



# SZABADALMI KÖZLÖNY ÉS VÉDJEGYÉRTESÍTŐ

A SZELLEMI TULAJDON NEMZETI HIVATALÁNAK  
HIVATALOS LAPJA

125. ÉVFOLYAM 10. SZÁM

2020. MÁJUS 28.

## TARTALOM

A hatósági közlemények rovataiban alkalmazott kódok és rendezési elvek.....	35
Nemzetközi tájékoztatás.....	38
Szabadalmi közlemények .....	P93–P114
Európai szabadalmi közlemények .....	E830–E1032
Kiegészítő oltalmi tanúsítványra vonatkozó közlemények.....	S17–S19
Növényfajta-oltalmi közlemények.....	F24–F25
Használati minta közlemények.....	U39–U42
Formatervezési minta közlemények .....	D30–D33
Nemzeti védjegyközlemények.....	M1199–M1264
Nemzetközi védjegyközlemények .....	W127–W138
Nemzetközi eredetmegjelölés-közlemények .....	O1
Intézményi közlemények.....	H39–H41

## A hatósági közlemények rovataiban alkalmazott kódok és rendezési elvek

<b>Az iparjogvédelmi dokumentumokat kibocsátó egyes országokat és egyes nemzetközi szervezeteket azonosító kódok (a WIPO 3. szabványa szerint)</b>		
AD Andorra	CU Kuba	HU Magyarország
AE Egyesült Arab Emírátságok	CV Zöld-foki Köztársaság	IB A Szellemi Tulajdon Világszervezetének (WIPO) Nemzetközi Irodája
AF Afganisztán	CW Curaçao	ID Indonézia
AG Antigua és Barbuda	CY Ciprus	IE Írország
AI Anguilla	CZ Cseh Köztársaság	IL Izrael
AL Albánia	DE Németország	IM Man-sziget
AM Örményország	DJ Dzsisibuti	IN India
AO Angola	DK Dánia	IQ Irak
AP Afrikai Országok Iparjogvédelmi Szervezete (ARIPO)	DM Dominikai Közösség	IR Iráni Iszlám Köztársaság
AR Argentína	DO Dominikai Köztársaság	IS Izland
AT Ausztria	DZ Algéria	IT Olaszország
AU Ausztrália	EA Eurázsiai Szabadalmi Szervezet (EAPO)	JE Jersey
AW Aruba	EC Ecuador	JM Jamaica
AZ Azerbajdzsán	EE Észtország	JO Jordánia
BA Bosznia-Hercegovina	EG Egyiptom	JP Japán
BB Barbados	EH Nyugat-Szahara	KE Kenya
BD Banglades	EM Európai Unió Szellemi Tulajdoni Hivatala (EUSZTH)	KG Kirgizisztán
BE Belgium	EP Európai Szabadalmi Hivatal (EPO)	KH Kambodzsa
BF Burkina Faso	ER Eritrea	KI Kiribati
BG Bulgária	ES Spanyolország	KM Comore-szigetek
BH Bahrein	ET Etiópia	KN Saint Christopher és Nevis
BI Burundi	FI Finnország	KP Koreai Népi Demokratikus Köztársaság
BJ Benin	FJ Fidzsi-szigetek	KR Koreai Köztársaság
BM Bermuda	FK Falkland-szigetek (Malvin-szigetek)	KW Kuvait
BN Brunei	FO Faröer-szigetek	KY Kajmán-szigetek
BO Bolívia	FR Franciaország	KZ Kazahsztán
BQ Bonaire, Sint Eustasius és Saba	GA Gabon	LA Laoszi Népi Demokratikus Köztársaság
BR Brazília	GB Nagy-Britannia	LB Libanon
BS Bahama-szigetek	GC Az Öböl menti Arab Államok Együttműködési Tanácsának Szabadalmi Hivatala (GCC)	LC Saint Lucia
BT Bhután	GD Grenada	LI Liechtenstein
BV Bouvet-sziget	GE Grúzia	LK Sri Lanka
BW Botswana	GG Guernsey	LR Libéria
BX Benelux Szellemi Tulajdonvédelmi Hivatal (BOIP)	GH Ghána	LS Lesotho
BY Belorusszia	GI Gibraltár	LT Litvánia
BZ Belize	GL Grönland	LU Luxemburg
CA Kanada	GM Gambia	LV Lettország
CD Kongói Demokratikus Köztársaság	GN Guinea	LY Líbia
CF Közép-afrikai Köztársaság	GQ Egyenlítői-Guinea	MA Marokkó
CG Kongó	GR Görögország	MC Monaco
CH Svájc	GS Dél-Georgia és a Dél-Sandwich-szigetek	MD Moldovai Köztársaság
CI Elefántcsontpart	GT Guatemala	ME Montenegro
CK Cook-szigetek	GW Bissau-Guinea	MG Madagaszkár
CL Chile	GY Guyana	MK Macedón Köztársaság
CM Kamerun	HK Hongkongi Különleges Igazgatású Terület	ML Mali
CN Kína	HN Honduras	MM Mianmar
CO Kolumbia	HR Horvátország	MN Mongólia
CR Costa Rica	HT Haiti	MO Makao
		MP Észak-Marina-szigetek
		MR Mauritánia
		MS Montserrat
		MT Málta

MU Mauritius	TT Trinidad és Tobago	(51) Nemzetközi Szabadalmi Osztályozás (szabadalmi, illetve használati minta rovatokban); Locarnói Megállapodás szerinti osztályozás (formatervezési minta rovatokban) UPOV-kód (növényfajta-oltalmi rovatokban)
MV Maldív-szigetek	TV Tuvalu	
MW Malawi	TW Tajvan (Kínai Köztársaság)	
MX Mexikó	TZ Tanzániai Egyesült Köztársaság	
MY Malajzia	UA Ukrajna	
MZ Mozambik	UG Uganda	
NA Namibia	US Amerikai Egyesült Államok	
NE Niger	UY Uruguay	
NG Nigéria	UZ Üzbegisztán	
NI Nicaragua	VA Szentsek	(53) növényfajta fajtaneve
NL Hollandia	VC Saint Vincent és Grenadine	(54) a találmány, illetve a szabadalom címe, a növényfajta fajneve, latin neve, a használati minta címe, a formatervezési minta megnevezése
NO Norvégia	VE Venezuela	(55) a növényfajta fényképe, illetve a formatervezési minta fényképe vagy rajza
NP Nepál	VG Brit Virgin-szigetek	(57) szabadalmi rovatokban a kivonat, használati minta rovatokban a főigénypont (a jellemző ábrával)
NR Nauru	VN Vietnam	(60) Összefüggő bejelentések, szabadalmak, kiegészítő oltalmi tanúsítványok, növényfajta-oltalmak, használati minták adatai
NZ Új-Zéland	VU Vanuatu	(62) megosztás esetén a korábbi szabadalmi, növényfajta-oltalmi, illetve használati minta bejelentés ügyszáma
OA Szellemi Tulajdon Afrikai Szervezete (OAPI)	WO Szellemi Tulajdon Világszervezete (WIPO) Nemzetközi Irodája	(65) közzétételi szám (megadott szabadalmakkal kapcsolatban)
OM Omán	WS Szamoa	(66) belső elsőbbség napja
PA Panama	XN Északi Szabadalmi Intézet (NPI)	(67) származtatást megalapozó irat adatai
PE Peru	XU Új Növényfajták Oltalmára létesült Nemzetközi Unió (UPOV)	(68) az alapszabadalom lajstromszáma
PG Pápua Új-Guinea	XV Visegrádi Szabadalmi Intézet (VSZI)	(70) A jogosult, a feltaláló és a képviselő adatai
PH Fülöp-szigetek	YE Jemen	(71) bejelentő
PK Pakisztán	ZA Dél-afrikai Köztársaság	(72) feltaláló, szerző, nemesítő
PL Lengyelország	ZM Zambia	(73) szabadalmas, jogosult
PT Portugália	ZW Zimbabwe	(74) képviselő
PW Palau		(80) A Budapesti Szerződés és a Szabadalmi Együttműködési Szerződés szerinti adatok
PY Paraguay		(83) a mikroorganizmus törzs (biológiai anyag) lététbe helyezésének adatai
QA Katar		(84) szekvencialista, illetve táblázat
QZ Közösségi Fajtaoltalmi Hivatal (CPVO)		(86) a nemzetközi (PCT) bejelentés száma
RO Románia		(87) a nemzetközi (PCT) bejelentés közzétételi száma
RS Szerbia		(90) Az Európai Szabadalmi Egyezmény szerinti adatok, valamint a kiegészítő oltalmi tanúsítványra vonatkozó adatok
RU Oroszországi Föderáció		(92) a termék első magyarországi forgalomba hozatali engedélyének száma és kelte, vala-
RW Ruanda		
SA Szaúd-Arábia		
SB Salamon-szigetek		
SC Seychelle-szigetek		
SD Szudán		
SE Svédország		
SG Szingapúr		
SH Szent Ilona		
SI Szlovénia		
SK Szlovákia		
SL Sierra Leone		
SM San Marino		
SN Szenegál		
SO Szomália		
SR Suriname		
SS Dél-Szudán		
ST São Tomé és Príncipe		
SV Salvador		
SX Sint Maarten (holland rész)		
SY Szíriai Arab Köztársaság		
SZ Szváziföld		
TC Turks- és Caicos-szigetek		
TD Csád		
TG Togo		
TH Thaiföld		
TJ Tádzsikisztán		
TL Kelet-Timor		
TM Türkmenisztán		
TN Tunézia		
TO Tonga		
TR Törökország		
	<b>Szabadalom, kiegészítő oltalmi tanúsítvány, növényfajta-oltalom, használati minta és formatervezési minta adatok azonosítói (INID-kódok a WIPO 9. szabványa szerint)</b>	
	(10) Lajstromozási és közzétételi adatok	
	(11) a dokumentum száma: szabadalmi és növényfajta-oltalmi rovatokban közzétételi szám vagy lajstromszám; használati minta és formatervezési minta rovatokban lajstromszám; a megadott szabadalmak, a megadott növényfajta-oltalmak, a megadott használati minta oltalmak és a megadott formatervezési mintaoltalmak rovatokban a lajstromszámhoz kapcsolt dátum a megadott határozat kelte	
	(13) a publikáció fajtája a WIPO 16. szabványa szerint	
	(20) Bejelentési adatok	
	(21) a bejelentés ügyszáma	
	(22) a bejelentés napja	
	(23) a kiállítási elsőbbség vagy kedvezmény, illetve a módosítási elsőbbség napja	
	(24) a tanúsítvány oltalmi idejének kezdete	
	(30) Uniós elsőbbség adatai, illetve UPOV Egyezmény szerinti elsőbbség adatai	
	(40) A közzététel napja	
	(50) Műszaki adatok	

	mint az engedélyezett termék neve	T5	Tájékoztatás az Európai Szabadalmi Egyezmény szerinti felszólalási eljárásban módosítással fenntartott európai szabadalmak szövege fordításának benyújtásáról	(555) hologrammegjelölés (556) hangmegjelölés (580) a Nemzetközi Iroda hivatalos lapjában történő közzététel napja
(93)	a termék első közösségi forgalomba hozatali engedélyének száma és kelte			
(94)	a tanúsítvány oltalmi idejének lejárta	T6	Tájékoztatás az Európai Szabadalmi Egyezmény szerinti korlátozási eljárásban módosítással fenntartott európai szabadalmak szövege fordításának benyújtásáról	(591) szín- vagy színes megjelölés (600) Összefüggő bejelentések, védjegyek adatai
(95)	a kiegészítő oltalmi tanúsítvány címe (a termék megnevezése) és a termék típusa			(641) megosztás esetén a korábbi bejelentés ügyszáma
(96)	az európai (EP) bejelentés adatai	T7	Korlátozott európai szabadalom	(646) megosztás esetén a korábbi védjegy lajstromszáma
(97)	az európai (EP) bejelentés közzétételi adatai; az európai szabadalom megadásának az Európai Szabadalmi Közlönyben történt meghirdetési adatai	T8	Helyreigazítás európai szabadalmak szövege fordításának bibliográfiai adataiban	(660) a belső elsőbbség adatai
(98)	a kiegészítő oltalmi tanúsítvány időtartamának meghosszabbítása iránti kérelem napja	T9	Helyreigazítás európai szabadalmak szövege fordításában	(700) A jogosult, a képviselő és az engedélyes adatai
		T10	Európai szabadalom igénypontokon kívüli szövegének magyar nyelvű fordítása	(731) bejelentő (732) védjegyjogosult, a nemzetközi lajstrom szerinti jogosult vagy a lajstromozási eljárásban résztvevő bejelentő
		U8	Helyreigazítás a használati mintaoltalmi leírások bibliográfiai adataiban	(740) képviselő (791) engedélyes
		U9	Helyreigazítás a használati mintaoltalmi leírásokban	

#### A publikáció fajtája (a WIPO 16. szabványa szerint)

- A 1996. január 1-je előtti bejelentési nappal rendelkező szabadalmi bejelentések közzététele, illetve közzététel nélkül megadott szabadalmak meghirdetése
- A1 1996. január 1-je utáni bejelentési nappal rendelkező szabadalmi bejelentések közzététele és tájékoztatás az elvégzett újdonságkutatásról
- A2 1996. január 1-je utáni bejelentési nappal rendelkező szabadalmi bejelentések, növényfajta-oltalmak közzététele
- A3 Külön tájékoztatás az 1996. január 1-je utáni bejelentési nappal rendelkező szabadalmi bejelentésekben a közzétételt követően elvégzett újdonságkutatásokról
- B1 Megadott szabadalmak, növényfajta-oltalmak
- B2 Korlátozott szabadalmak
- B8 Helyreigazítás a szabadalmi leírások bibliográfiai adataiban
- B9 Helyreigazítás a szabadalmi leírásokban
- T1 Európai szabadalmi bejelentések igénypont fordításának közzététele
- T2 Tájékoztatás európai szabadalmak szövege fordításának benyújtásáról
- T3 Európai szabadalmi bejelentések igénypontjai fordítás-kijavításának közzététele
- T4 Európai szabadalmak szövege fordítás-kijavításának közzététele

#### Védjegy és földrajzi árujelző adatok azonosítói (INID-kódok a WIPO 60. szabványa szerint)

- (100) Lajstromozási és megújítási adatok  
(111) lajstromszám  
(141) a lajstromozási eljárás és az oltalom megszűnésének napja  
(151) a lajstromozás napja  
(156) a megújítás napja  
(180) a lejárta napja
- (200) Bejelentési adatok  
(210) a bejelentés ügyszáma  
(220) a bejelentés napja  
(230) a kiállítási elsőbbség adatai  
(250) a bejelentés benyújtásának helye
- (300) Unió elsőbbség adatai
- (400) A Nemzetközi Iroda részéről történő közzététel adatai  
(450) a Nemzetközi Irodánál a közzétételt tartalmazó lap száma
- (500) Egyéb adatok  
(511) az árujegyzék vagy a termékjegyzék a Nizzai Megállapodás szerint, adatközlésnél csak az osztályok száma szerepel  
(540) a földrajzi árujelző megnevezése  
(541) a megjelölés közönséges írásmóddal  
(546) a megjelölés ábrával, illetve a közönségestől eltérő írásmóddal  
(551) együttes vagy tanúsító védjegy  
(554) térbeli megjelölés

#### A rovatok rendezési elvei

A szabadalmi és a használati mintaoltalmi bejelentések, illetve a megadott szabadalmak és használati mintaoltalmak adatai NSZO-szekciónként, a formatervezési mintaoltalmi bejelentések, illetve a megadott formatervezési mintaoltalmak adatai a Locarnói Megállapodás szerinti osztályonként csoportosítva, az első helyen szereplő bejelentők nevének betűrendjében, a növényfajta-oltalmi bejelentések ügyszám szerinti sorrendben jelennek meg.

Az egyes rovatcímek mellett feltüntetett négyjegyű kódok az adott rovatok tartalmára utalnak a WIPO 17. szabványa szerint.

A szabadalmi bejelentések közzététele című rovatban a T betűvel kezdődő dokumentumszám az 1996. január 1-je előtti bejelentési nappal rendelkező teljes vizsgálatú, a H betűvel kezdődő dokumentumszám halasztott vizsgálatú szabadalmi bejelentésre utal.

Kiegészítő oltalmi tanúsítvány iránti bejelentések az ügyszám, a megadott kiegészítő oltalmi tanúsítványok a lajstromszám szerinti sorrendben jelennek meg.

A védjegy és földrajzi árujelző bejelentések a bejelentők nevének betűrendjében, a lajstromozások lajstromszám szerinti sorrendben jelennek meg.

## NEMZETKÖZI TÁJÉKOZTATÁS

---

### AZ AUDIOVIZUÁLIS ELŐADÁSOKRÓL SZÓLÓ PEKINGI SZERZŐDÉS

#### A Koreai Köztársaság csatlakozása

A Koreai Köztársaság Kormánya 2020. április 22-én letétbe helyezte csatlakozási okmányát a Pekingben 2012. június 24-én aláírt, az audiovizuális előadásokról szóló Pekingi Szerződés vonatkozásában.

A csatlakozási okmány a következő nyilatkozatot tartalmazza:

„Összhangban az audiovizuális előadásokról szóló Pekingi Szerződés 11. cikk (3) bekezdésével, a Koreai Köztársaság annak 11. cikk (1) bekezdését csak az audiovizuális felvételen sugárzás vagy vezetékes átvitel céljára rögzített előadásokra alkalmazza.”

A Peking Szerződés a Koreai Köztársaság tekintetében 2020. július 22-én lép hatályba.

#### Megerősítés az Indonéz Köztársaság részéről

Az Indonéz Köztársaság Kormánya 2020. január 28-án letétbe helyezte megerősítő okmányát a Pekingben 2012. június 24-én aláírt, az audiovizuális előadásokról szóló Pekingi Szerződés vonatkozásában.

A megerősítő okmánynak az Indonéz Köztársaság által történt letétbe helyezésével harminc jogosult állam helyezte letétbe megerősítő vagy csatlakozási okmányát, összhangban a Pekingi Szerződés 26. cikkével.

A Pekingi Szerződés hatálybalépésének időpontjáról külön értesítés készült.

#### Hatálybalépés

A 2012. június 24-én Pekingben aláírt, az audiovizuális előadásokról szóló Pekingi Szerződés 2020. április 28-án, vagyis három hónappal azt követően, hogy a harmincadik állam letétbe helyezte megerősítő, illetve csatlakozási okmányát, hatályba lépett.

A megerősítő, illetve csatlakozási okmányt a következő államok helyezték letétbe:

- 2013. március 18-án a Szíriai Arab Köztársaság
- 2013. november 20-án a Botswanai Köztársaság
- 2014. május 22-én a Szlovák Köztársaság
- 2014. június 10-én Japán
- 2014. július 9-én a Kínai Népköztársaság
- 2014. október 15-én az Egyesült Arab Emírátságok
- 2015. június 22-én a Chilei Köztársaság
- 2015. július 3-án a Katari Állam
- 2015. szeptember 4-én a Moldovai Köztársaság
- 2015. október 19-én az Oroszországi Föderáció

- 2016. február 19-én a Koreai Népi Demokratikus Köztársaság
- 2016. július 21-én a Tunéziai Köztársaság
- 2016. szeptember 5-én Saint Vincent és a Grenadine-szigetek
- 2016. szeptember 21-én a Gaboni Köztársaság
- 2016. október 10-én a Salvadori Köztársaság
- 2017. május 9-én a Szamoai Független Állam
- 2017. július 25-én az Algériai Demokratikus és Népi Köztársaság
- 2017. július 31-én Burkina Faso
- 2017. október 4-én a Nigériai Szövetségi Köztársaság
- 2018. június 5-én a Dominikai Köztársaság
- 2018. szeptember 27-én a Perui Köztársaság
- 2018. október 23-án a Mali Köztársaság
- 2018. november 9-én Belize
- 2019. február 8-án a Marshall-szigeteki Köztársaság
- 2019. március 19-én a Cook-szigetek
- 2019. március 27-én a Kambodzsai Királyság
- 2019. szeptember 12-én a Zimbabwei Köztársaság
- 2019. október 4-én a Trinidad és Tobago Köztársaság
- 2019. november 15-én a Kenyai Köztársaság
- 2020. január 28-án az Indonéz Köztársaság

Összhangban az audiovizuális előadásokról szóló Pekingi Szerződés 26. cikkével, a Szerződés a fenti államok tekintetében 2020. április 28-án lépett hatályba.

**A VAKOK, LÁTÁSKÁROSULTAK ÉS NYOMTATOTT SZÖVEGET EGYÉB OKBÓL  
HASZNÁLNI KÉPTELEN SZEMÉLYEK MEGJELENT MŰVEKHEZ VALÓ  
HOZZÁFÉRÉSÉNEK MEGKÖNNYÍTÉSÉRŐL SZÓLÓ MARRAKESH-I SZERZŐDÉS**

**Megerősítés az Indonéz Köztársaság részéről**

Az Indonéz Köztársaság Kormánya 2020. január 28-án letétbe helyezte megerősítő okiratát a 2013. június 27-én Marrakesh-ben elfogadott, a vakok, látáskárosultak és nyomtatott szöveget egyéb okból használni képtelen személyek megjelent művekhez való hozzáférésének megkönnyítéséről szóló Marrakesh-i Szerződés vonatkozásában.

A fenti Szerződés az Indonéz Köztársaság tekintetében 2020. április 28-án lépett hatályba.

**SZABADALMI KÖZLEMÉNYEK****Szabadalmi bejelentések közzététele****A. SZEKCIÓ - KÖZSZÜKSÉGLETI CIKKEK****( 51 ) A01G 13/06** (2006.01)**( 13 ) A1****( 21 ) P 18 00375**

( 22 ) 2018.11.08.

( 71 ) Hima Ernő, 1086 Budapest, Baross u. 125. (HU)

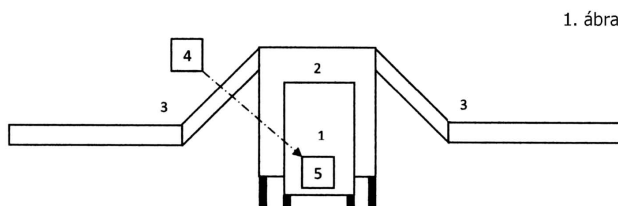
( 72 ) Hima Ernő, 1086 Budapest, Baross u. 125. (HU)

**( 54 ) Fagyvédelmi fűtőberendezés főleg szőlő- és gyümölcsültetvények tavaszi fagykárainak elhárítására, mérséklésére**

( 57 )

A találmány tárgya automata működésű vagy távműködtetett fagyvédelmi berendezés szőlő- és gyümölcsültetvények tavaszi fagykárainak megelőzésére, valamint zárt terek, mint pl. üvegházak, vagy fóliasátrak, szükség szerinti fűtésére, amely berendezés fűtőanyagot tároló egységet; fűtőanyagot adagoló egységet; fűtőanyagot égető, hőkeltő egységet (1); hőfogó szoknyát (2) és hőelosztó csöveket (3), mint megnövelt felületű hősugározó egységet; valamint a környezeti hőmérsékletet mérő hőmérőt és gyújtásvezérlő egységet (4) tartalmaz.

A berendezés bármilyen tüzelőanyaggal üzemeltethető.

**( 51 ) A47C 4/28** (2006.01)**A45F 3/26** (2006.01)**A47C 3/025** (2006.01)**G09B 9/00** (2006.01)**( 13 ) A1****( 21 ) P 18 00395**

( 22 ) 2018.11.22.

( 71 ) Szabolcs János, 1024 Budapest, Tizedes u. 1. (HU)

( 72 ) Szabolcs János, 1024 Budapest, Tizedes u. 1. (HU)

**( 54 ) Összecsukható függőszék és az azt tartalmazó virtuális valóság szimulátor**

( 74 ) Kacsukpatent Kft., 1139 Budapest, Üteg utca 11/a. (HU)

( 57 )

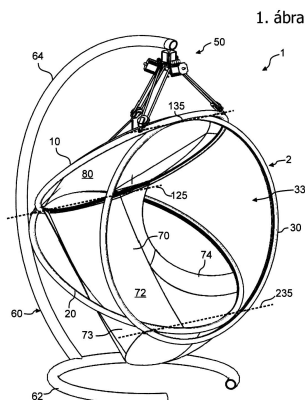
A találmány tárgya összecsukható függőszék, amely vázat (2), a vázhoz (2) erősíthető felfüggesztést (50) és a váz (2) által hordozott, ülést (72) meghatározó első ponyvát (70) tartalmaz, azzal jellemezve, hogy a váz (2) három gyűrűs vázelemet (10, 20, 30) tartalmaz, amelyekből

- egy első és egy második vázelem (10, 20) első tengely (125) mentén első pár rögzítővel (123, 124) egymáshoz van rögzítve,
- a második és egy harmadik vázelem (20, 30) a második vázelem (20) első tengellyel átellenes oldalán második tengely (235) mentén második pár rögzítővel (233, 234) egymáshoz van rögzítve, és
- az első és harmadik vázelem (10, 30) az első vázelem (10) első tengellyel (125) átellenes oldalán harmadik

## Szabadalmi bejelentések közzététele

tengely (135) mentén harmadik pár rögzítővel (133, 134) egymáshoz van rögzítve, és a vázelemek (10, 20, 30) egymáshoz rögzített, felfüggesztett helyzetében a felfüggesztés (50) a vázon (2) kívül, az első vázelem (10) felett, míg a második és harmadik vázelemet (20, 30) egymáshoz rögzítő második pár rögzítő (233, 234) az első vázelem (10) alatt helyezkedik el, az első ponyva (70) ülése (72) a vázon (2) kívül, a második vázelemtől (20) kifelé helyezkedik el, és a harmadik vázelem (30) az ülésre (72) való ráülést megengedő beülönnyílást (33) határol.

A találmány tárgya továbbá ilyen függőszéket tartalmazó virtuális valóság szimulátor.



( 51 ) A61H 3/06 (2006.01)

( 13 ) A1

( 21 ) P 19 00323

( 22 ) 2018.09.06.

( 71 ) Tassi Timián Áron, 3529 Miskolc, Aulich Lajos u. 9. 3/1. (HU)

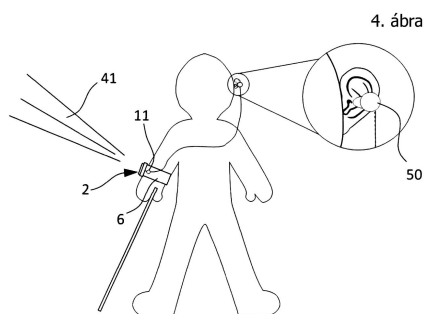
( 72 ) Tassi Timián Áron, 3529 Miskolc, Aulich Lajos u. 9. 3/1. (HU)

( 54 ) Eljárás és eszköz vakok és gyengén látók tájékozódásának elősegítésére

( 57 )

A találmány szerinti eljárásban tájékozódást segítő beszédes információt adunk. A beszédet egy adóeszközben fényre (41), mint vivőre moduláljuk. Az adóeszközben fényforrásként legalább egy LED-et (Light Emitting Diode) használnak. A vivő modulálását pedig egy feszültségszabályozós moduláló áramkörrel valósítják meg. A modulált vivőt sugárzás útján a rászoruló személyhez juttatják, aki egy vevőeszközt (2) visel magán. A vevőeszköz (2) fény szenzort tartalmaz a modulált fény (41) érzékelésére. A vevőeszközzel (2) a modulált fény (41) vételét, demodulálását és a visszanyert hangfrekvenciás jel erősítését végzik. Az erősített hangfrekvenciás jellel fülhallgatót (50) hajtanak meg, ami hallhatóvá teszi a beszédes információt a rászoruló ember számára. Az adóeszközt tájékoztatására alkalmas helyen helyezük el és ellátjuk a rászoruló személy tartózkodási helyére vonatkozó információval.

A találmány szerinti eszköz az eljárás realizálására szolgál.



( 51 ) A61K 31/4545 (2006.01)

( 13 ) A1



- ( 21 ) **P 18 00298**  
 ( 22 ) 2018.08.30.  
 ( 71 ) N-Gene Research Laboratories Inc., NY 10022 New York, 575 Madison Avenue, 10th Floor (US)  
 ( 72 ) Literati Nagy Péter, 8220 Balatonalmádi, Damjanich u. 8. (HU)  
 Tory Kálmán, 1137 Budapest, Katona József u. 16. (HU)
- ( 54 ) **Gyógyszerkombináció béta-receptor blokkolók hatásának módosítására és a mellékhatások csökkentésére**  
 ( 74 ) SBGK Szabadalmi Ügyvivői Iroda, 1062 Budapest, Andrásy út 113. (HU)
- ( 57 )  
 A találmány tárgya gyógyszerkombináció, amely módosítja a béta-receptor blokkolók farmakológiai hatását, új farmakológiai hatásokkal és csökkent mellékhatással rendelkezik.  
 Közelebbről, a találmány szerinti gyógyszerkombináció egy hatóanyagként valamely béta-receptor blokkolót tartalmazó első gyógyászati készítményből és egy hatóanyagként valamely hidroximsav-származékot tartalmazó második gyógyászati készítményből áll.  
 A találmány célja a béta-receptor blokkolók terápiás hatásának javítása.

- ( 51 ) **A61K 33/38** (2006.01)  
**A61L 2/16** (2006.01)

( 13 ) **A1**

- ( 21 ) **P 18 00396**  
 ( 22 ) 2018.11.23.  
 ( 71 ) Rácz Zoltán, 3519 Miskolc, Kiskökötő dűlő 6734 (HU)  
 ( 72 ) Rácz Zoltán, 3519 Miskolc, Kiskökötő dűlő 6734 (HU)
- ( 54 ) **Eljárás klíma és légtechnikai berendezések tartós fertőtlenítésére**  
 ( 57 )  
 Eljárás klíma és légtechnikai berendezések tartós fertőtlenítésére, annak bontása, és a környezet károsítása nélkül, ezüstkolloid párologtatással történő antibakteriális réteg képzésével a berendezés teljes belső felületén, 1-1,5 légköbméterre számolva 10-80 ml, előnyösen 50 ml ezüstkolloidot párologtatva, hidegpárásító eszközzel, mellyel 3-6 hónapig megakadályozható a különböző kórokozók elszaporodása. Az ezüstkolloid oldatot előnyösen ultrahangos hidegpárásító eszköz folyadéktartályába öntve a fertőtleníteni kívánt légtechnikai eszköz zárt légtérbe helyezik, majd a légtechnikai eszközt működésbe hozzák, úgy, hogy a levegőt csak a zárt légtérben keringetik. Ebbe a levegőbe párologtatják az ezüstkolloidot, ami egyenletes bevonatot képez a berendezés teljes belső felületén, hosszú időre megakadályozva a kórokozók újbóli megtelepedését.

- ( 51 ) **A61M 1/12** (2006.01)

( 13 ) **A1**

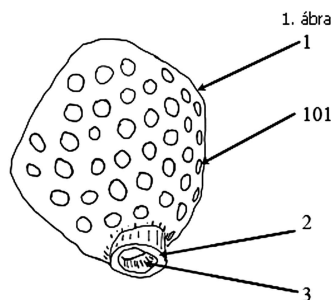
- ( 21 ) **P 18 00379**  
 ( 22 ) 2018.11.09.  
 ( 71 ) Semmelweis Egyetem, 1085 Budapest, Üllői út 26. (HU)  
 ( 72 ) Dr. Hartyánszky István 40%, 1162 Budapest, Hermina út 73/B. (HU)  
 Dr. Barabás János Imre 50%, 2030 Érd, Szalonka utca 6. (HU)  
 Prof. Dr. Merkely Béla 10%, 1022 Budapest, Rét u. 4. (HU)
- ( 54 ) **Pozicionálást elősegítő szerkezet, eljárás a szerkezet előállítására, eljárás a szerkezet alkalmazására műtéti eljárás és/vagy annak szimulációja során**  
 ( 57 )  
 A pozicionált beültetést elősegítő héj (1) belső felülete pontos lenyomata a megműtendő szerv (9) külső felszínének. A pozicionált beültetést elősegítő héj (1) el van látva a pozicionálást elősegítő sablonnal (2), amely meghatározza a beültetendő egység (5) csatlakozó egységének (4) pontos helyét.  
 A pozicionált beültetést elősegítő héj (1) szerkezete anyaghiányos részekkel (101) van ellátva és anyaga biokompatibilis anyag.

## Szabadalmi bejelentések közzététele

Eljárás pozicionált beültetést elősegítő héj (1) előállítására, mely eljárás során a héjat (1) 3D nyomtatással, CNC forgácsolással, fröccsöntéssel, préseléssel vagy a műtendő szervről (9) 3D nyomtatással készült szerv modellre (13) való önmagában kikeményedő anyag felvitelével állítják elő.

Eljárás pozicionált beültetést elősegítő héj alkalmazására műtéti eljárás szimulációja során: először 3D felvételt készítenek, és érmek alapján 3D modellt vagy pozicionálást elősegítő sablont gyártanak előnyösen 3D nyomtatással majd ezen a pozicionálást elősegítő sablonon elrendezik a pozicionált beültetést elősegítő héjat (1) és modellezik a beültetendő egység (5) szerv modellen (13) való elhelyezését, majd rögzítik a beültetendő egységet (5).

A találmány továbbá eljárás pozicionált beültetést elősegítő héj alkalmazására műtéti eljáráshoz, mely eljárás során 3D felvételt készítenek a megműtendő szervről.



## B. SEKCIÓ - IPARI MŰVELETEK ÁLTALÁBAN ÉS SZÁLLÍTÁS

( 51 ) **B01D 1/04** (2006.01)

**C13B 25/00** (2011.01)

( 13 ) **A1**

( 21 ) **P 18 00389**

( 22 ) 2018.11.20.

( 71 ) dr. Komáromy András, 8200 Veszprém, Búzavirág utca 8/A. (HU)

Komáromy Zsolt, 8200 Veszprém, Búzavirág utca 8. (HU)

( 72 ) dr. Komáromy András, 8200 Veszprém, Búzavirág utca 8/A. (HU)

Komáromy Zsolt, 8200 Veszprém, Búzavirág utca 8. (HU)

( 54 ) **Egyenes csatornás (film) bepárló**

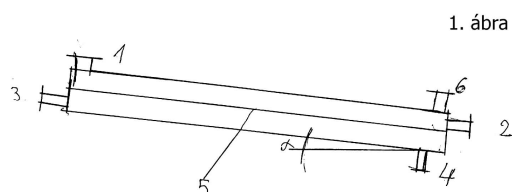
( 57 )

A találmány szerinti bepárló készülék lényegében egy enyhén lejtő cső, amely a vízszintessel a szögét zár be. Négyzetes a keresztmetszete és az alsó sík lapja van fűtve.

Működés közben a bepárolandó folyadékot a sík fűtőlapra vezetik, amely azon végighaladva töményedik. A folyadékfilm vastagságát a buktatható gáttal lehet beállítani, amely mind a be- mind a kilépő ponton elhelyezhető.

A folyadékfilm áramlási sebessége az a szög megfelelő beállításával szabályozható.

Szükség szerint több bepárló egység egymás felett is elhelyezhető, kaszkádszerűen.



( 51 ) **B05D 1/32** (2006.01)

**B65D 59/02** (2006.01)

**F01D 5/28** (2006.01)

( 13 ) **A1**

( 21 ) **P 19 00301**

( 22 ) 2019.08.23.

( 71 ) General Electric Company, 12345 Schenectady, NY, One River Road (US)

( 72 ) Brian Lee Tollison, Honea Path, SC, (US)

Yan Cui, Greer, SC, (US)

Srikanth Chandrudu Kottilingam, 29615 Greenville, SC, (US)

Jonathan Matthew Lomas, Simpsonville, SC, (US)

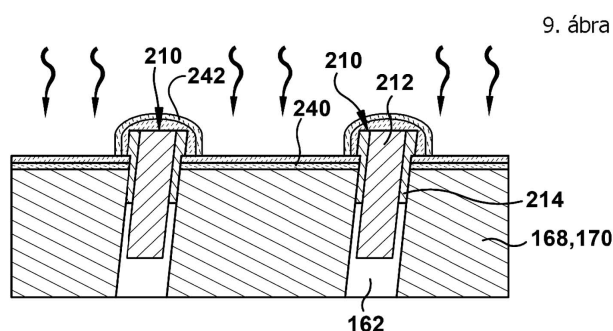
( 54 ) **Furatok megvédése alkatrészekben a bevonatkészítési folyamat során, vízben oldódó réteggel ellátott dugóval**

( 30 ) US 16/110569 2018.08.23. US

( 74 ) INNOPLEX Iparjogvédelmi Kft., 1036 Budapest, Bécsi út 85. fszt. 5. (HU)

( 57 )

A szabadalmi bejelentés valamely alkatrészben (170) található lyuknak (162) a bevonat (240) készítésének folyamata során történő megvédésére szolgáló módszert ismertet. A módszer szerint egy csapot (210) kell a lyukba (162) helyezni, amely csap (210) magába foglal egy vízben nem oldódó magot (212); és egy vízben oldódó réteget (214), amely körülveszi az alkatrész (170) külső felületének (174, 219) valamint a vízben nem oldódó mag (212) külső felületének (216, 222) legalább egy részét. Bevonatot (240) kell felvinni a csap (210) fölé és az alkatrésznek (170) legalább egy részére. Az alkatrészt (170) be kell vízbe meríteni a vízben oldódó réteg (214) kioldásához, ami lehetővé teszi a vízben nem oldódó mag (212) eltávolítását. Ezután a bevonat (240) eltávolítása a csap (210) fölül és a vízben nem oldódó magnak (212) a lyukból (162) való eltávolítása következhet.



( 51 ) **B08B 3/08** (2006.01)

**E21B 31/03** (2006.01)

**E21B 47/00** (2006.01)

( 13 ) **A1**

( 21 ) **P 18 00381**

( 22 ) 2018.11.12.

( 71 ) Zerlux Hungary Kft., 2100 Gödöllő, Pattantyús Ábrahám krt. 10. (HU)

( 72 ) Bozsó Tamás 52%, 6000 Kecskemét, Belsőnyír u. 93/D (HU)

Sárinszky Csaba Richárd 16%, 2440 Százhalombatta, Nyárfa u. 10. (HU)

Tóth Ferenc 16%, 6724 Szeged, Rókusi krt. 35. 1/2. (HU)

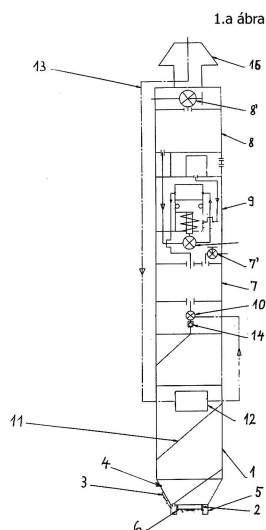
Szabó László 16%, 2100 Gödöllő, Palotakert 6/B 2. em. 12. (HU)

( 54 ) **Eljárás és berendezés felszín alatti termelőcsövek belsejének vizsgálatára szolgáló optikai műszer és/vagy tartozéka ablakának tisztítására**

( 74 ) Advopotent Szabadalmi és Védjegy Iroda, 1255 Budapest, Pf:80. (HU)

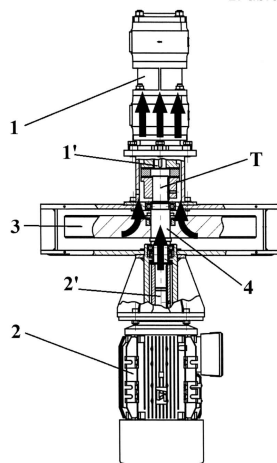
## Szabadalmi bejelentések közzététele

- ( 57 ) A találmány tárgya eljárás és berendezés felszín alatti olaj, gáz és geotermális kutak belsejének vizsgálatára szolgáló optikai műszer és tartozéka ablakának tisztítására, amelynek során a felszínről a kút belsejében leengedett optikai műszer és tartozéka ablakát tisztítják. A berendezés úgy van kialakítva, hogy a kút belsejében mozgatható, kitekintő ablakkal (2) és megvilágító ablak(ok)kal (3) ellátott zárt tokban (1) van az optikai műszer (4), előnyösen kamera elhelyezve. A zárt tok (1) vezérlő elektronikát (12) tartalmaz. A kitekintő ablak (2) és a megvilágító ablak(ok) (3) előtt, oldhatóan rögzített, cserélhető, fűvókákkal (6) ellátott korona (5) van elrendezve. A zárt tok (1) feltöltő szeleppel (7') rendelkező oldószer tartályt (7) és szintén feltöltő szeleppel (8') ellátott hajtógáz tartályt (8) tartalmaz, amelyek egymással redukton (9) keresztül vannak összekötve. Az oldószer tartály (7) kimenete, a vezérlő elektronikával (12) összekötött vezérelhető szelepen (10), továbbá visszacsapó szelepen (14) át, és ahhoz csatlakozó csővezetéken (U) keresztül a fűvókákkal (6) ellátott koronával (5) van összekötve.



- ( 51 ) **B30B 15/16** (2006.01)  
 ( 13 ) **A1**  
 ( 21 ) **P 18 00382**  
 ( 22 ) 2018.11.14.  
 ( 71 ) C3D Műszaki Tanácsadó Kft., 1106 Budapest, Fehér út 10. (HU)  
 ( 72 ) Recski János, 2017 Aszód, Szentkereszt u. 22. (HU)  
 dr. Piros István Attila, 1163 Budapest, Gárda u. 18. (HU)  
 ( 54 ) **Hidraulikus szivattyúrendszer egy hidraulikus préshez**  
 ( 74 ) SBGK Szabadalmi Ügyvivői Iroda, 1062 Budapest, Andrásy út 113. (HU)  
 ( 57 )

Hidraulikus szivattyúrendszer egy hidraulikus présgéphez, amely tartalmaz egy hidraulikus szivattyút (1) és egy motort (2), ahol a hidraulikus szivattyút (1) meghajtó motor (2) mechanikus kapcsolatban (T) van a szivattyúval (1).  
 A hidraulikus szivattyúrendszer jellemzője, hogy tartalmaz továbbá egy mechanikus kényszerkapcsolatban (T) lévő, mozgási energia tárolására alkalmas lendítőkereket (3), amely a hidraulikus szivattyú (1) és a motor (2) közé van beépítve.



### C. SZEKCIÓ - VEGYÉSZET ÉS KOHÁSZAT

- ( 51 ) **C09D 5/18** (2006.01)  
**C08L 83/04** (2006.01)  
**C09D183/04** (2006.01)

( 13 ) **A1**

( 21 ) **P 18 00374**

( 22 ) 2018.11.07.

( 71 ) Festékipari Kutató-Fejlesztő és Vállalkozó Kft., 1108 Budapest, Venyige u. 3. (HU)

( 72 ) Molnárné Nagy Livia, 1113 Budapest, Vincellér u. 45. II. em. 11. (HU)

( 54 ) **Szilikongyanta kötőanyagú hőálló festék összetétele fémfelületek bevonására**

( 57 )

A találmány tárgya, szilikongyanta kötőanyagú hőálló festék összetétele fémfelületek bevonására. A találmány szerinti kétkomponensű festék összetevői: a hőálló festékekre jellemző pigmentek, töltőanyagok, adalékok és oldószerek mellett a festék "A", komponensének teljes tömegére számítva 20-60 tömeg% reaktív és 0-30 tömeg% nem reaktív polisziloxán gyanta, 0-10 tömeg% kis mólsúlyú alkoxiszilán és 0,5-10 tömeg% bór/szilán tartalmú hatóanyag. A festék "A", komponenséhez 3-15 tömeg%-os arányban adagok "B", komponens 30- 60 tömeg%-ban szerves-titanátot tartalmazó térhálósító hatású oldat.

- ( 51 ) **C12P 21/00** (2006.01)  
**C07K 16/00** (2006.01)  
**C12N 5/00** (2006.01)  
**C12P 21/08** (2006.01)

( 13 ) **A1**

( 21 ) **P 18 00376**

( 22 ) 2018.11.07.

( 71 ) Richter Gedeon Nyrt., 1103 Budapest, Gyömrői út 19-21. (HU)

( 72 ) dr. Balogh Tibor, 1107 Budapest, Bihari u. 3/C (HU)

Horváth Balázs, 8400 Ajka, Alkotmány u. 29. 3/7. (HU)

Nagy Gáspár, 2230 Gyömrő, Béla u. 26/O A ép. (HU)

dr. Párta László, 2230 Gyömrő, Béla u. 26/M (HU)

dr. Putics Ákos, 1118 Budapest, Mátyóki út 8. fsz. 8. (HU)

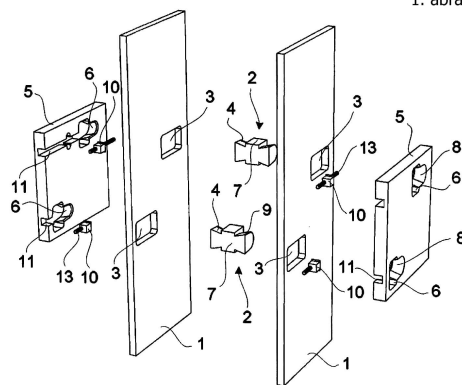
( 54 ) **Sejttenyésztben előállított rekombináns glikoprotein glikozilációs-mintázatának megváltoztatására**

**szolgáló módszer**

- ( 57 ) Jelen találmány tárgyát sejttenyészetben előállított rekombináns glikoproteinek glikozilációs mintázatának megváltoztatására szolgáló módszer képezi, ami magában foglalja rekombináns glikoproteineket expresszáló eukarióta sejtek tenyésztését egy sejttenyésztő közegben, ahol a sejttenyésztő közeget fukózzal, mangánnal és taurinnal egészítik ki és ahol az előállított rekombináns glikoprotein glikozilációs mintázatát módosítják, hogy jobban hasonlítson a referencia glikoprotein glikozilációs mintázatához annál, mintha azt az említett kiegészítés nélkül állítanák elő.

**E. SZEKCIÓ - HELYHEZ KÖTÖTT LÉTESÍTMÉNYEK**

- ( 51 ) **E04B 1/61** (2006.01)  
**F16B 3/06** (2006.01)  
**F16B 5/00** (2006.01)  
**F16B 12/34** (2006.01)
- ( 13 ) **A1**
- ( 21 ) **P 18 00383**
- ( 22 ) 2018.11.14.
- ( 71 ) Kovács Károly, 3200 Gyöngyös, Jószerencsét út 7. (HU)  
 Zirig Krisztián, 3200 Gyöngyös, Jószerencsét út 7. (HU)
- ( 72 ) Kovács Károly, 3200 Gyöngyös, Jószerencsét út 7. (HU)  
 Zirig Krisztián, 3200 Gyöngyös, Jószerencsét út 7. (HU)
- ( 54 ) **Eljárás elsősorban moduláris könnyűszerkezetes épületelemek egymáshoz rögzítésére, valamint kötőelem rendszer az eljárás megvalósítására**
- ( 74 ) Danubia Szabadalmi és Jogi Iroda Kft., 1051 Budapest, Bajcsy-Zsilinszky út 16. (HU)
- ( 57 ) Elsősorban moduláris könnyűszerkezetes épületelemek egymáshoz rögzítésére vonatkozó eljárás során egy azt megvalósító kötőelem rendszer révén az épületelemekben (1) a kötőelemeket (2) befogadó alakos átmenő nyílásokat (3) képezünk ki oly módon, hogy az átmenő nyílások (3) a rögzítendő helyzetben egymáshoz illesztett épületelemek(1) esetében egybeesnek, az alakos átmenő nyílásokba (3) azokkal komplementer körvonalú, szabadon mozgó középhésszel (7) rendelkező kötőelemeket (2) illesztünk, oly módon, hogy a kötőelemek (2) két átellenes szélső szakasza (4) túlnyúlik az összeerősítendő, egymáshoz illesztett épületelemek (1) külső határolófelületein, az egymáshoz illesztett épületelemek (1) külső határolófelületeivel a kötőelemek (2) tartományában egy-egy lényegében lapszerű reteszelemet (5) társítanak, amelyben a vele szomszédos épületelemben (1) kialakított alakos átmenő nyílásokkal (3) legalább részben egybeeső, azonos számú fészkek (6) van kiképezve, a reteszelemet (5) oly módon helyezik a vele szomszédos épületelem (1) külső határolófelületére, hogy az egymáshoz illesztett épületelemekbe (1) helyezett kötőelemek (2) túlnyúló szélső szakasza (4) a reteszelem (5) fészkekbe(6) nyúlik bele, és az épütelelem (1) és/vagy a reteszelem (5) épütelelem (1) síkjával párhuzamos irányú eltolásával a reteszelem (5) fészkeknek (6) határolófala (8) és a kötőelem (2) szélső szakaszának (4) külső határolófelülete (9) között alakzáró kapcsolatot hoznak létre, amellyel a kötőelem (2) kimozdulását a reteszelemből (5) meggátolják.



( 51 ) E05B 47/00 (2006.01)

( 13 ) A1

( 21 ) P 18 00370

( 22 ) 2018.11.05.

( 71 ) Sümegi István Andor, 2120 Dunakeszi, Barátság útja 4/a III. em. 6/a (HU)

Sipos Ágnes, 2120 Dunakeszi, Barátság útja 4/A. III. em. 6/a. (HU)

( 72 ) Sümegi István Andor, 2120 Dunakeszi, Barátság útja 4/a III. em. 6/a (HU)

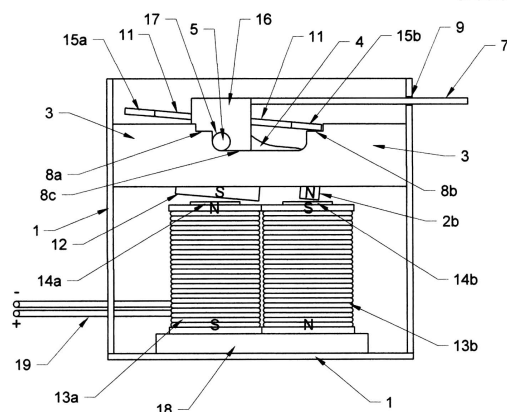
Sipos Ágnes, 2120 Dunakeszi, Barátság útja 4/A. III. em. 6/a. (HU)

( 54 ) **Mágneses erőtért megvezető árnyékoló testtel ellátott két rögzített végállású elektromechanikus aktuátor**

( 57 )

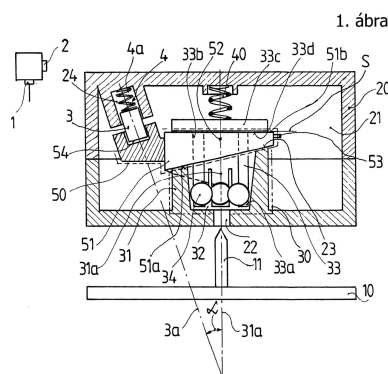
A találmány szerinti, mágneses erőtért megvezető árnyékoló testtel ellátott két rögzített végállású elektromechanikus aktuátor tartalmaz egy beavatkozó egységet (7), amely a hossziránya mentén elmozdíthatóan van elrendezve egy házban (1), és amelynek egyik vége a házban (1) kívül helyezkedik el; egy, a beavatkozó egység (7) házban (1) belüli végéhez csatlakoztatott alaptest (16), amely legalább egy, a házhoz (1) rögzített megvezető elem (3) kapcsolódik csúsztathatóan; ahol a megvezető elemeknek (3) két, egymástól adott távolságra lévő hornyja (8a, 8b) van és egy, a hornyok (8a, 8b) közötti tartományban a beavatkozó egység (7) hosszirányával párhuzamos, az alaptest (16) megvezetésére alkalmas egyenes vezetőszakasza (8c) van. Az alaptesthez (16) egy árnyékoló test (4) van forgathatóan csatlakoztatva, amelynek alsó oldalához, annak középső részén egy állandó mágnes (12) van rögzítve, továbbá azonos pólusú mágneses végrésze (2a, 2b) van, amelyek mágneses pólusa ellentétes az állandó mágnesnek (12) a ház (1) belseje felé néző pólusával. A lemeztag (11) a hornyokba (8a, 8b) reteszelődre képes reteszelő elemei (15a, 15b) vannak. A lemeztag (11) az árnyékoló test (4) felső részéhez van rögzítve. A házban (1) két elektromágnes (13a, 13b) van rögzítve úgy, hogy az aktuátor nyugalmi helyzetében az egyik elektromágnes (13a vagy 13b) vasmagjának (14a vagy 14b) egyik vége az állandó mágnes (12) közelében helyezkedik el, és a másik elektromágnes (13b vagy 13a) vasmagjának (14b vagy 14a) egyik vége az árnyékoló test (4) egyik végrészenek (2a; 2b) közelében helyezkedik el.

5. ábra



- ( 51 ) **E05B 73/00** (2006.01)  
 ( 13 ) **A1**  
 ( 21 ) **P 18 00372**  
 ( 22 ) 2018.11.05.  
 ( 71 ) Shopguard Kft., 1037 Budapest, Szépvölgyi út 41. (HU)  
 ( 72 ) Oltvai Balázs, 1221 Budapest, Honfoglalás út 47. (HU)  
 ( 54 ) **Termékre rögzíthető áruvédelmi címke**  
 ( 74 ) PATINORG Kft., 1132 Budapest, Victor Hugó u. 6-8. (HU)  
 ( 57 )

A találmány tárgya többféle termékre rögzíthető áruvédelmi címke, amely rögzítő-nyúlvánnyal (11) rendelkező fejrészt (10) és a fejrész (10) rögzítő-nyúlványát (11) befogadó házat (20) tartalmaz. A ház (20) fogadóterében (21) a rögzítőnyúlvány (11) egy részét befogó szorító részegység (30) van, a szorító részegységnek (30) hordozótagja (33) és a hordozótagba (33) beillesztett legalább két darab feszítőteste (34) van. A ház (20) a rögzítő-nyúlványt (11) átvezető nyílással (22) rendelkezik, továbbá a hordozótag (33), valamint a ház (20) közé rugalmas visszatérítő elem (40) van beiktatva. A visszatérítő elem (40) segítségével a hordozótag (33) és a feszítőtestek (34) a nyílás (22) irányába vannak kényszerítve, valamint a hordozótag (33) kimozdító részegységgel (50) van társítva. A kimozdító részegység (50) a hordozótag (33) és az alaptest (31) közé beiktatva úgy, hogy a hordozótag (33) feszítőtesteket (34) tartó belső végének (33a) a ház (20) nyílásától (22) történő eltávolítására alkalmas. A megoldások jellegzetessége az, hogy a kimozdító részegységnek (50) mozgó tagja (51) van, ami a házon (20) és a hordozótagon (33) kialakított támasztófelületeken elcsúsztatható, a mozgó tag (51) egyik csúszófelülete (51a) az álló támasztófelülettel (23) és/vagy a másik csúszófelülete (51b) a mozgó támaszkodófelülettel (33d) egymással együttműködően érintkezik, és a kimozdító részegység (50) forgástengelye (52) körül legalább részben körbefutó csavarvonal mentén elhelyezkedő menetszalagokon körbefordulóan van kialakítva és a ház (20) és a hordozótag (33) közé beillesztve. A kimozdító részegység (50) mozgó tagja (51) pedig mozgató szerkezethez (1) csatlakoztatható mozgásátvevő szervvel (53) van ellátva.



## F. SZEKCIÓ - MECHANIKA, VILÁGÍTÁS, FŰTÉS

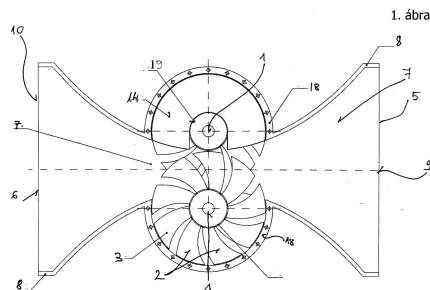
- ( 51 ) **F03B 1/00** (2006.01)  
**F03B 1/02** (2006.01)  
**F03D 3/02** (2006.01)  
 ( 13 ) **A1**  
 ( 21 ) **P 18 00353**  
 ( 22 ) 2018.10.15.  
 ( 71 ) Hajdzser István, 8636 Balatonszemes, Mártírok útja 21. (HU)  
 Szirmay Endre, 8876 Tormafölde, Petőfi Sándor u. 151 (HU)  
 ( 72 ) Szirmay Endre, 8876 Tormafölde, Petőfi Sándor u. 151 (HU)  
 ( 54 ) **Többtengelyes lapátsoros áramlási gép**



( 74 ) dr. Havas Gábor, 1027 Budapest, Fő u. 80. (HU)

( 57 )

Több tengelyes lapátsoros áramlási gép, ahol a gépben két tengely (1) és azokon legalább egy-egy lapátsor (2) található és az egymással szemben elhelyezkedő lapátsorok (2) egymáshoz képest ellentétes irányban forognak és a lapátsorok (2) lapátjai (3) a forgásirány szerint nyitott kanalas formában állnak és a lapátsorokra (2) a munkatérhez (4) csatlakozó a munkatér (4) felé szűkülő csatorna (7) útján történik az áramlás, azzal jellemezve, hogy egyenként a lapátsorral (2) szemben lévő tengelyen távtartó idom van akként, hogy az a fedőelemek (16) között szinte teljesen kizárja az áramlás megkerülő mozgását a lapátsoron (2) kívül vagy mellett.



( 51 ) **F24S 20/64** (2018.01)

**F24S 30/48** (2018.01)

**F24S 60/00** (2018.01)

**F24S 70/16** (2018.01)

( 13 ) **A1**

( 21 ) **P 18 00322**

( 22 ) 2018.09.24.

( 71 ) Hidro-Consulting Kft., 7624 Pécs, Budai Nagy Antal u. 1. (HU)

( 72 ) Dittrich Ernő, 7628 Pécs, Arany J. u. 5/1. (HU)

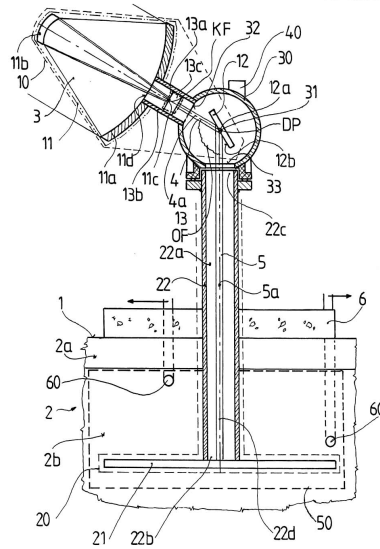
( 54 ) **Berendezés napenergia időben elnyújtott hasznosítására**

( 74 ) PATINORG Kft., 1132 Budapest, Victor Hugo u. 6-8. (HU)

( 57 )

A találmány tárgya berendezés napenergia időben elnyújtott hasznosítására, amely napsugarak befogására és azok továbbítására szolgáló sugárirány módosító optikai egysége (10), valamint a sugárirány módosító optikai egységgel (10) társított hőátadó részegységet (20) tartalmaz, ahol a sugárirány módosító optikai egység (10) tájoló tartóegységhez (30) van csatlakoztatva, a tájoló tartóegység (30) pedig vezérlő egységgel (40) van összekötésben.

A megoldás jellegzetessége, hogy a hőátadó részegységnek (20) talajszint (1) alatti földrétegbe (2) besüllyesztett hősugárzó tagja (21), valamint a földrétegbe (2) legalább részben besüllyesztett átvezető csatornát (22a) körülzáró fénysugár levezető teste (22) van, ahol a hősugárzó tag (21) a levezető test (22) alsóbb végének (22b) közelében, legalább részben az átvezető csatorna (22a) folytatásában, míg a sugárirány módosító optikai egységet (10) hordozó tájoló tartóegység (30) a levezető cső (22) felsőbb végének (22c) közelében van elhelyezve, a sugárirány módosító optikai egységnek (10) fénygyűjtő részegysége (11) fénysugár irányító részegysége (12) és fénysugár párhuzamosító részegysége (13) van, ahol a fénysugár párhuzamosító részegység (13) a fénygyűjtő részegység (11) és a fénysugár irányító részegység (12) között van a fényútba beillesztve, valamint a fénygyűjtő részegység (11) kimeneti fókuszpontja (KF) a fénysugár párhuzamosító részegység (13) belépő felületének (13a) közelében van, vagy a fénysugár párhuzamosító részegység (13) belépő felületére (13a) esik, továbbá a fénysugár irányító részegységnek (12) forgástengelye (12a) van, és a forgástengely (12a) a fénysugár párhuzamosító részegységet (13) elhagyó koncentrált sugárnyaláb (4) optikai tengelyének (4a) és a fénysugár irányító részegység (12) irányító felületének (12b) dőfspontján (DP) halad át, a fénysugár irányító részegység (12) irányító felületéről (12b) kilépő továbbított sugárnyaláb (5) pedig a fénysugár levezető test (22) átvezető csatornájába (22a) van bevezetve, és a Nap irányából érkező napsugarak így vannak a hőátadó részegységnek (20) a földrétegbe (2) besüllyesztett hősugárzó tagjára (21) fénysugárzás formájában rávetítve.



## G. SZEKCIÓ - FIZIKA

(51) G05D 1/00 (2006.01)

(13) A1

(21) P 18 00386

(22) 2018.11.16.

(71) HungaroControl Zrt., 1185 Budapest, Igló utca 33-35. (HU)

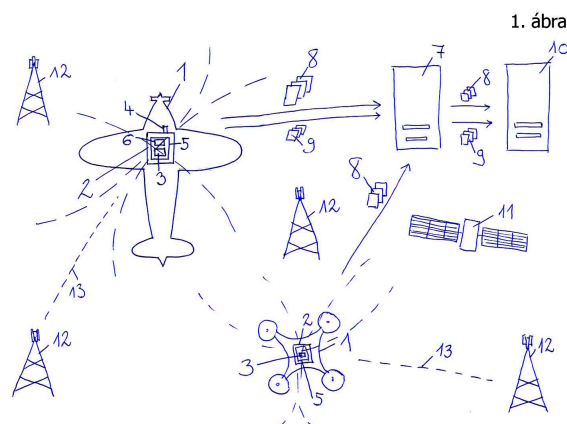
(72) Blazsovszky György, 8097 Nadap, Vörösmarty utca 1. (HU)

(54) Légi járművek helymeghatározására alkalmas elrendezés és eljárás az elrendezés alkalmazására

(74) Pintz és Társai Szabadalmi, Védjegy és Jogi Iroda Kft., 1085 Budapest, Csepregy u. 2. II./13. (HU)

(57)

A találmány tárgya elrendezés légi járművek helymeghatározására, mely elrendezés legalább egy légi járművet (1) és legalább három mobil távközlési bázisállomást (12) tartalmaz, a légi jármű (1) adó-vevő antennával (4) bíró azonosító eszközzel rendelkezik. A találmány jellegzetessége, hogy az azonosító eszközt légtérhasználó azonosítására és a légi jármű (1) mobil távközlési bázisállomásoktól (12) való távolságának időkülönbség adat (8) formájában történő valós idejű továbbítására alkalmas fedélzeti eszköz (2) alkotja, a fedélzeti eszközzel (1) mobilhálózat (13) útján helymeghatározó szerver (7) van vezeték nélküli kapcsolatban, továbbá a fedélzeti eszköz (2) kódhordozó kártyával (3) és modemmel (5) van ellátva. A találmány tárgya az eljárás is az elrendezés alkalmazására.



A rovat 18 darab közlést tartalmaz.

---

**Megadott szabadalmak**


---



---

**B. SEKCIÓ - IPARI MŰVELETEK ÁLTALÁBAN ÉS SZÁLLÍTÁS**


---

- ( 51 ) **B01J 32/00** (2006.01)  
**B01J 23/10** (2006.01)  
**B01J 23/889** (2006.01)  
**C02F 1/00** (2006.01)  
**C02F 1/72** (2006.01)
- ( 13 ) **B1**
- ( 11 ) **231.073** 2020.03.12.
- ( 21 ) **P 19 00086**
- ( 22 ) 2016.08.31.
- ( 40 ) 2019.06.28
- ( 73 ) Wanhua Chemical Group Co. Ltd., 264000 Yeda Yantai, Shandong, No. 17. Tianshan Rd. (CN)
- ( 72 ) Zhou, Bo, 264000 Shandong, No. 17, Tianshan Rd, Yeda Yantai (CN)  
Heng, Hua, 264000 Shandong, No. 17, Tianshan Rd, Yeda Yantai (CN)  
Zhang, Hongke, 264000 Shandong, No. 17, Tianshan Rd, Yeda Yantai (CN)  
Chen, Liangjin, 264000 Shandong, No. 17, Tianshan Rd, Yeda Yantai (CN)  
Wang, Junjun, 264000 Shandong, No. 17, Tianshan Rd, Yeda Yantai (CN)  
Fan, Zhenlong, 264000 Shandong, No. 17, Tianshan Rd, Yeda Yantai (CN)  
Hua, Weiqi, 264000 Shandong, No. 17, Tianshan Rd, Yeda Yantai (CN)
- ( 54 ) **Katalizátor szerves szennyvizek katalitikus oxidatív kezelésére, eljárás ennek előállítására és ennek alkalmazása**
- ( 30 ) 201610719105.1 2016.08.25 CN
- ( 86 ) CN1697624
- ( 87 ) 18035882
- ( 74 ) Danubia Szabadalmi és Jogi Iroda Kft., 1051 Budapest, Bajcsy-Zsilinszky út 16. (HU)
- 

**C. SEKCIÓ - VEGYÉSZET ÉS KOHÁSZAT**


---

- ( 51 ) **C04B 40/00** (2006.01)  
**C04B 2/06** (2006.01)  
**C04B 24/00** (2006.01)  
**C04B 28/02** (2006.01)
- ( 13 ) **B1**
- ( 11 ) **231.074** 2020.03.12.
- ( 21 ) **P 17 00173**
- ( 22 ) 2014.10.18.
- ( 40 ) 2017.07.28
- ( 73 ) Basharahil, Turki Muhammad S, 21955 Makkah, Al Mukkaramah, Al Jumaziah District (SA)  
Basharahil, Bandar Turki M, 21955 Makkah, Al Mukarramah, Al Jumaziah District (SA)  
Töröcsik Ferenc, 5905 Orosháza, Kupa-vezér utca 54. (HU)
- ( 72 ) Töröcsik Ferenc, 5905 Orosháza, Kupa-vezér utca 54. (HU)  
Töröcsik Tünde, 5905 Orosháza, Justh Zsigmond u. 4. (HU)  
Töröcsik Dóra, 5905 Orosháza, Kupa vezér u. 54. (HU)
-

**( 54 ) Eljárás és porkeverő berendezés építőipari szerkezeti- és kötőanyagok vízzáróságának fokozására szolgáló adalékanyag előállítására, valamint ilyen adalékanyag**

( 86 ) HU1400095

( 87 ) 16059442

( 74 ) Danubia Szabadalmi és Jogi Iroda Kft., 1368 Budapest 5, Pf. 198. (HU)

( 51 ) **C08L 23/00** (2006.01)**C08K 3/36** (2006.01)**C08L101/12** (2006.01)( 13 ) **B1**( 11 ) **231.069** 2020.02.25.( 21 ) **P 15 00237**

( 22 ) 2015.05.17.

( 40 ) 2016.11.28

( 73 ) Dr. Pintér János 40%, 1025 Budapest, Gomba utca 12-14. (HU)

Herczegh Károly 40%, 1108 Budapest, Szövöszék utca 20. V. emelet 22. (HU)

Dr. Pintérné dr. Reisz Ágnes 20%, 1025 Budapest, Gomba utca 12-14. (HU)

( 72 ) Dr. Pintér János 40%, 1025 Budapest, Gomba utca 12-14. (HU)

Herczegh Károly 40%, 1108 Budapest, Szövöszék utca 20. V. emelet 22. (HU)

Dr. Pintérné dr. Reisz Ágnes 20%, 1025 Budapest, Gomba utca 12-14. (HU)

**( 54 ) Rugalmas, vízáteresztő idomok előállítására alkalmas készítmény****E. SZEKCIÓ - HELYHEZ KÖTÖTT LÉTESÍTMÉNYEK**( 51 ) **E21B 43/02** (2006.01)**F24J 3/08** (\_\_\_\_.\_\_\_\_)( 13 ) **B1**( 11 ) **231.072** 2020.03.12.( 21 ) **P 15 00432**

( 22 ) 2015.09.24.

( 40 ) 2017.03.28

( 73 ) W-Filter Innováció Kft., 2400 Dunaújváros, Dózsa Gy. út 28. I. emelet 2. (HU)

( 72 ) Szabó Zoltán, 4150 Püspökladány, Dorogi M. u. 2. (HU)

**( 54 ) Kútszűrő szerkezet geotermikus termelő és nyelőkutakhoz, ilyeneket tartalmazó geotermikus rendszer és eljárás a rendszer működtetésére****G. SZEKCIÓ - FIZIKA**( 51 ) **G02F 1/00** (2006.01)**G02B 6/00** (2006.01)**H01S 3/00** (2006.01)( 13 ) **B1**( 11 ) **231.075** 2020.04.01.( 21 ) **P 15 00448**

( 22 ) 2015.09.30.

( 40 ) 2017.04.28

( 73 ) Pécsi Tudományegyetem, 7622 Pécs, Vasvári Pál u. 4. (HU)

Megadott szabadalmak

---

( 72 ) Dr. Almási Gábor 20%, 7761 Kozármisleny, Alkotmány tér 38. (HU)

Dr. Fülöp József András 10%, 7635 Pécs, Vércse dűlő 4. (HU)

Dr. Hebling János 20%, 7635 Pécs, Jakabhegyi u. 44. (HU)

Ollmann Zoltán 25%, 7633 Pécs, Gosztonyi Gy. u. 8/c. (HU)

Pálfalvi László 25%, 7625 Pécs, Magaslati u. 36. (HU)

**( 54 ) Eljárás terahertzes sugárzás keltésére, valamint terahertzes sugárforrás**

( 74 ) DANUBIA Szabadalmi és Jogi Iroda Kft., 1051 Budapest, Bajcsy-Zsilinszky út 16. (HU)

---

A rovat 5 darab közlést tartalmaz.

### Szabadalmi oltalom megszűnése és újra érvénybe helyezése

---

#### Ideiglenes szabadalmi oltalom megszűnése elutasítás miatt

---

( 21 ) P 03 03271

( 54 ) Rapamycin felhasználása rák kezelésére alkalmas gyógyszerkészítmény előállítására

---

A rovat 1 darab közlést tartalmaz.

---

#### Ideiglenes szabadalmi oltalom megszűnése díjfizetés hiányában

---

( 21 ) P 12 00473

( 54 ) Eljárás a kereskedelem hatékonyságának fokozására

---

( 21 ) P 16 00464

( 54 ) Háromdimenziós logikai játék

---

( 21 ) P 18 00008

( 54 ) Eljárás mélységkamera alapú képek árnyalására

---

A rovat 3 darab közlést tartalmaz.

---

#### Ideiglenes szabadalmi oltalom megszűnése lemondás vagy lemondottnak tekintés miatt

---

( 21 ) P 13 00328

( 54 ) Eljárás és rendszer egyesített háromdimenziós modell előállítására

---

( 21 ) P 13 00661

( 54 ) Egyéni azonosítást biztosító eszköz

---

( 21 ) P 16 00506

( 54 ) Hőreflexió bevonat (HRB)

---

( 21 ) P 17 00055

( 54 ) Természetes kőből vagy kavicsból készült horgásznehezék

---

( 21 ) P 17 00160

( 54 ) Kizárólag reflexió-alapú polarizációforgató berendezés

---

( 21 ) P 17 00247

( 54 ) Kettős toronyszerkezet konvektív légörvények energiájának hasznosítására

---

( 21 ) P 17 00420

( 54 ) Eljárás napkollektor előállítására

---

( 21 ) P 17 00520

---

Szabadalmi oltalom megszűnése és újra érvénybe helyezése

---

( 54 ) Eljárás és eszköz térbeli vizuális kép megjelenítésére alkalmas, szemüveg nélküli 3D kijelző megvalósítására

---

( 21 ) P 18 00001

( 54 ) Eljárás és berendezés kifordított (inside-out) vezikulák arányának meghatározására

---

( 21 ) P 18 00037

( 54 ) Forgatónyomaték különbséggel működő mágnesmotor

---

( 21 ) P 18 00061

( 54 ) Kerékpáros irányjelző

---

( 21 ) P 18 00062

( 54 ) Gerincterápiás mellény

---

( 21 ) P 19 00072

( 54 ) Eljárás szállítható rakat képzésére és eljárás szállítható rakat szállítására

---

( 21 ) P 19 00132

( 54 ) Csomagoló zsák

---

A rovat 14 darab közlést tartalmaz.

---

**Végleges szabadalmi oltalom megszűnése díjfizetés hiányában**

---

( 11 ) 223.616

( 21 ) P 02 03235

( 54 ) Csillapítóprofil vályús sín részére

---

( 11 ) 224.529

( 21 ) P 02 03201

( 54 ) Eljárás adrenalin előállítására

---

( 11 ) 225.957

( 21 ) P 05 00762

( 54 ) Nyálkamentes lencsira és mellékterméke, ezek előállítása és alkalmazása

---

( 11 ) 227.834

( 21 ) P 09 00514

( 54 ) Határszög különbségen alapuló optikai érzékelő folyadékok és gáz szelektív érzékelésére

---

( 11 ) 227.882

( 21 ) P 03 00746

( 54 ) Prolinszármazékok és gyógyszerként való alkalmazásuk

---

( 11 ) 227.897

( 21 ) P 04 01511

( 54 ) Folyadékcsepp-adagoló patron

---

( 11 ) 228.503

( 21 ) P 03 00924

---



Szabadalmi oltalom megszűnése és újra érvénybe helyezése

---

( 54 ) Gombaölő heterociklusos aromás amidok, ezeket tartalmazó készítmények és eljárás alkalmazásukra

---

( 11 ) 229.193

( 21 ) P 04 01049

( 54 ) Eljárás rugalmas poliuretán habok előállítására

---

( 11 ) 229.377

( 21 ) P 13 00357

( 54 ) Tolerogén humán peptidek

---

( 11 ) 229.418

( 21 ) P 03 02128

( 54 ) Anti-duális-integrin ellenanyagok, készítmények, eljárások és alkalmazások

---

( 11 ) 229.437

( 21 ) P 07 00312

( 54 ) Társoldószerek fixirfolyadékokban

---

( 11 ) 229.489

( 21 ) P 03 00814

( 54 ) Tolerogén peptidek

---

( 11 ) 229.645

( 21 ) P 05 01027

( 54 ) Eljárás kompozit szálak átalakítására, ezen eljárás alkalmazásai, valamint az eljárással nyert átalakított szálak

---

( 11 ) 229.813

( 21 ) P 10 00438

( 54 ) Eljárás használt, esztétikailag elavult, különböző típusú, ital és darabáru automaták egységes szerkezeti profilú üzem- és vandálbiztos átalakítására

---

( 11 ) 229.817

( 21 ) P 12 00450

( 54 ) Oldható bepattanó kötés

---

( 11 ) 229.904

( 21 ) P 09 00495

( 54 ) Klímaberendezés, előnyösen elektronikus berendezések hűtésére és eljárás annak alkalmazására

---

( 11 ) 230.233

( 21 ) P 13 00358

( 54 ) Peptid szelekciós módszer

---

( 11 ) 230.903

( 21 ) P 06 00067

( 54 ) Cserélhető nyomtatókomponens

---

A rovat 18 darab közlést tartalmaz.

( 21 ) P 17 00174

( 54 ) Új generációs ritmikus sejtingerlő berendezés

---

A rovat 1 darab közlést tartalmaz.

### Vegyes szabadalmi közlemények

---

#### Jogutódlás

---

- ( 11 ) 227.812  
( 21 ) P 03 00684  
( 73 ) Recordati AG, Baar (CH)  
( 74 ) SBGK Szabadalmi Ügyvivői Iroda, 1062 Budapest, Andrásy út 113. (HU)
- 

- ( 11 ) 228.882  
( 21 ) P 09 00542  
( 73 ) Magnet Toys Kereskedelmi és Szolgáltató Korlátolt Felelősségű Társaság, Budapest (HU)  
( 74 ) DANUBIA Szabadalmi és Jogi Iroda Kft., 1051 Budapest, Bajcsy-Zsilinszky út 16. (HU)
- 

- ( 11 ) 230.972  
( 21 ) P 15 00278  
( 73 ) Kádas Dániel 47.5%, Budapest (HU)  
Kádas Miklós 17.5%, Budapest (HU)  
Kádas Péter 17.5%, Budapest (HU)  
dr. Vágvölgyi Ágnes Erzsébet 17.5%, Budapest (HU)
- 

- ( 21 ) P 14 00193  
( 71 ) Ivánka Katalin 100%, Budapest (HU)  
( 74 ) KACSUKPATENT Európai Szabadalmi és Védjegy Iroda Kft., 1139 Budapest, Üteg u. 11/a. (HU)
- 

A rovat 4 darab közlést tartalmaz.

#### Képviselési megbízás

---

- ( 21 ) P 13 00324  
( 73 ) Kovács László 90%, Imrehegy (HU)  
Sendula Zsolt 10%, Imrehegy (HU)  
( 74 ) Silencium Plus Korlátolt Felelősségű Társaság, 6238 Imrehegy, Széchenyi utca 2. (HU)
- 

- ( 21 ) P 14 00193  
( 71 ) Ivánka Katalin 100%, Budapest (HU)  
( 74 ) KACSUKPATENT Európai Szabadalmi és Védjegy Iroda Kft., 1139 Budapest, Üteg u. 11/a. (HU)
- 

A rovat 2 darab közlést tartalmaz.

#### Képviselés megszűnése

---

- ( 21 ) P 13 00324  
( 73 ) Kovács László 90%, Imrehegy (HU)  
Sendula Zsolt 10%, Imrehegy (HU)
-

Vegyes szabadalmi közlemények

---

- ( 74 ) Horváthné Faber Enikő, ADVOPATENT Szabadalmi és Védjegy Iroda, 1011 Budapest, Fő u. 19. (HU)  
KIBBAU'77 Építőipari-, Kereskedelmi Szolgáltató és Mérnöki Korlátolt Felelősségű Társaság, 6300 Kalocsa,  
Tompa Mihály utca 11. (HU)
- 

- ( 21 ) P 18 00151  
( 71 ) Oláh Gábor, Budapest (HU)  
( 74 ) Kormos Ágnes, 1132 Budapest, Váci út 66. (HU)
- 

A rovat 2 darab közlést tartalmaz.

**EURÓPAI SZABADALMI KÖZLEMÉNYEK****Európai szabadalmak szövege fordításának benyújtása**

- 
- ( 11 ) **E047648**
- ( 21 ) **E 15 818523**
- ( 96 ) **EP 20150818523** 2015.06.26.
- ( 97 ) **EP 3166381 A1** 2016.01.14.  
**EP 3166381 B1** 2019.11.27.
- ( 73 ) Kverneland Group Operations Norway AS, 4355 Kverneland (NO)
- ( 72 ) STANGELAND, Kjell- Egil  
KRAGGERUD, Per Gunnar
- ( 74 ) SBGK Szabadalmi Ügyvivői Iroda, 1062 Budapest, (HU)
- ( 54 ) **Eszközhordozóhoz való csatlakoztatásra szolgáló csuklós orsózár három ponton függesztett mezőgazdasági eszközön**
- ( 51 ) **A01B 59/043** (2006.01)  
**A01B 15/14** (2006.01)  
**A01B 59/06** (2006.01)  
**A01B 73/00** (2006.01)
- ( 13 ) **T2**
- ( 30 ) 20140868 2014.07.09. NO
- 

- ( 11 ) **E047649**
- ( 21 ) **E 17 702351**
- ( 96 ) **EP 20170702351** 2017.01.27.
- ( 97 ) **EP 3407699 A1** 2017.08.03.  
**EP 3407699 B1** 2019.12.25.
- ( 73 ) Fliegl Agrartechnik GmbH, 84453 Mühldorf am Inn (DE)
- ( 72 ) FLIEGL, SEN., Josef
- ( 74 ) SBGK Szabadalmi Ügyvivői Iroda, 1062 Budapest, (HU)
- ( 54 ) **Hígrágyaelosztó**
- ( 51 ) **A01C 23/00** (2006.01)  
**A01B 73/06** (2006.01)  
**A01M 7/00** (2006.01)
- ( 13 ) **T2**
- ( 30 ) 202016100457 U 2016.01.29. DE
- 

- ( 11 ) **E048026**
- ( 21 ) **E 16 157048**
- ( 96 ) **EP 20160157048** 2016.02.24.
- ( 97 ) **EP 3090619 A1** 2016.11.09.  
**EP 3090619 B1** 2019.10.23.
- ( 73 ) CLAAS Hungaria Kft., 5200 Törökszentmiklós (HU)
- ( 72 ) Lenti, Tibor  
Bálint, Norbert  
Pázsik, András
- ( 74 ) Danubia Szabadalmi és Jogi Iroda Kft., 1051 Budapest, (HU)
- ( 54 ) **Adapter sorokban álló termény betakarítására**
- ( 51 ) **A01D 45/02** (2006.01)
-

**( 13 ) T2**

( 30 ) 102015107152 2015.05.07. DE

**( 11 ) E047706****( 21 ) E 07 102019**

( 96 ) EP 20070102019 2007.02.09.

( 97 ) EP 1820385 A1 2007.08.22.

EP 1820385 B1 2019.09.25.

( 73 ) Deere &amp; Company, Moline, IL 61265 (US)

( 72 ) Rieck, Steven Timothy

Yagow, John Chadwick

Mossman, Michael Wayne

( 74 ) SBGK Szabadalmi Ügyvivői Iroda, 1062 Budapest, (HU)

**( 54 ) Kombájn-vágóasztal szárleghúzó részegységgel**

( 51 ) A01D 45/02 (2006.01)

A01D 41/12 (2006.01)

**( 13 ) T2**

( 30 ) 774116 P 2006.02.16. US

588667 2006.10.26. US

**( 11 ) E047865****( 21 ) E 14 769260**

( 96 ) EP 20140769260 2014.03.13.

( 97 ) EP 2967047 A1 2014.09.25.

EP 2967047 B1 2019.12.18.

( 73 ) Syngenta Participations AG, 4058 Basel (CH)

( 72 ) SAVINELLI , Catherine

TUCKER, Erin

( 74 ) Danubia Szabadalmi és Jogi Iroda Kft., 1051 Budapest, (HU)

**( 54 ) Eljárások rovarok kontrollálásának javítására és vonatkozó készítmények**

( 51 ) A01N 37/34 (2006.01)

A01N 25/04 (2006.01)

A01N 53/00 (2006.01)

A01P 7/04 (2006.01)

C05B 17/00 (2006.01)

C05G 3/02 (2006.01)

**( 13 ) T2**

( 30 ) 201361791356 P 2013.03.15. US

**( 11 ) E047726****( 21 ) E 15 731603**

( 96 ) EP 20150731603 2015.06.26.

( 97 ) EP 3160227 A1 2015.12.30.

EP 3160227 B1 2019.11.27.

( 73 ) BASF Agrochemical Products B.V., 6835 EA Arnhem (NL)

( 72 ) PFENNING, Matthias

( 74 ) SBGK Szabadalmi Ügyvivői Iroda, 1062 Budapest, (HU)

**( 54 ) Vetőmag kezelése acetolaktát szintetáz (ALS) inhibitorokkal**

( 51 ) A01N 43/50 (2006.01)

---

**A01P 13/00** (2006.01)

**( 13 ) T2**

( 30 ) 201462017273 P 2014.06.26. US

14177820 2014.07.21. EP

---

**( 11 ) E047727**

**( 21 ) E 13 707523**

**( 96 ) EP 20130707523** 2013.02.22.

**( 97 ) EP 2816898 A1** 2013.08.29.

**EP 2816898 B1** 2020.01.22.

( 73 ) Boehringer Ingelheim Animal Health USA Inc., Duluth, GA 30096 (US)

( 72 ) SOLL, Mark, David

PATE, James

BAKER, Lisa, A.

( 74 ) Danubia Szabadalmi és Jogi Iroda Kft., 1051 Budapest, (HU)

**( 54 ) Fipronil és permetrint tartalmazó topikális készítmények és alkalmazási eljárások**

**( 51 ) A01N 43/56** (2006.01)

**A01N 53/00** (2006.01)

**A61K 31/22** (2006.01)

**A61K 31/415** (2006.01)

**A61K 47/14** (2006.01)

**A61K 47/20** (2006.01)

**A61P 33/00** (2006.01)

**( 13 ) T2**

( 30 ) 201261602472 P 2012.02.23. US

---

**( 11 ) E047715**

**( 21 ) E 13 818211**

**( 96 ) EP 20130818211** 2013.12.18.

**( 97 ) EP 2934147 A1** 2014.06.26.

**EP 2934147 B1** 2019.11.27.

( 73 ) BASF Agro B.V., 6835 EA Arnhem (NL)

( 72 ) LOHMANN, Jan Klaas

HADEN, Egon

STROBEL, Dieter

STRATHMANN, Siegfried

SEMAR, Martin

MENGES, Frederik

BOUDET, Nadege

( 74 ) SBGK Szabadalmi Ügyvivői Iroda, 1062 Budapest, (HU)

**( 54 ) Triazol vegyületet tartalmazó készítmények**

**( 51 ) A01N 43/653** (2006.01)

**A01P 3/00** (2006.01)

**( 13 ) T2**

( 30 ) 201261739814 P 2012.12.20. US

12198698 2012.12.20. EP

13174975 2013.07.03. EP

---

**( 11 ) E047692**

---

- ( 21 ) **E 09 803270**  
 ( 96 ) **EP 20090803270** 2009.07.30.  
 ( 97 ) **EP 2320739 A1** 2010.02.04.  
       **EP 2320739 B1** 2019.11.27.  
 ( 73 ) Chiesi Farmaceutici S.p.A., 43122 Parma (IT)  
 ( 72 ) MOTHERAM, Rajeshwar  
       KRISHNA, Gopal  
       MIN, Ding  
 ( 74 ) Danubia Szabadalmi és Jogi Iroda Kft., 1051 Budapest, (HU)  
 ( 54 ) **Gyógyászati készítmények és eljárások stabilizálásukra**  
 ( 51 ) **A01N 43/90** (2006.01)  
       **A61K 31/519** (2006.01)  
 ( 13 ) **T2**  
 ( 30 ) 85594 P 2008.08.01. US  
       93810 P 2008.09.03. US

- ( 11 ) **E047819**  
 ( 21 ) **E 16 734719**  
 ( 96 ) **EP 20160734719** 2016.07.06.  
 ( 97 ) **EP 3319436 A1** 2017.01.19.  
       **EP 3319436 B1** 2019.09.11.  
 ( 73 ) BASF Agro B.V., 6835 EA Arnhem (NL)  
 ( 72 ) KRAUS, Helmut  
       SIEVERNICH, Bernd  
       ETCHEVERRY, Mariano  
       EVANS, Richard R  
       NIELSON, Ryan Louis  
       ZAGAR, Cyril  
       LIEBL, Rex A  
 ( 74 ) SBGK Szabadalmi Ügyvivői Iroda, 1062 Budapest, (HU)  
 ( 54 ) **Cinmetilint és kinmerakot tartalmazó herbicid készítmény**  
 ( 51 ) **A01N 43/90** (2006.01)  
       **A01N 43/42** (2006.01)  
       **A01P 13/00** (2006.01)  
 ( 13 ) **T2**  
 ( 30 ) 201562190786 P 2015.07.10. US  
       15191719 2015.10.27. EP

- ( 11 ) **E048086**  
 ( 21 ) **E 10 171539**  
 ( 96 ) **EP 20100171539** 2008.09.16.  
 ( 97 ) **EP 2292098 A1** 2011.03.09.  
       **EP 2292098 B1** 2019.11.06.  
 ( 73 ) Bayer CropScience LP, St. Louis MO 63167 (US)  
 ( 72 ) Schöfl, Ulrich  
       Scherer, Maria  
       Haden, Egon  
 ( 74 ) Danubia Szabadalmi és Jogi Iroda Kft., 1051 Budapest, (HU)  
 ( 54 ) **Fungicid törzset és legalább egy további fungicidet tartalmazó kombinációk**



- 
- ( 51 ) **A01N 63/02** (2006.01)  
**A01N 43/40** (2006.01)  
**A01P 3/00** (2006.01)
- ( 13 ) **T2**
- ( 30 ) 07116844 2007.09.20. EP
- 

- ( 11 ) **E047580**
- ( 21 ) **E 14 725022**
- ( 96 ) **EP 20140725022** 2014.04.29.
- ( 97 ) **EP 2992100 A1** 2014.12.04.  
**EP 2992100 B1** 2019.09.04.
- ( 73 ) AgroSavfe nv, 9052 Gent (BE)
- ( 72 ) VERHEESEN, Peter  
DE JONGHE, Chris  
VAN DAELE, Inge, Elodie  
DE BOLLE, Miguel, Francesco, Coleta  
VELOSO VIEIRA, João, Filipe  
THEVISSSEN, Karin  
CAMMUE, Bruno
- ( 74 ) Gödölle, Kékes, Mészáros & Szabó Szabadalmi és Védjegy Iroda, 1024 Budapest, (HU)
- ( 54 ) **Sztingolipidekhez kötődő ellenanyagokat tartalmazó agrokémiai készítmények**
- ( 51 ) **A01N 63/02** (2006.01)  
**A01N 37/46** (2006.01)  
**C07K 16/14** (2006.01)  
**C12N 15/82** (2006.01)
- ( 13 ) **T2**
- ( 30 ) 201361817170 P 2013.04.29. US
- 

- ( 11 ) **E048036**
- ( 21 ) **E 16 795245**
- ( 96 ) **EP 20160795245** 2016.10.27.
- ( 97 ) **EP 3367807 A1** 2017.05.04.  
**EP 3367807 B1** 2019.12.04.
- ( 73 ) Indena S.p.A., 20139 Milano (IT)
- ( 72 ) MENEGHIN, Martino  
FRANCESCHI, Federico  
TOGNI, Stefano  
MALANDRINO, Salvatore
- ( 74 ) Danubia Szabadalmi és Jogi Iroda Kft., 1051 Budapest, (HU)
- ( 54 ) **Készítmények és alkalmazásuk élelmiszer tartósításban**
- ( 51 ) **A23B 4/20** (2006.01)  
**A23L 3/3472** (2006.01)
- ( 13 ) **T2**
- ( 30 ) 15191959 2015.10.28. EP
- 

- ( 11 ) **E047606**
- ( 21 ) **E 16 810485**
- ( 96 ) **EP 20160810485** 2016.12.08.
- ( 97 ) **EP 3389396 A1** 2017.06.22.
-

---

**EP 3389396 B1** 2019.11.13.

- ( 73 ) Soci t  des Produits Nestl  S.A., 1800 Vevey (CH)  
 ( 72 ) ZANGHI, Brian, M  
 ( 74 ) Danubia Szabadalmi  s Jogi Iroda Kft., 1051 Budapest, (HU)

**( 54 ) Hidrat l s  llatok r sz re**

- ( 51 ) **A23K 20/147** (2016.01)  
**A23K 20/163** (2016.01)  
**A23L 29/30** (2016.01)  
**A23L 33/19** (2016.01)

**( 13 ) T2**

- ( 30 ) 201562269185 P 2015.12.18. US
- 

**( 11 ) E047956**

**( 21 ) E 15 767097**

( 96 ) **EP 20150767097** 2015.08.27.

( 97 ) **EP 3185696 A1** 2016.03.03.

**EP 3185696 B1** 2019.10.23.

( 73 ) Chr. Hansen A/S, 2970 Hoersholm (DK)

( 72 ) Hindrichsen, Ida

MILORA, Nina

Ohlsson, Christer

( 74 ) SBGK Szabadalmi  gyviv i Iroda, 1062 Budapest, (HU)

**( 54 ) Hetero-  s homofermentet v tejsavbakt rium fajok javított kompoz ci i k tc l  sil takarm ny-konzerv l sra**

- ( 51 ) **A23K 30/15** (2016.01)  
**A23K 10/18** (2016.01)  
**A23K 30/18** (2016.01)

**( 13 ) T2**

- ( 30 ) 14182628 2014.08.28. EP  
 14188993 2014.10.15. EP  
 201400652 2014.11.10. DK  
 201562156999 P 2015.05.05. US
- 

**( 11 ) E047787**

**( 21 ) E 17 742973**

( 96 ) **EP 20170742973** 2017.07.12.

( 97 ) **EP 3484313 A1** 2018.01.18.

**EP 3484313 B1** 2019.11.06.

( 73 ) International Tobacco Machinery Poland SP. Z O.O., 26-600 Radom (PL)

( 72 ) OWCZAREK, Radoslaw

( 74 ) SBGK Szabadalmi  gyviv i Iroda, 1062 Budapest, (HU)

**( 54 ) Elj r s  s berendez s doh nyipari, r dszer   rucikkokkal t lt tt, k l nf le t pusba tartoz  t lak ki r t s re, valamint a t lca-kialak t s megv ltoztat s ra szolg l   talak t  egys g**

- ( 51 ) **A24C 5/356** (2006.01)

**( 13 ) T2**

- ( 30 ) 16179252 2016.07.13. EP
- 

**( 11 ) E047703**

**( 21 ) E 15 784427**

---

- 
- ( 96 ) EP 20150784427 2015.09.29.  
 ( 97 ) EP 3355724 A1 2017.04.06.  
       EP 3355724 B1 2019.09.04.  
 ( 73 ) British American Tobacco Mexico, S.A. De C.V., 64000 Nuevo Leon (MX)  
 ( 72 ) ARREDONDO, Lucio  
 ( 74 ) ARINOVA Szabadalmi és Védjegy Iroda, 1122 Budapest, (HU)  
**( 54 ) Egy papírvágó háló**  
 ( 51 ) A24C 5/47 (2006.01)  
       A24D 1/02 (2006.01)  
       A24D 3/04 (2006.01)  
**( 13 ) T2**
- 

- ( 11 ) E047805**  
**( 21 ) E 15 813357**  
 ( 96 ) EP 20150813357 2015.12.16.  
 ( 97 ) EP 3232828 A1 2016.06.23.  
       EP 3232828 B1 2020.02.05.  
 ( 73 ) Philip Morris Products S.A., 2000 Neuchâtel (CH)  
 ( 72 ) ZAPPOLI, Stefano  
       CAPRINI, Gianni  
       PAGNONI, Michele  
 ( 74 ) SBGK Szabadalmi Ügyvivői Iroda, 1062 Budapest, (HU)  
**( 54 ) Eljárás és berendezés alapján véve sík folytonos anyag alakítására**  
 ( 51 ) A24D 3/02 (2006.01)  
**( 13 ) T2**  
 ( 30 ) 14198336 2014.12.16. EP
- 

- ( 11 ) E048012**  
**( 21 ) E 18 184980**  
 ( 96 ) EP 20180184980 2013.06.05.  
 ( 97 ) EP 3459370 A1 2019.03.27.  
       EP 3459370 B1 2019.10.23.  
 ( 73 ) Kaloud, Inc., Los Angeles, California 90048 (US)  
 ( 72 ) BAVAR, Reza  
 ( 74 ) SBGK Szabadalmi Ügyvivői Iroda, 1062 Budapest, (HU)  
**( 54 ) Vízipipa-hőkezelő tartozék**  
 ( 51 ) A24F 1/30 (2006.01)  
       A24F 47/00 (2006.01)  
**( 13 ) T2**  
 ( 30 ) 201213489475 2012.06.06. US
- 

- ( 11 ) E048055**  
**( 21 ) E 17 710232**  
 ( 96 ) EP 20170710232 2017.03.10.  
 ( 97 ) EP 3426073 A1 2017.09.14.  
       EP 3426073 B1 2020.01.22.  
 ( 73 ) Philip Morris Products S.A., 2000 Neuchâtel (CH)  
 ( 72 ) SMITH, Barry S.  
       CADIEUX, Ed
-

COBLER, Patrick

( 74 ) SBGK Szabadalmi Ügyvivői Iroda, 1062 Budapest, (HU)

**( 54 ) Elektronikus párologtató eszközhöz való patron belső, vezetőképes elemmel****( 51 ) A24F 47/00** (2006.01)**H05B 1/02** (2006.01)**( 13 ) T2**

( 30 ) 201615067537 2016.03.11. US

**( 11 ) E047893****( 21 ) E 15 703715****( 96 ) EP 20150703715** 2015.02.02.**( 97 ) EP 3102057 A1** 2015.08.06.**EP 3102057 B1** 2019.11.27.

( 73 ) RAI Strategic Holdings, Inc., Winston-Salem, NC 27101 (US)

( 72 ) BLESS, Alfred Charles

LIBERTI, Michael Andrew

NESTOR, Timothy Brian

AMPOLINI, Frederic Philippe

GALLOWAY, Michael Ryan

( 74 ) Danubia Szabadalmi és Jogi Iroda Kft., 1051 Budapest, (HU)

**( 54 ) Aeroszolképző eszköz több külső testtel, és összeszerelési eljárása****( 51 ) A24F 47/00** (2006.01)**B23K 26/20** (2006.01)**( 13 ) T2**

( 30 ) 201414170838 2014.02.03. US

201414530275 2014.10.31. US

**( 11 ) E047685****( 21 ) E 16 826473****( 96 ) EP 20160826473** 2016.12.27.**( 97 ) EP 3397097 A1** 2017.07.06.**EP 3397097 B1** 2019.11.20.

( 73 ) RAI Strategic Holdings, Inc., Winston-Salem, NC 27101 (US)

( 72 ) PHILLIPS, Percy D.

DAVIS, Michael F.

WATSON, Nicholas H.

MINSKOFF, Noah M.

( 74 ) Danubia Szabadalmi és Jogi Iroda Kft., 1051 Budapest, (HU)

**( 54 ) Aeroszolképző eszköz házzal és csatlakoztató elemmel****( 51 ) A24F 47/00** (2006.01)**A61M 11/04** (2006.01)**A61M 15/06** (2006.01)**( 13 ) T2**

( 30 ) 201514981051 2015.12.28. US

**( 11 ) E047902****( 21 ) E 17 711656****( 96 ) EP 20170711656** 2017.03.17.**( 97 ) EP 3322312 A1** 2017.09.21.

---

**EP 3322312 B1** 2019.12.04.

- ( 73 ) Pfanner Schutzbekleidung GmbH, 6842 Koblach (AT)  
 ( 72 ) PFANNER, Anton  
 ( 74 ) Danubia Szabadalmi és Jogi Iroda Kft., 1051 Budapest, (HU)

**( 54 ) Ruhadarab, különösen védőmellény és cipzár elrendezés**

- ( 51 ) **A41D 1/04** (2006.01)  
**A41D 15/00** (2006.01)

( 13 ) **T2**

- ( 30 ) 102016105007 2016.03.17. DE
- 

( 11 ) **E048054**

( 21 ) **E 17 709469**

( 96 ) **EP 20170709469** 2017.01.20.

( 97 ) **EP 3402351 A1** 2017.07.20.

**EP 3402351 B1** 2019.11.20.

- ( 73 ) Optipro Corp Ltd., Altrincham, Cheshire WA14 2DT (GB)  
 ( 72 ) ANDRESEN, Lars Petter  
 ( 74 ) SBGK Szabadalmi Ügyvivői Iroda, 1062 Budapest, (HU)

**( 54 ) Összetett, védő anyagból készült, ember által hordható kesztyű**

- ( 51 ) **A41D 19/015** (2006.01)  
**A41D 19/00** (2006.01)  
**A41D 31/00** (2006.01)

( 13 ) **T2**

- ( 30 ) 201614992829 2016.01.11. US
- 

( 11 ) **E047914**

( 21 ) **E 16 756891**

( 96 ) **EP 20160756891** 2016.08.12.

( 97 ) **EP 3334310 A1** 2017.02.16.

**EP 3334310 B1** 2020.01.15.

- ( 73 ) NSE Products, Inc., Provo, UT 84601 (US)  
 ( 72 ) JOHNSTONE, Samuel Luke  
 HERD, Matthew James  
 KILBY, Charles Frazer

( 74 ) SBGK Szabadalmi Ügyvivői Iroda, 1062 Budapest, (HU)

**( 54 ) Bőr tisztítására és kezelésére szolgáló eszköz és eljárás**

- ( 51 ) **A46B 5/00** (2006.01)  
**A46B 13/00** (2006.01)  
**A46B 13/02** (2006.01)  
**A46D 1/00** (2006.01)  
**A61H 7/00** (2006.01)

( 13 ) **T2**

- ( 30 ) 201514825316 2015.08.13. US  
 PCT/US2015/045040 2015.08.13. WO
- 

( 11 ) **E047879**

( 21 ) **E 12 712402**

( 96 ) **EP 20120712402** 2012.03.27.

( 97 ) **EP 2690991 A1** 2012.10.04.

---

---

**EP 2690991 B1** 2019.11.13.

- ( 73 ) Bravilor Holding B.V., 1704 RD Heerhugowaard (NL)  
 ( 72 ) VERHOEVEN, Ramon Eduard  
 HUIBERTS, Johannes Theodorus Emerentia  
 ( 74 ) Danubia Szabadalmi és Jogi Iroda Kft., 1051 Budapest, (HU)  
**( 54 ) Italkészítő készülék**  
 ( 51 ) **A47J 31/36** (2006.01)  
**( 13 ) T2**  
 ( 30 ) 2006503 2011.03.31. NL
- 

**( 11 ) E047871**

**( 21 ) E 14 160668**

- ( 96 ) **EP 20140160668** 2014.03.19.  
 ( 97 ) **EP 2783612 A1** 2014.10.01.  
**EP 2783612 B1** 2019.11.06.  
 ( 73 ) BSH Hausgeräte GmbH, 81739 München (DE)  
 ( 72 ) Pesec, Jurij  
 SABEC, Roman  
 ( 74 ) Dr. Hatházi Vera Ügyvédi Iroda, 1013 Budapest, (HU)  
**( 54 ) Feldolgozó tartozék tartóegységgel és feldolgozóeszközzel**  
 ( 51 ) **A47J 43/046** (2006.01)  
**( 13 ) T2**  
 ( 30 ) 102013205546 2013.03.28. DE  
 DE201310205546 2013.03.28. DE
- 

**( 11 ) E047951**

**( 21 ) E 16 735507**

- ( 96 ) **EP 20160735507** 2016.01.08.  
 ( 97 ) **EP 3242588 A1** 2016.07.14.  
**EP 3242588 B1** 2019.10.16.  
 ( 73 ) Global Genomics Group, LLC, Atlanta, GA 30355 (US)  
 ( 72 ) VOROS, Szilard  
 BROWN, Bradley O.  
 MARVASTY, Idean B.  
 ( 74 ) Danubia Szabadalmi és Jogi Iroda Kft., 1051 Budapest, (HU)  
**( 54 ) Vér alapú biomarkerek atheroszklerotikus koszorúsér betegség diagnosztizálására**  
 ( 51 ) **A61B 5/00** (2006.01)  
**G01N 33/48** (2006.01)  
**G01N 33/53** (2006.01)  
**G01N 33/68** (2006.01)  
**( 13 ) T2**  
 ( 30 ) 201562101445 P 2015.01.09. US
- 

**( 11 ) E047772**

**( 21 ) E 14 730818**

- ( 96 ) **EP 20140730818** 2014.06.06.  
 ( 97 ) **EP 3010413 A1** 2014.12.24.  
**EP 3010413 B1** 2019.12.04.  
 ( 73 ) Evonik Operations GmbH, 45128 Essen (DE)
-

- 
- ( 72 ) HARTWIG, Benedikt  
NIEPOTH, Peter  
STILLER, Hans-Joachim  
JUNGINGER, Steffen
- ( 74 ) Danubia Szabadalmi és Jogi Iroda Kft., 1051 Budapest, (HU)
- ( 54 ) Személyre szabott detektálórendszer mágneses tárgyak regisztrálására emberi szervezetben**
- ( 51 ) **A61B 5/06** (2006.01)  
**G01R 33/09** (2006.01)
- ( 13 ) **T2**
- ( 30 ) 102013211703 2013.06.20. DE
- 

- ( 11 ) **E047885**
- ( 21 ) **E 17 186353**
- ( 96 ) **EP 20170186353** 2017.08.16.
- ( 97 ) **EP 3415092 A1** 2018.12.19.  
**EP 3415092 B1** 2019.10.09.
- ( 73 ) Asahi Polyslider Company, Limited, Osaka 530-0005 (JP)
- ( 72 ) IMORI, Hirokazu
- ( 74 ) PINTZ ÉS TÁRSAI Szabadalmi, Védjegy és Jogi Iroda Kft., 1444 Budapest, (HU)
- ( 54 ) Fecskendő**
- ( 51 ) **A61B 5/15** (2006.01)  
**A61B 5/151** (2006.01)
- ( 13 ) **T2**
- ( 30 ) 2017118871 2017.06.16. JP
- 

- ( 11 ) **E047762**
- ( 21 ) **E 17 180494**
- ( 96 ) **EP 20170180494** 2009.06.08.
- ( 97 ) **EP 3263070 A1** 2018.01.03.  
**EP 3263070 B1** 2019.12.18.
- ( 73 ) Edwards Lifesciences Corporation, Irvine, CA 92614 (US)
- ( 72 ) HARITON, Ilia  
BENICHOU, Netanel  
NITZAN, Yaacov  
FELSEN, Bella  
NGUYEN-THIEN-NH, Diana  
KHANNA, Rajesh  
NGUYEN, Son  
LEVI, Tamir  
PELLED, Itai
- ( 74 ) Danubia Szabadalmi és Jogi Iroda Kft., 1051 Budapest, (HU)
- ( 54 ) Kis profilú transzkatéteres szívbillentyű**
- ( 51 ) **A61F 2/24** (2006.01)
- ( 13 ) **T2**
- ( 30 ) 59656 P 2008.06.06. US
- 

- ( 11 ) **E048089**
- ( 21 ) **E 18 210929**
- ( 96 ) **EP 20180210929** 2008.12.15.
-

- 
- ( 97 ) **EP 3494930 A1** 2019.06.12.  
**EP 3494930 B1** 2020.01.08.
- ( 73 ) Edwards Lifesciences Corporation, Irvine, CA 92614 (US)
- ( 72 ) BENICHO, Netanel
- ( 74 ) Danubia Szabadalmi és Jogi Iroda Kft., 1051 Budapest, (HU)
- ( 54 ) **Vitorlarögzítő keret egy billentyűprotézishez**
- ( 51 ) **A61F 2/24** (2006.01)
- ( 13 ) **T2**
- ( 30 ) 1400707 P 2007.12.14. US
- 

- ( 11 ) **E047926**
- ( 21 ) **E 12 805903**
- ( 96 ) **EP 20120805903** 2012.12.17.
- ( 97 ) **EP 2793790 A1** 2013.06.27.  
**EP 2793790 B1** 2019.10.02.
- ( 73 ) The Procter & Gamble Company, Cincinnati, Ohio 45202 (US)
- ( 72 ) CAPUTI, Mariangela  
BELLUCCI, Remo  
D'ERCOLE, Luigia  
DENTI, Federica  
DELGADO, Liliana  
SILVA SEGARRA, Vanessa
- ( 74 ) Olle Bäcklund, S-162 65 Vällingby, (SE)
- ( 54 ) **Nedvszívó termék illat- vagy szagszabályozó keverékkel**
- ( 51 ) **A61F 13/56** (2006.01)  
**A61F 13/47** (2006.01)
- ( 13 ) **T2**
- ( 30 ) 201161577693 P 2011.12.20. US
- 

- ( 11 ) **E047651**
- ( 21 ) **E 17 703550**
- ( 96 ) **EP 20170703550** 2017.01.20.
- ( 97 ) **EP 3405161 A1** 2017.07.27.  
**EP 3405161 B1** 2019.11.20.
- ( 73 ) Baxter International Inc, Deerfield, IL 60015 (US)  
Baxter Healthcare SA, 8152 Glattpark (Opfikon) (CH)
- ( 72 ) BOMGAARS, Grant, Anthony  
KRAUSE, Bernd  
PASMORE, Mark, Edward  
SADOWSKI, Michael, Joseph  
DING, Yuanpang, Samuel  
LO, Ying-Cheng  
RANALLETTA, Joseph, Vincent
- ( 74 ) SBGK Szabadalmi Ügyvivői Iroda, 1062 Budapest, (HU)
- ( 54 ) **Steril oldatos termékcsomag**
- ( 51 ) **A61J 1/14** (2006.01)  
**A61J 1/10** (2006.01)  
**A61M 1/02** (2006.01)  
**B01D 61/24** (2006.01)
-



---

**B01D 63/02** (2006.01)  
**B01D 69/08** (2006.01)  
( 13 ) **T2**  
( 30 ) 201662281799 P 2016.01.22. US

---

( 11 ) **E047897**  
( 21 ) **E 14 739213**  
( 96 ) **EP 20140739213** 2014.06.18.  
( 97 ) **EP 3013317 A1** 2014.12.31.  
**EP 3013317 B1** 2019.12.04.  
( 73 ) DelSiTech Oy, 20520 Turku (FI)  
( 72 ) JOKINEN, Mika  
JALONEN, Harry  
FORSSBACK, Ari-Pekka  
( 74 ) SBGK Szabadalmi Ügyvivői Iroda, 1062 Budapest, (HU)

( 54 ) **Szilika tartalmú hidrogél kompozit**

( 51 ) **A61K 9/00** (2006.01)  
**A61K 9/14** (2006.01)  
**A61K 9/16** (2006.01)  
**A61K 9/19** (2006.01)  
**A61K 31/455** (2006.01)  
**A61K 47/02** (2006.01)  
**A61K 49/00** (2006.01)  
( 13 ) **T2**  
( 30 ) 20135685 2013.06.24. FI

---

( 11 ) **E047860**  
( 21 ) **E 16 703297**  
( 96 ) **EP 20160703297** 2016.02.05.  
( 97 ) **EP 3256154 A1** 2016.08.18.  
**EP 3256154 B1** 2019.10.02.  
( 73 ) UCB Biopharma SRL, 1070 Brussels (BE)  
( 72 ) BOONEN, Michael Joseph Edouard  
PEERBOOM, Claude  
( 74 ) Danubia Szabadalmi és Jogi Iroda Kft., 1051 Budapest, (HU)

( 54 ) **Ellenanyagot tartalmazó gyógyászati készítmény**

( 51 ) **A61K 9/00** (2006.01)  
**A61K 9/08** (2006.01)  
**A61K 39/395** (2006.01)  
**A61K 47/12** (2006.01)  
**A61K 47/18** (2006.01)  
**A61K 47/26** (2006.01)  
**C07K 16/28** (2006.01)  
( 13 ) **T2**  
( 30 ) 15154301 2015.02.09. EP

---

( 11 ) **E047841**  
( 21 ) **E 17 207731**  
( 96 ) **EP 20170207731** 2011.11.15.

---

- 
- ( 97 ) **EP 3326615 A1** 2018.05.30.  
**EP 3326615 B1** 2020.01.08.
- ( 73 ) Neuroderm Ltd, 7670212 Rehovot (IL)
- ( 72 ) YACOBY-ZEEVI, Oron  
NEMAS, Mara
- ( 74 ) Danubia Szabadalmi és Jogi Iroda Kft., 1051 Budapest, (HU)
- ( 54 ) **L-dopa, dopa dekarboxiláz inhibitorok, katekol-o-metil transzferáz inhibitorok folyamatos adagolására szolgáló készítmények**
- ( 51 ) **A61K 9/08** (2006.01)  
**A61K 31/195** (2006.01)  
**A61K 31/198** (2006.01)  
**A61P 25/16** (2006.01)
- ( 13 ) **T2**
- ( 30 ) 413637 P 2010.11.15. US  
201161524064 P 2011.08.16. US
- 

- ( 11 ) **E047900**
- ( 21 ) **E 17 710315**
- ( 96 ) **EP 20170710315** 2017.03.16.
- ( 97 ) **EP 3419598 A1** 2017.09.21.  
**EP 3419598 B1** 2019.11.06.
- ( 73 ) Georgopoulos, Apostolos, 1130 Wien (AT)  
Schifer, Albert, 1210 Wien (AT)  
Rous, Wolfgang, 1140 Wien (AT)
- ( 72 ) Georgopoulos, Apostolos  
Schifer, Albert  
Rous, Wolfgang
- ( 74 ) Danubia Szabadalmi és Jogi Iroda Kft., 1051 Budapest, (HU)
- ( 54 ) **Foszfomicin készítmény parenterális beadásra**
- ( 51 ) **A61K 9/08** (2006.01)  
**A61K 31/665** (2006.01)  
**A61K 47/12** (2006.01)
- ( 13 ) **T2**
- ( 30 ) 16160698 2016.03.16. EP
- 

- ( 11 ) **E047823**
- ( 21 ) **E 16 164849**
- ( 96 ) **EP 20160164849** 2010.05.28.
- ( 97 ) **EP 3111927 A1** 2017.01.04.  
**EP 3111927 B1** 2019.12.11.
- ( 73 ) Pearl Therapeutics, Inc., Redwood City, CA 94063 (US)
- ( 72 ) VEHRING, Reinhard  
HARTMAN, Michael, Steven  
SMITH, Adrian, Edward  
JOSHI, Vidya, B.  
DWIVEDI, Sarvajna, Kumar
- ( 74 ) Danubia Szabadalmi és Jogi Iroda Kft., 1051 Budapest, (HU)
- ( 54 ) **Hatóanyagok belégzéssel történő beadására alkalmas készítmények és ezzel kapcsolatos eljárások és rendszerek**
-

- 
- ( 51 ) **A61K 9/12** (2006.01)  
**A61K 9/00** (2006.01)  
**A61K 9/16** (2006.01)  
**A61K 31/137** (2006.01)  
**A61K 31/167** (2006.01)  
**A61K 31/40** (2006.01)  
**A61K 31/46** (2006.01)  
**A61K 31/56** (2006.01)  
**A61K 31/573** (2006.01)  
**A61K 31/58** (2006.01)  
**A61M 15/00** (2006.01)  
**A61P 11/00** (2006.01)

**( 13 ) T2**

- ( 30 ) 182565 P 2009.05.29. US  
258172 P 2009.11.04. US  
309365 P 2010.03.01. US  
345536 P 2010.05.17. US
- 

**( 11 ) E047834****( 21 ) E 16 164845****( 96 ) EP 20160164845** 2010.05.28.**( 97 ) EP 3106149 A1** 2016.12.21.**EP 3106149 B1** 2019.11.20.

( 73 ) Pearl Therapeutics, Inc., Redwood City, CA 94063 (US)

( 72 ) VEHRING, Reinhard

HARTMAN, Michael, Steven

SMITH, Adrian, Edward

JOSHI, Vidya, B

DWIVEDI, Sarvajna, Kumar

( 74 ) Danubia Szabadalmi és Jogi Iroda Kft., 1051 Budapest, (HU)

**( 54 ) Nyújtott hatású muszkarin antagonisták és nyújtott hatású béta 2 adrenerg receptor agonisták pulmonáris beadására alkalmas készítmények és ezekkel kapcsolatos eljárások és rendszerek**

- ( 51 ) **A61K 9/12** (2006.01)  
**A61K 9/00** (2006.01)  
**A61K 9/16** (2006.01)  
**A61K 31/137** (2006.01)  
**A61K 31/167** (2006.01)  
**A61K 31/40** (2006.01)  
**A61K 31/46** (2006.01)  
**A61K 31/56** (2006.01)  
**A61K 31/573** (2006.01)  
**A61K 31/58** (2006.01)  
**A61M 15/00** (2006.01)  
**A61P 11/00** (2006.01)

**( 13 ) T2**

- ( 30 ) 182565 P 2009.05.29. US  
258172 P 2009.11.04. US  
309365 P 2010.03.01. US
-

345536 P 2010.05.17. US

**( 11 ) E047803****( 21 ) E 16 164844****( 96 ) EP 20160164844** 2010.05.28.**( 97 ) EP 3111926 A1** 2017.01.04.**EP 3111926 B1** 2019.12.11.

( 73 ) Pearl Therapeutics, Inc., Redwood City, CA 94063 (US)

( 72 ) VEHRING, Reinhard

HARTMAN, Michael, Steven

SMITH, Adrian, Edward

JOSHI, Vidya, B.

DWIVEDI, Sarvajna, Kumar

LECHUGA-BALLESTEROS, David

( 74 ) Danubia Szabadalmi és Jogi Iroda Kft., 1051 Budapest, (HU)

**( 54 ) Két vagy több hatóanyag légúti beadására alkalmas készítmények, eljárások és rendszerek****( 51 ) A61K 9/12** (2006.01)**A61K 9/00** (2006.01)**A61K 9/16** (2006.01)**A61K 31/137** (2006.01)**A61K 31/167** (2006.01)**A61K 31/40** (2006.01)**A61K 31/46** (2006.01)**A61K 31/56** (2006.01)**A61K 31/573** (2006.01)**A61K 31/58** (2006.01)**A61M 15/00** (2006.01)**A61P 11/00** (2006.01)**( 13 ) T2**

( 30 ) 182565 P 2009.05.29. US

258172 P 2009.11.04. US

309365 P 2010.03.01. US

345536 P 2010.05.17. US

**( 11 ) E048016****( 21 ) E 12 702693****( 96 ) EP 20120702693** 2012.01.23.**( 97 ) EP 2665363 A2** 2012.07.26.**EP 2665363 B1** 2019.12.25.

( 73 ) Avery Dennison Corporation, Pasadena, CA 91103 (US)

( 72 ) WIBAUX, Anne, Marie

VAN DE POL, Vicky

( 74 ) SBGK Szabadalmi Ügyvivői Iroda, 1062 Budapest, (HU)

**( 54 ) Klórhexidin-glükonátot tartalmazó ragasztó****( 51 ) A61K 9/14** (2006.01)**A01N 47/44** (2006.01)**A61L 24/00** (2006.01)**A61L 24/04** (2006.01)**C09J 11/06** (2006.01)

**( 13 ) T2**

( 30 ) 201161434991 P 2011.01.21. US

---

**( 11 ) E047668****( 21 ) E 16 732249**

( 96 ) EP 20160732249 2016.06.10.

( 97 ) EP 3307244 A1 2016.12.15.

EP 3307244 B1 2019.11.20.

( 73 ) Indena S.p.A., 20139 Milano (IT)

( 72 ) CICERI, Daniele

PETERLONGO, Federico

RONCHI, Massimo

( 74 ) Danubia Szabadalmi és Jogi Iroda Kft., 1051 Budapest, (HU)

**( 54 ) Q10 koenzim szilárd diszperziói**

( 51 ) A61K 9/14 (2006.01)

A61K 31/122 (2006.01)

**( 13 ) T2**

( 30 ) 15171943 2015.06.12. EP

---

**( 11 ) E048065****( 21 ) E 16 754316**

( 96 ) EP 20160754316 2016.07.21.

( 97 ) EP 3324942 A1 2017.01.26.

EP 3324942 B1 2019.10.30.

( 73 ) Mehta, Raman, Kowloon (CN)

( 72 ) Mehta, Raman

( 74 ) Gödölle, Kékes, Mészáros & Szabó Szabadalmi és Védjegy Iroda, 1024 Budapest, (HU)

**( 54 ) Nem-mechanikai eljárás digoxin mikronizálására**

( 51 ) A61K 9/14 (2006.01)

A61K 9/16 (2006.01)

A61K 9/20 (2006.01)

A61K 31/575 (2006.01)

A61K 31/7048 (2006.01)

**( 13 ) T2**

( 30 ) 15178009 2015.07.23. EP

---

**( 11 ) E047973****( 21 ) E 13 718760**

( 96 ) EP 20130718760 2013.04.16.

( 97 ) EP 2838515 A1 2013.10.24.

EP 2838515 B1 2019.11.20.

( 73 ) President and Fellows of Harvard College, 17 Quincy Street Cambridge, MA 02138 (US)

( 72 ) KIM, Jaeyun

LI, Weiwei Aileen

MOONEY, David, J.

( 74 ) SBGK Szabadalmi Ügyvivői Iroda, 1062 Budapest, (HU)

**( 54 ) Mezoporózus szilíciumdioxid készítmények immunválaszok modulálására**

( 51 ) A61K 9/16 (2006.01)

A61K 39/39 (2006.01)

---

( 13 ) T2

( 30 ) 201261624568 P 2012.04.16. US

---

( 11 ) E047749

( 21 ) E 14 703341

( 96 ) EP 20140703341 2014.02.06.

( 97 ) EP 2953617 A1 2014.08.14.

EP 2953617 B1 2019.10.02.

( 73 ) Hermes Arzneimittel GmbH, 82049 Pullach (DE)

( 72 ) DANDL, Klaus

HAALA, Josef

HAACK, Detlev

( 74 ) SBGK Szabadalmi Ügyvivői Iroda, 1062 Budapest, (HU)

( 54 ) **Gyógyszereket alacsony dózisban tartalmazó gyógyászati készítmények**

( 51 ) A61K 9/16 (2006.01)

A61K 9/20 (2006.01)

A61K 31/137 (2006.01)

A61K 31/167 (2006.01)

A61K 31/375 (2006.01)

A61K 31/4172 (2006.01)

A61K 31/4415 (2006.01)

A61K 31/485 (2006.01)

A61K 31/495 (2006.01)

A61K 31/522 (2006.01)

A61K 31/675 (2006.01)

A61K 31/702 (2006.01)

A61K 31/7034 (2006.01)

A61K 33/06 (2006.01)

A61K 36/00 (2006.01)

A61K 36/258 (2006.01)

A61K 36/45 (2006.01)

A61K 36/77 (2006.01)

A61K 45/06 (2006.01)

A61K 47/12 (2006.01)

A61K 47/14 (2006.01)

( 13 ) T2

( 30 ) 13154303 2013.02.06. EP

---

( 11 ) E047777

( 21 ) E 14 704502

( 96 ) EP 20140704502 2014.01.30.

( 97 ) EP 2950786 A1 2014.08.07.

EP 2950786 B1 2019.11.27.

( 73 ) Gilead Pharmasset LLC, Foster City, CA 94404 (US)

( 72 ) CHAL, Ben

MOGALIAN, Erik

PAKDAMAN, Rowchanak

OLIYAI, Reza

---

STEFANIDIS, Dimitrios

ZIA, Vahid

( 74 ) Danubia Szabadalmi és Jogi Iroda Kft., 1051 Budapest, (HU)

**( 54 ) Két vírusellenes vegyület kombinációs készítménye****( 51 ) A61K 9/16** (2006.01)**A61K 9/20** (2006.01)**A61K 9/24** (2006.01)**A61K 31/381** (2006.01)**A61K 31/4025** (2006.01)**A61K 31/4184** (2006.01)**A61K 31/439** (2006.01)**A61K 31/4709** (2006.01)**A61K 31/497** (2006.01)**A61K 31/4985** (2006.01)**A61K 31/501** (2006.01)**A61K 31/5025** (2006.01)**A61K 31/513** (2006.01)**A61K 31/5377** (2006.01)**A61K 31/675** (2006.01)**A61K 31/7056** (2006.01)**A61K 31/7072** (2006.01)**A61K 31/7076** (2006.01)**( 13 ) T2**

( 30 ) 201361759320 P 2013.01.31. US

201361772292 P 2013.03.04. US

201361828899 P 2013.05.30. US

201361870729 P 2013.08.27. US

201361897793 P 2013.10.30. US

201361907332 P 2013.11.21. US

**( 11 ) E047839****( 21 ) E 15 756375****( 96 ) EP 20150756375** 2015.08.11.**( 97 ) EP 3188717 A1** 2016.02.18.**EP 3188717 B1** 2019.11.27.

( 73 ) perora GmbH, 69120 Heidelberg (DE)

( 72 ) VETTER, Dirk

( 74 ) SBGK Szabadalmi Ügyvivői Iroda, 1062 Budapest, (HU)

**( 54 ) Szemcséket tartalmazó készítmény****( 51 ) A61K 9/16** (2006.01)**( 13 ) T2**

( 30 ) 14180566 2014.08.11. EP

14183861 2014.09.06. EP

15175571 2015.07.07. EP

**( 11 ) E047707****( 21 ) E 13 182721****( 96 ) EP 20130182721** 2009.05.14.**( 97 ) EP 2695609 A1** 2014.02.12.

---

**EP 2695609 B1** 2019.12.11.

( 73 ) CELGENE CORPORATION, Summit, NJ 07901 (US)

( 72 ) Etter, Jeffrey B.

LAI, Mei

Backstrom, Jay T.

( 74 ) Danubia Szabadalmi és Jogi Iroda Kft., 1051 Budapest, (HU)

**( 54 ) Citidin-analógokat tartalmazó orális készítmények és eljárás azok alkalmazására**

**( 51 ) A61K 9/20** (2006.01)

**A61K 9/28** (2006.01)

**A61K 31/7068** (2006.01)

**( 13 ) T2**

( 30 ) 53609 P 2008.05.15. US

201145 P 2008.12.05. US

157875 P 2009.03.05. US

---

**( 11 ) E047654**

**( 21 ) E 15 746152**

**( 96 ) EP 20150746152** 2015.02.04.

**( 97 ) EP 3102189 A1** 2015.08.13.

**EP 3102189 B1** 2019.09.04.

( 73 ) Chen, Lan Bo, Lexington, MA 02420 (US)

Sequential Medicine Limited, Grand Cayman West Bay, KY1-1208 (KY)

( 72 ) CHEN, Lan Bo

( 74 ) SBGK Szabadalmi Ügyvivői Iroda, 1062 Budapest, (HU)

**( 54 ) Készítmény és módszer alvás segítésére**

**( 51 ) A61K 9/22** (2006.01)

**A61K 9/20** (2006.01)

**A61K 45/06** (2006.01)

**A61K 47/30** (2006.01)

**A61P 25/20** (2006.01)

**( 13 ) T2**

( 30 ) 201461936566 P 2014.02.06. US

---

**( 11 ) E048002**

**( 21 ) E 18 153151**

**( 96 ) EP 20180153151** 2018.01.24.

**( 97 ) EP 3357492 A1** 2018.08.08.

**EP 3357492 B1** 2019.12.04.

( 73 ) S.I.I.T. S.r.l.-Servizio Internazionale Imballaggi Termosaldanti, 20090 Trezzano sul Naviglio MI (IT)

( 72 ) MARCELLONI, LUCIANO

BENEGIAMO, Umberto

MERICO, Roberto

( 74 ) Danubia Szabadalmi és Jogi Iroda Kft., 1051 Budapest, (HU)

**( 54 ) Többrétegű tablettá magnézium beadására**

**( 51 ) A61K 9/24** (2006.01)

**A61K 33/06** (2006.01)

**A61K 33/08** (2006.01)

**A61K 33/10** (2006.01)

**A61P 3/02** (2006.01)

---



**( 13 ) T2**

( 30 ) 201700011337 2017.02.02. IT

**( 11 ) E047581****( 21 ) E 15 797173****( 96 ) EP 20150797173** 2015.11.16.**( 97 ) EP 3217964 A1** 2016.05.19.**EP 3217964 B1** 2019.09.04.

( 73 ) Drug Delivery International Ltd, Glasgow, Strathclyde G4 0SF (GB)

( 72 ) STEVENS, Howard Norman Ernest

MULLEN, Alexander Balfour

SMITH, David

MACDOUGALL, Fiona Jane

BHARDWAJ, Vivekanand

( 74 ) ARINOVA Szabadalmi és Védjegy Iroda, 1122 Budapest, (HU)

**( 54 ) Készítmény****( 51 ) A61K 9/28** (2006.01)**A61K 31/00** (2006.01)**( 13 ) T2**

( 30 ) 201420306 2014.11.14. GB

**( 11 ) E047934****( 21 ) E 15 707019****( 96 ) EP 20150707019** 2015.02.13.**( 97 ) EP 3104838 A1** 2015.08.20.**EP 3104838 B1** 2020.01.01.

( 73 ) Pfizer Inc., New York, N.Y. 10017-5755 (US)

( 72 ) FIGUEIREDO, Maria

PEEKE, Erick

DEWITT, David

VAN GEEN HOVEN, Christina

TROIANO, Greg

WRIGHT, James

SONG, Young-Ho

WANG, Hong

( 74 ) Danubia Szabadalmi és Jogi Iroda Kft., 1051 Budapest, (HU)

**( 54 ) Terápiás szert tartalmazó terápiás nanorészecskék, ezek előállítása és alkalmazása****( 51 ) A61K 9/51** (2006.01)**A61K 31/404** (2006.01)**A61K 31/506** (2006.01)**B82Y 5/00** (2011.01)**( 13 ) T2**

( 30 ) 201461939363 P 2014.02.13. US

**( 11 ) E047985****( 21 ) E 07 791748****( 96 ) EP 20070791748** 2007.08.01.**( 97 ) EP 2047845 A1** 2009.04.15.**EP 2047845 B1** 2019.10.09.

- 
- ( 73 ) Hisamitsu Pharmaceutical Co., Inc., Tosu-shi, Saga 841-0017 (JP)
- ( 72 ) TSURUDA, Kiyomi  
YAMASOTO, Shinji  
SHOHO, Kouki  
NAKANISHI, Masaru
- ( 74 ) Danubia Szabadalmi és Jogi Iroda Kft., 1051 Budapest, (HU)
- ( 54 ) Ragasztóanyag készítmény**
- ( 51 ) **A61K 9/70** (2006.01)  
**A61K 31/045** (2006.01)  
**A61K 31/618** (2006.01)  
**A61K 47/10** (2006.01)  
**A61K 47/34** (2006.01)  
**A61K 47/46** (2006.01)  
**A61P 25/02** (2006.01)  
**A61P 29/00** (2006.01)  
**A61P 43/00** (2006.01)
- ( 13 ) **T2**
- ( 30 ) 2006213670 2006.08.04. JP
- 
- ( 11 ) **E047738**
- ( 21 ) **E 12 788573**
- ( 96 ) **EP 20120788573** 2012.11.23.
- ( 97 ) **EP 2782565 A1** 2013.05.30.  
**EP 2782565 B1** 2019.11.06.
- ( 73 ) Bayer Intellectual Property GmbH, 40789 Monheim (DE)
- ( 72 ) SCHWARZ, Hans-Georg  
TRAUTWEIN, Axel  
WILLMS, Lothar  
HINK, Maike  
LÜMMEN, Peter  
GÖRGENS, Ulrich  
COQUERON, Pierre-Yves  
HARDER, Achim  
WELZ, Claudia  
GREUL, Jörg  
COQUERON, Pierre-Yves
- ( 74 ) Danubia Szabadalmi és Jogi Iroda Kft., 1051 Budapest, (HU)
- ( 54 ) Aril- és hetaril-karboxamidok alkalmazása mint endoparazitoid szerek**
- ( 51 ) **A61K 31/166** (2006.01)  
**A61K 31/18** (2006.01)  
**A61K 31/341** (2006.01)  
**A61K 31/381** (2006.01)  
**A61K 31/425** (2006.01)  
**A61K 31/4402** (2006.01)  
**A61K 31/4406** (2006.01)  
**A61K 31/443** (2006.01)  
**A61K 31/4436** (2006.01)  
**A61K 31/4439** (2006.01)
-

---

	<b>A61P 33/00</b>	(2006.01)
<b>( 13 ) T2</b>		
( 30 )	11190735	2011.11.25. EP

---

<b>( 11 ) E047629</b>		
<b>( 21 ) E 14 743168</b>		
( 96 )	<b>EP 20140743168</b>	2014.01.28.
( 97 )	<b>EP 2948139 A1</b>	2014.07.31.
	<b>EP 2948139 B1</b>	2019.06.12.
( 73 )	Lopez, Hector, L., Cream Ridge, NJ 01814 (US)	
	Ziegenfuss, Timothy, N., Chardon, OH 44024 (US)	
( 72 )	Lopez, Hector, L.	
	Ziegenfuss, Timothy, N.	
( 74 )	SBGK Szabadalmi Ügyvivői Iroda, 1062 Budapest, (HU)	
<b>( 54 ) Eljárások <math>\beta</math>-alanin tolerancia, farmakodinamika és hatékonyság javítására és azok alkalmazása</b>		
<b>( 51 ) A61K 31/197</b>	(2006.01)	
	<b>A61K 31/205</b>	(2006.01)
	<b>A61K 33/06</b>	(2006.01)
	<b>A61K 36/69</b>	(2006.01)
	<b>A61P 25/00</b>	(2006.01)
	<b>A61P 43/00</b>	(2006.01)
<b>( 13 ) T2</b>		
( 30 )	201361757604 P	2013.01.28. US

---

<b>( 11 ) E047636</b>		
<b>( 21 ) E 14 741388</b>		
( 96 )	<b>EP 20140741388</b>	2014.06.19.
( 97 )	<b>EP 3010496 A1</b>	2014.12.24.
	<b>EP 3010496 B1</b>	2019.10.02.
( 73 )	Italfarmaco SpA, 20126 Milano (IT)	
( 72 )	COLOMBO, Giuseppe	
	PASCALE, Walter	
( 74 )	Danubia Szabadalmi és Jogi Iroda Kft., 1051 Budapest, (HU)	
<b>( 54 ) Arginin csontizületi gyulladás kezelésében és/vagy megelőzésében történő alkalmazásra</b>		
<b>( 51 ) A61K 31/198</b>	(2006.01)	
	<b>A61K 31/05</b>	(2006.01)
	<b>A61K 31/12</b>	(2006.01)
	<b>A61K 31/593</b>	(2006.01)
	<b>A61K 36/9066</b>	(2006.01)
	<b>A61K 45/06</b>	(2006.01)
	<b>A61P 19/02</b>	(2006.01)
<b>( 13 ) T2</b>		
( 30 )	MI20131028	2013.06.20. IT

---

<b>( 11 ) E047813</b>		
<b>( 21 ) E 13 849763</b>		
( 96 )	<b>EP 20130849763</b>	2013.10.24.
( 97 )	<b>EP 2928463 A1</b>	2014.05.01.
	<b>EP 2928463 B1</b>	2019.11.20.

---

- ( 73 ) Oncoceptides AB, 111 53 Stockholm (SE)  
 ( 72 ) SPIRA, Jack  
 LEHMANN, Fredrik  
 ( 74 ) Gödölle, Kékes, Mészáros & Szabó Szabadalmi és Védjegy Iroda, 1024 Budapest, (HU)

**( 54 ) Melphalan-flufenamidot tartalmazó liofilizált készítmények**

- ( 51 ) **A61K 31/216** (2006.01)  
**A61K 9/19** (2006.01)  
**A61K 47/26** (2006.01)  
**A61P 35/00** (2006.01)

**( 13 ) T2**

- ( 30 ) 1251211 2012.10.26. SE  
 201261719184 P 2012.10.26. US

**( 11 ) E047994****( 21 ) E 11 715645**

- ( 96 ) **EP 20110715645** 2011.04.12.  
 ( 97 ) **EP 2558105 A2** 2011.10.20.  
**EP 2558105 B1** 2019.11.20.

( 73 ) Reata Pharmaceuticals, Inc., Irving, TX 75063-2648 (US)

( 72 ) MEYER, Colin, J.  
 HUFF, Warren

( 74 ) SBGK Szabadalmi Ügyvivői Iroda, 1062 Budapest, (HU)

**( 54 ) Bardoxolon-metil elhízás kezelésére**

- ( 51 ) **A61K 31/275** (2006.01)  
**A61P 3/04** (2006.01)

**( 13 ) T2**

- ( 30 ) 389090 P 2010.10.01. US  
 323276 P 2010.04.12. US

**( 11 ) E047699****( 21 ) E 14 824700**

- ( 96 ) **EP 20140824700** 2014.12.17.  
 ( 97 ) **EP 3083686 A2** 2015.06.25.  
**EP 3083686 B1** 2019.10.23.

( 73 ) F. Hoffmann-La Roche AG, 4070 Basel (CH)

( 72 ) KIM, Jeong  
 CHEUNG, Jeanne

( 74 ) DANUBIA Szabadalmi és Jogi Iroda Kft., 1051 Budapest, (HU)

**( 54 ) Eljárások rákbetegségek kezelésére PD-1-tengelyhez kötődő antagonisták és taxánok alkalmazásával**

- ( 51 ) **A61K 31/337** (2006.01)  
**A61P 35/00** (2006.01)  
**C07K 16/28** (2006.01)

**( 13 ) T2**

- ( 30 ) 201361917264 P 2013.12.17. US

**( 11 ) E047767****( 21 ) E 17 191033**

- ( 96 ) **EP 20170191033** 2009.08.12.  
 ( 97 ) **EP 3300729 A1** 2018.04.04.

---

**EP 3300729 B1** 2019.10.09.

- ( 73 ) Actelion Pharmaceuticals Ltd, 4123 Allschwil (CH)  
 ( 72 ) CLOZEL, Martine  
 ( 74 ) Danubia Szabadalmi és Jogi Iroda Kft., 1051 Budapest, (HU)

**( 54 ) Macitentánt tartalmazó terápiás készítmények**

- ( 51 ) **A61K 31/343** (2006.01)  
**A61K 31/4965** (2006.01)  
**A61K 31/506** (2006.01)  
**A61K 31/5575** (2006.01)  
**A61K 31/5578** (2006.01)  
**A61K 45/06** (2006.01)  
**A61P 9/00** (2006.01)  
**A61P 9/10** (2006.01)

( 13 ) **T2**

- ( 30 ) PCT/IB2008/053252 2008.08.13. WO
- 

( 11 ) **E047940**

( 21 ) **E 15 790622**

( 96 ) **EP 20150790622** 2015.10.02.

( 97 ) **EP 3200783 A1** 2016.04.07.

**EP 3200783 B1** 2019.07.31.

- ( 73 ) Convergence Pharmaceuticals Limited, London WC1V 6XX (GB)  
 ( 72 ) MORISSET, Valerie  
 ( 74 ) dr. Kocsomba Nelli Ügyvédi Iroda, 1146 Budapest, (HU)

**( 54 ) Eritromelalgia kezelése**

- ( 51 ) **A61K 31/401** (2006.01)  
**A61P 25/02** (2006.01)  
**A61P 29/00** (2006.01)  
**C12Q 1/68** (2006.01)  
**C12Q 1/6883** (2018.01)

( 13 ) **T2**

- ( 30 ) 201417497 2014.10.03. GB
- 

( 11 ) **E047642**

( 21 ) **E 12 850989**

( 96 ) **EP 20120850989** 2012.11.19.

( 97 ) **EP 2782570 A1** 2013.05.30.

**EP 2782570 B1** 2019.09.18.

- ( 73 ) Calithera Biosciences Inc., South San Francisco, CA 94080 (US)  
 ( 72 ) LI, Jim  
 CHEN, lijing  
 GOYAL, Bindu  
 LAIDIG, Guy  
 STANTON, Timothy, Friend  
 SJOGREN, Eric, Brian

- ( 74 ) Arinova Szabadalmi és Védjegy Iroda, 1122 Budapest, (HU)

**( 54 ) A glutamináz heterociklusos gátlói**

- ( 51 ) **A61K 31/433** (2006.01)  
**A61K 31/4245** (2006.01)
-

---

<b>A61K 31/501</b>	(2006.01)
<b>A61P 25/16</b>	(2006.01)
<b>A61P 25/18</b>	(2006.01)
<b>A61P 25/24</b>	(2006.01)
<b>A61P 25/28</b>	(2006.01)
<b>A61P 35/00</b>	(2006.01)
<b>A61P 37/00</b>	(2006.01)
<b>C07D237/20</b>	(2006.01)
<b>C07D271/113</b>	(2006.01)
<b>C07D285/12</b>	(2006.01)
<b>C07D417/06</b>	(2006.01)
<b>C07D417/14</b>	(2006.01)
<b>( 13 ) T2</b>	
( 30 ) 201161562266 P	2011.11.21. US
201261665370 P	2012.06.28. US
201261727195 P	2012.11.16. US

---

<b>( 11 ) E047755</b>	
<b>( 21 ) E 16 176280</b>	
<b>( 96 ) EP 20160176280</b>	2010.05.13.
<b>( 97 ) EP 3100728 A1</b>	2016.12.07.
<b>EP 3100728 B1</b>	2019.11.20.
( 73 )	Cydex Pharmaceuticals, Inc., San Diego, CA 92121 (US)
( 72 )	MOSHER, Gerold MACHATHA, Stephen G. CUSHING, Daniel J.
( 74 )	Danubia Szabadalmi és Jogi Iroda Kft., 1051 Budapest, (HU)
<b>( 54 ) Prasugrelt és ciklodextrin-származékokat tartalmazó gyógyszerkészítmények, eljárás ezek előállítására és alkalmazásra</b>	
<b>( 51 ) A61K 31/4365</b>	(2006.01)
<b>B82Y 5/00</b>	(2011.01)
<b>( 13 ) T2</b>	
( 30 ) 177718 P	2009.05.13. US

---

<b>( 11 ) E047888</b>	
<b>( 21 ) E 12 760259</b>	
<b>( 96 ) EP 20120760259</b>	2012.03.16.
<b>( 97 ) EP 2685986 A2</b>	2012.09.27.
<b>EP 2685986 B1</b>	2019.11.27.
( 73 )	Genzyme Corporation, Cambridge, MA 02142 (US)
( 72 )	BOURQUE, Elyse CELATKA, Cassandra HIRTH, Bradford METZ, Markus ZHAO, Zhong SKERLJ, Renato XIANG, Yibin JANCISICS, Katherine MARSHALL, John

---

CHENG, Seng

SCHEULE, Ronald

CABRERA-SALAZAR, Mario

GOOD, Andrew

( 74 ) Danubia Szabadalmi és Jogi Iroda Kft., 1051 Budapest, (HU)

**( 54 ) Glükoszilceramid-szintáz-inhibitor****( 51 ) A61K 31/439** (2006.01)**A61K 38/47** (2006.01)**A61K 45/06** (2006.01)**A61P 3/00** (2006.01)**A61P 35/00** (2006.01)**A61P 43/00** (2006.01)**C07D453/02** (2006.01)**( 13 ) T2**

( 30 ) 201161454034 P 2011.03.18. US

201261590711 P 2012.01.25. US

**( 11 ) E047643****( 21 ) E 10 749239****( 96 ) EP 20100749239** 2010.03.02.**( 97 ) EP 2403499 A2** 2010.09.10.**EP 2403499 B1** 2019.09.18.

( 73 ) StemSynergy Therapeutics, Inc., Miami, FL 33136 (US)

( 72 ) ORTON, Darren

( 74 ) Arinova Szabadalmi és Védjegy Iroda, 1122 Budapest, (HU)

**( 54 ) Módszerek és készítmények rák kezelésére és a WNT által közvetített hatások csökkentésére egy sejtben****( 51 ) A61K 31/47** (2006.01)**A61K 31/428** (2006.01)**A61K 31/4427** (2006.01)**A61K 31/4436** (2006.01)**A61P 35/00** (2006.01)**C07D215/58** (2006.01)**C07D401/12** (2006.01)**C07D417/04** (2006.01)**C07D417/12** (2006.01)**C07D417/14** (2006.01)**( 13 ) T2**

( 30 ) 156741 P 2009.03.02. US

**( 11 ) E047684****( 21 ) E 17 701110****( 96 ) EP 20170701110** 2017.01.20.**( 97 ) EP 3405196 A1** 2017.07.27.**EP 3405196 B1** 2019.12.04.

( 73 ) Janssen Pharmaceutica NV, 2340 Beerse (BE)

( 72 ) STANSFIELD, Ian

QUEROLLE, Olivier Alexis Georges

PONCELET, Virginie Sophie

GROSS, Gerhard Max

JACOBY, Edgar

MEERPOEL, Lieven

KULAGOWSKI, Janusz Jozef

MACLEOD, Calum

MANN, Samuel Edward

GREEN, Simon Richard

HYND, George

( 74 ) Danubia Szabadalmi és Jogi Iroda Kft., 1051 Budapest, (HU)

**( 54 ) Új szubsztituált cianoindolin származékok mint NIK inhibitorok****( 51 ) A61K 31/506** (2006.01)**A61K 31/5377** (2006.01)**A61K 31/55** (2006.01)**A61P 3/00** (2006.01)**A61P 29/00** (2006.01)**A61P 35/00** (2006.01)**A61P 37/00** (2006.01)**C07D401/14** (2006.01)**C07D403/14** (2006.01)**C07D405/14** (2006.01)**C07D413/14** (2006.01)**C07D471/10** (2006.01)**C07D487/04** (2006.01)**C07D487/10** (2006.01)**( 13 ) T2**

( 30 ) 16152416 2016.01.22. EP

16159651 2016.03.10. EP

**( 11 ) E047592****( 21 ) E 17 206491****( 96 ) EP 20170206491** 2014.03.12.**( 97 ) EP 3363438 A1** 2018.08.22.**EP 3363438 B1** 2019.09.18.

( 73 ) Janssen Pharmaceutica NV, 2340 Beerse (BE)

( 72 ) GELIN, Christine F.

LEBOLD, Terry P.

SHIREMAN, Brock T.

ZIFF, Jeannie M.

( 74 ) Danubia Szabadalmi és Jogi Iroda Kft., 1051 Budapest, (HU)

**( 54 ) Szubsztituált 2-azabicyklosok és alkalmazásuk orexin receptor modulátorokként****( 51 ) A61K 31/506** (2006.01)**A61P 25/00** (2006.01)**( 13 ) T2**

( 30 ) 201361780378 P 2013.03.13. US

**( 11 ) E047719****( 21 ) E 14 710739****( 96 ) EP 20140710739** 2014.02.28.**( 97 ) EP 2961410 A1** 2014.09.04.**EP 2961410 B1** 2019.12.11.



- 
- ( 73 ) Incyte Holdings Corporation, Wilmington, DE 19803 (US)
- ( 72 ) LI, Yun-Long  
 YAO, Wenqing  
 COMBS, Andrew P.  
 YUE, Eddy W.  
 MEI, Song  
 ZHU, Wenyu  
 GLENN, Joseph  
 MADUSKUIE, Jr., Thomas P.  
 SPARKS, Richard B.  
 DOUTY, Brent  
 HE, Chunhong
- ( 74 ) Danubia Szabadalmi és Jogi Iroda Kft., 1051 Budapest, (HU)
- ( 54 ) Pirazolopirimidin-származékok alkalmazása PI3K-hoz kapcsolódó rendellenességek kezelésére**
- ( 51 ) A61K 31/519** (2006.01)  
**A61K 31/5377** (2006.01)  
**A61P 35/00** (2006.01)
- ( 13 ) T2**
- ( 30 ) 201361771480 P 2013.03.01. US
- 

- ( 11 ) E047732**
- ( 21 ) E 16 723107**
- ( 96 ) EP 20160723107** 2016.05.16.  
**( 97 ) EP 3297631 A1** 2016.11.24.  
**EP 3297631 B1** 2019.09.04.
- ( 73 ) NeRRe Therapeutics Limited, Stevenage, Hertfordshire SG1 2FX (GB)
- ( 72 ) TROWER, Mike
- ( 74 ) Pintz és Társai Szabadalmi, Védjegy és Jogi Iroda Kft., 1444 Budapest, (HU)
- ( 54 ) NK-1/NK-3 receptor antagonistá vértolulások kezeléséhez**
- ( 51 ) A61K 31/5383** (2006.01)  
**A61P 5/24** (2006.01)  
**A61P 43/00** (2006.01)
- ( 13 ) T2**
- ( 30 ) 201562162870 P 2015.05.18. US
- 

- ( 11 ) E047705**
- ( 21 ) E 14 160639**
- ( 96 ) EP 20140160639** 2014.03.19.  
**( 97 ) EP 2781509 A1** 2014.09.24.  
**EP 2781509 B1** 2019.11.27.
- ( 73 ) Chemo Research, S.L., 28050 Madrid (ES)
- ( 72 ) Barreca, Giuseppe  
 Gatti, Marco Maria  
 Ventimiglia, Gianpiero
- ( 74 ) Danubia Szabadalmi és Jogi Iroda Kft., 1051 Budapest, (HU)
- ( 54 ) Ivabradin-hidroklorid új polimorfja és eljárás előállítására**
- ( 51 ) A61K 31/55** (2006.01)  
**C07D223/16** (2006.01)
- ( 13 ) T2**
-

( 30 ) MI20130416 2013.03.19. IT  
 MI20130684 2013.04.24. IT

( 11 ) **E048027**

( 21 ) **E 11 813568**

( 96 ) **EP 20110813568** 2011.12.23.

( 97 ) **EP 2658545 A1** 2012.07.05.

**EP 2658545 B1** 2019.10.23.

( 73 ) PregLem SA, 1207 Geneva (CH)

( 72 ) LOUMAYE, Ernest

BESTEL, Elke

OSTERLOH, Ian

( 74 ) Richter Gedeon Nyrt., 1103 Budapest, (HU)

( 54 ) **Méhnyálkahártya bazális rétegének áthelyeződéséhez társult fájdalom kezelése**

( 51 ) **A61K 31/57** (2006.01)

**A61P 15/00** (2006.01)

**A61P 29/00** (2006.01)

( 13 ) **T2**

( 30 ) 10197400 2010.12.30. EP

201061457107 P 2010.12.30. US

( 11 ) **E047689**

( 21 ) **E 11 727985**

( 96 ) **EP 20110727985** 2011.06.28.

( 97 ) **EP 2588114 A1** 2012.01.05.

**EP 2588114 B1** 2019.12.25.

( 73 ) Laboratorios Leon Farma SA, 24008 Leon (ES)

( 72 ) PERRIN, Philippe

VELADA, José

DROUIN, Dominique

( 74 ) SBGK Szabadalmi Ügyvivői Iroda, 1062 Budapest, (HU)

( 54 ) **Drospirenont és fogamzásgátló kitet tartalmazó gyógyászati készítmény**

( 51 ) **A61K 31/585** (2006.01)

**A61K 9/22** (2006.01)

**A61P 15/18** (2006.01)

( 13 ) **T2**

( 30 ) 368396 P 2010.07.28. US

10305708 2010.06.29. EP

( 11 ) **E047955**

( 21 ) **E 06 780609**

( 96 ) **EP 20060780609** 2006.08.08.

( 97 ) **EP 2007479 A2** 2007.10.11.

**EP 2007479 B1** 2019.12.04.

( 73 ) Gnosis S.p.A., 20121 Milano (IT)

( 72 ) GIOVANNONE, Daniele

DE ANGELIS, Carlo

( 74 ) SBGK Szabadalmi Ügyvivői Iroda, 1062 Budapest, (HU)

( 54 ) **S-adenozil metioninsó alapú szilárd orális készítmények és eljárás azok előállítására**

- 
- ( 51 ) **A61K 31/7076** (2006.01)  
**A61K 9/20** (2006.01)  
**A61K 9/36** (2006.01)  
**A61K 9/42** (2006.01)  
**A61P 25/24** (2006.01)
- ( 13 ) **T2**
- ( 30 ) MI20060629 2006.03.31. IT
- 

- ( 11 ) **E047916**
- ( 21 ) **E 16 721203**
- ( 96 ) **EP 20160721203** 2016.04.22.
- ( 97 ) **EP 3285781 A1** 2016.10.27.  
**EP 3285781 B1** 2019.11.13.
- ( 73 ) BIOXIS Pharmaceuticals, 69007 Lyon (FR)
- ( 72 ) GUERRY, Alexandre  
BERTAINA, Frédéric
- ( 74 ) SBGK Szabadalmi Ügyvivői Iroda, 1062 Budapest, (HU)
- ( 54 ) **Injektálható kitozán fiziológiás pH-hoz közeli pH-val rendelkező homogén vizes oldata**
- ( 51 ) **A61K 31/722** (2006.01)  
**A61P 19/00** (2006.01)
- ( 13 ) **T2**
- ( 30 ) 1553644 2015.04.23. FR
- 

- ( 11 ) **E047808**
- ( 21 ) **E 15 711523**
- ( 96 ) **EP 20150711523** 2015.03.24.
- ( 97 ) **EP 3122378 A1** 2015.10.01.  
**EP 3122378 B1** 2019.12.11.
- ( 73 ) GlaxoSmithKline Biologicals S.A., 1330 Rixensart (BE)
- ( 72 ) BAGNOLI, Fabio  
FIASCHI, Luigi  
SCARSELLI, Maria
- ( 74 ) Danubia Szabadalmi és Jogi Iroda Kft., 1051 Budapest, (HU)
- ( 54 ) **Mutáns Staphylococcus antigének**
- ( 51 ) **A61K 35/74** (2006.01)  
**A61K 39/00** (2006.01)  
**A61K 39/085** (2006.01)  
**A61K 39/39** (2006.01)  
**C07K 14/31** (2006.01)
- ( 13 ) **T2**
- ( 30 ) 14161861 2014.03.26. EP  
14192913 2014.11.12. EP
- 

- ( 11 ) **E047832**
- ( 21 ) **E 13 764190**
- ( 96 ) **EP 20130764190** 2013.03.25.
- ( 97 ) **EP 2838545 A1** 2013.09.26.  
**EP 2838545 B1** 2019.12.04.
- ( 73 ) Moleac Pte Ltd., Singapore 138667 (SG)
-

- 
- ( 72 ) MOHA OU MAATI, Hamid  
LAZDUNSKI, Michel  
HEURTEAUX, Catherine  
PICARD, David
- ( 74 ) SBGK Szabadalmi Ügyvivői Iroda, 1062 Budapest, (HU)
- ( 54 ) **Polygalae-t, Astragalit, Chuanxiongót és Angelica sinensist tartalmazó neuroprotektív készítmény**
- ( 51 ) **A61K 36/882** (2006.01)  
**A61K 36/232** (2006.01)  
**A61K 36/236** (2006.01)  
**A61K 36/286** (2006.01)  
**A61K 36/481** (2006.01)  
**A61K 36/537** (2006.01)  
**A61K 36/65** (2006.01)  
**A61K 36/69** (2006.01)  
**A61K 36/736** (2006.01)  
**A61P 9/00** (2006.01)  
**A61P 13/00** (2006.01)  
**A61P 25/00** (2006.01)
- ( 13 ) **T2**
- ( 30 ) 201261614698 P 2012.03.23. US  
201361790851 P 2013.03.15. US
- 
- ( 11 ) **E047735**
- ( 21 ) **E 14 807179**
- ( 96 ) **EP 20140807179** 2014.06.09.  
( 97 ) **EP 3003343 A1** 2014.12.11.  
**EP 3003343 B1** 2019.10.23.
- ( 73 ) The Johns Hopkins University, Baltimore, MD 21218 (US)
- ( 72 ) POPEL, Aleksander, S.  
PANDEY, Niranjan, B.  
LEE, Esak  
GREEN, Jordan, J.  
SHMUELI, Ron, B.
- ( 74 ) Dr. Kocsomba Nelli Ügyvédi Iroda, 1146 Budapest, (HU)
- ( 54 ) **Egy biometrikus peptid és biológiailag lebomló szállító rendszer az angiogenesis- és lymphangiogenesis függő betegségek kezelésében**
- ( 51 ) **A61K 38/00** (2006.01)  
**A61K 38/10** (2006.01)  
**C12N 5/00** (2006.01)
- ( 13 ) **T2**
- ( 30 ) 201361832290 P 2013.06.07. US
- 
- ( 11 ) **E047919**
- ( 21 ) **E 16 725186**
- ( 96 ) **EP 20160725186** 2016.04.29.  
( 97 ) **EP 3288575 A1** 2016.11.03.  
**EP 3288575 B1** 2019.09.11.
- ( 73 ) Carlini, Rosanna, 13600 La Ciotat (FR)
- ( 72 ) BLANCHARDIE, Olivier
-

VELLA, Jean-Sébastien

( 74 ) Dr. Kocsomba Nelli Ügyvédi Iroda, 1146 Budapest, (HU)

**( 54 ) Biológiai asszimilációra alkalmas proteo-melanisztikus komplex, készítmény és felhasználásai****( 51 ) A61K 38/02** (2006.01)**A61K 8/64** (2006.01)**A61K 8/98** (2006.01)**A61K 31/435** (2006.01)**A61K 35/36** (2006.01)**A61P 27/02** (2006.01)**A61P 35/00** (2006.01)**A61P 39/06** (2006.01)**A61Q 17/04** (2006.01)**A61Q 19/08** (2006.01)**( 13 ) T2**

( 30 ) 1553920 2015.04.30. FR

**( 11 ) E047778****( 21 ) E 14 179106****( 96 ) EP 20140179106** 2014.07.30.**( 97 ) EP 2979704 A1** 2016.02.03.**EP 2979704 B1** 2019.11.20.

( 73 ) Topas Therapeutics GmbH, 20251 Hamburg (DE)

( 72 ) Eming, Rüdiger

Hertl, Michael

( 74 ) SBGK Szabadalmi Ügyvivői Iroda, 1062 Budapest, (HU)

**( 54 ) Dezmoglein 3 peptidek Pemphigus vulgarisban****( 51 ) A61K 38/10** (2006.01)**A61P 37/02** (2006.01)**( 13 ) T2****( 11 ) E047910****( 21 ) E 14 802544****( 96 ) EP 20140802544** 2014.11.04.**( 97 ) EP 3065761 A1** 2015.05.14.**EP 3065761 B1** 2020.01.08.

( 73 ) ALLERGAN, INC., Irvine CA 92612 (US)

( 72 ) HOHMAN, Thomas

CHEETHAM, Janet

WHITCUP, Scott

LIPPA, Erik

( 74 ) SBGK Szabadalmi Ügyvivői Iroda, 1062 Budapest, (HU)

**( 54 ) Eljárás a szem állapotainak kezelésére anti-VEGF darpinnal****( 51 ) A61K 38/17** (2006.01)**A61K 47/10** (2006.01)**A61K 47/60** (2017.01)**A61P 27/02** (2006.01)**( 13 ) T2**

( 30 ) 201361900246 P 2013.11.05. US

201462016620 P 2014.06.24. US

- ( 11 ) **E048024**
- ( 21 ) **E 07 836707**
- ( 96 ) **EP 20070836707** 2007.08.10.
- ( 97 ) **EP 20688 89** 2008.02.21.  
**EP 20688 B1** 2019.10.23.
- ( 73 ) Levitt, Roy C., Miami Beach, FL 33141 (US)
- ( 72 ) Levitt, Roy C.
- ( 74 ) SBGK Szabadalmi Ügyvivői Iroda, 1062 Budapest, (HU)
- ( 54 ) **Anakinra bronchiolitis obliterans szindróma kezelésében való alkalmazásra**
- ( 51 ) **A61K 38/20** (2006.01)  
**A61K 9/00** (2006.01)  
**A61K 31/70** (2006.01)  
**A61P 11/00** (2006.01)  
**C07K 14/715** (2006.01)
- ( 13 ) **T2**
- ( 30 ) 836760 P 2006.08.10. US  
878385 P 2007.01.04. US  
907028 P 2007.03.16. US

- ( 11 ) **E047933**
- ( 21 ) **E 14 725816**
- ( 96 ) **EP 20140725816** 2014.03.14.
- ( 97 ) **EP 2968477 A1** 2014.09.18.  
**EP 2968477 B1** 2019.12.04.
- ( 73 ) Bioerativ Therapeutics Inc., Waltham, MA 02451 (US)
- ( 72 ) MALONEY, Kevin  
ABDUL-FATTAH, Ahmad  
GAGE, Daniel
- ( 74 ) Danubia Szabadalmi és Jogi Iroda Kft., 1051 Budapest, (HU)
- ( 54 ) **Faktor VIII polipeptid készítmények**
- ( 51 ) **A61K 38/37** (2006.01)
- ( 13 ) **T2**
- ( 30 ) 201361800293 P 2013.03.15. US  
201361817085 P 2013.04.29. US  
201361829884 P 2013.05.31. US  
201361839477 P 2013.06.26. US  
201361863860 P 2013.08.08. US  
201361876927 P 2013.09.12. US  
201361879955 P 2013.09.19. US  
201361897742 P 2013.10.30. US

- ( 11 ) **E047849**
- ( 21 ) **E 16 189970**
- ( 96 ) **EP 20160189970** 2012.12.28.
- ( 97 ) **EP 3130347 A1** 2017.02.15.  
**EP 3130347 B1** 2019.09.18.
- ( 73 ) Halozyme, Inc., San Diego, CA 92121 (US)
- ( 72 ) WEI, Ge

SHEPARD, H., Michael

ZHAO, Qiping

CONNOR, Robert James

( 74 ) SBGK Szabadalmi Ügyvivői Iroda, 1062 Budapest, (HU)

**( 54 ) PH20 polipeptid variánsok, készítmények, és azok alkalmazása****( 51 ) A61K 38/47** (2006.01)**A61K 31/337** (2006.01)**A61K 38/43** (2006.01)**C12N 9/26** (2006.01)**( 13 ) T2**

( 30 ) 201161631313 P 2011.12.30. US

201261796208 P 2012.11.01. US

**( 11 ) E047920****( 21 ) E 14 802642****( 96 ) EP 20140802642** 2014.11.21.**( 97 ) EP 3071220 A1** 2015.05.28.**EP 3071220 B1** 2019.12.25.

( 73 ) Apeiron Biologics AG, 1030 Wien (AT)

( 72 ) LOIBNER, Hans

MUTSCHLECHNER, Oliver

LADENSTEIN, Ruth

KLIER, Isabel

( 74 ) SBGK Szabadalmi Ügyvivői Iroda, 1062 Budapest, (HU)

**( 54 ) GD2-pozitív rák kezelésére szolgáló készítmények****( 51 ) A61K 39/00** (2006.01)**A61K 39/395** (2006.01)**( 13 ) T2**

( 30 ) 13193953 2013.11.21. EP

2834000 2013.11.21. CA

201314086696 2013.11.21. US

201414182776 2014.02.18. US

**( 11 ) E047925****( 21 ) E 14 708507****( 96 ) EP 20140708507** 2014.02.24.**( 97 ) EP 2961771 A1** 2014.09.04.**EP 2961771 B1** 2020.01.01.

( 73 ) Roche Glycart AG, 8952 Schlieren (CH)

( 72 ) BACAC, Marina

HOFER, Thomas

HOSSE, Ralf

NEUMANN, Christiane

KLEIN, Christian

MOESSNER, Ekkehard

UMANA, Pablo

WEINZIERL, Tina

( 74 ) Danubia Szabadalmi és Jogi Iroda Kft., 1051 Budapest, (HU)

**( 54 ) Bispecifikus, T-sejt-aktiváló, CD3- és CEA-specifikus antigénköltő molekulák**

- 
- ( 51 ) **A61K 39/00** (2006.01)  
**A61K 39/395** (2006.01)  
**A61P 35/00** (2006.01)  
**C07K 16/28** (2006.01)  
**C07K 16/30** (2006.01)

( 13 ) **T2**

- ( 30 ) 13156686 2013.02.26. EP
- 

( 11 ) **E047874**

( 21 ) **E 13 814340**

( 96 ) **EP 20130814340** 2013.12.10.

( 97 ) **EP 2928923 A1** 2014.06.19.

**EP 2928923 B1** 2020.01.22.

( 73 ) Biogen MA Inc., Cambridge, MA 02142 (US)

( 72 ) CARAVELLA, Justin A.

Garber Stark, Ellen A.

RABAH, Dania Mounir

TAYLOR, Frederick R.

( 74 ) Dr. Kocsomba Nelli Ügyvédi Iroda, 1146 Budapest, (HU)

( 54 ) **Vér dendritikus sejt antigén 2 elleni antitestek és alkalmazásuk**

( 51 ) **A61K 39/00** (2006.01)

**C07K 16/28** (2006.01)

( 13 ) **T2**

( 30 ) 201261735362 P 2012.12.10. US

201361763270 P 2013.02.11. US

---

( 11 ) **E047796**

( 21 ) **E 17 177123**

( 96 ) **EP 20170177123** 2011.07.06.

( 97 ) **EP 3243526 A1** 2017.11.15.

**EP 3243526 B1** 2019.11.27.

( 73 ) GlaxoSmithKline Biologicals S.A., 1330 Rixensart (BE)

( 72 ) GEALL, Andrew

RAMSAUER, Katrin

OTTEN, Gillis

MANDL, Christian

( 74 ) Danubia Szabadalmi és Jogi Iroda Kft., 1051 Budapest, (HU)

( 54 ) **RNS bevitele több immunútvonallal bekapcsolására**

( 51 ) **A61K 39/00** (2006.01)

**A61K 39/12** (2006.01)

( 13 ) **T2**

( 30 ) 361789 P 2010.07.06. US

---

( 11 ) **E047780**

( 21 ) **E 10 181233**

( 96 ) **EP 20100181233** 2003.10.02.

( 97 ) **EP 2353608 A1** 2011.08.10.

**EP 2353608 B1** 2019.12.18.

( 73 ) Novartis Vaccines and Diagnostics S.r.l., 53100 Siena (SI) (IT)

---



- ( 72 ) Pizza, Mariagrazia  
 ( 74 ) Danubia Szabadalmi és Jogi Iroda Kft., 1051 Budapest, (HU)  
**( 54 ) Polipeptid vakcinák hipervirulens meningokokkusz vonalak elleni széles-spektrumú védelemre**  
 ( 51 ) **A61K 39/095** (2006.01)  
           **A61P 31/04** (2006.01)  
           **C07K 14/22** (2006.01)  
 ( 13 ) **T2**  
 ( 30 ) 0223741 2002.10.11. GB  
           0305831 2003.03.13. GB  
           0309115 2003.04.22. GB

- ( 11 ) **E047909**  
 ( 21 ) **E 17 179863**  
 ( 96 ) **EP 20170179863** 2012.11.29.  
 ( 97 ) **EP 3251691 A1** 2017.12.06.  
           **EP 3251691 B1** 2019.11.20.  
 ( 73 ) Boehringer Ingelheim Animal Health USA Inc., Duluth, GA 30096 (US)  
 ( 72 ) BUBLOT, Michel  
           MEBATION, Teshome  
           PRITCHARD, Joyce  
           LINZ, Perry  
 ( 74 ) Danubia Szabadalmi és Jogi Iroda Kft., 1051 Budapest, (HU)  
**( 54 ) Madárpatogén-antigéneket expresszálló, rekombináns HVT vektorok és alkalmazásuk**  
 ( 51 ) **A61K 39/12** (2006.01)  
 ( 13 ) **T2**  
 ( 30 ) 201161564877 P 2011.11.30. US  
           201261694957 P 2012.08.30. US

- ( 11 ) **E047724**  
 ( 21 ) **E 12 801680**  
 ( 96 ) **EP 20120801680** 2012.11.29.  
 ( 97 ) **EP 2785373 A1** 2013.06.06.  
           **EP 2785373 B1** 2019.11.20.  
 ( 73 ) Boehringer Ingelheim Animal Health USA Inc., Duluth, GA 30096 (US)  
 ( 72 ) BUBLOT, Michel  
           MEBATION, Teshome  
           PRITCHARD, Joyce  
           LINZ, Perry  
 ( 74 ) Danubia Szabadalmi és Jogi Iroda Kft., 1051 Budapest, (HU)  
**( 54 ) Madárpatogén-antigéneket expresszálló, rekombináns HVT-vektorok és alkalmazásuk**  
 ( 51 ) **A61K 39/12** (2006.01)  
 ( 13 ) **T2**  
 ( 30 ) 201161564877 P 2011.11.30. US  
           201261694957 P 2012.08.30. US

- ( 11 ) **E048088**  
 ( 21 ) **E 15 700118**  
 ( 96 ) **EP 20150700118** 2015.01.09.  
 ( 97 ) **EP 3092003 A1** 2015.07.16.

---

**EP 3092003 B1** 2019.11.06.

( 73 ) Netris Pharma, 69008 Lyon (FR)

( 72 ) DELCROS, Jean-Guy

DEAN, Yann

( 74 ) Danubia Szabadalmi és Jogi Iroda Kft., 1051 Budapest, (HU)

**( 54 ) Új, netrin-1 elleni ellenanyag**

**( 51 ) A61K 39/395** (2006.01)

**A61K 31/704** (2006.01)

**A61P 35/00** (2006.01)

**C07K 16/22** (2006.01)

**( 13 ) T2**

( 30 ) 14305034 2014.01.10. EP

---

**( 11 ) E047737**

**( 21 ) E 12 829655**

**( 96 ) EP 20120829655** 2012.06.11.

**( 97 ) EP 2717914 A2** 2013.03.14.

**EP 2717914 B1** 2019.10.30.

( 73 ) Ramscor, Inc., Menlo Park, California 94025 (US)

Icon Bioscience, Inc., Watertown, MA 02472 (US)

( 72 ) WONG, Vernon

WOOD, Louis

HUANG, Glenn

( 74 ) Danubia Szabadalmi és Jogi Iroda Kft., 1051 Budapest, (HU)

**( 54 ) Nyújtott hatóanyag-felszabadítású készítmények fehérjék szembe történő bejuttatásához, és eljárás ezek előállítására**

**( 51 ) A61K 39/395** (2006.01)

**A61K 9/08** (2006.01)

**A61K 47/30** (2006.01)

**A61P 27/02** (2006.01)

**( 13 ) T2**

( 30 ) 201161495672 P 2011.06.10. US

---

**( 11 ) E047868**

**( 21 ) E 10 195637**

**( 96 ) EP 20100195637** 2007.02.21.

**( 97 ) EP 2327423 A2** 2011.06.01.

**EP 2327423 B1** 2019.10.30.

( 73 ) Wyeth LLC, New York, NY 10017-5755 (US)

( 72 ) Fouser, Lynette A.

HEGEN, Martin

Luxenberg, Deborah P.

O' Toole, Margot

( 74 ) Danubia Szabadalmi és Jogi Iroda Kft., 1051 Budapest, (HU)

**( 54 ) Humán ellenanyagok humán interleukin-22 (IL-22) ellen**

**( 51 ) A61K 39/395** (2006.01)

**A61P 1/18** (2006.01)

**A61P 19/02** (2006.01)

**A61P 31/14** (2006.01)

---

**A61P 37/06** (2006.01)  
**C07K 16/24** (2006.01)  
**C07K 16/28** (2006.01)  
**( 13 ) T2**  
( 30 ) 774595 P 2006.02.21. US

**( 11 ) E048020**  
**( 21 ) E 17 174446**  
**( 96 ) EP 20170174446** 2015.05.11.  
**( 97 ) EP 3231444 A1** 2017.10.18.  
**EP 3231444 B1** 2019.12.18.  
( 73 ) Verona Pharma PLC, Cardiff CF10 1FS (GB)  
( 72 ) ABBOTT-BANNER, Katharine  
HANRAHAN, John  
THOMAS, David  
( 74 ) Pintz és Társai Szabadalmi, Védjegy és Jogi Iroda Kft., 1444 Budapest, (HU)

**( 54 ) Új kezelés**  
**( 51 ) A61K 45/06** (2006.01)  
**A61K 31/404** (2006.01)  
**A61K 31/47** (2006.01)  
**A61K 31/519** (2006.01)  
**A61P 11/06** (2006.01)  
**( 13 ) T2**  
( 30 ) 201408384 2014.05.12. GB  
201417719 2014.10.07. GB

**( 11 ) E047952**  
**( 21 ) E 15 720314**  
**( 96 ) EP 20150720314** 2015.04.27.  
**( 97 ) EP 3134125 A1** 2015.10.29.  
**EP 3134125 B1** 2019.10.09.  
( 73 ) Pierre Fabre Médicament, 92100 Boulogne-Billancourt (FR)  
( 72 ) RILATT, Ian  
PEREZ, Michel  
GOETSCH, Liliane  
BROUSSAS, Matthieu  
BEAU-LARVOR, Charlotte  
HAEUW, Jean-François  
( 74 ) Danubia Szabadalmi és Jogi Iroda Kft., 1051 Budapest, (HU)  
**( 54 ) Ellenanyag-drog konjugátum és alkalmazása rák kezelésében történő alkalmazásra**  
**( 51 ) A61K 47/50** (2017.01)  
**A61K 47/68** (2017.01)  
**A61P 35/00** (2006.01)  
**( 13 ) T2**  
( 30 ) 14305621 2014.04.25. EP

**( 11 ) E047912**  
**( 21 ) E 14 875349**  
**( 96 ) EP 20140875349** 2014.12.26.

- 
- ( 97 ) **EP 3088353 A1** 2016.11.02.  
**EP 3088353 B1** 2019.12.18.
- ( 73 ) Bilix Co., Ltd., Gangnam-gu, Seoul 06241 (KR)
- ( 72 ) JON, Sang Yong  
LEE, Yong Hyun
- ( 74 ) SBGK Szabadalmi Ügyvivő Iroda, 1062 Budapest, (HU)
- ( 54 ) **Bilirubin részecskék és előállításuk terápia során történő alkalmazásra**
- ( 51 ) **A61K 47/60** (2017.01)  
**A61K 31/704** (2006.01)  
**A61K 47/69** (2017.01)  
**A61P 29/00** (2006.01)  
**A61P 35/00** (2006.01)  
**B82B 1/00** (2006.01)  
**B82Y 5/00** (2011.01)
- ( 13 ) **T2**
- ( 30 ) 20130165718 2013.12.27. KR
- 

- ( 11 ) **E047661**
- ( 21 ) **E 11 745404**
- ( 96 ) **EP 20110745404** 2011.02.21.
- ( 97 ) **EP 2536399 A1** 2011.08.25.  
**EP 2536399 B1** 2019.11.20.
- ( 73 ) Bayer HealthCare LLC, Tarrytown, NY 10591 (US)
- ( 72 ) VOGEL, Jens H.  
TO, Chi Shung Brian  
BIANCO, Carolina Lucia
- ( 74 ) Danubia Szabadalmi és Jogi Iroda Kft., 1051 Budapest, (HU)
- ( 54 ) **Eljárás biomolekulák aktiválására és konjugálására**
- ( 51 ) **A61K 47/60** (2017.01)  
**A61K 38/37** (2006.01)  
**B01D 61/02** (2006.01)
- ( 13 ) **T2**
- ( 30 ) 306513 P 2010.02.21. US
- 

- ( 11 ) **E047896**
- ( 21 ) **E 13 824348**
- ( 96 ) **EP 20130824348** 2013.09.25.
- ( 97 ) **EP 2900274 A2** 2014.04.03.  
**EP 2900274 B1** 2019.11.20.
- ( 73 ) Aileens Pharma S.r.l., 20834 Nova Milanese (MB) (IT)
- ( 72 ) LONGO, Sonia  
BIZZINI, Bernard
- ( 74 ) SBGK Szabadalmi Ügyvivői Iroda, 1062 Budapest, (HU)
- ( 54 ) **Egy baktérium egy sejtfalának egy fragmense és egy mukopoliszacharid hordozó által alkotott konjugátum, valamint ennek gyógyászati alkalmazásai**
- ( 51 ) **A61K 47/61** (2017.01)  
**A61P 15/00** (2006.01)  
**A61P 17/00** (2006.01)  
**A61P 31/00** (2006.01)
-

---

<b>A61P 37/00</b>	(2006.01)
<b>C08B 37/00</b>	(2006.01)
<b>C08B 37/08</b>	(2006.01)
<b>( 13 ) T2</b>	
( 30 ) MI20121597	2012.09.25. IT

---

<b>( 11 ) E047789</b>	
<b>( 21 ) E 07 805515</b>	
<b>( 96 ) EP 20070805515</b>	2007.08.23.
<b>( 97 ) EP 2061512 A1</b>	2008.02.28.
<b>EP 2061512 B1</b>	2019.10.02.
( 73 ) YEDA RESEARCH AND DEVELOPMENT CO. LTD., 76100 Rehovot (IL)	
( 72 ) SCHERZ, Avigdor	
SALOMON, Yoram	
RUBINSTEIN, Efrat	
BRANDIS, Alexander	
EREN, Doron	
NEIMANN, Karin	
( 74 ) SBGK Szabadalmi Ügyvivői Iroda, 1062 Budapest, (HU)	
<b>( 54 ) RGD peptidek és (bakterio)klorofill fényérzékenyítők konjugátumai, valamint ezek alkalmazásai</b>	
<b>( 51 ) A61K 47/64</b>	(2017.01)
<b>C07K 5/103</b>	(2006.01)
<b>C07K 7/06</b>	(2006.01)
<b>C07K 7/08</b>	(2006.01)
<b>( 13 ) T2</b>	
( 30 ) 839409 P	2006.08.23. US

---

<b>( 11 ) E047996</b>	
<b>( 21 ) E 14 829779</b>	
<b>( 96 ) EP 20140829779</b>	2014.07.22.
<b>( 97 ) EP 3024498 A2</b>	2015.01.29.
<b>EP 3024498 B1</b>	2019.12.04.
( 73 ) The Children's Hospital of Philadelphia, Philadelphia, PA 19104 (US)	
( 72 ) HIGH, Katherine A.	
YAZICIOGLU, Mustafa N.	
ANGUELA, Xavier	
( 74 ) SBGK Szabadalmi Ügyvivői Iroda, 1062 Budapest, (HU)	
<b>( 54 ) AAV variáns és készítmények, eljárások és alkalmazások sejtekbe, szervekbe és szövetekbe történő géntranszferhez</b>	
<b>( 51 ) A61K 48/00</b>	(2006.01)
<b>C07H 21/04</b>	(2006.01)
<b>C07K 14/015</b>	(2006.01)
<b>C12N 7/01</b>	(2006.01)
<b>C12N 15/864</b>	(2006.01)
<b>( 13 ) T2</b>	
( 30 ) 201361857161 P	2013.07.22. US
201461985365 P	2014.04.28. US

---

<b>( 11 ) E047898</b>	
-----------------------	--

---

- 
- ( 21 ) **E 14 790592**
- ( 96 ) **EP 20140790592** 2014.10.28.
- ( 97 ) **EP 3062824 A1** 2015.05.07.
- EP 3062824 B1** 2019.11.27.
- ( 73 ) Invectys, 75015 Paris (FR)
- ( 72 ) LANGLADE DEMOYEN, Pierre  
WAIN-HOBSON, Simon  
HUET, Thierry  
LIARD, Christelle  
PLIQUET, Elodie
- ( 74 ) SBGK Szabadalmi Ügyvivői Iroda, 1062 Budapest, (HU)
- ( 54 ) **Telomerázt kódoló DNS vakcina**
- ( 51 ) **A61K 48/00** (2006.01)  
**A61K 39/00** (2006.01)  
**C12N 9/12** (2006.01)
- ( 13 ) **T2**
- ( 30 ) 13190547 2013.10.28. EP
- 
- ( 11 ) **E048010**
- ( 21 ) **E 16 724541**
- ( 96 ) **EP 20160724541** 2016.05.05.
- ( 97 ) **EP 3294350 A1** 2016.11.17.
- EP 3294350 B1** 2019.12.04.
- ( 73 ) Better Vision Solutions LLC, Keller, TX 76248 (US)
- ( 72 ) WINTERTON, Lynn  
WHITE, Jack
- ( 74 ) Danubia Szabadalmi és Jogi Iroda Kft., 1051 Budapest, (HU)
- ( 54 ) **Nyomáskieresztő tartály kontaktlencsék fertőtlenítésére és tárolására**
- ( 51 ) **A61L 12/08** (2006.01)  
**A45C 11/04** (2006.01)
- ( 13 ) **T2**
- ( 30 ) 201514707097 2015.05.08. US
- 
- ( 11 ) **E047625**
- ( 21 ) **E 13 754877**
- ( 96 ) **EP 20130754877** 2013.02.27.
- ( 97 ) **EP 2819627 A2** 2013.09.06.
- EP 2819627 B1** 2019.11.13.
- ( 73 ) Hollister Incorporated, Libertyville, IL 60048 (US)
- ( 72 ) TAYLOR, Michael  
MURAHATA, Richard
- ( 74 ) Advopatent Szabadalmi és Védjegy Iroda, 1255 Budapest, (HU)
- ( 54 ) **Pufferelt ragasztókészítmények bőrhöz tapadó orvostechnikai termékekhez**
- ( 51 ) **A61L 15/58** (2006.01)  
**A61L 24/00** (2006.01)  
**B32B 7/12** (2006.01)
- ( 13 ) **T2**
- ( 30 ) 201261604663 P 2012.02.29. US  
201261668178 P 2012.07.05. US
-

- 
- ( 11 ) **E047971**  
 ( 21 ) **E 16 706151**  
 ( 96 ) **EP 20160706151** 2016.02.12.  
 ( 97 ) **EP 3256179 A1** 2016.08.18.  
       **EP 3256179 B1** 2019.11.20.  
 ( 73 ) Allergan Industrie, SAS, 74370 Pringy (FR)  
 ( 72 ) ROCA MARTINEZ, Jean-Xavier  
       AYGLON, Aurore  
 ( 74 ) SBGK Szabadalmi Ügyvivői Iroda, 1062 Budapest, (HU)  
 ( 54 ) **Az arcelemek - például az áll - formázására, megnagyobbítására vagy korrekciójára szolgáló implantátumok**  
 ( 51 ) **A61L 27/20** (2006.01)  
       **A61L 27/50** (2006.01)  
       **A61L 27/52** (2006.01)  
 ( 13 ) **T2**  
 ( 30 ) PCT/FR2015/050357 2015.02.13. WO  
       PCT/IB2015/000350 2015.02.16. WO
- 

- ( 11 ) **E048115**  
 ( 21 ) **E 15 153304**  
 ( 96 ) **EP 20150153304** 2005.05.27.  
 ( 97 ) **EP 2902057 A1** 2015.08.05.  
       **EP 2902057 B1** 2020.01.01.  
 ( 73 ) Cilag GmbH International, 6300 Zug (CH)  
 ( 72 ) HARRISON, Nigel  
 ( 74 ) Danubia Szabadalmi és Jogi Iroda Kft., 1051 Budapest, (HU)  
 ( 54 ) **Befecskendező eszköz**  
 ( 51 ) **A61M 5/20** (2006.01)  
       **A61M 5/32** (2006.01)  
 ( 13 ) **T2**  
 ( 30 ) 0412053 2004.05.28. GB
- 

- ( 11 ) **E047795**  
 ( 21 ) **E 18 150058**  
 ( 96 ) **EP 20180150058** 2010.05.28.  
 ( 97 ) **EP 3345639 A1** 2018.07.11.  
       **EP 3345639 B1** 2019.12.04.  
 ( 73 ) Sanofi-Aventis Deutschland GmbH, 65929 Frankfurt (DE)  
 ( 72 ) Plumtre, David Aubrey  
 ( 74 ) Danubia Szabadalmi és Jogi Iroda Kft., 1051 Budapest, (HU)  
 ( 54 ) **Belső ház gyógyszerbejuttató eszközhöz**  
 ( 51 ) **A61M 5/31** (2006.01)  
       **A61M 5/315** (2006.01)  
 ( 13 ) **T2**  
 ( 30 ) 182818 P 2009.06.01. US  
       09009042 2009.07.10. EP
- 

- ( 11 ) **E047773**
-

- 
- ( 21 ) **E 14 755380**  
 ( 96 ) **EP 20140755380** 2014.08.26.  
 ( 97 ) **EP 3038678 A1** 2015.03.05.  
       **EP 3038678 B1** 2020.01.01.  
 ( 73 ) Sanofi-Aventis Deutschland GmbH, 65929 Frankfurt am Main (DE)  
 ( 72 ) PLUMPTRE, David Aubrey  
 ( 74 ) Danubia Szabadalmi és Jogi Iroda Kft., 1051 Budapest, (HU)  
**( 54 ) Kupak gyógyszerbejuttató eszközhöz**  
 ( 51 ) **A61M 5/32** (2006.01)  
       **B43K 5/16** (2006.01)  
       **B43K 5/17** (2006.01)  
       **B43K 23/12** (2006.01)  
 ( 13 ) **T2**  
 ( 30 ) 13182224 2013.08.29. EP
- 

- ( 11 ) **E047924**  
**( 21 ) E 18 731907**  
 ( 96 ) **EP 20180731907** 2018.05.29.  
 ( 97 ) **EP 3500323 A1** 2018.12.06.  
       **EP 3500323 B1** 2019.11.27.  
 ( 73 ) Sol-Millennium Swiss R&D Center SA, 6900 Lugano (CH)  
 ( 72 ) DE ZOLT, Dario  
       LAGANA', Matteo  
 ( 74 ) SBGK Szabadalmi Ügyvivői Iroda, 1062 Budapest, (HU)  
**( 54 ) Injekciós tollhoz való biztonsági tű deformálható kanüllel**  
 ( 51 ) **A61M 5/32** (2006.01)  
       **A61M 5/50** (2006.01)  
 ( 13 ) **T2**  
 ( 30 ) 201700059104 2017.05.30. IT
- 

- ( 11 ) **E047716**  
**( 21 ) E 15 718076**  
 ( 96 ) **EP 20150718076** 2015.03.24.  
 ( 97 ) **EP 3116570 A1** 2015.10.08.  
       **EP 3116570 B1** 2019.11.20.  
 ( 73 ) Cipla (EU) Limited, Bourne Business Park Addlestone Surrey KT15 2LE (GB)  
 ( 72 ) PIETERS, Frank  
       RAO, Xerxes  
 ( 74 ) Pintz és Társai Szabadalmi, Védjegy és Jogi Iroda Kft., 1444 Budapest, (HU)  
**( 54 ) Inhaláló készülék**  
 ( 51 ) **A61M 15/00** (2006.01)  
 ( 13 ) **T2**  
 ( 30 ) 1159MU2014 2014.03.29. IN
- 

- ( 11 ) **E047837**  
**( 21 ) E 14 821029**  
 ( 96 ) **EP 20140821029** 2014.12.10.  
 ( 97 ) **EP 3079749 A2** 2015.06.18.  
       **EP 3079749 B1** 2019.10.30.
-



- ( 73 ) Hollister Incorporated, Libertyville, IL 60048 (US)  
 ( 72 ) FOLEY, Adam J.  
 CLARKE, John T.  
 ( 74 ) Gödölle, Kékes, Mészáros & Szabó Szabadalmi és Védjegy Iroda, 1024 Budapest, (HU)  
**( 54 ) Toalettbten lehúzzható katéterek**  
 ( 51 ) **A61M 25/00** (2006.01)  
**A61L 29/04** (2006.01)  
**A61L 29/14** (2006.01)  
 ( 13 ) **T2**  
 ( 30 ) 201361915220 P 2013.12.12. US  
 201361915396 P 2013.12.12. US  
 201462011078 P 2014.06.12. US

- ( 11 ) E047602**  
**( 21 ) E 13 716499**  
 ( 96 ) **EP 20130716499** 2013.03.13.  
 ( 97 ) **EP 2916899 A1** 2014.05.15.  
**EP 2916899 B1** 2019.10.30.  
 ( 73 ) Hollister Incorporated, Libertyville, IL 60048 (US)  
 ( 72 ) ROSTAMI, Shamsedin  
 FITZPATRICK, James J.  
 CARTER, Enda F.  
 MURRAY, Michael G.  
 O'FLYNN, Pdraig M.  
 HENRY, Jerome A.  
 MORAN, Martin, T.  
 FOLEY, Adam J.  
 ( 74 ) Gödölle, Kékes, Mészáros & Szabó Szabadalmi és Védjegy Iroda, 1024 Budapest, (HU)  
**( 54 ) Száraz tapintású, gőzzel hidratáló burok**  
 ( 51 ) **A61M 25/01** (2006.01)  
**A61M 25/00** (2006.01)  
 ( 13 ) **T2**  
 ( 30 ) 201261725282 P 2012.11.12. US

- ( 11 ) E047903**  
**( 21 ) E 16 801310**  
 ( 96 ) **EP 20160801310** 2016.10.27.  
 ( 97 ) **EP 3370824 A1** 2017.05.11.  
**EP 3370824 B1** 2019.11.27.  
 ( 73 ) Quanta System S.p.A., 21017 Samarate (VA) (IT)  
 ( 72 ) TAGLIAFERRI, Marco  
 CANNONE, Fabio  
 ( 74 ) SBGK Szabadalmi Ügyvivői Iroda, 1062 Budapest, (HU)  
**( 54 ) Lézeres rendszer akne szelektív kezeléséhez**  
 ( 51 ) **A61N 5/06** (2006.01)  
**A61B 18/00** (2006.01)  
**A61B 18/20** (2006.01)  
**A61B 18/22** (2006.01)  
**A61N 5/067** (2006.01)

---

**( 13 ) T2**( 30 ) UB20155092 2015.11.02. IT

---

**( 11 ) E048060****( 21 ) E 16 829313****( 96 ) EP 20160829313** 2016.12.19.**( 97 ) EP 3393581 A1** 2017.06.29.**EP 3393581 B1** 2019.11.06.

( 73 ) Quanta System S.p.A., 21017 Samarate (VA) (IT)

( 72 ) TAGLIAFERRI, Marco

CANNONE, Fabio

GROLLA, Gianluca

( 74 ) SBGK Szabadalmi Ügyvivői Iroda, 1062 Budapest, (HU)

**( 54 ) Lézeres készülék akne szelektív kezelésére csökkentett bőrhőmérséklet emelkedéssel****( 51 ) A61N 5/06** (2006.01)**( 13 ) T2**( 30 ) UB20159634 2015.12.22. IT

---

**( 11 ) E047907****( 21 ) E 16 702412****( 96 ) EP 20160702412** 2016.02.01.**( 97 ) EP 3253453 A1** 2016.08.11.**EP 3253453 B1** 2019.09.18.

( 73 ) Raichle, Marianne, 80802 München (DE)

( 72 ) Gnann, Tony

( 74 ) Danubia Szabadalmi és Jogi Iroda Kft., 1051 Budapest, (HU)

**( 54 ) Eljárás nagy természetes D-vitamin tartalmú tej előállítására****( 51 ) A61N 5/06** (2006.01)**A01K 1/00** (2006.01)**A01K 1/12** (2006.01)**A01K 29/00** (2006.01)**A23C 9/158** (2006.01)**A61K 35/20** (2006.01)**( 13 ) T2**( 30 ) 15153835 2015.02.04. EP

---

**( 11 ) E047936****( 21 ) E 16 734589****( 96 ) EP 20160734589** 2016.06.21.**( 97 ) EP 3313533 A1** 2016.12.29.**EP 3313533 B1** 2019.12.04.

( 73 ) Aziende Chimiche Riunite Angelini Francesco A.C.R.A.F. S.p.A., 00181 Roma (IT)

( 72 ) TONGIANI, Serena

RAGNI, Lorella

DONELLI, Daniela

( 74 ) SBGK Szabadalmi Ügyvivői Iroda, 1062 Budapest, (HU)

**( 54 ) Alfa, béta és gamma ciklodextrin keveréket tartalmazó dezodoráló kompozíció****( 51 ) A61Q 15/00** (2006.01)**A61K 8/73** (2006.01)

---

**( 13 ) T2**

( 30 ) 15173747 2015.06.25. EP

**( 11 ) E047899****( 21 ) E 11 701288**

( 96 ) EP 20110701288 2011.01.31.

( 97 ) EP 2528458 A2 2011.08.04.

EP 2528458 B1 2019.11.27.

( 73 ) Minafin, 1435 Mont-Saint-Guibert (BE)

( 72 ) SAUNOIS, Alex

LEGRAND, Jacques

MERCIER, Eglantine

( 74 ) SBGK Szabadalmi Ügyvivői Iroda, 1062 Budapest, (HU)

**( 54 ) Szilárd-folyadék extrakció**

( 51 ) A61Q 19/00 (2006.01)

A23L 33/10 (2016.01)

A23L 33/105 (2016.01)

A23L 33/115 (2016.01)

A61K 8/92 (2006.01)

A61K 8/97 (2006.01)

C11B 1/10 (2006.01)

C11C 1/02 (2006.01)

C11C 3/00 (2006.01)

**( 13 ) T2**

( 30 ) 1150681 2011.01.28. FR

1050646 2010.01.29. FR

**( 11 ) E047743****( 21 ) E 16 172822**

( 96 ) EP 20160172822 2016.06.03.

( 97 ) EP 3101357 A1 2016.12.07.

EP 3101357 B1 2019.10.02.

( 73 ) Rosenbauer International AG, 4060 Leonding (AT)

( 72 ) MÜLLER, Michael

KOCH, Uwe

( 74 ) Gödölle, Kékes, Mészáros &amp; Szabó Szabadalmi és Védjegy Iroda, 1024 Budapest, (HU)

**( 54 ) Szellőztető aggregát**

( 51 ) A62C 3/02 (2006.01)

A62C 5/02 (2006.01)

F04D 19/00 (2006.01)

F04D 25/04 (2006.01)

F04D 25/10 (2006.01)

F04D 29/60 (2006.01)

F16M 3/00 (2006.01)

F24F 7/007 (2006.01)

F24F 11/79 (2018.01)

**( 13 ) T2**

( 30 ) 504562015 2015.06.03. AT

- ( 11 ) **E047992**  
( 21 ) **E 17 177762**  
( 96 ) **EP 20170177762** 2017.06.26.  
( 97 ) **EP 3266503 A1** 2018.01.10.  
**EP 3266503 B1** 2019.10.16.  
( 73 ) Fabrik chemischer Präparate von Dr. Richard Sthamer GmbH & Co. KG, 22113 Hamburg (DE)  
( 72 ) Stubenrauch, Jens  
( 74 ) SBGK Szabadalmi Ügyvivői Iroda, 1062 Budapest, (HU)  
( 54 ) **Habosvíz-permetező**  
( 51 ) **A62C 31/12** (2006.01)  
**A62C 5/02** (2006.01)  
**A62C 37/08** (2006.01)  
( 13 ) **T2**  
( 30 ) 102016212391 2016.07.07. DE
- 

- ( 11 ) **E047621**  
( 21 ) **E 14 701777**  
( 96 ) **EP 20140701777** 2014.01.30.  
( 97 ) **EP 2931393 A1** 2014.08.14.  
**EP 2931393 B1** 2019.09.18.  
( 73 ) Mack Rides GmbH & Co. KG, 79183 Waldkirch (DE)  
( 72 ) Burger, Günter  
( 74 ) SBGK Szabadalmi Ügyvivői Iroda, 1062 Budapest, (HU)  
( 54 ) **Úszótesttel rendelkező vízi mutatóanyag járóberendezés**  
( 51 ) **A63G 3/00** (2006.01)  
( 13 ) **T2**  
( 30 ) 102013101292 2013.02.08. DE
- 

- ( 11 ) **E047746**  
( 21 ) **E 18 795675**  
( 96 ) **EP 20180795675** 2018.11.06.  
( 97 ) **EP 3512616 A1** 2019.05.23.  
**EP 3512616 B1** 2019.11.20.  
( 73 ) ChromaCon AG, 8005 Zürich (CH)  
( 72 ) AUMANN, Lars  
MÜLLER-SPÄTH, Thomas  
BAVAND, Michael  
( 74 ) SBGK Szabadalmi Ügyvivői Iroda, 1062 Budapest, (HU)  
( 54 ) **Eljárás ciklikus kromatográfiás tisztítási folyamat felügyeletére, értékelésére és vezérlésére**  
( 51 ) **B01D 15/18** (2006.01)  
**G01N 30/60** (2006.01)  
**G01N 30/86** (2006.01)  
( 13 ) **T2**  
( 30 ) 17202010 2017.11.16. EP
- 

- ( 11 ) **E047917**  
( 21 ) **E 14 741165**  
( 96 ) **EP 20140741165** 2014.01.21.  
( 97 ) **EP 2988845 A1** 2014.07.24.
-

---

**EP 2988845 B1** 2019.10.23.

- ( 73 ) Aquasana, Inc., Austin, TX 78701 (US)  
( 72 ) RUSSELL, Wes  
( 74 ) SBGK Szabadalmi Ügyvivői Iroda, 1062 Budapest, (HU)

**( 54 ) Folyadékszűrő rendszerek, alkatrészek és eljárások**

- ( 51 ) **B01D 35/30** (2006.01)  
**B01D 27/08** (2006.01)  
**B01D 35/00** (2006.01)

**( 13 ) T2**

- ( 30 ) 201361754843 P 2013.01.21. US
- 

**( 11 ) E047744**

**( 21 ) E 09 799608**

**( 96 ) EP 20090799608** 2009.12.16.

**( 97 ) EP 2379217 A1** 2010.07.08.

**EP 2379217 B1** 2019.11.20.

( 73 ) BASF SE, 67056 Ludwigshafen am Rhein (DE)

( 72 ) OLBERT, Gerhard  
GERLINGER, Wolfgang  
KIM, Byoung Yeon

( 74 ) SBGK Szabadalmi Ügyvivői Iroda, 1062 Budapest, (HU)

**( 54 ) Reaktor és eljárás foszgén előállítására**

- ( 51 ) **B01J 8/06** (2006.01)  
**C01B 32/80** (2017.01)

**( 13 ) T2**

- ( 30 ) 08171726 2008.12.16. EP
- 

**( 11 ) E047675**

**( 21 ) E 11 832062**

**( 96 ) EP 20110832062** 2011.06.03.

**( 97 ) EP 2481478 A1** 2012.08.01.

**EP 2481478 B1** 2019.11.20.

( 73 ) Wanhua Chemical Group Co., Ltd., Yantai, Shandong 264000 (CN)

( 72 ) YI, Guangquan  
LOU, Yinchuan  
WAN, Yi  
WU, Xunkun  
HUA, Weiqi  
DING, Jiansheng

( 74 ) Danubia Szabadalmi és Jogi Iroda Kft., 1051 Budapest, (HU)

**( 54 ) Katalizátor klór gyártásához hidrogénklorid oxidálásával és eljárás előállítására**

- ( 51 ) **B01J 23/83** (2006.01)

**( 13 ) T2**

- ( 30 ) 201010567038 2010.11.18. CN
- 

**( 11 ) E047833**

**( 21 ) E 16 193071**

**( 96 ) EP 20160193071** 2016.10.10.

**( 97 ) EP 3167960 A1** 2017.05.17.

---

---

**EP 3167960 B1** 2019.12.18.

( 73 ) Burgin s.r.o., 1768 Sturovo (SK)

( 72 ) KURUCZ, János

( 74 ) KACSUKPATENT Európai Szabadalmi és Védjegy Iroda Kft., 1139 Budapest, (HU)

**( 54 ) Biztonsági fülke mintatartóban tárolandó biológiai minták, különösen széklet előkészítéséhez, valamint eljárás ilyen biztonsági fülke használatára**

( 51 ) **B01L 1/02** (2006.01)

**B01F 11/00** (2006.01)

**B01F 15/00** (2006.01)

**B08B 15/02** (2006.01)

**B25J 21/00** (2006.01)

**B25J 21/02** (2006.01)

**G01N 1/28** (2006.01)

**G01N 1/38** (2006.01)

( 13 ) **T2**

( 30 ) 1500475 2015.10.13. HU

---

( 11 ) **E047645**

( 21 ) **E 15 831135**

( 96 ) **EP 20150831135** 2015.12.07.

( 97 ) **EP 3233288 A1** 2016.06.23.

**EP 3233288 B1** 2019.11.20.

( 73 ) LIG GmbH, 42555 Velbert (DE)

( 72 ) Doppstadt, Johann

BERGER, Horst

( 74 ) SBGK Szabadalmi Ügyvivői Iroda, 1062 Budapest, (HU)

**( 54 ) Aprítóberendezés fésűs rendszerrel**

( 51 ) **B02C 18/14** (2006.01)

**B02C 13/284** (2006.01)

**B02C 18/18** (2006.01)

**B02C 18/22** (2006.01)

**B02C 23/16** (2006.01)

( 13 ) **T2**

( 30 ) 202014009967 U 2014.12.19. DE

202015003527 U 2015.05.18. DE

---

( 11 ) **E047742**

( 21 ) **E 12 794539**

( 96 ) **EP 20120794539** 2012.11.09.

( 97 ) **EP 2776168 A1** 2013.05.16.

**EP 2776168 B1** 2020.01.08.

( 73 ) Memic Europe B.V., 5438 AP Gassel (NL)

( 72 ) URSEM, Willibrordus Nicolaas Johannes

VAN DE VORLE - HOUBEN, Elisabeth Johanna Jacoba

DE HAAR, Johannes Anthonius Wilhelmus

( 74 ) SBGK Szabadalmi Ügyvivői Iroda, 1062 Budapest, (HU)

**( 54 ) Vezetőképes csikkal ellátott készülék por eltávolítására és az erre szolgáló eljárás**

( 51 ) **B03C 3/08** (2006.01)

**B01D 53/32** (2006.01)

---

---

<b>B03C 3/09</b>	(2006.01)
<b>B03C 3/10</b>	(2006.01)
<b>B03C 3/36</b>	(2006.01)
<b>B03C 3/41</b>	(2006.01)
<b>B03C 3/47</b>	(2006.01)
<b>( 13 ) T2</b>	
( 30 ) 2007755	2011.11.09. NL
2008621	2012.04.11. NL
12178153	2012.07.27. EP

---

<b>( 11 ) E047770</b>	
<b>( 21 ) E 16 000522</b>	
<b>( 96 ) EP 20160000522</b>	2016.03.04.
<b>( 97 ) EP 3064278 A1</b>	2016.09.07.
<b>EP 3064278 B1</b>	2019.09.25.
( 73 ) Grohe AG, 58675 Hemer (DE)	
( 72 ) Mönig, Benedikt SCHRÖDER, Claudia	
( 74 ) Dr. Hatházi Vera Ügyvédi Iroda, 1013 Budapest, (HU)	
<b>( 54 ) Locsolófej levegőhozzákeverő fűvókával</b>	
<b>( 51 ) B05B 1/16</b>	(2006.01)
<b>B05B 1/18</b>	(2006.01)
<b>B05B 7/04</b>	(2006.01)
<b>B05B 15/50</b>	(2018.01)
<b>( 13 ) T2</b>	
( 30 ) DE20151002780	2015.03.06. DE
102015002780	2015.03.06. DE

---

<b>( 11 ) E048009</b>	
<b>( 21 ) E 10 843028</b>	
<b>( 96 ) EP 20100843028</b>	2010.01.13.
<b>( 97 ) EP 2524736 A1</b>	2012.11.21.
<b>EP 2524736 B1</b>	2019.10.16.
( 73 ) Usui Co., Ltd., Sunto-gun Shizuoka 411-8610 (JP)	
( 72 ) KURAHASHI Ryurou KOMAKI Masahiro MIMURA Tsunehiro	
( 74 ) Danubia Szabadalmi és Jogi Iroda Kft., 1051 Budapest, (HU)	
<b>( 54 ) Eszköz és eljárás amorf bevonatréteg képzésére</b>	
<b>( 51 ) B05B 7/20</b>	(2006.01)
<b>C23C 4/12</b>	(2006.01)
<b>( 13 ) T2</b>	

---

<b>( 11 ) E047647</b>	
<b>( 21 ) E 15 742472</b>	
<b>( 96 ) EP 20150742472</b>	2015.07.13.
<b>( 97 ) EP 3169446 A1</b>	2016.01.21.
<b>EP 3169446 B1</b>	2019.09.25.
( 73 ) Nylok LLC, Macomb, MI 48042 (US)	

---

- ( 72 ) SESSA, Eugene  
OLESKIE, Raymond
- ( 74 ) Sworks Nemzetközi Szabadalmi Ügyvivői Iroda Kft., 1134 Budapest, (HU)
- ( 54 ) Berendezés és eljárás belső menetek bevonására**
- ( 51 ) B05B 13/06** (2006.01)
- ( 13 ) T2**
- ( 30 ) 201414330725 2014.07.14. US

- 
- ( 11 ) E047826**
- ( 21 ) E 16 734248**
- ( 96 ) EP 20160734248** 2016.06.27.
- ( 97 ) EP 3317007 A1** 2017.01.05.  
**EP 3317007 B1** 2019.09.11.
- ( 73 ) IPCO Germany GmbH, 70736 Fellbach (DE)
- ( 72 ) ROTH, Bernhard
- ( 74 ) Danubia Szabadalmi és Jogi Iroda Kft., 1051 Budapest, (HU)
- ( 54 ) Szerkezet és eljárás egy folyóképes termék kicsepegtetésére**
- ( 51 ) B05C 1/10** (2006.01)  
**A23G 3/02** (2006.01)  
**B01J 2/20** (2006.01)  
**B01J 2/26** (2006.01)  
**B05C 1/00** (2006.01)  
**B29B 9/10** (2006.01)  
**B29B 13/04** (2006.01)
- ( 13 ) T2**
- ( 30 ) 102015212353 2015.07.01. DE

- 
- ( 11 ) E048022**
- ( 21 ) E 12 717050**
- ( 96 ) EP 20120717050** 2012.04.12.
- ( 97 ) EP 2696992 A1** 2012.10.18.  
**EP 2696992 B1** 2019.10.30.
- ( 73 ) F. Hoffmann-La Roche AG, 4070 Basel (CH)
- ( 72 ) BUCILLI, Sergio  
JOSEPH, Abner D.  
WILSEY, Christopher, D.
- ( 74 ) Danubia Szabadalmi és Jogi Iroda Kft., 1051 Budapest, (HU)
- ( 54 ) Vákuumrásegítésű bevonatkészítés szélesrészű szerszámmal**
- ( 51 ) B05D 1/26** (2006.01)  
**B05C 5/02** (2006.01)  
**B05C 11/10** (2006.01)  
**B05D 3/04** (2006.01)  
**G01N 27/327** (2006.01)
- ( 13 ) T2**
- ( 30 ) 201113088078 2011.04.15. US

- 
- ( 11 ) E047883**
- ( 21 ) E 16 781548**
- ( 96 ) EP 20160781548** 2016.08.25.



- 
- ( 97 ) **EP 3341144 A1** 2017.03.02.  
**EP 3341144 B1** 2019.10.02.
- ( 73 ) M.E.P. Macchine Elettroniche Piegatrici S.p.A., 33010 Reana del Rojale (IT)
- ( 72 ) DEL FABRO, Giorgio
- ( 74 ) Danubia Szabadalmi és Jogi Iroda Kft., 1051 Budapest, (HU)
- ( 54 ) **Kombinált gép huzalrúd megmunkálására és ennek megfelelő megmunkálási eljárás**
- ( 51 ) **B21D 11/12** (2006.01)  
**B21D 7/022** (2006.01)  
**B21F 1/00** (2006.01)
- ( 13 ) **T2**
- ( 30 ) UB20153259 2015.08.27. IT
- 
- ( 11 ) **E047886**
- ( 21 ) **E 16 198641**
- ( 96 ) **EP 20160198641** 2009.10.13.
- ( 97 ) **EP 3153248 A1** 2017.04.12.  
**EP 3153248 B1** 2019.10.02.
- ( 73 ) M.E.P. Macchine Elettroniche Piegatrici S.p.A., 33010 Reana del Rojale (UD) (IT)
- ( 72 ) Del Fabro, Giorgio
- ( 74 ) Danubia Szabadalmi és Jogi Iroda Kft., 1051 Budapest, (HU)
- ( 54 ) **Húzó- és/vagy egyengető egység hosszúkás fémtermékhez, például rudakhoz, körszelvényű termékhez vagy fémhuzalhoz**
- ( 51 ) **B21F 23/00** (2006.01)
- ( 13 ) **T2**
- ( 30 ) UD20080216 2008.10.14. IT
- 
- ( 11 ) **E047869**
- ( 21 ) **E 15 818576**
- ( 96 ) **EP 20150818576** 2015.06.05.
- ( 97 ) **EP 3167977 A1** 2017.05.17.  
**EP 3167977 B1** 2019.09.25.
- ( 73 ) Go, Dong Keun, Gangseo-gu, Busan 618-707 (KR)  
Go, Myoung Su, Gangseo-gu, Busan 618-707 (KR)
- ( 72 ) Go, Dong Keun  
Go, Myoung Su
- ( 74 ) Kovári Szabadalmi és Védjegy Iroda Kft., 1012 Budapest, (HU)
- ( 54 ) **Formázókészülék fém formázására magas vákuumszintű környezetben**
- ( 51 ) **B22D 17/14** (2006.01)  
**B22D 17/12** (2006.01)  
**B22D 17/22** (2006.01)
- ( 13 ) **T2**
- ( 30 ) 20140086829 2014.07.10. KR
- 
- ( 11 ) **E047750**
- ( 21 ) **E 17 700717**
- ( 96 ) **EP 20170700717** 2017.01.24.
- ( 97 ) **EP 3408043 A1** 2017.08.03.  
**EP 3408043 B1** 2019.12.11.
- ( 73 ) Vesuvius Group S.A, 7011 Ghlin (BE)
-

---

( 72 ) COLLURA, Mariano

SIBIET, Fabrice

( 74 ) SBGK Szabadalmi Ügyvivői Iroda, 1062 Budapest, (HU)

**( 54 ) Csúszó tolózár lapja**

( 51 ) **B22D 41/22** (2006.01)

**B22D 41/28** (2006.01)

**B22D 41/34** (2006.01)

( 13 ) **T2**

( 30 ) 16152591 2016.01.25. EP

---

( 11 ) **E047927**

( 21 ) **E 18 178692**

( 96 ) **EP 20180178692** 2018.06.20.

( 97 ) **EP 3431214 A1** 2019.01.23.

**EP 3431214 B1** 2019.11.20.

( 73 ) Carl Cloos Schweißtechnik Gesellschaft mit beschränkter Haftung, 35708 Haiger (DE)

( 72 ) Friedrich, Frank

Warmbier, Andreas

Schmidt, Klaus-Peter

Dang, Hong Thanh

( 74 ) Danubia Szabadalmi és Jogi Iroda Kft., 1051 Budapest, (HU)

**( 54 ) Eljárás és berendezés védőgázos ívhegesztéshez váltakozó impulzushegesztés üzemmóddal és rövidív üzemmóddal**

( 51 ) **B23K 9/09** (2006.01)

**B23K 9/10** (2006.01)

**B23K 9/12** (2006.01)

**B23K 9/173** (2006.01)

( 13 ) **T2**

( 30 ) 102017113620 2017.06.21. DE

---

( 11 ) **E048068**

( 21 ) **E 14 790773**

( 96 ) **EP 20140790773** 2014.10.14.

( 97 ) **EP 3057734 A1** 2015.04.23.

**EP 3057734 B1** 2019.12.04.

( 73 ) VolkerWessels Intellectuele Eigendom B.V., 3826 PA Amersfoort (NL)

( 72 ) SCHOORL, Petrus Johannes

( 74 ) Danubia Szabadalmi és Jogi Iroda Kft., 1051 Budapest, (HU)

**( 54 ) Eljárás legalább két fém munkadarabrész egymáshoz kapcsolására robbantásos hegesztéssel**

( 51 ) **B23K 20/08** (2006.01)

**B21D 26/08** (2006.01)

**B21D 39/04** (2006.01)

( 13 ) **T2**

( 30 ) 2011608 2013.10.14. NL

---

( 11 ) **E047754**

( 21 ) **E 16 750686**

( 96 ) **EP 20160750686** 2016.07.28.

( 97 ) **EP 3349939 A1** 2017.03.23.

---

---

**EP 3349939 B1** 2019.11.20.

- ( 73 ) Schuler Pressen GmbH, 91093 Heßdorf (DE)  
 ( 72 ) SUMMERER, Matthias  
 SEITZ, Alexander  
 ( 74 ) Danubia Szabadalmi és Jogi Iroda Kft., 1051 Budapest, (HU)

**( 54 ) Berendezés lemezplatinák kivágására egy lemezzalagból**

- ( 51 ) **B23K 26/08** (2006.01)  
**B23K 26/02** (2006.01)  
**B23K 26/142** (2014.01)  
**B23K 26/16** (2006.01)  
**B23K 26/38** (2006.01)  
**B23K 26/70** (2014.01)  
**B23K 37/04** (2006.01)  
**B26D 1/60** (2006.01)

**( 13 ) T2**

- ( 30 ) 102015217639 2015.09.15. DE  
 102015218649 2015.09.28. DE
- 

**( 11 ) E048117**

**( 21 ) E 16 162638**

**( 96 ) EP 20160162638** 2016.03.29.

**( 97 ) EP 3085492 A2** 2016.10.26.

**EP 3085492 B1** 2019.12.11.

- ( 73 ) Tyrolit - Schleifmittelwerke Swarovski K.G., 6130 Schwaz (AT)  
 ( 72 ) Rossetti, Thomas  
 Palmetshofer, Ralf  
 Nairz, Mario

( 74 ) Danubia Szabadalmi és Jogi Iroda Kft., 1051 Budapest, (HU)

**( 54 ) Csiszolószerszám**

- ( 51 ) **B24B 33/02** (2006.01)  
**B24B 5/06** (2006.01)

**( 13 ) T2**

- ( 30 ) 503092015 2015.04.20. AT
- 

**( 11 ) E047579**

**( 21 ) E 13 750749**

**( 96 ) EP 20130750749** 2013.05.06.

**( 97 ) EP 2994269 A1** 2014.11.13.

**EP 2994269 B1** 2019.09.04.

( 73 ) ICS Ice Cleaning Systems S.r.o., 017 01 Povazská Bystrica (SK)

- ( 72 ) KUBIS, Ivan  
 BAKALA, L'udovít  
 GABRIS, Peter

( 74 ) Gödölle, Kékes, Mészáros & Szabó Szabadalmi és Védjegy Iroda, 1024 Budapest, (HU)

**( 54 ) Berendezés szárazjég szilárd részecskéinek gáznemű közeg áramával való keverésére**

- ( 51 ) **B24C 1/00** (2006.01)

**( 13 ) T2**

---

**( 11 ) E047824**

---

- 
- ( 21 ) **E 14 770349**  
 ( 96 ) **EP 20140770349** 2014.03.18.  
 ( 97 ) **EP 2976186 A2** 2014.09.25.  
       **EP 2976186 B1** 2019.12.25.  
 ( 73 ) Muth Mirror Systems, LLC, Sheboygan, WI 53083 (US)  
 ( 72 ) VANDERPUY, Thomas  
 ( 74 ) SBGK Szabadalmi Ügyvivői Iroda, 1062 Budapest, (HU)  
 ( 54 ) **Modul helyező készülék és eljárás**  
 ( 51 ) **B25J 13/08** (2006.01)  
       **G05B 19/418** (2006.01)  
 ( 13 ) **T2**  
 ( 30 ) 201313847262 2013.03.19. US
- 

- ( 11 ) **E047989**  
 ( 21 ) **E 16 171860**  
 ( 96 ) **EP 20160171860** 2012.08.28.  
 ( 97 ) **EP 3115161 A1** 2017.01.11.  
       **EP 3115161 B1** 2019.11.13.  
 ( 73 ) Ceraloc Innovation AB, 263 65 Viken (SE)  
 ( 72 ) PERVAN, Darko  
 ( 74 ) Olle Bäcklund, S-162 65 Vällingby, (SE)  
 ( 54 ) **Mechanikus összekapcsoló rendszer padlólapokhoz**  
 ( 51 ) **B26D 1/14** (2006.01)  
       **B26D 1/00** (2006.01)  
       **B26D 3/06** (2006.01)  
       **E04C 2/38** (2006.01)  
       **E04C 2/40** (2006.01)  
       **E04F 15/02** (2006.01)  
       **E04F 15/10** (2006.01)  
       **E04F 15/18** (2006.01)  
 ( 13 ) **T2**  
 ( 30 ) 1150778 2011.08.29. SE  
       1150803 2011.09.06. SE
- 

- ( 11 ) **E047182**  
 ( 21 ) **E 16 703866**  
 ( 96 ) **EP 20160703866** 2016.01.13.  
 ( 97 ) **EP 3247541 A1** 2016.07.28.  
       **EP 3247541 B1** 2019.08.21.  
 ( 73 ) United States Gypsum Company, Chicago, IL 60661-3676 (US)  
 ( 72 ) LEHANE, James J.  
       GULBRANDSEN, Peder John  
 ( 74 ) Sworks Nemzetközi Szabadalmi Ügyvivői Iroda Kft., 1134 Budapest, (HU)  
 ( 54 ) **Falépítőlemez lyukasztó összeállítás lehúzóhüvelyekkel**  
 ( 51 ) **B26F 1/02** (2006.01)  
       **B26F 1/40** (2006.01)  
 ( 13 ) **T2**  
 ( 30 ) 201514604421 2015.01.23. US
-

- ( 11 ) **E047867**  
 ( 21 ) **E 16 159708**  
 ( 96 ) **EP 20160159708** 2016.03.10.  
 ( 97 ) **EP 3216574 A1** 2017.09.13.  
       **EP 3216574 B1** 2019.09.25.  
 ( 73 ) SWISS KRONO Tec AG, 6004 Luzern (CH)  
 ( 72 ) Kalwa, Norbert  
       A feltalálók nevük feltüntetésének mellőzését kérték  
 ( 74 ) Advopatent Szabadalmi és Védjegy Iroda, 1011 Budapest, (HU)  
 ( 54 ) **Eljárás OSB előállítására**  
 ( 51 ) **B27N 7/00** (2006.01)  
       **G01N 21/898** (2006.01)  
 ( 13 ) **T2**

- ( 11 ) **E047717**  
 ( 21 ) **E 13 899233**  
 ( 96 ) **EP 20130899233** 2013.12.13.  
 ( 97 ) **EP 3079513 A2** 2015.06.18.  
       **EP 3079513 B1** 2019.10.30.  
 ( 73 ) Covco (H.K.) Limited, Wanchai, Hong Kong (HK)  
 ( 72 ) FURLONG, John, Joseph  
 ( 74 ) Danubia Szabadalmi és Jogi Iroda Kft., 1051 Budapest, (HU)  
 ( 54 ) **Kétkezes munkakesztyű halpikkely mintázattal**  
 ( 51 ) **B29C 33/42** (2006.01)  
       **A41D 19/00** (2006.01)  
       **A41D 19/015** (2006.01)  
       **A41D 19/04** (2006.01)  
       **B29C 41/14** (2006.01)  
       **B29C 41/40** (2006.01)  
       **B29L 31/48** (2006.01)  
 ( 13 ) **T2**

- ( 11 ) **E047845**  
 ( 21 ) **E 16 184354**  
 ( 96 ) **EP 20160184354** 2004.06.23.  
 ( 97 ) **EP 3120983 A1** 2017.01.25.  
       **EP 3120983 B1** 2019.09.18.  
 ( 73 ) Aspen Aerogels, Inc., Northborough MA 01532 (US)  
 ( 72 ) LEE, Kang, P.  
       GOULD, George, L.  
       GRONEMEYER, William  
       STEPANIAN, Christopher, John  
 ( 74 ) SBGK Szabadalmi Ügyvivői Iroda, 1062 Budapest, (HU)  
 ( 54 ) **Folytonos gél anyagú lap és folytonos aerogél anyagú lap**  
 ( 51 ) **B29C 39/14** (2006.01)  
       **B01J 13/00** (2006.01)  
       **B29B 15/12** (2006.01)  
       **B29C 39/16** (2006.01)  
       **B29C 39/18** (2006.01)

	<b>F16L 59/02</b>	(2006.01)
<b>( 13 ) T2</b>		
<b>( 30 )</b>	482359 P	2003.06.24. US
<b>( 11 ) E048041</b>		
<b>( 21 ) E 14 803934</b>		
<b>( 96 ) EP 20140803934</b>		2014.05.27.
<b>( 97 ) EP 3003682 A2</b>		2014.12.04.
	<b>EP 3003682 B1</b>	2019.11.20.
<b>( 73 )</b>	Steerlife India Private Limited, Bangalore 560058 (IN)	
<b>( 72 )</b>	PADMANABHAN, Bahu PRODDUTURI, Suneela SEN, Himadri	
<b>( 74 )</b>	SBGK Szabadalmi Ügyvivői Iroda, 1062 Budapest, (HU)	
<b>( 54 )</b>	<b>Forró olvadék-fragmentációs extruder és eljárás</b>	
<b>( 51 ) A61K 9/16</b>		(2006.01)
	<b>B29K 91/00</b>	(2006.01)
<b>( 13 ) T2</b>		
<b>( 30 )</b>	2295CH2013	2013.05.27. IN
<b>( 11 ) E047639</b>		
<b>( 21 ) E 16 774855</b>		
<b>( 96 ) EP 20160774855</b>		2016.09.12.
<b>( 97 ) EP 3349963 A1</b>		2017.03.23.
	<b>EP 3349963 B1</b>	2019.11.13.
<b>( 73 )</b>	LEONHARD KURZ Stiftung & Co. KG, 90763 Fürth (DE)	
<b>( 72 )</b>	DREXLER, Christian NIEBLING, Curt	
<b>( 74 )</b>	Danubia Szabadalmi és Jogi Iroda Kft., 1051 Budapest, (HU)	
<b>( 54 )</b>	<b>Eljárás és berendezés egy rétegelt műanyaggal kasírozott 3D-hordozó előállítására</b>	
<b>( 51 ) B29C 51/16</b>		(2006.01)
	<b>B29C 51/42</b>	(2006.01)
<b>( 13 ) T2</b>		
<b>( 30 )</b>	102015012242	2015.09.18. DE
<b>( 11 ) E048011</b>		
<b>( 21 ) E 18 174327</b>		
<b>( 96 ) EP 20180174327</b>		2018.05.25.
<b>( 97 ) EP 3421222 A2</b>		2019.01.02.
	<b>EP 3421222 B1</b>	2019.11.13.
<b>( 73 )</b>	Brückner Maschinenbau GmbH & Co. KG, 83313 Siegsdorf (DE)	
<b>( 72 )</b>	Wagner, Christina Lund, Roland	
<b>( 74 )</b>	SBGK Szabadalmi Ügyvivői Iroda, 1062 Budapest, (HU)	
<b>( 54 )</b>	<b>Kéttengelyesen nyújtott műanyag fólia fóliakondenzátorokhoz, különösen magas hőmérsékletű kondenzátorokhoz</b>	
<b>( 51 ) B29C 55/16</b>		(2006.01)
<b>( 13 ) T2</b>		
<b>( 30 )</b>	102017114647	2017.06.30. DE

- ( 11 ) **E048048**  
( 21 ) **E 16 723533**  
( 96 ) **EP 20160723533** 2016.05.04.  
( 97 ) **EP 3291976 A1** 2016.11.10.  
**EP 3291976 B1** 2020.01.15.  
( 73 ) Alcon Inc., 1701 Fribourg (CH)  
( 72 ) QUINTER, Bradley  
HOLLAND, Troy Vernon  
KAPOOR, Yash  
( 74 ) Danubia Szabadalmi és Jogi Iroda Kft., 1051 Budapest, (HU)  
( 54 ) **Eljárás tartósan csúszós bevonattal ellátott kontaktlencsék előállítására**  
( 51 ) **B29D 11/00** (2006.01)  
**G02B 1/04** (2006.01)  
( 13 ) **T2**  
( 30 ) 201562158045 P 2015.05.07. US
- 

- ( 11 ) **E048057**  
( 21 ) **E 13 756325**  
( 96 ) **EP 20130756325** 2013.09.03.  
( 97 ) **EP 2892714 A1** 2014.03.13.  
**EP 2892714 B1** 2019.11.06.  
( 73 ) KALVERKAMP, Klemens, 49401 Damme (DE)  
Kalverkamp, Felix, 49401 Damme (DE)  
( 72 ) KALVERKAMP, Klemens  
Kalverkamp, Felix  
( 74 ) Danubia Szabadalmi és Jogi Iroda Kft., 1051 Budapest, (HU)  
( 54 ) **Berendezés rostos növényi anyag tömörítésére, főként növényi szárak tömörítésére**  
( 51 ) **B30B 11/28** (2006.01)  
**B30B 15/30** (2006.01)  
( 13 ) **T2**  
( 30 ) 102012017549 2012.09.05. DE
- 

- ( 11 ) **E047783**  
( 21 ) **E 13 198779**  
( 96 ) **EP 20130198779** 2013.12.20.  
( 97 ) **EP 2886320 A1** 2015.06.24.  
**EP 2886320 B1** 2019.11.06.  
( 73 ) Mayr-Melnhof Karton AG, 1041 Wien (AT)  
( 72 ) Theis, Uwe  
Höhnen, Roland  
( 74 ) SBGK Szabadalmi Ügyvivői Iroda, 1062 Budapest, (HU)  
( 54 ) **Eljárás vágó- és/vagy stancoló- és/vagy rillezőszerszám előállítására**  
( 51 ) **B31B 50/25** (2017.01)  
**B26F 1/44** (2006.01)  
( 13 ) **T2**
- 

- ( 11 ) **E048067**  
( 21 ) **E 16 165021**
-

- 
- ( 96 ) **EP 20160165021** 2010.06.11.  
 ( 97 ) **EP 3061600 A1** 2016.08.31.  
       **EP 3061600 B1** 2019.12.18.  
 ( 73 ) Essity Operations France, 93400 Saint-Ouen (FR)  
 ( 72 ) COLIN, Philippe  
       DOZZI, Jean-Claude  
       PROBST, Pierre  
       WISS, Véronique  
       RUPPEL, Rémy  
 ( 74 ) SBGK Szabadalmi Ügyvivői Iroda, 1062 Budapest, (HU)  
 ( 54 ) **Vízben szétoszló rostos anyagú lap, rostos anyagú lap gyártási eljárása és a rostos anyagú lapból készített szalagokból álló magrészt**  
 ( 51 ) **B31C 3/00** (2006.01)  
       **D21H 17/28** (2006.01)  
       **D21H 17/29** (2006.01)  
       **D21H 19/54** (2006.01)  
       **D21H 25/04** (2006.01)  
       **D21H 27/00** (2006.01)  
 ( 13 ) **T2**  
 ( 30 ) 0903827 2009.08.03. FR
- 

- ( 11 ) **E047609**  
 ( 21 ) **E 18 166583**  
 ( 96 ) **EP 20180166583** 2015.03.10.  
 ( 97 ) **EP 3363627 A1** 2018.08.22.  
       **EP 3363627 B1** 2019.11.13.  
 ( 73 ) Toray Industries, Inc., Tokyo 103-8666 (JP)  
 ( 72 ) SUGATA, Masami  
       MATANO, Koichi  
       MIZUNO, Naoki  
       HARUMOTO, Kosuke  
 ( 74 ) SBGK Szabadalmi Ügyvivői Iroda, 1062 Budapest, (HU)  
 ( 54 ) **Többrétegű poliolefin pórusos membrán, és akkumulátor szeparátor annak alkalmazásával**  
 ( 51 ) **B32B 3/30** (2006.01)  
       **B32B 27/32** (2006.01)  
       **H01M 2/14** (2006.01)  
       **H01M 2/16** (2006.01)  
       **H01M 10/0525** (2010.01)  
 ( 13 ) **T2**  
 ( 30 ) 2014064596 2014.03.26. JP  
       2014064599 2014.03.26. JP  
       2014098154 2014.05.09. JP  
       2014183046 2014.09.09. JP
- 

- ( 11 ) **E047798**  
 ( 21 ) **E 17 700858**  
 ( 96 ) **EP 20170700858** 2017.01.23.  
 ( 97 ) **EP 3414089 A1** 2017.08.17.  
       **EP 3414089 B1** 2019.12.04.
-



- ( 73 ) Aleris Rolled Products Germany GmbH, 56070 Koblenz (DE)
- ( 72 ) JACOBY, Bernd  
KIRKHAM, Steven  
SCHLEGEL, Arne
- ( 74 ) Gödölle, Kékes, Mészáros & Szabó Szabadalmi és Védjegy Iroda, 1024 Budapest, (HU)
- ( 54 ) Többrétegű alumínium keményforrasztó lemeztérkép és folyasztószer mentes keményforrasztási eljárás**
- ( 51 ) **B32B 15/01** (2006.01)  
**B23K 35/02** (2006.01)  
**B23K 35/28** (2006.01)  
**C22C 21/00** (2006.01)  
**C22C 21/02** (2006.01)  
**C22C 21/14** (2006.01)  
**F28F 21/08** (2006.01)
- ( 13 ) **T2**
- ( 30 ) 16154886 2016.02.09. EP

- ( 11 ) **E047804**
- ( 21 ) **E 17 710351**
- ( 96 ) **EP 20170710351** 2017.02.23.  
( 97 ) **EP 3419827 A1** 2017.08.31.  
**EP 3419827 B1** 2020.02.12.
- ( 73 ) Saint-Gobain Glass France, 92400 Courbevoie (FR)
- ( 72 ) HAGEN, Jan  
SINGH, Laura Jane  
BENEDETTO, Alessandro  
BARRIERES, Frédéric  
LOUIS, Benoît
- ( 74 ) SBGK Szabadalmi Ügyvivői Iroda, 1062 Budapest, (HU)
- ( 54 ) Cirkónium és alumínium vegyesoxid alapú felső védőréteget tartalmazó termék**
- ( 51 ) **B32B 33/00** (2006.01)
- ( 13 ) **T2**
- ( 30 ) 1651466 2016.02.23. FR

- ( 11 ) **E048046**
- ( 21 ) **E 15 777626**
- ( 96 ) **EP 20150777626** 2015.09.22.  
( 97 ) **EP 31976 79** 2016.03.31.  
**EP 31976 B1** 2019.11.06.
- ( 73 ) BASF SE, 67056 Ludwigshafen (DE)
- ( 72 ) WIEGMANN, Werner  
FRICKE, Marc  
KROGMANN, Jörg
- ( 74 ) SBGK Szabadalmi Ügyvivői Iroda, 1062 Budapest, (HU)
- ( 54 ) Eljárás egy kompozit elem előállítására vákuumszigetelő elemekhez**
- ( 51 ) **B32B 37/04** (2006.01)  
**B32B 5/18** (2006.01)  
**B32B 37/06** (2006.01)  
**E04B 1/80** (2006.01)  
**F16L 59/065** (2006.01)

---

**( 13 ) T2**( 30 ) 14186310 2014.09.25. EP

---

**( 11 ) E048021****( 21 ) E 16 805509****( 96 ) EP 20160805509** 2016.11.03.**( 97 ) EP 3370967 A1** 2017.05.11.**EP 3370967 B1** 2019.11.27.

( 73 ) KBA-NotaSys SA, 1000 Lausanne 22 (CH)

( 72 ) Gygi, Matthias  
BAUER, Regina  
KRIEGE, Björn

( 74 ) SBGK Szabadalmi Ügyvivői Iroda, 1062 Budapest, (HU)

**( 54 ) Főialamináló egységet tartalmazó ív adagolás bélyegzőprés****( 51 ) B41F 19/00** (2006.01)**B41F 16/00** (2006.01)**( 13 ) T2**( 30 ) 15193276 2015.11.05. EP

---

**( 11 ) E048040****( 21 ) E 13 182649****( 96 ) EP 20130182649** 2013.09.02.**( 97 ) EP 2842747 A1** 2015.03.04.**EP 2842747 B1** 2019.12.04.

( 73 ) Teca-Print AG, CH-8240 Thayngen (CH)

( 72 ) Kálin, Rudolf

( 74 ) SBGK Szabadalmi Ügyvivői Iroda, 1062 Budapest, (HU)

**( 54 ) Rotációs tamponnyomógép nyomat felviteléhez egy nyomtatandó tárgy lényegében henger alakú külső oldalára****( 51 ) B41F 33/00** (2006.01)**B41F 13/008** (2006.01)**B41F 17/00** (2006.01)**B41F 17/22** (2006.01)**B41F 17/28** (2006.01)**B41F 35/00** (2006.01)**B41M 1/40** (2006.01)**( 13 ) T2**

---

**( 11 ) E047671****( 21 ) E 17 305085****( 96 ) EP 20170305085** 2017.01.26.**( 97 ) EP 3354479 A1** 2018.08.01.**EP 3354479 B1** 2019.10.23.

( 73 ) PARAGON ID, 06250 Mougins (FR)

De La Rue International Limited, Basingstoke, Hampshire RG22 4BS (GB)

( 72 ) BENATO, Pierre  
NAULLET, Hervé  
QUAINTON, Simon( 74 ) Dr. Kocsomba Nelli Ügyvédi Iroda, 1146 Budapest, (HU)

---

**( 54 ) Adatoldal egy azonosító füzethez és utóbbi gyártási módszere**

- ( 51 ) **B42D 25/24** (2014.01)  
**B42D 25/455** (2014.01)  
**B42D 25/46** (2014.01)

**( 13 ) T2****( 11 ) E047957****( 21 ) E 14 840551****( 96 ) EP 20140840551** 2014.08.29.**( 97 ) EP 3038841 A1** 2015.03.05.**EP 3038841 B1** 2019.12.04.

( 73 ) Tyre Trade Dk Aps, 6600 Vejen (DK)

( 72 ) RATGEN, Felix Paludan

( 74 ) Danubia Szabadalmi és Jogi Iroda Kft., 1051 Budapest, (HU)

**( 54 ) Kerékszerkezet****( 51 ) B60B 23/06** (2006.01)**B60B 3/04** (2006.01)**( 13 ) T2****( 30 ) 201300491** 2013.08.29. DK**( 11 ) E048120****( 21 ) E 16 722574****( 96 ) EP 20160722574** 2016.04.29.**( 97 ) EP 3294574 A1** 2016.11.17.**EP 3294574 B1** 2019.12.25.

( 73 ) Evonik Operations GmbH, 45128 Essen (DE)

( 72 ) HABERKORN, Niko

RÖBEN, Caren

KRANNIG, Kai-Steffen

WEHMEIER, Andre

BERLINEANU, Andreas

BEIERLEIN, Christine

GLÖCKNER, Patrick

MASCHKE, Dominik

MOSER, Ralph

( 74 ) Danubia Szabadalmi és Jogi Iroda Kft., 1051 Budapest, (HU)

**( 54 ) Dién gumiabroncs gördülési ellenállásának javítása szilánnal módosított polibutadiéneke alkalmazásával****( 51 ) B60C 1/00** (2006.01)**C08C 19/25** (2006.01)**C08C 19/44** (2006.01)**C08K 3/36** (2006.01)**C08L 7/00** (2006.01)**C08L 15/00** (2006.01)**( 13 ) T2****( 30 ) 15167620** 2015.05.13. EP**( 11 ) E047766****( 21 ) E 16 778356****( 96 ) EP 20160778356** 2016.10.07.

- 
- ( 97 ) **EP 3359396 A1** 2017.04.13.  
**EP 3359396 B1** 2019.12.04.
- ( 73 ) Compagnie Générale des Etablissements Michelin, 63000 Clermont-Ferrand (FR)
- ( 72 ) DIRE, Charlotte  
VAULTIER, Florent  
COURBES, Gaël  
DE-GAUDEMARIS, Benoit
- ( 74 ) Danubia Szabadalmi és Jogi Iroda Kft., 1051 Budapest, (HU)
- ( 54 ) **A lánc közben funkció csoportot hordozó dién-elasztomer, és ezt tartalmazó gumiösszetétel**
- ( 51 ) **B60C 1/00** (2006.01)  
**C08C 19/22** (2006.01)  
**C08C 19/25** (2006.01)  
**C08C 19/44** (2006.01)  
**C08K 3/36** (2006.01)  
**C08L 15/00** (2006.01)
- ( 13 ) **T2**
- ( 30 ) 1559593 2015.10.08. FR
- 
- ( 11 ) **E047967**
- ( 21 ) **E 17 186445**
- ( 96 ) **EP 20170186445** 2017.08.16.
- ( 97 ) **EP 3284624 A1** 2018.02.21.  
**EP 3284624 B1** 2019.10.09.
- ( 73 ) Versus Invest BVBA, 3660 Opplabbeek (BE)
- ( 72 ) Rogiers, Erik Ronny Felix
- ( 74 ) Danubia Szabadalmi és Jogi Iroda Kft., 1051 Budapest, (HU)
- ( 54 ) **Tartógerenda**
- ( 51 ) **B60J 5/06** (2006.01)
- ( 13 ) **T2**
- ( 30 ) 201605639 2016.08.16. BE
- 
- ( 11 ) **E047887**
- ( 21 ) **E 11 180478**
- ( 96 ) **EP 20110180478** 2011.09.07.
- ( 97 ) **EP 2551149 A1** 2013.01.30.  
**EP 2551149 B1** 2019.09.25.
- ( 73 ) Egis Rail, 69455 Lyon Cedex 06 (FR)
- ( 72 ) Desseaux, Eric  
Perret, Jean-Paul
- ( 74 ) SBGK Szabadalmi Ügyvivői Iroda, 1062 Budapest, (HU)
- ( 54 ) **Tápellátó rendszer villamos tápáramkör kialakítására vontató járműhöz, vasúti installáció és elrendezés ilyen tápellátó rendszerrel**
- ( 51 ) **B60M 3/02** (2006.01)  
**H02G 7/20** (2006.01)
- ( 13 ) **T2**
- ( 30 ) 1156743 2011.07.25. FR
- 
- ( 11 ) **E047722**
- ( 21 ) **E 16 190105**
-

- 
- ( 96 ) **EP 20160190105** 2016.09.22.  
 ( 97 ) **EP 3156280 A1** 2017.04.19.  
       **EP 3156280 B1** 2019.11.06.  
 ( 73 ) TSS Trailer Spray Systems, 57482 Wenden (DE)  
 ( 72 ) Viol, Ralf  
 ( 74 ) Danubia Szabadalmi és Jogi Iroda Kft., 1051 Budapest, (HU)  
 ( 54 ) **Pótkocsi egy vontatóhoz**  
 ( 51 ) **B60P 1/28** (2006.01)  
       **B60S 1/66** (2006.01)  
 ( 13 ) **T2**  
 ( 30 ) 202015105447 U 2015.10.14. DE
- 
- ( 11 ) **E047764**  
 ( 21 ) **E 15 900258**  
 ( 96 ) **EP 20150900258** 2015.12.21.  
 ( 97 ) **EP 3266654 A1** 2018.01.10.  
       **EP 3266654 B1** 2019.10.02.  
 ( 73 ) T-Max (Hangzhou) Technology Co., Ltd, Hangzhou, Zhejiang 311401 (CN)  
 ( 72 ) DU, Xinfu  
       ZHANG, Qi  
       WANG, Yiming  
 ( 74 ) Danubia Szabadalmi és Jogi Iroda Kft., 1051 Budapest, (HU)  
 ( 54 ) **Motoros fellépő elrendezés járművekhez**  
 ( 51 ) **B60R 3/02** (2006.01)  
 ( 13 ) **T2**  
 ( 30 ) 201510469324 2015.08.04. CN  
       201520580148 U 2015.08.04. CN  
       201510468824 2015.08.04. CN  
       201520576675 U 2015.08.04. CN
- 
- ( 11 ) **E047674**  
 ( 21 ) **E 16 829007**  
 ( 96 ) **EP 20160829007** 2016.12.19.  
 ( 97 ) **EP 3400156 A1** 2017.07.13.  
       **EP 3400156 B1** 2019.10.16.  
 ( 73 ) Arfesan Arkan Fren Elemanlari Sanayi Ve Ticaret Anonim Sirketi, Kocaeli (TR)  
 ( 72 ) ARKAN, Fuat Burtan  
       SAHINOGLU, Remzi  
       KULAC, Omer Faruk  
 ( 74 ) SBGK Szabadalmi Ügyvivői Iroda, 1062 Budapest, (HU)  
 ( 54 ) **Rugós fékkamra**  
 ( 51 ) **B60T 17/08** (2006.01)  
       **B60T 17/22** (2006.01)  
 ( 13 ) **T2**  
 ( 30 ) 201600139 2016.01.06. TR
- 
- ( 11 ) **E047944**  
 ( 21 ) **E 17 788206**  
 ( 96 ) **EP 20170788206** 2017.10.23.
-

- 
- ( 97 ) **EP 3490877 A1** 2018.05.11.  
**EP 3490877 B1** 2019.12.04.
- ( 73 ) ThyssenKrupp System Engineering GmbH, 74076 Heilbronn (DE)  
thyssenkrupp AG, 45143 Essen (DE)
- ( 72 ) KIPPING, Tino  
SCHMIDT, Achim
- ( 74 ) Danubia Szabadalmi és Jogi Iroda Kft., 1051 Budapest, (HU)
- ( 54 ) **Megmunkáló állomás leszorító keretek bevezetésére egy munkatartományba és eljárás leszorító keretek cseréjére**
- ( 51 ) **B62D 65/18** (2006.01)  
**B62D 65/02** (2006.01)
- ( 13 ) **T2**
- ( 30 ) 102016221569 2016.11.03. DE
- 

- ( 11 ) **E047613**
- ( 21 ) **E 15 179998**
- ( 96 ) **EP 20150179998** 2015.08.06.
- ( 97 ) **EP 2987708 A1** 2016.02.24.  
**EP 2987708 B1** 2019.09.25.
- ( 73 ) Velo Enterprise Co., Ltd., Dajia Township, Taichung County 437 (TW)
- ( 72 ) YU, Tsai-Yun
- ( 74 ) Sworks Nemzetközi Szabadalmi Ügyvivői Iroda Kft., 1134 Budapest, (HU)
- ( 54 ) **Kerékpárnyereg burok előállítási eljárása**
- ( 51 ) **B62J 1/18** (2006.01)  
**B62J 1/00** (2006.01)  
**B62J 1/20** (2006.01)
- ( 13 ) **T2**
- ( 30 ) 103129062 2014.08.22. TW  
103129369 2014.08.26. TW
- 

- ( 11 ) **E047854**
- ( 21 ) **E 17 208423**
- ( 96 ) **EP 20170208423** 2017.12.19.
- ( 97 ) **EP 3348459 A1** 2018.07.18.  
**EP 3348459 B1** 2019.09.11.
- ( 73 ) Velo Enterprise Co., Ltd., Dajia Township, Taichung County 437 (TW)
- ( 72 ) YU, Tsai-Yun
- ( 74 ) Sworks Nemzetközi Szabadalmi Ügyvivői Iroda Kft., 1134 Budapest, (HU)
- ( 54 ) **Eljárás kerékpárnyereg előállítására**
- ( 51 ) **B62J 1/26** (2006.01)  
**B29C 44/06** (2006.01)  
**B29C 44/08** (2006.01)  
**B29C 44/12** (2006.01)  
**B29C 44/14** (2006.01)  
**B29K 75/00** (2006.01)  
**B29L 31/30** (2006.01)
- ( 13 ) **T2**
- ( 30 ) 106101175 2017.01.13. TW
-

- ( 11 ) **E047583**  
( 21 ) **E 15 770235**  
( 96 ) **EP 20150770235** 2015.03.25.  
( 97 ) **EP 3154868 A1** 2015.10.01.  
**EP 3154868 B1** 2019.09.11.  
( 73 ) Harcor Security Seals Pty Limited, Frenchs Forest, NSW 2086 (AU)  
( 72 ) PARTRIDGE, Kevin  
BORTZ, Gary  
SCHAEDE, Peter  
( 74 ) Dr. Kocsomba Nelli Ügyvédi Iroda, 1146 Budapest, (HU)  
( 54 ) **Szabotázszt jelző eszköz javított fedéllel és törhető pecséttel**  
( 51 ) **B65D 33/34** (2006.01)  
**A44B 19/30** (2006.01)  
**B65D 33/25** (2006.01)  
**G09F 3/03** (2006.01)  
( 13 ) **T2**  
( 30 ) 2014901120 2014.03.28. AU
- 

- ( 11 ) **E047752**  
( 21 ) **E 17 207302**  
( 96 ) **EP 20170207302** 2011.01.19.  
( 97 ) **EP 3312106 A1** 2018.04.25.  
**EP 3312106 B1** 2019.12.18.  
( 73 ) F. Hoffmann-La Roche AG, 4070 Basel (CH)  
( 72 ) CHAN, Frank  
SAUERS, Matthew C  
JOSEPH, Abner D.  
WIEGEL, Christopher  
( 74 ) Danubia Szabadalmi és Jogi Iroda Kft., 1051 Budapest, (HU)  
( 54 ) **Tesztcsík tartály csiktartóval, valamint eljárás előállítására és felhasználására**  
( 51 ) **B65D 43/02** (2006.01)  
**A61B 10/00** (2006.01)  
( 13 ) **T2**  
( 30 ) 690152 2010.01.20. US
- 

- ( 11 ) **E047653**  
( 21 ) **E 16 708949**  
( 96 ) **EP 20160708949** 2016.02.19.  
( 97 ) **EP 3261951 A1** 2016.09.01.  
**EP 3261951 B1** 2019.11.27.  
( 73 ) Nuova Ompi S.r.l., 35017 Piombino Dese (PD) (IT)  
( 72 ) BERTOLIN, Gianpaolo  
( 74 ) SBGK Szabadalmi Ügyvivői Iroda, 1062 Budapest, (HU)  
( 54 ) **Csomagolószervezet gyógyszerészetben használt tárolóedények számára**  
( 51 ) **B65D 71/70** (2006.01)  
**B65D 85/42** (2006.01)  
( 13 ) **T2**  
( 30 ) MI20150269 2015.02.23. IT
-

- ( 11 ) **E048091**  
( 21 ) **E 17 705805**  
( 96 ) **EP 20170705805** 2017.01.31.  
( 97 ) **EP 3414194 A1** 2017.08.17.  
**EP 3414194 B1** 2019.12.04.  
( 73 ) Texa AG, 7023 Haldenstein (CH)  
( 72 ) ALIG, Lukas  
( 74 ) Danubia Szabadalmi és Jogi Iroda Kft., 1051 Budapest, (HU)  
( 54 ) **Eljárás féltermékek csoportosítására**  
( 51 ) **B65G 47/82** (2006.01)  
**B65B 19/34** (2006.01)  
**B65B 35/36** (2006.01)  
**B65B 35/40** (2006.01)  
**B65G 65/00** (2006.01)  
( 13 ) **T2**  
( 30 ) 102016102170 2016.02.08. DE
- 

- ( 11 ) **E047921**  
( 21 ) **E 16 180138**  
( 96 ) **EP 20160180138** 2016.07.19.  
( 97 ) **EP 3272689 A1** 2018.01.24.  
**EP 3272689 B1** 2019.10.09.  
( 73 ) Axjo Plastic Aktiebolag, 332 30 Gislaved (SE)  
( 72 ) Nilsson, Jacob  
( 74 ) Danubia Szabadalmi és Jogi Iroda Kft., 1051 Budapest, (HU)  
( 54 ) **Záróelem kábeldobhoz**  
( 51 ) **B65H 75/18** (2006.01)  
( 13 ) **T2**
- 

- ( 11 ) **E047718**  
( 21 ) **E 15 753370**  
( 96 ) **EP 20150753370** 2015.08.21.  
( 97 ) **EP 3186183 A1** 2016.03.03.  
**EP 3186183 B1** 2019.09.11.  
( 73 ) SALVENMOSER, Michael, 6285 Hitzkirch (CH)  
( 72 ) SALVENMOSER, Michael  
( 74 ) Danubia Szabadalmi és Jogi Iroda Kft., 1051 Budapest, (HU)  
( 54 ) **Szerkezet egy felvonóberendezés fülke- és aknaajtájának működtetésére**  
( 51 ) **B66B 13/12** (2006.01)  
( 13 ) **T2**  
( 30 ) 13002014 2014.08.25. CH
- 

- ( 11 ) **E047911**  
( 21 ) **E 18 165068**  
( 96 ) **EP 20180165068** 2018.03.29.  
( 97 ) **EP 3392192 A1** 2018.10.24.  
**EP 3392192 B1** 2019.11.20.  
( 73 ) Manitou Italia S.r.l., 41013 Castelfranco Emilia (Modena) (IT)  
( 72 ) IOTTI, Marco
-



---

( 74 ) SBGK Szabadalmi Ügyvivői Iroda, 1062 Budapest, (HU)

**( 54 ) Emelőrendszer****( 51 ) B66F 11/04** (2006.01)**B66F 17/00** (2006.01)**( 13 ) T2****( 30 )** 201700038086 2017.04.06. IT**( 11 ) E047790****( 21 ) E 16 781440****( 96 ) EP 20160781440** 2016.10.13.**( 97 ) EP 3484814 A1** 2017.04.20.**EP 3484814 B1** 2019.11.20.**( 73 )** Commissariat à l'Énergie Atomique et aux Énergies Alternatives, 75015 Paris (FR)

Centre National de la Recherche Scientifique (CNRS), 75016 Paris (FR)

Université de Picardie Jules Verne, 80000 Amiens (FR)

**( 72 )** HALL, Nikita

BOULINEAU, Sylvain

CROGUENNEC, Laurence

LAUNOIS, Sébastien

MASQUELIER, Christian

SIMONIN, Loic

**( 74 )** Danubia Szabadalmi és Jogi Iroda Kft., 1051 Budapest, (HU)**( 54 ) Eljárás Na3V2(PO4)2F3 szemcsés anyag előállítására****( 51 ) C01B 25/455** (2006.01)**H01M 4/58** (2006.01)**H01M 10/054** (2010.01)**( 13 ) T2****( 30 )** 1559709 2015.10.13. FR**( 11 ) E047908****( 21 ) E 16 179477****( 96 ) EP 20160179477** 2016.07.14.**( 97 ) EP 3144615 A1** 2017.03.22.**EP 3144615 B1** 2020.01.01.**( 73 )** Messer Group GmbH, 65812 Bad Soden (DE)**( 72 )** Böckler, Thomas

Herzog, Dr. Friedhelm

HERTRAMPF, Joachim

Wacker, Dietmar

**( 74 )** Danubia Szabadalmi és Jogi Iroda Kft., 1051 Budapest, (HU)**( 54 ) Eljárás és berendezés szárazjég előállítására****( 51 ) C01B 32/158** (2017.01)**C01B 32/55** (2017.01)**( 13 ) T2****( 30 )** 102015009352 2015.07.17. DE**( 11 ) E047695****( 21 ) E 08 868750****( 96 ) EP 20080868750** 2008.12.22.

- ( 97 ) **EP 2240409 A1** 2009.07.09.  
**EP 2240409 B1** 2019.11.20.
- ( 73 ) CYTEC TECHNOLOGY CORP., Wilmington, Delaware 19801 (US)
- ( 72 ) TAYLOR, Matthew  
HARRIS, Douglas, J.  
CHEN, Haunn-Lin, Tony  
COCALIA, Violina
- ( 74 ) Danubia Szabadalmi és Jogi Iroda Kft., 1051 Budapest, (HU)
- ( 54 ) **Eljárás a Bayer-eljárásból szennyezések és víz eltávolítására**
- ( 51 ) **C01F 7/47** (2006.01)
- ( 13 ) **T2**
- ( 30 ) 17185 P 2007.12.28. US

- ( 11 ) **E048017**
- ( 21 ) **E 15 759084**
- ( 96 ) **EP 20150759084** 2015.02.25.
- ( 97 ) **EP 3085669 A1** 2016.10.26.  
**EP 3085669 B1** 2019.12.11.
- ( 73 ) JX Nippon Mining & Metals Corporation, Tokyo 100-8164 (JP)  
Tokyo University of Science Foundation, Tokyo 162-8601 (JP)
- ( 72 ) YABUUCHI, Naoaki  
KOMABA, Shinichi  
KAJIYA, Yoshio
- ( 74 ) SBGK Szabadalmi Ügyvivői Iroda, 1062 Budapest, (HU)
- ( 54 ) **Lítium komplex oxid**
- ( 51 ) **C01G 53/00** (2006.01)  
**C01G 45/00** (2006.01)  
**C01G 45/12** (2006.01)  
**H01M 4/02** (2006.01)  
**H01M 4/04** (2006.01)  
**H01M 4/131** (2010.01)  
**H01M 4/1391** (2010.01)  
**H01M 4/485** (2010.01)  
**H01M 4/505** (2010.01)  
**H01M 4/525** (2010.01)  
**H01M 4/62** (2006.01)  
**H01M 4/66** (2006.01)  
**H01M 10/0525** (2010.01)
- ( 13 ) **T2**
- ( 30 ) 2014040958 2014.03.03. JP

- ( 11 ) **E047776**
- ( 21 ) **E 15 726877**
- ( 96 ) **EP 20150726877** 2015.05.18.
- ( 97 ) **EP 3145871 A1** 2015.11.26.  
**EP 3145871 B1** 2019.08.21.
- ( 73 ) ALTHOFF, Klaus Jürgen, D-88696 Owingen/Bodensee (DE)
- ( 72 ) ALTHOFF, Klaus Jürgen
- ( 74 ) Danubia Szabadalmi és Jogi Iroda Kft., 1051 Budapest, (HU)

**( 54 ) Fluidizáló készülék****( 51 ) C02F 1/00** (2006.01)**B01F 5/06** (2006.01)**( 13 ) T2****( 30 )** 102014209396 2014.05.19. DE**( 11 ) E047998****( 21 ) E 16 845774****( 96 ) EP 20160845774** 2016.09.02.**( 97 ) EP 3351511 A1** 2018.07.25.**EP 3351511 B1** 2019.10.30.**( 73 )** Hierro, Alain, 03186 Torrevieja (Alicante) (ES)**( 72 )** Hierro, Alain**( 74 )** Danubia Szabadalmi és Jogi Iroda Kft., 1051 Budapest, (HU)**( 54 ) Háztartási vízkezelő eszköz****( 51 ) C02F 1/00** (2006.01)**B01D 24/22** (2006.01)**( 13 ) T2****( 30 )** 201531322 2015.09.17. ES**( 11 ) E048078****( 21 ) E 16 727690****( 96 ) EP 20160727690** 2016.06.07.**( 97 ) EP 3310720 A1** 2016.12.22.**EP 3310720 B1** 2019.12.04.**( 73 )** Inwatech Environmental Kft., 1124 Budapest (HU)**( 72 )** LORX Viktor**( 74 )** Danubia Szabadalmi és Jogi Iroda Kft., 1051 Budapest, (HU)**( 54 ) Eljárás biológiailag lebontható szennyvízáram aerob kezelésére****( 51 ) C02F 3/12** (2006.01)**( 13 ) T2****( 30 )** 102015109626 2015.06.16. DE**( 11 ) E047734****( 21 ) E 14 791380****( 96 ) EP 20140791380** 2014.05.02.**( 97 ) EP 2991935 A1** 2014.11.06.**EP 2991935 B1** 2019.11.13.**( 73 )** Easymining Sweden AB, 751 05 Uppsala (SE)**( 72 )** COHEN, Yariv

ENFÄLT, Patrik

**( 74 )** Dr. Kocsomba Nelli Ügyvédi Iroda, 1146 Budapest, (HU)**( 54 ) Foszfát vegyületek előállítására foszfor tartalmú anyagokból, amelyek vasat és/vagy alumíniumot tartalmaznak****( 51 ) C02F 11/00** (2006.01)**C01B 25/22** (2006.01)**C01B 25/238** (2006.01)**C01B 25/28** (2006.01)**C01B 25/32** (2006.01)

---

<b>C01B 25/36</b>	(2006.01)
<b>C01B 25/37</b>	(2006.01)
<b>C01B 25/46</b>	(2006.01)
<b>C01F 7/56</b>	(2006.01)
<b>C01F 7/74</b>	(2006.01)
<b>C01F 11/46</b>	(2006.01)
<b>C01G 45/02</b>	(2006.01)
<b>C01G 49/10</b>	(2006.01)
<b>C01G 49/14</b>	(2006.01)
<b>C02F 1/66</b>	(2006.01)
<b>C05B 11/12</b>	(2006.01)
<b>C05B 11/16</b>	(2006.01)
<b>C05F 7/00</b>	(2006.01)
<b>( 13 ) T2</b>	
<b>( 30 ) 1350538</b>	2013.05.02. SE

---

<b>( 11 ) E048075</b>	
<b>( 21 ) E 16 862734</b>	
<b>( 96 ) EP 20160862734</b>	2016.10.27.
<b>( 97 ) EP 3371115 A1</b>	2017.05.11.
<b>EP 3371115 B1</b>	2020.02.19.
<b>( 73 )</b>	Glasstech, Inc., Perrysburg, Ohio 43551 (US)
<b>( 72 )</b>	SCHNABEL, JR., James P.
<b>( 74 )</b>	dr. Csányi Balázs Mihály ügyvéd, 1111 Budapest, (HU)
<b>( 54 ) Üveglapformázó rendszer</b>	
<b>( 51 ) C03B 23/00</b>	(2006.01)
<b>C03B 23/02</b>	(2006.01)
<b>C03B 23/023</b>	(2006.01)
<b>C03B 23/03</b>	(2006.01)
<b>C03B 23/035</b>	(2006.01)
<b>C03B 35/00</b>	(2006.01)
<b>C03B 35/14</b>	(2006.01)
<b>C03B 35/16</b>	(2006.01)
<b>( 13 ) T2</b>	
<b>( 30 ) 201514929780</b>	2015.11.02. US

---

<b>( 11 ) E047894</b>	
<b>( 21 ) E 16 745077</b>	
<b>( 96 ) EP 20160745077</b>	2016.07.20.
<b>( 97 ) EP 3325416 A1</b>	2017.02.02.
<b>EP 3325416 B1</b>	2019.10.09.
<b>( 73 )</b>	Onderzoekscentrum voor Aanwending van Staal N.V., 9060 Zelzate (BE)
<b>( 72 )</b>	DE STRYCKER, Joost Remi Margueritte LEVEAUX, Marc Henri André KNOCKAERT, Pierre Claude Victor
<b>( 74 )</b>	SBGK Szabadalmi Ügyvivői Iroda, 1062 Budapest, (HU)
<b>( 54 ) Eljárás Co- és Ni-mentes, üvegszerű, zománcozott fémmel bevont acélhordozó előállítására és egy erre szolgáló primer készítmény</b>	
<b>( 51 ) C03C 3/064</b>	(2006.01)

---

---

<b>C03C 1/04</b>	(2006.01)
<b>C03C 3/066</b>	(2006.01)
<b>C03C 8/08</b>	(2006.01)
<b>C03C 17/04</b>	(2006.01)
<b>C23D 3/00</b>	(2006.01)
<b>C23D 5/00</b>	(2006.01)
<b>( 13 ) T2</b>	
( 30 ) 2015222	2015.07.24. NL

---

<b>( 11 ) E047974</b>	
<b>( 21 ) E 15 712274</b>	
<b>( 96 ) EP 20150712274</b>	2015.03.12.
<b>( 97 ) EP 3041803 A1</b>	2015.09.17.
<b>EP 3041803 B1</b>	2019.11.27.
( 73 ) STEVANATO GROUP INTERNATIONAL A. S., 844 03 Bratislava (SK)	
( 72 ) BUREAU, Christophe	
( 74 ) SBGK Szabadalmi Ügyvivői Iroda, 1062 Budapest, (HU)	
<b>( 54 ) Eljárás folyékony hatóanyag-készítmény kezelésére</b>	
<b>( 51 ) C03C 17/00</b>	(2006.01)
<b>A61J 1/06</b>	(2006.01)
<b>A61J 1/20</b>	(2006.01)
<b>A61M 5/178</b>	(2006.01)
<b>C03C 17/22</b>	(2006.01)
<b>C03C 17/23</b>	(2006.01)
<b>C03C 17/30</b>	(2006.01)
<b>C03C 17/32</b>	(2006.01)
<b>( 13 ) T2</b>	
( 30 ) 201461952450 P	2014.03.13. US

---

<b>( 11 ) E048100</b>	
<b>( 21 ) E 12 787773</b>	
<b>( 96 ) EP 20120787773</b>	2012.10.17.
<b>( 97 ) EP 2768783 A1</b>	2013.04.25.
<b>EP 2768783 B1</b>	2019.12.11.
( 73 ) Saint-Gobain Glass France, 92400 Courbevoie (FR)	
( 72 ) PALACIOS-LALOY, Agustin SANDRE-CHARDONNAL, Etienne	
( 74 ) SBGK Szabadalmi Ügyvivői Iroda, 1062 Budapest, (HU)	
<b>( 54 ) Nagy fényáteresztési együtthatójú szigetelő üvegezés</b>	
<b>( 51 ) C03C 17/36</b>	(2006.01)
<b>( 13 ) T2</b>	
( 30 ) 1159478	2011.10.20. FR

---

<b>( 11 ) E047595</b>	
<b>( 21 ) E 16 732916</b>	
<b>( 96 ) EP 20160732916</b>	2016.06.02.
<b>( 97 ) EP 3325422 A1</b>	2016.12.08.
<b>EP 3325422 B1</b>	2019.11.06.
( 73 ) Binder + Co AG, 8200 Gleisdorf (AT)	

---

- 
- ( 72 ) Brunnmair, Ernst Erwin  
SALCHINGER, Gerhard
- ( 74 ) Danubia Szabadalmi és Jogi Iroda Kft., 1051 Budapest, (HU)
- ( 54 ) Eljárás és eszköz expandált granulátum előállítására**
- ( 51 ) **C04B 20/06** (2006.01)
- ( 13 ) **T2**
- ( 30 ) 501082015 U 2015.06.03. AT
- 
- ( 11 ) **E047982**
- ( 21 ) **E 12 715191**
- ( 96 ) **EP 20120715191** 2012.03.29.
- ( 97 ) **EP 2691352 A1** 2012.10.04.  
**EP 2691352 B1** 2019.10.16.
- ( 73 ) Saint-Gobain Centre de Recherches et d'Etudes Européen, 92400 Courbevoie (FR)
- ( 72 ) HIS, Christian  
CHAMPION, Thibault
- ( 74 ) Danubia Szabadalmi és Jogi Iroda Kft., 1051 Budapest, (HU)
- ( 54 ) Szinterelt üvegtermék**
- ( 51 ) **C04B 35/565** (2006.01)  
**C04B 41/00** (2006.01)  
**C04B 41/50** (2006.01)  
**C04B 41/86** (2006.01)  
**F23G 5/48** (2006.01)  
**F23M 5/00** (2006.01)  
**F27D 1/00** (2006.01)  
**F27D 1/12** (2006.01)
- ( 13 ) **T2**
- ( 30 ) 1152726 2011.03.31. FR
- 
- ( 11 ) **E048064**
- ( 21 ) **E 16 175866**
- ( 96 ) **EP 20160175866** 2016.06.23.
- ( 97 ) **EP 3260436 A1** 2017.12.27.  
**EP 3260436 B1** 2019.12.18.
- ( 73 ) Evonik Operations GmbH, 45128 Essen (DE)
- ( 72 ) Fuchsmann, Dirk  
VOGEL, Michael  
YAROSLAVSKIY, Vladislav  
TIMOFEEVA, Elena  
RICHTER, Wladimir
- ( 74 ) Danubia Szabadalmi és Jogi Iroda Kft., 1051 Budapest, (HU)
- ( 54 ) Autoklávozott pórusbetonból (AAC) készített megerősített építőelem**
- ( 51 ) **C04B 38/02** (2006.01)  
**C03C 25/10** (2006.01)  
**C03C 25/36** (2006.01)  
**C04B 20/10** (2006.01)  
**C08G 59/50** (2006.01)  
**D06M 15/55** (2006.01)  
**E04C 5/07** (2006.01)
-

---

**( 13 ) T2**

---

**( 11 ) E047779****( 21 ) E 14 815757****( 96 ) EP 20140815757** 2014.12.19.**( 97 ) EP 3083525 A2** 2015.06.25.**EP 3083525 B1** 2019.12.18.**( 73 )** Sika Technology AG, 6340 Baar (CH)**( 72 )** WEIBEL, Martin

Lindlar, Benedikt

STENGER, Christian

**( 74 )** Danubia Szabadalmi és Jogi Iroda Kft., 1051 Budapest, (HU)**( 54 ) Eljárás lóttbeton-kötésgyorsító előállítására új nyersanyagokkal****( 51 ) C04B 40/00** (2006.01)**C01F 7/74** (2006.01)**( 13 ) T2****( 30 )** 13199157 2013.12.20. EP

---

**( 11 ) E047628****( 21 ) E 07 765207****( 96 ) EP 20070765207** 2007.07.12.**( 97 ) EP 2041058 A1** 2008.01.24.**EP 2041058 B1** 2019.11.06.**( 73 )** Saipem S.p.A., 20097 San Donato Milanese (Milano) (IT)**( 72 )** DI GIROLAMO, Marco

CONTE, Massimo

SGAMBATI, Antonio

CIPELLI, Alberto

**( 74 )** Danubia Szabadalmi és Jogi Iroda Kft., 1051 Budapest, (HU)**( 54 ) Eljárás alkil-éterek előállítására izobutén éterezésével****( 51 ) C07C 41/06** (2006.01)**C07C 43/04** (2006.01)**( 13 ) T2****( 30 )** MI20061390 2006.07.18. IT

---

**( 11 ) E047585****( 21 ) E 17 193118****( 96 ) EP 20170193118** 2017.09.26.**( 97 ) EP 3381886 A1** 2018.10.03.**EP 3381886 B1** 2019.12.11.**( 73 )** Helsinn Healthcare SA, 6912 Lugano-Pazzallo (CH)**( 72 )** FADINI, Luca

FRASCA, Gionata

MONGBANZIAMA, Yvan

ALLEMANN, Christophe

**( 74 )** Dr. Kocsomba Nelli Ügyvédi Iroda, 1146 Budapest, (HU)**( 54 ) Karbonsavak létrehozásának folyamata állandó áramlás alatt lévő tercier alkoholokból****( 51 ) C07C 51/12** (2006.01)**C07C 57/58** (2006.01)

---

- 
- C07D213/75** (2006.01)
- ( 13 ) T2**
- ( 30 ) 17164391 2017.03.31. EP
- 
- ( 11 ) E047962**
- ( 21 ) E 14 875459**
- ( 96 ) EP 20140875459** 2014.12.26.
- ( 97 ) EP 3088380 A1** 2016.11.02.
- EP 3088380 B1** 2019.12.04.
- ( 73 ) Daikin Industries, Ltd., Osaka-shi, Osaka 530-8323 (JP)
- ( 72 ) GOTOU, Akihiro  
MIYAZAKI, Manaho  
ISHIHARA, Sumi  
NAMIKAWA, Takashi  
OHTSUKA, Tatsuya  
KISHIKAWA, Yosuke
- ( 74 ) SBGK Szabadalmi Ügyvivői Iroda, 1062 Budapest, (HU)
- ( 54 ) Eljárás alfa-fluor-akrilsavészterek előállítására**
- ( 51 ) C07C 67/36** (2006.01)
- C07B 61/00** (2006.01)
- C07C 69/65** (2006.01)
- C07C 69/653** (2006.01)
- ( 13 ) T2**
- ( 30 ) 2013272016 2013.12.27. JP
- 2014038757 2014.02.28. JP
- 
- ( 11 ) E048070**
- ( 21 ) E 12 801483**
- ( 96 ) EP 20120801483** 2012.11.22.
- ( 97 ) EP 2782899 A1** 2013.05.30.
- EP 2782899 B1** 2020.01.01.
- ( 73 ) Taminco, 9000 Gent (BE)
- ( 72 ) MOONEN, Kristof  
GERNON, Michael, David
- ( 74 ) SBGK Szabadalmi Ügyvivői Iroda, 1062 Budapest, (HU)
- ( 54 ) Stabilizált kolin oldatok és eljárások előállításukra**
- ( 51 ) C07C213/10** (2006.01)
- C01B 17/66** (2006.01)
- C07C215/40** (2006.01)
- C07C239/10** (2006.01)
- ( 13 ) T2**
- ( 30 ) PCT/US2011/061826 2011.11.22. WO
- 
- ( 11 ) E048023**
- ( 21 ) E 12 783763**
- ( 96 ) EP 20120783763** 2012.10.22.
- ( 97 ) EP 2768796 A1** 2013.04.25.
- EP 2768796 B1** 2019.11.20.
- ( 73 ) Exelixis, Inc., Alameda, CA 94502 (US)
-



- 
- ( 72 ) WILSON, Jo, Ann  
NAGANATHAN, Sriram  
PFEIFFER, Matthew  
ANDERSEN, Neil, G.
- ( 74 ) Danubia Szabadalmi és Jogi Iroda Kft., 1051 Budapest, (HU)
- ( 54 ) Eljárás kinolin-származékok előállítására**
- ( 51 ) **C07C231/02** (2006.01)  
**C07C233/58** (2006.01)  
**C07C233/59** (2006.01)  
**C07D215/00** (2006.01)  
**C07D215/233** (2006.01)  
**C07D239/90** (2006.01)
- ( 13 ) **T2**
- ( 30 ) 201161549312 P 2011.10.20. US
- 
- ( 11 ) **E047943**
- ( 21 ) **E 15 876223**
- ( 96 ) **EP 20150876223** 2015.12.30.
- ( 97 ) **EP 3240774 A1** 2016.07.07.  
**EP 3240774 B1** 2019.12.11.
- ( 73 ) Stoller Enterprises, Inc., Houston, TX 77024 (US)
- ( 72 ) STOLLER, Jerry  
SHETH, Ritesh
- ( 74 ) SBGK Szabadalmi Ügyvivői Iroda, 1062 Budapest, (HU)
- ( 54 ) Eljárás egy karbonsav és egy karbamid reakcióterméke képződési sebességének emelésére sav hozzáadás útján**
- ( 51 ) **C07C273/18** (2006.01)  
**A01N 47/28** (2006.01)
- ( 13 ) **T2**
- ( 30 ) 201462098180 P 2014.12.30. US
- 
- ( 11 ) **E048047**
- ( 21 ) **E 15 725713**
- ( 96 ) **EP 20150725713** 2015.04.01.
- ( 97 ) **EP 3131847 A1** 2015.10.22.  
**EP 3131847 B1** 2020.01.01.
- ( 73 ) Arkema France, 92700 Colombes (FR)
- ( 72 ) SCHMIDT, Grégory  
AUDUREAU, Sophie
- ( 74 ) SBGK Szabadalmi Ügyvivői Iroda, 1062 Budapest, (HU)
- ( 54 ) Flour-szulfonil-csoportot tartalmazó imidek előállítása**
- ( 51 ) **C07C303/40** (2006.01)  
**C01B 21/086** (2006.01)  
**H01M 10/0568** (2010.01)  
**H01M 10/52** (2006.01)
- ( 13 ) **T2**
- ( 30 ) 1453523 2014.04.18. FR
- 
- ( 11 ) **E047756**
-

- 
- ( 21 ) **E 15 736577**
- ( 96 ) **EP 20150736577** 2015.06.29.
- ( 97 ) **EP 3164381 A1** 2016.01.07.  
**EP 3164381 B1** 2019.12.11.
- ( 73 ) Arkema France, 92700 Colombes (FR)
- ( 72 ) FREMY, Georges  
BARRE, Patrice  
RAYMOND, Jean-Michel
- ( 74 ) SBGK Szabadalmi Ügyvivői Iroda, 1062 Budapest, (HU)
- ( 54 ) **Eljárás metil-merkaptán előállítására**
- ( 51 ) **C07C319/02** (2006.01)  
**C01B 32/75** (2017.01)  
**C07C319/24** (2006.01)
- ( 13 ) **T2**
- ( 30 ) 1456439 2014.07.04. FR
- 
- ( 11 ) **E047665**
- ( 21 ) **E 14 802502**
- ( 96 ) **EP 20140802502** 2014.10.28.
- ( 97 ) **EP 3066074 A1** 2015.05.07.  
**EP 3066074 B1** 2019.12.11.
- ( 73 ) Pfizer Inc, New York, NY 10017 (US)
- ( 72 ) DUGGER, Robert Wayne  
LETENDRE, Leo Joseph  
PATEL, Vimalkumar Babubhai  
PRASHAD, Amarnauth Shastrie  
ZHANG, Chunchun
- ( 74 ) Danubia Szabadalmi és Jogi Iroda Kft., 1051 Budapest, (HU)
- ( 54 ) **Köztitermékek és eljárások kalikeamicin-származékok előállításához**
- ( 51 ) **C07C319/20** (2006.01)  
**C07C319/06** (2006.01)  
**C07C319/28** (2006.01)  
**C07C323/48** (2006.01)  
**C07C323/60** (2006.01)  
**C07D207/46** (2006.01)  
**C07H 1/06** (2006.01)  
**C07H 15/26** (2006.01)
- ( 13 ) **T2**
- ( 30 ) 201361899682 P 2013.11.04. US
- 
- ( 11 ) **E047748**
- ( 21 ) **E 17 705855**
- ( 96 ) **EP 20170705855** 2017.02.16.
- ( 97 ) **EP 3416944 A1** 2017.08.24.  
**EP 3416944 B1** 2019.12.04.
- ( 73 ) Advanced Biodesign, 69800 Saint Priest (FR)
- ( 72 ) ROOL, Patrice  
DE CARNE-CARNAVALET, Benoit
- ( 74 ) Danubia Szabadalmi és Jogi Iroda Kft., 1051 Budapest, (HU)
-

**( 54 ) Eljárás aminotiolészter vegyületek és sóik előállítására****( 51 ) C07C319/28** (2006.01)**C07C327/22** (2006.01)**( 13 ) T2****( 30 )** 1651283 2016.02.17. FR**( 11 ) E047688****( 21 ) E 14 180866****( 96 ) EP 20140180866** 2014.08.13.**( 97 ) EP 2837621 A1** 2015.02.18.**EP 2837621 B1** 2019.12.25.**( 73 )** Chirogate International Inc., 32657 Yangmei City (TW)**( 72 )** Wei, Shih-Yi

Yeh, Yu-Chih

Hsu, Min-Kuan

Kao, Li-Ta

**( 74 )** PINTZ ÉS TÁRSAI Szabadalmi, Védjegy és Jogi Iroda Kft., 1444 Budapest, (HU)**( 54 ) Eljárások és intermedierek izomermentes prosztaglandinok előállítására****( 51 ) C07C405/00** (2006.01)**C07D313/00** (2006.01)**( 13 ) T2****( 30 )** 201313967473 2013.08.15. US**( 11 ) E047582****( 21 ) E 15 805092****( 96 ) EP 20150805092** 2015.12.01.**( 97 ) EP 3230264 A1** 2016.06.16.**EP 3230264 B1** 2019.09.11.**( 73 )** FMC Corporation, Philadelphia, PA 19104 (US)**( 72 )** SATTERFIELD, Andrew Duncan**( 74 )** Sworks Nemzetközi Szabadalmi Ügyvivői Iroda Kft., 1134 Budapest, (HU)**( 54 ) 3-oxo-3-(arilamino)propanoátok, eljárás előállításukra és felhasználásuk pirrolidinonok előállításában****( 51 ) C07D207/27** (2006.01)**C07C233/15** (2006.01)**( 13 ) T2****( 30 )** 201462088971 P 2014.12.08. US**( 11 ) E047669****( 21 ) E 16 784529****( 96 ) EP 20160784529** 2016.10.21.**( 97 ) EP 3365327 A1** 2017.04.27.**EP 3365327 B1** 2019.11.20.**( 73 )** Sanofi-Aventis Deutschland GmbH, 65929 Frankfurt am Main (DE)**( 72 )** WEHLAN, Hermut

ROSSEN, Kai

BILLEN, Guenter

**( 74 )** Danubia Szabadalmi és Jogi Iroda Kft., 1051 Budapest, (HU)**( 54 ) Eljárás fexofenadin és az eljárásban használt köztitermékek előállítására****( 51 ) C07D211/22** (2006.01)

---

**( 13 ) T2**( 30 ) 15191020 2015.10.22. EP

---

**( 11 ) E048044****( 21 ) E 17 191362****( 96 ) EP 20170191362** 2012.06.05.**( 97 ) EP 3290404 A1** 2018.03.07.**EP 3290404 B1** 2019.12.11.

( 73 ) Akebia Therapeutics Inc., Cambridge, MA 02142 (US)

( 72 ) LANTHIER, Christopher, M.

GORIN, Boris

OUDENES, Jan

DIXON, Craig, Edward

LU, Alan, Qingbo

COPP, James, Densmore

JANUSZ, John, Michael

( 74 ) SBGK Szabadalmi Ügyvivői Iroda, 1062 Budapest, (HU)

**( 54 ) 5-((Halofenil)-3-halo-piridin-2-il)-nitril-származékok, mint intermedierek az  
[(5-(halofenil)-3-hidroxipiridin-2-karbonil)-amino]-alkánsav-származékok előállításához****( 51 ) C07D213/81** (2006.01)**A61K 31/4418** (2006.01)**A61P 9/00** (2006.01)**A61P 19/00** (2006.01)**A61P 27/02** (2006.01)**A61P 35/00** (2006.01)**C07D213/79** (2006.01)**C07D213/803** (2006.01)**( 13 ) T2**( 30 ) 201161493536 P 2011.06.06. US

---

**( 11 ) E047608****( 21 ) E 13 737146****( 96 ) EP 20130737146** 2013.07.12.**( 97 ) EP 2882714 A2** 2014.02.13.**EP 2882714 B1** 2019.11.13.

( 73 ) Merck Patent GmbH, 64293 Darmstadt (DE)

( 72 ) DORSCH, Dieter

BUCHSTALLER, Hans-Peter

( 74 ) Danubia Szabadalmi és Jogi Iroda Kft., 1051 Budapest, (HU)

**( 54 ) (AZA-)izokinolin-származékok****( 51 ) C07D217/24** (2006.01)**A61K 31/4375** (2006.01)**A61K 31/472** (2006.01)**A61K 31/4725** (2006.01)**A61P 9/00** (2006.01)**A61P 25/00** (2006.01)**A61P 29/00** (2006.01)**A61P 35/00** (2006.01)**A61P 37/00** (2006.01)

---

---

<b>C07D401/10</b>	(2006.01)
<b>C07D405/10</b>	(2006.01)
<b>C07D471/04</b>	(2006.01)
<b>( 13 ) T2</b>	
( 30 ) 12005752	2012.08.08. EP

---

<b>( 11 ) E047708</b>	
<b>( 21 ) E 13 847106</b>	
<b>( 96 ) EP 20130847106</b>	2013.10.18.
<b>( 97 ) EP 2909182 A1</b>	2014.04.24.
<b>EP 2909182 B1</b>	2019.12.04.
( 73 )	Array Biopharma Inc., Boulder, CO 80301 (US)
( 72 )	KRELL, Christoph, Max MISUN, Marian NIEDERER, Daniel, Andreas PACHINGER, Werner, Heinz WOLF, Marie-christine ZIMMERMANN, Daniel LIU, Weidong STENGEL, Peter, J. NICHOLS, Paul
( 74 )	Danubia Szabadalmi és Jogi Iroda Kft., 1051 Budapest, (HU)
<b>( 54 ) Eljárás egy MEK-inhibitor előállítására és egy MEK-inhibitor tartalmazó készítmény</b>	
<b>( 51 ) C07D235/06</b>	(2006.01)
<b>A61K 31/4184</b>	(2006.01)
<b>A61P 35/00</b>	(2006.01)
<b>( 13 ) T2</b>	
( 30 ) 201261716169 P	2012.10.19. US

---

<b>( 11 ) E047711</b>	
<b>( 21 ) E 13 868013</b>	
<b>( 96 ) EP 20130868013</b>	2013.12.23.
<b>( 97 ) EP 2938194 A1</b>	2014.07.03.
<b>EP 2938194 B1</b>	2019.11.27.
( 73 )	Adama Makhteshim Ltd., Israel 8413601 (IL)
( 72 )	LORSBACH, Beth OWEN, W., John YAO, Chenglin STELZER, Lindsay
( 74 )	SBGK Szabadalmi Ügyvivői Iroda, 1062 Budapest, (HU)
<b>( 54 ) N-(szubsztituált)-5-fluor-4-imino-3-metil-2-oxo-3,4-dihidropirimidin-1(2H)-karboxilát származékok</b>	
<b>( 51 ) C07D239/47</b>	(2006.01)
<b>A01N 43/54</b>	(2006.01)
<b>A01P 3/00</b>	(2006.01)
<b>A61K 31/513</b>	(2006.01)
<b>( 13 ) T2</b>	
( 30 ) 201261747086 P	2012.12.28. US

---

<b>( 11 ) E047666</b>	
-----------------------	--

---

- ( 21 ) **E 16 809431**  
 ( 96 ) **EP 20160809431** 2016.12.15.  
 ( 97 ) **EP 3390371 A1** 2017.06.22.  
       **EP 3390371 B1** 2019.11.20.  
 ( 73 ) BASF Agro B.V., 6835 EA Arnhem (NL)  
 ( 72 ) GEBHARDT, Joachim  
       SAELINGER, Daniel  
       EHRESMANN, Manfred  
       GOETZ, Roland  
 ( 74 ) SBGK Szabadalmi Ügyvivői Iroda, 1062 Budapest, (HU)  
 ( 54 ) **Eljárás 2-[4-(4-Klórfenoxi)-2-(trifluormetil)fenil]-1-(1,2,4-triazol-1-il)-2-propanol előállítására**  
 ( 51 ) **C07D249/08** (2006.01)  
 ( 13 ) **T2**  
 ( 30 ) 15201269 2015.12.18. EP

- ( 11 ) **E047782**  
 ( 21 ) **E 14 822106**  
 ( 96 ) **EP 20140822106** 2014.07.10.  
 ( 97 ) **EP 3019483 A1** 2015.01.15.  
       **EP 3019483 B1** 2019.11.20.  
 ( 73 ) Agios Pharmaceuticals, Inc., Cambridge, Massachusetts 02139 (US)  
 ( 72 ) KONTEATIS, Zenon D.  
       POPOVICI-MULLER, Janeta  
       TRAVINS, Jeremy M.  
       ZAHLER, Robert  
       CAI, Zhenwei  
       ZHOU, Ding  
 ( 74 ) Danubia Szabadalmi és Jogi Iroda Kft., 1051 Budapest, (HU)  
 ( 54 ) **Gyógyászati lag aktív vegyületek és alkalmazási eljárásaik**  
 ( 51 ) **C07D251/18** (2006.01)  
       **A61K 31/395** (2006.01)  
       **A61P 35/00** (2006.01)  
       **C07D401/04** (2006.01)  
       **C07D403/04** (2006.01)  
       **C07D405/14** (2006.01)  
       **C07D409/04** (2006.01)  
       **C07D417/04** (2006.01)  
 ( 13 ) **T2**  
 ( 30 ) PCT/CN2013/079200 2013.07.11. WO

- ( 11 ) **E047821**  
 ( 21 ) **E 16 714246**  
 ( 96 ) **EP 20160714246** 2016.03.14.  
 ( 97 ) **EP 3271340 A1** 2016.09.22.  
       **EP 3271340 B1** 2019.10.02.  
 ( 73 ) Bayer CropScience Aktiengesellschaft, 40789 Monheim am Rhein (DE)  
 ( 72 ) KÖHN, Arnim  
       BRAUN, Ralf  
       AHRENS, Hartmut

---

WALDRAFF, Christian

HEINEMANN, Ines

DIETRICH, Hansjörg

GATZWEILER, Elmar

ROSINGER, Christopher Hugh

( 74 ) Danubia Szabadalmi és Jogi Iroda Kft., 1051 Budapest, (HU)

**( 54 ) N-(1,3,4-oxadiazol-2-il)aril-karbonsav-amidok sói és ezek alkalmazása herbicidként**

**( 51 ) C07D271/113** (2006.01)

**A01N 43/26** (2006.01)

**( 13 ) T2**

( 30 ) 15159483 2015.03.17. EP

---

**( 11 ) E047858**

**( 21 ) E 17 772249**

**( 96 ) EP 20170772249** 2017.09.14.

**( 97 ) EP 3317260 A1** 2018.03.29.

**EP 3317260 B1** 2019.10.30.

( 73 ) Celanese International Corporation, Irving, TX 75039 (US)

( 72 ) MOLLENKOPF, Christoph

GROER, Peter

YADAV, Arvind

( 74 ) Danubia Szabadalmi és Jogi Iroda Kft., 1051 Budapest, (HU)

**( 54 ) Aceszulfám-kálium kompozíciók és eljárás ezek előállítására**

**( 51 ) C07D291/06** (2006.01)

**A23L 27/30** (2016.01)

**( 13 ) T2**

( 30 ) 201662397540 P 2016.09.21. US

---

**( 11 ) E047662**

**( 21 ) E 15 741188**

**( 96 ) EP 20150741188** 2015.07.23.

**( 97 ) EP 3174866 A1** 2016.02.04.

**EP 3174866 B1** 2019.11.20.

( 73 ) Evonik Operations GmbH, 45128 Essen (DE)

thyssenkrupp Industrial Solutions AG, 45143 Essen (DE)

( 72 ) STOCHNIOL, Guido

WÖLL, Wolfgang

SCHMIDT, Franz

( 74 ) Danubia Szabadalmi és Jogi Iroda Kft., 1051 Budapest, (HU)

**( 54 ) Eljárás olefin epoxidálására**

**( 51 ) C07D301/12** (2006.01)

**C07D303/04** (2006.01)

**( 13 ) T2**

( 30 ) 14178860 2014.07.29. EP

---

**( 11 ) E047817**

**( 21 ) E 13 756461**

**( 96 ) EP 20130756461** 2013.09.02.

**( 97 ) EP 2892886 A1** 2014.03.06.

---

- 
- EP 2892886 B1** 2019.10.23.  
( 73 ) Annikki GmbH, 8074 Raaba-Grambach (AT)  
Novolana AG, 8144 Tobelbad (AT)  
( 72 ) MIHOVILOVIC, Marko  
SCHÖN, Michael  
HÖLBLING, Johanna  
( 74 ) Danubia Szabadalmi és Jogi Iroda Kft., 1051 Budapest, (HU)  
**( 54 ) Eljárás furán-származékok előállítására**  
**( 51 ) C07D307/50** (2006.01)  
**( 13 ) T2**  
( 30 ) 12182758 2012.09.03. EP
- 
- ( 11 ) E047857**  
**( 21 ) E 15 862932**  
**( 96 ) EP 20150862932** 2015.11.24.  
**( 97 ) EP 3224253 A1** 2016.06.02.  
**EP 3224253 B1** 2019.10.30.  
( 73 ) Gesynta Pharma AB, 171 65 Solna (SE)  
( 72 ) SÖDERMAN, Peter  
SVENSSON, Mats A  
KERS, Annika  
ÖHBERG, Liselott  
HÖGDIN, Katharina  
HETTMAN, Andreas  
HALLBERG, Jesper  
EK, Maria  
BYLUND, Johan  
NORD, Johan  
( 74 ) Advopatent Szabadalmi és Védjegy Iroda, 1011 Budapest, (HU)  
**( 54 ) Bisz(szulfonamid) származékok és felhasználásuk mPGS-inhibitorként**  
**( 51 ) C07D309/06** (2006.01)  
**A61K 31/18** (2006.01)  
**A61K 31/351** (2006.01)  
**A61P 29/00** (2006.01)  
**C07C311/21** (2006.01)  
**( 13 ) T2**  
( 30 ) 1451436 2014.11.27. SE
- 
- ( 11 ) E047771**  
**( 21 ) E 12 756741**  
**( 96 ) EP 20120756741** 2012.09.12.  
**( 97 ) EP 2755963 A1** 2013.03.21.  
**EP 2755963 B1** 2019.10.30.  
( 73 ) F. Hoffmann-La Roche AG, 4070 Basel (CH)  
( 72 ) AEBI, Johannes  
AMREIN, Kurt  
HORNSPERGER, Benoit  
KNUST, Henner  
KUHN, Bernd
-



LIU, Yongfu  
 MAERKI, Hans P.  
 MAYWEG, Alexander V.  
 MOHR, Peter  
 TAN, Xuefei  
 ZHOU, Mingwei

( 74 ) Danubia Szabadalmi és Jogi Iroda Kft., 1051 Budapest, (HU)

**( 54 ) Új dihidrokinolin-2-on származékok**

**( 51 ) C07D401/04** (2006.01)

**A61K 31/4709** (2006.01)

**A61P 9/12** (2006.01)

**( 13 ) T2**

( 30 ) PCT/CN2011/079673 2011.09.15. WO

**( 11 ) E047537**

**( 21 ) E 16 807756**

**( 96 ) EP 20160807756** 2016.06.07.

**( 97 ) EP 3303320 A1** 2016.12.15.

**EP 3303320 B1** 2020.01.01.

( 73 ) Daewoong Pharmaceutical Co., Ltd., Gyeonggi-do 13211 (KR)

( 72 ) PARK, Joon Seok

YOON, Youn Jung

CHO, Min Jae

LEE, Ho Bin

YOO, Ja Kyung

LEE, Bong Yong

( 74 ) SBGK Szabadalmi Ügyvivői Iroda, 1062 Budapest, (HU)

**( 54 ) Új heterociklusos vegyület, eljárás annak előállítására, és az azt tartalmazó gyógyászati készítmény**

**( 51 ) C07D401/06** (2006.01)

**A61K 31/4184** (2006.01)

**A61K 31/4439** (2006.01)

**A61P 35/00** (2006.01)

**C07D235/04** (2006.01)

**C07D401/14** (2006.01)

**C07D417/14** (2006.01)

**C07D471/04** (2006.01)

**( 13 ) T2**

( 30 ) 20150080722 2015.06.08. KR

**( 11 ) E047975**

**( 21 ) E 14 872056**

**( 96 ) EP 20140872056** 2014.12.16.

**( 97 ) EP 3083590 A1** 2015.06.25.

**EP 3083590 B1** 2019.12.04.

( 73 ) Endorecherche, Inc., Québec City, Québec G1W 2J5 (CA)

( 72 ) LABRIE, Fernand

SINGH, Shankar Mohan

LABRECQUE, Richard

CIOBANU, Liviu Constantin

( 74 ) Danubia Szabadalmi és Jogi Iroda Kft., 1051 Budapest, (HU)

**( 54 ) Nem-szteroid antiandrogének és szelektív androgén receptor modulátorok piridilcsoporttal**

- ( 51 ) **C07D401/12** (2006.01)  
**A61K 31/4439** (2006.01)  
**A61K 31/444** (2006.01)  
**A61K 31/4709** (2006.01)  
**A61K 31/4725** (2006.01)  
**A61K 31/517** (2006.01)  
**A61P 5/26** (2006.01)  
**A61P 35/00** (2006.01)  
**C07D233/74** (2006.01)  
**C07D401/14** (2006.01)  
**C07D403/12** (2006.01)

**( 13 ) T2**

- ( 30 ) 201361918133 P 2013.12.19. US  
201414567970 2014.12.11. US

**( 11 ) E047862**

**( 21 ) E 15 750138**

- ( 96 ) **EP 20150750138** 2015.08.05.  
( 97 ) **EP 3177608 A1** 2016.02.11.  
**EP 3177608 B1** 2019.09.18.

( 73 ) Novartis AG, 4056 Basel (CH)

( 72 ) LUZZIO, Michael Joseph  
PAPILLON, Julien  
VISSER, Michael Scott

( 74 ) PINTZ ÉS TÁRSAI Szabadalmi, Védjegy és Jogi Iroda Kft., 1444 Budapest, (HU)

**( 54 ) Protein kináz C inhibitorok és alkalmazási módszereik**

- ( 51 ) **C07D401/14** (2006.01)  
**A61K 31/506** (2006.01)  
**A61P 31/04** (2006.01)  
**C07D413/14** (2006.01)

**( 13 ) T2**

- ( 30 ) 201462033679 P 2014.08.06. US

**( 11 ) E047681**

**( 21 ) E 14 760540**

- ( 96 ) **EP 20140760540** 2014.03.06.  
( 97 ) **EP 2964229 A1** 2014.09.12.  
**EP 2964229 B1** 2019.12.11.

( 73 ) Janssen Pharmaceutica NV, 2340 Beerse (BE)

( 72 ) HICKEY, Magali, B.  
HORNS, Stefan  
LOCHNER, Susanne  
CONZA, Matteo

( 74 ) Danubia Szabadalmi és Jogi Iroda Kft., 1051 Budapest, (HU)

**( 54 ) A hisztamin H4 receptor benzimidazol-2-il-pirimidin modulátorai**

- ( 51 ) **C07D401/14** (2006.01)  
**A61K 31/497** (2006.01)

---

	<b>A61K 31/506</b>	(2006.01)
<b>( 13 ) T2</b>		
( 30 )	201361773706 P	2013.03.06. US
	201361776260 P	2013.03.11. US
	201361784909 P	2013.03.14. US

---

<b>( 11 ) E047751</b>		
<b>( 21 ) E 16 705187</b>		
<b>( 96 ) EP 20160705187</b>		2016.02.19.
<b>( 97 ) EP 3262034 A1</b>		2016.09.01.
	<b>EP 3262034 B1</b>	2019.12.04.
( 73 )	Palobiofarma, S.L., 08302 Mataró-Barcelona (ES)	
( 72 )	CASTRO- PALOMINO LARIA, Julio Cesar CAMACHO GÓMEZ, Juan Alberto MENDOZA LIZALDEZ, Adela	
( 74 )	SBGK Szabadalmi Ügyvivői Iroda, 1062 Budapest, (HU)	
<b>( 54 ) Adenozin A2B receptor antagonistaként és melatonin MT3 receptor ligandumként alkalmas 2-aminopiridin származékok</b>		
<b>( 51 ) C07D401/14</b>		(2006.01)
	<b>A61K 31/444</b>	(2006.01)
	<b>A61K 31/506</b>	(2006.01)
	<b>A61P 3/06</b>	(2006.01)
	<b>A61P 3/08</b>	(2006.01)
	<b>A61P 9/10</b>	(2006.01)
	<b>A61P 11/06</b>	(2006.01)
	<b>A61P 11/08</b>	(2006.01)
	<b>A61P 25/28</b>	(2006.01)
	<b>A61P 35/00</b>	(2006.01)
<b>( 13 ) T2</b>		
( 30 )	201530233	2015.02.25. ES

---

<b>( 11 ) E048006</b>		
<b>( 21 ) E 15 850314</b>		
<b>( 96 ) EP 20150850314</b>		2015.10.13.
<b>( 97 ) EP 3207035 A2</b>		2016.04.21.
	<b>EP 3207035 B1</b>	2019.11.20.
( 73 )	Yuhan Corporation, Seoul 06927 (KR)	
( 72 )	SUH, Byung-Chul SALGAONKAR, Paresh Devidas LEE, Jaekyoo KOH, Jong Sung SONG, Ho-Juhn LEE, In Yong LEE, Jaesang JUNG, Dong Sik KIM, Jung-Ho KIM, Se-Won	
( 74 )	Danubia Szabadalmi és Jogi Iroda Kft., 1051 Budapest, (HU)	
<b>( 54 ) Vegyületek és készítmények EGFR mutáns kináz aktivitás modulására</b>		

---

- 
- ( 51 ) **C07D403/04** (2006.01)  
**A61K 31/167** (2006.01)  
**A61K 31/4155** (2006.01)  
**A61K 31/506** (2006.01)  
**A61P 35/00** (2006.01)
- ( 13 ) **T2**
- ( 30 ) 201462063394 P 2014.10.13. US
- 

- ( 11 ) **E047842**
- ( 21 ) **E 17 705662**
- ( 96 ) **EP 20170705662** 2017.02.22.
- ( 97 ) **EP 3419970 A1** 2017.08.31.  
**EP 3419970 B1** 2020.01.01.
- ( 73 ) F. Hoffmann-La Roche AG, 4070 Basel (CH)
- ( 72 ) HAAP, Wolfgang  
KUHNS, Bernd  
LUEBBERS, Thomas  
PETERS, Jens-Uwe
- ( 74 ) Danubia Szabadalmi és Jogi Iroda Kft., 1051 Budapest, (HU)

**( 54 ) Új pirrolidin származékok**

- ( 51 ) **C07D403/12** (2006.01)  
**A61K 31/4025** (2006.01)  
**A61K 31/41** (2006.01)  
**A61K 31/4155** (2006.01)  
**A61K 31/4192** (2006.01)  
**A61K 31/4196** (2006.01)  
**A61K 31/422** (2006.01)  
**A61K 31/427** (2006.01)  
**A61K 31/4439** (2006.01)  
**A61K 31/506** (2006.01)  
**A61P 3/10** (2006.01)  
**A61P 7/00** (2006.01)  
**A61P 7/02** (2006.01)  
**C07D207/16** (2006.01)  
**C07D401/12** (2006.01)  
**C07D403/14** (2006.01)  
**C07D405/12** (2006.01)  
**C07D413/12** (2006.01)  
**C07D417/12** (2006.01)

- ( 13 ) **T2**
- ( 30 ) 16157679 2016.02.26. EP
- 

- ( 11 ) **E047785**
- ( 21 ) **E 16 865671**
- ( 96 ) **EP 20160865671** 2016.11.02.
- ( 97 ) **EP 3378859 A1** 2018.09.26.  
**EP 3378859 B1** 2019.10.30.
- ( 73 ) Jiangsu Hengrui Medicine Co., Ltd., Jiangsu 222047 (CN)  
Shanghai Hengrui Pharmaceutical Co., Ltd., Shanghai 200245 (CN)
-

- ( 72 ) LU, Biao  
SHEN, Xiaodong  
HE, Mingxun  
LIU, Dong  
ZHANG, Minsheng
- ( 74 ) SBGK Szabadalmi Ügyvivői Iroda, 1062 Budapest, (HU)
- ( 54 ) Benzofurán származék, eljárás annak előállítására és gyógyszerként történő alkalmazása**
- ( 51 ) C07D405/14** (2006.01)  
**A61K 31/4433** (2006.01)  
**A61K 31/4545** (2006.01)  
**A61K 31/496** (2006.01)  
**A61K 31/5377** (2006.01)  
**A61P 35/00** (2006.01)
- ( 13 ) T2**
- ( 30 ) 201510800975 2015.11.19. CN
- 
- ( 11 ) E047988**
- ( 21 ) E 16 731721**
- ( 96 ) EP 20160731721** 2016.06.08.  
**( 97 ) EP 3307734 A1** 2016.12.15.  
**EP 3307734 B1** 2019.11.27.
- ( 73 ) AbbVie Inc., North Chicago, IL 60064 (US)
- ( 72 ) ARGIRIADI, Maria, A.  
BREINLINGER, Eric, C.  
CUSACK, Kevin, P.  
HOBSON, Adrian, D.  
POTIN, Dominique  
BARTH, Martine  
AMAUDRUT, Jérôme  
POUPARDIN, Olivia  
MOUNIER, Laurent  
KORT, Michael, E.
- ( 74 ) SBGK Szabadalmi Ügyvivői Iroda, 1062 Budapest, (HU)
- ( 54 ) Nukleáris receptor modulátorok (ROR) gyulladáscsökkentő és autoimmun betegségek kezelésére**
- ( 51 ) C07D405/14** (2006.01)  
**A61K 31/404** (2006.01)  
**A61K 31/416** (2006.01)  
**A61P 29/00** (2006.01)  
**A61P 37/00** (2006.01)  
**C07D209/14** (2006.01)  
**C07D209/18** (2006.01)  
**C07D235/16** (2006.01)  
**C07D401/10** (2006.01)  
**C07D403/10** (2006.01)  
**C07D405/10** (2006.01)  
**C07D471/04** (2006.01)  
**C07D487/04** (2006.01)  
**C07D491/10** (2006.01)
-

---

**( 13 ) T2**

- ( 30 ) PCT/IB2015/001693 2015.06.09. WO  
201562257806 P 2015.11.20. US  
201662343905 P 2016.06.01. US
- 

**( 11 ) E047895****( 21 ) E 15 791432**

( 96 ) EP 20150791432 2015.10.22.

( 97 ) EP 3230278 A1 2016.05.06.

EP 3230278 B1 2019.12.11.

( 73 ) Eli Lilly and Company, Indianapolis, IN 46285 (US)

( 72 ) FISHER, Matthew Joseph

KUKLISH, Steven Lee

MANNINEN, Peter Rudolph

PARTRIDGE, Katherine Marie

SCHIFFLER, Matthew Allen

WARSHAWSKY, Alan M.

YORK, Jeremy Schulenburg

( 74 ) SBGK Szabadalmi Ügyvivői Iroda, 1062 Budapest, (HU)

**( 54 ) Mikroszómális prosztaglandin E2 szintáz-1 gátlására alkalmas új metil-piperidin vegyületek**

( 51 ) C07D405/14 (2006.01)

A61K 31/451 (2006.01)

A61K 31/4709 (2006.01)

A61K 31/506 (2006.01)

A61P 19/02 (2006.01)

A61P 29/00 (2006.01)

C07D211/62 (2006.01)

C07D401/04 (2006.01)

**( 13 ) T2**

- ( 30 ) 201462072196 P 2014.10.29. US
- 

**( 11 ) E048032****( 21 ) E 16 854888**

( 96 ) EP 20160854888 2016.09.30.

( 97 ) EP 3354649 A1 2018.08.01.

EP 3354649 B1 2019.12.04.

( 73 ) Jiangsu Hengrui Medicine Co., Ltd., Jiangsu 222047 (CN)

Shanghai Hengrui Pharmaceutical Co., Ltd., Shanghai 200245 (CN)

( 72 ) LI, Xin

FENG, Binqiang

CHEN, Yang

LIU, Tao

HE, Feng

HE, Mingxun

TAO, Weikang

SUN, Piaoyang

( 74 ) SBGK Szabadalmi Ügyvivői Iroda, 1062 Budapest, (HU)

**( 54 ) Oxaspiro-származék, előállítási eljárása és alkalmazásai gyógyszerekben**

( 51 ) C07D409/14 (2006.01)

---

- 
- A61K 31/4436** (2006.01)  
**A61P 29/00** (2006.01)
- (13) T2**  
(30) 201510665328 2015.10.15. CN  
201511032876 2015.12.31. CN
- 
- (11) E047646**  
**(21) E 16 724387**  
**(96) EP 20160724387** 2016.05.19.  
**(97) EP 3298008 A1** 2016.11.24.  
**EP 3298008 B1** 2019.11.20.  
(73) Idorsia Pharmaceuticals Ltd, 4123 Allschwil (CH)  
(72) LESCOP, Cyrille  
(74) Danubia Szabadalmi és Jogi Iroda Kft., 1051 Budapest, (HU)  
**(54) Az (S)-3-{4-[5-(2-ciklopentil-6-metoxi-piridin-4-il)-[1,2,4]oxadiazol-3-il]-2-etil-6-metil-fenoxi}-propán-1,2-diol vegyület kristályformája**  
**(51) C07D413/04** (2006.01)  
**(13) T2**  
(30) PCT/EP2015/061153 2015.05.20. WO
- 
- (11) E047856**  
**(21) E 12 806720**  
**(96) EP 20120806720** 2012.12.12.  
**(97) EP 2791134 A1** 2013.06.20.  
**EP 2791134 B1** 2019.09.25.  
(73) BIAL - Portela & Ca S.A., 4745-457 São Mamede do Coronado (PT)  
(72) RUSSO, Domenico  
KISS, Laszlo Erno  
WAHNON, Jorge Bruno Reis  
LEARMONTH, David Alexander  
ESZENYI, Tibor  
ZIMMERMANN, Axel  
SCHLUMMER, Bjoern  
KREIS, Michael  
REITER, Klaus  
(74) Arinova Szabadalmi és Védjegy Iroda, 1122 Budapest, (HU)  
**(54) Kémiai vegyület, amely köztitermékként használható katechol-O-metil-transzferáz inhibitor előállításához**  
**(51) C07D413/04** (2006.01)  
**A61K 31/4425** (2006.01)  
**A61K 31/4439** (2006.01)  
**A61P 25/16** (2006.01)  
**(13) T2**  
(30) 201121413 2011.12.13. GB  
201161570141 P 2011.12.13. US  
201201758 2012.02.01. GB  
201261593625 P 2012.02.01. US  
201261718589 P 2012.10.25. US
- 
- (11) E047657**
-

- 
- ( 21 ) E 16 723224
- ( 96 ) EP 20160723224 2016.05.05.
- ( 97 ) EP 3292122 A1 2016.11.10.  
EP 3292122 B1 2020.01.15.
- ( 73 ) Plexxikon Inc., Berkeley, CA 94710 (US)  
DAIICHI SANKYO COMPANY, LIMITED, Tokyo 103-8426 (JP)
- ( 72 ) IBRAHIM, Prabha N.  
JIN, Masayoshi  
MATSUURA, Shinji
- ( 74 ) SBGK Szabadalmi Ügyvivői Iroda, 1062 Budapest, (HU)
- ( 54 ) **Kináz-moduláló hatású 1H-pirrolo[2,3-b]piridin származékok szintézise**
- ( 51 ) C07D471/04 (2006.01)
- ( 13 ) T2
- ( 30 ) 201562157902 P 2015.05.06. US  
201562241040 P 2015.10.13. US
- 
- ( 11 ) E047855
- ( 21 ) E 16 792715
- ( 96 ) EP 20160792715 2016.05.11.
- ( 97 ) EP 3296299 A1 2018.03.21.  
EP 3296299 B1 2019.10.02.
- ( 73 ) Taiho Pharmaceutical Co., Ltd., Chiyoda-ku, Tokyo 101-8444 (JP)
- ( 72 ) UNO, Takao
- ( 74 ) Sworks Nemzetközi Szabadalmi Ügyvivői Iroda Kft., 1134 Budapest, (HU)
- ( 54 ) **3-etil-4-{3-izopropil-4-(4-(1-metil-1H-pirazol-4-il)-1H-imidazol-1-il)-1H-pirazolo[3,4-B]piridin-1-il}benzamid kristály alakja**
- ( 51 ) C07D471/04 (2006.01)  
A61K 31/4439 (2006.01)  
A61P 35/00 (2006.01)  
A61P 43/00 (2006.01)
- ( 13 ) T2
- ( 30 ) 2015097521 2015.05.12. JP
- 
- ( 11 ) E047626
- ( 21 ) E 16 746062
- ( 96 ) EP 20160746062 2016.01.12.
- ( 97 ) EP 3255046 A1 2017.12.13.  
EP 3255046 B1 2019.11.27.
- ( 73 ) Jiangsu Hengrui Medicine Co., Ltd., Jiangsu 222047 (CN)
- ( 72 ) WU, Guaili  
GAO, Xiaohui  
JIA, Junlei
- ( 74 ) SBGK Szabadalmi Ügyvivői Iroda, 1062 Budapest, (HU)
- ( 54 ) **Ciklin-függő, fehérje kináz inhibitor hidroxietil-szulfonátja, annak kristályos formája és előállítására szolgáló eljárás**
- ( 51 ) C07D471/04 (2006.01)  
A61K 31/519 (2006.01)  
A61P 35/00 (2006.01)  
C07C309/04 (2006.01)
-



---

**( 13 ) T2**( 30 ) 201510056995 2015.02.03. CN

---

**( 11 ) E047918****( 21 ) E 16 715122****( 96 ) EP 20160715122** 2016.03.17.**( 97 ) EP 3271357 A1** 2016.09.22.**EP 3271357 B1** 2019.11.27.

( 73 ) Takeda Pharmaceutical Company Limited, Osaka-shi, Osaka 541-0045 (JP)

( 72 ) AHMED, Saleh

BARKER, Gregory

CANNING, Hannah

DAVENPORT, Richard

HARRISON, David

JENKINS, Kerry

LIVERMORE, David

WRIGHT, Susanne

KINSELLA, Natasha

( 74 ) SBGK Szabadalmi Ügyvivői Iroda, 1062 Budapest, (HU)

**( 54 ) PHD inhibitor hatású kondenzált biciklusos heteroarilszarmazékok****( 51 ) C07D471/04** (2006.01)**A61K 31/437** (2006.01)**A61K 31/519** (2006.01)**A61P 9/10** (2006.01)**A61P 13/12** (2006.01)**C07D487/04** (2006.01)**( 13 ) T2**( 30 ) 201504565 2015.03.18. GB

---

**( 11 ) E047761****( 21 ) E 18 705097****( 96 ) EP 20180705097** 2018.01.29.**( 97 ) EP 3494116 A1** 2018.08.02.**EP 3494116 B1** 2019.10.23.

( 73 ) Astrazeneca AB, 151 85 Södertälje (SE)

( 72 ) SCOTT, James, Stewart

MOSS, Thomas, Andrew

HUGHES, Samantha, Jayne

NISSINK, Johannes, Wilhelmus, Maria

BARLAAM, Bernard, Christophe

YANG, Bin

( 74 ) Danubia Szabadalmi és Jogi Iroda Kft., 1051 Budapest, (HU)

**( 54 ) Ösztrogén receptor modulátorok****( 51 ) C07D471/04** (2006.01)**A61K 31/437** (2006.01)**A61K 31/501** (2006.01)**A61K 31/506** (2006.01)**A61P 35/00** (2006.01)**( 13 ) T2**

---

- 
- ( 30 ) 201762451971 P 2017.01.30. US  
 201762523695 P 2017.06.22. US  
 201762560304 P 2017.09.19. US  
 201762592485 P 2017.11.30. US
- 

**( 11 ) E047574****( 21 ) E 14 786383****( 96 ) EP 20140786383** 2014.09.05.**( 97 ) EP 3041842 A1** 2015.03.12.**EP 3041842 B1** 2019.10.23.

( 73 ) Roivant Sciences GmbH, 4051 Basel (CH)

( 72 ) DE LOMBAERT, Stéphane

GOLDBERG, Daniel R.

BRAMELD, Kenneth

SJOGREN, Eric Brian

SCRIBNER, Andrew

( 74 ) Dr. Kocsomba Nelli Ügyvédi Iroda, 1146 Budapest, (HU)

**( 54 ) Spirociklusos vegyületek mint triptofán hidroxiláz inhibitorok****( 51 ) C07D471/10** (2006.01)**A61K 31/438** (2006.01)**A61P 1/00** (2006.01)**A61P 9/00** (2006.01)**A61P 29/00** (2006.01)**A61P 35/00** (2006.01)**( 13 ) T2**

( 30 ) 201361874545 P 2013.09.06. US

201361899943 P 2013.11.05. US

201462004385 P 2014.05.29. US

**( 11 ) E047822****( 21 ) E 16 714019****( 96 ) EP 20160714019** 2016.03.30.**( 97 ) EP 3277687 A1** 2016.10.06.**EP 3277687 B1** 2019.10.30.

( 73 ) CELON PHARMA S.A., 05-092 Kielpin/Lomianki (PL)

( 72 ) DYMEK, Barbara

ZAGOZDA, Marcin

WIECZOREK, Maciej

DUBIEL, Krzysztof

STANCZAK, Aleksandra

ZDZALIK, Daria

GUNERKA, Pawel

SEKULAR, Mariola

DZIACHAN, Maciej

( 74 ) SBGK Szabadalmi Ügyvivői Iroda, 1062 Budapest, (HU)

**( 54 ) Immun- vagy gyulladásoos betegségek és rák kezelésére alkalmas****7-(morfolin-4-il)pirazol[1,5-a]pirimidin-származékok****( 51 ) C07D487/04** (2006.01)**A61K 31/519** (2006.01)

---

	<b>A61P 35/00</b>	(2006.01)
	<b>A61P 37/00</b>	(2006.01)
<b>( 13 ) T2</b>		
( 30 )	41186415	2015.04.02. PL

---

<b>( 11 ) E047889</b>		
<b>( 21 ) E 16 733379</b>		
<b>( 96 ) EP 20160733379</b>		2016.06.22.
<b>( 97 ) EP 3313851 A1</b>		2016.12.29.
	<b>EP 3313851 B1</b>	2019.11.06.
( 73 )	Les Laboratoires Servier, 92284 Suresnes (FR)	
	Vernalis (R&D) Limited, Winnersh Berkshire RG41 5RD (GB)	
( 72 )	SZLÁVIK Zoltán	
	KOTSCHY András	
	CHANRION, Maïa	
	DEMARLES, Didier	
	GENESTE, Olivier	
	DAVIDSON, James Edward Paul	
	MURRAY, James Brooke	
	SIPOS Szabolcs	
	PACZAL Attila	
	BÁLINT Balázs	
( 74 )	Danubia Szabadalmi és Jogi Iroda Kft., 1051 Budapest, (HU)	
<b>( 54 ) Új hidroxieszter-származékok, eljárás ezek előállítására és ezeket tartalmazó gyógyszerkészítmények</b>		
<b>( 51 ) C07D495/04</b>		(2006.01)
	<b>A61K 31/519</b>	(2006.01)
	<b>A61P 35/00</b>	(2006.01)
	<b>A61P 37/00</b>	(2006.01)
<b>( 13 ) T2</b>		
( 30 )	1555752	2015.06.23. FR

---

<b>( 11 ) E047950</b>		
<b>( 21 ) E 16 766765</b>		
<b>( 96 ) EP 20160766765</b>		2016.09.06.
<b>( 97 ) EP 3347360 A1</b>		2017.03.16.
	<b>EP 3347360 B1</b>	2019.10.23.
( 73 )	Eli Lilly and Company, Indianapolis, IN 46285 (US)	
( 72 )	MORPHY, John Richard	
( 74 )	SBGK Szabadalmi Ügyvivői Iroda, 1062 Budapest, (HU)	
<b>( 54 ) ROR-gamma-t gátlására alkalmas vegyületek</b>		
<b>( 51 ) C07D495/20</b>		(2006.01)
	<b>A61K 31/438</b>	(2006.01)
	<b>A61P 17/06</b>	(2006.01)
	<b>A61P 37/00</b>	(2006.01)
<b>( 13 ) T2</b>		
( 30 )	201562215929 P	2015.09.09. US

---

<b>( 11 ) E047997</b>		
<b>( 21 ) E 16 784795</b>		

---

- 
- ( 96 ) **EP 20160784795** 2016.10.21.  
 ( 97 ) **EP 3365346 A1** 2017.04.27.  
       **EP 3365346 B1** 2019.12.04.  
 ( 73 ) ESTEVE PHARMACEUTICALS, S.A., 08038 Barcelona (ES)  
 ( 72 ) VIRGILI-BERNADO, Marina  
       ALMANSA-ROSALES, Carmen  
       ALEGRET-MOLINA, Carlos  
 ( 74 ) Danubia Szabadalmi és Jogi Iroda Kft., 1051 Budapest, (HU)  
 ( 54 ) **Oxa diazapiro vegyület fájdalom elleni hatással**  
 ( 51 ) **C07D498/10** (2006.01)  
       **A61K 31/424** (2006.01)  
 ( 13 ) **T2**  
 ( 30 ) 15382523 2015.10.23. EP
- 
- ( 11 ) **E048029**  
 ( 21 ) **E 16 702654**  
 ( 96 ) **EP 20160702654** 2016.01.22.  
 ( 97 ) **EP 3250575 A1** 2016.08.04.  
       **EP 3250575 B1** 2019.11.20.  
 ( 73 ) Eli Lilly and Company, Indianapolis, IN 46285 (US)  
 ( 72 ) COATES, David Andrew  
       WOLFANGEL, Craig Daniel  
 ( 74 ) SBGK Szabadalmi Ügyvivői Iroda, 1062 Budapest, (HU)  
 ( 54 ) **N-[3-[(4aR, 7aS)-2-amino-6-(5-fluorpirimidin-2-il)-4,4a,5,7-tetrahidropirroló[3,4-d][1,3]tiazin-7a-il]-4-fluor-fenil]-5-metoxi-pirazin-2-karboxamid tozilátsója**  
 ( 51 ) **C07D513/04** (2006.01)  
       **A61K 31/542** (2006.01)  
       **A61P 25/28** (2006.01)  
 ( 13 ) **T2**  
 ( 30 ) 201562109733 P 2015.01.30. US
- 
- ( 11 ) **E048056**  
 ( 21 ) **E 16 757959**  
 ( 96 ) **EP 20160757959** 2016.07.29.  
 ( 97 ) **EP 3328874 A1** 2017.02.09.  
       **EP 3328874 B1** 2019.11.06.  
 ( 73 ) Versalis S.p.A., 20097 San Donato Milanese (MI) (IT)  
 ( 72 ) QUERCI, Cecilia  
       DEL PRETE, Danilo  
       CALDARARO, Maria  
       GIROTTI, Gianni  
 ( 74 ) SBGK Szabadalmi Ügyvivői Iroda, 1062 Budapest, (HU)  
 ( 54 ) **Eljárás a guayul izoprén alkotóelemeinek elválasztására**  
 ( 51 ) **C07J 53/00** (2006.01)  
       **C07C 67/56** (2006.01)  
       **C07C 67/58** (2006.01)  
       **C07C 69/618** (2006.01)  
       **C07C 69/92** (2006.01)  
       **C07J 71/00** (2006.01)
-

**( 13 ) T2**

( 30 ) UB20152746 2015.07.31. IT

**( 11 ) E047901****( 21 ) E 10 718161**

( 96 ) EP 20100718161 2010.05.04.

( 97 ) EP 2427482 A2 2010.11.11.

EP 2427482 B1 2019.11.27.

( 73 ) CHRETO ApS, 3500 Vaerlose (DK)

( 72 ) KYHSE-ANDERSEN, Jan

WINTHER, Lars

( 74 ) Danubia Szabadalmi és Jogi Iroda Kft., 1051 Budapest, (HU)

**( 54 ) Eljárás cél-polipeptidek tisztítására**

( 51 ) C07K 1/22 (2006.01)

C07K 1/32 (2006.01)

C07K 1/36 (2006.01)

C07K 14/435 (2006.01)

**( 13 ) T2**

( 30 ) 09159710 2009.05.07. EP

**( 11 ) E047686****( 21 ) E 15 752962**

( 96 ) EP 20150752962 2015.07.31.

( 97 ) EP 3177636 A1 2016.02.11.

EP 3177636 B1 2019.11.13.

( 73 ) Tenagro S.r.l., 20122 Milano (IT)

( 72 ) CIPOLLETTI, Giovanni

VAGNOLI, Luana

CHINI, Jacopo

BIAGIOLINI, Silvia

( 74 ) Danubia Szabadalmi és Jogi Iroda Kft., 1051 Budapest, (HU)

**( 54 ) Eljárás fehérjefaktorok nagy tisztaságú keverékének előállítására szarvasmarha-kolosztrumból**

( 51 ) C07K 14/47 (2006.01)

A23C 9/20 (2006.01)

A23J 1/20 (2006.01)

A61P 17/02 (2006.01)

C07K 1/30 (2006.01)

C07K 1/34 (2006.01)

C07K 1/36 (2006.01)

C07K 14/475 (2006.01)

C07K 14/495 (2006.01)

C07K 14/525 (2006.01)

C07K 14/55 (2006.01)

C07K 14/57 (2006.01)

C07K 14/79 (2006.01)

**( 13 ) T2**

( 30 ) MI20141450 2014.08.06. IT

**( 11 ) E047818**

- 
- ( 21 ) **E 16 708154**
- ( 96 ) **EP 20160708154** 2016.03.07.
- ( 97 ) **EP 3265478 A1** 2016.09.15.  
**EP 3265478 B1** 2019.09.11.
- ( 73 ) DKFZ Deutsches Krebsforschungszentrum, 69120 Heidelberg (DE)  
Eberhard Karls Universität Tübingen, 72074 Tübingen (DE)
- ( 72 ) GUNDRAM, Jung  
SALIH, Helmut  
LINDNER, Cornelia  
LOCHMANN, Berit
- ( 74 ) SBGK Szabadalmi Ügyvivői Iroda, 1062 Budapest, (HU)
- ( 54 ) **IL15Ra-ra csökkentett affinitású, egy kötő proteint és egy interleukin-15 polipeptidet tartalmazó fúziós proteinek és terápiás alkalmazásai**
- ( 51 ) **C07K 14/54** (2006.01)  
**C12N 15/24** (2006.01)  
**C12N 15/62** (2006.01)
- ( 13 ) **T2**
- ( 30 ) 15157911 2015.03.06. EP
- 
- ( 11 ) **E047929**
- ( 21 ) **E 16 712424**
- ( 96 ) **EP 20160712424** 2016.03.22.
- ( 97 ) **EP 3274366 A1** 2016.09.29.  
**EP 3274366 B1** 2019.12.11.
- ( 73 ) UCL Business Ltd, London W1T 4TP (GB)
- ( 72 ) PULÉ, Martin  
CORDOBA, Shaun
- ( 74 ) Danubia Szabadalmi és Jogi Iroda Kft., 1051 Budapest, (HU)
- ( 54 ) **Kiméra antigén receptor**
- ( 51 ) **C07K 14/705** (2006.01)  
**A61K 35/17** (2015.01)
- ( 13 ) **T2**
- ( 30 ) 201504840 2015.03.23. GB
- 
- ( 11 ) **E048014**
- ( 21 ) **E 13 767200**
- ( 96 ) **EP 20130767200** 2013.09.13.
- ( 97 ) **EP 2895509 A1** 2014.03.20.  
**EP 2895509 B1** 2019.12.04.
- ( 73 ) The U.S.A. as represented by the Secretary, Department of Health and Human Services, Bethesda, MD  
20892-7660 (US)
- ( 72 ) ROBBINS, Paul F.  
ROSENBERG, Steven A.  
YAO, Xin
- ( 74 ) Danubia Szabadalmi és Jogi Iroda Kft., 1051 Budapest, (HU)
- ( 54 ) **MHC Class II-korlátozott MAGE-A3-at felismerő T-sejt receptorok**
- ( 51 ) **C07K 14/73** (2006.01)
- ( 13 ) **T2**
- ( 30 ) 201261701056 P 2012.09.14. US
-

---

---

( 11 ) **E047601**

( 21 ) **E 15 853465**

( 96 ) **EP 20150853465** 2015.10.23.

( 97 ) **EP 3209685 A2** 2016.04.28.

**EP 3209685 B1** 2019.04.24.

( 73 ) Singh Molecular Medicine, LLC, Hudson, FL 34667 (US)

( 72 ) SINGH, Sunanda

( 54 ) **Intracelluláris antigének ellen irányuló egyetlen domén antitestek**

( 51 ) **C07K 16/18** (2006.01)

**A61K 39/395** (2006.01)

( 13 ) **T2**

( 30 ) 201462067908 P 2014.10.23. US

201562148656 P 2015.04.16. US

201562188353 P 2015.07.02. US

201562210795 P 2015.08.27. US

---

( 11 ) **E047678**

( 21 ) **E 14 162664**

( 96 ) **EP 20140162664** 2009.06.25.

( 97 ) **EP 2752428 A1** 2014.07.09.

**EP 2752428 B1** 2019.11.13.

( 73 ) NOVARTIS AG, 4056 Basel (CH)

( 72 ) BORRAS, Leonardo

Urech, David

( 74 ) Danubia Szabadalmi és Jogi Iroda Kft., 1051 Budapest, (HU)

( 54 ) **Nyúl ellenanyagok humanizálása univerzális ellenanyagváz alkalmazásával**

( 51 ) **C07K 16/24** (2006.01)

**A61K 39/395** (2006.01)

**C07K 16/22** (2006.01)

**C12N 15/13** (2006.01)

( 13 ) **T2**

( 30 ) 75697 P 2008.06.25. US

75692 P 2008.06.25. US

155041 P 2009.02.24. US

155105 P 2009.02.24. US

8322009 2009.06.02. CH

---

( 11 ) **E047784**

( 21 ) **E 15 790559**

( 96 ) **EP 20150790559** 2015.11.05.

( 97 ) **EP 3215532 A1** 2016.05.12.

**EP 3215532 B1** 2019.10.23.

( 73 ) F. Hoffmann-La Roche AG, 4070 Basel (CH)

( 72 ) LIFKE, Valeria

GEORGES, Guy

LEVITSKY, Victor

PLOETTNER, Oliver

SEEBER, Stefan

---

WEISER, Barbara

WUENSCHÉ, Ildiko

ZWICK, Adrian

( 74 ) Danubia Szabadalmi és Jogi Iroda Kft., 1051 Budapest, (HU)

**( 54 ) Anti-TIM3 antitestek és alkalmazási eljárások****( 51 ) C07K 16/28** (2006.01)**A61K 47/50** (2017.01)**A61P 35/00** (2006.01)**( 13 ) T2**

( 30 ) 14192175 2014.11.06. EP

15188056 2015.10.02. EP

**( 11 ) E048111****( 21 ) E 16 713784****( 96 ) EP 20160713784** 2016.03.21.**( 97 ) EP 3274370 A2** 2016.09.29.**EP 3274370 B1** 2019.11.20.

( 73 ) Bayer Pharma Aktiengesellschaft, 13353 Berlin (DE)

( 72 ) WILLUDA, Jörg

TRAUTWEIN, Mark

GRITZAN, Uwe

FREIBERG, Christoph

DITTMER, Frank

SCHÖNFELD, Dorian

GLÜCK, Julian, Marius

PINKERT, Jessica

GUTIERREZ Eva-Maria

GOLFIER, Sven

HOLTON, Simon

BECKHOVE, Philip

GE, Yingzi

( 74 ) Danubia Szabadalmi és Jogi Iroda Kft., 1051 Budapest, (HU)

**( 54 ) Anti-CEACAM6 ellenanyagok és alkalmazásuk****( 51 ) C07K 16/28** (2006.01)**A61P 35/00** (2006.01)**( 13 ) T2**

( 30 ) 15160292 2015.03.23. EP

**( 11 ) E047759****( 21 ) E 16 177258****( 96 ) EP 20160177258** 2009.12.22.**( 97 ) EP 3098239 A1** 2016.11.30.**EP 3098239 B1** 2019.10.23.

( 73 ) TargImmune Therapeutics AG, 4057 Basel (CH)

( 72 ) LEVITZKI, Alexander

SHIR, Alexei

( 74 ) SBGK Szabadalmi Ügyvivői Iroda, 1062 Budapest, (HU)

**( 54 ) EGFR vándorlást elősegítő, kettős szálú RNS vektor rák szisztémás kezelésére****( 51 ) C07K 16/28** (2006.01)



- 
- C12N 15/117** (2010.01)
- ( 13 ) T2**
- ( 30 ) 139698 P 2008.12.22. US
- 
- ( 11 ) E047806**
- ( 21 ) E 15 753700**
- ( 96 ) EP 20150753700** 2015.08.25.
- ( 97 ) EP 3186283 A1** 2016.03.03.
- EP 3186283 B1** 2019.12.25.
- ( 73 ) F. Hoffmann-La Roche AG, 4070 Basel (CH)
- ( 72 ) UMANA, Pablo  
KLEIN, Christian  
NICOLINI, Valeria G.
- ( 74 ) Danubia Szabadalmi és Jogi Iroda Kft., 1051 Budapest, (HU)
- ( 54 ) Kombinációs kezelés tumort célzó IL-2-variáns immuncitokineekkel és humán PD-L1 elleni antitestekkel**
- ( 51 ) C07K 16/30** (2006.01)
- A61K 47/50** (2017.01)
- A61P 35/00** (2006.01)
- C07K 14/55** (2006.01)
- C07K 16/28** (2006.01)
- C07K 16/40** (2006.01)
- ( 13 ) T2**
- ( 30 ) 14182778 2014.08.29. EP
- 
- ( 11 ) E047922**
- ( 21 ) E 17 708098**
- ( 96 ) EP 20170708098** 2017.02.16.
- ( 97 ) EP 3337829 A1** 2017.08.24.
- EP 3337829 B1** 2020.01.08.
- ( 73 ) Siwa Corporation, Chicago, Illinois 60601 (US)
- ( 72 ) GRUBER, Lewis, S.
- ( 74 ) Dr. Kocsomba Nelli Ügyvédi Iroda, 1146 Budapest, (HU)
- ( 54 ) Rák kezelésére, metasztatikus rákos sejtek elpusztítására és rák metasztázisának megelőzésére szolgáló, módszer és készítmény előrehaladott glikációs végtermékek (AGE) elleni antitestek felhasználásával**
- ( 51 ) C07K 16/44** (2006.01)
- A61K 39/395** (2006.01)
- A61P 35/04** (2006.01)
- G01N 33/574** (2006.01)
- ( 13 ) T2**
- ( 30 ) 201662297744 P 2016.02.19. US
- 201662425495 P 2016.11.22. US
- 
- ( 11 ) E047774**
- ( 21 ) E 14 793502**
- ( 96 ) EP 20140793502** 2014.10.29.
- ( 97 ) EP 3063179 A1** 2015.05.07.
- EP 3063179 B1** 2019.12.04.
- ( 73 ) Compagnie Générale des Etablissements Michelin, 63000 Clermont-Ferrand (FR)
- ( 72 ) DIRE, Charlotte
-

MARECHAL, Jean-Marc

SEEBOTH, Nicolas

( 74 ) Danubia Szabadalmi és Jogi Iroda Kft., 1051 Budapest, (HU)

**( 54 ) Módosított dién-elasztomer, amely nagyrészt olyan dién-elasztomert tartalmaz, amely epoxid-csoportot hordozó alkoxiszilán vegyülettel kapcsolt és a láncvégen amin-funkcionalizált**( 51 ) **C08C 19/25** (2006.01)**B60C 1/00** (2006.01)**C08C 19/44** (2006.01)**C08K 3/36** (2006.01)**C08L 15/00** (2006.01)**C08L 53/02** (2006.01)( 13 ) **T2**

( 30 ) 1360607 2013.10.30. FR

( 11 ) **E048052**( 21 ) **E 18 703333**( 96 ) **EP 20180703333** 2018.02.09.( 97 ) **EP 3526263 A1** 2018.08.16.**EP 3526263 B1** 2019.12.25.

( 73 ) Evonik Operations GmbH, 45128 Essen (DE)

( 72 ) WURSCHE, Roland

SCHWAGER, Florian

ADAM, Dieter

MICHLBAUER, Franz

( 74 ) Danubia Szabadalmi és Jogi Iroda Kft., 1051 Budapest, (HU)

**( 54 ) Eljárás polialkénamerek előállítására csomagolási alkalmazásokhoz**( 51 ) **C08F 6/00** (2006.01)**C08F132/04** (2006.01)**C08G 61/08** (2006.01)**C08G 61/12** (2006.01)**C08L 45/00** (2006.01)**C11B 1/10** (2006.01)**C11B 3/00** (2006.01)**C11B 11/00** (2006.01)( 13 ) **T2**

( 30 ) 17155645 2017.02.10. EP

( 11 ) **E048053**( 21 ) **E 07 761717**( 96 ) **EP 20070761717** 2007.05.02.( 97 ) **EP 2013246 A2** 2007.11.15.**EP 2013246 B1** 2019.12.18.

( 73 ) W. R. Grace &amp; Co. - Conn., Columbia, MD 21044 (US)

( 72 ) LUO, Lubin

SANGOKOYA, Samuel, A.

STRICKLER, Jamie, R.

DIEFENBACH, Steven, P.

( 74 ) Danubia Szabadalmi és Jogi Iroda Kft., 1051 Budapest, (HU)

**( 54 ) Aluminoxán kompozíciók, előállításuk, és katalízisben történő alkalmazásuk**

- 
- ( 51 ) **C08F 10/00** (2006.01)  
**C08F 4/659** (2006.01)
- ( 13 ) **T2**
- ( 30 ) 798074 P 2006.05.04. US
- 

- ( 11 ) **E047672**
- ( 21 ) **E 13 739728**
- ( 96 ) **EP 20130739728** 2013.07.24.
- ( 97 ) **EP 2877502 A1** 2014.01.30.  
**EP 2877502 B1** 2019.11.13.
- ( 73 ) Total Research & Technology Feluy, 7181 Seneffe (BE)
- ( 72 ) WILLOCQ, Christopher  
SIRAUX, Daniel  
VANTOMME, Aurélien  
MISERQUE, Olivier
- ( 74 ) SBGK Szabadalmi Ügyvivői Iroda, 1062 Budapest, (HU)

**( 54 ) Eljárás polietilén gyanta előállítására**

- ( 51 ) **C08F 10/02** (2006.01)  
**C08F 2/00** (2006.01)  
**C08F 4/6592** (2006.01)  
**C08L 23/06** (2006.01)
- ( 13 ) **T2**
- ( 30 ) 12178374 2012.07.27. EP
- 

- ( 11 ) **E048035**
- ( 21 ) **E 08 805724**
- ( 96 ) **EP 20080805724** 2008.04.29.
- ( 97 ) **EP 2144943 A1** 2008.12.04.  
**EP 2144943 B1** 2019.10.30.
- ( 73 ) Vencorex France, 69800 Saint-Priest (FR)
- ( 72 ) BARBEAU, Philippe  
OLIER, Philippe  
SCHWARZ, Johannes
- ( 74 ) SBGK Szabadalmi Ügyvivői Iroda, 1062 Budapest, (HU)

**( 54 ) Poliizocianát és egy éter-észter típusú oldószer alapú elegy, az elegyből kapott vizes emulzió és az emulzió alkalmazása bevonatok és ragasztók előállítására**

- ( 51 ) **C08G 18/08** (2006.01)  
**C08G 18/70** (2006.01)  
**C08G 18/75** (2006.01)  
**C08G 18/79** (2006.01)  
**C09D175/04** (2006.01)
- ( 13 ) **T2**
- ( 30 ) 0703190 2007.05.03. FR
- 

- ( 11 ) **E048106**
- ( 21 ) **E 16 727143**
- ( 96 ) **EP 20160727143** 2016.05.20.
- ( 97 ) **EP 3303437 A1** 2016.12.08.  
**EP 3303437 B1** 2019.12.25.
-

- 
- ( 73 ) BASF SE, 67056 Ludwigshafen am Rhein (DE)
- ( 72 ) GOESCHEL, Julia  
ALBUERNE, Julio  
ILLGUTH, Rolf  
GEHRING, Margit
- ( 74 ) SBGK Szabadalmi Ügyvivői Iroda, 1062 Budapest, (HU)
- ( 54 ) Poliuretán-poliizocianurát gyanták hosszú nyitott idejű szálak kompozitokhoz**
- ( 51 ) **C08G 18/58** (2006.01)  
**C08G 18/22** (2006.01)  
**C08G 18/28** (2006.01)  
**C08G 18/32** (2006.01)
- ( 13 ) **T2**
- ( 30 ) 15169818 2015.05.29. EP
- 
- ( 11 ) **E047775**
- ( 21 ) **E 15 185218**
- ( 96 ) **EP 20150185218** 2008.02.13.
- ( 97 ) **EP 3202814 A1** 2017.08.09.  
**EP 3202814 B1** 2019.10.16.
- ( 73 ) Tolmar Therapeutics, Inc., Fort Collins, CO 80526 (US)
- ( 72 ) Dadey, Eric  
Middleton, John  
Norton, Richard L.
- ( 74 ) SBGK Szabadalmi Ügyvivői Iroda, 1062 Budapest, (HU)
- ( 54 ) Alacsony kitörési tulajdonságú poli(laktid/glikolid), és eljárások polimerek előállítására**
- ( 51 ) **C08G 63/664** (2006.01)  
**A61K 9/00** (2006.01)  
**A61K 38/08** (2006.01)  
**A61K 38/12** (2006.01)  
**A61K 47/34** (2006.01)  
**C08G 63/08** (2006.01)  
**C08G 63/90** (2006.01)
- ( 13 ) **T2**
- ( 30 ) 901435 P 2007.02.15. US
- 
- ( 11 ) **E047610**
- ( 21 ) **E 17 701082**
- ( 96 ) **EP 20170701082** 2017.01.16.
- ( 97 ) **EP 3405512 A1** 2017.07.27.  
**EP 3405512 B1** 2019.11.27.
- ( 73 ) LANXESS Deutschland GmbH, 50569 Köln (DE)
- ( 72 ) WITT, Michael  
MORICK, Joachim  
GITTEL, Dieter
- ( 74 ) Danubia Szabadalmi és Jogi Iroda Kft., 1051 Budapest, (HU)
- ( 54 ) Polimerizálható készítmény**
- ( 51 ) **C08G 69/18** (2006.01)
- ( 13 ) **T2**
- ( 30 ) 16152091 2016.01.20. EP
-

- 
- ( 11 ) **E048080**  
( 21 ) **E 15 718153**  
( 96 ) **EP 20150718153** 2015.04.02.  
( 97 ) **EP 3126430 A1** 2015.10.08.  
**EP 3126430 B1** 2019.12.11.  
( 73 ) Henkel AG & Co. KGaA, 40589 Düsseldorf (DE)  
( 72 ) Lammerschop, Olaf  
KINZELMANN, Hans-Georg  
HEMERY, Therese  
( 74 ) SBGK Szabadalmi Ügyvivői Iroda, 1062 Budapest, (HU)  
( 54 ) **Ciklokarbonát és epoxidosoportokat tartalmazó kétkomponensű kötőanyag**  
( 51 ) **C08G 71/00** (2006.01)  
**C07D317/36** (2006.01)  
**C08G 71/04** (2006.01)  
**C08L 75/12** (2006.01)  
( 13 ) **T2**  
( 30 ) 102014206574 2014.04.04. DE
- 

- ( 11 ) **E047701**  
( 21 ) **E 15 193557**  
( 96 ) **EP 20150193557** 2015.11.06.  
( 97 ) **EP 3165562 A1** 2017.05.10.  
**EP 3165562 B1** 2020.01.01.  
( 73 ) Kaimann GmbH, 33161 Hövelhof (DE)  
( 72 ) Kaimann, Georg Josef  
Springub, Ralf  
Weidinger, Jürgen Georg  
( 74 ) SBGK Szabadalmi Ügyvivői Iroda, 1062 Budapest, (HU)  
( 54 ) **Expandálható és térhálósítható elasztomer készítmény, nagy tűzállósági és alacsony füstfejlesztő tulajdonságokkal rendelkező szigetelőanyagok előállítására**  
( 51 ) **C08J 9/00** (2006.01)  
**C08K 3/013** (2018.01)  
**C08K 5/02** (2006.01)  
**C08L 9/00** (2006.01)  
**C08L 9/06** (2006.01)  
**C08L 11/02** (2006.01)  
**C08L 23/28** (2006.01)  
**C08L 23/34** (2006.01)  
( 13 ) **T2**
- 

- ( 11 ) **E047877**  
( 21 ) **E 11 804710**  
( 96 ) **EP 20110804710** 2011.12.29.  
( 97 ) **EP 2658909 A1** 2012.07.05.  
**EP 2658909 B1** 2019.12.11.  
( 73 ) ARLANXEO Deutschland GmbH, 41540 Dormagen (DE)  
( 72 ) BRANDAU, Sven  
KLIMPEL, Michael
-

MAGG, Hans

WELLE, Achim

( 74 ) Danubia Szabadalmi és Jogi Iroda Kft., 1051 Budapest, (HU)

**( 54 ) Vulkanizálható összetételek epoxicsoportokat tartalmazó nitrilkaucsukok alapján****( 51 ) C08K 5/00** (2006.01)**C08F 24/00** (2006.01)**C08K 5/19** (2006.01)**( 13 ) T2**

( 30 ) 10290683 2010.12.29. EP

**( 11 ) E047667****( 21 ) E 17 761098****( 96 ) EP 20170761098** 2017.09.05.**( 97 ) EP 3390534 A1** 2018.03.15.**EP 3390534 B1** 2019.11.13.

( 73 ) Total Research &amp; Technology Feluy, 7181 Seneffe (BE)

( 72 ) THIERRY-MIEG, Jérôme

EON, Serge

JONNIEAUX, Vinciane

SIGWALD, Armelle

VANTOMME, Aurélien

KHAN-JEAUDEEN, Mazad

PERCHE, Elodie

GUINOVART, Antonio

( 74 ) SBGK Szabadalmi Ügyvivői Iroda, 1062 Budapest, (HU)

**( 54 ) Biopolimert tartalmazó javított monovinilaromás polimer kompozíció****( 51 ) C08L 51/04** (2006.01)**C08F279/02** (2006.01)**C08K 5/1575** (2006.01)**C08L 23/20** (2006.01)**C08L 55/02** (2006.01)**C08L 67/04** (2006.01)**C08L 91/00** (2006.01)**F25D 23/06** (2006.01)**( 13 ) T2**

( 30 ) 16187396 2016.09.06. EP

17184392 2017.08.02. EP

**( 11 ) E047720****( 21 ) E 10 814124****( 96 ) EP 20100814124** 2010.07.27.**( 97 ) EP 2470604 A2** 2011.03.10.**EP 2470604 B1** 2019.11.13.

( 73 ) Birla Carbon U.S.A., Inc., Marietta, GA 30062 (US)

ARLANXEO Deutschland GmbH, 41540 Dormagen (DE)

( 72 ) HERD, Charles

EDWARDS, Charles

CURTIS, John

CROSSLEY, Steve

---

SCHOMBERG, K., Cory

GROSS, Thomas

STEINHAUSER, Norbert

KLOPPENBERG, Heike

HARDY, David

LUCASSEN, Alex

( 74 ) SBGK Szabadalmi Ügyvivői Iroda, 1062 Budapest, (HU)

**( 54 ) Felületkezelt kormok alkalmazása egy elasztomerben, keverék hiszterézis és abroncs gördülési ellenállás csökkentésére és nedves tapadás javítására**

( 51 ) **C08L 53/02** (2006.01)

**B60C 1/00** (2006.01)

**C08K 3/04** (2006.01)

**C08K 9/04** (2006.01)

( 13 ) **T2**

( 30 ) 237593 P 2009.08.27. US

---

( 11 ) **E047680**

( 21 ) **E 13 194835**

( 96 ) **EP 20130194835** 2013.11.28.

( 97 ) **EP 2878630 A1** 2015.06.03.

**EP 2878630 B1** 2019.11.20.

( 73 ) LANXESS Deutschland GmbH, 50569 Köln (DE)

( 72 ) Endtner, Jochen, Dr.

Immel, Timo, Dr.

Bienmüller, Matthias, Dr.

( 74 ) Danubia Szabadalmi és Jogi Iroda Kft., 1051 Budapest, (HU)

**( 54 ) Poliamid-kompozíciók**

( 51 ) **C08L 77/06** (2006.01)

**C08K 3/38** (2006.01)

**C08K 5/00** (2006.01)

**C08K 5/04** (2006.01)

**C08K 5/3492** (2006.01)

**C08K 5/5313** (2006.01)

**C08K 7/14** (2006.01)

( 13 ) **T2**

---

( 11 ) **E048066**

( 21 ) **E 16 790299**

( 96 ) **EP 20160790299** 2016.10.21.

( 97 ) **EP 3365393 A1** 2017.04.27.

**EP 3365393 B1** 2019.12.04.

( 73 ) ARVOS GmbH, 34123 Kassel (DE)

( 72 ) JAGUSCH, Silke

LAUER, Jürgen

HOMOKI, Gregory Gene

GEISLER, James Francis

( 74 ) SBGK Szabadalmi Ügyvivői Iroda, 1062 Budapest, (HU)

**( 54 ) Hőcserélő készülék iparikorom-előállító berendezéshez**

( 51 ) **C09C 1/50** (2006.01)

---

- 
- B01J 12/00** (2006.01)  
**B01J 19/00** (2006.01)  
**F28D 7/00** (2006.01)  
**F28D 7/10** (2006.01)  
**F28D 7/16** (2006.01)  
**F28F 19/00** (2006.01)
- ( 13 ) **T2**  
( 30 ) 102015220742 2015.10.23. DE
- 

- ( 11 ) **E047993**  
( 21 ) **E 16 780430**  
( 96 ) **EP 20160780430** 2016.03.23.  
( 97 ) **EP 3283668 A1** 2016.10.20.  
**EP 3283668 B1** 2019.10.16.
- ( 73 ) Henkel AG & Co. KGaA, 40589 Düsseldorf (DE)  
( 72 ) VONK, Donald Robb  
SMITH, II, Thomas Sullivan  
BOBADILLA, Alvaro
- ( 74 ) SBGK Szabadalmi Ügyvivői Iroda, 1062 Budapest, (HU)
- ( 54 ) **Poliamidoamin polimereket tartalmazó vékony korrózióvédő bevonatok**
- ( 51 ) **C09D 5/08** (2006.01)  
**C08K 3/08** (2006.01)  
**C08K 3/16** (2006.01)  
**C08K 3/22** (2006.01)  
**C08K 3/28** (2006.01)  
**C09D177/08** (2006.01)  
**C23C 22/34** (2006.01)
- ( 13 ) **T2**  
( 30 ) 201562148163 P 2015.04.15. US
- 

- ( 11 ) **E047758**  
( 21 ) **E 15 856052**  
( 96 ) **EP 20150856052** 2015.10.27.  
( 97 ) **EP 3212720 A1** 2016.05.06.  
**EP 3212720 B1** 2019.12.04.
- ( 73 ) SWIMC LLC, Cleveland, Ohio 44115 (US)  
( 72 ) TERSTEEG, Jill
- ( 74 ) Danubia Szabadalmi és Jogi Iroda Kft., 1051 Budapest, (HU)
- ( 54 ) **Katódos elektrolitikus epoxi bevonókészítmény élekekhez**
- ( 51 ) **C09D 5/08** (2006.01)  
**C08G 18/58** (2006.01)  
**C08K 3/36** (2006.01)  
**C09D 5/44** (2006.01)  
**C09D163/00** (2006.01)  
**C25D 13/08** (2006.01)
- ( 13 ) **T2**  
( 30 ) 201462073367 P 2014.10.31. US
- 

- ( 11 ) **E047663**
-



- 
- ( 21 ) **E 10 706212**
- ( 96 ) **EP 20100706212** 2010.02.26.
- ( 97 ) **EP 2411479 A1** 2010.09.30.  
**EP 2411479 B1** 2019.11.27.
- ( 73 ) Evonik Operations GmbH, 45128 Essen (DE)
- ( 72 ) KOHLSTRUK, Stephan  
BALK, Sven  
BECKER, Hinnerk Gordon  
MINDACH, Lutz  
ARNOLD, Thomas  
BAUMANN, Cornelia  
SEIPEL, Elke
- ( 74 ) Danubia Szabadalmi és Jogi Iroda Kft., 1051 Budapest, (HU)
- ( 54 ) **Poliolefin-poli(met)akrilát ojtott kopolimeren alapuló alapozó készítmény poliolefin felületekhez**
- ( 51 ) **C09D123/04** (2006.01)  
**C09D123/14** (2006.01)  
**C09D123/18** (2006.01)  
**C09D133/08** (2006.01)  
**C09D133/10** (2006.01)  
**C09J123/04** (2006.01)  
**C09J123/10** (2006.01)  
**C09J123/14** (2006.01)  
**C09J133/08** (2006.01)  
**C09J133/10** (2006.01)
- ( 13 ) **T2**
- ( 30 ) 102009001885 2009.03.26. DE
- 
- ( 11 ) **E047698**
- ( 21 ) **E 14 195315**
- ( 96 ) **EP 20140195315** 2010.12.22.
- ( 97 ) **EP 2845891 A2** 2015.03.11.  
**EP 2845891 B1** 2019.10.02.
- ( 73 ) The Chemours Company FC, LLC, Wilmington DE 19801 (US)
- ( 72 ) Nappa, Mario Joseph
- ( 74 ) Sworks Nemzetközi Szabadalmi Ügyvivői Iroda Kft., 1134 Budapest, (HU)
- ( 54 ) **2,3,3,3-tetrafluorpropént és 2,3-diklór-3,3-difluorpropént tartalmazó kompozíciók**
- ( 51 ) **C09K 3/30** (2006.01)  
**C07C 17/25** (2006.01)  
**C08J 9/14** (2006.01)  
**C09K 5/04** (2006.01)
- ( 13 ) **T2**
- ( 30 ) 289027 P 2009.12.22. US
- 
- ( 11 ) **E048059**
- ( 21 ) **E 16 722770**
- ( 96 ) **EP 20160722770** 2016.03.24.
- ( 97 ) **EP 3274426 A1** 2016.09.29.  
**EP 3274426 B1** 2019.12.11.
- ( 73 ) Gussing Renewable Energy International Holding GmbH, 1040 Wien (AT)
-

---

( 72 ) DICHAND, Michael

( 74 ) SBGK Szabadalmi Ügyvivői Iroda, 1062 Budapest, (HU)

**( 54 ) Eljárás forró szintézisgáz hűtésére**

**( 51 ) C10K 1/04** (2006.01)

**( 13 ) T2**

( 30 ) 1702015 2015.03.24. AT

---

**( 11 ) E048116**

**( 21 ) E 15 739226**

**( 96 ) EP 20150739226** 2015.07.13.

**( 97 ) EP 3177699 A1** 2016.02.11.

**EP 3177699 B1** 2020.02.26.

( 73 ) Clariant International Ltd, 4132 Muttenz (CH)

( 72 ) FEUSTEL, Michael

KRULL, Matthias

MÖRSCHER, Michael

( 74 ) Danubia Szabadalmi és Jogi Iroda Kft., 1051 Budapest, (HU)

**( 54 ) Adalék kénben szegény tengeri dízelhez**

**( 51 ) C10L 1/14** (2006.01)

**C10L 1/16** (2006.01)

**C10L 1/195** (2006.01)

**C10L 1/196** (2006.01)

**C10L 1/197** (2006.01)

**( 13 ) T2**

( 30 ) 102014011698 2014.08.07. DE

---

**( 11 ) E048058**

**( 21 ) E 16 733724**

**( 96 ) EP 20160733724** 2016.04.07.

**( 97 ) EP 3280785 A1** 2016.10.13.

**EP 3280785 B1** 2019.07.17.

( 73 ) Demmer Patent B.V., 7591 PW Denekamp (NL)

( 72 ) Demmer, Johannes Jozef

**( 54 ) Eljárás és rendszer nedves biomassza nagy értékű fűtőanyag pelletekké való átalakítására**

**( 51 ) C10L 5/36** (2006.01)

**C10L 5/44** (2006.01)

**( 13 ) T2**

( 30 ) 1041265 2015.04.10. NL

---

**( 11 ) E048039**

**( 21 ) E 09 161692**

**( 96 ) EP 20090161692** 2009.06.02.

**( 97 ) EP 2258820 A1** 2010.12.08.

**EP 2258820 B1** 2019.12.18.

( 73 ) The Procter & Gamble Company, Cincinnati, Ohio 45202 (US)

( 72 ) Jennewein, Marc

( 74 ) Olle Bäcklund, S-162 65 Vällingby, (SE)

**( 54 ) Vízoldható tasak**

**( 51 ) C11D 17/04** (2006.01)

---

**( 13 ) T2****( 11 ) E047976****( 21 ) E 14 789223****( 96 ) EP 20140789223** 2014.10.21.**( 97 ) EP 3060643 A1** 2015.04.30.**EP 3060643 B1** 2019.12.04.

( 73 ) Ellmann Engineering (EE) GmbH, 06636 Laucha (DE)

( 72 ) ELLMANN, Reik

( 74 ) Danubia Szabadalmi és Jogi Iroda Kft., 1051 Budapest, (HU)

**( 54 ) Eljárás és készülék nehéz komponensek biogázüzemek magas viszkozitású kiindulási szubsztrátjától való elválasztására****( 51 ) C12M 1/107** (2006.01)**B01D 21/00** (2006.01)**C12M 1/00** (2006.01)**( 13 ) T2**

( 30 ) 102013111592 2013.10.21. DE

**( 11 ) E047977****( 21 ) E 13 829973****( 96 ) EP 20130829973** 2013.08.13.**( 97 ) EP 2885399 A1** 2014.02.20.**EP 2885399 B1** 2019.12.04.

( 73 ) Marrone Bio Innovations, Inc., Davis, CA 95618 (US)

( 72 ) ASOLKAR, Ratnakar

CORDOVA-KREYLOS, Ana, Lucia

RODRIGUEZ, Margarita

TODD, Carly

WILK, Debora

MARRONE, Pamela

( 74 ) Danubia Szabadalmi és Jogi Iroda Kft., 1051 Budapest, (HU)

**( 54 ) Bacillus Megaterium bioaktív készítmények és metabolitok****( 51 ) C12N 1/20** (2006.01)**A01N 37/10** (2006.01)**A01N 63/02** (2006.01)**A01P 5/00** (2006.01)**A01P 19/00** (2006.01)**( 13 ) T2**

( 30 ) 201261683154 P 2012.08.14. US

201313832407 2013.03.15. US

**( 11 ) E047870****( 21 ) E 10 190450****( 96 ) EP 20100190450** 2005.12.14.**( 97 ) EP 2292733 A1** 2011.03.09.**EP 2292733 B1** 2019.09.25.

( 73 ) Kwalata Trading Limited, 2322 Nicosia (CY)

( 72 ) Fulga, Valentin

Porat, Yael

Porozov, Svetlana

( 74 ) SBGK Szabadalmi Ügyvivői Iroda, 1062 Budapest, (HU)

**( 54 ) Neurális eredetű sejtek előállítására vérből****( 51 ) C12N 5/00** (2006.01)**C12N 5/02** (2006.01)**C12N 5/077** (2010.01)**C12N 5/0786** (2010.01)**C12N 5/0789** (2010.01)**C12N 5/10** (2006.01)**C12N 5/16** (2006.01)**( 13 ) T2**

( 30 ) 636391 P 2004.12.14. US

668739 P 2005.04.05. US

**( 11 ) E047683****( 21 ) E 15 730933****( 96 ) EP 20150730933** 2015.06.08.**( 97 ) EP 3152299 A1** 2015.12.17.**EP 3152299 B1** 2019.11.20.

( 73 ) Genzyme Corporation, Cambridge, MA 02142 (US)

( 72 ) BRUNINGHAUS, Michael

KONSTANTINOV, Konstantin

WRIGHT, Benjamin

ZHOU, Weichang

( 74 ) Danubia Szabadalmi és Jogi Iroda Kft., 1051 Budapest, (HU)

**( 54 ) SEED TRAIN eljárások és alkalmazásuk****( 51 ) C12N 5/077** (2010.01)**C12M 1/00** (2006.01)**C12M 3/06** (2006.01)**( 13 ) T2**

( 30 ) 201462009553 P 2014.06.09. US

**( 11 ) E047953****( 21 ) E 15 750093****( 96 ) EP 20150750093** 2015.07.23.**( 97 ) EP 3172319 A1** 2016.01.28.**EP 3172319 B1** 2019.11.20.

( 73 ) The Pirbright Institute, Pirbright Woking Surrey GU24 0NF (GB)

( 72 ) BICKERTON, Erica

KEEP, Sarah

BRITTON, Paul

( 74 ) Danubia Szabadalmi és Jogi Iroda Kft., 1051 Budapest, (HU)

**( 54 ) Koronavírus****( 51 ) C12N 7/04** (2006.01)**A61K 39/00** (2006.01)**A61K 39/215** (2006.01)**C07K 14/165** (2006.01)**( 13 ) T2**

( 30 ) 201413020 2014.07.23. GB

- 
- ( 11 ) **E047736**  
( 21 ) **E 15 763296**  
( 96 ) **EP 20150763296** 2015.09.10.  
( 97 ) **EP 3191586 A1** 2016.03.17.  
**EP 3191586 B1** 2019.11.13.  
( 73 ) Pfeifer & Langen GmbH & Co. KG, 50858 Köln (DE)  
( 72 ) KOCH, Timo Johannes  
HÄSSLER, Thomas  
BRUCHER, Birgit  
VOGEL, Andreas  
( 74 ) dr. Miskolczi Mária, 1111 Budapest, (HU)  
( 54 ) **Cellobióz-foszforiláz**  
( 51 ) **C12N 9/10** (2006.01)  
**C12P 19/02** (2006.01)  
**C12P 19/12** (2006.01)  
**C12P 19/18** (2006.01)  
**C13K 1/02** (2006.01)  
**C13K 11/00** (2006.01)  
( 13 ) **T2**  
( 30 ) 14184301 2014.09.10. EP  
14184302 2014.09.10. EP  
14190891 2014.10.29. EP
- 

- ( 11 ) **E047670**  
( 21 ) **E 14 726092**  
( 96 ) **EP 20140726092** 2014.05.07.  
( 97 ) **EP 2997144 A1** 2014.11.27.  
**EP 2997144 B1** 2019.09.04.  
( 73 ) Direvo Industrial Biotechnology GmbH, 50829 Köln (DE)  
BASF Enzymes, LLC, San Diego, CA 92121 (US)  
( 72 ) MILOS, Klaudija  
( 74 ) SBGK Szabadalmi Ügyvivői Iroda, 1062 Budapest, (HU)  
( 54 ) **Enzimmészítmények a fermentációs folyamatok és melléktermékek javítására**  
( 51 ) **C12N 9/24** (2006.01)  
**C12N 9/42** (2006.01)  
**C12P 3/00** (2006.01)  
**C12P 7/08** (2006.01)  
**C12P 7/40** (2006.01)  
**C12P 7/46** (2006.01)  
**C12P 7/52** (2006.01)  
**C12P 7/54** (2006.01)  
**C12P 7/56** (2006.01)  
**C12P 7/64** (2006.01)  
( 13 ) **T2**  
( 30 ) 13168397 2013.05.18. EP
- 

- ( 11 ) **E047947**  
( 21 ) **E 18 170777**
-

- 
- ( 96 ) **EP 20180170777** 2012.12.31.  
 ( 97 ) **EP 3421601 A1** 2019.01.02.  
       **EP 3421601 B1** 2019.12.04.  
 ( 73 ) CELLSRIPT, LLC, Madison, WI 53713 (US)  
 ( 72 ) MEIS, Judith  
       Person, Anthony D.  
       Chin, Cynthia S.  
       JENDRISAK, Jerome  
       Dahl, Gary A.  
 ( 74 ) SBGK Szabadalmi Ügyvivői Iroda, 1062 Budapest, (HU)  
 ( 54 ) **In vitro szintetizált ssRNS előállítás és alkalmazása emlőssejtekbe történő bevezetésre biológiai vagy biokémiai hatás indukálására**  
 ( 51 ) **C12N 15/10** (2006.01)  
       **A61K 31/7105** (2006.01)  
       **C12N 5/07** (2010.01)  
       **C12P 19/34** (2006.01)  
 ( 13 ) **T2**  
 ( 30 ) 201161582050 P 2011.12.30. US  
       201161582080 P 2011.12.30. US  
       201261651738 P 2012.05.25. US
- 

- ( 11 ) **E047972**  
 ( 21 ) **E 11 756931**  
 ( 96 ) **EP 20110756931** 2011.03.16.  
 ( 97 ) **EP 2547770 A2** 2011.09.22.  
       **EP 2547770 B1** 2019.11.27.  
 ( 73 ) Virginia Tech Intellectual Properties, Inc., Blacksburg, VA 24060 (US)  
 ( 72 ) MENG, Xiang-Jin  
       BEACH, Nathan  
       RAMAMOORTHY, Sheela  
 ( 74 ) SBGK Szabadalmi Ügyvivői Iroda, 1062 Budapest, (HU)  
 ( 54 ) **Gyengített, élő kiméra sertés cirkovírus vakcina**  
 ( 51 ) **C12N 15/34** (2006.01)  
       **A61K 39/12** (2006.01)  
       **A61P 31/20** (2006.01)  
       **C07K 14/01** (2006.01)  
       **C12N 7/04** (2006.01)  
       **C12N 15/62** (2006.01)  
 ( 13 ) **T2**  
 ( 30 ) 314362 P 2010.03.16. US
- 

- ( 11 ) **E047656**  
 ( 21 ) **E 16 719778**  
 ( 96 ) **EP 20160719778** 2016.04.01.  
 ( 97 ) **EP 3277818 A1** 2016.10.06.  
       **EP 3277818 B1** 2020.01.08.  
 ( 73 ) Selexis S.A., 1228 Plan-les-Ouates (CH)  
 ( 72 ) MERMOD, Nicolas  
       POURCEL, Lucille
-

GIROD, Pierre-Alain

LE FOURN, Valérie

( 74 ) SBGK Szabadalmi Ügyvivői Iroda, 1062 Budapest, (HU)

**( 54 ) Vitaminok és vitamin metabolikus gének és proteinek rekombináns protein termelésre emlős sejtekben****( 51 ) C12N 15/63** (2006.01)**C07K 14/705** (2006.01)**C12N 15/67** (2006.01)**C12N 15/85** (2006.01)**G01N 33/68** (2006.01)**( 13 ) T2**

( 30 ) 201562142516 P 2015.04.03. US

**( 11 ) E047687****( 21 ) E 14 154967****( 96 ) EP 20140154967** 2012.02.24.**( 97 ) EP 2738259 A2** 2014.06.04.**EP 2738259 B1** 2019.11.27.

( 73 ) Regeneron Pharmaceuticals, Inc., Tarrytown, NY 10591 (US)

( 72 ) MACDONALD, Lynn

STEVENS, Sean

Murphy, Andrew J.

( 74 ) PINTZ ÉS TÁRSAI Szabadalmi, Védjegy és Jogi Iroda Kft., 1444 Budapest, (HU)

**( 54 ) ADAM6 egér****( 51 ) C12N 15/85** (2006.01)**A01K 67/027** (2006.01)**C07K 16/28** (2006.01)**C07K 16/40** (2006.01)**C07K 16/46** (2006.01)**C12N 9/64** (2006.01)**( 13 ) T2**

( 30 ) 201161446895 P 2011.02.25. US

201161497650 P 2011.06.16. US

201261595200 P 2012.02.06. US

**( 11 ) E048042****( 21 ) E 15 841193****( 96 ) EP 20150841193** 2015.09.17.**( 97 ) EP 3194602 A1** 2016.03.24.**EP 3194602 B1** 2019.11.06.

( 73 ) Université de Montréal, Montreal, QC H3T 1J4 (CA)

British Columbia Cancer Agency Branch, Vancouver, British Columbia V5Z 1L3 (CA)

Fred Hutchinson Cancer Research Center, Seattle, WA 98109 (US)

( 72 ) SAUVAGEAU, Guy

HUMPHRIES, Keith Richard

KIEM, Hans-Peter

FARES, Iman

CHAGRAOUI, Jalila

( 74 ) SBGK Szabadalmi Ügyvivői Iroda, 1062 Budapest, (HU)

**( 54 ) Vegyületek és eljárások vírusgén transzfer fokozására humán hematopoietikus sejtekbe**

- 
- ( 51 ) C12N 15/87 (2006.01)  
 A61K 35/12 (2006.01)  
 A61K 35/28 (2006.01)  
 A61K 48/00 (2006.01)  
 C07D487/04 (2006.01)  
 C07K 5/083 (2006.01)  
 C07K 5/10 (2006.01)  
 C12N 5/0789 (2010.01)  
 C12N 15/86 (2006.01)  
 C12N 15/867 (2006.01)

( 13 ) T2

- ( 30 ) 201462052452 P 2014.09.18. US
- 

( 11 ) E048090

( 21 ) E 14 798780

- ( 96 ) EP 20140798780 2014.11.10.

- ( 97 ) EP 3066205 A1 2015.05.14.

EP 3066205 B1 2019.12.25.

( 73 ) Ellmann Engineering (EE) GmbH, 06636 Laucha (DE)

( 72 ) ELLMANN, Reik

( 74 ) Danubia Szabadalmi és Jogi Iroda Kft., 1051 Budapest, (HU)

( 54 ) **Eljárás biogáz előállítására, amely tartalmazza az ammónium koncentráció anammox által történő csökkentését**

- ( 51 ) C12P 5/02 (2006.01)

C12P 3/00 (2006.01)

( 13 ) T2

- ( 30 ) 102013018833 2013.11.10. DE
- 

( 11 ) E047658

( 21 ) E 15 754200

- ( 96 ) EP 20150754200 2015.08.21.

- ( 97 ) EP 3183355 A1 2016.02.25.

EP 3183355 B1 2019.11.06.

( 73 ) CysBio ApS, 2800 Kgs. Lyngby (DK)

( 72 ) JENDRESEN, Christian Bille

NIELSEN, Alex Toftgaard

( 74 ) Danubia Szabadalmi és Jogi Iroda Kft., 1051 Budapest, (HU)

( 54 ) **Biológiai eljárás szulfatált fenolgyeület előállítására**

- ( 51 ) C12P 11/00 (2006.01)

C12N 9/10 (2006.01)

( 13 ) T2

- ( 30 ) 14182032 2014.08.22. EP
- 

( 11 ) E047820

( 21 ) E 16 754281

- ( 96 ) EP 20160754281 2016.08.19.

- ( 97 ) EP 3347480 A1 2017.03.16.

EP 3347480 B1 2019.09.11.

( 73 ) Clariant International Ltd, 4132 Muttenz (CH)

---



- ( 72 ) ZAVREL, Michael  
DENNEWALD, Danielle  
HOFFMANN, Philip  
VERHUELSDONK, Marcus
- ( 74 ) Danubia Szabadalmi és Jogi Iroda Kft., 1051 Budapest, (HU)
- ( 54 ) Önellátó eljárás csökkentett sótartalmú biomassza-hidrolizátum előállítására**
- ( 51 ) C12P 19/02 (2006.01)  
C12P 19/04 (2006.01)  
C12P 19/12 (2006.01)
- ( 13 ) T2
- ( 30 ) 15184895 2015.09.11. EP
- 

- ( 11 ) E048072
- ( 21 ) E 11 777690
- ( 96 ) EP 20110777690 2011.05.02.  
( 97 ) EP 2566972 A1 2011.11.10.  
EP 2566972 B1 2020.01.15.
- ( 73 ) Sangamo Therapeutics, Inc., Richmond, CA 94804 (US)
- ( 72 ) PASCHON, David  
REBAR, Edward J.
- ( 74 ) SBGK Szabadalmi Ügyvivői Iroda, 1062 Budapest, (HU)
- ( 54 ) Készítmények cinkujj-modulok összekapcsolására**
- ( 51 ) C12P 21/06 (2006.01)  
A61K 38/04 (2006.01)  
C07H 21/04 (2006.01)  
C12N 5/00 (2006.01)
- ( 13 ) T2
- ( 30 ) 343729 P 2010.05.03. US
- 

- ( 11 ) E047721
- ( 21 ) E 15 798513
- ( 96 ) EP 20150798513 2015.10.28.  
( 97 ) EP 3212802 A1 2016.05.06.  
EP 3212802 B1 2019.11.27.
- ( 73 ) Centre Scientifique Et Technique Du Batiment (CSTB), 77420 Champs sur Marne (FR)
- ( 72 ) MOULARAT, Stéphane  
ROBINE, Enric
- ( 74 ) SBGK Szabadalmi Ügyvivői Iroda, 1062 Budapest, (HU)
- ( 54 ) Eljárás száraz fagomba szennyeződés kimutatására**
- ( 51 ) C12Q 1/04 (2006.01)
- ( 13 ) T2
- ( 30 ) 1460498 2014.10.31. FR
- 

- ( 11 ) E047958
- ( 21 ) E 15 753745
- ( 96 ) EP 20150753745 2015.07.28.  
( 97 ) EP 3198026 A1 2016.02.11.  
EP 3198026 B1 2019.10.09.
- ( 73 ) Pharmassist Ltd, 142 35 Nea Ionia, Athens (GR)
-

- 
- ( 72 ) LIANIDOU, Evrykleia  
MARKOU, Athina
- ( 74 ) SBGK Szabadalmi Ügyvivői Iroda, 1062 Budapest, (HU)
- ( 54 ) A PIK3CA mutációs állapotának meghatározási módszere a mintában**
- ( 51 ) C12Q 1/68** (2006.01)
- ( 13 ) T2**
- ( 30 ) 201462034231 P 2014.08.07. US
- 
- ( 11 ) E047739**
- ( 21 ) E 13 733697**
- ( 96 ) EP 20130733697** 2013.01.04.
- ( 97 ) EP 2809810 A1** 2013.07.11.  
**EP 2809810 B1** 2019.11.13.
- ( 73 ) Viomics Inc., Phoenix, AZ 85004 (US)
- ( 72 ) MORRIS, Scott  
MALLERY, David
- ( 74 ) SBGK Szabadalmi Ügyvivői Iroda, 1062 Budapest, (HU)
- ( 54 ) Rendszer és eljárás tüdőrák által módosított RNS molekulák kimutatására perifériás vérben**
- ( 51 ) C12Q 1/6886** (2018.01)
- ( 13 ) T2**
- ( 30 ) 201261584097 P 2012.01.06. US
- 
- ( 11 ) E047781**
- ( 21 ) E 13 745973**
- ( 96 ) EP 20130745973** 2013.07.26.
- ( 97 ) EP 2877599 A1** 2014.01.30.  
**EP 2877599 B1** 2019.10.23.
- ( 73 ) Aragon Pharmaceuticals, Inc., Los Angeles, CA 90024 (US)
- ( 72 ) JOSEPH, James David  
HAGER, Jeffrey H.  
SENSINTAFFAR, John, Lee  
LU, Nhin  
QIAN, Jing  
SMITH, Nicholas, D.
- ( 74 ) Danubia Szabadalmi és Jogi Iroda Kft., 1051 Budapest, (HU)
- ( 54 ) Eljárások és készítmények androgénreceptor-terápiával szemben mutatott rezisztencia meghatározására**
- ( 51 ) C12Q 1/6886** (2018.01)
- ( 13 ) T2**
- ( 30 ) 201261676842 P 2012.07.27. US  
201361783763 P 2013.03.14. US  
201361829123 P 2013.05.30. US
- 
- ( 11 ) E047935**
- ( 21 ) E 07 818860**
- ( 96 ) EP 20070818860** 2007.10.10.
- ( 97 ) EP 2087141 A1** 2008.05.02.  
**EP 2087141 B1** 2019.08.28.
- ( 73 ) Fraunhofer-Gesellschaft zur Förderung der angewandten Forschung e.V., 80686 München (DE)
- ( 72 ) Brenner, Berndt
-

Bonss, Steffen  
 TIETZ, Frank  
 SEIFERT, Marko  
 HANNWEBER, Jan  
 KÜHN, Stefan  
 Karsunke, Udo

( 74 ) Danubia Szabadalmi és Jogi Iroda Kft., 1051 Budapest, (HU)

**( 54 ) Eljárás és berendezés bonyolult formájú alkatrészek felületkeményítésére**

**( 51 ) C21D 1/09** (2006.01)

**C21D 10/00** (2006.01)

**( 13 ) T2**

( 30 ) 102006050799 2006.10.27. DE

**( 11 ) E047740**

**( 21 ) E 14 825085**

**( 96 ) EP 20140825085** 2014.11.13.

**( 97 ) EP 3068911 A1** 2015.05.21.

**EP 3068911 B1** 2019.10.30.

( 73 ) STIWA Holding GmbH, 4800 Attnang-Puchheim (AT)

( 72 ) GRAUSGRUBER, Klaus

THALER, Michael

( 74 ) Gödölle, Kékes, Mészáros & Szabó Szabadalmi és Védjegy Iroda, 1024 Budapest, (HU)

**( 54 ) In-line eljárás és in-line gyártólétesítmény**

**( 51 ) C21D 11/00** (2006.01)

**B23K 26/00** (2006.01)

**C21D 1/09** (2006.01)

**C21D 1/18** (2006.01)

**C21D 9/00** (2006.01)

**( 13 ) T2**

( 30 ) 507612013 2013.11.15. AT

**( 11 ) E048073**

**( 21 ) E 15 819723**

**( 96 ) EP 20150819723** 2015.07.08.

**( 97 ) EP 3167087 A1** 2016.01.14.

**EP 3167087 B1** 2019.11.27.

( 73 ) Avertana Limited, Auckland 1052 (NZ)

( 72 ) HASSELL, David Jonathan

OBERN, James Kevin

MOLLOY, Sean Daniel James

IBRAHIM, Sherif Owen Zaki Emad Marshall

ALI, Mohammed Shereez

( 74 ) SBGK Szabadalmi Ügyvivői Iroda, 1062 Budapest, (HU)

**( 54 ) Termékek extrahálása titán-tartalmú ásványokból**

**( 51 ) C22B 34/12** (2006.01)

**C01B 33/12** (2006.01)

**C01F 5/40** (2006.01)

**C01F 7/74** (2006.01)

**C01F 11/46** (2006.01)

## Európai szabadalmak szövege fordításának benyújtása

---

<b>C01G 23/047</b>	(2006.01)
<b>C01G 23/053</b>	(2006.01)
<b>C22B 3/08</b>	(2006.01)
<b>C22B 7/00</b>	(2006.01)
<b>C22B 7/04</b>	(2006.01)
<b>( 13 ) T2</b>	
( 30 ) 62718014	2014.07.08. NZ
62718514	2014.07.08. NZ
62718714	2014.07.08. NZ

---

<b>( 11 ) E047928</b>	
<b>( 21 ) E 14 827578</b>	
<b>( 96 ) EP 20140827578</b>	2014.06.13.
<b>( 97 ) EP 3007854 A1</b>	2015.04.02.
<b>EP 3007854 B1</b>	2019.11.20.
( 73 )	General Electric Company, Schenectady, NY 12345 (US)
( 72 )	SUZUKI, Akane SCHOONOVER, Jeffrey Jon WARK, David Austin
( 74 )	Olle Bäcklund, S-162 65 Vällingby, (SE)
<b>( 54 ) Hegesztési eljárás nikkelalapú szuperötvözetekhez</b>	
<b>( 51 ) C22C 19/05</b>	(2006.01)
<b>B23K 35/02</b>	(2006.01)
<b>B23K 35/30</b>	(2006.01)
<b>C22F 1/10</b>	(2006.01)
<b>( 13 ) T2</b>	
( 30 ) 201313918004	2013.06.14. US

---

<b>( 11 ) E047959</b>	
<b>( 21 ) E 15 728541</b>	
<b>( 96 ) EP 20150728541</b>	2015.06.12.
<b>( 97 ) EP 3164524 A1</b>	2016.01.07.
<b>EP 3164524 B1</b>	2019.10.30.
( 73 )	Aleris Rolled Products Germany GmbH, 56070 Koblenz (DE)
( 72 )	KIRKHAM, Steven JACOBY, Bernd
( 74 )	Gödölle, Kékes, Mészáros & Szabó Szabadalmi és Védjegy Iroda, 1024 Budapest, (HU)
<b>( 54 ) Alumínium ötvözet építőipari alkalmazásra</b>	
<b>( 51 ) C22C 21/00</b>	(2006.01)
<b>C22C 21/02</b>	(2006.01)
<b>( 13 ) T2</b>	
( 30 ) 14175706	2014.07.04. EP

---

<b>( 11 ) E048028</b>	
<b>( 21 ) E 16 732746</b>	
<b>( 96 ) EP 20160732746</b>	2016.06.10.
<b>( 97 ) EP 3320119 A1</b>	2017.01.12.
<b>EP 3320119 B1</b>	2019.10.23.
( 73 )	ArcelorMittal, 1160 Luxembourg (LU)

---

- ( 72 ) Drillet, Pascal  
POIRIER, Maria  
SARKAR, Sujay
- ( 74 ) Danubia Szabadalmi és Jogi Iroda Kft., 1051 Budapest, (HU)
- ( 54 ) Acél préskeményítéshez, valamint ilyen acélból készített préskeményített alkatrész**
- ( 51 ) **C22C 38/38** (2006.01)  
**B21B 1/22** (2006.01)  
**B21D 22/02** (2006.01)  
**B23K 26/21** (2014.01)  
**B32B 15/01** (2006.01)  
**C21D 1/673** (2006.01)  
**C21D 6/00** (2006.01)  
**C21D 8/02** (2006.01)  
**C21D 9/46** (2006.01)  
**C22C 21/02** (2006.01)  
**C22C 38/02** (2006.01)  
**C22C 38/22** (2006.01)  
**C22C 38/26** (2006.01)  
**C22C 38/28** (2006.01)  
**C22C 38/32** (2006.01)  
**C22C 38/48** (2006.01)  
**C22C 38/50** (2006.01)  
**C22C 38/54** (2006.01)  
**C23C 2/12** (2006.01)
- ( 13 ) **T2**
- ( 30 ) PCT/IB2015/001156 2015.07.09. WO
- 

- ( 11 ) **E047990**
- ( 21 ) **E 16 748105**
- ( 96 ) **EP 20160748105** 2016.08.01.
- ( 97 ) **EP 3344792 A1** 2017.03.09.  
**EP 3344792 B1** 2019.10.02.
- ( 73 ) Fontaine Engineering und Maschinen GmbH, 40764 Langenfeld (DE)
- ( 72 ) FONTAINE, Pascal  
FONTAINE, Dominique
- ( 74 ) Danubia Szabadalmi és Jogi Iroda Kft., 1051 Budapest, (HU)
- ( 54 ) Berendezés fémszalag kezeléséhez**
- ( 51 ) **C23C 2/00** (2006.01)  
**C23C 2/20** (2006.01)
- ( 13 ) **T2**
- ( 30 ) 102015216721 2015.09.01. DE
- 

- ( 11 ) **E047635**
- ( 21 ) **E 17 701042**
- ( 96 ) **EP 20170701042** 2017.01.09.
- ( 97 ) **EP 3400318 A1** 2017.09.14.  
**EP 3400318 B1** 2019.10.02.
- ( 73 ) Fontaine Holdings NV, 3530 Houthalen (BE)
- ( 72 ) PINGER, Thomas
-

BAUMGÜRTEL, Lars

( 74 ) SBGK Szabadalmi Ügyvivői Iroda, 1062 Budapest, (HU)

**( 54 ) Berendezés tűzhorganyzáshoz, tűzhorganyzási eljárás, és annak alkalmazása****( 51 ) C23C 2/02** (2006.01)**C23C 2/06** (2006.01)**C23C 2/14** (2006.01)**C23C 2/26** (2006.01)**C23C 2/30** (2006.01)**( 13 ) T2**

( 30 ) 102016002782 2016.03.09. DE

102016104854 2016.03.16. DE

102016106660 2016.04.12. DE

**( 11 ) E047932****( 21 ) E 12 728140****( 96 ) EP 20120728140** 2012.05.29.**( 97 ) EP 2739768 A1** 2013.02.07.**EP 2739768 B1** 2019.11.27.

( 73 ) PPG Industries Ohio, Inc., Cleveland, OH 44111 (US)

( 72 ) SILVERNAIL, Nathan J.

MCMILLEN, Mark W.

CHENG, Shan

( 74 ) Danubia Szabadalmi és Jogi Iroda Kft., 1051 Budapest, (HU)

**( 54 ) Ritkaföldfém tartalmazó cirkónium előkezelő készítmények, kapcsolódó eljárások fém hordozók kezelésére, és bevont fém hordozók****( 51 ) C23C 22/50** (2006.01)**B05D 7/14** (2006.01)**C23C 22/53** (2006.01)**C23C 22/56** (2006.01)**C23C 22/74** (2006.01)**C23C 22/83** (2006.01)**( 13 ) T2**

( 30 ) 201113197075 2011.08.03. US

**( 11 ) E048037****( 21 ) E 10 844244****( 96 ) EP 20100844244** 2010.12.27.**( 97 ) EP 2519660 A2** 2011.07.28.**EP 2519660 B1** 2019.10.30.

( 73 ) Henkel AG &amp; Co. KGaA, 40589 Düsseldorf (DE)

( 72 ) KAPIC, Edis

SIENKOWSKI, Michael

GOODREAU, Bruce, H.

CORNEN, Sophie

( 74 ) SBGK Szabadalmi Ügyvivői Iroda, 1062 Budapest, (HU)

**( 54 ) Alumínium előkezelési eljárás és az abban alkalmazott erősen marató tisztítószer****( 51 ) C23F 1/20** (2006.01)**C23F 17/00** (2006.01)**( 13 ) T2**

---

( 30 ) 290279 P      2009.12.28.    US

---

( 11 ) **E047840**

( 21 ) **E 14 741020**

( 96 ) **EP 20140741020**    2014.01.20.

( 97 ) **EP 2947709 A1**    2015.11.25.

**EP 2947709 B1**    2019.11.06.

( 73 ) Toray Industries, Inc., Tokyo, 103-8666 (JP)

( 72 ) YANG, Lili

TAKEDA, Masaaki

ZHANG, Youjuan

( 74 ) Gödölle, Kékes, Mészáros & Szabó Szabadalmi és Védjegy Iroda, 1024 Budapest, (HU)

( 54 ) **Diafragma anyag víz-elektrolizáléhoz és eljárás előállítására**

( 51 ) **C25B 13/08**      (2006.01)

**C25B 1/10**      (2006.01)

**D06M 10/00**      (2006.01)

**D06M101/22**      (2006.01)

**D06M101/30**      (2006.01)

**H01M 2/16**      (2006.01)

( 13 ) **T2**

( 30 ) 201310026190    2013.01.18.    CN

201310284342    2013.07.08.    CN

---

( 11 ) **E047961**

( 21 ) **E 18 154630**

( 96 ) **EP 20180154630**    2018.02.01.

( 97 ) **EP 3358047 A1**    2018.08.08.

**EP 3358047 B1**    2019.10.16.

( 73 ) JX Nippon Mining & Metals Corporation, Tokyo 100-8164 (JP)

( 72 ) ARAI, Hideta

MIKI, Atsushi

( 74 ) Gödölle, Kékes, Mészáros & Szabó Szabadalmi és Védjegy Iroda, 1024 Budapest, (HU)

( 54 ) **Felületkezelt rézfólia és a felületkezelt rézfóliát használó áramkollektor, elektróda és akkumulátor cella**

( 51 ) **C25D 5/14**      (2006.01)

**C25D 3/38**      (2006.01)

**H01M 4/04**      (2006.01)

**H01M 4/134**      (2010.01)

**H01M 4/1395**      (2010.01)

**H01M 4/66**      (2006.01)

**H01M 4/70**      (2006.01)

**H01M 10/052**      (2010.01)

**H01M 10/0525**      (2010.01)

( 13 ) **T2**

( 30 ) 2017019053      2017.02.03.    JP

2017239834      2017.12.14.    JP

---

( 11 ) **E047731**

( 21 ) **E 12 818099**

( 96 ) **EP 20120818099**    2012.07.26.

---

- 
- ( 97 ) **EP 2738292 A1** 2014.06.04.  
**EP 2738292 B1** 2019.10.09.
- ( 73 ) Mitsubishi Chemical Corporation, Tokyo 100-8251 (JP)
- ( 72 ) KAJI, Satoshi  
YAMAMOTO, Nobuyuki  
KAWAMURA, Atsushi  
TOMOBE, Hitoshi
- ( 74 ) SBGK Szabadalmi Ügyvivői Iroda, 1062 Budapest, (HU)
- ( 54 ) **Égésálló hőkezelő kemence**
- ( 51 ) **D06B 5/06** (2006.01)  
**C01B 32/05** (2017.01)  
**D01F 9/14** (2006.01)  
**D01F 9/32** (2006.01)  
**D02J 13/00** (2006.01)  
**F26B 13/00** (2006.01)  
**F26B 13/10** (2006.01)
- ( 13 ) **T2**
- ( 30 ) 2011165816 2011.07.28. JP
- 

- ( 11 ) **E047981**
- ( 21 ) **E 15 784435**
- ( 96 ) **EP 20150784435** 2015.10.02.
- ( 97 ) **EP 3201391 A1** 2016.04.07.  
**EP 3201391 B1** 2019.12.18.
- ( 73 ) Nafici Environmental Research (ner) Ltd., Horsham, West Sussex RH13 6PE (GB)
- ( 72 ) NAFICI, Shahriar
- ( 74 ) SBGK Szabadalmi Ügyvivői Iroda, 1062 Budapest, (HU)
- ( 54 ) **Eljárás szalma feldolgozására**
- ( 51 ) **D21C 1/06** (2006.01)  
**D21H 11/12** (2006.01)
- ( 13 ) **T2**
- ( 30 ) 201417488 2014.10.03. GB
- 

- ( 11 ) **E047747**
- ( 21 ) **E 16 757156**
- ( 96 ) **EP 20160757156** 2016.08.26.
- ( 97 ) **EP 3353348 A1** 2017.03.30.  
**EP 3353348 B1** 2019.10.09.
- ( 73 ) Plasser & Theurer Export von Bahnbaumaschinen Gesellschaft m.b.H., 1010 Wien (AT)
- ( 72 ) GREINDL, Alexander
- ( 74 ) Danubia Szabadalmi és Jogi Iroda Kft., 1051 Budapest, (HU)
- ( 54 ) **Vágányépítő gép autonóm és redundáns energiaellátással**
- ( 51 ) **E01B 27/00** (2006.01)  
**B60K 6/20** (2007.10)  
**B60K 6/365** (2007.10)  
**B60K 6/387** (2007.10)  
**B60K 6/48** (2007.10)  
**B60W 20/40** (2016.01)  
**B61C 3/02** (2006.01)
-



---

<b>B61C 7/04</b>	(2006.01)
<b>B61C 9/08</b>	(2006.01)
<b>B61C 9/14</b>	(2006.01)
<b>B61C 17/00</b>	(2006.01)
<b>E01B 29/00</b>	(2006.01)
<b>E01B 31/00</b>	(2006.01)
<b>E01B 33/00</b>	(2006.01)
<b>( 13 ) T2</b>	
( 30 ) 6192015	2015.09.23. AT

---

<b>( 11 ) E047594</b>	
<b>( 21 ) E 13 794950</b>	
<b>( 96 ) EP 20130794950</b>	2013.10.16.
<b>( 97 ) EP 2912227 A1</b>	2014.04.24.
<b>EP 2912227 B1</b>	2019.07.31.
( 73 ) Spurrell, Shaun Anthony, Somerton, Somerset TA11 7JF (GB)	
( 72 ) Spurrell, Shaun Anthony	
( 74 ) Arinova Szabadalmi és Védjegy Iroda, 1122 Budapest, (HU)	
<b>( 54 ) Szélső sín betonlaphoz</b>	
<b>( 51 ) E01C 11/14</b>	(2006.01)
<b>E04B 1/48</b>	(2006.01)
<b>E04B 5/32</b>	(2006.01)
<b>( 13 ) T2</b>	
( 30 ) 201218666	2012.10.17. GB

---

<b>( 11 ) E047864</b>	
<b>( 21 ) E 14 806587</b>	
<b>( 96 ) EP 20140806587</b>	2014.11.27.
<b>( 97 ) EP 3074572 A1</b>	2015.06.04.
<b>EP 3074572 B1</b>	2019.11.27.
( 73 ) Maurer Söhne Engineering GmbH & Co. KG, 80807 München (DE)	
( 72 ) BRAUN, Christian	
( 74 ) Danubia Szabadalmi és Jogi Iroda Kft., 1051 Budapest, (HU)	
<b>( 54 ) Áthidaló szerkezet</b>	
<b>( 51 ) E01D 19/06</b>	(2006.01)
<b>( 13 ) T2</b>	
( 30 ) 102013224460	2013.11.28. DE

---

<b>( 11 ) E047757</b>	
<b>( 21 ) E 09 014801</b>	
<b>( 96 ) EP 20090014801</b>	2009.11.27.
<b>( 97 ) EP 2192234 A2</b>	2010.06.02.
<b>EP 2192234 B1</b>	2019.11.20.
( 73 ) Faun Viatec GmbH, 04668 Grimma (DE)	
( 72 ) Schmeh, Helmut	
( 74 ) Danubia Szabadalmi és Jogi Iroda Kft., 1051 Budapest, (HU)	
<b>( 54 ) Tisztítójármű</b>	
<b>( 51 ) E01H 1/08</b>	(2006.01)
<b>( 13 ) T2</b>	

---

---

( 30 ) 102008059977 2008.11.28. DE

---

( 11 ) **E048005**

( 21 ) **E 14 800169**

( 96 ) **EP 20140800169** 2014.11.11.

( 97 ) **EP 3068948 A1** 2015.05.21.

**EP 3068948 B1** 2019.09.25.

( 73 ) J.F. Karsten Beheer B.V., 1472 GP Middelie (NL)

( 72 ) Karsten, Johannes Franciscus

( 74 ) Danubia Szabadalmi és Jogi Iroda Kft., 1051 Budapest, (HU)

( 54 ) **Eljárás és berendezés védőgát stabilizálására**

( 51 ) **E02D 17/20** (2006.01)

**E02D 5/80** (2006.01)

( 13 ) **T2**

( 30 ) 2011788 2013.11.12. NL

---

( 11 ) **E047745**

( 21 ) **E 17 764317**

( 96 ) **EP 20170764317** 2017.08.18.

( 97 ) **EP 3426850 A1** 2018.03.15.

**EP 3426850 B1** 2019.10.02.

( 73 ) LAYJET Micro-Rohr Verleagesellschaft m.b.H., 8273 Ebersdorf (AT)

( 72 ) DUNST, Wolfgang

( 74 ) SBGK Szabadalmi Ügyvivői Iroda, 1062 Budapest, (HU)

( 54 ) **Kábelfektető berendezés és eljárás**

( 51 ) **E02F 5/10** (2006.01)

**E02F 5/08** (2006.01)

**E02F 5/12** (2006.01)

**E02F 5/14** (2006.01)

( 13 ) **T2**

( 30 ) 507972016 2016.09.08. AT

---

( 11 ) **E047794**

( 21 ) **E 17 181699**

( 96 ) **EP 20170181699** 2017.07.17.

( 97 ) **EP 3272957 A1** 2018.01.24.

**EP 3272957 B1** 2019.11.13.

( 73 ) SCHÖCK BAUTEILE GmbH, 76534 Baden-Baden (DE)

( 72 ) A feltalálók nevük feltüntetésének mellőzését kérték

( 74 ) SBGK Szabadalmi Ügyvivői Iroda, 1062 Budapest, (HU)

( 54 ) **Hőszigetelő építőelem**

( 51 ) **E04B 1/00** (2006.01)

**E04B 1/19** (2006.01)

**E04B 1/74** (2006.01)

**E04B 1/76** (2006.01)

**E04B 2/40** (2006.01)

**E04C 2/22** (2006.01)

**E04C 2/24** (2006.01)

**E04C 5/07** (2006.01)

---

---

	<b>E04C 5/12</b>	(2006.01)
	<b>E04C 5/16</b>	(2006.01)
<b>( 13 )</b>	<b>T2</b>	
( 30 )	102016113558	2016.07.22. DE
	102016113559	2016.07.22. DE

---

<b>( 11 )</b>	<b>E047741</b>	
<b>( 21 )</b>	<b>E 16 714568</b>	
<b>( 96 )</b>	<b>EP 20160714568</b>	2016.02.05.
<b>( 97 )</b>	<b>EP 3411537 A1</b>	2017.08.10.
	<b>EP 3411537 B1</b>	2019.11.13.
( 73 )	Prolyte B.V., 9351 PA Leek (NL)	
( 72 )	STUUT, Johann	
( 74 )	Danubia Szabadalmi és Jogi Iroda Kft., 1051 Budapest, (HU)	
<b>( 54 )</b>	<b>Csatlakozó alkatrészek összekötésére és köteg, ami ezzel van ellátva, valamint vonatkozó eljárás és alkalmazás</b>	
<b>( 51 )</b>	<b>E04B 1/58</b>	(2006.01)
	<b>E04G 7/02</b>	(2006.01)
	<b>E04G 7/20</b>	(2006.01)
	<b>E04G 11/50</b>	(2006.01)
	<b>E04H 3/28</b>	(2006.01)
	<b>E04H 12/10</b>	(2006.01)
	<b>F16B 7/04</b>	(2006.01)
	<b>F16B 21/16</b>	(2006.01)
	<b>F16L 19/06</b>	(2006.01)
	<b>F16L 37/23</b>	(2006.01)
	<b>F16M 11/24</b>	(2006.01)
<b>( 13 )</b>	<b>T2</b>	

---

<b>( 11 )</b>	<b>E047624</b>	
<b>( 21 )</b>	<b>E 08 773317</b>	
<b>( 96 )</b>	<b>EP 20080773317</b>	2008.07.21.
<b>( 97 )</b>	<b>EP 2315884 A1</b>	2010.01.28.
	<b>EP 2315884 B1</b>	2019.12.04.
( 73 )	VKR Holding A/S, 2970 Horsholm (DK)	
( 72 )	ANDERSEN, Lasse	
( 74 )	Csákay és Társai Ügyvédi Iroda, 1124 Budapest, (HU)	
<b>( 54 )</b>	<b>Tartókengyel tetőáttörő szerkezethez</b>	
<b>( 51 )</b>	<b>E04D 13/03</b>	(2006.01)
<b>( 13 )</b>	<b>T2</b>	

---

<b>( 11 )</b>	<b>E047700</b>	
<b>( 21 )</b>	<b>E 10 197259</b>	
<b>( 96 )</b>	<b>EP 20100197259</b>	2010.12.29.
<b>( 97 )</b>	<b>EP 2472029 A1</b>	2012.07.04.
	<b>EP 2472029 B1</b>	2019.10.23.
( 73 )	VKR Holding A/S, 2970 Horsholm (DK)	
( 72 )	Lindgren, Claes	
( 74 )	Csákay és Társai Ügyvédi Iroda, 1124 Budapest, (HU)	

---

---

**( 54 ) Eljárás tetőablakhoz való szegély beépítésére, valamint szegély rendszer tetőablakhoz****( 51 ) E04D 13/147** (2006.01)**E04D 13/03** (2006.01)**( 13 ) T2**

---

**( 11 ) E047791****( 21 ) E 16 742250****( 96 ) EP 20160742250** 2016.07.20.**( 97 ) EP 3325735 A1** 2017.02.02.**EP 3325735 B1** 2019.09.25.**( 73 )** BASF SE, 67056 Ludwigshafen (DE)**( 72 )** Hensiek, Rainer

THATER, Michael

BROCKMUELLER, Kay Michael

WUEST, Andreas

HENSEL, Torsten

FABISIAK, Roland

**( 74 )** SBGK Szabadalmi Ügyvivői Iroda, 1062 Budapest, (HU)**( 54 ) Kompozit elemekből összeállított homlokzat egy épülethez****( 51 ) E04F 13/08** (2006.01)**E04F 13/12** (2006.01)**( 13 ) T2****( 30 )** 15178366 2015.07.24. EP

---

**( 11 ) E047828****( 21 ) E 17 196384****( 96 ) EP 20170196384** 2017.10.13.**( 97 ) EP 3470599 A1** 2019.04.17.**EP 3470599 B1** 2019.09.11.**( 73 )** SWISS KRONO Tec AG, 6004 Luzern (CH)**( 72 )** SAUTER, Harald**( 74 )** Gödölle, Kékes, Mészáros & Szabó Szabadalmi és Védjegy Iroda, 1024 Budapest, (HU)**( 54 ) OSB-lap és annak alkalmazása****( 51 ) E04F 13/10** (2006.01)**E04F 13/08** (2006.01)**( 13 ) T2**

---

**( 11 ) E047702****( 21 ) E 16 196881****( 96 ) EP 20160196881** 2016.11.02.**( 97 ) EP 3318697 A1** 2018.05.09.**EP 3318697 B1** 2019.09.11.**( 73 )** Bucsa, Doru, Oakville, ON L6L 0A1 (CA)**( 72 )** Bucsa, Doru**( 74 )** Pintz és Társai Szabadalmi, Védjegy és Jogi Iroda Kft., 1444 Budapest, (HU)**( 54 ) Készülék cserepek beállításához****( 51 ) E04F 21/00** (2006.01)**( 13 ) T2**

---

- 
- ( 11 ) **E047915**  
 ( 21 ) **E 14 789872**  
 ( 96 ) **EP 20140789872** 2014.08.14.  
 ( 97 ) **EP 3033463 A1** 2015.02.19.  
       **EP 3033463 B1** 2019.11.27.  
 ( 73 ) Intermas Nets, S.A., 08450 Llinars del Vallés, (Barcelona) (ES)  
 ( 72 ) MOUCHET, François  
 ( 74 ) Danubia Szabadalmi és Jogi Iroda Kft., 1051 Budapest, (HU)  
 ( 54 ) **Takarópanel**  
 ( 51 ) **E04H 17/16** (2006.01)  
       **E04B 2/74** (2006.01)  
       **E04H 17/14** (2006.01)  
       **E04H 17/20** (2006.01)  
       **E06B 9/24** (2006.01)  
 ( 13 ) **T2**  
 ( 30 ) 1358029 2013.08.14. FR
- 

- ( 11 ) **E047890**  
 ( 21 ) **E 06 778726**  
 ( 96 ) **EP 20060778726** 2006.06.30.  
 ( 97 ) **EP 1896677 A1** 2007.01.11.  
       **EP 1896677 B1** 2019.10.02.  
 ( 73 ) Exsto Thermoplastics, 26100 Romans-sur-Isère (FR)  
 ( 72 ) PERCHE, Stéphane  
 ( 74 ) Danubia Szabadalmi és Jogi Iroda Kft., 1051 Budapest, (HU)  
 ( 54 ) **Ideiglenes eszköz egy nyíló elemnek egy rögzített elemtől történő távoltartására**  
 ( 51 ) **E05C 21/00** (2006.01)  
       **E05B 17/00** (2006.01)  
       **E05C 17/52** (2006.01)  
       **E05D 11/00** (2006.01)  
       **E05F 5/02** (2006.01)  
 ( 13 ) **T2**  
 ( 30 ) 0506677 2005.06.30. FR
- 

- ( 11 ) **E048119**  
 ( 21 ) **E 17 707747**  
 ( 96 ) **EP 20170707747** 2017.02.14.  
 ( 97 ) **EP 3443191 A1** 2017.10.19.  
       **EP 3443191 B1** 2020.01.29.  
 ( 73 ) Julius Blum GmbH, 6973 Höchst (AT)  
 ( 72 ) BOHLE, Wolfgang  
 ( 74 ) Danubia Szabadalmi és Jogi Iroda Kft., 1051 Budapest, (HU)  
 ( 54 ) **Meghajtó rendszer bútorrészhez**  
 ( 51 ) **E05F 1/10** (2006.01)  
       **E05F 15/63** (2015.01)  
 ( 13 ) **T2**  
 ( 30 ) 503372016 2016.04.15. AT
- 

- ( 11 ) **E047848**
-

- 
- ( 21 ) **E 15 790496**
- ( 96 ) **EP 20150790496** 2015.10.27.
- ( 97 ) **EP 3247860 A1** 2016.07.28.  
**EP 3247860 B1** 2019.11.27.
- ( 73 ) Efaflex Tor- und Sicherheitssysteme GmbH & Co. KG, 84079 Bruckberg (DE)
- ( 72 ) BARTOLE, Dieter  
KREMSER, Hans-Jörg  
MAYER, Martin
- ( 74 ) Danubia Szabadalmi és Jogi Iroda Kft., 1051 Budapest, (HU)
- ( 54 ) **Eljárás egy kapuelrendezés vezérlésére, kapuelrendezés és biztonsági berendezés kapuelrendezéshez**
- ( 51 ) **E06B 9/68** (2006.01)  
**E05F 15/40** (2015.01)
- ( 13 ) **T2**
- ( 30 ) 102015101017 2015.01.23. DE
- 
- ( 11 ) **E047697**
- ( 21 ) **E 16 721218**
- ( 96 ) **EP 20160721218** 2016.02.12.
- ( 97 ) **EP 3259436 A1** 2016.08.25.  
**EP 3259436 B1** 2019.11.20.
- ( 73 ) Arcelormittal Tubular Products Luxembourg S.A., 1160 Luxembourg (LU)
- ( 72 ) EVANS, Merle, E.  
VAN WITTENBERGHE, Jeroen, Stijn, Juliaan
- ( 74 ) Danubia Szabadalmi és Jogi Iroda Kft., 1051 Budapest, (HU)
- ( 54 ) **Menetes csatlakozás csövekhez, különösen olaj- és gázcsövekhez**
- ( 51 ) **E21B 17/042** (2006.01)  
**E21B 17/08** (2006.01)
- ( 13 ) **T2**
- ( 30 ) 201514626297 2015.02.19. US
- 
- ( 11 ) **E047884**
- ( 21 ) **E 16 750823**
- ( 96 ) **EP 20160750823** 2016.08.10.
- ( 97 ) **EP 3347579 A1** 2017.03.16.  
**EP 3347579 B1** 2019.09.25.
- ( 73 ) Akrapovic d.d., 1295 Ivančna Gorica (SI)
- ( 72 ) AKRAPOVIC, Igor  
Klemenc, Jaka  
Sedej, Gasper  
Vipavec, Simon
- ( 74 ) Danubia Szabadalmi és Jogi Iroda Kft., 1051 Budapest, (HU)
- ( 54 ) **Kipufogó rendszer belső égésű járműmotorhoz**
- ( 51 ) **F01N 9/00** (2006.01)  
**F01N 1/16** (2006.01)  
**F01N 3/00** (2006.01)  
**F01N 13/04** (2010.01)  
**F01N 13/08** (2010.01)
- ( 13 ) **T2**
- ( 30 ) 15002654 2015.09.10. EP
-

- ( 11 ) **E047714**  
( 21 ) **E 18 157397**  
( 96 ) **EP 20180157397** 2018.02.19.  
( 97 ) **EP 3366911 A1** 2018.08.29.  
**EP 3366911 B1** 2019.12.04.  
( 73 ) Labanca, Samuele, 40026 Imola (BO) (IT)  
( 72 ) Labanca, Samuele  
( 74 ) SBGK Szabadalmi Ügyvivői Iroda, 1062 Budapest, (HU)  
( 54 ) **Feltöltős motor feltöltő kompresszoros aktív vezérlőrendszerrel**  
( 51 ) **F02M 35/108** (2006.01)  
**F02B 31/08** (2006.01)  
**F02B 33/44** (2006.01)  
**F02B 37/12** (2006.01)  
**F02B 39/10** (2006.01)  
**F02D 13/02** (2006.01)  
**F02D 41/00** (2006.01)  
( 13 ) **T2**  
( 30 ) 201700021386 2017.02.24. IT
- 

- ( 11 ) **E047830**  
( 21 ) **E 08 708591**  
( 96 ) **EP 20080708591** 2008.02.01.  
( 97 ) **EP 2132758 A1** 2008.10.09.  
**EP 2132758 B1** 2019.11.06.  
( 73 ) SEG Automotive Germany GmbH, 70499 Stuttgart (DE)  
( 72 ) HEUSEL, Jochen  
Neuburger, Martin  
KNORR, Torsten  
( 74 ) SBGK Szabadalmi Ügyvivői Iroda, 1062 Budapest, (HU)  
( 54 ) **Indítószerkezet többfokozatú behúzórelével**  
( 51 ) **F02N 11/08** (2006.01)  
**F02N 15/06** (2006.01)  
**F16K 7/02** (2006.01)  
**H01F 7/16** (2006.01)  
**H01H 47/06** (2006.01)  
**H01H 47/08** (2006.01)  
**H01H 50/44** (2006.01)  
**H01H 51/06** (2006.01)  
( 13 ) **T2**  
( 30 ) 102007015396 2007.03.30. DE
- 

- ( 11 ) **E048074**  
( 21 ) **E 13 173149**  
( 96 ) **EP 20130173149** 2013.06.21.  
( 97 ) **EP 2677162 A2** 2013.12.25.  
**EP 2677162 B1** 2019.11.20.  
( 73 ) SEG Automotive Germany GmbH, 70499 Stuttgart (DE)  
( 72 ) Meinheit, Hinrich
-

---

 FEIN, Mathias

Maier, Uwe

Leister, Jens

Lees, Thomas

( 74 ) SBGK Szabadalmi Ügyvivői Iroda, 1062 Budapest, (HU)

**( 54 ) Indítóberendezés belsőégésű motorok indításához****( 51 ) F02N 15/04** (2006.01)**( 13 ) T2**

( 30 ) 102012210540 2012.06.21. DE

---

**( 11 ) E048001****( 21 ) E 10 835234****( 96 ) EP 20100835234** 2010.12.03.**( 97 ) EP 2507506 A1** 2011.06.09.**EP 2507506 B1** 2019.10.09.

( 73 ) Henry, Terry, Caddo Mills, TX 75135 (US)

( 72 ) Henry, Terry

( 74 ) PINTZ ÉS TÁRSAI Szabadalmi, Védjegy és Jogi Iroda Kft., 1444 Budapest, (HU)

**( 54 ) Óceán által hajtott erőmű****( 51 ) F03B 13/12** (2006.01)**F03B 13/20** (2006.01)**F03B 13/26** (2006.01)**F03B 17/06** (2006.01)**F03D 9/00** (2006.01)**( 13 ) T2**

( 30 ) 266961 P 2009.12.04. US

---

**( 11 ) E047876****( 21 ) E 12 833351****( 96 ) EP 20120833351** 2012.09.19.**( 97 ) EP 2758655 A2** 2013.03.28.**EP 2758655 B1** 2019.11.27.

( 73 ) Waterrotor Energy Technologies Inc., Ottawa ON K2P 1R3 (CA)

( 72 ) Ferguson, Frederick D.

( 74 ) Danubia Szabadalmi és Jogi Iroda Kft., 1051 Budapest, (HU)

**( 54 ) Rendszerek és eljárások továbbfejlesztett vízkerekekhez****( 51 ) F03B 13/12** (2006.01)**F01D 1/22** (2006.01)**F03B 3/12** (2006.01)**F03B 13/22** (2006.01)**F03B 17/06** (2006.01)**( 13 ) T2**

( 30 ) 201113236955 2011.09.20. US

---

**( 11 ) E047768****( 21 ) E 17 210339****( 96 ) EP 20170210339** 2013.08.21.**( 97 ) EP 3324047 A2** 2018.05.23.**EP 3324047 B1** 2019.10.02.



---

( 73 ) Aesculap AG, 78532 Tuttlingen (DE)

( 72 ) SCHNEKENBURGER, Rolf

Fluck, Simon

Disch, Andreas

( 74 ) SBGK Szabadalmi Ügyvivői Iroda, 1062 Budapest, (HU)

**( 54 ) Görgős szivattyú tömlőbefogadó része**

( 51 ) **F04B 43/12** (2006.01)

**F04B 53/16** (2006.01)

( 13 ) **T2**

( 30 ) 102012108052 2012.08.30. DE

---

( 11 ) **E047941**

( 21 ) **E 16 180961**

( 96 ) **EP 20160180961** 2016.07.25.

( 97 ) **EP 3128176 A1** 2017.02.08.

**EP 3128176 B1** 2019.11.27.

( 73 ) Fliegl sen., Josef, 84556 Kastl (DE)

( 72 ) Fliegl sen., Josef

( 74 ) Danubia Szabadalmi és Jogi Iroda Kft., 1051 Budapest, (HU)

**( 54 ) Szállítóeszköz nem homogén folyadékok szállítására**

( 51 ) **F04D 7/04** (2006.01)

**A01C 23/00** (2006.01)

( 13 ) **T2**

( 30 ) 202015104065 U 2015.08.04. DE

---

( 11 ) **E047690**

( 21 ) **E 16 822535**

( 96 ) **EP 20160822535** 2016.11.23.

( 97 ) **EP 3384162 A1** 2017.06.08.

**EP 3384162 B1** 2019.08.07.

( 73 ) Industrie Saleri Italo S.P.A., 25065 Lumezzane, Brescia (IT)

( 72 ) BELFIORE, Stefano

FRANCIA, Fabio

( 74 ) SBGK Szabadalmi Ügyvivői Iroda, 1062 Budapest, (HU)

**( 54 ) Jármű-hűtőkör hűtőszivattyújának egy forgórész-testet magában foglaló forgórész-csoportja**

( 51 ) **F04D 13/02** (2006.01)

( 13 ) **T2**

( 30 ) UB20156281 2015.12.03. IT

---

( 11 ) **E048030**

( 21 ) **E 16 757006**

( 96 ) **EP 20160757006** 2016.08.22.

( 97 ) **EP 3344876 A1** 2017.03.09.

**EP 3344876 B1** 2019.10.30.

( 73 ) NIDEC GPM GmbH, 98673 Auengrund /OT Merbelsrod (DE)

( 72 ) PAWELLEK, Franz

HOFFMANN, Jens

BÄTZ, Christian

( 74 ) SBGK Szabadalmi Ügyvivői Iroda, 1062 Budapest, (HU)

---

**( 54 ) Elektromos hűtőfolyadék-szivattyú áramláshűtésű vezérlő áramkörrel**

- ( 51 ) F04D 13/06** (2006.01)  
**F01P 5/12** (2006.01)  
**F04D 29/02** (2006.01)  
**F04D 29/42** (2006.01)  
**F04D 29/58** (2006.01)  
**H02K 11/33** (2016.01)

**( 13 ) T2**

- ( 30 ) 102015114783 2015.09.03. DE

**( 11 ) E047938****( 21 ) E 17 150689**

- ( 96 ) EP 20170150689** 2017.01.09.  
**( 97 ) EP 3346139 A1** 2018.07.11.  
**EP 3346139 B1** 2019.11.27.

( 73 ) Xylem Europe GmbH, 8200 Schaffhausen (CH)

( 72 ) OWESSON, Häkan  
KELES, Nermin

( 74 ) Danubia Szabadalmi és Jogi Iroda Kft., 1051 Budapest, (HU)

**( 54 ) Búvármotor vezető elrendezés**

- ( 51 ) F04D 29/60** (2006.01)  
**B01F 7/00** (2006.01)  
**E21B 41/10** (2006.01)

**( 13 ) T2****( 11 ) E047948****( 21 ) E 14 783913**

- ( 96 ) EP 20140783913** 2014.09.18.  
**( 97 ) EP 3047163 A1** 2015.03.26.  
**EP 3047163 B1** 2019.11.27.

( 73 ) Save-Ty Can Cap B.V., 4855 AJ Galder (NL)

( 72 ) VAN GOOLEN, Corstiaan Johannes

( 74 ) SBGK Szabadalmi Ügyvivői Iroda, 1062 Budapest, (HU)

**( 54 ) Záró egység**

- ( 51 ) F16B 31/00** (2006.01)  
**B65B 7/28** (2006.01)  
**B65D 39/08** (2006.01)

**( 13 ) T2**

- ( 30 ) 2011467 2013.09.18. NL  
2012230 2014.02.07. NL

**( 11 ) E047923****( 21 ) E 12 750431**

- ( 96 ) EP 20120750431** 2012.07.20.  
**( 97 ) EP 2737227 A1** 2013.01.31.  
**EP 2737227 B1** 2020.02.12.

( 73 ) Saint Jean Industries, 69220 Saint Jean d'Ardieres (FR)

( 72 ) BOUVIER, Véronique  
EPALE, Romain

BOCARD, Etienne

VISEE, Richard

( 74 ) SBGK Szabadalmi Ügyvivői Iroda, 1062 Budapest, (HU)

**( 54 ) Járműhöz való tárcsafék és eljárás az alkotórészeinek összeszerelésére****( 51 ) F16D 65/12** (2006.01)**( 13 ) T2**

( 30 ) 1156791 2011.07.26. FR

**( 11 ) E047677****( 21 ) E 14 815923****( 96 ) EP 20140815923** 2014.08.11.**( 97 ) EP 3105469 A1** 2015.08.20.**EP 3105469 B1** 2019.10.16.

( 73 ) Arfesan Arkan Fren Elemanlari Sanayi Ve Ticaret A.S., 41400 Kocaeli (TR)

( 72 ) ARKAN, Fuat Burtan

BATTAL, Yavuz

KULAC, Omer Faruk

( 74 ) SBGK Szabadalmi Ügyvivői Iroda, 1062 Budapest, (HU)

**( 54 ) Rugós fék működtetőhöz kifejlesztett gumi és merev műanyag elemeket tartalmazó adapter lemez központi csapágyazása****( 51 ) F16D 65/28** (2006.01)**B60T 17/08** (2006.01)**( 13 ) T2**

( 30 ) 201401719 2014.02.14. TR

**( 11 ) E047968****( 21 ) E 04 716118****( 96 ) EP 20040716118** 2004.03.01.**( 97 ) EP 1601890 A2** 2004.09.16.**EP 1601890 B1** 2019.11.27.

( 73 ) A.W. Chesterton Company, Stoneham, Massachusetts 02180-2999 (US)

( 72 ) AZIBERT, Henri V., @A.W. Chesterton Company

( 74 ) SBGK Szabadalmi Ügyvivői Iroda, 1062 Budapest, (HU)

**( 54 ) Kiegészített mechanikus tömítőszerelvény****( 51 ) F16J 15/34** (2006.01)**( 13 ) T2**

( 30 ) 450797 P 2003.02.28. US

**( 11 ) E047797****( 21 ) E 16 203838****( 96 ) EP 20160203838** 2009.06.08.**( 97 ) EP 3176477 A1** 2017.06.07.**EP 3176477 B1** 2019.12.11.

( 73 ) Flowserve Management Company, Irving, TX 75039 (US)

( 72 ) HAINES, Bradford

HOWARD, Brian, Wayne

NELSON, Michael P.

JUREWICZ, Jan

( 74 ) Danubia Szabadalmi és Jogi Iroda Kft., 1051 Budapest, (HU)

**( 54 ) Dugóegység dugófej-csatlakozóval**

- ( 51 ) **F16K 1/48** (2006.01)  
**F16B 7/04** (2006.01)  
**F16K 1/36** (2006.01)

**( 13 ) T2**

- ( 30 ) 59682 2008.06.06. US

**( 11 ) E047891****( 21 ) E 13 877937**

- ( 96 ) **EP 20130877937** 2013.03.26.

- ( 97 ) **EP 2971925 A1** 2014.09.18.

- EP 2971925 B1** 2019.10.16.

- ( 73 ) Flowserve Management Company, Irving, TX 75039 (US)

- ( 72 ) PARISH, Jeff

HAINES, Bradford

DECKER, Gifford

- ( 74 ) Danubia Szabadalmi és Jogi Iroda Kft., 1051 Budapest, (HU)

**( 54 ) Fluidumáramlás-szabályozó eszköz, valamint eljárás fluidumoknak azon keresztüli áramoltatására**

- ( 51 ) **F16L 55/02** (2006.01)

- F16K 47/04** (2006.01)

- F16L 55/04** (2006.01)

- F16L 55/24** (2006.01)

**( 13 ) T2**

- ( 30 ) 201313840906 2013.03.15. US

**( 11 ) E047878****( 21 ) E 16 793944**

- ( 96 ) **EP 20160793944** 2016.10.05.

- ( 97 ) **EP 3359867 A1** 2017.04.13.

- EP 3359867 B1** 2019.10.02.

- ( 73 ) Cryostar SAS, 68220 Hesingue (FR)

- ( 72 ) OURY, Simon

- ( 74 ) Danubia Szabadalmi és Jogi Iroda Kft., 1051 Budapest, (HU)

**( 54 ) Eljárás kriogén folyadék adagolására és berendezés az eljárás végrehajtására**

- ( 51 ) **F17C 6/00** (2006.01)

- F17C 9/00** (2006.01)

- F17C 13/02** (2006.01)

**( 13 ) T2**

- ( 30 ) 1559472 2015.10.05. FR

**( 11 ) E047792****( 21 ) E 16 730444**

- ( 96 ) **EP 20160730444** 2016.04.07.

- ( 97 ) **EP 3280947 A1** 2016.10.13.

- EP 3280947 B1** 2019.10.09.

- ( 73 ) Cryo Pur, 91120 Palaiseau (FR)

- ( 72 ) CLODIC, Denis

TOUBASSY, Joseph

- ( 74 ) Danubia Szabadalmi és Jogi Iroda Kft., 1051 Budapest, (HU)

---

**( 54 ) Eljárás energia visszanyerésére szárazjégből atmoszferikus alatti nyomáson****( 51 ) F17C 9/02** (2006.01)**F17C 9/04** (2006.01)**( 13 ) T2****( 30 )** 1553020 2015.04.08. FR

---

**( 11 ) E047801****( 21 ) E 16 166736****( 96 ) EP 20160166736** 2016.04.22.**( 97 ) EP 3236132 A1** 2017.10.25.**EP 3236132 B1** 2019.09.18.**( 73 )** SALZBURGER ALUMINIUM AKTIENGESELLSCHAFT, 5651 Lend (AT)**( 72 )** LIND, Christoph

RASSER, Christian

BERGER, Simon

**( 74 )** SBGK Szabadalmi Ügyvivői Iroda, 1062 Budapest, (HU)**( 54 ) Tartályrendszer****( 51 ) F17C 9/02** (2006.01)**( 13 ) T2**

---

**( 11 ) E047970****( 21 ) E 15 797869****( 96 ) EP 20150797869** 2015.10.28.**( 97 ) EP 3218642 A1** 2016.05.19.**EP 3218642 B1** 2019.11.27.**( 73 )** CleanTech Swiss AG, 8855 Wangen (CH)**( 72 )** Tilhof, Eckhard**( 74 )** SBGK Szabadalmi Ügyvivői Iroda, 1062 Budapest, (HU)**( 54 ) Szerelvény folyékony gázt tartalmazó palackhoz és eljárás annak töltéséhez****( 51 ) F17C 13/04** (2006.01)**( 13 ) T2****( 30 )** 14192891 2014.11.12. EP

---

**( 11 ) E047788****( 21 ) E 16 189968****( 96 ) EP 20160189968** 2016.09.21.**( 97 ) EP 3163153 A1** 2017.05.03.**EP 3163153 B1** 2019.10.09.**( 73 )** SCHREDER SA, 1190 Bruxelles (BE)**( 72 )** GIROUARD, Stéphane

COMHAIRE, Yves

**( 74 )** SBGK Szabadalmi Ügyvivői Iroda, 1062 Budapest, (HU)**( 54 ) Világítótestekben vagy velük összefüggésben alkalmazott újítások****( 51 ) F21S 8/08** (2006.01)**F21V 23/04** (2006.01)**( 13 ) T2****( 30 )** 201505688 2015.10.26. BE

---

**( 11 ) E047846**

---

- ( 21 ) **E 18 163560**
- ( 96 ) **EP 20180163560** 2018.03.23.
- ( 97 ) **EP 3382264 A1** 2018.10.03.  
**EP 3382264 B1** 2019.09.11.
- ( 73 ) Everlight Electronics Co., Ltd., New Taipei City 23860 (TW)
- ( 72 ) LIAO, Yi-Hui  
WANG, Chung-Wei  
LI, Shun-Chang
- ( 74 ) Danubia Szabadalmi és Jogi Iroda Kft., 1051 Budapest, (HU)
- ( 54 ) **Fénykibocsátó berendezés és világítómodul**
- ( 51 ) **F21S 43/19** (2018.01)  
**F21S 41/19** (2018.01)  
**F21S 43/14** (2018.01)  
**F21S 43/15** (2018.01)  
**F21S 43/20** (2018.01)  
**F21W106/00** (2018.01)
- ( 13 ) **T2**
- ( 30 ) 201762479345 P 2017.03.31. US  
201762535246 P 2017.07.21. US  
201762556866 P 2017.09.11. US

- ( 11 ) **E047838**
- ( 21 ) **E 16 000266**
- ( 96 ) **EP 20160000266** 2016.02.03.
- ( 97 ) **EP 3203148 A1** 2017.08.09.  
**EP 3203148 B1** 2019.10.16.
- ( 73 ) Lista AG, 8586 Erlen (CH)
- ( 72 ) Oberhänsli, Franz  
Brunschwiler, Joël
- ( 74 ) Danubia Szabadalmi és Jogi Iroda Kft., 1051 Budapest, (HU)
- ( 54 ) **Üzemi tárolóeszköz legalább egy fiókkal**
- ( 51 ) **F21V 33/00** (2006.01)  
**B25H 3/06** (2006.01)  
**E05B 47/00** (2006.01)  
**E05B 65/46** (2006.01)
- ( 13 ) **T2**

- ( 11 ) **E048013**
- ( 21 ) **E 13 788785**
- ( 96 ) **EP 20130788785** 2013.10.09.
- ( 97 ) **EP 2906874 A1** 2014.04.17.  
**EP 2906874 B1** 2019.12.04.
- ( 73 ) Sumitomo SHI FW Energia Oy, 02130 Espoo (FI)
- ( 72 ) SIPPU, Ossi
- ( 74 ) Danubia Szabadalmi és Jogi Iroda Kft., 1051 Budapest, (HU)
- ( 54 ) **Fluidágyas kazán fluidágyas hőcserélővel**
- ( 51 ) **F23C 10/00** (2006.01)  
**F22B 31/00** (2006.01)  
**F23C 10/18** (2006.01)

**( 13 ) T2**

( 30 ) 20126064 2012.10.11. FI

**( 11 ) E047637****( 21 ) E 13 731062**

( 96 ) EP 20130731062 2013.06.13.

( 97 ) EP 2861400 A1 2013.12.19.

EP 2861400 B1 2019.11.06.

( 73 ) Messer Group GmbH, 65812 Bad Soden (DE)

( 72 ) HERZOG, Friedhelm

BÖCKLER, Thomas

HERTRAMPF, Joachim

( 74 ) Danubia Szabadalmi és Jogi Iroda Kft., 1051 Budapest, (HU)

**( 54 ) Eljárás tárgyak hőmérsékletének más hőmérsékletre való besabályozására**

( 51 ) F24D 11/00 (2006.01)

B29C 35/00 (2006.01)

F24D 19/10 (2006.01)

F28D 20/00 (2006.01)

F28D 21/00 (2006.01)

**( 13 ) T2**

( 30 ) 102012011909 2012.06.15. DE

**( 11 ) E047913****( 21 ) E 13 154048**

( 96 ) EP 20130154048 2013.02.05.

( 97 ) EP 2626642 A2 2013.08.14.

EP 2626642 B1 2019.11.13.

( 73 ) Thermofin GmbH, 08468 Heinsdorfergrund/Reichenbach (DE)

( 72 ) PIECHOWSKI, Jürgen

Müller, Frank

( 74 ) Danubia Szabadalmi és Jogi Iroda Kft., 1051 Budapest, (HU)

**( 54 ) Léghűtő elrendezés**

( 51 ) F24F 1/00 (2006.01)

F25D 21/06 (2006.01)

**( 13 ) T2**

( 30 ) 202012001340 U 2012.02.13. DE

**( 11 ) E047875****( 21 ) E 17 153661**

( 96 ) EP 20170153661 2017.01.30.

( 97 ) EP 3355001 A1 2018.08.01.

EP 3355001 B1 2019.09.11.

( 73 ) Thetford BV, 4870 AD Etten-Leur (NL)

( 72 ) Berkhout, Pieter-Dirk

Mennen, Roy

( 74 ) Advopatent Szabadalmi és Védjegy Iroda, 1011 Budapest, (HU)

**( 54 ) Rendszer és eljárás abszorpciós hűtés vezérlésére AC hálózati eltérés figyelembevételével**

( 51 ) F25B 15/00 (2006.01)

F25B 17/00 (2006.01)

---

**F25B 49/04** (2006.01)

(13) T2

(11) E047831

(21) E 16 020148

(96) EP 20160020148 2016.04.20.

(97) EP 3086060 A1 2016.10.26.

EP 3086060 B1 2020.01.29.

(73) LU-VE S.P.A., 21100 VARESE (IT)

(72) Merlo, Umberto

Maddiotto, Davide

(74) Dr. Kocsomba Nelli Ügyvédi Iroda, 1146 Budapest, (HU)

(54) **Jégmentesítő módszer és eszköz hűtő vagy légkondicionáló berendezéshez**

(51) F25D 21/02 (2006.01)

(13) T2

(30) MI20150564 2015.04.20. IT

---

(11) E047966

(21) E 07 834794

(96) EP 20070834794 2007.11.01.

(97) EP 2084476 A1 2008.05.08.

EP 2084476 B1 2019.06.12.

(73) Sinvent AS, 7465 Trondheim (NO)

(72) BRENDENG, Einar

NEKSÅ, Petter

(74) Somfai és Társai Iparjogi Kft., 1137 Budapest, (HU)

(54) **Módszer és eljárási berendezés gáz folyékonyá tételére**

(51) F25J 1/02 (2006.01)

(13) T2

(30) 20065003 2006.11.01. NO

---

(11) E047949

(21) E 16 194509

(96) EP 20160194509 2016.10.19.

(97) EP 3163239 A1 2017.05.03.

EP 3163239 B1 2019.11.27.

(73) Fliegl Agrartechnik GmbH, 84453 Mühldorf am Inn (DE)

(72) Fliegl jun., Josef

(74) Danubia Szabadalmi és Jogi Iroda Kft., 1051 Budapest, (HU)

(54) **Szárítóberendezés**

(51) F26B 11/04 (2006.01)

F26B 11/06 (2006.01)

F26B 17/00 (2006.01)

(13) T2

(30) 202015105780 U 2015.10.30. DE

102016105538 2016.03.24. DE

---

(11) E047753

(21) E 15 796168

---



- 
- ( 96 ) **EP 20150796168** 2015.05.21.  
 ( 97 ) **EP 3146285 A1** 2015.11.26.  
       **EP 3146285 B1** 2019.09.25.  
 ( 73 ) Glencore Technology Pty Ltd., Brisbane, Queensland 4000 (AU)  
 ( 72 ) NIKOLIC, Stanko  
       GWYNN-JONES, Stephen Francis  
       WOODALL, Nathan Roy  
 ( 74 ) Danubia Szabadalmi és Jogi Iroda Kft., 1051 Budapest, (HU)  
 ( 54 ) **Eljárás és elrendezés gáz egy edény nyílásán keresztüli kiáramlásának megakadályozására**  
 ( 51 ) **F27B 1/10** (2006.01)  
       **C21C 5/46** (2006.01)  
       **C21C 7/10** (2006.01)  
       **F27B 1/16** (2006.01)  
       **F27D 3/16** (2006.01)  
       **F27D 17/00** (2006.01)  
       **F27D 21/00** (2006.01)  
       **F27D 99/00** (2010.01)  
 ( 13 ) **T2**  
 ( 30 ) 2014901896 2014.05.21. AU
- 

- ( 11 ) **E048018**  
 ( 21 ) **E 13 726192**  
 ( 96 ) **EP 20130726192** 2013.05.29.  
 ( 97 ) **EP 2872845 A1** 2014.01.16.  
       **EP 2872845 B1** 2019.12.04.  
 ( 73 ) SLF Oberflächentechnik GmbH, 48282 Emsdetten (DE)  
 ( 72 ) BRENDEL, Gerhard  
 ( 74 ) Gödölle, Kékes, Mészáros & Szabó Szabadalmi és Védjegy Iroda, 1024 Budapest, (HU)  
 ( 54 ) **Kemence felületi sugárzóval és eljárás munkadarab felhevítésére ilyen kemencével**  
 ( 51 ) **F27D 99/00** (2010.01)  
       **F27B 5/14** (2006.01)  
 ( 13 ) **T2**  
 ( 30 ) 202012102570 U 2012.07.11. DE
- 

- ( 11 ) **E047616**  
 ( 21 ) **E 14 905862**  
 ( 96 ) **EP 20140905862** 2014.11.10.  
 ( 97 ) **EP 3220090 A1** 2017.09.20.  
       **EP 3220090 B1** 2019.10.16.  
 ( 73 ) Furukawa Electric Co., Ltd., Chiyoda-ku Tokyo 100-8322 (JP)  
 ( 72 ) HIRASAWA, Takeshi  
       SASAKI, Chiyoshi  
       IKEDA, Masami  
 ( 74 ) Advopatent Szabadalmi és Védjegy Iroda, 1255 Budapest, (HU)  
 ( 54 ) **Hőelvezető**  
 ( 51 ) **F28D 15/02** (2006.01)  
       **H01L 23/427** (2006.01)  
 ( 13 ) **T2**
-

- 
- ( 11 ) **E048038**  
( 21 ) **E 11 770550**  
( 96 ) **EP 20110770550** 2011.10.03.  
( 97 ) **EP 2622301 A2** 2012.04.05.  
**EP 2622301 B1** 2019.11.27.  
( 73 ) STEPHAN MACHINERY GMBH, 31789 Hameln (DE)  
( 72 ) TER HUURNE, Niels  
BUITENHUIS, Ronald  
VAN DER VEN, Gerardus Cornelius Maria  
SMELTINK, Franciscus Johannes Cornelis  
VAN AARTSEN, Gerrit Hendrik  
( 74 ) Danubia Szabadalmi és Jogi Iroda Kft., 1051 Budapest, (HU)  
( 54 ) **Kapart falú hőcserélő**  
( 51 ) **F28F 19/00** (2006.01)  
( 13 ) **T2**  
( 30 ) 2005445 2010.10.01. NL  
2005444 2010.10.01. NL  
2005443 2010.10.01. NL  
2005442 2010.10.01. NL

- 
- ( 11 ) **E047793**  
( 21 ) **E 18 153364**  
( 96 ) **EP 20180153364** 2018.01.25.  
( 97 ) **EP 3367042 A1** 2018.08.29.  
**EP 3367042 B1** 2019.11.20.  
( 73 ) L&O Hunting Group GmbH, 88316 Isny im Allgäu (DE)  
( 72 ) Göggel, Fabian  
( 74 ) Danubia Szabadalmi és Jogi Iroda Kft., 1051 Budapest, (HU)  
( 54 ) **Integrált hangtompító egy fegyvercső számára**  
( 51 ) **F41A 21/30** (2006.01)  
**F41A 21/36** (2006.01)  
( 13 ) **T2**  
( 30 ) 102017104088 2017.02.28. DE

- 
- ( 11 ) **E047693**  
( 21 ) **E 14 799569**  
( 96 ) **EP 20140799569** 2014.09.01.  
( 97 ) **EP 3042145 A1** 2015.03.12.  
**EP 3042145 B1** 2019.04.24.  
( 73 ) Arex Proizvodnja Orodij, Naprav In Storitve D.o.o. Sentjernej, 8310 Sentjernej (SI)  
( 72 ) KRALJ, Ivan  
( 74 ) Pintz és Társai Szabadalmi, Védjegy és Jogi Iroda Kft., 1444 Budapest, (HU)  
( 54 ) **Részekre osztott lövedék**  
( 51 ) **F42B 12/74** (2006.01)  
**F42B 30/02** (2006.01)  
( 13 ) **T2**  
( 30 ) 201300247 2013.09.03. SI

- 
- ( 11 ) **E048045**
-

- ( 21 ) **E 15 907447**  
 ( 96 ) **EP 20150907447** 2015.10.28.  
 ( 97 ) **EP 3311126 A1** 2017.05.04.  
       **EP 3311126 B1** 2020.02.19.  
 ( 73 ) Hewlett-Packard Development Company, L.P., Spring TX 77389 (US)  
 ( 72 ) CUMBIE, Michael W.  
       BROWNING, Robert N.K.  
 ( 74 ) SBGK Szabadalmi Ügyvivői Iroda, 1062 Budapest, (HU)  
 ( 54 ) **Folyadékszint érzékelés**  
 ( 51 ) **G01F 23/24** (2006.01)  
       **B41J 2/175** (2006.01)  
       **G01F 23/22** (2006.01)  
 ( 13 ) **T2**

- ( 11 ) **E048093**  
 ( 21 ) **E 13 729626**  
 ( 96 ) **EP 20130729626** 2013.06.04.  
 ( 97 ) **EP 3004839 A1** 2014.12.11.  
       **EP 3004839 B1** 2020.02.12.  
 ( 73 ) FOSS Analytical A/S, 3400 Hilleroed (DK)  
 ( 72 ) HANSEN, Per Waaben  
 ( 74 ) SBGK Szabadalmi Ügyvivői Iroda, 1062 Budapest, (HU)  
 ( 54 ) **Eljárás és berendezés spektrométer intenzitás eltéréseinek korrigálására**  
 ( 51 ) **G01N 21/27** (2006.01)  
       **G01J 3/28** (2006.01)  
 ( 13 ) **T2**

- ( 11 ) **E047880**  
 ( 21 ) **E 14 305631**  
 ( 96 ) **EP 20140305631** 2014.04.28.  
 ( 97 ) **EP 2813840 A1** 2014.12.17.  
       **EP 2813840 B1** 2019.10.09.  
 ( 73 ) AXENS, 92508 Rueil-Malmaison Cedex (FR)  
 ( 72 ) Hotier, Gérard  
 ( 74 ) Danubia Szabadalmi és Jogi Iroda Kft., 1051 Budapest, (HU)  
 ( 54 ) **Készülék és kapcsolódó elemzési eljárás xyloz leválasztó egységek szabályozására szimulált mozgóággyban Raman-spektrométer használatával**  
 ( 51 ) **G01N 21/65** (2006.01)  
       **B01D 15/18** (2006.01)  
       **C07C 7/12** (2006.01)  
       **G01N 21/84** (2006.01)  
       **G01N 33/24** (2006.01)  
 ( 13 ) **T2**  
 ( 30 ) 1355516 2013.06.14. FR

- ( 11 ) **E047960**  
 ( 21 ) **E 16 800918**  
 ( 96 ) **EP 20160800918** 2016.11.21.  
 ( 97 ) **EP 3380839 A1** 2017.06.01.

---

**EP 3380839 B1** 2019.11.06.

( 73 ) F. Hoffmann-La Roche AG, 4070 Basel (CH)

( 72 ) IBACH, Alexander  
RINGEMANN, Christian  
STEPHAN, Peter

( 74 ) Danubia Szabadalmi és Jogi Iroda Kft., 1051 Budapest, (HU)

**( 54 ) Módszer és berendezés analit koncentrációjának meghatározásához testnedvben**

( 51 ) **G01N 21/84** (2006.01)

**C12Q 1/00** (2006.01)

**G01N 21/78** (2006.01)

( 13 ) **T2**

( 30 ) 15195934 2015.11.23. EP

---

**( 11 ) E047605**

**( 21 ) E 13 861778**

**( 96 ) EP 20130861778** 2013.12.10.

**( 97 ) EP 2929342 A2** 2014.06.19.

**EP 2929342 B1** 2019.11.06.

( 73 ) ArcelorMittal, 1160 Luxembourg (LU)

( 72 ) MASLEID, Michael  
NIEMCZURA, Zofia  
TSVIK, George

( 74 ) Danubia Szabadalmi és Jogi Iroda Kft., 1051 Budapest, (HU)

**( 54 ) Eljárás ausztenites acél reformálóoszlop-csővek és hasonlók állapotának, továbbá maradék élettartamának meghatározására**

( 51 ) **G01N 27/83** (2006.01)

**G01N 27/82** (2006.01)

( 13 ) **T2**

( 30 ) 201261735505 P 2012.12.10. US

---

**( 11 ) E047632**

**( 21 ) E 13 737424**

**( 96 ) EP 20130737424** 2013.06.17.

**( 97 ) EP 2861984 A1** 2013.12.27.

**EP 2861984 B1** 2019.09.18.

( 73 ) VAYU Sense AG, 80333 München (DE)

( 72 ) AXELROD, Noel  
NUTTMAN, David  
SHIMONI, Moria

( 74 ) SBGK Szabadalmi Ügyvivői Iroda, 1062 Budapest, (HU)

**( 54 ) Eljárás legalább egy anyagcsere-gáz koncentrációjának mérésére és rendszer mikroorganizmusok vagy élő sejtek kimutatására**

( 51 ) **G01N 33/497** (2006.01)

**C12M 1/34** (2006.01)

**C12Q 1/00** (2006.01)

**G01N 21/35** (2006.01)

**G01N 21/39** (2006.01)

( 13 ) **T2**

( 30 ) 201261660744 P 2012.06.17. US

---

201213674034 2012.11.11. US

- ( 11 ) **E047866**  
 ( 21 ) **E 13 168263**  
 ( 96 ) **EP 20130168263** 2013.05.17.  
 ( 97 ) **EP 2664920 A1** 2013.11.20.  
       **EP 2664920 B1** 2019.09.18.  
 ( 73 ) Debreceni Egyetem, 4032 Debrecen (HU)  
 ( 72 ) Dr. Tóth Attila  
       Dr. Fagyas Miklós  
       Prof. Dr. Papp Zoltán  
       Prof. Dr. Édes István  
 ( 74 ) Danubia Szabadalmi és Jogi Iroda Kft., 1051 Budapest, (HU)  
 ( 54 ) **Hígításalapú inhibíciós vizsgálat**  
 ( 51 ) **G01N 33/50** (2006.01)  
 ( 13 ) **T2**  
 ( 30 ) 1200299 2012.05.18. HU

- ( 11 ) **E047641**  
 ( 21 ) **E 15 709319**  
 ( 96 ) **EP 20150709319** 2015.03.05.  
 ( 97 ) **EP 3125934 A1** 2015.09.11.  
       **EP 3125934 B1** 2019.10.23.  
 ( 73 ) UCL Business Ltd, London W1T 4TP (GB)  
 ( 72 ) PULÉ, Martin  
       MACIOCIA, Paul  
 ( 74 ) Danubia Szabadalmi és Jogi Iroda Kft., 1051 Budapest, (HU)  
 ( 54 ) **Kiméra antigénreceptor (CAR) T-sejt-receptor béta konstans régiójához kötődő antigénkötő doménnel**  
 ( 51 ) **G01N 33/574** (2006.01)  
       **A61K 47/68** (2017.01)  
       **C07K 14/725** (2006.01)  
       **C07K 16/28** (2006.01)  
 ( 13 ) **T2**  
 ( 30 ) 201403905 2014.03.05. GB  
       201416908 2014.09.25. GB

- ( 11 ) **E047863**  
 ( 21 ) **E 14 735056**  
 ( 96 ) **EP 20140735056** 2014.06.06.  
 ( 97 ) **EP 3004896 A1** 2014.12.11.  
       **EP 3004896 B1** 2019.09.18.  
 ( 73 ) Genzyme Corporation, Cambridge, MA 02142 (US)  
 ( 72 ) CHUANG, Wei-Lien  
       COX, Gerald, F.  
       ZHANG, X., Kate  
 ( 74 ) Danubia Szabadalmi és Jogi Iroda Kft., 1051 Budapest, (HU)  
 ( 54 ) **Marker savas szfingomielináz rendellenességekhez és alkalmazásai**  
 ( 51 ) **G01N 33/92** (2006.01)  
 ( 13 ) **T2**

---

( 30 ) 201361832302 P 2013.06.07. US

---

( 11 ) **E047612**

( 21 ) **E 16 169243**

( 96 ) **EP 20160169243** 2016.05.11.

( 97 ) **EP 3244214 A1** 2017.11.15.

**EP 3244214 B1** 2019.11.06.

( 73 ) Diatron MI Zrt., 1097 Budapest (HU)

( 72 ) VÁGÁNY, Balázs

ISZTLI, Dániel Gergely

RESKÓ, Barna

KIZMAN, Katalin

( 74 ) Danubia Szabadalmi és Jogi Iroda Kft., 1051 Budapest, (HU)

( 54 ) **Eszköz folyadékok nagy pontosságú mintavételezésére automatizált mintaelemző berendezésben**

( 51 ) **G01N 35/10** (2006.01)

**F16K 11/074** (2006.01)

**G01F 11/16** (2006.01)

**G01N 1/38** (2006.01)

( 13 ) **T2**

---

( 11 ) **E047664**

( 21 ) **E 09 752707**

( 96 ) **EP 20090752707** 2009.11.17.

( 97 ) **EP 2366113 A1** 2010.05.20.

**EP 2366113 B1** 2020.01.15.

( 73 ) QUALCOMM Incorporated, San Diego, California 92121 (US)

( 72 ) FARMER, Dominic, Gerard

LIN, le-Hong

PON, Rayman Wai

( 74 ) Danubia Szabadalmi és Jogi Iroda Kft., 1051 Budapest, (HU)

( 54 ) **DGNSS korrekció helymeghatározáshoz**

( 51 ) **G01S 1/00** (2006.01)

( 13 ) **T2**

( 30 ) 115471 P 2008.11.17. US

619153 2009.11.16. US

---

( 11 ) **E047644**

( 21 ) **E 11 802640**

( 96 ) **EP 20110802640** 2011.12.13.

( 97 ) **EP 2673655 A1** 2012.08.16.

**EP 2673655 B1** 2019.11.06.

( 73 ) Rheinmetall Electronics GmbH, 28309 Bremen (DE)

( 72 ) AMELSBURG, Heiko

MARTENS, Christian

HEITMANN, Nils

( 74 ) Danubia Szabadalmi és Jogi Iroda Kft., 1051 Budapest, (HU)

( 54 ) **Eljárás és készülék pozíció passzív meghatározására**

( 51 ) **G01S 5/16** (2006.01)

**F41G 3/14** (2006.01)

---

---

<b>F41H 11/00</b>	(2006.01)
<b>G01S 5/28</b>	(2006.01)
<b>G01S 11/16</b>	(2006.01)
<b>( 13 ) T2</b>	
( 30 ) 102011011073	2011.02.11. DE

---

<b>( 11 ) E047827</b>	
<b>( 21 ) E 17 195212</b>	
<b>( 96 ) EP 20170195212</b>	2017.10.06.
<b>( 97 ) EP 3467446 A1</b>	2019.04.10.
<b>EP 3467446 B1</b>	2019.09.25.
( 73 ) VEGA Grieshaber KG, 77709 Wolfach (DE)	
( 72 ) WÄLDE, Steffen	
( 74 ) SBGK Szabadalmi Ügyvivői Iroda, 1062 Budapest, (HU)	
<b>( 54 ) Radaros szintmérő szinkronizáló jellel áramköri lap különböző rétegein</b>	
<b>( 51 ) G01S 7/03</b>	(2006.01)
<b>G01F 23/284</b>	(2006.01)
<b>G01S 13/38</b>	(2006.01)
<b>H01P 5/08</b>	(2006.01)
<b>H01Q 1/22</b>	(2006.01)
<b>H03F 3/195</b>	(2006.01)
<b>( 13 ) T2</b>	

---

<b>( 11 ) E047786</b>	
<b>( 21 ) E 17 745858</b>	
<b>( 96 ) EP 20170745858</b>	2017.07.13.
<b>( 97 ) EP 3430448 A2</b>	2018.01.18.
<b>EP 3430448 B1</b>	2019.10.02.
( 73 ) CooperVision International Holding Company, LP, St. Michael (BB)	
( 72 ) RICHARDSON, Paul KEIR, Nancy J. SHI, Xinfeng MUN, James	
( 74 ) Gödölle, Kékes, Mészáros & Szabó Szabadalmi és Védjegy Iroda, 1024 Budapest, (HU)	
<b>( 54 ) Eljárás csökkentett párolgási sebességű szilikon hidrogél kontaktlencsék gyártására</b>	
<b>( 51 ) G02B 1/04</b>	(2006.01)
<b>( 13 ) T2</b>	
( 30 ) 201662362283 P	2016.07.14. US

---

<b>( 11 ) E047882</b>	
<b>( 21 ) E 13 824323</b>	
<b>( 96 ) EP 20130824323</b>	2013.11.28.
<b>( 97 ) EP 3074814 A1</b>	2015.06.04.
<b>EP 3074814 B1</b>	2019.10.23.
( 73 ) Femtonics Kft., 1094 Budapest (HU)	
( 72 ) RÓZSA Balázs József KATONA Gergely MAÁK Pál Andor	
( 74 ) KACSUKPATENT Európai Szabadalmi és Védjegy Iroda Kft., 1139 Budapest, (HU)	

---

---

**( 54 ) Több elektro-akusztikus transzduktort tartalmazó akusztó-optikai deflektor****( 51 ) G02F 1/33** (2006.01)**G01N 21/64** (2006.01)**( 13 ) T2**

---

**( 11 ) E047660****( 21 ) E 11 871357****( 96 ) EP 20110871357** 2011.08.19.**( 97 ) EP 2745175 A1** 2013.02.28.**EP 2745175 B1** 2020.01.15.

( 73 ) Hewlett-Packard Development Company, L.P., Spring TX 77389 (US)

( 72 ) SWANTNER, Richard L.

YERGENSON, Robin P.

RICHTSMEIER, Dean J.

( 74 ) SBGK Szabadalmi Ügyvivői Iroda, 1062 Budapest, (HU)

**( 54 ) Festéktartály****( 51 ) G03G 15/06** (2006.01)**G03G 15/16** (2006.01)**( 13 ) T2**

---

**( 11 ) E047825****( 21 ) E 12 163749****( 96 ) EP 20120163749** 2012.04.11.**( 97 ) EP 2650740 A1** 2013.10.16.**EP 2650740 B1** 2019.11.13.

( 73 ) VEGA Grieshaber KG, 77709 Wolfach (DE)

( 72 ) Schaetzle, Ralf

Faist, Fridolin

Isenmann, Andreas

( 74 ) SBGK Szabadalmi Ügyvivői Iroda, 1062 Budapest, (HU)

**( 54 ) Eljárás terepi készülék ideiglenes vételi készségének beállítására és mérőrendszer****( 51 ) G05B 19/042** (2006.01)**H04L 12/24** (2006.01)**H04W 52/02** (2009.01)**( 13 ) T2**

---

**( 11 ) E047811****( 21 ) E 14 733473****( 96 ) EP 20140733473** 2014.06.02.**( 97 ) EP 3005049 A1** 2014.12.11.**EP 3005049 B1** 2019.12.25.

( 73 ) Qualcomm Incorporated, San Diego, CA 92121-1714 (US)

( 72 ) SCHNEIDER, John, K.

KITCHENS, Jack, C.

GOJEVIC, Stephen, M.

DICKINSON, Timothy, A.

GUPTA, Samir, K.

DJORDJEV, Kostadin, D.

BURNS, David, William



---

FENNELL, Leonard, E.

GANTI, Suryaprakash

( 74 ) Danubia Szabadalmi és Jogi Iroda Kft., 1051 Budapest, (HU)

**( 54 ) Kijelző hátoldali ultrahangos szenzortömbbel**

**( 51 ) G06F 3/043** (2006.01)

**( 13 ) T2**

( 30 ) 201361830624 P 2013.06.03. US

201414291208 2014.05.30. US

---

**( 11 ) E048000**

**( 21 ) E 17 857181**

**( 96 ) EP 20170857181** 2017.09.11.

**( 97 ) EP 3349872 A1** 2018.04.05.

**EP 3349872 B1** 2019.12.11.

( 73 ) Intelligent Virus Imaging Inc., Southern Pines, NC 28387-4301 (US)

( 72 ) SINTORN, Ida-Maria

RYNER, Martin

KYLBERG, Gustaf

NILSSON, Josefina

( 74 ) SBGK Szabadalmi Ügyvivői Iroda, 1062 Budapest, (HU)

**( 54 ) Eljárás a szabad szemmel nem látható részecskéket tartalmazó minták tisztaságának mennyiségi meghatározására**

**( 51 ) G06K 9/00** (2006.01)

**G01N 15/06** (2006.01)

**G01N 15/14** (2006.01)

**( 13 ) T2**

( 30 ) 201662402003 P 2016.09.30. US

---

**( 11 ) E047807**

**( 21 ) E 16 854180**

**( 96 ) EP 20160854180** 2016.10.04.

**( 97 ) EP 3356999 A1** 2017.04.13.

**EP 3356999 B1** 2019.11.27.

( 73 ) Atomwise Inc., San Francisco, CA 94103 (US)

( 72 ) HEIFETS, Abraham, Samuel

WALLACH, Izhar

DZAMBA, Michael

( 74 ) SBGK Szabadalmi Ügyvivői Iroda, 1062 Budapest, (HU)

**( 54 ) Rendszer konvolúciós hálózat alkalmazására térbeli adatokon**

**( 51 ) G06K 9/46** (2006.01)

**G06K 9/62** (2006.01)

**G06N 3/04** (2006.01)

**G06N 3/08** (2006.01)

**( 13 ) T2**

( 30 ) 201562236962 P 2015.10.04. US

201615050983 2016.02.23. US

201615187018 2016.06.20. US

---

**( 11 ) E047872**

---

- ( 21 ) **E 17 179628**
- ( 96 ) **EP 20170179628** 2010.10.29.
- ( 97 ) **EP 3249611 A1** 2017.11.29.  
**EP 3249611 B1** 2019.10.02.
- ( 73 ) Samsung Electronics Co., Ltd, Gyeonggi-do 16677 (KR)
- ( 72 ) CHEON, Min-Su
- ( 74 ) SWORKS Nemzetközi Szabadalmi Ügyvivői Iroda Kft., 1134 Budapest, (HU)
- ( 54 ) **Berendezés egység kódolására képhatáron**
- ( 51 ) **G06T 9/00** (2006.01)  
**H04N 19/119** (2014.01)  
**H04N 19/122** (2014.01)  
**H04N 19/14** (2014.01)  
**H04N 19/17** (2014.01)  
**H04N 19/174** (2014.01)  
**H04N 19/176** (2014.01)  
**H04N 19/30** (2014.01)  
**H04N 19/61** (2014.01)
- ( 13 ) **T2**
- ( 30 ) 20090104421 2009.10.30. KR

- ( 11 ) **E047440**
- ( 21 ) **E 09 823820**
- ( 96 ) **EP 20090823820** 2009.10.28.
- ( 97 ) **EP 2352152 A2** 2011.08.03.  
**EP 2352152 B1** 2019.09.18.
- ( 73 ) Samsung Electronics Co., Ltd., Suwon-si, Gyeonggi-do, 443-742 (KR)
- ( 72 ) KIM, Jung-Hoe  
OH, Eunmi  
KIM, Miyoung  
CHOO, Kihyun
- ( 74 ) SWORKS Nemzetközi Szabadalmi Ügyvivői Iroda Kft., 1134 Budapest, (HU)
- ( 54 ) **Berendezés és eljárás többcsatornás jel dekódolására**
- ( 51 ) **G10L 19/008** (2013.01)
- ( 13 ) **T2**
- ( 30 ) 20080107240 2008.10.30. KR

- ( 11 ) **E047607**
- ( 21 ) **E 18 176984**
- ( 96 ) **EP 20180176984** 2008.08.26.
- ( 97 ) **EP 3401907 A1** 2018.11.14.  
**EP 3401907 B1** 2019.11.20.
- ( 73 ) Telefonaktiebolaget LM Ericsson (publ), 164 83 Stockholm (SE)
- ( 72 ) Taleb, Anisse  
ULLBERG, Gustaf  
BRIAND, Manuel
- ( 74 ) SBGK Szabadalmi Ügyvivői Iroda, 1062 Budapest, (HU)
- ( 54 ) **Eljárás és eszköz hangjel észlelési spektrális dekódolására, beleértve a spektrális lyukak kitöltését**
- ( 51 ) **G10L 19/028** (2013.01)  
**G10L 19/035** (2013.01)

- 
- G10L 21/0364** (2013.01)
- ( 13 ) T2**
- ( 30 ) 968230 P 2007.08.27. US
- 
- ( 11 ) E047987**
- ( 21 ) E 16 709426**
- ( 96 ) EP 20160709426** 2016.03.10.
- ( 97 ) EP 3268961 A1** 2016.09.22.
- EP 3268961 B1** 2020.01.01.
- ( 73 ) Dolby International AB, 1101 CN Amsterdam Zuid-oost (NL)
- ( 72 ) VILLEMoes, Lars  
PURNHAGEN, Heiko  
EKSTRAND, Per
- ( 74 ) SBGK Szabadalmi Ügyvivői Iroda, 1062 Budapest, (HU)
- ( 54 ) Hangbitfolyamok dekódolása továbbfejlesztett spektrális sáv ismétléses metaadataival legalább egy kitöltő elemben**
- ( 51 ) G10L 19/16** (2013.01)
- G10L 19/035** (2013.01)
- G10L 19/24** (2013.01)
- G10L 21/038** (2013.01)
- ( 13 ) T2**
- ( 30 ) 15159067 2015.03.13. EP  
201562133800 P 2015.03.16. US
- 
- ( 11 ) E048104**
- ( 21 ) E 14 786396**
- ( 96 ) EP 20140786396** 2014.09.26.
- ( 97 ) EP 3049979 A1** 2015.04.02.
- EP 3049979 B1** 2020.01.01.
- ( 73 ) Codexis, Inc., Redwood City, CA 94063 (US)
- ( 72 ) SARMIENTO, Russell Javinier  
BASKERVILLE, Donald Scott  
ZHANG, Xiyun
- ( 74 ) Danubia Szabadalmi és Jogi Iroda Kft., 1051 Budapest, (HU)
- ( 54 ) Szerkezet alapú prediktív modellezés**
- ( 13 ) T2**
- ( 30 ) 201361883919 P 2013.09.27. US
- 
- ( 11 ) E047712**
- ( 21 ) E 15 851349**
- ( 96 ) EP 20150851349** 2015.10.12.
- ( 97 ) EP 3187028 A2** 2016.04.21.
- EP 3187028 B1** 2019.11.20.
- ( 73 ) TAE Technologies, Inc., Foothill Ranch, CA 92610 (US)
- ( 72 ) BINDERBAUER, Michl  
BYSTRITSKII, Vitaly  
TAJIMA, Toshiki
- ( 74 ) Danubia Szabadalmi és Jogi Iroda Kft., 1051 Budapest, (HU)
- ( 54 ) Összeállítás sűrű toroidok egyesítésére és összenyomására**
-

( 51 ) **G21B 1/05** (2006.01)  
**H05H 1/54** (2006.01)

( 13 ) **T2**

( 30 ) 201462063382 P 2014.10.13. US  
 201462064346 P 2014.10.15. US

( 11 ) **E047991**

( 21 ) **E 17 206509**

( 96 ) **EP 20170206509** 2014.09.24.

( 97 ) **EP 3312843 A1** 2018.04.25.

**EP 3312843 B1** 2019.10.23.

( 73 ) TAE Technologies, Inc., Foothill Ranch, CA 92610 (US)

( 72 ) TUSZEWSKI, Michel

BINDERBAUER, Michl

PUTVINSKI, Sergei

SMIRNOV, Artem

( 74 ) Danubia Szabadalmi és Jogi Iroda Kft., 1051 Budapest, (HU)

( 54 ) **Összeállítások nagyteljesítményű FRC létrehozására és fenntartására**

( 51 ) **G21B 1/05** (2006.01)

**G21B 1/15** (2006.01)

( 13 ) **T2**

( 30 ) 201361881874 P 2013.09.24. US  
 201462001583 P 2014.05.21. US

( 11 ) **E047725**

( 21 ) **E 15 705527**

( 96 ) **EP 20150705527** 2015.02.05.

( 97 ) **EP 3254289 A1** 2016.08.11.

**EP 3254289 B1** 2019.11.20.

( 73 ) Framatome GmbH, 91052 Erlangen (DE)

( 72 ) SEMPERE-BELDA, Luis

TOPF, Christian Günter

( 74 ) SBGK Szabadalmi Ügyvivői Iroda, 1062 Budapest, (HU)

( 54 ) **Eljárás fém felületek szennyeződés-mentesítésére nukleáris reaktor hűtőrendszerében**

( 51 ) **G21F 9/00** (2006.01)

**C23G 1/02** (2006.01)

**C23G 1/28** (2006.01)

**G21C 17/022** (2006.01)

**G21C 19/28** (2006.01)

**G21F 9/12** (2006.01)

**G21F 9/28** (2006.01)

**G21F 9/30** (2006.01)

( 13 ) **T2**

( 11 ) **E047769**

( 21 ) **E 14 186763**

( 96 ) **EP 20140186763** 2014.09.29.

( 97 ) **EP 3001436 A1** 2016.03.30.

**EP 3001436 B1** 2019.11.27.

- 
- ( 73 ) Siemens Aktiengesellschaft, 80333 München (DE)  
( 72 ) VOSS, Stephan  
De Santis, Junior Eugenio  
Silva, Antonio Pedro  
( 74 ) SBGK Szabadalmi Ügyvivői Iroda, 1062 Budapest, (HU)  
**( 54 ) Tekercselő fólia és tekercs egy induktív villamos berendezéshez**  
( 51 ) **H01F 27/28** (2006.01)  
( 13 ) **T2**
- 

- ( 11 ) **E048003**  
( 21 ) **E 15 824198**  
( 96 ) **EP 20150824198** 2015.06.17.  
( 97 ) **EP 3172757 A1** 2016.01.28.  
**EP 3172757 B1** 2019.12.11.  
( 73 ) Intelligent Virus Imaging Inc., Southern Pines, NC 28387-4301 (US)  
( 72 ) SINTORN, Ida-Maria  
NORDSTROM, Rickard  
KYLBERG, Gustaf  
( 74 ) SBGK Szabadalmi Ügyvivői Iroda, 1062 Budapest, (HU)  
**( 54 ) Eljárás asztigmatizmus automatikus korrekciójára**  
( 51 ) **H01J 37/153** (2006.01)  
( 13 ) **T2**  
( 30 ) 201462027505 P 2014.07.22. US
- 

- ( 11 ) **E047861**  
( 21 ) **E 13 763739**  
( 96 ) **EP 20130763739** 2013.03.25.  
( 97 ) **EP 2828004 A1** 2013.09.26.  
**EP 2828004 B1** 2019.11.20.  
( 73 ) hZo, Inc., Draper, UT 84020 (US)  
( 72 ) COX, Dana  
SORENSEN, Max  
NAYLOR, James, Kent  
( 74 ) SBGK Szabadalmi Ügyvivői Iroda, 1062 Budapest, (HU)  
**( 54 ) Berendezések, rendszerek és eljárások védőbevonatoknak elektronikus eszközök részegységeire történő felviteléhez**  
( 51 ) **H01L 21/67** (2006.01)  
**B05D 1/00** (2006.01)  
**H01L 21/677** (2006.01)  
( 13 ) **T2**  
( 30 ) 201261615172 P 2012.03.23. US
- 

- ( 11 ) **E047696**  
( 21 ) **E 16 767055**  
( 96 ) **EP 20160767055** 2016.08.23.  
( 97 ) **EP 3353808 A1** 2017.03.30.  
**EP 3353808 B1** 2020.01.29.  
( 73 ) Qualcomm Incorporated, San Diego, CA 92121-1714 (US)  
( 72 ) GOMA, Sergiu Radu
-

---

 ATANASSOV, Kalin Mitkov

SIDDIQUI, Hasib Ahmed

HSEIH, Biay-Cheng

GEORGIEV, Todor Georgiev

( 74 ) Danubia Szabadalmi és Jogi Iroda Kft., 1051 Budapest, (HU)

**( 54 ) Színszűrő szenzorok****( 51 ) H01L 27/146** (2006.01)**H04N 9/04** (2006.01)**( 13 ) T2**

( 30 ) 201514861678 2015.09.22. US

---

**( 11 ) E047892****( 21 ) E 18 708441****( 96 ) EP 20180708441** 2018.03.09.**( 97 ) EP 3398212 A1** 2018.09.13.**EP 3398212 B1** 2019.09.25.

( 73 ) Kotman, Gerold, 04109 Leipzig (DE)

Kotman, Niklas, 55124 Mainz (DE)

Raccis, Riccardo, 50672 Köln (DE)

( 72 ) Raccis, Riccardo

( 74 ) Danubia Szabadalmi és Jogi Iroda Kft., 1051 Budapest, (HU)

**( 54 ) Konverziós anyag****( 51 ) H01L 35/24** (2006.01)**H01L 35/26** (2006.01)**H01L 37/00** (2006.01)**( 13 ) T2**

( 30 ) 17000385 2017.03.09. EP

---

**( 11 ) E048007****( 21 ) E 16 866466****( 96 ) EP 20160866466** 2016.11.18.**( 97 ) EP 3379602 A1** 2018.09.26.**EP 3379602 B1** 2020.01.08.

( 73 ) ASAHI KASEI KABUSHIKI KAISHA, Tokyo 100-0006 (JP)

( 72 ) MIYAZAWA, Hiroshi

NAKAZAWA, Masanori

IKEMI, Masatoshi

MACHIDA, Naoki

( 74 ) SBGK Szabadalmi Ügyvivői Iroda, 1062 Budapest, (HU)

**( 54 ) Szeparátor villamosenergia tároló eszközhöz, az azt alkalmazó elektród test, és elektromos tároló eszköz****( 51 ) H01M 2/16** (2006.01)**H01G 11/52** (2013.01)**H01M 10/052** (2010.01)**H01M 10/0525** (2010.01)**H01M 10/0565** (2010.01)**H01M 10/0566** (2010.01)**H01M 10/0585** (2010.01)**H01M 10/0587** (2010.01)**( 13 ) T2**

---

( 30 ) 2015226590 2015.11.19. JP  
2016163955 2016.08.24. JP

---

( 11 ) **E047979**

( 21 ) **E 16 864222**

( 96 ) **EP 20160864222** 2016.11.08.

( 97 ) **EP 3376562 A1** 2018.09.19.

**EP 3376562 B1** 2019.12.25.

( 73 ) Teijin Limited, Osaka-shi, Osaka 530-0005 (JP)

( 72 ) HONDA, Susumu

NISHIKAWA, Satoshi

YOSHITOMI, Takashi

KURATANI, Rika

( 74 ) Danubia Szabadalmi és Jogi Iroda Kft., 1051 Budapest, (HU)

( 54 ) **Szeperátor nem-vizes másodlagos akkumulátorhoz és nem-vizes másodlagos akkumulátor**

( 51 ) **H01M 2/16** (2006.01)

**H01M 10/05** (2010.01)

( 13 ) **T2**

( 30 ) 2015221600 2015.11.11. JP

2015221601 2015.11.11. JP

2015221602 2015.11.11. JP

2015234796 2015.12.01. JP

---

( 11 ) **E048008**

( 21 ) **E 18 168699**

( 96 ) **EP 20180168699** 2010.03.09.

( 97 ) **EP 3376564 A1** 2018.09.19.

**EP 3376564 B1** 2019.12.11.

( 73 ) Asahi Kasei Kabushiki Kaisha, Tokyo 100-0006 (JP)

( 72 ) Ohashi, Masahiro

Ameyama, Keitaro

Sakakibara, Yuzuru

( 74 ) SBGK Szabadalmi Ügyvivői Iroda, 1062 Budapest, (HU)

( 54 ) **Laminált poliolefin mikropórusos membrán alkalmazása szeparátorként villamos energiátároló berendezésekhez**

( 51 ) **H01M 2/16** (2006.01)

**B32B 27/08** (2006.01)

**B32B 27/18** (2006.01)

**B32B 27/20** (2006.01)

**B32B 27/32** (2006.01)

**H01M 2/14** (2006.01)

( 13 ) **T2**

( 30 ) 2009054795 2009.03.09. JP

2009064533 2009.03.17. JP

2009280486 2009.12.10. JP

2009280488 2009.12.10. JP

2010021859 2010.02.03. JP

2010022481 2010.02.03. JP

---

- 
- ( 11 ) **E047659**  
 ( 21 ) **E 16 736664**  
 ( 96 ) **EP 20160736664** 2016.06.23.  
 ( 97 ) **EP 3314684 A1** 2016.12.29.  
       **EP 3314684 B1** 2019.11.20.  
 ( 73 ) Cabot Corporation, Boston, MA 02210 (US)  
 ( 72 ) ATANASSOVA, Paolina  
       DUPASQUIER, Aurelien L.  
       KOEHLERT, Kenneth C.  
       BLIZANAC, Berislav  
       KORCHEV, Andriy  
       SUN, Yipeng  
 ( 74 ) SBGK Szabadalmi Ügyvivői Iroda, 1062 Budapest, (HU)  
 ( 54 ) **Széntartalmú anyagok savas ólomakkumulátorokhoz**  
 ( 51 ) **H01M 4/04** (2006.01)  
       **H01M 4/02** (2006.01)  
       **H01M 4/14** (2006.01)  
       **H01M 4/36** (2006.01)  
       **H01M 4/57** (2006.01)  
       **H01M 4/583** (2010.01)  
       **H01M 4/60** (2006.01)  
       **H01M 4/62** (2006.01)  
       **H01M 4/66** (2006.01)  
       **H01M 10/06** (2006.01)  
       **H01M 10/08** (2006.01)  
 ( 13 ) **T2**  
 ( 30 ) 201562183961 P 2015.06.24. US
- 

- ( 11 ) **E047814**  
 ( 21 ) **E 14 785348**  
 ( 96 ) **EP 20140785348** 2014.04.14.  
 ( 97 ) **EP 2988351 A1** 2016.02.24.  
       **EP 2988351 B1** 2019.11.20.  
 ( 73 ) Toyo Ink SC Holdings Co., Ltd., Tokyo 104-0031 (JP)  
       Toyocolor Co., Ltd., Chuo-ku, Tokyo 104-8381 (JP)  
 ( 72 ) MOROISHI Yasuyuki  
       MATSUMOTO Takeshi  
       MASUOKA Tomoaki  
 ( 74 ) Gödölle, Kékes, Mészáros & Szabó Szabadalmi és Védjegy Iroda, 1024 Budapest, (HU)  
 ( 54 ) **Vezetőképes kompozíció, vezetőképes kompozíció alaprétég kialakításához, kollektor alaprétéggel energiátároló eszközben való alkalmazásra, elektród energiátároló eszközben való alkalmazásra és energiátároló eszköz**  
 ( 51 ) **H01M 4/13** (2010.01)  
       **H01B 1/24** (2006.01)  
       **H01G 11/66** (2013.01)  
       **H01M 4/24** (2006.01)  
       **H01M 4/66** (2006.01)  
 ( 13 ) **T2**
-



## Európai szabadalmak szövege fordításának benyújtása

---

( 30 ) 2013088833      2013.04.19.    JP  
 2013129668      2013.06.20.    JP  
 2014030791      2014.02.20.    JP

---

( 11 ) **E047733**

( 21 ) **E 16 806187**

( 96 ) **EP 20160806187**    2016.12.09.

( 97 ) **EP 3387691 A1**      2017.06.15.

**EP 3387691 B1**      2019.09.11.

( 73 ) Electricité de France, 75008 Paris (FR)

Solvay SA, 1120 Bruxelles (BE)

( 72 ) STEVENS, Philippe

TOUSSAINT, Gwenaëlle

DESHAYES, Sophie

PETRICCI, Silvia Rita

SRINIVASAN, Padmanabhan

( 74 ) SBGK Szabadalmi Ügyvivői Iroda, 1062 Budapest, (HU)

( 54 ) **Kompozit levegőelektród és eljárás előállítására**

( 51 ) **H01M 4/24**            (2006.01)

**H01M 4/86**            (2006.01)

**H01M 4/88**            (2006.01)

**H01M 6/14**            (2006.01)

( 13 ) **T2**

( 30 ) 1562243            2015.12.11.    FR

---

( 11 ) **E047905**

( 21 ) **E 16 834631**

( 96 ) **EP 20160834631**    2016.08.08.

( 97 ) **EP 3336939 A1**      2018.06.20.

**EP 3336939 B1**      2019.11.27.

( 73 ) Institute of Physics, Chinese Academy of Sciences, Beijing 100190 (CN)

( 72 ) WANG, Hao

LIN, Mingxiang

HUANG, Xuejie

( 74 ) Danubia Szabadalmi és Jogi Iroda Kft., 1051 Budapest, (HU)

( 54 ) **Pozítívelektród-aktívanyag lítiumion újratölthető telephez, valamint eljárás annak előállítására és annak alkalmazása**

( 51 ) **H01M 4/505**            (2010.01)

**C01G 53/00**            (2006.01)

**H01M 4/02**            (2006.01)

**H01M 4/131**            (2010.01)

**H01M 4/36**            (2006.01)

**H01M 4/48**            (2006.01)

**H01M 4/525**            (2010.01)

**H01M 4/62**            (2006.01)

**H01M 10/0525**        (2010.01)

( 13 ) **T2**

( 30 ) 201510496030      2015.08.13.    CN

---

- 
- ( 11 ) **E048034**  
 ( 21 ) **E 16 782716**  
 ( 96 ) **EP 20160782716** 2016.04.15.  
 ( 97 ) **EP 3286790 A1** 2016.10.27.  
       **EP 3286790 B1** 2019.12.18.  
 ( 73 ) Umicore, 1000 Brussels (BE)  
       Umicore Korea Ltd., Chungnam 330-200 (KR)  
 ( 72 ) KUMAKURA, Shinichi  
       ZHANG, Jing  
       PAULSEN, Jens  
 ( 74 ) Olle Bäcklund, S-162 65 Vällingby, (SE)  
 ( 54 ) **Katódanyag újratölthető lítiumion-akkumulátorhoz**  
 ( 51 ) **H01M 4/525** (2010.01)  
       **C01G 39/00** (2006.01)  
       **C01G 45/12** (2006.01)  
       **C01G 53/00** (2006.01)  
       **H01M 4/02** (2006.01)  
       **H01M 4/131** (2010.01)  
       **H01M 4/485** (2010.01)  
       **H01M 4/505** (2010.01)  
       **H01M 10/0525** (2010.01)  
       **H01M 10/42** (2006.01)  
 ( 13 ) **T2**  
 ( 30 ) 15164844 2015.04.23. EP
- 

- ( 11 ) **E048108**  
 ( 21 ) **E 16 780085**  
 ( 96 ) **EP 20160780085** 2016.04.13.  
 ( 97 ) **EP 3285316 A1** 2018.02.21.  
       **EP 3285316 B1** 2019.12.11.  
 ( 73 ) Kureha Corporation, Chuo-ku Tokyo 103-8552 (JP)  
 ( 72 ) SAKAI, Yuki  
       SUGAWARA, Emi  
 ( 74 ) Olle Bäcklund, S-162 65 Vällingby, (SE)  
 ( 54 ) **Elektróda szerkezete és gyártásának módja**  
 ( 51 ) **H01M 4/62** (2006.01)  
       **C08F214/22** (2006.01)  
       **C08K 3/01** (2018.01)  
       **C09D127/16** (2006.01)  
       **H01M 10/052** (2010.01)  
       **H01M 10/0525** (2010.01)  
 ( 13 ) **T2**  
 ( 30 ) 2015084510 2015.04.16. JP
- 

- ( 11 ) **E047829**  
 ( 21 ) **E 12 825018**  
 ( 96 ) **EP 20120825018** 2012.08.23.  
 ( 97 ) **EP 2748884 A2** 2013.02.28.  
       **EP 2748884 B1** 2019.11.13.
-

- 
- ( 73 ) University of Florida Research Foundation, Inc., Gainesville, FL 32611 (US)  
 ( 72 ) YOON, Hee, Sung  
 ( 74 ) SBGK Szabadalmi Ügyvivői Iroda, 1062 Budapest, (HU)  
**( 54 ) Szilárd oxid üzemanyag cella kompozit anyagú anóddal, javított mechanikai integritással és fokozott hatásfokkal**  
 ( 51 ) **H01M 8/12** (2006.01)  
       **H01M 4/86** (2006.01)  
       **H01M 4/90** (2006.01)  
       **H01M 8/02** (2006.01)  
       **H01M 8/126** (2016.01)  
 ( 13 ) **T2**  
 ( 30 ) 201161527375 P 2011.08.25. US
- 

- ( 11 ) E047765**  
**( 21 ) E 16 752555**  
 ( 96 ) **EP 20160752555** 2016.02.18.  
 ( 97 ) **EP 3261166 A1** 2017.12.27.  
       **EP 3261166 B1** 2019.11.20.  
 ( 73 ) Central Glass Co., Ltd., Ube-shi, Yamaguchi 755-0001 (JP)  
 ( 72 ) KUBO, Makoto  
       MORINAKA, Takayoshi  
       TAKAHASHI, Mikihiro  
       SHINMEN, Masutaka  
       KAWABATA, Wataru  
       MATSUZAKI Hiroki,  
 ( 74 ) Danubia Szabadalmi és Jogi Iroda Kft., 1051 Budapest, (HU)  
**( 54 ) Elektrolit nemvizes-elektrolit cellához és ezt alkalmazó nemvizes-elektrolit cella**  
 ( 51 ) **H01M 10/0567** (2010.01)  
       **H01M 10/0525** (2010.01)  
       **H01M 10/054** (2010.01)  
       **H01M 10/0568** (2010.01)  
       **H01M 10/0569** (2010.01)  
 ( 13 ) **T2**  
 ( 30 ) 2015030411 2015.02.19. JP  
       2015254114 2015.12.25. JP
- 

- ( 11 ) E048033**  
**( 21 ) E 15 185351**  
 ( 96 ) **EP 20150185351** 2015.09.15.  
 ( 97 ) **EP 3145033 A1** 2017.03.22.  
       **EP 3145033 B1** 2019.12.04.  
 ( 73 ) MD Elektronik GmbH, 84478 Waldkraiburg (DE)  
 ( 72 ) Friesinger, Johann  
       Ott, Karl  
       Lindner, Markus  
       Psutka, Petr  
       Fleischer, Erich  
       Kocur, Zdenek  
       Kallova, Petra
-

---

( 74 ) SBGK Szabadalmi Ügyvivői Iroda, 1062 Budapest, (HU)

**( 54 ) Használatra kész villamos kábel**

- ( 51 ) **H01R 13/6581** (2011.01)  
**H01R 9/03** (2006.01)  
**H01R 13/03** (2006.01)  
**H01R 13/436** (2006.01)  
**H01R 13/502** (2006.01)  
**H01R 24/20** (2011.01)  
**H01R 43/20** (2006.01)  
**H01R107/00** (2006.01)

( 13 ) **T2**

---

( 11 ) **E047843**

( 21 ) **E 16 200233**

( 96 ) **EP 20160200233** 2016.11.23.

( 97 ) **EP 3327875 A1** 2018.05.30.

**EP 3327875 B1** 2019.10.09.

( 73 ) MD Elektronik GmbH, 84478 Waldkraiburg (DE)

( 72 ) Huber, Martin

OHNI, Josef

( 74 ) SBGK Szabadalmi Ügyvivői Iroda, 1062 Budapest, (HU)

**( 54 ) Villamos dugaszos csatlakozó többeres villamos kábelhez**

- ( 51 ) **H01R 13/6592** (2011.01)  
**H01R 13/415** (2006.01)  
**H01R 13/52** (2006.01)  
**H01R 13/66** (2006.01)  
**H01R 13/719** (2006.01)  
**H01R 24/30** (2011.01)

( 13 ) **T2**

---

( 11 ) **E048025**

( 21 ) **E 16 161891**

( 96 ) **EP 20160161891** 2016.03.23.

( 97 ) **EP 3098910 A1** 2016.11.30.

**EP 3098910 B1** 2020.01.01.

( 73 ) Panasonic Industrial Devices SUNX Co., Ltd., Aichi 486-0901 (JP)

( 72 ) MIYAZAKI, Takayoshi

KOMIYA, Tomoki

YOSHIMI, Takuya

( 74 ) SBGK Szabadalmi Ügyvivői Iroda, 1062 Budapest, (HU)

**( 54 ) Lézer megmunkáló gép és fókuszálási szög beállítási eljárás lézer megmunkáló gépen**

- ( 51 ) **H01S 3/00** (2006.01)  
**B23K 26/046** (2014.01)  
**B23K 26/06** (2006.01)  
**B23K 26/082** (2014.01)  
**B29C 65/00** (2006.01)  
**B29C 65/16** (2006.01)  
**H01S 3/13** (2006.01)

( 13 ) **T2**

---

---

( 30 ) 2015110822 2015.05.29. JP

---

( 11 ) **E047620**

( 21 ) **E 15 705900**

( 96 ) **EP 20150705900** 2015.01.28.

( 97 ) **EP 3103168 A1** 2015.08.13.

**EP 3103168 B1** 2019.09.18.

( 73 ) RITTAL GmbH & Co. KG, 35745 Herborn (DE)

( 72 ) REUTER, Wolfgang

BRÜCK, Daniel

SCHINDLER, Timo

PAUL, Hartmut

HOLIGHAUS, Heiko

( 74 ) Advopatent Szabadalmi és Védjegy Iroda, 1255 Budapest, (HU)

( 54 ) **Keretállvány keretprofilja kapcsoló- vagy elosztószekrényhez**

( 51 ) **H02B 1/01** (2006.01)

( 13 ) **T2**

( 30 ) 102014101404 2014.02.05. DE

---

( 11 ) **E047623**

( 21 ) **E 15 705901**

( 96 ) **EP 20150705901** 2015.01.28.

( 97 ) **EP 3103171 A1** 2015.08.13.

**EP 3103171 B1** 2019.09.18.

( 73 ) RITTAL GmbH & Co. KG, 35745 Herborn (DE)

( 72 ) REUTER, Wolfgang

BOEHME, Siegfried

SCHINDLER, Timo

BRÜCK, Daniel

( 74 ) Advopatent Szabadalmi és Védjegy Iroda, 1255 Budapest, (HU)

( 54 ) **Fenékszerelvény kapcsolószekrény keretállványhoz**

( 51 ) **H02B 1/30** (2006.01)

( 13 ) **T2**

( 30 ) 102014101405 2014.02.05. DE

---

( 11 ) **E047631**

( 21 ) **E 13 199405**

( 96 ) **EP 20130199405** 2013.12.23.

( 97 ) **EP 2887477 A1** 2015.06.24.

**EP 2887477 B1** 2019.09.25.

( 73 ) Gustav Hensel GmbH & Co. KG, 57368 Lennebstadt (DE)

( 72 ) Karl-Heinz Deichmann

Marcus Baetz

Jürgen Adler

( 74 ) SBGK Szabadalmi Ügyvivői Iroda, 1062 Budapest, (HU)

( 54 ) **Ház elágazódobozhoz**

( 51 ) **H02G 3/08** (2006.01)

**H02G 3/16** (2006.01)

( 13 ) **T2**

---

- ( 11 ) **E047713**  
 ( 21 ) **E 12 740485**  
 ( 96 ) **EP 20120740485** 2012.07.12.  
 ( 97 ) **EP 2735086 A2** 2013.01.31.  
       **EP 2735086 B1** 2019.11.13.  
 ( 73 ) ebm-papst St. Georgen GmbH & Co. KG, 78112 St. Georgen (DE)  
 ( 72 ) FALK, Dominik  
       SCHULDE, Arnold  
       MOINI, Mojtaba  
 ( 74 ) Dr. Kocsomba Nelli Ügyvédi Iroda, 1146 Budapest, (HU)  
 ( 54 ) **Belső rotoros motor**  
 ( 51 ) **H02K 1/28** (2006.01)  
 ( 13 ) **T2**  
 ( 30 ) 102011108677 2011.07.22. DE

- ( 11 ) **E047930**  
 ( 21 ) **E 13 815180**  
 ( 96 ) **EP 20130815180** 2013.06.14.  
 ( 97 ) **EP 2867981 A2** 2014.02.06.  
       **EP 2867981 B1** 2019.11.27.  
 ( 73 ) Siemens Energy, Inc., Orlando, FL 32826-2399 (US)  
 ( 72 ) RICO, Raul Ricardo  
       LEKES, Radek  
       CECHAK, Tomas  
       SKACEL, Pavel  
 ( 74 ) SBGK Szabadalmi Ügyvivői Iroda, 1062 Budapest, (HU)  
 ( 54 ) **Berendezés szupravezető tekercs tartására egy villamos gép forgórészében**  
 ( 51 ) **H02K 55/04** (2006.01)  
       **H02K 3/46** (2006.01)  
 ( 13 ) **T2**  
 ( 30 ) 201261666970 P 2012.07.02. US  
       201313748832 2013.01.24. US

- ( 11 ) **E047986**  
 ( 21 ) **E 15 714786**  
 ( 96 ) **EP 20150714786** 2015.03.31.  
 ( 97 ) **EP 3278459 A1** 2016.10.06.  
       **EP 3278459 B1** 2019.10.16.  
 ( 73 ) Telefonaktiebolaget LM Ericsson (publ), 164 83 Stockholm (SE)  
 ( 72 ) MASTANTUONO, Daniele  
       MATTISSON, Sven  
       STRANDBERG, Roland  
       SUNDSTRÖM, Lars  
 ( 74 ) SBGK Szabadalmi Ügyvivői Iroda, 1062 Budapest, (HU)  
 ( 54 ) **Rádiófrekvencia-sávok sokaságának vétele**  
 ( 51 ) **H04B 1/00** (2006.01)  
       **H03F 1/26** (2006.01)  
 ( 13 ) **T2**

- ( 11 ) **E047691**  
 ( 21 ) **E 17 157177**  
 ( 96 ) **EP 20170157177** 2005.12.22.  
 ( 97 ) **EP 3203638 A1** 2017.08.09.  
       **EP 3203638 B1** 2019.11.20.  
 ( 73 ) Leonardo S.p.A., 00195 Roma (IT)  
 ( 72 ) FANTAPPIE', Pierluigi  
 ( 74 ) SBGK Szabadalmi Ügyvivői Iroda, 1062 Budapest, (HU)  
 ( 54 ) **Rádiós rendszer redundanciával**  
 ( 51 ) **H04B 1/40** (2006.01)  
       **G08G 5/00** (2006.01)  
 ( 13 ) **T2**  
 ( 30 ) 0428258 2004.12.24. GB

- ( 11 ) **E047611**  
 ( 21 ) **E 13 730324**  
 ( 96 ) **EP 20130730324** 2013.05.01.  
 ( 97 ) **EP 2845323 A1** 2013.11.07.  
       **EP 2845323 B1** 2019.09.11.  
 ( 73 ) Guangdong OPPO Mobile Telecommunications Corp., Ltd., Guangdong 523860 (CN)  
 ( 72 ) WANG, Yi-Pin Eric  
 ( 74 ) ARINOVA Szabadalmi és Védjegy Iroda, 1122 Budapest, (HU)  
 ( 54 ) **Hatékony frekvencia domain (FD) MMSE kiegyenlítés súly frissítések egy többszakos párhuzamos interferencia-törlésvevőben**  
 ( 51 ) **H04B 1/7105** (2011.01)  
       **H04B 1/7107** (2011.01)  
       **H04B 7/0413** (2017.01)  
       **H04B 7/08** (2006.01)  
       **H04J 11/00** (2006.01)  
 ( 13 ) **T2**  
 ( 30 ) 201213463974 2012.05.04. US

- ( 11 ) **E047679**  
 ( 21 ) **E 13 789133**  
 ( 96 ) **EP 20130789133** 2013.10.25.  
 ( 97 ) **EP 2912780 A1** 2014.05.08.  
       **EP 2912780 B1** 2019.11.20.  
 ( 73 ) Qualcomm Incorporated, San Diego, CA 92121-1714 (US)  
 ( 72 ) HILLAN, John  
 ( 74 ) Danubia Szabadalmi és Jogi Iroda Kft., 1051 Budapest, (HU)  
 ( 54 ) **Eljárások és berendezések címke bejelentkezésének felismerésére**  
 ( 51 ) **H04B 5/00** (2006.01)  
       **G06K 7/10** (2006.01)  
       **H04B 5/02** (2006.01)  
 ( 13 ) **T2**  
 ( 30 ) 201261719725 P 2012.10.29. US  
       201313786876 2013.03.06. US

- ( 11 ) **E047984**

- 
- ( 21 ) **E 15 744783**
- ( 96 ) **EP 20150744783** 2015.07.09.
- ( 97 ) **EP 3167647 A1** 2016.01.14.  
**EP 3167647 B1** 2019.12.18.
- ( 73 ) Qualcomm Incorporated, San Diego, CA 92121-1714 (US)
- ( 72 ) MERLIN, Simone  
TIAN, Bin  
VERMANI, Sameer
- ( 74 ) Danubia Szabadalmi és Jogi Iroda Kft., 1051 Budapest, (HU)
- ( 54 ) **Eljárások és berendezés többszörös felhasználói feltöltés irányú kapcsolati vezérlésre és ütemezésre aggregált keretek útján**
- ( 51 ) **H04B 7/0452** (2017.01)  
**H04W 28/06** (2009.01)  
**H04W 72/12** (2009.01)  
**H04W 74/00** (2009.01)  
**H04W 84/12** (2009.01)
- ( 13 ) **T2**
- ( 30 ) 201462022598 P 2014.07.09. US  
201514794702 2015.07.08. US
- 

- ( 11 ) **E047904**
- ( 21 ) **E 16 828890**
- ( 96 ) **EP 20160828890** 2016.12.29.
- ( 97 ) **EP 3403341 A1** 2017.08.03.  
**EP 3403341 B1** 2020.01.15.
- ( 73 ) Qualcomm Incorporated, San Diego, CA 92121-1714 (US)
- ( 72 ) DAMNJANOVIC, Jelena  
WU, Qiang  
ULUPINAR, Fatih
- ( 74 ) Danubia Szabadalmi és Jogi Iroda Kft., 1051 Budapest, (HU)
- ( 54 ) **Versenyzésre alapozott adatátvitel visszirányú kapcsolaton keresztül**
- ( 51 ) **H04B 7/185** (2006.01)  
**H04W 28/02** (2009.01)  
**H04W 72/12** (2009.01)  
**H04W 74/00** (2009.01)  
**H04W 74/08** (2009.01)  
**H04W 88/16** (2009.01)
- ( 13 ) **T2**
- ( 30 ) 201662288336 P 2016.01.28. US  
201615243895 2016.08.22. US
- 

- ( 11 ) **E047815**
- ( 21 ) **E 18 179975**
- ( 96 ) **EP 20180179975** 2007.11.08.
- ( 97 ) **EP 3399667 A1** 2018.11.07.  
**EP 3399667 B1** 2020.01.29.
- ( 73 ) GUANGDONG OPPO MOBILE TELECOMMUNICATIONS CORP., LTD., Wusha, Chang'an Dongguan, Guangdong 523860 (CN)
- ( 72 ) YANG, Xue
-



---

GUO, Xingang

ZHU, Jing

LIU, Hsin-yuo

( 74 ) SBGK Szabadalmi Ügyvivői Iroda, 1062 Budapest, (HU)

**( 54 ) Saját indukált interferencia megakadályozása kettős rádiós eszközben**

**( 51 ) H04B 7/26** (2006.01)

**H04W 16/14** (2009.01)

**H04W 88/06** (2009.01)

**H04W 92/18** (2009.01)

**( 13 ) T2**

( 30 ) 638008 2006.12.12. US

---

**( 11 ) E047800**

**( 21 ) E 18 163106**

**( 96 ) EP 20180163106** 2007.11.08.

**( 97 ) EP 3393058 A1** 2018.10.24.

**EP 3393058 B1** 2020.01.29.

( 73 ) GUANGDONG OPPO MOBILE TELECOMMUNICATIONS CORP., LTD., Wusha, Chang'an Dongguan, Guangdong 523860 (CN)

( 72 ) YANG, Xue

GUO, Xingang

ZHU, Jing

LIU, Hsin-yuo

( 74 ) SBGK Szabadalmi Ügyvivői Iroda, 1062 Budapest, (HU)

**( 54 ) Saját maga által okozott interferencia megakadályozása duális-rádió eszközönél**

**( 51 ) H04B 7/26** (2006.01)

**H04W 16/14** (2009.01)

**H04W 88/06** (2009.01)

**H04W 92/18** (2009.01)

**( 13 ) T2**

( 30 ) 638008 2006.12.12. US

---

**( 11 ) E047809**

**( 21 ) E 11 788652**

**( 96 ) EP 20110788652** 2011.11.04.

**( 97 ) EP 2636173 A2** 2012.05.10.

**EP 2636173 B1** 2020.02.12.

( 73 ) Qualcomm Incorporated, San Diego, CA 92121 (US)

( 72 ) ABRAHAM, Santosh Paul

JAIN, Avinash

SAMPATH, Hemanth

( 74 ) Danubia Szabadalmi és Jogi Iroda Kft., 1051 Budapest, (HU)

**( 54 ) Beacon és menedzselési információ elemek integritás védelemmel**

**( 51 ) H04L 1/00** (2006.01)

**( 13 ) T2**

( 30 ) 201113288696 2011.11.03. US

410745 P 2010.11.05. US

---

**( 11 ) E047538**

---

- 
- ( 21 ) **E 08 867993**
- ( 96 ) **EP 20080867993** 2008.12.31.
- ( 97 ) **EP 2225863 A1** 2009.07.09.  
**EP 2225863 B1** 2019.08.28.
- ( 73 ) Optis Cellular Technology, LLC, Plano, TX 75025 (US)
- ( 72 ) KWON, Yeong Hyeon  
NOH, Min Seok  
KWAK, Jin Sam  
KIM, Dong Cheol  
MOON, Sung Ho  
HAN, Seung Hee  
LEE, Hyun Woo
- ( 74 ) SWORKS Nemzetközi Szabadalmi Ügyvivői Iroda Kft., 1134 Budapest, (HU)
- ( 54 ) **Szimbólumhozzárendelési eljárás ismételt csatornakódolás számára**
- ( 51 ) **H04L 1/08** (2006.01)  
**H04L 5/00** (2006.01)
- ( 13 ) **T2**
- ( 30 ) 18674 2008.01.03. US  
20080022477 2008.03.11. KR
- 
- ( 11 ) **E047799**
- ( 21 ) **E 18 189244**
- ( 96 ) **EP 20180189244** 2007.02.14.
- ( 97 ) **EP 3419205 A1** 2018.12.26.  
**EP 3419205 B1** 2020.02.12.
- ( 73 ) GUANGDONG OPPO MOBILE TELECOMMUNICATIONS CORP., LTD., Wusha, Chang'an Dongguan, Guangdong 523860 (CN)
- ( 72 ) SUZUKI, Takashi
- ( 74 ) SBGK Szabadalmi Ügyvivői Iroda, 1062 Budapest, (HU)
- ( 54 ) **Eljárás és rendszer DRX időzítés szinkronizálásából való helyreállításához LTE-AKTÍVBAN**
- ( 51 ) **H04L 1/18** (2006.01)  
**H04L 1/12** (2006.01)  
**H04W 76/20** (2018.01)  
**H04W 88/02** (2009.01)  
**H04W 92/10** (2009.01)
- ( 13 ) **T2**
- 
- ( 11 ) **E047802**
- ( 21 ) **E 15 708384**
- ( 96 ) **EP 20150708384** 2015.02.16.
- ( 97 ) **EP 3111581 A1** 2015.09.03.  
**EP 3111581 B1** 2020.01.08.
- ( 73 ) Qualcomm Incorporated, San Diego, CA 92121-1714 (US)
- ( 72 ) LUO, Tao  
CHEN, Wanshi
- ( 74 ) Danubia Szabadalmi és Jogi Iroda Kft., 1051 Budapest, (HU)
- ( 54 ) **Jelentési csatorna állapot információs (CSI) technikák nem-licenclt rádiófrekvenciás spektrum sávhoz**
- ( 51 ) **H04L 5/00** (2006.01)  
**H04L 27/00** (2006.01)
-

**( 13 ) T2**

- ( 30 ) 201461944788 P 2014.02.26. US  
201414567573 2014.12.11. US

**( 11 ) E047850****( 21 ) E 17 207867**

- ( 96 ) EP 20170207867 2010.06.15.

- ( 97 ) EP 3324567 A1 2018.05.23.

- EP 3324567 B1 2019.12.04.

- ( 73 ) GUANGDONG OPPO MOBILE TELECOMMUNICATIONS CORP., LTD., Guangdong 523860 (CN)

- ( 72 ) MCBEATH, Sean

FONG, Mo-han

CAI, Zhijun

EARNSHAW, Mark

HEO, Youn, Hyoung

- ( 74 ) SBGK Szabadalmi Ügyvivői Iroda, 1062 Budapest, (HU)

**( 54 ) Rendszer és eljárás vezérlő csatorna megosztására vivő aggregációhoz**

- ( 51 ) H04L 5/00 (2006.01)

**( 13 ) T2**

- ( 30 ) 187070 P 2009.06.15. US

258525 P 2009.11.05. US

330157 P 2010.04.30. US

**( 11 ) E047634****( 21 ) E 16 806341**

- ( 96 ) EP 20160806341 2016.11.11.

- ( 97 ) EP 3384624 A1 2017.06.08.

- EP 3384624 B1 2019.11.06.

- ( 73 ) Qualcomm Incorporated, San Diego, CA 92121-1714 (US)

- ( 72 ) ZENG, Wei

Ji, Tingfang

SORIAGA, Joseph Binamira

SMEE, John

BHUSHAN, Naga

- ( 74 ) Danubia Szabadalmi és Jogi Iroda Kft., 1051 Budapest, (HU)

**( 54 ) Eljárás és berendezés feltöltés irányú kapcsolati látencia lecsatolására közös feltöltés irányú kapcsolati burst jel használatával TDD alkeret struktúrában**

- ( 51 ) H04L 5/00 (2006.01)

H04L 5/14 (2006.01)

**( 13 ) T2**

- ( 30 ) 201562263466 P 2015.12.04. US

201615211604 2016.07.15. US

**( 11 ) E047627****( 21 ) E 16 826202**

- ( 96 ) EP 20160826202 2016.12.19.

- ( 97 ) EP 3391579 A1 2017.06.22.

- EP 3391579 B1 2019.09.25.

- ( 73 ) Telefonaktiebolaget LM Ericsson (PUBL), 164 83 Stockholm (SE)

- 
- ( 72 ) ADHIKARY, Ansuman  
WANG, Yi-Pin Eric  
LIN, Xingqin  
JOHANSSON, Niklas  
GRÖVLEN, Asbjörn  
SUI, Yutao
- ( 74 ) SBGK Szabadalmi Ügyvivői Iroda, 1062 Budapest, (HU)
- ( 54 ) Keskeny sávú szinkronizálási jelek adása és vétele**
- ( 51 ) H04L 5/00** (2006.01)  
**H04L 27/26** (2006.01)
- ( 13 ) T2**
- ( 30 ) 201562269662 P 2015.12.18. US
- 
- ( 11 ) E047633**
- ( 21 ) E 17 207870**
- ( 96 ) EP 20170207870** 2010.06.15.  
**( 97 ) EP 3327979 A1** 2018.05.30.  
**EP 3327979 B1** 2019.12.04.
- ( 73 ) GUANGDONG OPPO MOBILE TELECOMMUNICATIONS CORP., LTD., Guangdong 523860 (CN)
- ( 72 ) MCBEATH, Sean  
FONG, Mo-han  
CAI, Zhijun  
EARNSHAW, Mark  
HEO, Youn, Hyoung
- ( 74 ) SBGK Szabadalmi Ügyvivői Iroda, 1062 Budapest, (HU)
- ( 54 ) Rendszer és eljárás vezérlőcsatorna megosztására vivőösszerakáshoz**
- ( 51 ) H04L 5/00** (2006.01)
- ( 13 ) T2**
- ( 30 ) 187070 P 2009.06.15. US  
258525 P 2009.11.05. US  
330157 P 2010.04.30. US
- 
- ( 11 ) E047638**
- ( 21 ) E 17 207869**
- ( 96 ) EP 20170207869** 2010.06.15.  
**( 97 ) EP 3324569 A1** 2018.05.23.  
**EP 3324569 B1** 2019.12.04.
- ( 73 ) GUANGDONG OPPO MOBILE TELECOMMUNICATIONS CORP., LTD., Guangdong 523860 (CN)
- ( 72 ) MCBEATH, Sean  
FONG, Mo-han  
CAI, Zhijun  
EARNSHAW, Mark  
HEO, Youn, Hyoung
- ( 74 ) SBGK Szabadalmi Ügyvivői Iroda, 1062 Budapest, (HU)
- ( 54 ) Rendszer és eljárás vezérlőcsatorna megosztására vivőösszerakáshoz**
- ( 51 ) H04L 5/00** (2006.01)
- ( 13 ) T2**
- ( 30 ) 187070 P 2009.06.15. US  
258525 P 2009.11.05. US
-

---

330157 P 2010.04.30. US

---

- ( 11 ) **E047852**  
( 21 ) **E 17 207868**  
( 96 ) **EP 20170207868** 2010.06.15.  
( 97 ) **EP 3324568 A1** 2018.05.23.  
**EP 3324568 B1** 2019.12.04.  
( 73 ) GUANGDONG OPPO MOBILE TELECOMMUNICATIONS CORP., LTD., Guangdong 523860 (CN)  
( 72 ) MCBEATH, Sean  
FONG, Mo-han  
CAI, Zhijun  
EARNSHAW, Mark  
HEO, Youn, Hyoung  
( 74 ) SBGK Szabadalmi Ügyvivői Iroda, 1062 Budapest, (HU)  
( 54 ) **Rendszer és eljárás vezérlő csatorna megosztására vivő aggregációhoz**  
( 51 ) **H04L 5/00** (2006.01)  
( 13 ) **T2**  
( 30 ) 187070 P 2009.06.15. US  
258525 P 2009.11.05. US  
330157 P 2010.04.30. US
- 

- ( 11 ) **E048094**  
( 21 ) **E 13 169371**  
( 96 ) **EP 20130169371** 2004.04.30.  
( 97 ) **EP 2663019 A2** 2013.11.13.  
**EP 2663019 B1** 2019.12.18.  
( 73 ) Barkan, Elad, 49935 Kefar Sirkin (IL)  
( 72 ) Barkan, Elad  
( 74 ) SBGK Szabadalmi Ügyvivői Iroda, 1062 Budapest, (HU)  
( 54 ) **Eszköz és eljárás GSM titkosítás analízisre**  
( 51 ) **H04L 9/18** (2006.01)  
**H04L 9/28** (2006.01)  
( 13 ) **T2**  
( 30 ) 15567103 2003.04.30. IL
- 

- ( 11 ) **E047729**  
( 21 ) **E 16 718776**  
( 96 ) **EP 20160718776** 2016.04.05.  
( 97 ) **EP 3304806 A1** 2016.12.08.  
**EP 3304806 B1** 2019.11.27.  
( 73 ) Qualcomm Incorporated, San Diego, CA 92121-1714 (US)  
( 72 ) HILLAN, John  
O'DONOGHUE, Jeremy Robin Christopher  
FRANKLAND, Stephen  
( 74 ) Danubia Szabadalmi és Jogi Iroda Kft., 1051 Budapest, (HU)  
( 54 ) **Rendszerek és eljárások egy felső határ meghatározására készülékek közötti távolságnál**  
( 51 ) **H04L 9/32** (2006.01)  
**G01S 13/08** (2006.01)  
( 13 ) **T2**
-

- 
- ( 30 ) 201562168579 P 2015.05.29. US  
201514971723 2015.12.16. US
- 
- ( 11 ) **E047619**  
( 21 ) **E 14 824533**  
( 96 ) **EP 20140824533** 2014.10.20.  
( 97 ) **EP 3210341 A1** 2016.04.28.  
**EP 3210341 B1** 2019.09.11.  
( 73 ) GUANGDONG OPPO MOBILE TELECOMMUNICATIONS CORP., LTD., Guangdong 523860 (CN)  
( 72 ) CHEN, Xixian  
LAI, Xiaoming  
LI, Weigang  
( 74 ) ARINOVA Szabadalmi és Védjegy Iroda, 1122 Budapest, (HU)  
( 54 ) **Rendszer és módszer a multicast tartalom adatok átviteli paramétereire beállítására**  
( 51 ) **H04L 12/24** (2006.01)  
**H04L 12/18** (2006.01)  
**H04L 29/06** (2006.01)  
( 13 ) **T2**
- 
- ( 11 ) **E048103**  
( 21 ) **E 10 172832**  
( 96 ) **EP 20100172832** 2004.09.20.  
( 97 ) **EP 2249530 A1** 2010.11.10.  
**EP 2249530 B1** 2020.01.08.  
( 73 ) BlackBerry Limited, Waterloo, ON N2K 0A7 (CA)  
( 72 ) Klassen, Gerhard Dietrich  
Wormald, Christopher  
Kuhl, Lawrence Edward  
( 74 ) Danubia Szabadalmi és Jogi Iroda Kft., 1051 Budapest, (HU)  
( 54 ) **Kézi elektronikus eszköz és ahhoz tartozó eljárás időre vonatkozó adatok előállítására üzenetküldő környezetben**  
( 51 ) **H04L 12/58** (2006.01)  
( 13 ) **T2**  
( 30 ) 504379 P 2003.09.19. US
- 
- ( 11 ) **E047810**  
( 21 ) **E 07 844883**  
( 96 ) **EP 20070844883** 2007.11.05.  
( 97 ) **EP 2095587 A1** 2008.06.12.  
**EP 2095587 B1** 2019.12.25.  
( 73 ) QUALCOMM Incorporated, San Diego, California 92121-1714 (US)  
( 72 ) FERNANDEZ-CORBATON, Ivan Jesus  
BLANZ, Josef J.  
JOETTEN, Christop Arnold  
( 74 ) Danubia Szabadalmi és Jogi Iroda Kft., 1051 Budapest, (HU)  
( 54 ) **MIMO érzékelés on-time jelkomponens interferenciájának kioltásával**  
( 51 ) **H04L 25/02** (2006.01)  
**H04B 1/7107** (2011.01)  
**H04B 7/04** (2006.01)
-

	<b>H04L 25/03</b>	(2006.01)
<b>( 13 )</b>	<b>T2</b>	
<b>( 30 )</b>	864557 P	2006.11.06. US
<b>( 11 )</b>	<b>E047593</b>	
<b>( 21 )</b>	<b>E 07 761538</b>	
<b>( 96 )</b>	<b>EP 20070761538</b>	2007.04.29.
<b>( 97 )</b>	<b>EP 2014055 A2</b>	2007.11.08.
	<b>EP 2014055 B1</b>	2019.10.16.
<b>( 73 )</b>	Qualcomm Incorporated, San Diego, CA 92121-1714 (US)	
<b>( 72 )</b>	MAHESHWARI, Shailesh CHIKKAPPA, Kiran RAMACHANDRAN, Vivek@c/o Qualcomm Inc.	
<b>( 74 )</b>	Danubia Szabadalmi és Jogi Iroda Kft., 1051 Budapest, (HU)	
<b>( 54 )</b>	<b>Megszakítás nélküli átvitel a rejtjelezési konfigurációban bekövetkező változás során</b>	
<b>( 51 )</b>	<b>H04L 29/06</b>	(2006.01)
	<b>H04W 12/02</b>	(2009.01)
	<b>H04W 84/04</b>	(2009.01)
<b>( 13 )</b>	<b>T2</b>	
<b>( 30 )</b>	795775 P	2006.04.28. US
<b>( 11 )</b>	<b>E047844</b>	
<b>( 21 )</b>	<b>E 17 162396</b>	
<b>( 96 )</b>	<b>EP 20170162396</b>	2017.03.22.
<b>( 97 )</b>	<b>EP 3379790 A1</b>	2018.09.26.
	<b>EP 3379790 B1</b>	2019.10.09.
<b>( 73 )</b>	Deutsche Telekom AG, 53113 Bonn (DE)	
<b>( 72 )</b>	Lauster, Reinhard	
<b>( 74 )</b>	Advopatent Szabadalmi és Védjegy Iroda, 1011 Budapest, (HU)	
<b>( 54 )</b>	<b>Eljárás csomagkapcsolt segélyhívás javított kezelésére telekommunikációs hálózatban és/vagy helyi segélyszolgálati információ javított kezelésére felhasználói készülékekkel, rendszer, felhasználói készülék és program</b>	
<b>( 51 )</b>	<b>H04L 29/06</b>	(2006.01)
<b>( 13 )</b>	<b>T2</b>	
<b>( 11 )</b>	<b>E047676</b>	
<b>( 21 )</b>	<b>E 14 190458</b>	
<b>( 96 )</b>	<b>EP 20140190458</b>	2010.01.26.
<b>( 97 )</b>	<b>EP 2833600 A2</b>	2015.02.04.
	<b>EP 2833600 B1</b>	2019.11.20.
<b>( 73 )</b>	Qualcomm Incorporated, San Diego, CA 92121-1714 (US)	
<b>( 72 )</b>	Haddad, Wassim Michel Corson, Mathew Scott PARK, Vincent D.	
<b>( 74 )</b>	Danubia Szabadalmi és Jogi Iroda Kft., 1051 Budapest, (HU)	
<b>( 54 )</b>	<b>Kommunikációs eljárás és csomópont kommunikációs társsal folytatott kommunikációhoz</b>	
<b>( 51 )</b>	<b>H04L 29/06</b>	(2006.01)
<b>( 13 )</b>	<b>T2</b>	
<b>( 30 )</b>	359534	2009.01.26. US

- ( 11 ) **E047682**  
 ( 21 ) **E 18 170443**  
 ( 96 ) **EP 20180170443** 2003.05.21.  
 ( 97 ) **EP 3373570 A1** 2018.09.12.  
       **EP 3373570 B1** 2020.01.29.  
 ( 73 ) IoT IP GmbH, DE-82031 Grünwald (DE)  
 ( 72 ) Wesby, Philip  
 ( 74 ) SBGK Szabadalmi Ügyvivői Iroda, 1062 Budapest, (HU)  
 ( 54 ) **Rendszer és eljárás eszközökhöz kapcsolt vezeték nélküli modulok figyelésére és vezérlésére**  
 ( 51 ) **H04M 11/00** (2006.01)  
       **H04M 11/04** (2006.01)  
 ( 13 ) **T2**  
 ( 30 ) 0211644 2002.05.21. GB

- ( 11 ) **E048051**  
 ( 21 ) **E 17 171538**  
 ( 96 ) **EP 20170171538** 2015.07.31.  
 ( 97 ) **EP 3226529 A2** 2017.10.04.  
       **EP 3226529 B1** 2020.02.19.  
 ( 73 ) Hewlett-Packard Development Company, L.P., Spring TX 77389 (US)  
 ( 72 ) JERAN, Paul L.  
 ( 74 ) SBGK Szabadalmi Ügyvivői Iroda, 1062 Budapest, (HU)  
 ( 54 ) **Képkalkoló egységek**  
 ( 51 ) **H04N 1/00** (2006.01)  
 ( 13 ) **T2**

- ( 11 ) **E047937**  
 ( 21 ) **E 15 745007**  
 ( 96 ) **EP 20150745007** 2015.06.19.  
 ( 97 ) **EP 3158736 A1** 2015.12.23.  
       **EP 3158736 B1** 2019.11.27.  
 ( 73 ) Qualcomm Incorporated, San Diego, CA 92121-1714 (US)  
 ( 72 ) PANG, Chao  
       RAPAKA, Krishnakanth  
       LI, Xiang  
       SOLE ROJALS, Joel  
       HSIEH, Cheng-Teh  
       KARCZEWICZ, Marta  
 ( 74 ) Danubia Szabadalmi és Jogi Iroda Kft., 1051 Budapest, (HU)  
 ( 54 ) **Rendszerek és eljárások blokkon belüli másolásra**  
 ( 51 ) **H04N 19/105** (2014.01)  
       **H04N 19/109** (2014.01)  
       **H04N 19/159** (2014.01)  
       **H04N 19/176** (2014.01)  
       **H04N 19/593** (2014.01)  
 ( 13 ) **T2**  
 ( 30 ) 201462014641 P 2014.06.19. US  
       201562154399 P 2015.04.29. US



201514743253 2015.06.18. US

- 
- ( 11 ) **E047710**  
( 21 ) **E 17 199792**  
( 96 ) **EP 20170199792** 2013.06.11.  
( 97 ) **EP 3297283 A1** 2018.03.21.  
**EP 3297283 B1** 2019.09.04.  
( 73 ) Samsung Electronics Co., Ltd., Gyeonggi-do 16677 (KR)  
( 72 ) ALSHINA, Elena  
ALSHIN, Alexander  
( 74 ) Sworks Nemzetközi Szabadalmi Ügyvivői Iroda Kft., 1134 Budapest, (HU)  
( 54 ) **Videók kódolása és dekódolása SAO paraméterek megosztásával színek komponens szerint**  
( 51 ) **H04N 19/117** (2014.01)  
**H04N 19/13** (2014.01)  
**H04N 19/174** (2014.01)  
**H04N 19/176** (2014.01)  
**H04N 19/186** (2014.01)  
**H04N 19/70** (2014.01)  
**H04N 19/91** (2014.01)  
( 13 ) **T2**  
( 30 ) 201261657967 P 2012.06.11. US
- 

- ( 11 ) **E047873**  
( 21 ) **E 17 199793**  
( 96 ) **EP 20170199793** 2013.06.11.  
( 97 ) **EP 3297284 A1** 2018.03.21.  
**EP 3297284 B1** 2019.09.11.  
( 73 ) Samsung Electronics Co., Ltd., Gyeonggi-do 16677 (KR)  
( 72 ) ALSHINA, Elena  
ALSHIN, Alexander  
( 74 ) SWORKS Nemzetközi Szabadalmi Ügyvivői Iroda Kft., 1134 Budapest, (HU)  
( 54 ) **Videók kódolása és dekódolása SAO paraméterek megosztásával színek komponens szerint**  
( 51 ) **H04N 19/117** (2014.01)  
**H04N 19/13** (2014.01)  
**H04N 19/174** (2014.01)  
**H04N 19/176** (2014.01)  
**H04N 19/186** (2014.01)  
**H04N 19/70** (2014.01)  
**H04N 19/91** (2014.01)  
( 13 ) **T2**  
( 30 ) 201261657967 P 2012.06.11. US
- 

- ( 11 ) **E047709**  
( 21 ) **E 17 199795**  
( 96 ) **EP 20170199795** 2013.06.11.  
( 97 ) **EP 3300365 A1** 2018.03.28.  
**EP 3300365 B1** 2019.09.04.  
( 73 ) Samsung Electronics Co., Ltd., Gyeonggi-do 16677 (KR)  
( 72 ) ALSHINA, Elena
-

ALSHIN, Alexander

( 74 ) Sworks Nemzetközi Szabadalmi Ügyvivői Iroda Kft., 1134 Budapest, (HU)

**( 54 ) Videók kódolása és dekódolása SAO paraméterek megosztásával színtkomponens szerint****( 51 ) H04N 19/117** (2014.01)**H04N 19/13** (2014.01)**H04N 19/174** (2014.01)**H04N 19/176** (2014.01)**H04N 19/186** (2014.01)**H04N 19/70** (2014.01)**H04N 19/91** (2014.01)**( 13 ) T2**

( 30 ) 201261657967 P 2012.06.11. US

**( 11 ) E047964****( 21 ) E 18 173012****( 96 ) EP 20180173012** 2012.11.07.**( 97 ) EP 3396957 A1** 2018.10.31.**EP 3396957 B1** 2019.12.25.

( 73 ) CANON KABUSHIKI KAISHA, Ohta-ku Tokyo 146-8501 (JP)

( 72 ) Francois, Edouard

LAROCHE, Guillaume

( 74 ) SBGK Szabadalmi Ügyvivői Iroda, 1062 Budapest, (HU)

**( 54 ) Eljárás és eszköz kép helyreállított mintái kiegyenlítéses eltolásainak biztosítására****( 51 ) H04N 19/13** (2014.01)**( 13 ) T2**

( 30 ) 201119206 2011.11.07. GB

201203285 2012.02.24. GB

**( 11 ) E047906****( 21 ) E 17 152128****( 96 ) EP 20170152128** 2011.06.03.**( 97 ) EP 3177017 A1** 2017.06.07.**EP 3177017 B1** 2020.01.29.

( 73 ) Sony Corporation, Tokyo 108-0075 (JP)

( 72 ) Sato, Kazushi

( 74 ) Danubia Szabadalmi és Jogi Iroda Kft., 1051 Budapest, (HU)

**( 54 ) QP és delta QP kódolása egy minimális méretnél nagyobb képblokkoknál****( 51 ) H04N 19/33** (2014.01)**H04N 19/119** (2014.01)**H04N 19/124** (2014.01)**H04N 19/126** (2014.01)**H04N 19/14** (2014.01)**H04N 19/174** (2014.01)**H04N 19/176** (2014.01)**H04N 19/18** (2014.01)**H04N 19/196** (2014.01)**H04N 19/30** (2014.01)**H04N 19/44** (2014.01)**H04N 19/463** (2014.01)

---

	<b>H04N 19/70</b>	(2014.01)	
<b>( 13 )</b>	<b>T2</b>		
( 30 )	2010129414	2010.06.04.	JP
	2010222300	2010.09.30.	JP
	2011053479	2011.03.10.	JP
	2011054816	2011.03.11.	JP

---

<b>( 11 )</b>	<b>E047995</b>		
<b>( 21 )</b>	<b>E 19 156821</b>		
<b>( 96 )</b>	<b>EP 20190156821</b>	2012.12.14.	
<b>( 97 )</b>	<b>EP 3503554 A1</b>	2019.06.26.	
	<b>EP 3503554 B1</b>	2020.02.05.	
( 73 )	JVC Kenwood Corporation, Yokohama-shi, Kanagawa 221-0022 (JP)		
( 72 )	NAKAMURA, Hiroya FUKUSHIMA, Shigeru TAKEHARA, Hideki		
( 74 )	Danubia Szabadalmi és Jogi Iroda Kft., 1051 Budapest, (HU)		
<b>( 54 )</b>	<b>Dinamikus képkódoló készülék, dinamikus képkódoló eljárás, dinamikus képkódoló program</b>		
<b>( 51 )</b>	<b>H04N 19/503</b>	(2014.01)	
	<b>H04N 19/119</b>	(2014.01)	
	<b>H04N 19/159</b>	(2014.01)	
	<b>H04N 19/176</b>	(2014.01)	
	<b>H04N 19/463</b>	(2014.01)	
	<b>H04N 19/52</b>	(2014.01)	
	<b>H04N 19/593</b>	(2014.01)	
<b>( 13 )</b>	<b>T2</b>		
( 30 )	2011276456	2011.12.16.	JP
	2011276457	2011.12.16.	JP
	2011289287	2011.12.28.	JP
	2011289288	2011.12.28.	JP

---

<b>( 11 )</b>	<b>E047622</b>		
<b>( 21 )</b>	<b>E 16 745394</b>		
<b>( 96 )</b>	<b>EP 20160745394</b>	2016.07.26.	
<b>( 97 )</b>	<b>EP 3329675 A1</b>	2017.02.02.	
	<b>EP 3329675 B1</b>	2019.09.11.	
( 73 )	Qualcomm Incorporated, San Diego, CA 92121-1714 (US)		
( 72 )	RAPAKA, Krishnakanth JOSHI, Rajan Laxman SEREGIN, Vadim KARCZEWICZ, Marta		
( 74 )	Danubia Szabadalmi és Jogi Iroda Kft., 1051 Budapest, (HU)		
<b>( 54 )</b>	<b>Eljárások és rendszerek bipredikció korlátozására videókódolásban</b>		
<b>( 51 )</b>	<b>H04N 19/593</b>	(2014.01)	
	<b>H04N 19/127</b>	(2014.01)	
	<b>H04N 19/159</b>	(2014.01)	
	<b>H04N 19/176</b>	(2014.01)	
<b>( 13 )</b>	<b>T2</b>		
( 30 )	201562197496 P	2015.07.27.	US

---

201615219159 2016.07.25. US

- ( 11 ) **E047978**  
 ( 21 ) **E 09 793175**  
 ( 96 ) **EP 20090793175** 2009.09.30.  
 ( 97 ) **EP 2345253 A2** 2010.04.08.  
       **EP 2345253 B1** 2019.12.04.  
 ( 73 ) QUALCOMM Incorporated, San Diego, California 92121 (US)  
 ( 72 ) YE, Yan  
       CHEN, Peisong  
       KARCZEWICZ, Marta  
 ( 74 ) Danubia Szabadalmi és Jogi Iroda Kft., 1051 Budapest, (HU)  
 ( 54 ) **Video kódolás 4x4 és 8x8-nál nagyobb transzformációk használatával**  
 ( 51 ) **H04N 19/70** (2014.01)  
       **H04N 19/122** (2014.01)  
       **H04N 19/176** (2014.01)  
       **H04N 19/61** (2014.01)  
 ( 13 ) **T2**  
 ( 30 ) 102783 P 2008.10.03. US  
       179228 P 2009.05.18. US  
       508434 2009.07.23. US

- ( 11 ) **E047763**  
 ( 21 ) **E 16 734801**  
 ( 96 ) **EP 20160734801** 2016.06.17.  
 ( 97 ) **EP 3311543 A1** 2016.12.22.  
       **EP 3311543 B1** 2020.01.08.  
 ( 73 ) Qualcomm Incorporated, San Diego, CA 92121-1714 (US)  
 ( 72 ) GHOLMIEH, Ralph Akram  
       PAZOS, Carlos Marcelo Dias  
       NAIK, Nagaraju  
       STOCKHAMMER, Thomas  
       LO, Charles Nung  
 ( 74 ) Danubia Szabadalmi és Jogi Iroda Kft., 1051 Budapest, (HU)  
 ( 54 ) **DASH kliens QoE metrika egyéniesített szoftver kézbesítés**  
 ( 51 ) **H04N 21/00** (2011.01)  
       **H04L 12/24** (2006.01)  
       **H04L 12/26** (2006.01)  
       **H04L 29/06** (2006.01)  
       **H04L 29/08** (2006.01)  
 ( 13 ) **T2**  
 ( 30 ) 201562182267 P 2015.06.19. US  
       201615184451 2016.06.16. US

- ( 11 ) **E047946**  
 ( 21 ) **E 13 834928**  
 ( 96 ) **EP 20130834928** 2013.09.02.  
 ( 97 ) **EP 2894861 A1** 2015.07.15.  
       **EP 2894861 B1** 2020.01.01.

---

( 73 ) Saturn Licensing LLC, New York, NY 10022-3211 (US)

( 72 ) TSUKAGOSHI, Ikuo

( 74 ) SBGK Szabadalmi Ügyvivői Iroda, 1062 Budapest, (HU)

**( 54 ) Átviteli eszköz, átviteli eljárás, vevő eszköz és vételi eljárás**

**( 51 ) H04N 21/236** (2011.01)

**H04N 7/01** (2006.01)

**H04N 19/00** (2014.01)

**H04N 19/523** (2014.01)

**H04N 19/587** (2014.01)

**H04N 19/59** (2014.01)

**H04N 19/70** (2014.01)

**H04N 21/258** (2011.01)

**H04N 21/4402** (2011.01)

**( 13 ) T2**

( 30 ) 2012197922 2012.09.07. JP

---

**( 11 ) E047760**

**( 21 ) E 16 702040**

**( 96 ) EP 20160702040** 2016.01.18.

**( 97 ) EP 3248385 A1** 2016.07.28.

**EP 3248385 B1** 2019.09.25.

( 73 ) Water Manager S. Á R.L, 8009 Strassen (LU)

( 72 ) SOMAJINI, Claude

( 74 ) Dr. Kocsomba Nelli Ügyvédi Iroda, 1146 Budapest, (HU)

**( 54 ) Méretezhető rendszer és módszerek szaniter létesítmény monitorozására és vezérlésére elosztott csatlakoztatott eszközök alkalmazásával**

**( 51 ) H04Q 9/00** (2006.01)

**( 13 ) T2**

( 30 ) 1500109 2015.01.19. FR

---

**( 11 ) E047728**

**( 21 ) E 16 745258**

**( 96 ) EP 20160745258** 2016.06.29.

**( 97 ) EP 3342194 A1** 2017.03.09.

**EP 3342194 B1** 2019.10.09.

( 73 ) Qualcomm Incorporated, San Diego, CA 92121-1714 (US)

( 72 ) DAS, Soumya

PARK, Edwin, Chongwoo

( 74 ) Danubia Szabadalmi és Jogi Iroda Kft., 1051 Budapest, (HU)

**( 54 ) Valóság kiterjesztése kis cella használatával**

**( 51 ) H04W 4/02** (2009.01)

**( 13 ) T2**

( 30 ) 201514839638 2015.08.28. US

---

**( 11 ) E047591**

**( 21 ) E 17 210250**

**( 96 ) EP 20170210250** 2017.12.22.

**( 97 ) EP 3503598 A1** 2019.06.26.

**EP 3503598 B1** 2019.11.20.

---

- 
- ( 73 ) Deutsche Telekom AG, 53113 Bonn (DE)  
( 72 ) Klotz, Michael  
( 74 ) Danubia Szabadalmi és Jogi Iroda Kft., 1051 Budapest, (HU)  
**( 54 ) Készülékek és eljárások üzenetek szétosztására egy mobil kommunikációs hálózatban**  
( 51 ) **H04W 4/12** (2009.01)  
( 13 ) **T2**
- 
- ( 11 ) **E047640**  
( 21 ) **E 16 769547**  
( 96 ) **EP 20160769547** 2016.03.22.  
( 97 ) **EP 3275112 A1** 2016.09.29.  
**EP 3275112 B1** 2020.01.29.  
( 73 ) Qualcomm Incorporated, San Diego, CA 92121-1714 (US)  
( 72 ) ABRAHAM, Santosh Paul  
PATIL, Abhishek Pramod  
RAISSINIA, Alireza  
CHERIAN, George  
LEE, Soo Bum  
( 74 ) Danubia Szabadalmi és Jogi Iroda Kft., 1051 Budapest, (HU)  
**( 54 ) Ütemezés kiválasztás és kapcsolat felépítés egy NAN adatkapcsolatban résztvevő készülékek között**  
( 51 ) **H04W 8/00** (2009.01)  
**H04W 12/04** (2009.01)  
**H04W 12/06** (2009.01)  
( 13 ) **T2**  
( 30 ) 201562137125 P 2015.03.23. US  
201562165652 P 2015.05.22. US  
201562181722 P 2015.06.18. US  
201562207874 P 2015.08.20. US  
201562249870 P 2015.11.02. US  
201562261266 P 2015.11.30. US  
201662298398 P 2016.02.22. US  
201615076082 2016.03.21. US
- 
- ( 11 ) **E047853**  
( 21 ) **E 15 716925**  
( 96 ) **EP 20150716925** 2015.03.25.  
( 97 ) **EP 3127359 A1** 2015.10.08.  
**EP 3127359 B1** 2019.12.04.  
( 73 ) Qualcomm Incorporated, San Diego, CA 92121-1714 (US)  
( 72 ) ABRAHAM, Santosh Paul  
RAISSINIA, Alireza  
CHERIAN, George  
PATIL, Abhishek Pramod  
SHUKLA, Ashish Kumar  
( 74 ) Danubia Szabadalmi és Jogi Iroda Kft., 1051 Budapest, (HU)  
**( 54 ) Eljárások és berendezés független alapszolgáltatás készleten alapuló adatútvonalakra szomszédságtudatos hálózatokhoz**  
( 51 ) **H04W 8/00** (2009.01)  
**H04W 84/12** (2009.01)
-

---

	<b>H04W 84/18</b>	(2009.01)
<b>( 13 ) T2</b>		
( 30 )	201461973784 P	2014.04.01. US
	201514667493	2015.03.24. US

---

<b>( 11 ) E047851</b>		
<b>( 21 ) E 18 703269</b>		
<b>( 96 ) EP 20180703269</b>		2018.01.29.
<b>( 97 ) EP 3485669 A1</b>		2018.08.02.
	<b>EP 3485669 B1</b>	2019.09.25.
( 73 )	Telefonaktiebolaget LM Ericsson (Publ), 164 83 Stockholm (SE)	
( 72 )	LEHTOVIRTA, Vesa WIFVESSON, Monica NAKARMI, Prajwol Kumar	
( 74 )	SBGK Szabadalmi Ügyvivői Iroda, 1062 Budapest, (HU)	
<b>( 54 ) Eljárások és berendezések rádiós erőforrás-vezérlő (RRC) kapcsolat helyreállításához</b>		
<b>( 51 ) H04W 12/06</b>		(2009.01)
	<b>H04W 36/00</b>	(2009.01)
<b>( 13 ) T2</b>		
( 30 )	201762451866 P	2017.01.30. US

---

<b>( 11 ) E047983</b>		
<b>( 21 ) E 15 830364</b>		
<b>( 96 ) EP 20150830364</b>		2015.08.05.
<b>( 97 ) EP 3179770 A1</b>		2017.06.14.
	<b>EP 3179770 B1</b>	2020.01.01.
( 73 )	NTT DOCOMO, INC., Chiyoda-ku Tokyo 100-6150 (JP)	
( 72 )	UCHINO, Tooru TAKAHASHI, Hideaki HAPSARI, Wuri Andarmawanti	
( 74 )	SBGK Szabadalmi Ügyvivői Iroda, 1062 Budapest, (HU)	
<b>( 54 ) Felhasználói készülék</b>		
<b>( 51 ) H04W 28/10</b>		(2009.01)
	<b>H04W 16/32</b>	(2009.01)
	<b>H04W 36/04</b>	(2009.01)
	<b>H04W 76/15</b>	(2018.01)
	<b>H04W 76/25</b>	(2018.01)
<b>( 13 ) T2</b>		
( 30 )	2014160762	2014.08.06. JP

---

<b>( 11 ) E047704</b>		
<b>( 21 ) E 09 705415</b>		
<b>( 96 ) EP 20090705415</b>		2009.01.30.
<b>( 97 ) EP 2249599 A1</b>		2010.11.10.
	<b>EP 2249599 B1</b>	2019.08.28.
( 73 )	Optis Wireless Technology, LLC, Plano, TX 75025 (US)	
( 72 )	LOEHR, Joachim AOYAMA, Takahisa	
( 74 )	SWORKS Nemzetközi Szabadalmi Ügyvivői Iroda Kft., 1134 Budapest, (HU)	

---

**( 54 ) Kommunikációs végberendezés és bázisállomás**

- ( 51 ) H04W 28/10** (2009.01)  
**H04W 28/02** (2009.01)  
**H04W 36/08** (2009.01)  
**H04W 56/00** (2009.01)  
**H04W 72/12** (2009.01)  
**H04W 74/08** (2009.01)  
**H04W 76/11** (2018.01)  
**H04W 76/27** (2018.01)

**( 13 ) T2**

- ( 30 ) 2008023171 2008.02.01. JP

**( 11 ) E047812****( 21 ) E 09 756619**

- ( 96 ) EP 20090756619** 2009.11.16.  
**( 97 ) EP 2359626 A2** 2010.05.20.  
**EP 2359626 B1** 2019.12.25.

( 73 ) QUALCOMM Incorporated, San Diego, CA 92121 (US)

( 72 ) AGASHE, Parag A.  
TENNY, Nathan E.

( 74 ) Danubia Szabadalmi és Jogi Iroda Kft., 1051 Budapest, (HU)

**( 54 ) Mobilitás menedzsment rádiós kapcsolati hiba jelentése alapján**

- ( 51 ) H04W 36/00** (2009.01)  
**H04W 76/18** (2018.01)

**( 13 ) T2**

- ( 30 ) 115522 P 2008.11.17. US  
618240 2009.11.13. US

**( 11 ) E048015****( 21 ) E 09 779011**

- ( 96 ) EP 20090779011** 2009.02.03.  
**( 97 ) EP 2394490 A1** 2010.08.12.  
**EP 2394490 B1** 2019.10.16.

( 73 ) Nokia Solutions and Networks Oy, 02610 Espoo (FI)

( 72 ) WOLFNER, Gyorgy Tamas  
ROPOLYI, Robert

( 74 ) Danubia Szabadalmi és Jogi Iroda Kft., 1051 Budapest, (HU)

**( 54 ) Eljárás és kommunikációs entitás kommunikációs kapcsolat ellenőrzésére**

- ( 51 ) H04W 36/00** (2009.01)  
**H04W 76/11** (2018.01)

**( 13 ) T2****( 11 ) E047945****( 21 ) E 18 184160**

- ( 96 ) EP 20180184160** 2012.06.27.  
**( 97 ) EP 3407644 A1** 2018.11.28.  
**EP 3407644 B1** 2019.12.04.

( 73 ) Telefonaktiebolaget LM Ericsson (publ), 164 83 Stockholm (SE)

( 72 ) RYDNELL, Gunnar



SANDER, Ann-Christine

YANG, Yong

( 74 ) SBGK Szabadalmi Ügyvivői Iroda, 1062 Budapest, (HU)

**( 54 ) UTRAN-LTE átadás****( 51 ) H04W 36/00** (2009.01)**H04W 76/10** (2018.01)**( 13 ) T2**

( 30 ) 201161504337 P 2011.07.05. US

**( 11 ) E047655****( 21 ) E 16 710694****( 96 ) EP 20160710694** 2016.03.10.**( 97 ) EP 3427518 A1** 2017.09.14.**EP 3427518 B1** 2019.11.27.

( 73 ) Telefonaktiebolaget LM Ericsson (PUBL), 164 83 Stockholm (SE)

( 72 ) RAMKULL, Joachim

( 74 ) SBGK Szabadalmi Ügyvivői Iroda, 1062 Budapest, (HU)

**( 54 ) Rádiós erőforrás-vezérlő kapcsolat létesítése****( 51 ) H04W 48/20** (2009.01)**H04W 48/12** (2009.01)**H04W 76/10** (2018.01)**( 13 ) T2****( 11 ) E047650****( 21 ) E 15 778574****( 96 ) EP 20150778574** 2015.10.01.**( 97 ) EP 3216308 A1** 2016.05.12.**EP 3216308 B1** 2019.12.18.

( 73 ) Qualcomm Incorporated, San Diego, CA 92121-1714 (US)

( 72 ) ANG, Peter Pui Lok

JI, Tingfang

BURKE, Joseph Patrick

SORIAGA, Joseph Binamira

SHELLHAMMER, Stephen Jay

MUKKAVILLI, Krishna Kiran

SMEE, John Edward

( 74 ) Danubia Szabadalmi és Jogi Iroda Kft., 1051 Budapest, (HU)

**( 54 ) Kisteljesítményű nem folytonos vétel egy második vevővel****( 51 ) H04W 52/02** (2009.01)**H04W 76/16** (2018.01)**H04W 76/28** (2018.01)**H04W 88/06** (2009.01)**( 13 ) T2**

( 30 ) 201462075088 P 2014.11.04. US

201462077058 P 2014.11.07. US

201514815520 2015.07.31. US

**( 11 ) E047652****( 21 ) E 12 706750**

- 
- ( 96 ) **EP 20120706750** 2012.02.14.  
 ( 97 ) **EP 2676494 A1** 2012.08.23.  
       **EP 2676494 B1** 2019.12.18.
- ( 73 ) Qualcomm Incorporated, San Diego, CA 92121 (US)  
 ( 72 ) SAMBHWANI, Sharad, Deepak  
       VENKATACHALAM JAYARAMAN, Venkata, Ramanan  
       MOHAN, Siddharth  
       KAPOOR, Rohit
- ( 74 ) Danubia Szabadalmi és Jogi Iroda Kft., 1051 Budapest, (HU)
- ( 54 ) **Cellaközi feltöltés irányú kapcsolati interferencia vezérlés**
- ( 51 ) **H04W 52/24** (2009.01)  
       **H04W 72/08** (2009.01)
- ( 13 ) **T2**
- ( 30 ) 201161442663 P 2011.02.14. US  
       201161556587 P 2011.11.07. US  
       201213396246 2012.02.14. US
- 
- ( 11 ) **E047969**
- ( 21 ) **E 17 174608**
- ( 96 ) **EP 20170174608** 2011.04.28.  
 ( 97 ) **EP 3232717 A1** 2017.10.18.  
       **EP 3232717 B1** 2019.11.06.
- ( 73 ) Telefonaktiebolaget LM Ericsson (publ), 164 83 Stockholm (SE)  
 ( 72 ) BOSTRÖM, Lisa  
       WIEMANN, Henning  
       BALDEMAIR, Robert  
       Gerstenberger, Dirk  
       LARSSON, Daniel
- ( 74 ) SBGK Szabadalmi Ügyvivői Iroda, 1062 Budapest, (HU)
- ( 54 ) **Eljárások összetevő vivő indexek és kapcsolódó vezeték nélküli végberendezések és bázisállomások szerint elrendezett teljesítménytartalék-jelentések biztosítására**
- ( 51 ) **H04W 52/54** (2009.01)  
       **H04W 52/30** (2009.01)  
       **H04W 52/34** (2009.01)  
       **H04W 52/36** (2009.01)
- ( 13 ) **T2**
- ( 30 ) 356248 P 2010.06.18. US
- 
- ( 11 ) **E047954**
- ( 21 ) **E 16 001813**
- ( 96 ) **EP 20160001813** 2006.10.20.  
 ( 97 ) **EP 3119141 A1** 2017.01.18.  
       **EP 3119141 B1** 2019.12.04.
- ( 73 ) Telefonaktiebolaget LM Ericsson (publ), 164 83 Stockholm (SE)  
 ( 72 ) Baldemair, Robert  
       Dahlman, Erik  
       Edvardsson, Maria  
       HAARTSEN, Jacobus
- ( 74 ) SBGK Szabadalmi Ügyvivői Iroda, 1062 Budapest, (HU)
-

---

**( 54 ) Technika véletlen elérésű folyamat végrehajtására rádió interfészen keresztül****( 51 ) H04W 56/00** (2009.01)**( 13 ) T2**

( 30 ) 0502349 2005.10.21. SE

---

**( 11 ) E047730****( 21 ) E 15 826245****( 96 ) EP 20150826245** 2015.12.21.**( 97 ) EP 3238496 A1** 2016.06.30.**EP 3238496 B1** 2019.11.27.

( 73 ) Qualcomm Incorporated, San Diego, CA 92121-1714 (US)

( 72 ) REBEIZ, Eric Pierre

TANDRA, Rahul

BHARADWAJ, Arjun

VERMANI, Sameer

TIAN, Bin

( 74 ) Danubia Szabadalmi és Jogi Iroda Kft., 1051 Budapest, (HU)

**( 54 ) Allokáció jelzés vezeték nélküli kommunikációs hálózatokhoz****( 51 ) H04W 72/12** (2009.01)**H04L 5/00** (2006.01)**( 13 ) T2**

( 30 ) 201462096427 P 2014.12.23. US

201514975188 2015.12.18. US

---

**( 11 ) E047939****( 21 ) E 10 787941****( 96 ) EP 20100787941** 2020.02.20.**( 97 ) EP 2502458 A1** 2011.05.26.**EP 2502458 B1** 2020.02.19.

( 73 ) Qualcomm Incorporated, CA 92121 San Diego (US)

( 72 ) Abraham Santosh P.

Jain Avinash

Sampath Hemanth

Taghavi Nasrabadi Mohammad Hossein

( 74 ) Danubia Szabadalmi és Jogi Iroda Kft., 1051 Budapest, (HU)

**( 54 ) Eljárások és berendezés hallgatózási időszakok biztosítására irányított kommunikációs hálózatban****( 51 ) H04W 74/08** (2009.01)**H04W 16/28** (2009.01)**H04W 84/18** (2009.01)**( 13 ) T2**

( 30 ) 263230 P 2009.11.20. US

263915 P 2009.11.24. US

790427 2010.05.28. US

---

**( 11 ) E047816****( 21 ) E 14 730274****( 96 ) EP 20140730274** 2014.04.30.**( 97 ) EP 2992726 A1** 2014.11.06.**EP 2992726 B1** 2020.02.12.

- 
- ( 73 ) Qualcomm Incorporated, San Diego, CA 92121-1714 (US)
- ( 72 ) BARRIAC, Gwendolyn Denise  
 MERLIN, Simone  
 VERMANI, Sameer  
 TANDRA, Rahul  
 ZHOU, Yan  
 TIAN, Bin  
 SAMPATH, Hemanth
- ( 74 ) Danubia Szabadalmi és Jogi Iroda Kft., 1051 Budapest, (HU)
- ( 54 ) Rendszerek és eljárások egy vezeték nélküli közeg ismételt használatára nagy hatékonyságú WiFi-hez**
- ( 51 ) H04W 74/08** (2009.01)
- ( 13 ) T2**
- ( 30 ) 201361819225 P 2013.05.03. US  
 201414265112 2014.04.29. US
- 

- ( 11 ) E048050**
- ( 21 ) E 13 721832**
- ( 96 ) EP 20130721832** 2013.04.18.
- ( 97 ) EP 2839709 A1** 2013.10.24.  
**EP 2839709 B1** 2019.11.06.
- ( 73 ) Qualcomm Incorporated, San Diego, CA 92121-1714 (US)
- ( 72 ) WENTINK, Maarten Menzo  
 MERLIN, Simone  
 ASTERJADHI, Alfred  
 QUAN, Zhi  
 ABRAHAM, Santosh Paul  
 JAFARIAN, Amin
- ( 74 ) Danubia Szabadalmi és Jogi Iroda Kft., 1051 Budapest, (HU)
- ( 54 ) Kommunikáció javított elosztott csatorna hozzáférési paraméterek használatával**
- ( 51 ) H04W 74/08** (2009.01)  
**H04W 74/00** (2009.01)  
**H04W 84/18** (2009.01)
- ( 13 ) T2**
- ( 30 ) 201261636382 P 2012.04.20. US  
 201261661326 P 2012.06.18. US  
 201261670575 P 2012.07.11. US  
 201213672545 2012.11.08. US  
 201313756431 2013.01.31. US  
 201313756457 2013.01.31. US
- 

- ( 11 ) E047835**
- ( 21 ) E 16 174820**
- ( 96 ) EP 20160174820** 2013.07.15.
- ( 97 ) EP 3114947 A1** 2017.01.11.  
**EP 3114947 B1** 2019.12.18.
- ( 73 ) Nicoventures Holdings Limited, London WC2R 3LA (GB)
- ( 72 ) Lord, Christopher
- ( 74 ) Danubia Szabadalmi és Jogi Iroda Kft., 1051 Budapest, (HU)
- ( 54 ) Elektronikus párahépző eszköz**
-

---

( 51 ) **H05B 3/16** (2006.01)  
**A24F 47/00** (2006.01)

( 13 ) **T2**

( 30 ) 201212599 2012.07.16. GB

---

( 11 ) **E048031**

( 21 ) **E 14 158672**

( 96 ) **EP 20140158672** 2014.03.10.

( 97 ) **EP 2779804 A2** 2014.09.17.

**EP 2779804 B1** 2019.12.18.

( 73 ) General Electric Company, Schenectady, NY 12345 (US)

( 72 ) Baldwin, Donald Joseph

Albanese, Joseph Garfield

Dillon, Stephen David

Fisk, James Allen

( 74 ) Olle Bäcklund, S-162 65 Vällingby, (SE)

( 54 ) **Állítható plazmaszóró pisztolyrendszer**

( 51 ) **H05H 1/34** (2006.01)

( 13 ) **T2**

( 30 ) 201313800131 2013.03.13. US

---

( 11 ) **E048019**

( 21 ) **E 10 729802**

( 96 ) **EP 20100729802** 2010.06.24.

( 97 ) **EP 2454926 A1** 2011.01.20.

**EP 2454926 B1** 2019.12.18.

( 73 ) SEW-EURODRIVE GmbH & Co. KG, 76646 Bruchsal (DE)

( 72 ) KARST, Andreas

HUBER, Martin

JUNGINGER, Alexander

( 74 ) Pintz és Társai Szabadalmi, Védjegy és Jogi Iroda Kft., 1444 Budapest, (HU)

( 54 ) **Doboz elektronikus berendezés számára**

( 51 ) **H05K 7/14** (2006.01)

**H05K 7/20** (2006.01)

( 13 ) **T2**

( 30 ) 102009033258 2009.07.14. DE

---

A rovat 483 darab közlést tartalmaz.

**Felszólalási eljárásban módosított európai szabadalom szövege fordításának benyújtása**

---

- ( 11 ) **E015927**  
( 21 ) **E 10 252052**  
( 96 ) **EP 20100252052** 2010.12.03.  
( 97 ) **EP 2380558 A1** 2011.10.26.  
**EP 2380558 B1** 2012.09.12.  
( 73 ) Novartis AG, 4056 Basel (CH)  
( 72 ) Rueckl, Harald  
Scheffczik, Hanno  
( 74 ) Szabó Zsolt, DANUBIA Szabadalmi és Jogi Iroda Kft., 1051 Budapest, (HU)  
( 54 ) **Kölcsönhatási és ellennyomó kamra elrendezés mikrofluidizáláshoz**  
( 51 ) **A61K 9/107** (2006.01)  
**A61K 9/00** (2006.01)  
**A61K 39/145** (2006.01)  
**A61K 39/39** (2006.01)  
**B01F 3/08** (2006.01)  
**B01F 5/06** (2006.01)  
**B01F 5/10** (2006.01)  
**B01F 7/00** (2006.01)  
**B01F 13/00** (2006.01)  
**B01F 13/10** (2006.01)  
( 13 ) **T5**  
( 30 ) 283548 P 2009.12.03. US
- 

- ( 11 ) **E024352**  
( 21 ) **E 10 757565**  
( 96 ) **EP 20100757565** 2010.08.30.  
( 97 ) **EP 2475525 A1** 2011.03.17.  
**EP 2475525 B1** 2014.11.12.  
( 73 ) Renolit SE, 67547 Worms (DE)  
( 72 ) AUMÜLLER, Hans, Jürgen  
USENER, Heiko  
HELD, Lothar  
( 74 ) ADVOPATENT Szabadalmi és Védjegy Iroda, 1255 Budapest, (HU)  
( 54 ) **Műanyagfóliák nyomatása rögzített helyzetű nyomatófejekkel rendelkező digitális nyomatóeszközzel kis sorozatnagyságú gyártási igények kielégítéséhez**  
( 51 ) **B41J 3/407** (2006.01)  
**B41J 2/21** (2006.01)  
( 13 ) **T5**  
( 30 ) 102009040937 2009.09.11. DE
- 

- ( 11 ) **E029753**  
( 21 ) **E 05 104010**  
( 96 ) **EP 20050104010** 2003.01.13.  
( 97 ) **EP 1604915 A1** 2005.12.14.  
**EP 1604915 B1** 2016.08.17.  
( 73 ) SOCIETE DES PRODUITS NESTLE S.A., 1800 Vevey (CH)
-

- ( 72 ) Denisart, Jean-Luc  
Cahen, Antoine  
Yoakim, Alfred
- ( 74 ) Danubia Szabadalmi és Jogi Iroda Kft., 1051 Budapest, (HU)
- ( 54 ) Zárt kapszula nyitóeszközökkel**
- ( 51 ) **B65D 85/804** (2006.01)
- ( 13 ) **T5**
- ( 30 ) 02000943 2002.01.16. EP
- 

A rovat 3 darab közlést tartalmaz.

**Korlátozási eljárásban módosított európai szabadalom szövege fordításának benyújtása**

---

- ( 11 ) **E027482**  
( 21 ) **E 12 735610**  
( 96 ) **EP 20120735610** 2012.07.06.  
( 97 ) **EP 2729443 A1** 2013.01.10.  
**EP 2729443 B1** 2015.11.25.  
( 73 ) Kalvista Pharmaceuticals Limited, Salisbury, Wiltshire SP4 0JQ (GB)  
( 72 ) EVANS, David Michael  
DAVIE, Rebecca Louise  
EDWARDS, Hannah Joy  
ROOKER, David Philip  
( 74 ) Danubia Szabadalmi és Jogi Iroda Kft., 1051 Budapest, (HU)  
( 54 ) **Plazmakallikrein-inhibitor benzilamin-származékok**  
( 51 ) **C07C237/22** (2006.01)  
**C07C311/06** (2006.01)  
**C07C311/19** (2006.01)  
**C07D207/16** (2006.01)  
**C07K 5/06** (2006.01)  
( 13 ) **T6**  
( 30 ) 201111682 2011.07.07. GB  
201161505305 P 2011.07.07. US
- 

- ( 11 ) **E037716**  
( 21 ) **E 16 166461**  
( 96 ) **EP 20160166461** 2009.10.21.  
( 97 ) **EP 3106463 A1** 2016.12.21.  
**EP 3106463 B1** 2018.02.28.  
( 73 ) Array Biopharma, Inc., Boulder, CO 80301 (US)  
( 72 ) HAAS, Julia  
ANDREWS, Steven, W.  
JIANG, Yutong  
ZHANG, Gan  
( 74 ) Danubia Szabadalmi és Jogi Iroda Kft., 1051 Budapest, (HU)  
( 54 ) **Szubsztituált pirazolo[1,5-a]pirimidin vegyületek mint TRK kináz inhibitorok**  
( 51 ) **C07D471/04** (2006.01)  
**A61K 31/519** (2006.01)  
**A61P 29/00** (2006.01)  
( 13 ) **T6**  
( 30 ) 107616 P 2008.10.22. US
- 

A rovat 2 darab közlést tartalmaz.



**Európai szabadalmak szövege fordítás-kijavításának közzététele**

---

- ( 11 ) **E043738**
- ( 21 ) **E 13 780099**
- ( 96 ) **EP 20130780099** 2013.10.11.
- ( 97 ) **EP 2906248 A1** 2014.04.17.  
**EP 2906248 B1** 2018.12.05.
- ( 73 ) MedImmune Limited, Cambridge CB21 6GH (GB)
- ( 72 ) HOWARD, Philip Wilson
- ( 74 ) Gödölle, Kékes, Mészáros & Szabó Szabadalmi és Védjegy Iroda, 1024 Budapest, (HU)
- ( 54 ) **Pirrolobenzodiazepinek és konjugátumaik**
- ( 51 ) **A61K 47/68** (2017.01)  
**A61P 35/00** (2006.01)  
**A61P 39/00** (2006.01)  
**C07D487/04** (2006.01)  
**C07D519/00** (2006.01)
- ( 13 ) **T4**
- ( 30 ) 201261712924 P 2012.10.12. US
- 

A rovat 1 darab közlést tartalmaz.

## Vegyes európai szabadalmi közlemények

---

### Jogutódlás

---

- ( 11 ) E001505  
( 21 ) E 03 794684  
( 73 ) Siemens Mobility Austria GmbH, Wien (AT)  
( 74 ) SBGK Szabadalmi Ügyvivői Iroda, 1062 Budapest, (HU)
- 
- ( 11 ) E002634  
( 21 ) E 04 741056  
( 73 ) Evonik Operations GmbH, Essen (DE)
- 
- ( 11 ) E003478  
( 21 ) E 05 758133  
( 73 ) Evonik Operations GmbH, Essen (DE)
- 
- ( 11 ) E003807  
( 21 ) E 04 763881  
( 73 ) Recordati AG, Baar (CH)  
( 74 ) SBGK Szabadalmi Ügyvivői Iroda, 1062 Budapest, (HU)
- 
- ( 11 ) E003916  
( 21 ) E 04 765702  
( 73 ) BASF Corporation, New Jersey (US)  
( 74 ) Dr. Kocsomba Nelli Ügyvédi Iroda, 1146 Budapest, (HU)
- 
- ( 11 ) E004805  
( 21 ) E 05 746448  
( 73 ) Evonik Operations GmbH, Essen (DE)
- 
- ( 11 ) E006278  
( 21 ) E 04 740213  
( 73 ) Recordati AG, Baar (CH)  
( 74 ) SBGK Szabadalmi Ügyvivői Iroda, 1062 Budapest, (HU)
- 
- ( 11 ) E008261  
( 21 ) E 03 782373  
( 73 ) Recordati AG, Baar (CH)  
( 74 ) SBGK Szabadalmi Ügyvivői Iroda, 1062 Budapest, (HU)
- 
- ( 11 ) E009775  
( 21 ) E 04 013364  
( 73 ) Balcke-Dürr Rothemühle GmbH, Olpe (DE)  
( 74 ) DANUBIA Szabadalmi és Jogi Iroda Kft., 1051 Budapest, (HU)
- 
- ( 11 ) E011043
-

( 21 ) E 06 806526

( 73 ) Evonik Operations GmbH, Essen (DE)

---

( 11 ) E011833

( 21 ) E 07 871826

( 73 ) Siemens Mobility SAS, 92320 Chatillon (FR)

( 74 ) SBGK Szabadalmi Ügyvivői Iroda, 1062 Budapest, (HU)

---

( 11 ) E011913

( 21 ) E 07 014528

( 73 ) Balcke-Dürr Rothemühle GmbH, Olpe (DE)

( 74 ) DANUBIA Szabadalmi és Jogi Iroda Kft., 1051 Budapest, (HU)

---

( 11 ) E013061

( 21 ) E 06 828863

( 73 ) Evonik Operations GmbH, Essen (DE)

---

( 11 ) E014330

( 21 ) E 08 854124

( 73 ) HealthTech Bio Actives, S.L.U., Barcelona (ES)

( 74 ) SBGK Szabadalmi Ügyvivői Iroda, 1062 Budapest, (HU)

---

( 11 ) E015125

( 21 ) E 07 821940

( 73 ) Siemens Mobility Austria GmbH, Wien (AT)

( 74 ) SBGK Szabadalmi Ügyvivői Iroda, 1062 Budapest, (HU)

---

( 11 ) E015887

( 21 ) E 07 111151

( 73 ) Siemens Mobility Austria GmbH, Wien (AT)

( 74 ) SBGK Szabadalmi Ügyvivői Iroda, 1062 Budapest, (HU)

---

( 11 ) E016534

( 21 ) E 09 793940

( 73 ) Recordati AG, Baar (CH)

( 74 ) SBGK Szabadalmi Ügyvivői Iroda, 1062 Budapest, (HU)

---

( 11 ) E016835

( 21 ) E 08 021916

( 73 ) Balcke-Dürr Rothemühle GmbH, Olpe (DE)

( 74 ) DANUBIA Szabadalmi és Jogi Iroda Kft., 1051 Budapest, (HU)

---

( 11 ) E017268

( 21 ) E 07 820536

( 73 ) Evonik Operations GmbH, Essen (DE)

---

( 11 ) E019076

( 21 ) E 06 789951

( 73 ) Recordati AG, Baar (CH)

( 74 ) SBGK Szabadalmi Ügyvivői Iroda, 1062 Budapest, (HU)

---

( 11 ) E019176  
( 21 ) E 07 727027  
( 73 ) Evonik Operations GmbH, Essen (DE)

---

( 11 ) E019364  
( 21 ) E 07 703962  
( 73 ) Evonik Operations GmbH, Essen (DE)

---

( 11 ) E019490  
( 21 ) E 10 709006  
( 73 ) Evonik Operations GmbH, Essen (DE)

---

( 11 ) E023512  
( 21 ) E 10 747220  
( 73 ) Evonik Operations GmbH, Essen (DE)  
( 74 ) DANUBIA Szabadalmi és Jogi Iroda Kft., 1051 Budapest, (HU)

---

( 11 ) E024354  
( 21 ) E 03 767591  
( 73 ) Evonik Operations GmbH, Essen (DE)  
( 74 ) DANUBIA Szabadalmi és Jogi Iroda Kft., 1051 Budapest, (HU)

---

( 11 ) E024364  
( 21 ) E 08 804667  
( 73 ) Evonik Operations GmbH, Essen (DE)  
( 74 ) DANUBIA Szabadalmi és Jogi Iroda Kft., 1051 Budapest, (HU)

---

( 11 ) E024891  
( 21 ) E 08 804672  
( 73 ) Evonik Operations GmbH, Essen (DE)  
( 74 ) DANUBIA Szabadalmi és Jogi Iroda Kft., 1051 Budapest, (HU)

---

( 11 ) E025600  
( 21 ) E 12 709854  
( 73 ) Siemens Mobility Austria GmbH, Wien (AT)  
( 74 ) SBGK Szabadalmi Ügyvivői Iroda, 1062 Budapest, (HU)

---

( 11 ) E025901  
( 21 ) E 09 731310  
( 73 ) BASF Corporation, New Jersey (US)  
( 74 ) Dr. Kocsomba Nelli Ügyvédi Iroda, 1146 Budapest, (HU)

---

( 11 ) E026713  
( 21 ) E 10 705872  
( 73 ) Evonik Operations GmbH, Essen (DE)  
( 74 ) DANUBIA Szabadalmi és Jogi Iroda Kft., 1051 Budapest, (HU)

---

( 11 ) E026739  
( 21 ) E 08 860544  
( 73 ) Evonik Operations GmbH, Essen (DE)

---

Vegyes európai szabadalmi közlemények

---

( 74 ) DANUBIA Szabadalmi és Jogi Iroda Kft., 1051 Budapest, (HU)

---

( 11 ) E026984

( 21 ) E 13 701194

( 73 ) Recordati AG, Baar (CH)

---

( 11 ) E028344

( 21 ) E 06 724062

( 73 ) Evonik Operations GmbH, Essen (DE)

( 74 ) DANUBIA Szabadalmi és Jogi Iroda Kft., 1051 Budapest, (HU)

---

( 11 ) E028793

( 21 ) E 05 807707

( 73 ) Evonik Operations GmbH, Essen (DE)

( 74 ) DANUBIA Szabadalmi és Jogi Iroda Kft., 1051 Budapest, (HU)

---

( 11 ) E029329

( 21 ) E 13 721610

( 73 ) HealthTech Bio Actives, S.L.U., Barcelona (ES)

( 74 ) SBGK Szabadalmi Ügyvivői Iroda, 1062 Budapest, (HU)

---

( 11 ) E030529

( 21 ) E 11 721764

( 73 ) Siemens Mobility Austria GmbH, Wien (AT)

( 74 ) SBGK Szabadalmi Ügyvivői Iroda, 1062 Budapest, (HU)

---

( 11 ) E031392

( 21 ) E 12 700468

( 73 ) Evonik Operations GmbH, Essen (DE)

( 74 ) DANUBIA Szabadalmi és Jogi Iroda Kft., 1051 Budapest, (HU)

---

( 11 ) E032817

( 21 ) E 09 779169

( 73 ) Evonik Operations GmbH, Essen (DE)

( 74 ) DANUBIA Szabadalmi és Jogi Iroda Kft., 1051 Budapest, (HU)

---

( 11 ) E032869

( 21 ) E 06 723193

( 73 ) Evonik Operations GmbH, Essen (DE)

( 74 ) DANUBIA Szabadalmi és Jogi Iroda Kft., 1051 Budapest, (HU)

---

( 11 ) E033175

( 21 ) E 08 875602

( 73 ) Siemens Mobility SAS, 92320 Chatillon (FR)

( 74 ) SBGK Szabadalmi Ügyvivői Iroda, 1062 Budapest, (HU)

---

( 11 ) E033501

( 21 ) E 10 784307

( 73 ) Evonik Operations GmbH, Essen (DE)

( 74 ) DANUBIA Szabadalmi és Jogi Iroda Kft., 1051 Budapest, (HU)

---

( 11 ) E033556  
( 21 ) E 09 781272  
( 73 ) Evonik Operations GmbH, Essen (DE)  
( 74 ) DANUBIA Szabadalmi és Jogi Iroda Kft., 1051 Budapest, (HU)

---

( 11 ) E034695  
( 21 ) E 11 182275  
( 73 ) Siemens Mobility Austria GmbH, Wien (AT)  
( 74 ) SBGK Szabadalmi Ügyvivői Iroda, 1062 Budapest, (HU)

---

( 11 ) E034848  
( 21 ) E 08 708546  
( 73 ) Evonik Operations GmbH, Essen (DE)  
( 74 ) DANUBIA Szabadalmi és Jogi Iroda Kft., 1051 Budapest, (HU)

---

( 11 ) E035409  
( 21 ) E 06 808052  
( 73 ) Siemens Mobility SAS, 92320 Chatillon (FR)  
( 74 ) SBGK Szabadalmi Ügyvivői Iroda, 1062 Budapest, (HU)

---

( 11 ) E036032  
( 21 ) E 13 733458  
( 73 ) DS Smith Packaging Limited 1/2, London (GB) Mondelez UK R&D Limited 1/2, Birmingham (GB)  
( 74 ) SBGK Szabadalmi Ügyvivői Iroda, 1062 Budapest, (HU)

---

( 11 ) E036738  
( 21 ) E 08 874029  
( 73 ) Siemens Mobility Austria GmbH, Wien (AT)  
( 74 ) SBGK Szabadalmi Ügyvivői Iroda, 1062 Budapest, (HU)

---

( 11 ) E037559  
( 21 ) E 11 758456  
( 73 ) Siemens Mobility SAS, 92320 Chatillon (FR)  
( 74 ) SBGK Szabadalmi Ügyvivői Iroda, 1062 Budapest, (HU)

---

( 11 ) E037885  
( 21 ) E 11 757325  
( 73 ) Siemens Mobility SAS, 92320 Chatillon (FR)  
( 74 ) SBGK Szabadalmi Ügyvivői Iroda, 1062 Budapest, (HU)

---

( 11 ) E039037  
( 21 ) E 15 738484  
( 73 ) Recordati AG, Baar (CH)  
( 74 ) SBGK Szabadalmi Ügyvivői Iroda, 1062 Budapest, (HU)

---

( 11 ) E040412  
( 21 ) E 12 760317  
( 73 ) WANG Je-Won, Daejeon 305-500 (KR)

---

( 11 ) E041851

---

- ( 21 ) E 16 707103  
( 73 ) Apeiron Biologics AG 1/2, 1030 Wien (AT) Evotec SE 1/2, Hamburg (DE)  
( 74 ) SBGK Szabadalmi Ügyvivői Iroda, 1062 Budapest, (HU)
- 

- ( 11 ) E041967  
( 21 ) E 11 702096  
( 73 ) Recordati AG, Baar (CH)  
( 74 ) SBGK Szabadalmi Ügyvivői Iroda, 1062 Budapest, (HU)
- 

- ( 11 ) E043474  
( 21 ) E 08 708548  
( 73 ) Evonik Operations GmbH, Essen (DE)  
( 74 ) DANUBIA Szabadalmi és Jogi Iroda Kft., 1051 Budapest, (HU)
- 

- ( 11 ) E043637  
( 21 ) E 14 196058  
( 73 ) Evonik Operations GmbH, Essen (DE)  
( 74 ) DANUBIA Szabadalmi és Jogi Iroda Kft., 1051 Budapest, (HU)
- 

- ( 11 ) E046490  
( 21 ) E 08 759948  
( 73 ) Recordati AG, Baar (CH)  
( 74 ) SBGK Szabadalmi Ügyvivői Iroda, 1062 Budapest, (HU)
- 

- ( 11 ) E048596  
( 21 ) E 12 755254  
( 73 ) Tonix Pharma Holdings Limited, Hamilton, HM 10 (BM)  
( 74 ) Danubia Szabadalmi és Jogi Iroda Kft., 1051 Budapest, (HU)
- 

A rovat 57 darab közlést tartalmaz.

---

### Képviseleti megbízás

---

- ( 21 ) E 03 794684  
( 73 ) Siemens Mobility Austria GmbH, Wien (AT)  
( 74 ) SBGK Szabadalmi Ügyvivői Iroda, 1062 Budapest, (HU)
- 

- ( 21 ) E 04 741056  
( 73 ) Evonik Operations GmbH, Essen (DE)
- 

- ( 21 ) E 05 758133  
( 73 ) Evonik Operations GmbH, Essen (DE)
- 

- ( 21 ) E 04 763881  
( 73 ) Recordati AG, Baar (CH)  
( 74 ) SBGK Szabadalmi Ügyvivői Iroda, 1062 Budapest, (HU)
- 

- ( 21 ) E 04 765702  
( 73 ) BASF Corporation, New Jersey (US)
-

Vegyes európai szabadalmi közlemények

---

( 74 ) Dr. Kocsomba Nelli Ügyvédi Iroda, 1146 Budapest, (HU)

---

( 21 ) E 05 746448

( 73 ) Evonik Operations GmbH, Essen (DE)

---

( 21 ) E 04 740213

( 73 ) Recordati AG, Baar (CH)

( 74 ) SBGK Szabadalmi Ügyvivői Iroda, 1062 Budapest, (HU)

---

( 21 ) E 03 782373

( 73 ) Recordati AG, Baar (CH)

( 74 ) SBGK Szabadalmi Ügyvivői Iroda, 1062 Budapest, (HU)

---

( 21 ) E 04 013364

( 73 ) Balcke-Dürr Rothemühle GmbH, Olpe (DE)

( 74 ) DANUBIA Szabadalmi és Jogi Iroda Kft., 1051 Budapest, (HU)

---

( 21 ) E 06 806526

( 73 ) Evonik Operations GmbH, Essen (DE)

---

( 21 ) E 07 871826

( 73 ) Siemens Mobility SAS, 92320 Chatillon (FR)

( 74 ) SBGK Szabadalmi Ügyvivői Iroda, 1062 Budapest, (HU)

---

( 21 ) E 07 014528

( 73 ) Balcke-Dürr Rothemühle GmbH, Olpe (DE)

( 74 ) DANUBIA Szabadalmi és Jogi Iroda Kft., 1051 Budapest, (HU)

---

( 21 ) E 06 828863

( 73 ) Evonik Operations GmbH, Essen (DE)

---

( 21 ) E 08 854124

( 73 ) HealthTech Bio Actives, S.L.U., Barcelona (ES)

( 74 ) SBGK Szabadalmi Ügyvivői Iroda, 1062 Budapest, (HU)

---

( 21 ) E 07 821940

( 73 ) Siemens Mobility Austria GmbH, Wien (AT)

( 74 ) SBGK Szabadalmi Ügyvivői Iroda, 1062 Budapest, (HU)

---

( 21 ) E 07 111151

( 73 ) Siemens Mobility Austria GmbH, Wien (AT)

( 74 ) SBGK Szabadalmi Ügyvivői Iroda, 1062 Budapest, (HU)

---

( 21 ) E 09 793940

( 73 ) Recordati AG, Baar (CH)

( 74 ) SBGK Szabadalmi Ügyvivői Iroda, 1062 Budapest, (HU)

---

( 21 ) E 08 021916

( 73 ) Balcke-Dürr Rothemühle GmbH, Olpe (DE)

( 74 ) DANUBIA Szabadalmi és Jogi Iroda Kft., 1051 Budapest, (HU)

---



( 21 ) E 07 820536

( 73 ) Evonik Operations GmbH, Essen (DE)

---

( 21 ) E 06 789951

( 73 ) Recordati AG, Baar (CH)

( 74 ) SBGK Szabadalmi Ügyvivői Iroda, 1062 Budapest, (HU)

---

( 21 ) E 07 727027

( 73 ) Evonik Operations GmbH, Essen (DE)

---

( 21 ) E 07 703962

( 73 ) Evonik Operations GmbH, Essen (DE)

---

( 21 ) E 10 709006

( 73 ) Evonik Operations GmbH, Essen (DE)

---

( 21 ) E 10 747220

( 73 ) Evonik Operations GmbH, Essen (DE)

( 74 ) DANUBIA Szabadalmi és Jogi Iroda Kft., 1051 Budapest, (HU)

---

( 21 ) E 03 767591

( 73 ) Evonik Operations GmbH, Essen (DE)

( 74 ) DANUBIA Szabadalmi és Jogi Iroda Kft., 1051 Budapest, (HU)

---

( 21 ) E 08 804667

( 73 ) Evonik Operations GmbH, Essen (DE)

( 74 ) DANUBIA Szabadalmi és Jogi Iroda Kft., 1051 Budapest, (HU)

---

( 21 ) E 08 804672

( 73 ) Evonik Operations GmbH, Essen (DE)

( 74 ) DANUBIA Szabadalmi és Jogi Iroda Kft., 1051 Budapest, (HU)

---

( 21 ) E 12 709854

( 73 ) Siemens Mobility Austria GmbH, Wien (AT)

( 74 ) SBGK Szabadalmi Ügyvivői Iroda, 1062 Budapest, (HU)

---

( 21 ) E 09 731310

( 73 ) BASF Corporation, New Jersey (US)

( 74 ) Dr. Kocsomba Nelli Ügyvédi Iroda, 1146 Budapest, (HU)

---

( 21 ) E 10 705872

( 73 ) Evonik Operations GmbH, Essen (DE)

( 74 ) DANUBIA Szabadalmi és Jogi Iroda Kft., 1051 Budapest, (HU)

---

( 21 ) E 08 860544

( 73 ) Evonik Operations GmbH, Essen (DE)

( 74 ) DANUBIA Szabadalmi és Jogi Iroda Kft., 1051 Budapest, (HU)

---

( 21 ) E 13 701194

( 73 ) Recordati AG, Baar (CH)

---

( 21 ) E 06 724062

( 73 ) Evonik Operations GmbH, Essen (DE)

( 74 ) DANUBIA Szabadalmi és Jogi Iroda Kft., 1051 Budapest, (HU)

---

( 21 ) E 05 807707

( 73 ) Evonik Operations GmbH, Essen (DE)

( 74 ) DANUBIA Szabadalmi és Jogi Iroda Kft., 1051 Budapest, (HU)

---

( 21 ) E 13 721610

( 73 ) HealthTech Bio Actives, S.L.U., Barcelona (ES)

( 74 ) SBGK Szabadalmi Ügyvivői Iroda, 1062 Budapest, (HU)

---

( 21 ) E 11 721764

( 73 ) Siemens Mobility Austria GmbH, Wien (AT)

( 74 ) SBGK Szabadalmi Ügyvivői Iroda, 1062 Budapest, (HU)

---

( 21 ) E 12 700468

( 73 ) Evonik Operations GmbH, Essen (DE)

( 74 ) DANUBIA Szabadalmi és Jogi Iroda Kft., 1051 Budapest, (HU)

---

( 21 ) E 09 779169

( 73 ) Evonik Operations GmbH, Essen (DE)

( 74 ) DANUBIA Szabadalmi és Jogi Iroda Kft., 1051 Budapest, (HU)

---

( 21 ) E 06 723193

( 73 ) Evonik Operations GmbH, Essen (DE)

( 74 ) DANUBIA Szabadalmi és Jogi Iroda Kft., 1051 Budapest, (HU)

---

( 21 ) E 08 875602

( 73 ) Siemens Mobility SAS, 92320 Chatillon (FR)

( 74 ) SBGK Szabadalmi Ügyvivői Iroda, 1062 Budapest, (HU)

---

( 21 ) E 10 784307

( 73 ) Evonik Operations GmbH, Essen (DE)

( 74 ) DANUBIA Szabadalmi és Jogi Iroda Kft., 1051 Budapest, (HU)

---

( 21 ) E 09 781272

( 73 ) Evonik Operations GmbH, Essen (DE)

( 74 ) DANUBIA Szabadalmi és Jogi Iroda Kft., 1051 Budapest, (HU)

---

( 21 ) E 11 182275

( 73 ) Siemens Mobility Austria GmbH, Wien (AT)

( 74 ) SBGK Szabadalmi Ügyvivői Iroda, 1062 Budapest, (HU)

---

( 21 ) E 08 708546

( 73 ) Evonik Operations GmbH, Essen (DE)

( 74 ) DANUBIA Szabadalmi és Jogi Iroda Kft., 1051 Budapest, (HU)

---

( 21 ) E 06 808052

( 73 ) Siemens Mobility SAS, 92320 Chatillon (FR)

( 74 ) SBGK Szabadalmi Ügyvivői Iroda, 1062 Budapest, (HU)

---

( 21 ) E 13 733458

( 73 ) DS Smith Packaging Limited 1/2, London (GB) Mondelez UK R&D Limited 1/2, Birmingham (GB)

( 74 ) SBGK Szabadalmi Ügyvivői Iroda, 1062 Budapest, (HU)

---

( 21 ) E 08 874029

( 73 ) Siemens Mobility Austria GmbH, Wien (AT)

( 74 ) SBGK Szabadalmi Ügyvivői Iroda, 1062 Budapest, (HU)

---

( 21 ) E 11 758456

( 73 ) Siemens Mobility SAS, 92320 Chatillon (FR)

( 74 ) SBGK Szabadalmi Ügyvivői Iroda, 1062 Budapest, (HU)

---

( 21 ) E 11 757325

( 73 ) Siemens Mobility SAS, 92320 Chatillon (FR)

( 74 ) SBGK Szabadalmi Ügyvivői Iroda, 1062 Budapest, (HU)

---

( 21 ) E 15 738484

( 73 ) Recordati AG, Baar (CH)

( 74 ) SBGK Szabadalmi Ügyvivői Iroda, 1062 Budapest, (HU)

---

( 21 ) E 12 760317

( 73 ) WANG Je-Won, Daejeon 305-500 (KR)

---

( 21 ) E 16 707103

( 73 ) Apeiron Biologics AG 1/2, 1030 Wien (AT) Evotec SE 1/2, Hamburg (DE)

( 74 ) SBGK Szabadalmi Ügyvivői Iroda, 1062 Budapest, (HU)

---

( 21 ) E 11 702096

( 73 ) Recordati AG, Baar (CH)

( 74 ) SBGK Szabadalmi Ügyvivői Iroda, 1062 Budapest, (HU)

---

( 21 ) E 08 708548

( 73 ) Evonik Operations GmbH, Essen (DE)

( 74 ) DANUBIA Szabadalmi és Jogi Iroda Kft., 1051 Budapest, (HU)

---

( 21 ) E 14 196058

( 73 ) Evonik Operations GmbH, Essen (DE)

( 74 ) DANUBIA Szabadalmi és Jogi Iroda Kft., 1051 Budapest, (HU)

---

( 21 ) E 08 759948

( 73 ) Recordati AG, Baar (CH)

( 74 ) SBGK Szabadalmi Ügyvivői Iroda, 1062 Budapest, (HU)

---

( 21 ) E 12 755254

( 73 ) Tonix Pharma Holdings Limited, Hamilton, HM 10 (BM)

( 74 ) Danubia Szabadalmi és Jogi Iroda Kft., 1051 Budapest, (HU)

---

A rovat 57 darab közlést tartalmaz.

---

**Név-, illetve címváltozás**

- 
- ( 11 ) E002591  
( 21 ) E 03 784058  
( 54 ) Nagy felületű, nagy diszperzitású kicsapott kovasav  
( 73 ) Evonik Operations GmbH, Essen (DE)
- 
- ( 11 ) E003853  
( 21 ) E 04 717398  
( 54 ) Arilvinilazacikloalkán-vegyületek és eljárások előállításukra és alkalmazásuk  
( 73 ) Oyster Point Pharma, Inc., Princeton, New Jersey 08540 (US)
- 
- ( 11 ) E023869  
( 21 ) E 11 748356  
( 54 ) Időjárásálló, javított fényű és törlésállóságú színezett formadarab  
( 73 ) Evonik Operations GmbH 50%, Essen (DE) Röhm GmbH 50%, Darmstadt (DE)
- 
- ( 11 ) E024413  
( 21 ) E 08 860867  
( 54 ) Aminokarbonsavak, aminokarbonsav-észterek vagy laktámjaikat termelő, rekombináns sejtek  
( 73 ) Evonik Operations GmbH, 45128 Essen (DE)
- 
- ( 11 ) E025494  
( 21 ) E 12 196240  
( 54 ) Eljárás izobutén előállítására  
( 73 ) Evonik Operations GmbH, 45128 Essen (DE)
- 
- ( 11 ) E026270  
( 21 ) E 10 773077  
( 54 ) Kompozit szilikonmembránok nagy elválasztó hatással  
( 73 ) Evonik Operations GmbH, 45128 Essen (DE)
- 
- ( 11 ) E027031  
( 21 ) E 10 749837  
( 54 ) Szoforolipidek alkalmazása adjuvánsokként/adalékokként peszticidekkel kombinációban a növényvédelemben és ipari területeken gyommentesítésre  
( 73 ) Evonik Operations GmbH, 45128 Essen (DE)
- 
- ( 11 ) E029493  
( 21 ) E 11 813358  
( 54 ) Készítmény meddőség kezelésére  
( 73 ) URIACH ITALY S.R.L., 20090 Assago (IT)
- 
- ( 11 ) E030846  
( 21 ) E 11 720340  
( 54 ) CC-1065 analógok és bifunkciós linkerek konjugátumai  
( 73 ) Syntarga B.V., 6545 CM Nijmegen (NL)
- 
- ( 11 ) E031263  
( 21 ) E 09 846662
-

Vegyes európai szabadalmi közlemények

---

( 54 ) Hidrofil szilícium-dioxid töltőanyagként szilikongumi készítményekhez

( 73 ) Evonik Operations GmbH, 45128 Essen (DE)

---

( 11 ) E034998

( 21 ) E 13 838217

( 54 ) Eszköz automatizált kapszulutómiához

( 73 ) Centricity Vision, Inc., Fremont, CA 94538 (US)

---

( 11 ) E035792

( 21 ) E 11 707879

( 54 ) Durvaszemcsés hordozó szilícium-dioxid részecskék

( 73 ) Evonik Operations GmbH, 45128 Essen (DE)

---

( 11 ) E035798

( 21 ) E 09 748515

( 54 ) CC-1065 analógok és konjugátumaik

( 73 ) Syntarga B.V., 6545 CM Nijmegen (NL)

---

( 11 ) E036212

( 21 ) E 07 703724

( 54 ) Gumikeverékek

( 73 ) Evonik Operations GmbH, 45128 Essen (DE)

---

( 11 ) E036912

( 21 ) E 16 154533

( 54 ) CC-1065 analógok és bifunkciós linkerek konjugátumai

( 73 ) Syntarga B.V., 6545 CM Nijmegen (NL)

---

( 11 ) E037086

( 21 ) E 13 715159

( 54 ) Eljárás alanin aerob előállítására

( 73 ) Evonik Operations GmbH, 45128 Essen (DE)

---

( 11 ) E037395

( 21 ) E 07 729607

( 54 ) Aktivált alapfém katalizátorok

( 73 ) Evonik Operations GmbH, 45128 Essen (DE)

---

( 11 ) E037484

( 21 ) E 10 171251

( 54 ) Kompozit részecskék orális higiéniai alkalmazásra

( 73 ) Evonik Operations GmbH, 45128 Essen (DE)

---

( 11 ) E038592

( 21 ) E 12 181518

( 54 ) Telítetlen zsírsavak és ezek származékai ózonizálása

( 73 ) Evonik Operations GmbH, 45128 Essen (DE)

---

( 11 ) E039103

( 21 ) E 09 780313

---

Vegyes európai szabadalmi közlemények

---

( 54 ) Szilánnal módosított poliolefinok alkalmazása tapadásfokozóként lapos laminátok előállításánál

( 73 ) Evonik Operations GmbH, 45128 Essen (DE)

---

( 11 ) E041339

( 21 ) E 03 780046

( 54 ) Eljárás olefinek epoxidálására

( 73 ) thyssenkrupp Industrial Solutions AG, 45143 Essen (DE) Evonik Operations GmbH, 45128 Essen (DE)

---

( 11 ) E042617

( 21 ) E 11 718532

( 54 ) Folytonos szilícium-dioxid előállítási eljárás és az így előállított szilícium-dioxid termék

( 73 ) Evonik Operations GmbH, 45128 Essen (DE)

---

( 11 ) E043754

( 21 ) E 12 182740

( 54 ) Fénykibocsátó dióda (LED) lámpatest üvegházhoz és a LED lámpatestet tartalmazó üvegház

( 73 ) Current Lighting Solutions, LLC, Cleveland, OH 44112 (US)

---

( 11 ) E044529

( 21 ) E 14 702283

( 54 ) Merkaptoszilán-polimer keverék

( 73 ) Evonik Operations GmbH, 45128 Essen (DE)

---

( 11 ) E044547

( 21 ) E 15 794169

( 54 ) Eljárás fém-oxidok előállítására permetező pirolízis alkalmazásával

( 73 ) Evonik Operations GmbH, 45128 Essen (DE)

---

( 11 ) E045124

( 21 ) E 14 815661

( 54 ) Szilánnal módosított kovasav, eljárás előállítására és alkalmazása

( 73 ) Evonik Operations GmbH, 45128 Essen (DE)

---

( 11 ) E045453

( 21 ) E 16 788700

( 54 ) Eljárás propén epoxidálására

( 73 ) thyssenkrupp Industrial Solutions AG, 45143 Essen (DE) Evonik Operations GmbH, 45128 Essen (DE)

---

( 11 ) E045476

( 21 ) E 17 173459

( 54 ) 3-Glicidiloxipropiltrialkoxiszilánok hosszú láncú alkoxicsoportokkal, eljárás előállításukra és alkalmazásuk

( 73 ) Evonik Operations GmbH, 45128 Essen (DE)

---

( 11 ) E045534

( 21 ) E 16 802026

( 54 ) Eljárás propén epoxidálására

( 73 ) thyssenkrupp Industrial Solutions AG, 45143 Essen (DE) Evonik Operations GmbH, 45128 Essen (DE)

---

( 11 ) E045670

( 21 ) E 16 717157

---

( 54 ) Eljárás propén epoxidálására

( 73 ) thyssenkrupp Industrial Solutions AG, 45143 Essen (DE) Evonik Operations GmbH, 45128 Essen (DE)

---

( 11 ) E046471

( 21 ) E 17 151585

( 54 ) Polibutadiének, előállításuk és alkalmazásuk

( 73 ) Evonik Operations GmbH, 45128 Essen (DE)

---

( 11 ) E047179

( 21 ) E 17 161710

( 54 ) Szilícium-dioxid részecskék és az ezeket tartalmazó fogápoló készítmény

( 73 ) Evonik Operations GmbH, 45128 Essen (DE)

---

( 11 ) E047422

( 21 ) E 12 169710

( 54 ) Biciklusos heteroaril vegyületek

( 73 ) ARIAD PHARMACEUTICALS, INC., Cambridge (US)

---

( 11 ) E048797

( 21 ) E 16 809748

( 54 ) Italkút italadagoló rendszerhez, továbbá italadagoló rendszer, amely italkutat foglal magában, valamint italadagoló rendszer biztosítása révén kevert alkoholos italtermék adagolására szolgáló módszer

( 73 ) Carlsberg Breweries A/S, 1799 Copenhagen V (DK)

---

A rovat 34 darab közlést tartalmaz.

## KIEGÉSZÍTŐ OLTALMI TANÚSÍTVÁNYRA VONATKOZÓ KÖZLEMÉNYEK

### Megadott kiegészítő oltalmi tanúsítványok

- 
- ( 11 ) **S000453**  
( 21 ) **S 16 00058**  
( 22 ) 2016.12.20.  
( 73 ) Janssen Sciences Ireland Unlimited Company, Co Cork (IE)  
( 95 ) **Rilpivirin vagy a rilpivirin egy gyógyászatilag elfogadható sója, ideértve a rilpivirin hidroklorid sóját; és tenofovir alafenamid, vagy gyógyászatilag elfogadható sója, különösen tenofovir alafenamid fumarát kombinációja**  
**Termék típusa: Gyógyszer**  
( 68 ) HU E025576  
( 54 ) Pirimidin-tartalmú NNRTI kombinációi RT inhibitorokkal  
( 92 ) EU/1/16/1112 2016.06.23  
Engedélyezett termék neve: ODEFSEY  
( 24 ) 2024.09.04  
( 94 ) 2029.09.03  
( 74 ) SBGK Szabadalmi Ügyvivői Iroda, 1062 Budapest, Andrásy út 113. (HU)

- 
- ( 11 ) **S000454**  
( 21 ) **S 16 00059**  
( 22 ) 2016.12.20.  
( 73 ) Janssen Sciences Ireland Unlimited Company, Co Cork (IE)  
( 95 ) **Rilpivirin vagy a rilpivirin egy gyógyászatilag elfogadható sója, ideértve a rilpivirin hidroklorid sóját; emtricitabin; és tenofovir alafenamid, vagy gyógyászatilag elfogadható sója, különösen tenofovir alafenamid fumarát kombinációja**  
**Termék típusa: Gyógyszer**  
( 68 ) HU E025576  
( 54 ) Pirimidin-tartalmú NNRTI kombinációi RT inhibitorokkal  
( 92 ) EU/1/16/1112 2016.06.23  
Engedélyezett termék neve: ODEFSEY  
( 24 ) 2024.09.04  
( 94 ) 2029.09.03  
( 74 ) SBGK Szabadalmi Ügyvivői Iroda, 1062 Budapest, Andrásy út 113. (HU)

- 
- ( 11 ) **S000455**  
( 21 ) **S 19 00047**  
( 22 ) 2019.10.10.  
( 73 ) Jazz Pharmaceuticals Research LLC, 94304 Palo Alto, CA (US)  
( 95 ) **Daunorubicin és citarabin kombinációja**  
**Termék típusa: Gyógyszer**  
( 68 ) HU E045978  
( 54 ) Liofilizált liposzómák  
( 92 ) EU/1/18/1308 2018.08.27  
Engedélyezett termék neve: Vyxeos  
( 24 ) 2032.10.16  
( 94 ) 2033.08.27
-



---

( 74 ) Danubia Szabadalmi és Jogi Iroda Kft., 1051 Budapest, Bajcsy-Zsilinszky út 16. (HU)

---

( 11 ) **S000456**

( 21 ) **S 17 00011**

( 22 ) 2017.03.02.

( 73 ) Allergan Holdings Unlimited Company, Dublin 17 (IE)

( 95 ) **Eluxadolin**

**Termék típusa: Gyógyszer**

( 68 ) HU E028538

( 54 ) Új kristályok és eljárás 5-({[2-amino-3-(4-karbamoil-2,6-dimetil-fenil)-propionil]-[1-(4-fenil-1H-imidazol-2-il)-etil]-amino}-metil)-2-metoxi-benzoosav előállítására

( 92 ) EU/1/16/1126 2016.09.21

Engedélyezett termék neve: Truberzi

( 24 ) 2028.07.08

( 94 ) 2031.09.21

( 74 ) Danubia Szabadalmi és Jogi Iroda Kft., 1051 Budapest, Bajcsy-Zsilinszky út 16. (HU)

---

( 11 ) **S000457**

( 21 ) **S 19 00038**

( 22 ) 2019.08.15.

( 73 ) Lexicon Pharmaceuticals, Inc., TX 77381 Texas (US)

( 95 ) **Szotagliflozin vagy gyógyászatilag elfogadható sója**

**Termék típusa: Gyógyszer**

( 68 ) HU E010693

( 54 ) Nátrium-glükóz kotranszporter-2 inhibitorai és alkalmazási eljárásaik

( 92 ) EU/1/19/1363 2019.04.30

Engedélyezett termék neve: Zynquista

( 24 ) 2027.09.28

( 94 ) 2032.09.27

( 74 ) Danubia Szabadalmi és Jogi Iroda Kft., 1051 Budapest, Bajcsy-Zsilinszky út 16. (HU)

---

( 11 ) **S000458**

( 21 ) **S 19 00015**

( 22 ) 2019.03.13.

( 73 ) Vertex Pharmaceuticals Incorporated, 02210 Boston, Massachusetts (US)

( 95 ) **Tezakaftor**

**Termék típusa: Gyógyszer**

( 68 ) HU E024383

( 54 ) ATP-kötő kazetta transzporterek modulátorai

( 92 ) EU/1/18/1306 2018.11.06

Engedélyezett termék neve: Symkevi

( 24 ) 2028.11.13

( 94 ) 2033.11.06

( 74 ) Danubia Szabadalmi és Jogi Iroda Kft., 1051 Budapest, Bajcsy-Zsilinszky út 16. (HU)

---

( 11 ) **S000459**

( 21 ) **S 19 00003**

( 22 ) 2019.01.15.

( 73 ) Vifor (International) Ltd., 9001 St. Gallen (CH)

---

**( 95 ) Patiromer-szorbitex-kalcium**

**Termék típusa: Gyógyszer**

( 68 ) HU E040992

( 54 ) Térhálósított kationcserélő polimereket tartalmazó készítmények és alkalmazásuk hiperkalémia kezelésére

( 92 ) EU/1/17/1179 2017.07.21

Engedélyezett termék neve: Veltassa

( 24 ) 2029.08.23

( 94 ) 2032.07.21

( 74 ) Danubia Szabadalmi és Jogi Iroda Kft., 1051 Budapest, Bajcsy-Zsilinszky út 16. (HU)

---

A rovat 7 darab közlést tartalmaz.

## NÖVÉNYFAJTA-OLTALMI KÖZLEMÉNYEK

### Növényfajta-oltalmi bejelentések közzététele

---

( 21 ) **F 18 00005**

( 22 ) **2018.10.31.**

( 13 ) **A2**

( 71 ) Debreceni Egyetem AKIT Karcagi Kutatóintézet, 5300 Karcag, Kisújszállási út 166. (HU)

( 72 ) dr. Czibalmos Ágnes 70%, 5300 Karcag, Szabó József u. 26. (HU)

Baranyai Hajnalka 20%, 5300 Karcag, Rába u. 27. (HU)

dr. Murányi Eszter 10%, 5200 Törökszentmiklós, Vécsey út 53. (HU)

( 53 ) **KG Nagykun**

( 54 ) **Őszi árpa, Hordeum Vulgare L.**

( 55 )



1. KG NAGYKUN fajtanévi őszi árpa fajta

1. ábra

---

A rovat 1 darab közlést tartalmaz.

**Megadott növényfajta-oltalmak**

---

( 51 ) TRITI\_AES

( 13 ) B1

( 11 ) 000285                    2020.04.28.

( 21 ) F 14 00030

( 22 ) 2014.11.27.

( 40 ) 2016.06.28

( 71 ) Debreceni Egyetem ATK Karcagi Kutatóintézet, 5300 Karcag, Kisújszállási út 166. (HU)

( 72 ) Czimbalmos Ágnes 25%, 5300 Karcag, Kisújszállási út 166. (HU)

Fitosné Dr. Hornok Mária 25%, 5500 Gyomaendrőd, Móra Ferenc u. 8. (HU)

Jóvér János 25%, 5350 Tiszafüred, Bán Zsigmond u. 83. (HU)

Győri Zoltán 25%, 4033 Debrecen, Irén u. 40/2. 1.a. (HU)

( 53 ) KG Vitéz

( 54 ) Búza, *Triticum aestivum* L.

---

A rovat 1 darab közlést tartalmaz.

**HASZNÁLATI MINTA KÖZLEMÉNYEK****Megadott használati mintaoltalmak****A. SZEKCIÓ - KÖZSZÜKSÉGLETI CIKKEK****( 11 ) 0005148** 2020.03.11.**( 21 ) U 17 00061****( 22 ) 2017.04.03.**

( 73 ) dr. HC. Diller Ulrich Walter, Ostoros (HU)

( 72 ) dr. HC. Diller Ulrich Walter, Ostoros, (HU)

**( 54 ) Tészta alapú termék**

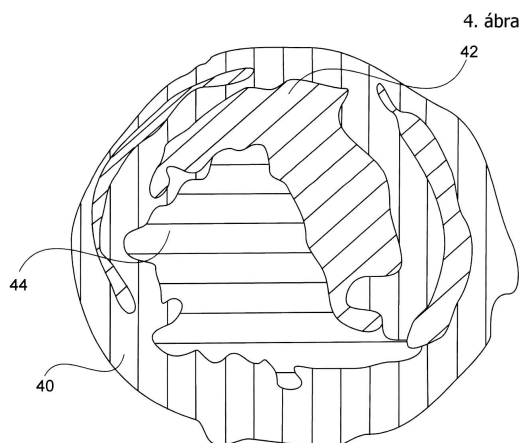
( 74 ) Gödölle, Kékes, Mészáros &amp; Szabó Szabadalmi és Védjegy Iroda, Budapest

( 57 )

Tészta alapú termék, amely tartalmaz kelesztett leveles tésztát (10, 20, 30, 40), azzal jellemezve, hogy

- tartalmaz továbbá piskótatésztát (12, 22, 32, 42), és

- a termékben a kelesztett leveles tészta (10, 20, 30, 40) és a piskótatészta (12, 22, 32, 42) úgy van egymáshoz csatlakozóan elrendezve, hogy a termék felületén több, mint 80%-ban kelesztett leveles tészta (10, 20, 30, 40) helyezkedik el.

**F. SZEKCIÓ - MECHANIKA, VILÁGÍTÁS, FŰTÉS****( 51 ) F04D 11/00** (2006.01)**F04D 29/22** (2006.01)**( 11 ) 0005147** 2020.03.10.**( 21 ) U 19 00165****( 22 ) 2019.08.29.**

( 73 ) Varga István, Fehérgyarmat (HU)

( 72 ) Varga István, Fehérgyarmat, (HU)

**( 54 ) Darabolós merülőszivattyú**

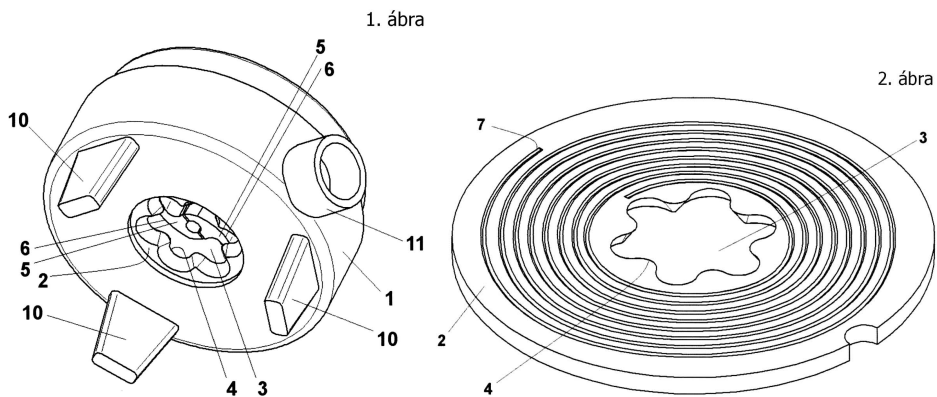
( 74 ) dr. Kaszás Eszter, Budapest

( 57 )

Darabolós merülőszivattyú, amely szivattyúházzal (1), centrifugális járókerékkel (8) és darabolótárcsával (2) van felszerelve, ahol a járókerék (8) az áramlás irányába tekintve a darabolótárcsa (2) mögött, a szivattyúház (1)

## Megadott használati mintaoltalmak

belsejében helyezkedik el; a darabolótárcsa (2) tartalmaz vágónyílást (3); a vágónyílás (3) szélének egyik oldali peremén teljesen körbefutó vágóél (4) van kialakítva; a vágóél (4) tartalmaz a járókerék (8) forgástengelyére merőleges síkbeli hullámokat; a darabolótárcsa (2) lezárja a szivattyúház (1) szívóoldalát, a darabolótárcsa (2) belső oldala merőleges a járókerék (8) forgástengelyére, és a járókeréknek (8) legalább két lapátja (5) van; azzal jellemezve, hogy a vágóél (4) a vágónyílás (3) szélének a járókerékhez (8) közelebbi peremén van kialakítva; a járókerék (8) és a darabolótárcsa (2) között önmagában ismert módon egy rés található; a vágóél (4) hullámai lekerekítettek; a vágónyílás (3) a szivattyúház (1) belseje felé kúposan szűkül; a járókerék (8) minden egyes lapátjának (5) van egy forgásirány szerinti elülső éle (6); a járókerék (8) minden szög helyzetében minden egyes lapát (5) elülső élének (6) a vágóél (4) síkjára vett, áramlás irányában való vetülete metszi a vágóélt (4); továbbá a darabolótárcsa (2) járókerék (8) felőli oldalán van legalább egy öntisztuló csatorna (7), amely a vágónyílás (3) környezetéből induló, a darabolótárcsa (2) külső része felé tartó, a járókerék (8) forgásirányával azonos irányban emelkedő arkhimédészi spirál alakú.



A rovat 2 darab közlést tartalmaz.

**Használati mintaoltalom megszűnése és újra érvénybe helyezése**

---

**Használati mintaoltalom megszűnése díjfizetés hiányában**

---

( 11 ) 003942

( 21 ) U 10 00201

( 54 ) Hevederhám

---

A rovat 1 darab közlést tartalmaz.

**Vegyes használati mintaoltalmi közlemények**

---

**Jogutódlás**

---

( 11 ) 003911

( 21 ) U 10 00155

( 73 ) Kádas Dániel 62.5%, Budapest (HU) Kádas Miklós 12.5%, Budapest (HU) Kádas Péter 12.5%, Budapest (HU)  
dr. Vágvölgyi Ágnes Erzsébet 12.5%, Budapest (HU)

---

A rovat 1 darab közlést tartalmaz.



## FORMATERVEZÉSI MINTAOLTALMI KÖZLEMÉNYEK

### Megadott formatervezési mintaoltalmak

#### 06. OSZTÁLY - BÚTORZATOK

( 11 ) 0092773 2020.03.12

( 21 ) D 18 00064

( 22 ) 2018.07.02.

( 72 ) Vámosi Krisztián, 3929 Tiszaladány, Jókai u. 18. (HU)

( 73 ) Vámosi Krisztián, 3929 Tiszaladány, Jókai u. 18. (HU)

( 74 ) dr. Vámosi-Szabó Katinka, 2030 Érd, Alsóvölgyi u. 39. (HU)

( 54 ) Kanapé

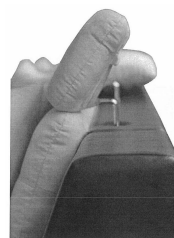
( 55 )



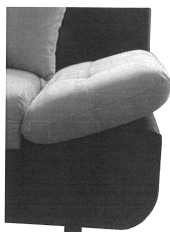
1/1. ábra



1/2. ábra



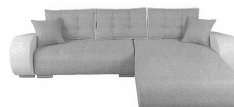
1/3. ábra



1/4. ábra



5/1. ábra



5/2. ábra



5/3. ábra



5/4. ábra



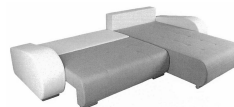
5/5. ábra



5/6. ábra



5/7. ábra



5/8. ábra



7/1. ábra



7/2. ábra



10/1. ábra



10/2. ábra



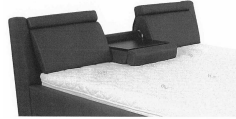
10/3. ábra



10/4. ábra



11/1. ábra



11/2. ábra



11/3. ábra



11/4. ábra



11/5. ábra



11/6. ábra



12/1. ábra



12/2. ábra



13/1. ábra



17/1. ábra



19/1. ábra



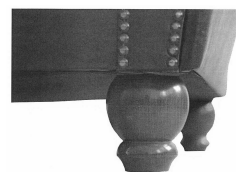
19/2. ábra



19/3. ábra



19/4. ábra



19/5. ábra



22/1. ábra



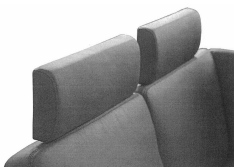
22/2. ábra



22/3. ábra



22/4. ábra



22/5. ábra



31/1. ábra



31/2. ábra



32/1. ábra



32/2. ábra



32/3. ábra



32/4. ábra



32/5. ábra



32/6. ábra

( 51 ) 06-01

---

A rovat 1 darab közlést tartalmaz.

**Formatervezési mintaoltalom megújítása**

---

( 11 ) 0091612

( 21 ) D 10 00075

( 22 ) 2010.05.17.

( 54 ) Kozmetikum tárolására szolgáló tégely és doboz

---

A rovat 1 darab közlést tartalmaz.

## NEMZETI VÉDJEGYKÖZLEMÉNYEK

### Védjegybejelentések meghirdetése

( 210 ) M 19 01086

( 220 ) 2019.04.01.

( 731 ) Budapest Bank Zrt., Budapest (HU)

( 541 ) **Budapest Bank Mobil App**

( 511 ) 35 Reklámozás; kereskedelmi ügyletek; kereskedelmi adminisztráció; irodai munkák.

36 Biztosítás; pénzügyi ügyletek; valutaügyletek; ingatlanügyletek.

( 210 ) M 19 02735

( 220 ) 2019.09.11.

( 731 ) Szakács Tamás János, Debrecen (HU)

( 541 ) **MTGload**

( 511 ) 30 Kávé, tea, kakaó és kávépótló szerek; rizs; tápióka és szágó; lisztek és más gabonakészítmények; kenyér, péksütemények és cukrászsütemények; fagylaltok; cukor, méz, melaszszirup; élesztő, sütőporok; só; mustár; ecet, fűszeres mártások; fűszerek; jég.

( 210 ) M 19 02902

( 220 ) 2019.09.23.

( 731 ) Integrál Zrt., Kiskunfélegyháza (HU)

( 740 ) Danubia Szabadalmi és Jogi Iroda Kft., Budapest

( 546 )



( 511 ) 29 Hústermékek, tartósított hústermékek, húskonzervek.

31 Élőállat, élőliba, élőkacsa.

35 Hús- baromfihús, élelmiszer-nagykereskedelmi és iparcikk ruházati termék nagykereskedelmi tevékenység szervezése, bonyolítása, burgonya, zöldség- gyümölcs és vegyes cikk felvásárlás.

( 210 ) M 19 03132

( 220 ) 2019.10.10.

( 731 ) RFE/RL, Inc., Washington, DC (US)

( 740 ) Partos & Noblet Ügyvédi Iroda, Budapest

( 541 ) **Szabad Európa**

( 511 ) 9 Számítógépes szoftveralkalmazások mobiltelefonokhoz, hordozható médialejátszókhöz és PDA-khoz, nevezetesen olyan szoftverek, amelyek hozzáférést biztosítanak hírekhez, napi eseményekhez, politikához és szórakoztatáshoz kapcsolódó hanganyagokhoz, audiovizuális és vizuális tartalmakhoz.

38 Televíziós műsorok; televíziós programok; televíziós műsorszórás, közvetítés; internetes fórumok biztosítása hírekkel, napi eseményekkel, politikával és szórakoztatással kapcsolatos üzenetek számítógépes felhasználók közötti továbbítására; online információmegosztás (információ és kommunikáció); on-line üzleti és kereskedelmi információszolgáltatás üzleti, kormányzati, kereskedelmi, politikai kérdésekről, szavazási lehetőségekről; online információ az állami ügyekről, politikai kérdésekről, szavazási lehetőségekről és a szavazási közösségi hálózati szolgáltatások regisztrációjának lehetőségeiről; üzenetek továbbítására számítógépes felhasználók között számítógépes hálózaton belül hírekkel, napi eseményekkel, politikával és szórakoztatással

kapcsolatban.

41 Televízió-műsorok készítése; hírek szerkesztése; napi, politikai és szórakoztató események szervezése; elektronikus kiadvány közzététele, nevezetesen más által készített, hírekkel, napi eseményekkel, politikai eseményekkel és szórakoztatással kapcsolatos, szöveges internetes hirdetésnek nem minősülő kiadványok közzététele.

( 210 ) M 19 03170

( 220 ) 2019.10.14.

( 731 ) Magyar RTL Televízió Zártkörűen Működő Részvénytársaság, Budapest (HU)

( 546 )  **SajtóKlub**

( 511 ) 35 Adatindexek összeállítása kereskedelmi vagy reklámcéllal; adatkutatás számítógépes fájlokban; adatok frissítése és karbantartása számítógépes adatbázisokban; ajándék-nyilvántartási szolgáltatások; árosszehasonlító szolgáltatások; árubemutató; áruk bemutatása kommunikációs médiában, kiskereskedelmi célokból; áruk és szolgáltatások promóciója sportesemények szponzorálásával; célzott marketing; divatbemutatók szervezése promóciós célokból; értékesítési promóciós szolgáltatások; gazdasági előrejelzések; gazdasági versennyel kapcsolatos információszerzési szolgáltatások; hirdetési- és reklámszolgáltatások: hirdetési felület kölcsönzése; hirdetőtáblák bérbeadása [reklámtáblák]; honlapforgalom optimalizálása; információk számítógépes adatbázisokba való gyűjtése; információk számítógépes adatbázisokba való rendezése; kereskedelmi és üzleti kapcsolattartási adatok biztosítása; kereskedelmi információ és tanácsadás fogyasztóknak [fogyasztói tanácsadás]; kereskedelmi információs ügynökségek; kereskedelmi közvetítői szolgáltatások; kereskedelmi tranzakciók tárgyalása és megállapodások kötése harmadik fél számára; kereskedelmi- vagy reklámcélú kiállítások; kereskedelmi- vagy reklámcélú vásárok szervezése; keresőmotor-optimalizálás reklámozás céljából; kommunikáció átírása [irodai funkciók]; közönségkapcsolati kommunikációs stratégiára vonatkozó tanácsadás; közönségszolgálati szolgáltatások; közvélemény-kutatás; kutatások ügyletekkel kapcsolatban; manöken/modell közvetítés reklám- vagy kereskedelmi célból; marketing szolgáltatások; médiakapcsolati szolgáltatások; nyilvántartásokban tárolt adatok frissítése és karbantartása; on-line hirdetői tevékenység számítógépes hálózaton; online kiskereskedelmi szolgáltatások letölthető csengőhangokhoz; online kiskereskedelmi szolgáltatások letölthető digitális zenékhez; online kiskereskedelmi szolgáltatások letölthető és előre rögzíthető zenékhez és filmekhez; online piactér biztosítása áruk és szolgáltatások eladói és vásárlói részére; outsourcing szolgáltatások [üzleti segítségnyújtás]; Pay Per Click (PPC) hirdetés; piaci információszerzési szolgáltatások biztosítása; piaci tanulmányok; piackutatás; rádiós reklámozás; reklámanyag frissítése; reklámanyagok kölcsönzése; reklámanyagok [röplapok, prospektusok, nyomtatványok, áruminták] terjesztése; reklámcélú forgatókönyvírás; reklámszervezők tervezése és formatervezése; reklámfilmek készítése; reklámidő kölcsönzése kommunikációs médiában; reklámkommunikációs stratégiára vonatkozó tanácsadás; reklámlevél szolgáltatás; reklámszövegek írása; reklámszövegek publikálása; reklámterjesztés; reklámügynökségek, hirdetési ügynökségek; sajtófigyelés; statisztikák összeállítása; szabadtéri reklámozás, hirdetés (1); szabadtéri reklámozás, hirdetés (2); számítógépes fájlkezelés, adatkezelés; szponzorok felkutatása; szövegszerkesztés; szponzorok felkutatása; telemarketing szolgáltatások; teleshop műsorok gyártása; televíziós reklámozás; televíziós vásárlási műsorok készítése; üzleti értékelés; üzleti információk; üzleti információk nyújtása weboldalon keresztül; üzleti konzultációs szolgáltatások; üzleti közvetítési szolgáltatások potenciális magánbefektetők és tőkét igénylő vállalkozások összehozásával kapcsolatosan; üzleti menedzsment előadóművészek részére; üzleti szerződések tárgyalása másik fél megbízásából; üzleti tájékoztatás, információnyújtás; üzleti vizsgálatok, kutatások; üzletszervezési és üzletvezetési tanácsadás; üzletszervezéssel kapcsolatos konzultáció; üzletvezetési konzultáció; üzletvezetési tanácsadási szolgáltatások; üzletvitel szabadúszó szolgáltatók részére; vállalati kommunikációs szolgáltatások; vásárlási megrendelések ügyintézés; webindexelés kereskedelmi vagy reklám célokra.

38 Digitális fájlok továbbítása; elektronikus hirdetőtábla szolgáltatás [távközlési szolgáltatás]; elektronikus levelezés, e-mail; felhasználói hozzáférés biztosítása számítógépes világhálókhöz; globális számítógépes hálózatokhoz való hozzáférési idő biztosítása; hangposta szolgáltatások; hírügynökségek; információszerzési szolgáltatások

távközlési ügyekben; internetes fórumok biztosítása; kábeltelevíziós műsorszórás; kommunikáció száloptikás hálózatok segítségével; kommunikáció számítógép terminálokkal; közösségi hálózatok fórumai [chat szobák]; mobiltelefonos kommunikáció; modemek kölcsönzése; műholdas átvitel; nagysebességű adatátvitel; rádióadás; rádiós kommunikáció; távkonferencia szolgáltatás; távközlési berendezések kölcsönzése; távközlési csatornák biztosítása távvásárláshoz; távközlési útválasztás és csomópont szolgáltatások (beszélgetésterelés és összeköttetés); telefon- és mobiltelefon szolgáltatások (1); telefon- és mobiltelefon szolgáltatások (2); telekommunikációs csatlakozások biztosítása egy globális számítógépes hálózathoz; televíziós műsorszórás, közvetítés; üdvözlőkártyák továbbítása online; üzenetek és képek továbbítása számítógépek segítségével; üzenetek küldése; vezeték nélküli műsorterjesztés; videokonferencia szolgáltatások; video on-demand közvetítések.

41 Audioberendezések kölcsönzése; cosplay szórakoztató rendezvények szervezése; dalírás; digitális zene szolgáltatása az interneten [nem letölthető]; diszkok szolgáltatásai; divatbemutatók szervezése szórakoztatási célokból; éjszakai klubok; elektronikus kiadványszerkesztés; elektronikus könyvek és folyóiratok on-line publikálása; előadóművészek szolgáltatásai; élő előadások bemutatása; fényképészet; filmek feliratozása; filmforgalmazás; filmgyártás, kivéve reklámfilmek; filmrendezés, a reklámfilmek kivételével; filmstúdiók; filmszínházi előadások, filmbemutatók; forgatókönyvírás; forgatókönyvírás, nem reklámcélra; fotóriportok készítése; hangfelvételek kölcsönzése; hangmérnöki szolgáltatások rendezvényekhez; hangversenyek, koncertek szervezése és lebonyolítása; helyfoglalás show-műsorokra; jelbeszéd fordítása; karaoke szolgáltatás nyújtása; klubszolgáltatások [szórakoztatás vagy oktatás]; konferenciák szervezése és lebonyolítása; kongresszusok szervezése és lebonyolítása; könyvkiadás; kulturális vagy oktatási célú kiállítások szervezése; lemezlovas [DJ] szolgáltatások; mentorálás; mikrofilmezés; mozifilmek kölcsönzése; művészeti alkotások bérbeadása; művészeti galériák által nyújtott kulturális, oktató és szórakoztató szolgáltatások; nem letölthető filmek biztosítása digitális videotár szolgáltatások útján; nem letölthető televízióműsorok biztosítása digitális videotár szolgáltatások útján; nem reklámcélú szövegek publikálása; nyereményjátékok működtetése; oktatás biztosítása; oktatási információs szolgáltatások; on-line elérhető elektronikus publikációk, nem letölthetők; online, nem letölthető videók biztosítása; partik tervezése [szórakoztatás]; rádió- és televízióműsorok készítése; rádiós szórakoztatás; riporter szolgáltatások; show-műsorok készítése; show-műsorok szervezése [impresszáriók szolgáltatásai]; stúdiószolgáltatások; szabadidős tevékenységekkel kapcsolatos tájékoztatás; számítógépes hálózatról online biztosított játékszolgáltatások: szépségversenyek szervezése; szimpóziumok szervezése és lebonyolítása; színházi produkciók; szinkronizálás; színpadi díszletek kölcsönzése (1); színpadi díszletek kölcsönzése (2); szórakozási, szórakoztatási információk; szórakoztatási szolgáltatások; szövegszerkesztés [kivéve reklámszövegek]; televíziós szórakoztatás; varieté-előadások bemutatása; videofelvételek kölcsönzése; videokamerák kölcsönzése; videorögzítés; videoszalagok kölcsönzése; videoszalagok vágása; videoszerkesztési szolgáltatások eseményekhez; világítástechnikai szolgáltatások eseményekhez; világítóberendezések kölcsönzése színházak vagy televíziós stúdiók részére; zenei produkciók; zenekarok szolgáltatásai; zeneszerzés.

**( 210 ) M 19 03185**

**( 220 ) 2019.10.15.**

( 731 ) Bárkányi Ágota, Budakeszi (HU)

Rónai Czentár Katalin, Dunakeszi (HU)

Kocsis Tamás, Pilisvörösvár (HU)

**( 541 ) TÜNDÉRKERT**

( 511 ) 41 Nevelés, szórakoztatási és kulturális tevékenység; gyermek- illetve családi programok; zenés előadások alkotása, szervezése, bemutatása; gyermekszórakoztatás; zenés gyermekfoglalkozások; gyermektáboroztatás; gyermekdalok, népdalok hangszerelése; elektronikus gyerekkönyvek on-line publikálása, dalírás, előadóművészek szolgáltatásai, élő előadások bemutatása, forgatókönyvírás, hangversenyek, koncertek szervezése és lebonyolítása, klubszolgáltatások, [szórakoztatás vagy oktatás], oktatás biztosítása, színházi produkciók, szórakoztatási szolgáltatások, zenei produkciók, zenekarok szolgáltatásai, zeneszerzés.

---

( 210 ) M 19 03306

( 220 ) 2019.10.24.

( 731 ) HírTV Műsorszolgáltató és Hirdetésszervező Zrt., Budapest (HU)

( 740 ) dr. Pintér Andrea, Budapest

( 541 ) ECHO TV

( 511 ) 41 Televíziós szolgáltatás; televíziós műsorok készítése.

---

( 210 ) M 19 03440

( 220 ) 2019.11.11.

( 731 ) Miklos Consulting Kft., Csomád (HU)

( 541 ) Foresthacker

( 511 ) 42 Adatfeldolgozással kapcsolatos mérnöki szolgáltatások; informatikával kapcsolatos mérnöki szolgáltatások; számítógépes programozással kapcsolatos mérnöki szolgáltatások.

---

( 210 ) M 19 03441

( 220 ) 2019.11.11.

( 731 ) Szilas Judit, Pécs (HU)

( 546 )

The logo consists of the letters 'S-JOU' in a white, bold, sans-serif font, centered within a solid black square.

( 511 ) 25 Alsóruházat, fehéreneműk; alsószoknyák; alvómaszkok; ballonkabátok [ruházat]; bokacsizmák (1); bokacsizmák (2); bőrruházat (1); bugyik; bundák, szörmék [ruházat]; cipőfelsőrészek (1); cipőfelsőrészek (2); cipőorrok; cipősarkak (1); cipősarkak (2); dzsekik; egyenruhák; fátlyak [ruházat]; fej szalagok [ruházat]; felsőruházat; fürdőköpenyek, fürdőköntösök; fürdőruhák, úszódresszek; fűzős bakancsok, csizmák; hálóköntösök, pongyolák; harisnyaárúk, kötöttárúk; harisnyák; harisnyanadrágok; himzett ruhadarabok; hosszúnadrágok (1); hosszúnadrágok (2); ingek; kabátok, dzsekik; karcsúsító anyagokat tartalmazó ruházat; kész bélések [ruházat részei]; készruhák; kimonók; kombinék [alsónemű; kötöttárúk [ruházat]; lábbelik (1); lábbelik (2); legging nadrágok, cicanadrágok; magas szárú lábbelik; mantilla fátyol; mellények; melltartók; miderek (1); miderek (2); szandálok; szoknyák; szörmebéléses kabátok; szövetkabátok, felöltők; teddyk [alsónemű]; tornacipők; trikó [alsónemű], kombiné; trikók; vállkendők, nagykendők.

---

( 210 ) M 19 03450

( 220 ) 2019.11.12.

( 731 ) Gabonakutató Nonprofit Közhasznú Kft., Szeged (HU)

( 740 ) Dr. Varga Péter, Szeged

( 546 )



( 511 ) 29 Étkezési olajok és zsírok.

30 Rizs, tészta és metélt; lisztek és más gabonakészítmények; kenyér, péksütemények és cukrászsütemények.

32 Sörök; alkoholmentes italok; szörpök és más alkoholmentes készítmények italok készítéséhez.

---

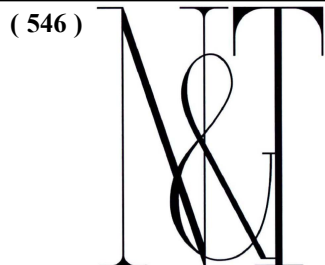
( 210 ) M 19 03589

( 220 ) 2019.11.27.

( 731 ) Nagy és Trócsányi Ügyvédi Iroda, Budapest (HU)

---





( 511 ) 41 Nevelés; szakmai képzés; szórakoztatás; sport- és kulturális tevékenységek.

45 Alternatív vitarendezési szolgáltatások; arbitrációs szolgáltatások; domain nevek lajstromozása, regisztrálása [jogi szolgáltatások]; engedélyek jogi ügyintézése; engedélyezés [jogi szolgáltatások]; szoftverkiadás keretében; jogi dokumentumok elkészítése; jogi felügyeleti szolgáltatások; jogi képviselői szolgáltatások; jogi kutatás; jogi megfelelés ellenőrzése; jogi szolgáltatások a bevándorlás terén; jogi szolgáltatások szerződések tárgyalásával kapcsolatban harmadik fél számára; jogi tanácsadás pályázati felhívások megválaszolásában; jogi tanácsadás szabadalmak feltérképezésével kapcsolatban; képviselő jogvitákban [jogi szolgáltatások]; számítógépes szoftverek licenzelése, engedélyezése [jogi szolgáltatások]; szellemi tulajdon licenzelése; szellemi tulajdonnal kapcsolatos figyelő szolgáltatások; szellemi tulajdonnal kapcsolatos konzultáció; szerzői jogok kezelése.

( 210 ) M 19 03590

( 220 ) 2019.11.27.

( 731 ) Nagy és Trócsányi Ügyvédi Iroda, Budapest (HU)

( 546 ) NAGY & TRÓCSÁNYI

( 511 ) 41 Nevelés; szakmai képzés; szórakoztatás; sport- és kulturális tevékenységek.

45 Alternatív vitarendezési szolgáltatások; arbitrációs szolgáltatások; domain nevek lajstromozása, regisztrálása [jogi szolgáltatások]; engedélyek jogi ügyintézése; engedélyezés [jogi szolgáltatások] szoftverkiadás keretében; jogi dokumentumok elkészítése; jogi felügyeleti szolgáltatások; jogi képviselői szolgáltatások; jogi kutatás; jogi megfelelés ellenőrzése; jogi szolgáltatások a bevándorlás terén; jogi szolgáltatások szerződések tárgyalásával kapcsolatban harmadik fél számára; jogi tanácsadás pályázati felhívások megválaszolásában; jogi tanácsadás szabadalmak feltérképezésével kapcsolatban; képviselő jogvitákban [jogi szolgáltatások]; számítógépes szoftverek licenzelése, engedélyezése [jogi szolgáltatások]; szellemi tulajdon licenzelése; szellemi tulajdonnal kapcsolatos figyelő szolgáltatások; szellemi tulajdonnal kapcsolatos konzultáció; szerzői jogok kezelése.

( 210 ) M 19 03591

( 220 ) 2019.11.27.

( 731 ) Nagy és Trócsányi Ügyvédi Iroda, Budapest (HU)

( 546 ) NAGY & TRÓCSÁNYI  
WE ARE NOT SQUARE

( 511 ) 41 Nevelés; szakmai képzés; szórakoztatás; sport- és kulturális tevékenységek.

45 Alternatív vitarendezési szolgáltatások; arbitrációs szolgáltatások; domain nevek lajstromozása, regisztrálása [jogi szolgáltatások]; engedélyek jogi ügyintézése; engedélyezés [jogi szolgáltatások] szoftverkiadás keretében; jogi dokumentumok elkészítése; jogi felügyeleti szolgáltatások; jogi képviselői szolgáltatások; jogi kutatás; jogi megfelelés ellenőrzése; jogi szolgáltatások a bevándorlás terén; jogi szolgáltatások szerződések tárgyalásával kapcsolatban harmadik fél számára; jogi tanácsadás pályázati felhívások megválaszolásában; jogi tanácsadás szabadalmak feltérképezésével kapcsolatban; képviselő jogvitákban [jogi szolgáltatások]; számítógépes szoftverek licenzelése, engedélyezése [jogi szolgáltatások]; szellemi tulajdon licenzelése; szellemi tulajdonnal kapcsolatos figyelő szolgáltatások; szellemi tulajdonnal kapcsolatos konzultáció; szerzői jogok kezelése.

**( 210 ) M 19 03592****( 220 ) 2019.11.27.**

( 731 ) Nagy és Trócsányi Ügyvédi Iroda, Budapest (HU)

**( 546 )** NAGY & TRÓCSÁNYI

( 511 ) 41 Nevelés; szakmai képzés; szórakoztatás; sport- és kulturális tevékenységek.

45 Alternatív vitarendezési szolgáltatások; arbitrációs szolgáltatások; domain nevek lajstromozása, regisztrálása [jogi szolgáltatások]; engedélyek jogi ügyintézés; engedélyezés [jogi szolgáltatások] szoftverkiadás keretében; jogi dokumentumok elkészítése; jogi felügyeleti szolgáltatások; jogi képviseleti szolgáltatások; jogi kutatás; jogi megfelelés ellenőrzése; jogi szolgáltatások a bevándorlás terén; jogi szolgáltatások szerződések tárgyalásával kapcsolatban harmadik fél számára; jogi tanácsadás pályázati felhívások megválaszolásában; jogi tanácsadás szabadalmak feltérképezésével kapcsolatban; képviselet jogvitákban [jogi szolgáltatások]; számítógépes szoftverek licenzelése, engedélyezése [jogi szolgáltatások]; szellemi tulajdon licenzelése; szellemi tulajdonnal kapcsolatos figyelő szolgáltatások; szellemi tulajdonnal kapcsolatos konzultáció; szerzői jogok kezelése.

**( 210 ) M 19 03593****( 220 ) 2019.11.27.**

( 731 ) Nagy és Trócsányi Ügyvédi Iroda, Budapest (HU)

**( 546 )** NAGY & TRÓCSÁNYI

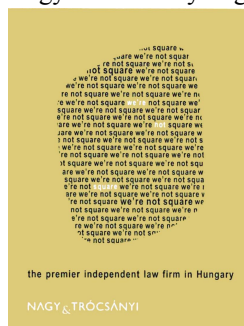
WE ARE NOT SQUARE

( 511 ) 41 Nevelés; szakmai képzés; szórakoztatás; sport- és kulturális tevékenységek.

45 Alternatív vitarendezési szolgáltatások; arbitrációs szolgáltatások; domain nevek lajstromozása, regisztrálása [jogi szolgáltatások]; engedélyek jogi ügyintézés; engedélyezés [jogi szolgáltatások] szoftverkiadás keretében; jogi dokumentumok elkészítése; jogi felügyeleti szolgáltatások; jogi képviseleti szolgáltatások; jogi kutatás; jogi megfelelés ellenőrzése; jogi szolgáltatások a bevándorlás terén; jogi szolgáltatások szerződések tárgyalásával kapcsolatban harmadik fél számára; jogi tanácsadás pályázati felhívások megválaszolásában; jogi tanácsadás szabadalmak feltérképezésével kapcsolatban; képviselet jogvitákban [jogi szolgáltatások]; számítógépes szoftverek licenzelése, engedélyezése [jogi szolgáltatások]; szellemi tulajdon licenzelése; szellemi tulajdonnal kapcsolatos figyelő szolgáltatások; szellemi tulajdonnal kapcsolatos konzultáció; szerzői jogok kezelése.

**( 210 ) M 19 03594****( 220 ) 2019.11.27.**

( 731 ) Nagy és Trócsányi Ügyvédi Iroda, Budapest (HU)

**( 546 )**

( 511 ) 41 Nevelés; szakmai képzés; szórakoztatás; sport- és kulturális tevékenységek.

45 Alternatív vitarendezési szolgáltatások; arbitrációs szolgáltatások; domain nevek lajstromozása, regisztrálása [jogi szolgáltatások]; engedélyek jogi ügyintézés; engedélyezés [jogi szolgáltatások] szoftverkiadás keretében; jogi dokumentumok elkészítése; jogi felügyeleti szolgáltatások; jogi képviseleti szolgáltatások; jogi kutatás; jogi megfelelés ellenőrzése; jogi szolgáltatások a bevándorlás terén; jogi szolgáltatások szerződések tárgyalásával kapcsolatban harmadik fél számára; jogi tanácsadás pályázati felhívások megválaszolásában; jogi tanácsadás szabadalmak feltérképezésével kapcsolatban; képviselet jogvitákban [jogi szolgáltatások];

számítógépes szoftverek licenszelése, engedélyezése [jogi szolgáltatások]; szellemi tulajdon licenszelése; szellemi tulajdonnal kapcsolatos figyelő szolgáltatások; szellemi tulajdonnal kapcsolatos konzultáció; szerzői jogok kezelése.

( 210 ) M 19 03661

( 220 ) 2019.12.03.

( 731 ) Öztürk Furkan, Budapest (HU)

( 546 )



R E Q U I E M

( 511 ) 41 Klubszolgáltatások [szórakoztatás vagy oktatás]; bálók szervezése; szórakoztatás.

( 210 ) M 19 03684

( 220 ) 2019.12.04.

( 731 ) Papp Péter, Kiskunhalas (HU)

( 740 ) dr. Sente Zsolt, Kiskunhalas

( 546 )



( 511 ) 7 Szerszámgépek, erőgépek; motorok (a szárazföldi járműmotorok kivételével); tengelykapcsolók és erőátviteli elemek (a szárazföldi járművek céljára készültek kivételével); mezőgazdasági szerszámok, kézi szerszámok kivételével; keltetőgépek; árusító automaták; anyagmozgató gépek berakodáshoz és kirakodáshoz; áramfejlesztő generátorok (1); áramfejlesztő generátorok (2); áttételek gépekhez; automata kezelőgépek (manipulátorok); befejező megmunkáló gépek; bélyegzőgépek, sajtológépek; berúgókarok motorkerékpárokhoz; centrifugál szivattyúk; cukorgyártásban használt gépek; cséplőgépek; csónakmotorok, hajómotorok (1); csónakmotorok, hajómotorok (2); dagasztógépek, gyúrógépek; dezintegrátorok, aprítógépek; dombornyomó gépek; döngölőgépek; dróthúzó gépek; elektromos keverőgépek (1); elektromos keverőgépek (2); elektromos viaszpolírozó gépek és eszközök; emelőszerkezetek (gépek); esztergák; faipari, famegmunkáló gépek; fémfeldolgozó gépek; fenőgépek; festékező készülékek nyomdagépekhez; festőgépek; földmunkagépek (1); földmunkagépek (2); földmunkagépek (3); földmunkagépek (4); fűrógépek; fűvógépek; fűrészgépek; gabonahántoló gépek; gázhegesztő gépek (1); gázhegesztő gépek (2); gereblyegépek; gőzkalapácsok; gőzzel tisztító készülékek; gravírozógépek; gyalugépek; gyomlálógépek; hajlítógépek; hulladékaprító gépek; hulladéktömörítő gépek; húsdarálók; húsológépek; ipari osztályozógépek, szortírozó gépek; ipari tintasugaras nyomdagépek; italok készítésére szolgáló gépek, elektromechanikus; kátrányozógépek; kavarógépek; kenyérvágó gépek; kévekötő gépek; keverőgépek (1); keverőgépek (2); keverők, keverőgépek; kolbásztöltő gépek; kovácsgépek, kovácsprések; kőmegmunkáló gépek; köpülőgépek; kötélgyártó gépek; kötőgépek; levegőelszívó gépek; levegőszivattyúk; magasnyomású mosóberendezések; marógépek; menetfúró és menetvágó gépek; menetvágó gépek; műanyagfeldolgozó gépek; nyírógépek; sűrített levegős gépek (1); sűrített levegős gépek (2); szerszámgépek; szerszámok (géprészek); szívógépek ipari célokra; vágógépek, vágószerszámok (1); vágógépek, vágószerszámok (2); víztelenítő gépek.

12 Járművek; szárazföldi, légi vagy vízi közlekedési eszközök.

37 Járműjavító műhelyek [üzemanyag utántöltés és karbantartás]; járműmosás; járművek karbantartása; járművek karbantartása és javítása; járművek kenése; járművek rozsdá elleni kenése; járművek tisztítása.

( 210 ) M 19 03725

( 220 ) 2019.12.07.

( 731 ) Székesfehérvári Regionális Vállalkozásfejlesztési Alapítvány, Székesfehérvár (HU)

( 740 ) dr. Vörös Zsolt, Székesfehérvár



( 511 ) 36 Pénzügyi ügyletek.

---

( 210 ) M 19 03906

( 220 ) 2019.12.27.

( 731 ) Vajda-Békéssy Olga, Budapest (HU)

( 541 ) Női váltó

( 511 ) 16 Papír és karton; nyomdaipari termékek; könyvkötészeti anyagok; fényképek; papíráruk és irodaszerek, bútorok kivételével; papíripari vagy háztartási ragasztóanyagok; rajzkellékek és művészeti kellékek; ecsetek; tanítási és oktatási anyagok; műanyag lapok, fóliák és tasakok csomagoláshoz; nyomdabetűk, klisék.

35 Reklámozás; kereskedelmi ügyletek; kereskedelmi adminisztráció; irodai munkák.

41 Nevelés; szakmai képzés; szórakoztatás; kulturális tevékenységek.

---

( 210 ) M 20 00059

( 220 ) 2020.01.10.

( 731 ) Gollowitzer György Aladár, Mosonmagyaróvár (HU)



( 511 ) 25 Férfi, női és gyermek ruházat.

---

( 210 ) M 20 00062

( 220 ) 2020.01.10.

( 731 ) Videovox Stúdió Korlátolt Felelősségű Társaság, Budapest (HU)

( 740 ) Riesz Ügyvédi Iroda, Budapest



( 511 ) 35 Reklámozás; kereskedelmi ügyletek; kereskedelmi adminisztráció; irodai munkák.

41 Nevelés; szakmai képzés; szórakoztatás; sport- és kulturális tevékenységek.

---

( 210 ) M 20 00063

( 220 ) 2020.01.10.

( 731 ) Dr. Töröcsik Tímea, Budapest (HU)

Töröcsik Napsugár, Budapest (HU)

( 740 ) Papcsák Ügyvédi Iroda, Budapest



Nemzeti védjegybejelentések meghirdetése

---

- ( 511 ) 9 Tudományos célra szolgáló, kutatási, navigációs, földmérő, fényképezési, mozgóképes, audiovizuális, optikai, súlymérő, mérő-, jelző-, észlelő, tesztelő, ellenőrző, életmentő és oktató berendezések és felszerelések; elektromos energia vezetésére, kapcsolására, átalakítására, tárolására, szabályozására vagy ellenőrzésére szolgáló készülékek és berendezések; hangok, képek vagy adatok rögzítésére, továbbítására, másolására vagy feldolgozására szolgáló készülékek és eszközök; rögzített és letölthető média, számítógépes szoftver, üres digitális vagy analóg rögzítő és tároló média; szerkezetek érmebedobással működő készülékekhez; pénztárgépek, számolóeszközök; számítógépek és számítógépes perifériák; bűváruháák, bűvármaszkok, fűldugók bűvárok számára, orrcsipeszek bűvárok és úszók számára, kesztyűk bűvárok számára, víz alatti úszáshoz használt légzőkészülékek; tűzoltó készülékek.
- 25 Ruházati cikkek, cipők, fejfedők.
- 

( 210 ) M 20 00064

( 220 ) 2020.01.10.

( 731 ) EPER STUDIÓ Kft., Visegrád (HU)

( 740 ) Végvári Ügyvédi Iroda, Budapest

( 541 ) HÁROM KIRÁLYOK

- ( 511 ) 30 Kávé, tea, kakaó és kávépótló szerek; rizs, tészta és metélt; tápióka és szágó; lisztek és más gabonakészítmények; kenyér, péksütemények és cukrászsütemények; csokoládé; fagyalt, szorbetek és más ehető jégkrémek; cukor, méz, melaszszirup; élesztő, sütőporok; só, ízesítők, fűszerek, tartósított fűszernövények; ecet, szósok és egyéb fűszerek; jég [fagyott víz].
- 

( 210 ) M 20 00190

( 220 ) 2020.01.23.

( 731 ) Quinit Nonprofit Kft., Érd (HU)

( 740 ) Benkőné Csillag Lucia, Budapest

( 546 )



- ( 511 ) 41 Oktatási, szórakoztatási és sportfoglalkozások szervezése; rekreációs, szabadidős tevékenységek szervezése hátrányos helyzetűek részvételével; sport biztosítása fogyatékkal élők és hátrányos helyzetűek számára; távoktatási kapcsolaton keresztül megvalósuló távoktatás.
- 

( 210 ) M 20 00192

( 220 ) 2020.01.23.

( 731 ) Duda Ernő, Szeged (HU)

( 546 ) SZIKRA



- ( 511 ) 41 Iskolák által nyújtott oktatási szolgáltatások.
- 

( 210 ) M 20 00194

( 220 ) 2020.01.23.

( 731 ) Duda Ernő, Szeged (HU)

( 541 ) Szikra

- ( 511 ) 41 Iskolák által nyújtott oktatási szolgáltatások.
- 

( 210 ) M 20 00229

( 220 ) 2020.01.27.

---

( 731 ) dr. Német-Weingartner Lilla, Budapest (HU)

**( 541 ) Spirit Room**

( 511 ) 44 Mentális rehabilitációs szolgáltatások; magatartással kapcsolatos tanácsadási szolgáltatások; személyiség felmérő szolgáltatások [mentális egészséggel kapcsolatos szolgáltatások]; személyiségtesztek [mentális egészséggel kapcsolatos szolgáltatások].

45 Asztrológiai előrejelzés; asztrológiai konzultáció; asztrológiai szolgáltatások; előrejelzési szolgáltatások jövőmondás formájában; horoszkóp készítés; horoszkópinformációk szolgáltatása számítógépes hálózatokon keresztül; horoszkópok elkészítése; horoszkópos tanácsadás; jövőmondás, jóslás; kártyavető szolgáltatások; látnoki szolgáltatások; lelki tanácsadás; paranormális vizsgálatok végzése; spiritiszta tanácsadás; spirituális irányítás; spirituális útmutatással kapcsolatos tanácsadás; szellemi tanácsadás; személyre szóló jóslás tarot kártyából.

( 210 ) M 20 00270

( 220 ) 2020.01.29.

( 731 ) Varga Zoltán, Kecskemét (HU)

**( 541 ) Kampánykötvény**

( 511 ) 35 Reklámozás, hirdetés, beleértve a számítógépes hálózatokon történő online reklámozást.

( 210 ) M 20 00327

( 220 ) 2020.02.04.

( 731 ) Fashion Room Kft., Üröm (HU)

( 740 ) Patender Nemzetközi Iparjogvédelmi Képviseleti Kft, Budapest

( 546 )



( 511 ) 25 Ruházati cikkek.

43 Vendéglátás (élelmezés); éttermi szolgáltatások, gyorséttermek, önkiszolgáló éttermek, snack bárók, bár szolgáltatások, kantinok, büfék, étkezdék, kávéházak, pékségek; magánszakács, személyi séf; ételek és italok elkészítésével kapcsolatos tájékoztatás és tanácsadás.

( 210 ) M 20 00329

( 220 ) 2020.02.04.

( 731 ) Kapu a Promenádhhoz Kft., Budapest (HU)

( 740 ) Patender Nemzetközi Iparjogvédelmi Képviseleti Kft, Budapest

( 546 ) **MEAT MARKET 982**

( 511 ) 43 Vendéglátás (élelmezés); éttermi szolgáltatások, gyorséttermek, önkiszolgáló éttermek, snack bárók, bár szolgáltatások, kantinok, büfék, étkezdék, kávéházak, pékségek; magánszakács, személyi séf; ételek és italok elkészítésével kapcsolatos tájékoztatás és tanácsadás; gyermekmegőrzési szolgáltatások; terembérlés találkozókhoz; ideiglenes szállásadás.

( 210 ) M 20 00330

( 220 ) 2020.02.04.

( 731 ) Kapu a Promenádhhoz Kft., Budapest (HU)

( 740 ) Patender Nemzetközi Iparjogvédelmi Képviseleti Kft, Budapest

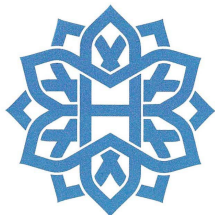
**( 546 ) GREENERY**

( 511 ) 43 Vendéglátás (élelmezés); éttermi szolgáltatások, gyorséttermek, önkiszolgáló éttermek, snack bárók, bár szolgáltatások, kávéházak, büfék, étkezdék, kávéházak, pékségek; magánszakács, személyi séf; ételek és italok elkészítésével kapcsolatos tájékoztatás és tanácsadás; gyermekmegőrzési szolgáltatások; terembérlés találmányokhoz; ideiglenes szállásadás.

**( 210 ) M 20 00331****( 220 ) 2020.02.04.**

( 731 ) Kapu a Promenádhhoz Kft., Budapest (HU)

( 740 ) Patender Nemzetközi Iparjogvédelmi Képviseleti Kft, Budapest

**( 546 )****HARISSA'S  
KITCHEN**

( 511 ) 43 Vendéglátás (élelmezés); éttermi szolgáltatások, gyorséttermek, önkiszolgáló éttermek, snack bárók, bár szolgáltatások, kávéházak, büfék, étkezdék, kávéházak, pékségek; magánszakács, személyi séf; ételek és italok elkészítésével kapcsolatos tájékoztatás és tanácsadás.

**( 210 ) M 20 00332****( 220 ) 2020.02.04.**

( 731 ) Kapu a Promenádhhoz Kft., Budapest (HU)

( 740 ) Patender Nemzetközi Iparjogvédelmi Képviseleti Kft, Budapest

**( 546 )**

( 511 ) 43 Vendéglátás (élelmezés); éttermi szolgáltatások, gyorséttermek, önkiszolgáló éttermek, snack bárók, bár szolgáltatások, kávéházak, büfék, étkezdék, kávéházak, pékségek; magánszakács, személyi séf; ételek és italok elkészítésével kapcsolatos tájékoztatás és tanácsadás.

**( 210 ) M 20 00333****( 220 ) 2020.02.04.**

( 731 ) Kapu a Promenádhhoz Kft., Budapest (HU)

( 740 ) Patender Nemzetközi Iparjogvédelmi Képviseleti Kft, Budapest

**( 546 ) Sin&Co**

( 511 ) 43 Vendéglátás (élelmezés); éttermi szolgáltatások, gyorséttermek, önkiszolgáló éttermek, snack bárók, bár szolgáltatások, kávéházak, büfék, étkezdék, kávéházak, pékségek; magánszakács, személyi séf; ételek és italok elkészítésével kapcsolatos tájékoztatás és tanácsadás.

**( 210 ) M 20 00334****( 220 ) 2020.02.04.**

( 731 ) Gáspár Medical Center Kft., Budapest (HU)

---

( 740 ) Keresztes Tímea, Budapest

( 541 ) VadMed

( 511 ) 41 Nevelés; szakmai képzés; szórakoztatás; sport- és kulturális tevékenységek.

---

( 210 ) M 20 00392

( 220 ) 2020.02.07.

( 731 ) Nyíregyháza Plaza Ingatlanfejlesztő és Befektetési Kft., Budapest (HU)

( 740 ) Dr. Puzstai József Ügyvédi Iroda, Gödöllő

( 541 ) NYÍR PLAZA

( 511 ) 35 Reklámozás; kereskedelmi ügyletek; kereskedelmi adminisztráció; irodai munkák; árubemutató; áruk bemutatása kommunikációs médiában, kiskereskedelmi célokból; áruk és szolgáltatások engedélyezésének kereskedelmi ügyintézés; áruk és szolgáltatások promóciója sportesemények szponzorálásával; értékesítési promóciós szolgáltatások; felhasználói értékelési rangsorok szolgáltatása kereskedelmi vagy reklámcélokra; fogyasztói hűségprogramok igazgatása; hirdetési- és reklámszolgáltatások; hirdetési felület kölcsönzése; hirdetőtáblák bérbeadása [reklámtáblák]; irodagépek és irodafelszerelés kölcsönzése; irodai berendezések kölcsönzése közösségi munkahelyeken; kereskedelmi és üzleti kapcsolattartási adatok biztosítása; kereskedelmi információ és tanácsadás fogyasztóknak [fogyasztói tanácsadás]; kereskedelmi információk ügynökségek; kereskedelmi közvetítői szolgáltatások; kereskedelmi lobbizási szolgáltatások; kereskedelmi tranzakciók tárgyalása és megállapodások kötése harmadik fél számára; kereskedelmi- vagy reklámcélú kiállítások; kereskedelmi vásárok rendezése; kirakatrendezés; kutatások ügyletekkel kapcsolatban; manöken/modell közvetítés reklám- vagy kereskedelmi célból; marketing szolgáltatások; médiakapcsolati szolgáltatások; munkaerő-toborzás; titkársági szolgáltatások; tördelési szolgáltatások hirdetési célokból; üzleti szerződések tárgyalása másik fél megbízásából; üzleti tájékoztatás, információnyújtás; üzleti vizsgálatok, kutatások; üzletszervezési és üzletvezetési tanácsadás; üzletszervezéssel kapcsolatos konzultáció; üzletvezetési konzultáció; üzletvezetési tanácsadási szolgáltatások; üzletvitel sportolók számára; üzletvitel szabadúszó szolgáltatók részére; vállalati kommunikációs szolgáltatások; vásárlási megrendelések ügyintézés; visszatérítési programok üzleti irányítása harmadik felek számára.

36 Biztosítás; pénzügyi ügyletek; valutaügyletek; ingatlanügyletek; ingatlanközvetítés; ingatlanok bérbeadásával kapcsolatos ügyintézés; ingatlanok értékelése; ingatlanulajdon-kezelés; ingatlanügyletek; ingatlanügynökség; irodahelyiségek bérbeadása; irodák bérbeadása közösségi munkavégzéshez; jótékony célú gyűjtések; kedvezmények nyújtása más résztvevő létesítményeknek tagsági kártya használatán keresztül; kibocsátáskereskedelemmel foglalkozó ügynöki tevékenység; kölcsön [finanszírozás]; követelésbehajtási ügynökségek; lakások bérbeadása; lakbér beszedés; mezőgazdasági ingatlanok bérlése.

---

( 210 ) M 20 00400

( 220 ) 2020.02.10.

( 731 ) Cryptic Consulting LLC, Sheridan (US)

( 740 ) Hézsó Gergely, Szeged

( 546 )



**CRYPTIC**  
CONSULTING

( 511 ) 35 Tanácsadás üzleti ügyekben.

---

( 210 ) M 20 00402

( 220 ) 2020.02.10.

( 731 ) Sugarbird Kft., Budapest (HU)

( 740 ) Bérczes Ügyvédi Iroda, Taliándörög

---



( 546 ) **BOYS  
ARE  
TOYS**

- ( 511 ) 18 Aktatáskák; bevásárlóhálók; bevásárlótáskák; bőr, nyers vagy félig megmunkált állapotban; bőrdarabok bútordarabokhoz; bőröndök, kézitáskák; bőröndök, utazóládák [poggyász]; bőrszíjak; bőrszíjak [nyergesáru]; bőrtakarók [szörmék]; dobozok bőrből vagy műbőrből; ernyők, esernyők; erszények, pénztárcák; fogantyúk bőröndökhöz; fogantyúk esernyőkhöz; fogantyúk sétapálcákhoz; hátizsákok; irattáskák, aktatáskák; irhák [állatbőrök]; iskolatáskák; kalapdobozok bőrből; kenguru gyermekek hordozására [heveder]; kenguruk [hevederek] csecsemők hordozására; kerekkel ellátott bevásárlótáskák; kézitáska vázak; kézitáskák; kofferek [kis utazóládák]; ládák bőrből vagy műbőrből; levéltárcák; moleszkin [bőrutánzat]; műbőr; oldaltáskák, tarisznyák; piperetáskák üresen; ruhatáskák utazáshoz; sporttáskák; strandtáskák; táskák [zacskók, tasakok]; csomagolásra, bőrből; táskák; utazókészletek [bőráruk]; utazóládák; útításkák; vállszíjak bőrből; bőrruházat.
- 25 Alkalmi cipők; balerina cipők; balettcipők; bőrcipők; bőrpapucsok; bokacsizmak; bokacsizmak, rövidszárú csizmak; csizmak hölgyek számára; edzőcipők; férfi és női lábbeli; flip-flop papucsok, strandpapucsok; fürdőszandálok, fürdőcipők; gumicsizmak; gyerekcipők, babacipők; lapos cipők; lábujjbedugós szandálok; lábbelik nem sportcélokra; magassarkú cipők; magasított talpú sportcipők; magas szárú lábbelik; mokaszinok; munkacipők; női lábbeli; papucsok; platform cipők; rejtett sarkú cipők; sárcipők, gumicsizmak; strandcipők; strandlábbelik; szabadidő lábbelik; szandálok; téli csizmak; tornacipők; túrabakancsok; vászoncipők; alakformáló ruhák; alaprteg felsők; alkalmi, elegáns ingek, frakkingek; alkalmi öltönyök; állatbőrből készült ruhák; alsóingek, trikók; alsónadrágok, bugyik; alsószojnyák; alsóruházat; alul összepatentozható body-k, kombidresszek csecsemőknek és kisgyermeknek; anorák; atlétatrikók; baba body-k; baba alsóneműk; baba nadrágok [ruházat]; baba overallok; babakelengye; balettruhák; báli ruhák; ballonkabátok; bélelt mellények; bermuda nadrágok; bikinik; blézerek; blúzok; bő szárú rövidnadrágok; bő szárú szabadidős nadrágok; boák; bodyk [ruházat]; bokszer alsónadrágok, bokszeralsók; bőrdzsekik; bőrkabátok; bőrmellények; bőrnadrágok; bőróvek [ruházat]; bugyik; capri nadrágok; chino nadrágok; csecsemőnadrágok; csecsemőruházat; díszszekendők [ruházat]; dzsekik; egyenruhák; egyrészes overallok (playsuit); egyrészes ruhák; esküvői ruhák; esőköpenyek, esőkabátok; estélyi, alkalmi kabátok; estélyi ruházat; farmer kertész nadrágok, kertészruhák; farmernadrágok; farmerkabátok; farmerek; farmerdzsekik; farmerruházat; fátylak [ruházat]; fehérmű; fejkendő; felsőruházat; fürdőköpenyek, fürdőköntösök; fűzők; galléros ingek; garbó nyakú felsők; gyapjú felsőrészek; gyapjú harisnyanadrágok; gyermekruházat; hálóingek, babydollak; hálókabátok; hálóköntösök, pongyolák; hálóruhák; harisnyák; harisnyanadrágok; harisnyatartók, harisnyakötők, zoknitartók; háromrészes öltönyök [ruházat]; hétköznapi, utcai viselet; hosszú ujjú ingek; hosszú ujjú pulóverek; hosszú zakók; hosszúnadrágok; hosszúnadrágok, nadrágok; ingek; játszóruhák, egyberészes rövidnadrágok [ruházati cikkek]; jelmezek; jelmezek, kosztümök; kabátok, dzsekik; kámzsák; kendők fejre; készruhák; kesztyűk; kezeslábas overallok; kezeslábas ruhák; kezeslábasok; kezeslábasok, overallok; kezeslábasok [felsőruházat]; kézmelegítők [ruházat]; kismama ruházat; kismama ruhák; kombinék; köntösök, pongyolák; kosztümök; kötények; kötött ruhadarabok; lányka felsőruházat; lányka ruhák; leplek; legging nadrágok, cicanadrágok; melegítő felsők, sportos pulóverek; melegítőalsók; melegítőnadrágok, melegítő alsók; melegítőnadrágok [ruházat]; mellények; menyasszonyi ruhák; mezek; műbőr ruházat; műbőr övek; nadrágkosztümök; műszörme stólák; nadrágok; napozóruhák; női alsóruházat, fehérmű, női fürdőruhák; női felsőruházat; női ingek, blúzok; női kosztümök; női overallok; női ruhák; öltönyök; öltönyhöz való ingek; öltöny zakók; öltőny nadrágok, kosztümnadrágok; öltönyök férfiak részére; otthoni ruházat; overallok csecsemőknek és kisgyermeknek; overallok kismamának; pamutkabátok; pelerin, köpeny; pizsama; pólóingek, kötött ingek, pólók; pufl kabátok, dzsekik; pulóverek; pulóverek, szvetterek; rakott szoknyák; sálak; selyemruházat; stólák, váll takarására szolgáló ruhadarabok; strandkendők;

## Nemzeti védjegybejelentések meghirdetése

strandköpenyek; szabadidő ruházat; széldzsekik; szélálló öltözék; szélálló ruházat; szmokingok; szoknyák; szoknyás kosztümök; szörmekabátok; szörmekabátok és -dzsekik; szvetterek; textil fejkendők; textilövek [ruházat]; topok [ruházati cikkek]; tornaruházat; trikók; tunikák; ujjatlan kabátok, köpenyek; ujjatlan dzsekik, kabátok; ujjatlan pólók, trikók; ujjatlan trikók; ünnepélyes alkalmi, estélyi viseletek; v-nyakú pulóverek; v-nyakú szvetterek; zoknik; zoknik és harisnyák; zsebkendők; baseball sapka; bojtos sapkák; bőrből készült fejfedők; divatkalapok; ellenzős sapkák; esőkalapok; fejkendők; fityulák; gyapjú sapkák; gyermek fejfedők; kisméretű kalapok; körsálak; kötött sapkák; napellenzők; sapkák; sapkák, kerek papi sapkák; sildek, napellenzők; sportsapkák; strandkalapok.

**( 210 ) M 20 00409**

**( 220 ) 2020.02.11.**

( 731 ) KY-motor Korlátolt Felelősségű Társaság, Budapest (HU)

( 740 ) Dr. Galambos Tamás Ügyvédi Iroda, Budapest

**( 541 ) KY-motor**

( 511 ) 7 Gépek, szerszámgépek, erőgépek; motorok (a szárazföldi járműmotorok kivételével); tengelykapcsolók és erőátviteli elemek (a szárazföldi járművek céljára készültek kivételével).

**( 210 ) M 20 00412**

**( 220 ) 2020.02.11.**

( 731 ) HELVÉCIA PROTEIN TRADE Termelő és Kereskedelmi Korlátolt Felelősségű Társaság, Szeghalom (HU)

( 740 ) Kocsis és Szénássy Ügyvédi Iroda, Budapest

**( 541 ) ECO-LIBRY**

( 511 ) 9 Szoftverek; könyvelőszoftverek; mesterségesintelligencia-szoftverek elemzéshez; mobil szoftverek; freeware [ingyen használható szoftver]; beágyazott szoftverek; adatfeldolgozó szoftverek; adat- és fájlkezelő és adatbázis szoftverek; adatbányász szoftverek; adattároló programok; felülvizsgálat-ellenőrző platformok [szoftverek]; adatbázismotorok; adatbázis-szinkronizáló szoftverek; adatkezelő szoftverek; fájl-szinkronizáló szoftverek; képkezelő szoftverek; letölthető mobilalkalmazások adatok kezeléséhez; üzleti információszerző szoftverek; számítógépes segédprogramok fájl kezeléshez; számítógépes szoftverek adattárolás automatizálásához; számítógépes szoftverek dokumentummenedzsmenthez; számítógépes szoftverek pénzügyi modellek kidolgozásához; e-kereskedelmi és e-fizetési szoftverek; fizetőszoftverek; tartalomkezelő szoftverek.

42 Szoftvertervezési szolgáltatások; szoftvertervezés; szoftvertelepítés; szoftverkészítés, karbantartás és adaptálás; szoftverek fejlesztése és tesztelése; szoftverek telepítése, karbantartása és aktualizálása; szoftverek tervezése és fejlesztése; számítógépszoftver tervezése, karbantartása és aktualizálása; számítógépes szoftverprogramozási szolgáltatások; szoftveralkotás; szoftver- és adatbázisrendszerek fejlesztése, frissítése és karbantartása; számítógépes szoftverekkel kapcsolatos kutatás és fejlesztés; számítógépes szoftverek tervezése, fejlesztése és programozása; számítógépes szoftver írás; számítógépes szoftverek bérbeadása és karbantartása; számítógépes szoftverek fejlesztése számítógéppel támogatott tervezéshez/gyártáshoz [CAD/CAM]; számítógépes szoftver tervezése, karbantartása, kölcsönzése és aktualizálása; számítógépes szoftver fejlesztése; számítógépes programozással kapcsolatos tanácsadás; számítógépes programozási szolgáltatás; számítógépes programok készítése; számítógépes játékszoftverek tervezése és fejlesztése; számítógépes adatbázisok tervezése; számítógép-programozás és szoftvertervezés; programok fejlesztése.

**( 210 ) M 20 00420**

**( 220 ) 2020.02.11.**

( 731 ) Bonita Kompania Bt., Budapest (HU)

( 740 ) dr. Ulviczki Éva, Budapest

( 546 )



( 511 ) 35 Kiskereskedelmi szolgáltatások konyhai eszközökkel kapcsolatban; kiskereskedelmi szolgáltatások süteményekkel, tortákkal kapcsolatban.

41 Sütemény és főző kurzusok szervezése; sütemény és főző kurzusok lebonyolítása.

( 210 ) M 20 00422

( 220 ) 2020.02.11.

( 731 ) Pintér Zoltán, Szeged (HU)

( 546 )



( 511 ) 5 Étrend- és táplálékkiegészítők; étrend-kiegészítők a fizikai állapot és állóképesség javítására; étrend-kiegészítők emberek és állatok részére; étrend-kiegészítők állatok számára; étrend-kiegészítők sportolók számára; étrendkiegészítő italok; étrend-kiegészítő italpor keverékek; étrend-kiegészítő italkeverékek; étrend-kiegészítő enzimek; étrendkiegészítők gyógyászati célokra; étrendkiegészítőként használható gyógyélelmiszerek; folyékony étrend-kiegészítők; humán étrendkiegészítők; nem gyógyászati célú étrendkiegészítők emberek számára; nem gyógyászati célú étrendkiegészítők emberi fogyasztásra; nyomelemekből álló étrend- és táplálékkiegészítők; vitaminokat tartalmazó étrend-kiegészítők; cink étrend-kiegészítők.

( 210 ) M 20 00460

( 220 ) 2020.02.14.

( 731 ) Gál Kristóf, Budapest (HU)

( 740 ) XLex Ipar- és Szerzői jogvédelmi Tanácsadó Bt., Budapest

( 546 ) **clickmarketing**

( 511 ) 35 Célzott marketing; digitális hálózatok útján nyújtott marketing szolgáltatások; direkt marketing szolgáltatások; direkt marketingre vonatkozó konzultáció; hirdetési- és reklám szolgáltatások; hirdetési- és reklámszolgáltatások, valamint a hozzájuk kapcsolódó tanácsadás; hirdetéssel, reklámozással kapcsolatos adatok terjesztése; hirdetéssel, reklámozással kapcsolatos információ gyűjtése; internetes marketing; internetes marketinggel kapcsolatos tanácsadói szolgáltatások; kereskedelmi információs ügynökségek [üzleti információk, pl. marketing vagy demográfiai adatok biztosítása]; kereskedelmi marketing [nem értékesítés]; keresőmotor-optimalizációval kapcsolatos konzultáció; keresőmotoros marketing szolgáltatások; keresőoptimalizálás; közönségszolgálati [PR] konzultáció; kutatási szolgáltatások reklámozással és marketinggel kapcsolatban; marketing célú becslések; marketing előrejelzés; marketing felmérések tervezése; marketing információk nyújtása; marketing információk szolgáltatása; marketing kampányok; marketing konzultációs szolgáltatások; marketing menedzsment konzultációhoz kapcsolódó üzleti tanácsadás; marketing menedzsment tanácsadás; marketing menedzsmenthez kapcsolódó tanácsadás; marketing promóciós rendezvények szervezésével és lebonyolításával kapcsolatos szolgáltatások; marketing segítségnyújtás; marketing stratégiák és koncepciók kidolgozása; marketing stratégiák tervezése; marketing szoftverkiadás keretében; marketing szolgáltatások; marketing támogatást nyújtó franchise szolgáltatások; marketing tanácsadás; marketing tanácsadó szolgáltatások biztosítása gyártók részére; marketing tanulmányok előkészítése; marketing tanulmányok készítése; marketing tanulmányokhoz kapcsolódó tervezési szolgáltatások; marketing tevékenységgel kapcsolatos üzleti konzultáció és menedzsment; marketing-tanácsadás és -szolgáltatások; marketingadatok statisztikai értékelése; marketinggel kapcsolatos adminisztráció; marketinggel kapcsolatos információnyújtás; marketinggel

kapcsolatos információnyújtás weboldalakon keresztül; marketinggel kapcsolatos konzultációs szolgáltatások; marketinggel kapcsolatos szakmai konzultáció; marketinggel kapcsolatos üzleti tanácsadás; marketinghez kapcsolódó elemzés; marketingrendezvények megrendezése és lebonyolítása; marketingstratégiai vizsgálatok; marketingstratégiák kidolgozása és kivitelezése mások megbízásából; marketingszemélyzet irányítása; marketingtanácsadás a közösségi média területén; marketingtervek elkészítése; marketingtrendek elemzése; marketingügynökségi szolgáltatások; más online eladók áruait és szolgáltatásait bemutató kereshető online hirdetési útmutató rendelkezésre bocsátása az interneten; mások áruinak és szolgáltatásainak marketingje; mások termékeinek és szolgáltatásainak marketingje kuponok terjesztése révén; mindenféle reklámozási és marketing bemutató anyagok bérbeadása; online kereskedők áruinak és szolgáltatásainak reklámozása kereshető online útmutató segítségével; online reklám- és marketingszolgáltatások; online weblapok népszerűsítése, reklámozása és marketingje; partnerprogram-marketing; partnerprogram-marketinggel kapcsolatos tanácsadói szolgáltatások; pénzügyi marketing; piackutatás és analízis; piackutatás és marketing tanulmányok; promóciós marketing; promóciós marketing-szolgáltatások audiovizuális média felhasználásával; reklám és marketing szolgáltatások; reklám- és marketing konzultáció; reklám- és marketingszolgáltatások blogokon keresztül biztosítva; reklám- és marketingszolgáltatások kommunikációs csatornákon keresztül biztosítva; reklám- és promóciós anyagok terjesztése; reklám- és promóciós szerződések készítése harmadik felek számára; reklám-, marketing és hirdetési anyagok terjesztése; reklám, marketing és promóciós anyagok terjesztése; reklámanyag-terjesztési szolgáltatások; reklámanyagok és -szövegek megjelentetése; reklámanyagok és reklámok készítése, kiadása; reklámanyagok készítése; reklámozás, marketing és promóciós konzultáció, tanácsadó és segítségnyújtási szolgáltatások; reklámozáshoz, népszerűsítéshez és marketinghez kapcsolódó szaktanácsadó szolgáltatások; reklámozási és marketing-szolgáltatások közösségi médián keresztül biztosítva; reklámozási, marketing és promóciós szolgáltatások; reklámozási, promóciós és PR szolgáltatások; stratégiai marketinghez kapcsolódó üzleti tanácsadás; szájról-szájra marketing; tanácsadás az üzletvezetés és marketing területén; telefonos marketing; ügyfélprofil meghatározása kereskedelmi vagy marketing célokra; üzleti konzultáció a marketinggel kapcsolatban; üzleti marketing szolgáltatások; üzleti marketing tanácsadás; üzleti marketing-konzultációs szolgáltatások; üzlettel és marketinggel kapcsolatos információk vagy vizsgálatok; honlapforgalom optimalizálása; honlap landing page készítése; honlap landing page optimalizálása; taralommarketing-terv készítése; marketing tartalmak előállítása.

41 Füzetek kiadása; képzés és oktatás; képzés, tanítás és oktatás biztosítása; kiadványok megjelentetése; konferenciák, kiállítások és versenyek szervezése; könyvek és folyóiratok kiadása; marketing ismeretekkel kapcsolatos előadási szolgáltatások; marketing tananyagok kiadása; marketinggel kapcsolatos konferenciák rendezése és lebonyolítása; nyomtatványok és nyomtatott kiadványok megjelentetése; oktatási és képzési szolgáltatások; oktatási konferenciák rendezése és lebonyolítása; oktatási tananyagok kiadása; online elektronikus kiadványok biztosítása, nem letölthető; online képzések biztosítása; online kiadói szolgáltatások; online kiadványok megjelentetése; online oktatás biztosítása; online oktatási tanfolyamok biztosítása; online szemináriumok biztosítása; reklámozással, hirdetéssel kapcsolatos konferenciák szervezése; szemináriumok és workshopok [képzés] szervezése és lebonyolítása; workshopok [képzés] szervezése, lebonyolítása és rendezése; workshopok [képzés] szervezésével, lebonyolításával és rendezésével kapcsolatos tanácsadási és tájékoztató szolgáltatások; workshopok és szemináriumok rendezése; blogírási szolgáltatások.

42 Honlapkészítési szolgáltatások.

( 210 ) M 20 00526

( 220 ) 2020.02.19.

( 731 ) Magyar Gazdakörök és Gazdaszövetkezetek Szövetsége, Budapest (HU)

( 546 )



- ( 511 ) 41 Eszmeeserék kollokviumok szervezése és lebonyolítása; know-how atadása (képzés); konferenciák szervezése és lebonyolítása; kongresszusok szervezése és lebonyolítása; mentorálás; oktatási vizsgáztatás; oktatás biztosítása; oktatási és információs szolgáltatások; szakmai átképzés; személyes oktatóforumok rendezése és levezetése; szemináriumok szervezése és lebonyolítása; bálók szervezése; versenyek szervezése (oktatás vagy szórakoztatás).

( 210 ) M 20 00528

( 220 ) 2020.02.17.

( 731 ) Bagaméri Gergely, Budaörs (HU)

( 541 ) RÉPAMALAC

- ( 511 ) 16 Papír és karton; nyomdaipari termékek; könyvkötészeti anyagok; fényképek; papíráruk és irodaszerek, bútorok kivételével; rajzkellékek és művészeti kellékek; tanítási és oktatási anyagok; műanyag lapok, fóliák és tasakok csomagoláshoz; nyomdabetűk, klisék.

28 Játékok és játékszerek; videojátékok; testnevelési és sportcikk.

( 210 ) M 20 00535

( 220 ) 2020.02.20.

( 731 ) BrandCruiter Kft., Budapest (HU)

( 740 ) Dr. Skoda Gabriella, Budapest

( 546 )



- ( 511 ) 35 Gazdasági előrejelzések; információk számítógépes adatbázisokba való gyűjtése; információk számítógépes adatbázisokba való szerkesztése és rendezése; kereskedelmi információ és tanácsadás fogyasztóknak [fogyasztói tanácsadás]; konzultáció személyzeti kérdésekben; közvélemény-kutatás; munkaerő-toborzás; piaci információszerzési szolgáltatások biztosítása; piackutatás és üzleti elemzés; segítségnyújtás üzleti tevékenységek menedzsmentjében; statisztikák összeállítása; üzleti statisztikák összeállítása; üzleti értékelések; üzleti hatékonysági szakértő szolgáltatásai; üzleti információk; üzleti információk aktualizálása számítógépes adatbázisban; üzleti információk nyújtása weboldalon keresztül; üzleti tájékoztatás, információnyújtás; üzleti vizsgálatok, kutatások; vállalati kommunikációs szolgáltatások.

( 210 ) M 20 00538

( 220 ) 2020.02.20.

( 731 ) EPER STUDIÓ Kft., Visegrád (HU)

( 740 ) Végvári Ügyvédi Iroda, Budapest

( 541 ) BellaRosa

- ( 511 ) 30 Kávé, tea, kakaó és kávépótló szerek; rizs, tészta és metélt; tapióka és szágó; lisztek és más gabonakészítmények; kenyér, péksütemények és cukrászsütemények; csokoládé; fagyalt, szorbetek és más ehető jégkrémek; cukor, méz, melaszszirup; élesztő, sütőporok; só, ízesítők, fűszerek, tartósított fűszernövények; ecet, szósok és egyéb fűszerek; jég [fagyott víz].

( 210 ) M 20 00555

( 220 ) 2020.02.21.

( 731 ) Fákó Árpád, Budapest (HU)

( 740 ) Dr. Péntek Zoltán, Budapest

( 546 )



( 511 ) 41 Dalok kiadása; dalszövegek kiadása könyv formájában; dalszövegek kiadása lapok formájában; digitális videó, audio és multimédia kiadási szolgáltatások; dokumentumok kiadása; elektronikus formátumú magazinok megjelenítése az interneten; elektronikus kiadványok megjelenítése; elektronikus kiadványok multimédiás megjelenítése; fényképek közzététele; hangoskönyvek kiadása; kottafüzetek kiadása; kották kiadása; kottázási szolgáltatások; magazinok, folyóiratok és újságok multimédiás megjelenítése; online kiadói szolgáltatások; podcastok létrehozása [írása]; poszterkiadás; szövegírás; zeneátírási szolgáltatások; zenei művek publikálása; zenei szövegek kiadása; zenekiadás és zenefelvétel [lemezkiadók]; zenekiadási szolgáltatások; videostúdiók szolgáltatásai; elektronikus kiadványszerkesztés; elektronikus magazinok kiadása; elektronikus szövegek megjelenítése; audio- és vizuális média biztosítása kommunikációs hálózatokon keresztül; audio-, video- és multimédiás termékek gyártása, fényképezés; audiovizuális bemutatók; az interneten hallgatható [nem letölthető] digitális zene szolgáltatása; dalírás; dalírási szolgáltatások; digitális zene szolgáltatása mp3-as internetes weboldalakról; digitális zene szolgáltatása az interneten [nem letölthető]; digitális zeneszolgáltatás az internetről; diszkókban nyújtott szórakoztatási szolgáltatások; elektronikus könyvtári szolgáltatások elektronikus információnyújtáshoz (beleértve az archív információkat) szöveg, audio és/vagy video információ formájában; élő előadásokkal kapcsolatos szolgáltatások; előadóművész által nyújtott szórakoztató szolgáltatások; előadóművészek szolgáltatásai; előadóművészeti fesztiválok lebonyolítása; előadóművészeti szórakoztató tevékenységek lebonyolítása; előadóművészek művészi vezetése; előadóművészek művészeti vezetése; előre felvett szórakoztató anyagok bemutatása; énekesek által nyújtott szórakoztatási szolgáltatások; fesztiválok szervezése; fesztiválok szervezése kulturális célokra; fesztiválok szervezése szórakoztatási célokra; információnyújtás a zene terén; információnyújtás kulturális tevékenységekhez; interaktív szórakoztatás; interaktív szórakoztatási szolgáltatások; koncertekkel kapcsolatos szolgáltatások; koncerttermek, varieték; könnyed szórakoztató szolgáltatások; közösségi kulturális rendezvények szervezése; kulturális célú rendezvények szervezése; kulturális és művészeti rendezvények szervezése; kulturális tevékenységek biztosítása; kulturális tevékenységek; kulturális tevékenységek szervezése nyári táborokhoz; kulturális tevékenységek lebonyolítása; kulturális tevékenységek intézése [szervezése]; kulturális tevékenységekkel kapcsolatos tájékoztatás; kulturális vagy oktatási célú kiállítások szervezése és tartása; művészek fellépésének lefoglalása rendezvényekre (szponzori, promotor szolgáltatások); népszerű szórakoztató szolgáltatások; oktatás és képzés a zene és szórakoztatás terén; online nem letölthető audiotartalmak biztosítása; online interaktív szórakoztatás; online szórakoztatás; online szórakoztatás nyújtása; összejövetelek szervezése a szórakoztatás területén; rádiós szórakoztatás; szórakoztatás; szórakoztatás biztosítása videók formájában, weboldalon keresztül; szórakoztatás biztosítása filmklippek formájában, weboldalon keresztül; szórakoztatás podcaston keresztül; szórakoztatási szolgáltatások; szórakoztatási szolgáltatások közösségi szórakoztató rendezvények szervezése formájában; szórakoztatásról és szórakoztató rendezvényekről online hálózaton és az interneten keresztül nyújtott tájékoztatás; szórakoztatással kapcsolatos információk online biztosítása számítógépes adatbázisból vagy az internetről; szórakoztató célú rendezvények szervezése; szórakoztató és kulturális rendezvények szervezése; szórakoztató műsorok készítése közvetítés céljából; szórakoztató rendezvények lebonyolítása; szórakoztató rendezvények szervezése és lebonyolítása; szórakoztató show-k készítése táncosokkal és énekesekkel; szórakoztató szolgáltatások nyújtása audio szalagon; szórakoztató szolgáltatások biztosítása felvett zene formájában;

## Nemzeti védjegybejelentések meghirdetése

szórakoztató szolgáltatások audio- és videofelvételek felhasználókhöz való rendelkezése céljából; szórakoztató szolgáltatások audio- és videofelvételek megosztása céljából; szórakoztató szolgáltatások szervezése; szövegek készítése kiadásra; táncos rendezvények; táncos rendezvények szervezése; táncos események szervezése; telefonos szórakoztatás; televíziós szórakoztatás; televíziós zenei koncertek; televíziós, széles sávú, vezeték nélküli és online szórakoztatási tájékoztató szolgáltatások; turnézó előadások [road show-k], mint szórakoztatási szolgáltatások; zenekeverési szolgáltatások; zenés helyek művészeti vezetése; zenés show-k készítése; zenés szólóestek bemutatása; zenés szórakoztatás; zenés szórakoztatási szolgáltatások; zenészek által biztosított szórakoztatási szolgáltatások; zeneszerzés; zeneszerzési szolgáltatások; helyfoglalás koncertre; helyfoglalás szórakoztató eseményekre; jegyátvételi szolgáltatások szórakoztató, sport- és kulturális rendezvényekhez; jegyelővétel/foglalás koncertekre és színházba; jegyfoglalás és foglalási szolgáltatások oktatási, szórakoztató és sporttevékenységekhez, illetve -rendezvényekhez; jegyfoglalás kulturális rendezvényekre; jegyfoglalási szolgáltatások előadásokra és más szórakoztató rendezvényekre; jegyfoglalási szolgáltatások előadásokra; jegyfoglalási szolgáltatások kulturális rendezvényekre; jegyfoglalási szolgáltatások szórakoztató és szabadidős rendezvényekre; jegyfoglalási szolgáltatások koncertekre; jegyinformációs szolgáltatások show-műsorokhoz; jegyirodai szolgáltatások [szórakoztatás]; jegypénztári szolgáltatások; jegyrendelési és jegyfoglalási szolgáltatások; jegyvásárlási szolgáltatások szórakoztató rendezvényekhez; koncertjegy foglalási jegyirodai szolgáltatások; koncertjegy foglalási szolgáltatások; online jegyirodai szolgáltatások szórakoztatási célokra; szórakoztató rendezvényekhez kapcsolódó jegyfoglalási és előjegyzési szolgáltatások; ülőhelyfoglalás előadásokra és sportrendezvényekre.

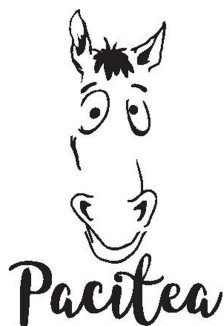
( 210 ) M 20 00557

( 220 ) 2020.02.21.

( 731 ) Bagamériné Kozma Gabriella Tímea, Hajdúsámson (HU)

( 740 ) Dr. Laczkó és Dr. Szőke Ügyvédi Iroda, Debrecen

( 546 )



( 511 ) 5 Kiegészítő takarmánykeverékek; takarmány-kiegészítők állatgyógyászati célokra; takarmányadalékok gyógyászati célokra; gyógyhatású adalékok állati takarmányokhoz; étrend-kiegészítők állatok számára; étrend-kiegészítők emberek és állatok részére; étrend-kiegészítők házi kedvenceknek; gyógynövényalapú takarmánykiegészítő lovak számára.

31 Táplálékok és italok állatoknak; kevert állati takarmány; növényi eredetű állati takarmányok; takarmány istállóban tartott állatoknak; állati táplálékok, takarmányok granulátum, pellet formájában; erősítő takarmány állatoknak; állati takarmány készítmények; állati takarmány.

( 210 ) M 20 00558

( 220 ) 2020.02.21.

( 731 ) Nagygyörgy Csenge, Budapest (HU)

( 740 ) Dr.Kovács Péter, Budapest

( 541 ) LAURIEN

( 511 ) 44 Szépségszalon szolgáltatások.

( 210 ) M 20 00608

---

( 220 ) 2020.02.26.

( 731 ) Kocsor Zsolt, Sződliget (HU)

( 546 ) 

( 511 ) 25 Ruházati cikkek, cipők, kalapárúk.

41 Zeneszerzés, zene komponálása, zene rögzítése, zenés szórakoztatás, zenei előadás, zenei produkciók, zenés előadások, zenés szolgáltatások, dal írás, digitális zene szolgáltatása az interneten, élő előadások bemutatása, hangfelvételek kölcsönzése, hangversenyek, koncertek szervezése és lebonyolítása, hangmérnöki szolgáltatások rendezvényekhez, lemezlovas szolgáltatások, nem reklámcélú szövegek publikálása, online, nem letölthető videók biztosítása, partik tervezése, rádió és televízió műsorok készítése, rádiós szolgáltatás, show-műsorok készítése, show-műsorok szervezése, stúdió szolgáltatások, televíziós szórakoztatás, szórakoztatási szolgáltatások.

---

( 210 ) M 20 00622

( 220 ) 2020.02.27.

( 731 ) Joy's United Kft., Szeged (HU)

( 546 ) 

( 511 ) 43 Vendéglátás (élelmezés).

---

( 210 ) M 20 00623

( 220 ) 2020.02.27.

( 731 ) Csató Richárd, Pilisborosjenő (HU)

( 740 ) dr. Kucséra László, Pilisborosjenő

( 546 ) 

( 511 ) 41 Kulturális tevékenység, szórakoztató rendezvények szervezése, zenés rendezvények, koncertek szervezése.

---

( 210 ) M 20 00655

( 220 ) 2020.03.02.

( 731 ) Akkuház Kereskedelmi Korlátolt Felelősségű Társaság, BudaPEST (HU)

( 541 ) **makeupbrutalism**

( 511 ) 35 Divatkiegészítőkkal kapcsolatos kiskereskedelmi szolgáltatások.

42 Dizájnszolgáltatások.

44 Sminkesek, sminkmesterek szolgáltatásai.

---

( 210 ) M 20 00656

( 220 ) 2020.03.02.

( 731 ) Dévény Anna Alapítvány, Budapest (HU)

( 740 ) Marczali Ügyvédi Iroda, Budapest

( 541 ) **Dévény-módszer**

( 511 ) 41 Nevelés; szakmai képzés; sport- és kulturális tevékenységek.

44 Orvosi szolgáltatások; higiéniai és szépségápolási szolgáltatások emberek részére.

---



---

**( 210 ) M 20 00658****( 220 ) 2020.03.02.**

( 731 ) Dévény Anna Alapítvány, Budapest (HU)

( 740 ) Marczali Ügyvédi Iroda, Budapest

**( 541 ) Dévény-terápia**

( 511 ) 41 Nevelés; szakmai képzés; sport- és kulturális tevékenységek.

44 Orvosi szolgáltatások; higiéniai és szépségápolási szolgáltatások emberek részére.

---

**( 210 ) M 20 00663****( 220 ) 2020.03.02.**

( 731 ) Dévény Anna Alapítvány, Budapest (HU)

( 740 ) Marczali Ügyvédi Iroda, Budapest

**( 541 ) Dévény-torna**

( 511 ) 41 Nevelés; szakmai képzés; szórakoztatás; sport- és kulturális tevékenységek.

44 Orvosi szolgáltatások; állatgyógyászati szolgáltatások; higiéniai és szépségápolási szolgáltatások emberek vagy állatok részére; mezőgazdasági, vízgazdálkodási, kertészeti és erdőgazdasági szolgáltatások.

---

**( 210 ) M 20 00665****( 220 ) 2020.03.02.**

( 731 ) Dévény Anna Alapítvány, Budapest (HU)

( 740 ) Marczali Ügyvédi iroda, Budapest

**( 541 ) DSGM I.: Speciális manuális technika (SMT)**

( 511 ) 41 Nevelés; szakmai képzés; szórakoztatás; sport- és kulturális tevékenységek.

44 Orvosi szolgáltatások; állatgyógyászati szolgáltatások; higiéniai és szépségápolási szolgáltatások emberek vagy állatok részére; mezőgazdasági, vízgazdálkodási, kertészeti és erdőgazdasági szolgáltatások.

---

**( 210 ) M 20 00693****( 220 ) 2020.03.03.**

( 731 ) Pannon Hotel Menedzsment Korlátolt Felelősségű Társaság, Budapest (HU)

( 740 ) dr. Berek Gergő, Pécs

**( 541 ) Szent Orbán Erdei Wellness Hotel**

( 511 ) 43 Szállodai szálláshely szolgáltatások; szállodai szállásbiztosítás; szállodai szolgáltatás; szállodai szolgáltatások; bankettek és társas összejövetelek tartására alkalmas létesítmények biztosítása különleges alkalmakra; esküvői fogadások szervezése [helyszínek]; konferencia létesítmények biztosítása; konferenciatermek biztosítása; létesítmények biztosítása konferenciákhoz, kiállításokhoz és találkozókhoz, értekezletekhez; szakmai bemutatók, kiállítások létesítményeinek biztosítása [szállásadás]; szállásbiztosítás találkozókhoz; szálláshely biztosítás találkozókhoz; bár- és éttermi szolgáltatások; bár szolgáltatások; ételek és italok biztosítása éttermekben és bárokban; ételek és italok felszolgálása; ételek és italok felszolgálása éttermi vendégek számára; ételek és italok felszolgálása vendégek számára; ételek és italok felszolgálása éttermekben és bárokban; ételek és italok szolgáltatása vendégek számára; ételek és italok szolgáltatása éttermi vendégek számára; éttermi szolgáltatások; szállodai étkezés, étkeztetés megszervezése; szállodai éttermi szolgáltatások; szállodák által nyújtott éttermi szolgáltatások.

---

**( 210 ) M 20 00701****( 220 ) 2020.03.04.**

( 731 ) Nagyné Horváth Alexandra, Törökbálint (HU)

( 740 ) XLex Ipar- és Szerzői Jogvédelmi Tanácsadó Bt., Budapest

( 546 )

**Döme****kutya lépcső és rámpa**

kisállat bútorok

- ( 511 ) 19 Rámpák, melyek nemfém anyagokból készült szerkezetek; lépcsők, lépcsősorok; fa rácsok, korlátok; korlátok nem fémből; rámpa korláttal; kisállatok számára készített rámpák, melyek nemfém anyagokból készült szerkezetek; kisállatok számára készített lépcsők, lépcsősorok; kisállatok számára készített fa rácsok, korlátok; kisállatok számára készített korlátok (nem fém anyagokból); kutyáknak készített lépcsők és rámpák; kutyáknak készített összecusukható lépcsők és rámpák; kutyáknak készített feljáró rámpák; kutyáknak készített rámpák házikóval; kutyáknak készített lépcsők házikóval; lépcsőre helyezhető kutyáknak készített rámpák.
- 20 Bútorok kedvtelésből tartott állatok számára; fellépők nem fémből; fellépő; kisállatok számára készített galéria bútorok; kisállatok számára készített dobbantók.

( 210 ) M 20 00703

( 220 ) 2020.03.04.

( 731 ) Pascal-Door Kft., Budapest (HU)

( 740 ) XLex Ipar- és Szerzői Jogvédelmi Tanácsadó Bt., Budapest

( 546 ) **kilincsgyár**

www.kilincsgyar.hu

- ( 511 ) 6 Acél építőanyagok; acél gyártmányok, készítmények, acél ívek, lapok formájában; acél nyers vagy félig megmunkált állapotban; acél, lemezek formájában; acélkeretek épületekhez; ajtó rögzítők fémből; ajtóbetétek fémből; ajtók építményekhez, fémből; ajtók és ablakok fémből; ajtókeretek fémből; ajtókeretek, ajtótokok fémből; ajtókilincsek fémből; ajtókopogtatók fémből; ajtóláncok fémből; ajtónyitó szerkezetek, nem elektromos; ajtópántok fémből; ajtóreteszek fémből; ajtórugók, nem elektromos; ajtószerevények fémből; ajtóvasalások; ajtóvédő lemez, rúgópléh; ajtózárok fémből; alumínium ajtók; alumínium ajtók lakóházakba; biztonsági ajtózárok fémből; biztonsági redőny ajtókra; bútorfogók, ajtófogók bútorokra fémből; fém ajtófogasok; fém ajtófogók; fém ajtók, amelyek lehetővé teszik az épületekbe való bejutást kisállatok számára; fém ajtókeretek; fém ajtókilincsek; fém ajtóprofilok; fém ajtóablak, névtáblák ajtókhöz; fém ajtóátaszto szerkezetek; fém ajtóátaszto; fém ajtóütközők; fém ajtózsarnérok; fém alkatrészek ajtókhöz; fém biztonsági ajtók; fém biztonsági ajtószerevények; fém fogantyúk ajtókhöz; fém kukucskálók, kémlelőnyílások ajtóra [nem nagyító]; fém mennyezeti függesztőpályák, sínek ajtókhöz; fém névtáblák és ajtóra való névtáblák; fém páncéllemezek ajtókhöz; fém reteszek ajtók zárásához; fém rovarhálók ajtókra; fém szegélyek ajtókhöz; fém szigetelés ablakra/ajtóra; fém szúnyoghálók ajtóra; fém tolóajtók; fém tolóajtók épületekhez; fémből készült ajtóelemek; fémből készült ajtófogók szekrényajtókhöz; fémből készült ajtók, kapuk, ablakok és árnyékolók; fémből készült ajtórozgató; fémből készült biztonsági láncok ajtókra; fémből készült Cremona kilincsek ablakokhoz; fémből készült fékes ajtóbehúzó; fémből készült páncélozott ajtók; fémből készült tolózárok, reteszek, mint ajtószerevények; fémből készült védőlemezek ajtókhöz; fémkeretek tolóajtókhöz; fémredőnyök ajtókhöz; harmonika ajtók fémből; közöséges fémből készült ajtógombok; külső ajtók fémből; lengőajtók [kutyaajtók] ajtókra; moduláris előregyártott acélkeretek; rozsdamentes acél; rozsdamentes acél lemez; rozsdamentes acél szalagok; rugdosólemezek beltéri ajtókhöz; rugós fém zsanérok; rugót tartalmazó fém zsanérok; szellőzőrácsok fémből ajtóba történő beszerelésre; szúnyogháló ajtók fémből; tűzálló ajtók fémből; tűzgátló ajtók fémből; tűzvédelmi ajtók fémből; ütközők fémből; vasalatok ajtókhöz és ablakokhoz (fém-); vezetősínek fémből tolóajtókhöz.
- 19 Ajtók, nem fémből; ajtókeretek, ajtótokok fából; ajtókeretek, ajtótokok nem fémből; ajtókeretek, nem fémből; ajtókhöz használt táblaüveg; ajtópanelek, nem fémből; átlátszó nemfém ajtók épületekhez; belső ajtók nem fémből; elválasztó ajtók nem fémből; fa ajtók; felhajtható ajtók, nem fémből; garázsokhoz használt ajtók (nem fémből); harmonikaajtók nem fémből; hőszigetelő tulajdonságú, redőny rendszerű kapuk, ajtók [nemfém]; keretek (nem fémből) üvegezett ajtókhöz; külső ajtók nem fémből; műanyag ajtók épületekhez; nem fém harmonikaajtók; nem fém toló-bukó ajtók épületekhez; nem fémből készült ajtók, kapuk, ablakok és árnyékolók;

Nemzeti védjegybejelentések meghirdetése

nem fém anyagokból készült szigetelő ajtók; nemfém biztonsági ajtók; páncélozott ajtók nem fémből; rovarhálók (nem fémből) ajtókra; tűzálló ajtók, nem fémből; üveges ajtók nem fémből; üvegezett ajtók [nem fém keret]; üvegepanelek ajtókhöz; vinyl ajtók; vinyl elhúzzható ajtók.

( 210 ) M 20 00710

( 220 ) 2020.03.04.

( 731 ) Lukács Ádám, Budapest (HU)

( 541 ) WEBALLY

( 511 ) 42 Weboldal készítési és karbantartási szolgáltatások.

( 210 ) M 20 00711

( 220 ) 2020.03.05.

( 731 ) Aqua Tender Hungary Kft., Kiskunfélegyháza (HU)

( 541 ) Veganuár

( 511 ) 35 Reklámozás; kereskedelmi ügyletek; kereskedelmi adminisztráció; irodai munkák.

41 Nevelés; szakmai képzés; szórakoztatás; sport- és kulturális tevékenységek.

( 210 ) M 20 00715

( 220 ) 2020.03.05.

( 731 ) Suhajda Csaba, Székesfehérvár (HU)

( 541 ) ALBA-TAXI

( 511 ) 39 Személyszállítás; fuvarozás.

( 210 ) M 20 00784

( 220 ) 2020.03.11.

( 731 ) Pro Vitality Style Kft., Kecskemét (HU)

( 740 ) Hatházi István, Budapest

( 541 ) Dr. Flow

( 511 ) 5 Táplálékkiegészítők.

32 Üdítőitalok.

35 Táplálékkiegészítők és üdítőitalok értékesítése.

( 210 ) M 20 00806

( 220 ) 2020.03.16.

( 731 ) Balázs Krisztián, Kőszegszerdahely (HU)

( 740 ) XLex Ipar- és Szerzői Jogvédelmi Tanácsadó Bt., Budapest

( 546 )



( 511 ) 41 Elektronikus játék szolgáltatások, beleértve az online vagy globális számítógépes hálózat segítségével biztosítottakat is; interaktív online számítógépes játékok biztosítása; online információk szolgáltatása játékosokkal kapcsolatban; online játékszolgáltatások; online játékszolgáltatások mobil eszközökön keresztül; online számítógépes játékok szolgáltatása; online szórakoztatás biztosítása játékszoftverek formájában; számítógépes adatbázisból vagy globális kommunikációs hálózatról online biztosított, számítógépes játékok általi szórakoztatással kapcsolatos információk; számítógépes és videojátékok játékstratégiáira vonatkozó online információk biztosítása; számítógépes hálózatról online módon nyújtott virtuálisvalóság-játékszolgáltatások; számítógépes hálózatról online biztosított játékszolgáltatások; számítógépes játékokkal kapcsolatos információkat tartalmazó online magazin biztosítása; számítógépes játékokkal kapcsolatos szórakoztatásról nyújtott online információk.

( 210 ) M 20 00969

( 220 ) 2020.04.07.

( 731 ) Brustor Magyarország Kft., Balatonszárszó (HU)

( 740 ) dr. Kaszás Eszter, Budapest

( 546 ) **BRUSTOR**<sup>®</sup>  
OUTDOOR SUN SYSTEMS

( 511 ) 35 Pergolák kis- és nagykereskedelme.

---

( 210 ) M 20 01176

( 220 ) 2020.04.30.

( 731 ) Csillámvilág Kft., Dabas (HU)

( 740 ) XLex Ipar- és Szerzői Jogvédelmi Tanácsadó Bt., Budapest

( 541 ) CsillámVilág

( 511 ) 3 Arc- és testcsillám; arcfestékek; csillám kozmetikai célokra; csillámpor [kozmetikai festék]; csillámtetoválás ragasztószerek [kozmetikai használatra]; csillámtetováló festősablonok [kozmetikai használatra]; gyermekkozmetikai cikkek; ideiglenes tetoválások kozmetikai célokra.

35 A következő árukkal kapcsolatos kis-és nagykereskedelmi szolgáltatások: testfestő készletek és testfestő szettek; a következő árukkal kapcsolatos kis-és nagykereskedelmi szolgáltatások: tetoválás hatású matricák, testre ragasztható matricák.

---

A rovat 69 darab közlést tartalmaz.

## Védjegybejelentés meghirdetése és a védjegy lajstromozása különleges gyorsított eljárásban

---

( 111 ) 231.436

( 151 ) 2020.05.28.

( 210 ) M 20 00957

( 220 ) 2020.04.06.

( 732 ) Magyar Turisztikai Ügynökség Zrt., Budapest (HU)

( 740 ) Török András Ügyvédi Iroda, Budapest

( 546 )



TISZAI és TISZA-TAVI

STRANDOK

( 511 ) 35 Reklámozás; kereskedelmi ügyletek; kereskedelmi adminisztráció; irodai munkák.

41 Nevelés; szakmai képzés; szórakoztatás; sport- és kulturális tevékenységek.

---

( 111 ) 231.437

( 151 ) 2020.05.28.

( 210 ) M 20 01136

( 220 ) 2020.04.27.

( 732 ) Presonate Zártkörűen Működő Részvénytársaság, Budapest (HU)

( 740 ) Széles Ügyvédi Iroda, Budapest

( 541 ) PRESONATE

( 511 ) 42 Számítógépes hálózati alkalmazásokkal kapcsolatos tanácsadás és szakértés; számítógépes rendszerek fejlesztésével kapcsolatos tanácsadás; számítógépes és videojáték-szoftverekkel kapcsolatos tanácsadási és konzultációs szolgáltatások; számítógépes hardverek tervezésével és fejlesztésével kapcsolatos tanácsadó és tájékoztatói szolgáltatások; környezetvédelmi konzultáció; tanácsadási szolgáltatások ipari formatervezéssel kapcsolatban; belsőépítészettel kapcsolatos tanácsadási szolgáltatások; számítógépes szoftverekkel kapcsolatos tanácsadási és információs szolgáltatások; tudományos kutatáshoz kapcsolódó tanácsadó szolgáltatások; számítógép szoftver tanácsadás; tanácsadási szolgáltatások grafikákhoz használt számítógépes szoftverekkel kapcsolatban; tanácsadási szolgáltatások számítógépes szoftverek tervezésével kapcsolatban; környezetszennyezéssel kapcsolatos tanácsadó szolgáltatások; tudományos tanácsadási szolgáltatások; terméktervezés elemzése; termékfejlesztés elemzése; animációktervezése mások megbízásából; építészeti és várostervezési szolgáltatások; építészeti konzultáció; autótervezés; építészeti tervező szolgáltatások; iparművészeti tervezési szolgáltatások; kiállításokkal kapcsolatos építészeti tervezési szolgáltatások; belsőépítészeti tervezések; építészeti tervezés kültéri elrendezéshez/dekorációhoz; építészeti tervezés; névjegykártyák tervezése; oktatási szolgáltatások tanúsítása; építőmérnöki konzultációs szolgáltatások; építőmérnöki tervezési szolgáltatások; építőmérnöki rajzoló szolgáltatások; ruhatervetés; felhőalapú számítástechnika; számítógépes ipari tervezés; kereskedelmi tervező szolgáltatás; kereskedelmi grafikai tervezés; kereskedelmi belsőépítészeti tervezés; internetes honlapok létrehozásáért szolgáló számítógépes programok, szoftverek és kódok írása megbízásra; videografikák számítógéppel támogatott tervezése; számítógéppel támogatott tervezői szolgáltatások; számítógéppel támogatott grafikai tervezés; számítógépes tanácsadási és konzultációs szolgáltatások; számítógépes tervező szolgáltatások; számítógépes grafikai szolgáltatások; számítógépes grafikai tervezési szolgáltatások; számítógépes hardverekhez és számítógépes programokhoz kapcsolódó tervezési szolgáltatások; számítógép-programozás; számítógép-programozás és szoftvertervezés;

---

---

**Nemzeti védjegybejelentés meghirdetése és a védjegy lajstromozása különleges gyorsított eljárásban**

---

információtechnológiai [IT] szolgáltatások; weboldal tervezés; szoftvertervezés; szoftverek tervezése és fejlesztése; számítógépes szoftverek tervezése és frissítése; szoftvertervezésszolgáltatások; számítógépes programok tervezése; számítógépes szoftver fejlesztése; szoftver mérnökség; számítógépes rendszerek tervezése; építési tervekészítés; számítógéhardverrel és -szoftverrel kapcsolatos szaktanácsadói és konzultációsszolgáltatások; tanácsadási és információs szolgáltatások az információs technológia szerkezetével és infrastruktúrájával kapcsolatban; számítógép-programozáshoz kapcsolódó tanácsadási és tájékoztató szolgáltatások; számítógépes szoftverek tervezésévelkapcsolatos tanácsadási és tájékoztató szolgáltatások; technológiai kutatáshoz kapcsolódó szaktanácsadói szolgáltatások; tanácsadás a számítógépes szoftvertervezés területén; tanácsadási szolgáltatások a tudományos kutatás területén; konzultációszoftverek tervezésével és fejlesztésével kapcsolatban; tanácsadás csomagolástervezéssel kapcsolatban; tanácsadás honlapok és internetes oldalak létrehozásával kapcsolatban; honlapok létrehozásával és tervezésével kapcsolatos tanácsadás; tanácsadás számítógépes szoftverek frissítésével kapcsolatosan; honlapok és internetes oldalak tervezésével kapcsolatos tanácsadás; számítógépes adatbázis-kezelő programok tervezésével és fejlesztésével kapcsolatos tanácsadás; számítógépes programok tervezésével és fejlesztésével kapcsolatos tanácsadás; belsőépítészettel kapcsolatos konzultációs szolgáltatások; információtechnológiai [IT] tanácsadási szolgáltatások; weboldalak tervezésével kapcsolatos tanácsadás; számítógéprendszerekkel kapcsolatos tanácsadószerkezetekkel kapcsolatos tanácsadás; szoftverszolgáltatásokkal (SaaS) kapcsolatos konzultáció; adatok és számítógépes programok konvertálása, nem fizikai átalakítás; fizikai adatok vagy dokumentumok átalakítása elektronikus médiába; fizikai képek átalakítása elektronikussá;szövegek átalakítása digitális formátumúra; weboldalak készítése és tervezése; weboldalak készítése és karbantartása; személyre szabott weblapok létrehozása és karbantartása; honlapok létrehozása és karbantartása mobiltelefonokhoz; weboldal készítési és karbantartási szolgáltatás; weboldal (weblap) készítési és karbantartási szolgáltatás; mobiltelefonokhoz készült webhelyek létrehozása és karbantartása; számítógépes hálózatok honlapjainak készítése és aktualizálása; weboldalak készítése, tervezése és karbantartása; elektronikusan tárolt weboldalak készítése online szolgáltatásokhoz és az internetre; honlapkészítési szolgáltatások; számítógépes szoftverek létrehozása, karbantartása és modernizálása; weboldalak létrehozása, karbantartása és üzemeltetése mások számára; számítógépes programok készítése; weboldalak készítése mások megbízásából; weboldal fejlesztő szolgáltatások; számítástechnikai platformok készítése mások megbízásából; internetes weboldalak készítése; számítógépes programokírása, frissítése és adaptálása; szoftvercsomagok igény szerinti tervezése; egyedi tervezési szolgáltatások; számítógépes szoftverek testre szabott tervezése; beltéri dekoráció tervezése; honlapok és internetes oldalak tervezése és létrehozása;weboldalak tervezése és készítése; honlapok és weboldalak tervezése és kivitelezése; honlapok és weblapok tervezése és létrehozása; weboldalak tervezése és létrehozása mások számára; számítástechnikai hardver és szoftver tervezés és fejlesztés;multimédiás termékek tervezése és fejlesztése; számítógépes szoftver architektúrák tervezése és fejlesztése; virtuális valóság szoftverek tervezése és fejlesztése; adatbázis kezelésére szolgáló szoftverek tervezése és fejlesztése; számítógépesjátékszoftverek tervezése és fejlesztése; honlapok fejlesztésére szolgáló szoftverek tervezése és fejlesztése; honlapok és weboldalak tervezése és fejlesztése; adatmegjelenítő rendszerek tervezése és fejlesztése; új technológiák tervezése és fejlesztése mások számára; videojáték-szoftverek tervezése és fejlesztése; számítógépes adatbázis-kezelő programok tervezése és fejlesztése; képfeldolgozó szoftverek tervezése és fejlesztése; új termékek tervezése és kifejlesztése; internetes weboldalak készítésérszolgáltató tervezés és grafikai tervezés; weboldalak készítésére szolgáló tervezés és grafikai tervezés; weboldalak tervezése és karbantartása; weboldaltervezési és karbantartási szolgáltatások; tervezés és tesztelés új termék fejlesztéséhez; új termékektervezése és tesztelése; honlapok és weboldalak tervezése és frissítése; számítógépes szoftverek írása és tervezése; weboldalak tervezése, létrehozása és programozása; webhelyek tervezése, készítése, tárolása [hosztolása] és karbantartása mások számára;szoftverek tervezése, fejlesztése és kivitelezése; számítógépes szoftverek tervezése, fejlesztése és programozása; grafikai tervezés; ipari formatervezés; számítógépszoftver tervezése, karbantartása és aktualizálása; márkanévek tervezése; épületekkülsőjének tervezése; belsőépítészeti tervezés; kommunikációs rendszerek tervezése; számítógépes játékszoftverek tervezése; kiállítási standok tervezése; játékok tervezése; grafikai szoftverrendszerek tervezése; grafikai tervezés és színvilágmegtervezése

---

**Nemzeti védjegybejelentés meghirdetése és a védjegy lajstromozása különleges gyorsított eljárásban**

---

egységes vállalati arculathoz; honlapok tervezése; honlapok és weboldalak tervezése; honlap- és weboldal tervezés; ipari létesítmények tervezése; ipari termékek tervezése; weboldalak tervezése; logók tervezése vállalati arculathoz; irodaiterek tervezése; csomagolástervezés; képeslapokon megjelenő rajzfilmfigurák tervezése; nyomtatott anyag szerkesztése; termékek formatervezése; táblák/jelzések tervezésével kapcsolatos szolgáltatások; tervezési szolgáltatások kiállítási célú kijelzőrendszerekhez; tervezési szolgáltatások számítógépes programokhoz; épületek belső tervezési szolgáltatásai; honlaptervezési szolgáltatások; virtuális valóság-szoftverek tervezése; betűképek tervezése; szerszámok tervezése; irodaszerek tervezése; szoftverek tervezése audio- és videó-operátoroknak; tervező szolgáltatások kiállításokhoz; tervezési szolgáltatások promóciós célú megjelenítő-rendszerekhez; tervezési szolgáltatások megjelenítő rendszerekhez prezentációs célokra; csomagolástervezési szolgáltatások; üzletek kirakataival kapcsolatos tervezési szolgáltatások; tervezési szolgáltatások az adatfeldolgozó tesztelő eszközökkel kapcsolatban; lakóingatlanokhoz kapcsolódó tervezési szolgáltatások; tervezési szolgáltatások lakberendezéssel kapcsolatban; tervezési szolgáltatások irodák berendezésével kapcsolatban; ablakgrafikákkal kapcsolatos tervezési szolgáltatások; kiállítási célú modellek készítésével kapcsolatos tervezési szolgáltatások; tervezési szolgáltatások dokumentumok megjelenítésével kapcsolatban; szórakoztatási célú modellek készítésével kapcsolatos tervezési szolgáltatások; ingatlanokhoz kapcsolódó tervezési szolgáltatások; üzletek belsőépítészeti kialakítása; csomagolás, tárolók, étkezészetek és evőeszközök tervezése; tervezési szolgáltatások; internetes weboldalak tervezése és fejlesztése; weboldal hálózatok tervezése és kivitelezése; weblapok tervezése és kivitelezése; tervekkel kapcsolatos megvalósíthatósági tanulmányok kidolgozása; grafikusművészeti tervezési szolgáltatások; csomagolóanyagok és csomagolások tervezése; weboldalak tervezése hirdetési célokra; mások számára végzett számítógépes szoftverfejlesztés; digitális hang- és képhordozók fejlesztése és tervezése; szoftverek tervezése és fejlesztése a mobilalkalmazások területén; számítógépes szoftverek fejlesztése és karbantartása; honlapok fejlesztése, tervezése és frissítése; multimédiás tartalmakat nyújtó alkalmazásszoftverek fejlesztése; számítógépes hardverek és szoftverek fejlesztése; számítógépes játékszoftverek fejlesztése; számítógépes programfejlesztés; új termékek fejlesztése; digitális jelfeldolgozó szoftverek fejlesztése; adat- és multimédiás tartalmak protokollokról protokollokra történő átalakításához használt szoftverek fejlesztése; multimédiás tartalmak feldolgozására és terjesztésére használt szoftverek fejlesztése; kommunikációs rendszerekhez készült szoftverek fejlesztése; virtuális valóság-szoftverek fejlesztése; dokumentumok digitalizálása [szkennelés]; dokumentumok digitalizálása; környezetvédelmi konzultációs szolgáltatások; terméktervezés értékelése; termékfejlesztés értékelése; technológiával kapcsolatos szakvélemények készítése; divattervezés; divattervezési tanácsadási szolgáltatások; grafikaitervezés internetes weboldalak összeállításához; promóciós anyagok grafikus tervezése; grafikai illusztrációk tervezése; grafikai illusztrációs szolgáltatások; illusztrációs szolgáltatások [tervezés]; iparművészeti tervezés; ipari és grafikai tervezés; ipari csomagolástervezési szolgáltatások; szoftvertelepítés; számítógép programok installációja; kül- és beltéri tervezési, kivitelezési szolgáltatások; lakberendezési tanácsadás; belsőépítészeti tervezési szolgáltatások kiskereskedőknek; weboldaltervezés, készítés; információtechnológiai projektvezetés; információtechnológiai [IT] konzultáció, tanácsadás és információs szolgáltatások; kültéri világítás tervezése; sterilizobai-környezet elrendezési terveinek készítésével kapcsolatos szolgáltatások; weboldalak karbantartása; új termékek tervezése; új termékek (tervezése); új termékek tesztelése; minták, sablonok tervezése; online weboldalak tervezése, kialakítása és fejlesztése harmadik felek részére; irodatervezési szolgáltatások; szoftver mint szolgáltatásként [SaaS] biztosított grafikai tervezőplatformok; tervezéssel kapcsolatos jelentések készítése; képi paraméterek készítése; műszaki jelentések, beszámolók készítése; digitális térképek készítése; műszaki kutatással kapcsolatos jelentések készítése; tudományos kutatáshoz kapcsolódó jelentések készítése; tervezőgrafikával kapcsolatos jelentések készítése; számítógépes programozással kapcsolatos jelentések készítése; ipari tervezéssel kapcsolatos jelentések készítése; tudományos jelentések készítése; műszaki tanulmányok elkészítése; műszaki jelentések készítése; technológiai jelentések készítése; terméktervezés és fejlesztés; termékfejlesztés; termékfejlesztési tanácsadás; termékfejlesztési szolgáltatások; számítógépes szoftverrel kapcsolatos szaktanácsadás; ipari tervezéssel kapcsolatos szaktanácsadás; technológiával kapcsolatos szaktanácsadás; építészeti tervezéshez kapcsolódó szakszolgáltatások; multimédiás eszközök

Nemzeti védjegybejelentés meghirdetése és a védjegy lajstromozása különleges gyorsított eljárásban

---

programozása; oktató szoftverek programozása; internetes platformokhoz való szoftverek programozása; honlapok fejlesztésére szolgáló szoftverek programozása; szoftverek programozása online hirdetésekhez; weboldalak programozása; belsőépítészeti információkat tartalmazó weboldal biztosítása; tájékoztatás a terméktervezés területén; informatikával kapcsolatos információszolgáltatás; tájékoztatás a számítógépes szoftverfejlesztés területén; tájékoztatás a számítógépes szoftvertervezés területén; tájékoztatás a termékfejlesztés területén; építészeti tervezéssel kapcsolatos tájékoztatás weboldalon keresztül; számítástechnikával és programozással kapcsolatos információk nyújtása weboldalon keresztül; klinikai vizsgálatokkal kapcsolatos információ biztosítása interaktív weboldalon keresztül; honlapon keresztül elérhető, nem letölthető szoftveralkalmazások időleges használatának biztosítása; nem letölthető számítógépes szoftverek ideiglenes használatának biztosítása; kutatási szolgáltatások biztosítása; tudományos információszolgáltatás; számítógépes szoftver bérlése, kölcsönzése; hardver és szoftver bérbeadása; tervezőberendezések, -felszerelések kölcsönzése; új termékekkel kapcsolatos kutatás és fejlesztés; kutatás és fejlesztés [szolgáltatások]; kutatás a számítógépes programok ésszoftverek területén; kutatás a közösségi média területén; kutatás a mesterséges intelligencia területén; új termékek kutatása; tervezéssel kapcsolatos kutatások; kutatási szolgáltatások; új termékek fejlesztésére szolgáló kutatás; kiskereskedelmitervezési szolgáltatások; tudományos tervezési szolgáltatások; tudományos és technológiai tervezés; üzlethelyiségek tervezésével kapcsolatos szolgáltatások; grafikonok digitalizálásával kapcsolatos szolgáltatások; térképek digitalizálása; szoftver mintszolgáltatás [SaaS]; szoftver mint szolgáltatás (SaaS); mesterséges intelligencia platformok szoftver mint szolgáltatásként [SaaS]; szoftveralkotás; szoftver testreszabása; számítógépprogramok kidolgozása; szoftverfejlesztés, programozás és kivitelezés; technológiai szaktanácsadás; számítógépes szoftverek tesztelése; várostervezés; vizuális tervezés; webportálok tervezése; weboldal tervező és készítő szolgáltatások; honlaptervezési tanácsadás.

---

**( 111 ) 231.446**

( 151 ) 2020.05.28.

( 210 ) M 20 00914

( 220 ) 2020.03.31.

**( 732 ) Primal Zrt., Budapest (HU)**

**( 541 ) MANDRAGORA**

( 511 ) 9 Játékszoftverek; szoftverek videojátékokhoz; globális számítógépes hálózaton és vezeték nélküli készülékeken keresztül letölthető számítógépes játékszoftverek; elektronikus játékszoftver; elektronikus játékszoftverek mobiltelefonokhoz; elektronikus játékszoftverek vezeték nélküli eszközökhöz; elektronikus játékszoftverek elektronikus kézi eszközökhöz; számítógépes játék lemezek; elektronikus játékszoftver videojáték-konzolokhoz; globális kommunikációs hálózaton keresztül játszott többszereplős interaktív játékokhoz kapcsolódó számítógépes játékprogramok; interaktív online játékszolgáltatásokat felhasználók állapotának nyomon követésére és az online játékosoknak a megfelelő többi játékkal (minden feladatszinten) történő összekötésére szolgáló számítógépes programok.

41 Online játékszolgáltatások; kommunikációs világhálókon keresztül nyújtott játékszolgáltatások; szórakoztatási és további oktatási céllal számítógépes hálózaton keresztül nyújtott online játékszolgáltatások; online játékszolgáltatások nyújtása az interaktív online játékszolgáltatások felhasználóinak nyomon követése és az online játékosoknak a megfelelő többi játékkal (minden feladatszinten) történő összekötése céljából; interaktív online játékszolgáltatások felhasználóinak nyomon követése és az online játékosoknak a megfelelő többi játékkal (minden feladatszinten) történő összekötése; játékok és versenyek interneten keresztül történő szervezése és szolgáltatása; online szórakoztatási szolgáltatások biztosítása viadalok, fantázia sportligák és játék show-k formájában; online információk nyújtása a számítógépes játékokkal történő szórakoztatás terén.

---

**( 111 ) 231.448**

( 151 ) 2020.05.28.

( 210 ) M 20 01032

( 220 ) 2020.04.09.

---



**( 732 ) Magyar Nemzeti Bank, Budapest (HU)**

( 740 ) Danubia Szabadalmi és Jogi Iroda Kft., Budapest



( 511 ) 36 Biztosítási szolgáltatások; biztosítási statisztikai szolgáltatások; biztosítási információs szolgáltatás; biztosítási tanácsadás; biztosításközvetítés.

---

**( 111 ) 231.449**

( 151 ) 2020.05.28.

( 210 ) M 20 00862

( 220 ) 2020.03.24.

**( 732 ) Ever Drink Kft., Páty (HU)**

( 740 ) XLex Ipar- és Szerzői Jogvédelmi Tanácsadó Bt., Budapest



( 511 ) 41 Fesztiválok szervezése; koncertek lebonyolítása [szervezése és lebonyolítása]; közösségi kulturális rendezvények szervezése; sörfesztiválok szervezése; szabadidős rendezvények szervezése; szórakoztatási célú fesztiválok rendezése; szórakoztatási célú rendezvényszervezés; szórakoztatási szolgáltatások közösségi szórakoztató rendezvények szervezése formájában; szórakoztató és kulturális rendezvények szervezése; szórakoztató rendezvények szervezése és lebonyolítása; zenei rendezvények szervezése; zenésszórakoztató rendezvények szervezése.

---

**( 111 ) 231.450**

( 151 ) 2020.05.28.

( 210 ) M 20 00873

( 220 ) 2020.03.24.

**( 732 ) Magyar Turisztikai Ügynökség Zrt., Budapest (HU)**

( 740 ) Török András Ügyvédi Iroda, Budapest



( 511 ) 35 Reklámozás; kereskedelmi ügyletek; kereskedelmi adminisztráció; irodai munkák.  
41 Nevelés; szakmai képzés; szórakoztatás; sport- és kulturális tevékenységek.

---

**( 111 ) 231.451**

( 151 ) 2020.05.28.

( 210 ) M 20 01178

( 220 ) 2020.04.30.

**( 732 ) Netklick WEB Kft., Budapest (HU)**

( 740 ) XLex Ipar- és Szerzői Jogvédelmi Tanácsadó Bt., Budapest

**( 541 ) SilverHome**

( 511 ) 35 A következő termékekkel kapcsolatos kis-és nagykereskedelmi szolgáltatások: kozmetikai szerek, testápolási és szépségápolási készítmények; a következő termékekkel kapcsolatos kis-és nagykereskedelmi szolgáltatások: smink, arcfestékek, műszempillák, ragasztószerek; műszempillákhoz, műszempillacsipeszek,

---

mágneses 3D-s műszempillakészlet applikátor tussal; a következő termékekkel kapcsolatos kis-és nagykereskedelmi szolgáltatások: audio-, video- és multimédiás termékek, műszaki cikkek, kihangosítóeszközök mobiltelefonokhoz, kihangosító eszközök, okoseszközök, okoskészülékek, okosórák, okoskarkötők; a következő termékekkel kapcsolatos kis-és nagykereskedelmi szolgáltatások: lámpák, csatlakozók, konnektorok, memóriakártyák, RAM [közvetlenhozzáférésű memória] kártyák, routerek audio, video és digitális jelek irányítására; a következő termékekkel kapcsolatos kis-és nagykereskedelmi; szolgáltatások: orvosi, gyógyászati eszközök, hallókészülékek, halláserősítő készülékek, thermomassázspárnák, masszázspárnák, masszázskészülékek, masszázsbereendezések, orrszívók, fogfehérítő készítmények, fogfehérítő eszközök, fogtisztító cikkek; a következő termékekkel kapcsolatos kis- és nagykereskedelmi szolgáltatások: sportcikkek ésfelszerelések, edző felszerelések sportoláshoz, ruházat sportoláshoz, fogyasztó övek; a következő termékekkel kapcsolatos kis-és nagykereskedelmi szolgáltatások: férfi, női és gyermekruházat, alsóruházat, fehérneműk, ruházati cikkek és ruházatikiegészítők, táskák, napszemüvegek, napszemüvegtokok; a következő termékekkel kapcsolatos kis-és nagykereskedelmi szolgáltatások: UV-lámpák kozmetikai használatra, manikűr- és pediküreszközök, körömrészelők (elektromos), körömrészelők (nem elektromos),manikűrkészletek, manikűr kellékek, manikűrkészletek, tokok maniküreszközökhöz, körömpolírozó eszközök manikűrhez, porelszívó készülékek (kozmetikai használatra); a következő termékekkel kapcsolatos kis-és nagykereskedelmi szolgáltatások: elektromosszörnyírók állatokhoz [kézi eszközök], kézzel működtetett hajnyírók, szörnyírók, sportfelszerelések kisállatoknak, játékok kisállatoknak, akváriumfelszerelések, kisállatfésülő kesztyűk, kisállatfésűk; a következő termékekkel kapcsolatos kis- és nagykereskedelmi szolgáltatások: szaniteráruk, szaniter berendezések, zuhanyfejek, zuhanyfüggöny, szórtelenítő és borotválkozó készítmények, borotválkozó és szórtelenítő eszközök, fürdőszobai eszközök, háztartási eszközök, szerszámok, szerszámkészletek;a következő termékekkel kapcsolatos kis-és nagykereskedelmi szolgáltatások: játékok, jelmezek, farsangi álarcok, dekorációs termékek, ünnepi díszek; online rendelési szolgáltatások; bolti kis- és nagykereskedelmi szolgáltatások.

---

A rovat 7 darab közlést tartalmaz.

**Védjegybejelentés módosítása**

**Meghirdetett védjegybejelentés árujegyzéke korlátozásának tudomásul vétele**

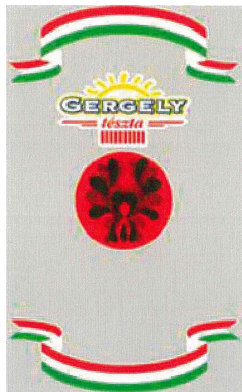
( 210 ) M 19 02477

( 220 ) 2019.08.09.

( 731 ) Gergely Food Kft., Bag (HU)

( 740 ) Danubia Szabadalmi és Jogi Iroda Kft., Budapest

( 546 )



( 511 ) 30 Lisztek és más gabonakészítmények; liszttartalmú ételek; tészták és keverékek tésztákhoz; szárított és friss tészták, nudlik, gombócok; nyers tészták; száraztészták; töltött tészták; fagyasztott tészták; instant tészták; tésztaételek - valamennyifelsorolt áru Magyarországról származó.

( 210 ) M 19 02478

( 220 ) 2019.08.09.

( 731 ) Gergely Food Kft., Bag (HU)

( 740 ) Danubia Szabadalmi és Jogi Iroda Kft., Budapest

( 546 )



( 511 ) 30 Lisztek és más gabonakészítmények; liszttartalmú ételek; tészták és keverékek tésztákhoz; szárított és friss tészták, nudlik, gombócok; nyers tészták; száraztészták; töltött tészták; fagyasztott tészták; instant tészták; tésztaételek - valamennyifelsorolt áru Magyarországról származó.

( 210 ) M 19 02646

( 220 ) 2019.08.30.

( 731 ) BÍOKOPRI Kft., Baja (HU)

( 546 ) **FALCON**

HEAT GENERATION

( 511 ) 11 Fűtési, hűtési és háztartási meleg víz előállítására szolgáló eszközök és alkatrészek.

A rovat 3 darab közlést tartalmaz.

**Lajstromozott védjegyek**

---

**( 111 ) 230.976**

( 151 ) 2020.03.12.

( 210 ) M 19 02568

( 220 ) 2019.08.21.

**( 732 ) Anda Kft., Barcs (HU)**

( 740 ) Brand Way & Compass Tanácsadó, Márkavédelmi, Marketing és Szolgáltató Kft., Budapest

**( 541 ) HEMIPRODUKT**

( 511 ) 2 Alapozók, primerek; festékekhez bevonóanyagok; fafestékek; festékek és lemosók; festékhígítók; hígítók lakkokhoz; lakkok; színezőanyagok; tűzálló festékek; zománcok festéshez; zománcok lakkok; rozsdagátló és fakonverzálo anyagok.

35 Alapozók, primerek, festékekhez bevonóanyagok, fafestékek festékek és lemosok, festékhígítók, hígítók lakkokhoz, lakkok, színezőanyagok, tűzálló festékek, zománcok festéshez, zománcok lakkok, rozsdagátló és fakonverzálo anyagok kereskedelmi ügyleteinek bonyolítása; kereskedelmi és reklámcélú kiállítások és vásárok szervezése és lebonyolítása; internetes kereskedelem saját termékek és harmadik személyek által gyártott festékek, zománcok, színezőanyagok és alapozók termékek vonatkozásában.

---

**( 111 ) 230.980**

( 151 ) 2020.03.12.

( 210 ) M 19 02574

( 220 ) 2019.08.21.

**( 732 ) UNILEVER N.V., Rotterdam (NL)**

( 740 ) SBGK Ügyvédi Iroda, Budapest

**( 541 ) SUNLICHT**

( 511 ) 3 Mosó- és tisztítószeres; fehérítő készítmények és más ruhatisztítási célú anyagok; szövetkondicionáló készítmények; fehérítő készítmények; tisztító-, fényszerítő-, súroló-, és csiszolószerek; tányérok mosogatására szolgáló készítmények; szappan; kézmosó szeres; készítményekkel és anyagokkal impregnált kendők takarításhoz és fényszerítéshez.

---

**( 111 ) 230.983**

( 151 ) 2020.03.12.

( 210 ) M 19 02573

( 220 ) 2019.08.21.

**( 732 ) UNILEVER N.V., Rotterdam (NL)**

( 740 ) SBGK Ügyvédi Iroda, Budapest

**( 541 ) SUN**

( 511 ) 3 Mosó- és tisztítószeres; fehérítő készítmények és más ruhatisztítási célú anyagok; szövetkondicionáló készítmények; fehérítő készítmények; tisztító-, fényszerítő-, súroló-, és csiszolószerek; tányérok mosogatására szolgáló készítmények; szappan; kézmosó szeres; készítményekkel és anyagokkal impregnált kendők takarításhoz és fényszerítéshez.

---

**( 111 ) 230.985**

( 151 ) 2020.03.12.

( 210 ) M 19 02569

( 220 ) 2019.08.21.

**( 732 ) Földi Tamás, Budapest (HU)**

( 740 ) BRAND WAY & COMPASS Kft., Budapest

**( 541 ) ZERO INCIDENTS**

---

( 511 ) 36 Finanszírozási szolgáltatások; ingatlantulajdon-kezelés; ingatlan hasznosítása; ingatlanok bérbeadásával kapcsolatos ügyintézés; ingatlanok értékbecslése; ingatlanközvetítés.

41 Nevelés; szakmai képzések, könyvkiadás; építőipari anyaggyártó és kereskedelmi cégek, építőipari tervezői, festékipari gyártó és kereskedelmi cégek bemutatása és ezzel kapcsolatos könyvkiadás; munkavédelmi és biztonságtechnikai szakterületek oktatása; vállalkozások szakmai képzése; alkotóműhelyek szervezése és lebonyolítása, képzések; konferenciák szervezése és lebonyolítása.

---

**( 111 ) 230.986**

( 151 ) 2020.03.12.

( 210 ) M 19 02572

( 220 ) 2019.08.21.

**( 732 ) UNILEVER N.V., Rotterdam (NL)**

( 740 ) SBGK Ügyvédi Iroda, Budapest

**( 541 ) CORAL**

( 511 ) 3 Mosó- és tisztítószer: fehérítő készítmények és más ruhatisztítási célú anyagok; szövetkondicionáló készítmények; fehérítő készítmények; tisztító-, fényesítő-, súroló-, és csiszolószerek; tányérok mosogatására szolgáló készítmények; szappan; kézmosó szerek; készítményekkel és anyagokkal impregnált kendők takarításhoz és fényesítéshez; szövetkondicionáló készítmények, textillágyítók; folteltávolító, folttisztító készítmények; textiliák színének élénkítésére szolgáló szappanok; készítmények ruházati cikkek és textilek kézmosásához; keményítő mosodai, mosási célokra.

---

**( 111 ) 230.987**

( 151 ) 2020.03.12.

( 210 ) M 19 02587

( 220 ) 2019.08.26.

**( 732 ) Lakatos László Lajos, Budapest (HU)**

( 740 ) Bacsókó Ügyvédi Iroda, Budapest

**( 541 ) LACATOS**

( 511 ) 25 Pólók; ingek; himzett ruhadarabok; öltönyök; rövid ujjú ingek; felsőruházat; készruhák; mellények; fürdőköpenyek; fürdőköntösök; fürdőruhák; úszódresszek; hálóköntösök; pongyolák; hosszúnadrágok; kabátok; dzsekik; legging nadrágok, cicanadrágok; mellények; műbőr ruházat; nyakkendők; sálak; overallok, munkaruhák; övek [ruházat]; pénztartó övek [ruházat]; pizsamák; poncsók; pufl dzsekik [ruházat]; ruházati cikkek; sapkák; strandruházat; szövetkabátok; felöltők; trikók; bőrruházat; esőruhák; kötények [ruházat; overallok; munkaruhák].

35 Célzott marketing; értékesítési promóciós szolgáltatások; közönségszolgálati szolgáltatások; reklámfilmek készítése; termékminták, áruminták terjesztése; televíziós reklámozás; vásárlási megrendelések ügyintézése; árubemutatás; áruk bemutatása kommunikációs médiában kiskereskedelmi célokból; áruk és szolgáltatások promóciója sportesemények szponzorálásával; divatbemutatók szervezése promóciós célokból; hirdetési- és reklámszolgáltatások; kereskedelmi közvetítői szolgáltatások; közönségszolgálati szolgáltatások; marketing szolgáltatások; on-line hirdetői tevékenység számítógépes hálózaton; online piactér biztosítása áruk és szolgáltatások eladói és vásárlói részére; reklámanyagok [röplapok, prospektusok, nyomtatványok, áruminták] terjesztése; szabadtéri reklámozás hirdetés; telemarketing szolgáltatások.

---

**( 111 ) 231.032**

( 151 ) 2020.03.25.

( 210 ) M 19 01448

( 220 ) 2019.05.06.

**( 732 ) DOX TV Hungary Korlátolt Felelősségű Társaság, Siófok (HU)**

( 740 ) Germus & Társai Ügyvédi Iroda, Budapest

( 546 ) **DOXTV**

( 511 ) 35 Reklámügynökségek, hirdetési ügynökségek; üzleti bemutatók rendezéséhez kapcsolódó ügynökségi szolgáltatások; reklámanyagok (szórólapok, prospektusok, nyomtatványok, minták) elosztása és terjesztése; röplapterjesztés; reklám, marketing és promóciós anyagok terjesztése; termékek terjesztése, szétosztása reklámcélokból; reklámanyagok (szórólapok, prospektusok, brosúrák, termékminták, főként katalóguson keresztüli távértékesítés céljából) akár külföldi, akár belföldi terjesztése; reklámszövegek terjesztése; promóciós anyagok terjesztése; prospektusok és termékminták terjesztése; reklámok és kereskedelmi hirdetések terjesztése; reklámlevelek és rendszeres kiadásokhoz csatolt reklám-mellékletek terjesztése; reklámanyagok szétosztása; reklámterjesztési szolgáltatások; reklámhirdetések terjesztése; reklámterjesztés; reklámanyagok terjesztése; reklámanyagok terjesztése postai úton; reklámterjesztési szolgáltatások internetes online kommunikációs hálózaton keresztül; nyomtatott promóciós anyagok terjesztése postai úton; távközlési szolgáltatásokhoz kapcsolódó előfizetések ügyintézése; reklámozáshoz kapcsolódó tájékoztató szolgáltatások; mediakutatás és konzultáció; kutató szolgáltatások reklámozással kapcsolatban; reklámszövegek kiadása és frissítése; szórólapok kiadása; hirdetési felület kölcsönzése; reklámfelületek és reklámanyagok bérbeadása; hirdetési felület online kölcsönzése; internetes hirdetési felület bérbeadása; hirdetési hely bérbeadása az interneten; reklámanyagok kölcsönzése; hirdetőtáblák bérbeadása; mindenféle reklámozási és marketing bemutató anyagok bérbeadása; reklámidő kölcsönzése kommunikációs médiában; kereskedelmi bemutatók (kiállítások) és vásárok lebonyolítása, szervezése és rendezése kereskedelmi- és reklámcélokra; színházi ügynökségek; marketinggel kapcsolatos konzultációs szolgáltatások; hirdetéssel kapcsolatos tanácsadás, konzultáció; marketing szolgáltatások; üzleti menedzsment előadóművészek részére; gyorsírási munkák végzése megrendelésre; reklámanyagok megjelentetése; reklámszövegírás; reklámszövegek megjelentetése; reklámszövegek publikálása; közönségszolgálati szolgáltatások; hirdetési- és reklámszolgáltatások; gyógyszerészeti készítményekkel és in-vivo leképezési termékekkel kapcsolatos reklámozás; reklám és marketing; reklámozás; telekommunikációs vagy elektronikus úton kínált és megrendelt árukkal és szolgáltatásokkal kapcsolatos reklámozás és értékesítési ösztönzés; reklámozás és értékesítési promóciós szolgáltatások; kereskedelmi- és lakóingatlanokkal kapcsolatos reklámozás, hirdetés; pay per click (ppc) hirdetés; apróhirdetési szolgáltatások; elektronikus kommunikációs hálózatokon keresztüli, online reklámozási szolgáltatások; reklámozás bannerekkel; hirdetés elektronikus médián, főként interneten keresztül; hirdetés elektronikus hirdetőtáblán; reklámozás, hirdetés mobiltelefonos hálózatokon keresztül; reklámozás minden nyilvános kommunikációs eszközön keresztül; üzleti hirdetés, reklámozás, főként a telematikai és telefonos hálózatok területén; reklámozási, főként terméknépszerűsítő szolgáltatások; mozireklámok; hirdetés folyóiratokban, prospektusokban és újságokban; népszerű- és szakajtóban történő hirdetés, reklámozás; reklámozás, beleértve a harmadik személy számára történő termékek és szolgáltatások értékesítésével kapcsolatos promóciós reklámanyag továbbításával és a reklámüzenetek számítógépes hálózatokon történő terjesztésével; szállítással és kézbesítéssel kapcsolatos hirdetés, reklámozás; internetes reklámozási szolgáltatások; reklámozás, beleértve on-line reklámozás informatikai hálózaton; on-line hirdetői tevékenység számítógépes hálózaton; on-line hirdetői tevékenység számítógépes kommunikációs hálózatokon; számítógépes hálózatok és weboldalak online promóciója; online reklámozás; hirdetési felület biztosítása újságokban; reklámhely tervezése, vétele és tárgyalása; termékminták terjesztése reklámcélokra; szponzorációs tevékenységgel kapcsolatos üzleti szolgáltatások; televízió-műsorok szponzorálásához kapcsolódó üzleti szolgáltatások; televíziós reklámok szponzorálásának biztosításával kapcsolatos üzleti szolgáltatások; franchise-hoz kapcsolódó üzleti tanácsadás; üzleti hirdetéshez, reklámozáshoz kapcsolódó konzultáció; reklámozással kapcsolatos közvetítői tevékenység; szabadtéri reklámozás, hirdetés; szolgáltatás reklámok elhelyezésére; előfizetések elektronikus folyóiratokra; újság-előfizetések; előfizetés információs médiacsomagra; előfizetés tv csatornára; áruk bemutatása kommunikációs médiában, kiskereskedelmi célokból; audiovizuális bemutatók készítése reklámcélokra; audiovizuális bemutatók előkészítése és lebonyolítása reklámcélokra; média- és reklámtervek, -konceptiók készítése és megvalósítása; reklámok elkészítése; reklámanyag készítése; hirdetési rovatok készítése; marketing promóciós rendezvények szervezésével és lebonyolításával kapcsolatos

szolgáltatások; reklámtervezés és -elhelyezés; marketingtervek elkészítése; reklámozáshoz kapcsolódó dokumentumok elkészítése; reklám szórólapok elkészítése; reklámkiadványok elkészítése; reklámok előkészítése; kereskedelmi reklámszövegek készítése; hallgatottsági/nézettségi kvóták meghatározása rádió-és tévéműsorok számára; mozireklámok gyártása; promóciós célú videoszalagok, videolemezek és audiovizuális felvételek kiadása; rádiós reklámok készítése; reklámfilmek készítése; reklámanyagok készítése; reklámanyagok és reklámok készítése, kiadása; televíziós reklámozás; videofelvételek készítése reklámcélokra; vizuális reklámanyagok gyártása; hangfelvételek gyártása marketing célokra; hangfelvételek készítése reklámcélokra; tanulmányok üzleti tervekről; értékesítési promóciós szolgáltatások; mások termékeinek és szolgáltatásainak reklámozása szponzorok szervezése révén, akik kapcsolatba hozzák termékeiket és szolgáltatásaikat díjtadó programokkal, sportversenyekkel és sporttevékenységekkel; eladási, értékesítési promóciók; reklámok készítése és elhelyezése mások számára; mások termékeinek és szolgáltatásainak reklámozása; kereskedelmi vásárok promóciója; koncertek promóciója (reklámozása); vállalatok promóciója (reklámozás); utazások promóciója (reklámozása); üzleti-promóció; audiovizuális eszközökkel nyújtott üzleti promóciós szolgáltatások; telex útján biztosított üzleti promóciós szolgáltatások; kereskedelmi promóciós szolgáltatások; mások áruinak és szolgáltatásainak promóciója kuponok osztásával; online weblapok népszerűsítése, reklámozása és marketingje; telefonon nyújtott promóciós szolgáltatások; promóciós marketing; filmsorozatokkal kapcsolatos promóciós szolgáltatások; aukciós eladások lebonyolítása; internetes hirdetési felületek rendelkezésre bocsátása és bérbeadása; piackutatási információnyújtás; marketinggel kapcsolatos információnyújtás; reklámozással kapcsolatos információk szolgáltatása; marketing beszámolók készítése; kereskedelmi és üzleti kapcsolattartási adatok biztosítása; kereskedelmi információk szolgáltatása; kereskedelmi és üzleti információk nyújtása; kereskedelmi, üzleti információk szolgáltatása számítógépes adatbázisok segítségével; hirdetési hely rendelkezésre bocsátása; hirdetési helyek biztosítása folyóiratokban, újságokban és magazinokban; hirdetési hely, idő és média rendelkezésre bocsátása; számítógépes hirdetési szolgáltatások nyújtása; más online eladók áruit és szolgáltatásait bemutató kereshető online hirdetési útmutató rendelkezésre bocsátása az interneten; online árverési szolgáltatás biztosítása; rádiós és televíziós reklámozás; rádiós reklámozás; válaszra ösztönző reklámozás; hirdetések elhelyezése; reklámlevél szolgáltatás; on-line hirdetői tevékenység IT hálózaton; más forgalmazók áruinak reklámozása, lehetővé téve a fogyasztók számára, hogy kényelmesen megtekinthessék és összehasonlíthassák ezen forgalmazók áruit; más forgalmazók szolgáltatásainak reklámozása, lehetővé téve a fogyasztók számára, hogy kényelmesen megtekinthessék és összehasonlíthassák ezen forgalmazók szolgáltatásait; reklámanyag frissítése; reklámozás és értékesítési promóciós szolgáltatások; hirdetési, marketing és promóciós szolgáltatások; reklámozási szolgáltatások; ügynökségek rádiós és televíziós hirdetéseinek hirdetési anyagának terjesztése; reklámanyagok (röplapok, prospektusok, nyomtatványok, áruminták) terjesztése; internetes weboldalakként használható reklámok összeállítása; interneten használható reklámok összeállítása; reklámok, hirdetések összeállítása; reklámanyagok összeállítása, kiadása és terjesztése; tanácsadás az üzletvezetés és marketing területén; marketing menedzsment tanácsadás; közönségszolgálati(pr) konzultáció; franchise-oknak nyújtott, reklámozással kapcsolatos tanácsadási szolgáltatások; reklám- és marketing konzultáció; telefonos és televíziós árverések; televíziós reklámozás program; kereskedelmi marketing (nem értékesítés); kereskedelmi-vagy reklámcélú vásárok szervezése; vevői lojalitás, ösztönzési vagy promóciós tervek ügyvitele; sportolók promóciós menedzselése; hírességek promóciós menedzselése; marketinggel kapcsolatos adminisztráció; piaci elemző és kutató szolgáltatások; franchise-adók által nyújtott szolgáltatások, nevezetesen segítségnyújtás ipari vagy kereskedelmi vállalatok működtetésében vagy ügyvitelében; direkt marketing szolgáltatások; grafikus reklámozási szolgáltatások; piackutatás és analízis; piackutatás; piackutatási szolgáltatások a műsorszóró médiával kapcsolatban; piackutatási szolgáltatások kiadók számára; marketinggel kapcsolatos kutatási szolgáltatások; vásárlói hűség-szolgáltatások kereskedelmi-, promóciós- és/vagy reklámcélokra; vásárlói klub szolgáltatások kereskedelmi, promóciós és/vagy reklámcélokra; manöken/modellközvetítés reklám- vagy kereskedelmi célból; üzleti merchandising kijelző szolgáltatások; marketing ügynökségek keresőmotorjai általi marketing szolgáltatások; hirdetési és reklámozási szolgáltatások televíziós, rádiós, postai úton; hirdetési- és reklámszolgáltatások, valamint a hozzájuk kapcsolódó tanácsadás; reklámozási szolgáltatások biztosítása

adatbázisok útján; interneten keresztül biztosított hirdetési szolgáltatások; reklámszolgáltatások televízió képernyőn megjelenő szövegek segítségével; elektronikus kereskedelem népszerűsítéséhez kapcsolódó reklámszolgáltatások; adatbázisokkal kapcsolatos reklámozási szolgáltatások; üzletvitellel kapcsolatos reklámszolgáltatások; cukorbetegség kezelésére szolgáló gyógyszerkészítményekkel kapcsolatos reklámozási szolgáltatások; szállodákkal kapcsolatos hirdetési szolgáltatások; gépjárműiparral kapcsolatos hirdetési szolgáltatások; közberuházásokkal kapcsolatos reklámszolgáltatások; könyvekhez kapcsolódó hirdetési szolgáltatások; tengeri és tengerészeti ágazatokkal kapcsolatos reklámszolgáltatások; ingatlanulajdonnal kapcsolatos reklámszolgáltatások; újságokkal kapcsolatos reklámszolgáltatások; sajtóreklámozási szolgáltatások; reklámszolgáltatások építésznek; virágárusok számára biztosított reklámozási szolgáltatások; reklámozási szolgáltatások az irodalom területén; reklámozási szolgáltatások italok népszerűsítésére; reklámszolgáltatások italok eladásának előmozdítására; reklámozási, marketing és promóciós szolgáltatások; reklámozás, marketing és promóciós konzultáció, tanácsadó és segítségnyújtási szolgáltatások; marketing tanulmányokhoz kapcsolódó tervezési szolgáltatások; tervezési szolgáltatások reklámozással kapcsolatban; kutatások ügyletekkel kapcsolatban; üzleti marketing szolgáltatások; franchise-zal kapcsolatos üzleti hirdetési szolgáltatások; üzleti konzultációs szolgáltatások marketinghez kapcsolódóan; pénzügyi kampányok marketingjével kapcsolatos üzleti konzultációs szolgáltatások; tördelési szolgáltatások hirdetési célokból; piackutatási adatgyűjtő szolgáltatások; márkaértékelési szolgáltatások; üzleti kockázatértékelési szolgáltatások; költségfelmérési szolgáltatások; piacértékelési szolgáltatások; árverési szolgáltatások; promóciós szolgáltatások; piackutatási adatkinyerési szolgáltatások; reklámszolgáltatások léggömbre helyezett hirdetések révén; reklámszolgáltatások szendvicsember táblák révén; alkalmi munkaerő szolgáltatások filmes televíziós technikusok számára; márkaalkotási szolgáltatások; márkaalkotási szolgáltatások (reklámozás és népszerűsítés); kereskedelmi vásárok és kiállítások szervezése; reklámozásért felelős személyzet igazgatása; kereskedelmi információs szolgáltatások; belső vállalati kommunikációs felmérések lebonyolítása; üzleti megvalósíthatósági tanulmányok készítése; termelékenység tanulmányok lebonyolítása; kereskedelmi vállalkozások működtetése; marketing tanulmányok készítése; üzletvitel sportolók számára; reklámhely bérbeadása vonatokon; reklámhely bérbeadása brosúrákban; reklámhely bérbeadása vasúti létesítményeken.

38 Vezeték nélküli, elektronikus képtovábbítás; televíziós műsorok vezeték nélküli továbbítása és közvetítése; vezeték nélküli műsorterjesztés; hangjelek távátvitel a távközlés segítségével; adatok távátvitel a távközlés segítségével; internetszolgáltatások (isp); rádiós és televíziós programok közvetítése; adatok vagy audiovizuális képek terjesztése globális számítógépes hálózaton vagy interneten keresztül; üzenetek és adatok közvetítése elektronikus átvitelrel; személyhívó szolgáltatások; üzenetek kézbesítése audiovizuális média által; üzenetek kézbesítése elektronikus média által; elektronikus levelezés, e-mail; digitális audio és/vagy video közvetítés távközlés útján; elektronikus adatátvitel távoli, globális adatfeldolgozó hálózaton keresztül, beleértve az internetet is; elektronikus adatátvitel távoli és globális adatfeldolgozó hálózatokon keresztül, beleértve az internetet is; elektronikus adatátvitel; távközlési hálózatról elérhető adatbázisban tárolt adatok elektronikus cseréje; kommunikáció elektronikus hálózaton keresztül; elektronikus hang-, adat- és képátvitel televíziós és videós műsorszórás segítségével; információk elektronikus továbbítása; elektronikus képátviteli szolgáltatások; elektronikus hirdetések (távközlés); televíziós műsorszórás; filmek műholdas sugárzása; filmek televíziós sugárzása; pénzügyi információ sugárzása rádióon keresztül; pénzügyi információ műholdas közvetítése; pénzügyi információ televíziós sugárzása; zenei műsorszórás; kábeltelevíziós műsorszórás; információk sugárzása televízióon keresztül; kábeltévés közvetítés; műsorszórás globális számítógépes hálózat útján; műsorközvetítés interneten keresztül; műsorközvetítés interneten keresztül; műholdas műsorszórás; rádió és televízió program sugárzása; teleshop-műsorok közvetítése; műholdas közvetítés; rádióadás; video- és audioműsorok közvetítése az interneten keresztül; audio műsorszórás; közösségi hálózatok fórumai [chat szobák]; kommunikációval kapcsolatos információ; információszolgáltatás távközlési ügyekben; műsorszórással kapcsolatos tájékoztatói szolgáltatások; földi hordozható rádió adó-vevőre vonatkozó információk szolgáltatások; rádiótelefonokkal kapcsolatos információk szolgáltatások; telekommunikációval kapcsolatos információk szolgáltatások; interaktív távközlési szolgáltatások; interaktív szolgáltatások, amelyek megkönnyítik a műsorok automatikus rögzítését



nézői szokások/preferenciák alapján; előzetes műsorválasztást megkönnyítő interaktív szolgáltatások; televízióműsorok rögzítését lehetővé tevő interaktív szolgáltatások; interaktív szolgáltatások televízió nézőknek a műsorok előzetes kiválasztásának elősegítésére; interaktív televízió és rádió sugárzás; televíziós kábelhálózatok működtetése; műholdvevő antennák működtetése; rádiófrekvenciás kommunikációs rendszerek üzemeltetése; szélessávú távközlési hálózatok működtetése; távközlési rendszerek működtetése; távközlési berendezések üzemeltetése; digitális zene közvetítése távközlés útján; online dokumentumok kézbesítése globális számítógépes hálózaton keresztül; adatok vagy audiovizuális elemek közvetítése globális számítógépes hálózaton vagy interneten keresztül; szimultán televíziós közvetítés globális számítógépes hálózatokon, interneten és vezeték nélküli hálózatokon keresztül; jelzőberendezések, jelzőkészülékek bérbeadása, kölcsönzése; műholdas műsorvevő antennák kölcsönzése, bérbeadása; vezeték nélküli kommunikációs rendszerek bérbeadása; jeldekóderek bérbeadása, kölcsönzése; jeldekóderek kölcsönzése, bérbeadása [kommunikációhoz]; rádió adó-készülékek kölcsönzése, bérbeadása; műholdas műsorszóró készülékek, szettek kölcsönzése; kommunikációs berendezések bérbeadása; kommunikációs csatornák bérbeadása; kommunikációs rendszerek kölcsönzése, bérbeadása; kommunikációs készülékek és eszközök kölcsönzése; helyi hálózatok bérbeadása; megafonok bérbeadása, kölcsönzése; műsorszóró berendezések bérbeadása, kölcsönzése; üzenetküldő készülékek kölcsönzése; rádiókommunikációs felszerelések kölcsönzése; távközlési berendezések kölcsönzése; frekvenciaátalakítók kölcsönzése [kommunikációhoz]; fax adó-vevő készülékek kölcsönzése; rádióberendezések kölcsönzése; rádiótelefonok kölcsönzése; mikrohullámú jeltovábbító rendszerek kölcsönzése, bérbeadása; távközlési felszerelések, köztük telefonok és faxberendezések bérbeadása, kölcsönzése; távközlési vonalak bérbeadása; távközlési készülékek és berendezések bérbeadása, kölcsönzése; távfeldolgozó készülékek és eszközök kölcsönzése; számítógépes kommunikációs berendezések és felszerelések bérbeadása; hangjelek közvetítésére szolgáló készülékek kölcsönzése; videojelközvetítő készülékek kölcsönzése; műsorközlő berendezések biztosítása külső helyszínekre; üzenetkézbesítő készülékek kölcsönzése; üzenettároló készülékek kölcsönzése; képátviteli berendezések kölcsönzése; rádiós személyhívó készülékek kölcsönzése, bérbeadása; műholdas műsoridő bérlete; globális számítógépes hálózatokhoz való hozzáférési idő biztosítása [bérbeadása]; hozzáférési idő értékesítése számítógépes adatbázisokhoz; hozzáférési idő bérbeadása weboldalakhoz [internetszolgáltatók]; műsorok adása kábelen vagy műholdon keresztül; hangok, képek, jelek és adatok kábeles átvitele; kábelrádiós átvitel; műsorok átvitele kábelen keresztül; számítógépek közötti kommunikáció biztosítása; mobiltelefonos kommunikáció; kommunikáció száloptikás hálózatok segítségével; információ közlése elektronikus eszközökkel; számítógépes adatközlés; műholdas információközlés; televíziós információközlés; kommunikáció elektromágneses hullámok segítségével; kommunikáció analóg és digitális számítógépes terminálokon keresztül; kommunikáció számítógép terminálokkal; kommunikáció elektronikus eszközökkel; kommunikáció multinacionális távközlési hálózatokon keresztül; kommunikációs szolgáltatások számítógépek segítségével; kommunikáció számítógépes terminálok útján, digitális átvitel vagy műhold által; kommunikáció rádión keresztül; elektronikus levelezőrendszerek általi kommunikáció; telefontechnikai szolgáltatások; kommunikáció távirati úton; távnyomtatós kommunikáció; televíziós kommunikáció megbeszélésekhez; fax kommunikációs szolgáltatások; kommunikáció globális számítógépes hálózaton vagy interneten keresztül; távirón keresztüli kommunikáció biztosítása; rádiófrekvenciás kommunikációs szolgáltatások; elektronikus kommunikációs szolgáltatások; kommunikáció távirat útján; elektronikusan biztosított kommunikációs szolgáltatások; adatbankok közötti kommunikációs szolgáltatások; számítógépek közötti kommunikációs szolgáltatások a sörgyártás számára; kábelkommunikációs szolgáltatások; kommunikációs szolgáltatások számítógépes hálózatokon keresztül; rádiókommunikációs szolgáltatások; műholdas kommunikációs szolgáltatások; kommunikációs szolgáltatások hangok elektronikus átvitelére; kommunikációs szolgáltatások adatok elektronikus átvitelére; kommunikációs szolgáltatások képek elektronikus átviteléhez; kommunikációs szolgáltatások vészjelzések kézbesítéséhez; kommunikációs szolgáltatások információ átvitelére; kommunikációs szolgáltatások információ átvitelére elektronikus eszközökkel; kommunikációs szolgáltatások adatbázishoz való hozzáféréshez; kommunikációs szolgáltatások elektronikus adatsere céljából; autótelefonos kommunikációs szolgáltatások; kommunikációs szolgáltatások videokonferenciákhoz; mobiltelefonos kommunikációs szolgáltatások; kommunikációs szolgáltatások, nevezetesen

adatok és dokumentumok elektronikus átvitele számítógép felhasználók között; nemzetközi adatátvitel; mobil kommunikációs szolgáltatások; mobil rádió kommunikációk; hangok, képek, jelek és adatok hálózati átvitele; kábeltelevíziós felszerelések bérbeadása; mobilkommunikációs felszerelések bérbeadása; hírügynökségek; hírügynökségek [kommunikáció]; videokonferencia szolgáltatások; elektronikus távközlési összeköttetések biztosítása; rádiós kommunikáció biztosítása; telefonos kommunikáció biztosítása; kommunikáció biztosítása televíziós átvitel útján; internetszolgáltatók; felhasználói internet hozzáférés biztosítása (szolgáltatók); internethez való használói hozzáférhetőség biztosítása (szolgáltatók); hozzáférés biztosítása adathálózatokban található számítógépes programokhoz; hozzáférés biztosítása adatbázisokhoz; webloghozzáférés biztosítása; elektronikus kommunikációs hálózatokhoz való hozzáférés biztosítása; elektronikus kommunikációs hálózatokhoz és elektronikus adatbázisokhoz való hozzáférés biztosítása; elektronikus helyekhez, oldalakhoz való hozzáférés biztosítása; elektronikus online hálózathoz való hozzáférés biztosítása információkereséshez; felhasználói hozzáférés biztosítása számítógépes világhálókhöz; globális számítógépes hálózatokhoz és más számítógépes hálózatokhoz való hozzáférés biztosítása; globális számítógépes információ hálózathoz való hozzáférés biztosítása; globális számítógépes információ hálózathoz való többfelhasználós hozzáférés biztosítása; globális számítógépes hálózathoz való hozzáférés biztosítása, információátadás és információterjesztés céljából; adatbázisokhoz való hozzáférés biztosítása és hozzáférési idő bérbeadása, kölcsönzése; számítógépes hálózatokhoz való hozzáférés és hozzáférési idő bérbeadása, kölcsönzése; internet hozzáférés biztosítása; központi állományokban elektronikus úton tárolt adatokhoz vagy dokumentumokhoz való hozzáférés biztosítása távkonzultációhoz; számítógép-hálózatokhoz való hozzáférés biztosítása; számítógépes hálózatokhoz és internethez való hozzáférés biztosítása; elektronikus információ hálózati oldalakhoz való hozzáférés biztosítása; digitális zenei weboldalakhoz való internetes hozzáférés biztosítása; digitális zenei weboldalakhoz való hozzáférés biztosítása interneten; elektronikus üzenetküldő rendszerekhez való hozzáférés biztosítása; távközlési hálózatokhoz való hozzáférés biztosítása; televízió hozzáférés biztosítása dekódoló készülékeken keresztül; távközlési raktározási szolgáltatásokhoz való hozzáférés biztosítása; weboldalakhoz való hozzáférés biztosítása; internetes webhelyekhez való hozzáférés biztosítása; hozzáférés biztosítása internetes webhelyekhez; mp3 weboldalakhoz való internetes hozzáférés biztosítása; kommunikációs hálózatokhoz való számítógépes hozzáférés biztosítása; telekommunikációs csatlakozások biztosítása egy globális számítógépes hálózathoz; telekommunikációs csatlakozások biztosítása egy globális számítógépes hálózathoz vagy adatbázisokhoz; távközlési hozzáférés és kapcsolatok biztosítása számítógépes adatbázisokhoz és az internethez; távközlési hozzáférés és kapcsolatok vagy linkek biztosítása számítógépes és internetes adatbázisokkal; több felhasználós vonalkapcsolás [dial-up] és dedikált internet hozzáférés biztosítása; többszörös felhasználású hozzáférés globális számítógépes információ hálózatokhoz, széles körű információk átadásához és terjesztéséhez; telekommunikációhoz kapcsolódó online információ szolgáltatás; online adattovábbítás; online szolgáltatások, nevezetesen üzenetek küldése; telekommunikációs csatlakozások biztosítása az internethez vagy adatbázisokhoz; távközlési csatlakozások biztosítása internethez vagy adatbázisokhoz; adatkommunikáció elektronikus eszközökkel; adatátvitel elektronikus levelezéssel; segítségnyújtás kábeltelevíziós kommunikációs szolgáltatások biztosításához; képek műholdas közvetítése; elektronikus postafiók biztosítása; internetes fórumok biztosítása; online interaktív hirdetőtáblák; internetet és más kommunikációs hálózatokat használó levelezési szolgáltatások; képek továbbítása számítógép segítségével; adatátvitel és adatközvetítés; rádióadás és vétel; adatbázis-információ adása és vétele [továbbítása] távközlési hálózaton keresztül; üzenetek küldése és fogadása világméretű számítógépes hálózatok segítségével; információtovábbítás adatkommunikáción keresztül, döntéshozatal elősegítésére; rádiós adatközlés; telefonos információtovábbítás; információk átvitele telematikai kódokkal; interaktív szórakoztató szoftverek továbbítása; rövid üzenetek átvitele; írott üzenetek, közlemények elektronikus továbbítása; írott üzenetek, közlemények átvitele táviratok formájában; adatátviteli szolgáltatások; adatátvitel elektronikus eszközökön keresztül; információtovábbítás elektronikus úton; telefonkapcsolattal működő elektronikus képfeldolgozáson keresztül történő adatátvitel; adattovábbítás elektronikus levélben; adatok vagy audiovizuális képek továbbítása globális számítógépes hálózaton vagy interneten keresztül; számítógépek és munkaállomások közötti információtovábbítás; lézersugaras adatátvitel; mikrohullámú adatátvitel; információk

továrbbitása az audiovizualitás területén; adattovárbbitás audiovizuális berendezéseken keresztül; kábeles adatátvitel; adatok továrbbitása számítógép által; információátvitel távírógépen, műholdon keresztül; információátvitel ugyanahhoz a telematikai hálózathoz kötött számítógépeken keresztül; információk továrbbitása elektronikus kommunikációs hálózatokon keresztül; adatátvitel kommunikációs műholdakon keresztül; információtovárbbitás belföldi és nemzetközi hálózatokon keresztül; információtovárbbitás optikai távközlési hálózatokon; adatátvitel rádiós személyhívón keresztül; információtovárbbitás videokommunikációs rendszereken keresztül; távközlési adatátvitel; telefonos adatátadás; információátvitel géptávírón keresztül; gyógyszerészeti készítményekkel, gyógyszerekkel és higiénáival kapcsolatos információk átvitele; adatátviteli szolgáltatás; műholdas adat-, hang- és képátvitel; elektronikus üzenetátvitel; üzenetek továrbbitása számítógép segítségével; üzenet- és képtovárbbitás; üzenetek és képek továrbbitása számítógépek segítségével; elektronikus üzenettovárbbitó szolgáltatások; üzenettovárbbitás távírat útján; internetes üzenetküldés; üzenettovárbbitás faxon; üzenettovárbbitás telefonon; üzenetátvitel telexen; üzenetátvitel távírón [telex]; faxok továrbbitása; üzenettovárbbitás telefonon és faxon; műholdas átvitel; telex átvitel; számítógépesített dokumentumok továrbbitása; számítógépesített adatok továrbbitása kábel útján; számítógépesített adatok továrbbitása rádió használatával; számítógépesített adattovárbbitás televízió segítségével; rádió- és televízióműsorok műholdas közvetítése; adatbázis-információk átvitele telekommunikációs hálózatokon keresztül; jelátvitel elektronikus kereskedelem céljából telekommunikációs rendszereken és adatkommunikációs rendszereken keresztül; képek továrbbitása műholdakkal; látvány-, képtovárbbitás interaktív multimédiás hálózatokon keresztül; látvány-, képtovárbbitás műholdon keresztül; kódolt üzenetek és képek átvitele; telefon vagy telekommunikációs hívások átvitele; telefonhívások továrbbitása; videofilmek továrbbitása; üzenetek küldése; hírek és aktuális eseményekkel kapcsolatos információk továrbbitása; hangátvitel elektronikus úton; műholdas hang-és képátvitel; hangtovárbbitás interaktív multimédiás hálózatokon keresztül; műholdas hangátvitel; élő közvetítések weboldalakon [webkamerás]; video on-demand szolgáltatások; üzenetek gyűjtése és küldése e-mailben; üzenetek gyűjtése és továrbbitása; televízió műsorok fogadása az előfizetőknek való továbbküldés céljából; hozzáférés tartalmakhoz, weboldalakhoz és portálokhoz; távközléssel kapcsolatos szaktanácsadás; elektronikus üzenet továrbbitás; televízió műsorok továrbbitása, közvetítése műholdon keresztül; videokonferencia berendezések biztosítása; elektronikus adatkapcsolati pontok biztosítása; elektronikus videokapcsolatok biztosítása; elektronikus hangösszeköttetések biztosítása; frame relay kapcsolati szolgáltatások biztosítása adattovárbbitáshoz; távközlési szolgáltatások és berendezések biztosítása és bérbeadása; kommunikációval kapcsolatos jelentések biztosítása; elektronikus adatok cseréjét segítő kommunikációs lehetőségek biztosítása; távközlési csatornák biztosítása távvásárláshoz; kommunikációs lehetőségek biztosítása rádiós műholdakon keresztül; kommunikációs lehetőségek biztosítása digitális adatcseréhez; kommunikációs eszközök biztosítása elektronikus úton történő adatcseréhez; kommunikációs lehetőségek biztosítása rádióon keresztül; kommunikációs szolgáltatások biztosítása telefonkártyák és hitelkártyák felhasználásával; kommunikációs lehetőségek biztosítása kábelen keresztül; internetet használó csevegő vonalak biztosítása; online listaszerverek biztosítása üzenetek átvitelére számítógép felhasználók között; rádióvétel és rádióadás feltételeinek biztosítása; online elektronikus hirdetőtáblák biztosítása üzenetek továrbbitásához számítógép felhasználók között; online fórumok biztosítása számítógép felhasználók között történő üzenetátvitelre; online csevegőszobák és szociális hálózat biztosítása számítógép-használók közötti üzenetküldésre; online csevegőszobák biztosítása számítógép-használók közötti üzenetküldésre; csevegőszobákhoz és elektronikus hirdetőtáblákhoz kapcsolódó online szolgáltatások biztosítása; rádiós műsorközlő felszerelések biztosítása külső helyszínekre; televíziós műsorközlő felszerelések biztosítása külső helyszínekre; telekonferencia létesítmények biztosítása oktatási célokra; médiakommunikációval kapcsolatos információnyújtás; elektronikus kommunikációs kapcsolatok biztosítása; telekommunikációs infrastruktúrához való hozzáférés biztosítása harmadik felek [felhasználók] számára; magán mobil rádiószolgáltatások biztosítása; telekonferencia szolgáltatások; műholdas kapacitás biztosítása [távközlés]; videokonferenciához szükséges eszközök és felszerelések biztosítása; rádióvételt és rádióadást lehetővé tevő eszközök biztosítása; hívásfolyam telefonvonalak biztosítása; telekommunikációs eszközök biztosítása oktatási célokra; távközlési eszközök, berendezések biztosítása; adatbázisokhoz és internethez való telekommunikációs hozzáférés biztosítása;

rádiótelefonokkal kapcsolatos, televízió keresztül közvetített információnyújtás; központi kapcsoló szolgáltatások nyújtása elektronikus hírközlő hálózatokhoz; távkonferencia szolgáltatások; online kommunikációs szolgáltatások biztosítása; vezeték nélküli alkalmazási protokoll szolgáltatások nyújtása, beleértve a biztonságos kommunikációs csatornák használatát; telefonszámokkal [telefonkönyv] kapcsolatos szolgáltatások nyújtása; virtuális szolgáltatások biztosítása számítógép használók közti valós idejű interakcióhoz; adásidő biztosítása kommunikációs szolgáltatásokhoz; számítógépes kommunikáció és internet hozzáférés; információ közvetítéséhez kapcsolódó számítógépes kommunikáció; számítógépesített kommunikációs szolgáltatások; számítógépes hozzáférés telefonkönyvekhez; elektronikus hirdetőtáblák; információ számítógépes továbbítása kódolt vagy terminálos hozzáféréssel, üzenetek továbbítása számítógép segítségével; információk és képek továbbítása számítógéppel; üzenetek, információk és képek továbbítása számítógép segítségével; rádiós információs, tájékoztató szolgáltatások; rádiótávközlés; információ és más műsorok rádiós műsorszórása; rádiós és televíziós műsorszolgáltatás, kábelhálózaton keresztül is; rádiós kommunikáció; rádiótelefonos kommunikációs szolgáltatások; rádiótávírók kommunikációs szolgáltatások; üzenetváltás számítógépes átvitel; elektronikus postafiókok kölcsönzése, bérlése; műholdas adatátvitel online globális számítógépes hálózaton keresztül; hangok, képek, jelek és adatok műholdas átvitele; közvetítés műholdon és kábelen keresztül; műholdas televíziós műsorszórás; tanácsadói szolgáltatás távközlés területén; adatkommunikációval kapcsolatos konzultációs szolgáltatások; elektronikus kommunikációval kapcsolatos tanácsadás; kommunikációs berendezésekkel kapcsolatos tanácsadó szolgáltatások; kommunikációs hálózattal kapcsolatos konzultáció; biztonságos adat-, hang- vagy képátvitel; vészüzenetek küldése utazók számára [elektronikus eszközök segítségével]; vészüzenetek küldése [elektronikus eszközökkel]; üzenetküldés számítógépes hálózatokon keresztül; üzenetek küldése weboldalon keresztül; hírküldés, híradás [közvetítés]; üzenetküldés, -fogadás és -továbbítás; adat áramoltatás; internetes audio streaming [egyidejű vagy azonnali adatfolyam] szolgáltatások; internetes video streaming [egyidejű vagy azonnali adatfolyam] szolgáltatások; televízióműsorok terjesztése kábelösszeköttetés által; televízióműsorok terjesztése mikrohullámú összeköttetés által; televíziós műsorok terjesztése műhold által; fax szolgáltatások; telefonok kölcsönzése; telefonos és távközlési szolgáltatások; telefon- és mobiltelefon szolgáltatások; telefonos távközlési szolgáltatások biztosítása előre fizetett telefonos hívókártyákkal; államok közötti telefonszolgáltatások; távolsági telefonszolgáltatások; táviratos távközlési szolgáltatások; információs távközlés (beleértve a weboldalakat); távközlési szolgáltatások; e-mailes telekommunikáció; távközlési számítógépes terminálok, telematikán, műholdon, rádióon, távirón, telefonon keresztül; optikai szál hálózatok segítségével biztosított távközlési szolgáltatások; internetalapú telekommunikációs szolgáltatások; mobil rádióhálózatot használó távközlési szolgáltatások; távközlési szolgáltatások adatok terjesztéséhez; távközlési szolgáltatások számítógépes adatbázisokhoz való hozzáférés biztosításához; távközlési szolgáltatások információ faxon történő átviteléhez; távközlési szolgáltatások adatbankokban tárolt információk eléréséhez; távközlési szolgáltatások légiutasoknak; távközlési szolgáltatások betűszedéshez; telekommunikációs szolgáltatások, nevezetesen isdn szolgáltatások; telekommunikációs szolgáltatások, más néven személyi kommunikációs szolgáltatások; távközlési szolgáltatások, nevezetesen kéretlen reklámhívások megszakítása és megakadályozása; távközlési szolgáltatások, nevezetesen száloptikai hálózati szolgáltatások biztosítása; konzultáció telekommunikáció területén; telex irodai szolgáltatások; telematikai kommunikáció számítógépes terminálok révén; telematikai szolgáltatások; jelszóval elérhető telematikai szolgáltatások; telematikai [adatkommunikációs] szolgáltatások; telematikai adat- és fájlátvitel; telematikai információküldés; géptávíró szolgáltatások; televíziós műsorszórás, közvetítés; előfizetéses televíziós műsorszórás; elektronikus kommunikációs hálózatok üzemeltetése; elektronikus kommunikációs rendszerek üzemeltetése; műsorszórási berendezések működtetése [műsorszórási szolgáltatások]; mobil kommunikációs rendszerek működtetése; kábeltelevíziós rendszerek üzemeltetése; telekommunikációs hálózatok működtetése; műholdas televíziós adók működtetése; személyhívó rendszerek működtetése; előfizetéses tv szolgáltatás (fizetős tv) működtetése, video-on-demand szolgáltatást beleértve; hozzáférés biztosítása online adatbázisokhoz; audio kommunikációs szolgáltatások; audiovizuális kommunikációs szolgáltatások; audiovizuális átviteli szolgáltatások; automatikus telefonszolgálat; vezeték nélküli hangposta szolgáltatások; vezeték nélküli

kommunikációs szolgáltatások; vezeték nélküli telefonos szolgáltatások; vezeték nélküli digitális üzenetküldő szolgáltatások; vezeték nélküli fax szolgáltatások; nagysebességű adatátviteli szolgáltatások távközlési hálózatok működtetői számára; isp szolgáltatások; digitális kommunikációs szolgáltatások; digitális hálózati távközlési szolgáltatások; digitális átviteli szolgáltatások; elektronikus levelezési és postafiók szolgáltatások; számítógép segítségével biztosított elektronikus kommunikációs szolgáltatás; elektronikus kommunikációs szolgáltatások bankok számára; elektronikus kommunikációs szolgáltatások pénzügyi intézmények részére; elektronikus kommunikációs szolgáltatások adatok rögzítésére vonatkozóan; elektronikus kommunikációs szolgáltatások antennán keresztül; elektronikus kommunikációs szolgáltatások kábelen keresztül; pénzügyi információk nyújtásához kapcsolódó elektronikus kommunikációs szolgáltatások; elektronikus hirdetőtábla szolgáltatások; elektronikus levelezési és üzenetküldési szolgáltatások; elektronikus posta szolgáltatások adat- és hangátvitelre; elektronikus adatsere-szolgáltatások; hitelkártyák hitelesítésével kapcsolatos elektronikus kommunikációs szolgáltatások; elektronikus hírügynökségi szolgáltatások; elektronikus és távközlési továbbítási szolgáltatások; elektronikus átviteli szolgáltatások; elektronikus hangüzenetekkel kapcsolatos szolgáltatások; elektronikus rendelésátvitel; elektronikus levelezés és facsimile szolgáltatások; műsorszórási szolgáltatások; adatközvetítési szolgáltatások; pay-per-view [ppv] televíziós adás; videoanyagok meghatározott közönségnek történő terjesztése [narrowcasting]; hangposta szolgáltatások; hanggal aktiválható tárcsázási szolgáltatások; zenés, éneklő távirati szolgáltatások; számítógéppel biztosított interaktív kommunikációs szolgáltatások; interaktív közvetítési és kommunikációs szolgáltatások; internet-alapú telefonos szolgáltatások; internet szolgáltatások lakossági és vállalati ügyfelek számára; internet portál szolgáltatások; időosztás szolgáltatások kommunikációs készülékekhez; hírügynökségi [kommunikációs] szolgáltatások; személyhívó szolgáltatások [rádió, telefonon vagy egyéb elektronikus kommunikációs eszközön keresztül]; műsoradás kábelen; fax kommunikációs és átviteli szolgáltatások; nyilvános telefonokkal kapcsolatos kommunikációs szolgáltatások; telex [távíró] kommunikációs szolgáltatások; telex-üzenetes kommunikációs szolgáltatások; adatbank összekapcsolási szolgáltatások; mobil telekommunikációs hálózati szolgáltatások; értéknövelt hálózati [kommunikációs] szolgáltatások; rádiókommunikációs hálózati szolgáltatások; hírügynökségi szolgáltatások elektronikus továbbítás céljára; hírügynökségek telekommunikációs szolgáltatásai; hírügynökségi szolgáltatások [hírek továbbítása]; hálózati konferencia szolgáltatások; telekonferencia és videokonferencia szolgáltatások; videokonferencia szolgáltatások; online kommunikációs szolgáltatások; online üzenetküldési szolgáltatások; száloptikás távközlési szolgáltatások; pbX tárcsázási szolgáltatások; e-mail adatszolgáltatások; adatkommunikációs szolgáltatások; jelszóval elérhető adatkommunikációs szolgáltatások; hozzáférési kóddal elérhető adatkommunikációs szolgáltatások; tengeri rádiótelefonos hálózati szolgáltatások; hangüzenetek visszakeresésével kapcsolatos szolgáltatások; táviratok továbbítása; útmutatók elektronikus átadása; adatátviteli és adatfogadási szolgáltatások telekommunikációs eszközökön keresztül; fax továbbító és visszakereső szolgáltatások; információátviteli szolgáltatások digitális hálózatokon keresztül; elektronikus levelezés; e-mail; hálózatban lévő számítógépes rendszerek közötti adatátviteli szolgáltatások; adatátviteli szolgáltatások mások részére; adatátviteli szolgáltatások távközlési hálózatokon keresztül; adatátviteli szolgáltatások tematikus hálózatokon keresztül; üzenet szolgáltatások; televízióképernyőn megjelenő szöveg továbbítása, átvitele; videoüzenet szolgáltatások; videoátviteli szolgáltatások; hírközlés és hírügynökségek szolgáltatásai; hang- és adatátviteli szolgáltatások; internet hozzáférési szolgáltatások; globális számítógépes hálózat hozzáférési szolgáltatások; elektronikus levél továbbító szolgáltatások; weboldal továbbító szolgáltatások; híváskezelő szolgáltatások; számítógépes kommunikációs szolgáltatások; elektronikus hirdetőtábla szolgáltatás [távközlési szolgáltatás]; számítógépes telefonálás; számítógépes továbbítási szolgáltatások; számítógépes adatátviteli szolgáltatások; kommunikációs szolgáltatások rádió, telefon, távíró segítségével; internetes rádió műsorszórási szolgáltatása; internetes rádiós műsorszórás; rádiós/telefonos személyhívó szolgáltatások; rádiós képtávirat [fax] szolgáltatások; műholdas kommunikációs szolgáltatások üzleti felhasználók számára; műholdas videokonferencia szolgáltatások; üzlettel kapcsolatos műholdas műsorszórási szolgáltatások; szórakoztatással kapcsolatos műholdas műsorszórás; sporteseményekkel kapcsolatos műholdas műsorszórás; biztonságos e-mail szolgáltatások; biztonságos adat-, hang- és képátviteli szolgáltatások; közvetlen elektronikus üzenetközvetítő szolgáltatások; üzenetküldési és -fogadási szolgáltatások;

online üzenetküldő szolgáltatások; üzenetküldési szolgáltatások; hívásrögzítési szolgáltatások; közösségi hálózatok csevegőszoba szolgáltatásai; hangüzenet tárolási szolgáltatások; szélessávú és keskenysávú rádióközlési szolgáltatások; szélessávú rádiós kommunikációs szolgáltatások; telefonos hangüzenet küldés; telefonos üzenetküldő szolgáltatások; telefonos személyhívó szolgáltatások; távirószalagos szolgáltatások; távirószalagos szolgáltatások; levegőföld távközlési szolgáltatások; távközlési szolgáltatások pénzügyi intézmények között; távközlési szolgáltatások számítógépes hálózatok között; telekommunikációs gateway szolgáltatások; távközlési hozzáférési szolgáltatások; telex szolgáltatások; telematikai kommunikációs szolgáltatások; teletext szolgáltatások; televizuális kommunikációs szolgáltatások; interaktív video text szolgáltatások; elektronikus adatok megjelenítése információs táblákon; távközlési útválasztás és csomópont szolgáltatások [beszélgetésterelés és összeköttetés]; távközlési útválasztás és csomópont szolgáltatások [beszélgetésterelés és összeköttetés]; videotelefon szolgáltatások; videokommunikációs szolgáltatások; videotelefon szolgáltatások; videokonferenciaszolgáltatások biztosítása; videotex szolgáltatások; webcasting szolgáltatások; híváskorlátozási szolgáltatások; videoközvetítés; videohálózatok zártláncú televízióhoz; videohálózatok külső műsorközlési szolgáltatásokhoz; videohálózatok felügyeleti, őrző-védő szolgáltatásokhoz; video-telekonferenciák; virtuális csevegőszoba létesítése szöveges üzenetváltáshoz; távközlési vonalak bérbeadása számítógépes hálózatok eléréséhez; hozzáférési idő értékesítése számítógépes adatbázisokhoz.

41 Hang- és videoanyagok készítése, fényképészet, filmforgalmazás; mozifilmforgalmazás; televíziós műsorok szindikálása; televíziós műsorok forgalmazása; televíziós műsorok terjesztése [nem szállítás];videókhöz kapcsolódó díjátadók vendégül látása [szervezés]; televíziós díjátadók vendégül látása [szervezése]; elektronikus kiadványszerkesztés; folyóiratok és könyvek elektronikus online közzététele; show-műsorok készítése; műholdas televíziós show-k; rekreációs, szabadidős fesztiválok szervezése; mozifilmek kölcsönzése; filmszínházi előadások, filmbemutatók; filmforgalmazás [kivéve szállítás]; filmgyártás oktatási célokra; filmgyártás, kivéve reklámfilmek; filmes szórakoztatás; filmvetítők és tartozékaik kölcsönzése; filmstúdiók; zenei produkciók; dalszerzés mozifilmekhez; rádiós zenei koncertek; televíziós zenei koncertek; élő zenei koncertek; előadási helyszíneken bemutatott zenés esztrádműsorok; zenei rendezvények szervezése; zenei kazetták kölcsönzése; zenekiadási szolgáltatások; jegyinformációs szolgáltatások szórakoztató rendezvényekhez; videofilmekkel kapcsolatos információs szolgáltatások; interaktív szórakoztatási szolgáltatások; filmstúdiók; elektronikus magazinok kiadása; globális számítógépes hálózaton elérhető elektronikus hírlapok; elektronikus kiadványok megjelenítése; kottafüzetek kiadása; web-es újságok megjelenítése; térképkiadási szolgáltatások; könyvkiadás; könyvek és magazinok megjelenítése; információs technológiával kapcsolatos könyvek kiadása; tévéműsorokhoz kapcsolódó könyvek kiadása; könyvek, magazinok, almanachok és napilapok megjelenítése; újságok kiadása; újságok, folyóiratok, katalógusok és broszúrák megjelenítése; hírlevélkiadási szolgáltatások; kiadványok megjelenítése; szövegek, könyvek, magazinok és egyéb nyomtatott anyagok megjelenítése; globális számítógépes hálózaton elérhető lapok szerkesztői tartalmának kiadása; videoszalagok vágása; kiadói szolgáltatások; kulturális célú bemutatók, kiállítások szervezése; oktatási célú kiállítások rendezése; kulturális vagy oktatási célú kiállítások szervezése; oktatási célú kiállítások lebonyolítása; rádió- és televíziókészülékek bérbeadása; mozifilmberendezések kölcsönzése, bérbeadása; mozifilm-vetítőgépek bérbeadása; audio lemezek kölcsönzése; audiokazetták kölcsönzése; hangoskönyvek bérbeadása; audióberendezések kölcsönzése; hangfelvételek kölcsönzése; zenét tartalmazó hangszalagok bérbeadása; audiovizuális készülékek kölcsönzése; audiovizuális felvételek kölcsönzése; mozifilmek és hangfelvételek kölcsönzése; mozifilm-kamerák bérbeadása, kölcsönzése; filmstúdiók bérbeadása; létesítmények bérbeadása televíziós műsorok készítéséhez; videoszalagok kölcsönzése; magnókazetták bérbeadása; színpadi díszletek kölcsönzése; mozik bérbeadása; filmfelvevő berendezések kölcsönzése; filmfelvevő gépek és berendezések kölcsönzése; cd lemezek kölcsönzése; rádió- és televíziókölcsönzés; színpadi világításvezérlők bérbeadása; jelmezkölcsönzés [színházi vagy jelmezbáli]; film- vagy televíziós díszlet kölcsönzése; díszletek bérbeadása televízióstúdiók számára; képfelvételt tartalmazó mágnesszalagok kölcsönzése; akusztikus felvevő felszerelések bérbeadása; akusztikus lejátszó felszerelések bérbeadása; elektronikus játékeszközök kölcsönzése; színpadi világító felszerelések bérbeadása; magnetofonok bérbeadása; hanglemezek vagy hangfelvételt tartalmazó mágnesszalagok kölcsönzése; felvételek, cd-lemezek

vagy műsoros mágneses szalagok kölcsönzése; rádió- és televíziókészülék kölcsönzése; videokamerák kölcsönzése; rádióvevő készülékek kölcsönzése; televízió (TV és rádió kölcsönzése); világítás bérbeadása filmkulisszákhöz; világítás bérbeadása színházi előadásokhoz; világítás bérbeadása televíziós felvételekhez; világítóberendezések bérbeadása színpadi felszerelésekhez; világítóberendezések kölcsönzése színházak vagy televíziós stúdiók részére; világítóberendezések bérbeadása színházak számára; világítóberendezések bérbeadása televízió-stúdióknak; könnyűbúvár felszerelések kölcsönzése; búváripák kölcsönzése; sífelszerelés kölcsönzése; festmények és kalligráfiák kölcsönzése; műsoros kazetták kölcsönzése; szórakoztató felvételek kölcsönzése; televíziós kamerák kölcsönzése; televízió kölcsönzés; tévéműsorok kölcsönzése; tenispályák kölcsönzése; előre rögzített filmek kölcsönzése; felvett filmek kölcsönzése lemezeken; felvett filmek kölcsönzése videoszalagokon; műsoros videoszalagok kölcsönzése; cd-lejátszók bérbeadása; hanglejátszó készülékek kölcsönzése, bérbeadása; hangjelek rögzítésére szolgáló készülékek bérbeadása; videojelek rögzítésére szolgáló készülékek bérbeadása; hangfelvevő berendezések bérbeadása, kölcsönzése; videolemezek kölcsönzése; videofilmek kölcsönzése; videofelszerelések kölcsönzése; videojátékok kölcsönzése; videofelvevők kölcsönzése; videokamerák kölcsönzése; videoszalagok és mozifilmek kölcsönzése; videoszalagok, videokazetták és videogramok kölcsönzése; videó képernyők bérbeadása; papírsárkányok kölcsönzése; hang- és videofelvételek kölcsönzése; animációs rajzfilmek készítése; játékfilmek bemutatása; zenés előadások; zenés előadások; tánc, zene és dráma előadások tartása; tévéműsorok bemutatása; videoelőadások; élő előadások bemutatása; élő zenekari előadások; rock együttesek élő fellépései, előadásai; drámák előadása; zenés szórakoztatás zenekarok által; zenés szórakoztatás nyújtása vokálegyüttesek által; koncertek bemutatása; élő komédiák bemutatása; koncertek prezentálása; operák bemutatása; táncos előadások bemutatása; zenés szólóestek bemutatása; színházi produkciók; színházi szórakoztatás; színházi előadások, animációs és élő egyaránt; színházi előadások, zenei előadások; színházi produkció; színházi szolgáltatások; előadási helyszíneken bemutatott színházi esztrád műsorok; filmszínházak; moziadaptáció és vágás; filmszínházi szórakoztató szolgáltatások; filmfelvevő gépek és berendezések (biztosítása); mozifilmek gyártása; filmszínházak; rajongói klubok; filmes és zenei produkciókkal kapcsolatos tanácsadás; kulturális tevékenységek; sport- és kulturális tevékenységek; kulturális szolgáltatások nyers felvételének készítése; csengőhangok az interneten [nem letölthető]; audio-szalagok [hangkazetták] vágása; filmszerkesztés, vágás; mozifilmek vágása; rádió- és televízióműsorok készítése; interaktív és digitális tömörítési funkcióval rendelkező televíziós berendezések lízingje; elektronikus könyvek és folyóiratok on-line publikálása; zenei művek publikálása; zenei szövegek kiadása; könyvek publikálása és kiadása; kiadói és híradói, beszámolóí szolgáltatás; eseménynaptárak kiadása; színházi szövegek kiadása; szórólapok megjelentetése; oktatási anyagok kiadása; adatbázisokban vagy az interneten hozzáférhető anyagok publikálása; mágneses vagy optikai adathordozón tárolt anyagok kiadása; kották kiadása; dalok kiadása; elbeszélések kiadása; kézikönyvek kiadása; elektronikus publikációk; folyóiratok publikálása; szövegek kiadása; dalszövegek kiadása könyv formájában; dalszövegek kiadása lapok formájában; nem reklám célú szövegek publikálása; nyomtatványok kiadása; nyomtatványok és nyomtatott kiadványok megjelentetése; rádión keresztül nyújtott oktatási szolgáltatások; televízión keresztül nyújtott oktatási szolgáltatások; oktatási szolgáltatások biztosítása televízióműsorokon keresztül; szórakoztató és kulturális rendezvények szervezése; kulturális célú rendezvények szervezése; közösségi sport- és kulturális események szervezése; fesztiválok szervezése; kulturális célú fesztiválok rendezése; oktatási célú fesztiválok rendezése; képzési célú fesztiválok rendezése; zenés előadások szervezése; hangversenyek, koncertek szervezése és lebonyolítása; távközléssel kapcsolatos éves konferencia szervezése; konferenciák szervezése és lebonyolítása; konferenciák és szemináriumok szervezése és lebonyolítása; oktatási konferenciák rendezése és lebonyolítása; kongresszusok szervezése és lebonyolítása; versenyek szervezése és lebonyolítása; szemináriumok szervezése és lebonyolítása; szimpóziumok szervezése és lebonyolítása; szórakoztató célú kiállítások szervezése és rendezése; közönség bevonását célzó játékok szervezése; színházi előadások szervezése; kulturális show-k szervezése; kulturális célú vetélkedők, versenyek szervezése; szórakoztatási célú rendezvényszervezés; szórakoztató versenyek szervezése; szórakoztatási célú szolgáltatások szervezése; színházi előadások megszervezése, megrendezése és bemutatása; filmek oktatási célú közzététele; filmek bemutatása; mozifilmek közvetítése; televízióműsorok bemutatása; előre felvett szórakoztató anyagok bemutatása;

videofilmek bemutatása; golfütők egyéni felhasználókhöz való igazítása; tv- és rádióműsor előkészítés és készítés; különleges effektek készítése szórakoztatási célokra; dokumentumfilmek készítése közvetítés céljából; dokumentumfilmek készítése mozis részére; közvetítésre szánt hírműsorok elkészítése; hírműsorok készítése mozis vetítésre; képzési célú kiállítások szervezése; kiállítások lebonyolítása szórakoztatási célokra; gyakoronoki, tanonci felkészítés; oktatási programok szervezése; feliratok készítése filmekhez; feliratozás készítése élő színházi előadásokhoz; szórakoztató bemutatók szervezése; rádiós és televíziós műsorok készítése; rádióműsorok készítése; szövegek készítése kiadásra; tv műsorok készítése; szórakoztató műsorok készítése közvetítés céljából; szórakoztató műsorok készítése mozis számára; szabványosított tesztek készítése, elvégzése és pontozása; rádióműsorok terjesztése; tv programok értékesítése; animációs szolgáltatások; animációs és élő műsorok gyártása; animációs műsorok gyártása televíziós és kábeltelevíziós sugárzásra; audio/vizuális bemutatók készítése; műsoros audio kazetták készítése; hangfelvétel készítése; audioszalagok készítése szórakoztatási célokra; zenei szórakoztató műsorok készítése; audiovizuális felvételek készítése; dokumentumfilmek készítése; élő show-k készítése; tehetségkutató műsorok készítése; filmek készítése a labdarúgás aspektusairól; oktatási filmek gyártása; zenei produkciók; zenés show-k készítése; zenei felvételek készítése; zenei felvételek készítése hangstúdióban; zenés videók készítése; rajzos moziklipek gyártása; kabarék készítése; mozifilmgyártás és -forgalmazás; rádióműsorok gyártása és szolgáltatása; televíziós műsorok készítése és forgalmazása; rádióműsorok készítése és bemutatása; zeneórákhoz és programokhoz gyakorlatok összeállítása és levezénylése; animációs mozis videoklipek gyártása; élő előadások készítése; kabaréműsorok készítése; színdarabok színpadra állítása; színházi előadások; korcsolyashow-k készítése; folytatásos animációs kalandshow-k készítése; oktatási célú tévműsorok készítése; oktatási célú hang- és videofelvételek készítése; különleges effektek készítése filmekhez; különleges effektek készítése rádiók számára; televíziós speciális effektek készítése; színpadi show-k rendezése; show-k és filmek készítése; kábeltelevíziós műsorok gyártása; teleshopping műsorok készítése; televízió és rádió programok készítése; filmes tanulmányok készítése; sportesemények megrendezése; sportesemények rendezése forgatáshoz; sportesemények rendezése a rádiók számára; sportesemények rendezése televíziók számára; menedzsment-előadásokon kiosztott tananyagok összeállítása; televíziós show-műsor készítés/rendezés; tévéfilmek gyártása; televíziós és mozifilmek készítése; élő televízióműsorok készítése oktatáshoz; élő televízióműsorok készítése; televíziós tartalmak készítése; televíziós szórakoztató műsorok készítése; élő szórakoztató televízióműsorok készítése; előre felvett mozifilmek elkészítése; előre felvett videofilmek elkészítése; szórakoztatás tévésorozatok gyártása formájában; szórakoztató show-k készítése táncosok részvételével; szórakoztató show-k készítése táncosokkal és énekesekkel; szórakoztató show-k készítése zenészek közreműködésével; szórakoztató show-k készítése énekesek közreműködésével; szórakoztató televíziós műsorok készítése; szórakoztató videoszalagok készítése; szórakoztató hangfelvételek gyártása; hang- és zenefelvételek készítése; hang- és képfelvételek készítése hang- és képhordozókon; kábeltelevíziós műsorismertetés [műsor ütemezés]; hanganyagok készítése; szórakoztatási célú filmgyártás; videoszalagok gyártása; videofilm gyártás és kölcsönzés; mozifilmek gyártása; mesterlemezek készítése; rádiós szórakoztató műsorok készítése; világítástechnikai szolgáltatások szórakoztatási célokra; zárt feliratos televízióműsorok gyártása; videofilmgyártás; hang- és/vagy videofelvételek készítése; videokazetták gyártása; oktatóvideók készítése; videolemezek gyártása; videofelvételek készítése; videoszalagok és videoszalagok gyártása videolemezek előállítására; vállalati használatra vállalati oktatási célú képzéshez; videoszalagok gyártása vállalati használatra menedzsment képzésekhez; élő szórakoztató műsorok rendezése; mozifilmek vetítése orvosi célokra; mozifilmek vetítése technikai célokra; víziparkok üzemeltetése; Általános műveltségi [írás-olvasás] tanfolyamok lebonyolítása; atlétikai pályák üzemeltetése; hang- vagy videostúdiók biztosítása; uszodai létesítmények; baseballpályák üzemeltetése; biliárdszalonok üzemeltetése; digitális zeneszolgáltatás az internetről; digitális zene szolgáltatása mp3-as internetes weboldalakról; digitális zene szolgáltatása mp3-as internetes weboldalakon [nem letölthető]; elektronikus publikációk biztosítása; on-line elérhető elektronikus publikációk, nem letölthetők; élő show-k rendezése; zenés szórakoztatás; élő zenei előadások; színházi ismertető megjelentetése; televízióműsorokkal kapcsolatos információnyújtás; mozis üzemeltetése; mozi [filmvetítési] lehetőségek biztosítása; kulturális tevékenységek biztosítása; online kiadványok megjelentetése; elektronikus publikációk,



nem letölthető; szórakoztató szolgáltatások nyújtása televízión keresztül; szórakoztató szolgáltatások nyújtása mozifilmeken keresztül; élő zenei előadások; rádiós szolgáltatások tananyag átismétléséhez; rádióműsor összeállítása [ütemezés]; színházi show-k rendezése; színdarabok rendezése, zenés show-k rendezése; színdarabok rendezése vagy bemutatása; könnyed szórakoztató műsorok színrevitele; zene rögzítése; mikrofilmzési szolgáltatások; mikrofilmzés; videorögzítés; stúdiószolgáltatások; felvételi stúdiók; stúdió szolgáltatások mozifilmek rögzítéséhez; stúdió szolgáltatások videók rögzítéséhez; hang-, film-, video-, és televíziós stúdió szolgáltatások; televíziós szórakoztatás; televíziós (műsor) gyártás; televíziós, rádiós műsorok és filmek készítése; filmek feliratozása; rádiós és televíziós szórakoztató szolgáltatások; vallási és inspiráló mondanivalójú tévé- vagy rádióműsorok; televízió- és rádióműsorok tervezése [ütemezése]; televíziós műsortervezés [ütemezés]; hírügynökségi beszámoló; hírszolgáltatás a műsorszolgáltatási ipar részére; művészek fellépésének lefoglalása rendezvényekre (szponzori, promotor szolgáltatások); művészeti kiállításokkal kapcsolatos szolgáltatások; zenei előadások művészeti menedzsmentje, vezetése; színházi előadások művészeti menedzsmentje, vezetése; előadóművészek művészi vezetése; stúdiók bérbeadása; fűvészkertek, arborétumok; hangversenytermek menedzsmentje; színházmenedzsment; mozi menedzsment; fényképészeti filmvágás; fényképszerkesztés; hangok és képek szerkesztése [vágása] vagy rögzítése; írott szövegek szerkesztése; rádióműsorok szerkesztése; szövegszerkesztés [kivéve reklámszövegek]; tv-műsorok szerkesztése [vágása]; szórakoztatási célú audiovizuális bemutató szolgáltatások; audiovizuális prezentációs bemutatókkal kapcsolatos szolgáltatások oktatási célokra; elektronikus szövegek megjelentetése; elektronikus műsorismertető szolgáltatások; filmgyártási szolgáltatások; koncerttermek, varieték; zenei produkciók; zenei fesztiválokkal kapcsolatos szolgáltatások; zenés szórakoztató szolgáltatások; zenekiadás és zenefelvétel [lemezkiadók]; zeneszerzés; interneten közvetített hírműsor szolgáltatások; kiadói szolgáltatások (beleértve az elektronikus kiadói szolgáltatásokat); magazinok kiadása; útikalauzok kiadásához kapcsolódó szolgáltatások; útikönyv-kiadási szolgáltatások; video- és audiofelvételek kölcsönzése; video kölcsönzési szolgáltatások; mozi- vagy színháztermi szolgáltatások; rajongói, szurkolói klubszolgáltatások; rajongói klub szolgáltatások (szórakoztatás); szolgáltatások mozifilmek bemutatásához; videofelvételek bemutatásához kapcsolódó szolgáltatások; hangszalagok [audio kazetták] gyártása; show-k gyártása; mozifilm-gyártási szolgáltatások; szórakoztató anyagok készítése filmek formájában; szórakoztató anyagok készítése televízióműsorok formájában; videokészítési szolgáltatások; szórakoztató szolgáltatások élő zenei előadások formájában; hangfelvétel készítés; hangrögzítő és videós szórakoztatási szolgáltatások; hang- és videofelvételek készítése; audio-, film-, video- és televíziós felvétellel kapcsolatos szolgáltatások; próbahelyiség [felvő] biztosítása stúdiókban; stúdiószolgáltatások filmfelvételekhez; zenestúdiók szolgáltatásai; hanglemezek gyártásához kapcsolódó stúdió-szolgáltatások; stúdiószolgáltatások televíziók számára; televíziós stúdió szolgáltatásai; televíziós műsorismertetői szolgáltatások; tv játékok (műsorok) és animációs mozifilmek készítésével kapcsolatos szolgáltatások; animációs szórakoztató mozifilm készítésével kapcsolatos szolgáltatások; kulturális szolgáltatások; zenés előadások; videók, videofelvételek készítése; videós szórakoztató szolgáltatások; szórakoztató anyagok készítése videók formájában; zeneszolgáltatás; rádióműsorokhoz kapcsolódó vidámparki szolgáltatások; televízió-műsorokhoz kapcsolódó vidámparki szolgáltatások; filmek történeteikhez kapcsolódó vidámparki szolgáltatások, videoszalag kölcsönzése; könyvtárak filmek kölcsönzésére; könyvtárak videók kölcsönzésére; kábeltelevízión keresztül biztosított szórakoztatás; teletext rendszereken keresztül nyújtott szórakoztatás; telefonos szórakoztatás; szórakoztatás televíziós hírműsorok formájában; szórakoztatás állandó televízióműsorok formájában a varieté területén; rádiós szórakoztatás; telefonon nyújtott szórakoztatási szolgáltatások; szórakoztatási szolgáltatások koncertelőadások formájában; szórakoztatási szolgáltatások televízióműsorok formájában; szórakoztatási szolgáltatások élő show-khoz; zárláncú televíziós szórakoztató szolgáltatások; szórakoztatási célú élő bemutatók; eredeti felvételek készítése; hanglemezek bérlete.

---

( 111 ) 231.371

( 151 ) 2020.05.06.

( 210 ) M 19 03500

---

( 220 ) 2019.11.19.

( 732 ) **Kis-Fleischmann Attila Zsolt, Budapest (HU)**

**Kis-Fleischmann Éva, Budapest (HU)**

( 740 ) dr. Kaszás Eszter, Budapest

( 546 ) The logo consists of the word "RAKTÁR" in a bold, sans-serif font above the word "BOX". The letter "O" in "BOX" is replaced by a stylized location pin icon.

( 511 ) 39 Raktározás, raktár bérbeadása, raktárak bérbeadása, raktárhely bérbeadása, raktározási információk, raktározási szolgáltatás, raktározási létesítmények bérbeadása, raktározás, tárolás, elhelyezési szolgáltatás raktárakban.

---

( 111 ) **231.375**

( 151 ) 2020.05.05.

( 210 ) M 19 02996

( 220 ) 2019.09.30.

( 732 ) **Beszédes Tiborné, Budapest (HU)**

( 541 ) **Kárpát-medencei zenei központ TARHOS Nonprofit Kft.**

( 511 ) 35 Reklámozás.

41 Nevelés; szakmai képzés; szórakoztatás.

43 Vendéglátás.

---

( 111 ) **231.376**

( 151 ) 2020.05.05.

( 210 ) M 19 02984

( 220 ) 2019.09.27.

( 732 ) **Parokai Éva, Budapest (HU)**

**Mezei Tünde, Órbottyán (HU)**

( 740 ) Matók Ügyvédi Iroda, Veszprém

( 546 )   
**GEMMA**  
METHOD

The logo features a stylized blue circular emblem with a central swirl, resembling a gemstone or a flower. Below it, the word "GEMMA" is written in a bold, blue, sans-serif font, and the word "METHOD" is written in a smaller, blue, sans-serif font underneath.

( 511 ) 5 Gyógyszerészeti és állatgyógyászati készítmények; egészségügyi készítmények gyógyászati használatra; gyógyászati vagy állatgyógyászati használatához adaptált diétás élelmiszerek és anyagok, bébiételek; étrend-kiegészítők emberek és állatok számára; tapaszok, kötszeranyagok; fogtömő anyagok és fogászati mintázóanyagok; fertőtlenítőszeres; kártékony állatok irtására szolgáló készítmények; gombaölő szerek (fungicidek), gyomirtó szerek (herbicidek).

41 Nevelés; szakmai képzés; szórakoztatás; sport- és kulturális tevékenységek.

---

( 111 ) **231.377**

( 151 ) 2020.05.05.

( 210 ) M 19 03111

( 220 ) 2019.10.07.

( 732 ) **Telek Projekt Tanácsadó Kft., Csömör (HU)**

( 541 ) **KreatívLiget**

---

( 511 ) 41 Képzés; oktatás; szórakozás.

( 111 ) 231.378

( 151 ) 2020.05.05.

( 210 ) M 19 03110

( 220 ) 2019.10.08.

( 732 ) Raiffeisen Ingatlan Alap, Budapest (HU)

( 541 ) WESTPOINT IRODAHÁZ

( 511 ) 36 Biztosítás; pénzügyi ügyletek; valutaügyletek; ingatlanügyletek.

( 111 ) 231.379

( 151 ) 2020.05.05.

( 210 ) M 19 02412

( 220 ) 2019.08.06.

( 732 ) Net Média Kiadó és Internet-tartalomszolgáltató Zártkörűen Működő Részvénytársaság, Budapest (HU)

( 740 ) dr. Zalán Gábor Ügyvédi Iroda, Budapest

( 546 )  Portfolio

( 511 ) 35 Célzott marketing, hirdetési- és reklámszolgáltatások, eladási propaganda (mások számára); hirdetési felület kölcsönzése; kereskedelmi- vagy reklámcélú kiállítások; kereskedelmi- vagy reklámcélú vásárok szervezése; közvélemény-kutatás; kutatások ügyletekkel kapcsolatban; marketing szolgáltatások; médiakapcsolati szolgáltatások; on-line hirdetési tevékenység számítógépes hálózaton; piaci tanulmányok; piackutatás; segítségnyújtás kereskedelmi vagy iparvállalatok irányításában; segítségnyújtás üzleti tevékenységek menedzsmentjében; számítógépes fájlkezelés; adatkezelés; üzleti információk; üzleti értékelések; üzleti információk nyújtása weboldalon keresztül; üzleti vizsgálatok, kutatások; üzletszervezési és üzletvezetési tanácsadás.

36 Alkuszi, ügynöki tevékenység; pénzügyi elemzések; pénzügyi értékbecslés (biztosítás, bankügyletek, ingatlan); pénzügyi információk nyújtása weboldalon keresztül; pénzügyi tanácsadás; részletfizetési hitelnyújtás; tőzsdeügynöki szolgáltatások; vagyonkezelés.

38 Digitális fájlok továbbítása; elektronikus levelezés, e-mail; hírügynökségek; hozzáférés biztosítása adatbázisokhoz; internetes fórumok biztosítása;

41 Elektronikus kiadványszerkesztés; elektronikus könyvek és folyóiratok on-line publikálása; fényképezés; fotóriportok készítése; konferenciák szervezése és lebonyolítása; kongresszusok szervezése és lebonyolítása; nem reklámcélú szövegek publikálása; oktatás biztosítása; oktatási vizsgáztatás; on-line elérhető elektronikus publikációk, nem letölthetők; online, nem letölthető videók biztosítása; szemináriumok szervezése és lebonyolítása.

( 111 ) 231.380

( 151 ) 2020.05.05.

( 210 ) M 19 02975

( 220 ) 2019.09.27.

( 732 ) Kapu a Promenádhhoz Kft., Budapest (HU)

( 740 ) PATENDER Nemzetközi Iparjogvédelmi Képviseleti Kft., Budapest

( 541 ) LUJZA

( 511 ) 43 Vendéglátás (élelmezés); éttermi szolgáltatások; gyorséttermek; önkiszolgáló éttermek; snack bárók; bár szolgáltatások; kávéházak, büfék, étkezdék; kávéházak, pékségek; magánszakács, személyi séf szolgáltatások; ételek és italok elkészítésével kapcsolatos tájékoztatás és tanácsadás; gyermekmegőrzési szolgáltatások; terembérlés találkozókhoz; ideiglenes szállásadás.

**( 111 ) 231.381**

( 151 ) 2020.05.05.

( 210 ) M 19 03385

( 220 ) 2019.11.06.

**( 732 ) NAZARPYRAMID Kft., Nyúl (HU)**

( 740 ) XLex Ipar- és Szerzői Jogvédelmi Tanácsadó Bt., Budapest

**( 546 )**

( 511 ) 11 Konyhai mosogatók; konyhai mosogatók edénymosóval; mosogató, mosdó egységek; mosogató, mosdó egységek [nem bútorok]; mosogatók, mosdók.

**( 111 ) 231.382**

( 151 ) 2020.05.05.

( 210 ) M 19 03115

( 220 ) 2019.10.09.

**( 732 ) ifj. Medgyesi József, Gödöllő (HU)****Medgyesi Bálint, Gödöllő (HU)**

( 740 ) Interinno Szabadalmi Iroda, Budapest

**( 541 ) Arnimax**

( 511 ) 3 Szappanok; illatszerek, illóolajok, kozmetikai cikkek, kozmetikai krémek; kozmetikai bőrápolószerek; masszázs olajok; kozmetikai készítmények fürdőkhöz; olajok kozmetikai használatra; gyógynövény alapú kozmetikai készítmények; hajmosó-, hajápoló szerek; fogkrémek.

5 Gyógyszerészeti készítmények; egészségügyi készítmények gyógyászati használatra; gyógynövény-kivonat alapú krémek gyógyászati használatra; gyógynövény-kivonat alapú készítmények gyógyászati használatra; diétás élelmiszerek és anyagok gyógyászati használatra; ehető növényi rostok (nem táplálkozásra); diétás italok gyógyászati használatra; drogok gyógyászati használatra; gyógyteák, gyógynövények; gyógynövény-kivonat alapú fürdő-készítmények gyógyászati használatra; étrend-kiegészítők emberek számára; tapaszok, tinktúrák gyógyászati használatra; vitaminkészítmények.

30 Tea, tea-alapú italok.

**( 111 ) 231.383**

( 151 ) 2020.05.05.

( 210 ) M 19 02976

( 220 ) 2019.09.27.

**( 732 ) Kapu a Promenádhhoz Kft., Budapest (HU)**

( 740 ) PATENDER Nemzetközi Iparjogvédelmi Képviseleti Kft., Budapest

**( 541 ) PANNA**

( 511 ) 43 Vendéglátás (élelmezés); éttermi szolgáltatások; gyorséttermek; önkiszolgáló éttermek; snack bárók; bár szolgáltatások; kantinok, büfék, étkezdék; kávéházak, pékségek; magánszakács, személyi séf szolgáltatások; ételek és italok elkészítésével kapcsolatos tájékoztatás és tanácsadás; gyermekmegőrzési szolgáltatások; terembérlés találkozókhoz; ideiglenes szállásadás.

**( 111 ) 231.384**

( 151 ) 2020.05.05.

( 210 ) M 19 03112

( 220 ) 2019.10.09.

**( 732 ) Richter Gedeon Nyrt., Budapest (HU)****( 541 ) BILERGIN**

( 511 ) 5 Gyógyszerkészítmények.

( 111 ) 231.385

( 151 ) 2020.05.05.

( 210 ) M 19 03109

( 220 ) 2019.10.08.

( 732 ) **Raiffeisen Ingatlan Alap, Budapest (HU)**

( 541 ) **WESTPOINT**

( 511 ) 36 Biztosítás; pénzügyi ügyletek; valutaügyletek; ingatlanügyletek.

( 111 ) 231.386

( 151 ) 2020.05.05.

( 210 ) M 19 02983

( 220 ) 2019.09.27.

( 732 ) **Mezei Tünde, Órbottyán (HU)**

**Parokai Éva, Budapest (HU)**

( 740 ) Matók Ügyvédi Iroda, Veszprém

( 546 )



( 511 ) 5 Gyógyszerészeti és állatgyógyászati készítmények; egészségügyi készítmények gyógyászati használatra; gyógyászati vagy állatgyógyászati használathoz adaptált diétás élelmiszerek és anyagok, bébiételek; étrend-kiegészítők emberek és állatok számára; tapaszok, kötszeranyagok; fogtömő anyagok és fogászati mintázóanyagok; fertőtlenítőszeres; kártékony állatok irtására szolgáló készítmények; gombaölő szerek (fungicidek), gyomirtó szerek (herbicidek).

41 Nevelés; szakmai képzés; szórakoztatás; sport- és kulturális tevékenységek.

( 111 ) 231.387

( 151 ) 2020.05.05.

( 210 ) M 19 03125

( 220 ) 2019.10.10.

( 732 ) **Filipovics Bianka, Budapest (HU)**

( 740 ) dr. Bálint Éva, Budapest

( 541 ) **MALUNDA**

( 511 ) 29 Amerikai mogyoróvaj; burgonyaszírom; dzsemek; fehérje emberi fogyasztásra; gyümölcslepép; hummusz (csicsereborsókrém); kókuszolaj; lekvár; napraforgóolaj, étkezési; olajbogyó, tartósított; olajok, étkezési; paradicsompüré; repceolaj, étkezési; szarvasgomba, tartósított; szárított zöldségek; szezámolaj; tahini (szezámagkrém).

30 Aprósütemények; bonbonok (cukorkák); chips (gabonakészítmény); csokoládé; ecet; fűszerek, ízesítők; gyömbér (fűszer); halva (édességféle); kekszek; ketchup (szósz); lisztartalmú ételek; majonéz; malomipari termékek; méz; mézeskalács; mustár; mustárliszt; müzli; paradicsomszósz; pástétomok; rágógumi, nem gyógyászati használatra; rizs; salátaöntetek; sós kekszek; sütemények; szendvicsek; szószok (ízesítőszeres, fűszeres mártások); tea; tea alapú italok; tésztafélék; zabalapú ételek.

32 Alkoholmentes gyümölcsitalok; gyömbérsör; gyümölcslevek; gyümölcsnektárok (alkoholmentes); mandulatej; mandulatej (ital); paradicsomlevek (italok); sörök; szörpök italokhoz; zöldséglevek (italok).

**( 111 ) 231.388**

( 151 ) 2020.05.05.

( 210 ) M 19 03255

( 220 ) 2019.10.22.

**( 732 ) Kovács Gábor, Vásárosnamény (HU)**

( 740 ) Dr. Dobos Zoltán Gábor, Nyíregyháza

**( 546 )**

( 511 ) 29 Hús, hal-, baromfi- és vadhús; húskivonatok; tartósított, fagyasztott, szárított és főzött gyümölcsök és zöldségek; zselék, lekvárok (dzsemek), kompótok; tojások; tej, sajt, vaj, joghurt és egyéb tejtermékek; étkezési olajok és zsírok; hamburgerek.

43 Vendéglátás (ételmezés); éttermi szolgáltatások.

**( 111 ) 231.389**

( 151 ) 2020.05.05.

( 210 ) M 19 03129

( 220 ) 2019.10.10.

**( 732 ) Tarlósi Károly, Siófok (HU)****( 546 )**

( 511 ) 41 Nevelés; szakmai képzés; szórakoztatás; sport- és kulturális tevékenységek; élő előadások bemutatása; coaching [tréning]; eszmecsere, kollokviumok szervezése és lebonyolítása; gyakorlati képzés [szemléltetés]; mentorálás; könyvkiadás; nem reklám célú szövegek publikálása; szemináriumok szervezése és lebonyolítása; on-line elérhető elektronikus publikációk, nem letölthetők.

**( 111 ) 231.390**

( 151 ) 2020.05.05.

( 210 ) M 19 03123

( 220 ) 2019.10.10.

**( 732 ) Szabó Attila, Budapest (HU)****( 541 ) HUMINAL**

( 511 ) 5 Táplálékkiegészítők és diétás készítmények; gyógyászati és állatgyógyászati készítmények és cikkek; étrend-kiegészítők állatok számára; étrend-kiegészítők emberek és állatok részére; búzacsíra étrend-kiegészítők; folyékony étrend-kiegészítők; ásványi étrend-kiegészítők; vitaminokat tartalmazó étrend-kiegészítők; étrend-kiegészítők házi kedvenceknek; étrend-kiegészítők a fizikai állapot és állóképesség javítására; étrend-kiegészítők házi kedvencek számára porított italkeverékek formájában.

**( 111 ) 231.391**

( 151 ) 2020.05.05.

( 210 ) M 19 03531

( 220 ) 2019.11.21.

**( 732 ) Aranyalma Családi Napközi Szolgáltató Korlátolt Felelősségű Társaság, Budapest (HU)****( 541 ) Oviverzum**

( 511 ) 41 Nevelés; szakmai képzés; szórakoztatás; sport- és kulturális tevékenységek.

**( 111 ) 231.392**

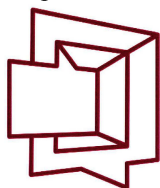
( 151 ) 2020.05.05.

( 210 ) M 19 03386

( 220 ) 2019.11.06.

**( 732 ) Kertész-Farkas Anikó, Paks (HU)**

( 740 ) XLex Ipar- és Szerzői Jogvédelmi Tanácsadó Bt., Budapest

**( 546 )****franciázz.hu**

Tanulj franciául. Ne könyvből. Szívből.

( 511 ) 9 Adathordozók; applikációs szoftver; elektronikus adathordozók; idegen nyelvek tanításával kapcsolatos oktatási szoftverek; oktatási szoftverek; szoftverek.

41 A francia nyelv tanításával kapcsolatos oktatási szolgáltatások; blogírási szolgáltatások; elektronikus kiadványok megjelentetése; idegen nyelvek tanításával kapcsolatos oktatási szolgáltatások; kiadványok megjelentetése; könyvek és magazinok megjelentetése; könyvkiadás; nyelvoktatás, nyelvtanítás; nyelvtanfolyamok; nyelvtanfolyamok biztosítása; nyelvtanfolyamok szervezése; oktatás, tanítás; oktatási szolgáltatások nyelvtanítási módszerek átadásához; online képzés, tanítás és oktatás biztosítása; online képzések biztosítása; online kiadványok megjelentetése; online nyelvoktatás biztosítása, szervezése; online nyelvtanfolyamok biztosítása, szervezése; tanulmányi utak szervezése és lebonyolítása; vezetett tanulmányi túrák lebonyolítása; vezetett tanulmányi túrák szervezése; workshopok [képzés] szervezése, lebonyolítása és rendezése; workshopok és szemináriumok rendezése.

**( 111 ) 231.393**

( 151 ) 2020.05.05.

( 210 ) M 19 03396

( 220 ) 2019.11.06.

**( 732 ) Stephenson's Green-Way Kft., Nagymaros (HU)**

( 740 ) SBGK Ügyvédi Iroda, Budapest

**( 541 ) EPOCH VEGAN BURGER**

( 511 ) 43 Étél- és italellátás; bisztró [büfé] szolgáltatások; bár- és éttermi szolgáltatások; elvihető ételekkel kapcsolatos szolgáltatások; elvitelre készített ételekkel és italokkal kapcsolatos szolgáltatások; elvitelre árusított ételek szolgáltatása; étel- és italszolgáltatás mobil teherautóból; ételkészítési szolgáltatások; ételrendelési szolgáltatások; éttermi szolgáltatások, beleértve az engedéllyel rendelkező bár létesítményeket, szolgáltatásokat; mobil éttermi szolgáltatások; vendéglátási szolgáltatások [étel- és italszolgáltatás]; elhelyezés biztosítása összejövetelekhez; elvitelre árusító éttermek; étel- és italkészítési szolgáltatások.

**( 111 ) 231.394**

( 151 ) 2020.05.05.

( 210 ) M 19 03384

( 220 ) 2019.11.06.

**( 732 ) Kecskés István, Algyő (HU)**

( 740 ) XLex Ipar- és Szerzői Jogvédelmi Tanácsadó Bt., Budapest

( 546 )



- ( 511 ) 36 Ingatlan bérbeadási ügyintézés; ingatlan értékbecslés; ingatlan közvetítés; ingatlan lízing és bérleti megállapodások ügyintézése; ingatlan lízing és bérleti megállapodások ügyintézése, ingatlanügyletek; ingatlanbefektetéssel kapcsolatos menedzsment szolgáltatások; ingatlanközvetítés; ingatlanközvetítési szolgáltatások; ingatlanközvetítő irodák szolgáltatásai épületek értékesítésére és bérbeadására; ingatlannal kapcsolatos szolgáltatások; ingatlanokhoz kapcsolódó tanácsadási szolgáltatások; ingatlanpiaccal kapcsolatos információnyújtás; ingatlantanácsadás; ingatlantulajdonok bérletéhez kapcsolódó ügynökségi szolgáltatások; ingatlanügynökség; ingatlanügynökségek szolgáltatásai; ingatlanügynökségek szolgáltatásai üzletek bérletével és eladásával kapcsolatosan; tanácsadási szolgáltatások ingatlan-tulajdonjoggal kapcsolatban; tanácsadási szolgáltatások ingatlanbecsléssel kapcsolatban.

( 111 ) 231.419

( 151 ) 2020.05.13.

( 210 ) M 19 01170

( 220 ) 2019.04.08.

( 732 ) Hajdu Zsolt, Budapest (HU)

( 546 )



- ( 511 ) 35 Hirdetési- és reklámszolgáltatások; írott kommunikáció és adatok regisztrálása; kereskedelmi információ és tanácsadás fogyasztóknak; marketing szolgáltatások; online piactér biztosítása áruk és szolgáltatások eladói és vásárlói részére; Pay Per Click (PPC) hirdetés; reklámszövegek írása; reklámszövegek publikálása; reklámterjesztés.
- 38 Elektronikus hirdetőtábla szolgáltatás; elektronikus levelezés, e-mail; internetes fórumok biztosítása; mobiltelefonos kommunikáció; rádióadás.
- 41 Digitális zene szolgáltatása az interneten [nem letölthető]; elektronikus kiadványszerkesztés; fotóriportok készítése; hangversenyek, koncertek szervezése és lebonyolítása; partik tervezése [szórakoztatás]; online, nem letölthető videók biztosítása; szórakozási, szórakoztatási információk; videó rögzítés.

( 111 ) 231.440

( 151 ) 2020.05.18.

( 210 ) M 19 03460

( 220 ) 2019.11.13.

( 732 ) Nádudvari Élelmiszer Kft., Nádudvar (HU)

( 740 ) Winkler, Barna &amp; Társai Ügyvédi Iroda, Budapest

( 546 )



- ( 511 ) 29 Hús, hal-, baromfi- és vadhús; húskivonatok; tartósított, fagyasztott, szárított és főzött gyümölcsök és zöldségek; zselék, lekvárok (dzsemek), kompótok; tojások; tej, sajt, vaj, joghurt és egyéb tejtermékek; étkezési olajok és zsírok.
- 30 Kávé, tea, kakaó és kávépótló szerek; rizs, tészta és metélt; tapióka és szágó; lisztek és más gabonakészítmények; kenyér, péksütemények és cukrászsütemények; csokoládé; fagylalt, szorbetek és más ehető



Nemzeti lajstromozott védjegyek

---

jégkrémek; cukor, méz, melaszszirup; élesztő, sütőporok; só, ízesítők, fűszerek, tartósított fűszernövények; ecet, szószok és egyéb fűszerek; jég [fagyott víz].

31 Nyers és feldolgozatlan mezőgazdasági, akvakultúrás, kertészeti és erdészeti termékek; nyers és feldolgozatlan magok és vetőmagok; friss gyümölcsök és zöldségek, friss fűszernövények; élő növények és virágok; hagymák, palánták és magok ültetéshez; élő állatok; táplálékok és italok állatoknak; maláta.

---

**( 111 ) 231.443**

( 151 ) 2020.05.18.

( 210 ) M 19 03605

( 220 ) 2019.11.27.

**( 732 ) Régens Informatikai Zártkörűen Működő Részvénytársaság, Budapest (HU)**

( 740 ) dr. Árva Zsuzsanna, Budapest

**( 541 ) Alrite**

( 511 ) 42 Tudományos és műszaki szolgáltatások, valamint az idetartozó tervezői és kutatói tevékenység; ipari elemzési és ipari kutatási szolgáltatások; számítástechnikai hardver és szoftver tervezés és fejlesztés.

---

**( 111 ) 231.445**

( 151 ) 2020.05.18.

( 210 ) M 19 03609

( 220 ) 2019.11.27.

**( 732 ) Napcsillag Kft., Ajka (HU)**

( 740 ) Tiber Ügyvédi Iroda, Budapest

**( 541 ) Napcsillag**

( 511 ) 3 Nem gyógyhatású kozmetikumok és piperekészítmények; nem gyógyhatású fogkrémek; illatszerek, eszenciaolajok; fehéritőkészítmények és egyéb, mosásra szolgáló anyagok; tisztító-, fényszerítő-, súroló-, és csiszológépek.

16 Papír és karton; nyomdaipari termékek; könyvkötészeti anyagok; fényképek; papíráruk és irodaszerek, bútorok kivételével; papíripari vagy háztartási ragasztóanyagok; rajzkellékek és művészeti kellékek; ecsetek; tanítási és oktatási anyagok; műanyag lapok, fóliák és tasakok csomagoláshoz; nyomdabetűk, klisék.

29 Hús, hal-, baromfi- és vadhús; húskivonatok; tartósított, fagyasztott, szárított és főzött gyümölcsök és zöldségek; zselék, lekvárok (dzsemek), kompótok; tojások; tej, sajt, vaj, joghurt és egyéb tejtermékek; étkezési olajok és zsírok.

30 Kávé, tea, kakaó és kávépótló szerek; rizs, tészta és metélt; tapióka és szágó; lisztek és más gabonakészítmények; kenyér, péksütemények és cukrászsütemények; csokoládé; fagyalt, szorbetek és más ehető jégkrémek; cukor, méz, melaszszirup; élesztő, sütőporok; só, ízesítők, fűszerek, tartósított fűszernövények; ecet, szószok és egyéb fűszerek; jég [fagyott víz].

---

A rovat 32 darab közlést tartalmaz.

## Megszüntetett lajstromozási eljárások

---

### Védjegybejelentés visszavonása

---

( 210 ) M 19 00868

( 220 ) 2019.03.19.

( 731 ) Gábossy Ádám, Solymár (HU)

( 541 ) Darla

( 511 ) 29 Zselék, lekvárok (dzsemek), kompótok; tojások; tej, sajt, vaj, joghurt és egyéb tejtermékek; étkezési olajok és zsírok.

---

( 210 ) M 19 02946

( 220 ) 2019.09.25.

( 731 ) Lin Lianjie, Budapest (HU)

( 546 )



( 511 ) 3 Ajakfények; ajakrúzsok; bőrápoló kozmetikumok; bőrfehérítő készítmények; bőrfehérítő krémek; dezodoráló szappan; dezodorok emberi használatra vagy állatoknak; fogkrémek; hajápoló folyadékok; hajbalzsamok; hajspray; izzadásgátló pipercikkek; izzadásgátlószappan; kozmetikai, szépségápolási készítmények; körömlakkok; lakkeltávolító termékek, lakklemosók; samponok; szemöldökceruzák (1); szemöldökceruzák (2); szempillaspirál; szőrtelenítők.

---

A rovat 2 darab közlést tartalmaz.

**Védjegyoltalom megszűnése**

---

**Védjegyoltalom megszűnése megújítás nélküli lejárat miatt**

---

( 111 ) 202.976

( 210 ) M 10 02665

( 180 ) 2020.09.03.

---

A rovat 1 darab közlést tartalmaz.

**Védjegyoltalom megújítása**

---

**( 111 ) 122.069**

( 732 ) Xerox Corporation, 06851-1056 Norwalk, Connecticut (US)

---

**( 111 ) 122.072**

( 732 ) Sharp Corporation, Osaka (JP)

---

**( 111 ) 122.073**

( 732 ) AKZO NOBEL COATINGS INTERNATIONAL B.V., ARNHEM (NL)

---

**( 111 ) 122.458**

( 732 ) Bausch Health Ireland Limited, Dublin 24 (IE)

---

**( 111 ) 122.609**

( 732 ) EATON CORPORATION (Ohio állam törvényei szerint működő vállalat), Cleveland, Ohio (US)

---

**( 111 ) 122.747**

( 732 ) Philip Morris Products S.A., Neuchatel (CH)

---

**( 111 ) 129.190**

( 732 ) General Media Communications, Inc. (New York államban bejegyzett cég), Chatsworth, California (US)

---

**( 111 ) 129.928**

( 732 ) Hasbro International, Inc. (Delaware állam törvényei szerint működő vállalat), Pawtucket, Rhode Island (US)

---

**( 111 ) 129.929**

( 732 ) Hasbro International, Inc. (Delaware állam törvényei szerint működő vállalat), Pawtucket, Rhode Island (US)

---

**( 111 ) 130.085**

( 732 ) ManpowerGroup Inc., Milwaukee, Wisconsin (US)

---

**( 111 ) 130.125**

( 732 ) KARELIA TOBACCO COMPANY INC., Kalamata (GR)

---

**( 111 ) 130.126**

( 732 ) KARELIA TOBACCO COMPANY INC., Kalamata (GR)

---

**( 111 ) 130.206**

( 732 ) CNA Holdings LLC, Irving (US)

---

**( 111 ) 130.221**

( 732 ) Becton Dickinson & Company, Franklin Lakes, New Jersey (US)

---

**( 111 ) 130.262**

( 732 ) Dolby Laboratories Licensing Corporation, San Francisco, California (US)

---

**( 111 ) 130.304**

( 732 ) Herendi Porcelánmanufaktúra Zrt., Herend (HU)

---

**( 111 ) 130.455**

---

Nemzeti védjegyvoltalom megújítása

---

( 732 ) Sazerac Brands, LLC (a Delaware limited liability company), Louisville, Kentucky (US)

---

( 111 ) **130.644**

( 732 ) Société des Produits Nestlé S.A., Vevey (CH)

---

( 111 ) **130.890**

( 732 ) VIRGIN ENTERPRISES LIMITED, London (GB)

---

( 111 ) **130.891**

( 732 ) VIRGIN ENTERPRISES LIMITED, London (GB)

---

( 111 ) **130.944**

( 732 ) Jackson/Charvel Manufacturing Inc. (Delaware államban bejegyzett cég), Suite 100, Scottsdale, Arizona (US)

---

( 111 ) **131.123**

( 732 ) S.C. JOHNSON & SON, INC. (Wisconsin állam törvényei szerint működő vállalat), Racine, Wisconsin (US)

---

( 111 ) **131.219**

( 732 ) KARELIA TOBACCO COMPANY INC., Kalamata (GR)

---

( 111 ) **131.747**

( 732 ) Mars, Incorporated, McLean, Virginia (US)

---

( 111 ) **131.763**

( 732 ) Academy of Motion Picture Arts and Sciences , Beverly Hills, Kalifornia (US)

---

( 111 ) **131.764**

( 732 ) Academy of Motion Picture Arts and Sciences , Beverly Hills, Kalifornia (US)

---

( 111 ) **131.765**

( 732 ) ABB Asea Brown Boveri Ltd, Zurich (CH)

---

( 111 ) **131.898**

( 732 ) Aiphone Kabushiki Kaisha (Aiphone Co. Ltd.), Naka-ku, Nagoya-shi, Aichi-ken (JP)

---

( 111 ) **131.899**

( 732 ) Aiphone Kabushiki Kaisha (Aiphone Co., Ltd.), Naka-ku, Nagoya-shi, Aichi-ken (JP)

---

( 111 ) **132.003**

( 732 ) Clover Mfg. Co. Ltd. , Osaka (JP)

---

( 111 ) **132.517**

( 732 ) Becton Dickinson and Company, Franklin Lakes, New Jersey (US)

---

( 111 ) **133.267**

( 732 ) RS COMPONENTS LIMITED, Corby, Northants (GB)

---

( 111 ) **140.016**

( 732 ) Chevron Intellectual Property LLC (a State of Delaware, U.S.A. Limited Liability Company), San Ramon (US)

---

( 111 ) **140.040**

( 732 ) Chevron Intellectual Property LLC (a State of Delaware, U.S.A. Limited Liability Company), San Ramon (US)

---

---

( 111 ) 140.046

( 732 ) ABB Asea Brown Boveri Ltd, Zurich (CH)

---

( 111 ) 159.487

( 732 ) TEVA Gyógyszergyár Zártkörűen Működő Részvénytársaság, Debrecen (HU)

---

( 111 ) 160.454

( 732 ) Becton Dickinson and Company, Franklin Lakes, New Jersey (US)

---

( 111 ) 162.468

( 732 ) VÁRDA-DRINK Szeszipari Zártkörűen Működő Részvénytársaság, Kiszvárd (HU)

---

( 111 ) 164.704

( 732 ) Good Change Kereskedelmi Kft., Budapest (HU)

---

( 111 ) 164.706

( 732 ) BlockChange Kft., Budapest (HU)

Exclusive Best Change Pénzügyi Kft, Budapest (HU)

Exclusive Change Kereskedelmi Kft., Budapest (HU)

Exclusive Extreme Change Pénzváltó Kft., Budapest (HU)

Exclusive Pannon Change Pénzügyi Kft., Budapest (HU)

---

( 111 ) 164.713

( 732 ) Budapesti Elektromos Művek Nyrt., Budapest (HU)

---

( 111 ) 164.741

( 732 ) Daimler AG, Stuttgart (DE)

---

( 111 ) 165.251

( 732 ) KIMBERLY-CLARK WORLDWIDE, Inc., Neenah, Wisconsin (US)

---

( 111 ) 165.404

( 732 ) Mobili Kft., Budapest (HU)

---

( 111 ) 165.446

( 732 ) Edwards Lifesciences Corporation, Irvine California (US)

---

( 111 ) 165.447

( 732 ) Edwards Lifesciences Corporation, Irvine California (US)

---

( 111 ) 165.714

( 732 ) Eli Lilly and Company (Indiana állam törvényei szerint működő vállalat), Indianapolis, Indiana (US)

---

( 111 ) 165.921

( 732 ) Kabushiki Kaisha Fast Retailing (d/b/a Fast Retailing Co., Ltd.), Yamaguchi-shi, Yamaguchi (JP)

---

( 111 ) 165.925

( 732 ) Kabushiki Kaisha Fast Retailing (d/b/a Fast Retailing Co., Ltd.), Yamaguchi-shi, Yamaguchi (JP)

---

( 111 ) 166.116

---

Nemzeti védjegyoltalom megújítása

---

( 732 ) Hanwha Techwin Co., Ltd., Changwon-daero (KR)

---

( 111 ) 166.625

( 732 ) Bábel Sajt Kft., Budapest (HU)

---

( 111 ) 167.192

( 732 ) Eastern Co. S.A.E., Giza (EG)

---

( 111 ) 167.577

( 732 ) Hewlett Packard Enterprise Development LP, Houston, Texas (US)

---

( 111 ) 167.622

( 732 ) OMNICARE, Inc. (Delaware államban bejegyzett cég), Covington, Kentucky (US)

---

( 111 ) 167.794

( 732 ) Allergan, Inc. (Delaware államban bejegyzett cég), Irvine, Kalifornia (US)

---

( 111 ) 167.913

( 732 ) GlaxoSmithKline Consumer Healthcare Investments (Ireland) (No 3) Limited, Dungarvan, Co. Waterford (IE)

---

( 111 ) 167.921

( 732 ) GlaxoSmithKline Consumer Healthcare Investments (Ireland) (No 3) Limited, Dungarvan, Co. Waterford (IE)

---

( 111 ) 168.207

( 732 ) MIDEA GROUP CO., LTD., Beijiao, Shunde, Foshan, Guangdong Province (CN)

---

( 111 ) 168.325

( 732 ) Sumitomo Wiring Systems, Ltd., Yokkaichi-City, Mie (JP)

---

( 111 ) 168.729

( 732 ) Wiesbauer, Österreichische Wurstspezialitäten GmbH, Bécs (AT)

---

( 111 ) 170.185

( 732 ) INDECO s.r.o., Rimavská Sobota (SK)

---

( 111 ) 170.288

( 732 ) i-Cell Informatikai Fejlesztő és Szolgáltató Kft., Budapest (HU)

---

( 111 ) 170.638

( 732 ) dr. August Oetker Nahrungsmittel KG, Bielefeld (DE)

---

( 111 ) 171.659

( 732 ) Kovács Zoltán, Budapest (HU)

---

( 111 ) 172.501

( 732 ) The Hartz Mountain Corporation (New Jersey államban bejegyzett cég), Secaucus, New Jersey (US)

---

( 111 ) 200.454

( 732 ) TECH-MASTERS Hungary Korlátolt Felelősségű Társaság, Budapest (HU)

---

( 111 ) 200.909

( 732 ) Tematik Kábel Kft., Budapest (HU)

---

---

**( 111 ) 201.265**( 732 ) HUNG-ESSZENCIA Kereskedelmi és Szolgáltató Kft., Üllő (HU)

---

**( 111 ) 201.497**( 732 ) KEMIKÁL Építőanyagipari Zrt., Budapest (HU)

---

**( 111 ) 201.503**( 732 ) KEMIKÁL Építőanyagipari Zrt., Budapest (HU)

---

**( 111 ) 201.765**( 732 ) Egis Gyógyszergyár Zrt., Budapest (HU)

---

**( 111 ) 201.769**( 732 ) UNILEVER N. V., Rotterdam (NL)

---

**( 111 ) 201.866**( 732 ) Biggeorge Holding Kft., Budapest (HU)

---

**( 111 ) 201.867**( 732 ) Biggeorge Holding Kft., Budapest (HU)

---

**( 111 ) 201.899**( 732 ) SK.DRINK Kft., Budapest (HU)

---

**( 111 ) 201.971**( 732 ) Central Média csoport Zártkörűen Működő Részvénytársaság, Budapest (HU)

---

**( 111 ) 202.005**( 732 ) UNILEVER N.V., Rotterdam (NL)

---

**( 111 ) 202.027**( 732 ) Budalakk Innova Kft., Budapest (HU)

---

**( 111 ) 202.057**( 732 ) Hansa-Kontakt Kereskedelmi és Szolgáltató Kft., Szeged (HU)

---

**( 111 ) 202.091**( 732 ) Hansa-Kontakt Kereskedelmi és Szolgáltató Kft., Szeged (HU)

---

**( 111 ) 202.152**( 732 ) Aramis Pharma Kft., Budapest (HU)

---

**( 111 ) 202.168**( 732 ) Hungary Teng Fei Kft., Budapest (HU)

---

**( 111 ) 202.175**( 732 ) Hungary Teng Fei Kft., Budapest (HU)

---

**( 111 ) 202.208**( 732 ) Siófok Város Önkormányzata, Siófok (HU)

---



**( 111 ) 202.237**

( 732 ) Soci t  des Produits Nestl  S. A., Vevey (CH)

---

**( 111 ) 202.402**

( 732 ) Budalakk Innova Kft., Budapest (HU)

---

**( 111 ) 202.674**

( 732 ) GALLICOOP Pulykafeldolgoz  Z rtk r en M k d  R szv nyt rsas g, Szarvas (HU)

---

**( 111 ) 203.009**

( 732 ) Borsodi S rgy r Kft., B cs (HU)

---

**( 111 ) 203.018**

( 732 ) Borsodi S rgy r Kft., B cs (HU)

---

**( 111 ) 204.260**

( 732 ) Egis Gy gyszergy r Zrt., Budapest (HU)

---

**( 111 ) 204.261**

( 732 ) Egis Gy gyszergy r Zrt., Budapest (HU)

---

**( 111 ) 206.153**

( 732 ) GALLICOOP Pulykafeldolgoz  Z rtk r en M k d  R szv nyt rsas g, Szarvas (HU)

---

**( 111 ) 206.259**

( 732 ) Schulz, Jan, Basel (CH)

---

A rovat 93 darab k zlj st tartalmaz.

**Vegyes védjegyközlemények - Lajstromozott védjegyeket érintő közlemények**

---

**Jogutódlás**

---

**( 111 ) 132.549**

( 732 ) Brand Energy Holdings B.V., Vlaardingen (NL)

---

**( 111 ) 137.404**

( 732 ) CROWN Packaging Technology, Inc., Alsip, IL 60803 (US)

---

**( 111 ) 140.401**

( 732 ) Cardinal Health 529, LLC, Dublin, Ohio (US)

---

**( 111 ) 141.771**

( 732 ) Cardinal Health 529, LLC, Dublin, Ohio (US)

---

**( 111 ) 163.628**

( 732 ) CROWN Packaging Technology, Inc., Alsip, IL 60803 (US)

---

**( 111 ) 216.987**

( 732 ) Niscar Kft., Budapest (HU)

---

**( 111 ) 219.681**

( 732 ) Atlas Invest B.V, Aalsmeer (NL)

---

**( 111 ) 222.347**

( 732 ) Avantgarde Gesellschaft für Kommunikation mbH, München (DE)

---

**( 111 ) 222.496**

( 732 ) Profi Lemon Kft., Budapest (HU)

---

**( 111 ) 225.224**

( 732 ) APM Europe Kft., Budapest (HU)

---

**( 111 ) 230.389**

( 732 ) ING-CONSULT Ingatlanforgalmazási és Gazdasági Tanácsadó Korlátolt Felelősségű Társaság, Csehbánya (HU)

---

**( 111 ) 230.390**

( 732 ) ING-CONSULT Ingatlanforgalmazási és Gazdasági Tanácsadó Korlátolt Felelősségű Társaság, Csehbánya (HU)

---

A rovat 12 darab közlést tartalmaz.

---

**Képviselési megbízás**

---

**( 111 ) 161.666**

( 732 ) The University of Phoenix, Inc. (an Arizona corporation), Phoenix, Arizona (US)

( 740 ) DANUBIA Szabadalmi és Jogi Iroda Kft., Budapest

---

**( 111 ) 161.685**

( 732 ) The University of Phoenix, Inc. (an Arizona corporation), Phoenix, Arizona (US)

---

( 740 ) DANUBIA Szabadalmi és Jogi Iroda Kft., Budapest

---

**( 111 ) 161.686**

( 732 ) The University of Phoenix, Inc. (an Arizona corporation), Phoenix, Arizona (US)

( 740 ) DANUBIA Szabadalmi és Jogi Iroda Kft., Budapest

---

**( 111 ) 165.404**

( 732 ) Mobili Kft., Budapest (HU)

( 740 ) SBGK Ügyvédi Iroda, Budapest

---

**( 111 ) 167.913**

( 732 ) GlaxoSmithKline Consumer Healthcare Investments (Ireland) (No 3) Limited, Dungarvan, Co. Waterford (IE)

( 740 ) Danubia Szabadalmi és Jogi Iroda Kft., Budapest

---

**( 111 ) 167.921**

( 732 ) GlaxoSmithKline Consumer Healthcare Investments (Ireland) (No 3) Limited, Dungarvan, Co. Waterford (IE)

( 740 ) Danubia Szabadalmi és Jogi Iroda Kft., Budapest

---

**( 111 ) 203.009**

( 732 ) Borsodi Sörgyár Kft., Bócs (HU)

( 740 ) SBGK Ügyvédi Iroda, Budapest

---

**( 111 ) 203.018**

( 732 ) Borsodi Sörgyár Kft., Bócs (HU)

( 740 ) SBGK Ügyvédi Iroda, Budapest

---

**( 111 ) 207.511**

( 732 ) Borsodi Sörgyár Kft., Bócs (HU)

( 740 ) SBGK Ügyvédi Iroda, Budapest

---

**( 111 ) 223.127**

( 732 ) Borsodi Sörgyár Kft., Bócs (HU)

( 740 ) SBGK Ügyvédi Iroda, Budapest

---

**( 111 ) 223.140**

( 732 ) Borsodi Sörgyár Kft., Bócs (HU)

( 740 ) SBGK Ügyvédi Iroda, Budapest

---

**( 111 ) 224.197**

( 732 ) Borsodi Sörgyár Kft., Bócs (HU)

( 740 ) SBGK Ügyvédi Iroda, Budapest

---

**( 111 ) 228.504**

( 732 ) Borsodi Sörgyár Kft., Bócs (HU)

( 740 ) SBGK Ügyvédi Iroda, Budapest

---

**( 111 ) 228.969**

( 732 ) Borsodi Sörgyár Kft., Bócs (HU)

( 740 ) SBGK Ügyvédi Iroda, Budapest

---

A rovat 14 darab közlést tartalmaz.

---

---

### Képviselő megszűnése

---

**( 111 ) 165.404**

( 732 ) Mobili Kft., Budapest (HU)

---

**( 111 ) 203.009**

( 732 ) Borsodi Sörgyár Kft., Böcs (HU)

---

**( 111 ) 203.018**

( 732 ) Borsodi Sörgyár Kft., Böcs (HU)

---

**( 111 ) 207.511**

( 732 ) Borsodi Sörgyár Kft., Böcs (HU)

---

**( 111 ) 223.127**

( 732 ) Borsodi Sörgyár Kft., Böcs (HU)

---

**( 111 ) 223.140**

( 732 ) Borsodi Sörgyár Kft., Böcs (HU)

---

**( 111 ) 224.197**

( 732 ) Borsodi Sörgyár Kft., Böcs (HU)

---

**( 111 ) 228.504**

( 732 ) Borsodi Sörgyár Kft., Böcs (HU)

---

**( 111 ) 228.969**

( 732 ) Borsodi Sörgyár Kft., Böcs (HU)

---

A rovat 9 darab közlést tartalmaz.

---

---

### Név-, illetve címváltozás

---

**( 111 ) 122.069**

( 732 ) Xerox Corporation, 06851-1056 Norwalk, Connecticut (US)

---

**( 111 ) 122.072**

( 732 ) Sharp Corporation, Osaka (JP)

---

**( 111 ) 122.609**

( 732 ) EATON CORPORATION (Ohio állam törvényei szerint működő vállalat), Cleveland, Ohio (US)

---

**( 111 ) 129.190**

( 732 ) General Media Communications, Inc. (New York államban bejegyzett cég), Chatsworth, California (US)

---

**( 111 ) 130.206**

( 732 ) CNA Holdings LLC, Irving (US)

---

**( 111 ) 130.688**

---

( 732 ) Fleurop-Interflora, 8008 Zürich (CH)

---

**( 111 ) 130.890**

( 732 ) VIRGIN ENTERPRISES LIMITED, London (GB)

---

**( 111 ) 130.891**

( 732 ) VIRGIN ENTERPRISES LIMITED, London (GB)

---

**( 111 ) 131.898**

( 732 ) Aiphone Kabushiki Kaisha (Aiphone Co. Ltd.), Naka-ku, Nagoya-shi, Aichi-ken (JP)

---

**( 111 ) 131.899**

( 732 ) Aiphone Kabushiki Kaisha (Aiphone Co., Ltd.), Naka-ku, Nagoya-shi, Aichi-ken (JP)

---

**( 111 ) 158.595**

( 732 ) BECLE S.A.B. DE C.V., Mexico City (MX)

---

**( 111 ) 164.706**

( 732 ) BlockChange Kft., Budapest (HU)

Exclusive Best Change Pénzügyi Kft., Budapest (HU)

Exclusive Change Kereskedelmi Kft., Budapest (HU)

Exclusive Extreme Change Pénzváltó Kft., Budapest (HU)

Exclusive Pannon Change Pénzügyi Kft., Budapest (HU)

---

**( 111 ) 171.358**

( 732 ) Medgyesi József, Gödöllő (HU)

---

**( 111 ) 200.454**

( 732 ) TECH-MASTERS Hungary Korlátolt Felelősségű Társaság, Budapest (HU)

---

**( 111 ) 201.265**

( 732 ) HUNG-ESSZENCIA Kereskedelmi és Szolgáltató Kft., Üllő (HU)

---

**( 111 ) 202.152**

( 732 ) Aramis Pharma Kft., Budapest (HU)

---

**( 111 ) 218.289**

( 732 ) Internet Mall Hungary Kereskedelmi és Szolgáltató Kft., Budapest (HU)

---

**( 111 ) 224.948**

( 732 ) Amazon Europe Core S.á.r.l., Luxembourg (LU)

---

A rovat 18 darab közlést tartalmaz.

**Vegyes védjegyközlemények - Védjegybejelentéseket érintő közlemények**

---

**Jogutódlás**

---

**( 210 ) M 19 03482**

( 731 ) We Love Budapest Kft., Budapest (HU)

---

**( 210 ) M 19 03483**

( 731 ) We Love Budapest Kft., Budapest (HU)

---

A rovat 2 darab közlést tartalmaz.

---

**Képviseleti megbízás**

---

**( 210 ) M 19 00848**

( 731 ) Ginto Trade Kft., Budapest (HU)

( 740 ) SBGK Ügyvédi Iroda, Budapest

---

A rovat 1 darab közlést tartalmaz.

---

**Név-, illetve címváltozás**

---

**( 210 ) M 19 02409**

( 731 ) PRIVÁTBANKÁR.HU Pénzügyi Információs Központ Kft., Budapest (HU)

---

A rovat 1 darab közlést tartalmaz.

---

## NEMZETKÖZI VÉDJEGYKÖZLEMÉNYEK

### Védjegybejelentések meghirdetése

( 111 ) 827.726

( 541 ) VAN LEEUWEN

( 511 ) 6, 19, 40

( 580 ) 2020.02.27.

( 450 ) GAZ 07/2020

( 111 ) 1.062.492

( 541 ) BERTHOLD

( 511 ) 3, 14, 16, 18, 25, 29-30, 32-33, 36, 42-43

( 580 ) 2020.02.20.

( 450 ) GAZ 06/2020

( 111 ) 1.221.494

( 546 ) СУЛЬСЕН

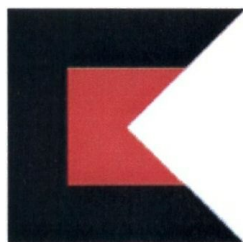
( 511 ) 3

( 580 ) 2020.02.27.

( 450 ) GAZ 07/2020

( 111 ) 1.281.973

( 546 )



( 511 ) 8, 13, 16, 18, 25, 28, 35

( 580 ) 2020.02.20.

( 450 ) GAZ 06/2020

( 111 ) 1.288.449

( 541 ) BSL

( 511 ) 18, 25, 35

( 580 ) 2020.02.27.

( 450 ) GAZ 07/2020

( 111 ) 1.455.859

( 541 ) SULSEN

( 511 ) 3

( 580 ) 2020.02.27.

( 450 ) GAZ 07/2020

( 111 ) 1.482.787

( 546 )



( 511 ) 39

( 580 ) 2020.02.20.

( 450 ) GAZ 06/2020

---

( 111 ) **1.497.704**

( 546 ) **MEN ALWAYS WIN WITH ADENOPROSIN**

( 511 ) 5, 35

( 580 ) 2020.02.20.

( 450 ) GAZ 06/2020

---

( 111 ) **1.513.526**

( 541 ) **PRINDAL**

( 511 ) 5

( 580 ) 2020.02.20.

( 450 ) GAZ 06/2020

---

( 111 ) **1.514.815**

( 546 ) The logo for 'elkon' features the word 'elkon' in white lowercase letters on a blue rectangular background.

( 511 ) 7

( 580 ) 2020.02.20.

( 450 ) GAZ 06/2020

---

( 111 ) **1.514.840**

( 541 ) **Quick Sigorta**

( 511 ) 36

( 580 ) 2020.02.20.

( 450 ) GAZ 06/2020

---

( 111 ) **1.514.972**

( 546 ) The logo for 'ORPC' consists of the letters 'ORPC' in a bold, black, sans-serif font.

( 511 ) 7

( 580 ) 2020.02.20.

( 450 ) GAZ 06/2020

---

( 111 ) **1.514.994**

( 541 ) **ARANUI**

( 511 ) 39

( 580 ) 2020.02.20.

( 450 ) GAZ 06/2020

---

( 111 ) **1.515.113**

( 541 ) **BRAY SLURRYSHIELD**

( 511 ) 6

( 580 ) 2020.02.20.

( 450 ) GAZ 06/2020

---

( 111 ) **1.515.214**

( 546 ) **KINESIOSPORT**

( 511 ) 10

( 580 ) 2020.02.20.

---



( 450 ) GAZ 06/2020

---

( 111 ) 1.515.282

( 541 ) NETCONNECT

( 511 ) 9

( 580 ) 2020.02.20.

( 450 ) GAZ 06/2020

---

( 111 ) 1.515.352

( 546 ) 佐巴蒂

( 511 ) 25

( 580 ) 2020.02.20.

( 450 ) GAZ 06/2020

---

( 111 ) 1.515.398

( 541 ) CELEBRIS

( 511 ) 33

( 580 ) 2020.02.20.

( 450 ) GAZ 06/2020

---

( 111 ) 1.515.420

( 546 ) VALKA

( 511 ) 20

( 580 ) 2020.02.20.

( 450 ) GAZ 06/2020

---

( 111 ) 1.515.539

( 541 ) STABICAL

( 511 ) 1, 19

( 580 ) 2020.02.20.

( 450 ) GAZ 06/2020

---

( 111 ) 1.515.623

( 541 ) TECHTEAM

( 511 ) 12, 25, 28

( 580 ) 2020.02.20.

( 450 ) GAZ 06/2020

---

( 111 ) 1.515.659

( 546 ) seafar

( 511 ) 21

( 580 ) 2020.02.20.

( 450 ) GAZ 06/2020

---

( 111 ) 1.515.751

( 546 )  elkon

( 511 ) 7

---

( 580 ) 2020.02.20.

( 450 ) GAZ 06/2020

---

( 111 ) 1.515.874

( 546 ) 

( 511 ) 35, 41, 43-44

( 580 ) 2020.02.20.

( 450 ) GAZ 06/2020

---

( 111 ) 1.515.951

( 546 )



memème

( 511 ) 25

( 580 ) 2020.02.20.

( 450 ) GAZ 06/2020

---

( 111 ) 1.515.987

( 546 ) 

( 511 ) 1

( 580 ) 2020.02.20.

( 450 ) GAZ 06/2020

---

( 111 ) 1.516.019

( 546 )



OWEN

( 511 ) 25, 35

( 580 ) 2020.02.20.

( 450 ) GAZ 06/2020

---

( 111 ) 1.516.037

( 546 )



( 511 ) 5

( 580 ) 2020.02.20.

( 450 ) GAZ 06/2020

---

( 111 ) 1.516.056

( 546 ) *finch*

( 511 ) 33

( 580 ) 2020.02.20.

( 450 ) GAZ 06/2020

---

( 111 ) 1.516.084

( 541 ) **Artro-Patch**

( 511 ) 5, 10

( 580 ) 2020.02.20.

( 450 ) GAZ 06/2020

---

( 111 ) 1.516.107

( 546 ) **AMORIM**

( 511 ) 19-20, 27

( 580 ) 2020.02.20.

( 450 ) GAZ 06/2020

---

( 111 ) 1.516.194

( 546 ) ***QDSTAR***

( 511 ) 9

( 580 ) 2020.02.27.

( 450 ) GAZ 07/2020

---

( 111 ) 1.516.211

( 546 ) **100 GRAND**

( 511 ) 30

( 580 ) 2020.02.27.

( 450 ) GAZ 07/2020

---

( 111 ) 1.516.282

( 541 ) **MILKA MOMENTS**

( 511 ) 30

( 580 ) 2020.02.27.

( 450 ) GAZ 07/2020

---

( 111 ) 1.516.315

( 541 ) **VIPER**

( 511 ) 33

( 580 ) 2020.02.27.

( 450 ) GAZ 07/2020

---

( 111 ) 1.516.485

( 541 ) **PrecisionView**

( 511 ) 9

( 580 ) 2020.02.27.

( 450 ) GAZ 07/2020

---

( 111 ) 1.516.494

( 546 ) **HODAF**

( 511 ) 35

( 580 ) 2020.02.27.

( 450 ) GAZ 07/2020

---

( 111 ) 1.516.512

( 546 ) **absorba**<sup>•</sup>

( 511 ) 24-25

( 580 ) 2020.02.27.

( 450 ) GAZ 07/2020

---

( 111 ) 1.516.537

( 541 ) **TERRAKING**

( 511 ) 12

( 580 ) 2020.02.27.

( 450 ) GAZ 07/2020

---

( 111 ) 1.516.538

( 541 ) **N°8 DE CHANEL**

( 511 ) 3

( 580 ) 2020.02.27.

( 450 ) GAZ 07/2020

---

( 111 ) 1.516.578

( 546 ) **GGGS** |

( 511 ) 6-7, 11, 37, 42

( 580 ) 2020.02.27.

( 450 ) GAZ 07/2020

---

( 111 ) 1.516.685

( 546 )  **SoftBank**

( 511 ) 35-36

( 580 ) 2020.02.27.

( 450 ) GAZ 07/2020

---

( 111 ) 1.516.709

( 541 ) **NATUCOKSINUM**

( 511 ) 5

( 580 ) 2020.02.27.

( 450 ) GAZ 07/2020

---

( 111 ) 1.516.798

( 541 ) **GOLDEN TICKET**

( 511 ) 30

( 580 ) 2020.02.27.

---

( 450 ) GAZ 07/2020

---

( 111 ) 1.516.866

( 541 ) CHARLIE AND THE CHOCOLATE FACTORY

( 511 ) 30

( 580 ) 2020.02.27.

( 450 ) GAZ 07/2020

---

( 111 ) 1.516.941

( 546 )



( 511 ) 31

( 580 ) 2020.02.27.

( 450 ) GAZ 07/2020

---

( 111 ) 1.516.991

( 546 )



( 511 ) 9, 14, 18, 25

( 580 ) 2020.02.27.

( 450 ) GAZ 07/2020

---

( 111 ) 1.517.011

( 541 ) DigitalClear

( 511 ) 9

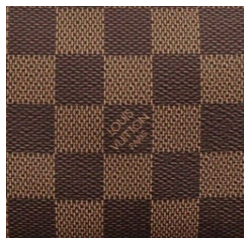
( 580 ) 2020.02.27.

( 450 ) GAZ 07/2020

---

( 111 ) 1.517.024

( 546 )



( 511 ) 9, 14, 25

( 580 ) 2020.02.27.

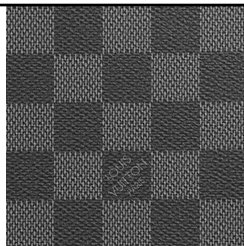
( 450 ) GAZ 07/2020

---

( 111 ) 1.517.042

---

( 546 )



( 511 ) 9, 14, 25

( 580 ) 2020.02.27.

( 450 ) GAZ 07/2020

---

( 111 ) 1.517.453

( 546 ) **Miracell**

( 511 ) 1

( 580 ) 2020.02.27.

( 450 ) GAZ 07/2020

---

( 111 ) 1.517.481

( 546 )



CHOCOLATE FABRIQUE

( 511 ) 30

( 580 ) 2020.02.27.

( 450 ) GAZ 07/2020

---

( 111 ) 1.517.499

( 546 )



**AMORIM**

( 511 ) 19-20, 27

( 580 ) 2020.02.27.

( 450 ) GAZ 07/2020

---

A rovat 53 darab közlést tartalmaz.

**Bejegyzések a kiegészítő lajstromba**  
**Védjegybejelentések magyarországi oltalmának elismerése**

---

**( 111 ) 444.060**

( 151 ) 2020.05.20.

---

**( 111 ) 715.175**

( 151 ) 2020.05.15.

---

**( 111 ) 996.573**

( 151 ) 2020.05.20.

---

**( 111 ) 1.208.150**

( 151 ) 2020.05.20.

---

**( 111 ) 1.290.429**

( 151 ) 2020.05.20.

---

**( 111 ) 1.339.581**

( 151 ) 2020.05.20.

---

**( 111 ) 1.409.994**

( 151 ) 2020.05.20.

---

**( 111 ) 1.487.649**

( 151 ) 2020.05.15.

---

**( 111 ) 1.492.104**

( 151 ) 2020.05.20.

---

**( 111 ) 1.492.248**

( 151 ) 2020.05.20.

---

**( 111 ) 1.492.289**

( 151 ) 2020.05.20.

---

**( 111 ) 1.492.294**

( 151 ) 2020.05.15.

---

**( 111 ) 1.492.392**

( 151 ) 2020.05.20.

---

**( 111 ) 1.492.465**

( 151 ) 2020.05.20.

---

**( 111 ) 1.492.528**

( 151 ) 2020.05.20.

---

**( 111 ) 1.492.550**

( 151 ) 2020.05.20.

---

**( 111 ) 1.492.561**

( 151 ) 2020.05.20.

---

**( 111 ) 1.492.609**

( 151 ) 2020.05.20.

---

**( 111 ) 1.492.635**

( 151 ) 2020.05.20.

---

**( 111 ) 1.492.720**

( 151 ) 2020.05.20.

---

**( 111 ) 1.492.750**

( 151 ) 2020.05.20.

---

**( 111 ) 1.492.872**

( 151 ) 2020.05.20.

---

**( 111 ) 1.492.898**

( 151 ) 2020.05.20.

---

**( 111 ) 1.493.026**

( 151 ) 2020.05.20.

---

**( 111 ) 1.493.046**

( 151 ) 2020.05.20.

---

**( 111 ) 1.493.089**

( 151 ) 2020.05.20.

---

**( 111 ) 1.493.121**

( 151 ) 2020.05.20.

---

**( 111 ) 1.493.156**

( 151 ) 2020.05.20.

---

**( 111 ) 1.493.264**

( 151 ) 2020.05.20.

---

**( 111 ) 1.493.325**

( 151 ) 2020.05.20.

---

**( 111 ) 1.493.333**

( 151 ) 2020.05.20.

---

**( 111 ) 1.493.407**

( 151 ) 2020.05.13.

---

**( 111 ) 1.493.537**

( 151 ) 2020.05.15.

---

**( 111 ) 1.493.547**

---



( 151 ) 2020.05.15.

---

**( 111 ) 1.493.631**

( 151 ) 2020.05.15.

---

**( 111 ) 1.493.640**

( 151 ) 2020.05.15.

---

**( 111 ) 1.493.653**

( 151 ) 2020.05.15.

---

**( 111 ) 1.493.676**

( 151 ) 2020.05.15.

---

**( 111 ) 1.493.680**

( 151 ) 2020.05.15.

---

**( 111 ) 1.493.751**

( 151 ) 2020.05.15.

---

**( 111 ) 1.493.753**

( 151 ) 2020.05.15.

---

**( 111 ) 1.493.770**

( 151 ) 2020.05.15.

---

**( 111 ) 1.493.849**

( 151 ) 2020.05.15.

---

**( 111 ) 1.494.024**

( 151 ) 2020.05.15.

---

**( 111 ) 1.494.120**

( 151 ) 2020.05.15.

---

**( 111 ) 1.494.122**

( 151 ) 2020.05.15.

---

**( 111 ) 1.494.130**

( 151 ) 2020.05.15.

---

**( 111 ) 1.494.199**

( 151 ) 2020.05.15.

---

**( 111 ) 1.494.277**

( 151 ) 2020.05.15.

---

**( 111 ) 1.494.364**

( 151 ) 2020.05.15.

---

**( 111 ) 1.494.388**

( 151 ) 2020.05.08.

---

**( 111 ) 1.494.426**

( 151 ) 2020.05.15.

---

**( 111 ) 1.494.435**

( 151 ) 2020.05.15.

---

**( 111 ) 1.494.489**

( 151 ) 2020.05.15.

---

**( 111 ) 1.494.633**

( 151 ) 2020.05.15.

---

**( 111 ) 1.494.644**

( 151 ) 2020.05.15.

---

**( 111 ) 1.494.717**

( 151 ) 2020.05.15.

---

A rovat 57 darab közlést tartalmaz.

## NEMZETKÖZI EREDETMEGJELÖLÉS-KÖZLEMÉNYEK

### Nemzetközi eredetmegjelölés-bejelentések meghirdetése

---

**(111) 1131**

(151) 2019.07.07

(250) Irán (Iszlám Köztársaság)

(450) Meghirdetés alatt/ No: 48/2019

**(540)** شیراز خاتم

Xatame řiraz

**(511)** Khatam

(Fatermékek díszítésének művészete)

---

**(111) 1132**

(151) 2019.10.15

(250) Mexikó

(450) Meghirdetés alatt/ No: 48/2019

**(540)** RAICILLA

**(511)** Agave alcoholic beverage

(Agave alkoholos ital)

---

**(111) 1133**

(151) 2019.11.26

(250) Bosznia- Hercegovina

(450) Meghirdetés alatt

**(540)** DUVAN HERCEGOVAČKI RAVNJAK

**(511)** Tobacco

(Dohány)

---

**(111) 1134**

(151) 2019.12.07

(250) Irán (Iszlám Köztársaság)

(450) Meghirdetés alatt/ No: 48/2019

**(540)** ایران تویسرکان گردوی

Gerdo e toyserkan e Iran

**(511)** Walnut

(Dió)

---

A rovat 4 darab közlést tartalmaz.

## INTÉZMÉNYI KÖZLEMÉNYEK

### Hirdetményi úton történő kézbesítés

---

A döntés ügyszáma és az intézkedés száma:	<b>A 14 21052 / 17</b>
A döntés tárgya:	Nemzetközi védjegybejelentés oltalmának részleges elismerése felszólalás esetén
A címzett(ek) neve(i) és utolsó ismert címe:	Danvistano Trading Ltd., Corner Hutson & Eyre Street,, Belize CityBlake Building, Suite 302 (BZ)

---

A döntés ügyszáma és az intézkedés száma:	<b>E 08 018303 / 7</b>
A döntés tárgya:	Szabadalmi oltalom megszűnése díjfizetés elmulasztása miatt
A címzett(ek) neve(i) és utolsó ismert címe:	Pintz György, Pintz és Társai Szabadalmi, Védjegy és Jogi Iroda, Budapest, 1539 Pf. 590. (HU)

---

A döntés ügyszáma és az intézkedés száma:	<b>M 00 04457 / 11</b>
A döntés tárgya:	Tájékoztató
A címzett(ek) neve(i) és utolsó ismert címe:	AUTÓKER HOLDING Zrt., Budapest, 1132 Visegrádi u.78. (HU)

---

A döntés ügyszáma és az intézkedés száma:	<b>M 00 04938 / 8</b>
A döntés tárgya:	Értesítés védjegyoltalom megújításának lehetőségéről
A címzett(ek) neve(i) és utolsó ismert címe:	Varga Gábor, Siófok, 8600 Tanácsház u. 22/b (HU)

---

A döntés ügyszáma és az intézkedés száma:	<b>M 00 05008 / 4</b>
A döntés tárgya:	Értesítés védjegyoltalom megújításának lehetőségéről
A címzett(ek) neve(i) és utolsó ismert címe:	Saint-Gobain Isover Hungaria Kft., Tapolca, 8301 Pf. 163. (HU)

---

A döntés ügyszáma és az intézkedés száma:	<b>M 01 00266 / 11</b>
A döntés tárgya:	Tájékoztató
A címzett(ek) neve(i) és utolsó ismert címe:	DERM EQUIPMENT Kozmetikai Korlátolt Felelősségű Társaság, Kecskemét, 6000 Szabadság tér 3. (HU)

---

A döntés ügyszáma és az intézkedés száma:	<b>M 09 03741 / 7</b>
A döntés tárgya:	Védjegyoltalom megszűnése
A címzett(ek) neve(i) és utolsó ismert címe:	Tombor János, Budapest, 1088 Rákóczi út 47. (HU)

---

A döntés ügyszáma és az intézkedés száma:	<b>M 10 00252 / 8</b>
A döntés tárgya:	Tájékoztató
A címzett(ek) neve(i) és utolsó ismert címe:	SG-MAX Informatikai Tervező Stúdió Kft., Budapest, 1119 Petzvál J. u. 44. (HU)

---

A döntés ügyszáma és az intézkedés száma:	<b>M 10 00283 / 11</b>
A döntés tárgya:	Védjegyoltalom megszűnése
A címzett(ek) neve(i) és utolsó ismert címe:	Szabó Erika, Budapest, 1032 Pacsirtamező u. 31. (HU)

---

A döntés ügyszáma és az intézkedés száma:	<b>M 10 00288 / 7</b>
A döntés tárgya:	Védjegyoltalom megszűnése
A címzett(ek) neve(i) és utolsó ismert címe:	Berkényi Szabina ügyvéd, BERKÉNYI ÜGYVÉDI IRODA, Budapest, 1035 Raktár u. 25. (HU)

---

## Hirdetményi úton történő kézbesítés

---

A döntés ügyszáma és az intézkedés száma:	<b>M 10 00319 / 6</b>
A döntés tárgya:	Védjegyoltalom megszűnése
A címzett(ek) neve(i) és utolsó ismert címe:	Wolf Patricia, Budapest, 1042 Rózsa u. 46. (HU)

---

A döntés ügyszáma és az intézkedés száma:	<b>M 10 00401 / 6</b>
A döntés tárgya:	Védjegyoltalom megszűnése
A címzett(ek) neve(i) és utolsó ismert címe:	Tóth István, Debrecen, 4031 Derék u. 217. 3/10. (HU)

---

A döntés ügyszáma és az intézkedés száma:	<b>M 10 00450 / 6</b>
A döntés tárgya:	Védjegyoltalom megszűnése
A címzett(ek) neve(i) és utolsó ismert címe:	Corvus Design Reklámügynökség, Budapest, 1149 Egressy út 100. (HU)

---

A döntés ügyszáma és az intézkedés száma:	<b>M 10 00451 / 6</b>
A döntés tárgya:	Védjegyoltalom megszűnése
A címzett(ek) neve(i) és utolsó ismert címe:	Corvus Design Reklámügynökség, Budapest, 1149 Egressy út 100. (HU)

---

A döntés ügyszáma és az intézkedés száma:	<b>M 10 00453 / 9</b>
A döntés tárgya:	Védjegyoltalom megszűnése
A címzett(ek) neve(i) és utolsó ismert címe:	BIOMED Kft., Budapest, 1145 Szugló út 59. B. ép. (HU)

---

A döntés ügyszáma és az intézkedés száma:	<b>M 10 00454 / 9</b>
A döntés tárgya:	Védjegyoltalom megszűnése
A címzett(ek) neve(i) és utolsó ismert címe:	BIOMED Kft., Budapest, 1145 Szugló út 59. B. ép. (HU)

---

A döntés ügyszáma és az intézkedés száma:	<b>M 10 00541 / 6</b>
A döntés tárgya:	Védjegyoltalom megszűnése
A címzett(ek) neve(i) és utolsó ismert címe:	Bence Ottó, Budapest, 1024 Fillér u. 11. (HU)

---

A döntés ügyszáma és az intézkedés száma:	<b>M 10 00579 / 7</b>
A döntés tárgya:	Tájékoztató
A címzett(ek) neve(i) és utolsó ismert címe:	Szentandrási-Szabó Emese, Budapest, 1117 Móricz Zsigmond krt. 14. (HU)

---

A döntés ügyszáma és az intézkedés száma:	<b>M 10 00596 / 6</b>
A döntés tárgya:	Védjegyoltalom megszűnése
A címzett(ek) neve(i) és utolsó ismert címe:	Papp Szabolcs, Töltéstava, 9086 Széchenyi utca 7. (HU)

---

A döntés ügyszáma és az intézkedés száma:	<b>M 10 00598 / 6</b>
A döntés tárgya:	Védjegyoltalom megszűnése
A címzett(ek) neve(i) és utolsó ismert címe:	Corvus Design Reklámügynökség Kft., Budapest, 1149 Egressy út 100. (HU)

---

A döntés ügyszáma és az intézkedés száma:	<b>M 10 00599 / 6</b>
A döntés tárgya:	Védjegyoltalom megszűnése
A címzett(ek) neve(i) és utolsó ismert címe:	Corvus Design Reklámügynökség Kft., Budapest, 1149 Egressy út 100. (HU)

---

A döntés ügyszáma és az intézkedés száma:	<b>M 10 00600 / 6</b>
---	-----------------------

---

## Hirdetményi úton történő kézbesítés

---

A döntés tárgya:	Védjegyoltalom megszűnése
A címzett(ek) neve(i) és utolsó ismert címe:	Corvus Design Reklámügynökség Kft., Budapest, 1149 Egressy út 100. (HU)

---

A döntés ügyszáma és az intézkedés száma:	<b>M 10 00606 / 18</b>
A döntés tárgya:	Védjegyoltalom megszűnése
A címzett(ek) neve(i) és utolsó ismert címe:	MediaSales Kft., Budapest, 1088 József krt. 13. fszt. 1. (HU)

---

A döntés ügyszáma és az intézkedés száma:	<b>M 10 00818 / 7</b>
A döntés tárgya:	Védjegyoltalom megszűnése
A címzett(ek) neve(i) és utolsó ismert címe:	Motor-Press Budapest Lapkiadó Kft., Budapest, 1113 Nagyszőlős u. 11-15. (HU)

---

A döntés ügyszáma és az intézkedés száma:	<b>M 10 02569 / 10</b>
A döntés tárgya:	Képviselő megszűnésének tudomásulvétele
A címzett(ek) neve(i) és utolsó ismert címe:	IKO Services Korlátolt Felelősségű Társaság, Budapest, 1021 Hűvösvölgyi út 64-66. (HU)

---

A döntés ügyszáma és az intézkedés száma:	<b>P 03 03225 / 31</b>
A döntés tárgya:	Végleges szabadalmi oltalom megszűnése díjfizetés elmulasztása miatt
A címzett(ek) neve(i) és utolsó ismert címe:	Szöllősy János, Budapest, 1121 Fülemlé u. 12-18/7b (HU)

---

A döntés ügyszáma és az intézkedés száma:	<b>P 14 00193 / 30</b>
A döntés tárgya:	Jogutódlás tudomásulvétele
A címzett(ek) neve(i) és utolsó ismert címe:	Ivanka Concrete Kft., Budapest, 1134 Bulcsú u. 13. (HU)

---

A döntés ügyszáma és az intézkedés száma:	<b>P 19 00341 / 6</b>
A döntés tárgya:	Felhívás hiánypótlásra
A címzett(ek) neve(i) és utolsó ismert címe:	Szemere Péter, Budapest, 1211 Petz Ferenc u. 2/c. (HU)

---

A döntés ügyszáma és az intézkedés száma:	<b>P 20 00025 / 4</b>
A döntés tárgya:	Szabadalmi bejelentés visszavontnak tekintése
A címzett(ek) neve(i) és utolsó ismert címe:	Forgó Zoltán, *, * * (HU) Ubaldo Spina, *, * * (HU)

---

A rovat 29 darab közlést tartalmaz.

---

SZABADALMI KÖZLÖNY ÉS VÉDJEGYÉRTESÍTŐ

a Szellemi Tulajdon Nemzeti Hivatalának hivatalos lapja

---

Webcím: <http://www.sztnh.gov.hu/kiadv/szkv/>

Felelős kiadó: Pomázi Gyula

Szerkesztőség: Szellemi Tulajdon Nemzeti Hivatala

1081 Budapest, II. János Pál pápa tér 7.

Telefon: (1) 312 4400

Levélcím: 1438 Budapest, Pf. 415.

E-mail: [sztnh@hipo.gov.hu](mailto:sztnh@hipo.gov.hu)

<http://www.sztnh.gov.hu>

Felelős szerkesztő: Szabó Richárd

Telefon: (1) 474 5761

---

HU ISSN 1588–0974

---