



# SZABADALMI KÖZLÖNY ÉS VÉDJEGYÉRTESÍTŐ

A SZELLEMI TULAJDON NEMZETI HIVATALÁNAK  
HIVATALOS LAPJA

125. ÉVFOLYAM 2. SZÁM

2020. JANUÁR 28.

## TARTALOM

A hatósági közlemények rovataiban alkalmazott kódok és rendezési elvek.....	4
A Szellemi Tulajdon Nemzeti Hivatala elnökének 5/2019. (XII. 19.) SZTNH közleménye.....	7
Nemzetközi tájékoztatás.....	8
Szabadalmi közlemények.....	P1–P27
Európai szabadalmi közlemények.....	E1–E213
Kiegészítő oltalmi tanúsítványra vonatkozó közlemények.....	S1–S2
Növényfajta-oltalmi közlemények.....	F1–F11
Használati minta közlemények.....	U1–U9
Formatervezési minta közlemények.....	D1–D5
Nemzeti védjegyközlemények.....	M26–M141
Nemzetközi védjegyközlemények.....	W12–W26
Intézményi közlemények.....	H1–H11

## A hatósági közlemények rovataiban alkalmazott kódok és rendezési elvek

<b>Az iparjogvédelmi dokumentumokat kibocsátó egyes országokat és egyes nemzetközi szervezeteket azonosító kódok (a WIPO 3. szabványa szerint)</b>		
AD Andorra	CU Kuba	HU Magyarország
AE Egyesült Arab Emírátságok	CV Zöld-foki Köztársaság	IB A Szellemi Tulajdon Világszervezetének (WIPO) Nemzetközi Irodája
AF Afganisztán	CW Curaçao	ID Indonézia
AG Antigua és Barbuda	CY Ciprus	IE Írország
AI Anguilla	CZ Cseh Köztársaság	IL Izrael
AL Albánia	DE Németország	IM Man-sziget
AM Örményország	DJ Dzsisibuti	IN India
AO Angola	DK Dánia	IQ Irak
AP Afrikai Országok Iparjogvédelmi Szervezete (ARIPO)	DM Dominikai Közösség	IR Iráni Iszlám Köztársaság
AR Argentína	DO Dominikai Köztársaság	IS Izland
AT Ausztria	DZ Algéria	IT Olaszország
AU Ausztrália	EA Eurázsiai Szabadalmi Szervezet (EAPO)	JE Jersey
AW Aruba	EC Ecuador	JM Jamaica
AZ Azerbajdzsán	EE Észtország	JO Jordánia
BA Bosznia-Hercegovina	EG Egyiptom	JP Japán
BB Barbados	EH Nyugat-Szahara	KE Kenya
BD Banglades	EM Európai Unió Szellemi Tulajdoni Hivatala (EUSZTH)	KG Kirgizisztán
BE Belgium	EP Európai Szabadalmi Hivatal (EPO)	KH Kambodzsza
BF Burkina Faso	ER Eritrea	KI Kiribati
BG Bulgária	ES Spanyolország	KM Comore-szigetek
BH Bahrein	ET Etiópia	KN Saint Christopher és Nevis
BI Burundi	FI Finnország	KP Koreai Népi Demokratikus Köztársaság
BJ Benin	FJ Fidzsi-szigetek	KR Koreai Köztársaság
BM Bermuda	FK Falkland-szigetek (Malvin-szigetek)	KW Kuvait
BN Brunei	FO Faröer-szigetek	KY Kajmán-szigetek
BO Bolívia	FR Franciaország	KZ Kazahsztán
BQ Bonaire, Sint Eustasius és Saba	GA Gabon	LA Laoszi Népi Demokratikus Köztársaság
BR Brazília	GB Nagy-Britannia	LB Libanon
BS Bahama-szigetek	GC Az Öböl menti Arab Államok Együttműködési Tanácsának Szabadalmi Hivatala (GCC)	LC Saint Lucia
BT Bhután	GD Grenada	LI Liechtenstein
BV Bouvet-sziget	GE Grúzia	LK Srí Lanka
BW Botswana	GG Guernsey	LR Libéria
BX Benelux Szellemi Tulajdonvédelmi Hivatal (BOIP)	GH Ghána	LS Lesotho
BY Belorusszia	GI Gibraltár	LT Litvánia
BZ Belize	GL Grönland	LU Luxemburg
CA Kanada	GM Gambia	LV Lettország
CD Kongói Demokratikus Köztársaság	GN Guinea	LY Líbia
CF Közép-afrikai Köztársaság	GQ Egyenlítői-Guinea	MA Marokkó
CG Kongó	GR Görögország	MC Monaco
CH Svájc	GS Dél-Georgia és a Dél-Sandwich-szigetek	MD Moldovai Köztársaság
CI Elefántcsontpart	GT Guatemala	ME Montenegro
CK Cook-szigetek	GW Bissau-Guinea	MG Madagaszkár
CL Chile	GY Guyana	MK Macedón Köztársaság
CM Kamerun	HK Hongkongi Különleges Igazgatású Terület	ML Mali
CN Kína	HN Honduras	MM Mianmar
CO Kolumbia	HR Horvátország	MN Mongólia
CR Costa Rica	HT Haiti	MO Makao
		MP Észak-Marina-szigetek
		MR Mauritánia
		MS Montserrat
		MT Málta

MU	Mauritius	TT	Trinidad és Tobago	(51)	Nemzetközi Szabadalmi Osztályozás (szabadalmi, illetve használati minta rovatokban);
MV	Maldív-szigetek	TV	Tuvalu		Locarnói Megállapodás szerinti osztályozás (formatervezési minta rovatokban)
MW	Malawi	TW	Tajvan (Kínai Köztársaság)		UPOV-kód (növényfajta-oltalmi rovatokban)
MX	Mexikó	TZ	Tanzániai Egyesült Köztársaság	(53)	növényfajta fajtanéve
MY	Malajzia	UA	Ukrajna	(54)	a találmány, illetve a szabadalom címe, a növényfajta fajneve, latin neve, a használati minta címe, a formatervezési minta megnevezése
MZ	Mozambik	UG	Uganda	(55)	a növényfajta fényképe, illetve a formatervezési minta fényképe vagy rajza
NA	Namibia	US	Amerikai Egyesült Államok	(57)	szabadalmi rovatokban a kivonat, használati minta rovatokban a főigénypont (a jellemző ábrával)
NE	Niger	UY	Uruguay	(60)	Összefüggő bejelentések, szabadalmak, kiegészítő oltalmi tanúsítványok, növényfajta-oltalmak, használati minták adatai
NG	Nigéria	UZ	Üzbegisztán	(62)	megosztás esetén a korábbi szabadalmi, növényfajta-oltalmi, illetve használati minta bejelentés ügyszáma
NI	Nicaragua	VA	Szentszék	(65)	közzétételi szám (megadott szabadalmakkal kapcsolatban)
NL	Hollandia	VC	Saint Vincent és Grenadine	(66)	belső elsőbbség napja
NO	Norvégia	VE	Venezuela	(67)	származtatást megalapozó irat adatai
NP	Nepál	VG	Brit Virgin-szigetek	(68)	az alapszabadalom lajstromszáma
NR	Nauru	VN	Vietnam	(70)	A jogosult, a feltaláló és a képviselő adatai
NZ	Új-Zéland	VU	Vanuatu	(71)	bejelentő
OA	Szellemi Tulajdon Afrikai Szervezete (OAPI)	WO	Szellemi Tulajdon Világszervezete (WIPO) Nemzetközi Irodája	(72)	feltaláló, szerző, nemesítő
OM	Omán	WS	Szamoá	(73)	szabadalmas, jogosult
PA	Panama	XN	Északi Szabadalmi Intézet (NPI)	(74)	képviselő
PE	Peru	XU	Új Növényfajták Oltalmára létesült Nemzetközi Unió (UPOV)	(80)	A Budapesti Szerződés és a Szabadalmi Együttműködési Szerződés szerinti adatok
PG	Pápua Új-Guinea	XV	Visegrádi Szabadalmi Intézet (VSZI)	(83)	a mikroorganizmus törzs (biológiai anyag) lététbe helyezésének adatai
PH	Fülöp-szigetek	YE	Jemen	(84)	szekvencialista, illetve táblázat
PK	Pakisztán	ZA	Dél-afrikai Köztársaság	(86)	a nemzetközi (PCT) bejelentés száma
PL	Lengyelország	ZM	Zambia	(87)	a nemzetközi (PCT) bejelentés közzétételi száma
PT	Portugália	ZW	Zimbabwe	(90)	Az Európai Szabadalmi Egyezmény szerinti adatok, valamint a kiegészítő oltalmi tanúsítványra vonatkozó adatok
PW	Palau			(92)	a termék első magyarországi forgalomba hozatali engedélyének száma és kelte, vala-
PY	Paraguay				
QA	Katar				
QZ	Közösségi Fajtaoltalmi Hivatal (CPVO)				
RO	Románia				
RS	Szerbia				
RU	Oroszországi Föderáció				
RW	Ruanda				
SA	Szaúd-Arábia				
SB	Salamon-szigetek				
SC	Seychelle-szigetek				
SD	Szudán				
SE	Svédország				
SG	Szingapúr				
SH	Szent Ilona				
SI	Szlovénia				
SK	Szlovákia				
SL	Sierra Leone				
SM	San Marino				
SN	Szenegál				
SO	Szomália				
SR	Suriname				
SS	Dél-Szudán				
ST	São Tomé és Príncipe				
SV	Salvador				
SX	Sint Maarten (holland rész)				
SY	Szíriai Arab Köztársaság				
SZ	Szvázföld				
TC	Turks- és Caicos-szigetek				
TD	Csád				
TG	Togo				
TH	Thaiföld				
TJ	Tádzsikisztán				
TL	Kelet-Timor				
TM	Türkmenisztán				
TN	Tunézia				
TO	Tonga				
TR	Törökország				

**Szabadalom, kiegészítő oltalmi tanúsítvány, növényfajta-oltalom, használati minta és formatervezési minta adatok azonosítói (INID-kódok a WIPO 9. szabványa szerint)**

- (10) Lajstromozási és közzétételi adatok  
 (11) a dokumentum száma: szabadalmi és növényfajta-oltalmi rovatokban közzétételi szám vagy lajstromszám; használati minta és formatervezési minta rovatokban lajstromszám; a megadott szabadalmak, a megadott növényfajta-oltalmak, a megadott használati minta oltalmak és a megadott formatervezési mintaoltalmak rovatokban a lajstromszámhoz kapcsolt dátum a megadó határozat kelte  
 (13) a publikáció fajtája a WIPO 16. szabványa szerint  
 (20) Bejelentési adatok  
 (21) a bejelentés ügyszáma  
 (22) a bejelentés napja  
 (23) a kiállítási elsőbbség vagy kedvezmény, illetve a módosítási elsőbbség napja  
 (24) a tanúsítvány oltalmi idejének kezdete  
 (30) Uniós elsőbbség adatai, illetve UPOV Egyezmény szerinti elsőbbség adatai  
 (40) A közzététel napja  
 (50) Műszaki adatok

- (70) A jogosult, a feltaláló és a képviselő adatai  
 (71) bejelentő  
 (72) feltaláló, szerző, nemesítő  
 (73) szabadalmas, jogosult  
 (74) képviselő  
 (80) A Budapesti Szerződés és a Szabadalmi Együttműködési Szerződés szerinti adatok  
 (83) a mikroorganizmus törzs (biológiai anyag) lététbe helyezésének adatai  
 (84) szekvencialista, illetve táblázat  
 (86) a nemzetközi (PCT) bejelentés száma  
 (87) a nemzetközi (PCT) bejelentés közzétételi száma  
 (90) Az Európai Szabadalmi Egyezmény szerinti adatok, valamint a kiegészítő oltalmi tanúsítványra vonatkozó adatok  
 (92) a termék első magyarországi forgalomba hozatali engedélyének száma és kelte, vala-

	mint az engedélyezett termék neve	T5	Tájékoztatás az Európai Szabadalmi Egyezmény szerinti felszólalási eljárásban módosítással fenntartott európai szabadalmak szövege fordításának benyújtásáról	(555) hologrammegjelölés (556) hangmegjelölés (580) a Nemzetközi Iroda hivatalos lapjában történő közzététel napja
(93)	a termék első közösségi forgalomba hozatali engedélyének száma és kelte			
(94)	a tanúsítvány oltalmi idejének lejárta	T6	Tájékoztatás az Európai Szabadalmi Egyezmény szerinti korlátozási eljárásban módosítással fenntartott európai szabadalmak szövege fordításának benyújtásáról	(591) szín- vagy színes megjelölés (600) Összefüggő bejelentések, védjegyek adatai
(95)	a kiegészítő oltalmi tanúsítvány címe (a termék megnevezése) és a termék típusa			(641) megosztás esetén a korábbi bejelentés ügyszám
(96)	az európai (EP) bejelentés adatai	T7	Korlátozott európai szabadalom	(646) megosztás esetén a korábbi védjegy lajstromszám
(97)	az európai (EP) bejelentés közzétételi adatai; az európai szabadalom megadásának az Európai Szabadalmi Közlönyben történt meghirdetési adatai	T8	Helyreigazítás európai szabadalmak szövege fordításának bibliográfiai adataiban	(660) a belső elsőbbség adatai (700) A jogosult, a képviselő és az engedélyes adatai (731) bejelentő (732) védjegyjogosult, a nemzetközi lajstrom szerinti jogosult vagy a lajstromozási eljárásban résztvevő bejelentő
(98)	a kiegészítő oltalmi tanúsítvány időtartamának meghosszabbítása iránti kérelem napja	T9	Helyreigazítás európai szabadalmak szövege fordításában	(740) képviselő (791) engedélyes
		T10	Európai szabadalom igénypontokon kívüli szövegének magyar nyelvű fordítása	
		U8	Helyreigazítás a használati mintaoltalmi leírások bibliográfiai adataiban	
		U9	Helyreigazítás a használati mintaoltalmi leírásokban	
<b>A publikáció fajtája (a WIPO 16. szabványa szerint)</b>			<b>A rovatok rendezési elvei</b>	
A	1996. január 1-je előtti bejelentési nappal rendelkező szabadalmi bejelentések közzététele, illetve közzététel nélkül megadott szabadalmak meghirdetése	<b>Védjegy és földrajzi árujelző adatok azonosítói (INID-kódok a WIPO 60. szabványa szerint)</b>		A szabadalmi és a használati mintaoltalmi bejelentések, illetve a megadott szabadalmak és használati mintaoltalmak adatai NSZO-szekciónként, a formatervezési mintaoltalmi bejelentések, illetve a megadott formatervezési mintaoltalmak adatai a Locarnói Megállapodás szerinti osztályonként csoportosítva, az első helyen szereplő bejelentők nevének betűrendjében, a növényfajta-oltalmi bejelentések ügyszám szerinti sorrendben jelennek meg.
A1	1996. január 1-je utáni bejelentési nappal rendelkező szabadalmi bejelentések közzététele és tájékoztatás az elvégzett újdonságkutatásról	(100)	Lajstromozási és megújítási adatok (111) lajstromszám (141) a lajstromozási eljárás és az oltalom megszűnésének napja (151) a lajstromozás napja (156) a megújítás napja (180) a lejárta napja	Az egyes rovatcímek mellett feltüntetett négyjegyű kódok az adott rovatok tartalmára utalnak a WIPO 17. szabványa szerint.
A2	1996. január 1-je utáni bejelentési nappal rendelkező szabadalmi bejelentések, növényfajta-oltalmak közzététele	(200)	Bejelentési adatok (210) a bejelentés ügyszám (220) a bejelentés napja (230) a kiállítási elsőbbség adatai (250) a bejelentés benyújtásának helye	A szabadalmi bejelentések közzététele című rovatban a T betűvel kezdődő dokumentumszám az 1996. január 1-je előtti bejelentési nappal rendelkező teljes vizsgálatú, a H betűvel kezdődő dokumentumszám halasztott vizsgálatú szabadalmi bejelentésre utal.
A3	Külön tájékoztatás az 1996. január 1-je utáni bejelentési nappal rendelkező szabadalmi bejelentésekben a közzétételt követően elvégzett újdonságkutatásokról	(300)	Unió elsőbbség adatai (400) A Nemzetközi Iroda részéről történő közzététel adatai (450) a Nemzetközi Irodánál a közzétételt tartalmazó lap száma	Kiegészítő oltalmi tanúsítvány iránti bejelentések az ügyszám, a megadott kiegészítő oltalmi tanúsítványok a lajstromszám szerinti sorrendben jelennek meg.
B1	Megadott szabadalmak, növényfajta-oltalmak	(500)	Egyéb adatok (511) az árujegyzék vagy a termékjegyzék a Nizzai Megállapodás szerint, adatközlésnél csak az osztályok száma szerepel (540) a földrajzi árujelző megnevezése (541) a megjelölés közönséges írásmóddal (546) a megjelölés ábrával, illetve a közönségestől eltérő írásmóddal (551) együttes vagy tanúsító védjegy (554) térbeli megjelölés	A védjegy és földrajzi árujelző bejelentések a bejelentők nevének betűrendjében, a lajstromozások lajstromszám szerinti sorrendben jelennek meg.
B2	Korlátozott szabadalmak			
B8	Helyreigazítás a szabadalmi leírások bibliográfiai adataiban			
B9	Helyreigazítás a szabadalmi leírásokban			
T1	Európai szabadalmi bejelentések igénypont fordításának közzététele			
T2	Tájékoztatás európai szabadalmak szövege fordításának benyújtásáról			
T3	Európai szabadalmi bejelentések igénypontjai fordítás-kijavításának közzététele			
T4	Európai szabadalmak szövege fordítás-kijavításának közzététele			



**A Szellemi Tulajdon Nemzeti Hivatala elnökének 5/2019. (XII. 19.) SZTNH közleménye**

---

**A Szellemi Tulajdon Nemzeti Hivatala elnökének 5/2019. (XII. 19.) SZTNH közleménye**

**a XI. Nyugat-dunántúli Regionális Innovációs Kiállításon és Találmányi Vásáron bemutatásra kerülő találmányok, védjegyek, formatervezési és használati minták kiállítási kedvezményéről, illetve kiállítási elsőbbségéről**

A találmányok szabadalmi oltalmáról szóló 1995. évi XXXIII. törvény 3. § b) pontja, a védjegyek és a földrajzi árujelzők oltalmáról szóló 1997. évi XI. törvény 53. § (1) bekezdés c) pontja, a formatervezési minták oltalmáról szóló 2001. évi XLVIII. törvény 40. § (1) bekezdés c) pontja és a használati minták oltalmáról szóló 1991. évi XXXVIII. törvény 36. § (1) bekezdése alapján közlésem, hogy a 2020. április 8-án Győrben megrendezendő XI. Nyugat-dunántúli Regionális Innovációs Kiállításon és Találmányi Vásáron bemutatásra kerülő találmányokat, védjegyeket, formatervezési és használati mintákat az említett jogszabályokban meghatározott kiállítási kedvezmény, illetve kiállítási elsőbbség illeti meg.

*Pomázi Gyula s. k.,*  
a Szellemi Tulajdon Nemzeti Hivatala elnöke

## NEMZETKÖZI TÁJÉKOZTATÁS

---

### AZ EREDETMEGJELÖLÉSEK OLTALMÁRA ÉS NEMZETKÖZI LAJSTROMOZÁSÁRA VONATKOZÓ LISSZABONI MEGÁLLAPODÁS

#### A Lisszaboni Megállapodás eredetmegjelölésekről és földrajzi jelzésekről szóló genfi szövege

#### Az Európai Unió csatlakozása

Az Európai Unió 2019. november 26-án letétbe helyezte csatlakozási okmányát a Lisszaboni Megállapodás eredetmegjelölésekről és földrajzi jelzésekről szóló, 2015. május 20-án Genfben elfogadott szövege (a Lisszaboni Megállapodás genfi szövege) vonatkozásában.

A fenti okmány a következő nyilatkozatokat tartalmazza:

- összhangban a Lisszaboni Megállapodás genfi szövegének 28. cikk (1) bekezdés (iii) pontjával, az Európai Unió, a belső eljárásainak megfelelően, felhatalmazást kapott, hogy a Lisszaboni Megállapodás genfi szövegének részese legyen és az Európai Uniót létrehozó szerződések értelmében olyan jogszabály van hatályban, amely szerint a földrajzi árujelzők tekintetében regionális oltalom szerezhető; és
- az Európai Unió élni kíván a Lisszaboni Megállapodás genfi szövegének 29. cikk (4) bekezdése által biztosított lehetőséggel, hogy egy évvel meghosszabbítsa a Lisszaboni Megállapodás genfi szövegének 15. cikk (1) bekezdése szerinti határidőt és a Lisszaboni Megállapodás genfi szövegének 17. cikke szerinti határidőket, összhangban a Közös Végrehajtási Szabályzatban rögzített eljárásokkal.

A fenti Szerződés hatálybalépése egy külön értesítés tárgyát képezi.

## **AZ EREDETMEGJELÖLÉSEK OLTALMÁRA ÉS NEMZETKÖZI LAJSTROMOZÁSÁRA VONATKOZÓ LISSZABONI MEGÁLLAPODÁS**

### **A Lisszaboni Megállapodás eredetmegjelölésekről és földrajzi jelzésekről szóló genfi szövege**

#### **Hatálybalépés**

A Lisszaboni Megállapodás eredetmegjelölésekről és földrajzi jelzésekről szóló, 2015. május 20-án Genfben elfogadott szövege (a Lisszaboni Megállapodás genfi szövege) 2020. február 26-án lép hatályba, azaz három hónappal az ötödik jogosult fél megerősítő vagy csatlakozási okmányának letétbe helyezését követően.

A Lisszaboni Megállapodás genfi szövegének vonatkozásában megerősítő vagy csatlakozási okmányt helyezett letétbe:

- 2019. március 9-én a Kambodzsai Királyság,
- 2019. június 26-án az Albán Köztársaság,
- 2019. október 2-án a Szamoai Független Állam,
- 2019. október 8-án a Koreai Népi Demokratikus Köztársaság,
- 2019. november 26-án az Európai Unió.

Mindezek alapján, összhangban a Lisszaboni Megállapodás eredetmegjelölésekről és földrajzi jelzésekről szóló genfi szövegének 29. cikk (2) bekezdésével, a Lisszaboni Megállapodás genfi szövege 2020. február 26-án lép hatályba a fent hivatkozott öt állam, illetve kormányközi szervezet tekintetében.

2018. szeptember 28-án az Elefántcsontparti Köztársaság is letétbe helyezte csatlakozási okmányát. Ez a csatlakozás a 28. cikk (3) bekezdés (b) pontjának megfelelően lép hatályba.

## **AZ IPARI MINTÁK NEMZETKÖZI OSZTÁLYOZÁSÁNAK LÉTESÍTÉSÉRŐL SZÓLÓ LOCARNÓI MEGÁLLAPODÁS**

### **A Szingapúri Köztársaság csatlakozása**

A Szingapúri Köztársaság Kormánya 2019. december 19-én letétbe helyezte az 1968. október 8-án Locarnóban aláírt és 1979. szeptember 28-án módosított, az ipari minták nemzetközi osztályozásának létesítéséről szóló Locarnói Megállapodásra vonatkozó csatlakozási okmányát.

A fenti Megállapodás a Szingapúri Köztársaság tekintetében 2020. március 19-én lép hatályba.

**SZABADALMI KÖZLEMÉNYEK****Szabadalmi bejelentések közzététele****A. SZEKCIÓ - KÖZSZÜKSÉGLETI CIKKEK****( 51 ) A01K 93/02** (2006.01)**A01K 93/00** (2006.01)**( 13 ) A1****( 21 ) P 18 00228**

( 22 ) 2018.06.27.

( 71 ) Energofish Kft., 1201 Budapest, Helsinki u. 75. (HU)

( 72 ) Pál István, 1215 Budapest, Ív u. 57. (HU)

Sujkó Sándor, 2344 Dömsöd, Bem u. 15. (HU)

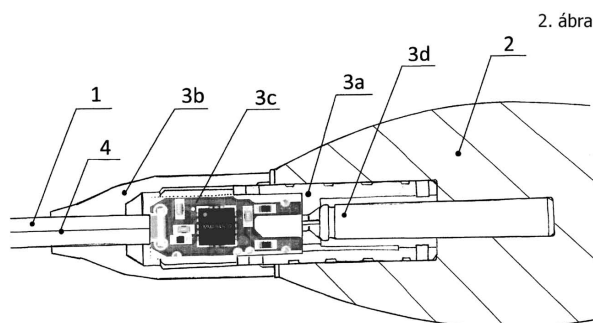
**( 54 ) Intelligens világító úszó**

( 74 ) SBGK Szabadalmi Ügyvivői Iroda, 1062 Budapest, Andrásy út 113. (HU)

( 57 )

A találmány tárgya világító úszó, amelynek úszóteste (2) az úszótest (2) felső részéhez csatlakozó antennája (4), valamint az úszótest (2) alsó részéhez csatlakozó szára van.

A találmány szerinti világító úszó jellemzője, hogy az úszótest (2) és az antenna (4) között egy, világítást vezérlő vezérlő egység van elhelyezve, a vezérlő egység az úszótest (2) üregében elhelyezett házból (3a), a házban (3a) lévő nyomtatott áramkörből (3c) és egy áramforrásból (3d) van kialakítva, az antenna (4) belsejében egy, a vezérlő egységhez csatlakozó fényvezető üvegszál van elhelyezve, amely az antenna (4) végén lévő prizma csatlakozik, a vezérlő egység és a fényvezető üvegszál úszótesthez (2) történő csatlakozásával egy takaróalkatrész (3b) van elhelyezve.

**( 51 ) A23B 4/015** (2006.01)**( 13 ) A1****( 21 ) P 18 00124**

( 22 ) 2018.04.16.

( 71 ) Máté Viktor, 8372 Cserszegtomaj, Fenyő u. 18. (HU)

( 72 ) Máté Viktor, 8372 Cserszegtomaj, Fenyő u. 18. (HU)

**( 54 ) Sugárforrással rendelkező berendezés káros mikroorganizmusok elpusztításának elősegítéséhez, különösen élelmiszerek tartósításának megkönnyítéséhez**

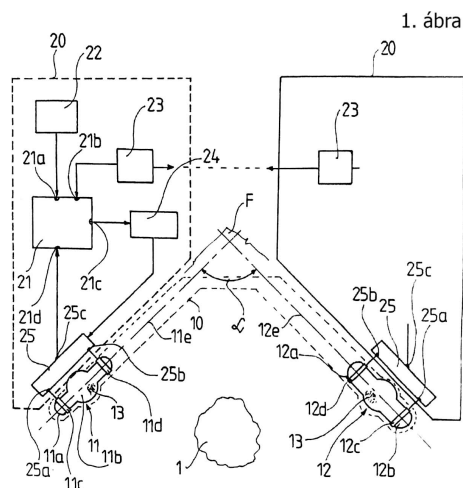
( 74 ) ADVOPATENT Szabadalmi és Védjegy Iroda, 1011 Budapest, Fő u. 19. (HU)

( 57 )

A találmány tárgya sugárforrással rendelkező berendezés káros mikroorganizmusok elpusztításának elősegítéséhez, különösen élelmiszerek tartósításának megkönnyítéséhez. A találmánynak plazmasugárból (11, 12) összeállított sugárforrása (10), valamint a sugárforrással (10) összekapcsolt működtető egysége (20),

## Szabadalmi bejelentések közzététele

továbbá a működtető egységhez (20) csatlakoztatott villamos energiaforrása (30) van, a működtető egység (20) pedig jelalak-formáló részegységgel (21) és ahhoz csatlakoztatott alapjel-szolgáltató részegységgel (22) rendelkezik. Jellegzetessége a találmánynak, hogy a sugárforrást (10) alkotó plazmasugárzóknak (11, 12) kvarcüvegből készült héja (11a, 12a), és a kvarcüveg héj (11a, 12a) által körülzárt légritkított belső térben (11b, 12b) elhelyezkedő nemesgáz töltete (13), valamint a légritkított belső tér (11b, 12b) nemesgáz töltetével (13) együttműködő, a kvarcüveg héj (11a, 12a) belső terén (11b, 12b) kívül eső külső villamos hozzáférései (11c, 11d, 12c, 12d) vannak. További jellegzetessége, hogy az alapjel-szolgáltató részegység (22) kiegészítőjel-beviteli részegységgel (23) van társítva, ahol az egyes plazmasugárzókkal (11, 12) összekapcsolt működtető egységek (20) jelalak-formáló részegysége (21) alapjel-bemenete (21a) útján az alapjel szolgáltató részegységhez (22) míg beállító-bemenete (21b) segítségével a kiegészítő jelbeviteli részegységhez (23) van csatlakoztatva, az egyes jelalak-formáló részegységek (21) kimenete (21c) szűrő-erősítő részegységen (24) keresztül hullámjel-előállító részegységgel (25) van jelátvitelre alkalmas összeköttetésben, a hullámjel-előállító részegységnek (25) a plazmasugárzó (11, 12) egyik villamos hozzáféréstésével (11c, 12c) összekapcsolt egyik kimenete (25a), a plazmasugárzó (11, 12) másik villamos hozzáféréstésével (11d, 12d) összekapcsolt másik kimenete (25b), továbbá a jelalak-formáló részegység (21) visszaszabályozó bemenetével (21d) összekapcsolt szabályzójel kimenete (25c) van, az egyes plazmasugárzókat (11, 12) működtető jelalak-formáló részegységek (21) pedig azok beállító-bemenetéhez (21b) csatlakoztatott kiegészítőjel-beviteli részegységek (23) segítségével, egymással össze vannak hangolva.



( 51 ) A47L 13/60 (2006.01)

( 13 ) A1

( 21 ) P 18 00268

( 22 ) 2018.07.25.

( 71 ) Tóth Árpád Zoltán, 5000 Szolnok, Selyem u. 11. (HU)

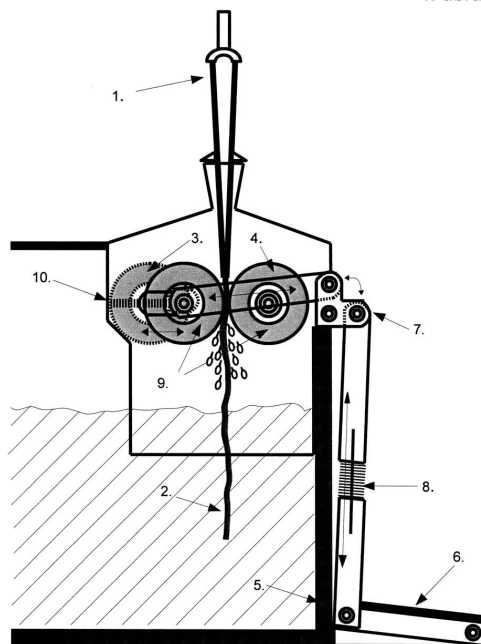
( 72 ) Tóth Árpád Zoltán, 5000 Szolnok, Selyem u. 11. (HU)

( 54 ) Hengerpréses (pressziós) felmosófej-csavaró szerkezet

( 57 )

A találmány szerinti hengerpréses felmosófej-csavaró szerkezet járőfelületek felmosására alkalmazott összecukható, lapos kivitelű felmosófejhez erősített nedvszívó textília, mop kicsavarására kialakított szerkezet, melyben két, egymással párhuzamosan elhelyezett henger van, vagy egy fix és egy mozgó henger, vagy két mozgóhenger, amelyek a palástjukon kemény gumifelülettel vannak ellátva. A szerkezetre gyakorolt erőhatásra a hengerek egymásnak préselődnek, kinyomva ezzel a vizet a közéjük helyezett vizes mopból.

A találmány szerinti felmosófej-csavaró előnyösen lábpedál és hozzá kapcsolódó mechanikus áttételen keresztül, rugókkal szabályozott erővel végzi a préselést. Csavaráshoz a felmosófejet a használója a hengerek közé szorítja, és felfelé húzza. Ekkor az egymásnak préselődő, egymással szemben forgó hengerek kipréselik a textíliából a felmosófolyadékot.



( 51 ) A61C 8/00 (2006.01)

( 13 ) A1

( 21 ) P 18 00245

( 22 ) 2018.07.13.

( 71 ) dr. Baráth Gábor, 2083 Solymár, Vörösmarty u. 85. (HU)

( 72 ) dr. Baráth Gábor, 2083 Solymár, Vörösmarty u. 85. (HU)

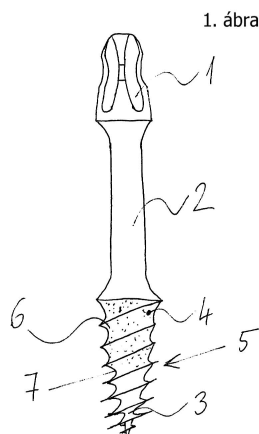
( 54 ) **Implantátum szerkezet elsősorban kortikálisba való beültetéshez**

( 74 ) PINTZ ÉS TÁRSAI, Szabadalmi, Védjegy és Jogi Iroda Kft., 1444 Budapest, Pf. 245 (HU)

( 57 )

A találmány tárgya fogászati implantátum szerkezet elsősorban kortikálisba való beültetéshez, amely behajtófejet (1) és szárát (2) foglal magában.

A találmány jellemzője, hogy a szárhoz (2) a kortikális és a kortikálishoz illeszkedő spongiózus csontok együttdolgozását segítő menetes idom (5) kapcsolódik.



( 51 ) A61F 6/14 (2006.01)

( 13 ) A1

( 21 ) P 18 00201

( 22 ) 2018.06.11.

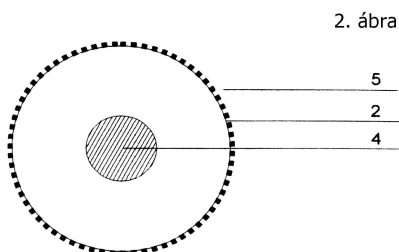
( 71 ) Havas Jenő, 1222 Budapest, Széchenyi u. 39. (HU)

( 72 ) Havas Jenő, 1222 Budapest, Széchenyi u. 39. (HU)

**( 54 ) Méhbarát, fokozott hatékonyságú méhen belüli fogamzásgátló eszköz**

( 57 )

A találmány méhen belüli elhelyezésre alkalmas, műanyag hordozótesttel (1) társított, diszkontinuus felületű, a diszkontinuitások helyein vajatokat (5) illetve üregeket (5) tartalmazó, réz-bázisú hatóanyaggal (2) kiképzett fogamzásgátló eszköz.

( 51 ) **A61F 6/14** (2006.01)( 13 ) **A1**( 21 ) **P 18 00237**

( 22 ) 2018.07.03.

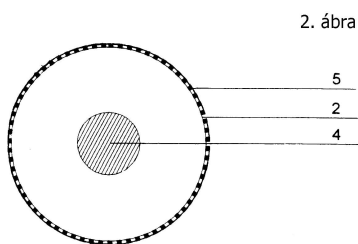
( 71 ) Havas Jenő, 1222 Budapest, Széchenyi u. 39. (HU)

( 72 ) Havas Jenő, 1222 Budapest, Széchenyi u. 39. (HU)

**( 54 ) Szabályozott réz-kibocsátású méhen belüli fogamzásgátló eszköz**

( 57 )

A találmány méhen belüli felhasználásra alkalmas polietilén hordozótesten (1) réz-jodidot tartalmazó réz-bázisú hatóanyaggal (2) kiképzett fogamzásgátló eszköz.

( 51 ) **A61K 8/9789** (2017.01)**A61Q 19/00** (2006.01)**A61Q 19/08** (2006.01)( 13 ) **A1**( 21 ) **P 18 00262**

( 22 ) 2018.07.25.

( 71 ) Szántó Emil 40%, 1125 Budapest, Mátyás király út 54/A. (HU)

Várnai Gyula 35%, 1125 Budapest, Diós árok 16/3. (HU)

Ásványi Tibor 25%, 9181 Kimle, Fő u. 12. (HU)

( 72 ) Szántó Emil 40%, 1125 Budapest, Mátyás király út 54/A. (HU)

Várnai Gyula 35%, 1125 Budapest, Diós árok 16/3. (HU)

Ásványi Tibor 25%, 9181 Kimle, Fő u. 12. (HU)

**( 54 ) Kozmetikai készítmények és előállítási eljárásuk**

( 74 ) INTERINNO Szabadalmi Iroda, 1024 Budapest, Margit körút 73. (HU)

( 57 )

A találmány tárgya kozmetikai készítmények, előnyösen krémek, testápolók, amelyek ismert kozmetikai alap elegyet és tokaji borvidékről származó bort, szőlőmagolajat is tartalmazó hatóanyag keveréket, továbbá ismert adalékanyagokat tartalmaznak.

A készítményekre az jellemző, hogy 83-86 tömegrész kozmetikai alap elegyre vonatkoztatva 4-6 tömegrész szőlőmagolajat, 5,0-20 tömegrész tokaji borvidékről származó bort, előnyösen tokaji furmintot és/vagy tokaji aszút és/vagy tokaji aszú esszenciát, 5,0-20 tömegrész szőlő kacs 7-30 tömeg% szárazanyagtartalmú vizes-alkoholos kivonatát vagy ennek citokróm c-vel alkotott addíciós elegyét tartalmazza.

A találmány tárgya továbbá a fenti készítmények előállítási eljárása.

( 51 ) A63F 9/08 (2006.01)

( 13 ) A1

( 21 ) P 18 00260

( 22 ) 2018.07.23.

( 71 ) Szabolcs János, 1024 Budapest, Tizedes u. 1. (HU)

( 72 ) Szabolcs János, 1024 Budapest, Tizedes u. 1. (HU)

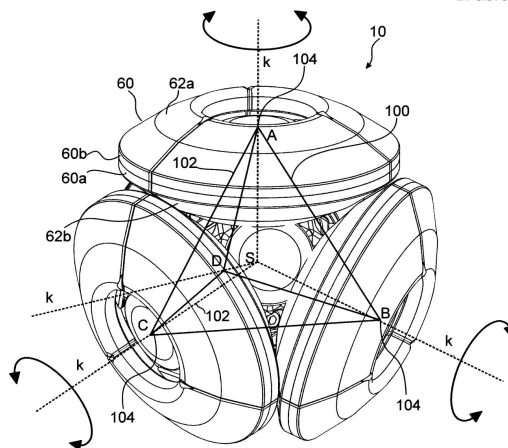
**( 54 ) Térbeli logikai játék**

( 74 ) KACSUKPATENT Európai Szabadalmi és Védjegy Iroda Kft., 1139 Budapest, Üteg utca 11/a. (HU)

( 57 )

A találmány tárgya térbeli logikai játék, amely tartószerkezetet (70), a tartószerkezethez (70) erősített mozgató szerkezetet (80), és a mozgató szerkezettel (80) összekapcsolt játékelemeket tartalmaz. A találmány lényege, hogy a tartószerkezet (70) oktaédes vázat (72) tartalmaz, a mozgató szerkezet (80) pedig olyan mozgató elemekkel (81) rendelkezik, amelyek az oktaédes váz (72) csúcsait (73) összekötő élek (74) mentén egymással együtt forgóan elrendezett fogaskerékpárokat (82) és a fogaskerékpárokhoz (82) kapcsolódó karokat tartalmaznak, a szomszédos élek (74) mentén elrendezett fogaskerékpárok (82) egymással hajtókapcsolatban vannak, a karok (86) szabad végéhez (87) egy-egy sín (40) van csatlakoztatva, és a játékelemek a sínekre (40) elcsúsztathatóan felszerelt, első és második jelölőfelülettel (62a, 62b) rendelkező kocsik (60), a mozgató szerkezet (80) a fogaskerékpárok (82) forgatásával első és második nyugalmi helyzet között mozgatható, az első nyugalmi helyzetben a sínek (40) hármásával az első tetraéder (100) csúcsai (104) körül első singyűrűket (48) alkotnak, amelyeken a kocsik (60) első jelölőfelülete (62a) a tetraéder súlypontjához (S) képest kifelé néz, a mozgató szerkezet (80) második nyugalmi helyzetében pedig a sínek (40) hármásával az első tetraéder (100) súlypontjára (S) középpontosan szimmetrikus második tetraéder (200) csúcsai (204) körül alkotnak második singyűrűket (48'), amelyeken a kocsik (60) második jelölőfelülete (62b) néz kifelé.

1. ábra



( 51 ) A63F 9/08 (2006.01)



( 13 ) A1

( 21 ) P 18 00259

( 22 ) 2018.07.23.

( 71 ) Szabolcs János, 1024 Budapest, Tizedes u. 1. (HU)

( 72 ) Szabolcs János, 1024 Budapest, Tizedes u. 1. (HU)

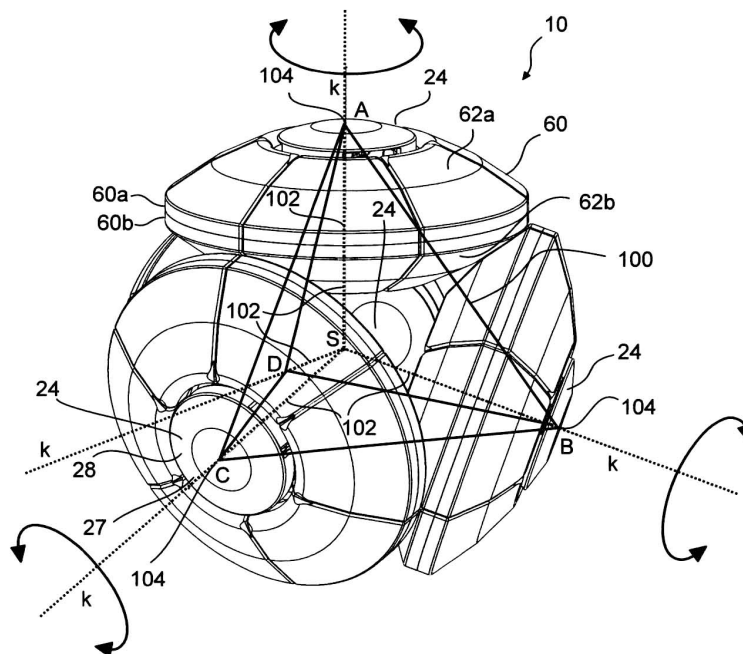
( 54 ) **Térbeli logikai játék**

( 74 ) KACSUKPATENT Európai Szabadalmi és Védjegy Iroda Kft., 1139 Budapest, Üteg utca 11/a. (HU)

( 57 )

A találmány tárgya térbeli logikai játék, amely tartószerkezetet (20, 70), a tartószerkezethez (20, 70) erősített mozgató szerkezetet (30, 80), és a mozgató szerkezettel (30, 80) összekapcsolt játékelemeket tartalmaz. A találmány lényege, hogy a játékelemek a mozgató szerkezetre (30, 80) erősített sínekre (40) elcsúsztathatóan felszerelt, első és második jelölőfelülettel (62a, 62b) rendelkező kocsik (60); a mozgató szerkezet (30, 80) első és második nyugalmi helyzet között mozgatható, az első nyugalmi helyzetben a sínek (40) hármásával egy első tetraéder (100) csúcsai (104) körül első síngyűrűket (48) alkotnak, amelyek a kocsik (60) első jelölőfelülete (62a) a tetraéder súlypontjához (S) képest kifelé nézően, a második jelölőfelülete (62b) befelé nézően helyezkedik el, és az első síngyűrűk (48) a kocsiknak (60) a szomszédos sínekre (40) való átcúsztatását megengedően vannak kialakítva; és a mozgató szerkezet (30, 80) második nyugalmi helyzetében a sínek (40) hármásával az első tetraéder (100) súlypontjára (S) középpontosan szimmetrikus második tetraéder (200) csúcsai (204) körül második síngyűrűket (48') alkotnak úgy, hogy mindegyik sín (40) az első tetraéderben (100) elfoglalt helyzetében a két szomszédos csúc (104) körüli, hozzá legközelebb eső egy-egy sínnel (40) alkot a második tetraéder (200) egy csúcsa (204) körül második síngyűrűt (48'), amelyeken a kocsik (60) második jelölőfelülete (62b) a második tetraéder (200) súlypontjához (S) képest kifelé nézően, az első jelölőfelülete (62a) befelé nézően helyezkedik el, és a második síngyűrűk (48') a kocsiknak (60) a szomszédos sínekre (40) való átcúsztatását megengedően vannak kialakítva, és a tartószerkezet (20) az első és második tetraéder (100, 200) súlyvonalai (102, 202) mentén elrendezett egy-egy egymáshoz képest kitérő tengelyű tolórudat (22) tartalmaz és a mozgató szerkezet (30) olyan kétkarú mozgató elemeket (32) tartalmaz, amelyek egy-egy karja (34) egy-egy tolórudhoz (22) kapcsolódik.

1. ábra



## B. SZEKCIÓ - IPARI MŰVELETEK ÁLTALÁBAN ÉS SZÁLLÍTÁS

( 51 ) B29B 9/00 (2006.01)

B29B 9/10 (2006.01)

C08L 23/06 (2006.01)

(13) A1

(21) P 18 00264

(22) 2018.07.25.

(71) Bóna Richárd, 1028 Budapest, Szabadság utca 32/b. TT/4. (HU)

Petkovits Gábor, 1024 Budapest, Petrezselyem u. 10/B/A (HU)

(72) Bóna Richárd, 1028 Budapest, Szabadság utca 32/b. TT/4. (HU)

Petkovits Gábor, 1024 Budapest, Petrezselyem u. 10/B/A (HU)

**(54) Eljárás újrahazsnosított nagysűrűségű polietilén regranulátum előállítására**

(74) Danubia Szabadalmi és Jogi Iroda Kft., 1051 Budapest, Bajcsy-Zsilinszky út 16. (HU)

(57)

Eljárás újrahazsnosított nagysűrűségű polietilén regranulátum előállítására, amelyből elsősorban finomvegyiáru és kozmetikai termékek csomagolására használható flakonok készíthetők, amelynek során:

- kiindulási műanyag hulladékot a szennyezőanyagok kiszűrése érdekében válogatják;
- a válogatott anyagot aprítják és ezzel átlagosan 15-20 mm nagyságú daralékot állítanak elő;
- az aprítékot keveréssel homogenizálják;
- a homogenizált szárazkeveréket 250-300 °C-ra hevítik, amíg az cseppfolyóssá válik és ezt követően az ömledéket például csigás extrúziós gépeken extrudálják;
- a kapott rudakat célszerűen hűtés után a megfelelő méretű regranulátum elérése érdekében a rendeltetési célhoz szükséges méretre darabolják, és a találmány szerint a homogenizálási lépést megelőzően vagy annak során a szagmentesítés érdekében az aprítékhoz annak tömegére számított 3-5 t% cink-ricinoleát por vagy granulátumot adagolnak.

**(51) B60R 17/02** (2006.01)

(13) A1

(21) P 18 00258

(22) 2018.07.23.

(71) Rába Futómű Kft., 9027 Győr, Martin út 1. (HU)

(72) dr. Lelkes Márk, 1039 Budapest, Garay u. 11. (HU)

Kokrehel Csaba, 1119 Budapest, Etele út 65. 2/19. (HU)

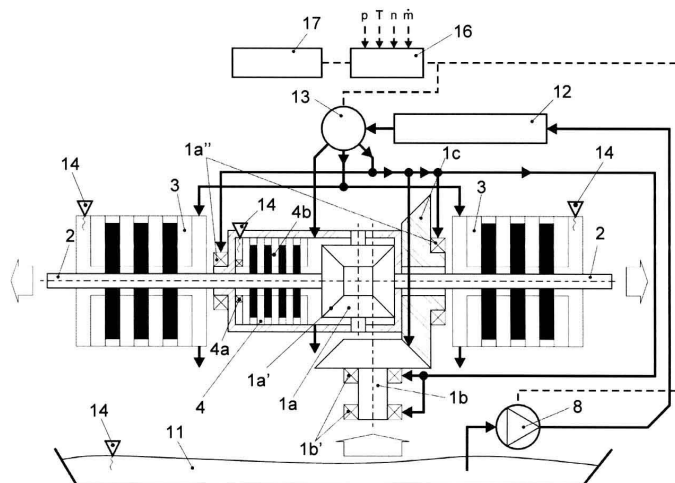
**(54) Eljárás jármű belső olajozású, egy- vagy többfokozatú hajtásláncú hajtóműve, különösen futóműve kényszerkenésének vezérlésére**

(74) Dr. Krajnyák &amp; Társa Ügyvédi Iroda, 1012 Budapest, Logodi u. 5-7. (HU)

(57)

Eljárás jármű belső olajozású, egy vagy többfokozatú hajtásláncú hajtóműve, különösen futóműve kényszerkenésének vezérlésére, amelynek során a jármű működése során az olajrendszerben olajnyomást hoznak létre, az olajat az olajrendszerben keringetik, és eljuttatják a jármű futóművének kenési helyeire. A javaslat értelmében előre meghatározzák a jármű kényszerkenésű részeinek egyedi olajszükségletét; a jármű kényszerkenésű részeit elsősorban hűtést igénylő csoportba és elsősorban kenést igénylő csoportba csoportosítják; az olajnyomást az olajrendszerben a jármű működésétől különválasztottan hozzák létre; és az olajrendszerben az elsősorban hűtési feladatot ellátó hidegebb kenőolajat és az elsősorban kenési feladatot ellátó melegebb kenőolajat egymástól legalább részben elkülönítetten keringetik.

A találmány szerinti eljárás lehetővé teszi kényszerkenésű futóművek optimális és gazdaságos kenését és hűtését, függetlenül azok pontos kialakításától, illetve a bennük lévő alkatrészek méretétől és számától.



### C. SZEKCIÓ - VEGYÉSZET ÉS KOHÁSZAT

- ( 51 ) C07D209/04 (2006.01)  
 A61K 31/40 (2006.01)  
 A61K 31/404 (2006.01)  
 C07D401/02 (2006.01)

( 13 ) A1

( 21 ) P 18 00250

( 22 ) 2018.07.13.

( 71 ) Richter Gedeon Nyrt., 1103 Budapest, Gyömrői út 19-21. (HU)

( 72 ) Ledneczki István dr. 20%, 7025 Bölcse, Baracsi u. 14. (HU)

Éles János dr. 20%, 1121 Budapest, Ördögcsikla u. 2. (HU)

Tapolcsányi Pál dr. 10%, 1046 Budapest, Lahner György u. 2/B (HU)

Horváth Anita dr. 10%, 8800 Nagykanizsa, Törökvári út 120. (HU)

Némethy Zsolt dr. 10%, 2131 Göd, Ibolya u. 3. (HU)

Lévay György István dr. 10%, 2092 Budakeszi, Gábor Áron u. 10. (HU)

Galambos János dr. 20%, 1162 Budapest, Cserkút u. 40. (HU)

( 54 ) Szubsztituált (aza)indol származékok

( 57 )

A találmány tárgyát képezik farmakológiailag aktív szubsztituált (aza)indol vegyületek, illetve azok gyógyászatilag elfogadható sói, biológiailag aktív metabolitjai, pro-drugjai, racemátjai, enantiomerei, diasztereomerei, szolvátjai és hidrátjai, valamint az ezeket tartalmazó gyógyszerkészítmények, és ezek alkalmazása  $\alpha 7$  nikotinos acetilkolin receptor aktivitás modulátorként emlősökben.

- ( 51 ) C07D285/16 (2006.01)  
 A61K 31/549 (2006.01)  
 A61P 25/00 (2006.01)  
 C07D417/12 (2006.01)

( 13 ) A1

( 21 ) P 18 00249

( 22 ) 2018.07.13.

( 71 ) Richter Gedeon Nyrt., 1103 Budapest, Gyömrői út 19-21. (HU)

- ( 72 ) Ledneczki István dr. 15%, 7025 Bölcse, Baracsi u. 14. (HU)  
 Éles János dr. 15%, 1121 Budapest, Ördögcsikla u. 2. (HU)  
 Tapolcsányi Pál dr. 10%, 1046 Budapest, Lahner György u. 2/B (HU)  
 Jablonkai Erzsébet dr. 10%, 1148 Budapest, Fogarasi u. 23. (HU)  
 Gábor Eszter 10%, 2194 Tura, Bartók Béla u. 7. (HU)  
 Visegrády András dr. 10%, 1136 Budapest, Tátra u. 3. 3/1. (HU)  
 Némethy Zsolt dr. 10%, 2131 Göd, Ibolya u. 3. (HU)  
 Lévay György István dr. 10%, 2092 Budakeszi, Gábor Áron u. 10. (HU)  
 Petró József Levente 5%, 2440 Százhalombatta, Rákóczi u. 40. (HU)  
 Selényi György dr. 5%, 2120 Dunakeszi, Prága u. 13. (HU)

**( 54 ) Tiadiazin származékok**

- ( 57 ) A találmány tárgyát képezik farmakológiailag aktív tiadiazin vegyületek, illetve azok gyógyászatilag elfogadható sói, biológiailag aktív metabolitjai, pro-drugjai, racemátjai, enantiomerei, diasztereomerei, szolvátjai és hidrátjai, valamint az ezeket tartalmazó gyógyszerkészítmények, és ezek alkalmazása  $\alpha 7$  nikotinos acetilkolin receptor aktivitás modulátorként emlősökben.

- ( 51 ) **C07D491/107** (2006.01)  
**A61K 31/438** (2006.01)  
**A61P 25/00** (2006.01)  
**C07D491/20** (2006.01)

**( 13 ) A1****( 21 ) P 18 00248**

( 22 ) 2018.07.13.

- ( 71 ) Richter Gedeon Nyrt., 1103 Budapest, Gyömrői út 19-21. (HU)  
 ( 72 ) dr. Éles János 30%, 1121 Budapest, Ördögcsikla u. 2. (HU)  
 Dudásné Molnár Katalin 20%, 8002 Veszprém, Sólyi u. 18. (HU)  
 dr. Ledneczki István 10%, 7025 Bölcse, Baracsi u. 14. (HU)  
 dr. Tapolcsányi Pál 10%, 1046 Budapest, Lahner György u. 2/B (HU)  
 dr. Horváth Anita 10%, 8800 Nagykanizsa, Törökvári út 120. (HU)  
 dr. Némethy Zsolt 10%, 2131 Göd, Ibolya u. 3. (HU)  
 dr. Lévay György István 10%, 2092 Budakeszi, Gábor Áron u. 10. (HU)

**( 54 ) Spirokromán származékok**

- ( 57 ) A találmány tárgyát képezik farmakológiailag aktív spirokromán vegyületek, illetve azok gyógyászatilag elfogadható sói, biológiailag aktív metabolitjai, pro-drugjai, racemátjai, enantiomerei, diasztereomerei, szolvátjai és hidrátjai, valamint az ezeket tartalmazó gyógyszerkészítmények, és ezek alkalmazása  $\alpha 7$  nikotinos acetilkolin receptor aktivitás modulátorként emlősökben.

**F. SZEKCIÓ - MECHANIKA, VILÁGÍTÁS, FŰTÉS**

- ( 51 ) **F01C 1/18** (2006.01)  
**( 13 ) A1**  
**( 21 ) P 18 00266**  
 ( 22 ) 2018.07.26.  
 ( 71 ) Kívés György, 3532 Miskolc, Andor u. 9. 3/3. (HU)

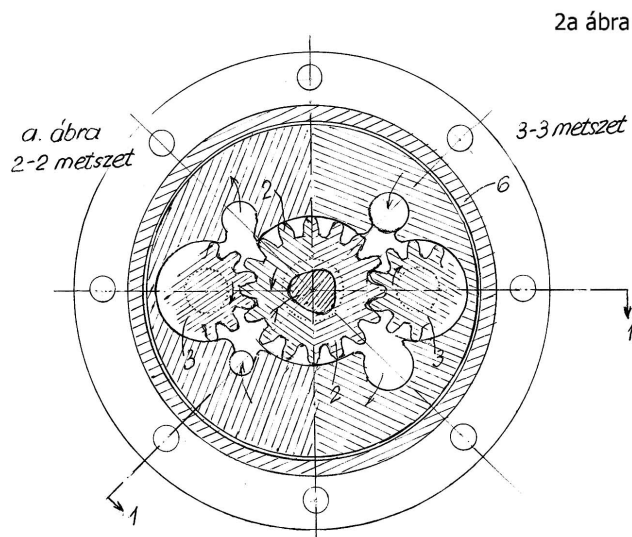
( 72 ) Kívés György, 3532 Miskolc, Andor u. 9. 3/3. (HU)

**( 54 ) Fogaskerékhajtóműves gőzerőgép**

( 57 )

A találmány fogaskerékhajtóműves gőzerőgép, mely egységes szerkezetet alkotva magába foglalja egy közös erőátviteli tengelyhez (1) kapcsolódóan a meghajtást biztosító többfokozatú fogaskerékmotort és az erőművi körfolyamatot biztosító illetve fenntartó fogaskerékszivattyúként kialakított tápszivattyút is.

A fogaskerékmotor egységeit és a fogaskerékszivattyút három egymáshoz kapcsolódó fogaskerék (2, 3) alkotja, amelyek két járatot képeznek a munkaközeg számára. A fogaskerékmotor egymás után elrendezett egységei a tengelyhez képest 90°-kal el vannak forgatva egymáshoz képest, így a beömlőnyílásaik pontosan az előző egység kiömlőnyílásai fölé esnek.



( 51 ) F03D 3/00 (2006.01)

F03G 3/00 (2006.01)

( 13 ) A1

( 21 ) P 18 00253

( 22 ) 2018.07.17.

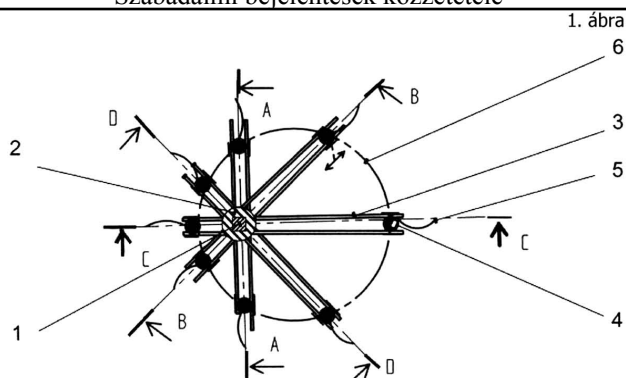
( 71 ) Bekő Ferenc, 1043 Budapest, Berda J. u. 50. (HU)

( 72 ) Bekő Ferenc, 1043 Budapest, Berda J. u. 50. (HU)

**( 54 ) Szél - vízenergia átalakító berendezés**

( 57 )

A találmány tárgya szél - vízenergia átalakító berendezés, amely szél - víz természetes energia meghajtású, - mágneses vezérlésű, vagy mechanikus- nyitott excentrikus pályára vezérelt, állandóan változó sugarú lapátos forgó mozgású energia átalakító berendezés felépülésében, a meghajtott tengelyre (1) rögzített csúszka tömb(ök) (2) rögzítettek, mely(ek)ben a lapátok karjainak (3) számától függően csúszásra alkalmas kialakítás(ok) vannak mely(ek)ben a lapátkarok (3) lapátokhoz (5) szerelt másodlagos csúszkatömbök (4) vannak, mely(ek) kapcsolataival létesített kapcsolati rendszer, a meghajtott tengely (1) és ahhoz képest excentrikus pályára (6) vezérelt lapátokkal valósul meg az 1. ábra bemutatásában.



( 51 ) F23G 7/10 (2006.01)

F26B 17/12 (2006.01)

F26B 23/02 (2006.01)

( 13 ) A1

( 21 ) P 18 00233

( 22 ) 2018.06.28.

( 71 ) dr. Beke János, 2011 Gödöllő, Berente István u. 25. (HU)

Kardos László, 2112 Veresegyház, Fillér u. 1. (HU)

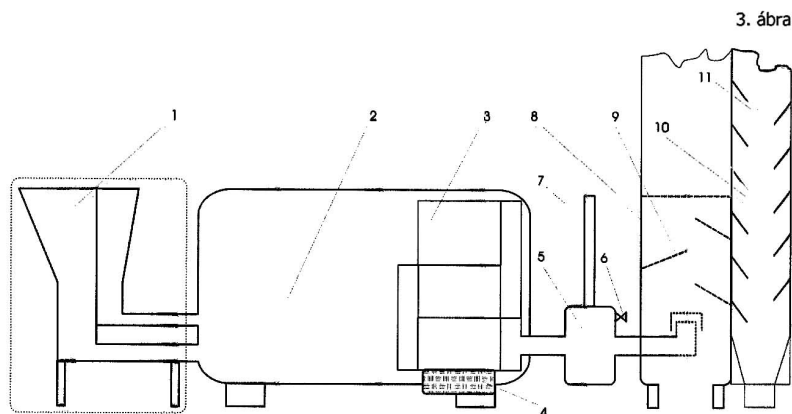
( 72 ) dr. Beke János, 2011 Gödöllő, Berente István u. 25. (HU)

Kardos László, 2112 Veresegyház, Fillér u. 1. (HU)

( 54 ) **Eljárás és berendezés terménytisztítási és -szárítási hulladék tüzelésére alapozott, hő-energetikailag zárt ciklusú, direkt/indirekt terményszárítási technológia megvalósítása céljából**

( 57 )

A találmány szerinti eljárás lényege, hogy a betakarításkor és a szárítás során keletkezett biomassa felhasználásával a külső energiahordozókat igyekeznek 100%-ban kiváltani azáltal, hogy emelt szennyezettségű terményt szárítanak, a terménytől a szárítás során a biomasszát leválasztják, frakcionálják, frakciónkénti tüztérbe adagolással elégetik, kazánhuzamokon átáramoltatva a füstgázt megtisztítják, és a környezeti levegővel keverve homogén szárítóközeget állítanak elő, vagy a környezeti levegőt a füstgázzal hőcserélőn keresztül fűtik. Az eljárást megvalósító berendezés lényegi részei a kombinált beadagoló (1), amely a tüztérhez (2) kapcsolódik, a tüztér csatlakozó része a hamukitárolót (4) megelőző többlépcsős kazánhuzam (3), amelyhez interfész (5) kapcsolódik a vákuumszabályozó szeleppel (6) és acélcsővel (7), az interfészhez (5) kapcsolódik a keverőtér (8), a turbulenciakeltő elemekkel (9), továbbá a szárítóba integrált terményszlopos magcsatorna (10), a termény szennyezettségétől és nedvességtartalmától függően pozicionált terelőlemezekkel (11).



( 51 ) F25J 1/00 (2006.01)

B09B 3/00 (2006.01)

<b>C10B 53/00</b>	(2006.01)
<b>C10B 57/00</b>	(2006.01)
<b>C10L 5/00</b>	(2006.01)
<b>F23G 5/00</b>	(2006.01)

( 13 ) A1

( 21 ) P 18 00109

( 22 ) 2018.03.29.

( 71 ) Agricarbon Kft., 3555 Harsány, József Attila u. 20. (HU)

( 72 ) Dr. Szamosi Zoltán, 3433 Nyékládháza, Nagy László utca 5. (HU)

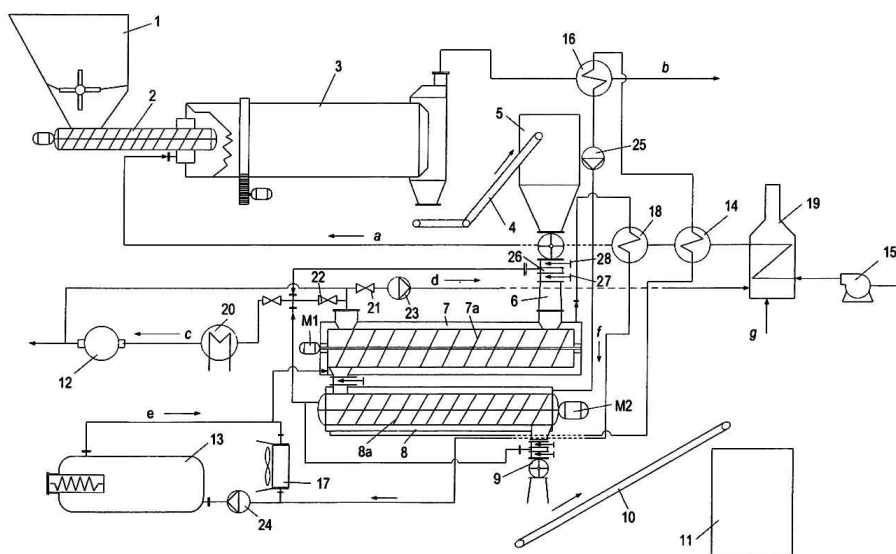
( 54 ) Eljárás és berendezés biomassza kezelésére

( 74 ) Danubia Szabadalmi és Jogi Iroda Kft., 1051 Budapest, Bajcsy-Zsilinszky út 16. (HU)

( 57 )

Biomassza kezelő eljárás során az alapanyag nedvességtartalmát szükség esetén 12% alá csökkentik, a szárított alapanyagot vákuumozó adagolóval hőkezelő pörkölő kemencébe (7) juttatják és 220-300 °C tartományba eső, a végtermék cél fűtőértékének függvényében előre meghatározott hőkezelési hőmérsékleten pörkölnek, a végterméket a pörkölő kemencéből (7) hűtőegységbe (8) juttatják, és gyulladási hőmérséklete alá hűtik, majd tovább felhasználásra kivezetik. A szárított alapanyag első adagjának pörkölő kemencébe (7) juttatását megelőzően a pörkölő kemence belső terét légritkítják, pörkölés során keletkező gáznemű közeget ártalmatlanítják, és az alapanyag pörkölő kemencében végzett hőkezelése során a pörkölő kemencében (7) folyamatosan 1,0 bar(a) nyomást legfeljebb 200 mbar(a) értékkel meghaladó nyomást tartanak fenn. Az alapanyag szárítására használt szárító légáramot (a) a pörkölő kemencéből (7) kivezetett fűtőközegárammal (e), a végtermék hűtésére felhasznált, felmelegedett hűtőközegárammal (f), és a pörkölés során keletkező gáznemű közeg égetése során keletkező hőenergiával előmelegítik, az alapanyag nedvességtartalmának csökkentésére felhasznált szárító légárammal (a) a végtermék hűtésére használt hűtőközegáramot (f) előhűtik. A találmány tárgya továbbá egy a biomassza kezelő eljárást megvalósító berendezés.

2. ábra



( 51 ) F28D 20/02 (2006.01)

( 13 ) A1

( 21 ) P 18 00157

( 22 ) 2018.05.11.

( 71 ) HeatVentors Kft., 5400 Mezőtúr, Táncsics M. u. 15. (HU)

( 72 ) Andrassy Zoltán, 5400 Mezőtúr, Táncsics M. u. 15. (HU)

Andrassy Rita, 9400 Sopron, Mátyás király u. 7. (HU)

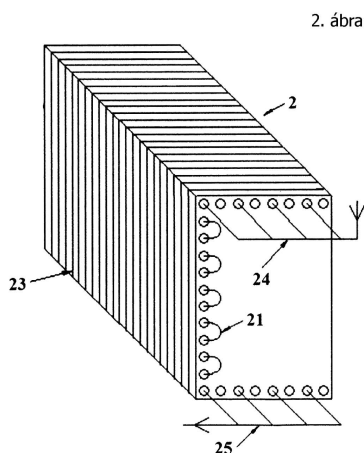
( 54 ) Fázisváltó anyaggal töltött puffertároló elrendezés

( 74 ) SBGK Szabadalmi Ügyvivői Iroda, 1062 Budapest, Andrásy út 113. (HU)

( 57 )

A találmány tárgya fázisváltó anyaggal töltött puffertároló elrendezés hőenergia tárolására, egy zárt, vagy nyitott kialakítású tárolóval, egy, a tárolóban elrendezett hőcserélő elemmel (2) és a tárolóban, a hőcserélő elemet (2) körülfogó folyékony-szilárd fázisváltó anyaggal, ahol hőcserélő elem (2) hajlított csövekből kialakított csőkígyókat (21), és a csőkígyókat (21) összekötő hőcserélő bordákat (23) tartalmaz, ahol a csőkígyók (21) egyenként egy adott képzeletbeli síkon helyezkednek el, amely képzeletbeli síkok egymás mellett, egymással párhuzamosan vannak elrendezve, és a hőcserélő bordák (23) a csőkígyók (21) csöveinek keresztmetszetének megfelelően, a csőkígyók képzeletbeli síkjára lényegében merőlegesen vannak elrendezve.

A találmány szerinti elrendezést, az jellemzi, hogy a hőcserélő bordák (23) lényegében úgy töltik ki a tároló keresztmetszetet, hogy az egyes hőcserélő bordák (23) által elválasztott térrészek közötti inhomogenitások kiegyenlítődése a tároló falai és a hőcserélő elem (2) között biztosított.



( 51 ) **F41H 7/00** (2006.01)

**F41A 23/28** (2006.01)

( 13 ) **A1**

( 21 ) **P 18 00255**

( 22 ) 2018.07.19.

( 71 ) Balogné Hubert Erzsébet, 4172 Biharnagybajom, Árpád u. 20-21. (HU)

( 72 ) Balogné Hubert Erzsébet, 4172 Biharnagybajom, Árpád u. 20-21. (HU)

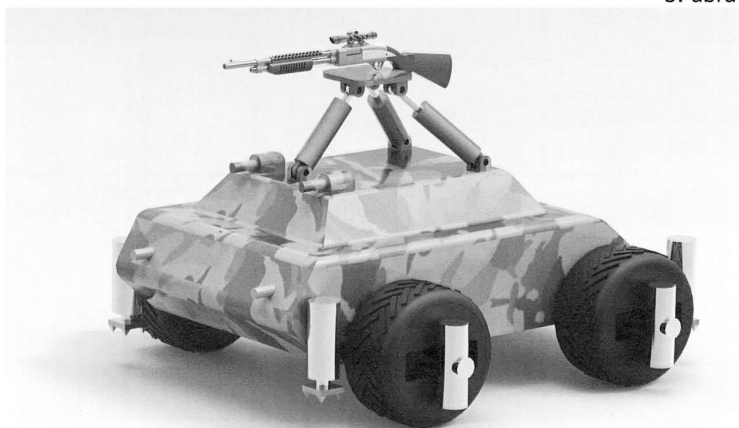
( 54 ) **MARTON - fegyver fejlesztés**

( 57 )

Különböző nagyságú, méretű tüzérségi fegyverek hordozására, működésére létrehozott automatikus, távirányítható szerkezet. A szerkezet akár légvédelemre is alkalmas.

Négy kerék meghajtású, a tartó szerkezet úgy van ki alakítva, hogy a tetején a fegyver rögzítésére, és tűzkész állapotba helyezésére egy teleszkópos, sűrített levegő segítségével minden irányba és magasságba mozgatható, távirányítással működtethető szerkezetre helyezik a különböző méretű, és akár több részből álló tüzérségi fegyvereket. Használható nagyobb számú összehangolt nagy területen tüzérségi összetámadásra, kezelő személyzet nélkül, mint távirányítással működő önjáró tüzérségi fegyvereket hordozó, és működtető mechanikai szerkezet.






---

## G. SEKCIÓ - FIZIKA

---

( 51 ) **G01N 33/92** (2006.01)

**G01N 21/27** (2006.01)

( 13 ) **A1**

( 21 ) **P 18 00247**

( 22 ) 2018.07.13.

( 71 ) Semmelweis Egyetem, 1085 Budapest, Üllői út 26. (HU)

( 72 ) dr. Visnovitz Tamás 50%, 2330 Dunaharaszti, Kossuth Lajos utca 59. (HU)

dr. Xabier Osteikoetxea Velez 20%, SK11 8HU Macclesfield, 2A Frances Street (GB)

dr. Buzás Edit Irén 15%, 1092 Budapest, Kinizsi u. 16. (HU)

Wernerné Dr. Sódar Barbara 10%, 1135 Budapest, Béke utca 7. TT 34. (HU)

dr. Varga Zoltán 5%, 2365 Inárcs, Hunyadi utca 28. (HU)

( 54 ) **Extracelluláris vezikulák mennyiségének meghatározására kidolgozott új módszer**

( 74 ) Danubia Szabadalmi és Jogi Iroda Kft., 1051 Budapest, Bajcsy-Zsilinszky út 16. (HU)

( 57 )

Napjainkban az extracelluláris vezikulák (EV-k) kiemelt figyelemben részesülnek az orvosi biológiai kutatások között, hiszen egyre több kulcsfontosságú biológiai folyamatban igazolódik be az EV-k szerepe, illetve potenciálisan betegségek biomarkereiként is felhasználhatónak lehetnek. Mindezek ellenére az EV-k mennyiségi meghatározására szolgáló megbízható és reprodukálható módszerek száma és alkalmazhatósági köre erősen korlátozott. Emiatt az EV-kutatás során olyan új módszerekre van szükség, melyek lehetővé teszik az EV-k mennyiségének meghatározását, és így az EV-kkel végzett kísérletek standardizálását. Jelenleg az EV-k standardizálására a legtöbb munkában a fehérjék össz mennyiségének meghatározását ajánlják. A jelen találmány lipid tartalom meghatározásán alapuló módszert ismertet, amely alkalmas az EV-k kimutatására és számszerűsítésére, kellően érzékeny a rutinszerű alkalmazásra, és a legtöbb laboratóriumban könnyen hozzáférhető és kivitelezhető. A jelen találmány szerinti módszer érzékenysége következtében az EV lipiddtartalom mérése ugyanolyan egyszerű, mint a technika állása szerinti, fehérjék mérésére szolgáló vizsgálatok.

---

( 51 ) **G02B 26/08** (2006.01)

( 13 ) **A1**

( 21 ) **P 18 00152**

( 22 ) 2018.05.08.

( 71 ) Albert Sándor, 2182 Domony, Fő u. 38. (HU)

---

Szállási Szabolcs, 2119 Pécel, Faiskola u. 21. (HU)

( 72 ) Albert Sándor, 2182 Domony, Fő u. 38. (HU)

Szállási Szabolcs, 2119 Pécel, Faiskola u. 21. (HU)

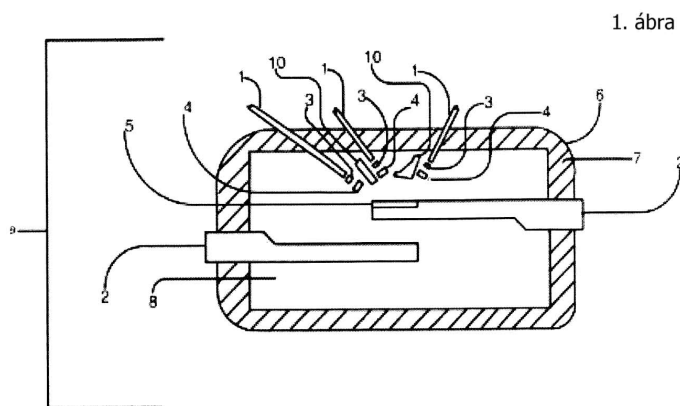
**( 54 ) Mágneses térrel vezérelhető optikai kapcsoló és eljárás annak alkalmazására**

( 57 )

A találmány tárgya egy mágneses térrel vezérelhető optikai kapcsoló berendezés, mely legalább egy optikai kapcsolóegységet (9) tartalmaz, az optikai kapcsolóegység legalább egy optikai szálat (1), optikai elemeket (3 és 4), legalább két elektródát (2), az elektródán rögzített optikai elemet (5), optikai rögzítő elemet (7), optikai elválasztó elemet (10), burkolatot (6) és üreget (8) tartalmaz.

A találmány jellegzetessége, hogy a rögzítő elem (7) az elektródákat (2) és az optikai szálakat (1) és az optikai elemeket (3 és 4) és az optikai árnyékoló elemeket (10) rögzíti; legalább az egyik elektróda (2) az elhajlását engedő anyaggal vagy kialakítással rendelkezik; legalább az egyik elektródához (2) optikai elem (5) van rögzítve, az optikai elemek (3, 4 és 5) fényáteresztő vagy tükröző anyagot tartalmaznak.

A találmány tárgya az eljárás is a mágneses térrel vezérelhető optikai kapcsoló alkalmazására.



( 51 ) G02B 26/08 (2006.01)

( 13 ) A1

( 21 ) P 17 00227

( 22 ) 2017.05.30.

( 71 ) Albert Sándor, 2182 Domony, Fő u. 38. (HU)

Varga János, 1144 Budapest, Tihany u. 15. 3. em. 10. (HU)

( 72 ) Albert Sándor, 2182 Domony, Fő u. 38. (HU)

Varga János, 1144 Budapest, Tihany u. 15. 3. em. 10. (HU)

**( 54 ) Mágneses térrel vezérelhető optikai kapcsoló berendezés és eljárás annak alkalmazására**

( 74 ) PINTZ ÉS TÁRSAI Szabadalmi, Védjegy és Jogi Iroda Kft., 1444 Budapest, Pf. 245 (HU)

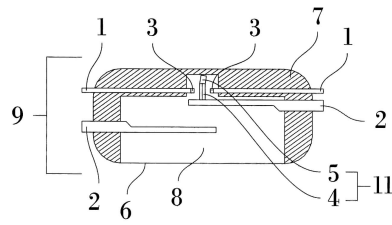
( 57 )

A találmány tárgya mágneses térrel vezérelhető optikai kapcsoló berendezés, mely legalább egy optikai kapcsolóegységet (9) tartalmaz, az optikai kapcsolóegység (9) legalább két optikai szálat (1), az optikai szálak (1) végére rögzített lensét (3), legalább két elektródát (2), belső és külső optikai elemet (4 és 5), rögzítő elemet (7) és üreget (8) tartalmaz.

A találmány jellegzetessége, hogy a rögzítő elem (7) az elektródákat (2) és az optikai szálakat (1) rögzíti; legalább az egyik elektróda (2) az elhajlását engedő anyaggal vagy kialakítással rendelkezik; legalább az egyik elektródához (2) legalább egy belső optikai elem (4) van rögzítve, a belső optikai elemhez (4) külső optikai elem (5) van rögzítve, a belső optikai elem (4) és a külső optikai elem (5) optikai elempárt (11) alkotnak; a belső és külső optikai elemek (4 és 5) fényáteresztő vagy tükröző anyagot tartalmaznak; a belső és külső optikai elemek (4 és 5) anyaga egymástól legalább egy optikai tulajdonságban eltér.

A találmány tárgya az eljárás is a mágneses térrel vezérelhető optikai kapcsoló alkalmazására.

1. ábra



A rovat 23 darab közlést tartalmaz.

---

**Megadott szabadalmak**


---

**A. SZEKCIÓ - KÖZSZÜKSÉGLETI CIKKEK**


---

- ( 51 ) **A61K 31/385** (2006.01)  
**A61K 33/04** (2006.01)  
**A61P 35/00** (2006.01)
- ( 13 ) **B1**
- ( 11 ) **231.044** 2019.11.25.
- ( 21 ) **P 16 00462**  
( 22 ) 2016.07.22.  
( 40 ) 2018.05.28
- ( 73 ) Culex Patent Kft., 7623 Pécs, Tompa Mihály u. 34. (HU)  
( 72 ) Dr. Kulcsár Gyula 55%, 7623 Pécs, Tompa Mihály u. 34. (HU)  
Dr. Lex László 35%, 1038 Budapest, Kőbánya u. 55. (HU)  
Dr. Czömpöly Tamás 10%, 7200 Dombóvár, Radnóti u. 40. (HU)
- ( 54 ) **Liponsav és szelenit szinergista hatásán alapuló készítmény és annak alkalmazása daganatos megbetegedések megelőzésében és kezelésében**
- ( 74 ) Danubia Szabadalmi és Jogi Iroda Kft., 1051 Budapest, Bajcsy-Zsilinszky út 16. (HU)
- 

**B. SZEKCIÓ - IPARI MŰVELETEK ÁLTALÁBAN ÉS SZÁLLÍTÁS**


---

- ( 51 ) **B22F 9/00** (2006.01)  
**C25C 1/00** (2006.01)
- ( 13 ) **B1**
- ( 11 ) **231.041** 2019.11.11.
- ( 21 ) **P 13 00726**  
( 22 ) 2014.02.18.  
( 40 ) 2015.07.28
- ( 73 ) Fortissimo Hungary Kft., 2483 Gárdony, György Oszkár u. 11. (HU)  
( 72 ) Kertész Árpád 30%, 2040 Budaörs, Mozdony u. 20. (HU)  
Knapp Balázs 30%, 1118 Budapest, Dayka G. u. 14. (HU)  
Juhász Csaba 30%, 2483 Gárdony, György Oszkár u. 11. (HU)  
Kótai László 10%, 2030 Érd, Selmeczi u. 89. (HU)
- ( 54 ) **Eljárás fém és fémtartalmú kolloid rendszerek előállítására vizes közegben**
- 
- ( 51 ) **B32B 38/10** (2006.01)  
**B09B 5/00** (2006.01)  
**B32B 43/00** (2006.01)  
**B65H 41/00** (2006.01)  
**D21B 1/00** (2006.01)
- ( 13 ) **B1**
- ( 11 ) **231.048** 2019.12.07.
- ( 21 ) **P 14 00613**  
( 22 ) 2014.12.19.  
( 40 ) 2016.10.28
-

## Megadott szabadalmak

- ( 73 ) CELLTECH-PAPER Kft., 9400 Sopron, Patak u. 21. (HU)  
 ( 72 ) Csóka Levente 34%, 9423 Ágfalva, Liget u. 14. (HU)  
 Kolonics Ottó 33%, 9400 Sopron, Ötvös u. 19. (HU)  
 László Gábor 33%, 1088 Budapest, Bródy Sándor u. 17. 4/5 (HU)  
**( 54 ) Eljárás csiszolópapír anyag újrahasonosítására**  
 ( 74 ) Rónaszéki Tibor szabadalmi ügyvivő, 1132 Budapest, Victor Hugo u. 6-8. (HU)

## C. SZEKCIÓ - VEGYÉSZET ÉS KOHÁSZAT

- ( 51 ) **C02F 11/00** (2006.01)  
**F26B 3/00** (2006.01)  
**F26B 15/00** (2006.01)  
**F26B 25/00** (2006.01)  
 ( 13 ) **B1**  
 ( 11 ) **231.046** 2019.11.27.  
 ( 21 ) **P 16 00569**  
 ( 22 ) 2016.10.12.  
 ( 40 ) 2018.05.02  
 ( 73 ) dr. Garamszegi Gábor 92%, 1025 Budapest, Szeréna u. 8/a. (HU)  
 Cseresznyés Gyula 5%, 2051 Biatorbágy, Kiss köz 4. (HU)  
 Danada János 3%, 3644 Tardona, Iskola u. 26. (HU)  
 ( 72 ) dr. Garamszegi Gábor 68%, 1025 Budapest, Szeréna u. 8/a. (HU)  
 dr. Szűcs István 5%, 3535 Miskolc, Kuruc út 69. 3/3. (HU)  
 Grób János 5%, 1132 Budapest, Kresz Géza u. 17. (HU)  
 Tóth József 5%, 1142 Budapest, Dorozsmai utca 163. (HU)  
 Cseresznyés Gyula 5%, 2051 Biatorbágy, Kiss köz 4. (HU)  
 Danada János 3%, 3644 Tardona, Iskola u. 26. (HU)  
 dr. Lezsovits Ferenc 2%, 1174 Budapest, Lőrinci út 13. (HU)  
 Búza Barna 2%, 1043 Budapest, Bocskai u. 23. (HU)  
 Hites György 5%, 1052 Budapest, Bem rkp. 21. II/1a (HU)  
**( 54 ) Berendezés szennyvíziszapok kezelésére, morzsálékos állagú szennyvíziszap előállítására**  
 ( 74 ) Interinno Szabadalmi Iroda, 1024 Budapest, Margit krt. 73. (HU)

- ( 51 ) **C07C405/00** (2006.01)  
**A61K 31/5575** (2006.01)  
 ( 13 ) **B1**  
 ( 11 ) **231.045** 2019.11.25.  
 ( 21 ) **P 15 00584**  
 ( 22 ) 2015.12.01.  
 ( 40 ) 2017.06.28  
 ( 73 ) Chinoín Gyógyszer és Vegyészeti Termékek Gyára Zrt., 1045 Budapest, Tó u. 1-5. (HU)  
 ( 72 ) Buzder-Lantos Péter 23%, 1026 Budapest, Házmán u. 4. (HU)  
 Dr. Kardos Zsuzsanna 28%, 1132 Budapest, Visegrádi u. 80/B. (HU)  
 Hortobágyi Irén 10%, 1048 Budapest, Külső-Szilágyi út 114 6/16. (HU)  
 Lászlófi István 10%, 4320 Nagykálló, Damjanich út 30. (HU)  
 Juhász Imre 10%, 1152 Budapest, Szilas park 4. (HU)  
 Fónagy László 8%, 1174 Budapest, Árpád fejedelem útja 53. (HU)

## Megadott szabadalmak

Várad Csaba 7%, 2724 Újlengyel, Nyári Pál u. 43. (HU)

Nagyné Borkó Ágnes 4%, 1182 Budapest, Királyhágó u. 83. II./212. (HU)

**( 54 ) Új eljárás Carboprost trometamin előállítására**

( 74 ) DANUBIA Szabadalmi és Jogi Iroda Kft., 1051 Budapest, Bajcsy-Zsilinszky ú. 16. (HU)

( 51 ) **C25B 1/14** (2006.01)

**C01G 49/00** (2006.01)

( 13 ) **B1**

( 11 ) **231.043** 2019.11.22.

( 21 ) **P 16 00474**

( 22 ) 2016.07.29.

( 40 ) 2018.01.29

( 73 ) Imsys Mérnöki Szolgáltató Kft., 1033 Budapest, Mozaik u. 14/a (HU)

( 72 ) Dr. Láng Győző, 1238 Budapest, Sürgöny u. 15. (HU)

Dr. Varga József, 1031 Budapest, Taliga u. 22609/5. (HU)

Dr. Zárny Gyula, 1222 Budapest, Gádor u. 136. (HU)

Dr. Varga Imre Péter, 1036 Budapest, Kiskorona u. 8. 8/42. (HU)

**( 54 ) Berendezés és eljárás nátrium- és kálium-ferrát oldatok elektrokémiai módszerrel történő előállítására**

( 74 ) Danubia Szabadalmi és Jogi Iroda Kft., 1051 Budapest, Bajcsy-Zsilinszky út 16. (HU)

## E. SZEKCIÓ - HELYHEZ KÖTÖTT LÉTESÍTMÉNYEK

( 51 ) **E01C 9/04** (2006.01)

**E01B 3/40** (2006.01)

**E01B 21/00** (2006.01)

**E01B 26/00** (2006.01)

( 13 ) **B1**

( 11 ) **231.042** 2019.11.19.

( 21 ) **P 15 00529**

( 22 ) 2015.11.10.

( 40 ) 2018.03.28

( 73 ) CSOMIÉP Beton és Meliorációs Termékgyártó Kft., 6800 Hódmezővásárhely, Makói út, Csomiép Ipartelep (HU)

( 72 ) Nagy József Mihály 25%, 5650 Mezőberény, Hősök u. 1. (HU)

Juhász Károly Péter 25%, 5600 Kiskunfélegyháza, Bajza u. 39. (HU)

Ifj. Mészáros Antal 30%, 6636 Mártély, Fő u. 59. (HU)

Szolga András 20%, 6753 Szeged-Tápé, Adorján u. 9 (HU)

**( 54 ) Útátjáró rendszer közúti és vasúti pálya keresztezéséhez**

( 74 ) ADVOPATENT Szabadalmi és Védjegy Iroda, 1255 Budapest, Pf.80. (HU)

## F. SZEKCIÓ - MECHANIKA, VILÁGÍTÁS, FŰTÉS

( 51 ) **F24J 3/08** (\_\_\_\_.\_\_\_\_)

**E04B 1/62** (2006.01)

**E04B 1/76** (2006.01)

**E04F 13/077** (2006.01)

**E04F 17/04** (2006.01)

( 13 ) B1

( 11 ) 231.047 2019.12.03.

( 21 ) P 17 00248

( 22 ) 2017.06.12.

( 40 ) 2018.12.28

( 73 ) Cívis-Therm Kft., 4220 Hajdúböszörmény, Csomaközy András u. 10. (HU)

( 72 ) Konyári Zoltán, 4220 Hajdúböszörmény, Gyöngyvirág u. 36. (HU)

( 54 ) **Geotermikus szigetelő rendszer és eljárás**

( 74 ) KACSUKPATENT Európai Szabadalmi és Védjegy Iroda Kft., 1139 Budapest, Üteg u. 11/a. (HU)

---

( 51 ) F25B 19/00 (2006.01)

E04B 1/76 (2006.01)

F25D 7/00 (2006.01)

( 13 ) B1

( 11 ) 231.040 2019.11.07.

( 21 ) P 17 00240

( 22 ) 2017.06.02.

( 40 ) 2018.12.28

( 73 ) Weeber István, 9721 Gencsapáti, Ady u. 58. (HU)

( 72 ) Weeber István, 9721 Gencsapáti, Ady u. 58. (HU)

( 54 ) **Eljárás épület hűtésére, valamint párologtató hűtő berendezés**

( 74 ) KACSUKPATENT Kft., 1139 Budapest, Üteg u. 11/A (HU)

---

A rovat 9 darab közlést tartalmaz.

**Megtekinthetővé vált szabadalmi leírások**

---

( 11 ) 231.010

( 54 ) Eljárás gyógyhatású növények felhasználásával készült méntakarmány készítésére és méhek által termelt élelmiszer előállítására

---

( 11 ) 231.012

( 54 ) Lapatinib sók

---

( 11 ) 231.013

( 54 ) Dasatinib sók

---

( 11 ) 231.014

( 54 ) Egyszerű ipari eljárás izodehidroecetsav észter előállítására

---

( 11 ) 231.015

( 54 ) Eljárás tofacitinib előállítására

---

( 11 ) 231.016

( 54 ) Idelalisib új polimorf és szolvát formája

---

( 11 ) 231.017

( 54 ) Praziquantel tartalmú ízfedett formulációk

---

( 11 ) 231.018

( 54 ) Kiméra fertőző DNS-klónok, kiméra sertés cirkovírusok, és alkalmazásuk

---

( 11 ) 231.019

( 54 ) Eljárás fémmezüst kinyerésére exponált fényképszeti lemezekről

---

( 11 ) 231.020

( 54 ) Berendezés nanovas-szuszpenzió gyártására

---

( 11 ) 231.021

( 54 ) Légelosztó berendezés gépjárművek légterelő rendszeréhez

---

( 11 ) 231.022

( 54 ) Mobil légtisztító készülék, fluid rendszerű adszorber és regenerálható adszorbens felhasználásával

---

( 11 ) 231.023

( 54 ) Kialakítás pontonelemeknek egymással és/vagy szerelvényekkel és/vagy felépítménnyel való összekapcsolásához, pontonelemből összeépíthető úszótesteknél

---

( 11 ) 231.024

( 54 ) Burkolóelemekből álló cserélhető burkolat

---

( 11 ) 231.025

( 54 ) Hajlékony beültetendő eszköz biológiai szövetbe való beültetését segítő hordozóeszköz

---



( 11 ) 231.026

( 54 ) Eljárás szellőzés szabályozására és eszköz az eljárás végrehajtására

---

( 11 ) 231.027

( 54 ) Komplex mikrostruktúrák készítésére szolgáló új litográfias eljárás a spektrummodosítás lehetőségével

---

( 11 ) 231.028

( 54 ) Eljárás szívállapot hordozható eszközzel történő meghatározásának megkönnyítésére, valamint hordozható eszköz vizsgált személy szívállapotának az eljárással történő meghatározására szolgáló jelek gyűjtésére és továbbítására.

---

( 11 ) 231.029

( 54 ) Bolygóműves hajtómű beépített csúszókapcsolással villamos géphez

---

A rovat 19 darab közlést tartalmaz.

### Szabadalmi oltalom megszűnése és újra érvénybe helyezése

---

#### Ideiglenes szabadalmi oltalom megszűnése elutasítás miatt

---

- ( 21 ) P 08 00650  
( 54 ) Háromdimenziós megjelenítő-, mérő-, mozgáselemző és navigációs rendszer
- 

- ( 21 ) P 14 00137  
( 54 ) Önindító belső égésű motorhoz
- 

- ( 21 ) P 14 00289  
( 54 ) Indukciós gyújtógyertya
- 

- ( 21 ) P 16 00586  
( 54 ) Biogáz előállítására növényi, ipari és/vagy állati eredetű hulladékokból
- 

A rovat 4 darab közlést tartalmaz.

---

#### Ideiglenes szabadalmi oltalom megszűnése díjfizetés hiányában

---

- ( 21 ) P 17 00174  
( 54 ) Új generációs ritmikus sejtingerlő berendezés
- 

- ( 21 ) P 17 00374  
( 54 ) Eljárás hagyma pucolására és konyhai eszköz az eljárás megvalósításához
- 

- ( 21 ) P 17 00414  
( 54 ) Láb tornáztató eszköz ülőmunkához
- 

- ( 21 ) P 17 00415  
( 54 ) Drónok által felemelt, megtartott, mozgatott és működtetett, öntöző és permetező csövek, vagy tömlők, amelyek szivattyúhoz, vagy egyéb rögzített folyadék ellátási rendszerhez kapcsolódnak
- 

A rovat 4 darab közlést tartalmaz.

---

#### Ideiglenes szabadalmi oltalom megszűnése lemondás vagy lemondottnak tekintés miatt

---

- ( 21 ) P 13 00550  
( 54 ) Mobil flexibilis árvízvédelmi gátfal
- 

- ( 21 ) P 14 00621  
( 54 ) Hőtároló és hőszállító anyagcsalád
- 

- ( 21 ) P 15 00011  
( 54 ) Szilárd állagú, élő baktériumflóras joghurtosajttal készített csokoládébevonatos joghurt desszert termékek, valamint eljárás előállításukra
-

( 21 ) P 15 00222

( 54 ) Elrendezés és eljárás biomechanikai mozgásvizsgálathoz speciális kalibráló eljárás alkalmazásával

---

( 21 ) P 16 00505

( 54 ) Többrétegű tapasz

---

( 21 ) P 16 00614

( 54 ) Galvanikus bőrelenállás mérés a koponya mikro egyenáramú stimulációja segítségével

---

( 21 ) P 16 00661

( 54 ) Több célú eszköz túrázáshoz

---

( 21 ) P 17 00348

( 54 ) Innovatív útdíjelszámolási eljárás

---

( 21 ) P 17 00373

( 54 ) Eljárás web alapú dinamikus, tájékozódást elősegítő biztonsági rendszerhez vadászok részére

---

( 21 ) P 17 00429

( 54 ) Digitális szájharmonika eszköz és eljárás annak alkalmazására

---

( 21 ) P 17 00455

( 54 ) Betét sejt migrációs assay vizsgálatokhoz és ilyen betéttel ellátott tenyésztőedény

---

( 21 ) P 17 00473

( 54 ) Aktív, hűthető és/vagy fűthető hőszigetelő szendvicsszerkezet

---

( 21 ) P 17 00476

( 54 ) Mechanikus pólusváltással működő mágnesmotor

---

( 21 ) P 18 00153

( 54 ) Eljárás szénhidrát csökkentett, bő zsírban sült burgonyakészítmények előállítására

---

A rovat 14 darab közlést tartalmaz.

---

### Végleges szabadalmi oltalom megszűnése díjfizetés hiányában

---

( 11 ) 222.861

( 21 ) P 01 01403

( 54 ) Aláverőgép

---

( 11 ) 223.236

( 21 ) P 01 01567

( 54 ) Nyomásmérési eljárás nyomás alatti, folyadékkal teli csővezetékek üzemi és tranziens nyomásainak mérésére és regisztrálására

---

( 11 ) 223.255

( 21 ) P 02 01522

( 54 ) Rúdzárház

---

---

- 
- ( 11 ) 226.452  
( 21 ) P 06 00280  
( 54 ) Fémanyagú építőelemekből összeállított gépesített raktárépület
- 
- ( 11 ) 227.525  
( 21 ) P 03 01935  
( 54 ) Eljárás többrétegű, fémcsőves kompozit csövek előállítására
- 
- ( 11 ) 227.696  
( 21 ) P 06 00293  
( 54 ) Rosuvastatin cinksója, eljárás előállítására és az ezt tartalmazó gyógyászati készítmények
- 
- ( 11 ) 227.948  
( 21 ) P 03 01173  
( 54 ) Kinazolinonszármazékok és azok alkalmazása PARP enzim gátló hatású gyógyászati készítmények előállítására
- 
- ( 11 ) 228.383  
( 21 ) P 03 03658  
( 54 ) Foszfoenol-piruvát-karboxiláz fokozott mértékű expressziója
- 
- ( 11 ) 229.175  
( 21 ) P 04 00090  
( 54 ) Cserélhető tintatartály tintasugaras nyomtató írófejének tintával való ellátására, eljárás tömítés kialakítására egy cserélhető tintatartály és egy tömítőszerkezet között, és cserélhető nyomtató alkatrész
- 
- ( 11 ) 229.287  
( 21 ) P 03 00528  
( 54 ) Nagy hatékonyságú cigaretta-füstszűrő és ilyen füstszűrővel ellátott cigaretta
- 
- ( 11 ) 229.395  
( 21 ) P 03 00390  
( 54 ) Többrétegű hőhegeszhető csomagolóanyag, különösen élelmiszercsomagoláshoz, eljárás élelmiszer csomagolására, továbbá élelmiszercsomagolás
- 
- ( 11 ) 229.590  
( 21 ) P 07 00282  
( 54 ) Eljárás és kapcsolási elrendezés kötött elektrolittal rendelkező akkumulátor gyorstöltésére
- 
- ( 11 ) 229.755  
( 21 ) P 12 00247  
( 54 ) Eljárás zömített apríték, különösen bioapríték előállítására, továbbá berendezés az eljárás megvalósítására, valamint konténer az apríték tárolására, és az eljárással előállított aprítékkiszerezés
- 
- ( 11 ) 230.267  
( 21 ) P 03 00432  
( 54 ) Eljárás pezsgő granulátum előállítására
- 
- ( 11 ) 230.456  
( 21 ) P 03 03946  
( 54 ) Aripiprazol orális oldatai
-

( 11 ) 230.506

( 21 ) P 13 00249

( 54 ) Eljárás digitális nyomtatású dekorációs bevonat készítésére szilárd felületeken

---

( 11 ) 230.540

( 21 ) P 13 00730

( 54 ) Eljárás 2-etoxi-1-((2'-(5-oxo-4,5-dihidro-1,2,4-oxadiazol-3-il)-bifenil-4-il)-metil)-1H-benzol[d]imidazol-7-karboxilátok előállítására és ezek átalakítása azilsartanná

---

( 11 ) 230.577

( 21 ) P 13 00733

( 54 ) Eljárás 2-etoxi-1-((2'-(5-oxo-4,5-dihidro-1,2,4-oxadiazol-3-il)-bifenil-4-il)-metil)-1H-benzol[d]imidazol-7-karboxilátok előállítására és ezek átalakítása azilsartanná

---

A rovat 18 darab közlést tartalmaz.

---

### Végleges szabadalmi oltalom megszűnése lemondás miatt

---

( 11 ) 227.253

( 21 ) P 08 00542

( 54 ) Eljárás hordozóra felvitt xerografikus nyomat és a hordozó ezen nyomattal megegyező oldalán lévő megjelölés keletkezési sorrendjének meghatározására

---

A rovat 1 darab közlést tartalmaz.

### Vegyes szabadalmi közlemények

---

#### Jogutódlás

---

- ( 11 ) 224.364
  - ( 21 ) P 03 02911
  - ( 73 ) MISCANTHUS-HOLDING S.A., Luxembourg (LU)
  - ( 74 ) ADVOPATENT Szabadalmi és Védjegy Iroda, 1011 Budapest, Fő u. 19. (HU)
- 

- ( 11 ) 229.748
  - ( 21 ) P 02 00149
  - ( 73 ) InterDigital CE Patent Holdings, Paris 75017 (FR)
  - ( 74 ) SBGK Szabadalmi Ügyvivői Iroda, 1062 Budapest, Andrásy út 113. (HU)
- 

A rovat 2 darab közlést tartalmaz.

---

#### Képviselési megbízás

---

- ( 21 ) P 16 00642
  - ( 71 ) InnoStudio Zrt., Budapest (HU)
  - ( 74 ) DANUBIA Szabadalmi és Jogi Iroda Kft., 1051 Budapest, Bajcsy-Zsilinszky út 16. (HU)
- 

- ( 21 ) P 17 00472
  - ( 71 ) Martonosi Szilveszter, Gyömrő (HU)
  - ( 74 ) Király György szabadalmi ügyvivő, JUREX Iparjogvédelmi Iroda, 1171 Budapest, Nemesbük u. 49. (HU)
- 

A rovat 2 darab közlést tartalmaz.

---

#### Képviselés megszűnése

---

- ( 21 ) P 17 00122
  - ( 71 ) Drinóczky Gábor, Kerepes (HU)
  - ( 74 ) SBGK Szabadalmi Ügyvivői Iroda, 1062 Budapest, Andrásy út 113. (HU)
- 

A rovat 1 darab közlést tartalmaz.

**EURÓPAI SZABADALMI KÖZLEMÉNYEK****Európai szabadalmak szövege fordításának benyújtása**

- 
- ( 11 ) **E045790**  
( 21 ) **E 16 401018**  
( 96 ) **EP 20160401018** 2016.03.14.  
( 97 ) **EP 3085219 A1** 2016.10.26.  
**EP 3085219 B1** 2019.08.07.  
( 73 ) Amazonen-Werke H. Dreyer GmbH & Co. KG, 49205 Hasbergen (DE)  
( 72 ) SCHERF, Silvio  
Polster, Joachim  
( 74 ) Danubia Szabadalmi és Jogi Iroda Kft., 1051 Budapest, (HU)  
( 54 ) **Mezőgazdasági gép**  
( 51 ) **A01B 73/04** (2006.01)  
( 13 ) **T2**  
( 30 ) 102015104714 2015.03.27. DE

- 
- ( 11 ) **E045896**  
( 21 ) **E 18 401011**  
( 96 ) **EP 20180401011** 2018.01.30.  
( 97 ) **EP 3357318 A1** 2018.08.08.  
**EP 3357318 B1** 2019.09.11.  
( 73 ) Amazonen-Werke H. Dreyer GmbH & Co. KG, 49205 Hasbergen (DE)  
( 72 ) Bohlen, Eike  
( 74 ) Danubia Szabadalmi és Jogi Iroda Kft., 1051 Budapest, (HU)  
( 54 ) **Ekefelfüggesztés**  
( 51 ) **A01C 5/06** (2006.01)  
**A01C 7/06** (2006.01)  
**A01C 7/20** (2006.01)  
( 13 ) **T2**  
( 30 ) 102017102310 2017.02.07. DE

- 
- ( 11 ) **E045788**  
( 21 ) **E 17 401030**  
( 96 ) **EP 20170401030** 2017.03.31.  
( 97 ) **EP 3228167 A1** 2017.10.11.  
**EP 3228167 B1** 2019.08.14.  
( 73 ) Amazonen-Werke H. Dreyer GmbH & Co. KG, 49205 Hasbergen (DE)  
( 72 ) Westermann, Andre  
( 74 ) Danubia Szabadalmi és Jogi Iroda Kft., 1051 Budapest, (HU)  
( 54 ) **Csoroszlya vetógéphez**  
( 51 ) **A01C 5/06** (2006.01)  
( 13 ) **T2**  
( 30 ) 102016106144 2016.04.05. DE

- 
- ( 11 ) **E045728**  
( 21 ) **E 18 172696**  
( 96 ) **EP 20180172696** 2017.08.23.
-

- 
- ( 97 ) **EP 3381255 A1** 2018.10.03.  
**EP 3381255 B1** 2019.07.24.
- ( 73 ) Funck, Gerald, 74193 Schwaigern-Stetten (DE)
- ( 72 ) Funck, Gerald
- ( 74 ) SBGK Szabadalmi Ügyvivői Iroda, 1062 Budapest, (HU)
- ( 54 ) **Eljárás szemcsés anyag több vezetéken való elosztására**
- ( 51 ) **A01C 7/08** (2006.01)
- ( 13 ) **T2**
- ( 30 ) 102016010270 2016.08.24. DE
- 

- ( 11 ) **E046016**
- ( 21 ) **E 17 783393**
- ( 96 ) **EP 20170783393** 2017.08.23.
- ( 97 ) **EP 3302018 A1** 2018.03.01.  
**EP 3302018 B1** 2019.06.05.
- ( 73 ) Funck, Gerald, 74193 Schwaigern-Stetten (DE)
- ( 72 ) Funck, Gerald
- ( 74 ) SBGK Szabadalmi Ügyvivői Iroda, 1062 Budapest, (HU)
- ( 54 ) **Szerkezet szemcsés anyag több vezetéken való elosztására**
- ( 51 ) **A01C 7/08** (2006.01)
- ( 13 ) **T2**
- ( 30 ) 102016010270 2016.08.24. DE
- 

- ( 11 ) **E046042**
- ( 21 ) **E 16 763933**
- ( 96 ) **EP 20160763933** 2016.08.22.
- ( 97 ) **EP 3340766 A1** 2017.03.02.  
**EP 3340766 B1** 2019.07.24.
- ( 73 ) Digitroll Kft., 4200 Hajdúszoboszló (HU)
- ( 72 ) KŐRÖSI Gergő  
CSATÁRI Tamás  
ERDEI Csaba  
SILYE János
- ( 74 ) Danubia Szabadalmi és Jogi Iroda Kft., 1051 Budapest, (HU)
- ( 54 ) **Magszámláló szenzor és eljárás magszállító cső eltömődésének érzékelésére**
- ( 51 ) **A01C 7/10** (2006.01)  
**A01C 7/08** (2006.01)
- ( 13 ) **T2**
- ( 30 ) 15462004 2015.08.24. EP
- 

- ( 11 ) **E046026**
- ( 21 ) **E 17 205707**
- ( 96 ) **EP 20170205707** 2017.12.06.
- ( 97 ) **EP 3332626 A1** 2018.06.13.  
**EP 3332626 B1** 2019.09.25.
- ( 73 ) Fliegl Agro-Center GmbH, 84556 Kastl (DE)
- ( 72 ) FLIEGL, Josef, sen.
- ( 74 ) SBGK Szabadalmi Ügyvivői Iroda, 1062 Budapest, (HU)
- ( 54 ) **Tartálykocsi szállítószervezettel**
-



( 51 ) **A01C 23/00** (2006.01)  
**A01C 23/04** (2006.01)

( 13 ) **T2**

( 30 ) 202016106814 U 2016.12.07. DE

( 11 ) **E045875**

( 21 ) **E 17 201021**

( 96 ) **EP 20170201021** 2017.11.10.

( 97 ) **EP 3320765 A1** 2018.05.16.

**EP 3320765 B1** 2019.09.25.

( 73 ) Fliegl Agrartechnik GmbH, 84453 Mühldorf am Inn (DE)

( 72 ) Fliegl sen., Josef

( 74 ) SBGK Szabadalmi Ügyvivői Iroda, 1062 Budapest, (HU)

( 54 ) **Tárcsarés egység hígtrágyaszóró berendezéshez**

( 51 ) **A01C 23/02** (2006.01)

**A01C 5/06** (2006.01)

( 13 ) **T2**

( 30 ) 102016121655 2016.11.11. DE

( 11 ) **E045853**

( 21 ) **E 17 181916**

( 96 ) **EP 20170181916** 2017.07.18.

( 97 ) **EP 3278657 A1** 2018.02.07.

**EP 3278657 B1** 2019.09.18.

( 73 ) Fliegl Agrartechnik GmbH, 84453 Mühldorf am Inn (DE)

( 72 ) Fliegl, jun., Josef

( 74 ) SBGK Szabadalmi Ügyvivői Iroda, 1062 Budapest, (HU)

( 54 ) **Bálagyújtó kocsi körbálák felszedéséhez és szállításához**

( 51 ) **A01D 90/08** (2006.01)

( 13 ) **T2**

( 30 ) 102016114379 2016.08.03. DE

( 11 ) **E045614**

( 21 ) **E 16 798382**

( 96 ) **EP 20160798382** 2016.09.20.

( 97 ) **EP 3358939 A1** 2018.03.29.

**EP 3358939 B1** 2019.08.07.

( 73 ) Bacchus GmbH, 08606 Oelsnitz/Vogtl. (DE)

( 72 ) MEISER, Wolfgang

( 74 ) dr. Csányi Balázs Mihály, 1111 Budapest, (HU)

( 54 ) **Y alakú karó a gyümölcstermesztéshez**

( 51 ) **A01G 9/12** (2006.01)

**A01G 17/06** (2006.01)

**F16B 7/22** (2006.01)

( 13 ) **T2**

( 11 ) **E045508**

( 21 ) **E 14 837962**

( 96 ) **EP 20140837962** 2014.08.11.

- 
- ( 97 ) **EP 3036988 A1** 2016.06.29.  
**EP 3036988 B1** 2019.04.24.
- ( 73 ) Mebiol Inc., Hiratsuka-shi Kanagawa 254-0075 (JP)
- ( 72 ) YOSHIOKA, Hiroshi  
MORI, Yuichi  
OKAMOTO, Akihiro  
MIURA, Shigeki  
MIZUTANI, Tomoyoshi
- ( 74 ) Danubia Szabadalmi és Jogi Iroda Kft., 1051 Budapest, (HU)
- ( 54 ) **Növénytermesztési rendszer és növénytermesztési eljárás**
- ( 51 ) **A01G 31/02** (2006.01)  
**A01G 31/00** (2006.01)
- ( 13 ) **T2**
- ( 30 ) 2013169317 2013.08.19. JP
- 

- ( 11 ) **E045584**
- ( 21 ) **E 14 780772**
- ( 96 ) **EP 20140780772** 2014.09.02.
- ( 97 ) **EP 3041349 A1** 2015.03.12.  
**EP 3041349 B1** 2019.06.19.
- ( 73 ) Bayer Animal Health GmbH, 51368 Leverkusen (DE)
- ( 72 ) KRIEGER, Klemens  
HABIG, Jörg  
BÜCHLER, Ralph
- ( 74 ) Danubia Szabadalmi és Jogi Iroda Kft., 1051 Budapest, (HU)
- ( 54 ) **Készülék fertőzés diagnózisára**
- ( 51 ) **A01K 51/00** (2006.01)  
**A01K 47/06** (2006.01)
- ( 13 ) **T2**
- ( 30 ) 202013007841 U 2013.09.04. DE
- 

- ( 11 ) **E045879**
- ( 21 ) **E 17 184955**
- ( 96 ) **EP 20170184955** 2012.10.26.
- ( 97 ) **EP 3262932 A1** 2018.01.03.  
**EP 3262932 B1** 2019.05.15.
- ( 73 ) Regeneron Pharmaceuticals, Inc., Tarrytown, NY 10591 (US)
- ( 72 ) MACDONALD, Lynn  
MURPHY, Andrew J.  
GURER, Cagan  
MCWHIRTER, John  
VORONINA, Vera  
HARRIS, Faith  
STEVENS, Sean
- ( 74 ) Gödölle, Kékes, Mészáros & Szabó Szabadalmi és Védjegy Iroda, 1024 Budapest, (HU)
- ( 54 ) **Genetikailag módosított fő hisztokompatibilitási komplexes egerek**
- ( 51 ) **A01K 67/027** (2006.01)  
**C07K 14/705** (2006.01)  
**C07K 14/74** (2006.01)
-

**( 13 ) T2**

- ( 30 ) 201161552587 P 2011.10.28. US  
 201161552582 P 2011.10.28. US  
 201261700908 P 2012.09.14. US

**( 11 ) E046019****( 21 ) E 11 761658****( 96 ) EP 20110761658** 2011.08.23.**( 97 ) EP 2613628 A1** 2012.03.15.**EP 2613628 B1** 2019.07.10.

( 73 ) EXEL INDUSTRIES, 51200 Epernay (FR)

( 72 ) BALLU, Patrick Jean Marie

( 74 ) SBGK Szabadalmi Ügyvivői Iroda, 1062 Budapest, (HU)

**( 54 ) Permetező felszerelés kartográfiai irányítású mezőgazdasági géphez****( 51 ) A01M 7/00** (2006.01)**( 13 ) T2**

( 30 ) 1057209 2010.09.10. FR

**( 11 ) E045719****( 21 ) E 14 761711****( 96 ) EP 20140761711** 2014.07.30.**( 97 ) EP 3174391 A1** 2016.02.04.**EP 3174391 B1** 2019.07.24.

( 73 ) ICB Pharma Spółka Jawna, 43-602 Jaworzno (PL)

( 72 ) SWIETOSLAWSKI, Janusz

GAWRON, Anna

LISZKA, Dawid

( 74 ) SBGK Szabadalmi Ügyvivői Iroda, 1062 Budapest, (HU)

**( 54 ) Izopropilmirisztátot és izohexadekánt tartalmazó sziloxánmentes folyékony permetező készítmény ektoparaziták irtására****( 51 ) A01N 27/00** (2006.01)**A01N 37/02** (2006.01)**A01P 7/02** (2006.01)**( 13 ) T2****( 11 ) E045794****( 21 ) E 16 155821****( 96 ) EP 20160155821** 2016.02.16.**( 97 ) EP 3207800 A1** 2017.08.23.**EP 3207800 B1** 2019.07.24.

( 73 ) UPL Europe Ltd, WA3 6YN Birchwood, Warrington, Cheshire (GB)

( 72 ) HELLER, Jean-Jacques

VAUGHN, Stansfield

VAN DER LAAN, Alexander Cornelis

SHROFF, Jaidev, Rajnikant

SHROFF, Vikram Rajnikant

( 74 ) Oppenheim Ügyvédi Iroda, 1053 Budapest, (HU)

**( 54 ) Herbicid kombináció****( 51 ) A01N 43/40** (2006.01)

A01N 39/04 (2006.01)  
 A01N 43/707 (2006.01)  
 A01N 47/36 (2006.01)  
 A01P 13/00 (2006.01)

( 13 ) T2

( 11 ) E045696

( 21 ) E 14 876277

( 96 ) EP 20140876277 2014.12.29.

( 97 ) EP 3089587 A1 2015.07.09.

EP 3089587 B1 2019.07.24.

( 73 ) Dow AgroSciences LLC, Indianapolis, IN 46268 (US)

( 72 ) KEMMITT, Greg

CORREA DA SILVA, Olavo

MATHIESON, Todd

( 74 ) Danubia Szabadalmi és Jogi Iroda Kft., 1051 Budapest, (HU)

( 54 ) **Szinergista fungicid keverékek gabonanövényekben gombairtásra**

( 51 ) A01N 43/40 (2006.01)

A01N 43/54 (2006.01)

A01P 3/00 (2006.01)

( 13 ) T2

( 30 ) 201361922588 P 2013.12.31. US

201361922653 P 2013.12.31. US

( 11 ) E045577

( 21 ) E 13 765847

( 96 ) EP 20130765847 2013.09.04.

( 97 ) EP 2892347 A1 2014.03.13.

EP 2892347 B1 2019.08.14.

( 73 ) Zoetis Services LLC, Parsippany, NJ 07054 (US)

( 72 ) CHUBB, Nathan Anthony Logan

EVANS, Kevin

McTIER, Tom L.

MEEUS, Patrick F.M.

( 74 ) Danubia Szabadalmi és Jogi Iroda Kft., 1051 Budapest, (HU)

( 54 ) **Spirociklusos izoxazolint tartalmazó parazitaellenes kombinációk**

( 51 ) A01N 43/90 (2006.01)

A01N 43/54 (2006.01)

A01P 7/00 (2006.01)

A61K 31/422 (2006.01)

A61K 31/506 (2006.01)

( 13 ) T2

( 30 ) 201261698116 P 2012.09.07. US

( 11 ) E045600

( 21 ) E 14 818007

( 96 ) EP 20140818007 2014.06.26.

( 97 ) EP 3014995 A1 2016.05.04.

EP 3014995 B1 2019.05.08.

---

( 73 ) Ishihara Sangyo Kaisha, Ltd., Osaka-shi, Osaka 550-0002 (JP)

( 72 ) YAMADA, Ryu

SATAKE, Yoshikazu

( 74 ) Danubia Szabadalmi és Jogi Iroda Kft., 1051 Budapest, (HU)

**( 54 ) Javított növénybiztonsággal rendelkező herbicid készítmény**

( 51 ) **A01N 47/06** (2006.01)

**A01N 25/32** (2006.01)

**A01N 37/28** (2006.01)

**A01N 43/42** (2006.01)

**A01N 43/56** (2006.01)

**A01N 43/653** (2006.01)

**A01N 43/80** (2006.01)

**A01P 13/02** (2006.01)

( 13 ) **T2**

( 30 ) 2013134466 2013.06.27. JP

---

( 11 ) **E045798**

( 21 ) **E 13 810805**

( 96 ) **EP 20130810805** 2013.06.12.

( 97 ) **EP 2866563 A1** 2014.01.03.

**EP 2866563 B1** 2019.07.31.

( 73 ) Dow AgroSciences LLC, Indianapolis IN 46268-1054 (US)

( 72 ) BLAND, Douglas, C.

ROSS, Ronald Jr.

JOHNSON, Peter, L.

JOHNSON, Timothy, C.

( 74 ) Danubia Szabadalmi és Jogi Iroda Kft., 1051 Budapest, (HU)

**( 54 ) Inszekticid hatású N-szubsztituált szulfilimin- és szulfoximin-piridin-N-oxidok**

( 51 ) **A01N 47/40** (2006.01)

**A01N 47/34** (2006.01)

**A01N 51/00** (2006.01)

**A01P 7/04** (2006.01)

**C07D213/89** (2006.01)

( 13 ) **T2**

( 30 ) 201261666814 P 2012.06.30. US

---

( 11 ) **E046098**

( 21 ) **E 11 838488**

( 96 ) **EP 20110838488** 2011.10.24.

( 97 ) **EP 2632272 A2** 2012.05.10.

**EP 2632272 B1** 2019.08.21.

( 73 ) Marrone Bio Innovations, Inc., Davis, CA 95618 (US)

( 72 ) ASOLKAR, Ratnakar

HUANG, Huazhang

KOIVUNEN, Marja

MARRONE, Pamela

( 74 ) Danubia Szabadalmi és Jogi Iroda Kft., 1051 Budapest, (HU)

**( 54 ) Kromamid A (1), kromamid A-t (1) tartalmazó, rovarirtó aktivitású készítmények**

( 51 ) **A01N 63/02** (2006.01)

---

---

<b>A01N 43/22</b>	(2006.01)
<b>A01N 43/56</b>	(2006.01)
<b>A01N 53/00</b>	(2006.01)
<b>A01N 63/00</b>	(2006.01)
<b>A01P 7/00</b>	(2006.01)
<b>C12P 21/02</b>	(2006.01)
<b>( 13 ) T2</b>	
( 30 ) 406569 P	2010.10.25. US

---

<b>( 11 ) E046087</b>	
<b>( 21 ) E 17 706697</b>	
<b>( 96 ) EP 20170706697</b>	2017.02.02.
<b>( 97 ) EP 3410858 A1</b>	2017.08.10.
<b>EP 3410858 B1</b>	2019.08.14.
( 73 ) Ekim, 77144 Montevrain (FR)	
( 72 ) HAMON, Cyrill	
ROVERSO, Sébastien	
CALVARIN, Faustine	
( 74 ) SBGK Szabadalmi Ügyvivői Iroda, 1062 Budapest, (HU)	
<b>( 54 ) Rendszer hozzávalók tartósítására és kiadagolására, valamint eljárás hozzávalóknak a kiadagolására és egy hordozóra való helyezésére</b>	
<b>( 51 ) A21C 9/04</b>	(2006.01)
<b>( 13 ) T2</b>	
( 30 ) 1650852	2016.02.03. FR

---

<b>( 11 ) E045998</b>	
<b>( 21 ) E 08 795624</b>	
<b>( 96 ) EP 20080795624</b>	2008.08.27.
<b>( 97 ) EP 2211626 A1</b>	2009.03.05.
<b>EP 2211626 B1</b>	2019.08.14.
( 73 ) Ganeden Biotech, Inc., Mayfield Heights, OH 44124 (US)	
( 72 ) FARMER, Sean	
LEFKOWITZ, Andrew	
BUSH, Michael	
MASKE, David, T.	
( 74 ) SBGK Szabadalmi Ügyvivői Iroda, 1062 Budapest, (HU)	
<b>( 54 ) Sütött termékek</b>	
<b>( 51 ) A21D 2/00</b>	(2006.01)
<b>A21D 8/04</b>	(2006.01)
<b>A21D 13/00</b>	(2006.01)
<b>A23L 7/104</b>	(2016.01)
<b>A23L 7/13</b>	(2016.01)
<b>A23L 19/18</b>	(2016.01)
<b>A23L 33/135</b>	(2016.01)
<b>A23P 10/30</b>	(2016.01)
<b>C12R 1/07</b>	(2006.01)
<b>( 13 ) T2</b>	
( 30 ) 966897 P	2007.08.29. US

---

- 
- ( 11 ) **E045746**
- ( 21 ) **E 15 820831**
- ( 96 ) **EP 20150820831** 2015.12.17.
- ( 97 ) **EP 3236764 A1** 2016.06.30.  
**EP 3236764 B1** 2019.07.24.
- ( 73 ) Soci t  des Produits Nestl  S.A., 1800 Vevey (CH)
- ( 72 ) REH, Christoph  
POUZOT, Matthieu  
NIEDERREITER, Gerhard  
FRIES, Lennart  
GEHIN-DELVAL, C cile  
LESER, Martin
- ( 74 ) Danubia Szabadalmi  s Jogi Iroda Kft., 1051 Budapest, (HU)
- ( 54 ) **Elj r s f szerk sz tm nyek el all tására**
- ( 51 ) **A23C 11/04** (2006.01)  
**A23C 11/08** (2006.01)  
**A23F 5/14** (2006.01)  
**A23L 2/56** (2006.01)  
**A23L 23/00** (2016.01)  
**A23L 23/10** (2016.01)  
**A23L 27/00** (2016.01)  
**A23L 27/10** (2016.01)  
**A23L 27/14** (2016.01)
- ( 13 ) **T2**
- ( 30 ) 14199887 2014.12.22. EP
- 

- ( 11 ) **E045829**
- ( 21 ) **E 16 702041**
- ( 96 ) **EP 20160702041** 2016.01.19.
- ( 97 ) **EP 3250041 A1** 2016.08.04.  
**EP 3250041 B1** 2019.06.12.
- ( 73 ) Venta de Especialidades Qu micas S.A., 08228 Terrassa (ES)
- ( 72 ) MIRET CARCELLER, Jordi  
MOLINOS G MEZ, Alberto D.  
BELTR N PINA, Maria Teresa
- ( 74 ) SBGK Szabadalmi  gyviv i Iroda, 1062 Budapest, (HU)
- ( 54 ) **L nyeg ben transz-zs rsavakt l mentes ehet  emulzi **
- ( 51 ) **A23D 7/005** (2006.01)  
**A21D 2/14** (2006.01)  
**A21D 2/16** (2006.01)  
**A21D 2/18** (2006.01)  
**A21D 2/34** (2006.01)  
**A21D 2/36** (2006.01)  
**A21D 10/00** (2006.01)  
**A21D 13/38** (2017.01)  
**A23D 7/015** (2006.01)  
**A23G 9/32** (2006.01)  
**A23G 9/34** (2006.01)
-

---

	<b>A23L 33/115</b>	(2016.01)	
<b>( 13 ) T2</b>			
( 30 )	201562109423 P	2015.01.29.	US

---

<b>( 11 ) E045924</b>			
<b>( 21 ) E 16 790282</b>			
<b>( 96 ) EP 20160790282</b>		2016.10.13.	
<b>( 97 ) EP 3361880 A1</b>		2017.04.20.	
	<b>EP 3361880 B1</b>	2019.08.14.	
( 73 )	Gold&Green Foods Oy, 00560 Helsinki (FI)		
( 72 )	KIVELÄ, Reetta HÄKÄMIES, Anna JIANG, Zhongqing		
( 74 )	Danubia Szabadalmi és Jogi Iroda Kft., 1051 Budapest, (HU)		
<b>( 54 ) Eljárás texturált élelmiszertermék előállítására és texturált élelmiszertermék</b>			
<b>( 51 ) A23J 3/14</b>		(2006.01)	
	<b>A23L 7/117</b>	(2016.01)	
	<b>A23L 7/17</b>	(2016.01)	
	<b>A23L 33/185</b>	(2016.01)	
	<b>A23L 33/21</b>	(2016.01)	
<b>( 13 ) T2</b>			
( 30 )	15190251	2015.10.16.	EP
	201615229290	2016.08.05.	US

---

<b>( 11 ) E045698</b>			
<b>( 21 ) E 16 717145</b>			
<b>( 96 ) EP 20160717145</b>		2016.04.19.	
<b>( 97 ) EP 3285597 A1</b>		2016.10.27.	
	<b>EP 3285597 B1</b>	2019.06.12.	
( 73 )	Interquim, S.A., 08173 Sant Cugat del Vallés, Barcelona (ES)		
( 72 )	CRESPO MONTERO, Francisco Javier		
( 74 )	SBGK Szabadalmi Ügyvivői Iroda, 1062 Budapest, (HU)		
<b>( 54 ) Ízesítőkészítmény állati táplálékhoz</b>			
<b>( 51 ) A23K 20/105</b>		(2016.01)	
	<b>A23K 20/00</b>	(2016.01)	
	<b>A23K 50/30</b>	(2016.01)	
	<b>A23K 50/60</b>	(2016.01)	
	<b>A23L 27/20</b>	(2016.01)	
<b>( 13 ) T2</b>			
( 30 )	15164168	2015.04.20.	EP

---

<b>( 11 ) E045960</b>			
<b>( 21 ) E 16 823236</b>			
<b>( 96 ) EP 20160823236</b>		2016.12.16.	
<b>( 97 ) EP 3389400 A1</b>		2017.06.22.	
	<b>EP 3389400 B1</b>	2019.08.14.	
( 73 )	New Gluten World S.r.l., 71121 Foggia (IT)		
( 72 )	LAMACCHIA, Carmela		
( 74 )	SBGK Szabadalmi Ügyvivői Iroda, 1062 Budapest, (HU)		

---



**( 54 ) Eljárás gabonamagokból származó glutén proteinek detoxifikálására, és azok alkalmazása gyógyászati területen**

- ( 51 ) **A23L 5/30** (2016.01)  
**A21D 13/06** (2006.01)  
**A21D 13/066** (2017.01)  
**A23B 9/04** (2006.01)  
**A23L 3/3463** (2006.01)  
**A23L 3/3472** (2006.01)  
**A23L 5/20** (2016.01)  
**A23L 7/10** (2016.01)  
**A23L 7/196** (2016.01)  
**A23L 33/00** (2016.01)  
**C12C 1/02** (2006.01)

**( 13 ) T2**

- ( 30 ) UB20159442 2015.12.17. IT

**( 11 ) E045654****( 21 ) E 12 166745**

- ( 96 ) **EP 20120166745** 2012.05.04.

- ( 97 ) **EP 2659789 A1** 2013.11.06.

- EP 2659789 B1** 2019.05.01.

- ( 73 ) Symrise AG, 37603 Holzminden (DE)

- ( 72 ) Krammer, Gerhard

Siegel, Sven

Kindel, Günter

- ( 74 ) Danubia Szabadalmi és Jogi Iroda Kft., 1051 Budapest, (HU)

**( 54 ) Anyagkeverékek**

- ( 51 ) **A23L 27/00** (2016.01)  
**A23G 4/06** (2006.01)  
**A23L 2/56** (2006.01)  
**A23L 27/20** (2016.01)  
**A23L 27/29** (2016.01)  
**A23L 27/30** (2016.01)  
**A23L 33/105** (2016.01)

**( 13 ) T2****( 11 ) E045598****( 21 ) E 15 775643**

- ( 96 ) **EP 20150775643** 2015.09.21.

- ( 97 ) **EP 3206511 A1** 2016.04.21.

- EP 3206511 B1** 2019.05.15.

- ( 73 ) International Tobacco Machinery Poland Sp. z o.o., 26-600 Radom (PL)

- ( 72 ) STANIKOWSKI, Robert

CZAJKA, Piotr

- ( 74 ) SBGK Szabadalmi Ügyvivői Iroda, 1062 Budapest, (HU)

**( 54 ) Eljárás és készülék dohányiparban használatos gépben szállított, forgatott szegmensek detektálására, valamint ilyen készüléket tartalmazó gép több szegmensből álló rudak gyártására**

- ( 51 ) **A24C 5/34** (2006.01)  
**A24C 5/345** (2006.01)

---

	<b>G01B 11/25</b>	(2006.01)
	<b>H04N 5/225</b>	(2006.01)
<b>( 13 ) T2</b>		
( 30 )	40980814	2014.10.17. PL

---

<b>( 11 ) E045995</b>		
<b>( 21 ) E 14 752302</b>		
<b>( 96 ) EP 20140752302</b>		2014.08.13.
<b>( 97 ) EP 3032971 A2</b>		2015.02.19.
	<b>EP 3032971 B1</b>	2019.10.09.
( 73 )	Philip Morris Products S.A., 2000 Neuchâtel	(CH)
( 72 )	EMMETT, Robert William	
( 74 )	SBGK Szabadalmi Ügyvivői Iroda, 1062 Budapest,	(HU)
<b>( 54 ) Eljárás és berendezés szegmens-összeállítás beburkolására</b>		
<b>( 51 ) A24C 5/47</b>		(2006.01)
	<b>A24C 5/10</b>	(2006.01)
<b>( 13 ) T2</b>		
( 30 )	13180463	2013.08.14. EP

---

<b>( 11 ) E045570</b>		
<b>( 21 ) E 13 824124</b>		
<b>( 96 ) EP 20130824124</b>		2013.12.17.
<b>( 97 ) EP 2938213 A1</b>		2014.07.03.
	<b>EP 2938213 B1</b>	2019.07.17.
( 73 )	Philip Morris Products S.A., 2000 Neuchâtel	(CH)
( 72 )	Nappi, Leonardo Besso, Clement	
( 74 )	SBGK Szabadalmi Ügyvivői Iroda, 1062 Budapest,	(HU)
<b>( 54 ) Eljárás és berendezés dohányzási cikkekhez való szűrők előállítására</b>		
<b>( 51 ) A24D 3/02</b>		(2006.01)
	<b>A24D 3/04</b>	(2006.01)
<b>( 13 ) T2</b>		
( 30 )	12199828	2012.12.31. EP

---

<b>( 11 ) E045841</b>		
<b>( 21 ) E 15 751065</b>		
<b>( 96 ) EP 20150751065</b>		2015.04.23.
<b>( 97 ) EP 3136894 A1</b>		2015.11.05.
	<b>EP 3136894 B1</b>	2019.07.31.
( 73 )	Philip Morris Products S.A., 2000 Neuchâtel	(CH)
( 72 )	ZINOVIK, Ihar, Nikolaevich ZUBER, Gerard	
( 74 )	SBGK Szabadalmi Ügyvivői Iroda, 1062 Budapest,	(HU)
<b>( 54 ) Nikotinpor-inhalátor</b>		
<b>( 51 ) A24F 47/00</b>		(2006.01)
	<b>A61M 15/00</b>	(2006.01)
	<b>A61M 15/06</b>	(2006.01)
<b>( 13 ) T2</b>		
( 30 )	201461984967 P	2014.04.28. US

---

14166205 2014.04.28. EP

- 
- ( 11 ) **E045867**  
 ( 21 ) **E 15 712151**  
 ( 96 ) **EP 20150712151** 2015.03.26.  
 ( 97 ) **EP 3122194 A1** 2015.10.01.  
       **EP 3122194 B1** 2019.07.17.  
 ( 73 ) Essentra Filter Products Development Co. Pte. Ltd, Singapore (SG)  
 ( 72 ) REED, James  
       XIANG, Jian  
 ( 74 ) SBGK Szabadalmi Ügyvivői Iroda, 1062 Budapest, (HU)  
 ( 54 ) **Dohányzási cikk**  
 ( 51 ) **A24F 47/00** (2006.01)  
 ( 13 ) **T2**  
 ( 30 ) 201461971095 P 2014.03.27. US  
       201407056 2014.04.22. GB
- 

- ( 11 ) **E045994**  
 ( 21 ) **E 15 881702**  
 ( 96 ) **EP 20150881702** 2015.06.23.  
 ( 97 ) **EP 3257386 A1** 2017.12.20.  
       **EP 3257386 B1** 2019.06.19.  
 ( 73 ) CHINA TOBACCO YUNNAN INDUSTRIAL CO., LTD, Wuhua District Kunming Yunnan 650231 (CN)  
 ( 72 ) MIAO, Mingming  
       CHEN, Yongkuan  
       TANG, Jianguo  
       ZHENG, Xudong  
       LEI, Ping  
       SHANG, Shanzhai  
       XIANG, Nengjun  
       YUAN, Dalin  
       SUN, Zhiyong  
       YANG, Liu  
       ZHU, Donglai  
       LIAO, Xiaoxiang  
       LI, Shoubo  
       YANG, Ji  
       ZHAO, Wei  
 ( 74 ) SBGK Szabadalmi Ügyvivői Iroda, 1062 Budapest, (HU)  
 ( 54 ) **Füstgenerátor és összeszerelési eljárása**  
 ( 51 ) **A24F 47/00** (2006.01)  
 ( 13 ) **T2**  
 ( 30 ) 201520098744 U 2015.02.11. CN  
       201510112097 2015.03.13. CN
- 

- ( 11 ) **E046068**  
 ( 21 ) **E 15 707789**  
 ( 96 ) **EP 20150707789** 2015.01.20.  
 ( 97 ) **EP 3096643 A1** 2015.07.30.
-

---

**EP 3096643 B1** 2019.06.19.

( 73 ) Negrini S.r.L., 46026 Quistello (IT)

( 72 ) NEGRINI, Graziano

( 74 ) Dr. Hatházi Vera Ügyvédi Iroda, 1013 Budapest, (HU)

**( 54 ) Tárgyak tárolására való kemény táska és annak gyártási eljárása**

( 51 ) **A45C 5/02** (2006.01)

**A45C 5/03** (2006.01)

**B29L 31/00** (2006.01)

( 13 ) **T2**

( 30 ) IT2014BO00020 2014.01.21. IT

BO20140020 2014.01.21. IT

---

( 11 ) **E045876**

( 21 ) **E 15 202399**

( 96 ) **EP 20150202399** 2015.12.23.

( 97 ) **EP 3183987 A1** 2017.06.28.

**EP 3183987 B1** 2019.07.31.

( 73 ) RIMOWA GmbH, 50829 Köln (DE)

( 72 ) Morszeck, Dieter

( 74 ) SBGK Szabadalmi Ügyvivői Iroda, 1062 Budapest, (HU)

**( 54 ) Poggyászdarab**

( 51 ) **A45C 5/03** (2006.01)

**A45C 5/02** (2006.01)

**A45C 13/04** (2006.01)

**A45C 13/36** (2006.01)

**B29C 65/00** (2006.01)

( 13 ) **T2**

---

( 11 ) **E045996**

( 21 ) **E 18 171679**

( 96 ) **EP 20180171679** 2018.05.10.

( 97 ) **EP 3415039 A1** 2018.12.19.

**EP 3415039 B1** 2019.09.11.

( 73 ) Filippi, Stefania, 32043 Cortina d'Ampezzo (BL) (IT)

( 72 ) Filippi, Stefania

( 74 ) SBGK Szabadalmi Ügyvivői Iroda, 1062 Budapest, (HU)

**( 54 ) Megerősített polc moduláris polcokhoz és ilyen megerősített polcot magukban foglaló moduláris polcok**

( 51 ) **A47B 96/02** (2006.01)

**A47B 57/10** (2006.01)

( 13 ) **T2**

( 30 ) 201700066753 2017.06.15. IT

---

( 11 ) **E045988**

( 21 ) **E 12 804352**

( 96 ) **EP 20120804352** 2012.06.11.

( 97 ) **EP 2735250 A2** 2014.05.28.

**EP 2735250 B1** 2019.08.07.

( 73 ) Ceragem Co., Ltd., Chungcheongnam-do 331-831 (KR)

( 72 ) PARK, Ji Hoon

---

LEE, Hea Sung

( 74 ) Danubia Szabadalmi és Jogi Iroda Kft., 1051 Budapest, (HU)

**( 54 ) Csúsztható berendezés hőterápiás kezeléshez****( 51 ) A47C 21/04** (2006.01)**A47C 7/74** (2006.01)**A47C 17/58** (2006.01)**A47C 20/02** (2006.01)**A61F 7/00** (2006.01)**A61H 15/00** (2006.01)**A61H 15/02** (2006.01)**A61N 1/40** (2006.01)**( 13 ) T2**

( 30 ) 20110064652 2011.06.30. KR

**( 11 ) E045522****( 21 ) E 14 867677****( 96 ) EP 20140867677** 2014.12.05.**( 97 ) EP 3064097 A1** 2016.09.07.**EP 3064097 B1** 2019.06.12.

( 73 ) Sammi Industrial Co., Gangseo-gu Seoul 157-714 (KR)

( 72 ) KIM, Cha Sik

( 74 ) Süle Ügyvédi Iroda, 1023 Budapest, (HU)

**( 54 ) Kettős főzőedény, továbbfejlesztett stabilitással és továbbfejlesztett fűtési hatékonysággal****( 51 ) A47J 27/13** (2006.01)**A47J 27/00** (2006.01)**( 13 ) T2**

( 30 ) KR 20130150355 2013.12.05. KR

KR20130150355 2013.12.05. KR

20130150355 2013.12.05. KR

**( 11 ) E045743****( 21 ) E 16 706188****( 96 ) EP 20160706188** 2016.02.24.**( 97 ) EP 3261499 A1** 2016.09.01.**EP 3261499 B1** 2019.08.07.

( 73 ) La Marzocco S.r.l., 50038 Scarperia (IT)

( 72 ) GATTI, Riccardo

BALDACCIONI, Massimiliano

( 74 ) SBGK Szabadalmi Ügyvivői Iroda, 1062 Budapest, (HU)

**( 54 ) Csoport forró víznek egy eszpresszókávé vagy hasonló készítésére szolgáló géphez történő szállítására és a kapcsolódó gép****( 51 ) A47J 31/46** (2006.01)**A47J 31/36** (2006.01)**A47J 31/54** (2006.01)**A47J 31/56** (2006.01)**( 13 ) T2**

( 30 ) UB20156957 2015.02.25. IT

**( 11 ) E046082**

- 
- ( 21 ) **E 14 752890**
- ( 96 ) **EP 20140752890** 2014.08.20.
- ( 97 ) **EP 3038506 A1** 2015.03.05.  
**EP 3038506 B1** 2019.05.29.
- ( 73 ) La Marzocco S.r.l., 50038 Scarperia (IT)
- ( 72 ) BAKKE, Kent  
 ELLUL-BLAKE, Jacob
- ( 74 ) SBGK Szabadalmi Ügyvivői Iroda, 1062 Budapest, (HU)
- ( 54 ) **Kávéőrlógép**
- ( 51 ) **A47J 42/06** (2006.01)  
**A47J 31/42** (2006.01)  
**A47J 42/02** (2006.01)  
**A47J 42/08** (2006.01)  
**A47J 42/10** (2006.01)  
**A47J 42/40** (2006.01)
- ( 13 ) **T2**
- ( 30 ) MI20131423 2013.08.29. IT
- 

- ( 11 ) **E045630**
- ( 21 ) **E 14 180757**
- ( 96 ) **EP 20140180757** 2014.08.13.
- ( 97 ) **EP 2848171 A1** 2015.03.18.  
**EP 2848171 B1** 2019.06.26.
- ( 73 ) BSH Hausgeräte GmbH, 81739 München (DE)
- ( 72 ) BRECKO, Ales  
 CATER, Matej  
 Kovacec, Bostjan
- ( 74 ) Dr. Hatházi Vera Ügyvédi Iroda, 1013 Budapest, (HU)
- ( 54 ) **Alkatrész és eszköz konyhai géphez**
- ( 51 ) **A47J 43/07** (2006.01)
- ( 13 ) **T2**
- ( 30 ) DE201310217688 2013.09.04. DE  
 102013217688 2013.09.04. DE
- 

- ( 11 ) **E046088**
- ( 21 ) **E 16 181693**
- ( 96 ) **EP 20160181693** 2016.07.28.
- ( 97 ) **EP 3130265 A1** 2017.02.15.  
**EP 3130265 B1** 2019.09.11.
- ( 73 ) BSH Hausgeräte GmbH, 81739 München (DE)
- ( 72 ) Enci, David  
 Potocnik, David  
 Berzelak, Matej  
 Psec, Jurij
- ( 74 ) Dr. Hatházi Vera Ügyvédi Iroda, 1013 Budapest, (HU)
- ( 54 ) **Biztonsági zárszerkezet konyhai készülékhez**
- ( 51 ) **A47J 43/07** (2006.01)  
**A47J 43/08** (2006.01)
- ( 13 ) **T2**
-

( 30 ) SI20150000183 2015.08.03. SI  
201500183 2015.08.03. SI

( 11 ) **E045569**

( 21 ) **E 18 157618**

( 96 ) **EP 20180157618** 2018.02.20.

( 97 ) **EP 3430957 A1** 2019.01.23.

**EP 3430957 B1** 2019.07.31.

( 73 ) Dart Industries Inc., Florida 32837 (US)

( 72 ) Vanneste, Michiel G.P.H.E.

De Rycke, Thomas A.

( 74 ) SBGK Szabadalmi Ügyvivői Iroda, 1062 Budapest, (HU)

( 54 ) **Formázott élelmiszer készítésére szolgáló készülék**

( 51 ) **A47J 43/20** (2006.01)

**A23L 7/126** (2016.01)

**A23P 30/10** (2016.01)

( 13 ) **T2**

( 30 ) 201715651423 2017.07.17. US

( 11 ) **E045593**

( 21 ) **E 17 206687**

( 96 ) **EP 20170206687** 2017.12.12.

( 97 ) **EP 3335605 A1** 2018.06.20.

**EP 3335605 B1** 2019.05.01.

( 73 ) Sempere Borja, Carlos, 03802 Alcoy (Alicante) (ES)

( 72 ) Sempere Borja, Carlos

( 74 ) Danubia Szabadalmi és Jogi Iroda Kft., 1051 Budapest, (HU)

( 54 ) **Tekercstartó egy papírívhez szabályozott elosztással**

( 51 ) **A47K 10/38** (2006.01)

( 13 ) **T2**

( 30 ) 201631464 U 2016.12.14. ES

( 11 ) **E045888**

( 21 ) **E 10 861095**

( 96 ) **EP 20100861095** 2010.12.22.

( 97 ) **EP 2654537 A1** 2012.06.28.

**EP 2654537 B1** 2019.08.07.

( 73 ) Essity Hygiene and Health Aktiebolag, 405 03 Göteborg (SE)

( 72 ) FALK, Magnus

KLING, Robert

NELVIG, Anna

WELANDER, Fredrik

MÖLLER, Per

BONNEVIER, Martin

ANDERSSON, Anders

( 74 ) Danubia Szabadalmi és Jogi Iroda Kft., 1051 Budapest, (HU)

( 54 ) **Köteg, amely több cellulóz tartalmú nedvszívó törlőkendőből áll és eljárás a köteg előállítására**

( 51 ) **A47K 10/42** (2006.01)

**A47K 10/16** (2006.01)

---

**B65B 63/02** (2006.01)

**D21H 27/00** (2006.01)

**( 13 ) T2**

---

**( 11 ) E045555**

**( 21 ) E 17 162714**

**( 96 ) EP 20170162714** 2017.03.24.

**( 97 ) EP 3225145 A2** 2017.10.04.

**EP 3225145 B1** 2019.05.22.

( 73 ) New Ermes Europe S.r.l., 21020 Crosio della Valle (VA) (IT)

( 72 ) ROSCHI, Riccardo

( 74 ) SBGK Szabadalmi Ügyvivői Iroda, 1062 Budapest, (HU)

**( 54 ) Szívófej továbbfejlesztett szívócsatornával**

**( 51 ) A47L 9/02** (2006.01)

**A47L 9/00** (2006.01)

**A47L 9/24** (2006.01)

**( 13 ) T2**

( 30 ) UA20162159 2016.03.31. IT

---

**( 11 ) E045855**

**( 21 ) E 15 905699**

**( 96 ) EP 20150905699** 2015.10.10.

**( 97 ) EP 3238596 A1** 2017.11.01.

**EP 3238596 B1** 2019.07.03.

( 73 ) Hizero Technologies Co., Ltd., Shenzhen, Guangdong 518000 (CN)

( 72 ) LI, Yang

ZHANG, Yong

( 74 ) Danubia Szabadalmi és Jogi Iroda Kft., 1051 Budapest, (HU)

**( 54 ) Padlótisztító, tisztítóhenger komponens és szivacsenger**

**( 51 ) A47L 11/26** (2006.01)

**A47L 11/40** (2006.01)

**( 13 ) T2**

---

**( 11 ) E046018**

**( 21 ) E 12 787060**

**( 96 ) EP 20120787060** 2012.10.29.

**( 97 ) EP 2770905 A1** 2013.05.02.

**EP 2770905 B1** 2019.08.07.

( 73 ) Suntech Medical, Inc., Morrisville, NC 27560 (US)

( 72 ) CHOWIENCZYK, Philip Jan

GUILCHER, Antoine Yves Marie

BRETT, Sally Emma

LAWSON, Christopher Patrick

( 74 ) SBGK Szabadalmi Ügyvivői Iroda, 1062 Budapest, (HU)

**( 54 ) Eljárás és készülék vérnyomás mérésére**

**( 51 ) A61B 5/022** (2006.01)

**A61B 5/021** (2006.01)

**( 13 ) T2**

( 30 ) 201118644 2011.10.27. GB

---



- 
- ( 11 ) **E045767**
- ( 21 ) **E 14 198887**
- ( 96 ) **EP 20140198887** 2014.12.18.
- ( 97 ) **EP 3017760 A1** 2016.05.11.  
**EP 3017760 B1** 2019.06.19.
- ( 73 ) ndd Medizintechnik AG, 8005 Zürich (CH)
- ( 72 ) Buess, Christian, Dr.  
Kleinhappl, Erich  
Sengel, Martin
- ( 74 ) Gödölle, Kékes, Mészáros & Szabó Szabadalmi és Védjegy Iroda, 1024 Budapest, (HU)
- ( 54 ) **Lélegeztető cső ultrahangos áramlásmérő rendszerekben való használatra**
- ( 51 ) **A61B 5/087** (2006.01)  
**G01F 1/66** (2006.01)
- ( 13 ) **T2**
- ( 30 ) 102014016608 2014.11.10. DE
- 
- ( 11 ) **E045848**
- ( 21 ) **E 14 726654**
- ( 96 ) **EP 20140726654** 2014.05.28.
- ( 97 ) **EP 3003146 A1** 2014.12.04.  
**EP 3003146 B1** 2019.07.17.
- ( 73 ) Just A New Health, 1320 Beauvechain (BE)
- ( 72 ) HARFOUCHE, Joseph
- ( 74 ) SBGK Szabadalmi Ügyvivői Iroda, 1062 Budapest, (HU)
- ( 54 ) **Tárgyak, különösen végtagok kerületének mérésére szolgáló eszköz**
- ( 51 ) **A61B 5/107** (2006.01)  
**A61B 5/00** (2006.01)
- ( 13 ) **T2**
- ( 30 ) 201300380 2013.05.30. BE
- 
- ( 11 ) **E045521**
- ( 21 ) **E 13 874369**
- ( 96 ) **EP 20130874369** 2013.03.25.
- ( 97 ) **EP 2954845 A1** 2015.12.16.  
**EP 2954845 B1** 2019.06.05.
- ( 73 ) Raycan Technology Co., Ltd. (Su Zhou), Suzhou, Jiangsu 215163 (CN)
- ( 72 ) XIE, Qingguo  
LIU, Jingjing  
WANG, Luyao  
ZHU, Jun
- ( 74 ) SBGK Szabadalmi Ügyvivői Iroda, 1062 Budapest, (HU)
- ( 54 ) **Eljárás PET detektáló elrendezés és rendszer megadására alkalmazás adaptálhatósággal**
- ( 51 ) **A61B 6/02** (2006.01)  
**A61B 6/03** (2006.01)  
**G01T 1/161** (2006.01)  
**G01T 1/164** (2006.01)  
**G01T 1/29** (2006.01)
- ( 13 ) **T2**
-

---

( 30 ) 201310045927 2013.02.05. CN

---

( 11 ) **E045886**

( 21 ) **E 16 774659**

( 96 ) **EP 20160774659** 2016.09.29.

( 97 ) **EP 3355795 A1** 2017.04.06.

**EP 3355795 B1** 2019.07.31.

( 73 ) Institut National de la Santé et de la Recherche Médicale (INSERM), 75013 Paris (FR)

Université Claude Bernard Lyon 1, 69100 Villeurbanne (FR)

Centre Léon Bérard, 69008 Lyon (FR)

( 72 ) CHAPELON, Jean-Yves

MESTAS, Jean-Louis

LAFON, Cyril

GREILLIER, Bernard

MILLERET, René

( 74 ) Danubia Szabadalmi és Jogi Iroda Kft., 1051 Budapest, (HU)

( 54 ) **Készülék és összeállítás ultrahanghullámok lágy szilárdanyag céltartományában történő előállítására, valamint eljárás szövet helyi kezelésére**

( 51 ) **A61B 8/00** (2006.01)

**A61B 90/00** (2016.01)

**A61N 7/00** (2006.01)

**A61N 7/02** (2006.01)

( 13 ) **T2**

( 30 ) 15306525 2015.09.29. EP

---

( 11 ) **E045983**

( 21 ) **E 16 812822**

( 96 ) **EP 20160812822** 2016.10.17.

( 97 ) **EP 3361946 A1** 2017.04.20.

**EP 3361946 B1** 2019.07.31.

( 73 ) Cusano, Andrea, 81100 Caserta (IT)

Amorizzo, Ezio, 00135 Roma (IT)

Cutolo, Antonello, 80121 Napoli (IT)

Mercieri, Marco, 00161 Roma (IT)

Micco, Alberto, 82100 Benevento (IT)

Ricciardi, Armando, 82100 Benevento (IT)

( 72 ) Amorizzo, Ezio

Cusano, Andrea

Cutolo, Antonello

Mercieri, Marco

Micco, Alberto

Ricciardi, Armando

( 74 ) Danubia Szabadalmi és Jogi Iroda Kft., 1051 Budapest, (HU)

( 54 ) **Megvezető rendszer orvosi tű behelyezésére**

( 51 ) **A61B 17/34** (2006.01)

**A61B 5/06** (2006.01)

**A61B 17/00** (2006.01)

**A61B 34/20** (2016.01)

**A61M 25/01** (2006.01)

---

	<b>G02B 6/02</b>	(2006.01)
<b>( 13 ) T2</b>		
( 30 )	UB20155218	2015.10.16. IT
<b>( 11 ) E046096</b>		
<b>( 21 ) E 14 708910</b>		
( 96 )	<b>EP 20140708910</b>	2014.03.11.
( 97 )	<b>EP 2967756 A1</b>	2014.09.18.
	<b>EP 2967756 B1</b>	2019.06.12.
( 73 )	retaintechology GmbH, 50939 Köln (DE)	
( 72 )	SCHUMACHER, Hildegard Brigitte	
( 74 )	SBGK Szabadalmi Ügyvivői Iroda, 1062 Budapest, (HU)	
<b>( 54 ) Retenciós eszköz, valamint eljárás az előállítására</b>		
<b>( 51 ) A61C 5/00</b>	(2006.01)	
	<b>A61C 7/20</b>	(2006.01)
	<b>A61C 9/00</b>	(2006.01)
<b>( 13 ) T2</b>		
( 30 )	102013204359	2013.03.13. DE
<b>( 11 ) E045768</b>		
<b>( 21 ) E 14 190742</b>		
( 96 )	<b>EP 20140190742</b>	2010.07.14.
( 97 )	<b>EP 2856983 A1</b>	2015.04.08.
	<b>EP 2856983 B1</b>	2019.06.12.
( 73 )	B.Braun Medical, 92210 Saint-Cloud (FR)	
( 72 )	HANUKA, David OR, Meir	
( 74 )	SBGK Szabadalmi Ügyvivői Iroda, 1062 Budapest, (HU)	
<b>( 54 ) Sztómafedél</b>		
<b>( 51 ) A61F 5/44</b>	(2006.01)	
	<b>A61F 5/445</b>	(2006.01)
<b>( 13 ) T2</b>		
( 30 )	225546 P	2009.07.14. US
	330359 P	2010.05.02. US
<b>( 11 ) E045816</b>		
<b>( 21 ) E 17 173921</b>		
( 96 )	<b>EP 20170173921</b>	2013.05.17.
( 97 )	<b>EP 3254647 A1</b>	2017.12.13.
	<b>EP 3254647 B1</b>	2019.08.28.
( 73 )	Coloplast A/S, 3050 Humlebaek (DK)	
( 72 )	Freiding, Markus	
( 74 )	Danubia Szabadalmi és Jogi Iroda Kft., 1051 Budapest, (HU)	
<b>( 54 ) Komfortreteg egy gyűjtőtasak számára</b>		
<b>( 51 ) A61F 5/445</b>	(2006.01)	
	<b>A61F 5/44</b>	(2006.01)
	<b>B31B 70/00</b>	(2017.01)
<b>( 13 ) T2</b>		
( 30 )	201270279	2012.05.25. DK

- ( 11 ) **E045563**  
( 21 ) **E 14 700122**  
( 96 ) **EP 20140700122** 2014.01.10.  
( 97 ) **EP 2943169 A1** 2014.07.17.  
**EP 2943169 B1** 2019.05.08.  
( 73 ) Pelican Healthcare Limited, CF14 5WF (GB)  
( 72 ) HEWITT, Aaron  
( 74 ) SBGK Szabadalmi Ügyvivői Iroda, 1062 Budapest, (HU)  
( 54 ) **Sztómatasak blokk**  
( 51 ) **A61F 5/455** (2006.01)  
( 13 ) **T2**  
( 30 ) 201300564 2013.01.14. GB
- 

- ( 11 ) **E045856**  
( 21 ) **E 10 819959**  
( 96 ) **EP 20100819959** 2010.09.30.  
( 97 ) **EP 2482768 A1** 2011.04.07.  
**EP 2482768 B1** 2019.09.18.  
( 73 ) Bayer Oy, 20210 Turku (FI)  
( 72 ) TJÄDER, Taina  
CALVO ALONSO, Ulla  
INKI, Pirjo  
JUKARAINEN, Harri  
JUTILA, Ilkka  
KORTESUO, Pirjo  
LEHTINEN, Juha  
LUKKARI-LAX, Eeva  
LYYTIKÄINEN, Heikki  
MOEDE, Joachim  
NIKANDER, Hannu  
SALLINEN, Pirjo  
SHAFIQ, Faisal  
KAUFHOLD, Wolfgang  
Wamprecht, Christian  
( 74 ) SBGK Szabadalmi Ügyvivői Iroda, 1062 Budapest, (HU)  
( 54 ) **Intrauterin rendszer**  
( 51 ) **A61F 6/14** (2006.01)  
**A61K 9/00** (2006.01)  
( 13 ) **T2**  
( 30 ) 20096003 2009.10.01. FI
- 

- ( 11 ) **E045599**  
( 21 ) **E 08 844582**  
( 96 ) **EP 20080844582** 2008.10.28.  
( 97 ) **EP 2211747 A1** 2009.05.07.  
**EP 2211747 B1** 2019.05.08.  
( 73 ) Liang, Junzhong, Fremont, CA 94539 (US)  
( 72 ) LIANG, Junzhong
-

---

( 74 ) Danubia Szabadalmi és Jogi Iroda Kft., 1051 Budapest, (HU)

**( 54 ) Eszközök távollátás fénytöréses kezelésére****( 51 ) A61F 9/008** (2006.01)**G02C 7/04** (2006.01)**( 13 ) T2**

( 30 ) 643 P 2007.10.29. US

---

**( 11 ) E045868****( 21 ) E 14 809248****( 96 ) EP 20140809248** 2014.11.21.**( 97 ) EP 2897588 A1** 2015.05.28.**EP 2897588 B1** 2019.07.17.

( 73 ) Teva Branded Pharmaceutical Products R&amp;D, Inc., Frazer PA 19355 (US)

( 72 ) DALVI, Mukui

WU, Libo

( 74 ) Arinova Szabadalmi és Védjegy Iroda, 1122 Budapest, (HU)

**( 54 ) Inhalálható gyógykészítmény****( 51 ) A61K 9/00** (2006.01)**( 13 ) T2**

( 30 ) 201361907782 P 2013.11.22. US

---

**( 11 ) E045917****( 21 ) E 09 779096****( 96 ) EP 20090779096** 2009.02.26.**( 97 ) EP 2400950 A1** 2010.09.02.**EP 2400950 B1** 2019.05.22.

( 73 ) Glaxo Group Limited, Brentford, Middlesex TW8 9GS (GB)

( 72 ) BAKER, Darrell

BRUCE, Mark

THOMAS, Marian

( 74 ) SBGK Szabadalmi Ügyvivői Iroda, 1062 Budapest, (HU)

**( 54 ) 4-[(IR)-2-[(6-(2-[(2,6-Diklórbenzil)-oxi]-ctoxi)-hexil)-amino]-l-hidroxietyl]-2-(hidroximetil)-fenolt tartalmazó gyógyszerkészítmények****( 51 ) A61K 9/00** (2006.01)**A61K 31/138** (2006.01)**A61K 31/58** (2006.01)**A61K 45/06** (2006.01)**A61P 11/08** (2006.01)**( 13 ) T2**

---

**( 11 ) E045979****( 21 ) E 13 728542****( 96 ) EP 20130728542** 2013.04.23.**( 97 ) EP 2841054 A1** 2013.10.31.**EP 2841054 B1** 2019.06.26.

( 73 ) Otsuka Pharmaceutical Co., Ltd., Tokyo 101-8535 (JP)

( 72 ) KANEKO, Daiki

MATSUDA, Takakuni

HOSHIKA, Yusuke

( 74 ) Danubia Szabadalmi és Jogi Iroda Kft., 1051 Budapest, (HU)

**( 54 ) Injektálható preparátum**

- ( 51 ) **A61K 9/06** (2006.01)  
**A61K 31/496** (2006.01)  
**A61K 47/10** (2006.01)  
**A61K 47/32** (2006.01)  
**A61K 47/38** (2006.01)  
**A61P 25/18** (2006.01)  
**A61P 25/24** (2006.01)

**( 13 ) T2**

- ( 30 ) 201261636938 P 2012.04.23. US  
201361792089 P 2013.03.15. US

**( 11 ) E045949**

**( 21 ) E 13 707000**

- ( 96 ) **EP 20130707000** 2013.02.28.  
( 97 ) **EP 2819648 A1** 2013.09.06.  
**EP 2819648 B1** 2019.05.29.

( 73 ) AiCuris Anti-infective Cures GmbH, 42117 Wuppertal (DE)

( 72 ) Paulus, Kerstin

SCHWAB, Wilfried

GRUNDER, Dominique

VAN HOOGEVEST, Peter

( 74 ) SBGK Szabadalmi Ügyvivői Iroda, 1062 Budapest, (HU)

**( 54 ) Vírusellenes dihidrokinazolin-származékot tartalmazó gyógyászati készítmény**

- ( 51 ) **A61K 9/08** (2006.01)  
**A61K 9/00** (2006.01)  
**A61K 31/00** (2006.01)  
**A61K 47/18** (2006.01)  
**A61K 47/40** (2006.01)  
**C07D417/12** (2006.01)

**( 13 ) T2**

- ( 30 ) 102012101680 2012.02.29. DE

**( 11 ) E045978**

**( 21 ) E 12 841616**

- ( 96 ) **EP 20120841616** 2012.10.15.  
( 97 ) **EP 2768484 A1** 2013.04.25.  
**EP 2768484 B1** 2019.07.24.

( 73 ) Jazz Pharmaceuticals Research LLC, Palo Alto, CA 94304 (US)

( 72 ) CABRAL-LILLY, Donna

MAYER, Lawrence

TARDI, Paul

WATKINS, David

ZENG, Yi

( 74 ) Danubia Szabadalmi és Jogi Iroda Kft., 1051 Budapest, (HU)

**( 54 ) Liofilizált liposzómák**

- ( 51 ) **A61K 9/127** (2006.01)  
**A61K 9/19** (2006.01)

A61K 31/4745 (2006.01)  
 A61K 31/704 (2006.01)  
 A61K 31/7068 (2006.01)  
 A61K 31/7072 (2006.01)  
 A61K 45/06 (2006.01)  
 A61K 47/26 (2006.01)

( 13 ) T2

( 30 ) 201161550047 P 2011.10.21. US

( 11 ) E045737

( 21 ) E 11 727925

( 96 ) EP 20110727925 2011.06.22.

( 97 ) EP 2585182 A1 2011.12.29.

EP 2585182 B1 2019.08.21.

( 73 ) Biosyn Arzneimittel GmbH, 70734 Fellbach (DE)

( 72 ) STIEFEL, Thomas  
 KOTTWITZ, Ortwin

( 74 ) Danubia Szabadalmi és Jogi Iroda Kft., 1051 Budapest, (HU)

( 54 ) Eljárás gyógyszerészeti tisztaságú kristályok előállítására

( 51 ) A61K 9/14 (2006.01)

A61K 33/04 (2006.01)

B01D 9/00 (2006.01)

C01B 19/00 (2006.01)

( 13 ) T2

( 30 ) 10006596 2010.06.24. EP

( 11 ) E045832

( 21 ) E 13 726226

( 96 ) EP 20130726226 2013.06.01.

( 97 ) EP 2854761 A1 2013.12.05.

EP 2854761 B1 2019.05.01.

( 73 ) Ceva Santé Animale, 33500 Libourne Cedex (FR)

( 72 ) GUIMBERTEAU, Florence  
 PEYROT, Laurence

( 74 ) SBGK Szabadalmi Ügyvivői Iroda, 1062 Budapest, (HU)

( 54 ) Ízletes, orális, állatgyógyászati készítmények

( 51 ) A61K 9/16 (2006.01)

A61K 9/20 (2006.01)

( 13 ) T2

( 30 ) 1255122 2012.06.01. FR

( 11 ) E045661

( 21 ) E 12 858155

( 96 ) EP 20120858155 2012.12.13.

( 97 ) EP 2790675 A1 2013.06.20.

EP 2790675 B1 2019.07.03.

( 73 ) Abraxis BioScience, LLC, Summit, NJ 07901 (US)

( 72 ) FOSS, Willard  
 SHINDE, Rajesh

---

( 74 ) SBGK Szabadalmi Ügyvivői Iroda, 1062 Budapest, (HU)

**( 54 ) Polimer segédanyagok alkalmazása részecskék liofilizálásához vagy fagyasztásához**

- ( 51 ) **A61K 9/19** (2006.01)  
**A61K 9/10** (2006.01)  
**A61K 9/50** (2006.01)  
**A61K 9/51** (2006.01)  
**A61K 31/337** (2006.01)  
**A61K 47/10** (2006.01)  
**A61K 47/26** (2006.01)  
**A61K 47/32** (2006.01)  
**A61P 35/00** (2006.01)

**( 13 ) T2****( 30 )** 201161570735 P 2011.12.14. US

---

**( 11 ) E045928****( 21 ) E 12 713721****( 96 ) EP 20120713721** 2012.04.05.**( 97 ) EP 2694038 A2** 2012.10.11.**EP 2694038 B1** 2019.05.29.**( 73 )** Brkicic, Cvjetko, 10000 Zagreb (HR)

Sovic Brkicic, Ljiljana, 10000 Zagreb (HR)

**( 72 )** Sovic Brkicic, Ljiljana

DOKUZOVIC, Zdravko

**( 74 )** Danubia Szabadalmi és Jogi Iroda Kft., 1051 Budapest, (HU)**( 54 ) Gyógyszerészeti készítmény**

- ( 51 ) **A61K 9/20** (2006.01)  
**A61K 9/48** (2006.01)  
**A61K 9/50** (2006.01)  
**A61K 31/198** (2006.01)  
**A61K 47/58** (2017.01)

**( 13 ) T2****( 30 )** 11161398 2011.04.06. EP

---

**( 11 ) E045612****( 21 ) E 12 700262****( 96 ) EP 20120700262** 2012.01.05.**( 97 ) EP 2661261 A1** 2012.07.12.**EP 2661261 B1** 2019.07.31.**( 73 )** Novartis AG, 4056 Basel (CH)**( 72 )** BOUILLOT, Philippe

REYNAUD, Emeric

**( 74 )** SBGK Szabadalmi Ügyvivői Iroda, 1062 Budapest, (HU)**( 54 ) Immunszuppresszáns készítmények**

- ( 51 ) **A61K 9/20** (2006.01)  
**A61K 31/397** (2006.01)

**( 13 ) T2****( 30 )** 11150431 2011.01.07. EP

---

**( 11 ) E046004**



- 
- ( 21 ) **E 16 179390**
- ( 96 ) **EP 20160179390** 2012.04.10.
- ( 97 ) **EP 3199146 A1** 2017.08.02.  
**EP 3199146 B1** 2019.07.17.
- ( 73 ) Shan Dong Luye Pharmaceutical Co., Ltd., Shandong Province (CN)  
Nanjing Luye Pharmaceutical Co., Ltd., Jiangsu 210061 (CN)
- ( 72 ) Sun, Kaoxiang  
LIANG, Rongcai  
Wang, Qilin  
WANG, Wenyan  
Liu, Wanhui  
Li, Youxin
- ( 74 ) SBGK Szabadalmi Ügyvivői Iroda, 1062 Budapest, (HU)
- ( 54 ) **Risperidon nyújtott hatóanyagleadású mikroszféra készítmény**
- ( 51 ) **A61K 9/50** (2006.01)  
**A61K 9/19** (2006.01)  
**A61K 31/519** (2006.01)  
**A61P 25/18** (2006.01)
- ( 13 ) **T2**
- ( 30 ) 201110102840 2011.04.25. CN
- 
- ( 11 ) **E045679**
- ( 21 ) **E 16 703289**
- ( 96 ) **EP 20160703289** 2016.02.04.
- ( 97 ) **EP 3253378 A1** 2016.08.11.  
**EP 3253378 B1** 2019.05.08.
- ( 73 ) SOEUR JOSEFA MENENDEZ, 86000 Poitiers (FR)
- ( 72 ) FOURTILLAN, Jean-Bernard  
FOURTILLAN, Marianne
- ( 74 ) SBGK Szabadalmi Ügyvivői Iroda, 1062 Budapest, (HU)
- ( 54 ) **Valentonint tartalmazó transzdermális terápiai rendszer, és annak alkalmazása gyógyszerként**
- ( 51 ) **A61K 9/70** (2006.01)  
**A61K 31/4045** (2006.01)
- ( 13 ) **T2**
- ( 30 ) 15305161 2015.02.04. EP
- 
- ( 11 ) **E045982**
- ( 21 ) **E 14 719471**
- ( 96 ) **EP 20140719471** 2014.03.14.
- ( 97 ) **EP 2968221 A1** 2014.09.18.  
**EP 2968221 B1** 2019.06.19.
- ( 73 ) Janssen Pharmaceutica NV, 2340 Beerse (BE)
- ( 72 ) BASSTANIE, Esther D. G.  
BENTZ, Johanna  
EMBRECHTS, Roger C.A.  
NIEMEIJER, Nico Rudolph
- ( 74 ) Danubia Szabadalmi és Jogi Iroda Kft., 1051 Budapest, (HU)
- ( 54 ) **S-Ketamin-hidroklorid gyógyászati kompozíció**
- ( 51 ) **A61K 31/135** (2006.01)
-

---

<b>A61K 9/00</b>	(2006.01)
<b>A61K 47/12</b>	(2006.01)
<b>A61P 25/24</b>	(2006.01)
<b>( 13 ) T2</b>	
( 30 ) 201361791505 P	2013.03.15. US

---

<b>( 11 ) E045699</b>	
<b>( 21 ) E 13 725157</b>	
<b>( 96 ) EP 20130725157</b>	2013.05.27.
<b>( 97 ) EP 2854789 A1</b>	2013.12.05.
<b>EP 2854789 B1</b>	2019.06.26.
( 73 ) Bayer Aktiengesellschaft, 51373 Leverkusen (DE)	
( 72 ) WILLMANN, Stefan	
EIBING, Thomas	
DICKSCHEN, Kristin	
( 74 ) Danubia Szabadalmi és Jogi Iroda Kft., 1051 Budapest, (HU)	
<b>( 54 ) Genotípus- és fenotípus-alapú gyógyászati készítmények</b>	
<b>( 51 ) A61K 31/138</b>	(2006.01)
<b>A61P 35/00</b>	(2006.01)
<b>( 13 ) T2</b>	
( 30 ) 12170401	2012.06.01. EP

---

<b>( 11 ) E045571</b>	
<b>( 21 ) E 09 708687</b>	
<b>( 96 ) EP 20090708687</b>	2009.02.02.
<b>( 97 ) EP 2240170 A2</b>	2009.08.13.
<b>EP 2240170 B1</b>	2019.05.22.
( 73 ) Vanderbilt University, Nashville, TN 37212 (US)	
( 72 ) SUMMAR, Marshall, L.	
BARR, Frederick, E.	
THOMPSON, Reid, Carleton	
( 74 ) Danubia Szabadalmi és Jogi Iroda Kft., 1051 Budapest, (HU)	
<b>( 54 ) Koronáriás és artériás aneurizmás szubarachnoideális vérzés kezelésére szolgáló eljárások és készítmények</b>	
<b>( 51 ) A61K 31/198</b>	(2006.01)
<b>A61P 9/08</b>	(2006.01)
<b>A61P 9/10</b>	(2006.01)
<b>( 13 ) T2</b>	
( 30 ) 25170	2008.01.31. US

---

<b>( 11 ) E045695</b>	
<b>( 21 ) E 14 718921</b>	
<b>( 96 ) EP 20140718921</b>	2014.03.19.
<b>( 97 ) EP 2976075 A1</b>	2014.09.25.
<b>EP 2976075 B1</b>	2019.07.17.
( 73 ) ISTITUTO BIOCHIMICO ITALIANO GIOVANNI LORENZINI S.p.A., 04011 Aprilia (IT)	
( 72 ) LOGUERCIO, Carmelina	
FEDERICO, Alessandro	
STIUSO, Paola	

---

---

( 74 ) Danubia Szabadalmi és Jogi Iroda Kft., 1051 Budapest, (HU)

**( 54 ) Szilibin metabolikus oxidatív elváltozások kezelésére nem alkoholos steatohepatitisszel (NASH) rendelkező betegekben**

( 51 ) **A61K 31/357** (2006.01)

**A61P 3/08** (2006.01)

**A61P 5/48** (2006.01)

( 13 ) **T2**

( 30 ) MI20130425 2013.03.20. IT

---

( 11 ) **E046056**

( 21 ) **E 16 725901**

( 96 ) **EP 20160725901** 2016.04.06.

( 97 ) **EP 3280412 A1** 2016.10.13.

**EP 3280412 B1** 2019.08.14.

( 73 ) Laboratori Baldacci S.p.A., 56124 Pisa (IT)

( 72 ) BALDACCI, Massimo

( 74 ) SBGK Szabadalmi Ügyvivői Iroda, 1062 Budapest, (HU)

**( 54 ) Pirrolidon-karbonsav (PCA) természetes alkalmazásra**

( 51 ) **A61K 31/4015** (2006.01)

**A61K 9/00** (2006.01)

**A61K 31/728** (2006.01)

**A61K 33/34** (2006.01)

**A61P 27/02** (2006.01)

( 13 ) **T2**

( 30 ) UB20150226 2015.04.09. IT

---

( 11 ) **E045889**

( 21 ) **E 11 835216**

( 96 ) **EP 20110835216** 2011.10.21.

( 97 ) **EP 2616064 A2** 2012.04.26.

**EP 2616064 B1** 2019.08.07.

( 73 ) Rtu Pharmaceuticals LLC, Naples, FL 34108 (US)

( 72 ) PERGOLIZZI, Joseph

MIRONOV, Alexander

PICKENS, Chad, James

JOHNSON, Douglas, Giles

( 74 ) Danubia Szabadalmi és Jogi Iroda Kft., 1051 Budapest, (HU)

**( 54 ) Használatkész ketorolak készítmények**

( 51 ) **A61K 31/407** (2006.01)

**A61K 9/00** (2006.01)

**A61K 9/08** (2006.01)

**A61K 31/21** (2006.01)

**A61K 47/26** (2006.01)

( 13 ) **T2**

( 30 ) 201161481602 P 2011.05.02. US

405384 P 2010.10.21. US

---

( 11 ) **E045748**

( 21 ) **E 15 815330**

---

- 
- ( 96 ) **EP 20150815330** 2015.06.30.  
 ( 97 ) **EP 3164130 A1** 2016.01.07.  
       **EP 3164130 B1** 2019.08.07.  
 ( 73 ) Millennium Pharmaceuticals, Inc., Cambridge, MA 02139 (US)  
 ( 72 ) DUFFEY, Matthew O.  
       ENGLAND, Dylan  
       FREEZE, Scott  
       HU, Zhigen  
       LANGSTON, Steven P.  
       MCINTYRE, Charles  
       MIZUTANI, Hirotake  
       ONO, Koji  
       XU, He  
 ( 74 ) Danubia Szabadalmi és Jogi Iroda Kft., 1051 Budapest, (HU)  
 ( 54 ) **Heteroaril vegyületek mint SUMO aktiváló enzimek inhibitorai**  
 ( 51 ) **A61K 31/44** (2006.01)  
       **A61K 31/34** (2006.01)  
       **A61K 31/505** (2006.01)  
       **A61K 31/506** (2006.01)  
       **C07D239/24** (2006.01)  
       **C07D405/06** (2006.01)  
       **C07D409/06** (2006.01)  
       **C07D409/14** (2006.01)  
       **C07D471/04** (2006.01)  
       **C07D487/04** (2006.01)  
       **C07D491/052** (2006.01)  
       **C07D493/04** (2006.01)  
       **C07D495/04** (2006.01)  
       **C07D498/04** (2006.01)  
       **C07D513/04** (2006.01)  
       **C07F 9/535** (2006.01)  
       **C07F 9/54** (2006.01)  
       **C07F 9/655** (2006.01)  
       **C07F 9/6558** (2006.01)  
 ( 13 ) **T2**  
 ( 30 ) 201462019756 P 2014.07.01. US  
       201562185678 P 2015.06.28. US
- 

- ( 11 ) **E045969**  
 ( 21 ) **E 14 767131**  
 ( 96 ) **EP 20140767131** 2014.07.29.  
 ( 97 ) **EP 3027186 A1** 2015.02.05.  
       **EP 3027186 B1** 2019.06.19.  
 ( 73 ) Teoxane, 1203 Geneva (CH)  
 ( 72 ) BOURDON, François  
       MEUNIER, Stéphane  
 ( 74 ) Danubia Szabadalmi és Jogi Iroda Kft., 1051 Budapest, (HU)  
 ( 54 ) **Eljárás hialuronsavat és mepivakain-hidrokloridot tartalmazó készítmények előállítására**
-

- 
- ( 51 ) **A61K 31/445** (2006.01)
  - A61K 8/42** (2006.01)
  - A61K 8/49** (2006.01)
  - A61K 8/60** (2006.01)
  - A61K 31/728** (2006.01)
  - A61P 17/00** (2006.01)
  - A61P 17/02** (2006.01)
  - A61P 17/16** (2006.01)
  - A61P 17/18** (2006.01)
  - A61Q 19/00** (2006.01)
  - A61Q 19/08** (2006.01)
  - A61Q 90/00** (2009.01)

( 13 ) **T2**

( 30 ) 201313954360 2013.07.30. US

---

( 11 ) **E045810**

( 21 ) **E 11 764655**

( 96 ) **EP 20110764655** 2011.09.26.

( 97 ) **EP 2621481 A1** 2012.04.05.

**EP 2621481 B1** 2019.08.14.

( 73 ) Exelixis, Inc., Alameda, CA 94502 (US)

( 72 ) SMITH, David  
HUSSAIN, Maha

( 74 ) Danubia Szabadalmi és Jogi Iroda Kft., 1051 Budapest, (HU)

( 54 ) **MET és VEGF kettős inhibitorai kasztrációrezisztens prosztatarák és oszteoblasztos csontáttétek kezelésére**

( 51 ) **A61K 31/47** (2006.01)

**A61K 31/517** (2006.01)

**A61P 35/00** (2006.01)

**A61P 35/04** (2006.01)

( 13 ) **T2**

( 30 ) 386959 P 2010.09.27. US

201161481671 P 2011.05.02. US

---

( 11 ) **E046028**

( 21 ) **E 15 755187**

( 96 ) **EP 20150755187** 2015.02.25.

( 97 ) **EP 3110843 A1** 2015.09.03.

**EP 3110843 B1** 2019.09.11.

( 73 ) Janssen Biotech, Inc, Horsham, PA 19044 (US)

( 72 ) DOSHI, Parul

( 74 ) Danubia Szabadalmi és Jogi Iroda Kft., 1051 Budapest, (HU)

( 54 ) **Kombinációs terápiák CD38 elleni ellenanyaggal**

( 51 ) **A61K 31/4745** (2006.01)

**A61K 31/573** (2006.01)

**A61K 31/65** (2006.01)

**A61K 31/675** (2006.01)

**A61K 39/395** (2006.01)

**A61P 35/00** (2006.01)

---

- 
- A61P 35/02** (2006.01)
- ( 13 ) T2**
- ( 30 ) 201461946002 P 2014.02.28. US  
201462006386 P 2014.06.02. US
- 
- ( 11 ) E045846**
- ( 21 ) E 06 824238**
- ( 96 ) EP 20060824238** 2006.11.10.
- ( 97 ) EP 1965802 A2** 2007.05.18.  
**EP 1965802 B1** 2019.06.05.
- ( 73 ) EB IP Lybrido B.V., 1311 RL Almere (NL)
- ( 72 ) TUITEN, Jan Johan Adriaan  
BLOEMERS, Johannes Martinus Maria
- ( 74 ) ARINOVA Szabadalmi és Védjegy Iroda, 1122 Budapest, (HU)
- ( 54 ) Tesztoszteront és tadalafilt tartalmazó gyógyszerészeti kombinációk női nemi diszfunkciók kezelésére**
- ( 51 ) A61K 31/4985** (2006.01)  
**A61K 31/519** (2006.01)  
**A61K 31/568** (2006.01)  
**A61P 15/00** (2006.01)
- ( 13 ) T2**
- ( 30 ) 05077577 2005.11.11. EP
- 
- ( 11 ) E045764**
- ( 21 ) E 16 819325**
- ( 96 ) EP 20160819325** 2016.12.27.
- ( 97 ) EP 3377064 A1** 2017.07.13.  
**EP 3377064 B1** 2019.06.26.
- ( 73 ) NeRRe Therapeutics Limited, Stevenage, Hertfordshire SG1 2FX (GB)
- ( 72 ) TROWER, Mike
- ( 74 ) Pintz és Társai Szabadalmi, Védjegy és Jogi Iroda Kft., 1444 Budapest, (HU)
- ( 54 ) Orvepítant krónikus légúti betegség kezelésére**
- ( 51 ) A61K 31/4985** (2006.01)  
**A61K 9/20** (2006.01)  
**A61P 11/14** (2006.01)
- ( 13 ) T2**
- ( 30 ) 201662276237 P 2016.01.08. US  
201662408921 P 2016.10.17. US
- 
- ( 11 ) E045637**
- ( 21 ) E 14 171534**
- ( 96 ) EP 20140171534** 2005.03.01.
- ( 97 ) EP 2783682 A1** 2014.10.01.  
**EP 2783682 B1** 2019.05.22.
- ( 73 ) Boehringer Ingelheim Vetmedica GmbH, 55216 Ingelheim am Rhein (DE)
- ( 72 ) Folger, Martin Andreas  
Lehmann, Jens  
Henke, Stefan  
Hassel, Bernhard
- ( 74 ) Advopatent Szabadalmi és Védjegy Iroda, 1011 Budapest, (HU)
-

**( 54 ) Pimobendánt tartalmazó gyógyászati készítmény**

- ( 51 ) **A61K 31/501** (2006.01)  
**A61K 9/14** (2006.01)  
**A61K 31/194** (2006.01)  
**A61K 47/12** (2006.01)  
**A61K 47/26** (2006.01)  
**A61K 47/32** (2006.01)  
**A61K 47/38** (2006.01)  
**A61K 47/46** (2006.01)  
**A61P 9/04** (2006.01)

**( 13 ) T2**

- ( 30 ) 102004011512 2004.03.08. DE

**( 11 ) E045532****( 21 ) E 16 743556**

- ( 96 ) **EP 20160743556** 2016.01.29.  
( 97 ) **EP 3120852 A1** 2017.01.25.  
**EP 3120852 B1** 2019.05.01.

( 73 ) Taiho Pharmaceutical Co., Ltd., Chiyoda-ku, Tokyo 101-8444 (JP)

( 72 ) HOSOI, Fumihito  
NAKACHI, Yoshinori  
KAJIWARA, Daisuke

( 74 ) Sworks Nemzetközi Szabadalmi Ügyvivői Iroda Kft., 1134 Budapest, (HU)

**( 54 ) Preventív és/vagy terápiás szer immunbetegségekre**

- ( 51 ) **A61K 31/519** (2006.01)  
**A61P 11/02** (2006.01)  
**A61P 17/00** (2006.01)  
**A61P 19/02** (2006.01)  
**A61P 29/00** (2006.01)  
**A61P 37/02** (2006.01)  
**A61P 37/08** (2006.01)  
**C07D487/04** (2006.01)  
**C07D519/00** (2006.01)

**( 13 ) T2**

- ( 30 ) 2015017386 2015.01.30. JP

**( 11 ) E046071****( 21 ) E 10 827530**

- ( 96 ) **EP 20100827530** 2010.10.29.  
( 97 ) **EP 2493474 A2** 2011.05.05.  
**EP 2493474 B1** 2019.09.04.

( 73 ) Intratus, Inc., San Diego, CA 92121 (US)

( 72 ) NANDURI, Padma  
DYER, T. Aaron

( 74 ) SBGK Szabadalmi Ügyvivői Iroda, 1062 Budapest, (HU)

**( 54 ) Eljárások és készítmények gyógyszerek elnyújtott hatóanyagleadására**

- ( 51 ) **A61K 31/52** (2006.01)  
**A61K 9/06** (2006.01)  
**A61K 9/70** (2006.01)

---

<b>A61K 31/519</b>	(2006.01)
<b>A61K 31/522</b>	(2006.01)
<b>A61P 9/00</b>	(2006.01)
<b>A61P 9/12</b>	(2006.01)
<b>A61P 25/34</b>	(2006.01)
<b>( 13 ) T2</b>	
( 30 ) 256614 P	2009.10.30. US
289471 P	2009.12.23. US

---

<b>( 11 ) E046047</b>	
<b>( 21 ) E 17 188946</b>	
<b>( 96 ) EP 20170188946</b>	2011.08.23.
<b>( 97 ) EP 3305298 A1</b>	2018.04.11.
<b>EP 3305298 B1</b>	2019.05.01.
( 73 ) Allergan Sales, LLC, Madison, NJ 07940 (US)	
( 72 ) HODGE, Robert Emil	
WEBSTER, Jeffrey Douglas	
MORIARTY, Robert M.	
( 74 ) SBGK Szabadalmi Ügyvivői Iroda, 1062 Budapest, (HU)	
<b>( 54 ) Dezoxikólsavat és sóit tartalmazó készítmények</b>	
<b>( 51 ) A61K 31/575</b>	(2006.01)
<b>A61P 3/04</b>	(2006.01)
<b>( 13 ) T2</b>	

---

<b>( 11 ) E045638</b>	
<b>( 21 ) E 12 701434</b>	
<b>( 96 ) EP 20120701434</b>	2012.01.04.
<b>( 97 ) EP 2661308 A1</b>	2012.07.12.
<b>EP 2661308 B1</b>	2019.05.08.
( 73 ) Prenatal International GmbH, 06126 Halle (Saale) (DE)	
( 72 ) Tchirikov, Michael	
( 74 ) Arinova Szabadalmi és Védjegy Iroda, 1122 Budapest, (HU)	
<b>( 54 ) Hipotóniás vizes készítmény csökkentett klorid-tartalommal, foszfolipidekkel vagy anélkül</b>	
<b>( 51 ) A61K 31/6615</b>	(2006.01)
<b>A61K 31/688</b>	(2006.01)
<b>A61K 33/14</b>	(2006.01)
<b>A61K 38/17</b>	(2006.01)
<b>A61P 43/00</b>	(2006.01)
<b>( 13 ) T2</b>	
( 30 ) 11000044	2011.01.05. EP

---

<b>( 11 ) E045950</b>	
<b>( 21 ) E 16 199672</b>	
<b>( 96 ) EP 20160199672</b>	2009.11.06.
<b>( 97 ) EP 3150210 A1</b>	2017.04.05.
<b>EP 3150210 B1</b>	2019.05.22.
( 73 ) FB Dermatology Limited, Dublin 18 (IE)	
( 72 ) PIERGALLINI, Remigio	
LOUPIS, Nikolaos	

---



BELLINI, Francesco

( 74 ) SBGK Szabadalmi Ügyvivői Iroda, 1062 Budapest, (HU)

( 54 ) **Oxidatív fotoaktivált bőrfriessítő készítmény**( 51 ) **A61K 31/7008** (2006.01)**A61K 8/22** (2006.01)**A61K 8/38** (2006.01)**A61K 8/49** (2006.01)**A61K 8/60** (2006.01)**A61K 8/73** (2006.01)**A61K 8/97** (2006.01)**A61K 8/99** (2006.01)**A61K 31/352** (2006.01)**A61K 31/353** (2006.01)**A61K 31/403** (2006.01)**A61K 31/4166** (2006.01)**A61K 31/728** (2006.01)**A61K 33/40** (2006.01)**A61K 41/00** (2006.01)**A61K 45/06** (2006.01)**A61P 17/00** (2006.01)**A61P 17/10** (2006.01)**A61Q 19/08** (2006.01)( 13 ) **T2**

( 30 ) 11223508 P 2008.11.07. US

( 11 ) **E045603**( 21 ) **E 12 732788**( 96 ) **EP 20120732788** 2012.06.15.( 97 ) **EP 2861236 A1** 2013.12.19.**EP 2861236 B1** 2019.07.17.

( 73 ) Pharmathen S.A., 15351 Pallini Attikis (GR)

( 72 ) KARAVAS, Evangelos

KOUTRIS Efthimios

SAMARA, Vasiliki

DIAKIDOU, Amalia

PAPANIKOLAOU, Georgia

MPARMPALEXIS, Panagiotis

( 74 ) SBGK Szabadalmi Ügyvivői Iroda, 1062 Budapest, (HU)

( 54 ) **Foszfát-kötő polimert tartalmazó gyógyszerkészítmény**( 51 ) **A61K 31/785** (2006.01)**A61K 9/00** (2006.01)( 13 ) **T2**( 11 ) **E045785**( 21 ) **E 17 186266**( 96 ) **EP 20170186266** 2005.05.10.( 97 ) **EP 3263118 A1** 2018.01.03.**EP 3263118 B1** 2019.09.25.

( 73 ) University of Copenhagen, 1165 Copenhagen K (DK)

- ( 72 ) ASTRUP, Arne Vernon  
TETENS, Inge  
THOMSEN, Dal Agnete
- ( 74 ) Dr. Kocsomba Nelli Ügyvédi Iroda, 1146 Budapest, (HU)
- ( 54 ) Testtömeg-menedzselésre szolgáló lenmagok**
- ( 51 ) **A61K 35/38** (2006.01)  
**A21D 2/26** (2006.01)  
**A21D 2/36** (2006.01)  
**A21D 13/02** (2006.01)  
**A21D 13/04** (2006.01)  
**A23L 7/10** (2016.01)  
**A61K 36/55** (2006.01)  
**A61P 3/04** (2006.01)
- ( 13 ) **T2**
- ( 30 ) 200400742 2004.05.10. DK  
569252 P 2004.05.10. US

- ( 11 ) **E045776**
- ( 21 ) **E 10 833641**
- ( 96 ) **EP 20100833641** 2010.10.21.
- ( 97 ) **EP 2508083 A1** 2012.10.10.  
**EP 2508083 B1** 2019.05.08.
- ( 73 ) Obshestvo S Ogranichennoj Otvetstvennostju "PARAFARM", Penza 440023 (RU)
- ( 72 ) ELISTRATOV, Dmitriy Gennadjevich
- ( 74 ) Danubia Szabadalmi és Jogi Iroda Kft., 1051 Budapest, (HU)
- ( 54 ) Biológiaiilag aktív élelmiszer-adalék csontritkulásos betegségek megelőzésére**
- ( 51 ) **A61K 35/63** (2015.01)  
**A23L 33/10** (2016.01)  
**A23L 33/16** (2016.01)  
**A61K 31/075** (2006.01)  
**A61K 31/191** (2006.01)  
**A61K 31/194** (2006.01)  
**A61K 31/198** (2006.01)
- ( 13 ) **T2**
- ( 30 ) 2009144461 2009.11.30. RU

- ( 11 ) **E045754**
- ( 21 ) **E 16 731640**
- ( 96 ) **EP 20160731640** 2016.06.15.
- ( 97 ) **EP 3240554 A1** 2016.12.22.  
**EP 3240554 B1** 2019.07.31.
- ( 73 ) 4D Pharma Research Limited, Aberdeen, Aberdeenshire AB25 2ZS (GB)
- ( 72 ) GRANT, George  
PATTERSON, Angela Margaret  
MULDER, Imke  
MCCLUSKEY, Seanin  
RAFTIS, Emma
- ( 74 ) Danubia Szabadalmi és Jogi Iroda Kft., 1051 Budapest, (HU)
- ( 54 ) Blautia stercosis és wexlerae gyulladós és autoimmun betegségek kezelésében történő alkalmazásra**

- 
- ( 51 ) **A61K 35/74** (2006.01)  
**A61K 35/745** (2015.01)  
**A61P 1/00** (2006.01)  
**A61P 11/06** (2006.01)  
**A61P 19/02** (2006.01)  
**A61P 25/28** (2006.01)  
**A61P 29/00** (2006.01)  
**C12N 1/20** (2006.01)
- ( 13 ) **T2**
- ( 30 ) 201510466 2015.06.15. GB  
201520508 2015.11.20. GB  
201606810 2016.04.19. GB
- 

- ( 11 ) **E045645**
- ( 21 ) **E 15 763618**
- ( 96 ) **EP 20150763618** 2015.09.17.  
( 97 ) **EP 3193930 A1** 2016.03.24.  
**EP 3193930 B1** 2019.06.19.
- ( 73 ) Affibody AB, 171 69 Solna (SE)
- ( 72 ) Abrahmsén, Lars  
EKBLAD, Caroline  
GUNNERIUSSON, Elin  
GRÄSLUND, Torbjörn  
SEIJSING, Johan  
LÖFBLOM, John  
LINDBORG, Malin  
FREJD, Fredrik  
GUDMUNDSBOTTER, Lindvi
- ( 74 ) Danubia Szabadalmi és Jogi Iroda Kft., 1051 Budapest, (HU)
- ( 54 ) **Új polipeptidek**
- ( 51 ) **A61K 38/00** (2006.01)  
**C07K 14/00** (2006.01)  
**C07K 14/31** (2006.01)  
**C07K 14/735** (2006.01)  
**C07K 14/74** (2006.01)
- ( 13 ) **T2**
- ( 30 ) 14185140 2014.09.17. EP
- 

- ( 11 ) **E045730**
- ( 21 ) **E 14 714943**
- ( 96 ) **EP 20140714943** 2014.03.06.  
( 97 ) **EP 2964248 A2** 2014.09.12.  
**EP 2964248 B1** 2019.05.22.
- ( 73 ) Water-Jel Europe LLP, Hertford, Hertfordshire SG13 7BJ (GB)
- ( 72 ) LAIT, Mark  
BISHOP, George
- ( 74 ) ARINOVA Szabadalmi és Védjegy Iroda, 1122 Budapest, (HU)
- ( 54 ) **Sugár-dermatitis kezelése és megelőzése**
- ( 51 ) **A61K 38/01** (2006.01)
-

---

	<b>A61K 9/06</b>	(2006.01)	
	<b>A61P 17/00</b>	(2006.01)	
<b>( 13 )</b>	<b>T2</b>		
( 30 )	201304041	2013.03.06.	GB
	201361773225 P	2013.03.06.	US

---

<b>( 11 )</b>	<b>E045872</b>		
<b>( 21 )</b>	<b>E 15 796259</b>		
<b>( 96 )</b>	<b>EP 20150796259</b>	2015.05.21.	
<b>( 97 )</b>	<b>EP 3149025 A2</b>	2015.11.26.	
	<b>EP 3149025 B1</b>	2019.06.26.	
( 73 )	Entrada Therapeutics, Inc., Boston, MA 02109 (US)		
( 72 )	PEI, Dehua		
	QIAN, Ziqing		
( 74 )	Arinova Szabadalmi és Védjegy Iroda, 1122 Budapest, (HU)		
<b>( 54 )</b>	<b>Sejteket penetráló peptidek és ezek előállítására és alkalmazására szolgáló eljárások</b>		
<b>( 51 )</b>	<b>A61K 38/05</b>	(2006.01)	
	<b>A61K 38/12</b>	(2006.01)	
	<b>A61K 38/46</b>	(2006.01)	
	<b>C07K 7/00</b>	(2006.01)	
<b>( 13 )</b>	<b>T2</b>		
( 30 )	201462001535 P	2014.05.21.	US
	201562158351 P	2015.05.07.	US

---

<b>( 11 )</b>	<b>E045646</b>		
<b>( 21 )</b>	<b>E 15 807069</b>		
<b>( 96 )</b>	<b>EP 20150807069</b>	2015.06.12.	
<b>( 97 )</b>	<b>EP 3154561 A2</b>	2015.12.17.	
	<b>EP 3154561 B1</b>	2019.09.04.	
( 73 )	RA Pharmaceuticals, Inc., Cambridge, MA 02140 (US)		
( 72 )	HOARTY, Michelle Denise		
	DHAMNASKAR, Ketki Ashok		
	ELBAUM, Daniel		
	JOSEPHSON, Kristopher		
	LARSON, Kelley Cronin		
	MA, Zhong		
	NIMS, Nathan Ezekiel		
	RICARDO, Alonso		
	SEYB, Kathleen		
	TANG, Guo-Qing		
	TRECO, Douglas A.		
	WANG, Zhaolin		
	YE, Ping		
	ZHENG, Hong		
	PERLMUTTER, Sarah Jacqueline		
	HAMMER, Robert Paul		
( 74 )	SBGK Szabadalmi Ügyvivői Iroda, 1062 Budapest, (HU)		
<b>( 54 )</b>	<b>Komplement aktivitás modulálása</b>		
<b>( 51 )</b>	<b>A61K 38/06</b>	(2006.01)	

---

**A61K 38/00** (2006.01)  
**A61K 38/07** (2006.01)  
**C07K 2/00** (2006.01)  
**C07K 4/00** (2006.01)  
**C07K 5/00** (2006.01)  
**C07K 7/00** (2006.01)

**( 13 ) T2**

( 30 ) 201462011368 P 2014.06.12. US  
 201462077460 P 2014.11.10. US  
 201562108772 P 2015.01.28. US

**( 11 ) E046050****( 21 ) E 17 171155****( 96 ) EP 20170171155** 2009.05.21.**( 97 ) EP 3225250 A1** 2017.10.04.**EP 3225250 B1** 2019.08.21.

( 73 ) Ferring B.V., 2132 JX Hoofddorp (NL)

( 72 ) Klein, Bjarke, Mirner

Norgaard, Jens, Peter

Shumel, Brad

( 74 ) Danubia Szabadalmi és Jogi Iroda Kft., 1051 Budapest, (HU)

**( 54 ) Orodiszperzibilis dezmpresszin az alvás noktúria által meg nem zavart kezdeti szakaszának megnövelésére****( 51 ) A61P 13/10** (2006.01)**( 13 ) T2**

( 30 ) 55120 P 2008.05.21. US

**( 11 ) E045757****( 21 ) E 17 157398****( 96 ) EP 20170157398** 2011.03.15.**( 97 ) EP 3195873 A1** 2017.07.26.**EP 3195873 B1** 2019.07.24.

( 73 ) immatics biotechnologies GmbH, 72076 Tübingen (DE)

( 72 ) WEINSCHENK, Toni

Fritsche, Jens

Walter, Steffen

LEWANDROWSKI, Peter

Singh, Harpreet

( 74 ) Danubia Szabadalmi és Jogi Iroda Kft., 1051 Budapest, (HU)

**( 54 ) Új immunterápia különféle tumorok, köztük az emésztőrendszer rákja és gyomorrák ellen****( 51 ) A61K 38/17** (2006.01)**A61K 39/00** (2006.01)**A61P 35/00** (2006.01)**C07K 7/06** (2006.01)**C07K 7/08** (2006.01)**G01N 33/50** (2006.01)**( 13 ) T2**

( 30 ) 315704 P 2010.03.19. US

201004551 2010.03.19. GB

- ( 11 ) **E045573**  
 ( 21 ) **E 14 719715**  
 ( 96 ) **EP 20140719715** 2014.04.22.  
 ( 97 ) **EP 2986313 A1** 2014.10.23.  
       **EP 2986313 B1** 2019.06.12.  
 ( 73 ) Novo Nordisk A/S, . 2880 Bagsvaerd (DK)  
 ( 72 ) SENSFUSS, Ulrich  
       Kruse, Thomas  
       LAU, Jesper F.  
 ( 74 ) SBGK Szabadalmi Ügyvivői Iroda, 1062 Budapest, (HU)  
 ( 54 ) **Stabil, hosszú hatóidejű GLP-1/glükagon receptor ko-agonisták, gyógyászati alkalmazásra**  
 ( 51 ) **A61K 38/26** (2006.01)  
       **C07K 14/605** (2006.01)  
 ( 13 ) **T2**  
 ( 30 ) 13164272 2013.04.18. EP  
       201361814969 P 2013.04.23. US  
       13196656 2013.12.11. EP

- ( 11 ) **E045837**  
 ( 21 ) **E 13 822545**  
 ( 96 ) **EP 20130822545** 2013.07.25.  
 ( 97 ) **EP 2877201 A1** 2014.01.30.  
       **EP 2877201 B1** 2019.06.05.  
 ( 73 ) Hanmi Pharm. Co., Ltd., Hwaseong-si, Gyeonggi-do 445-958 (KR)  
 ( 72 ) LIM, Hyung Kyu  
       KIM, Hyun Uk  
       LEE, Mi Kyoung  
       LEE, Jong Soo  
       BAE, Sung Min  
       KWON, Se Chang  
 ( 74 ) SBGK Szabadalmi Ügyvivői Iroda, 1062 Budapest, (HU)  
 ( 54 ) **Hosszantartó hatású inzulin és inzulinotróp peptid folyékony készítményei**  
 ( 51 ) **A61K 38/28** (2006.01)  
       **A61K 9/08** (2006.01)  
       **A61K 38/18** (2006.01)  
 ( 13 ) **T2**  
 ( 30 ) 20120081478 2012.07.25. KR

- ( 11 ) **E045586**  
 ( 21 ) **E 11 776766**  
 ( 96 ) **EP 20110776766** 2011.10.27.  
 ( 97 ) **EP 2632478 A2** 2012.05.03.  
       **EP 2632478 B1** 2019.07.24.  
 ( 73 ) Novo Nordisk A/S, . 2880 Bagsvaerd (DK)  
 ( 72 ) JOHANSEN, Thue  
 ( 74 ) SBGK Szabadalmi Ügyvivői Iroda, 1062 Budapest, (HU)  
 ( 54 ) **Diabetes mellitus kezelése különböző injekciós időközökben adott inzulin injekciókkal**  
 ( 51 ) **A61K 38/28** (2006.01)

**( 13 ) T2**

- ( 30 ) 201161498645 P 2011.06.20. US  
 11170366 2010.10.27. EP  
 407206 P 2010.10.27. US  
 10189115 2010.10.27. EP

**( 11 ) E045997****( 21 ) E 13 796572****( 96 ) EP 20130796572** 2013.05.17.**( 97 ) EP 2857037 A1** 2013.12.05.**EP 2857037 B1** 2019.06.26.

( 73 ) Kinki University, Higashiosaka-shi, Osaka 577-8502 (JP)  
 Asahi Kasei Pharma Corporation, Chiyoda-ku Tokyo 100-0006 (JP)

( 72 ) KAWABATA Atsufumi  
 SUZUKI Hideaki

( 74 ) Danubia Szabadalmi és Jogi Iroda Kft., 1051 Budapest, (HU)

**( 54 ) Hatóanyag rákellenes szer által okozott perifériás neuropátiás fájdalom megelőzésére és/vagy kezelésére****( 51 ) A61K 38/55** (2006.01)**A61K 31/337** (2006.01)**A61P 25/04** (2006.01)**C07K 14/47** (2006.01)**C12N 15/09** (2006.01)**( 13 ) T2**

- ( 30 ) 2012125316 2012.05.31. JP

**( 11 ) E045567****( 21 ) E 14 821508****( 96 ) EP 20140821508** 2014.12.17.**( 97 ) EP 3082850 A1** 2015.06.25.**EP 3082850 B1** 2019.08.28.

( 73 ) Vaximm GmbH, 68163 Mannheim (DE)

( 72 ) SPRINGER, Marco  
 LUBENAU, Heinz

( 74 ) SBGK Szabadalmi Ügyvivői Iroda, 1062 Budapest, (HU)

**( 54 ) MSLN-t célzó DNS vakcina rák immunterápiához****( 51 ) A61K 39/00** (2006.01)**A61P 35/00** (2006.01)**( 13 ) T2**

- ( 30 ) 13005896 2013.12.18. EP

**( 11 ) E045815****( 21 ) E 15 733494****( 96 ) EP 20150733494** 2015.06.19.**( 97 ) EP 3157550 A1** 2015.12.23.**EP 3157550 B1** 2019.08.28.

( 73 ) The Pirbright Institute, Pirbright Woking Surrey GU24 0NF (GB)

( 72 ) ABRAMS, Charles  
 REIS, Anna-luisa  
 NETHERTON, Chris

DIXON, Linda

CHAPMAN, Dave

SANCHEZ-CORDON, Pedro

( 74 ) Danubia Szabadalmi és Jogi Iroda Kft., 1051 Budapest, (HU)

**( 54 ) Afrikai sertéspestis attenuált vírusát tartalmazó vakcina****( 51 ) A61K 39/00** (2006.01)**A61K 39/12** (2006.01)**C12N 7/00** (2006.01)**( 13 ) T2**

( 30 ) 201410971 2014.06.19. GB

**( 11 ) E045672****( 21 ) E 14 755668****( 96 ) EP 20140755668** 2014.08.26.**( 97 ) EP 3038643 A1** 2015.03.05.**EP 3038643 B1** 2019.05.01.

( 73 ) UCB Biopharma SPRL, 1070 Brussels (BE)

( 72 ) CRAGGS, Graham

HERVÉ, Karine Jeannine Madeleine

MARSHALL, Diane

( 74 ) Danubia Szabadalmi és Jogi Iroda Kft., 1051 Budapest, (HU)

**( 54 ) Ellenanyagok CSF-1R ellen****( 51 ) A61K 39/00** (2006.01)**A61P 11/00** (2006.01)**A61P 35/00** (2006.01)**C07K 16/28** (2006.01)**( 13 ) T2**

( 30 ) 201315487 2013.08.30. GB

**( 11 ) E045766****( 21 ) E 15 201196****( 96 ) EP 20150201196** 2011.12.14.**( 97 ) EP 3023106 A1** 2016.05.25.**EP 3023106 B1** 2019.07.31.

( 73 ) GlaxoSmithKline Biologicals S.A., 1330 Rixensart (BE)

( 72 ) GODART, Stephane Andre Georges

LAANAN, Amina

LEMOINE, Dominique Ingrid

( 74 ) Danubia Szabadalmi és Jogi Iroda Kft., 1051 Budapest, (HU)

**( 54 ) Antigén mycobacterium-készítmény****( 51 ) A61K 39/04** (2006.01)**( 13 ) T2**

( 30 ) 422723 P 2010.12.14. US

**( 11 ) E045936****( 21 ) E 15 733404****( 96 ) EP 20150733404** 2015.06.25.**( 97 ) EP 3160500 A1** 2015.12.30.**EP 3160500 B1** 2019.08.21.



- ( 73 ) GlaxoSmithKline Biologicals S.A., 1330 Rixensart (BE)  
 ( 72 ) CASTADO, Cindy  
 ( 74 ) Danubia Szabadalmi és Jogi Iroda Kft., 1051 Budapest, (HU)  
**( 54 ) Clostridium difficile immunogén készítmény**  
**( 51 ) A61K 39/08** (2006.01)  
**C07K 14/33** (2006.01)  
**( 13 ) T2**  
 ( 30 ) 201411306 2014.06.25. GB  
 201411371 2014.06.26. GB

- ( 11 ) E045624**  
**( 21 ) E 12 842352**  
**( 96 ) EP 20120842352** 2012.10.18.  
**( 97 ) EP 2768525 A1** 2013.04.25.  
**EP 2768525 B1** 2019.06.19.  
 ( 73 ) Coherus Biosciences, Inc., Redwood City, CA 94065 (US)  
 ( 72 ) MANNING, Mark  
 MURPHY, Brian  
 ( 74 ) Arinova Szabadalmi és Védjegy Iroda, 1122 Budapest, (HU)  
**( 54 ) Magnézium ionokkal stabilizált etanercept készítmények**  
**( 51 ) A61K 39/395** (2006.01)  
**A61K 38/19** (2006.01)  
**A61K 47/02** (2006.01)  
**A61K 47/18** (2006.01)  
**( 13 ) T2**  
 ( 30 ) 201161548518 P 2011.10.18. US  
 201261669480 P 2012.07.09. US

- ( 11 ) E045523**  
**( 21 ) E 13 744818**  
**( 96 ) EP 20130744818** 2013.06.11.  
**( 97 ) EP 2858671 A1** 2013.12.19.  
**EP 2858671 B1** 2019.07.24.  
 ( 73 ) Novartis AG, 4056 Basel (CH)  
 ( 72 ) COSENZA, Marta  
 STARK, Christoph  
 ( 74 ) SBGK Szabadalmi Ügyvivői Iroda, 1062 Budapest, (HU)  
**( 54 ) Antitest készítmény**  
**( 51 ) A61K 39/395** (2006.01)  
**A61K 9/00** (2006.01)  
**A61K 47/18** (2006.01)  
**A61K 47/26** (2006.01)  
**C07K 16/28** (2006.01)  
**( 13 ) T2**  
 ( 30 ) 201261658472 P 2012.06.12. US

- ( 11 ) E045864**  
**( 21 ) E 13 785158**  
**( 96 ) EP 20130785158** 2013.04.29.

- 
- ( 97 ) **EP 2844292 A2** 2013.11.07.  
**EP 2844292 B1** 2019.08.21.
- ( 73 ) Janssen Biotech, Inc, Horsham, PA 19044 (US)
- ( 72 ) DUFFY, Karen  
HEALY, Catherine  
LAMB, Roberta  
MALAVIYA, Ravi  
PRATTA, Michael  
FURSOV, Natalie  
LUO, Jinquan  
NASO, Michael  
TORNETTA, Mark  
WHEELER, John  
WU, Sheng-Jiun  
HALL, LeRoy
- ( 74 ) Danubia Szabadalmi és Jogi Iroda Kft., 1051 Budapest, (HU)
- ( 54 ) **ST2L antagonisták és alkalmazási eljárások**
- ( 51 ) **A61K 39/395** (2006.01)  
**A61K 38/01** (2006.01)  
**A61K 39/00** (2006.01)  
**C07K 16/24** (2006.01)  
**C07K 16/28** (2006.01)  
**C07K 16/44** (2006.01)
- ( 13 ) **T2**
- ( 30 ) 201261640238 P 2012.04.30. US  
201261640407 P 2012.04.30. US  
201313798204 2013.03.13. US  
201313798226 2013.03.13. US
- 

- ( 11 ) **E045652**
- ( 21 ) **E 16 180643**
- ( 96 ) **EP 20160180643** 2013.08.28.  
( 97 ) **EP 3117837 A1** 2017.01.18.  
**EP 3117837 B1** 2019.05.22.
- ( 73 ) Bayer HealthCare LLC, Whippany, NJ 07981-0915 (US)
- ( 72 ) MA, Xinghang  
XIANG, Jun
- ( 74 ) Danubia Szabadalmi és Jogi Iroda Kft., 1051 Budapest, (HU)
- ( 54 ) **Antitest-készítmények**
- ( 51 ) **A61K 39/395** (2006.01)  
**C07K 16/38** (2006.01)
- ( 13 ) **T2**
- ( 30 ) 201213601598 2012.08.31. US  
201313843780 2013.03.15. US
- 

- ( 11 ) **E045608**
- ( 21 ) **E 04 754538**
- ( 96 ) **EP 20040754538** 2004.06.07.  
( 97 ) **EP 1644024 A2** 2004.12.16.
-

---

**EP 1644024 B1** 2019.07.31.

( 73 ) Board of Regents, The University of Texas System, Austin Texas 78701 (US)

( 72 ) RAAD, Issam

( 74 ) SBGK Szabadalmi Ügyvivői Iroda, 1062 Budapest, (HU)

**( 54 ) Antimikrobiális öblítőoldatok**

( 51 ) **A61K 45/06** (2006.01)

**A61L 29/14** (2006.01)

**A61L 29/16** (2006.01)

**( 13 ) T2**

( 30 ) 476555 P 2003.06.06. US

---

**( 11 ) E045610**

**( 21 ) E 15 700726**

**( 96 ) EP 20150700726** 2015.01.20.

**( 97 ) EP 3096790 A1** 2015.07.30.

**EP 3096790 B1** 2019.07.10.

( 73 ) Janssen Pharmaceutica, N.V., 2340 Beerse (BE)

( 72 ) KLEIN, Brian, D

LAVREYSEN, Hilde

PYPE, Stefan, Maria, Christiaan

TWYMAN, Roy, E

VAN OSSELAER, Nancy, Eulalie, Sylvain

WHITE, H., Steven

CEUSTERS, Marc, André

CID-NÚÑEZ, José, Maria

TRABANCO-SUÁREZ, Andrés, Avelino

BONE, Roger, Francis

( 74 ) Danubia Szabadalmi és Jogi Iroda Kft., 1051 Budapest, (HU)

**( 54 ) 2-es altípusú metabotróp glutamáterg receptor pozitív allosztérikus modulátorait vagy ortosztérikus agonistáit tartalmazó kombinációk és alkalmazásuk**

( 51 ) **A61K 45/06** (2006.01)

**A61K 9/48** (2006.01)

**A61K 31/381** (2006.01)

**A61K 31/4015** (2006.01)

**A61K 31/437** (2006.01)

**A61K 31/4545** (2006.01)

**A61K 31/496** (2006.01)

**A61K 31/506** (2006.01)

**A61P 25/02** (2006.01)

**A61P 25/06** (2006.01)

**A61P 25/08** (2006.01)

**A61P 25/18** (2006.01)

**( 13 ) T2**

( 30 ) 201461929795 P 2014.01.21. US

14153887 2014.02.04. EP

14153880 2014.02.04. EP

14183324 2014.09.03. EP

14187429 2014.10.02. EP

---

201462091668 P 2014.12.15. US

- 
- ( 11 ) **E046029**  
( 21 ) **E 16 162414**  
( 96 ) **EP 20160162414** 2006.05.09.  
( 97 ) **EP 3067068 A1** 2016.09.14.  
**EP 3067068 B1** 2019.08.14.  
( 73 ) Kominox, Inc., George Town, Grand Cayman KY1-1104 (KY)  
( 72 ) LEE, Sang-Bong  
YANG, Yong-Jin  
( 74 ) SBGK Szabadalmi Ügyvivői Iroda, 1062 Budapest, (HU)  
( 54 ) **Nátrium-meta-arzenit alkalmazása myeloma multiplex kezelésében**  
( 51 ) **A61K 45/06** (2006.01)  
**A61K 33/36** (2006.01)  
**A61P 35/00** (2006.01)  
( 13 ) **T2**  
( 30 ) 05076071 2005.05.09. EP
- 

- ( 11 ) **E045467**  
( 21 ) **E 12 708358**  
( 96 ) **EP 20120708358** 2012.03.14.  
( 97 ) **EP 2686017 A1** 2012.09.20.  
**EP 2686017 B1** 2019.07.03.  
( 73 ) Drug Delivery Solutions Limited, Leatherhead, Surrey KT22 7RY (GB)  
( 72 ) STEELE, Fraser  
( 74 ) Dr. Kocsomba Nelli Ügyvédi Iroda, 1146 Budapest, (HU)  
( 54 ) **Szemészeti készítmény**  
( 51 ) **A61K 47/06** (2006.01)  
**A61K 9/00** (2006.01)  
**A61K 9/10** (2006.01)  
**A61K 31/573** (2006.01)  
**A61K 31/59** (2006.01)  
**A61K 47/10** (2006.01)  
**A61K 47/14** (2006.01)  
**A61K 47/44** (2006.01)  
**A61P 27/02** (2006.01)  
( 13 ) **T2**  
( 30 ) 11158099 2011.03.14. EP
- 

- ( 11 ) **E045881**  
( 21 ) **E 10 179628**  
( 96 ) **EP 20100179628** 2003.10.24.  
( 97 ) **EP 2314319 A1** 2011.04.27.  
**EP 2314319 B1** 2019.05.08.  
( 73 ) Norgine BV, 1101 CA Amsterdam Zuid-Oost (NL)  
( 72 ) Barras, Norman  
Cox, Ian  
Ungar, Alex  
Halphen, Marc
-

---

( 74 ) SBGK Szabadalmi Ügyvivői Iroda, 1062 Budapest, (HU)

**( 54 ) Vastagbél-tisztító készítmények****( 51 ) A61K 47/10** (2006.01)**A61K 31/375** (2006.01)**A61K 31/765** (2006.01)**A61K 47/02** (2006.01)**A61K 47/22** (2006.01)**( 13 ) T2**

( 30 ) 0224909 2002.10.25. GB

---

**( 11 ) E045882****( 21 ) E 05 716306****( 96 ) EP 20050716306** 2005.03.22.**( 97 ) EP 1732607 A2** 2005.10.27.**EP 1732607 B1** 2019.05.15.

( 73 ) Ascendis Pharma GmbH, 69120 Heidelberg (DE)

( 72 ) HERSEL, Ulrich

RAU, Harald,

SCHNEPF, Robert

VETTER, Dirk

WEGGE, Thomas,

( 74 ) SBGK Szabadalmi Ügyvivői Iroda, 1062 Budapest, (HU)

**( 54 ) Polimer prodrug önmagát lehasító linkerrel****( 51 ) A61K 47/60** (2017.01)**A61K 38/26** (2006.01)**A61K 38/28** (2006.01)**A61K 47/58** (2017.01)**A61K 47/59** (2017.01)**A61K 47/61** (2017.01)**A61K 47/64** (2017.01)**A61K 47/69** (2017.01)**C07D207/46** (2006.01)**C07D401/12** (2006.01)**( 13 ) T2**

( 30 ) 04075892 2004.03.23. EP

0415043 2004.07.05. GB

04019293 2004.08.13. EP

---

**( 11 ) E045756****( 21 ) E 16 840310****( 96 ) EP 20160840310** 2016.12.22.**( 97 ) EP 3393527 A1** 2017.06.29.**EP 3393527 B1** 2019.08.28.

( 73 ) Contipro a.s., 56102 Dolni Dobrouc (CZ)

( 72 ) ACHBERGEROVA, Eva

SMEJKALOVA, Daniela

HUERTA-ANGELES, Gloria

SOUCEK, Karel

HERMANNOVA, Martina

VELEBNY, Vladimir

( 74 ) Budapestent Szabadalmi és Védjegy Iroda Kft., 1023 Budapest, (HU)

**( 54 ) Hialuronsav vagy annak sójának fluoreszcens cypate konjugátuma, hidrofóbizált konjugátum, eljárás ezek előállítására és alkalmazására****( 51 ) A61K 49/00** (2006.01)**A61K 9/00** (2006.01)**A61K 9/107** (2006.01)**A61K 9/51** (2006.01)**A61K 31/337** (2006.01)**A61K 31/704** (2006.01)**A61K 49/18** (2006.01)**A61P 35/00** (2006.01)**( 13 ) T2****( 30 ) 20150936** 2015.12.23. CZ**( 11 ) E045999****( 21 ) E 15 751691****( 96 ) EP 20150751691** 2015.02.20.**( 97 ) EP 3107583 A1** 2015.08.27.**EP 3107583 B1** 2019.05.29.

( 73 ) Duke University, Durham, North Carolina 27705 (US)

( 72 ) FREEMAN, Matthew S.

DRIEHUYS, Bastiaan

( 74 ) Danubia Szabadalmi és Jogi Iroda Kft., 1051 Budapest, (HU)

**( 54 ) Hiperpolarizált nemesgázt előállító rendszer nanoklaszter-korlátozással, detektálással és/vagy -szűréssel, továbbá vonatkozó eljárások és eszközök****( 51 ) A61K 49/18** (2006.01)**A61K 49/06** (2006.01)**C01B 23/00** (2006.01)**G01R 33/28** (2006.01)**( 13 ) T2****( 30 ) 201461942836 P** 2014.02.21. US**( 11 ) E045724****( 21 ) E 13 815181****( 96 ) EP 20130815181** 2013.09.25.**( 97 ) EP 2900279 A1** 2014.04.03.**EP 2900279 B1** 2019.08.14.

( 73 ) Advanced Accelerator Applications USA, Inc., New York, NY 10118 (US)

( 72 ) MAINA-NOCK, Theodosia

NOCK, Berthold Artur

DE JONG HENDRIKS, Marion

( 74 ) SBGK Szabadalmi Ügyvivői Iroda, 1062 Budapest, (HU)

**( 54 ) GRPR antagonisták GRPR-pozitív rák kimutatására, diagnosztikájára és kezelésére****( 51 ) A61K 51/08** (2006.01)**A61K101/02** (2006.01)**A61K103/10** (2006.01)**A61K103/20** (2006.01)

**A61K103/30** (2006.01)  
**A61P 35/00** (2006.01)  
**C07B 59/00** (2006.01)  
**( 13 ) T2**  
**( 30 )** 201261705513 P 2012.09.25. US

**( 11 ) E045575**  
**( 21 ) E 16 788129**  
**( 96 ) EP 20160788129** 2016.10.28.  
**( 97 ) EP 3368101 A1** 2017.05.04.  
**EP 3368101 B1** 2019.09.04.  
**( 73 )** Amgen Inc., Thousand Oaks, California 91320-1799 (US)  
**( 72 )** KNUDSEN, Hans Stenberg  
 PLAMBECH, Christian  
 ÖHLENSCHLÉGER, Rasmus  
 JÖRGENSEN, Jörgen  
**( 74 )** Danubia Szabadalmi és Jogi Iroda Kft., 1051 Budapest, (HU)  
**( 54 ) Egyszer használatos fecskendő**  
**( 51 ) A61M 5/145** (2006.01)  
**A61M 5/142** (2006.01)  
**A61M 5/20** (2006.01)  
**A61M 5/315** (2006.01)  
**A61M 5/32** (2006.01)  
**( 13 ) T2**  
**( 30 )** 15191929 2015.10.28. EP

**( 11 ) E045873**  
**( 21 ) E 13 824133**  
**( 96 ) EP 20130824133** 2013.12.19.  
**( 97 ) EP 2934634 A1** 2014.06.26.  
**EP 2934634 B1** 2019.05.29.  
**( 73 )** Tip-Top.Com Ltd., Colchester, Essex CO3 0LE (GB)  
**( 72 )** LIVERSIDGE, Barry  
**( 74 )** Arinova Szabadalmi és Védjegy Iroda, 1122 Budapest, (HU)  
**( 54 ) Orvosi tűvédő eszköz**  
**( 51 ) A61M 5/32** (2006.01)  
**( 13 ) T2**  
**( 30 )** 201222900 2012.12.19. GB

**( 11 ) E046066**  
**( 21 ) E 15 813198**  
**( 96 ) EP 20150813198** 2015.12.01.  
**( 97 ) EP 3226944 A1** 2016.06.09.  
**EP 3226944 B1** 2019.06.12.  
**( 73 )** Eli Lilly and Company, Indianapolis, IN 46285 (US)  
**( 72 )** ATTERBURY, William G.  
 HASSENPFUG, Eric Gustin  
 LAFEVER, Mark

MADLAND, Steven Michael

MCKENZIE, Christopher Paul

( 74 ) PINTZ ÉS TÁRSAI Szabadalmi, Védjegy és Jogi Iroda Kft., 1444 Budapest, (HU)

**( 54 ) Tűvédő burkolat és húzókupak szerkezete****( 51 ) A61M 5/32** (2006.01)**A61M 5/20** (2006.01)**A61M 5/31** (2006.01)**A61M 5/315** (2006.01)**( 13 ) T2**

( 30 ) 201462086937 P 2014.12.03. US

**( 11 ) E045557****( 21 ) E 15 171948****( 96 ) EP 20150171948** 2011.08.23.**( 97 ) EP 2982255 A1** 2016.02.10.**EP 2982255 B1** 2019.05.22.

( 73 ) JT International SA, 1202 Geneva (CH)

( 72 ) Alelov, Eli

( 74 ) Dr. Kocsomba Nelli Ügyvédi Iroda, 1146 Budapest, (HU)

**( 54 ) Inhaláló készülék anyaghasználat szabályozással****( 51 ) A61M 15/00** (2006.01)**A24F 47/00** (2006.01)**A61M 11/00** (2006.01)**A61M 11/04** (2006.01)**A61M 15/06** (2006.01)**A61M 16/00** (2006.01)**( 13 ) T2**

( 30 ) 402136 P 2010.08.24. US

**( 11 ) E045733****( 21 ) E 13 713297****( 96 ) EP 20130713297** 2013.03.14.**( 97 ) EP 2968832 A1** 2014.09.18.**EP 2968832 B1** 2019.07.17.

( 73 ) Hollister Incorporated, Libertyville IL 60048 (US)

( 72 ) KEARNS, Barbara, J.

FOLEY, Adam, J.

DOERSCHNER, David, L.

GREYNOLDS, Robert, A.

HENRY, Jerome, A.

RENEHAN, Thomas

MONTES DE OCA BALDERAS, Horacio

O'MALLEY, Shane

MCMENAMIN, Martin

MURRAY, Michael, G.

HENEGHAN, Brendan, J.

( 74 ) Gödölle, Kékes, Mészáros &amp; Szabó Szabadalmi és Védjegy Iroda, 1024 Budapest, (HU)

**( 54 ) Orvosi termékcsomag****( 51 ) A61M 25/00** (2006.01)



---

**( 13 ) T2**

---

**( 11 ) E045583****( 21 ) E 13 735376****( 96 ) EP 20130735376** 2013.07.03.**( 97 ) EP 2869884 A1** 2014.01.09.**EP 2869884 B1** 2019.01.23.

( 73 ) University Hospitals Of Leicester NHS Trust, Leicestershire LE1 5WW (GB)

( 72 ) GAUR, Atul

( 74 ) Arinova Szabadalmi és Védjegy Iroda, 1122 Budapest, (HU)

**( 54 ) Szállítóberendezés****( 51 ) A61M 25/06** (2006.01)**A61M 25/00** (2006.01)**( 13 ) T2**( 30 ) 201211745 2012.07.03. GB

---

**( 11 ) E045735****( 21 ) E 11 878776****( 96 ) EP 20110878776** 2011.12.28.**( 97 ) EP 2797658 A1** 2013.07.04.**EP 2797658 B1** 2019.05.22.

( 73 ) Custom Medical Applications, Inc., Johnstown, NY 12095 (US)

( 72 ) RACZ, N. Sandor

RACZ, Gabor J.

( 74 ) ARINOVA Szabadalmi és Védjegy Iroda, 1122 Budapest, (HU)

**( 54 ) Katéterek, beleértve a kanyarodást mutató katétereket, katéter-egységek, beleértve az ilyen katétereket, és a kapcsolódó módszerek****( 51 ) A61M 25/098** (2006.01)**A61M 25/00** (2006.01)**A61M 25/01** (2006.01)**A61M 25/16** (2006.01)**( 13 ) T2**

---

**( 11 ) E045540****( 21 ) E 07 732990****( 96 ) EP 20070732990** 2007.05.29.**( 97 ) EP 2023983 A1** 2007.12.06.**EP 2023983 B1** 2019.08.07.

( 73 ) Cilag GmbH International, 6300 Zug (CH)

( 72 ) JENNINGS, Douglas, Ivan

CORRIGAN, Joseph, Peter

BARROW-WILLIAMS, Timothy, Donald

BRADY, Matthew, James

( 74 ) Danubia Szabadalmi és Jogi Iroda Kft., 1051 Budapest, (HU)

**( 54 ) Befecskendezőeszköz kupakkal rendelkező fecskendőhordozó-összekötéssel****( 51 ) A61M 39/16** (2006.01)**A61M 5/20** (2006.01)**A61M 5/32** (2006.01)**( 13 ) T2**

---

---

( 30 ) 0610854            2006.06.01.    GB

---

( 11 ) **E045869**

( 21 ) **E 11 838771**

( 96 ) **EP 20110838771**    2011.11.02.

( 97 ) **EP 2635299 A2**    2012.05.10.

**EP 2635299 B1**    2019.07.31.

( 73 ) The Trustees of Columbia University in the City of New York, New York, New York 10027 (US)

( 72 ) CHRISTIANO, Angela, M.

      CLYNES, Raphael

( 74 ) Danubia Szabadalmi és Jogi Iroda Kft., 1051 Budapest, (HU)

( 54 ) **Módszerek hajhullásos rendellenességek kezelésére**

( 51 ) **A61P 17/14**            (2006.01)

( 13 ) **T2**

( 30 ) 409509 P            2010.11.02.    US

---

( 11 ) **E045686**

( 21 ) **E 09 743588**

( 96 ) **EP 20090743588**    2009.05.06.

( 97 ) **EP 2276496 A1**    2009.11.12.

**EP 2276496 B1**    2019.07.10.

( 73 ) The Regents of the University of California, Oakland, CA 94607-5200 (US)

      Schepens Eye Research Institute, Boston, MA 02114 (US)

( 72 ) SULLIVAN, Benjamin

      SCHMIDT, Tannin, A.

      SULLIVAN, David, A.

( 74 ) SBGK Szabadalmi Ügyvivői Iroda, 1062 Budapest, (HU)

( 54 ) **Gyógyászati moduláció szem felület kenésére**

( 51 ) **A61P 27/02**            (2006.01)

**A61K 31/568**            (2006.01)

**A61K 31/715**            (2006.01)

**A61K 45/06**            (2006.01)

( 13 ) **T2**

( 30 ) 5111208 P            2008.05.07.    US

---

( 11 ) **E045965**

( 21 ) **E 15 722195**

( 96 ) **EP 20150722195**    2015.05.12.

( 97 ) **EP 3142751 A1**    2015.11.19.

**EP 3142751 B1**    2019.08.07.

( 73 ) MedImmune Limited, Cambridge Cambridgeshire CB21 6GH (GB)

( 72 ) NARWAL, Rajesh

      ROBBINS, Paul

      KARAKUNNEL, Joyson

      DAR, Mohammed M.

( 74 ) Danubia Szabadalmi és Jogi Iroda Kft., 1051 Budapest, (HU)

( 54 ) **Anti-B7-H1 és anti-CTLA-4 ellenanyagok nem-kissejtes tüdőrák kezelésére**

( 51 ) **A61P 35/00**            (2006.01)

**A61K 39/395**            (2006.01)

---

---

	<b>C07K 16/28</b>	(2006.01)
<b>( 13 ) T2</b>		
( 30 )	201461992658 P	2014.05.13. US
	201562105992 P	2015.01.21. US
	201562114336 P	2015.02.10. US

---

<b>( 11 ) E045684</b>		
<b>( 21 ) E 16 763768</b>		
<b>( 96 ) EP 20160763768</b>		2016.09.08.
<b>( 97 ) EP 3347105 A1</b>		2017.03.16.
	<b>EP 3347105 B1</b>	2019.08.14.
( 73 )	Pierre Fabre Médicament, 92100 Boulogne-Billancourt (FR)	
( 72 )	DUPLAN, Héléne	
	FIORINI-PUYBARET, Christel	
	JACQUES-JAMIN, Carine	
	JOULIA, Philippe	
	SUBRA, Laurent	
( 74 )	Danubia Szabadalmi és Jogi Iroda Kft., 1368 Budapest, (HU)	
<b>( 54 ) Gardénia extraktum bőr színezésére</b>		
<b>( 51 ) A61Q 19/04</b>		(2006.01)
	<b>A61K 8/60</b>	(2006.01)
	<b>A61K 8/97</b>	(2006.01)
	<b>A61K 8/9789</b>	(2017.01)
<b>( 13 ) T2</b>		
( 30 )	1558358	2015.09.09. FR

---

<b>( 11 ) E045729</b>		
<b>( 21 ) E 13 176786</b>		
<b>( 96 ) EP 20130176786</b>		2013.07.17.
<b>( 97 ) EP 2687267 A1</b>		2014.01.22.
	<b>EP 2687267 B1</b>	2019.07.31.
( 73 )	Capital Access S.A., 4959 Bascharage (LU)	
( 72 )	Timmermans, Francis	
( 74 )	Danubia Szabadalmi és Jogi Iroda Kft., 1051 Budapest, (HU)	
<b>( 54 ) Lehorgonyzó szerkezet egy tetőn, főként egy tömítőfóliával ellátott tetőn</b>		
<b>( 51 ) A62B 35/00</b>		(2006.01)
	<b>E04D 13/12</b>	(2006.01)
	<b>E04G 21/32</b>	(2006.01)
	<b>F24S 25/60</b>	(2018.01)
	<b>F24S 25/61</b>	(2018.01)
	<b>H01L 31/042</b>	(2006.01)
<b>( 13 ) T2</b>		
( 30 )	92047	2012.07.19. LU

---

<b>( 11 ) E045817</b>		
<b>( 21 ) E 18 158230</b>		
<b>( 96 ) EP 20180158230</b>		2012.12.19.
<b>( 97 ) EP 3360605 A1</b>		2018.08.15.
	<b>EP 3360605 B1</b>	2019.06.19.

---

- ( 73 ) Job Lizenz GmbH & Co. KG, 22926 Ahrensburg (DE)  
 ( 72 ) Klug, Rüdiger  
 MÜLLER, Bodo  
 TESCHNER, Jürgen

( 74 ) SBGK Szabadalmi Ügyvivői Iroda, 1062 Budapest, (HU)

**( 54 ) Tűzvédelmi berendezés elektromos készülékekhez**

- ( 51 ) **A62C 3/16** (2006.01)  
**A62C 35/10** (2006.01)  
**A62C 37/14** (2006.01)  
**H01H 37/36** (2006.01)  
**H01H 37/76** (2006.01)

( 13 ) **T2**

( 30 ) 202012100623 U 2012.02.24. DE

( 11 ) **E045562**

( 21 ) **E 16 151290**

( 96 ) **EP 20160151290** 2016.01.14.

( 97 ) **EP 3150261 A1** 2017.04.05.

**EP 3150261 B1** 2019.04.17.

( 73 ) Capan, Ozan, 92637 Weiden i.d. OPf. (DE)

( 72 ) Capan, Ozan

( 74 ) Sworks Nemzetközi Szabadalmi Ügyvivői Iroda Kft., 1134 Budapest, (HU)

**( 54 ) Multifunkcionális sporteszköz**

- ( 51 ) **A63B 63/00** (2006.01)  
**A63B 69/00** (2006.01)  
**A63B 71/02** (2006.01)

( 13 ) **T2**

( 30 ) 202015105140 U 2015.09.29. DE

( 11 ) **E045964**

( 21 ) **E 16 733417**

( 96 ) **EP 20160733417** 2016.06.24.

( 97 ) **EP 3313540 A1** 2016.12.29.

**EP 3313540 B1** 2019.08.07.

( 73 ) Hydrostadium, 74000 Annecy (FR)

( 72 ) BERNARD, Gilles

SIMON, Pascal

( 74 ) Danubia Szabadalmi és Jogi Iroda Kft., 1051 Budapest, (HU)

**( 54 ) Szétszerelhető vadvízi folyó**

- ( 51 ) **A63C 19/00** (2006.01)  
**A63B 69/08** (2006.01)  
**A63B 69/12** (2006.01)  
**A63C 19/06** (2006.01)  
**A63G 21/18** (2006.01)  
**A63G 31/00** (2006.01)  
**E02B 5/00** (2006.01)  
**E02B 5/04** (2006.01)  
**E04H 4/00** (2006.01)

( 13 ) **T2**

---

( 30 ) 1555957 2015.06.26. FR

---

( 11 ) **E045687**

( 21 ) **E 15 771071**

( 96 ) **EP 20150771071** 2015.09.22.

( 97 ) **EP 3197589 A1** 2016.03.31.

**EP 3197589 B1** 2019.05.15.

( 73 ) I-Stone GmbH, 82319 Starnberg (DE)

( 72 ) FICHTEL, Michael

FICHTEL, Roland

( 74 ) Sworks Nemzetközi Szabadalmi Ügyvivői Iroda Kft., 1134 Budapest, (HU)

( 54 ) **Eljárás fluidok tisztítására**

( 51 ) **B01D 53/64** (2006.01)

( 13 ) **T2**

( 30 ) 102014113620 2014.09.22. DE

---

( 11 ) **E045642**

( 21 ) **E 11 775415**

( 96 ) **EP 20110775415** 2011.03.28.

( 97 ) **EP 2563501 A1** 2011.11.03.

**EP 2563501 B1** 2019.05.15.

( 73 ) Evoqua Water Technologies LLC, Pittsburgh, PA 15222 (US)

( 72 ) BILTOFT, Bruce Gregory

LAW, Jen, Thai

CAO, Zhiyi

LAZAREDES, Huw, Alexander

( 74 ) Pintz és Társai Szabadalmi, Védjegy és Jogi Iroda Kft., 1444 Budapest, (HU)

( 54 ) **Folyadékáramlás elosztó készülék**

( 51 ) **B01D 61/00** (2006.01)

( 13 ) **T2**

( 30 ) 2010901864 2010.04.30. AU

---

( 11 ) **E045773**

( 21 ) **E 15 811372**

( 96 ) **EP 20150811372** 2015.06.24.

( 97 ) **EP 3160626 A1** 2015.12.30.

**EP 3160626 B1** 2019.08.28.

( 73 ) SodaStream Industries Ltd., 701900 Ben Gurion Airport (IL)

( 72 ) COHEN, Avi

RING, Allan

LANDAU, Eitan

HAVIV, Yossi

HARDUFF, Hagai

KROM, Doron

GOLDSHMID, Carmel

SHMUELI, Eyal

( 74 ) SBGK Szabadalmi Ügyvivői Iroda, 1062 Budapest, (HU)

( 54 ) **Automatikus nyomáskiengedő házi szénsavasító rendszerben**

( 51 ) **B01F 3/04** (2006.01)

---

---

**A23L 2/54** (2006.01)

( 13 ) **T2**

( 30 ) 201462016108 P 2014.06.24. US

---

( 11 ) **E046076**

( 21 ) **E 10 830811**

( 96 ) **EP 20100830811** 2010.11.12.

( 97 ) **EP 2498900 A2** 2011.05.19.

**EP 2498900 B1** 2019.05.29.

( 73 ) FormulaNow, LLC, Fargo ND 58103 (US)

( 72 ) SNIDER, Douglas

LAMB, Nikki

LAMB, Aaron

( 74 ) SBGK Szabadalmi Ügyvivői Iroda, 1062 Budapest, (HU)

( 54 ) **Szerkezet és eljárás folyékony keverék készítésére**

( 51 ) **B01F 3/08** (2006.01)

**B01F 5/20** (2006.01)

**B01F 15/04** (2006.01)

( 13 ) **T2**

( 30 ) 260742 P 2009.11.12. US

---

( 11 ) **E045911**

( 21 ) **E 16 731942**

( 96 ) **EP 20160731942** 2016.06.27.

( 97 ) **EP 3313565 A1** 2017.01.05.

**EP 3313565 B1** 2019.08.14.

( 73 ) Covestro Deutschland AG, 51373 Leverkusen (DE)

( 72 ) ARRAS, Jürgen

BUSCH, Jan

STEFFENS, Christian

Wastian, Dietmar

Keller-Killewald, Manfred

CONZELMANN, Holger

( 74 ) Danubia Szabadalmi és Jogi Iroda Kft., 1051 Budapest, (HU)

( 54 ) **Eljárás poliizocianátok előállítására**

( 51 ) **B01J 19/18** (2006.01)

**C07C263/10** (2006.01)

( 13 ) **T2**

( 30 ) 15174217 2015.06.29. EP

---

( 11 ) **E045412**

( 21 ) **E 11 773309**

( 96 ) **EP 20110773309** 2011.10.04.

( 97 ) **EP 2632586 A1** 2012.05.03.

**EP 2632586 B1** 2019.07.03.

( 73 ) Johnson Matthey Public Limited Company, London EC4A 4AB (GB)

( 72 ) FORREST, Sebastian John Kipling

OLIVER, Jonathan Geoffrey

---

FRENCH, Samuel Arthur

CARLSSON, Mikael Per Uno

( 74 ) SBGK Szabadalmi Ügyvivői Iroda, 1062 Budapest, (HU)

**( 54 ) Katalizátor előállítási eljárás****( 51 ) B01J 21/02** (2006.01)**B01J 23/755** (2006.01)**B01J 23/78** (2006.01)**B01J 37/02** (2006.01)**C01B 3/40** (2006.01)**( 13 ) T2**

( 30 ) 201018152 2010.10.27. GB

**( 11 ) E045877****( 21 ) E 06 806547****( 96 ) EP 20060806547** 2006.10.25.**( 97 ) EP 1945357 A2** 2007.05.03.**EP 1945357 B1** 2019.05.08.

( 73 ) Albemarle Netherlands BV, 3818 LH Amersfoort (NL)

( 72 ) EIJSBOUTS-SPICKOVA, Sona

LELIVELD, Robertus Gerardis

SOLED, Stuart Leon

SABATO, Miseo

( 74 ) SBGK Szabadalmi Ügyvivői Iroda, 1062 Budapest, (HU)

**( 54 ) A VI és VIII csoportba tartozó fénoxid szemcséket tartalmazó szilárd katalizátor, és eljárás annak előállítására****( 51 ) B01J 37/10** (2006.01)**B01J 23/888** (2006.01)**C10G 45/08** (2006.01)**( 13 ) T2**

( 30 ) 730911 P 2005.10.26. US

06100803 2006.01.25. EP

**( 11 ) E045830****( 21 ) E 12 170392****( 96 ) EP 20120170392** 2012.06.01.**( 97 ) EP 2529835 A2** 2012.12.05.**EP 2529835 B1** 2019.05.01.

( 73 ) TARTECH eco industries AG, 61140 Oberursel (DE)

( 72 ) Gronholz, Claus

( 74 ) Danubia Szabadalmi és Jogi Iroda Kft., 1051 Budapest, (HU)

**( 54 ) Berendezés eltérő sűrűségű és/vagy konzisztenciájú anyagokból álló anyagkonglomerátum mechanikus szétválasztására****( 51 ) B02C 13/14** (2006.01)**B02C 13/20** (2006.01)**B02C 13/282** (2006.01)**( 13 ) T2**

( 30 ) 102011050789 2011.06.01. DE

**( 11 ) E045985**

- 
- ( 21 ) E 14 702877  
 ( 96 ) EP 20140702877 2014.02.06.  
 ( 97 ) EP 3102508 A1 2014.09.04.  
       EP 3102508 B1 2019.06.26.  
 ( 73 ) Rhenus Data Office AG, 4057 Basel (CH)  
 ( 72 ) HUBER, Michael Jörg  
 ( 74 ) Advopatent Szabadalmi és Védjegy Iroda, 1011 Budapest, (HU)  
**( 54 ) Eljárás adathordozók megsemmisítésére és begyűjtő jármű**  
 ( 51 ) B02C 21/02 (2006.01)  
       B02C 23/36 (2006.01)  
       B65F 1/12 (2006.01)  
       B65F 3/00 (2006.01)  
       B65F 3/02 (2006.01)  
       B65F 3/14 (2006.01)  
       B65F 9/00 (2006.01)  
       D21B 1/32 (2006.01)  
       D21B 1/34 (2006.01)  
 ( 13 ) T2
- 

- ( 11 ) E045905  
 ( 21 ) E 13 732893  
 ( 96 ) EP 20130732893 2013.06.26.  
 ( 97 ) EP 2866595 A1 2014.01.03.  
       EP 2866595 B1 2019.07.31.  
 ( 73 ) Essentra Filter Products Development Co. Pte. Ltd, Singapore 307684 (SG)  
 ( 72 ) SUBAKTI, Eko  
       SUROSO, Andri  
       WIDIARTO, Sudirman  
 ( 74 ) SBGK Szabadalmi Ügyvivői Iroda, 1062 Budapest, (HU)  
**( 54 ) Dohányfüstsűrő**  
 ( 51 ) B05B 7/02 (2006.01)  
       A24D 3/02 (2006.01)  
       A24D 3/04 (2006.01)  
       B05B 12/02 (2006.01)  
 ( 13 ) T2  
 ( 30 ) 201211523 2012.06.27. GB
- 

- ( 11 ) E045812  
 ( 21 ) E 12 743906  
 ( 96 ) EP 20120743906 2012.08.08.  
 ( 97 ) EP 2744601 A1 2013.02.21.  
       EP 2744601 B1 2019.07.03.  
 ( 73 ) Eisenmann SE, 71032 Böblingen (DE)  
 ( 72 ) HUG, Joachim  
 ( 74 ) Gödölle, Kékes, Mészáros & Szabó Szabadalmi és Védjegy Iroda, 1024 Budapest, (HU)  
**( 54 ) Eljárás és berendezés tárgyak kezelésére**  
 ( 51 ) B05B 13/02 (2006.01)  
       B05B 13/04 (2006.01)  
 ( 13 ) T2
-



---

( 30 ) 102011110986 2011.08.18. DE

---

( 11 ) **E045775**

( 21 ) **E 15 722422**

( 96 ) **EP 20150722422** 2015.05.08.

( 97 ) **EP 3140057 A1** 2015.11.12.

**EP 3140057 B1** 2019.09.04.

( 73 ) Novelis, Inc., Atlanta, GA 30326 (US)

( 72 ) GAENSBAUER, David

MCNEIL, Jim

( 74 ) SBGK Szabadalmi Ügyvivői Iroda, 1062 Budapest, (HU)

( 54 ) **Hibrid hűtésű hengerlés olaj- és vízűtés kombinációjával**

( 51 ) **B21B 27/10** (2006.01)

( 13 ) **T2**

( 30 ) 201461990890 P 2014.05.09. US

---

( 11 ) **E045778**

( 21 ) **E 13 821959**

( 96 ) **EP 20130821959** 2013.10.22.

( 97 ) **EP 2908961 A1** 2014.05.01.

**EP 2908961 B1** 2019.08.14.

( 73 ) Adira - Metal Forming Solutions, S.A., 4410-272 - Vila Nova de Gaia (PT)

( 72 ) DA SILVA ALVES, António

( 74 ) Danubia Szabadalmi és Jogi Iroda Kft., 1051 Budapest, (HU)

( 54 ) **Hajlítógép**

( 51 ) **B21D 5/02** (2006.01)

( 13 ) **T2**

( 30 ) 2012106592 2012.10.22. PT

---

( 11 ) **E045774**

( 21 ) **E 16 721233**

( 96 ) **EP 20160721233** 2016.03.31.

( 97 ) **EP 3277445 A1** 2016.10.06.

**EP 3277445 B1** 2019.06.19.

( 73 ) BLM S.p.A., 22063 Cantú (CO) (IT)

( 72 ) GHIOTTI, Andrea

( 74 ) SBGK Szabadalmi Ügyvivői Iroda, 1062 Budapest, (HU)

( 54 ) **Készülék csőhajlítás minőségének javítására, valamint ilyen készüléket alkalmazó eljárás**

( 51 ) **B21D 9/03** (2006.01)

**B21D 9/05** (2006.01)

( 13 ) **T2**

( 30 ) PD20150068 2015.04.01. IT

---

( 11 ) **E045838**

( 21 ) **E 16 700336**

( 96 ) **EP 20160700336** 2016.01.08.

( 97 ) **EP 3247512 A1** 2016.07.28.

**EP 3247512 B1** 2019.07.17.

( 73 ) Newfrey LLC, Newark, DE 19711 (US)

---

- ( 72 ) TRIPP, Andreas  
MOESER, Joachim
- ( 74 ) SBGK Szabadalmi Ügyvivői Iroda, 1062 Budapest, (HU)
- ( 54 ) Cserélhető süllleszték, összekötő szerszám és összekötési eljárás**
- ( 51 ) B21J 15/02** (2006.01)  
**B21J 15/10** (2006.01)  
**B21J 15/36** (2006.01)  
**B23B 31/113** (2006.01)
- ( 13 ) T2**
- ( 30 ) 102015100922 2015.01.22. DE

- ( 11 ) E045595**
- ( 21 ) E 08 708087**
- ( 96 ) EP 20080708087** 2008.01.22.
- ( 97 ) EP 2106310 A1** 2008.07.31.  
**EP 2106310 B1** 2019.05.22.
- ( 73 ) ARKEMA FRANCE, 92700 Colombes (FR)
- ( 72 ) VAN HEMELRYCK, Bruno  
VACELET, Pierre-Henri  
ROZE, Jean-Claude  
MULLER, Jens  
KOCH, Diether
- ( 74 ) SBGK Szabadalmi Ügyvivői Iroda, 1062 Budapest, (HU)
- ( 54 ) Amin-keverékek alkalmazása öntödei formázó magokhoz és fémek öntésére**
- ( 51 ) B22C 1/10** (2006.01)  
**B22C 1/16** (2006.01)  
**B22C 1/20** (2006.01)  
**B22C 9/12** (2006.01)  
**B22D 15/00** (2006.01)  
**B22D 29/00** (2006.01)
- ( 13 ) T2**
- ( 30 ) 07100920 2007.01.22. EP

- ( 11 ) E045958**
- ( 21 ) E 14 167464**
- ( 96 ) EP 20140167464** 2014.05.08.
- ( 97 ) EP 2801426 A1** 2014.11.12.  
**EP 2801426 B1** 2019.06.26.
- ( 73 ) Ingotools S.R.L., 25065 Lumezzane (BS) (IT)
- ( 72 ) Bossini, Martino
- ( 74 ) Danubia Szabadalmi és Jogi Iroda Kft., 1051 Budapest, (HU)
- ( 54 ) Szerszám csövek és cső alakú alkatrészek sorjázására és kalibrálására**
- ( 51 ) B23B 5/16** (2006.01)
- ( 13 ) T2**
- ( 30 ) PD20130128 2013.05.10. IT

- ( 11 ) E045732**
- ( 21 ) E 11 721017**
- ( 96 ) EP 20110721017** 2011.05.11.

- 
- ( 97 ) **EP 2569119 A1** 2011.11.17.  
**EP 2569119 B1** 2019.07.17.
- ( 73 ) Gehring Technologies GmbH, 73760 Ostfildern (DE)
- ( 72 ) FLORES, Gerhard  
BAUMGARTNER, Erwin  
HUMMEL, Frank  
RACH, Michael
- ( 74 ) SBGK Szabadalmi Ügyvivői Iroda, 1062 Budapest, (HU)
- ( 54 ) **Eljárás hengeres furat megmunkálására mértanilag határozott és mértanilag határozatlan éllel**
- ( 51 ) **B23B 29/034** (2006.01)  
**B23B 41/12** (2006.01)  
**B24B 33/02** (2006.01)  
**B24B 33/08** (2006.01)
- ( 13 ) **T2**
- ( 30 ) 102010020931 2010.05.11. DE
- 

- ( 11 ) **E045742**
- ( 21 ) **E 16 704563**
- ( 96 ) **EP 20160704563** 2016.02.09.
- ( 97 ) **EP 3261797 A1** 2016.09.01.  
**EP 3261797 B1** 2019.07.31.
- ( 73 ) Aleris Rolled Products Germany GmbH, 56070 Koblenz (DE)
- ( 72 ) JACOBY, Bernd  
KIRKHAM, Steven
- ( 74 ) Gödölle, Kékes, Mészáros & Szabó Szabadalmi és Védjegy Iroda, 1024 Budapest, (HU)
- ( 54 ) **Többrétegű alumínium keményforrasz lemezanyag**
- ( 51 ) **B23K 1/19** (2006.01)  
**B23K 35/02** (2006.01)  
**B23K 35/28** (2006.01)  
**B23K101/14** (2006.01)  
**B23K103/10** (2006.01)  
**B32B 15/01** (2006.01)  
**C22C 21/00** (2006.01)  
**C22C 21/02** (2006.01)  
**C22C 21/12** (2006.01)  
**C22C 21/14** (2006.01)  
**C22C 21/16** (2006.01)  
**C22C 21/18** (2006.01)  
**F28F 21/08** (2006.01)
- ( 13 ) **T2**
- ( 30 ) 15156086 2015.02.23. EP
- 

- ( 11 ) **E045749**
- ( 21 ) **E 15 735631**
- ( 96 ) **EP 20150735631** 2015.07.07.
- ( 97 ) **EP 3169473 A1** 2016.01.21.  
**EP 3169473 B1** 2019.08.28.
- ( 73 ) Linde Aktiengesellschaft, 80331 Munich (DE)
- ( 72 ) SIEWERT, Erwan
-

---

( 74 ) Danubia Szabadalmi és Jogi Iroda Kft., 1051 Budapest, (HU)

**( 54 ) Volfrám elektródás védőgázos ívhegesztő eljárás****( 51 ) B23K 9/167** (2006.01)**B23K 9/16** (2006.01)**B23K 9/24** (2006.01)**B23K 35/02** (2006.01)**H05H 1/28** (2006.01)**H05H 1/34** (2006.01)**( 13 ) T2**

( 30 ) 102014010489 2014.07.15. DE

102015001456 2015.02.05. DE

---

**( 11 ) E045904****( 21 ) E 15 735630****( 96 ) EP 20150735630** 2015.07.07.**( 97 ) EP 3169472 A1** 2016.01.21.**EP 3169472 B1** 2019.08.28.

( 73 ) Linde Aktiengesellschaft, 80331 Munich (DE)

( 72 ) SIEWERT, Erwan

( 74 ) Danubia Szabadalmi és Jogi Iroda Kft., 1051 Budapest, (HU)

**( 54 ) Elektróda hegesztőégőhöz wolfram inertgáz hegesztéshez és hegesztőégő ilyen elektród elektródával****( 51 ) B23K 9/167** (2006.01)**B23K 9/16** (2006.01)**B23K 9/24** (2006.01)**B23K 35/02** (2006.01)**H05H 1/28** (2006.01)**H05H 1/34** (2006.01)**( 13 ) T2**

( 30 ) 102014010489 2014.07.15. DE

102015001455 2015.02.05. DE

---

**( 11 ) E045647****( 21 ) E 16 201752****( 96 ) EP 20160201752** 2016.12.01.**( 97 ) EP 3178597 A1** 2017.06.14.**EP 3178597 B1** 2019.05.22.

( 73 ) Bolzenschweißtechnik Heinz Soyer GmbH, 82237 Wörthsee (DE)

( 72 ) JILG, Andreas Walter

( 74 ) Danubia Szabadalmi és Jogi Iroda Kft., 1051 Budapest, (HU)

**( 54 ) Eljárás és berendezés egy hegesztendő elem összehegesztésére egy fémes munkadarabbal****( 51 ) B23K 9/20** (2006.01)**B23K 9/073** (2006.01)**B23K 9/08** (2006.01)**B23K 9/095** (2006.01)**B23K 31/12** (2006.01)**( 13 ) T2**

( 30 ) 102015224303 2015.12.04. DE

---

**( 11 ) E045697**

- 
- ( 21 ) **E 15 162772**
- ( 96 ) **EP 20150162772** 2015.04.08.
- ( 97 ) **EP 2929977 A1** 2015.10.14.  
**EP 2929977 B1** 2019.08.14.
- ( 73 ) Messer Group GmbH, 65812 Bad Soden (DE)
- ( 72 ) Rockser, Mario  
WANKUM, Achim  
Wolters, Michael
- ( 74 ) Danubia Szabadalmi és Jogi Iroda Kft., 1051 Budapest, (HU)
- ( 54 ) **Eljárás gyengén ötvözött acélok CO<sub>2</sub>-lézeres hegesztésére**
- ( 51 ) **B23K 26/14** (2006.01)  
**B23K 26/12** (2006.01)  
**B23K 26/21** (2014.01)  
**B23K 26/32** (2006.01)  
**B23K 35/38** (2006.01)  
**B23K103/04** (2006.01)
- ( 13 ) **T2**
- ( 30 ) 102014005193 2014.04.08. DE
- 

- ( 11 ) **E045671**
- ( 21 ) **E 10 840030**
- ( 96 ) **EP 20100840030** 2010.12.20.
- ( 97 ) **EP 2516099 A1** 2011.06.30.  
**EP 2516099 B1** 2019.07.03.
- ( 73 ) Xyrec IP B.V., 1119 RB Schiphol-Rijk (NL)
- ( 72 ) REAM, Stanley L.  
WALTERS, Craig T.
- ( 74 ) Danubia Szabadalmi és Jogi Iroda Kft., 1051 Budapest, (HU)
- ( 54 ) **Sokszöges lézerpáztázó bevonat-eltávolításra**
- ( 51 ) **B23K 26/361** (2014.01)  
**B44D 3/16** (2006.01)  
**G02B 26/12** (2006.01)
- ( 13 ) **T2**
- ( 30 ) 289826 P 2009.12.23. US
- 

- ( 11 ) **E046049**
- ( 21 ) **E 17 206646**
- ( 96 ) **EP 20170206646** 2017.12.12.
- ( 97 ) **EP 3345720 A1** 2018.07.11.  
**EP 3345720 B1** 2019.08.28.
- ( 73 ) Weber Schraubautomaten GmbH, 82515 Wolfratshausen (DE)
- ( 72 ) Wiethoff, Ralf  
Hartmann, Jochen
- ( 74 ) Danubia Szabadalmi és Jogi Iroda Kft., 1051 Budapest, (HU)
- ( 54 ) **Szeperáló egység**
- ( 51 ) **B23P 19/00** (2006.01)  
**B65G 47/06** (2006.01)
- ( 13 ) **T2**
- ( 30 ) 102017100385 2017.01.10. DE
-

- ( 11 ) **E045619**  
( 21 ) **E 16 713315**  
( 96 ) **EP 20160713315** 2016.03.15.  
( 97 ) **EP 3283255 A1** 2016.10.20.  
**EP 3283255 B1** 2019.05.08.  
( 73 ) ThyssenKrupp Presta TecCenter AG, 9492 Eschen (LI)  
thyssenkrupp AG, 45143 Essen (DE)  
( 72 ) SCHERZINGER, Guido  
( 74 ) Danubia Szabadalmi és Jogi Iroda Kft., 1051 Budapest, (HU)  
( 54 ) **Eljárás egy bütyköstengely-elem pozicionálására egy bütykös tengely egy tengelyszegmensén**  
( 51 ) **B23P 19/04** (2006.01)  
**B25B 11/02** (2006.01)  
**F01L 1/047** (2006.01)  
( 13 ) **T2**  
( 30 ) 102015206967 2015.04.17. DE
- 

- ( 11 ) **E045884**  
( 21 ) **E 17 166609**  
( 96 ) **EP 20170166609** 2017.04.13.  
( 97 ) **EP 3388199 A1** 2018.10.17.  
**EP 3388199 B1** 2019.08.28.  
( 73 ) Johannes Lübbering GmbH, 33442 Herzebrock-Clarholz (DE)  
( 72 ) LANGHORST, Thomas  
( 74 ) Danubia Szabadalmi és Jogi Iroda Kft., 1051 Budapest, (HU)  
( 54 ) **Csavarozó eszköz és kézi csavarozó rendszer**  
( 51 ) **B25B 13/48** (2006.01)  
**B25B 17/00** (2006.01)  
**B25B 23/142** (2006.01)  
( 13 ) **T2**
- 

- ( 11 ) **E045531**  
( 21 ) **E 16 723030**  
( 96 ) **EP 20160723030** 2016.04.22.  
( 97 ) **EP 3302902 A1** 2016.12.15.  
**EP 3302902 B1** 2019.07.17.  
( 73 ) Babyliiss Faco S.P.R.L., 4020 Wandre (BE)  
( 72 ) JULEMONT, Pierre  
SMAL, Olivier  
( 74 ) Danubia Szabadalmi és Jogi Iroda Kft., 1051 Budapest, (HU)  
( 54 ) **Szakállvágó egy vagy több forgófejjel, amelyek különleges geometriájú fésűk által vannak körülveve, és amely szakállvágó a fésű számára egy védett helyzettel van felszerelve**  
( 51 ) **B26B 19/14** (2006.01)  
**B26B 19/18** (2006.01)  
**B26B 19/20** (2006.01)  
**B26B 19/38** (2006.01)  
( 13 ) **T2**  
( 30 ) 15170953 2015.06.08. EP
-

- 
- ( 11 ) **E045717**  
 ( 21 ) **E 16 159424**  
 ( 96 ) **EP 20160159424** 2016.03.09.  
 ( 97 ) **EP 3075505 A1** 2016.10.05.  
       **EP 3075505 B1** 2019.07.17.  
 ( 73 ) KOBRA Formen GmbH, 08485 Lengenfeld (DE)  
 ( 72 ) STICHEL, Holger  
       BRAUNGARDT, Jürgen  
 ( 74 ) SBGK Szabadalmi Ügyvivői Iroda, 1062 Budapest, (HU)  
 ( 54 ) **Berendezés beton idomrészek előállítására**  
 ( 51 ) **B28B 3/06** (2006.01)  
       **B28B 7/00** (2006.01)  
       **B30B 15/02** (2006.01)  
 ( 13 ) **T2**  
 ( 30 ) 102015103828 2015.03.16. DE
- 

- ( 11 ) **E045703**  
 ( 21 ) **E 17 181152**  
 ( 96 ) **EP 20170181152** 2017.07.13.  
 ( 97 ) **EP 3272482 A1** 2018.01.24.  
       **EP 3272482 B1** 2019.07.10.  
 ( 73 ) BAG Bauartikel GmbH, 55576 Sprendlingen (DE)  
 ( 72 ) Heymann, Martin  
 ( 74 ) Danubia Szabadalmi és Jogi Iroda Kft., 1051 Budapest, (HU)  
 ( 54 ) **Eljárás beton távtartók előállítására**  
 ( 51 ) **B28B 17/00** (2006.01)  
       **B28B 23/00** (2006.01)  
       **E04C 5/20** (2006.01)  
 ( 13 ) **T2**  
 ( 30 ) 102016113190 2016.07.18. DE
- 

- ( 11 ) **E045857**  
 ( 21 ) **E 16 161875**  
 ( 96 ) **EP 20160161875** 2016.03.23.  
 ( 97 ) **EP 3222399 A1** 2017.09.27.  
       **EP 3222399 B1** 2019.08.07.  
 ( 73 ) SMP Deutschland GmbH, 79268 Bötzingen (DE)  
 ( 72 ) Pignard, Pierre  
 ( 74 ) Danubia Szabadalmi és Jogi Iroda Kft., 1051 Budapest, (HU)  
 ( 54 ) **Berendezés és eljárás legalább egy kivágással rendelkező sajtolt formadarab előállítására**  
 ( 51 ) **B29C 43/40** (2006.01)  
       **B26D 7/18** (2006.01)  
       **B26F 1/02** (2006.01)  
       **B26F 1/40** (2006.01)  
       **B26F 1/44** (2006.01)  
       **B29C 45/14** (2006.01)  
       **B29C 69/00** (2006.01)  
       **B29K 23/00** (2006.01)  
       **B29K105/12** (2006.01)
-

---

<b>B29K311/00</b>	(2006.01)
<b>B29L 31/30</b>	(2006.01)
<b>( 13 ) T2</b>	

---

<b>( 11 ) E045758</b>	
<b>( 21 ) E 14 154993</b>	
<b>( 96 ) EP 20140154993</b>	2014.02.13.
<b>( 97 ) EP 2907643 A1</b>	2015.08.19.
<b>EP 2907643 B1</b>	2019.06.12.
<b>( 73 ) FRIMO Group GmbH, 49504 Lotte (DE)</b>	
<b>( 72 ) Jens Riesberg</b>	
<b>Jan-Gerd Pennekamp</b>	
<b>( 74 ) SBGK Szabadalmi Ügyvivői Iroda, 1062 Budapest, (HU)</b>	
<b>( 54 ) Tömítőeszköz</b>	
<b>( 51 ) B29C 44/34</b>	(2006.01)
<b>B29C 33/00</b>	(2006.01)
<b>B29L 22/02</b>	(2006.01)
<b>B29L 31/00</b>	(2006.01)
<b>B29L 31/26</b>	(2006.01)
<b>( 13 ) T2</b>	

---

<b>( 11 ) E045694</b>	
<b>( 21 ) E 14 728825</b>	
<b>( 96 ) EP 20140728825</b>	2014.05.13.
<b>( 97 ) EP 2953778 A1</b>	2014.11.20.
<b>EP 2953778 B1</b>	2019.07.17.
<b>( 73 ) Arburg GmbH + Co KG, 72290 Lossburg (DE)</b>	
<b>( 72 ) KRAIBÜHLER, Herbert</b>	
<b>DUFFNER, Eberhard</b>	
<b>( 74 ) Danubia Szabadalmi és Jogi Iroda Kft., 1051 Budapest, (HU)</b>	
<b>( 54 ) Eljárás egy gép üzemeltetésére műanyagok feldolgozásához</b>	
<b>( 51 ) B29C 45/76</b>	(2006.01)
<b>( 13 ) T2</b>	
<b>( 30 ) 102013008245</b>	2013.05.15. DE

---

<b>( 11 ) E045627</b>	
<b>( 21 ) E 12 738104</b>	
<b>( 96 ) EP 20120738104</b>	2012.07.19.
<b>( 97 ) EP 2734353 A1</b>	2013.01.24.
<b>EP 2734353 B1</b>	2019.08.21.
<b>( 73 ) Plastika Kritis S.A., 711 10 Crete (GR)</b>	
<b>( 72 ) LEMPIDAKIS, Emmanouil</b>	
<b>MELAS, Ioannis</b>	
<b>KALARAKIS, Minas</b>	
<b>( 74 ) SBGK Szabadalmi Ügyvivői Iroda, 1062 Budapest, (HU)</b>	
<b>( 54 ) Koncentrikus koextruder szerszám és eljárás többrétegű, hőre lágyuló fólia extrudálására</b>	
<b>( 13 ) T2</b>	
<b>( 30 ) 201112475</b>	2011.07.20. GB

---



- 
- ( 11 ) **E045925**  
( 21 ) **E 16 801593**  
( 96 ) **EP 20160801593** 2016.11.15.  
( 97 ) **EP 3387452 A1** 2017.06.15.  
**EP 3387452 B1** 2019.09.11.  
( 73 ) Novartis AG, 4056 Basel (CH)  
( 72 ) OCHROMBEL, Rene  
( 74 ) Danubia Szabadalmi és Jogi Iroda Kft., 1051 Budapest, (HU)  
( 54 ) **Eljárás és berendezés villamos töltés lencsekészítő szerszám felületén való jelenlétének meghatározására**  
( 51 ) **B29D 11/00** (2006.01)  
**G01R 1/07** (2006.01)  
**G01R 15/24** (2006.01)  
( 13 ) **T2**  
( 30 ) 201562266071 P 2015.12.11. US
- 

- ( 11 ) **E045989**  
( 21 ) **E 13 802661**  
( 96 ) **EP 20130802661** 2013.12.11.  
( 97 ) **EP 2931503 A1** 2014.06.19.  
**EP 2931503 B1** 2019.09.18.  
( 73 ) Novartis AG, 4056 Basel (CH)  
( 72 ) BIEL, Roger  
HAGMANN, Peter  
( 74 ) Danubia Szabadalmi és Jogi Iroda Kft., 1051 Budapest, (HU)  
( 54 ) **Tároló egy szemészeti lencsének egy lencsekezelési folyamat közbeni fogadására**  
( 51 ) **B29D 11/00** (2006.01)  
( 13 ) **T2**  
( 30 ) 201261737352 P 2012.12.14. US
- 

- ( 11 ) **E045648**  
( 21 ) **E 16 744888**  
( 96 ) **EP 20160744888** 2016.05.24.  
( 97 ) **EP 3302954 A2** 2016.12.08.  
**EP 3302954 B1** 2019.07.17.  
( 73 ) Pelleting Technology Nederland B.V., 5482 VR Schijndel (NL)  
( 72 ) Benthum, Martinus Antonius Julius  
CLEVEN, Arnold Peter Theodoor  
( 74 ) Danubia Szabadalmi és Jogi Iroda Kft., 1051 Budapest, (HU)  
( 54 ) **Pelletprés egyetlen hengerrel**  
( 51 ) **B30B 11/20** (2006.01)  
( 13 ) **T2**  
( 30 ) 2014925 2015.06.05. NL
- 

- ( 11 ) **E045779**  
( 21 ) **E 17 742968**  
( 96 ) **EP 20170742968** 2017.07.11.  
( 97 ) **EP 3433093 A1** 2018.01.25.  
**EP 3433093 B1** 2019.09.04.  
( 73 ) Brugg Rohr Ag Holding, 5200 Brugg (CH)
-

- ( 72 ) Kress, Jürgen  
DAMBOWY, Christian
- ( 74 ) Danubia Szabadalmi és Jogi Iroda Kft., 1051 Budapest, (HU)
- ( 54 ) Termikusan szigetelt közegvezető csővezeték HFO-tartalmú sejt gázzal**
- ( 51 ) B32B 1/08** (2006.01)  
**B32B 5/18** (2006.01)  
**B32B 5/20** (2006.01)  
**B32B 15/04** (2006.01)  
**B32B 27/06** (2006.01)  
**B32B 27/08** (2006.01)  
**B32B 27/30** (2006.01)  
**C08J 9/12** (2006.01)  
**C08J 9/14** (2006.01)  
**F16L 59/02** (2006.01)  
**F16L 59/14** (2006.01)
- ( 13 ) T2**
- ( 30 ) 9372016 2016.07.20. CH

- ( 11 ) E045752**
- ( 21 ) E 16 754421**
- ( 96 ) EP 20160754421** 2016.08.02.
- ( 97 ) EP 3365171 A1** 2017.04.27.  
**EP 3365171 B1** 2019.10.02.
- ( 73 ) Fritz Egger GmbH & Co. OG, 6380 St. Johann in Tirol (AT)
- ( 72 ) STREICHARDT, Thomas
- ( 74 ) SBGK Szabadalmi Ügyvivői Iroda, 1062 Budapest, (HU)
- ( 54 ) Peremprofil lemez alakú anyaghoz és lemez alakú anyag**
- ( 51 ) B32B 7/12** (2006.01)  
**A47B 96/20** (2006.01)  
**B32B 7/00** (2006.01)  
**B32B 21/00** (2006.01)  
**B32B 21/02** (2006.01)  
**B32B 21/08** (2006.01)  
**B32B 27/28** (2006.01)  
**B32B 27/30** (2006.01)  
**B32B 27/32** (2006.01)  
**B32B 27/36** (2006.01)  
**B44C 5/04** (2006.01)  
**E04C 2/16** (2006.01)  
**E04C 2/38** (2006.01)
- ( 13 ) T2**
- ( 30 ) 102015118055 2015.10.22. DE

- ( 11 ) E045640**
- ( 21 ) E 16 198930**
- ( 96 ) EP 20160198930** 2016.11.15.
- ( 97 ) EP 3199341 A1** 2017.08.02.  
**EP 3199341 B1** 2019.05.22.
- ( 73 ) Hofer Textilveredelungs GmbH, 95032 Hof/Saale (DE)

- ( 72 ) Ocker, Michael  
Hertrich, Johannes
- ( 74 ) Advopatent Szabadalmi és Védjegy Iroda, 1011 Budapest, (HU)
- ( 54 ) Eljárás többrétegű anyagszerkezet folytonos előállítására**
- ( 51 ) **B32B 27/12** (2006.01)  
**B32B 27/40** (2006.01)  
**B32B 37/06** (2006.01)  
**B32B 37/12** (2006.01)  
**B32B 37/20** (2006.01)
- ( 13 ) **T2**
- ( 30 ) 102016201432 2016.02.01. DE

- ( 11 ) **E045580**
- ( 21 ) **E 10 179646**
- ( 96 ) **EP 20100179646** 2003.06.03.
- ( 97 ) **EP 2269821 A2** 2011.01.05.  
**EP 2269821 B1** 2019.07.17.
- ( 73 ) KBA-NotaSys SA, 1000 Lausanne 22 (CH)
- ( 72 ) Giori, Fausto  
Dauw, Dirk  
Perrier, Jacques  
Mathys, Laurent
- ( 74 ) Danubia Szabadalmi és Jogi Iroda Kft., 1051 Budapest, (HU)
- ( 54 ) Gravírozott lemez előállítása**
- ( 51 ) **B41C 1/04** (2006.01)  
**B23K101/04** (2006.01)  
**B23K101/18** (2006.01)  
**B41M 3/14** (2006.01)  
**B41N 1/06** (2006.01)  
**H04N 1/40** (2006.01)
- ( 13 ) **T2**
- ( 30 ) 02405452 2002.06.05. EP

- ( 11 ) **E045607**
- ( 21 ) **E 13 821456**
- ( 96 ) **EP 20130821456** 2013.12.16.
- ( 97 ) **EP 2951025 A1** 2014.06.26.  
**EP 2951025 B1** 2019.05.22.
- ( 73 ) Kaspar Papir Pte Ltd, Singapore 089846 (SG)
- ( 72 ) Martinovic, Zvonimir
- ( 74 ) SBGK Szabadalmi Ügyvivői Iroda, 1062 Budapest, (HU)
- ( 54 ) Továbbfejlesztett transzfer közeg**
- ( 51 ) **B41M 5/025** (2006.01)  
**B41M 5/035** (2006.01)  
**B41M 5/50** (2006.01)  
**D06P 5/00** (2006.01)  
**D06P 5/28** (2006.01)
- ( 13 ) **T2**
- ( 30 ) 12197563 2012.12.17. EP

- ( 11 ) **E046053**  
( 21 ) **E 16 751318**  
( 96 ) **EP 20160751318** 2016.07.16.  
( 97 ) **EP 3325278 A1** 2017.01.26.  
**EP 3325278 B1** 2019.08.28.  
( 73 ) Smart Packaging Solutions (SPS), 13790 Rousset Cedex (FR)  
( 72 ) BRUNET, Olivier  
RIPERT, Anne  
MICHAU, Pascal-Daniel  
( 74 ) Danubia Szabadalmi és Jogi Iroda Kft., 1051 Budapest, (HU)  
( 54 ) **Betét útleveľfűzet-adatlap számára**  
( 51 ) **B42D 25/24** (2014.01)  
**B42D 25/305** (2014.01)  
**B42D 25/324** (2014.01)  
**B42D 25/328** (2014.01)  
**B42D 25/333** (2014.01)  
**B42D 25/346** (2014.01)  
**B42D 25/373** (2014.01)  
( 13 ) **T2**  
( 30 ) 1501520 2015.07.17. FR
- 

- ( 11 ) **E045762**  
( 21 ) **E 16 192306**  
( 96 ) **EP 20160192306** 2016.10.05.  
( 97 ) **EP 3305559 A1** 2018.04.11.  
**EP 3305559 B1** 2019.09.04.  
( 73 ) Kenda Rubber Ind. Co., Ltd., 510 Yuanlin Township (TW)  
( 72 ) YANG, Ying-Ming  
CHIU, Wen-Fu  
( 74 ) SBGK Szabadalmi Ügyvivői Iroda, 1062 Budapest, (HU)  
( 54 ) **Gumiabroncs**  
( 51 ) **B60C 11/13** (2006.01)  
**B60C 11/00** (2006.01)  
( 13 ) **T2**
- 

- ( 11 ) **E045582**  
( 21 ) **E 15 825781**  
( 96 ) **EP 20150825781** 2015.08.07.  
( 97 ) **EP 3017976 A1** 2016.05.11.  
**EP 3017976 B1** 2019.05.15.  
( 73 ) Mitsubishi Steel MFG. CO., LTD., Chuo-ku Tokyo 104-8550 (JP)  
( 72 ) HIGUCHI, Daisuke  
OKADA, Yohei  
MATSUDA, Takuya  
( 74 ) Danubia Szabadalmi és Jogi Iroda Kft., 1051 Budapest, (HU)  
( 54 ) **Eljárás gumipersely-csatlakoztatású merevítőrúd gyártására**  
( 51 ) **B60G 21/055** (2006.01)  
**B29C 65/00** (2006.01)
-

---

<b>B29C 65/46</b>	(2006.01)
<b>B29C 65/48</b>	(2006.01)
<b>B29C 65/56</b>	(2006.01)
<b>B29C 65/72</b>	(2006.01)
<b>B29L 31/00</b>	(2006.01)
<b>B29L 31/04</b>	(2006.01)
<b>B29L 31/30</b>	(2006.01)
<b>F16F 15/08</b>	(2006.01)
<b>( 13 ) T2</b>	
( 30 ) 2014174407	2014.08.28. JP

---

<b>( 11 ) E045702</b>	
<b>( 21 ) E 15 790087</b>	
<b>( 96 ) EP 20150790087</b>	2015.10.30.
<b>( 97 ) EP 3212449 A2</b>	2016.05.06.
<b>EP 3212449 B1</b>	2019.06.26.
( 73 ) Carraro Drive Tech S.p.A., 35011 Campodarsego (PD) (IT)	
( 72 ) GARBO, Francesco	
( 74 ) SBGK Szabadalmi Ügyvivői Iroda, 1062 Budapest, (HU)	
<b>( 54 ) Átviteli rendszer hibrid hajtású járművekhez</b>	
<b>( 51 ) B60K 17/28</b>	(2006.01)
<b>B60K 6/36</b>	(2007.10)
<b>B60K 6/48</b>	(2007.10)
<b>B60K 6/547</b>	(2007.10)
<b>F16H 3/091</b>	(2006.01)
<b>F16H 47/06</b>	(2006.01)
<b>( 13 ) T2</b>	
( 30 ) PD20140289	2014.10.30. IT

---

<b>( 11 ) E045602</b>	
<b>( 21 ) E 13 723195</b>	
<b>( 96 ) EP 20130723195</b>	2013.02.20.
<b>( 97 ) EP 2817180 A1</b>	2013.08.29.
<b>EP 2817180 B1</b>	2019.07.10.
( 73 ) KNORR-BREMSE Systeme für Nutzfahrzeuge GmbH, 80809 München (DE)	
( 72 ) FRY, Matthew MEDERER, Martin PAHL, Stefan	
( 74 ) SBGK Szabadalmi Ügyvivői Iroda, 1062 Budapest, (HU)	
<b>( 54 ) Pótkocsi-hozzáférési pontok párosítása</b>	
<b>( 51 ) B60R 25/00</b>	(2006.01)
<b>B60R 25/08</b>	(2006.01)
<b>B60R 25/10</b>	(2006.01)
<b>B60T 8/17</b>	(2006.01)
<b>B60T 8/32</b>	(2006.01)
<b>B60T 11/10</b>	(2006.01)
<b>B60T 13/66</b>	(2006.01)
<b>B60T 13/68</b>	(2006.01)
<b>B60T 17/22</b>	(2006.01)

---

**( 13 ) T2**

( 30 ) 201202869 2012.02.20. GB

**( 11 ) E045914****( 21 ) E 17 184301**

( 96 ) EP 20170184301 2017.08.01.

( 97 ) EP 3293062 A1 2018.03.14.

EP 3293062 B1 2019.05.15.

( 73 ) Simol S.P.A., 42045 Luzzara (Reggio Emilia) (IT)

( 72 ) RIGHETTI, Valter

( 74 ) Danubia Szabadalmi és Jogi Iroda Kft., 1051 Budapest, (HU)

**( 54 ) Kihúzható támasztóláb**

( 51 ) B60S 9/08 (2006.01)

B66F 17/00 (2006.01)

**( 13 ) T2**

( 30 ) 201600092134 2016.09.13. IT

**( 11 ) E045890****( 21 ) E 13 723196**

( 96 ) EP 20130723196 2013.02.20.

( 97 ) EP 2817187 A1 2013.08.29.

EP 2817187 B1 2019.09.04.

( 73 ) KNORR-BREMSE Systeme für Nutzfahrzeuge GmbH, 80809 München (DE)

( 72 ) FRY, Matthew

PAHL, Stefan

MEDERER, Martin

( 74 ) SBGK Szabadalmi Ügyvivői Iroda, 1062 Budapest, (HU)

**( 54 ) Utánfutó hozzáférési pont**

( 51 ) B60T 8/17 (2006.01)

B60T 8/18 (2006.01)

B60T 8/32 (2006.01)

B60T 8/88 (2006.01)

B60T 11/10 (2006.01)

B60T 13/26 (2006.01)

B60T 17/22 (2006.01)

**( 13 ) T2**

( 30 ) 201202871 2012.02.20. GB

201216544 2012.09.17. GB

**( 11 ) E045681****( 21 ) E 13 768666**

( 96 ) EP 20130768666 2013.03.27.

( 97 ) EP 2830923 A1 2013.10.03.

EP 2830923 B1 2019.04.24.

( 73 ) Eton Innovation AB, 507 15 Ganghester (SE)

( 72 ) IHREFORS, Per-Olof

( 74 ) Danubia Szabadalmi és Jogi Iroda Kft., 1051 Budapest, (HU)

**( 54 ) Vezetősín elem szállítópályához és szállítópálya ilyen vezetőelemmel**

( 51 ) B61B 10/02 (2006.01)

---

<b>B61B 10/00</b>	(2006.01)
<b>B65G 9/00</b>	(2006.01)
<b>B65G 17/20</b>	(2006.01)
<b>B65G 19/02</b>	(2006.01)
<b>B65G 47/26</b>	(2006.01)
<b>B65G 47/88</b>	(2006.01)
<b>( 13 ) T2</b>	
( 30 ) 1250308	2012.03.28. SE

---

<b>( 11 ) E045720</b>	
<b>( 21 ) E 15 727587</b>	
<b>( 96 ) EP 20150727587</b>	2015.05.22.
<b>( 97 ) EP 3145785 A1</b>	2015.11.26.
<b>EP 3145785 B1</b>	2019.07.17.
( 73 )	SSC Swiss Shielding Corporation AG, 9403 Goldach (CH)
( 72 )	FEHR, Ernst
( 74 )	Danubia Szabadalmi és Jogi Iroda Kft., 1051 Budapest, (HU)
<b>( 54 ) Hőszigetelő elem vasúti jármű belsejének hőszigetelésére, valamint eljárás hőszigetelő elem felszerelésére a vasúti jármű belső felületére</b>	
<b>( 51 ) B61D 1/00</b>	(2006.01)
<b>B60R 13/08</b>	(2006.01)
<b>B61D 17/18</b>	(2006.01)
<b>( 13 ) T2</b>	
( 30 ) 102014107290	2014.05.23. DE

---

<b>( 11 ) E045780</b>	
<b>( 21 ) E 14 001897</b>	
<b>( 96 ) EP 20140001897</b>	2014.06.02.
<b>( 97 ) EP 2810844 A1</b>	2014.12.10.
<b>EP 2810844 B1</b>	2019.08.07.
( 73 )	BLG AutoRail GmbH, 55116 Mainz (DE)
( 72 )	Binz, Gerald
( 74 )	Danubia Szabadalmi és Jogi Iroda Kft., 1051 Budapest, (HU)
<b>( 54 ) Sínjármű járművek szállítására</b>	
<b>( 51 ) B61D 3/18</b>	(2006.01)
<b>( 13 ) T2</b>	
( 30 ) 102013105655	2013.06.03. DE

---

<b>( 11 ) E045921</b>	
<b>( 21 ) E 12 719092</b>	
<b>( 96 ) EP 20120719092</b>	2012.02.21.
<b>( 97 ) EP 2701960 A1</b>	2012.08.30.
<b>EP 2701960 B1</b>	2019.08.07.
( 73 )	Novus Finitor B.V., 8911 CG Leeuwarden (NL)
( 72 )	HIJLKEMA, Bernardus, Ludgerus, Lubertus
( 74 )	Danubia Szabadalmi és Jogi Iroda Kft., 1051 Budapest, (HU)
<b>( 54 ) Lebegtető rendszer vonathoz</b>	
<b>( 51 ) B61F 5/52</b>	(2006.01)
<b>B60V 1/04</b>	(2006.01)

---

---

	<b>B60V 1/14</b>	(2006.01)
	<b>B60V 3/04</b>	(2006.01)
	<b>B61B 13/08</b>	(2006.01)
	<b>B61F 99/00</b>	(2006.01)
<b>( 13 ) T2</b>		
( 30 )	2006269	2011.02.21. NL

---

<b>( 11 ) E045791</b>		
<b>( 21 ) E 16 193118</b>		
( 96 )	<b>EP 20160193118</b>	2016.10.10.
( 97 )	<b>EP 3162718 A1</b>	2017.05.03.
	<b>EP 3162718 B1</b>	2019.08.28.
( 73 )	MICHATEK, k.s., 07101 Michalovce (SK)	
( 72 )	Bocks, Stefan Harlander, Florian	
( 74 )	Danubia Szabadalmi és Jogi Iroda Kft., 1051 Budapest, (HU)	
<b>( 54 ) Vákuumfiók élelmiszerek vákuum alá helyezésére</b>		
( 51 )	<b>B65B 31/02</b>	(2006.01)
<b>( 13 ) T2</b>		
( 30 )	102015013444	2015.10.15. DE

---

<b>( 11 ) E046001</b>		
<b>( 21 ) E 15 793690</b>		
( 96 )	<b>EP 20150793690</b>	2015.10.29.
( 97 )	<b>EP 3212519 A1</b>	2016.05.06.
	<b>EP 3212519 B1</b>	2019.06.05.
( 73 )	Maier, Gottfried, 4540 Bad Hall (AT)	
( 72 )	Maier, Gottfried	
( 74 )	Danubia Szabadalmi és Jogi Iroda Kft., 1051 Budapest, (HU)	
<b>( 54 ) Rekesz egy kartonból készült leragasztott fülű doboz formájában</b>		
( 51 )	<b>B65D 5/00</b>	(2006.01)
<b>( 13 ) T2</b>		
( 30 )	507862014	2014.10.30. AT

---

<b>( 11 ) E046046</b>		
<b>( 21 ) E 17 151226</b>		
( 96 )	<b>EP 20170151226</b>	2017.01.12.
( 97 )	<b>EP 3266723 A1</b>	2018.01.10.
	<b>EP 3266723 B1</b>	2019.07.31.
( 73 )	Republic Technologies (NA) LLC, Glenview, IL 60025 (US)	
( 72 )	Parcevaux, Philippe	
( 74 )	Danubia Szabadalmi és Jogi Iroda Kft., 1051 Budapest, (HU)	
<b>( 54 ) Adagoló doboz cigarettahüvelyek számára</b>		
( 51 )	<b>B65D 5/72</b>	(2006.01)
	<b>B65D 83/02</b>	(2006.01)
	<b>B65D 85/10</b>	(2006.01)
<b>( 13 ) T2</b>		
( 30 )	1656436	2016.07.05. FR

---



- 
- ( 11 ) **E045908**  
( 21 ) **E 16 722121**  
( 96 ) **EP 20160722121** 2016.05.03.  
( 97 ) **EP 3292051 A1** 2016.11.10.  
**EP 3292051 B1** 2019.08.07.  
( 73 ) IMV Innovation Marketing und Vertriebs GmbH, 72072 Tübingen (DE)  
( 72 ) HUNDELOH, Thomas  
UMBREIT-PLUTA, Andreas  
NAGEL, Matthias  
( 74 ) SBGK Szabadalmi Ügyvivői Iroda, 1062 Budapest, (HU)  
( 54 ) **Fedél italdobozhoz**  
( 51 ) **B65D 17/32** (2006.01)  
( 13 ) **T2**  
( 30 ) 102015208558 2015.05.07. DE
- 

- ( 11 ) **E045777**  
( 21 ) **E 15 187197**  
( 96 ) **EP 20150187197** 2015.09.28.  
( 97 ) **EP 3031743 A1** 2016.06.15.  
**EP 3031743 B1** 2019.07.17.  
( 73 ) HSIL Limited, Kolkata 700001, West Bengal (IN)  
( 72 ) KLEPPSCH, Matthias  
( 74 ) Danubia Szabadalmi és Jogi Iroda Kft., 1051 Budapest, (HU)  
( 54 ) **Babrálsjelző biztonsági záróelem tartály, különösen palack nyílásához**  
( 51 ) **B65D 41/62** (2006.01)  
**B65D 51/18** (2006.01)  
**B65D 55/08** (2006.01)  
( 13 ) **T2**  
( 30 ) 102014018155 2014.12.10. DE
- 

- ( 11 ) **E046007**  
( 21 ) **E 16 425084**  
( 96 ) **EP 20160425084** 2016.08.04.  
( 97 ) **EP 3279110 A1** 2018.02.07.  
**EP 3279110 B1** 2019.05.29.  
( 73 ) MONTEFARMACO OTC S.p.A., 20021 Bollate (MI) (IT)  
( 72 ) Frosio, Angela  
( 74 ) Kovári Szabadalmi és Védjegy Iroda Kft., 1012 Budapest, (HU)  
( 54 ) **Kupak egy termék összekeverésére egy fiolában tárolt fő termékkel, ilyen kupakkal ellátott fiola és eljárás a fiola összeszerelésére**  
( 51 ) **B65D 51/28** (2006.01)  
( 13 ) **T2**
- 

- ( 11 ) **E045963**  
( 21 ) **E 16 765925**  
( 96 ) **EP 20160765925** 2016.09.09.  
( 97 ) **EP 3353088 A1** 2017.03.30.  
**EP 3353088 B1** 2019.08.21.  
( 73 ) Mauser-Werke GmbH, 50321 Brühl (DE)
-

---

( 72 ) WEYRAUCH, Detlev

WAHMES, Lukas

( 74 ) Danubia Szabadalmi és Jogi Iroda Kft., 1051 Budapest, (HU)

**( 54 ) Raklapos tartály**

**( 51 ) B65D 77/04** (2006.01)

**( 13 ) T2**

( 30 ) 102015012163 2015.09.23. DE

---

**( 11 ) E045923**

**( 21 ) E 16 766853**

**( 96 ) EP 20160766853** 2016.09.15.

**( 97 ) EP 3433182 A1** 2017.09.28.

**EP 3433182 B1** 2019.08.28.

( 73 ) Mauser-Werke GmbH, 50321 Brühl (DE)

( 72 ) WEYRAUCH, Detlev

( 74 ) Danubia Szabadalmi és Jogi Iroda Kft., 1051 Budapest, (HU)

**( 54 ) Palettatartály**

**( 51 ) B65D 77/06** (2006.01)

**( 13 ) T2**

( 30 ) 202016001876 U 2016.03.24. DE

---

**( 11 ) E045707**

**( 21 ) E 14 719193**

**( 96 ) EP 20140719193** 2014.03.14.

**( 97 ) EP 2969867 A1** 2014.09.18.

**EP 2969867 B1** 2019.07.10.

( 73 ) AUTOMOTIVE ENGINEERING CORPORATION, Nankai District Tianjin (CN)

SCIVIC Engineering Corporation, Jianxi District Luoyang (CN)

( 72 ) Fehberger, Alex

( 74 ) Gödölle, Kékes, Mészáros & Szabó Szabadalmi és Védjegy Iroda, 1024 Budapest, (HU)

**( 54 ) Berendezés és eljárás nagy karosszériák mártó lakkozásához**

**( 51 ) B65G 49/04** (2006.01)

**( 13 ) T2**

( 30 ) 501802013 2013.03.15. AT

---

**( 11 ) E045618**

**( 21 ) E 16 713418**

**( 96 ) EP 20160713418** 2016.03.30.

**( 97 ) EP 3303200 A1** 2016.12.08.

**EP 3303200 B1** 2019.06.19.

( 73 ) NV Bekaert SA, 8550 Zwevegem (BE)

( 72 ) VAN HOECKE, Hendrik

LIU, Xinghua

VERECKEN, Erwin

KUIJKEN, Valentijn

( 74 ) Danubia Szabadalmi és Jogi Iroda Kft., 1051 Budapest, (HU)

**( 54 ) Szálcsoport elemeinek csévézése**

**( 51 ) B65H 54/02** (2006.01)

**B65H 59/36** (2006.01)

---

---

**B65H 59/38** (2006.01)

**D07B 7/02** (2006.01)

( 13 ) **T2**

( 30 ) PCT/CN2015/0802482015.05.29. WO

---

( 11 ) **E045765**

( 21 ) **E 14 723091**

( 96 ) **EP 20140723091** 2014.05.12.

( 97 ) **EP 3142953 A1** 2015.11.19.

**EP 3142953 B1** 2019.06.26.

( 73 ) Curti Costruzioni Meccaniche S.p.A., 48014 Castel Bolognese (RA) (IT)

( 72 ) BOCCATO, Enrico

( 74 ) Pintz és Társai Szabadalmi, Védjegy és Jogi Iroda Kft., 1444 Budapest, (HU)

( 54 ) **Tekerckészítő berendezés és eljárás**

( 51 ) **B65H 54/58** (2006.01)

**B65H 54/62** (2006.01)

**B65H 54/71** (2006.01)

**B65H 61/00** (2006.01)

( 13 ) **T2**

---

( 11 ) **E046035**

( 21 ) **E 17 191323**

( 96 ) **EP 20170191323** 2017.09.15.

( 97 ) **EP 3456671 A1** 2019.03.20.

**EP 3456671 B1** 2019.08.07.

( 73 ) Aumann Espelkamp GmbH, 32339 Espelkamp (DE)

( 72 ) HAGEDORN, Jürgen

( 74 ) Danubia Szabadalmi és Jogi Iroda Kft., 1051 Budapest, (HU)

( 54 ) **Huzalfékező szerkezet**

( 51 ) **B65H 59/16** (2006.01)

**H01F 41/094** (2016.01)

( 13 ) **T2**

---

( 11 ) **E045892**

( 21 ) **E 14 777659**

( 96 ) **EP 20140777659** 2014.10.02.

( 97 ) **EP 3052439 A1** 2015.04.09.

**EP 3052439 B1** 2019.08.07.

( 73 ) Solvay SA, 1120 Brussels (BE)

( 72 ) CARLIER, Juan-Teva

DOURNEL, Pierre

VENBRUX, Henk

HOOGHE, Lieven

( 74 ) Danubia Szabadalmi és Jogi Iroda Kft., 1051 Budapest, (HU)

( 54 ) **Eljárás tisztított vizes hidrogénperoxid-oldat előállítására**

( 51 ) **C01B 15/013** (2006.01)

**C07D303/04** (2006.01)

( 13 ) **T2**

( 30 ) 13187128 2013.10.02. EP

---

14175503 2014.07.03. EP

- ( 11 ) **E045705**  
 ( 21 ) **E 17 198364**  
 ( 96 ) **EP 20170198364** 2008.07.10.  
 ( 97 ) **EP 3301074 A1** 2018.04.04.  
       **EP 3301074 B1** 2019.09.11.  
 ( 73 ) Wyeth LLC, New York, NY 10017-5755 (US)  
 ( 72 ) KHANDKE, Lakshmi  
       PEREZ, Joseph  
 ( 74 ) Danubia Szabadalmi és Jogi Iroda Kft., 1051 Budapest, (HU)  
 ( 54 ) **Eljárás alumínium-foszfát előállítására**  
 ( 51 ) **C01B 25/36** (2006.01)  
       **A61K 33/06** (2006.01)  
       **A61K 33/42** (2006.01)  
 ( 13 ) **T2**  
 ( 30 ) 958958 P 2007.07.10. US  
       169665 2008.07.09. US

- ( 11 ) **E045653**  
 ( 21 ) **E 11 760877**  
 ( 96 ) **EP 20110760877** 2011.09.16.  
 ( 97 ) **EP 2616391 A1** 2012.03.22.  
       **EP 2616391 B1** 2019.05.15.  
 ( 73 ) CarbonX IP B.V., 1096 HA Amsterdam (NL)  
 ( 72 ) KOWLGI, Krishna Narayan Kumar  
       KOPER, Gerardus Joseph Maria  
       VAN RAALTEN, Rutger Alexander David  
 ( 74 ) Danubia Szabadalmi és Jogi Iroda Kft., 1051 Budapest, (HU)  
 ( 54 ) **Gázfázisú kémiai leválasztással előállított szén-nanostruktúrák és hálózatok**  
 ( 51 ) **C01B 32/15** (2017.01)  
       **B01J 20/20** (2006.01)  
       **B01J 21/18** (2006.01)  
       **B01J 23/42** (2006.01)  
       **B01J 35/00** (2006.01)  
       **B01J 37/02** (2006.01)  
       **B82Y 30/00** (2011.01)  
       **B82Y 40/00** (2011.01)  
       **C09K 5/14** (2006.01)  
       **H01B 1/04** (2006.01)  
       **H01M 4/92** (2006.01)  
 ( 13 ) **T2**  
 ( 30 ) 2005365 2010.09.17. NL

- ( 11 ) **E045559**  
 ( 21 ) **E 04 796658**  
 ( 96 ) **EP 20040796658** 2004.10.28.  
 ( 97 ) **EP 1682450 A2** 2005.06.02.  
       **EP 1682450 B1** 2019.05.22.

---

( 73 ) CULLIGAN INTERNATIONAL COMPANY, IL 60018 Rosemont (US)

( 72 ) Van Newenhizen, John

WAYMAN, Gene

( 74 ) SBGK Szabadalmi Ügyvivői Iroda, 1062 Budapest, (HU)

**( 54 ) Átfolyós tartály vízkezeléshez**

( 51 ) **C02F 1/00** (2006.01)

**C02F 1/44** (2006.01)

( 13 ) **T2**

( 30 ) 519872 P 2003.11.13. US

---

( 11 ) **E045666**

( 21 ) **E 16 159144**

( 96 ) **EP 20160159144** 2016.03.08.

( 97 ) **EP 3067329 A1** 2016.09.14.

**EP 3067329 B1** 2019.05.08.

( 73 ) BL Technologies, Inc., Minnetonka, MN 55341 (US)

( 72 ) LIU, Minggang

CUMIN, Jeffrey Ronald

VICEVIC, Glenn

OWERDIECK, Carsten

FONSECA, Nelson

( 74 ) Sworks Nemzetközi Szabadalmi Ügyvivői Iroda Kft., 1134 Budapest, (HU)

**( 54 ) Eljárás szelén eltávolítására**

( 51 ) **C02F 3/12** (2006.01)

**C02F 3/28** (2006.01)

**C02F 3/30** (2006.01)

( 13 ) **T2**

( 30 ) 201562131579 P 2015.03.11. US

201514969713 2015.12.15. US

---

( 11 ) **E045554**

( 21 ) **E 15 827288**

( 96 ) **EP 20150827288** 2015.07.29.

( 97 ) **EP 3176135 A1** 2017.06.07.

**EP 3176135 B1** 2019.05.22.

( 73 ) AGC Inc., Tokyo 100-8405 (JP)

( 72 ) KOGA, Masahide

YOKOYAMA, Mika

KAYABA, Noriyoshi

KATO, Keisuke

( 74 ) Danubia Szabadalmi és Jogi Iroda Kft., 1051 Budapest, (HU)

**( 54 ) Többrétegű vákuum üveg**

( 51 ) **C03C 27/06** (2006.01)

**B32B 17/10** (2006.01)

**C03C 27/10** (2006.01)

**E06B 3/66** (2006.01)

**E06B 3/663** (2006.01)

**E06B 3/67** (2006.01)

**E06B 3/673** (2006.01)

---

- 
- E06B 3/677** (2006.01)
- ( 13 ) T2**
- ( 30 ) 2014154813 2014.07.30. JP
- 
- ( 11 ) E046097**
- ( 21 ) E 12 705980**
- ( 96 ) EP 20120705980** 2012.02.17.
- ( 97 ) EP 2675767 A1** 2012.08.23.
- EP 2675767 B1** 2019.08.21.
- ( 73 ) Schott AG, 55122 Mainz (DE)
- ( 72 ) KROLL, Frank  
HARTL, Helmut  
ROTTERS, Andreas  
ESEMANN, Hauke  
GOEDEKE, Dieter  
DAHLMANN, Ulf  
PICHLER-WILHELM, Sabine  
LANDENDINGER, Martin  
BACKNAES, Linda, Johanna
- ( 74 ) Danubia Szabadalmi és Jogi Iroda Kft., 1051 Budapest, (HU)
- ( 54 ) Átvezetés**
- ( 51 ) C03C 29/00** (2006.01)
- B23K 1/19** (2006.01)
- B23K 15/00** (2006.01)
- B23K 26/32** (2006.01)
- B23K101/36** (2006.01)
- B23K103/10** (2006.01)
- C03C 3/19** (2006.01)
- C03C 4/20** (2006.01)
- C03C 8/00** (2006.01)
- C03C 8/24** (2006.01)
- C03C 17/02** (2006.01)
- C03C 27/02** (2006.01)
- H01M 2/06** (2006.01)
- H01M 2/08** (2006.01)
- H01M 2/24** (2006.01)
- H01M 2/30** (2006.01)
- H01M 10/0525** (2010.01)
- H01M 10/0569** (2010.01)
- ( 13 ) T2**
- ( 30 ) 102011011705 2011.02.18. DE
- 102011012430 2011.02.25. DE
- 102011015869 2011.04.01. DE
- 102011103975 2011.06.10. DE
- 102011103976 2011.06.10. DE
- 102011106873 2011.07.07. DE
- 

- ( 11 ) E045770**
- ( 21 ) E 16 777990**
-

- 
- ( 96 ) **EP 20160777990** 2016.10.05.  
 ( 97 ) **EP 3359502 A1** 2017.04.13.  
       **EP 3359502 B1** 2019.08.14.  
 ( 73 ) S.A. Lhoist Recherche et Développement, 1342 Ottignies-Louvain-la-Neuve (BE)  
 ( 72 ) HABIB, Ziad  
       PADOX, Guilhem  
 ( 74 ) SBGK Szabadalmi Ügyvivői Iroda, 1062 Budapest, (HU)  
 ( 54 ) **Eljárás ásványi kőzet kalcinálására párhuzamos áramlású, függőleges, regeneratív, aknás kemencében és az erre használt kemence**  
 ( 51 ) **C04B 2/12** (2006.01)  
       **F27B 1/00** (2006.01)  
       **F27B 1/02** (2006.01)  
       **F27B 1/04** (2006.01)  
       **F27B 1/10** (2006.01)  
       **F27B 1/16** (2006.01)  
       **F27B 1/24** (2006.01)  
       **F27B 1/28** (2006.01)  
       **F27D 7/02** (2006.01)  
 ( 13 ) **T2**  
 ( 30 ) 201505631 2015.10.06. BE
- 

- ( 11 ) **E045616**  
 ( 21 ) **E 05 819220**  
 ( 96 ) **EP 20050819220** 2005.12.16.  
 ( 97 ) **EP 1853528 A1** 2006.06.29.  
       **EP 1853528 B1** 2019.06.26.  
 ( 73 ) NV Bekaert SA, 8550 Zwevegem (BE)  
 ( 72 ) LAMBRECHTS, Ann  
       VANBRABANT, Johan  
 ( 74 ) Danubia Szabadalmi és Jogi Iroda Kft., 1051 Budapest, (HU)  
 ( 54 ) **Cementáló mátrixot és cinkkel bevont fémelemeket tartalmazó megerősített szerkezet**  
 ( 51 ) **C04B 24/12** (2006.01)  
       **C04B 20/10** (2006.01)  
       **E04C 5/01** (2006.01)  
 ( 13 ) **T2**  
 ( 30 ) 04106930 2004.12.23. EP
- 

- ( 11 ) **E045682**  
 ( 21 ) **E 10 787858**  
 ( 96 ) **EP 20100787858** 2010.10.27.  
 ( 97 ) **EP 2496533 A1** 2011.05.12.  
       **EP 2496533 B1** 2019.05.15.  
 ( 73 ) Saint-Gobain Weber, 77170 Servon (FR)  
 ( 72 ) HESSELBARTH, Frank  
       DUDDA, Udo  
 ( 74 ) SBGK Szabadalmi Ügyvivői Iroda, 1062 Budapest, (HU)  
 ( 54 ) **Kötőanyagok építőanyaghoz**  
 ( 51 ) **C04B 28/08** (2006.01)  
       **C04B 7/153** (2006.01)
-

---

	<b>C04B111/32</b>	(2006.01)
<b>( 13 ) T2</b>		
( 30 )	0957824	2009.11.05. FR

---

<b>( 11 ) E045807</b>		
<b>( 21 ) E 16 806214</b>		
<b>( 96 ) EP 20160806214</b>		2016.10.19.
<b>( 97 ) EP 3365304 A1</b>		2017.04.27.
	<b>EP 3365304 B1</b>	2019.08.14.
( 73 )	Saint-Gobain Centre de Recherches et d'Etudes Europeen, 92400 Courbevoie (FR)	
( 72 )	RAFFY, Stéphane NAHAS, Nabil	
( 74 )	SBGK Szabadalmi Ügyvivői Iroda, 1062 Budapest, (HU)	
<b>( 54 ) Ömlesztett spinell-cirkónia szemcsék, valamint ezekből a szemcsékből nyert hőálló termék</b>		
<b>( 51 ) C04B 35/117</b>		(2006.01)
	<b>C04B 35/119</b>	(2006.01)
	<b>C04B 35/18</b>	(2006.01)
	<b>C04B 35/48</b>	(2006.01)
	<b>C04B 35/482</b>	(2006.01)
	<b>C04B 35/66</b>	(2006.01)
<b>( 13 ) T2</b>		
( 30 )	1559926	2015.10.19. FR
	1559925	2015.10.19. FR

---

<b>( 11 ) E045814</b>		
<b>( 21 ) E 11 848984</b>		
<b>( 96 ) EP 20110848984</b>		2011.11.16.
<b>( 97 ) EP 2651859 A1</b>		2012.06.21.
	<b>EP 2651859 B1</b>	2019.07.03.
( 73 )	Lummus Technology LLC, Bloomfield NJ 07003-3096 (US)	
( 72 )	GAMI, Ajaykumar, Chandravan RAM, Sanjeev	
( 74 )	dr. Csányi Balázs Mihály, 1111 Budapest, (HU)	
<b>( 54 ) Sztírol előállítására etil-benzolból azeotróp párologtatás segítségével és alacsony víz-etil-benzol össztömegarányok mellett</b>		
<b>( 51 ) C07C 5/32</b>		(2006.01)
	<b>B01J 19/24</b>	(2006.01)
	<b>C07B 35/04</b>	(2006.01)
	<b>C07C 5/333</b>	(2006.01)
	<b>C07C 7/04</b>	(2006.01)
	<b>C07C 7/06</b>	(2006.01)
	<b>C07C 15/073</b>	(2006.01)
	<b>C07C 15/46</b>	(2006.01)
<b>( 13 ) T2</b>		
( 30 )	966258	2010.12.13. US

---

<b>( 11 ) E045821</b>		
<b>( 21 ) E 15 181729</b>		
<b>( 96 ) EP 20150181729</b>		2012.06.08.

---



- ( 97 ) **EP 2998289 A1** 2016.03.23.  
**EP 2998289 B1** 2019.08.07.
- ( 73 ) NITTO DENKO CORPORATION, Ibaraki-shi, Osaka 567-8680 (JP)
- ( 72 ) Sridhar, C. Nagarajan  
Karmali, Priya  
PAYNE, Joseph E.  
HOU, Zheng  
GAUDETTE, John A.  
KNOPOV, Victor  
WITTE, Richard P.  
AHMADIAN, Mohammad  
PERELMAN, Loren A.  
TANAKA, Yasunobu  
AKOPIAN, Violetta  
Niitsu, Yoshiro
- ( 74 ) SBGK Szabadalmi Ügyvivői Iroda, 1062 Budapest, (HU)
- ( 54 ) **Vegyületek célzott gyógyszer szállításra és a siRNA-aktivitás fokozására**
- ( 51 ) **C07C237/08** (2006.01)  
**A61K 9/127** (2006.01)  
**A61K 31/16** (2006.01)  
**A61P 1/16** (2006.01)  
**C07C237/22** (2006.01)  
**C07C323/60** (2006.01)  
**C07C333/04** (2006.01)
- ( 13 ) **T2**
- ( 30 ) 201161494710 P 2011.06.08. US  
201161494840 P 2011.06.08. US

- 
- ( 11 ) **E045895**
- ( 21 ) **E 05 752554**
- ( 96 ) **EP 20050752554** 2005.05.21.
- ( 97 ) **EP 1753715 A1** 2005.12.08.  
**EP 1753715 B1** 2019.08.07.
- ( 73 ) BASF SE, 67056 Ludwigshafen am Rhein (DE)
- ( 72 ) WÖLFERT, Andreas  
PALLASCH, Hans-Jürgen  
STROEFER, Eckhard  
PENZEL, Ulrich  
DEBERDT, Filip
- ( 74 ) SBGK Szabadalmi Ügyvivői Iroda, 1062 Budapest, (HU)
- ( 54 ) **Izocianát előállítási eljárás**
- ( 51 ) **C07C263/10** (2006.01)  
**C07C265/12** (2006.01)  
**C07C265/14** (2006.01)
- ( 13 ) **T2**
- ( 30 ) 102004026095 2004.05.25. DE

- 
- ( 11 ) **E045883**
- ( 21 ) **E 17 190036**

- 
- ( 96 ) EP 20170190036 2017.09.08.  
 ( 97 ) EP 3415497 A1 2018.12.19.  
       EP 3415497 B1 2019.09.25.
- ( 73 ) QIANJIANG YONGAN PHARMACEUTICAL CO., LTD., Qianjiang Hubei Province 433132 (CN)  
 ( 72 ) CHEN, Yong  
       FANG, Xiquan  
       LI, Shaobo
- ( 74 ) SBGK Szabadalmi Ügyvivői Iroda, 1062 Budapest, (HU)
- ( 54 ) **Magas kitermelésű körfolyamatos eljárás taurin előállítására**
- ( 51 ) C07C303/22 (2006.01)  
       B01D 15/36 (2006.01)  
       C07C303/32 (2006.01)  
       C07C309/08 (2006.01)  
       C07C309/14 (2006.01)
- ( 13 ) T2  
 ( 30 ) 201710456576 2017.06.16. CN
- 
- ( 11 ) E045851  
 ( 21 ) E 15 731869
- ( 96 ) EP 20150731869 2015.06.12.  
 ( 97 ) EP 3154939 A1 2015.12.17.  
       EP 3154939 B1 2019.07.24.
- ( 73 ) Politecnico di Milano, 20133 Milano (IT)  
 ( 72 ) BARBERA, Vincenzina  
       CITTERIO, Attilio  
       GALIMBERTI, Maurizio Stefano  
       LEONARDI, Gabriella  
       SEBASTIANO, Roberto  
       SHISODIA, Suresh Udhavrao  
       VALERIO, Antonio Marco
- ( 74 ) SBGK Szabadalmi Ügyvivői Iroda, 1062 Budapest, (HU)
- ( 54 ) **Eljárás 2-(2,5-dimetil-1H-pirrol-1-il)-1,3-propándiol és helyettesített származékainak előállítására**
- ( 51 ) C07D207/333 (2006.01)  
       C07D498/16 (2006.01)
- ( 13 ) T2  
 ( 30 ) MI20141077 2014.06.13. IT
- 
- ( 11 ) E045718  
 ( 21 ) E 15 756864
- ( 96 ) EP 20150756864 2015.08.14.  
 ( 97 ) EP 3183237 A1 2016.02.25.  
       EP 3183237 B1 2019.07.24.
- ( 73 ) Bayer Animal Health GmbH, 51373 Leverkusen (DE)  
 ( 72 ) PAZENOK, Sergii
- ( 74 ) Danubia Szabadalmi és Jogi Iroda Kft., 1051 Budapest, (HU)
- ( 54 ) **Eljárás 5-fluor-1H-pirazolok előállítására hexafluorpropénből kiindulva**
- ( 51 ) C07D231/12 (2006.01)  
       A61K 31/415 (2006.01)
- ( 13 ) T2
-

---

( 30 ) 14181402      2014.08.19. EP

---

( 11 ) **E045899**

( 21 ) **E 15 842179**

( 96 ) **EP 20150842179**    2015.09.14.

( 97 ) **EP 3196194 A1**    2017.07.26.

**EP 3196194 B1**    2019.08.07.

( 73 ) Shenzhen Chipscreen Biosciences, Ltd., Shenzhen, Guangdong 518057 (CN)

( 72 ) LU, Xianping

YU, Jindi

YANG, Qianjiao

LI, Zhibin

PAN, Desi

SHAN, Song

ZHU, Jiangfei

WANG, Xianghui

LIU, Xiangheng

NING, Zhiqiang

( 74 ) SBGK Szabadalmi Ügyvivői Iroda, 1062 Budapest, (HU)

( 54 ) **Szelektív JAK3 és/vagy JAK1 inhibítorként alkalmazható pirimidin származékok**

( 51 ) **C07D239/48**      (2006.01)

**A61K 31/33**      (2006.01)

**A61K 31/506**      (2006.01)

**A61P 19/02**      (2006.01)

**A61P 19/10**      (2006.01)

**A61P 35/00**      (2006.01)

**C07D401/12**      (2006.01)

( 13 ) **T2**

( 30 ) 201410471468      2014.09.16. CN

---

( 11 ) **E045530**

( 21 ) **E 15 744229**

( 96 ) **EP 20150744229**    2015.07.30.

( 97 ) **EP 3174861 A1**    2016.02.04.

**EP 3174861 B1**    2019.05.15.

( 73 ) Boehringer Ingelheim International GmbH, 55216 Ingelheim am Rhein (DE)

( 72 ) OOST, Thorsten

ANDERSKEWITZ, Ralf

GNAMM, Christian

HOESCH, Holger

MORSCHHAEUSER, Gerd

PETERS, Stefan

RIES, Uwe Joerg

( 74 ) Advopatent Szabadalmi és Védjegy Iroda, 1255 Budapest, (HU)

( 54 ) **Szubsztituált biciklikus dihidropirimidinonok és alkalmazásuk neutrofil elasztáz-aktivitás inhibitoraiként**

( 51 ) **C07D239/70**      (2006.01)

**A61K 31/517**      (2006.01)

**A61P 29/00**      (2006.01)

**C07D401/04**      (2006.01)

---

---

**( 13 ) T2**( 30 ) 14179288 2014.07.31. EP

---

**( 11 ) E045967****( 21 ) E 16 726531****( 96 ) EP 20160726531** 2016.05.30.**( 97 ) EP 3303307 A1** 2016.12.08.**EP 3303307 B1** 2019.09.04.

( 73 ) Bayer Pharma Aktiengesellschaft, 13353 Berlin (DE)

( 72 ) BERGER, Markus

LOHRKE, Jessica

HILGER, Christoph-Stephan

JOST, Gregor

FRENZEL, Thomas

SÜLZLE, Detlev

PLATZEK, Johannes

PANKNIN, Olaf

PIETSCH, Hubertus

( 74 ) Danubia Szabadalmi és Jogi Iroda Kft., 1051 Budapest, (HU)

**( 54 ) Új gadolínium kelát vegyületek mágneses rezonanciás képalkotásban történő alkalmazásra****( 51 ) C07D257/02** (2006.01)**A61K 49/10** (2006.01)**C07C229/16** (2006.01)**( 13 ) T2**( 30 ) 15170658 2015.06.04. EP

---

**( 11 ) E045701****( 21 ) E 14 779048****( 96 ) EP 20140779048** 2014.03.11.**( 97 ) EP 2968316 A1** 2014.10.09.**EP 2968316 B1** 2019.08.07.

( 73 ) Forma Therapeutics, Inc., Watertown, MA 02472 (US)

( 72 ) BAIR, Kenneth, W.

LANCIA, David R., Jr.

LI, Hongbin

LOCH, James

LU, Wei

MARTIN, Matthew, W.

MILLAN, David, S.

SCHILLER, Shawn, E.r.

TEBBE, Mark, J.

( 74 ) Danubia Szabadalmi és Jogi Iroda Kft., 1051 Budapest, (HU)

**( 54 ) 2-Hidroxi-1-{4-[(4-fenilfenil)karbonil]piperazin-1-il}etán-1-on származékok és rokon vegyületek mint zsírsav szintáz (FASN) inhibitorok, rák kezelésére****( 51 ) C07D295/192** (2006.01)**A61K 31/496** (2006.01)**A61P 35/00** (2006.01)**( 13 ) T2**( 30 ) 201361779962 P 2013.03.13. US

---

201361779908 P 2013.03.13. US

- 
- ( 11 ) **E045670**  
( 21 ) **E 16 717157**  
( 96 ) **EP 20160717157** 2016.04.19.  
( 97 ) **EP 3288927 A1** 2016.11.03.  
**EP 3288927 B1** 2019.07.10.  
( 73 ) Evonik Degussa GmbH, 45128 Essen (DE)  
thyssenkrupp Industrial Solutions AG, 45143 Essen (DE)  
( 72 ) JAHN, Robert  
WÖLL, Wolfgang  
JAEGER, Bernd  
PASCALY, Matthias  
( 74 ) Danubia Szabadalmi és Jogi Iroda Kft., 1051 Budapest, (HU)  
( 54 ) **Eljárás propén epoxidálására**  
( 51 ) **C07D303/04** (2006.01)  
( 13 ) **T2**  
( 30 ) 15165410 2015.04.28. EP
- 

- ( 11 ) **E045926**  
( 21 ) **E 14 866648**  
( 96 ) **EP 20140866648** 2014.11.25.  
( 97 ) **EP 3074384 A1** 2015.06.04.  
**EP 3074384 B1** 2019.05.22.  
( 73 ) Chong Kun Dang Pharmaceutical Corp., Seoul 120-756 (KR)  
( 72 ) KIM, Yuntae  
LEE, ChangSik  
CHOI, DaeKyu  
KO, MooSung  
HAN, Younghue  
KIM, SoYoung  
MIN, JaeKi  
KIM, DoHoon  
( 74 ) Danubia Szabadalmi és Jogi Iroda Kft., 1051 Budapest, (HU)  
( 54 ) **Amid-származékok GPR119 agonistákhoz**  
( 51 ) **C07D401/12** (2006.01)  
**A61K 31/454** (2006.01)  
**A61P 3/10** (2006.01)  
**C07D401/14** (2006.01)  
( 13 ) **T2**  
( 30 ) 20130144601 2013.11.26. KR
- 

- ( 11 ) **E046000**  
( 21 ) **E 15 739485**  
( 96 ) **EP 20150739485** 2015.07.10.  
( 97 ) **EP 3166937 A1** 2016.01.14.  
**EP 3166937 B1** 2019.09.04.  
( 73 ) Celgene Corporation, Summit, NJ 07901 (US)  
( 72 ) HANSEN, Joshua
-

CORREA, Matthew, Daniel

RAHEJA, Raj

LOPEZ-GIRONA, Antonia

MAN, Hon-Wah

MULLER, George, W.

KHALIL, Ehab, M.

MACBETH, Kyle

CATHERS, Brian E.

POURDEHNAD, Michael

( 74 ) SBGK Szabadalmi Ügyvivői Iroda, 1062 Budapest, (HU)

**( 54 ) Antiproferatív vegyületek és alkalmazásuk módszerei****( 51 ) C07D401/14** (2006.01)**A61K 31/454** (2006.01)**A61P 35/00** (2006.01)**C07D401/04** (2006.01)**( 13 ) T2**

( 30 ) 201462023775 P 2014.07.11. US

**( 11 ) E045528****( 21 ) E 17 175336****( 96 ) EP 20170175336** 2017.06.09.**( 97 ) EP 3257847 A1** 2017.12.20.**EP 3257847 B1** 2019.08.21.

( 73 ) Gilead Sciences, Inc., Foster City, CA 94404 (US)

( 72 ) BLOMGREN, Peter A

CURRIE, Kevin S

GEGE, Christian

KROPF, Jeffrey E

XU, Jianjun

( 74 ) Danubia Szabadalmi és Jogi Iroda Kft., 1051 Budapest, (HU)

**( 54 ) FXR (NR1H4) moduláló vegyületek****( 51 ) C07D401/14** (2006.01)**A61K 31/422** (2006.01)**A61K 31/4439** (2006.01)**A61P 1/16** (2006.01)**A61P 3/04** (2006.01)**A61P 3/10** (2006.01)**A61P 29/00** (2006.01)**A61P 35/00** (2006.01)**C07D413/12** (2006.01)**C07D413/14** (2006.01)**( 13 ) T2**

( 30 ) 201662349490 P 2016.06.13. US

**( 11 ) E045725****( 21 ) E 15 707007****( 96 ) EP 20150707007** 2015.02.12.**( 97 ) EP 3105226 A1** 2015.08.20.**EP 3105226 B1** 2019.09.04.

- ( 73 ) Incyte Corporation, Wilmington, DE 19803 (US)
- ( 72 ) ZHANG, Fenglei  
 COURTER, Joel R.  
 WU, Liangxing  
 HE, Chunhong  
 KONKOL, Leah C.  
 QIAN, Ding-Quan  
 SHEN, Bo  
 YAO, Wenqing
- ( 74 ) Danubia Szabadalmi és Jogi Iroda Kft., 1051 Budapest, (HU)

**( 54 ) Ciklopropilaminok mint LSD1 inhibitorok**

- ( 51 ) **C07D401/14** (2006.01)  
**A61K 31/445** (2006.01)  
**C07D211/98** (2006.01)  
**C07D401/04** (2006.01)  
**C07D405/12** (2006.01)  
**C07D405/14** (2006.01)  
**C07D413/06** (2006.01)  
**C07D417/14** (2006.01)

**( 13 ) T2**

- ( 30 ) 201461939458 P 2014.02.13. US  
 201462061258 P 2014.10.08. US

**( 11 ) E045704****( 21 ) E 15 727334**

- ( 96 ) **EP 20150727334** 2015.05.26.  
 ( 97 ) **EP 3148984 A1** 2015.12.03.  
**EP 3148984 B1** 2019.07.24.

( 73 ) Bayer Animal Health GmbH, 51373 Leverkusen (DE)

( 72 ) PAZENOK, Sergii  
 LUI, Norbert  
 FUNKE, Christian

( 74 ) Danubia Szabadalmi és Jogi Iroda Kft., 1051 Budapest, (HU)

**( 54 ) Eljárás 5-fluor-1H-pirazolok előállítására hexafluorpropénből kiindulva**

- ( 51 ) **C07D401/14** (2006.01)  
**C07D231/16** (2006.01)  
**C07D403/04** (2006.01)

**( 13 ) T2**

- ( 30 ) 14169990 2014.05.27. EP

**( 11 ) E045827****( 21 ) E 15 770605**

- ( 96 ) **EP 20150770605** 2015.09.17.  
 ( 97 ) **EP 3194389 A1** 2016.03.24.  
**EP 3194389 B1** 2019.08.07.

( 73 ) PROXIMAGEN, LLC, Plymouth, MN 55441 (US)

( 72 ) PATIENT, Lee  
 SIMPSON, Iain  
 SAVORY, Edward

---

( 74 ) SBGK Szabadalmi Ügyvivői Iroda, 1062 Budapest, (HU)

**( 54 ) Imidazo[4,5-c]piridin-származék SSAO inhibitorok**

**( 51 ) C07D403/04** (2006.01)

**A61K 31/4353** (2006.01)

**A61P 29/00** (2006.01)

**A61P 35/00** (2006.01)

**A61P 37/00** (2006.01)

**C07D403/14** (2006.01)

**( 13 ) T2**

( 30 ) 201416444 2014.09.17. GB

---

**( 11 ) E045626**

**( 21 ) E 15 770604**

**( 96 ) EP 20150770604** 2015.09.17.

**( 97 ) EP 3194388 A1** 2016.03.24.

**EP 3194388 B1** 2019.08.14.

( 73 ) PROXIMAGEN, LLC, Plymouth, MN 55441 (US)

( 72 ) ESPENSEN, Max

PATIENT, Lee

SAVORY, Edward

( 74 ) SBGK Szabadalmi Ügyvivői Iroda, 1062 Budapest, (HU)

**( 54 ) Imidazo[4,5-C]piridin alapú SSAO inhibitorok**

**( 51 ) C07D403/04** (2006.01)

**A61K 31/4353** (2006.01)

**A61P 29/00** (2006.01)

**A61P 35/00** (2006.01)

**A61P 37/00** (2006.01)

**C07D403/14** (2006.01)

**( 13 ) T2**

( 30 ) 201416446 2014.09.17. GB

---

**( 11 ) E045893**

**( 21 ) E 16 207610**

**( 96 ) EP 20160207610** 2011.04.28.

**( 97 ) EP 3178818 A1** 2017.06.14.

**EP 3178818 B1** 2019.05.22.

( 73 ) Astex Therapeutics Limited, Cambridgeshire CB4 0QA (GB)

( 72 ) SAXTY, Gordon

MURRAY, Christopher William

BERDINI, Valerio

BESONG, Gilbert Ebai

HAMLETT, Christopher Charles Frederick

JOHNSON, Christopher Norbert

WOODHEAD, Steven John

READER, Michael

REES, David Charles

MEVELLEC, Laurence Anne

ANGIBAUD, Patrick René

FREYNE, Eddy Jean Edgard

---



GOVAERTS, Tom Cornelis Hortense  
 WEERTS, Johan Erwin Edmond  
 PERERA, Timothy Pietro Suren  
 GILISSEN, Ronaldus Arnodus Hendrika Joseph  
 WROBLOWSKI, Berthold  
 LACRAMPE, Jean Fernand Armand  
 PAPANIKOS, Alexandra  
 QUEROLLE, Olivier Alexis Georges  
 PASQUIER, Elisabeth Thérèse Jeanne  
 PILATTE, Isabelle Noëlle Constance  
 BONNET, Pascal Ghislain André  
 EMBRECHTS, Werner Constant Johan  
 AKKARI, Rhalid  
 MEERPOEL, Lieven

( 74 ) Arinova Szabadalmi és Védjegy Iroda, 1122 Budapest, (HU)

**( 54 ) Pirazolil-kinoxalin-kináz inhibitorok**

**( 51 ) C07D403/04** (2006.01)  
**A61K 31/498** (2006.01)  
**A61P 35/00** (2006.01)  
**C07D403/14** (2006.01)  
**C07D405/14** (2006.01)  
**C07D409/14** (2006.01)  
**C07D413/14** (2006.01)  
**C07D487/08** (2006.01)

**( 13 ) T2**

( 30 ) 329884 P 2010.04.30. US  
 201007286 2010.04.30. GB

**( 11 ) E045784**

**( 21 ) E 16 175117**

**( 96 ) EP 20160175117** 2010.11.24.

**( 97 ) EP 3133070 A1** 2017.02.22.

**EP 3133070 B1** 2019.08.14.

( 73 ) Genzyme Corporation, Cambridge, MA 02142 (US)

( 72 ) LIU, Hanlan

WILLIS, Chris

BHARDWAJ, Renu

COPELAND, Diane P.

HARIANAWALA, Abizer

SKELL, Jeffrey

MARSHALL, John

KOCHLING, Jianmei

PALACE, Gerard

PETERSCHMITT, Judith

SIEGEL, Craig

CHENG, Seng

( 74 ) Danubia Szabadalmi és Jogi Iroda Kft., 1051 Budapest, (HU)

**( 54 ) Eliglusztát (Genz 112638) mint glükoszilceramid-szintáz inhibitor Fabry- vagy Gaucher-kór kezelése**

---

**eljárásában történő alkalmazásra, az eljárás tartalmazza az egyedi terápiás dózist a beteg P-450 metabolizmusához történő beállítását**

- ( 51 ) **C07D405/06** (2006.01)  
**A61K 31/4025** (2006.01)  
**A61K 45/06** (2006.01)  
**A61P 35/00** (2006.01)

**( 13 ) T2**

- ( 30 ) 264748 P 2009.11.27. US
- 

**( 11 ) E045667****( 21 ) E 16 711355**

- ( 96 ) **EP 20160711355** 2016.01.07.

- ( 97 ) **EP 3265459 A1** 2016.08.18.

**EP 3265459 B1** 2019.05.15.

- ( 73 ) Suven Life Sciences Limited, Hyderabad, Andra Pradesh 500034 (IN)

- ( 72 ) NIROGI, Ramakrishna

SHINDE, Anil Karbhari

MOHAMMED, Abdul Rasheed

SARAF, Sangram Keshari

BOGARAJU, Narsimha

SUBRAMANIAN, Ramkumar

JAYARAJAN, Pradeep

BHYRAPUNENI, Gopinadh

JASTI, Venkateswarlu

- ( 74 ) Arinova Szabadalmi és Védjegy Iroda, 1122 Budapest, (HU)

**( 54 ) Amidvegyületek 5-HT4 receptor agonistaként**

- ( 51 ) **C07D405/12** (2006.01)

**A61K 31/445** (2006.01)

**A61P 25/28** (2006.01)

**( 13 ) T2**

- ( 30 ) 709CH2015 2015.02.13. IN
- 

**( 11 ) E046023****( 21 ) E 15 163878**

- ( 96 ) **EP 20150163878** 2010.02.10.

- ( 97 ) **EP 2944636 A1** 2015.11.18.

**EP 2944636 B1** 2019.09.04.

- ( 73 ) Monsanto Technology LLC, St. Louis, MO 63167 (US)

- ( 72 ) Slomczynska, Urszula

Dimmic, Matt W.

Haakenson, William P., Jr.

Wideman, Al

- ( 74 ) Danubia Szabadalmi és Jogi Iroda Kft., 1051 Budapest, (HU)

**( 54 ) Készítmények és eljárások nematódák irtására**

- ( 51 ) **C07D413/04** (2006.01)

**A01N 43/82** (2006.01)

**( 13 ) T2**

- ( 30 ) 151482 P 2009.02.10. US
-

- 
- ( 11 ) **E046033**
- ( 21 ) **E 16 791017**
- ( 96 ) **EP 20160791017** 2016.11.03.
- ( 97 ) **EP 3371179 A1** 2017.05.11.  
**EP 3371179 B1** 2019.08.07.
- ( 73 ) SANOFI, 75008 Paris (FR)
- ( 72 ) BIGOT, Antony  
BOUCHARD, Hervé  
BRUN, Marie-Priscille  
CLERC, François  
ZHANG, Jidong
- ( 74 ) Danubia Szabadalmi és Jogi Iroda Kft., 1051 Budapest, (HU)
- ( 54 ) **Új kriptoficin vegyületek és konjugátumok, előállításuk és gyógyászati alkalmazásuk**
- ( 51 ) **C07D413/14** (2006.01)  
**A61K 31/395** (2006.01)  
**A61P 35/00** (2006.01)  
**C07D413/06** (2006.01)
- ( 13 ) **T2**
- ( 30 ) 15306751 2015.11.05. EP
- 
- ( 11 ) **E045511**
- ( 21 ) **E 15 705744**
- ( 96 ) **EP 20150705744** 2015.01.30.
- ( 97 ) **EP 3102576 A1** 2015.08.06.  
**EP 3102576 B1** 2019.04.17.
- ( 73 ) Vitae Pharmaceuticals, LLC, Madison, NJ 07940 (US)
- ( 72 ) CLAREMON, David, A.  
DILLARD, Lawrence, Wayne  
DONG, Chengguo  
FAN, Yi  
JIA, Lanqi  
LIU, Zhijie  
LOTESTA, Stephen, D.  
MARCUS, Andrew  
SINGH, Suresh, B.  
TICE, Colin, M.  
YUAN, Jing  
ZHAO, Wei  
ZHENG, Yajun  
ZHUANG, Linghang
- ( 74 ) Advopatent Szabadalmi és Védjegy Iroda, 1255 Budapest, (HU)
- ( 54 ) **A ror-gamma dihidro-pirrolpiridin inhibitorai**
- ( 51 ) **C07D471/04** (2006.01)  
**A61K 31/437** (2006.01)  
**A61P 29/00** (2006.01)
- ( 13 ) **T2**
- ( 30 ) 201461935162 P 2014.02.03. US  
201461970637 P 2014.03.26. US
-

- 
- ( 11 ) **E045596**  
 ( 21 ) **E 14 806358**  
 ( 96 ) **EP 20140806358** 2014.11.25.  
 ( 97 ) **EP 3074396 A1** 2015.05.28.  
       **EP 3074396 B1** 2019.05.01.  
 ( 73 ) Cancer Research Technology Ltd, London, Greater London EC1V 4AD (GB)  
       Institute of Cancer Research: Royal Cancer Hospital (The), London Greater London SW7 3RP (GB)  
 ( 72 ) SPRINGER, Caroline Joy  
       MARAIS, Richard  
       GIROTTI, Romina  
       NICULESCU-DUVAZ, Dan  
       NICULESCU-DUVAZ, Ion  
       ZAMBON, Alfonso  
 ( 74 ) Danubia Szabadalmi és Jogi Iroda Kft., 1051 Budapest, (HU)  
 ( 54 ) **1-(5-terc-butyl-2-aryl-pirazol-3-il)-3-[2-fluor-4-[(3-oxo-4H-pirido[2,3-B]pirazin-8-il)oxi]fenil]karbamid-származékok mint rák kezelésére alkalmas RAF inhibitorok**  
 ( 51 ) **C07D471/04** (2006.01)  
       **A61K 31/4985** (2006.01)  
       **A61P 35/00** (2006.01)  
 ( 13 ) **T2**  
 ( 30 ) 201320729 2013.11.25. GB
- 

- ( 11 ) **E045714**  
 ( 21 ) **E 17 783857**  
 ( 96 ) **EP 20170783857** 2017.10.13.  
 ( 97 ) **EP 3433256 A1** 2018.05.03.  
       **EP 3433256 B1** 2019.08.07.  
 ( 73 ) Astrazeneca AB, 151 85 Södertälje (SE)  
 ( 72 ) SCOTT, James, Stewart  
       BARLAAM, Bernard, Christophe  
       YANG, Bin  
       MOSS, Thomas, Andrew  
       HUGHES, Samantha, Jayne  
       NISSINK, Johannes, Wilhelmus, Maria  
       O'DONOVAN, Daniel, Hillebrand  
 ( 74 ) Danubia Szabadalmi és Jogi Iroda Kft., 1051 Budapest, (HU)  
 ( 54 ) **Rák kezelésében használható 6,7,8,9-tetrahidro-3H-pirazolo-[4,3-F]izokinolin származék**  
 ( 51 ) **C07D471/04** (2006.01)  
       **A61K 31/4738** (2006.01)  
       **A61K 31/497** (2006.01)  
       **A61P 35/00** (2006.01)  
 ( 13 ) **T2**  
 ( 30 ) 201662411799 P 2016.10.24. US  
       201662435159 P 2016.12.16. US
- 

- ( 11 ) **E045906**  
 ( 21 ) **E 16 720421**  
 ( 96 ) **EP 20160720421** 2016.05.04.  
 ( 97 ) **EP 3294740 A1** 2016.11.17.
-

---

**EP 3294740 B1** 2019.09.04.

( 73 ) F. Hoffmann-La Roche AG, 4070 Basel (CH)

( 72 ) LIANG, Chungen

MIAO, Kun

WANG, Jianping

YUN, Hongying

ZHENG, Xiufang

( 74 ) Danubia Szabadalmi és Jogi Iroda Kft., 1051 Budapest, (HU)

**( 54 ) Új szulfonimidopurinon vegyületek és származékok vírusfertőzés kezelésére és megelőzésére**

**( 51 ) C07D473/24** (2006.01)

**A61K 31/435** (2006.01)

**A61P 31/12** (2006.01)

**( 13 ) T2**

( 30 ) PCT/CN2015/0785072015.05.08. WO

PCT/CN2016/0787852016.04.08. WO

---

**( 11 ) E045663**

**( 21 ) E 13 731850**

**( 96 ) EP 20130731850** 2013.05.30.

**( 97 ) EP 2855480 A1** 2013.12.05.

**EP 2855480 B1** 2019.06.26.

( 73 ) Astex Therapeutics Ltd., Cambridge CB4 0QA (GB)

( 72 ) SAXTY, Gordon

HAMLETT, Christopher Charles Frederick

BERDINI, Valerio

MURRAY, Christopher William

ANGIBAUD, Patrick René

QUEROLLE, Olivier Alexis Georges

PONCELET, Virginie Sophie

( 74 ) Arinova Szabadalmi és Védjegy Iroda, 1122 Budapest, (HU)

**( 54 ) Pteridinek, mint FGFR inhibitorok**

**( 51 ) C07D475/00** (2006.01)

**A61K 31/519** (2006.01)

**A61P 35/00** (2006.01)

**( 13 ) T2**

( 30 ) 201209613 2012.05.30. GB

201261653081 P 2012.05.30. US

201361782233 P 2013.03.14. US

---

**( 11 ) E045847**

**( 21 ) E 15 718330**

**( 96 ) EP 20150718330** 2015.04.10.

**( 97 ) EP 3131902 A1** 2015.10.22.

**EP 3131902 B1** 2019.06.12.

( 73 ) Boehringer Ingelheim International GmbH, 55216 Ingelheim am Rhein (DE)

( 72 ) BAKONYI, Johanna

BRUNETTE, Steven Richard

COLLIN, Delphine

HUGHES, Robert Owen

---

LI, Xiang  
 LIANG, Shuang  
 SIBLEY, Robert  
 TURNER, Michael Robert  
 WU, Lifen  
 ZHANG, Qiang

( 74 ) Advopatent Szabadalmi és Védjegy Iroda, 1011 Budapest, (HU)

**( 54 ) Vegyületek, mint ror-gamma modulátorok**

**( 51 ) C07D475/00** (2006.01)  
**A61K 31/33** (2006.01)  
**C07D475/10** (2006.01)  
**C07D487/04** (2006.01)

**( 13 ) T2**

( 30 ) 201461979231 P 2014.04.14. US

**( 11 ) E045797**

**( 21 ) E 13 766056**

**( 96 ) EP 20130766056** 2013.09.23.

**( 97 ) EP 2900669 A1** 2014.04.03.

**EP 2900669 B1** 2019.09.04.

( 73 ) F. Hoffmann-La Roche AG, 4070 Basel (CH)

( 72 ) HERT, Jérôme

HUNZIKER, Daniel

MATTEI, Patrizio

MAUSER, Harald

TANG, Guozhi

WANG, Lisha

( 74 ) Danubia Szabadalmi és Jogi Iroda Kft., 1051 Budapest, (HU)

**( 54 ) Hexahidropirrol[3,4-c]pirrol-származékok és rokonvegyületek mint autotaxin (ATX) inhibitorok, valamint a lizofoszfatidsav (LPA) termelés inhibitorai, például vesebetegségek kezelésére**

**( 51 ) C07D487/04** (2006.01)  
**A61K 31/407** (2006.01)  
**A61P 1/16** (2006.01)  
**A61P 13/12** (2006.01)  
**A61P 25/00** (2006.01)  
**A61P 37/06** (2006.01)

**( 13 ) T2**

( 30 ) 12185941 2012.09.25. EP

**( 11 ) E045606**

**( 21 ) E 15 802075**

**( 96 ) EP 20150802075** 2015.11.30.

**( 97 ) EP 3227294 A1** 2016.06.09.

**EP 3227294 B1** 2019.08.14.

( 73 ) Astrazeneca AB, 151 85 Södertälje (SE)

( 72 ) INGHARDT, Tord Bertil

TOMKINSON, Nicholas

GAN, Li-Ming

STONEHOUSE, Jeffrey, Paul

JOHANNESSON, Petra

JURVA, Ulrik

MICHAËLSSON, Erik

LINDSTEDT-ALSTERMARK, Eva-Lotte

( 74 ) Danubia Szabadalmi és Jogi Iroda Kft., 1051 Budapest, (HU)

**( 54 ) 1-[2-(aminometil)benzil]-2-tioxo-1,2,3,5-tetrahidro-4H-pirroló[3,2-d]pirimidin-4-onok mint mieloperoxidáz inhibitorok****( 51 ) C07D487/04** (2006.01)**A61K 31/519** (2006.01)**A61P 9/10** (2006.01)**( 13 ) T2**

( 30 ) 201462085722 P 2014.12.01. US

201562166808 P 2015.05.27. US

**( 11 ) E045957****( 21 ) E 12 861811****( 96 ) EP 20120861811** 2012.12.27.**( 97 ) EP 2797927 A1** 2013.07.04.**EP 2797927 B1** 2019.09.25.

( 73 ) Hanmi Pharm. Co., Ltd., Gyeonggi-do 445-910 (KR)

( 72 ) BAE, In Hwan

SON, Jung Beom

HAN, Sang Mi

KWAK, Eun Joo

KIM, Ho Seok

SONG, Ji Young

BYUN, Eun Young

JUN, Seung Ah

AHN, Young Gil

SUH, Kwee Hyun

( 74 ) SBGK Szabadalmi Ügyvivői Iroda, 1062 Budapest, (HU)

**( 54 ) Proteinkináz inhibitor hatású tieno[3,2-d]pirimidin származékok****( 51 ) C07D495/04** (2006.01)**A61K 31/519** (2006.01)**A61K 31/5377** (2006.01)**A61K 45/06** (2006.01)**A61P 35/00** (2006.01)**C07D519/00** (2006.01)**( 13 ) T2**

( 30 ) 20110146818 2011.12.30. KR

**( 11 ) E045546****( 21 ) E 16 729454****( 96 ) EP 20160729454** 2016.06.02.**( 97 ) EP 3303330 A1** 2016.12.08.**EP 3303330 B1** 2019.05.01.

( 73 ) Bristol-Myers Squibb Company, Princeton, NJ 08543 (US)

( 72 ) JOHNSON, James A.

KIM, Soong-Hoon

LAWRENCE, R. Michael

MYERS, Michael C.

CHAO, Hannguang J.

PHILLIPS, Monique

JIANG, Ji

( 74 ) Sworks Nemzetközi Szabadalmi Ügyvivői Iroda Kft., 1134 Budapest, (HU)

( 54 ) **4-hidroxi-3-(heteroaril)piridin-2-on APJ agonisták felhasználásra cardiovascularis megbetegedések kezelésében**( 51 ) **C07D498/04** (2006.01)**C07D401/04** (2006.01)**C07D413/04** (2006.01)**C07D413/14** (2006.01)**C07D417/14** (2006.01)( 13 ) **T2**

( 30 ) 201562170215 P 2015.06.03. US

( 11 ) **E045805**( 21 ) **E 15 833026**( 96 ) **EP 20150833026** 2015.08.18.( 97 ) **EP 3184528 A1** 2016.02.25.**EP 3184528 B1** 2019.06.19.

( 73 ) Nihon Nohyaku Co., Ltd., Tokyo 104-8386 (JP)

( 72 ) HAYASHI, Nobuyuki

SHIGENARI, Toshihiko

FUKATSU, Kosuke

( 74 ) Gödölle, Kékes, Mészáros &amp; Szabó Szabadalmi és Védjegy Iroda, 1024 Budapest, (HU)

( 54 ) **Oxazepin vegyület, peszticid mezőgazdasági és kertészeti alkalmazásra, amely hatóanyagként tartalmazza az említett vegyületet, és eljárás az említett, mezőgazdasági és kertészeti alkalmazásra szolgáló peszticid alkalmazására**( 51 ) **C07D498/04** (2006.01)**A01N 43/90** (2006.01)**A01P 7/04** (2006.01)**A61K 31/553** (2006.01)**A61P 33/10** (2006.01)**C07D498/14** (2006.01)( 13 ) **T2**

( 30 ) 2014166390 2014.08.19. JP

( 11 ) **E045651**( 21 ) **E 16 731862**( 96 ) **EP 20160731862** 2016.06.22.( 97 ) **EP 3313853 A1** 2016.12.29.**EP 3313853 B1** 2019.05.08.

( 73 ) Synbias Pharma AG, 8200 Schaffhausen (CH)

( 72 ) ZABUDKIN, Oleksandr

Schickaneder, Christian

MATVIIENKO, Iaroslav

SYPCHENKO, Volodymyr

( 74 ) SBGK Szabadalmi Ügyvivői Iroda, 1062 Budapest, (HU)



**( 54 ) Eljárás rapamicin-származékok szintézisére****( 51 ) C07D498/18** (2006.01)**( 13 ) T2**

( 30 ) 15173283 2015.06.23. EP

**( 11 ) E045933****( 21 ) E 15 823869****( 96 ) EP 20150823869** 2015.12.16.**( 97 ) EP 3237423 A1** 2016.06.30.**EP 3237423 B1** 2019.06.05.

( 73 ) Eli Lilly and Company, Indianapolis, IN 46285 (US)

( 72 ) CORTEZ, Guillermo S.

JOSEPH, Sajan

MCLEAN, Johnathan Alexander

MCMILLEN, William T.

RODRIGUEZ, Michael John

ZHAO, Gaiying

( 74 ) SBGK Szabadalmi Ügyvivői Iroda, 1062 Budapest, (HU)

**( 54 ) ERK inhibitor tieno[2,3-c]pirrol-4-on származékok****( 51 ) C07D513/04** (2006.01)**A61K 31/506** (2006.01)**A61P 35/00** (2006.01)**( 13 ) T2**

( 30 ) 201462095185 P 2014.12.22. US

**( 11 ) E045641****( 21 ) E 18 382287****( 96 ) EP 20180382287** 2018.04.27.**( 97 ) EP 3395820 A1** 2018.10.31.**EP 3395820 B1** 2019.05.15.

( 73 ) Pharma Mar, S.A., 28770 Colmenar Viejo, Madrid (ES)

( 72 ) CUEVAS MARCHANTE, María del Carmen

FRANCESCH SOLLOSO, Andrés

MARTÍNEZ BARRASA, Valentín

( 74 ) Sworks Nemzetközi Szabadalmi Ügyvivői Iroda Kft., 1134 Budapest, (HU)

**( 54 ) Tumorellenes vegyületek****( 51 ) C07D515/22** (2006.01)**A61K 31/4995** (2006.01)**A61P 35/00** (2006.01)**( 13 ) T2**

( 30 ) 17382228 2017.04.27. EP

17382497 2017.07.26. EP

**( 11 ) E045711****( 21 ) E 15 200773****( 96 ) EP 20150200773** 2015.12.17.**( 97 ) EP 3181571 A1** 2017.06.21.**EP 3181571 B1** 2019.07.24.

( 73 ) Evonik Degussa GmbH, 45128 Essen (DE)

---

( 72 ) Korth, Karsten

Keck, Julia

ERHARDT, Sascha

MONKIEWICZ, Jaroslaw

SPRINGER, Christian

BAUER, Elisabeth

( 74 ) Danubia Szabadalmi és Jogi Iroda Kft., 1051 Budapest, (HU)

**( 54 ) Szilikontartalmú azodikarboxamidok, előállításuk és alkalmazásuk**

**( 51 ) C07F 7/18** (2006.01)

**C08C 19/25** (2006.01)

**C08F 36/14** (2006.01)

**( 13 ) T2**

---

**( 11 ) E045585**

**( 21 ) E 16 725997**

**( 96 ) EP 20160725997** 2016.05.18.

**( 97 ) EP 3298021 A1** 2016.11.24.

**EP 3298021 B1** 2019.05.01.

( 73 ) Tolero Pharmaceuticals, Inc., Lehi, UT 84043 (US)

( 72 ) SIDDIQUI-JAIN, Adam

BEARSS, David, J.

( 74 ) SBGK Szabadalmi Ügyvivői Iroda, 1062 Budapest, (HU)

**( 54 ) Megnövelt biológiai hozzáférhetőséggel rendelkező Alvocidib gyógyszer-előanyagok**

**( 51 ) C07F 9/12** (2006.01)

**A61K 31/661** (2006.01)

**A61P 35/00** (2006.01)

**( 13 ) T2**

( 30 ) 201562163188 P 2015.05.18. US

---

**( 11 ) E046014**

**( 21 ) E 15 760394**

**( 96 ) EP 20150760394** 2015.08.20.

**( 97 ) EP 3298022 A1** 2017.02.23.

**EP 3298022 B1** 2019.06.05.

( 73 ) Boehringer Ingelheim International GmbH, 55216 Ingelheim am Rhein (DE)

( 72 ) HECKEL, Armin

HAMPRECHT, Dieter

KLEY, Joerg

WIEDENMAYER, Dieter

( 74 ) Advopatent Szabadalmi és Védjegy Iroda, 1011 Budapest, (HU)

**( 54 ) Új anellált fenoxi-acetamidok**

**( 51 ) C07F 9/28** (2006.01)

**A61K 31/497** (2006.01)

**A61K 31/66** (2006.01)

**A61P 11/00** (2006.01)

**C07C 53/18** (2006.01)

**C07D401/14** (2006.01)

**C07D403/12** (2006.01)

**C07D407/14** (2006.01)

---

C07F 9/6558 (2006.01)

(13) T2

(11) E045937

(21) E 15 789509

(96) EP 20150789509 2015.05.05.

(97) EP 3140314 A1 2015.11.12.

EP 3140314 B1 2019.07.31.

(73) Conagen Inc., Bedford, MA 01730 (US)

(72) MAO, Guohong

CHATURVEDULA, Venkata Sai Prakash

YU, Xiaodan

(74) Olle Bäcklund, S-162 65 Vällingby, (SE)

(54) Kalóriamentes édesítőszer

(51) C07H 15/24 (2006.01)

C07J 17/00 (2006.01)

C12N 9/10 (2006.01)

(13) T2

(30) 201414269435 2014.05.05. US

(11) E045992

(21) E 15 846977

(96) EP 20150846977 2015.10.02.

(97) EP 3200615 A1 2016.04.07.

EP 3200615 B1 2019.05.29.

(73) Conagen Inc., Bedford, Massachusetts 01730 (US)

(72) MAO, Guohong

YU, Xiaodan

(74) Olle Bäcklund, S-162 65 Vällingby, (SE)

(54) Kalóriamentes édesítőszer és szintézismódszerek

(51) C07H 15/256 (2006.01)

(13) T2

(30) 201462059498 P 2014.10.03. US

201462098929 P 2014.12.31. US

(11) E045898

(21) E 07 802925

(96) EP 20070802925 2007.08.27.

(97) EP 2061803 A1 2008.03.06.

EP 2061803 B1 2019.08.14.

(73) Ares Trading S.A., 1170 Aubonne (CH)

(72) EON-DUVAL, Alex

LAMPROYE, Alain

(74) Danubia Szabadalmi és Jogi Iroda Kft., 1051 Budapest, (HU)

(54) Eljárás Fc-t tartalmazó proteinek tisztítására

(51) C07K 1/18 (2006.01)

C07K 1/36 (2006.01)

C07K 16/06 (2006.01)

(13) T2

( 30 ) 06119611 2006.08.28. EP  
842542 P 2006.09.06. US

( 11 ) **E045975**

( 21 ) **E 14 803064**

( 96 ) **EP 20140803064** 2014.11.06.

( 97 ) **EP 3066111 A1** 2015.05.14.

**EP 3066111 B1** 2019.06.05.

( 73 ) Gnosis S.p.A., 20121 Milano (IT)

( 72 ) BIANCHI, Davide

VALETTI, Marco

BAZZA, Paola

( 74 ) Danubia Szabadalmi és Jogi Iroda Kft., 1051 Budapest, (HU)

( 54 ) **S-acetil-glutation kristályformái, előállításuk és alkalmazásuk gyógyászati készítményekben és nutraceutikumokban**

( 51 ) **C07K 5/02** (2006.01)

( 13 ) **T2**

( 30 ) MI20131856 2013.11.08. IT

( 11 ) **E046054**

( 21 ) **E 15 825938**

( 96 ) **EP 20150825938** 2015.12.23.

( 97 ) **EP 3237436 A1** 2016.06.30.

**EP 3237436 B1** 2019.05.01.

( 73 ) AADIGEN, LLC, Pacific Palisades, CA 90272 (US)

( 72 ) DIVITA, Gilles

DESAI, Neil

( 74 ) Pintz és Társai Szabadalmi, Védjegy és Jogi Iroda Kft., 1444 Budapest, (HU)

( 54 ) **Peptidek és nanorészecskék molekulák intracelluláris célba juttatásához**

( 51 ) **C07K 7/08** (2006.01)

**A61K 38/04** (2006.01)

**C12N 9/99** (2006.01)

**C12N 15/113** (2010.01)

( 13 ) **T2**

( 30 ) 1403004 2014.12.24. FR

( 11 ) **E046045**

( 21 ) **E 12 155382**

( 96 ) **EP 20120155382** 2005.12.29.

( 97 ) **EP 2460820 A2** 2012.06.06.

**EP 2460820 B1** 2019.04.10.

( 73 ) Boehringer Ingelheim Animal Health USA Inc., GA 30096 Duluth (US)

( 72 ) Eichmeyer, Mark

Nitzel, Greg

Schaeffer, Merrill

( 74 ) Advopatent Szabadalmi és Védjegy Iroda, 1011 Budapest, (HU)

( 54 ) **PCV2 immunogén készítmények és eljárások ilyen készítmények előállítására**

( 51 ) **C07K 14/01** (2006.01)

**A61K 39/12** (2006.01)

---

<b>A61K 39/295</b>	(2006.01)
<b>C12N 7/04</b>	(2006.01)
<b>C12Q 1/68</b>	(2006.01)
<b>( 13 ) T2</b>	
( 30 ) 640510 P	2004.12.30. US
34797	2005.01.13. US
319975	2005.12.29. US

---

<b>( 11 ) E045993</b>	
<b>( 21 ) E 16 822410</b>	
<b>( 96 ) EP 20160822410</b>	2016.12.15.
<b>( 97 ) EP 3390430 A1</b>	2017.06.22.
<b>EP 3390430 B1</b>	2019.08.28.
( 73 ) Janssen Vaccines & Prevention B.V., 2333 CN Leiden (NL)	
( 72 ) LANGEDIJK, Johannes, Petrus, Maria	
CALLENDRET, Benoit, Christophe, Stephan	
VAN MANEN, Danielle	
KRARUP, Anders	
STITZ, Jörn	
WEGMANN, Frank	
VELLINGA, Jort	
( 74 ) Danubia Szabadalmi és Jogi Iroda Kft., 1051 Budapest, (HU)	
<b>( 54 ) Emberi immunhiány vírus antigének, vektorok, készítmények és alkalmazásukra szolgáló eljárások</b>	
<b>( 51 ) C07K 14/16</b>	(2006.01)
<b>( 13 ) T2</b>	
( 30 ) 15200138	2015.12.15. EP
16194124	2016.10.17. EP

---

<b>( 11 ) E046025</b>	
<b>( 21 ) E 15 725282</b>	
<b>( 96 ) EP 20150725282</b>	2015.05.20.
<b>( 97 ) EP 3145946 A1</b>	2015.11.26.
<b>EP 3145946 B1</b>	2019.08.14.
( 73 ) Universität Basel, 4003 Basel (CH)	
( 72 ) ARRIEUMERLOU, Cécile	
ITTIG, Simon	
( 74 ) SBGK Szabadalmi Ügyvivői Iroda, 1062 Budapest, (HU)	
<b>( 54 ) Baktérium-alapú fehérjeszállítás</b>	
<b>( 51 ) C07K 14/195</b>	(2006.01)
<b>C12N 15/70</b>	(2006.01)
<b>C12N 15/74</b>	(2006.01)
<b>( 13 ) T2</b>	
( 30 ) 14169335	2014.05.21. EP

---

<b>( 11 ) E045556</b>	
<b>( 21 ) E 14 811909</b>	
<b>( 96 ) EP 20140811909</b>	2014.12.12.
<b>( 97 ) EP 3083965 A1</b>	2015.06.25.
<b>EP 3083965 B1</b>	2019.07.10.

---

- 
- ( 73 ) BASF SE, 67056 Ludwigshafen am Rhein (DE)  
 ( 72 ) JENEWEIN, Stefan  
 FELLE, Max Fabian  
 REYELT, Jan  
 ( 74 ) SBGK Szabadalmi Ügyvivői Iroda, 1062 Budapest, (HU)  
**( 54 ) Eljárás egy kívánt fehérje előállítására mikrobiális gazdaszervezetben**  
 ( 51 ) **C07K 14/245** (2006.01)  
**C12N 15/64** (2006.01)  
**C12N 15/68** (2006.01)  
**C12N 15/70** (2006.01)  
**C12P 21/00** (2006.01)  
 ( 13 ) **T2**  
 ( 30 ) 13198797 2013.12.20. EP
- 

- ( 11 ) **E046065**  
 ( 21 ) **E 15 824955**  
 ( 96 ) **EP 20150824955** 2015.07.20.  
 ( 97 ) **EP 3172227 A2** 2016.01.28.  
**EP 3172227 B1** 2019.09.04.  
 ( 73 ) Delinia, Inc., Cambridge, Massachusetts 02139 (US)  
 ( 72 ) GREVE, Jeffrey  
 ( 74 ) Danubia Szabadalmi és Jogi Iroda Kft., 1051 Budapest, (HU)  
**( 54 ) Szabályozó T-sejteket szelektíven aktiváló molekulák autoimmun betegségek kezelésére**  
 ( 51 ) **C07K 14/55** (2006.01)  
**A61K 38/00** (2006.01)  
**C07K 16/00** (2006.01)  
 ( 13 ) **T2**  
 ( 30 ) 201461999241 P 2014.07.21. US
- 

- ( 11 ) **E045860**  
 ( 21 ) **E 16 703620**  
 ( 96 ) **EP 20160703620** 2016.01.05.  
 ( 97 ) **EP 3242887 A1** 2016.07.14.  
**EP 3242887 B1** 2019.08.14.  
 ( 73 ) Eli Lilly and Company, Indianapolis, IN 46285 (US)  
 ( 72 ) ALSINA-FERNANDEZ, Jorge  
 BOKVIST, Bengt Krister  
 COSKUN, Tamer  
 CUMMINS, Robert Chadwick  
 ( 74 ) SBGK Szabadalmi Ügyvivői Iroda, 1062 Budapest, (HU)  
**( 54 ) GIP és GLP-1 ko-agonista vegyületek**  
 ( 51 ) **C07K 14/575** (2006.01)  
**A61K 38/26** (2006.01)  
**C07K 14/605** (2006.01)  
 ( 13 ) **T2**  
 ( 30 ) 201562101488 P 2015.01.09. US
- 

- ( 11 ) **E045656**  
 ( 21 ) **E 12 859920**
-

- 
- ( 96 ) **EP 20120859920** 2012.12.19.  
 ( 97 ) **EP 2794654 A2** 2013.06.27.  
       **EP 2794654 B1** 2019.05.22.  
 ( 73 ) Janssen Biotech, Inc., PA 19044 Horsham, PA 19044 (US)  
 ( 72 ) ALDERFER, Christopher  
       JANECKI, Dariusz  
       LIU, Xuesong  
       MURDOCK, Melissa  
       WU, Sheng-Jiun  
       MERCKEN, Marc  
       VANDERMEEREN, Marc  
       MALIA, Thomas  
 ( 74 ) Danubia Szabadalmi és Jogi Iroda Kft., 1051 Budapest, (HU)  
 ( 54 ) **PHF-tau elleni ellenanyagok és alkalmazásuk**  
 ( 51 ) **C07K 16/00** (2006.01)  
       **A61K 39/00** (2006.01)  
       **C07K 16/18** (2006.01)  
 ( 13 ) **T2**  
 ( 30 ) 201161577817 P 2011.12.20. US
- 

- ( 11 ) **E046037**  
 ( 21 ) **E 16 153819**  
 ( 96 ) **EP 20160153819** 2009.03.13.  
 ( 97 ) **EP 3031825 A1** 2016.06.15.  
       **EP 3031825 B1** 2019.07.24.  
 ( 73 ) ALLERGAN, INC., Irvine CA 92612 (US)  
 ( 72 ) Fernandez-Salas, Ester  
       WANG, Joanne  
       Garay, Patton E.  
       Wong, Lina S.  
       Hodges, D. Diane  
       Aoki, Kei Roger  
 ( 74 ) SBGK Szabadalmi Ügyvivői Iroda, 1062 Budapest, (HU)  
 ( 54 ) **Immun-alapú, A szerotípusú botulinum toxin aktivitás vizsgálati eljárások**  
 ( 51 ) **C07K 16/12** (2006.01)  
       **C12Q 1/37** (2006.01)  
       **G01N 33/50** (2006.01)  
       **G01N 33/566** (2006.01)  
       **G01N 33/569** (2006.01)  
       **G01N 33/68** (2006.01)  
 ( 13 ) **T2**  
 ( 30 ) 36723 P 2008.03.14. US
- 

- ( 11 ) **E046091**  
 ( 21 ) **E 16 177656**  
 ( 96 ) **EP 20160177656** 2015.03.06.  
 ( 97 ) **EP 3095795 A1** 2016.11.23.  
       **EP 3095795 B1** 2019.07.10.  
 ( 73 ) Alexion Pharmaceuticals, Inc., Boston, MA 02210 (US)
-

- ( 72 ) ANDRIEN, Bruce, A., Jr.  
 SHERIDAN, Douglas L  
 TAMBURINI, Paul P  
 WANG, Yi
- ( 74 ) Pintz és Társai Szabadalmi, Védjegy és Jogi Iroda Kft., 1444 Budapest, (HU)
- ( 54 ) Javított farmakokinetikájú anti-C5 antitestek**
- ( 51 ) **C07K 16/18** (2006.01)  
**A61P 29/00** (2006.01)  
**A61P 37/06** (2006.01)  
**C07K 16/40** (2006.01)
- ( 13 ) **T2**
- ( 30 ) 201461949932 P 2014.03.07. US

- ( 11 ) **E045859**
- ( 21 ) **E 14 718334**
- ( 96 ) **EP 20140718334** 2014.03.17.  
 ( 97 ) **EP 2970449 A1** 2014.09.18.  
**EP 2970449 B1** 2019.09.25.
- ( 73 ) Amgen Research (Munich) GmbH, 81477 München (DE)
- ( 72 ) KUFER, Peter  
 LUTTERBUESE, Ralf  
 HOFFMANN, Patrick  
 NAHRWOLD, Elisabeth
- ( 74 ) Danubia Szabadalmi és Jogi Iroda Kft., 1051 Budapest, (HU)
- ( 54 ) N-terminális ABP-t tartalmazó, egyláncú kötőmolekulák**
- ( 51 ) **C07K 16/18** (2006.01)  
**C07K 16/28** (2006.01)  
**C07K 16/30** (2006.01)  
**C07K 16/46** (2006.01)
- ( 13 ) **T2**
- ( 30 ) 201361792073 P 2013.03.15. US

- ( 11 ) **E045709**
- ( 21 ) **E 14 163686**
- ( 96 ) **EP 20140163686** 2004.06.02.  
 ( 97 ) **EP 2784084 A1** 2014.10.01.  
**EP 2784084 B1** 2019.07.24.
- ( 73 ) Genentech, Inc., South San Francisco CA 94080-4990 (US)
- ( 72 ) Arnott, David  
 GURNEY, Austin  
 Hass, Phillip  
 Lee, James  
 WU, Yan
- ( 74 ) Gödölle, Kékes, Mészáros & Szabó Szabadalmi és Védjegy Iroda, 1024 Budapest, (HU)
- ( 54 ) Antagonista antitestek IL-17A/F heterológ polipeptidekhez**
- ( 51 ) **C07K 16/24** (2006.01)  
**A61K 39/395** (2006.01)
- ( 13 ) **T2**
- ( 30 ) 485599 P 2003.07.08. US



486457 P 2003.07.11. US

**( 11 ) E045710****( 21 ) E 15 172289****( 96 ) EP 20150172289** 2006.05.17.**( 97 ) EP 2949668 A1** 2015.12.02.**EP 2949668 B1** 2019.08.14.

( 73 ) Ablynx N.V., 9052 Ghent-Zwijnaarde (BE)

( 72 ) Beirmaert, Els Anna Alice

( 74 ) Danubia Szabadalmi és Jogi Iroda Kft., 1051 Budapest, (HU)

**( 54 ) Javított, alfa tumor nekrozis faktor elleni nanobodies****( 51 ) C07K 16/24** (2006.01)**C07K 16/18** (2006.01)**( 13 ) T2**

( 30 ) 682332 P 2005.05.18. US

**( 11 ) E045668****( 21 ) E 13 863590****( 96 ) EP 20130863590** 2013.12.09.**( 97 ) EP 2931313 A1** 2014.06.19.**EP 2931313 B1** 2019.05.08.

( 73 ) Merck Sharp &amp; Dohme Corp., Rahway NJ 07065-0907 (US)

( 72 ) KASHI, Ramesh, S.

BADKAR, Aniket

( 74 ) Arinova Szabadalmi és Védjegy Iroda, 1122 Budapest, (HU)

**( 54 ) Oldat készítmények módosított anti-IL-23p19 antitestekből****( 51 ) C07K 16/24** (2006.01)**A61K 39/395** (2006.01)**A61P 37/00** (2006.01)**( 13 ) T2**

( 30 ) 201261737035 P 2012.12.13. US

**( 11 ) E045940****( 21 ) E 12 784632****( 96 ) EP 20120784632** 2012.11.16.**( 97 ) EP 2780370 A1** 2013.05.23.**EP 2780370 B1** 2019.09.25.

( 73 ) AdrenoMed AG, 16761 Hennigsdorf (DE)

( 72 ) Bergmann, Andreas

( 74 ) SBGK Szabadalmi Ügyvivői Iroda, 1062 Budapest, (HU)

**( 54 ) Adrenomedullinhoz kötődő anti-adrenomedullin (ADM) antitest vagy anti-ADM antitest fragmens vagy anti-ADM nem-Ig váz egy páciens akut betegségének vagy akut állapotának kezelésében a keringés stabilizálására történő alkalmazásra****( 51 ) C07K 16/26** (2006.01)**A61K 39/395** (2006.01)**A61P 9/00** (2006.01)**A61P 13/12** (2006.01)**A61P 31/00** (2006.01)**( 13 ) T2**

( 30 ) 11189449      2011.11.16. EP  
 12160016      2012.03.16. EP

**( 11 ) E045966****( 21 ) E 16 199717****( 96 ) EP 20160199717**    2009.12.18.**( 97 ) EP 3184546 A1**    2017.06.28.**EP 3184546 B1**    2019.07.17.

( 73 ) Amgen Inc., Thousand Oaks, CA 91320-1799 (US)

( 72 ) BOONE, Thomas Charles

BRANKOW, David W.

GEGG, Colin V., Jr.

HU, Shaw-Fen Sylvia

King, Chadwick T.

LU, Hsieng Sen

SHI, Licheng

XU, Cen

( 74 ) Danubia Szabadalmi és Jogi Iroda Kft., 1051 Budapest, (HU)

**( 54 ) Humán CGRP receptor kötő ellenanyagok****( 51 ) C07K 16/28**      (2006.01)**C07K 14/72**      (2006.01)**( 13 ) T2**

( 30 ) 203569 P      2008.12.23. US

264622 P      2009.11.25. US

**( 11 ) E045866****( 21 ) E 16 723968****( 96 ) EP 20160723968**    2016.05.04.**( 97 ) EP 3292153 A1**    2016.11.10.**EP 3292153 B1**    2019.07.31.

( 73 ) Affimed GmbH, 69120 Heidelberg (DE)

( 72 ) TREDER, Martin

REUSCH, Uwe

MARSCHNER, Jens-Peter

Knackmuss, Stefan

( 74 ) Danubia Szabadalmi és Jogi Iroda Kft., 1051 Budapest, (HU)

**( 54 ) CD30XCD16A antitest kombinálása anti-PD-1-antagonista antitesttel terápiához****( 51 ) C07K 16/28**      (2006.01)**A61K 39/00**      (2006.01)**A61K 39/395**      (2006.01)**A61P 35/00**      (2006.01)**C07K 16/30**      (2006.01)**( 13 ) T2**

( 30 ) 15166303      2015.05.04. EP

16152650      2016.01.25. EP

**( 11 ) E045639****( 21 ) E 10 178924****( 96 ) EP 20100178924**    2005.07.01.

- 
- ( 97 ) **EP 2287195 A2** 2011.02.23.  
**EP 2287195 B1** 2019.05.15.
- ( 73 ) Novo Nordisk A/S, 2880 Bagsvaerd (DK)  
 Innate Pharma, 13009 Marseille (FR)  
 Universita di Genova, 16132 Genova (IT)
- ( 72 ) Moretta, Alessandro  
 Della Chiesa, Mariella  
 Andre, Pascale  
 Gauthier, Laurent  
 Romagne, François  
 Wagtman, Peter, Andreas, Nicolai, Reumert  
 Svendsen, Ivan  
 Zahn, Stefan  
 Svensson, Anders  
 Thorolfsson, Matthias  
 Berg Padkaer, Soren  
 Kjaergaard, Kristian  
 Spee, Pieter  
 WILKEN, Michael
- ( 74 ) Sworks Nemzetközi Szabadalmi Ügyvivői Iroda Kft., 1134 Budapest, (HU)
- ( 54 ) **Pan-KIR2DL NK-receptor antitestek és felhasználásuk diagnosztikában és terápiában**
- ( 51 ) **C07K 16/28** (2006.01)  
**G01N 33/52** (2006.01)
- ( 13 ) **T2**
- ( 30 ) 200500025 2005.01.06. DK  
 PCT/DK2004/0004702004.07.01. WO  
 PCT/IB2004/002464 2004.07.01. WO
- 
- ( 11 ) **E046027**
- ( 21 ) **E 15 732228**
- ( 96 ) **EP 20150732228** 2015.06.25.
- ( 97 ) **EP 3161007 A1** 2015.12.30.  
**EP 3161007 B1** 2019.08.07.
- ( 73 ) UCB Biopharma SPRL, 1070 Brussels (BE)
- ( 72 ) BHATTA, Pallavi  
 DAVE, Emma  
 HEYWOOD, Sam Philip  
 HUMPHREYS, David Paul
- ( 74 ) Danubia Szabadalmi és Jogi Iroda Kft., 1051 Budapest, (HU)
- ( 54 ) **Multispecifikus ellenanyag-konstrukciók**
- ( 51 ) **C07K 16/46** (2006.01)
- ( 13 ) **T2**
- ( 30 ) 201411320 2014.06.25. GB
- 
- ( 11 ) **E045629**
- ( 21 ) **E 12 807786**
- ( 96 ) **EP 20120807786** 2012.06.29.
- ( 97 ) **EP 2726511 A2** 2013.01.10.  
**EP 2726511 B1** 2019.08.07.
-

- 
- ( 73 ) NGM Biopharmaceuticals, Inc., South San Francisco CA 94080 (US)
- ( 72 ) LING, Lei  
LINDHOUT, Darrin, A.
- ( 74 ) SBGK Szabadalmi Ügyvivői Iroda, 1062 Budapest, (HU)
- ( 54 ) Készítmények, alkalmazások és eljárások anyagcsere rendellenességek és betegségek kezelésére**
- ( 51 ) **C07K 19/00** (2006.01)  
**A61K 38/18** (2006.01)  
**A61P 3/10** (2006.01)  
**C07K 14/50** (2006.01)  
**C12N 15/62** (2006.01)
- ( 13 ) **T2**
- ( 30 ) 201161504128 P 2011.07.01. US  
201161515126 P 2011.08.04. US
- 
- ( 11 ) **E045783**
- ( 21 ) **E 14 716650**
- ( 96 ) **EP 20140716650** 2014.03.27.
- ( 97 ) **EP 2978775 A1** 2014.10.02.  
**EP 2978775 B1** 2019.07.31.
- ( 73 ) Stichting Wageningen Research, 6708 PB Wageningen (NL)
- ( 72 ) ESSERS, Maurice Karel Hubertina  
NAGTEGAAL, Ricardo Marinus Albertus  
HÜBNER, Florian  
VALLONS, Katleen Jozefien Rafaela
- ( 74 ) Danubia Szabadalmi és Jogi Iroda Kft., 1051 Budapest, (HU)
- ( 54 ) Termikusan módosított keményítő**
- ( 51 ) **C08B 30/12** (2006.01)
- ( 13 ) **T2**
- ( 30 ) 13161413 2013.03.27. EP
- 
- ( 11 ) **E045689**
- ( 21 ) **E 16 834985**
- ( 96 ) **EP 20160834985** 2016.07.27.
- ( 97 ) **EP 3336108 A1** 2018.06.20.  
**EP 3336108 B1** 2019.06.26.
- ( 73 ) JSR Corporation, Tokyo 105-8640 (JP)
- ( 72 ) INOUE, Mitsunori  
ADACHI, Takumi  
YANAGIBASHI, Kenji  
TANAKA, Ryoji
- ( 74 ) Gödölle, Kékes, Mészáros & Szabó Szabadalmi és Védjegy Iroda, 1024 Budapest, (HU)
- ( 54 ) Konjugált dién polimer és eljárás előállítására, polimer kompozíció, térhálós polimer és gumiabroncs**
- ( 51 ) **C08C 19/44** (2006.01)  
**B60C 1/00** (2006.01)  
**C08C 19/22** (2006.01)  
**C08C 19/30** (2006.01)  
**C08F 36/04** (2006.01)  
**C08F 36/06** (2006.01)  
**C08F236/10** (2006.01)
-

---

<b>C08K 3/06</b>	(2006.01)
<b>C08K 3/36</b>	(2006.01)
<b>C08L 15/00</b>	(2006.01)
<b>( 13 ) T2</b>	
( 30 ) 2015158413	2015.08.10. JP

---

<b>( 11 ) E045763</b>	
<b>( 21 ) E 16 188337</b>	
<b>( 96 ) EP 20160188337</b>	2016.09.12.
<b>( 97 ) EP 3293211 A1</b>	2018.03.14.
<b>EP 3293211 B1</b>	2019.06.26.
( 73 ) Thai Polyethylene Co., Ltd., 10800 Bangkok (TH)	
SCG Chemicals Co., Ltd., Bangkok 10800 (TH)	
( 72 ) Saranya, Traisilanun	
Watcharee, Cheevasrirungruang	
Warachad, Klomkamol	
( 74 ) Pintz és Társai Szabadalmi, Védjegy és Jogi Iroda Kft., 1444 Budapest, (HU)	
<b>( 54 ) Multimodális polietilén csavaros kupak</b>	
<b>( 51 ) C08F 2/00</b>	(2006.01)
<b>B01J 19/00</b>	(2006.01)
<b>B65D 41/04</b>	(2006.01)
<b>C08F 2/01</b>	(2006.01)
<b>C08F 2/12</b>	(2006.01)
<b>C08F 2/18</b>	(2006.01)
<b>C08L 23/04</b>	(2006.01)
<b>C08L 23/06</b>	(2006.01)
<b>( 13 ) T2</b>	

---

<b>( 11 ) E045643</b>	
<b>( 21 ) E 12 775449</b>	
<b>( 96 ) EP 20120775449</b>	2012.09.13.
<b>( 97 ) EP 2756009 A1</b>	2013.03.21.
<b>EP 2756009 B1</b>	2019.05.15.
( 73 ) versalis S.p.A., 20097 San Donato Milanese (MI) (IT)	
( 72 ) RICCI, Giovanni	
SOMMAZZI, Anna	
LEONE, Giuseppe	
BOGLIA, Aldo	
MASI, Francesco	
( 74 ) Pintz és Társai Szabadalmi, Védjegy és Jogi Iroda Kft., 1444 Budapest, (HU)	
<b>( 54 ) Lantanidák oxo-nitrogénezett komplexe, az említett oxo-nitrogénezett komplexet tartalmazó katalitikus rendszer, és eljárás konjugált diének (ko)polimerizálásához</b>	
<b>( 51 ) C08F 4/00</b>	(2006.01)
<b>C08F 36/00</b>	(2006.01)
<b>C08F136/00</b>	(2006.01)
<b>( 13 ) T2</b>	
( 30 ) MI20111652	2011.09.14. IT

---

<b>( 11 ) E045929</b>	
-----------------------	--

---

- 
- ( 21 ) **E 15 801796**
- ( 96 ) **EP 20150801796** 2015.11.26.
- ( 97 ) **EP 3224291 A1** 2016.06.02.  
**EP 3224291 B1** 2019.05.15.
- ( 73 ) BASF SE, 67056 Ludwigshafen am Rhein (DE)
- ( 72 ) KOENIG, Christian  
EMGE, Andreas  
OTERO MARTINEZ, Iran
- ( 74 ) SBGK Szabadalmi Ügyvivői Iroda, 1062 Budapest, (HU)
- ( 54 ) **Polimer poliolk előállítására telítetlen poliolkban, polimer poliolk és alkalmazásuk**
- ( 51 ) **C08F283/06** (2006.01)  
**C08F290/06** (2006.01)  
**C08G 18/28** (2006.01)  
**C08G 18/40** (2006.01)  
**C08G 18/48** (2006.01)  
**C08G 18/63** (2006.01)  
**C08G 18/69** (2006.01)  
**C08L 9/00** (2006.01)  
**C08L 19/00** (2006.01)  
**C08L 75/04** (2006.01)  
**C09D175/08** (2006.01)
- ( 13 ) **T2**
- ( 30 ) 14195072 2014.11.27. EP
- 

- ( 11 ) **E045745**
- ( 21 ) **E 16 716523**
- ( 96 ) **EP 20160716523** 2016.04.06.
- ( 97 ) **EP 3280750 A1** 2016.10.13.  
**EP 3280750 B1** 2019.08.14.
- ( 73 ) Rhodia Operations, 75009 Paris (FR)
- ( 72 ) CADIX, Arnaud  
WILSON, James David
- ( 74 ) Danubia Szabadalmi és Jogi Iroda Kft., 1051 Budapest, (HU)
- ( 54 ) **Filtrátum monitorozására szolgáló blokk polimerek**
- ( 51 ) **C08F293/00** (2006.01)  
**C08F261/04** (2006.01)  
**C08F291/00** (2006.01)  
**C08L 53/00** (2006.01)  
**C09K 8/46** (2006.01)  
**C09K 8/487** (2006.01)
- ( 13 ) **T2**
- ( 30 ) 1500699 2015.04.07. FR
- 

- ( 11 ) **E046011**
- ( 21 ) **E 09 742230**
- ( 96 ) **EP 20090742230** 2009.04.02.
- ( 97 ) **EP 2271684 A1** 2009.11.12.  
**EP 2271684 B1** 2019.06.05.
- ( 73 ) Centre National de la Recherche Scientifique (C.N.R.S.), 75016 Paris (FR)
-

---

Institute National Polytechnique de Toulouse, 31029 Toulouse Cedex 4 (FR)

Vencorex France, 69800 Saint-Priest (FR)

( 72 ) KABIR, Hocine

SCHWARZ, Johannes

GOURDON, Christophe

ELGUE, Sébastien

( 74 ) SBGK Szabadalmi Ügyvivői Iroda, 1062 Budapest, (HU)

**( 54 ) Eljárás izocianátok folyamatos oligomerizációjára**

**( 51 ) C08G 18/02** (2006.01)

**C07D251/34** (2006.01)

**C08G 18/09** (2006.01)

**C08G 18/18** (2006.01)

**( 13 ) T2**

( 30 ) 0852233 2008.04.03. FR

---

**( 11 ) E046102**

**( 21 ) E 12 766204**

**( 96 ) EP 20120766204** 2012.08.29.

**( 97 ) EP 2751154 A1** 2013.03.07.

**EP 2751154 B1** 2019.08.21.

( 73 ) BASF SE, 67056 Ludwigshafen am Rhein (DE)

( 72 ) BOUGUETTAYA, Mohamed

( 74 ) SBGK Szabadalmi Ügyvivői Iroda, 1062 Budapest, (HU)

**( 54 ) Nagy molekulatömegű polikarbodiimid és eljárás előállítására**

**( 51 ) C08G 18/02** (2006.01)

**C08G 18/76** (2006.01)

**( 13 ) T2**

( 30 ) 201161528969 P 2011.08.30. US

---

**( 11 ) E046085**

**( 21 ) E 12 785811**

**( 96 ) EP 20120785811** 2012.05.17.

**( 97 ) EP 2716684 A1** 2014.04.09.

**EP 2716684 B1** 2019.06.26.

( 73 ) Joint Stock Company "Pharmasyntez", Irkutsk 664007 (RU)

( 72 ) SHURYGIN, Mikhail Gennadievich

SHURYGINA, Irina Aleksandrovna

( 74 ) SBGK Szabadalmi Ügyvivői Iroda, 1062 Budapest, (HU)

**( 54 ) Vegyületek az adhézión folyamat megelőzésére és kezelésére**

**( 51 ) C08G 73/06** (2006.01)

**A61P 41/00** (2006.01)

**C07D401/04** (2006.01)

**C08L 79/06** (2006.01)

**( 13 ) T2**

( 30 ) 2011119848 U 2011.05.17. RU

2011053043 U 2011.12.26. RU

---

**( 11 ) E045834**

**( 21 ) E 09 756671**

---

- 
- ( 96 ) EP 20090756671 2009.11.05.  
 ( 97 ) EP 2350171 A1 2010.05.20.  
 EP 2350171 B1 2019.05.08.  
 ( 73 ) versalis S.p.A., 20097 San Donato Milanese (MI) (IT)  
 ( 72 ) MONTANARI, Fabio  
 MAINARDI, Federica  
 VENERI, Gabriele  
 ( 74 ) SBGK Szabadalmi Ügyvivői Iroda, 1062 Budapest, (HU)  
**( 54 ) Eljárás elasztomer előállítására szilárd fázisban, polimer oldatából kiindulva**  
 ( 51 ) C08J 3/14 (2006.01)  
 ( 13 ) T2  
 ( 30 ) MI20082029 2008.11.14. IT
- 
- ( 11 ) E045753  
 ( 21 ) E 10 011592  
 ( 96 ) EP 20100011592 2005.04.29.  
 ( 97 ) EP 2308942 A2 2011.04.13.  
 EP 2308942 B1 2019.07.24.  
 ( 73 ) Honeywell International Inc., Morris Plains, NJ 07950 (US)  
 ( 72 ) Pham, Hang T  
 Singh, Rajiv R.  
 ( 74 ) Danubia Szabadalmi és Jogi Iroda Kft., 1051 Budapest, (HU)  
**( 54 ) Transz-1,3,3,3-tetrafluorpropént (trans-HFO-1234ze) tartalmazó hajtóanyag készítmény alkalmazása**  
 ( 51 ) C08J 9/14 (2006.01)  
 ( 13 ) T2  
 ( 30 ) 837525 2004.04.29. US
- 
- ( 11 ) E045927  
 ( 21 ) E 17 708815  
 ( 96 ) EP 20170708815 2017.03.06.  
 ( 97 ) EP 3433321 A1 2018.09.13.  
 EP 3433321 B1 2019.05.22.  
 ( 73 ) Wacker Chemie AG, 81737 München (DE)  
 ( 72 ) SCHEIM, Uwe  
 ACKERMANN, Hartmut  
 STANJEK, Volker  
 ( 74 ) Danubia Szabadalmi és Jogi Iroda Kft., 1051 Budapest, (HU)  
**( 54 ) Szerves szilíciumvegyületeken alapuló, térhálósítható masszák**  
 ( 51 ) C08L 83/08 (2006.01)  
 C09D183/08 (2006.01)  
 ( 13 ) T2
- 
- ( 11 ) E046041  
 ( 21 ) E 16 815585  
 ( 96 ) EP 20160815585 2016.11.17.  
 ( 97 ) EP 3380575 A1 2017.06.01.  
 EP 3380575 B1 2019.09.25.  
 ( 73 ) Arkema France, 92700 Colombes (FR)  
 ( 72 ) BIZET, Stéphane
-



BONNET, Anthony  
 CHAUVEAU, Jérôme  
 RIVAS, Nadine

( 74 ) SBGK Szabadalmi Ügyvivői Iroda, 1062 Budapest, (HU)

**( 54 ) Fémre rögzíteni képes, polivinilidén-fluoridot tartalmazó kötőanyag és elektród lítium-ion akkumulátorokhoz**

( 51 ) **C09D127/16** (2006.01)  
**C08K 3/04** (2006.01)  
**C08K 3/22** (2006.01)  
**C08L 27/16** (2006.01)  
**C08L 33/12** (2006.01)  
**H01M 4/13** (2010.01)  
**H01M 4/62** (2006.01)

( 13 ) **T2**

( 30 ) 1561286 2015.11.24. FR

( 11 ) **E046012**

( 21 ) **E 16 171052**

( 96 ) **EP 20160171052** 2009.12.30.

( 97 ) **EP 3095826 A1** 2016.11.23.

**EP 3095826 B1** 2019.06.19.

( 73 ) Umicore, 1000 Brussels (BE)

( 72 ) CLAUWAERT, Eddy

( 74 ) Olle Bäcklund, S-162 65 Vällingby, (SE)

**( 54 ) Kobalt alapú katalitikus szárítóadalék polimer bevonatokhoz**

( 51 ) **C09D167/08** (2006.01)  
**C08G 63/91** (2006.01)  
**C08K 3/10** (2006.01)  
**C08L 67/08** (2006.01)

( 13 ) **T2**

( 30 ) 08022549 2008.12.31. EP

193980 P 2009.01.15. US

( 11 ) **E046032**

( 21 ) **E 16 787483**

( 96 ) **EP 20160787483** 2016.10.27.

( 97 ) **EP 3368621 A1** 2017.05.04.

**EP 3368621 B1** 2019.08.14.

( 73 ) AGC Glass Europe, 1348 Louvain-La-Neuve (BE)

( 72 ) PEYROUX, Eugénie

( 74 ) Danubia Szabadalmi és Jogi Iroda Kft., 1051 Budapest, (HU)

**( 54 ) Bevont üveglap**

( 51 ) **C09D183/00** (2006.01)  
**C03C 17/25** (2006.01)  
**C03C 17/30** (2006.01)

( 13 ) **T2**

( 30 ) 15192341 2015.10.30. EP

( 11 ) **E045874**

- ( 21 ) **E 17 197252**
- ( 96 ) **EP 20170197252** 2008.11.07.
- ( 97 ) **EP 3293241 A1** 2018.03.14.  
**EP 3293241 B1** 2019.06.26.
- ( 73 ) Actega DS GmbH, 28219 Bremen (DE)
- ( 72 ) POEL, Christiane  
WITTENBERG, Rüdiger  
SCHLENK, Georg
- ( 74 ) SBGK Szabadalmi Ügyvivői Iroda, 1062 Budapest, (HU)
- ( 54 ) **Press-on twist-off zár**
- ( 51 ) **C09K 3/10** (2006.01)  
**B65D 53/00** (2006.01)  
**C08L 23/08** (2006.01)
- ( 13 ) **T2**
- ( 30 ) 07021782 2007.11.09. EP  
08002379 2008.02.08. EP

- ( 11 ) **E046036**
- ( 21 ) **E 17 161614**
- ( 96 ) **EP 20170161614** 2011.06.07.
- ( 97 ) **EP 3202870 A1** 2017.08.09.  
**EP 3202870 B1** 2019.10.02.
- ( 73 ) Arkema France, 92700 Colombes (FR)
- ( 72 ) BOUSSAND, Béatrice
- ( 74 ) SBGK Szabadalmi Ügyvivői Iroda, 1062 Budapest, (HU)
- ( 54 ) **2,3,3,3-Tetrafluorpropén készítmény alkalmazása**
- ( 51 ) **C09K 5/04** (2006.01)  
**C10M105/38** (2006.01)  
**C10M171/00** (2006.01)
- ( 13 ) **T2**
- ( 30 ) 1002749 2010.06.30. FR  
364536 P 2010.07.15. US

- ( 11 ) **E045910**
- ( 21 ) **E 16 752207**
- ( 96 ) **EP 20160752207** 2016.01.22.
- ( 97 ) **EP 3141587 A1** 2017.03.15.  
**EP 3141587 B1** 2019.05.08.
- ( 73 ) Daikin Industries, Ltd., Osaka 530-8323 (JP)
- ( 72 ) ITANO, Mitsushi  
KUROKI, Hitomi  
TSUCHIYA, Tatsumi  
YAMADA, Yasufu
- ( 74 ) SBGK Szabadalmi Ügyvivői Iroda, 1062 Budapest, (HU)
- ( 54 ) **Fluorozott szénhidrogének keverékét tartalmazó kompozíciók, valamint eljárás azok előállítására**
- ( 51 ) **C09K 5/04** (2006.01)  
**C10M105/38** (2006.01)  
**C10M107/24** (2006.01)  
**C10M107/34** (2006.01)

---

	<b>C10N 40/30</b>	(2006.01)
	<b>F25B 1/00</b>	(2006.01)
<b>( 13 ) T2</b>		
( 30 )	2015030991	2015.02.19. JP

---

<b>( 11 ) E045891</b>		
<b>( 21 ) E 13 742941</b>		
<b>( 96 ) EP 20130742941</b>		2013.02.05.
<b>( 97 ) EP 2809740 A1</b>		2013.08.08.
	<b>EP 2809740 B1</b>	2019.08.28.
( 73 )	Tucc Technology LLC, Houston, Texas 77056 (US)	
( 72 )	DOBSON, James, W., Jr. HAYDEN, Shauna, L. TRESKO, Kim, O.	
( 74 )	Danubia Szabadalmi és Jogi Iroda Kft., 1051 Budapest, (HU)	
<b>( 54 ) Földfém-peroxid fluidizált készítmények alkalmazása</b>		
<b>( 51 ) C09K 8/32</b>		(2006.01)
	<b>C09K 8/60</b>	(2006.01)
	<b>C09K 8/64</b>	(2006.01)
	<b>E21B 43/22</b>	(2006.01)
	<b>E21B 43/26</b>	(2006.01)
<b>( 13 ) T2</b>		
( 30 )	201261595106 P	2012.02.05. US

---

<b>( 11 ) E046073</b>		
<b>( 21 ) E 10 183204</b>		
<b>( 96 ) EP 20100183204</b>		2006.12.12.
<b>( 97 ) EP 2270118 A1</b>		2011.01.05.
	<b>EP 2270118 B1</b>	2019.08.14.
( 73 )	Neste Oyj, 02150 Espoo (FI)	
( 72 )	Myllyoja, Jukka Jakkula, Juha Aalto, Pekka Koivusalmi, Eija Moilanen, Juha Selin, Johan-Fredrik	
( 74 )	Danubia Szabadalmi és Jogi Iroda Kft., 1051 Budapest, (HU)	
<b>( 54 ) Eljárás szénhidrogén összetevő előállítására</b>		
<b>( 51 ) C10G 3/00</b>		(2006.01)
	<b>C10G 45/06</b>	(2006.01)
	<b>C10G 45/08</b>	(2006.01)
	<b>C10G 45/10</b>	(2006.01)
	<b>C10G 45/12</b>	(2006.01)
	<b>C10G 45/58</b>	(2006.01)
	<b>C10M109/02</b>	(2006.01)
<b>( 13 ) T2</b>		
( 30 )	20055666	2005.12.12. FI
	749036 P	2005.12.12. US

---

- ( 11 ) **E045986**  
 ( 21 ) **E 15 202871**  
 ( 96 ) **EP 20150202871** 2015.12.29.  
 ( 97 ) **EP 3187569 A1** 2017.07.05.  
       **EP 3187569 B1** 2019.07.03.  
 ( 73 ) Neste Oyj, 02150 Espoo (FI)  
 ( 72 ) KIISKI, Ulla  
       Mylyloja, Jukka  
       LINDBLAD, Marina  
       IKONEN, Elias  
       SELÄNTAUS, Maaria  
 ( 74 ) Danubia Szabadalmi és Jogi Iroda Kft., 1051 Budapest, (HU)  
 ( 54 ) **Megújuló dízelüzemanyag-összetétel**  
 ( 51 ) **C10G 3/00** (2006.01)  
       **C10L 1/08** (2006.01)  
 ( 13 ) **T2**

- ( 11 ) **E045685**  
 ( 21 ) **E 13 863625**  
 ( 96 ) **EP 20130863625** 2013.12.04.  
 ( 97 ) **EP 2931842 A1** 2014.06.19.  
       **EP 2931842 B1** 2019.07.03.  
 ( 73 ) Lummus Technology LLC, Bloomfield, NJ 07003 (US)  
 ( 72 ) GREENE, Marvin, I.  
 ( 74 ) dr. Csányi Balázs Mihály, 1111 Budapest, (HU)  
 ( 54 ) **Triacil-glicerideket tartalmazó olajok konverziója**  
 ( 51 ) **C10G 3/00** (2006.01)  
       **B01J 8/02** (2006.01)  
       **B01J 19/24** (2006.01)  
       **C10G 45/00** (2006.01)  
       **C10G 45/06** (2006.01)  
       **C10G 45/08** (2006.01)  
       **C10G 45/10** (2006.01)  
       **C10G 69/06** (2006.01)  
       **C10L 1/02** (2006.01)  
 ( 13 ) **T2**  
 ( 30 ) 201213711140 2012.12.11. US

- ( 11 ) **E045833**  
 ( 21 ) **E 04 803798**  
 ( 96 ) **EP 20040803798** 2004.12.13.  
 ( 97 ) **EP 1706471 A1** 2005.08.04.  
       **EP 1706471 B1** 2019.05.08.  
 ( 73 ) versalis S.p.A., 20097 San Donato Milanese (MI) (IT)  
 ( 72 ) ARCA, Vittorio  
       BOSCOLO BOSCOLETTO, Angelo  
 ( 74 ) SBGK Szabadalmi Ügyvivői Iroda, 1062 Budapest, (HU)  
 ( 54 ) **Eljárás alkil-aromás szénhidrogének katalitikus hidro-dealkilezésére**  
 ( 51 ) **C10G 47/18** (2006.01)

---

	<b>C07C 4/18</b>	(2006.01)
	<b>C10G 47/20</b>	(2006.01)
<b>( 13 ) T2</b>		
<b>( 30 )</b>	MI20040077	2004.01.22. IT

---

<b>( 11 ) E045621</b>		
<b>( 21 ) E 15 748819</b>		
<b>( 96 ) EP 20150748819</b>		2015.02.03.
<b>( 97 ) EP 3105305 A1</b>		2015.08.20.
	<b>EP 3105305 B1</b>	2019.07.10.
<b>( 73 )</b>	Lummus Technology LLC, Bloomfield, NJ 07003-3096 (US)	
<b>( 72 )</b>	ARORA, Arun GREENE, Marvin I.	
<b>( 74 )</b>	dr. Csányi Balázs Mihály, 1111 Budapest, (HU)	
<b>( 54 )</b>	<b>Vákuummaradék és vákuum gázolaj feldolgozása fluidágyas reaktorrendszerekben</b>	
<b>( 51 ) C10G 65/10</b>		(2006.01)
<b>( 13 ) T2</b>		
<b>( 30 )</b>	201414179083	2014.02.12. US

---

<b>( 11 ) E045680</b>		
<b>( 21 ) E 12 756862</b>		
<b>( 96 ) EP 20120756862</b>		2012.08.23.
<b>( 97 ) EP 2751239 A1</b>		2013.03.07.
	<b>EP 2751239 B1</b>	2019.05.01.
<b>( 73 )</b>	Lanxess Corporation, Pittsburgh, PA 15275-1112 (US)	
<b>( 72 )</b>	SQUIRE, Mark, Wallace CHALONER, Catherine Mary HICKS, Sharon Elizabeth BOARD, Kelly Ann PABON, Martial Jean-Jacques	
<b>( 74 )</b>	Danubia Szabadalmi és Jogi Iroda Kft., 1051 Budapest, (HU)	
<b>( 54 )</b>	<b>Többrészes készlet-rendszer fertőtlenítőszer előállításához</b>	
<b>( 51 ) C11D 1/88</b>		(2006.01)
	<b>A01N 41/08</b>	(2006.01)
	<b>A01N 59/08</b>	(2006.01)
	<b>C11D 1/94</b>	(2006.01)
	<b>C11D 3/04</b>	(2006.01)
	<b>C11D 3/24</b>	(2006.01)
	<b>C11D 3/28</b>	(2006.01)
	<b>C11D 3/30</b>	(2006.01)
	<b>C11D 3/32</b>	(2006.01)
	<b>C11D 3/39</b>	(2006.01)
	<b>C11D 3/48</b>	(2006.01)
<b>( 13 ) T2</b>		
<b>( 30 )</b>	201161528465 P	2011.08.29. US

---

<b>( 11 ) E045631</b>		
<b>( 21 ) E 15 769505</b>		
<b>( 96 ) EP 20150769505</b>		2015.03.23.

---

- 
- ( 97 ) **EP 3122862 A1** 2015.10.01.  
**EP 3122862 B1** 2019.05.08.
- ( 73 ) United Laboratories International, LLC, Houston TX 77034 (US)
- ( 72 ) MATZA, Stephen D.  
ARCHULETA, Dana M.
- ( 74 ) PINTZ ÉS TÁRSAI Szabadalmi, Védjegy és Jogi Iroda Kft., 1444 Budapest, (HU)
- ( 54 ) **Aszfalt és más szennyezőanyagok eltávolítására szolgáló oldószerkészítmény és eljárás**
- ( 51 ) **C11D 3/44** (2006.01)  
**C11D 1/62** (2006.01)  
**C11D 3/20** (2006.01)  
**C11D 3/28** (2006.01)  
**C11D 3/43** (2006.01)  
**C11D 7/50** (2006.01)  
**C11D 11/00** (2006.01)
- ( 13 ) **T2**
- ( 30 ) 201461969125 P 2014.03.22. US  
201414580698 2014.12.23. US
- 

- ( 11 ) **E045831**
- ( 21 ) **E 16 460032**
- ( 96 ) **EP 20160460032** 2016.05.24.
- ( 97 ) **EP 3168292 A1** 2017.05.17.  
**EP 3168292 B1** 2019.05.08.
- ( 73 ) Turek, Ewelina, 10-693 Olsztyn (PL)  
Turek, Jaroslaw Piotr, 10-693 Olsztyn (PL)
- ( 72 ) Turek, Ewelina  
Turek, Jaroslaw Piotr
- ( 74 ) Danubia Szabadalmi és Jogi Iroda Kft., 1051 Budapest, (HU)
- ( 54 ) **Új Lactobacillus plantarum AMT14 törzs és azt tartalmazó készítmény**
- ( 51 ) **C12N 1/20** (2006.01)  
**A23L 33/135** (2016.01)  
**C12R 1/25** (2006.01)
- ( 13 ) **T2**
- ( 30 ) 41470115 2015.11.06. PL
- 

- ( 11 ) **E045635**
- ( 21 ) **E 10 713840**
- ( 96 ) **EP 20100713840** 2010.04.09.
- ( 97 ) **EP 2417248 A1** 2010.10.14.  
**EP 2417248 B1** 2019.05.22.
- ( 73 ) Sartorius Stedim Cellca GmbH, 88471 Laupheim (DE)
- ( 72 ) HEGEL, Kolja  
KRÜGER, Olaf  
CAYLI, Aziz
- ( 74 ) Advopatent Szabadalmi és Védjegy Iroda, 1011 Budapest, (HU)
- ( 54 ) **Eljárás továbbfejlesztett egysejtes klónozásra**
- ( 51 ) **C12N 5/02** (2006.01)  
**C12N 5/10** (2006.01)
- ( 13 ) **T2**
-

---

( 30 ) 09005211 2009.04.09. EP

---

( 11 ) **E046089**

( 21 ) **E 12 795954**

( 96 ) **EP 20120795954** 2012.11.14.

( 97 ) **EP 2780448 A1** 2013.05.23.

**EP 2780448 B1** 2019.09.11.

( 73 ) Codexis, Inc., Redwood City, CA 94063 (US)

( 72 ) CABIROL, Fabien

CHEN, Haibin

GOHEL, Anupam

COLLIER, Steven, J.

SMITH, Derek

KOSJEK, Birgit

JANEY, Jacob

( 74 ) Danubia Szabadalmi és Jogi Iroda Kft., 1051 Budapest, (HU)

( 54 ) **Biokatalizátorok hidroxi-szubsztituált karbamátok előállításához**

( 51 ) **C12N 9/04** (2006.01)

**C12N 9/00** (2006.01)

**C12P 7/00** (2006.01)

**C12P 13/00** (2006.01)

**C12P 17/10** (2006.01)

( 13 ) **T2**

( 30 ) 201161561665 P 2011.11.18. US

---

( 11 ) **E045909**

( 21 ) **E 16 725073**

( 96 ) **EP 20160725073** 2016.05.18.

( 97 ) **EP 3298133 A1** 2016.12.01.

**EP 3298133 B1** 2019.09.25.

( 73 ) DSM IP Assets B.V., 6411 TE Heerlen (NL)

( 72 ) KLAASSEN, Paul

SCHMITZ, Jozef, Petrus, Johannes

DE WAAL, Paulus, Petrus

BOUMA, Arjen

( 74 ) Danubia Szabadalmi és Jogi Iroda Kft., 1051 Budapest, (HU)

( 54 ) **Acetátot fogyasztó élesztősejt**

( 51 ) **C12N 9/04** (2006.01)

**C12N 9/00** (2006.01)

**C12N 9/02** (2006.01)

**C12N 9/16** (2006.01)

**C12N 15/81** (2006.01)

**C12P 7/06** (2006.01)

( 13 ) **T2**

( 30 ) 15168833 2015.05.22. EP

---

( 11 ) **E045761**

( 21 ) **E 15 732192**

( 96 ) **EP 20150732192** 2015.06.19.

---

- ( 97 ) **EP 3158062 A1** 2015.12.23.  
**EP 3158062 B1** 2019.08.07.
- ( 73 ) Institut National des Sciences Appliquées de Toulouse, 31077 Toulouse Cedex 4 (FR)  
Institut National de la Recherche Agronomique, 75015 Paris (FR)  
Centre National de la Recherche Scientifique, 75016 Paris (FR)  
Université de Bordeaux, 33000 Bordeaux (FR)  
Institut Polytechnique de Bordeaux, 33600 Pessac (FR)
- ( 72 ) VUILLEMIN, Marlène  
CLAVERIE, Marion  
MOULIS, Claire  
REMAUD-SIMEON, Magali  
GRIMAUD, Florent  
MONSAN, Pierre  
SABATE, Agnès  
GARNIER, Catherine  
DOLS-LAFARGUE, Marguerite  
LUCAS, Patrick
- ( 74 ) SBGK Szabadalmi Ügyvivői Iroda, 1062 Budapest, (HU)
- ( 54 ) **Nagyon nagy molekulatömegű dextransok**
- ( 51 ) **C12N 9/10** (2006.01)  
**A23L 29/269** (2016.01)  
**A61K 8/73** (2006.01)  
**A61Q 19/00** (2006.01)  
**C08B 37/00** (2006.01)  
**C08B 37/02** (2006.01)  
**C08L 5/02** (2006.01)  
**C12P 19/08** (2006.01)
- ( 13 ) **T2**
- ( 30 ) 1455751 2014.06.20. FR

- ( 11 ) **E045862**
- ( 21 ) **E 16 710378**
- ( 96 ) **EP 20160710378** 2016.02.26.
- ( 97 ) **EP 3262168 A1** 2016.09.01.  
**EP 3262168 B1** 2019.08.21.
- ( 73 ) Regeneron Pharmaceuticals, Inc., Tarrytown, NY 10591 (US)
- ( 72 ) BURAKOV, Darya  
GOREN, Michael  
CHEN, Gang
- ( 74 ) Danubia Szabadalmi és Jogi Iroda Kft., 1051 Budapest, (HU)
- ( 54 ) **Gazdasejt fehérjéjének módosítása**
- ( 51 ) **C12N 15/09** (2006.01)
- ( 13 ) **T2**
- ( 30 ) 201562126213 P 2015.02.27. US  
201662298869 P 2016.02.23. US

- ( 11 ) **E045615**
- ( 21 ) **E 14 722204**
- ( 96 ) **EP 20140722204** 2014.05.07.



- 
- ( 97 ) **EP 2994533 A1** 2014.11.13.  
**EP 2994533 B1** 2019.05.01.
- ( 73 ) Fundació Privada Institut d'Investigació Oncològica de Vall Hebron, 08035 Barcelona (ES)
- ( 72 ) SOUCEK, Laura  
 BEAULIEU, Marie-Eve
- ( 74 ) Danubia Szabadalmi és Jogi Iroda Kft., 1051 Budapest, (HU)
- ( 54 ) **Rák kezelésére szolgáló eljárások és készítmények**
- ( 51 ) **C12N 15/113** (2010.01)  
**A61K 38/17** (2006.01)  
**C07K 14/47** (2006.01)
- ( 13 ) **T2**
- ( 30 ) 13382167 2013.05.07. EP
- 

- ( 11 ) **E045858**
- ( 21 ) **E 13 777458**
- ( 96 ) **EP 20130777458** 2013.10.08.
- ( 97 ) **EP 2906698 A1** 2014.04.17.  
**EP 2906698 B1** 2019.07.31.
- ( 73 ) Sanofi, 75008 Paris (FR)
- ( 72 ) DUFFIELD, Jeremy  
 BHAT, Balkrishen  
 MACKENNA, Deidre
- ( 74 ) Danubia Szabadalmi és Jogi Iroda Kft., 1051 Budapest, (HU)
- ( 54 ) **Alport-szindróma kezelésére szolgáló eljárások**
- ( 51 ) **C12N 15/113** (2010.01)  
**A61K 31/7125** (2006.01)  
**A61P 13/12** (2006.01)
- ( 13 ) **T2**
- ( 30 ) 201261711514 P 2012.10.09. US  
 201361779137 P 2013.03.13. US
- 

- ( 11 ) **E045953**
- ( 21 ) **E 04 817632**
- ( 96 ) **EP 20040817632** 2004.12.03.
- ( 97 ) **EP 1699924 A2** 2005.06.16.  
**EP 1699924 B1** 2019.09.04.
- ( 73 ) Ocunexus Therapeutics, Inc., San Diego, CA 92101 (US)
- ( 72 ) LAUX, Wilda  
 GREEN, Colin, R.
- ( 74 ) SBGK Szabadalmi Ügyvivői Iroda, 1062 Budapest, (HU)
- ( 54 ) **Connexin 43 elleni gátló vegyületek és azok alkalmazási eljárásai szem szaruhártya trauma kezelésében**
- ( 51 ) **C12N 15/113** (2010.01)  
**A61K 31/711** (2006.01)  
**A61P 25/00** (2006.01)  
**A61P 27/02** (2006.01)  
**C07H 21/00** (2006.01)
- ( 13 ) **T2**
- ( 30 ) 529936 2003.12.03. NZ
-

- 
- ( 11 ) **E045916**  
 ( 21 ) **E 16 744699**  
 ( 96 ) **EP 20160744699** 2016.07.22.  
 ( 97 ) **EP 3325623 A1** 2017.01.26.  
       **EP 3325623 B1** 2019.06.05.  
 ( 73 ) Institut Curie, 75248 Paris Cedex 05 (FR)  
       Centre National de la Recherche Scientifique, 75016 Paris (FR)  
       ONXEO, 75015 Paris (FR)  
       Institut National de la Santé et de la Recherche Médicale, 75013 Paris (FR)  
       Université Paris-Sud 11, 91405 Orsay Cedex (FR)  
 ( 72 ) DUTREIX, Marie  
       JDEY, Wael  
 ( 74 ) SBGK Szabadalmi Ügyvivői Iroda, 1062 Budapest, (HU)  
 ( 54 ) **Dbait molekula és PARP inhibitorok kombinációjának alkalmazása rák kezelésében**  
 ( 51 ) **C12N 15/117** (2010.01)  
       **A61K 31/00** (2006.01)  
       **A61K 31/713** (2006.01)  
       **C12N 15/11** (2006.01)  
 ( 13 ) **T2**  
 ( 30 ) 15306201 2015.07.23. EP  
       16166674 2016.04.22. EP
- 

- ( 11 ) **E045849**  
 ( 21 ) **E 16 792968**  
 ( 96 ) **EP 20160792968** 2016.05.10.  
 ( 97 ) **EP 3336191 A1** 2016.11.17.  
       **EP 3336191 B1** 2019.08.21.  
 ( 73 ) CJ Cheiljedang Corporation, Seoul 04560 (KR)  
 ( 72 ) PARK, Hye Min  
       LEE, Baek Seok  
       LEE, Seok Myung  
       KIM, Kyungrim  
       LEE, Kwang Ho  
       CHEONG, Ki Yong  
       LEE, Keun Cheol  
       HONG, Hyeongpyo  
 ( 74 ) SBGK Szabadalmi Ügyvivői Iroda, 1062 Budapest, (HU)  
 ( 54 ) **L-triptofánt termelő Escherichia sp. mikroorganizmus és eljárás L-triptofán termelésére annak alkalmazásával**  
 ( 51 ) **C12N 15/70** (2006.01)  
       **C12P 13/22** (2006.01)  
 ( 13 ) **T2**  
 ( 30 ) 20150067659 2015.05.14. KR
- 

- ( 11 ) **E046081**  
 ( 21 ) **E 12 192727**  
 ( 96 ) **EP 20120192727** 2012.02.24.  
 ( 97 ) **EP 2578688 A1** 2013.04.10.  
       **EP 2578688 B1** 2019.07.24.
-

- 
- ( 73 ) Regeneron Pharmaceuticals, Inc., Tarrytown, NY 10591 (US)
- ( 72 ) MACDONALD, Lynn  
 STEVENS, Sean  
 Murphy, Andrew J.
- ( 74 ) Pintz és Társai Szabadalmi, Védjegy és Jogi Iroda Kft., 1444 Budapest, (HU)
- ( 54 ) Adam6 egér**
- ( 51 ) **C12N 15/85** (2006.01)  
**A01K 67/027** (2006.01)  
**C07K 16/28** (2006.01)  
**C07K 16/40** (2006.01)  
**C07K 16/46** (2006.01)  
**C12N 9/64** (2006.01)
- ( 13 ) T2**
- ( 30 ) 201161446895 P 2011.02.25. US  
 201161497650 P 2011.06.16. US  
 201261595200 P 2012.02.06. US
- 
- ( 11 ) E045801**
- ( 21 ) E 15 705974**
- ( 96 ) **EP 20150705974** 2015.02.17.  
 ( 97 ) **EP 3108000 A1** 2015.08.20.  
**EP 3108000 B1** 2019.08.28.
- ( 73 ) King's College London, London WC2R 2LS (GB)  
 Icahn School of Medicine at Mount Sinai, New York, NY 10029-6574 (US)
- ( 72 ) LINDEN, Ralph Michael
- ( 74 ) Danubia Szabadalmi és Jogi Iroda Kft., 1051 Budapest, (HU)
- ( 54 ) Adeno-asszociált vírus vektor**
- ( 51 ) **C12N 15/861** (2006.01)
- ( 13 ) T2**
- ( 30 ) 201461940639 P 2014.02.17. US  
 201403684 2014.03.03. GB
- 
- ( 11 ) E046074**
- ( 21 ) E 14 706897**
- ( 96 ) **EP 20140706897** 2014.02.06.  
 ( 97 ) **EP 2964771 A1** 2014.09.12.  
**EP 2964771 B1** 2019.06.26.
- ( 73 ) IFP Energies nouvelles, 92500 Rueil-Malmaison (FR)  
 L'Institut National de la Recherche Agronomique, 75338 Paris, Cedex 07 (FR)  
 Agro Industrie Recherches et Développements, 51110 Pomacle (FR)
- ( 72 ) AYMARD, Caroline  
 BOUILLON, Pierre-Antoine  
 FLEURIER, Stéphanie  
 LOURET, Sylvain  
 PEROTTA, Larissa  
 TOTH, Eszter
- ( 74 ) Danubia Szabadalmi és Jogi Iroda Kft., 1051 Budapest, (HU)
- ( 54 ) Eljárás alkohol és/vagy oldószerek előállítására biomasszából fermentálás után kapott lignocellulózos szilárd maradék mosásával**
-

- 
- ( 51 ) **C12P 7/10** (2006.01)  
**C12P 7/14** (2006.01)
- ( 13 ) **T2**
- ( 30 ) 1351989 2013.03.06. FR
- 

- ( 11 ) **E045850**
- ( 21 ) **E 16 723798**
- ( 96 ) **EP 20160723798** 2016.05.12.
- ( 97 ) **EP 3280811 A1** 2016.10.13.  
**EP 3280811 B1** 2019.07.31.
- ( 73 ) Colorifix Limited, Norwich NR4 7GJ (GB)
- ( 72 ) NUGENT, David Glen Hastie  
YARKONI, Orr  
AJIOKA, James
- ( 74 ) Danubia Szabadalmi és Jogi Iroda Kft., 1051 Budapest, (HU)
- ( 54 ) **Eljárás szövet festésére mikroorganizmusok alkalmazásával**
- ( 51 ) **C12P 17/16** (2006.01)  
**C12P 1/04** (2006.01)  
**D06M 16/00** (2006.01)  
**D06P 5/15** (2006.01)
- ( 13 ) **T2**
- 

- ( 21 ) **E 13 746964**
- ( 96 ) **EP 20130746964** 2013.02.06.
- ( 97 ) **EP 2812443 A1** 2013.08.15.  
**EP 2812443 B1** 2019.05.29.
- ( 73 ) Inhibrx, Inc., La Jolla, CA 92037 (US)
- ( 72 ) ECKELMAN, Brendan  
TIMMER, John  
RAZAI, Amir  
DEVERAUX, Quinn  
JONES, Kyle  
NGUY, Peter, L.
- ( 74 ) SBGK Szabadalmi Ügyvivői Iroda, 1062 Budapest, (HU)
- ( 54 ) **CD47 antitestek és alkalmazási eljárásaik**
- ( 51 ) **C12P 21/08** (2006.01)  
**A61K 39/395** (2006.01)  
**C07K 16/28** (2006.01)
- ( 13 ) **T2**
- ( 30 ) 201261595216 P 2012.02.06. US  
201261659752 P 2012.06.14. US
- 

- ( 11 ) **E045771**
- ( 21 ) **E 16 154770**
- ( 96 ) **EP 20160154770** 2011.09.15.
- ( 97 ) **EP 3067431 A1** 2016.09.14.  
**EP 3067431 B1** 2019.07.24.
- ( 73 ) Debiopharm International S.A., 1006 Lausanne (CH)
- ( 72 ) RIDA, Amar
-

MERMOD, Nicolas  
 FRANCOIS, Patrice  
 LAZAREVIC, Vladimir  
 SCHRENZEL, Jacques

( 74 ) SBGK Szabadalmi Ügyvivői Iroda, 1062 Budapest, (HU)

**( 54 ) Vér alkotóelemeket magában foglaló eszköz célmolekulák vagy részecskék mintákból történő elválasztására**

**( 51 ) C12Q 1/04** (2006.01)

**C12Q 1/14** (2006.01)

**C12Q 1/56** (2006.01)

**G01N 33/569** (2006.01)

**G01N 33/86** (2006.01)

**( 13 ) T2**

( 30 ) 14782010 2010.09.15. CH

20412010 2010.12.07. CH

12072011 2011.07.20. CH

**( 11 ) E046100**

**( 21 ) E 14 877282**

**( 96 ) EP 20140877282** 2014.12.16.

**( 97 ) EP 3090068 A1** 2015.07.09.

**EP 3090068 B1** 2019.05.29.

( 73 ) Berry Genomics Co., Ltd., Beijing 102206 (CN)

( 72 ) WANG, Lina

RU, Lanlan

LI, Tiancheng

ZHANG, Yaxi

ZHANG, Jianguang

( 74 ) SBGK Szabadalmi Ügyvivői Iroda, 1062 Budapest, (HU)

**( 54 ) Eljárás és készlet EGFR génmutációk nem-invazív kimutatására**

**( 51 ) C12Q 1/68** (2006.01)

**( 13 ) T2**

( 30 ) 201310756037 2013.12.31. CN

**( 11 ) E045865**

**( 21 ) E 16 719856**

**( 96 ) EP 20160719856** 2016.04.29.

**( 97 ) EP 3289095 A1** 2016.11.03.

**EP 3289095 B1** 2019.07.03.

( 73 ) miRdetect GmbH, 28357 Bremen (DE)

( 72 ) SPIEKERMANN, Meike

WINTER, Nina

FLOR, Inga

BELGE, Gazanfer

( 74 ) Arinova Szabadalmi és Védjegy Iroda, 1122 Budapest, (HU)

**( 54 ) Nukleinsavmolekulák kimutatása**

**( 51 ) C12Q 1/68** (2006.01)

**( 13 ) T2**

( 30 ) 102015106646 2015.04.29. DE

15195182 2015.11.18. EP

- ( 11 ) **E045954**  
 ( 21 ) **E 14 796335**  
 ( 96 ) **EP 20140796335** 2014.10.16.  
 ( 97 ) **EP 3058092 A1** 2015.04.23.  
       **EP 3058092 B1** 2019.05.22.  
 ( 73 ) Illumina, Inc., San Diego, CA 92122 (US)  
 ( 72 ) SANCHES-KUIPER, Raquel, Maria  
       HUMPHRAY, Sean  
       SMITH, Vincent, Peter  
 ( 74 ) Danubia Szabadalmi és Jogi Iroda Kft., 1051 Budapest, (HU)  
 ( 54 ) **Eljárások és készítmények nukleinsavkönyvtárak előállítására**  
 ( 51 ) **C12Q 1/68** (2006.01)  
       **C12N 15/10** (2006.01)  
 ( 13 ) **T2**  
 ( 30 ) 201361892220 P 2013.10.17. US  
       201361914204 P 2013.12.10. US

- ( 11 ) **E045731**  
 ( 21 ) **E 12 720568**  
 ( 96 ) **EP 20120720568** 2012.02.07.  
 ( 97 ) **EP 2734636 A2** 2012.08.16.  
       **EP 2734636 B1** 2019.05.22.  
 ( 73 ) Sozzi, Gabriella, 20122 Milan (IT)  
       Boeri, Mattia, 20122 Milan (IT)  
       Pastorino, Ugo, 20123 Milan (IT)  
 ( 72 ) SOZZI, Gabriella  
       PASTORINO, Ugo  
       BOERI, Mattia  
 ( 74 ) ARINOVA Szabadalmi és Védjegy Iroda, 1122 Budapest, (HU)  
 ( 54 ) **Mikro-RNS biomarkerek tüdőtumor diagnosztizálásához és/vagy kockázatának azonosításához**  
 ( 51 ) **C12Q 1/6886** (2018.01)  
 ( 13 ) **T2**  
 ( 30 ) MI20110174 2011.02.07. IT  
       MI20110173 2011.02.07. IT  
       MI20110172 2011.02.07. IT  
       201161522328 P 2011.08.11. US

- ( 11 ) **E045690**  
 ( 21 ) **E 17 197306**  
 ( 96 ) **EP 20170197306** 2005.02.18.  
 ( 97 ) **EP 3296407 A1** 2018.03.21.  
       **EP 3296407 B1** 2019.05.22.  
 ( 73 ) The Johns Hopkins University, Baltimore, MD 21218 (US)  
 ( 72 ) SAMUELS, Yardena  
       VELCULESCU, Victor  
       KINZLER, Kenneth  
       VOGELSTEIN, Bert

( 74 ) Gödölle, Kékes, Mészáros & Szabó Szabadalmi és Védjegy Iroda, 1024 Budapest, (HU)

**( 54 ) A PIK3CA gén mutációi humán rákokban**

( 51 ) **C12Q 1/6886** (2018.01)

( 13 ) **T2**

( 30 ) 548886 P 2004.03.02. US

( 11 ) **E045880**

( 21 ) **E 13 773390**

( 96 ) **EP 20130773390** 2013.07.25.

( 97 ) **EP 2880447 A2** 2014.02.06.

**EP 2880447 B1** 2019.05.15.

( 73 ) Novartis AG, 4056 Basel (CH)

( 72 ) GAULIS, Swann

JEAY, Sebastien

( 74 ) SBGK Szabadalmi Ügyvivői Iroda, 1062 Budapest, (HU)

**( 54 ) A humán double minute 2 (MDM2) inhibitorra való érzékenységgel összefüggő markerek**

( 51 ) **C12Q 1/6886** (2018.01)

**A61K 31/496** (2006.01)

**C07D401/12** (2006.01)

**C12Q 1/68** (2006.01)

**G01N 33/50** (2006.01)

**G01N 33/574** (2006.01)

( 13 ) **T2**

( 30 ) 201261677859 P 2012.07.31. US

( 11 ) **E045811**

( 21 ) **E 16 756596**

( 96 ) **EP 20160756596** 2016.07.29.

( 97 ) **EP 3329020 A1** 2017.02.02.

**EP 3329020 B1** 2019.06.26.

( 73 ) Danieli & C. Officine Meccaniche S.p.A., 33042 Buttrio (IT)

Danieli Corus BV, 1951 ME Velsen Noord (NL)

( 72 ) DELLA NEGRA, Angelico

ZAMPA, Massimiliano

VAN LAAR, Reinoud Jacobus

VAN IKELLEN, Johannes Pieter

( 74 ) Danubia Szabadalmi és Jogi Iroda Kft., 1051 Budapest, (HU)

**( 54 ) Eszköz betétanyag adagolására nagyolvasztóba**

( 51 ) **C21B 7/20** (2006.01)

**F27B 1/20** (2006.01)

( 13 ) **T2**

( 30 ) UB20152684 2015.07.30. IT

( 11 ) **E045800**

( 21 ) **E 15 855119**

( 96 ) **EP 20150855119** 2015.10.26.

( 97 ) **EP 3214189 A1** 2017.09.06.

**EP 3214189 B1** 2019.08.14.

( 73 ) Kabushiki Kaisha Kobe Seiko Sho (Kobe Steel, Ltd.), Kobe-shi, Hyogo 651-8585 (JP)

---

 NHK Spring Co., Ltd., Yokohama-shi, Kanagawa 236-0004 (JP)

( 72 ) KOCHI, Takuya

HATANO, Hitoshi

TANGE, Akira

KURIMOTO, Kiyoshi

GOTO, Yurika

( 74 ) Danubia Szabadalmi és Jogi Iroda Kft., 1051 Budapest, (HU)

**( 54 ) Eljárás nemesített varratmentes cső gyártására nagyszilárdságú üreges rugóhoz**( 51 ) **C21D 9/02** (2006.01)**C21D 6/00** (2006.01)**C21D 9/08** (2006.01)**C22C 38/00** (2006.01)**C22C 38/02** (2006.01)**C22C 38/04** (2006.01)**C22C 38/06** (2006.01)**C22C 38/18** (2006.01)**C22C 38/20** (2006.01)**C22C 38/40** (2006.01)**C22C 38/42** (2006.01)**C22C 38/46** (2006.01)**C22C 38/48** (2006.01)**C22C 38/50** (2006.01)( 13 ) **T2**

( 30 ) 2014222840 2014.10.31. JP

---

**( 11 ) E045536****( 21 ) E 15 792973****( 96 ) EP 20150792973** 2015.04.16.**( 97 ) EP 3143168 A1** 2015.11.19.**EP 3143168 B1** 2019.05.22.

( 73 ) Teck Resources Limited, Vancouver, British Columbia V6C 0B3 (CA)

Aurubis AG, 20539 Hamburg (DE)

( 72 ) SALOMON-DE-FRIEDBERG, Henry

JANG, Hee Mun

( 74 ) Danubia Szabadalmi és Jogi Iroda Kft., 1051 Budapest, (HU)

**( 54 ) Eljárás réz kinyerésére arzén-tartalmú és/vagy antimon-tartalmú réz-szulfid koncentrátumokból**( 51 ) **C22B 3/06** (2006.01)**C22B 1/00** (2006.01)**C22B 3/22** (2006.01)**C22B 3/46** (2006.01)**C22B 15/00** (2006.01)( 13 ) **T2**

( 30 ) 201414276692 2014.05.13. US

---

**( 11 ) E045644****( 21 ) E 14 820964****( 96 ) EP 20140820964** 2014.11.17.**( 97 ) EP 3071718 A2** 2015.05.21.**EP 3071718 B1** 2019.06.05.



---

( 73 ) Southwire Company, LLC, Carrollton, GA 30119-4400 (US)

( 72 ) RUNDQUIST, Victor F.

( 74 ) Danubia Szabadalmi és Jogi Iroda Kft., 1051 Budapest, (HU)

**( 54 ) Ultrahang szondák gázkimenetekkel fémolvadék gáztalanítására**

**( 51 ) C22B 9/05** (2006.01)

**C22B 21/06** (2006.01)

**( 13 ) T2**

( 30 ) 201361905408 P 2013.11.18. US

---

**( 11 ) E045789**

**( 21 ) E 16 718723**

**( 96 ) EP 20160718723** 2016.03.23.

**( 97 ) EP 3274483 A1** 2016.09.29.

**EP 3274483 B1** 2019.07.24.

( 73 ) ArcelorMittal, 1160 Luxembourg (LU)

( 72 ) PERROT-SIMONETTA, Marie-Thérèse

RESIAK, Bernard

VOLL, Ulrich

( 74 ) Danubia Szabadalmi és Jogi Iroda Kft., 1051 Budapest, (HU)

**( 54 ) Magas szilárdsági tulajdonságokkal rendelkező bénites szövetszerkezetű munkadarabok, valamint gyártási eljárás**

**( 51 ) C22C 38/04** (2006.01)

**C22C 38/12** (2006.01)

**C22C 38/22** (2006.01)

**C22C 38/26** (2006.01)

**C22C 38/28** (2006.01)

**C22C 38/32** (2006.01)

**C22C 38/38** (2006.01)

**( 13 ) T2**

( 30 ) PCT/IB2015/000384 2015.03.23. WO

---

**( 11 ) E045781**

**( 21 ) E 16 787554**

**( 96 ) EP 20160787554** 2016.09.30.

**( 97 ) EP 3359704 A1** 2017.04.13.

**EP 3359704 B1** 2019.07.24.

( 73 ) ArcelorMittal, 1160 Luxembourg (LU)

( 72 ) ALLELY, Christian

MACHADO AMORIM, Tiago

CORLU, Beril

DE STRYCKER, Joost

( 74 ) Danubia Szabadalmi és Jogi Iroda Kft., 1051 Budapest, (HU)

**( 54 ) Alumíniumalapú és titánt tartalmazó fémes bevonattal bevonatolt acéllemez**

**( 51 ) C23C 2/12** (2006.01)

**B32B 15/01** (2006.01)

**C21D 1/673** (2006.01)

**C22C 21/10** (2006.01)

**( 13 ) T2**

( 30 ) PCT/IB2015/001773 2015.10.05. WO

---

- ( 11 ) **E045793**  
( 21 ) **E 06 726006**  
( 96 ) **EP 20060726006** 2006.03.02.  
( 97 ) **EP 1861521 A1** 2006.09.21.  
**EP 1861521 B1** 2019.07.24.  
( 73 ) ArcelorMittal, 1160 Luxembourg (LU)  
( 72 ) LAURENT, Jean-Pierre  
DEVROC, Jacques  
( 74 ) Danubia Szabadalmi és Jogi Iroda Kft., 1051 Budapest, (HU)  
( 54 ) **Eljárás hőkezelést követően nagy állékonysággal rendelkező bevonatolt acél munkadarabok készítésére**  
( 51 ) **C23C 22/78** (2006.01)  
( 13 ) **T2**  
( 30 ) 0502404 2005.03.11. FR
- 

- ( 11 ) **E046095**  
( 21 ) **E 12 765998**  
( 96 ) **EP 20120765998** 2012.09.19.  
( 97 ) **EP 2761058 A2** 2013.04.04.  
**EP 2761058 B1** 2019.08.14.  
( 73 ) Oerlikon Surface Solutions AG, Pfäffikon, 8808 Pfäffikon (CH)  
( 72 ) KURAPOV, Denis  
KRASSNITZER, Siegfried  
ARNDT, Mirjam  
( 74 ) SBGK Szabadalmi Ügyvivői Iroda, 1062 Budapest, (HU)  
( 54 ) **Alumínium-titán-nitrid-bevonat, a gépi műveletek során fokozott kopásállósághoz módosított morfológiával, és ennek módszere**  
( 51 ) **C23C 30/00** (2006.01)  
**C23C 14/00** (2006.01)  
**C23C 14/06** (2006.01)  
**C23C 14/22** (2006.01)  
**C23C 14/32** (2006.01)  
**C23C 28/04** (2006.01)  
( 13 ) **T2**  
( 30 ) 11007997 2011.09.30. EP
- 

- ( 11 ) **E045741**  
( 21 ) **E 13 826919**  
( 96 ) **EP 20130826919** 2013.11.26.  
( 97 ) **EP 2925916 A1** 2014.06.05.  
**EP 2925916 B1** 2019.08.07.  
( 73 ) Contipro a.s., 56102 Dolní Dobrouč (CZ)  
( 72 ) SCUDLOVA, Jolana  
BETAK, Jiri  
WOLFOVA, Lucie  
BUFFA, Radovan  
SLEZINGROVA, Klara  
KLEIN, Pavel  
MATEJKOVA, Ilona
-

BOBEK, Martin  
 PITUCHA, Tomas  
 VELEBNY, Vladimir  
 SULAKOVA, Romana

( 74 ) Budapestent Szabadalmi és Védjegy Iroda Kft., 1023 Budapest, (HU)

**( 54 ) Hialuronan hidrofóbizált származékain alapuló szálak, eljárás ezek előállítására és alkalmazására, ezeken alapuló textíliák és azok alkalmazása**

( 51 ) **D01D 5/06** (2006.01)  
**A61L 27/20** (2006.01)  
**C08B 37/08** (2006.01)  
**D01F 9/00** (2006.01)

( 13 ) **T2**

( 30 ) 20120841 2012.11.27. CZ

( 11 ) **E045819**

( 21 ) **E 12 720903**

( 96 ) **EP 20120720903** 2012.05.16.

( 97 ) **EP 2710175 A1** 2012.11.22.

**EP 2710175 B1** 2019.07.10.

( 73 ) LM2 B.V., 6641 KA Beuningen (NL)

( 72 ) KRINS, Bastiaan

VEURINK, Jannes

OERLEMANS, Petrus, Joannes, Maria

( 74 ) SBGK Szabadalmi Ügyvivői Iroda, 1062 Budapest, (HU)

**( 54 ) Forma stabil poliészter fonal és annak előállítása**

( 51 ) **D01F 6/62** (2006.01)  
**B60C 9/00** (2006.01)  
**D01D 5/088** (2006.01)  
**D01D 5/16** (2006.01)  
**D02G 3/48** (2006.01)

( 13 ) **T2**

( 30 ) 11166564 2011.05.18. EP

( 11 ) **E045854**

( 21 ) **E 16 760519**

( 96 ) **EP 20160760519** 2016.09.06.

( 97 ) **EP 3356590 A1** 2017.04.06.

**EP 3356590 B1** 2019.08.21.

( 73 ) Teijin Carbon Europe GmbH, 42103 Wuppertal (DE)

( 72 ) WOCKATZ, Ronny

ORTMANN, Dirk

( 74 ) SBGK Szabadalmi Ügyvivői Iroda, 1062 Budapest, (HU)

**( 54 ) Textil szubsztrátum erősítősálakból**

( 51 ) **D04H 1/541** (2012.01)  
**B29C 70/08** (2006.01)  
**B29C 70/22** (2006.01)  
**D04H 1/559** (2012.01)  
**D04H 3/04** (2006.01)  
**D04H 3/115** (2012.01)

---

	<b>D04H 3/14</b>	(2006.01)
<b>( 13 ) T2</b>		
<b>( 30 )</b>	15187861	2015.10.01. EP

---

<b>( 11 ) E045813</b>		
<b>( 21 ) E 15 862017</b>		
<b>( 96 ) EP 20150862017</b>		2015.11.17.
<b>( 97 ) EP 3222764 A1</b>		2017.09.27.
	<b>EP 3222764 B1</b>	2019.09.18.
<b>( 73 )</b>	Mitsubishi Chemical Corporation, Tokyo 100-8251 (JP)	
<b>( 72 )</b>	ITO, Toshio ITO, Hidetaka	
<b>( 74 )</b>	SBGK Szabadalmi Ügyvivői Iroda, 1062 Budapest, (HU)	
<b>( 54 )</b>	<b>Eljárás kötőanyagot tartalmazó szerves formatest előállítására szerves szálakból</b>	
<b>( 51 )</b>	<b>D04H 1/64</b>	(2006.01)
	<b>D04H 1/4209</b>	(2012.01)
	<b>D04H 1/58</b>	(2006.01)
<b>( 13 ) T2</b>		
<b>( 30 )</b>	2014234649	2014.11.19. JP

---

<b>( 11 ) E045544</b>		
<b>( 21 ) E 17 201877</b>		
<b>( 96 ) EP 20170201877</b>		2014.08.11.
<b>( 97 ) EP 3321417 A1</b>		2018.05.16.
	<b>EP 3321417 B1</b>	2019.04.24.
<b>( 73 )</b>	eurolaser GmbH, 21339 Lüneburg (DE)	
<b>( 72 )</b>	Kluczinski, Matthias	
<b>( 74 )</b>	Kovári Szabadalmi és Védjegy Iroda Kft., 1012 Budapest, (HU)	
<b>( 54 )</b>	<b>Eljárás és berendezés textilanyag lézersugárral való szabására</b>	
<b>( 51 )</b>	<b>D06H 7/22</b>	(2006.01)
<b>( 13 ) T2</b>		
<b>( 30 )</b>	102013014747	2013.09.06. DE

---

<b>( 11 ) E045839</b>		
<b>( 21 ) E 16 729481</b>		
<b>( 96 ) EP 20160729481</b>		2016.06.08.
<b>( 97 ) EP 3303694 A1</b>		2016.12.15.
	<b>EP 3303694 B1</b>	2019.07.24.
<b>( 73 )</b>	GPCP IP Holdings LLC, Atlanta, Georgia 30303 (US)	
<b>( 72 )</b>	SZE, Daniel Hue Ming FAN, Xiaolin CHOU, Hung-Liang ORIARAN, Taiye Philips ANAND, Farminder Singh BAUMGARTNER, Dean Joseph MILLER, Joseph Henry	
<b>( 74 )</b>	SBGK Szabadalmi Ügyvivői Iroda, 1062 Budapest, (HU)	
<b>( 54 )</b>	<b>Eljárás puha, nedvszívó lapok előállítására</b>	
<b>( 51 )</b>	<b>D21F 11/00</b>	(2006.01)

---

---

	<b>D21F 11/14</b>	(2006.01)	
<b>( 13 ) T2</b>			
( 30 )	201562172659 P	2015.06.08.	US
	201615175949	2016.06.07.	US

---

<b>( 11 ) E045844</b>			
<b>( 21 ) E 16 181988</b>			
<b>( 96 ) EP 20160181988</b>		2007.05.16.	
<b>( 97 ) EP 3103920 A1</b>		2016.12.14.	
	<b>EP 3103920 B1</b>	2019.07.10.	
( 73 )	GPCP IP Holdings LLC, Atlanta, Georgia 30303 (US)		
( 72 )	Edwards, Steven L. Super, Guy H. McCullough, Stephen J. REEB, Ronald R. CHOU, Hung Liang YEH, Kang Chang DWIGGINS, John H. HARPER, Frank D.		
( 74 )	SBGK Szabadalmi Ügyvivői Iroda, 1062 Budapest, (HU)		
<b>( 54 ) Változtatható helyi bázis-tömegű szövet-kreppelt abszorbens lemez</b>			
<b>( 51 ) D21H 17/24</b>		(2006.01)	
	<b>B31F 1/07</b>	(2006.01)	
	<b>B31F 1/12</b>	(2006.01)	
	<b>D21H 17/52</b>	(2006.01)	
	<b>D21H 17/55</b>	(2006.01)	
	<b>D21H 21/20</b>	(2006.01)	
<b>( 13 ) T2</b>			
( 30 )	808863 P	2006.05.26.	US
	451111	2006.06.12.	US

---

<b>( 11 ) E045633</b>			
<b>( 21 ) E 15 709983</b>			
<b>( 96 ) EP 20150709983</b>		2015.01.21.	
<b>( 97 ) EP 3102737 A1</b>		2015.08.06.	
	<b>EP 3102737 B1</b>	2019.05.29.	
( 73 )	Pálya-szintvonal Tervező és Szolgáltató Kft., 1097 Budapest (HU)		
( 72 )	SCHMIDT Ferenc		
( 74 )	Advopatent Szabadalmi és Védjegy Iroda, 1011 Budapest, (HU)		
<b>( 54 ) Egy tagban acélöntvényként kialakított keresztelési középrész vasúti kitérőkhöz</b>			
<b>( 51 ) E01B 7/18</b>		(2006.01)	
	<b>E01B 7/20</b>	(2006.01)	
<b>( 13 ) T2</b>			
( 30 )	P1400048	2014.02.03.	HU

---

<b>( 11 ) E045931</b>			
<b>( 21 ) E 17 168421</b>			
<b>( 96 ) EP 20170168421</b>		2017.04.27.	
<b>( 97 ) EP 3239399 A1</b>		2017.11.01.	

---

---

**EP 3239399 B1** 2019.05.22.

- ( 73 ) Flexiskin GmbH, 1220 Wien (AT)  
 ( 72 ) ROJEK, Helmut  
 ( 74 ) SBGK Szabadalmi Ügyvivői Iroda, 1062 Budapest, (HU)

**( 54 ) Felület bevonat****( 51 ) E01C 7/35** (2006.01)**( 13 ) T2**

( 30 ) 5006516 U 2016.04.27. AT

---

**( 11 ) E045806****( 21 ) E 11 769394****( 96 ) EP 20110769394** 2011.04.12.**( 97 ) EP 2558646 A1** 2011.10.20.**EP 2558646 B1** 2019.05.29.

( 73 ) Energy Absorption Systems, Inc., Dallas, TX 75207 (US)

( 72 ) THOMPSON, Sean

COX, Aaron, J.

LEONHARDT, Patrick, A.

( 74 ) Arinova Szabadalmi és Védjegy Iroda, 1122 Budapest, (HU)

**( 54 ) Energiaelnyelő jármű akadály****( 51 ) E01F 15/04** (2006.01)**( 13 ) T2**

( 30 ) 760748 2010.04.15. US

---

**( 11 ) E045782****( 21 ) E 15 806629****( 96 ) EP 20150806629** 2015.06.09.**( 97 ) EP 3152364 A1** 2015.12.17.**EP 3152364 B1** 2019.07.24.

( 73 ) Surf Lakes Holdings Ltd., Warner, QLD 4500 (AU)

( 72 ) TREVIS, Aaron James

( 74 ) Danubia Szabadalmi és Jogi Iroda Kft., 1051 Budapest, (HU)

**( 54 ) Szörfhullámok előállítás****( 51 ) E02B 3/00** (2006.01)**A47K 3/10** (2006.01)**A63B 69/00** (2006.01)**A63G 31/00** (2006.01)**E04H 4/00** (2006.01)**( 13 ) T2**

( 30 ) 2014902180 2014.06.08. AU

---

**( 11 ) E046017****( 21 ) E 17 179280****( 96 ) EP 20170179280** 2017.07.03.**( 97 ) EP 3276084 A1** 2018.01.31.**EP 3276084 B1** 2019.06.12.

( 73 ) ContiTech Schlauch GmbH, 30165 Hannover (DE)

( 72 ) UHE, Jürgen

( 74 ) Danubia Szabadalmi és Jogi Iroda Kft., 1051 Budapest, (HU)

---

**( 54 ) Zajvédelem****( 51 ) E02D 13/00** (2006.01)**( 13 ) T2****( 30 )** 202016104155 U 2016.07.28. DE

---

**( 11 ) E045576****( 21 ) E 14 178746****( 96 ) EP 20140178746** 2009.05.20.**( 97 ) EP 2799627 A2** 2014.11.05.**EP 2799627 B1** 2019.07.31.**( 73 )** Manitou Italia S.r.l., 41013 Castelfranco Emilia (Modena) (IT)**( 72 )** MAGNI, Riccardo**( 74 )** SBGK Szabadalmi Ügyvivői Iroda, 1062 Budapest, (HU)**( 54 ) Markolószerző szám tehermozgató járművekhez****( 51 ) E02F 5/10** (2006.01)**B66F 9/065** (2006.01)**B66F 9/14** (2006.01)**B66F 9/18** (2006.01)**( 13 ) T2****( 30 )** MO20080192 2008.07.14. IT

---

**( 11 ) E045836****( 21 ) E 10 837946****( 96 ) EP 20100837946** 2010.12.15.**( 97 ) EP 2512211 A1** 2011.06.23.**EP 2512211 B1** 2019.05.01.**( 73 )** Kverneland Group Operations Norway AS, 4355 Kvernaland (NO)**( 72 )** SKJAEVELAND, Magne**( 74 )** SBGK Szabadalmi Ügyvivői Iroda, 1062 Budapest, (HU)**( 54 ) Kopórészes eszköz munkaszerszámmal****( 51 ) E02F 9/28** (2006.01)**A01B 15/06** (2006.01)**A01B 23/02** (2006.01)**( 13 ) T2****( 30 )** 20093547 2009.12.17. NO

---

**( 11 ) E045506****( 21 ) E 09 754124****( 96 ) EP 20090754124** 2009.05.29.**( 97 ) EP 2300670 A1** 2009.12.03.**EP 2300670 B1** 2019.05.08.**( 73 )** McAlpine & Company Limited, Glasgow G52 4LF (GB)**( 72 )** MCALPINE, James, Kenneth**( 74 )** SBGK Szabadalmi Ügyvivői Iroda, 1062 Budapest, (HU)**( 54 ) Továbbfejlesztett hulladékcsapda****( 51 ) E03F 5/04** (2006.01)**F16B 37/00** (2006.01)**( 13 ) T2****( 30 )** 0809796 2008.05.30. GB

---

- ( 11 ) **E046083**  
 ( 21 ) **E 16 716861**  
 ( 96 ) **EP 20160716861** 2016.04.15.  
 ( 97 ) **EP 3283702 A1** 2016.10.20.  
       **EP 3283702 B1** 2019.05.22.  
 ( 73 ) Mohorn, Wilhelm, 2651 Reichenau an der Rax (AT)  
       Mohorn, Caroline, 1060 Wien (AT)  
 ( 72 ) MOHORN, Wilhelm  
 ( 74 ) Danubia Szabadalmi és Jogi Iroda Kft., 1051 Budapest, (HU)  
 ( 54 ) **Készülék geo-gravomágneses mező erősítésére vagy visszafordítására**  
 ( 51 ) **E04B 1/70** (2006.01)  
       **H01F 5/00** (2006.01)  
 ( 13 ) **T2**  
 ( 30 ) 503042015 2015.04.17. AT

- ( 11 ) **E045902**  
 ( 21 ) **E 17 158677**  
 ( 96 ) **EP 20170158677** 2017.03.01.  
 ( 97 ) **EP 3290615 A1** 2018.03.07.  
       **EP 3290615 B1** 2019.06.19.  
 ( 73 ) PMC Industries Inc., Plainville, Connecticut 06062 (US)  
 ( 72 ) KOVACS, Tamas  
 ( 74 ) SBGK Szabadalmi Ügyvivői Iroda, 1062 Budapest, (HU)  
 ( 54 ) **Hóvisszatartó rendszer**  
 ( 51 ) **E04D 13/10** (2006.01)  
 ( 13 ) **T2**  
 ( 30 ) 201615254892 2016.09.01. US

- ( 11 ) **E045941**  
 ( 21 ) **E 14 817686**  
 ( 96 ) **EP 20140817686** 2014.06.26.  
 ( 97 ) **EP 3014034 A1** 2014.12.31.  
       **EP 3014034 B1** 2019.10.02.  
 ( 73 ) Välinge Innovation AB, 263 65 Viken (SE)  
 ( 72 ) BOO, Christian  
 ( 74 ) Olle Bäcklund, S-162 65 Vällingby, (SE)  
 ( 54 ) **Építőpanel mechanikus reteszelőrendszerrel**  
 ( 51 ) **E04F 15/02** (2006.01)  
       **E04F 15/10** (2006.01)  
 ( 13 ) **T2**  
 ( 30 ) 1350783 2013.06.27. SE  
       1351323 2013.11.08. SE

- ( 11 ) **E045572**  
 ( 21 ) **E 15 195256**  
 ( 96 ) **EP 20150195256** 2010.03.26.  
 ( 97 ) **EP 3037606 A1** 2016.06.29.  
       **EP 3037606 B1** 2019.05.08.



---

( 73 ) Pfeifer Holding GmbH & Co. KG, 87700 Memmingen (DE)

( 72 ) KINTSCHER, Matthias

Neef, Christoph

( 74 ) SBGK Szabadalmi Ügyvivői Iroda, 1062 Budapest, (HU)

**( 54 ) Teherhordó eszköz**

( 51 ) **E04G 21/14** (2006.01)

**B28B 23/00** (2006.01)

**B66C 1/66** (2006.01)

**F16B 45/00** (2006.01)

( 13 ) **T2**

( 30 ) 202009004065 U 2009.03.26. DE

---

( 11 ) **E045760**

( 21 ) **E 12 845540**

( 96 ) **EP 20120845540** 2012.10.29.

( 97 ) **EP 2773825 A1** 2013.05.10.

**EP 2773825 B1** 2019.07.17.

( 73 ) Strong Industries Inc., Northumberland, PA 17857 (US)

( 72 ) SPICER, Wade

( 74 ) SBGK Szabadalmi Ügyvivői Iroda, 1062 Budapest, (HU)

**( 54 ) Fügőlegetesen működtethető fedélrendszerrel rendelkező spa**

( 51 ) **E04H 4/08** (2006.01)

( 13 ) **T2**

( 30 ) 201161553665 P 2011.10.31. US

---

( 11 ) **E045840**

( 21 ) **E 15 160643**

( 96 ) **EP 20150160643** 2015.03.24.

( 97 ) **EP 2924195 A1** 2015.09.30.

**EP 2924195 B1** 2019.05.22.

( 73 ) HOPPE AG, 39011 Lana (BZ) (IT)

( 72 ) Karnutsch, Elias

Schuberth, Oliver

( 74 ) SBGK Szabadalmi Ügyvivői Iroda, 1062 Budapest, (HU)

**( 54 ) Ütközőtest egy ajtó vagy ablak fogantyúja számára, és fogantyú-összeállítás egy ütközőtesttel**

( 51 ) **E05B 1/00** (2006.01)

**E05B 3/06** (2006.01)

( 13 ) **T2**

( 30 ) 102014104119 2014.03.25. DE

---

( 11 ) **E045744**

( 21 ) **E 16 705479**

( 96 ) **EP 20160705479** 2016.02.16.

( 97 ) **EP 3350394 A1** 2017.03.23.

**EP 3350394 B1** 2019.09.25.

( 73 ) Siegenia-Aubi KG, 57234 Wilnsdorf (DE)

( 72 ) GEBHARDT, Jens

KAMINSKI, Martin

---

NASSAR, Ali

SCHOLZ, Sascha

( 74 ) Danubia Szabadalmi és Jogi Iroda Kft., 1051 Budapest, (HU)

**( 54 ) Hajtórúdvasalás****( 51 ) E05C 9/18** (2006.01)**E05B 15/02** (2006.01)**( 13 ) T2**

( 30 ) 202015006474 U 2015.09.18. DE

**( 11 ) E045799****( 21 ) E 15 168266****( 96 ) EP 20150168266** 2015.05.19.**( 97 ) EP 2947246 A1** 2015.11.25.**EP 2947246 B1** 2019.07.24.

( 73 ) D.G.N. S.R.L., 41123 Modena (IT)

( 72 ) ZETTI, Daniele

( 74 ) Danubia Szabadalmi és Jogi Iroda Kft., 1051 Budapest, (HU)

**( 54 ) Kivetőpánt csillapított zárással****( 51 ) E05D 3/16** (2006.01)**E05F 5/10** (2006.01)**( 13 ) T2**

( 30 ) MO20140143 2014.05.23. IT

**( 11 ) E045677****( 21 ) E 17 711553****( 96 ) EP 20170711553** 2017.02.27.**( 97 ) EP 3420169 A1** 2017.08.31.**EP 3420169 B1** 2019.04.24.

( 73 ) Julius Blum GmbH, 6973 Höchst (AT)

( 72 ) HOLZAPFEL, Andreas

SCHLUGE, Philip

( 74 ) Danubia Szabadalmi és Jogi Iroda Kft., 1051 Budapest, (HU)

**( 54 ) Állítókar-hajtás****( 51 ) E05F 1/10** (2006.01)**( 13 ) T2**

( 30 ) 501452016 2016.02.26. AT

**( 11 ) E045665****( 21 ) E 15 813484****( 96 ) EP 20150813484** 2015.12.07.**( 97 ) EP 3234292 A1** 2016.06.23.**EP 3234292 B1** 2019.05.22.

( 73 ) Invisifold Limited, Southampton, Hampshire SO31 4QJ (GB)

( 72 ) INGRAM, Neil

SMITH, Stephen

( 74 ) Arinova Szabadalmi és Védjegy Iroda, 1122 Budapest, (HU)

**( 54 ) Ablak, amely mind csúsztatható, mind elforgatva nyitható****( 51 ) E06B 3/50** (2006.01)**E05D 15/58** (2006.01)

---

**( 13 ) T2**

( 30 ) 201422581 2014.12.18. GB

---

**( 11 ) E045632****( 21 ) E 14 825729****( 96 ) EP 20140825729** 2014.07.18.**( 97 ) EP 3022377 A1** 2015.01.22.**EP 3022377 B1** 2019.05.15.

( 73 ) Litezone Technologies Inc., Edmonton, Alberta T6R 1S5 (CA)

( 72 ) CLARAHAN, Gregory, L.

( 74 ) Arinova Szabadalmi és Védjegy Iroda, 1122 Budapest, (HU)

**( 54 ) Nyomáskiegyenlített üveg egység****( 51 ) E06B 7/02** (2006.01)**E06B 3/66** (2006.01)**E06B 3/663** (2006.01)**E06B 3/67** (2006.01)**E06B 3/677** (2006.01)**E06B 7/12** (2006.01)**E06B 7/14** (2006.01)**( 13 ) T2**

( 30 ) PCT/CA2013/000653 2013.07.19. WO

---

**( 11 ) E045769****( 21 ) E 16 808265****( 96 ) EP 20160808265** 2016.06.09.**( 97 ) EP 3308022 A1** 2016.12.15.**EP 3308022 B1** 2019.09.04.

( 73 ) Unico, LLC, Franksville, WI 53126-0505 (US)

( 72 ) GREGORY, Benjamin J.

( 74 ) SBGK Szabadalmi Ügyvivői Iroda, 1062 Budapest, (HU)

**( 54 ) Kettős kiképzésű, lineáris rudazatszivattyú****( 51 ) E21B 43/12** (2006.01)**F04B 17/03** (2006.01)**F04B 23/06** (2006.01)**F04B 47/02** (2006.01)**F04B 49/06** (2006.01)**F16H 19/04** (2006.01)**( 13 ) T2**

( 30 ) 201562173596 P 2015.06.10. US

201615171501 2016.06.02. US

---

**( 11 ) E045688****( 21 ) E 15 814576****( 96 ) EP 20150814576** 2015.06.29.**( 97 ) EP 3161254 A1** 2016.01.07.**EP 3161254 B1** 2019.05.01.

( 73 ) Quidnet Energy Inc., Houston, TX 77043 (US)

( 72 ) SCHMIDT, Howard K.

MANDELL, Aaron H.

- 
- ( 74 ) Danubia Szabadalmi és Jogi Iroda Kft., 1051 Budapest, (HU)
- ( 54 ) Hidraulikus geológiai repesztéses energiatároló rendszer sótanítással**
- ( 51 ) **E21B 43/26** (2006.01)  
**B65G 5/00** (2006.01)  
**C02F 1/44** (2006.01)  
**C02F103/06** (2006.01)  
**F03B 13/06** (2006.01)  
**F03D 9/17** (2016.01)  
**H02K 7/18** (2006.01)
- ( 13 ) **T2**
- ( 30 ) 201414318742 2014.06.30. US
- 

- ( 11 ) **E045871**
- ( 21 ) **E 11 008326**
- ( 96 ) **EP 20110008326** 2011.10.14.  
( 97 ) **EP 2441915 A2** 2012.04.18.  
**EP 2441915 B1** 2019.06.12.
- ( 73 ) Tocircle Industries AS, 0115 Oslo (NO)
- ( 72 ) NYLAENDE Harald
- ( 74 ) SBGK Szabadalmi Ügyvivői Iroda, 1062 Budapest, (HU)
- ( 54 ) Lapátos szivattyú**
- ( 51 ) **F01C 21/08** (2006.01)  
**F01C 21/10** (2006.01)  
**F04C 2/344** (2006.01)
- ( 13 ) **T2**
- ( 30 ) 20101436 2010.10.15. NO
- 

- ( 11 ) **E045932**
- ( 21 ) **E 11 165678**
- ( 96 ) **EP 20110165678** 2011.05.11.  
( 97 ) **EP 2390493 A2** 2011.11.30.  
**EP 2390493 B1** 2019.06.26.
- ( 73 ) SEG Automotive Germany GmbH, 70499 Stuttgart (DE)
- ( 72 ) Fein, Mathias
- ( 74 ) SBGK Szabadalmi Ügyvivői Iroda, 1062 Budapest, (HU)
- ( 54 ) Indítómotor belsőégésű motor indítóberendezéséhez**
- ( 51 ) **F02N 15/00** (2006.01)
- ( 13 ) **T2**
- ( 30 ) 102011075653 2011.05.11. DE  
102010029268 2010.05.25. DE
- 

- ( 11 ) **E045870**
- ( 21 ) **E 13 183279**
- ( 96 ) **EP 20130183279** 2013.09.06.  
( 97 ) **EP 2713041 A2** 2014.04.02.  
**EP 2713041 B1** 2019.09.04.
- ( 73 ) SEG Automotive Germany GmbH, 70499 Stuttgart (DE)
- ( 72 ) CAPEK, Oliver
- ( 74 ) SBGK Szabadalmi Ügyvivői Iroda, 1062 Budapest, (HU)
-

**( 54 ) Indító berendezés és eljárás az indító berendezés összeszerelésére és/vagy gyártására**

- ( 51 ) **F02N 15/00** (2006.01)  
**F02N 15/02** (2006.01)  
**F02N 15/04** (2006.01)  
**F02N 15/06** (2006.01)

**( 13 ) T2**

( 30 ) 102012217517 2012.09.27. DE

**( 11 ) E046043****( 21 ) E 16 181700****( 96 ) EP 20160181700** 2016.07.28.**( 97 ) EP 3124784 A1** 2017.02.01.**EP 3124784 B1** 2019.07.31.

( 73 ) Hilpert, Sabine, 96264 Altenkunstadt (DE)

( 72 ) Hilpert, Sabine

( 74 ) Danubia Szabadalmi és Jogi Iroda Kft., 1051 Budapest, (HU)

**( 54 ) Szerkezet energiaátalakításra**

- ( 51 ) **F03B 3/08** (2006.01)  
**F01D 1/32** (2006.01)

**( 13 ) T2**

( 30 ) 102015112569 2015.07.30. DE

**( 11 ) E045787****( 21 ) E 14 888922****( 96 ) EP 20140888922** 2014.04.07.**( 97 ) EP 3129641 A1** 2015.10.15.**EP 3129641 B1** 2019.07.24.

( 73 ) Horvath, Istvan, 1202 Budapest (HU)

( 72 ) Horvath, Istvan

( 74 ) Kacsukpatent Kft., 1139 Budapest, (HU)

**( 54 ) Vízáramot hasznosító vízerőgép és lapátkerék vízáramot hasznosító vízerőgéphez**

- ( 51 ) **F03B 7/00** (2006.01)  
**F03B 17/06** (2006.01)

**( 13 ) T2****( 11 ) E046092****( 21 ) E 17 169939****( 96 ) EP 20170169939** 2017.05.08.**( 97 ) EP 3263887 A2** 2018.01.03.**EP 3263887 B1** 2019.07.03.

( 73 ) Neglenco S.r.l., 23900 Lecco (LC) (IT)

( 72 ) CINQUE, Gledis

( 74 ) PINTZ ÉS TÁRSAI Szabadalmi, Védjegy és Jogi Iroda Kft., 1444 Budapest, (HU)

**( 54 ) Vízfolyásba beépíthető villamos áramfejlesztő**

- ( 51 ) **F03B 17/06** (2006.01)  
**H02N 2/18** (2006.01)

**( 13 ) T2**

( 30 ) UA20163275 2016.05.09. IT  
UA20160691 U 2016.05.09. IT

- ( 11 ) **E045922**  
 ( 21 ) **E 16 770101**  
 ( 96 ) **EP 20160770101** 2016.08.24.  
 ( 97 ) **EP 3341608 A1** 2017.03.02.  
       **EP 3341608 B1** 2019.09.04.  
 ( 73 ) Staszór, Roman, 97-300 Piotrków Trybunalski (PL)  
 ( 72 ) Staszór, Roman  
 ( 74 ) Danubia Szabadalmi és Jogi Iroda Kft., 1051 Budapest, (HU)  
 ( 54 ) **Alagút szélturbina vízszintes rotor forgástengellyel**  
 ( 51 ) **F03D 1/04** (2006.01)  
 ( 13 ) **T2**  
 ( 30 ) 41366415 2015.08.25. PL

- ( 11 ) **E046040**  
 ( 21 ) **E 14 825905**  
 ( 96 ) **EP 20140825905** 2014.07.18.  
 ( 97 ) **EP 3021981 A1** 2015.01.22.  
       **EP 3021981 B1** 2019.09.04.  
 ( 73 ) Graco Minnesota Inc., Minneapolis, MN 55413-1894 (US)  
 ( 72 ) FEHR, David, L.  
       INGEBRAND, John, R.  
       SHAFFER, Jeffrey, U.  
 ( 74 ) Danubia Szabadalmi és Jogi Iroda Kft., 1051 Budapest, (HU)  
 ( 54 ) **Porlasztórendszer nyomás- és arányszabályozása**  
 ( 51 ) **F04B 5/00** (2006.01)  
       **B05B 7/00** (2006.01)  
       **B05B 9/00** (2006.01)  
       **B05B 12/00** (2006.01)  
 ( 13 ) **T2**  
 ( 30 ) 201361856104 P 2013.07.19. US

- ( 11 ) **E046038**  
 ( 21 ) **E 14 825989**  
 ( 96 ) **EP 20140825989** 2014.07.18.  
 ( 97 ) **EP 3021978 A1** 2015.01.22.  
       **EP 3021978 B1** 2019.09.04.  
 ( 73 ) Graco Minnesota Inc., Minneapolis, MN 55413-1894 (US)  
 ( 72 ) FEHR, David, L.  
       INGEBRAND, John, R.  
       VAN KEULEN, Dennis, J.  
 ( 74 ) Danubia Szabadalmi és Jogi Iroda Kft., 1051 Budapest, (HU)  
 ( 54 ) **Porlasztórendszer nyomáseltérés-monitoring**  
 ( 51 ) **F04B 5/02** (2006.01)  
       **B05B 7/04** (2006.01)  
       **B05B 7/24** (2006.01)  
       **B05B 9/04** (2006.01)  
       **B05B 12/14** (2006.01)  
       **F04B 15/02** (2006.01)

---

	<b>F16N 7/32</b>	(2006.01)
<b>( 13 ) T2</b>		
<b>( 30 )</b>	201361856104 P	2013.07.19. US

---

<b>( 11 ) E045920</b>		
<b>( 21 ) E 16 154566</b>		
<b>( 96 ) EP 20160154566</b>		2016.02.05.
<b>( 97 ) EP 3056732 A1</b>		2016.08.17.
	<b>EP 3056732 B1</b>	2019.06.12.
<b>( 73 )</b>	Chou, Wen-San, Tainan City (TW)	
<b>( 72 )</b>	Chou, Wen-San	
<b>( 74 )</b>	Sworks Nemzetközi Szabadalmi Ügyvivői Iroda Kft., 1134 Budapest, (HU)	
<b>( 54 ) Feljavított légkompresszor</b>		
<b>( 51 ) F04B 39/12</b>		(2006.01)
	<b>F04B 35/04</b>	(2006.01)
	<b>F04B 39/14</b>	(2006.01)
<b>( 13 ) T2</b>		
<b>( 30 )</b>	104105168	2015.02.13. TW

---

<b>( 11 ) E045543</b>		
<b>( 21 ) E 14 151494</b>		
<b>( 96 ) EP 20140151494</b>		2014.01.16.
<b>( 97 ) EP 2757273 A2</b>		2014.07.23.
	<b>EP 2757273 B1</b>	2019.06.26.
<b>( 73 )</b>	Würth International AG, 7000 Chur (CH)	
<b>( 72 )</b>	Schweigl, Christoph Kuprian, Wolfgang	
<b>( 74 )</b>	SBGK Szabadalmi Ügyvivői Iroda, 1062 Budapest, (HU)	
<b>( 54 ) Integrált bádogos csavarkulcs és hozzá tartozó kézi lyukasztó lyukasztási távolság beállító funkcióval</b>		
<b>( 51 ) F16B 13/02</b>		(2006.01)
	<b>B26F 1/36</b>	(2006.01)
	<b>E04F 21/18</b>	(2006.01)
	<b>F16B 13/12</b>	(2006.01)
<b>( 13 ) T2</b>		
<b>( 30 )</b>	102013200682	2013.01.17. DE

---

<b>( 11 ) E045968</b>		
<b>( 21 ) E 14 785472</b>		
<b>( 96 ) EP 20140785472</b>		2014.04.17.
<b>( 97 ) EP 2986861 A1</b>		2014.10.23.
	<b>EP 2986861 B1</b>	2019.09.11.
<b>( 73 )</b>	Hexchex Pty Ltd., Wangara, Western Australia 6065 (AU)	
<b>( 72 )</b>	LIVINGSTONE, Alexander LIVINGSTONE, Norman BOURNE-MULLEN, Sean	
<b>( 74 )</b>	Danubia Szabadalmi és Jogi Iroda Kft., 1051 Budapest, (HU)	
<b>( 54 ) Elfordulásjelző</b>		
<b>( 51 ) F16B 41/00</b>		(2006.01)
	<b>B60B 3/16</b>	(2006.01)

---

- 
- F16B 1/00** (2006.01)  
**F16B 31/02** (2006.01)
- ( 13 ) **T2**  
( 30 ) 2013901363 2013.04.18. AU
- 
- ( 11 ) **E045418**  
( 21 ) **E 14 777635**  
( 96 ) **EP 20140777635** 2014.10.01.  
( 97 ) **EP 3052830 A1** 2015.04.09.  
**EP 3052830 B1** 2019.07.03.
- ( 73 ) KNORR-BREMSE Systeme für Nutzfahrzeuge GmbH, 80809 München (DE)  
( 72 ) RGUICHI, Abdelaziz  
ADAMCZYK, Philipp  
KLINGNER, Matthias  
WERTH, Alexander  
Peschel, Michael  
THEIL, Robert
- ( 74 ) SBGK Szabadalmi Ügyvivői Iroda, 1062 Budapest, (HU)
- ( 54 ) **Tárcsafék és tárcsafék fékbetét készlet**
- ( 51 ) **F16D 55/226** (2006.01)  
**F16D 65/00** (2006.01)  
**F16D 65/095** (2006.01)
- ( 13 ) **T2**  
( 30 ) 102013016312 2013.10.04. DE
- 
- ( 11 ) **E045547**  
( 21 ) **E 16 705720**  
( 96 ) **EP 20160705720** 2016.01.11.  
( 97 ) **EP 3245418 A1** 2016.07.21.  
**EP 3245418 B1** 2019.07.10.
- ( 73 ) BPW Bergische Achsen KG, 51674 Wiehl (DE)  
( 72 ) Klaas, Thomas  
PEHLE, Michael  
DOWE, Andreas
- ( 74 ) SBGK Szabadalmi Ügyvivői Iroda, 1062 Budapest, (HU)
- ( 54 ) **Tárcsafék valamint működtető elem tárcsafék utánállító berendezéséhez**
- ( 51 ) **F16D 65/18** (2006.01)  
**F16D 65/56** (2006.01)
- ( 13 ) **T2**  
( 30 ) 102015100322 2015.01.12. DE
- 
- ( 11 ) **E045809**  
( 21 ) **E 12 004212**  
( 96 ) **EP 20120004212** 2012.06.01.  
( 97 ) **EP 2581625 A2** 2013.04.17.  
**EP 2581625 B1** 2019.07.31.
- ( 73 ) Vibracoustic CV Air Springs GmbH, 20099 Hamburg (DE)  
( 72 ) Weber, Michael  
Dehlwes, Stephan
-



---

( 74 ) SBGK Szabadalmi Ügyvivői Iroda, 1062 Budapest, (HU)

**( 54 ) Integrált szelepezérléssel ellátott légrugó-elrendezés vagy légrugós csillapító**

**( 51 ) F16F 9/05** (2006.01)

**B60G 17/048** (2006.01)

**B60G 17/052** (2006.01)

**B60G 17/056** (2006.01)

**( 13 ) T2**

( 30 ) 102011114570 2011.09.30. DE

---

**( 11 ) E045915**

**( 21 ) E 15 745423**

**( 96 ) EP 20150745423** 2015.07.21.

**( 97 ) EP 3180547 A1** 2016.02.18.

**EP 3180547 B1** 2019.06.05.

( 73 ) Mühlhoff Umformtechnik GmbH, 47589 Uedem (DE)

( 72 ) HINCKERS, Hubert

( 74 ) SBGK Szabadalmi Ügyvivői Iroda, 1062 Budapest, (HU)

**( 54 ) Eljárás lendkerék előállítására**

**( 51 ) F16H 55/06** (2006.01)

**F16F 15/30** (2006.01)

**( 13 ) T2**

( 30 ) 102014111581 2014.08.13. DE

---

**( 11 ) E045956**

**( 21 ) E 11 782830**

**( 96 ) EP 20110782830** 2011.05.17.

**( 97 ) EP 2572134 A1** 2011.11.24.

**EP 2572134 B1** 2019.07.31.

( 73 ) ShawCor Ltd., Toronto, Ontario M9W 1M7 (CA)

( 72 ) TAILOR, Dilip

DUNN, Ronald, J.

LAFERRIERE, Pascal

KLEJMAN, Aaron

( 74 ) Danubia Szabadalmi és Jogi Iroda Kft., 1051 Budapest, (HU)

**( 54 ) Befogadó tag, ami két csőszakasz között kapcsolóelemet képez és ennek alkalmazása kötések létrehozására**

**( 51 ) F16L 47/03** (2006.01)

**B29C 65/00** (2006.01)

**B29C 65/34** (2006.01)

**B29C 65/36** (2006.01)

**F16L 13/10** (2006.01)

**F16L 47/22** (2006.01)

**F16L 59/18** (2006.01)

**( 13 ) T2**

( 30 ) 2704406 2010.05.19. CA

---

**( 11 ) E045683**

**( 21 ) E 15 020199**

**( 96 ) EP 20150020199** 2015.10.24.

**( 97 ) EP 3012506 A1** 2016.04.27.

---

---

**EP 3012506 B1** 2019.04.17.

- ( 73 ) T.D. Williamson Italiana S.r.l., 29029 Niviano di Rivergaro (PC) (IT)  
 ( 72 ) Odori, Mauro  
 ( 74 ) PINTZ ÉS TÁRSAI Szabadalmi, Védjegy és Jogi Iroda Kft., 1444 Budapest, (HU)

**( 54 ) Aktív automatikus biztonsági rendszer munkakörnyezetekhez**

- ( 51 ) **F16P 3/14** (2006.01)  
**B23K 37/00** (2006.01)

**( 13 ) T2**

- ( 30 ) BO20140590 2014.10.24. IT
- 

**( 11 ) E046103**

**( 21 ) E 10 183372**

**( 96 ) EP 20100183372** 2003.06.20.

**( 97 ) EP 2273179 A2** 2011.01.12.

**EP 2273179 B1** 2019.08.07.

( 73 ) Soda-Club (CO2) AG, 6300 Zug (CH)

( 72 ) Funt, Mark

Leved, Gregory

Ben-Simon, Michel

Cohen, Avraham

( 74 ) SBGK Szabadalmi Ügyvivői Iroda, 1062 Budapest, (HU)

**( 54 ) Szelep tartály lezárására**

( 51 ) **F17C 13/04** (2006.01)

**( 13 ) T2**

- ( 30 ) 02015978 2002.07.18. EP
- 

**( 11 ) E045678**

**( 21 ) E 15 175821**

**( 96 ) EP 20150175821** 2015.07.08.

**( 97 ) EP 2993384 A1** 2016.03.09.

**EP 2993384 B1** 2019.04.24.

( 73 ) vosla GmbH, 08523 Plauen (DE)

( 72 ) WINKLER, Markus

ENENKEL, Martin

( 74 ) Danubia Szabadalmi és Jogi Iroda Kft., 1051 Budapest, (HU)

**( 54 ) Szalag alakú fényforrás, lámpa, és eljárás a szalag alakú fényforrás előállítására**

( 51 ) **F21K 9/90** (2016.01)

**F21K 9/232** (2016.01)

**F21S 4/00** (2006.01)

**F21S 4/22** (2016.01)

**F21Y103/10** (2016.01)

**F21Y107/00** (2016.01)

**F21Y115/10** (2016.01)

**H05K 1/02** (2006.01)

**H05K 1/05** (2006.01)

**H05K 1/18** (2006.01)

**( 13 ) T2**

- ( 30 ) 102014213561 2014.07.11. DE
-

- 
- ( 11 ) **E045804**  
 ( 21 ) **E 17 174747**  
 ( 96 ) **EP 20170174747** 2017.06.07.  
 ( 97 ) **EP 3301364 A1** 2018.04.04.  
       **EP 3301364 B1** 2019.08.07.  
 ( 73 ) Siemens Aktiengesellschaft, 80333 München (DE)  
 ( 72 ) Lochschmied, Rainer  
       Schmanau, Mike  
       Schmiederer, Bernd  
 ( 74 ) SBGK Szabadalmi Ügyvivői Iroda, 1062 Budapest, (HU)  
 ( 54 ) **Égetőberendezés égővel és turbulens áramlásokhoz átfolyásmérő egységgel**  
 ( 51 ) **F23D 14/60** (2006.01)  
       **F23N 1/02** (2006.01)  
       **F23N 5/18** (2006.01)  
 ( 13 ) **T2**  
 ( 30 ) 16191977 2016.09.30. EP
- 

- ( 11 ) **E046039**  
 ( 21 ) **E 17 207170**  
 ( 96 ) **EP 20170207170** 2017.12.13.  
 ( 97 ) **EP 3346198 A1** 2018.07.11.  
       **EP 3346198 B1** 2019.08.07.  
 ( 73 ) Carlieuklima S.r.l., 33074 Fontanafredda (PN) (IT)  
 ( 72 ) MARTOREL, Gastone  
 ( 74 ) Danubia Szabadalmi és Jogi Iroda Kft., 1051 Budapest, (HU)  
 ( 54 ) **Sugárzócsöves fűtésrendszer**  
 ( 51 ) **F24D 5/08** (2006.01)  
       **F23C 3/00** (2006.01)  
       **F23C 9/00** (2006.01)  
       **F23D 14/02** (2006.01)  
       **F23D 14/14** (2006.01)  
       **F23D 14/60** (2006.01)  
       **F23L 3/00** (2006.01)  
       **F23L 5/02** (2006.01)  
 ( 13 ) **T2**  
 ( 30 ) 201600126485 2016.12.14. IT
- 

- ( 11 ) **E045691**  
 ( 21 ) **E 14 809522**  
 ( 96 ) **EP 20140809522** 2014.10.30.  
 ( 97 ) **EP 3063488 A1** 2015.05.07.  
       **EP 3063488 B1** 2019.08.07.  
 ( 73 ) FONDITAL S.p.A., Vobarno (IT)  
 ( 72 ) FUSI, Fabio  
 ( 74 ) dr. Csányi Balázs Mihály, 1111 Budapest, (HU)  
 ( 54 ) **Fűtési célt szolgáló csőradiátor és a csőradiátor gyártási mechanizmusa**  
 ( 51 ) **F28D 1/053** (2006.01)  
       **F28D 21/00** (2006.01)  
       **F28F 9/02** (2006.01)
-

---

	<b>F28F 9/16</b>	(2006.01)
	<b>F28F 9/18</b>	(2006.01)
	<b>F28F 21/08</b>	(2006.01)
<b>( 13 ) T2</b>		
( 30 )	MI20131806	2013.10.30. IT

---

<b>( 11 ) E045594</b>		
<b>( 21 ) E 13 726561</b>		
<b>( 96 ) EP 20130726561</b>		2012.06.05.
<b>( 97 ) EP 2856060 A1</b>		2013.12.12.
	<b>EP 2856060 B1</b>	2019.07.10.
( 73 )	Société Technique pour l'Energie Atomique, 91190 Villiers Le Bacle (FR)	
( 72 )	CASTANIE, Christophe CHARCOSSET, Jean-Yves	
( 74 )	Danubia Szabadalmi és Jogi Iroda Kft., 1051 Budapest, (HU)	
<b>( 54 ) Lemezes hőcserélő a járatok közötti homogén közegáramlások megvalósításához</b>		
<b>( 51 ) F28F 9/02</b>	(2006.01)	
	<b>F28D 9/00</b>	(2006.01)
	<b>F28D 21/00</b>	(2006.01)
<b>( 13 ) T2</b>		
( 30 )	1255233	2012.06.05. FR

---

<b>( 11 ) E046031</b>		
<b>( 21 ) E 16 766226</b>		
<b>( 96 ) EP 20160766226</b>		2016.09.06.
<b>( 97 ) EP 3353486 A1</b>		2017.03.30.
	<b>EP 3353486 B1</b>	2019.09.04.
( 73 )	Linde Aktiengesellschaft, 80331 München (DE)	
( 72 )	EHEGARTNER, Florian MCCAFFERY, John	
( 74 )	Danubia Szabadalmi és Jogi Iroda Kft., 1051 Budapest, (HU)	
<b>( 54 ) Hőátadó cső, légfűtéses elpárologtató és eljárás egy hőátadó cső előállítására</b>		
<b>( 51 ) F28F 17/00</b>	(2006.01)	
	<b>F28F 19/02</b>	(2006.01)
<b>( 13 ) T2</b>		
( 30 )	15002747	2015.09.23. EP

---

<b>( 11 ) E046030</b>		
<b>( 21 ) E 13 198560</b>		
<b>( 96 ) EP 20130198560</b>		2013.12.19.
<b>( 97 ) EP 2746717 A2</b>		2014.06.25.
	<b>EP 2746717 B1</b>	2019.05.29.
( 73 )	Oakland University, Rochester, MI 48309-4401 (US)	
( 72 )	Latcha, Michael A. Nassar, Sayed A. Uras, Mehmet H.	
( 74 )	Danubia Szabadalmi és Jogi Iroda Kft., 1051 Budapest, (HU)	
<b>( 54 ) Elrendezés teherviselő szerkezetek gyors szétválasztására</b>		
<b>( 51 ) F42B 3/00</b>	(2006.01)	

---

---

<b>F41H 7/04</b>	(2006.01)
<b>( 13 ) T2</b>	
( 30 ) 201261745096 P	2012.12.21. US
201313828965	2013.03.14. US

---

<b>( 11 ) E045623</b>	
<b>( 21 ) E 15 189812</b>	
<b>( 96 ) EP 20150189812</b>	2015.10.14.
<b>( 97 ) EP 3156760 A1</b>	2017.04.19.
<b>EP 3156760 B1</b>	2019.07.10.
( 73 ) Sturm Maschinen- & Anlagenbau GmbH, 94330 Salching (DE)	
( 72 ) Dr. Ullrich, Wolfgang Janetzki, Wolfgang Klinger, Philip Bader, Florian	
( 74 ) Danubia Szabadalmi és Jogi Iroda Kft., 1051 Budapest, (HU)	
<b>( 54 ) Szenzorkészülék és eljárás egy henger alakú üreg felületének vizsgálatára</b>	
<b>( 51 ) G01B 11/245</b>	(2006.01)
<b>G01B 11/00</b>	(2006.01)
<b>G01B 11/02</b>	(2006.01)
<b>G01B 11/12</b>	(2006.01)
<b>G01B 11/24</b>	(2006.01)
<b>( 13 ) T2</b>	

---

<b>( 11 ) E045533</b>	
<b>( 21 ) E 15 759744</b>	
<b>( 96 ) EP 20150759744</b>	2015.09.02.
<b>( 97 ) EP 3189308 A1</b>	2016.03.10.
<b>EP 3189308 B1</b>	2019.07.17.
( 73 ) Infineon Technologies AG, 85579 Neubiberg (DE)	
( 72 ) AICHRIEDLER, Leo AUSSERLECHNER, Udo SLAMA, Peter	
( 74 ) SBGK Szabadalmi Ügyvivői Iroda, 1062 Budapest, (HU)	
<b>( 54 ) Tengelybe integrált szögérzékelő készülék</b>	
<b>( 51 ) G01D 5/14</b>	(2006.01)
<b>( 13 ) T2</b>	
( 30 ) 201414474638	2014.09.02. US

---

<b>( 11 ) E045822</b>	
<b>( 21 ) E 15 198611</b>	
<b>( 96 ) EP 20150198611</b>	2015.12.09.
<b>( 97 ) EP 3179218 A1</b>	2017.06.14.
<b>EP 3179218 B1</b>	2019.06.05.
( 73 ) Acail Gas, S.A., 4520-715 Souto VFR (PT)	
( 72 ) PAIS MELO, MARCO ALEXANDRE PINHO ANDRADE, Nuno Vasco	
( 74 ) SBGK Szabadalmi Ügyvivői Iroda, 1062 Budapest, (HU)	
<b>( 54 ) Berendezés nyomás alatti közeget tartalmazó tartály fizikai mennyiségének vezérlésére, mérésére és</b>	

---

## továbbítására

( 51 ) **G01F 15/06** (2006.01)( 13 ) **T2**

( 30 ) 108396 2015.04.22. PT

( 11 ) **E045901**( 21 ) **E 15 834790**( 96 ) **EP 20150834790** 2015.12.08.( 97 ) **EP 3230731 A2** 2016.06.16.**EP 3230731 B1** 2019.08.07.

( 73 ) LAR Process Analysers AG, 12057 Berlin (DE)

( 72 ) ARTS, Werner

GENTHE, Wolfgang

( 74 ) Danubia Szabadalmi és Jogi Iroda Kft., 1051 Budapest, (HU)

( 54 ) **Analizáló berendezés víz- és szennyvízanalízishez**( 51 ) **G01N 31/12** (2006.01)**G01N 33/18** (2006.01)( 13 ) **T2**

( 30 ) 102014118138 2014.12.08. DE

( 11 ) **E045634**( 21 ) **E 14 714353**( 96 ) **EP 20140714353** 2014.02.18.( 97 ) **EP 2956770 A1** 2014.08.21.**EP 2956770 B1** 2019.05.29.

( 73 ) SEKO S.p.A., 02010 Santa Rufina, Cittaducale (RI) (IT)

( 72 ) LIVOTI, Stefano

DAMIANI, Andrea

CORNACCHIOLA, Sergio

( 74 ) Arinova Szabadalmi és Védjegy Iroda, 1122 Budapest, (HU)

( 54 ) **Moduláris szondatartó**( 51 ) **G01N 33/18** (2006.01)**G01N 35/10** (2006.01)( 13 ) **T2**

( 30 ) RM20130090 2013.02.18. IT

( 11 ) **E045587**( 21 ) **E 08 838330**( 96 ) **EP 20080838330** 2008.10.13.( 97 ) **EP 2212692 A2** 2009.04.16.**EP 2212692 B1** 2019.02.13.

( 73 ) Bigtec Private Limited, Karnataka 560 012 (IN)

( 72 ) KUMAR, Kishore, Krishna

JAYARAMAN, Raviprakash

NARASIMHA, Sankaranand, Kaipa

RADHAKRISHNAN, Renjith, Mahiladevi

VISWANATHAN, Sathyadeep

NAIR, Chandrasekhar, Bhaskaran

SUBBARAO, Pillarisetti, Venkata

JAGANNATH, Manjula  
 CHENNAKRISHNAIAH, Shilpa  
 MONDAL, Sudip  
 VENKATARAMAN, Venkatakrishnan

( 74 ) Danubia Szabadalmi és Jogi Iroda Kft., 1051 Budapest, (HU)

**( 54 ) Kézi mikro PCR készülék**

**( 51 ) G01N 33/48** (2006.01)

**B01L 7/00** (2006.01)

**( 13 ) T2**

( 30 ) CH23132007 2007.10.12. IN

CH23122007 2007.10.12. IN

CH23142007 2007.10.12. IN

CH23112007 2007.10.12. IN

CH23282007 2007.10.15. IN

**( 11 ) E045912**

**( 21 ) E 17 382399**

**( 96 ) EP 20170382399** 2017.06.26.

**( 97 ) EP 3421994 A1** 2019.01.02.

**EP 3421994 B1** 2019.05.15.

( 73 ) Biohope Scientific Solutions for Human Health S.L., 28760 Tres Cantos (Madrid) (ES)

( 72 ) Dotor de las Herrerías, Javier

Di Scala, Marianna

Sánchez, Verónica

Portero Sánchez, Isabel

( 74 ) SBGK Szabadalmi Ügyvivői Iroda, 1062 Budapest, (HU)

**( 54 ) Eljárás az immunmodulátor terápiára adott klinikai válasz előrejelzésére és követésére**

**( 51 ) G01N 33/50** (2006.01)

**C12N 5/078** (2010.01)

**( 13 ) T2**

**( 11 ) E045617**

**( 21 ) E 15 727685**

**( 96 ) EP 20150727685** 2015.06.12.

**( 97 ) EP 3155422 A1** 2015.12.17.

**EP 3155422 B1** 2019.05.01.

( 73 ) Hyglos Invest GmbH, 82347 Bernried (DE)

( 72 ) REICH, Johannes

GRALLERT, Holger

( 74 ) Danubia Szabadalmi és Jogi Iroda Kft., 1051 Budapest, (HU)

**( 54 ) Endotoxin felfedése oldatban**

**( 51 ) G01N 33/50** (2006.01)

**( 13 ) T2**

( 30 ) 14172151 2014.06.12. EP

201462011818 P 2014.06.13. US

**( 11 ) E045723**

**( 21 ) E 14 842603**

**( 96 ) EP 20140842603** 2014.09.05.

- 
- ( 97 ) **EP 3041576 A1** 2015.03.12.  
**EP 3041576 B1** 2019.06.19.
- ( 73 ) IDEXX Laboratories, Inc., Westbrook, ME 04092 (US)
- ( 72 ) YERRAMILI, Mahalakshmi  
YERRAMILI, Murthy, V.S.N.
- ( 74 ) SBGK Szabadalmi Ügyvivői Iroda, 1062 Budapest, (HU)
- ( 54 ) **Módszerek vesebetegség kimutatására**
- ( 51 ) **G01N 33/68** (2006.01)  
**G01N 33/70** (2006.01)
- ( 13 ) **T2**
- ( 30 ) 201361874011 P 2013.09.05. US
- 

- ( 11 ) **E045962**
- ( 21 ) **E 15 766001**
- ( 96 ) **EP 20150766001** 2015.03.05.
- ( 97 ) **EP 3120129 A1** 2015.09.24.  
**EP 3120129 B1** 2019.05.22.
- ( 73 ) Daedalus Innovations LLC, Aston, PA 19014 (US)
- ( 72 ) PETERSON, Ronald W.
- ( 74 ) Danubia Szabadalmi és Jogi Iroda Kft., 1051 Budapest, (HU)
- ( 54 ) **Magmintatartó**
- ( 51 ) **G01R 33/30** (2006.01)  
**E21B 25/00** (2006.01)  
**E21B 47/00** (2006.01)  
**E21B 49/08** (2006.01)  
**G01N 15/08** (2006.01)  
**G01N 24/08** (2006.01)
- ( 13 ) **T2**
- ( 30 ) 201461968694 P 2014.03.21. US
- 

- ( 11 ) **E045601**
- ( 21 ) **E 13 893179**
- ( 96 ) **EP 20130893179** 2013.11.14.
- ( 97 ) **EP 3043193 A1** 2015.03.12.  
**EP 3043193 B1** 2019.07.17.
- ( 73 ) Raycan Technology Co., Ltd. (Su Zhou), Suzhou, Jiangsu 215163 (CN)
- ( 72 ) XIE, Qingguo  
ZENG, Chen  
XI, Daoming
- ( 74 ) SBGK Szabadalmi Ügyvivői Iroda, 1062 Budapest, (HU)
- ( 54 ) **Kristályrács modul és eljárás annak előállítására**
- ( 51 ) **G01T 1/202** (2006.01)  
**G01T 1/20** (2006.01)
- ( 13 ) **T2**
- ( 30 ) 201310426359 2013.09.08. CN
- 

- ( 11 ) **E045708**
- ( 21 ) **E 17 709164**
- ( 96 ) **EP 20170709164** 2017.02.22.
-



- 
- ( 97 ) **EP 3394648 A1** 2017.08.31.  
**EP 3394648 B1** 2019.07.17.
- ( 73 ) CooperVision International Holding Company, LP, St. Michael (BB)
- ( 72 ) ROGERS, Victoria  
GEORGE, Melanie  
LUK, Andrew
- ( 74 ) Gödölle, Kékes, Mészáros & Szabó Szabadalmi és Védjegy Iroda, 1024 Budapest, (HU)
- ( 54 ) **Szilikon hidrogél kontaktlencsék, amelyek javított lubricitással rendelkeznek**
- ( 51 ) **G02B 1/04** (2006.01)  
**C11D 1/66** (2006.01)
- ( 13 ) **T2**
- ( 30 ) 201662297957 P 2016.02.22. US
- 

- ( 11 ) **E045721**
- ( 21 ) **E 14 163993**
- ( 96 ) **EP 20140163993** 2014.04.09.
- ( 97 ) **EP 2801846 A1** 2014.11.12.  
**EP 2801846 B1** 2019.07.24.
- ( 73 ) Carl Zeiss Vision International GmbH, 73430 Aalen (DE)
- ( 72 ) Hugenberg, Norbert  
HAIDL, Markus  
VON BLANCKENHAGEN, Bernhard  
Holz, Lothar  
Kraus, Stefan  
Macionczyk, Frank  
Krause, Michael  
Green, Erwin  
Winter, Karl-Heinz  
GLÖGE, Thomas  
Faul, Silvia  
Kollo, Anja  
Peng, Bin  
Pütz, Dr., Jörg  
Kiefer, Patrick  
Hanßen, Adalbert  
Krieger, Michael  
Neuffer, Andreas  
Stroisch, Marc
- ( 74 ) Danubia Szabadalmi és Jogi Iroda Kft., 1051 Budapest, (HU)
- ( 54 ) **Optikai elem nagy diffúzitású bevonattal**
- ( 51 ) **G02B 1/111** (2015.01)  
**G02B 1/113** (2015.01)  
**G02B 1/12** (2006.01)  
**G02B 1/14** (2015.01)  
**G02C 7/02** (2006.01)
- ( 13 ) **T2**
- ( 30 ) 102013208310 2013.05.06. DE
- 

- ( 11 ) **E045977**
-

- ( 21 ) **E 07 767855**  
 ( 96 ) **EP 20070767855** 2007.06.29.  
 ( 97 ) **EP 2040100 A1** 2008.01.03.  
       **EP 2040100 B1** 2019.09.11.  
 ( 73 ) Tokuyama Corporation, Shunan-shi, Yamaguchi-ken 745-8648 (JP)  
 ( 72 ) OTANI, Toshiaki, TOKUYAMA CORPORATION  
       NAGOH, Hironobu, TOKUYAMA CORPORATION  
 ( 74 ) SBGK Szabadalmi Ügyvivői Iroda, 1062 Budapest, (HU)  
 ( 54 ) **Eljárás fotokromatikus optikai tárgy előállítására**  
 ( 51 ) **G02B 5/23** (2006.01)  
       **B05D 1/36** (2006.01)  
       **B05D 7/24** (2006.01)  
       **C08J 7/04** (2006.01)  
       **G02C 7/10** (2006.01)  
 ( 13 ) **T2**  
 ( 30 ) 2006180516 2006.06.30. JP

- ( 11 ) **E045825**  
 ( 21 ) **E 15 724178**  
 ( 96 ) **EP 20150724178** 2015.05.26.  
 ( 97 ) **EP 3152606 A1** 2015.12.10.  
       **EP 3152606 B1** 2019.07.10.  
 ( 73 ) Rosenberger-OSI GmbH & Co. OHG, 86167 Augsburg (DE)  
 ( 72 ) WEIGAND, Benjamin  
       THEOBALD, Christian  
       L'HUILLIER, Johannes Albert  
 ( 74 ) Danubia Szabadalmi és Jogi Iroda Kft., 1051 Budapest, (HU)  
 ( 54 ) **Hullámvezető végfelület rétegbevonat**  
 ( 51 ) **G02B 6/02** (2006.01)  
       **G02B 1/10** (2006.01)  
 ( 13 ) **T2**  
 ( 30 ) 102014008369 2014.06.05. DE

- ( 11 ) **E046072**  
 ( 21 ) **E 14 718620**  
 ( 96 ) **EP 20140718620** 2014.04.22.  
 ( 97 ) **EP 2989496 A1** 2014.10.30.  
       **EP 2989496 B1** 2019.06.12.  
 ( 73 ) CommScope Connectivity Belgium BVBA, 3010 Kessel-Lo (BE)  
 ( 72 ) GEENS, Johan  
       VERMEULEN, Pieter  
       KEUSTERMANS, Eric  
 ( 74 ) Pintz és Társai Szabadalmi, Védjegy és Jogi Iroda Kft., 1444 Budapest, (HU)  
 ( 54 ) **Univerzális szerelő mechanizmus távközlési szerelőlap felszerelésére távközlési szerelvényhez**  
 ( 51 ) **G02B 6/44** (2006.01)  
 ( 13 ) **T2**  
 ( 30 ) 201361815549 P 2013.04.24. US

- ( 11 ) **E046048**

- 
- ( 21 ) **E 13 773195**
- ( 96 ) **EP 20130773195** 2013.09.25.
- ( 97 ) **EP 2901209 A1** 2014.04.03.  
**EP 2901209 B1** 2019.08.14.
- ( 73 ) INTERACTIF VISUEL SYSTEME (I V S), 92110 Clichy (FR)
- ( 72 ) THOMET, Pascal  
ENCAOUA, David
- ( 74 ) Danubia Szabadalmi és Jogi Iroda Kft., 1051 Budapest, (HU)
- ( 54 ) **Eljárás segítségre egy személy látásparamétereinek meghatározásához**
- ( 51 ) **G02C 13/00** (2006.01)  
**A61B 3/11** (2006.01)  
**A61B 3/14** (2006.01)  
**A61B 5/00** (2006.01)  
**A61B 5/103** (2006.01)
- ( 13 ) **T2**
- ( 30 ) 1259044 2012.09.26. FR
- 
- ( 11 ) **E045578**
- ( 21 ) **E 11 748709**
- ( 96 ) **EP 20110748709** 2011.08.05.
- ( 97 ) **EP 2619626 A1** 2012.03.29.  
**EP 2619626 B1** 2019.07.10.
- ( 73 ) Pécsi Tudományegyetem, 7622 Pécs (HU)
- ( 72 ) HEBLING, János  
ALMÁSI, Gábor  
PÁLFALVI, László  
FÜLÖP, József
- ( 74 ) Danubia Szabadalmi és Jogi Iroda Kft., 1051 Budapest, (HU)
- ( 54 ) **Optikai egyenirányításon alapuló impulzusgerjesztésű THz-es hullámvezető sugárforrás**
- ( 51 ) **G02F 1/365** (2006.01)  
**G02F 1/35** (2006.01)
- ( 13 ) **T2**
- ( 30 ) P1000514 2010.09.22. HU
- 
- ( 11 ) **E045961**
- ( 21 ) **E 14 401005**
- ( 96 ) **EP 20140401005** 2014.01.24.
- ( 97 ) **EP 2759878 A1** 2014.07.30.  
**EP 2759878 B1** 2019.06.05.
- ( 73 ) Heinz, Sebastian, 01809 Heidenau (DE)
- ( 72 ) Heinz, Sebastian
- ( 74 ) Danubia Szabadalmi és Jogi Iroda Kft., 1051 Budapest, (HU)
- ( 54 ) **Készülék halmegfigyeléshez**
- ( 51 ) **G03B 17/08** (2006.01)  
**G03B 17/56** (2006.01)  
**H04N 7/18** (2006.01)
- ( 13 ) **T2**
- ( 30 ) 102013100750 2013.01.25. DE
-

- 
- ( 11 ) **E046034**  
 ( 21 ) **E 17 170760**  
 ( 96 ) **EP 20170170760** 2013.06.14.  
 ( 97 ) **EP 3242164 A1** 2017.11.08.  
       **EP 3242164 B1** 2019.08.07.  
 ( 73 ) Canon Kabushiki Kaisha, Tokyo 146-8501 (JP)  
 ( 72 ) SATO, Masaaki  
       YAMASHITA, Masatoshi  
       NISHIYA, Satoshi  
       KANNO, Kazuhiko  
 ( 74 ) SBGK Szabadalmi Ügyvivői Iroda, 1062 Budapest, (HU)  
 ( 54 ) **Patron, feldolgozó patron és elektrofotografikus képformáló berendezés**  
 ( 51 ) **G03G 21/18** (2006.01)  
       **G03G 15/08** (2006.01)  
 ( 13 ) **T2**  
 ( 30 ) 2012135835 2012.06.15. JP
- 

- ( 11 ) **E045588**  
 ( 21 ) **E 17 186392**  
 ( 96 ) **EP 20170186392** 2012.03.14.  
 ( 97 ) **EP 3309650 A1** 2018.04.18.  
       **EP 3309650 B1** 2019.05.15.  
 ( 73 ) PopSockets LLC, Boulder CO 80301 (US)  
 ( 72 ) BARNETT, David B.  
       CARLSON, Lawrence E.  
 ( 74 ) SBGK Szabadalmi Ügyvivői Iroda, 1062 Budapest, (HU)  
 ( 54 ) **Bővítő foglalat hordozható médialejátszóhoz**  
 ( 51 ) **G06F 1/16** (2006.01)  
 ( 13 ) **T2**  
 ( 30 ) 201161453375 P 2011.03.16. US  
       201213403729 2012.02.23. US
- 

- ( 11 ) **E045984**  
 ( 21 ) **E 14 737434**  
 ( 96 ) **EP 20140737434** 2014.06.13.  
 ( 97 ) **EP 3008892 A1** 2014.12.18.  
       **EP 3008892 B1** 2019.07.31.  
 ( 73 ) Qualcomm Incorporated, San Diego, CA 92121-1714 (US)  
 ( 72 ) JOHN ARCHIBALD, Fitzgerald  
       RABII, Khosro Mohammad  
       DAMECHARLA, Hima Bindu  
       JAROSINSKI, Tadeusz  
       SWAMINATHAN, Ashwin  
 ( 74 ) Danubia Szabadalmi és Jogi Iroda Kft., 1051 Budapest, (HU)  
 ( 54 ) **Számítógépes képi alkalmazás feldolgozás**  
 ( 51 ) **G06K 9/00** (2006.01)  
       **H04N 5/232** (2006.01)  
       **H04N 7/18** (2006.01)  
 ( 13 ) **T2**
-

- 
- ( 30 ) 201361835400 P 2013.06.14. US  
 201361871678 P 2013.08.29. US  
 201414303490 2014.06.12. US
- 

**( 11 ) E045973****( 21 ) E 14 824677****( 96 ) EP 20140824677** 2014.12.15.**( 97 ) EP 3084558 A1** 2015.06.25.**EP 3084558 B1** 2019.07.17.

( 73 ) Qualcomm Incorporated, San Diego, CA 92121-1714 (US)

( 72 ) KAUSHIK, Vinod, Harimohan

BABBAR, Uppinder, Singh

DANAILA, Andrei

KLACAR, Neven

KRISHNAMOORTHY, Muralidhar, Coimbatore

KRISHNAMURTHY, Arunn, Coimbatore

KUMAR, Vaibhav

KUMAR, Vanitha, Aravamudhan

MAHESHWARI, Shailesh

MITRA, Alok

PIUS, Roshan

SUKUMAR, Hariharan

( 74 ) Danubia Szabadalmi és Jogi Iroda Kft., 1051 Budapest, (HU)

**( 54 ) Energia megtakarítási technikák számítástechnikai készülékekben****( 51 ) H04W 4/60** (2018.01)**H04W 52/02** (2009.01)**( 13 ) T2**

( 30 ) 201361916498 P 2013.12.16. US

201462019073 P 2014.06.30. US

201414568694 2014.12.12. US

**( 11 ) E046106****( 21 ) E 12 787227****( 96 ) EP 20120787227** 2012.10.19.**( 97 ) EP 2776900 A1** 2013.05.16.**EP 2776900 B1** 2019.09.04.

( 73 ) Qualcomm Incorporated, San Diego, CA 92121-1714 (US)

( 72 ) SHARMA, Piyush

SWAMINATHAN, Ashwin

BRUNNER, Christopher

CHARI, Murali R.

( 74 ) Danubia Szabadalmi és Jogi Iroda Kft., 1051 Budapest, (HU)

**( 54 ) Érzékelő API keretrendszer felhőalapú alkalmazásokhoz****( 51 ) G06F 9/54** (2006.01)**H04L 29/08** (2006.01)**H04W 52/02** (2009.01)**( 13 ) T2**

( 30 ) 201113292578 2011.11.09. US

- 
- ( 11 ) **E046090**  
 ( 21 ) **E 06 827865**  
 ( 96 ) **EP 20060827865** 2006.11.17.  
 ( 97 ) **EP 1952221 A2** 2007.05.31.  
       **EP 1952221 B1** 2019.08.28.  
 ( 73 ) QUALCOMM Incorporated, San Diego, CA 92121 (US)  
 ( 72 ) HILLIS, W., Daniel  
       FERREN, Bran  
 ( 74 ) Danubia Szabadalmi és Jogi Iroda Kft., 1051 Budapest, (HU)  
 ( 54 ) **Érintésvezérelt eljárás és berendezés több képréteg integrálására és megjelenítésére, amelyek ugyanazon képanyag alternatív képeit alkotják**  
 ( 51 ) **G06F 3/041** (2006.01)  
       **G06F 3/0481** (2013.01)  
       **G06F 3/0484** (2013.01)  
       **G06F 3/0488** (2013.01)  
 ( 13 ) **T2**  
 ( 30 ) 286232 2005.11.23. US
- 

- ( 11 ) **E045824**  
 ( 21 ) **E 08 018181**  
 ( 96 ) **EP 20080018181** 2008.10.16.  
 ( 97 ) **EP 2051160 A2** 2009.04.22.  
       **EP 2051160 B1** 2019.03.20.  
 ( 73 ) 2236008 Ontario Inc., Waterloo, ON N2K 0A7 (CA)  
 ( 72 ) Tomkins, Steven  
 ( 74 ) Danubia Szabadalmi és Jogi Iroda Kft., 1051 Budapest, (HU)  
 ( 54 ) **Felhasználói interface-t tartalmazó rendszer, amely objektum kiválasztást és gesztusokat használ**  
 ( 51 ) **G06F 3/048** (2006.01)  
 ( 13 ) **T2**  
 ( 30 ) 981464 P 2007.10.19. US  
       39674 2008.02.28. US
- 

- ( 11 ) **E045903**  
 ( 21 ) **E 09 751304**  
 ( 96 ) **EP 20090751304** 2009.05.18.  
 ( 97 ) **EP 2286325 A2** 2009.11.26.  
       **EP 2286325 B1** 2019.08.21.  
 ( 73 ) QUALCOMM Incorporated, San Diego, CA 92121-1714 (US)  
 ( 72 ) SHIPLACOFF, Daniel, Marc, Gatan  
       DUARTE, Matias, Gonzalo  
       LYON, Jeremy, Godfrey  
 ( 74 ) Danubia Szabadalmi és Jogi Iroda Kft., 1051 Budapest, (HU)  
 ( 54 ) **Tevékenységek kártyaszerű képe számítástechnikai eszközön**  
 ( 51 ) **G06F 3/0481** (2013.01)  
       **G06F 3/0483** (2013.01)  
       **G06F 3/0484** (2013.01)  
       **G06F 3/0486** (2013.01)  
       **G06F 3/0488** (2013.01)  
 ( 13 ) **T2**
-

- 
- ( 30 ) 126145            2008.05.23.    US  
           416279            2009.04.01.    US
- 

( 11 ) **E045552**

( 21 ) **E 17 205386**

( 96 ) **EP 20170205386**    2010.06.09.

( 97 ) **EP 3324279 A1**      2018.05.23.

**EP 3324279 B1**      2019.07.24.

( 73 ) QUALCOMM Incorporated, San Diego, CA 91121-1714 (US)

( 72 ) SHIPLACOFF, Daniel

          DUARTE, Matias

          LYON, Jeremy

( 74 ) Danubia Szabadalmi és Jogi Iroda Kft., 1051 Budapest, (HU)

( 54 ) **Aktivitások szelektív hibernálása egy elektronikus készülékben**

( 51 ) **G06F 3/0483**            (2013.01)

**G06F 1/32**                (2006.01)

**G06F 3/14**                (2006.01)

**G06F 9/4401**            (2018.01)

**H04M 1/725**            (2006.01)

**H04W 52/02**            (2009.01)

( 13 ) **T2**

( 30 ) 505541            2009.07.20.    US

---

( 11 ) **E045887**

( 21 ) **E 10 797583**

( 96 ) **EP 20100797583**    2010.06.22.

( 97 ) **EP 2452260 A2**      2011.01.13.

**EP 2452260 B1**      2019.08.21.

( 73 ) QUALCOMM Incorporated, San Diego, CA 92121-1714 (US)

( 72 ) FELDSTEIN, Michael, Steven

          FELDSTEIN, Jordan, Spencer

( 74 ) Danubia Szabadalmi és Jogi Iroda Kft., 1051 Budapest, (HU)

( 54 ) **Kiválasztható objektumokat tartalmazó nézési terület automatikus nagyítása**

( 51 ) **G06F 3/14**                (2006.01)

**G06F 3/041**                (2006.01)

**G06F 3/048**                (2006.01)

**G06F 3/0481**            (2013.01)

**G06F 3/0488**            (2013.01)

**G09G 5/14**                (2006.01)

( 13 ) **T2**

( 30 ) 500504            2009.07.09.    US

---

( 11 ) **E045755**

( 21 ) **E 16 809206**

( 96 ) **EP 20160809206**    2016.11.22.

( 97 ) **EP 3384434 A1**      2017.06.08.

**EP 3384434 B1**      2019.08.21.

( 73 ) Smartflex Technology Pte Ltd, Singapore 528886 (SG)

          Ng, Eng Seng, Singapore 535980 (SG)

---

- ( 72 ) Ng, Eng Seng  
PANG, Sze Yong
- ( 74 ) Danubia Szabadalmi és Jogi Iroda Kft., 1051 Budapest, (HU)
- ( 54 ) Eljárás integrált áramköri flip-chipek beágyazására**
- ( 51 ) G06K 19/077** (2006.01)  
**H01L 25/00** (2006.01)  
**H01L 25/065** (2006.01)
- ( 13 ) T2**
- ( 30 ) 201562263105 P 2015.12.04. US

- ( 11 ) E045419**
- ( 21 ) E 14 153728**
- ( 96 ) EP 20140153728** 2014.02.03.  
**( 97 ) EP 2843632 A1** 2015.03.04.  
**EP 2843632 B1** 2018.10.10.
- ( 73 ) Novomatic AG, 2352 Gumpoldskirchen (AT)
- ( 72 ) Lech, Janusz
- ( 74 ) Arinova Szabadalmi és Védjegy Iroda, 1122 Budapest, (HU)
- ( 54 ) Játékrendszer és annak eljárása**
- ( 51 ) G06Q 20/36** (2012.01)  
**G06Q 20/40** (2012.01)  
**G07F 17/32** (2006.01)
- ( 13 ) T2**
- ( 30 ) 13182895 2013.09.03. EP

- ( 11 ) E045938**
- ( 21 ) E 14 777518**
- ( 96 ) EP 20140777518** 2014.09.19.  
**( 97 ) EP 3047460 A1** 2015.03.26.  
**EP 3047460 B1** 2019.07.31.
- ( 73 ) Novomatic AG, 2352 Gumpoldskirchen (AT)
- ( 72 ) GRILLBERGER, Walter
- ( 74 ) Olle Bäcklund, S-162 65 Vällingby, (SE)
- ( 54 ) A belépést szabályozó berendezés**
- ( 51 ) G07C 9/02** (2006.01)  
**E06B 3/90** (2006.01)  
**E06B 11/08** (2006.01)
- ( 13 ) T2**
- ( 30 ) 202013008332 U 2013.09.20. DE  
202014000198 U 2014.01.10. DE

- ( 11 ) E045795**
- ( 21 ) E 14 706112**
- ( 96 ) EP 20140706112** 2014.02.04.  
**( 97 ) EP 2951791 A1** 2014.08.07.  
**EP 2951791 B1** 2019.07.24.
- ( 73 ) KBA-NotaSys SA, 1000 Lausanne 22 (CH)
- ( 72 ) LOHWEG, Volker  
HOFFMANN, Jan, Leif



DÖRKSEN, Helene

HILDEBRAND, Roland

GILLICH, Eugen

HOFMANN, Jürg

SCHAEDE, Johannes, Georg

( 74 ) SBGK Szabadalmi Ügyvivői Iroda, 1062 Budapest, (HU)

**( 54 ) Biztonsági dokumentumok hitelesítése és mobil eszköz a hitelesítés végrehajtására****( 51 ) G07D 7/00** (2006.01)**G07D 7/20** (2006.01)**( 13 ) T2**

( 30 ) 13153923 2013.02.04. EP

**( 11 ) E045636****( 21 ) E 10 000025****( 96 ) EP 20100000025** 2010.01.05.**( 97 ) EP 2204781 A2** 2010.07.07.**EP 2204781 B1** 2019.07.24.

( 73 ) Novomatic AG, 2352 Gumpoldskirchen (AT)

( 72 ) Mührenberg, Roland

Buchholz, Wiebke

Zander, Marko

( 74 ) Arinova Szabadalmi és Védjegy Iroda, 1122 Budapest, (HU)

**( 54 ) Vezető eszköz****( 51 ) G07F 1/04** (2006.01)**( 13 ) T2**

( 30 ) 202009000228 U 2009.01.06. DE

**( 11 ) E045991****( 21 ) E 17 208127****( 96 ) EP 20170208127** 2014.01.22.**( 97 ) EP 3333848 A1** 2018.06.13.**EP 3333848 B1** 2019.08.21.

( 73 ) Telefonaktiebolaget LM Ericsson (publ), 164 83 Stockholm (SE)

( 72 ) BRUHN, Stefan

( 74 ) SBGK Szabadalmi Ügyvivői Iroda, 1062 Budapest, (HU)

**( 54 ) Hangkeret elvesztés elrejtése****( 51 ) G10L 19/005** (2013.01)**G10L 19/02** (2006.01)**( 13 ) T2**

( 30 ) 201361760814 P 2013.02.05. US

**( 11 ) E045759****( 21 ) E 12 002662****( 96 ) EP 20120002662** 2004.04.30.**( 97 ) EP 2535895 A1** 2012.12.19.**EP 2535895 B1** 2019.09.11.

( 73 ) Dolby Laboratories Licensing Corporation, San Francisco, CA 94103 (US)

( 72 ) Andersen, Robert Loring

Truman, Michael Mead

Williams, Philip Anthony

Vernon, Stephan Decker

( 74 ) SBGK Szabadalmi Ügyvivői Iroda, 1062 Budapest, (HU)

**( 54 ) Javitott hangkódoló rendszerek és eljárások szinképes összetevő csatolás és szinképes összetevő helyreállítás segítségével****( 51 ) G10L 19/02** (2006.01)**G10L 21/038** (2013.01)**( 13 ) T2**

( 30 ) 434449 2003.05.08. US

**( 11 ) E045976****( 21 ) E 15 717337****( 96 ) EP 20150717337** 2015.03.31.**( 97 ) EP 3127113 A1** 2015.10.08.**EP 3127113 B1** 2019.08.14.

( 73 ) Qualcomm Incorporated, San Diego, CA 92121-1714 (US)

( 72 ) ATTI, Venkatraman S.

KRISHNAN, Venkatesh

( 74 ) Danubia Szabadalmi és Jogi Iroda Kft., 1051 Budapest, (HU)

**( 54 ) Felső sávi jel kódolás több alsáv használatával****( 51 ) G10L 19/24** (2013.01)**G10L 19/08** (2006.01)**G10L 21/038** (2013.01)**( 13 ) T2**

( 30 ) 201461973135 P 2014.03.31. US

201514672868 2015.03.30. US

**( 11 ) E045655****( 21 ) E 05 855572****( 96 ) EP 20050855572** 2005.12.23.**( 97 ) EP 1839313 A1** 2006.07.06.**EP 1839313 B1** 2019.06.05.

( 73 ) QUALCOMM INCORPORATED, San Diego, CA 92121 (US)

( 72 ) WALKER, Robert Michael

REMAKLUS, Perry Willmann, Jr.

( 74 ) Danubia Szabadalmi és Jogi Iroda Kft., 1051 Budapest, (HU)

**( 54 ) Irányított automatikus frissítés szinkronizálás****( 51 ) G11C 11/406** (2006.01)**G06F 13/16** (2006.01)**( 13 ) T2**

( 30 ) 640100 P 2004.12.28. US

115915 2005.04.27. US

**( 11 ) E045650****( 21 ) E 08 769948****( 96 ) EP 20080769948** 2008.05.31.**( 97 ) EP 2158592 A1** 2008.12.11.**EP 2158592 B1** 2019.06.19.

( 73 ) QUALCOMM Incorporated, San Diego, California 92121 (US)

- ( 72 ) CHEN, Zhiqin  
JUNG, Chang Ho
- ( 74 ) Danubia Szabadalmi és Jogi Iroda Kft., 1051 Budapest, (HU)
- ( 54 ) Órajel és vezérlőjel előállítás nagy teljesítményű memória eszközökhöz**
- ( 51 ) G11C 11/418** (2006.01)  
**G11C 7/22** (2006.01)  
**G11C 11/419** (2006.01)
- ( 13 ) T2**
- ( 30 ) 756017 2007.05.31. US

- ( 11 ) E045472**
- ( 21 ) E 16 175434**
- ( 96 ) EP 20160175434** 2010.05.27.  
**( 97 ) EP 3147910 A1** 2017.03.29.  
**EP 3147910 B1** 2019.07.10.
- ( 73 ) Rolls-Royce Nuclear Field Services Inc., Williamson NY 14589 (US)
- ( 72 ) DEAN, Uriah, C.  
JEWETT, Matthew, R.  
MOSHANO, Steve  
DELACROIX, Bradley
- ( 74 ) Gödölle, Kékes, Mészáros & Szabó Szabadalmi és Védjegy Iroda, 1024 Budapest, (HU)
- ( 54 ) Mobil vizsgálórendszer gőzgenerátor szekunder oldalának vizsgálatához**
- ( 51 ) G21C 17/013** (2006.01)  
**B62D 55/00** (2006.01)  
**F22B 37/00** (2006.01)
- ( 13 ) T2**
- ( 30 ) 181560 P 2009.05.27. US

- ( 11 ) E045971**
- ( 21 ) E 14 172888**
- ( 96 ) EP 20140172888** 2005.02.15.  
**( 97 ) EP 2819131 A1** 2014.12.31.  
**EP 2819131 B1** 2019.08.14.
- ( 73 ) Telefonaktiebolaget LM Ericsson (publ), 164 83 Stockholm (SE)
- ( 72 ) Mattsson, Thomas
- ( 74 ) SBGK Szabadalmi Ügyvivői Iroda, 1062 Budapest, (HU)
- ( 54 ) Indukciós elrendezés csökkentett VCO csatoláshoz**
- ( 51 ) H01F 17/00** (2006.01)  
**H01L 27/08** (2006.01)
- ( 13 ) T2**
- ( 30 ) 549611 P 2004.03.03. US  
565328 P 2004.04.26. US  
919130 2004.08.16. US

- ( 11 ) E046044**
- ( 21 ) E 10 827449**
- ( 96 ) EP 20100827449** 2010.10.28.  
**( 97 ) EP 2497136 A1** 2011.05.05.  
**EP 2497136 B1** 2019.07.17.

- 
- ( 73 ) Cabot Corporation, Boston, MA 02210 (US)
- ( 72 ) KYRLIDIS, Agathagelos  
SAWKA, Raymond, M.  
MOESER, Geoffrey, D.  
KOSSYREV, Pavel, A.  
HARDMAN, Ned, J.
- ( 74 ) SBGK Szabadalmi Ügyvivői Iroda, 1062 Budapest, (HU)
- ( 54 ) Nagy fajlagos felületű és kis szerkezetű kormok, energiatárolási alkalmazásra**
- ( 51 ) **H01G 11/24** (2013.01)  
**C09C 1/50** (2006.01)  
**H01G 11/32** (2013.01)  
**H01M 4/1393** (2010.01)
- ( 13 ) **T2**
- ( 30 ) 257226 P 2009.11.02. US
- 

- ( 11 ) **E045658**
- ( 21 ) **E 15 756858**
- ( 96 ) **EP 20150756858** 2015.08.12.
- ( 97 ) **EP 3210226 A1** 2016.04.28.  
**EP 3210226 B1** 2019.05.01.
- ( 73 ) Ellenberger & Poensgen GmbH, 90518 Altdorf (DE)
- ( 72 ) WILKENING, Ernst-Dieter  
KÖPF, Hendrik-Christian  
BÖSCHE, Dirk
- ( 74 ) SBGK Szabadalmi Ügyvivői Iroda, 1062 Budapest, (HU)
- ( 54 ) Megszakító kapcsoló egyenáram galvanikus megszakítására**
- ( 51 ) **H01H 9/54** (2006.01)  
**H01H 33/59** (2006.01)
- ( 13 ) **T2**
- ( 30 ) 102014015643 2014.10.24. DE
- 

- ( 11 ) **E045981**
- ( 21 ) **E 16 834190**
- ( 96 ) **EP 20160834190** 2016.12.21.
- ( 97 ) **EP 3417469 A1** 2017.08.24.  
**EP 3417469 B1** 2019.07.31.
- ( 73 ) BTICINO S.P.A., 21100 Varese (VA) (IT)
- ( 72 ) ROCERETO, Pietro  
ALETTI, Tiziano  
LONGHI, Giorgio
- ( 74 ) SBGK Szabadalmi Ügyvivői Iroda, 1062 Budapest, (HU)
- ( 54 ) Nyomógombbal működtetett kapcsoló szorulást gátló vezetőrendszerrel**
- ( 51 ) **H01H 13/06** (2006.01)  
**H01H 3/12** (2006.01)  
**H01H 13/10** (2006.01)  
**H01H 13/14** (2006.01)  
**H01H 13/52** (2006.01)  
**H01H 13/60** (2006.01)
- ( 13 ) **T2**
-

---

( 30 ) UB20160755 2016.02.15. IT

---

( 11 ) **E045550**

( 21 ) **E 09 014290**

( 96 ) **EP 20090014290** 2009.11.16.

( 97 ) **EP 2187419 A2** 2010.05.19.

**EP 2187419 B1** 2019.05.08.

( 73 ) Zheng, Chunkai, Hongqiao Town, Yueqing City, Zhejiang Province (CN)

( 72 ) Zheng, Chunkai

( 74 ) SBGK Szabadalmi Ügyvivői Iroda, 1062 Budapest, (HU)

( 54 ) **Relé-kapcsoló**

( 51 ) **H01H 50/32** (2006.01)

**H01H 1/50** (2006.01)

**H01H 71/58** (2006.01)

**H01H 89/08** (2006.01)

( 13 ) **T2**

( 30 ) 200810180907 2008.11.14. CN

200820140374 U 2008.11.14. CN

---

( 11 ) **E045843**

( 21 ) **E 13 867090**

( 96 ) **EP 20130867090** 2013.12.26.

( 97 ) **EP 2930735 A1** 2015.10.14.

**EP 2930735 B1** 2019.05.08.

( 73 ) Schneider Electric Industries SAS, 92500 Rueil-Malmaison (FR)

( 72 ) SHI, Junchang

YU, Yu

ZHANG, Kunpeng

( 74 ) Danubia Szabadalmi és Jogi Iroda Kft., 1051 Budapest, (HU)

( 54 ) **Túlterhelés-védelmi eszköz és azt tartalmazó megszakítóhoz való termomágneses állítható kioldó**

( 51 ) **H01H 71/16** (2006.01)

**H01H 71/40** (2006.01)

( 13 ) **T2**

( 30 ) 201210585075 2012.12.28. CN

---

( 11 ) **E045835**

( 21 ) **E 16 728842**

( 96 ) **EP 20160728842** 2016.05.19.

( 97 ) **EP 3332416 A1** 2017.02.09.

**EP 3332416 B1** 2019.05.01.

( 73 ) Ellenberger & Poensgen GmbH, 90518 Altdorf (DE)

( 72 ) Köpf, Hendrik-Christian

WILKENING, Ernst-Dieter

( 74 ) SBGK Szabadalmi Ügyvivői Iroda, 1062 Budapest, (HU)

( 54 ) **Védőkapcsoló**

( 51 ) **H01H 71/24** (2006.01)

**H01H 71/28** (2006.01)

( 13 ) **T2**

( 30 ) 102015214966 2015.08.05. DE

---

- ( 11 ) **E045878**  
 ( 21 ) **E 17 177315**  
 ( 96 ) **EP 20170177315** 2017.06.22.  
 ( 97 ) **EP 3419041 A1** 2018.12.26.  
       **EP 3419041 B1** 2019.07.31.  
 ( 73 ) Etherma Skandinavia Oy, 01510 Vantaa (FI)  
 ( 72 ) JOKELA, Mikko  
       JÄNTTI, Tommi  
 ( 74 ) Danubia Szabadalmi és Jogi Iroda Kft., 1051 Budapest, (HU)  
 ( 54 ) **Főkapcsoló elrendezés egy maradékáram biztonsági kapcsolóhoz**  
 ( 51 ) **H01H 83/14** (2006.01)  
       **H01H 71/50** (2006.01)  
       **H01H 83/04** (2006.01)

**( 13 ) T2**

- ( 11 ) **E046104**  
 ( 21 ) **E 13 859566**  
 ( 96 ) **EP 20130859566** 2013.12.02.  
 ( 97 ) **EP 2784843 A1** 2014.10.01.  
       **EP 2784843 B1** 2019.05.15.  
 ( 73 ) LG Chem, Ltd., Seoul 07336 (KR)  
       Toray Industries, Inc., Tokyo (JP)  
 ( 72 ) LEE, Joo-Sung  
       YOON, Su-Jin  
       HAN, Da-Kyung  
       RYU, Bo-Kyung  
       KIM, Jong-Hun  
 ( 74 ) Pintz és Társai Szabadalmi, Védjegy és Jogi Iroda Kft., 1444 Budapest, (HU)  
 ( 54 ) **Zagy javított diszpergálhatósággal, és ennek alkalmazása**  
 ( 51 ) **H01M 2/16** (2006.01)  
       **H01M 2/14** (2006.01)  
       **H01M 4/02** (2006.01)  
       **H01M 4/04** (2006.01)  
       **H01M 4/13** (2010.01)  
       **H01M 4/131** (2010.01)  
       **H01M 4/133** (2010.01)  
       **H01M 4/134** (2010.01)  
       **H01M 4/136** (2010.01)  
       **H01M 4/137** (2010.01)  
       **H01M 4/139** (2010.01)  
       **H01M 4/1391** (2010.01)  
       **H01M 4/1393** (2010.01)  
       **H01M 4/1395** (2010.01)  
       **H01M 4/1397** (2010.01)  
       **H01M 4/1399** (2010.01)  
       **H01M 4/62** (2006.01)  
       **H01M 10/052** (2010.01)  
       **H01M 10/0525** (2010.01)

**( 13 ) T2**

- ( 30 ) 20120138434 2012.11.30. KR  
 20130147428 2013.11.29. KR

**( 11 ) E045820****( 21 ) E 13 823038****( 96 ) EP 20130823038** 2013.07.26.**( 97 ) EP 2879206 A1** 2014.01.30.**EP 2879206 B1** 2019.09.11.

( 73 ) ASAHI KASEI KABUSHIKI KAISHA, Tokyo 100-0006 (JP)

( 72 ) MIYAZAWA, Hiroshi

AMEYAMA, Keitaro

SHUTO, Takashi

( 74 ) SBGK Szabadalmi Ügyvivői Iroda, 1062 Budapest, (HU)

**( 54 ) Szeperátor energiatároló eszközhöz, laminált test, és energiatároló eszköz****( 51 ) H01M 2/16** (2006.01)**B32B 37/18** (2006.01)**H01G 11/52** (2013.01)**( 13 ) T2**

( 30 ) 2012166179 2012.07.26. JP

2012234852 2012.10.24. JP

**( 11 ) E045828****( 21 ) E 13 842196****( 96 ) EP 20130842196** 2013.09.24.**( 97 ) EP 2903058 A1** 2015.08.05.**EP 2903058 B1** 2019.07.03.

( 73 ) TOYOTA JIDOSHA KABUSHIKI KAISHA, Toyota-shi, Aichi-ken, 471-8571 (JP)

Zeon Corporation, Tokyo 100-8246 (JP)

( 72 ) ORISAKA, Eiji

SAKASHITA, Yasuhiro

NAKATANI, Ryo

HASAMA, Naohiro

SHIBATA, Yuji

( 74 ) SBGK Szabadalmi Ügyvivői Iroda, 1062 Budapest, (HU)

**( 54 ) Por továbbító berendezés akkumulátorokhoz, és eljárás elektród előállítására****( 51 ) H01M 4/04** (2006.01)**B01J 4/00** (2006.01)**B05C 19/04** (2006.01)**B65G 65/48** (2006.01)**H01T 19/00** (2006.01)**( 13 ) T2**

( 30 ) 2012210970 2012.09.25. JP

**( 11 ) E046075****( 21 ) E 15 194519****( 96 ) EP 20150194519** 2015.11.13.**( 97 ) EP 3136478 A1** 2017.03.01.**EP 3136478 B1** 2019.07.24.

- 
- ( 73 ) MASSACHUSETTS INSTITUTE OF TECHNOLOGY, Cambridge, MA 02139 (US)  
 ( 72 ) CEDER, Gerbrand  
 Lee, Jinhyuk  
 Seo, Dong-Hwa  
 ( 74 ) SBGK Szabadalmi Ügyvivői Iroda, 1062 Budapest, (HU)  
**( 54 ) Kation-rendezetlen oxidok újratölthető lítium akkumulátorokhoz és más alkalmazásokhoz**  
 ( 51 ) **H01M 4/485** (2010.01)  
**C01G 53/00** (2006.01)  
**H01M 4/525** (2010.01)  
**H01M 10/052** (2010.01)  
 ( 13 ) **T2**  
 ( 30 ) 201562210377 P 2015.08.26. US
- 

- ( 11 ) **E045894**  
 ( 21 ) **E 15 711144**  
 ( 96 ) **EP 20150711144** 2015.03.19.  
 ( 97 ) **EP 3130029 A1** 2015.10.15.  
**EP 3130029 B1** 2019.07.24.  
 ( 73 ) Insplorion Sensor Systems AB, 413 90 Göteborg (SE)  
 ( 72 ) KASEMO, Bengt Herbert  
 LANGHAMMER, Christoph  
 ( 74 ) Danubia Szabadalmi és Jogi Iroda Kft., 1051 Budapest, (HU)  
**( 54 ) Telep szenzorral**  
 ( 51 ) **H01M 10/06** (2006.01)  
**G01N 21/552** (2014.01)  
**H01M 10/48** (2006.01)  
 ( 13 ) **T2**  
 ( 30 ) 1450436 2014.04.08. SE
- 

- ( 11 ) **E046009**  
 ( 21 ) **E 14 703028**  
 ( 96 ) **EP 20140703028** 2014.01.29.  
 ( 97 ) **EP 2954592 A1** 2014.08.14.  
**EP 2954592 B1** 2019.06.12.  
 ( 73 ) SEW-EURODRIVE GmbH & Co. KG, 76646 Bruchsal (DE)  
 ( 72 ) SCHÄFER, Thomas  
 SCHMIDT, Josef  
 ( 74 ) PINTZ ÉS TÁRSAI Szabadalmi, Védjegy és Jogi Iroda Kft., 1444 Budapest, (HU)  
**( 54 ) Jeltovábbításra szolgáló elrendezés, pontosabban berendezés**  
 ( 51 ) **H01Q 1/32** (2006.01)  
**B61L 3/22** (2006.01)  
**H01P 5/103** (2006.01)  
**H01Q 13/22** (2006.01)  
**H03H 7/06** (2006.01)  
**H03H 7/38** (2006.01)  
**H04B 5/00** (2006.01)  
 ( 13 ) **T2**  
 ( 30 ) 102013002227 2013.02.11. DE
-



- 
- ( 11 ) **E045706**  
( 21 ) **E 14 735701**  
( 96 ) **EP 20140735701** 2014.05.13.  
( 97 ) **EP 2997631 A1** 2014.11.20.  
**EP 2997631 B1** 2019.07.10.

( 73 ) Novanta Corporation, WA 98275 Mukilteo (US)

( 72 ) BETHEL, Jason, W.

LIMA, Melvin, J.

LITMANOVICH, Yakov, L.

( 74 ) dr. Csányi Balázs Mihály, 1111 Budapest, (HU)

( 54 ) **Lézercső terelőlapokkal**

( 51 ) **H01S 3/03** (2006.01)

**H01S 3/038** (2006.01)

**H01S 3/223** (2006.01)

( 13 ) **T2**

( 30 ) 201361822562 P 2013.05.13. US

---

( 11 ) **E045529**

( 21 ) **E 15 705902**

( 96 ) **EP 20150705902** 2015.01.28.

( 97 ) **EP 3103172 A1** 2015.08.13.

**EP 3103172 B1** 2019.05.22.

( 73 ) RITTAL GmbH & Co. KG, 35745 Herborn (DE)

( 72 ) REUTER, Wolfgang

BRÜCK, Daniel

( 74 ) Advopatent Szabadalmi és Védjegy Iroda, 1255 Budapest, (HU)

( 54 ) **Sorolható kapcsolószekrény-rendszer**

( 51 ) **H02B 1/30** (2006.01)

( 13 ) **T2**

( 30 ) 102014101401 2014.02.05. DE

---

( 11 ) **E045659**

( 21 ) **E 04 757978**

( 96 ) **EP 20040757978** 2004.03.22.

( 97 ) **EP 1642373 A2** 2004.10.07.

**EP 1642373 B1** 2019.05.08.

( 73 ) Vector Products, Inc., Boca Raton, FL 33432 (US)

( 72 ) KRIEGER, Michael

Randolph, Bruce

( 74 ) Danubia Szabadalmi és Jogi Iroda Kft., 1051 Budapest, (HU)

( 54 ) **Egyesített indításrásegítő és töltő berendezés**

( 51 ) **H02J 7/00** (2006.01)

**H01M 2/10** (2006.01)

( 13 ) **T2**

( 30 ) 456183 P 2003.03.21. US

---

( 11 ) **E046094**

( 21 ) **E 18 000504**

( 96 ) **EP 20180000504** 2008.07.08.

---

- 
- ( 97 ) **EP 3404807 A1** 2018.11.21.  
**EP 3404807 B1** 2019.07.03.
- ( 73 ) Sew-Eurodrive GmbH & Co. KG, 76646 Bruchsal (DE)
- ( 72 ) Böckle, Jürgen  
Schmidt, Josef  
Tesch, Sven
- ( 74 ) PINTZ ÉS TÁRSAI Szabadalmi, Védjegy és Jogi Iroda Kft., 1444 Budapest, (HU)
- ( 54 ) **Motor csatlakozó szekrény és átalakító motor**
- ( 51 ) **H02K 5/22** (2006.01)  
**H02K 5/20** (2006.01)  
**H02K 9/14** (2006.01)  
**H02K 11/33** (2016.01)
- ( 13 ) **T2**
- ( 30 ) 102007034915 2007.07.24. DE
- 

- ( 11 ) **E045722**
- ( 21 ) **E 10 847529**
- ( 96 ) **EP 20100847529** 2010.03.15.
- ( 97 ) **EP 2546961 A1** 2013.01.16.  
**EP 2546961 B1** 2019.07.17.
- ( 73 ) JMW Co. Ltd., Seoul 153-023 (KR)
- ( 72 ) KWON, Hyuk Tae
- ( 74 ) Danubia Szabadalmi és Jogi Iroda Kft., 1051 Budapest, (HU)
- ( 54 ) **BLDC motor hajszerítőhoz**
- ( 51 ) **H02K 7/14** (2006.01)  
**A45D 20/12** (2006.01)  
**H02K 7/00** (2006.01)
- ( 13 ) **T2**
- ( 30 ) 20100021665 2010.03.11. KR
- 

- ( 11 ) **E045955**
- ( 21 ) **E 10 703908**
- ( 96 ) **EP 20100703908** 2010.02.17.
- ( 97 ) **EP 2399338 A2** 2010.08.26.  
**EP 2399338 B1** 2019.09.18.
- ( 73 ) Dolby International AB, 1101 CN Amsterdam Zuid-oost (NL)
- ( 72 ) EKSTRAND, Perc/o Dolby Sweden AB
- ( 74 ) SBGK Szabadalmi Ügyvivői Iroda, 1062 Budapest, (HU)
- ( 54 ) **Kis késleltetésű modulált szűrőbank**
- ( 51 ) **H03H 17/02** (2006.01)
- ( 13 ) **T2**
- ( 30 ) 0900217 2009.02.18. SE  
257105 P 2009.11.02. US
- 

- ( 11 ) **E045751**
- ( 21 ) **E 18 153681**
- ( 96 ) **EP 20180153681** 2006.09.01.
- ( 97 ) **EP 3334043 A1** 2018.06.13.  
**EP 3334043 B1** 2019.07.31.
-

---

( 73 ) Dolby International AB, 1101 CN Amsterdam Zuid-Oost (NL)

( 72 ) VILLEMOS, Lars

( 74 ) SBGK Szabadalmi Ügyvivői Iroda, 1062 Budapest, (HU)

**( 54 ) Hatékony szűrés összetett modulált szűrőbankkal**

**( 51 ) H03H 17/02** (2006.01)

**( 13 ) T2**

( 30 ) 762592 P 2006.01.27. US

744559 P 2006.04.10. US

---

**( 11 ) E046086**

**( 21 ) E 17 000217**

**( 96 ) EP 20170000217** 2013.05.06.

**( 97 ) EP 3232573 A2** 2017.10.18.

**EP 3232573 B1** 2019.07.24.

( 73 ) SEW-EURODRIVE GmbH & Co. KG, 76646 Bruchsal (DE)

( 72 ) Simon, Olaf

Quadt, Steffen

Müller, Michael

HOFFMANN, Julian

( 74 ) PINTZ ÉS TÁRSAI Szabadalmi, Védjegy és Jogi Iroda Kft., 1444 Budapest, (HU)

**( 54 ) Dekódolási eljárás és dekódoló berendezés**

**( 51 ) H03M 5/12** (2006.01)

**( 13 ) T2**

( 30 ) 102012010375 2012.05.29. DE

---

**( 11 ) E045561**

**( 21 ) E 15 175491**

**( 96 ) EP 20150175491** 2012.05.18.

**( 97 ) EP 2950453 A1** 2015.12.02.

**EP 2950453 B1** 2019.07.03.

( 73 ) Panasonic Corporation, Osaka 571-8501 (JP)

( 72 ) PETROV, Mihail

( 74 ) SBGK Szabadalmi Ügyvivői Iroda, 1062 Budapest, (HU)

**( 54 ) Bitbeillesztő BICM rendszer számára QC-LDPC kódokkal**

**( 51 ) H03M 13/25** (2006.01)

**H03M 13/11** (2006.01)

**H03M 13/27** (2006.01)

**H03M 13/29** (2006.01)

**H03M 13/35** (2006.01)

**H04L 1/00** (2006.01)

**( 13 ) T2**

( 30 ) 11004126 2011.05.18. EP

---

**( 11 ) E045674**

**( 21 ) E 17 198286**

**( 96 ) EP 20170198286** 2013.09.27.

**( 97 ) EP 3300261 A1** 2018.03.28.

**EP 3300261 B1** 2019.06.26.

( 73 ) INTEL Corporation, Santa Clara, CA 95054 (US)

---

- ( 72 ) KOC, Ali T.  
JHA, Satish C.  
VANNITHAMBY, Rath  
GUPTA, Maruti
- ( 74 ) Danubia Szabadalmi és Jogi Iroda Kft., 1051 Budapest, (HU)
- ( 54 ) Előnyben részesített teljesítményfelvételi konfigurációk kommunikálása**
- ( 51 ) **H04B 5/00** (2006.01)  
**H04B 7/26** (2006.01)  
**H04B 17/318** (2015.01)  
**H04J 3/16** (2006.01)  
**H04W 52/02** (2009.01)  
**H04W 72/00** (2009.01)  
**H04W 72/02** (2009.01)  
**H04W 72/04** (2009.01)  
**H04W 72/12** (2009.01)  
**H04W 88/02** (2009.01)  
**H04W 88/18** (2009.01)
- ( 13 ) **T2**
- ( 30 ) 201261707784 P 2012.09.28. US

- ( 11 ) **E045609**
- ( 21 ) **E 06 846178**
- ( 96 ) **EP 20060846178** 2006.10.27.  
( 97 ) **EP 1941779 A2** 2007.05.03.  
**EP 1941779 B1** 2019.08.21.
- ( 73 ) QUALCOMM Incorporated, San Diego, CA 92121 (US)
- ( 72 ) KHANDEKAR, Aamod  
GOROKHOV, Alexei
- ( 74 ) Danubia Szabadalmi és Jogi Iroda Kft., 1051 Budapest, (HU)
- ( 54 ) Erőforrás allokálása közös jelzősatornákhoz**
- ( 51 ) **H04B 7/005** (2006.01)  
**H04L 27/26** (2006.01)
- ( 13 ) **T2**
- ( 30 ) 261158 2005.10.27. US  
370640 2006.03.07. US

- ( 11 ) **E045818**
- ( 21 ) **E 16 174995**
- ( 96 ) **EP 20160174995** 2004.10.29.  
( 97 ) **EP 3089394 A2** 2016.11.02.  
**EP 3089394 B1** 2019.08.07.
- ( 73 ) Signal Trust for Wireless Innovation, Wilmington, Delaware 19805 (US)
- ( 72 ) SHIN, Sung-Hyuk  
Terry, Stephen  
Miller, James M.  
Dick, Steven G.  
Zhang, Guodong
- ( 74 ) Danubia Szabadalmi és Jogi Iroda Kft., 1051 Budapest, (HU)
- ( 54 ) Eljárás és rendszer ACK-k és NACK-k továbbítására puha hívásátadás során**

- 
- ( 51 ) **H04B 7/022** (2017.01)  
**H04L 1/18** (2006.01)  
**H04W 36/18** (2009.01)  
**H04W 36/30** (2009.01)  
**H04W 74/00** (2009.01)  
**H04W 74/04** (2009.01)  
**H04W 88/08** (2009.01)

**( 13 ) T2**

- ( 30 ) 517656 P 2003.11.05. US  
519990 P 2003.11.14. US  
520692 P 2003.11.17. US  
578674 P 2004.06.10. US  
962720 2004.10.12. US
- 

**( 11 ) E045747****( 21 ) E 16 736354****( 96 ) EP 20160736354** 2016.06.28.**( 97 ) EP 3317980 A2** 2017.01.05.**EP 3317980 B1** 2019.07.24.

( 73 ) Qualcomm Incorporated, San Diego, CA 92121-1714 (US)

( 72 ) WU, Qiang

BLACK, Peter John

DAMNJANOVIC, Jelena

( 74 ) Danubia Szabadalmi és Jogi Iroda Kft., 1051 Budapest, (HU)

**( 54 ) Eljárás és berendezés hatékony adatátvitelre nagy terjedési késleltetéssel rendelkező félduplex kommunikációs rendszerekben****( 51 ) H04B 7/185** (2006.01)**H04B 7/204** (2006.01)**( 13 ) T2**

( 30 ) 201562188317 P 2015.07.02. US

201615190601 2016.06.23. US

**( 11 ) E045713****( 21 ) E 11 161950****( 96 ) EP 20110161950** 2008.05.08.**( 97 ) EP 2337253 A2** 2011.06.22.**EP 2337253 B1** 2019.09.04.

( 73 ) Qualcomm Incorporated, San Diego, CA 92121-1714 (US)

( 72 ) Steele, Brian

Wiley, George Alan

Shekhar, Shashank

( 74 ) Danubia Szabadalmi és Jogi Iroda Kft., 1051 Budapest, (HU)

**( 54 ) Csomag struktúra mobil kijelző digitális interfészhez****( 51 ) H04J 3/06** (2006.01)**G09G 5/00** (2006.01)**H04W 84/18** (2009.01)**( 13 ) T2**

( 30 ) 928488 P 2007.05.08. US

116018 2008.05.06. US

- ( 11 ) **E045715**  
 ( 21 ) **E 15 731168**  
 ( 96 ) **EP 20150731168** 2015.06.04.  
 ( 97 ) **EP 3155740 A1** 2015.12.17.  
       **EP 3155740 B1** 2019.07.24.  
 ( 73 ) Qualcomm Incorporated, San Diego, CA 92121-1714 (US)  
 ( 72 ) SORIAGA, Joseph Binamira  
       JI, Tingfang  
       SMEE, John Edward  
       BHUSHAN, Naga  
       MUKKAVILLI, Krishna Kiran  
       GOROKHOV, Alexei Yurievitch  
 ( 74 ) Danubia Szabadalmi és Jogi Iroda Kft., 1051 Budapest, (HU)  
 ( 54 ) **Eszközök és eljárások nem ortogonális vezeték nélküli kommunikáció elősegítésére**  
 ( 51 ) **H04J 11/00** (2006.01)  
       **H04B 7/04** (2006.01)  
       **H04J 13/00** (2006.01)  
 ( 13 ) **T2**  
 ( 30 ) 201462010122 P 2014.06.10. US  
       201414566383 2014.12.10. US

- ( 11 ) **E045919**  
 ( 21 ) **E 07 835269**  
 ( 96 ) **EP 20070835269** 2007.09.27.  
 ( 97 ) **EP 2127177 A1** 2008.09.25.  
       **EP 2127177 B1** 2019.06.05.  
 ( 73 ) Optis Wireless Technology, LLC, Plano, TX 75025 (US)  
 ( 72 ) ENGLUND, Eva  
       FRENGER, Pál  
       JERSENIUS, Kristina  
       MEYER, Michael  
 ( 74 ) Sworks Nemzetközi Szabadalmi Ügyvivői Iroda Kft., 1134 Budapest, (HU)  
 ( 54 ) **Rádiós hordozó specifikus CQI jelentés**  
 ( 51 ) **H04L 1/00** (2006.01)  
       **H04B 17/00** (2006.01)  
       **H04L 5/00** (2006.01)  
       **H04W 24/00** (2009.01)  
       **H04W 48/08** (2009.01)  
       **H04W 56/00** (2009.01)  
       **H04W 72/12** (2009.01)  
       **H04W 72/14** (2009.01)  
       **H04W 88/02** (2009.01)  
 ( 13 ) **T2**  
 ( 30 ) 0700701 2007.03.19. SE

- ( 11 ) **E045549**  
 ( 21 ) **E 16 155204**  
 ( 96 ) **EP 20160155204** 2011.02.23.

- ( 97 ) **EP 3051732 A1** 2016.08.03.  
**EP 3051732 B1** 2019.07.17.
- ( 73 ) Qualcomm Incorporated, San Diego, CA 92121-1714 (US)
- ( 72 ) Bhattad, Kapil  
GAAL, Peter  
Luo, Tao  
Zhang, Xiaoxia  
MONTORO, Juan
- ( 74 ) Danubia Szabadalmi és Jogi Iroda Kft., 1051 Budapest, (HU)

**( 54 ) Csatornaállapot információ referencialelek**

- ( 51 ) **H04L 1/06** (2006.01)  
**H04L 5/00** (2006.01)  
**H04L 27/26** (2006.01)
- ( 13 ) **T2**
- ( 30 ) 307413 P 2010.02.23. US  
307758 P 2010.02.24. US  
374556 P 2010.08.17. US  
201161438183 P 2011.01.31. US  
201113032592 2011.02.22. US

**( 11 ) E045959****( 21 ) E 09 728517**

- ( 96 ) **EP 20090728517** 2009.03.27.  
( 97 ) **EP 2260604 A2** 2009.10.08.  
**EP 2260604 B1** 2019.08.14.
- ( 73 ) QUALCOMM Incorporated, San Diego, California 92121 (US)
- ( 72 ) XU, Hao  
FAN, Zhifei
- ( 74 ) Danubia Szabadalmi és Jogi Iroda Kft., 1051 Budapest, (HU)

**( 54 ) Vezeték nélküli kommunikációra vonatkozó vezérlési információ kódolása és dekódolása**

- ( 51 ) **H04L 1/16** (2006.01)
- ( 13 ) **T2**
- ( 30 ) 40700 P 2008.03.30. US  
407161 2009.03.19. US

**( 11 ) E045560****( 21 ) E 16 190667**

- ( 96 ) **EP 20160190667** 2012.05.31.  
( 97 ) **EP 3136639 A1** 2017.03.01.  
**EP 3136639 B1** 2019.07.03.
- ( 73 ) Samsung Electronics Co., Ltd., Suwon-si, Gyeonggi-do 443-742 (KR)
- ( 72 ) Kim, Youngbum  
Choi, Seunghoon  
Cho, Joonyoung  
Ji, Hyoungju
- ( 74 ) Sworks Nemzetközi Szabadalmi Ügyvivői Iroda Kft., 1134 Budapest, (HU)
- ( 54 ) Berendezés és eljárás fizikai csatorna átviteli/vételi időzítésének definiálására és erőforrás hozzárendelésre  
TDD kommunikációs rendszert támogató vivőaggregációban**
- ( 51 ) **H04L 1/18** (2006.01)

**( 13 ) T2**

- ( 30 ) 20110051990 2011.05.31. KR  
 20110069119 2011.07.12. KR  
 20110138471 2011.12.20. KR

**( 11 ) E045669****( 21 ) E 14 707110****( 96 ) EP 20140707110** 2014.02.14.**( 97 ) EP 3105873 A1** 2015.08.20.**EP 3105873 B1** 2019.05.08.

( 73 ) Guangdong OPPO Mobile Telecommunications Corp., Ltd., Guangdong (CN)

( 72 ) SCHERB, Ansgar

BAUER, Harald

HERRMANN, Michael

SUKUMARAN, Manoj

( 74 ) Arinova Szabadalmi és Védjegy Iroda, 1122 Budapest, (HU)

**( 54 ) A softbitek tárolására szolgáló technika****( 51 ) H04L 1/18** (2006.01)**( 13 ) T2****( 11 ) E045649****( 21 ) E 16 727026****( 96 ) EP 20160727026** 2016.05.13.**( 97 ) EP 3295596 A1** 2016.11.24.**EP 3295596 B1** 2019.05.08.

( 73 ) Qualcomm Incorporated, San Diego, CA 92121-1714 (US)

( 72 ) JIANG, Jing

ANG, Peter Pui Lok

JI, Tingfang

SMEE, John Edward

SORIAGA, Joseph Binamira

MUKKAVILLI, Krishna Kiran

( 74 ) Danubia Szabadalmi és Jogi Iroda Kft., 1051 Budapest, (HU)

**( 54 ) Skálázó szimbólumok önálló időosztásos duplex (TDD) részkeret-struktúrához****( 51 ) H04L 5/00** (2006.01)**H04L 1/00** (2006.01)**H04L 1/16** (2006.01)**H04L 5/14** (2006.01)**H04W 72/12** (2009.01)**( 13 ) T2**

( 30 ) 201562162557 P 2015.05.15. US

201615011304 2016.01.29. US

**( 11 ) E045716****( 21 ) E 15 735436****( 96 ) EP 20150735436** 2015.01.06.**( 97 ) EP 3092739 A1** 2015.07.16.**EP 3092739 B1** 2019.08.28.

( 73 ) Qualcomm Incorporated, San Diego, CA 92121-1714 (US)



( 72 ) CHEN, Wanshi  
 WEI, Chao  
 WANG, Neng  
 XU, Hao  
 GAAL, Peter

( 74 ) Danubia Szabadalmi és Jogi Iroda Kft., 1051 Budapest, (HU)

**( 54 ) Többszörös alkerettel beállított CSI visszacsatolás**

**( 51 ) H04L 5/00** (2006.01)

**H04L 5/14** (2006.01)

**( 13 ) T2**

( 30 ) PCT/CN2014/070233 2014.01.07. WO

PCT/CN2014/071952 2014.02.11. WO

**( 11 ) E045726**

**( 21 ) E 17 199403**

**( 96 ) EP 20170199403** 2010.10.04.

**( 97 ) EP 3337080 A1** 2018.06.20.

**EP 3337080 B1** 2019.07.24.

( 73 ) Telefonaktiebolaget LM Ericsson (publ), 164 83 Stockholm (SE)

( 72 ) ASTELY, David

BALDEMAIR, Robert

Gerstenberger, Dirk

LARSSON, Daniel

LINDBOM, Lars

PARKVALL, Stefan

( 74 ) SBGK Szabadalmi Ügyvivői Iroda, 1062 Budapest, (HU)

**( 54 ) ACK erőforrás dinamikus hozzárendelése vivőösszerakáshoz**

**( 51 ) H04L 5/00** (2006.01)

**H04W 8/24** (2009.01)

**H04W 28/26** (2009.01)

**H04W 48/16** (2009.01)

**H04W 72/04** (2009.01)

**H04W 72/12** (2009.01)

**( 13 ) T2**

( 30 ) 248661 P 2009.10.05. US

**( 11 ) E045660**

**( 21 ) E 15 715004**

**( 96 ) EP 20150715004** 2015.03.13.

**( 97 ) EP 3141053 A1** 2015.11.12.

**EP 3141053 B1** 2019.07.24.

( 73 ) Qualcomm Incorporated, San Diego, CA 92121-1714 (US)

( 72 ) CHEN, Wanshi

DAMNJANOVIC, Aleksandar

GAAL, Peter

( 74 ) Danubia Szabadalmi és Jogi Iroda Kft., 1051 Budapest, (HU)

**( 54 ) Cella ID menedzsment felfedezési referenciajelekhez kis cellák számára LTE rendszerben**

**( 51 ) H04L 5/00** (2006.01)

**H04J 11/00** (2006.01)

- 
- H04W 48/16** (2009.01)  
**H04W 56/00** (2009.01)
- ( 13 ) T2**  
( 30 ) 201461990062 P 2014.05.07. US  
201514656589 2015.03.12. US
- 
- ( 11 ) E045972**  
**( 21 ) E 13 734284**  
**( 96 ) EP 20130734284** 2013.06.25.  
**( 97 ) EP 2870720 A2** 2014.01.09.  
**EP 2870720 B1** 2019.09.18.
- ( 73 ) Qualcomm Incorporated, San Diego, CA 92121-1714 (US)  
( 72 ) GAAL, Peter  
XU, Hao  
CHEN, Wanshi  
MALLADI, Durga Prasad
- ( 74 ) Danubia Szabadalmi és Jogi Iroda Kft., 1051 Budapest, (HU)
- ( 54 ) Berendezés és eljárások energia-hatékony kommunikációra**
- ( 51 ) H04L 5/00** (2006.01)  
**H04L 27/26** (2006.01)  
**H04W 52/02** (2009.01)  
**H04W 76/28** (2018.01)
- ( 13 ) T2**  
( 30 ) 201261667612 P 2012.07.03. US  
201313925422 2013.06.24. US
- 
- ( 11 ) E045803**  
**( 21 ) E 15 856695**  
**( 96 ) EP 20150856695** 2015.10.23.  
**( 97 ) EP 3217590 A1** 2017.09.13.  
**EP 3217590 B1** 2019.09.11.
- ( 73 ) The Wuhan Digital Pet Co., Ltd, Wuhan, Hubei 430074 (CN)  
( 72 ) FANG, Lei  
ZHANG, Bo
- ( 74 ) SBGK Szabadalmi Ügyvivői Iroda, 1062 Budapest, (HU)
- ( 54 ) Rendszeren belüli globális órajel előállító eljárás és berendezés**
- ( 51 ) H04L 7/00** (2006.01)  
**H04J 3/06** (2006.01)
- ( 13 ) T2**  
( 30 ) 201410610461 2014.11.03. CN
- 
- ( 11 ) E045611**  
**( 21 ) E 11 007140**  
**( 96 ) EP 20110007140** 2006.10.27.  
**( 97 ) EP 2395695 A1** 2011.12.14.  
**EP 2395695 B1** 2019.08.21.
- ( 73 ) Qualcomm Incorporated, San Diego, CA 92121 (US)  
( 72 ) Khandekar, Aamond  
Gorokhov, Alexei
-

---

( 74 ) Danubia Szabadalmi és Jogi Iroda Kft., 1051 Budapest, (HU)

**( 54 ) Erőforrás allokálása közös jelzőcsatornákhöz****( 51 ) H04L 27/26** (2006.01)**H04B 7/005** (2006.01)**H04L 5/00** (2006.01)**( 13 ) T2**

( 30 ) 261158 2005.10.27. US

370640 2006.03.07. US

**( 11 ) E046060****( 21 ) E 10 766397****( 96 ) EP 20100766397** 2010.09.22.**( 97 ) EP 2481195 A2** 2011.03.31.**EP 2481195 B1** 2019.10.30.

( 73 ) Qualcomm Incorporated, San Diego, CA 92121-1714 (US)

( 72 ) LUBY, Michael G.

WATSON, Mark

VICISANO, Lorenzo

PAKZAD, Payam

WANG, Bin

STOCKHAMMER, Thomas

( 74 ) Danubia Szabadalmi és Jogi Iroda Kft., 1051 Budapest, (HU)

**( 54 ) Javított blokk-kérelem streaming URL sablonok és konstrukciós szabályok használatával****( 51 ) H04L 29/06** (2006.01)**H04N 21/231** (2011.01)**H04N 21/2343** (2011.01)**H04N 21/235** (2011.01)**H04N 21/24** (2011.01)**H04N 21/258** (2011.01)**H04N 21/2662** (2011.01)**H04N 21/435** (2011.01)**H04N 21/4402** (2011.01)**H04N 21/442** (2011.01)**H04N 21/84** (2011.01)**H04N 21/845** (2011.01)**( 13 ) T2**

( 30 ) 244767 P 2009.09.22. US

257719 P 2009.11.03. US

258088 P 2009.11.04. US

285779 P 2009.12.11. US

296725 P 2010.01.20. US

372399 P 2010.08.10. US

887492 2010.09.21. US

**( 11 ) E045574****( 21 ) E 08 702651****( 96 ) EP 20080702651** 2008.01.16.**( 97 ) EP 2104892 A2** 2008.07.24.**EP 2104892 B1** 2019.08.07.

---

( 73 ) Waterfall Security Solutions Ltd., Rosh HaAyin 4809133 (IL)

( 72 ) FRENKEL, Lior  
ZILBERSTEIN, Amir

( 74 ) SBGK Szabadalmi Ügyvivői Iroda, 1062 Budapest, (HU)

**( 54 ) Biztonságos archiválás**

( 51 ) **H04L 29/06** (2006.01)

**G06F 12/14** (2006.01)

**G06F 15/173** (2006.01)

**G06F 21/53** (2013.01)

**G06F 21/79** (2013.01)

( 13 ) **T2**

( 30 ) 18074807 2007.01.16. IL

---

( 11 ) **E045808**

( 21 ) **E 07 730716**

( 96 ) **EP 20070730716** 2007.04.26.

( 97 ) **EP 2014112 A1** 2009.01.14.

**EP 2014112 B1** 2019.08.21.

( 73 ) Bookit Oy, 00520 Helsinki (FI)

( 72 ) SALONEN, Jukka

( 74 ) SBGK Szabadalmi Ügyvivői Iroda, 1062 Budapest, (HU)

**( 54 ) Eljárás és rendszer szöveges és hang üzenetek kombinálására kommunikációs párbeszédben**

( 51 ) **H04M 3/42** (2006.01)

**H04L 12/58** (2006.01)

**H04W 4/12** (2009.01)

( 13 ) **T2**

( 30 ) 20060419 2006.05.02. FI

---

( 11 ) **E045628**

( 21 ) **E 13 778674**

( 96 ) **EP 20130778674** 2013.04.22.

( 97 ) **EP 2839436 A1** 2013.10.24.

**EP 2839436 B1** 2019.08.07.

( 73 ) Affirmation, LLC, Mount Pleasant, SC 29464 (US)

( 72 ) SASAKI, Hideshi

( 74 ) Dr. Kocsomba Nelli Ügyvédi Iroda, 1146 Budapest, (HU)

**( 54 ) Videó három dimenzióba történő valós idejű konvertálására szolgáló rendszerek és módszerek**

( 51 ) **H04N 13/20** (2018.01)

**G02B 23/12** (2006.01)

**G06T 7/00** (2006.01)

**G06T 15/08** (2011.01)

**H04N 13/122** (2018.01)

**H04N 13/261** (2018.01)

**H04N 13/271** (2018.01)

**H04N 13/30** (2018.01)

**H04N 13/305** (2018.01)

( 13 ) **T2**

( 30 ) 201261636342 P 2012.04.20. US

---

- 
- ( 11 ) **E045566**
- ( 21 ) **E 17 204569**
- ( 96 ) **EP 20170204569** 2003.04.16.
- ( 97 ) **EP 3324625 A1** 2018.05.23.  
**EP 3324625 B1** 2019.06.12.
- ( 73 ) Panasonic Intellectual Property Corporation of America, Torrance CA 90503 (US)
- ( 72 ) KONDO, Satoshi  
KADONO, Shinya  
HAGAI, Makoto  
ABE, Kiyofumi
- ( 74 ) SBGK Szabadalmi Ügyvivői Iroda, 1062 Budapest, (HU)
- ( 54 ) **Mozgásvektor-számítási eljárás**
- ( 51 ) **H04N 19/105** (2014.01)
- ( 13 ) **T2**
- ( 30 ) 2002118598 2002.04.19. JP  
2002121053 2002.04.23. JP  
378643 P 2002.05.09. US  
378954 P 2002.05.10. US  
2002156266 2002.05.29. JP  
2002177889 2002.06.19. JP  
2002193027 2002.07.02. JP  
2002204713 2002.07.12. JP  
2002262151 2002.09.06. JP  
2002290542 2002.10.02. JP  
2002323096 2002.11.06. JP
- 

- ( 11 ) **E045885**
- ( 21 ) **E 18 150710**
- ( 96 ) **EP 20180150710** 2012.11.02.
- ( 97 ) **EP 3343915 A1** 2018.07.04.  
**EP 3343915 B1** 2019.07.31.
- ( 73 ) Infobridge Pte. Ltd., Singapore 079903 (SG)
- ( 72 ) Oh, Soo Mi  
Yang, Moonock
- ( 74 ) Danubia Szabadalmi és Jogi Iroda Kft., 1051 Budapest, (HU)
- ( 54 ) **Eljárás kvantált blokk előállítására**
- ( 51 ) **H04N 19/11** (2014.01)  
**H04N 19/129** (2014.01)  
**H04N 19/157** (2014.01)  
**H04N 19/159** (2014.01)  
**H04N 19/176** (2014.01)  
**H04N 19/18** (2014.01)  
**H04N 19/463** (2014.01)  
**H04N 19/593** (2014.01)  
**H04N 19/61** (2014.01)
- ( 13 ) **T2**
- ( 30 ) 20110114608 2011.11.04. KR
- 

- ( 11 ) **E045792**
-

- 
- ( 21 ) **E 12 733833**
- ( 96 ) **EP 20120733833** 2012.06.29.
- ( 97 ) **EP 2727352 A1** 2013.01.03.  
**EP 2727352 B1** 2019.07.24.
- ( 73 ) Qualcomm Incorporated, San Diego, CA 92121-1714 (US)
- ( 72 ) KARCZEWICZ, Marta  
WANG, Xianglin  
GUO, Liwei
- ( 74 ) Danubia Szabadalmi és Jogi Iroda Kft., 1051 Budapest, (HU)
- ( 54 ) **Szintaxiselemek jelzése egy levélszintű kódolási egység részkészleteihez való transzformációs együtthatókhoz**
- ( 51 ) **H04N 19/119** (2014.01)  
**H04N 19/129** (2014.01)  
**H04N 19/132** (2014.01)  
**H04N 19/14** (2014.01)  
**H04N 19/18** (2014.01)  
**H04N 19/46** (2014.01)  
**H04N 19/61** (2014.01)  
**H04N 19/70** (2014.01)
- ( 13 ) **T2**
- ( 30 ) 201161503541 P 2011.06.30. US  
201161552341 P 2011.10.27. US  
201213413475 2012.03.06. US
- 

- ( 11 ) **E045541**
- ( 21 ) **E 15 166147**
- ( 96 ) **EP 20150166147** 2010.08.13.
- ( 97 ) **EP 2928192 A1** 2015.10.07.  
**EP 2928192 B1** 2019.06.12.
- ( 73 ) Samsung Electronics Co., Ltd, Gyeonggi-do 443-742 (KR)
- ( 72 ) Cheon, Min-Su  
Jung, Hae-Kyung  
Min, Il-Koo
- ( 74 ) Sworks Nemzetközi Szabadalmi Ügyvivői Iroda Kft., 1134 Budapest, (HU)
- ( 54 ) **Videó dekódolási eljárás, amely hierarchikusan kódolt blokk minta információ alapján**
- ( 51 ) **H04N 19/176** (2014.01)  
**H04N 19/119** (2014.01)  
**H04N 19/147** (2014.01)  
**H04N 19/61** (2014.01)  
**H04N 19/70** (2014.01)  
**H04N 19/96** (2014.01)
- ( 13 ) **T2**
- ( 30 ) 20090075337 2009.08.14. KR
- 

- ( 11 ) **E045736**
- ( 21 ) **E 12 833949**
- ( 96 ) **EP 20120833949** 2012.09.21.
- ( 97 ) **EP 2750387 A2** 2013.03.28.  
**EP 2750387 B1** 2019.06.19.
-

- 
- ( 73 ) LG Electronics Inc., Seoul 150-721 (KR)
- ( 72 ) HENDRY, Hendry  
PARK, Seungwook  
LIM, Jaehyun  
JEON, Yongjoon  
KIM, Chulkeun  
KIM, Jungsun  
PARK, Naeri  
JEON, Byeongmoon  
PARK, Joonyoung
- ( 74 ) Advopatent Szabadalmi és Védjegy Iroda, 1255 Budapest, (HU)
- ( 54 ) Videokódoló eljárás és videokódoló berendezés
- ( 51 ) H04N 19/44 (2014.01)  
H04N 19/423 (2014.01)  
H04N 19/46 (2014.01)  
H04N 19/503 (2014.01)  
H04N 19/573 (2014.01)  
H04N 19/577 (2014.01)  
H04N 19/70 (2014.01)
- ( 13 ) T2
- ( 30 ) 201161537586 P 2011.09.22. US
- 
- ( 11 ) E045693
- ( 21 ) E 15 174132
- ( 96 ) EP 20150174132 2011.04.08.
- ( 97 ) EP 2947884 A1 2015.11.25.  
EP 2947884 B1 2019.07.24.
- ( 73 ) GE Video Compression, LLC, Albany, NY 12211 (US)
- ( 72 ) MARPE, Detlev  
SCHWARZ, Heiko  
Kirchhoffer, Heiner  
WINKEN, Martin  
Helle, Philipp  
WIEGAND, Thomas
- ( 74 ) Danubia Szabadalmi és Jogi Iroda Kft., 1051 Budapest, (HU)
- ( 54 ) Videó kódolás képek multi-fa struktúrájú alosztásainak használatával
- ( 51 ) H04N 19/52 (2014.01)  
H04N 19/46 (2014.01)  
H04N 19/53 (2014.01)  
H04N 19/96 (2014.01)
- ( 13 ) T2
- ( 30 ) 10159819 2010.04.13. EP  
PCT/EP2010/054843 2010.04.13. WO
- 
- ( 11 ) E045579
- ( 21 ) E 10 716518
- ( 96 ) EP 20100716518 2010.04.13.
- ( 97 ) EP 2559240 A1 2011.10.20.  
EP 2559240 B1 2019.07.10.
-

- ( 73 ) GE Video Compression, LLC, Albany, NY 12211 (US)  
 ( 72 ) KIRCHHOFFER, Heiner  
 WINKEN, Martin  
 SCHWARZ, Heiko  
 MARPE, Detlev  
 Wiegand, Thomas  
 ( 74 ) Danubia Szabadalmi és Jogi Iroda Kft., 1051 Budapest, (HU)

**( 54 ) Síkközi predikció**

- ( 51 ) **H04N 19/597** (2014.01)  
**H04N 19/103** (2014.01)  
**H04N 19/119** (2014.01)  
**H04N 19/147** (2014.01)  
**H04N 19/176** (2014.01)  
**H04N 19/186** (2014.01)  
**H04N 19/196** (2014.01)  
**H04N 19/46** (2014.01)  
**H04N 19/463** (2014.01)  
**H04N 19/61** (2014.01)  
**H04N 19/70** (2014.01)  
**H04N 19/96** (2014.01)

**( 13 ) T2****( 11 ) E045842****( 21 ) E 13 717688**

- ( 96 ) **EP 20130717688** 2013.04.09.  
 ( 97 ) **EP 2839642 A1** 2013.10.24.  
**EP 2839642 B1** 2019.07.24.

( 73 ) Qualcomm Incorporated, San Diego, CA 92121-1714 (US)

( 72 ) WANG, Ye-Kui

( 74 ) Danubia Szabadalmi és Jogi Iroda Kft., 1051 Budapest, (HU)

**( 54 ) Videó kódolás javított támogatással adatfolyam adaptációhoz és összeillesztéshez**

- ( 51 ) **H04N 19/70** (2014.01)

**( 13 ) T2**

- ( 30 ) 201261636566 P 2012.04.20. US  
 201261643100 P 2012.05.04. US  
 201261667371 P 2012.07.02. US  
 201313797458 2013.03.12. US

**( 11 ) E045592****( 21 ) E 13 767240**

- ( 96 ) **EP 20130767240** 2013.09.18.  
 ( 97 ) **EP 2898680 A1** 2014.03.27.  
**EP 2898680 B1** 2019.08.21.

( 73 ) Qualcomm Incorporated, San Diego, CA 92121-1714 (US)

( 72 ) WANG, Ye-Kui

( 74 ) Danubia Szabadalmi és Jogi Iroda Kft., 1051 Budapest, (HU)

**( 54 ) Hipotetikus referencia dekóder paraméterek videó kódolásban**

- ( 51 ) **H04N 19/70** (2014.01)  
**H04N 19/149** (2014.01)



---

	<b>H04N 19/152</b>	(2014.01)
<b>( 13 ) T2</b>		
( 30 )	201261705102 P	2012.09.24. US
	201313918041	2013.06.14. US

---

<b>( 11 ) E045823</b>		
<b>( 21 ) E 11 770644</b>		
<b>( 96 ) EP 20110770644</b>		2011.10.06.
<b>( 97 ) EP 2628299 A1</b>		2012.04.19.
	<b>EP 2628299 B1</b>	2019.08.07.
( 73 )	InterDigital VC Holdings, Inc., Wilmington, DE 19809 (US)	
( 72 )	HU, Yang	
	SOLE, Joel	
	LU, Xiaoan	
	YIN, Peng	
	ZHENG, Yunfei	
( 74 )	SBGK Szabadalmi Ügyvivői Iroda, 1062 Budapest, (HU)	
<b>( 54 ) Eljárás és berendezés javított entrópia kódolásra és dekódolásra</b>		
<b>( 51 ) H04N 19/70</b>		(2014.01)
	<b>H03M 7/40</b>	(2006.01)
	<b>H04N 19/13</b>	(2014.01)
	<b>H04N 19/46</b>	(2014.01)
	<b>H04N 19/61</b>	(2014.01)
<b>( 13 ) T2</b>		
( 30 )	393195 P	2010.10.14. US

---

<b>( 11 ) E045786</b>		
<b>( 21 ) E 13 726965</b>		
<b>( 96 ) EP 20130726965</b>		2013.05.20.
<b>( 97 ) EP 2862353 A1</b>		2013.12.19.
	<b>EP 2862353 B1</b>	2019.09.11.
( 73 )	Google Technology Holdings LLC, Mountain View, CA 94043 (US)	
( 72 )	YU, Yue	
	LOU, Jian	
	WANG, Limin	
( 74 )	Danubia Szabadalmi és Jogi Iroda Kft., 1051 Budapest, (HU)	
<b>( 54 ) Eljárás és berendezés szeletfejrész hatékony feldolgozására</b>		
<b>( 51 ) H04N 19/70</b>		(2014.01)
	<b>H04N 19/174</b>	(2014.01)
	<b>H04N 19/46</b>	(2014.01)
	<b>H04N 19/61</b>	(2014.01)
<b>( 13 ) T2</b>		
( 30 )	201261659986 P	2012.06.15. US
	201313863072	2013.04.15. US

---

<b>( 11 ) E045863</b>		
<b>( 21 ) E 13 721865</b>		
<b>( 96 ) EP 20130721865</b>		2013.04.25.
<b>( 97 ) EP 2842353 A1</b>		2013.10.31.

---

---

**EP 2842353 B1** 2019.09.18.

- ( 73 ) Qualcomm Incorporated, San Diego, CA 92121 (US)  
 ( 72 ) IWASAKI, Jill, S.  
 ( 74 ) Danubia Szabadalmi és Jogi Iroda Kft., 1051 Budapest, (HU)

**( 54 ) Adatok tájolás szerinti közös feldolgozása több eszközzel**

- ( 51 ) **H04W 4/02** (2009.01)  
**H04W 4/21** (2018.01)  
**H04W 4/38** (2018.01)

( 13 ) **T2**

- ( 30 ) 201213457378 2012.04.26. US
- 

( 11 ) **E045664**

( 21 ) **E 14 739239**

( 96 ) **EP 20140739239** 2014.06.19.

( 97 ) **EP 3011765 A1** 2014.12.24.

**EP 3011765 B1** 2019.06.19.

( 73 ) Guangdong OPPO Mobile Telecommunications Corp., Ltd., Guangdong (CN)

( 72 ) GARY DAVID, Boudreau  
 CIMPU, Virgil

( 74 ) Arinova Szabadalmi és Védjegy Iroda, 1122 Budapest, (HU)

**( 54 ) Gép-típusú kommunikációs virtuális megosztott mobil készülék és módszer**

- ( 51 ) **H04W 4/70** (2018.01)  
**H04W 8/26** (2009.01)  
**H04W 76/11** (2018.01)  
**H04W 88/08** (2009.01)

( 13 ) **T2**

- ( 30 ) 201313922997 2013.06.20. US
- 

( 11 ) **E045692**

( 21 ) **E 15 187891**

( 96 ) **EP 20150187891** 2013.05.10.

( 97 ) **EP 2983391 A1** 2016.02.10.

**EP 2983391 B1** 2019.10.02.

( 73 ) Qualcomm Incorporated, San Diego, CA 92121-1714 (US)

( 72 ) CHERIAN, George  
 Abraham, Santosh Paul  
 MALINEN, Jouni  
 Sampath, Hemanth

( 74 ) Danubia Szabadalmi és Jogi Iroda Kft., 1051 Budapest, (HU)

**( 54 ) Eljárás és berendezés WLAN kezdeti kapcsolat felépítésére**

- ( 51 ) **H04W 12/08** (2009.01)  
**H04W 12/06** (2009.01)

( 13 ) **T2**

- ( 30 ) 201261659389 P 2012.06.13. US  
 201313836765 2013.03.15. US
- 

( 11 ) **E045676**

( 21 ) **E 14 705051**

( 96 ) **EP 20140705051** 2014.01.21.

---

- 
- ( 97 ) **EP 2974421 A1** 2014.09.18.  
**EP 2974421 B1** 2019.06.05.
- ( 73 ) Intel Deutschland GmbH, 85579 Neubiberg (DE)
- ( 72 ) SCHMIDT, Andreas  
BIENAS, Maik  
LUFT, Achim  
HANS, Martin
- ( 74 ) Danubia Szabadalmi és Jogi Iroda Kft., 1051 Budapest, (HU)
- ( 54 ) **Kommunikációs eszközök és nagytávolságú celluláris rádiós bázisállomás**
- ( 51 ) **H04W 12/08** (2009.01)
- ( 13 ) **T2**
- ( 30 ) 201313803241 2013.03.14. US
- 
- ( 11 ) **E045802**
- ( 21 ) **E 13 722243**
- ( 96 ) **EP 20130722243** 2013.05.02.
- ( 97 ) **EP 2845413 A1** 2013.11.07.  
**EP 2845413 B1** 2019.08.07.
- ( 73 ) Qualcomm Incorporated, San Diego, CA 92121 (US)
- ( 72 ) RADULESCU, Andrei Dragos  
PRAKASH, Rajat  
TINNAKORNSRISUPHAP, Peerapol  
SINGH, Damanjit  
PATEL, Chirag Sureshbhai
- ( 74 ) Danubia Szabadalmi és Jogi Iroda Kft., 1051 Budapest, (HU)
- ( 54 ) **Berendezés és eljárás csökkentett jelzéssel rendelkező csatlakoztatott módhoz**
- ( 51 ) **H04W 36/00** (2009.01)
- ( 13 ) **T2**
- ( 30 ) 201261641797 P 2012.05.02. US  
201313797991 2013.03.12. US
- 
- ( 11 ) **E045739**
- ( 21 ) **E 13 184207**
- ( 96 ) **EP 20130184207** 2011.04.28.
- ( 97 ) **EP 2675208 A1** 2013.12.18.  
**EP 2675208 B1** 2019.09.04.
- ( 73 ) Qualcomm Incorporated, San Diego, CA 92121-1714 (US)
- ( 72 ) Radulescu, Andrei Dragos  
Flore, Dino  
SONG, Osok
- ( 74 ) Danubia Szabadalmi és Jogi Iroda Kft., 1051 Budapest, (HU)
- ( 54 ) **Szomszédság vonatkozású információ kezelés**
- ( 51 ) **H04W 36/00** (2009.01)  
**H04W 76/27** (2018.01)  
**H04W 92/20** (2009.01)
- ( 13 ) **T2**
- ( 30 ) 328856 P 2010.04.28. US  
201113095531 2011.04.27. US
-

- 
- ( 11 ) **E045712**  
 ( 21 ) **E 15 703675**  
 ( 96 ) **EP 20150703675** 2015.01.22.  
 ( 97 ) **EP 3120628 A1** 2015.09.24.  
       **EP 3120628 B1** 2019.09.11.  
 ( 73 ) Qualcomm Incorporated, San Diego, CA 92121-1714 (US)  
 ( 72 ) AKKARAKARAN, Sony  
       RAZAGHI, Peyman  
       SAMBHWANI, Sharad Deepak  
 ( 74 ) Danubia Szabadalmi és Jogi Iroda Kft., 1051 Budapest, (HU)  
 ( 54 ) **Tömörített mód DCH javításokkal**  
 ( 51 ) **H04W 52/36** (2009.01)  
 ( 13 ) **T2**  
 ( 30 ) 201461969004 P 2014.03.21. US  
       201461991376 P 2014.05.09. US  
       201462020786 P 2014.07.03. US  
       201514602034 2015.01.21. US
- 

- ( 11 ) **E045861**  
 ( 21 ) **E 18 158241**  
 ( 96 ) **EP 20180158241** 2013.06.03.  
 ( 97 ) **EP 3343986 A1** 2018.07.04.  
       **EP 3343986 B1** 2019.08.07.  
 ( 73 ) BlackBerry Limited, Waterloo, ON N2K 0A7 (CA)  
 ( 72 ) SUZUKI, Takashi  
       EARNSHAW, Andrew, Mark  
       CAI, Zhijun  
 ( 74 ) Danubia Szabadalmi és Jogi Iroda Kft., 1051 Budapest, (HU)  
 ( 54 ) **Felfelé irányuló időzítés beállítása időillesztési időzítő lejártakor**  
 ( 51 ) **H04W 56/00** (2009.01)  
 ( 13 ) **T2**  
 ( 30 ) 201261706689 P 2012.09.27. US
- 

- ( 11 ) **E045897**  
 ( 21 ) **E 17 729448**  
 ( 96 ) **EP 20170729448** 2017.06.07.  
 ( 97 ) **EP 3424248 A1** 2017.12.28.  
       **EP 3424248 B1** 2019.08.07.  
 ( 73 ) Telefonaktiebolaget LM Ericsson (PUBL), 164 83 Stockholm (SE)  
 ( 72 ) RAMLE, Peter  
       KARLSSON, Josefin  
       OLSSON, Lasse  
 ( 74 ) SBGK Szabadalmi Ügyvivői Iroda, 1062 Budapest, (HU)  
 ( 54 ) **Engedélyezett bejegyzett terület kiosztása**  
 ( 51 ) **H04W 60/00** (2009.01)  
       **H04W 8/00** (2009.01)  
 ( 13 ) **T2**  
 ( 30 ) 201662352271 P 2016.06.20. US
-

- 
- ( 11 ) **E045740**  
 ( 21 ) **E 13 731004**  
 ( 96 ) **EP 20130731004** 2013.06.10.  
 ( 97 ) **EP 2862397 A2** 2013.12.19.  
       **EP 2862397 B1** 2019.09.25.  
 ( 73 ) Qualcomm Incorporated, San Diego, CA 92121-1714 (US)  
 ( 72 ) EDGE, Stephen, William  
       WACHTER, Andreas, Klaus  
       FISCHER, Sven  
 ( 74 ) Danubia Szabadalmi és Jogi Iroda Kft., 1051 Budapest, (HU)  
 ( 54 ) **Beltéri lokáció kiszolgáló biztosítás és felfedezés egy proxy lokációs kiszolgáló használatával**  
 ( 51 ) **H04W 64/00** (2009.01)  
       **H04L 29/08** (2006.01)  
 ( 13 ) **T2**  
 ( 30 ) 201261689926 P 2012.06.15. US  
       201313840522 2013.03.15. US
- 

- ( 11 ) **E046099**  
 ( 21 ) **E 11 841630**  
 ( 96 ) **EP 20110841630** 2011.10.24.  
 ( 97 ) **EP 2641416 A1** 2012.05.24.  
       **EP 2641416 B1** 2019.10.02.  
 ( 73 ) Qualcomm Incorporated, San Diego, CA 92121 (US)  
 ( 72 ) VENKATRAMAN, SaiPradeep  
 ( 74 ) Danubia Szabadalmi és Jogi Iroda Kft., 1051 Budapest, (HU)  
 ( 54 ) **Vezeték nélküli állomás önpozícionálása**  
 ( 51 ) **H04W 64/00** (2009.01)  
       **G01S 5/02** (2006.01)  
 ( 13 ) **T2**  
 ( 30 ) 950950 2010.11.19. US
- 

- ( 11 ) **E045738**  
 ( 21 ) **E 12 809506**  
 ( 96 ) **EP 20120809506** 2012.12.14.  
 ( 97 ) **EP 2792201 A1** 2013.06.20.  
       **EP 2792201 B1** 2019.10.02.  
 ( 73 ) Qualcomm Incorporated, San Diego, CA 92121-1714 (US)  
 ( 72 ) SAMPATH, Hemanth  
       ABRAHAM, Santosh Paul  
       MERLIN, Simone  
       TAVILDAR, Saurabh  
       LI, Junyi  
       KHUDE, Nilesh N.  
 ( 74 ) Danubia Szabadalmi és Jogi Iroda Kft., 1051 Budapest, (HU)  
 ( 54 ) **Felfedezési és paging üzenetek adása és vétele**  
 ( 51 ) **H04W 68/00** (2009.01)  
       **H04L 29/08** (2006.01)  
       **H04W 8/00** (2009.01)  
       **H04W 8/20** (2009.01)
-

- 
- H04W 48/16** (2009.01)
- ( 13 ) T2**
- ( 30 ) 201161570704 P 2011.12.14. US  
201213706792 2012.12.06. US
- 
- ( 11 ) E045900**
- ( 21 ) E 08 724271**
- ( 96 ) EP 20080724271** 2008.03.25.
- ( 97 ) EP 2179621 A1** 2009.02.26.  
**EP 2179621 B1** 2019.08.07.
- ( 73 ) Telefonaktiebolaget LM Ericsson (publ), 164 83 Stockholm (SE)
- ( 72 ) QUESETH, Olav  
KAZMI, Muhammad  
SKÖLD, Johan
- ( 74 ) SBGK Szabadalmi Ügyvivői Iroda, 1062 Budapest, (HU)
- ( 54 ) Rádiófrekvenciás csatornák számozása**
- ( 51 ) H04W 72/04** (2009.01)  
**H04W 4/06** (2009.01)
- ( 13 ) T2**
- ( 30 ) 0701890 2007.08.17. SE
- 
- ( 11 ) E045734**
- ( 21 ) E 11 706088**
- ( 96 ) EP 20110706088** 2011.02.11.
- ( 97 ) EP 2534910 A1** 2011.08.18.  
**EP 2534910 B1** 2019.07.24.
- ( 73 ) QUALCOMM Incorporated, San Diego, CA 92121 (US)
- ( 72 ) BHARADWAJ, Arjun  
SAMBHWANI, Sharad Deepak
- ( 74 ) Danubia Szabadalmi és Jogi Iroda Kft., 1051 Budapest, (HU)
- ( 54 ) Flexibilis uplink vezérlőcsatorna kialakítás**
- ( 51 ) H04W 72/04** (2009.01)  
**H04L 1/00** (2006.01)
- ( 13 ) T2**
- ( 30 ) 966934 2010.12.13. US  
321858 P 2010.04.07. US  
304315 P 2010.02.12. US
- 
- ( 11 ) E045553**
- ( 21 ) E 11 788924**
- ( 96 ) EP 20110788924** 2011.10.14.
- ( 97 ) EP 2698018 A1** 2012.10.18.  
**EP 2698018 B1** 2019.07.10.
- ( 73 ) Telefonaktiebolaget LM Ericsson (publ), 164 83 Stockholm (SE)
- ( 72 ) GERSTENBERGER, Dirk  
SUNELL, Kai-Erik  
WIEMANN, Henning  
LARSSON, Daniel
- ( 74 ) SBGK Szabadalmi Ügyvivői Iroda, 1062 Budapest, (HU)
-

**( 54 ) Eljárás és eszköz MIMO rétegek számának meghatározására****( 51 ) H04W 72/04** (2009.01)**H04W 88/06** (2009.01)**H04W 88/10** (2009.01)**( 13 ) T2**

( 30 ) 201161474938 P 2011.04.13. US

**( 11 ) E045750****( 21 ) E 16 754079****( 96 ) EP 20160754079** 2016.08.10.**( 97 ) EP 3335491 A1** 2017.02.16.**EP 3335491 B1** 2019.07.31.

( 73 ) Qualcomm Incorporated, San Diego, CA 92121-1714 (US)

( 72 ) BHARADWAJ, Arjun

TIAN, Bin

VERMANI, Sameer

( 74 ) Danubia Szabadalmi és Jogi Iroda Kft., 1051 Budapest, (HU)

**( 54 ) Erőforrás kiosztásának jelzése nagy hatékonyságú vezeték nélküli lokális hálózati preambulumban****( 51 ) H04W 72/04** (2009.01)**H04W 84/12** (2009.01)**( 13 ) T2**

( 30 ) 201562203857 P 2015.08.11. US

201615232711 2016.08.09. US

**( 11 ) E045613****( 21 ) E 15 775881****( 96 ) EP 20150775881** 2015.09.23.**( 97 ) EP 3213573 A1** 2016.05.06.**EP 3213573 B1** 2019.07.17.

( 73 ) Qualcomm Incorporated, San Diego, CA 92121-1714 (US)

( 72 ) DAMNJANOVIC, Jelena

DAMNJANOVIC, Aleksandar

VAJAPEYAM, Madhavan, Srinivasan

( 74 ) Danubia Szabadalmi és Jogi Iroda Kft., 1051 Budapest, (HU)

**( 54 ) Változó hosszúságú átviteli időintervallumok (TTI)****( 51 ) H04W 72/04** (2009.01)**H04L 1/18** (2006.01)**H04L 5/00** (2006.01)**( 13 ) T2**

( 30 ) 201462069942 P 2014.10.29. US

201514861662 2015.09.22. US

**( 11 ) E045673****( 21 ) E 18 159113****( 96 ) EP 20180159113** 2015.05.07.**( 97 ) EP 3349531 A1** 2018.07.18.**EP 3349531 B1** 2019.07.24.

( 73 ) QUALCOMM Incorporated, San Diego, CA 91121-1714 (US)

( 72 ) Ji, Tingfang

SMEE, John Edward

SORIAGA, Joseph Binamira

Bhushan, Naga

Gaal, Peter

GOROKHOV, Alexei Yurievitch

MUKKAVILLI, Krishna Kiran

HOWARD, Michael Alexander

COOPER, Rotem

ANG, Peter Pui Lok

( 74 ) Danubia Szabadalmi és Jogi Iroda Kft., 1051 Budapest, (HU)

**( 54 ) Berendezés és eljárás szinkron multiplexelésre és többszörös hozzáférésre eltérő lappangási idejű célokhoz thin control alkalmazásával****( 51 ) H04W 72/12** (2009.01)**H04W 56/00** (2009.01)**H04W 72/04** (2009.01)**( 13 ) T2**

( 30 ) 201462000443 P 2014.05.19. US

201414533954 2014.11.05. US

**( 11 ) E046062****( 21 ) E 16 156967****( 96 ) EP 20160156967** 2013.11.06.**( 97 ) EP 3043614 A1** 2016.07.13.**EP 3043614 B1** 2019.09.04.

( 73 ) QUALCOMM Incorporated, San Diego, CA 91121-1714 (US)

( 72 ) DAMNJANOVIC, Jelena M.

HO, Sai Yiu Duncan

VAJAPEYAM, Madhavan Srinivasan

( 74 ) Danubia Szabadalmi és Jogi Iroda Kft., 1051 Budapest, (HU)

**( 54 ) Pufferállapot jelentés és logikai csatorna prioritásának meghatározása többfolyamú működésnél****( 51 ) H04W 72/12** (2009.01)**H04L 5/00** (2006.01)**H04W 76/15** (2018.01)**( 13 ) T2**

( 30 ) 201261723698 P 2012.11.07. US

201313915583 2013.06.11. US

**( 11 ) E045589****( 21 ) E 13 817766****( 96 ) EP 20130817766** 2013.12.04.**( 97 ) EP 3078127 A1** 2015.06.11.**EP 3078127 B1** 2019.07.03.

( 73 ) Telefonaktiebolaget LM Ericsson (publ), 164 83 Stockholm (SE)

( 72 ) SAHLIN, Henrik

ZHANG, Qiang

FURUSKOG, Johan

PARKVALL, Stefan

( 74 ) SBGK Szabadalmi Ügyvivői Iroda, 1062 Budapest, (HU)

**( 54 ) Felfelé irányú kapcsolati alkeret rövidítése időosztásos duplex (TDD) rendszerekben**



- ( 51 ) **H04W 72/14** (2009.01)  
**H04B 7/26** (2006.01)  
**H04W 72/04** (2009.01)

( 13 ) **T2**

( 11 ) **E045935**

( 21 ) **E 12 799667**

( 96 ) **EP 20120799667** 2012.12.04.

( 97 ) **EP 2929746 A1** 2014.06.12.

**EP 2929746 B1** 2019.08.07.

( 73 ) Telefonaktiebolaget LM Ericsson (publ), 164 83 Stockholm (SE)

( 72 ) RUNE, Johan

( 74 ) SBGK Szabadalmi Ügyvivői Iroda, 1062 Budapest, (HU)

( 54 ) **Túlterhelés-vezérlés kommunikációs hálózatban**

( 51 ) **H04W 74/00** (2009.01)

**H04L 1/00** (2006.01)

**H04W 4/00** (2009.01)

**H04W 4/70** (2018.01)

**H04W 28/02** (2009.01)

**H04W 72/00** (2009.01)

**H04W 72/12** (2009.01)

**H04W 74/08** (2009.01)

( 13 ) **T2**

( 11 ) **E045590**

( 21 ) **E 16 764013**

( 96 ) **EP 20160764013** 2016.08.24.

( 97 ) **EP 3342237 A1** 2017.03.02.

**EP 3342237 B1** 2019.09.18.

( 73 ) Qualcomm Incorporated, San Diego, CA 92121-1714 (US)

( 72 ) ZHOU, Yan

BARRIAC, Gwendolyn Denise

CHERIAN, George

MERLIN, Simone

ASTERJADHI, Alfred

TIAN, Qingjiang

DING, Gang

( 74 ) Danubia Szabadalmi és Jogi Iroda Kft., 1051 Budapest, (HU)

( 54 ) **Hozzáférési pont (AP) által vezérelt feltöltés irányú kapcsolati RTS/CTS konfigurálás és letiltás**

( 51 ) **H04W 74/00** (2009.01)

**H04W 74/08** (2009.01)

**H04W 84/12** (2009.01)

( 13 ) **T2**

( 30 ) 201562209680 P 2015.08.25. US

201662291430 P 2016.02.04. US

201615244713 2016.08.23. US

( 11 ) **E045675**

( 21 ) **E 14 771425**

- 
- ( 96 ) **EP 20140771425** 2014.08.27.  
 ( 97 ) **EP 3039935 A1** 2015.03.05.  
       **EP 3039935 B1** 2019.05.08.  
 ( 73 ) Qualcomm Incorporated, San Diego, CA 92121-1714 (US)  
 ( 72 ) MERLIN, Simone  
       BARRIAC, Gwendolyn Denise  
       SAMPATH, Hemanth  
       VERMANI, Sameer  
       DING, Gang  
 ( 74 ) Danubia Szabadalmi és Jogi Iroda Kft., 1051 Budapest, (HU)  
 ( 54 ) **Eljárások és berendezés több felhasználói uplink összeköttetéshez**  
 ( 51 ) **H04W 74/04** (2009.01)  
       **H04B 7/0452** (2017.01)  
       **H04L 1/00** (2006.01)  
       **H04L 1/16** (2006.01)  
       **H04L 1/18** (2006.01)  
       **H04L 5/00** (2006.01)  
 ( 13 ) **T2**  
 ( 30 ) 201361871269 P 2013.08.28. US  
       201414469364 2014.08.26. US
- 

- ( 11 ) **E045622**  
 ( 21 ) **E 15 724067**  
 ( 96 ) **EP 20150724067** 2015.05.12.  
 ( 97 ) **EP 3143816 A1** 2015.11.19.  
       **EP 3143816 B1** 2019.07.17.  
 ( 73 ) Telefonaktiebolaget LM Ericsson (publ), 164 83 Stockholm (SE)  
 ( 72 ) RAHMAN, Imadur  
       Kazmi, Muhammad  
 ( 74 ) SBGK Szabadalmi Ügyvivői Iroda, 1062 Budapest, (HU)  
 ( 54 ) **Összetevő vivők kijelölése kettős összekapcsolhatósági műveletben**  
 ( 51 ) **H04W 76/15** (2018.01)  
       **H04L 5/00** (2006.01)  
       **H04W 72/04** (2009.01)  
 ( 13 ) **T2**  
 ( 30 ) 201461993827 P 2014.05.15. US
- 

- ( 11 ) **E045620**  
 ( 21 ) **E 15 767592**  
 ( 96 ) **EP 20150767592** 2015.08.21.  
 ( 97 ) **EP 3183938 A1** 2016.02.25.  
       **EP 3183938 B1** 2019.07.24.  
 ( 73 ) Formaster S.A., 25-818 Kielce (PL)  
 ( 72 ) BURSZTEIN, Slawomir  
 ( 74 ) SBGK Szabadalmi Ügyvivői Iroda, 1062 Budapest, (HU)  
 ( 54 ) **Fűtőmodul**  
 ( 51 ) **H05B 3/06** (2006.01)  
       **H05B 3/24** (2006.01)  
 ( 13 ) **T2**
-

( 30 ) 40923514 2014.08.22. PL

---

( 11 ) **E045934**

( 21 ) **E 12 773229**

( 96 ) **EP 20120773229** 2012.10.12.

( 97 ) **EP 2767141 A1** 2013.04.18.

**EP 2767141 B1** 2019.05.22.

( 73 ) Aurora3M+ d.o.o., 1000 Ljubljana (SI)

( 72 ) Kacar, Sukrija

Adzaga, Marko

Zupanic, Franc, Zeljko

( 74 ) Dr. Hatházi Vera Ügyvédi Iroda, 1013 Budapest, (HU)

( 54 ) **Elektromos fűtőrendszer, egy vezérlőfej és fűtőfolyadék**

( 51 ) **H05B 3/60** (2006.01)

**F24H 1/10** (2006.01)

( 13 ) **T2**

( 30 ) EP20110008313 2011.10.14. HU

US201161547163P 2011.10.14. US

11008313 2011.10.14. EP

201161547163 P 2011.10.14. US

---

A rovat 512 darab közlést tartalmaz.

**Európai szabadalom igénypontokon kívüli szövegének magyar nyelvű fordítása**

---

- ( 11 ) **E045600**  
( 21 ) **E 14 818007**  
( 96 ) **EP 20140818007** 2014.06.26.  
( 97 ) **EP 3014995 A1** 2016.05.04.  
**EP 3014995 B1** 2019.05.08.  
( 73 ) Ishihara Sangyo Kaisha, Ltd., Osaka-shi, Osaka 550-0002 (JP)  
( 72 ) YAMADA, Ryu  
SATAKE, Yoshikazu  
( 74 ) Danubia Szabadalmi és Jogi Iroda Kft., 1051 Budapest, (HU)  
( 54 ) **Javított növénybiztonsággal rendelkező herbicid készítmény**  
( 51 ) **A01N 47/06** (2006.01)  
**A01N 25/32** (2006.01)  
**A01N 37/28** (2006.01)  
**A01N 43/42** (2006.01)  
**A01N 43/56** (2006.01)  
**A01N 43/653** (2006.01)  
**A01N 43/80** (2006.01)  
**A01P 13/02** (2006.01)  
( 13 ) **T10**  
( 30 ) 2013134466 2013.06.27. JP
- 

- ( 11 ) **E037141**  
( 21 ) **E 14 841663**  
( 96 ) **EP 20140841663** 2014.09.03.  
( 97 ) **EP 3042888 A1** 2016.07.13.  
**EP 3042888 B1** 2018.03.21.  
( 73 ) Daikin Industries, Ltd., Osaka-shi, Osaka 530-8323 (JP)  
( 72 ) SHIRAI, Atsushi  
NOSE, Masatoshi  
KISHIKAWA, Yosuke  
OHTSUKA, Tatsuya  
ISHIHARA, Sumi  
( 74 ) SBGK Szabadalmi Ügyvivői Iroda, 1062 Budapest, (HU)  
( 54 ) **Eljárás 1,1-dibróm-1-fluoretán előállítására**  
( 51 ) **C07C 17/087** (2006.01)  
**C07C 17/20** (2006.01)  
**C07C 17/25** (2006.01)  
**C07C 19/075** (2006.01)  
**C07C 19/14** (2006.01)  
**C07C 21/14** (2006.01)  
**C07C 21/18** (2006.01)  
( 13 ) **T10**  
( 30 ) 2013182500 2013.09.03. JP
- 

A rovat 2 darab közlést tartalmaz.

**Felszólalási eljárásban módosított európai szabadalom szövege fordításának benyújtása**

---

- ( 11 ) **E011385**  
( 21 ) **E 08 709649**  
( 96 ) **EP 20080709649** 2008.02.26.  
( 97 ) **EP 2124573 A2** 2008.09.04.  
**EP 2124573 B1** 2011.05.04.  
( 73 ) Certis Europe BV, 3605 MA Maarssen (NL)  
( 72 ) SMYTHEMAN, Peter, Ronald  
( 74 ) Mester Tamás, SWORKS Nemzetközi Szabadalmi Ügyvivői Iroda Kft., 1015 Budapest, (HU)  
( 54 ) **Atka összetétel**  
( 51 ) **A01N 63/00** (2006.01)  
**A01K 67/033** (2006.01)  
**A01P 7/02** (2006.01)  
**A01P 7/04** (2006.01)  
( 13 ) **T5**  
( 30 ) 0703672 2007.02.26. GB  
0710122 2007.05.26. GB
- 

- ( 11 ) **E027665**  
( 21 ) **E 14 153194**  
( 96 ) **EP 20140153194** 2014.01.30.  
( 97 ) **EP 2767177 A1** 2014.08.20.  
**EP 2767177 B1** 2015.09.16.  
( 73 ) International Tobacco Machinery Poland Sp. z o.o., 26-600 Radom (PL)  
( 72 ) Lisowski, Andrzej  
Mamerski, Marcin  
Stanikowski, Robert  
Wieczaszek, Grzegorz  
( 74 ) Mészárosné Dónusz Katalin, SBGK Szabadalmi Ügyvivői Iroda, 1062 Budapest, (HU)  
( 54 ) **Eljárás, szerkezet és berendezés füstszűrő anyagának átmeneti összenyomására**  
( 51 ) **A24D 3/02** (2006.01)  
( 13 ) **T5**  
( 30 ) 40277713 2013.02.15. PL
- 

- ( 11 ) **E030730**  
( 21 ) **E 12 818999**  
( 96 ) **EP 20120818999** 2012.12.28.  
( 97 ) **EP 2797448 A2** 2013.07.04.  
**EP 2797448 B1** 2016.07.20.  
( 73 ) Philip Morris Products S.A., 2000 Neuchâtel (CH)  
( 72 ) TALON, Pascal  
( 74 ) SBGK Szabadalmi Ügyvivői Iroda, 1062 Budapest, (HU)  
( 54 ) **Aeroszolgeneráló eszköz légáramlás detektálásával**  
( 51 ) **A24F 47/00** (2006.01)  
( 13 ) **T5**  
( 30 ) 11196240 2011.12.30. EP  
12162894 2012.04.02. EP
-

- ( 11 ) **E026054**  
 ( 21 ) **E 11 714021**  
 ( 96 ) **EP 20110714021** 2011.04.07.  
 ( 97 ) **EP 2556109 A1** 2011.10.13.  
       **EP 2556109 B1** 2015.05.20.  
 ( 73 ) DSM IP Assets B.V., 6411 TE Heerlen (NL)  
 ( 72 ) HENSSEN, Giovanni Joseph Ida  
       VERDAASDONK, Peto  
 ( 74 ) Szabó Zsolt, DANUBIA Szabadalmi és Jogi Iroda Kft., 1051 Budapest, (HU)  
 ( 54 ) **Vágásbiztos termék**  
 ( 51 ) **A41D 19/00** (2006.01)  
 ( 13 ) **T5**  
 ( 30 ) 10159248 2010.04.07. EP

- ( 11 ) **E029752**  
 ( 21 ) **E 11 784584**  
 ( 96 ) **EP 20110784584** 2011.11.11.  
 ( 97 ) **EP 2720617 A1** 2012.12.20.  
       **EP 2720617 B1** 2016.04.27.  
 ( 73 ) Biopsafe ApS, 2950 Vedbaek (DK)  
 ( 72 ) JAKOBSEN, Ole  
       BAY, Christoffer  
       ILSKOV, Jacob  
 ( 74 ) Danubia Szabadalmi és Jogi Iroda Kft., 1051 Budapest, (HU)  
 ( 54 ) **Tartályelrendezés**  
 ( 51 ) **A61B 10/00** (2006.01)  
       **B65D 51/28** (2006.01)  
 ( 13 ) **T5**  
 ( 30 ) 201170297 2011.06.14. DK

- ( 11 ) **E026793**  
 ( 21 ) **E 04 773700**  
 ( 96 ) **EP 20040773700** 2004.10.01.  
 ( 97 ) **EP 1698640 A1** 2005.04.14.  
       **EP 1698640 B1** 2015.12.30.  
 ( 73 ) Kyowa Kirin Co., Ltd., Tokyo 100-0004 (JP)  
 ( 72 ) UENO, Yuji,c/o Kyowa Hakko Kogyo Co., Ltd.  
       KAYASHITA, Takashi,c/o Kyowa Hakko Kogyo Co. Ltd.  
       ISHIHARA, Atsushi,c/o Kyowa Hakko Kogyo Co., Ltd.  
       NAKAKURA, Masashi,c/o Kyowa Hakko Kogyo Co., Ltd.  
       YAMAUCHI, Kyoko,c/o Kyowa Hakko Kogyo Co., Ltd.  
 ( 74 ) SBGK Szabadalmi Ügyvivői Iroda, 1062 Budapest, (HU)  
 ( 54 ) **Eljárás antitest stabilizálására és stabilizált oldat-típusú antitest készítmény**  
 ( 51 ) **A61K 9/00** (2006.01)  
       **A61K 9/08** (2006.01)  
       **A61K 39/395** (2006.01)  
       **A61K 47/12** (2006.01)  
       **A61K 47/18** (2006.01)

---

**C07K 16/00** (2006.01)

**C07K 16/46** (2006.01)

**( 13 ) T5**

( 30 ) 2003343645 2003.10.01. JP

---

**( 11 ) E016993**

**( 21 ) E 09 175877**

**( 96 ) EP 20090175877** 2009.11.13.

**( 97 ) EP 2329848 A1** 2011.06.08.

**EP 2329848 B1** 2012.10.24.

( 73 ) Sanofi-Aventis Deutschland GmbH, 65929 Frankfurt am Main (DE)

( 72 ) Silvestre, Louise

Souhami, Elisabeth

Wei, Xiaodan

( 74 ) dr. Pethő Árpád, DANUBIA Szabadalmi és Jogi Iroda Kft., 1051 Budapest, (HU)

**( 54 ) Lixiszenamid, 2-es típusú diabétesz kezelésében, glargin inzulin és metformin mellett történő kiegészítő terápiás alkalmazásra**

**( 51 ) A61K 31/155** (2006.01)

**A61K 38/26** (2006.01)

**A61K 38/28** (2006.01)

**A61K 45/06** (2006.01)

**( 13 ) T5**

---

**( 11 ) E019585**

**( 21 ) E 06 744466**

**( 96 ) EP 20060744466** 2006.03.30.

**( 97 ) EP 1863487 A2** 2006.10.05.

**EP 1863487 B1** 2013.05.29.

( 73 ) BIOPROJET, 75003 Paris (FR)

( 72 ) SCHWARTZ, Jean-Charles

LECOMTE, Jeanne-Marie

( 74 ) Dr. Török Ferenc, DANUBIA Szabadalmi és Jogi Iroda Kft., 1051 Budapest, (HU)

**( 54 ) Parkinson-kór tüneteinek kezelése alkilamin típusú nem-imidazol hisztamin H3 receptor ligandumokkal**

**( 51 ) A61K 31/4453** (2006.01)

**A61P 25/16** (2006.01)

**A61P 25/28** (2006.01)

**( 13 ) T5**

( 30 ) 05290727 2005.04.01. EP

668618 P 2005.04.06. US

---

**( 11 ) E020750**

**( 21 ) E 10 010686**

**( 96 ) EP 20100010686** 2005.07.06.

**( 97 ) EP 2269631 A2** 2011.01.05.

**EP 2269631 B1** 2013.10.09.

( 73 ) Ipsen Biopharm Limited, Wrexham LL13 9UF (GB)

( 72 ) Webb, Paul

White, Mary

Partington, Julie

---

- ( 74 ) Dr. Török Ferenc, DANUBIA Szabadalmi és Jogi Iroda Kft., 1051 Budapest, (HU)
- ( 54 ) Botulinum neurotoxint tartalmazó gyógyszerészeti készítmény gyógyászatban és kozmetikában történő alkalmazásra**
- ( 51 ) **A61K 38/48** (2006.01)  
**A61K 9/00** (2006.01)  
**A61K 9/19** (2006.01)  
**A61K 47/26** (2006.01)  
**A61K 47/30** (2006.01)
- ( 13 ) **T5**
- ( 30 ) 0415491 2004.07.12. GB

- ( 11 ) **E031323**
- ( 21 ) **E 11 006179**
- ( 96 ) **EP 20110006179** 2008.07.21.
- ( 97 ) **EP 2383048 A1** 2011.11.02.  
**EP 2383048 B1** 2016.09.14.
- ( 73 ) Dürr Systems AG, 74321 Bietigheim-Bissingen (DE)
- ( 72 ) Fritz, Hans-Georg  
HOLZHEIMER, Jens  
WIELAND, Dietmar
- ( 74 ) PINTZ ÉS TÁRSAI Szabadalmi, Védjegy és Jogi Iroda Kft., 1539 Budapest, (HU)
- ( 54 ) Eljárás és készülék túlpermetezett folyékony rétegeképző anyag leválasztásához**
- ( 13 ) **T5**
- ( 30 ) 102007040153 2007.08.24. DE

- ( 11 ) **E014407**
- ( 21 ) **E 09 179904**
- ( 96 ) **EP 20090179904** 2008.02.28.
- ( 97 ) **EP 2161135 A2** 2010.03.10.  
**EP 2161135 B1** 2011.11.23.
- ( 73 ) Brother Kogyo Kabushiki Kaisha, Nagoya-shi, Aichi 467-8561 (JP)
- ( 72 ) Hattori, Shingo  
Nakamura, Hirotake
- ( 74 ) dr. Köteles Zoltán, SBGK Szabadalmi Ügyvivői Iroda, 1062 Budapest, (HU)
- ( 54 ) Tintapatron, tintapatron készlet és tintapatron meghatározó rendszer**
- ( 51 ) **B41J 2/175** (2006.01)
- ( 13 ) **T5**

- ( 11 ) **E007773**
- ( 21 ) **E 07 012006**
- ( 96 ) **EP 20070012006** 2005.03.03.
- ( 97 ) **EP 1826009 A2** 2007.08.29.  
**EP 1826009 B1** 2010.01.06.
- ( 73 ) BROTHER KOGYO KABUSHIKI KAISHA, Nagoya-shi, Aichi-ken 467-8561 (JP)
- ( 72 ) Takagi, Atsuhiko; c/o Technology Planning & IP Dept.  
Sasaki, Toyonori; c/o Technology Planning & IP Dept.
- ( 74 ) dr. Köteles Zoltán, S.B.G.& K. Szabadalmi Ügyvivői Iroda, 1062 Budapest, (HU)
- ( 54 ) Tintapatron és tintasugaras nyomtató**
- ( 51 ) **B41J 2/175** (2006.01)



**( 13 ) T5**

- ( 30 ) 2004060456      2004.03.04.   JP  
           2004072689      2004.03.15.   JP

**( 11 ) E030150****( 21 ) E 11 764553**

- ( 96 ) EP 20110764553    2011.10.04.

- ( 97 ) EP 2625201 A1    2012.04.12.

- EP 2625201 B1    2016.09.07.

- ( 73 ) Boehringer Ingelheim International GmbH, 55216 Ingelheim am Rhein (DE)

- ( 72 ) KONOPITZKY, Renate

BORGES, Eric

ADAM, Paul

HEIDER, Karl-Heinz

- ( 74 ) Advopatent Szabadalmi és Védjegy Iroda, 1011 Budapest, (HU)

**( 54 ) CD33 kötőágensek**

- ( 51 ) C07K 16/28            (2006.01)

- A61K 39/395        (2006.01)

**( 13 ) T5**

- ( 30 ) 10186468            2010.10.04.   EP

**( 11 ) E030757****( 21 ) E 05 004988**

- ( 96 ) EP 20050004988    2005.03.08.

- ( 97 ) EP 1584647 A1    2005.10.12.

- EP 1584647 B1    2016.09.07.

- ( 73 ) Hueck Folien Ges.m.b.H, 4342 Baumgartenberg (AT)

- ( 72 ) Kastner, Friedrich, Dr.

Wagner, Eveline, Dipl.-Ing. (FH)

Müller, Matthias

- ( 74 ) SBGK Szabadalmi Ügyvivői Iroda, 1062 Budapest, (HU)

**( 54 ) Fólia anyag optikai tulajdonságokkal**

- ( 51 ) C08K 3/00            (2006.01)

- C08K 5/00            (2006.01)

- C09C 1/00            (2006.01)

**( 13 ) T5**

- ( 30 ) 5392004            2004.03.26.   AT

**( 11 ) E028228****( 21 ) E 10 752751**

- ( 96 ) EP 20100752751    2010.09.01.

- ( 97 ) EP 2486263 A1    2011.04.14.

- EP 2486263 B1    2015.11.04.

- ( 73 ) Federal-Mogul Nürnberg GmbH, 90441 Nürnberg (DE)

- ( 72 ) FREIDHAGER, Marcus

- ( 74 ) SBGK Szabadalmi Ügyvivői Iroda, 1062 Budapest, (HU)

**( 54 ) Dugattyú belső égésű motorokhoz, és dugattyús belső égésű motorokhoz**

- ( 51 ) F02F 3/22            (2006.01)

- F01M 1/08            (2006.01)

---

**F01P 3/08** (2006.01)**( 13 ) T5**( 30 ) 102009045437 2009.10.07. DE

---

**( 11 ) E028315****( 21 ) E 07 722638****( 96 ) EP 20070722638** 2007.06.01.**( 97 ) EP 2044362 A1** 2007.12.21.**EP 2044362 B1** 2015.10.14.

( 73 ) Jensen IP A/S, 8000 Aarhus C (DK)

( 72 ) JENSEN, Allan Krogh

( 74 ) ARINOVA Szabadalmi és Védjegy Iroda, 1122 Budapest, (HU)

**( 54 ) Cső alakú LED-fényforrás****( 51 ) F21K 99/00** (2010.01)**F21V 23/00** (2006.01)**F21V 23/04** (2006.01)**F21V 29/507** (2015.01)**F21V 29/77** (2015.01)**( 13 ) T5**( 30 ) 200600790 2006.06.12. DK

---

**( 11 ) E019175****( 21 ) E 09 014085****( 96 ) EP 20090014085** 2009.11.11.**( 97 ) EP 2322866 A1** 2011.05.18.**EP 2322866 B1** 2013.07.17.

( 73 ) TROX GmbH, 47506 Neukirchen-Vluyn (DE)

( 72 ) Sefker, Thomas, Dr.

Walter, Siegfried

Fey, Michael

Leitner, Daniel

( 74 ) Erdély Péter, DANUBIA Szabadalmi és Jogi Iroda Kft., 1051 Budapest, (HU)

**( 54 ) Forgó kivezetés termék szellőztetéséhez****( 51 ) F24F 13/26** (2006.01)**F24F 13/06** (2006.01)**( 13 ) T5**

---

**( 11 ) E029426****( 21 ) E 13 181967****( 96 ) EP 20130181967** 2013.08.28.**( 97 ) EP 2704526 A1** 2014.03.05.**EP 2704526 B1** 2016.03.30.

( 73 ) Samsung Electronics Co., Ltd, Gyeonggi-do 443-742 (KR)

( 72 ) Lim, Gyu Sik

Koo, Sun Hee

Baek, Chang Min

Cho, In Young

( 74 ) SWORKS Nemzetközi Szabadalmi Ügyvivői Iroda Kft., 1011 Budapest, (HU)

**( 54 ) Főzőberendezés és vezérlési eljárás erre**

---

<b>( 51 ) H05B 6/64</b>	(2006.01)		
<b>( 13 ) T5</b>			
( 30 ) 20120095286	2012.08.29.	KR	
20130008967	2013.01.26.	KR	
20130056086	2013.05.16.	KR	

---

A rovat 18 darab közlést tartalmaz.

## Vegyes európai szabadalmi közlemények

---

### Jogutódlás

---

( 11 ) E003291  
( 21 ) E 04 816165  
( 73 ) InterDigital VC Holdings, Inc., Wilmington, DE 19809 (US)  
( 74 ) SBGK Szabadalmi Ügyvivői Iroda, 1062 Budapest, (HU)

---

( 11 ) E010627  
( 21 ) E 06 762200  
( 73 ) CREATON GmbH, Wertingen (DE)  
( 74 ) Gödölle, Kékes, Mészáros & Szabó Szabadalmi és Védjegy Iroda, 1024 Budapest, (HU)

---

( 11 ) E011630  
( 21 ) E 05 824653  
( 73 ) InterDigital CE Patent Holdings, Paris 75017 (FR)  
( 74 ) SBGK Szabadalmi Ügyvivői Iroda, 1062 Budapest, (HU)

---

( 11 ) E013482  
( 21 ) E 03 764512  
( 73 ) InterDigital VC Holdings, Inc., Wilmington, DE 19809 (US)  
( 74 ) SBGK Szabadalmi Ügyvivői Iroda, 1062 Budapest, (HU)

---

( 11 ) E014100  
( 21 ) E 05 820021  
( 73 ) InterDigital VC Holdings, Inc., Wilmington, DE 19809 (US)  
( 74 ) SBGK Szabadalmi Ügyvivői Iroda, 1062 Budapest, (HU)

---

( 11 ) E015327  
( 21 ) E 08 757463  
( 73 ) Ruyuan Wei An Pharm Co., Ltd., Guangdong (CN)

---

( 11 ) E016343  
( 21 ) E 09 168732  
( 73 ) InterDigital CE Patent Holdings, Paris 75017 (FR)  
( 74 ) SBGK Szabadalmi Ügyvivői Iroda, 1062 Budapest, (HU)

---

( 11 ) E019053  
( 21 ) E 04 767476  
( 73 ) InterDigital CE Patent Holdings, Paris 75017 (FR)  
( 74 ) SBGK Szabadalmi Ügyvivői Iroda, 1062 Budapest, (HU)

---

( 11 ) E019328  
( 21 ) E 12 176861  
( 73 ) Ruyuan Wei An Pharm Co., Ltd., Guangdong (CN)

---

- ( 11 ) E020587  
( 21 ) E 08 708197  
( 73 ) Electricité de France 1/3, 75008 Paris (FR) Centre National de la Recherche Scientifique (CNRS) 1/3, 75016 Paris (FR) Université de Montpellier 1/3, Montpellier (FR)  
( 74 ) DANUBIA Szabadalmi és Jogi Iroda Kft., 1051 Budapest, (HU)
- 

- ( 11 ) E020858  
( 21 ) E 12 181672  
( 73 ) InterDigital CE Patent Holdings, Paris 75017 (FR)  
( 74 ) SBGK Szabadalmi Ügyvivői Iroda, 1062 Budapest, (HU)
- 

- ( 11 ) E022066  
( 21 ) E 10 189229  
( 73 ) InterDigital CE Patent Holdings, Paris 75017 (FR)  
( 74 ) SBGK Szabadalmi Ügyvivői Iroda, 1062 Budapest, (HU)
- 

- ( 11 ) E024811  
( 21 ) E 11 745496  
( 73 ) Strube D&S GmbH, Söllingen (DE)  
( 74 ) DANUBIA Szabadalmi és Jogi Iroda Kft., 1051 Budapest, (HU)
- 

- ( 11 ) E025429  
( 21 ) E 03 764508  
( 73 ) InterDigital VC Holdings, Inc., Wilmington, Delaware 19809 (US)  
( 74 ) SBGK Szabadalmi Ügyvivői Iroda, 1062 Budapest, (HU)
- 

- ( 11 ) E031038  
( 21 ) E 11 001176  
( 73 ) S.I.SV.EL. Società Italiana Per Lo Sviluppo Dell'Elettronica S.p.A., None (TO) (IT)  
( 74 ) SBGK Szabadalmi Ügyvivői Iroda, 1062 Budapest, (HU)
- 

- ( 11 ) E031198  
( 21 ) E 11 700656  
( 73 ) Strube D&S GmbH, Söllingen (DE)  
( 74 ) DANUBIA Szabadalmi és Jogi Iroda Kft., 1051 Budapest, (HU)
- 

- ( 11 ) E032488  
( 21 ) E 12 796452  
( 73 ) Huurre Finland Oy, Julkujärvi (FI)  
( 74 ) DANUBIA Szabadalmi és Jogi Iroda Kft., 1051 Budapest, (HU)
- 

- ( 11 ) E033987  
( 21 ) E 10 721902  
( 73 ) Exelixis Patent Company LLC, Alameda (US)  
( 74 ) Pintz és Társai Szabadalmi, Védjegy és Jogi Iroda Kft., 1085 Budapest, (HU)
- 

- ( 11 ) E034502  
( 21 ) E 09 826229  
( 73 ) S.I.SV.EL. Società Italiana Per Lo Sviluppo Dell'Elettronica S.p.A., None (TO) (IT)  
( 74 ) SBGK Szabadalmi Ügyvivői Iroda, 1062 Budapest, (HU)
-

( 11 ) E034611  
( 21 ) E 15 186169  
( 73 ) Warren Environmental & Coating, LLC, Middleborough, MA 02346 (US)  
( 74 ) SBGK Szabadalmi Ügyvivői Iroda, 1062 Budapest, (HU)

---

( 11 ) E035135  
( 21 ) E 07 862581  
( 73 ) InterDigital VC Holdings, Inc., Wilmington, Delaware 19809 (US)  
( 74 ) SBGK Szabadalmi Ügyvivői Iroda, 1062 Budapest, (HU)

---

( 11 ) E035547  
( 21 ) E 10 743254  
( 73 ) InterDigital VC Holdings, Inc., Wilmington, Delaware 19809 (US)  
( 74 ) SBGK Szabadalmi Ügyvivői Iroda, 1062 Budapest, (HU)

---

( 11 ) E036573  
( 21 ) E 14 793459  
( 73 ) IMERTECH SAS, Paris (FR)  
( 74 ) DANUBIA Szabadalmi és Jogi Iroda Kft., 1051 Budapest, (HU)

---

( 11 ) E037383  
( 21 ) E 16 175091  
( 73 ) Estetra SPRL, Liège (BE)  
( 74 ) DANUBIA Szabadalmi és Jogi Iroda Kft., 1051 Budapest, (HU)

---

( 11 ) E038394  
( 21 ) E 13 815825  
( 73 ) Futamura Chemical UK Limited, Wigton, Cumbria (GB)  
( 74 ) DANUBIA Szabadalmi és Jogi Iroda Kft., 1051 Budapest, (HU)

---

( 11 ) E041988  
( 21 ) E 15 171919  
( 73 ) Velos Media International Limited, Dublin 18 (IE)

---

( 11 ) E042345  
( 21 ) E 16 190694  
( 73 ) Gilead Pharmasset LLC, Foster City (US)  
( 74 ) DANUBIA Szabadalmi és Jogi Iroda Kft., 1051 Budapest, (HU)

---

( 11 ) E044645  
( 21 ) E 14 820898  
( 73 ) PRONOKAL HEALTH GROUP, SOCIEDAD LIMITADA, Barcelona (ES)

---

( 11 ) E044733  
( 21 ) E 16 718996  
( 73 ) Automotion Holding GmbH, Leonding (AT)  
( 74 ) DANUBIA Szabadalmi és Jogi Iroda Kft., 1051 Budapest, (HU)

---

A rovat 29 darab közlést tartalmaz.

**Képviselési megbízás**

---

( 21 ) E 04 816165

( 73 ) InterDigital VC Holdings, Inc., Wilmington, DE 19809 (US)

( 74 ) SBGK Szabadalmi Ügyvivői Iroda, 1062 Budapest, (HU)

---

( 21 ) E 06 762200

( 73 ) CREATON GmbH, Wertingen (DE)

( 74 ) Gödölle, Kékes, Mészáros & Szabó Szabadalmi és Védjegy Iroda, 1024 Budapest, (HU)

---

( 21 ) E 05 824653

( 73 ) InterDigital CE Patent Holdings, Paris 75017 (FR)

( 74 ) SBGK Szabadalmi Ügyvivői Iroda, 1062 Budapest, (HU)

---

( 21 ) E 03 764512

( 73 ) InterDigital VC Holdings, Inc., Wilmington, DE 19809 (US)

( 74 ) SBGK Szabadalmi Ügyvivői Iroda, 1062 Budapest, (HU)

---

( 21 ) E 05 820021

( 73 ) InterDigital VC Holdings, Inc., Wilmington, DE 19809 (US)

( 74 ) SBGK Szabadalmi Ügyvivői Iroda, 1062 Budapest, (HU)

---

( 21 ) E 08 757463

( 73 ) Ruyuan Wei An Pharm Co., Ltd., Guangdong (CN)

---

( 21 ) E 09 168732

( 73 ) InterDigital CE Patent Holdings, Paris 75017 (FR)

( 74 ) SBGK Szabadalmi Ügyvivői Iroda, 1062 Budapest, (HU)

---

( 21 ) E 04 767476

( 73 ) InterDigital CE Patent Holdings, Paris 75017 (FR)

( 74 ) SBGK Szabadalmi Ügyvivői Iroda, 1062 Budapest, (HU)

---

( 21 ) E 12 176861

( 73 ) Ruyuan Wei An Pharm Co., Ltd., Guangdong (CN)

---

( 21 ) E 08 708197

( 73 ) Electricité de France 1/3, 75008 Paris (FR) Centre National de la Recherche Scientifique (CNRS) 1/3, 75016 Paris (FR) Université de Montpellier 1/3, Montpellier (FR)

( 74 ) DANUBIA Szabadalmi és Jogi Iroda Kft., 1051 Budapest, (HU)

---

( 21 ) E 12 181672

( 73 ) InterDigital CE Patent Holdings, Paris 75017 (FR)

( 74 ) SBGK Szabadalmi Ügyvivői Iroda, 1062 Budapest, (HU)

---

( 21 ) E 10 189229

( 73 ) InterDigital CE Patent Holdings, Paris 75017 (FR)

( 74 ) SBGK Szabadalmi Ügyvivői Iroda, 1062 Budapest, (HU)

---

( 21 ) E 11 745496

---

( 73 ) Strube D&S GmbH, Söllingen (DE)

( 74 ) DANUBIA Szabadalmi és Jogi Iroda Kft., 1051 Budapest, (HU)

---

( 21 ) E 03 764508

( 73 ) InterDigital VC Holdings, Inc., Wilmington, Delaware 19809 (US)

( 74 ) SBGK Szabadalmi Ügyvivői Iroda, 1062 Budapest, (HU)

---

( 21 ) E 11 001176

( 73 ) S.I.SV.EL. Società Italiana Per Lo Sviluppo Dell'Elettronica S.p.A., None (TO) (IT)

( 74 ) SBGK Szabadalmi Ügyvivői Iroda, 1062 Budapest, (HU)

---

( 21 ) E 11 700656

( 73 ) Strube D&S GmbH, Söllingen (DE)

( 74 ) DANUBIA Szabadalmi és Jogi Iroda Kft., 1051 Budapest, (HU)

---

( 21 ) E 12 796452

( 73 ) Huurre Finland Oy, Julkujärvi (FI)

( 74 ) DANUBIA Szabadalmi és Jogi Iroda Kft., 1051 Budapest, (HU)

---

( 21 ) E 10 721902

( 73 ) Exelixis Patent Company LLC, Alameda (US)

( 74 ) Pintz és Társai Szabadalmi, Védjegy és Jogi Iroda Kft., 1085 Budapest, (HU)

---

( 21 ) E 09 826229

( 73 ) S.I.SV.EL. Società Italiana Per Lo Sviluppo Dell'Elettronica S.p.A., None (TO) (IT)

( 74 ) SBGK Szabadalmi Ügyvivői Iroda, 1062 Budapest, (HU)

---

( 21 ) E 15 186169

( 73 ) Warren Environmental & Coating, LLC, Middleborough, MA 02346 (US)

( 74 ) SBGK Szabadalmi Ügyvivői Iroda, 1062 Budapest, (HU)

---

( 21 ) E 07 862581

( 73 ) InterDigital VC Holdings, Inc., Wilmington, Delaware 19809 (US)

( 74 ) SBGK Szabadalmi Ügyvivői Iroda, 1062 Budapest, (HU)

---

( 21 ) E 10 743254

( 73 ) InterDigital VC Holdings, Inc., Wilmington, Delaware 19809 (US)

( 74 ) SBGK Szabadalmi Ügyvivői Iroda, 1062 Budapest, (HU)

---

( 21 ) E 14 793459

( 73 ) IMERTECH SAS, Paris (FR)

( 74 ) DANUBIA Szabadalmi és Jogi Iroda Kft., 1051 Budapest, (HU)

---

( 21 ) E 16 175091

( 73 ) Estetra SPRL, Liège (BE)

( 74 ) DANUBIA Szabadalmi és Jogi Iroda Kft., 1051 Budapest, (HU)

---

( 21 ) E 13 815825

( 73 ) Futamura Chemical UK Limited, Wigton, Cumbria (GB)

( 74 ) DANUBIA Szabadalmi és Jogi Iroda Kft., 1051 Budapest, (HU)

---



( 21 ) E 15 171919

( 73 ) Velos Media International Limited, Dublin 18 (IE)

---

( 21 ) E 16 190694

( 73 ) Gilead Pharmasset LLC, Foster City (US)

( 74 ) DANUBIA Szabadalmi és Jogi Iroda Kft., 1051 Budapest, (HU)

---

( 21 ) E 14 820898

( 73 ) PRONOKAL HEALTH GROUP, SOCIEDAD LIMITADA, Barcelona (ES)

---

( 21 ) E 16 718996

( 73 ) Automotion Holding GmbH, Leonding (AT)

( 74 ) DANUBIA Szabadalmi és Jogi Iroda Kft., 1051 Budapest, (HU)

---

A rovat 29 darab közlést tartalmaz.

---

### Név-, illetve címváltozás

---

( 11 ) E003291

( 21 ) E 04 816165

( 54 ) Eljárás és berendezés filmszemcse mintázatok modellezésére a frekvenciatartományban

( 73 ) InterDigital VC Holdings, Inc., Wilmington, DE 19809 (US)

---

( 11 ) E005730

( 21 ) E 06 741052

( 54 ) Beton terelőfal

( 73 ) DELTA BLOC International GmbH, 2752 Wöllersdorf-Steinabrückl (AT)

---

( 11 ) E013482

( 21 ) E 03 764512

( 54 ) Referencia képek adaptív súlyozása video dekódolásnál

( 73 ) InterDigital VC Holdings, Inc., Wilmington, DE 19809 (US)

---

( 11 ) E014100

( 21 ) E 05 820021

( 54 ) Film szemcsézett szimulációs eljárás előzetesen számított transzformációs együtthatók alapján

( 73 ) InterDigital VC Holdings, Inc., Wilmington, DE 19809 (US)

---

( 11 ) E016178

( 21 ) E 10 009644

( 54 ) Eljárás termékek nagynyomáson történő kezelésére

( 73 ) MULTIVAC Sepp Haggenmüller SE & Co. KG, 87787 Wolfertschwenden (DE)

---

( 11 ) E016960

( 21 ) E 08 776498

( 54 ) Módosított 13-hidroperoxid liázok és azok felhasználása

( 73 ) Firmenich S.A., Satigny (CH)

---

( 11 ) E025429

---

( 21 ) E 03 764508

( 54 ) Referenciaképek adaptív súlyozása videó kódolásban

( 73 ) InterDigital VC Holdings, Inc., Wilmington, Delaware 19809 (US)

---

( 11 ) E029665

( 21 ) E 08 834964

( 54 ) Kristályos peptid-epoxi-keton proteáz-inhibitorok és aminosav-keto-epoxidok szintézise

( 73 ) Onyx Therapeutics, Inc., Thousand Oaks, CA 91320-1799 (US)

---

( 11 ) E033145

( 21 ) E 14 152034

( 54 ) Enzimatiskus eljárás béta szantén előállítására és a hozzátartozó enzim

( 73 ) Firmenich SA, Satigny (CH)

---

( 11 ) E034344

( 21 ) E 12 778111

( 54 ) Citokróm P450 és annak felhasználása terpének enzimatiskus oxidációjához

( 73 ) Firmenich SA, Satigny (CH)

---

( 11 ) E035135

( 21 ) E 07 862581

( 54 ) Eljárások és berendezés továbbfejlesztett jelzéshez magas szintű szintaxis segítségével többnézetes videokódoláshoz és dekódoláshoz

( 73 ) InterDigital VC Holdings, Inc., Wilmington, Delaware 19809 (US)

---

( 11 ) E035295

( 21 ) E 14 154664

( 54 ) A Poli(ADP-ribóz)-polimeráz (PARP) dihidro-pirido-ftalazinon inhibitorai

( 73 ) Medivation Technologies LLC, San Francisco, California (US)

---

( 11 ) E035547

( 21 ) E 10 743254

( 54 ) Eljárás és berendezés belső predikció jelzésére nagy blokkoknál video kóderekben és dekóderekben

( 73 ) InterDigital VC Holdings, Inc., Wilmington, Delaware 19809 (US)

---

( 11 ) E045169

( 21 ) E 13 753350

( 54 ) Eljárás csökkentett kén-tartalmú korom por előállítására

( 73 ) Aditya Birla Science and Technology Company Private Limited, Worli Mumbai 400 025 Maharashtra (IN)

---

( 11 ) E046128

( 21 ) E 13 786598

( 54 ) Szemészeti rendszer gyógyszer szembe való késleltetett kibocsátására

( 73 ) Forsight Vision5, Inc., Madison, NJ 07940 (US)

---

( 11 ) E046922

( 21 ) E 11 745896

( 54 ) Linaklotid stabil formulációi

( 73 ) Ironwood Pharmaceuticals, Inc., Cambridge, MA 02142 (US) Forest Laboratories Holdings Limited, Hamilton (BM)

---

A rovat 16 darab közlést tartalmaz.

---

**Helyreigazítás**

---

- ( 11 ) E026691
  - ( 21 ) E 12 753164
  - ( 13 ) T9
  - ( 54 ) Piridazinon vegyületek és felhasználásuk DAAO inhibitorokként
- 

- ( 11 ) E045025
  - ( 21 ) E 15 763096
  - ( 13 ) T9
  - ( 54 ) Heterobiciklusos vegyületek és alkalmazásuk tuberkulózis kezelésére
- 

- ( 11 ) E046457
  - ( 21 ) E 14 788335
  - ( 13 ) T9
  - ( 54 ) Fokozott L-arginin termeléssel rendelkező *Corynebacterium* mikroorganizmus és eljárás L-arginin előállítására ennek alkalmazásával
- 

A rovat 3 darab közlést tartalmaz.

## KIEGÉSZÍTŐ OLTALMI TANÚSÍTVÁNYRA VONATKOZÓ KÖZLEMÉNYEK

### Tájékoztatás kiegészítő oltalmi tanúsítványra vonatkozó bejelentésekről

---

- ( 21 ) S 19 00052  
( 22 ) 2019.12.11.  
( 71 ) Astellas Pharma Inc., 103-8411 Tokyo, 5-1, Nihonbashi-Honcho 2-chome, Chuo-ku (JP)  
( 95 ) **Avatrombopag, vagy gyógyszerilag elfogadható sói, különösen avatrombopag maleát**  
**Termék típusa: Gyógyszer**  
( 68 ) HU E017856  
( 54 ) 2-acilaminotiazol-származékok vagy sóik  
( 92 ) EU/1/19/1354 2019.06.24  
Engedélyezett termék neve: Doptelet-avatrombopag  
( 74 ) SBGK Szabadalmi Ügyvivői Iroda, 1062 Budapest, Andrásy út 113. (HU)
- 

A rovat 1 darab közlést tartalmaz.

**Megadott kiegészítő oltalmi tanúsítványok**

---

( 11 ) **S000431**

( 21 ) **S 17 00050**

( 22 ) 2017.12.01.

( 73 ) Regeneron Pharmaceuticals, Inc., 10591 Tarrytown, New York (US)

( 95 ) **Sarilumab**

**Termék típusa: Gyógyszer**

( 68 ) HU E014843

( 54 ) Nagy affinitású, humán IL-6 receptorhoz kötődő antitestek

( 92 ) EU/1/17/1196 2017.06.27

Engedélyezett termék neve: Kevzara - sarilumab

( 24 ) 2027.06.02

( 94 ) 2032.06.01

( 74 ) SBGK Szabadalmi Ügyvivői Iroda, 1062 Budapest, Andrásy út 113. (HU)

---

( 11 ) **S000432**

( 21 ) **S 18 00005**

( 22 ) 2018.01.16.

( 73 ) Kirin-Amgen Inc., 91320 Thousand Oaks, California (US)

( 95 ) **Brodalumab**

**Termék típusa: Gyógyszer**

( 68 ) HU E024751

( 54 ) IL-17 receptor A antigén-kötő fehérjék

( 92 ) EU/1/16/1155/001-002 2017.07.19

Engedélyezett termék neve: Kyntheum-brodalumab

( 24 ) 2027.10.02

( 94 ) 2032.07.19

( 74 ) SBGK Szabadalmi Ügyvivői Iroda, 1062 Budapest, Andrásy út 113. (HU)

---

( 11 ) **S000433**

( 21 ) **S 16 00010**

( 22 ) 2016.02.29.

( 73 ) Bavarian Nordic A/S, DK-3490 Kvistgard (DK)

( 95 ) **Élő módosított Ankara Vaccinia vírus**

**Termék típusa: Gyógyszer**

( 68 ) HU 230198

( 54 ) Módosított Vacciniavírus Ankara variáns

( 92 ) EU/1/13/855 2013.08.05

Engedélyezett termék neve: Imvanex-módosított Ankara vaccinia vírus

( 24 ) 2021.11.23

( 94 ) 2026.11.22

( 74 ) Danubia Szabadalmi és Jogi Iroda Kft., 1051 Budapest, Bajcsy-Zsilinszky út 16. (HU)

---

A rovat 3 darab közlést tartalmaz.

## NÖVÉNYFAJTA-OLTALMI KÖZLEMÉNYEK

### Adatközlés növényfajta-oltalmi bejelentésekről

---

( 21 ) **F 19 00026**

( 22 ) 2019.11.06.

( 71 ) Agrártudományi Kutatóközpont, 2462 Martonvásár, Brunszvik u. 2. (HU)

( 53 ) **Mv Uncia**

( 54 ) **Búza, *Triticum aestivum* L.**

---

( 21 ) **F 19 00028**

( 22 ) 2019.11.06.

( 71 ) Agrártudományi Kutatóközpont, 2462 Martonvásár, Brunszvik u. 2. (HU)

( 53 ) **Mv Pelsodur**

( 54 ) **Durum búza, *Triticum durum* Desf.**

---

( 21 ) **F 19 00029**

( 22 ) 2019.11.06.

( 71 ) Agrártudományi Kutatóközpont, 2462 Martonvásár, Brunszvik u. 2. (HU)

( 53 ) **Mv Dallam**

( 54 ) **Búza, *Triticum aestivum* L.**

---

( 21 ) **F 19 00031**

( 22 ) 2019.11.06.

( 71 ) Agrártudományi Kutatóközpont, 2462 Martonvásár, Brunszvik u. 2. (HU)

( 53 ) **Mv Felleg**

( 54 ) **Búza, *Triticum aestivum* L.**

---

( 21 ) **F 19 00032**

( 22 ) 2019.11.06.

( 71 ) Agrártudományi Kutatóközpont, 2462 Martonvásár, Brunszvik u. 2. (HU)

( 53 ) **Mv Káplár**

( 54 ) **Búza, *Triticum aestivum* L.**

---

( 21 ) **F 19 00033**

( 22 ) 2019.06.06.

( 71 ) MTA Agrártudományi Kutatóközpont, 2462 Martonvásár, Brunszvik u. 2. (HU)

( 53 ) **HMv5515**

( 54 ) **Kukorica, *Zea mays* L.**

---

( 21 ) **F 19 00034**

( 22 ) 2019.06.06.

( 71 ) MTA Agrártudományi Kutatóközpont, 2462 Martonvásár, Brunszvik u. 2. (HU)

( 53 ) **HMv5506**

( 54 ) **Kukorica, *Zea mays* L.**

---

( 21 ) **F 19 00035**

( 22 ) 2019.06.06.

( 71 ) MTA Agrártudományi Kutatóközpont, 2462 Martonvásár, Brunszvik u. 2. (HU)

---

( 53 ) **HMv5366**

( 54 ) **Kukorica, Zea mays L.**

---

( 21 ) **F 19 00036**

( 22 ) 2019.06.06.

( 71 ) MTA Agrártudományi Kutatóközpont, 2462 Martonvásár, Brunszvik u. 2. (HU)

( 53 ) **HMv5505**

( 54 ) **Kukorica, Zea mays L.**

---

( 21 ) **F 19 00038**

( 22 ) 2019.12.30.

( 71 ) Sotiva Seed Kft., 3894 Göncruszka, Fő u. 106. (HU)

( 53 ) **MEARA**

( 54 ) **Mák, Papaver somniferum L.**

( 74 ) Benkőné Csillag Lucia, 1111 Budapest, Bartók Béla út 50. (HU)

---

( 21 ) **F 19 00039**

( 22 ) 2019.12.30.

( 71 ) Sotiva Seed Kft., 3894 Göncruszka, Fő u. 106. (HU)

( 53 ) **MORGANA**

( 54 ) **Mák, Papaver somniferum L.**

( 74 ) Benkőné Csillag Lucia, 1111 Budapest, Bartók Béla út 50. (HU)

---

A rovat 11 darab közlést tartalmaz.

**Növényfajta-oltalmi bejelentések közzététele**

---

( 21 ) **F 18 00003**

( 22 ) **2018.06.26.**

( 13 ) **A2**

( 71 ) Nordsaat Saatucht GmbH, 38895 Langenstein, Böhnshauser Strasse 1. (DE)

( 72 ) Martin Kirchoff, , (DE)

( 53 ) **CHIRON**

( 54 ) **Búza, *Triticum aestivum* L.**

( 74 ) Saaten-Union Hungária Kft., 8132 Lepsény, Vasút u. 57. (HU)

( 55 )



1. ábra

---

A rovat 1 darab közlést tartalmaz.



**Megadott növényfajta-oltalmak**

---

**( 51 ) ZEAAA\_MAY****( 13 ) B1****( 11 ) 000247** 2019.12.16.**( 21 ) F 13 00017****( 22 ) 2013.05.08.****( 40 ) 2014.11.28****( 71 )** MTA ATK, Mezőgazdasági Intézet, 2462 Martonvásár, Brunszvik út 2. (HU)**( 72 )** dr. Marton L. Csaba 36%, 2462 Martonvásár, Malom u. 5/b (HU)

dr. Hadi Géza 36%, 2462 Martonvásár, Bercsényi köz 5. (HU)

dr. Pintér János 19%, 1012 Budapest, Logodi u. 19/A. I/4. (HU)

dr. Berzy Tamás 5%, 2462 Martonvásár, Jókai út 68. (HU)

Pók István 2%, 2462 Martonvásár, Béke u. 22. (HU)

Halmos Gábor 2%, 8000 Székesfehérvár, Hadiárva u. 1. (HU)

**( 53 ) HMv 5394****( 54 ) Kukorica, Zea mays L.**

---

**( 51 ) ZEAAA\_MAY****( 13 ) B1****( 11 ) 000248** 2019.12.16.**( 21 ) F 13 00018****( 22 ) 2013.05.08.****( 40 ) 2014.11.28****( 71 )** MTA ATK, Mezőgazdasági Intézet, 2462 Martonvásár, Brunszvik út 2. (HU)**( 72 )** dr. Hadi Géza 34%, 2462 Martonvásár, Bercsényi köz 5. (HU)

dr. Marton L. Csaba 34%, 2462 Martonvásár, Malom u. 5/b (HU)

dr. Pintér János 18%, 1012 Budapest, Logodi u. 19/A. I/4. (HU)

dr. Berzy Tamás 5%, 2462 Martonvásár, Jókai út 68. (HU)

Sptikó Tamás 3%, 1119 Budapest, Csurgói u. 22-32. D ép. 1 lth. 2 em. 26/a (HU)

Szőke Csaba 3%, 2462 Martonvásár, Malom u. 7. (HU)

Tóthné dr. Zsuzsanna 3%, 2462 Martonvásár, Vörösmarty u. 1. (HU)

**( 53 ) HMv 5505****( 54 ) Kukorica, Zea mays L.**

---

**( 51 ) ZEAAA\_MAY****( 13 ) B1****( 11 ) 000249** 2019.12.16.**( 21 ) F 13 00019****( 22 ) 2013.05.08.****( 40 ) 2014.11.28****( 71 )** MTA ATK, Mezőgazdasági Intézet, 2462 Martonvásár, Brunszvik út 2. (HU)**( 72 )** dr. Hadi Géza 34%, 2462 Martonvásár, Bercsényi köz 5. (HU)

dr. Marton L. Csaba 34%, 2462 Martonvásár, Malom u. 5/b (HU)

dr. Pintér János 18%, 1012 Budapest, Logodi u. 19/A. I/4. (HU)

dr. Berzy Tamás 5%, 2462 Martonvásár, Jókai út 68. (HU)

---

## Megadott növényfajta-oltalmak

---

Sptikó Tamás 3%, 1119 Budapest, Csurgói u. 22-32. D ép. 1 lth. 2 em. 26/a (HU)

Szőke Csaba 3%, 2462 Martonvásár, Malom u. 7. (HU)

Tóthné dr. Zsuzsanna 3%, 2462 Martonvásár, Vörösmarty u. 1. (HU)

**( 53 ) HMv 5506**

**( 54 ) Kukorica, Zea mays L.**

---

**( 51 ) ZEAAA\_MAY**

**( 13 ) B1**

**( 11 ) 000250** 2019.12.16.

**( 21 ) F 13 00020**

**( 22 ) 2013.05.08.**

**( 40 ) 2014.11.28**

**( 71 ) MTA ATK, Mezőgazdasági Intézet, 2462 Martonvásár, Brunszvik út 2. (HU)**

**( 72 ) dr. Hadi Géza 34%, 2462 Martonvásár, Bercsényi köz 5. (HU)**

dr. Marton L. Csaba 34%, 2462 Martonvásár, Malom u. 5/b (HU)

dr. Pintér János 18%, 1012 Budapest, Logodi u. 19/A. I/4. (HU)

dr. Berzy Tamás 5%, 2462 Martonvásár, Jókai út 68. (HU)

Sptikó Tamás 3%, 1119 Budapest, Csurgói u. 22-32. D ép. 1 lth. 2 em. 26/a (HU)

Szőke Csaba 3%, 2462 Martonvásár, Malom u. 7. (HU)

Tóthné dr. Zsuzsanna 3%, 2462 Martonvásár, Vörösmarty u. 1. (HU)

**( 53 ) HMv 5509**

**( 54 ) Kukorica, Zea mays L.**

---

**( 51 ) PISUM\_SAT**

**( 13 ) B1**

**( 11 ) 000251** 2019.12.16.

**( 21 ) F 14 00001**

**( 22 ) 2014.02.05.**

**( 40 ) 2015.12.28**

**( 71 ) Szarvasi Medicago Kft., 5540 Szarvas, Ipartelep u. 1. (HU)**

**( 72 ) Molnár Jánosné 20%, 5540 Szarvas, Liszt Ferenc u. 14 (HU)**

Tóth Sándorné dr. Hubai Erzsébet 65%, 5540 Szarvas, Arborétum u. 13. (HU)

Breznyik Katalin 15%, 5540 Szarvas, Gárdonyi u. 4. (HU)

**( 53 ) Szarvasi Andrea**

**( 54 ) Őszi borsó, Pisum sativum v. arvense**

---

**( 51 ) ZEAAA\_MAY**

**( 13 ) B1**

**( 11 ) 000252** 2019.12.16.

**( 21 ) F 14 00007**

**( 22 ) 2014.03.13.**

**( 40 ) 2015.12.28**

**( 71 ) MTA ATK, Mezőgazdasági Intézet, 2462 Martonvásár, Brunszvik út 2. (HU)**

**( 72 ) dr. Marton L. Csaba 34%, 2462 Martonvásár, Malom u. 5/b (HU)**

dr. Hadi Géza 34%, 2462 Martonvásár, Bercsényi köz 5. (HU)

dr. Pintér János 18%, 1012 Budapest, Logodi u. 19/A. I/4. (HU)

dr. Berzy Tamás 5%, 2462 Martonvásár, Jókai út 68. (HU)

dr. Sptikó Tamás 3%, 1119 Budapest, Csurgói u. 22-32. D ép. 1. lph. 2. em. 26/a. (HU)

---

## Megadott növényfajta-oltalmak

---

dr. Szőke Csaba 3%, 2462 Martonvásár, Malom u. 7. (HU)

Tóthné dr. Zsuzsanna 3%, 2462 Martonvásár, Vörösmarty u. 1. (HU)

( 53 ) **HMV 5389**

( 54 ) **Kukorica, Zea mays L.**

( 23 ) 2014.02.03.

---

( 51 ) **TRITI\_AES**

( 13 ) **B1**

( 11 ) **000258** 2019.12.18.

( 21 ) **F 14 00012**

( 22 ) **2014.07.07.**

( 40 ) **2016.01.28**

( 71 ) MTA Agrártudományi Kutatóközpont, 2462 Martonvásár, Brunszvik u. 2. (HU)

( 72 ) dr. Bedő Zoltán 26%, 8000 Székesfehérvár, Rózsahegy u. 22. (HU)

dr. Láng László 26%, 2462 Martonvásár, Széchenyi u. 51. (HU)

dr. Veisz Ottó 14%, 2462 Martonvásár, Malom u. 5. (HU)

dr. Vida Gyula 13%, 2484 Agárd, Iskola u. 19. (HU)

dr. Karsai Ildikó 3%, 2462 Martonvásár, Bercsényi köz 3. (HU)

dr. Rakszegi Mariann 10%, 2344 Dömsöd, Dabi krt. 28. (HU)

dr. Mészáros Klára 8%, 8000 Székesfehérvár, Katona J. u. 12. (HU)

( 53 ) **Mv Nemere**

( 54 ) **Búza, Triticum aestivum L.**

---

( 51 ) **TRITI\_AES**

( 13 ) **B1**

( 11 ) **000259** 2019.12.18.

( 21 ) **F 14 00013**

( 22 ) **2014.07.07.**

( 40 ) **2016.01.28**

( 71 ) MTA Agrártudományi Kutatóközpont, 2462 Martonvásár, Brunszvik u. 2. (HU)

( 72 ) dr. Bedő Zoltán 26%, 8000 Székesfehérvár, Rózsahegy u. 22. (HU)

dr. Láng László 26%, 2462 Martonvásár, Széchenyi u. 51. (HU)

dr. Veisz Ottó 14%, 2462 Martonvásár, Malom u. 5. (HU)

dr. Vida Gyula 13%, 2484 Agárd, Iskola u. 19. (HU)

dr. Karsai Ildikó 3%, 2462 Martonvásár, Bercsényi köz 3. (HU)

dr. Rakszegi Mariann 10%, 2344 Dömsöd, Dabi krt. 28. (HU)

dr. Mészáros Klára 8%, 8000 Székesfehérvár, Katona J. u. 12. (HU)

( 53 ) **Mv Krajcár**

( 54 ) **Búza, Triticum aestivum L.**

---

( 51 ) **TRITL**

( 13 ) **B1**

( 11 ) **000253** 2019.12.16.

( 21 ) **F 14 00014**

( 22 ) **2014.07.07.**

( 40 ) **2016.01.28**

( 71 ) MTA Agrártudományi Kutatóközpont, 2462 Martonvásár, Brunszvik u. 2. (HU)

( 72 ) dr. Bedő Zoltán 26%, 8000 Székesfehérvár, Rózsahegy u. 22. (HU)

dr. Láng László 26%, 2462 Martonvásár, Széchenyi u. 51. (HU)

---

## Megadott növényfajta-oltalmak

---

dr. Veisz Ottó 14%, 2462 Martonvásár, Malom u. 5. (HU)

dr. Vida Gyula 14%, 2484 Agárd, Iskola u. 19. (HU)

Bognár Zoltán 20%, 2465 Ráckeresztúr, Szegfű u. 13. (HU)

**( 53 ) Mv Talizmán**

**( 54 ) Tritikale, X Triticosecale Wittm. ex A. Camus**

---

**( 51 ) TRITI\_AES**

**( 13 ) B1**

**( 11 ) 000257** 2019.12.18.

**( 21 ) F 14 00022**

**( 22 ) 2014.10.14.**

**( 40 ) 2016.04.28**

( 71 ) MTA Agrártudományi Kutatóközpont, 2462 Martonvásár, Brunszvik u. 2. (HU)

( 72 ) dr. Bedő Zoltán 26%, 8000 Székesfehérvár, Rózsahegy u. 22. (HU)

dr. Láng László 26%, 2462 Martonvásár, Széchenyi u. 51. (HU)

dr. Veisz Ottó 14%, 2462 Martonvásár, Malom u. 5. (HU)

dr. Vida Gyula 13%, 2484 Agárd, Iskola u. 19. (HU)

dr. Karsai Ildikó 3%, 2462 Martonvásár, Bercsényi köz 3. (HU)

dr. Rakszegi Mariann 10%, 2344 Dömsöd, Dabi krt. 28. (HU)

dr. Mészáros Klára 8%, 8000 Székesfehérvár, Katona J. u. 12. (HU)

**( 53 ) Mv Ménrot**

**( 54 ) Búza, Triticum aestivum L.**

---

**( 51 ) TRITI\_AES**

**( 13 ) B1**

**( 11 ) 000260** 2019.12.18.

**( 21 ) F 14 00023**

**( 22 ) 2014.10.14.**

**( 40 ) 2016.04.28**

( 71 ) MTA Agrártudományi Kutatóközpont, 2462 Martonvásár, Brunszvik u. 2. (HU)

( 72 ) dr. Bedő Zoltán 25%, 8000 Székesfehérvár, Rózsahegy u. 22. (HU)

dr. Láng László 25%, 2462 Martonvásár, Széchenyi u. 51. (HU)

dr. Veisz Ottó 13%, 2462 Martonvásár, Malom u. 5. (HU)

dr. Vida Gyula 12%, 2484 Agárd, Iskola u. 19. (HU)

dr. Karsai Ildikó 3%, 2462 Martonvásár, Bercsényi köz 3. (HU)

dr. Rakszegi Mariann 10%, 2344 Dömsöd, Dabi krt. 28. (HU)

dr. Mészáros Klára 7%, 8000 Székesfehérvár, Katona J. u. 12. (HU)

Bognár Zoltán 5%, 2465 Ráckeresztúr, Szegfű u. 13. (HU)

**( 53 ) Mv Ispán**

**( 54 ) Búza, Triticum aestivum L.**

---

**( 51 ) TRITI\_AES**

**( 13 ) B1**

**( 11 ) 000244** 2019.12.16.

**( 21 ) F 14 00024**

**( 22 ) 2014.10.14.**

**( 40 ) 2016.04.28**

( 71 ) MTA Agrártudományi Kutatóközpont, 2462 Martonvásár, Brunszvik u. 2. (HU)

( 72 ) dr. Bedő Zoltán 26%, 8000 Székesfehérvár, Rózsahegy u. 22. (HU)

---

## Megadott növényfajta-oltalmak

- dr. Láng László 26%, 2462 Martonvásár, Széchenyi u. 51. (HU)  
 dr. Veisz Ottó 14%, 2462 Martonvásár, Malom u. 5. (HU)  
 dr. Vida Gyula 13%, 2484 Agárd, Iskola u. 19. (HU)  
 dr. Karsai Ildikó 3%, 2462 Martonvásár, Bercsényi köz 3. (HU)  
 dr. Rakszegi Mariann 10%, 2344 Dömsöd, Dabi krt. 28. (HU)  
 dr. Mészáros Klára 8%, 8000 Székesfehérvár, Katona J. u. 12. (HU)

**( 53 ) Mv Bojtár****( 54 ) Búza, Triticum aestivum L.****( 51 ) TRITI\_AES****( 13 ) B1****( 11 ) 000245** 2019.12.16.**( 21 ) F 14 00025****( 22 ) 2014.10.14.****( 40 ) 2016.04.28****( 71 )** MTA Agrártudományi Kutatóközpont, 2462 Martonvásár, Brunsvik u. 2. (HU)**( 72 )** dr. Bedő Zoltán 26%, 8000 Székesfehérvár, Rózsahegy u. 22. (HU)

dr. Láng László 26%, 2462 Martonvásár, Széchenyi u. 51. (HU)

dr. Veisz Ottó 14%, 2462 Martonvásár, Malom u. 5. (HU)

dr. Vida Gyula 13%, 2484 Agárd, Iskola u. 19. (HU)

dr. Karsai Ildikó 3%, 2462 Martonvásár, Bercsényi köz 3. (HU)

dr. Rakszegi Mariann 10%, 2344 Dömsöd, Dabi krt. 28. (HU)

dr. Mészáros Klára 8%, 8000 Székesfehérvár, Katona J. u. 12. (HU)

**( 53 ) Mv Kepe****( 54 ) Búza, Triticum aestivum L.****( 51 ) TRITI\_AES****( 13 ) B1****( 11 ) 000246** 2019.12.16.**( 21 ) F 14 00027****( 22 ) 2014.10.14.****( 40 ) 2016.04.28****( 71 )** MTA Agrártudományi Kutatóközpont, 2462 Martonvásár, Brunsvik u. 2. (HU)**( 72 )** dr. Bedő Zoltán 25%, 8000 Székesfehérvár, Rózsahegy u. 22. (HU)

dr. Láng László 25%, 2462 Martonvásár, Széchenyi u. 51. (HU)

dr. Veisz Ottó 13%, 2462 Martonvásár, Malom u. 5. (HU)

dr. Vida Gyula 12%, 2484 Agárd, Iskola u. 19. (HU)

dr. Karsai Ildikó 3%, 2462 Martonvásár, Bercsényi köz 3. (HU)

dr. Rakszegi Mariann 10%, 2344 Dömsöd, Dabi krt. 28. (HU)

dr. Mészáros Klára 7%, 8000 Székesfehérvár, Katona J. u. 12. (HU)

Bognár Zoltán 5%, 2465 Ráckeresztúr, Szegfű u. 13. (HU)

**( 53 ) Mv Mente****( 54 ) Búza, Triticum aestivum L.****( 51 ) VITIS****( 13 ) B1****( 11 ) 000254** 2019.12.16.**( 21 ) F 15 00006****( 22 ) 2015.03.26.**

**( 40 ) 2016.10.28**

( 71 ) Nemzeti Agrárkutatói és Innovációs Központ, 2100 Gödöllő, Szent-Györgyi Albert u. 4. (HU)

( 72 ) dr. Hajdu Edit, 6000 Kecskemét, Nyíri u. 40. (HU)

**( 53 ) Réka****( 54 ) Szőlő, Vitis L.**

( 74 ) Dr. Májer János, 8261 Tapolca, Juhász Gyula u. 45/B (HU)

**( 51 ) VITIS****( 13 ) B1**

( 11 ) 000255 2019.12.16.

**( 21 ) F 15 00009****( 22 ) 2015.03.26.****( 40 ) 2016.10.28**

( 71 ) Nemzeti Agrárkutatói és Innovációs Központ, 2100 Gödöllő, Szent-Györgyi Albert u. 4. (HU)

( 72 ) Györfyné Dr. Jahnke Gizella 33%, 8261 Badacsonytomaj, Római út 181. (HU)

Dr. Májer János 34%, 8261 Badacsonytomaj, Római út 181. (HU)

Knolmájerné Szigeti Gyöngyi 33%, 8261 Badacsonytomaj, Római u. 181. (HU)

**( 53 ) Zervin****( 54 ) Szőlő, Vitis L.**

( 74 ) Dr. Májer János, 8261 Tapolca, Juhász Gyula u. 45/B (HU)

**( 51 ) CAPSI\_ANN****( 13 ) B1**

( 11 ) 000256 2019.12.16.

**( 21 ) F 15 00014****( 22 ) 2015.08.18.****( 40 ) 2017.02.28**

( 71 ) Univer Product Termelő és Kereskedelmi Zrt., 6000 Kecskemét, Szolnoki út 35. (HU)

( 72 ) Csilléry Gábor 40%, 1114 Budapest, Bartók Béla u. 41. V/4. (HU)

Tímár Zoltán 20%, 6341 Homokméggy, Kiskeckeméggy szállás 6. (HU)

dr. Szarka János 10%, 1222 Budapest, Fenyőpinty u. 5. (HU)

Palotás Gabriella 10%, 6000 Kecskemét, Márkus G. u. 5. (HU)

Palotás Gábor 10%, 6000 Kecskemét, Márkus G. u. 5. (HU)

Ágoston Béla 10%, 6000 Kecskemét, Vágó u. 21-23. 1/5 (HU)

**( 53 ) UNIJOL****( 54 ) Paprika, Capsicum annum L.**

( 74 ) DANUBIA Szabadalmi és Jogi Iroda Kft., 1051 Budapest, Bajcsy-Zsilinszky út 16. (HU)

**( 51 ) TRITI\_TUR\_DUR****( 13 ) B1**

( 11 ) 000261 2019.12.19.

**( 21 ) F 16 00008****( 22 ) 2016.08.26.****( 40 ) 2018.05.02**

( 71 ) MTA Agrártudományi Kutatóközpont Mezőgazdasági Intézet, 2462 Martonvásár, Brunszvik u. 2. (HU)

( 72 ) dr. Vida Gyula 35%, 2484 Agárd, Iskola u. 19. (HU)

dr. Veisz Ottó 30%, 2462 Martonvásár, Malom u. 5. (HU)

dr. Bedő Zoltán 15%, 8000 Székesfehérvár, Rózsahégyi u. 22. (HU)

Megadott növényfajta-oltalmak

---

dr. Láng László 15%, 2462 Martonvásár, Széchenyi u. 51. (HU)

dr. Karsai Ildikó 5%, 2462 Martonvásár, Bercsényi köz 3. (HU)

**( 53 ) Mv Szuladur**

**( 54 ) Durum búza, Triticum durum Desf.**

---

**( 51 ) HORDE\_VUL**

**( 13 ) B1**

**( 11 ) 000262** 2019.12.19.

**( 21 ) F 16 00009**

**( 22 ) 2016.08.26.**

**( 40 ) 2018.05.02**

**( 71 )** MTA Agrártudományi Kutatóközpont Mezőgazdasági Intézet, 2462 Martonvásár, Brunszvik u. 2. (HU)

**( 72 )** dr. Láng László 27%, 2462 Martonvásár, Széchenyi u. 51. (HU)

dr. Bedő Zoltán 27%, 8000 Székesfehérvár, Rózsahegy u. 22. (HU)

dr. Mészáros Klára 22%, 8000 Székesfehérvár, Katona J. u. 12. (HU)

dr. Veisz Ottó 10%, 2462 Martonvásár, Malom u. 5. (HU)

dr. Vida Gyula 10%, 2484 Agárd, Iskola u. 19. (HU)

dr. Karsai Ildikó 4%, 2462 Martonvásár, Bercsényi köz 3. (HU)

**( 53 ) Mv Initium**

**( 54 ) Őszi árpa, Hordeum Vulgare L.**

---

A rovat 19 darab közlést tartalmaz.

**Vegyes növényfajta-oltalmi közlemények**

---

**Hatósági tájékoztatás hatálytalanítása**

---

( 11 ) 000258

( 54 ) Búza, *Triticum aestivum* L.

---

( 11 ) 000259

( 54 ) Búza, *Triticum aestivum* L.

---

( 11 ) 000257

( 54 ) Búza, *Triticum aestivum* L.

---

( 11 ) 000260

( 54 ) Búza, *Triticum aestivum* L.

---

( 11 ) 000244

( 54 ) Búza, *Triticum aestivum* L.

---

( 11 ) 000245

( 54 ) Búza, *Triticum aestivum* L.

---

( 11 ) 000246

( 54 ) Búza, *Triticum aestivum* L.

---

( 11 ) 000261

( 54 ) Durum búza, *Triticum durum* Desf.

---

( 11 ) 000262

( 54 ) Őszi árpa, *Hordeum Vulgare* L.

---

A rovat 9 darab közlést tartalmaz.

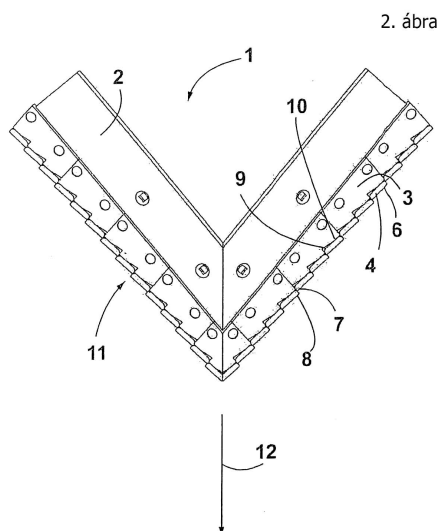


**HASZNÁLATI MINTA KÖZLEMÉNYEK****Megadott használati mintaoltalmak****A. SEKCIÓ - KÖZSZÜKSÉGLETI CIKKEK****( 51 ) A01B 3/00** (2006.01)**( 11 ) 0005106** 2019.11.20.**( 21 ) U 18 00045****( 22 ) 2018.03.19.****( 73 ) BOEHLERIT GmbH & Co. KG., Kapfenberg (AT)****( 72 ) Baerenthaler, Walter, St. Marein im Mürtal, (AT)**

Burboeck, Hannes, Kindberg/Aumühl, (AT)

**( 54 ) Talajmegmunkáló szerszám****( 30 ) GM50015/2018** 2018.01.29. AT**( 74 ) Gödölle, Kékes, Mészáros & Szabó Szabadalmi és Védjegy Iroda, Budapest****( 57 )**

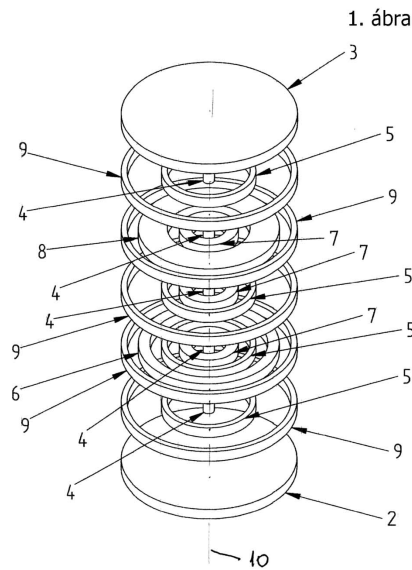
Talajmegmunkáló szerszám (1), különösen kapakés, amely tartalmaz alaptestet (2), amelyen adott esetben kazetták (3) vannak elrendezve, és legalább első vágóelemeket (4), amelyek talajba munkairány (12) mentén történő bevágáshoz az alaptestre (2) vagy a kazettákra (3) vannak ráerősítve, azzal jellemezve, hogy az első vágóelemek (4) különálló fészkekben (9) vannak elrendezve.

**( 51 ) A21D 13/14** (2017.01)**A21D 13/19** (2017.01)**A21D 13/31** (2017.01)**( 11 ) 0005107** 2019.11.11.**( 21 ) U 18 00029****( 22 ) 2018.02.23.****( 73 ) Erős Mihály, Dabas (HU)****( 72 ) Erős Mihály, Dabas, (HU)****( 54 ) Édesipari termék, különösen torta szerkezeti kialakítása****( 74 ) SBGK Szabadalmi Ügyvivői Iroda, Budapest****( 57 )**

Édesipari termék, különösen torta szerkezeti kialakítása, azzal jellemezve, hogy alaplapja (2) és fedőlapja (3), az

## Megadott használati mintaoltalmak

alaplap (2) és a fedőlap (3) között több rétegben elhelyezett magelemei (4) és burkolati elemei (9), valamint rétegenként a magelemek (4) és a burkolati elemek (9) közötti térközökkel egy, a torta forgástengelyére (10) szimmetrikus alakzatot képezően elrendezett koncentrikus elhelyezésű tortaelemek (5, 6, 7, 8) vannak, ahol a magelem (4) a tortaelemek (5, 6, 7, 8) és burkolati elemei (9) közötti tereket kitöltő töltelékanyag van.



## B. SZEKCIÓ - IPARI MŰVELETEK ÁLTALÁBAN ÉS SZÁLLÍTÁS

( 51 ) B01D 8/00 (2006.01)

( 11 ) 0005109 2019.11.19.

( 21 ) U 19 00117

( 22 ) 2019.06.17.

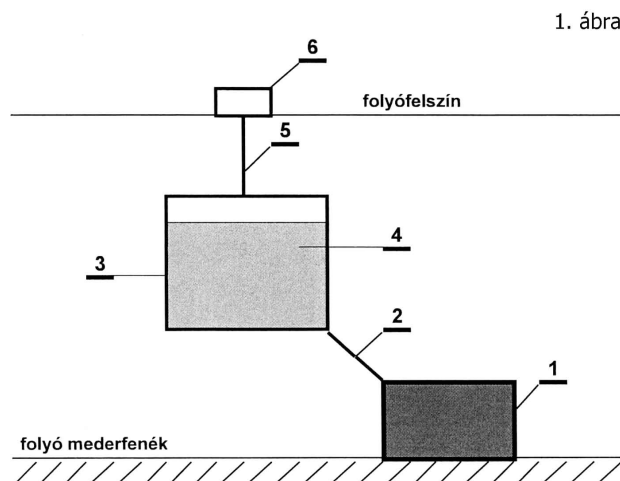
( 73 ) Kiss Péter, Budapest (HU)

( 72 ) Kiss Péter, Budapest, (HU)

( 54 ) Folyófelszín alatti Kármán féle örvénysoron alapuló örvénygenerátor

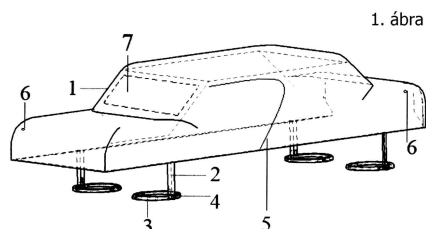
( 57 )

Folyófelszín alatti Kármán féle örvénysoron alapuló örvénygenerátor azzal jellemezve, hogy folyó mederfenéken horgonyzó tuskóhoz (1) horgonyzó hevederrel (2) rögzített és kiegyensúlyozó vízzel (4) töltött Kármán örvénykeltő üreges test (3) kapcsolódik, ehhez pedig folyófelszíni hajózási jelzőbolya (6) rögzítő drótkötéllal (5) kapcsolódik.



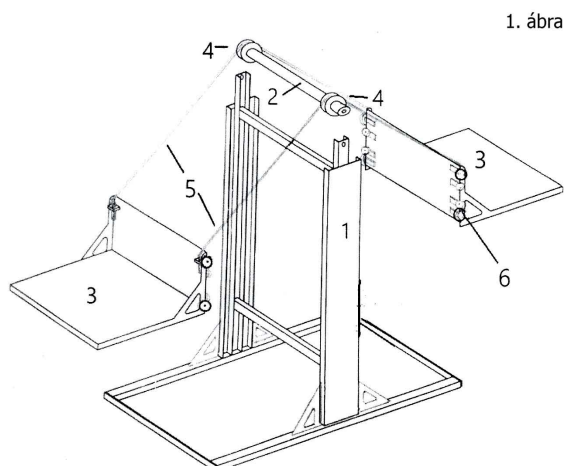
- ( 51 ) **B60J 11/04** (2006.01)  
 ( 11 ) **0005104** 2019.11.05.  
 ( 21 ) **U 18 00141**  
 ( 22 ) **2018.08.17.**  
 ( 73 ) Szűcs Botond, Sirok (HU)  
 ( 72 ) Szűcs Botond, Sirok, (HU)  
 ( 54 ) **Gépjármű takaró eszköz**  
 ( 74 ) dr. Bencsik Klaudia, Budapest  
 ( 57 )

Gépjármű takaró eszköz, rögzítéssel adott esetben ajtónyílással és átlátszó felülettel ellátott felületből, azzal jellemezve, hogy a takaró felület (1) legalább két rétegből áll, melyek között belső légtér van, a belső légtér legalább két légkamrára osztott, minden egyes légkamra saját szeleppel (6) rendelkezik, az egyes légkamrák adott esetben legalább két zónára osztottak, a takaró felülethez (1) a gépjármű kerekei felett egy-egy rögzítő zsinór (2) van erősítve, és azokhoz egy-egy karabinerrel (4) ellátott lánc (3) van kapcsolva.



- ( 51 ) **B66F 7/12** (2006.01)  
 ( 11 ) **0005099** 2019.10.21.  
 ( 21 ) **U 17 00207**  
 ( 22 ) **2017.11.21.**  
 ( 73 ) Csordás István, Zalaszentmihály (HU)  
 ( 72 ) Csordás István, Zalaszentmihály, (HU)  
 ( 54 ) **Gravitációs emelő szerkezet**  
 ( 57 )

Gravitációs emelő szerkezet, azzal jellemezve, hogy tartalmaz egy profilacélból készített állványzatot (1), amelyhez orsótengely (2) van rögzítve, az orsótengely (2) két végére egy-egy orsó (4) van rögzítve, az állványzathoz (1) mindkét oldalirányban csapágyakkal (6) ellátott emelőtálcák (3) csatlakoznak mozgathatóan, az emelőtálcák (3) végeihez acélsodrony (5) van rögzítve, az acélsodrony (5) az orsón (4) keresztül köti össze a két emelőtálcát (3), a csapágyak (6) külső síkja az emelőtálcák (3) oldalsíkján kívül helyezkedik el.



## C. SZEKCIÓ - VEGYÉSZET ÉS KOHÁSZAT

( 51 ) C01B 13/10 (2006.01)

( 11 ) 0005110 2019.11.21.

( 21 ) U 16 00188

( 22 ) 2016.07.04.

( 73 ) Koltay Péter, Szombathely (HU)

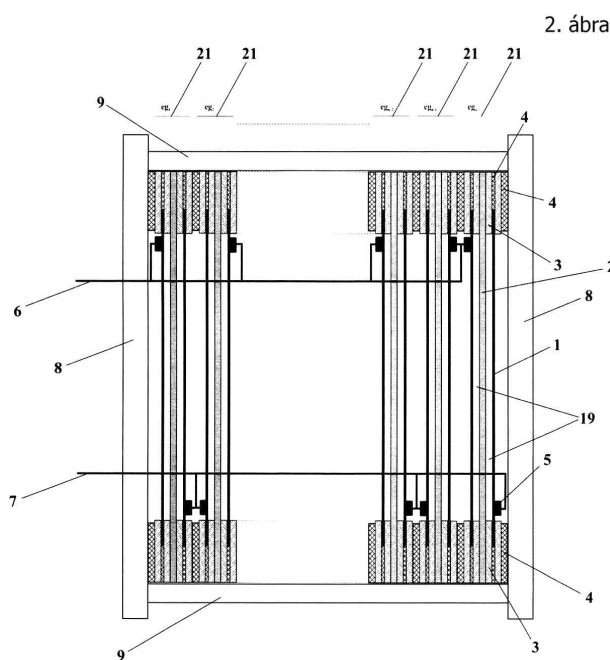
Brunner Rita, Egyházashollós (HU)

( 72 ) Koltay Péter, Szombathely, (HU)

Brunner Rita, Egyházashollós, (HU)

( 54 ) **Gázátfűväsos rendszerű, moduláris szerkezetű ózongenerátor, különösen ózon-levegő, vagy ózon-oxigén gázkeverék előállításához**

( 57 ) Gázátfűväsos rendszerű, moduláris szerkezetű ózongenerátor, különösen ózon-levegő, vagy ózon-oxigén gázkeverék előállításához, amelynek két darab sík elektróda lemezből, a sík elektróda lemezek között elhelyezkedő sík dielektrikum lemezből, az elektróda lemezek és a dielektrikum lemez között elhelyezett rugalmas műanyag szigetelő-távtartó elemekből és műanyag szigetelő-távtartó keret elemekből valamint az elektróda lemezek elhelyezett elektróda érintkezőkből álló elektródacsoportjai vannak azzal jellemezve, hogy a 0,3-1,5 mm vastagságú korrózióálló expandált acéllemezéből készült két darab sík elektróda lemez (1) és az elektróda lemezek elhelyezett elektróda érintkezők (5), az 1-3 mm vastagságú üvegből, vagy kerámiából készült sík dielektrikum lemez (2), a rugalmas műanyag szigetelő-távtartó elemek (3) és a műanyag szigetelő-távtartó keret elemek (4) által alkotott elektródacsoportból (21) 8-30 darab van a két darab függőleges műanyag szigetelő oldallemezből (8) és két darab vízszintes műanyag szigetelő burkolólemezből (9) kialakított műanyag szigetelő házban egymás mellett párhuzamosan elhelyezve és elektromosan is párhuzamosan összekapcsolva; a párhuzamosan összekapcsolt elektróda érintkezők (5) az I. nagyfeszültségű kábelen (6) és a II. nagyfeszültségű kábelen (7) keresztül vannak elektromosan összekötve a szabályozott nagyfeszültségű nagyfrekvenciás elektromos generátor egységgel (10).



## E. SZEKCIÓ - HELYHEZ KÖTÖTT LÉTESÍTMÉNYEK

- ( 51 ) **E04B 1/348** (2006.01)  
 ( 11 ) **0005105** 2019.11.05.

( 21 ) **U 19 00135**

( 22 ) **2019.07.11.**

( 73 ) Zoldit Kft., Hosszúvölgy (HU)

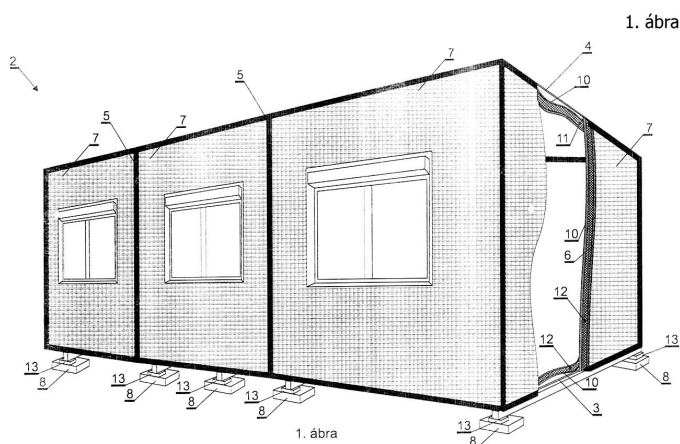
( 72 ) Lang Zoltán, Nagykanizsa, (HU)

( 54 ) **Moduláris elemekből kialakított építmény**

( 74 ) JUREX Iparjogvédelem, Budapest

( 57 )

Moduláris elemekből kialakított építmény, amely épületekből van kialakítva, ahol az épületek üzemi előregyártásban elkészített építőelemekből állnak, az építőelemek, amelyek lényegében padló, födém, válaszfal és burkolattal ellátott homlokzati fal, bontható kötéssel vannak egymáshoz rögzítve, az épületek alapra, célszerűen pontalagra vannak helyezve, továbbá szigeteléssel vannak ellátva, az építőelemek vázszerkezete acél vagy faszervezet, továbbá közmű vezetékkel vannak ellátva, azzal jellemezve, hogy az épület/épületek (2) belső mérete legalább 2,80 m, belmagassága legalább 2,40 m, a közmű vezetékek, azaz a vízvezetékek (18) és a csatorna vezetékek (19), továbbá az elektromos kábelek (20) az építőelemekbe vannak beépítve, az építőelemek egymáshoz hangszigeteléssel vannak rögzítve, a válaszfalak (5) falszerkezetében, a padlóban (3) és a födém (4) párazáró fólia (10), továbbá hő és hangszigetelés (11) van elhelyezve, a homlokzati falak (7) külső felületén lévő burkolat (6) alatt eltávolítható hőszigetelés (12) van elhelyezve, az épület (2) és a pontalap (8) közé műanyag ékek (13) vannak helyezve.



## F. SZEKCIÓ - MECHANIKA, VILÁGÍTÁS, FŰTÉS

- ( 51 ) **F03G 3/00** (2006.01)  
 ( 11 ) **0005111** 2019.11.21.

( 21 ) **U 18 00223**

( 22 ) **2018.12.18.**

( 73 ) Szikra Tamás, Komló (HU)

Szikra Kálmán, Komló (HU)

Szikra Norbert, Komló (HU)

( 72 ) Szikra Tamás, Komló, (HU)

Szikra Kálmán, Komló, (HU)

Szikra Norbert, Komló, (HU)

( 54 ) **Gravitációs elvű energiatároló rendszer**

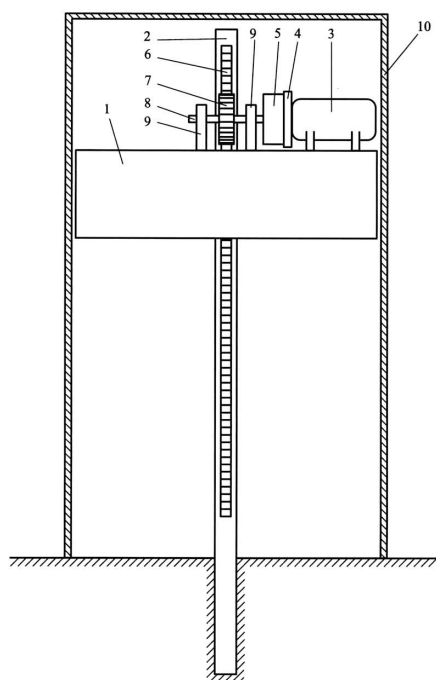
( 74 ) dr. Kaszás Eszter, Budapest

( 57 )

Gravitációs elvű energiatároló rendszer, mely tartalmaz egy súlyt (1), egy hajtóművel (5) és elektromechanikus fékkel (4) rendelkező, generátorként is használható elektromotort (3), egy az elektromotorhoz (3) kapcsolódó invertert, és egy az elektromotorral (3) jelkapcsolatban álló vezérlőegységet, azzal jellemezve, hogy

- a súly (1) közepén átmegy egy oszlop (2);
- a súly (1) és az oszlop (2) között lineáris csapágy van;
- az oszlop (2) függőlegesen áll, és alsó vége be van ásva a földbe;
- az oszlop (2) föld feletti része lényegesen magasabb a súlynál (1);
- az oszlop (2) föld feletti részén van egy fogasléc (6);
- a fogasléc (6) egy fogaskerék (7) fogai kapcsolódnak;
- a fogaskerék (7) egy hajtótengelyre (8) van rögzítve;
- a hajtótengely (8) két támaszték (9) kapcsolódik csapágyakon keresztül;
- a támasztékok (9) a súlyhoz (1) rögzítettek és közöttük helyezkedik el a fogaskerék (7);
- a hajtótengely (8) egyik vége a hajtóművön (5) keresztül kapcsolódik az elektromotor (3) tengelyéhez;
- az elektromotor (3) rögzítve van a súlyhoz (1);
- a rendszer alkotóelemeit körbeveszi egy burkolat (10);
- a burkolat (10) por és víz ellen védett, továbbá akusztikusan szigetelt;
- a vezérlőegység jelkapcsolatban van az elektromechanikus fékkel (4) és az inverterrel is.

2. ábra



## G. SZEKCIÓ - FIZIKA

- ( 51 ) G01N 1/10 (2006.01)  
 G01N 21/01 (2006.01)  
 G01N 33/48 (2006.01)  
 G01N 35/00 (2006.01)
- ( 11 ) 0005108 2019.11.12.
- ( 21 ) U 18 00078
- ( 22 ) 2018.05.10.
- ( 73 ) Microfluidlabs Kft., Budapest (HU)

( 72 ) dr. Bábel Béla Tamás, Budapest, (HU)

**( 54 ) Hordozható készülék szaporítóanyag minőségvizsgálatára**

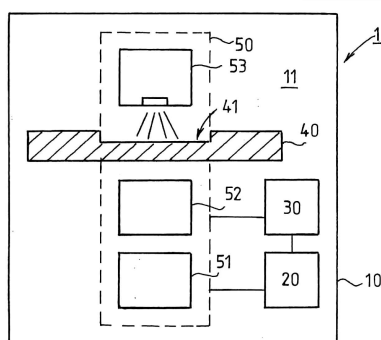
( 74 ) Danubia Szabadalmi és Jogi Iroda Kft., Budapest

( 57 )

Hordozható készülék (1) szaporítóanyag minőségvizsgálatára, amelynek háza (10), a ház belső terében (11) akkumulátora (20), processzoregysége (30) és egy mintahordozó cella (90) rögzítésére alkalmas mintatartó egysége (40) van, továbbá amely készülék (1) egy olyan mikroszkópegységgel (50) van ellátva, amely a házhoz (10) rögzített kameraegységet (51), a kameraegységhez (51) csatlakoztatott optikai egységet (52), valamint használat közben a mintahordozó cellát (90) megvilágító fényforrást (53) tartalmaz, azzal jellemezve, hogy:

- a mintatartó egység (40) a ház (10) felső oldalán vagy annak közelében, a házban (10) van elrendezve;
- a fényforrás (53) a mintatartó egység (40) külső oldalán, a házhoz (10) csatlakoztatva van elrendezve;
- a kameraegység (51) a mintatartó egység (40) belső oldalán, a ház belső terében (11) van elrendezve úgy, hogy a mintatartó egység (40) hordozósíkja (41) és a kameraegység (51) fényérzékelője közötti távolság legfeljebb 35 mm; és
- az optikai egység (52) a kameraegység (51) és a mintatartó egység (40) között van elrendezve.

1. ábra



( 51 ) G06Q 30/00 (2006.01)

( 11 ) 0005112 2019.11.26.

( 21 ) U 19 00046

( 22 ) 2019.03.21.

( 73 ) Molnár Viktória, Budapest (HU)

( 72 ) Molnár Viktória, Budapest, (HU)

**( 54 ) Köztéri szolgáltatóegység**

( 57 )

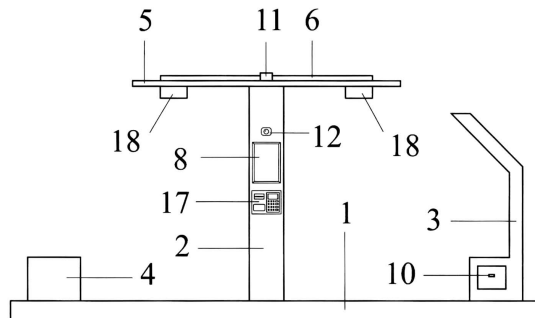
Köztéri szolgáltatóegység, amely tartalmaz egy alapzatot (1), egy központi egységet (2) az alapzathoz (1) rögzítve, egy tetőt (5) a központi egység tetejéhez rögzítve, egy padot (4) az alapzathoz (1) rögzítve, legalább egy széket (3) az alapzathoz (1) rögzítve, egy napelemes rendszert, melynek része legalább egy napelem (6) a tetőre (5) szerelve és egy energiatároló rendszer (9) a központi egységben (2) elhelyezve; a tető (5) aljára van szerelve legalább egy világítótest (18); a központi egységnek (2) van egy háza (20); a központi egység (2) házában (20) oldalán van legalább egy reklámkijelző (7), egy interaktív kijelző (8), egy töltőcsatlakozó aljzat (10) és egy kamera (12); a töltőcsatlakozó aljzat (10) elektromosan kapcsolódik egy akkumulátortöltőhöz (21); egy számítógép (22) van a központi egység (2) házában (20); a számítógéphez (22) csatlakoztatva van a reklámkijelző (7), az interaktív kijelző (8), egy rádiófrekvenciás modem (23) és egy vezeték nélküli internethozzáférési pont (24); a vezeték nélküli internethozzáférési pont (24) egy internetszolgáltatóval (25) van vezeték nélküli kommunikációs kapcsolatban; a számítógép (22) a rádiófrekvenciás modemen (23) keresztül kapcsolatban van egy távoli kiszolgálóval (26); az energiatároló rendszerhez (9) csatlakoztatva van a legalább egy napelem (6), a számítógép (22), a legalább egy világítótest (18), az interaktív kijelző (8), a reklámkijelző (7) és az akkumulátortöltő (21); a legalább egy székeknek (3) van egy ülőfelülete (27) és egy háttámlája (28), ahol a háttámla (28) tetejéből fölfelé kiáll egy a szék (3) ülőfelülete (27) fölé nyúló árnyékolóelem (29), amely fölülről napelemmel (6) van borítva; a legalább egy székeknek (3) a háttámláján (28) van egy reklámkijelző (7); azzal jellemezve, hogy

a) a tetőn (5) van egy műholdas helymeghatározó eszköz (11), amely egy jelvezetékkel kapcsolódik a

## Megadott használati mintaoltalmak

- számítógéphez (22), és egy tápvezetékekkel kapcsolódik az energiatároló rendszerhez (9);
- b) egy fizetőterminál (17) jelvezetékekkel csatlakoztatva van a számítógéphez (22);
- c) a fizetőterminál (17) rögzítve van a központi egységhez (2);
- d) a távoli kiszolgáló (26) egy mobilszolgáltatónak egy szolgáltatásértékesítő kiszolgálója;
- e) a széknek (3) az ülőfelület (27) alatti részében van egy energiatároló rendszer (9), amely tartalmaz legalább egy akkumulátort (30);
- f) a szék (3) ülőfelület (27) alatti részében található energiatároló rendszer (9) kapcsolódik a szék (3) háttámláján (28) található reklámkijelzőhöz (7) és a szék (3) ülőfelülete (27) fölé nyúló árnyékolóelemet (29) felülről borító napelemhez (6);
- g) a legalább egy széknek (3) az ülőfelület (27) alatti részén van egy oldalra nyíló üreg (19), amelyben található egy töltőcsatlakoztató aljzat (10), amelyhez elektromosan csatlakozik egy akkumulátortöltő (21), amely elektromosan csatlakozik a szék (3) ülőfelület (27) alatti részében található energiatároló rendszerhez (9).

1. ábra



A rovat 10 darab közlést tartalmaz.



**Használati mintaoltalom megszűnése és újra érvénybe helyezése**

---

**Használati mintaoltalom megszűnése díjfizetés hiányában**

---

( 11 ) 003821

( 21 ) U 10 00088

( 54 ) Berendezés aeroszol előállítására

---

A rovat 1 darab közlést tartalmaz.

**FORMATERVEZÉSI MINTAOLTALMI KÖZLEMÉNYEK****Megadott formatervezési mintaoltalmak****02. OSZTÁLY - RUHÁZATI CIKKEK ÉS RÖVIDÁRUK**

( 11 ) 0092748 2019.11.11

( 21 ) **D 18 00104**( 22 ) **2018.10.03.**

( 72 ) Varga Levente, 1144 Budapest, Tihany u. 25. 4. em. 15. (HU)

( 73 ) Varga Levente, 1144 Budapest, Tihany u. 25. 4. em. 15. (HU)

( 74 ) Patender Nemzetközi Iparjogvédelmi Képviseleti Kft., 1113 Budapest, Badacsonyi u. 2/b. (HU)

( 54 ) Ruházati cikk, felirattal

( 55 )



1/1. ábra



2/1. ábra

( 51 ) 02-02

**11. OSZTÁLY - DÍSZTÁRGYAK**

( 11 ) 0092749 2019.11.07

( 21 ) **D 18 00097**( 22 ) **2018.09.24.**

( 72 ) Karajz Zsolt, 1126 Budapest, Kakukk út 6. 2/8. (HU)

Nánay Barnabás, 2614 Penc, Petőfi u. 21. (HU)

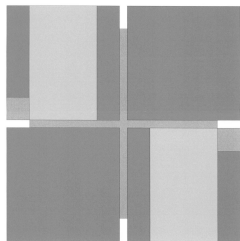
( 73 ) Karajz Zsolt, 1126 Budapest, Kakukk út 6. 2/8. (HU)

Nánay Barnabás, 2614 Penc, Petőfi u. 21. (HU)

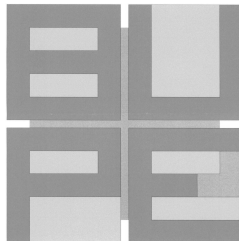
( 74 ) Pivarnyikné dr. Juhász Emőke, 1073 Budapest, Erzsébet krt. 58. 3/20. (HU)

( 54 ) Ajándéktárgy

( 55 )



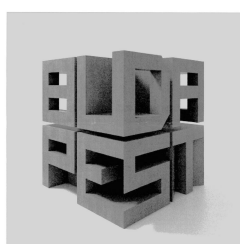
1/1. ábra



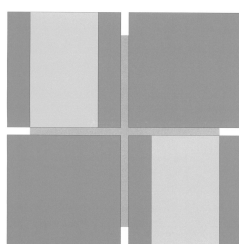
1/2. ábra



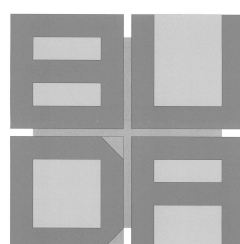
1/3. ábra



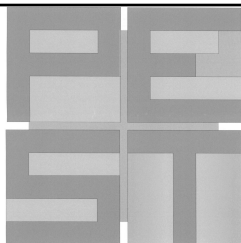
1/4. ábra



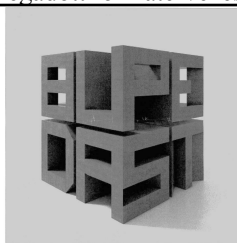
2/1. ábra



2/2. ábra



2/3. ábra



2/4. ábra

( 51 ) 11-02

## 25. OSZTÁLY - ÉPÜLETSZERKEZETEK, ÉPÍTÉSZEI ELEMEEK

( 11 ) 0092750 2019.11.08

( 21 ) **D 16 00247**

( 22 ) **2016.12.22.**

( 72 ) dr. Hány András, 8900 Zalaegerszeg, Gólyadombi u. 3. (HU)

( 73 ) Autóipari Próbapálya Zala Kft., 1051 Budapest, József nádor tér 2-4. (HU)

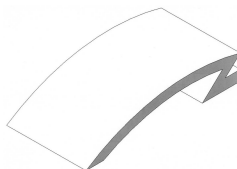
( 74 ) dr. Hány András, 8900 Zalaegerszeg, Fészek u. 4. (HU)

( 54 ) Épületszerkezeti elem

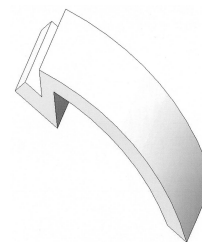
( 55 )



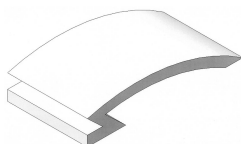
1/1. ábra



1/2. ábra



1/3. ábra



1/4. ábra

( 51 ) 25-03

## 32. OSZTÁLY - GRAFIKAI JELZÉSEK ÉS LOGÓK, FELÜLETI MINTÁZATOK, DÍSZÍTÉSEK

( 11 ) 0092747 2019.11.08

( 21 ) **D 18 00090**

( 22 ) **2018.09.04.**

( 72 ) Liszi János, 1162 Budapest, Mezősas u. 5/a (HU)

( 73 ) T-Szol Tatabányai Szolgáltató Zrt., 2800 Tatabánya, Győri u. 23. (HU)

( 74 ) dr. Szalay Ferenc Ügyvédi Iroda, 1061 Budapest, Andrásy út 20. II. em. 5. (HU)

( 54 ) Grafika

( 55 )



1/1. ábra



2/1. ábra

( 51 ) 32-00

---

A rovat 4 darab közlést tartalmaz.

**Formatervezési mintaoltalom megújítása**

---

( 11 ) **0091487**

( 21 ) **D 09 00212**

( 22 ) **2009.11.11.**

( 54 ) Ülő-tároló paddal kombinált kerékpártároló és annak részeleme

---

( 11 ) **0092290**

( 21 ) **D 14 00211**

( 22 ) **2014.12.23.**

( 54 ) Világítótest közterület megvilágítására

---

( 11 ) **0092344**

( 21 ) **D 14 00216**

( 22 ) **2014.12.31.**

( 54 ) Szilikonos cipősarok-védő autóvezetéshez

---

A rovat 3 darab közlést tartalmaz.

**Vegyes formatervezési mintaoltalmi közlemények**

---

**Képviseleti megbízás**

---

- ( 11 ) 0086647
  - ( 21 ) D 96 00347
  - ( 73 ) Aspen Global Incorporated, Grand Bay, Mauritius (MU)
  - ( 74 ) SBGK Szabadalmi Ügyvivői Iroda, Budapest
- 

A rovat 1 darab közlést tartalmaz.

## NEMZETI VÉDJEGYKÖZLEMÉNYEK

### Védjegybejelentések meghirdetése

( 210 ) M 19 01170

( 220 ) 2019.04.08.

( 731 ) Hajdu Zsolt, Budapest (HU)

( 546 )



( 511 ) 35 Hirdetési- és reklámszolgáltatások; írott kommunikáció és adatok regisztrálása; kereskedelmi információ és tanácsadás fogyasztóknak; marketing szolgáltatások; online piactér biztosítása áruk és szolgáltatások eladói és vásárlói részére; Pay Per Click (PPC) hirdetés; reklámszövegek írása; reklámszövegek publikálása; reklámterjesztés.

38 Elektronikus hirdetőtábla szolgáltatás; elektronikus levelezés, e-mail; internetes fórumok biztosítása; mobiltelefonos kommunikáció; rádióadás.

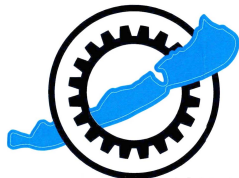
41 Digitális zene szolgáltatása az interneten [nem letölthető]; elektronikus kiadványszerkesztés; fotóriportok készítése; hangversenyek, koncertek szervezése és lebonyolítása; partik tervezése [szórakoztatás]; online, nem letölthető videók biztosítása; szórakozási, szórakoztatási információk; videó rögzítés.

( 210 ) M 19 01798

( 220 ) 2019.06.06.

( 731 ) Sándor László, Fonyód (HU)

( 546 )



( 511 ) 12 Kerékpárok, kerékpáralkatrészek, kerékpárkiegészítők.

35 Kerékpárok és kerékpáralkatrészek kis- és nagykereskedelmi szolgáltatásai.

37 Kerékpárok javítása, szervizelése, szerelési szolgáltatásai.

( 210 ) M 19 02496

( 220 ) 2019.08.12.

( 731 ) Triász-Tömlő Kft, Felsőzsolca (HU)

( 541 ) Triász-Tömlő

( 511 ) 6 Csövek, vezetékek és tömlők, valamint ezekhez való szerelvények, többek között szelepek, fémből; fali tömlőtartók fémből; fém tömlőszorító bilincsek; fémből készült csatlakozók tűzoltó tömlőkhöz; kézi működtetésű fém tömlőtartó dobok; tömlő szerelvények fémből; visszahúzó rugós tömlődobok fémből.

7 Mechanikus dobok, tekercsek hajlékony tömlőkhöz.

17 Tömítő gumilapok.

( 210 ) M 19 02629

( 220 ) 2019.08.29.

( 731 ) Preczerné Kobelák Szilvia, Hódmezővásárhely (HU)

( 740 ) dr. Kaszás Eszter, Budapest

( 546 )



( 511 ) 41 Nevelés; szakmai képzés; szórakoztatás; sport- és kulturális tevékenységek.

( 210 ) M 19 02632

( 220 ) 2019.08.29.

( 731 ) Mya Fashion Bt., Budapest (HU)

( 546 ) VICTORI

( 511 ) 25 Ruházati cikkek, cipők, fejfedők.

( 210 ) M 19 02636

( 220 ) 2019.08.29.

( 731 ) Médiaszolgáltatás-támogató és Vagyonkezelő Alap, Budapest (HU)

( 740 ) dr. Gubucz Ágnes, Budapest

( 541 ) Egyesy Géza-díj

( 511 ) 35 Reklámozás; kereskedelmi ügyletek.

38 Hírügynökségek; internetes fórumok biztosítása; kábeltelevíziós műsorszórás; mobiltelefonos kommunikáció; műholdas átvitel; rádióadás; rádiós kommunikáció; telefon és mobiltelefon szolgáltatások (1); telefon és mobiltelefon szolgáltatások (2); televíziós műsorszórás, -közvetítés; telex szolgáltatások; üzenetek, képek továbbítása számítógépek segítségével; vezeték nélküli műsorterjesztés; video on-demand közvetítések.

41 Alkotóműhelyek szervezése és lebonyolítása; dalírás; digitális zene szolgáltatása az interneten (nem letölthető); elektronikus kiadványszerkesztés; elektronikus könyvek és folyóiratok on-line publikálása; előadóművészek szolgáltatásai; élő előadások bemutatása; eszmecsere, kollokviumok szervezése; fényképezés; filmek feliratozása; filmgyártás, kivéve a reklámfilmek; filmstúdiók; filmszínházi előadások; filmbemutatók; forgatókönyvírás; forgatókönyvírás nem reklámcélra; fotóriportok készítése; gyakorlati képzés (szemléltetés); hangfelvételek kölcsönzése; hangversenyek, koncertek szervezése és lebonyolítása; jelbeszéd fordítása; klubszolgáltatások (szórakoztatás vagy oktatás); konferenciák szervezése és lebonyolítása; kongresszusok szervezése és lebonyolítása; könyvkiadás; kulturális vagy oktatási célú kiállítások szervezése; mikrofilmzés; múzeumi szolgáltatások (bemutatók, kiállítások); művészeti alkotások bérbeadása; nem letölthető filmek biztosítása digitális videotár szolgáltatások útján; nem letölthető televízióműsorok biztosítása digitális videotár szolgáltatások útján; nem reklámcélú szövegek publikálása; oktatás biztosítása; oktatási információk szolgáltatások; on-line elérhető elektronikus publikációk, nem letölthető; online, nem letölthető videók biztosítása; rádió- és televízióműsorok készítése; rádiós szórakoztatás; riporter szolgáltatások; show-műsorok készítése; show műsorok szervezése; impresszáriók szolgáltatásai; stúdiószolgáltatások; szabadidős tevékenységekkel kapcsolatos tájékoztatás; szemináriumok szervezése és lebonyolítása; szimpóziumok szervezése és lebonyolítása; színházi produkciók; szinkronizálás; színpadi díszletek kölcsönzése (1); színpadi díszletek kölcsönzése (2); szórakozási, szórakoztatási információk; szórakoztatási szolgáltatások; szövegszerkesztés kivéve reklámszövegek; televíziós szórakoztatás; varieté-előadások bemutatása; versenyek szervezése (oktatás vagy- szórakoztatás); videorögzítés; videoszalagok vágása; zenei produkciók; zenekarok szolgáltatásai; zeneszerzés.

( 210 ) M 19 02637

( 220 ) 2019.08.29.

( 731 ) Médiaszolgáltatás-támogató és Vagyonkezelő Alap, Budapest (HU)

( 740 ) dr. Gubucz Ágnes, Budapest

( 541 ) Herczeg Ferenc-díj

( 511 ) 35 Reklámozás; kereskedelmi ügyletek.



## Nemzeti védjegybejelentések meghirdetése

38 Hírügynökségek; internetes fórumok biztosítása; kábeltelevíziós műsorszórás; mobiltelefonos kommunikáció; műholdas átvitel; rádióadás; rádiós kommunikáció; telefon és mobiltelefon szolgáltatások (1); telefon és mobiltelefon szolgáltatások (2); televíziós műsorszórás, -közvetítés; telex szolgáltatások; üzenetek, képek továbbítása számítógépek segítségével; vezeték nélküli műsorterjesztés; video on-demand közvetítések.

41 Alkotóműhelyek szervezése és lebonyolítása; dalírás; digitális zene szolgáltatása az interneten (nem letölthető); elektronikus kiadványszerkesztés; elektronikus könyvek és folyóiratok on-line publikálása; előadóművészek szolgáltatásai; élő előadások bemutatása; eszmecsere, kollokviumok szervezése; fényképezés; filmek feliratozása; filmgyártás, kivéve a reklámfilmek; filmstúdiók; filmszínházi előadások; filmbemutatók; forgatókönyvírás; forgatókönyvírás nem reklámcélra; fotóriportok készítése; gyakorlati képzés (szemléltetés); hangfelvételek kölcsönzése; hangversenyek, koncertek szervezése és lebonyolítása; jelbeszéd fordítása; klubszolgáltatások (szórakoztatás vagy oktatás); konferenciák szervezése és lebonyolítása; kongresszusok szervezése és lebonyolítása; könyvkiadás; kulturális vagy oktatási célú kiállítások szervezése; mikrofilmzés; múzeumi szolgáltatások (bemutatók, kiállítások); művészeti alkotások bérbeadása; nem letölthető filmek biztosítása digitális videotár szolgáltatások útján; nem letölthető televízióműsorok biztosítása digitális videotár szolgáltatások útján; nem reklámcélú szövegek publikálása; oktatás biztosítása; oktatási információk szolgáltatások; on-line elérhető elektronikus publikációk, nem letölthetők; online, nem letölthető videók biztosítása; rádió- és televízióműsorok készítése; rádiós szórakoztatás; riporter szolgáltatások; show-műsorok készítése; show műsorok szervezése; impresszáriók szolgáltatásai; stúdiószolgáltatások; szabadidős tevékenységekkel kapcsolatos tájékoztatás; szemináriumok szervezése és lebonyolítása; szimpóziумok szervezése és lebonyolítása; színházi produkciók; szinkronizálás; színpadi díszletek kölcsönzése (1); színpadi díszletek kölcsönzése (2); szórakozási, szórakoztatási információk; szórakoztatási szolgáltatások; szövegszerkesztés kivéve reklámszövegek; televíziós szórakoztatás; varieté-előadások bemutatása; versenyek szervezése (oktatás vagy- szórakoztatás); videorögzítés; videoszalagok vágása; zenei produkciók; zenekarok szolgáltatásai; zeneszerzés.

( 210 ) M 19 02638

( 220 ) 2019.08.29.

( 731 ) Deák Dóra, Kaposvár (HU)

( 541 ) SztereoTrip

( 511 ) 9 Letölthető podcastok; podcastok.

41 Podcastok létrehozása [írása]; szórakoztatás podcaston keresztül; oktatótartalom létrehozása [írása] podcastokhoz.

( 210 ) M 19 02639

( 220 ) 2019.08.29.

( 731 ) Mya Fashion Bt., Budapest (HU)

( 546 ) 

( 511 ) 25 Ruházati cikkek, cipők, fejfedők.

( 210 ) M 19 02640

( 220 ) 2019.08.29.

( 731 ) SOLTRON - SUN Szolgáltató Korlátolt Felelősségű Társaság, Győr (HU)

( 740 ) Dr. Szilvágyi Billinger Ágnes, Győr

( 546 ) 

( 511 ) 35 Szoláriumgépekkel kapcsolatos kiskereskedelmi szolgáltatások.

( 210 ) M 19 02641

**( 220 ) 2019.08.29.**

( 731 ) FITOZOA Kft., Üröm (HU)

( 740 ) Csontos és Töröcsik Ügyvédi Iroda, Budapest

**( 546 )**

( 511 ) 41 Nevelés; szakmai képzés; szórakoztatás; sport- és kulturális tevékenységek.

**( 210 ) M 19 02642****( 220 ) 2019.08.29.**

( 731 ) Wici Intertransport Kft., Egerlövő (HU)

( 740 ) Dr. Murányi István, Eger

**( 541 ) Kétútköz**

( 511 ) 29 Hús, hal-, baromfi- és vadhús; húskivonatok; tartósított, fagyasztott, szárított és főzött gyümölcsök és zöldségek; zselék, lekvárok (dzsemek), kompótok; tojások; tej, sajt, vaj, joghurt és egyéb tejtermékek; étkezési olajok és zsírok.

32 Sörök; alkoholmentes italok; ásványvizek és szénsavas vizek; gyümölcsitalok és gyümölcslevek; szörpök és más alkoholmentes készítmények italok készítéséhez.

43 Vendéglátás (élelmezés); időleges szállásadás.

**( 210 ) M 19 02643****( 220 ) 2019.08.30.**

( 731 ) Novel Food Kft., Gyula (HU)

**( 546 )**

( 511 ) 25 Rövidnadrágok, sortok.

26 Hímzések ruházati cikkekhez, hímzett szövetek.

32 Ale [angol sör]; ipa (indiai pale ale sörök); ízesített sörök; kézműves sörök; láger sörök [alsóerjesztésű sörök]; pale ale világos sör; porter [sör]; saison sör; sörök; stout [erős barna sör]; kávé ízű ale sör; kávé ízű sör.

35 Egyéni reklámok elkészítése mások számára; digitális reklámszolgáltatások; grafikus reklámozási szolgáltatások; hirdetés és reklámozás; nyomdaipari termékek megjelenítése reklámcélből; nyomtatott anyagok elektronikus megjelenítése reklámcélra; nyomtatványok megjelenítése reklámozási célból, elektronikus formában; online reklám- és marketingszolgáltatások.

**( 210 ) M 19 02645****( 220 ) 2019.08.30.**

( 731 ) Pascal-Door Kft., Budapest (HU)

**( 546 )**

( 511 ) 6 Acél építőanyagok; acélkeretek épületekhez; ajtókilincsek fémből; ajtókeretek fémből; ajtókeretek, ajtótokok fémből; ajtók és ablakok fémből; ajtók építményekhez, fémből; ajtóbetétek fémből; fém ajtókeret; fém ajtókeretek; fém ajtókilincsek; fém ajtóprofilok; fém alkatrészek ajtókhoz; fém ajtóámasztó szerkezetek; fém

ajtótámasztók; fém ajtóütközők; fém ajtózsanérok.

19 Ajtók, nem fémből; ajtókeretek, ajtótokok fából; ajtókeretek, ajtótokok nem fémből; ajtókeretek, nem fémből; ajtókhöz használt táblaüveg; ajtópanelek, nem fémből; belső ajtók nem fémből; biztonsági üveg; edzett üveg építési célokra; fa ajtók; fa ajtók épületekhez; harmonikaajtók, nem fémből; külső ajtók nem fémből.

37 Ajtó és ablak beszerelése; ajtók beszerelése; ajtókeretek javítása; ajtóvasalatok felszerelése; ajtócsukókkal kapcsolatos karbantartási és javítási szolgáltatások.

---

**( 210 ) M 19 02646**

**( 220 ) 2019.08.30.**

( 731 ) BOKOPRI Kft., Baja (HU)

**( 546 ) FALCON**  
HEAT GENERATION

( 511 ) 11 Világító-, fűtő-, hűtő-, gőzfejlesztő, főző-, szárító-, szellőztető, vízszolgáltató és egészségügyi készülékek és berendezések.

---

**( 210 ) M 19 02647**

**( 220 ) 2019.08.30.**

( 731 ) PD Real Estate Development Kft., Budapest (HU)

( 740 ) Pintz és Társai Kft., Budapest

**( 541 ) DUNA PEARL**

( 511 ) 35 Ingatlanmarketing; ingatlanmarketing elemzés; ingatlan tulajdonnal kapcsolatos reklámszolgáltatások; ingatlanárverések szervezése és lebonyolítása.

36 Ingatlannal kapcsolatos szolgáltatások; ingatlanügynöki szolgáltatások, ingatlanközvetítés; ingatlan tanácsadás; ingatlan menedzsment; ingatlan finanszírozás; ingatlanértékelés; ingatlan-értékbecslés; ingatlan adminisztráció; ingatlan befektetések; ingatlanok bérbeadása; ingatlan vagyon finanszírozása; ingatlan vagyon-kezelés; ingatlan kezelési szolgáltatások; ingatlan projektek finanszírozása; ingatlan fejlesztés finanszírozása; építési projektek pénzügyi menedzsmentje.

37 Építés, építkezés és bontás; lakóingatlan-építés; ingatlanok karbantartása; ingatlan felújítás; ingatlantakarítás; ingatlan fejlesztési szolgáltatások [építés].

---

**( 210 ) M 19 02764**

**( 220 ) 2019.09.13.**

( 731 ) Richter Gedeon Nyrt., Budapest (HU)

**( 541 ) ROTIDON**

( 511 ) 5 Gyógyszerkészítmények.

---

**( 210 ) M 19 02765**

**( 220 ) 2019.09.13.**

( 731 ) Richter Gedeon Nyrt., Budapest (HU)

**( 541 ) BABARYD**

( 511 ) 5 Gyógyszerkészítmények.

---

**( 210 ) M 19 02766**

**( 220 ) 2019.09.13.**

( 731 ) Richter Gedeon Nyrt., Budapest (HU)

**( 541 ) SOLETTA**

( 511 ) 5 Gyógyszerkészítmények.

---

**( 210 ) M 19 02767**

---

**( 220 ) 2019.09.13.**

( 731 ) Richter Gedeon Nyrt., Budapest (HU)

**( 541 ) BANAVIN**

( 511 ) 5 Gyógyszerkészítmények.

---

**( 210 ) M 19 02768**

**( 220 ) 2019.09.13.**

( 731 ) Richter Gedeon Nyrt., Budapest (HU)

**( 541 ) TANTARO**

( 511 ) 5 Gyógyszerkészítmények.

---

**( 210 ) M 19 02769**

**( 220 ) 2019.09.13.**

( 731 ) Richter Gedeon Nyrt., Budapest (HU)

**( 541 ) UTERNA**

( 511 ) 5 Gyógyszerkészítmények.

---

**( 210 ) M 19 02770**

**( 220 ) 2019.09.13.**

( 731 ) Richter Gedeon Nyrt., Budapest (HU)

**( 541 ) BIBYRAX**

( 511 ) 5 Gyógyszerkészítmények.

---

**( 210 ) M 19 02771**

**( 220 ) 2019.09.13.**

( 731 ) Richter Gedeon Nyrt., Budapest (HU)

**( 541 ) VITUDIN**

( 511 ) 5 Gyógyszerkészítmények.

---

**( 210 ) M 19 02772**

**( 220 ) 2019.09.13.**

( 731 ) Richter Gedeon Nyrt., Budapest (HU)

**( 541 ) BUBUXIN**

( 511 ) 5 Gyógyszerkészítmények.

---

**( 210 ) M 19 02773**

**( 220 ) 2019.09.13.**

( 731 ) Richter Gedeon Nyrt., Budapest (HU)

**( 541 ) DALNAVILLA**

( 511 ) 5 Gyógyszerkészítmények.

---

**( 210 ) M 19 02774**

**( 220 ) 2019.09.13.**

( 731 ) Richter Gedeon Nyrt., Budapest (HU)

**( 541 ) CARISSILA**

( 511 ) 5 Gyógyszerkészítmények.

---

**( 210 ) M 19 02775**

**( 220 ) 2019.09.13.**

---

---

( 731 ) Richter Gedeon Nyrt., Budapest (HU)

**( 541 ) DOMORON**

( 511 ) 5 Gyógyszerkészítmények.

---

**( 210 ) M 19 02776**

**( 220 ) 2019.09.13.**

( 731 ) Richter Gedeon Nyrt., Budapest (HU)

**( 541 ) CUPARYL**

( 511 ) 5 Gyógyszerkészítmények.

---

**( 210 ) M 19 02777**

**( 220 ) 2019.09.13.**

( 731 ) Richter Gedeon Nyrt., Budapest (HU)

**( 541 ) FUTAGIN**

( 511 ) 5 Gyógyszerkészítmények.

---

**( 210 ) M 19 02938**

**( 220 ) 2019.09.25.**

( 731 ) Tóbi László Dániel, Hatvan (HU)

**( 541 ) DYESWAP**

( 511 ) 9 Divatos napszemüvegek; napszemüveg tokok; napszemüveg keretek; napszemüveg lencsék.

---

**( 210 ) M 19 02945**

**( 220 ) 2019.09.25.**

( 731 ) Lin Lianjie, Budapest (HU)

( 740 ) Kiss-Meggyesi Zita, Budapest

**( 541 ) Kiss Beauty**

( 511 ) 3 Ajakfények; ajakrúzsok; bőrápoló kozmetikumok; bőrfehéritő készítmények; bőrfehéritő krémek; dezodoráló szappan; dezodorok emberi használatra vagy állatoknak; fogkrémek; hajápoló folyadékok; hajbalzsamok; hajspray; izzadásgátló piperecikkek; izzadásgátló szappan; kozmetikai, szépségápolási készítmények; körömlakkok; lakkeltávolító termékek, lakklemosók; samponok; szemöldökceruzák (1); szemöldökceruzák (2); szempillaspirál; szőrtelenítők.

---

**( 210 ) M 19 02947**

**( 220 ) 2019.09.25.**

( 731 ) Lin Lianjie, Budapest (HU)

( 740 ) Kiss-Meggyesi Zita, Budapest

**( 541 ) USHAS**

( 511 ) 3 Ajakfények; ajakrúzsok; bőrápoló kozmetikumok; bőrfehéritő készítmények; bőrfehéritő krémek; dezodoráló szappan; dezodorok emberi használatra vagy állatoknak; fogkrémek; hajápoló folyadékok; hajbalzsamok; hajspray; izzadásgátló piperecikkek; izzadásgátló szappan; kozmetikai, szépségápolási készítmények; körömlakkok; lakkeltávolító termékek, lakklemosók; samponok; szemöldökceruzák (1); szemöldökceruzák (2); szempillaspirál; szőrtelenítők.

---

**( 210 ) M 19 03186**

**( 220 ) 2019.10.15.**

( 731 ) Vegyimester Kft., Verpelét (HU)

**( 541 ) Prokum**

( 511 ) 5 Biocidok; bio rovarirtó szerek háztartási használatra; egérirtó szerek; légyfogó ragasztók; patkányirtó szerek;

---

Nemzeti védjegybejelentések meghirdetése

---

patkánymérgek; rágcsálóirtók; ragasztóval bevont szalagok kártevők elleni használatra; rovarirtó szerek, inszekticidok; rovarirtó szerek háztartási használatra; rovarirtó készítmények; rovarirtó termékek; rovarirtó szerek kertészeti célokra; rovarirtók háztartási használatra; rovarirtók mezőgazdasági használatra; rovarok irtására szolgáló szerek; rovarokat vonzó anyagok; szintetikus biocidok; vegyi készítmények kártevőirtásra, fégirtásra.

21 Egérfogók; patkányfogók [csapdák]; elektromos rovarölő csapdák; csapdák rágcsálóknak; csapdák kártevők ellen.

37 Kártevőirtás; kártevőirtás lakóépületekben; kártékony állatok irtása; patkányirtás.

---

**( 210 ) M 19 03341**

**( 220 ) 2019.10.30.**

( 731 ) Cupler System Kft., Zalaegerszeg (HU)

**( 541 ) Cupler**

( 511 ) 21 Eszközök, edények és tartályok háztartási és konyhai célokra; főzőedények és étkezészetek, kanalak, kések és villák kivételével.

---

**( 210 ) M 19 03352**

**( 220 ) 2019.11.01.**

( 731 ) Nagy Gyula, Budapest (HU)

**( 541 ) Sorsképek**

( 511 ) 44 Holisztikus pszichoterápia; személyiség felmérő szolgáltatások [mentális egészséggel kapcsolatos szolgáltatások]; tanácsadás egészségügyi problémák pszichológiai kezelésével kapcsolatban.

---

**( 210 ) M 19 03358**

**( 220 ) 2019.11.04.**

( 731 ) furbify s.r.o., Kolárovo (SK)

( 300 ) 2083-2019 2019.09.24. SK

**( 541 ) furbify**

( 511 ) 9 Számítógépek, monitorok (számítógépes hardver), számítógépes nyomtatók, a 9-es osztályba tartozó számítógépes tartozékok, tabletek (számítógépek), laptopok (számítógépek), minilaptopok (számítógépek), smartbookok (számítógépek), okostelefonok (mobiltelefonok).

37 Számítástechnika, számítástechnikai és elektrotechnikai cikkek karbantartása, telepítése és javítása, számítógépes hardver illesztése.

---

**( 210 ) M 19 03359**

**( 220 ) 2019.11.04.**

( 731 ) furbify s.r.o., Kolárovo (SK)

( 300 ) 2083-2019 2019.09.24. SK

**( 546 )  furbify**

( 511 ) 9 Számítógépek, monitorok (számítógépes hardver), számítógépes nyomtatók, a 9-es osztályba tartozó számítógépes tartozékok, tabletek (számítógépek), laptopok (számítógépek), minilaptopok (számítógépek), smartbookok (számítógépek), okostelefonok (mobiltelefonok).

37 Számítástechnika, számítástechnikai és elektrotechnikai cikkek karbantartása, telepítése és javítása, számítógépes hardver illesztése.

---

**( 210 ) M 19 03371**

**( 220 ) 2019.11.05.**

( 731 ) Müller GmbH & Co. KG, Ulm (DE)

( 740 ) Pintz és Társai Kft., Budapest

---

( 546 )



( 511 ) 1 Mesterséges édesítőszer [vegyi készítmények].

5 Diétás termékek gyógyászati célokra; diétás étel-kiegészítők; táplálékkiegészítők diétás célokra; vitamin italok.

29 Gyümölcsbefőttek; dzsemek, lekvárok [nem citrusféléből]; főtt gyümölcsök; zselék; zöldségkrémek; kenésre való gyümölcsök és zöldségek; tartósított, szárított és főtt gyümölcs és zöldség; kandírozott, kristályosított gyümölcsök; tejsavó; feldolgozott diófélék; zsirtartalmú keverékek, kenyérre; lekvárok lenmagból; gyümölcspürék; hús alapú mousse kalóriacsökkentő (csökkentett energia-tartalmú) édesítőszerrel; cukrozott gyömbér; gyümölcsös szeletek kalóriacsökkentő (csökkentett energia-tartalmú) édesítőszerrel.

30 Ecet; cukor; müzli; müzliszeletek; gabonaszeletek; zabdara; feldolgozott búzakorpa emberi fogyasztásra; búzacsíra; feldolgozott zabkorpa emberi fogyasztásra; a 30. osztályba tartozó savótartalmú édességek; a 30. osztályba tartozó gyümölcsöt tartalmazó édességek, amennyiben a 30. osztályba tartoznak; rizs gofri; kakaó és helyettesítők; kapucsínók; eszpresszókávé; csokoládés italporok; finom pékáruk és cukorárak; brownies (kis csokoládés sütemények); éclair fánk; madeleine (teasütemény); csokoládé; csokoládés édességek; csokoládé-bevonatú diófélék; csokoládéval bevont dió/mogyoró; csokoládé draszté; tejkaramella; pralinék; petits fours [sütemény]; moztartó golyó (csokoládé); nugát; mandulás nugát; karamellák [cukorkák]; csokoládé szeletek; édességek zselével; csokoládéval borított gyömbér; gumicukorkák; édesgyökér [cukrászárak]; édességek cukrászárak formájában; torták; cukormentes édességek; rágógumi; cukormentes rágógumi; gabonafélékből készült snackek; készételek tésztából; készételek rizsből; búzatöret; kombucha italok; kávé; tea; marcipán; csokoládés rumos trüffel; csokoládék, cukrok, sütemények kalóriacsökkentő (csökkentett energia-tartalmú) édesítőszerrel.

31 A 31. osztályba tartozó diófélék, gabonák, magvak, lenmag (nyers).

32 Gyümölcslevek [italok]; szénsavas víz; ásványvíz [italok]; egyéb alkoholmentes italok; gyümölcsitalok és gyümölcslevek kalóriacsökkentő (csökkentett energia-tartalmú) édesítőszerrel; sörök; ízesített sörök; alkoholmentes sörök.

33 Alkoholos italok (sörök kivételével).

( 210 ) M 19 03460

( 220 ) 2019.11.13.

( 731 ) Nádudvari Élelmiszer Kft., Nádudvar (HU)

( 740 ) Winkler, Barna &amp; Társai Ügyvédi Iroda, Budapest

( 546 ) 

( 511 ) 29 Hús, hal-, baromfi- és vadhús; húskivonat; tartósított, fagyasztott, szárított és főzött gyümölcsök és zöldségek; zselék, lekvárok (dzsemek), kompótok; tojások; tej, sajt, vaj, joghurt és egyéb tejtermékek; étkezési olajok és zsírok.

30 Kávé, tea, kakaó és kávépótló szerek; rizs, tészta és metélt; tapióka és szágó; lisztek és más gabonakészítmények; kenyér, péksütemények és cukrászsütemények; csokoládé; fagyalt, szorbetek és más ehető jégkrémek; cukor, méz, melaszszirup; élesztő, sütőporok; só, ízesítők, fűszerek, tartósított fűszernövények; ecet, szószok és egyéb fűszerek; jég [fagyott víz].

31 Nyers és feldolgozatlan mezőgazdasági, akvakultúrás, kertészeti és erdészeti termékek; nyers és feldolgozatlan magok és vetőmagok; friss gyümölcsök és zöldségek, friss fűszernövények; élő növények és virágok; hagymák, palánták és magok ültetéshez; élő állatok; táplálékok és italok állatoknak; maláta.

( 210 ) M 19 03469

---

( 220 ) 2019.11.14.

( 731 ) Lindmayer Zsuzsanna, Dunakeszi (HU)

( 740 ) Velkei Ügyvédi Iroda, Budapest

( 546 ) **MŐZGATÓKA**

( 511 ) 41 Nevelés; szakmai képzés; szórakoztatás; sport- és kulturális tevékenységek.

---

( 210 ) M 19 03474

( 220 ) 2019.11.15.

( 731 ) AFLOFARM Farmacja Polska Sp.z o.o., Pabianice (PL)

( 740 ) Kelemen Kinga Ügyvédi Iroda, Budapest

( 546 ) **provagial**

( 511 ) 3 Szappanok; illatszer készítmények; esszencia olajok; kozmetikai szerek; hajápoló folyadékok; fogkrémek; kozmetikai kenőcsök.

5 Gyógyszerészeti készítmények; egészségügyi készítmények gyógyászati célokra; diétás anyagok gyógyászati célokra; étrend-kiegészítők; speciális táplálékkiegészítők gyógyászati célokra; bébiételek; gyógynövények; növényi kivonatok gyógyászati célokra; vitaminkészítmények; gyógyszerészeti készítmények gyógyászati célokra tabletták, kapszulák, pasztillák, cukorkák, folyadékok, porok, habok, aeroszolok formájában.

---

( 210 ) M 19 03477

( 220 ) 2019.11.15.

( 731 ) Chef Market Élelmiszer Nagykereskedelmi Zártkörűen Működő Részvénytársaság, Csomád (HU)

( 740 ) Sziklai & Andrejszki Ügyvédi Iroda, Budapest

( 546 ) **FRESH BREAD**

( 511 ) 30 Kávé, tea, kakaó és kávépótló szerek; rizs, tészta és metélt; tapióka és szágó; lisztek és más gabonakészítmények; kenyér, péksütemények és cukrászsütemények; csokoládé; fagylalt, szorbetek és más ehető jégkrémek; cukor, méz, melaszszirup; élesztő, sütőporok; só, ízesítők, fűszerek, tartósított fűszernövények; ecet, szósók és egyéb fűszerek; jég [fagyott víz].

---

( 210 ) M 19 03481

( 220 ) 2019.11.15.

( 731 ) SmartWay Solution Kft., Tata (HU)

( 546 )

  
**MOBIL**  
NÉVKÁRTYA

( 511 ) 9 Hangok, képek vagy adatok rögzítésére, továbbítására, másolására vagy feldolgozására szolgáló készülékek és eszközök; rögzített és letölthető média, számítógépes szoftver, üres digitális vagy analóg rögzítő és tároló média.

42 Számítástechnikai hardver és szoftver tervezés és fejlesztés.

---

( 210 ) M 19 03487

( 220 ) 2019.11.18.

( 731 ) Lakatos Péter, Szentendre (HU)

( 541 ) **Movelab Academy**

( 511 ) 41 Nevelés; szakmai képzés; szórakoztatás; sport- és kulturális tevékenységek.

---



**( 210 ) M 19 03489****( 220 ) 2019.11.18.**

( 731 ) Ginko Bt., Budapest (HU)

( 740 ) XLex Ipar- és Szerzői Jogvédelmi Tanácsadó Bt., Budapest

**( 546 )**

( 511 ) 44 Kertészeti eszközök kölcsönzése; kertészeti információnyújtás és tanácsadás; kertészeti műtrágyák használatával kapcsolatos információs szolgáltatások; kertészeti szolgáltatások; kertészeti tanácsadás; kertészi és kertészeti szolgáltatások; növényápolási szolgáltatások [kertészeti szolgáltatások]; online tájékoztatás mezőgazdasági, kertészeti és erdészeti szolgáltatásokhoz kapcsolódóan; tájékoztatás mezőgazdasági, kertészeti és erdészeti szolgáltatásokkal kapcsolatban; tanácsadási és konzultációs szolgáltatások a mezőgazdasági és kertészeti trágyák felhasználásával kapcsolatban.

**( 210 ) M 19 03500****( 220 ) 2019.11.19.**

( 731 ) Kis-Fleischmann Attila Zsolt, Budapest (HU)

Kis-Fleischmann Éva, Budapest (HU)

( 740 ) dr. Kaszás Eszter, Budapest

**( 546 )**

( 511 ) 39 Raktározás, raktár bérbeadása, raktárak bérbeadása, raktárhely bérbeadása, raktározási információk, raktározási szolgáltatás, raktározási létesítmények bérbeadása, raktározás, tárolás, elhelyezési szolgáltatás raktárakban.

**( 210 ) M 19 03506****( 220 ) 2019.11.19.**

( 731 ) Iron &amp; Smith Vagyonkezelő Korlátolt Felelősségű Társaság, Szada (HU)

( 740 ) Kocsis és Szénássy Ügyvédi Iroda, Budapest

**( 541 ) Rothmans**

( 511 ) 3 Aromák [esszencia olajok]; aromaterápiás olajok [kozmetikai alkalmazásra]; bőrápoló olajok [nem gyógyhatású]; illatszerek, esszenciaolajok; kókuszolaj kozmetikai célokra; növényi illóolajok; olajok parfümökhöz és illatszerekhez; parfümolajok kozmetikai készítmények gyártásához; rózsaoilaj; menta esszencia [illóolaj]; természetes olajok kozmetikai célokra; természetes esszenciaolajok; alapanyagok virágokból készült parfümökhöz; aromaanyagok parfümökhöz; aromák illatszerekhez; borsmentaolaj [illatszerek]; folyékony parfümök; cédrusfa parfüm; illatosított testpermetek, spray-k; illatosított testápoló tejek és krémek; illatosított kendők; illatosított krémek; illatosított kölnik, arcvizek; ionon [illatszergyártás]; illatszerek készítmények; kölnivel átitatott eldobható kendők; ámbra [illatszerek]; virágkivonatok [illatszerek]; testdezodorok [illatszerek]; test spray-k [nem gyógyhatású]; természetes olajok parfümökhöz; természetes illatszerek; szintetikus vanillin [illatszerkészítmények]; szintetikus illatszerek; szilárd parfümök; rózsaoilaj kozmetikai célokra; parfümök személyes használatra; parfümvizek, illatosított vizek; parfümök ipari célokra; parfümkivonatok; parfüm készítmények; parfüm; kölnivíz; levendulaolaj kozmetikai használatra; levendulavíz; menta illatszerekhez; dezodorok személyes használatra [illatszerek]; ajakfilcek [kozmetikumok]; ajakkozmetikumok; arcfestékek;

Nemzeti védjegybejelentések meghirdetése

arckorrektor; arc- és testcsillám; alapkrém; arcpúder; barnító tejek [kozmetikumok]; bőralapozó; bőrkorrektor krémek; bőrbarnító krémek; dekoratív kozmetikai termékek; csillám kozmetikai célokra; dekormatricák kozmetikai használatra; kompakt púdere [kozmetikumok]; korrektorok [kozmetikai szerek]; kozmetikai folyadékkal impregnált nedves papír kéztörölők; kozmetikai ceruzák arcra; kozmetikai habok; kozmetikai krémek; kozmetikai maszkok; kozmetikai szemceruzák; kozmetikai szerek szempillákhoz; kozmetikumok szemöldökhöz; önbarnító készítmények [kozmetikumok]; smink arcra és testre; napozók, barnítók [kozmetikumok]; sminkkészletek; sminkceruzák; sminklemosó folyadékok; sminkkészítmények arcra és testre; szemhéjtusok, szemkihúzó [kozmetikumok]; testfestékek (kozmetikumok); szempillaspírál.

( 210 ) M 19 03605

( 220 ) 2019.11.27.

( 731 ) Régens Informatikai Zártkörűen Működő Részvénytársaság, Budapest (HU)

( 740 ) dr. Árva Zsuzsanna, Budapest

( 541 ) Alrite

( 511 ) 42 Tudományos és műszaki szolgáltatások, valamint az idetartozó tervezői és kutatói tevékenység; ipari elemzési és ipari kutatási szolgáltatások; számítástechnikai hardver és szoftver tervezés és fejlesztés.

( 210 ) M 19 03606

( 220 ) 2019.11.28.

( 731 ) Wellmed Magyarország Kft., Budapest (HU)

( 740 ) Advopatent Szabadalmi és Védjegy Iroda, Budapest

( 546 ) 

( 511 ) 35 Egészségügyi, egészségmegőrző termékek kereskedelme.

( 210 ) M 19 03609

( 220 ) 2019.11.27.

( 731 ) Napcsillag Kft., Ajka (HU)

( 740 ) Tiber Ügyvédi Iroda, Budapest

( 541 ) Napcsillag

( 511 ) 3 Nem gyógyhatású kozmetikumok és piperekészítmények; nem gyógyhatású fogkrémek; illatszerek, eszenciaolajok; fehéritőkészítmények és egyéb, mosásra szolgáló anyagok; tisztító-, fénycsisztó-, súroló-, és csiszolószerek.

16 Papír és karton; nyomdaipari termékek; könyvkötészeti anyagok; fényképek; papíráruk és irodaszerek, bútorok kivételével; papíripari vagy háztartási ragasztóanyagok; rajzkellékek és művészeti kellékek; ecsetek; tanítási és oktatási anyagok; műanyag lapok, fóliák és tasakok csomagoláshoz; nyomdabetűk, klisék.

29 Hús, hal-, baromfi- és vadhús; húskivonatok; tartósított, fagyasztott, szárított és főzött gyümölcsök és zöldségek; zselék, lekvárok (dzsemek), kompótok; tojások; tej, sajt, vaj, joghurt és egyéb tejtermékek; étkezési olajok és zsírok.

30 Kávé, tea, kakaó és kávépótló szerek; rizs, tészta és metélt; tápióka és szágó; lisztek és más gabonakészítmények; kenyér, péksütemények és cukrászsütemények; csokoládé; fagylalt, szorbetek és más ehető jégkrémek; cukor, méz, melaszszirup; élesztő, sütőporok; só, ízesítők, fűszerek, tartósított fűszernövények; ecet, szószok és egyéb fűszerek; jég [fagyott víz].

( 210 ) M 19 03611

( 220 ) 2019.11.28.

( 731 ) KÉZI-VARÁZS Kereskedelmi és Szolgáltató Korlátolt Felelősségű Társaság, Budapest (HU)

( 740 ) Dr. Bacsek György Ügyvédi Iroda, Budapest

( 541 ) Vénus mouliné

( 511 ) 23 Fonalak és cérnák textilipari felhasználásra.

( 210 ) M 19 03612

( 220 ) 2019.11.28.

( 731 ) WINE CONCEPT Zrt., Budapest (HU)

( 740 ) Danubia Szabadalmi és Jogi Iroda Kft., Budapest

( 546 )



( 511 ) 33 Borok, borpárlatok, bor alapú készítmények, habzóborok, pezsgők.

( 210 ) M 19 03613

( 220 ) 2019.11.28.

( 731 ) Akusztika Mérnöki Iroda Kft., Baja (HU)

( 740 ) Danubia Szabadalmi és Jogi Iroda Kft., Budapest

( 541 ) NAR-WALL

( 511 ) 17 Nemfém szerkezetek zaj csökkentésére [szigetelés]; zajcsökkentő panelek; zajvédő falak; hangszigetelők épületekhez; hangszigetelők; hangelnyelő lapok; hangelnyelő béléslemek; hangtompító burkolatok.

( 210 ) M 19 03614

( 220 ) 2019.11.28.

( 731 ) Akusztika Mérnöki Iroda Kft., Baja (HU)

( 740 ) Danubia Szabadalmi és Jogi Iroda Kft., Budapest

( 541 ) PUTEX

( 511 ) 17 Nemfém szerkezetek zaj csökkentésére [szigetelés]; zajcsökkentő panelek; zajvédő falak; hangszigetelők épületekhez; hangszigetelők; hangelnyelő lapok; hangelnyelő béléslemek; hangtompító burkolatok.

( 210 ) M 19 03617

( 220 ) 2019.11.28.

( 731 ) CMI Environment Hungary Kft., Nagykanizsa (HU)

( 541 ) VENTACID

( 511 ) 11 Durva szűrők vízsűrítésre; berendezések szennyvíz tisztításához; fordított ozmózis szűrőegységek [vízkezelő berendezések]; háztartási vízsűrő egységek; ioncserélő berendezések; ipari szennyvíztisztító telepek; ipari víztisztító berendezések; ipari víztisztítók; ivóvíz előállítására szolgáló víztisztító egységek; ivóvíz szűrésére szolgáló berendezések; klórozó egységek vízkezeléshez; levegő kezelésére szolgáló ionizátorok; membrános víztisztító berendezések; reverz ozmózist alkalmazó vízsótalanító berendezések; sótalanító berendezések; ozmózis vízkezelő berendezések; sótalanító üzemek, egységek; szennyvízkezelő tartályok ipari használatra; szennyvízkezelő tartályok; szennyvízkezelő tartályok háztartási célokra; szennyvíztisztító berendezések; szennyvízkezelő [-tisztító] berendezések; szennyvíztisztító felszerelések; szennyvíztisztító üzemek; szennyvíztisztítók; szennyvízülepítő berendezések; szennyvíztisztító egységek; tengervíz sótalanító berendezések; tengervíz-sótalanító berendezések; ultraibolya sterilizáló készülékek [vízkezelő berendezések]; víz mésztelenítésére szolgáló berendezések; víz vízkömentesítésére szolgáló berendezések; vízfertőtlenítő készülékek; vízkezelő berendezések; vízlágyító egységek; vízlágyító készülékek; vízlágyító berendezések; vízkezelő készülékek; vízkezelő egységek; vízkezelő berendezések víztisztításra; vízkezelő berendezések vízlágyításra; vízkezelő berendezések vízlágyításra, otthoni használatra; vízlágyító készülékek és berendezések; vízlágyítók; vízlágyítók [készülékek]; vízsótalanító berendezések; vízsótalanító üzemek; vízsterilizáló berendezések; vízsűrítésre szolgáló membránok; vízsűrő berendezések; vízsűrő berendezések ipari használatra;

## Nemzeti védjegybejelentések meghirdetése

gázmosó szeparátorok; gázmosók, gáztisztítók; gázok tisztítására használt mosóoszlopok; gázok tisztítására használt mosótornyok; gázszűrők [háztartási vagy ipari berendezések részei]; nedves gáztisztítók; ipari légtisztítók; helyiség szagtalanítók adagoló rendszerei; légfriessítő, szagtalanító berendezések; légszűrők ipari berendezésekhez; légtisztító berendezés; víztisztító tartályok; járókerekek szellőztető ventilátorokhoz; elszívó ventilátorok; szagelszívó ventilátorok; szellőztető ventilátorok ipari célokra; szellőztető ventilátorok; ventilátorok gázelszívókhoz.

19 Tároló tartályok [szerkezetek], nem fémből; tartályok [szerkezetek], nem fémből.

20 Esővízgyűjtő tartályok, nem fémből; műanyag tartályok az agrokémia számára; tárolók [nem fém tartályok]; tárolók (nem fémből) tartályok formájában; tartályok (nem fémből) áruk kezelésére [nem háztartási vagy konyhai használatra]; tartályok (nem fémből) kis hordók formájában; tartályok (nem fémből) tárolási célokra [nem háztartási vagy konyhai használatra]; tetők, kupakok tartályokhoz, nemfém anyagokból; tartályok, nem fémből, tárolási célokra; többfunkciós tartályok [nem fémből és nem háztartási vagy konyhai használatra].

37 Szellőző- és porelszívó rendszerek üzembe helyezése; szagtalanítási szolgáltatások; szellőztető berendezések üzembe helyezése; szellőztető berendezések javítása; szellőztető berendezések tervszerű szervizelése.

40 Ipari folyamatokból származó szennyvizek kezelése; levegő szagtalanítása; légtisztítás; levegőkezelés; vízkezelés.

( 210 ) M 19 03620

( 220 ) 2019.11.28.

( 731 ) Veszprém Megyei Kereskedelmi és Iparkamara, Veszprém (HU)

( 740 ) Szigeti, Raszler & Kulisity Ügyvédi Iroda, Veszprém

( 546 )



( 511 ) 35 Állásbörzék szervezése és lebonyolítása; álláshirdetés; állasközvetítő irodák; állasközvetítő ügynökségi szolgáltatások számítógépek használatában képzett személyek számára; állasközvetítői konzultáció; állasközvetítő ügynökségi szolgáltatások általános irodai pozíciókban dolgozó személyzet számára; állasközvetítő ügynökségi szolgáltatások bemutatóházak személyzetének biztosításához; munka- és karrier lehetőségekre vonatkozó információs szolgáltatások; munka- és munkaerő közvetítés; munkaelemzés a munkavégző képességeinek és igényeinek megállapítására; munkaerő alkalmassági vizsgálata; munkaerő áthelyezés; munkaerő-áthelyezéssel kapcsolatos adminisztratív szolgáltatások; munkaerő kölcsönzés; munkaerő-kölcsönzési szolgáltatások; munkaerő-közvetítés; munkaerő közvetítése határozott idejű munkára; munkaerő közvetítése határozott időre; munkaerő közvetítési és toborzási szolgáltatások; munkaerő-toborzás; munkaerő közvetítő szolgáltatások.

41 Karrier információs és tanácsadási szolgáltatások (oktatási és képzési tanácsadás); karrier tanácsadás és felkészítés [képzési és oktatási tanácsadás]; karrier tanácsadás [oktatás]; karrier tanácsadási szolgáltatások (oktatási vagy képzési tanácsadás); számítógépesített képzés a karrier tanácsadás területén; konferenciák, kiállítások és versenyek szervezése; kulturális és oktatási célú kongresszusok és konferenciák szervezése; képzéssel kapcsolatos konferenciák rendezése; képzéssel kapcsolatos konferenciák szervezése; oktatási célú konferenciák tervezése; oktatási konferenciák rendezése és lebonyolítása; szakképzéssel kapcsolatos konferenciák szervezése; üzleti konferenciák lebonyolítása; konferencia szolgáltatások; konferenciák szervezése; konferenciák szervezése és lebonyolítása; konferenciaszervezés.

( 210 ) M 19 03621

( 220 ) 2019.11.27.

( 731 ) Valek Gáspár, Budapest (HU)

( 546 )



- ( 511 ) 29 Készételek húsból; zöldséges készételek; főként zöldségeket tartalmazó fagyasztott készételek; elsősorban halból álló készételek; elsősorban zöldségféléket tartalmazó készételek; elsősorban kacsából álló készételek; elsősorban pulykából álló készételek; főként húst tartalmazó készételek; főként húspótlókat tartalmazó készételek; főként csirkét tartalmazó készételek; főként szalonnát tartalmazó készételek; főként vadhúst tartalmazó készételek; túlnyomórészt csirkehúsból készült készételek; főként húsból álló készételek; főként tojást tartalmazó készételek; teljesen vagy lényegében baromfiból készült készételek; teljesen vagy lényegében húsból készült készételek; teljesen vagy lényegében vadhúsból készült készételek; főként halvagdalékot, zöldségeket, főtt tojást és erőlevest tartalmazó készételek; gyümölcsön, zöldségen, húson, halon alapuló készétel.
- 30 Rizses készételek; főként rizst tartalmazó készételek; főként tésztát tartalmazó készételek; burgonyalisztből készült sós készételek csokoládé alapú szeletek [készétel]; metélttészta-alapú készételek; készételek pizzák formájában; főleg rizsből készült száraz és folyékony készételek; túlnyomórészt tésztát tartalmazó száraz és folyékony készételek.
- 39 Készételek és italok házhozszállítása.
- 43 Ételnépszerűsítés; ételfőzési, melegkonyhai szolgáltatások; gyorséttermi szolgáltatások; étkezdei, menzai szolgáltatások.

( 210 ) M 19 03622

( 220 ) 2019.11.28.

( 731 ) K-L Electro Bt., Szerencs (HU)

( 546 )



- ( 511 ) 3 Levendulaolaj.
- 14 Ékszerek (horgolt fülbevaló, karkötő).
- 20 Illatosított párna.
- 28 Karácsonyfadísz-horgolt, babaruha.
- 29 Száritott zöldség-gyümölcs, lekvár, befőtt, savanyúság.
- 30 Száraztészta.
- 31 Friss zöldség-gyümölcs, fűszernövény.
- 32 Gyümölcslé, szörp.

( 210 ) M 19 03623

( 220 ) 2019.11.28.

( 731 ) Kerekes Péter Mihály, Budapest (HU)

( 546 )



- ( 511 ) 16 Nyomdaipari termékek; időszakos kiadvány (magazin), könyv és könyvecskék.

( 210 ) M 19 03624

( 220 ) 2019.11.28.

( 731 ) ECO CONDENS Korlátolt Felelősségű Társaság, Budapest (HU)

( 740 ) Dr. Tóth Vera Ügyvédi Iroda, Budapest

( 546 )  ecocondens®

( 511 ) 11 Világító-, fűtő-, hűtő-, gőzfejlesztő, főző-, szárító-, szellőztető, vízszolgáltató és egészségügyi készülékek és berendezések.

( 210 ) M 19 03637

( 220 ) 2019.11.29.

( 731 ) Dr. Sallai Károly, Budapest (HU)

( 546 )



( 511 ) 45 Jogi szolgáltatások.

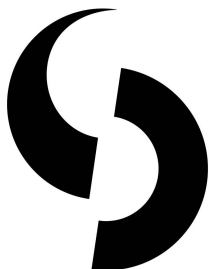
( 210 ) M 19 03638

( 220 ) 2019.11.29.

( 731 ) Western Digital Technologies, Inc., San Jose (US)

( 740 ) Dr. Hatházi Vera Ügyvédi Iroda, Budapest

( 546 )



( 511 ) 9 Biztonsági mentésre szolgáló meghajtók számítógépekhez; üres flash memóriakártyák; üres USB flash memóriakártyák; adattároló eszközök tokjai; számítógépes lemezmeghajtók; számítógépes hardver és szoftver adattároláshoz; számítógépes memóriák; számítógépes memóriaeszközök; számítógépes hálózati hardver; számítógépes perifériák; adatok visszakeresését lehetővé tevő számítógépes szoftver; számítógépes program; adatkábelek; adattömörítő szoftver; letölthető mobil alkalmazások; elektronikus áramköri kártyák; elektronikus memóriák; titkosító szoftver; flash kártya adapterek; flash kártyaolvasók; flash memóriakártya; flash memória meghajtók; flashmemória; merevlemez-meghajtók; integrált áramköri chippek; mágneses adathordozók, lemezek; memóriakártya tokok; memóriakártyák; videojáték-gépek memóriakártyái; hordozható flash memóriaeszközök; hordozható zenelejátszók; tápkábelek; biztonságos digitális (SD) memóriakártyák; félvezető memóriaeszközök; adattároló eszközök működtetésére és adminisztrálására szolgáló szoftver; félvezető meghajtók; USB flash meghajtók; lapka (wafer) integrált áramkörökhöz; számítógép hardware.

16 Kartondobozok; katalógusok; számítógépes hardver felhasználói kézikönyvek; számítógépes kézikönyvek, útmutatók; használati utasítások; tanítási és oktatási anyagok; használati útmutatók számítógépes szoftverekhez; oktató kézikönyvek; csomagolóanyagok; papírdobozok; csomagolásra szolgáló papírok; papírcímkék; műanyag zacskók csomagoláshoz; műanyag fólia csomagolásra; nyomtatott könyvecskék; nyomtatott brossúrák; nyomtatott tájékoztató szórólapok; nyomtatott tájékoztató lapok; nyomtatott szórólapok; nyomtatott kézikönyvek; nyomtatványok; nyomtatott hírlevelek; nyomtatott pamfletek; cégtáblák papírból vagy kartonból; íróeszközök.

35 Hirdetési- és reklámszolgáltatások; számítógépes fájlkezelés, adatkezelés; üzleti információk szolgáltatása; kiskereskedelmi szolgáltatások adattárolók tokjaival kapcsolatban; kiskereskedelmi szolgáltatások számítógépes hardverrel kapcsolatban; kiskereskedelmi szolgáltatások a számítógépes perifériákkal kapcsolatban;

kiskereskedelmi szolgáltatások számítógépes szoftverrel kapcsolatban; kiskereskedelmi szolgáltatások hordozható médialejátszókkal kapcsolatban; adatok frissítése és karbantartása számítógépes adatbázisokban.

42 Kutatási szolgáltatások; tervezési szolgáltatások; számítógépes hardverek tervezése és fejlesztése; felhőalapú számítástechnika; számítógép-programozás; számítógép szoftver tanácsadás.

( 210 ) M 19 03640

( 220 ) 2019.11.29.

( 731 ) Szántó Attila Zoltán, Budapest (HU)

( 740 ) Dr. Kőfalvi Balázs Ügyvédi Iroda, Budapest

( 546 )



( 511 ) 5 Antioxidánsok; diétás és táplálkozási készítmények; folyékony étrend-kiegészítők; L-karnitin fogyókúrához; multivitamin készítmények; multivitaminok; táplálékkiegészítők; táplálkozási kiegészítők; tápláló italkeverék étkezés helyettesítőjeként való használatra; vitamin- és ásványianyag-készítmények; vitamin és ásványi anyag kiegészítők; vitamin italok; vitamin kiegészítők; vitamin cseppek; vitaminokat tartalmazó étrend-kiegészítők; vitaminos gumicukorkák; vitaminkészítmények ételkiegészítők formájában.

29 Halkrém; tenger gyümölcseiből készült krém; alga emberi fogyasztásra; áloé vera emberi fogyasztásra elkészítve; aszalt gyümölcskeverékek; bab, tartósított; babok; banáncipsek; bevont földimogyorók; bogysós gyümölcsök, konzervált; borsó, tartósított; brokkoli; burgonya alapú rágsálnivalók; burgonya, feldolgozva; burgonya-hasáb formájú chipsek; burgonya, tartósítva; burgonya alapú saláták; burgonyából készült rágsálnivalók; burgonyachipsek rágsálnivalóként; burgonyasaláták; chilibab; chipsek; citrom, feldolgozva; csemegekukorica, elkészített; csemegekukorica, feldolgozott; csemegekukorica [konzervált]; citromlé étkezési használatra; csicseriborsó, feldolgozva; csípős savanyúság, savanyúságos szószok; csonthéjas magvak étkezésre; datolya; ehető magvak; ehető szárított virágok; ehető tengeri alga; elkészített zöldségek; előételként felszolgált saláták; előkészített gombák; előkészített gyökerek; előkészített gyümölcsök; előre felvágott zöldségek; előre összevágott zöldségsaláta; elsősorban tengeri ételeket tartalmazó előre csomagolt fagyasztott főételek; előre összevágott zöldségek salátákhoz; elsősorban zöldségfélét tartalmazó készételek; étkezési napraforgómag; fagyasztott gyümölcsök; fagyasztott hasábburgonya; fagyasztott zöldségek; fagyasztva szárított zöldségek; feldolgozott édesburgonya; feldolgozott gyümölcsökből válogatás; feldolgozott hüvelyesek; feldolgozott hüvelyes zöldségek; feldolgozott zöldségek; feldolgozott zöldségtermékek; fermentált gyümölcsök; fermentált zöldségek; főtt gyümölcsök; főtt diófélék; főtt rizsre szórható szárított tengerialga-pehely [ochazuke-nori]; gomba, tartósított; grillezett zöldségek; gyorsfagyasztott zöldséges ételek; gyümölcs chipsek; gyümölcsdesszertek; gyümölcshéjak; gyümölcskonzervek; gyümölcskocsonya, -zselé; gyümölcslevek főzéshez; gyümölcsök és diófélék vegyesen; gyümölcsös rágsálnivalók; gyümölcsök, tartósított; gyümölcspépek; illatosított gyümölcs; kandírozott gyümölcs rágsálnivalók; kandírozott gyümölcsök; kandírozott, mázzal bevont gyümölcsök; kész saláták; kocsonyák, dzsemek, kompótok, gyümölcs- és zöldségkrémek; konzerv gyümölcsök; konzerv zöldségek; magvak, elkészítve; magvak, feldolgozott; olajbogyók [feldolgozott]; palackozott gyümölcsök; rágsálnivaló-keverékek, amelyek feldolgozott gyümölcsöket és feldolgozott diófélét tartalmaznak; rágsálnivalók, ropogtatnivalók; savanyított gyümölcsök; savanyított zöldségek; sózott diófélék; szárított diófélék; szárított gyümölcs; szárított gyümölcs alapú rágsálnivalók; szárított gyümölcsből készült termékek; szárított hüvelyesek; szárított zöldségek; szeletelt gyümölcsök; szeletelt zöldség, konzerv; tökfélék [növények, konzervek]; tzatziki; üveges szeletelt gyümölcsök; üveges zöldségek; vágott gyümölcsök; vágott zöldségek; zöldségalapú csipszek; zöldségalapú előételek; zöldségchipsek; zöldségek, főtt; zöldségek, tartósított; zöldségkonzervek; zöldséglevek főzéshez; zöldséglé koncentrátumok étkezési célokra; zöldségpüré; zöldségsaláták; elsősorban halból álló készételek; elsősorban halat tartalmazó fagyasztott ételek; fagyasztott hal; fagyasztott rákfélék, kagylók; fagyasztott tenger gyümölcsei.

30 Alacsony szénhidráttartalmú édességek; croissant-ok; csokis párnák [péksütemények]; csokoládé; csokoládé



alapú szendvicskrémek; csokoládé alapú termékek; csokoládébevonatok; csokoládébevonatos gyümölcsök; csokoládédesszertek; csokoládék; csokoládéval bevont édességek; cukrászáru; édességek diófélékből; édességek fagyasztott formában; édességek folyékony formában; édességek folyékony gyümölcsös töltéssel; ehető papír; fagyasztott tejes édességek; fagylalt édességek; fagylaltos édességek; fogyasztásra kész pudingok; gofri; habok; kakaót tartalmazó élelmiszerek [fő összetevőként]; kekszek, rágcsálnivalók; kenyér; marcipán; mogyorókrémek; müzli desszertek; müzliszeletek, energiaszeletek; nem gyógyhatású édességek ellenőrzött kalóriatartalmú diétához; nem gyógyhatású édességek, cukortermékek; pékáruk; pudingok mint desszertek; sós kekszek; tejet tartalmazó nem gyógyhatású édességek; tiramisu; zselét tartalmazó cukrászáruk; aromás teák [nem gyógyászati célra]; cikória és cikóriakeverékek pótkávéként; csokoládé alapú italok; csokoládé alapú tejes italok; instant kávé; instant teák; jeges teák; jegeskávék; kakaó; kakaó alapú készítmények; kakaó keverékek; kakaóporok; kávé; kávé esszencia; kávébab; kávékeverékek; koffeinmentes kávék; mesterséges kávé; mesterséges tea; növényi alapú kávépótlók; teák; teák [nem gyógyászati használatra]; teakeverékek; teapótlók; teinmentes tea; gabonafélék meleg reggelihez; gabonapelyhek; müzlik; rizslisztkása; zabkásák; rizspelyhek.

32 Alkoholmentes gyümölcskoktélok; alkoholmentes koktélok; alkoholmentes teaízű italok; aloe vera italok, alkoholmentes; energiatotalok; energiatotalok [nem gyógyászati használatra]; fagyasztott gyümölcsalapú italok; fagyasztott szénsavas italok; fehérjeitalok; gyümölcslevek; gyümölcslevet tartalmazó alkoholmentes italok; gyümölcs puncs, alkoholmentes; ízesített szénsavas italok; izotóniás italok; izotóniás italok [nem gyógyászati használatra]; koffeintartalmú energiatotalok; proteinnel dúsított sportitalok; nem szénsavas üdítőitalok; smoothie-k [gyümölcs- vagy zöldségitalok]; sörbetek [italok]; sportitalok; szárított gyümölcsökből készült alkoholmentes italok; tápanyaggal dúsított italok; tea ízesítésű gyümölcs alapú üdítőitalok; vitaminnal dúsított alkoholmentes italok; vitaminnal dúsított szénsavas víz [italok]; vitaminokkal és ásványi sókkal dúsított alkoholmentes italok; vitamintartalmú italok; vizek; zöldséglevet tartalmazó alkoholmentes italok; alkoholmentes gyümölcs kivonatok italok készítéséhez; gyümölcscsörpök; gyümölcsalapú italok készítéséhez használt porok; italok készítéséhez használt citromlé; italok készítésére szolgáló porok; kivonatok italok előállításához; limonádé szirupok; porok szénsavas italokhoz; szirupok gyümölcsízű italok készítéséhez; szirupok alkoholmentes italok készítéséhez; szirupok ízesített ásványvizek készítéséhez; szörpök [alkoholmentes italok]; szörpök és más alkoholmentes készítmények italok készítéséhez; szörpök italokhoz; üdítőitalok készítéséhez használt sűrítvények; üdítőitalok készítéséhez használt porok.

( 210 ) M 19 03643

( 220 ) 2019.12.01.

( 731 ) Bio Way's Future Kft., Budapest (HU)

( 546 )



( 511 ) 41 Nevelés; szakmai képzés; szórakoztatás; sport- és kulturális tevékenységek.

( 210 ) M 19 03644

( 220 ) 2019.12.01.

( 731 ) HOBAGÉP Bt., Sopron (HU)

( 541 ) FÉSZEKODÚ

( 511 ) 7 Gépek, szerszámok, erőgépek; motorok (a szárazföldi járműmotorok kivételével); tengelykapcsolók és erőátviteli elemek (a szárazföldi járművek céljára készültek kivételével); mezőgazdasági szerszámok, kézi szerszámok kivételével; keltetőgépek; árusító automaták.

19 Nem fém anyagok építéshez és építkezéshez; merev csövek, nem fémből, építéshez; aszfalt, szurok, kátrány és bitumen; hordozható épületek, nem fémből; emlékművek nem fémből.



42 Tudományos és műszaki szolgáltatások, valamint az idetartozó tervezői és kutatói tevékenység; ipari elemzési és ipari kutatási szolgáltatások; számítástechnikai hardver és szoftver tervezés és fejlesztés.

( 210 ) M 19 03645

( 220 ) 2019.12.02.

( 731 ) Magyar Gasztrokulturális Rendezvényszervező Kft., Békéscsaba (HU)

( 740 ) Dr. Magyar György Csaba, Gyula

( 546 )



( 511 ) 41 Sörfőzéssel kapcsolatos oktatási szolgáltatások; szabadidős rendezvények megszervezése; kulturális célú rendezvények szervezése; szórakoztatásról és szórakoztató rendezvényekről online hálózaton és az interneten keresztül nyújtott tájékoztatás; versenyek, versenysorozatok szervezése; versenyszervezés; versenyek szervezése; versenyinformációs szolgáltatások; versenyek intézése [szervezése]; versenyek szervezése és lebonyolítása; versenyek és díjkiosztók rendezése; konferenciák, kiállítások és versenyek szervezése; gasztronómiai versenyekkel kapcsolatos konzultációs szolgáltatások; versenyek szervezése és lebonyolítása [oktatás vagy szórakoztatás].

( 210 ) M 19 03730

( 220 ) 2019.12.09.

( 731 ) Perei Efraim Kft., Budapest (HU)

( 740 ) XLex Ipar- és Szerzői Jogvédelmi Tanácsadó Bt., Budapest

( 546 ) 

( 511 ) 35 Digitális órákkal kapcsolatos kis- és nagykereskedelmi szolgáltatások; ékszerárakkal kapcsolatos kis- és nagykereskedelmi szolgáltatások; elektronikus órák, karórákkal kapcsolatos kis- és nagykereskedelmi szolgáltatások; elektronikusan vezérelt digitális órákkal kapcsolatos kis- és nagykereskedelmi szolgáltatások; mechanikus órákkal kapcsolatos kis- és nagykereskedelmi szolgáltatások; okosórákkal kapcsolatos kis- és nagykereskedelmi szolgáltatások; óra szíjakkal kapcsolatos kis- és nagykereskedelmi szolgáltatások; óraalkatrészekkel kapcsolatos kis- és nagykereskedelmi szolgáltatások; órák és alkatrészeikkel kapcsolatos kis- és nagykereskedelmi szolgáltatások; órákészítő berendezésekhez való alkatrészek és szerelvényekkel kapcsolatos kis- és nagykereskedelmi szolgáltatások; órákkal kapcsolatos kis- és nagykereskedelmi szolgáltatások; óraszámplapokkal kapcsolatos kis- és nagykereskedelmi szolgáltatások; óratartó díszdobozokkal kapcsolatos kis- és nagykereskedelmi szolgáltatások; vezeték nélküli kommunikációs funkcióval rendelkező órákkal kapcsolatos kis- és nagykereskedelmi szolgáltatások.

37 Órajavítás; órák és időmérő készülékek javítása és karbantartása; órák és karórák javítása vagy karbantartása; órák és karórák javításával vagy karbantartásával kapcsolatos információszolgáltatás; órák, karórák karbantartása és javítása; órák, karórák restaurálása; ékszerjavítás.

( 210 ) M 19 03732

( 220 ) 2019.12.09.

( 731 ) Perei Efraim Kft., Budapest (HU)

---

( 740 ) XLex Ipar- és Szerzői Jogvédelmi Tanácsadó Bt., Budapest



( 511 ) 35 Kontaktlencse fertőtlenítőszerrel kapcsolatos kis- és nagykereskedelmi szolgáltatások; kontaktlencse tárolókkal kapcsolatos kis- és nagykereskedelmi szolgáltatások; kontaktlencsékhez tisztító készítményekkel kapcsolatos kis- és nagykereskedelmi szolgáltatások; kontaktlencsékkel kapcsolatos kis- és nagykereskedelmi szolgáltatások; kontaktlencsetartókkal kapcsolatos kis- és nagykereskedelmi szolgáltatások; látásjavító segédeszközökkel kapcsolatos kis- és nagykereskedelmi szolgáltatások; látásjavító szemüvegekkel kapcsolatos kis- és nagykereskedelmi szolgáltatások; lencse nélküli szemüvegkeretekkel kapcsolatos kis- és nagykereskedelmi szolgáltatások; optikai cikkekkel kapcsolatos kis- és nagykereskedelmi szolgáltatások; optikai segédeszközökkel kapcsolatos kis- és nagykereskedelmi szolgáltatások; polarizációs szemüvegekkel kapcsolatos kis- és nagykereskedelmi szolgáltatások; szemészeti készítményekkel kapcsolatos kis- és nagykereskedelmi szolgáltatások; szemészeti üveglencsékkel kapcsolatos kis- és nagykereskedelmi szolgáltatások; szemüveg alkatrészekkel kapcsolatos kis- és nagykereskedelmi szolgáltatások; szemüveg párasodásgátló szerekkel kapcsolatos kis- és nagykereskedelmi szolgáltatások; szemüveg pótlenccékkel kapcsolatos kis- és nagykereskedelmi szolgáltatások; szemüveg- és napszemüvegtokokkal kapcsolatos kis- és nagykereskedelmi szolgáltatásokok.

44 Szemüvegek tisztítására alkalmas törlőrongyokkal kapcsolatos kis- és nagykereskedelmi szolgáltatások; szemüvegek, napszemüvegek és kontaktlencsékkel kapcsolatos kis- és nagykereskedelmi szolgáltatások; szemüvegkeretekkel kapcsolatos kis- és nagykereskedelmi szolgáltatások; szemüveglencse-tisztító oldatokkal kapcsolatos kis- és nagykereskedelmi szolgáltatások; szemüveglencse-védőkkel kapcsolatos kis- és nagykereskedelmi szolgáltatások; szemüveglencsékkel kapcsolatos kis- és nagykereskedelmi szolgáltatások; színezett kontaktlencsékkel kapcsolatos kis- és nagykereskedelmi szolgáltatások; tisztítószerrel átitatott szemüvegtisztító kendőkkel kapcsolatos kis- és nagykereskedelmi szolgáltatások.

---

( 210 ) M 19 03782

( 220 ) 2019.12.12.

( 731 ) Top-Fish 2001 Kft., Veszprém (HU)

( 541 ) STÉG PRODUCTS

( 511 ) 28 Csalidobók; elektronikus kapásjelzők horgászathoz; élő horgászcsalik tárolására kialakított táskák; etetőanyagok horgászathoz; fagyasztva szárított horgászcsalétkék; forgókapcsok [horgászfelszerelés]; halaskosarak [horgászfelszerelés]; halhorgok; halhorog-eltávolítók mint horgászfelszerelések; horgász előlékek; horgász horgok; horgász nehezékek; horgászathoz használt kapásriasztók; horgászathoz kialakított táskák; horgászbot-nyelek; horgászbot rudak; horgászbot tartó állványok; horgászbot tartók; horgászbotok; horgászbottartók; horgászcsali-dobozok [horgászati cikkek]; horgászcsalik; horgász előlékek; horgászfelszerelés; horgászfelszerelés tárolására alkalmas dobozok; horgászfelszerelések; horgász hálók [sporthorgász]; horgászhevederek; horgászorsó tartók; horgászorsók; horgásztáskák; horgász villantók; horgászszinór-toldalékok; horgászszinórok, horgászdamilok; horgok horgászathoz; illatos csalik, csalétkék vadászathoz vagy horgászathoz; úszók horgászathoz/halászathoz; úszók [horgászfelszerelés]; kapásérzékelők [horgászfelszerelés]; merítőhálók horgászathoz; mesterséges csalik horgászathoz; mesterséges etetőanyag [horgászat]; műlegyek horgászathoz; műleges dobozok horgászathoz [horgászati cikkek]; távdobók műleges horgászathoz; parti horgászbot-támaszok.

---

A rovat 70 darab közlést tartalmaz.

**Védjegybejelentés meghirdetése és a védjegy lajstromozása különleges gyorsított eljárásban**

---

( 111 ) 230.414

( 151 ) 2020.01.28.

( 210 ) M 20 00004

( 220 ) 2020.01.02.

( 732 ) **Béres István, Budapest (HU)**

( 541 ) **Díva**

( 511 ) 33 Alkoholtartalmú italok; alkoholtartalmú készítmények italok készítéséhez.

---

A rovat 1 darab közlést tartalmaz.

## Lajstromozott védjegyek

( 111 ) 227.949

( 151 ) 2019.05.16.

( 210 ) M 17 01874

( 220 ) 2017.06.09.

( 732 ) **Margarete Autó Kft., Budapest (HU)**

( 740 ) KNP LAW Nagy Koppány Varga és Társai, Dr. Nagy-Koppány Kornélia Ügyvédi Iroda, Budapest

( 546 )



( 511 ) 35 Reklámozás; kereskedelmi ügyletek; kereskedelmi adminisztráció; irodai munkák (az osztály betürend szerinti jegyzékében szereplő valamennyi szolgáltatás).

37 Építkezés; javítás; szerelési szolgáltatások (az osztály betürend szerinti jegyzékében szereplő valamennyi szolgáltatás).

( 111 ) 229.678

( 151 ) 2019.11.11.

( 210 ) M 18 00480

( 220 ) 2018.02.15.

( 732 ) **Gabriacci Italy Kft., Debrecen (HU)**

( 740 ) Hirka és Pazár Ügyvédi Iroda, Budapest

( 546 )



( 511 ) 35 Kereskedelmi ügyletek.

( 111 ) 229.726

( 151 ) 2019.11.18.

( 210 ) M 18 03222

( 220 ) 2018.10.30.

( 732 ) **NEGRO CREOL Kft, Budapest (HU)**

( 740 ) Bérczes Ügyvédi Iroda, Taliándörög

( 546 )



( 511 ) 25 Bőrruházat, felsőruházat, hosszúnadrágok, ingek, jelmezek, kabátok, dzsekik, kalapárúk, lábbelik, mellények, műbőr ruházat, nyakkendők, öltönyök, övek, papucskok, pólók, pulóverek, rövid ujjú ingek, ruházati cikkek, sálak, sapkák, strandruházat, szoknyák, szövetkabátok, felöltők, tornacipők, trikók, vállkendők, nagykendők, zoknik.

41 Bálók szervezése, digitális zene szolgáltatása az interneten [nem letölthető], diszkók szolgáltatásai, divatbemutatók szervezése szórakoztatási célokból, éjszakai klubok, élő előadások bemutatása, hangversenyek, koncertek szervezése és lebonyolítása, karaoke szolgáltatások nyújtása, klubszolgáltatások [szórakoztatás vagy oktatás], konferenciák szervezése és lebonyolítása, kongresszusok szervezése és lebonyolítása, kulturális vagy oktatási célú kiállítások szervezése, lemezlovas [DJ] szolgáltatások, partik tervezése [szórakoztatás], stúdiószolgáltatások, szépségversenyek szervezése, szórakoztatási szolgáltatások, zenei produkciók.

43 Bár szolgáltatások, éttermi szolgáltatások, gyorséttermek, snack bárók, kávéházak, teremlérlés találkozókhöz [tárgyalótermek], vendéglátás.

( 111 ) 229.843

( 151 ) 2020.01.10.

( 210 ) M 19 01172

( 220 ) 2019.04.08.

( 732 ) **ÖKOSYS Zártkörűen Működő Részvénytársaság, Komárom (HU)**

( 740 ) Dr. Nemes Andrea Ügyvédi Iroda, Komárom

( 546 )



( 511 ) 8 Evőeszközök (kések, villák, és kanalak); kanalak; kések; villák.

21 Eldobható tányérok; papírkosarak; papírtálcák háztartási használatra; papírtányérok; poharak papírból vagy műanyagból; poháralátétek, nem papírból vagy textiltől; tálalátétek (asztali eszközök); tálcák háztartási használatra; tálcák papírból háztartási használatra; tányéralátétek nem papírból vagy textiltől; tányérok; salátás kanalak.

( 111 ) 229.846

( 151 ) 2019.12.05.

( 210 ) M 19 01323

( 220 ) 2019.04.24.

( 732 ) **EPS-Connect Kft., Budapest (HU)**

( 740 ) XLex Ipar- és Szerzői Jogvédelmi Tanácsadó Bt., Budapest

( 546 )



( 511 ) 9 Elektromos hálózati adapterek; elektromos hálózati berendezések; hálózati interfész modemek; hálózati kábelezés; hálózati menedzsment szoftver; hálózati routerek; hálózati szoftverek; helyi hálózati [LAN] hozzáférési pontok; LAN [helyi hálózati] hardverek; LAN [helyi hálózati] hozzáférési pontok hálózati számítógép-felhasználók összekapcsolásához; LAN [helyi hálózati] operációs szoftverek; számítógépes hálózati adapterek; számítógépes hálózati hardver; számítógépes hálózati hidak; számítógépes hálózati hubok; számítógépes hálózati kapcsolók; számítógépes hálózati routerek; számítógépes hálózati szerverek; számítógépes programok hálózati menedzsmenthez; szigetelt rézhuzalok; vezeték nélküli helyi hálózati eszközök; kábelek és vezetékek; LAN passzív kábelek.

( 111 ) 229.851

( 151 ) 2019.12.05.

( 210 ) M 19 01506

( 220 ) 2019.05.09.

( 732 ) **V-Telecom Hungary Kft., Újlengyel (HU)**

( 740 ) Brand Way & Compass Kft., Budapest

( 546 ) **Vtel a közösségi Mobil**

( 511 ) 9 CD-ROM (kompakt) lemezek, hangátviteli készülékek, mágneslemezek, notebookok, rádiótelefon készülékek, szoftverek (rögzített), telefon üzenetrögzítők, telefonkészülékek, videotelefonok.

35 Kereskedelmi ügyletek bonyolítása telekommunikáció termékek tekintetében; kereskedelmi és üzleti kapcsolattartási adatok biztosítása; kereskedelmi információ és tanácsadás fogyasztóknak (fogyasztói tanácsadás);

kereskedelmi információs ügynökségek; kereskedelmi közvetítói szolgáltatások; távközlési szolgáltatásokhoz kapcsolódó előfizetések ügyintézése; reklámterjesztés; telekommunikációs termékekkel kapcsolatos marketing tevékenységek.

38 Elektronikus levelezés, e-mail, információs szolgáltatás távközlési ügyekben, közlések üvegszálás hálózatok útján, mobil (celluláris) telefon összeköttetés, modemek kölcsönzése, műholdas átvitel, számítógép terminálok közötti összeköttetések, távközlési berendezések kölcsönzése, telefon összeköttetések, telefon szolgáltatások, telefonok kölcsönzése, tudakozók, információs szolgáltatások (rádió, telefon vagy más közlési eszköz útján), üzenetek és képek továbbítása számítógépek segítségével, üzenetek küldése, üzenetküldő készülékek bérlete.

**( 111 ) 229.852**

( 151 ) 2019.12.05.

( 210 ) M 19 01320

( 220 ) 2019.04.23.

**( 732 ) PwC Business Trust, New York, New York (US)**

( 740 ) Danubia Szabadalmi és Jogi Iroda Kft., Budapest

**( 541 ) PricewaterhouseCoopers**

( 511 ) 9 Számítógépes szoftver; elektronikus publikációk; nem kinyomtatott kiadványok; letölthető kiadványok; adatok, jelek, információk, kódok, képek, szövegek, videók, hangok és audio anyagok rögzítésére, tárolására, hordozására, manipulálására, átvitelére, reprodukálására és visszakeresésére szolgáló készülékek, eszközök és hordozók; CD-ROM-ok; DVD-k; letölthető hang-, vizuális és audiovizuális anyagok; interaktív szoftver; oktató berendezések, eszközök és műszerek; kódolt kártyák és azonosító kártyák; könyvelés, könyvvizsgálat, ügyvitel, üzlet és adó területén; számítógépes szoftver a következőkhöz: adatgyűjtés és adatkezelés, elemzések végrehajtása, tanulmányok lefolytatása, valamint jelentések készítése és előállítás; az összes fent nevezett áru ezen osztályba tartozó alkatrészei és tartozékai.

16 Nyomtatványok; írószerek/papíráruk; kiadványok; könyvek, kézikönyvek, újságok, hírlevelek, jelentések, katalógusok, magazinok, nyomtatványok, időszaki kiadványok; fényképek; oktatási és tananyag; az internetről letöltött, nyomtatvány formájú weboldalak; kiadványok, nevezetesen tankönyvek, nyomtatott órai anyagok és előadások, valamint hírlevelek, jelentések és prospektusok, mindegyik a könyvvizsgálat, könyvelés, felelős társaságirányítás, adó, ügyvitel, üzlet, informatika, információkezelés, vállalati finanszírozás, emberi erőforrás, számítógépek és programok területén; bármelyik fent említett áruhoz való, ebbe az osztályba sorolt alkatrész és szerelvény.

35 Kereskedelmi ügyletek; kereskedelmi adminisztráció; irodai munkák; számviteli szolgáltatások; üzleti auditálás; adótanácsadás; fúziókkal, felvásárlásokkal és a tulajdontól való megfosztással kapcsolatos konzultációs és tanácsadási szolgáltatások; üzleti management és tanács; vállalatirányítási tanácsadási szolgáltatások; piackutató szolgáltatások; konzultáció személyzeti kérdésekben; üzleti kutatási és információs szolgáltatások; könyvelés; audit/könyvvizsgálat; adóbevallások elkészítése és adótanácsadás szolgáltatások; információs technológiák területén lévő üzleti management konzultációs szolgáltatások; kereskedelmi adminisztráció; adótanácsadás és kutatás; tájékoztatás, tanácsadás és konzultáció az ebbe az osztályba tartozó összes szolgáltatással kapcsolatban; személyzeti és munkaerő-toborzási szolgáltatások; üzleti kutatási és információs szolgáltatások; könyvelés; audit/könyvvizsgálat; ehhez az osztályhoz tartozó összes szolgáltatással kapcsolatos tanácsadás és konzultáció, ehhez az osztályhoz tartozó összes szolgáltatással kapcsolatos tanácsadás és konzultáció online módon, nyomtatott formában és elektronikus formátumban.

36 Pénzügyi ügyletek; valutaügyletek; pénzügyi igazgatás, segítségnyújtási, tanácsadási, konzultációs, információs és kutató szolgáltatások; adó- és vámügyi szaktanácsadó szolgáltatások; fizetésképtelenségi szolgáltatások; beruházási szolgáltatások; értékelési szolgáltatások; befektetési banki konzultációs és tanácsadási szolgáltatások; pénzügyi tanácsadási és konzultációs szolgáltatások; biztosítási statisztikai szolgáltatások; konzultációs szolgáltatások az alkalmazottak juttatásairól; pénzügyi értékelési szolgáltatások az üzleti vállalkozások, leltárkészletek, eszközök, berendezések, licenc ügyletek, ingatlanok és szellemi tulajdon területein;

ingatlan értékbecslés; kockázatmenedzsment; konzultáció a munkavállalói javadalalmazás területén; ingatlanügynökségi és ingatlankezelési szolgáltatások; ingatlan szolgáltatások; pénzügyi információ biztosítása; online, nyomtatott és elektronikus formátumú információk szolgáltatása, tanácsadás és konzultáció az ebbe az osztályba tartozó összes szolgáltatással kapcsolatban.

41 Oktatás (és nevelés); szakmai képzés; tanfolyamok, szemináriumok, szimpóziumok és konferenciák szervezése és levezetése; oktatás, nevezetesen élő és online előadások, szemináriumok, konferenciák és szellemi alkotóműhelyek vezetése a könyvelés, könyvvizsgálat, adó, üzlet, információkezelés, informatika, számítógépek, ügyviteli képzés, pénzügyi tervezés és befektetési stratégia területén, szertartások és rendezvények szervezése, lebonyolítása, színrevitele, továbbá a hozzájuk szükséges létesítmények szolgáltatása; oktatási és szakmai díjakra való megfelelés vizsgálata és ezek odaítélése; kiadás, megjelentetés; elektronikus kiadás (média megjelenítés); online hírek szolgáltatása a jog területén; online, nyomtatott és elektronikus formátumú információk szolgáltatása, tanácsadás és konzultáció az ebbe az osztályba tartozó összes szolgáltatással kapcsolatban.

42 Műszaki szolgáltatások, illetve ezekkel kapcsolatos kutatás és tervezés; ipari elemző és kutató szolgáltatások; tervezés és fejlesztés (számítógépszoftver ~); számítógépes szaktanácsadó szolgáltatások a számítógépes biztonság területén; konzultáció és tanácsadás számítógépes szoftverek, förmverek, hardverek, információtechnológiai és adatfeldolgozó rendszerek kiértékelésével, kiválasztásával és megvalósításával kapcsolatban; számítógép-programozás; kutatás, fejlesztés, tervezés, tesztelés, ellenőrzés, vizsgálás és elemzés a távközlési szolgáltatások, számítógépek, számítógépes rendszerek és számítógépes hálózatok területén; tervezés a számítógépek, számítógépes rendszerek és számítógépes hálózatok területén; kölcsönzés (számítógépszoftver ~); informatikai és információkezelési konzultáció és tanácsadás; ehhez az osztályhoz tartozó összes szolgáltatással kapcsolatos online és nyomtatott tájékoztatás, tanácsadás és konzultáció.

45 Jogi szolgáltatások; biztonsági szolgáltatások személyek és vagyontárgyak védelmére; tanácsadás és konzultáció környezeti szabályozási ügyekben; adatok, politikák és folyamatok elemzése, valamint üzletviteli tanácsadás és segítségnyújtás biztosítása a közbeszerzési törvények és rendeletek betartásáról való gondoskodáshoz; konzultáció az adatlopás és a személyazonosság-lopás területén; konzultáció és jogi szolgáltatások a magánéletet és biztonságot érintő jog, szabályozás és követelmények területén; konzultációs szolgáltatások az engedélyek és jogszabályi megfelelés megszerzéséhez kapcsolódó külföldi és nemzeti kormányzati szabályozási követelmények felsorolása és követése területén; iparjogvédelmi tanácsadás; pereskedéssel kapcsolatos támogatási szolgáltatások; jogi asszisztensi szolgáltatások; jogi információkat tartalmazó on-line, interaktív adatbázis biztosítása; információnyújtás a jogi ügyekkel kapcsolatban; on-line információk biztosítása a jog területén; tájékoztatás nyújtása szellemi és ipari tulajdonjogokkal kapcsolatban; szabályozói jóváhagyói konzultációs szolgáltatások; szabványok és gyakorlat áttekintése a kormányzati jogforrásoknak, jogszabályoknak és előírásoknak való megfelelés biztosítása céljából; biztonsági szolgáltatások, nevezetesen fizikai helyek, információs rendszerek és munkakörnyezetek biztonsági értékelése; szakértő tanú szolgáltatás; áruk, személyek, létesítmények és épületek biztonságához kapcsolódó kockázatértékelés; bűncselekmények és csalások megelőzése; választottbírói/döntőbírói szolgáltatások; pereskedéshez és vitákhoz nyújtott támogatás; online, nyomtatott és elektronikus formátumú információk szolgáltatása, tanácsadás és konzultáció az ebbe az osztályba tartozó összes szolgáltatással kapcsolatban.

---

( 111 ) 230.123

( 151 ) 2020.01.03.

( 210 ) M 19 02142

( 220 ) 2019.07.09.

( 732 ) **Tóth Klaudia, Budapest (HU)**

( 740 ) xLex Ipar- és Szerzői jogvédelmi Tanácsadó Bt., Budapest



- ( 511 ) 14 Ékszerek nem nemesfémből; bokaláncok; dísz tárgyak [bicsuk vagy ékszerek] személyes használatra; egyedi tervezésű ékszerek; fülbevalók; gyűrűk [ékszerek]; karkötők [ékszerek]; nyakláncok [ékszerek]; testékszerek.  
42 Ékszerek tervezése; ékszertervezési szolgáltatások.

**( 111 ) 230.124**

( 151 ) 2020.01.03.

( 210 ) M 18 01165

( 220 ) 2018.04.12.

**( 732 ) Foglajrvost Online Kft., Egyházasdengeleg (HU)**

( 740 ) Kőszegi János egyéni ügyvéd, Budapest



- ( 511 ) 35 Célzott marketing; hirdetési- és reklámszolgáltatások; hirdetési felület kölcsönzése; időpont-émlékeztető szolgáltatások; időpont-ütemezési szolgáltatások; keresőmotor-optimalizálás reklámozás céljából; on-line hirdetői tevékenység számítógépes hálózaton.  
41 Egészségklub szolgáltatások (egészség és fitnesz); gyakorlati képzés (szemléltetés).

**( 111 ) 230.131**

( 151 ) 2020.01.10.

( 210 ) M 19 01584

( 220 ) 2019.05.16.

**( 732 ) Hungarian Intertourist Souvenir Kft., Budapest (HU)**

- ( 511 ) 36 Biztosítás; pénzügyi ügyletek; valutaügyletek; ingatlanügyletek.  
37 Építkezés.  
43 Vendéglátás (élelmezés); időleges szállásadás.

**( 111 ) 230.134**

( 151 ) 2020.01.10.

( 210 ) M 19 01927

( 220 ) 2019.06.18.

**( 732 ) Hurtyák Róbert András, Budapest (HU)**

( 740 ) KACSUKPATENT Kft., Budapest



- ( 511 ) 9 Edzésszimulátorok sportoláshoz; edzésszimulátorok labdajátékokhoz; edzésszimulátorok labdarúgáshoz; edzésszimulátorok kosárlabda játékokhoz; edzésszimulátorok kézilabda játékokhoz; edzésszimulátorok röplabda játékokhoz; labda dobó eszközt tartalmazó edzésszimulátorok labdajátékokhoz; labda dobó eszközt tartalmazó edzésszimulátorok labdarúgáshoz; labda dobó eszközt tartalmazó edzésszimulátorok kosárlabda játékokhoz; labda dobó eszközt tartalmazó edzésszimulátorok kézilabdajátékokhoz; labda dobó eszközt tartalmazó



edzésszimmulátorok röplabda játékhoz; futball labda dobó eszközt és kaput tartalmazó edzésszimmulátorok labdarúgó játékhoz; kosárlabda dobó eszközt és palánkot tartalmazó edzésszimmulátorok kosárlabda játékhoz; kézilabda dobó eszközt és kaput tartalmazó edzésszimmulátorok kézilabda játékhoz; röplabda dobó eszközt és hálót tartalmazó edzésszimmulátorok röplabda játékhoz; szoftver labdajáték edző berendezésekhez; szoftver labdarúgó edző berendezésekhez; szoftver kosárlabda edző berendezésekhez; szoftver kézilabda edző berendezésekhez; szoftver röplabda edző berendezésekhez; labda dobó eszközt tartalmazó edző berendezések; futball labda dobó eszközt tartalmazó edző berendezések; futball labda dobó eszközt és futball kaput tartalmazó edző berendezések; kosárlabda dobó eszközt tartalmazó edző berendezések; kosárlabda dobó eszközt és kosárpalánkot tartalmazó edző berendezések; kézilabda dobó eszközt tartalmazó edző berendezések; kézilabda dobó eszközt és kézilabda kaput tartalmazó edző berendezések; röplabda dobó eszközt tartalmazó edző berendezések; röplabda dobó eszközt és röplabda hálót tartalmazó edző berendezések; szoftver labdajátékosok sportteljesítményének felmérésére labda dobó eszközt tartalmazó edző berendezéssel; szoftver labdarúgó játékosok sportteljesítményének felmérésére futball labda dobóeszközt tartalmazó edző berendezéssel; szoftver kosárlabdajátékosok sportteljesítményének felmérésére kosárlabda dobóeszközt tartalmazó edző berendezéssel; szoftver kézilabdajátékosok sportteljesítményének felmérésére kézilabda dobó eszközt tartalmazó edző berendezéssel; szoftver röplabdajátékosok sportteljesítményének felmérésére röplabda dobó eszközt tartalmazó edző berendezéssel; szoftver labdarúgó játékosok sportteljesítményének felmérésére labda dobó eszközt és kaput tartalmazó edző berendezéssel; szoftver kosárlabda játékosok sportteljesítményének felmérésére labda dobó eszközt és palánkot tartalmazó edző berendezéssel; szoftver kézilabda játékosok sportteljesítményének felmérésére labda dobó eszközt és kaput tartalmazó edző berendezéssel; szoftver röplabda játékosok sportteljesítményének felmérésére labda dobó eszközt és hálót tartalmazó edző berendezéssel.

28 Edző berendezések; labdajáték edző berendezések; labdarúgó edző berendezések; kosárlabda edző berendezések; kézilabda edző berendezések; röplabda edző berendezések; labda dobó eszközt tartalmazó edző berendezések; futball labda dobó eszközt tartalmazó edző berendezések; futball labda dobó eszközt és futball kaput tartalmazó edző berendezések; kosárlabda dobó eszközt tartalmazó edző berendezések; kosárlabda dobó eszközt és kosárpalánkot tartalmazó edző berendezések; kézilabda dobó eszközt tartalmazó edző berendezések; kézilabda dobó eszközt és kézilabda kaput tartalmazó edző berendezések; röplabda dobó eszközt tartalmazó edző berendezések; röplabda dobó eszközt és röplabda hálót tartalmazó edző berendezések.

41 Edzőlétesítmények biztosítása sportoláshoz; edzőlétesítmények üzemeltetése; sportolók képzése; sportolók edzése edző berendezéssel; labdajátékosok edzése labdajáték edző berendezéssel; labdarúgó játékosok edzése labdarúgó edző berendezéssel; kosárlabdajátékosok edzése kosárlabdajáték edző berendezéssel; kézilabdajátékosok edzése kézilabdajáték edző berendezéssel; röplabdajátékosok edzése röplabdajáték edző berendezéssel; labdarúgó játékosok edzése futball labda dobó berendezést tartalmazó edzőberendezéssel; kosárlabda játékosok edzése kosárlabda dobó berendezést tartalmazó edzőberendezéssel; kézilabda játékosok edzése kézilabda dobó berendezést tartalmazó edző berendezéssel; röplabda játékosok edzése röplabda dobó berendezést tartalmazó edző berendezéssel; labdarúgó játékosok edzése futball labda dobó berendezést és kaput tartalmazó edzőberendezéssel; kosárlabda játékosok edzése kosárlabda dobó berendezést és palánkot tartalmazó edzőberendezéssel; kézilabda játékosok edzése kézilabda dobó berendezést és kaput tartalmazó edzőberendezéssel; röplabda játékosok edzése röplabda dobó berendezést és hálót tartalmazó edzőberendezéssel; labdarúgó játékosok edzése futball labda dobó berendezést és kaput tartalmazó edzésszimmulátorral; kosárlabda játékosok edzése kosárlabda dobó berendezést és palánkot tartalmazó edzésszimmulátorral; kézilabda játékosok edzése kézilabda dobó berendezést és kaput tartalmazó edzésszimmulátorral; röplabda játékosok edzése röplabda dobó berendezést és hálót tartalmazó edzésszimmulátorral; labdajátékosok sportteljesítményének felmérése labdajáték edző berendezéssel; labdarúgó játékosok sportteljesítményének felmérése labdarúgó edző berendezéssel; kosárlabda játékosok sportteljesítményének felmérése kosárlabda edző berendezéssel; kézilabda játékosok sportteljesítményének felmérése kézilabda edző berendezéssel; röplabdajátékosok sportteljesítményének felmérése röplabda edző berendezéssel; labdajátékosok sportteljesítményének felmérése labda dobó eszközt tartalmazó labdajáték edző berendezéssel; labdarúgó játékosok sportteljesítményének

Nemzeti lajstromozott védjegyek

felmérése futball labda dobó eszközt tartalmazó labdarúgó edző berendezéssel; kosárlabdajátékosok sportteljesítményének felmérése kosárlabda dobó eszközt tartalmazó kosárlabda edző berendezéssel; kézilabdajátékosok sportteljesítményének felmérése kézilabda dobó eszközt tartalmazó kézilabda edző berendezéssel; röplabdajátékosok sportteljesítményének felmérése röplabda dobó eszközt tartalmazó röplabda edző berendezéssel; labdarúgó játékosok sportteljesítményének felmérése futball labda dobó eszközt és kaput tartalmazó edző berendezéssel; kosárlabda játékosok sportteljesítményének felmérése kosárlabda dobó eszközt és palánkot tartalmazó edző berendezéssel; kézilabda játékosok sportteljesítményének felmérése kézilabda dobó eszközt és kaput tartalmazó edző berendezéssel; röplabda játékosok sportteljesítményének felmérése röplabda dobó eszközt és hálót tartalmazó edző berendezéssel.

**( 111 ) 230.135**

( 151 ) 2020.01.03.

( 210 ) M 19 01935

( 220 ) 2019.06.17.

**( 732 ) Double-Tex Kereskedelmi Kft., Budapest (HU)**

( 740 ) Szórfi Ádám, Szentés

**( 541 ) Tan's**

( 511 ) 24 Ágyneműk és takarók; ágytakarók; ágyszerítők, ágytakarók; asztali futók textilből; asztalterítők, nem papírból (1); asztalterítők, nem papírból (2); függönyök; függönyök textilből vagy műanyagból; párnahuzatok, vánkoshuzatok (1); párnahuzatok, vánkoshuzatok (2); párnahuzatok, vánkoshuzatok (3).

**( 111 ) 230.136**

( 151 ) 2020.01.10.

( 210 ) M 19 01936

( 220 ) 2019.06.18.

**( 732 ) Ungor Pál, Izsák (HU)**

( 740 ) Török Antal, Győr

**( 554 )**



( 511 ) 32 Alkoholmentes szőlőital, szőlőlé, alkoholmentes szőlőalapú szörp, energiatital és koktél.

**( 111 ) 230.137**

( 151 ) 2020.01.03.

( 210 ) M 19 01937

( 220 ) 2019.06.18.

**( 732 ) Székesfehérvári Regionális Vállalkozásfejlesztési Alapítvány, Székesfehérvár (HU)**

( 740 ) dr. Vörös Zsolt, Székesfehérvár

**( 546 )**



( 511 ) 36 Pénzügyi ügyletek.

**( 111 ) 230.138**

( 151 ) 2020.01.10.

( 210 ) M 19 01938

( 220 ) 2019.06.18.

( 732 ) Ungor Pál, Izsák (HU)

( 740 ) Török Antal, Győr

( 546 )



( 511 ) 32 Alkoholmentes szőlőital, szőlőlé, alkoholmentes szőlőalapú szörpök, energiaitalok és koktélok.

( 111 ) 230.139

( 151 ) 2020.01.03.

( 210 ) M 19 02189

( 220 ) 2019.07.11.

( 732 ) Kerry Luxembourg S.a.r.l., Luxembourg (LU)

( 740 ) dr. Kocsomba Nelli Ügyvédi Iroda, Budapest

( 541 ) NAKED GLORY FREE OF MEAT. FULL OF TASTE!

( 511 ) 29 Húspótlók; zöldségalapú húshelyettesítők; szójaalapú húshelyettesítők; főként húspótlókat tartalmazó készételek; szója; hamburgerek; kolbász; vagdalt hús; csirkét, sertéshúst, marhahúst, bárányhúst, angolszalonnát, kacsahúst imitáló szója darabok; húspótló alapú sznekételek; koktéلكolbászok; piknik tojások; vegetáriánus falatok; felvágott alternatívák, nevezetesen húshoz hasonlító protein szeletek és darabok, ideértve a sonka, csirke szeleteket, pepperoni és pulykát; húsmentes helyettesítők sztekekhez, hússzeletekhez, filékhez, húsgolyókhoz és kebabokhoz; hűtött készételek, ideértve a húshelyettesítőket is; fagyasztott készételek ideértve a húspótlókat, nevezetesen curry, tésztaételek, sülték és vegán sülték; szójahal helyettesítők, nevezetesen tengeri rák, hal rudacsák és halfilé; hot dogok; hot dog virslik; rántott szójafehérje, nevezetesen kieviek, gujonok és darabkák (nugget); feldolgozott zöldségek; levesek.

30 Tészta-sznekék; virsli tekercesek; fonott tészták; rácsos tészták; tészták; dán tészták; piték; zöldségből és húshelyettesítőkből álló sütemények; halhelyettesítőkből álló sütemények; pulykahús helyettesítőkből álló sütemények; gyümölcsös sütemények; quiche [tésztában sült sós sodó]; krémek.

( 111 ) 230.140

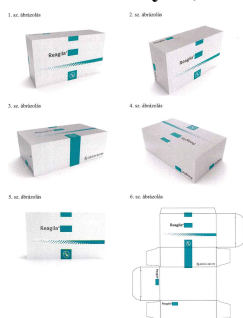
( 151 ) 2020.01.03.

( 210 ) M 19 02198

( 220 ) 2019.07.15.

( 732 ) Richter Gedeon Nyrt., Budapest (HU)

( 554 )



( 511 ) 5 Gyógyszerkészítmények.

( 111 ) 230.141

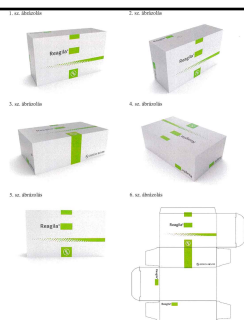
( 151 ) 2020.01.03.

( 210 ) M 19 02199

( 220 ) 2019.07.15.

( 732 ) Richter Gedeon Nyrt., Budapest (HU)

( 554 )



( 511 ) 5 Gyógyszerkészítmények.

( 111 ) 230.142

( 151 ) 2020.01.10.

( 210 ) M 19 02200

( 220 ) 2019.07.15.

( 732 ) Zhao Fei, Budapest (HU)

( 546 )



( 511 ) 20 Bútorok; tükrök; keretek.

21 Eszközök; edények.

22 Kötelek és zsinegek.

24 Textíliák és pótanyagaik.

27 Szőnyegek; lábtörlők.

( 111 ) 230.143

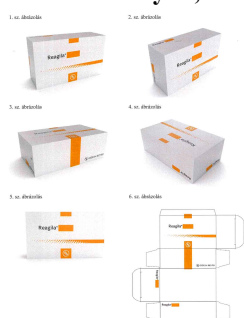
( 151 ) 2020.01.03.

( 210 ) M 19 02201

( 220 ) 2019.07.15.

( 732 ) Richter Gedeon Nyrt., Budapest (HU)

( 554 )



( 511 ) 5 Gyógyszerkészítmények.

( 111 ) 230.144

( 151 ) 2020.01.07.

( 210 ) M 19 00758

( 220 ) 2019.03.11.

( 732 ) Mátrai Dávid, Miami Beach, Florida (US)

( 740 ) dr. Mikecz András, Budapest

( 546 )



( 511 ) 43 Vendéglátás (élelmezés); időleges szállásadás.

( 111 ) 230.145

( 151 ) 2020.01.07.

( 210 ) M 19 02068

( 220 ) 2019.07.01.

( 732 ) Gryphon Business Consulting Kft., Budapest (HU)

( 546 )



( 511 ) 32 Sörök; alkoholmentes italok; ásványvizek és szénsavas vizek; gyümölcsitalok és gyümölcslevek; szörpök és más alkoholmentes készítmények italok készítéséhez.

( 111 ) 230.146

( 151 ) 2020.01.07.

( 210 ) M 19 02064

( 220 ) 2019.07.01.

( 732 ) Hegyközségek Nemzeti Tanácsa, Budapest (HU)

Hegyközségek Nemzeti Tanácsa Nonprofit Kft., Budapest (HU)

( 541 ) "Legyen az Ön bora is az ország büszkesége; Let your wine be the pride of the country"

( 511 ) 41 Borversenyek szervezése és lebonyolítása; oktatás, szakmai képzés; borral kapcsolatos konferenciák, kiállítások szervezése; nyomtatott és online kiadványok szerkesztése, megjelentetése.

( 111 ) 230.147

( 151 ) 2020.01.20.

( 210 ) M 19 00968

( 220 ) 2019.03.20.

( 732 ) Szuhay Gergely, Budapest (HU)

( 546 )

*bár, étterem, lakás, arborétum*

( 511 ) 16 Papír és nyomdaipari termékek; füzetek; képeslapok.

25 Alsóruházat, atlétatrikók, babanadrágok, cipőfelsőrészek, dzsekik, egyenruhák, felsőruházat, fürdőköpenyek, hálókötösök, himzett ruhadarabok, ingek, jelmezek, kabátok, kalapárúk, kerékpáros ruházat, készruhákat, kesztyűk, kezeslábasok, kötények, kötényruhák, lábbelik, mellények, melltartók, miseingek, nyakkendők, nyaksálak, öltönyök, övek, papírruházat, papucsok, pénztartó övek, pizsamák, pólók, poncsók, prémsálak, pulóverek, rövid ujjú ingek, ruházati cikkek, ruhazsebek, sálak, sapka ellenzők, sapkák, sárcipők, gumicsizmák, sportcipők, strandcipők, szandálok, szoknyák, tógák, tornacipők, torna- és balettruhák,

tornaruházat, trikók, úszósapkák, zoknik.

43 Bár szolgáltatások; éttermi szolgáltatások; kávéház; vendéglátás.

**( 111 ) 230.148**

( 151 ) 2020.01.07.

( 210 ) M 19 01011

( 220 ) 2019.03.26.

**( 732 ) E4 Kereskedelmi, Szolgáltató és Tanácsadó Kft., Budapest (HU)**

**( 541 ) E4**

( 511 ) 42 Tudományos és műszaki szolgáltatások, valamint az idetartozó tervezői és kutatói tevékenység; ipari elemzési és ipari kutatási szolgáltatások; számítástechnikai hardver és szoftver tervezés és fejlesztés.

**( 111 ) 230.149**

( 151 ) 2020.01.07.

( 210 ) M 19 01132

( 220 ) 2019.04.05.

**( 732 ) Vécsei András, Csókakő (HU)**

( 740 ) dr. Kaszás Eszter, Budapest

**( 546 )**



**SUN VALLEY ZRt**

( 511 ) 29 Tartósított, fagyasztott, szárított és főzött gyümölcsök és zöldségek, zselék, lekvárok (dzsemek), kompótok, citromlé étkezési használatra, dzsemek, lekvárok (nem citrusféléből), lekvárok (citrusféléből).

**( 111 ) 230.150**

( 151 ) 2020.01.07.

( 210 ) M 19 01134

( 220 ) 2019.04.05.

**( 732 ) Lakics Balázs, Szentes (HU)**

( 740 ) dr. Kaszás Eszter, Budapest

**( 541 ) Együtt közösen a jövőnkért, védj a környezet**

( 511 ) 16 Papír és karton, nyomdaipari termékek, műanyag lapok, fóliák és tasakok csomagoláshoz.

**( 111 ) 230.151**

( 151 ) 2020.01.07.

( 210 ) M 19 01179

( 220 ) 2019.04.09.

**( 732 ) Gátiné Mezei Barbara, Szentendre (HU)**

( 740 ) dr. Kovács N. Balázs, Budapest

**( 541 ) PEDIMED**

( 511 ) 3 Nem gyógyhatású kozmetikumok és piperekészítmények.

41 Nevelés; szakmai képzés.

44 Higiéniai és szépségápolási szolgáltatások emberek részére.

**( 111 ) 230.153**

( 151 ) 2020.01.07.

( 210 ) M 19 01687

( 220 ) 2019.05.27.

**( 732 ) Neuraxpharm Bohemia s.r.o., Praha 1 - Nové Město (CZ)**

( 300 ) 554588 2019.03.18. CZ

( 740 ) Gödölle, Kékes, Mészáros & Szabó Szabadalmi és Védjegy Iroda, Budapest

( 541 ) **GamaNeurax**

( 511 ) 5 Étrend-kiegészítők és gyógyhatású táplálékok (nutraceutikumok).

---

( 111 ) **230.154**

( 151 ) 2020.01.20.

( 210 ) M 19 01854

( 220 ) 2019.06.12.

( 732 ) **TEVA Gyógyszergyár Zrt., Debrecen (HU)**

( 740 ) Ágni Zsolt, Debrecen

( 546 )  Ambroxol



( 511 ) 5 Gyógyszerészeti készítmények, gyógyszerek humángyógyászati használatra.

---

( 111 ) **230.155**

( 151 ) 2020.01.20.

( 210 ) M 19 01855

( 220 ) 2019.06.12.

( 732 ) **TEVA Gyógyszergyár Zrt., Debrecen (HU)**

( 740 ) Ágni Zsolt, Debrecen

( 546 )  Ambroxol



( 511 ) 5 Gyógyszerészeti készítmények, gyógyszerek humángyógyászati használatra.

---

( 111 ) **230.156**

( 151 ) 2020.01.20.

( 210 ) M 19 01857

( 220 ) 2019.06.12.

( 732 ) **TEVA Gyógyszergyár Zrt., Debrecen (HU)**

( 740 ) Ágni Zsolt, Debrecen

( 546 ) **EUROVIT**  
**OLIVA-D**  
**FORTE**

( 511 ) 5 Vitaminkészítmények.

---

( 111 ) **230.157**

( 151 ) 2020.01.20.

( 210 ) M 19 01858

( 220 ) 2019.06.12.

( 732 ) **TEVA Gyógyszergyár Zrt., Debrecen (HU)**

( 740 ) Ágni Zsolt, Debrecen

---



( 511 ) 5 Vitaminkészítmények.

( 111 ) 230.158

( 151 ) 2020.01.07.

( 210 ) M 19 01865

( 220 ) 2019.06.14.

( 732 ) Vinnai Attila, Nyíregyháza (HU)

( 740 ) dr. Kaszás Eszter, Budapest

( 546 )  The logo for Life&Style Diamond features the brand name in a stylized, cursive font with 'Diamond' written in a smaller font below it.

( 511 ) 35 Ékszerészettel kapcsolatos kereskedelmi szolgáltatások; online kereskedelmi szolgáltatások; ékszerekkel kapcsolatos reklámszolgáltatások.

( 111 ) 230.159

( 151 ) 2020.01.07.

( 210 ) M 19 01866

( 220 ) 2019.06.14.

( 732 ) Nagy Dávid, Budapest (HU)

( 740 ) dr. Kaszás Eszter, Budapest

( 546 )  The logo for CERAGEM features the brand name in a bold, sans-serif font next to a stylized diamond shape.

( 511 ) 10 Masszázságyak.

44 Higiéniai és szépségápolási szolgáltatások emberek részére, wellness és közérzetjavító szolgáltatás, masszázs.

( 111 ) 230.160

( 151 ) 2020.01.07.

( 210 ) M 19 02034

( 220 ) 2019.06.27.

( 732 ) Petruzsán Krisztián, Gyula (HU)

( 740 ) XLex Ipar- és Szerzői Jogvédelmi Tanácsadó Bt., Budapest

( 546 )  The logo for tayild features the brand name in a bold, sans-serif font next to a stylized graphic of a lightning bolt or zigzag line.

( 511 ) 35 Sátrak kis- és nagykereskedelme; sportfelszerelések és -eszközök kis- és nagykereskedelme; túrázáshoz használt ponyvamenedékek kis- és nagykereskedelme; balták kis- és nagykereskedelme; bögrék kis- és nagykereskedelme; bőr övcsat kis- és nagykereskedelme; bőrtarisznyák kis- és nagykereskedelme; bőrtasak kis- és nagykereskedelme; bőrtáskák kis- és nagykereskedelme; edények, főzőeszközök kis- és nagykereskedelme; fűrészek kis- és nagykereskedelme; kések kis- és nagykereskedelme; kulacsok kis- és nagykereskedelme; kulcstartók kis- és nagykereskedelme; ruházati cikkek kis- és nagykereskedelme; ruházati kiegészítők kis- és nagykereskedelme; táskák kis- és nagykereskedelme; hátizsákok kis- és nagykereskedelme; válltáskák, tarisznyák kis- és nagykereskedelme.



39 Bozótíves "bushcraft" túravezetés; kirándulások, túrák, társasutazások szervezése; túraszervezés és kivitelezés; városnézés és kirándulások szervezése, idegenvezetési szolgáltatások.

**( 111 ) 230.161**

( 151 ) 2020.01.07.

( 210 ) M 19 02035

( 220 ) 2019.06.27.

**( 732 ) Jónás Szabolcs, Csengele (HU)**

( 740 ) XLex Ipar- és Szerzői Jogvédelmi Tanácsadó Bt., Budapest

( 546 )



( 511 ) 33 Meggy bor.

**( 111 ) 230.163**

( 151 ) 2020.01.07.

( 210 ) M 19 02043

( 220 ) 2019.06.27.

**( 732 ) The Procter & Gamble Co., Cincinnati, Ohio (US)**

( 740 ) SBGK Ügyvédi Iroda, Budapest

( 546 )



( 511 ) 30 Nem gyógyhatású cukorkák; cukorkák és édességek.

**( 111 ) 230.164**

( 151 ) 2020.01.07.

( 210 ) M 19 02078

( 220 ) 2019.06.28.

**( 732 ) Nemzeti Sportügynökség Nonprofit Kft., Budapest (HU)**

( 740 ) dr. Varjas Attila, Budapest

( 546 )



( 511 ) 35 Reklámozás; kereskedelmi ügyletek; kereskedelmi adminisztráció.

41 Sportversenyek rendezése; szórakoztatás; sport- és kulturális tevékenységek.

43 Vendéglátás; szállásfoglalás.

**( 111 ) 230.165**

( 151 ) 2020.01.07.

( 210 ) M 19 02074

( 220 ) 2019.07.01.

**( 732 ) Hegedűs Anett, Miskolc (HU)**

( 740 ) Szilágyi Ildikó, Budapest



( 511 ) 31 Virágok, szárított virágok.

35 Virágok, szárított virágok kereskedelme és online kereskedelme.

**( 111 ) 230.167**

( 151 ) 2020.01.07.

( 210 ) M 19 02065

( 220 ) 2019.07.01.

**( 732 ) Hegyközségek Nemzeti Tanácsa Nonprofit Kft., Budapest (HU)****Hegyközségek Nemzeti Tanácsa, Budapest (HU)**

( 511 ) 35 Kereskedelmi vagy reklámcélú kiállítások szervezése; kereskedelmi vásárokon, kiállításokon nyújtott szolgáltatások; reklámozási, marketing és promóciós szolgáltatások; nyilvántartások vezetése.

41 Borversenyek szervezése és lebonyolítása; oktatás, szakmai képzés; borral kapcsolatos konferenciák, kiállítások szervezése; nyomtatott és online kiadványok szerkesztése, megjelentetése.

43 Vendéglátás.

45 Jogi szolgáltatások.

**( 111 ) 230.168**

( 151 ) 2020.01.07.

( 210 ) M 19 02046

( 220 ) 2019.06.27.

**( 732 ) Medical Evolution Kereskedelmi és Szolgáltató Kft., Pomáz (HU)**

( 740 ) SBGK Ügyvédi Iroda, Budapest

**( 541 ) DR MAP**

( 511 ) 9 Számítógépes szoftverek orvosi döntéshozatal segítéséhez; egészségmonitorozó szoftverek; mesterségesintelligencia-szoftverek egészségügyi ellátáshoz.

10 Vér oxigéntartalmának mérésére szolgáló orvosi berendezések; szívritmus figyelők; szív működést figyelő készülékek; testezés közben viselt szív működés-figyelők; orvosi mérőeszközök; szívverés-mérő berendezések; fiziológiai mérőkészülékek orvosi használatra; diagnosztikai mérőberendezések orvosi használatra; orvosi elemző berendezések; pulzuszám monitorok; érzékelő berendezések betegek életjeleinek megfigyelésére [orvosi használatra]; életjelek ellenőrzésére szolgáló készülékek.

14 Szíjak órákhoz; elektronikus órák, karórák; vezeték nélküli kommunikációs funkcióval rendelkező órák, órák egészségügyi adatok mérésére és továbbítására.

44 Egészségügyi kockázatfelmérések; egészségügyi szűrés; egészségi állapotfelmérési szolgáltatások; egészséggel kapcsolatos információnyújtás; irányított egészségügyi szolgáltatások; otthoni egészségügyi szolgáltatások; egészségügyi szolgáltatások nyújtása; egészségügyi berendezések kölcsönzése; egészséggel kapcsolatos tanácsadó szolgáltatások; egészségügyi kérdésekkel kapcsolatos jelentések készítése; egészségügyi felmérések, nevezetesen edzettség felmérés; tanácsadás idős emberek egészségügyi szükségleteivel kapcsolatban; egészségügyi szűrési szolgáltatások alvási apnoé területén; egészségügyi szolgáltatások az emberi test állapotának

felméréséhez; orvosok és más egészségügyi szakszemélyzet által nyújtott orvosi ellátás és konzultáció; távgyógyászati szolgáltatások.

**( 111 ) 230.169**

( 151 ) 2020.01.07.

( 210 ) M 19 02045

( 220 ) 2019.06.27.

**( 732 ) Medical Evolution Kereskedelmi és Szolgáltató Kft., Pomáz (HU)**

( 740 ) SBGK Ügyvédi Iroda, Budapest



( 511 ) 9 Számítógépes szoftverek orvosi döntéshozatal segítéséhez; egészségmonitorozó szoftverek; mesterségesintelligencia-szoftverek egészségügyi ellátáshoz.

10 Vér oxigéntartalmának mérésére szolgáló orvosi berendezések; szívritmus figyelők; szív működést figyelő készülékek; testezés közben viselt szív működés-figyelők; orvosi mérőeszközök; szívverés-mérő berendezések; fiziológiai mérőkészülékek orvosi használatra; diagnosztikai mérőberendezések orvosi használatra; orvosi elemző berendezések; pulzusszám monitorok; érzékelő berendezések betegek életjeleinek megfigyelésére [orvosi használatra]; életjelek ellenőrzésére szolgáló készülékek.

14 Szíjak órákhoz; elektronikus órák, karórák; vezeték nélküli kommunikációs funkcióval rendelkező órák, órák egészségügyi adatok mérésére és továbbítására.

44 Egészségügyi kockázatfelmérések; egészségügyi szűrés; egészségi állapotfelmérési szolgáltatások; egészséggel kapcsolatos információnyújtás; irányított egészségügyi szolgáltatások; otthoni egészségügyi szolgáltatások; egészségügyi szolgáltatások nyújtása; egészségügyi berendezések kölcsönzése; egészséggel kapcsolatos tanácsadó szolgáltatások; egészségügyi kérdésekkel kapcsolatos jelentések készítése; egészségügyi felmérések, nevezetesen edzettség felmérés; tanácsadás idős emberek egészségügyi szükségleteivel kapcsolatban; egészségügyi szűrési szolgáltatások alvási apnoe területén; egészségügyi szolgáltatások az emberi test állapotának felméréséhez; orvosok és más egészségügyi szakszemélyzet által nyújtott orvosi ellátás és konzultáció; távgyógyászati szolgáltatások.

**( 111 ) 230.170**

( 151 ) 2020.01.07.

( 210 ) M 19 02044

( 220 ) 2019.06.27.

**( 732 ) Hans Härtling, Herbsleben (DE)**

( 300 ) 302019101990 2019.02.14. DE

( 740 ) SBGK Ügyvédi Iroda, Budapest

**( 541 ) PHYSIONORM**

( 511 ) 3 Nem gyógyhatású kozmetikumok; nem gyógyhatású kozmetikumok és piperecikkek; illatszerkészítmények; illóolajok; bőrápoló kozmetikumok.

5 Gyógyszerészeti készítmények; orvosi készítmények; pattanások, allergiás tünetek és neurodermitisz (veleszületett allergiás érzékenység) kezelésére szolgáló készítmények.

44 Orvosi szolgáltatások; emberi egészségügyi szolgáltatások; emberi higiéniai és szépségápolási szolgáltatások.

**( 111 ) 230.173**

( 151 ) 2020.01.07.

( 210 ) M 19 01133

---

( 220 ) 2019.04.05.

( 732 ) **Lakics Balázs, Szentes (HU)**

( 740 ) dr. Kaszás Eszter, Budapest

( 546 )



( 511 ) 16 Papír és karton, nyomdaipari termékek, műanyag lapok, fóliák és tasakok csomagoláshoz.

---

( 111 ) **230.179**

( 151 ) 2020.01.07.

( 210 ) M 19 01657

( 220 ) 2019.05.27.

( 732 ) **Merkbau Kft., Kiskunhalas (HU)**

( 740 ) dr. Sili Dóra, Budapest

( 546 ) **komplex**

( 511 ) 1 Gittek és töltőpépek.

6 Fém építőanyagok.

17 Tömítő, kitömő és szigetelő anyagok.

19 Nem fém anyagok építéshez és építkezéshez.

---

( 111 ) **230.180**

( 151 ) 2020.01.07.

( 210 ) M 19 01469

( 220 ) 2019.05.07.

( 732 ) **Kovács Tamás István, Dunaújváros (HU)**

( 740 ) Dr. Kaszás Eszter, Budapest

( 546 )



( 511 ) 42 Tudományos és műszaki szolgáltatások, valamint az idetartozó tervezői és kutatói tevékenység.

---

( 111 ) **230.181**

( 151 ) 2020.01.07.

( 210 ) M 19 01654

( 220 ) 2019.05.24.

( 732 ) **Bonus Mezőgazdasági, Kereskedelmi Kft., Kecskemét (HU)**

( 546 )



( 511 ) 22 Állati toll, pihe.

24 Libatollal töltött paplan.

29 Libamáj, húsok, húskészítmények, fagyasztott húsok, fagyasztott hústermékek.

31 Élő állatok.

44 Gazdálkodás (állatok), baromfitenyésztés, víziszárnyas tenyésztés, galamb tenyésztés.

---

( 111 ) **230.182**

( 151 ) 2020.01.07.

( 210 ) M 19 01992

( 220 ) 2019.06.24.

---

( 732 ) Melis Eszter, Lajosmizse (HU)

( 546 )



( 511 ) 35 Kistermelők által termelt alaptermékek, vagy betakarított, vagy összegyűjtött vadon termő alaptermékek és az alaptermékekből előállított elsődlegesen feldolgozott termékek kereskedelme, automatákból és hűtő automatákból történő árusítása vásárlók számára napi 24 órában; kistermelők által termelt gyümölcsök, zöldségek, méz, tojás, tej, tejtermékek, halak, húsok, húsipari készítmények, füstölt és töltelék áruk, lekvárok, szörpök, tészták kereskedelme, automatákból és hűtő automatákból történő árusítása vásárlók számára napi 24 órában; piac működtetése vásárlók számára; piacok működtetése vásárlók számára napi 24 órában; árusító automaták kölcsönzése és bérbeadása; árubemutató; hirdetési- és reklámszolgáltatások.

( 111 ) 230.183

( 151 ) 2020.01.07.

( 210 ) M 19 01653

( 220 ) 2019.05.24.

( 732 ) Varga Edina Mária, Ják (HU)

( 740 ) Török Antal, Győr

( 546 )



( 511 ) 43 Vendéglátás, éttermi szolgáltatások, ételek díszítése, gyorsétterem.

( 111 ) 230.185

( 151 ) 2020.01.07.

( 210 ) M 19 01652

( 220 ) 2019.05.24.

( 732 ) Takács Gusztáv, Budakeszi (HU)

( 740 ) Bogsch és Társai Ügyvédi Iroda, Budapest

( 546 )



( 511 ) 9 Műsoros adathordozók; műsoros CD-ROM-ok és DVD-k; elektronikus adathordozók; letölthető multimédiás fájlok; letölthető elektronikus könyvek.

35 Reklámozás; kereskedelmi ügyletek; kereskedelmi adminisztráció; irodai munkák; zenei koncertek promóciója; koncertek promóciója [reklámozása]; különleges rendezvények promóciója; reklámozás és értékesítési promóciós szolgáltatások; reklámanyagok (szórólapok, karszalagok, pólók, prospektusok, nyomtatványok) terjesztése.

41 Nevelés; szakmai képzés; szórakoztatás; sport- és kulturális tevékenységek; koncertek, mint szórakoztatási szolgáltatások; élő zenei koncertek; hangversenyek, koncertek szervezése, lebonyolítása és rendezése; koncertek bemutatása; koncertek szervezésével, lebonyolításával és rendezésével kapcsolatos tanácsadási és tájékoztató

szolgáltatások; jegyelővétel/jegyfoglalás koncertekre, színházba és kulturális rendezvényekre; élő szórakoztatási szolgáltatások; színházi szórakoztatás; filmszínházi szórakoztató szolgáltatások; interaktív szórakoztatási szolgáltatások; szórakozáshoz kapcsolódó foglалási, jegyértékesítő szolgáltatások; szórakoztató szolgáltatások szervezése; szórakoztatási információs szolgáltatások; kulturális szolgáltatások; kulturális tevékenységek biztosítása; kulturális célú rendezvények szervezése; kulturális célú bemutatók, kiállítások szervezése; kiállítási szolgáltatások szórakoztatási célokra; kiállítási szolgáltatások oktatási célokra; videofilmek hanganyagának bemutatása; vendéglátóipari szolgáltatások (szórakoztatás); vállalati rendezvények (szórakoztatás); eredeti felvételek készítése; rádió és televíziós műsorok készítése; online, nem letölthető videók biztosítása.

( 111 ) 230.186

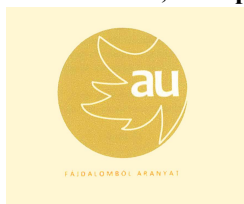
( 151 ) 2020.01.07.

( 210 ) M 19 02085

( 220 ) 2019.07.01.

( 732 ) Mátrai Edina, Budapest (HU)

( 546 )



( 511 ) 44 Művészeti terápia.

( 111 ) 230.187

( 151 ) 2020.01.07.

( 210 ) M 19 01648

( 220 ) 2019.05.23.

( 732 ) Jovanné Császár Edit, Hódmezővásárhely (HU)

( 546 ) **Rodykett**

( 511 ) 5 Egérintő szerek, patkánymérgek.

( 111 ) 230.188

( 151 ) 2020.01.07.

( 210 ) M 19 01493

( 220 ) 2019.05.08.

( 732 ) SOI Ingatlan Kft., Budapest (HU)

( 546 )  SCANDINAVIAN GARDENS

( 511 ) 16 Ingatlan eladással kapcsolatos broszúrák.

35 Ingatlan marketing, ingatlan marketing elemzés, iroda tevékenységek szolgáltatásai.

36 Ingatlan befektetések, ingatlan bérbeadás, lízing; ingatlan bérbeadási szolgáltatások, ingatlan bérbeadás ügyintézés, bérelt tulajdon, ingatlan pénzügyi értékelése.

37 Irodák, irodaházak építése.

( 111 ) 230.190

( 151 ) 2020.01.07.

( 210 ) M 19 01662

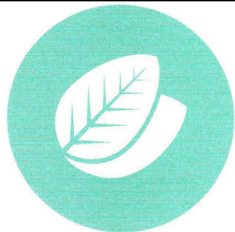
( 220 ) 2019.05.27.

( 732 ) dr. Orosz Gábor, Budapest (HU)

dr. Bártfai Eszter, Budapest (HU)

( 740 ) Benkő Ügyvédi Iroda, Budapest

( 546 )



( 511 ) 44 Fogászat; fogszabályozási szolgáltatások; orvosi ellátás; orvosi szolgáltatások.

( 111 ) 230.191

( 151 ) 2020.01.07.

( 210 ) M 19 01642

( 220 ) 2019.05.23.

( 732 ) Reszler Róbert, Debrecen (HU)

( 541 ) felhőmaszk

( 511 ) 3 Kosmetikai maszkok; aromatikus anyagok [esszencia olajok]; bőrpoló kozmetikumok; esszenciális olajok; fogkrémek; kozmetikai krémek; kozmetikai, szépségápolási készítmények; kozmetikai szerek; kozmetikai készletek; kozmetikai készítmények fürdőkhöz; kozmetikai folyadékokkal átitatott kendők; körömápoló készítmények; napvédő, napozó készítmények [kozmetikumok]; olajok kozmetikai célokra; samponok; sminkeltávolító, sminklemosó készítmények; szappan (1); szappan (2).

( 111 ) 230.192

( 151 ) 2020.01.07.

( 210 ) M 19 01484

( 220 ) 2019.05.07.

( 732 ) NEURAXPHARM ITALY S.P.A., Ascoli Piceno (IT)

( 300 ) 302019000015293 2019.03.04. IT

( 740 ) Danubia Szabadalmi és Jogi Iroda Kft., Budapest

( 541 ) UNIPITIRAM

( 511 ) 5 Központi idegrendszerre ható gyógyszerészeti termékek.

( 111 ) 230.193

( 151 ) 2020.01.14.

( 210 ) M 19 00368

( 220 ) 2019.02.07.

( 732 ) "Schiller 2005." Kereskedelmi, Vendéglátó és Szolgáltató Kft., Balatonfüred (HU)

( 740 ) BRAND WAY &amp; COMPASS Kft., Budapest

( 541 ) VILMA

( 511 ) 30 Kávék, teák, kakaók és kávépótló szerek; lisztek és gabonakészítmények; kenyér és péksütemények; cukrászsütemények; mézek; mustárok; fagylaltok; cukrok; sütőporok; fűszerek; fűszeres mártások; csokoládéalapú készítmények és -bevonatok; nyers tészták; pizzák; szendvicsek.

35 Cukrászati készítmények, különböző édesipari alapanyagokkal bevont torták és sütemények, valamint különböző édes- és sós tésztakészítmények, ostyák, mézeskalácsok, kekszek, kétszersültek, csemegék, teasütemények, habsütemények, továbbá felvert-, omlós-, vajas-, élesztős-, hengerelt tészták kereskedelmi ügyletei; marketing- és reklámtevékenységek; termékbemutatók szervezése és lebonyolítása; kiállítások szervezése.

( 111 ) 230.194

( 151 ) 2020.01.07.

( 210 ) M 19 01641

( 220 ) 2019.05.23.

**( 732 ) Bélai György, Budapest (HU)**

( 740 ) Dr. László Judit, Budapest

**( 541 ) Arthivum**

( 511 ) 35 Adatkezelés számítógépes fájlokban; adatok frissítése és karbantartása számítógépes adatbázisokban; információk számítógépes adatbázisokba való gyűjtése; információk számítógépes adatbázisokba való rendezése; nyilvántartásokban tárolt adatok frissítése és karbantartása; számítógépes fájlkezelés, adatkezelés.

41 Elektronikus kiadványszerkesztés; elektronikus könyvek és folyóiratok on-line publikálása; könyvtári szolgáltatások.

42 Dokumentumok digitalizálása [szkennelés]; fizikai adatok vagy dokumentumok átalakítása elektronikus médiába; számítógépes rendszerek tervezése.

**( 111 ) 230.195**

( 151 ) 2020.01.07.

( 210 ) M 19 01660

( 220 ) 2019.05.27.

**( 732 ) dr. Orosz Gábor, Budapest (HU)**

**dr. Bártfai Eszter, Budapest (HU)**

( 740 ) Benkő Ügyvédi Iroda, Budapest

**( 546 )**



( 511 ) 44 Fogászat; fogszabályozási szolgáltatások; orvosi ellátás; orvosi szolgáltatások.

**( 111 ) 230.196**

( 151 ) 2020.01.14.

( 210 ) M 19 01942

( 220 ) 2019.06.18.

**( 732 ) Médiaszolgáltatás-támogató és Vagyonkezelő Alap, Budapest (HU)**

**( 541 ) Knézy Jenő-díj**

( 511 ) 35 Reklámozás; kereskedelmi ügyletek.

38 Hírügynökségek; internetes fórumok biztosítása; kábeltelevíziós műsorszórás; mobiltelefonos kommunikáció; műholdas átvitel; rádióadás; rádiós kommunikáció; telefon és mobiltelefon szolgáltatások (1); telefon és mobiltelefon szolgáltatások (2); televíziós műsorszórás, közvetítés; telex szolgáltatások; üzenetek, képek továbbítása számítógépek segítségével; vezeték nélküli műsorterjesztés; video on-demand közvetítések.

41 Alkotóműhelyek szervezése és lebonyolítása; dalírás; digitális zene szolgáltatása az interneten (nem letölthető); elektronikus kiadványszerkesztés; elektronikus könyvek és folyóiratok on-line publikálása; előadóművészek szolgáltatásai; élő előadások bemutatása; eszmecserek, kollokviumok szervezése; fényképezés; filmek feliratozása; filmgyártás, kivéve a reklámfilmek; filmstúdiók; filmszínházi előadások, filmbemutatók; forgatókönyvírás; forgatókönyvírás nem reklámcélra; fotóriportok készítése; gyakorlati képzés (szemléltetés); hangfelvételek kölcsönzése; hangversenyek, koncertek szervezése és lebonyolítása; jelbeszéd fordítása; klubszolgáltatások (szórakoztatás vagy oktatás); konferenciák szervezése és lebonyolítása; kongresszusok szervezése és lebonyolítása; könyvkiadás; kulturális vagy oktatási célú kiállítások szervezése; mikrofilmmezés; múzeumi szolgáltatások (bemutatók, kiállítások); művészeti alkotások bérbeadása; nem letölthető filmek biztosítása digitális videotár szolgáltatások útján; nem letölthető televízióműsorok biztosítása digitális videotár szolgáltatások útján; nem reklámcélú szövegek publikálása; oktatás biztosítása; oktatási információs szolgáltatások; on-line elérhető elektronikus publikációk, nem letölthető; online, nem letölthető videók biztosítása; rádió- és televízióműsorok készítése; rádiós szórakoztatás; riporter szolgáltatások; show-műsorok készítése; show műsorok szervezése (impresszáriók szolgáltatásai); stúdiószolgáltatások; szabadidős



tevékenységekkel kapcsolatos tájékoztatás; szemináriumok szervezése és lebonyolítása; szimpóziumok szervezése és lebonyolítása; színházi produkciók; szinkronizálás; színpadi díszletek kölcsönzése (1); színpadi díszletek kölcsönzése (2); szórakozási, szórakoztatási információk; szórakoztatási szolgáltatások; szövegszerkesztés (kivéve reklámszövegek); televíziós szórakoztatás; varieté-előadások bemutatása; versenyek szervezése (oktatás vagy szórakoztatás); videorögzítés; videoszalagok vágása; zenei produkciók; zenekarok szolgáltatásai; zeneszerzés.

( 111 ) 230.197

( 151 ) 2020.01.07.

( 210 ) M 19 01826

( 220 ) 2019.06.11.

( 732 ) Nemesvámos Község Önkormányzata, Nemesvámos (HU)

( 740 ) Dr. Kovács Gergely, Veszprém

( 541 ) Ötcsillagos Esték

( 511 ) 35 Reklámozás.

( 111 ) 230.198

( 151 ) 2020.01.07.

( 210 ) M 19 01659

( 220 ) 2019.05.27.

( 732 ) dr. Bártfai Eszter, Budapest (HU)

dr. Orosz Gábor, Budapest (HU)

( 740 ) Benkő Ügyvédi Iroda, Budapest

( 541 ) Bobdent

( 511 ) 44 Fogászat; fogszabályozási szolgáltatások; orvosi ellátás; orvosi szolgáltatások.

( 111 ) 230.199

( 151 ) 2020.01.07.

( 210 ) M 19 01647

( 220 ) 2019.05.23.

( 732 ) Jovanné Császár Edit, Hódmezővásárhely (HU)

( 546 ) **Piretox**

( 511 ) 5 Légyirtó készítmények, rovarirtó szerek, inszekticidek, rovarriasztó füstölő szerek, rovarriasztó szerek, rovarriasztók.

9 Rovarok vonzására és elpusztítására szolgáló elektromos eszközök.

21 Rovarsapdák.

( 111 ) 230.200

( 151 ) 2020.01.07.

( 210 ) M 19 01661

( 220 ) 2019.05.27.

( 732 ) dr. Orosz Gábor, Budapest (HU)

dr. Bártfai Eszter, Budapest (HU)

( 740 ) Benkő Ügyvédi Iroda, Budapest

( 546 )



**BOBDENT**

( 511 ) 44 Fogászat; fogsabályozási szolgáltatások; orvosi ellátás; orvosi szolgáltatások.

( 111 ) 230.204

( 151 ) 2020.01.07.

( 210 ) M 19 01681

( 220 ) 2019.05.27.

( 732 ) Félégyházi Pékség Kft., Kiskunfélegyháza (HU)

( 546 ) **FÉLEGYHÁZI  
PÉKSÉG**

( 511 ) 30 Gyömbérkenyér, mézeskalács, gyümölcsös sütemények torták, húsos piték, kakaó, kakaóalapú italok, kakaóitalok tejjel, kávé, kávéalapú italok, kávé tejjel, kekszek, rágsálnivalók, kenyér, kenyér kovász nélkül, kovász, lepények, palacsinták, péksütemények, pizza, quiche, snack ételek, szendvicsek, süteménytészta, tea, tortilla, vajás kekszek, zsemlék, zsemlemorzsa.

43 Bár szolgáltatások, éttermi szolgáltatások, gyorsétermek, snack bárók, kantinok, büfék étkezdék, kávéházak, vendéglátás.

( 111 ) 230.205

( 151 ) 2020.01.16.

( 210 ) M 19 00569

( 220 ) 2019.02.22.

( 732 ) Media Vivantis Zrt, Budapest (HU)

( 740 ) Nadray Ügyvédi Iroda, Budapest

( 546 )



( 511 ) 35 Reklámozás; kereskedelmi ügyletek; kereskedelmi adminisztráció; irodai munkák.

38 Távközlés.

41 Nevelés; szakmai képzés; szórakoztatás; sport- és kulturális tevékenységek.

( 111 ) 230.206

( 151 ) 2020.01.07.

( 210 ) M 19 01850

( 220 ) 2019.06.07.

( 732 ) Art & Smart Egg Kft., Budapest (HU)

( 740 ) Danubia Szabadalmi és Jogi Iroda Kft., Budapest

( 541 ) Mondrian Blocks

( 511 ) 9 Számítógépes játékok; számítógépes játék szoftverek; számítógépes alkalmazásszoftverek; mobil alkalmazások; szoftverek és alkalmazások mobileszközökhöz; multimédiás alkalmazások mobil eszközökhöz; interaktív játékkalkalmazások mobil eszközökhöz.

28 Játékok; műanyag játékok; játékszerek; játékgfigurák; kirakós játékok; alakzatokból álló logikai játékkészletek; televíziókészülékkel használható játékok, játékkészülékek; társasjátékok.

30 Csokoládé; csokoládéfigurák; csokoládéból készült játékalakzatok.

42 Internetalapú játék alkalmazások ideiglenes használatának biztosítása.

( 111 ) 230.207

( 151 ) 2020.01.07.

( 210 ) M 19 01329

---

( 220 ) 2019.04.23.

( 732 ) **Bíró Márk, Himod (HU)**

( 740 ) Török Antal, Győr

( 541 ) **KELLNEKEM, mert mindenkinek kell valami**

( 511 ) 35 Adatindexek összeállítása kereskedelmi vagy reklámcéllal, áruk és szolgáltatások promóciója sportesemények szponzorálásával, áruk bemutatása kommunikációs médiában, kiskereskedelmi célokból, árverési szolgáltatások, célzott marketing, divatbemutatók szervezése promóciós célokból, hirdetési- és reklámszolgáltatások, információk számítógépes adatbázisokba való gyűjtése, kereskedelmi közvetítői szolgáltatások, kereskedelmi tranzakciók tárgyalása és megállapodások kötése harmadik fél számára, kereskedelmi- vagy reklámcélú kiállítások, kereskedelmi- vagy reklámcélú vásárok szervezése, közvélemény-kutatás, marketingszolgáltatások, online piactér biztosítása áruk és szolgáltatások eladói és vásárlói részére, online hirdetői tevékenység számítógépes hálózaton, online kiskereskedelmi szolgáltatások letölthető és előre rögzített zenékhez és filmekhez, piaci információszerzési szolgáltatások biztosítása, piackutatás, reklámügynökségek, hirdetési ügynökségek, reklámanyagok [röplapok, prospektusok, nyomtatványok, áruminták] terjesztése, reklámterjesztés, reklámügynökségek, hirdetési ügynökségek, üzleti információk nyújtása weboldalon keresztül, webindexelés, kereskedelmi vagy reklám célokra.

---

( 111 ) **230.208**

( 151 ) 2020.01.07.

( 210 ) M 19 01682

( 220 ) 2019.05.28.

( 732 ) **Falusi Fagyizó Kft., Kecskemét (HU)**

( 740 ) XLex Ipar- és Szerzői Jogvédelmi Tanácsadó Bt., Budapest

( 546 )



( 511 ) 43 Fagylaltozók, fagylaltozói szolgáltatások; cukrászda.

---

( 111 ) **230.209**

( 151 ) 2020.01.07.

( 210 ) M 19 01839

( 220 ) 2019.06.12.

( 732 ) **ÖKO-PAPERLAND Kereskedőház Kft., Gyula (HU)**

( 546 )



( 511 ) 16 Egészségügyi papír, WC papír; háztartási papírtörő; papírzsebkendő; szalvéta.

---

( 111 ) **230.210**

( 151 ) 2020.01.07.

( 210 ) M 19 01679

( 220 ) 2019.05.27.

( 732 ) **Félegyházi Pékség Kft., Kiskunfélegyháza (HU)**

( 541 ) **Mértéke van a jónak**

( 511 ) 30 Gyömbérkenyér, mézeskalács, gyümölcsös sütemények torták, húsos piték, kakaó, kakaóalapú italok, kakaóitalok tejjel, kávé, kávéalapú italok, kávé tejjel, kekszek, rágcslálnivalók, kenyér, kenyér kovász nélkül,

---

kovász, lepények, palacsinták, péksütemények, pizza, quiche, snack ételek, szendvicsek, süteménytészta, tea, tortilla, vajás kekszek, zsemlék, zsemlemorzsa.

43 Bár szolgáltatások, éttermi szolgáltatások, gyorséttermek, snack bárók, kantinok, büfék étkezdék, kávéházak, vendéglátás.

**( 111 ) 230.211**

( 151 ) 2020.01.07.

( 210 ) M 19 02121

( 220 ) 2019.07.05.

**( 732 ) Miklós Attila, Pécs (HU)**

( 740 ) dr. Kaszás Eszter, Budapest

**( 546 )**  **LIKEWARM**

( 511 ) 35 Reklámozás, marketing és promóciós konzultáció, tanácsadó és segítségnyújtási szolgáltatások; kereskedelmi információk szolgáltatása; kereskedelmi információs szolgáltatások; kereskedelmi promóciós szolgáltatások; kereskedelmi közvetítői szolgáltatások; kereskedelmi közvetítési szolgáltatások; szolgáltatások kereskedelmi ügyletek kezelésére; online üzleti és kereskedelmi információk szolgáltatása; elektronikus kereskedelmi szolgáltatások, nevezetesen információnyújtás termékekről telekommunikációs hálózatokon keresztül, reklám- és eladási célokra; adminisztrációs adatfeldolgozás; irodai szolgáltatások; üzleti konzultációs és tanácsadási szolgáltatások.

39 Áruk csomagolása és tárolása; raktározás.


**( 111 ) 230.212**

( 151 ) 2020.01.07.

( 210 ) M 19 01680

( 220 ) 2019.05.27.

**( 732 ) Félégyházi Pékség Kft., Kiskunfélegyháza (HU)**

**( 546 )** 

( 511 ) 30 Gyömbérkenyér, mézeskalács, gyümölcsös sütemények torták, húsos piték, kakaó, kakaóalapú italok, kakaóitalok tejjel, kávé, kávéalapú italok, kávé tejjel, kekszek, rágcsálnivalók, kenyér, kenyér kovász nélkül, kovász, lepények, palacsinták, péksütemények, pizza, quiche, snack ételek, szendvicsek, süteménytészta, tea, tortilla, vajás kekszek, zsemlék, zsemlemorzsa.

43 Bár szolgáltatások, éttermi szolgáltatások, gyorséttermek, snack bárók, kantinok, büfék étkezdék, kávéházak, vendéglátás.

**( 111 ) 230.213**

( 151 ) 2020.01.07.

( 210 ) M 19 01852

( 220 ) 2019.06.13.

**( 732 ) Dész László, Budapest (HU)**

**( 541 ) PETŐFI 2.00**

( 511 ) 41 Nevelés; szakmai képzés; szórakoztatás; sport- és kulturális tevékenységek.

**( 111 ) 230.214**

( 151 ) 2020.01.07.

---

( 210 ) M 19 01672

( 220 ) 2019.05.27.

( 732 ) Havasi Zoltán, Budapest (HU)

( 546 ) *Shot n Go!*

( 511 ) 21 Eszközök, edények és tárolóedények háztartási és konyhai célokra; fésűk és szivacsok; kefék (az ecsetek kivételével); kefégyártáshoz használt anyagok; takarítóeszközök; megmunkálatlan vagy félig megmunkált üveg, kivéve az építéshez használt üvegeket; üveg-, porcelán- és fajanszárak, ezen belül: poharak, ital fogyasztására alkalmas eszközök, ivóedények, bárcikkék, pohártartók, poháralátétek, pohártörlők.

---

( 111 ) 230.215

( 151 ) 2020.01.10.

( 210 ) M 19 00038

( 220 ) 2019.01.09.

( 732 ) Kovács Tamás, Göd (HU)

( 541 ) Fehérvár Taxi

( 511 ) 39 Fuvarozás, személyszállítás.

---

( 111 ) 230.218

( 151 ) 2020.01.07.

( 210 ) M 19 00762

( 220 ) 2019.03.11.

( 732 ) Rétfalvi Gábor, Budapest (HU)

( 740 ) Kocsis és Szénássy Ügyvédi Iroda, Budapest

( 541 ) ALKOTÁSUTCA ÉLMÉNYFESTÉS

( 511 ) 35 Kereskedelmi szolgáltatások; árubemutatók; áruk bemutatása kommunikációs médiában, kiskereskedelmi célokból; áruk és szolgáltatások promóciója sportesemények szponzorálásával; hirdetési-és reklámszolgáltatások; kereskedelmi- vagy reklámcélú kiállítások; kereskedelmi- vagy reklámcélú vásárok szervezése; kiskereskedelmi szolgáltatások művészeti galériák által kínált műtárgyakhoz; online piactér biztosítása áruk és szolgáltatások eladói és vásárlói részére; online kiskereskedelmi szolgáltatások közösségi festés, közösségi festés szervezése, rajzoláshoz és festéshez szükséges anyagok és eszközök, ajándéktárgyak, ajándékutalványok vonatkozásában; reklámanyagok [röplapok, prospektusok, nyomtatványok, áruminták] terjesztése; szabadtéri reklámozás, hirdetés; telemarketing szolgáltatások.

41 Alkotóműhelyek szervezése és lebonyolítása [képzés]; coaching [tréning]; fényképezés; gyakorlati képzés [szemléltetés]; kulturális vagy oktatási célú kiállítások szervezése; mentorálás; modellt ülés művészek számára; múzeumi szolgáltatások [bemutatók, kiállítások]; művészeti alkotások bérbeadása; művészeti galériák által nyújtott kulturális, oktató és szórakoztató szolgáltatások; oktatás biztosítása; szórakoztató célú rendezvények szervezése; közösségi festéssel kapcsolatos rendezvények szervezése; helyiségek biztosítása szórakoztatási célokra; létesítmények biztosítása szórakoztatási célokra; szabadidős létesítmények üzemeltetése; interaktív szórakoztatás; szórakoztatás; csoportos rekreációs, szabadidős tevékenységek szervezése; szórakoztatásra kialakított helyiségek biztosítása; partiszervezési szolgáltatások; oktató-, szórakoztató, sport- és kulturális eszközökkel és létesítményekkel kapcsolatos bérbeadási szolgáltatások; szórakoztató berendezések és készülékek kölcsönzése.

---

( 111 ) 230.219

( 151 ) 2020.01.07.

( 210 ) M 19 00763

( 220 ) 2019.03.11.

( 732 ) Rétfalvi Gábor, Budapest (HU)

---

( 740 ) Kocsis és Szénássy Ügyvédi Iroda, Budapest

( 546 ) The logo for 'Alkotás utca' features the words 'Alkotás' and 'utca' in a stylized, cursive script. 'Alkotás' is written in a larger, more decorative font, while 'utca' is smaller and positioned below it. The text is in a reddish-pink color.

( 511 ) 35 Kereskedelmi szolgáltatások; árubemutató; áruk bemutatása kommunikációs médiában, kiskereskedelmi célokból; áruk és szolgáltatások promóciója sportesemények szponzorálásával; hirdetési-és reklámszolgáltatások; kereskedelmi- vagy reklámcélú kiállítások; kereskedelmi- vagy reklámcélú vásárok szervezése; kiskereskedelmi szolgáltatások művészeti galériák által kínált műtárgyakhoz; online piactér biztosítása áruk és szolgáltatások eladói és vásárlói részére; online kiskereskedelmi szolgáltatások közösségi festés, közösségi festés szervezése, rajzolásához és festéshez szükséges anyagok és eszközök, ajándéktárgyak, ajándékutalványok vonatkozásában; reklámanyagok [röplapok, prospektusok, nyomtatványok, áruminták] terjesztése; szabadtéri reklámozás, hirdetés; telemarketing szolgáltatások.

41 Alkotóműhelyek szervezése és lebonyolítása [képzés]; coaching [tréning]; fényképészet; gyakorlati képzés [szemléltetés]; kulturális vagy oktatási célú kiállítások szervezése; mentorálás; modellt ülés művészek számára; múzeumi szolgáltatások [bemutatók, kiállítások]; művészeti alkotások bérbeadása; művészeti galériák által nyújtott kulturális, oktató és szórakoztató szolgáltatások; oktatás biztosítása; szórakoztató célú rendezvények szervezése; közösségi festéssel kapcsolatos rendezvények szervezése; helyiségek biztosítása szórakoztatási célokra; létesítmények biztosítása szórakoztatási célokra; szabadidős létesítmények üzemeltetése; interaktív szórakoztatás; szórakoztatás; csoportos rekreációs, szabadidős tevékenységek szervezése; szórakoztatásra kialakított helyiségek biztosítása; partiszervezési szolgáltatások; oktató-, szórakoztató, sport- és kulturális eszközökkel és létesítményekkel kapcsolatos bérbeadási szolgáltatások; szórakoztató berendezések és készülékek kölcsönzése.

( 111 ) 230.220

( 151 ) 2020.01.07.

( 210 ) M 19 01919

( 220 ) 2019.06.18.

( 732 ) Metropolis Media Group Lap- és Könyvkiadó Kft., Újlengyel (HU)

( 740 ) Fluck Ügyvédi Iroda, Budapest

( 546 )



( 511 ) 41 Könyvkiadás; folyóiratok kiadása; folyóiratok multimédiás megjelenítése; könyv- és folyóiratkiadás; könyvek és magazinok megjelenítése; könyvek és folyóiratok kiadása; könyvek publikálása és kiadása; folyóiratok és könyvek elektronikus közzététele; elektronikus könyvek és folyóiratok megjelenítése; elektronikus könyvek és folyóiratok publikációja; folyóiratok és könyvek megjelenítése elektronikus formában; elektronikus könyvek és folyóiratok on-line publikálása.

( 111 ) 230.221

( 151 ) 2020.01.07.

( 210 ) M 19 00873

( 220 ) 2019.03.19.

( 732 ) Magyar RTL Televízió Zártkörűen Működő Részvénytársaság, Budapest (HU)

( 740 ) GONDA Ügyvédi Iroda, Budapest

( 546 )



( 511 ) 35 Reklámozás; kereskedelmi ügyletek; kereskedelmi adminisztráció; irodai munkák; adatindexek összeállítása kereskedelmi vagy reklámcéllal; adatkutatás számítógépes fájlokban; adatok frissítése és karbantartása számítógépes adatbázisokban; ajándék-nyilvántartási szolgáltatások; árösszehasonlító szolgáltatások; árubemutató; áruk bemutatása kommunikációs médiában, kiskereskedelmi célokból; áruk és szolgáltatások promóciója sportesemények szponzorálásával; célzott marketing; divatbemutatók szervezése promóciós célokból; értékesítési promóciós szolgáltatások; gazdasági előrejelzések; gazdasági versennyel kapcsolatos információszerzési szolgáltatások; hirdetési- és reklámszolgáltatások; hirdetési felület kölcsönzése; hirdetőtáblák bérbeadása [reklámtáblák]; honlapforgalom optimalizálása; információk számítógépes adatbázisokba való gyűjtése; információk számítógépes adatbázisokba való rendezése; kereskedelmi és üzleti kapcsolattartási adatok biztosítása; kereskedelmi információ és tanácsadás fogyasztóknak [fogyasztói tanácsadás]; kereskedelmi információs ügynökségek; kereskedelmi közvetítői szolgáltatások; kereskedelmi tranzakciók tárgyalása és megállapodások kötése harmadik fél számára; kereskedelmi- vagy reklámcélú kiállítások; kereskedelmi- vagy reklámcélú vásárok szervezése; keresőmotor-optimalizálás reklámozás céljából; kommunikáció átírása [irodai funkciók]; közönségkapcsolati kommunikációs stratégiára vonatkozó tanácsadás; közönségkapcsolati szolgáltatások; közvélemény-kutatás; kutatások ügyletekkel kapcsolatban; manöken/modell közvetítés reklám- vagy kereskedelmi célból; marketingszolgáltatások; médiakapcsolati szolgáltatások; nyilvántartásokban tárolt adatok frissítése és karbantartása; on-line hirdetői tevékenység számítógépes hálózaton; online kiskereskedelmi szolgáltatások letölthető csengőhangokhoz; online kiskereskedelmi szolgáltatások letölthető digitális zenékhez; online kiskereskedelmi szolgáltatások letölthető és előre rögzíthető zenékhez és filmekhez; online piactér biztosítása áruk és szolgáltatások eladói és vásárlói részére; outsourcing szolgáltatások [üzleti segítségnyújtás]; Pay Per Click (PPC) hirdetés; piaci információszerzési szolgáltatások biztosítása; piaci tanulmányok; piackutatás; rádiós reklámozás; reklámanyag frissítése; reklámanyagok kölcsönzése; reklámanyagok [röplapok, prospektusok, nyomtatványok, áruminták] terjesztése; reklámcélú forgatókönyv írás; reklámeszközök tervezése és formatervezése; reklámfilmek készítése; reklámidő kölcsönzése kommunikációs médiában; reklámkommunikációs stratégiára vonatkozó tanácsadás; reklámlevél szolgáltatás; reklámszövegek írása; reklámszövegek publikálása; reklámterjesztés; reklámügynökségek, hirdetési ügynökségek; sajtófigyelés; statisztikák összeállítása; szabadtéri reklámozás, hirdetés (1); számítógépes fájlkezelés, adatkezelés; szponzorok felkutatása; szövegszerkesztés; szponzorok felkutatása; telemarketing szolgáltatások; teleshop műsorok gyártása; televíziós reklámozás; televíziós vásárlási műsorok készítése; üzleti értékelés; üzleti információk; üzleti információk nyújtása weboldalon keresztül; üzleti konzultációs szolgáltatások; üzleti közvetítési szolgáltatások potenciális magánbefektetők és tőkét igénylő vállalkozások összehozásával kapcsolatosan; üzleti menedzsment előadóművészek részére; üzleti szerződések tárgyalása másik fél megbízásából; üzleti tájékoztatás, információnyújtás; üzleti vizsgálatok, kutatások; üzletszervezési és üzletvezetési tanácsadás; üzletszervezéssel kapcsolatos konzultáció; üzletvezetési konzultáció; üzletvezetési tanácsadási szolgáltatások; üzletvitel szabadúszó szolgáltatók részére; vállalati kommunikációs szolgáltatások; vásárlási megrendelések ügyintézés; webindexelés kereskedelmi vagy reklám célokra.

38 Távközlés; digitális fájlok továbbítása; elektronikus hirdetőtábla szolgáltatás [távközlési szolgáltatás]; elektronikus levelezés, e-mail; felhasználói hozzáférés biztosítása számítógépes világhálókhöz; globális számítógépes hálózatokhoz való hozzáférési idő biztosítása; hangposta szolgáltatások; hírügynökségek; információszerzés távközlési ügyekben; internetes fórumok biztosítása; kábeltelevíziós műsorszórás; kommunikáció száloptikás hálózatok segítségével; kommunikáció számítógép terminálokkal; közösségi hálózatok fórumai [chat szobák]; mobiltelefonos kommunikáció; modemek kölcsönzése; műholdas átvitel; nagysebességű adatátvitel; rádióadás; rádiós kommunikáció; távkonferencia szolgáltatás; távközlési berendezések kölcsönzése; távközlési csatornák biztosítása távvásárláshoz; távközlési útválasztás és csomópont szolgáltatások

(beszélgetésterelés és összeköttetés); telefon- és mobiltelefon szolgáltatások (1); telekommunikációs csatlakozások biztosítása egy globális számítógépes hálózathoz; televíziós műsorszórás, közvetítés; üdvözlőkártyák továbbítása online; üzenetek és képek továbbítása számítógépek segítségével; üzenetek küldése; vezeték nélküli műsorterjesztés; videókonferencia szolgáltatások; videó on-demand közvetítések.

41 Nevelés; szakmai képzés; szórakoztatás; sport- és kulturális tevékenységek; audioberendezések kölcsönzése; cosplay szórakoztató rendezvények szervezése; dalírás; digitális zene szolgáltatása az interneten [nem letölthető]; diszkók szolgáltatásai; divatbemutatók szervezése szórakoztatási célokból; éjszakai klubok; elektronikus kiadványszerkesztés; elektronikus könyvek és folyóiratok on-line publikálása; előadóművészek szolgáltatásai; élő előadások bemutatása; fényképészet; filmek feliratozása; filmforgalmazás; filmgyártás, kivéve reklámfilmek; filmrendezés, a reklámfilmek kivételével; filmstúdiók; filmszínházi előadások, filmbemutatók; forgatókönyvírás; forgatókönyvírás, nem reklámcélra; fotóriportok készítése; hangfelvételek kölcsönzése; hangmérnöki szolgáltatások rendezvényekhez; hangversenyek, koncertek szervezése és lebonyolítása; helyfoglalás show-műsorokra; jelbeszéd fordítása; karaoke szolgáltatás nyújtása; klubszolgáltatások [szórakoztatás vagy oktatás]; konferenciák szervezése és lebonyolítása; kongresszusok szervezése és lebonyolítása; könyvkiadás; kulturális vagy oktatási célú kiállítások szervezése; lemezlovas [DJ] szolgáltatások; mentorálás; mikrofilmezés; mozifilmek kölcsönzése; művészeti alkotások bérbeadása; művészeti galériák által nyújtott kulturális, oktató és szórakoztató szolgáltatások; nem letölthető filmek biztosítása digitális videotár szolgáltatások útján; nem letölthető televízióműsorok biztosítása digitális videotár szolgáltatások útján; nem reklámcélú szövegek publikálása; nyereményjátékok működtetése; oktatás biztosítása; oktatási információs szolgáltatások; on-line elérhető elektronikus publikációk, nem letölthetők; online, nem letölthető videók biztosítása; partik tervezése [szórakoztatás]; rádió- és televízióműsorok készítése; rádiós szórakoztatás; riporter szolgáltatások; show-műsorok készítése; show-műsorok szervezése [impreszáriók szolgáltatásai]; stúdiószolgáltatások; szabadidős tevékenységekkel kapcsolatos tájékoztatás; számítógépes hálózatról online biztosított játékszolgáltatások; szépségversenyek szervezése; szimpóziumok szervezése és lebonyolítása; színházi produkciók; szinkronizálás; színpadi díszletek kölcsönzése; szórakozási, szórakoztatási információk; szórakoztatási szolgáltatások; szövegszerkesztés [kivéve reklámszövegek]; televíziós szórakoztatás; varieté-előadások bemutatása; videofelvevők kölcsönzése; videokamerák kölcsönzése; videorögzítés; videoszalagok kölcsönzése; videoszalagok vágása; videoszerkesztési szolgáltatások eseményekhez; világítástechnikai szolgáltatások eseményekhez; világítóberendezések kölcsönzése színházak vagy televíziós stúdiók részére; zenei produkciók; zenekarok szolgáltatásai; zeneszerzés.

( 111 ) 230.222

( 151 ) 2020.01.10.

( 210 ) M 19 01911

( 220 ) 2019.06.18.

( 732 ) Skanska Retail III Kft., Budapest (HU)

( 541 ) H2Offices

( 511 ) 16 Ingatlan-eladással kapcsolatos broszúrák.

35 Ingatlanmarketing; ingatlanmarketing elemzés; irodai tevékenységek szolgáltatásai.

36 Ingatlan-befektetések; ingatlan bérbeadás, lízing; ingatlan bérbeadási szolgáltatások; ingatlan bérbeadás ügyintézés; bérelt tulajdon, ingatlan értékelése; irodák bérbeadása és üzemeltetése.

37 Irodák, irodaházak építése.

( 111 ) 230.223

( 151 ) 2020.01.07.

( 210 ) M 19 01920

( 220 ) 2019.06.18.

( 732 ) Metropolis Media Group Lap- és Könyvkiadó Kft., Újlengyel (HU)

( 740 ) Fluck Ügyvédi Iroda, Budapest



( 546 )



- ( 511 ) 41 Könyvkiadás; folyóiratok kiadása; folyóiratok multimédiás megjelentetése; könyv- és folyóiratkiadás; könyvek és magazinok megjelentetése; könyvek és folyóiratok kiadása; könyvek publikálása és kiadása; folyóiratok és könyvek elektronikus közzététele; elektronikus könyvek és folyóiratok megjelentetése; elektronikus könyvek és folyóiratok publikációja; folyóiratok és könyvek megjelentetése elektronikus formában; elektronikus könyvek és folyóiratok on-line publikálása.

( 111 ) 230.224

( 151 ) 2020.01.07.

( 210 ) M 19 01033

( 220 ) 2019.03.26.

( 732 ) S&amp;S 2001 Kft., Debrecen (HU)

( 740 ) Dr. Zajdó Zsolt Ügyvédi Iroda, Debrecen

( 546 )



- ( 511 ) 35 Kereskedelmi ügyletek; kereskedelmi adminisztráció.

( 111 ) 230.225

( 151 ) 2020.01.07.

( 210 ) M 19 01903

( 220 ) 2019.06.14.

( 732 ) KERMA DESIGN Kft., Debrecen (HU)

( 541 ) FLEXWALL

- ( 511 ) 19 Beltéri falburkolatok.

( 111 ) 230.226

( 151 ) 2020.01.07.

( 210 ) M 19 01902

( 220 ) 2019.06.14.

( 732 ) Árva Zsolt, Deszk (HU)

( 541 ) ARTESIA

- ( 511 ) 32 Alkoholmentes italok; ásványvizek.

( 111 ) 230.228

( 151 ) 2020.01.07.

( 210 ) M 19 01912

( 220 ) 2019.06.18.

( 732 ) Skanska Retail III. Kft., Budapest (HU)

( 546 ) H<sub>2</sub>Offices

- ( 511 ) 16 Ingatlan-eladással kapcsolatos brosrák.  
 35 Ingatlanmarketing; ingatlanmarketing elemzés; irodai tevékenységek szolgáltatásai.  
 36 Ingatlan-befektetések; ingatlan bérbeadás, lízing; ingatlan bérbeadási szolgáltatások; ingatlan bérbeadás ügyintézés; bérelt tulajdon, ingatlan értékelése; irodák bérbeadása és üzemeltetése.  
 37 Irodák, irodaházak építése.

**( 111 ) 230.229**

( 151 ) 2020.01.07.

( 210 ) M 19 02145

( 220 ) 2019.07.09.

**( 732 ) Dr. Antalóczy Ildikó, Debrecen (HU)**

( 740 ) xLex Ipar- és Szerzői jogvédelmi Tanácsadó Bt., Budapest

**( 546 )**

( 511 ) 43 Éttermi szolgáltatások; ideiglenes szállásadás; vendéglátási szolgáltatások [étel- és italszolgáltatás]; vendéglátási szolgáltatások [szállásadás]; vendéglátással kapcsolatos szolgáltatások.

**( 111 ) 230.230**

( 151 ) 2020.01.07.

( 210 ) M 19 02153

( 220 ) 2019.07.10.

**( 732 ) Mondelez Europe GmbH, Glattpark (CH)**

( 740 ) SBGK Ügyvédi Iroda, Budapest

**( 546 )**

( 511 ) 30 Csokoládé, kakaó, csokoládés és kakaós termékek, édességek, cukrászsütemények és péksütemények, jégkrémek.

**( 111 ) 230.231**

( 151 ) 2020.01.10.

( 210 ) M 19 01365

( 220 ) 2019.04.26.

**( 732 ) prezi.com Kft., Budapest (HU)**

( 740 ) KACSUKPATENT Európai Szabadalmi és Védjegy Iroda Kft., Budapest

**( 541 ) A JÖVŐ UTCÁJA**

( 511 ) 41 Kulturális vagy oktatási célú kiállítások szervezése; szórakoztató rendezvények szervezése; szórakoztató rendezvények szervezése; élő előadások bemutatása; know-how átadása (képzés); oktatás biztosítása; személyes oktatófórumok rendezése és levezetése; szórakoztatási szolgáltatások; szimpóziumok szervezése és lebonyolítása; tudományos rendezvények szervezése; technológiai fejlesztéseket bemutató rendezvények szervezése; tudományokat népszerűsítő rendezvények szervezése; innovatív cégeket bemutató rendezvények szervezése; kulturális program szervezés; ismeretterjesztő előadások bemutatása; ismeretterjesztő rendezvények szervezése.

**( 111 ) 230.233**

( 151 ) 2020.01.07.

( 210 ) M 19 01872

( 220 ) 2019.06.13.

**( 732 ) SPAR Magyarország Kereskedelmi Kft., Bicske (HU)**

( 740 ) Dr. Csere Ügyvédi Iroda, Budapest

**( 546 )**

( 511 ) 3 Nem gyógyhatású kozmetikumok és piperekészítmények; nem gyógyhatású fogkrémek; illatszerek, eszenciaolajok; fehéritőkészítmények és egyéb, mosásra szolgáló anyagok; tisztító-, fényszerítő-, súroló-, és csiszolószerek.

5 Bébiételek, étrend-kiegészítők emberek és állatok számára, tapaszok, fertőtlenítőszer, kártékony állatok

irtására szolgáló készítmények, gombaölő szerek, gyomirtó szerek.

8 Evőeszközök, borotvák.

16 Papír és karton, papíráruk és irodaszerek, papíripari vagy háztartási ragasztóanyagok, rajzkellékek és művészeti kellékek, ecsetek, tanítási és oktatási anyagok, műanyag lapok, fóliák és tasakok csomagoláshoz.

21 Eszközök, edények és tartályok háztartási és konyhai célokra; főzőedények és étkészletek, kanalak, kések és villák kivételével; fésűk és szivacsok; kefék (az ecsetek kivételével); takarítóeszközök; üveg-, porcelán- és fajanszárak.

25 Ruházati cikkek, cipők, kalapárak.

26 Zsinórok, fonatok és hímzések, valamint rövidáru szalagok és masnik; gombok, ruhakapcsok és fűzőlyukak, gombostűk és tűk; művirágok, hajdíszek.

27 Szőnyegek, lábtörlők (szalmából).

28 Játékok és játékszerek; videojátékok; testnevelési és sportcikkek; karácsonyfadíszek.

29 Hús, hal-, baromfi- és vadhús; húskivonatok; tartósított, fagyasztott, szárított és főzött gyümölcsök és zöldségek; zselék, lekvárok (dzsemek), kompótok; tojások; tej, sajt, vaj, joghurt és egyéb tejtermékek; étkezési olajok és zsírok.

30 Kávé, tea, kakaó és kávépótló szerek; rizs, tészta és metélt; tapióka és szágó; lisztek és más gabonakészítmények; kenyér, péksütemények és cukrászsütemények; csokoládé; fagylalt, szorbetek és más ehető jégkrémek; cukor, méz, melaszszirup; élesztő, sütőporok; só, ízesítők, fűszerek, tartósított fűszernövények; ecet, mártások és egyéb fűszerek; jég [fagyott víz].

31 Táplálékok és italok állatoknak.

32 Sörök; alkoholmentes italok; ásványvizek és szénsavas vizek; gyümölcsitalok és gyümölcslevek; szörpök és más alkoholmentes készítmények italok készítéséhez.

33 Alkoholmentes italok, a sörök kivételével; alkoholtartalmú készítmények italok készítéséhez.

35 Reklámozás; kereskedelmi ügyletek; kereskedelmi adminisztráció; irodai munkák.

( 111 ) 230.235

( 151 ) 2020.01.07.

( 210 ) M 19 01880

( 220 ) 2019.06.13.

( 732 ) dr. Kajtár Vera, Budapest (HU)

( 546 )  **eko játszószőnyeg**

( 511 ) 27 Szőnyegek.

( 111 ) 230.236

( 151 ) 2020.01.07.

( 210 ) M 19 01882

( 220 ) 2019.06.17.

( 732 ) AFLOFARM Farmacja Polska sp.z.o.o., Pabianice (PL)

( 740 ) KPLI Kelemen Kinga Ügyvédi Iroda, Budapest

( 541 ) ACNEMINUM

( 511 ) 3 Szappanok; illatszer készítmények; esszencia olajok; kozmetikai szerek; hajápoló folyadékok; fogkrémek; kozmetikai kenőcsök.

5 Gyógyszerészeti készítmények; egészségügyi készítmények gyógyászati célokra; diétás anyagok gyógyászati célokra; étrend-kiegészítők; speciális táplálékkiegészítők gyógyászati célokra; bébiételek; gyógynövények; növényi kivonatok gyógyászati célokra; vitaminkészítmények; gyógyszerészeti készítmények gyógyászati célokra tabletták, kapszulák, pasztillák, cukorkák, folyadékok, porok, habok, aeroszolok formájában.

( 111 ) 230.238

( 151 ) 2020.01.07.

( 210 ) M 19 02059

( 220 ) 2019.06.28.

( 732 ) **Hajnal Húskombinát Kft., Vámosszabadi (HU)**

( 541 ) **FRÉDI**

( 511 ) 29 Hús-, hal-, baromfi- és vadhús; húskivonatok; tartósított, fagyasztott, szárított és feldolgozott húskészítmények; szalonna, angolszalonna, császárszalonna, erdélyi szalonna; hurka, kolbász; tarja, karaj, comb; máj, májpástétom; sonka, parasztszónka, csülök, oldalas; tartósított, fagyasztott, főzött, füstölt, sózott, pácolt, érlelt, ízesített hússok; virsli, krinolin, szafaládé, felvágott; disznósajt.

40 Állati eredetű alapanyagok feldolgozása; állatok levágása; élelmiszerek tartósítása, fagyasztása, főzése, füstölése, sózása, pácolása, érlelése, ízesítése.

( 111 ) **230.239**

( 151 ) 2020.01.07.

( 210 ) M 19 02060

( 220 ) 2019.06.27.

( 732 ) **T-Systems Magyarország Zrt., Budapest (HU)**

( 541 ) **KFKI Rendszerintegráció**

( 511 ) 38 Távközlés.

42 Tudományos és műszaki szolgáltatások, valamint az idetartozó tervezői és kutatói tevékenység; ipari elemzési és ipari kutatási szolgáltatások; számítástechnikai hardver és szoftver tervezés és fejlesztés.

( 111 ) **230.240**

( 151 ) 2020.01.07.

( 210 ) M 19 02063

( 220 ) 2019.07.01.

( 732 ) **Hegyközségek Nemzeti Tanácsa, Budapest (HU)**

**Hegyközségek Nemzeti Tanácsa Nonprofit Kft., Budapest (HU)**

( 546 )



( 511 ) 35 Kereskedelmi vagy reklámcélú kiállítások szervezése; kereskedelmi vásárokon, kiállításokon nyújtott szolgáltatások; reklámozási, marketing és promóciós szolgáltatások; nyilvántartások vezetése.

41 Borversenyek szervezése és lebonyolítása; oktatás, szakmai képzés; borral kapcsolatos konferenciák, kiállítások szervezése; nyomtatott és online kiadványok szerkesztése, megjelentetése.

43 Vendéglátás.

45 Jogi szolgáltatások.

( 111 ) **230.241**

( 151 ) 2020.01.07.

( 210 ) M 19 02373

( 220 ) 2019.07.31.

( 732 ) **Zhang Zhen Yu, Kecskemét (HU)**

( 740 ) Fekete Ügyvédi Iroda, Kecskemét

( 546 )



( 511 ) 29 Főtt húsételek; csirkefalatok; levesek és csontlevesek, húskivonatok.

30 Csirkés szendvicsek; csirkét tartalmazó szendvicsek; darált marhahúst tartalmazó szendvicsek; göngyölt szendvicsek; halat tartalmazó szendvicsek; halfilét tartalmazó szendvicsek; hot dogok [szendvicsek]; húst

tartalmazó szendvicsek; pulykás szendvicsek; sajtburgerek [szendvicsek]; salátát tartalmazó szendvicsek; szendvicsek; taco; taco héjak; taco [kukorica chips]; taco [kukorica chips] fűszerek, ízesítők; quesadillák [mexikói töltött lepény]; fajitas [mexikói étel]; chimichanga; barbecue szósok; nacho [kukorica chips]; burritók; salátaöntetek.

35 Éttermi franchise-hoz kapcsolódó üzleti tanácsadás; online rendelési szolgáltatások az éttermi elvitel és házhozszállítás területén.

43 Bár- és éttermi szolgáltatások; ételek és italok felszolgálása éttermi vendégek számára; ételek és italok szolgáltatása éttermi vendégek számára; éttermi szolgáltatások; éttermi szolgáltatások, beleértve az engedéllyel rendelkező bár létesítményeket, szolgáltatásokat; éttermi szolgáltatások étel elvitelre árusításához; vendéglátás; vendéglátási szolgáltatások [étel- és italszolgáltatás]; vendéglátással kapcsolatos szolgáltatások; ideiglenes szállásadás.

( 111 ) 230.242

( 151 ) 2020.01.07.

( 210 ) M 19 02301

( 220 ) 2019.07.25.

( 732 ) Keresztes Roland, Budapest (HU)

( 740 ) XLex Ipar- és Szerzői Jogvédelmi Tanácsadó Bt., Budapest

( 546 )



( 511 ) 25 Baseball sapkák; cipők; hosszúnadrágok; kötött sapkák; nadrágok; pólók; pulóverek; rövid nadrágok, sortok; ruházati cikkek; sapkák; snapback típusú sapkák; sportos pulóverek; trikók.

35 Baseball sapkák kis- és nagykereskedelme; cipők kis- és nagykereskedelme; hosszúnadrágok kis- és nagykereskedelme; kötött sapkák kis- és nagykereskedelme; nadrágok kis- és nagykereskedelme; pólók kis- és nagykereskedelme; pulóverek kis- és nagykereskedelme; rövidnadrágok, sortok kis- és nagykereskedelme; ruházati cikkek kis- és nagykereskedelme; sapkák kis- és nagykereskedelme; snapback típusú sapkák kis- és nagykereskedelme; sportos pulóverek kis- és nagykereskedelme; trikók kis- és nagykereskedelme; napszemüvegek kis- és nagykereskedelme; napszemüvegtokok kis- és nagykereskedelme; napszemüvegtartó zsinórok kis- és nagykereskedelme.

( 111 ) 230.244

( 151 ) 2020.01.07.

( 210 ) M 19 01922

( 220 ) 2019.06.18.

( 732 ) SOL-LIGHT Kft., Budapest (HU)

( 740 ) Partos és Noblet Ügyvédi Iroda, Budapest

( 546 ) **Solinfo**<sup>est.1990</sup>

( 511 ) 2 Festékek, kencék, lakkok; rozsdagátló és fakonzerváló szerek; színezékek, festékek; tinták nyomtatáshoz, jelöléshez és gravírozáshoz; nyers természetes gyanták; fémleapok és fémporok festéshez, dekoráláshoz, nyomtatáshoz és képzőművészethez.

11 Világító-, fűtő-, hűtő-, gőzfejlesztő, főző-, szárító-, szellőztető, vízszolgáltató és egészségügyi készülékek és

berendezések.

20 Bútorok, tükrök, keretek; nem fém tartályok, tárolók tároláshoz vagy szállításhoz; megmunkálatlan vagy félig megmunkált csont, szaru, halcsont vagy gyöngyház; kagylóhéj; tajték; sárga borostyán.

**( 111 ) 230.245**

( 151 ) 2020.01.07.

( 210 ) M 19 00660

( 220 ) 2019.03.04.

**( 732 ) Magyar Kardiológusok Társasága, Budapest (HU)**

**( 541 ) Szívderítő**

( 511 ) 41 Online információk szolgáltatása audio- és vizuális médiával kapcsolatban.

**( 111 ) 230.249**

( 151 ) 2020.01.07.

( 210 ) M 19 01291

( 220 ) 2019.04.18.

**( 732 ) Tihanyi Szabadtéri Játékok Kft., Budapest (HU)**

( 740 ) Danubia Szabadalmi és Jogi Iroda Kft., Budapest

**( 541 ) Bujtor Színház**

( 511 ) 41 Színházi szolgáltatások; színházi szórakoztatás; színházi produkciók; szórakoztatás színházi előadások formájában; színházi előadások vezetése; színházi előadások szervezése; színházi show-k rendezése; színházi előadások, zenei előadások; szabadtéri színházi előadások szervezése; szabadtéri szórakoztatás.

**( 111 ) 230.250**

( 151 ) 2020.01.07.

( 210 ) M 19 01281

( 220 ) 2019.04.18.

**( 732 ) Somlai Tamás Béla, Órbottyán (HU)**

( 740 ) dr. Kaszás Eszter, Budapest

**( 546 )**



( 511 ) 35 Reklámozás; kereskedelmi ügyletek; kereskedelmi adminisztráció; irodai munkák; üzletszervezési és üzletvezetési tanácsadás; üzletvezetési tanácsadási szolgáltatások.

41 Nevelés; szakmai képzés; kulturális vagy oktatási célú kiállítások szervezése; oktatás biztosítása; oktatási információs szolgáltatások; oktatási vizsgáztatás; know-how átadása (képzés); gyakorlati képzés (szemléltetés); alkotóműhelyek szervezése és lebonyolítása (képzés).

43 Vendéglátás (élelmezés); időleges szállásadás; ételek elkészítésével kapcsolatos tájékoztatás és tanácsadás.

**( 111 ) 230.251**

( 151 ) 2020.01.07.

( 210 ) M 19 00601

( 220 ) 2019.02.26.

**( 732 ) Metsa Tissue Slovakia s.r.o., Zilina (SK)**

( 740 ) ADVOPATENT Szabadalmi és Védjegy Iroda, Budapest

**( 554 )**



( 511 ) 16 Papír és karton; nedvszívó papír; papír arctörő kendők; eldobható szalvéták; asztalkendők papírból; zsebkendők és arctörők papírból; egészségügyi papír (toalettpapír); konyhai tekercek papírból; papír törölközők; papír asztalterítők; műanyagok csomagolásra; csomagoló anyagok.

( 111 ) 230.252

( 151 ) 2020.01.07.

( 210 ) M 19 00600

( 220 ) 2019.02.26.

( 732 ) Metsa Tissue Slovakia s.r.o., Zilina (SK)

( 740 ) ADVOPATENT Szabadalmi és Védjegy Iroda, Budapest

( 554 )



( 511 ) 16 Papír és karton; nedvszívó papír; papír arctörő kendők; eldobható szalvéták; asztalkendők papírból; zsebkendők és arctörők papírból; egészségügyi papír (toalettpapír); konyhai tekercek papírból; papír törölközők; papír asztalterítők; műanyagok csomagolásra; csomagoló anyagok.

( 111 ) 230.253

( 151 ) 2020.01.07.

( 210 ) M 19 00599

( 220 ) 2019.02.26.

( 732 ) Metsa Tissue Slovakia s.r.o., Zilina (SK)

( 740 ) ADVOPATENT Szabadalmi és Védjegy Iroda, Budapest

( 554 )



( 511 ) 16 Papír és karton; nedvszívó papír; papír arctörő kendők; eldobható szalvéták; asztalkendők papírból; zsebkendők és arctörők papírból; egészségügyi papír (toalettpapír); konyhai tekercek papírból; papír törölközők; papír asztalterítők; műanyagok csomagolásra; csomagoló anyagok.

( 111 ) 230.254

( 151 ) 2020.01.07.

( 210 ) M 19 01289

( 220 ) 2019.04.18.

( 732 ) Tihanyi Szabadtéri Játékok Kft., Budapest (HU)

( 740 ) Danubia Szabadalmi és Jogi Iroda Kft., Budapest

( 541 ) Bujtor István Színpad

( 511 ) 41 Színházi szolgáltatások; színházi szórakoztatás; színházi produkciók; szórakoztatás színházi előadások formájában; színházi előadások vezetése; színházi előadások szervezése; színházi show-k rendezése; színházi

**( 111 ) 230.255**

( 151 ) 2020.01.07.

( 210 ) M 19 01282

( 220 ) 2019.04.18.

**( 732 ) Szakács Attiláné, Kazincbarcika (HU)**

( 740 ) dr. Kaszás Eszter, Budapest

**( 546 )**



## Best Shoes

( 511 ) 25 Cipők.

35 Reklámozás, kereskedelmi ügyletek; kis- és nagykereskedelem, online kereskedelem.

**( 111 ) 230.256**

( 151 ) 2020.01.07.

( 210 ) M 19 01116

( 220 ) 2019.03.29.

**( 732 ) Dr. Steier József, Budapest (HU)**

**( 541 ) THE GREEN SAHARA FOUNDATION**

( 511 ) 35 Kereskedelmi tranzakciók tárgyalása és megállapodások kötése harmadik fél számára; kereskedelmi- vagy reklám célú kiállítások, marketing szolgáltatások, médiakapcsolati szolgáltatások; piaci tanulmányok, piackutatás; rádiós reklámozás, reklámanyagok [röplapok, prospektusok, nyomtatványok, áruminták] terjesztése, reklámszövegek publikálása, szponzorok felkutatása; termékminták, áruminták terjesztése; üzleti hatékonysági szakértő szolgáltatásai; üzleti információk nyújtása weboldalon keresztül; üzleti konzultációs szolgáltatások; üzleti projektmenedzsment szolgáltatások építőipari projektekhez; üzletszervezési és üzletvezetési tanácsadás; üzletszervezéssel kapcsolatos konzultáció.

36 Befektetési alapok, értékutalványok kibocsátása; ingatlanközvetítés; ingatlantulajdon kezelés, kibocsátás; kereskedelemmel foglalkozó ügynöki tevékenység; jótékony célú gyűjtések; lábon álló fa értékbecslése; mezőgazdasági ingatlanok bérlete; pénzügyek intézése építőipari projektekhez; pénzügyi menedzsment; pénzügyi tanácsadás; tőkebefektetés; tőkeberuházás; vagyonkezelés.

42 Mérnöki munkák, szolgáltatások; szén-dioxid-kibocsátás csökkentésével kapcsolatos tudományos információnyújtás, tájékoztatás és szaktanácsadás; tudományos kutatás, környezetvédelemmel kapcsolatos kutatás; geo-mérnöki szolgáltatások.

44 Faiskolák, csemetekertek; fák ültetése a szénvesztesség ellentételezésére; kertészeti szolgáltatások; vízművelési szolgáltatások.

**( 111 ) 230.257**

( 151 ) 2020.01.07.

( 210 ) M 19 01650

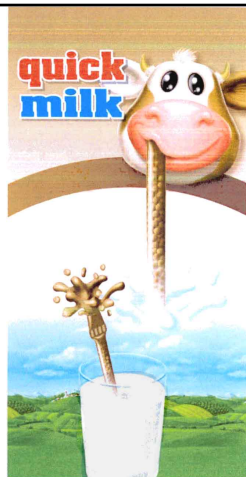
( 220 ) 2019.05.23.

**( 732 ) Felföldi Édességyártó Kft., Debrecen (HU)**

( 740 ) Szederjessy Ügyvédi Iroda, Budapest



( 546 )



( 511 ) 21 Szívószálak; szívószálak italok fogyasztására.

29 Tejtermékek és tejtermék-helyettesítők; tejalapú italok; ízesített tejjitalok; tejalapú desszertek; gyümölcs alapú snackek; tejalapú snackek; sajtból készült rágcálnivalók, ropogtatnivalók; gyümölcsös rágcálnivalók; gyümölcsdesszertek; tejjitalok; tejből készült vagy tejtartalmú italok; gyümölcsökkel ízesített tejalapú italok; gyümölcsöt tartalmazó tejjitalok; milk shake-ek [tejturmixok]; tejalapú italok készítésére szolgáló porok; kivonatok tejalapú italok előállításához; hígítható készítmények tejalapú italok készítéséhez.

30 Ízesítőszerke/ aromák italokhoz; ízesítőszerke/ aromák [esszenciaolajok kivételével]; italokhoz adható ízesítőanyagok [nem illóolajok]; fűszerek és ízesítőszerke; édességek; cukorkák [édességek]; cukor, természetes édesítőszerke, édes bevonatok és töltetek, méhészeti termékek; kávé, tea, kakaó és helyettesítők; ízesítők italokhoz [kivéve illóolajok]; készítmények italokhoz [kakaó alapú]; készítmények italokhoz [kávé alapú]; készítmények italokhoz [tea alapú]; készítmények italokhoz [csokoládé alapú]; csokoládé alapú tejes italok; kávé alapú italok; kávé alapú, tejet tartalmazó italok; tea alapú italok; csokoládés italporok; kávé alapú italok; gyümölcsös ízesítőszerke kivéve az esszenciákat; gyümölcsökből készített ízesítők; kekszek; cukorból készült rágcálnivalók, ropogtatnivalók; édesség alapú rágcálnivalók, ropogtatnivalók.

32 Alkoholmentes italok; készítmények italokhoz; üdítőitalok; üdítőitalok készítésére szolgáló porok; kivonatok üdítőitalok előállításához; hígítható készítmények üdítőitalok készítéséhez; esszenciák italok előállításához; vitamintartalmú italok; vitaminokkal és ásványi sókkal dúsított alkoholmentes italok; ízesített szénsavas italok; energiatitalok; vizek.

( 111 ) 230.258

( 151 ) 2020.01.07.

( 210 ) M 19 02134

( 220 ) 2019.07.05.

( 732 ) Floric Holding Kft., Szigetszentmiklós (HU)

( 546 )



( 511 ) 35 Virág kis és nagykereskedelem.

( 111 ) 230.259

( 151 ) 2020.01.07.

( 210 ) M 19 02285

( 220 ) 2019.07.23.

( 732 ) Magyar Lapterjesztő Zrt., Budapest (HU)

( 541 ) Minden lap, minden nap

( 511 ) 16 Papír és karton; papírból készült szűrőanyagok; művészeti alkotások és szobrocskák papírból és kartonból, építészmodellek; papírból, kartonból vagy műanyagból készült tasakok és cikkek árucikkek csomagolásához és

tárolásához.

20 Bútorok és lakberendezési tárgyak; display elemek, állványok és jelző- vagy hirdetőtáblák, nem fémből; létrák és mozgatható lépcsők, nem fémből; tárolók és ezekhez való fedők és fogantyúk, nem fémből.

35 Reklámozási, marketing és promóciós szolgáltatások; üzleti elemzési, kutatás és információs szolgáltatások; üzleti segítségnyújtás, menedzseri és adminisztratív szolgáltatások.

39 Áruk csomagolása és raktározása; áruk csomagolása és tárolása; jármű parkoltatás és tárolás; parkoltatás és járműtárolás, kikötői szolgáltatások; szállítás; szállítás csővezetéken és kábelen keresztül; szállítás megszervezése; szállítással és tárolással kapcsolatos bérbeadási szolgáltatások.

41 Fordítás; fordítás és tolmácsolás; fordítószolgálat; kiadói és híradói, beszámolóí szolgáltatás; oktatás, szórakozás és sport; oktatási, szórakoztatási és sportszolgáltatások.

---

**( 111 ) 230.260**

( 151 ) 2020.01.07.

( 210 ) M 19 01921

( 220 ) 2019.06.18.

**( 732 ) SOL-LIGHT Kft., Budapest (HU)**

( 740 ) Partos és Noblet Ügyvédi Iroda, Budapest

**( 546 ) est. 1990**



( 511 ) 2 Festékek, kencék, lakkok; rozsdagátló és fakonzerváló szerek; színezékek, festékek; tinták nyomtatáshoz, jelöléshez és gravírozáshoz; nyers természetes gyanták; fémlapok és fémporok festéshez, dekoráláshoz, nyomtatáshoz és képzőművészethez.

11 Világító-, fűtő-, hűtő-, gőzfejlesztő, főző-, szárító-, szellőztető, vízszolgáltató és egészségügyi készülékek és berendezések.

20 Bútorok, tükrök, keretek; nem fém tartályok, tárolók tároláshoz vagy szállításhoz; megmunkálatlan vagy félig megmunkált csont, szaru, halcsont vagy gyöngyház; tajték; sárga borostyán.

---

**( 111 ) 230.261**

( 151 ) 2020.01.07.

( 210 ) M 19 01907

( 220 ) 2019.06.17.

**( 732 ) DUTCHMED Export-Import és Szervíz Kft., Budapest (HU)**

( 740 ) Bakonyi Ügyvédi Iroda, Budapest

**( 546 )  biztos hely**

( 511 ) 35 Reklámozás; kereskedelmi ügyletek; kereskedelmi adminisztráció; irodai munkák.

---

**( 111 ) 230.262**

( 151 ) 2020.01.07.

---

( 210 ) M 19 02146

( 220 ) 2019.07.09.

( 732 ) **Fercsákné Kubatovics Klaudia, Szeged (HU)**

( 740 ) xLex Ipar- és Szerzői jogvédelmi Tanácsadó Bt., Budapest

( 546 )



( 511 ) 5 Folyadékok, krémek sportolók lábának kezeléséhez; sportkrémek.

( 111 ) **230.263**

( 151 ) 2020.01.07.

( 210 ) M 19 02143

( 220 ) 2019.07.09.

( 732 ) **Göblyös Péter, Vácduka (HU)**

( 740 ) xLex Ipar- és Szerzői jogvédelmi Tanácsadó Bt., Budapest

( 546 )



( 511 ) 16 Füzetek; jegyzetfüzetek; könyvek; naptárak; nyomtatott anyagok oktatási célokra; nyomtatott folyóiratok, magazinok; nyomtatott oktatási anyagok; tanítási és oktatási anyagok [kivéve készülékek, berendezések].

41 Állatidomítás, kiképzés; állatkiállítások szervezése kulturális vagy oktatási célokból; állatkiképzői oktatás; állatok engedelmségi képzése, kiképzése; állatokkal kapcsolatos sportesemények és versenyek szervezése; engedelmségi kiképző iskolák állatoknak; fényképészet; hang- és videoanyagok készítése, fényképészet; házi kedvencek gondozásának oktatása; házi kedvencek gondozásának oktatása eladások keretében; házi kedvencek gondozásának oktatása tréningek keretében; házi kedvencek gondozásának oktatása workshopok keretében; házi kedvencek gondozásával kapcsolatos oktatás; házi kedvencekkel kapcsolatos nyomtatványok kiadása; kisállatokkal való bánás oktatása; kutyakiállítások, bemutatók rendezése; kutyakiállítások, kutyabemutatók; kutyákkal való bánás oktatása; kutyapanziók működtetésével kapcsolatos oktatás; kutyaversenyek; kutyaversenyek rendezése; kutyaversenyek szervezése; szórakoztató televíziós műsorok készítése; televíziós (műsor) gyártás.

( 111 ) **230.264**

( 151 ) 2020.01.07.

( 210 ) M 19 02286

( 220 ) 2019.07.23.

( 732 ) **Magyar Lapterjesztő Zrt., Budapest (HU)**

( 546 )



( 511 ) 16 Papír és karton; papírból készült szűrőanyagok; művészeti alkotások és szobrocskák papírból és kartonból, építészmodellek; papírból, kartonból vagy műanyagból készült tasakok és cikkek árucikkek csomagolásához és tárolásához.

20 Bútorok és lakberendezési tárgyak; display elemek, állványok és jelző- vagy hirdetőtáblák, nem fémből; létrák és mozgatható lépcsők, nem fémből; tárolók és ezekhez való fedők és fogantyúk, nem fémből.

35 Reklámozási, marketing és promóciós szolgáltatások; üzleti elemzési, kutatás és információs szolgáltatások; üzleti segítségnyújtás, menedzseri és adminisztratív szolgáltatások.

39 Áruk csomagolása és raktározása; áruk csomagolása és tárolása; jármű parkoltatás és tárolás; parkoltatás és

Nemzeti lajstromozott védjegyek

járműtárolás, kikötői szolgáltatások; szállítás; szállítás csővezetéken és kábelon keresztül; szállítás megszervezése; szállítással és tárolással kapcsolatos bérbeadási szolgáltatások.

41 Fordítás; fordítás és tolmácsolás; fordítószolgálat; kiadói és híradói, beszámolóí szolgáltatás; oktatás, szórakozás és sport; oktatási, szórakoztatási és sportszolgáltatások.

**( 111 ) 230.283**

( 151 ) 2020.01.07.

( 210 ) M 19 01303

( 220 ) 2019.04.18.

**( 732 ) NKM Nemzeti Közművek Zártkörűen Működő Részvénytársaság, Budapest (HU)**

( 740 ) Galavits & Galavits Ügyvédi Iroda, Budapest

**( 546 )**



( 511 ) 4 Ipari olajok és zsírok, viasz; kenőanyagok; porfelszívó, portalanító és porlekötő termékek; tüzelőanyagok (beleértve a motorbenzineket) és világítóanyagok; viaszgyertyák, gyertyabelek.

35 Reklámozás; kereskedelmi ügyletek; kereskedelmi adminisztráció; irodai munkák.

36 Biztosítás; pénzügyi ügyletek; valutaügyletek; ingatlanügyletek.

39 Szállítás; áruk csomagolása és raktározása; utazásszervezés.

42 Tudományos és műszaki szolgáltatások, valamint az idetartozó tervezői és kutatói tevékenység; ipari elemzési és ipari kutatási szolgáltatások; számítástechnikai hardver és szoftver tervezés és fejlesztés.

**( 111 ) 230.312**

( 151 ) 2020.01.10.

( 210 ) M 19 01366

( 220 ) 2019.04.26.

**( 732 ) prezi.com Kft., Budapest (HU)**

( 740 ) KACSUKPATENT Európai Szabadalmi és Védjegy Iroda Kft., Budapest

**( 541 ) STREET OF THE FUTURE**

( 511 ) 41 Kulturális vagy oktatási célú kiállítások szervezése; szórakoztató rendezvények szervezése; szórakoztató rendezvények szervezése; élő előadások bemutatása; know-how átadása (képzés); oktatás biztosítása; személyes oktatófórumok rendezése és levezetése; szórakoztatási szolgáltatások; szimpóziumok szervezése és lebonyolítása; tudományos rendezvények szervezése; technológiai fejlesztéseket bemutató rendezvények szervezése; tudományokat népszerűsítő rendezvények szervezése; innovatív cégeket bemutató rendezvények szervezése; kulturális program szervezés; ismeretterjesztő előadások bemutatása; ismeretterjesztő rendezvények szervezése.

**( 111 ) 230.314**

( 151 ) 2020.01.13.

( 210 ) M 19 02047

( 220 ) 2019.06.27.

**( 732 ) Magyar RTL Televízió Zártkörűen Működő Részvénytársaság, Budapest (HU)**

( 740 ) Gonda Ügyvédi Iroda, Budapest

**( 541 ) Apatigris**

( 511 ) 35 Adatindexek összeállítása kereskedelmi vagy reklámcéllal; adatkutatás számítógépes fájlokban; adatok frissítése és karbantartása számítógépes adatbázisokban; ajándék-nyilvántartási szolgáltatások; árösszehasonlító szolgáltatások; árubemutató; áruk bemutatása kommunikációs médiában, kiskereskedelmi célokból; áruk és szolgáltatások promóciója sportesemények szponzorálásával; célzott marketing; divatbemutatók szervezése promóciós célokból; értékesítési promóciós szolgáltatások; gazdasági előrejelzések; gazdasági versennyel kapcsolatos információszerzési szolgáltatások; hirdetési- és reklámszolgáltatások; hirdetési felület kölcsönzése;

hirdetőablák bérbeadása [reklámtáblák]; honlapforgalom optimalizálása; információk számítógépes adatbázisokba való gyűjtése; információk számítógépes adatbázisokba való rendezése; kereskedelmi és üzleti kapcsolattartási adatok biztosítása; kereskedelmi információ és tanácsadás fogyasztóknak [fogyasztói tanácsadás]; kereskedelmi információs ügynökségek; kereskedelmi közvetítői szolgáltatások; kereskedelmi tranzakciók tárgyalása és megállapodások kötése harmadik fél számára; kereskedelmi- vagy reklámcélú kiállítások; kereskedelmi- vagy reklámcélú vásárok szervezése; keresőmotor-optimalizálás reklámozás céljából; kommunikáció átírása [irodai funkciók]; közönségkapcsolati kommunikációs stratégiára vonatkozó tanácsadás; közönségszolgálati szolgáltatások; közvélemény-kutatás; kutatások ügyletekkel kapcsolatban; manöken/modell közvetítés reklám- vagy kereskedelmi célból; marketing szolgáltatások; médiakapcsolati szolgáltatások; nyilvántartásokban tárolt adatok frissítése és karbantartása; on-line hirdetői tevékenység számítógépes hálózaton; on-line kiskereskedelmi szolgáltatások letölthető csengőhangokhoz; on-line kiskereskedelmi szolgáltatások letölthető digitális zenékhez; on-line kiskereskedelmi szolgáltatások letölthető és előre rögzíthető zenékhez és filmekhez; on-line piactér biztosítása áruk és szolgáltatások eladói és vásárlói részére; outsourcing szolgáltatások [üzleti segítségnyújtás]; Pay Per Click (PPC) hirdetés; piaci információszerzési szolgáltatások biztosítása; piaci tanulmányok; piackutatás; rádiós reklámozás; reklámanyag frissítése; reklámanyagok kölcsönzése; reklámanyagok [röplapok, prospektusok, nyomtatványok, áruminták] terjesztése; reklámcélú forgatókönyvírás; reklámeszközök tervezése és formatervezése; reklámfilmek készítése; reklámidő kölcsönzése kommunikációs médiában; reklámkommunikációs stratégiára vonatkozó tanácsadás; reklámlevél szolgáltatás; reklámszövegek írása; reklámszövegek publikálása; reklámterjesztés; reklámügynökségek, hirdetési ügynökségek; sajtófigyelés; statisztikák összeállítása; szabadtéri reklámozás, hirdetés (1); szabadtéri reklámozás, hirdetés (2); számítógépes fájlkezelés, adatkezelési szponzorok felkutatása; szövegszerkesztés; szponzorok felkutatása; telemarketing szolgáltatások; teleshop műsorok gyártása; televíziós reklámozás; televíziós vásárlási műsorok készítése; üzleti értékelés; üzleti információk; üzleti információk nyújtása weboldalon keresztül; üzleti konzultációs szolgáltatások; üzleti közvetítési szolgáltatások potenciális magánbefektetők és tőkét igénylő vállalkozások összehozásával kapcsolatosan; üzleti menedzsment előadóművészek részére; üzleti szerződések tárgyalása másik fél megbízásából; üzleti tájékoztatás, információnyújtás; üzleti vizsgálatok, kutatások; üzletszervezési és üzletvezetési tanácsadás; üzletszervezéssel kapcsolatos konzultáció; üzletvezetési konzultáció; üzletvezetési tanácsadási szolgáltatások; üzletvitel szabadúszó szolgáltatók részére; vállalati kommunikációs szolgáltatások; vásárlási megrendelések ügyintézése; webindexelés kereskedelmi vagy reklám célokra.

38 Digitális fájlok továbbítása; elektronikus hirdetőtábla szolgáltatás [távközlési szolgáltatás]; elektronikus levelezés, e-mail; felhasználói hozzáférés biztosítása számítógépes világhálókhöz; globális számítógépes hálózatokhoz való hozzáférési idő biztosítása; hangposta szolgáltatások; hírügynökségek; információszerzési távközlési ügyekben; internetes fórumok biztosítása; kábeltelevíziós műsorszórás; kommunikáció száloptikás hálózatok segítségével; kommunikáció számítógép terminálokkal; közösségi hálózatok fórumai [chat szobák]; mobiltelefonos kommunikáció; modemek kölcsönzése; műholdas átvitel; nagysebességű adatátvitel; rádióadás; rádiós kommunikáció; távkonferencia szolgáltatás; távközlési berendezések kölcsönzése; távközlési csatornák biztosítása távvásárláshoz; távközlési útválasztás és csomópont szolgáltatások (beszélgetésterelés és összeköttetés); telefon- és mobiltelefon szolgáltatások (1); telefon- és mobiltelefon szolgáltatások (2); telekommunikációs csatlakozások biztosítása egy globális számítógépes hálózathoz; televíziós műsorszórás, közvetítés; üdvözlőkártyák továbbítása online; üzenetek és képek továbbítása számítógépek segítségével; üzenetek küldése; vezeték nélküli műsorterjesztés; videokonferencia szolgáltatások; video on-demand közvetítések.

41 Audioberendezések kölcsönzése; cosplay szórakoztató rendezvények szervezése; dalírás; digitális zene szolgáltatása az interneten [nem letölthető]; diszkók szolgáltatásai; divatbemutatók szervezése szórakoztatási célokból; éjszakai klubok; elektronikus kiadványszerkesztés; elektronikus könyvek és folyóiratok on-line publikálása; előadóművészek szolgáltatásai; élő előadások bemutatása; fényképészet; filmek feliratozása; filmforgalmazás; filmgyártás, kivéve reklámfilmek; filmrendezés, a reklámfilmek kivételével; filmstúdiók; filmszínházi előadások, filmbemutatók; forgatókönyvírás; forgatókönyvírás nem reklámcélra; fotóriportok

készítése; hangfelvételek kölcsönzése; hangmérnöki szolgáltatások rendezvényekhez; hangversenyek, koncertek szervezése és lebonyolítása; helyfoglalás show-műsorokra; jelbeszéd fordítása; karaoke szolgáltatás nyújtása; klubszolgáltatások [szórakoztatás vagy oktatás]; konferenciák szervezése és lebonyolítása; kongresszusok szervezése és lebonyolítása; könyvkiadás; kulturális vagy oktatási célú kiállítások szervezése; lemezlovas [DJ] szolgáltatások; mentorálás; mikrofilmzés; mozifilmek kölcsönzése; művészeti alkotások bérbeadása; művészeti galériák által nyújtott kulturális, oktató és szórakoztató szolgáltatások; nem letölthető filmek biztosítása digitális videotár szolgáltatások útján; nem letölthető televízióműsorok biztosítása digitális videotár szolgáltatások útján; nem reklámcélú szövegek publikálása; nyereményjátékok működtetése; oktatás biztosítása; oktatási információk szolgáltatások; on-line elérhető elektronikus publikációk nem letölthetők; on-line, nem letölthető videók biztosítása; partik tervezése [szórakoztatás]; rádió- és televízióműsorok készítése; rádiós szórakoztatás; riporter szolgáltatások; show-műsorok készítése; show-műsorok szervezése [impresszáriók szolgáltatásai]; stúdiószolgáltatások; szabadidős tevékenységekkel kapcsolatos tájékoztatás; számítógépes hálózatról online biztosított játékszolgáltatások; szépségversenyek szervezése; szimpóziumok szervezése és lebonyolítása; színházi produkciók; szinkronizálás; színpadi díszletek kölcsönzése (1); színpadi díszletek kölcsönzése (2); szórakozási, szórakoztatási információk; szórakoztatási szolgáltatások; szövegszerkesztés [kivéve reklámszövegek]; televíziós szórakoztatás; varieté-előadások bemutatása; videofelvevők kölcsönzése; videokamerák kölcsönzése; videorögzítés; videoszalagok kölcsönzése; videoszalagok vágása; videoszerkesztési szolgáltatások eseményekhez; világítástechnikai szolgáltatások eseményekhez; világítóberendezések kölcsönzése színházak vagy televíziós stúdiók részére; zenei produkciók; zenekarok szolgáltatásai; zeneszerzés.

**( 111 ) 230.315**

( 151 ) 2020.01.13.

( 210 ) M 19 02067

( 220 ) 2019.07.01.

**( 732 ) VitaminKosár Kft., Budapest (HU)**

( 740 ) Advopatent Szabadalmi és Védjegy Iroda, Budapest

**( 546 )**

( 511 ) 35 Reklámozás; kereskedelmi ügyletek; kereskedelmi adminisztráció; irodai munkák.

**( 111 ) 230.316**

( 151 ) 2020.01.13.

( 210 ) M 19 02076

( 220 ) 2019.07.01.

**( 732 ) Gao Rui, Budapest (HU)**

( 740 ) Wanshida Kft., Budapest

**( 546 )**

( 511 ) 30 Kávész, tea.

43 Vendéglátás (élelmezés); időleges szállásadás.

**( 111 ) 230.317**

( 151 ) 2020.01.13.

( 210 ) M 19 02077

( 220 ) 2019.07.01.

( 732 ) Suzhou Greenleaf Daily Commodity Co., Ltd., Suzhou City, Jiangsu Province (CN)

( 740 ) Danubia Szabadalmi és Jogi Iroda Kft., Budapest

( 546 ) pink-pie

( 511 ) 3 Szappan; tisztító tejek kozmetikai használatra; mosodai készítmények; samponok; hajápolók; tisztítószer; fényszeres, fényszeres; parfümök; kozmetikumok; fogkrémek.

5 Táplálékkiegészítők; bébiételek; hashajtók; egészségügyi betétek; nadrágpelenkák babáknak; fertőtlenítő törölkendők; antibakteriális kézmosók; viszketés elleni szerek; fertőtlenítő szerek; gyógyászati készítmények bőrápoláshoz.

16 Papírtörölkők; sminkeltávolító papírkendők; zacskók (borítékok, tasakok) csomagolásra papírból vagy műanyagból; szemeteszákok papírból vagy műanyagból; csomagolóanyagok élelmiszerekhez; papír-írószer áruk; nyomtatott publikációk; rajzeszközök; írószeres; fénymásoló papírok.

35 Online piactér biztosítása áruk és szolgáltatások eladói és vásárlói részére; telemarketing szolgáltatások; keresőmotor-optimalizálás reklámozás céljából; üzleti információk nyújtása weboldalon keresztül; segítségnyújtás üzleti tevékenységek menedzsmentjében; áruk és szolgáltatások engedélyezésének kereskedelmi ügyintézés; áruk bemutatása kommunikációs médiában, kiskereskedelmi célokból; reklámozás; import-export ügynökségi szolgáltatások; értékesítési promóciós szolgáltatások.

( 111 ) 230.318

( 151 ) 2020.01.13.

( 210 ) M 19 02137

( 220 ) 2019.01.01.

( 732 ) Családbarát Országos Nonprofit Kft., Budapest (HU)

( 546 )



( 511 ) 35 Árubemutatás; árusító standok bérbeadása; állasközvetítő irodák; divatbemutatók szervezése promóciós célokból; értékesítési promóciós szolgáltatások; fogyasztói hűségprogramok igazgatása; hirdetési- és reklámszolgáltatások; kereskedelmi- vagy reklámcélú kiállítások; kereskedelmi vagy reklámcélú vásárok szervezése; közönségszolgálati szolgáltatások; közvélemény-kutatás; marketingszolgáltatások; munkaerő-toborzás; Pay Per Click (PPC) hirdetés; piaci tanulmányok; piackutatás; rádiós reklámozás; reklámanyag frissítése; reklámanyagok (röplapok, prospektusok, nyomtatványok, áruminták) terjesztése; reklámszervezők tervezése és formatervezése; reklámfilmek készítése; reklámidő kölcsönzése kommunikációs médiában; reklám kommunikációs stratégiára vonatkozó tanácsadás; reklámlevél szolgáltatás; reklámszövegek írása; reklámszövegek publikálása; reklámterjesztés; reklámügynökségek, hirdetési ügynökségek; segítségnyújtás üzleti tevékenységek menedzsmentjében; szabadtéri reklámozás, hirdetés; szállodai üzletvezetés; televíziós reklámozás; termékminták, áruminták terjesztése; üzleti információk; üzleti tájékoztatás, információnyújtás; üzleti vizsgálatok, kutatások; üzletszervezési és üzletvezetési tanácsadás.

36 Gondoskodási alap szolgáltatások; gyűjtések szervezése; irodák bérbeadása közösségi munkavégzéshez; jótékonyági célú gyűjtések; kedvezmények nyújtása más résztvevő létesítményeknek tagsági kártya használatán keresztül; online banki szolgáltatások; pénzügyi szponzorálás, támogatás; szálláshelyek bérbeadása (apartmanok); takarékpénztár szolgáltatások; utazási csekkek kibocsátása.

37 Építési tanácsadó szolgáltatások; vásári standok és üzletek építése.

38 Hírügynökségek; információszolgáltatás távközlési ügyekben; internetes fórumok biztosítása; kábeltelevíziós műsorszórás; kommunikáció számítógép terminálokkal; közösségi hálózatok fórumai (chat szobák); mobiltelefonos kommunikáció; rádióadás; rádióskommunikáció; telefon- és mobiltelefon szolgáltatások;

televíziós műsorszórás, közvetítés; üdvözlőkártyák továbbítása online; üzenetek és képek továbbítása számítógépek segítségével; vezeték nélküli műsorterjesztés; video on-demand közvetítések.

39 Áruszállítás; energiaszolgáltatás; fuvarozás, áruszállítás; hajóutak szervezése; helyfoglalás utazással kapcsolatban; járművek kölcsönzése és bérebeadása; kirándulások, túrák, társasutazások szervezése; költöztetés; közlekedési információ; légi szállítás; sétahajó szolgáltatások; szállítás; taxi szolgáltatások; termékek csomagolása; utaskísérés; utazás és utasok szállítása; vasúti szállítás; villamosközlekedés.

40 Nyomtatási, nyomdai szolgáltatások; ofszetnyomtatás.

41 Akadémiák (oktatás); alkotóműhelyek szervezése és lebonyolítása (képzés); bálók szervezése; cirkuszok; coaching (tréning); egészségklub szolgáltatások (egészség és fitness); elektronikus kiadványszerkesztés; elektronikus könyvek és folyóiratok on-line publikálása; élő előadások bemutatása; eszmecserék, kollokviumok szervezése és lebonyolítása; filmgyártás, kivéve reklámfilmek; filmszínházi előadások, filmbemutatók; fotóriportok készítése; gyakorlati képzés (szemléltetés); hangversenyek, koncertek szervezése és lebonyolítása; iskolák által nyújtott oktatási szolgáltatások; játékkölcsönzés; klubszolgáltatások (szórakoztatás vagy oktatás); konferenciák szervezése és lebonyolítása; kongresszusok szervezése és lebonyolítása; könyvkiadás; kulturális vagy oktatási célú kiállítások szervezése; mentorálás; múzeumi szolgáltatások (bemutatók, kiállítások); nem reklámcélú szövegek publikálása; oktatás biztosítása; oktatási információs szolgáltatások; on-line elérhető elektronikus publikációk, nem letölthetők; óvodák; pályaválasztási tanácsadás; rádió- és televízió műsorok készítése; rádiós szórakoztatás; sportversenyek rendezése; szabadidős létesítmények üzemeltetése; szabadidős tevékenységekkel kapcsolatos tájékoztatás; szemináriumok szervezése és lebonyolítása; szimpóziумok szervezése és lebonyolítása; színházi produkciók; szórakozási, szórakoztatási információk; szórakoztatási szolgáltatások; táboroztatás; televíziós szórakoztatás; testnevelés; vallásoktatás; versenyek szervezése (oktatás vagy szórakoztatás); vidámparkok; zenei produkciók; zenekarok szolgáltatásai; zeneszerzés.

42 Beltéri dekoráció tervezése; csomagolástervezés; divattervezés; építészeti szolgáltatások; grafikai tervezés; honlaptervezési tanácsadás; ipari formatervezés; szakszövegek írása; számítógépes szoftver bérlése, kölcsönzése; szoftver mint szolgáltatás (SaaS); szoftvertelepítés; szoftvertervezés; tudományos kutatás.

43 Bölcsődék, óvodák; éttermi szolgáltatások; foglalás panziókban; gyorséttermek, snack bárók; kintinok, büfék, étkezdék; kávéházak; kempingezési lehetőség biztosítása; motelek; nyugdíjas otthonok, -időskorúak otthona; önkiszolgáló éttermek (1); önkiszolgáló éttermek (2); panziók; recepciós szolgáltatások ideiglenes elszállásoláshoz (érkezések és távozások ügyintézése); sátrak kölcsönzése; szállásfoglalás; szállásügynökségek (szállodák, panziók); szállodai szobafoglalás, szállásfoglalás; szállodai szolgáltatások; turistaházak, üdülők; üdültáborok szolgáltatásai (szállásadás); vendéglátás.

44 Egészséggel kapcsolatos tanácsadó szolgáltatások; fizioterápia, fizikoterápia; fogászat; hospice ellátás, elfekvők; in vitro (testen kívüli mesterséges) megtermékenyítési szolgáltatások; klinikák, orvosi rendelők szolgáltatásai; kórházak; mesterséges megtermékenyítési szolgáltatások; optikusok szolgáltatásai; orvosi ellátás; orvosi rendelők; orvosi szolgáltatások; otthonok lábadozók utókezelésére; pszichológus; szanatóriumi, idősoththoni szolgáltatások; szanatóriumok; szülésznői szolgáltatások.

45 Jogi szolgáltatások; biztonsági szolgáltatások ingóságok és személyek fizikai védelme céljából; mások által egyéni igényeknek megfelelően nyújtott személyes és társadalmi jellegű szolgáltatások.

( 111 ) 230.319

( 151 ) 2020.01.13.

( 210 ) M 19 02303

( 220 ) 2019.07.25.

( 732 ) Siklós Júlia, Budapest (HU)

( 740 ) xLex Ipar- és Szerzői Jogvédelmi Tanácsadó Bt., Budapest



( 546 )



- ( 511 ) 41 Kosmetikai, szépségápolási oktatás; kozmetikai tetoválás oktatás; kozmetikai szolgáltatások oktatás; higiénéiával kapcsolatos oktatási szolgáltatások; szépségápolási, kozmetikai iskolák szolgáltatásai; szépségápolási, kozmetikai oktatás; szépségterápiával kapcsolatos oktatási szolgáltatások; szórakoztatás divatbemutatók formájában; szórakoztató bemutatók szervezése és lebonyolítása stílussal és divattal kapcsolatban.
- 44 Kosmetikai kezelések; kozmetikai szolgáltatások; kozmetikai testkezelések; kozmetikai vizsgálat; kozmetikai tanácsadó szolgáltatás; kozmetikai sminkelési szolgáltatások; kozmetikai tetoválások készítése; testművészeti szolgáltatások; smink tetoválások készítése; smink tetoválási szolgáltatások; tetoválószalonnak szolgáltatásai; szemöldök-tetoválási szolgáltatások; tetoválások lézeres eltávolítása; tetoválások kozmetikai lézerkezelése; higiénéi és szépségápolási szolgáltatások; injekciós feltöltőkezelések kozmetikai célokra; kozmetikával kapcsolatos tanácsadási szolgáltatások; sminktanácsadási szolgáltatások online vagy személyesen; sminkelési tanácsadás és annak alkalmazása; szépségápolás; szépségápolási kezelések; szépségápolással kapcsolatos tanácsadás; szépségszalon és fodrászati szolgáltatások; tanácsadás az interneten keresztül a test- és szépségápolás területén; manikűr és pedikűr szolgáltatások; körömápolási szolgáltatások.

( 111 ) 230.320

( 151 ) 2020.01.13.

( 210 ) M 19 02306

( 220 ) 2019.07.25.

( 732 ) **Dömötör Júlia, Szada (HU)**

( 740 ) xLex Ipar- és Szerzői Jogvédelmi Tanácsadó Bt., Budapest

( 546 )



- ( 511 ) 16 Füzetek; könyvek; naplók, naptárak; oktató jellegű kiadványok.
- 35 Ajándéktárgyak kis-és nagykereskedelme; állatoknak készített ruhák kis-és nagykereskedelme; állatoknak készített ruházati cikkek kis-és nagykereskedelme; állatorvosi információkat tartalmazó nyakörvek kis-és nagykereskedelme; bögrék kis-és nagykereskedelme; háziállatoknak készített masnik kis - és nagykereskedelme; kisállatoknak való pórázok kis-és nagykereskedelme; könyvek kis-és nagykereskedelme; kulcstartók kis-és nagykereskedelme; kutyacipők kis-és nagykereskedelme; kutyáknak készített nyersbőr rágnivalók kis-és nagykereskedelme; kutyanyakörvek kis-és nagykereskedelme; kutyapórázok kis-és nagykereskedelme; kutyaruhák kis-és nagykereskedelme; naplók, naptárak kis-és nagykereskedelme; naptárak kis-és nagykereskedelme; nyakörvek házi kedvenceknek kis-és nagykereskedelme; oktató jellegű kiadványok kis-és nagykereskedelme; online ruházati kis-és nagykereskedelmi bolti szolgáltatások; ruházati cikkek kis-és nagykereskedelme; ruházati kiegészítők kis-és nagykereskedelme.
- 41 Állatidomítás, kiképzés; állatok engedelmességi képzése, kiképzése; blogírási szolgáltatások; házi kedvencek bemutatóinak menedzsmentjével kapcsolatos képzés; házi kedvencek gondozásának oktatása; házi kedvencek gondozásának oktatása állatbemutatók menedzsmentjének keretében; kutyakiállítások, bemutatók rendezése; kutyakiállítások, kutyabemutatók; kutyákkal való bánás oktatása; kutyapanziók működtetésével kapcsolatos oktatás; kutyaversenyek; kutyaversenyek szervezése és lebonyolítása; oktatási és képzési szolgáltatások; sporttal kapcsolatos oktatási és képzési szolgáltatások; szabadidős rendezvények szervezése és lebonyolítása; vakok képzése vakvezető kutyák alkalmazásával kapcsolatban; vakvezető kutyák kiképzése; webináriumok szervezése; állatidomítással kapcsolatos csoportos és egyéni tréningek, ülések, workshopok; online

állatidomítással kapcsolatos csoportos és egyéni tréningek, ülések, workshopok; házi kedvencek gondozásával kapcsolatos csoportos és egyéni tréningek, ülések, workshopok; online házi kedvencek gondozásával kapcsolatos csoportos és egyéni tréningek, ülések, workshopok.

( 111 ) 230.321

( 151 ) 2020.01.13.

( 210 ) M 19 02380

( 220 ) 2019.08.01.

( 732 ) Székely Krisztián, Brighton & Hove (GB)

( 740 ) dr. Kaszás Eszter, Budapest

( 546 )



( 511 ) 45 Jogi szolgáltatások.

( 111 ) 230.322

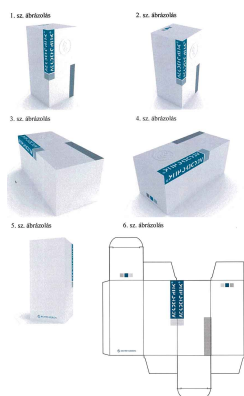
( 151 ) 2020.01.13.

( 210 ) M 19 02388

( 220 ) 2019.08.02.

( 732 ) Richter Gedeon Nyrt., Budapest (HU)

( 554 )



( 511 ) 5 Gyógyszerkészítmények.

( 111 ) 230.323

( 151 ) 2020.01.13.

( 210 ) M 19 02538

( 220 ) 2019.08.14.

( 732 ) Office Depot Hungary Kft., Budapest (HU)

( 740 ) Danubia Szabadalmi és Jogi Iroda Kft., Budapest

( 541 ) Ültess legalább egy fát a jövőnek!

( 511 ) 16 Papír és írószer.

( 111 ) 230.325

( 151 ) 2020.01.13.

( 210 ) M 19 01432

( 220 ) 2019.06.12.

( 732 ) Dr. Temesi Mária, Budapest (HU)

( 546 )



- ( 511 ) 41 Akadémiák (oktatás); alkotóműhelyek szervezése és lebonyolítása (képzés); bálók szervezése; coaching (tréning); dalírás; digitális zene szolgáltatása az interneten (nem letölthető); elektronikus kiadványszerkesztés; elektronikus könyvek és folyóiratok on-line publikálása; előadóművészek szolgáltatásai; élő előadások bemutatása; eszmecsere, kollokviumok szervezése és lebonyolítása; filmforgalmazás; gyakorlati képzés (szemléltetés); hangfelvételek kölcsönzése; hangversenyek, koncertek szervezése és lebonyolítása; jegyirodai szolgáltatások (szórakoztatás); konferenciák szervezése és lebonyolítása; kongresszusok szervezése és lebonyolítása; könyvkiadás; kulturális vagy oktatási célú kiállítások szervezése; levelező tanfolyamok; mentorálás; mikrofilmzés; nem letölthető filmek biztosítása digitális videotár szolgáltatások útján; nem letölthető televízióműsorok biztosítása digitális videotár szolgáltatások útján; nem reklámcélú szövegek publikálása; oktatás biztosítása; oktatási információs szolgáltatások; oktatási vizsgáztatás; on-line elérhető elektronikus publikációk, nem letölthetőek; online nem letölthető videók biztosítása; pályaválasztási tanácsadás; show-műsorok készítése; show-műsorok szervezése (impresszáriók szolgáltatásai); szakmai átképzés; személyes oktatóforumok rendezése és levezetése; szemináriumok szervezése és lebonyolítása; szimpóziumok szervezése és lebonyolítása; színházi produkciók; szórakozási, szórakoztatási információk; szórakoztatási szolgáltatások; szövegszerkesztés (kivéve reklámszövegek); táboroztatás; televíziós szórakoztatás; versenyek szervezése (oktatás és szórakoztatás); videorögzítés; videoszerkesztési szolgáltatások eseményekhez; zenei produkciók; zeneszerzés.

( 111 ) 230.327

( 151 ) 2020.01.14.

( 210 ) M 19 01496

( 220 ) 2019.05.08.

( 732 ) Czibula Pál, Szada (HU)

( 541 ) csupa csoda

- ( 511 ) 28 Játékok és játékszerek; játékok, játékszerek és ajándéktárgyak; játékmodellek; kaleidoszkópok; karikajátékok; karikajátékok [karikadobó játékok]; puzzlék, kirakós játékok; szappanbuborék fújók [játékszerek]; játékszerek; játékszerek gyermekeknek; oktató játékszerek; modell járművek és játékszerek; táblajátékok; vidámparki berendezések.
- 35 Játékszerekkel kapcsolatos kiskereskedelmi szolgáltatások; játékszerekkel kapcsolatos nagykereskedelmi szolgáltatások.
- 41 Szórakoztatás; sport- és kulturális tevékenységek; vidámparki szolgáltatások; alkotóműhelyek szervezése és lebonyolítása [képzés]; játékfelszerelések kölcsönzése; kulturális vagy oktatási célú kiállítások szervezése és tartása; kulturális vagy oktatási célú kiállítások szervezése; múzeumi kiállítások; múzeumi szolgáltatások; művészeti galériák által nyújtott kulturális, oktató és szórakoztató szolgáltatások; művészeti galériák szolgáltatásai; partik tervezése és lebonyolítása [szórakoztatás]; szabadidős létesítmények üzemeltetése; bemutatók szervezése szórakoztatási célokra; fesztiválok szervezése szórakoztatási célokra; interaktív szórakoztatási szolgáltatások; kiállítási szolgáltatások szórakoztatási célokra; kiállítások lebonyolítása szórakoztatási célokra; közösségi klubok szolgáltatásai szórakoztatási célokra; kulturális, szórakoztatási és sport célú rendezvényszervezés; látogatókat vonzó látványosságok biztosítása szórakoztatási célokra; szórakoztatási célú bemutatók rendezése; szórakoztatási célú fesztiválok rendezése; szórakoztatási célú játék szolgáltatások; szórakoztatási célú kiállítások lebonyolítása; szórakoztatási célú kiállítások szervezése; szórakoztatási célú rendezvényszervezés; szórakoztatási célú szolgáltatások szervezése; szórakoztatási, sport és kulturális tevékenységek; ugrálóvárak biztosítása szórakoztatási célokra; vetélkedőkhöz kapcsolódó szórakoztatási szolgáltatások; vidéki klubházakban [country clubokban] nyújtott szórakoztatási szolgáltatások; táboroztatás; szórakoztató parkok és vidámparkok; fényképészet.

( 111 ) 230.328

( 151 ) 2020.01.14.

( 210 ) M 19 01671

( 220 ) 2019.05.27.

( 732 ) **HUNGEXPO Vásár és reklám Zrt., Budapest (HU)**

( 546 ) 

( 511 ) 41 Egészségügyi és orvostechnológiai kiállítás és konferencia szervezés; konferenciák szervezése és lebonyolítása; kongresszusok szervezése és lebonyolítása; kulturális vagy oktatási célú kiállítások szervezése.

( 111 ) **230.333**

( 151 ) 2020.01.14.

( 210 ) M 18 03362

( 220 ) 2018.11.13.

( 732 ) **Bank of China Limited, Beijing (CN)**

( 740 ) Deloitte Legal Erdős és Társai Ügyvédi Iroda, Budapest

( 541 ) **BANK OF CHINA**

( 511 ) 36 Biztosítás; pénzügyi ügyletek; valutaügyletek; ingatlanügyletek (az osztály betűrend szerinti jegyzékében szereplő valamennyi szolgáltatás).

( 111 ) **230.334**

( 151 ) 2020.01.14.

( 210 ) M 19 00992

( 220 ) 2019.03.25.

( 732 ) **Csaba Anna-Mária, Budaörs (HU)**

( 546 ) **DivatMarketing**

( 511 ) 16 Kiadványok, újságok.

( 111 ) **230.335**

( 151 ) 2020.01.14.

( 210 ) M 19 00991

( 220 ) 2019.03.25.

( 732 ) **Csaba Anna-Mária, Budaörs (HU)**

( 546 ) **DIVATMARKETING**

( 511 ) 16 Kiadványok, újságok.

( 111 ) **230.336**

( 151 ) 2020.01.14.

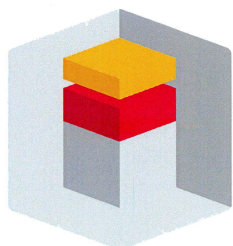
( 210 ) M 19 02007

( 220 ) 2019.06.25.

( 732 ) **Virgo Systems Informatikai Kft., Budapest (HU)**

( 740 ) PATINORG KFT., Budapest

( 546 )



**PRICEKIT**

- ( 511 ) 35 Adatok frissítése és karbantartása számítógépes adatbázisokban; árverési szolgáltatások; gazdasági előrejelzések; gazdasági versennyel kapcsolatos információszerzési szolgáltatások; információk számítógépes adatbázisokba való gyűjtése; információk számítógépes adatbázisokba való rendezése; kereskedelmi információ és tanácsadás fogyasztóknak [fogyasztói tanácsadás]; költségelemzés; kutatások ügyletekkel kapcsolatban; online piactér biztosítása áruk és szolgáltatások eladói és vásárlói részére; piaci információszerzési szolgáltatások biztosítása; piackutatás; statisztikák összeállítása; számítógépes fájlkezelés, adatkezelés; üzleti információk; üzleti információk nyújtása weboldalon keresztül; üzleti tájékoztatás, információnyújtás; üzleti vizsgálatok, kutatások.
- 36 Pénzügyi elemzések; pénzügyi információk nyújtása weboldalon keresztül; pénzügyi információs szolgáltatások.
- 42 Felhőalapú számítástechnika; információtechnológiai [IT] tanácsadási szolgáltatások; internetes keresőmotorok biztosítása; számítástechnikai tanácsadás; számítástechnikával és programozással kapcsolatos információk nyújtása weboldalon keresztül; számítógépek bérbeadása; számítógépes szoftver bérlése, kölcsönzése; számítógép-programozás; számítógép szoftver tanácsadás; szoftverek frissítése; szoftverfejlesztés szoftverkiadás keretében; szoftverkarbantartás; szoftvertelepítés; szoftvertervezés; weboldal készítési és karbantartási szolgáltatás; webtárhely biztosítása internetes oldalakhoz.

**( 111 ) 230.338**

( 151 ) 2020.01.14.

( 210 ) M 19 02268

( 220 ) 2019.07.19.

**( 732 ) Richter Gedeon Nyrt., Budapest (HU)****( 546 )**

- ( 511 ) 5 Központi idegrendszeri betegségek kezelésére szolgáló készítmények; központi idegrendszeri fejlődési rendellenességek tüneteinek kezelésére szolgáló gyógyszerkészítmények.
- 16 Nyomdaipari termékek, brossúrák, tájékoztató anyagok, marketing célú kiadványok.
- 41 Nevelés, szakmai képzés, konferenciák szervezése és lebonyolítása, kongresszusok szervezése és lebonyolítása, szimpóziumok szervezése és lebonyolítása; brossúrák, tájékoztató anyagok, marketing célú kiadványok elektronikus úton történő terjesztése.
- 44 Egészségügyi szolgáltatások, egészségügyi tanácsadás, orvosi tanácsadás, gyógyszerészeti tanácsadás.

**( 111 ) 230.340**

( 151 ) 2020.01.14.

( 210 ) M 19 02027

( 220 ) 2019.06.25.

**( 732 ) Magyar Szabványügyi Testület, Budapest (HU)****( 546 )**

- ( 511 ) 41 Nevelés; szakmai képzés; szórakoztatás; sport- és kulturális tevékenységek.
- 42 Tudományos és műszaki szolgáltatások, valamint az idetartozó tervezői és kutatói tevékenység; ipari elemző és kutató szolgáltatások; számítástechnikai hardver és szoftver tervezés és fejlesztés.

( 111 ) 230.341

( 151 ) 2020.01.14.

( 210 ) M 19 01840

( 220 ) 2019.06.12.

( 732 ) TEVA Gyógyszergyár Zrt., Debrecen (HU)

( 740 ) Ágni Zsolt, Debrecen

( 546 )



( 511 ) 5 Gyógyszerészeti készítmények, gyógyszerek humángyógyászati használatra.

---

( 111 ) 230.342

( 151 ) 2020.01.14.

( 210 ) M 19 02031

( 220 ) 2019.06.26.

( 732 ) Danubiana Kft., Bonyhád (HU)

( 740 ) SBGK Ügyvédi Iroda, Budapest

( 541 ) IS THIS IT?

( 511 ) 33 Borok és habzóborok, pezsgők.

---

( 111 ) 230.346

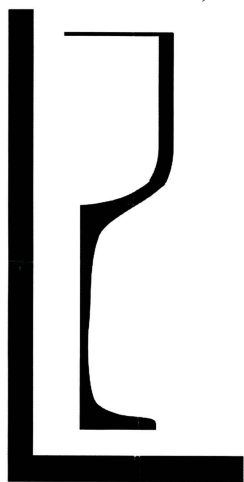
( 151 ) 2020.01.14.

( 210 ) M 19 02270

( 220 ) 2019.07.19.

( 732 ) dr. Lovász Diána, Budapest (HU)

( 546 )



( 511 ) 32 Szőlőmust.

33 Borok.

---

( 111 ) 230.347

( 151 ) 2020.01.14.

( 210 ) M 19 00157

( 220 ) 2019.01.21.

( 732 ) Rátky és Társa Ügyvédi Iroda, Budapest (HU)

( 541 ) PERESKEDNI SZERETÜNK

( 511 ) 45 Jogi szolgáltatások; arbitrációs szolgáltatások; jogi dokumentumok elkészítése; jogi felügyeleti szolgáltatások; jogi képviselési szolgáltatások; jogi kutatás; jogi szolgáltatások szerződések tárgyalásával

---

kapcsolatban harmadik fél számára; jogi tanácsadás pályázati felhívások megválaszolásában; jogi tanácsadás szabadalmak feltérképezésével kapcsolatban; képviselő jogvitákban [jogi szolgáltatások].

**( 111 ) 230.357**

( 151 ) 2020.01.14.  
( 210 ) M 19 01678  
( 220 ) 2019.05.27.

**( 732 ) Félegyházi Pékség Kft., Kiskunfélegyháza (HU)**

**( 541 ) Nálunk kicsit megáll az idő**

( 511 ) 30 Gyömbérkenyér, mézskalács, gyümölcsös sütemények, torták, húsos piték, kakaó, kakaóalapú italok, kakaóitalok tejjel, kávé, kávéalapú italok, kávé tejjel, kekszek, rágsálnivalók, kenyér, kenyér kovász nélkül, kovász, lepények, palacsinták, péksütemények, pizza, quiche, snack ételek, szendvicsek, süteménytészta, tea, tortilla, vajás kekszek, zsemle, zsemlemorzsa.

43 Bár szolgáltatások, éttermi szolgáltatások, gyorséttermek, snack bárak, kávéházak, büfék, vendéglátás.

**( 111 ) 230.358**

( 151 ) 2020.01.14.  
( 210 ) M 19 00994  
( 220 ) 2019.03.25.

**( 732 ) Dreher Sörgyárak Zrt., Budapest (HU)**

( 740 ) dr. Aradszky Zsolt László, Budapest

**( 541 ) Asahi, kóstolva megérted**

( 511 ) 32 Sörök.

**( 111 ) 230.360**

( 151 ) 2020.01.14.  
( 210 ) M 19 00642  
( 220 ) 2018.03.27.

**( 732 ) Amazon Europe Core S.á r.l., Luxembourg (LU)**

( 740 ) Dr. Kocsomba Nelli Ügyvédi Iroda, Budapest

**( 541 ) SOLIMO**

( 511 ) 29 Hús, baromfi és vadhús; halak, nem élő; húskivonatok; zselék, lekvárok (dzsemek), kompotok; tojások; tej; tejtermékek, kivéve a jégkrémekeket, jeges tejet és fagyasztott joghurtokat; étkezési olajok és zsírok; ajev (paprikakonzerv); albumin étkezési célra; albumintej; alginátok étkezési célra; mandula, darált; aloé vera emberi fogyasztásra elkészítve; szardella, nem élő; szardellapaszta; állati velő táplálkozási célra; almapüré; angolzalonna; bab, tartósított; véreshurka; csontolaj, étkezési; csontleves; csontleves koncentrátumok; vaj; kaviár; felvágottak; sajtok; fésűkagylók, nem élő; ételként használatos kakaóvaj; ételként használatos kókuszvaj; kókusz, szárított; kókuszszív; kókuszolaj; kompótok; sűrített tej; kukoricaolaj; vörösfonyaszósz; folyami rákok, nem élő; tejszín [tejtermékek]; csirke-, hús- és halkrokkett; rákfélék, nem élő; aludttej; feldolgozott datolya és aszalt datolya; étkezési madárfészek; étkezési zsírok; étkezési olajok; kenyérszeletekre való szendvicsskrémként használatos zsirtartalmú keverékek; zsirtartalmú anyagok étkezési zsírok előállításához; halfilé; halételek emberi fogyasztásra; hal mousse-ok; hal, tartósított; halkonzerv; halból készített élelmiszertermékek; kandirozott, kristályosított gyümölcsök; fagyasztott gyümölcsök; gyümölcs alapú snackek; gyümölcs csipsz; gyümölcshéj; gyümölcshéj; gyümölcsök, tartósított; alkoholban tartósított gyümölcsök; gyümölcspép; gyümölcshalál; gyümölcsbefőttek; gyümölcskonverzok; vadhús, nem élő; nem ízesített és nem édesített zselatin; csemegeguborka; gyömbérdzsem; sonka; hering, nem élő; humusz, csicseriborsó massza; halenyv táplálkozási használatra; dzsemek; zselék; kefir; kimchi; kumis erjesztett kancatej formájában; étkezési disznózsír; lecitin étkezési célokra; lencse, tartósított; lenmagolaj kulináris célokra; máj; májpástétom; homár, nem élő; alacsony zsirtartalmú

burgonyachipsek; margarin; citruslekvárok; húсок; kocsonyák; hús, tartósított; főtthúskonzerv; tejes italok, főként tejet tartalmazó; erjesztett tejes italok étkezési célokra; milk shake-ek [tejturmixok]; kagylók, nem élő; alkoholmentes tojáslikőr; mogyorók, feldolgozott; olívaolaj, étkezési; olajbogyó, tartósított; hagyma, tartósított; osztriga, nem élő; étkezési pálmamagolaj; étkezési palmaolaj; mogyoróvaj; földimogyoró, feldolgozott; borsó, tartósított; étkezési pektin; savanyúságok; virágpör élelmiszerként elkészítve; disznóhús; burgonyachips; burgonyapelyhely; bundás burgonyaszeletek; baromfi, nem élő; tojáspor; garnéla rákok, nem élő; húsleveskészítmények; leveskészítmények; fokhagyma, tartósított; feldolgozott halikra; feldolgozott ehető magvak; feldolgozott napraforgómag; savanyú tej; mazsola; repceolaj, étkezési; tejoltó; ryazhenka (főtt tej); lazac, nem élő; sózott hal; sózott hús; szardínia, nem élő; savanyú káposzta; virsli; virsli tésztaiban; tengeri uborka, nem élő; étkezési algakivonatok; szezámolaj; kagylófélék, nem élő; koktélrákok, nem élő; selyemhernyó gubó, emberi fogyasztásra; krémes tejszín; emberi fogyasztásra szánt csigatojások; levesek; szójatej; languszták, nem élő; faggyú, étkezési; napraforgóolaj, étkezési; tahini; piritott tengeri alga; tofu paradicsomlé főzéshez; paradicsompüré; pacal; szarvasgomba, tartósított; tonhal, nem élő; zöldséglevék főzéshez; zöldséges mousse-ok; zöldségسالáták zöldségleves-készítmények; tejsavó; tejszínhab; tojásfehérje; joghurt; tojássárgája feldolgozott; alga emberi fogyasztásra; feldolgozott cékla; feldolgozott citrusfélék; feldolgozott kókuszdió; feldolgozott kóladiók; feldolgozott törökmogyoró; feldolgozott borókabogyók; feldolgozott paprika; étkezési kukoricaolaj; feldolgozott csalán; feldolgozott narancs; feldolgozott gyökerek étkezési célra; jégkrémekhez való kötőanyagok, nevezetesen tojássárgája és lecitin étkezési célokra; kávétejszín; elsősorban tenger gyümölcseit tartalmazó előre csomagolt ételek; elsősorban vadhúst tartalmazó előre csomagolt ételek; húsalapú snack-ételek; snack keverékek szárított gyümölcsökkel és feldolgozott diófélékkel; rágsálnivalók, nevezetesen gyümölcsalapú rágsálnivaló ételek, húsalapú snack-ételek, dióalapú rágsálnivaló ételek, burgonyaalapú rágsálnivaló ételek, szójaalapú snack-ételek, zöldségalapú snack-ételek; zsiradék édes tésztahoz; kencék, nevezetesen halkrém, gyümölcskrém, tenger gyümölcseiből készült krém, törökmogyorókrém, citromkrém, földimogyorókrém, zöldségkrémek, tejtermék alapú szendvicskrémek, húskrémek, kenhető sajtok, füstölt halas krém, fokhagyma alapú kenhető készítmények, zselék [kenyérkrémek], szarvasgomba alapú kenhető krémek, ehető zsíralapú szendvicskrémek, dzsemek, kompótok; margarin; tejszírtítményeket tartalmazó tejalapú italok; mandulatej italként; alkoholmentes földimogyorós tejes italok, nem tejpótlóként.

30 Kávé, tea, kakaó és kávépótló szerek; rizs; tápióka és szágó; liszt; cukormáz; cukor, méz, melasz; élesztő, sütőporok; só; mustár; ecet, fűszeres mártások; fűszerek; jég; szegfűbors; mandulás édességek; marcipán massa; ételek és italok ízesítésére használatos ánizsmag; ételekhez való aromás készítmények fűszerek formájában; pótkávé; sütőpor; szójabikarbóna sütésre; babliszt; sörecet; keményítő alapú kötőanyagok fagyaltokhoz; zsemlemorzsa; cukormáz süteményekre; süteménypor a süteményliszt formájában; kapribogyók; karamellcukorkák; zellersó; rágógumi; cikória alapú kávéhelyettesítők; rágsálnivalók, nevezetesen kenyérkétszersültek, kukorica-chipsek, lisztalapú chipsek, gabona alapú chipsek, pitachipsek, pereg-chipsek, rizs-chipsek, tortilla-chipsek; csokoládé; csokoládés italporok; csokoládé alapú tejes italok; csokoládés mousse-ok [habok]; chow-chow [savanyúság]; chutney; fahéj mint fűszer; szegfűszeg mint fűszer; kakaó; kakaó alapú italok; kakaóitalok tejjel; kávé; kávé alapú italok; kávé tejjel; élelmiszerek és italok készítésére használt kávé ízesítők; ízesítők, nevezetesen sós-fűszeres szószok; édességek karácsonyfák díszítéséhez; konyhasó; kukorica, darált; kukorica, sült; kuszkus; krékek; borkő [monokálium-tartarát] étkezési célokra; curry mint fűszer; sodó; salátaöntetek; ehető cukormáz; esszenciák élelmiszerekhez, kivéve az étereszenciákat és az esszenciaolajokat; ízesítőként használatos erjesztők tésztahoz; élelmiszer-ízesítők az esszenciaolajok kivételével; ízesítők italokhoz az esszenciaolajok kivételével; ízesítőszerek süteményekhez az esszenciaolajok kivételével; fagyasztott joghurtok; coulis [pürésített zöldség- vagy gyümölcsössz]; gyümölcsös zselécukrok; konzervált konyhakerti növények; gyömbér mint fűszer; glükóz étkezési célokra; glutén adalékok étkezési célokra; élelmiszerként elkészített glutén étkezési célokra; nádcukor-szirup; sonkapác; méz; jégkrém; frissítő jég; jég, természetes vagy mesterséges; jeges tea; gyógynövény- és teaforrázatok, nem gyógyászati; ketchup; ételkelesztő hatóanyagok; lenmag emberi fogyasztásra; nem gyógyászati célú pasztillák; makaróni; malátakivonat emberi fogyasztásra; ételekhez való maláta emberi fogyasztásra; ételekhez való malátacukor, maltóz; marinádok;



majonéz; liszt, nevezetesen bab-, kukoricapehely-, kukorica- és mustárliszt; hússzaft; húsos piték; húspuhítók, háztartási célokra; cukrászati menta; étkezési melasz; mustárliszt; természetes édesítőszer; száraztészta-alapú készételek; száraztészta; szerezsendió; pálmacukor; palacsinták; tésztaételek; tésztaöntetek; bors; mentolos édességek; borsos ízesítőszer; pesto-szós; pizza; pattogatott kukorica; étkezési burgonyaliszt; fagyaltporok; tejszínhab fixálására való keményítő alapú készítmények; pudingok; quiche; ravioli; fűszerszósok; rizs alapú rágcálnivalók; rizssütemény; méhpempő étkezési célokra; ételízesítőként használatos sáfrány; szágó; só élelmiszerek tartósítására; kötőanyagok kolbászhoz; tengervíz főzéshez; ízesítők; fűszerszószként használt tengeri moszat; sorbet-k; szójababpaszta; szójaliszt; szójaszós; spagetti; tavaszi tekercesek; csillagánizs; étkezési keményítő; cukor; sushi; tabulé; taco; tápióka; étkezési tápiókaliszt; tea; tea alapú italok; sűrítőszer főzéshez; paradicsomszós; tortilla; étkezési kurkuma; pörköletlen kávé; vanília ízesítő élelmiszerekhez vagy italokhoz; ételaromaként használatos vanillin; növényi készítmények pótkávéként való használatra; vermicelli [cérnametelt]; ecet; ostyák; búzaliszt; élesztő; ízesített és édesített zselatinok; maláta étkezési célokra; ételekhez és italokhoz való ízesítőként használt komlótozob-kivonat; ételek és italok ízesítésére használt komlókivonat; pörkölt és őrölt szezámmagok; feldolgozott búza; vajkrémes cukormázak; vajkrémes süteménytöltelékek; kukoricaliszt; feldolgozott gabonaszemek, nevezetesen rozs; tea-, kávé- és a kakaóitalok elkészítésére használt keverékek koncentrátumok, szirupok vagy porok formájában; gabonakészítmények; gabonaszemek; zabdara; pirított tészta; reggeli burrito; borsócsipsz; magvak, diófélék és szárított gyümölcsök keverékét tartalmazó rágcálnivaló szeletek [édességek]; rágcálnivaló ételek, nevezetesen gabona alapú rágcálnivalók, kukorica alapú rágcálnivalók, magalapú rágcálnivalók; granola alapú rágcálnivalók, rizsalapú rágcálnivalók és búza alapú rágcálnivalók; kenhető krémek, nevezetesen csokoládé alapú szendvicskrémek, ketchupalapú szendvicskrémek, majonézalapú szendvicskrémek és édes szendvicskrémek [méz]; fagyasztott élelmiszerek, nevezetesen fagyasztott biscotti-tészta, fagyasztott brownie-tészta, fagyasztott aprósütemény-tészta, fagyasztott torták, fagyasztott édességek, fagyasztott sodó, fagyasztott keksz, fagyasztott jegek, fagyasztott nyalókák, fagyasztott sütemények, fagyasztott süteménytészta, fagyasztott tésztaalapok, fagyasztott pizzák, fagyasztott kész rizs; fagyasztott élelmiszerek, nevezetesen reggeli szendvicsek; aprósütemények; palacsintatészták készítésére szolgáló keverékek; keverékek pékipari termékekhez; csokoládé pasztillák; perecek; hűtött és fagyasztott keksz; hűtött és fagyasztott tekercesek (kenyér-); zsemlék; szirup; piccalilli (zöldséges, fűszeres szós); kókuszliszt.

31 Friss gyümölcsök és zöldségek; magok, nevezetesen mezőgazdasági vetőmagok, terménymagok, magvak, virágmagok, feldolgozatlan ehető magvak, magok madaraknak, búza vetőmag, fűmagok; élő növények és virágok; tápanyagok állatok számára; maláta sör főzéséhez és lepárlásához való feldolgozatlan gabonafélék formájában; algák állati fogyasztásra; feldolgozatlan algák emberi fogyasztásra; algarobilla [állati táplálék]; friss mandula; élő aloe vera növények; táplálékok és takarmányok állatoknak; nyers kipréselt cukornád; feldolgozatlan árpa; friss babok; feldolgozatlan répák, friss cékla; friss bogycsók, friss gyümölcsök; italok házikedvencek részére; madáreleségek; korpás pép állatok táplálására; friss gesztenye; friss cikória; vágott karácsonyfák; élő karácsonyfák; friss citrusgyümölcs; nyers kakaóbab; kókuszdió héj; friss kókuszdió; friss kóladió; kopra [szárított kókuszhus]; friss uborka; szépiacsont madaraknak; kutyakekszek; malátatörköly, sörtörköly; ehető rágcálnivaló állatok részére; élő halak; halliszt állati fogyasztásra; szárított virágok díszítésre; virágok; táplálékok és takarmányok állatoknak; friss gyümölcsök; friss kerti gyógynövények; magvak állati fogyasztásra; friss szőlő; széna; friss mogyoró; komlókonzervek, feldolgozatlan; komló; feldolgozatlan borókabogyók; friss póréhagyma; friss citrom; friss lencse; friss fejes saláta; lenmag állati fogyasztásra; lenmagliszt állati fogyasztásra; élő homárok; nyers szentjánoskenyér; kukoricapogácsa szarvasmarha-takarmányhoz; maláta sörfőzéshez és szeszfőzéshez; törköly [gyümölcsök visszamaradt részei], nevezetesen préselt gyümölcs maradéka; friss cukkini; halliszt, mogyoróliszt, lenmagliszt és lenmagból készült liszt állatoknak; friss gomba; élő kagylók; feldolgozatlan csalán; feldolgozatlan diófélék; olajpogácsa állati fogyasztásra; friss olajbogyók; friss hagyma mint friss zöldség; friss narancs; élő osztrigák; élő pálmafák; pálmafa-levelek; földimogyoróból készült takarmánypogácsa; földimogyoró-liszt állatoknak; friss földimogyoró; friss borsó; élő paprikanövények; táplálék házi kedvenceknek; természetes növények; szárított növények díszítésre; virágpor ipari használatú nyersanyag formájában; friss burgonya; nyers fakérges; lepárlókészülékben lévő, állati fogyasztásra szánt, lepárlás utáni maradék; friss

rebarbara; rizsliszt állati abrakhoz; feldolgozatlan rizs; nyers étkezési gyökerek; feldolgozatlan rozs; feldolgozatlan étkezési szezámrag; feldolgozatlan élő kagylók; selyemhernyópeték; élő selyemhernyók; természetes gyep; friss paraj; cukornád; friss szarvasgomba; friss zöldségek; élő szőlőnövények; feldolgozatlan búza; búzacsíra állati fogyasztásra; koszorúk élő virágokból; élesztő állati fogyasztásra, hal, élő; szardella, élő; élő heringek; élő lazac; élő szardínia; datolya, nevezetesen friss datolya, feldolgozatlan datolya; elektrolitos italkeverék háziállatok számára; alom házban tartott állatok részére; illatosított homok háziállatoknak való alomként; élvezeti cikkek házi kisállatoknak.

32 Sörök; ásványvizek és szénsavas vizek és egyéb alkoholmentes italok, nevezetesen üdítőitalok; gyümölcsitalok és gyümölcslevek; szörpök és más készítmények italokhoz, nevezetesen koncentrátumok és porok; szénsavas víz; aloe vera italok, alkoholmentes; alkoholmentes aperitifek; sörök; sörcefre; alkoholmentes almabor; alkoholmentes koktélok; esszenciák italok előállításához; komló kivonatok sör előállításához; gyümölcslevek; gyümölcsnektárok, alkoholmentes; gyömbéres üdítőital; szőlőmust; izotóniás italok; kvasz; limonádék; lítiumos vizek; malátasör; malátacefre; ásványvíz [italok]; mustok; nevezetesen teával és kávéval ízesített alkoholmentes italok; alkoholmentes gyümölcskivonatok italok készítéséhez; alkoholmentes gyümölcsitalok; méz alapú alkoholmentes italok; árpavíz szirupként italok készítéséhez; pasztillák pezsgő italokhoz; porok pezsgő italokhoz; termékek szénsavas vizek előállításához; alkoholmentes italok, nevezetesen üdítőitalok és gyümölcsitalok gyártására szolgáló készítmények; készítmények likőrök előállításához, nem esszenciális olajok formájában; termékek ásványvizek előállításához; alkoholmentes szárcsagyökér italok; szóдавиз; smoothie-k; szikvíz sorbet-k ital formájában; szirupok italokhoz; szirupok limonádékhoz; asztali vizek; paradicsomlé-italok; zöldséglé-italok; vízalapú italok; tejsavó alapú italok; sörkészítéshez való komlótozókivonatok; árpakivonatok sör előállításához; alkoholmentes koktéلكeverékek; ízesített dúsított víz; gyümölcsle-koncentrátumok; nem gyümölcsös italok; sportitalok; energiaitalok; keverékek italok készítéséhez; palackozott levek; palackozott víz; alacsony kalóriatartalmú italok.

33 Alkoholos italok sörök, bor, habzóbor és almaborok kivételével; alkoholos esszenciák; alkoholos kivonatok; ánizslikőr; anisette-likőr; aperitifek; rizspálinka; alkoholos gyomorkeserű italok; brandy; elkészített alkoholos koktélok; curacao; étvágygerjesztők likőrök és szeszes italok formájában; párolt szeszesitalok, nevezetesen likőr; alkoholos gyümölcskivonatok; gin; mézsör; cseresznyepálinka; likőrök; nira; mentallikőr; körtebor; törkölybor; előkevert alkoholos italok, nem söralapú; rizses alkohol; rum; szaké; szeszes italok; vodka; whisky; borpárlat; a fent említett áruk egyike sem borokhoz.

35 Reklámozás; üzleti menedzsment; üzleti adminisztráció; irodai funkciók; az alábbiakkal kapcsolatos kiskereskedelmi szolgáltatások és online kiskereskedelmi szolgáltatások: fertőtlenítő szappanok, mosogatógépekhez való mosogatószerek, mosdószappanok, folyékony szappan, kézmosó szappanok, mosóporok, mosodai mosószerek, mosodai öblítőszerek, háztartási tisztítási használatra való mosószerek, üvegtisztító folyadékok, bútortisztító szerek, üvegtisztító folyadékok, vécéztisztítók, kárpittisztítók, háztartási használatra való tisztítópermetek, textíliákon használatos tisztítópermetek, púder csecsemőknek, babatörölő kendők, babaolaj, babaápoló folyadék, babasamponok, babahaj-kondicionálók, babaápoló termékek; az alábbiakkal kapcsolatos kiskereskedelmi szolgáltatások és online kiskereskedelmi szolgáltatások: pelenka okozta kiütésekre használt krémek, mosási célokra való természetes keményítők, samponok, hajjavító szerek, samponok, fürdőolajok, hajolajok, napfény sugárzást szűrő készítmények, napfény sugárzást szűrő készítmények, vízálló napvédő, barnító gélek, napozás utáni krémek, napozás utáni folyadékok, napozáshoz való készítmények, napvédő folyadékok, napvédő faktoros napvédő spray-k; az alábbiakkal kapcsolatos kiskereskedelmi szolgáltatások és online kiskereskedelmi szolgáltatások: levegőillatosító készítmények, háztartási fehérítő, háztartási használatra való illat, tisztító készítmények háztartási célokra, háztartási használatú tisztítószerek, háztartási cikkekhez használatos folteltávolító készítmények; az alábbiakkal kapcsolatos kiskereskedelmi szolgáltatások és online kiskereskedelmi szolgáltatások: fertőtlenítőszer, fertőtlenítő kézmosók, fertőtlenítő szerek háztartási használatra, gyógyhatású porok csecsemők részére, babaolajok, tamponok, folyóiratok, egészségügyi kendők, csecsemőpelenkák, pelenkák, eldobható pelenkák, papírpelenkák csecsemőknek, elsősegély készletek; az alábbiakkal kapcsolatos kiskereskedelmi szolgáltatások és online kiskereskedelmi szolgáltatások: női higiéniai betétek, háztartási

használatú tisztító-fertőtlenítő szerek, léghfrissítők, légtisztító készítmények, levegőszagtalanító készülékek, háztartási, kereskedelmi vagy ipari használatra szánt általános célú szagtalanító készítmények, evőeszközök, csecsemők által használatos evőeszközök; az alábbiakkal kapcsolatos kiskereskedelmi szolgáltatások és online kiskereskedelmi szolgáltatások: eldobható asztalmenü műanyagból készült evőeszközök formájában, asztali evőeszközök kések, villák és kanalak formájában, papírszalvéták, eldobható szalvéták, szeméttároló betétek, papír kávészűrők, tányérok, papírtányérok, a porcelán étkezészetek, az eldobható asztali tányérok; az alábbiakkal kapcsolatos kiskereskedelmi szolgáltatások és online kiskereskedelmi szolgáltatások: nem elektromos kávéfőzők, nem papír kávészűrők, nem elektromos kávéfőzők alkatrészeiként, papírpoharak és műanyag poharak, ajvar (konzerv paprika), tojásfehérje étkezési célokra, albumintej, alginátok étkezési célokra, őrölt mandulák; az alábbiakkal kapcsolatos kiskereskedelmi szolgáltatások és online kiskereskedelmi szolgáltatások: emberi fogyasztásra szánt aloe vera, szardella, almapüré, bacon szalonna, tartósított bab, véres hurka, ehető csontolaj, húsleves, húsleveskoncentrátumok, vaj, vajkrém kaviár, felvágott, sajt, nem élő kagyló, kókuszvaj; az alábbiakkal kapcsolatos kiskereskedelmi szolgáltatások és online kiskereskedelmi szolgáltatások: kókuszvaj, aszalt kókuszdió, kókuszszír, kókuszolaj, kompótok, sűrített tej, kukoricaolaj, áfonyaszósz, nem élő rákok, tejszín tejtermékek formájában, krokett, nem élő héjas állatok, túró, datolya, ehető madárfészek, étkezési zsírok, étolajok, tojások; az alábbiakkal kapcsolatos kiskereskedelmi szolgáltatások és online kiskereskedelmi szolgáltatások: kenyérszeletekre való zsírtartalmú keverékek, étkezési zsírok előállításához való zsírtartalmú anyagok, halfilé, halliszt emberi fogyasztásra, halhabok, nem élő hal, tartósított hal, konzerv hal, halból készült ételek; az alábbiakkal kapcsolatos kiskereskedelmi szolgáltatások és online kiskereskedelmi szolgáltatások: fagyasztott gyümölcsök, gyümölcsalapú rágsálnivaló ételek, gyümölcschips, gyümölcskocsonya, gyümölcshéj, gyümölcs, tartósított, alkoholban tartósított gyümölcsök, gyümölcspép, gyümölcssaláták, gyümölcs, párolt, gyümölcs, tartósított, vadhús, nem élő, zselatin, csemegeuborka, gyömbérdzsem, sonka, heringek; az alábbiakkal kapcsolatos kiskereskedelmi szolgáltatások és online kiskereskedelmi szolgáltatások: hummusz [csicseriborsó pástétom], ételekbe való halenyv, ételekbe való dzsemek, zselék, kefir, kimchi, kumisz, ételekbe való disznózsír, lecitin étkezési célokra, tartósított lencsék, lenmagolaj konyhai célokra, máj, májpástétom, nem élő homár, alacsony zsírtartalmú burgonyachips, margarin, lekvár; az alábbiakkal kapcsolatos kiskereskedelmi szolgáltatások és online kiskereskedelmi szolgáltatások: hús, húskivonatok, húskocsonyák, tartósított hús, konzerv hús, tej, tejtitalok, elsősorban tejből álló erjesztett tejek étkezési célokra, tejtermékek, tejturmixok, tartósított gombák, nem élő kagylók, alkoholmentes tojáslikőr; az alábbiakkal kapcsolatos kiskereskedelmi szolgáltatások és online kiskereskedelmi szolgáltatások: elkészített diófélék, ételekbe való olívaolaj, tartósított olajbogyók, tartósított hagymák, nem élő osztriga, ételekbe pálmamagolaj, ételekbe való pálmaolaj, földimogyoróvaj, feldolgozott földimogyoró, tartósított borsó, étkezési célokra való pektin, mustáros ecetbe rakott zöldség (piccalilli), savanyúságok, élelmiszerként elkészített virágpor, disznóhús; az alábbiakkal kapcsolatos kiskereskedelmi szolgáltatások és online kiskereskedelmi szolgáltatások: burgonyachips, burgonyaszírom, sültburgonya, nem élő baromfi, tojáspor, nem élő kis tengeri rákok, húsleves készítéséhez használt készítmények, leveskészítéshez használt készítmények, tartósított fokhagyma, feldolgozott halikra, feldolgozott magvak; az alábbiakkal kapcsolatos kiskereskedelmi szolgáltatások és online kiskereskedelmi szolgáltatások: feldolgozott napraforgómag, prostokvasha [sűrű savanyított tej], mazsola, ételekbe való repceolaj, tejoltó, ryazhenka [erjesztett sült tej], lazac, sózott hal, sózott húsok, szardínia, savanyú káposzta, kolbász, bundás virsli, nem élő tengeri uborka, ételekbe való algakivonatok, szezámolaj, nem élő kagylók és nem élő garnélarákok; az alábbiakkal kapcsolatos kiskereskedelmi szolgáltatások és online kiskereskedelmi szolgáltatások: selyemhernyógubók emberi fogyasztásra, krémes tejszín, csigatojások fogyasztásra, levesek, ételhez való tartósított szójabab, szójatej, nem élő langusza, ételhez való faggyú, ételhez való napraforgóolaj, tahini, pirított tengerisaláta, tofu; az alábbiakkal kapcsolatos kiskereskedelmi szolgáltatások és online kiskereskedelmi szolgáltatások: főzéshez való paradicsomlé, paradicsompüré, pacal, tartósított szarvasgomba, tonhal, főzéshez való zöldséglevelek, zöldségsaláták, zöldségleves-készítmények, főzött zöldségfélék, szárított zöldségfélék, tartósított zöldségfélék, konzervzöldségek, tejsavó; az alábbiakkal kapcsolatos kiskereskedelmi szolgáltatások és online kiskereskedelmi szolgáltatások: tejszínhab, tojásfehérje, joghurt, tojássárgája, szegfűbors, mandulák

cukrászkészítmények, mandulapép, ánizsmag, ételhez való aromás készítmények, pótkávé, sütőpor, szódabikarbóna, árpaliszt, babliszt, propolisz, sörecet; az alábbiakkal kapcsolatos kiskereskedelmi szolgáltatások és online kiskereskedelmi szolgáltatások: kötőanyagok fagyaltokhoz, jégkrémekhez, kenyér, zsemle, kenyérmorzsa, zsemle, süteménymáz, süteménypor, torták, kandiscukor, kapribogyók, karamellák, zellersó, gabonaszeletek, gabona alapú rágcslálnivalók, gabonakészítmények, gabonapelyhek, sajtburgerek, rágógumi, cikória, chips-ek; az alábbiakkal kapcsolatos kiskereskedelmi szolgáltatások és online kiskereskedelmi szolgáltatások: csokoládé, csokoládéalapú italok, csokoládéitalok tejjel, csokoládés mousse-ok, chow-chow, chutney, fahéj mint fűszer, szegfűszeg mint fűszer, kakaó, kakaó alapú italok, kakaóitalok tejjel; az alábbiakkal kapcsolatos kiskereskedelmi szolgáltatások és online kiskereskedelmi szolgáltatások: kávé, kávéalapú italok, tejes kávéitalok, kávéízesítők, ízesítők, cukrászáruk, karácsonyfa díszítésére való cukrászáruk, édes kekszek, konyhasó, kukoricapehely, kukoricaliszt, darált kukorica, pirított kukorica, kuskusz; az alábbiakkal kapcsolatos kiskereskedelmi szolgáltatások és online kiskereskedelmi szolgáltatások: krékerek, tisztított borkő étkezési célokra, árpadara és zabdara, őrölt árpa, őrölt zab, curry mint fűszer, sodó, desszerthabok, süteménytészta, salátaöntetek, ehető jég, ételekbe való kivonatok étereszenciák és esszenciaolajok kivételével, liszttartalmú ételek, tésztafőző anyagok; az alábbiakkal kapcsolatos kiskereskedelmi szolgáltatások és online kiskereskedelmi szolgáltatások: ízesítőszeresszenciaolajok kivételével, italokhoz való aromák esszenciaolajok kivételével, tortákhoz való ízesítőszeresszenciaolajok kivételével, lisztes őrölt termékek, fondant-ok, fagyasztott joghurtok, gyümölcs coulis-k, gyümölcszselék, tartósított kerti gyógynövények, gyömbér mint fűszer, mézeskalács; az alábbiakkal kapcsolatos kiskereskedelmi szolgáltatások és online kiskereskedelmi szolgáltatások: glükóz étkezési célokra, gluténadalékok étkezési célokra, élelmiszerként elkészített glutén, nádcukor szirup, dara emberi táplálkozásra, tejalapú zabkása, élelmezéshez, halva, sonkapác, magas proteintartalmú gabonaszeletek, kukoricamálé, kukoricadara, méz; az alábbiakkal kapcsolatos kiskereskedelmi szolgáltatások és online kiskereskedelmi szolgáltatások: hántolt árpa, hántolt zab, jégkrém, frissítő jég, természetes vagy mesterséges jég, jeges tea, ketchup, kovász, emberi fogyasztásra való lenmag, medvecukor, szopogató cukorkák, makaróni, macaronok; az alábbiakkal kapcsolatos kiskereskedelmi szolgáltatások és online kiskereskedelmi szolgáltatások: malátás kekszek, ételhez való malátakivonat, maláta emberi fogyasztásra, maltóz, marinádok, marcipán, majonéz, lisztek, pecsenyelé, húspástétomok, húspuhítók, húspuhító háztartási célokra, cukrászati menta, ételhez való melasz, müzlik, mustár, mustárliszt, természetes édesítőszeresszenciák; az alábbiakkal kapcsolatos kiskereskedelmi szolgáltatások és online kiskereskedelmi szolgáltatások: szárított-alapú előkészített ételek, szárított-tészta, szerecsendió, zabalapú ételek, zabpehely, zabliszt, pálmacukor, palacsinták, tészta, tésztaöntetek, levelestészta, süteménytészta, földimogyorós cukrászsütemények, bors, mentolos cukorkák, borsos fűszerek, pesto; az alábbiakkal kapcsolatos kiskereskedelmi szolgáltatások és online kiskereskedelmi szolgáltatások: vajaskekszek, aprósütemény, piték, pizzák, pattogatott kukorica, ételhez való burgonyaliszt, jégkrémpor, pralinék, habfixáló készítmények tejszínhabhoz, pudingok, gyümölcsös sütemények/torták, ravioli, ízesítők, rizs, rizsalapú rágcslálnivalók, rizstorták, méhpempő, kétszersült, safrány, szágó; az alábbiakkal kapcsolatos kiskereskedelmi szolgáltatások és online kiskereskedelmi szolgáltatások: só élelmiszerek tartósítására, szendvicsek, szószok, kötőanyagok kolbászhoz, tengervíz főzéshez, ízesítőszeresszenciák, hínár, búzadara, sörbetek, szójabab-pástétom, szójaliszt, szójaszósz, spagetti, fűszerek, tavaszi tekerccsek, csillagánizs, ételekhez való keményítő; az alábbiakkal kapcsolatos kiskereskedelmi szolgáltatások és online kiskereskedelmi szolgáltatások: édesgyökér pálcák, cukor, sushi, bonbonok, tabbouleh, tacok, tapióka, ételekhez való tapiókaliszt, gyümölcslepények, tea, teaalapú italok, ételfőzésre szolgáló sűrítőanyagok, paradicsomszósz, tortillák; az alábbiakkal kapcsolatos kiskereskedelmi szolgáltatások és online kiskereskedelmi szolgáltatások: ételekhez való kurkuma, macesz, pörköletlen kávé, vanília, vanillin, növényi készítmények pótkávéként való használatra, vermicelli, ecet, ostyák, búzaliszt, búzacsíra emberi fogyasztásra, élesztő; az alábbiakkal kapcsolatos kiskereskedelmi szolgáltatások és online kiskereskedelmi szolgáltatások: alga emberi vagy állati fogyasztásra, algarobilla mint állati táplálék, mandula, aloe vera növények, termékek állatok hizlalására, takarmány, illatosított homok háziállatoknak, nyers kipréselt cukornád, árpa, friss babok, cukorrépa, bogyósok; az alábbiakkal kapcsolatos kiskereskedelmi szolgáltatások és online kiskereskedelmi szolgáltatások: friss gyümölcsök, italok házikedvencek részére, madáreledek, korpa

(gabona), korpás pép, táplálék állatoknak, tenyészállat-állomány, virághagymák, cserjék, feldolgozatlan gabonamagvak, friss gesztenye, cikóriagyökér, cikóriasaláta, karácsonyfák, déligyümölcsök; az alábbiakkal kapcsolatos kiskereskedelmi szolgáltatások és online kiskereskedelmi szolgáltatások: kakaóbab, nyers, kókuszdió héj, kókuszdió, kóladió, kopra, élő rákok, élő héjas állatok, friss uborka, madaraknak való szépiacsont, száraz kutyaedelek, malátatörköly, sörtörköly, állatoknak való ehető rágcsálnivalók, költéshez való megtermékenyített tojások; az alábbiakkal kapcsolatos kiskereskedelmi szolgáltatások és online kiskereskedelmi szolgáltatások: élő hal, állati fogyasztásra való halliszt, lenmagliszt, szárított virágok, dekorációs célokra, élő virágok, takarmány, gyümölcs, friss, friss konyhai fűszernövények, magok, állati fogyasztásra való magvak, friss szőlő, baromfinknak való dara, széna, mogyoró; az alábbiakkal kapcsolatos kiskereskedelmi szolgáltatások és online kiskereskedelmi szolgáltatások: komlótohoz, komló, borókabogyó, friss pórégagyma, friss citrom, friss lencse, friss fejessaláta, állati takarmányhoz való méz és állati fogyasztásra való lenmag, állati fogyasztásra való lenmagliszt, élő homár, szentjánoskenyérmag, kukorica, kukorica takarmányogácsa szarvasmarháknak, sörgyártásra és lepárlásra való maláta; az alábbiakkal kapcsolatos kiskereskedelmi szolgáltatások és online kiskereskedelmi szolgáltatások: törköly, velő, haszonállatok hizlalására való darakeverék, állatoknak, állatkerti állatoknak való liszt, szaporításra való gombacsíra, friss gomba, élő éti kagylók, csalán, diófélék, zab, olajpogácsák, friss olajbogyók, hagymák, friss zöldségek, narancs, élő osztriga; az alábbiakkal kapcsolatos kiskereskedelmi szolgáltatások és online kiskereskedelmi szolgáltatások: pálmafák és pálmafa levelek, földimogyoróból készült takarmányogácsa állatoknak, földimogyoró-liszt állatoknak, friss földimogyoró, friss zöldborsó, paprika, kisállatoknak való táplálék, fenyőtobozok, vetőmagvak, növények, dekorációs célokra való szárított növények, virágpor, friss burgonya, élő baromfi; az alábbiakkal kapcsolatos kiskereskedelmi szolgáltatások és online kiskereskedelmi szolgáltatások: gabonafélék feldolgozásakor keletkezett melléktermékek állati fogyasztásra, rebarbara, rizsliszt takarmányként, feldolgozatlan rizs, ételhez való gumós növények, rózsabokrok, nyers parafa, rozs, élő tengeri uborkák, magcsíra botanikai célokra, palánták, szezám; az alábbiakkal kapcsolatos kiskereskedelmi szolgáltatások és online kiskereskedelmi szolgáltatások: élő kagylófélék, friss spenót, élő langusza, cukornád, friss szarvasgomba, friss zöldségfélék, szőlőtökék, búza, búzacsíra állateledelként, élő virágokból álló koszorúk, élesztő állati fogyasztásra, szénsavas italok, alkoholmentes aloe vera italok, alkoholmentes étvágygerjesztők; az alábbiakkal kapcsolatos kiskereskedelmi szolgáltatások és online kiskereskedelmi szolgáltatások: alkoholmentes sör, alkoholmentes sörcefre, alkoholmentes koktélok, italok, italok előállításához való esszenciák, sör előállításához való árpakivonatok, gyümölcslevek, alkoholmentes gyümölcsnektárok, gyömbérsör, mustok, nem erjesztett, izotóniás italok, kvasz, limonádék; az alábbiakkal kapcsolatos kiskereskedelmi szolgáltatások és online kiskereskedelmi szolgáltatások: lítiumos vizek, malátasör, malátacefre, mandulatej, ásványvíz, mustok, alkoholmentes italok, alkoholmentes gyümölcskivonatok, alkoholmentes gyümölcslé italok, mézalapú alkoholmentes italok, árpavíz, pasztillák szénsavas italokhoz, földimogyorótej; az alábbiakkal kapcsolatos kiskereskedelmi szolgáltatások és online kiskereskedelmi szolgáltatások: por pezsgőitalok készítéséhez, termékek szénsavas vizek előállításához, italok készítéséhez való készítmények, készítmények likőrök készítéséhez, termékek ásványvizek előállításához, alkoholmentes szárcsagyökérintal; az alábbiakkal kapcsolatos kiskereskedelmi szolgáltatások és online kiskereskedelmi szolgáltatások: szódavíz, smoothie-k, szikvizek, sorbet-k italok formájában, szirupok italokhoz, szirupok limonádékhoz, asztali vizek, paradicsomlé, zöldséglé-italok, vízalapú italok, tejsavó alapú italok, alkoholtartalmú italok sörök, borok, habzóborok és/vagy almabor kivételével; az alábbiakkal kapcsolatos kiskereskedelmi szolgáltatások és online kiskereskedelmi szolgáltatások: alkoholos esszenciák, alkoholos kivonatok, ánizslikőr, anisette-likőr, étvágygerjesztők, arak, gyomorkeserűk, brandy, koktélok, curacao, emésztést könnyítő italok likőrök és szeszes italok formájában, desztillált italok, alkoholos gyümölcskivonatok; az alábbiakkal kapcsolatos kiskereskedelmi szolgáltatások és online kiskereskedelmi szolgáltatások: gin, mézsör, cseresznyepálinka, likőrök, nira, mentallikőr, körtebor, törkölybor, nem söralapú előre kikevert alkoholos italok, rizspálinka, rum, szaké, szeszes italok, vodka, whisky; az alábbiakkal kapcsolatos kiskereskedelmi szolgáltatások és online kiskereskedelmi szolgáltatások: izzadásgátlók, tusoló- és fürdőszelék, tusoló- és fürdőhab, fürdéshez és zuhanyozáshoz való kozmetikai készítmények, testolajok, testápoló folyadékok, hintőporok, testápoló krémek, testápolásra való kozmetikai

készítmények, testradírok; az alábbiakkal kapcsolatos kiskereskedelmi szolgáltatások és online kiskereskedelmi szolgáltatások: testpakolások, testpermetek, arcolajok, arctekek, arcpúderek, arckrémek, kozmetikai készítmények az arc ápolásához, arcradírok, arcmaszkok, lábszagtalanító spray-k, lábradírok, bőrápoláshoz való lábáztatók, lábpakolások, lábsimító kövek, lábpúderek, kéztisztítók, kézkrémek, kézápoló folyadékok, kézpakolások bőrápoláshoz; az alábbiakkal kapcsolatos kiskereskedelmi szolgáltatások és online kiskereskedelmi szolgáltatások: körömlakkok, körömlakk lemosó, körömápolási cikkek, körömápoló készletek, körömápoló készítmények, műköröm, ragasztók műkörömközhöz, krémek körömrre, körömjavító termékek, körömkozmetikumok; az alábbiakkal kapcsolatos kiskereskedelmi szolgáltatások és online kiskereskedelmi szolgáltatások: fogfehérítő készítmények, fogfehérítő csikok, fogkrémek, fogmosásra szolgáló készítmények, szájbőrlítők, állatsamponok, borotválkozáshoz használandó készítmények, borotválkozás utáni arcszesz, borotválkozó zselék, borotvaszappan, borotvakrémek, borotválkozás előtt használandó készítmények, borotválkozás utáni készítmények, arcszesz; az alábbiakkal kapcsolatos kiskereskedelmi szolgáltatások és online kiskereskedelmi szolgáltatások: kozmetikai szerek, ajakrúzsok, rúzsok, ajakkontúrcezeruza, ajakbalzsam, szájfény, ajakkrémek, csecsemő bőrpoló készítmények, hajfrizura alakító készítmények, hajformázó lakkok, hajformázó gél, hajformázó hab, gyógyanyag-tartalmú izzadásgátlók; az alábbiakkal kapcsolatos kiskereskedelmi szolgáltatások és online kiskereskedelmi szolgáltatások: zuhanyozáshoz és fürdéshez való gyógyhatású készítmények, gyógyanyag-tartalmú testporok, testre való gyógyanyag-tartalmú folyadékok, arcra való gyógyanyag-tartalmú folyadékok, gyógyanyag-tartalmú archidratálók, gyógyanyag-tartalmú lábporok, epidermofitózis elleni készítmények, kézfertőtlenítő készítmények, gyógyanyag-tartalmú szájbőrlítők; az alábbiakkal kapcsolatos kiskereskedelmi szolgáltatások és online kiskereskedelmi szolgáltatások: körömfertőtlenítő készítmények, körömgomba-kezelő készítmények, gyógyanyag-tartalmú bedörzsölendő szájpóló gélek, gyógyanyag-tartalmú fogkrémek, gyógyanyag-tartalmú fogselymek, gyógyanyag-tartalmú szájvíz, gyógyanyag-tartalmú háziállatsamponok, háziállatoknak való vitaminok, háziállatoknak való diétás kiegészítők; az alábbiakkal kapcsolatos kiskereskedelmi szolgáltatások és online kiskereskedelmi szolgáltatások: háziállat-alomtartó dobozokba való szagtalanító készítmények, gyógyanyag-tartalmú borotválkozó készítmények, gyógyanyag-tartalmú borotválkozás előtti készítmények, gyógyanyag-tartalmú borotválkozás utáni készítmények, gyógyanyag-tartalmú napvédő készítmények, gyógyanyag-tartalmú napozókészítmények, gyógyanyag-tartalmú napfényvédő készítmények; az alábbiakkal kapcsolatos kiskereskedelmi szolgáltatások és online kiskereskedelmi szolgáltatások: ruházat inkontinenciában szenvedőknek, inkontinencia esetén használt pelenkák, eldobható pelenkák felnőttek számára, vitaminok, vitamin kiegészítők, vitamintabletták, vitamintartalmú gomicukrok, vitamincseppek, vitaminkészítmények, multivitaminok, növényi kiegészítők, ásványi (élelmiszer) kiegészítők; az alábbiakkal kapcsolatos kiskereskedelmi szolgáltatások és online kiskereskedelmi szolgáltatások: diétás és táplálékkiegészítők, diétás kiegészítő italkeverékek, táplálékkiegészítő italkeverékek, étkezéspótló italkeverékek, étkezéspótló szeletek, étkezést helyettesítő szeletek, protein étrend-kiegészítők, tejsavó-fehérje-kiegészítők, fehérjekiégésítő turmixok; az alábbiakkal kapcsolatos kiskereskedelmi szolgáltatások és online kiskereskedelmi szolgáltatások: ásványi anyagokkal, vitaminokkal vagy tápanyaggal dúsított ivóvíz gyógyászati célokra, gyógyanyag-tartalmú samponok, gyógyanyag-tartalmú hajkondicionáló, gyógyanyag-tartalmú hajsampon, gyógyanyag-tartalmú ajakbalzsam, gyógyanyag-tartalmú ajakkrém, eldobható átszoktató pelenkanadrágok kisgyermekeknek, bébiételek; csecsemőtápszer; az alábbiakkal kapcsolatos kiskereskedelmi szolgáltatások és online kiskereskedelmi szolgáltatások: gyógyanyag-tartalmú csecsemőarcbőr ápoló készítmények, hajnövesztő készítmények, hajhullás kezelésére való gyógyanyag-tartalmú készítmények, fájdalomcsillapítók, gyógyászati pasztillák, körömvágó, körömrészelők, borotvák, borotvapengék, borotvatokok, borotválkozó készletek, szempilla bodorítók; az alábbiakkal kapcsolatos kiskereskedelmi szolgáltatások és online kiskereskedelmi szolgáltatások: papír, papírtörülközők, másolópapír, nyomtatópapír, papír jegyzetfüzetek, cserélhető lapos papír, papírárúk, papírtörölők, papírzsébkendő, vécepapír, zsírpapír, csomagolópapír, asztalterítő papírból, műanyag és papír asztali alátétek, kukacsák; az alábbiakkal kapcsolatos kiskereskedelmi szolgáltatások és online kiskereskedelmi szolgáltatások: papír- és műanyag-táskák, műanyag és papír élelmiszer-csomagolás, bevásárlótáskák, reklámtáskák, ételtároló zacskók, fű- és levélzsákok, ajándék zacskók, háztartási használatra

való zacskók, cumisüvegek, cumisüveg cumik, eldobható cumisüvegborítók, cumisüvegek tartására való palacktartók; az alábbiakkal kapcsolatos kiskereskedelmi szolgáltatások és online kiskereskedelmi szolgáltatások: összeilleszthető csecsemő cumisüvegekupakok és -tartók, eldobható csészék, csecsemőknél és kisgyermekknél használatos többcélú törülközők, fogkefék, fogkefe tartók/tokok, fogselyem, fogászati célokra, borotvaecsetek, borotvatálak, fürdőszobai borotvatároló, alomtálcák, alomtálca-alátétek; az alábbiakkal kapcsolatos kiskereskedelmi szolgáltatások és online kiskereskedelmi szolgáltatások: sminkecsetek, sminkkefektartók, kávékrémpor, előcsomagolt vacsorák, húsalapú rágcslávaló ételek, rágcslávaló keverékek, snack-ek, sütőzsírok, kencék, keverékek sűrítvények formájában; az alábbiakkal kapcsolatos kiskereskedelmi szolgáltatások és online kiskereskedelmi szolgáltatások: tea, kávé és kakaóitalok készítésére használt szirupok és porok, gabonafélék, gabonaszeletek, zabliszt, pirítóstészták, reggeli burritók, margarin, tejsűrítvényeket tartalmazó tejalapú italok, borsóropogósok, rágcslávaló keverékek, rágcslávaló ételek, kencék; az alábbiakkal kapcsolatos kiskereskedelmi szolgáltatások és online kiskereskedelmi szolgáltatások: fagyasztott élelmiszerek, nevezetesen reggeli szendvicsek, sütemények, sütéshez való tészták készítésére való keverékek, sült termékekhez való keverékek, csokoládéchips-ek, percc, hűtött és fagyasztott tészta, hűtött és fagyasztott tekercsek, zsemlek, szörpök; az alábbiakkal kapcsolatos kiskereskedelmi szolgáltatások és online kiskereskedelmi szolgáltatások: elektrolitos italkeverék háziállatoknak, háziállatoknak való alom, illatosított homok háziállatoknak való alomként, háziállat-ápoló szerek, alkoholmentes koktéلكeverékeknek ízesített dúsított víz, gyümölcsle koncentrátumok, nem gyümölcsös italok, sportitalok, energiaitalok, italok és palackozott levek készítéséhez való keverékek, palackozott víz, palackozott italok, alacsony kalóriatartalmú italok, diétás italok; kiskereskedelmi bolt és/vagy szupermarket vezetése; kiskereskedelmi bolti szolgáltatások az ételek és italok, az élelmiszer-termékek, a kozmetikumok, a tisztítófelszerelések, a szépségápolási felszerelések, a személyes testápoló termékek, a csecsemőtermékek, a háziállat-termékek, a háziállat-eledelek, a papírtermékek és az eldobható termékek területén; fogyasztói hűségprogram vásárlók számára; a fent említettekhez vonatkozó információs és tanácsadási szolgáltatások; a fent említett szolgáltatások egyike sem borok, pezsgők és/vagy almabor tekintetében.

( 111 ) 230.364

( 151 ) 2020.01.14.

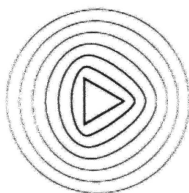
( 210 ) M 19 02071

( 220 ) 2019.07.01.

( 732 ) **Korda Filmpark Kft., Etyek (HU)**

( 740 ) BRAND WAY & COMPASS Kft., Budapest

( 546 )



K O R D A

F I L M P A R K

( 511 ) 35 Kereskedelmi ügyletek bonyolítása a filmpark programjainak szervezésével, lebonyolításával kapcsolatban; filmparkkal, működésével és rendezvényeivel kapcsolatos marketing és reklám tevékenységek; filmparkról kiállítások szervezése.

41 Kulturális és szórakoztató rendezvények szervezése és lebonyolítása; filmstúdiók; élőfilm készítésének bemutatása; filmszínházi vetítések; filmbemutatók; filmkészítésben részt vevő valamennyi személlyel való találkozások, beszélgetések; konferenciák szervezése és lebonyolítása; kongresszusok szervezése és lebonyolítása; showműsorok készítése; stúdiószolgáltatások; film és színpadi díszletek kölcsönzése; diákok és gyerekek táboroztatása; zenei produkciók; filmkészítés iránt érdeklődő felnőttek, diákok és gyerekek programjainak szervezése és lebonyolítása; filmpark megtekintése és betekintés a filmkészítések folyamatába mint kültéren és stúdiókban.

43 Vendéglátások; éttermi és kávéházi szolgáltatások; fogadások; körasztalos gálavacsorák szervezése és lebonyolítása; snack bárók üzemeltetése.

( 111 ) 230.365

( 151 ) 2020.01.14.

( 210 ) M 19 02220

( 220 ) 2019.07.16.

( 732 ) UNIVER Szövetkezeti Zrt., Kecskemét (HU)

( 546 )



( 511 ) 30 Ketchup.

( 111 ) 230.366

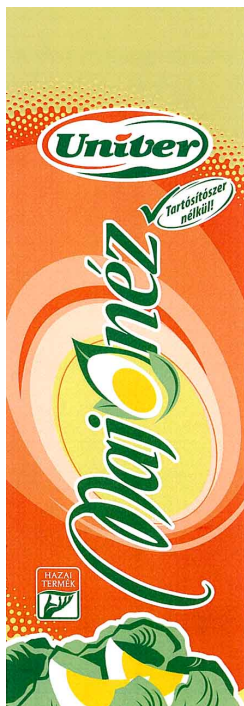
( 151 ) 2020.01.14.

( 210 ) M 19 02221

( 220 ) 2019.07.16.

( 732 ) UNIVER Szövetkezeti Zrt., Kecskemét (HU)

( 546 )





---

( 511 ) 30 Majonéz.

---

( 111 ) 230.367

( 151 ) 2020.01.14.

( 210 ) M 19 02222

( 220 ) 2019.07.16.

( 732 ) UNIVER Szövetkezeti Zrt., Kecskemét (HU)

( 546 )



( 511 ) 30 Mustár.

---

( 111 ) 230.374

( 151 ) 2020.01.15.

( 210 ) M 19 00366

( 220 ) 2019.02.06.

( 732 ) Nagy Lilla Ibolya, Budapest (HU)

( 541 ) BELLYROBIC

( 511 ) 25 Női ruhák, pólók.

41 Táncos rendezvények, táncoktatás, exotikus táncszolgáltatások, táncos bemutatók szervezése.

---

( 111 ) 230.375

( 151 ) 2020.01.15.

( 210 ) M 19 00520

( 220 ) 2019.02.19.

( 732 ) Analóg-Szeged Kft., Szeged (HU)

( 541 ) CORTEX

( 511 ) 7 Fűnyírók; indítókábelek motorokhoz; permetezőgépek.

8 Ágvágók; ásók; ásók, ásóeszközök; csákányok (kapák); csákányok, fejtőkalapácsok; fűrészek; fűrészkeretek; fűrészlapok; gereblyék; gyomirtó eszközök (kéziszerszámok); kalapácsok; keretes fűrészek, ívfűrészek; kézzel működtetett kertiszerszámok; kisméretű sarlók; kőműves kalapácsok; lapátok; metszőollók; metszőollók, kerti ollók; nyelek kézi szerszámokhoz; rovarirtó permetezők (kézi szerszámok); reszelők; széles fejszék, szekercék, bárdok (balta); széles fejszék, szekercék, bárdok (fejsze); ültető kanalak; vakolókanalak, ültetőkanalak, kőműves kanalak; vasvillák, mezőgazdasági villák.

---

- 12 Anyagmozgató kézikocsik.  
17 Műanyagszálak nem textilipari használatra.

**( 111 ) 230.376**

- ( 151 ) 2020.01.15.  
( 210 ) M 19 01109  
( 220 ) 2019.04.02.

**( 732 ) Lauer Éva, Kozármisleny (HU)**

- ( 511 ) 35 Árübemutató; áruk bemutatása kommunikációs médiában, kiskereskedelmi célokból; áruk és szolgáltatások engedélyezésének kereskedelmi ügyintézés; célzott marketing; divatbemutatók szervezése promóciós célokból; értékesítési promóciós szolgáltatások; hirdetési- és reklámszolgáltatások; honlapforgalom optimalizálása; információk számítógépes adatbázisokba való gyűjtése; kereskedelmi és üzleti kapcsolattartási adatok biztosítása; kereskedelmi információ és tanácsadás fogyasztóknak [fogyasztói tanácsadás]; kereskedelmi- vagy reklámcélú kiállítások; kereskedelmi- vagy reklámcélú vásárok szervezése; marketing szolgáltatások; on-line hirdetői tevékenység számítógépes hálózaton; reklámanyag frissítése; reklámanyagok [röplapok, prospektusok, nyomtatványok, áruminták] terjesztése; reklámeszközök tervezése és formatervezése; reklámterjesztés; számítógépes fájlkezelés, adatkezelés; telemarketing szolgáltatások; termékminták, áruminták terjesztése; üzleti információk nyújtása weboldalon keresztül; üzleti tájékoztatás, információnyújtás; vásárlási megrendelések ügyintézés; webindexelés kereskedelmi vagy reklám célokra.

**( 111 ) 230.377**

- ( 151 ) 2020.01.15.  
( 210 ) M 19 00787  
( 220 ) 2019.03.12.

**( 732 ) Bartucz Kálmán Péter, Kiskunhalas (HU)****( 541 ) Ocean**

- ( 511 ) 12 Babakocsik (1); babakocsik (2); fogaskerekek kerékpárokhoz; gumibelső kerékpárokhoz; kerékpárabroncs-karimák; kerékpár abroncsok, gumik; kerékpárcsengők; kerékpár hajtókarok; kerékpár kerékagyak; kerékpárkerekek, biciklikerekek; kerékpár kitémasztók, stenderek; kerékpár kormányok; kerékpár küllők; kerékpár nyergek; kerékpárok; kerékpáros táskák, biciklis táskák; kerékpárpedálok; kerékpárpumpák; kerékpár sárvédők; kerékpár utánfutók; kerékpárvázak; kerékre rögzíthető küllődíszek; kosarak kerékpárokhoz; küllővédők kerékpárokhoz; lábbal hajtható rollerek; láncok kerékpárokhoz.

**( 111 ) 230.380**

- ( 151 ) 2020.01.15.  
( 210 ) M 19 01126  
( 220 ) 2019.04.04.

**( 732 ) NKM Nemzeti Közművek Zártkörűen Működő Részvénytársaság, Budapest (HU)****( 740 ) Galavits & Galavits Ügyvédi Iroda, Budapest**

- ( 511 ) 9 Tudományos célra szolgáló, kutatási, navigációs, földmérő, fényképezési, mozgóképes, audiovizuális, optikai, súlymérő, mérő-, jelző-, észlelő, tesztelő, ellenőrző, életmentő és oktató berendezések és felszerelések; elektromos energia vezetésére, kapcsolására, átalakítására, tárolására, szabályozására vagy ellenőrzésére szolgáló készülékek és berendezések; hangok, képek vagy adatok rögzítésére, továbbítására, másolására vagy feldolgozására szolgáló készülékek és eszközök; rögzített és letölthető média, számítógépes szoftver, üres digitális vagy analóg rögzítő és tároló média; szerkezetek érmebedobással működő készülékekhez; pénztárgépek,

számolóeszközök; számítógépek és számítógépes perifériák; búvárruhák, búvármaszkok, fűldugók búvárok számára, orrcsipeszek búvárok és úszók számára, kesztyűk búvárok számára, víz alatti úszáshoz használt légzőkészülékek; tűzoltó készülékek.

11 Világító-, fűtő-, hűtő-, gőzfejlesztő, főző-, szárító-, szellőztető, vízszolgáltató és egészségügyi készülékek és berendezések.

16 Papír és karton; nyomdaipari termékek; könyvkötészeti anyagok; fényképek; papíráruk és irodaszerek, bútorok kivételével; papíripari vagy háztartási ragasztóanyagok; rajzkellékek és művészeti kellékek; ecsetek; tanítási és oktatási anyagok; műanyag lapok, fóliák és tasakok csomagoláshoz; nyomdabetűk, klisék.

35 Reklámozás; kereskedelmi ügyletek; kereskedelmi adminisztráció; irodai munkák.

36 Biztosítás; pénzügyi ügyletek; valutaügyletek; ingatlanügyletek.

41 Nevelés; szakmai képzés; szórakoztatás; sport- és kulturális tevékenységek.

42 Tudományos és műszaki szolgáltatások, valamint az idetartozó tervezői és kutatói tevékenység; ipari elemzési és ipari kutatási szolgáltatások; számítástechnikai hardver és szoftver tervezés és fejlesztés.

45 Lakásfelügyelet, házfelügyelet; fizikai biztonsági tanácsadás.

**( 111 ) 230.381**

( 151 ) 2020.01.15.

( 210 ) M 19 00780

( 220 ) 2019.03.12.

**( 732 ) Profod Flexum Kft., Mosonmagyaróvár (HU)**

**( 546 )**



( 511 ) 29 Aludttej; erjesztett tej; erjesztett tejes italok étkezési célokra; joghurt; kefir (tejes ital); milk shake-ok (tejturmixok); sajtok; sűrített tej; tej; tejes italok, főként tejet tartalmazó; tejföl; tejhelyettesítők; tejtöltő; tejpör; tejpótlók; tejsavó; tejszínhab; tejszín (tejtermékek); tejtermékek; vaj; vajkrém; zsírok, étkezési; zsirtartalmú anyagok étkezési zsírok előállításához; zsirtartalmú keverékek, kenyérré.

35 Árübemutató; áruk bemutatása kommunikációs médiában, kiskereskedelmi célokból; áruk és szolgáltatások engedélyezésének kereskedelmi ügyintézés; áruk és szolgáltatások promóciója sportesemények szponzorálásával; célzott marketing; étkezésérti promóciós szolgáltatások; fogyasztói hűségprogramok igazgatása; honlapforgalom optimalizálása; kereskedelmi közvetítői szolgáltatások; kereskedelmi- vagy reklámcélú kiállítások; kereskedelmi- vagy reklámcélú vásárok szervezése; közönségszolgálati szolgáltatások; online piactér biztosítása áruk és szolgáltatások eladói és vásárlói részére; rádiós reklámozás; szabadtéri reklámozás, hirdetés (1); szabadtéri reklámozás, hirdetés (2); számlázás; termékminták, áruminták terjesztése; vállalati kommunikációs szolgáltatások; vásárlási megrendelések ügyintézés.

41 Gyakorlati képzés (szemléltetés); nyereményjátékok működtetése.

**( 111 ) 230.391**

( 151 ) 2020.01.15.

( 210 ) M 19 00251

( 220 ) 2019.01.30.

**( 732 ) MERKAPT Zrt., Budapest (HU)**

( 740 ) dr. Kaszás Eszter, Budapest

**( 546 )**



( 511 ) 11 Világító-, fűtő-, hűtő-, gőzfejlesztő, főző-,szárító-, szellőztető, vízszolgáltató és egészségügyi készülékek és berendezések.

- 35 Épületgépészettel kapcsolatos online-, kis- és nagykereskedelem.  
 37 Építkezés; felszerelés, tisztítás, javítás és karbantartás; fűtő, légkondicionáló és szellőztető berendezések üzembe helyezése, karbantartása és javítása.

**( 111 ) 230.392**

- ( 151 ) 2020.01.15.  
 ( 210 ) M 19 00666  
 ( 220 ) 2019.03.04.

**( 732 ) Lunchbox Produkción Kft., Budapest (HU)**

- ( 511 ) 16 Átlátszó vetítőfóliák [papíráruk]; bélyegzőpárnák, festékpárnák; bónok, utalványok; borítékok [papíráruk]; cégtáblák papírból vagy kartonból; ceruzák; ceruzatartók; címbélyegzők, címbélyegeg; címkék kartotéklapokhoz; címkék papírból vagy kartonból; csipesz felirótáblák; csomagolások, borítások palackokhoz papírból vagy kartonból; csomagolópapír; csomagolóanyagok papírból vagy kartonból [párnázó-, töltőanyagok]; dossziék [papíráruk]; elválasztó lapok, regiszterek iratrendezőkhöz; érvénytelenítő bélyegzők; fedelek, kötések, borítók [papíráruk]; fényképek beragasztására szolgáló készülékek; fényképek [nyomtatott]; fényképtartók; fénymásolópapír, nyomtatópapír; folyóiratok; formanyomtatványok, úrlapok; golyóstollak; grafikai reprodukciók; gyűrűs irattartók, iratrendezők; hirdetőtáblák papírból vagy kartonból; hírlevelek; hordozható nyomdakészletek [irodai cikkek]; iratgyűjtők, dossziék; irodai kellékek; íróeszközök; írófelszerelések; írólap, írópapír; írószerek; iskolaszerek; jegyek; kaparós matricák; karton; kártyák; katalógusok; kartoncsövek, papírlemez csövek; képek; képeslapok, levelezőlapok; képregények; kézikönyvek [útmutatók]; klisék, nyomódúcok; könyvecskék, brosúrák; könyvek; könyvjelzők; könyvkötészeti cikkek; könyvtámaszok; magazinok, revűk [időszaki lapok]; mappák; műanyagfóliák csomagolásra; naptárak; noteszok; nyomatok; nyomtatott órendek, menetrendek; nyomtatványok; öntapadós címkék, matricák; papír; papír alátétek; papírdobozkák, edénykék tejszínek, krémek tárolására; papír feliratok, zászlók; papírnehézékek; papírszalvéták; papírvágó kések; papírzacskók; pecsétbélyegeg; plakátok, falragaszok papírból vagy kartonból; poszterek; prospektusok; sablonok, stencilek; söröskorsó alátétek; szórólapok; töltőtoll; tűzőgépek; újságok; útlevéltartók; üdvözlőlapok, üdvözlőkártyák; zacskók csomagolásra papírból vagy műanyagból; zászlófűzér papírból; zászlók papírból; zenélő üdvözlőlapok.
- 21 Eszközök, edények és tartályok háztartási és konyhai célokra; fésűk és szivacsok; kefék (az ecsetek kivételével); kefégyártáshoz használt anyagok; takarító eszközök; vasforgács; nyers vagy félig megmunkált üveg (kivéve az építéshez használt üveget).
- 35 Reklámozás; kereskedelmi ügyletek; kereskedelmi adminisztráció; irodai munkák; üveg-, porcelán- és fajanszárak, amelyek nem tartoznak más osztályokba.
- 41 Nevelés; szakmai képzés; szórakoztatás; sport- és kulturális tevékenységek.
- 43 Vendéglátás (élelmezés); időleges szállásadás.

**( 111 ) 230.393**

- ( 151 ) 2020.01.15.  
 ( 210 ) M 19 01594  
 ( 220 ) 2019.05.17.

**( 732 ) Vajda-Papír Kft., Budapest (HU)**

( 740 ) SBGK Szabadalmi Ügyvivői Iroda, Budapest



- ( 511 ) 16 Papír és karton, nyomdaipari termékek, könyvkötészeti anyagok; fényképek; papíripari vagy háztartási ragasztóanyagok; rajzkellékek és művészeti kellékek; ecsetek; tanítási és oktatási anyagok; műanyag lapok, fóliák és tasakok; nyomdabetűk, klisék.

**( 111 ) 230.394**

( 151 ) 2020.01.15.

( 210 ) M 19 02132

( 220 ) 2018.11.06.

( 732 ) Amazon Europe Core S.á r.l., Luxembourg (LU)

( 740 ) dr. Csányi Balázs Mihály, Dr. Tilk Rita, Budapest

( 541 ) ALKOVE

( 511 ) 11 Elektromos világítótestek; lámpaernyők.

20 Bútorok: párnák, díszpárnák; ajtófogantyúk; gombkilincsek, nem fémből; matracok; tükrök (ezüstözött üveg); irodabútorok; párnák, fejpárnák; függönyrudak; válaszfalak, spanyolfalak; árnyékolók; tálcák; árnyékolók.

21 Eszközök, edények és tartályok háztartási és konyhai célokra; nyers vagy félig megmunkált üveg (kivéve az építéshez használt üveget); üvegáru, porcelán és agyagáru.

24 Textilek és textilhelyettesítők; asztalneműk; gumis lepedők; lepedők; ágytakarók, paplanok; ágyneműk; ágytakaró (ágynemű); asztalneműk; textil falidíszek; párnahuzatok, vánkoshuzatok (1); párnahuzatok, vánkoshuzatok (2); fedőtakarók, plédok; bútorhuzat.

35 Bútorokkal kapcsolatos online kiskereskedelmi bolti szolgáltatások; bútorszaküzletekkel kapcsolatos kiskereskedelmi szolgáltatások.

( 111 ) 230.395

( 151 ) 2020.01.15.

( 210 ) M 19 02190

( 220 ) 2019.07.09.

( 732 ) Match-Point Tennis Club Szolg. Kft., Budapest (HU)

( 546 )



( 511 ) 41 Sport- és kulturális tevékenységek.

( 111 ) 230.396

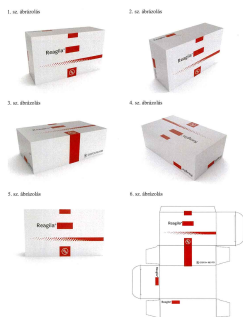
( 151 ) 2020.01.15.

( 210 ) M 19 02202

( 220 ) 2019.07.15.

( 732 ) Richter Gedeon Nyrt., Budapest (HU)

( 554 )



( 511 ) 5 Gyógyszerkészítmények.

( 111 ) 230.397

( 151 ) 2020.01.15.

( 210 ) M 19 02347

( 220 ) 2019.07.30.

( 732 ) Kapu a Promenádhhoz Kft., Budapest (HU)

( 740 ) PATENDER Nemzetközi Iparjogvédelmi Képviseleti Kft., Budapest

**( 541 ) AKVINKO**

( 511 ) 39 Szállítás, étel-ital kiszállítás, házhozszállítás; áruk csomagolása és raktározása; utazásszervezés.

43 Vendéglátás (élelmezés): éttermi szolgáltatások, gyorséttermek, önkiszolgáló éttermek, snack bárók, bárszolgáltatások, kávéházak, pékségek; magánszakács, személyi séf; ételek és italok elkészítésével kapcsolatos tájékoztatás és tanácsadás; gyermekmegőrzési szolgáltatások; terembérlés találkozókhöz; ideiglenes szállásadás.

**( 111 ) 230.398**

( 151 ) 2020.01.15.

( 210 ) M 19 02350

( 220 ) 2019.07.29.

**( 732 ) Magyar Látszerész Szövetség, Budapest (HU)**

( 740 ) Gyűlvérszi Ügyvédi Iroda, Budapest

**( 546 )**



( 511 ) 9 Kontaktlencsék; kontaktlencse tárolók, tartók; korrekciós lencsék (optika); napszemüvegek; optikai cikkek; optikai lencsék; optikai szálak (üvegszálak) (2); optikai üveg; szemüvegek (1); szemüvegek (2); szemüvegkeretek; szemüveglencsék; szemüvegtokok.

35 Célzott marketing; értékesítési promóciós szolgáltatások; hirdetési- és reklámszolgáltatások; hirdetési felület kölcsönzése; honlapforgalom optimalizálása; kereskedelmi információ és tanácsadás fogyasztóknak [fogyasztói tanácsadás]; közvélemény-kutatás; marketing szolgáltatások; médiakapcsolati szolgáltatások; on-line hirdetői tevékenység számítógépes hálózaton; piacutató; rádiós reklámozás; reklámanyag frissítése; reklámanyagok [röplapok, prospektusok, nyomtatványok, áruminták] terjesztése; reklámeszközök tervezése és formatervezése; sajtófigyelés; statisztikák összeállítása; szabadtéri reklámozás, hirdetés (1); termékminták, áruminták terjesztése.

**( 111 ) 230.399**

( 151 ) 2020.01.15.

( 210 ) M 19 02499

( 220 ) 2019.08.12.

**( 732 ) Fumakilla Limited, Tokyo (JP)**

( 740 ) SBGK Ügyvédi Iroda, Budapest

**( 541 ) VAPE DERM HERBAL**

( 511 ) 5 Rovarirtó szerek; kártevők elpusztítására szolgáló készítmények; szúnyogriasztó füstölők; szúnyogriasztók; szúnyogriasztók a bőrre történő alkalmazásra.

A rovat 163 darab közlést tartalmaz.

**Védjegyoltalom megszűnése**

---

**Védjegyoltalom megszűnése megújítás nélküli lejárat miatt**

---

**( 111 ) 130.998**

( 210 ) M 90 02836

( 180 ) 2020.07.19.

---

**( 111 ) 162.727**

( 210 ) M 99 02385

( 180 ) 2019.05.20.

---

**( 111 ) 162.733**

( 210 ) M 99 02390

( 180 ) 2019.05.20.

---

**( 111 ) 162.744**

( 210 ) M 99 02197

( 180 ) 2019.05.07.

---

**( 111 ) 162.804**

( 210 ) M 99 02244

( 180 ) 2019.05.11.

---

**( 111 ) 162.891**

( 210 ) M 99 02388

( 180 ) 2019.05.20.

---

**( 111 ) 163.187**

( 210 ) M 99 02288

( 180 ) 2019.05.13.

---

**( 111 ) 163.203**

( 210 ) M 99 02495

( 180 ) 2019.05.27.

---

**( 111 ) 163.298**

( 210 ) M 99 02092

( 180 ) 2019.05.03.

---

**( 111 ) 164.504**

( 210 ) M 99 02313

( 180 ) 2019.05.17.

---

**( 111 ) 164.522**

( 210 ) M 99 02359

( 180 ) 2019.05.19.

---

**( 111 ) 166.159**

( 210 ) M 99 02301

---

---

( 180 ) 2019.05.14.

---

**( 111 ) 170.260**

( 210 ) M 99 02249

( 180 ) 2019.05.11.

---

**( 111 ) 170.634**

( 210 ) M 99 02502

( 180 ) 2019.05.28.

---

**( 111 ) 170.707**

( 210 ) M 99 02481

( 180 ) 2019.05.27.

---

**( 111 ) 170.708**

( 210 ) M 99 02482

( 180 ) 2019.05.27.

---

**( 111 ) 170.709**

( 210 ) M 99 02483

( 180 ) 2019.05.27.

---

**( 111 ) 170.710**

( 210 ) M 99 02480

( 180 ) 2019.05.27.

---

**( 111 ) 170.711**

( 210 ) M 99 02314

( 180 ) 2019.05.17.

---

**( 111 ) 170.712**

( 210 ) M 99 02228

( 180 ) 2019.05.10.

---

**( 111 ) 174.296**

( 210 ) M 99 02138

( 180 ) 2019.05.04.

---

**( 111 ) 175.686**

( 210 ) M 99 02142

( 180 ) 2019.05.04.

---

**( 111 ) 197.709**

( 210 ) M 09 01470

( 180 ) 2019.05.18.

---

**( 111 ) 197.859**

( 210 ) M 09 01499

( 180 ) 2019.05.21.

---

**( 111 ) 197.860**

---



( 210 ) M 09 01582

( 180 ) 2019.05.28.

---

**( 111 ) 198.155**

( 210 ) M 09 01536

( 180 ) 2019.05.25.

---

**( 111 ) 198.508**

( 210 ) M 09 01352

( 180 ) 2019.05.07.

---

**( 111 ) 198.510**

( 210 ) M 09 01349

( 180 ) 2019.05.07.

---

**( 111 ) 198.623**

( 210 ) M 09 01311

( 180 ) 2019.05.04.

---

**( 111 ) 198.624**

( 210 ) M 09 01308

( 180 ) 2019.05.04.

---

**( 111 ) 198.741**

( 210 ) M 09 01336

( 180 ) 2019.05.06.

---

**( 111 ) 198.742**

( 210 ) M 09 01326

( 180 ) 2019.05.05.

---

**( 111 ) 198.757**

( 210 ) M 09 01332

( 180 ) 2019.05.05.

---

**( 111 ) 198.760**

( 210 ) M 09 01529

( 180 ) 2019.05.25.

---

**( 111 ) 198.781**

( 210 ) M 09 01335

( 180 ) 2019.05.05.

---

**( 111 ) 198.782**

( 210 ) M 09 01339

( 180 ) 2019.05.06.

---

**( 111 ) 198.783**

( 210 ) M 09 01345

( 180 ) 2019.05.06.

---

**( 111 ) 198.807**

( 210 ) M 09 01488

( 180 ) 2019.05.20.

---

**( 111 ) 198.808**

( 210 ) M 09 01483

( 180 ) 2019.05.19.

---

**( 111 ) 198.915**

( 210 ) M 09 01453

( 180 ) 2019.05.15.

---

**( 111 ) 198.916**

( 210 ) M 09 01437

( 180 ) 2019.05.14.

---

**( 111 ) 198.947**

( 210 ) M 09 01317

( 180 ) 2019.05.04.

---

**( 111 ) 198.948**

( 210 ) M 09 01319

( 180 ) 2019.05.04.

---

**( 111 ) 198.951**

( 210 ) M 09 01318

( 180 ) 2019.05.04.

---

**( 111 ) 198.952**

( 210 ) M 09 01320

( 180 ) 2019.05.04.

---

**( 111 ) 198.953**

( 210 ) M 09 01528

( 180 ) 2019.05.21.

---

**( 111 ) 198.954**

( 210 ) M 09 01523

( 180 ) 2019.05.22.

---

**( 111 ) 198.955**

( 210 ) M 09 01524

( 180 ) 2019.05.22.

---

**( 111 ) 198.956**

( 210 ) M 09 01525

( 180 ) 2019.05.22.

---

**( 111 ) 198.973**

( 210 ) M 09 01367

( 180 ) 2019.05.08.

---

**( 111 ) 198.974**

( 210 ) M 09 01368

( 180 ) 2019.05.08.

---

**( 111 ) 198.976**

( 210 ) M 09 01568

( 180 ) 2019.05.27.

---

**( 111 ) 198.979**

( 210 ) M 09 01374

( 180 ) 2019.05.08.

---

**( 111 ) 198.992**

( 210 ) M 09 01596

( 180 ) 2019.05.29.

---

**( 111 ) 198.993**

( 210 ) M 09 01376

( 180 ) 2019.05.08.

---

**( 111 ) 198.997**

( 210 ) M 09 01394

( 180 ) 2019.05.11.

---

**( 111 ) 199.000**

( 210 ) M 09 01377

( 180 ) 2019.05.08.

---

**( 111 ) 199.008**

( 210 ) M 09 01595

( 180 ) 2019.05.29.

---

**( 111 ) 199.009**

( 210 ) M 09 01395

( 180 ) 2019.05.11.

---

**( 111 ) 199.022**

( 210 ) M 09 01554

( 180 ) 2019.05.27.

---

**( 111 ) 199.025**

( 210 ) M 09 01355

( 180 ) 2019.05.07.

---

**( 111 ) 199.027**

( 210 ) M 09 01347

( 180 ) 2019.05.07.

---

**( 111 ) 199.029**( 210 ) M 09 01337

---

( 180 ) 2019.05.06.

---

**( 111 ) 199.036**

( 210 ) M 09 01372

( 180 ) 2019.05.08.

---

**( 111 ) 199.037**

( 210 ) M 09 01566

( 180 ) 2019.05.27.

---

**( 111 ) 199.038**

( 210 ) M 09 01567

( 180 ) 2019.05.27.

---

**( 111 ) 199.042**

( 210 ) M 09 01360

( 180 ) 2019.05.08.

---

**( 111 ) 199.045**

( 210 ) M 09 01364

( 180 ) 2019.05.08.

---

**( 111 ) 199.047**

( 210 ) M 09 01563

( 180 ) 2019.05.27.

---

**( 111 ) 199.048**

( 210 ) M 09 01558

( 180 ) 2019.05.27.

---

**( 111 ) 199.049**

( 210 ) M 09 01357

( 180 ) 2019.05.07.

---

**( 111 ) 199.053**

( 210 ) M 09 01569

( 180 ) 2019.05.27.

---

**( 111 ) 199.056**

( 210 ) M 09 01361

( 180 ) 2019.05.08.

---

**( 111 ) 199.058**

( 210 ) M 09 01575

( 180 ) 2019.05.28.

---

**( 111 ) 199.061**

( 210 ) M 09 01371

( 180 ) 2019.05.08.

---

**( 111 ) 199.084**

---

( 210 ) M 09 01402

( 180 ) 2019.05.12.

---

**( 111 ) 199.085**

( 210 ) M 09 01409

( 180 ) 2019.05.12.

---

**( 111 ) 199.086**

( 210 ) M 09 01415

( 180 ) 2019.05.12.

---

**( 111 ) 199.088**

( 210 ) M 09 01600

( 180 ) 2019.05.29.

---

**( 111 ) 199.089**

( 210 ) M 09 01602

( 180 ) 2019.05.28.

---

**( 111 ) 199.119**

( 210 ) M 09 01322

( 180 ) 2019.05.05.

---

**( 111 ) 199.120**

( 210 ) M 09 01329

( 180 ) 2019.05.05.

---

**( 111 ) 199.121**

( 210 ) M 09 01520

( 180 ) 2019.05.22.

---

**( 111 ) 199.132**

( 210 ) M 09 01530

( 180 ) 2019.05.25.

---

**( 111 ) 199.133**

( 210 ) M 09 01521

( 180 ) 2019.05.22.

---

**( 111 ) 199.135**

( 210 ) M 09 01467

( 180 ) 2019.05.18.

---

**( 111 ) 199.136**

( 210 ) M 09 01328

( 180 ) 2019.05.05.

---

**( 111 ) 199.142**

( 210 ) M 09 01420

( 180 ) 2019.05.13.

---

**( 111 ) 199.148**

( 210 ) M 09 01424

( 180 ) 2019.05.13.

---

**( 111 ) 199.159**

( 210 ) M 09 01432

( 180 ) 2019.05.14.

---

**( 111 ) 199.176**

( 210 ) M 09 01423

( 180 ) 2019.05.13.

---

**( 111 ) 199.177**

( 210 ) M 09 01429

( 180 ) 2019.05.14.

---

**( 111 ) 199.181**

( 210 ) M 09 01426

( 180 ) 2019.05.14.

---

**( 111 ) 199.182**

( 210 ) M 09 01417

( 180 ) 2019.05.13.

---

**( 111 ) 199.191**

( 210 ) M 09 01410

( 180 ) 2019.05.12.

---

**( 111 ) 199.197**

( 210 ) M 09 01479

( 180 ) 2019.05.19.

---

**( 111 ) 199.202**

( 210 ) M 09 01334

( 180 ) 2019.05.05.

---

**( 111 ) 199.206**

( 210 ) M 09 01478

( 180 ) 2019.05.19.

---

**( 111 ) 199.207**

( 210 ) M 09 01458

( 180 ) 2019.05.18.

---

**( 111 ) 199.210**

( 210 ) M 09 01522

( 180 ) 2019.05.22.

---

**( 111 ) 199.224**

( 210 ) M 09 01526

( 180 ) 2019.05.22.

---

**( 111 ) 199.225**

( 210 ) M 09 01517

( 180 ) 2019.05.22.

---

**( 111 ) 199.229**

( 210 ) M 09 01341

( 180 ) 2019.05.06.

---

**( 111 ) 199.230**

( 210 ) M 09 01541

( 180 ) 2019.05.26.

---

**( 111 ) 199.231**

( 210 ) M 09 01542

( 180 ) 2019.05.26.

---

**( 111 ) 199.232**

( 210 ) M 09 01547

( 180 ) 2019.05.26.

---

**( 111 ) 199.238**

( 210 ) M 09 01457

( 180 ) 2019.05.18.

---

**( 111 ) 199.245**

( 210 ) M 09 01474

( 180 ) 2019.05.19.

---

**( 111 ) 199.249**

( 210 ) M 09 01589

( 180 ) 2019.05.29.

---

**( 111 ) 199.254**

( 210 ) M 09 01592

( 180 ) 2019.05.29.

---

**( 111 ) 199.256**

( 210 ) M 09 01504

( 180 ) 2019.05.21.

---

**( 111 ) 199.284**

( 210 ) M 09 01399

( 180 ) 2019.05.11.

---

**( 111 ) 199.293**

( 210 ) M 09 01401

( 180 ) 2019.05.27.

---

**( 111 ) 199.296**

( 210 ) M 09 01477

---

( 180 ) 2019.05.19.

---

**( 111 ) 199.299**

( 210 ) M 09 01416

( 180 ) 2019.05.13.

---

**( 111 ) 199.300**

( 210 ) M 09 01428

( 180 ) 2019.05.14.

---

**( 111 ) 199.302**

( 210 ) M 09 01419

( 180 ) 2019.05.13.

---

**( 111 ) 199.306**

( 210 ) M 09 01304

( 180 ) 2019.05.04.

---

**( 111 ) 199.308**

( 210 ) M 09 01505

( 180 ) 2019.05.21.

---

**( 111 ) 199.309**

( 210 ) M 09 01503

( 180 ) 2019.05.21.

---

**( 111 ) 199.310**

( 210 ) M 09 01512

( 180 ) 2019.05.21.

---

**( 111 ) 199.311**

( 210 ) M 09 01516

( 180 ) 2019.05.22.

---

**( 111 ) 199.317**

( 210 ) M 09 01555

( 180 ) 2019.05.27.

---

**( 111 ) 199.324**

( 210 ) M 09 01550

( 180 ) 2019.05.27.

---

**( 111 ) 199.325**

( 210 ) M 09 01540

( 180 ) 2019.05.25.

---

**( 111 ) 199.326**

( 210 ) M 09 01539

( 180 ) 2019.05.25.

---

**( 111 ) 199.327**

---



( 210 ) M 09 01538

( 180 ) 2019.05.25.

---

**( 111 ) 199.328**

( 210 ) M 09 01537

( 180 ) 2019.05.25.

---

**( 111 ) 199.329**

( 210 ) M 09 01354

( 180 ) 2019.05.07.

---

**( 111 ) 199.359**

( 210 ) M 09 01590

( 180 ) 2019.05.29.

---

**( 111 ) 199.360**

( 210 ) M 09 01591

( 180 ) 2019.05.29.

---

**( 111 ) 199.361**

( 210 ) M 09 01447

( 180 ) 2019.05.15.

---

**( 111 ) 199.362**

( 210 ) M 09 01436

( 180 ) 2019.05.14.

---

**( 111 ) 199.372**

( 210 ) M 09 01472

( 180 ) 2019.05.19.

---

**( 111 ) 199.373**

( 210 ) M 09 01534

( 180 ) 2019.05.25.

---

**( 111 ) 199.376**

( 210 ) M 09 01403

( 180 ) 2019.05.12.

---

**( 111 ) 199.377**

( 210 ) M 09 01407

( 180 ) 2019.05.12.

---

**( 111 ) 199.396**

( 210 ) M 09 01560

( 180 ) 2019.05.27.

---

**( 111 ) 199.402**

( 210 ) M 09 01571

( 180 ) 2019.05.28.

---

**( 111 ) 199.403**

( 210 ) M 09 01561

( 180 ) 2019.05.27.

---

**( 111 ) 199.404**

( 210 ) M 09 01559

( 180 ) 2019.05.27.

---

**( 111 ) 199.471**

( 210 ) M 09 01514

( 180 ) 2019.05.22.

---

**( 111 ) 199.472**

( 210 ) M 09 01513

( 180 ) 2019.05.22.

---

**( 111 ) 199.474**

( 210 ) M 09 01581

( 180 ) 2019.05.28.

---

**( 111 ) 199.492**

( 210 ) M 09 01438

( 180 ) 2019.05.14.

---

**( 111 ) 199.549**

( 210 ) M 09 01475

( 180 ) 2019.05.19.

---

**( 111 ) 199.555**

( 210 ) M 09 01312

( 180 ) 2019.05.04.

---

**( 111 ) 199.556**

( 210 ) M 09 01303

( 180 ) 2019.05.04.

---

**( 111 ) 199.558**

( 210 ) M 09 01500

( 180 ) 2019.05.21.

---

**( 111 ) 199.565**

( 210 ) M 09 01511

( 180 ) 2019.05.21.

---

**( 111 ) 199.568**

( 210 ) M 09 01515

( 180 ) 2019.05.22.

---

**( 111 ) 199.569**

( 210 ) M 09 01502

( 180 ) 2019.05.21.

---

**( 111 ) 199.570**

( 210 ) M 09 01507

( 180 ) 2019.05.21.

---

**( 111 ) 199.580**

( 210 ) M 09 01390

( 180 ) 2019.05.08.

---

**( 111 ) 199.618**

( 210 ) M 09 01325

( 180 ) 2019.05.05.

---

**( 111 ) 199.665**

( 210 ) M 09 01577

( 180 ) 2019.05.28.

---

**( 111 ) 199.766**

( 210 ) M 09 01430

( 180 ) 2019.05.14.

---

**( 111 ) 199.767**

( 210 ) M 09 01533

( 180 ) 2019.05.25.

---

**( 111 ) 199.773**

( 210 ) M 09 01434

( 180 ) 2019.05.14.

---

**( 111 ) 199.796**

( 210 ) M 09 01599

( 180 ) 2019.05.29.

---

**( 111 ) 199.910**

( 210 ) M 09 01373

( 180 ) 2019.05.08.

---

**( 111 ) 199.915**

( 210 ) M 09 01445

( 180 ) 2019.05.15.

---

**( 111 ) 200.063**

( 210 ) M 09 01506

( 180 ) 2019.05.21.

---

**( 111 ) 200.102**

( 210 ) M 09 01476

( 180 ) 2019.05.19.

---

**( 111 ) 200.107**( 210 ) M 09 01422

---

Nemzeti védjegyoltalom megszűnése

---

( 180 ) 2019.05.13.

---

**( 111 ) 200.265**

( 210 ) M 09 01435

( 180 ) 2019.05.14.

---

**( 111 ) 200.647**

( 210 ) M 09 01427

( 180 ) 2019.05.14.

---

**( 111 ) 201.638**

( 210 ) M 09 01323

( 180 ) 2019.05.05.

---

**( 111 ) 201.839**

( 210 ) M 09 01378

( 180 ) 2019.05.08.

---

**( 111 ) 202.058**

( 210 ) M 09 01471

( 180 ) 2019.05.19.

---

**( 111 ) 206.838**

( 210 ) M 11 01750

( 180 ) 2019.05.27.

---

**( 111 ) 206.840**

( 210 ) M 11 01751

( 180 ) 2019.05.27.

---

A rovat 172 darab közlést tartalmaz.

---

**Védjegyoltalom törlése**

---

**( 111 ) 208.303**

( 732 ) Knapik Tamás, Budapest (HU)

( 740 ) Lupovici Ügyvédi Iroda, Budapest

---

A rovat 1 darab közlést tartalmaz.

**Védjegyoltalom megújítása**

**( 111 ) 113.363**

( 732 ) CORPORACION HABANOS, S.A., Guanabacoa, La Habana (CU)

**( 111 ) 114.620**

( 732 ) SP Brand Holding EEIG (az Európai Unió joga szerint Belgiumban bejegyzett társaság), Machelen (Brab.) (BE)

**( 111 ) 121.869**

( 732 ) Allied Domecq Spirits & Wine Limited, London (GB)

**( 111 ) 121.911**

( 732 ) Diageo Brands B.V., Amsterdam (NL)

**( 111 ) 121.912**

( 732 ) Diageo Brands B.V., Amsterdam (NL)

**( 111 ) 122.123**

( 732 ) Richter Gedeon Nyrt., Budapest (HU)

**( 111 ) 122.469**

( 732 ) BVN Növényvédő Korlátolt Felelősségű Társaság, Gyöngyös (HU)

**( 111 ) 122.513**

( 732 ) Sharp Kabushiki Kaisha (Sharp Corp. in English), Osaka (JP)

**( 111 ) 129.443**

( 732 ) A-Dec, Inc, Newberg, Oregon (US)

**( 111 ) 129.444**

( 732 ) A-Dec, Inc, Newberg, Oregon (US)

**( 111 ) 129.648**

( 732 ) 3 Pagen Versand und Handelsgesellschaft mbH, Alsdorf (DE)

**( 111 ) 129.681**

( 732 ) Bach Flower Remedies Limited, Wimbledon, London SW19 5LP (GB)

**( 111 ) 129.764**

( 732 ) Schlumberger Limited (Holland Antillák törvényei szerint működő vállalat), Houston, Texas 77056 (US)

**( 111 ) 129.793**

( 732 ) Intercontinental Great Brands LLC, East Hanover (US)

**( 111 ) 129.854**

( 732 ) Hearst Communications, Inc., New York (US)

**( 111 ) 129.950**

( 732 ) Diageo Brands B.V., Amsterdam (NL)

**( 111 ) 130.510**

Nemzeti védjegyoltalom megújítása

---

( 732 ) McDonald's International Property Company, Ltd., Chicago, Illinois (US)

---

( 111 ) **130.726**

( 732 ) The British Broadcasting Corporation, London (GB)

---

( 111 ) **131.216**

( 732 ) Hearst Communications, Inc. (Delaware állam törvényei szerint működő vállalat), New York, New York (US)

---

( 111 ) **160.929**

( 732 ) AMC Networks Central Europe Korlátolt Felelősségű Társaság, Budapest (HU)

---

( 111 ) **161.292**

( 732 ) SOCIÉTÉ DES PRODUITS NESTLÉ S.A., Vevey (CH)

---

( 111 ) **161.828**

( 732 ) Suntory Flowers Limited, Tokyo (JP)

---

( 111 ) **161.855**

( 732 ) Richter Gedeon Nyrt., Budapest (HU)

---

( 111 ) **162.859**

( 732 ) RONIN-GO KFT, Budapest (HU)

---

( 111 ) **162.979**

( 732 ) INKTEC Co., Ltd., Ansan-city (KR)

---

( 111 ) **163.227**

( 732 ) eBay Inc., San Jose, California (US)

---

( 111 ) **164.131**

( 732 ) Unix Autó Kft., Budapest (HU)

---

( 111 ) **164.547**

( 732 ) Avaya Inc. (Delaware állam törvényei szerint működő vállalat), Santa Clara, CA 95054 (US)

---

( 111 ) **164.755**

( 732 ) Thai President Foods Public Company Limited, Bangkok Metropolis (TH)

---

( 111 ) **164.785**

( 732 ) Magyar Közút Nonprofit Zrt., Budapest (HU)

---

( 111 ) **165.416**

( 732 ) Cu Huu Hung, Budapest (HU)

---

( 111 ) **165.738**

( 732 ) Decor Floor Építőipari és Kereskedelmi Korlátolt Felelősségű Társaság, Budapest (HU)

---

( 111 ) **166.245**

( 732 ) INTEL CORPORATION, Santa Clara, California (US)

---

( 111 ) **167.616**

( 732 ) dr. Baka Oszkár, Budapest (HU)

---

---

( 111 ) 168.096

( 732 ) Columbia Sportswear Co. (Oregon Államban bejegyzett cég), Portland, Oregon (US)

---

( 111 ) 168.380

( 732 ) Avaya Inc. (Delaware állam törvényei szerint működő vállalat), Santa Clara, CA 95054 (US)

---

( 111 ) 168.644

( 732 ) FrieslandCampina Nederland B.V., Amersfoort (NL)

---

( 111 ) 168.653

( 732 ) AMC Networks Central Europe Korlátolt Felelősségű Társaság, Budapest (HU)

---

( 111 ) 168.679

( 732 ) TV2 Média Csoport Zártkörűen Működő Részvénytársaság, Budapest (HU)

---

( 111 ) 169.199

( 732 ) Flexa4Dreams Holding A/S, Hornsyld (DK)

---

( 111 ) 170.914

( 732 ) CEVA SANTE ANIMALE, Libourne (FR)

---

( 111 ) 171.163

( 732 ) Háziweets Kft., Lajosmizse (HU)

---

( 111 ) 172.576

( 732 ) HWA Fong Rubber Ind. Co., Ltd., Ta Tsun Hsiang, Chang Hwa Hsien (TW)

---

( 111 ) 176.242

( 732 ) FrieslandCampina Nederland B.V., LE Amersfoort (NL)

---

( 111 ) 176.734

( 732 ) COMPAGNIE GERVAIS DANONE 50%, Paris (FR)

FrieslandCampina Hungária Kereskedelmi és Termelő Zrt. 50%, Debrecen (HU)

---

( 111 ) 198.590

( 732 ) Kisgergely Fagylaltgyártó és Kereskedelmi Kft., Budapest (HU)

---

( 111 ) 199.020

( 732 ) SUPER 4 Szolgáltató és Kereskedelmi Korlátolt Felelősségű Társaság, Budapest (HU)

---

( 111 ) 199.233

( 732 ) SUPER 4 Szolgáltató és Kereskedelmi Korlátolt Felelősségű Társaság, Budapest (HU)

---

( 111 ) 199.484

( 732 ) Anna Haus Hungary Kft., Budapest (HU)

---

( 111 ) 200.393

( 732 ) Egis Gyógyszergyár Zrt., Budapest (HU)

---

( 111 ) 200.487

( 732 ) Egis Gyógyszergyár Zrt., Budapest (HU)

---

---

**( 111 ) 200.488**

( 732 ) Egis Gyógyszergyár Zrt., Budapest (HU)

---

**( 111 ) 200.489**

( 732 ) Egis Gyógyszergyár Zrt., Budapest (HU)

---

**( 111 ) 200.520**

( 732 ) Crown Worldwide Holdings Limited, Hong Kong (CN)

---

**( 111 ) 200.521**

( 732 ) Crown Worldwide Holdings Limited, Hong Kong (CN)

---

**( 111 ) 200.747**

( 732 ) Kia Motors Corporation, Seoul (KR)

---

**( 111 ) 200.897**

( 732 ) Rexall Sundown, Inc. (Florida államban bejegyzett cég), Ronkonkoma (US)

---

**( 111 ) 200.981**

( 732 ) AMC Networks Central Europe Korlátolt Felelősségű Társaság, Budapest (HU)

---

**( 111 ) 201.034**

( 732 ) Benevia Kereskedelmi és Szolgáltató Kft., Budaörs (HU)

---

**( 111 ) 201.125**

( 732 ) Montei Consulting Inc., Tortola, Brit Virgin-szigetek (VG)

---

**( 111 ) 201.150**

( 732 ) Anhui BBKA Fermentation Technology Engineering Research Co., Ltd., Anhui (CN)

---

**( 111 ) 201.240**

( 732 ) XZM Laboratories B.V., Amsterdam (NL)

---

**( 111 ) 201.267**

( 732 ) Central Média csoport Zrt., Budapest (HU)

---

**( 111 ) 201.440**

( 732 ) Magyar Cukorgyártó és Forgalmazó Zártkörűen Működő Részvénytársaság, Budapest (HU)

---

**( 111 ) 201.448**

( 732 ) Kia Motors Corporation, Szöul (KR)

---

**( 111 ) 201.526**

( 732 ) Kisbér Bádó-g-Center Kft., Ászár (HU)

---

**( 111 ) 201.546**

( 732 ) Central Digitális Média Kft., Budapest (HU)

---

**( 111 ) 201.620**

( 732 ) Kia Motors Corporation, Szöul (KR)

---



---

**( 111 ) 201.662**

( 732 ) Foodnet Zártkörűen Működő Részvénytársaság, Budapest (HU)

---

**( 111 ) 201.664**

( 732 ) Foodnet Zártkörűen Működő Részvénytársaság, Budapest (HU)

---

**( 111 ) 201.692**

( 732 ) FrieslandCampina Nederland B.V., Amersfoort (NL)

---

**( 111 ) 201.767**

( 732 ) Toma Zoltán, Arnót (HU)

---

**( 111 ) 201.889**

( 732 ) Sano-Brunos Enterprises Ltd., Hod Hasharon (IL)

---

**( 111 ) 201.948**

( 732 ) Dolcetta Kft., Békéscsaba (HU)

---

**( 111 ) 201.959**

( 732 ) Montei Consulting Inc., Tortola, Brit Virgin-szigetek (VG)

---

**( 111 ) 201.960**

( 732 ) Montei Consulting Inc., Tortola, Brit Virgin-szigetek (VG)

---

**( 111 ) 202.016**

( 732 ) SAVENCIA SA, Viroflay (FR)

---

**( 111 ) 202.329**

( 732 ) Wolters Kluwer Hungary Kft., Budapest (HU)

---

**( 111 ) 202.344**

( 732 ) Farm Tojás Kft., Győr (HU)

---

**( 111 ) 202.434**

( 732 ) Central Média csoport Zártkörűen Működő Részvénytársaság, Budapest (HU)

---

**( 111 ) 202.907**

( 732 ) Colgate Palmolive Company, New York, New York (US)

---

**( 111 ) 204.663**

( 732 ) McDonald's International Property Company, Ltd., Chicago, Illinois 60607 (US)

---

**( 111 ) 207.425**

( 732 ) McDonald's International Property Company, Ltd., Chicago, Illinois (US)

---

**( 111 ) 210.406**

( 732 ) STX Corporation, Korea (KR)

---

**( 111 ) 214.481**

( 732 ) MHCS, Epernay (FR)

---

**( 111 ) 214.922**

---

( 732 ) Luxottica Group S.p.A., Milano (IT)

---

A rovat 86 darab közlést tartalmaz.

**Vegyes védjegyközlemények - Lajstromozott védjegyeket érintő közlemények**

---

**Jogutódlás**

---

**( 111 ) 113.234**

( 732 ) Tyco Electronics Services GmbH, Schaffhausen (CH)

---

**( 111 ) 113.235**

( 732 ) Tyco Electronics Services GmbH, Schaffhausen (CH)

---

**( 111 ) 118.474**

( 732 ) Fox Media LLC, Los Angeles (US)

---

**( 111 ) 118.755**

( 732 ) K+S Minerals and Agriculture GmbH, D-34131 (DE)

---

**( 111 ) 122.469**

( 732 ) BVN Növényvédő Korlátolt Felelősségű Társaság, Gyöngyös (HU)

---

**( 111 ) 126.011**

( 732 ) Fox Media LLC, Los Angeles (US)

---

**( 111 ) 131.978**

( 732 ) Transform SR Brands LLC, Hoffmann Estates, Illinois (US)

---

**( 111 ) 133.188**

( 732 ) Fox Media LLC, Los Angeles (US)

---

**( 111 ) 137.382**

( 732 ) Fox Media LLC, Los Angeles (US)

---

**( 111 ) 153.580**

( 732 ) Fox Media LLC, Los Angeles (US)

---

**( 111 ) 156.629**

( 732 ) La Senza International Canada, LLC, Beverly Hills, California (US)

---

**( 111 ) 159.648**

( 732 ) Transform SR Brands LLC, Hoffmann Estates, Illinois (US)

---

**( 111 ) 164.756**

( 732 ) Fox Media LLC, Los Angeles (US)

---

**( 111 ) 164.757**

( 732 ) Fox Media LLC, Los Angeles (US)

---

**( 111 ) 168.679**

( 732 ) TV2 Média Csoport Zártkörűen Működő Részvénytársaság, Budapest (HU)

---

**( 111 ) 171.465**

( 732 ) Actial Farmaceutica Srl., 00144 Roma (IT)

---

**( 111 ) 172.042**

( 732 ) CLEARWATER Kft., Dunakeszi (HU)

---

**( 111 ) 173.871**

( 732 ) Fox Media LLC, Los Angeles (US)

---

**( 111 ) 175.319**

( 732 ) Transform SR Brands LLC, Hoffmann Estates, Illinois (US)

---

**( 111 ) 178.512**

( 732 ) Fox Media LLC, Los Angeles (US)

---

**( 111 ) 197.861**

( 732 ) HYUNDAI TECHNOLOGY, INC., Dorado, Puerto Rico (PR)

---

**( 111 ) 200.785**

( 732 ) Dr. Mező András Ügyvédi Iroda, Budapest (HU)

---

**( 111 ) 204.828**

( 732 ) BSH Hausgeräte GmbH, München (DE)

---

**( 111 ) 213.622**

( 732 ) Fox Media LLC, Los Angeles (US)

---

**( 111 ) 222.517**

( 732 ) Nagy Róbert, Békéscsaba (HU)

---

**( 111 ) 224.493**

( 732 ) Fox Media LLC, Los Angeles (US)

---

**( 111 ) 224.952**

( 732 ) ATBT Irodaszer Kft., Békéscsaba (HU)

---

**( 111 ) 226.883**

( 732 ) Egri Borvidék Hegyközségi Tanácsa, Eger (HU)

---

A rovat 28 darab közlést tartalmaz.

---

### **Képviselési megbízás**

---

**( 111 ) 136.362**

( 732 ) Borsodi Sörgyár Kft., Bőcs (HU)

( 740 ) SBGK Ügyvédi Iroda, Budapest

---

**( 111 ) 151.155**

( 732 ) Borsodi Sörgyár Kft., Bőcs (HU)

( 740 ) SBGK Ügyvédi Iroda, Budapest

---

**( 111 ) 169.770**

( 732 ) Magyar Labdarúgó Liga 1/2, Budapest (HU)

---

Borsodi Sörgyár Kft. 1/2, Böcs (HU)

( 740 ) Bérczes Ügyvédi Iroda, Budapest

Nagy Róbert Gábor Ügyvédi Iroda, Budapest

SBGK Ügyvédi Iroda, Budapest

---

**( 111 ) 185.448**

( 732 ) Borsodi Sörgyár Kft., Böcs (HU)

( 740 ) SBGK Ügyvédi Iroda, Budapest

---

**( 111 ) 188.711**

( 732 ) Borsodi Sörgyár Kft., Böcs (HU)

( 740 ) SBGK Ügyvédi Iroda, Budapest

---

**( 111 ) 194.164**

( 732 ) Müller GmbH. & Co. KG, Ulm (DE)

( 740 ) Danubia Szabadalmi és Jogi Iroda Kft., Budapest

---

**( 111 ) 198.991**

( 732 ) Borsodi Sörgyár Kft., Böcs (HU)

( 740 ) SBGK Ügyvédi Iroda, Budapest

---

**( 111 ) 200.075**

( 732 ) HARIBO Holding GmbH & Co. KG, Grafschaft (DE)

( 740 ) Hetényi Ügyvédi Iroda, Budapest

---

**( 111 ) 200.266**

( 732 ) Borsodi Sörgyár Kft., Böcs (HU)

( 740 ) SBGK Ügyvédi Iroda, Budapest

---

**( 111 ) 227.072**

( 732 ) Freshland Europe Kft., Budapest (HU)

( 740 ) Hennelné Dr. Komor Ildikó Ügyvédi Iroda, Budapest

---

**( 111 ) 227.097**

( 732 ) Freshland Europe Kft., Budapest (HU)

( 740 ) Hennelné Dr. Komor Ildikó Ügyvédi Iroda, Budapest

---

**( 111 ) 227.624**

( 732 ) Freshland Europe Kft., Budapest (HU)

( 740 ) Hennelné Dr. Komor Ildikó Ügyvédi Iroda, Budapest

---

A rovat 12 darab közlést tartalmaz.

---

### Képviselő megszűnése

---

**( 111 ) 136.362**

( 732 ) Borsodi Sörgyár Kft., Böcs (HU)

---

**( 111 ) 151.155**

( 732 ) Borsodi Sörgyár Kft., Böcs (HU)

---

**( 111 ) 169.770**

( 732 ) Magyar Labdarúgó Liga 1/2, Budapest (HU)  
Borsodi Sörgyár Kft. 1/2, Böcs (HU)

---

**( 111 ) 185.448**

( 732 ) Borsodi Sörgyár Kft., Böcs (HU)

---

**( 111 ) 188.711**

( 732 ) Borsodi Sörgyár Kft., Böcs (HU)

---

**( 111 ) 194.164**

( 732 ) Müller GmbH. & Co. KG, Ulm (DE)

---

**( 111 ) 198.991**

( 732 ) Borsodi Sörgyár Kft., Böcs (HU)

---

**( 111 ) 200.266**

( 732 ) Borsodi Sörgyár Kft., Böcs (HU)

---

**( 111 ) 201.886**

( 732 ) Birkás Pálinka Kft., Győrvar (HU)

---

**( 111 ) 202.436**

( 732 ) Várda-Drink Zrt., Kisvárda (HU)

---

**( 111 ) 202.988**

( 732 ) Várda-Drink Zrt., Kisvárda (HU)

---

**( 111 ) 218.246**

( 732 ) Németh Károly, Budapest (HU)

---

**( 111 ) 227.072**

( 732 ) Freshland Europe Kft., Budapest (HU)

---

**( 111 ) 227.097**

( 732 ) Freshland Europe Kft., Budapest (HU)

---

**( 111 ) 227.624**

( 732 ) Freshland Europe Kft., Budapest (HU)

---

A rovat 15 darab közlést tartalmaz.

---

#### **Név-, illetve címváltozás**

---

**( 111 ) 113.363**

( 732 ) CORPORACION HABANOS, S.A., Guanabacoa, La Habana (CU)

---

**( 111 ) 129.681**

( 732 ) Bach Flower Remedies Limited, Wimbledon, London SW19 5LP (GB)

---

**( 111 ) 129.764**

( 732 ) Schlumberger Limited (Holland Antillák törvényei szerint működő vállalat), Houston, Texas 77056 (US)

---

**( 111 ) 130.510**

( 732 ) McDonald's International Property Company, Ltd., Chicago, Illinois (US)

---

**( 111 ) 161.828**

( 732 ) Suntory Flowers Limited, Tokyo (JP)

---

**( 111 ) 162.859**

( 732 ) RONIN-GO KFT, Budapest (HU)

---

**( 111 ) 163.227**

( 732 ) eBay Inc., San Jose, California (US)

---

**( 111 ) 163.498**

( 732 ) PIZZA HUT INTERNATIONAL, LLC (Delaware állam törvényei szerint működő vállalat), Plano (US)

---

**( 111 ) 163.500**

( 732 ) PIZZA HUT INTERNATIONAL, LLC (Delaware állam törvényei szerint működő vállalat), Plano (US)

---

**( 111 ) 164.308**

( 732 ) QUALCOMM INCORPORATED (Delaware állam törvényei szerint működő vállalat), San Diego, CA  
92121-1714 (US)

---

**( 111 ) 165.416**

( 732 ) Cu Huu Hung, Budapest (HU)

---

**( 111 ) 194.008**

( 732 ) FMC Agricultural Caribe Industries, Ltd., HM11 Hamilton (BM)

---

**( 111 ) 194.164**

( 732 ) Müller GmbH. & Co. KG, Ulm (DE)

---

**( 111 ) 198.590**

( 732 ) Kisgergely Fagylaltgyártó és Kereskedelmi Kft., Budapest (HU)

---

**( 111 ) 201.034**

( 732 ) Benevia Kereskedelmi és Szolgáltató Kft., Budaörs (HU)

---

**( 111 ) 201.526**

( 732 ) Kisbér Bádóg-Center Kft., Ászár (HU)

---

**( 111 ) 204.663**

( 732 ) McDonald's International Property Company, Ltd., Chicago, Illinois 60607 (US)

---

**( 111 ) 204.828**

( 732 ) BSH Hausgeräte GmbH, München (DE)

---

**( 111 ) 207.425**

( 732 ) McDonald's International Property Company, Ltd., Chicago, Illinois (US)

---

A rovat 19 darab közlést tartalmaz.



**Vegyes védjegyközlemények - Védjegybejelentéseket érintő közlemények**

---

**Képviselő változás**

---

**( 210 ) M 19 00607**

( 731 ) Ne pazarolj Kft., Szirmabesenyő (HU)

( 740 ) dr. Nagy Kata Hildegárd, Budapest

---

**( 210 ) M 19 00903**

( 731 ) Netrise Hungary Kft., Budapest (HU)

( 740 ) dr. Gulyás Eszter, Budapest

---

**( 210 ) M 19 00904**

( 731 ) Netrise Hungary Kft., Budapest (HU)

( 740 ) dr. Gulyás Eszter, Budapest

---

A rovat 3 darab közlést tartalmaz.

---

**Név-, illetve címváltozás**

---

**( 210 ) M 19 02141**

( 731 ) Luxury Nails Kft., Dunaszeg (HU)

---

A rovat 1 darab közlést tartalmaz.

### Helyreigazítás

---

A Szabadalmi Közlöny és Védjegyértesítő 2019. november 14-én megjelent „Védjegybejelentés meghirdetése és a védjegy lajstromozása különleges gyorsított eljárásban” rovatában, az M1903159 ügyszámú védjegybejelentés hibásan jelent meg. Helyesen a következő:

( 111 ) **229.677**

( 151 ) 2019.11.14.

( 210 ) M 19 03159

( 220 ) 2019.10.14.

( **732** ) **LIFEBALANCE CONSULTING Kft., Budapest (HU)**

( 740 ) XLex Ipar- és Szerzői Jogvédelmi Tanácsadó Bt., Budapest

( **546** )



( 511 ) 44 Lézeres terápiák egészségügyi problémák kezelésére; terápiás szolgáltatások; terápiás testkezelések; lézerrel szabályozott száraz sóterápia szolgáltatás.

---

A rovat 1 darab közlést tartalmaz.

## NEMZETKÖZI VÉDJEGYKÖZLEMÉNYEK

### Védjegybejelentések meghirdetése

---

( 111 ) 444.060

( 541 ) EMOFORM

( 511 ) 3, 5, 10, 21

( 580 ) 2019.10.17.

( 450 ) GAZ 40/2019

---

( 111 ) 715.175

( 546 )



**PRIMULATOR**

( 511 ) 9, 11

( 580 ) 2019.10.24.

( 450 ) GAZ 41/2019

---

( 111 ) 996.573

( 541 ) fordibik

( 511 ) 5

( 580 ) 2019.10.17.

( 450 ) GAZ 40/2019

---

( 111 ) 1.208.150

( 541 ) SHOIBERG

( 511 ) 18, 25

( 580 ) 2019.10.17.

( 450 ) GAZ 40/2019

---

( 111 ) 1.290.429

( 546 )



«MINIBOSS BUSINESS SCHOOL»

( 511 ) 35, 41

( 580 ) 2019.10.17.

( 450 ) GAZ 40/2019

---

( 111 ) 1.303.664

( 546 )



( 511 ) 33

( 580 ) 2019.10.24.

( 450 ) GAZ 41/2019

---

( 111 ) 1.339.581

( 541 ) Regeus

( 511 ) 3, 5

( 580 ) 2019.10.17.

( 450 ) GAZ 40/2019

---

( 111 ) 1.409.994

( 546 ) **LUXVISAGE**

( 511 ) 3, 44

( 580 ) 2019.10.17.

( 450 ) GAZ 40/2019

---

( 111 ) 1.481.338

( 541 ) Ro

( 511 ) 11, 21, 30, 32, 35, 43

( 580 ) 2019.10.17.

( 450 ) GAZ 40/2019

---

( 111 ) 1.487.649

( 541 ) MONKEY KIOSK

( 511 ) 33

( 580 ) 2019.10.24.

( 450 ) GAZ 41/2019

---

( 111 ) 1.492.104

( 546 )  **DIETPHARM**

( 511 ) 3, 5

( 580 ) 2019.10.17.

( 450 ) GAZ 40/2019

---

( 111 ) 1.492.248

( 546 ) 

( 511 ) 9, 28, 41

( 580 ) 2019.10.17.

( 450 ) GAZ 40/2019

---

( 111 ) 1.492.289

( 546 ) **ebebek** 

( 511 ) 16, 25, 35, 38, 40-45

( 580 ) 2019.10.17.

( 450 ) GAZ 40/2019

---

( 111 ) 1.492.294

( 546 )



( 511 ) 33

( 580 ) 2019.10.24.

( 450 ) GAZ 41/2019

---

( 111 ) 1.492.392

( 541 ) HUANGHELOU

( 511 ) 34

( 580 ) 2019.10.17.

( 450 ) GAZ 40/2019

---

( 111 ) 1.492.465

( 541 ) 19 CAMBON

( 511 ) 9, 35, 38

( 580 ) 2019.10.17.

( 450 ) GAZ 40/2019

---

( 111 ) 1.492.528

( 541 ) CAROLINA KITS 3D

( 511 ) 16

( 580 ) 2019.10.17.

( 450 ) GAZ 40/2019

---

( 111 ) 1.492.550

( 546 ) **Limn**

( 511 ) 9

( 580 ) 2019.10.17.

( 450 ) GAZ 40/2019

---

( 111 ) 1.492.561

( 541 ) PECHOIN

( 511 ) 3

---

( 580 ) 2019.10.17.

( 450 ) GAZ 40/2019

---

( 111 ) 1.492.609

( 546 )



( 511 ) 31

( 580 ) 2019.10.17.

( 450 ) GAZ 40/2019

---

( 111 ) 1.492.635

( 546 )



( 511 ) 11, 16, 36-37, 39-41

( 580 ) 2019.10.17.

( 450 ) GAZ 40/2019

---

( 111 ) 1.492.720

( 546 )



( 511 ) 9, 42

( 580 ) 2019.10.17.

( 450 ) GAZ 40/2019

---

( 111 ) 1.492.750

( 541 ) PYXUS

( 511 ) 5, 30, 32, 34-35, 40, 42, 44

( 580 ) 2019.10.17.

( 450 ) GAZ 40/2019

---

( 111 ) 1.492.872

( 546 )



( 511 ) 9, 16, 35-39, 41-43, 45

( 580 ) 2019.10.17.

( 450 ) GAZ 40/2019

---

( 111 ) 1.492.898

( 541 ) ARÔME PATRELLE

( 511 ) 2

( 580 ) 2019.10.17.

( 450 ) GAZ 40/2019

---

( 111 ) 1.493.026

---

( 546 ) 

( 511 ) 9, 28, 41-42

( 580 ) 2019.10.17.

( 450 ) GAZ 40/2019

---

( 111 ) 1.493.046

( 546 ) 

( 511 ) 25

( 580 ) 2019.10.17.

( 450 ) GAZ 40/2019

---

( 111 ) 1.493.089

( 541 ) ALIVE TASTE

( 511 ) 11

( 580 ) 2019.10.17.

( 450 ) GAZ 40/2019

---

( 111 ) 1.493.121

( 546 ) 

( 511 ) 29-31

( 580 ) 2019.10.17.

( 450 ) GAZ 40/2019

---

( 111 ) 1.493.156

( 541 ) Stena Glovis

( 511 ) 39

( 580 ) 2019.10.17.

( 450 ) GAZ 40/2019

---

( 111 ) 1.493.264

( 541 ) AQUA QUBE

( 511 ) 6-7, 11, 21, 35, 43

( 580 ) 2019.10.17.

( 450 ) GAZ 40/2019

---

( 111 ) 1.493.325

( 546 ) 

( 511 ) 31

( 580 ) 2019.10.17.

---

( 450 ) GAZ 40/2019

---

( 111 ) 1.493.333

( 541 ) DISCORD

( 511 ) 9, 38

( 580 ) 2019.10.17.

( 450 ) GAZ 40/2019

---

( 111 ) 1.493.407

( 546 ) **CELERIUM**

( 511 ) 9, 42

( 580 ) 2019.10.17.

( 450 ) GAZ 40/2019

---

( 111 ) 1.493.537

( 546 )



( 511 ) 33

( 580 ) 2019.10.24.

( 450 ) GAZ 41/2019

---

( 111 ) 1.493.547

( 546 )



**PEPTIDES**

( 511 ) 3, 5, 32

( 580 ) 2019.10.24.

( 450 ) GAZ 41/2019

---

( 111 ) 1.493.631

( 541 ) Jimmy

( 511 ) 7-8, 10-11

( 580 ) 2019.10.24.

---



( 450 ) GAZ 41/2019

---

( 111 ) 1.493.632

( 546 )



( 511 ) 35, 39, 41, 43

( 580 ) 2019.10.24.

( 450 ) GAZ 41/2019

---

( 111 ) 1.493.640

( 546 )



( 511 ) 22, 26

( 580 ) 2019.10.24.

( 450 ) GAZ 41/2019

---

( 111 ) 1.493.653

( 546 ) **riorion**

( 511 ) 9

( 580 ) 2019.10.24.

( 450 ) GAZ 41/2019

---

( 111 ) 1.493.676

( 546 )



( 511 ) 9, 14, 25

( 580 ) 2019.10.24.

( 450 ) GAZ 41/2019

---

( 111 ) 1.493.680

( 546 ) **MAOSHENG WOOD**

( 511 ) 19

( 580 ) 2019.10.24.

( 450 ) GAZ 41/2019

---

( 111 ) 1.493.727

( 546 )



( 511 ) 29

( 580 ) 2019.10.24.

( 450 ) GAZ 41/2019

---

( 111 ) 1.493.751

( 546 ) **ÇİLEKKONSEPT**

( 511 ) 35

( 580 ) 2019.10.24.

( 450 ) GAZ 41/2019

---

( 111 ) 1.493.753

( 541 ) **MAKALINI**

( 511 ) 6-7, 19, 31

( 580 ) 2019.10.24.

( 450 ) GAZ 41/2019

---

( 111 ) 1.493.770

( 546 )



( 511 ) 7

( 580 ) 2019.10.24.

( 450 ) GAZ 41/2019

---

( 111 ) 1.493.849

( 541 ) **AVA**

( 511 ) 9, 35, 44

( 580 ) 2019.10.24.

( 450 ) GAZ 41/2019

---

( 111 ) 1.493.988

( 546 ) **RAINBOW DICE**

( 511 ) 9, 28, 41

( 580 ) 2019.10.24.

( 450 ) GAZ 41/2019

---

( 111 ) 1.494.024

( 546 ) **seni**

**KIDS**

( 511 ) 5

( 580 ) 2019.10.24.

( 450 ) GAZ 41/2019

---

( 111 ) 1.494.120

( 541 ) **MOBISCLA**

( 511 ) 5

( 580 ) 2019.10.24.

( 450 ) GAZ 41/2019

---

( 111 ) 1.494.122

( 541 ) EMUVIPLA

( 511 ) 5

( 580 ) 2019.10.24.

( 450 ) GAZ 41/2019

---

( 111 ) 1.494.130

( 546 )  DICEofRAY

( 511 ) 9, 28, 41

( 580 ) 2019.10.24.

( 450 ) GAZ 41/2019

---

( 111 ) 1.494.199

( 546 ) 安慕希  
AMBROSIAL

( 511 ) 5, 29-30, 32

( 580 ) 2019.10.24.

( 450 ) GAZ 41/2019

---

( 111 ) 1.494.277

( 546 )  COSMX

( 511 ) 9

( 580 ) 2019.10.24.

( 450 ) GAZ 41/2019

---

( 111 ) 1.494.364

( 541 ) KAIBA

( 511 ) 25

( 580 ) 2019.10.24.

( 450 ) GAZ 41/2019

---

( 111 ) 1.494.388

( 546 )  POPPE+POTTHOFF

( 511 ) 6-7, 9, 12, 37, 42

( 580 ) 2019.10.24.

( 450 ) GAZ 41/2019

---

( 111 ) 1.494.426

( 541 ) P+P

( 511 ) 6-7, 9, 12, 37, 42

( 580 ) 2019.10.24.

( 450 ) GAZ 41/2019

---

( 111 ) 1.494.435

( 546 )  ScoliCheck

( 511 ) 9

( 580 ) 2019.10.24.

( 450 ) GAZ 41/2019

---

( 111 ) 1.494.489

( 546 ) 

( 511 ) 5, 29-30, 32

( 580 ) 2019.10.24.

( 450 ) GAZ 41/2019

---

( 111 ) 1.494.633

( 541 ) HOLOGLAM

( 511 ) 3

( 580 ) 2019.10.24.

( 450 ) GAZ 41/2019

---

( 111 ) 1.494.644

( 546 ) 

M E L I C A N T E

( 511 ) 16, 28-30

( 580 ) 2019.10.24.

( 450 ) GAZ 41/2019

---

( 111 ) 1.494.676

( 546 ) 

( 511 ) 37-38, 42

( 580 ) 2019.10.24.

( 450 ) GAZ 41/2019

---

( 111 ) 1.494.717

( 546 ) 

( 511 ) 3, 16

( 580 ) 2019.10.24.

( 450 ) GAZ 41/2019

---

( 111 ) 1.494.764

( 541 ) STARMEAT

( 511 ) 29

( 580 ) 2019.10.24.

( 450 ) GAZ 41/2019

---

A rovat 64 darab közlést tartalmaz.

**Bejegyzések a kiegészítő lajstromba**  
**Védjegybejelentések magyarországi oltalmának elismerése**

---

**( 111 ) 631.603**

( 151 ) 2020.01.06.

---

**( 111 ) 1.357.806**

( 151 ) 2020.01.07.

---

**( 111 ) 1.397.346**

( 151 ) 2020.01.02.

---

**( 111 ) 1.412.522**

( 151 ) 2020.01.02.

---

**( 111 ) 1.423.445**

( 151 ) 2020.01.02.

---

**( 111 ) 1.466.470**

( 151 ) 2020.01.06.

---

**( 111 ) 1.468.672**

( 151 ) 2020.01.07.

---

**( 111 ) 1.468.674**

( 151 ) 2020.01.07.

---

**( 111 ) 1.468.691**

( 151 ) 2020.01.07.

---

**( 111 ) 1.468.699**

( 151 ) 2020.01.07.

---

**( 111 ) 1.468.708**

( 151 ) 2020.01.07.

---

**( 111 ) 1.468.724**

( 151 ) 2020.01.07.

---

**( 111 ) 1.468.780**

( 151 ) 2020.01.07.

---

**( 111 ) 1.468.787**

( 151 ) 2020.01.07.

---

**( 111 ) 1.468.807**

( 151 ) 2020.01.07.

---

**( 111 ) 1.468.898**

( 151 ) 2020.01.07.

---

**( 111 ) 1.468.903**

( 151 ) 2020.01.07.

---

**( 111 ) 1.468.986**

( 151 ) 2020.01.07.

---

**( 111 ) 1.469.028**

( 151 ) 2020.01.07.

---

**( 111 ) 1.469.037**

( 151 ) 2020.01.07.

---

**( 111 ) 1.469.293**

( 151 ) 2020.01.07.

---

**( 111 ) 1.469.414**

( 151 ) 2020.01.07.

---

**( 111 ) 1.469.460**

( 151 ) 2020.01.07.

---

**( 111 ) 1.469.462**

( 151 ) 2020.01.07.

---

**( 111 ) 1.469.481**

( 151 ) 2020.01.07.

---

**( 111 ) 1.469.496**

( 151 ) 2020.01.07.

---

**( 111 ) 1.469.538**

( 151 ) 2020.01.07.

---

**( 111 ) 1.469.556**

( 151 ) 2020.01.07.

---

**( 111 ) 1.469.564**

( 151 ) 2020.01.07.

---

**( 111 ) 1.469.607**

( 151 ) 2020.01.07.

---

**( 111 ) 1.469.818**

( 151 ) 2020.01.06.

---

**( 111 ) 1.469.889**

( 151 ) 2020.01.06.

---

**( 111 ) 1.469.947**

( 151 ) 2020.01.06.

---

**( 111 ) 1.470.027**

---

( 151 ) 2020.01.06.

---

**( 111 ) 1.470.141**

( 151 ) 2020.01.06.

---

**( 111 ) 1.470.193**

( 151 ) 2020.01.06.

---

**( 111 ) 1.470.197**

( 151 ) 2020.01.06.

---

**( 111 ) 1.470.318**

( 151 ) 2020.01.06.

---

**( 111 ) 1.470.367**

( 151 ) 2020.01.06.

---

**( 111 ) 1.470.374**

( 151 ) 2020.01.06.

---

**( 111 ) 1.470.447**

( 151 ) 2020.01.06.

---

**( 111 ) 1.470.584**

( 151 ) 2020.01.06.

---

**( 111 ) 1.470.595**

( 151 ) 2020.01.06.

---

**( 111 ) 1.470.599**

( 151 ) 2020.01.06.

---

**( 111 ) 1.470.767**

( 151 ) 2020.01.06.

---

**( 111 ) 1.470.794**

( 151 ) 2020.01.06.

---

**( 111 ) 1.470.868**

( 151 ) 2020.01.06.

---

**( 111 ) 1.470.952**

( 151 ) 2020.01.06.

---

**( 111 ) 1.471.223**

( 151 ) 2020.01.02.

---

**( 111 ) 1.471.281**

( 151 ) 2020.01.02.

---

**( 111 ) 1.471.299**

( 151 ) 2020.01.02.

---

**( 111 ) 1.471.403**

( 151 ) 2020.01.02.

---

**( 111 ) 1.471.408**

( 151 ) 2020.01.02.

---

**( 111 ) 1.471.413**

( 151 ) 2020.01.02.

---

**( 111 ) 1.471.493**

( 151 ) 2020.01.02.

---

**( 111 ) 1.471.500**

( 151 ) 2020.01.02.

---

**( 111 ) 1.471.538**

( 151 ) 2020.01.02.

---

**( 111 ) 1.471.661**

( 151 ) 2020.01.02.

---

**( 111 ) 1.471.720**

( 151 ) 2020.01.02.

---

**( 111 ) 1.471.824**

( 151 ) 2020.01.02.

---

**( 111 ) 1.471.834**

( 151 ) 2020.01.02.

---

**( 111 ) 1.471.838**

( 151 ) 2020.01.02.

---

**( 111 ) 1.471.918**

( 151 ) 2020.01.02.

---

**( 111 ) 1.471.959**

( 151 ) 2020.01.02.

---

**( 111 ) 1.471.970**

( 151 ) 2020.01.02.

---

**( 111 ) 1.472.007**

( 151 ) 2020.01.02.

---

**( 111 ) 1.472.014**

( 151 ) 2020.01.02.

---

**( 111 ) 1.472.019**

( 151 ) 2020.01.02.

---

---



**( 111 ) 1.472.026**

( 151 ) 2020.01.02.

---

**( 111 ) 1.472.040**

( 151 ) 2020.01.02.

---

**( 111 ) 1.472.071**

( 151 ) 2020.01.02.

---

**( 111 ) 1.472.078**

( 151 ) 2020.01.02.

---

**( 111 ) 1.472.152**

( 151 ) 2020.01.02.

---

**( 111 ) 1.472.188**

( 151 ) 2020.01.02.

---

**( 111 ) 1.472.189**

( 151 ) 2020.01.02.

---

**( 111 ) 1.472.302**

( 151 ) 2020.01.02.

---

**( 111 ) 1.472.324**

( 151 ) 2020.01.02.

---

**( 111 ) 1.472.333**

( 151 ) 2020.01.02.

---

A rovat 78 darab közlést tartalmaz.

**INTÉZMÉNYI KÖZLEMÉNYEK****Hirdetményi úton történő kézbesítés**

---

A döntés ügyszáma és az intézkedés száma:	<b>A 13 96020 / 25</b>
A döntés tárgya:	Nemzetközi védjegybejelentés elutasítása felszólalás esetén
A címzett(ek) neve(i) és utolsó ismert címe:	GTAUDIO TECHNOLOGY, S.L., Calle de Puerto del Atazar, 3, E-28919 LEGANES (MADRID) (ES)

---

A döntés ügyszáma és az intézkedés száma:	<b>E 05 008259 / 5</b>
A döntés tárgya:	Szabadalmi oltalom megszűnése díjfizetés elmulasztása miatt
A címzett(ek) neve(i) és utolsó ismert címe:	Weinmann, Gerold, Welper, 59514 Gartenstrasse 1 (DE)

---

A döntés ügyszáma és az intézkedés száma:	<b>M 00 02970 / 5</b>
A döntés tárgya:	Értesítés védjegyoltalom megújításának lehetőségéről
A címzett(ek) neve(i) és utolsó ismert címe:	S.V.E. (HUNGARY) Kft., Budapest, 1222 Háros út 7. (HU)

---

A döntés ügyszáma és az intézkedés száma:	<b>M 00 03173 / 4</b>
A döntés tárgya:	Értesítés védjegyoltalom megújításának lehetőségéről
A címzett(ek) neve(i) és utolsó ismert címe:	Báthory György, Báthory és Társa Ügyvédi Iroda, Budapest, 1054 Szemere u. 21. (HU) CERTA Zárgyártó, Présöntő, Szerszámkészítő Kft., Fót, 2113 Vörösmarty tér 2. (HU)

---

A döntés ügyszáma és az intézkedés száma:	<b>M 00 03192 / 6</b>
A döntés tárgya:	Értesítés védjegyoltalom megújításának lehetőségéről
A címzett(ek) neve(i) és utolsó ismert címe:	Kócsó Tünde, Kócsó és Társa Ügyvédi Iroda, Budapest, 1024 Buday László u. 12. (HU)

---

A döntés ügyszáma és az intézkedés száma:	<b>M 00 03246 / 11</b>
A döntés tárgya:	Értesítés védjegyoltalom megújításának lehetőségéről
A címzett(ek) neve(i) és utolsó ismert címe:	AXEL Springer - Magyarország Kft., Tatabánya, 2800 Fő tér 4. (HU)

---

A döntés ügyszáma és az intézkedés száma:	<b>M 00 03281 / 10</b>
A döntés tárgya:	Értesítés védjegyoltalom megújításának lehetőségéről
A címzett(ek) neve(i) és utolsó ismert címe:	PHYLAXIA 1912. Holding Nyilvánosan Működő Részvénytársaság, Budapest, 1113 Bocskai u.77-79. (HU)

---

A döntés ügyszáma és az intézkedés száma:	<b>M 00 03377 / 10</b>
A döntés tárgya:	Értesítés védjegyoltalom megújításának lehetőségéről
A címzett(ek) neve(i) és utolsó ismert címe:	FrieslandCampina Hungária Kereskedelmi és Termelő Zrt., Debrecen, 4031 Köntösgátsor 5-7. (HU)

A döntés ügyszáma és az intézkedés száma:	<b>M 00 03377 / 11</b>
A döntés tárgya:	Tájékoztató
A címzett(ek) neve(i) és utolsó ismert címe:	FrieslandCampina Hungária Kereskedelmi és Termelő Zrt., Debrecen, 4031 Köntösgátsor 5-7. (HU)

---

A döntés ügyszáma és az intézkedés száma:	<b>M 00 03425 / 6</b>
A döntés tárgya:	Értesítés védjegyoltalom megújításának lehetőségéről

---

## Hirdetményi úton törtéző kézbesítés

A címzett(ek) neve(i) és utolsó ismert címe: Doktor DORAX Egésszégügyi Szolgáltató Kft., Budapest, 1124  
Levendula u. 9. (HU)

A döntés ügyszáma és az intézkedés száma: **M 00 03425 / 7**

A döntés tárgya: Tájékoztató

A címzett(ek) neve(i) és utolsó ismert címe: Doktor DORAX Egésszégügyi Szolgáltató Kft., Budapest, 1124  
Levendula u. 9. (HU)

A döntés ügyszáma és az intézkedés száma: **M 00 03453 / 5**

A döntés tárgya: Értésítés védjegyoltalom megújításának lehetőségéről

A címzett(ek) neve(i) és utolsó ismert címe: Páosztortúz Kft., Budapest, 1162 Állás u. 2. (HU)

A döntés ügyszáma és az intézkedés száma: **M 09 02951 / 16**

A döntés tárgya: Tájékoztató

A címzett(ek) neve(i) és utolsó ismert címe: Joy's United Kft., Szeged, 6721 Bocskai u. 8/a. (HU)

A döntés ügyszáma és az intézkedés száma: **M 09 03047 / 7**

A döntés tárgya: Védjegyoltalom megszűnése

A címzett(ek) neve(i) és utolsó ismert címe: CERTOP International Holding Kft., Budapest, 1113 Karolina út  
17/b (HU)

A döntés ügyszáma és az intézkedés száma: **M 09 03159 / 19**

A döntés tárgya: Tájékoztató

A címzett(ek) neve(i) és utolsó ismert címe: GREENCOM Global Zrt., Budapest, 1053 Haris köz 6. (HU)

A döntés ügyszáma és az intézkedés száma: **M 09 03171 / 7**

A döntés tárgya: Védjegyoltalom megszűnése

A címzett(ek) neve(i) és utolsó ismert címe: Kilián Ügyvédi Iroda, Budapest, 1133 Hegedűs Gy. u. 88-90. fszt. 4.  
(HU)

A döntés ügyszáma és az intézkedés száma: **M 09 03172 / 6**

A döntés tárgya: Védjegyoltalom megszűnése

A címzett(ek) neve(i) és utolsó ismert címe: Kilián Ügyvédi Iroda, Budapest, 1133 Hegedűs Gy. u. 88-90. fszt. 4.  
(HU)

A döntés ügyszáma és az intézkedés száma: **M 09 03173 / 6**

A döntés tárgya: Védjegyoltalom megszűnése

A címzett(ek) neve(i) és utolsó ismert címe: Kilián Ügyvédi Iroda, Budapest, 1133 Hegedűs Gy. u. 88-90. fszt. 4.  
(HU)

A döntés ügyszáma és az intézkedés száma: **M 09 03179 / 20**

A döntés tárgya: Védjegyoltalom megszűnése

A címzett(ek) neve(i) és utolsó ismert címe: FM1 Zrt., Budapest, 1025 Csévi utca 7. b. ép. (HU)

A döntés ügyszáma és az intézkedés száma: **M 09 03190 / 7**

A döntés tárgya: Védjegyoltalom megszűnése

A címzett(ek) neve(i) és utolsó ismert címe: LIXUS Szerencsejáték Szervező Korlátolt Felelősségű Társaság,  
Budapest, 1054 Szabadság tér 7. (HU)

A döntés ügyszáma és az intézkedés száma: **M 09 03191 / 7**

A döntés tárgya: Védjegyoltalom megszűnése

## Hirdetményi úton törtéző kézbesítés

A címzett(ek) neve(i) és utolsó ismert címe: LIXUS Szerencsejáték Szervező Korlátolt Felelősségű Társaság,  
Budapest, 1054 Szabadság tér 7. (HU)

A döntés ügyszáma és az intézkedés száma: **M 09 03216 / 8**

A döntés tárgya: Védjegyoltalom megszűnése

A címzett(ek) neve(i) és utolsó ismert címe: Varga Károly, Varga Károly és Társa Ügyvédi Iroda, Budapest,  
1054 Szabadság tér 7. VI. em. (HU)

A döntés ügyszáma és az intézkedés száma: **M 09 03225 / 7**

A döntés tárgya: Védjegyoltalom megszűnése

A címzett(ek) neve(i) és utolsó ismert címe: ANIMAT Kft., Budaörs, 2040 Budapesti u. 133. (Faház) (HU)

A döntés ügyszáma és az intézkedés száma: **M 09 03226 / 11**

A döntés tárgya: Védjegyoltalom megszűnése

A címzett(ek) neve(i) és utolsó ismert címe: B-10 PACK Ingatlanhasznosító Korlátolt Felelősségű Társaság,  
Biatorbágy, 2051 Budai út 10. (HU)

A döntés ügyszáma és az intézkedés száma: **M 09 03277 / 6**

A döntés tárgya: Védjegyoltalom megszűnése

A címzett(ek) neve(i) és utolsó ismert címe: Pelcom Hungary Kereskedelmi és Szolgáltató Kft., Győr, 9028  
Bagoly u. 5. (HU)

A döntés ügyszáma és az intézkedés száma: **M 09 03295 / 6**

A döntés tárgya: Védjegyoltalom megszűnése

A címzett(ek) neve(i) és utolsó ismert címe: Biocon Hungary Higiéniai és Környezetbiológiai Kft., Győr, 9028  
Bagoly u. 5. (HU)

A döntés ügyszáma és az intézkedés száma: **M 09 03299 / 8**

A döntés tárgya: Védjegyoltalom megszűnése

A címzett(ek) neve(i) és utolsó ismert címe: Zámbo Tamás, Budapest, 1067 Szondi u. 21. (HU)

A döntés ügyszáma és az intézkedés száma: **M 09 03320 / 6**

A döntés tárgya: Védjegyoltalom megszűnése

A címzett(ek) neve(i) és utolsó ismert címe: Farkas Tamás, Székesfehérvár, 8000 Ybl Miklós lakótelep 7. (HU)

A döntés ügyszáma és az intézkedés száma: **M 09 03323 / 12**

A döntés tárgya: Védjegyoltalom megszűnése

A címzett(ek) neve(i) és utolsó ismert címe: Heti Válasz Kiadó Kft., Budapest, 1027 Horvát u. 14-24. V. em.  
(HU)

A döntés ügyszáma és az intézkedés száma: **M 09 03350 / 6**

A döntés tárgya: Védjegyoltalom megszűnése

A címzett(ek) neve(i) és utolsó ismert címe: EGON SCHANZA, Unterpremstätten, A-8141 Bahnhofstrasse 4.  
(AT)

A döntés ügyszáma és az intézkedés száma: **M 09 03363 / 6**

A döntés tárgya: Védjegyoltalom megszűnése

A címzett(ek) neve(i) és utolsó ismert címe: Eszem-Iszom Betéti Társaság, Budapest, 1136 Hegedüs Gyula u. 13.  
(HU)

## Hirdetményi úton törtéző kézbesítés

---

A döntés ügyszáma és az intézkedés száma:	<b>M 09 03368 / 7</b>
A döntés tárgya:	Tájékoztató
A címzett(ek) neve(i) és utolsó ismert címe:	C & C Franchise Kft., Nyíregyháza, 4400 Benczúr tér 6177/3 hrsz. (HU)
A döntés ügyszáma és az intézkedés száma:	<b>M 09 03368 / 6</b>
A döntés tárgya:	Védjegyoltalom megszűnése
A címzett(ek) neve(i) és utolsó ismert címe:	Burger László, Burger Ügyvédi Iroda, Budapest, 1028 Noémi u. 29. (HU) C & C Franchise Kft., Nyíregyháza, 4400 Benczúr tér 6177/3 hrsz. (HU)

---

A döntés ügyszáma és az intézkedés száma:	<b>M 09 03369 / 21</b>
A döntés tárgya:	Védjegyoltalom megszűnése
A címzett(ek) neve(i) és utolsó ismert címe:	Gerlei Béla, Budapest, 1126 Ugocsa u. 8/b (HU)

---

A döntés ügyszáma és az intézkedés száma:	<b>M 09 03385 / 6</b>
A döntés tárgya:	Védjegyoltalom megszűnése
A címzett(ek) neve(i) és utolsó ismert címe:	Allianz Hungária Zrt., Budapest, 1054 Bajcsy-Zsilinszky út 52. (HU)

---

A döntés ügyszáma és az intézkedés száma:	<b>M 09 03392 / 20</b>
A döntés tárgya:	Védjegyoltalom megszűnése
A címzett(ek) neve(i) és utolsó ismert címe:	KRAFT INVEST Vagyonkezelő Korlátolt Felelősségű Társaság, Budapest, 1121 Csermely utca 16. (HU)

---

A döntés ügyszáma és az intézkedés száma:	<b>M 09 03393 / 6</b>
A döntés tárgya:	Védjegyoltalom megszűnése
A címzett(ek) neve(i) és utolsó ismert címe:	Qi Boyu, Budapest, 1107 Bihari u. 5/c, VII/21a (HU)

---

A döntés ügyszáma és az intézkedés száma:	<b>M 09 03420 / 12</b>
A döntés tárgya:	Védjegyoltalom megszűnése
A címzett(ek) neve(i) és utolsó ismert címe:	Gyülvészi Zsuzsanna, Gyülvészi Ügyvédi Iroda, Budapest, 1126 Nagy Jenő u. 12 (HU)

---

A döntés ügyszáma és az intézkedés száma:	<b>M 09 03423 / 12</b>
A döntés tárgya:	Védjegyoltalom megszűnése
A címzett(ek) neve(i) és utolsó ismert címe:	Gyülvészi Zsuzsanna, Gyülvészi Ügyvédi Iroda, Budapest, 1126 Nagy Jenő u. 12 (HU)

---

A döntés ügyszáma és az intézkedés száma:	<b>M 09 03445 / 6</b>
A döntés tárgya:	Védjegyoltalom megszűnése
A címzett(ek) neve(i) és utolsó ismert címe:	Wang Wenrong, Budapest, 1135 Lehel u. 61. 702. (HU)

---

A döntés ügyszáma és az intézkedés száma:	<b>M 09 03451 / 7</b>
A döntés tárgya:	Védjegyoltalom megszűnése
A címzett(ek) neve(i) és utolsó ismert címe:	MACRODA Kft., Budapest, 1013 Attila út 63. (HU)

---

A döntés ügyszáma és az intézkedés száma:	<b>M 09 03455 / 11</b>
A döntés tárgya:	Védjegyoltalom megszűnése
A címzett(ek) neve(i) és utolsó ismert címe:	Brand Way & Compass Kft., Budapest, 1084 József u. 48. (HU)

---

## Hirdetményi úton törtéző kézbesítés

A döntés ügyszáma és az intézkedés száma:	<b>M 09 03455 / 12</b>
A döntés tárgya:	Tájékoztató
A címzett(ek) neve(i) és utolsó ismert címe:	Brand Way & Compass Kft., Budapest, 1084 József u. 48. (HU)
A döntés ügyszáma és az intézkedés száma:	<b>M 09 03457 / 6</b>
A döntés tárgya:	Védjegyoltalom megszűnése
A címzett(ek) neve(i) és utolsó ismert címe:	Fillinger György, Dr. Fillinger György Ügyvédi Iroda, Budapest, 1146 Isvánmezei út 1-3. (HU) EST Media Group Vagyonkezelő Kft., Budapest, 1036 Lajos u. 74-76. (HU)
A döntés ügyszáma és az intézkedés száma:	<b>M 09 03463 / 7</b>
A döntés tárgya:	Védjegyoltalom megszűnése
A címzett(ek) neve(i) és utolsó ismert címe:	Gláser Tamás, Lárhen Iparjogvédelmi, Menedzser, Tanácsadó és Szolgáltató Kft., Budapest, 1084 József u. 48. (HU)
A döntés ügyszáma és az intézkedés száma:	<b>M 09 03466 / 7</b>
A döntés tárgya:	Védjegyoltalom megszűnése
A címzett(ek) neve(i) és utolsó ismert címe:	CREVO Kft., Szeged, 6728 Napos út 9. (HU)
A döntés ügyszáma és az intézkedés száma:	<b>M 09 03487 / 19</b>
A döntés tárgya:	Védjegyoltalom megszűnése
A címzett(ek) neve(i) és utolsó ismert címe:	D.A.S. Jogvédelmi Biztosító Zrt., Budapest, 1074 Rákóczi út 70-72. (HU)
A döntés ügyszáma és az intézkedés száma:	<b>M 09 03565 / 8</b>
A döntés tárgya:	Védjegyoltalom megszűnése
A címzett(ek) neve(i) és utolsó ismert címe:	Szatmári Gyula, Budapest, 1086 Fiumei u. 24/C, I/2. (HU)
A döntés ügyszáma és az intézkedés száma:	<b>M 09 03617 / 6</b>
A döntés tárgya:	Védjegyoltalom megszűnése
A címzett(ek) neve(i) és utolsó ismert címe:	Világi-Hajdu Ügyvédi Iroda, dr. Hajdu Krisztina ügyvéd, Budapest, 1055 Stollár Béla u. 12/c, I/4. (HU)
A döntés ügyszáma és az intézkedés száma:	<b>M 09 03627 / 7</b>
A döntés tárgya:	Védjegyoltalom megszűnése
A címzett(ek) neve(i) és utolsó ismert címe:	Liu Gang, Budapest, 1157 Páskom park 33. 2/10 (HU)
A döntés ügyszáma és az intézkedés száma:	<b>M 10 01689 / 5</b>
A döntés tárgya:	Értesítés védjegyoltalom megújításának lehetőségéről
A címzett(ek) neve(i) és utolsó ismert címe:	Világi Gábor, Világi és Társa Ügyvédi Iroda, Budapest, 1061 Székely M. u. 16. II. em. (HU) Csakegynap Kft., Budapest, 1061 Székely M. u. 16. (HU)
A döntés ügyszáma és az intézkedés száma:	<b>M 10 01693 / 9</b>
A döntés tárgya:	Értesítés védjegyoltalom megújításának lehetőségéről
A címzett(ek) neve(i) és utolsó ismert címe:	Twisted Tribe Kft., Budapest, 1101 Expo tér 5-7. (HU)
A döntés ügyszáma és az intézkedés száma:	<b>M 10 01694 / 8</b>
A döntés tárgya:	Értesítés védjegyoltalom megújításának lehetőségéről

## Hirdetményi úton törtéző kézbesítés

A címzett(ek) neve(i) és utolsó ismert címe:	Twisted Tribe Kft., Budapest, 1101 Expo tér 5-7. (HU)
A döntés ügyszáma és az intézkedés száma:	<b>M 10 01702 / 13</b>
A döntés tárgya:	Értesítés védjegyoltalom megújításának lehetőségéről
A címzett(ek) neve(i) és utolsó ismert címe:	YAYA.HU Kft., Tiszalök, 4450 Fövény u. 7. (HU)
A döntés ügyszáma és az intézkedés száma:	<b>M 10 01728 / 6</b>
A döntés tárgya:	Értesítés védjegyoltalom megújításának lehetőségéről
A címzett(ek) neve(i) és utolsó ismert címe:	Németh Imre, Németh Imre Ügyvédi Iroda, Győr, 9021 Aradi vértanúk u. 13. (HU)
A döntés ügyszáma és az intézkedés száma:	<b>M 10 01730 / 5</b>
A döntés tárgya:	Értesítés védjegyoltalom megújításának lehetőségéről
A címzett(ek) neve(i) és utolsó ismert címe:	Bognár Attila, Bognár Ügyvédi Iroda, Budapest, 1122 Gyógyfü u. 33. (HU)
A döntés ügyszáma és az intézkedés száma:	<b>M 10 01731 / 5</b>
A döntés tárgya:	Értesítés védjegyoltalom megújításának lehetőségéről
A címzett(ek) neve(i) és utolsó ismert címe:	Bognár Attila, Bognár Ügyvédi Iroda, Budapest, 1122 Gyógyfü u. 33. (HU)
A döntés ügyszáma és az intézkedés száma:	<b>M 10 01752 / 5</b>
A döntés tárgya:	Értesítés védjegyoltalom megújításának lehetőségéről
A címzett(ek) neve(i) és utolsó ismert címe:	Horváth Péter, Budapest, 1026 Pasaréti út 121-123. (HU)
A döntés ügyszáma és az intézkedés száma:	<b>M 10 01755 / 8</b>
A döntés tárgya:	Értesítés védjegyoltalom megújításának lehetőségéről
A címzett(ek) neve(i) és utolsó ismert címe:	MOXA Hospital Egészségügyi Információs Tanácsadó Kft., Budakalász, 2011 Dobó István u. 8. (HU)
A döntés ügyszáma és az intézkedés száma:	<b>M 10 01757 / 7</b>
A döntés tárgya:	Értesítés védjegyoltalom megújításának lehetőségéről
A címzett(ek) neve(i) és utolsó ismert címe:	Eltérő Alapítvány, Budapest, 1182 Bököny u. 32. (HU)
A döntés ügyszáma és az intézkedés száma:	<b>M 10 01761 / 6</b>
A döntés tárgya:	Értesítés védjegyoltalom megújításának lehetőségéről
A címzett(ek) neve(i) és utolsó ismert címe:	Török Éva Ildikó, Budapest, 1051 Nádor u. 15. V. em. (HU)
A döntés ügyszáma és az intézkedés száma:	<b>M 10 01773 / 8</b>
A döntés tárgya:	Értesítés védjegyoltalom megújításának lehetőségéről
A címzett(ek) neve(i) és utolsó ismert címe:	MAKEOSZ, Budapest, 1118 Villányi út 35-43. (HU)
A döntés ügyszáma és az intézkedés száma:	<b>M 10 01774 / 8</b>
A döntés tárgya:	Értesítés védjegyoltalom megújításának lehetőségéről
A címzett(ek) neve(i) és utolsó ismert címe:	MAKEOSZ, Budapest, 1118 Villányi út 35-43. (HU)
A döntés ügyszáma és az intézkedés száma:	<b>M 10 01781 / 5</b>
A döntés tárgya:	Értesítés védjegyoltalom megújításának lehetőségéről
A címzett(ek) neve(i) és utolsó ismert címe:	Relation Rendszerfejlesztő Kft., Budapest, 1037 Bécsi út 267. (HU)

## Hirdetményi úton törtéző kézbesítés

A döntés ügyszáma és az intézkedés száma:	<b>M 10 01792 / 5</b>
A döntés tárgya:	Értésítés védjegyoltalom megújításának lehetőségéről
A címzett(ek) neve(i) és utolsó ismert címe:	Mar N Go Kft., Győr, 9023 Corvin út 13. (HU)
A döntés ügyszáma és az intézkedés száma:	<b>M 10 01811 / 7</b>
A döntés tárgya:	Értésítés védjegyoltalom megújításának lehetőségéről
A címzett(ek) neve(i) és utolsó ismert címe:	Meglepkék.hu Kft., Budapest, 1093 Lónyay u. 27. II/4. (HU)
A döntés ügyszáma és az intézkedés száma:	<b>M 10 01820 / 5</b>
A döntés tárgya:	Értésítés védjegyoltalom megújításának lehetőségéről
A címzett(ek) neve(i) és utolsó ismert címe:	Kocsis Gábor, Győr, 9012 Rózsa út 7. fsz. 2. (HU)
A döntés ügyszáma és az intézkedés száma:	<b>M 10 01822 / 6</b>
A döntés tárgya:	Tájékoztató
A címzett(ek) neve(i) és utolsó ismert címe:	Ász-Kolbász Kft., Szigetszentmiklós, 2310 Teleki u. 26. (HU)
A döntés ügyszáma és az intézkedés száma:	<b>M 10 01822 / 5</b>
A döntés tárgya:	Értésítés védjegyoltalom megújításának lehetőségéről
A címzett(ek) neve(i) és utolsó ismert címe:	Ász-Kolbász Kft., Szigetszentmiklós, 2310 Teleki u. 26. (HU)
A döntés ügyszáma és az intézkedés száma:	<b>M 10 01832 / 5</b>
A döntés tárgya:	Értésítés védjegyoltalom megújításának lehetőségéről
A címzett(ek) neve(i) és utolsó ismert címe:	Pázmány Tamás Ferencné, Budapest, 1192 Bercsényi u. 4. (HU)
A döntés ügyszáma és az intézkedés száma:	<b>M 10 01846 / 5</b>
A döntés tárgya:	Értésítés védjegyoltalom megújításának lehetőségéről
A címzett(ek) neve(i) és utolsó ismert címe:	Wenezs Attila, Győr, 9024 Babits Mihály u. 36/b (HU) Proteus Audio Kft., Győr, 9030 Ergényi u. 8. (HU)
A döntés ügyszáma és az intézkedés száma:	<b>M 10 01846 / 6</b>
A döntés tárgya:	Tájékoztató
A címzett(ek) neve(i) és utolsó ismert címe:	Wenezs Attila, Győr, 9024 Babits Mihály u. 36/b (HU)
A döntés ügyszáma és az intézkedés száma:	<b>M 10 01857 / 5</b>
A döntés tárgya:	Értésítés védjegyoltalom megújításának lehetőségéről
A címzett(ek) neve(i) és utolsó ismert címe:	Fillinger György, dr. Fillinger György Ügyvédi Iroda, Budapest, 1036 Lajos u. 74-76. (HU)
A döntés ügyszáma és az intézkedés száma:	<b>M 10 01866 / 5</b>
A döntés tárgya:	Értésítés védjegyoltalom megújításának lehetőségéről
A címzett(ek) neve(i) és utolsó ismert címe:	Kancsár Tamás, Szeged, 6725 Dobó u. 49/b (HU)
A döntés ügyszáma és az intézkedés száma:	<b>M 10 01881 / 7</b>
A döntés tárgya:	Értésítés védjegyoltalom megújításának lehetőségéről
A címzett(ek) neve(i) és utolsó ismert címe:	Well Pharma Kutató és Fejlesztő Korlátolt Felelősségű Társaság, Budapest, 1021 Budakeszi út 55/D. C. ép. 5. em. 4. (HU)
A döntés ügyszáma és az intézkedés száma:	<b>M 10 01885 / 5</b>
A döntés tárgya:	Értésítés védjegyoltalom megújításának lehetőségéről
A címzett(ek) neve(i) és utolsó ismert címe:	Baffia Gergely ügyvéd, Arató és Társa Ügyvédi Iroda, Budapest, 1088 Szentkirályi u. 13. (HU)



## Hirdetményi úton törtéző kézbesítés

---

A döntés ügyszáma és az intézkedés száma:	<b>M 10 01886 / 5</b>
A döntés tárgya:	Értésítés védjegyoltalom megújításának lehetőségéről
A címzett(ek) neve(i) és utolsó ismert címe:	Baffia Gergely ügyvéd, Arató és Társa Ügyvédi Iroda, Budapest, 1088 Szentkirályi u. 13. (HU)

---

A döntés ügyszáma és az intézkedés száma:	<b>M 10 01906 / 5</b>
A döntés tárgya:	Értésítés védjegyoltalom megújításának lehetőségéről
A címzett(ek) neve(i) és utolsó ismert címe:	Pearl Hungary Kft., Budapest, 1146 Abonyi u. 12. (HU)

---

A döntés ügyszáma és az intézkedés száma:	<b>M 10 01907 / 5</b>
A döntés tárgya:	Értésítés védjegyoltalom megújításának lehetőségéről
A címzett(ek) neve(i) és utolsó ismert címe:	Pearl Hungary Kft., Budapest, 1146 Abonyi u. 12. (HU)

---

A döntés ügyszáma és az intézkedés száma:	<b>M 10 01925 / 6</b>
A döntés tárgya:	Értésítés védjegyoltalom megújításának lehetőségéről
A címzett(ek) neve(i) és utolsó ismert címe:	Csillag Eszter, Budapest, 1138 Váci út 135-139. (HU)

---

A döntés ügyszáma és az intézkedés száma:	<b>M 10 01927 / 5</b>
A döntés tárgya:	Értésítés védjegyoltalom megújításának lehetőségéről
A címzett(ek) neve(i) és utolsó ismert címe:	Buzás Ede András, Szeged, 6724 Sárosi út 5/b (HU)

---

A döntés ügyszáma és az intézkedés száma:	<b>M 10 01946 / 5</b>
A döntés tárgya:	Értésítés védjegyoltalom megújításának lehetőségéről
A címzett(ek) neve(i) és utolsó ismert címe:	Szabó Géza Krisztián, GK. Szabó Ügyvédi Iroda, Budapest, 1364 Pf.131 (HU)

---

A döntés ügyszáma és az intézkedés száma:	<b>M 10 01949 / 5</b>
A döntés tárgya:	Értésítés védjegyoltalom megújításának lehetőségéről
A címzett(ek) neve(i) és utolsó ismert címe:	Éden Catering Vendéglátóipari és Kereskedelmi Kft., Súlysáp, 2241 Szent István tér 20. (HU)

---

A döntés ügyszáma és az intézkedés száma:	<b>M 10 01950 / 8</b>
A döntés tárgya:	Értésítés védjegyoltalom megújításának lehetőségéről
A címzett(ek) neve(i) és utolsó ismert címe:	Flora pont Kereskedelmi Kft., Budapest, 1214 Orion út 14. (HU)

---

A döntés ügyszáma és az intézkedés száma:	<b>M 10 01954 / 5</b>
A döntés tárgya:	Értésítés védjegyoltalom megújításának lehetőségéről
A címzett(ek) neve(i) és utolsó ismert címe:	Logicent Szolgáltató Kft., Budapest, 1037 Montevideo u. 3. a. ép. (HU)

---

A döntés ügyszáma és az intézkedés száma:	<b>M 10 01978 / 5</b>
A döntés tárgya:	Értésítés védjegyoltalom megújításának lehetőségéről
A címzett(ek) neve(i) és utolsó ismert címe:	Magyar Konzerv Kft., Budapest, 1158 Késmárk u. 9. (HU)

---

A döntés ügyszáma és az intézkedés száma:	<b>M 10 01980 / 15</b>
A döntés tárgya:	Értésítés védjegyoltalom megújításának lehetőségéről
A címzett(ek) neve(i) és utolsó ismert címe:	Central Média csoport Zártkörűen Működő Részvénytársaság, Budapest, 1037 Montevideo u. 9. (HU)

---

A döntés ügyszáma és az intézkedés száma:	<b>M 10 01983 / 7</b>
---	-----------------------

---

## Hirdetményi úton történő kézbesítés

A döntés tárgya:	Értesítés védjegyoltalom megújításának lehetőségéről
A címzett(ek) neve(i) és utolsó ismert címe:	Hidasné dr. Cziegler Mária, dr. Hidasné dr. Cziegler Mária Ügyvédi Iroda, Budapest, 1145 Amerikai út 29/a. (HU)
A döntés ügyszáma és az intézkedés száma:	<b>M 10 02000 / 5</b>
A döntés tárgya:	Értesítés védjegyoltalom megújításának lehetőségéről
A címzett(ek) neve(i) és utolsó ismert címe:	Csabai Marianna, Csabai és Társa Ügyvédi Iroda, Budapest, 1126 Tartsay Vilmos u.4. (HU)
A döntés ügyszáma és az intézkedés száma:	<b>M 10 02015 / 8</b>
A döntés tárgya:	Értesítés védjegyoltalom megújításának lehetőségéről
A címzett(ek) neve(i) és utolsó ismert címe:	Nat. Farm Kft., Budapest, 1157 Nyírpalota u. 1. fsz. 1. (HU)
A döntés ügyszáma és az intézkedés száma:	<b>M 10 02019 / 7</b>
A döntés tárgya:	Értesítés védjegyoltalom megújításának lehetőségéről
A címzett(ek) neve(i) és utolsó ismert címe:	Aramis Pharma Kft., Budapest, 1095 Mester u. 30-32. (HU)
A döntés ügyszáma és az intézkedés száma:	<b>M 10 02070 / 14</b>
A döntés tárgya:	Értesítés védjegyoltalom megújításának lehetőségéről
A címzett(ek) neve(i) és utolsó ismert címe:	CSEKE Kerékpár Értékesítő Zrt., Budapest, 1211 Központi út 21-47. (HU)
A döntés ügyszáma és az intézkedés száma:	<b>M 10 03680 / 10</b>
A döntés tárgya:	Védjegyoltalom megszűnése
A címzett(ek) neve(i) és utolsó ismert címe:	FM1 Kommunikációs és Kulturális Zártkörűen Működő Részvénytársaság, Budapest, 1025 Csévi utca 7/b. (HU)
A döntés ügyszáma és az intézkedés száma:	<b>M 19 00981 / 10</b>
A döntés tárgya:	Védjegy lajstromozása
A címzett(ek) neve(i) és utolsó ismert címe:	Schwartz Group Ltd, London, N17GU 20-22 Wenlock Road (GB)
A döntés ügyszáma és az intézkedés száma:	<b>M 19 03029 / 7</b>
A döntés tárgya:	Védjegybejelentés visszavontnak tekintése
A címzett(ek) neve(i) és utolsó ismert címe:	Kecskés István, Budapest, 1038 Pf. 1103. (HU)
A döntés ügyszáma és az intézkedés száma:	<b>M 19 03312 / 4</b>
A döntés tárgya:	Védjegybejelentés visszavontnak tekintése
A címzett(ek) neve(i) és utolsó ismert címe:	EUROKAP ALFA Kft., Budapest, 1106 Jászberényi út 24-36. (HU)
A döntés ügyszáma és az intézkedés száma:	<b>M 19 03313 / 4</b>
A döntés tárgya:	Védjegybejelentés visszavontnak tekintése
A címzett(ek) neve(i) és utolsó ismert címe:	EUROKAP ALFA Kft., Budapest, 1106 Jászberényi út 24-36. (HU)
A döntés ügyszáma és az intézkedés száma:	<b>M 80 00689 / 5</b>
A döntés tárgya:	Értesítés védjegyoltalom megújításának lehetőségéről
A címzett(ek) neve(i) és utolsó ismert címe:	BAT Pécsi Dohánygyár Kft., Budaörs, 2040 Puskás Tivadar u. 5. (HU)
A döntés ügyszáma és az intézkedés száma:	<b>M 99 05183 / 9</b>
A döntés tárgya:	Védjegyoltalom megszűnése

## Hirdetményi úton történő kézbesítés

---

A címzett(ek) neve(i) és utolsó ismert címe: JEANS CLUB Ruházati és Kereskedelmi Kft., Budapest, 1072 Rákóczi út 36. (HU)

---

A döntés ügyszáma és az intézkedés száma: **M 99 05294 / 10**

A döntés tárgya: Védjegyoltalom megszűnése

A címzett(ek) neve(i) és utolsó ismert címe: Dessewffy, Dávid és Társai Ügyvédi Iroda, Budapest, 1061 Andrássy út 43. (HU)

---

A döntés ügyszáma és az intézkedés száma: **M 99 05295 / 10**

A döntés tárgya: Védjegyoltalom megszűnése

A címzett(ek) neve(i) és utolsó ismert címe: Dessewffy, Dávid és Társai Ügyvédi Iroda, Budapest, 1061 Andrássy út 43. (HU)

---

A döntés ügyszáma és az intézkedés száma: **M 99 05549 / 13**

A döntés tárgya: Védjegyoltalom megszűnése

A címzett(ek) neve(i) és utolsó ismert címe: Berkényi Szabina ügyvéd, BERKÉNYI ÜGYVÉDI IRODA, Budapest, 1139 Pap Károly u. 4-6. (HU)

---

A döntés ügyszáma és az intézkedés száma: **M 99 05564 / 10**

A döntés tárgya: Védjegyoltalom megszűnése

A címzett(ek) neve(i) és utolsó ismert címe: Műszaki Könyvkiadó Korlátolt Felelősségű Társaság, Budapest, 1033 Szentendrei út 91-93. (HU)

---

A döntés ügyszáma és az intézkedés száma: **M 99 05566 / 8**

A döntés tárgya: Védjegyoltalom megszűnése

A címzett(ek) neve(i) és utolsó ismert címe: Gáspár László Pál, Budapest, 1132 Lehel út 4/b (HU)

---

A döntés ügyszáma és az intézkedés száma: **M 99 05590 / 8**

A döntés tárgya: Védjegyoltalom megszűnése

A címzett(ek) neve(i) és utolsó ismert címe: Ugrin Tamás ügyvéd, Budapest, 1066 Dessewffy u. 37. (HU)

---

A döntés ügyszáma és az intézkedés száma: **M 99 05629 / 10**

A döntés tárgya: Védjegyoltalom megszűnése

A címzett(ek) neve(i) és utolsó ismert címe: JOKER-MAGNUM Pénznyerő Automata Üzemeltető Kft., Gerendás, 5925 Kossuth u. 26. (HU)

---

A döntés ügyszáma és az intézkedés száma: **M 99 05640 / 10**

A döntés tárgya: Védjegyoltalom megszűnése

A címzett(ek) neve(i) és utolsó ismert címe: FLAS Kereskedelmi Kft., Budapest, 1094 Bokréta u. 19., 3. ép. (HU)

---

A döntés ügyszáma és az intézkedés száma: **M 99 05657 / 11**

A döntés tárgya: Védjegyoltalom megszűnése

A címzett(ek) neve(i) és utolsó ismert címe: Csemege-Match Zrt., Budapest, 1097 Könyves Kálmán krt. 12-14. (HU)

---

A döntés ügyszáma és az intézkedés száma: **M 99 05658 / 11**

A döntés tárgya: Védjegyoltalom megszűnése

A címzett(ek) neve(i) és utolsó ismert címe: Csemege-Match Zrt., Budapest, 1097 Könyves K.krt.12-14 (HU)

---

## Hirdetményi úton történő kézbesítés

---

A döntés ügyszáma és az intézkedés száma: **M 99 05723 / 6**  
A döntés tárgya: Védjegyoltalom megszűnése  
A címzett(ek) neve(i) és utolsó ismert címe: Órség-Vendvidék Natúrpark Egyesület, Óriszentpéter, 9941  
Városszer 55. (HU)

---

A döntés ügyszáma és az intézkedés száma: **M 99 05724 / 9**  
A döntés tárgya: Védjegyoltalom megszűnése  
A címzett(ek) neve(i) és utolsó ismert címe: CBA-VEGA FOOD KFT., Pomáz, 2013 Céhmaster u.3. (HU)

---

A döntés ügyszáma és az intézkedés száma: **M 99 05783 / 9**  
A döntés tárgya: Védjegyoltalom megszűnése  
A címzett(ek) neve(i) és utolsó ismert címe: LOMBARD Kereskedelmi és Szolgáltató Kft., Budapest, 1093  
Lónyay u. 18/a (HU)

---

A döntés ügyszáma és az intézkedés száma: **M 99 05899 / 8**  
A döntés tárgya: Védjegyoltalom megszűnése  
A címzett(ek) neve(i) és utolsó ismert címe: Fogászati Kereskedők és Gyártók Szövetsége, Budapest, 1054  
Alkotmány u. 2. (HU)

---

A döntés ügyszáma és az intézkedés száma: **M 99 05907 / 10**  
A döntés tárgya: Védjegyoltalom megszűnése  
A címzett(ek) neve(i) és utolsó ismert címe: Marquard Média Magyarország Kiadó Kft., Budapest, 1033  
Hajógyári-sziget 213. (HU)

---

A döntés ügyszáma és az intézkedés száma: **U 16 00153 / 32**  
A döntés tárgya: Használati mintaoltalom megszűnése díjfizetés elmulasztása miatt  
A címzett(ek) neve(i) és utolsó ismert címe: Szendrei Lajos, Budapest, 1118 Szent Kristóf út 4. (HU)

---

A döntés ügyszáma és az intézkedés száma: **U 18 00088 / 15**  
A döntés tárgya: Használati mintaoltalom megszűnése díjfizetés elmulasztása miatt  
A címzett(ek) neve(i) és utolsó ismert címe: Berzsák Bulcsú, Budapest, 1114 Eszék u. 14/a. (HU)

---

A rovat 116 darab közlést tartalmaz.

---

SZABADALMI KÖZLÖNY ÉS VÉDJEGYÉRTESÍTŐ

a Szellemi Tulajdon Nemzeti Hivatalának hivatalos lapja

---

Webcím: <http://www.sztnh.gov.hu/kiadv/szkv/>

Felelős kiadó: Pomázi Gyula

Szerkesztőség: Szellemi Tulajdon Nemzeti Hivatala

1081 Budapest, II. János Pál pápa tér 7.

Telefon: (1) 312 4400

Levélcím: 1438 Budapest, Pf. 415.

E-mail: [sztnh@hipo.gov.hu](mailto:sztnh@hipo.gov.hu)

<http://www.sztnh.gov.hu>

Felelős szerkesztő: Szabó Richárd

Telefon: (1) 474 5761

---

HU ISSN 1588–0974

---