



# SZABADALMI KÖZLÖNY ÉS VÉDJEGYÉRTESÍTŐ

A SZELLEMI TULAJDON NEMZETI HIVATALÁNAK  
HIVATALOS LAPJA

124. ÉVFOLYAM 10. SZÁM

2019. MÁJUS 28.

## TARTALOM

A hatósági közlemények rovataiban alkalmazott kódok és rendezési elvek.....	39
A Szellemi Tulajdon Nemzeti Hivatala elnökének 3/2019. (IV. 26.) SZTNH közleménye .....	42
Nemzetközi tájékoztatás.....	43
Szabadalmi közlemények .....	P111–P144
Európai szabadalmi közlemények .....	E735–E975
Kiegészítő oltalmi tanúsítványra vonatkozó közlemények.....	S32–S38
Növényfajta-oltalmi közlemények.....	F13–F15
Használati minta közlemények.....	U46–U63
Formatervezési minta közlemények .....	D102–D114
Nemzeti védjegyközlemények.....	M997–M1151
Nemzetközi védjegyközlemények.....	W180–W190
Intézményi közlemények.....	H16–H22

## A hatósági közlemények rovataiban alkalmazott kódok és rendezési elvek

### **Az iparjogvédelmi dokumentumokat kibocsátó egyes országokat és egyes nemzetközi szervezeteket azonosító kódok (a WIPO 3. szabványa szerint)**

AD Andorra	CU Kuba	HU Magyarország
AE Egyesült Arab Emírátságok	CV Zöld-foki Köztársaság	IB A Szellemi Tulajdon Világszervezetének (WIPO) Nemzetközi Irodája
AF Afganisztán	CW Curaçao	ID Indonézia
AG Antigua és Barbuda	CY Ciprus	IE Írország
AI Anguilla	CZ Cseh Köztársaság	IL Izrael
AL Albánia	DE Németország	IM Man-sziget
AM Örményország	DJ Dzsisibuti	IN India
AO Angola	DK Dánia	IQ Irak
AP Afrikai Országok Iparjogvédelmi Szervezete (ARIPO)	DM Dominikai Közösség	IR Iráni Iszlám Köztársaság
AR Argentína	DO Dominikai Köztársaság	IS Izland
AT Ausztria	DZ Algéria	IT Olaszország
AU Ausztrália	EA Eurázsiai Szabadalmi Szervezet (EAPO)	JE Jersey
AW Aruba	EC Ecuador	JM Jamaica
AZ Azerbajdzsán	EE Észtország	JO Jordánia
BA Bosznia-Hercegovina	EG Egyiptom	JP Japán
BB Barbados	EH Nyugat-Szahara	KE Kenya
BD Banglades	EM Európai Unió Szellemi Tulajdoni Hivatala (EUSZTH)	KG Kirgizisztán
BE Belgium	EP Európai Szabadalmi Hivatal (EPO)	KH Kambodzsza
BF Burkina Faso	ER Eritrea	KI Kiribati
BG Bulgária	ES Spanyolország	KM Comore-szigetek
BH Bahrein	ET Etiópia	KN Saint Christopher és Nevis
BI Burundi	FI Finnország	KP Koreai Népi Demokratikus Köztársaság
BJ Benin	FJ Fidzsi-szigetek	KR Koreai Köztársaság
BM Bermuda	FK Falkland-szigetek (Malvin-szigetek)	KW Kuvait
BN Brunei	FO Faröer-szigetek	KY Kajmán-szigetek
BO Bolívia	FR Franciaország	KZ Kazahsztán
BQ Bonaire, Sint Eustasius és Saba	GA Gabon	LA Laoszi Népi Demokratikus Köztársaság
BR Brazília	GB Nagy-Britannia	LB Libanon
BS Bahama-szigetek	GC Az Öböl menti Arab Államok Együttműködési Tanácsának Szabadalmi Hivatala (GCC)	LC Saint Lucia
BT Bhután	GD Grenada	LI Liechtenstein
BV Bouvet-sziget	GE Grúzia	LK Srí Lanka
BW Botswana	GG Guernsey	LR Libéria
BX Benelux Szellemi Tulajdonvédelmi Hivatal (BOIP)	GH Ghána	LS Lesotho
BY Belorusszia	GI Gibraltár	LT Litvánia
BZ Belize	GL Grönland	LU Luxemburg
CA Kanada	GM Gambia	LV Lettország
CD Kongói Demokratikus Köztársaság	GN Guinea	LY Líbia
CF Közép-afrikai Köztársaság	GQ Egyenlítői-Guinea	MA Marokkó
CG Kongó	GR Görögország	MC Monaco
CH Svájc	GS Dél-Georgia és a Dél-Sandwich-szigetek	MD Moldovai Köztársaság
CI Elefántcsontpart	GT Guatemala	ME Montenegro
CK Cook-szigetek	GW Bissau-Guinea	MG Madagaszkár
CL Chile	GY Guyana	MK Macedón Köztársaság
CM Kamerun	HK Hongkongi Különleges Igazgatású Terület	ML Mali
CN Kína	HN Honduras	MM Mianmar
CO Kolumbia	HR Horvátország	MN Mongólia
CR Costa Rica	HT Haiti	MO Makao
		MP Észak-Marina-szigetek
		MR Mauritánia
		MS Montserrat
		MT Málta

## A hatósági közlemények rovataiban alkalmazott kódok és rendezési elvek

MU	Mauritius	TT	Trinidad és Tobago	(51)	Nemzetközi Szabadalmi Osztályozás (szabadalmi, illetve használati minta rovatokban);
MV	Maldív-szigetek	TV	Tuvalu		Locarnói Megállapodás szerinti osztályozás (formatervezési minta rovatokban)
MW	Malawi	TW	Tajvan (Kínai Köztársaság)		UPOV-kód (növényfajta-oltalmi rovatokban)
MX	Mexikó	TZ	Tanzániai Egyesült Köztársaság	(53)	növényfajta fajtaneve
MY	Malajzia	UA	Ukrajna	(54)	a találmány, illetve a szabadalom címe, a növényfajta fajneve, latin neve, a használati minta címe, a formatervezési minta megnevezése
MZ	Mozambik	UG	Uganda	(55)	a növényfajta fényképe, illetve a formatervezési minta fényképe vagy rajza
NA	Namibia	US	Amerikai Egyesült Államok	(57)	szabadalmi rovatokban a kivonat, használati minta rovatokban a főigénypont (a jellemző ábrával)
NE	Niger	UY	Uruguay	(60)	Összefüggő bejelentések, szabadalmak, kiegészítő oltalmi tanúsítványok, növényfajta-oltalmak, használati minták adatai
NG	Nigéria	UZ	Üzbegisztán	(62)	megosztás esetén a korábbi szabadalmi, növényfajta-oltalmi, illetve használati minta bejelentés ügyszáma
NI	Nicaragua	VA	Szentszék	(65)	közvetéti szám (megadott szabadalmakkal kapcsolatban)
NL	Hollandia	VC	Saint Vincent és Grenadine	(66)	belső elsőbbség napja
NO	Norvégia	VE	Venezuela	(67)	származtatást megalapozó irat adatai
NP	Nepál	VG	Brit Virgin-szigetek	(68)	az alapszabadalom lajstromszáma
NR	Nauru	VN	Vietnam	(70)	A jogosult, a feltaláló és a képviselő adatai
NZ	Új-Zéland	VU	Vanuatu	(71)	bejelentő
OA	Szellemi Tulajdon Afrikai Szervezete (OAPI)	WO	Szellemi Tulajdon Világszervezete (WIPO) Nemzetközi Irodája	(72)	feltaláló, szerző, nemesítő
OM	Omán	WS	Szamoá	(73)	szabadalmas, jogosult
PA	Panama	XN	Északi Szabadalmi Intézet (NPI)	(74)	képviselő
PE	Peru	XU	Új Növényfajta Oltalmára létesült Nemzetközi Unió (UPOV)	(80)	A Budapesti Szerződés és a Szabadalmi Együttműködési Szerződés szerinti adatok
PG	Pápua Új-Guinea	XV	Visegrádi Szabadalmi Intézet (VSZI)	(83)	a mikroorganizmus törzs (biológiai anyag) lététbe helyezésének adatai
PH	Fülöp-szigetek	YE	Jemen	(84)	szekvencialista, illetve táblázat
PK	Pakisztán	ZA	Dél-afrikai Köztársaság	(86)	a nemzetközi (PCT) bejelentés száma
PL	Lengyelország	ZM	Zambia	(87)	a nemzetközi (PCT) bejelentés közvetéti száma
PT	Portugália	ZW	Zimbabwe	(90)	Az Európai Szabadalmi Egyezmény szerinti adatok, valamint a kiegészítő oltalmi tanúsítványra vonatkozó adatok
PW	Palau			(92)	a termék első magyarországi forgalomba hozatali engedélyének száma és kelte, vala-
PY	Paraguay				
QA	Katar				
QZ	Közösségi Fajtaoltalmi Hivatal (CPVO)				
RO	Románia				
RS	Szerbia				
RU	Oroszországi Föderáció				
RW	Ruanda				
SA	Szaúd-Arábia				
SB	Salamon-szigetek				
SC	Seychelle-szigetek				
SD	Szudán				
SE	Svédország				
SG	Szingapúr				
SH	Szent Ilona				
SI	Szlovénia				
SK	Szlovákia				
SL	Sierra Leone				
SM	San Marino				
SN	Szenegál				
SO	Szomália				
SR	Suriname				
SS	Dél-Szudán				
ST	São Tomé és Príncipe				
SV	Salvador				
SX	Sint Maarten (holland rész)				
SY	Szíriai Arab Köztársaság				
SZ	Szvázföld				
TC	Turks- és Caicos-szigetek				
TD	Csád				
TG	Togo				
TH	Thaiföld				
TJ	Tádzsikisztán				
TL	Kelet-Timor				
TM	Türkmenisztán				
TN	Tunézia				
TO	Tonga				
TR	Törökország				

---

**Szabadalom, kiegészítő oltalmi tanúsítvány, növényfajta-oltalom, használati minta és formatervezési minta adatok azonosítói (INID-kódok a WIPO 9. szabványa szerint)**

---

- (10) Lajstromozási és közvetéti adatok  
 (11) a dokumentum száma: szabadalmi és növényfajta-oltalmi rovatokban közvetéti szám vagy lajstromszám; használati minta és formatervezési minta rovatokban lajstromszám; a megadott szabadalmak, a megadott növényfajta-oltalmak, a megadott használati minta oltalmak és a megadott formatervezési mintaoltalmak rovatokban a lajstromszámhoz kapcsolt dátum a megadott határozat kelte  
 (13) a publikáció fajtája a WIPO 16. szabványa szerint  
 (20) Bejelentési adatok  
 (21) a bejelentés ügyszáma  
 (22) a bejelentés napja  
 (23) a kiállítási elsőbbség vagy kedvezmény, illetve a módosítási elsőbbség napja  
 (24) a tanúsítvány oltalmi idejének kezdete  
 (30) Uniós elsőbbség adatai, illetve UPOV Egyezmény szerinti elsőbbség adatai  
 (40) A közvetéti napja  
 (50) Műszaki adatok

- (70) A jogosult, a feltaláló és a képviselő adatai  
 (71) bejelentő  
 (72) feltaláló, szerző, nemesítő  
 (73) szabadalmas, jogosult  
 (74) képviselő  
 (80) A Budapesti Szerződés és a Szabadalmi Együttműködési Szerződés szerinti adatok  
 (83) a mikroorganizmus törzs (biológiai anyag) lététbe helyezésének adatai  
 (84) szekvencialista, illetve táblázat  
 (86) a nemzetközi (PCT) bejelentés száma  
 (87) a nemzetközi (PCT) bejelentés közvetéti száma  
 (90) Az Európai Szabadalmi Egyezmény szerinti adatok, valamint a kiegészítő oltalmi tanúsítványra vonatkozó adatok  
 (92) a termék első magyarországi forgalomba hozatali engedélyének száma és kelte, vala-

	mint az engedélyezett termék neve	T5	Tájékoztatás az Európai Szabadalmi Egyezmény szerinti felszólalási eljárásban módosítással fenntartott európai szabadalmak szövege fordításának benyújtásáról	(555) hologrammegjelölés (556) hangmegjelölés (580) a Nemzetközi Iroda hivatalos lapjában történő közzététel napja
(93)	a termék első közösségi forgalomba hozatali engedélyének száma és kelte			
(94)	a tanúsítvány oltalmi idejének lejárta	T6	Tájékoztatás az Európai Szabadalmi Egyezmény szerinti korlátozási eljárásban módosítással fenntartott európai szabadalmak szövege fordításának benyújtásáról	(591) szín- vagy színes megjelölés (600) Összefüggő bejelentések, védjegyek adatai
(95)	a kiegészítő oltalmi tanúsítvány címe (a termék megnevezése) és a termék típusa			(641) megosztás esetén a korábbi bejelentés ügyszám
(96)	az európai (EP) bejelentés adatai	T7	Korlátozott európai szabadalom	(646) megosztás esetén a korábbi védjegy lajstromszám
(97)	az európai (EP) bejelentés közzétételi adatai; az európai szabadalom megadásának az Európai Szabadalmi Közlönyben történt meghirdetési adatai	T8	Helyreigazítás európai szabadalmak szövege fordításának bibliográfiai adataiban	(660) a belső elsőbbség adatai (700) A jogosult, a képviselő és az engedélyes adatai (731) bejelentő (732) védjegyjogosult, a nemzetközi lajstrom szerinti jogosult vagy a lajstromozási eljárásban résztvevő bejelentő
(98)	a kiegészítő oltalmi tanúsítvány időtartamának meghosszabbítása iránti kérelem napja	T9	Helyreigazítás európai szabadalmak szövege fordításában	(740) képviselő (791) engedélyes
		T10	Európai szabadalom igénypontokon kívüli szövegének magyar nyelvű fordítása	
		U8	Helyreigazítás a használati mintaoltalmi leírások bibliográfiai adataiban	
		U9	Helyreigazítás a használati mintaoltalmi leírásokban	

#### A publikáció fajtája (a WIPO 16. szabványa szerint)

A	1996. január 1-je előtti bejelentési nappal rendelkező szabadalmi bejelentések közzététele, illetve közzététel nélkül megadott szabadalmak meghirdetése
A1	1996. január 1-je utáni bejelentési nappal rendelkező szabadalmi bejelentések közzététele és tájékoztatás az elvégzett újdonságkutatásról
A2	1996. január 1-je utáni bejelentési nappal rendelkező szabadalmi bejelentések, növényfajta-oltalmak közzététele
A3	Külön tájékoztatás az 1996. január 1-je utáni bejelentési nappal rendelkező szabadalmi bejelentésekben a közzétételt követően elvégzett újdonságkutatásokról
B1	Megadott szabadalmak, növényfajta-oltalmak
B2	Korlátozott szabadalmak
B8	Helyreigazítás a szabadalmi leírások bibliográfiai adataiban
B9	Helyreigazítás a szabadalmi leírásokban
T1	Európai szabadalmi bejelentések igénypont fordításának közzététele
T2	Tájékoztatás európai szabadalmak szövege fordításának benyújtásáról
T3	Európai szabadalmi bejelentések igénypontjai fordítás-kijavításának közzététele
T4	Európai szabadalmak szövege fordítás-kijavításának közzététele

#### Védjegy és földrajzi árujelző adatok azonosítói (INID-kódok a WIPO 60. szabványa szerint)

(100)	Lajstromozási és megújítási adatok
(111)	lajstromszám
(141)	a lajstromozási eljárás és az oltalom megszűnésének napja
(151)	a lajstromozás napja
(156)	a megújítás napja
(180)	a lejárati napja
(200)	Bejelentési adatok
(210)	a bejelentés ügyszám
(220)	a bejelentés napja
(230)	a kiállítási elsőbbség adatai
(250)	a bejelentés benyújtásának helye
(300)	Unió elsőbbség adatai
(400)	A Nemzetközi Iroda részéről történő közzététel adatai
(450)	a Nemzetközi Irodánál a közzétételt tartalmazó lap száma
(500)	Egyéb adatok
(511)	az árujegyzék vagy a termékjegyzék a Nizzai Megállapodás szerint, adatközlésnél csak az osztályok száma szerepel
(540)	a földrajzi árujelző megnevezése
(541)	a megjelölés közönséges írásmóddal
(546)	a megjelölés ábrával, illetve a közönségestől eltérő írásmóddal
(551)	együttes vagy tanúsító védjegy
(554)	térbeli megjelölés

#### A rovatok rendezési elvei

A szabadalmi és a használati mintaoltalmi bejelentések, illetve a megadott szabadalmak és használati mintaoltalmak adatai NSZO-szekciónként, a formatervezési mintaoltalmi bejelentések, illetve a megadott formatervezési mintaoltalmak adatai a Locarnói Megállapodás szerinti osztályonként csoportosítva, az első helyen szereplő bejelentők nevének betűrendjében, a növényfajta-oltalmi bejelentések ügyszám szerinti sorrendben jelennek meg.

Az egyes rovatcímek mellett feltüntetett négyjegyű kódok az adott rovatok tartalmára utalnak a WIPO 17. szabványa szerint.

A szabadalmi bejelentések közzététele című rovatban a T betűvel kezdődő dokumentumszám az 1996. január 1-je előtti bejelentési nappal rendelkező teljes vizsgálatú, a H betűvel kezdődő dokumentumszám halasztott vizsgálatú szabadalmi bejelentésre utal.

Kiegészítő oltalmi tanúsítvány iránti bejelentések az ügyszám, a megadott kiegészítő oltalmi tanúsítványok a lajstromszám szerinti sorrendben jelennek meg.

A védjegy és földrajzi árujelző bejelentések a bejelentők nevének betűrendjében, a lajstromozások lajstromszám szerinti sorrendben jelennek meg.

## **A Szellemi Tulajdon Nemzeti Hivatala elnökének 3/2019. (IV. 26.) SZTNH közleménye**

---

### **a 28. Ifjúsági Tudományos és Innovációs Tehetségkutató Verseny kiállításán bemutatásra kerülő találmányok, védjegyek, formatervezési és használati minták kiállítási kedvezményéről, illetve kiállítási elsőbbségéről**

A találmányok szabadalmi oltalmáról szóló 1995. évi XXXIII. törvény 3. § *b*) pontja, a védjegyek és a földrajzi árujelzők oltalmáról szóló 1997. évi XI. törvény 53. § (1) bekezdés *c*) pontja, a formatervezési minták oltalmáról szóló 2001. évi XLVIII. törvény 40. § (1) bekezdés *c*) pontja és a használati minták oltalmáról szóló 1991. évi XXXVIII. törvény 36. § (1) bekezdése alapján közvéeteszem, hogy a 2019. május 29. és 30. között Budapesten megrendezendő 28. Ifjúsági Tudományos és Innovációs Tehetségkutató Verseny kiállításán bemutatásra kerülő találmányokat, védjegyeket, formatervezési és használati mintákat az említett jogszabályokban meghatározott kiállítási kedvezmény, illetve kiállítási elsőbbség illeti meg.

*Pomázi Gyula s. k.,*  
a Szellemi Tulajdon Nemzeti Hivatala elnöke

## NEMZETKÖZI TÁJÉKOZTATÁS

---

### **A VAKOK, LÁTÁSKÁROSULTAK ÉS NYOMTATOTT SZÖVEGET EGYÉB OKBÓL HASZNÁLNI KÉPTELEN SZEMÉLYEK MEGJELENT MŰVEKHEZ VALÓ HOZZÁFÉRÉSÉNEK MEGKÖNNYÍTÉSÉRŐL SZÓLÓ MARRAKESH-I SZERZŐDÉS**

#### **A Cook-szigetek csatlakozása**

A Cook-szigetek Kormánya 2019. március 19-én letétbe helyezte csatlakozási okiratát a 2013. június 27-én Marrakesh-ben elfogadott, a vakok, látáskárosultak és nyomtatott szöveget egyéb okból használni képtelen személyek megjelent művekhez való hozzáférésének megkönnyítéséről szóló Marrakesh-i Szerződés vonatkozásában.

A fenti Szerződés a Cook-szigetek tekintetében 2019. június 19-én lép hatályba.

### **WIPO SZERZŐI JOGI SZERZŐDÉS**

#### **A Cook-szigetek csatlakozása**

A Cook-szigetek Kormánya 2019. március 19-én letétbe helyezte csatlakozási okmányát a Szellemi Tulajdon Világszervezete (World Intellectual Property Organization, WIPO) 1996. december 20-án, Genfben aláírt Szerzői Jogi Szerződése vonatkozásában.

A Szerződés a Cook-szigetek tekintetében 2019. június 19-én lép hatályba.

#### **Az Üzbég Köztársaság csatlakozása**

Az Üzbég Köztársaság kormánya 2019. április 17-én letétbe helyezte csatlakozási okmányát a Szellemi Tulajdon Világszervezete (World Intellectual Property Organization, WIPO) 1996. december 20-án, Genfben aláírt Szerzői Jogi Szerződése vonatkozásában.

A Szerződés az Üzbég Köztársaság tekintetében 2019. július 17-én lép hatályba.

### **A WIPO ELŐADÁSOKRÓL ÉS A HANGFELVÉTELEKRŐL SZÓLÓ SZERZŐDÉSE**

#### **A Cook-szigetek csatlakozása**

A Cook-szigetek Kormánya 2019. március 19-én letétbe helyezte csatlakozási okmányát a Szellemi Tulajdon Világszervezete (WIPO) 1996. december 20-án, Genfben aláírt, Előadásokról és a Hangfelvételekről szóló Szerződése vonatkozásában.

A Szerződés a Cook-szigetek tekintetében 2019. június 19-én lép hatályba.

### **Az Üzbég Köztársaság csatlakozása**

Az Üzbég Köztársaság Kormánya 2019. április 17-én letétbe helyezte csatlakozási okmányát a Szellemi Tulajdon Világszervezete (WIPO) 1996. december 20-án, Genfben aláírt, Előadásokról és a Hangfelvételekről szóló Szerződése vonatkozásában.

A Szerződés az Üzbég Köztársaság tekintetében 2019. július 17-én lép hatályba.

## **AZ AUDIOVIZUÁLIS ELŐADÁSOKRÓL SZÓLÓ PEKINGI SZERZŐDÉS**

### **A Cook-szigetek csatlakozása**

A Cook-szigetek Kormánya 2019. március 19-én letétbe helyezte csatlakozási okmányát a Pekingben 2012. június 24-én aláírt, az audiovizuális előadásokról szóló Pekingi Szerződés vonatkozásában.

A Peking Szerződés hatálybalépéséről a WIPO akkor küld értesítést, amikor a megerősítések, illetve a csatlakozások a Szerződés 26. cikkével összhangban elérik a megfelelő számot.

### **A Kambodzsai Királyság csatlakozása**

A Kambodzsai Királyság Kormánya 2019. március 27-én letétbe helyezte csatlakozási okmányát a Pekingben 2012. június 24-én aláírt, az audiovizuális előadásokról szóló Pekingi Szerződés vonatkozásában.

A Peking Szerződés hatálybalépéséről a WIPO akkor küld értesítést, amikor a megerősítések, illetve a csatlakozások a Szerződés 26. cikkével összhangban elérik a megfelelő számot.

## **AZ IRODALMI ÉS A MŰVÉSZETI MŰVEK VÉDELMEÉRŐL SZÓLÓ BERNI EGYEZMÉNY**

### **A Salamon-szigetek csatlakozása**

A Salamon-szigetek Kormánya 2019. április 4-én letétbe helyezte csatlakozási okmányát az 1886. szeptember 9-i, 1971. július 24-én Párizsban felülvizsgált és 1979. szeptember 28-án módosított, az irodalmi és a művészeti művek védelméről szóló Berni Egyezmény vonatkozásában.

A Berni Egyezmény a Salamon-szigetek tekintetében 2019. július 4-én lép hatályba. Ezen a napon a Salamon-szigetek a Berni Egyezmény által létrehozott, az irodalmi és a művészeti művek védelméről szóló nemzetközi unió (Berni Unió) tagjává is válik.

**BUDAPESTI SZERZŐDÉS**  
**A MIKROORGANIZMUSOK SZABADALMI ELJÁRÁS CÉLJÁBÓL TÖRTÉNŐ LETÉTBÉ**  
**HELYEZÉSÉNEK NEMZETKÖZI ELISMERÉSÉRŐL**

**Antigua és Barbuda csatlakozása**

Antigua és Barbuda Kormánya 2019. március 25-én letétbe helyezte csatlakozási okiratát a mikroorganizmusok szabadalmi eljárás céljából történő letétbe helyezése nemzetközi elismeréséről szóló, 1977. április 28-án Budapesten aláírt és 1980. szeptember 26-án módosított Budapesti Szerződés vonatkozásában.

A Budapesti Szerződés Antigua és Barbuda tekintetében 2019. június 25-én lép hatályba.

**SZABADALMI JOGI SZERZŐDÉS**

**Antigua és Barbuda csatlakozása**

Antigua és Barbuda Kormánya 2019. március 25-én letétbe helyezte csatlakozási okiratát a Genfben, 2000. június 1-jén elfogadott Szabadalmi Jogi Szerződés vonatkozásában.

A Szerződés Antigua és Barbuda tekintetében 2019. június 25-én lép hatályba.

**A GYÁRI VAGY KERESKEDELMI VÉDJEGYEKKEL ELLÁTHATÓ TERMÉKEK ÉS**  
**SZOLGÁLTATÁSOK NEMZETKÖZI OSZTÁLYOZÁSÁRA VONATKOZÓ NIZZAI**  
**MEGÁLLAPODÁS**

**Antigua és Barbuda csatlakozása**

Antigua és Barbuda Kormánya 2019. március 25-én letétbe helyezte a gyári vagy kereskedelmi védjegyekkel ellátható termékek és szolgáltatások nemzetközi osztályozására vonatkozó, 1957. június 15-én aláírt, Stockholmban 1967. július 14-én és Genfben 1977. május 13-án felülvizsgált és 1979. szeptember 28-án módosított Nizzai Megállapodáshoz történő csatlakozásról szóló okiratot.

A Nizzai Megállapodás Antigua és Barbuda tekintetében 2019. június 25-én lép hatályba.



**SZABADALMI KÖZLEMÉNYEK****Szabadalmi bejelentések közzététele****A. SEKCIÓ - KÖZSZÜKSÉGLETI CIKKEK****( 51 ) A01G 25/09** (2006.01)**A01G 25/00** (2006.01)**( 13 ) A1****( 21 ) P 17 00452**

( 22 ) 2017.11.09.

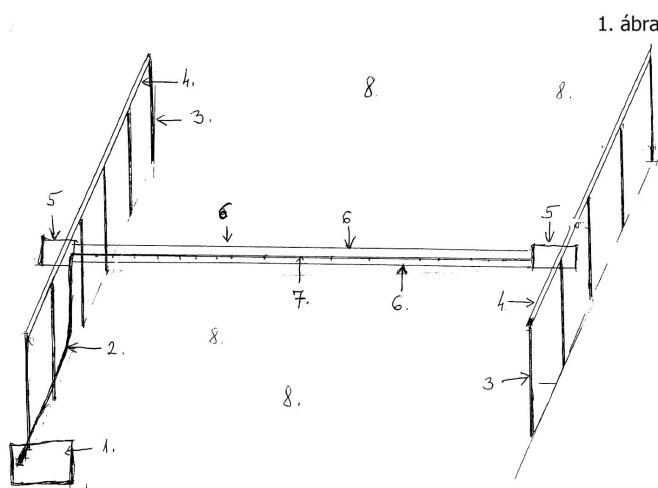
( 71 ) Kiss László, 4400 Nyíregyháza, Csillag u. 46/A. (HU)

( 72 ) Kiss László, 4400 Nyíregyháza, Csillag u. 46/A. (HU)

**( 54 ) Öntözőrendszer két oszlopsor között kiépített mozgó pályára szerelt szórófejekkel**

( 57 )

A találmány tárgya öntözésre és permetezésre szolgáló telepített rendszer. Lényege, hogy rögzített folyadék ellátó rendszerhez vagy más folyadékot kiszolgáló egységhez kapcsolódó olyan szórófejei vannak, amelyek két oszlopsor között kiépített és motorral mozgatott pálya tartójára vannak felszerelve.

**( 51 ) A01G 33/00** (2006.01)**A01H 13/00** (2006.01)**C12N 1/12** (2006.01)**C12R 1/89** (2006.01)**( 13 ) A1****( 21 ) P 17 00430**

( 22 ) 2017.10.19.

( 71 ) Debreceni Egyetem, 4032 Debrecen, Egyetem tér 1. (HU)

( 72 ) Stündl László, 4032 Debrecen, Karinthy Frigyes utca 36/A. (HU)

Fehér Milán, 4028 Debrecen, Zöld utca 14. 4/13. (HU)

**( 54 ) Eljárás gázmotorból származó füstgáz környezetbarát hasznosítására magas sótartalmú termálvízben történő algatermeléssel**

( 74 ) Bene Tamás, 4033 Debrecen, Kard u. 92. (HU)

( 57 )

A találmány tárgya eljárás gázmotorból származó füstgáz környezetbarát hasznosítására. Az eljárás során magas

sótartalmú termálvízben algatermelés történik.

Az eljárás során keletkezett termék kiemelkedő szénhidrát tartalmú, így alkalmas bioalkohol gyártásra vagy természetes növényi alapú műanyag előállítására.

( 51 ) **A23L 9/10** (2016.01)

( 13 ) **A1**

( 21 ) **P 17 00480**

( 22 ) 2017.11.20.

( 71 ) Bízó Józsefné, 6044 Kecskemét, Miklós Gyula u. 178. (HU)

( 72 ) Bízó Józsefné, 6044 Kecskemét, Miklós Gyula u. 178. (HU)

( 54 ) **Három az egyben flavor(ízvilág) pudingporok szárított gyümölcs chipsszel, aszalt gyümölcscsel, tejjel, kókusztejjel, rizstejjel, kakaóporral, édesítőszerrel, cukoralkohollal, keményítővel és eljárás ennek előállítására**

( 57 )

Három az egyben flavor (ízvilág) puding porok szárított gyümölcs chipsszel, aszalt gyümölcscsel, tejjel, kókusztejjel, rizstejjel, kakaóporral, édesítőszerrel, cukoralkohollal, keményítővel és eljárás ennek előállítására. A találmány tárgya pudingpor készítmény, amely keményítőn, édesítőszeren, tejkészítményen és kakaóporon túl aszalt gyümölcsöt, szárított gyümölcs keveréket, fűszereket tartalmaz.

( 51 ) **A63B 21/00** (2006.01)

( 13 ) **A1**

( 21 ) **P 17 00468**

( 22 ) 2017.11.17.

( 71 ) Kozmann György Zoltán, 1221 Budapest, Péter Pál u. 75. (HU)

dr. Kozmann György, 1221 Budapest, Péter Pál u. 75. (HU)

( 72 ) Kozmann György Zoltán, 1221 Budapest, Péter Pál u. 75. (HU)

dr. Kozmann György, 1221 Budapest, Péter Pál u. 75. (HU)

( 54 ) **Eljárás és berendezés fizikai, elsősorban sport-tevékenység hatékonyságának monitorozására**

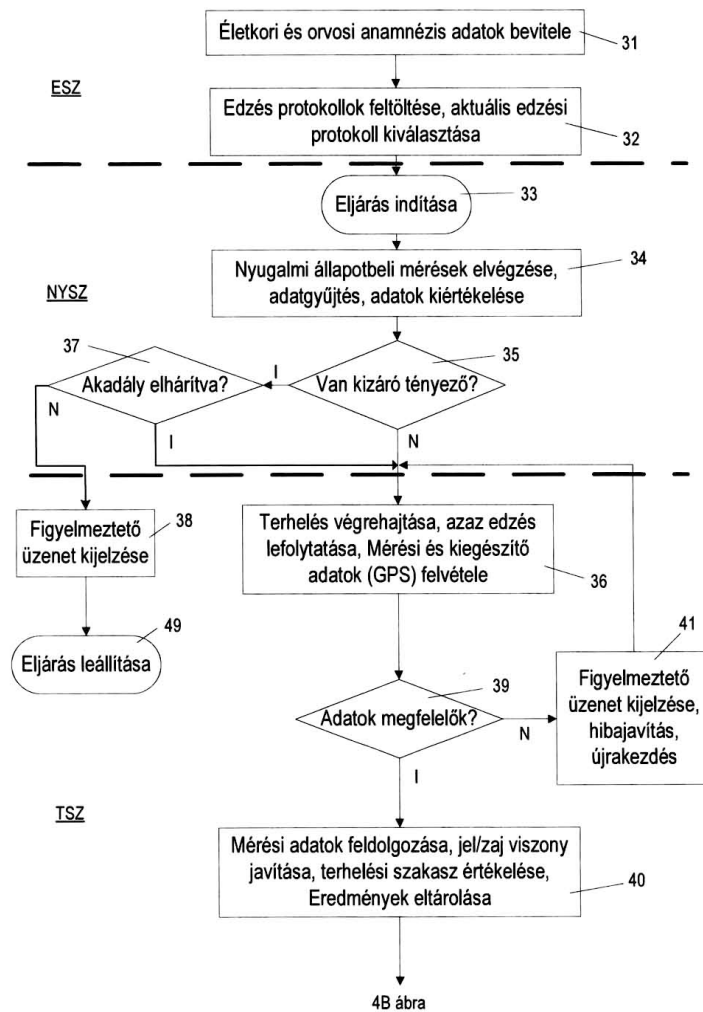
( 74 ) dr. Krajnyák és Társa Ügyvédi Iroda, 1012 Budapest, Logodi u. 5-7. (HU)

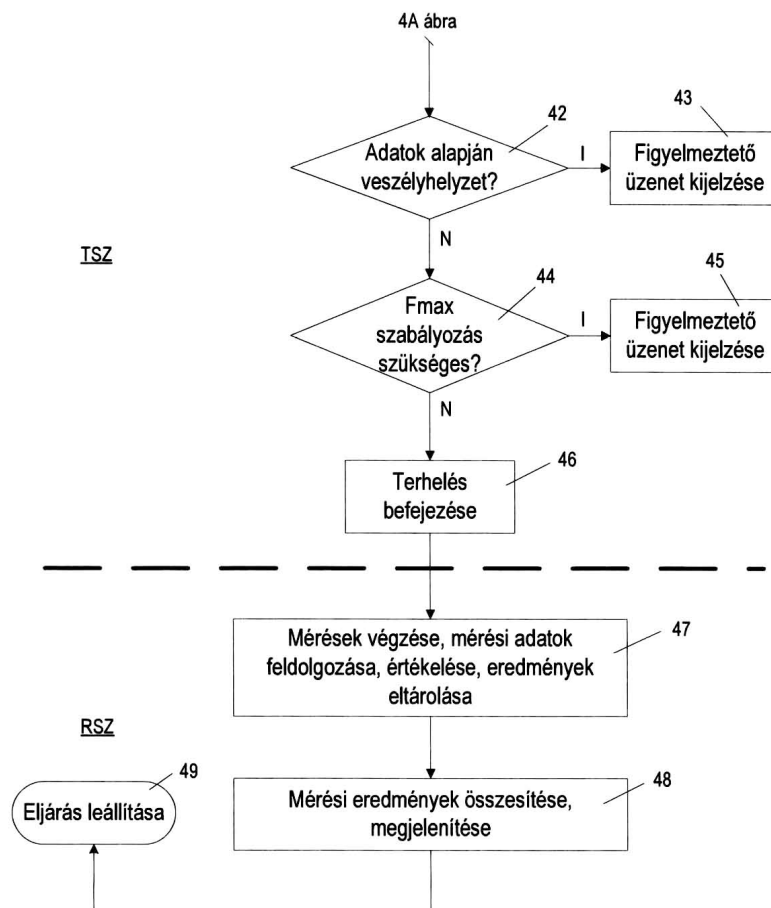
( 57 )

Sport vagy rehabilitációs-tevékenység biztonságos és hatékony működését személyre szabottan monitorozó eljárás során egy előkészületi szakaszban (ESZ) felhasználói anamnézis és tevékenység protokoll adatokat rögzítenek, egy nyugalmi szakaszban (NYSZ) aktuális szívfrekvencia mérés alapján döntést hoznak a tevékenység folytathatóságáról, egy rákövetkező terhelési szakaszban (TSZ) figyelemmel kísérik a felhasználó mozgással kapcsolatos fiziológiai, elsősorban a szív biztonságos működését meghatározó paramétereinek változását és szükség esetén figyelmeztetést adnak, egy rákövetkező regenerálódási szakaszban (RSZ) monitorozzák a szívfrekvencia lecsengési szakaszát, kiszámítják az idő- és frekvenciartománybeli szívfrekvencia variabilitás paramétereit, és a kapott eredményt figyelembe veszik a következő edzéshez kapcsolódó monitorozás alkalmával a nyugalmi szakasz (NYSZ) értékelése során.

Az eljárás megvalósítására alkalmas berendezés a mérő elektródákhoz és szenzorokhoz kapcsolódó adatfeldolgozó egységet és azzal vezeték nélküli kommunikációs kapcsolatban álló kijelzőegységet tartalmaz. Utóbbi célszerűen egy okostelefon, míg az adatfeldolgozó egység tartalmazza a monitorozott edzések fiziológiájára vonatkozó, az eljárás végrehajtását lehetővé tevő szakértői ismereteket.

4.A ábra





## B. SZEKCIÓ - IPARI MŰVELETEK ÁLTALÁBAN ÉS SZÁLLÍTÁS

( 51 ) B21D 19/04 (2006.01)

( 13 ) A1

( 21 ) P 17 00471

( 22 ) 2017.11.17.

( 71 ) Novexim Robot Vision Technology Kft., 2045 Törökbálint, Hosszúrét u. 1. (HU)

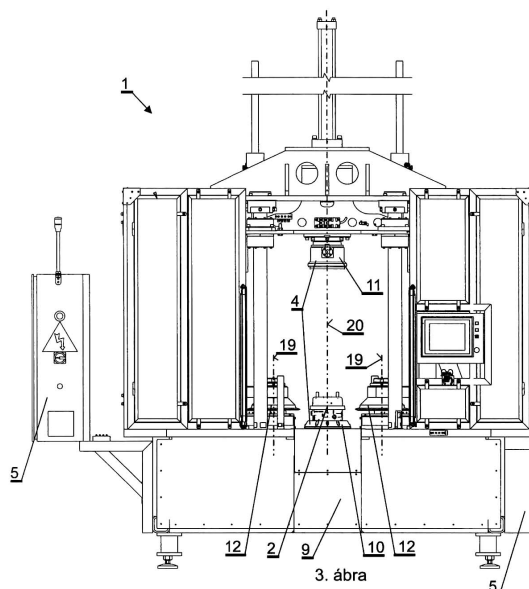
( 72 ) Gubicza László, 8248 Nemesvámos, Dózsa György u. 1/B. (HU)

( 54 ) **Peremező gép légfék fékkamrájának összeszerelésére**

( 74 ) JUREX Iparjogvédelmi Iroda, 1171 Budapest, Nemesbük u. 49. (HU)

( 57 )

Peremező gép (1) légfék fékkamrájának (2) összeszerelésére, amely gép (1) peremező egységből (3), fékkamra (2) rögzítő egységből (4) és ezeknek az egységeknek a működését biztosító működtető egységből (5) áll, a peremező egység (3) két, egymással szemben elrendezett, első görgőből (17) és második görgőből (18) áll, ahol az első görgő (17) és a második görgő (18) forgástengelye (19) és a rögzítő egység (4) tengelye (20) egy síkban és egymással párhuzamosan vannak elrendezve.



### C. SZEKCIÓ - VEGYÉSZET ÉS KOHÁSZAT

( 51 ) C02F 1/72 (2006.01)

( 13 ) A1

( 21 ) P 18 00368

( 22 ) 2018.10.30.

( 71 ) Szegi Ildikó, 2151 Fót, Petőfi Sándor u. 8-10. (HU)

( 72 ) Varga András, 2119 Pécel, Faiskola u. 11. (HU)

( 54 ) **Kémiai eljárás oxigénnel túltelített víz előállítására**

( 74 ) Varga András, 2119 Pécel, Faiskola u. 11. (HU)

( 57 )

A találmány tárgya kémiai eljárás oxigénnel túltelített víz előállítására. Az eljárás abban áll, hogy 0 és 42 °C közötti hőmérsékletű vízből eltávolítják a mikrobuborékokat, és turbulencia mentes keveréssel literenként legfeljebb 0,02 mól alkáli-hipokloritot, és legfeljebb 0,02 mól hidrogén-peroxidot reagáltatnak egymással sztöchiometrikus, vagy közel sztöchiometrikus arányban, és adott esetben a vízben, vagy az alkáli-hipokloritban még legfeljebb 0,15 mól/l alkáli-hidrogén-karbonátot oldanak, a hidrogén-peroxidba pedig annyi gyógyászatilag elfogadható savat kevernek, hogy a víz pH-ja 4 és 10 közé, előnyösen 5,5 és 8,5 közé álljon be.

A találmány szerinti eljárással előállított terméket fürdésre, oxigénterápiás alkalmazásokra, továbbá ivóvíz oxigénnel való dúsítására, klórmentesítésére, fertőtlenítésére, vagy környezetvédelmi célokra használhatják.

( 51 ) C05F 7/00 (2006.01)

C02F 11/00 (2006.01)

C05F 11/00 (2006.01)

C09C 1/00 (2006.01)

( 13 ) A1

( 21 ) P 18 00377

( 22 ) 2018.11.09.

( 71 ) Észak-dunántúli Hulladékhasznosító Kft., 9400 Sopron, Ibolya út 11. V. em. 21. (HU)

( 72 ) Horváth Sándor 25%, 8000 Székesfehérvár, Érsekújvári utca 6. (HU)

dr. Heil Bálint Gábor 25%, 9400 Sopron, Ibolya út 11. 5. em. 21. (HU)

dr. Kovács Gábor 25%, 6320 Solt, Vörösmarty u. 52. (HU)

dr. Kling István 12.5%, 1122 Budapest, Városmajor u. 43. 2. em. 5. (HU)

dr. Kling Júlia 12.5%, 1122 Budapest, Városmajor u. 43. 2. em. 5. (HU)

**( 54 ) Eljárás degradálódott területek rekultivációjára**

( 74 ) Gödölle, Kékes, Mészáros & Szabó Szabadalmi és Védjegy Iroda, 1024 Budapest, Keleti Károly u. 13/b (HU)

( 57 )

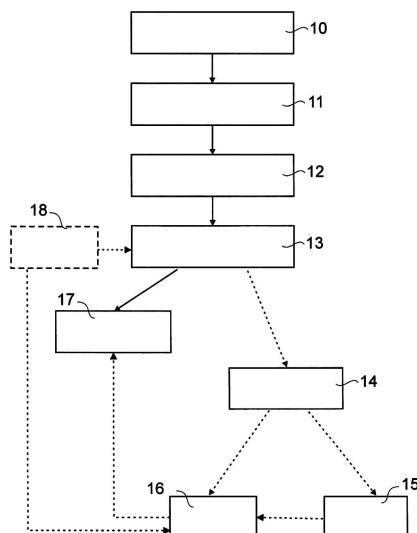
A találmány eljárás degradálódott területek rekultivációjára, amelynek során degradálódott területen növényborítás kialakítására alkalmas helyettesítő talajközeget hoznak létre szennyvíztisztítás során visszamaradó kommunális szennyvíziszap felhasználásával és előnyösen járulékos mikrobiológiai kezelésével. Az eljárást az jellemzi, hogy vizsgálati lépésben (11) a degradálódott terület vázanyagának összetételét és a szennyvíziszap szárazanyag-tartalmát meghatározzák, majd

- bemérési lépésben (12) a helyettesítő talajközeg létrehozásához a degradálódott terület vázanyagához bemérnek annyi szennyvíziszapot tartalmazó biológiai típusú szerves anyagot, hogy ezen alapanyagok aránya a helyettesítő talajközegben az alapanyagok szárazanyag-tartalmára vonatkozó tömegszázalékban

- 50-70 tömeg% vázanyag, amely a degradálódott területről származik, és

- 30-50 tömeg% biológiai típusú szerves anyag, amelynek legalább 2/3-a szennyvíziszap és a fennmaradó része egyéb biológiai szerves hulladék; valamint keverési lépésben (13) az alapanyagokat összekeverik. Ezt követően előnyösen mikrobiológiai kezelési lépéssel segítik elő a helyettesítő talajközeg kívánatos mikrobiológiai összetételének kialakítását.

1. ábra



( 51 ) C12G 3/00 (2006.01)

( 13 ) A1

( 21 ) P 17 00440

( 22 ) 2017.11.02.

( 71 ) Tóth Csaba Zoltán, 4242 Hajduhadház, Vasvári Pál u. 20. (HU)

Oláh János, 4242 Hajduhadház, Hunyadi u. 3/a. (HU)

Bakó Imre, 4242 Hajduhadház, Péli Nagy Gábor u. 12. (HU)

( 72 ) Tóth Csaba Zoltán, 4242 Hajduhadház, Vasvári Pál u. 20. (HU)

Oláh János, 4242 Hajduhadház, Hunyadi u. 3/a. (HU)

Bakó Imre, 4242 Hajduhadház, Péli Nagy Gábor u. 12. (HU)

**( 54 ) Eljárás lecsó ízű, alkohol tartalmú zöldségpárlat előállítására**

( 74 ) EMRI-PATENT Iparjogvédelmi Kft., 4032 Debrecen, Kartács u. 36. (HU)

( 57 )

A szabadalmi bejelentés tárgya eljárás lecsó ízű, alkohol tartalmú zöldségpárlat előállítására, mely eljárás során erjesztéssel és lepárlással, közvetlen fogyasztásra alkalmas 40-50 térfogat% szeszfokú zöldségpárlatot állítanak

## Szabadalmi bejelentések közzététele

elő, alapanyagként a lecsó alapanyagait, paradicsomot, paprikát és hagymát használnak. A találmányi eljárással előállított „lecsópálinka” visszaadja a jellegzetes magyar étel, a lecsó ízét és illatát.

( 51 ) C12M 1/34 (2006.01)

( 13 ) A1

( 21 ) P 17 00455

( 22 ) 2017.11.13.

( 71 ) Debreceni Egyetem, 4032 Debrecen, Egyetem tér 1. (HU)

( 72 ) Szondy Zsuzsa 20%, 4028 Debrecen, Zoltai út 12. (HU)

Joós Gergely 30%, 4032 Debrecen, Vezér u. 1. (HU)

Szemán-Nagy Gábor 20%, 4032 Debrecen, Böszörményi út 124. (HU)

Jákim Judit 30%, 4031 Debrecen, Derék u. 101. 4/11. (HU)

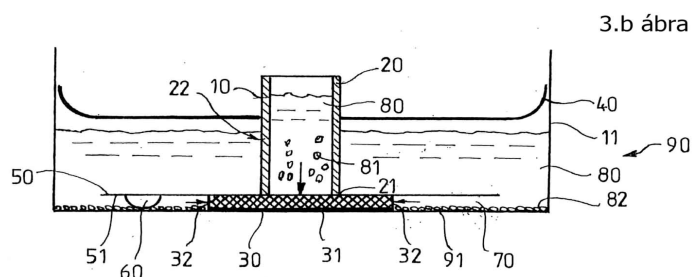
( 54 ) **Betét sejtmigrációs assay vizsgálatokhoz és ilyen betéttel ellátott tenyésztőedény**

( 74 ) Danubia Szabadalmi és Jogi Iroda Kft., 1051 Budapest, Bajcsy-Zsilinszky út 16. (HU)

( 57 )

A találmány tárgya betét (10) sejtmigrációs assay vizsgálatokhoz való tenyésztőedényhez, amely betét (10) tartalmaz egy központi tubust (20) kemotaktikus anyag és/vagy kemotaktikus anyagot termelő sejteket tárolására, adott mérettartományban sejtek és/vagy anyagok térbeli szeparálására alkalmas barrier (30) és a központi tubushoz (20) rögzített, a központi tubustól (20) sugárirányban kiterjedő rögzítő karokat (40). A betét (10) jellemzője, hogy tartalmaz továbbá egy, a központi tubuson (20) kívüli térben a barrier (30) tetejére helyezett, a barrieren (30) előre meghatározott mértékben túlnyúló határoló lapot (50).

A találmány tárgya továbbá tenyésztőedény (90) sejtmigrációs assay vizsgálatokhoz, amely tartalmaz egy tárolóedényt (11) és egy, sejtek és/vagy anyagok térbeli szeparálására szolgáló betétet. A tenyésztőedény (90) jellemzője, hogy a betét egy találmány szerinti betét (10), és a betét (10) eltávolítható módon van a tárolóedényben (11) rögzítve.



## E. SZEKCIÓ - HELYHEZ KÖTÖTT LÉTESÍTMÉNYEK

( 51 ) E04B 1/74 (2006.01)

E04F 21/06 (2006.01)

( 13 ) A1

( 21 ) P 17 00472

( 22 ) 2017.11.20.

( 71 ) Martonosi Szilveszter, 2230 Gyömrő, Wekerle u. 39. (HU)

( 72 ) Martonosi Szilveszter, 2230 Gyömrő, Wekerle u. 39. (HU)

( 54 ) **Hő- és hangszigetelő rendszerekhez, univerzális hatásfok növelő tartóelem**

( 57 )

A találmány tárgya szigetelő rendszer épületek hő- és hangszigetelése hatásfokának javítására, amelynek használatával a hatásfokot jelentős mértékben lehet növelni.

## Szabadalmi bejelentések közzététele

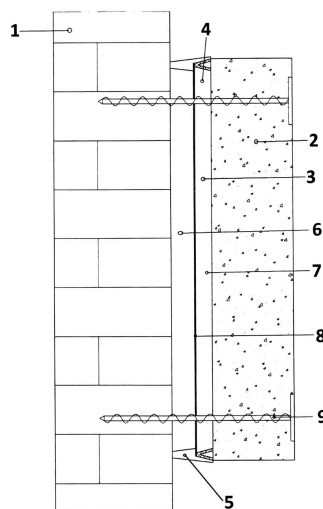
A találmány szerinti szigetelő rendszer mind új építésű, mind régebbi technológiával készített épületek szigetelésénél egyaránt jól alkalmazható.

A találmány szerinti megoldás lényege olyan hő- és hangszigetelést növelő, a szigetelőanyag (2) táblaméretéhez igazodó tartóelem (3), amely a szigetelendő falfelület (1) és a szigetelőanyag (2) közé van helyezve és a tér két részre osztásával mindkét oldalon legalább egy-egy egyik légkamra (6), másik légkamra (7) hozható létre támasztólábak (5), illetve váz (4) felhasználásával. További hatásfoknövelést érnek el, ha egyik, másik légkamra (6, 7) teljes felületét hőtükörrel (8) látják el.

A tartóelemből (3) és a szigetelőanyagból (2) pedig közös, egyesített hatásfoknövelő egység alakítható ki, amelyet legalább egy mechanikus rögzítőelemmel (9) a szigetelendő falfelületre (1) rögzítenek.

A találmány szerinti szigetelő rendszer használatával jelentősen nő a szigetelés hatásfoka, megszüntethető a penészesedés és az épületre rögzítendő szigetelőanyag (2) térfogata akár 50%-kal is csökkenthető, mindazonáltal, hogy javul a hőszigetelési tényező.

1. ábra



( 51 ) E04B 1/76 (2006.01)

E04B 1/74 (2006.01)

E04F 13/077 (2006.01)

( 13 ) A1

( 21 ) P 17 00473

( 22 ) 2017.11.20.

( 71 ) Tánczos Gergő, 1162 Budapest, Szénás u. 40. (HU)

( 72 ) Tánczos Gergő, 1162 Budapest, Szénás u. 40. (HU)

( 54 ) Aktív, hűthető és/vagy fűthető hőszigetelő szendvicsszerkezet

( 57 )

A bejelentés tárgya egy hűthető és/vagy fűthető aktív hőszigetelő szendvicsszerkezet, mely egy vagy több egybefüggő homogén légréssel rendelkezik. A szendvicsszerkezet két, vagy több rétege között aktív hűtő és/vagy fűtő egység helyezkedik el úgy, hogy a hűtő- vagy fűtőegység közvetlenül nem érintkezik a hőszigetelő szendvicsszerkezet egyik falával sem, a hőátadás a szendvicsszerkezetben lévő egybefüggő légrések levegőjével történik.

( 51 ) E04C 2/284 (2006.01)

E04C 2/24 (2006.01)

( 13 ) A1

( 21 ) P 17 00454

( 22 ) 2017.11.10.



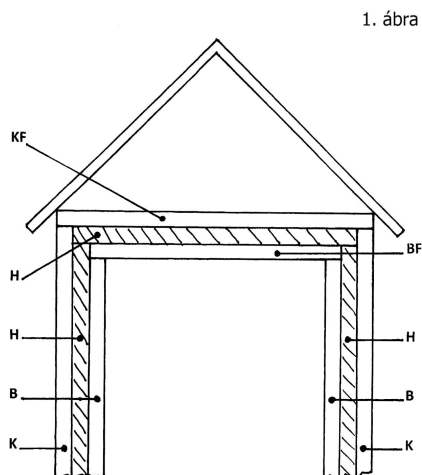
( 71 ) Sallay László, 9982 Apátistvánfalva, Fő út 36. (HU)

( 72 ) Sallay László, 9982 Apátistvánfalva, Fő út 36. (HU)

**( 54 ) Háromhjú épület**

( 57 )

Háromhjú épület, melynek megvalósításakor a hagyományosan épített külső fal - földem - tetőzet szerkezeti elemeket egymástól elválasztva úgy építik fel, hogy a belső teherhordó fal, vagy ezt helyettesítő vázszerkezet (B) hordozza a belső tér feletti földémet (BF), és a belső teherhordó falnál (B) magasabbra emelt külső teherhordó fal, vagy ezt helyettesítő vázszerkezet (K) pedig a külső földémet és tetőzetet (KF) hordozza, és a falazatok (K) és (B), valamint a földemek (KF) és (BF) között így kialakított légrést hőszigetelő anyag (H) tölti ki.



( 51 ) **E06B 3/677** (2006.01)

**E06B 3/66** (2006.01)

**E06B 3/663** (2006.01)

**E06B 3/67** (2006.01)

**E06B 3/673** (2006.01)

( 13 ) **A1**

( 21 ) **P 17 00485**

( 22 ) 2017.11.22.

( 71 ) Hirschler László, 9400 Sopron, Ipar körút 24. (HU)

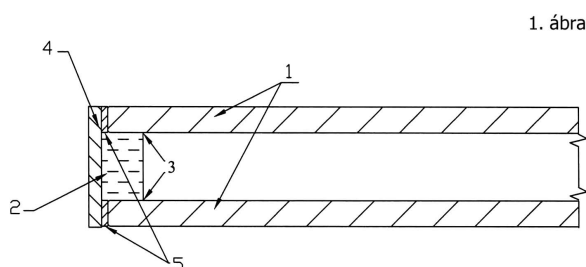
( 72 ) Hirschler László, 9400 Sopron, Ipar körút 24. (HU)

**( 54 ) Hőszigetelő üvegszerkezet**

( 74 ) SBGK Szabadalmi Ügyvivői Iroda, 1062 Budapest, Andrásy út 113. (HU)

( 57 )

A találmány tárgya sokszög alakú sík hőszigetelő üvegszerkezet, amely zárt keretet alkotó egyenes szélekkel rendelkezik, a széleken két szomszédos párhuzamos síküveg lemez között távtartók alkotják a zárt keret részét. A találmány szerinti hőszigetelő üvegszerkezet jellemzője, hogy a síküveg lemezek (1) legalább egy élén a távtartó úgy van kialakítva, hogy a két szomszédos síküveg lemez (1) élére egy végzáró üvegszalag (4) van erősítve, egy párazáró ragasztó tömítés (5) révén, és a szomszédos síküveg lemezek (1) belső széle (3) és a végzáró üvegszalag (4) között távtartóként szolgáló átlátszó, helyben szilárdult műanyag (2) van.



## F. SZEKCIÓ - MECHANIKA, VILÁGÍTÁS, FŰTÉS

- ( 51 ) **F03G 7/10** (2006.01)  
**H02K 53/00** (2006.01)  
**H02N 11/00** (2006.01)

( 13 ) **A1**

( 21 ) **P 17 00476**

( 22 ) 2017.11.20.

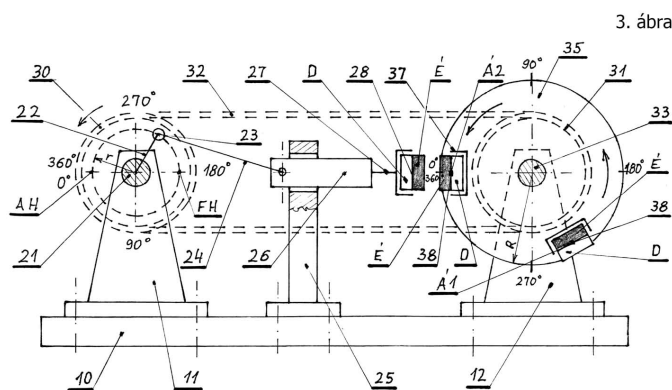
( 71 ) Bobály Sándor, 8800 Nagykanizsa, Zemplén Győző u. 1/B. (HU)

( 72 ) Bobály Sándor, 8800 Nagykanizsa, Zemplén Győző u. 1/B. (HU)

( 54 ) **Mechanikus pólusváltással működő mágnesmotor**

( 57 )

Mechanikus pólusváltással működő mágnesmotor, amely rendelkezik állvánnyal, csapágytartó bakokkal, forgattyústengellyel, hajtórúddal, vezetőházzal, csuszkával, mágnesstartó elemmel, állandó mágnessel, lendkerékkel, továbbá rendelkezik még, fogazott kerekekkel, alakzáró végtelenített vonóelemmel, vezértengellyel, vezértárcsával, mágnesstartó elemekkel és állandó mágneseikkel, amelyre jellemző, hogy a forgattyústengely (21) és a vezértengely (33) között, 1:1 arányú módosítás van létesítve, a forgattyústengely (21) a csapágytartó bakokba (11) van beépítve, a csuszka (26) vezetőházba (25) van behelyezve, valamint forgattyúcsapot (23) és a csuszka (26) egyik végét hajtórúd (24) köti össze, még a csuszka (26) másik végéhez mágnesstartó elem (27) van csatlakoztatva, amelynek végéhez legalább egy (db) mozgó mágnes (28) van rögzítve, továbbá a vezértengely (33) a csapágytartó bakokba (12) van beszerelve, a vezértengelyen (33) van rögzítve a vezértárcsa (35), amelyre legalább két mágnesstartó elem (37) van felszerelve, valamint az egyes mágnesstartó elemekhez (37) egy - egy álló mágnes (38) van rögzítve, oly módon, hogy az álló mágnesek (38) pólusai egymástól különböző pólusúak.



- ( 51 ) **F16L 47/24** (2006.01)  
**F16L 19/065** (2006.01)  
**F16L 21/04** (2006.01)  
**F16L 21/06** (2006.01)  
**F16L 25/14** (2006.01)

( 13 ) **A1**

( 21 ) **P 17 00486**

( 22 ) 2017.11.23.

( 71 ) Szűcs Károly, 1116 Budapest, Verbéna u. 28. (HU)

Farkas István, 9300 Csorna, Mező utca 3. (HU)

( 72 ) Szűcs Károly, 1116 Budapest, Verbéna u. 28. (HU)

Farkas István, 9300 Csorna, Mező utca 3. (HU)

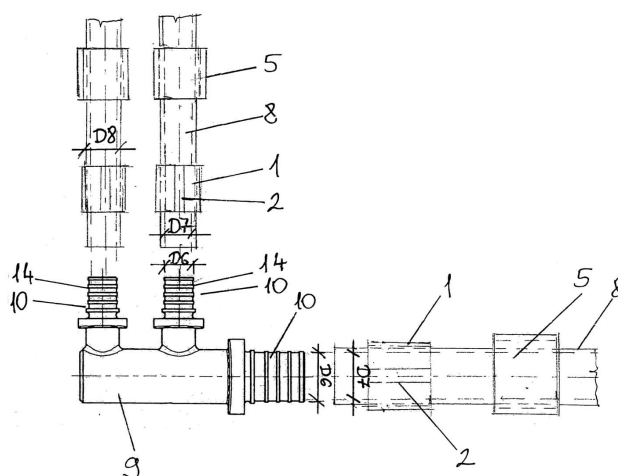
**( 54 ) Eljárás és csatlakozó elem, körmös csatlakozó és műanyag cső sajtolással történő rögzítésére**

( 57 )

A találmány tárgya eljárás és csatlakozó elem, körmös csatlakozó és műanyag cső sajtolással történő rögzítésére, amely csatlakozó elem belső gyűrűből és kúpos szorítóból kialakított, és a csatlakozó elem alkalmazásával egyszerűen megoldható körmös csatlakozó és műanyag cső vízzáró kapcsolatának rögzítése.

Csatlakozó elem, körmös csatlakozó és műanyag cső sajtolással történő rögzítésére, amely belső gyűrűből, és külső kúpos szorítóból van kialakítva. Jellemzője, hogy a csatlakozó elem (13) belső gyűrűje (1) D1 átmérőjű belső henger felületből (11) és kúpos külső paláستtal (3) kialakított, amely kúpos külső palást (3) nagyobbik átmérője D3, kisebbik átmérője D2, azaz  $D2 < D3$ , és a belső henger felület (11) a belső gyűrű (1) D2 átmérőjű végénél lekerekítéssel (4), továbbá a belső gyűrű (1) S szélességű hasítékkal (2) kerül kialakításra, a csatlakozó elem (13) kúpos szorítója D5 átmérőjű külső henger felülettel (5) és belső kúpos paláستtal (6) kialakított, amely belső kúpos palást nagyobbik átmérője D3, kisebbik átmérője D4, azaz  $D4 < D3$ , és a kúpos szorító (5) külső henger felületének (12) a kúpos szorító (5) D3 átmérőjű végénél lekerekítéssel (7) kialakított.

7. ábra



## G. SZEKCIÓ - FIZIKA

( 51 ) **G01N 21/64** (2006.01)

**C07K 14/00** (2006.01)

**G01N 33/60** (2006.01)

( 13 ) **A1**

( 21 ) **P 17 00432**

( 22 ) 2017.10.25.

( 71 ) CellPharma Kft., 1113 Budapest, Karolina út 29-31. (HU)

MTA Természettudományi Kutatóközpont, 1117 Budapest, Magyar tudósok körútja 2. (HU)

( 72 ) Szabó Edit 30%, 1221 Budapest, Ady Endre út 67. 2. ajtó (HU)

Kovács-Türk Dóra 5%, 1112 Budapest, Meredek u. 28., 1. emelet 5. ajtó (HU)

Telbisz Ágnes 5%, 1089 Budapest, Bíró László u. 22. (HU)

Kucsma Nóra 5%, 1191 Budapest, Báthori u. 7. (HU)

Horváth Tamás 5%, 1237 Budapest, Köves út 82. (HU)

Szakács Gergely 10%, 1026 Budapest, Nyúl u. 4. (HU)

Homolya László 10%, 2089 Telki, Áfonya köz 13. (HU)

Sarkadi Balázs 10%, 1121 Budapest, Ágnes út 23/B. (HU)

Várady György 20%, 1191 Budapest, Báthori u. 7. (HU)

**( 54 ) Fluoreszcens festékelhalmozódási vizsgálat**

( 74 ) Danubia Szabadalmi és Jogi Iroda Kft., 1051 Budapest, Bajcsy-Zsilinszky út 16. (HU)

( 57 )

A tumorok multidrog rezisztenciájában és a xenobiotikumok általános eliminációjában kulcsfontosságúak az ABC multidrog-transzporterek, így ezek funkcionális vizsgálatai fontos eszközöket biztosítanak a kutatási és diagnosztikai alkalmazások számára. Felismerték, hogy a funkcionális ABCG2-, ABCB1-, vagy ABCC1-transzportereket expresszáló sejtekben, a celluláris PG-fluoreszcencia erősen lecsökken.

A találmány tárgyát eljárások és a PG-analógok kézé tartozó, (Ia) képletű fluorszein származék észtervegyületek alkalmazása képezi ABC multidrog-transzporterek ABC transzporter aktivitásának értékelésére.

A festékelhalmozódási vizsgálat újszerű eszköz a multidrog-transzporterek, előnyösen az ABCG2, ABCB1 és ABCC1 multidrog-transzporterek funkciójának párhuzamos meghatározására, és lehetővé teszi az ilyen transzportereket expresszáló szelektált sejtpopulációk kiválasztását, elkülönítését és tenyésztését.

**( 51 ) G01R 27/00** (2006.01)

**( 13 ) A1**

**( 21 ) P 17 00439**

( 22 ) 2017.10.31.

( 71 ) Prause József Béla, 2013 Pomáz, Füleki utca 18. (HU)

( 72 ) Prause József Béla, 2013 Pomáz, Füleki utca 18. (HU)

**( 54 ) Eljárás és készülék egyenáramú hálózatok szigetelési ellenállásának meghatározására, valamint akkumulátoros rendszerek potenciál-csökkentésére vagy emelésére, funkcionális földeléssel**

( 57 )

Eljárás és készülék egyenáramú hálózatok szigetelési ellenállásának meghatározására, valamint akkumulátoros rendszerek potenciál-csökkentésére vagy emelésére, funkcionális földeléssel.

A találmány akkumulátoros és/vagy napelemes egyenáramú hálózat rendszerek funkcionális földeléssel történő szigetelési ellenállás értékének meghatározására, valamint akkumulátoros rendszerek potenciál-csökkentésére vagy emelésére vonatkozik.

A találmány szerinti eljárás során funkcionális földeléses üzemet hoznak létre két 1kQ-30kQ nagyságrendű sorba kötött ellenállással (R1) és (R2) és a földhöz csatlakoztatott ellenállás (R1) és az azzal párhuzamosan kapcsolódó (R2), a potenciál-rögzítő, csökkentő vagy emelő csatoló ellenállásának (Rpot) és az egyenáramú hálózat szigetelési ellenállásának (Riso) eredőjét áram injektáló ellenállásmérő készülékkel (5) lemérik.

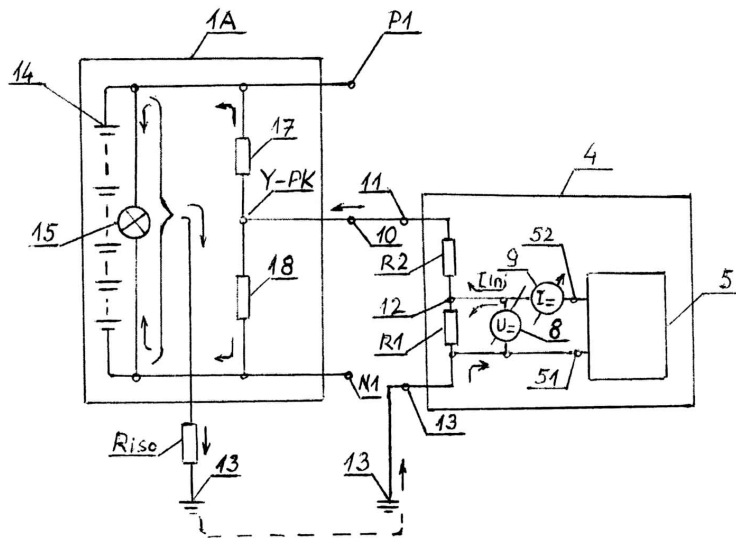
A mérés során az (R1) ellenállásra csatlakoztatott áram injektáló ellenállásmérő készülékkel (5) az (Rmért) értéket a készülék kikapcsolt és bekapcsolt állapotában a feszültségmérővel (8) és áram mérővel (9) mérhető feszültségkülönbség és áramkülönbség hányadosaként

$R_{mért} = (U_{ki} - U_{be}) / (I_{ki} - I_{be})$  határozzák meg, és a mért értékből (Rmért), számítással határozzák meg a hálózat szigetelési ellenállás értékét (Riso), a következő képlettel:

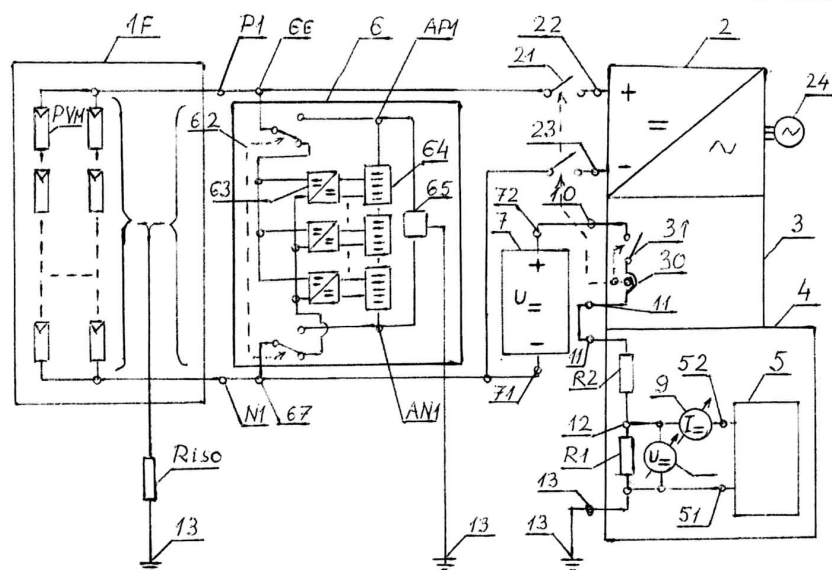
$R_{iso} = (R_{mért}(R_1 + R_2 + R_{pot}) - R_1(R_2 + R_{pot})) / (R_1 - R_{mért})$ .

A találmánynak tárgya továbbá kapcsolási elrendezés akkumulátoros hálózat rendszerek (6) földhöz képesti feszültségének csökkentésére vagy emelésére, és az elrendezéshez feszültség csökkentést vagy emelést megvalósító egyenfeszültségű feszültségforrásos készülék (7), mely az akkumulátoros hálózat negatív pólusa (AN1) és a föld (13) közé GFDI földzárlati áramérzékelő és kikapcsoló (3) készüléken, valamint az R2 és R1 ellenállásokon és áraminjektáló ellenállás mérő készüléken (5) keresztül van iktatva.

4. ábra



6. ábra



- (51) G02B 7/02 (2006.01)
- G02B 21/02 (2006.01)
- G02B 27/40 (2006.01)

(13) A1

(21) P 17 00483

(22) 2017.11.22.

(71) 3DHISTECH Kft., 1141 Budapest, Öv utca 3. (HU)

(72) dr. Molnár Béla 45%, 1182 Budapest, Orbán Balázs u. 4. (HU)

dr. Varga Viktor Sebestyén 35%, 1141 Budapest, Szugló u. 125/D. B. ép. 2/14. (HU)

Dévényi János Tibor 20%, 1137 Budapest, Szent István park 35. 1/3. (HU)

(54) **Objektíváltó- és fókuszáló berendezés mikroszkóphoz, valamint ilyen objektíváltó- és fókuszáló berendezést tartalmazó mikroszkóp**

(74) Kacsukpatent Kft., 1139 Budapest, Üteg utca 11/A. (HU)

(57)

A találmány tárgya objektíváltó- és fókuszáló berendezés (10) több objektívet (12) tartalmazó, Z optikai tengellyel rendelkező mikroszkóphoz (100), melynek lényege, hogy  
- első vezetősínnel (17a), és az első vezetősín (17a) által megvezetett első mozgó taggal (18a) rendelkező első

## Szabadalmi bejelentések közzététele

sínrendszert (16a), azzal első hajtókapcsolatban álló első mozgató egységet (20a),

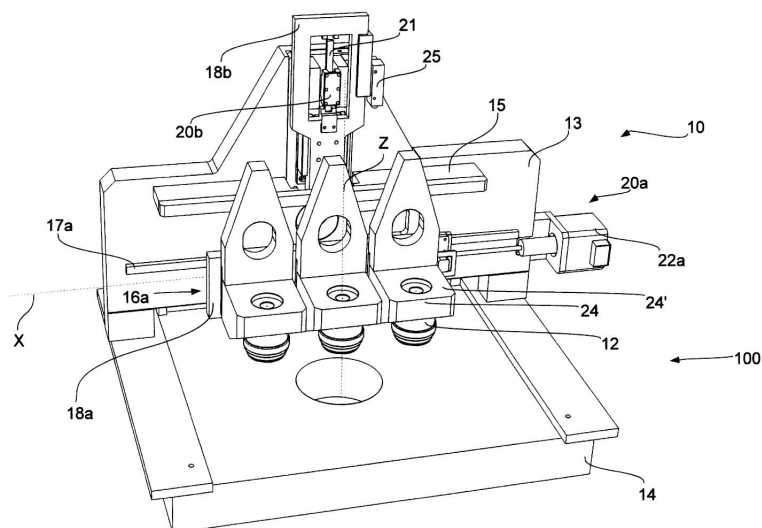
- az objektívekkel (12) összekapcsolható, a Z tengely mentén elmozdítható módon rögzített több objektívesatoló elemet (24),

- a mikroszkóphoz (100) rögzített második vezetősinnel (17b), és a második vezetősin (17b) által megvezetett második mozgó taggal (18b) rendelkező második sínrendszert (16b), valamint

- a második sínrendszerrel (16b) második hajtókapcsolatban álló második mozgató egységet (20b) tartalmaz, és a második mozgó tag (18b) az indítópozícióban lévő objektívcsatoló elemmel (24) történő oldható összekapcsolást biztosító emelő elemmel (26) van ellátva.

A találmány tárgya még ilyen objektívváltó- és fókuszáló berendezést (10) tartalmazó mikroszkóp.

1.a ábra



- ( 51 ) G02C 7/04 (2006.01)  
 A61F 2/00 (2006.01)  
 A61F 2/14 (2006.01)

( 13 ) A1

( 21 ) P 17 00488

( 22 ) 2017.11.24.

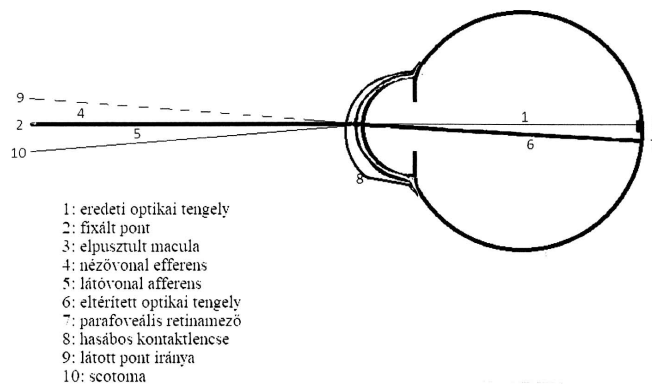
( 71 ) dr. Molnár Kálmán, 1026 Budapest, Orló u. 3/B. (HU)

( 72 ) dr. Molnár Kálmán, 1026 Budapest, Orló u. 3/B. (HU)

( 54 ) **Hasábos kontaktlencse, centrális látását s vele a fixálás képességét elvesztett, gyengén látó beteg számára, lehetővé téve a nézett tárgy látását - azáltal, hogy az optikai tengelyt az elpusztult sárga folt helyett egy működő paracentrális retinamezőre téríti**

( 57 ) Hasábos kontaktlencse, centrális látását s vele a fixálás képességét elvesztett, gyengén látó beteg számára, lehetővé téve a nézett tárgy látását azáltal, hogy az optikai tengelyt az elpusztult sárgafolt helyett egy működő paracentrális retinamezőre téríti. A hasáb alappal lefelé javasolt kiviteli forma: sclerális kontaktkagyló vagy corneális úszólencse. A hasáb javasolt eltérítő foka: 4-8 fok.

A találmány előzmény nélküli.



(51) G08G 1/005 (2006.01)

(13) A1

(21) P 17 00467

(22) 2017.11.16.

(71) SafeCrossing Kft., 8000 Székesfehérvár, Seregélyesi út 96. (HU)

(72) Nagy László, 3980 Sátoraljaújhely, Bányácska u. 55. (HU)

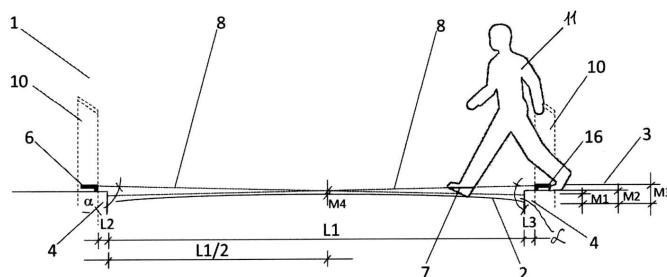
(54) Eljárás és elrendezés gyalogosátkelők biztonságos megvilágítására

(57)

A találmány tárgya eljárás és elrendezés gyalogosátkelők biztonságos megvilágítására, amely megoldás lehetővé teszi, hogy a gyalogos átkelőn közlekedő személy vagy egyéb tárgy mozgásának hatására, annak cipőjén, ruházatán megtörő, villódzó hatást keltő színes lézertény vizuális hatása a gyalogosátkelő közelébe érő jármű vezetőjének nagyobb mértékben felhívja a figyelmét a gyalogosátkelőn lévő személy vagy tárgy jelenlétére. Eljárás gyalogosátkelők biztonságos megvilágítására, amely lehetővé teszi a gyalogosátkelőre lépett személyek vagy tárgyak, egyéni mozgásának láthatóvá tételét.

Jellemezője, hogy az úttest (2) zebra felfestéssel (5) ellátott gyalogosátkelője (1) felett, az úttest (2) legmagasabb domborulati pontja felett M4 magasságban kettő vagy négy lézermódullal (6.16.26.36) előállított kettő vagy négy lézertény sáv (8) segítségével lefedett területen, a lézertény sávok (8) a gyalogos átkelő (1) áthaladó gyalogos (11) lábán, ruházatán fényhatást (7) kelt, valamint mozgásának hatására villódzó fényhatást (7) kelt, amely fényhatás (7) a gyalogosátkelő (1) felé közeledő jármű vezetőjének vizuálisan nagyobb mértékben biztosítja a gyalogos (11) egyéni mozgásának láthatóvá tételét.

2. ábra



(51) G09C 1/04 (2006.01)

H04L 9/30 (2006.01)

(13) A1

(21) P 17 00499

(22) 2017.11.30.

(71) Intelligens Technológiák Kft., 4028 Debrecen, Táncsics M. u. 3. II. em. 6. (HU)

(72) dr. Dömösi Pál Béla, 4034 Debrecen, Thury András u. 10/b (HU)

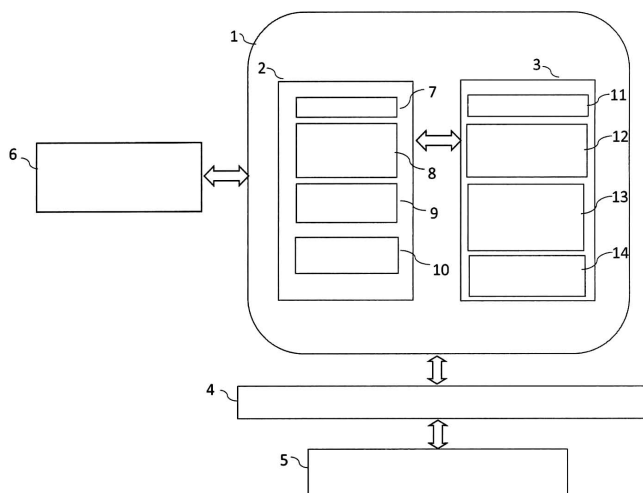
dr. Horváth Géza, 4028 Debrecen, Táncsics Mihály u. 2. II. em. 3. (HU)

**( 54 ) Szimmetrikus kulcsú folyamtitkosító kriptográfiai eljárás és berendezés**

( 57 )

A találmány szerinti eljárás és berendezés tárgya olyan új elven működő szimmetrikus kulcsú folyamtitkosító kriptográfiai eljárás és berendezés nyílt szöveg titkosítására és titkos szöveg visszafejtésére, amely eljárás és berendezés rezisztens a folyamtitkosító rendszerekkel szembeni szokásos statisztikai támadásokra, továbbá amely eljárással és berendezéssel mind a titkosítás, mind pedig a visszafejtés folyamán mindössze egyetlen igen gyors és egyszerű, az input (5) és az álvéletlen szám generátorral (8) képzett álvéletlen szám által vezérelt művelettípus ismételt alkalmazásával dolgoznak, továbbá amely berendezés tartalmaz mind a nyílt szöveg, mind pedig a titkos szöveg bevitelére szolgáló bemeneti modult, továbbá mind a titkos szöveg, mind pedig a visszafejtett nyílt szöveg kiadására szolgáló kimeneti modult, valamint a nyílt szöveg titkos szöveggé és a titkos szöveg nyílt szöveggé alakítására alkalmas kulcs-automatát (11), és a kulcs-automata (11) egy olyan kimenő jel nélküli automata, melynek átmeneti mátrixa latin négyzetet alkot.

1. ábra

**H. SZEKCIÓ - VILLAMOSSÁG, ELEKTROMOSSÁG**( 51 ) **H01L 31/0203** (2006.01)**H01L 31/054** (2014.01)**H02S 40/22** (2014.01)( 13 ) **A1**( 21 ) **P 17 00161**

( 22 ) 2017.04.18.

( 71 ) Dobos János, 7629 Pécs, Feketegyémánt tér 9 fdsz/4 (HU)

Dobos József, 7634 Pécs, Kismélyvölgyhegyhát d. 6 (HU)

( 72 ) Dobos János, 7629 Pécs, Feketegyémánt tér 9 fdsz/4 (HU)

Dobos József, 7634 Pécs, Kismélyvölgyhegyhát d. 6 (HU)

**( 54 ) Fényvezető napelemes tetőpanel, és eljárás annak előállítására**

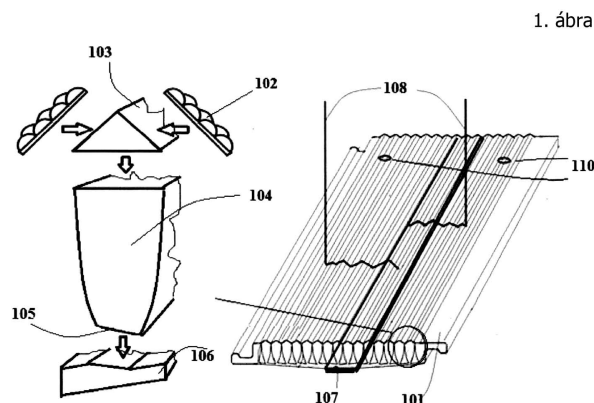
( 57 )

A Fényvezető napelemes tető panel azzal jellemezve, hogy a fényáteresztő műanyagból, vagy üvegből előállított alaptest (101) fényfogadási felületére hidrografikus eljárással felvitt nagyszámú kisméretű domború lencse (102) a bármilyen szögből beérkező napfényt (108) egy lineáris prizma (103) tereli, amely a fényt a beesési szögtől függően hullámhossz szerint felbontja (111), miközben részben összegyűjti a fénykoncentrátorok anyagáról visszaverődő fényt (112), majd egy lineáris parabolikus koncentrátoron (104) keresztül, belső fényvisszaverődés révén egy fény egyenirányúsító (105) segítségével az optikai szálként működő, a haladási irány felé lejtő fénycsapdába (106) tereli, ahol egy kisméretű lineáris napelemre (107) adja le az energiáját, s ahol áramot termel



egy hagyományos inverterbe (109).

A fényvezető napelemes tető panel extrudálással, hidrografikus eljárással egyszerűen gyártható.



( 51 ) H01M 2/16 (2006.01)

H01M 10/30 (2006.01)

( 13 ) A1

( 21 ) P 17 00459

( 22 ) 2017.11.14.

( 71 ) dr. Kulcsár Sándor, 1082 Budapest, Horváth M. tér 16. III/2. (HU)

( 72 ) dr. Kulcsár Sándor, 1082 Budapest, Horváth M. tér 16. III/2. (HU)

( 54 ) **Eljárás lúgos elektrolitú előnyösen Ni-Fe (nikkel vas) akkumulátorok tökéletesítésére**

( 57 )

Lúgos elektrolitú előnyösen Ni-Fe akkumulátorok tökéletesítése oly módon, hogy az aktív anyagot kötőanyaggal rögzítik villamosan vezető hordozóra, az így kialakított Ni és Fe elektródokat speciális polietilén féligáteresztő polietilén hártya szeparátorral elválasztják, a dendritek és szennyezők távoltartására. Az elektródokból ismert módon akkumulátorokat készítenek és NaOH 20%-os oldatával, amely 20 g/l LiOH tartalmaz, feltöltik.

( 51 ) H02P 3/00 (2006.01)

( 13 ) A1

( 21 ) P 18 00197

( 22 ) 2018.06.08.

( 71 ) 77 Elektronika Műszeripari Kft., 1116 Budapest, Fehérvári út 98. (HU)

( 72 ) Kránicz Tünde, 1221 Budapest, Tanító u. 25/A/2. (HU)

Kunstár Károly, 2119 Pécel, Napsugár u. 28. (HU)

( 54 ) **Centrifuga és vezérlő eljárás ahhoz, valamint az eljárást megvalósító számítógépes program és tárolóeszköz**

( 74 ) Gödölle, Kekes, Mészáros & Szabó Szabadalmi és Védjegy Iroda, 1024 Budapest, Keleti Károly u. 13/b (HU)

( 57 )

A találmány egyrészt vezérlő eljárás centrifugához, amely centrifuga motorját (10) motormeghajtó egységgel (15) hajtják meg, amely motormeghajtó egységre (15) adják a centrifuga kívánt mozgását meghatározó vezérlőjelet, és a vezérlő eljárás során a motorhoz (10) csatlakoztatott szög-jeladó (11) impulzusait használják fel. A centrifuga indítása és leállítása között a következő, egymást követő fázisokat valósítják meg:

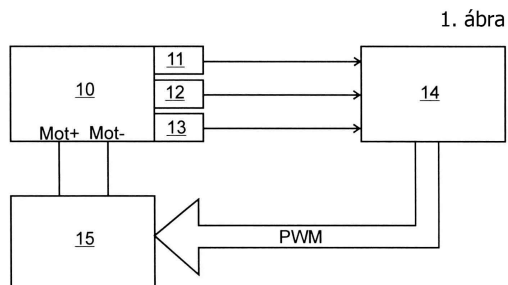
- indítási fázisban a vezérlőjel értékét a szög-jeladó (11) impulzusai által meghatározott pozíció alapján határozzák meg,

- szabályozott gyorsítási fázisban a vezérlőjel értékét a pozíció és az impulzusok közötti időkülönbség alapján határozzák meg,

- tartási fázisban egy előre meghatározott centrifugálási sebességet tartanak a vezérlőjel értékét az impulzusok közötti időkülönbség alapján meghatározva,

## Szabadalmi bejelentések közzététele

- szabályozott lassítási fázisban a vezérlőjel értékét a pozíció és az impulzusok közötti időkülönbség alapján határozzák meg,
  - szabályozott finom lassítási fázisban a vezérlőjel értékét a pozíció és az impulzusok közötti időkülönbség alapján határozzák meg, ahol az időkülönbség a szabályozott lassítási fázishoz képest kisebb súllyal van figyelembe véve, valamint
  - pozíció beállítási fázisban a vezérlőjel értékét a pozíció alapján határozzák meg.
- A találmány továbbá a fenti eljárást megvalósító centrifuga, számítógépes program és tárolóeszköz.



( 51 ) H02P 27/00 (2006.01)

( 13 ) A1

( 21 ) P 17 00465

( 22 ) 2017.11.16.

( 71 ) Electromega Kft., 4031 Debrecen, Köntösgát sor 1-3. (HU)

( 72 ) Bartha István Ákos, 4028 Debrecen, Kemény Zsigmond utca 11. (HU)

Vitéz Attila Csaba, 4200 Hajdúszoboszló, Bánomkerti út 85. fsz. ép. 1. em. a ajtó (HU)

( 54 ) **Eljárás aszinkron motor alacsony teljesítményfelvétel mellett történő nagy indítónyomatékú meghajtására**

( 74 ) Kiss János József, 1051 Budapest, Arány János u. 15. III. 3.5. (HU)

( 57 )

A találmány tárgya eljárás aszinkron motor alacsony teljesítményfelvétel mellett történő nagy indítónyomatékú meghajtására, ipari felhasználásra tervezett és gyártott, programozott vezérlésű, paraméterezhető frekvenciaváltóval.

A találmány szerint a frekvenciaváltót úgy választják meg, hogy teljesítménye a motor névleges teljesítményénél 20-40%-kal nagyobb legyen, továbbá a frekvenciaváltó működési paramétereinek beállításakor egyes paramétereket a gyártói ajánlásoktól eltérően állítanak be, nevezetesen a motor névleges teljesítményeként a tényleges névleges teljesítmény 70 és 90%-a közötti értéket, és a motor névleges frekvenciájaként a tényleges névleges frekvencia 70 és 95%-a közötti értéket, és/vagy a motor névleges feszültségeként a tényleges névleges feszültség 105 és 120%-a közötti értéket adnak meg.

A rovat 25 darab közlést tartalmaz.

---

**Megadott szabadalmak**


---



---

**A. SEKCIÓ - KÖZSZÜKSÉGLETI CIKKEK**


---

- ( 51 ) **A01K 15/02** (2006.01)  
 ( 13 ) **B1**  
 ( 11 ) **230.943** 2019.03.18.  
 ( 21 ) **P 16 00023**  
 ( 22 ) 2016.01.15.  
 ( 40 ) 2017.07.28  
 ( 73 ) Sebő Gyula, 2310 Szigetszentmiklós, Fás u. 11. (HU)  
 ( 72 ) Sebő Gyula, 2310 Szigetszentmiklós, Fás u. 11. (HU)  
 ( 54 ) **Membrán lemezes kutyajáték**
- 
- ( 51 ) **A61B 6/02** (2006.01)  
 ( 13 ) **B1**  
 ( 11 ) **230.954** 2019.04.01.  
 ( 21 ) **P 16 00260**  
 ( 22 ) 2016.04.18.  
 ( 40 ) 2018.03.28  
 ( 73 ) Tatár Péter, 1025 Budapest, Törökvész út 76/b (HU)  
 ( 72 ) Tatár Péter, 1025 Budapest, Törökvész út 76/b (HU)  
 ( 54 ) **Eszközészlet tárgyak felkutatásának megkönnyítésére, különösen műtét során használt, ideiglenesen testüregbe helyezett segédeszközök műtétet követő eltávolításának elősegítésére**  
 ( 74 ) PATINORG KFT., 1132 Budapest, Victor Hugo u. 6-8. (HU)
- 
- ( 51 ) **A61F 2/44** (2006.01)  
**A61B 17/70** (2006.01)  
 ( 13 ) **B1**  
 ( 11 ) **230.957** 2019.04.02.  
 ( 21 ) **P 14 00492**  
 ( 22 ) 2014.10.18.  
 ( 40 ) 2016.04.28  
 ( 73 ) Sanatmetal Kft., 3300 Eger, Faiskola u. 5. (HU)  
 ( 72 ) dr. Varga Péter Pál, 1122 Budapest, Bíró u. 11. (HU)  
 ( 54 ) **Csigolyaközi implantátum egység**  
 ( 74 ) Rónaszéki Tibor, 1132 Budapest, Victor Hugo u. 6-8. (HU)
- 
- ( 51 ) **A61K 39/395** (2006.01)  
**C07K 16/00** (2006.01)  
 ( 13 ) **B1**  
 ( 11 ) **230.947** 2019.04.04.  
 ( 21 ) **P 06 00688**  
 ( 22 ) 2002.06.05.  
 ( 40 ) 2006.11.28  
 ( 73 ) AbbVie Biotechnology Ltd., HM11 Hamilton, Clarendon House, 2 Church Street (BM)  
 ( 72 ) Kempeni, Joachim, 67433 Neustadt, Gimmeldinger Street (DE)
-

## Megadott szabadalmak

---

Weiss, Roberta, 19096 Wynnewood, Pennsylvania, 936 Clover Hill Road (US)

Fischkoff, Steven A., 07078 Short Hills, New Jersey, 5 Canoe Brook Road, Short Hills (US)

**( 54 ) Eljárások anti-TNF-alfa ellenanyagok beadására**

( 30 ) 60/296,961 2001.06.08 US

( 86 ) US0217790

( 87 ) 02100330

( 74 ) DANUBIA Szabadalmi és Védjegy Iroda Kft., 1051 Budapest, Bajcsy-Zs. út 16. (HU)

---

( 51 ) **A61M 16/04** (2006.01)

( 13 ) **B1**

( 11 ) **230.956** 2019.04.02.

( 21 ) **P 16 00201**

( 22 ) 2016.03.21.

( 40 ) 2017.09.28

( 73 ) innoMask Technologies Kft., 9484 Pereszteg, Temető u.8. (HU)

( 72 ) dr. Oláh Tamás, 9400 Sopron, Kertvárosi út 27. (HU)

Tóth Zoltán Márton, 9400 Sopron, Bánfalvi út 34. (HU)

**( 54 ) Laryngeális maszk**

( 74 ) Gödölle, Kékes, Mészáros & Szabó Szabadalmi és Védjegy Iroda, 1024 Budapest, Keleti Károly u. 13/b. (HU)

---

( 51 ) **A63B 5/20** (2006.01)

( 13 ) **B1**

( 11 ) **230.945** 2019.03.19.

( 21 ) **P 15 00361**

( 22 ) 2015.08.03.

( 40 ) 2017.02.28

( 73 ) Bánhegyi Adrienn 5%, 14800 Prága, 2 v Zelenem Udoli (CZ)

Flaskó Attila 5%, 3525 Miskolc, Tizeshonvéd 8. (HU)

Király Zsolt 15%, 3778 Varbó, Szemere u. 1. (HU)

Schneider Arthur 15%, 9100 Herisau, Gossauerstr. 84. (CH)

Kaszab Szilárd 60%, 3530 Miskolc, Serház u. 2. (HU)

( 72 ) Kaszab Szilárd, 3530 Miskolc, Serház u. 2. (HU)

**( 54 ) Képkötésre alkalmas ugrókötel**

( 74 ) PATINORG Kft., 1132 Budapest, Victor Hugo u. 6-8. (HU)

---

( 51 ) **A63F 3/02** (2006.01)

( 13 ) **B1**

( 11 ) **230.952** 2019.03.27.

( 21 ) **P 14 00590**

( 22 ) 2014.12.15.

( 40 ) 2016.07.28

( 73 ) Bocsák Beáta, 1071 Budapest, Damjanich u. 18. (HU)

Bocsák Barnabás, 1071 Budapest, Damjanich u. 18. (HU)

( 72 ) Bocsák Beáta, 1071 Budapest, Damjanich u. 18. (HU)

Bocsák Barnabás, 1071 Budapest, Damjanich u. 18. (HU)

**( 54 ) Táblajáték többféle táblás játékhoz**

( 74 ) Király György, JUREX Iparjogvédelmi Iroda, 1171 Budapest, Nemesbük u. 49. (HU)

---

**B. SZEKCIÓ - IPARI MŰVELETEK ÁLTALÁBAN ÉS SZÁLLÍTÁS**

- ( 51 ) **B28B 1/29** (2006.01)  
**B28B 1/08** (2006.01)  
**E01F 8/00** (2006.01)
- ( 13 ) **B1**
- ( 11 ) **230.951** 2019.03.27.
- ( 21 ) **P 15 00260**  
( 22 ) 2015.05.29.  
( 40 ) 2016.12.28
- ( 73 ) SW Umwelttechnik Magyarország Kft., 2339 Majosháza, Töközi út 10. (HU)  
( 72 ) Balogh Tamás, 3950 Sárospatak, Balassi Bálint u. 10. (HU)
- ( 54 ) **Eljárás és berendezés többretegű, profilos felületű zajvédő panel előállítására**  
( 74 ) Mészárosné Dónusz Katalin, SBGK Szabadalmi Ügyvivői Iroda, 1062 Budapest, Andrassy út 113. (HU)

- ( 51 ) **B66C 1/12** (2006.01)  
**E01F 8/00** (2006.01)
- ( 13 ) **B1**
- ( 11 ) **230.950** 2019.03.27.
- ( 21 ) **P 15 00261**  
( 22 ) 2015.05.29.  
( 40 ) 2016.12.28
- ( 73 ) SW Umwelttechnik Magyarország Kft., 2339 Majosháza, Töközi út 10. (HU)  
( 72 ) Balogh Tamás, 3950 Sárospatak, Balassi Bálint u. 10. (HU)
- ( 54 ) **Eljárás emelőgyűrű csúszózsalsal eljárással készült zajvédőpanelekba történő beépítésére**  
( 74 ) Mészárosné Dónusz Katalin, SBGK Szabadalmi Ügyvivői Iroda, 1062 Budapest, Andrassy út 113. (HU)

**C. SZEKCIÓ - VEGYÉSZET ÉS KOHÁSZAT**

- ( 51 ) **C09C 1/48** (2006.01)
- ( 13 ) **B1**
- ( 11 ) **230.948** 2019.03.25.
- ( 21 ) **P 15 00427**  
( 22 ) 2014.02.26.  
( 40 ) 2015.12.28
- ( 73 ) Cabot Corporation, 01220 Boston, Massachusetts, Two Seaport Lane, Suite 1300, (US)  
( 72 ) UNRAU, Chad, J., TX 79119 Amarillo, 9306 Shylana Avenue (US)  
HUNT, David, O., NH 03061 Nashua, P.o. Box 1503. (US)  
MATHEU, David, M., MA 02144 Somerville, 54 Walker Street #2. (US)  
NESTER, Serguei, MA 01879 Tyngsboro, 11 Mustang Road (US)
- ( 54 ) **Eljárás aktív korom előállítására extender közeg felhasználásával**  
( 30 ) 61/789669 2013.03.15 US  
( 86 ) US1418545  
( 87 ) 14149455  
( 74 ) SBGK Szabadalmi Ügyvivői Iroda, 1062 Budapest, Andrassy út 113. (HU)

- ( 51 ) **C12N 5/07** (2010.01)  
( 13 ) **B1**

- 
- ( 11 ) **230.946** 2019.03.25.  
 ( 21 ) **P 15 00507**  
 ( 22 ) 2015.10.26.  
 ( 40 ) 2017.04.28  
 ( 73 ) Pécsi Tudományegyetem, 7622 Pécs, Vasvári Pál u. 4. (HU)  
 ( 72 ) dr. Balogh Péter 94%, 7625 Pécs, Mihály u. 14. (HU)  
 Ernszt Dávid 3%, 7300 Komló, Liszt Ferenc utca 8. (HU)  
 Kovács Tamás 3%, 7630 Pécs, Rigó u. 13. (HU)  
 ( 54 ) **Egér limfómasejtvonal és az emberi high grade ("nagy malignitású") folliculáris limfóma állatmodelljei**  
 ( 74 ) DANUBIA Szabadalmi és Jogi Iroda Kft., 1051 Budapest, Bajcsy-Zsilinszky út 16. (HU)
- 

## F. SZEKCIÓ - MECHANIKA, VILÁGÍTÁS, FŰTÉS

---

- ( 51 ) **F02B 33/26** (2006.01)  
**F02B 29/06** (2006.01)  
**F02B 29/08** (2006.01)  
**F02B 33/04** (2006.01)  
**F02B 33/44** (2006.01)  
 ( 13 ) **B1**  
 ( 11 ) **230.944** 2019.03.18.  
 ( 21 ) **P 16 00019**  
 ( 22 ) 2016.01.13.  
 ( 40 ) 2017.07.28  
 ( 73 ) Oláh Antal, 1033 Budapest, Kaszásdűlő u. 1. II/20. (HU)  
 ( 72 ) Oláh Antal, 1033 Budapest, Kaszásdűlő u. 1. II/20. (HU)  
 ( 54 ) **Tárolt levegő feltöltésű négyütemű belső égésű motor**  
 ( 74 ) Kormos Ágnes, 1132 Budapest, Váci út 66. (HU)
- 
- ( 51 ) **F17D 5/06** (2006.01)  
**F17D 5/02** (2006.01)  
**G01M 3/26** (2006.01)  
 ( 13 ) **B1**  
 ( 11 ) **230.949** 2019.03.27.  
 ( 21 ) **P 13 00076**  
 ( 22 ) 2013.02.06.  
 ( 40 ) 2014.10.28  
 ( 73 ) Petrák Péter, 1121 Budapest, Mártonhegyi út 15/d (HU)  
 ( 72 ) Petrák Péter, 1121 Budapest, Mártonhegyi út 15/d (HU)  
 Bärnkopf Rudolf, 1025 Budapest, Turista út 50. (HU)  
 ( 54 ) **Eljárás és berendezés csőhálózatoknál fellépő szivárgások észlelésére**  
 ( 74 ) DANUBIA Szabadalmi és Jogi Iroda Kft., 1051 Budapest, Bajcsy-Zsilinszky út 16. (HU)
- 
- ( 51 ) **F21S 2/00** (2006.01)  
**F21V 31/00** (2006.01)  
 ( 13 ) **B1**  
 ( 11 ) **230.955** 2019.04.01.  
 ( 21 ) **P 16 00259**  
 ( 22 ) 2016.04.18.
-

## Megadott szabadalmak

- ( 40 ) 2017.10.30  
 ( 73 ) Schläfer Norbert, 3300 Eger, Bástya út 12. (HU)  
 ( 72 ) Schläfer Norbert, 3300 Eger, Bástya út 12. (HU)  
**( 54 ) Hordozható lámpa vízalatti használatra**  
 ( 74 ) Kacsukpatent Kft., 1139 Budapest, Üteg utca 11/A. (HU)

- ( 51 ) **F21V 25/12** (2006.01)  
 ( 13 ) **B1**  
 ( 11 ) **230.942** 2019.03.18.  
 ( 21 ) **P 15 00273**  
 ( 22 ) 2015.06.10.  
 ( 40 ) 2017.01.30  
 ( 73 ) BENEDETTI Kft., 1152 Budapest, Hunyadi u. 8/A. (HU)  
 ( 72 ) Rózsahegyi Barna, 1152 Budapest, Hunyadi u. 8/A (HU)  
**( 54 ) Robbanásbiztos kivitelű, LED fényforrásokat tartalmazó világító eszköz**  
 ( 74 ) Király György szabadalmi ügyvivő, 1171 Budapest, Nemesbük u. 49. (HU)  
 dr. László Judit ügyvéd, 1072 Budapest, Klauzál tér 13. I/15. (HU)

## G. SEKCIÓ - FIZIKA

- ( 51 ) **G06T 7/40** (2006.01)  
 ( 13 ) **B1**  
 ( 11 ) **230.953** 2019.04.01.  
 ( 21 ) **P 11 00682**  
 ( 22 ) 2011.12.13.  
 ( 40 ) 2013.07.29  
 ( 73 ) MTA Számítástechnikai és Automatizálási Kutató Intézet 60%, 1111 Budapest, Kende u. 13-17. (HU)  
 Pázmány Péter Katolikus Egyetem 40%, 1088 Budapest, Szentkirályi u. 28. (HU)  
 ( 72 ) Szirányi Tamás 60%, 1147 Budapest, Jávorka Ádám u. 20. (HU)  
 Szolgay Dániel 40%, 2000 Szentendre, Zilah u. 23. (HU)  
**( 54 ) Kép dekompozíciós eljárás pixelekből álló képnek alakzatképre és/vagy textúraképre való bontására**  
 ( 74 ) dr. Gödölle István szabadalmi ügyvivő, GÖDÖLLE, KÉKES, MÉSZÁROS & SZABÓ Szabadalmi és Védjegy Iroda, 1024 Budapest, Keleti Károly u. 13/b. (HU)

## H. SEKCIÓ - VILLAMOSSÁG, ELEKTROMOSSÁG

- ( 51 ) **H05K 1/02** (2006.01)  
**H05K 3/46** (2006.01)  
 ( 13 ) **B1**  
 ( 11 ) **230.941** 2019.03.14.  
 ( 21 ) **P 12 00255**  
 ( 22 ) 2011.05.16.  
 ( 40 ) 2013.01.28  
 ( 73 ) Huawei Technologies Co., Ltd., 518129 Shenzhen, Guangdong, Huawei Administration Bldg., Bantian, Longgang District (CN)  
 ( 72 ) GAO, Feng, 518129 Shenzhen, Guangdong, Huawei Administration Bldg., Bantian, Longgang District (CN)  
 LIU, Shandang, 518129 Shenzhen, Guangdong, Huawei Administration Bldg., Bantian, Longgang District (CN)

Megadott szabadalmak

---

ZONG, Xuan, 518129 Shenzhen, Guangdong, Huawei Administration Bldg., Bantian, Longgang District (CN)

**( 54 ) Nyomtatott áramköri lap és eljárás a nyomtatott áramköri lap gyártására**

( 30 ) 201010564278.3 2010.11.25 CN

( 86 ) CN1174076

( 87 ) 11150738

( 74 ) dr. Krajnyák András, Dr. Krajnyák & Társa Ügyvédi Iroda, 1012 Budapest, Logodi u. 5-7. (HU)

---

A rovat 17 darab közlést tartalmaz.



**Megtekinthetővé vált szabadalmi leírások**

---

( 11 ) 230.922

( 54 ) Energiatakarékos gerjesztő- mérőegység a mérőlapján fellépő erők mérésére, előnyösen gépjárművek felfüggesztésein fellépő/maradó talperőt mérő próbapadokhoz

---

( 11 ) 230.923

( 54 ) Készülék és eljárás zenei hanganyagok bevitelére, tárolására és elsősorban orgona hangon történő lejátszására, valamint a lejátszás tempójának változtatására lejátszás közben

---

( 11 ) 230.924

( 54 ) Eljárás és berendezés üreges gépalkatrészek átmenő járatrendszerének ellenőrzésére

---

( 11 ) 230.925

( 54 ) Mechatronikus aktuátor két működtetett elem mozgatásához, elsősorban mechanikus sebességváltók fokozatváltó szerkezete működtetéséhez

---

( 11 ) 230.926

( 54 ) Eljárás szálcement lap hidrofobizálására és az eljárás alkalmazása hidrofobizált szálcement lap gyártására

---

( 11 ) 230.927

( 54 ) Akadálymentesítő kocsi mozgólépcsőhöz

---

( 11 ) 230.928

( 54 ) Aktív kéz ortézis

---

( 11 ) 230.929

( 54 ) Rugós ütköző járművek rakodási célú dokkolásához

---

( 11 ) 230.931

( 54 ) Baricitinib sók

---

( 11 ) 230.932

( 54 ) Tűztérfedél szerkezet különösen grillezéshez és a wokhoz

---

( 11 ) 230.933

( 54 ) Rögzítő pántos távvezérlésű tárgykioldó

---

( 11 ) 230.934

( 54 ) Hőkezelési eljárás fémszalaghoz, valamint fémszalag

---

( 11 ) 230.935

( 54 ) Eljárás és berendezés fémszalag egyengetésére.

---

( 11 ) 230.936

( 54 ) Hegesztési eljárás és hegesztő berendezés

---

( 11 ) 230.937

---

Megtekinthetővé vált szabadalmi leírások

---

( 54 ) Kapcsolási elrendezés LED-es vasúti jelzőlámpák fénykibocsájtásának ellenőrzésére és hiba esetén szakadás állapotnak kapcsolóüzemű átalakítóval való szimulálására

---

( 11 ) 230.938

( 54 ) Szórakoztató mozgó vízi-fürdő gépjármű, továbbá eljárás ennek üzemeltetésére

---

( 11 ) 230.939

( 54 ) Reform-fuvolafej

---

( 11 ) 230.940

( 54 ) Komplex iszapégető berendezés és eljárás olajtartalmú hulladék termikus kezelésére és ártalmatlanítására

---

A rovat 18 darab közlést tartalmaz.

### Szabadalmi oltalom megszűnése és újra érvénybe helyezése

---

#### Ideiglenes szabadalmi oltalom megszűnése elutasítás miatt

---

( 21 ) P 13 00670

( 54 ) Vízi erőmű

---

( 21 ) P 15 00518

( 54 ) Pékáru

---

( 21 ) P 16 00027

( 54 ) Higiéniai papíráru

---

( 21 ) P 16 00565

( 54 ) Eljárás ózonnal történő fertőtlenítésre

---

A rovat 4 darab közlést tartalmaz.

---

#### Ideiglenes szabadalmi oltalom megszűnése díjfizetés hiányában

---

( 21 ) P 14 00349

( 54 ) Média és kísérőadat minőségellenőrző berendezés filmkészítéshez és annak részfeladataihoz

---

( 21 ) P 14 00401

( 54 ) Fejlődési rendellenességek és koraszülések megelőzése magzatvédő vitamin készítményekkel

---

( 21 ) P 15 00389

( 54 ) Eljárás deponált erőművi pernye alapú geopolimer előállítására és az eljárás során létrejött építőanyagipari alapanyag és termék

---

( 21 ) P 17 00046

( 54 ) Prevenációs célú rágógumi gyűjtő

---

A rovat 4 darab közlést tartalmaz.

---

#### Ideiglenes szabadalmi oltalom megszűnése lemondás vagy lemondottnak tekintés miatt

---

( 21 ) P 14 00129

( 54 ) Utánfutó, különösen kerékpárokhoz

---

( 21 ) P 14 00132

( 54 ) Értékesítési rendszer és eljárás

---

( 21 ) P 15 00021

( 54 ) Modulált excenter hajtómű

---

---

( 21 ) P 15 00307

( 54 ) Eljárás informatikai lenyomatokhoz kapcsolódó, elektronikus értékalapú információkereskedelem kialakítására, informatikai leképezésére

---

( 21 ) P 15 00310

( 54 ) Rendszer és eljárás beszédhangok képi megjelenítésére

---

( 21 ) P 15 00452

( 54 ) Javított tulajdonságú eszközkészlet combcsonttöréseknél alkalmazott velőűrszegek elfordulás-mentesrögzítésének megkönnyítésére

---

( 21 ) P 15 00454

( 54 ) Javított tulajdonságú célzókészülék velőűrszegek testben történő rögzítésének megkönnyítésére

---

( 21 ) P 16 00090

( 54 ) Mezőgazdaságban, a szántóföldi növénytermesztésben, a vetéstechnológia módosítása, a megváltozott termelési feltételek miatt

---

( 21 ) P 16 00674

( 54 ) Eljárás terhelés kijelzéssel kombinált eszköz megvalósításához

---

( 21 ) P 17 00053

( 54 ) Fagyásfeloldó és csőhálózat diagnosztikai eszköz

---

( 21 ) P 17 00068

( 54 ) Eljárás beépíthető tartószerkezet kialakításához

---

( 21 ) P 17 00072

( 54 ) Tüzesvíz

---

( 21 ) P 17 00086

( 54 ) Lámpatest tartó keret, főként lámpatestek gipszkartonból készült álmennyezetbe történő süllyesztett beépítéséhez

---

( 21 ) P 17 00091

( 54 ) Burkolati elem, valamint eljárás ilyen burkolati elemeket tartalmazó burkolat kialakítására

---

( 21 ) P 17 00095

( 54 ) Forgó csuklókanalas energiaátalakító rendszer a természetben áramló energiák hasznosítására és annak működésére vonatkozó eljárás

---

( 21 ) P 17 00098

( 54 ) Függőleges növényfal és eljárás ilyen növényfal üzemeltetésére

---

( 21 ) P 17 00099

( 54 ) Mechanikus elemekkel vezérelt mágnesmotor

---

( 21 ) P 17 00105

( 54 ) Eljárás ponyvaszerkezetek hő-gazdálkodásának szabályozására

---

( 21 ) P 17 00314

( 54 ) Szélerőgép

---

A rovat 19 darab közlést tartalmaz.

---

**Végleges szabadalmi oltalom megszűnése díjfizetés hiányában**

---

( 11 ) 223.321

( 21 ) P 02 04021

( 54 ) Ventilátorelrendezés gépjármű hűtőrendszere számára

---

( 11 ) 225.461

( 21 ) P 01 03352

( 54 ) Eljárás ligninszulfonátalapú, levéltrágya-készítmény előállítására, és az eljárással előállított termék

---

( 11 ) 225.481

( 21 ) P 04 01939

( 54 ) Micro hő- és energiaellátó rendszer

---

( 11 ) 226.294

( 21 ) P 01 03003

( 54 ) PEG/karbamát-oxidáz konjugátumok és alkalmazásuk

---

( 11 ) 226.515

( 21 ) P 03 00726

( 54 ) Kormányzott futómű szerelvény

---

( 11 ) 226.618

( 21 ) P 01 03257

( 54 ) Pantoprazol-magnézium-dihidrát és az ezt tartalmazó gyógyszerkészítmények

---

( 11 ) 227.140

( 21 ) P 04 01709

( 54 ) Eljárás és berendezés gyengén abszorbeáló és/vagy fényt szóró folyékony minták abszorpciójának meghatározására

---

( 11 ) 228.186

( 21 ) P 03 03562

( 54 ) Eljárás szerves anyagban lévő életképes mikroorganizmusok és/vagy prionok számának csökkentésére, valamint az eljárást végrehajtó rendszer

---

( 11 ) 228.405

( 21 ) P 01 03447

( 54 ) Eljárás klímakamra hőmérsékletének szabályozására és klímaberendezés

---

( 11 ) 228.747

( 21 ) P 02 03199

( 54 ) Eljárás aktív anyagok kapszulázására polimerek klórmentes szerves oldószeres oldatának koacerválásával

---

( 11 ) 228.867

( 21 ) P 04 01095

( 54 ) Elektroporációs reaktor darabos termékek folyamatos feldolgozására

---

---

( 11 ) 228.914

( 21 ) P 03 02997

( 54 ) Fenilalanin-származékok

---

( 11 ) 228.916

( 21 ) P 08 00112

( 54 ) Poli(etilén-glikol)/karbamát-oxidáz konjugátumok és ezeket tartalmazó gyógyászati készítmények

---

( 11 ) 229.107

( 21 ) P 02 02461

( 54 ) Ramipril alkalmazása elzáródásos szívbénulás megelőzésében

---

( 11 ) 229.386

( 21 ) P 02 02845

( 54 ) Szemcsepp tartály, valamint eljárás a tartály előállítására

---

( 11 ) 229.413

( 21 ) P 02 02455

( 54 ) Műanyag edényzár

---

( 11 ) 229.439

( 21 ) P 02 03098

( 54 ) Roflumilast és salmeterol szinergetikus kombinációja

---

( 11 ) 229.532

( 21 ) P 11 00427

( 54 ) Eljárás természetes köfelszín kialakítással rendelkező flexibilis köburkolat előállítására

---

( 11 ) 229.774

( 21 ) P 01 03205

( 54 ) Urát oxidáz

---

( 11 ) 229.913

( 21 ) P 12 00495

( 54 ) Ízesítő szívószál

---

( 11 ) 230.141

( 21 ) P 03 00804

( 54 ) Katalitikus eljárás tiazolszármazékok előállítására

---

( 11 ) 230.317

( 21 ) P 00 03120

( 54 ) Eljárás és berendezés oxidos nanokristályok előállítására

---

( 11 ) 230.373

( 21 ) P 04 01584

( 54 ) Mitogén aktivitású Bv8-nukleinsavak és polipeptidek

---

( 11 ) 230.413

( 21 ) P 12 00454

---

Szabadalmi oltalom megszűnése és újra érvénybe helyezése

---

( 54 ) Talajművelő henger, főleg spirálhenger

---

( 11 ) 230.720

( 21 ) P 07 00504

( 54 ) Benzo[1,2,3]tiadiazin-1,1-dioxid-származékok, eljárás előállításukra, ezeket tartalmazó gyógyászati készítmények és alkalmazásuk

---

( 11 ) 230.749

( 21 ) P 06 00651

( 54 ) 3,4-Dihidrobenzo[1,2,3]tiadiazin-1,1-dioxid-származékok, eljárás előállításukra, ezeket tartalmazó gyógyászati készítmények és alkalmazásuk

---

A rovat 26 darab közlést tartalmaz.

---

**Szabadalmi oltalom újra érvénybe helyezése**

---

( 21 ) P 14 00399

( 54 ) Eljárás kompozit kémény béléscsövek korrózióállóságának növelésére

---

A rovat 1 darab közlést tartalmaz.

**Vegyes szabadalmi közlemények**

---

**Jogutódlás**

---

( 11 ) 222.798

( 21 ) P 00 00374

( 73 ) Interdigital Madison Patent Holdings, Paris (FR)

---

( 11 ) 226.343

( 21 ) P 01 01641

( 73 ) Interdigital Madison Patent Holdings, Paris (FR)

---

( 11 ) 228.432

( 21 ) P 03 02220

( 73 ) Covis Pharma B.V., CH-6300 Zug (CH)

( 74 ) Dr. Kocsomba Nelli Ügyvédi Iroda, 1146 Budapest, Erzsébet királyné útja 1/c. B. épület (HU)

---

( 11 ) 228.893

( 21 ) P 02 03339

( 73 ) Covis Pharma B.V., CH-6300 Zug (CH)

( 74 ) Dr. Kocsomba Nelli Ügyvédi Iroda, 1146 Budapest, Erzsébet királyné útja 1/c. B. épület (HU)

---

( 11 ) 228.894

( 21 ) P 02 03756

( 73 ) Covis Pharma B.V., CH-6300 Zug (CH)

( 74 ) Dr. Kocsomba Nelli Ügyvédi Iroda, 1146 Budapest, Erzsébet királyné útja 1/c. B. épület (HU)

---

( 11 ) 229.382

( 21 ) P 02 03721

( 73 ) Theramex HQ UK Limited, London (GB)

( 74 ) SBGK Szabadalmi Ügyvivői Iroda, 1062 Budapest, Andrassy út 113. (HU)

---

( 11 ) 229.459

( 21 ) P 03 01673

( 73 ) Interdigital Madison Patent Holdings, Paris (FR)

---

( 11 ) 229.541

( 21 ) P 02 00333

( 73 ) Interdigital Madison Patent Holdings, Paris (FR)

---

( 11 ) 229.982

( 21 ) P 12 00148

( 73 ) evopro Bus Korlátolt Felelősségű Társaság, Budapest (HU)

( 74 ) SBGK Ügyvédi Iroda, 1062 Budapest, Andrassy út 113. (HU)

---

( 11 ) 230.167

( 21 ) P 00 04985

---



Vegyes szabadalmi közlemények

---

( 73 ) Interdigital Madison Patent Holdings, Paris (FR)

---

( 11 ) 230.467

( 21 ) P 02 03443

( 73 ) Theramex HQ UK Limited, London (GB)

( 74 ) SBGK Szabadalmi Ügyvivői Iroda, 1062 Budapest, Andrásy út 113. (HU)

---

( 21 ) P 16 00382

( 71 ) Tundralog Technologies Kft., Székesfehérvár (HU)

---

( 21 ) P 16 00560

( 71 ) Bohus Kálmánné, Budapest (HU)

---

( 21 ) P 17 00379

( 71 ) Tundralog Technologies Kft., Székesfehérvár (HU)

---

( 21 ) P 17 00514

( 71 ) Electronic Identity Hungary Kft. 100%, Szikszó (HU)

( 74 ) KACSUKPATENT Európai Szabadalmi és Védjegy Iroda Kft., 1139 Budapest, Üteg u. 11/a. (HU)

---

( 21 ) P 17 00519

( 71 ) dr. Falussy Lajos, Kaposvár (HU)

---

A rovat 16 darab közlést tartalmaz.

---

**Képviselési megbízás**

---

( 21 ) P 10 00393

( 71 ) Steiner Henriette, Budapest (HU)

( 74 ) dr. Kaszás Eszter egyéni ügyvéd, 1122 Budapest, Maros u. 28. 1. em. 4. (HU)

---

( 21 ) P 14 00399

( 71 ) Kompozitor Műanyagipari Fejlesztő Kft., Vecsés (HU)

Plasticom Invest Kft., Cegléd (HU)

( 74 ) Hatházi István, 1191 Budapest, Kisfaludy u. 38. I/3. (HU)

---

( 21 ) P 17 00278

( 71 ) dr. Kroó Norbert, Budapest (HU)

dr. Csernai László, Bergen (NO)

dr. Papp István, Marosvásárhely (RO)

( 74 ) dr. Krajnyák & Társa Ügyvédi Iroda, 1012 Budapest, Logodi utca 5-7. (HU)

---

( 21 ) P 17 00527

( 71 ) Magyar Tudományos Akadémia Természettudományi Kutatóközpont, Budapest (HU)

( 74 ) Dr. Márton Gergely, MTA Természettudományi Kutatóközpont, 1117 Budapest, Magyar Tudósok Körútja 2. Q2 ép., D4.03A (HU)

---

A rovat 4 darab közlést tartalmaz.

---

**Képviselő megszűnése**

---

- ( 21 ) P 04 00906
  - ( 73 ) Barta László, Gyomaendrőd (HU)
  - ( 74 ) Kereszty Marcell, Gödölle, Kékes, Mészáros & Szabó Szabadalmi és Védjegy Iroda, 1024 Budapest, Keleti Károly u. 13/b (HU)
- 

A rovat 1 darab közlést tartalmaz.

---

---

**Név-, illetve címváltozás**

---

- ( 11 ) 226.343
  - ( 21 ) P 01 01641
  - ( 54 ) Eljárás digitális jelátviteli rendszerben küldött adatok ellenőrzésére, valamint eljárás digitális jelátviteli rendszerben továbbított első és második kapcsolt adategységkészlet ellenőrzésére
  - ( 73 ) Interdigital Madison Patent Holdings, Paris (FR)
- 
- ( 11 ) 226.689
  - ( 21 ) P 01 03182
  - ( 54 ) Dialkil-fumarátok alkalmazása autoimmun betegségek kezelésére szolgáló gyógyászati készítmények előállítására
  - ( 73 ) Biogen International GmbH, Baar (CH)
- 

- ( 11 ) 229.541
  - ( 21 ) P 02 00333
  - ( 54 ) Eljárás és berendezés alkalmazásadatok továbbítására, továbbá jeltovábbító berendezés, digitális televízió-rendszer, dekóder és alkalmazásleíró táblázat
  - ( 73 ) Interdigital Madison Patent Holdings, Paris (FR)
- 

- ( 21 ) P 16 00649
  - ( 54 ) Autoszex, őshonos tyúkfajtára alapozott keresztezési kombináció kialakítása
  - ( 71 ) Lab-Nyúl Kft., Gödöllő (HU)
- 

- ( 21 ) P 17 00278
  - ( 54 ) Eljárás lézer fúzió begyűjtására
  - ( 71 ) dr. Kroó Norbert, Budapest (HU)
  - dr. Csernai László, Bergen (NO)
  - dr. Papp István, Marosvásárhely (RO)
- 

- ( 21 ) P 18 00293
  - ( 54 ) Mobil légtisztító berendezés háztartások részére, fluid rendszerű adszorber és regenerálható adszorbens felhasználásával
  - ( 71 ) Szabó József, Dunakeszi (HU)
- 

A rovat 6 darab közlést tartalmaz.

---

**EURÓPAI SZABADALMI KÖZLEMÉNYEK****Európai szabadalmak szövege fordításának benyújtása**

- 
- ( 11 ) **E041785**  
( 21 ) **E 12 290267**  
( 96 ) **EP 20120290267** 2012.08.06.  
( 97 ) **EP 2556734 A1** 2013.02.13.  
**EP 2556734 B1** 2018.12.05.  
( 73 ) OTICO, 77650 Chalmaison (FR)  
( 72 ) Phely, Olivier  
Piou, Denis  
( 74 ) Gödölle, Kékes, Mészáros & Szabó Szabadalmi és Védjegy Iroda, 1024 Budapest, (HU)  
( 54 ) **Mezőgazdasági gép adaptált kerékkel és hengerrel**  
( 51 ) **A01B 29/04** (2006.01)  
( 13 ) **T2**  
( 30 ) 1102513 2011.08.12. FR
- 
- ( 11 ) **E041813**  
( 21 ) **E 17 000159**  
( 96 ) **EP 20170000159** 2017.02.01.  
( 97 ) **EP 3222128 A1** 2017.09.27.  
**EP 3222128 B1** 2018.10.24.  
( 73 ) Dick, Bernhard, 4753 Taiskirchen (AT)  
( 72 ) Dick, Bernhard  
( 74 ) SBGK Szabadalmi Ügyvivői Iroda, 1062 Budapest, (HU)  
( 54 ) **Kultivátorelem egy eszköz számára, megőrző talajműveléshez és erre alkalmas mezőgazdasági eszköz**  
( 51 ) **A01B 35/22** (2006.01)  
**A01B 35/26** (2006.01)  
( 13 ) **T2**  
( 30 ) 752016 2016.02.15. AT
- 
- ( 11 ) **E041767**  
( 21 ) **E 14 168659**  
( 96 ) **EP 20140168659** 2014.05.16.  
( 97 ) **EP 2944167 A1** 2015.11.18.  
**EP 2944167 B1** 2018.11.28.  
( 73 ) Redexim Handel- En Exploitatie Maatschappij B.V., 3702 AC Zeist (NL)  
( 72 ) de Bree, Cornelius Hermanus Maria  
( 74 ) SBGK Szabadalmi Ügyvivői Iroda, 1062 Budapest, (HU)  
( 54 ) **Talajmegmunkáló eszköz**  
( 51 ) **A01B 45/02** (2006.01)  
( 13 ) **T2**
- 
- ( 11 ) **E041833**  
( 21 ) **E 14 837855**  
( 96 ) **EP 20140837855** 2014.08.19.  
( 97 ) **EP 3035786 A1** 2015.02.26.  
**EP 3035786 B1** 2018.08.08.
-

---

( 73 ) Kverneland Group Operations Norway AS, 4355 Kverneland (NO)

( 72 ) SKJONSBORG, Simen

( 74 ) SBGK Szabadalmi Ügyvivői Iroda, 1062 Budapest, (HU)

**( 54 ) Csatlakoztató rendszer mezőgazdasági szerszámhoz**

( 51 ) **A01B 73/00** (2006.01)

**A01B 3/46** (2006.01)

**A01B 15/14** (2006.01)

**A01B 59/043** (2006.01)

**A01B 63/00** (2006.01)

( 13 ) **T2**

( 30 ) 20131126 2013.08.20. NO

---

( 11 ) **E041855**

( 21 ) **E 16 001338**

( 96 ) **EP 20160001338** 2016.06.14.

( 97 ) **EP 3108735 A1** 2016.12.28.

**EP 3108735 B1** 2018.08.15.

( 73 ) Grimme Landmaschinenfabrik GmbH & Co. KG, 49401 Damme (DE)

( 72 ) Dettmer, Franz-Josef

Plöger, Werner

( 74 ) SBGK Szabadalmi Ügyvivői Iroda, 1062 Budapest, (HU)

**( 54 ) Eljárás trágya burgonyatermesztésbe kijuttatására és az arra szolgáló gép**

( 51 ) **A01C 9/00** (2006.01)

**A01C 7/06** (2006.01)

**A01C 21/00** (2006.01)

**A01C 23/02** (2006.01)

( 13 ) **T2**

( 30 ) 102015110079 2015.06.23. DE

---

( 11 ) **E041815**

( 21 ) **E 14 306561**

( 96 ) **EP 20140306561** 2014.10.03.

( 97 ) **EP 3001891 A1** 2016.04.06.

**EP 3001891 B1** 2018.12.05.

( 73 ) Limagrain Europe, 63360 Saint-Beauzire (FR)

( 72 ) Van de Pas, Bert

Reyns, Piet

( 74 ) Danubia Szabadalmi és Jogi Iroda Kft., 1051 Budapest, (HU)

**( 54 ) Folyamatos üzemű parcella betakarítógép silózáshoz**

( 51 ) **A01D 43/08** (2006.01)

**A01D 41/127** (2006.01)

**G01G 13/00** (2006.01)

**G01G 19/08** (2006.01)

( 13 ) **T2**

---

( 11 ) **E041334**

( 21 ) **E 13 795571**

( 96 ) **EP 20130795571** 2013.09.10.

( 97 ) **EP 2894961 A2** 2014.03.20.

---

---

**EP 2894961 B1** 2018.11.14.

- ( 73 ) Enoagricola Rossi S.r.l., 06018 Calzolaro di Umbertide (IT)  
 ( 72 ) GIOVANNINI, Adelmo  
 ( 74 ) Danubia Szabadalmi és Jogi Iroda Kft., 1051 Budapest, (HU)

**( 54 ) Rendrakó aratógép egyetlen vagy kettős gyűjtőkerettel**

- ( 51 ) **A01D 78/14** (2006.01)  
**A01D 80/00** (2006.01)

**( 13 ) T2**

- ( 30 ) PG20120023 2012.09.11. IT  
 PG20120024 2012.09.11. IT  
 PG20120025 2012.09.11. IT
- 

**( 11 ) E041403**

**( 21 ) E 15 808325**

**( 96 ) EP 20150808325** 2015.09.28.

**( 97 ) EP 3197268 A1** 2016.03.31.

**EP 3197268 B1** 2018.09.19.

- ( 73 ) advaligno GmbH, 31515 Wunstorf (DE)  
 ( 72 ) JORDAN, Ernst  
 ( 74 ) Danubia Szabadalmi és Jogi Iroda Kft., 1051 Budapest, (HU)

**( 54 ) Berendezés ágak eltávolítására élő fákról**

( 51 ) **A01G 23/095** (2006.01)

**( 13 ) T2**

- ( 30 ) 102014014467 2014.09.26. DE
- 

**( 11 ) E041430**

**( 21 ) E 14 784401**

**( 96 ) EP 20140784401** 2014.10.01.

**( 97 ) EP 3154334 A1** 2016.02.04.

**EP 3154334 B1** 2018.08.01.

- ( 73 ) Jowat AG, 32758 Detmold (DE)  
 ( 72 ) TERFLOTH, Christian  
 SCHMIDT, Christian  
 ( 74 ) SBGK Szabadalmi Ügyvivői Iroda, 1062 Budapest, (HU)

**( 54 ) Eljárás finomszemcsés tőzeg felhasználhatóvá tételére**

( 51 ) **A01G 24/28** (2018.01)

**A01G 24/44** (2018.01)

**( 13 ) T2**

- ( 30 ) PCT/EP2014/002058 2014.07.28. WO
- 

**( 11 ) E041718**

**( 21 ) E 14 702883**

**( 96 ) EP 20140702883** 2014.02.06.

**( 97 ) EP 2955997 A1** 2014.08.21.

**EP 2955997 B1** 2018.11.21.

- ( 73 ) Allflex Europe, 35500 Vitré (FR)  
 ( 72 ) DECALUWE, Johan  
 HILPERT, Jean-Jacques  
 TEYCHENE, Bruno
-

DE MEULEMEESTER, Johan

DESTOUMIEUX, Jean-Jacques

( 74 ) Danubia Szabadalmi és Jogi Iroda Kft., 1051 Budapest, (HU)

**( 54 ) Rendszer állatok azonosítására egy bedugható résszel, egy befogadó résszel és egy cserélhető mintatároló szerkezettel****( 51 ) A01K 11/00** (2006.01)**( 13 ) T2**

( 30 ) 1351171 2013.02.12. FR

**( 11 ) E041402****( 21 ) E 16 196611****( 96 ) EP 20160196611** 2008.08.14.**( 97 ) EP 3141109 A1** 2017.03.15.**EP 3141109 B1** 2018.08.08.

( 73 ) Spectrum Brands, Inc., Middleton, WI 53562-1431 (US)

( 72 ) Porter, David, R.

Porter, Angela, L.

( 74 ) SBGK Szabadalmi Ügyvivői Iroda, 1062 Budapest, (HU)

**( 54 ) Kisállat ápolási eszköz****( 51 ) A01K 13/00** (2006.01)**( 13 ) T2**

( 30 ) 840740 2007.08.17. US

**( 11 ) E041518****( 21 ) E 15 305265****( 96 ) EP 20150305265** 2015.02.20.**( 97 ) EP 3059307 A1** 2016.08.24.**EP 3059307 B1** 2018.10.17.

( 73 ) INSERM (Institut National de la Santé et de la Recherche Medicale), 75013 Paris (FR)

Université de Nantes, 44000 Nantes (FR)

( 72 ) NGUYEN, Tuan Huy

FOURRIER, Angélique

( 74 ) dr. Kocsomba Nelli Ügyvédi Iroda, 1146 Budapest, (HU)

**( 54 ) Laminin alkalmazása pluripotens sejtek hepatocita sejtvonalhoz tartozó sejtekké történő differenciálódásához****( 51 ) A01K 67/027** (2006.01)**C12N 5/071** (2010.01)**( 13 ) T2****( 11 ) E041510****( 21 ) E 09 714696****( 96 ) EP 20090714696** 2009.02.25.**( 97 ) EP 2257155 A1** 2009.09.03.**EP 2257155 B1** 2018.11.21.

( 73 ) GENE A IP HOLDINGS PTY LIMITED, Sydney, NSW 2000 (AU)

( 72 ) STOJANOV, Tomas

( 74 ) dr. Kocsomba Nelli Ügyvédi Iroda, 1146 Budapest, (HU)

**( 54 ) Biológiai sejtek és szövetek krioprezervációja****( 51 ) A01N 1/00** (2006.01)

---

	<b>A01N 1/02</b>	(2006.01)
	<b>A01N 3/00</b>	(2006.01)
	<b>G01N 1/42</b>	(2006.01)
<b>( 13 ) T2</b>		
( 30 )	2008900890	2008.02.25. AU

---

<b>( 11 ) E041626</b>		
<b>( 21 ) E 11 717924</b>		
<b>( 96 ) EP 20110717924</b>		2011.05.03.
<b>( 97 ) EP 2566321 A2</b>		2011.11.10.
<b>EP 2566321 B1</b>		2018.08.08.
( 73 )	Dow AgroSciences LLC, Indianapolis, IN 46268 (US)	
( 72 )	VOGLEWEDE, Christopher SWAYZE, Karen TANK, Holger	
( 74 )	Danubia Szabadalmi és Jogi Iroda Kft., 1051 Budapest, (HU)	
<b>( 54 ) Hidegen stabilizált metilezett növényi olajok alkalmazása mezőgazdasági kémiai koformulánsként</b>		
<b>( 51 ) A01N 25/00</b>		(2006.01)
<b>A01N 25/02</b>		(2006.01)
<b>A01N 39/02</b>		(2006.01)
<b>A01N 43/40</b>		(2006.01)
<b>A01N 57/16</b>		(2006.01)
<b>( 13 ) T2</b>		
( 30 )	331033 P	2010.05.04. US

---

<b>( 11 ) E041425</b>		
<b>( 21 ) E 14 728857</b>		
<b>( 96 ) EP 20140728857</b>		2014.05.21.
<b>( 97 ) EP 3003027 A1</b>		2014.12.04.
<b>EP 3003027 B1</b>		2018.09.12.
( 73 )	Lamberti SpA, 21041 Albizzate (IT)	
( 72 )	QUAGLIA, Filippo FORNARA, Dario DI MODUGNO, Rocco PICCO, Cristina D'ALOIA, Alessandro BENETTI, Arianna FLORIDI, Giovanni LI BASSI, Giuseppe	
( 74 )	Danubia Szabadalmi és Jogi Iroda Kft., 1051 Budapest, (HU)	
<b>( 54 ) Vízoldékony polimerek agrokémiai készítményekhez</b>		
<b>( 51 ) A01N 25/04</b>		(2006.01)
<b>C08F 8/14</b>		(2006.01)
<b>( 13 ) T2</b>		
( 30 )	VA20130029	2013.05.27. IT

---

<b>( 11 ) E041628</b>		
<b>( 21 ) E 13 703944</b>		
<b>( 96 ) EP 20130703944</b>		2013.01.24.

---

- 
- ( 97 ) **EP 2811830 A1** 2013.08.01.  
**EP 2811830 B1** 2018.08.15.
- ( 73 ) Dow AgroSciences LLC, Indianapolis, IN 46268 (US)
- ( 72 ) DAVE, Hiteshkumar  
 LIU, Lei  
 LI, Mei  
 OUSE, David
- ( 74 ) Danubia Szabadalmi és Jogi Iroda Kft., 1051 Budapest, (HU)
- ( 54 ) **Javitott szilárd herbicid kompozíciók integrált adjuvánsal**
- ( 51 ) **A01N 25/12** (2006.01)  
**A01N 25/14** (2006.01)  
**A01N 39/02** (2006.01)  
**A01N 43/40** (2006.01)  
**A01N 43/54** (2006.01)  
**A01N 43/76** (2006.01)  
**A01N 43/90** (2006.01)  
**A01N 47/36** (2006.01)  
**A01P 13/00** (2006.01)
- ( 13 ) **T2**
- ( 30 ) 201261590388 P 2012.01.25. US
- 

- ( 11 ) **E041569**
- ( 21 ) **E 13 000517**
- ( 96 ) **EP 20130000517** 2010.04.13.
- ( 97 ) **EP 2601833 A2** 2013.06.12.  
**EP 2601833 B1** 2019.01.09.
- ( 73 ) Oro Agri, Inc., Fresno, CA 93725 (US)
- ( 72 ) Pullen, Erroll, M.  
 PULLEN, Melvin, Donovan
- ( 74 ) SBGK Szabadalmi Ügyvivői Iroda, 1062 Budapest, (HU)
- ( 54 ) **Eljárás talajban a mikroorganizmus-aktivitás elősegítésére**
- ( 51 ) **A01N 25/30** (2006.01)  
**A01N 49/00** (2006.01)  
**A01N 65/00** (2006.01)  
**C05G 3/04** (2006.01)  
**C09K 17/14** (2006.01)
- ( 13 ) **T2**
- ( 30 ) 585232 2009.09.09. US
- 

- ( 11 ) **E041296**
- ( 21 ) **E 13 000518**
- ( 96 ) **EP 20130000518** 2010.04.13.
- ( 97 ) **EP 2601834 A2** 2013.06.12.  
**EP 2601834 B1** 2019.01.02.
- ( 73 ) Oro Agri, Inc, Fresno, CA 93725 (US)
- ( 72 ) Pullen, Erroll, M.  
 PULLEN, Melvin, Donovan
- ( 74 ) SBGK Szabadalmi Ügyvivői Iroda, 1062 Budapest, (HU)
- ( 54 ) **Eljárás nedves föld mennyiségének növelésére**
-



- 
- ( 51 ) **A01N 25/30** (2006.01)  
**A01N 49/00** (2006.01)  
**A01N 65/00** (2006.01)  
**C09K 17/14** (2006.01)

( 13 ) **T2**

- ( 30 ) 585232 2009.09.09. US
- 

( 11 ) **E041568**

( 21 ) **E 10 716646**

( 96 ) **EP 20100716646** 2010.04.13.

( 97 ) **EP 2475247 A2** 2011.03.17.

**EP 2475247 B1** 2018.11.21.

( 73 ) Oro Agri, Inc, CA 93725 Fresno (US)

( 72 ) PULLEN, Erroll, M.

PULLEN, Melvin, Donovan

( 74 ) SBGK Szabadalmi Ügyvivői Iroda, 1062 Budapest, (HU)

( 54 ) **Készítmények és eljárások nematódák és talajból származó betegségek leküzdésére**

( 51 ) **A01N 25/30** (2006.01)

**A01N 49/00** (2006.01)

**A01N 65/00** (2006.01)

**A01P 3/00** (2006.01)

**A01P 5/00** (2006.01)

( 13 ) **T2**

- ( 30 ) 585232 2009.09.09. US
- 

( 11 ) **E041336**

( 21 ) **E 14 734385**

( 96 ) **EP 20140734385** 2014.06.19.

( 97 ) **EP 3010339 A1** 2014.12.24.

**EP 3010339 B1** 2018.08.22.

( 73 ) Cheminova A/S, 7673 Harboore (DK)

( 72 ) SCHLOSSER, Henrik Gronnegard

HUNT, Barrie

TEICHER, Harald B.

( 74 ) Danubia Szabadalmi és Jogi Iroda Kft., 1051 Budapest, (HU)

( 54 ) **Petoxamid és pikloram kombinációja**

( 51 ) **A01N 37/20** (2006.01)

**A01N 43/40** (2006.01)

**A01P 13/00** (2006.01)

( 13 ) **T2**

- ( 30 ) 13172999 2013.06.20. EP
- 

( 11 ) **E041432**

( 21 ) **E 14 743486**

( 96 ) **EP 20140743486** 2014.01.24.

( 97 ) **EP 2947987 A1** 2014.07.31.

**EP 2947987 B1** 2018.08.08.

( 73 ) Dow AgroSciences LLC, Indianapolis, IN 46268 (US)

( 72 ) YERKES, Carla N.

---

---

SATCHIVI, Norbert M.

BANGEL, Bryston L.

( 74 ) Danubia Szabadalmi és Jogi Iroda Kft., 1051 Budapest, (HU)

**( 54 ) Herbicid kompozíciók piridin-2-karbonsavakból és ACCase inhibitorokból**

**( 51 ) A01N 43/40** (2006.01)

**A01N 43/60** (2006.01)

**A01P 13/00** (2006.01)

**( 13 ) T2**

( 30 ) 201361756930 P 2013.01.25. US

---

**( 11 ) E041611**

**( 21 ) E 16 202262**

**( 96 ) EP 20160202262** 2010.10.06.

**( 97 ) EP 3153021 A1** 2017.04.12.

**EP 3153021 B1** 2018.11.28.

( 73 ) Dow AgroSciences LLC, Indianapolis, IN 46268 (US)

( 72 ) Owen, John W.

YAO, Chenglin

( 74 ) Danubia Szabadalmi és Jogi Iroda Kft., 1051 Budapest, (HU)

**( 54 ) Szinergetikus fungicid keverékek gabonák gombásodása ellen**

**( 51 ) A01N 43/40** (2006.01)

**A01N 43/54** (2006.01)

**A01N 43/56** (2006.01)

**A01N 43/653** (2006.01)

**A01N 45/02** (2006.01)

**A01N 47/06** (2006.01)

**A01N 47/24** (2006.01)

**A01P 3/00** (2006.01)

**C07D405/12** (2006.01)

**C07D405/14** (2006.01)

**( 13 ) T2**

( 30 ) 249479 P 2009.10.07. US

---

**( 11 ) E041698**

**( 21 ) E 14 768802**

**( 96 ) EP 20140768802** 2014.03.12.

**( 97 ) EP 2967057 A1** 2014.09.25.

**EP 2967057 B1** 2018.11.21.

( 73 ) Dow AgroSciences LLC, Indianapolis, IN 46268 (US)

( 72 ) ECKELBARGER, Joseph, D.

EPP, Jeffrey, B.

FISCHER, Lindsey, G.

GIAMPIETRO, Natalie, C.

KISTER, Jeremy

PETKUS, Jeffrey

ROTH, Joshua

SATCHIVI, Norbert, M.

SCHMITZER, Paul, R.

---

SIDDALL, Thomas, L.

YERKES, Carla, N.

( 74 ) Danubia Szabadalmi és Jogi Iroda Kft., 1051 Budapest, (HU)

**( 54 ) Új 4-aminopiridin- és 6-aminopririmidin-karboxilátok mint herbicidek****( 51 ) A01N 43/40** (2006.01)**A01N 43/54** (2006.01)**C07D213/79** (2006.01)**C07D239/52** (2006.01)**C07D401/04** (2006.01)**( 13 ) T2**

( 30 ) 201361791892 P 2013.03.15. US

**( 11 ) E041576****( 21 ) E 12 830938****( 96 ) EP 20120830938** 2012.09.13.**( 97 ) EP 2755483 A1** 2013.03.21.**EP 2755483 B1** 2018.11.28.

( 73 ) Samumed, LLC, San Diego, California 92121 (US)

( 72 ) HOOD, John

KC, Sunil Kumar

( 74 ) Danubia Szabadalmi és Jogi Iroda Kft., 1051 Budapest, (HU)

**( 54 ) Indazol-3-karboxamid-származékok és alkalmazásuk Wnt/b-katenin szignalizáló útvonal inhibitorokként****( 51 ) A01N 43/56** (2006.01)**A61K 31/415** (2006.01)**A61K 45/06** (2006.01)**A61P 35/00** (2006.01)**C07D401/04** (2006.01)**C07D401/10** (2006.01)**C07D401/14** (2006.01)**C07D405/14** (2006.01)**C07D413/12** (2006.01)**( 13 ) T2**

( 30 ) 201161534601 P 2011.09.14. US

201261624646 P 2012.04.16. US

**( 11 ) E041554****( 21 ) E 14 754308****( 96 ) EP 20140754308** 2014.02.19.**( 97 ) EP 2959776 A1** 2015.12.30.**EP 2959776 B1** 2018.10.24.

( 73 ) ISHIHARA SANGYO KAISHA, LTD., Osaka-shi, Osaka 550-0002 (JP)

( 72 ) YAMADA, Ryu

OKAMOTO, Hiroyuki

TERADA, Takashi

( 74 ) Danubia Szabadalmi és Jogi Iroda Kft., 1051 Budapest, (HU)

**( 54 ) Flaszulfuront és mezotriont tartalmazó herbicid készítmény alkalmazása****( 51 ) A01N 47/36** (2006.01)**A01N 41/10** (2006.01)**A01P 13/00** (2006.01)

**( 13 ) T2**

( 30 ) 2013033556 2013.02.22. JP

**( 11 ) E041589****( 21 ) E 12 842863**

( 96 ) EP 20120842863 2012.10.23.

( 97 ) EP 2770836 A1 2013.05.02.

EP 2770836 B1 2018.08.08.

( 73 ) Marrone Bio Innovations, Inc., Davis, CA 95618 (US)

( 72 ) ASOLKAR, Ratnakar

NAMNATH, James

MARRONE, Pamela

( 74 ) Danubia Szabadalmi és Jogi Iroda Kft., 1051 Budapest, (HU)

**( 54 ) Chromobacterium-formulációk, -készítmények, -metabolitok és alkalmazásuk**

( 51 ) A01P 7/02 (2006.01)

A01N 25/00 (2006.01)

A01N 43/90 (2006.01)

A01N 63/02 (2006.01)

C12N 1/20 (2006.01)

**( 13 ) T2**

( 30 ) 201161551403 P 2011.10.25. US

201161551014 P 2011.10.25. US

**( 11 ) E041423****( 21 ) E 15 815377**

( 96 ) EP 20150815377 2015.06.25.

( 97 ) EP 3162216 A1 2017.05.03.

EP 3162216 B1 2018.11.21.

( 73 ) Mayekawa Mfg. Co., Ltd., Koto-ku Tokyo 135-8482 (JP)

( 72 ) INOUE, Noriyuki

HANE, Shinji

OKA, Kenichi

TAKANASHI, Koji

TOYODA, Naoki

SAKURAYAMA, Hiroyuki

TAKAHASHI, Noriyuki

( 74 ) SBGK Szabadalmi Ügyvivői Iroda, 1062 Budapest, (HU)

**( 54 ) Váll bemetsző berendezés és váll bemetszési eljárás**

( 51 ) A22C 21/00 (2006.01)

B26D 3/00 (2006.01)

B26D 3/24 (2006.01)

G01B 11/24 (2006.01)

G06T 7/60 (2006.01)

**( 13 ) T2**

( 30 ) 2014134088 2014.06.30. JP

**( 11 ) E041496****( 21 ) E 13 860956**

( 96 ) EP 20130860956 2013.12.05.

- 
- ( 97 ) **EP 2928310 A1** 2014.06.12.  
**EP 2928310 B1** 2018.09.12.
- ( 73 ) Smithfield Foods Inc., Smithfield VA 23430 (US)
- ( 72 ) FRITZ, Michael  
 WHITE, Anthony  
 PHILLIPS, Jeffrey  
 CATTIN, James  
 BLONG, Robert  
 JOHNSON, Bruce A.
- ( 74 ) Danubia Szabadalmi és Jogi Iroda Kft., 1051 Budapest, (HU)
- ( 54 ) **Eljárás és összeállítás serpenyőben sült szalonna jellemzőivel rendelkező, fogyasztásra kész szalonna készítésére**
- ( 51 ) **A23B 4/00** (2006.01)  
**A23L 13/00** (2016.01)  
**A23L 13/70** (2016.01)
- ( 13 ) **T2**
- ( 30 ) 201261734584 P 2012.12.07. US
- 
- ( 11 ) **E041856**
- ( 21 ) **E 12 811184**
- ( 96 ) **EP 20120811184** 2012.07.13.
- ( 97 ) **EP 2732712 A1** 2013.01.17.  
**EP 2732712 B1** 2018.12.26.
- ( 73 ) Nissin Foods Holdings Co., Ltd., Osaka-shi, Osaka 532-8524 (JP)
- ( 72 ) NAKAYAMA Takateru  
 YOSHIDA Kazuki  
 TAMURA Seiko  
 TANAKA Mitsuru
- ( 74 ) SBGK Szabadalmi Ügyvivői Iroda, 1062 Budapest, (HU)
- ( 54 ) **Eljárás hús-alapú szárított élelmiszer előállítására**
- ( 51 ) **A23B 4/037** (2006.01)  
**A23B 4/005** (2006.01)  
**A23B 4/06** (2006.01)  
**A23L 5/10** (2016.01)  
**A23L 13/10** (2016.01)
- ( 13 ) **T2**
- ( 30 ) 2011155096 2011.07.13. JP
- 
- ( 11 ) **E041435**
- ( 21 ) **E 05 816260**
- ( 96 ) **EP 20050816260** 2005.12.09.
- ( 97 ) **EP 1830659 A2** 2006.04.13.  
**EP 1830659 B1** 2018.09.26.
- ( 73 ) FrieslandCampina Nederland B.V., 3818 LE Amersfoort (NL)
- ( 72 ) DONKERS, Henrica, Martina, Maria
- ( 74 ) Danubia Szabadalmi és Jogi Iroda Kft., 1051 Budapest, (HU)
- ( 54 ) **Közepesen zsíros krém**
- ( 51 ) **A23C 13/14** (2006.01)  
**A23C 9/154** (2006.01)
-

**( 13 ) T2**

( 30 ) 04078350 2004.12.10. EP

**( 11 ) E041320****( 21 ) E 13 741714**

( 96 ) EP 20130741714 2013.07.22.

( 97 ) EP 2877034 A1 2014.01.30.

EP 2877034 B1 2018.10.03.

( 73 ) Advanta Holdings BV, 3196 KE Vondelingenplaat Rotterdam (NL)

( 72 ) PAN, Lucas, Guillermo

DUBINSKY, Eduardo, Pedro

GRONDONA, Martin, Oscar

ZAMBELLI, Andrés, Daniel

LEON, Alberto, Javier

( 74 ) Danubia Szabadalmi és Jogi Iroda Kft., 1051 Budapest, (HU)

**( 54 ) 1,3-Specifikus intraészterezés**

( 51 ) A23D 7/00 (2006.01)

C11C 3/10 (2006.01)

**( 13 ) T2**

( 30 ) PCT/EP2012/064547 2012.07.24. WO

**( 11 ) E041672****( 21 ) E 14 777317**

( 96 ) EP 20140777317 2014.09.30.

( 97 ) EP 3054776 A1 2015.04.16.

EP 3054776 B1 2018.06.13.

( 73 ) Upfield Europe B.V., 3071JL Rotterdam (NL)

( 72 ) ADEL, Rudi den

DOL, Georg Christian

GREBENKÄMPER, Kai

LEENHOUTS, Abraham

POTMAN, Ronald Peter

SMIT-KINGMA, Irene Erica

TIO, Farley Ferdinand

( 74 ) SBGK Szabadalmi Ügyvivői Iroda, 1062 Budapest, (HU)

**( 54 ) Eljárás emulgeálószer-mentes ehető zsír-folyamatos emulziók előállítására**

( 51 ) A23D 7/00 (2006.01)

A23D 7/005 (2006.01)

A23D 7/01 (2006.01)

A23D 7/04 (2006.01)

**( 13 ) T2**

( 30 ) 13187528 2013.10.07. EP

**( 11 ) E041565****( 21 ) E 16 153669**

( 96 ) EP 20160153669 2010.09.03.

( 97 ) EP 3047735 A1 2016.07.27.

EP 3047735 B1 2018.11.14.

( 73 ) FrieslandCampina Nederland B.V., 3818 LE Amersfoort (NL)

- 
- ( 72 ) Wijnen, Maria Elisabeth  
van Druten, Wiebe Nicolaas  
Spronk, Renate Christel  
Botman, Maarten Joannes  
Ebbekink, Jan Herman  
van de Heijning, Willibrorda Antonia Maria  
Clauwaert, Werner Marie Camiel
- ( 74 ) Danubia Szabadalmi és Jogi Iroda Kft., 1051 Budapest, (HU)
- ( 54 ) Eljárás és rendszer egy termék adagolására**
- ( 51 ) **A23G 9/20** (2006.01)  
**A23C 9/152** (2006.01)  
**A23L 5/00** (2016.01)  
**A23P 30/40** (2016.01)  
**A47J 43/12** (2006.01)
- ( 13 ) **T2**
- ( 30 ) 2003433 2009.09.03. NL
- 
- ( 11 ) **E041484**
- ( 21 ) **E 12 770231**
- ( 96 ) **EP 20120770231** 2012.08.09.
- ( 97 ) **EP 2747578 A1** 2013.02.28.  
**EP 2747578 B1** 2018.09.12.
- ( 73 ) Proteon Pharmaceuticals S.A., 90-364 Łódź (PL)
- ( 72 ) DASTYCH, Jaroslaw  
DZIADEK, Jaroslaw  
GÓRECKA, Elzbieta  
RUMIJOWSKA-GALEWICZ, Anna  
WOJTASIK, Arkadiusz  
WÓJCIK, Ewelina
- ( 74 ) Gödölle, Kékes, Mészáros & Szabó Szabadalmi és Védjegy Iroda, 1024 Budapest, (HU)
- ( 54 ) Eljárás bakteriofág törzs előállítására, specifikus bakteriofág törzsek és alkalmazásuk**
- ( 51 ) **A23K 10/00** (2016.01)
- ( 13 ) **T2**
- ( 30 ) 39608011 2011.08.25. PL
- 
- ( 11 ) **E041593**
- ( 21 ) **E 07 754349**
- ( 96 ) **EP 20070754349** 2007.03.27.
- ( 97 ) **EP 2004201 A2** 2007.11.08.  
**EP 2004201 B1** 2018.08.08.
- ( 73 ) Nestec S.A., 1800 Vevey (CH)
- ( 72 ) CZARNECKI-MAULDEN, Gail  
FILIPI, Ivan  
CAVADINI, Christoph
- ( 74 ) Danubia Szabadalmi és Jogi Iroda Kft., 1051 Budapest, (HU)
- ( 54 ) Probiotikumokat tartalmazó táplálék-kiegészítők**
- ( 51 ) **A23K 40/30** (2016.01)  
**A23K 10/18** (2016.01)  
**A23K 20/163** (2016.01)
-

---

<b>A23K 20/174</b>	(2016.01)
<b>A23K 20/20</b>	(2016.01)
<b>A23K 20/22</b>	(2016.01)
<b>A23K 50/40</b>	(2016.01)
<b>A23L 33/135</b>	(2016.01)
<b>A23L 33/15</b>	(2016.01)
<b>A23L 33/16</b>	(2016.01)
<b>A23L 33/21</b>	(2016.01)
<b>A61K 9/50</b>	(2006.01)
<b>A61K 31/01</b>	(2006.01)
<b>A61K 31/145</b>	(2006.01)
<b>A61K 31/355</b>	(2006.01)
<b>A61K 31/375</b>	(2006.01)
<b>A61K 35/66</b>	(2006.01)
<b>A61K 36/064</b>	(2006.01)
<b>A61K 38/00</b>	(2006.01)
<b>A61K 45/06</b>	(2006.01)

**( 13 ) T2**

( 30 ) 787257 P 2006.03.29. US

**( 11 ) E041412****( 21 ) E 15 714701**

( 96 ) EP 20150714701 2015.03.09.

( 97 ) EP 3110260 A1 2015.09.17.

EP 3110260 B1 2018.08.01.

( 73 ) Stamets, Paul Edward, Shelton, WA 98584 (US)

( 72 ) Stamets, Paul Edward

( 74 ) Danubia Szabadalmi és Jogi Iroda Kft., 1051 Budapest, (HU)

**( 54 ) Integratív gomba oldatok méhek védelmére**( 51 ) **A23K 50/00** (2016.01)**A01K 51/00** (2006.01)**( 13 ) T2**

( 30 ) 201461967117 P 2014.03.10. US

201414247207 2014.04.07. US

201462074023 P 2014.11.02. US

201514641432 2015.03.08. US

**( 11 ) E041807****( 21 ) E 15 172842**

( 96 ) EP 20150172842 2015.06.19.

( 97 ) EP 2959782 A2 2015.12.30.

EP 2959782 B1 2018.10.24.

( 73 ) Kronos AG, 93073 Neutraubling (DE)

( 72 ) Muenzer, Jan

( 74 ) Danubia Szabadalmi és Jogi Iroda Kft., 1051 Budapest, (HU)

**( 54 ) Temperáló rendszer a folyamatfolyadék tisztításával**( 51 ) **A23L 3/04** (2006.01)**A61L 2/10** (2006.01)**A61L 2/22** (2006.01)



	<b>B01D 21/00</b>	(2006.01)
<b>( 13 ) T2</b>		
<b>( 30 )</b>	102014108798	2014.06.24. DE
<b>( 11 ) E041522</b>		
<b>( 21 ) E 14 815248</b>		
<b>( 96 ) EP 20140815248</b>		2014.11.18.
<b>( 97 ) EP 3082454 A1</b>		2015.05.28.
	<b>EP 3082454 B1</b>	2018.10.03.
<b>( 73 )</b>	FULLGREEN LTD, London W1T 6AD (GB)	
<b>( 72 )</b>	PARKER, Nigel MISA-HARRIS, Joanna	
<b>( 74 )</b>	SWORKS Nemzetközi Szabadalmi Ügyvivői Iroda Kft., 1011 Budapest, (HU)	
<b>( 54 )</b>	<b>Eljárás zöldségek feldolgozására</b>	
<b>( 51 ) A23L 3/3454</b>		(2006.01)
<b>( 13 ) T2</b>		
<b>( 30 )</b>	201320418	2013.11.19. GB
<b>( 11 ) E041354</b>		
<b>( 21 ) E 16 718208</b>		
<b>( 96 ) EP 20160718208</b>		2016.03.30.
<b>( 97 ) EP 3277092 A1</b>		2016.10.06.
	<b>EP 3277092 B1</b>	2018.08.22.
<b>( 73 )</b>	Barilla G. e R. Fratelli S.p.A., 43100 Parma (IT)	
<b>( 72 )</b>	BUTTINI, Roberto FERRARI, Corrado D'URSO, Alessio RIBOLDI, Giancarlo	
<b>( 74 )</b>	Pintz és Társai Szabadalmi, Védjegy és Jogi Iroda Kft., 1444 Budapest, (HU)	
<b>( 54 )</b>	<b>Eljárás csokoládés falatka (snack) előállítására, és a falatka (snack), amelyet ezzel az eljárással lehet előállítani</b>	
<b>( 51 ) A23L 3/349</b>		(2006.01)
	<b>A21D 13/32</b>	(2017.01)
	<b>A23G 3/54</b>	(2006.01)
<b>( 13 ) T2</b>		
<b>( 30 )</b>	MI20150478	2015.04.02. IT
<b>( 11 ) E041585</b>		
<b>( 21 ) E 05 791352</b>		
<b>( 96 ) EP 20050791352</b>		2005.09.23.
<b>( 97 ) EP 1806982 A1</b>		2006.04.06.
	<b>EP 1806982 B1</b>	2018.09.19.
<b>( 73 )</b>	Avivagen Inc., Ottawa ON K1A 0R6 (CA)	
<b>( 72 )</b>	BURTON, Graham DAROSZEWSKI, Janusz	
<b>( 74 )</b>	SBGK Szabadalmi Ügyvivői Iroda, 1062 Budapest, (HU)	
<b>( 54 )</b>	<b>Kompozíciók és eljárások súlygyarapodás és táplálék konverzió elősegítésére</b>	
<b>( 51 ) A23L 33/105</b>		(2016.01)
	<b>A23K 20/179</b>	(2016.01)

**( 13 ) T2**( 30 ) 613824 P 2004.09.28. US

---

**( 11 ) E041825****( 21 ) E 12 732726****( 96 ) EP 20120732726** 2012.06.22.**( 97 ) EP 2723195 A1** 2012.12.27.**EP 2723195 B1** 2018.10.24.

( 73 ) N.V. Nutricia, 2712 HM Zoetermeer (NL)

( 72 ) SIJBEN, Johannes Wilhelmus Christina

ALLES, Martine Sandra

( 74 ) Danubia Szabadalmi és Jogi Iroda Kft., 1051 Budapest, (HU)

**( 54 ) Eljárás fiatal gyerekekben fertőzés előfordulásának csökkentésére****( 51 ) A23L 33/12** (2016.01)**A23L 33/125** (2016.01)**A23L 33/22** (2016.01)**A61K 31/202** (2006.01)**A61K 31/592** (2006.01)**A61K 31/593** (2006.01)**A61K 31/702** (2006.01)**A61K 31/715** (2006.01)**A61K 31/733** (2006.01)**( 13 ) T2**( 30 ) PCT/NL2011/050449 2011.06.22. WO

---

**( 11 ) E041811****( 21 ) E 10 803108****( 96 ) EP 20100803108** 2010.11.22.**( 97 ) EP 2509455 A1** 2011.06.09.**EP 2509455 B1** 2018.09.12.

( 73 ) Societe Occitane De Maintenance (SOCMA), 11100 Narbonne (FR)

( 72 ) FERRANDEZ, Joseph

( 74 ) SBGK Szabadalmi Ügyvivői Iroda, 1062 Budapest, (HU)

**( 54 ) Magozó készülék****( 51 ) A23N 15/02** (2006.01)**( 13 ) T2**( 30 ) 0958477 2009.11.30. FR

---

**( 11 ) E041357****( 21 ) E 15 762591****( 96 ) EP 20150762591** 2015.09.09.**( 97 ) EP 3200627 A1** 2016.04.07.**EP 3200627 B1** 2018.11.07.

( 73 ) Philip Morris Products S.A., 2000 Neuchatel (CH)

( 72 ) KLIPFEL, Yorick

PIJNENBURG, Johannes Petrus Maria

DOYLE, Michael Elliott

MANZUR BEDOYA, Juan David

RAUSIS, Pascal

---

---

( 74 ) SBGK Szabadalmi Ügyvivői Iroda, 1062 Budapest, (HU)

**( 54 ) Eljárás homogenizált dohány anyag előállítására****( 51 ) A24B 15/28** (2006.01)**A24B 3/08** (2006.01)**A24B 3/14** (2006.01)**A24B 7/00** (2006.01)**( 13 ) T2**

( 30 ) 14187201 2014.09.30. EP

---

**( 11 ) E041670****( 21 ) E 16 701968****( 96 ) EP 20160701968** 2016.01.29.**( 97 ) EP 3250057 A1** 2016.08.04.**EP 3250057 B1** 2018.12.05.

( 73 ) Philip Morris Products S.A., 2000 Neuchâtel (CH)

( 72 ) VIRAG, Otto

ALCOBIA, António José

( 74 ) SBGK Szabadalmi Ügyvivői Iroda, 1062 Budapest, (HU)

**( 54 ) Több dohányanyagot tartalmazó dohányrúd****( 51 ) A24C 5/18** (2006.01)**( 13 ) T2**

( 30 ) 15153201 2015.01.30. EP

---

**( 11 ) E041761****( 21 ) E 13 783656****( 96 ) EP 20130783656** 2013.10.29.**( 97 ) EP 2914137 A1** 2014.05.08.**EP 2914137 B1** 2018.12.05.

( 73 ) British American Tobacco (Investments) Ltd, London WC2R 3LA (GB)

( 72 ) MUCALO, Lance

WALPOLE, Nicholas

KNIGHT, Matthew

RICHARDSON, John

MORALES, Santiago

WAN, Peter

( 74 ) SBGK Szabadalmi Ügyvivői Iroda, 1062 Budapest, (HU)

**( 54 ) Dohányzási cikkhez való szűrő****( 51 ) A24D 3/04** (2006.01)**( 13 ) T2**

( 30 ) 201219540 2012.10.31. GB

---

**( 11 ) E041495****( 21 ) E 16 196014****( 96 ) EP 20160196014** 2016.10.27.**( 97 ) EP 3162233 A1** 2017.05.03.**EP 3162233 B1** 2018.09.19.

( 73 ) KASK S.p.A., 24060 Chiuduno (BG) (IT)

( 72 ) Gotti, Angelo

( 74 ) SBGK Szabadalmi Ügyvivői Iroda, 1062 Budapest, (HU)

---

**( 54 ) Fejvédő sisak homloktámasztó pánttal****( 51 ) A42B 3/14** (2006.01)**( 13 ) T2****( 30 ) UB20155310** 2015.10.27. IT

---

**( 11 ) E041295****( 21 ) E 14 834004****( 96 ) EP 20140834004** 2014.03.25.**( 97 ) EP 2979592 A1** 2016.02.03.**EP 2979592 B1** 2018.08.22.**( 73 )** Wacaco Company Limited, Hong Kong (CN)**( 72 )** SONG, Jianfang

CAILLETON, Yves, Lucien, Hugo

**( 74 )** Sworks Nemzetközi Szabadalmi Ügyvivői Iroda Kft., 1011 Budapest, (HU)**( 54 ) Hordozható kézzel működtetett kávégép****( 51 ) A47J 31/40** (2006.01)**A47J 31/44** (2006.01)**A47J 31/46** (2006.01)**( 13 ) T2****( 30 ) 201310345121** 2013.08.08. CN

---

**( 11 ) E041302****( 21 ) E 13 731416****( 96 ) EP 20130731416** 2013.06.12.**( 97 ) EP 2861110 A1** 2013.12.19.**EP 2861110 B1** 2018.09.19.**( 73 )** SEB S.A., 69130 Ecully (FR)**( 72 )** Volatier, Sébastien

Lecerf, Joël

**( 74 )** SBGK Szabadalmi Ügyvivői Iroda, 1062 Budapest, (HU)**( 54 ) Sütőkészülék és alkalmazási eljárása****( 51 ) A47J 37/06** (2006.01)**( 13 ) T2****( 30 ) 1255600** 2012.06.15. FR

---

**( 11 ) E041504****( 21 ) E 16 701688****( 96 ) EP 20160701688** 2016.01.05.**( 97 ) EP 3242581 A1** 2016.07.14.**EP 3242581 B1** 2018.12.19.**( 73 )** SEB S.A., 69130 Ecully (FR)**( 72 )** Volatier, Sébastien

GOYON, Annabelle

**( 74 )** SBGK Szabadalmi Ügyvivői Iroda, 1062 Budapest, (HU)**( 54 ) Tompított hatású lappal ellátott sütőkészülék****( 51 ) A47J 37/06** (2006.01)**( 13 ) T2****( 30 ) 1550068** 2015.01.06. FR

- 
- ( 11 ) **E041486**  
 ( 21 ) **E 09 782043**  
 ( 96 ) **EP 20090782043** 2009.08.20.  
 ( 97 ) **EP 2317911 A2** 2010.02.25.  
       **EP 2317911 B1** 2018.10.03.  
 ( 73 ) MediBeacon Inc., St. Louis, MO 63132 (US)  
 ( 72 ) GRETZ, Norbert  
       HESSER, Jürgen  
       PILL, Johannes  
       SCHOCK-KUSCH, Daniel  
       SADICK, Maliha  
       WALTER, Thomas  
       EICKEMEYER, Felix  
       HWANG, JAE Hyuug  
       WATANABE, Soichi  
       SCHILDKNECHT, Christian  
       ROSE, Thomas  
       WACH, Wolfgang  
 ( 74 ) SBGK Szabadalmi Ügyvivői Iroda, 1062 Budapest, (HU)  
 ( 54 ) **Transzktután szervműködés mérés**  
 ( 51 ) **A61B 5/00** (2006.01)  
       **A61K 49/00** (2006.01)  
       **C08B 37/00** (2006.01)  
       **G01N 33/487** (2006.01)  
       **G01N 33/58** (2006.01)  
 ( 13 ) **T2**  
 ( 30 ) 08162802 2008.08.22. EP
- 

- ( 11 ) **E041464**  
 ( 21 ) **E 15 762934**  
 ( 96 ) **EP 20150762934** 2015.08.24.  
 ( 97 ) **EP 3193701 A1** 2016.03.10.  
       **EP 3193701 B1** 2018.09.26.  
 ( 73 ) RSP Systems A/S, 5260 Odense S (DK)  
 ( 72 ) BANKE, Stefan Ovesen  
 ( 74 ) Arinova Szabadalmi és Védjegy Iroda, 1122 Budapest, (HU)  
 ( 54 ) **Eljárás és berendezés raman spektroszkópia általi transzdermális in vivo méréshez**  
 ( 51 ) **A61B 5/00** (2006.01)  
       **A61B 5/145** (2006.01)  
       **A61B 5/1455** (2006.01)  
       **G01J 3/44** (2006.01)  
       **G01N 21/65** (2006.01)  
 ( 13 ) **T2**  
 ( 30 ) 201415671 2014.09.04. GB
- 

- ( 11 ) **E041474**  
 ( 21 ) **E 12 825317**  
 ( 96 ) **EP 20120825317** 2012.08.23.  
 ( 97 ) **EP 2752161 A1** 2013.02.28.
-

---

**EP 2752161 B1** 2018.10.10.

( 73 ) Suzhou Touchstone International Medical Science Co., Ltd., Suzhou, Jiangsu 215021 (CN)

( 72 ) CHEN, Wangdong

SUN, Min

DING, Shuicheng

WANG, Zongshun

XU, Wei

LIU, Kai

( 74 ) Advopatent Szabadalmi és Védjegy Iroda, 1011 Budapest, (HU)

**( 54 ) Vezetőeszköz**

**( 51 ) A61B 17/115** (2006.01)

**A61B 17/34** (2006.01)

**A61B 90/00** (2016.01)

**( 13 ) T2**

( 30 ) 201110243515 2011.08.24. CN

201210291684 2012.08.16. CN

201210291706 2012.08.16. CN

---

**( 11 ) E041259**

**( 21 ) E 10 175499**

**( 96 ) EP 20100175499** 2008.01.24.

**( 97 ) EP 2258287 A1** 2010.12.08.

**EP 2258287 B1** 2018.10.03.

( 73 ) Vitrolife Sweden AB, 400 92 Göteborg (SE)

( 72 ) Hagby, Urban

( 74 ) Olle Bäcklund, S-162 65 Vällingby, (SE)

**( 54 ) Petesejt gyűjtő mintavevő tű**

**( 51 ) A61B 17/435** (2006.01)

**A61B 10/02** (2006.01)

**A61M 5/32** (2006.01)

**( 13 ) T2**

( 30 ) 0719037 2007.09.28. GB

---

**( 11 ) E041841**

**( 21 ) E 10 706560**

**( 96 ) EP 20100706560** 2010.02.02.

**( 97 ) EP 2400914 A1** 2010.08.05.

**EP 2400914 B1** 2018.08.22.

( 73 ) VIAX DENTAL TECHNOLOGIES, LLC, Miami FL 33137 (US)

( 72 ) JACQUEMYNS, Evelyne

( 74 ) SBGK Szabadalmi Ügyvivői Iroda, 1062 Budapest, (HU)

**( 54 ) Fogorvosi eszköz előállítására szolgáló eljárás**

**( 51 ) A61C 1/08** (2006.01)

**A61C 13/00** (2006.01)

**( 13 ) T2**

( 30 ) 09151896 2009.02.02. EP

---

**( 11 ) E041405**

**( 21 ) E 14 198376**

---

- 
- ( 96 ) **EP 20140198376** 2012.01.31.  
( 97 ) **EP 2865354 A1** 2015.04.29.  
**EP 2865354 B1** 2018.09.19.  
( 73 ) Zipprich, Holger, 64342 Malchen (DE)  
( 72 ) Zipprich, Holger  
( 74 ) Danubia Szabadalmi és Jogi Iroda Kft., 1051 Budapest, (HU)  
( 54 ) **Implantátum-alkotórész**  
( 51 ) **A61C 8/00** (2006.01)  
( 13 ) **T2**  
( 30 ) 102011009906 2011.01.31. DE
- 

- ( 11 ) **E041515**  
( 21 ) **E 08 774204**  
( 96 ) **EP 20080774204** 2008.06.23.  
( 97 ) **EP 2170216 A2** 2008.12.31.  
**EP 2170216 B1** 2018.10.17.  
( 73 ) Elanco Tiergesundheit AG, 4058 Basel (CH)  
( 72 ) EBBETT, Todd Donald  
WALKER, Rodney Gordon  
STANDING, Colin  
SEAMAN, Robert  
( 74 ) SBGK Szabadalmi Ügyvivői Iroda, 1062 Budapest, (HU)  
( 54 ) **Állatgyógyszer-kiadagoló eszköz**  
( 51 ) **A61D 7/00** (2006.01)  
**A61M 5/315** (2006.01)  
( 13 ) **T2**  
( 30 ) 55614207 2007.06.25. NZ
- 

- ( 11 ) **E041601**  
( 21 ) **E 15 713366**  
( 96 ) **EP 20150713366** 2015.02.03.  
( 97 ) **EP 3102153 A1** 2015.08.13.  
**EP 3102153 B1** 2018.11.07.  
( 73 ) Sonnleitner, Dietmar, 5020 Salzburg (AT)  
( 72 ) Sonnleitner, Dietmar  
( 74 ) Danubia Szabadalmi és Jogi Iroda Kft., 1051 Budapest, (HU)  
( 54 ) **Előre összeállított többrétegű fólia csonthiba lefedésére**  
( 51 ) **A61F 2/28** (2006.01)  
**A61F 2/30** (2006.01)  
( 13 ) **T2**  
( 30 ) 842014 2014.02.05. AT
- 

- ( 11 ) **E041352**  
( 21 ) **E 15 179512**  
( 96 ) **EP 20150179512** 2009.11.12.  
( 97 ) **EP 2974702 A2** 2016.01.20.  
**EP 2974702 B1** 2019.01.09.  
( 73 ) Coloplast A/S, 3050 Humlebaek (DK)  
( 72 ) ANDERSEN, Birthe Vestbo
-

HANSEN, Michael

( 74 ) Danubia Szabadalmi és Jogi Iroda Kft., 1051 Budapest, (HU)

( 54 ) **Osztómiás eszközben való alkalmazásra szolgáló alaplap hajlásának szabályozása**( 51 ) **A61F 5/445** (2006.01)**A61F 5/448** (2006.01)( 13 ) **T2**

( 30 ) 200801571 2008.11.12. DK

( 11 ) **E041445**( 21 ) **E 15 777736**( 96 ) **EP 2015077736** 2015.08.24.( 97 ) **EP 3193800 A1** 2016.03.24.**EP 3193800 B1** 2018.10.31.

( 73 ) Bastos Viegas S.A., 4560-164 Guilhufe - Penafiel (PT)

( 72 ) VIEGAS NIETO GUIMARÃES, Luis Salvador

( 74 ) Danubia Szabadalmi és Jogi Iroda Kft., 1051 Budapest, (HU)

( 54 ) **Nemszött szövetet és textil polimer hálót tartalmazó sebészeti tamponáló anyag**( 51 ) **A61F 13/20** (2006.01)**A61F 13/36** (2006.01)**A61F 13/38** (2006.01)**D04H 1/4374** (2012.01)( 13 ) **T2**

( 30 ) 10789114 2014.09.17. PT

( 11 ) **E041597**( 21 ) **E 08 875803**( 96 ) **EP 20080875803** 2008.12.02.( 97 ) **EP 2376147 A1** 2010.06.10.**EP 2376147 B1** 2018.08.01.

( 73 ) Fresenius Kabi Deutschland GmbH, 61352 Bad Homburg (DE)

( 72 ) FOUCHER, Cédric

LEFEBVRE, Lionel

VERNIZEAU, Michel

( 74 ) Sworks Nemzetközi Szabadalmi Ügyvivői Iroda Kft., 1011 Budapest, (HU)

( 54 ) **Feljavított gyógyszer tartály**( 51 ) **A61J 1/00** (2006.01)**A61J 1/20** (2006.01)**A61M 5/00** (2006.01)**A61M 5/31** (2006.01)**A61M 5/34** (2006.01)( 13 ) **T2**( 11 ) **E041406**( 21 ) **E 13 851389**( 96 ) **EP 20130851389** 2013.10.17.( 97 ) **EP 2915516 A1** 2015.09.09.**EP 2915516 B1** 2018.09.12.

( 73 ) Daikyo Seiko, LTD., Sano-shi Tochigi 327-0813 (JP)

( 72 ) TSUKIJI, Daisuke



---

( 74 ) Danubia Szabadalmi és Jogi Iroda Kft., 1051 Budapest, (HU)

**( 54 ) Tárolóedény-tartó tálca****( 51 ) A61J 1/14** (2006.01)**A61M 5/00** (2006.01)**( 13 ) T2**

( 30 ) 2012240350 2012.10.31. JP

---

**( 11 ) E041260****( 21 ) E 15 714412****( 96 ) EP 20150714412** 2015.03.19.**( 97 ) EP 3270868 A1** 2016.09.22.**EP 3270868 B1** 2019.01.09.

( 73 ) Pharma Technology S.A., 1400 Nivelles (BE)

( 72 ) DOLLINGER, Martial

( 74 ) SBGK Szabadalmi Ügyvivői Iroda, 1062 Budapest, (HU)

**( 54 ) Gyógyszertabletták bevonására szolgáló készülék****( 51 ) A61J 3/00** (2006.01)**A23G 3/20** (2006.01)**A23G 3/26** (2006.01)**A61K 9/28** (2006.01)**B01J 2/00** (2006.01)**B05B 13/02** (2006.01)**( 13 ) T2**

---

**( 11 ) E041467****( 21 ) E 11 789015****( 96 ) EP 20110789015** 2011.06.03.**( 97 ) EP 2575788 A1** 2011.12.08.**EP 2575788 B1** 2018.09.26.

( 73 ) Catalent Ontario Limited, Windsor, ON N9C 3R5 (CA)

( 72 ) DRAPER, Peter

DRAPER, James

OKUTAN, Beth

( 74 ) PINTZ ÉS TÁRSAI Szabadalmi, Védjegy és Jogi Iroda Kft., 1444 Budapest, (HU)

**( 54 ) Többfázisú lágy gél kapszulák, továbbá ezekhez berendezés és eljárás****( 51 ) A61J 3/07** (2006.01)**A23P 20/10** (2016.01)**A61K 9/48** (2006.01)**( 13 ) T2**

( 30 ) 2706272 2010.06.03. CA

---

**( 11 ) E041489****( 21 ) E 13 792892****( 96 ) EP 20130792892** 2013.11.13.**( 97 ) EP 2919747 A1** 2014.05.22.**EP 2919747 B1** 2018.10.03.

( 73 ) Galderma S.A., 6330 Cham (CH)

( 72 ) NADAU-FOURCADE, Karine

LOUIS, Fabienne

MAZEAU, Laetitia

( 74 ) Danubia Szabadalmi és Jogi Iroda Kft., 1051 Budapest, (HU)

**( 54 ) BPO lemosó gél készítmény****( 51 ) A61K 8/365** (2006.01)**A61K 8/38** (2006.01)**A61K 8/46** (2006.01)**A61K 8/60** (2006.01)**A61K 8/63** (2006.01)**A61K 31/327** (2006.01)**A61P 17/10** (2006.01)**A61Q 19/00** (2006.01)**( 13 ) T2**

( 30 ) 201261725958 P 2012.11.13. US

**( 11 ) E041421****( 21 ) E 14 701907****( 96 ) EP 20140701907** 2014.01.14.**( 97 ) EP 2945613 A1** 2014.07.24.**EP 2945613 B1** 2018.10.10.

( 73 ) Astellas Pharma Europe Ltd., Chertsey, Surrey KT16 0RS (GB)

( 72 ) MURAKAMI, Yoshiyuki

SAITO, Hikaru

( 74 ) SBGK Szabadalmi Ügyvivői Iroda, 1062 Budapest, (HU)

**( 54 ) Tiacumicin vegyületeket tartalmazó készítmény****( 51 ) A61K 9/00** (2006.01)**A61K 9/16** (2006.01)**A61K 47/36** (2006.01)**A61K 47/38** (2006.01)**( 13 ) T2**

( 30 ) 13075002 2013.01.15. EP

**( 11 ) E041791****( 21 ) E 14 766474****( 96 ) EP 20140766474** 2014.09.16.**( 97 ) EP 3046536 A1** 2015.03.26.**EP 3046536 B1** 2018.11.28.

( 73 ) Janssen Vaccines &amp; Prevention B.V., 2333 CN Leiden (NL)

( 72 ) ADRIAANSEN, Janik

( 74 ) Danubia Szabadalmi és Jogi Iroda Kft., 1051 Budapest, (HU)

**( 54 ) Javított adenovírus-készítmények****( 51 ) A61K 9/00** (2006.01)**A61K 9/08** (2006.01)**A61K 35/76** (2006.01)**A61K 47/02** (2006.01)**A61K 47/10** (2006.01)**A61K 47/12** (2006.01)**A61K 47/18** (2006.01)**A61K 47/26** (2006.01)**A61K 47/40** (2006.01)

	<b>C12N 15/86</b>	(2006.01)
<b>(13)</b>	<b>T2</b>	
(30)	13185200	2013.09.19. EP
<b>(11)</b>	<b>E041353</b>	
<b>(21)</b>	<b>E 12 704486</b>	
<b>(96)</b>	<b>EP 20120704486</b>	2012.02.08.
<b>(97)</b>	<b>EP 2675453 A1</b>	2012.08.23.
	<b>EP 2675453 B1</b>	2018.08.08.
(73)	Elanco US Inc., Greenfield, IN 46140 (US)	
(72)	NEWBOUND, Garret, Conrad CLARK, Terrence, Patrick	
(74)	SBGK Szabadalmi Ügyvivői Iroda, 1062 Budapest, (HU)	
<b>(54)</b>	<b>Eljárás fájdalom csillapítására kutyafélékben fentanil transzdermális oldatának alkalmazásával</b>	
<b>(51)</b>	<b>A61K 9/00</b>	(2006.01)
	<b>A61K 9/08</b>	(2006.01)
	<b>A61K 31/4468</b>	(2006.01)
	<b>A61K 47/14</b>	(2006.01)
<b>(13)</b>	<b>T2</b>	
(30)	201161442884 P	2011.02.15. US
<b>(11)</b>	<b>E041292</b>	
<b>(21)</b>	<b>E 11 878502</b>	
<b>(96)</b>	<b>EP 20110878502</b>	2011.12.26.
<b>(97)</b>	<b>EP 2797599 A1</b>	2013.07.04.
	<b>EP 2797599 B1</b>	2018.09.12.
(73)	Tritech Biopharmaceuticals Co. Ltd., New Taipei 251 (TW)	
(72)	LIU, Yee-Chien WU, Pei-Ling	
(74)	SWORKS Nemzetközi Szabadalmi Ügyvivői Iroda Kft., 1011 Budapest, (HU)	
<b>(54)</b>	<b>Eljárás és feljavított gyógyszerészeti kompozíció PDE-5 inhibitor transzdermális átvitelének erősítésére</b>	
<b>(51)</b>	<b>A61K 9/00</b>	(2006.01)
	<b>A61K 31/519</b>	(2006.01)
<b>(13)</b>	<b>T2</b>	
<b>(11)</b>	<b>E041329</b>	
<b>(21)</b>	<b>E 15 702834</b>	
<b>(96)</b>	<b>EP 20150702834</b>	2015.01.27.
<b>(97)</b>	<b>EP 3096738 A1</b>	2015.08.06.
	<b>EP 3096738 B1</b>	2018.09.26.
(73)	Hovione Holding Limited, Wanchai (HK)	
(72)	COSTA, Eunice TEMTEM, Márcio SOBRAL, Luis CACELA, Constança VILLAX, Peter	
(74)	Pintz és Társai Szabadalmi, Védjegy és Jogi Iroda Kft., 1444 Budapest, (HU)	
<b>(54)</b>	<b>Támogatott részecskeméret-csökkentési eljárás</b>	
<b>(51)</b>	<b>A61K 9/14</b>	(2006.01)

---

	<b>A61K 31/439</b>	(2006.01)
	<b>A61K 31/522</b>	(2006.01)
	<b>A61K 31/56</b>	(2006.01)
<b>( 13 )</b>	<b>T2</b>	
( 30 )	10743314	2014.01.28. PT

---

<b>( 11 )</b>	<b>E041858</b>	
<b>( 21 )</b>	<b>E 11 870462</b>	
<b>( 96 )</b>	<b>EP 20110870462</b>	2011.11.07.
<b>( 97 )</b>	<b>EP 2739268 A1</b>	2013.02.07.
	<b>EP 2739268 B1</b>	2018.10.31.
( 73 )	Monash University, Clayton, Victoria 3800 (AU)	
( 72 )	MCINTOSH, Michelle	
	MORTON, David	
	SOU, Tomas	
	OLERILE, Livesey	
	PRANKERD, Richard	
( 74 )	Danubia Szabadalmi és Jogi Iroda Kft., 1051 Budapest, (HU)	
<b>( 54 )</b>	<b>Inhalálásra szolgáló eljárás és kiszerelés</b>	
<b>( 51 )</b>	<b>A61K 9/14</b>	(2006.01)
	<b>A61K 9/60</b>	(2006.01)
	<b>A61K 9/72</b>	(2006.01)
	<b>A61K 38/00</b>	(2006.01)
	<b>A61K 38/11</b>	(2006.01)
	<b>A61P 7/04</b>	(2006.01)
	<b>A61P 15/00</b>	(2006.01)
	<b>A61P 15/08</b>	(2006.01)
	<b>A61P 15/14</b>	(2006.01)
	<b>A61P 35/00</b>	(2006.01)
<b>( 13 )</b>	<b>T2</b>	
( 30 )	2011903049	2011.08.01. AU

---

<b>( 11 )</b>	<b>E041364</b>	
<b>( 21 )</b>	<b>E 12 700583</b>	
<b>( 96 )</b>	<b>EP 20120700583</b>	2012.01.03.
<b>( 97 )</b>	<b>EP 2661256 A1</b>	2012.07.12.
	<b>EP 2661256 B1</b>	2018.11.14.
( 73 )	Lexicon Pharmaceuticals, Inc., The Woodlands, TX 77381 (US)	
( 72 )	CHEN, Jinling	
	NYAMWEYA, Nasser, N.	
	ONG, Kenneth, K. H.	
( 74 )	Gödölle, Kékes, Mészáros & Szabó Szabadalmi és Védjegy Iroda, 1024 Budapest, (HU)	
<b>( 54 )</b>	<b>(2S,3R,4R,5S,6R)-2-(4-klór-3-(4-etoxibenzil)fenil)-6- (metiltio)tetrahidro-2H-pirán-3,4,5-triolt tartalmazó készítmények</b>	
<b>( 51 )</b>	<b>A61K 9/16</b>	(2006.01)
	<b>A61K 9/20</b>	(2006.01)
	<b>A61K 31/335</b>	(2006.01)
	<b>A61P 3/10</b>	(2006.01)
<b>( 13 )</b>	<b>T2</b>	

---

---

( 30 ) 201161430027 P 2011.01.05. US

---

( 11 ) **E041649**

( 21 ) **E 09 728065**

( 96 ) **EP 20090728065** 2009.04.02.

( 97 ) **EP 2285410 A2** 2009.10.08.

**EP 2285410 B1** 2018.09.26.

( 73 ) Boehringer Ingelheim International GmbH, 55216 Ingelheim am Rhein (DE)

( 72 ) FRIEDL, Thomas

BRAUN, Michael

EGUSA, Kenji

FUJITA, Hikaru

MARUYAMA, Megumi

NISHIOKA, Takaaki

( 74 ) Advopatent Szabadalmi és Védjegy Iroda, 1011 Budapest, (HU)

( 54 ) **DPP-IV-inhibitor további antidiabetikus hatóanyaggal kombinálva, ilyen készítményeket tartalmazó tabletták, alkalmazásuk, valamint eljárás előállításukra**

( 51 ) **A61K 9/16** (2006.01)

**A61K 9/20** (2006.01)

**A61K 9/24** (2006.01)

**A61K 31/155** (2006.01)

**A61K 31/522** (2006.01)

**A61K 45/06** (2006.01)

**A61K 47/18** (2006.01)

**A61P 3/10** (2006.01)

( 13 ) **T2**

( 30 ) 08154039 2008.04.03. EP

87343 P 2008.08.08. US

---

( 11 ) **E041519**

( 21 ) **E 13 714618**

( 96 ) **EP 20130714618** 2013.04.02.

( 97 ) **EP 2833864 A1** 2013.10.10.

**EP 2833864 B1** 2018.12.19.

( 73 ) Alkahest, Inc., San Carlos, CA 94070 (US)

( 72 ) FETSCHER, Alfred

SCHER, Jochen Matthias

( 74 ) SBGK Szabadalmi Ügyvivői Iroda, 1062 Budapest, (HU)

( 54 ) **CCR3 antagonistákat tartalmazó gyógyászati készítmények**

( 51 ) **A61K 9/20** (2006.01)

**A61K 9/16** (2006.01)

**A61K 9/28** (2006.01)

**A61K 9/48** (2006.01)

**A61K 31/4545** (2006.01)

**A61P 29/00** (2006.01)

( 13 ) **T2**

( 30 ) 12163078 2012.04.04. EP

---

( 11 ) **E041429**

---

---

( 21 ) E 16 195982

( 96 ) EP 20160195982 2008.11.13.

( 97 ) EP 3143992 A1 2017.03.22.

EP 3143992 B1 2018.10.17.

( 73 ) Vifor Fresenius Medical Care Renal Pharma, Ltd., 9001 St. Gallen (CH)

( 72 ) WEIBEL-FURER, Ludwig

PHILIPP, Erik

( 74 ) SBGK Szabadalmi Ügyvivői Iroda, 1062 Budapest, (HU)

( 54 ) Vas-oxi-hidroxidot tartalmazó gyógyászati készítmények

( 51 ) A61K 9/20 (2006.01)

A61K 9/14 (2006.01)

A61K 9/16 (2006.01)

A61K 9/28 (2006.01)

A61K 33/26 (2006.01)

( 13 ) T2

( 30 ) 07120837 2007.11.16. EP

---

( 11 ) E041287

( 21 ) E 15 732162

( 96 ) EP 20150732162 2015.06.19.

( 97 ) EP 3174521 A1 2016.02.04.

EP 3174521 B1 2018.08.22.

( 73 ) Pharmathen S.A., 15351 Pallini Attikis (GR)

( 72 ) KARAVAS, Evangelos

KOUTRIS, Efthymios

SAMARA, Vasiliki

KOUTRI, Ioanna

KALASKANI, Anastasia

KALANTZI, Lida

KAKOURIS, Andreas

DIAKIDOU, Amalia

GOTZAMANIS, George

GEORGOUSIS, Zaharias

FOUSTERIS, Manolis

( 74 ) SBGK Szabadalmi Ügyvivői Iroda, 1062 Budapest, (HU)

( 54 ) Antivirális hatóanyagot tartalmazó gyermekgyógyászati rágótabletta és eljárás előállítására

( 51 ) A61K 9/20 (2006.01)

A61K 9/00 (2006.01)

A61K 31/522 (2006.01)

A61K 47/58 (2017.01)

( 13 ) T2

( 30 ) PCT/EP2014/002097 2014.07.31. WO

---

( 11 ) E041224

( 21 ) E 14 710654

( 96 ) EP 20140710654 2014.03.06.

( 97 ) EP 2964202 A1 2014.09.12.

EP 2964202 B1 2018.10.31.

( 73 ) Novartis AG, 4056 Basel (CH)

---

- 
- ( 72 ) GHOSH, Indrajit  
ZHANG, Jia-Ai
- ( 74 ) SBGK Szabadalmi Ügyvivői Iroda, 1062 Budapest, (HU)
- ( 54 ) Deferasziroxot tartalmazó orális készítmények**
- ( 51 ) A61K 9/20** (2006.01)  
**A61K 9/28** (2006.01)  
**A61K 9/50** (2006.01)  
**A61K 31/4196** (2006.01)  
**A61P 39/04** (2006.01)
- ( 13 ) T2**
- ( 30 ) 201361774893 P 2013.03.08. US  
201361824435 P 2013.05.17. US
- 

- ( 11 ) E041305**
- ( 21 ) E 09 708397**
- ( 96 ) EP 20090708397** 2009.02.05.  
**( 97 ) EP 2247291 A1** 2009.08.13.  
**EP 2247291 B1** 2018.12.05.
- ( 73 ) Red Hill Biopharma Ltd., 52232 Ramat-Gan (IL)
- ( 72 ) BORODY, Thomas Julius  
GOSSELIN, Patrick
- ( 74 ) SBGK Szabadalmi Ügyvivői Iroda, 1062 Budapest, (HU)
- ( 54 ) Gyulladásos bélbetegségek kezelésére alkalmazott módszerek és készítmények**
- ( 51 ) A61K 9/66** (2006.01)  
**A61K 9/00** (2006.01)  
**A61K 31/395** (2006.01)  
**A61K 31/498** (2006.01)  
**A61K 31/7048** (2006.01)  
**A61P 31/04** (2006.01)
- ( 13 ) T2**
- ( 30 ) 65144 2008.02.08. US
- 

- ( 11 ) E041294**
- ( 21 ) E 12 806318**
- ( 96 ) EP 20120806318** 2012.12.14.  
**( 97 ) EP 2790687 A1** 2013.06.20.  
**EP 2790687 B1** 2018.08.29.
- ( 73 ) Poseida Therapeutics, Inc., San Diego, California 92121 (US)
- ( 72 ) OSTERTAG, Eric, M.  
CRAWFORD, John, Stuart
- ( 74 ) Arinova Szabadalmi és Védjegy Iroda, 1122 Budapest, (HU)
- ( 54 ) TRPC4 modulátorok a fájdalom kezelésére vagy megelőzésére**
- ( 51 ) A61K 31/00** (2006.01)  
**A61K 31/4709** (2006.01)  
**A61P 25/04** (2006.01)
- ( 13 ) T2**
- ( 30 ) 201161576619 P 2011.12.16. US
- 

- ( 11 ) E041456**
-

- 
- ( 21 ) **E 15 710994**  
 ( 96 ) **EP 20150710994** 2015.02.27.  
 ( 97 ) **EP 3110409 A1** 2015.09.03.  
       **EP 3110409 B1** 2018.08.15.  
 ( 73 ) Incyte Corporation, Wilmington, DE 19803 (US)  
 ( 72 ) VADDI, Krishna  
 ( 74 ) Danubia Szabadalmi és Jogi Iroda Kft., 1051 Budapest, (HU)  
**( 54 ) JAK1 inhibitorok myelodysplasiás szindrómák kezelésére**  
 ( 51 ) **A61K 31/00** (2006.01)  
       **A61K 31/497** (2006.01)  
       **A61K 31/519** (2006.01)  
       **A61K 45/06** (2006.01)  
       **A61P 35/02** (2006.01)  
 ( 13 ) **T2**  
 ( 30 ) 201461946124 P 2014.02.28. US
- 

- ( 11 ) **E041733**  
 ( 21 ) **E 15 714132**  
 ( 96 ) **EP 20150714132** 2015.03.19.  
 ( 97 ) **EP 3119384 A1** 2015.09.24.  
       **EP 3119384 B1** 2018.09.12.  
 ( 73 ) CymaBay Therapeutics, Inc., Newark, CA 94560 (US)  
 ( 72 ) BOUDES, Pol  
       MCWHERTER, Charles, A.  
 ( 74 ) Gödölle, Kékes, Mészáros & Szabó Szabadalmi és Védjegy Iroda, 1024 Budapest, (HU)  
**( 54 ) Intrahepatikus kolesztázisos betegségek kezelése**  
 ( 51 ) **A61K 31/09** (2006.01)  
       **A61K 31/192** (2006.01)  
       **A61P 1/16** (2006.01)  
 ( 13 ) **T2**  
 ( 30 ) 201461968037 P 2014.03.20. US
- 

- ( 11 ) **E041609**  
 ( 21 ) **E 13 753286**  
 ( 96 ) **EP 20130753286** 2013.07.26.  
 ( 97 ) **EP 2877168 A1** 2014.01.30.  
       **EP 2877168 B1** 2018.11.21.  
 ( 73 ) Giuliani S.p.A., 20129 Milano (IT)  
 ( 72 ) GIULIANI, Giammaria  
       PAUS, Ralf  
       BENEDUSI, Anna  
       MARZANI, Barbara  
       BARONI, Sergio  
 ( 74 ) Danubia Szabadalmi és Jogi Iroda Kft., 1051 Budapest, (HU)  
**( 54 ) Gyógyászati vagy kozmetikai kompozíció alopecia kezelésére**  
 ( 51 ) **A61K 31/132** (2006.01)  
       **A61K 8/41** (2006.01)  
       **A61P 17/14** (2006.01)  
       **A61Q 7/00** (2006.01)
-



**( 13 ) T2**

( 30 ) MI20121323 2012.07.27. IT

**( 11 ) E041642****( 21 ) E 15 749707****( 96 ) EP 20150749707** 2015.02.16.**( 97 ) EP 3109242 A1** 2016.12.28.**EP 3109242 B1** 2018.11.07.

( 73 ) Jiangsu Nhwaluokang Pharmaceutical Research and Development Co., Ltd., Xuzhou City, Jiangsu 221000 (CN)

( 72 ) LI, Qingeng

WANG, Tao

CHEN, Gang

WANG, Yuanzhong

MAO, Wei

ZENG, Lingguo

WU, Tong

CHEN, Dahai

( 74 ) ARINOVA Szabadalmi és Védjegy Iroda, 1122 Budapest, (HU)

**( 54 ) Vízoldható taxán származékok és felhasználásuk****( 51 ) A61K 31/337** (2006.01)**A61K 31/443** (2006.01)**A61P 35/00** (2006.01)**C07D305/14** (2006.01)**C07D493/04** (2006.01)**C07D493/08** (2006.01)**( 13 ) T2**

( 30 ) 201410053129 2014.02.17. CN

201410102551 2014.03.19. CN

201410154956 2014.04.17. CN

201410155204 2014.04.17. CN

**( 11 ) E041512****( 21 ) E 11 714379****( 96 ) EP 20110714379** 2011.03.29.**( 97 ) EP 2552440 A1** 2011.10.06.**EP 2552440 B1** 2018.10.10.

( 73 ) Helperby Therapeutics Limited, London WC2A 3LH (GB)

( 72 ) HU, Yanmin

COATES, Anthony M.R.

( 74 ) Danubia Szabadalmi és Jogi Iroda Kft., 1051 Budapest, (HU)

**( 54 ) Új kombináció és alkalmazás****( 51 ) A61K 31/351** (2006.01)**A61K 31/4439** (2006.01)**A61K 31/445** (2006.01)**A61K 31/4709** (2006.01)**A61P 23/02** (2006.01)**A61P 31/00** (2006.01)**( 13 ) T2**

( 30 ) 201013211 2010.08.05. GB

---

201005318 2010.03.30. GB

---

- ( 11 ) **E041365**  
( 21 ) **E 05 802055**  
( 96 ) **EP 20050802055** 2005.10.27.  
( 97 ) **EP 1811990 A1** 2006.05.18.  
**EP 1811990 B1** 2018.11.21.  
( 73 ) Bayer Intellectual Property GmbH, 40789 Monheim (DE)  
( 72 ) HEINE, Josef  
KRIEGER, Klemens  
( 74 ) Danubia Szabadalmi és Jogi Iroda Kft., 1051 Budapest, (HU)  
( 54 ) **Demodikózis elleni szer**  
( 51 ) **A61K 31/365** (2006.01)  
**A61P 17/00** (2006.01)  
( 13 ) **T2**  
( 30 ) 102004053964 2004.11.09. DE
- 

- ( 11 ) **E041842**  
( 21 ) **E 11 006318**  
( 96 ) **EP 20110006318** 2003.04.03.  
( 97 ) **EP 2389937 A1** 2011.11.30.  
**EP 2389937 B1** 2018.08.15.  
( 73 ) TOYAMA CHEMICAL CO., LTD., Tokyo 160-0023 (JP)  
( 72 ) Nakada, Yasushi  
Nakagawa, Masaya  
Ono, Satoshi  
( 74 ) SBGK Szabadalmi Ügyvivői Iroda, 1062 Budapest, (HU)  
( 54 ) **Gyógyászati készítmény agyműködés javítására**  
( 51 ) **A61K 31/381** (2006.01)  
**A61K 31/397** (2006.01)  
**A61K 31/445** (2006.01)  
**A61K 31/473** (2006.01)  
**A61P 25/28** (2006.01)  
( 13 ) **T2**  
( 30 ) 2002173483 2002.06.14. JP
- 

- ( 11 ) **E041514**  
( 21 ) **E 13 703705**  
( 96 ) **EP 20130703705** 2013.01.31.  
( 97 ) **EP 2811998 A1** 2013.08.15.  
**EP 2811998 B1** 2018.11.14.  
( 73 ) Merial, Inc., Duluth, GA 30096 (US)  
( 72 ) SOLL, Mark, D.  
LARSEN, Diane  
CADY, Susan, Mancini  
CHEIFETZ, Peter  
GALESKA, Izabela  
GONG, Saijun  
( 74 ) Danubia Szabadalmi és Jogi Iroda Kft., 1051 Budapest, (HU)
-

---

**( 54 ) Szisztémásan ható hatóanyagokat tartalmazó, parazitaellenes, szájon át adagolt állatgyógyászati készítmények, eljárások és alkalmazásuk**

- ( 51 ) **A61K 31/422** (2006.01)  
**A61K 9/56** (2006.01)  
**A61K 9/68** (2006.01)  
**A61P 33/00** (2006.01)

( 13 ) **T2**

- ( 30 ) 201261595463 P 2012.02.06. US
- 

( 11 ) **E041653**

( 21 ) **E 15 735133**

( 96 ) **EP 20150735133** 2015.01.08.

( 97 ) **EP 3093018 A1** 2015.07.16.

**EP 3093018 B1** 2018.11.28.

( 73 ) Santen Pharmaceutical Co., Ltd, Osaka-shi, Osaka 533-8651 (JP)

( 72 ) SHAMS, Naveed

KROON, Henk-Andre

KAWATA Hisashi

KAWABATA Noriko

( 74 ) Danubia Szabadalmi és Jogi Iroda Kft., 1051 Budapest, (HU)

**( 54 ) Piridilaminoecetsav-vegyületet tartalmazó gyógyszerészeti készítmény**

- ( 51 ) **A61K 31/444** (2006.01)  
**A61K 9/08** (2006.01)  
**A61P 27/02** (2006.01)  
**A61P 27/06** (2006.01)

( 13 ) **T2**

- ( 30 ) 201461925882 P 2014.01.10. US
- 

( 11 ) **E041282**

( 21 ) **E 15 199540**

( 96 ) **EP 20150199540** 2004.09.03.

( 97 ) **EP 3045176 A1** 2016.07.20.

**EP 3045176 B1** 2018.11.07.

( 73 ) Celgene Corporation, Summit, NJ 07901 (US)

( 72 ) CHEN, Roger, Shen-Chu

MULLER, George, W.

JAWORSKY, Markian, S.

Saindane, Manohar, T.

Cameron, Louise

( 74 ) SBGK Szabadalmi Ügyvivői Iroda, 1062 Budapest, (HU)

**( 54 ) A 3-(4-amino-1-oxo-1,3-dihidroizoindol-2-il)-piperidin-2,6-dion polimorf formái**

- ( 51 ) **A61K 31/445** (2006.01)  
**C07D401/04** (2006.01)

( 13 ) **T2**

- ( 30 ) 499723 P 2003.09.04. US
- 

( 11 ) **E041265**

( 21 ) **E 15 199526**

( 96 ) **EP 20150199526** 2004.09.03.

---

- 
- ( 97 ) **EP 3045175 A1** 2016.07.20.  
**EP 3045175 B1** 2018.11.07.
- ( 73 ) Celgene Corporation, Summit, NJ 07901 (US)
- ( 72 ) CHEN, Roger, Shen-Chu  
MULLER, George, W.  
JAWORSKY, Markian, S.  
Saindane, Manohar, T.  
Cameron, Louise
- ( 74 ) SBGK Szabadalmi Ügyvivői Iroda, 1062 Budapest, (HU)
- ( 54 ) **3-(4-Amino-1-oxo-1,3-dihidro-izoindol-2-il)-piperidin-2,6-dion polimorf formái**
- ( 51 ) **A61K 31/445** (2006.01)  
**C07D401/04** (2006.01)
- ( 13 ) **T2**
- ( 30 ) 499723 P 2003.09.04. US
- 

- ( 11 ) **E041591**
- ( 21 ) **E 10 184860**
- ( 96 ) **EP 20100184860** 2006.02.21.
- ( 97 ) **EP 2283844 A1** 2011.02.16.  
**EP 2283844 B1** 2018.08.01.
- ( 73 ) AbbVie Inc., North Chicago, IL 60064 (US)
- ( 72 ) Rosenberg, Jörg  
Reinhold, Ulrich  
Liepold, Bernd  
Berndl, Gunther  
Alani, Laman  
Ghosh, Soumojeet  
Breitenbach, Jörg
- ( 74 ) Danubia Szabadalmi és Jogi Iroda Kft., 1051 Budapest, (HU)
- ( 54 ) **Lopinavir tartalmú szilárd gyógyszerészeti dózisforma**
- ( 51 ) **A61K 31/513** (2006.01)  
**A61K 9/20** (2006.01)  
**A61K 9/28** (2006.01)  
**A61K 31/427** (2006.01)
- ( 13 ) **T2**
- ( 30 ) 64467 2005.02.23. US
- 

- ( 11 ) **E041221**
- ( 21 ) **E 09 732992**
- ( 96 ) **EP 20090732992** 2009.04.20.
- ( 97 ) **EP 2276493 A1** 2009.10.22.  
**EP 2276493 B1** 2018.11.14.
- ( 73 ) Reata Pharmaceuticals, Inc., Irving, TX 75063 (US)
- ( 72 ) ANDERSON, Eric  
JIANG, Xin  
VISNICK, Melean
- ( 74 ) SBGK Szabadalmi Ügyvivői Iroda, 1062 Budapest, (HU)
- ( 54 ) **Antioxidáns gyulladás modulátorok: a C-17 atomon amino- és más módosításokkal rendelkező oleanolsav-származékok**
-

- ( 51 ) **A61K 31/56** (2006.01)  
**A61P 25/28** (2006.01)  
**A61P 35/00** (2006.01)  
**C07J 63/00** (2006.01)

**( 13 ) T2**

- ( 30 ) 111269 P 2008.11.04. US  
46342 P 2008.04.18. US

**( 11 ) E041475****( 21 ) E 05 740127**

- ( 96 ) EP 20050740127**
- 2005.04.29.

- ( 97 ) EP 1747001 A2**
- 2005.11.10.

**EP 1747001 B1** 2018.10.10.

( 73 ) Bayer Intellectual Property GmbH, 40789 Monheim (DE)

( 72 ) SACHSE, Andreas

SULAK, Patricia J.

( 74 ) Danubia Szabadalmi és Jogi Iroda Kft., 1051 Budapest, (HU)

**( 54 ) Hormonális fogamzásgátló szer hosszantartó adagolása során jelentkező átütő vérzés kezelése**

- ( 51 ) A61K 31/565**
- (2006.01)

**A61K 31/56** (2006.01)**A61K 31/567** (2006.01)**A61K 31/57** (2006.01)**A61K 31/575** (2006.01)**A61K 31/585** (2006.01)**A61P 15/18** (2006.01)**( 13 ) T2**

- ( 30 ) 566443 P 2004.04.30. US

575024 P 2004.05.28. US

577199 P 2004.06.07. US

638380 P 2004.12.27. US

660068 P 2005.03.10. US

**( 11 ) E041377****( 21 ) E 09 781641**

- ( 96 ) EP 20090781641**
- 2009.08.07.

- ( 97 ) EP 2328589 A1**
- 2010.02.11.

**EP 2328589 B1** 2018.09.19.

( 73 ) ITF Research Pharma, S.L.U, 28108 Alcobendas, Madrid (ES)

( 72 ) ACEBRÓN FERNÁNDEZ, Álvaro

BLANCO LOUSAME, Dolores

MOSCOSO DEL PRADO, Jaime

NIETO MAGRO, Concepción

( 74 ) Danubia Szabadalmi és Jogi Iroda Kft., 1051 Budapest, (HU)

**( 54 ) Hüvelyi atrófia kezelése tumorpatológiás kockázatot hordozó nőkben**

- ( 51 ) A61K 31/566**
- (2006.01)

**A61K 9/00** (2006.01)**A61K 9/52** (2006.01)**A61P 15/02** (2006.01)**( 13 ) T2**

---

( 30 ) 200802384      2008.08.07.    ES

---

( 11 ) **E041448**

( 21 ) **E 14 198829**

( 96 ) **EP 20140198829**    2007.10.30.

( 97 ) **EP 2898887 A1**      2015.07.29.

**EP 2898887 B1**      2018.09.26.

( 73 ) GERON CORPORATION, Menlo Park, CA 94025 (US)

( 72 ) Go, Ning

TRESSLER, Robert J.

( 74 ) Danubia Szabadalmi és Jogi Iroda Kft., 1051 Budapest, (HU)

( 54 ) **Kombinált telomerázgátló és gemcitabin rák kezelésére**

( 51 ) **A61K 31/70**            (2006.01)

( 13 ) **T2**

( 30 ) 855583 P            2006.10.30.    US

---

( 11 ) **E041709**

( 21 ) **E 14 715578**

( 96 ) **EP 20140715578**    2014.04.03.

( 97 ) **EP 2981271 A1**      2014.10.09.

**EP 2981271 B1**      2018.11.14.

( 73 ) Boehringer Ingelheim International GmbH, 55216 Ingelheim am Rhein (DE)

( 72 ) BROEDL, Uli

VON EYNATTEN, Maximilian

MACHA, Sreeraj

WOERLE, Hans-Juergen

( 74 ) Advopatent Szabadalmi és Védjegy Iroda, 1011 Budapest, (HU)

( 54 ) **Az empagliflozin terápiás alkalmazásai**

( 51 ) **A61K 31/7048**        (2006.01)

**A61P 3/10**            (2006.01)

**A61P 13/12**          (2006.01)

( 13 ) **T2**

( 30 ) 201361808804 P    2013.04.05.    US

2812519            2013.04.10.    CA

201361908991 P    2013.11.26.    US

---

( 11 ) **E041624**

( 21 ) **E 09 742354**

( 96 ) **EP 20090742354**    2009.05.08.

( 97 ) **EP 2291193 A1**      2009.11.12.

**EP 2291193 B1**      2018.08.08.

( 73 ) Cyclacel Limited, London EC4 6BJ (GB)

( 72 ) WOOD, Gavin, Jeffrey

WESTWOOD, Robert

MUROFUSHI, Tsuyoshi

NUMAGAMI, Eiji

TAKITA, Takashi

( 74 ) Danubia Szabadalmi és Jogi Iroda Kft., 1051 Budapest, (HU)

( 54 ) **2'-Ciano-2'-dezoxi-N4-palmitoil-1-beta-D-arabinofuranozilcitozin szintézisében alkalmazható**

---

**intermedierek előállítása**

- ( 51 ) **A61K 31/7068** (2006.01)  
**A61P 35/00** (2006.01)  
**C07F 7/08** (2006.01)  
**C07H 19/06** (2006.01)
- ( 13 ) **T2**
- ( 30 ) 0808357 2008.05.08. GB

- 
- ( 11 ) **E041687**  
( 21 ) **E 14 773638**  
( 96 ) **EP 20140773638** 2014.03.27.  
( 97 ) **EP 2979700 A1** 2016.02.03.  
**EP 2979700 B1** 2018.09.26.
- ( 73 ) Taiho Pharmaceutical Co., Ltd., Chiyoda-ku, Tokyo 101-8444 (JP)  
( 72 ) OKABE, Hiroyuki  
( 74 ) Sworks Nemzetközi Szabadalmi Ügyvivői Iroda Kft., 1011 Budapest, (HU)
- ( 54 ) **Antitumor szer, amely tartalmaz kis dózisu irinotekan-hidroklorid-hidrát-ot**
- ( 51 ) **A61K 31/7072** (2006.01)  
**A61K 31/4745** (2006.01)  
**A61K 31/506** (2006.01)  
**A61P 35/00** (2006.01)  
**A61P 43/00** (2006.01)
- ( 13 ) **T2**
- ( 30 ) 2013066074 2013.03.27. JP

- 
- ( 11 ) **E041671**  
( 21 ) **E 13 770386**  
( 96 ) **EP 20130770386** 2013.03.25.  
( 97 ) **EP 2832359 A1** 2015.02.04.  
**EP 2832359 B1** 2018.11.14.
- ( 73 ) Santen Pharmaceutical Co., Ltd., Osaka-shi Osaka 533-8651 (JP)  
( 72 ) SAKATANI, Akiko  
IKEI, Tatsuo  
INAGAKI, Koji  
NAKAMURA, Masatsugu  
HOSOI, Kazuhiro  
SAITO, Mikiko  
SONODA, Masaki  
FUKUI, Yoko  
KUWANO, Mitsuaki
- ( 74 ) SBGK Szabadalmi Ügyvivői Iroda, 1062 Budapest, (HU)
- ( 54 ) **Diquafosolt tartalmazó szemcsepp**
- ( 51 ) **A61K 31/7084** (2006.01)  
**A61K 9/08** (2006.01)  
**A61K 47/04** (2006.01)  
**A61K 47/12** (2006.01)  
**A61K 47/24** (2006.01)  
**A61P 27/02** (2006.01)
- ( 13 ) **T2**

---

( 30 ) 2012069157      2012.03.26.   JP

---

( 11 ) **E041520**

( 21 ) **E 14 766010**

( 96 ) **EP 20140766010**    2014.08.13.

( 97 ) **EP 3035941 A1**      2015.02.26.

**EP 3035941 B1**      2018.10.03.

( 73 ) Instytut Biochemii i Biofizyki PAN, 02-106 Warszawa (PL)

Uniwersytet Im. Adama Mickiewicza W Poznaniu, 61-712 Poznan (PL)

( 72 ) LUKASIK, Anna

ZIELENKIEWICZ, Piotr

SZWEYKOWSKA-KULINSKA, Zofia

PACZEK, Leszek

NOWACZYK, Maria

( 74 ) Danubia Szabadalmi és Jogi Iroda Kft., 1051 Budapest, (HU)

( 54 ) **MIR172 molekula alkalmazása gyulladás csökkentésére**

( 51 ) **A61K 31/7088**      (2006.01)

**C12N 15/113**      (2010.01)

( 13 ) **T2**

( 30 ) 40512513      2013.08.23.   PL

---

( 11 ) **E041356**

( 21 ) **E 13 701646**

( 96 ) **EP 20130701646**    2013.01.30.

( 97 ) **EP 2809327 A1**      2013.08.08.

**EP 2809327 B1**      2018.08.01.

( 73 ) Fresenius Kabi Deutschland GmbH, 61352 Bad Homburg (DE)

( 72 ) WESTPHAL, Martin

BAASNER, Silke

( 74 ) Danubia Szabadalmi és Jogi Iroda Kft., 1051 Budapest, (HU)

( 54 ) **Hidroxialkil-keményítő a tumor növekedési rátájának csökkentésével történő rákkezelésre**

( 51 ) **A61K 31/718**      (2006.01)

**A61K 31/337**      (2006.01)

**A61K 31/4045**      (2006.01)

**A61K 31/7068**      (2006.01)

**A61K 45/06**      (2006.01)

**A61P 35/00**      (2006.01)

( 13 ) **T2**

( 30 ) 12153068      2012.01.30.   EP

201261592017 P    2012.01.30.   US

---

( 11 ) **E041497**

( 21 ) **E 15 706399**

( 96 ) **EP 20150706399**    2015.02.13.

( 97 ) **EP 3105317 A1**      2015.08.20.

**EP 3105317 B1**      2018.09.19.

( 73 ) Cellectis, 75013 Paris (FR)

( 72 ) DUCHATEAU, Philippe

POIROT, Laurent

---



---

( 74 ) Danubia Szabadalmi és Jogi Iroda Kft., 1051 Budapest, (HU)

**( 54 ) Immunsejteken és patológiás sejteken egyaránt jelen lévő antigént célzó génmódosított sejtek immunterápia célra**

( 51 ) **A61K 35/17** (2015.01)

**C12N 5/0783** (2010.01)

( 13 ) **T2**

( 30 ) 201470076 2014.02.14. DK

---

( 11 ) **E041799**

( 21 ) **E 12 830105**

( 96 ) **EP 20120830105** 2012.09.07.

( 97 ) **EP 2753355 A2** 2013.03.14.

**EP 2753355 B1** 2018.10.24.

( 73 ) New York University, New York, NY 10012 (US)

Benevir Biopharm Inc., Baltimore, Maryland 21224 (US)

( 72 ) MOHR, Ian J.

MULVEY, Matthew C.

( 74 ) Danubia Szabadalmi és Jogi Iroda Kft., 1051 Budapest, (HU)

**( 54 ) Onkolitikus Herpes simplex vírus és terápiás alkalmazásai**

( 51 ) **A61K 35/763** (2015.01)

**A61K 39/00** (2006.01)

**C12N 7/00** (2006.01)

**C12N 15/86** (2006.01)

( 13 ) **T2**

( 30 ) 201161532335 P 2011.09.08. US

---

( 11 ) **E041557**

( 21 ) **E 16 725045**

( 96 ) **EP 20160725045** 2016.05.03.

( 97 ) **EP 3277299 A1** 2016.12.29.

**EP 3277299 B1** 2018.09.26.

( 73 ) Deutsches Krebsforschungszentrum, 69120 Heidelberg (DE)

Ruprecht-Karls-Universität Heidelberg, 69117 Heidelberg (DE)

( 72 ) Leuchs, Barbara

GELETNEKY, Karsten

Rommelaere, Jean

DINSART, Christiane

DAHM, Michael

KREBS, Ottheinz

( 74 ) Danubia Szabadalmi és Jogi Iroda Kft., 1051 Budapest, (HU)

**( 54 ) Parvovírus-készítmények tumorok kezelésére**

( 51 ) **A61K 35/768** (2015.01)

**A61K 9/00** (2006.01)

**A61K 47/24** (2006.01)

**A61P 35/00** (2006.01)

( 13 ) **T2**

( 30 ) 15173308 2015.06.23. EP

---

( 11 ) **E041715**

---

- ( 21 ) **E 07 024973**  
 ( 96 ) **EP 20070024973** 2007.12.21.  
 ( 97 ) **EP 2072054 A1** 2009.06.24.  
       **EP 2072054 B1** 2018.11.07.  
 ( 73 ) Dr. Willmar Schwabe GmbH & Co. KG, 76227 Karlsruhe (DE)  
 ( 72 ) Herrmann, Joachim  
       Hörr, Robert  
 ( 74 ) Advopatent Szabadalmi és Védjegy Iroda, 1011 Budapest, (HU)  
 ( 54 ) **Ginkgo biloba levél-kivonat alkalmazása**  
 ( 51 ) **A61K 36/16** (2006.01)  
       **A23L 33/105** (2016.01)  
 ( 13 ) **T2**

- ( 11 ) **E041308**  
 ( 21 ) **E 16 717299**  
 ( 96 ) **EP 20160717299** 2016.04.08.  
 ( 97 ) **EP 3209313 A1** 2016.10.13.  
       **EP 3209313 B1** 2018.12.19.  
 ( 73 ) Galderma SA, 6330 Cham (CH)  
 ( 72 ) CARDINAUD, Isabelle  
       CHANTALAT, Laurent  
       ANDRES, Philippe  
       LIN, Yin-Ku  
       PIERSON, Jean-Thomas  
       BILY, Antoine  
       LE BRONEC, Loïc  
 ( 74 ) SBGK Szabadalmi Ügyvivői Iroda, 1062 Budapest, (HU)  
 ( 54 ) **Indigo Naturális extraktum és eljárás előállítására**  
 ( 51 ) **A61K 36/19** (2006.01)  
       **A61K 36/315** (2006.01)  
       **A61K 36/48** (2006.01)  
 ( 13 ) **T2**  
 ( 30 ) 15163060 2015.04.09. EP

- ( 11 ) **E041650**  
 ( 21 ) **E 16 205086**  
 ( 96 ) **EP 20160205086** 2016.12.19.  
 ( 97 ) **EP 3184115 A1** 2017.06.28.  
       **EP 3184115 B1** 2018.12.05.  
 ( 73 ) S.I.I.T. S.r.l.-Servizio Internazionale Imballaggi Termosaldanti, 20090 Trezzano sul Naviglio MI (IT)  
 ( 72 ) MADARO, Elena  
       DOMINONI, Mirko  
       MARCELLONI, Luciano  
       COSTA, Andrea  
 ( 74 ) Danubia Szabadalmi és Jogi Iroda Kft., 1051 Budapest, (HU)  
 ( 54 ) **Orális készítmények gyomor-nyelőcső reflux betegség kezelésére**  
 ( 51 ) **A61K 36/48** (2006.01)  
       **A61K 9/00** (2006.01)  
       **A61P 1/04** (2006.01)

**( 13 ) T2**

( 30 ) UB20159732 2015.12.22. IT

**( 11 ) E041492****( 21 ) E 13 841917****( 96 ) EP 20130841917** 2013.09.27.**( 97 ) EP 2900253 A1** 2014.04.03.**EP 2900253 B1** 2018.11.14.

( 73 ) Quincy Bioscience, LLC, Madison, WI 53717 (US)

( 72 ) UNDERWOOD, Mark, Y.

( 74 ) Danubia Szabadalmi és Jogi Iroda Kft., 1051 Budapest, (HU)

**( 54 ) Szklerózis multiplex szimptomáinak enyhítésére szolgáló módszerek apoaequorin tartalmú készítményekkel****( 51 ) A61K 38/00** (2006.01)**A61K 38/17** (2006.01)**A61K 38/44** (2006.01)**A61P 25/00** (2006.01)**C12N 9/02** (2006.01)**( 13 ) T2**

( 30 ) 201261706615 P 2012.09.27. US

**( 11 ) E041705****( 21 ) E 15 732161****( 96 ) EP 20150732161** 2015.06.19.**( 97 ) EP 3193826 A1** 2016.02.04.**EP 3193826 B1** 2018.10.17.

( 73 ) Pharmathen S.A., 15351 Pallini Attikis (GR)

( 72 ) KARAVAS, Evangelos

KOUTRIS, Efthymios

SAMARA, Vasiliki

KOUTRI, Ionna

KALASKANI, Anastasia

KALANTZI, Lida

KAKOURIS, Andreas

DIAKIDOU, Amalia

GOTZAMANIS, George

GEORGOUSIS, Zaharias

KONSTANTI, Louiza

( 74 ) SBGK Szabadalmi Ügyvivői Iroda, 1062 Budapest, (HU)

**( 54 ) Enalapril tartalmazó, szájban diszpergálódó film készítmény magas vérnyomás kezelésére gyermek populációban****( 51 ) A61K 38/05** (2006.01)**A61K 9/00** (2006.01)**A61K 9/70** (2006.01)**A61K 31/401** (2006.01)**A61K 47/02** (2006.01)**A61K 47/10** (2006.01)**A61K 47/26** (2006.01)**A61K 47/36** (2006.01)

**( 13 ) T2**

( 30 ) PCT/EP2014/002095 2014.07.31. WO

**( 11 ) E041752****( 21 ) E 10 715573**

( 96 ) EP 20100715573 2010.03.31.

( 97 ) EP 2413949 A2 2010.10.07.

EP 2413949 B1 2018.10.10.

( 73 ) Novabiotics Limited, Aberdeen AB21 9TR (GB)

( 72 ) O'NEIL, Deborah

MERCER, Derry

CHARRIER, Cedric

( 74 ) ARINOVA Szabadalmi és Védjegy Iroda, 1122 Budapest, (HU)

**( 54 ) Biofilm organizmusok gátlása**

( 51 ) A61K 38/08 (2006.01)

A61K 31/145 (2006.01)

A61K 38/17 (2006.01)

A61L 15/44 (2006.01)

A61L 15/46 (2006.01)

A61L 27/54 (2006.01)

A61L 29/16 (2006.01)

A61L 31/16 (2006.01)

A61P 31/00 (2006.01)

A61P 31/04 (2006.01)

**( 13 ) T2**

( 30 ) 0905451 2009.03.31. GB

165396 2009.03.31. US

**( 11 ) E041836****( 21 ) E 15 738128**

( 96 ) EP 20150738128 2015.05.27.

( 97 ) EP 3178485 A1 2015.12.03.

EP 3178485 B1 2018.12.12.

( 73 ) Fundació Hospital Universitari Vall d'Hebron - Institut de Recerca, 08035 Barcelona (ES)

Fundación Instituto de Investigación Sanitaria Fundación Jiménez Díaz, E-28040 Madrid (ES)

Universidad Autónoma de Madrid, 28049 Madrid (ES)

( 72 ) EGIDO DE LOS RÍOS, Jesús

GÓMEZ GUERRERO, Carmen

SIMÓ CANONGE, Rafael

HERNÁNDEZ PASCUAL, Cristina

( 74 ) Danubia Szabadalmi és Jogi Iroda Kft., 1051 Budapest, (HU)

**( 54 ) SOCS1-eredetű peptidek, cukorbetegség krónikus szövődeményeiben történő alkalmazásra**

( 51 ) A61K 38/10 (2006.01)

A61P 9/10 (2006.01)

A61P 27/02 (2006.01)

**( 13 ) T2**

( 30 ) 201430796 2014.05.28. ES

**( 11 ) E041133**

- 
- ( 21 ) **E 03 789744**
- ( 96 ) **EP 20030789744** 2003.11.14.
- ( 97 ) **EP 1565201 A1** 2004.06.03.  
**EP 1565201 B1** 2018.10.31.
- ( 73 ) Vicuron Pharmaceuticals LLC, NJ 07940 Madison (US)
- ( 72 ) CAVALERI, Marco  
HENKEL, Timothy  
JABES, Daniela  
MALABARBA, Adriano  
MOSCONI, Giorgio  
STOGNIEW, Martin  
WHITE, Richard, J.
- ( 74 ) SBGK Szabadalmi Ügyvivői Iroda, 1062 Budapest, (HU)
- ( 54 ) **Dalbavancin adagolási módszer bakteriális fertőzések kezelésére**
- ( 51 ) **A61K 38/14** (2006.01)  
**A61P 31/04** (2006.01)
- ( 13 ) **T2**
- ( 30 ) 427654 P 2002.11.18. US  
485694 P 2003.07.08. US  
495048 P 2003.08.13. US  
496483 P 2003.08.19. US
- 
- ( 11 ) **E041223**
- ( 21 ) **E 09 738534**
- ( 96 ) **EP 20090738534** 2009.04.28.
- ( 97 ) **EP 2282758 A2** 2009.11.05.  
**EP 2282758 B1** 2018.11.21.
- ( 73 ) BioArctic AB, 112 51 Stockholm (SE)
- ( 72 ) LANNFELT, Lars  
BERGSTRÖM, Joakim  
INGELSSON, Martin  
GELLERFORS, Pär
- ( 74 ) SBGK Szabadalmi Ügyvivői Iroda, 1062 Budapest, (HU)
- ( 54 ) **Antitestek és vakcinák alfa-szinukleinnel összefüggő betegségek terápiás és diagnosztikai eljárásaiban történő alkalmazásra**
- ( 51 ) **A61K 38/17** (2006.01)  
**A61K 39/395** (2006.01)  
**A61P 25/16** (2006.01)  
**A61P 25/28** (2006.01)  
**C07K 16/18** (2006.01)  
**G01N 33/68** (2006.01)
- ( 13 ) **T2**
- ( 30 ) 48865 P 2008.04.29. US
- 
- ( 11 ) **E041779**
- ( 21 ) **E 13 733786**
- ( 96 ) **EP 20130733786** 2013.01.04.
- ( 97 ) **EP 2800578 A2** 2013.07.11.  
**EP 2800578 B1** 2018.12.05.
-

---

( 73 ) Boston Medical Center Corporation, Boston, MA 02118 (US)

( 72 ) LU, Weining  
FAN, Xueping  
SALANT, David, J.

( 74 ) Danubia Szabadalmi és Jogi Iroda Kft., 1051 Budapest, (HU)

**( 54 ) SLIT-ROBO jeladás vesebetegség diagnózisához és kezeléséhez**

( 51 ) **A61K 38/17** (2006.01)

**A61P 13/12** (2006.01)

( 13 ) **T2**

( 30 ) 201261583379 P 2012.01.05. US

---

( 11 ) **E041740**

( 21 ) **E 12 833524**

( 96 ) **EP 20120833524** 2012.09.19.

( 97 ) **EP 2760463 A1** 2013.03.28.

**EP 2760463 B1** 2018.11.21.

( 73 ) The University of North Carolina At Chapel Hill, Chapel Hill, NC 27599-4105 (US)

( 72 ) TARRAN, Robert  
STUTTS, Monroe Jack  
DONALDSON, Scott

( 74 ) Danubia Szabadalmi és Jogi Iroda Kft., 1051 Budapest, (HU)

**( 54 ) Nátriumcsatornák szabályozása PLUNC-fehérjékkel**

( 51 ) **A61K 38/17** (2006.01)

**A61P 1/00** (2006.01)

**A61P 11/06** (2006.01)

**C07K 14/435** (2006.01)

( 13 ) **T2**

( 30 ) 201161536647 P 2011.09.20. US

---

( 11 ) **E041442**

( 21 ) **E 16 205881**

( 96 ) **EP 20160205881** 2011.01.21.

( 97 ) **EP 3216459 A1** 2017.09.13.

**EP 3216459 B1** 2018.09.26.

( 73 ) SANOFI, 75008 Paris (FR)

( 72 ) SOMMERFELD, Mark  
Schaefer, Hans-Ludwig  
Boscheinen, Oliver  
Habermann, Paul  
Rao, Ercole  
Dreyer, Matthias

( 74 ) Danubia Szabadalmi és Jogi Iroda Kft., 1051 Budapest, (HU)

**( 54 ) Gyógyászati készítmény metabolikus szindróma kezelésére**

( 51 ) **A61K 38/18** (2006.01)

**A61K 38/26** (2006.01)

**A61P 3/00** (2006.01)

( 13 ) **T2**

( 30 ) 10305070 2010.01.21. EP

---

- 
- ( 11 ) **E041595**
- ( 21 ) **E 13 735995**
- ( 96 ) **EP 20130735995** 2013.01.12.
- ( 97 ) **EP 2802668 A1** 2013.07.18.  
**EP 2802668 B1** 2018.08.01.
- ( 73 ) Bioerativ Therapeutics Inc., Waltham, MA 02451 (US)  
Puget Sound Blood Center, Seattle, Washington 98104-1256 (US)
- ( 72 ) JIANG, Haiyan  
LIU, Tongyao  
KRISHNAMOORTHY, Sriram  
JOSEPHSON, Neil  
GLENN, Pierce
- ( 74 ) dr. Kocsomba Nelli, 1146 Budapest, (HU)
- ( 54 ) **A VIII-as faktorraal szembeni immunogenitás csökkentése a VIII-as faktorterápiát kapó egyéneknél**
- ( 51 ) **A61K 38/21** (2006.01)  
**A61K 38/37** (2006.01)  
**A61K 39/00** (2006.01)  
**A61K 47/50** (2017.01)  
**A61K 47/68** (2017.01)  
**C07K 14/755** (2006.01)  
**C12Q 1/68** (2006.01)  
**C12Q 1/6883** (2018.01)
- ( 13 ) **T2**
- ( 30 ) 201261586103 P 2012.01.12. US  
201261668961 P 2012.07.06. US
- 

- ( 11 ) **E041769**
- ( 21 ) **E 14 184409**
- ( 96 ) **EP 20140184409** 2012.08.08.
- ( 97 ) **EP 2821080 A1** 2015.01.07.  
**EP 2821080 B1** 2018.10.10.
- ( 73 ) Ferring BV, 2132 JX Hoofddorp (NL)
- ( 72 ) ARCE, Joan-Carles
- ( 74 ) Danubia Szabadalmi és Jogi Iroda Kft., 1051 Budapest, (HU)
- ( 54 ) **Készítmény petefészek kontrollált stimulálására**
- ( 51 ) **A61K 38/24** (2006.01)  
**A61P 5/06** (2006.01)
- ( 13 ) **T2**
- ( 30 ) 11176803 2011.08.08. EP
- 

- ( 11 ) **E041840**
- ( 21 ) **E 13 173895**
- ( 96 ) **EP 20130173895** 2007.01.22.
- ( 97 ) **EP 2666476 A1** 2013.11.27.  
**EP 2666476 B1** 2018.12.19.
- ( 73 ) Genzyme Corporation, Cambridge, MA 02142 (US)
- ( 72 ) Dodge, James  
Passini, Marco
-

Shihabuddin, Lamya

Cheng, Seng

( 74 ) Danubia Szabadalmi és Jogi Iroda Kft., 1051 Budapest, (HU)

**( 54 ) Intraventrikuláris enzimbejuttatás lizoszomális tárolási rendellenességek esetén****( 51 ) A61K 38/46** (2006.01)**( 13 ) T2**

( 30 ) 760378 P 2006.01.20. US

**( 11 ) E041311****( 21 ) E 17 196121****( 96 ) EP 20170196121** 2008.02.20.**( 97 ) EP 3295954 A1** 2018.03.21.**EP 3295954 B1** 2018.09.12.

( 73 ) Vitacare GmbH &amp; Co. KG, 61118 Bad Vilbel (DE)

( 72 ) WYROBNIK, Daniel Henry

WYROBNIK, Isaac Harry

( 74 ) Arinova Szabadalmi és Védjegy Iroda, 1122 Budapest, (HU)

**( 54 ) Ágens intesztinális fruktóz intolerancia esetén történő felhasználásra****( 51 ) A61K 38/52** (2006.01)**A61K 9/48** (2006.01)**A61K 38/54** (2006.01)**A61P 1/00** (2006.01)**( 13 ) T2**

( 30 ) 102007008664 2007.02.20. DE

**( 11 ) E041809****( 21 ) E 14 809567****( 96 ) EP 20140809567** 2014.11.21.**( 97 ) EP 3071219 A1** 2015.05.28.**EP 3071219 B1** 2018.11.14.

( 73 ) Shire Viropharma Incorporated, Lexington MA 02421 (US)

( 72 ) BROOM, Colin

UKNIS, Marc, E.

( 74 ) Danubia Szabadalmi és Jogi Iroda Kft., 1051 Budapest, (HU)

**( 54 ) Eljárások antitest által közvetített kilökődés kezelésére szervbeültetési páciensekben C1-észteráz inhibitorral****( 51 ) A61K 38/55** (2006.01)**A61K 35/16** (2006.01)**A61K 39/395** (2006.01)**A61P 37/00** (2006.01)**( 13 ) T2**

( 30 ) 201361907550 P 2013.11.22. US

201462029086 P 2014.07.25. US

**( 11 ) E041837****( 21 ) E 17 177676****( 96 ) EP 20170177676** 2014.03.17.**( 97 ) EP 3290046 A1** 2018.03.07.**EP 3290046 B1** 2019.01.02.



- 
- ( 73 ) Shire Viropharma Incorporated, Lexington MA 02421 (US)
- ( 72 ) GALLAGHER, Cynthia  
RUDDY, Stephen  
MANNING, Mark Cornell
- ( 74 ) Danubia Szabadalmi és Jogi Iroda Kft., 1051 Budapest, (HU)
- ( 54 ) C1-INH készítmények és eljárások C1- észteráz inhibitor elégtelenséggel összefüggő rendellenességek megelőzésére és kezelésére**
- ( 51 ) **A61K 38/57** (2006.01)  
**A61K 9/00** (2006.01)  
**A61K 9/08** (2006.01)  
**A61K 47/02** (2006.01)  
**A61K 47/12** (2006.01)  
**A61K 47/18** (2006.01)  
**A61P 5/00** (2006.01)
- ( 13 ) **T2**
- ( 30 ) 201361791399 P 2013.03.15. US
- 

- ( 11 ) **E041277**
- ( 21 ) **E 12 772616**
- ( 96 ) **EP 20120772616** 2012.09.21.
- ( 97 ) **EP 2758071 A1** 2013.03.28.  
**EP 2758071 B1** 2018.11.28.
- ( 73 ) AC Immune S.A., 1015 Lausanne (CH)
- ( 72 ) PFEIFER, Andrea  
Muhs, Andreas  
MADANI, Rime  
BELICHENKO, Pavel Vasilyevich  
MOBLEY, William Charles
- ( 74 ) dr. Miskolczi Mária, 1111 Budapest, (HU)
- ( 54 ) Vakcina terápia**
- ( 51 ) **A61K 39/00** (2006.01)  
**A61P 25/00** (2006.01)
- ( 13 ) **T2**
- ( 30 ) PCT/US2011/052992 2011.09.23. WO
- 

- ( 11 ) **E041446**
- ( 21 ) **E 16 165070**
- ( 96 ) **EP 20160165070** 2009.09.28.
- ( 97 ) **EP 3069728 A1** 2016.09.21.  
**EP 3069728 B1** 2018.11.14.
- ( 73 ) Immatics Biotechnologies GmbH, 72076 Tübingen (DE)
- ( 72 ) SCHOOR, Oliver  
HILF, Norbert  
WEINSCHENK, Toni  
Trautwein, Claudia  
Walter, Steffen  
Singh, Harpreet
- ( 74 ) Danubia Szabadalmi és Jogi Iroda Kft., 1051 Budapest, (HU)
- ( 54 ) Új immunterápia számos tumor ellen, köztük neuronális és agytumor ellen**
-

- 
- ( 51 ) **A61K 39/00** (2006.01)  
**A61K 38/08** (2006.01)  
**A61K 38/16** (2006.01)  
**A61P 35/00** (2006.01)

**( 13 ) T2**

- ( 30 ) 08017305 2008.10.01. EP  
08017921 2008.10.13. EP  
105928 P 2008.10.16. US
- 

**( 11 ) E041286****( 21 ) E 13 734430****( 96 ) EP 20130734430** 2013.07.08.**( 97 ) EP 2869839 A1** 2014.01.09.**EP 2869839 B1** 2018.09.05.

( 73 ) Valneva Austria GmbH, 1030 Vienna (AT)

( 72 ) COMSTEDT, Pär

GROHMANN, Brigitte

HANNER, Markus

LUNDBERG, Urban

MEINKE, Andreas

REINISCH, Christoph

Schlegl, Robert

SCHÜLER, Wolfgang

WIZEL, Benjamin

( 74 ) SBGK Szabadalmi Ügyvivői Iroda, 1062 Budapest, (HU)

**( 54 ) Az OspA mutáns fragmentumai valamint az ezzel kapcsolatos alkalmazások és módszerek****( 51 ) A61K 39/02** (2006.01)**C07K 14/20** (2006.01)**C07K 16/12** (2006.01)**C12N 5/07** (2010.01)**C12N 15/70** (2006.01)**C12P 21/02** (2006.01)**( 13 ) T2**

- ( 30 ) 201261668627 P 2012.07.06. US  
201313802991 2013.03.14. US
- 

**( 11 ) E041659****( 21 ) E 14 719022****( 96 ) EP 20140719022** 2014.04.24.**( 97 ) EP 2988780 A1** 2014.10.30.**EP 2988780 B1** 2018.12.26.

( 73 ) Janssen Vaccines &amp; Prevention B.V., 2333 CN Leiden (NL)

( 72 ) LANGEDIJK, Johannes Petrus Maria

KRARUP, Anders

( 74 ) Danubia Szabadalmi és Jogi Iroda Kft., 1051 Budapest, (HU)

**( 54 ) Stabilizált oldható pre-fúziós RSV F polipeptidek****( 51 ) A61K 39/155** (2006.01)**C07K 14/135** (2006.01)**( 13 ) T2**

---

( 30 ) 13165402      2013.04.25.   EP

---

( 11 ) **E041723**

( 21 ) **E 12 775246**

( 96 ) **EP 20120775246**    2012.10.19.

( 97 ) **EP 2768964 A1**    2013.04.25.

**EP 2768964 B1**    2018.10.10.

( 73 ) Intervet International B.V., 5831 AN Boxmeer (NL)

( 72 ) COOK, Stephanie

MORSEY, Mohamad

PETERSEN, Gary

SONDERMEIJER, Paulus Jacobus Antonius

( 74 ) Sworks Nemzetközi Szabadalmi Ügyvivői Iroda Kft., 1011 Budapest, (HU)

( 54 ) **Rekombináns nem patogén marek betegség vírus konstruktok, amelyek fertőző Laryngotracheitis vírus és Newcastle-betegség vírus antigéneket kódolnak**

( 51 ) **A61K 39/295**      (2006.01)

**A61K 39/17**      (2006.01)

**A61K 39/255**      (2006.01)

**A61K 39/265**      (2006.01)

**C12N 7/01**      (2006.01)

**C12N 15/86**      (2006.01)

**C12N 15/869**      (2006.01)

( 13 ) **T2**

( 30 ) 201161549844 P    2011.10.21.   US

---

( 11 ) **E041800**

( 21 ) **E 12 769787**

( 96 ) **EP 20120769787**    2012.08.31.

( 97 ) **EP 2750707 A1**    2013.03.07.

**EP 2750707 B1**    2018.10.24.

( 73 ) GlaxoSmithKline Biologicals SA, 1330 Rixensart (BE)

( 72 ) GEALL, Andrew

VERMA, Ayush

( 74 ) Danubia Szabadalmi és Jogi Iroda Kft., 1051 Budapest, (HU)

( 54 ) **Pegilált liposzómák immunogént kódoló RNS bejuttatására**

( 51 ) **A61K 39/39**      (2006.01)

**A61K 9/00**      (2006.01)

**A61K 9/127**      (2006.01)

( 13 ) **T2**

( 30 ) 201161529878 P    2011.08.31.   US

---

( 11 ) **E041555**

( 21 ) **E 08 771026**

( 96 ) **EP 20080771026**    2008.06.13.

( 97 ) **EP 2170390 A2**    2008.12.24.

**EP 2170390 B1**    2018.11.07.

( 73 ) Biogen MA Inc., Cambridge, MA 02142 (US)

( 72 ) MALONEY, Kevin

( 74 ) Dr. Kocsomba Nelli Ügyvédi Iroda, 1146 Budapest, (HU)

---

**( 54 ) Natalizumab antitest készítmények formulációk****( 51 ) A61K 39/395** (2006.01)**C07K 16/28** (2006.01)**( 13 ) T2****( 30 )** 944076 P 2007.06.14. US**( 11 ) E041556****( 21 ) E 09 766879****( 96 ) EP 20090766879** 2009.06.19.**( 97 ) EP 2297207 A1** 2009.12.23.**EP 2297207 B1** 2018.10.03.**( 73 )** Prothix BV, 2334 AB Leiden (NL)**( 72 )** Hack, Erik**( 74 )** Danubia Szabadalmi és Jogi Iroda Kft., 1051 Budapest, (HU)**( 54 ) XI-es faktor elleni ellenanyagok alkalmazása vérrögképződés megelőzésére vagy kezelésére****( 51 ) A61K 39/395** (2006.01)**C07K 14/745** (2006.01)**C07K 16/36** (2006.01)**( 13 ) T2****( 30 )** 73882 P 2008.06.19. US**( 11 ) E041391****( 21 ) E 12 802721****( 96 ) EP 20120802721** 2012.06.22.**( 97 ) EP 2723379 A1** 2012.12.27.**EP 2723379 B1** 2018.09.12.**( 73 )** Biogen International Neuroscience GmbH, 6300 Zug (CH)

University of Zürich, 8006 Zurich (CH)

**( 72 )** WEIHOFEN, Andreas

GRIMM, Jan

HOCK, Christoph

NITSCH, Roger

SU, Lihe

WEINREB, Paul

**( 74 )** Danubia Szabadalmi és Jogi Iroda Kft., 1051 Budapest, (HU)**( 54 ) Anti-alfa-szinukleinkötő molekulák****( 51 ) A61K 39/395** (2006.01)**C07K 16/18** (2006.01)**( 13 ) T2****( 30 )** 201161500580 P 2011.06.23. US**( 11 ) E041586****( 21 ) E 15 771843****( 96 ) EP 20150771843** 2015.07.30.**( 97 ) EP 3174848 A1** 2016.02.04.**EP 3174848 B1** 2018.08.01.**( 73 )** Sealife Pharma GmbH, 3430 Tulln (AT)**( 72 )** PRETSCH, Alexander

NAGL, Michael

WIESNER, Christoph

HOLLAUS, Ralph

GENOV, Miroslav

( 74 ) Danubia Szabadalmi és Jogi Iroda Kft., 1051 Budapest, (HU)

**( 54 ) Eljárás poliguanidinek előállítására****( 51 ) A61K 45/06** (2006.01)**A61K 31/155** (2006.01)**C07C277/08** (2006.01)**( 13 ) T2**

( 30 ) 6092014 2014.07.31. AT

**( 11 ) E041751****( 21 ) E 15 766218****( 96 ) EP 20150766218** 2015.09.11.**( 97 ) EP 3191477 A1** 2016.03.17.**EP 3191477 B1** 2018.07.18.

( 73 ) Redx Pharma Plc, Cheshire SK10 4TG (GB)

( 72 ) BINGHAM, Matilda

TESTAR, Richard

GIGNOUX, Camille

( 74 ) ARINOVA Szabadalmi és Védjegy Iroda, 1122 Budapest, (HU)

**( 54 ) Rákfajták kezeléséhez felhasználható fuzionált biciklusos (hetero)aromás vegyületek****( 51 ) A61K 45/06** (2006.01)**( 13 ) T2**

( 30 ) 201416186 2014.09.12. GB

**( 11 ) E041868****( 21 ) E 15 762178****( 96 ) EP 20150762178** 2015.03.12.**( 97 ) EP 3116498 A1** 2015.09.17.**EP 3116498 B1** 2018.12.12.

( 73 ) Bodor Laboratories, Inc., Miami, FL 33137 (US)

( 72 ) BODOR, Nicholas S.

KOLENG, John J.

ANGULO, David

( 74 ) Danubia Szabadalmi és Jogi Iroda Kft., 1051 Budapest, (HU)

**( 54 ) Készítmény enyhe antikolinerg analógokhoz****( 51 ) A61K 47/10** (2006.01)**A61K 9/08** (2006.01)**A61K 31/40** (2006.01)**A61K 31/56** (2006.01)**( 13 ) T2**

( 30 ) 201461952505 P 2014.03.13. US

201414285488 2014.05.22. US

**( 11 ) E041795****( 21 ) E 11 821835****( 96 ) EP 20110821835** 2011.08.31.**( 97 ) EP 2612681 A1** 2012.03.08.

---

**EP 2612681 B1** 2019.01.30.

( 73 ) Toray Industries, Inc., Tokyo 103-8666 (JP)

( 72 ) FUJISAKI, Yuki

YOSHII, Ryoji

TAKAKI, Suguru

( 74 ) Danubia Szabadalmi és Jogi Iroda Kft., 1051 Budapest, (HU)

**( 54 ) Bevonószer szilárd gyógyszerészeti készítményhez, gyógyszerészeti filmkészítmény, és bevonatos szilárd gyógyszerészeti készítmény**

( 51 ) **A61K 47/34** (2006.01)

**A61K 9/28** (2006.01)

**A61K 9/32** (2006.01)

**A61K 9/70** (2006.01)

**A61K 47/02** (2006.01)

**A61K 47/04** (2006.01)

**A61K 47/14** (2006.01)

( 13 ) **T2**

( 30 ) 2010194355 2010.08.31. JP

---

( 11 ) **E041381**

( 21 ) **E 13 779365**

( 96 ) **EP 20130779365** 2013.08.12.

( 97 ) **EP 2885007 A1** 2014.02.20.

**EP 2885007 B1** 2018.10.10.

( 73 ) Pfizer Inc, New York, NY 10017 (US)

( 72 ) GU, Jianxin

KIM, Jin-hwan

PRASAD, A. Krishna

YANG, Yu-ying

( 74 ) Danubia Szabadalmi és Jogi Iroda Kft., 1051 Budapest, (HU)

**( 54 ) Glikokonjugációs eljárások és kompozíciók**

( 51 ) **A61K 47/64** (2017.01)

**A61P 31/04** (2006.01)

( 13 ) **T2**

( 30 ) 201261684043 P 2012.08.16. US

---

( 11 ) **E041274**

( 21 ) **E 13 795435**

( 96 ) **EP 20130795435** 2013.10.11.

( 97 ) **EP 2906253 A1** 2014.04.17.

**EP 2906253 B1** 2018.08.01.

( 73 ) ADC Therapeutics SA, 1066 Epalinges (CH)

Medimmune Limited, Cambridge, Cambridgeshire CB21 6GH (GB)

( 72 ) VAN BERKEL, Patricius Hendrikus Cornelis

HOWARD, Philip Wilson

( 74 ) Gödölle, Kékes, Mészáros & Szabó Szabadalmi és Védjegy Iroda, 1024 Budapest, (HU)

**( 54 ) Pirrolobenzodiazepin-anti-PSMA-antitest konjugátumok**

( 51 ) **A61K 47/68** (2017.01)

**A61P 35/00** (2006.01)

( 13 ) **T2**

---

- 
- ( 30 ) 201261712924 P 2012.10.12. US  
 201261712928 P 2012.10.12. US  
 201361784525 P 2013.03.14. US  
 201361784460 P 2013.03.14. US  
 201361784477 P 2013.03.14. US
- 

**( 11 ) E041384****( 21 ) E 12 714160****( 96 ) EP 20120714160** 2012.03.29.**( 97 ) EP 2691155 A2** 2012.10.04.**EP 2691155 B1** 2018.11.14.

( 73 ) Immunogen, Inc., Waltham, MA 02451-1477 (US)

( 72 ) LI, Xinfang

WORFUL, Jared M.

( 74 ) Danubia Szabadalmi és Jogi Iroda Kft., 1051 Budapest, (HU)

**( 54 ) Maytansinoid-antitest konjugátumok előállítására egylépéses eljárással****( 51 ) A61K 47/68** (2017.01)**A61P 35/00** (2006.01)**( 13 ) T2**

( 30 ) 201161468997 P 2011.03.29. US

**( 11 ) E041616****( 21 ) E 11 736813****( 96 ) EP 20110736813** 2011.01.28.**( 97 ) EP 2530093 A1** 2011.08.04.**EP 2530093 B1** 2018.11.21.

( 73 ) National University Corporation Mie University, Tsu-shi, Mie 514-8507 (JP)

National University Corporation Nagoya University, Nagoya-shi, Aichi 464-8601 (JP)

( 72 ) TERANISHI, Katsunori

HIRATA, Hitoshi

ARAI, Tetsuya

( 74 ) Danubia Szabadalmi és Jogi Iroda Kft., 1051 Budapest, (HU)

**( 54 ) Indocianin vegyület, szintézisének eljárása, tisztítási eljárása, indocianin vegyületet alkalmazó diagnosztikai készítmény, és készülék in vivo kinetika mérésére és készülék keringés megjelenítésére a diagnosztikai készítmény alkalmazásával****( 51 ) A61K 49/00** (2006.01)**( 13 ) T2**

( 30 ) 2010132923 2010.06.10. JP

2010017255 2010.01.28. JP

**( 11 ) E041630****( 21 ) E 14 806230****( 96 ) EP 20140806230** 2014.11.28.**( 97 ) EP 3074052 A1** 2015.06.04.**EP 3074052 B1** 2018.05.09.

( 73 ) CISA Production S.r.l., 55100 Lucca (LU) (IT)

( 72 ) BARBOSA RODRIGUES, Sandoval

( 74 ) SBGK Szabadalmi Ügyvivői Iroda, 1062 Budapest, (HU)

**( 54 ) Vízfelhasználás nélkül és nem kizárólag telített gőzzel működő vákuumrendszer sterilizáló berendezéshez**

- 
- ( 51 ) **A61L 2/07** (2006.01)  
**A61L 2/26** (2006.01)  
**B01J 3/04** (2006.01)

( 13 ) **T2**

- ( 30 ) 102013307025 2013.11.28. BR
- 

( 11 ) **E041607**

( 21 ) **E 10 707095**

( 96 ) **EP 20100707095** 2010.02.12.

( 97 ) **EP 2396044 A2** 2010.08.19.

**EP 2396044 B1** 2019.01.09.

( 73 ) Millet Innovation, 26270 Loriol sur Drome (FR)

( 72 ) MILLET, Damien

JOURDAN, Eric

( 74 ) SBGK Szabadalmi Ügyvivői Iroda, 1062 Budapest, (HU)

( 54 ) **Anyag dekubitusz megelőzésére**

( 51 ) **A61L 15/26** (2006.01)

**A01F 13/00** (2006.01)

**A61F 13/06** (2006.01)

**A61K 8/72** (2006.01)

**A61Q 19/00** (2006.01)

( 13 ) **T2**

- ( 30 ) 0900664 2009.02.13. FR
- 

( 11 ) **E041782**

( 21 ) **E 12 877065**

( 96 ) **EP 20120877065** 2012.06.08.

( 97 ) **EP 2851096 A1** 2013.11.21.

**EP 2851096 B1** 2018.11.28.

( 73 ) Sewon Cellontech Co., Ltd, Seoul 150-724 (KR)

( 72 ) YEO, Se Ken

CHANG, Cheong Ho

YOO, Ji Chul

SUH, Dong Sam

LEE, Jun Keun

WOO, Sang Hun

( 74 ) SBGK Szabadalmi Ügyvivői Iroda, 1062 Budapest, (HU)

( 54 ) **Készítmény porcszövet javítására, eljárás annak előállítására és alkalmazása**

( 51 ) **A61L 27/24** (2006.01)

**A61F 2/30** (2006.01)

**A61K 38/39** (2006.01)

**A61L 27/20** (2006.01)

**A61L 27/26** (2006.01)

**A61M 5/31** (2006.01)

( 13 ) **T2**

- ( 30 ) 20120052141 2012.05.16. KR
- 

( 11 ) **E041810**

( 21 ) **E 14 772477**

---



- 
- ( 96 ) EP 20140772477 2014.07.07.  
 ( 97 ) EP 3024505 A1 2015.01.29.  
       EP 3024505 B1 2018.10.24.  
 ( 73 ) Abdi Ibrahim Ilac Sanayi ve Ticaret A.S., 34500 Esenyurt Istanbul (TR)  
 ( 72 ) OZER, Kevser Ozgen  
       GOKCE, Evren Homan  
       EROGLU, Ipek  
       TANRIVERDI, Sakine Tuncay  
 ( 74 ) SBGK Szabadalmi Ügyvivői Iroda, 1062 Budapest, (HU)  
 ( 54 ) **Szinergetikus hatásokkal rendelkező, mikrorészecskéket tartalmazó, szövegjavítást biztosító dermális mátrix, valamint előállítási eljárása**  
 ( 51 ) A61L 27/24 (2006.01)  
       A61L 27/26 (2006.01)  
       A61L 27/54 (2006.01)  
       A61L 27/56 (2006.01)  
       A61L 27/60 (2006.01)  
 ( 13 ) T2  
 ( 30 ) 201309048 2013.07.25. TR
- 

- ( 11 ) E041822  
 ( 21 ) E 16 187314  
 ( 96 ) EP 20160187314 2016.09.06.  
 ( 97 ) EP 3290064 A1 2018.03.07.  
       EP 3290064 B1 2018.10.24.  
 ( 73 ) Fritz Ruck Ophthalmologische Systeme GmbH, 52249 Eschweiler (DE)  
 ( 72 ) Klomp, Manfred  
 ( 74 ) Danubia Szabadalmi és Jogi Iroda Kft., 1051 Budapest, (HU)  
 ( 54 ) **Rendszer egy folyadékmennyiség mérésére egy elasztikus tasakban**  
 ( 51 ) A61M 1/00 (2006.01)  
       A61M 3/02 (2006.01)  
       A61M 5/152 (2006.01)  
 ( 13 ) T2
- 

- ( 11 ) E041564  
 ( 21 ) E 16 187309  
 ( 96 ) EP 20160187309 2016.09.06.  
 ( 97 ) EP 3290070 A1 2018.03.07.  
       EP 3290070 B1 2018.12.19.  
 ( 73 ) Fritz Ruck Ophthalmologische Systeme GmbH, 52249 Eschweiler (DE)  
 ( 72 ) Klomp, Manfred  
 ( 74 ) Danubia Szabadalmi és Jogi Iroda Kft., 1051 Budapest, (HU)  
 ( 54 ) **Tartály egy folyadék befogadására**  
 ( 51 ) A61M 3/02 (2006.01)  
       A61J 1/20 (2006.01)  
       A61M 5/14 (2006.01)  
 ( 13 ) T2
- 

- ( 11 ) E041691  
 ( 21 ) E 07 837441
-

- ( 96 ) **EP 20070837441** 2007.08.28.  
 ( 97 ) **EP 2056903 A2** 2008.03.06.  
       **EP 2056903 B1** 2018.11.14.  
 ( 73 ) Meridian Medical Technologies, Inc., Columbia, MD 21046 (US)  
 ( 72 ) GRIFFITHS, Steven, M.  
       HILL, Robert, L.  
       ROBBEN, Matthew, P.  
 ( 74 ) Danubia Szabadalmi és Jogi Iroda Kft., 1051 Budapest, (HU)  
 ( 54 ) **Örvénykeltő elem gyógyszerbejuttató összeállításhoz**  
 ( 51 ) **A61M 5/20** (2006.01)  
 ( 13 ) **T2**  
 ( 30 ) 841709 P 2006.08.31. US

- ( 11 ) **E041679**  
 ( 21 ) **E 05 746471**  
 ( 96 ) **EP 20050746471** 2005.05.27.  
 ( 97 ) **EP 1753489 A1** 2005.12.08.  
       **EP 1753489 B1** 2018.10.31.  
 ( 73 ) Cilag GmbH International, 6300 Zug (CH)  
 ( 72 ) HARRISON, Nigel  
 ( 74 ) Danubia Szabadalmi és Jogi Iroda Kft., 1051 Budapest, (HU)  
 ( 54 ) **Oldható összekötőtag és befecskendező eszköz**  
 ( 51 ) **A61M 5/24** (2006.01)  
       **A61M 5/20** (2006.01)  
       **A61M 5/32** (2006.01)  
 ( 13 ) **T2**  
 ( 30 ) 0412050 2004.05.28. GB

- ( 11 ) **E041427**  
 ( 21 ) **E 06 820477**  
 ( 96 ) **EP 20060820477** 2006.12.11.  
 ( 97 ) **EP 1960021 A1** 2007.06.21.  
       **EP 1960021 B1** 2018.10.10.  
 ( 73 ) Glaxo Group Limited, Brentford, Middlesex TW8 9GS (GB)  
 ( 72 ) DAVIES, Michael, Birsha  
       HAILEY, Mark, Andrew  
       PALMER, Mark, Gregory  
       WALKER, Richard, Ian  
 ( 74 ) Danubia Szabadalmi és Jogi Iroda Kft., 1051 Budapest, (HU)  
 ( 54 ) **Elosztó gyógyszeradagolóban történő alkalmazásra**  
 ( 51 ) **A61M 15/00** (2006.01)  
       **A61M 16/12** (2006.01)  
 ( 13 ) **T2**  
 ( 30 ) 0525237 2005.12.12. GB  
       0623405 2006.11.23. GB

- ( 11 ) **E041707**  
 ( 21 ) **E 14 708558**  
 ( 96 ) **EP 20140708558** 2014.03.10.

- 
- ( 97 ) **EP 2968728 A1** 2014.09.18.  
**EP 2968728 B1** 2018.10.03.
- ( 73 ) EURO-CELTIQUE S.A., 2350 Luxembourg (LU)
- ( 72 ) DUIGNAN, Cathal  
MCDERMENT, Iain Grierson  
PRIOR, Peter
- ( 74 ) Sworks Nemzetközi Szabadalmi Ügyvivői Iroda Kft., 1011 Budapest, (HU)
- ( 54 ) **Adagoló**
- ( 51 ) **A61M 15/00** (2006.01)
- ( 13 ) **T2**
- ( 30 ) 201304784 2013.03.15. GB
- 
- ( 11 ) **E041603**
- ( 21 ) **E 17 162081**
- ( 96 ) **EP 20170162081** 2017.03.21.
- ( 97 ) **EP 3222314 A1** 2017.09.27.  
**EP 3222314 B1** 2018.11.21.
- ( 73 ) Feldman, Joseph, 6578929 Tel Aviv (IL)  
Primor, Nitsan, 64237 Tel Aviv (IL)
- ( 72 ) Feldman, Joseph  
Primor, Nitsan
- ( 74 ) Danubia Szabadalmi és Jogi Iroda Kft., 1051 Budapest, (HU)
- ( 54 ) **Orr-spray készülék**
- ( 51 ) **A61M 15/08** (2006.01)
- ( 13 ) **T2**
- ( 30 ) 201662310824 P 2016.03.21. US
- 
- ( 11 ) **E041344**
- ( 21 ) **E 12 816445**
- ( 96 ) **EP 20120816445** 2012.11.29.
- ( 97 ) **EP 2788062 A1** 2013.06.13.  
**EP 2788062 B1** 2018.09.26.
- ( 73 ) PRIMED HALBERSTADT MEDIZINTECHNIK GMBH, 38820 Halberstadt (DE)
- ( 72 ) TRÄGER, Peter  
KLIMENTA, Klaus
- ( 74 ) Pintz és Társai Szabadalmi, Védjegy és Jogi Iroda Kft., 1444 Budapest, (HU)
- ( 54 ) **Elrendezés légszomszódó nyílás protézis formájában belső kanül könnyű beiktatásához és könnyű eltávolításához**
- ( 51 ) **A61M 16/04** (2006.01)
- ( 13 ) **T2**
- ( 30 ) 102011120694 2011.12.05. DE
- 
- ( 11 ) **E041273**
- ( 21 ) **E 11 751329**
- ( 96 ) **EP 20110751329** 2011.03.03.
- ( 97 ) **EP 2542293 A2** 2011.09.09.  
**EP 2542293 B1** 2019.01.09.
- ( 73 ) Grifols Therapeutics LLC, Research Triangle Park, NC 27709 (US)
- ( 72 ) FINEBERG, David
-

---

( 74 ) Gödölle, Kékes, Mészáros & Szabó Szabadalmi és Védjegy Iroda, 1024 Budapest, (HU)

**( 54 ) Gyógyászati adagoló rendszerek****( 51 ) A61M 25/10** (2006.01)**A61B 17/12** (2006.01)**A61M 25/00** (2006.01)**A61M 25/14** (2006.01)**A61M 29/02** (2006.01)**( 13 ) T2**

( 30 ) 310558 P 2010.03.04. US

---

**( 11 ) E041696****( 21 ) E 13 161667****( 96 ) EP 20130161667** 2013.03.28.**( 97 ) EP 2783724 A1** 2014.10.01.**EP 2783724 B1** 2018.10.17.

( 73 ) Dentsply IH AB, 431 21 Mölndal (SE)

( 72 ) Andréen, Erik

Andersson, Fredrik

( 74 ) Danubia Szabadalmi és Jogi Iroda Kft., 1051 Budapest, (HU)

**( 54 ) Katéter csatlakoztató elrendezés****( 51 ) A61M 39/10** (2006.01)**( 13 ) T2**

---

**( 11 ) E041830****( 21 ) E 14 780387****( 96 ) EP 20140780387** 2014.03.12.**( 97 ) EP 2983778 A1** 2014.10.09.**EP 2983778 B1** 2019.01.16.

( 73 ) Imricor Medical Systems, Inc., Burnsville, Minnesota 55337-2559 (US)

( 72 ) LLOYD, Thomas, W.

WEDAN, Steven, R.

STENZEL, Gregg, S.

( 74 ) SBGK Szabadalmi Ügyvivői Iroda, 1062 Budapest, (HU)

**( 54 ) Vezetékelrendezés****( 51 ) A61N 1/04** (2006.01)**A61N 1/05** (2006.01)**A61N 1/08** (2006.01)**( 13 ) T2**

( 30 ) 201313836287 2013.03.15. US

---

**( 11 ) E041370****( 21 ) E 17 171152****( 96 ) EP 20170171152** 2009.05.21.**( 97 ) EP 3225249 A1** 2017.10.04.**EP 3225249 B1** 2018.11.07.

( 73 ) Ferring B.V., 2132 JX Hoofddorp (NL)

( 72 ) Klein, Bjarke, Mirner

Norgaard, Jens, Peter

Shumel, Brad

---

( 74 ) Danubia Szabadalmi és Jogi Iroda Kft., 1051 Budapest, (HU)

**( 54 ) Orodiszperzibilis dezmpresszin az alvás noktúria által meg nem zavart kezdeti szakaszának megnövelésére**

( 51 ) **A61P 13/10** (2006.01)

**A61K 38/11** (2006.01)

( 13 ) **T2**

( 30 ) 5512008 P 2008.05.21. US

---

( 11 ) **E041824**

( 21 ) **E 11 795218**

( 96 ) **EP 20110795218** 2011.05.21.

( 97 ) **EP 2582436 A1** 2011.12.22.

**EP 2582436 B1** 2018.10.24.

( 73 ) Danfoss Semco A/S, 5000 Odense C (DK)

( 72 ) KRISTENSEN, Steen, Gaardsted

WINDT, Carsten

JEPSEN, Jens, Toft

BYGBJERG, Henrik

( 74 ) Danubia Szabadalmi és Jogi Iroda Kft., 1051 Budapest, (HU)

**( 54 ) Szórófej egyenletes fluidumelosztásra és fluidumelosztó rendszer**

( 51 ) **A62C 31/05** (2006.01)

**A62C 37/14** (2006.01)

( 13 ) **T2**

( 30 ) 201000521 2010.06.15. DK

---

( 11 ) **E041871**

( 21 ) **E 13 824510**

( 96 ) **EP 20130824510** 2013.11.13.

( 97 ) **EP 2919870 A1** 2014.05.22.

**EP 2919870 B1** 2018.12.19.

( 73 ) Teqball Holding S.á r.l., 1855 Luxembourg (LU)

( 72 ) BORSÁNYI, Gábor

( 74 ) Danubia Szabadalmi és Jogi Iroda Kft., 1051 Budapest, (HU)

**( 54 ) Többcélú sporteszköz**

( 51 ) **A63B 67/04** (2006.01)

**A63B 69/00** (2006.01)

( 13 ) **T2**

( 30 ) 1200223 U 2012.11.14. HU

---

( 11 ) **E041466**

( 21 ) **E 16 159807**

( 96 ) **EP 20160159807** 2016.03.11.

( 97 ) **EP 3213798 A1** 2017.09.06.

**EP 3213798 B1** 2018.09.19.

( 73 ) NOVOMATIC Gaming Industries GmbH, 2352 Gumpoldskirchen (AT)

( 72 ) BURGSTALLER, Jürgen

STEGEL, Miha

ZUPANCIC, Silvester

JOJIC, Sinisa

---

---

( 74 ) ARINOVA Szabadalmi és Védjegy Iroda, 1122 Budapest, (HU)

**( 54 ) Rulett játék rendszer****( 51 ) A63F 5/00** (2006.01)**A63F 7/24** (2006.01)**A63F 9/00** (2006.01)**( 13 ) T2****( 30 ) 16158784** 2016.03.04. EP

---

**( 11 ) E041463****( 21 ) E 12 858032****( 96 ) EP 20120858032** 2012.12.07.**( 97 ) EP 2792397 A1** 2013.06.20.**EP 2792397 B1** 2018.11.21.**( 73 ) Refine Holdings Co., Ltd., Anpachi-gun Gifu 503-0212 (JP)****( 72 ) TAKEYAMA Tomokiyo**

ODA Akiyoshi

KAWASE Yasuhito

KAWASE Taijun

**( 74 ) ARINOVA Szabadalmi és Védjegy Iroda, 1122 Budapest, (HU)****( 54 ) Gáz-folyadék érintkeztető eszköz, desztillációs eszköz, és hőcserelő eszköz****( 51 ) B01D 53/18** (2006.01)**B01D 3/16** (2006.01)**B01D 53/78** (2006.01)**B01J 10/00** (2006.01)**B01J 19/32** (2006.01)**F28C 1/06** (2006.01)**F28C 3/06** (2006.01)**( 13 ) T2****( 30 ) 2011271755** 2011.12.12. JP

---

**( 11 ) E041541****( 21 ) E 10 742657****( 96 ) EP 20100742657** 2010.07.30.**( 97 ) EP 2473258 A1** 2011.03.10.**EP 2473258 B1** 2018.07.04.**( 73 ) Zenon Technology Partnership, Wilmington, DE 19801 (US)****( 72 ) CUMIN, Jeffrey, Ronald**

BEHMANN, Henry

HONG, Youngseck

BAYLY, Reid

WAN, Zhaoyang

BREITNER, Joseph

**( 74 ) Sworks Nemzetközi Szabadalmi Ügyvivői Iroda Kft., 1011 Budapest, (HU)****( 54 ) Gázelosztó és bemeztett membrán modul kombinációja****( 51 ) B01D 61/18** (2006.01)**B01D 65/02** (2006.01)**B01D 65/08** (2006.01)**B01F 3/04** (2006.01)**C02F 1/44** (2006.01)

**( 13 ) T2**

( 30 ) 553346 2009.09.03. US

**( 11 ) E041450****( 21 ) E 12 805814****( 96 ) EP 20120805814** 2012.11.14.**( 97 ) EP 2919891 A1** 2014.05.22.**EP 2919891 B1** 2018.10.03.

( 73 ) General Electric Company, Schenectady, NY 12345 (US)

( 72 ) BOYLE, Gavin James

ALAM, Zamir

BAYLY, Reid

( 74 ) Sworks Nemzetközi Szabadalmi Ügyvivői Iroda Kft., 1011 Budapest, (HU)

**( 54 ) Nyitott aljú többcsatornás gázzállító berendezés bemerített membránokhoz****( 51 ) B01D 61/20** (2006.01)**B01D 65/08** (2006.01)**C02F 1/44** (2006.01)**C02F 3/12** (2006.01)**( 13 ) T2****( 11 ) E041333****( 21 ) E 12 726015****( 96 ) EP 20120726015** 2012.05.03.**( 97 ) EP 2704822 A1** 2012.11.08.**EP 2704822 B1** 2018.08.15.

( 73 ) OKEANOS CORPORATION, Victoria, Mahe (SC)

( 72 ) GREGA, Samuel

( 74 ) SBGK Szabadalmi Ügyvivői Iroda, 1062 Budapest, (HU)

**( 54 ) Eljárás közegek, különösen folyadékok fizikai kezelésére és/vagy melegítésére****( 51 ) B01J 19/12** (2006.01)**C02F 1/48** (2006.01)**( 13 ) T2**

( 30 ) 342011 2011.05.04. SK

**( 11 ) E041755****( 21 ) E 11 702431****( 96 ) EP 20110702431** 2011.01.28.**( 97 ) EP 2528682 A2** 2011.08.04.**EP 2528682 B1** 2018.07.04.

( 73 ) Krause-Röhm-Systeme AG, 81541 München (DE)

( 72 ) KRAUSE, Eberhard

( 74 ) PINTZ ÉS TÁRSAI Szabadalmi, Védjegy és Jogi Iroda Kft., 1444 Budapest, (HU)

**( 54 ) Az organikus szénvegyületek krakkolására szolgáló katalizátor előállítása****( 51 ) B01J 21/02** (2006.01)**C01F 7/06** (2006.01)**C01F 7/16** (2006.01)**C01G 49/02** (2006.01)**( 13 ) T2**

( 30 ) 10152135 2010.01.29. EP

- ( 11 ) **E041634**  
 ( 21 ) **E 14 777676**  
 ( 96 ) **EP 20140777676** 2014.10.02.  
 ( 97 ) **EP 3200928 A1** 2016.04.07.  
       **EP 3200928 B1** 2018.12.05.  
 ( 73 ) Alfred Kärcher SE & Co. KG, 71364 Winnenden (DE)  
 ( 72 ) RUCKWIED, David  
       LANGER, Christian  
 ( 74 ) Danubia Szabadalmi és Jogi Iroda Kft., 1051 Budapest, (HU)  
 ( 54 ) **Szelepelrendezés folyadékok számára**  
 ( 51 ) **B05B 1/04** (2006.01)  
       **B05B 1/16** (2006.01)  
       **B08B 3/02** (2006.01)

( 13 ) **T2**

---

- ( 11 ) **E041741**  
 ( 21 ) **E 07 846998**  
 ( 96 ) **EP 20070846998** 2007.12.05.  
 ( 97 ) **EP 2099570 A1** 2008.06.12.  
       **EP 2099570 B1** 2018.10.03.  
 ( 73 ) Dürr Systems AG, 74321 Bietigheim-Bissingen (DE)  
 ( 72 ) NOLTE, Hans-Jürgen  
       FISCHER, Andreas  
       Marquardt, Peter  
       BERKOWITSCH, Jürgen  
 ( 74 ) PINTZ ÉS TÁRSAI Szabadalmi, Védjegy és Jogi Iroda Kft., 1444 Budapest, (HU)  
 ( 54 ) **Szabályozólevegő, gyűrű alakú mélyedéssel és megfelelő harangtányérral**  
 ( 51 ) **B05B 15/50** (2018.01)  
 ( 13 ) **T2**  
 ( 30 ) 102006057596 2006.12.06. DE
- 

- ( 11 ) **E041378**  
 ( 21 ) **E 12 756206**  
 ( 96 ) **EP 20120756206** 2012.09.10.  
 ( 97 ) **EP 2758185 A1** 2013.03.28.  
       **EP 2758185 B1** 2018.11.14.  
 ( 73 ) BASF SE, 67056 Ludwigshafen am Rhein (DE)  
 ( 72 ) MENZEL, Klaus  
       BECK, Erich  
       PIETSCHMANN, Judith  
 ( 74 ) SBGK Szabadalmi Ügyvivői Iroda, 1062 Budapest, (HU)  
 ( 54 ) **Eljárás könnyűfém keréktárcsák bevonására**  
 ( 51 ) **B05D 7/14** (2006.01)  
       **C09D 5/08** (2006.01)  
       **C23C 22/83** (2006.01)  
       **C23C 28/00** (2006.01)  
 ( 13 ) **T2**  
 ( 30 ) 11181742 2011.09.19. EP
-



**( 11 ) E041399****( 21 ) E 15 711834****( 96 ) EP 20150711834** 2015.02.11.**( 97 ) EP 3104988 A1** 2015.08.20.**EP 3104988 B1** 2018.10.17.

( 73 ) Bioma SA, 6572 Quartino (CH)

( 72 ) BORTOLI, Elio Fabio

( 74 ) Olle Bäcklund, S-162 65 Vällingby, (SE)

**( 54 ) Biokatalitikus készítmény szubsztrátok kezelésére****( 51 ) B09C 1/10** (2006.01)**A62D 3/02** (2007.01)**B09C 1/00** (2006.01)**B09C 1/08** (2006.01)**C02F 3/34** (2006.01)**C02F101/00** (2006.01)**C02F101/20** (2006.01)**C02F101/32** (2006.01)**C05F 11/02** (2006.01)**( 13 ) T2**( 30 ) RM20140058 2014.02.11. IT

---

**( 11 ) E041540****( 21 ) E 12 707753****( 96 ) EP 20120707753** 2012.03.06.**( 97 ) EP 2688695 A1** 2012.09.27.**EP 2688695 B1** 2018.07.04.

( 73 ) Crown Packaging Technology, Inc., Alsip, Illinois 60803-2599 (US)

( 72 ) DUNWOODY, Paul,Robert

( 74 ) Sworks Nemzetközi Szabadalmi Ügyvivői Iroda Kft., 1011 Budapest, (HU)

**( 54 ) Berendezés tartály tartására****( 51 ) B21D 51/26** (2006.01)**( 13 ) T2**( 30 ) 11158968 2011.03.21. EP

---

**( 11 ) E041639****( 21 ) E 14 461523****( 96 ) EP 20140461523** 2014.04.04.**( 97 ) EP 2873475 A1** 2015.05.20.**EP 2873475 B1** 2018.10.17.

( 73 ) Akademia Gorniczo-Hutnicza im. Stanisława Staszica w Krakowie, 30-059 Krakow (PL)

KGHM Polska Miedz Spółka Akcyjna, 59-301 Lubin (PL)

Instytut Metali Niezelaznych, 44-100 Gliwice (PL)

Tele-Fonika Kable Spółka Akcyjna, 32-400 Myslenice (PL)

( 72 ) Kawecki, Artur

Knych, Tadeusz

Mamala, Andrzej

Kwasniewski, Pawel

Kiesiewicz, Grzegorz

---

Smyrak, Beata

Sieja-Smaga, Eliza

( 74 ) Danubia Szabadalmi és Jogi Iroda Kft., 1051 Budapest, (HU)

**( 54 ) Eljárás réz-ezüst ötvözetből készült huzalok előállítására****( 51 ) B22D 11/00** (2006.01)**B22D 11/04** (2006.01)**B22D 11/041** (2006.01)**( 13 ) T2**

( 30 ) 40344313 2013.04.05. PL

**( 11 ) E041582****( 21 ) E 12 866368****( 96 ) EP 20120866368** 2012.01.20.**( 97 ) EP 2805783 A1** 2013.07.25.**EP 2805783 B1** 2018.12.05.

( 73 ) DOWA Electronics Materials Co., Ltd., Chiyoda-ku Tokyo 101-0021 (JP)

( 72 ) ENDOH, Keiichi

KURITA, Satoru

NAGAOKA, Minami

( 74 ) SBGK Szabadalmi Ügyvivői Iroda, 1062 Budapest, (HU)

**( 54 ) Kötőanyag és a kötőanyagot alkalmazó rögzítési eljárás****( 51 ) B22F 1/00** (2006.01)**B22F 3/10** (2006.01)**B23K 35/30** (2006.01)**B23K 35/365** (2006.01)**( 13 ) T2****( 11 ) E041408****( 21 ) E 15 817776****( 96 ) EP 20150817776** 2015.12.09.**( 97 ) EP 3230003 A1** 2016.06.16.**EP 3230003 B1** 2018.09.26.

( 73 ) PINK GmbH Thermosysteme, 97877 Wertheim (DE)

( 72 ) OETZEL, Christoph

CLÄRDING, Sebastian

( 74 ) SBGK Szabadalmi Ügyvivői Iroda, 1062 Budapest, (HU)

**( 54 ) Hőátviteli eszköz elektronikai alkatrészek forrasztásos csatlakozással történő előállításához****( 51 ) B23K 3/08** (2006.01)**B23K 1/00** (2006.01)**B23K 3/04** (2006.01)**B23K101/40** (2006.01)**( 13 ) T2**

( 30 ) 102014118245 2014.12.09. DE

**( 11 ) E041588****( 21 ) E 17 150862****( 96 ) EP 20170150862** 2017.01.10.**( 97 ) EP 3210709 A2** 2017.08.30.**EP 3210709 B1** 2018.08.01.

---

( 73 ) MS Ultrashall Technologie GmbH, 78549 Spaichingen (DE)

( 72 ) Raszillier, Roland

Krell, Volker

( 74 ) Danubia Szabadalmi és Jogi Iroda Kft., 1051 Budapest, (HU)

**( 54 ) Ultrahangos megmunkálógép**

( 51 ) **B23K 20/10** (2006.01)

**B23K 37/02** (2006.01)

**B23K103/00** (2006.01)

**B29C 65/00** (2006.01)

**B29C 65/08** (2006.01)

**B29C 65/74** (2006.01)

**G01N 3/16** (2006.01)

( 13 ) **T2**

( 30 ) 102016102164 2016.02.08. DE

---

( 11 ) **E041483**

( 21 ) **E 12 796881**

( 96 ) **EP 20120796881** 2012.06.04.

( 97 ) **EP 2719496 A1** 2012.12.13.

**EP 2719496 B1** 2018.09.26.

( 73 ) Senju Metal Industry Co., Ltd, Tokyo 120-8555 (JP)

( 72 ) MINAKUCHI Daisuke

SUGIURA Tatsuya

( 74 ) Danubia Szabadalmi és Jogi Iroda Kft., 1051 Budapest, (HU)

**( 54 ) Folyasztószer**

( 51 ) **B23K 35/363** (2006.01)

**B23K 35/02** (2006.01)

**B23K 35/36** (2006.01)

**B23K 35/362** (2006.01)

**B23K 35/365** (2006.01)

( 13 ) **T2**

( 30 ) 2011126282 2011.06.06. JP

---

( 11 ) **E041528**

( 21 ) **E 17 150514**

( 96 ) **EP 20170150514** 2017.01.06.

( 97 ) **EP 3189931 A1** 2017.07.12.

**EP 3189931 B1** 2018.10.03.

( 73 ) Messer Group GmbH, 65812 Bad Soden (DE)

( 72 ) Kampffmeyer, Dirk

WANKUM, Achim

Hildebrandt, Bernd

( 74 ) Danubia Szabadalmi és Jogi Iroda Kft., 1051 Budapest, (HU)

**( 54 ) Eljárás ausztenites anyagok hegesztésére**

( 51 ) **B23K 35/38** (2006.01)

**B23K 9/167** (2006.01)

**B23K 9/173** (2006.01)

**B23K 9/23** (2006.01)

( 13 ) **T2**

---

---

( 30 ) 102016000218 2016.01.09. DE

---

( 11 ) **E041500**

( 21 ) **E 13 731301**

( 96 ) **EP 20130731301** 2013.06.11.

( 97 ) **EP 2877320 A1** 2014.01.30.

**EP 2877320 B1** 2018.09.19.

( 73 ) Winema Maschinenbau GmbH, 72415 Grosselfingen (DE)

( 72 ) NETH, Eckhard  
STAIGER, Lothar

( 74 ) Danubia Szabadalmi és Jogi Iroda Kft., 1051 Budapest, (HU)

( 54 ) **Forgóütemű gép**

( 51 ) **B23Q 39/04** (2006.01)

( 13 ) **T2**

( 30 ) 102012014747 2012.07.26. DE

---

( 11 ) **E041293**

( 21 ) **E 15 162505**

( 96 ) **EP 20150162505** 2015.04.02.

( 97 ) **EP 2933080 A1** 2015.10.21.

**EP 2933080 B1** 2018.09.19.

( 73 ) Blach Verwaltungs GmbH & Co. KG, 74348 Lauffen a.N. (DE)

( 72 ) Blach, Markus  
Blach, Michael

( 74 ) Dr. Krajnyák és Társa Ügyvédi Iroda, 1012 Budapest, (HU)

( 54 ) **Többtengelyes extruder cserélhető kopóbetéttel**

( 51 ) **B29B 7/48** (2006.01)

**B29B 7/82** (2006.01)

**B29B 7/84** (2006.01)

**B29C 47/08** (2006.01)

**B29C 47/42** (2006.01)

**B29C 47/66** (2006.01)

( 13 ) **T2**

( 30 ) 202014002902 U 2014.04.04. DE

---

( 11 ) **E041501**

( 21 ) **E 17 160899**

( 96 ) **EP 20170160899** 2014.04.25.

( 97 ) **EP 3208063 A1** 2017.08.23.

**EP 3208063 B1** 2018.10.17.

( 73 ) Rolan Investment OÜ, 10117 Tallinn (EE)

( 72 ) VALDMAA, Andrus  
Käsner, Aivo  
Saareväli, Aarne

( 74 ) Kovári Szabadalmi és Védjegy Iroda Kft., 1012 Budapest, (HU)

( 54 ) **Műanyag termék**

( 51 ) **B29B 17/00** (2006.01)

**B29B 7/88** (2006.01)

**B29B 13/04** (2006.01)

---

---

**B29C 31/06** (2006.01)  
**B29C 47/00** (2006.01)  
**B29C 47/06** (2006.01)  
**B29C 47/34** (2006.01)  
**B29C 47/60** (2006.01)  
**B29C 47/82** (2006.01)  
**B29C 47/86** (2006.01)  
**B29C 47/88** (2006.01)  
**B29C 47/90** (2006.01)  
**B29C 47/92** (2006.01)  
**B29K 23/00** (2006.01)  
**B29K101/12** (2006.01)  
**B29K105/00** (2006.01)  
**B29K105/26** (2006.01)  
**C08J 9/00** (2006.01)

( 13 ) T2

---

( 11 ) E041272

( 21 ) E 14 770375

( 96 ) EP 20140770375 2014.03.21.

( 97 ) EP 2976199 A1 2014.09.25.

EP 2976199 B1 2018.09.26.

( 73 ) Wd Racing Oy, 37200 Siuro (FI)

( 72 ) PENKKIMÄKI, Pekka

( 74 ) SBGK Szabadalmi Ügyvivői Iroda, 1062 Budapest, (HU)

( 54 ) Lefúvatószelep

( 51 ) **B29C 33/10** (2006.01)

**B29D 30/06** (2006.01)

**B29L 30/00** (2006.01)

**F16K 24/04** (2006.01)

( 13 ) T2

( 30 ) 20135278 2013.03.22. FI

---

( 11 ) E041316

( 21 ) E 07 100369

( 96 ) EP 20070100369 2007.01.11.

( 97 ) EP 1813409 A2 2007.08.01.

EP 1813409 B1 2018.11.14.

( 73 ) BASF SE, 67056 Ludwigshafen am Rhein (DE)

( 72 ) Buscher, Markus

Keppeler, Uwe

Rudloff, Jan

( 74 ) SBGK Szabadalmi Ügyvivői Iroda, 1062 Budapest, (HU)

( 54 ) Eljárás fröccsöntő szerszámok polimer hab műanyag szemcsékkel történő feltöltésére

( 51 ) **B29C 44/44** (2006.01)

( 13 ) T2

( 30 ) 06100890 2006.01.26. EP

---

( 11 ) E041368

---

- 
- ( 21 ) **E 06 773550**
- ( 96 ) **EP 20060773550** 2006.06.20.
- ( 97 ) **EP 1893393 A2** 2007.01.04.  
**EP 1893393 B1** 2018.11.14.
- ( 73 ) AVINTIV Specialty Materials Inc., Charlotte, NC 28269 (US)
- ( 72 ) FERENCZ, Richard  
JOHNSON, Michael, H.  
KRAUSE, Timothy
- ( 74 ) Danubia Szabadalmi és Jogi Iroda Kft., 1051 Budapest, (HU)
- ( 54 ) **Berendezés és eljárás szálal anyagok előállítására**
- ( 51 ) **B29C 47/08** (2006.01)  
**B29C 33/00** (2006.01)  
**D01D 5/42** (2006.01)
- ( 13 ) **T2**
- ( 30 ) 692116 P 2005.06.20. US
- 

- ( 11 ) **E041386**
- ( 21 ) **E 15 704209**
- ( 96 ) **EP 20150704209** 2015.02.05.
- ( 97 ) **EP 3119583 A1** 2015.09.24.  
**EP 3119583 B1** 2018.07.04.
- ( 73 ) Brückner Maschinenbau GmbH & Co. KG, 83313 Siegsdorf (DE)
- ( 72 ) HÄUSL, Holger
- ( 74 ) SBGK Szabadalmi Ügyvivői Iroda, 1062 Budapest, (HU)
- ( 54 ) **Állítható szögű nyomó- vagy szorítóhenger**
- ( 51 ) **B29C 55/06** (2006.01)  
**B29C 63/02** (2006.01)
- ( 13 ) **T2**
- ( 30 ) 102014004020 2014.03.20. DE
- 

- ( 11 ) **E041262**
- ( 21 ) **E 15 797661**
- ( 96 ) **EP 20150797661** 2015.11.19.
- ( 97 ) **EP 3221130 A1** 2016.05.26.  
**EP 3221130 B1** 2019.01.09.
- ( 73 ) IVC NV, 8580 Avelgem (BE)
- ( 72 ) van Vlassenrode, Kristof  
Bossuyt, Filip Gilbert Lucien
- ( 74 ) SBGK Szabadalmi Ügyvivői Iroda, 1062 Budapest, (HU)
- ( 54 ) **Eljárás erősítő lapot tartalmazó panel előállítására, valamint padlópanel**
- ( 51 ) **B29C 70/00** (2006.01)  
**B32B 5/30** (2006.01)  
**B32B 21/02** (2006.01)  
**B32B 37/02** (2006.01)  
**B32B 37/22** (2006.01)  
**E04F 13/00** (2006.01)
- ( 13 ) **T2**
- ( 30 ) 201414549153 2014.11.20. US
-

- 
- ( 11 ) **E041657**  
 ( 21 ) **E 16 725888**  
 ( 96 ) **EP 20160725888** 2016.05.20.  
 ( 97 ) **EP 3259120 A1** 2016.12.01.  
       **EP 3259120 B1** 2018.11.21.  
 ( 73 ) Coopervision International Holding Company, LP., St. Michael (BB)  
 ( 72 ) OAG, Robert  
       MORSLEY, David Robert  
       ORLIK, Jaroslaw W.  
       DEAN, Gregg A.  
 ( 74 ) Gödölle, Kékes, Mészáros & Szabó Szabadalmi és Védjegy Iroda, 1024 Budapest, (HU)  
 ( 54 ) **Eljárás és berendezés kontaktlencsék gyártására**  
 ( 51 ) **B29D 11/00** (2006.01)  
       **B29C 33/52** (2006.01)  
 ( 13 ) **T2**  
 ( 30 ) 201562165241 P 2015.05.22. US
- 

- ( 11 ) **E041674**  
 ( 21 ) **E 10 771401**  
 ( 96 ) **EP 20100771401** 2010.10.14.  
 ( 97 ) **EP 2488354 A1** 2011.04.21.  
       **EP 2488354 B1** 2018.11.21.  
 ( 73 ) Novartis AG, 4056 Basel (CH)  
 ( 72 ) BIEL, Roger  
       HEINRICH, Axel  
       LANIG, Volker  
       HARTERT, Carolin  
       STRAUBE, Karsten  
       HAGMANN, Peter  
 ( 74 ) Danubia Szabadalmi és Jogi Iroda Kft., 1051 Budapest, (HU)  
 ( 54 ) **Eljárás eltérő paraméterekkel rendelkező szemészeti lencsék egyidejű gyártására ugyanazon a gyártósoron**  
 ( 51 ) **B29D 11/00** (2006.01)  
 ( 13 ) **T2**  
 ( 30 ) 252523 P 2009.10.16. US
- 

- ( 11 ) **E041516**  
 ( 21 ) **E 10 176037**  
 ( 96 ) **EP 20100176037** 2010.09.09.  
 ( 97 ) **EP 2295229 A2** 2011.03.16.  
       **EP 2295229 B1** 2018.11.14.  
 ( 73 ) CooperVision International Holding Company, LP, St. Michael (BB)  
 ( 72 ) Clements, Julie  
       Albridge, Kevin  
       Strotbek, Klaus  
       Straub, Klaus  
 ( 74 ) Gödölle, Kékes, Mészáros & Szabó Szabadalmi és Védjegy Iroda, 1024 Budapest, (HU)  
 ( 54 ) **Eljárás és berendezés nedves szemlencsék gyártásuk alatti mozgására**  
 ( 51 ) **B29D 11/00** (2006.01)
-

---

<b>B65B 25/00</b>	(2006.01)
<b>B65B 35/18</b>	(2006.01)
<b>B65B 35/38</b>	(2006.01)
<b>( 13 ) T2</b>	
( 30 ) 558424	2009.09.11. US

---

<b>( 11 ) E041575</b>	
<b>( 21 ) E 14 860894</b>	
<b>( 96 ) EP 20140860894</b>	2014.11.10.
<b>( 97 ) EP 3067199 A1</b>	2016.09.14.
<b>EP 3067199 B1</b>	2018.08.22.
( 73 ) Iljin Materials Co., Ltd., Iksan-si, Jeollabuk-do 570-998 (KR)	
( 72 ) LEE, Sun Hyoung	
JO, Tae Jin	
PARK, Seul Ki	
SONG, Ki Deok	
( 74 ) Danubia Szabadalmi és Jogi Iroda Kft., 1051 Budapest, (HU)	
<b>( 54 ) Elektrolitikusan felhordott réz fólia és elektromos alkatrész, valamint elem, ami tartalmazza azt</b>	
<b>( 51 ) B32B 15/20</b>	(2006.01)
<b>H01M 4/02</b>	(2006.01)
<b>H01M 4/66</b>	(2006.01)
<b>H01M 10/0525</b>	(2010.01)
<b>H05K 1/05</b>	(2006.01)
<b>H05K 1/09</b>	(2006.01)
<b>( 13 ) T2</b>	
( 30 ) 20130135227	2013.11.08. KR

---

<b>( 11 ) E041631</b>	
<b>( 21 ) E 14 167335</b>	
<b>( 96 ) EP 20140167335</b>	2014.05.07.
<b>( 97 ) EP 2942193 A1</b>	2015.11.11.
<b>EP 2942193 B1</b>	2018.10.17.
( 73 ) Kaimann GmbH, 33161 Hövelhof (DE)	
( 72 ) Kaimann, Georg J.	
Springub, Ralf	
Weidinger, Jürgen	
( 74 ) SBGK Szabadalmi Ügyvivői Iroda, 1062 Budapest, (HU)	
<b>( 54 ) Égésálló szigetelőanyag</b>	
<b>( 51 ) B32B 19/02</b>	(2006.01)
<b>B32B 5/02</b>	(2006.01)
<b>B32B 5/18</b>	(2006.01)
<b>B32B 5/24</b>	(2006.01)
<b>B32B 19/04</b>	(2006.01)
<b>B32B 19/06</b>	(2006.01)
<b>B32B 27/06</b>	(2006.01)
<b>B32B 27/12</b>	(2006.01)
<b>C09B 31/04</b>	(2006.01)
<b>C09K 21/00</b>	(2006.01)
<b>E04B 1/94</b>	(2006.01)

---



---

**( 13 ) T2**

---

**( 11 ) E041261****( 21 ) E 13 773617****( 96 ) EP 20130773617** 2013.10.04.**( 97 ) EP 2903830 A1** 2014.04.17.**EP 2903830 B1** 2018.09.12.

( 73 ) Treofan Germany GmbH &amp; Co. KG, 66539 Neunkirchen (DE)

( 72 ) SCHMITZ, Bertram

BUSCH, Detlef

KLEIN, Dominic

( 74 ) Advopatent Szabadalmi és Védjegy Iroda, 1011 Budapest, (HU)

**( 54 ) Homogén porozitású mikroporozus szeparátorfólia átlukasztással szembeni nagyobb ellenállóképességgel****( 51 ) B32B 27/32** (2006.01)**C08J 5/18** (2006.01)**H01M 2/16** (2006.01)**H01M 10/052** (2010.01)**( 13 ) T2**

( 30 ) 102012019626 2012.10.08. DE

102013001700 2013.02.01. DE

---

**( 11 ) E041283****( 21 ) E 12 811127****( 96 ) EP 20120811127** 2012.07.06.**( 97 ) EP 2729305 A1** 2013.01.17.**EP 2729305 B1** 2018.08.22.

( 73 ) XTEK Limited, Fyshwick, ACT 2609 (AU)

( 72 ) THOMPSON, David, Samuel

( 74 ) Arinova Szabadalmi és Védjegy Iroda, 1122 Budapest, (HU)

**( 54 ) Berendezés kompozit termékek megszilárdítására****( 51 ) B32B 37/10** (2006.01)**B29C 35/04** (2006.01)**B29C 43/12** (2006.01)**B29C 70/44** (2006.01)**B30B 5/02** (2006.01)**B30B 11/00** (2006.01)**( 13 ) T2**

( 30 ) 2011902721 2011.07.08. AU

---

**( 11 ) E041491****( 21 ) E 17 185803****( 96 ) EP 20170185803** 2014.08.19.**( 97 ) EP 3272539 A1** 2018.01.24.**EP 3272539 B1** 2018.11.28.

( 73 ) Hewlett-Packard Development Company L.P., Houston, TX 77070 (US)

( 72 ) NICHOLS, Stephen J.

GONDEK, Jay S.

WARD, Jefferson P.

( 74 ) SBGK Szabadalmi Ügyvivői Iroda, 1062 Budapest, (HU)

**( 54 ) Transzformációs térkép nyomtató patronnál**

- ( 51 ) **B41J 2/175** (2006.01)  
**G03G 15/08** (2006.01)  
**G03G 21/18** (2006.01)  
**G06K 15/02** (2006.01)  
**H04N 1/60** (2006.01)

**( 13 ) T2****( 11 ) E041558****( 21 ) E 13 703364****( 96 ) EP 20130703364** 2013.01.31.**( 97 ) EP 2814673 A1** 2013.08.22.**EP 2814673 B1** 2018.10.10.

( 73 ) EBS Ink Jet Systeme GmbH, 51588 Nümbrecht (DE)

( 72 ) Slomianny, Jan

SLOMIANNY, Andreas

( 74 ) Germus &amp; Társai Ügyvédi Iroda, 1013 Budapest, (HU)

**( 54 ) Áruk feliratozására szolgáló tintasugaras nyomtató****( 51 ) B41J 3/36** (2006.01)**B41J 2/175** (2006.01)**( 13 ) T2**

( 30 ) 102012202343 2012.02.16. DE

**( 11 ) E041422****( 21 ) E 15 728806****( 96 ) EP 20150728806** 2015.06.05.**( 97 ) EP 3152065 A1** 2015.12.10.**EP 3152065 B1** 2018.09.19.

( 73 ) Dorpmund, Patrick, 69630 Chaponost (FR)

Mariano, Pedro, 69120 Vaulx en Velin (FR)

Ferret, Jacques, 75116 Paris (FR)

( 72 ) Dorpmund, Patrick

Mariano, Pedro

Ferret, Jacques

( 74 ) Danubia Szabadalmi és Jogi Iroda Kft., 1051 Budapest, (HU)

**( 54 ) Eszköz, például író toll, sminkelő toll, szerszám vagy játékszer, és eljárás egy ilyen eszköz alkalmazására****( 51 ) B43K 23/06** (2006.01)**A45D 40/24** (2006.01)**A63H 33/06** (2006.01)**B43K 24/12** (2006.01)**B43K 27/00** (2006.01)**( 13 ) T2**

( 30 ) 1455129 2014.06.05. FR

**( 11 ) E041315****( 21 ) E 12 709589****( 96 ) EP 20120709589** 2012.03.13.**( 97 ) EP 2704912 A1** 2012.11.08.**EP 2704912 B1** 2018.11.07.

- 
- ( 73 ) ContiTech Luftfedersysteme GmbH, 30165 Hannover (DE)  
 ( 72 ) OFFERMANN, Dieter  
       NEITZEL, Eckhard  
 ( 74 ) Danubia Szabadalmi és Jogi Iroda Kft., 1051 Budapest, (HU)  
**( 54 ) Legördülő dugattyú egy légrugó gördülő membránjához**  
 ( 51 ) **B60G 11/27** (2006.01)  
       **F16F 9/05** (2006.01)  
 ( 13 ) **T2**  
 ( 30 ) 102011050103 2011.05.04. DE
- 

- ( 11 ) **E041612**  
 ( 21 ) **E 15 170198**  
 ( 96 ) **EP 20150170198** 2015.06.02.  
 ( 97 ) **EP 2957441 A1** 2015.12.23.  
       **EP 2957441 B1** 2018.11.21.  
 ( 73 ) KNORR-BREMSE Systeme für Nutzfahrzeuge GmbH, 80809 München (DE)  
 ( 72 ) Kántor, Kornél  
       Tóth, János  
       Tóth, Tamás  
       Voith, András  
 ( 74 ) SBGK Szabadalmi Ügyvivői Iroda, 1062 Budapest, (HU)  
**( 54 ) Légrugó eszköz egy jármű járművázának emelésére és süllyesztésére**  
 ( 51 ) **B60G 17/052** (2006.01)  
       **B60G 17/056** (2006.01)  
 ( 13 ) **T2**  
 ( 30 ) 102014108556 2014.06.18. DE
- 

- ( 11 ) **E041328**  
 ( 21 ) **E 15 787894**  
 ( 96 ) **EP 20150787894** 2015.09.04.  
 ( 97 ) **EP 3194254 A1** 2016.03.24.  
       **EP 3194254 B1** 2018.11.07.  
 ( 73 ) AyTec Automation GmbH, 93098 Mintraching (DE)  
 ( 72 ) RUHLAND, Christian  
 ( 74 ) ARINOVA Szabadalmi és Védjegy Iroda, 1122 Budapest, (HU)  
**( 54 ) Eszköz egy tömítőprofil rögzítésére**  
 ( 51 ) **B60J 10/00** (2006.01)  
       **B23P 19/04** (2006.01)  
 ( 13 ) **T2**  
 ( 30 ) 102014113509 2014.09.18. DE
- 

- ( 11 ) **E041695**  
 ( 21 ) **E 17 159464**  
 ( 96 ) **EP 20170159464** 2017.03.06.  
 ( 97 ) **EP 3231661 A1** 2017.10.18.  
       **EP 3231661 B1** 2018.12.12.  
 ( 73 ) Martur Sünger ve Koltuk Tesisleri Ticaret ve Sanayi Anonim Sirketi, Bagcilar, 34303 Istanbul (TR)  
 ( 72 ) Costantino, Gianfranco  
 ( 74 ) Danubia Szabadalmi és Jogi Iroda Kft., 1051 Budapest, (HU)
-

**( 54 ) Állítószervezet jármű ülés háttámla dőlésének beállítására****( 51 ) B60N 2/23** (2006.01)**B60N 2/22** (2006.01)**B60N 2/235** (2006.01)**( 13 ) T2****( 30 ) UA20161573** 2016.03.11. IT**( 11 ) E041689****( 21 ) E 15 160842****( 96 ) EP 20150160842** 2015.03.25.**( 97 ) EP 2923887 A2** 2015.09.30.**EP 2923887 B1** 2018.12.05.**( 73 )** Fliegl jun., Josef, 84453 Mühldorf am Inn (DE)**( 72 )** Fliegl sen., Josef**( 74 )** Danubia Szabadalmi és Jogi Iroda Kft., 1051 Budapest, (HU)**( 54 ) Jármű folyadékok és/vagy szilárd anyagok szállítására****( 51 ) B60P 1/00** (2006.01)**B60P 3/42** (2006.01)**B62D 21/16** (2006.01)**( 13 ) T2****( 30 ) 202014101421 U** 2014.03.26. DE**( 11 ) E041400****( 21 ) E 14 170805****( 96 ) EP 20140170805** 2014.06.02.**( 97 ) EP 2810822 A2** 2014.12.10.**EP 2810822 B1** 2018.08.15.**( 73 )** Fliegl jun., Josef, 84453 Mühldorf am Inn (DE)**( 72 )** Fliegl jun., Josef**( 74 )** Danubia Szabadalmi és Jogi Iroda Kft., 1051 Budapest, (HU)**( 54 ) Átrakójármű****( 51 ) B60P 1/34** (2006.01)**( 13 ) T2****( 30 ) 202013102388 U** 2013.06.04. DE**( 11 ) E041623****( 21 ) E 14 003541****( 96 ) EP 20140003541** 2014.10.16.**( 97 ) EP 2902261 A1** 2015.08.05.**EP 2902261 B1** 2018.08.08.**( 73 )** MAN Truck & Bus AG, 80995 München (DE)**( 72 )** Echtler, Johannes

Dörner, Karlheinz

Schwertberger, Walter

Römersperger, Xaver

Kraus, Sven

Völl, Sebastian

**( 74 )** Danubia Szabadalmi és Jogi Iroda Kft., 1051 Budapest, (HU)**( 54 ) Eljárás egy gépjármű környezeti tartományának képi bemutatására egy madártávlatú képmegjelenítő**

**rendszerrel****( 51 ) B60R 1/00** (2006.01)**( 13 ) T2**

( 30 ) 102014001496 2014.01.29. DE

**( 11 ) E041869****( 21 ) E 15 781717****( 96 ) EP 20150781717** 2015.09.22.**( 97 ) EP 3197727 A1** 2016.03.31.**EP 3197727 B1** 2018.12.12.

( 73 ) Arcelormittal, 1160 Luxembourg (LU)

( 72 ) SCHNEIDER, Nicolas

GIBEAU, Elie

DROUADAINE, Yves

COCU, Arnaud

DONYA, Gilson

( 74 ) Danubia Szabadalmi és Jogi Iroda Kft., 1051 Budapest, (HU)

**( 54 ) Lökharító-megerősítési rendszer gépjárműhöz****( 51 ) B60R 19/18** (2006.01)**B60R 19/24** (2006.01)**( 13 ) T2**

( 30 ) PCT/IB4001/904 2014.09.22. WO

**( 11 ) E041848****( 21 ) E 15 185477****( 96 ) EP 20150185477** 2015.09.16.**( 97 ) EP 3144187 A1** 2017.03.22.**EP 3144187 B1** 2018.08.29.

( 73 ) SMP Deutschland GmbH, 79268 Bötzingen (DE)

( 72 ) Bleile, Claus

Schmidt, Tobias

( 74 ) Danubia Szabadalmi és Jogi Iroda Kft., 1051 Budapest, (HU)

**( 54 ) Jármű burkolóelem és eljárás érzékelő és/vagy érzékelő tartó felerősítésére és illesztésére jármű burkolóelemére, valamint gépjármű ilyen burkolóelemmel****( 51 ) B60R 19/48** (2006.01)**( 13 ) T2****( 11 ) E041559****( 21 ) E 12 006694****( 96 ) EP 20120006694** 2012.09.25.**( 97 ) EP 2574509 A2** 2013.04.03.**EP 2574509 B1** 2018.11.14.

( 73 ) Valeo Japan Co., Ltd., Saitama 360-0193 (JP)

( 72 ) Kataoka, Hiromasa

( 74 ) Danubia Szabadalmi és Jogi Iroda Kft., 1051 Budapest, (HU)

**( 54 ) Esőcsepp-érzékelő eszköz****( 51 ) B60S 1/08** (2006.01)**G01N 21/55** (2006.01)**G06K 9/00** (2006.01)

**( 13 ) T2**

( 30 ) 2011210637 2011.09.27. JP

**( 11 ) E041636****( 21 ) E 10 823852**

( 96 ) EP 20100823852 2010.10.07.

( 97 ) EP 2488396 A2 2011.04.21.

EP 2488396 B1 2018.09.26.

( 73 ) Trico Products Corporation, Rochester Hills, MI 48309 (US)

( 72 ) O'CONNOR, James G.

( 74 ) Danubia Szabadalmi és Jogi Iroda Kft., 1051 Budapest, (HU)

**( 54 ) Összetelhető csuklótest egy szélvédő ablaktörlő rendszere számára**

( 51 ) B60S 1/34 (2006.01)

B60R 21/34 (2006.01)

B60S 1/04 (2006.01)

B60S 1/32 (2006.01)

**( 13 ) T2**

( 30 ) 587858 2009.10.14. US

**( 11 ) E041525****( 21 ) E 11 838804**

( 96 ) EP 20110838804 2011.11.03.

( 97 ) EP 2635467 A2 2012.05.10.

EP 2635467 B1 2018.09.26.

( 73 ) Trico Products Corporation, Rochester Hills, MI 48309 (US)

( 72 ) THIELEN, C. Joseph

AVASILOAIE, Valentin

( 74 ) Danubia Szabadalmi és Jogi Iroda Kft., 1051 Budapest, (HU)

**( 54 ) Ablaktörlő berendezés**

( 51 ) B60S 1/40 (2006.01)

B60S 1/38 (2006.01)

**( 13 ) T2**

( 30 ) 410151 P 2010.11.04. US

**( 11 ) E041441****( 21 ) E 10 815868**

( 96 ) EP 20100815868 2010.08.26.

( 97 ) EP 2470402 A2 2011.03.17.

EP 2470402 B1 2018.10.03.

( 73 ) Trico Products Corporation, Rochester Hills, MI 48309 (US)

( 72 ) WEBER, Christopher, A.

( 74 ) Danubia Szabadalmi és Jogi Iroda Kft., 1051 Budapest, (HU)

**( 54 ) Ablaktörlő elrendezés**

( 51 ) B60S 1/40 (2006.01)

B60S 1/38 (2006.01)

**( 13 ) T2**

( 30 ) 237395 P 2009.08.27. US

**( 11 ) E041431**

- 
- ( 21 ) **E 12 807216**
- ( 96 ) **EP 20120807216** 2012.06.13.
- ( 97 ) **EP 2729330 A1** 2013.01.10.
- EP 2729330 B1** 2018.08.08.
- ( 73 ) Capat LLC, Miami, FL 33133 (US)
- ( 72 ) CAJIGA, Jose  
VILLAR, Arturo Cajiga  
VILLAR, Vicente Cajiga
- ( 74 ) Danubia Szabadalmi és Jogi Iroda Kft., 1051 Budapest, (HU)
- ( 54 ) **Mobil üzemanyagtöltő állomás**
- ( 51 ) **B60S 3/00** (2006.01)
- ( 13 ) **T2**
- ( 30 ) 201113178032 2011.07.07. US
- 
- ( 11 ) **E041359**
- ( 21 ) **E 14 720939**
- ( 96 ) **EP 20140720939** 2014.04.24.
- ( 97 ) **EP 2983961 A2** 2014.12.04.
- EP 2983961 B1** 2018.10.03.
- ( 73 ) Siemens Mobility GmbH, 81739 München (DE)
- ( 72 ) HAMMERL, Malte  
KOHLRUSS, Jacob Johannes
- ( 74 ) SBGK Szabadalmi Ügyvivői Iroda, 1062 Budapest, (HU)
- ( 54 ) **Eljárás vonat be- és kikapcsolására, valamint vágány- és vonatberendezés az eljárás végrehajtására**
- ( 51 ) **B61L 25/02** (2006.01)  
**B61L 15/00** (2006.01)  
**B61L 27/00** (2006.01)
- ( 13 ) **T2**
- ( 30 ) 102013210018 2013.05.29. DE
- 
- ( 11 ) **E041801**
- ( 21 ) **E 16 201496**
- ( 96 ) **EP 20160201496** 2016.11.30.
- ( 97 ) **EP 3187373 A1** 2017.07.05.
- EP 3187373 B1** 2019.01.23.
- ( 73 ) Manitou Italia S.r.l., 41013 Castelfranco Emilia (Modena) (IT)
- ( 72 ) IOTTI, Marco
- ( 74 ) SBGK Szabadalmi Ügyvivői Iroda, 1062 Budapest, (HU)
- ( 54 ) **Önjáró munkagép**
- ( 51 ) **B62D 33/06** (2006.01)  
**B60J 5/04** (2006.01)  
**B60R 3/02** (2006.01)  
**B61D 23/02** (2006.01)
- ( 13 ) **T2**
- ( 30 ) UB20159622 2015.12.28. IT
- 
- ( 11 ) **E041744**
- ( 21 ) **E 16 711382**
- ( 96 ) **EP 20160711382** 2016.02.15.
-

- 
- ( 97 ) **EP 3259175 A1** 2016.08.25.  
**EP 3259175 B1** 2018.12.12.
- ( 73 ) Ati, Inc., Mt. Vernon, Indiana 47620 (US)
- ( 72 ) TIEDE, Duane  
 RESHAD, Jamsheed  
 STACY, Timothy D.  
 JUNCKER, Kenneth J.
- ( 74 ) Gödölle, Kékes, Mészáros & Szabó Szabadalmi és Védjegy Iroda, 1024 Budapest, (HU)
- ( 54 ) **Hernyótalp-modul forgóváz-felfüggesztő rendszer**
- ( 51 ) **B62D 55/10** (2006.01)  
**B62D 55/104** (2006.01)  
**B62D 55/112** (2006.01)
- ( 13 ) **T2**
- ( 30 ) 201514625248 2015.02.18. US
- 

- ( 11 ) **E041722**
- ( 21 ) **E 15 760015**
- ( 96 ) **EP 20150760015** 2015.08.26.
- ( 97 ) **EP 3247637 A1** 2016.07.28.  
**EP 3247637 B1** 2018.11.28.
- ( 73 ) Ametek, Inc., Berwyn, PA 19312 (US)
- ( 72 ) VIGLIOTTA, Michael
- ( 74 ) Danubia Szabadalmi és Jogi Iroda Kft., 1051 Budapest, (HU)
- ( 54 ) **Üzemanyag-semlegesítő összeállítások, eljárások és berendezések**
- ( 51 ) **B64D 37/32** (2006.01)
- ( 13 ) **T2**
- ( 30 ) 201514603458 2015.01.23. US
- 

- ( 11 ) **E041823**
- ( 21 ) **E 13 172987**
- ( 96 ) **EP 20130172987** 2009.09.04.
- ( 97 ) **EP 2644224 A2** 2013.10.02.  
**EP 2644224 B1** 2018.11.07.
- ( 73 ) Dentsply IH AB, 431 21 Mölndal (SE)
- ( 72 ) Fröjd, Göran
- ( 74 ) Danubia Szabadalmi és Jogi Iroda Kft., 1051 Budapest, (HU)
- ( 54 ) **Katéter-összeállítás visszazárható nyílással**
- ( 51 ) **B65B 5/04** (2006.01)  
**A61M 25/00** (2006.01)
- ( 13 ) **T2**
- 

- ( 11 ) **E041264**
- ( 21 ) **E 15 732463**
- ( 96 ) **EP 20150732463** 2015.05.13.
- ( 97 ) **EP 3142930 A1** 2015.11.19.  
**EP 3142930 B1** 2018.11.14.
- ( 73 ) Sluis Cigar Machinery B.V., 8263 BC Kampen (NL)
- ( 72 ) SLURINK, Oscar
- ( 74 ) SBGK Szabadalmi Ügyvivői Iroda, 1062 Budapest, (HU)
-



**( 54 ) Töltőeszköz**

- ( 51 ) **B65B 39/12** (2006.01)  
**B65B 3/00** (2006.01)  
**B65B 3/12** (2006.01)  
**B65B 3/30** (2006.01)  
**B65B 39/14** (2006.01)  
**B67C 3/20** (2006.01)  
**F04B 43/12** (2006.01)

**( 13 ) T2**

- ( 30 ) 2012831 2014.05.16. NL

**( 11 ) E041413****( 21 ) E 17 158434**

- ( 96 ) **EP 20170158434** 2011.05.30.  
( 97 ) **EP 3190058 A1** 2017.07.12.  
**EP 3190058 B1** 2018.09.26.

( 73 ) Owens-Brockway Glass Container Inc., Perrysburg, OH 43551 (US)

( 72 ) VILLARET DE CHAUVIGNY, Benoit

BRIGNOLO, Gino Giovanni

MORETTIN, Ambrogio

CAMPODONICO, Federico

PERRONE, Dalmazio

( 74 ) Danubia Szabadalmi és Jogi Iroda Kft., 1051 Budapest, (HU)

**( 54 ) Üvegpalack belsőmenetes nyakkal**

- ( 51 ) **B65D 1/02** (2006.01)  
**B65D 39/16** (2006.01)  
**B67B 1/06** (2006.01)

**( 13 ) T2**

- ( 30 ) 1054201 2010.05.31. FR  
MI20101085 2010.06.16. IT

**( 11 ) E041434****( 21 ) E 16 161697**

- ( 96 ) **EP 20160161697** 2016.03.22.  
( 97 ) **EP 3124391 A1** 2017.02.01.  
**EP 3124391 B1** 2018.09.26.

( 73 ) FRIES PLANUNGS- UND MARKETINGGESELLSCHAFT m.b.H., 6832 Sulz (AT)

( 72 ) Göbl, Otmar

( 74 ) Danubia Szabadalmi és Jogi Iroda Kft., 1051 Budapest, (HU)

**( 54 ) Hordozó elrendezés**

- ( 51 ) **B65D 19/00** (2006.01)  
**A61B 50/20** (2016.01)  
**A61B 50/30** (2016.01)  
**A61B 50/33** (2016.01)  
**A61B 50/34** (2016.01)  
**A61L 2/26** (2006.01)  
**B65D 19/44** (2006.01)  
**F16B 37/04** (2006.01)

**( 13 ) T2**

---

( 30 ) 2252015 U      2015.07.30.    AT

---

( 11 ) **E041682**

( 21 ) **E 15 717616**

( 96 ) **EP 20150717616**    2015.02.19.

( 97 ) **EP 3107816 A1**      2015.08.27.

**EP 3107816 B1**      2018.05.09.

( 73 ) Mondi AG, 1030 Wien (AT)

( 72 ) HARDEMANN, Peter

      RENCUROS, Fabio

( 54 ) **Zsák**

( 51 ) **B65D 30/08**            (2006.01)

**B65D 30/20**            (2006.01)

**B65D 30/24**            (2006.01)

**B65D 33/01**            (2006.01)

( 13 ) **T2**

( 30 ) 102014002411    2014.02.20.    DE

---

( 11 ) **E041829**

( 21 ) **E 15 742073**

( 96 ) **EP 20150742073**    2015.06.17.

( 97 ) **EP 3157833 A1**      2015.12.23.

**EP 3157833 B1**      2018.08.22.

( 73 ) Altergon S.A., 6900 Lugano (CH)

( 72 ) MUTTERLE, Antonio

( 74 ) SBGK Szabadalmi Ügyvivői Iroda, 1062 Budapest, (HU)

( 54 ) **Palack lezárására szolgáló eljárás, valamint a kapcsolódó lezárt palack**

( 51 ) **B65D 45/32**            (2006.01)

**A61J 1/14**            (2006.01)

**B65D 51/00**            (2006.01)

( 13 ) **T2**

( 30 ) MI20141102      2014.06.18.    IT

---

( 11 ) **E041728**

( 21 ) **E 15 779151**

( 96 ) **EP 20150779151**    2015.10.02.

( 97 ) **EP 3201099 A1**      2016.04.07.

**EP 3201099 B1**      2018.12.12.

( 73 ) Monosol, LLC, Merrillville, Indiana 46410 (US)

( 72 ) EDWARDS, David, Brian

      LEE, David, M.

( 74 ) Danubia Szabadalmi és Jogi Iroda Kft., 1051 Budapest, (HU)

( 54 ) **Tartályok egységadagolású termékekhez**

( 51 ) **B65D 65/46**            (2006.01)

**B65D 75/42**            (2006.01)

**B65D 83/04**            (2006.01)

**C11D 17/04**            (2006.01)

( 13 ) **T2**

( 30 ) 201462059558 P    2014.10.03.    US

---

- ( 11 ) **E041743**  
( 21 ) **E 16 382022**  
( 96 ) **EP 20160382022** 2016.01.21.  
( 97 ) **EP 3196149 A1** 2017.07.26.  
**EP 3196149 B1** 2018.11.07.  
( 73 ) Donana 1998, S.L., 21730 Almonte (ES)  
( 72 ) MATOS RODRIGUEZ, Manuel  
( 74 ) dr. Kocsomba Nelli Ügyvédi Iroda, 1146 Budapest, (HU)  
( 54 ) **Tartály számóca számára**  
( 51 ) **B65D 81/133** (2006.01)  
**B65D 1/36** (2006.01)  
**B65D 85/34** (2006.01)  
( 13 ) **T2**
- 

- ( 11 ) **E041383**  
( 21 ) **E 14 739254**  
( 96 ) **EP 20140739254** 2014.06.24.  
( 97 ) **EP 3013719 A1** 2014.12.31.  
**EP 3013719 B1** 2018.11.21.  
( 73 ) Sluis Cigar Machinery B.V., 8263 BC Kampen (NL)  
( 72 ) VOLKERS, Jacob  
BEEK, Rombert Christiaan  
( 74 ) SBGK Szabadalmi Ügyvivői Iroda, 1062 Budapest, (HU)  
( 54 ) **Tárgy tartására szolgáló befogószerkezet**  
( 51 ) **B65G 47/90** (2006.01)  
**B65B 43/46** (2006.01)  
( 13 ) **T2**  
( 30 ) 2011031 2013.06.24. NL
- 

- ( 11 ) **E041831**  
( 21 ) **E 13 747506**  
( 96 ) **EP 20130747506** 2013.06.14.  
( 97 ) **EP 2861515 A2** 2013.12.19.  
**EP 2861515 B1** 2018.08.08.  
( 73 ) Manz Italy S.r.l., Sasso Marconi (BO) (IT)  
( 72 ) SPATAFORA, Mario  
( 74 ) SBGK Szabadalmi Ügyvivői Iroda, 1062 Budapest, (HU)  
( 54 ) **Szalagos anyag megmunkálására szolgáló eljárás és berendezés**  
( 51 ) **B65H 20/24** (2006.01)  
( 13 ) **T2**  
( 30 ) MO20120155 2012.06.15. IT
- 

- ( 11 ) **E041608**  
( 21 ) **E 15 701478**  
( 96 ) **EP 20150701478** 2015.01.28.  
( 97 ) **EP 3099614 A1** 2015.08.06.  
**EP 3099614 B1** 2018.12.12.  
( 73 ) gabo Systemtechnik GmbH, 94559 Niederwinkling (DE)
-

- ( 72 ) BINDER, Hans  
Karl, Markus  
SCHUHBAUER, Gerhard  
LEDERER, Roland
- ( 74 ) Danubia Szabadalmi és Jogi Iroda Kft., 1051 Budapest, (HU)
- ( 54 ) Elhelyezőkar szál alakú termék spirális feltekerésére szolgáló berendezéshez**
- ( 51 ) B65H 54/28** (2006.01)
- ( 13 ) T2**
- ( 30 ) 102014001057 2014.01.28. DE  
102014001135 2014.01.28. DE

- ( 11 ) E041366**
- ( 21 ) E 15 701296**
- ( 96 ) EP 20150701296** 2015.01.28.
- ( 97 ) EP 3099613 A1** 2015.08.06.  
**EP 3099613 B1** 2018.11.07.
- ( 73 ) gabo Systemtechnik GmbH, 94559 Niederwinkling (DE)

- ( 72 ) BINDER, Hans  
Karl, Markus  
SCHUHBAUER, Gerhard  
LEDERER, Roland
- ( 74 ) Danubia Szabadalmi és Jogi Iroda Kft., 1051 Budapest, (HU)
- ( 54 ) Eljárás és berendezés szál alakú termék feltekerésére**
- ( 51 ) B65H 54/28** (2006.01)
- ( 13 ) T2**
- ( 30 ) 102014001058 2014.01.28. DE  
102014001134 2014.01.28. DE

- ( 11 ) E041361**
- ( 21 ) E 15 177735**
- ( 96 ) EP 20150177735** 2015.07.21.
- ( 97 ) EP 2982639 A1** 2016.02.10.  
**EP 2982639 B1** 2018.10.17.

- ( 73 ) Manitou Italia S.r.l., 41013 Castelfranco Emilia (Modena) (IT)
- ( 72 ) Iotti, Marco
- ( 74 ) SBGK Szabadalmi Ügyvivői Iroda, 1062 Budapest, (HU)
- ( 54 ) Oldalirányú stabilitást biztosító rendszer**
- ( 51 ) B66F 9/075** (2006.01)  
**B66F 9/065** (2006.01)  
**B66F 9/14** (2006.01)  
**B66F 9/24** (2006.01)  
**B66F 17/00** (2006.01)
- ( 13 ) T2**
- ( 30 ) MO20140232 2014.08.04. IT

- ( 11 ) E041459**
- ( 21 ) E 14 825810**
- ( 96 ) EP 20140825810** 2014.06.17.
- ( 97 ) EP 3023387 A1** 2016.05.25.

---

**EP 3023387 B1** 2018.08.08.

( 73 ) Zhongying Changjiang International New Energy Investment Co., Ltd, Wuhan Hubei 430223 (CN)

( 72 ) CHEN, Yilong

YANG, Qingping

ZHANG, Yanfeng

( 74 ) Danubia Szabadalmi és Jogi Iroda Kft., 1051 Budapest, (HU)

**( 54 ) Napfénygyűjtő fotokatalitikus reakciórendszer**

**( 51 ) C01B 3/04** (2006.01)

**B01J 19/12** (2006.01)

**C01B 3/22** (2006.01)

**C01B 13/02** (2006.01)

**C07C 31/04** (2006.01)

**F03G 6/06** (2006.01)

**( 13 ) T2**

( 30 ) 201310294178 2013.07.15. CN

---

**( 11 ) E041579**

**( 21 ) E 12 702647**

**( 96 ) EP 20120702647** 2012.01.11.

**( 97 ) EP 2663523 A1** 2012.07.19.

**EP 2663523 B1** 2018.10.10.

( 73 ) Mallinckrodt Nuclear Medicine LLC, St. Louis, Missouri 63146 (US)

( 72 ) BARBOSA, Luis

( 74 ) Danubia Szabadalmi és Jogi Iroda Kft., 1051 Budapest, (HU)

**( 54 ) Eljárás és berendezés gázáram kezelésére**

**( 51 ) C01B 3/08** (2006.01)

**C01B 5/00** (2006.01)

**G21C 9/00** (2006.01)

**G21C 9/06** (2006.01)

**G21C 19/46** (2006.01)

**G21G 1/00** (2006.01)

**( 13 ) T2**

( 30 ) 201100504 2011.01.12. GB

---

**( 11 ) E041348**

**( 21 ) E 06 708212**

**( 96 ) EP 20060708212** 2006.02.13.

**( 97 ) EP 1848661 A1** 2006.08.24.

**EP 1848661 B1** 2018.08.01.

( 73 ) Akzo Nobel Chemicals International B.V., 6824 BM Arnhem (NL)

( 72 ) BARGEMAN, Gerrald

DEMMER, René Lodewijk Maria

TEN KATE, Antoon

KUZMANOVIC, Boris

VAN LARE, Cornelis Elizabeth Johannus

MAYER, Mateo Jozef Jacques

SCHUTYSER, Maarten André Iréne

WESTERINK, Jan Barend

( 74 ) Danubia Szabadalmi és Jogi Iroda Kft., 1051 Budapest, (HU)

---

**( 54 ) Eljárás klór vagy nátrium-klorát előállítására**

- ( 51 ) **C01B 7/03** (2006.01)  
**B01D 61/02** (2006.01)  
**B01D 61/04** (2006.01)  
**C01B 11/14** (2006.01)  
**C01D 3/14** (2006.01)  
**C25B 1/26** (2006.01)  
**C25B 15/08** (2006.01)

**( 13 ) T2**

- ( 30 ) 05106573 2005.07.18. EP  
654078 P 2005.02.18. US

**( 11 ) E041765****( 21 ) E 10 724030**

- ( 96 ) **EP 20100724030** 2010.05.27.  
( 97 ) **EP 2438011 A1** 2010.12.09.  
**EP 2438011 B1** 2018.12.05.

( 73 ) Akzo Nobel Chemicals International B.V., 6824 BM Arnhem (NL)

( 72 ) BAKKENES, Hendrikus, Wilhelmus  
BERGEVOET, Roberto, Aloysius, Gerardus, Maria  
MEIJER, Johannes, Albertus, Maria  
STEENSMA, Maria

( 74 ) Danubia Szabadalmi és Jogi Iroda Kft., 1051 Budapest, (HU)

**( 54 ) Nem csomósodó sókészítmény, előállítási eljárása és alkalmazása**

- ( 51 ) **C01D 3/26** (2006.01)

**( 13 ) T2**

- ( 30 ) 09161722 2009.06.02. EP  
183254 P 2009.06.02. US

**( 11 ) E041803****( 21 ) E 16 198841**

- ( 96 ) **EP 20160198841** 2011.09.12.  
( 97 ) **EP 3153474 A1** 2017.04.12.  
**EP 3153474 B1** 2018.12.26.

( 73 ) Crystal Lagoons (Curaçao) B.V., Mensing 14 (CW)

( 72 ) Fischmann, T. Fernando

( 74 ) Danubia Szabadalmi és Jogi Iroda Kft., 1051 Budapest, (HU)

**( 54 ) Fenntartható rendszer baktériumok és mikroalgák hatásának kitett víztömegek alacsony költségű kezelésére**

- ( 51 ) **C02F 1/00** (2006.01)  
**C02F 1/44** (2006.01)  
**C02F 1/50** (2006.01)  
**C02F 1/66** (2006.01)  
**C02F 1/76** (2006.01)  
**C02F 1/78** (2006.01)  
**C02F 5/14** (2006.01)  
**C02F103/42** (2006.01)  
**E04H 4/12** (2006.01)

**( 13 ) T2**

( 30 ) 201161469548 P 2011.03.30. US  
201113136458 2011.08.01. US

( 11 ) **E041599**

( 21 ) **E 10 825598**

( 96 ) **EP 20100825598** 2010.10.20.

( 97 ) **EP 2490986 A1** 2011.04.28.

**EP 2490986 B1** 2018.08.08.

( 73 ) Revance Therapeutics, Inc., Newark, CA 94560 (US)

( 72 ) RUEGG, Curtis L.

( 74 ) Pintz és Társai Szabadalmi, Védjegy és Jogi Iroda Kft., 1444 Budapest, (HU)

( 54 ) **Eljárások és rendszerek nem-komplexált botulinum neurotoxin tisztítására**

( 51 ) **C02F 1/28** (2006.01)

**B01D 15/00** (2006.01)

**C12N 9/52** (2006.01)

( 13 ) **T2**

( 30 ) 253810 P 2009.10.21. US

( 11 ) **E041385**

( 21 ) **E 15 700957**

( 96 ) **EP 20150700957** 2015.01.05.

( 97 ) **EP 3089946 A1** 2015.07.09.

**EP 3089946 B1** 2018.10.17.

( 73 ) United Utilities Plc., Warrington WA5 3LP (GB)

( 72 ) LE, Minh Son

( 74 ) Danubia Szabadalmi és Jogi Iroda Kft., 1051 Budapest, (HU)

( 54 ) **Biopolimerek alkalmazása foszfor szennyvízből való eltávolítására**

( 51 ) **C02F 3/00** (2006.01)

**C02F 11/00** (2006.01)

**C12N 15/10** (2006.01)

( 13 ) **T2**

( 30 ) 201323123 2013.12.30. GB

( 11 ) **E041341**

( 21 ) **E 13 747456**

( 96 ) **EP 20130747456** 2013.07.17.

( 97 ) **EP 2874962 A1** 2014.01.23.

**EP 2874962 B1** 2018.11.28.

( 73 ) Saint-Gobain Weber, 77170 Servon (FR)

( 72 ) HESSELBARTH, Frank

DUDDA, Udo

( 74 ) SBGK Szabadalmi Ügyvivői Iroda, 1062 Budapest, (HU)

( 54 ) **Nagyolvasztó salak alapú kötőanyag**

( 51 ) **C04B 5/06** (2006.01)

**C04B 7/153** (2006.01)

**C04B 7/19** (2006.01)

**C04B 28/08** (2006.01)

( 13 ) **T2**

( 30 ) 1256967 2012.07.19. FR

- ( 11 ) **E041345**  
( 21 ) **E 12 709203**  
( 96 ) **EP 20120709203** 2012.02.24.  
( 97 ) **EP 2678289 A1** 2012.08.30.  
**EP 2678289 B1** 2018.08.22.  
( 73 ) United States Gypsum Company, Chicago, IL 60661-3676 (US)  
( 72 ) YU, Qiang  
LUAN, Wenqi  
SONG, Weixin D.  
VEERAMASUNENI, Srinivas  
LI, Alfred  
( 74 ) Sworks Nemzetközi Szabadalmi Ügyvivői Iroda Kft., 1011 Budapest, (HU)  
( 54 ) **Könnyű, csökkentett sűrűségű tűzálló gipsz lemezek**  
( 51 ) **C04B 20/06** (2006.01)  
**C04B 28/14** (2006.01)  
( 13 ) **T2**  
( 30 ) 201161446941 P 2011.02.25. US
- 

- ( 11 ) **E041404**  
( 21 ) **E 14 831010**  
( 96 ) **EP 20140831010** 2014.12.23.  
( 97 ) **EP 3089950 A1** 2015.07.09.  
**EP 3089950 B1** 2018.11.14.  
( 73 ) Saint-Gobain Placo, 92150 Suresnes (FR)  
( 72 ) CHUDA, Katarzyna  
DEMATHIEU-ROELTGEN, Caroline  
DIDIER, Benoit  
( 74 ) SBGK Szabadalmi Ügyvivői Iroda, 1062 Budapest, (HU)  
( 54 ) **Kazeint és aktív szenet tartalmazó gipszalapú anyag**  
( 51 ) **C04B 24/38** (2006.01)  
**C04B 28/14** (2006.01)  
**C04B111/00** (2006.01)  
( 13 ) **T2**  
( 30 ) 1450028 2014.01.03. FR
- 

- ( 11 ) **E041507**  
( 21 ) **E 06 810922**  
( 96 ) **EP 20060810922** 2006.09.29.  
( 97 ) **EP 1947070 A1** 2008.07.23.  
**EP 1947070 B1** 2018.09.19.  
( 73 ) Yoshino Gypsum Co., Ltd., Chiyoda-ku, Tokyo 100-0005 (JP)  
( 72 ) TADA, Katsumi  
YAMAKATA, Kouji  
YOKOYAMA, Itaru  
KATSUMOTO, Koji  
( 74 ) Danubia Szabadalmi és Jogi Iroda Kft., 1051 Budapest, (HU)  
( 54 ) **Gipszkartont tartalmazó fal, válaszfal, mennyezet vagy padló radioaktív sugarak elleni védelemre**  
( 51 ) **C04B 28/14** (2006.01)
-



---

<b>C04B 14/26</b>	(2006.01)
<b>C04B 14/30</b>	(2006.01)
<b>C04B 14/36</b>	(2006.01)
<b>C04B 14/38</b>	(2006.01)
<b>C04B 16/06</b>	(2006.01)
<b>C04B 26/02</b>	(2006.01)
<b>C04B 28/12</b>	(2006.01)
<b>E04B 1/82</b>	(2006.01)
<b>E04B 1/92</b>	(2006.01)
<b>E04C 2/26</b>	(2006.01)
<b>( 13 ) T2</b>	
( 30 ) 2005325017	2005.11.09. JP

---

<b>( 11 ) E041449</b>	
<b>( 21 ) E 13 774218</b>	
<b>( 96 ) EP 20130774218</b>	2013.09.13.
<b>( 97 ) EP 2897924 A2</b>	2014.03.27.
<b>EP 2897924 B1</b>	2018.11.14.
( 73 ) BioA Oy, 48600 Kotka (FI)	
( 72 ) Järvinen, Jari	
( 74 ) Danubia Szabadalmi és Jogi Iroda Kft., 1051 Budapest, (HU)	
<b>( 54 ) Eljárás cellulóz- és papíripari mellékáramok és hulladékáramok feldolgozására és trágya</b>	
<b>( 51 ) C05F 11/00</b>	(2006.01)
<b>C02F 11/04</b>	(2006.01)
<b>C02F103/28</b>	(2006.01)
<b>C05D 9/00</b>	(2006.01)
<b>C05F 7/02</b>	(2006.01)
<b>C05F 17/00</b>	(2006.01)
<b>C12P 5/02</b>	(2006.01)
<b>C12P 7/08</b>	(2006.01)
<b>( 13 ) T2</b>	
( 30 ) 20125960	2012.09.18. FI

---

<b>( 11 ) E041542</b>	
<b>( 21 ) E 12 806350</b>	
<b>( 96 ) EP 20120806350</b>	2012.12.13.
<b>( 97 ) EP 2791086 A1</b>	2013.06.20.
<b>EP 2791086 B1</b>	2018.11.14.
( 73 ) Fraunhofer Gesellschaft zur Förderung der angewandten Forschung e.V., 80686 München (DE)	
SASOL Germany GmbH, 20537 Hamburg (DE)	
( 72 ) Kraft, Axel	
MENNE, Andreas	
BREITKREUZ, Klaas	
GROSS, Thoralf	
ZIEHE, Holger	
( 74 ) Danubia Szabadalmi és Jogi Iroda Kft., 1051 Budapest, (HU)	
<b>( 54 ) Eljárás katalitikus kondenzálásra vagy kapcsolásra</b>	
<b>( 51 ) C07C 1/20</b>	(2006.01)
<b>C07C 9/15</b>	(2006.01)

---

---

<b>C07C 9/16</b>	(2006.01)
<b>C07C 29/34</b>	(2006.01)
<b>C07C 31/125</b>	(2006.01)
<b>C07C 45/45</b>	(2006.01)
<b>C07C 49/04</b>	(2006.01)
<b>C10G 3/00</b>	(2006.01)
<b>C10L 1/02</b>	(2006.01)
<b>C10L 1/04</b>	(2006.01)
<b>( 13 ) T2</b>	
( 30 ) 102011120923	2011.12.14. DE
102011121087	2011.12.15. DE

---

<b>( 11 ) E041428</b>	
<b>( 21 ) E 13 801591</b>	
<b>( 96 ) EP 20130801591</b>	2013.12.09.
<b>( 97 ) EP 2935164 A1</b>	2014.06.26.
<b>EP 2935164 B1</b>	2018.09.19.
( 73 ) Solvay SA, 1120 Bruxelles (BE)	
( 72 ) DEGRAEVE, Paul Julius MARTIN CARNICERO, Maria	
( 74 ) Danubia Szabadalmi és Jogi Iroda Kft., 1051 Budapest, (HU)	
<b>( 54 ) Eljárás etiléndiklorid (EDC) előállítására</b>	
<b>( 51 ) C07C 17/02</b>	(2006.01)
<b>C07C 17/156</b>	(2006.01)
<b>C07C 17/25</b>	(2006.01)
<b>C07C 19/045</b>	(2006.01)
<b>C07C 21/06</b>	(2006.01)
<b>( 13 ) T2</b>	
( 30 ) 12198593	2012.12.20. EP

---

<b>( 11 ) E041372</b>	
<b>( 21 ) E 12 731567</b>	
<b>( 96 ) EP 20120731567</b>	2012.06.14.
<b>( 97 ) EP 2729409 A1</b>	2013.01.17.
<b>EP 2729409 B1</b>	2018.11.07.
( 73 ) Arkema France, 92700 Colombes (FR)	
( 72 ) DEUR-BERT, Dominique COLLIER, Bertrand	
( 74 ) SBGK Szabadalmi Ügyvivői Iroda, 1062 Budapest, (HU)	
<b>( 54 ) Eljárás a 2,3,3,3-tetrafluorpropén és a hidrogénfluorid elválasztására és visszanyerésére</b>	
<b>( 51 ) C07C 17/25</b>	(2006.01)
<b>C01B 7/19</b>	(2006.01)
<b>C07C 17/38</b>	(2006.01)
<b>C07C 21/18</b>	(2006.01)
<b>( 13 ) T2</b>	
( 30 ) 1156208	2011.07.08. FR

---

<b>( 11 ) E041717</b>	
<b>( 21 ) E 09 809069</b>	

---

- 
- ( 96 ) EP 20090809069 2009.09.07.  
 ( 97 ) EP 2328852 A2 2010.03.18.  
       EP 2328852 B1 2018.11.21.  
 ( 73 ) versalis S.p.A., 20097 San Donato Milanese (MI) (IT)  
 ( 72 ) LORENZONI, Loreno  
       CALARESU, Paolo  
       CABRAS, Pier, Gianni  
 ( 74 ) SBGK Szabadalmi Ügyvivői Iroda, 1062 Budapest, (HU)  
**( 54 ) Eljárás benzol alkilezésére izopropanollal vagy izopropanol és propilén keverékekkel**  
 ( 51 ) C07C 37/08 (2006.01)  
       C07C 2/66 (2006.01)  
       C07C 2/86 (2006.01)  
       C07C 6/12 (2006.01)  
       C07C 45/53 (2006.01)  
       C07C407/00 (2006.01)  
       C07C409/10 (2006.01)  
 ( 13 ) T2  
 ( 30 ) MI20081625 2008.09.11. IT
- 

- ( 11 ) E041714  
 ( 21 ) E 15 175938  
 ( 96 ) EP 20150175938 2009.10.27.  
 ( 97 ) EP 2963006 A1 2016.01.06.  
       EP 2963006 B1 2018.10.17.  
 ( 73 ) BioElectron Technology Corporation, Mountain View, CA 94043 (US)  
 ( 72 ) Wesson, Kieron, E.  
       HINMAN, Andrew, W.  
       Jankowski, Orion, D.  
 ( 74 ) Sworks Nemzetközi Szabadalmi Ügyvivői Iroda Kft., 1011 Budapest, (HU)  
**( 54 ) Kompozíció, amely tartalmaz alfa tokotrienolkinont és annak intermediereit**  
 ( 51 ) C07C 50/28 (2006.01)  
 ( 13 ) T2  
 ( 30 ) 197585 P 2008.10.28. US
- 

- ( 11 ) E041471  
 ( 21 ) E 09 009237  
 ( 96 ) EP 20090009237 2003.08.12.  
 ( 97 ) EP 2216318 A2 2010.08.11.  
       EP 2216318 B1 2018.10.10.  
 ( 73 ) BRIGHAM AND WOMEN'S HOSPITAL, Boston, Massachusetts 02115 (US)  
 ( 72 ) SERHAN, Charles, N.  
 ( 74 ) Danubia Szabadalmi és Jogi Iroda Kft., 1051 Budapest, (HU)  
**( 54 ) Rezolvinok: Biotemplátok terápiás beavatkozásokhoz**  
 ( 51 ) C07C 69/732 (2006.01)  
       A61K 31/202 (2006.01)  
       C07C 59/42 (2006.01)  
       C07C 59/48 (2006.01)  
       C07F 7/18 (2006.01)  
 ( 13 ) T2
-

- 
- ( 30 ) 402798 P 2002.08.12. US  
639714 2003.08.12. US
- 
- ( 11 ) **E041494**  
( 21 ) **E 13 709634**  
( 96 ) **EP 20130709634** 2013.02.22.  
( 97 ) **EP 2817287 A1** 2013.08.29.  
**EP 2817287 B1** 2018.10.03.  
( 73 ) Arbutus Biopharma Corporation, Burnaby, BC V5J 5J8 (CA)  
( 72 ) HEYES, James  
WOOD, Mark  
MARTIN, Alan  
( 74 ) SBGK Szabadalmi Ügyvivői Iroda, 1062 Budapest, (HU)

**( 54 ) Trialkil-kationos lipidek és alkalmazási módszereik**

- ( 51 ) **C07C271/20** (2006.01)  
**A61K 9/14** (2006.01)  
**A61K 31/7088** (2006.01)  
**A61K 31/713** (2006.01)  
**A61K 38/00** (2006.01)  
**A61K 47/18** (2006.01)  
**C07C217/08** (2006.01)  
**C07C229/12** (2006.01)  
**C12N 15/113** (2010.01)  
( 13 ) **T2**  
( 30 ) 201261602990 P 2012.02.24. US

- 
- ( 11 ) **E041362**  
( 21 ) **E 11 750799**  
( 96 ) **EP 20110750799** 2011.03.04.  
( 97 ) **EP 2546231 A1** 2011.09.09.  
**EP 2546231 B1** 2018.11.07.  
( 73 ) EA Pharma Co., Ltd., Tokyo 104-0042 (JP)  
( 72 ) SUGIKI, Masayuki  
OKAMATSU, Toru  
YANO, Tetsuo  
TANIGUCHI, Shinya  
( 74 ) Gödölle, Kékes, Mészáros & Szabó Szabadalmi és Védjegy Iroda, 1024 Budapest, (HU)  
( 54 ) **Alkilamin-származék**  
**Alkilamin-származék**  
( 51 ) **C07C275/42** (2006.01)  
**A23L 27/20** (2016.01)  
**A61K 31/167** (2006.01)  
**A61K 31/17** (2006.01)  
**A61K 31/185** (2006.01)  
**A61K 31/198** (2006.01)  
**A61K 31/27** (2006.01)  
**A61K 31/4045** (2006.01)  
**A61K 31/417** (2006.01)  
**A61K 31/4245** (2006.01)
-

---

<b>A61K 31/44</b>	(2006.01)
<b>A61K 31/4402</b>	(2006.01)
<b>A61K 31/5375</b>	(2006.01)
<b>A61P 1/04</b>	(2006.01)
<b>A61P 1/12</b>	(2006.01)
<b>A61P 5/18</b>	(2006.01)
<b>A61P 43/00</b>	(2006.01)
<b>C07C309/51</b>	(2006.01)
<b>C07C311/32</b>	(2006.01)
<b>C07C311/51</b>	(2006.01)
<b>C07C333/08</b>	(2006.01)
<b>C07C335/16</b>	(2006.01)
<b>C07D209/14</b>	(2006.01)
<b>C07D213/74</b>	(2006.01)
<b>C07D213/75</b>	(2006.01)
<b>C07D233/61</b>	(2006.01)
<b>C07D271/10</b>	(2006.01)
<b>C07D295/16</b>	(2006.01)
<b>C07D295/192</b>	(2006.01)
<b>C07D413/04</b>	(2006.01)
<b>( 13 ) T2</b>	
( 30 ) 2010048310	2010.03.04. JP

---

<b>( 11 ) E041418</b>	
<b>( 21 ) E 14 840281</b>	
<b>( 96 ) EP 20140840281</b>	2014.08.29.
<b>( 97 ) EP 3040329 A1</b>	2016.07.06.
<b>EP 3040329 B1</b>	2018.10.10.
( 73 ) Kyoto Pharmaceutical Industries, Ltd., Kyoto-shi, Kyoto 604-8444 (JP)	
( 72 ) SHIRAHASE, Hiroaki	
TAKAHASHI, Kenji	
SHOJI, Yoshimichi	
TAKEDA, Shigemitsu	
( 74 ) SBGK Szabadalmi Ügyvivői Iroda, 1062 Budapest, (HU)	
<b>( 54 ) Aromás vegyületek és alkalmazásuk csont metabolizmushoz kapcsolódó rendellenességek kezelésére</b>	
<b>( 51 ) C07D205/04</b>	(2006.01)
<b>A61K 31/165</b>	(2006.01)
<b>A61K 31/275</b>	(2006.01)
<b>A61K 31/341</b>	(2006.01)
<b>A61K 31/351</b>	(2006.01)
<b>A61K 31/382</b>	(2006.01)
<b>A61K 31/443</b>	(2006.01)
<b>A61K 31/444</b>	(2006.01)
<b>A61K 31/445</b>	(2006.01)
<b>A61K 31/495</b>	(2006.01)
<b>A61K 31/496</b>	(2006.01)
<b>A61K 31/5375</b>	(2006.01)
<b>A61K 31/5377</b>	(2006.01)

---

---

<b>A61P 19/00</b>	(2006.01)
<b>A61P 19/10</b>	(2006.01)
<b>C07C235/84</b>	(2006.01)
<b>C07D211/46</b>	(2006.01)
<b>C07D295/02</b>	(2006.01)
<b>C07D295/08</b>	(2006.01)
<b>C07D295/14</b>	(2006.01)
<b>( 13 ) T2</b>	
( 30 ) 2013178712	2013.08.29. JP

---

<b>( 11 ) E041725</b>	
<b>( 21 ) E 17 157692</b>	
<b>( 96 ) EP 20170157692</b>	2014.04.07.
<b>( 97 ) EP 3190102 A1</b>	2017.07.12.
<b>EP 3190102 B1</b>	2018.09.12.
( 73 ) Daiichi Sankyo Company, Limited, Tokyo 103-8426 (JP)	
( 72 ) WATANABE, Masashi	
OKACHI, Takahiro	
KAWAHARA, Michiaki	
NAGASAWA, Hiroshi	
SATO, Noritada	
TAKITA, Takashi	
HASEGAWA, Gen	
( 74 ) Sworks Nemzetközi Szabadalmi Ügyvivői Iroda Kft., 1011 Budapest, (HU)	
<b>( 54 ) (S)-1-(2-hidroxietyl)-4-metil-N-[4-(metilszulfonil)fenil]-5-[2-(trifluorometil)fenil]-1H-pirrol-3-karboxamid kristálya</b>	
<b>( 51 ) C07D207/34</b>	(2006.01)
<b>A61K 31/40</b>	(2006.01)
<b>A61P 43/00</b>	(2006.01)
<b>( 13 ) T2</b>	
( 30 ) 2013081879	2013.04.10. JP

---

<b>( 11 ) E041596</b>	
<b>( 21 ) E 05 803281</b>	
<b>( 96 ) EP 20050803281</b>	2005.07.30.
<b>( 97 ) EP 1773768 A2</b>	2006.02.02.
<b>EP 1773768 B1</b>	2018.08.22.
( 73 ) Exelixis, Inc., Alameda, CA 94502-3010 (US)	
( 72 ) CANNE BANNEN, Lynne	
CHEN, Jeff	
DALRYMPLE, Lisa, Esther	
FLATT, Brenton, T.	
FORSYTH, Timothy, Patrick	
GU, Xiao-Hui	
MAC, Morrison, B.	
MANN, Larry, W.	
MANN, Grace	
MARTIN, Richard	
MOHAN, Raju	

---

MURPHY, Brett

NYMAN, Michael, Charles

STEVENS, William, C., Jr.

WANG, Tie-Lin

WANG, Yong

WU, Jason, H.

( 74 ) Pintz és Társai Kft., 1444 Budapest, (HU)

**( 54 ) Pirrol származékok mint gyógyászati szerek****( 51 ) C07D207/416** (2006.01)**A61K 31/40** (2006.01)**A61K 31/4025** (2006.01)**A61K 31/415** (2006.01)**A61K 31/426** (2006.01)**A61K 31/428** (2006.01)**A61K 31/433** (2006.01)**A61K 31/4439** (2006.01)**A61P 3/00** (2006.01)**A61P 15/08** (2006.01)**A61P 19/00** (2006.01)**A61P 35/00** (2006.01)**C07D401/12** (2006.01)**C07D403/12** (2006.01)**C07D405/12** (2006.01)**C07D409/12** (2006.01)**C07D417/12** (2006.01)**( 13 ) T2**

( 30 ) 592469 P 2004.07.30. US

592439 P 2004.07.30. US

**( 11 ) E041699****( 21 ) E 16 186412****( 96 ) EP 20160186412** 2011.12.08.**( 97 ) EP 3153504 A1** 2017.04.12.**EP 3153504 B1** 2018.09.26.

( 73 ) ImmunoGen, Inc., Waltham, MA 02451 (US)

( 72 ) LI, Wei

ZHAO, Robert

( 74 ) Sworks Nemzetközi Szabadalmi Ügyvivői Iroda Kft., 1011 Budapest, (HU)

**( 54 ) Töltött térhálósítók előállítására szolgáló eljárások****( 51 ) C07D207/46** (2006.01)**C07D207/452** (2006.01)**C07D213/71** (2006.01)**C07D401/12** (2006.01)**( 13 ) T2**

( 30 ) 421357 P 2010.12.09. US

**( 11 ) E041220****( 21 ) E 11 738472****( 96 ) EP 20110738472** 2011.05.06.

- 
- ( 97 ) **EP 2566847 A1** 2011.11.10.  
**EP 2566847 B1** 2018.11.07.
- ( 73 ) Icozen Therapeutics Pvt. Ltd., Shameerpet, Hyderabad 500 078 (IN)  
Rhizen Pharmaceuticals S.A., 2300 La Chaux de Fonds (CH)
- ( 72 ) MUTHUPPALANIAPPAN, Meyyappan  
BHAVAR, Prashnant, Kashinath  
VISWANADHA, Srikant  
VAKKALANKA, Swaroop, Kumar, V.S.  
MERIKAPUDI, Gayatri, Swaroop
- ( 74 ) SBGK Szabadalmi Ügyvivői Iroda, 1062 Budapest, (HU)
- ( 54 ) **Új immunmodulátor és gyulladásgátló vegyületek**
- ( 51 ) **C07D209/14** (2006.01)  
**A61K 31/167** (2006.01)  
**A61K 31/44** (2006.01)  
**A61K 31/4965** (2006.01)  
**A61P 19/02** (2006.01)  
**A61P 35/00** (2006.01)  
**C07C233/66** (2006.01)  
**C07C235/84** (2006.01)  
**C07D213/56** (2006.01)  
**C07D213/75** (2006.01)  
**C07D213/81** (2006.01)  
**C07D241/24** (2006.01)  
**C07D307/79** (2006.01)  
**C07D317/58** (2006.01)  
**C07D319/18** (2006.01)
- ( 13 ) **T2**
- ( 30 ) 1265CH2010 2010.05.06. IN
- 
- ( 11 ) **E041452**
- ( 21 ) **E 14 822439**
- ( 96 ) **EP 20140822439** 2014.07.07.
- ( 97 ) **EP 3020701 A1** 2016.05.18.  
**EP 3020701 B1** 2018.09.26.
- ( 73 ) DAIICHI SANKYO COMPANY, LIMITED, Tokyo 103-8426 (JP)
- ( 72 ) KOIZUMI, Makoto  
ONISHI, Yoshiyuki  
NIWA, Takako  
TAMURA, Masakazu  
KASUYA, Yuji
- ( 74 ) Sworks Nemzetközi Szabadalmi Ügyvivői Iroda Kft., 1011 Budapest, (HU)
- ( 54 ) **Új lipid**
- ( 51 ) **C07D211/22** (2006.01)  
**A61K 9/127** (2006.01)  
**A61K 31/7088** (2006.01)  
**A61K 31/713** (2006.01)  
**A61K 47/54** (2017.01)  
**C07C219/16** (2006.01)
-



---

**C07D211/46** (2006.01)  
**C12N 15/11** (2006.01)  
**( 13 ) T2**  
( 30 ) 2013142677 2013.07.08. JP

---

**( 11 ) E041488**  
**( 21 ) E 15 159363**  
**( 96 ) EP 20150159363** 2011.06.03.  
**( 97 ) EP 2927213 A1** 2015.10.07.  
**EP 2927213 B1** 2018.11.14.  
( 73 ) Amgen Inc., Thousand Oaks, CA 91320 (US)  
( 72 ) Bartberger, Michael David  
Gonzalez Buenrostro, Ana  
Beck, Hilary Plake  
Chen, Xiaoqi  
Connors, Richard Victor  
Deignan, Jeffery  
Duquette, Jason  
Eksterowicz, John  
Fisher, Benjamin  
Fox, Brian Matthew  
Fu, Jiasheng  
Fu, Zice  
Gonzalez Lopez de Turiso  
Gribble, jr. Michael William  
Gustin, Darin James  
Heath, Julie Anne  
Huang, Xin  
Jiao, Xianjun  
Johnson, Michael  
Kayser, Frank  
Kopecky, David John  
Lai, SuJen  
Li, Yihong  
Li, Zhihong  
Liu, Jiwen  
Low, Jonathan Dante  
Lucas, Brian Stuart  
Ma, Zhihua  
McGee, Lawrence  
McIntosh, Joel  
McMinn, Dustin  
Medina, Julio Cesar  
Mihalic, Jeffrey Thomas  
Olson, Steven Howard  
Rew, Yosup  
Roveto, Philip Marley  
Sun, Daqing

---

Wang, Xiaodong

Wang, Yingcai

Yan, Xuelei

Yu, Ming

Zhu, Jiang

( 74 ) SBGK Szabadalmi Ügyvivői Iroda, 1062 Budapest, (HU)

( 54 ) **Piperidon-származékok MDM2 inhibitoroként rák kezelésében történő alkalmazásra**( 51 ) **C07D211/40** (2006.01)**A61K 31/4412** (2006.01)**A61P 35/00** (2006.01)**C07D279/02** (2006.01)**C07D401/04** (2006.01)**C07D401/06** (2006.01)**C07D401/12** (2006.01)**C07D407/04** (2006.01)**C07D407/06** (2006.01)**C07D409/04** (2006.01)**C07D413/06** (2006.01)**C07D417/06** (2006.01)**C07D471/20** (2006.01)**C07D498/08** (2006.01)**C07D498/20** (2006.01)( 13 ) **T2**

( 30 ) 351827 P 2010.06.04. US

352322 P 2010.06.07. US

201161452578 P 2011.03.14. US

( 11 ) **E041873**( 21 ) **E 14 799988**( 96 ) **EP 20140799988** 2014.11.11.( 97 ) **EP 3068763 A1** 2015.05.21.**EP 3068763 B1** 2018.12.19.

( 73 ) GlaxoSmithKline Intellectual Property (No. 2) Limited, Brentford, Middlesex TW8 9GS (GB)

( 72 ) SANDERSON, Francis Dominic

VALLANCE, Sarah Mary

( 74 ) Danubia Szabadalmi és Jogi Iroda Kft., 1051 Budapest, (HU)

( 54 ) **N-{4-klór-2-hidroxi-3-[(3S)-3-piperidinilszulfonil]-fenil}-N'-(3-fluor-2-metilfenil)-karbamid hidrokloridsója**( 51 ) **C07D211/54** (2006.01)**A61K 31/4462** (2006.01)**A61P 11/00** (2006.01)( 13 ) **T2**

( 30 ) 201320021 2013.11.13. GB

( 11 ) **E041457**( 21 ) **E 15 717342**( 96 ) **EP 20150717342** 2015.04.01.( 97 ) **EP 3126351 A1** 2015.10.08.**EP 3126351 B1** 2018.09.19.

- 
- ( 73 ) Bristol-Myers Squibb Company, Princeton, NJ 08543 (US)
- ( 72 ) LUO, Guanglin  
CHEN, Ling  
DZIERBA, Carolyn Diane  
DITTA, Jonathan L.  
MACOR, John E.  
BRONSON, Joanne J.
- ( 74 ) Sworks Nemzetközi Szabadalmi Ügyvivői Iroda Kft., 1011 Budapest, (HU)
- ( 54 ) Biaril kináz inhibitorok**
- ( 51 ) C07D213/73** (2006.01)  
**C07C233/25** (2006.01)  
**C07D213/30** (2006.01)  
**C07D213/75** (2006.01)  
**C07D213/80** (2006.01)  
**C07D215/14** (2006.01)  
**C07D239/26** (2006.01)  
**C07D309/22** (2006.01)  
**C07D413/10** (2006.01)
- ( 13 ) T2**
- ( 30 ) 201461973942 P 2014.04.02. US  
201462061591 P 2014.10.08. US
- 

- ( 11 ) E041416**
- ( 21 ) E 12 828367**
- ( 96 ) EP 20120828367** 2012.08.24.  
**( 97 ) EP 2749555 A1** 2014.07.02.  
**EP 2749555 B1** 2018.11.14.
- ( 73 ) Meiji Seika Pharma Co., Ltd., Tokyo 104-8002 (JP)
- ( 72 ) NAKANISHI Nozomu  
FUKUDA Yoshimasa  
KITSUDA Shigeki  
OHNO Ikuya
- ( 74 ) SBGK Szabadalmi Ügyvivői Iroda, 1062 Budapest, (HU)
- ( 54 ) Eljárás rovarkártevő ellenes szer előállítására**
- ( 51 ) C07D213/74** (2006.01)  
**A01N 43/40** (2006.01)  
**A01N 43/78** (2006.01)  
**A01P 7/02** (2006.01)  
**A01P 7/04** (2006.01)  
**C07D401/06** (2006.01)  
**C07D417/06** (2006.01)
- ( 13 ) T2**
- ( 30 ) PCT/JP2011/069352 2011.08.26. WO  
2012043880 2012.02.29. JP
- 

- ( 11 ) E041300**
- ( 21 ) E 15 191470**
- ( 96 ) EP 20150191470** 2007.06.26.  
**( 97 ) EP 3026044 A1** 2016.06.01.
-

---

**EP 3026044 B1** 2018.11.07.

- ( 73 ) Akebia Therapeutics, Inc., Cambridge, MA 02142 (US)  
( 72 ) Kawamoto, Richard Masaru  
Warshakoon, Namal, Chithranga  
Wu, Shengde  
Boyer, Angelique, Sun  
Greis, Kenneth, Donald  
( 74 ) SBGK Szabadalmi Ügyvivői Iroda, 1062 Budapest, (HU)  
**( 54 ) Prolilhidroxiláz inhibitorok és alkalmazási eljárások**  
**( 51 ) C07D213/81** (2006.01)  
**( 13 ) T2**  
( 30 ) 816522 P 2006.06.26. US
- 

**( 11 ) E041355**

**( 21 ) E 10 841029**

**( 96 ) EP 20100841029** 2010.12.28.

**( 97 ) EP 2522658 A1** 2012.11.14.

**EP 2522658 B1** 2018.09.26.

( 73 ) Nippon Soda Co., Ltd., Tokyo 100-8165 (JP)

( 72 ) SHIBAYAMA Kotaro

INAGAKI Jun

SAIKI Yuto

MITANI Akira

KUWAHARA Raito

SATO Motoaki

NISHIMURA Satoshi

KUBOKI Mami

( 74 ) SBGK Szabadalmi Ügyvivői Iroda, 1062 Budapest, (HU)

**( 54 ) Nitrogén-tartalmú heterociklusos vegyület és mezőgazdasági/kertészeti csíraölő**

**( 51 ) C07D215/14** (2006.01)

**A01N 43/42** (2006.01)

**A01N 55/00** (2006.01)

**A01P 3/00** (2006.01)

**C07D215/18** (2006.01)

**C07D215/20** (2006.01)

**C07D215/38** (2006.01)

**C07D221/04** (2006.01)

**C07D401/12** (2006.01)

**C07D471/04** (2006.01)

**C07D491/048** (2006.01)

**C07D495/04** (2006.01)

**( 13 ) T2**

( 30 ) 2010000194 2010.01.04. JP

---

**( 11 ) E041458**

**( 21 ) E 13 740185**

**( 96 ) EP 20130740185** 2013.07.15.

**( 97 ) EP 2872488 A2** 2014.01.23.

**EP 2872488 B1** 2018.08.22.

---

- ( 73 ) Fibrogen, Inc., San Francisco, CA 94158 (US)  
 ( 72 ) WITSCHI, Claudia  
 PARK, Jung Min  
 THOMPSON, Michael, D.  
 MARTINELLI, Michael, John  
 YEOWELL, David, A.  
 AREND, Michael, P.  
 ( 74 ) Danubia Szabadalmi és Jogi Iroda Kft., 1051 Budapest, (HU)

**( 54 ) Prolil-hidroxiláz inhibitor kristályos alakjai**

- ( 51 ) **C07D217/26** (2006.01)  
**A61K 31/47** (2006.01)

**( 13 ) T2**

- ( 30 ) 201261672191 P 2012.07.16. US  
 201361768297 P 2013.02.22. US  
 201361832566 P 2013.06.07. US

**( 11 ) E041816****( 21 ) E 12 841677**

- ( 96 ) **EP 20120841677** 2012.10.15.  
 ( 97 ) **EP 2780326 A1** 2013.04.25.  
**EP 2780326 B1** 2018.12.26.

- ( 73 ) Vivolux Ab, 751 83 Uppsala (SE)  
 ( 72 ) LINDER, Stig  
 LARSSON, Rolf

- ( 74 ) SBGK Szabadalmi Ügyvivői Iroda, 1062 Budapest, (HU)

**( 54 ) Módszer deubikitinációs aktivitás gátlására**

- ( 51 ) **C07D223/08** (2006.01)  
**A61K 31/55** (2006.01)  
**A61P 35/00** (2006.01)

**( 13 ) T2**

- ( 30 ) 1100776 2011.10.19. SE  
 1200303 2012.05.16. SE

**( 11 ) E041581****( 21 ) E 15 788381**

- ( 96 ) **EP 20150788381** 2015.10.29.  
 ( 97 ) **EP 3212622 A1** 2016.05.06.  
**EP 3212622 B1** 2018.09.26.

- ( 73 ) SANOFI, 75008 Paris (FR)  
 ( 72 ) MENEYROL, Jérôme

- ( 74 ) Danubia Szabadalmi és Jogi Iroda Kft., 1051 Budapest, (HU)

**( 54 ) Benzilhidroxid-származékok, ezek előállítása és ezek terápiás alkalmazása**

- ( 51 ) **C07D233/56** (2006.01)  
**A61K 31/375** (2006.01)  
**A61K 31/4164** (2006.01)  
**A61P 35/00** (2006.01)  
**C07D277/22** (2006.01)

**( 13 ) T2**

- ( 30 ) 14306747 2014.10.30. EP

- 
- ( 11 ) **E041485**  
( 21 ) **E 14 855705**  
( 96 ) **EP 20140855705** 2014.05.21.  
( 97 ) **EP 3061755 A1** 2015.04.30.  
**EP 3061755 B1** 2018.06.27.
- ( 73 ) Shandong Cynda Chemical Co., LTD., Boxing County, Shandong 256500 (CN)  
Weifang Cynda Chemical Co., LTD., 262737 Weifang, Shandong (CN)
- ( 72 ) YANG, Guangfu  
WANG, Dawei  
CHEN, Qiong
- ( 74 ) Dr. Krajnyák & Társa Ügyvédi Iroda, 1012 Budapest, (HU)
- ( 54 ) **Egy triketon vegyület, eljárás a vegyület előállítására, és a vegyület felhasználása**
- ( 51 ) **C07D239/96** (2006.01)  
**A01N 43/54** (2006.01)  
**A01P 13/00** (2006.01)  
**C07D239/95** (2006.01)
- ( 13 ) **T2**  
( 30 ) 201310516269 2013.10.25. CN
- 
- ( 11 ) **E041339**  
( 21 ) **E 03 780046**  
( 96 ) **EP 20030780046** 2003.11.25.  
( 97 ) **EP 1565449 A1** 2004.06.10.  
**EP 1565449 B1** 2018.09.05.
- ( 73 ) Evonik Degussa GmbH, 45128 Essen (DE)  
thyssenkrupp Industrial Solutions AG, 45143 Essen (DE)
- ( 72 ) HAAS, Thomas  
HOFEN, Willi  
WÖLL, Wolfgang  
BRASSE, Claudia  
STOCHNIOL, Guido  
ULLRICH, Norbert
- ( 74 ) Danubia Szabadalmi és Jogi Iroda Kft., 1051 Budapest, (HU)
- ( 54 ) **Eljárás olefinek epoxidálására**
- ( 51 ) **C07D301/12** (2006.01)
- ( 13 ) **T2**  
( 30 ) 02026241 2002.11.26. EP
- 
- ( 11 ) **E041493**  
( 21 ) **E 11 818701**  
( 96 ) **EP 20110818701** 2011.08.17.  
( 97 ) **EP 2606039 A1** 2012.02.23.  
**EP 2606039 B1** 2018.11.14.
- ( 73 ) xF Technologies Inc., Albuquerque NM 87102 (US)
- ( 72 ) MIKOCHIK, Peter  
CAHANA, Aviad
- ( 74 ) Danubia Szabadalmi és Jogi Iroda Kft., 1051 Budapest, (HU)
- ( 54 ) **5-(Klórmetil)-2-furaldehid átalakítása 5-metil-2-furonsavvá és annak származékaivá**
-

---

( 51 ) **C07D307/68** (2006.01)

( 13 ) **T2**

( 30 ) 375367 P 2010.08.20. US

375189 P 2010.08.19. US

---

( 11 ) **E041462**

( 21 ) **E 14 789816**

( 96 ) **EP 20140789816** 2014.10.24.

( 97 ) **EP 3060558 A1** 2015.04.30.

**EP 3060558 B1** 2018.09.12.

( 73 ) Syngenta Participations AG, 4058 Basel (CH)

Syngenta Limited, Bracknell, Berkshire RG42 6EY (GB)

( 72 ) PHADTE, Mangala

SONAWANE, Ravindra

HENNESSY, Alan Joseph

MORRIS, James Alan

BOEHMER, Jutta Elisabeth

DESSON, Timothy Robert

GOODWIN-TINDALL, Jake

( 74 ) Danubia Szabadalmi és Jogi Iroda Kft., 1051 Budapest, (HU)

( 54 ) **Piridinilimidazonok herbicidekként**

( 51 ) **C07D401/04** (2006.01)

**A01N 43/50** (2006.01)

( 13 ) **T2**

( 30 ) 201318863 2013.10.25. GB

---

( 11 ) **E041326**

( 21 ) **E 16 151719**

( 96 ) **EP 20160151719** 2011.09.29.

( 97 ) **EP 3040333 A1** 2016.07.06.

**EP 3040333 B1** 2018.09.12.

( 73 ) Novartis AG, 4056 Basel (CH)

( 72 ) CALIENNI, John Vincent

DE LA CRUZ, Marilyn

FLUBACHER, Dietmar

GONG, Baoqing

KAPA, Prasad Koteswara

KARPINSKI, Piotr H.

LIU, Hui

MICHEL, Pascal

MOSE, Rasmus

TESTA, Maria Caterina

WAYKOLE, Liladhar Murlidhar

( 74 ) ARINOVA Szabadalmi és Védjegy Iroda, 1122 Budapest, (HU)

( 54 ) **5-(2,6-di-4-morfolinil-4-piridimidinil)-4-trifluorometilpiridin-2-amin kristályformái, egy PIK3 inhibitor**

( 51 ) **C07D401/04** (2006.01)

**A61K 31/535** (2006.01)

**A61P 35/00** (2006.01)

( 13 ) **T2**

---

( 30 ) 388721 P 2010.10.01. US  
201161494915 P 2011.06.09. US

( 11 ) **E041460**

( 21 ) **E 15 778433**

( 96 ) **EP 20150778433** 2015.09.18.

( 97 ) **EP 3194376 A1** 2016.03.24.

**EP 3194376 B1** 2018.10.24.

( 73 ) Forma Therapeutics, Inc., Watertown, MA 02472 (US)

( 72 ) ASHWELL, Susan

CAMPBELL, Ann-Marie

CARAVELLA, Justin Andrew

DIEBOLD, R. Bruce

ERICSSON, Anna

GUSTAFSON, Gary

LANCIA, Jr., David R.

Lin, Jian

LU, Wei

WANG, Zhongguo

( 74 ) Danubia Szabadalmi és Jogi Iroda Kft., 1051 Budapest, (HU)

( 54 ) **Piridin-2(1H)-on kinolinon származékok mint a mutáns izocitrát-dehidrogenáz inhibitorai**

( 51 ) **C07D401/12** (2006.01)

**A61K 31/4704** (2006.01)

**A61K 31/4709** (2006.01)

**A61P 35/00** (2006.01)

**C07D401/14** (2006.01)

**C07D471/04** (2006.01)

( 13 ) **T2**

( 30 ) 201462053006 P 2014.09.19. US

201562128089 P 2015.03.04. US

201562150812 P 2015.04.21. US

( 11 ) **E041578**

( 21 ) **E 12 756693**

( 96 ) **EP 20120756693** 2012.08.31.

( 97 ) **EP 2751094 A1** 2013.03.07.

**EP 2751094 B1** 2018.06.20.

( 73 ) Glaxo Group Limited, Brentford, Middlesex TW8 9GS (GB)

( 72 ) LEE, Mei-yin

( 74 ) SBGK Szabadalmi Ügyvivői Iroda, 1062 Budapest, (HU)

( 54 ) **Új kristályforma**

( 51 ) **C07D401/12** (2006.01)

**A61K 31/4545** (2006.01)

**A61P 25/28** (2006.01)

( 13 ) **T2**

( 30 ) 201161530104 P 2011.09.01. US

( 11 ) **E041845**

( 21 ) **E 16 167355**



- 
- ( 96 ) EP 20160167355 2011.12.15.  
 ( 97 ) EP 3121171 A1 2017.01.25.  
       EP 3121171 B1 2018.08.15.  
 ( 73 ) NOVARTIS AG, 4056 Basel (CH)  
 ( 72 ) FENG, Lili  
       GONG, Baoqing  
       KARPINSKI, Piotr H.  
       WAYKOLE, Liladhar Murlidhar  
 ( 74 ) SBGK Szabadalmi Ügyvivői Iroda, 1062 Budapest, (HU)  
 ( 54 ) **5-klór-N2-(2-izopropoxi-5-metil-4-piperidin-4-il-fenil)-N4-[2- (propán-2-szulfonil)-fenil]-pirimidin-2, 4-diamin kristályos formái**  
 ( 51 ) C07D401/12 (2006.01)  
       A61K 31/506 (2006.01)  
       A61P 35/00 (2006.01)  
 ( 13 ) T2  
 ( 30 ) 201061424194 P 2010.12.17. US
- 
- ( 11 ) E041443  
 ( 21 ) E 14 741648  
 ( 96 ) EP 20140741648 2014.07.22.  
 ( 97 ) EP 3024826 A1 2015.01.29.  
       EP 3024826 B1 2018.11.14.  
 ( 73 ) Les Laboratoires Servier, 92284 Suresnes Cedex (FR)  
       Vernalis (R&D) Ltd., Berkshire RG41 5RD (GB)  
 ( 72 ) DAVIDSON, James, Edward, Paul  
       MURRAY, James, Brooke  
       CHEN, I-Jen  
       WALMSLEY, Claire  
       DODSWORTH, Mark  
       MEISSNER, Johannes, W., G.  
       BROUGH, Paul  
       FEJES, Imre  
       TATAI, János  
       NYERGES, Miklós  
       KOTSCHY, András  
       SZLAVIK, Zoltán  
       GENESTE, Olivier  
       Le Tiran, Arnaud  
       Le Diguarher, Thierry  
       HENLIN, Jean-Michel  
       STARCK, Jérôme-Benoît  
       Guillouzie, Anne-Françoise  
       de Nanteuil, Guillaume  
 ( 74 ) Danubia Szabadalmi és Jogi Iroda Kft., 1051 Budapest, (HU)  
 ( 54 ) **Új izoindolin- vagy izokinolin-vegyületek, eljárás előállításukra, és ezeket tartalmazó gyógyszerészeti készítmények**  
 ( 51 ) C07D401/14 (2006.01)  
       A61K 31/4709 (2006.01)
-

---

<b>A61K 31/4725</b>	(2006.01)
<b>A61P 35/00</b>	(2006.01)
<b>A61P 37/00</b>	(2006.01)
<b>C07D401/10</b>	(2006.01)
<b>C07D405/14</b>	(2006.01)
<b>C07D409/14</b>	(2006.01)
<b>C07D471/04</b>	(2006.01)
<b>( 13 ) T2</b>	
( 30 ) 1357276	2013.07.23. FR

---

<b>( 11 ) E041392</b>	
<b>( 21 ) E 15 706788</b>	
<b>( 96 ) EP 20150706788</b>	2015.02.24.
<b>( 97 ) EP 3110802 A1</b>	2015.09.03.
<b>EP 3110802 B1</b>	2018.10.10.
( 73 ) F. Hoffmann-La Roche AG, 4070 Basel (CH)	
( 72 ) VIEIRA, Eric	
JAESCHKE, Georg	
GUBA, Wolfgang	
RICCI, Antonio	
RUEHER, Daniel	
BIEMANS, Barbara	
PLANCHER, Jean-Marc	
O'HARA, Fionn	
( 74 ) Danubia Szabadalmi és Jogi Iroda Kft., 1051 Budapest, (HU)	
<b>( 54 ) Etinil származékok</b>	
<b>( 51 ) C07D401/14</b>	(2006.01)
<b>A61K 31/505</b>	(2006.01)
<b>A61K 31/506</b>	(2006.01)
<b>A61K 31/519</b>	(2006.01)
<b>A61K 31/527</b>	(2006.01)
<b>A61P 25/16</b>	(2006.01)
<b>A61P 25/22</b>	(2006.01)
<b>C07D239/22</b>	(2006.01)
<b>C07D401/04</b>	(2006.01)
<b>C07D401/10</b>	(2006.01)
<b>C07D403/04</b>	(2006.01)
<b>C07D471/04</b>	(2006.01)
<b>C07D487/04</b>	(2006.01)
<b>C07D491/107</b>	(2006.01)
<b>C07D498/04</b>	(2006.01)
<b>( 13 ) T2</b>	
( 30 ) 14156461	2014.02.25. EP

---

<b>( 11 ) E041546</b>	
<b>( 21 ) E 15 703314</b>	
<b>( 96 ) EP 20150703314</b>	2015.01.06.
<b>( 97 ) EP 3092227 A1</b>	2015.07.16.
<b>EP 3092227 B1</b>	2018.07.11.

---

- 
- ( 73 ) ORION CORPORATION, 02200 Espoo (FI)  
( 72 ) SAMAJDAR, Susanta  
    ABBINENI, Chandrasekhar  
    SASMAL, Sanjita  
    HOSAHALLI, Subramanya  
( 74 ) PINTZ ÉS TÁRSAI Szabadalmi, Védjegy és Jogi Iroda Kft., 1444 Budapest, (HU)  
**( 54 ) Biciklusos heterociklusos származékvegyületek mint bromo doméninhibitorok**  
**( 51 ) C07D401/14** (2006.01)  
    **A61K 31/498** (2006.01)  
    **A61K 31/536** (2006.01)  
    **A61P 29/00** (2006.01)  
    **A61P 35/00** (2006.01)  
    **A61P 37/00** (2006.01)  
    **C07D413/04** (2006.01)  
    **C07D413/14** (2006.01)  
**( 13 ) T2**  
( 30 ) 125CH2014 2014.01.09. IN
- 

- ( 11 ) E041792**  
**( 21 ) E 14 800152**  
**( 96 ) EP 20140800152** 2014.10.28.  
**( 97 ) EP 3063139 A1** 2015.05.07.  
    **EP 3063139 B1** 2018.11.21.  
( 73 ) Takeda Pharmaceutical Company Limited, Osaka-shi, Osaka 541-0045 (JP)  
( 72 ) KASAI, Shizuo  
    NAKAHATA, Takashi  
    KINA, Asato  
    HIROSE, Hideki  
    YAMASAKI, Takeshi  
    YAMASHITA, Tohru  
    NISHIKAWA, Yoichi  
( 74 ) dr. Kocsomba Nelli Ügyvédi Iroda, 1146 Budapest, (HU)  
**( 54 ) Heterociklusos vegyület**  
**( 51 ) C07D401/14** (2006.01)  
    **A61K 31/444** (2006.01)  
    **A61P 3/10** (2006.01)  
    **C07D401/04** (2006.01)  
**( 13 ) T2**  
( 30 ) 2013224093 2013.10.29. JP
- 

- ( 11 ) E041750**  
**( 21 ) E 13 811640**  
**( 96 ) EP 20130811640** 2013.11.07.  
**( 97 ) EP 2922846 A1** 2014.05.15.  
    **EP 2922846 B1** 2018.10.03.  
( 73 ) Bristol-Myers Squibb Company, Princeton, NJ 08543 (US)  
( 72 ) MOSLIN, Ryan M.  
    WEINSTEIN, David S.  
    WROBLESKI, Stephen T.
-

---

TOKARSKI, John S.

KUMAR, Amit

BATT, Douglas G

LIN, Shuqun

LIU, Chunjian

SPERGEL, Steven H.

ZHANG, Yanlei

( 74 ) SWORKS Nemzetközi Szabadalmi Ügyvivői Iroda Kft., 1011 Budapest, (HU)

( 54 ) **Amidszubsztituált heterociklikus vegyületek mint IL-12, IL-23 és/vagy IFN-ALFA modulátorai**

( 51 ) **C07D403/12** (2006.01)

**A61K 31/50** (2006.01)

**A61K 31/501** (2006.01)

**A61K 31/506** (2006.01)

**A61K 31/513** (2006.01)

**A61K 31/5377** (2006.01)

**A61P 29/00** (2006.01)

**C07D237/24** (2006.01)

**C07D401/12** (2006.01)

**C07D401/14** (2006.01)

**C07D403/14** (2006.01)

**C07D413/12** (2006.01)

**C07D413/14** (2006.01)

**C07D417/12** (2006.01)

**C07D417/14** (2006.01)

( 13 ) **T2**

( 30 ) 201261723840 P 2012.11.08. US

---

( 11 ) **E041544**

( 21 ) **E 14 719434**

( 96 ) **EP 20140719434** 2014.03.12.

( 97 ) **EP 2970218 A1** 2014.10.02.

**EP 2970218 B1** 2018.11.28.

( 73 ) Vertex Pharmaceuticals Incorporated, Boston, MA 02210 (US)

( 72 ) MAXWELL, John, Patrick

CHARIFSON, Paul, S.

TANG, Qing

RONKIN, Steven, M.

JACKSON, Katrina, Lee

PIERCE, Albert, Charles

LAUFFER, David, J.

LI, Pan

GIROUX, Simon

XU, Jinwang

MORRIS, Mark, A.

COURT, John, J.

COTTRELL, Kevin, M.

DENG, Hongbo

---

---

WAAL, Nathan, D.

GU, Wenxin

( 74 ) Danubia Szabadalmi és Jogi Iroda Kft., 1051 Budapest, (HU)

**( 54 ) DNS-PK inhibitorok**

**( 51 ) C07D403/12** (2006.01)

**A61K 31/517** (2006.01)

**A61P 35/00** (2006.01)

**C07D405/12** (2006.01)

**C07D413/04** (2006.01)

**C07D417/12** (2006.01)

**C07D491/052** (2006.01)

**( 13 ) T2**

( 30 ) 201361777816 P 2013.03.12. US

---

**( 11 ) E041652**

**( 21 ) E 14 789194**

**( 96 ) EP 20140789194** 2014.10.09.

**( 97 ) EP 3055302 A1** 2015.04.16.

**EP 3055302 B1** 2018.12.26.

( 73 ) F. Hoffmann-La Roche AG, 4070 Basel (CH)

( 72 ) CHEN, Huifen

CHU, Yanyan

DO, Steven

ESTRADA, Anthony

HU, Baihua

KOLESNIKOV, Aleksandr

LIN, Xingyu

LYSSIKATOS, Joseph P.

SHORE, Daniel

VERMA, Vishal

WANG, Lan

WU, Guosheng

YUEN, Po-wai

( 74 ) Danubia Szabadalmi és Jogi Iroda Kft., 1051 Budapest, (HU)

**( 54 ) TRPA1-modulátorokként hasznos szubsztituált heterociklusos szulfonamid-vegyületek**

**( 51 ) C07D403/12** (2006.01)

**A61K 31/4025** (2006.01)

**A61P 29/00** (2006.01)

**C07D207/48** (2006.01)

**C07D401/12** (2006.01)

**C07D401/14** (2006.01)

**C07D403/14** (2006.01)

**C07D417/12** (2006.01)

**C07D451/02** (2006.01)

**C07D491/048** (2006.01)

**( 13 ) T2**

( 30 ) 201361890127 P 2013.10.11. US

PCT/CN2014/0863802014.09.12. WO

---

- ( 11 ) **E041738**  
( 21 ) **E 15 720269**  
( 96 ) **EP 20150720269** 2015.03.26.  
( 97 ) **EP 3122742 A1** 2015.10.01.  
**EP 3122742 B1** 2018.09.19.  
( 73 ) Astex Therapeutics Ltd, Cambridge Cambridgeshire CB4 0QA (GB)  
( 72 ) VERMEULEN, Wim  
HOSTYN, Steven Anna  
CUYCKENS, Filip Albert Celine  
JONES, Russell Mark  
BROGGINI, Diego Fernando Domenico  
( 74 ) ARINOVA Szabadalmi és Védjegy Iroda, 1122 Budapest, (HU)  
( 54 ) **FGFR kináz modulátorokként felhasználható kinoxalin származékok**  
( 51 ) **C07D403/14** (2006.01)  
**A61K 31/4985** (2006.01)  
**A61P 35/00** (2006.01)  
( 13 ) **T2**  
( 30 ) 14161820 2014.03.26. EP
- 

- ( 11 ) **E041838**  
( 21 ) **E 15 727125**  
( 96 ) **EP 20150727125** 2015.05.13.  
( 97 ) **EP 3143016 A1** 2015.11.19.  
**EP 3143016 B1** 2018.12.12.  
( 73 ) Eisai R&D Management Co., Ltd., Tokyo 112-8088 (JP)  
( 72 ) KEANEY, Gregg F.  
WANG, John  
GERARD, Baudouin  
ARAI, Kenzo  
LIU, Xiang  
ZHENG, Guo Zhu  
KIRA, Kazunobu  
TIVITMAHAISOON, Parcharee  
PRAJAPATI, Sudeep  
GEARHART, Nicholas C.  
KOTAKE, Yoshihiko  
NAGAO, Satoshi  
KANADA SONOBE, Regina  
MIYANO, Masayuki  
MURAI, Norio  
BUONAMICI, Silvia  
YU, Lihua  
CHAN, Betty  
SMITH, Peter G.  
PARK, Eunice Sun  
THOMAS, Michael P.  
PAZOLLI, Ermira  
LIM, Kian Huat
-

---

( 74 ) Danubia Szabadalmi és Jogi Iroda Kft., 1051 Budapest, (HU)

**( 54 ) Pladienolid-piridin vegyületek és eljárás ezek alkalmazására**

**( 51 ) C07D405/06** (2006.01)

**A61P 35/00** (2006.01)

**( 13 ) T2**

( 30 ) 201461993423 P 2014.05.15. US

---

**( 11 ) E041397**

**( 21 ) E 14 726074**

**( 96 ) EP 20140726074** 2014.05.08.

**( 97 ) EP 2994467 A1** 2014.11.20.

**EP 2994467 B1** 2018.08.01.

( 73 ) Merck Patent GmbH, 64293 Darmstadt (DE)

( 72 ) FUCHSS, Thomas

EMDE, Ulrich

BUCHSTALLER, Hans-Peter

MEDERSKI, Werner

( 74 ) Danubia Szabadalmi és Jogi Iroda Kft., 1051 Budapest, (HU)

**( 54 ) Arilkinazolinok**

**( 51 ) C07D405/14** (2006.01)

**A61K 31/506** (2006.01)

**A61K 31/519** (2006.01)

**A61P 35/00** (2006.01)

**C07D401/10** (2006.01)

**C07D403/10** (2006.01)

**C07D405/04** (2006.01)

**C07D417/10** (2006.01)

**C07D417/14** (2006.01)

**C07D471/04** (2006.01)

**C07D487/04** (2006.01)

**C07D491/048** (2006.01)

**C07D495/04** (2006.01)

**C07D498/08** (2006.01)

**C07D513/04** (2006.01)

**( 13 ) T2**

( 30 ) 102013008118 2013.05.11. DE

---

**( 11 ) E041694**

**( 21 ) E 15 760461**

**( 96 ) EP 20150760461** 2015.09.09.

**( 97 ) EP 3191476 A1** 2016.03.17.

**EP 3191476 B1** 2018.10.24.

( 73 ) GlaxoSmithKline Intellectual Property (No.2) Limited, Middlesex, TW8 9GS (GB)

( 72 ) ATKINSON, Stephen John

HIRST, David Jonathan

HUMPHREYS, Philip G.

LINDON, Matthew J.

PRESTON, Alexander G.

---

SEAL, Jonathan Thomas

WELLAWAY, Christopher Roland

( 74 ) Danubia Szabadalmi és Jogi Iroda Kft., 1051 Budapest, (HU)

**( 54 ) Tetrahidrokinolin származékok mint bromodomén inhibitorok****( 51 ) C07D405/14** (2006.01)**A61K 31/4709** (2006.01)**A61P 29/00** (2006.01)**A61P 31/12** (2006.01)**A61P 35/00** (2006.01)**C07D401/12** (2006.01)**( 13 ) T2**

( 30 ) 201462049449 P 2014.09.12. US

**( 11 ) E041570****( 21 ) E 14 733376****( 96 ) EP 20140733376** 2014.06.13.**( 97 ) EP 3008059 A1** 2014.12.18.**EP 3008059 B1** 2018.12.19.

( 73 ) Tereos Starch &amp; Sweeteners Belgium, 9300 Aalst (BE)

Université Claude Bernard Lyon 1, 69622 Villeurbanne Cedex (FR)

Centre National de la Recherche Scientifique (C.N.R.S.), 75016 Paris (FR)

( 72 ) GOZLAN, Charlotte

DUGUET, Nicolas

LEMAIRE, Marc

QUENEAU, Yves

REDL, Andreas

( 74 ) SBGK Szabadalmi Ügyvivői Iroda, 1062 Budapest, (HU)

**( 54 ) Eljárás cukor alapú, hosszú láncú ciklusos alkil-acetálok előállítására****( 51 ) C07D407/04** (2006.01)**C07D493/04** (2006.01)**( 13 ) T2**

( 30 ) 1301375 2013.06.14. FR

**( 11 ) E041465****( 21 ) E 14 825190****( 96 ) EP 20140825190** 2014.10.20.**( 97 ) EP 3180334 A1** 2016.02.25.**EP 3180334 B1** 2018.09.26.

( 73 ) Suven Life Sciences Limited, Hyderabad 500034 (IN)

( 72 ) NIROGI, Ramakrishna

SHINDE, Anil Karbhari

KAMBHAMPATI, Ramasastri

JASTI, Venkateswarlu

( 74 ) Arinova Szabadalmi és Védjegy Iroda, 1122 Budapest, (HU)

**( 54 ) N-[4-(1-ciklobutil-piperidin-4-il-oxi)fenil]-2-(morfolin-4-il)-acetamid-dihidroklorid nagyüzemi gyártási folyamata****( 51 ) C07D413/12** (2006.01)**( 13 ) T2**

( 30 ) 4010CH2014 2014.08.16. IN



- ( 11 ) **E041851**
- ( 21 ) **E 16 707103**
- ( 96 ) **EP 20160707103** 2016.02.29.
- ( 97 ) **EP 3265463 A1** 2016.09.09.  
**EP 3265463 B1** 2018.12.19.
- ( 73 ) Apeiron Biologics AG, 1030 Wien (AT)  
Evotec AG, 22419 Hamburg (DE)
- ( 72 ) ERMANN, Monika  
LAMETSCHWANDTNER, Guenther  
AMOUZEGH, Patricia Léonie  
CRAFT, Russell Stuart  
HANKE, Thomas  
JAMES, Timothy Robin  
JONES, Severine Danielle  
Loibner, Hans  
LOKE, Pui Leng  
STERNBERGER, Ina  
STUETZ, Anton  
WEHR, Roland  
WHITTAKER, Mark
- ( 74 ) SBGK Szabadalmi Ügyvivői Iroda, 1062 Budapest, (HU)
- ( 54 ) **Neopláziás és/vagy fertőző betegségek kezelésére alkalmas biciklusos tetrahidrotiazepinszármazékok**
- ( 51 ) **C07D417/12** (2006.01)  
**A61K 31/55** (2006.01)  
**C07D281/10** (2006.01)  
**C07D417/14** (2006.01)
- ( 13 ) **T2**
- ( 30 ) 15157175 2015.03.02. EP

- ( 11 ) **E041438**
- ( 21 ) **E 15 744256**
- ( 96 ) **EP 20150744256** 2015.08.04.
- ( 97 ) **EP 3180336 A1** 2016.02.18.  
**EP 3180336 B1** 2018.09.26.
- ( 73 ) Syngenta Participations AG, 4058 Basel (CH)
- ( 72 ) SMEJKAL, Tomas  
SMITS, Helmars
- ( 74 ) Danubia Szabadalmi és Jogi Iroda Kft., 1051 Budapest, (HU)
- ( 54 ) **Eljárás optikailag aktív izoxazolin vegyületek előállítására**
- ( 51 ) **C07D453/04** (2006.01)  
**B01J 31/02** (2006.01)  
**C07B 53/00** (2006.01)  
**C07D261/08** (2006.01)
- ( 13 ) **T2**
- ( 30 ) 14180467 2014.08.11. EP  
15164843 2015.04.23. EP

- ( 11 ) **E041594**

- 
- ( 21 ) **E 15 706577**
- ( 96 ) **EP 20150706577** 2015.02.04.
- ( 97 ) **EP 3102577 A1** 2015.08.13.  
**EP 3102577 B1** 2018.07.18.
- ( 73 ) Principia Biopharma Inc., So. San Francisco, California 94080 (US)
- ( 72 ) VERNER, Erik  
BRAMELD, Kenneth Albert
- ( 74 ) Danubia Szabadalmi és Jogi Iroda Kft., 1051 Budapest, (HU)
- ( 54 ) **Kinolon-származékok mint fibroblaszt növekedési faktor receptor inhibitorok**
- ( 51 ) **C07D471/04** (2006.01)  
**A61K 31/519** (2006.01)  
**A61P 35/00** (2006.01)  
**C07D487/04** (2006.01)
- ( 13 ) **T2**
- ( 30 ) 201461937211 P 2014.02.07. US  
201462007562 P 2014.06.04. US  
201462069932 P 2014.10.29. US
- 

- ( 11 ) **E041719**
- ( 21 ) **E 14 824743**
- ( 96 ) **EP 20140824743** 2014.12.23.
- ( 97 ) **EP 3087071 A1** 2015.07.02.  
**EP 3087071 B1** 2018.09.05.
- ( 73 ) Bristol-Myers Squibb Company, Princeton, NJ 08543 (US)
- ( 72 ) NORRIS, Derek J.  
DELUCCA, George V.  
GAVAI, Ashvinikumar V.  
QUESNELLE, Claude A.  
GILL, Patrice  
O'MALLEY, Daniel  
VACCARO, Wayne  
LEE, Francis Y.  
DEBENEDETTO, Mikkel V.  
DEGNAN, Andrew P.  
FANG, Haiquan  
HILL, Matthew D.  
HUANG, Hong  
SCHMITZ, William D.  
STARRETT, JR, John E.  
HAN, Wen-Ching  
TOKARSKI, John S.  
MANDAL, Sunil Kumar
- ( 74 ) Sworks Nemzetközi Szabadalmi Ügyvivői Iroda Kft., 1011 Budapest, (HU)
- ( 54 ) **Triciklikus vegyületek mint rákellenes szerek**
- ( 51 ) **C07D471/04** (2006.01)  
**A61K 31/437** (2006.01)  
**A61P 35/00** (2006.01)
- ( 13 ) **T2**
-

---

( 30 ) 201361920500 P 2013.12.24. US

---

( 11 ) **E041645**

( 21 ) **E 15 799768**

( 96 ) **EP 20150799768** 2015.05.28.

( 97 ) **EP 3150599 A1** 2017.04.05.

**EP 3150599 B1** 2018.10.24.

( 73 ) Taiho Pharmaceutical Co., Ltd., Tokyo 101-8444 (JP)

( 72 ) MINAMIGUCHI, Kazuhisa

OKAJIMA, Shigeo

AOKI, Shinichi

ASAI, Masanori

ASAI, Takahiro

YAMANAKA, Hiroyoshi

DOHI, Suguru

( 74 ) Sworks Nemzetközi Szabadalmi Ügyvivői Iroda Kft., 1011 Budapest, (HU)

( 54 ) **Új tetrahidropiridopirimidin vegyület vagy annak sója**

( 51 ) **C07D471/04** (2006.01)

**A61K 31/519** (2006.01)

**A61K 31/553** (2006.01)

**A61P 5/28** (2006.01)

**A61P 13/08** (2006.01)

**A61P 35/00** (2006.01)

( 13 ) **T2**

( 30 ) 2014111147 2014.05.29. JP

---

( 11 ) **E041592**

( 21 ) **E 12 790891**

( 96 ) **EP 20120790891** 2012.11.21.

( 97 ) **EP 2782914 A1** 2013.05.30.

**EP 2782914 B1** 2018.08.01.

( 73 ) Adverio Pharma GmbH, 12529 Schönefeld (DE)

( 72 ) FEY, Peter

GRUNENBERG, Alfons

BIERER, Donald

( 74 ) Danubia Szabadalmi és Jogi Iroda Kft., 1051 Budapest, (HU)

( 54 ) **Eljárás szubsztituált 5-fluor-1H-pirazolopiridinek előállítására**

( 51 ) **C07D471/04** (2006.01)

**A61K 31/506** (2006.01)

**A61P 9/00** (2006.01)

( 13 ) **T2**

( 30 ) 11190789 2011.11.25. EP

11192301 2011.12.07. EP

---

( 11 ) **E041382**

( 21 ) **E 16 197502**

( 96 ) **EP 20160197502** 2006.12.12.

( 97 ) **EP 3184526 A1** 2017.06.28.

**EP 3184526 B1** 2018.10.03.

---

---

( 73 ) Incyte Holdings Corporation, Wilmington, DE 19803 (US)

( 72 ) RODGERS, James D.

SHEPARD, Stacey

MADUSKUIE, Thomas P.

WANG, Haisheng

FALAHATPISHEH, Nikoo

RAFALSKI, Maria

ARVANITIS, Argyrios G.

STORACE, Louis

JALLURI, Ravi Kumar

FRIDMAN, Jordan S.

VADDI, Krishna

( 74 ) Danubia Szabadalmi és Jogi Iroda Kft., 1051 Budapest, (HU)

**( 54 ) Pirrolo[2,3-d]pirimidin származékok janus-kináz inhibitoroként**

**( 51 ) C07D471/04** (2006.01)

**A61K 31/395** (2006.01)

**A61P 17/00** (2006.01)

**A61P 35/00** (2006.01)

**A61P 37/00** (2006.01)

**C07D487/04** (2006.01)

**( 13 ) T2**

( 30 ) 749905 P 2005.12.13. US

810231 P 2006.06.02. US

850625 P 2006.10.10. US

856872 P 2006.11.03. US

859404 P 2006.11.16. US

---

**( 11 ) E041827**

**( 21 ) E 15 767475**

**( 96 ) EP 20150767475** 2015.09.22.

**( 97 ) EP 3197892 A1** 2016.03.31.

**EP 3197892 B1** 2018.09.05.

( 73 ) GlaxoSmithKline Intellectual Property Development Limited, BrentfordMiddlesex TW8 9GS (GB)

( 72 ) ANDERSON, Niall Andrew

CAMPBELL-CRAWFORD, Matthew Howard James

HANCOCK, Ashley Paul

PRITCHARD, John Martin

REDMOND, Joanna Mary

( 74 ) SBGK Szabadalmi Ügyvivői Iroda, 1062 Budapest, (HU)

**( 54 ) Alfa V béta 6 integrin-antagonista hatású naftiridin-származékok, például fibrotikus betegségek kezelésére**

**( 51 ) C07D471/04** (2006.01)

**A61K 31/4375** (2006.01)

**A61P 11/00** (2006.01)

**( 13 ) T2**

( 30 ) 201417002 2014.09.26. GB

---

**( 11 ) E041734**

**( 21 ) E 15 710127**

---

- 
- ( 96 ) **EP 20150710127** 2015.03.04.  
 ( 97 ) **EP 3114128 A1** 2015.09.11.  
       **EP 3114128 B1** 2019.01.02.  
 ( 73 ) F. Hoffmann-La Roche AG, 4070 Basel (CH)  
 ( 72 ) GUO, Lei  
       HU, Taishan  
       KOU, Buyu  
       LIN, Xianfeng  
       SHEN, Hong  
       SHI, Houguang  
       YAN, Shixiang  
       ZHANG, Weixing  
       ZHANG, Zhisen  
       ZHOU, Mingwei  
       ZHU, Wei  
 ( 74 ) Danubia Szabadalmi és Jogi Iroda Kft., 1051 Budapest, (HU)  
 ( 54 ) **Új, 6-tagú gyűrűvel kondenzált heteroarildihidropirimidinek hepatitisz B vírusfertőzés kezelésére és megelőzésére**  
 ( 51 ) **C07D487/04** (2006.01)  
       **A61K 31/4985** (2006.01)  
       **A61P 31/12** (2006.01)  
       **C07D498/04** (2006.01)  
       **C07D513/04** (2006.01)  
 ( 13 ) **T2**  
 ( 30 ) PCT/CN2014/073068 2014.03.07. WO  
       PCT/CN2014/083027 2014.07.25. WO  
       PCT/CN2015/070895 2015.01.16. WO
- 
- ( 11 ) **E041777**  
 ( 21 ) **E 15 744915**  
 ( 96 ) **EP 20150744915** 2015.07.30.  
 ( 97 ) **EP 3174883 A1** 2016.02.04.  
       **EP 3174883 B1** 2018.10.24.  
 ( 73 ) Janssen Pharmaceutica NV, 2340 Beerse (BE)  
 ( 72 ) ALONSO-DE DIEGO, Sergio-Alvar  
       VAN GOOL, Michiel Luc Maria  
       MARTÍN-MARTÍN, María Luz  
       CONDE-CEIDE, Susana  
       ANDRÉS-GIL, José Ignacio  
       DELGADO-GONZÁLEZ, Óscar  
       TRESADERN, Gary John  
       TRABANCO-SUÁREZ, Andrés Avelino  
 ( 74 ) Danubia Szabadalmi és Jogi Iroda Kft., 1051 Budapest, (HU)  
 ( 54 ) **6,7-Dihidropirazol[1,5-A]pirazin-4(5H)-on vegyületek és azok alkalmazása mint mglu2 receptorok negatív allosztérikus modulátorai**  
 ( 51 ) **C07D487/04** (2006.01)  
       **A61K 31/4985** (2006.01)  
       **A61P 25/00** (2006.01)
-

**( 13 ) T2**

- ( 30 ) 14179600      2014.08.01. EP  
 14196083      2014.12.03. EP

**( 11 ) E041778****( 21 ) E 17 191163****( 96 ) EP 20170191163**    2014.02.11.**( 97 ) EP 3290421 A1**    2018.03.07.**EP 3290421 B1**    2019.01.02.

( 73 ) Pfizer Inc, New York, NY 10017 (US)

( 72 ) BROWN, Matthew Frank

FENWICK, Ashley Edward

FLANAGAN, Mark Edward

GONZALES, Andrea

JOHNSON, Timothy Allan

KAILA, Neelu

MITTON-FRY, Mark J.

STROHBACH, Joseph Walter

TENBRINK, Ruth E.

TRZUPEK, John David

UNWALLA, Rayomand Jal

VAZQUEZ, Michael L.

PARIKH, Mihir, D.

( 74 ) Danubia Szabadalmi és Jogi Iroda Kft., 1051 Budapest, (HU)

**( 54 ) Pirrolo[2,3-d]pirimidin-származékok és egy vagy több további szer kombinációja Janus-típusú kinázok (JAK) gátlóiként****( 51 ) C07D487/04**      (2006.01)**A61K 31/519**      (2006.01)**A61P 37/00**      (2006.01)**C07D519/00**      (2006.01)**( 13 ) T2**

- ( 30 ) 201361767947 P    2013.02.22. US

**( 11 ) E041760****( 21 ) E 14 761320****( 96 ) EP 20140761320**    2014.09.03.**( 97 ) EP 3041843 A1**    2015.03.12.**EP 3041843 B1**    2019.01.02.

( 73 ) F. Hoffmann-La Roche AG, 4070 Basel (CH)

( 72 ) ROEVER, Stephan

ROGERS-EVANS, Mark

NETTEKOVEN, Matthias

SCHMITT, Sébastien

GRETHER, Uwe

KIMBARA, Atsushi

( 74 ) Danubia Szabadalmi és Jogi Iroda Kft., 1051 Budapest, (HU)

**( 54 ) Triazolo[4,5-d]pirimidin-származékok mint CBb2-receptor antagonisták****( 51 ) C07D487/04**      (2006.01)**A61K 31/519**      (2006.01)

---

**( 13 ) T2**( 30 ) 13183385 2013.09.06. EP

---

**( 11 ) E041814****( 21 ) E 16 160196****( 96 ) EP 20160160196** 2013.02.19.**( 97 ) EP 3056496 A1** 2016.08.17.**EP 3056496 B1** 2018.12.12.( 73 ) Stichting Wageningen Research, 6708 PB Wageningen (NL)  
Archer-Daniels-Midland Company, Decatur, IL 62526 (US)

( 72 ) MARTIN, Kevin

Van Ee, Jan

Le Nôrte, Jérôme Emile Lucien

Van Es, Daniël Stephan

Van Haveren, Jacobus

Hagberg, Erik

( 74 ) Danubia Szabadalmi és Jogi Iroda Kft., 1051 Budapest, (HU)

**( 54 ) Eljárás izoidid előállítására****( 51 ) C07D493/04** (2006.01)**( 13 ) T2**( 30 ) 12156170 2012.02.20. EP

---

**( 11 ) E041806****( 21 ) E 15 772048****( 96 ) EP 20150772048** 2015.08.28.**( 97 ) EP 3186259 A1** 2016.03.03.**EP 3186259 B1** 2018.12.19.

( 73 ) Amgen Inc., Thousand Oaks, California 91320-1799 (US)

( 72 ) BROWN, Sean P.

LI, Yunxiao

LIZARZABURU, Mike Elias

LUCAS, Brian S.

PARAS, Nick A.

TAYGERLY, Joshua

VIMOLRATANA, Marc

WANG, Xianghong

YU, Ming

ZANCANELLA, Manuel

ZHU, Liusheng

GONZALEZ BUENROSTRO, Ana

LI, Zhihong

( 74 ) SBGK Szabadalmi Ügyvivői Iroda, 1062 Budapest, (HU)

**( 54 ) Az Mcl-1 fehérjét gátló tetrahidro-naftalin származékok****( 51 ) C07D513/08** (2006.01)**A61K 31/554** (2006.01)**A61P 35/00** (2006.01)**( 13 ) T2**( 30 ) 201462043929 P 2014.08.29. US

---

- 
- ( 11 ) **E041828**  
 ( 21 ) **E 12 744254**  
 ( 96 ) **EP 20120744254** 2012.02.10.  
 ( 97 ) **EP 2673237 A2** 2012.08.16.  
       **EP 2673237 B1** 2018.11.07.  
 ( 73 ) ZS Pharma, Inc, Coppel, TX 75019-7609 (US)  
 ( 72 ) KEYSER, Donald, Jeffrey  
       GUILLEM, Alvaro, F.  
 ( 74 ) Danubia Szabadalmi és Jogi Iroda Kft., 1051 Budapest, (HU)  
 ( 54 ) **Cirkónium-szilikát alkalmazása hiperkalémia kezelésére**  
 ( 51 ) **C07F 7/02** (2006.01)  
       **A61K 9/14** (2006.01)  
       **A61K 33/00** (2006.01)  
       **A61K 33/24** (2006.01)  
       **A61K 45/06** (2006.01)  
       **B01J 19/00** (2006.01)  
       **B01J 19/18** (2006.01)  
       **B01J 39/02** (2006.01)  
       **B01J 39/14** (2006.01)  
       **C01B 33/20** (2006.01)  
       **C01B 39/02** (2006.01)  
       **C01B 39/46** (2006.01)  
 ( 13 ) **T2**  
 ( 30 ) 201161441893 P 2011.02.11. US
- 

- ( 11 ) **E041346**  
 ( 21 ) **E 14 764430**  
 ( 96 ) **EP 20140764430** 2014.03.14.  
 ( 97 ) **EP 2970346 A1** 2014.09.18.  
       **EP 2970346 B1** 2018.08.08.  
 ( 73 ) The Regents of the University of California, Oakland, CA 94607-5200 (US)  
 ( 72 ) HOSTETLER, Karl Y.  
       BEADLE, James R.  
       VALIAEVA, Nadejda  
 ( 74 ) Pintz és Társai Szabadalmi, Védjegy és Jogi Iroda Kft., 1444 Budapest, (HU)  
 ( 54 ) **Aciklikus nukleozid foszfonát-diészterek**  
 ( 51 ) **C07F 9/6512** (2006.01)  
       **A61K 31/513** (2006.01)  
       **A61K 31/522** (2006.01)  
       **A61K 31/662** (2006.01)  
       **A61K 31/675** (2006.01)  
       **A61P 31/12** (2006.01)  
       **A61P 31/18** (2006.01)  
       **A61P 31/22** (2006.01)  
       **A61P 35/00** (2006.01)  
       **C07F 9/6558** (2006.01)  
       **C07F 9/6561** (2006.01)  
 ( 13 ) **T2**
-



---

( 30 ) 201361793993 P 2013.03.15. US

---

( 11 ) **E041549**

( 21 ) **E 14 799802**

( 96 ) **EP 20140799802** 2014.11.19.

( 97 ) **EP 3072117 A1** 2015.05.28.

**EP 3072117 B1** 2018.09.26.

( 73 ) Annikki GmbH, 8074 Raaba-Grambach (AT)

( 72 ) DYBOV, Alexander

MAYER, Bernd

PRINCE, Christopher Lucas

( 74 ) Danubia Szabadalmi és Jogi Iroda Kft., 1051 Budapest, (HU)

( 54 ) **Eljárás lignocellulózok frakcionálására**

( 51 ) **C07G 1/00** (2006.01)

( 13 ) **T2**

( 30 ) 13193595 2013.11.20. EP

---

( 11 ) **E041587**

( 21 ) **E 15 808823**

( 96 ) **EP 20150808823** 2015.12.03.

( 97 ) **EP 3227308 A1** 2016.06.09.

**EP 3227308 B1** 2018.10.10.

( 73 ) TEREOS STARCH & SWEETENERS BELGIUM, 9300 Aalst (BE)

Université Claude Bernard Lyon 1, 69622 Villeurbanne Cedex (FR)

Centre National de la Recherche Scientifique, 75016 Paris (FR)

( 72 ) GOZLAN, Charlotte

DUCLOS, Marie-christine

DUGUET, Nicolas

LEMAIRE, Marc

REDL, Andreas

( 74 ) SBGK Szabadalmi Ügyvivői Iroda, 1062 Budapest, (HU)

( 54 ) **Hosszú alkilszénláncú cukor-monoéterek szintézise és alkalmazásuk felületaktív szerként**

( 51 ) **C07H 1/00** (2006.01)

**B01F 17/42** (2006.01)

**C07C 41/09** (2006.01)

**C07D307/20** (2006.01)

**C07H 15/04** (2006.01)

**C10M105/18** (2006.01)

**C11D 1/66** (2006.01)

( 13 ) **T2**

( 30 ) 1402755 2014.12.03. FR

---

( 11 ) **E041509**

( 21 ) **E 12 860391**

( 96 ) **EP 20120860391** 2012.12.20.

( 97 ) **EP 2794627 A1** 2013.06.27.

**EP 2794627 B1** 2018.09.26.

( 73 ) Janssen BioPharma, Inc., South San Francisco, CA 94080 (US)

( 72 ) BEIGELMAN, Leonid

---

WANG, Guangyi  
 SMITH, David, Bernard  
 DEVAL, Jerome  
 PRHAVC, Marija

( 74 ) Danubia Szabadalmi és Jogi Iroda Kft., 1051 Budapest, (HU)

**( 54 ) Szubsztituált nukleozidok, nukleotidok és ezek analógjai**

**( 51 ) C07H 19/00** (2006.01)  
**A61K 31/4184** (2006.01)  
**A61K 31/4192** (2006.01)  
**A61K 31/506** (2006.01)  
**A61K 31/522** (2006.01)  
**A61K 31/675** (2006.01)  
**A61K 31/7068** (2006.01)  
**A61K 31/7072** (2006.01)  
**A61K 31/708** (2006.01)  
**A61P 31/14** (2006.01)  
**C07D471/04** (2006.01)  
**C07D473/34** (2006.01)  
**C07H 19/06** (2006.01)  
**C07H 19/14** (2006.01)  
**C07H 19/16** (2006.01)  
**C12N 9/99** (2006.01)

**( 13 ) T2**

( 30 ) 201161579560 P 2011.12.22. US  
 201261613836 P 2012.03.21. US

**( 11 ) E041598**

**( 21 ) E 16 174985**

**( 96 ) EP 20160174985** 2009.01.15.

**( 97 ) EP 3133080 A1** 2017.02.22.

**EP 3133080 B1** 2018.08.01.

( 73 ) INSTITUTE OF ORGANIC CHEMISTRY AND BIOCHEMISTRY OF THE ACADEMY OF SCIENCES OF THE CZECH REPUBLIC, 166 10 Praha 6 (CZ)

( 72 ) HOCEK, Michal

NAUS, Petr

( 74 ) Arinova Szabadalmi és Védjegy Iroda, 1122 Budapest, (HU)

**( 54 ) Újfajta citosztatikus 7-deazapurin nukleozidok**

**( 51 ) C07H 19/14** (2006.01)

**A61K 31/7064** (2006.01)

**( 13 ) T2**

( 30 ) 22247 2008.01.18. US

**( 11 ) E041503**

**( 21 ) E 15 778634**

**( 96 ) EP 20150778634** 2015.10.07.

**( 97 ) EP 3204400 A1** 2016.04.14.

**EP 3204400 B1** 2018.12.12.

( 73 ) Cosmo Technologies Ltd, Dublin 2 (IE)

( 72 ) GERLONI, Mara

---

( 74 ) SBGK Szabadalmi Ügyvivői Iroda, 1062 Budapest, (HU)

**( 54 ) Kortexolon-17a, 21-diészterek tumorok kezelésében történő alkalmazásra****( 51 ) C07J 5/00** (2006.01)**A61K 31/573** (2006.01)**A61P 35/00** (2006.01)**( 13 ) T2****( 30 )** 14188063 2014.10.08. EP

---

**( 11 ) E041548****( 21 ) E 14 807137****( 96 ) EP 20140807137** 2014.06.05.**( 97 ) EP 2999475 A2** 2014.12.11.**EP 2999475 B1** 2018.07.25.**( 73 )** Evestra, Inc., San Antonio, Texas 78245 (US)**( 72 )** NICKISCH, Klaus

ELGER, Walter

SANTHAMMA, Bindu

**( 74 )** SBGK Szabadalmi Ügyvivői Iroda, 1062 Budapest, (HU)**( 54 ) Imidazolil progeszteron antagonisták****( 51 ) C07J 43/00** (2006.01)**A61K 31/58** (2006.01)**A61P 35/00** (2006.01)**( 13 ) T2****( 30 )** 201313910273 2013.06.05. US

---

**( 11 ) E041369****( 21 ) E 14 785712****( 96 ) EP 20140785712** 2014.04.17.**( 97 ) EP 2986623 A1** 2014.10.23.**EP 2986623 B1** 2018.11.07.**( 73 )** Sage Therapeutics, Inc., Cambridge, MA 02142 (US)**( 72 )** BOTELLA, Gabriel Martinez

HARRISON, Boyd L.

ROBICHAUD, Albert Jean

SALITURO, Francesco G.

BERESIS, Richard Thomas

**( 74 )** Danubia Szabadalmi és Jogi Iroda Kft., 1051 Budapest, (HU)**( 54 ) 19-nor C3,3-diszubsztituált C21-N-pirazolil-szteroidok és eljárás ezek alkalmazására****( 51 ) C07J 43/00** (2006.01)**A61K 31/57** (2006.01)**A61K 31/573** (2006.01)**A61K 31/58** (2006.01)**A61P 25/00** (2006.01)**C07J 1/00** (2006.01)**C07J 3/00** (2006.01)**C07J 5/00** (2006.01)**C07J 7/00** (2006.01)**C07J 13/00** (2006.01)**C07J 15/00** (2006.01)

---

<b>C07J 21/00</b>	(2006.01)
<b>C07J 31/00</b>	(2006.01)
<b>( 13 ) T2</b>	
( 30 ) PCT/CN2013/074323	2013.04.17. WO

---

<b>( 11 ) E041210</b>	
<b>( 21 ) E 11 794245</b>	
<b>( 96 ) EP 20110794245</b>	2011.11.15.
<b>( 97 ) EP 2640737 A1</b>	2012.05.24.
<b>EP 2640737 B1</b>	2018.08.29.
( 73 ) Ramot at Tel-Aviv University Ltd.,	6139201 Tel-Aviv (IL)
( 72 ) GAZIT, Ehud	
AMIR, Yaniv	
BUZHANSKY, Ludmila	
ABEL, Ulrich	
FRYDMAN-MAROM, Anat	
( 74 ) SBGK Szabadalmi Ügyvivői Iroda,	1062 Budapest, (HU)
<b>( 54 ) Dipeptid-analógok amiloid fibrilképződéssel összefüggő állapotok kezelésére</b>	
<b>( 51 ) C07K 5/078</b>	(2006.01)
<b>A61P 25/28</b>	(2006.01)
<b>( 13 ) T2</b>	
( 30 ) 413488 P	2010.11.15. US
10191253	2010.11.15. EP

---

<b>( 11 ) E041350</b>	
<b>( 21 ) E 11 725656</b>	
<b>( 96 ) EP 20110725656</b>	2011.05.20.
<b>( 97 ) EP 2571510 A1</b>	2011.11.24.
<b>EP 2571510 B1</b>	2018.08.08.
( 73 ) XL-protein GmbH, 85354 Freising	(DE)
Technische Universität München,	80333 München (DE)
( 72 ) SKERRA, Arne	
BINDER, Uli	
SCHLAPSCHY, Martin	
( 74 ) SBGK Szabadalmi Ügyvivői Iroda,	1062 Budapest, (HU)
<b>( 54 ) Bioszintetikus prolin/alanin random coil polipeptidek és alkalmazásaik</b>	
<b>( 51 ) C07K 14/00</b>	(2006.01)
<b>A61K 38/00</b>	(2006.01)
<b>A61K 39/00</b>	(2006.01)
<b>A61K 47/42</b>	(2006.01)
<b>C07K 7/00</b>	(2006.01)
<b>( 13 ) T2</b>	
( 30 ) 201061428016 P	2010.12.29. US
10163564	2010.05.21. EP

---

<b>( 11 ) E041721</b>	
<b>( 21 ) E 13 779699</b>	
<b>( 96 ) EP 20130779699</b>	2013.10.08.
<b>( 97 ) EP 2906592 A1</b>	2014.04.17.

---

---

**EP 2906592 B1** 2018.10.03.

( 73 ) Sutro Biopharma, Inc., South San Francisco, California 94080 (US)

( 72 ) THANOS, Christopher D.

MURRAY, Christopher J.

YANG, Junhao

STEPHENSON, Heather

( 74 ) PINTZ ÉS TÁRSAI Szabadalmi, Védjegy és Jogi Iroda Kft., 1444 Budapest, (HU)

**( 54 ) Kiválasztott proteinek proteolitikus inaktiválása baktériumextraktumokban az expresszió javítására**

( 51 ) **C07K 14/47** (2006.01)

**C12N 9/50** (2006.01)

( 13 ) **T2**

( 30 ) 201261713245 P 2012.10.12. US

---

( 11 ) **E041034**

( 21 ) **E 15 181052**

( 96 ) **EP 20150181052** 2010.06.17.

( 97 ) **EP 2987803 A1** 2016.02.24.

**EP 2987803 B1** 2018.08.29.

( 73 ) Promedior Inc., Lexington, MA 02421-3125 (US)

( 72 ) WILLETT, W., Scott

( 74 ) DANUBIA Szabadalmi és Jogi Iroda Kft., 1051 Budapest, (HU)

**( 54 ) SAP-variánsok és alkalmazásuk**

( 51 ) **C07K 14/47** (2006.01)

**A61K 38/17** (2006.01)

**A61P 1/00** (2006.01)

**A61P 19/00** (2006.01)

**A61P 29/00** (2006.01)

**A61P 37/00** (2006.01)

( 13 ) **T2**

( 30 ) 268961 P 2009.06.17. US

---

( 11 ) **E041433**

( 21 ) **E 16 822941**

( 96 ) **EP 20160822941** 2016.12.16.

( 97 ) **EP 3298040 A1** 2017.06.22.

**EP 3298040 B1** 2018.08.01.

( 73 ) Singapore Health Services Pte Ltd, Singapore 168753 (SG)

National University of Singapore, Singapore 119077 (SG)

( 72 ) COOK, Stuart Alexander

SCHAEFER, Sebastian

( 74 ) Gödölle, Kékes, Mészáros & Szabó Szabadalmi és Védjegy Iroda, 1024 Budapest, (HU)

**( 54 ) Fibrózis kezelése**

( 51 ) **C07K 14/54** (2006.01)

**A61K 39/00** (2006.01)

**C07K 14/715** (2006.01)

**C07K 16/24** (2006.01)

**C07K 16/28** (2006.01)

**C12N 15/113** (2010.01)

( 13 ) **T2**

---

---

( 30 ) 201522186 2015.12.16. GB

---

( 11 ) **E041590**

( 21 ) **E 11 749612**

( 96 ) **EP 20110749612** 2011.07.29.

( 97 ) **EP 2598526 A1** 2012.02.02.

**EP 2598526 B1** 2018.09.05.

( 73 ) Eleven Biotherapeutics, Inc., Cambridge, MA 02142 (US)

( 72 ) BARNES, Thomas, M.

HOU, Jinzhao

KING, Bracken, M.

( 74 ) Danubia Szabadalmi és Jogi Iroda Kft., 1051 Budapest, (HU)

( 54 ) **Kiméra IL-1 receptor I agonisták és antagonisták**

( 51 ) **C07K 14/545** (2006.01)

**A61P 19/02** (2006.01)

( 13 ) **T2**

( 30 ) 201161493966 P 2011.06.06. US

201161436178 P 2011.01.25. US

201161493967 P 2011.06.06. US

201161436184 P 2011.01.25. US

368799 P 2010.07.29. US

---

( 11 ) **E041530**

( 21 ) **E 15 709419**

( 96 ) **EP 20150709419** 2015.02.04.

( 97 ) **EP 3102595 A1** 2015.08.13.

**EP 3102595 B1** 2018.11.07.

( 73 ) F. Hoffmann-La Roche AG, 4070 Basel (CH)

( 72 ) KLEIN, Christian

UMANA, Pablo

MOESSNER, Ekkehard

HOSSE, Ralf

PETERSON, Laurence Bernard

WICKER, Linda

( 74 ) Danubia Szabadalmi és Jogi Iroda Kft., 1051 Budapest, (HU)

( 54 ) **Interleukin-2 fúziós fehérjék és alkalmazásaik**

( 51 ) **C07K 14/55** (2006.01)

**C07K 16/46** (2006.01)

**C07K 19/00** (2006.01)

( 13 ) **T2**

( 30 ) 201461936564 P 2014.02.06. US

---

( 11 ) **E041797**

( 21 ) **E 14 150349**

( 96 ) **EP 20140150349** 2012.02.06.

( 97 ) **EP 2767546 A1** 2014.08.20.

**EP 2767546 B1** 2018.10.17.

( 73 ) Cerenis Therapeutics Holding SA, 31130 Balma (FR)

( 72 ) Dasseux, Jean-Louis

---

---

Oniciu, Daniela Carmen

Ackermann, Rose

( 74 ) Danubia Szabadalmi és Jogi Iroda Kft., 1051 Budapest, (HU)

**( 54 ) Lipoprotein-komplexek és előállításuk és alkalmazásuk**

**( 51 ) C07K 14/775** (2006.01)

**( 13 ) T2**

( 30 ) 201161440371 P 2011.02.07. US

201161452630 P 2011.03.14. US

201161487263 P 2011.05.17. US

---

**( 11 ) E041499**

**( 21 ) E 13 856592**

**( 96 ) EP 20130856592** 2013.11.21.

**( 97 ) EP 2922872 A1** 2014.05.30.

**EP 2922872 B1** 2018.10.10.

( 73 ) Janssen Biotech, Inc, Horsham, PA 19044 (US)

( 72 ) CHIU, Mark

MOORES, Sheri

NEIJSEN, Joost

PARREN, Paul

SCHUURMAN, Janine

( 74 ) Danubia Szabadalmi és Jogi Iroda Kft., 1051 Budapest, (HU)

**( 54 ) Bispecifikus EGFR/C-MET-ellenanyagok**

**( 51 ) C07K 16/00** (2006.01)

**A61K 31/437** (2006.01)

**A61K 31/4545** (2006.01)

**A61K 31/517** (2006.01)

**A61K 31/5377** (2006.01)

**A61K 33/24** (2006.01)

**A61K 39/395** (2006.01)

**A61K 45/06** (2006.01)

**A61P 35/00** (2006.01)

**C07K 16/28** (2006.01)

**( 13 ) T2**

( 30 ) 201261728912 P 2012.11.21. US

201361782550 P 2013.03.14. US

201361809541 P 2013.04.08. US

201361864717 P 2013.08.12. US

201361892797 P 2013.10.18. US

---

**( 11 ) E041335**

**( 21 ) E 12 710732**

**( 96 ) EP 20120710732** 2012.03.27.

**( 97 ) EP 2691417 A1** 2012.10.04.

**EP 2691417 B1** 2018.08.01.

( 73 ) Roche Glycart AG, 8952 Schlieren (CH)

( 72 ) BAEHNER, Monika

JENEWEIN, Stefan

KUBBIES, Manfred

---

---

MOESSNER, Ekkehard

SCHLOTHAUER, Tilman

( 74 ) dr. Miskolczi Mária, 1111 Budapest, (HU)

**( 54 ) Antitest FC-variánsok**

**( 51 ) C07K 16/00** (2006.01)

**C07K 16/28** (2006.01)

**( 13 ) T2**

( 30 ) 11160251 2011.03.29. EP

---

**( 11 ) E041742**

**( 21 ) E 15 166032**

**( 96 ) EP 20150166032** 2009.12.21.

**( 97 ) EP 2949666 A1** 2015.12.02.

**EP 2949666 B1** 2018.12.19.

( 73 ) Biogen International Neuroscience GmbH, 6340 Baar (CH)

University of Zurich, 8006 Zurich (CH)

( 72 ) WEIHOFEN, Andreas

GRIMM, Jan

Nitsch, Roger

HOCK, Christoph

( 74 ) dr. Kocsomba Nelli Ügyvédi Iroda, 1146 Budapest, (HU)

**( 54 ) Human anti-alfa-szinuklein antitestek**

**( 51 ) C07K 16/18** (2006.01)

**( 13 ) T2**

( 30 ) 08022188 2008.12.19. EP

139253 P 2008.12.19. US

---

**( 11 ) E041818**

**( 21 ) E 08 742182**

**( 96 ) EP 20080742182** 2008.03.21.

**( 97 ) EP 2125894 A2** 2008.10.02.

**EP 2125894 B1** 2018.12.19.

( 73 ) Biogen MA Inc., Cambridge, MA 02142 (US)

UCB Biopharma SPRL, 1070 Brussels (BE)

( 72 ) BURKLY, Linda C.

FERRANT-ORGETTAS, Janine L.

GARBER, Ellen A.

HSU, Yen-ming

SU, Lihe

TAYLOR, Frederick R.

ADAMS, Ralph

BROWN, Derek Thomas

POPPLEWELL, Andrew George

ROBINSON, Martyn Kim

SHOCK, Anthony

TYSON, Kerry Louise

( 74 ) SBGK Szabadalmi Ügyvivői Iroda, 1062 Budapest, (HU)

**( 54 ) Kötő proteinek, beleértve az antitesteket, CD154-et specifikusan kötő antitest származékokat és antitest fragmenseket is, és alkalmazásaik**

---



---

( 51 ) **C07K 16/28** (2006.01)

( 13 ) **T2**

( 30 ) 919816 P 2007.03.22. US

919938 P 2007.03.22. US

920495 P 2007.03.27. US

---

( 11 ) **E041796**

( 21 ) **E 14 714135**

( 96 ) **EP 20140714135** 2014.03.13.

( 97 ) **EP 2970467 A2** 2014.09.25.

**EP 2970467 B1** 2018.10.17.

( 73 ) Genzyme Corporation, Cambridge, MA 02142 (US)

( 72 ) QIU, Huawei

WEI, Ronnie, Rong

PAN, Clark, Qun

SENDAK, Rebecca

( 74 ) Danubia Szabadalmi és Jogi Iroda Kft., 1051 Budapest, (HU)

( 54 ) **Anti-CD52-antitestek**

( 51 ) **C07K 16/28** (2006.01)

**A61K 39/395** (2006.01)

**C12N 5/10** (2006.01)

**C12N 15/13** (2006.01)

**C12N 15/63** (2006.01)

( 13 ) **T2**

( 30 ) 201361794576 P 2013.03.15. US

---

( 11 ) **E041625**

( 21 ) **E 12 725447**

( 96 ) **EP 20120725447** 2012.06.04.

( 97 ) **EP 2718322 A1** 2012.12.13.

**EP 2718322 B1** 2018.08.08.

( 73 ) Novo Nordisk A/S, . 2880 Bagsvaerd (DK)

( 72 ) ZAHN, Stefan

ZEUTHEN, Louise Hjerrild

HANSEN, Anker Jon

KJAERGAARD, Kristian

LUND, Soren

( 74 ) Danubia Szabadalmi és Jogi Iroda Kft., 1051 Budapest, (HU)

( 54 ) **Terápiás ellenanyagok**

( 51 ) **C07K 16/28** (2006.01)

**A61K 39/395** (2006.01)

**A61P 37/00** (2006.01)

( 13 ) **T2**

( 30 ) 11168787 2011.06.06. EP

201161505137 P 2011.07.07. US

12159172 2012.03.13. EP

---

( 11 ) **E041656**

( 21 ) **E 13 190488**

---

- 
- ( 96 ) **EP 20130190488** 2008.04.17.  
 ( 97 ) **EP 2692737 A1** 2014.02.05.  
       **EP 2692737 B1** 2018.07.25.  
 ( 73 ) Biotie Therapies Ltd., 00100 Helsinki (FI)  
 ( 72 ) Smith, David John  
       Vainio, Petri  
       Mikkola, Jari  
       Vuorio, Päivi  
       Vainio, Jani  
 ( 74 ) SBGK Szabadalmi Ügyvivői Iroda, 1062 Budapest, (HU)  
 ( 54 ) **Teljesen humán anti-VAP-1 monoklonális antitestek**  
 ( 51 ) **C07K 16/28** (2006.01)  
       **A61K 39/00** (2006.01)  
       **A61K 39/395** (2006.01)  
       **C07K 16/40** (2006.01)  
       **C12N 15/11** (2006.01)  
       **C12N 15/63** (2006.01)  
 ( 13 ) **T2**  
 ( 30 ) 20075278 2007.04.20. FI  
       907904 P 2007.04.20. US
- 

- ( 11 ) **E041802**  
 ( 21 ) **E 13 155091**  
 ( 96 ) **EP 20130155091** 2006.03.02.  
 ( 97 ) **EP 2620450 A2** 2013.07.31.  
       **EP 2620450 B1** 2018.11.07.  
 ( 73 ) Pfizer Products Inc., Groton, CT 06340 (US)  
 ( 72 ) Abate, Justin Donald  
       Das, Tapan Kanti  
       Elliott, Carrie Marie  
       Muthurania, Kevin Wamiti  
       Nema, Sandeep  
       Singh, Satish Kumar  
 ( 74 ) Danubia Szabadalmi és Jogi Iroda Kft., 1051 Budapest, (HU)  
 ( 54 ) **Anti-CTLA-4 ellenanyag készítmények**  
 ( 51 ) **C07K 16/28** (2006.01)  
       **A61K 39/395** (2006.01)  
 ( 13 ) **T2**  
 ( 30 ) 659766 P 2005.03.08. US  
       728165 P 2005.10.19. US  
       752712 P 2005.12.20. US  
       762456 P 2006.01.26. US
- 

- ( 11 ) **E041469**  
 ( 21 ) **E 15 703439**  
 ( 96 ) **EP 20150703439** 2015.02.03.  
 ( 97 ) **EP 3102605 A1** 2015.08.13.  
       **EP 3102605 B1** 2018.11.14.  
 ( 73 ) Pfizer Inc, New York, NY 10017 (US)
-

---

Merck Sharp & Dohme Corp., Rahway, NJ 07065 (US)

( 72 ) MARTINI, Jean-francois, Andre

TARAZI, Jamal, Christo

PERINI, Rodolfo, Fleury

MAURO, David, J.

( 74 ) SBGK Szabadalmi Ügyvivői Iroda, 1062 Budapest, (HU)

**( 54 ) PD-1 antagonisták és VEGFR inhibitor kombinációja rák kezelésére**

**( 51 ) C07K 16/28** (2006.01)

**A61K 31/4439** (2006.01)

**A61K 39/395** (2006.01)

**A61P 35/00** (2006.01)

**( 13 ) T2**

( 30 ) 201461935809 P 2014.02.04. US

---

**( 11 ) E041781**

**( 21 ) E 15 201110**

**( 96 ) EP 20150201110** 2012.04.20.

**( 97 ) EP 3026064 A1** 2016.06.01.

**EP 3026064 B1** 2018.10.17.

( 73 ) Ganymed Pharmaceuticals GmbH, 55131 Mainz (DE)

TRON - Translationale Onkologie an der Universitätsmedizin der Johannes Gutenberg- Universität Mainz  
gemeinnützige GmbH, 55131 Mainz (DE)

( 72 ) SAHIN, Ugur

TÜRECI, Özlem

KOSLOWSKI, Michael

WALTER, Korden

WÖLL, Stefan

KREUZBERG, Maria

HUBNER, Bernd

ERDELJAN, Michael

WEICHEL, Michael

( 74 ) Danubia Szabadalmi és Jogi Iroda Kft., 1051 Budapest, (HU)

**( 54 ) Ellenanyagok kladin-6-ot expresszáló rák kezelésére**

**( 51 ) C07K 16/30** (2006.01)

**A61K 39/00** (2006.01)

**A61K 39/395** (2006.01)

**C07K 16/28** (2006.01)

**( 13 ) T2**

( 30 ) 11004004 2011.05.13. EP

201161486071 P 2011.05.13. US

---

**( 11 ) E041538**

**( 21 ) E 10 011772**

**( 96 ) EP 20100011772** 2006.11.24.

**( 97 ) EP 2325210 A1** 2011.05.25.

**EP 2325210 B1** 2018.09.05.

( 73 ) Astellas Pharma Inc., Chuo-ku Tokyo 103-8411 (JP)

TRON - Translationale Onkologie an der Universitätsmedizin der Johannes Gutenberg- Universität Mainz  
gemeinnützige GmbH, 55131 Mainz (DE)

---

- ( 72 ) SAHIN, Ugur  
 TÜRECI, Özlem  
 USENER, Dirk  
 FRITZ, Stefan  
 Uherek, Christoph  
 BRANDENBURG, Gunda  
 Geppert, Harald-Gerhard  
 SCHRÖDER, Anja Kristina  
 THIEL, Philippe
- ( 74 ) ARINOVA Szabadalmi és Védjegy Iroda, 1122 Budapest, (HU)

**( 54 ) A claudin-18 elleni monoklonális antitestek a rák kezelésére**

- ( 51 ) **C07K 16/30** (2006.01)  
**A61K 39/00** (2006.01)  
**A61K 39/395** (2006.01)  
**A61K 45/06** (2006.01)  
**A61K 51/10** (2006.01)  
**A61P 35/00** (2006.01)  
**C07K 16/18** (2006.01)  
**C07K 16/28** (2006.01)  
**C12N 5/12** (2006.01)

**( 13 ) T2**

- ( 30 ) 05025657 2005.11.24. EP

**( 11 ) E041332****( 21 ) E 14 740444**

- ( 96 ) **EP 20140740444** 2014.01.17.

- ( 97 ) **EP 2948479 A1** 2014.07.24.

- EP 2948479 B1** 2018.08.01.

- ( 73 ) Dyax Corp., Lexington, MA 02421 (US)

- ( 72 ) SEXTON, Daniel, J.

FAUCETTE, Ryan

KENNISTON, Jon, A.

CONLEY, Greg

NIXON, Andrew

TENHOOR, Christopher

ADELMAN, Burt

CHYUNG, Yung

- ( 74 ) Danubia Szabadalmi és Jogi Iroda Kft., 1051 Budapest, (HU)

**( 54 ) Bradikinin-közvetített rendellenességek értékelése és kezelése**

- ( 51 ) **C07K 16/40** (2006.01)

**( 13 ) T2**

- ( 30 ) 201361754607 P 2013.01.20. US

**( 11 ) E041552****( 21 ) E 13 705843**

- ( 96 ) **EP 20130705843** 2013.01.31.

- ( 97 ) **EP 2809683 A2** 2013.08.08.

- EP 2809683 B1** 2018.10.03.

- ( 73 ) SBI Biotech Co., Ltd., Minato-ku Tokyo 106-6018 (JP)

- 
- ( 72 ) CHO, Minkwon  
YAMAZAKI, Tomohide  
ENDO, Mayuki  
ISHIDA, Koji
- ( 74 ) Danubia Szabadalmi és Jogi Iroda Kft., 1051 Budapest, (HU)
- ( 54 ) Anti-foszfolipáz-D4 ellenanyag**
- ( 51 ) **C07K 16/40** (2006.01)  
**C07K 16/28** (2006.01)
- ( 13 ) **T2**
- ( 30 ) 2012018266 2012.01.31. JP
- 
- ( 11 ) **E041454**
- ( 21 ) **E 13 822582**
- ( 96 ) **EP 20130822582** 2013.07.25.
- ( 97 ) **EP 2889313 A1** 2014.01.30.  
**EP 2889313 B1** 2018.12.05.
- ( 73 ) Jiangsu Alphamab Biopharmaceuticals Co., Ltd., Jiangsu 215125 (CN)  
Suzhou Alphamab Co., Ltd, Jiangsu 215125 (CN)
- ( 72 ) XU, Ting  
XU, Tao  
WANG, Xiaoxiao  
SUN, Xinglu  
FAN, Ying  
ZENG, Yan
- ( 74 ) SBGK Szabadalmi Ügyvivői Iroda, 1062 Budapest, (HU)
- ( 54 ) Eljárás homodimer fehérjekeverék előállítására, töltéstartási hatás alkalmazásával**
- ( 51 ) **C07K 16/46** (2006.01)  
**A61K 35/00** (2006.01)  
**A61K 39/385** (2006.01)  
**A61K 39/395** (2006.01)  
**C07K 16/00** (2006.01)  
**C07K 16/18** (2006.01)  
**C12N 5/10** (2006.01)  
**C12N 15/09** (2006.01)  
**C12N 15/11** (2006.01)  
**C12P 21/00** (2006.01)
- ( 13 ) **T2**
- ( 30 ) 201210258592 2012.07.25. CN
- 
- ( 11 ) **E041615**
- ( 21 ) **E 11 156113**
- ( 96 ) **EP 20110156113** 2011.02.25.
- ( 97 ) **EP 2371866 A2** 2011.10.05.  
**EP 2371866 B1** 2018.11.21.
- ( 73 ) Affimed GmbH, 69120 Heidelberg (DE)
- ( 72 ) Little, Melvyn  
Le Gall, Fabrice
- ( 74 ) Danubia Szabadalmi és Jogi Iroda Kft., 1051 Budapest, (HU)
- ( 54 ) Multivalens antigénkötő Fv molekula**
-

- 
- ( 51 ) **C07K 16/46** (2006.01)  
**C07K 16/18** (2006.01)  
**C07K 16/28** (2006.01)

**( 13 ) T2**

- ( 30 ) 308205 P 2010.02.25. US  
10154751 2010.02.25. EP
- 

**( 11 ) E041835****( 21 ) E 10 816363****( 96 ) EP 20100816363** 2010.12.27.**( 97 ) EP 2625208 A1** 2012.04.12.**EP 2625208 B1** 2018.08.15.

( 73 ) BASF SE, 67056 Ludwigshafen am Rhein (DE)

( 72 ) SKOUMAL, Miroslav  
POSPISIL, Ladislav  
ZBORILOVÁ, Petra

( 74 ) SBGK Szabadalmi Ügyvivői Iroda, 1062 Budapest, (HU)

**( 54 ) Eljárás nukleált szemikristályos polimer előállítására****( 51 ) C08F 10/00** (2006.01)**C08F 2/44** (2006.01)**C08K 3/00** (2006.01)**C08K 5/00** (2006.01)**( 13 ) T2**

- ( 30 ) 20100722 2010.10.05. CZ
- 

**( 11 ) E041621****( 21 ) E 16 718262****( 96 ) EP 20160718262** 2016.04.08.**( 97 ) EP 3280745 A1** 2016.10.13.**EP 3280745 B1** 2018.12.12.

( 73 ) Synthos S.A., 32-600 Oswiecim (PL)

( 72 ) JANOWSKI, Bartłomiej  
KOZAK, Radoslaw  
WEDA, Pawel  
ROBAK, Barbara

( 74 ) Danubia Szabadalmi és Jogi Iroda Kft., 1051 Budapest, (HU)

**( 54 ) Iniciátorok dién monomerek és vinil aromás monomerek kopolimerizálására****( 51 ) C08F136/04** (2006.01)**C08L 9/00** (2006.01)**C08L 15/00** (2006.01)**( 13 ) T2**

- ( 30 ) 15461524 2015.04.10. EP
- 

**( 11 ) E041618****( 21 ) E 13 180806****( 96 ) EP 20130180806** 2013.08.19.**( 97 ) EP 2700665 A1** 2014.02.26.**EP 2700665 B1** 2018.12.05.

( 73 ) Covestro Deutschland AG, 51373 Leverkusen (DE)

---

( 72 ) HALPAAP, Reinhard

Schneider, Mario

WILMES, Oswald

Werner, Uwe

( 74 ) Danubia Szabadalmi és Jogi Iroda Kft., 1051 Budapest, (HU)

**( 54 ) Eljárás cikloalifás diizocianátok trimerizálására**

( 51 ) **C08G 18/02** (2006.01)

**C07D251/34** (2006.01)

**C08G 18/09** (2006.01)

**C08G 18/18** (2006.01)

**C08G 18/75** (2006.01)

( 13 ) **T2**

( 30 ) 12181517 2012.08.23. EP

---

( 11 ) **E041561**

( 21 ) **E 08 718145**

( 96 ) **EP 20080718145** 2008.03.21.

( 97 ) **EP 2134760 A1** 2008.10.23.

**EP 2134760 B1** 2018.09.26.

( 73 ) Vencorex France, 69800 Saint-Priest (FR)

( 72 ) BERNARD, Jean-Marie

JOMIER, Aurore

( 74 ) SBGK Szabadalmi Ügyvivői Iroda, 1062 Budapest, (HU)

**( 54 ) Módosított (poli)-izocianáton és acetál vagy alifás keton típusú oldószeren alapuló összetétel, és az említett összetétel alkalmazása termékek bevonataként**

( 51 ) **C08G 18/08** (2006.01)

**C07C 43/30** (2006.01)

**C08G 18/28** (2006.01)

**C08G 18/79** (2006.01)

**C08G 18/80** (2006.01)

**C08G 71/04** (2006.01)

**C09D175/04** (2006.01)

( 13 ) **T2**

( 30 ) 0702200 2007.03.27. FR

0705472 2007.07.26. FR

---

( 11 ) **E041727**

( 21 ) **E 10 781613**

( 96 ) **EP 20100781613** 2010.11.11.

( 97 ) **EP 2498918 A1** 2011.05.19.

**EP 2498918 B1** 2018.09.26.

( 73 ) Dürr Systems AG, 74321 Bietigheim-Bissingen (DE)

( 72 ) Fritz, Hans-Georg

KLEINER, Marcus

ZABEL, Michael

WÖHR, Benjamin

SOMMER, Georg, M.

( 74 ) PINTZ ÉS TÁRSAI Szabadalmi, Védjegy és Jogi Iroda Kft., 1444 Budapest, (HU)

**( 54 ) Alkalmazás és eljárás lerakódások megelőzésére bevonó berendezésekben**

---

- 
- ( 51 ) **C08G 18/08** (2006.01)  
**B05B 14/46** (2018.01)  
**B05B 15/55** (2018.01)  
**B05D 1/32** (2006.01)  
**C08G 18/28** (2006.01)  
**C08G 18/80** (2006.01)  
**C09D 7/00** (2006.01)  
**C09D175/00** (2006.01)

( 13 ) **T2**

- ( 30 ) 102009052655 2009.11.11. DE
- 

( 11 ) **E041620**

( 21 ) **E 15 706720**

( 96 ) **EP 20150706720** 2015.02.13.

( 97 ) **EP 3107948 A1** 2015.08.27.

**EP 3107948 B1** 2019.01.09.

( 73 ) Covestro Deutschland AG, 51373 Leverkusen (DE)

( 72 ) Richter, Frank

( 74 ) Danubia Szabadalmi és Jogi Iroda Kft., 1051 Budapest, (HU)

( 54 ) **Eljárás izocianátok módosítására katalizátorként spirociklusos ammóniumsók alkalmazásával**

( 51 ) **C08G 18/79** (2006.01)

**C08G 18/02** (2006.01)

**C08G 18/20** (2006.01)

( 13 ) **T2**

- ( 30 ) 14155525 2014.02.18. EP
- 

( 11 ) **E041735**

( 21 ) **E 11 186586**

( 96 ) **EP 20110186586** 2011.10.25.

( 97 ) **EP 2447302 A1** 2012.05.02.

**EP 2447302 B1** 2018.11.28.

( 73 ) LANXESS Deutschland GmbH, 50569 Köln (DE)

( 72 ) Laufer, Wilhelm

ECKERT, Armin

( 74 ) Danubia Szabadalmi és Jogi Iroda Kft., 1051 Budapest, (HU)

( 54 ) **Eljárás poliamidöntvény előállítására**

( 51 ) **C08G 69/20** (2006.01)

**B29C 67/24** (2006.01)

**C08G 69/16** (2006.01)

**C08G 69/18** (2006.01)

( 13 ) **T2**

- ( 30 ) 10189435 2010.10.29. EP
- 

( 11 ) **E041396**

( 21 ) **E 13 708446**

( 96 ) **EP 20130708446** 2013.03.11.

( 97 ) **EP 2834294 A1** 2013.10.10.

**EP 2834294 B1** 2018.08.01.

( 73 ) Evonik Degussa GmbH, 45128 Essen (DE)

---



- 
- ( 72 ) BLUME, Anke  
KLOCKMANN, Oliver
- ( 74 ) Danubia Szabadalmi és Jogi Iroda Kft., 1051 Budapest, (HU)
- ( 54 ) Merkaptozilán-korom keverék**
- ( 51 ) **C08K 3/04** (2006.01)  
**C08K 13/00** (2006.01)
- ( 13 ) **T2**
- ( 30 ) 102012205642 2012.04.05. DE
- 
- ( 11 ) **E041415**
- ( 21 ) **E 16 185447**
- ( 96 ) **EP 20160185447** 2016.08.24.
- ( 97 ) **EP 3138879 A1** 2017.03.08.  
**EP 3138879 B1** 2018.08.01.
- ( 73 ) DTR Co., Yangsan-sie 50567 (KR)
- ( 72 ) KIM, Kwang Jea  
LEE, Jong-Young  
KIM, Sung Min  
LEE, Seung Min  
HWANG, Jeong Hyeon
- ( 74 ) Danubia Szabadalmi és Jogi Iroda Kft., 1051 Budapest, (HU)
- ( 54 ) Üvegszál erősítésű poliamid-66 gyanta készítmény nagy húzószilárdsággal és eljárás ennek előállítására**
- ( 51 ) **C08L 77/06** (2006.01)  
**C08J 3/20** (2006.01)  
**C08J 3/22** (2006.01)  
**C08K 3/22** (2006.01)  
**C08K 5/098** (2006.01)  
**C08K 5/20** (2006.01)  
**C08K 5/3465** (2006.01)  
**C08K 5/3492** (2006.01)  
**C08K 7/14** (2006.01)
- ( 13 ) **T2**
- ( 30 ) 20150119055 2015.08.24. KR
- 
- ( 11 ) **E041661**
- ( 21 ) **E 17 158593**
- ( 96 ) **EP 20170158593** 2017.03.01.
- ( 97 ) **EP 3222674 A1** 2017.09.27.  
**EP 3222674 B1** 2018.10.03.
- ( 73 ) Lanxess Deutschland GmbH, 50569 Köln (DE)
- ( 72 ) BORST, Hans-Ulrich  
LINKE, Frank  
ENDERT, Sabine
- ( 74 ) Danubia Szabadalmi és Jogi Iroda Kft., 1051 Budapest, (HU)
- ( 54 ) Fém-azo pigmentek**
- ( 51 ) **C09B 45/18** (2006.01)  
**C09B 45/22** (2006.01)  
**C09B 67/04** (2006.01)  
**C09B 67/22** (2006.01)
-

**( 13 ) T2**

( 30 ) 16161851 2016.03.23. EP

**( 11 ) E041479****( 21 ) E 17 161607****( 96 ) EP 20170161607** 2017.03.17.**( 97 ) EP 3222676 A1** 2017.09.27.**EP 3222676 B1** 2018.09.26.

( 73 ) LANXESS Deutschland GmbH, 50569 Köln (DE)

( 72 ) BORST, Hans-Ulrich

LINKE, Frank

ENDERT, Sabine

( 74 ) Danubia Szabadalmi és Jogi Iroda Kft., 1051 Budapest, (HU)

**( 54 ) Fém-azo pigmentek****( 51 ) C09B 45/18** (2006.01)**C09B 45/22** (2006.01)**C09B 67/04** (2006.01)**C09B 67/22** (2006.01)**C09B 67/48** (2006.01)**( 13 ) T2**

( 30 ) 16161849 2016.03.23. EP

**( 11 ) E041447****( 21 ) E 13 169155****( 96 ) EP 20130169155** 2013.05.24.**( 97 ) EP 2806002 A1** 2014.11.26.**EP 2806002 B1** 2018.09.26.

( 73 ) MacDermid Enthone Inc., Waterbury, CT 06702 (US)

( 72 ) Noffke, Frank

( 74 ) Danubia Szabadalmi és Jogi Iroda Kft., 1051 Budapest, (HU)

**( 54 ) Vizes eltávolító (stripping) készítmény fém felületeken lévő polimer felületi tömítőanyagok eltávolítására****( 51 ) C09D 9/00** (2006.01)**C09D 9/04** (2006.01)**( 13 ) T2****( 11 ) E041358****( 21 ) E 14 849103****( 96 ) EP 20140849103** 2014.09.25.**( 97 ) EP 3049489 A1** 2015.04.02.**EP 3049489 B1** 2018.11.14.

( 73 ) Stora Enso Oyj, 00101 Helsinki (FI)

( 72 ) ZAFAR, Ashar

ARESKOGH, Dimitri

( 74 ) SBGK Szabadalmi Ügyvivői Iroda, 1062 Budapest, (HU)

**( 54 ) Lignint és epoxi-vegyületet tartalmazó kompozíció bevonat céljára, és eljárás annak előállítására, valamint annak alkalmazása****( 51 ) C09D197/00** (2006.01)**C07G 1/00** (2006.01)**C08G 59/04** (2006.01)

---

**C08G 59/18** (2006.01)  
**C08G 59/40** (2006.01)  
**C08H 7/00** (2011.01)  
**C09D163/00** (2006.01)  
**C09D171/02** (2006.01)  
**C09D171/03** (2006.01)  
**C09J197/00** (2006.01)  
**( 13 ) T2**  
( 30 ) 1351117 2013.09.27. SE

---

**( 11 ) E041739**  
**( 21 ) E 14 732915**  
**( 96 ) EP 20140732915** 2014.06.26.  
**( 97 ) EP 3161091 A1** 2015.12.30.  
**EP 3161091 B1** 2018.10.03.  
( 73 ) KHS GmbH, 44143 Dortmund (DE)  
( 72 ) SCHNEIDER, Jörg  
( 74 ) PINTZ ÉS TÁRSAI Szabadalmi, Védjegy és Jogi Iroda Kft., 1444 Budapest, (HU)  
**( 54 ) Melegen olvadó ragasztó és annak alkalmazása**  
**( 51 ) C09J125/00** (2006.01)  
**( 13 ) T2**

---

**( 11 ) E041524**  
**( 21 ) E 15 731939**  
**( 96 ) EP 20150731939** 2015.06.26.  
**( 97 ) EP 3161092 A1** 2015.12.30.  
**EP 3161092 B1** 2018.11.28.  
( 73 ) Henkel AG & Co. KGaA, 40589 Düsseldorf (DE)  
( 72 ) HELPENSTEIN, Klaus  
KLEIN, Johann  
GUTACKER, Andrea  
MEJIA, Esteban  
HILLBRANDT, Steve  
KRAGL, Udo  
( 74 ) SBGK Szabadalmi Ügyvivői Iroda, 1062 Budapest, (HU)  
**( 54 ) Titán-komplexek, mint vulkanizáló katalizátorok**  
**( 51 ) C09J183/04** (2006.01)  
**( 13 ) T2**  
( 30 ) 102014212291 2014.06.26. DE

---

**( 11 ) E041655**  
**( 21 ) E 10 011063**  
**( 96 ) EP 20100011063** 2005.04.29.  
**( 97 ) EP 2258802 A2** 2010.12.08.  
**EP 2258802 B1** 2018.12.05.  
( 73 ) Honeywell International Inc., Morris Plains, NJ 07950 (US)  
( 72 ) Pham, Hang T  
Singh, Rajiv R  
Shankland, Ian Robert

---

---

( 74 ) Danubia Szabadalmi és Jogi Iroda Kft., 1051 Budapest, (HU)

**( 54 ) Fluorszubsztituált olefineket tartalmazó készítmények****( 51 ) C09K 5/04** (2006.01)**( 13 ) T2**

( 30 ) 837525 2004.04.29. US

---

**( 11 ) E041437****( 21 ) E 10 011593****( 96 ) EP 20100011593** 2005.04.29.**( 97 ) EP 2277977 A2** 2011.01.26.**EP 2277977 B1** 2018.09.19.

( 73 ) Honeywell International Inc., Morris Plains, NJ 07950 (US)

( 72 ) Pham, Hang T

Singh, Rajiv R

Shankland, Ian Robert

( 74 ) Danubia Szabadalmi és Jogi Iroda Kft., 1051 Budapest, (HU)

**( 54 ) Fluorszubsztituált olefineket tartalmazó készítmények****( 51 ) C09K 5/04** (2006.01)**C10M171/00** (2006.01)**( 13 ) T2**

( 30 ) 837525 2004.04.29. US

---

**( 11 ) E041775****( 21 ) E 09 808686****( 96 ) EP 20090808686** 2009.08.18.**( 97 ) EP 2313471 A2** 2010.02.25.**EP 2313471 B1** 2018.10.10.

( 73 ) Honeywell International Inc., Morris Plains, NJ 07950 (US)

( 72 ) SEETON, Christopher, J.

PHAM, Hang, T.

SINGH, Rajiv, R.

HULSE, Ryan

SPATZ, Mark, W.

WILSON, David, P.

YANA MOTTA, Samuel, F.

( 74 ) Danubia Szabadalmi és Jogi Iroda Kft., 1051 Budapest, (HU)

**( 54 ) 1,1,1,2-Tetrafluorpropént és 1,1,1,2-tetrafluoretánt tartalmazó azeotróp-szerű készítmények****( 51 ) C09K 5/04** (2006.01)**B01F 17/00** (2006.01)**C08J 9/12** (2006.01)**C09K 3/30** (2006.01)**F25B 9/00** (2006.01)**F25B 30/00** (2006.01)**( 13 ) T2**

( 30 ) 89986 P 2008.08.19. US

542185 2009.08.17. US

---

**( 11 ) E041685****( 21 ) E 13 821859**

- 
- ( 96 ) **EP 20130821859** 2013.12.06.  
 ( 97 ) **EP 2938695 A1** 2014.07.03.  
       **EP 2938695 B1** 2018.12.05.  
 ( 73 ) Arkema France, 92700 Colombes (FR)  
 ( 72 ) COLLIER, Bertrand  
       DEUR-BERT, Dominique  
       WENDLINGER, Laurent  
 ( 74 ) SBGK Szabadalmi Ügyvivői Iroda, 1062 Budapest, (HU)  
 ( 54 ) **2,3,3,3-Tetrafluor-propént tartalmazó készítmény**  
 ( 51 ) **C09K 5/04** (2006.01)  
 ( 13 ) **T2**  
 ( 30 ) 1262766 2012.12.26. FR
- 

- ( 11 ) **E041846**  
 ( 21 ) **E 15 744840**  
 ( 96 ) **EP 20150744840** 2015.07.23.  
 ( 97 ) **EP 3180408 A1** 2016.02.18.  
       **EP 3180408 B1** 2018.12.12.  
 ( 73 ) Albemarle Corporation, Baton Rouge, LA 70801-1765 (US)  
 ( 72 ) NALEPA, Christopher, J.  
       LOUWEN, Jacobus, N.  
       LIU, Yunqi  
       LAMBETH, Gregory, H.  
       GODAVARTHY, Srinivasa, S.  
       COPPOLA, Kevin  
 ( 74 ) Danubia Szabadalmi és Jogi Iroda Kft., 1051 Budapest, (HU)  
 ( 54 ) **Nagy sűrűségű vizes kútfolyadék**  
 ( 51 ) **C09K 8/05** (2006.01)  
       **C02F 1/00** (2006.01)  
 ( 13 ) **T2**  
 ( 30 ) 201462036912 P 2014.08.13. US  
       201562103668 P 2015.01.15. US  
       201562185171 P 2015.06.26. US
- 

- ( 11 ) **E041763**  
 ( 21 ) **E 11 751670**  
 ( 96 ) **EP 20110751670** 2011.08.30.  
 ( 97 ) **EP 2611883 A1** 2012.03.08.  
       **EP 2611883 B1** 2018.12.05.  
 ( 73 ) BTG Biomass Technology Group B.V., 7545 PN Enschede (NL)  
 ( 72 ) VENDERBOSCH, Robertus Hendrikus  
       ARDIYANTI, Agnes Retno  
       HEERES, Hero Jan  
       YAKOVLEV, Vadim  
       ERMAKOV, Dmitry  
       Khromova, Sofia  
       PARMON, Valentin  
 ( 74 ) Danubia Szabadalmi és Jogi Iroda Kft., 1051 Budapest, (HU)  
 ( 54 ) **Eljárás növényi anyagok hidrokezelésére**
-

---

( 51 ) **C10G 3/00** (2006.01)  
**B01J 21/04** (2006.01)  
**B01J 21/06** (2006.01)  
**B01J 21/08** (2006.01)  
**B01J 23/00** (2006.01)  
**B01J 23/755** (2006.01)  
**B01J 23/825** (2006.01)  
**B01J 23/83** (2006.01)  
**B01J 23/86** (2006.01)  
**B01J 23/883** (2006.01)  
**B01J 23/885** (2006.01)  
**B01J 23/887** (2006.01)  
**B01J 23/89** (2006.01)  
**B01J 35/10** (2006.01)  
**B01J 37/02** (2006.01)  
**B01J 37/03** (2006.01)  
**B01J 37/18** (2006.01)  
**C10B 53/02** (2006.01)  
**C10G 1/00** (2006.01)  
**C10L 1/02** (2006.01)

( 13 ) **T2**

( 30 ) 2010135823 2010.08.30. RU  
2005292 2010.08.30. NL

---

( 11 ) **E041573**

( 21 ) **E 11 777641**

( 96 ) **EP 20110777641** 2011.05.05.

( 97 ) **EP 2566939 A1** 2011.11.10.

**EP 2566939 B1** 2018.10.31.

( 73 ) Cortus AB, 164 40 Kista (SE)

( 72 ) LJUNGGREN, Rolf

( 74 ) Danubia Szabadalmi és Jogi Iroda Kft., 1051 Budapest, (HU)

( 54 ) **Eljárás és eszköz szén befecskendezésére és szintézisgáz keringetésére szintézisgáz előállításakor**

( 51 ) **C10J 3/50** (2006.01)

**C10J 1/20** (2006.01)

**C10J 3/48** (2006.01)

**F23C 9/00** (2006.01)

**F23D 1/00** (2006.01)

( 13 ) **T2**

( 30 ) 1000461 2010.05.06. SE

---

( 11 ) **E041453**

( 21 ) **E 11 807998**

( 96 ) **EP 20110807998** 2011.11.17.

( 97 ) **EP 2780440 A1** 2013.05.23.

**EP 2780440 B1** 2018.09.19.

( 73 ) Sano Bruno's Enterprises Ltd., 45241 Hod Hasharon (IL)

( 72 ) LANDESBURG, Alexander

( 74 ) Sworks Nemzetközi Szabadalmi Ügyvivői Iroda Kft., 1011 Budapest, (HU)

---

**( 54 ) Padlótisztító formuláció, amely tartalmaz szert rovarok leküzdésére****( 51 ) C11D 3/32** (2006.01)**( 13 ) T2****( 11 ) E041627****( 21 ) E 12 838932****( 96 ) EP 20120838932** 2012.08.24.**( 97 ) EP 2785823 A1** 2013.04.11.**EP 2785823 B1** 2018.08.08.**( 73 )** Honeywell International Inc., NJ 07962-2245 (US)**( 72 )** BASU, Rajat S.

COOK, Kane D.

HULSE, Ryan

MERCIER, Diana

KNOPECK, Gary M.

WHITCOMB, Todd

PAONESSA, Martin R.

**( 74 )** Danubia Szabadalmi és Jogi Iroda Kft., 1051 Budapest, (HU)**( 54 ) Tisztító készítmények és eljárások****( 51 ) C11D 3/43** (2006.01)**C07C 17/25** (2006.01)**C07C 21/18** (2006.01)**C11D 7/26** (2006.01)**C11D 7/30** (2006.01)**C11D 7/50** (2006.01)**C11D 11/00** (2006.01)**( 13 ) T2****( 30 )** 201161543881 P 2011.10.06. US

201161566579 P 2011.12.02. US

201213593433 2012.08.23. US

**( 11 ) E041658****( 21 ) E 14 167862****( 96 ) EP 20140167862** 2012.03.26.**( 97 ) EP 2767583 A1** 2014.08.20.**EP 2767583 B1** 2018.11.14.**( 73 )** Barokes PTY Ltd., 3043 Tullamarine Victoria (AU)**( 72 )** Stokes, Gregory John Charles

Barics, Steven John Anthony

**( 74 )** SBGK Szabadalmi Ügyvivői Iroda, 1062 Budapest, (HU)**( 54 ) Alumínium tartályokba töltött bor****( 51 ) C12G 1/00** (2006.01)**B65D 1/02** (2006.01)**B67C 3/02** (2006.01)**( 13 ) T2****( 30 )** 2011905410 2011.12.23. AU**( 11 ) E041584****( 21 ) E 15 745288**

- 
- ( 96 ) **EP 20150745288** 2015.06.26.  
 ( 97 ) **EP 3161128 A2** 2015.12.30.  
       **EP 3161128 B1** 2018.09.26.  
 ( 73 ) Regeneron Pharmaceuticals, Inc., Tarrytown, NY 10591 (US)  
 ( 72 ) FRENDEWEY, David  
       DROGUETT, Gustavo  
       GAGLIARDI, Anthony  
       KUNO, Junko  
       AUERBACH, Wojtek  
       VALENZUELA, David M.  
 ( 74 ) ARINOVA Szabadalmi és Védjegy Iroda, 1122 Budapest, (HU)  
 ( 54 ) **Céltzott genetikai módosítások és alkalmazási módszerek és készítmények**  
 ( 51 ) **C12N 5/0735** (2010.01)  
 ( 13 ) **T2**  
 ( 30 ) 201462017582 P 2014.06.26. US  
       201462017627 P 2014.06.26. US
- 
- ( 11 ) **E041571**  
 ( 21 ) **E 11 726973**  
 ( 96 ) **EP 20110726973** 2011.04.22.  
 ( 97 ) **EP 2561067 A2** 2011.10.27.  
       **EP 2561067 B1** 2018.11.14.  
 ( 73 ) University of Florida Research Foundation, Inc., Gainesville, FL 32611-5500 (US)  
 ( 72 ) BOYE, Shannon Elizabeth  
       HAUSWIRTH, William W.  
       BOYE, Sanford Leon  
 ( 74 ) Danubia Szabadalmi és Jogi Iroda Kft., 1051 Budapest, (HU)  
 ( 54 ) **RAAV-guanilát-cikláz-készítmények és eljárások 1-es típusú Leber-féle veleszületett vakság (LCA1) kezelésére**  
 ( 51 ) **C12N 7/00** (2006.01)  
 ( 13 ) **T2**  
 ( 30 ) 327521 P 2010.04.23. US
- 
- ( 11 ) **E041481**  
 ( 21 ) **E 09 791266**  
 ( 96 ) **EP 20090791266** 2009.08.07.  
 ( 97 ) **EP 2331682 A1** 2010.02.11.  
       **EP 2331682 B1** 2018.10.24.  
 ( 73 ) Zoetis Services LLC, Parsippany, NJ 07054 (US)  
 ( 72 ) GEERLIGS, Harmen, Jacob  
       MEINDERS, Cindy, Aleida, Maria  
       BOELM, Geert, Jan  
       STUURMAN, Bastiana, Geertruida, Elisabeth  
 ( 74 ) Danubia Szabadalmi és Jogi Iroda Kft., 1051 Budapest, (HU)  
 ( 54 ) **IB-QX-szerű törzsekből származó, fertőző bronchitis elleni oltóanyagok**  
 ( 51 ) **C12N 7/08** (2006.01)  
       **A61K 39/215** (2006.01)  
 ( 13 ) **T2**  
 ( 30 ) 87228 P 2008.08.08. US
-



- ( 11 ) **E041426**  
( 21 ) **E 16 198956**  
( 96 ) **EP 20160198956** 2010.11.02.  
( 97 ) **EP 3202898 A1** 2017.08.09.  
**EP 3202898 B1** 2018.09.26.  
( 73 ) University of Washington, Seattle, WA 98105-4608 (US)  
( 72 ) LEDBETTER, Jeffrey, A.  
HAYDEN-LEDBETTER, Martha  
ELKON, Keith  
SUN, Xizhang  
( 74 ) Danubia Szabadalmi és Jogi Iroda Kft., 1051 Budapest, (HU)  
( 54 ) **Terápiás nukleáz-készítmények és eljárások**  
( 51 ) **C12N 9/16** (2006.01)  
**A61K 38/00** (2006.01)  
**C12N 9/22** (2006.01)  
( 13 ) **T2**  
( 30 ) 257458 P 2009.11.02. US  
370752 P 2010.08.04. US
- 

- ( 11 ) **E041553**  
( 21 ) **E 16 198961**  
( 96 ) **EP 20160198961** 2013.03.15.  
( 97 ) **EP 3196301 A1** 2017.07.26.  
**EP 3196301 B1** 2018.10.17.  
( 73 ) Sangamo Therapeutics, Inc., Richmond, CA 94804 (US)  
( 72 ) REBAR, Edward, J.  
( 74 ) Danubia Szabadalmi és Jogi Iroda Kft., 1051 Budapest, (HU)  
( 54 ) **Lizoszomális tárolási betegségek (LSD) kezelése és génterápia**  
( 51 ) **C12N 9/22** (2006.01)  
**A61K 48/00** (2006.01)  
**C12N 15/90** (2006.01)  
( 13 ) **T2**  
( 30 ) 201261670463 P 2012.07.11. US  
201261704072 P 2012.09.21. US
- 

- ( 11 ) **E041764**  
( 21 ) **E 07 762860**  
( 96 ) **EP 20070762860** 2007.01.30.  
( 97 ) **EP 1987141 A2** 2007.08.09.  
**EP 1987141 B1** 2018.12.05.  
( 73 ) Endo Global Ventures, HM12 Hamilton (BM)  
BioSpecifics Technologies Corporation, Lynbrook, NY 11563 (US)  
( 72 ) SABATINO, Gregory, L.  
DEL TITO, JR., Benjamin, J.  
BASSETT, Phillip, J.  
THARIA, Hazel, A.  
HITCHCOCK, Antony, G.
-

YU, Bo

WEGMAN, Thomas L.

( 74 ) Danubia Szabadalmi és Jogi Iroda Kft., 1051 Budapest, (HU)

**( 54 ) Kollagén-mediálta betegségek kezelésére alkalmas kompozíciók****( 51 ) C12N 9/52** (2006.01)**C12N 9/20** (2006.01)**( 13 ) T2**

( 30 ) 763470 P 2006.01.30. US

784135 P 2006.03.20. US

699302 2007.01.29. US

**( 11 ) E041436****( 21 ) E 14 183521****( 96 ) EP 20140183521** 2010.12.10.**( 97 ) EP 2816112 A1** 2014.12.24.**EP 2816112 B1** 2018.08.15.

( 73 ) REGENTS OF THE UNIVERSITY OF MINNESOTA, Minneapolis, MN 55455 (US)

IOWA STATE UNIVERSITY RESEARCH FOUNDATION, INC., Ames, IA 50010 (US)

( 72 ) Voytas, Daniel

Bogdanove, Adam J.

ZHANG, Feng

Christian, Michelle

Cermak, Tomas

Schmidt, Clarice Lauer

Doyle, Erin

Wang, Li

( 74 ) Dr. Kocsomba Nelli, 1146 Budapest, (HU)

**( 54 ) Tal-effektor-közvetített DNS-módosítás****( 51 ) C12N 15/10** (2006.01)**C12N 15/63** (2006.01)**C12N 15/82** (2006.01)**( 13 ) T2**

( 30 ) 285324 P 2009.12.10. US

352108 P 2010.06.07. US

366685 P 2010.07.22. US

**( 11 ) E041367****( 21 ) E 15 199731****( 96 ) EP 20150199731** 2009.06.11.**( 97 ) EP 3023494 A1** 2016.05.25.**EP 3023494 B1** 2018.11.28.

( 73 ) Codexis, Inc., Redwood City, CA 94063 (US)

( 72 ) COLBECK, Jeffrey

MIJTS, Benjamin

GIVER, Lorraine, Jean

FOX, Richard, J.

( 74 ) Danubia Szabadalmi és Jogi Iroda Kft., 1051 Budapest, (HU)

**( 54 ) Eljárás polinukleotid-változatok szintézisére****( 51 ) C12N 15/10** (2006.01)

---

<b>C07H 21/00</b>	(2006.01)
<b>C12N 15/11</b>	(2006.01)
<b>C12Q 1/68</b>	(2006.01)
<b>C40B 40/06</b>	(2006.01)
<b>C40B 50/06</b>	(2006.01)
<b>( 13 ) T2</b>	
( 30 ) 61581 P	2008.06.13. US

---

<b>( 11 ) E041700</b>	
<b>( 21 ) E 15 717502</b>	
<b>( 96 ) EP 20150717502</b>	2015.04.22.
<b>( 97 ) EP 3134526 A1</b>	2015.10.29.
<b>EP 3134526 B1</b>	2018.10.31.
( 73 )	Medizinische Hochschule Hannover, 30625 Hannover (DE)
( 72 )	THUM, Thomas REGALLA, Kumarswamy VIERECK, Janika
( 74 )	Danubia Szabadalmi és Jogi Iroda Kft., 1051 Budapest, (HU)
<b>( 54 ) Hosszú, nem kódoló RNS-ek (IncRNS-ek) szívhipertrófia terápiájára és diagnosztizálására</b>	
<b>( 51 ) C12N 15/113</b>	(2010.01)
<b>A61K 31/7088</b>	(2006.01)
<b>A61P 9/00</b>	(2006.01)
<b>( 13 ) T2</b>	
( 30 ) 14165504	2014.04.22. EP

---

<b>( 11 ) E041632</b>	
<b>( 21 ) E 13 850047</b>	
<b>( 96 ) EP 20130850047</b>	2013.10.30.
<b>( 97 ) EP 2920308 A1</b>	2014.05.08.
<b>EP 2920308 B1</b>	2018.12.12.
( 73 )	Ionis Pharmaceuticals, Inc., Carlsbad, CA 92010 (US)
( 72 )	CROOKE, Stanley, T. YAMASHITA, Mason
( 74 )	Danubia Szabadalmi és Jogi Iroda Kft., 1051 Budapest, (HU)
<b>( 54 ) Rákkezelés</b>	
<b>( 51 ) C12N 15/113</b>	(2010.01)
<b>A61P 35/00</b>	(2006.01)
<b>( 13 ) T2</b>	
( 30 ) 201261720939 P	2012.10.31. US
201361777875 P	2013.03.12. US

---

<b>( 11 ) E041793</b>	
<b>( 21 ) E 15 797640</b>	
<b>( 96 ) EP 20150797640</b>	2015.11.16.
<b>( 97 ) EP 3218488 A1</b>	2016.05.19.
<b>EP 3218488 B1</b>	2018.10.24.
( 73 )	Neurovision Pharma GmbH, 82031 Grünwald (DE)
( 72 )	HOSSBACH, Markus KRAMPERT, Monika

---

ARTH, Hans-Lothar

( 74 ) Danubia Szabadalmi és Jogi Iroda Kft., 1051 Budapest, (HU)

**( 54 ) Antiszensz oligonukleotidok mint a TGF-R jeltovábbítás inhibitorai****( 51 ) C12N 15/113** (2010.01)**A61K 9/00** (2006.01)**A61K 31/7125** (2006.01)**( 13 ) T2**

( 30 ) 14193368 2014.11.16. EP

**( 11 ) E041853****( 21 ) E 13 794196****( 96 ) EP 20130794196** 2013.05.21.**( 97 ) EP 2852671 A2** 2013.11.28.**EP 2852671 B1** 2018.08.22.

( 73 ) The Regents of the University of California, Oakland, CA 94607-5200 (US)

( 72 ) DOWDY, Steven, F.

YOSHIOKA, Naohisa

( 74 ) SBGK Szabadalmi Ügyvivői Iroda, 1062 Budapest, (HU)

**( 54 ) Humán IPS sejtek előállítása szintetikus önreplikációra képes RNS segítségével****( 51 ) C12N 15/40** (2006.01)**C12N 5/074** (2010.01)**C12N 5/10** (2006.01)**C12N 15/85** (2006.01)**( 13 ) T2**

( 30 ) 201261649876 P 2012.05.21. US

201361798229 P 2013.03.15. US

**( 11 ) E041663****( 21 ) E 14 725669****( 96 ) EP 20140725669** 2014.05.12.**( 97 ) EP 2994535 A1** 2014.11.13.**EP 2994535 B1** 2018.12.05.

( 73 ) Helmholtz-Zentrum für Infektionsforschung GmbH, 38124 Braunschweig (DE)

( 72 ) SUCIPTO, Hilda

SAHNER, Jan Henning

WENZEL, Silke

GROH, Matthias

HARTMANN, Rolf

MÜLLER, Rolf

( 74 ) SBGK Szabadalmi Ügyvivői Iroda, 1062 Budapest, (HU)

**( 54 ) Myxopyronin és származékai előállítása****( 51 ) C12N 15/52** (2006.01)**C12N 9/02** (2006.01)**C12N 9/10** (2006.01)**C12P 17/06** (2006.01)**( 13 ) T2**

( 30 ) 13167392 2013.05.10. EP

**( 11 ) E041819**

- ( 21 ) **E 15 188570**
- ( 96 ) **EP 20150188570** 2010.03.01.
- ( 97 ) **EP 3000889 A2** 2016.03.30.  
**EP 3000889 B1** 2018.12.05.
- ( 73 ) Evogene Ltd., 76121 Rechovot (IL)
- ( 72 ) EMMANUEL, Eyal  
DIBER, Alex  
POLLOCK, Sarah Rachel  
KARCHI, Hagai
- ( 74 ) SBGK Szabadalmi Ügyvivői Iroda, 1062 Budapest, (HU)
- ( 54 ) **Izolált polinukleotidok és polipeptidok, és azok alkalmazási eljárásai növényhozam és/vagy mezőgazdasági jellemzők fokozására**
- ( 51 ) **C12N 15/82** (2006.01)  
**C07K 14/415** (2006.01)
- ( 13 ) **T2**
- ( 30 ) 202459 P 2009.03.02. US  
231349 P 2009.08.05. US  
282183 P 2009.12.28. US

- ( 11 ) **E041331**
- ( 21 ) **E 14 790457**
- ( 96 ) **EP 20140790457** 2014.10.15.
- ( 97 ) **EP 3080279 A1** 2015.06.18.  
**EP 3080279 B1** 2018.09.26.
- ( 73 ) Regeneron Pharmaceuticals, Inc., Tarrytown, NY 10591-6707 (US)
- ( 72 ) FRENDEWEY, David  
AUERBACH, Wojtek  
LAI, Ka-Man Venus  
VALENZUELA, David M.  
YANCOPOULOS, George D.
- ( 74 ) ARINOVA Szabadalmi és Védjegy Iroda, 1122 Budapest, (HU)
- ( 54 ) **Módszerek és készítmények a genom célzott módosításához**
- ( 51 ) **C12N 15/85** (2006.01)  
**C12N 9/22** (2006.01)
- ( 13 ) **T2**
- ( 30 ) 201361914768 P 2013.12.11. US  
201462017416 P 2014.06.26. US  
201462029261 P 2014.07.25. US  
201462052906 P 2014.09.19. US  
201462059527 P 2014.10.03. US

- ( 11 ) **E041301**
- ( 21 ) **E 11 815437**
- ( 96 ) **EP 20110815437** 2011.12.21.
- ( 97 ) **EP 2655644 A1** 2012.06.28.  
**EP 2655644 B1** 2018.12.12.
- ( 73 ) Direvo Industrial Biotechnology GmbH, 50829 Köln (DE)  
BASF Enzymes, LLC, San Diego, CA 92121 (US)
- ( 72 ) MILOS, Klaudijac/o Direvo Industrial Biotechnology GmbH

KÖHLER, Steffenc/o Direvo Industrial Biotechnology GmbH  
 ELEND, Christianc/o Direvo Industrial Biotechnology GmbH  
 DEGENER, Léoniec/o Direvo Industrial Biotechnology GmbH

( 74 ) SBGK Szabadalmi Ügyvivői Iroda, 1062 Budapest, (HU)

**( 54 ) Fermentációs folyamatok és melléktermékek fejlesztése**

( 51 ) **C12P 7/14** (2006.01)  
**A23K 10/38** (2016.01)  
**A23K 50/30** (2016.01)  
**A23K 50/75** (2016.01)  
**C12C 7/053** (2006.01)  
**C12F 3/10** (2006.01)  
**C12N 9/14** (2006.01)  
**C12N 9/24** (2006.01)  
**C12N 9/42** (2006.01)  
**C12P 7/06** (2006.01)

**( 13 ) T2**

( 30 ) 201061425893 P 2010.12.22. US

**( 11 ) E041613**

**( 21 ) E 15 705035**

( 96 ) **EP 20150705035** 2015.02.19.

( 97 ) **EP 3108001 A1** 2015.08.27.

**EP 3108001 B1** 2018.12.12.

( 73 ) Covestro Deutschland AG, 51373 Leverkusen (DE)

( 72 ) JÄGER, Gernot

MAGNUS, Jorgen

MOUSSA, Amgad, Salah

( 74 ) Danubia Szabadalmi és Jogi Iroda Kft., 1051 Budapest, (HU)

**( 54 ) Anilin előállítására antranilát és NH<sub>4</sub><sup>+</sup> alkalmazásával**

( 51 ) **C12P 7/40** (2006.01)  
**C07C263/10** (2006.01)  
**C12P 13/00** (2006.01)

**( 13 ) T2**

( 30 ) 14155937 2014.02.20. EP

14196431 2014.12.05. EP

**( 11 ) E041706**

**( 21 ) E 13 775895**

( 96 ) **EP 20130775895** 2013.04.12.

( 97 ) **EP 2836602 A1** 2013.10.17.

**EP 2836602 B1** 2018.10.03.

( 73 ) Sweetwater Energy, Inc., Rochester, NY 14606 (US)

( 72 ) PAREKH, Sarad

FELICE, Carl, P.

( 74 ) Pintz és Társai Szabadalmi, Védjegy és Jogi Iroda Kft., 1444 Budapest, (HU)

**( 54 ) Biomassza szacharifikálására szolgáló eljárások és rendszerek**

( 51 ) **C12P 19/02** (2006.01)  
**C12P 7/10** (2006.01)  
**C12P 19/12** (2006.01)

---

**C12P 19/14** (2006.01)  
**C13K 1/02** (2006.01)

**( 13 ) T2**

( 30 ) 201261623907 P 2012.04.13. US  
 201261623881 P 2012.04.13. US  
 201261662339 P 2012.06.20. US  
 201213686477 2012.11.27. US  
 201213724763 2012.12.21. US

---

**( 11 ) E041502**  
**( 21 ) E 04 707645**  
**( 96 ) EP 20040707645** 2004.02.03.  
**( 97 ) EP 1591532 A1** 2004.08.19.  
**EP 1591532 B1** 2018.10.31.

( 73 ) GLYTECH, INC., Shimogyo-ku Kyoto-shi Kyoto 600-8813 (JP)  
 ( 72 ) FUKAE, Kazuhiro,@c/o Otsuka Chemical Co., Ltd.  
 ( 74 ) Sworks Nemzetközi Szabadalmi Ügyvivői Iroda Kft., 1011 Budapest, (HU)

**( 54 ) Eljárás aszparaginszármazékok előállítására, amelyeknek vannak cukorláncai**

**( 51 ) C12P 19/28** (2006.01)  
**C08B 37/00** (2006.01)

**( 13 ) T2**

( 30 ) 2003026609 2003.02.04. JP

---

**( 11 ) E041318**  
**( 21 ) E 14 741745**  
**( 96 ) EP 20140741745** 2014.06.26.  
**( 97 ) EP 3017065 A1** 2015.01.08.  
**EP 3017065 B1** 2018.09.12.

( 73 ) Illumina, Inc., San Diego, CA 92122 (US)  
 ( 72 ) BERTI, Lorenzo  
 BROWN, Andrew A.  
 GEORGE, Wayne N.

( 74 ) Danubia Szabadalmi és Jogi Iroda Kft., 1051 Budapest, (HU)

**( 54 ) Katalizátormentes felület-funkcionalizálás és polimer-ojtás**

**( 51 ) C12Q 1/68** (2006.01)  
**B01J 19/00** (2006.01)  
**C07H 21/00** (2006.01)  
**C09D133/26** (2006.01)

**( 13 ) T2**

( 30 ) 201361841647 P 2013.07.01. US  
 201461971381 P 2014.03.27. US

---

**( 11 ) E041275**  
**( 21 ) E 12 795832**  
**( 96 ) EP 20120795832** 2012.11.09.  
**( 97 ) EP 2776584 A1** 2013.05.16.  
**EP 2776584 B1** 2019.01.02.

( 73 ) Turun yliopisto, 20014 Turun Yliopisto (FI)  
 ( 72 ) SAVELA, Henna

---

VEHNIÄINEN, Markus

( 74 ) SBGK Szabadalmi Ügyvivői Iroda, 1062 Budapest, (HU)

**( 54 ) Eljárás és primerek mikrocisztin-termelő, toxikus cianobaktériumok kimutatására****( 51 ) C12Q 1/68** (2006.01)**( 13 ) T2**

( 30 ) 20116109 2011.11.09. FI

201161557496 P 2011.11.09. US

**( 11 ) E041641****( 21 ) E 14 809042****( 96 ) EP 20140809042** 2014.12.09.**( 97 ) EP 3084017 A1** 2015.06.25.**EP 3084017 B1** 2019.01.30.

( 73 ) Groz-Beckert KG, 72458 Albstadt (DE)

( 72 ) Schwarz, Simone

Durst, Frank-Martin

ZELLER, Richard

( 74 ) SBGK Szabadalmi Ügyvivői Iroda, 1062 Budapest, (HU)

**( 54 ) Textilszerszám és eljárás annak előállítására****( 51 ) C21D 1/06** (2006.01)**B21G 1/00** (2006.01)**C21D 1/18** (2006.01)**C21D 7/10** (2006.01)**C21D 9/26** (2006.01)**C22C 38/18** (2006.01)**C23C 8/22** (2006.01)**( 13 ) T2**

( 30 ) 13198583 2013.12.19. EP

**( 11 ) E041424****( 21 ) E 15 750461****( 96 ) EP 20150750461** 2015.07.03.**( 97 ) EP 3164512 A1** 2016.01.07.**EP 3164512 B1** 2018.09.12.

( 73 ) Arcelormittal, 1160 Luxembourg (LU)

( 72 ) FAN, Dongwei

JUN, Hyun Jo

MOHANTY, Rashmi Ranjan

( 74 ) Danubia Szabadalmi és Jogi Iroda Kft., 1051 Budapest, (HU)

**( 54 ) Eljárás megnövelt szilárdságú és képlékenységu bevonatolt nagyszilárdságú acéllemez előállítására és így nyert acéllemez****( 51 ) C21D 1/19** (2006.01)**C21D 1/18** (2006.01)**C21D 8/02** (2006.01)**C21D 9/46** (2006.01)**( 13 ) T2**

( 30 ) PCT/IB2014/003249 2014.07.03. WO

**( 11 ) E041394**



- 
- ( 21 ) **E 08 746187**  
( 96 ) **EP 20080746187** 2008.04.18.  
( 97 ) **EP 2215177 A1** 2009.04.16.  
**EP 2215177 B1** 2018.10.10.  
( 73 ) Houghton Technical Corp., Wilmington, DE 19805 (US)  
( 72 ) GUNSALUS, Laura  
    WARCHOL, Joseph, F.  
( 74 ) SBGK Szabadalmi Ügyvivői Iroda, 1062 Budapest, (HU)  
( 54 ) **Vizes hűtőközeg és alkalmazása fémszubsztrátum edzésére**  
( 51 ) **C21D 1/60** (2006.01)  
( 13 ) **T2**  
( 30 ) 870457 2007.10.11. US
- 
- ( 11 ) **E041563**  
( 21 ) **E 16 187277**  
( 96 ) **EP 20160187277** 2016.09.05.  
( 97 ) **EP 3156507 A1** 2017.04.19.  
**EP 3156507 B1** 2018.11.14.  
( 73 ) Wienstroth Wärmebehandlungstechnik GmbH, 47574 Goch (DE)  
( 72 ) Wienstroth, Thomas  
    Winkelhofer, Thomas  
( 74 ) Danubia Szabadalmi és Jogi Iroda Kft., 1051 Budapest, (HU)  
( 54 ) **Eljárás és szerkezet fémek hőkezeléséhez védő- és/vagy reakciógázok előállítására és kezelésére**  
( 51 ) **C21D 1/76** (2006.01)  
**C21D 1/767** (2006.01)  
**C23C 8/20** (2006.01)  
( 13 ) **T2**  
( 30 ) 102015117683 2015.10.16. DE
- 
- ( 11 ) **E041401**  
( 21 ) **E 15 742330**  
( 96 ) **EP 20150742330** 2015.08.03.  
( 97 ) **EP 3180453 A1** 2016.02.18.  
**EP 3180453 B1** 2018.10.10.  
( 73 ) Umicore, 1000 Brussels (BE)  
( 72 ) HEULENS, Jeroen  
    VAN HOREBEEK, David  
    QUIX, Maarten  
    BROUWER, Sybolt  
( 74 ) Olle Bäcklund, S-162 65 Vällingby, (SE)  
( 54 ) **Lítium-ion akkumulátorok olvasztásos újrahasonosítási folyamata**  
( 51 ) **C22B 7/00** (2006.01)  
**C22B 26/12** (2006.01)  
( 13 ) **T2**  
( 30 ) 14181054 2014.08.14. EP
- 
- ( 11 ) **E041839**  
( 21 ) **E 06 723905**  
( 96 ) **EP 20060723905** 2006.03.31.
-

- 
- ( 97 ) **EP 1866451 A2** 2006.10.12.  
**EP 1866451 B1** 2018.11.14.
- ( 73 ) Diehl Metall Stiftung & Co. KG, 90552 Röthenbach (DE)
- ( 72 ) GAAG, Norbert
- ( 74 ) Danubia Szabadalmi és Jogi Iroda Kft., 1051 Budapest, (HU)
- ( 54 ) **Réz/cink ötvözet alkalmazása**
- ( 51 ) **C22C 9/04** (2006.01)  
**F16C 33/12** (2006.01)
- ( 13 ) **T2**
- ( 30 ) 102005015467 2005.04.04. DE
- 

- ( 11 ) **E041638**
- ( 21 ) **E 15 786483**
- ( 96 ) **EP 20150786483** 2015.04.23.
- ( 97 ) **EP 3137642 A1** 2015.11.05.  
**EP 3137642 B1** 2019.02.20.
- ( 73 ) Alcoa USA Corp., Pittsburgh, PA 15212-5858 (US)
- ( 72 ) YAN, Xinyan  
SIMIELLI, Eider  
LIN, Jen C.  
ZHANG, Wenping  
BRYANT, James Daniel
- ( 74 ) SBGK Szabadalmi Ügyvivői Iroda, 1062 Budapest, (HU)
- ( 54 ) **Javitott 7XX alumínium öntvényötvözetek**
- ( 51 ) **C22C 21/10** (2006.01)
- ( 13 ) **T2**
- ( 30 ) 201461986249 P 2014.04.30. US
- 

- ( 11 ) **E041805**
- ( 21 ) **E 12 760529**
- ( 96 ) **EP 20120760529** 2012.02.20.
- ( 97 ) **EP 2690186 A1** 2014.01.29.  
**EP 2690186 B1** 2018.10.24.
- ( 73 ) Sumitomo Electric Industries, Ltd., Osaka-shi, Osaka 541-0041 (JP)  
A.L.M.T. Corp., Tokyo 105-0014 (JP)
- ( 72 ) IWAYAMA, Isao  
NISHIKAWA, Taichiro  
IKEDA, Toshiya  
KOYAMA, Shigeki
- ( 74 ) SBGK Szabadalmi Ügyvivői Iroda, 1062 Budapest, (HU)
- ( 54 ) **Kompozit anyagból kialakított alapot tartalmazó kompozit tag**
- ( 51 ) **C22C 29/06** (2006.01)  
**B22F 7/04** (2006.01)  
**C04B 41/00** (2006.01)  
**C04B 41/51** (2006.01)  
**C04B 41/88** (2006.01)  
**C04B111/00** (2006.01)  
**C22C 1/10** (2006.01)  
**C25D 7/12** (2006.01)
-

---

	<b>H01L 23/15</b>	(2006.01)
	<b>H01L 23/373</b>	(2006.01)
<b>( 13 )</b>	<b>T2</b>	
( 30 )	2011063209	2011.03.22. JP

---

<b>( 11 )</b>	<b>E041534</b>	
<b>( 21 )</b>	<b>E 13 158075</b>	
<b>( 96 )</b>	<b>EP 20130158075</b>	2013.03.07.
<b>( 97 )</b>	<b>EP 2644717 A2</b>	2013.10.02.
	<b>EP 2644717 B1</b>	2018.08.15.
( 73 )	Buderus Edelmetall GmbH, 35576 Wetzlar (DE)	
( 72 )	Vetter, Peter	
( 74 )	PINTZ ÉS TÁRSAI Szabadalmi, Védjegy és Jogi Iroda Kft., 1444 Budapest, (HU)	
<b>( 54 )</b>	<b>Nyersanyag műanyag öntőformákhoz vagy műanyag öntőformához</b>	
<b>( 51 )</b>	<b>C22C 38/40</b>	(2006.01)
	<b>B29C 33/38</b>	(2006.01)
	<b>C21D 1/18</b>	(2006.01)
	<b>C21D 9/00</b>	(2006.01)
	<b>C22C 38/00</b>	(2006.01)
	<b>C22C 38/02</b>	(2006.01)
	<b>C22C 38/04</b>	(2006.01)
	<b>C22C 38/06</b>	(2006.01)
	<b>C22C 38/44</b>	(2006.01)
	<b>C22C 38/46</b>	(2006.01)
	<b>C22C 38/58</b>	(2006.01)
<b>( 13 )</b>	<b>T2</b>	
( 30 )	202012003298 U	2012.03.30. DE

---

<b>( 11 )</b>	<b>E041697</b>	
<b>( 21 )</b>	<b>E 15 777734</b>	
<b>( 96 )</b>	<b>EP 20150777734</b>	2015.08.07.
<b>( 97 )</b>	<b>EP 3177749 A1</b>	2016.02.11.
	<b>EP 3177749 B1</b>	2018.10.17.
( 73 )	ArcelorMittal, 1160 Luxembourg (LU)	
( 72 )	MASSE, Jean-Philippe HELL, Jean-Christophe	
( 74 )	Danubia Szabadalmi és Jogi Iroda Kft., 1051 Budapest, (HU)	
<b>( 54 )</b>	<b>Eljárás fokozott szilárdságú, alakíthatóságú és képlékenységű acéllemez előállítására</b>	
<b>( 51 )</b>	<b>C23C 2/02</b>	(2006.01)
	<b>B32B 15/01</b>	(2006.01)
	<b>C21D 1/18</b>	(2006.01)
	<b>C21D 1/19</b>	(2006.01)
	<b>C21D 1/26</b>	(2006.01)
	<b>C21D 1/34</b>	(2006.01)
	<b>C21D 8/02</b>	(2006.01)
	<b>C21D 9/46</b>	(2006.01)
	<b>C22C 38/02</b>	(2006.01)
	<b>C22C 38/04</b>	(2006.01)
	<b>C22C 38/06</b>	(2006.01)

---

---

C22C 38/18 (2006.01)  
 C22C 38/34 (2006.01)  
 C22C 38/38 (2006.01)  
 C23C 2/06 (2006.01)  
 C23C 2/12 (2006.01)  
 C23C 2/40 (2006.01)  
 C23F 17/00 (2006.01)  
 C25D 3/22 (2006.01)  
 C25D 3/56 (2006.01)

( 13 ) T2

( 30 ) PCT/IB2014/001492 2014.08.07. WO

---

( 11 ) E041821

( 21 ) E 16 709812

( 96 ) EP 20160709812 2016.01.22.

( 97 ) EP 3259380 A1 2016.08.25.

EP 3259380 B1 2018.10.24.

( 73 ) Arcelormittal, 1160 Luxembourg (LU)

( 72 ) ALLELY, Christian

JACQUESON, Eric

CHALEIX, Daniel

( 74 ) Danubia Szabadalmi és Jogi Iroda Kft., 1051 Budapest, (HU)

( 54 ) **Eljárás foszfátosztható alkatrész előállítására alumínium alapú bevonattal és cinkbevonattal bevont lemezből**

( 51 ) C23C 2/12 (2006.01)

B32B 15/01 (2006.01)

C21D 9/46 (2006.01)

C23C 2/26 (2006.01)

C23C 2/40 (2006.01)

C23C 14/02 (2006.01)

C23C 14/16 (2006.01)

C23C 14/58 (2006.01)

C23C 28/02 (2006.01)

( 13 ) T2

( 30 ) PCT/IB2015/000194 2015.02.19. WO

---

( 11 ) E041647

( 21 ) E 15 777639

( 96 ) EP 20150777639 2015.09.24.

( 97 ) EP 3221487 A1 2016.05.26.

EP 3221487 B1 2018.11.21.

( 73 ) Fontaine Engineering und Maschinen GmbH, 40764 Langenfeld (DE)

( 72 ) FONTAINE, Dominique

( 74 ) Danubia Szabadalmi és Jogi Iroda Kft., 1051 Budapest, (HU)

( 54 ) **Eljárás és eszköz fémszalag bevonatolására**

( 51 ) C23C 2/20 (2006.01)

C23C 2/00 (2006.01)

C23C 2/06 (2006.01)

C23C 2/40 (2006.01)

---

---

**( 13 ) T2**

- ( 30 ) 102014223819    2014.11.21.    DE  
          102014225516    2014.12.11.    DE
- 

**( 11 ) E041844****( 21 ) E 15 151718**

( 96 ) EP 20150151718    2015.01.20.

( 97 ) EP 3048181 A1    2016.07.27.

          EP 3048181 B1    2018.12.19.

( 73 ) Sturm Maschinen- & Anlagenbau GmbH, 94330 Salching (DE)

( 72 ) Ebenbeck, Andreas

          Aufschläger, Gerhard

          Kesting, Marc

          Völlinger, Ralf

( 74 ) Danubia Szabadalmi és Jogi Iroda Kft., 1051 Budapest, (HU)

**( 54 ) Berendezés és eljárás egy munkadarab fémes bevonására**

( 51 ) C23C 4/08            (2006.01)

          B05B 13/02            (2006.01)

          B05B 13/06            (2006.01)

          C23C 4/12            (2006.01)

          C23C 4/16            (2006.01)

---

**( 13 ) T2****( 11 ) E041637****( 21 ) E 13 735785**

( 96 ) EP 20130735785    2013.01.10.

( 97 ) EP 2803752 A1    2014.11.19.

          EP 2803752 B1    2018.09.26.

( 73 ) Usui Co., Ltd., Sunto-gun Shizuoka 411-8610 (JP)

( 72 ) KURAHASHI Ryurou

          MATSUMOTO Hiroshi

          TAKEHARA Junji

          FUKUTOME Yoshihisa

( 74 ) Danubia Szabadalmi és Jogi Iroda Kft., 1051 Budapest, (HU)

**( 54 ) Berendezés és eljárás amorf réteg készítésére**

( 51 ) C23C 4/129            (2016.01)

          B05B 7/20            (2006.01)

          C23C 4/06            (2006.01)

          C23C 4/08            (2006.01)

---

**( 13 ) T2**

- ( 30 ) 2012005700            2012.01.13.    JP
- 

**( 11 ) E041583****( 21 ) E 15 742289**

( 96 ) EP 20150742289    2015.07.28.

( 97 ) EP 3175019 A1    2016.02.04.

          EP 3175019 B1    2018.11.28.

( 73 ) Industrie De Nora S.P.A., 20134 Milano (IT)

( 72 ) BONOMETTI, Valentina

---

CALDERARA, Alice

( 74 ) Danubia Szabadalmi és Jogi Iroda Kft., 1051 Budapest, (HU)

**( 54 ) Katalitikus bevonat és az előállítására szolgáló eljárás****( 51 ) C25B 11/04** (2006.01)**C25B 1/26** (2006.01)**( 13 ) T2****( 30 ) MI20141363** 2014.07.28. IT**( 11 ) E041716****( 21 ) E 14 829940****( 96 ) EP 20140829940** 2014.07.24.**( 97 ) EP 3026150 A1** 2015.01.29.**EP 3026150 B1** 2018.08.29.

( 73 ) TEIJIN LIMITED, 530-0005 Osaka (JP)

( 72 ) SUZUKI, Yoshinori

( 74 ) Pintz és Társai Szabadalmi Védjegy és Jogi Iroda Kft., 1444 Budapest, (HU)

**( 54 ) Karbonizálási eljárás és szénzál előállítási eljárás****( 51 ) D01F 9/22** (2006.01)**D01F 9/14** (2006.01)**D01F 9/32** (2006.01)**( 13 ) T2****( 30 ) 2013155364** 2013.07.26. JP**( 11 ) E041526****( 21 ) E 13 182448****( 96 ) EP 20130182448** 2013.08.30.**( 97 ) EP 2843094 A1** 2015.03.04.**EP 2843094 B1** 2018.10.03.

( 73 ) engelbert strauss GmbH &amp; Co.KG, 63599 Biebergemünd (DE)

( 72 ) Supper, Claudia

( 74 ) Danubia Szabadalmi és Jogi Iroda Kft., 1051 Budapest, (HU)

**( 54 ) Láncfűrész védő nadrág****( 51 ) D04B 21/16** (2006.01)**( 13 ) T2****( 11 ) E041629****( 21 ) E 15 820297****( 96 ) EP 20150820297** 2015.11.04.**( 97 ) EP 3250741 A1** 2016.08.04.**EP 3250741 B1** 2018.10.10.

( 73 ) Tecnorama S.r.l., 59100 Prato (IT)

( 72 ) SCATIZZI, Mario

( 74 ) SBGK Szabadalmi Ügyvivői Iroda, 1062 Budapest, (HU)

**( 54 ) Festőegység****( 51 ) D06B 23/10** (2006.01)**( 13 ) T2****( 30 ) FI20150012** 2015.01.26. IT**( 11 ) E041389**

- 
- ( 21 ) **E 14 727524**  
 ( 96 ) **EP 20140727524** 2014.06.02.  
 ( 97 ) **EP 3063327 A1** 2015.04.02.  
       **EP 3063327 B1** 2018.12.05.  
 ( 73 ) Chemische Fabrik Dr. Weigert GmbH & Co. KG, 20539 Hamburg (DE)  
 ( 72 ) STRODT HOLZ, Iris  
       REESSING, Petra  
       STAFFELDT, Jürgen  
 ( 74 ) SBGK Szabadalmi Ügyvivői Iroda, 1062 Budapest, (HU)  
 ( 54 ) **Kit és eljárás orvosi berendezések és eszközök tisztítására és fertőtlenítésére**  
 ( 51 ) **D06F 39/02** (2006.01)  
       **C11D 3/386** (2006.01)  
       **C11D 7/32** (2006.01)  
       **C11D 7/50** (2006.01)  
 ( 13 ) **T2**  
 ( 30 ) 13186209 2013.09.26. EP
- 

- ( 11 ) **E041772**  
 ( 21 ) **E 15 715713**  
 ( 96 ) **EP 20150715713** 2015.04.07.  
 ( 97 ) **EP 3140452 A1** 2015.11.12.  
       **EP 3140452 B1** 2018.10.10.  
 ( 73 ) NV Bekaert SA, 8550 Zwevegem (BE)  
 ( 72 ) GALLET, Jan  
       MULLEBROUCK, Rik  
       DOORNAERT, Ghislain  
 ( 74 ) Danubia Szabadalmi és Jogi Iroda Kft., 1051 Budapest, (HU)  
 ( 54 ) **Acélhuzal csökkentett maradó sodrattal**  
 ( 51 ) **D07B 1/06** (2006.01)  
       **D07B 5/12** (2006.01)  
       **D07B 7/02** (2006.01)  
 ( 13 ) **T2**  
 ( 30 ) 14167476 2014.05.08. EP
- 

- ( 11 ) **E041478**  
 ( 21 ) **E 15 750972**  
 ( 96 ) **EP 20150750972** 2015.08.05.  
 ( 97 ) **EP 3177766 A1** 2016.02.11.  
       **EP 3177766 B1** 2018.10.24.  
 ( 73 ) Maschinenfabrik Niehoff GmbH & Co. KG, 91126 Schwabach (DE)  
 ( 72 ) LÄMMERMANN, Helmut  
 ( 74 ) Danubia Szabadalmi és Jogi Iroda Kft., 1051 Budapest, (HU)  
 ( 54 ) **Rotorkengyel cső alakú vezetőelemmel, különösen hosszú szálanyagot megmunkáló berendezéshez**  
 ( 51 ) **D07B 3/10** (2006.01)  
 ( 13 ) **T2**  
 ( 30 ) 102014011772 2014.08.08. DE
- 

- ( 11 ) **E041850**  
 ( 21 ) **E 15 778606**
-

- 
- ( 96 ) **EP 20150778606** 2015.10.08.  
 ( 97 ) **EP 3204555 A1** 2016.04.14.  
       **EP 3204555 B1** 2018.08.15.  
 ( 73 ) Ecoxpac A/S, 3550 Slangerup (DK)  
 ( 72 ) SOLLNER, Kristian  
 ( 74 ) Danubia Szabadalmi és Jogi Iroda Kft., 1051 Budapest, (HU)  
**( 54 ) Berendezés és eljárás formázott termék, pl. tálca előállítására**  
 ( 51 ) **D21J 3/00** (2006.01)  
 ( 13 ) **T2**  
 ( 30 ) 14188123 2014.10.08. EP
- 
- ( 11 ) **E041577**  
 ( 21 ) **E 16 000449**  
 ( 96 ) **EP 20160000449** 2012.03.10.  
 ( 97 ) **EP 3056606 A1** 2016.08.17.  
       **EP 3056606 B1** 2018.11.21.  
 ( 73 ) Robel Bahnbaumaschinen GmbH, 83395 Freilassing (DE)  
 ( 72 ) Widlroither, Otto  
 ( 74 ) Danubia Szabadalmi és Jogi Iroda Kft., 1051 Budapest, (HU)  
**( 54 ) Kézi aláverő**  
 ( 51 ) **E01B 27/14** (2006.01)  
 ( 13 ) **T2**  
 ( 30 ) 102011016925 2011.04.13. DE
- 
- ( 11 ) **E041533**  
 ( 21 ) **E 15 165681**  
 ( 96 ) **EP 20150165681** 2013.12.27.  
 ( 97 ) **EP 2937487 A1** 2015.10.28.  
       **EP 2937487 B1** 2018.07.18.  
 ( 73 ) VKR Holding A/S, 2970 Horsholm (DK)  
 ( 72 ) Melsen, Michael  
 ( 74 ) Csákay és Társai Ügyvédi Iroda, 1124 Budapest, (HU)  
**( 54 ) Szegő anyag tetőáttörő szerkezethez való szegélyben történő alkalmazásra, valamint eljárás szegő anyag szétbontására**  
 ( 51 ) **E04D 13/147** (2006.01)  
       **B32B 7/12** (2006.01)  
       **B32B 15/085** (2006.01)  
       **B32B 15/20** (2006.01)  
 ( 13 ) **T2**  
 ( 30 ) 201270826 2012.12.27. DK
- 
- ( 11 ) **E041708**  
 ( 21 ) **E 15 734766**  
 ( 96 ) **EP 20150734766** 2015.06.19.  
 ( 97 ) **EP 3161225 A1** 2015.12.30.  
       **EP 3161225 B1** 2018.10.03.  
 ( 73 ) United States Gypsum Company, Chicago, IL 60661-3676 (US)  
 ( 72 ) NEGRI, Robert H.  
       ST. JAMES, Bernie
-



---

ST. JAMES, Elliot

ST. JAMES, Aaron

( 74 ) Sworks Nemzetközi Szabadalmi Ügyvivői Iroda Kft., 1011 Budapest, (HU)

**( 54 ) Automatikus adagolóberendezés falépítőlemezek fugaszalag alkalmazásához**

**( 51 ) E04F 21/00** (2006.01)

**E04F 21/165** (2006.01)

**( 13 ) T2**

( 30 ) 201462016323 P 2014.06.24. US

201514719851 2015.05.22. US

---

**( 11 ) E041693**

**( 21 ) E 15 797630**

**( 96 ) EP 20150797630** 2015.11.12.

**( 97 ) EP 3224435 A1** 2016.06.02.

**EP 3224435 B1** 2018.12.26.

( 73 ) Siegenia-Aubi KG, 57234 Wilnsdorf (DE)

( 72 ) GROSS, Tomm

MAYENSCHEN, Ralf

REH, Hans-Walter

WEBER, Wolfgang

( 74 ) Danubia Szabadalmi és Jogi Iroda Kft., 1051 Budapest, (HU)

**( 54 ) Állítható hosszúságú csatlakozó elem rudazatokhoz**

**( 51 ) E05C 9/20** (2006.01)

**E05B 17/00** (2006.01)

**( 13 ) T2**

( 30 ) 202014009328 U 2014.11.25. DE

---

**( 11 ) E041508**

**( 21 ) E 14 725225**

**( 96 ) EP 20140725225** 2014.04.16.

**( 97 ) EP 2986796 A1** 2014.10.23.

**EP 2986796 B1** 2018.11.21.

( 73 ) Exsto Thermoplastics, 26100 Romans Sur Isere (FR)

( 72 ) MOYART, Eloi

BOURGEOIS, Olivier

PRETOT, Sébastien

( 74 ) Danubia Szabadalmi és Jogi Iroda Kft., 1051 Budapest, (HU)

**( 54 ) Szerkezet egy gépjárműajtó megtartására egy félig nyitott helyzetben**

**( 51 ) E05C 21/00** (2006.01)

**( 13 ) T2**

( 30 ) 1353431 2013.04.16. FR

1355362 2013.06.11. FR

---

**( 11 ) E041532**

**( 21 ) E 16 175246**

**( 96 ) EP 20160175246** 2013.05.10.

**( 97 ) EP 3112574 A1** 2017.01.04.

**EP 3112574 B1** 2018.08.01.

( 73 ) VKR Holding A/S, 2970 Horsholm (DK)

---

- 
- ( 72 ) SINNATHAMBY, Ruben  
Melsen, Michael  
NIELSEN, Kristian Örnsvig
- ( 74 ) Csákay és Társai Ügyvédi Iroda, 1124 Budapest, (HU)
- ( 54 ) Vázszerkezet ablakhoz, valamint eljárás vázszerkezet létrehozására**
- ( 51 ) **E06B 3/20** (2006.01)  
**E06B 3/34** (2006.01)
- ( 13 ) **T2**
- ( 30 ) 201270243 2012.05.11. DK
- 
- ( 11 ) **E041703**
- ( 21 ) **E 13 195216**
- ( 96 ) **EP 20130195216** 2013.11.30.
- ( 97 ) **EP 2738340 A2** 2014.06.04.  
**EP 2738340 B1** 2018.12.26.
- ( 73 ) Gummi-Welz GmbH u. Co. KG Gummi-Kunststofftechnik-Schaumstoffe, 89231 Neu-Ulm (DE)
- ( 72 ) Grein, Horst  
Yildirim, Ali
- ( 74 ) Danubia Szabadalmi és Jogi Iroda Kft., 1051 Budapest, (HU)
- ( 54 ) Záróperem befelé nyíló ajtóhoz, befelé nyíló ajtó és személyszállító jármű**
- ( 51 ) **E06B 7/36** (2006.01)  
**E05F 15/00** (2006.01)
- ( 13 ) **T2**
- ( 30 ) 102012023587 2012.12.01. DE
- 
- ( 11 ) **E041660**
- ( 21 ) **E 15 425113**
- ( 96 ) **EP 20150425113** 2015.12.24.
- ( 97 ) **EP 3184726 A1** 2017.06.28.  
**EP 3184726 B1** 2018.10.24.
- ( 73 ) TENDASISTEM srl, Grumo Appula (BA) (IT)
- ( 72 ) Spontella, Nunzio
- ( 74 ) SBGK Szabadalmi Ügyvivői Iroda, 1062 Budapest, (HU)
- ( 54 ) Rolós redőny állítható távtartó lécekkel**
- ( 51 ) **E06B 9/11** (2006.01)  
**E06B 9/15** (2006.01)
- ( 13 ) **T2**
- 
- ( 11 ) **E041688**
- ( 21 ) **E 16 176549**
- ( 96 ) **EP 20160176549** 2016.06.28.
- ( 97 ) **EP 3263819 A1** 2018.01.03.  
**EP 3263819 B1** 2018.12.19.
- ( 73 ) Rejc, Gabrijel, 84036 Landshut (DE)
- ( 72 ) REJC, Gabrijel
- ( 74 ) Danubia Szabadalmi és Jogi Iroda Kft., 1051 Budapest, (HU)
- ( 54 ) Függőlegesen mozgatható kapu egy kapulappal**
- ( 51 ) **E06B 9/15** (2006.01)  
**E05D 15/24** (2006.01)
-

**E05F 15/684** (2015.01)  
**E06B 9/58** (2006.01)  
**E06B 9/62** (2006.01)  
**E06B 9/68** (2006.01)  
**E06B 9/90** (2006.01)

( 13 ) T2

( 11 ) **E041690**

( 21 ) **E 16 176550**

( 96 ) **EP 20160176550** 2016.06.28.

( 97 ) **EP 3263820 A1** 2018.01.03.

**EP 3263820 B1** 2018.12.12.

( 73 ) Rejc, Gabrijel, 84036 Landshut (DE)

( 72 ) REJC, Gabrijel

( 74 ) Danubia Szabadalmi és Jogi Iroda Kft., 1051 Budapest, (HU)

( 54 ) **Motorikus működtetésű és függőlegesen mozgatható emelőkapu**

( 51 ) **E06B 9/15** (2006.01)

**E05D 15/24** (2006.01)

**E05F 15/684** (2015.01)

**E06B 9/58** (2006.01)

**E06B 9/62** (2006.01)

**E06B 9/68** (2006.01)

**E06B 9/90** (2006.01)

( 13 ) T2

( 11 ) **E041482**

( 21 ) **E 09 844212**

( 96 ) **EP 20090844212** 2009.11.30.

( 97 ) **EP 2427626 A1** 2010.11.11.

**EP 2427626 B1** 2019.01.02.

( 73 ) Transco Manufacturing Australia Pty Ltd, Lonsdale, South Australia 5160 (AU)

( 72 ) FYFE, George

( 74 ) SBGK Szabadalmi Ügyvivői Iroda, 1062 Budapest, (HU)

( 54 ) **Fúróberendezés és a hozzávaló felerősítő eszköz**

( 51 ) **E21B 10/633** (2006.01)

**E21B 10/20** (2006.01)

**E21B 10/30** (2006.01)

( 13 ) T2

( 30 ) 2009902048 2009.05.08. AU

( 11 ) **E041342**

( 21 ) **E 15 801256**

( 96 ) **EP 20150801256** 2015.11.17.

( 97 ) **EP 3221549 A1** 2016.05.26.

**EP 3221549 B1** 2019.01.02.

( 73 ) Vanguard Oil Tools & Services LLC, 130 Muscat (OM)

( 72 ) BARTON, Len

JOHANSSON, Mats

LOVIKNES, Borre

---

( 74 ) Danubia Szabadalmi és Jogi Iroda Kft., 1051 Budapest, (HU)

**( 54 ) Hőaktivált zónaizoláló packerberendezés****( 51 ) E21B 33/12** (2006.01)**E21B 23/06** (2006.01)**E21B 33/128** (2006.01)**( 13 ) T2****( 30 )** 1451379 2014.11.17. SE

---

**( 11 ) E041852****( 21 ) E 12 876923****( 96 ) EP 20120876923** 2012.07.10.**( 97 ) EP 2850276 A1** 2013.11.21.**EP 2850276 B1** 2018.08.15.**( 73 )** Cougar Drilling Solutions Inc., Edmonton, AB T6P 1P1 (CA)**( 72 )** LOTT, Charles**( 74 )** SBGK Szabadalmi Ügyvivői Iroda, 1062 Budapest, (HU)**( 54 ) Fűrőlyuk-horgonyzó rendszer****( 51 ) E21B 33/129** (2006.01)**E21B 7/06** (2006.01)**E21B 23/01** (2006.01)**E21B 23/04** (2006.01)**( 13 ) T2****( 30 )** 201213471120 2012.05.14. US

---

**( 11 ) E041635****( 21 ) E 15 002592****( 96 ) EP 20150002592** 2015.07.16.**( 97 ) EP 3118429 A1** 2017.01.18.**EP 3118429 B1** 2018.10.03.**( 73 )** Akrapovic d.d., 1295 Ivančna Gorica (SI)**( 72 )** Klemenc, Jaka

Bulc, Matej

**( 74 )** Danubia Szabadalmi és Jogi Iroda Kft., 1051 Budapest, (HU)**( 54 ) Kipufogó rendszer****( 51 ) F01N 1/02** (2006.01)**F01N 1/06** (2006.01)**F01N 1/16** (2006.01)**F01N 13/04** (2010.01)**F02B 75/22** (2006.01)**( 13 ) T2**

---

**( 11 ) E041759****( 21 ) E 08 766841****( 96 ) EP 20080766841** 2008.06.23.**( 97 ) EP 2171278 A1** 2009.01.15.**EP 2171278 B1** 2018.10.10.**( 73 )** B.B.A. Participaties B.V., 7382 AJ Klarenbeek (NL)**( 72 )** BRUIN, Johannes**( 74 )** PINTZ ÉS TÁRSAI Szabadalmi, Védjegy és Jogi Iroda Kft., 1444 Budapest, (HU)

**( 54 ) Hangtompító burkolat szivattyúhoz és az említett szivattyúhoz szolgáló hajtómotorhoz****( 51 ) F04B 53/00** (2006.01)**F04D 29/60** (2006.01)**F04D 29/66** (2006.01)**( 13 ) T2**

( 30 ) 1034120 2007.07.12. NL

**( 11 ) E041646****( 21 ) E 16 158677****( 96 ) EP 20160158677** 2016.03.04.**( 97 ) EP 3064785 A1** 2016.09.07.**EP 3064785 B1** 2018.11.21.

( 73 ) Springfix Befestigungstechnik GmbH, 73084 Salach (DE)

( 72 ) Bernauer, Jana

Gonzalez, Carlos

Ecker, Rainer

( 74 ) Danubia Szabadalmi és Jogi Iroda Kft., 1051 Budapest, (HU)

**( 54 ) Eszköz szerkezeti elemre való rögzítéshez****( 51 ) F16B 5/02** (2006.01)**F16B 37/12** (2006.01)**( 13 ) T2**

( 30 ) 102015204038 2015.03.06. DE

102015211798 2015.06.25. DE

**( 11 ) E041783****( 21 ) E 13 895084****( 96 ) EP 20130895084** 2013.10.03.**( 97 ) EP 3054174 A1** 2016.08.10.**EP 3054174 B1** 2018.12.05.

( 73 ) Aoyama Seisakusho Co., Ltd., Aichi 480-0198 (JP)

( 72 ) FUJIMOTO Yukinori

SHIBUYA Kazuoki

IIDA Satoshi

INABA Naoki

NISHIMURA Yuki

KOGA Kazuhiro

( 74 ) Gödölle, Kékes, Mészáros &amp; Szabó Szabadalmi és Védjegy Iroda, 1024 Budapest, (HU)

**( 54 ) Csavar****( 51 ) F16B 33/02** (2006.01)**F16B 25/04** (2006.01)**F16B 35/00** (2006.01)**F16B 39/30** (2006.01)**( 13 ) T2****( 11 ) E041774****( 21 ) E 14 193797****( 96 ) EP 20140193797** 2014.05.07.**( 97 ) EP 2865906 A1** 2015.04.29.**EP 2865906 B1** 2018.10.10.

- ( 73 ) Springfix Befestigungstechnik GmbH, 73084 Salach (DE)  
 ( 72 ) Ecker, Rainer  
 González, Carlos
- ( 74 ) Danubia Szabadalmi és Jogi Iroda Kft., 1051 Budapest, (HU)

**( 54 ) Csuklócsap műanyag csuklófejjel**

- ( 51 ) **F16C 11/06** (2006.01)
- ( 13 ) **T2**
- ( 30 ) 102013008342 2013.05.16. DE  
 102013211957 2013.06.24. DE  
 102013216728 2013.08.22. DE

**( 11 ) E041535****( 21 ) E 16 179191**

- ( 96 ) **EP 20160179191** 2016.07.13.  
 ( 97 ) **EP 3118477 A1** 2017.01.18.  
**EP 3118477 B1** 2018.07.04.

( 73 ) Dana Automotive Systems Group , LLC, Maumee, OH 43537 (US)

( 72 ) WRIGHT, Robert A.

( 74 ) Advopatent Szabadalmi és Védjegy Iroda, 1011 Budapest, (HU)

**( 54 ) Rugalmas dugattyú átbillenő szolenoidhoz**

- ( 51 ) **F16D 27/108** (2006.01)  
**F16D 27/118** (2006.01)  
**H01F 7/124** (2006.01)  
**H01F 7/16** (2006.01)
- ( 13 ) **T2**
- ( 30 ) 201514798430 2015.07.13. US

**( 11 ) E041338****( 21 ) E 15 770185**

- ( 96 ) **EP 20150770185** 2015.01.23.  
 ( 97 ) **EP 3124821 A1** 2015.10.01.  
**EP 3124821 B1** 2019.01.23.

( 73 ) NHK Spring Co., Ltd., Yokohama-shi, Kanagawa 236-0004 (JP)

( 72 ) ENOMOTO, Hideto

UMENO, Jun

OKURA, Ken

OHMURA, Shuji

( 74 ) SBGK Szabadalmi Ügyvivői Iroda, 1062 Budapest, (HU)

**( 54 ) Felfüggesztő csavarrugó**

- ( 51 ) **F16F 1/12** (2006.01)  
**B60G 11/14** (2006.01)  
**B60G 11/16** (2006.01)  
**B60G 11/52** (2006.01)  
**B60G 15/06** (2006.01)  
**F16F 9/32** (2006.01)

**( 13 ) T2**

- ( 30 ) 2014067465 2014.03.28. JP

**( 11 ) E041340**

- ( 21 ) **E 14 893187**
- ( 96 ) **EP 20140893187** 2014.05.28.
- ( 97 ) **EP 3150880 A1** 2015.12.03.  
**EP 3150880 B1** 2019.01.30.
- ( 73 ) NHK Spring Co., Ltd., Yokohama-shi, Kanagawa 236-0004 (JP)
- ( 72 ) TANGE, Akira  
OKADA, Hideki
- ( 74 ) SBGK Szabadalmi Ügyvivői Iroda, 1062 Budapest, (HU)
- ( 54 ) **Felfüggesztő rugós szerelvény és felfüggesztő tekercsrugó**
- ( 51 ) **F16F 1/12** (2006.01)  
**B60G 11/14** (2006.01)  
**B60G 11/16** (2006.01)  
**C21D 7/06** (2006.01)  
**C21D 9/02** (2006.01)  
**F16F 1/00** (2006.01)  
**F16F 1/04** (2006.01)  
**F16F 15/06** (2006.01)  
**F16F 15/067** (2006.01)
- ( 13 ) **T2**

- ( 11 ) **E041550**
- ( 21 ) **E 10 800687**
- ( 96 ) **EP 20100800687** 2010.11.11.
- ( 97 ) **EP 2499398 A1** 2011.05.19.  
**EP 2499398 B1** 2018.10.10.
- ( 73 ) Linak A/S, 6430 Nordborg (DK)
- ( 72 ) WINTHER, Henrik  
IVERSEN, Torben  
TORRES, Juan, Miguel, Galindo
- ( 74 ) Danubia Szabadalmi és Jogi Iroda Kft., 1051 Budapest, (HU)
- ( 54 ) **Lineáris működtető egység**
- ( 51 ) **F16H 25/20** (2006.01)  
**H02K 7/116** (2006.01)
- ( 13 ) **T2**
- ( 30 ) 200901215 2009.11.13. DK

- ( 11 ) **E041505**
- ( 21 ) **E 15 760084**
- ( 96 ) **EP 20150760084** 2015.07.29.
- ( 97 ) **EP 3175145 A2** 2016.02.04.  
**EP 3175145 B1** 2018.09.26.
- ( 73 ) Linak A/S, 6430 Nordborg (DK)
- ( 72 ) SORENSEN, Rene
- ( 74 ) Danubia Szabadalmi és Jogi Iroda Kft., 1051 Budapest, (HU)
- ( 54 ) **Lineáris működtető egység**
- ( 51 ) **F16H 25/20** (2006.01)
- ( 13 ) **T2**
- ( 30 ) 201400424 2014.07.29. DK

- 
- ( 11 ) **E041545**  
( 21 ) **E 09 765479**  
( 96 ) **EP 20090765479** 2009.05.12.  
( 97 ) **EP 2286502 A2** 2009.12.23.  
**EP 2286502 B1** 2018.07.11.  
( 73 ) SEW-EURODRIVE GmbH & Co. KG, 76646 Bruchsal (DE)  
( 72 ) Dittes, Gerhard  
BECKER, Jürgen  
GABRIEL, Markus  
( 74 ) PINTZ ÉS TÁRSAI Szabadalmi, Védjegy és Jogi Iroda Kft., 1444 Budapest, (HU)  
( 54 ) **Orsós motor**  
( 51 ) **F16H 57/04** (2006.01)  
**B23Q 5/40** (2006.01)  
**B23Q 11/12** (2006.01)  
**F16H 25/20** (2006.01)  
**H02K 7/06** (2006.01)  
**H02K 7/08** (2006.01)  
**H02K 9/19** (2006.01)  
( 13 ) **T2**  
( 30 ) 102008025072 2008.05.26. DE
- 

- ( 11 ) **E041817**  
( 21 ) **E 09 759612**  
( 96 ) **EP 20090759612** 2009.06.08.  
( 97 ) **EP 2297492 A2** 2009.12.10.  
**EP 2297492 B1** 2019.01.02.  
( 73 ) Flowserve Management Company, Irving, TX 75039 (US)  
( 72 ) HAINES, Bradford  
HOWARD, Brian, Wayne  
NELSON, Michael, P.  
JUREWICZ, Jan  
( 74 ) Danubia Szabadalmi és Jogi Iroda Kft., 1051 Budapest, (HU)  
( 54 ) **Dugó elrendezés dugófej csatlakozóval**  
( 51 ) **F16K 1/48** (2006.01)  
**F16B 7/04** (2006.01)  
**F16K 1/36** (2006.01)  
( 13 ) **T2**  
( 30 ) 59682 P 2008.06.06. US
- 

- ( 11 ) **E041297**  
( 21 ) **E 13 829940**  
( 96 ) **EP 20130829940** 2013.08.16.  
( 97 ) **EP 2886919 A1** 2015.06.24.  
**EP 2886919 B1** 2018.10.10.  
( 73 ) CHEP UK Limited, Addlestone Surrey KT15 2HJ (GB)  
Shanghai Hongyan Returnable Transit Packagings Co., Ltd., Shanghai 200233 (CN)  
( 72 ) QIAN, Zuocheng  
GONG, Kai  
FANG, Zhengwei
-



---

( 74 ) SBGK Szabadalmi Ügyvivői Iroda, 1062 Budapest, (HU)

**( 54 ) Közepes méretű ömlesztettáru-tartály és a hozzá tartozó szelep nyitó/záró eszköz****( 51 ) F16K 31/60** (2006.01)**B65D 19/06** (2006.01)**B65D 25/52** (2006.01)**B65D 77/06** (2006.01)**F16K 31/44** (2006.01)**F16K 31/46** (2006.01)**( 13 ) T2**

( 30 ) 201210292808 2012.08.16. CN

---

**( 11 ) E041409****( 21 ) E 16 154831****( 96 ) EP 20160154831** 2016.02.09.**( 97 ) EP 3205914 A1** 2017.08.16.**EP 3205914 B1** 2018.09.26.

( 73 ) Abloy Oy, 80100 Joensuu (FI)

( 72 ) MALINEN, Perttu

( 74 ) Danubia Szabadalmi és Jogi Iroda Kft., 1051 Budapest, (HU)

**( 54 ) Záróeszköz gázszelephez****( 51 ) F16K 35/06** (2006.01)**F16K 35/10** (2006.01)**( 13 ) T2**

---

**( 11 ) E041547****( 21 ) E 07 015776****( 96 ) EP 20070015776** 2007.08.10.**( 97 ) EP 1890058 A1** 2008.02.20.**EP 1890058 B1** 2018.07.25.

( 73 ) Carl Freudenberg KG, 69469 Weinheim (DE)

( 72 ) Ozawa, Kentaro

( 74 ) Danubia Szabadalmi és Jogi Iroda Kft., 1051 Budapest, (HU)

**( 54 ) Olajtömítés szelepszárhoz****( 51 ) F16K 41/08** (2006.01)**F01L 3/08** (2006.01)**F16J 15/32** (2006.01)**F16L 3/08** (2006.01)**( 13 ) T2**

( 30 ) 2006221417 2006.08.15. JP

---

**( 11 ) E041633****( 21 ) E 16 203500****( 96 ) EP 20160203500** 2016.12.12.**( 97 ) EP 3184872 A1** 2017.06.28.**EP 3184872 B1** 2019.02.06.

( 73 ) Friatec GmbH, 68229 Mannheim (DE)

( 72 ) Ehrhardt, Peter

Kehl, Torsten

Wilhelm, Markus

---

( 74 ) SBGK Szabadalmi Ügyvivői Iroda, 1062 Budapest, (HU)

**( 54 ) Megfúrószerelvény és megfelelő gyártási eljárás**

( 51 ) **F16L 41/06** (2006.01)

**B23B 51/04** (2006.01)

**F16L 47/03** (2006.01)

**F16L 47/34** (2006.01)

( 13 ) **T2**

( 30 ) 102015122731 2015.12.23. DE

---

( 11 ) **E041572**

( 21 ) **E 10 769374**

( 96 ) **EP 20100769374** 2010.04.23.

( 97 ) **EP 2425173 A1** 2010.11.04.

**EP 2425173 B1** 2018.12.26.

( 73 ) Picote Solutions Oy Ltd, 06450 Porvoo (FI)

( 72 ) LOKKINEN, Mika

( 74 ) SBGK Szabadalmi Ügyvivői Iroda, 1062 Budapest, (HU)

**( 54 ) Eszköz és eljárás egy csőrendszer felújítására**

( 51 ) **F16L 55/26** (2006.01)

**B29C 63/00** (2006.01)

**B29C 63/34** (2006.01)

**F16L 55/179** (2006.01)

( 13 ) **T2**

( 30 ) 20095476 2009.04.29. FI

---

( 11 ) **E041648**

( 21 ) **E 13 846950**

( 96 ) **EP 20130846950** 2013.02.22.

( 97 ) **EP 2910849 A1** 2015.08.26.

**EP 2910849 B1** 2018.04.11.

( 73 ) Guangzhou Haoyang Electronic Co., Ltd., Guangzhou, Guangdong 511450 (CN)

( 72 ) JIANG, Weikai

( 74 ) Arinova Szabadalmi és Védjegy Iroda, 1122 Budapest, (HU)

**( 54 ) Optikai rendszer színpadi lámpához**

( 51 ) **F21V 7/04** (2006.01)

**F21V 13/04** (2006.01)

**F21V 13/06** (2006.01)

**F21V 14/04** (2006.01)

**F21W131/406** (2006.01)

**F21Y101/00** (2006.01)

**F21Y115/10** (2016.01)

( 13 ) **T2**

( 30 ) 201210394319 2012.10.17. CN

---

( 11 ) **E041619**

( 21 ) **E 10 179170**

( 96 ) **EP 20100179170** 2010.09.24.

( 97 ) **EP 2312210 A2** 2011.04.20.

**EP 2312210 B1** 2018.12.05.

---

- 
- ( 73 ) The Babcock & Wilcox Company, Barberton, OH 44203-0351 (US)
- ( 72 ) Maryamchik, Mikhail  
Alexander, Kiplin C.  
Godden, Mark C.  
Karaft, David L.
- ( 74 ) Danubia Szabadalmi és Jogi Iroda Kft., 1051 Budapest, (HU)
- ( 54 ) Keringtetéses üzemű fluidágy tűztérbeli szekunderlevegő-fűvókákkal**
- ( 51 ) F23C 10/14** (2006.01)  
**F23L 9/06** (2006.01)
- ( 13 ) T2**
- ( 30 ) 571279 2009.09.30. US
- 
- ( 11 ) E041757**
- ( 21 ) E 08 005139**
- ( 96 ) EP 20080005139** 2008.03.19.  
**( 97 ) EP 2103875 A1** 2009.09.23.  
**EP 2103875 B1** 2018.09.19.
- ( 73 ) Almeva AG, 9220 Bischofszell (CH)
- ( 72 ) Rossetti, Marco
- ( 74 ) Advopatent Szabadalmi és Védjegy Iroda, 1255 Budapest, (HU)
- ( 54 ) Visszacsapó szelep kazán füstgázainak kivezetésére szolgáló kivezető vezetékben**
- ( 51 ) F23L 11/00** (2006.01)  
**F23L 13/02** (2006.01)  
**F24H 8/00** (2006.01)
- ( 13 ) T2**
- 
- ( 11 ) E041247**
- ( 21 ) E 18 155195**
- ( 96 ) EP 20180155195** 2011.09.16.  
**( 97 ) EP 3336468 A1** 2018.06.20.  
**EP 3336468 B1** 2018.11.14.
- ( 73 ) Dürr Systems AG, 74321 Bietigheim-Bissingen (DE)
- ( 72 ) WIELAND, Dietmar  
IGLAUER, Oliver  
KNÜSEL, Christof  
WINKLER, Marius
- ( 74 ) SBGK Szabadalmi Ügyvivői Iroda, 1062 Budapest, (HU)
- ( 54 ) Folyamatkamra, gáz halmazállapotú folyadék befújására szolgáló készülékkel**
- ( 51 ) F26B 15/14** (2006.01)  
**F26B 21/04** (2006.01)  
**F26B 21/14** (2006.01)  
**F26B 23/02** (2006.01)  
**F26B 25/00** (2006.01)
- ( 13 ) T2**
- ( 30 ) 102010043087 2010.10.28. DE
- 
- ( 11 ) E041537**
- ( 21 ) E 10 713716**
- ( 96 ) EP 20100713716** 2010.03.10.
-

- 
- ( 97 ) **EP 2409101 A1** 2010.09.23.  
**EP 2409101 B1** 2018.07.18.
- ( 73 ) Daou, Rafic Boulos, 25 Bdadoum, District of Aley (LB)
- ( 72 ) Daou, Rafic Boulos
- ( 74 ) Pintz és Társai Szabadalmi, Védjegy és Jogi Iroda Kft., 1444 Budapest, (HU)
- ( 54 ) **Acélgyártó berendezés**
- ( 51 ) **F27B 3/08** (2006.01)  
**C21C 5/52** (2006.01)  
**F27B 3/18** (2006.01)  
**F27B 3/26** (2006.01)  
**F27D 17/00** (2006.01)
- ( 13 ) **T2**
- ( 30 ) 102009001646 2009.03.18. DE  
102009029617 2009.09.18. DE
- 

- ( 11 ) **E041374**
- ( 21 ) **E 10 171888**
- ( 96 ) **EP 20100171888** 2010.08.04.
- ( 97 ) **EP 2299227 A2** 2011.03.23.  
**EP 2299227 B1** 2018.09.19.
- ( 73 ) Kronos AG, 93073 Neutraubling (DE)
- ( 72 ) Feilner, Roland  
Zacharias, Jörg
- ( 74 ) Danubia Szabadalmi és Jogi Iroda Kft., 1051 Budapest, (HU)
- ( 54 ) **Csőves hőcserélő**
- ( 51 ) **F28D 7/10** (2006.01)  
**F28F 1/36** (2006.01)  
**F28F 1/40** (2006.01)  
**F28F 1/42** (2006.01)  
**F28F 13/12** (2006.01)
- ( 13 ) **T2**
- ( 30 ) 102009040558 2009.09.08. DE
- 

- ( 11 ) **E041776**
- ( 21 ) **E 15 186961**
- ( 96 ) **EP 20150186961** 2015.09.25.
- ( 97 ) **EP 3001136 A1** 2016.03.30.  
**EP 3001136 B1** 2018.12.05.
- ( 73 ) Rheinmetall Waffe Munition GmbH, 29345 Unterlüß (DE)
- ( 72 ) Hantel, Markus  
Müller, Kai  
Beschoren, Stefan
- ( 74 ) Danubia Szabadalmi és Jogi Iroda Kft., 1051 Budapest, (HU)
- ( 54 ) **Robbanási sugár eltérítő berendezés és katonai kerekes jármű**
- ( 51 ) **F41H 7/04** (2006.01)  
**F41H 5/02** (2006.01)
- ( 13 ) **T2**
- ( 30 ) 102014014468 2014.09.26. DE
-

- 
- ( 11 ) **E041271**  
( 21 ) **E 16 206899**  
( 96 ) **EP 20160206899** 2016.12.26.  
( 97 ) **EP 3187816 A1** 2017.07.05.  
**EP 3187816 B1** 2018.12.26.  
( 73 ) Cathyor Engineering SA, 1936 Verbier (CH)  
( 72 ) DONIN DE ROSIERE, Yves  
( 74 ) SBGK Szabadalmi Ügyvivői Iroda, 1062 Budapest, (HU)  
( 54 ) **Fegyverzeti eszköz és kifejezetten ehhez a fegyverzeti eszközhöz adaptált lövedék**  
( 51 ) **F42B 29/00** (2006.01)  
**F41F 1/06** (2006.01)  
**F41F 7/00** (2006.01)  
**F42B 12/24** (2006.01)  
**F42B 30/10** (2006.01)  
**F42C 19/10** (2006.01)  
( 13 ) **T2**  
( 30 ) 1563479 2015.12.30. FR
- 
- ( 11 ) **E041834**  
( 21 ) **E 15 802049**  
( 96 ) **EP 20150802049** 2015.11.26.  
( 97 ) **EP 3198219 A1** 2016.06.09.  
**EP 3198219 B1** 2018.08.29.  
( 73 ) Siemens Aktiengesellschaft, 80333 München (DE)  
( 72 ) GILL, Markus  
MENKE, Christian  
( 74 ) SBGK Szabadalmi Ügyvivői Iroda, 1062 Budapest, (HU)  
( 54 ) **Turbinalapát, eljárás annak előállítására és eljárás egy turbinalapát öntésénél használt öntőmag helyzetének meghatározására**  
( 51 ) **G01B 5/20** (2006.01)  
**B22C 9/10** (2006.01)  
**B22D 31/00** (2006.01)  
**F01D 5/14** (2006.01)  
**F01D 5/18** (2006.01)  
**G01B 21/04** (2006.01)  
( 13 ) **T2**  
( 30 ) 14195672 2014.12.01. EP
- 
- ( 11 ) **E041319**  
( 21 ) **E 12 727898**  
( 96 ) **EP 20120727898** 2012.05.30.  
( 97 ) **EP 2715290 A2** 2012.12.06.  
**EP 2715290 B1** 2018.09.26.  
( 73 ) Linde Aktiengesellschaft, 80331 München (DE)  
( 72 ) COX, Michael John  
GOLBY, John Andrew  
GREEN, Alan Edward  
LAMBERT, Piers  
( 74 ) Danubia Szabadalmi és Jogi Iroda Kft., 1051 Budapest, (HU)
-

---

**( 54 ) Leürítő berendezés****( 51 ) G01D 5/14** (2006.01)**( 13 ) T2****( 30 )** 201109290 2011.06.02. GB

---

**( 11 ) E041387****( 21 ) E 14 717671****( 96 ) EP 20140717671** 2014.04.10.**( 97 ) EP 2986953 A1** 2014.10.23.**EP 2986953 B1** 2018.08.08.**( 73 )** Diehl Metering GmbH, 91522 Ansbach (DE)**( 72 )** Sonnenberg, Hans-Michael**( 74 )** Danubia Szabadalmi és Jogi Iroda Kft., 1051 Budapest, (HU)**( 54 ) Átfolyásmérő****( 51 ) G01F 15/18** (2006.01)**G01F 5/00** (2006.01)**( 13 ) T2****( 30 )** 102013006670 2013.04.18. DE

---

**( 11 ) E041330****( 21 ) E 13 001942****( 96 ) EP 20130001942** 2009.11.02.**( 97 ) EP 2631616 A2** 2013.08.28.**EP 2631616 B1** 2018.09.26.**( 73 )** Qass GmbH, 58300 Wetter (DE)**( 72 )** Seuthe, Ulrich**( 74 )** SBGK Szabadalmi Ügyvivői Iroda, 1062 Budapest, (HU)**( 54 ) Eljárás és berendezés rezgéselemzésre és minta-adatbank, valamint minta-adatbank alkalmazása****( 51 ) G01H 1/00** (2006.01)**( 13 ) T2****( 30 )** 202008014792 U 2008.11.07. DE

PCT/EP2009/007830 2008.11.07. WO

---

**( 11 ) E041290****( 21 ) E 15 828869****( 96 ) EP 20150828869** 2015.12.21.**( 97 ) EP 3237870 A1** 2016.06.30.**EP 3237870 B1** 2018.10.24.**( 73 )** SCS CONCEPT S.R.L., 20095 Cusano Milanino (MI) (IT)**( 72 )** SARTORI, Sergio

CABREL, Marco Angelo

**( 74 )** SBGK Szabadalmi Ügyvivői Iroda, 1062 Budapest, (HU)**( 54 ) Csavarhúzó tesztpad fejlesztett fékrendszerrel****( 51 ) G01L 25/00** (2006.01)**G01L 3/20** (2006.01)**( 13 ) T2****( 30 )** MI20142230 2014.12.23. IT

---

**( 11 ) E041337**

---

- 
- ( 21 ) **E 07 733866**
- ( 96 ) **EP 20070733866** 2007.05.31.
- ( 97 ) **EP 2029994 A2** 2007.12.06.  
**EP 2029994 B1** 2018.08.15.
- ( 73 ) Semmelweis Egyetem, 1085 Budapest (HU)
- ( 72 ) TAKÁTS Zoltán
- ( 74 ) ARINOVA Szabadalmi és Védjegy Iroda, 1122 Budapest, (HU)
- ( 54 ) **Eljárás és eszköz folyadéksugár általi deszorpciós ionizációhoz**
- ( 51 ) **G01N 1/28** (2006.01)  
**H01J 27/00** (2006.01)  
**H01J 49/10** (2006.01)
- ( 13 ) **T2**
- ( 30 ) 0600468 2006.05.31. HU
- 
- ( 11 ) **E041531**
- ( 21 ) **E 14 862489**
- ( 96 ) **EP 20140862489** 2014.11.11.
- ( 97 ) **EP 3069131 A1** 2015.05.21.  
**EP 3069131 B1** 2019.01.02.
- ( 73 ) Konecranes Global Corporation, 05830 Hyvinkää (FI)
- ( 72 ) SILVO, Joni  
TANSKANEN, Antti
- ( 74 ) dr. Csányi Balázs Mihály, 1111 Budapest, (HU)
- ( 54 ) **Készülék és elrendezés egy hossz tengelye mentén megnyújtott vastartalmú tárgy egy állapotának megfigyelésére**
- ( 51 ) **G01N 27/83** (2006.01)  
**B66B 7/12** (2006.01)  
**B66C 15/06** (2006.01)  
**B66D 1/54** (2006.01)  
**G01R 33/00** (2006.01)
- ( 13 ) **T2**
- ( 30 ) 20136108 2013.11.12. FI
- 
- ( 11 ) **E041665**
- ( 21 ) **E 15 754422**
- ( 96 ) **EP 20150754422** 2015.02.27.
- ( 97 ) **EP 3112862 A1** 2017.01.04.  
**EP 3112862 B1** 2018.10.24.
- ( 73 ) Sysmex Corporation, Kobe-shi, Hyogo 651-0073 (JP)
- ( 72 ) KAWAI, Akinori
- ( 74 ) Danubia Szabadalmi és Jogi Iroda Kft., 1051 Budapest, (HU)
- ( 54 ) **Eljárás vizeletminta elemzésére, reagens alkalmazása vizeletminta elemzésére és reagenskészlet alkalmazása vizeletminta elemzésére**
- ( 51 ) **G01N 33/493** (2006.01)  
**G01N 21/49** (2006.01)  
**G01N 21/64** (2006.01)  
**G01N 33/48** (2006.01)  
**G01N 33/483** (2006.01)
- ( 13 ) **T2**
-

---

( 30 ) 2014039281 2014.02.28. JP

---

( 11 ) **E041414**

( 21 ) **E 12 852350**

( 96 ) **EP 20120852350** 2012.11.20.

( 97 ) **EP 2783216 A1** 2013.05.30.

**EP 2783216 B1** 2018.09.26.

( 73 ) Abaxis, Inc., Union City, CA 94587 (US)

( 72 ) CUESICO, Cristina

WALKER, Jeremy

MEHRA, Rajesh K.

ARON, Kenneth P.

BLEILE, Dennis M.

( 74 ) Danubia Szabadalmi és Jogi Iroda Kft., 1051 Budapest, (HU)

( 54 ) **Jelamplifikáló immunassay-k**

( 51 ) **G01N 33/543** (2006.01)

**G01N 33/53** (2006.01)

**G01N 33/558** (2006.01)

**G01N 33/569** (2006.01)

**G01N 33/58** (2006.01)

**G01N 33/68** (2006.01)

( 13 ) **T2**

( 30 ) 201161562302 P 2011.11.21. US

---

( 11 ) **E041669**

( 21 ) **E 15 710304**

( 96 ) **EP 20150710304** 2015.02.11.

( 97 ) **EP 3105592 A1** 2015.08.20.

**EP 3105592 B1** 2018.10.17.

( 73 ) Genzyme Corporation, Cambridge, MA 02142 (US)

( 72 ) GRABERT, Ryan

RICHARDS, Susan

THEOBALD, Valerie

XU, Yuanxin

ZOGHBI, Jad

( 74 ) Danubia Szabadalmi és Jogi Iroda Kft., 1051 Budapest, (HU)

( 54 ) **Farmakon elleni ellenanyag jelenlétének vagy mennyiségének kimutatására szolgáló assay-k**

( 51 ) **G01N 33/564** (2006.01)

**G01N 33/68** (2006.01)

( 13 ) **T2**

( 30 ) 201461938556 P 2014.02.11. US

---

( 11 ) **E041780**

( 21 ) **E 16 196573**

( 96 ) **EP 20160196573** 2012.05.23.

( 97 ) **EP 3182128 A1** 2017.06.21.

**EP 3182128 B1** 2018.11.28.

( 73 ) Cell Signaling Technology, Inc., Danvers, MA 01923 (US)

( 72 ) RIMKUNAS, Victoria

---



---

 HAACK, Herbert

GU, Ting-lei

GUO, Ailan

POSSEMATO, Anthony

CROSBY, Katherine

TUCKER, Meghan

REEVES, Cynthia

( 74 ) SBGK Szabadalmi Ügyvivői Iroda, 1062 Budapest, (HU)

**( 54 ) ROS kináz tüdőrákban****( 51 ) G01N 33/574** (2006.01)**( 13 ) T2**

( 30 ) 201113113676 2011.05.23. US

---

**( 11 ) E041600****( 21 ) E 15 716745****( 96 ) EP 20150716745** 2015.03.10.**( 97 ) EP 3117217 A1** 2015.09.17.**EP 3117217 B1** 2018.07.18.

( 73 ) Università Degli Studi Di Verona, 37129 Verona (IT)

( 72 ) DE PALO, Elio Franco

TAGLIARO, Franco

SORIO, Daniela

BORTOLOTTI, Federica

( 74 ) Pintz és Társai Szabadalmi, Védjegy és Jogi Iroda Kft., 1444 Budapest, (HU)

**( 54 ) Analitikai eljárás a transzferrin fehérje legalább egy glikoformájának azonosításához****( 51 ) G01N 33/58** (2006.01)**G01N 33/68** (2006.01)**G01N 33/90** (2006.01)**( 13 ) T2**

( 30 ) MI20140395 2014.03.12. IT

---

**( 11 ) E041702****( 21 ) E 17 194631****( 96 ) EP 20170194631** 2017.10.03.**( 97 ) EP 3312622 A1** 2018.04.25.**EP 3312622 B1** 2018.11.21.

( 73 ) Sediver SA, 92017 Nanterre (FR)

( 72 ) MESPLES, Fabrice

COULLLOUDON, François

( 74 ) Danubia Szabadalmi és Jogi Iroda Kft., 1051 Budapest, (HU)

**( 54 ) Szigetelőtest elektromos felsővezetékekhez védett kúszóáram detektorral****( 51 ) G01R 31/12** (2006.01)**G01R 31/02** (2006.01)**G01R 31/08** (2006.01)**H01B 17/56** (2006.01)**H02G 7/00** (2006.01)**( 13 ) T2**

( 30 ) 1660093 2016.10.18. FR

- 
- ( 11 ) **E041276**  
 ( 21 ) **E 06 806947**  
 ( 96 ) **EP 20060806947** 2006.10.03.  
 ( 97 ) **EP 1932004 A1** 2007.04.12.  
       **EP 1932004 B1** 2018.07.04.  
 ( 73 ) THALES, 92400 Courbevoie (FR)  
 ( 72 ) BABE, Christophe  
       BATARDON, Thierry  
       FUCHE, Loïc  
 ( 74 ) Sworks Nemzetközi Szabadalmi Ügyvivői Iroda Kft., 1011 Budapest, (HU)  
 ( 54 ) **Kompakt rádió megfigyelés**  
 ( 51 ) **G01S 3/04** (2006.01)  
       **G01S 3/46** (2006.01)  
       **G01S 3/72** (2006.01)  
 ( 13 ) **T2**  
 ( 30 ) 0510077 2005.10.03. FR
- 

- ( 11 ) **E041562**  
 ( 21 ) **E 11 832973**  
 ( 96 ) **EP 20110832973** 2011.09.20.  
 ( 97 ) **EP 2628022 A1** 2012.04.19.  
       **EP 2628022 B1** 2018.11.14.  
 ( 73 ) Framatome Inc., Lynchburg, VA 24501 (US)  
 ( 72 ) HOLADAY, Veldon, D.  
       DEVENEY, Richard, C.  
       CHENG, Alexander, Y.  
       DAVIS, John, Wesley  
       STULTS, Wesley, D.  
 ( 74 ) Danubia Szabadalmi és Jogi Iroda Kft., 1051 Budapest, (HU)  
 ( 54 ) **Önkalibráló, nagy pontosságú, hosszú élettartamú, duál ródium/vanádium emitteres, aktív zónában elhelyezett nukleáris detektor**  
 ( 51 ) **G01T 3/00** (2006.01)  
 ( 13 ) **T2**  
 ( 30 ) 904362 2010.10.14. US
- 

- ( 11 ) **E041566**  
 ( 21 ) **E 12 173708**  
 ( 96 ) **EP 20120173708** 2012.06.26.  
 ( 97 ) **EP 2589991 A2** 2013.05.08.  
       **EP 2589991 B1** 2018.11.14.  
 ( 73 ) Gummi-Welz GmbH u. Co. KG Gummi-Kunststofftechnik-Schaumstoffe, 89231 Neu-Ulm (DE)  
 ( 72 ) Grein, Horst  
 ( 74 ) Danubia Szabadalmi és Jogi Iroda Kft., 1051 Budapest, (HU)  
 ( 54 ) **Biztonsági profillec fényrácscsal**  
 ( 51 ) **G01V 8/20** (2006.01)  
       **B61D 19/02** (2006.01)  
       **E05F 15/43** (2015.01)  
       **E06B 7/23** (2006.01)  
       **F16P 3/14** (2006.01)
-

**( 13 ) T2**

( 30 ) 202011050895 U 2011.08.03. DE

**( 11 ) E041543****( 21 ) E 11 705702****( 96 ) EP 20110705702** 2011.02.09.**( 97 ) EP 2533723 A1** 2011.08.18.**EP 2533723 B1** 2018.07.18.

( 73 ) Brien Holden Vision Institute, Kensington, New South Wales 2052 (AU)

( 72 ) ZALEVSKY, Zeev

ZLOTNIK, Alex

BEN-YAISH, Shai

LIMON, Ofer

RAVEH, Ido

( 74 ) Sworks Nemzetközi Szabadalmi Ügyvivői Iroda Kft., 1011 Budapest, (HU)

**( 54 ) Multifokális lencsék****( 51 ) G02B 3/00** (2006.01)**A61F 2/16** (2006.01)**G02B 3/08** (2006.01)**G02B 5/18** (2006.01)**G02B 27/00** (2006.01)**G02B 27/42** (2006.01)**G02C 7/02** (2006.01)**G02C 7/04** (2006.01)**G02C 7/06** (2006.01)**( 13 ) T2**

( 30 ) 302588 P 2010.02.09. US

**( 11 ) E041523****( 21 ) E 15 741156****( 96 ) EP 20150741156** 2015.07.17.**( 97 ) EP 3170038 A1** 2016.01.21.**EP 3170038 B1** 2018.09.26.

( 73 ) PoLight AS, 3192 Horten (NO)

( 72 ) PHAIR, John

SPATSCHECK, Thomas

KARTASHOV, Vladimir

( 74 ) Danubia Szabadalmi és Jogi Iroda Kft., 1051 Budapest, (HU)

**( 54 ) Beállítható mikrolencse változtatható szerkezeti elemmel****( 51 ) G02B 3/14** (2006.01)**G02B 26/08** (2006.01)**H01L 41/08** (2006.01)**H01L 41/09** (2006.01)**( 13 ) T2**

( 30 ) 14177684 2014.07.18. EP

14177688 2014.07.18. EP

**( 11 ) E041480****( 21 ) E 17 162371**

- 
- ( 96 ) **EP 20170162371** 2013.10.09.  
 ( 97 ) **EP 3203284 A1** 2017.08.09.  
       **EP 3203284 B1** 2018.11.21.  
 ( 73 ) Corning Optical Communications LLC, Hickory, NC 28603 (US)  
 ( 72 ) FEWKES, Edward John  
       KRUG, John Paul  
       LIU, Ziwei  
 ( 74 ) ARINOVA Szabadalmi és Védjegy Iroda, 1122 Budapest, (HU)  
 ( 54 ) **Ragasztókészítmények beleértve részlegesen keresztkötött gyantákat és azok felhasználási eljárásait**  
 ( 51 ) **G02B 6/38** (2006.01)  
 ( 13 ) **T2**  
 ( 30 ) 201261713788 P 2012.10.15. US  
       201261713779 P 2012.10.15. US  
       201313785472 2013.03.05. US  
       201313799255 2013.03.13. US
- 

- ( 11 ) **E041644**  
 ( 21 ) **E 13 780028**  
 ( 96 ) **EP 20130780028** 2013.10.09.  
 ( 97 ) **EP 2906979 A2** 2014.04.24.  
       **EP 2906979 B1** 2018.11.14.  
 ( 73 ) Corning Optical Communications LLC, Hickory, NC 28603 (US)  
 ( 72 ) FEWKES, Edward John  
       KRUG, John Paul  
       LIU, Ziwei  
 ( 74 ) ARINOVA Szabadalmi és Védjegy Iroda, 1122 Budapest, (HU)  
 ( 54 ) **Ragasztókészítmények beleértve részlegesen keresztkötött gyantákat és azok felhasználási eljárásait**  
 ( 51 ) **G02B 6/38** (2006.01)  
 ( 13 ) **T2**  
 ( 30 ) 201261713788 P 2012.10.15. US  
       201261713779 P 2012.10.15. US  
       201313785472 2013.03.05. US  
       201313799255 2013.03.13. US
- 

- ( 11 ) **E041622**  
 ( 21 ) **E 05 712231**  
 ( 96 ) **EP 20050712231** 2005.01.28.  
 ( 97 ) **EP 1714200 A2** 2005.09.09.  
       **EP 1714200 B1** 2018.11.21.  
 ( 73 ) Bel Power Solutions Inc., San Jose, CA 95112 (US)  
 ( 72 ) CHAPUIS, Alain  
 ( 74 ) Danubia Szabadalmi és Jogi Iroda Kft., 1051 Budapest, (HU)  
 ( 54 ) **ADC átviteli függvény javított dinamikájú szabályozáshoz kapcsoló üzemű tápegységben**  
 ( 51 ) **G05F 1/40** (2006.01)  
 ( 13 ) **T2**  
 ( 30 ) 779475 2004.02.12. US
- 

- ( 11 ) **E041686**  
 ( 21 ) **E 12 795901**
-

- 
- ( 96 ) **EP 20120795901** 2012.10.24.  
 ( 97 ) **EP 2771761 A1** 2013.05.02.  
       **EP 2771761 B1** 2018.12.05.  
 ( 73 ) Qualcomm Incorporated, San Diego, CA 92121-1714 (US)  
 ( 72 ) FORUTANPOUR, Babak  
       SHEYNBLAT, Leonid  
 ( 74 ) Danubia Szabadalmi és Jogi Iroda Kft., 1051 Budapest, (HU)  
**( 54 ) Vakrepülés közelségérzékelők segítségével**  
 ( 51 ) **G06F 1/16** (2006.01)  
       **G01C 21/16** (2006.01)  
       **G01C 22/00** (2006.01)  
       **G06F 21/16** (2013.01)  
       **H03K 17/96** (2006.01)  
       **H04W 24/00** (2009.01)  
 ( 13 ) **T2**  
 ( 30 ) 201161553035 P 2011.10.28. US  
       201213475603 2012.05.18. US
- 
- ( 11 ) **E041681**  
 ( 21 ) **E 16 709646**  
 ( 96 ) **EP 20160709646** 2016.02.29.  
 ( 97 ) **EP 3278193 A1** 2016.10.06.  
       **EP 3278193 B1** 2018.11.07.  
 ( 73 ) Qualcomm Incorporated, San Diego, CA 92121-1714 (US)  
 ( 72 ) VOOTUKURU, Anil  
       JAIN, Ankur  
       VADAKKANMARUVEEDU, Unnikrishnan  
       MITTER, Vinay  
       MEDRANO, Christopher Lee  
 ( 74 ) Danubia Szabadalmi és Jogi Iroda Kft., 1051 Budapest, (HU)  
**( 54 ) Hő kezelése számítástechnikai eszközben munkaterhelés érzékelése alapján**  
 ( 51 ) **G06F 1/20** (2006.01)  
       **G01K 7/42** (2006.01)  
       **G05D 23/19** (2006.01)  
       **G06F 1/32** (2006.01)  
 ( 13 ) **T2**  
 ( 30 ) 201514675393 2015.03.31. US
- 
- ( 11 ) **E041580**  
 ( 21 ) **E 06 740619**  
 ( 96 ) **EP 20060740619** 2006.04.07.  
 ( 97 ) **EP 1899789 A2** 2007.01.04.  
       **EP 1899789 B1** 2018.11.07.  
 ( 73 ) Bel Power Solutions Inc., San Jose, CA 95112 (US)  
 ( 72 ) CHAPUIS, Alain  
       GUZ, Mikhail  
       ROARK, Dennis, R.  
 ( 74 ) Danubia Szabadalmi és Jogi Iroda Kft., 1051 Budapest, (HU)  
**( 54 ) Eljárás és rendszer terhelési pont szabályozó csoport vezérlésére és felügyeletére**
-

( 51 ) **G06F 1/26** (2006.01)  
**H02J 1/08** (2006.01)

( 13 ) **T2**

( 30 ) 165798 2005.06.24. US

( 11 ) **E041375**

( 21 ) **E 10 775953**

( 96 ) **EP 20100775953** 2010.10.07.

( 97 ) **EP 2486468 A1** 2011.04.14.

**EP 2486468 B1** 2018.11.14.

( 73 ) Qualcomm Incorporated, San Diego, CA 92121 (US)

( 72 ) ZHONG, Cheng

DANG, Nam, V.

VUONG, Hung, Q.

KONG, Xiaohua

( 74 ) Danubia Szabadalmi és Jogi Iroda Kft., 1051 Budapest, (HU)

( 54 ) **Energia megtakarítása forró kapcsolat érzékelésekor**

( 51 ) **G06F 1/32** (2006.01)

**H04N 5/775** (2006.01)

( 13 ) **T2**

( 30 ) 575498 2009.10.08. US

( 11 ) **E041678**

( 21 ) **E 13 786832**

( 96 ) **EP 20130786832** 2013.10.24.

( 97 ) **EP 2915040 A2** 2014.05.01.

**EP 2915040 B1** 2018.11.21.

( 73 ) The MathWorks, Inc., Natick, MA 01760 (US)

( 72 ) ABERG, Robert O.

SZPAK, Peter S.

GRACE, Andrew C.

( 74 ) Danubia Szabadalmi és Jogi Iroda Kft., 1051 Budapest, (HU)

( 54 ) **Rendszer és eljárás, amely automatikusan biztosítja az ellentmondás-mentességet egy konstrukciós modell, egy interfész specifikáció és egy vagy több teszt között, amelyek a konstrukciós modellt tesztelik**

( 51 ) **G06F 9/44** (2006.01)

**G06F 11/36** (2006.01)

( 13 ) **T2**

( 30 ) 201213662529 2012.10.28. US

201313838344 2013.03.15. US

( 11 ) **E041417**

( 21 ) **E 13 777888**

( 96 ) **EP 20130777888** 2013.04.18.

( 97 ) **EP 2840496 A1** 2015.02.25.

**EP 2840496 B1** 2018.08.01.

( 73 ) Universitat Politècnica De Catalunya, 08034 Barcelona (ES)

( 72 ) PAJUELO GONZÁLEZ, Alejandro

VERDÚ MULÁ, Javier

( 74 ) SBGK Szabadalmi Ügyvivői Iroda, 1062 Budapest, (HU)

**( 54 ) Eljárás, rendszer és futtatható kód számítógépes rendszer hardver erőforrásai használatának vezérlésére****( 51 ) G06F 9/455** (2006.01)**G06F 9/50** (2006.01)**G06F 9/54** (2006.01)**( 13 ) T2**

( 30 ) 201230580 2012.04.19. ES

**( 11 ) E041677****( 21 ) E 10 754172****( 96 ) EP 20100754172** 2010.03.19.**( 97 ) EP 2409235 A2** 2010.09.23.**EP 2409235 B1** 2019.01.09.

( 73 ) QUALCOMM Incorporated, San Diego, California 92121 (US)

( 72 ) MADDALI, Srinivas

SRIRAMAGIRI, Deepti, Vijayalakshmi

( 74 ) Danubia Szabadalmi és Jogi Iroda Kft., 1051 Budapest, (HU)

**( 54 ) Memória hozzáférés vezérlő, rendszerek és eljárások memória hozzáférési idők optimalizálására****( 51 ) G06F 13/16** (2006.01)**G06F 12/02** (2006.01)**G06F 12/06** (2006.01)**G06F 12/08** (2006.01)**G11C 11/408** (2006.01)**( 13 ) T2**

( 30 ) 407910 2009.03.20. US

**( 11 ) E041477****( 21 ) E 15 733958****( 96 ) EP 20150733958** 2015.06.16.**( 97 ) EP 3158461 A1** 2015.12.23.**EP 3158461 B1** 2018.10.24.

( 73 ) Qualcomm Incorporated, San Diego, CA 92121-1714 (US)

( 72 ) REMPLE, Terrence, Brian

DANG, Nam, Van

SHAHROKHINIA, Sassan

( 74 ) Danubia Szabadalmi és Jogi Iroda Kft., 1051 Budapest, (HU)

**( 54 ) Kapcsolati réteg - fizikai réteg (PHY) soros interfész****( 51 ) G06F 13/38** (2006.01)**G06F 13/42** (2006.01)**( 13 ) T2**

( 30 ) 201462012888 P 2014.06.16. US

201514739439 2015.06.15. US

**( 11 ) E041527****( 21 ) E 15 763748****( 96 ) EP 20150763748** 2015.09.02.**( 97 ) EP 3189442 A1** 2016.03.10.**EP 3189442 B1** 2018.10.31.

( 73 ) Qualcomm Incorporated, San Diego, CA 92121-1714 (US)

( 72 ) AMARILIO, Lior

BALATSOS, Aris

( 74 ) Danubia Szabadalmi és Jogi Iroda Kft., 1051 Budapest, (HU)

**( 54 ) Többcsatornás hang kommunikáció egy Serial Low-Power Inter-Chip Media Bus (SLIMBUS) rendszerben****( 51 ) G06F 13/42** (2006.01)**G06F 13/28** (2006.01)**( 13 ) T2**

( 30 ) 201462045235 P 2014.09.03. US

201514842451 2015.09.01. US

**( 11 ) E041766****( 21 ) E 14 872661****( 96 ) EP 20140872661** 2014.11.12.**( 97 ) EP 3062232 A1** 2016.08.31.**EP 3062232 B1** 2018.08.22.

( 73 ) NR Electric Co., Ltd., Nanjing, Jiangsu 211102 (CN)

NR Electric Engineering Co., Ltd., Nanjing, Jiangsu 211102 (CN)

( 72 ) FENG, Yadong

ZHOU, Qiang

XU, Dongfang

YUAN, Tao

ZHAO, Tianen

LI, Guanghua

WEN, Jifeng

CHEN, Hongjun

LIU, Kejin

( 74 ) Danubia Szabadalmi és Jogi Iroda Kft., 1051 Budapest, (HU)

**( 54 ) Eljárás és eszköz automatikus jelváltásra több beágyazott CPU-t tartalmazó kártyák között****( 51 ) G06F 15/163** (2006.01)**G06F 17/50** (2006.01)**( 13 ) T2**

( 30 ) 201310706669 2013.12.19. CN

**( 11 ) E041455****( 21 ) E 07 864644****( 96 ) EP 20070864644** 2007.11.20.**( 97 ) EP 2084597 A2** 2008.05.29.**EP 2084597 B1** 2018.10.17.

( 73 ) Palantir Technologies, Inc., Palo Alto, CA 94304 (US)

( 72 ) JAIN, Akash

MCGREW, Robert J.

GETTINGS, Nathan

( 74 ) Danubia Szabadalmi és Jogi Iroda Kft., 1051 Budapest, (HU)

**( 54 ) Adatok létrehozása egy adattárban dinamikus ontológia felhasználásával****( 51 ) G06F 17/30** (2006.01)**G06F 7/00** (2006.01)**( 13 ) T2**

( 30 ) 602626 2006.11.20. US



- 
- ( 11 ) **E041411**  
 ( 21 ) **E 16 158103**  
 ( 96 ) **EP 20160158103** 2012.04.12.  
 ( 97 ) **EP 3078752 A1** 2016.10.12.  
       **EP 3078752 B1** 2018.08.01.  
 ( 73 ) Verinata Health, Inc., Redwood City CA 94063 (US)  
 ( 72 ) RAVA, Richard P.  
       RHEES, Brian, K.  
       BURKE, John, P.  
 ( 74 ) Danubia Szabadalmi és Jogi Iroda Kft., 1051 Budapest, (HU)  
 ( 54 ) **Genomfrakciók feloldása polimorfizmus-szám alkalmazásával**  
 ( 51 ) **G06F 19/18** (2011.01)  
       **C12Q 1/6809** (2018.01)  
       **C12Q 1/6827** (2018.01)  
       **C12Q 1/6876** (2018.01)  
       **C12Q 1/6883** (2018.01)  
       **G06F 19/22** (2011.01)  
       **G06F 19/24** (2011.01)  
       **G06F 19/26** (2011.01)  
 ( 13 ) **T2**  
 ( 30 ) 201161474362 P 2011.04.12. US
- 

- ( 11 ) **E041676**  
 ( 21 ) **E 12 798035**  
 ( 96 ) **EP 20120798035** 2012.09.28.  
 ( 97 ) **EP 2776970 A1** 2013.05.16.  
       **EP 2776970 B1** 2018.10.24.  
 ( 73 ) Qualcomm Incorporated, San Diego, CA 92121 (US)  
 ( 72 ) KERSCHBAUMER, Christoph  
       RESHADI, Mohammad H.  
 ( 74 ) Danubia Szabadalmi és Jogi Iroda Kft., 1051 Budapest, (HU)  
 ( 54 ) **Címkék kódolása értékekben információfolyamok rögzítéséhez**  
 ( 51 ) **G06F 21/52** (2013.01)  
       **G06F 21/53** (2013.01)  
       **G06F 21/62** (2013.01)  
 ( 13 ) **T2**  
 ( 30 ) 201161556658 P 2011.11.07. US  
       201213399136 2012.02.17. US
- 

- ( 11 ) **E041756**  
 ( 21 ) **E 08 725194**  
 ( 96 ) **EP 20080725194** 2008.02.05.  
 ( 97 ) **EP 2109856 A2** 2008.08.14.  
       **EP 2109856 B1** 2019.01.16.  
 ( 73 ) Siemens Healthcare Diagnostics Inc., Tarrytown, NY 10591-5098 (US)  
 ( 72 ) GRADY, Leo  
       AZAR, Fred S.  
 ( 74 ) SBGK Szabadalmi Ügyvivői Iroda, 1062 Budapest, (HU)  
 ( 54 ) **Rendszer és eljárás sejt mikroszkópos elemzésére**
-

---

( 51 ) **G06T 7/00** (2006.01)

( 13 ) **T2**

( 30 ) 888147 P 2007.02.05. US

---

( 11 ) **E041498**

( 21 ) **E 13 709967**

( 96 ) **EP 20130709967** 2013.01.25.

( 97 ) **EP 2812888 A1** 2013.08.15.

**EP 2812888 B1** 2018.11.14.

( 73 ) Cresatech Limited, Aylesbury, Buckinghamshire HP19 8HL (GB)

( 72 ) JARVIS, Simon James

MUMFORD, Paul

MERCHANT, Roger

( 74 ) SBGK Szabadalmi Ügyvivői Iroda, 1062 Budapest, (HU)

( 54 ) **Fém vezető rendellenességjelző eszköz és eljárás**

( 51 ) **G08B 13/12** (2006.01)

**G08B 13/14** (2006.01)

**G08B 13/22** (2006.01)

( 13 ) **T2**

( 30 ) 201202202 2012.02.08. GB

201216492 2012.09.14. GB

---

( 11 ) **E041640**

( 21 ) **E 10 704855**

( 96 ) **EP 20100704855** 2010.01.20.

( 97 ) **EP 2389670 A1** 2010.07.29.

**EP 2389670 B1** 2018.10.03.

( 73 ) Guangdong OPPO Mobile Telecommunications Corp., Ltd., Guangdong 523860 (CN)

( 72 ) WARD, Gregory J.

SEETZEN, Helge

DAVIES, Trevor

( 74 ) ARINOVA Szabadalmi és Védjegy Iroda, 1122 Budapest, (HU)

( 54 ) **Berendezés és eljárások színes kijelzőkhöz**

( 51 ) **G09G 3/36** (2006.01)

**G09G 3/34** (2006.01)

( 13 ) **T2**

( 30 ) 146246 P 2009.01.21. US

---

( 11 ) **E041788**

( 21 ) **E 16 155539**

( 96 ) **EP 20160155539** 2008.10.06.

( 97 ) **EP 3040986 A1** 2016.07.06.

**EP 3040986 B1** 2018.12.12.

( 73 ) Telefonaktiebolaget LM Ericsson (publ), 164 83 Stockholm (SE)

( 72 ) Jones, Anthony Richard

( 74 ) SBGK Szabadalmi Ügyvivői Iroda, 1062 Budapest, (HU)

( 54 ) **Eljárás és berendezés igazított többcsatornás hang szállítására**

( 51 ) **G10L 19/00** (2006.01)

**G10L 19/16** (2013.01)

---

---

( 13 ) T2

---

( 11 ) E041323

( 21 ) E 08 828426

( 96 ) EP 20080828426 2008.08.26.

( 97 ) EP 2186089 A1 2009.03.05.

EP 2186089 B1 2018.10.03.

( 73 ) Telefonaktiebolaget LM Ericsson (publ), 164 83 Stockholm (SE)

( 72 ) TALEB, Anisse

BRIAND, Manuel

ULLBERG, Gustaf

( 74 ) SBGK Szabadalmi Ügyvivői Iroda, 1062 Budapest, (HU)

( 54 ) **Eljárás és eszköz hangjel észlelési spektrális dekódolására, beleértve a spektrális lyukak kitöltését**

( 51 ) G10L 19/028 (2013.01)

G10L 21/0364 (2013.01)

( 13 ) T2

( 30 ) 968230 P 2007.08.27. US

---

( 11 ) E041343

( 21 ) E 15 716340

( 96 ) EP 20150716340 2015.03.31.

( 97 ) EP 3138096 A1 2015.11.05.

EP 3138096 B1 2018.11.14.

( 73 ) Qualcomm Incorporated, San Diego, CA 92121-1714 (US)

( 72 ) RAMADAS, Pravin Kumar

SINDER, Daniel J.

VILLETTE, Stephane Pierre

RAJENDRAN, Vivek

( 74 ) Danubia Szabadalmi és Jogi Iroda Kft., 1051 Budapest, (HU)

( 54 ) **Magas sávi gerjesztőjel előállítás**

( 51 ) G10L 19/24 (2013.01)

( 13 ) T2

( 30 ) 201414265693 2014.04.30. US

---

( 11 ) E041373

( 21 ) E 17 150969

( 96 ) EP 20170150969 2013.08.29.

( 97 ) EP 3174051 A1 2017.05.31.

EP 3174051 B1 2018.12.12.

( 73 ) QUALCOMM Incorporated, San Diego, CA 91121-1714 (US)

( 72 ) ATTI, Venkatraman Srinivasa

KRISHNAN, Venkatesh

( 74 ) Danubia Szabadalmi és Jogi Iroda Kft., 1051 Budapest, (HU)

( 54 ) **Rendszerek és eljárások zajmoduláció és erősítés beállítás végrehajtására**

( 51 ) G10L 21/038 (2013.01)

( 13 ) T2

( 30 ) 201361762810 P 2013.02.08. US

201314012749 2013.08.28. US

---

- 
- ( 11 ) **E041826**  
 ( 21 ) **E 14 872781**  
 ( 96 ) **EP 20140872781** 2014.12.01.  
 ( 97 ) **EP 3084763 A1** 2015.06.25.  
       **EP 3084763 B1** 2018.10.24.  
 ( 73 ) Telefonaktiebolaget LM Ericsson (publ), 164 83 Stockholm (SE)  
 ( 72 ) SEHLSTEDT, Martin  
 ( 74 ) SBGK Szabadalmi Ügyvivői Iroda, 1062 Budapest, (HU)  
 ( 54 ) **Háttérzaj becslés audio jelekben**  
 ( 51 ) **G10L 25/78** (2013.01)  
       **G10L 25/06** (2013.01)  
       **G10L 25/21** (2013.01)  
       **G10L 25/84** (2013.01)  
 ( 13 ) **T2**  
 ( 30 ) 201361918258 P 2013.12.19. US
- 

- ( 11 ) **E041351**  
 ( 21 ) **E 14 858485**  
 ( 96 ) **EP 20140858485** 2014.04.18.  
 ( 97 ) **EP 3065138 A1** 2015.05.07.  
       **EP 3065138 B1** 2018.10.03.  
 ( 73 ) Joint Stock Company "Akme-Engineering", Moscow 115035 (RU)  
 ( 72 ) VAKHRUSHIN, Mikhail Petrovich  
       GOLOVIN, Ivan Aleksandrovich  
       PODIN, Aleksey Ivanovich  
       USMANOV, Anton Erikovich  
 ( 74 ) SBGK Szabadalmi Ügyvivői Iroda, 1062 Budapest, (HU)  
 ( 54 ) **Vészhelyzet biztonsági rúd mozgató szerkezete**  
 ( 51 ) **G21C 7/12** (2006.01)  
 ( 13 ) **T2**  
 ( 30 ) 2013148440 2013.10.31. RU
- 

- ( 11 ) **E041398**  
 ( 21 ) **E 15 745037**  
 ( 96 ) **EP 20150745037** 2015.07.14.  
 ( 97 ) **EP 3170183 A2** 2016.01.21.  
       **EP 3170183 B1** 2018.08.01.  
 ( 73 ) Framatome Inc., Lynchburg, VA 24501 (US)  
 ( 72 ) COOPER, William Henry  
 ( 74 ) Danubia Szabadalmi és Jogi Iroda Kft., 1051 Budapest, (HU)  
 ( 54 ) **Konvekciós, szárazszűrős reaktorkupola szellőztető rendszer**  
 ( 51 ) **G21C 9/004** (2006.01)  
       **B01D 49/00** (2006.01)  
       **G21C 13/02** (2006.01)  
       **G21C 19/303** (2006.01)  
       **G21F 9/02** (2006.01)  
 ( 13 ) **T2**  
 ( 30 ) 201462024348 P 2014.07.14. US
-

- ( 11 ) **E041747**
- ( 21 ) **E 11 250632**
- ( 96 ) **EP 20110250632** 2011.07.01.
- ( 97 ) **EP 2402966 A2** 2012.01.04.  
**EP 2402966 B1** 2018.11.21.
- ( 73 ) SOLUM CO., LTD., Gyeonggi-do 16674 (KR)
- ( 72 ) Park, Geun Young  
Cheon, Myeong Sik  
Eom, Jae Gen  
Seo, Sang Joon  
Kim, Deuk Hoon  
Shin, Hwi Beom  
Lee, Young Min  
Kim, Jong Hae
- ( 74 ) Danubia Szabadalmi és Jogi Iroda Kft., 1051 Budapest, (HU)
- ( 54 ) **Transzformátor és azt tartalmazó lapos képmegjelenítő eszköz**
- ( 51 ) **H01F 27/32** (2006.01)  
**H01F 5/02** (2006.01)  
**H01F 5/04** (2006.01)  
**H05B 41/02** (2006.01)
- ( 13 ) **T2**
- ( 30 ) 20100063720 2010.07.02. KR  
20100138345 2010.12.29. KR  
20110057274 2011.06.14. KR

- ( 11 ) **E041536**
- ( 21 ) **E 15 737373**
- ( 96 ) **EP 20150737373** 2015.01.16.
- ( 97 ) **EP 3104495 A1** 2016.12.14.  
**EP 3104495 B1** 2018.09.26.
- ( 73 ) Hitachi Automotive Systems, Ltd., Hitachinaka-shi, Ibaraki 312-8503 (JP)
- ( 72 ) ICHIKAWA, Katsuei  
SOMA, Atsuo  
MIYAJIMA, Kentarou  
ASHIDA, Kisho  
ISHII, Makoto  
SASAKI, Motohiro  
IWAISHI, Keisuke  
URUSHIHATA, Yuuya
- ( 74 ) Advopatent Szabadalmi és Védjegy Iroda, 1011 Budapest, (HU)
- ( 54 ) **Érintkezésmentes energiaellátó berendezés forgó testekhez, és nyomatékérzékelő**
- ( 51 ) **H01F 38/18** (2006.01)  
**B62M 6/50** (2010.01)  
**G01L 3/10** (2006.01)  
**H02J 50/12** (2016.01)  
**H02J 50/80** (2016.01)  
**H02J 50/90** (2016.01)
- ( 13 ) **T2**

---

( 30 ) 2014008086      2014.01.20. JP

---

( 11 ) **E041349**

( 21 ) **E 04 756866**

( 96 ) **EP 20040756866**    2004.07.08.

( 97 ) **EP 1644136 A2**      2005.01.27.

**EP 1644136 B1**      2018.08.29.

( 73 ) Maxwell Technologies, Inc., San Diego, CA 92123 (US)

( 72 ) Mitchell, Porter

XI, Xiaomei

ZHONG, Linda

ZOU, Bin

( 74 ) SBGK Szabadalmi Ügyvivői Iroda, 1062 Budapest, (HU)

( 54 ) **Száraz részecske alapú elektrokémiai eszköz és eljárások azok készítésére**

( 51 ) **H01G 11/28**            (2013.01)

**H01G 11/34**            (2013.01)

**H01G 11/38**            (2013.01)

**H01G 11/86**            (2013.01)

**H01M 4/04**            (2006.01)

**H01M 4/62**            (2006.01)

**H01M 4/66**            (2006.01)

**H01M 4/86**            (2006.01)

**H01M 4/88**            (2006.01)

**H01M 4/96**            (2006.01)

**H01M 10/04**           (2006.01)

**H01M 10/0564**        (2010.01)

( 13 ) **T2**

( 30 ) 486002 P            2003.07.09. US

486530 P            2003.07.10. US

498346 P            2003.08.26. US

498210 P            2003.08.26. US

511273 P            2003.10.14. US

546093 P            2004.02.19. US

817701            2004.04.02. US

---

( 11 ) **E041849**

( 21 ) **E 12 714576**

( 96 ) **EP 20120714576**    2012.03.30.

( 97 ) **EP 2700082 A1**      2012.10.26.

**EP 2700082 B1**      2018.08.15.

( 73 ) Oerlikon Surface Solutions AG, Pfäffikon, 8808 Pfäffikon (CH)

( 72 ) KRASSNITZER, Siegfried

RUHM, Kurt

( 74 ) SBGK Szabadalmi Ügyvivői Iroda, 1062 Budapest, (HU)

( 54 ) **Nagyteljesítményű porlasztási forrás**

( 51 ) **H01J 37/34**            (2006.01)

**C23C 14/34**            (2006.01)

( 13 ) **T2**

( 30 ) 102011018363      2011.04.20. DE

---

- ( 11 ) **E041439**  
 ( 21 ) **E 16 156959**  
 ( 96 ) **EP 20160156959** 2016.02.23.  
 ( 97 ) **EP 3211656 A1** 2017.08.30.  
       **EP 3211656 B1** 2018.09.19.  
 ( 73 ) Xylem IP Management S.á.r.l., 1259 Senningerberg (LU)  
 ( 72 ) LOESENBECK, Dr. Jan Boris  
 ( 74 ) Danubia Szabadalmi és Jogi Iroda Kft., 1051 Budapest, (HU)  
 ( 54 ) **Kisnyomású ultraibolya sugárzó több izzószállal**  
 ( 51 ) **H01J 61/92** (2006.01)  
       **C02F 1/32** (2006.01)  
       **H01J 61/72** (2006.01)  
 ( 13 ) **T2**

- ( 11 ) **E041732**  
 ( 21 ) **E 14 788678**  
 ( 96 ) **EP 20140788678** 2014.04.07.  
 ( 97 ) **EP 2990198 A1** 2016.03.02.  
       **EP 2990198 B1** 2018.09.05.  
 ( 73 ) Toray Industries, Inc., Chuo-ku Tokyo (JP)  
 ( 72 ) MIZUNO, Naoki  
       MATANO, Koichi  
       SHIMIZU, Ken  
 ( 74 ) Gödölle, Kékes, Mészáros & Szabó Szabadalmi és Védjegy Iroda, 1024 Budapest, (HU)  
 ( 54 ) **Laminált porózus membrán, eljárás előállítására és elválasztó akkumulátorhoz**  
 ( 51 ) **H01M 2/14** (2006.01)  
       **B32B 3/26** (2006.01)  
       **B32B 3/30** (2006.01)  
       **B32B 5/32** (2006.01)  
       **B32B 7/12** (2006.01)  
       **B32B 15/08** (2006.01)  
       **B32B 15/20** (2006.01)  
       **B32B 27/00** (2006.01)  
       **B32B 27/08** (2006.01)  
       **B32B 27/12** (2006.01)  
       **B32B 27/20** (2006.01)  
       **B32B 27/32** (2006.01)  
       **B32B 37/00** (2006.01)  
       **B32B 37/08** (2006.01)  
       **B32B 37/15** (2006.01)  
       **B32B 38/00** (2006.01)  
       **C08J 9/00** (2006.01)  
       **C08J 9/28** (2006.01)  
       **H01G 9/02** (2006.01)  
       **H01G 11/52** (2013.01)  
       **H01M 2/16** (2006.01)  
       **H01M 2/18** (2006.01)  
 ( 13 ) **T2**

---

( 30 ) 2013089681 2013.04.22. JP

---

( 11 ) **E041574**

( 21 ) **E 14 818389**

( 96 ) **EP 20140818389** 2014.06.19.

( 97 ) **EP 3016175 A1** 2014.12.31.

**EP 3016175 B1** 2019.01.02.

( 73 ) ASAHI KASEI KABUSHIKI KAISHA, Tokyo 100-0006 (JP)

( 72 ) UCHIDA, Yuki

MURATA, Hiroshi

HATAYAMA, Hiroshi

ISHIKAWA, Masaki

( 74 ) SBGK Szabadalmi Ügyvivői Iroda, 1062 Budapest, (HU)

( 54 ) **Szeperátor nem-vizes elektrolitos akkumulátorokhoz, és nem-vizes elektrolitos akkumulátor**

( 51 ) **H01M 2/16** (2006.01)

**H01G 11/52** (2013.01)

**H01M 10/0525** (2010.01)

( 13 ) **T2**

( 30 ) 2013134439 2013.06.27. JP

---

( 11 ) **E041720**

( 21 ) **E 12 870046**

( 96 ) **EP 20120870046** 2012.03.19.

( 97 ) **EP 2822086 A1** 2015.01.07.

**EP 2822086 B1** 2018.09.05.

( 73 ) Sei Corporation, Tsu-shi, Mie 514-1118 (JP)

Nippon Kodoshi Corporation, Kochi-shiKochi 781-0395 (JP)

( 72 ) SAWAI, Takehiko

SAITO, Shinji

URAO, Kazunori

USHIMOTO, Jyunichi

UETA, Masahiko

WADA, Norihiro

( 74 ) Sworks Nemzetközi Szabadalmi Ügyvivői Iroda Kft., 1011 Budapest, (HU)

( 54 ) **Folyadéktartó test lítium szekunder telepek számára és lítium szekunder telep**

( 51 ) **H01M 2/16** (2006.01)

**H01M 4/587** (2010.01)

**H01M 10/052** (2010.01)

**H01M 10/0525** (2010.01)

**H01M 10/0566** (2010.01)

**H01M 10/0585** (2010.01)

**H01M 10/0587** (2010.01)

( 13 ) **T2**

( 30 ) 2012041928 2012.02.28. JP

---

( 11 ) **E041511**

( 21 ) **E 13 845915**

( 96 ) **EP 20130845915** 2013.10.01.

( 97 ) **EP 2924785 A1** 2014.04.17.

---



**EP 2924785 B1** 2018.12.05.

( 73 ) National Institute of Advanced Industrial Science and Technology, Tokyo 100-8921 (JP)

Sumitomo Seika Chemicals Co. Ltd., Kako-gun, Hyogo 675-0145 (JP)

( 72 ) MUKAI, Takashi

MORISHITA, Masanori

SAKAI, Tetsuo

KINPARA, Yuji

FUJISHIGE, Junichi

FUJIMOTO, Nobutaka

KARASHIMA, Shuichi

( 74 ) Danubia Szabadalmi és Jogi Iroda Kft., 1051 Budapest, (HU)

**( 54 ) Lítiumion akkumulátor pozitív elektródjában alkalmazható kötőanyag, az említett kötőanyagot tartalmazó lítiumion akkumulátor pozitív elektródja, az említett pozitív elektródot alkalmazó lítiumion akkumulátor, továbbá elektromos készülék és berendezés**

( 51 ) **H01M 4/62** (2006.01)

**C08F216/06** (2006.01)

**C08F218/08** (2006.01)

**C08F220/06** (2006.01)

**C08F220/14** (2006.01)

**C09D129/04** (2006.01)

**C09D133/02** (2006.01)

**H01M 4/13** (2010.01)

**H01M 4/136** (2010.01)

**H01M 4/36** (2006.01)

**H01M 4/58** (2006.01)

**H01M 10/0525** (2010.01)

( 13 ) **T2**

( 30 ) 2012227150 2012.10.12. JP

( 11 ) **E041360**

( 21 ) **E 14 828226**

( 96 ) **EP 20140828226** 2014.12.17.

( 97 ) **EP 3084866 A1** 2015.06.25.

**EP 3084866 B1** 2018.11.07.

( 73 ) Electricité de France, 75008 Paris (FR)

Centre National de la Recherche Scientifique (C.N.R.S.), 75016 Paris (FR)

( 72 ) STEVENS, Philippe

TOUSSAINT, Gwenaëlle

PUECH, Laurent

VINATIER, Philippe

( 74 ) SBGK Szabadalmi Ügyvivői Iroda, 1062 Budapest, (HU)

**( 54 ) Amorf-ötvözetű kollektorral rendelkező anód tér**

( 51 ) **H01M 4/66** (2006.01)

**C25D 3/42** (2006.01)

**C25D 7/00** (2006.01)

**H01M 4/02** (2006.01)

**H01M 4/04** (2006.01)

**H01M 4/134** (2010.01)

**H01M 4/1395** (2010.01)  
**H01M 4/38** (2006.01)  
**H01M 4/58** (2006.01)  
**H01M 4/70** (2006.01)  
**H01M 4/76** (2006.01)  
**H01M 10/052** (2010.01)  
**H01M 10/0525** (2010.01)  
**H01M 10/054** (2010.01)  
**H01M 10/0562** (2010.01)  
**H01M 12/08** (2006.01)

( 13 ) T2

( 30 ) 1362919 2013.12.18. FR

( 11 ) E041758

( 21 ) E 09 775827

( 96 ) EP 20090775827 2009.09.18.

( 97 ) EP 2371019 A1 2010.03.25.

EP 2371019 B1 2019.01.02.

( 73 ) HE3DA s.r.o., 199 00, Prague - Letnany (CZ)

( 72 ) PROCHAZKA, Jan, Jr.

PROCHAZKA, Jan

( 74 ) SBGK Szabadalmi Ügyvivői Iroda, 1062 Budapest, (HU)

( 54 ) **Lítium akkumulátor és eljárás annak előállítására**

( 51 ) **H01M 10/04** (2006.01)

**H01M 2/16** (2006.01)

**H01M 4/02** (2006.01)

**H01M 4/485** (2010.01)

**H01M 4/505** (2010.01)

**H01M 10/052** (2010.01)

( 13 ) T2

( 30 ) 20080572 2008.09.19. CZ

( 11 ) E041197

( 21 ) E 16 711883

( 96 ) EP 20160711883 2016.03.14.

( 97 ) EP 3271963 A1 2016.09.22.

EP 3271963 B1 2018.11.21.

( 73 ) Arkema France, 92700 Colombes (FR)

( 72 ) SCHMIDT, Grégory

( 74 ) SBGK Szabadalmi Ügyvivői Iroda, 1062 Budapest, (HU)

( 54 ) **Elektrolitformuláció lítium-ion telepekhez**

( 51 ) **H01M 10/0525** (2010.01)

**H01M 10/0567** (2010.01)

**H01M 10/0568** (2010.01)

**H01M 10/0569** (2010.01)

( 13 ) T2

( 30 ) 1552122 2015.03.16. FR

( 11 ) E041410

- 
- ( 21 ) **E 13 164093**
- ( 96 ) **EP 20130164093** 2013.04.17.
- ( 97 ) **EP 2654109 A1** 2013.10.23.  
**EP 2654109 B1** 2018.11.28.
- ( 73 ) Nichia Corporation, Anan-shi, Tokushima 774-8601 (JP)
- ( 72 ) SHIMOKITA, Kousuke  
KAWAI, Kenta  
INOUCHI, Kiyofumi
- ( 74 ) SBGK Szabadalmi Ügyvivői Iroda, 1062 Budapest, (HU)
- ( 54 ) **Pozitív elektród-keverék nem vizes elektrolitos újratölthető telephez**
- ( 51 ) **H01M 10/0525** (2010.01)  
**H01M 4/36** (2006.01)  
**H01M 4/485** (2010.01)  
**H01M 4/505** (2010.01)  
**H01M 4/525** (2010.01)  
**H01M 4/62** (2006.01)
- ( 13 ) **T2**
- ( 30 ) 2012094305 2012.04.18. JP  
2013079800 2013.04.05. JP
- 
- ( 11 ) **E041407**
- ( 21 ) **E 14 868084**
- ( 96 ) **EP 20140868084** 2014.12.03.
- ( 97 ) **EP 3070778 A1** 2016.09.21.  
**EP 3070778 B1** 2018.10.10.
- ( 73 ) Daikin Industries, Ltd., Osaka-shi, Osaka 530-8323 (JP)
- ( 72 ) YAMAUCHI, Akiyoshi  
KINOSHITA, Shinichi
- ( 74 ) SBGK Szabadalmi Ügyvivői Iroda, 1062 Budapest, (HU)
- ( 54 ) **Elektrolit oldat, elektrokémiai eszköz, lítium-ion újratölthető telep és modul**
- ( 51 ) **H01M 10/0567** (2010.01)  
**H01G 9/20** (2006.01)  
**H01G 11/64** (2013.01)  
**H01M 10/052** (2010.01)
- ( 13 ) **T2**
- ( 30 ) 2013252424 2013.12.05. JP
- 
- ( 11 ) **E041673**
- ( 21 ) **E 15 768017**
- ( 96 ) **EP 20150768017** 2015.03.24.
- ( 97 ) **EP 3125352 A1** 2017.02.01.  
**EP 3125352 B1** 2018.10.24.
- ( 73 ) Daikin Industries, Ltd., Osaka 530-8323 (JP)
- ( 72 ) ARIMA Hiroyuki  
SAKATA Hideo  
YAMAZAKI Shigeaki  
KINOSHITA Shinichi
- ( 74 ) SBGK Szabadalmi Ügyvivői Iroda, 1062 Budapest, (HU)
- ( 54 ) **Elektrolit és elektrokémiai eszköz**
-

- 
- ( 51 ) **H01M 10/0569** (2010.01)  
**H01G 11/60** (2013.01)  
**H01G 11/64** (2013.01)  
**H01M 10/0525** (2010.01)  
**H01M 10/0567** (2010.01)
- ( 13 ) **T2**
- ( 30 ) 2014067014 2014.03.27. JP
- 

- ( 11 ) **E041768**
- ( 21 ) **E 11 714650**
- ( 96 ) **EP 20110714650** 2011.04.11.
- ( 97 ) **EP 2559107 A1** 2011.10.20.  
**EP 2559107 B1** 2018.12.05.
- ( 73 ) Hora eTec GmbH, 32257 Bünde (DE)
- ( 72 ) NIESTRAT, Dirk  
HOLTMANN, Ralf
- ( 74 ) SBGK Szabadalmi Ügyvivői Iroda, 1062 Budapest, (HU)
- ( 54 ) **Fővezeték-csatlakozókapocs**
- ( 51 ) **H01R 4/30** (2006.01)  
**H01R 9/26** (2006.01)
- ( 13 ) **T2**
- ( 30 ) 202010008762 U 2010.10.08. DE  
202010005215 U 2010.04.15. DE
- 

- ( 11 ) **E041880**
- ( 21 ) **E 13 742266**
- ( 96 ) **EP 20130742266** 2013.06.07.
- ( 97 ) **EP 3005491 A1** 2014.12.11.  
**EP 3005491 B1** 2018.12.05.
- ( 73 ) Amphenol FCI Asia Pte. Ltd., Singapore 368328 (SG)
- ( 72 ) DROESBEKE, Gert  
SOUDY, Aymeric  
PEQUIGNOT, Gerard, Marie, Leon
- ( 74 ) Danubia Szabadalmi és Jogi Iroda Kft., 1051 Budapest, (HU)
- ( 54 ) **Csatlakozó elrendezés**
- ( 51 ) **H01R 13/627** (2006.01)  
**H01R 13/436** (2006.01)  
**H01R 13/506** (2006.01)  
**H01R 13/639** (2006.01)  
**H01R 13/641** (2006.01)
- ( 13 ) **T2**
- 

- ( 11 ) **E041794**
- ( 21 ) **E 09 838475**
- ( 96 ) **EP 20090838475** 2009.01.19.
- ( 97 ) **EP 2388873 A1** 2010.07.22.  
**EP 2388873 B1** 2018.12.12.
- ( 73 ) AKTSIONERNOE OBSHESTVO "NPO "Streamer", St Petersburg, 191024 (RU)
- ( 72 ) PODPORKIN, Georgy Viktorovich
-

KALAKUTSKY, Evgeny Sergeevich

( 74 ) SBGK Szabadalmi Ügyvivői Iroda, 1062 Budapest, (HU)

**( 54 ) Levezető villámvédeleméhez és nagyteljesítményű távvezeték ilyen levezetővel****( 51 ) H01T 4/16** (2006.01)**H02G 13/00** (2006.01)**H02H 9/06** (2006.01)**( 13 ) T2****( 11 ) E041731****( 21 ) E 16 818965****( 96 ) EP 20160818965** 2016.01.05.**( 97 ) EP 3214723 A1** 2017.07.13.**EP 3214723 B1** 2018.11.28.

( 73 ) Guangdong Oppo Mobile Telecommunications Corp., Ltd., Dongguan, Guangdong 523860 (CN)

( 72 ) TIAN, Chen

ZHANG, Jialiang

( 74 ) Gödölle, Kékes, Mészáros &amp; Szabó Szabadalmi és Védjegy Iroda, 1024 Budapest, (HU)

**( 54 ) Gyors töltési eljárás, mobil végberendezés és adapter****( 51 ) H02J 7/00** (2006.01)**H02J 7/04** (2006.01)**H04M 19/08** (2006.01)**( 13 ) T2****( 11 ) E041317****( 21 ) E 15 760532****( 96 ) EP 20150760532** 2015.07.29.**( 97 ) EP 3189576 A1** 2016.03.10.**EP 3189576 B1** 2018.10.17.

( 73 ) QUALCOMM INCORPORATED, San Diego, California 92121-1714 (US)

( 72 ) VON NOVAK III, William Henry

HANSEN, Megan

JEONG, Seong Heon

( 74 ) Danubia Szabadalmi és Jogi Iroda Kft., 1051 Budapest, (HU)

**( 54 ) Fém hátlapú elektronikus eszközök vezeték nélküli töltése****( 51 ) H02J 7/00** (2006.01)**H02J 7/02** (2006.01)**H02J 50/12** (2016.01)**( 13 ) T2**

( 30 ) 201462046758 P 2014.09.05. US

201514717307 2015.05.20. US

**( 11 ) E041440****( 21 ) E 13 002764****( 96 ) EP 20130002764** 2013.05.28.**( 97 ) EP 2808975 A1** 2014.12.03.**EP 2808975 B1** 2018.09.19.

( 73 ) FRIWO Gerätebau GmbH, 48346 Ostbevern (DE)

( 72 ) Pomp- Melchers, Tobias

( 74 ) Danubia Szabadalmi és Jogi Iroda Kft., 1051 Budapest, (HU)

**( 54 ) Indukciós energiatovábbító eszköz****( 51 ) H02J 7/02** (2006.01)**( 13 ) T2****( 11 ) E041513****( 21 ) E 07 821135****( 96 ) EP 20070821135** 2007.10.10.**( 97 ) EP 2089953 A2** 2008.05.15.**EP 2089953 B1** 2018.09.26.

( 73 ) SEG Automotive Germany GmbH, 70499 Stuttgart (DE)

( 72 ) WOLF, Gert

PFITZKE, Norbert

( 74 ) SBGK Szabadalmi Ügyvivői Iroda, 1062 Budapest, (HU)

**( 54 ) Villamos gép****( 51 ) H02K 3/28** (2006.01)**H02K 1/16** (2006.01)**( 13 ) T2**

( 30 ) 102006052111 2006.11.06. DE

**( 11 ) E041651****( 21 ) E 11 009558****( 96 ) EP 20110009558** 2011.12.02.**( 97 ) EP 2600503 A1** 2013.06.05.**EP 2600503 B1** 2019.02.13.

( 73 ) Lakeview Innovation Ltd., 6374 Buochs (CH)

( 72 ) Teimel, Arnold

Walker, Reto

Uhlich, Dirk

( 74 ) Danubia Szabadalmi és Jogi Iroda Kft., 1051 Budapest, (HU)

**( 54 ) Kefefedél kefekommutátoros elektromotorokhoz és elektromotor****( 51 ) H02K 5/14** (2006.01)**H01R 39/39** (2006.01)**H02K 13/10** (2006.01)**( 13 ) T2****( 11 ) E041666****( 21 ) E 15 181330****( 96 ) EP 20150181330** 2015.08.18.**( 97 ) EP 3133726 A1** 2017.02.22.**EP 3133726 B1** 2018.10.17.

( 73 ) FRIWO Gerätebau GmbH, 48346 Ostbevern (DE)

( 72 ) Wenning, Andreas

( 74 ) Danubia Szabadalmi és Jogi Iroda Kft., 1051 Budapest, (HU)

**( 54 ) Kapcsolóüzemű tápegység csökkentett visszahajlási ponttal****( 51 ) H02M 1/32** (2007.01)**H02M 1/00** (2006.01)**H02M 3/335** (2006.01)**( 13 ) T2**

- 
- ( 11 ) **E041710**  
 ( 21 ) **E 13 778435**  
 ( 96 ) **EP 20130778435** 2013.04.15.  
 ( 97 ) **EP 2840789 A1** 2015.02.05.  
       **EP 2840789 B1** 2018.09.12.  
 ( 73 ) Samsung Electronics Co., Ltd., Suwon-si, Gyeonggi-do 443-742 (KR)  
 ( 72 ) KIM, Chan-yul  
       KIM, Jae-hyun  
       PARK, Jeong-hoon  
 ( 74 ) SWORKS Nemzetközi Szabadalmi Ügyvivői Iroda Kft., 1011 Budapest, (HU)  
 ( 54 ) **Paraméterfrissítési eljárás konverzió együttható szint entrópia dekódolására és konverzió együttható szint entrópia dekódolási berendezése, ami azt használja**  
 ( 51 ) **H03M 7/40** (2006.01)  
       **H04N 19/463** (2014.01)  
       **H04N 19/70** (2014.01)  
       **H04N 19/91** (2014.01)  
 ( 13 ) **T2**  
 ( 30 ) 201261624358 P 2012.04.15. US
- 

- ( 11 ) **E041605**  
 ( 21 ) **E 13 708592**  
 ( 96 ) **EP 20130708592** 2013.02.22.  
 ( 97 ) **EP 2817887 A1** 2013.08.29.  
       **EP 2817887 B1** 2019.01.02.  
 ( 73 ) Qualcomm Incorporated, San Diego, CA 92121 (US)  
 ( 72 ) LANE, Mark, Vernon  
       LEE, Chang-Ho  
       HOLENSTEIN, Christian  
       RANJAN, Mahim  
       SAMPATH, Praveen-Kumar  
       BOSSU, Frederic  
       VERMA, Sumit  
       SAMPSON, Wesley, Alan  
 ( 74 ) Danubia Szabadalmi és Jogi Iroda Kft., 1051 Budapest, (HU)  
 ( 54 ) **Szűrőkkel ellátott, vezeték nélküli eszköz szomszédos frekvenciasávokban való együttes jelenlét támogatására**  
 ( 51 ) **H04B 1/04** (2006.01)  
       **H04W 88/06** (2009.01)  
 ( 13 ) **T2**  
 ( 30 ) 201261602401 P 2012.02.23. US  
       201213584273 2012.08.13. US
- 

- ( 11 ) **E041667**  
 ( 21 ) **E 10 768330**  
 ( 96 ) **EP 20100768330** 2010.09.30.  
 ( 97 ) **EP 2484020 A2** 2011.04.07.  
       **EP 2484020 B1** 2018.12.19.  
 ( 73 ) Qualcomm Incorporated, San Diego, CA 92121 (US)  
 ( 72 ) MONTOJO, Juan
-

LUO, Tao

CHEN, Wanshi

( 74 ) Danubia Szabadalmi és Jogi Iroda Kft., 1051 Budapest, (HU)

**( 54 ) Bitsorkódoló szekvencia inicializálás koordinált többpontos átvitelhez****( 51 ) H04B 7/02** (2006.01)**H04J 11/00** (2006.01)**( 13 ) T2**

( 30 ) 247114 P 2009.09.30. US

893949 2010.09.29. US

**( 11 ) E041529****( 21 ) E 14 872693****( 96 ) EP 20140872693** 2014.12.03.**( 97 ) EP 3084979 A1** 2015.06.25.**EP 3084979 B1** 2018.10.24.

( 73 ) Intel Corporation, Santa Clara, CA 95052 (US)

( 72 ) CHOI, Yang-Seok

TALWAR, Shilpa

( 74 ) Danubia Szabadalmi és Jogi Iroda Kft., 1051 Budapest, (HU)

**( 54 ) Felhasználói készülék és eljárás előkódolásra, MIMO kódkönyv alapú nyálábformáláshoz, autokorrelációs mátrix használatával csökkentett kvantálási zajhoz****( 51 ) H04B 7/04** (2006.01)**H04B 7/06** (2006.01)**H04B 17/00** (2006.01)**( 13 ) T2**

( 30 ) 201314133538 2013.12.18. US

**( 11 ) E041662****( 21 ) E 16 710882****( 96 ) EP 20160710882** 2016.03.02.**( 97 ) EP 3272029 A1** 2016.09.29.**EP 3272029 B1** 2018.10.03.

( 73 ) Qualcomm Incorporated, San Diego, CA 92121-1714 (US)

( 72 ) WHEATLEY, Charles, Edward

( 74 ) Danubia Szabadalmi és Jogi Iroda Kft., 1051 Budapest, (HU)

**( 54 ) Autonóm műhold automatikus erősítésvezérlése****( 51 ) H04B 7/185** (2006.01)**( 13 ) T2**

( 30 ) 201562136170 P 2015.03.20. US

201514864814 2015.09.24. US

**( 11 ) E041539****( 21 ) E 13 180615****( 96 ) EP 20130180615** 2008.10.07.**( 97 ) EP 2667534 A1** 2013.11.27.**EP 2667534 B1** 2018.07.04.

( 73 ) Unwired Planet International Limited, Dublin 2 (IE)

( 72 ) PEISA, Janne

MEYER, Michael



Torsner, Johan

( 74 ) Sworks Nemzetközi Szabadalmi Ügyvivői Iroda Kft., 1011 Budapest, (HU)

**( 54 ) Eljárás és elrendezés vezeték nélküli kommunikációs hálózatban****( 51 ) H04L 1/16** (2006.01)**( 13 ) T2**

( 30 ) 19746 P 2008.01.08. US

**( 11 ) E041684****( 21 ) E 11 773149****( 96 ) EP 20110773149** 2011.10.04.**( 97 ) EP 2625809 A1** 2012.04.12.**EP 2625809 B1** 2019.02.06.

( 73 ) Qualcomm Incorporated, San Diego CA 92121-1714 (US)

( 72 ) LUO, Xiliang

MONTJO, Juan

CHEN, Wanshi

GAAL, Peter

( 74 ) Danubia Szabadalmi és Jogi Iroda Kft., 1051 Budapest, (HU)

**( 54 ) Eljárás és berendezés PUCCH és PUSCH kettős kód blokk kódolására és összefésülésére****( 51 ) H04L 1/16** (2006.01)**H04L 1/00** (2006.01)**H04L 1/18** (2006.01)**( 13 ) T2**

( 30 ) 389560 P 2010.10.04. US

201113251943 2011.10.03. US

201161442702 P 2011.02.14. US

**( 11 ) E041363****( 21 ) E 15 807717****( 96 ) EP 20150807717** 2015.11.10.**( 97 ) EP 3245754 A1** 2016.07.21.**EP 3245754 B1** 2018.09.26.

( 73 ) Telefonaktiebolaget LM Ericsson (publ), 164 83 Stockholm (SE)

( 72 ) BERGSTRÖM, Mattias

SUSITAIVAL, Riikka

Stattin, Magnus

( 74 ) SBGK Szabadalmi Ügyvivői Iroda, 1062 Budapest, (HU)

**( 54 ) Vezeték nélküli végberendezések, vezeték nélküli kommunikációs hálózatok csomópontjai, valamint ezek működtetésének eljárásai****( 51 ) H04L 5/00** (2006.01)**( 13 ) T2**

( 30 ) 201562102685 P 2015.01.13. US

201562149899 P 2015.04.20. US

**( 11 ) E041604****( 21 ) E 15 790807****( 96 ) EP 20150790807** 2015.10.30.**( 97 ) EP 3281336 A1** 2016.10.13.**EP 3281336 B1** 2018.12.26.

- 
- ( 73 ) INTEL Corporation, Santa Clara, CA 95054 (US)  
 ( 72 ) DAVYDOV, Alexei  
 SERGEYEV, Vadim  
 MALTSEV, Alexander  
 ( 74 ) Danubia Szabadalmi és Jogi Iroda Kft., 1051 Budapest, (HU)  
**( 54 ) Nem ortogonális szuperpozíció átvitelek multimédia broadcast és multicast szolgáltatáshoz (MBMS)**  
 ( 51 ) **H04L 5/00** (2006.01)  
**H04L 1/00** (2006.01)  
**H04L 27/34** (2006.01)  
**H04W 72/04** (2009.01)  
 ( 13 ) **T2**  
 ( 30 ) 201562144771 P 2015.04.08. US
- 

- ( 11 ) **E041602**  
 ( 21 ) **E 12 717918**  
 ( 96 ) **EP 20120717918** 2012.02.24.  
 ( 97 ) **EP 2681864 A1** 2012.09.13.  
**EP 2681864 B1** 2019.01.16.  
 ( 73 ) Qualcomm Incorporated, San Diego, CA 92121 (US)  
 ( 72 ) KIM, Youhan  
 ZHANG, Ning  
 ( 74 ) Danubia Szabadalmi és Jogi Iroda Kft., 1051 Budapest, (HU)  
**( 54 ) Adaptív csomag alapú moduláció és kódolási sebesség választás nagy sávszélességű adatátvitelhez alaposva**  
 ( 51 ) **H04L 5/00** (2006.01)  
**H04L 1/00** (2006.01)  
**H04L 1/06** (2006.01)  
**H04L 27/00** (2006.01)  
**H04L 27/34** (2006.01)  
 ( 13 ) **T2**  
 ( 30 ) 201161449449 P 2011.03.04. US  
 201161485525 P 2011.05.12. US  
 201213402827 2012.02.22. US
- 

- ( 11 ) **E041379**  
 ( 21 ) **E 12 762158**  
 ( 96 ) **EP 20120762158** 2012.09.10.  
 ( 97 ) **EP 2756639 A1** 2013.03.21.  
**EP 2756639 B1** 2018.10.24.  
 ( 73 ) Qualcomm Incorporated, San Diego, CA 92121 (US)  
 ( 72 ) SHETH, Soham V.  
 SOLIMAN, Samir Salib  
 RAVEENDRAN, Vijayalakshmi R.  
 ( 74 ) Danubia Szabadalmi és Jogi Iroda Kft., 1051 Budapest, (HU)  
**( 54 ) Szinkronizált vezeték nélküli eszközök**  
 ( 51 ) **H04L 12/841** (2013.01)  
**H04N 21/43** (2011.01)  
**H04N 21/4363** (2011.01)  
**H04N 21/44** (2011.01)
-

---

	<b>H04N 21/6547</b>	(2011.01)
	<b>H04W 56/00</b>	(2009.01)
<b>( 13 ) T2</b>		
( 30 )	201161534193 P	2011.09.13. US
	201161539726 P	2011.09.27. US
	201261595932 P	2012.02.07. US
	201213559313	2012.07.26. US

---

<b>( 11 ) E041390</b>		
<b>( 21 ) E 12 768981</b>		
<b>( 96 ) EP 20120768981</b>		2012.09.19.
<b>( 97 ) EP 2759112 A1</b>		2013.03.28.
	<b>EP 2759112 B1</b>	2018.10.24.
( 73 )	Qualcomm Incorporated, San Diego, CA 92121 (US)	
( 72 )	FROELICHER, Jeff S. HUANG, Xialong RAVEENDRAN, Vijayalakshmi R.	
( 74 )	Danubia Szabadalmi és Jogi Iroda Kft., 1051 Budapest, (HU)	
<b>( 54 ) Humán adatbeviteli eszközre vonatkozó parancsok elküldése internet protokoll használatával</b>		
<b>( 51 ) H04L 29/06</b>		(2006.01)
	<b>G06F 9/44</b>	(2006.01)
<b>( 13 ) T2</b>		
( 30 )	201161536393 P	2011.09.19. US
	201261583254 P	2012.01.05. US
	201213612210	2012.09.12. US

---

<b>( 11 ) E041668</b>		
<b>( 21 ) E 13 818102</b>		
<b>( 96 ) EP 20130818102</b>		2013.12.16.
<b>( 97 ) EP 2939389 A1</b>		2014.07.03.
	<b>EP 2939389 B1</b>	2018.10.31.
( 73 )	Qualcomm Incorporated, San Diego, CA 92121 (US)	
( 72 )	GHOLMIEH, Ralph A. NAIK, Nagaraju BASSIOUNY, Nermeen A. NAGARAJ, Thadi M.	
( 74 )	Danubia Szabadalmi és Jogi Iroda Kft., 1051 Budapest, (HU)	
<b>( 54 ) Készülék időzítés beállítások, és eljárások DASH támogatására broadcast-on keresztül</b>		
<b>( 51 ) H04L 29/06</b>		(2006.01)
	<b>H04N 21/262</b>	(2011.01)
<b>( 13 ) T2</b>		
( 30 )	201261747188 P	2012.12.28. US
	201313802709	2013.03.14. US

---

<b>( 11 ) E041376</b>		
<b>( 21 ) E 03 791917</b>		
<b>( 96 ) EP 20030791917</b>		2003.08.28.
<b>( 97 ) EP 1547358 A2</b>		2004.03.11.
	<b>EP 1547358 B1</b>	2018.11.21.

---

- 
- ( 73 ) QUALCOMM INCORPORATED, San Diego, CA 92121 (US)
- ( 72 ) MINEAR, Brian  
CHMAYTELLI, Mazen  
OLIVER, Mitchell, B.  
SPRIGG, Stephen, A.
- ( 74 ) Danubia Szabadalmi és Jogi Iroda Kft., 1051 Budapest, (HU)
- ( 54 ) Szerver oldali feldolgozás egy szerverhez kapcsolódó vezeték nélküli eszköznek szánt üzenetek előállításakor**
- ( 51 ) **H04L 29/08** (2006.01)  
**G06Q 30/00** (2006.01)
- ( 13 ) **T2**
- ( 30 ) 232910 2002.08.30. US
- 
- ( 11 ) **E041347**
- ( 21 ) **E 08 871835**
- ( 96 ) **EP 20080871835** 2008.09.19.
- ( 97 ) **EP 2235925 A1** 2009.08.06.  
**EP 2235925 B1** 2018.12.05.
- ( 73 ) Afiniti Europe Technologies Limited, Altrincham, Cheshire WA14 2DT (GB)
- ( 72 ) CHISHTI, Zia  
SPOTTISWOODE, Stuart, J.  
JONES, Chris, W.
- ( 74 ) Danubia Szabadalmi és Jogi Iroda Kft., 1051 Budapest, (HU)
- ( 54 ) Rendszerek és eljárások hívó felek ügyintézőhöz történő irányítására ügyfélszolgálati központban**
- ( 51 ) **H04M 3/523** (2006.01)
- ( 13 ) **T2**
- ( 30 ) 21251 2008.01.28. US  
180382 2008.07.25. US
- 
- ( 11 ) **E041692**
- ( 21 ) **E 11 870495**
- ( 96 ) **EP 20110870495** 2011.12.27.
- ( 97 ) **EP 2740265 A1** 2013.02.07.  
**EP 2740265 B1** 2019.01.23.
- ( 73 ) Intel Corporation, Santa Clara, CA 95052 (US)
- ( 72 ) OYMAN, Ozgur
- ( 74 ) Danubia Szabadalmi és Jogi Iroda Kft., 1051 Budapest, (HU)
- ( 54 ) Rendszer és eljárás videó kommunikáció adaptálására**
- ( 51 ) **H04N 7/14** (2006.01)  
**H04L 29/02** (2006.01)  
**H04L 29/06** (2006.01)  
**H04L 29/08** (2006.01)
- ( 13 ) **T2**
- ( 30 ) 201161514010 P 2011.08.01. US
- 
- ( 11 ) **E041664**
- ( 21 ) **E 14 816531**
- ( 96 ) **EP 20140816531** 2014.12.02.
- ( 97 ) **EP 3078193 A1** 2015.06.11.
-

---

**EP 3078193 B1** 2018.10.03.

( 73 ) QUALCOMM INCORPORATED, San Diego, California 92121-1714 (US)

( 72 ) TAO, Siping

COBAN, Muhammed Zeyd

KARCZEWICZ, Marta

( 74 ) Danubia Szabadalmi és Jogi Iroda Kft., 1051 Budapest, (HU)

**( 54 ) Referenciakép-választás**

**( 51 ) H04N 19/105** (2014.01)

**H04N 19/164** (2014.01)

**H04N 19/172** (2014.01)

**H04N 19/573** (2014.01)

**H04N 19/577** (2014.01)

**H04N 19/58** (2014.01)

**( 13 ) T2**

( 30 ) 201361910766 P 2013.12.02. US

201414557049 2014.12.01. US

---

**( 11 ) E041213**

**( 21 ) E 16 175112**

**( 96 ) EP 20160175112** 2012.03.08.

**( 97 ) EP 3099070 A1** 2016.11.30.

**EP 3099070 B1** 2019.01.30.

( 73 ) Canon Kabushiki Kaisha, Tokyo 146-8501 (JP)

( 72 ) LAROCHE, Guillaume

ONNO, Patrice

( 74 ) SBGK Szabadalmi Ügyvivői Iroda, 1062 Budapest, (HU)

**( 54 ) Video kódolás és dekódolás**

**( 51 ) H04N 19/105** (2014.01)

**H04N 19/139** (2014.01)

**H04N 19/176** (2014.01)

**H04N 19/43** (2014.01)

**H04N 19/513** (2014.01)

**H04N 19/52** (2014.01)

**( 13 ) T2**

( 30 ) 201104033 2011.03.09. GB

201104033 2011.03.09. GB

---

**( 11 ) E041784**

**( 21 ) E 16 184853**

**( 96 ) EP 20160184853** 2012.08.20.

**( 97 ) EP 3209018 A1** 2017.08.23.

**EP 3209018 B1** 2018.12.26.

( 73 ) Huawei Technologies Co., Ltd., Longgang District, Shenzhen Guangdong 518129 (CN)

( 72 ) YANG, Haitao

ZHOU, Jiantong

LI, Bin

LI, Houqiang

( 74 ) Danubia Szabadalmi és Jogi Iroda Kft., 1051 Budapest, (HU)

**( 54 ) Dekódolási eljárás és dekódoló készülék**

---

- 
- ( 51 ) **H04N 19/11** (2014.01)  
**H04N 19/176** (2014.01)  
**H04N 19/186** (2014.01)  
**H04N 19/196** (2014.01)  
**H04N 19/44** (2014.01)  
**H04N 19/46** (2014.01)  
**H04N 19/463** (2014.01)  
**H04N 19/50** (2014.01)

( 13 ) **T2**

- ( 30 ) 201210018818 2012.01.20. CN
- 

( 11 ) **E041324**

( 21 ) **E 11 004325**

( 96 ) **EP 20110004325** 2011.05.25.

( 97 ) **EP 2391129 A1** 2011.11.30.

**EP 2391129 B1** 2018.11.28.

( 73 ) LG ELECTRONICS INC., Yeongdeungpo-gu Seoul 150-721 (KR)

( 72 ) Lim, Jaehyun

Jeon, Byeongmoon

Park, Seungwook

Sung, Jaewon

Kim, Jungsun

Jeon, Yongjoon

Park, Joonyoung

Choi, Younghee

( 74 ) SBGK Szabadalmi Ügyvivői Iroda, 1062 Budapest, (HU)

( 54 ) **Új síkbani előrejelzés üzemmód**

( 51 ) **H04N 19/11** (2014.01)

**H04N 19/14** (2014.01)

**H04N 19/157** (2014.01)

**H04N 19/182** (2014.01)

**H04N 19/44** (2014.01)

**H04N 19/593** (2014.01)

**H04N 19/80** (2014.01)

**H04N 19/82** (2014.01)

( 13 ) **T2**

( 30 ) 347821 P 2010.05.25. US

445538 P 2011.02.23. US

451121 P 2011.03.10. US

471185 P 2011.04.03. US

---

( 11 ) **E041268**

( 21 ) **E 17 160965**

( 96 ) **EP 20170160965** 2011.07.29.

( 97 ) **EP 3197160 A1** 2017.07.26.

**EP 3197160 B1** 2018.09.12.

( 73 ) M&K Holdings Inc., Seoul 06586 (KR)

( 72 ) Oh, Soo Mi

Yang, Moonock

---

---

( 74 ) Sworks Nemzetközi Szabadalmi Ügyvivői Iroda Kft., 1011 Budapest, (HU)

**( 54 ) Berendezés kép dekódolására**

- ( 51 ) **H04N 19/117** (2014.01)  
**H04N 19/159** (2014.01)  
**H04N 19/176** (2014.01)  
**H04N 19/593** (2014.01)  
**H04N 19/61** (2014.01)  
**H04N 19/82** (2014.01)

**( 13 ) T2**

- ( 30 ) 20100074462 2010.07.31. KR  
20110062603 2011.06.28. KR
- 

**( 11 ) E041267****( 21 ) E 16 161937**

- ( 96 ) **EP 20160161937** 2011.07.29.  
( 97 ) **EP 3059959 A1** 2016.08.24.  
**EP 3059959 B1** 2018.09.12.

( 73 ) M&K Holdings Inc., Seoul 06586 (KR)

( 72 ) Oh, Soo Mi  
Yang, Moonock

( 74 ) Sworks Nemzetközi Szabadalmi Ügyvivői Iroda Kft., 1011 Budapest, (HU)

**( 54 ) Berendezés kép kódolására**

- ( 51 ) **H04N 19/117** (2014.01)  
**H04N 19/157** (2014.01)  
**H04N 19/176** (2014.01)  
**H04N 19/182** (2014.01)  
**H04N 19/46** (2014.01)  
**H04N 19/593** (2014.01)  
**H04N 19/82** (2014.01)

**( 13 ) T2**

- ( 30 ) 20100074460 2010.07.31. KR  
20110063288 2011.06.28. KR
- 

**( 11 ) E041476****( 21 ) E 16 161936**

- ( 96 ) **EP 20160161936** 2011.07.29.  
( 97 ) **EP 3059958 A1** 2016.08.24.  
**EP 3059958 B1** 2018.09.19.

( 73 ) M&K Holdings Inc., Seoul 06586 (KR)

( 72 ) Oh, Soo Mi  
Yang, Moonock

( 74 ) SWORKS Nemzetközi Szabadalmi Ügyvivői Iroda Kft., 1011 Budapest, (HU)

**( 54 ) Berendezés kép dekódolására**

- ( 51 ) **H04N 19/117** (2014.01)  
**H04N 19/157** (2014.01)  
**H04N 19/176** (2014.01)  
**H04N 19/182** (2014.01)  
**H04N 19/46** (2014.01)  
**H04N 19/593** (2014.01)
-

---

**H04N 19/82** (2014.01)

**( 13 ) T2**

( 30 ) 20100074460 2010.07.31. KR

20110063288 2011.06.28. KR

---

**( 11 ) E041269**

**( 21 ) E 16 161933**

**( 96 ) EP 20160161933** 2011.07.29.

**( 97 ) EP 3059957 A1** 2016.08.24.

**EP 3059957 B1** 2018.09.12.

( 73 ) M&K Holdings Inc., Seoul 06586 (KR)

( 72 ) Oh, Soo Mi

Yang, Moonock

( 74 ) Sworks Nemzetközi Szabadalmi Ügyvivői Iroda Kft., 1011 Budapest, (HU)

**( 54 ) Berendezés kép kódolására**

**( 51 ) H04N 19/117** (2014.01)

**H04N 19/157** (2014.01)

**H04N 19/176** (2014.01)

**H04N 19/182** (2014.01)

**H04N 19/46** (2014.01)

**H04N 19/593** (2014.01)

**H04N 19/82** (2014.01)

**( 13 ) T2**

( 30 ) 20100074460 2010.07.31. KR

20110063288 2011.06.28. KR

---

**( 11 ) E041737**

**( 21 ) E 16 161929**

**( 96 ) EP 20160161929** 2011.07.29.

**( 97 ) EP 3059955 A1** 2016.08.24.

**EP 3059955 B1** 2018.09.26.

( 73 ) M&K Holdings Inc., Seoul 06586 (KR)

( 72 ) Oh, Soo Mi

Yang, Moonock

( 74 ) Sworks Nemzetközi Szabadalmi Ügyvivői Iroda Kft., 1011 Budapest, (HU)

**( 54 ) Berendezés kép dekódolására**

**( 51 ) H04N 19/117** (2014.01)

**H04N 19/157** (2014.01)

**H04N 19/176** (2014.01)

**H04N 19/182** (2014.01)

**H04N 19/46** (2014.01)

**H04N 19/593** (2014.01)

**H04N 19/82** (2014.01)

**( 13 ) T2**

( 30 ) 20100074460 2010.07.31. KR

20110063288 2011.06.28. KR

---

**( 11 ) E041736**

**( 21 ) E 16 161928**

---



- 
- ( 96 ) EP 20160161928 2011.07.29.  
( 97 ) EP 3059954 A1 2016.08.24.  
EP 3059954 B1 2018.09.26.  
( 73 ) M&K Holdings Inc., Seoul 06586 (KR)  
( 72 ) Oh, Soo Mi  
Yang, Moonock  
( 74 ) Sworks Nemzetközi Szabadalmi Ügyvivői Iroda Kft., 1011 Budapest, (HU)  
( 54 ) Berendezés kép dekódolására  
( 51 ) H04N 19/117 (2014.01)  
H04N 19/157 (2014.01)  
H04N 19/176 (2014.01)  
H04N 19/182 (2014.01)  
H04N 19/46 (2014.01)  
H04N 19/593 (2014.01)  
H04N 19/82 (2014.01)  
( 13 ) T2  
( 30 ) 20100074460 2010.07.31. KR  
20110063288 2011.06.28. KR
- 

- ( 11 ) E041266  
( 21 ) E 16 161943  
( 96 ) EP 20160161943 2011.07.29.  
( 97 ) EP 3059961 A1 2016.08.24.  
EP 3059961 B1 2018.09.12.  
( 73 ) M&K Holdings Inc., Seoul 06586 (KR)  
( 72 ) Oh, Soo Mi  
Yang, Moonock  
( 74 ) Sworks Nemzetközi Szabadalmi Ügyvivői Iroda Kft., 1011 Budapest, (HU)  
( 54 ) Berendezés kép kódolására  
( 51 ) H04N 19/117 (2014.01)  
H04N 19/157 (2014.01)  
H04N 19/176 (2014.01)  
H04N 19/182 (2014.01)  
H04N 19/46 (2014.01)  
H04N 19/593 (2014.01)  
H04N 19/82 (2014.01)  
( 13 ) T2  
( 30 ) 20100074460 2010.07.31. KR  
20110063288 2011.06.28. KR
- 

- ( 11 ) E041771  
( 21 ) E 12 788010  
( 96 ) EP 20120788010 2012.11.01.  
( 97 ) EP 2774272 A1 2013.05.10.  
EP 2774272 B1 2018.10.17.  
( 73 ) Qualcomm Incorporated, San Diego, CA 92121-1714 (US)  
( 72 ) GUO, Liwei  
WANG, Xianglin
-

KARCZEWICZ, Marta

SOLE ROJALS, Joel

( 74 ) Danubia Szabadalmi és Jogi Iroda Kft., 1051 Budapest, (HU)

**( 54 ) Kontextusállapot és valószínűség inicializálása kontextusadaptív entrópiakódoláshoz****( 51 ) H04N 19/13** (2014.01)**H03M 7/40** (2006.01)**( 13 ) T2**

( 30 ) 201161555469 P 2011.11.03. US

201161556808 P 2011.11.07. US

201161557785 P 2011.11.09. US

201161560107 P 2011.11.15. US

201213665467 2012.10.31. US

**( 11 ) E041675****( 21 ) E 12 741460****( 96 ) EP 20120741460** 2012.07.27.**( 97 ) EP 2737699 A1** 2013.01.31.**EP 2737699 B1** 2018.10.24.

( 73 ) Qualcomm Incorporated, San Diego, CA 92121-1714 (US)

( 72 ) CHEN, Ying

KARCZEWICZ, Marta

( 74 ) Danubia Szabadalmi és Jogi Iroda Kft., 1051 Budapest, (HU)

**( 54 ) Többnézetű videó kódolás****( 51 ) H04N 19/136** (2014.01)**H04N 19/44** (2014.01)**H04N 19/597** (2014.01)**H04N 19/61** (2014.01)**H04N 19/70** (2014.01)**( 13 ) T2**

( 30 ) 201161512771 P 2011.07.28. US

201213559269 2012.07.26. US

**( 11 ) E041270****( 21 ) E 15 166149****( 96 ) EP 20150166149** 2011.07.07.**( 97 ) EP 2924995 A1** 2015.09.30.**EP 2924995 B1** 2018.09.12.

( 73 ) Samsung Electronics Co., Ltd., Gyeonggi-do 443-742 (KR)

( 72 ) Lee, Tammy

Han, Woo-Jin

Kim, Il-Koo

Lee, Sun-Il

( 74 ) SWORKS Nemzetközi Szabadalmi Ügyvivői Iroda Kft., 1011 Budapest, (HU)

**( 54 ) Eljárás video dekódolására blokkegyesítést felhasználva****( 51 ) H04N 19/159** (2014.01)**H04N 19/176** (2014.01)**H04N 19/196** (2014.01)**H04N 19/463** (2014.01)**H04N 19/70** (2014.01)

---

	<b>H04N 19/96</b>	(2014.01)
<b>( 13 ) T2</b>		
( 30 )	362829 P	2010.07.09. US
	367952 P	2010.07.27. US
	20110006486	2011.01.21. KR

---

<b>( 11 ) E041712</b>		
<b>( 21 ) E 15 166150</b>		
<b>( 96 ) EP 20150166150</b>		2011.07.07.
<b>( 97 ) EP 2924996 A1</b>		2015.09.30.
	<b>EP 2924996 B1</b>	2018.09.12.
( 73 )	Samsung Electronics Co., Ltd, Gyeonggi-do 443-742 (KR)	
( 72 )	Lee, Tammy	
	Han, Woo-Jin	
	Kim, Il-Koo	
	Lee, Sun-Il	
( 74 )	SWORKS Nemzetközi Szabadalmi Ügyvivői Iroda Kft., 1011 Budapest, (HU)	
<b>( 54 ) Berendezés video dekódolására blokkegyesítést felhasználva</b>		
<b>( 51 ) H04N 19/159</b>	(2014.01)	
	<b>H04N 19/176</b>	(2014.01)
	<b>H04N 19/196</b>	(2014.01)
	<b>H04N 19/463</b>	(2014.01)
	<b>H04N 19/70</b>	(2014.01)
	<b>H04N 19/96</b>	(2014.01)
<b>( 13 ) T2</b>		
( 30 )	362829 P	2010.07.09. US
	367952 P	2010.07.27. US
	20110006486	2011.01.21. KR

---

<b>( 11 ) E041798</b>		
<b>( 21 ) E 14 712483</b>		
<b>( 96 ) EP 20140712483</b>		2014.03.05.
<b>( 97 ) EP 2965515 A1</b>		2014.09.12.
	<b>EP 2965515 B1</b>	2018.10.17.
( 73 )	QUALCOMM Incorporated, San Diego, CA 91121-1714 (US)	
( 72 )	RAPAKA, Krishnakanth	
	LI, Xiang	
	CHEN, Jianle	
	WANG, Ye-Kui	
	PU, Wei	
( 74 )	Danubia Szabadalmi és Jogi Iroda Kft., 1051 Budapest, (HU)	
<b>( 54 ) Párhuzamos feldolgozás videokódoláshoz</b>		
<b>( 51 ) H04N 19/17</b>	(2014.01)	
	<b>H04N 19/33</b>	(2014.01)
	<b>H04N 19/436</b>	(2014.01)
	<b>H04N 19/50</b>	(2014.01)
	<b>H04N 19/70</b>	(2014.01)
	<b>H04N 19/82</b>	(2014.01)
<b>( 13 ) T2</b>		

---

- 
- ( 30 ) 201361773095 P 2013.03.05. US  
 201361808734 P 2013.04.05. US  
 201361819494 P 2013.05.03. US  
 201414196479 2014.03.04. US
- 

**( 11 ) E041713****( 21 ) E 15 161960****( 96 ) EP 20150161960** 2010.07.23.**( 97 ) EP 2911401 A1** 2015.08.26.**EP 2911401 B1** 2018.10.10.

( 73 ) Samsung Electronics Co., Ltd, Gyeonggi-do 443-742 (KR)

( 72 ) Jung, Hae-Kyung

Cheon, Min-Su

Min, Jung-Hye

Kim, Il-Koo

( 74 ) Sworks Nemzetközi Szabadalmi Ügyvivői Iroda Kft., 1011 Budapest, (HU)

**( 54 ) Eljárás képek dekódolására****( 51 ) H04N 19/176** (2014.01)**H04N 19/103** (2014.01)**H04N 19/119** (2014.01)**H04N 19/132** (2014.01)**H04N 19/46** (2014.01)**H04N 19/96** (2014.01)**( 13 ) T2**

( 30 ) 20090067827 2009.07.24. KR

**( 11 ) E041711****( 21 ) E 15 161957****( 96 ) EP 20150161957** 2010.07.23.**( 97 ) EP 2911400 A1** 2015.08.26.**EP 2911400 B1** 2018.10.10.

( 73 ) Samsung Electronics Co., Ltd, Gyeonggi-do 443-742 (KR)

( 72 ) Jung, Hae-Kyung

Cheon, Min-Su

Min, Jung-Hye

Kim, Il-Koo

( 74 ) Sworks Nemzetközi Szabadalmi Ügyvivői Iroda Kft., 1011 Budapest, (HU)

**( 54 ) Berendezés képek dekódolására****( 51 ) H04N 19/176** (2014.01)**H04N 19/103** (2014.01)**H04N 19/119** (2014.01)**H04N 19/132** (2014.01)**H04N 19/46** (2014.01)**H04N 19/96** (2014.01)**( 13 ) T2**

( 30 ) 20090067827 2009.07.24. KR

**( 11 ) E041726****( 21 ) E 12 843637**

- ( 96 ) EP 20120843637 2012.04.20.  
 ( 97 ) EP 2773117 A1 2013.05.02.  
       EP 2773117 B1 2018.11.28.  
 ( 73 ) Infobridge Pte. Ltd., Singapore 079903 (SG)  
 ( 72 ) PARK, Shin Ji  
 ( 74 ) Danubia Szabadalmi és Jogi Iroda Kft., 1051 Budapest, (HU)

**( 54 ) Képekódoló eszköz**

- ( 51 ) H04N 19/176 (2014.01)  
       H04N 19/124 (2014.01)  
       H04N 19/196 (2014.01)  
       H04N 19/44 (2014.01)  
       H04N 19/463 (2014.01)  
       H04N 19/593 (2014.01)  
       H04N 19/60 (2014.01)  
 ( 13 ) T2  
 ( 30 ) 20110108456 2011.10.24. KR  
       20110108460 2011.10.24. KR

**( 11 ) E041560****( 21 ) E 15 717691**

- ( 96 ) EP 20150717691 2015.03.13.  
 ( 97 ) EP 3117614 A1 2015.09.17.  
       EP 3117614 B1 2018.09.26.  
 ( 73 ) Qualcomm Incorporated, San Diego, CA 92121-1714 (US)  
 ( 72 ) ZHANG, Li  
       CHEN, Jianle  
       KARCZEWICZ, Marta

- ( 74 ) Danubia Szabadalmi és Jogi Iroda Kft., 1051 Budapest, (HU)

**( 54 ) Szintér inverz transzformáció veszteségesen és veszteségmentesen kódolt videóhoz**

- ( 51 ) H04N 19/176 (2014.01)  
       H04N 19/102 (2014.01)  
       H04N 19/126 (2014.01)  
       H04N 19/14 (2014.01)  
       H04N 19/157 (2014.01)  
       H04N 19/18 (2014.01)  
       H04N 19/186 (2014.01)  
       H04N 19/70 (2014.01)  
 ( 13 ) T2  
 ( 30 ) 201461953573 P 2014.03.14. US  
       201461981645 P 2014.04.18. US  
       201462062637 P 2014.10.10. US  
       201514656532 2015.03.12. US

**( 11 ) E041490****( 21 ) E 15 778784**

- ( 96 ) EP 20150778784 2015.04.14.  
 ( 97 ) EP 3132605 A2 2015.10.22.  
       EP 3132605 B1 2018.09.26.  
 ( 73 ) Qualcomm Incorporated, San Diego, CA 92121-1714 (US)

- ( 72 ) THIRUMALAI, Vijayaraghavan  
JOSHI, Rajan Laxman  
JACOBSON, Natan Haim
- ( 74 ) Danubia Szabadalmi és Jogi Iroda Kft., 1051 Budapest, (HU)
- ( 54 ) Rendszer és eljárás Lagrange-paraméter kiszámítására kijelző-adatfolyam tömörítéséhez (DSC)**
- ( 51 ) **H04N 19/176** (2014.01)  
**H04N 19/11** (2014.01)  
**H04N 19/147** (2014.01)  
**H04N 19/152** (2014.01)  
**H04N 19/19** (2014.01)
- ( 13 ) **T2**
- ( 30 ) 201461979985 P 2014.04.15. US  
201462034080 P 2014.08.06. US  
201514685453 2015.04.13. US

- ( 11 ) **E041704**
- ( 21 ) **E 10 827104**
- ( 96 ) **EP 20100827104** 2010.10.28.  
( 97 ) **EP 2471266 A2** 2011.05.05.  
**EP 2471266 B1** 2018.09.12.
- ( 73 ) Samsung Electronics Co., Ltd., Suwon-si, Gyeonggi-do, 443-742 (KR)
- ( 72 ) CHEON, Min-Su  
MIN, Jung-Hye  
HAN, Woo-Jin
- ( 74 ) SWORKS Nemzetközi Szabadalmi Ügyvivői Iroda Kft., 1011 Budapest, (HU)
- ( 54 ) Eljárás maradékblokk dekódolására**
- ( 51 ) **H04N 19/18** (2014.01)  
**H04N 19/119** (2014.01)  
**H04N 19/13** (2014.01)  
**H04N 19/136** (2014.01)  
**H04N 19/176** (2014.01)  
**H04N 19/70** (2014.01)
- ( 13 ) **T2**
- ( 30 ) 20090102818 2009.10.28. KR

- ( 11 ) **E041753**
- ( 21 ) **E 15 158613**
- ( 96 ) **EP 20150158613** 2010.10.28.  
( 97 ) **EP 2899980 A1** 2015.07.29.  
**EP 2899980 B1** 2018.10.03.
- ( 73 ) Samsung Electronics Co., Ltd, Gyeonggi-do 443-742 (KR)
- ( 72 ) Cheon, Min-Su  
Min, Jung-Hye  
Han, Woo-Jin
- ( 74 ) Sworks Nemzetközi Szabadalmi Ügyvivői Iroda Kft., 1011 Budapest, (HU)
- ( 54 ) Eljárás maradékblokk dekódolására**
- ( 51 ) **H04N 19/18** (2014.01)  
**H04N 19/119** (2014.01)  
**H04N 19/13** (2014.01)

**H04N 19/136** (2014.01)  
**H04N 19/176** (2014.01)  
**H04N 19/70** (2014.01)

**( 13 ) T2**

( 30 ) 20090102818 2009.10.28. KR

**( 11 ) E041472**

**( 21 ) E 15 158612**

**( 96 ) EP 20150158612** 2010.10.28.

**( 97 ) EP 2899979 A1** 2015.07.29.

**EP 2899979 B1** 2018.09.19.

( 73 ) Samsung Electronics Co., Ltd, Gyeonggi-do 443-742 (KR)

( 72 ) Cheon, Min-Su

Min, Jung-Hye

Han, Woo-Jin

( 74 ) SWORKS Nemzetközi Szabadalmi Ügyvivői Iroda Kft., 1011 Budapest, (HU)

**( 54 ) Berendezés maradékblokk dekódolására**

**( 51 ) H04N 19/18** (2014.01)

**H04N 19/119** (2014.01)

**H04N 19/13** (2014.01)

**H04N 19/136** (2014.01)

**H04N 19/176** (2014.01)

**H04N 19/70** (2014.01)

**( 13 ) T2**

( 30 ) 20090102818 2009.10.28. KR

**( 11 ) E041470**

**( 21 ) E 15 158614**

**( 96 ) EP 20150158614** 2010.10.28.

**( 97 ) EP 28999 81** 2015.07.29.

**EP 28999 B1** 2018.09.19.

( 73 ) Samsung Electronics Co., Ltd, Gyeonggi-do 443-742 (KR)

( 72 ) Cheon, Min-Su

Min, Jung-Hye

Han, Woo-Jin

( 74 ) SWORKS Nemzetközi Szabadalmi Ügyvivői Iroda Kft., 1011 Budapest, (HU)

**( 54 ) Berendezés maradékblokk dekódolására**

**( 51 ) H04N 19/18** (2014.01)

**H04N 19/119** (2014.01)

**H04N 19/13** (2014.01)

**H04N 19/136** (2014.01)

**H04N 19/176** (2014.01)

**H04N 19/70** (2014.01)

**( 13 ) T2**

( 30 ) 20090102818 2009.10.28. KR

**( 11 ) E041701**

**( 21 ) E 15 158640**

**( 96 ) EP 20150158640** 2010.10.28.

- 
- ( 97 ) **EP 2903279 A1** 2015.08.05.  
**EP 2903279 B1** 2018.09.12.
- ( 73 ) Samsung Electronics Co., Ltd, Gyeonggi-do 443-742 (KR)
- ( 72 ) Cheon, Min-Su  
Min, Jung-Hye  
Han, Woo-Jin
- ( 74 ) SWORKS Nemzetközi Szabadalmi Ügyvivői Iroda Kft., 1011 Budapest, (HU)
- ( 54 ) **Eljárás maradékblokk dekódolására**
- ( 51 ) **H04N 19/18** (2014.01)  
**H04N 19/119** (2014.01)  
**H04N 19/13** (2014.01)  
**H04N 19/136** (2014.01)  
**H04N 19/176** (2014.01)  
**H04N 19/70** (2014.01)
- ( 13 ) **T2**
- ( 30 ) 20090102818 2009.10.28. KR
- 

- ( 11 ) **E041444**
- ( 21 ) **E 13 809644**
- ( 96 ) **EP 20130809644** 2013.06.24.
- ( 97 ) **EP 2865177 A1** 2014.01.03.  
**EP 2865177 B1** 2018.10.03.
- ( 73 ) Huawei Technologies Co., Ltd., Shenzhen, Guangdong 518129 (CN)
- ( 72 ) DESHPANDE, Sachin G.
- ( 74 ) Danubia Szabadalmi és Jogi Iroda Kft., 1051 Budapest, (HU)
- ( 54 ) **Eljárás egy fokozatos időbeli rétegelérési kép jelzésére**
- ( 51 ) **H04N 19/31** (2014.01)  
**H04N 19/107** (2014.01)  
**H04N 19/159** (2014.01)  
**H04N 19/187** (2014.01)  
**H04N 19/503** (2014.01)  
**H04N 19/70** (2014.01)
- ( 13 ) **T2**
- ( 30 ) 201261664140 P 2012.06.25. US
- 

- ( 11 ) **E041371**
- ( 21 ) **E 15 723383**
- ( 96 ) **EP 20150723383** 2015.05.01.
- ( 97 ) **EP 3138291 A1** 2015.11.05.  
**EP 3138291 B1** 2018.11.14.
- ( 73 ) Qualcomm Incorporated, San Diego, CA 92121-1714 (US)
- ( 72 ) RAMASUBRAMONIAN, Adarsh Krishnan  
WANG, Ye-Kui  
HENDRY, Fnu  
RAPAKA, Krishnakanth
- ( 74 ) Danubia Szabadalmi és Jogi Iroda Kft., 1051 Budapest, (HU)
- ( 54 ) **Eljárás és eszköz egy dekódoló egység partíciónálási módszereihez tartozó hipotetikus referencia paraméterek vizsgálatára egy videó kódolásnál**
- ( 51 ) **H04N 19/44** (2014.01)
-



---

<b>H04N 19/187</b>	(2014.01)
<b>H04N 19/436</b>	(2014.01)
<b>H04N 19/66</b>	(2014.01)
<b>H04N 19/70</b>	(2014.01)
<b>H04N 21/2343</b>	(2011.01)
<b>H04N 21/45</b>	(2011.01)
<b>H04N 21/81</b>	(2011.01)
<b>( 13 ) T2</b>	
( 30 ) 201461987463 P	2014.05.01. US
201461993980 P	2014.05.15. US
201514700953	2015.04.30. US

---

<b>( 11 ) E041843</b>	
<b>( 21 ) E 13 716683</b>	
<b>( 96 ) EP 20130716683</b>	2013.04.02.
<b>( 97 ) EP 2837177 A1</b>	2013.10.17.
<b>EP 2837177 B1</b>	2018.08.08.
( 73 ) Qualcomm Incorporated, San Diego, CA 92121-1714 (US)	
( 72 ) CHEN, Ying	
ZHANG, Li	
YU, Yang	
VAN DER AUWERA, Geert	
LI, Xiang	
KARCZEWICZ, Marta	
( 74 ) Danubia Szabadalmi és Jogi Iroda Kft., 1051 Budapest, (HU)	
<b>( 54 ) Nézettségizismód háromdimenziós videókodoláshoz</b>	
<b>( 51 ) H04N 19/597</b>	(2014.01)
<b>H04N 19/109</b>	(2014.01)
<b>H04N 19/176</b>	(2014.01)
<b>H04N 19/70</b>	(2014.01)
<b>( 13 ) T2</b>	
( 30 ) 201261624157 P	2012.04.13. US
201261635761 P	2012.04.19. US
201261639064 P	2012.04.26. US
201261639845 P	2012.04.27. US
201261642379 P	2012.05.03. US
201261646810 P	2012.05.14. US
201261696661 P	2012.09.04. US
201313839447	2013.03.15. US

---

<b>( 11 ) E041322</b>	
<b>( 21 ) E 13 718453</b>	
<b>( 96 ) EP 20130718453</b>	2013.04.11.
<b>( 97 ) EP 2839643 A1</b>	2013.10.24.
<b>EP 2839643 B1</b>	2018.09.12.
( 73 ) Qualcomm Incorporated, San Diego, CA 92121-1714 (US)	
( 72 ) WANG, Ye-Kui	
( 74 ) Danubia Szabadalmi és Jogi Iroda Kft., 1051 Budapest, (HU)	
<b>( 54 ) Dekódoltképpuffer-feldolgozás közvetlen hozzáférési pontú képekhez videoszekvenciákban</b>	

---

- 
- ( 51 ) **H04N 19/70** (2014.01)  
**H04N 19/46** (2014.01)
- ( 13 ) **T2**
- ( 30 ) 201261636566 P 2012.04.20. US  
201261643100 P 2012.05.04. US  
201261667371 P 2012.07.02. US  
201313796737 2013.03.12. US  
201313797458 2013.03.12. US
- 

- ( 11 ) **E041729**
- ( 21 ) **E 13 703702**
- ( 96 ) **EP 20130703702** 2013.01.30.  
( 97 ) **EP 2810433 A1** 2013.08.08.  
**EP 2810433 B1** 2018.11.28.
- ( 73 ) Qualcomm Incorporated, San Diego, CA 92121-1714 (US)
- ( 72 ) WANG, Ye-Kui  
CHEN, Ying
- ( 74 ) Danubia Szabadalmi és Jogi Iroda Kft., 1051 Budapest, (HU)

( 54 ) **Eljárás videokódolásra és videotartalom tárolására**

- ( 51 ) **H04N 19/70** (2014.01)  
**H04N 19/174** (2014.01)  
**H04N 19/46** (2014.01)
- ( 13 ) **T2**
- ( 30 ) 201261592462 P 2012.01.30. US  
201313753247 2013.01.29. US
- 

- ( 11 ) **E041473**
- ( 21 ) **E 16 712105**
- ( 96 ) **EP 20160712105** 2016.02.11.  
( 97 ) **EP 3257253 A1** 2016.08.18.  
**EP 3257253 B1** 2018.11.28.
- ( 73 ) Qualcomm Incorporated, San Diego, CA 92121-1714 (US)
- ( 72 ) HENDRY, Fnu  
CHEN, Ying  
WANG, Ye-Kui
- ( 74 ) Danubia Szabadalmi és Jogi Iroda Kft., 1051 Budapest, (HU)

( 54 ) **Üzemi pontok jelzése HEVC kiterjesztések viteléhez**

- ( 51 ) **H04N 21/2343** (2011.01)  
**H04N 19/70** (2014.01)  
**H04N 21/235** (2011.01)  
**H04N 21/435** (2011.01)
- ( 13 ) **T2**
- ( 30 ) 201562115089 P 2015.02.11. US  
201615040418 2016.02.10. US
- 

- ( 11 ) **E041872**
- ( 21 ) **E 13 721237**
- ( 96 ) **EP 20130721237** 2013.04.26.  
( 97 ) **EP 2842344 A1** 2013.10.31.
-

---

**EP 2842344 B1** 2018.12.12.

( 73 ) Qualcomm Incorporated, San Diego, CA 92121-1714 (US)

( 72 ) WANG, Ye-Kui

( 74 ) Danubia Szabadalmi és Jogi Iroda Kft., 1051 Budapest, (HU)

**( 54 ) Teljes közvetlen elérés tiszta közvetlen elérésű képekből videokódolásban**

( 51 ) **H04N 21/44** (2011.01)

**H04N 19/196** (2014.01)

**H04N 19/40** (2014.01)

**H04N 19/70** (2014.01)

**H04N 21/236** (2011.01)

**H04N 21/845** (2011.01)

( 13 ) **T2**

( 30 ) 201261639823 P 2012.04.27. US

201313870846 2013.04.25. US

---

( 11 ) **E041820**

( 21 ) **E 10 704664**

( 96 ) **EP 20100704664** 2010.02.06.

( 97 ) **EP 2394451 A1** 2010.08.12.

**EP 2394451 B1** 2018.12.05.

( 73 ) Qualcomm Incorporated, San Diego, CA 92121-1714 (US)

( 72 ) WU, Xinzhou

VISWANATH, Pramod

TAVILDAR, Saurabh

LI, Junyi

( 74 ) Danubia Szabadalmi és Jogi Iroda Kft., 1051 Budapest, (HU)

**( 54 ) Kommunikációs eljárások és berendezés társakkal folytatott kommunikáció támogatására több antennamintázat felhasználásával**

( 51 ) **H04W 8/00** (2009.01)

**H01Q 21/20** (2006.01)

**H04L 29/08** (2006.01)

( 13 ) **T2**

( 30 ) 367293 2009.02.06. US

---

( 11 ) **E041610**

( 21 ) **E 14 834152**

( 96 ) **EP 20140834152** 2014.08.07.

( 97 ) **EP 3031284 A1** 2015.02.12.

**EP 3031284 B1** 2018.12.26.

( 73 ) Intel IP Corporation, Santa Clara, CA 95054 (US)

( 72 ) BANGOLAE, Sangeetha, L.

MARTINEZ TARRADELL, Marta

JAIN, Puneet

( 74 ) Danubia Szabadalmi és Jogi Iroda Kft., 1051 Budapest, (HU)

**( 54 ) Rádiós jelzeshordozó optimalizálások és más technikák kis adat (small data) átvitelek támogatására**

( 51 ) **H04W 8/00** (2009.01)

**H04W 4/00** (2009.01)

( 13 ) **T2**

( 30 ) 201361863902 P 2013.08.08. US

---

201414318008 2014.06.27. US

**( 11 ) E041606****( 21 ) E 15 802823****( 96 ) EP 20150802823** 2015.06.01.**( 97 ) EP 3149993 A1** 2015.12.10.**EP 3149993 B1** 2018.12.26.

( 73 ) Intel IP Corporation, Santa Clara, CA 95054 (US)

( 72 ) JEON, Jeongho

NIU, Huaning

HAN, Seunghee

LI, Qinghua

KWON, Hwan-Joon

( 74 ) Danubia Szabadalmi és Jogi Iroda Kft., 1051 Budapest, (HU)

**( 54 ) Készülékek és eljárás szomszédos WLAN információ lehívására és felhasználására LTE LAA művelethez****( 51 ) H04W 16/14** (2009.01)**H04W 24/02** (2009.01)**H04W 48/16** (2009.01)**H04W 72/04** (2009.01)**H04W 84/12** (2009.01)**( 13 ) T2**

( 30 ) 201462006743 P 2014.06.02. US

201462027141 P 2014.07.21. US

201514670769 2015.03.27. US

**( 11 ) E041567****( 21 ) E 14 848225****( 96 ) EP 20140848225** 2014.08.12.**( 97 ) EP 3050349 A1** 2015.04.02.**EP 3050349 B1** 2018.10.24.

( 73 ) Intel IP Corporation, Santa Clara, CA 95054 (US)

( 72 ) SIROTKIN, Alexander

FONG, Mo-Han

HIMAYAT, Nageen

( 74 ) Danubia Szabadalmi és Jogi Iroda Kft., 1051 Budapest, (HU)

**( 54 ) Rendszerek, eljárások és készülékek forgalom átterhelésre****( 51 ) H04W 28/02** (2009.01)**H04L 12/801** (2013.01)**H04L 12/813** (2013.01)**H04W 28/08** (2009.01)**H04W 48/16** (2009.01)**H04W 48/18** (2009.01)**H04W 72/04** (2009.01)**H04W 84/12** (2009.01)**H04W 88/06** (2009.01)**( 13 ) T2**

( 30 ) 201361883731 P 2013.09.27. US

201414318098 2014.06.27. US

- 
- ( 11 ) **E041789**  
 ( 21 ) **E 16 001961**  
 ( 96 ) **EP 20160001961** 2013.05.21.  
 ( 97 ) **EP 3122011 A1** 2017.01.25.  
       **EP 3122011 B1** 2018.12.12.  
 ( 73 ) Telefonaktiebolaget LM Ericsson (publ), 164 83 Stockholm (SE)  
 ( 72 ) CABRERA, Ricardo Paredes  
 ( 74 ) SBGK Szabadalmi Ügyvivői Iroda, 1062 Budapest, (HU)  
**( 54 ) Kommunikációs hálózati torlódásszabályozás kiosztási és visszatartási elsőbbség segítségével**  
 ( 51 ) **H04W 28/02** (2009.01)  
       **H04L 12/801** (2013.01)  
       **H04L 12/851** (2013.01)  
 ( 13 ) **T2**  
 ( 30 ) 201213492542 2012.06.08. US
- 

- ( 11 ) **E041857**  
 ( 21 ) **E 15 785380**  
 ( 96 ) **EP 20150785380** 2015.03.25.  
 ( 97 ) **EP 3138316 A1** 2015.11.05.  
       **EP 3138316 B1** 2019.02.27.  
 ( 73 ) Intel IP Corporation, Santa Clara, CA 95054 (US)  
 ( 72 ) HUANG, Rui  
       TANG, Yang  
       ZHANG, Yujian  
 ( 74 ) Danubia Szabadalmi és Jogi Iroda Kft., 1051 Budapest, (HU)  
**( 54 ) Felhasználói készülék és eljárások vett referencijel minőség mérésére**  
 ( 51 ) **H04W 36/00** (2009.01)  
       **H04J 11/00** (2006.01)  
       **H04W 24/08** (2009.01)  
       **H04W 24/10** (2009.01)  
       **H04W 88/08** (2009.01)  
 ( 13 ) **T2**  
 ( 30 ) 201461985390 P 2014.04.28. US  
       201414571053 2014.12.15. US
- 

- ( 11 ) **E041773**  
 ( 21 ) **E 11 771677**  
 ( 96 ) **EP 20110771677** 2011.04.21.  
 ( 97 ) **EP 2561708 A1** 2011.10.27.  
       **EP 2561708 B1** 2018.11.07.  
 ( 73 ) Nokia Technologies Oy, 02610 Espoo (FI)  
 ( 72 ) PATIL, Basavaraj  
       BAJKO, Gabor  
 ( 74 ) Danubia Szabadalmi és Jogi Iroda Kft., 1051 Budapest, (HU)  
**( 54 ) Eljárás és berendezés hozzáférési pont szolgáltatási képességek meghatározására**  
 ( 51 ) **H04W 36/36** (2009.01)  
       **H04W 4/20** (2009.01)  
       **H04W 48/08** (2009.01)  
       **H04W 48/20** (2009.01)
-

---

**( 13 ) T2**( 30 ) 326459 P 2010.04.21. US

---

**( 11 ) E041614****( 21 ) E 14 185740****( 96 ) EP 20140185740** 2012.10.29.**( 97 ) EP 2869640 A1** 2015.05.06.**EP 2869640 B1** 2018.12.05.

( 73 ) Qualcomm Incorporated, San Diego, CA 92121-1714 (US)

( 72 ) Cherian, George

Abraham, Santosh Paul

Merlin, Simone

( 74 ) Danubia Szabadalmi és Jogi Iroda Kft., 1051 Budapest, (HU)

**( 54 ) Rendszerek és eljárások hálózati kapcsolat gyors kezdeti felállításához****( 51 ) H04W 48/06** (2009.01)**H04W 48/10** (2009.01)**H04W 48/12** (2009.01)**H04W 74/08** (2009.01)**H04W 88/10** (2009.01)**( 13 ) T2**

( 30 ) 201161552995 P 2011.10.28. US

201161556044 P 2011.11.04. US

201261586600 P 2012.01.13. US

201261622324 P 2012.04.10. US

201261640545 P 2012.04.30. US

201213662411 2012.10.26. US

---

**( 11 ) E041419****( 21 ) E 13 884245****( 96 ) EP 20130884245** 2013.12.18.**( 97 ) EP 2995133 A1** 2014.11.13.**EP 2995133 B1** 2018.09.05.

( 73 ) Intel IP Corporation, Santa Clara, CA 95054 (US)

( 72 ) SIROTKIN, Alexander

HIMAYAT, Nageen

BANGOLAE, Sangeetha

( 74 ) Danubia Szabadalmi és Jogi Iroda Kft., 1051 Budapest, (HU)

**( 54 ) Hozzáférési hálózat felfedezés és kiválasztás****( 51 ) H04W 48/14** (2009.01)**H04W 4/02** (2009.01)**H04W 4/90** (2018.01)**H04W 56/00** (2009.01)**( 13 ) T2**( 30 ) 201361820021 P 2013.05.06. US

---

**( 11 ) E041770****( 21 ) E 16 707286****( 96 ) EP 20160707286** 2016.02.01.**( 97 ) EP 3257298 A1** 2016.08.18.

---

---

**EP 3257298 B1** 2018.10.17.

- ( 73 ) Qualcomm Incorporated, San Diego, CA 92121-1714 (US)  
( 72 ) KUBOTA, Keiichi  
HORN, Gavin, Bernard  
( 74 ) Danubia Szabadalmi és Jogi Iroda Kft., 1051 Budapest, (HU)

**( 54 ) Rendszerinformáció növekményes átvitele**

**( 51 ) H04W 48/14** (2009.01)

**( 13 ) T2**

- ( 30 ) 201562114158 P 2015.02.10. US  
201514804095 2015.07.20. US
- 

**( 11 ) E041617**

**( 21 ) E 12 820557**

**( 96 ) EP 20120820557** 2012.07.31.

**( 97 ) EP 2740300 A2** 2013.02.07.

**EP 2740300 B1** 2018.12.05.

- ( 73 ) Intel Corporation, Santa Clara, CA 95054 (US)  
( 72 ) ETEMAD, Kamran  
GUPTA, Vivek  
JOHNSSON, Kerstin  
TALWAR, Shilpa  
YANG, Rongzhen  
HIMAYAT, Nageen  
( 74 ) Danubia Szabadalmi és Jogi Iroda Kft., 1051 Budapest, (HU)

**( 54 ) Lehetséges eszköz-eszköz kommunikáció**

**( 51 ) H04W 48/18** (2009.01)

**H04W 24/00** (2009.01)

**H04W 36/14** (2009.01)

**H04W 48/16** (2009.01)

**H04W 72/04** (2009.01)

**H04W 72/12** (2009.01)

**H04W 76/14** (2018.01)

**H04W 76/23** (2018.01)

**H04W 88/06** (2009.01)

**( 13 ) T2**

- ( 30 ) 201161514010 P 2011.08.01. US  
201261589774 P 2012.01.23. US
- 

**( 11 ) E041643**

**( 21 ) E 15 169082**

**( 96 ) EP 20150169082** 2010.06.15.

**( 97 ) EP 2930980 A1** 2015.10.14.

**EP 2930980 B1** 2018.09.19.

- ( 73 ) Guangdong OPPO Mobile Telecommunications Corp., Ltd., Guangdong 523860 (CN)  
( 72 ) Fong, Mo-Han  
McBeath, Sean  
Cai, Zhijun  
EARNSHAW, Mark
-

Heo, Youn Hyoung

Yu, Yi

( 74 ) ARINOVA Szabadalmi és Védjegy Iroda, 1122 Budapest, (HU)

**( 54 ) Eljárás és rendszer nem-folytonos vételi működésre hosszútávú-fejlődési javított vivő aggregációhoz****( 51 ) H04W 52/02** (2009.01)**H04L 5/00** (2006.01)**H04W 76/28** (2018.01)**( 13 ) T2**

( 30 ) 187095 P 2009.06.15. US

220886 P 2009.06.26. US

**( 11 ) E041551****( 21 ) E 10 722475****( 96 ) EP 20100722475** 2010.05.26.**( 97 ) EP 2436212 A2** 2010.12.02.**EP 2436212 B1** 2018.11.14.

( 73 ) Qualcomm Incorporated, San Diego, CA 92121 (US)

( 72 ) SEIBERT, Cristina A.

ROWITCH, Douglas Neal

SUBRAHMANYA, Parvathanathan

SHEYNBLAT, Leonid

( 74 ) Danubia Szabadalmi és Jogi Iroda Kft., 1051 Budapest, (HU)

**( 54 ) Mozgásérzékelő felhasználása kommunikációs rendszerekben****( 51 ) H04W 52/02** (2009.01)**H03G 3/30** (2006.01)**H04B 1/707** (2006.01)**H04L 25/03** (2006.01)**( 13 ) T2**

( 30 ) 473190 2009.05.27. US

**( 11 ) E041754****( 21 ) E 09 150163****( 96 ) EP 20090150163** 2009.01.07.**( 97 ) EP 2077632 A2** 2009.07.08.**EP 2077632 B1** 2018.09.26.

( 73 ) Samsung Electronics Co., Ltd., Suwon-si, Gyeonggi-do, 443-742 (KR)

( 72 ) Zhang, Jianzhong

Khan, Farooq

Pi, Zhouyue

Tsai, Jiann-An

( 74 ) Sworks Nemzetközi Szabadalmi Ügyvivői Iroda Kft., 1011 Budapest, (HU)

**( 54 ) Eljárások és berendezés downlink PDSCH teljesítmény beállításra****( 51 ) H04W 52/32** (2009.01)**H04W 52/14** (2009.01)**( 13 ) T2**

( 30 ) 6343 P 2008.01.07. US

136328 P 2008.08.28. US

314239 2008.12.05. US



- ( 11 ) **E041847**  
( 21 ) **E 17 153572**  
( 96 ) **EP 20170153572** 2013.12.04.  
( 97 ) **EP 3179808 A1** 2017.06.14.  
**EP 3179808 B1** 2018.08.15.  
( 73 ) Sun Patent Trust, New York NY 10017 (US)  
( 72 ) LOEHR, Joachim  
SUZUKI, Hidetoshi  
BASU MALLICK, Prateek  
( 74 ) SBGK Szabadalmi Ügyvivői Iroda, 1062 Budapest, (HU)  
( 54 ) **Meghatározó UE viselkedés CSI/SRS jelentéshez DRX közben**  
( 51 ) **H04W 72/04** (2009.01)  
**H04L 5/00** (2006.01)  
**H04W 76/28** (2018.01)  
( 13 ) **T2**  
( 30 ) 13160199 2013.03.20. EP
- 

- ( 11 ) **E041804**  
( 21 ) **E 14 856919**  
( 96 ) **EP 20140856919** 2014.10.31.  
( 97 ) **EP 3064012 A1** 2015.05.07.  
**EP 3064012 B1** 2019.02.20.  
( 73 ) Intel IP Corporation, Santa Clara, CA 95054 (US)  
( 72 ) ZITZMANN, Michael  
CHOI, Hyung-Nam  
KANKIPATI, Geethika  
VAMANAN, Sudeep  
BREINING, Birgit  
OKYERE, Bismark  
( 74 ) Danubia Szabadalmi és Jogi Iroda Kft., 1051 Budapest, (HU)  
( 54 ) **Kiterjesztett EARFCN és E-UTRA sávok jelzése UMTS hálózatokban**  
( 51 ) **H04W 72/04** (2009.01)  
**H04W 88/06** (2009.01)  
( 13 ) **T2**  
( 30 ) 201361898425 P 2013.10.31. US
- 

- ( 11 ) **E041321**  
( 21 ) **E 15 724443**  
( 96 ) **EP 20150724443** 2015.05.07.  
( 97 ) **EP 3146787 A1** 2015.11.26.  
**EP 3146787 B1** 2018.09.19.  
( 73 ) Qualcomm Incorporated, San Diego, CA 92121-1714 (US)  
( 72 ) JI, Tingfang  
SMEE, John Edward  
SORIAGA, Joseph Binamira  
BHUSHAN, Naga  
GAAL, Peter  
GOROKHOV, Alexei Yurievitch  
MUKKAVILLI, Krishna Kiran
-

---

HOWARD, Michael Alexander

COOPER, Rotem

ANG, Peter

( 74 ) Danubia Szabadalmi és Jogi Iroda Kft., 1051 Budapest, (HU)

**( 54 ) Berendezés és eljárás szinkron multiplexelésre és többszörös hozzáférésre eltérő látenciájú célpontokhoz, thin kontroll alkalmazásával**

( 51 ) **H04W 72/12** (2009.01)

**H04W 56/00** (2009.01)

**H04W 72/04** (2009.01)

( 13 ) **T2**

( 30 ) 201462000443 P 2014.05.19. US

201414533923 2014.11.05. US

---

( 11 ) **E041325**

( 21 ) **E 16 207139**

( 96 ) **EP 20160207139** 2006.02.03.

( 97 ) **EP 3169129 A1** 2017.05.17.

**EP 3169129 B1** 2018.09.19.

( 73 ) Guangdong Oppo Mobile Telecommunications Corp., Ltd., Dongguan, Guangdong 523860 (CN)

( 72 ) LÖHR, Joachim

SEIDEL, Eiko

( 74 ) ARINOVA Szabadalmi és Védjegy Iroda, 1122 Budapest, (HU)

**( 54 ) Felfelé irányuló kapcsolati (uplink) erőforrás-allokáció egy mobil kommunikációs rendszerben**

( 51 ) **H04W 72/14** (2009.01)

**H04L 5/00** (2006.01)

**H04W 72/04** (2009.01)

**H04W 72/12** (2009.01)

**H04W 74/02** (2009.01)

**H04W 74/08** (2009.01)

( 13 ) **T2**

---

( 11 ) **E041395**

( 21 ) **E 16 156696**

( 96 ) **EP 20160156696** 2010.06.15.

( 97 ) **EP 3043616 A1** 2016.07.13.

**EP 3043616 B1** 2018.08.15.

( 73 ) Panasonic Corporation, Osaka 571-8501 (JP)

( 72 ) LOEHR, Joachim

GONSA, Osvaldo

FEUERSAENGER, Martin

SUZUKI, Hidetoshi

( 74 ) SBGK Szabadalmi Ügyvivői Iroda, 1062 Budapest, (HU)

**( 54 ) Továbbfejlesztett véletlen hozzáférési eljárás mobil kommunikációhoz**

( 51 ) **H04W 74/08** (2009.01)

**H04L 1/18** (2006.01)

**H04W 72/04** (2009.01)

**H04W 72/12** (2009.01)

**H04W 74/00** (2009.01)

( 13 ) **T2**

---

---

( 30 ) 09163134      2009.06.18.   EP

---

( 11 ) **E041724**

( 21 ) **E 15 733313**

( 96 ) **EP 20150733313**    2015.01.06.

( 97 ) **EP 3092854 A1**    2015.07.09.

**EP 3092854 B1**    2018.12.12.

( 73 ) Intel IP Corporation, Santa Clara, CA 95054 (US)

( 72 ) VANNITHAMBY, Rath

KOC, Ali T.

JHA, Satish C.

SIVANESAN, Kathiravetpillai

ZHANG, Yujian

( 74 ) Danubia Szabadalmi és Jogi Iroda Kft., 1051 Budapest, (HU)

( 54 ) **Szakaszos vétel (DRX) illesztési technikák Dual Connectivity architektúrákhoz**

( 51 ) **H04W 76/15**      (2018.01)

**H04W 76/28**      (2018.01)

**H04W 84/04**      (2009.01)

( 13 ) **T2**

( 30 ) 201461924194 P    2014.01.06.   US

201414583653    2014.12.27.   US

---

( 11 ) **E041748**

( 21 ) **E 12 743361**

( 96 ) **EP 20120743361**    2012.05.29.

( 97 ) **EP 2715219 A1**    2012.12.06.

**EP 2715219 B1**    2018.11.21.

( 73 ) ThermProTEC GmbH, 77656 Offenburg (DE)

( 72 ) GAUS, Rainer

( 74 ) Danubia Szabadalmi és Jogi Iroda Kft., 1051 Budapest, (HU)

( 54 ) **Reflektorelrendezés és halogén hőszugárzó rendszer**

( 51 ) **H05B 3/00**      (2006.01)

**F21V 29/56**      (2015.01)

**F21V 29/83**      (2015.01)

( 13 ) **T2**

( 30 ) 102011103357    2011.05.27.   DE

---

( 11 ) **E041683**

( 21 ) **E 14 194411**

( 96 ) **EP 20140194411**    2014.11.21.

( 97 ) **EP 3024302 A1**    2016.05.25.

**EP 3024302 B1**    2018.12.05.

( 73 ) Schreder, 1190 Bruxelles (BE)

( 72 ) Borlez, Yves

( 74 ) SBGK Szabadalmi Ügyvivői Iroda, 1062 Budapest, (HU)

( 54 ) **Túlfeszültség védelem fénykibocsátó diódák számára**

( 51 ) **H05B 33/08**      (2006.01)

( 13 ) **T2**

---

- ( 11 ) **E041380**  
( 21 ) **E 17 185117**  
( 96 ) **EP 20170185117** 2010.09.15.  
( 97 ) **EP 3273755 A1** 2018.01.24.  
**EP 3273755 B1** 2018.11.07.  
( 73 ) Kabushiki Kaisha Toshiba, Minato-ku Tokyo 105-8001 (JP)  
Toshiba Materials Co., Ltd., Isogo-Ku Yokohama-Shi Kanagawa 235-8522 (JP)  
( 72 ) Kato, Hiromasa  
( 74 ) Danubia Szabadalmi és Jogi Iroda Kft., 1051 Budapest, (HU)  
( 54 ) **Eljárás kerámia áramköri kártya gyártására**  
( 51 ) **H05K 3/34** (2006.01)  
**B23K 1/00** (2006.01)  
**B23K101/36** (2006.01)  
**C04B 37/02** (2006.01)  
**H01L 21/44** (2006.01)  
**H01L 23/13** (2006.01)  
**H01L 23/15** (2006.01)  
**H01L 23/373** (2006.01)  
**H05K 1/03** (2006.01)  
**H05K 3/06** (2006.01)  
**H05K 3/20** (2006.01)  
**H05K 3/38** (2006.01)  
( 13 ) **T2**  
( 30 ) 2009213511 2009.09.15. JP
- 

- ( 11 ) **E041487**  
( 21 ) **E 15 157922**  
( 96 ) **EP 20150157922** 2015.03.06.  
( 97 ) **EP 2922374 A2** 2015.09.23.  
**EP 2922374 B1** 2018.11.21.  
( 73 ) Bader GmbH Gehäusebau, 87727 Babenhausen (DE)  
( 72 ) Krenn, Josef  
( 74 ) Danubia Szabadalmi és Jogi Iroda Kft., 1051 Budapest, (HU)  
( 54 ) **Burkolóelem és eljárás burkolóelem előállítására**  
( 51 ) **H05K 7/18** (2006.01)  
**H02B 1/30** (2006.01)  
( 13 ) **T2**  
( 30 ) 102014103047 2014.03.07. DE
- 

A rovat 571 darab közlést tartalmaz.

**Felszólalási eljárásban módosított európai szabadalom szövege fordításának benyújtása**

---

- ( 11 ) **E026423**  
( 21 ) **E 12 172001**  
( 96 ) **EP 20120172001** 2006.11.04.  
( 97 ) **EP 2500030 A2** 2012.09.19.  
**EP 2500030 B1** 2015.07.22.  
( 73 ) Genentech, Inc., South San Francisco CA 94080-4990 (US)  
( 72 ) Fung, Sek Chung  
Yao, Zhengbin  
( 74 ) ifj. Szentpéteri Ádám, SBGK Szabadalmi Ügyvivői Iroda, 1062 Budapest, (HU)  
( 54 ) **Komplement bioszintézis út inhibitorok alkalmazása szembetegségek kezelésére**  
( 51 ) **A61K 38/00** (2006.01)  
**A61K 39/00** (2006.01)  
**A61K 39/395** (2006.01)  
**A61K 48/00** (2006.01)  
**C07K 16/18** (2006.01)  
**C07K 17/00** (2006.01)  
( 13 ) **T5**  
( 30 ) 733763 P 2005.11.04. US
- 
- ( 11 ) **E027179**  
( 21 ) **E 07 819170**  
( 96 ) **EP 20070819170** 2007.10.19.  
( 97 ) **EP 2081586 A1** 2008.04.24.  
**EP 2081586 B1** 2015.12.23.  
( 73 ) Deutsches Krebsforschungszentrum, Stiftung des öffentlichen Rechts, 69120 Heidelberg (DE)  
( 72 ) NIEHRS, Christof  
Kazanskaya, Olga  
OKAWARA, Bisei  
( 74 ) SBGK Szabadalmi Ügyvivői Iroda, 1062 Budapest, (HU)  
( 54 ) **Angiogenezis és vasculogenesis modulátor Rspodinek**  
( 51 ) **A61K 38/17** (2006.01)  
**A61K 39/395** (2006.01)  
**A61P 35/00** (2006.01)  
**C07K 14/475** (2006.01)  
**C07K 14/515** (2006.01)  
**C07K 16/18** (2006.01)  
( 13 ) **T5**  
( 30 ) 06022070 2006.10.20. EP
- 
- ( 11 ) **E021689**  
( 21 ) **E 12 157661**  
( 96 ) **EP 20120157661** 2006.04.03.  
( 97 ) **EP 2460550 A1** 2012.06.06.  
**EP 2460550 B1** 2014.07.23.  
( 73 ) Cilag GmbH International, 6300 Zug (CH)  
( 72 ) JENNINGS, Douglas Ivan
-

---

( 74 ) Szabó Zsolt, DANUBIA Szabadalmi és Jogi Iroda Kft., 1051 Budapest, (HU)

**( 54 ) Befecskendező szerkezet****( 51 ) A61M 5/20** (2006.01)**A61M 5/32** (2006.01)**( 13 ) T5****( 30 ) 0507001** 2005.04.06. GB**( 11 ) E024866****( 21 ) E 07 735010****( 96 ) EP 20070735010** 2007.04.11.**( 97 ) EP 2007450 A2** 2007.11.22.**EP 2007450 B1** 2014.12.24.**( 73 ) Becton Dickinson France S.A.S, 38800 Le Pont de Claix (FR)****( 72 ) GRUNHUT, Guillaume**

MARITAN, Lionel

PEROT, Frédéric

**( 74 ) Szabó Zsolt, DANUBIA Szabadalmi és Jogi Iroda Kft., 1051 Budapest, (HU)****( 54 ) Automata befecskendezőeszköz****( 51 ) A61M 5/20** (2006.01)**A61M 5/46** (2006.01)**( 13 ) T5****( 30 ) 0603200** 2006.04.11. FR**( 11 ) E016412****( 21 ) E 10 014425****( 96 ) EP 20100014425** 2003.06.10.**( 97 ) EP 2286897 A1** 2011.02.23.**EP 2286897 B1** 2012.07.11.**( 73 ) thyssenkrupp Industrial Solutions AG, 45143 Essen (DE)****( 72 ) Schwefer, Meinhard, Dr.**

Groves, Michael

Siefert, Rolf, Dr.

MAURER, Rainer

**( 74 ) DANUBIA Szabadalmi és Jogi Iroda Kft., 1051 Budapest, (HU)****( 54 ) Berendezés NOx és N2O mennyiségének csökkentésére gázokban****( 51 ) B01D 53/86** (2006.01)**B01J 8/00** (2006.01)**B01J 8/02** (2006.01)**B01J 8/04** (2006.01)**B01J 19/30** (2006.01)**B01J 29/06** (2006.01)**B01J 29/08** (2006.01)**B01J 29/18** (2006.01)**B01J 29/46** (2006.01)**B01J 29/65** (2006.01)**B01J 29/70** (2006.01)**( 13 ) T5****( 30 ) 10226461** 2002.06.13. DE

- ( 11 ) **E020864**  
 ( 21 ) **E 11 700196**  
 ( 96 ) **EP 20110700196** 2011.01.17.  
 ( 97 ) **EP 2523761 A1** 2011.07.21.  
       **EP 2523761 B1** 2013.11.20.  
 ( 73 ) Elwema Automotive GmbH, 73479 Ellwangen (DE)  
 ( 72 ) ALVAREZ, Antonio  
 ( 74 ) Farkas Tamás, DANUBIA Szabadalmi és Jogi Iroda Kft, 1051 Budapest, (HU)  
 ( 54 ) **Eljárás nagynyomású folyadéksugaras sorjamentesítésre és ezzel összefüggő ipari alkalmazás**  
 ( 51 ) **B08B 3/02** (2006.01)  
       **B23D 79/02** (2006.01)  
 ( 13 ) **T5**  
 ( 30 ) 10150834 2010.01.15. EP

- ( 11 ) **E021804**  
 ( 21 ) **E 09 793897**  
 ( 96 ) **EP 20090793897** 2009.05.27.  
 ( 97 ) **EP 2321183 A1** 2010.01.14.  
       **EP 2321183 B1** 2014.07.02.  
 ( 73 ) Zanichelli Meccanica S.p.A., 43100 Parma (IT)  
 ( 72 ) Pagani, Caterina  
 ( 74 ) dr. Harangozó Gábor, DANUBIA Szabadalmi és Jogi Iroda Kft., 1051 Budapest, (HU)  
 ( 54 ) **Töltőgép tartós termékek, főként uborka és ahhoz hasonlók csomagolásához**  
 ( 51 ) **B65B 43/60** (2006.01)  
       **B65B 1/24** (2006.01)  
       **B65B 19/34** (2006.01)  
       **B65B 25/04** (2006.01)  
 ( 13 ) **T5**  
 ( 30 ) MI20081257 2008.07.10. IT

- ( 11 ) **E010997**  
 ( 21 ) **E 08 716450**  
 ( 96 ) **EP 20080716450** 2008.03.12.  
 ( 97 ) **EP 2195267 A1** 2009.09.17.  
       **EP 2195267 B1** 2011.03.02.  
 ( 73 ) Schuler Automation GmbH & Co. KG, 91093 Hessdorf (DE)  
 ( 72 ) DÖRNER, Reiner  
       POTTIEZ, Joachim  
 ( 74 ) dr. Antalffy-Zsíros András, DANUBIA Szabadalmi és Jogi Iroda Kft., 1051 Budapest, (HU)  
 ( 54 ) **Készülék és eljárás lemez alakú részek szétszedésére**  
 ( 51 ) **B65G 59/04** (2006.01)  
       **B21D 43/24** (2006.01)  
       **B65G 61/00** (2006.01)  
       **B65H 3/08** (2006.01)  
 ( 13 ) **T5**

- ( 11 ) **E027012**  
 ( 21 ) **E 06 754502**  
 ( 96 ) **EP 20060754502** 2006.06.22.

- 
- ( 97 ) **EP 1915349 A2** 2006.12.28.  
**EP 1915349 B1** 2015.12.09.
- ( 73 ) LEK Pharmaceuticals d.d., 1526 Ljubljana (SI)
- ( 72 ) CASAR, Zdenko  
ZLICAR, Marko
- ( 74 ) SBGK Szabadalmi Ügyvivői Iroda, 1062 Budapest, (HU)
- ( 54 ) **Eljárás tiszta amorf rosuvasztatin kalcium előállítására**
- ( 51 ) **C07D239/42** (2006.01)  
**A61K 31/505** (2006.01)
- ( 13 ) **T5**
- ( 30 ) 200500187 2005.06.24. SI
- 
- ( 11 ) **E014145**
- ( 21 ) **E 03 254727**
- ( 96 ) **EP 20030254727** 2003.07.29.
- ( 97 ) **EP 1391527 A1** 2004.02.25.  
**EP 1391527 B1** 2012.03.07.
- ( 73 ) GENERAL ELECTRIC COMPANY, Schenectady, NY 12345 (US)
- ( 72 ) Wood, John Herbert  
Feng, Ganjiang  
Beck, Cyril Gerard
- ( 74 ) dr. Molnár István, DANUBIA Szabadalmi és Jogi Iroda Kft., 1051 Budapest, (HU)
- ( 54 ) **Nikkelbázisú ötvözet**
- ( 51 ) **C22C 19/05** (2006.01)
- ( 13 ) **T5**
- ( 30 ) 64607 2002.07.30. US
- 
- ( 11 ) **E023575**
- ( 21 ) **E 11 192496**
- ( 96 ) **EP 20110192496** 2011.12.07.
- ( 97 ) **EP 2602370 A1** 2013.06.12.  
**EP 2602370 B1** 2014.12.03.
- ( 73 ) SO.LA.IS SOCIETA' LAVORAZIONE ISOLANTI S.r.l. a socio unico, Refrontolo (TV) (IT)
- ( 72 ) Bowie, Martin
- ( 74 ) dr. Harsányi Zita, 1111 Budapest, (HU)
- ( 54 ) **Eljárás és gép hangcsillapító-betét előállítására belső égésű motor kipufogógáz-elvezető rendszerében lévő hangtompítóhoz**
- ( 51 ) **D04H 1/48** (2006.01)  
**D04H 3/105** (2012.01)  
**D04H 18/00** (2006.01)  
**D04H 18/02** (2012.01)  
**E04B 1/84** (2006.01)  
**F01N 1/24** (2006.01)
- ( 13 ) **T5**
- 

A rovat 11 darab közlést tartalmaz.



**Korlátozási eljárásban módosított európai szabadalom szövege fordításának benyújtása**

---

- ( 11 ) **E038063**  
( 21 ) **E 13 802037**  
( 96 ) **EP 20130802037** 2013.12.06.  
( 97 ) **EP 2953743 A1** 2014.08.14.  
**EP 2953743 B1** 2017.10.11.  
( 73 ) Crown Packaging Technology, Inc., Alsip, IL 60803-2599 (US)  
( 72 ) HOLLINGWORTH, David Malcolm  
BONSALL, Michael George  
( 74 ) Sworks Nemzetközi Szabadalmi Ügyvivői Iroda Kft., 1011 Budapest, (HU)  
( 54 ) **Eljárás fémvégnek fém tartály testhez rögzítésére**  
( 51 ) **B21D 51/34** (2006.01)  
( 13 ) **T6**  
( 30 ) 201302372 2013.02.11. GB
- 

A rovat 1 darab közlést tartalmaz.

**Európai szabadalmak szövege fordítás-kijavításának közzététele**

---

( 11 ) **E040914**

( 21 ) **E 13 743463**

( 96 ) **EP 20130743463** 2013.01.29.

( 97 ) **EP 2809349 A1** 2013.08.08.

**EP 2809349 B1** 2018.12.19.

( 73 ) Serum Institute Of India Private Limited, Pune 411 028, Maharashtra (IN)

( 72 ) KAPRE, Subhash Vinayak

PISAL, Sambhaji Shankar

( 74 ) SBGK Szabadalmi Ügyvivői Iroda, 1062 Budapest, (HU)

( 54 ) **Immunogén készítmény**

( 51 ) **A61K 39/116** (2006.01)

**A61K 39/095** (2006.01)

**A61P 31/00** (2006.01)

( 13 ) **T4**

( 30 ) 281MU2012 2012.01.30. IN

---

( 11 ) **E031332**

( 21 ) **E 13 154280**

( 96 ) **EP 20130154280** 2013.02.06.

( 97 ) **EP 2662945 A1** 2013.11.13.

**EP 2662945 B1** 2016.09.14.

( 73 ) VPP Magyarország Befektetési és Vagyonkezelő Zrt., 1113 Budapest (HU)

( 72 ) Cservölgyi, Krisztián

Dicső , Gábor

Németh, Lajos

Gál, István

( 74 ) DANUBIA Szabadalmi és Jogi Iroda Kft., 1051 Budapest, (HU)

( 54 ) **Elosztott energiatermelő rendszer, szabályozó eszköz és eljárás a rendszer energiatermelésének vezérlésére**

( 51 ) **H02J 3/38** (2006.01)

( 13 ) **T4**

( 30 ) 1200267 2012.05.08. HU

---

A rovat 2 darab közlést tartalmaz.

**Vegyes európai szabadalmi közlemények**

---

**Jogutódlás**

---

- 
- ( 11 ) E001636  
( 21 ) E 05 024376  
( 73 ) Dr. Norbert Kalwa, Horn-Bad Meinberg (DE)  
( 74 ) SBGK Szabadalmi Ügyvivői Iroda, 1062 Budapest, (HU)
- 
- ( 11 ) E001783  
( 21 ) E 04 100561  
( 73 ) Guardiar Europe, Zwevegem (BE)
- 
- ( 11 ) E006606  
( 21 ) E 05 791935  
( 73 ) Holcim Technology Ltd, Jona (CH)  
( 74 ) Danubia Szabadalmi és Jogi Iroda Kft., 1051 Budapest, (HU)
- 
- ( 11 ) E008457  
( 21 ) E 04 290494  
( 73 ) Holcim Technology Ltd, Jona (CH)  
( 74 ) Danubia Szabadalmi és Jogi Iroda Kft., 1051 Budapest, (HU)
- 
- ( 11 ) E009011  
( 21 ) E 03 755551  
( 73 ) Covis Pharma B.V., CH-6300 Zug (CH)  
( 74 ) Dr. Kocsomba Nelli Ügyvédi Iroda, 1146 Budapest, (HU)
- 
- ( 11 ) E013328  
( 21 ) E 08 805152  
( 73 ) Interdigital Madison Patent Holdings, Paris (FR)
- 
- ( 11 ) E013877  
( 21 ) E 04 723609  
( 73 ) Covis Pharma B.V., CH-6300 Zug (CH)  
( 74 ) Dr. Kocsomba Nelli Ügyvédi Iroda, 1146 Budapest, (HU)
- 
- ( 11 ) E016333  
( 21 ) E 06 743283  
( 73 ) P&A FRANCE, 56250 Saint-Nolff (FR)  
( 74 ) DANUBIA Szabadalmi és Jogi Iroda Kft., 1051 Budapest, (HU)
- 
- ( 11 ) E018411  
( 21 ) E 10 163282  
( 73 ) Bayer CropScience Aktiengesellschaft, Monheim am Rhein (DE)  
( 74 ) DANUBIA Szabadalmi és Jogi Iroda Kft., 1051 Budapest, (HU)
-

( 11 ) E019462  
( 21 ) E 05 817401  
( 73 ) Pimatic Oy, Huittinen (FI)  
( 74 ) DANUBIA Szabadalmi és Jogi Iroda Kft., 1051 Budapest, (HU)

---

( 11 ) E020444  
( 21 ) E 04 766791  
( 73 ) Covis Pharma B.V., CH-6300 Zug (CH)  
( 74 ) Dr. Kocsomba Nelli Ügyvédi Iroda, 1146 Budapest, (HU)

---

( 11 ) E020503  
( 21 ) E 09 150385  
( 73 ) Welltec Oilfield Solutions AG, CH-6300 Zug (CH)  
( 74 ) DANUBIA Szabadalmi és Jogi Iroda Kft., 1051 Budapest, (HU)

---

( 11 ) E020782  
( 21 ) E 07 848142  
( 73 ) Pimatic Oy, Huittinen (FI)  
( 74 ) DANUBIA Szabadalmi és Jogi Iroda Kft., 1051 Budapest, (HU)

---

( 11 ) E021048  
( 21 ) E 11 152135  
( 73 ) Welltec Oilfield Solutions AG, CH-6300 Zug (CH)  
( 74 ) DANUBIA Szabadalmi és Jogi Iroda Kft., 1051 Budapest, (HU)

---

( 11 ) E024311  
( 21 ) E 10 194323  
( 73 ) Peikko Group Oy, Lahti (FI)

---

( 11 ) E024730  
( 21 ) E 08 172989  
( 73 ) Peikko Group Oy, Lahti (FI)

---

( 11 ) E024837  
( 21 ) E 13 188862  
( 73 ) Peikko Group Oy, Lahti (FI)

---

( 11 ) E024897  
( 21 ) E 09 170611  
( 73 ) Interdigital Madison Patent Holdings, Paris (FR)

---

( 11 ) E025357  
( 21 ) E 13 154182  
( 73 ) Interdigital Madison Patent Holdings, Paris (FR)

---

( 11 ) E025388  
( 21 ) E 08 799999  
( 73 ) Auvex Resources Pty Ltd, Applecross (AU)  
( 74 ) SBGK Szabadalmi Ügyvivői Iroda, 1062 Budapest, (HU)

---

( 11 ) E025795  
( 21 ) E 10 735454  
( 73 ) Bio Preventive Medicine Corporation, Zhubei City, Hsinchu County 30265 (TW)  
( 74 ) SBGK Szabadalmi Ügyvivői Iroda, 1062 Budapest, (HU)

---

( 11 ) E025796  
( 21 ) E 13 162626  
( 73 ) Bio Preventive Medicine Corporation, Zhubei City, Hsinchu County 30265 (TW)  
( 74 ) SBGK Szabadalmi Ügyvivői Iroda, 1062 Budapest, (HU)

---

( 11 ) E027360  
( 21 ) E 11 749802  
( 73 ) MetisMotion GmbH, München (DE)  
( 74 ) SBGK Szabadalmi Ügyvivői Iroda, 1062 Budapest, (HU)

---

( 11 ) E027419  
( 21 ) E 14 162927  
( 73 ) Daily back up ltd, M. Post Hefer 38830 (IL)  
( 74 ) ARINOVA Szabadalmi és Védjegy Iroda, 1122 Budapest, (HU)

---

( 11 ) E027528  
( 21 ) E 08 718877  
( 73 ) Ellipses Pharma Limited, London W1J 6BD (GB)  
( 74 ) DANUBIA Szabadalmi és Jogi Iroda Kft., 1051 Budapest, (HU)

---

( 11 ) E027804  
( 21 ) E 08 784924  
( 73 ) AlzChem Trostberg GmbH, Trostberg (DE)  
( 74 ) Danubia Szabadalmi és Jogi Iroda Kft., 1051 Budapest, (HU)

---

( 11 ) E029080  
( 21 ) E 12 160556  
( 73 ) Ellipses Pharma Limited, London W1J 6BD (GB)  
( 74 ) DANUBIA Szabadalmi és Jogi Iroda Kft., 1051 Budapest, (HU)

---

( 11 ) E032470  
( 21 ) E 12 829693  
( 73 ) Nippon Chemiphar Co., Ltd., Tokyo 101-0032 (JP)  
( 74 ) Advopatent Szabadalmi és Védjegy Iroda, 1011 Budapest, (HU)

---

( 11 ) E032584  
( 21 ) E 07 763514  
( 73 ) Eisai, Inc., Woodcliff Lake, NJ 07677 (US)  
( 74 ) Danubia Szabadalmi és Jogi Iroda Kft., 1051 Budapest, (HU)

---

( 11 ) E032620  
( 21 ) E 11 750135  
( 73 ) Plasco Conversion Technologies Inc., Ottawa, Ontario (CA)  
( 74 ) Gödölle, Kékes, Mészáros és Szabó Szabadalmi és Védjegy Iroda, 1024 Budapest, (HU)

---

( 11 ) E035515  
( 21 ) E 13 191251  
( 73 ) Palital Holding B.V., LH Velddriel (NL)

---

( 11 ) E036783  
( 21 ) E 13 726480  
( 73 ) Adama Agan Ltd., Ashdod (IS)  
( 74 ) Danubia Szabadalmi és Jogi Iroda Kft., 1051 Budapest, (HU)

---

( 11 ) E037445  
( 21 ) E 10 777084  
( 73 ) Ecolab USA Inc., St. Paul, MN 55102 (US)  
( 74 ) ARINOVA Szabadalmi és Védjegy Iroda, 1122 Budapest, (HU)

---

( 11 ) E037591  
( 21 ) E 12 766318  
( 73 ) i-tech AB, Mölndal SE-431 83 (SE)

---

( 11 ) E038151  
( 21 ) E 13 786255  
( 73 ) Amgen Inc., Thousand Oaks, California (US)  
( 74 ) DANUBIA Szabadalmi és Jogi Iroda Kft., 1051 Budapest, (HU)

---

( 11 ) E038633  
( 21 ) E 12 160565  
( 73 ) Ellipses Pharma Limited, London W1J 6BD (GB)  
( 74 ) DANUBIA Szabadalmi és Jogi Iroda Kft., 1051 Budapest, (HU)

---

( 11 ) E039396  
( 21 ) E 16 192666  
( 73 ) ADIENNE Pharma & Biotech SA, 6900 Lugano (CH)  
( 74 ) Gödölle, Kékes, Mészáros & Szabó Szabadalmi és Védjegy Iroda, 1024 Budapest, (HU)

---

( 11 ) E039504  
( 21 ) E 14 876154  
( 73 ) Hainan Xuanzhu Pharma Co., Ltd., Hainan (CN)  
( 74 ) SBGK Szabadalmi Ügyvivői Iroda, 1062 Budapest, (HU)

---

( 11 ) E040691  
( 21 ) E 08 701337  
( 73 ) Puma SE, Herzogenaurach (DE)  
( 74 ) DANUBIA Szabadalmi és Jogi Iroda Kft., 1051 Budapest, (HU)

---

( 11 ) E043100  
( 21 ) E 15 763240  
( 73 ) ALDI SÜD Dienstleistungs-GmbH & Co. oHG, 45476 Mülheim/Ruhr (DE)  
( 74 ) Danubia Szabadalmi és Jogi Iroda Kft., 1051 Budapest, (HU)

---

A rovat 40 darab közlést tartalmaz.

---

**Képviselési megbízás**

---

( 21 ) E 05 024376

( 73 ) Dr. Norbert Kalwa, Horn-Bad Meinberg (DE)

( 74 ) SBGK Szabadalmi Ügyvivői Iroda, 1062 Budapest, (HU)

---

( 21 ) E 04 100561

( 73 ) Guardiar Europe, Zwevegem (BE)

---

( 21 ) E 05 791935

( 73 ) Holcim Technology Ltd, Jona (CH)

( 74 ) Danubia Szabadalmi és Jogi Iroda Kft., 1051 Budapest, (HU)

---

( 21 ) E 04 290494

( 73 ) Holcim Technology Ltd, Jona (CH)

( 74 ) Danubia Szabadalmi és Jogi Iroda Kft., 1051 Budapest, (HU)

---

( 21 ) E 03 755551

( 73 ) Covis Pharma B.V., CH-6300 Zug (CH)

( 74 ) Dr. Kocsomba Nelli Ügyvédi Iroda, 1146 Budapest, (HU)

---

( 21 ) E 08 805152

( 73 ) Interdigital Madison Patent Holdings, Paris (FR)

---

( 21 ) E 04 723609

( 73 ) Covis Pharma B.V., CH-6300 Zug (CH)

( 74 ) Dr. Kocsomba Nelli Ügyvédi Iroda, 1146 Budapest, (HU)

---

( 21 ) E 06 743283

( 73 ) P&A FRANCE, 56250 Saint-Nolff (FR)

( 74 ) DANUBIA Szabadalmi és Jogi Iroda Kft., 1051 Budapest, (HU)

---

( 21 ) E 10 163282

( 73 ) Bayer CropScience Aktiengesellschaft, Monheim am Rhein (DE)

( 74 ) DANUBIA Szabadalmi és Jogi Iroda Kft., 1051 Budapest, (HU)

---

( 21 ) E 05 817401

( 73 ) Pimatic Oy, Huittinen (FI)

( 74 ) DANUBIA Szabadalmi és Jogi Iroda Kft., 1051 Budapest, (HU)

---

( 21 ) E 04 766791

( 73 ) Covis Pharma B.V., CH-6300 Zug (CH)

( 74 ) Dr. Kocsomba Nelli Ügyvédi Iroda, 1146 Budapest, (HU)

---

( 21 ) E 09 150385

( 73 ) Welltec Oilfield Solutions AG, CH-6300 Zug (CH)

( 74 ) DANUBIA Szabadalmi és Jogi Iroda Kft., 1051 Budapest, (HU)

---

( 21 ) E 07 848142

( 73 ) Pimatic Oy, Huittinen (FI)

---

Vegyes európai szabadalmi közlemények

---

( 74 ) DANUBIA Szabadalmi és Jogi Iroda Kft., 1051 Budapest, (HU)

---

( 21 ) E 11 152135

( 73 ) Welltec Oilfield Solutions AG, CH-6300 Zug (CH)

( 74 ) DANUBIA Szabadalmi és Jogi Iroda Kft., 1051 Budapest, (HU)

---

( 21 ) E 10 194323

( 73 ) Peikko Group Oy, Lahti (FI)

---

( 21 ) E 08 172989

( 73 ) Peikko Group Oy, Lahti (FI)

---

( 21 ) E 13 188862

( 73 ) Peikko Group Oy, Lahti (FI)

---

( 21 ) E 09 170611

( 73 ) Interdigital Madison Patent Holdings, Paris (FR)

---

( 21 ) E 13 154182

( 73 ) Interdigital Madison Patent Holdings, Paris (FR)

---

( 21 ) E 08 799999

( 73 ) Auvex Resources Pty Ltd, Applecross (AU)

( 74 ) SBGK Szabadalmi Ügyvivői Iroda, 1062 Budapest, (HU)

---

( 21 ) E 10 735454

( 73 ) Bio Preventive Medicine Corporation, Zhubei City, Hsinchu County 30265 (TW)

( 74 ) SBGK Szabadalmi Ügyvivői Iroda, 1062 Budapest, (HU)

---

( 21 ) E 13 162626

( 73 ) Bio Preventive Medicine Corporation, Zhubei City, Hsinchu County 30265 (TW)

( 74 ) SBGK Szabadalmi Ügyvivői Iroda, 1062 Budapest, (HU)

---

( 21 ) E 11 749802

( 73 ) MetisMotion GmbH, München (DE)

( 74 ) SBGK Szabadalmi Ügyvivői Iroda, 1062 Budapest, (HU)

---

( 21 ) E 14 162927

( 73 ) Daily back up ltd, M. Post Hefer 38830 (IL)

( 74 ) ARINOVA Szabadalmi és Védjegy Iroda, 1122 Budapest, (HU)

---

( 21 ) E 08 718877

( 73 ) Ellipses Pharma Limited, London W1J 6BD (GB)

( 74 ) DANUBIA Szabadalmi és Jogi Iroda Kft., 1051 Budapest, (HU)

---

( 21 ) E 08 784924

( 73 ) AlzChem Trostberg GmbH, Trostberg (DE)

( 74 ) Danubia Szabadalmi és Jogi Iroda Kft., 1051 Budapest, (HU)

---

( 21 ) E 12 160556

( 73 ) Ellipses Pharma Limited, London W1J 6BD (GB)

---



## Vegyes európai szabadalmi közlemények

---

( 74 ) DANUBIA Szabadalmi és Jogi Iroda Kft., 1051 Budapest, (HU)

---

( 21 ) E 12 829693

( 73 ) Nippon Chemiphar Co., Ltd., Tokyo 101-0032 (JP)

( 74 ) Advopatent Szabadalmi és Védjegy Iroda, 1011 Budapest, (HU)

---

( 21 ) E 07 763514

( 73 ) Eisai, Inc., Woodcliff Lake, NJ 07677 (US)

( 74 ) Danubia Szabadalmi és Jogi Iroda Kft., 1051 Budapest, (HU)

---

( 21 ) E 11 750135

( 73 ) Plasco Conversion Technologies Inc., Ottawa, Ontario (CA)

( 74 ) Gödölle, Kékes, Mészáros és Szabó Szabadalmi és Védjegy Iroda, 1024 Budapest, (HU)

---

( 21 ) E 13 191251

( 73 ) Palital Holding B.V., LH Velddriel (NL)

---

( 21 ) E 13 726480

( 73 ) Adama Agan Ltd., Ashdod (IS)

( 74 ) Danubia Szabadalmi és Jogi Iroda Kft., 1051 Budapest, (HU)

---

( 21 ) E 10 777084

( 73 ) Ecolab USA Inc., St. Paul, MN 55102 (US)

( 74 ) ARINOVA Szabadalmi és Védjegy Iroda, 1122 Budapest, (HU)

---

( 21 ) E 12 766318

( 73 ) i-tech AB, Mölndal SE-431 83 (SE)

---

( 21 ) E 13 786255

( 73 ) Amgen Inc., Thousand Oaks, California (US)

( 74 ) DANUBIA Szabadalmi és Jogi Iroda Kft., 1051 Budapest, (HU)

---

( 21 ) E 12 160565

( 73 ) Ellipses Pharma Limited, London W1J 6BD (GB)

( 74 ) DANUBIA Szabadalmi és Jogi Iroda Kft., 1051 Budapest, (HU)

---

( 21 ) E 16 192666

( 73 ) ADIENNE Pharma & Biotech SA, 6900 Lugano (CH)

( 74 ) Gödölle, Kékes, Mészáros & Szabó Szabadalmi és Védjegy Iroda, 1024 Budapest, (HU)

---

( 21 ) E 14 876154

( 73 ) Hainan Xuanzhu Pharma Co., Ltd., Hainan (CN)

( 74 ) SBGK Szabadalmi Ügyvivői Iroda, 1062 Budapest, (HU)

---

( 21 ) E 08 701337

( 73 ) Puma SE, Herzogenaurach (DE)

( 74 ) DANUBIA Szabadalmi és Jogi Iroda Kft., 1051 Budapest, (HU)

---

( 21 ) E 15 763240

( 73 ) ALDI SÜD Dienstleistungs-GmbH & Co. oHG, 45476 Mülheim/Ruhr (DE)

( 74 ) Danubia Szabadalmi és Jogi Iroda Kft., 1051 Budapest, (HU)

---

---

A rovat 40 darab közlést tartalmaz.

---

---

**Név-, illetve címváltozás**

---

( 11 ) E016552

( 21 ) E 10 183440

( 54 ) Csúszda válogatóberendezéshez, és válogatóberendezés ilyen csúszdával

( 73 ) Key Technology NV, 3500 Hasselt (BE)

---

( 11 ) E019151

( 21 ) E 10 013622

( 54 ) Eljárás és berendezés textil szövettömlő előállítására

( 73 ) WireMasters GmbH & Co. KG, 63571 Gelnhausen (DE)

---

( 11 ) E023677

( 21 ) E 06 742970

( 54 ) Anti-GM-CSF antitestek és alkalmazásaik

( 73 ) MorphoSys AG, 82152 Planegg (DE)

---

( 11 ) E025388

( 21 ) E 08 799999

( 54 ) Mikrotápanyagot tartalmazó műtrágya és eljárás előállítására

( 73 ) Auvex Resources Pty Ltd, Applecross (AU)

---

( 11 ) E036173

( 21 ) E 14 844787

( 54 ) Periszkópszerű lencse, valamint végeszköz

( 73 ) Huawei Device Co., Ltd., Dongguan City (CN)

---

( 11 ) E036619

( 21 ) E 14 789970

( 54 ) Eljárás ütemezési emlékeztető információ kijelzésére, végberendezés és felhő kiszolgáló

( 73 ) Huawei Device Co., Ltd., Dongguan City (CN)

---

( 11 ) E039125

( 21 ) E 12 878642

( 54 ) Adatküldési eljárás és készülék

( 73 ) Huawei Device Co., Ltd., Dongguan City (CN)

---

( 11 ) E041436

( 21 ) E 14 183521

( 54 ) Tal-effektor-közvetített DNS-módosítás

( 73 ) REGENTS OF THE UNIVERSITY OF MINNESOTA, Minneapolis, MN 55455 (US) IOWA STATE UNIVERSITY RESEARCH FOUNDATION, INC., Ames, IA 50010 (US)

---

( 11 ) E041568

( 21 ) E 10 716646

( 54 ) Készítmények és eljárások nematódák és talajból származó betegségek leküzdésére

---

( 73 ) Oro Agri, Inc, Fresno (US)

---

( 11 ) E042608

( 21 ) E 13 774669

( 54 ) Érzékelő rendszer

( 73 ) Essentra Filter Products Development Co. Pte. Ltd, Singapore 068877 (SG)

---

( 11 ) E043004

( 21 ) E 17 179824

( 54 ) Színkikeresési táblázat tömörítése

( 73 ) Hewlett-Packard Development Company L.P., Houston, TX 77070 (US) Purdue Research Foundation, West Lafayette, Indiana 47906 (US)

---

( 11 ) E043006

( 21 ) E 17 180591

( 54 ) Színkikeresési táblázat tömörítése

( 73 ) Hewlett-Packard Development Company L.P., Houston, TX Indiana 77070 (US) Purdue Research Foundation, West Lafayette, Indiana 47906 (US)

---

( 11 ) E043054

( 21 ) E 13 763460

( 54 ) Szubsztituált nukleozidok, nukleotidok és ezek analógjai

( 73 ) Janssen BioPharma, Inc., South San Francisco, CA 94080 (US)

---

A rovat 13 darab közlést tartalmaz.

---

### Hasznosítási szerződés

---

( 11 ) E039335

( 21 ) E 17 157735

( 54 ) Adagolási rendszer szklerózis multiplexhez

( 73 ) Yeda Research and Development Co., Ltd., 76100 Rehovot (IL)

( 74 ) SBGK Szabadalmi Ügyvivői Iroda, 1062 Budapest, (HU)

---

A rovat 1 darab közlést tartalmaz.

## KIEGÉSZÍTŐ OLTALMI TANÚSÍTVÁNYRA VONATKOZÓ KÖZLEMÉNYEK

### Tájékoztatás kiegészítő oltalmi tanúsítványra vonatkozó bejelentésekről

( 21 ) S 19 00015

( 22 ) 2019.03.13.

( 71 ) Vertex Pharmaceuticals Incorporated, 02210 Boston, Massachusetts, 50 Northern Avenue (US)

( 95 ) **1-(2,2-difluor-2H-1,3-benzodioxol-5-il)-N-{1-[(2R)-2,3-dihidroxi-propil]-6-fluor-2-(1-hidroxi-2-metilpropan-2-il)-1H-indol-5-il}ciklopropán-1-karboxamid**

**Termék típusa: Gyógyszer**

( 68 ) HU E024383

( 54 ) ATP-kötő kazetta transzporterek modulátorai

( 92 ) EU/1/18/1306 2018.11.06

Engedélyezett termék neve: Symkevi

( 74 ) Danubia Szabadalmi és Jogi Iroda Kft., 1051 Budapest, Bajcsy-Zsilinszky út 16. (HU)

( 21 ) S 19 00017

( 22 ) 2019.03.28.

( 71 ) Rempex Pharmaceuticals, Inc., 60069 Lincolnshire, Illinois, 300 TriState International, Suite 272 (US)

( 95 ) **Vaborbaktám, és/vagy annak sója és/vagy hidrátja**

**Termék típusa: Gyógyszer**

( 68 ) HU E040086

( 54 ) Gyűrűs boronsavészter-származékok és terápiás alkalmazásuk

( 92 ) EU/1/18/1334 2018.11.22

Engedélyezett termék neve: VABOMERE - vaborbaktám

( 74 ) SBGK Szabadalmi Ügyvivői Iroda, 1062 Budapest, Andrásy út 113. (HU)

( 21 ) S 19 00018

( 22 ) 2019.03.28.

( 71 ) Rempex Pharmaceuticals, Inc., 60069 Lincolnshire, Illinois, 300 TriState International, Suite 272 (US)

( 95 ) **Vaborbaktám, és/vagy annak sója és/vagy hidrátja és meropenem, és/vagy annak sója és/vagy hidrátja, különösen meropenem trihidrát kombinációja**

**Termék típusa: Gyógyszer**

( 68 ) HU E040086

( 54 ) Gyűrűs boronsavészter-származékok és terápiás alkalmazásuk

( 92 ) EU/1/18/1334 2018.11.22

Engedélyezett termék neve: VABOMERE - meropenem/vaborbaktám

( 74 ) SBGK Szabadalmi Ügyvivői Iroda, 1062 Budapest, Andrásy út 113. (HU)

( 21 ) S 19 00019

( 22 ) 2019.04.02.

( 71 ) ZS Pharma, Inc., 75019-7605 Copelli, TX, 508 Wrangler Dr., Suite 100 (US)

( 95 ) **Nátrium-cirkónium-cikloszilikát (Lokelma)**

**Termék típusa: Gyógyszer**

( 68 ) HU E041828

( 54 ) Cirkónium-szilikát alkalmazása hiperkalémia kezelésére

( 92 ) EU/1/17/1173 2018.03.26

Engedélyezett termék neve: Lokelma

( 74 ) Dr. Miskolczi Mária, Dr. Jalsovszky Györgyné, 1111 Budapest, Egry József u. 40. (HU)

---

**( 21 ) S 19 00020**

( 22 ) 2019.04.02.

( 71 ) ELI LILLY AND COMPANY, IN 46285 Indianapolis, Lilly Corporate Center (US)

**( 95 ) Galcanezumab**

**Termék típusa: Gyógyszer**

( 68 ) HU E038135

( 54 ) CGRP ellenanyagok

( 92 ) EU/1/18/1330 2018.11.16

Engedélyezett termék neve: Galcanezumab-Emgality

( 74 ) SBGK Szabadalmi Ügyvivői Iroda, 1062 Budapest, Andrásy út 113. (HU)

---

**( 21 ) S 19 00021**

( 22 ) 2019.04.09.

( 71 ) Merck Canada Inc., Kirkland, Quebec H9H 3L1, 16711 Trans-Canada Highway (CA)

**( 95 ) Doravirin vagy gyógyászatilag elfogadható sója**

**Termék típusa: Gyógyszer**

( 68 ) HU E025336

( 54 ) Nem nukleozid reverz transzkriptáz inhibitorok

( 92 ) EU/1/18/1332 2018.11.27

Engedélyezett termék neve: Pifeltro

( 74 ) Danubia Szabadalmi és Jogi Iroda Kft., 1051 Budapest, Bajcsy-Zsilinszky út 16. (HU)

---

**( 21 ) S 19 00022**

( 22 ) 2019.04.09.

( 71 ) Merck Canada Inc., Kirkland, Quebec H9H 3L1, 16711 Trans-Canada Highway (CA)

**( 95 ) Doravirin vagy gyógyászatilag elfogadható sója, lamivudin vagy gyógyászatilag elfogadható sója és tenofovir vagy észtere, előnyösen dizoproxil észtere vagy gyógyászatilag elfogadható sója, előnyösen fumarát sója kombinációja**

**Termék típusa: Gyógyszer**

( 68 ) HU E031785

( 54 ) Gyógyszerészeti kompozíció, amely tartalmaz nem nukleozid reverz transzkriptáz inhibitor

( 92 ) EU/1/18/1333 2018.11.26

Engedélyezett termék neve: Delstrigo

( 74 ) Danubia Szabadalmi és Jogi Iroda Kft., 1051 Budapest, Bajcsy-Zsilinszky út 16. (HU)

---

**( 21 ) S 19 00024**

( 22 ) 2019.04.26.

( 71 ) Ferring B.V., 2132 JX Hoofddorp, Polaris Avenue 144 (NL)

**( 95 ) Dezmopresszin vagy acetátsója**

**Termék típusa: Gyógyszer**

( 68 ) HU E041370

( 54 ) Orodiszperzibilis dezmopresszin az alvás noktúria által meg nem zavart kezdeti szakaszának megnövelésére

( 92 ) OGYI-T-23030 2016.06.06

Engedélyezett termék neve: Nocdurna

( 93 ) BE BE-497271 & BE 497280 2016.05.13

Engedélyezett termék neve: Nocdurna

( 74 ) Danubia Szabadalmi és Jogi Iroda Kft., 1051 Budapest, Bajcsy-Zsilinszky út 16. (HU)

---

A rovat 8 darab közlést tartalmaz.

**Megadott kiegészítő oltalmi tanúsítványok**

---

( 11 ) **S000304**

( 21 ) **S 16 00040**

( 22 ) 2016.10.14.

( 73 ) Sanofi Pasteur Inc., 18370-0187 Swiftwater, PA (US)

( 95 ) **Corynebacterium diphtheriae CRM197 proteinhez konjugált A-csoportú Meningococcus oligoszacharid, C. diphtheriae CRM197 proteinhez konjugált C-csoportú Meningococcus oligoszacharid, C. diphtheriae CRM197 proteinhez konjugált W135-csoportú Meningococcus oligoszacharid és C. diphtheriae CRM197 proteinhez konjugált Y-csoportú Meningococcus oligoszacharid kombinációja**

**Termék típusa: Gyógyszer**

( 68 ) HU 230490

( 54 ) Multivalens, meningokokkusz-eredetű poliszaccharid és fehérje konjugátumát tartalmazó vakcina

( 92 ) EU/1/10/614 2010.03.17

Engedélyezett termék neve: Menveo-A-,C-,W135- és Y- csoportú Meningococcus konjugált vakcina

( 24 ) 2022.01.23

( 94 ) 2025.09.17

( 74 ) Danubia Szabadalmi és Jogi Iroda Kft., 1368 Budapest 5, Pf.198. (HU)

---

( 11 ) **S000392**

( 21 ) **S 17 00016**

( 22 ) 2017.04.24.

( 73 ) NOVO NORDISK A/S, DK-2880 Bagsvaerd (DK)

( 95 ) **Degludek inzulin és liraglutid kombinációja**

**Termék típusa: Gyógyszer**

( 68 ) HU E030383

( 54 ) Liraglutidot és degludeket tartalmazó stabil gyógyszerészeti készítmények

( 93 ) CH 65041 2014.09.12

Engedélyezett termék neve: Xultophy-Degludek inzulin/liraglutid

( 24 ) 2028.11.15

( 94 ) 2029.09.12

( 74 ) Danubia Szabadalmi és Jogi Iroda Kft., 1368 Budapest 5, Pf. 198. (HU)

---

A rovat 2 darab közlést tartalmaz.

**Kiegészítő oltalmi tanúsítványok időtartam meghosszabbításának megadása****( 11 ) S000089**

( 98 ) 2018.05.23.

2018.02.28.

( 73 ) Novartis AG, 4058 Basel (CH)

**( 95 ) Deferasirox és gyógyászati lag elfogadható sói****Termék típusa: Gyógyszer**

( 68 ) HU 226232

( 54 ) Helyettesített 3,5-difenil-1,2,4-triazolok, előállítási eljárásaik, fémkelátképzőként való gyógyászati alkalmazásuk és ezeket tartalmazó gyógyszerkészítmények

( 92 ) EU/1/06/356/001-006 2006.08.31

Engedélyezett termék neve: DEFERASIROX/EXJADE

( 24 ) 2017.06.25

( 94 ) 2022.02.28

( 74 ) S.B.G. &amp; K. Budapesti Nemzetközi Szabadalmi Iroda, 1062 Budapest, Andrássy út 113. (HU)

**( 11 ) S000208**

( 98 ) 2014.03.17.

2014.03.19.

2014.03.19.

2017.01.30.

2017.01.30.

( 73 ) Janssen Biotech, Inc., PA 19044 Horsham, PA 19044 (US)

**( 95 ) Golimumab****Termék típusa: Gyógyszer**

( 68 ) HU 229523

( 54 ) Anti-TNF ellenanyagok, készítmények, eljárások és alkalmazások

( 92 ) EU/1/09/546/001-004 2009.10.06

Engedélyezett termék neve: Simponi-golimumab

( 24 ) 2021.08.08

( 94 ) 2025.04.06

( 74 ) Lengyel Zsolt, DANUBIA Szabadalmi és Jogi Iroda Kft., 1051 Budapest, Bajcsy-Zsilinszky út 16. (HU)

**( 11 ) S000209**

( 98 ) 2012.01.26.

2012.01.30.

2012.01.30.

2017.03.20.

2017.03.20.

2019.04.10.

2019.04.10.

( 73 ) Theramex HQ UK Limited, SW1W 8NS London (GB)

**( 95 ) Nomesztrol-acetát és szabad vagy észterezett ösztradiol kombinációja****Termék típusa: Gyógyszer**

( 68 ) HU 227450

( 54 ) Egy ösztrogén vegyületet és egy progesztatív vegyületet tartalmazó hormonkészítmény

( 92 ) EU/1/11/690/001-002 2011.08.01



---

Engedélyezett termék neve: Zoely-nomegestrol/estradiol

- ( 24 ) 2017.10.09  
 ( 94 ) 2023.04.08  
 ( 74 ) SBGK Szabadalmi Ügyvivői Iroda, 1062 Budapest, Andrásy út 113. (HU)
- 

**( 11 ) S000279**

- ( 98 ) 2015.12.17.  
 2018.12.03.  
 2018.12.03.  
 2016.02.03.  
 2015.12.17.  
 2015.12.17.  
 2015.12.17.  
 2015.12.17.  
 2015.12.17.  
 2015.12.17.  
 2018.11.19.  
 2018.11.19.  
 ( 73 ) GlaxoSmithKline LLC, 19808 Wilmington, Delaware (US)

**( 95 ) Mepolizumab****Termék típusa: Gyógyszer**

- ( 68 ) HU 222992  
 ( 54 ) IL-5-Mediált rendellenességek kezelésére használható rekombináns IL-5 antagonisták  
 ( 92 ) EU/1/15/1043 2015.12.07  
 Engedélyezett termék neve: NUCALA-Mepolizumab  
 ( 24 ) 2015.12.23  
 ( 94 ) 2021.06.22  
 ( 74 ) SBGK Szabadalmi Ügyvivői Iroda, 1062 Budapest, Andrásy út 113. (HU)
- 

**( 11 ) S000304**

- ( 98 ) 2016.10.14.  
 2016.10.17.  
 2016.10.14.  
 2016.10.14.  
 2016.10.14.  
 2016.10.14.  
 2016.10.14.  
 ( 73 ) Sanofi Pasteur Inc., 18370-0187 Swiftwater, PA (US)  
**( 95 ) Corynebacterium diphtheriae CRM197 proteinhez konjugált A-csoportú Meningococcus oligoszacharid, C. diphtheriae CRM197 proteinhez konjugált C-csoportú Meningococcus oligoszacharid, C. diphtheriae CRM197 proteinhez konjugált W135-csoportú Meningococcus oligoszacharid és C. diphtheriae CRM197 proteinhez konjugált Y-csoportú Meningococcus oligoszacharid kombinációja**  
**Termék típusa: Gyógyszer**  
 ( 68 ) HU 230490  
 ( 54 ) Multivalens, meningokokkusz-eredetű poliszaccharid és fehérje konjugátumát tartalmazó vakcina  
 ( 92 ) EU/1/10/614 2010.03.17  
 Engedélyezett termék neve: Menveo-A-,C-,W135- és Y- csoportú Meningococcus konjugált vakcina  
 ( 24 ) 2022.01.23  
 ( 94 ) 2025.09.17  
 ( 74 ) Danubia Szabadalmi és Jogi Iroda Kft., 1368 Budapest 5, Pf.198. (HU)
-

A rovat 5 darab közlést tartalmaz.

## NÖVÉNYFAJTA-OLTALMI KÖZLEMÉNYEK

### Növényfajta-oltalmi bejelentések közzététele

( 21 ) **F 17 00007**

( 22 ) **2017.11.06.**

( 13 ) **A2**

( 71 ) MTA Agrártudományi Kutatóközpont, 2462 Martonvásár, Brunszvik u. 2. (HU)

( 72 ) dr. Veisz Ottó 34%, 2462 Martonvásár, Malom u. 5. (HU)

dr. Vida Gyula 26%, 2484 Agárd, Iskola u. 19. (HU)

dr. Bedő Zoltán 10%, 8000 Székesfehérvár, Rózsashegyi u. 22. (HU)

dr. Láng László 10%, 2462 Martonvásár, Széchenyi u. 51. (HU)

dr. Bencze Szilvia 10%, 2465 Ráckeresztúr, Csokonai Mihály u. 4/1. (HU)

dr. Varga Balázs 10%, 8043 Iszkaszentgyörgy, Márvány kert 46. (HU)

( 53 ) **Mv Kincsem**

( 54 ) **Zab, Avena sativa L.**

( 21 ) **F 17 00008**

( 22 ) **2017.11.06.**

( 13 ) **A2**

( 71 ) MTA Agrártudományi Kutatóközpont, 2462 Martonvásár, Brunszvik u. 2. (HU)

( 72 ) dr. Veisz Ottó 34%, 2462 Martonvásár, Malom u. 5. (HU)

dr. Vida Gyula 26%, 2484 Agárd, Iskola u. 19. (HU)

dr. Bedő Zoltán 10%, 8000 Székesfehérvár, Rózsashegyi u. 22. (HU)

dr. Láng László 10%, 2462 Martonvásár, Széchenyi u. 51. (HU)

dr. Bencze Szilvia 10%, 2465 Ráckeresztúr, Csokonai Mihály u. 4/1. (HU)

dr. Varga Balázs 10%, 8043 Iszkaszentgyörgy, Márvány kert 46. (HU)

( 53 ) **Mv Istráng**

( 54 ) **Zab, Avena sativa L.**

( 21 ) **F 17 00009**

( 22 ) **2017.11.06.**

( 13 ) **A2**

( 71 ) MTA Agrártudományi Kutatóközpont, 2462 Martonvásár, Brunszvik u. 2. (HU)

( 72 ) dr. Veisz Ottó 34%, 2462 Martonvásár, Malom u. 5. (HU)

dr. Vida Gyula 26%, 2484 Agárd, Iskola u. 19. (HU)

dr. Bedő Zoltán 10%, 8000 Székesfehérvár, Rózsashegyi u. 22. (HU)

dr. Láng László 10%, 2462 Martonvásár, Széchenyi u. 51. (HU)

dr. Bencze Szilvia 10%, 2465 Ráckeresztúr, Csokonai Mihály u. 4/1. (HU)

dr. Varga Balázs 10%, 8043 Iszkaszentgyörgy, Márvány kert 46. (HU)

( 53 ) **Mv Imperiál**

( 54 ) **Zab, Avena sativa L.**

( 21 ) **F 17 00010**

( 22 ) **2017.11.06.**

( 13 ) **A2**

( 71 ) MTA Agrártudományi Kutatóközpont, 2462 Martonvásár, Brunszvik u. 2. (HU)

( 72 ) dr. Bedő Zoltán 25%, 8000 Székesfehérvár, Rózsashegyi u. 22. (HU)

dr. Vida Gyula 12%, 2484 Agárd, Iskola u. 19. (HU)

dr. Karsai Ildikó 3%, 2462 Martonvásár, Bercsényi köz 3. (HU)  
 dr. Láng László 25%, 2462 Martonvásár, Széchenyi u. 51. (HU)  
 dr. Rakszegi Mariann 10%, 2344 Dömsöd, Dabi krt. 28. (HU)  
 dr. Veisz Ottó 13%, 2462 Martonvásár, Malom u. 5. (HU)  
 dr. Mészáros Klára 7%, 8000 Székesfehérvár, Katona J. u. 12. (HU)  
 Bognár Zoltán 5%, 2465 Ráckeresztúr, Szegfű u. 13. (HU)

**( 53 ) Mv Dandár**

**( 54 ) Búza, *Triticum aestivum* L.**

**( 21 ) F 17 00011**

**( 22 ) 2017.11.06.**

**( 13 ) A2**

( 71 ) MTA Agrártudományi Kutatóközpont, 2462 Martonvásár, Brunszvik u. 2. (HU)  
 ( 72 ) dr. Bedő Zoltán 25%, 8000 Székesfehérvár, Rózsahegy u. 22. (HU)  
 dr. Láng László 25%, 2462 Martonvásár, Széchenyi u. 51. (HU)  
 dr. Veisz Ottó 13%, 2462 Martonvásár, Malom u. 5. (HU)  
 dr. Vida Gyula 12%, 2484 Agárd, Iskola u. 19. (HU)  
 dr. Karsai Ildikó 3%, 2462 Martonvásár, Bercsényi köz 3. (HU)  
 dr. Rakszegi Mariann 10%, 2344 Dömsöd, Dabi krt. 28. (HU)  
 dr. Mészáros Klára 7%, 8000 Székesfehérvár, Katona J. u. 12. (HU)  
 Bognár Zoltán 5%, 2465 Ráckeresztúr, Szegfű u. 13. (HU)

**( 53 ) Mv Kondás**

**( 54 ) Búza, *Triticum aestivum* L.**

**( 21 ) F 17 00012**

**( 22 ) 2017.11.06.**

**( 13 ) A2**

( 71 ) MTA Agrártudományi Kutatóközpont, 2462 Martonvásár, Brunszvik u. 2. (HU)  
 ( 72 ) dr. Bedő Zoltán 26%, 8000 Székesfehérvár, Rózsahegy u. 22. (HU)  
 dr. Láng László 26%, 2462 Martonvásár, Széchenyi u. 51. (HU)  
 dr. Veisz Ottó 14%, 2462 Martonvásár, Malom u. 5. (HU)  
 dr. Vida Gyula 14%, 2484 Agárd, Iskola u. 19. (HU)  
 Bognár Zoltán 20%, 2465 Ráckeresztúr, Szegfű u. 13. (HU)

**( 53 ) Mv Talentum**

**( 54 ) Tritikálé, x *Triticosecale* Wittm.**

**( 21 ) F 17 00013**

**( 22 ) 2017.11.06.**

**( 13 ) A2**

( 71 ) MTA Agrártudományi Kutatóközpont, 2462 Martonvásár, Brunszvik u. 2. (HU)  
 ( 72 ) dr. Bedő Zoltán 25%, 8000 Székesfehérvár, Rózsahegy u. 22. (HU)  
 dr. Láng László 25%, 2462 Martonvásár, Széchenyi u. 51. (HU)  
 dr. Veisz Ottó 10%, 2462 Martonvásár, Malom u. 5. (HU)  
 dr. Vida Gyula 10%, 2484 Agárd, Iskola u. 19. (HU)  
 dr. Rakszegi Mariann 15%, 2344 Dömsöd, Dabi krt. 28. (HU)  
 Bognár Zoltán 15%, 2465 Ráckeresztúr, Szegfű u. 13. (HU)

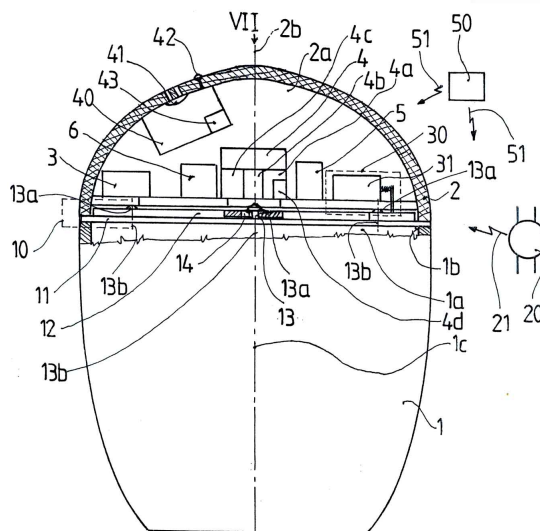
**( 53 ) Mv Vitalgold**

**( 54 ) Tönköly búza, *Triticum spelta* L.**

A rovat 7 darab közlést tartalmaz.

**HASZNÁLATI MINTA KÖZLEMÉNYEK****Megadott használati mintaoltalmak****A. SZEKCIÓ - KÖZSZÜKSÉGLETI CIKKEK****( 51 ) A45F 3/44** (2006.01)**E05B 73/00** (2006.01)**E05G 1/00** (2006.01)**( 11 ) 0004988** 2019.03.11.**( 21 ) U 18 00217****( 22 ) 2018.12.05.****( 73 ) Halmi Gergő, Budapest (HU)****( 72 ) Halmi Gergő, Budapest, (HU)****( 54 ) Hordozható értéktároló****( 74 ) PATINORG Kft., Budapest****( 57 )**

Hordozható értéktároló, amelynek tárolóteret (1a) körülzáró és legalább egy nyílással (1b) rendelkező háza (1), a házhoz (1) helyállóan hozzáerősíthető, és a ház (1) nyílását (1b) lezáró fedőteste (2), valamint a fedőtestet (2) a házzal (1) időlegesen elmozdulás-mentesen összekapcsoló zárószerve (10), továbbá a házban (1) és/vagy a fedőtestben (2) elhelyezett energiaforrása (3), érzékelő egysége (4) és információ-továbbító egysége (5), valamint ezekkel összeköttetésben álló vezérlőegysége (6) van, az érzékelő egység (4) helyzetmeghatározó részegységgel (4a) mozgásérzékelő részegységgel (4b) és nyitásérzékelő részegységgel (4c) rendelkezik, továbbá a ház (1) attól fizikailag elkülönített mozgatható élesítő egységgel (20) van társítva, és az élesítő egység (20) jeltovábbító vonal (21) segítségével a vezérlő egységgel (6) és/vagy az információtovábbító egységgel (5) van legalább időszakosan vezetékmentes információtovábbító összeköttetésben, továbbá a zárószerve (10) egyik záró-részegysége (11) és másik záró-részegysége (12) van, ahol az egyik záró-részegység (11) és a másik záró-részegység (12) közül az egyik a házhoz (1), míg a másik a fedőtesthez (2) van hozzákapcsolva, a zárószerve (10) egyik záró-részegysége (11) akasztószervvel (13a) ellátott több rögzítőtaggal (13), míg a másik záró-részegység (12) a rögzítőtag (13) elhelyezkedéséhez és az akasztószerv (13a) alakjához igazodó több befogónyílással (14) van ellátva, valamint az egyik záró-részegység (11) és a másik záró-részegység (12) közül az egyik mozgató szerkezettel (30) van összekapcsolva, a mozgató szerkezet (30) pedig a vezérlőegységgel (6) van utasítójel továbbítására alkalmas összeköttetésben, azzal jellemezve, hogy az egyik záró-részegység (11) rögzítő tagjainak (13) legalább egy részénél az akasztó szervnek (13a) az egyik záró-részegységgel (11) ellentétes külső oldalán (13c) a rögzítőtag (13) hosszanti fő tengelyével (13b) hegyesszögű dőlésszöget ( $\beta$ ) bezáró alkotókkal (13d) rendelkező tájolófelület (13e), míg az akasztó szervnek (13a) az egyik záró-részegység (11) felé néző belső oldalán (13f) reteszelő felület (15) van kialakítva, ahol a reteszelő felületnek (15) a rögzítőtag (13) hosszanti fő tengelyén (13b) átmenő legalább egyik fősíkja (S1) eső alkotója (15a) a rögzítőtag (13) hosszanti fő tengelyével (13b) 80-90°-os hajlásszöget ( $\alpha$ ) zár be, továbbá a befogónyílásainak (14) a rögzítőtag (13) akasztószervének (13a) átvezetésére alkalmas, és az akasztószerv (13a) keresztmetszetéhez igazodó alakú és méretű bújató része (14a), a bújató rész (14a) folytatásába eső előfeszítő szakasza (14b) és az előfeszítő szakasznak (14b) a bújató résszel (14a) ellentétes oldalán elhelyezkedő és a rögzítőtag (13) keresztmetszetéhez igazodó méretű és alakú rögzítő része (14c) van, ahol a befogónyílás (14) előfeszítő szakaszát (14b) határoló perem (14d) legalább egy részének környezetében a másik záró-részegységnek (12) az egyik záró-részegységgel (11) ellentétes külső felülete (12c) felől a befogónyílás (14) előfeszítő szakaszát (14b) határoló perem (14d) felé haladva mélyülő ferde feszítő felület (16) van bemunkálva, ahol a feszítő felületnek (16) a befogónyílás (14) hosszanti fősíkja (HS) merőleges metszősíkba (MS) eső alkotója (16a) és a másik záró-részegység (12) külső felülete (12c) hegyesszögű hajlásszöget ( $\gamma$ ) zár be, továbbá a mozgató szerkezetnek (30) szervmotorja (31) van, az egyik záró-részegység (11) és a másik záró-részegység (12) közül az egyik a szervmotorral (31) van mozgásátadó kapcsolatban, a szervmotorral (31) összekapcsolt egyik záró-részegység (11) vagy másik záró-részegység (12) pedig síkbeli elmozdulásra alkalmasan van a fedőtestben (2) vagy a házban (1) elhelyezve.



( 51 ) A61B 3/06 (2006.01)

( 11 ) 0004999 2019.04.01.

( 21 ) U 12 00264

( 22 ) 2011.05.13.

( 67 ) P1100251 2011.05.13. HU

( 73 ) Colorlite Kft., Budapest (HU)

( 72 ) Dr. Wenzel Gottfridné Geröfy Klára 25%, Budapest, (HU)

Dr. Ladunga Károly 25%, Budapest, (HU)

Szőke Ferenc 25%, Halásztelek, (HU)

Langer Ingrid 25%, Budaörs, (HU)

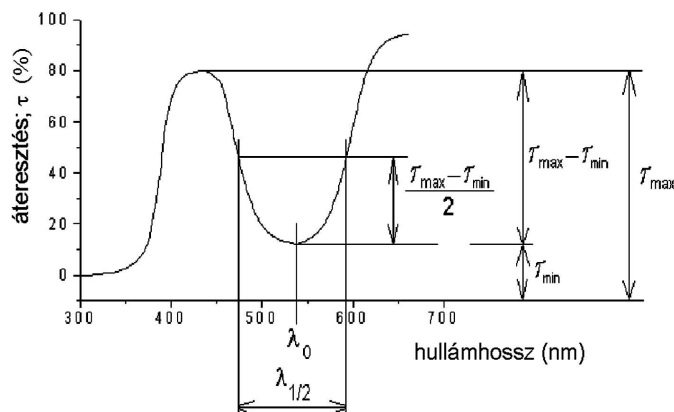
( 54 ) Színszűrő eszköz színdiszkriminációs képesség fokozására

( 74 ) Szabó Zsolt, DANUBIA Szabadalmi és Jogi Iroda Kft., Budapest

( 57 )

Színszűrő eszköz színdiszkriminációs képesség fokozására, különösen tritanómia, protanomália és deuteranomália egyike esetében, azzal jellemezve, hogy a színszűrő eszköz olyan optikai elem (1), melynek a látható fény hullámhossztartományán folytonos és nemzérus értékű fényáteresztőképessége ( $\tau(\lambda)$ ) van, ahol a fényáteresztőképességnek egyetlen minimumhelye ( $\lambda_0$ ) van, melynél a fényáteresztőképességnek abszolút minimumértéke ( $\tau_{\min}$ ) van, továbbá a fényáteresztőképességnek a kék színek hullámhossztartományában (azaz 480 nm alatt) és a vörös színek hullámhossztartományában (azaz 620 nm felett) maximumértéke ( $\tau_{\max}$ ) van, ahol a minimumhely ( $\lambda_0$ ) tritanómia esetén 500 nm alatt van, protanomália esetén 500 nm és 525 nm között van, továbbá deuteranomália esetén 530 nm és 555 nm között van.

5. ábra



( 51 ) A63F 9/14 (2006.01)

( 11 ) 0004989 2019.03.11.

( 21 ) U 18 00185

( 22 ) 2018.10.12.

( 73 ) Szulyovszky József, Budapest (HU)

( 72 ) Szulyovszky József, Budapest, (HU)

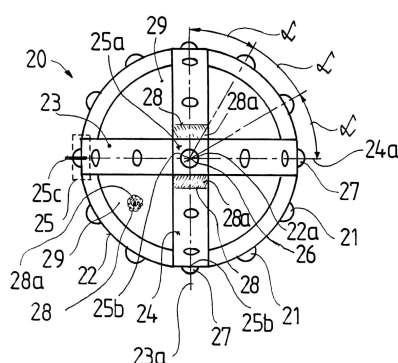
( 54 ) **Javított kezelhetőségű táblás játék**

( 74 ) PATINORG Kft., Budapest

( 57 )

Javított kezelhetőségű táblás játék, amelynek egymásra merőlegesen, hálóban elrendezett vezetősávokat (11) tartalmazó játéktáblája (10), valamint a játéktábla (10) vezetősávjában (11) elgördíthető jelzőtestei (20) vannak, továbbá a hálóban elrendezett vezetősávok (11) keresztesítésénél a jelzőtestek (20) elhelyezésére alkalmas csomópontok (12) vannak kialakítva, a játéktábla (10) vezetősávjai (11) egyik gördülés-szabályozó idomával (13), a jelzőtestek (20) pedig a játéktábla (10) vezetősávjainak (11) egyik gördülés-szabályozó idomaival (13) együttműködő másik gördülésszabályozó idomokkal (21) rendelkeznek, azzal jellemezve, hogy az egyes jelzőtestek (20) három darab egymásra merőleges, és egyetlen középponton (26) átmenő főtengelyű (22a, 23a, 24a) hengerpalást alakú gördülőfelülettel (22, 23, 24) rendelkeznek, ahol az egyes hengerpalást alakú gördülőfelületeknek (22, 23, 24) egy másik gördülőfelülettel (22, 23, 24) való találkozásánál a keresztesző gördülőfelületekbe (22, 23, 24) megtámasztó felületdarabok (25) vannak kialakítva, míg a másik gördülés-szabályozó idomokat (21) az egyes gördülőfelületeken (22, 23, 24) kialakított, egy-egy gördülőfelületen (22, 23, 24) belül egymástól azonos középponti szögben (a) elrendezett, egyforma kapcsolótagok (27) rendezett csoportja alkotják, továbbá a játéktábla (10) vezetősávjainak (11) határoló vonalain (11a) a határoló vonal (11a) mentén elhelyezkedő támasztóperemek (14), és az egymást metsző vezetősávok (11) csomópontjaiban (12) a jelzőtestek (20) megtámasztó felületdarabjainak (25) méretéhez és alakjához igazodó méretű és alakú fogadó felületek (15) vannak kialakítva, a támasztóperemeken (14) egymástól állandó osztásközszel (O) elhelyezve, és a jelzőtestek (20) kibillenését gátló tájoló nyúlványok (14a) vannak elhelyezve, a vezetősávok (11) támasztóperemeinek (14) a vezetősáv (11) felé eső belső felülete (14b) és a vezetősáv (11) határoló vonalára (11a) állított, a vezetősáv (11) alapsíkjára (AS) merőleges viszonyítási sík (VS) között, a viszonyítási síkra (VS) és az alapsíkra (AS) merőlegesen állított metszősíkban (MS) mért távolság (T) az vezetősáv (11) alapsíkjától (AS) távolodva monoton növekedő.

1. ábra



## B. SZEKCIÓ - IPARI MŰVELETEK ÁLTALÁBAN ÉS SZÁLLÍTÁS

( 51 ) B60P 1/02 (2006.01)

( 11 ) 0004993 2019.03.21.

( 21 ) U 18 00203

( 22 ) 2018.11.14.



( 73 ) Óbudai Egyetem, Budapest (HU)

( 72 ) Dr. Szabó Gyula 50%, Budapest, (HU)

Moharos István 25%, Budapest, (HU)

Hadik András 25%, Budapest, (HU)

**( 54 ) Szerelősori szállítórobot**

( 74 ) Danubia Szabadalmi és Jogi Iroda Kft., Budapest

( 57 )

Szerelősori szállítórobot, amely tartalmaz

- vázát (1);

- kerekeket, melyek a vázhoz vannak erősítve és amelyek legalább egyike hajtott kerék (2);

- a legalább egy hajtott kerékkel (2) összekapcsolt legalább egy motort;

- mozgatható hordozótálcát (6);

- legalább két lineáris mozgatóeszközt (5), melyek egyik végükön a vázzal (1) vannak összekapcsolva, másik végükön csuklósán a hordozótálcával (6) vannak összekapcsolva; és

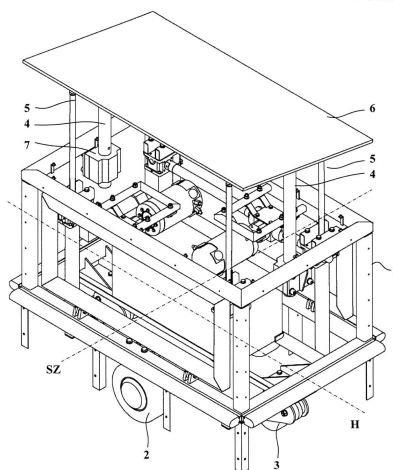
- vezérlőegységet, amely legalább a motorral össze van kapcsolva, azzal jellemezve, hogy tartalmaz továbbá

- legalább egy függőleges megvezető oszlopot (4), amely a hordozótálcával (6) csuklósán van összekapcsolva,

továbbá függőlegesen elmozdíthatóan a vázhoz (1) rögzített legalább egy megvezetőelemmel (7) van

összekapcsolva.

1. ábra



( 51 ) **B61D 3/00** (2006.01)

**B61D 27/00** (2006.01)

**B61D 49/00** (2006.01)

( 11 ) **0005000** 2019.04.02.

( 21 ) **U 17 00062**

( 22 ) **2017.04.04.**

( 73 ) KOLOWAG AD, Septemvri (BG)

( 72 ) Emil Emilov Yonchev, Septemvri, (BG)

**( 54 ) Energiaellátó rendszer konténereket, tartályokat, pótkocsikat és félpótkocsikat szállító vasúti teherkocsik számára**

( 30 ) 3453 2016.04.04. BG

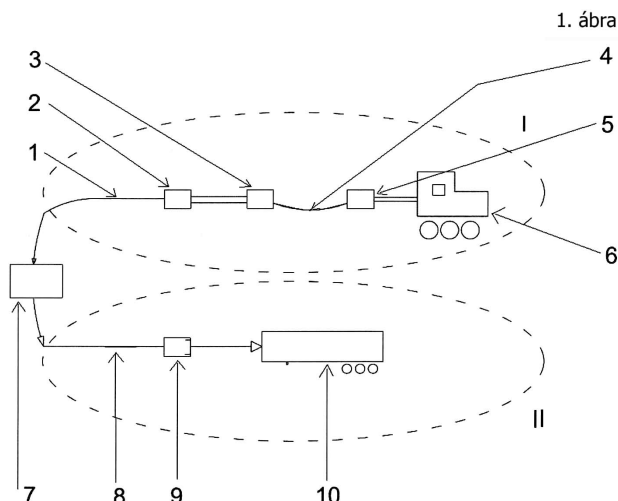
( 74 ) Dr. Hatházi Vera Ügyvédi Iroda, Budapest

( 57 )

Konténereket, tartályokat, pótkocsikat és félpótkocsikat szállító, a vasúti teherszállítás során használt teherkocsik energiaellátó rendszere, amelyre jellemző, hogy egy magasfeszültségű kábel (1) egyik vége egy áramátalakító (7) bemenetéhez, a másik vége pedig egy magasfeszültségű kapocshoz (2) és ezzel egy magasfeszültségű kapcsolódobozhoz csatlakozik (3), amelyhez egy vasúti kocsikat összekötő magasfeszültségű kábel (4) csatlakozik, amely magasfeszültségű kábelnek (4) a másik vége a vasúti mozdony (6) energiaellátó hálózatához csatlakoztatott

## Megadott használati mintaoltalmak

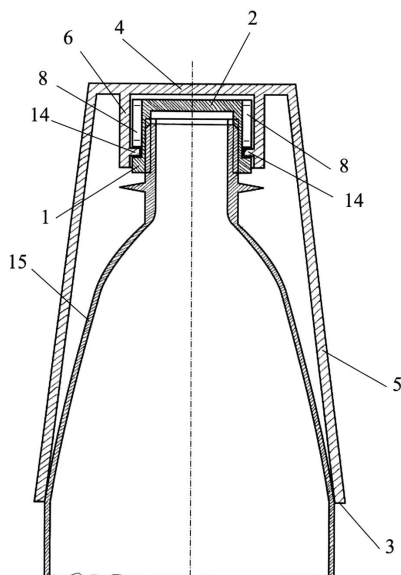
magasfeszültségű dugaszhoz (5) csatlakozik; az áramátalakító (7) kimenete egy alacsonyfeszültségű elektromos kábelhez (8) csatlakozik, amelynek a másik vége egy alacsonyfeszültségű elektromos aljzathoz (9) csatlakozik.



- ( 51 ) B65D 41/00 (2006.01)  
 ( 11 ) 0005001 2019.04.02.  
 ( 21 ) U 18 00211  
 ( 22 ) 2018.11.28.  
 ( 73 ) Hoffer Jenő, Tatabánya (HU)  
 ( 72 ) Hoffer Jenő, Tatabánya, (HU)  
 ( 54 ) Palackra való poharas kupak  
 ( 74 ) dr. Kaszás Eszter, Budapest  
 ( 57 )

Palackra való poharas kupak, mely egy kupakból és egy a kupaknál lényegesen nagyobb űrtartalmú pohárból áll, ahol a kupak rendelkezik egy a palackra (15) csavarható, anyamenettel ellátott hengeres részzel (1) és egy a hengeres részt lezáró aljjal (2); a pohárnak van szája (3), alja (4), a száját (3) az aljával (4) összekötő fala (5) és egy a kupakhoz csatlakozó része (6), amely a pohár aljából (4) a pohár belseje felé merőlegesen kiálló henger, melynek belső átmérője nagyobb a kupak külső átmérőjénél, külső átmérője pedig kisebb a pohár aljának (4) átmérőjénél; valamint összeszerelt állapotban a kupak hengeres részének (1) pereme és a pohár szája (3) egy irányba néz; továbbá a pohár falának (5) belső felületén folyadékszintmérő csík (13) található; azzal jellemezve, hogy a pohárhoz bajonettzáras kötéssel kapcsolódik a kupak úgy, hogy a kupak hengeres részének (1) külső palástján egymással átellenben két T-alakú horony (7) található, melyek rendelkeznek egy tangenciális horonyszakasszal (9) és egy axiális horonyszakasszal (8), amelynek egyik vége a kupak alja (2) felé nyitott, másik vége a tangenciális horonyszakasz (9) közepéhez kapcsolódik, és mindkét vége lekerekített; a pohár kupakhoz csatlakozó részének (6) belső falából radiális irányban kiáll két csap (14), amelyek illeszkednek a kupak hengeres részén (1) kialakított T-alakú hornyokba (7); a pohár falának (5) belseje a pohár szájánál (3) található részen érintkezik a palackkal (15); a pohár és a palack (15) cseppgátló recézéssel (10, 11), valamint tapadást biztosító recézéssel (12) van ellátva.

1. ábra



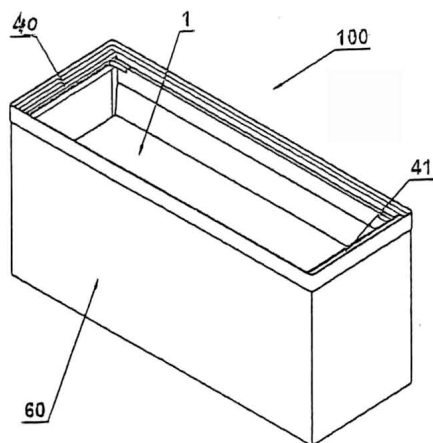
- ( 51 ) B65D 88/12 (2006.01)  
 B65D 88/54 (2006.01)  
 B65D 90/02 (2006.01)  
 ( 11 ) 0005003 2019.04.05.  
 ( 21 ) U 16 00286  
 ( 22 ) 2016.12.01.  
 ( 73 ) PPO GROUP CZ, s.r.o., Znojmo 67181 (CZ)  
 ( 72 ) Josef Knob, Znojmo, (CZ)  
 Cezary Szmuc, Znojmo, (CZ)  
 Andrej Herényi, , (SK)

( 54 ) **Áruszállító csomagolásokba behelyezhető cellák elhelyezkedési és mozgatósi rendszere**

- ( 30 ) CZ2016-32581 U 2016.07.18. CZ  
 ( 74 ) Advopatent Szabadalmi és Védjegy Iroda, Budapest  
 ( 57 )

Áruszállító csomagolásokba behelyezett cellák elhelyezési és mozgatósi rendszere, azzal jellemezve, hogy a rendszer legalább egy sávból (20) áll, amelyben egymás fölött legalább két szinten (10) behelyezett cellák (1) vannak, ezek a cellák (1) mozgatható elemek (30) révén a csomagolás két szemközti oldalán lévő vezetőlécben (41) vannak rögzítve, ahol a vezetőlécek (41) a behelyezett cellák (1) első-felső szintjének (10.1) feneke (1.2) felett helyezkednek el.

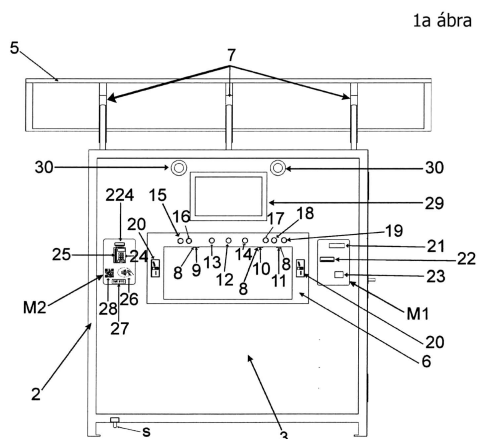
1. ábra



## E. SZEKCIÓ - HELYHEZ KÖTÖTT LÉTESÍTMÉNYEK

- ( 51 ) **E03B 9/20** (2006.01)  
**G07F 7/00** (2006.01)  
**G07F 13/00** (2006.01)
- ( 11 ) **0004991** 2019.03.14.
- ( 21 ) **U 15 00212**
- ( 22 ) **2015.11.12.**
- ( 73 ) Carlo Marchegiano, Timisoara, Timis (RO)
- ( 72 ) Carlo Marchegiano, Timisoara, Timis, (RO)
- ( 54 ) **Italautomata**
- ( 30 ) U201500007 2015.01.22. RO
- ( 74 ) Sipos József, DANUBIA Szabadalmi és Végjegy Iroda Kft., Budapest
- ( 57 ) Italautomata, amely tartalmaz
- hőszigetelt házat (1), amelynek a ház (1) belsejéhez hozzáférést biztosító ajtaja (U), továbbá előlapja (6) van, amelyben kiadóüreg (33) van kiképezve, és egy fizetőegység érmenyilását (20) tartalmazza,
  - külső vízforrásra csatlakoztatott vízhálózatot, amelynek bejövő vezetékébe (91) zárószelepen (92) át legalább egy előszűrő (95, 96) valamint szűrő (97) és UV lámpa (98) van áramlási irányban beiktatva; az UV lámpa (98) kimenetéhez egyrészt szűrt hűtetlen vizet vezető vezeték van csatlakoztatva, amely visszacsapó szelepen (112), adagolószelepen (80) és vezérelt mágnesszelepen (113) át a kiadóüregben (33) elrendezett szűrt hűtetlen víz kiadószelephez (9) van vezetve, az UV lámpa (98) kimenetéhez másrészt vizet hűtő hűtőegység (37) bemenete van csatlakoztatva, amelynek első kimenetére szűrt hűtött vizet vezető vezeték van csatlakoztatva, amely adagolószelepen (81) és vezérelt mágnesszelepen (103) át a kiadóüregben (33) elrendezett szűrt hűtött víz kiadószelephez (10) van vezetve, a hűtőegység (37) második kimenetére szűrt hűtött vizet vezető vezeték van csatlakoztatva, amely adalék terméket bekeverő szivattyún (41), adagolószelepen (83) és vezérelt mágnesszelepen (105) át egy a kiadóüregben (33) elrendezett szűrt, hűtött, adalék terméket tartalmazó víz kiadószelephez van vezetve, a hűtőegység (37) harmadik kimenetére további, szűrt hűtött vizet vezető vezeték van csatlakoztatva, amely szivattyún (125), szénsavasító henger (40) első bemenetén és kimenetén, adagolószelepen (79) és vezérelt mágnesszelepen (47) át a kiadóüregben (33) elrendezett szűrt hűtött szénsavas víz kiadószelephez (11) van vezetve,
  - és a vízhálózatához a vezetéken (91) keresztül egy a vízhálózatot tisztító fertőtlenítő egység (110) van csatlakoztatva,
  - szénsavas ital előállításához széndioxid gázt szolgáltató gázrendszert, amely legalább egy széndioxidgáz tartályt (115) tartalmaz, a tartály (115) kimenete nyomákszabályozón (116) és visszacsapó szelepen (118) át és gázrendszer nyomáskapcsolón (89) és mágnesszelepen (45) keresztül a szénsavasító henger (40) második bemenetével van összekötve,
  - a házban (1) rögzített, annak belső terének túlmelegedését gátló szellőzőberendezést (58), a házban (1) rögzített, annak belső terét fűtő fűtőberendezést (62),
  - a szellőzőberendezéssel (58), fűtőberendezéssel (62), zárószeleppel (92), UV lámpával (98), adagolószelepekkel (80, 83, 79), mágnesszelepekkel (113, 105, 47, 45), hűtőegységgel (37), szivattyúval (41, 125), fertőtlenítő egységgel (110), nyomáskapcsolóval (89) vezérlőkapcsolatban álló központi vezérlőegységet, azzal jellemezve, hogy
  - a gázrendszer két széndioxid gáz tartályt (115, 121) tartalmaz, ahol a második tartály (121) kimenete nyomákszabályozón (120) és mágnesszelepen (119) keresztül az első tartály (115) kimenetével közösen van a nyomáskapcsolóra (89) vezetve,
  - a házban (1) a vízhálózat vezetéke (91) hőmérséklet érzékelővel (90) kapcsolatban álló vezérlőegységhez (66) csatlakoztatott fűtőellenállással (67) áll fizikai kapcsolatban,
  - a fizetőegység egy első fizetőmodult (M1) tartalmaz, amelynek az italautomata érmenyilásán (20) túl bankjegyfogadója (22), bankjegy-kijelzője (21), érmekiadó rekesze (23) van, és egy második fizetőmodult (M2) tartalmaz, amelynek kártyaolvasója (24), mágnescsík-leolvasója (25), számbillentyűzete (224), vezeték nélküli

interfésze (26) és egyedi azonosítója van,  
 - a központi vezérlőegység egy programozható logikai vezérlővel (49) van megvalósítva,  
 - telemetria fokozatot (50) tartalmaz, amelynek kimenetéhez antenna (51) van csatlakoztatva, bemenetére jelátalakító fokozat (52) kimenete kapcsolódik, a jelátalakító fokozat (52) bemenetel a programozható logikai vezérlő (49) kimeneteire vannak rákötve,  
 - a ház (1) előlapjába (6) vizuális információt megjelenítő kijelző (29) és akusztikus információt megjelenítő hangszóró (30) van beépítve, ahol a kijelző (29) bemenete egy megjelenítendő információt tároló számítógép modul (44) videó kimenetére van rákötve és a hangszóró (30) bemenete a számítógép modul (44) audio kimenetére van rákötve.



- ( 51 ) E04B 1/04 (2006.01)  
 E01D 22/00 (2006.01)  
 E04B 1/38 (2006.01)  
 ( 11 ) 0005002 2019.04.05.

( 21 ) U 18 00105

( 22 ) 2014.12.11.

( 67 ) P1400580 2014.12.11. HU

( 73 ) Sujtó Géza, Budapest (HU)

Orbán Zoltán, Pécs (HU)

Hatvani Jenő, Hódmezővásárhely (HU)

( 72 ) Sujtó Géza, Budapest, (HU)

Orbán Zoltán, Pécs, (HU)

Hatvani Jenő, Hódmezővásárhely, (HU)

( 54 ) **Teherelosztó lemezszerkezet téráthidaló mérnöki műtárgyak, különösen vasúti vagy közúti hidak állagának megóvására és terhelhetőségének növelésére**

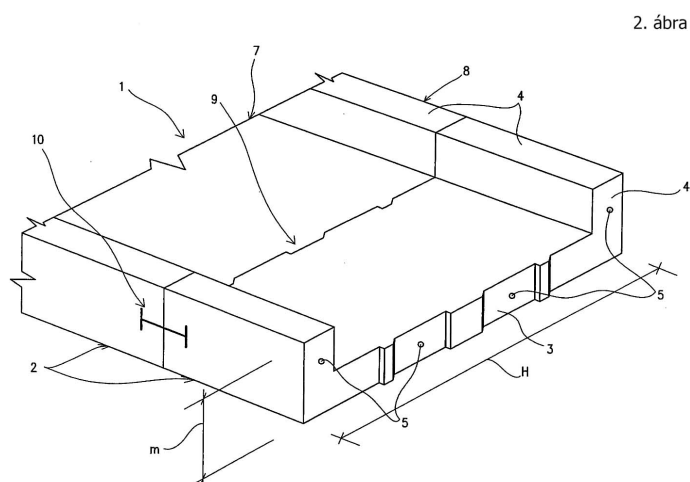
( 74 ) Advopatent Szabadalmi és Védjegy Iroda, Budapest

( 57 )

Teherelosztó lemezszerkezet téráthidaló mérnöki műtárgyak, különösen vasúti vagy közúti hidak állagának a megóvásához, amely felülnézetben derékszögű négyszög, előnyösen téglalap alakú előregyártott vasbeton elemekből (2) van kialakítva, amelyek egy lemezszerkezt (3) és annak két egymással szemben lévő pereme mentén felfelé nyúló bordarészt (4) tartalmaznak, amely utóbbiakban legalább egy-egy, a lemezszerkeztben (3) pedig legalább két, előnyösen legalább három helyen átmenő lyuk (15a) van kialakítva; az előregyártott elemek egymás mellett sorban úgy vannak elhelyezve, hogy az említett lyukak (15a) egyvonalba esnek és egymással lineáris feszítőelemek, különösen feszítőkábelek (17) átvezetésére alkalmas csatornákat (6), az egyes előregyártott elemek (2) egymás folytatásába eső lemezszerkezt (3) együttesen egybefüggő lemezt (7), bordarészei (4) pedig egybefüggő, felfelé nyúló perem menti bordákat (8) képeznek; és a szomszédos vasbeton elemek (2) a lineáris feszítőelemek, különösen feszítőkábelek (17) révén egymással erőtanilag együtt dolgozó teherviselő bordás lemezszerkezté

## Megadott használati mintaoltalmak

vannak összefészítve, azzal jellemezve, hogy a szomszédos előregyártott vasbeton elemek (2) között azok egymáshoz viszonyított vízszintes elmozdulását gátló kapcsolatok (9) és/vagy függőleges elmozdulását gátló kapcsolatok (10) vannak kialakítva.



## F. SZEKCIÓ - MECHANIKA, VILÁGÍTÁS, FŰTÉS

( 51 ) **F21S 4/00** (2006.01)

( 11 ) **0004994** 2019.03.21.

( 21 ) **U 17 00220**

( 22 ) **2017.12.12.**

( 73 ) Oriol-Motor Kft, Budapest (HU)

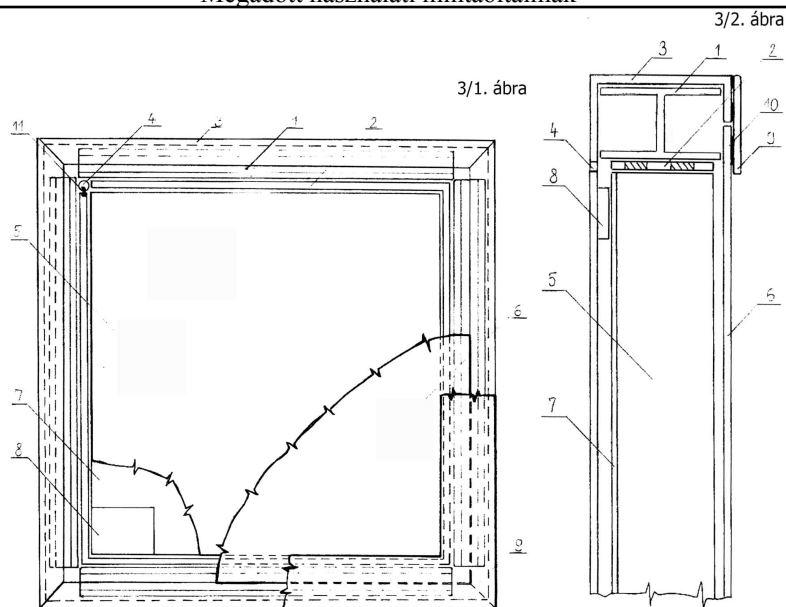
( 72 ) Balogh Péter, Szerencs, (HU)

( 54 ) **Világító eszköz**

( 74 ) Karaffy Erzsébet, Miskolc

( 57 )

Világító eszköz, amely SMD LED csíkokkal rendelkezik, azzal jellemezve, hogy négy azonos kialakítású H alakú hűtő és tartó lemezzel (1), továbbá külön tartó lemezzel (3) és dupla SMD LED csíkokkal (2) van ellátva, melyhez fényvisszaverőlappal (7) ellátott lézerral megmunkált plexilap (5) van rögzítve és a dupla SMD LED csíkok (2) elektromosan vezetékkel egymáshoz kötöttek és az áram átvezetésére szolgáló kabelfuraton (4) keresztül a külső tápegységhez (12) kapcsolnak és a világító eszköz elején előlappal (9) rögzített opálósított plexivel (6) van ellátva .



( 51 ) F21V 17/00 (2006.01)  
 ( 11 ) 0004998 2019.03.29.

( 21 ) U 17 00080

( 22 ) 2017.04.28.

( 73 ) Oriol-Motor Kft, Budapest (HU)

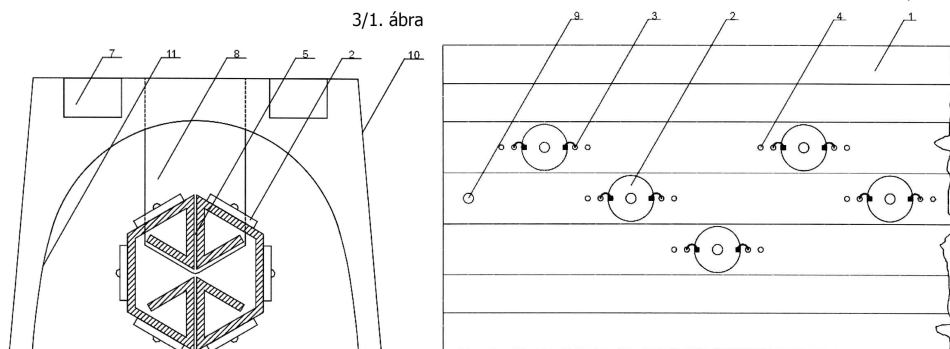
( 72 ) Balogh Péter, Szerencs, (HU)

( 54 ) Világító cső

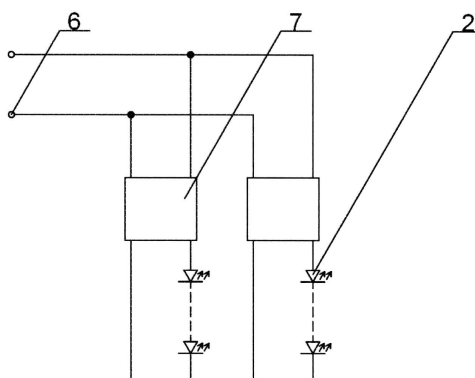
( 74 ) Karaffy Erzsébet, Miskolc

( 57 )

Világító cső, amely fénycső armatúrával (10), teljesítmény LED-ekkel (2), áramgenerátorral (7), kábel bevezető nyílással (9) ellátott, hűtőfuratos csőszerű házzal rendelkezik azzal jellemezve, hogy hőátvezető furatokkal (4) és vezeték átvezető furatokkal (3) ellátott háza két azonos kialakítású lemezhej elem (1) hővezető ragasztóval történt összeragasztásával kialakított hatszög cső lemezegységet alkot, s a lemezhejzen hővezető ragasztással rögzített, elektromos vezetékkel sorba kötött teljesítmény LED-eket (2) tartalmaz.



3/3. ábra



- ( 51 ) F21W131/00 (2006.01)  
 ( 11 ) 0004995 2019.03.25.  
 ( 21 ) U 18 00076  
 ( 22 ) 2018.05.09.  
 ( 73 ) Bakony Elektronika Kft., Zirc (HU)  
 ( 72 ) Hédl Sándor, Zirc, (HU)  
 Hédl Attila, Zirc, (HU)

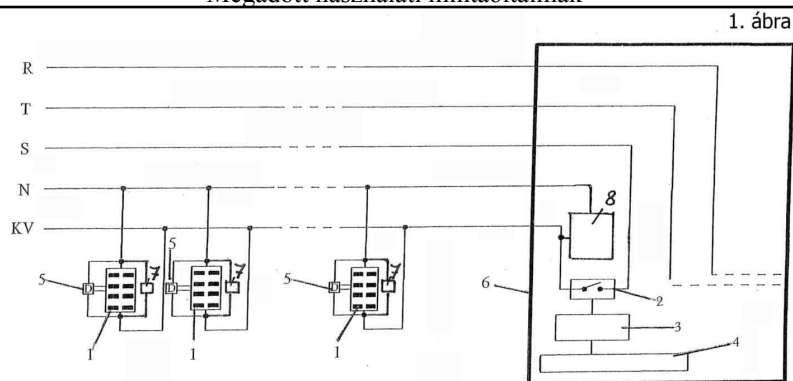
( 54 ) **Elektromos kapcsolási elrendezés világító modulok duplex vezérelt kialakítására közvilágítási hálózatokban**

( 74 ) SBGK Szabadalmi Ügyvivői Iroda, Budapest

( 57 )

Elektromos kapcsolási elrendezés világító modulok (1) duplex vezérelt kialakítására közvilágítási hálózatokban, amely tartalmaz közvilágítási lámpákat és azokba épített világító modulokat (1), amelyek fényforrásokból, és azt működtető, törpefeszültségű DC vezérlő bemenettel ellátott meghajtó egységből állnak, a közvilágítási lámpáknak van egy csoportja, amely csoportban levő közvilágítási lámpák világító moduljai (1) kisfeszültségű AC hálózatban levő nulla vezeték (N), és egy közös közvilágítási vezeték (KV) közé vannak elektromosan csatlakoztatva, ahol a közvilágítási vezeték (KV) a kisfeszültségű AC hálózat egyik fázis vezetékére (R, S, T) van egy relén (2) keresztül elektromosan csatlakoztatva, továbbá a meghajtó egységek kimenetükkel a fényforrásokra vannak csatlakoztatva, a relé (2) megszakítás vezérlő bemenete egy modulátorra (3) van elektromosan csatlakoztatva, és a lámpákban az egyes világító modulokkal (1) párhuzamos kapcsolásban olyan demodulátorok (5) vannak, amelyeknek törpefeszültségű DC kimenete van a hozzárendelt világító modul (1) meghajtó egységének vezérlő bemenetére kapcsolva, azzal jellemezve, hogy a lámpákban az egyes világító modulokkal (1) párhuzamosan kapcsolva legalább az adott azonosított világító modul (1) áramfelvételével arányos modulált kimeneti jelet biztosító modulátorok (7) vannak, és az említett nulla vezeték (N), és közös közvilágítási vezeték (KV) között egy helyen egy szelektív demodulátor (8) van.





## G. SZEKCIÓ - FIZIKA

( 51 ) G01N 21/00 (2006.01)

( 11 ) 0004997 2019.03.27.

( 21 ) U 18 00179

( 22 ) 2018.10.03.

( 73 ) KITE Zrt., Nádudvar (HU)

( 72 ) dr. Juhász András Béla 31%, Miskolc, (HU)

Kriston András 31%, Budapest, (HU)

dr. Dobos Endre Zsolt 31%, Miskolc, (HU)

Csiha Márk 7%, Szeged, (HU)

( 54 ) **Földfelszín alá telepíthető talajszkenner talaj porozitásának in-situ folyamatos meghatározására**

( 74 ) Kacsukpatent Kft., Budapest

( 57 )

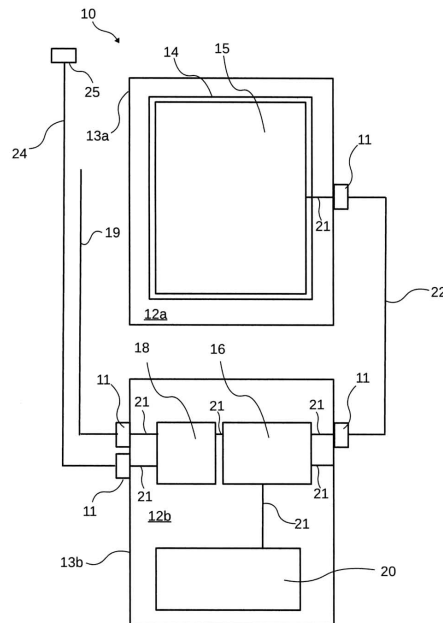
Földfelszín alá telepíthető talajszkenner (10) talaj porozitásának in-situ folyamatos meghatározására, azzal jellemezve, hogy tartalmaz;

- első zárt belső teret (12a) határoló, fényáteresztő sík ablakkal (14) ellátott, földfelszín alá történő telepítésre alkalmas első burkolatot (13a), amely első zárt belső térben (12a) a fényáteresztő sík ablakon (14) keresztüli képalkotásra szolgáló optikai síkszkennert (15) van elrendezve,

- az optikai síkszkennert (15) működtető- és adatkapcsolatban álló, az optikai síkszkennertől (15) adatok fogadására és a fogadott adatok tárolására alkalmas informatikai egységet (16),

- az informatikai egységgel (16) összekapcsolt, az informatikai egységen (16) tárolt adatok továbbítására alkalmas adatkommunikációs egységet (18), valamint

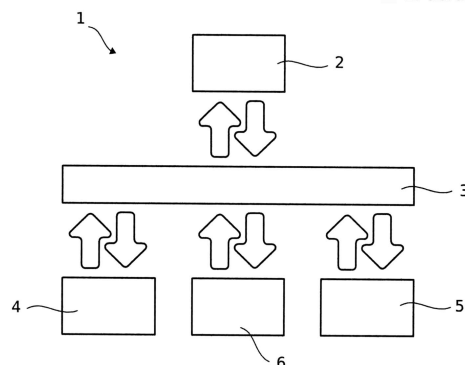
- a talajszkenner (10) áramellátására szolgáló, az optikai síkszkennert (15), az informatikai egységgel (16) és az adatkommunikációs egységgel (18) összekapcsolt áramforrást (20).



- ( 51 ) G06F 21/00 (2006.01)  
 G06F 12/00 (2006.01)  
 ( 11 ) 0004987 2019.03.08.  
 ( 21 ) U 17 00188  
 ( 22 ) 2017.10.17.  
 ( 73 ) iSave Informatika Kft., Budapest (HU)  
 ( 72 ) Samarjai Zsolt, Budapest, (HU)  
 ( 54 ) Fokozott biztonságú szilárdtest adattároló eszköz  
 ( 74 ) KACSUKPATENT KFT., Budapest  
 ( 57 )

Fokozott biztonságú szilárdtest adattároló eszköz (1),  
 - külső számítástechnikai berendezés adattároló egységéhez hozzáférést biztosító interfészével oldható módon összekapcsolható csatlakozó interfésszel (2),  
 - a csatlakozó interfésszel (2) kapcsolatban álló tárolásvezérlővel (3),  
 - adattároló elsődleges tárolóval (4), amely a tárolásvezérlővel (3) áll (kétirányú kommunikációs) kapcsolatban, azzal jellemezve, hogy  
 - az adattároló eszköz (1) egy további adattároló backup tárolóval (5) foglal magában,  
 - ahol a további adattároló backup tároló (5) felhasználó által hozzáférhető félvezető tárolómodulokból van összeállítva,  
 - a tárolásvezérlő (3) a tárolómodulok működését meghatározó vezérlőegységet (18, 11, 13) tartalmaz.

1. ábra



- ( 51 ) **G06Q 10/00** (2006.01)  
 ( 11 ) **0004986** 2019.03.08.  
 ( 21 ) **U 18 00183**  
 ( 22 ) **2018.10.11.**

( 73 ) Arteries Studio Kft., Budapest (HU)

( 72 ) Német Gábor, Órbottyán, (HU)

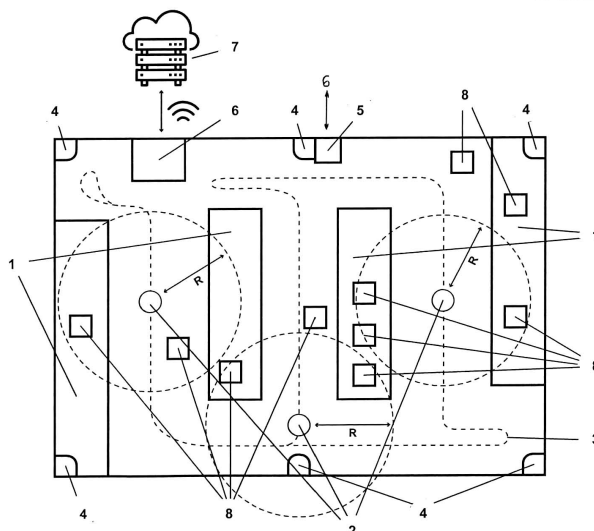
( 54 ) **Beltéri nagypontosságú helymeghatározó, automatizált leltározási rendszer**

( 74 ) Advopatent Szabadalmi és Védjegy Iroda, Budapest

( 57 )

Beltéri nagypontosságú helymeghatározó, automatizált leltározási rendszer, amelynek beltéren lévő tereptárgyakon, előnyösen polcokon elhelyezett, azonosításra szolgáló elemei, esetleg további, azonosításra szolgáló mozgó elemei vannak, az elemek és a további elemek rádiófrekvenciás azonosítóval vannak ellátva, valamint a beltéri tereptárgyak közötti útvonalon mozgatható adatgyűjtőt tartalmaz, azzal jellemezve, hogy az azonosításra szolgáló elemek (8) az útvonal (3) mentén, az adatgyűjtő(k) (2) rádiófrekvenciás hatósugarában (R) vannak elhelyezve, beltéri lokalizációs jelfeldolgozóval (5) van ellátva, amelyhez csatlakozó, a beltér kerülete mentén, térben rögzített helyzetű jeladó-vevői (4) önmagában ismert CAN buszra fűzve vannak telepítve, a beltéri lokalizációs jelfeldolgozója (5) pedig adatfeldolgozó központi egységgel (6) van kapcsolatban.

1. ábra



- ( 51 ) **G08B 7/00** (2006.01)  
**H04M 1/72** (2006.01)  
 ( 11 ) **0004990** 2019.03.11.  
 ( 21 ) **U 19 00014**  
 ( 22 ) **2019.01.30.**

( 73 ) Gubicza Mátyás, Budapest (HU)

( 72 ) Gubicza Mátyás, Budapest, (HU)

( 54 ) **Információs rendszer többlakásos épületek lakói számára**

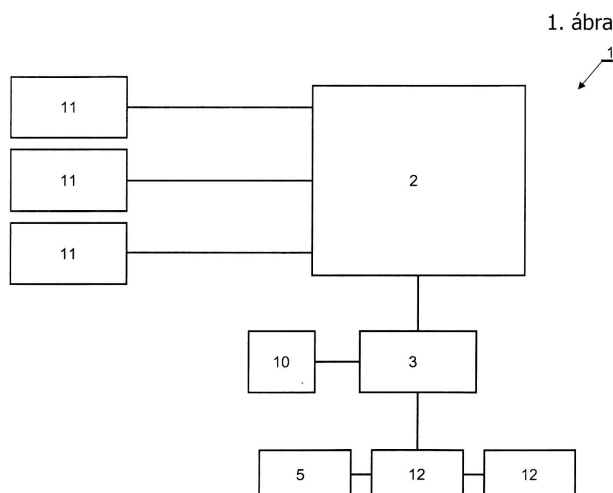
( 74 ) Király György, Budapest

( 57 )

Információs rendszer (1) többlakásos épületek (4) lakói számára amely egy központi vezérlő egységet (2), legalább egy vezérlő számítógépet (3), amely az épületen (4) belül van elhelyezve és legalább egy megjelenítőt (5) tartalmaz, azzal jellemezve, hogy a megjelenítő(k) (5) kizárólag olvasható felülettel (6) van(nak) ellátva, azaz beavatkozó szerv nélkül van(nak) kialakítva, és az épület (4) egy vagy több, bárki által elérhető közös helyiségében (7), liftjében (8) vagy lépcsőházában (9) van(nak) elhelyezve, továbbá a vezérlő számítógéppel (3) vezetékes vagy vezeték nélküli kapcsolatba van(nak) kapcsolva, és a vezérlő számítógép (3) által előállított vagy továbbított információ megjelenítésére van(nak) kialakítva, ahol a vezérlő számítógép (3) a központi vezérlő

## Megadott használati mintaoltalmak

egységről (2) érkező információ fogadására is ki van alakítva, ahol a központi vezérlő egység (2) távoli utasítások fogadására van kialakítva.



( 51 ) **G12B 13/00** (2006.01)

**G06T 7/00** (2006.01)

( 11 ) **0004982** 2019.02.22.

( 21 ) **U 17 00127**

( 22 ) **2017.07.05.**

( 73 ) Almotive Kft., Budapest (HU)

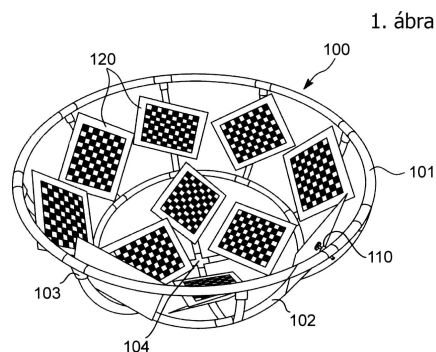
( 72 ) Várszegi Kristóf 35%, Szentendre, (HU)  
Rácz Dániel 65%, Szeghalom, (HU)

( 54 ) **Tartószerkezet**

( 74 ) Gödölle, Kékes, Mészáros & Szabó Szabadalmi és Védjegy Iroda, Budapest

( 57 )

Tartószerkezet többmintázatos kalibráló eszközhöz, amely tartószerkezet tartalmaz mintázatos paneleknek (120) a tartószerkezethez történő rögzítésére szolgáló rögzítő elemeket (110), azzal jellemezve, hogy vázszerkezetekből (101, 102) és a vázszerkezeteket (101, 102) egymáshoz csatlakoztató csatlakozásokból (103, 104) álló vázszerkezetet (100) tartalmaz, és a mintázatos paneleknek (120) beállítható orientációkban a vázszerkezethez (100) való rögzítésére alkalmas rögzítő elemek (110) a vázszerkezetekhez (101, 102) vannak csatlakoztatva.



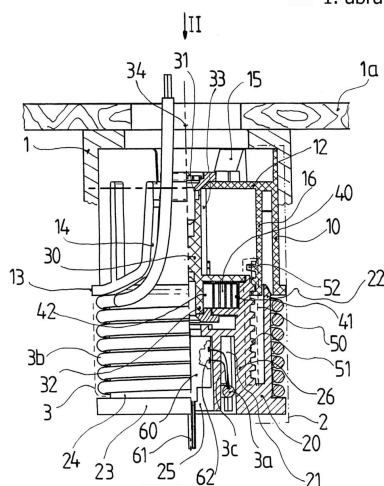
## H. SZEKCIÓ - VILLAMOSSÁG, ELEKTROMOSSÁG

( 51 ) **H01R 4/00** (2006.01)

- B65H 75/34** (2006.01)  
**( 11 ) 0004996** 2019.03.26.  
**( 21 ) U 18 00103**  
**( 22 ) 2018.06.21.**  
**( 73 )** Shopguard Kft., Budapest (HU)  
**( 72 )** Oltvai Balázs, Budapest, (HU)  
**( 54 ) Visszahúzó szerkezettel ellátott vezetéktároló eszköz**  
**( 74 )** PATINORG Kft., Budapest  
**( 57 )**

Visszahúzó szerkezettel ellátott vezetéktároló eszköz, különösen áruvédelmi berendezések vezetékének fogadására, amely állótagot (10) és az állótaghoz (10) képest elmozdítható forgótagot (20), továbbá az állótag (10) és a forgótag (20) közé beiktatott tengelyt (30), valamint a forgótaghoz (20) csatlakoztatott visszaforgató szervet (40) tartalmaz, az állótag (10) és a forgótag (20) közé mozgásirányító pályát (51) és a mozgásirányító pályával (51) együttműködő vezető szervet (52) tartalmazó tekercselés irányító részegység (50) van beiktatva, ahol az állótag (10) és a forgótag (20) közül az egyik a tekercselés irányító részegység (50) mozgásirányító pályájával (51), míg a másik a tekercselés irányító részegység (50) vezető szervével (52) van ellátva, továbbá a tengely (30) elfordulás-gátló idommal (33) rendelkezik, míg az állótag (10) az elfordulás-gátló idom (33) alakjához és méretéhez igazodó, annak fogadására szolgáló, és a tengelynek (30) saját hossz tengelye (34) irányába eső elmozdulását megengedő nyílással (11) van ellátva, és a forgótag (20) a tengely (30) körül elforgathatóan van a tengellyel (30) összekapcsolva, a visszaforgató szervnek (40) pedig a forgótaghoz (20) kapcsolódó egyik vége (41) és a tengelyhez (30) hozzáerősített másik vége (42) van, azzal jellemezve, hogy a tengely (30) a forgótag (20) által körül fogott fogadóüregből (21) kinyúlóan az állótag (10) nyílásán (11) van átvezetve, és a vezetéktároló eszköz (2) alaphelyzetében az állótag (10) belső pereme (13) a forgótag (20) belső peremének (22) közelében van elhelyezve, továbbá a vezetéktároló eszköz (2) alaphelyzetében a vezeték (3) legalább egy része a forgótagnak (20) az állótag (10) belső pereme (13) és a forgótag (20) külső pereme (23) közötti fogadófelületére (24) van feltekerve, ahol a vezeték (3) belső vége (3a) a forgórésznek (20) az állórész (10) belső peremétől (13) távolabbi külső pereme (23) közelében van a forgórészhez (20) helytállóan rögzítve, míg a vezeték (3) közbenső szakasza (3b) az állórész (10) belső pereménél (13) elhelyezkedő terelő idomon (14) van elcsúsztatást megengedően elrendezve, továbbá a forgótag (20) csatlakozófogadó fészekkel (25) van ellátva, ahol a csatlakozófogadó fészekbe (25) villamos csatlakozókivezető részegység (60) van beépítve és a vezeték (3) egyik végénél (3a) lévő áramvezető szálainak (3c) legalább egy része a villamos csatlakozókivezető részegységgel (60) vannak villamosán vezeték összeköttetésben, az állótag (10) pedig a vezetéktároló eszköz (2) befogadására szolgáló tartótesthez (1) helytállóan hozzáerősíthető rögzítőszerkezettel (15) rendelkezik.

1. ábra



**Használati mintaoltalom megszűnése és újra érvénybe helyezése**

---

**Használati mintaoltalom megszűnése díjfizetés hiányában**

---

( 11 ) 003910

( 21 ) U 10 00180

( 54 ) Világító kutyavezető póráz

---

( 11 ) 003947

( 21 ) U 10 00189

( 54 ) Foszforeszkáló kutyanyakörv

---

A rovat 2 darab közlést tartalmaz.

**Vegyes használati mintaoltalmi közlemények**

---

**Képviselő megszűnése**

---

( 11 ) 003348

( 21 ) U 07 00060

( 73 ) Dobi József, Budapest (HU) Kisteleki Zsuzsanna, Budapest (HU)

( 74 ) ADVOPATENT Szabadalmi és Védjegy Iroda, Budapest, (HU)

---

A rovat 1 darab közlést tartalmaz.

## FORMATERVEZÉSI MINTAOLTALMI KÖZLEMÉNYEK

### Megadott formatervezési mintaoltalmak

03. OSZTÁLY - UTAZÁSI CIKKEK, TOKOK, TARTÓK, NAPERNYŐK ÉS SZEMÉLYES TÁRGYAK,  
MELYEK MÁSUTT NEM SZEREPELNEK

( 11 ) 0092683 2019.03.28

( 21 ) **D 16 00128**

( 22 ) **2016.05.27.**

( 72 ) Pintér Kálmán, 1046 Budapest, Erkel Gyula u. 9. (HU)

( 73 ) Pintér Kálmán, 1046 Budapest, Erkel Gyula u. 9. (HU)

( 74 ) SBGK Szabadalmi Ügyvivői Iroda, 1062 Budapest, Andrásy út 113. (HU)

( 54 ) Kulcstartó

( 55 )



1/1. ábra



1/2. ábra

( 51 ) 03-01

( 11 ) 0092685 2019.03.29

( 21 ) **D 18 00121**

( 22 ) **2018.11.20.**

( 72 ) Sztanyó Brigitta, 1116 Budapest, Kisköre u. 17. 2/10. (HU)

( 73 ) Sztanyó Brigitta, 1116 Budapest, Kisköre u. 17. 2/10. (HU)

( 54 ) Táska

( 55 )



1/1. ábra



1/2. ábra



1/3. ábra



1/4. ábra



1/5. ábra



1/6. ábra





1/7. ábra



2/1. ábra



2/2. ábra



2/3. ábra



2/4. ábra



2/5. ábra



2/6. ábra



2/7. ábra



2/8. ábra

( 51 ) 03-01

## 06. OSZTÁLY - BÚTORZATOK

( 11 ) 0092681 2019.03.27

( 21 ) D 17 00009

( 22 ) 2017.01.24.

( 72 ) Bernáth Béla, 2092 Budakeszi, Ady E. u. 5. (HU)

( 73 ) Bernáth Béla, 2092 Budakeszi, Ady E. u. 5. (HU)

( 54 ) Egyedi bútorok

( 55 )



1/1. ábra



1/2. ábra



2/1. ábra



2/2. ábra



3/1. ábra



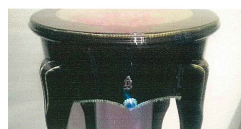
3/2. ábra



3/3. ábra



4/1. ábra



4/2. ábra



4/3. ábra



5/1. ábra



5/2. ábra

( 51 ) 06-01  
06-03

## 09. OSZTÁLY - CSOMAGOLÓESZKÖZÖK ÉS TARTÁLYOK ÁRUSZÁLLÍTÁS ÉS ÁRUKÉZELÉS CÉLJÁRA

( 11 ) 0092675 2019.03.21

( 21 ) **D 16 00070**

( 22 ) **2016.02.25.**

( 72 ) Pataki Sándor Gábor, 6000 Kecskemét, Besenyő u. 8. (HU)

( 73 ) MAPET Kft., 6000 Kecskemét, Izsáki út 2. (HU)

( 74 ) Kasza Sándor, 6000 Kecskemét, Izsáki út 2. (HU)

( 54 ) Flakon

( 55 )



1/1. ábra



1/2. ábra

( 51 ) 09-01

( 11 ) 0092676 2019.03.21

( 21 ) **D 16 00071**

( 22 ) **2016.02.25.**

( 72 ) Pataki Sándor Gábor, 6000 Kecskemét, Besenyő u. 8. (HU)

( 73 ) MAPET Kft., 6000 Kecskemét, Izsáki út 2. (HU)

( 74 ) Kasza Sándor, 6000 Kecskemét, Izsáki út 2. (HU)

( 54 ) Flakon

( 55 )



1/1. ábra



1/2. ábra

( 51 ) 09-01

( 11 ) 0092677 2019.03.28

( 21 ) **D 17 00108**

( 22 ) **2017.11.17.**

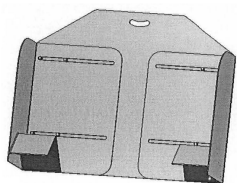
( 72 ) Kalmár László, 2200 Monor, Berki tanya 1. (HU)

( 73 ) Kalmár László, 2200 Monor, Berki tanya 1. (HU)

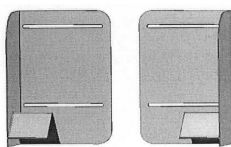
( 74 ) Kormos Ágnes, 1132 Budapest, Váci út 66. (HU)

( 54 ) Tartók, rakományrögzítők számára

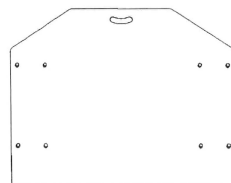
( 55 )



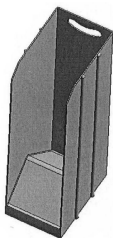
1/1. ábra



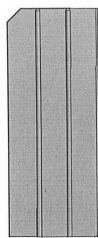
1/2. ábra



1/3. ábra



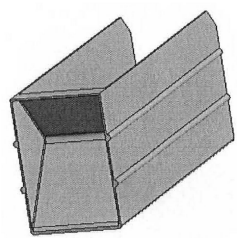
2/1. ábra



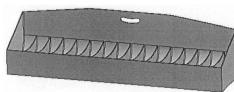
2/2. ábra



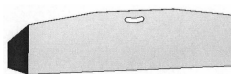
2/3. ábra



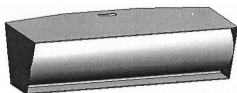
2/4. ábra



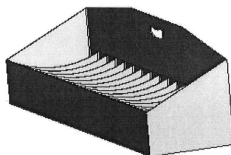
3/1. ábra



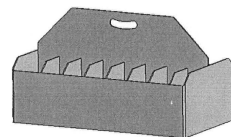
3/2. ábra



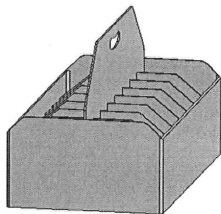
3/3. ábra



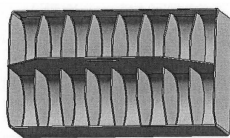
3/4. ábra



4/1. ábra



4/2. ábra



4/3. ábra

( 51 ) 09-03  
08-08

( 11 ) 0092682 2019.03.27

( 21 ) **D 16 00225**

( 22 ) **2016.11.04.**

( 72 ) Nyirák Dávid, 2314 Halásztelek, Barátság u. 58. (HU)

( 73 ) Nyirák Dávid, 2314 Halásztelek, Barátság u. 58. (HU)

( 54 ) Fánk tartó

( 55 )



1/1. ábra

( 51 ) 09-03

## 11. OSZTÁLY - DÍSZTÁRGYAK

( 11 ) 0092692 2019.04.01

( 21 ) **D 19 00016**

( 22 ) **2019.01.28.**

( 72 ) Samu Zsolt, 8054 Seiersberg-Pirka, Gertexner str. 4. (AT)

( 73 ) Samu Zsolt, 8054 Seiersberg-Pirka, Gertexner str. 4. (AT)

( 54 ) Medál

( 55 )



1/1. ábra



1/2. ábra



1/3. ábra



1/4. ábra

( 51 ) 11-01

## 12. OSZTÁLY - SZÁLLÍTÓ- ÉS EMELŐBERENDEZÉSEK

( 11 ) 0092689 2019.03.27

( 21 ) D 18 00128

( 22 ) 2018.12.11.

( 72 ) Taraba László, 2627 Zebegény, Akácudomb 4. (HU)

( 73 ) Országos Mentőszolgálat, 1055 Budapest, Markó u. 22. (HU)

( 74 ) dr. Csató Gábor, 1055 Budapest, Markó u. 22. (HU)

( 54 ) Mentőautó

( 55 )



1/1. ábra



1/2. ábra



1/3. ábra



1/4. ábra

( 51 ) 12-08

( 11 ) 0092679 2019.03.28

( 21 ) D 17 00086

( 22 ) 2017.08.22.

( 72 ) Sáfár Mónika, 1201 Budapest, Wesselényi u. 35. (HU)

( 73 ) Sáfár Mónika, 1201 Budapest, Wesselényi u. 35. (HU)

( 54 ) Mozgó ételárus jármű

( 55 )



1/1. ábra



1/2. ábra



1/3. ábra



1/4. ábra



1/5. ábra



1/6. ábra

( 51 ) 12-13

## 19. OSZTÁLY - ÍRÓSZEREK, IRODAI FELSZERELÉSEK, MŰVÉSZETI ÉS OKTATÁSI KELLÉKEK

( 11 ) 0092684 2019.03.29

( 21 ) D 18 00044

( 22 ) 2018.05.02.

( 72 ) dr. Herendy Csilla, 1126 Budapest, Hertelendy u. 4/B. (HU)

( 73 ) dr. Herendy Csilla, 1126 Budapest, Hertelendy u. 4/B. (HU)

( 54 ) Textil foglalkoztató könyv

( 55 )



1/1. ábra



1/2. ábra



1/3. ábra



1/4. ábra



1/5. ábra



1/6. ábra

( 51 ) 19-99

21-01

21. OSZTÁLY - JÁTÉKOK, JÁTÉKSZEREK, SÁTRAK ÉS SPORTCIKKEK

( 11 ) 0092691 2019.04.01

( 21 ) D 18 00132

( 22 ) 2018.12.14.

( 72 ) Jéger József, 1085 Budapest, Mária u. 32-34. I. em. 5. (HU)

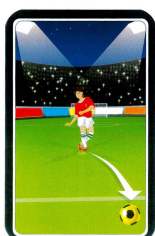
( 73 ) Jéger József, 1085 Budapest, Mária u. 32-34. I. em. 5. (HU)

( 54 ) "11es" kártyajáték

( 55 )



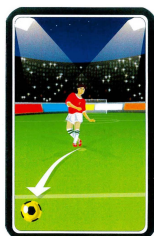
1/1. ábra



2/1. ábra



3/1. ábra



4/1. ábra



5/1. ábra



6/1. ábra



7/1. ábra



8/1. ábra



9/1. ábra

( 51 ) 21-01

( 11 ) 0092678 2019.03.01

( 21 ) **D 18 00017**

( 22 ) **2018.02.13.**

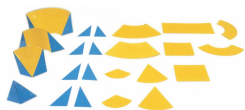
( 72 ) Poczók Lajos, 1087 Budapest, Diószeghy Sámuel u. 22. (HU)

( 73 ) Poczók Lajos, 1087 Budapest, Diószeghy Sámuel u. 22. (HU)

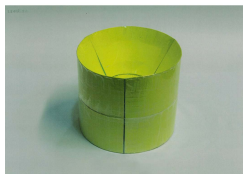
( 74 ) Interinno Szabadalmi Iroda, 1024 Budapest, Margit körút 73. (HU)

( 54 ) Elemekből összerakható konstrukciós játék

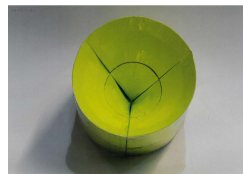
( 55 )



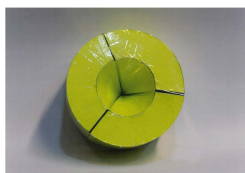
1/1. ábra



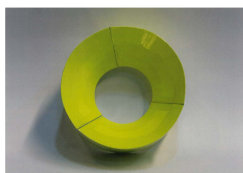
1/2. ábra



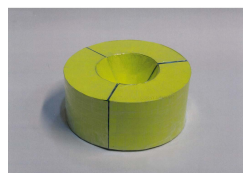
1/3. ábra



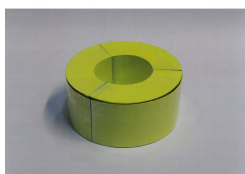
1/4. ábra



1/5. ábra



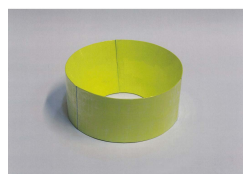
1/6. ábra



1/7. ábra



1/8. ábra



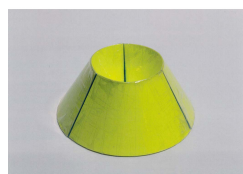
1/9. ábra



1/10. ábra



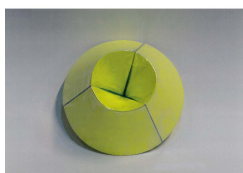
1/11. ábra



1/12. ábra



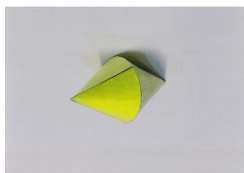
1/13. ábra



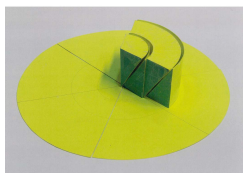
1/14. ábra



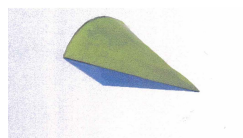
1/15. ábra



1/16. ábra



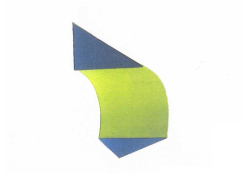
1/17. ábra



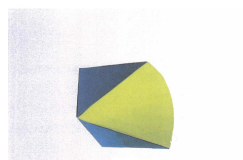
1/18. ábra



1/19. ábra



1/20. ábra



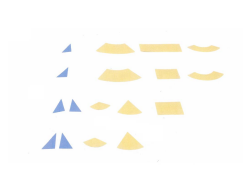
1/21. ábra



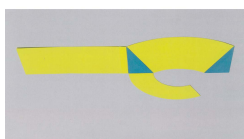
1/22. ábra



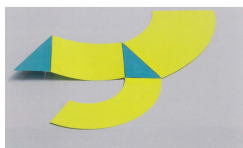
1/23. ábra



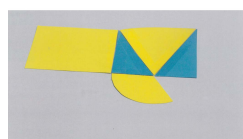
2/1. ábra



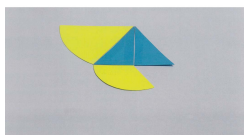
2/2. ábra



2/3. ábra



2/4. ábra



2/5. ábra

( 51 ) 21-01

23. OSZTÁLY - FOLYADÉKELOSZTÓ BERENDEZÉSEK, EGÉSZSÉGÜGYI, FŰTŐ-, SZELLŐZTETŐ, ÉS LÉGKONDITIONÁLÓ BERENDEZÉSEK, SZILÁRD FŰTŐANYAGOK

( 11 ) 0092686 2019.03.27

( 21 ) D 18 00127

( 22 ) 2018.12.04.

( 72 ) Mészáros Antal 60%, 6800 Hódmezővásárhely, Bakai u. 5. (HU)

Bakász Sándor 40%, 5630 Békés, Petőfi S. u. 20. (HU)

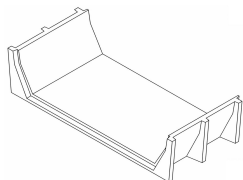
( 73 ) CSOMIÉP Beton és Meliorációs Termék Gyártó Kft., 6800 Hódmezővásárhely, Makói út, CSOMIÉP ipartelep (HU)



( 74 ) Advopatent Szabadalmi és Védjegy Iroda, 1011 Budapest, Fő u. 19. (HU)

( 54 ) Mederburkoló elem

( 55 )



1/1. ábra

( 51 ) 23-01

( 11 ) 0092687 2019.03.27

( 21 ) **D 18 00126**

( 22 ) **2018.12.04.**

( 72 ) Mészáros Antal 60%, 6800 Hódmezővásárhely, Bakai u. 5. (HU)

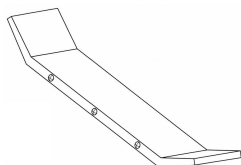
Bakász Sándor 40%, 5630 Békés, Petőfi S. u. 20. (HU)

( 73 ) CSOMIÉP Beton és Meliorációs Termékgyártó Kft., 6800 Hódmezővásárhely, Makói út, CSOMIÉP Ipartelep (HU)

( 74 ) Advopatent Szabadalmi és Védjegy Iroda, 1011 Budapest, Fő u. 19. (HU)

( 54 ) Árokburkoló elem

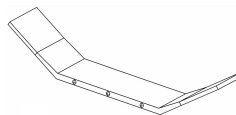
( 55 )



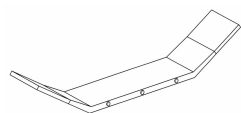
1/1. ábra



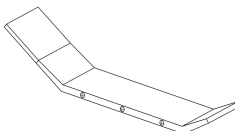
1/2. ábra



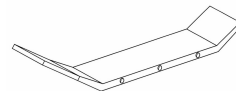
2/1. ábra



2/2. ábra



3/1. ábra



3/2. ábra

( 51 ) 23-01

## 32. OSZTÁLY - GRAFIKAI JELZÉSEK ÉS LOGÓK, FELÜLETI MINTÁZATOK, DÍSZÍTÉSEK

( 11 ) 0092688 2019.03.27

( 21 ) **D 18 00042**

( 22 ) **2018.04.19.**

( 72 ) Gergely István, 4824 Szamosszeg, Árpád u. 54. (HU)

( 73 ) Gergely István, 4824 Szamosszeg, Árpád u. 54. (HU)

( 54 ) Grafikai jelzések és logók felületi mintázatok, díszítések

( 55 )

Megadott formatervezési mintaoltalmak

---



1/1. ábra



2/1. ábra



3/1. ábra



4/1. ábra

( 51 ) 32-00

---

A rovat 16 darab közlést tartalmaz.

**Formatervezési mintaoltalom megújítása**

---

( 11 ) **0088087**

( 21 ) **D 99 00271**

( 22 ) **1999.05.05.**

( 54 ) Mély, fedeles felszolgáló tálca

---

( 11 ) **0090280**

( 21 ) **D 04 00139**

( 22 ) **2004.04.09.**

( 54 ) Egytengelyes szektormegvilágító utánfutó

---

A rovat 2 darab közlést tartalmaz.

### Vegyes formatervezési mintaoltalmi közlemények

---

#### Képviselési megbízás

---

- ( 21 ) D 18 00089
  - ( 71 ) Bagi Péter 100%, Buják (HU)
  - ( 74 ) Farkas Tamás, DANUBIA Szabadalmi és Jogi Iroda Kft., Budapest
- 

A rovat 1 darab közlést tartalmaz.

---

#### Név-, illetve címváltozás

---

- ( 11 ) 0092661
  - ( 21 ) D 18 00039
  - ( 54 ) Láthatóságot biztosító mellény
  - ( 73 ) Szűcs Leticia Mónika, Mezőkeresztes (HU)
- 

A rovat 1 darab közlést tartalmaz.

---

## NEMZETI VÉDJEGYKÖZLEMÉNYEK

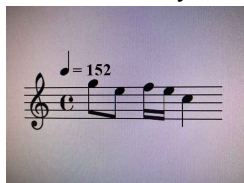
### Védjegybejelentések meghirdetése

( 210 ) M 18 00496

( 220 ) 2018.02.16.

( 731 ) MÁV-HÉV Helyiérdekű Vasút Zártkörűen Működő Részvénytársaság, Budapest (HU)

( 556 )



( 511 ) 12 Járművek; szárazföldi, légi vagy vízi közlekedési eszközök (az osztály betűrend szerinti jegyzékében szereplő valamennyi áru).

28 Játékok és játékszerek; videojátékok; testnevelési és sportcikkék; karácsonyfadíszek (az osztály betűrend szerinti jegyzékében szereplő valamennyi áru).

35 Reklámozás; kereskedelmi ügyletek; kereskedelmi adminisztráció; irodai munkák (az osztály betűrend szerinti jegyzékében szereplő valamennyi szolgáltatás).

39 Szállítás; áruk csomagolása és raktározása; utazásszervezés (az osztály betűrend szerinti jegyzékében szereplő valamennyi szolgáltatás).

41 Nevelés; szakmai képzés; szórakoztatás; sport- és kulturális tevékenységek (az osztály betűrend szerinti jegyzékében szereplő valamennyi szolgáltatás).

42 Tudományos és műszaki szolgáltatások, valamint az idetartozó tervezői és kutatói tevékenység; ipari elemző és kutató szolgáltatások; számítástechnikai hardver és szoftver tervezés és fejlesztés (az osztály betűrend szerinti jegyzékében szereplő valamennyi szolgáltatás).

( 210 ) M 18 00933

( 220 ) 2016.09.05.

( 731 ) DMK Baby GmbH, Bremen (DE)

( 300 ) Z.453162 2016.03.04. PL

( 740 ) Danubia Szabadalmi és Jogi Iroda Kft., Budapest

( 541 ) piúlatte

( 511 ) 5 Gyógyszerészeti készítmények; higiéniai termékek gyógyászati célokra; diétás ételek, italok és készítmények gyógyászati használatra; ételek és italok csecsemők és kisgyermek részére; táplálék-kiegészítők emberi fogyasztásra.

29 Fehérje, tojásfehérje és zsír alapú diétás készítmények nem gyógyászati használatra; tej; tejtermékek.

30 Szénhidrát-alapú diétás készítmények nem gyógyászati használatra.

( 210 ) M 18 02205

( 220 ) 2018.07.21.

( 731 ) Balatoni Kör Egyesület, Badacsony (HU)

( 546 )  **BalatonBor**

( 511 ) 33 Balaton eredetmegjelölés termékleírásának megfelelő borok.

43 Vendéglátás (ételmezés); időleges szállásadás.

( 210 ) M 18 02206

( 220 ) 2018.07.21.

( 731 ) Balatoni Kör Egyesület, Badacsony (HU)

( 546 )  **HegyBor**

( 511 ) 33 Borok.

43 Vendéglátás (élelmezés); időleges szállásadás.

( 210 ) M 18 02393

( 220 ) 2018.08.09.

( 731 ) Hungast Management Korlátolt Felelősségű Társaság, Budapest (HU)

( 740 ) Kapolyi Ügyvédi Iroda, Budapest

( 541 ) **HAMM - Hazai Alapanyagok a Magyar Menzán**

( 511 ) 29 Hús, hal-, baromfi- és vadhús; húskivonatok; tartósított, fagyasztott, szárított és főzött gyümölcsök és zöldségek; zselék, lekvárok (dzsemek), kompótok; tojások; tej és tejtermékek; étkezési olajok és zsírok (az osztály betűrend szerinti jegyzékében szereplő valamennyi áru).

30 Kávé, tea, kakaó és kávépótló szerek; rizs; tápióka és szágó; lisztek és más gabonakészítmények; kenyér, péksütemények és cukrászsütemények; fagylaltok; cukor, méz, melaszszirup; élesztő, sütőporok; só; mustár; ecet, fűszeres mártások; fűszerek; jég (fagyott víz) (az osztály betűrend szerinti jegyzékében szereplő valamennyi áru).

31 Nyers és feldolgozatlan mezőgazdasági, akvakultúrás, kertészeti és erdészeti termékek; nyers és feldolgozatlan magok és vetőmagok; friss gyümölcsök és zöldségek, friss fűszernövények; élő növények és virágok; hagymák, palánták és magok ültetéshez; élő állatok; táplálékok és italok állatoknak; maláta (az osztály betűrend szerinti jegyzékében szereplő valamennyi áru).

43 Vendéglátás (élelmezés); időleges szállásadás (az osztály betűrend szerinti jegyzékében szereplő valamennyi szolgáltatás).

( 210 ) M 18 02394

( 220 ) 2018.08.09.

( 731 ) Hungast Management Korlátolt Felelősségű Társaság, Budapest (HU)

( 740 ) Kapolyi Ügyvédi Iroda, Budapest

( 546 )  **homm**  
Hazai Alapanyagok a Magyar Menzán HUNGAST

( 511 ) 29 Hús, hal-, baromfi- és vadhús; húskivonatok; tartósított, fagyasztott, szárított és főzött gyümölcsök és zöldségek; zselék, lekvárok (dzsemek), kompótok; tojások; tej és tejtermékek; étkezési olajok és zsírok (az osztály betűrend szerinti jegyzékében szereplő valamennyi áru).

30 Kávé, tea, kakaó és kávépótló szerek; rizs; tápióka és szágó; lisztek és más gabonakészítmények; kenyér, péksütemények és cukrászsütemények; fagylaltok; cukor, méz, melaszszirup; élesztő, sütőporok; só; mustár; ecet, fűszeres mártások; fűszerek; jég (fagyott víz) (az osztály betűrend szerinti jegyzékében szereplő valamennyi áru).

31 Nyers és feldolgozatlan mezőgazdasági, akvakultúrás, kertészeti és erdészeti termékek; nyers és feldolgozatlan magok és vetőmagok; friss gyümölcsök és zöldségek, friss fűszernövények; élő növények és virágok; hagymák, palánták és magok ültetéshez; élő állatok; táplálékok és italok állatoknak; maláta (az osztály betűrend szerinti jegyzékében szereplő valamennyi áru).

43 Vendéglátás (élelmezés); időleges szállásadás (az osztály betűrend szerinti jegyzékében szereplő valamennyi szolgáltatás).

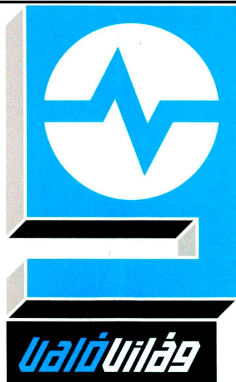
( 210 ) M 18 02472

( 220 ) 2018.08.22.

( 731 ) CLT-UFA S.A., Luxembourg (LU)

( 740 ) Gonda Ügyvédi Iroda, Budapest

( 546 )



( 511 ) 9 Tudományos célra szolgáló, tengerészeti, földmérő, fényképezési, mozgóképi, optikai, súlymérő, egyéb mérő-, jelző-, ellenőrző (felügyeleti), életmentő és oktatóberendezések és felszerelések; elektromos energia vezetésére, kapcsolására, átalakítására, tárolására, szabályozására vagy ellenőrzésére szolgáló készülékek és berendezések; hangok vagy képek rögzítésére, továbbítására, másolására szolgáló készülékek; mágneses adathordozók, hanglemezek; CD-k (kompakt lemezek), DVD-k és egyéb, digitális rögzítésű média; szerkezetek érmebedobással működő készülékekhez; regiszteres pénztárgépek, számológépek, adatfeldolgozó berendezések, számítógépek; számítógépes szoftverek; tűzoltó készülékek (az osztály betűrend szerinti jegyzékében szereplő valamennyi áru).

16 Papír és karton; nyomdaipari termékek; könyvkötészeti anyagok; fényképek; papíráruk és irodaszerek, bútorok kivételével; papíripari vagy háztartási ragasztóanyagok; rajzkellékek és művészeti kellékek; ecsetek; tanítási és oktatási anyagok; műanyag lapok, fóliák és tasakok csomagolóhoz; nyomdabetűk, klisék (az osztály betűrend szerinti jegyzékében szereplő valamennyi áru).

25 Ruházati cikkek, cipők, kalapárak (az osztály betűrend szerinti jegyzékében szereplő valamennyi áru).

28 Játékok és játékszerek; videojátékok; testnevelési és sportcikk; karácsonyfadíszek (az osztály betűrend szerinti jegyzékében szereplő valamennyi áru).

35 Reklámozás; kereskedelmi ügyletek; kereskedelmi adminisztráció; irodai munkák (az osztály betűrend szerinti jegyzékében szereplő valamennyi szolgáltatás).

38 Távközlés (az osztály betűrend szerinti jegyzékében szereplő valamennyi szolgáltatás).

41 Nevelés; szakmai képzés; szórakoztatás; sport- és kulturális tevékenységek (az osztály betűrend szerinti jegyzékében szereplő valamennyi szolgáltatás).

( 210 ) M 18 02565

( 220 ) 2018.09.04.

( 731 ) NH North Hungarian Windfarm Kft., Budapest (HU)

( 740 ) Braner és Társai Ügyvédi Iroda, Budapest

( 546 )



( 511 ) 4 Elektromos energia.

6 Fémponznák elektromos távvezetékekhez.

7 Vészhelyzeti energiaforrások és áramfejlesztő generátorok; váltakozó áramú áramfejlesztő generátorok; váltakozó áramú áramfejlesztő generátorokból kialakított energia, elektromos és környezettechnológia célú gépek és berendezések.

9 Elektromos és elektrotechnikus berendezések, árammérők (áramerősség mérésére szolgáló műszerek); kapcsolók; energiatermelő napkollektorok; áramhatárolók világító berendezésekhez; áram egyenirányítók; vezeték, elektromos; vezető sínek fényszórókhoz; áramkör kapcsolók; áramköri megszakítók; elektromos veszteségjelzők; áramátalakítók, transzformátorok; kommutátorok; elektromos áram vezetésére, elosztására, átalakítására, tárolására, szabályozására és/vagy ellenőrzésére szolgáló készülékek, berendezések és műszerek; elektromos áram vezetésére, elosztására, szabályozására és/vagy ellenőrzésére szolgáló készülékek, berendezések

és mászerek elektromos és építési, kommunikációs és környezettechnológia céljára; elektromos mérőműszerek.

35 Szerződések közvetítése energiaszolgáltatókkal; hirdetési- és reklámszolgáltatások; piackutatás; közönségszolgálati szolgáltatások; árszínhasonlító szolgáltatások; szerződések közvetítése többek között az interneten keresztül; elektromos áram, termál hő, gáz vagy víz ellátásához kapcsolódó szolgáltatások; költség/árelemzések összegyűjtése az energia területén; szélparkok szervezeti tervezése és szervezeti konfigurálása; energia és üzemanyag beszerzés kábel hálózatokon vagy vezetékeken keresztül más vállalatok számára; energia és üzemanyag szerződések közvetítése más vállalatok számára; üzletvezetéssel kapcsolatos konzultáció harmadik felek részére az energiák előállítása, beszerzése, szállítása és felhasználása területén; üzletvezetéssel kapcsolatos konzultáció szélturbinák optimalizálására; vállalatvezetés harmadik felek számára az energia, gáz, víz és szennyvíz területén; üzleti tevékenységek menedzsmentje harmadik felek számára szélturbinákkal kapcsolatosan; üzleti szerződések közvetítése harmadik felek vezetékhálózataihoz való hozzáférés érdekében; kereskedelmi szolgáltatások végzése, energiaszállítás számlázása harmadik felek számára; megrendelések átvétele, feldolgozása és teljesítése az energiaszállítás területén; költség/árelemzések összeállítása az energia beszerzés és szállítás területén; statisztikák összeállítása az energia beszerzés és szállítás területén; szerződések közvetítése szállítási kapacitásokról, szállítási szolgáltatások vezetékhálózat által, tárolási kapacitások és gázstrukturálási szolgáltatások, az e-kereskedelem keretében is; üzleti tevékenységek menedzsmentje harmadik felek számára elektromos és/vagy termálenergia, gáz vagy víz előállítását, továbbítását vagy szállítását szolgáló üzemmel vagy berendezéssel kapcsolatban; energiaellátás számlázása harmadik felek számára; szélparkok szervezeti tervezése.

36 Ingatlan; pénzügyi szolgáltatások nyújtása, pénzügyi befektetések intézése az energia beszerzés és ellátás terén aktív vállalatokban; tőzsdeügynöki szolgáltatások; tőzsdeügynöki szolgáltatások az árucikk bizonylatokkal és valutákkal történő kereskedés területén; építési projekt menedzser szolgáltatásai az építési projektek tervezése terén; szélparkok pénzügyi tervezése.

37 Építés; építési projektmenedzser szolgáltatásai építési projektek kivitelezése terén; szélparkok kivitelezése; berendezések, üzem és eszközök gondozása, karbantartása, üzembe helyezése, javítása és zavarmentesítése az energia előállítás területein; villamosipari berendezések zavarmentesítése; villamosipari berendezések zavarmentesítése az energia előállítás területén; földgáz, cseppfolyósított földgáz, olaj és elektromos energia szállítására szolgáló csővezeték/villamos vezeték hálózatok építése és karbantartása.

39 A fogyasztók ellátása elektromos áram szállítással, energiaszolgáltatással, elektromos árammal szélturbinákból; szállító vállalat logisztikai szolgáltatásai a szállítási ágazatban; elektromos energia szállítása helyi hatóságok, magán háztartások, a kereskedelem és az ipar számára; kábel és csővezeték hálózatok (energiaszállító hálózatok) bérbe adása/vétele energiahordozók szállítására.

40 Energiatermelés; energiatermelés szél, víz, olaj és földgáz révén; szennyezett talaj ártalmatlanítása talajkezeléssel (konverzió); barnamezős területek ártalmatlanítása mindenfajta hulladék szelektív gyűjtésével, égetésével, szétválogatásával és megsemmisítésével; vízipari intézkedések végrehajtása ivóvíz, ipari víz és szennyvíz kezelése, ivóvíz előállítás.

42 Csővezetékek és csőhálózat műszaki projektfejlesztése a gáz, víz és hulladékvíz/szennyvíz területén; műszaki szaktanácsadás az energia megtakarítás, környezetbarát és/vagy hatékony energiatermelés területén fogyasztók és vállalatok számára; mérnöki szolgáltatások; műszaki számítások; kutatás az energiatermelés területén; programok készítése adatfeldolgozáshoz az energia beszerzés, energiaellátás, energiatovábbítás és energiaszállítás területét érintő programokra; erőművek műszaki projektfejlesztése; műszaki szaktanácsadás, műszaki szakvélemények és műszaki számítások készítése az energiatermelés, beszerzés, szállítás és felhasználás területén; műszaki szaktanácsadás erőművek optimalizálására; ipari üzemek műszaki monitorozása az energia, gáz, víz és hulladékvíz/szennyvíz területén és hőtermelő üzemekből; szolgáltatások a tudomány és technológia területén, valamint ehhez kapcsolódó kutatási és fejlesztési szolgáltatások; tudományos és műszaki elemzések összeállítása a szélenergia felhasználásához; műszaki projektfejlesztés készülékek, üzemek és berendezések gyártásához az energia, elektromos és környezettechnológia területén, valamint gépek, üzemek és berendezések megépítéséhez; építési projektmenedzseri szolgáltatások építési projektek tervezése termén; szélparkok műszaki



tervezése.

45 Kereskedés emissziós jog tanúsítványokkal.

**( 210 ) M 18 02742****( 220 ) 2018.09.18.**

( 731 ) Rarus s.r.o., Bratislava (SK)

( 300 ) 634-2018 2018.03.22. SK

( 740 ) Pintz és Társai Kft., Budapest

**( 546 )**

( 511 ) 16 Papír; poszterek; hirdetőtáblák papírból vagy kartonból; írólapok, papírlapok; karton; kartoncsövek, papírlemez csövek; dossziék [papíráruk]; csomagolópapír; írólap, írópapír; papír asztalterítők; zacskók (borítékok, erszények) csomagolásra papírból vagy műanyagból; papír alátétek; papír- vagy kartondobozok; csomagolóanyagok palackokhoz papírból vagy kartonból; poháralátétek papírból; buborékfólia (műanyag) csomagoláshoz; címkék papírból vagy kartonból; abszorbens papír vagy műanyag, élelmiszerek csomagolásához; papír- vagy műanyaglapok nedvesség ellenőrzésére élelmiszerek csomagolásánál; csomagolóanyagok papírból vagy kartonból [párnázó-, töltőanyagok]; papír csomagolás élelmiszerekhez [dobozok kivételével]; műanyag csomagolás élelmiszerekhez [dobozok kivételével]; papírzsebkendők, papírtörlok; műanyagfóliák csomagolásra; papírszalvéták; papír alátétek.

39 Fuvarozás; termékek csomagolása; futárszolgálatok [üzenetek vagy áruk küldésére]; üzenet kézbesítés; étel házhozszállítás; ételek kézbesítése (szállítás); áruszállítás.

43 Vendéglátás; éttermi szolgáltatások; gyorséttermek, snack bárók; bár szolgáltatások; önkiszolgáló éttermek; kávéházak, büfék, étkezdék; kávéházak; washoku éttermi szolgáltatások.

**( 210 ) M 18 02968****( 220 ) 2018.10.12.**

( 731 ) UNION Vienna Insurance Group Biztosító Zrt., Budapest (HU)

**( 546 )**

( 511 ) 6 Nem nemesfémek és ezek ötvözetei, ércek; fém építőanyagok; hordozható fémszerkezetek; nem elektromos fémkábelek és fémvezetékek; kisméretű fémáru; fémtartályok tároláshoz vagy szállításhoz; páncélszekrények.

9 Tudományos célra szolgáló, tengerészeti, földmérő, fényképészeti, mozgóképi, optikai, súlymérő, egyéb mérő-, jelző-, ellenőrző (felügyeleti), életmentő és oktatóberendezések és felszerelések; elektromos energia vezetésére, kapcsolására, átalakítására, tárolására, szabályozására vagy ellenőrzésére szolgáló készülékek és berendezések; hangok vagy képek rögzítésére, továbbítására, másolására szolgáló készülékek; mágneses adathordozók, hanglemezek; cd-k (kompakt lemezek), dvd-k és egyéb, digitális rögzítésű média; szerkezetek érmebedobással működő készülékekhez; regisztrációs pénztárgépek, számológépek, adatfeldolgozó berendezések, számítógépek; számítógépes szoftverek; tűzoltó készülékek.

14 Nemesfémek és ötvözetek; ékszerek, drágakövek és féldrágakövek; órák és más időmérő eszközök.

16 Papír és karton; nyomdaipari termékek; könyvkötészeti anyagok; fényképek; papíráruk és irodaszerek, bútorok kivételével; papíripari vagy háztartási ragasztóanyagok; rajzkellékek és művészeti kellékek; ecsetek; tanítási és oktatási anyagok; műanyag lapok, fóliák és tasakok csomagoláshoz; nyomdabetűk, klisék.

25 Ruházati cikkek, cipők, kalapárak.

28 Játékok és játékszerek; videójátékok; testnevelési és sportcikkek; karácsonyfadíszek.

- 35 Reklámozás; kereskedelmi ügyletek; kereskedelmi adminisztráció; irodai munkák.  
 36 Biztosítás; pénzügyi ügyletek; valutaügyletek; ingatlanügyletek.  
 45 Jogi szolgáltatások; biztonsági szolgáltatások ingóságok és személyek fizikai védelme céljából.

( 210 ) M 18 03001

( 220 ) 2018.10.16.

( 731 ) GNAT Ipari és Kereskedelmi Kft., Mogyoród (HU)

( 740 ) Advopatent Szabadalmi és Védjegy Iroda, Budapest

( 546 )



- ( 511 ) 6 Fémablakok, fémajtók és egyéb fémkeretes nyílászárók.  
 24 Szúnyoghálók, szúnyoghálóval ellátott nyílászárók.

( 210 ) M 18 03002

( 220 ) 2018.10.16.

( 731 ) Györiványiné Demeter Edina, Budapest (HU)

( 740 ) XLex Ipar- és Szerzői Jogvédelmi Tanácsadó Bt., Budapest

( 546 )



- ( 511 ) 35 Baba és gyermek kanalak, étkezővillák és étkezőkések kis-és nagykereskedelme; baba és gyermek kulacsok, poharak, kiegészítők, uzsonnás táskák, termoszok, uzsonnás dobozok, tányérok, evőeszközök kis- és nagykereskedelme; baba és gyermek hátizsákok bőröndök, lábzsákok és hálózsákok kis- és nagykereskedelme; baba- és gyermek textilek úgyis mint nyálkendők, ruházati termék, hálózsák, tárolók, játszószőnyegek kis- és nagykereskedelme; baba és gyermek lakberendezési tárgyak úgyis mint bútorok, tárolók, kiegészítők, párnák kis- és nagykereskedelme; baba és gyermek öko termékek úgyis mint bambusz fogkefék, bambusz étkészletek, vászontáskák kis- és nagykereskedelme; baba és gyermekjátékok úgyis mint plüss játékok, fejlesztő játékok, rágókák, könyvek kis- és nagykereskedelme; baba és gyermek utazási termékek úgyis mint nyakpárnák, utazási kiegészítők, autós tárolók kis- és nagykereskedelme; baba, gyermek és felnőtteknek gyógynövényes, levendulás termékek, plüssök kis- és nagykereskedelme; baba és gyermek fürdőszobai termékek, kiegészítő termékek úgyis mint tárolók, bilik, wc szűkítők, törülközők, szennyestartók, fogkefék kis- és nagykereskedelme; bio alapú fejlesztő játékok, rágókák kis- és nagykereskedelme; játékok, játékszerek és ajándéktárgyak kis- és nagykereskedelme; baba és gyermekruhák - és ruhakiegészítők kis- és nagykereskedelme; baba és gyermek fajtékok kis- és nagykereskedelme; baba és gyermek babakocsik kis- és nagykereskedelme; baba és gyermek sporteszközök, járművek kis- és nagykereskedelme; baba és gyermek kiscipők, lábbelik kis- és nagykereskedelme; baba és gyermek hordozók kis-és nagykereskedelme (kiránduláshoz); baba és gyermek ökopelenkák kis- és nagykereskedelme; baba és gyermek ruházati termékek kis- és nagykereskedelme; baba és gyermek lakberendezési tárgyak, kiegészítők, bútorok kis- és nagykereskedelme; baba és gyermekjátékok kis- és nagykereskedelme.

( 210 ) M 18 03038

( 220 ) 2018.10.18.

( 731 ) Alienline Kft., Szeged (HU)

**( 541 ) alienline**

- ( 511 ) 1 Ipari, tudományos, fényképezési, mezőgazdasági, kertészeti, erdészeti vegyi termékek.
- 6 Nem elektromos fémkábelek és fémvezetékek.
- 9 Tudományos célra szolgáló, tengerészeti, földmérő, fényképezési, mozgóképi, optikai, súlymérő, egyéb mérő-, jelző-, ellenőrző (felügyeleti), életmentő és oktatóberendezések és felszerelések; elektromos energia vezetésére, kapcsolására, átalakítására, tárolására, szabályozására vagy ellenőrzésére szolgáló készülékek és berendezések; hangok vagy képek rögzítésére, továbbítására, másolására szolgáló készülékek; mágneses adathordozók, hanglemezek; cd-k (kompakt lemezek), dvd-k és egyéb, digitális rögzítésű média; szerkezetek érmebedobással működő készülékekhez; regiszteres pénztárgépek, számológépek, adatfeldolgozó berendezések, számítógépek; számítógépes szoftverek.
- 28 Játékok és játékszerek; videojátékok.
- 35 Reklámozás; kereskedelmi ügyletek; kereskedelmi adminisztráció; irodai munkák.
- 38 Távközlés.
- 45 Betörés elleni és riasztórendszerek felügyelete; domain nevek lajstromozása, regisztrálása [jogi szolgáltatások]; internetes domain-nevek bérbeadása; online közösségi hálózatok szolgáltatásai; számítógépes szoftverek licenzelése, engedélyezése [jogi szolgáltatások]; szellemi tulajdon licenzelése; tűzjelző készülékek kölcsönzése.

**( 210 ) M 18 03377****( 220 ) 2018.11.13.**

( 731 ) Bártfai Bútor Korlátolt Felelősségű Társaság, Tárnok (HU)

( 740 ) Lohn Ügyvédi Iroda, Budapest

**( 546 )**

- ( 511 ) 30 Kávé, tea, kakaó és kávépótló szerek; rizs; tápióka és szágó; lisztek és más gabonakészítmények; kenyér, péksütemények és cukrászsütemények; fagylaltok; cukor, méz, melaszszirup; élesztő, sütőporok; só; mustár; ecet, fűszeres mártások; fűszerek; jég (fagyott víz) (az osztály betűrend szerinti jegyzékében szereplő valamennyi áru).

**( 210 ) M 18 03378****( 220 ) 2018.11.13.**

( 731 ) Bártfai Bútor Korlátolt Felelősségű Társaság, Tárnok (HU)

( 740 ) Lohn Ügyvédi Iroda, Budapest

**( 546 )**

- ( 511 ) 30 Kávé, tea, kakaó és kávépótló szerek; rizs; tápióka és szágó; lisztek és más gabonakészítmények; kenyér, péksütemények és cukrászsütemények; fagylaltok; cukor, méz, melaszszirup; élesztő, sütőporok; só; mustár; ecet, fűszeres mártások; fűszerek; jég (fagyott víz) (az osztály betűrend szerinti jegyzékében szereplő valamennyi áru).

**( 210 ) M 18 03407****( 220 ) 2018.11.15.**

( 731 ) Szabó György József, Budapest (HU)

( 740 ) Dr. Habó Gábor, Budapest

( 546 )



( 511 ) 30 Kakaó, csokoládé, kakaó italok, csokoládé italok, valamint készítmények ilyen italok előállításához, pékáruk, sütemények és édesség termékek, főleg cukor és csokoládé tartalmú édességek.

35 Reklámozás, kereskedelmi ügyletek, árubemutató, áruk bemutatása kommunikációs médiában, kiskereskedelmi célokból, célzott marketing, értékesítési promóciós szolgáltatások.

( 210 ) M 18 03408

( 220 ) 2018.11.15.

( 731 ) Szabó György József, Budapest (HU)

( 740 ) Dr. Habó Gábor, Budapest

( 546 )



( 511 ) 30 Kakaó, csokoládé, kakaó italok, csokoládé italok, valamint készítmények ilyen italok előállításához, pékáruk, sütemények és édesség termékek, főleg cukor és csokoládé tartalmú édességek.

35 Reklámozás, kereskedelmi ügyletek, árubemutató, áruk bemutatása kommunikációs médiában, kiskereskedelmi célokból, célzott marketing, értékesítési promóciós szolgáltatások.

( 210 ) M 18 03409

( 220 ) 2018.11.15.

( 731 ) Szabó György József, Budapest (HU)

( 740 ) Dr. Habó Gábor, Budapest

( 546 )



( 511 ) 30 Kakaó, csokoládé, kakaó italok, csokoládé italok, valamint készítmények ilyen italok előállításához, pékáruk, sütemények és édesség termékek, főleg cukor és csokoládé tartalmú édességek.

35 Reklámozás, kereskedelmi ügyletek, árubemutató, áruk bemutatása kommunikációs médiában, kiskereskedelmi célokból, célzott marketing, értékesítési promóciós szolgáltatások.

( 210 ) M 18 03410

( 220 ) 2018.11.15.

( 731 ) Szabó György József, Budapest (HU)

( 740 ) Dr. Habó Gábor, Budapest

( 546 )



( 511 ) 30 Kakaó, csokoládé, kakaó italok, csokoládé italok, valamint készítmények ilyen italok előállításához, pékáruk, sütemények és édesség termékek, főleg cukor és csokoládé tartalmú édességek.

35 Reklámozás, kereskedelmi ügyletek, árubemutató, áruk bemutatása kommunikációs médiában, kiskereskedelmi célokból, célzott marketing, értékesítési promóciós szolgáltatások.

( 210 ) M 18 03411

( 220 ) 2018.11.15.

( 731 ) Szabó György József, Budapest (HU)

( 740 ) Dr. Habó Gábor, Budapest

( 554 )



( 511 ) 30 Kakaó, csokoládé, kakaó italok, csokoládé italok, valamint készítmények ilyen italok előállításához, pékáruk, sütemények és édesség termékek, főleg cukor és csokoládé tartalmú édességek.

35 Reklámozás, kereskedelmi ügyletek, árubemutató, áruk bemutatása kommunikációs médiában, kiskereskedelmi célokból, célzott marketing, értékesítési promóciós szolgáltatások.

( 210 ) M 18 03481

( 220 ) 2018.11.21.

( 731 ) Kamisa Kft., Pécs (HU)

( 546 )



( 511 ) 33 Pálinka földrajzi jelzés termékleírásának megfelelő pálinka.

( 210 ) M 18 03547

( 220 ) 2018.11.28.

( 731 ) Maxicorp Limited, St Peter Port, Guernsey (GB)

( 740 ) Süle Ügyvédi Iroda, Budapest

( 541 ) MAD MAX

( 511 ) 9 Videójátékok televízió képernyővel vagy videomonitorral való használathoz; elektronikus szórakoztató játékok; szoftverek; játékszoftverek; elektronikus játékok; audio felvételek; filmszínházi és fényképeszeti filmek; napszemüvegek, CD-k.

12 Gépkocsik; versenyzésre szolgáló járművek; motorkerékpárok; tehergépkocsik; motorosszánok; rakéta- és turbinaüzemű járművek; jég- és homokverseny járművek.

14 Nemesfémek és ötvözeteik; nemesfémekből, drága- vagy féldrágakövekből, vagy ezek utánzataiból készült vagy bevont díszek; ékszerek, drágakövek; órák és más időmérő eszközök.

16 Nyomatványok; nyomtatott publikációk; magazinok, revük [időszaki lapok]; könyvek, fényképek [nyomtatott], papír-írószerek; több, ceruzák; poszterek; naplók; naptárak, postai levelezőlapok; üdvözlőlapok, üdvözlőkártyák; nyomtatott kártyák.

18 Bőrök és műbőrök; bőr irattartók; bútorkészlet bőrrel; műbőr kalapdobozok; bőr vállszíjak [hevederek];

## Nemzeti védjegybejelentések meghirdetése

bőrlemezek; bőrruházat; bőrszíjak; bútorokhoz való bőr; poggyász; irattáskák; aktatáskák; öltönyök szállítására alkalmas ruhazsákok, zipzáras védőburkolatok; kézitáskák; táskák, tokok, sportszatyrok, bőröndök, kofferek, útitáskák; hátizsákok, hátitáskák, sporttáskák, tornaszákok, strandtáskák; málhazsákok, bevásárló táskák; csekkönyv és útlevel borítók; bőr vállsíjak [hevederek]; női táska kemény falakkal és rekeszekkel szépítőszerek tárolására; kártyatartók; kulcstartó tokok; bőr levéltárcák; satchel táskák; nyakkendő tokok; bankkártyatartók; pénztárcák, erszények, tárcák, levéltárcák; esernyők és napernyők; sétabotok, sétapálcák.

21 Tálak, kosarak, edények, dobozok, tárolók; kertitörpék porcelánból; kertitörpék üvegből; kertitörpék agyagból; szobrok porcelánból, kerámiából, agyagból vagy üvegből; terrakottából készült szobrocskák; ólomkristályból készült szobrocskák; díszdobozok üvegből; kristályok [üvegárúk]; gyűjthető dísztányérok; emléktányérok; porcelándíszek; mellszobrok porcelánból, terrakottából vagy üvegből; cserépdobozok, agyagdobozok; dobozok üvegből; porcelán dobozok; dísztányérok; porcelánok; festett üvegáru; járműmodellek [dísztárgyak] porcelánból; járműmodellek [dísztárgyak] üvegből; járműmodellek [dísztárgyak] agyagból; üvegáru; műtárgyak porcelánból, kerámiából, agyagból vagy üvegből; csészék; bögrék, korsók; üvegáru italokhoz; fedeles kupák, fedeles fémkupák; vizespoharak, ivópoharak; szobrocskák; díszek, nippek; modellek; tálcák; dekoratív tálak; díszablák; szalvétatartók; palacknyitók, elektromos és nem elektromos; dugóhúzó, elektromos és nem elektromos.

25 Ruházati cikkek, cipők, kesztyűk és kalapárúk.

28 Játékok és játékszerek; versenyautós játékok; játékautók; méretarányos járműmodellek; játékkerékpárok; játék teherautók; járműmodell verseny készletek; általános játékkártyák.

35 Kiskereskedelmi szolgáltatások, személygépkocsi és kerékpár kölcsönzési szolgáltatások járművek, gépkocsik, tehergépkocsik, kisteherautók, pick-upok, motorkerékpárok, kerékpárok, az előzőek alkatrészei és kiegészítői, hajók, robogók, szárazföldi, vízi vagy légi közlekedési eszközök árukkal kapcsolatban.

41 Klubszolgáltatások; motorikus események, versenyek, rally-k szervezése; szórakoztatási szolgáltatások; mozifilmek gyártása; szórakoztató és kulturális rendezvények szervezése; közösségi média, rádiós és televíziós szórakoztató szolgáltatások; könyv- és képesújság kiadás, megjelentetés; mozifilm- és videógyártás; kiállítások és versenyek rendezése.

**( 210 ) M 18 03602**

**( 220 ) 2018.12.03.**

( 731 ) Körös-Maros Biofarm Kft., Gyula (HU)

**( 541 ) Elixbeer**

( 511 ) 32 Alkoholmentes sör és alkoholmentes gyümölcsös sör, árpabor (sör), malátasör, soralapú koktélok, sörök.

33 Sör lepárlásával készült szeszesital.

35 Reklámozás.

**( 210 ) M 18 03609**

**( 220 ) 2018.12.04.**

( 731 ) Hortobágyi Ágoston, Budapest (HU)

( 740 ) Simon és Mester Ügyvédi Iroda, Budapest

**( 546 )**



( 511 ) 42 Tudományos és műszaki szolgáltatások, valamint az idetartozó tervezői és kutatói tevékenység; ipari elemző és kutató szolgáltatások; számítástechnikai hardver és szoftver tervezés és fejlesztés.

45 Jogi szolgáltatások; biztonsági szolgáltatások ingóságok és személyek fizikai védelme céljából.

**( 210 ) M 18 03661****( 220 ) 2018.12.10.**

( 731 ) BKK Budapesti Közlekedési Központ Zártkörűen Működő Részvénytársaság, Budapest (HU)

**( 546 )**

( 511 ) 35 Reklámozás; kereskedelmi ügyletek; kereskedelmi adminisztráció; irodai munkák.

39 Szállítás; áruk csomagolása és raktározása; utazásszervezés.

**( 210 ) M 18 03662****( 220 ) 2018.12.10.**

( 731 ) BKK Budapesti Közlekedési Központ Zártkörűen Működő Részvénytársaság, Budapest (HU)

**( 546 )**

( 511 ) 35 Reklámozás; kereskedelmi ügyletek; kereskedelmi adminisztráció; irodai munkák.

39 Szállítás; áruk csomagolása és raktározása; utazásszervezés.

**( 210 ) M 18 03664****( 220 ) 2018.12.10.**

( 731 ) Csiszár Gergő, Budapest (HU)

( 740 ) Winkler, Barna és Társai Ügyvédi Iroda, Budapest

**( 546 )** **THEREACHYRICH**

( 511 ) 9 Számítógépes szoftverek.

35 Reklámozás; hirdetési- és reklámszolgáltatások; reklámügynökségek, hirdetési ügynökségek; hirdetési felület kölcsönzése; marketing szolgáltatások; reklámidő kölcsönzése kommunikációs médiában; áruk bemutatása kommunikációs médiában, kiskereskedelmi célokból; on-line hirdetési tevékenység számítógépes hálózaton; online piactér biztosítása áruk és szolgáltatások eladói és vásárlói részére.

42 Számítástechnikai hardver és szoftver tervezés és fejlesztés.

**( 210 ) M 18 03665****( 220 ) 2018.12.11.**

( 731 ) Nyilas Veronika, Miskolc (HU)

**( 546 )** **NOT JAM**

( 511 ) 41 Oktatási, szórakoztatási és sportszolgáltatások; sport- és fitneszszolgáltatások; egészségklub szolgáltatások [egészség és fitnesz]; fitnesz órák vezetése; személyi edzőszolgáltatások [fitnesz edzés]; aerobik- és táncterem [létesítmények]; jógaoktatás, edzőtermi szolgáltatások; edzőlétesítmények biztosítása sportoláshoz.

44 Higiéniai és szépségápolási szolgáltatások emberek részére; masszázs; manikűr; pedikűr szolgáltatások; kozmetikai szolgáltatások; táplálkozási tanácsadás; táplálkozással kapcsolatos tanácsadás; étrendi és táplálkozási útmutatás.

45 Gyermekefelügyelet [babysitter szolgáltatások].

**( 210 ) M 18 03666****( 220 ) 2018.12.11.**

( 731 ) Gálik Klára Terézia, Dunakeszi (HU)

( 740 ) dr. Kaszás Eszter, Budapest

**( 546 )**

( 511 ) 16 Papír és karton; nyomdaipari termékek; könyvkötészeti anyagok; fényképek; papíráruk és irodaszerek, bútorok kivételével; határidőnaplók; személyi szervezők, határidőnaplók; határidőnaplók [nyomdaipari termékek]; tanítási és oktatási anyagok; irodai és oktatási segédanyagok.

41 Nevelés; szakmai képzés; szórakoztatás; önismereti tanfolyamok [oktatás]; önismereti műhelyek és szemináriumok vezetése, szervezése, lebonyolítása; meditációs képzés, tréning; meditációs gyakorlatok tanítása.

45 Lelki- és szellemi tanácsadás; stressz kezelésével és oldásával kapcsolatos tanácsadás; konzultáció személyes kapcsolatok terén; személyre szabott személyiségfejlesztő szaktanácsadás; személyes támogatás egyéni és csoportos tanácsadás keretében.

**( 210 ) M 18 03667****( 220 ) 2018.12.11.**

( 731 ) Letenyeiné Mráz Márta, Szekszárd (HU)

( 740 ) dr. Kaszás Eszter, Budapest

**( 546 )**

( 511 ) 5 Étrend- és táplálékkiegészítők.

29 Étkezési olajok és zsírok.

32 Alkoholtartalmú italok (a sörök kivételével); borok.

39 Szállítás; áruk csomagolása és raktározása; utazásszervezés; palackozási szolgáltatások.

**( 210 ) M 18 03668****( 220 ) 2018.12.11.**

( 731 ) Várhelyi Ágnes, Pécel (HU)

Sári László, Budapest (HU)

( 740 ) dr. Kaszás Eszter, Budapest

**( 546 )**  **Férfikéz egy órára**

( 511 ) 37 Építkezés; javítás; szerelési szolgáltatások (az osztály betűrend szerinti jegyzékében szereplő valamennyi szolgáltatás).

**( 210 ) M 18 03669****( 220 ) 2018.12.10.**

( 731 ) FEEDBECK DESIGN Kft., Szolnok (HU)

( 740 ) Pintz és Társai Kft., Budapest

**( 546 )** 

( 511 ) 41 Festőképzés; festő- és díszítőtechnikák szemléltetése; festéssel, festézzel kapcsolatos oktatási szolgáltatások; rajzoktatás; csapatépítés (oktatás); tanfolyamok, képzések.



**( 210 ) M 18 03694****( 220 ) 2018.12.12.**

( 731 ) DL'1 Kft., Budapest (HU)

( 740 ) László és Bagaméry Ügyvédi Iroda, Budapest

**( 541 ) DL'1**

( 511 ) 6 Nem nemesfémek és ezek ötvözetei, ércek; fém építőanyagok; hordozható fémszerkezetek; nem elektromos fémkábelek és fémvezetékek; kisméretű fémáru; fémtartályok tároláshoz vagy szállításhoz; páncélszekrények (az osztály betűrend szerinti jegyzékében szereplő valamennyi áru).

9 Tudományos célra szolgáló, tengerészeti, földmérő, fényképezési, mozgóképi, optikai, súlymérő, egyéb mérő-, jelző-, ellenőrző (felügyeleti), életmentő és oktatóberendezések és felszerelések; elektromos energia vezetésére, kapcsolására, átalakítására, tárolására, szabályozására vagy ellenőrzésére szolgáló készülékek és berendezések; hangok vagy képek rögzítésére, továbbítására, másolására szolgáló készülékek; mágneses adathordozók, hanglemezek; CD-k (kompakt lemezek), DVD-k és egyéb, digitális rögzítésű média; szerkezetek érmebedobással működő készülékekhez; regiszteres pénztárgépek, számológépek, adatfeldolgozó berendezések, számítógépek; számítógépes szoftverek; tűzoltó készülékek (az osztály betűrend szerinti jegyzékében szereplő valamennyi áru).

11 Világító-, fűtő-, gőzfejlesztő, főző-, hűtő-, szárító-, szellőztető-, vízszolgáltató és egészségügyi berendezések (az osztály betűrend szerinti jegyzékében szereplő valamennyi áru).

35 Reklámozás; kereskedelmi ügyletek; kereskedelmi adminisztráció; irodai munkák (az osztály betűrend szerinti jegyzékében szereplő valamennyi szolgáltatás).

42 Tudományos és műszaki szolgáltatások, valamint az idetartozó tervezői és kutatói tevékenység; ipari elemző és kutató szolgáltatások; számítástechnikai hardver és szoftver tervezés és fejlesztés (az osztály betűrend szerinti jegyzékében szereplő valamennyi szolgáltatás).

**( 210 ) M 18 03748****( 220 ) 2018.12.17.**

( 731 ) Érkontroll Korlátolt Felelősségű Társaság, Szeged (HU)

( 740 ) dr. Sipka Ügyvédi Iroda, Debrecen

**( 546 )**

( 511 ) 44 Gyógyszerészeti konzultáció; egészséggel kapcsolatos tanácsadó szolgáltatások; egészségügyi berendezések kölcsönzése; klinikák, orvosi rendelők szolgáltatásai; kórházak, orvosi berendezések kölcsönzése; orvosi ellátás, orvosi laboratóriumok által nyújtott orvosi elemzési szolgáltatások diagnosztikai és kezelési célokra; orvosi rendelők, orvosi szolgáltatások; orvosi szűrővizsgálatok; orvosi tanácsadás fogyatékkal élők számára; plasztikai sebészet.

**( 210 ) M 18 03794****( 220 ) 2018.12.18.**

( 731 ) Bozsánovics Judit, Budapest (HU)

**( 541 ) EMPAPRENEUR**

( 511 ) 9 Szoftverek.

35 Menedzsment tanácsadás; üzleti konzultációs és tanácsadási szolgáltatások.

41 Coaching; coaching [tréning]; coaching gazdasági és menedzselési témákban; személyi coaching képzés; képzés és oktatás; mentorálás.

**( 210 ) M 18 03795****( 220 ) 2018.12.19.**

( 731 ) Iván Veronika, Budapest (HU)

Káloczy Mihály, Budapest (HU)

Zentai Sára, Nógrádsáp (HU)

**( 541 ) H2OLNAPUTÁN**

( 511 ) 28 Játékok és játékszerek; videojátékok; kártyajáték, társasjáték, táblajáték, játékfigura, játékok, játékszerek, játékkártya, játékleírás.

41 Nevelés; szakmai képzés; szórakoztatás; tréning; coaching; oktatás; élő előadások bemutatása; workshopok; játékestek; oktatási szolgáltatások; csapatépítés.

---

**( 210 ) M 18 03796**

**( 220 ) 2018.12.19.**

( 731 ) Káloczy Mihály, Budapest (HU)

Iván Veronika, Budapest (HU)

Zentai Sára, Nógrádsáp (HU)

**( 541 ) NEXT H2OUR**

( 511 ) 28 Játékok és játékszerek; videojátékok; kártyajáték, társasjáték, táblajáték, játékfigura, játékok, játékszerek, játékkártya, játékleírás.

41 Nevelés; szakmai képzés; szórakoztatás; tréning; coaching; oktatás; élő előadások bemutatása; workshopok; játékestek; oktatási szolgáltatások; csapatépítés.

---

**( 210 ) M 18 03797**

**( 220 ) 2018.12.19.**

( 731 ) Iván Veronika, Budapest (HU)

Káloczy Mihály, Budapest (HU)

Zentai Sára, Nógrádsáp (HU)

**( 541 ) SCARCITY**

( 511 ) 28 Játékok és játékszerek; videojátékok; kártyajáték, társasjáték, táblajáték, játékfigura, játékok, játékszerek, játékkártya, játékleírás.

41 Nevelés; szakmai képzés; szórakoztatás; tréning; coaching; oktatás; élő előadások bemutatása; workshopok; játékestek; oktatási szolgáltatások; csapatépítés.

---

**( 210 ) M 18 03798**

**( 220 ) 2018.12.19.**

( 731 ) Szilasi Márta, Budaörs (HU)

( 740 ) dr. Egyed Andrea, Budapest

**( 541 ) GOLDEN REBIRTH**

( 511 ) 41 Gyakorlati képzés (szemléltetés); mentorálás; oktatás biztosítása; szemináriumok szervezése és lebonyolítása.

45 Spiritiszta tanácsadás.

---

**( 210 ) M 18 03802**

**( 220 ) 2018.12.19.**

( 731 ) Next Move Kft., Csomád (HU)

( 740 ) dr. Kecskés István, Budapest

**( 541 ) BRAVO HITS PARTY**

( 511 ) 41 Szórakoztatás, rendezvényszervezés.

43 Vendéglátás.

---

**( 210 ) M 18 03849**

**( 220 ) 2018.12.21.**

---

( 731 ) MTC Aerosystems Kft., Budapest (HU)

( 740 ) SBGK Ügyvédi Iroda, Budapest

**( 541 ) APQP 4.0 FlightPlan**

( 511 ) 6 Fém építőanyagok; alumínium és ötvözetek; króm ötvözetek; nikkel ötvözetek; acélötvözetek; keményforrasztó ötvözetek; vasötvözetek; közönséges fémek és ezek ötvözetek; ón ötvözetből készült öntvények; magnéziumötvözetből készült öntvények; nikkelötvözetből készült öntvények; alumínium ötvözet rudak; titán ötvözetből készült öntvények; ólomötvözetből készült öntvények; cinkötvözetből készült öntvények; ötvözött acél hulladék; titánötvözetek; öntéshez használt ötvözetek; rézalapú ötvözetből készült öntvények; cink és ötvözetek; ólom és ötvözetek.

9 Légijármű leszállás irányító készülékek; repülésszimulátorok légi járművekhez; számítógépek légi járművek vezérlőeszközeinek kezeléséhez; szimulátorok személyzet kiképzéséhez repülőgépek vezetésére; szimulátorok repülőgépek működtetésének szimulálására; számítógépes operációs rendszerszoftver; gesztusfelismerő szoftver; játékszoftverek; számítógépes szoftver programok adatbáziskezeléshez; számítógépes szoftverek dokumentummenedzsmenthez; számítógépes szoftverek pénzügyi modellek kidolgozásához; számítógépes szoftver programok táblázatkezeléshez; szoftver képek, grafikák és szövegek feldolgozásához; számítógépes rendszert karbantartó és működtető számítógépes szoftver; számítógépes titkosító, kódoló szoftverek; tesztelő és minőségellenőrző eszközök; üzletiteljesítmény-kezelő szoftverek.

12 Légi járművek; repülőgép-hordozók; gumiabroncsok légi járművekhez; szárnyak légi járművekhez; ferde rotoros légi járművek; légi járművek leszálló kerekei; leszállóművek [repülőgép alkatrészek]; elektromos meghajtású légi járművek; repülőgéptestek; sugárhajtású légi járművek; repülőgéptörzsek [repülőgépek részei]; repülőgép üzemanyagtartályok; repülőgépek szerkezeti részei; katapultülések repülőgépekbe; belső tömlők [repülőgépek gumiabroncsaihoz]; légsavarszámy-védők repülőgépekhez; abroncsok repülőgép-futóművekhez; kétéltű repülőgépek; kétéltű repülőgépek; tartályrepülő, üzemanyag-utántöltő repülőgépek; űrjárművek.

35 Minőségmenedzsment rendszerek nyújtásához kapcsolódó üzleti konzultációs szolgáltatások; vállalati teljesítménnyel kapcsolatos üzleti tanácsadási szolgáltatások; ellátási lánc-menedzsmenttel kapcsolatos szolgáltatások; üzletvezetési tervezés; üzleti fájlkezelés; üzletvezetéssel kapcsolatos elemzés; üzletvezetési konzultáció; számítógépes fájlkezelés, adatkezelés; segítségnyújtás kereskedelmi vagy iparvállalatok irányításában és működtetésében; üzletvezetési konzultáció, az interneten keresztül is; kereskedelmi üzletvezetéssel kapcsolatos tanácsadás és információnyújtás; ügyviteli és működési segítségnyújtás kereskedelmi vállalatok számára; üzletvezetési tanácsadás a szállítás és kézbesítés területén; üzleti adminisztrációs segítségnyújtás; üzleti adminisztrációs tanácsadás; áruk és szolgáltatások engedélyezésének kereskedelmi ügyintézése.

41 Képzéssel kapcsolatos tanácsadási szolgáltatások; szakmai képzés, betanítás; oktatás és tanítás; minőségi szolgáltatásokkal kapcsolatos oktatási szolgáltatások; üzleti képzés; üzleti képzéssel kapcsolatos konzultációs szolgáltatások; oktatással kapcsolatos tanácsadási szolgáltatások.

42 Számítógépes szoftver fejlesztése; szoftvertervezés; számítógépes szoftver bérlése, kölcsönzése; számítógépes szoftver tanácsadás; számítógépes szoftverek tesztelése; szoftver-karbantartás; számítógépes rendszerek teljesítményével kapcsolatos összehasonlító elemzési tanulmányok; termékminőség-ellenőrzés; minőségellenőrzési szolgáltatások; minőségellenőrzés; minőségbiztosítási konzultáció, tanácsadás; minőségellenőrzés és -vizsgálat; minőség-auditok; tanúsítás [minőségellenőrzés]; minőségbiztosítási szolgáltatások nyújtása; számítógépes szoftverekhez kapcsolódó minőségellenőrzés; számítógépes rendszerekkel kapcsolatos minőségellenőrzés; folyamatkövetés minőségbiztosítás céljából; mérnöki tanácsadó szolgáltatások; tudományos tanácsadási szolgáltatások; számítógépekkel kapcsolatos konzultáció; számítógépes programozással kapcsolatos tanácsadás; technológiai fejlesztéssel kapcsolatos szaktanácsadási szolgáltatások.

45 Számítógépes szoftverek licenzelése, engedélyezése [jogi szolgáltatások]; ipari tulajdonjogok licenzelése; szabadalmak engedélyezése; védjegyek engedélyeztetése [jogi szolgáltatások]; lajstromozott formatervezési minták licenzelése; szellemi tulajdon licenzelése; számítógépes szoftverek engedélyeztetésével kapcsolatos tanácsadás.

**( 210 ) M 18 03850****( 220 ) 2018.12.21.**

( 731 ) MTC Aerosystems Kft., Budapest (HU)

( 740 ) SBGK Ügyvédi Iroda, Budapest

**( 541 ) MTC Aerosystems QPAP - Quality & Performance Assurance Portal**

( 511 ) 6 Fém építőanyagok; alumínium és ötvözetek; króm ötvözetek; nikkel ötvözetek; acélötvözetek; keményforrasztó ötvözetek; vasötvözetek; közönséges fémek és ezek ötvözetek; ón ötvözetből készült öntvények; magnéziumötvözetből készült öntvények; nikkelötvözetből készült öntvények; alumínium ötvözet rudak; titán ötvözetből készült öntvények; ólomötvözetből készült öntvények; cinkötvözetből készült öntvények; ötvözött acél hulladék; titánötvözetek; öntéshez használt ötvözetek; rézalapú ötvözetből készült öntvények; cink és ötvözetek; ólom és ötvözetek.

9 Légitársaság leszállás irányító készülékek; repülésszimulátorok légi járművekhez; számítógépek légi járművek vezérlőeszközeinek kezeléséhez; szimulátorok személyzet kiképzéséhez repülőgépek vezetésére; szimulátorok repülőgépek működtetésének szimulálására; számítógépes operációs rendszerszoftver; gesztusfelismerő szoftver; játékszoftverek; számítógépes szoftver programok adatbáziskezeléshez; számítógépes szoftverek dokumentummenedzsmenthez; számítógépes szoftverek pénzügyi modellek kidolgozásához; számítógépes szoftver programok táblázatkezeléshez; szoftver képek, grafikák és szövegek feldolgozásához; számítógépes rendszert karbantartó és működtető számítógépes szoftver; számítógépes titkosító, kódoló szoftverek; tesztelő és minőségellenőrző eszközök; üzemeltetési-kezelő szoftverek.

12 Légi járművek; repülőgép-hordozók; gumibroncsok légi járművekhez; szárnyak légi járművekhez; ferde rotoros légi járművek; légi járművek leszálló kerekei; leszállóművek [repülőgép alkatrészek]; elektromos meghajtású légi járművek; repülőgéptestek; sugárhajtású légi járművek; repülőgéptörzsek [repülőgépek részei]; repülőgép üzemanyagtartályok; repülőgépek szerkezeti részei; katapultülések repülőgépekbe; belső tömlők [repülőgépek gumibroncsaihoz]; légsavarszámy-védők repülőgépekhez; abroncsok repülőgép-futóművekhez; kétéltű repülőgépek; kétéltű repülőgépek; tartályrepülő, üzemanyag-utántöltő repülőgépek; űrjárművek.

35 Minőségmenedzsment rendszerek nyújtásához kapcsolódó üzleti konzultációs szolgáltatások; vállalati teljesítménnyel kapcsolatos üzleti tanácsadási szolgáltatások; ellátási lánc-menedzsmenttel kapcsolatos szolgáltatások; üzletvezetési tervezés; üzleti fájlkezelés; üzletvezetéssel kapcsolatos elemzés; üzletvezetési konzultáció; számítógépes fájlkezelés, adatkezelés; segítségnyújtás kereskedelmi vagy iparvállalatok irányításában és működtetésében; üzletvezetési konzultáció, az interneten keresztül is; kereskedelmi üzletvezetéssel kapcsolatos tanácsadás és információnyújtás; ügyviteli és működési segítségnyújtás kereskedelmi vállalatok számára; üzletvezetési tanácsadás a szállítás és kézbesítés területén; üzleti adminisztrációs segítségnyújtás; üzleti adminisztrációs tanácsadás; áruk és szolgáltatások engedélyezésének kereskedelmi ügyintézése.

41 Képzéssel kapcsolatos tanácsadási szolgáltatások; szakmai képzés, betanítás; oktatás és tanítás; minőségi szolgáltatásokkal kapcsolatos oktatási szolgáltatások; üzleti képzés; üzleti képzéssel kapcsolatos konzultációs szolgáltatások; oktatással kapcsolatos tanácsadási szolgáltatások.

42 Számítógépes szoftver fejlesztése; szoftvertervezés; számítógépes szoftver bérlése, kölcsönzése; számítógépes szoftver tanácsadás; számítógépes szoftverek tesztelése; szoftver-karbantartás; számítógépes rendszerek teljesítményével kapcsolatos összehasonlító elemzési tanulmányok; termékminőség-ellenőrzés; minőségellenőrzési szolgáltatások; minőségellenőrzés; minőségbiztosítási konzultáció, tanácsadás; minőségellenőrzés és -vizsgálat; minőség-auditok; tanúsítás [minőségellenőrzés]; minőségbiztosítási szolgáltatások nyújtása; számítógépes szoftverekhez kapcsolódó minőségellenőrzés; számítógépes rendszerekkel kapcsolatos minőségellenőrzés; folyamatkövetés minőségbiztosítás céljából; mérnöki tanácsadó szolgáltatások; tudományos tanácsadási szolgáltatások; számítógépekkel kapcsolatos konzultáció; számítógépes programozással kapcsolatos tanácsadás; technológiai fejlesztéssel kapcsolatos szaktanácsadási szolgáltatások.

45 Számítógépes szoftverek licenzelése, engedélyezése [jogi szolgáltatások]; ipari tulajdonjogok licenzelése; szabadalmak engedélyezése; védjegyek engedélyeztetése [jogi szolgáltatások]; lajstromozott formatervezési

minták licenszelése; szellemi tulajdon licenszelése; számítógépes szoftverek engedélyeztetésével kapcsolatos tanácsadás.

**( 210 ) M 18 03851****( 220 ) 2018.12.21.**

( 731 ) MTC Aerosystems Kft., Budapest (HU)

( 740 ) SBGK Ügyvédi Iroda, Budapest

**( 541 ) APQP 4.0 FlightPath**

( 511 ) 6 Fém építőanyagok; alumínium és ötvözetek; króm ötvözetek; nikkel ötvözetek; acélötvözetek; keményforrasztó ötvözetek; vasötvözetek; közönséges fémek és ezek ötvözetek; ön ötvözetből készült öntvények; magnéziumötvözetből készült öntvények; nikkelötvözetből készült öntvények; alumínium ötvözet rudak; titán ötvözetből készült öntvények; ólomötvözetből készült öntvények; cinkötvözetből készült öntvények; ötvözött acél hulladék; titánötvözetek; öntéshez használt ötvözetek; rézalapú ötvözetből készült öntvények; cink és ötvözetek; ólom és ötvözetek.

9 Légitársaság leszállás irányító készülékek; repülésszimulátorok légi járművekhez; számítógépek légi járművek vezérlőeszközeinek kezeléséhez; szimulátorok személyzet kiképzéséhez repülőgépek vezetésére; szimulátorok repülőgépek működtetésének szimulálására; számítógépes operációs rendszerszoftver; gesztusfelismerő szoftver; játékszoftverek; számítógépes szoftver programok adatbáziskezeléshez; számítógépes szoftverek dokumentummenedzsmenthez; számítógépes szoftverek pénzügyi modellek kidolgozásához; számítógépes szoftver programok táblázatkezeléshez; szoftver képek, grafikák és szövegek feldolgozásához; számítógépes rendszert karbantartó és működtető számítógépes szoftver; számítógépes titkosító, kódoló szoftverek; tesztelő és minőségellenőrző eszközök; üzletiteljesítmény-kezelő szoftverek.

12 Légi járművek; repülőgép-hordozók; gumibroncsok légi járművekhez; szárnyak légi járművekhez; ferde rotoros légi járművek; légi járművek leszálló kerekei; leszállóművek [repülőgép alkatrészek]; elektromos meghajtású légi járművek; repülőgéptestek; sugárhajtású légi járművek; repülőgéptörzsek [repülőgépek részei]; repülőgép üzemanyagtartályok; repülőgépek szerkezeti részei; katapultülések repülőgépekbe; belső tömlők [repülőgépek gumibroncsaihoz]; légcsavarszámy-védők repülőgépekhez; abroncsok repülőgép-futóművekhez; kételtű repülőgépek; kételtű repülőgépek; tartályrepülő, üzemanyag-utántöltő repülőgépek; űrjárművek.

35 Minőségmenedzsment rendszerek nyújtásához kapcsolódó üzleti konzultációs szolgáltatások; vállalati teljesítménnyel kapcsolatos üzleti tanácsadási szolgáltatások; ellátási lánc-menedzsmenttel kapcsolatos szolgáltatások; üzletvezetési tervezés; üzleti fájlkezelés; üzletvezetéssel kapcsolatos elemzés; üzletvezetési konzultáció; számítógépes fájlkezelés, adatkezelés; segítségnyújtás kereskedelmi vagy iparvállalatok irányításában és működtetésében; üzletvezetési konzultáció, az interneten keresztül is; kereskedelmi üzletvezetéssel kapcsolatos tanácsadás és információnyújtás; ügyviteli és működési segítségnyújtás kereskedelmi vállalatok számára; üzletvezetési tanácsadás a szállítás és kézbesítés területén; üzleti adminisztrációs segítségnyújtás; üzleti adminisztrációs tanácsadás; áruk és szolgáltatások engedélyezésének kereskedelmi ügyintézése.

41 Képzéssel kapcsolatos tanácsadási szolgáltatások; szakmai képzés, betanítás; oktatás és tanítás; minőségi szolgáltatásokkal kapcsolatos oktatási szolgáltatások; üzleti képzés; üzleti képzéssel kapcsolatos konzultációs szolgáltatások; oktatással kapcsolatos tanácsadási szolgáltatások.

42 Számítógépes szoftver fejlesztése; szoftvertervezés; számítógépes szoftver bérlése, kölcsönzése; számítógépes szoftver tanácsadás; számítógépes szoftverek tesztelése; szoftver-karbantartás; számítógépes rendszerek teljesítményével kapcsolatos összehasonlító elemzési tanulmányok; termékminőség-ellenőrzés; minőségellenőrzési szolgáltatások; minőségellenőrzés; minőségbiztosítási konzultáció, tanácsadás; minőségellenőrzés és -vizsgálat; minőség-auditok; tanúsítás [minőségellenőrzés]; minőségbiztosítási szolgáltatások nyújtása; számítógépes szoftverekhez kapcsolódó minőségellenőrzés; számítógépes rendszerekkel kapcsolatos minőségellenőrzés; folyamatkövetés minőségbiztosítás céljából; mérnöki tanácsadó szolgáltatások; tudományos tanácsadási szolgáltatások; számítógépekkel kapcsolatos konzultáció; számítógépes programozással

kapcsolatos tanácsadás; technológiai fejlesztéssel kapcsolatos szaktanácsadási szolgáltatások.

45 Számítógépes szoftverek licenzelése, engedélyezése [jogi szolgáltatások]; ipari tulajdonjogok licenzelése; szabadalmak engedélyezése; védjegyek engedélyeztetése [jogi szolgáltatások]; lajstromozott formatervezési minták licenzelése; szellemi tulajdon licenzelése; számítógépes szoftverek engedélyeztetésével kapcsolatos tanácsadás.

**( 210 ) M 18 03852**

**( 220 ) 2018.12.21.**

( 731 ) MTC Aerosystems Kft., Budapest (HU)

( 740 ) SBGK Ügyvédi Iroda, Budapest

**( 541 ) APQP 4.0 Online Check-in**

( 511 ) 6 Fém építőanyagok; alumínium és ötvözetek; króm ötvözetek; nikkelt ötvözetek; acélötvözetek; keményforrasztó ötvözetek; vasötvözetek; közönséges fémek és ezek ötvözetek; ón ötvözetből készült öntvények; magnéziumötvözetből készült öntvények; nikkeltötvözetből készült öntvények; alumínium ötvözet rudak; titán ötvözetből készült öntvények; ólomötvözetből készült öntvények; cinkötvözetből készült öntvények; ötvözött acél hulladék; titánötvözetek; öntéshez használt ötvözetek; rézalapú ötvözetből készült öntvények; cink és ötvözetek; ólom és ötvözetek.

9 Légitármű leszállás irányító készülékek; repülésszimulátorok légi járművekhez; számítógépek légi járművek vezérlőeszközeinek kezeléséhez; szimulátorok személyzet kiképzéséhez repülőgépek vezetésére; szimulátorok repülőgépek működtetésének szimulálására; számítógépes operációs rendszerszoftver; gesztusfelismerő szoftver; játékszoftverek; számítógépes szoftver programok adatbáziskezeléshez; számítógépes szoftverek dokumentummenedzsmenthez; számítógépes szoftverek pénzügyi modellek kidolgozásához; számítógépes szoftver programok táblázatkezeléshez; szoftver képek, grafikák és szövegek feldolgozásához; számítógépes rendszert karbantartó és működtető számítógépes szoftver; számítógépes titkosító, kódoló szoftverek; tesztelő és minőségellenőrző eszközök; üzletiteljesítmény-kezelő szoftverek.

12 Légi járművek; repülőgép-hordozók; gumibroncsok légi járművekhez; szárnyak légi járművekhez; ferde rotoros légi járművek; légi járművek leszálló kerekei; leszállóművek [repülőgép alkatrészek]; elektromos meghajtású légi járművek; repülőgéptestek; sugárhajtású légi járművek; repülőgéptörzsek [repülőgépek részei]; repülőgép üzemanyagtartályok; repülőgépek szerkezeti részei; katapultülések repülőgépekbe; belső tömlők [repülőgépek gumibroncsaihoz]; légcsavarszámy-védők repülőgépekhez; abroncsok repülőgép-futóművekhez; kétéltű repülőgépek; kétéltű repülőgépek; tartályrepülő, üzemanyag-utántöltő repülőgépek; űrjárművek.

35 Minőségmenedzsment rendszerek nyújtásához kapcsolódó üzleti konzultációs szolgáltatások; vállalati teljesítménnyel kapcsolatos üzleti tanácsadási szolgáltatások; ellátási lánc-menedzsmenttel kapcsolatos szolgáltatások; üzletvezetési tervezés; üzleti fájlkezelés; üzletvezetéssel kapcsolatos elemzés; üzletvezetési konzultáció; számítógépes fájlkezelés, adatkezelés; segítségnyújtás kereskedelmi vagy iparvállalatok irányításában és működtetésében; üzletvezetési konzultáció, az interneten keresztül is; kereskedelmi üzletvezetéssel kapcsolatos tanácsadás és információnyújtás; ügyviteli és működési segítségnyújtás kereskedelmi vállalatok számára; üzletvezetési tanácsadás a szállítás és kézbesítés területén; üzleti adminisztrációs segítségnyújtás; üzleti adminisztrációs tanácsadás; áruk és szolgáltatások engedélyezésének kereskedelmi ügyintézése.

41 Képzéssel kapcsolatos tanácsadási szolgáltatások; szakmai képzés, betanítás; oktatás és tanítás; minőségi szolgáltatásokkal kapcsolatos oktatási szolgáltatások; üzleti képzés; üzleti képzéssel kapcsolatos konzultációs szolgáltatások; oktatással kapcsolatos tanácsadási szolgáltatások.

42 Számítógépes szoftver fejlesztése; szoftvertervezés; számítógépes szoftver bérlése, kölcsönzése; számítógépes szoftver tanácsadás; számítógépes szoftverek tesztelése; szoftver-karbantartás; számítógépes rendszerek teljesítményével kapcsolatos összehasonlító elemzési tanulmányok; termékminőség-ellenőrzés; minőségellenőrzési szolgáltatások; minőségellenőrzés; minőségbiztosítási konzultáció, tanácsadás; minőségellenőrzés és -vizsgálat; minőség-auditok; tanúsítás [minőségellenőrzés]; minőségbiztosítási

szolgáltatások nyújtása; számítógépes szoftverekhez kapcsolódó minőségellenőrzés; számítógépes rendszerekkel kapcsolatos minőségellenőrzés; folyamatkövetés minőségbiztosítás céljából; mérnöki tanácsadó szolgáltatások; tudományos tanácsadási szolgáltatások; számítógépekkel kapcsolatos konzultáció; számítógépes programozással kapcsolatos tanácsadás; technológiai fejlesztéssel kapcsolatos szaktanácsadási szolgáltatások.

45 Számítógépes szoftverek licenzelése, engedélyezése [jogi szolgáltatások]; ipari tulajdonjogok licenzelése; szabadalmak engedélyezése; védjegyek engedélyeztetése [jogi szolgáltatások]; lajstromozott formatervezési minták licenzelése; szellemi tulajdon licenzelése; számítógépes szoftverek engedélyeztetésével kapcsolatos tanácsadás.

**( 210 ) M 18 03853**

**( 220 ) 2018.12.21.**

( 731 ) MTC Aerosystems Kft., Budapest (HU)

( 740 ) SBGK Ügyvédi Iroda, Budapest

**( 541 ) MTC Aerosystems APQP 4.0**

( 511 ) 6 Fém építőanyagok; alumínium és ötvözetek; króm ötvözetek; nikkel ötvözetek; acélötvözetek; keményforrasztó ötvözetek; vasötvözetek; közönséges fémek és ezek ötvözetek; ón ötvözetből készült öntvények; magnéziumötvözetből készült öntvények; nikkelötvözetből készült öntvények; alumínium ötvözet rudak; titán ötvözetből készült öntvények; ólomötvözetből készült öntvények; cinkötvözetből készült öntvények; ötvözött acél hulladék; titánötvözetek; öntéshez használt ötvözetek; rézalapú ötvözetből készült öntvények; cink és ötvözetek; ólom és ötvözetek.

9 Légitáncvezető leszállás irányító készülékek; repülésszimulátorok légi járművekhez; számítógépek légi járművek vezérlőeszközeinek kezeléséhez; szimulátorok személyzet kiképzéséhez repülőgépek vezetésére; szimulátorok repülőgépek működtetésének szimulálására; számítógépes operációs rendszerszoftver; gesztusfelismerő szoftver; játékszoftverek; számítógépes szoftver programok adatbáziskezeléshez; számítógépes szoftverek dokumentummenedzsmenthez; számítógépes szoftverek pénzügyi modellek kidolgozásához; számítógépes szoftver programok táblázatkezeléshez; szoftver képek, grafikák és szövegek feldolgozásához; számítógépes rendszert karbantartó és működtető számítógépes szoftver; számítógépes titkosító, kódoló szoftverek; tesztelő és minőségellenőrző eszközök; üzletiteljesítmény-kezelő szoftverek.

12 Légi járművek; repülőgép-hordozók; gumiabroncsok légi járművekhez; szárnyak légi járművekhez; ferde rotoros légi járművek; légi járművek leszálló kerekei; leszállóművek [repülőgép alkatrészek]; elektromos meghajtású légi járművek; repülőgéptestek; sugárhajtású légi járművek; repülőgéptörzsek [repülőgépek részei]; repülőgép üzemanyagtartályok; repülőgépek szerkezeti részei; katapultülések repülőgépekbe; belső tomlók [repülőgépek gumiabroncsaihoz]; légcsavarszámy-védők repülőgépekhez; abroncsok repülőgép-futóművekhez; kétéltű repülőgépek; kétéltű repülőgépek; tartályrepülő, üzemanyag-utántöltő repülőgépek; úrjárművek.

35 Minőségmenedzsment rendszerek nyújtásához kapcsolódó üzleti konzultációs szolgáltatások; vállalati teljesítménnyel kapcsolatos üzleti tanácsadási szolgáltatások; ellátási lánc-menedzsmenttel kapcsolatos szolgáltatások; üzletvezetési tervezés; üzleti fájlkezelés; üzletvezetéssel kapcsolatos elemzés; üzletvezetési konzultáció; számítógépes fájlkezelés, adatkezelés; segítségnyújtás kereskedelmi vagy iparvállalatok irányításában és működtetésében; üzletvezetési konzultáció, az interneten keresztül is; kereskedelmi üzletvezetéssel kapcsolatos tanácsadás és információnyújtás; ügyviteli és működési segítségnyújtás kereskedelmi vállalatok számára; üzletvezetési tanácsadás a szállítás és kézbesítés területén; üzleti adminisztrációs segítségnyújtás; üzleti adminisztrációs tanácsadás; áruk és szolgáltatások engedélyezésének kereskedelmi ügyintézése.

41 Képzéssel kapcsolatos tanácsadási szolgáltatások; szakmai képzés, betanítás; oktatás és tanítás; minőségi szolgáltatásokkal kapcsolatos oktatási szolgáltatások; üzleti képzés; üzleti képzéssel kapcsolatos konzultációs szolgáltatások; oktatással kapcsolatos tanácsadási szolgáltatások.

42 Számítógépes szoftver fejlesztése; szoftvertervezés; számítógépes szoftver bérlése, kölcsönzése; számítógépes szoftver tanácsadás; számítógépes szoftverek tesztelése; szoftver-karbantartás; számítógépes rendszerek

Nemzeti védjegybejelentések meghirdetése

---

teljesítményével kapcsolatos összehasonlító elemzési tanulmányok; termékminőség-ellenőrzés; minőségellenőrzési szolgáltatások; minőségellenőrzés; minőségbiztosítási konzultáció, tanácsadás; minőségellenőrzés és -vizsgálat; minőség-auditok; tanúsítás [minőségellenőrzés]; minőségbiztosítási szolgáltatások nyújtása; számítógépes szoftverekhez kapcsolódó minőségellenőrzés; számítógépes rendszerekkel kapcsolatos minőségellenőrzés; folyamatkövetés minőségbiztosítás céljából; mérnöki tanácsadó szolgáltatások; tudományos tanácsadási szolgáltatások; számítógépekkel kapcsolatos konzultáció; számítógépes programozással kapcsolatos tanácsadás; technológiai fejlesztéssel kapcsolatos szaktanácsadási szolgáltatások.

45 Számítógépes szoftverek licenzelése, engedélyezése [jogi szolgáltatások]; ipari tulajdonjogok licenzelése; szabadalmak engedélyezése; védjegyek engedélyeztetése [jogi szolgáltatások]; lajstromozott formatervezési minták licenzelése; szellemi tulajdon licenzelése; számítógépes szoftverek engedélyeztetésével kapcsolatos tanácsadás.

---

( 210 ) M 18 03854

( 220 ) 2018.12.21.

( 731 ) Kovács Roland, Nagytarcsa (HU)

( 740 ) Szuchy Ügyvédi Iroda, Budapest

( 546 )



( 511 ) 35 Reklámozás; kereskedelmi ügyletek; kereskedelmi adminisztráció; irodai munkák (az osztály betűrend szerinti jegyzékében szereplő valamennyi szolgáltatás).

36 Biztosítás; pénzügyi ügyletek; valutaügyletek; ingatlanügyletek (az osztály betűrend szerinti jegyzékében szereplő valamennyi szolgáltatás).

---

( 210 ) M 18 03856

( 220 ) 2018.12.21.

( 731 ) Kovács Roland, Nagytarcsa (HU)

( 740 ) Szuchy Ügyvédi Iroda, Budapest

( 541 ) [www.azingatlanosisember.hu](http://www.azingatlanosisember.hu)

( 511 ) 35 Reklámozás; kereskedelmi ügyletek; kereskedelmi adminisztráció; irodai munkák (az osztály betűrend szerinti jegyzékében szereplő valamennyi szolgáltatás).

36 Biztosítás; pénzügyi ügyletek; valutaügyletek; ingatlanügyletek (az osztály betűrend szerinti jegyzékében szereplő valamennyi szolgáltatás).

---

( 210 ) M 18 03869

( 220 ) 2018.12.28.

( 731 ) dr. Kerényi Árpád, Soltvadkert (HU)

( 541 ) VINUGO

( 511 ) 32 Sörök; ásványvizek és szénsavas vizek és egyéb alkoholmentes italok; gyümölcsitalok és gyümölcslevek; szörpök és más készítmények italokhoz (az osztály betűrend szerinti jegyzékében szereplő valamennyi áru).

33 Alkoholmentes italok (az osztály betűrend szerinti jegyzékében szereplő valamennyi áru).

43 Vendéglátás (élelmezés); időleges szállásadás (az osztály betűrend szerinti jegyzékében szereplő valamennyi szolgáltatás).

---

( 210 ) M 18 03870

( 220 ) 2018.12.28.

---



( 731 ) Airport Estate Zrt., Budapest (HU)

Dr. Kerényi Árpád, Budapest (HU)

( 546 )  VINUQO

( 511 ) 29 Hús, hal-, baromfi- és vadhús; húskivonatok; tartósított, fagyasztott, szárított és főzött gyümölcsök és zöldségek; zselék, lekvárok (dzsemek), kompótok; tojások; tej és tejtermékek; étkezési olajok és zsírok (az osztály betűrend szerinti jegyzékében szereplő valamennyi áru).

32 Sörök; ásványvizek és szénsavas vizek és egyéb alkoholmentes italok; gyümölcsitalok és gyümölcslevek; szörpök és más készítmények italokhoz (az osztály betűrend szerinti jegyzékében szereplő valamennyi áru).

33 Alkoholtartalmú italok (az osztály betűrend szerinti jegyzékében szereplő valamennyi áru).

( 210 ) M 19 00003

( 220 ) 2019.01.02.

( 731 ) Hedonick Kft., Badacsonytomaj (HU)

( 740 ) Manhertz Ügyvédi Iroda, Pilisvörösvár

( 541 ) Hedonick

( 511 ) 33 Alkoholos esszenciák, alkoholos gyümölcskivonatok, alkoholos italok (sörök kivételével), alkoholos kivonatok, almabor, borok, brandy, borpárlat, szeszes italok, mézsör, körtebor, koktélok, kevert alkoholos italok, nem söralapú, gyümölcstartalmú alkoholos italok, gin, égetett szeszesitalok, cseresznyepálinka.

( 210 ) M 19 00118

( 220 ) 2019.01.03.

( 731 ) Kircsi Zoltán 50%, Hajúszoboszló (HU)

Kun Péter 50%, Tiszacsege (HU)

( 546 )  HORTOBÁGY  
ANGUS

( 511 ) 29 Állati velő táplálkozási célra; hús; húskivonatok; húskocsonya; húsleves, erőleves; húsleveshez (táptalajhoz) készítmények; húsleves koncentrátumok; hús, tartósított, kolbász; máj; szózott hús; zsírtartalmú keverékek, kenyérré.

31 Állatok, élő; erősítő takarmány állatoknak; istállótakarmány állatoknak; só szarvasmarháknak; szalmahulladék; szalmaréteg [humusztakarás]; szalma [takarmány]; takarmány; takarmánypogácsa (szarvas)marháknak; táplálékok állatoknak.

35 Import-export ügynökségek; kereskedelmi közvetítői szolgáltatások; kereskedelmi tranzakciók tárgyalása és megállapodások kötése harmadik fél számára; kereskedelmi vagy reklámcélú kiállítások szervezése; marketing; reklámozás; üzletszervezési és üzletvezetési tanácsadás; üzletszervezési tanácsadás; üzletvezetési konzultáció; üzletvezetési tanácsadó szolgálatok; vásárlási megrendelések ügyintézése.

( 210 ) M 19 00143

( 220 ) 2019.01.18.

( 731 ) Stefánkovits Stefánia, Szeged (HU)

( 546 )  AKTÍV  
JÓGA

( 511 ) 41 Szabadidős tevékenységekkel kapcsolatos tájékoztatás, személyes oktatófórumok rendezése, levezetése,

( 210 ) M 19 00145

( 220 ) 2019.01.18.

( 731 ) Manna Vision Media Kft., Budapest (HU)

( 740 ) Szentirmai Ügyvédi Iroda, Budapest

( 541 ) Manna FM

( 511 ) 35 Rádiós reklámozás.

38 Rádióadás, rádiós kommunikáció.

41 Rádióműsorok készítése, rádiós szórakoztatás.

( 210 ) M 19 00167

( 220 ) 2019.01.21.

( 731 ) Kiss Henriette, Érd (HU)

( 546 )

Dream Planner

( 511 ) 45 Esküvői szertartások tervezése és szervezése.

( 210 ) M 19 00244

( 220 ) 2019.01.29.

( 731 ) Balatonboglári Borgazdasági Zrt., Balatonboglár (HU)

( 740 ) Fazekas & Társai Ügyvédi Iroda, Budapest

( 546 )



( 511 ) 33 Borok, pezsgők.

( 210 ) M 19 00245

( 220 ) 2019.01.29.

( 731 ) Törley Pezsgőpincészet Kft., Budapest (HU)

( 740 ) Fazekas & Társai Ügyvédi Iroda, Budapest

( 546 )

VOILÁ

( 511 ) 33 Borok, pezsgők.

( 210 ) M 19 00250

( 220 ) 2019.01.30.

( 731 ) Szabó Dávid, Budapest (HU)

( 740 ) dr. Kaszás Eszter, Budapest

( 546 )



- ( 511 ) 41 Nevelés; szakmai képzés; szórakoztatási, oktatási és képzési szolgáltatások; oktatási és képzési szolgáltatások; oktatási tanfolyamokat biztosító oktatási szolgáltatások; szemináriumok szervezése és lebonyolítása; szemináriumok és konferenciák rendezése; szemináriumok és kongresszusok tartása, vezetése; szemináriumok és workshopok [képzés] szervezése és lebonyolítása.
- 43 Vendéglátás; étel- és italellátás; italokszolgáltatások (italok biztosítása); zártkörű drinkbár szolgáltatások.

( 210 ) M 19 00252

( 220 ) 2019.01.30.

( 731 ) Ébner Róbert EV., Dunaújváros (HU)

( 546 )



- ( 511 ) 18 Utazótáskák, bőröndök, tárcák és más hordozóeszközök; sporttáskák, tornazsákok; kulcstartók.
- 21 Bögrék, korsók; csészék és bögrék; poharak, ivóedények, bárcikkek; kulacsok.
- 25 Ruházati cikkek, cipők, kalapárúk.

( 210 ) M 19 00255

( 220 ) 2019.01.29.

( 731 ) UK PECA TRADE Kft., Dunaharaszti (HU)

( 546 ) 

- ( 511 ) 28 Horgászfelszerelések; horgászfelszerelés.

( 210 ) M 19 00256

( 220 ) 2019.01.29.

( 731 ) DR.BEAuty Esztétika Kereskedelmi és Korlátolt Felelősségű Társaság, Szentendre (HU)

( 740 ) dr. Lenkei Balázs, Budapest

( 541 ) DR.BEAuty Esztétika

- ( 511 ) 44 Orvosi szolgáltatások; higiéniai és szépségápolási szolgáltatások emberek vagy állatok részére.

( 210 ) M 19 00258

( 220 ) 2019.01.30.

( 731 ) Zepter Ungarn Kft., Budapest (HU)

( 740 ) dr. Soós Ádám Ügyvédi Iroda, Budapest

( 546 )



- ( 511 ) 35 Reklámozás; kereskedelmi ügyletek; kereskedelmi adminisztráció; irodai munkák.
- 41 Nevelés; szakmai képzés; szórakoztatás; sport- és kulturális tevékenységek.

**( 210 ) M 19 00259****( 220 ) 2019.01.30.**

( 731 ) Puskás János, Budapest (HU)

**( 541 ) DA GIOVANNI PIZZÉRIA**

( 511 ) 30 Kávé, tea, kakaó és kávépótló szerek; rizs; lisztek és más gabonakészítmények; kenyér, péksütemények és cukrászsütemények; fagylaltok; tészták, pizza, cukor, méz, melaszszirup; élesztő, sütőporok; só; mustár; ecet, fűszeres mártások; fűszerek; jég.

32 Sörök; ásványvizek és szénsavas vizek és egyéb alkoholmentes italok; gyümölcsitalok és gyümölcslevek; szörpök és más készítmények italokhoz.

43 Vendéglátás (élelmezés); időleges szállásadás.

**( 210 ) M 19 00264****( 220 ) 2019.01.31.**

( 731 ) Arby's IP Holder Trust, Atlanta, Georgia (US)

( 740 ) Advopatent Szabadalmi és Védjegy Iroda, Budapest

**( 541 ) ARBY'S**

( 511 ) 43 Éttermi szolgáltatások; bár szolgáltatások; catering; valamint étellel és itallal történő ellátás.

**( 210 ) M 19 00265****( 220 ) 2019.01.31.**

( 731 ) Arby's IP Holder Trust, Atlanta, Georgia (US)

( 740 ) Advopatent Szabadalmi és Védjegy Iroda, Budapest

**( 546 )**

( 511 ) 43 Éttermi szolgáltatások; bár szolgáltatások; catering; valamint étellel és itallal történő ellátás.

**( 210 ) M 19 00273****( 220 ) 2019.01.31.**

( 731 ) Nemzeti Ménesbirtok és Tangazdaság Zrt., Mezőhegyes (HU)

**( 546 )**

( 511 ) 29 Tej.

31 Gabonamagvak, mezőgazdasági termékek, élő állatok, vetőmagok.

44 Állattenyésztés.

**( 210 ) M 19 00300****( 220 ) 2019.02.04.**

( 731 ) Koza Andor, Subotica (RS)

( 740 ) dr. Horváth-Zelenyánszky Péter, Budapest

**( 546 )**

( 511 ) 39 Szállítás; áruk csomagolása, raktározása, utazásszervezés, közúti árufuvarozás, szállítmányozás.

( 210 ) M 19 00312

( 220 ) 2019.02.04.

( 731 ) BestOn-Otthon Korlátolt Felelősségű Társaság, Budapest (HU)

( 740 ) Dr. Bacsek György, Budapest

( 546 )  Best COOK  
kitchenware

( 511 ) 6 Dobozok fémből konyhai használatra; konyhai edényakasztók fémből; főzéshez használat fémfólia, alumíniumfólia; fémfóliák csomagolásra konyhai használatra; fémkosarak konyhai használatra; fém ládák konyhai használatra; fém táskaakasztók konyhai használatra; hordók fémből konyhai használatra; tálcák fémből konyhai használatra; tároló dobozok fémből konyhai használatra.

7 Konyhai borsórlők, nem kézi működtetésű; konyhai dagasztógépek, gyúrógépek; konyhai elektromos gyümölcsprések; elektromos gyümölcsprések háztartási használatra; konyhai elektromos juicer-ek; konyhai elektromos kések; konyhai elektromos keverőgépek; konyhai elektromos konzervnyitók; konyhai elektromos ollók; elektronikus konyhai darálók; konyhai formázó és dagasztógépek; konyhai habverők, elektromos; konyhai húsdarálók [gépek]; italok készítésére szolgáló konyhai gépek, elektromechanikus; konyhai kavarógépek; konyhai kávédarálók, nem kézzel működtetett; konyhai készülék italok szénsavval való dúsításához; konyhai készülék víz szénsavval való dúsításához; konyhai kolbásztöltő gépek; konyhai köpülőgépek, konyhai mosogatógépek cserépedényekhez; konyhai szárasztésztagyártó gépek; konyhai vajkészítő gépek; konyhai vízmelegítők [géprések]; konyhai zöldségreszelő gépek; konyhai zöldség spirálvágók, elektromos; elektromos habverők háztartási célokra.

8 Babakanalak konyhai használatra, étkezővillák és étkezőkések konyhai használatra; csipeszek, fogók konyhai használatra; élező eszközök konyhai használatra; evőeszközök konyhai használatra; evőeszközök [kések, villák és kanalak] konyhai használatra; ezüstneműk [kések, villák és kanalak] konyhai használatra; fejtőkések, faragókések konyhai használatra; fenőeszközök konyhai használatra; gyümölcs csomózók konyhai használatra; gyümölcs szeletelők konyhai használatra; húsvágó bárdok [kések] konyhai használatra; húsvágó kések, bárdok [kéziszerszámok] konyhai használatra; kanalak konyhai használatra; kerámiakések konyhai használatra; kések konyhai használatra; konzervnyitók, nem elektromos konyhai használatra; konyhai zöldségszeletelők; mozsártörők [kézi eszközök] konyhai használatra; műanyag kanalak, étkezővillák és étkezőkések konyhai használatra; nem elektromos sajt szeletelők konyhai használatra; ollók konyhai használatra; osztriganyitók konyhai használatra; pengeélező eszközök konyhai használatra; pikkelyező kések konyhai használatra; spatulák [kéziszerszámok] konyhai használatra; tojásszeletelő, nem elektromos konyhai használatra; törőmoszarak [kézi eszközök] konyhai használatra; vágóeszközök [kéziszerszámok] konyhai használatra; vágószerszámok konyhai használatra; villák [evőeszközök] konyhai használatra; zöldségghámozók [kéziszerszámok] konyhai használatra; zöldségreszelők konyhai használatra; zsebkések, bicskák konyhai használatra.

11 Konyhai csokoládé-szőkökutak, elektromos; konyhai elektromos borhűtő szekrények; konyhai elektromos főzőeszközök; konyhai elektromos főzőlapok; konyhai elektromos gofrisütők; elektromos gőzölők főzéshez; konyhai elektromos hűtőtáskák; konyhai elektromos hűtőtáskák, hűtőládák; konyhai elektromos joghurtkészítők; konyhai elektromos kávéfőzők; konyhai elektromos kukták; konyhai elektromos kuszkuszfőzők; konyhai elektromos olajsütők, fritőzök; konyhai elektromos rizssütemény-készítő gépek háztartási célokra; konyhai elektromos sous vide sütők; konyhai elektromos termoszok; konyhai elektromos tortillanyomók; konyhai elektromos vízforraló kannák; konyhai élelmiszer-száritók, elektromos; konyhai fáklyák sütéshez; konyhai forrólevegős sütők; főző berendezések és készülékek; konyhai grillezők, grillsütők; konyhai gyümölcsaszalók; konyhai hűtőkészülékek és berendezések; konyhai hűtőszekrények; konyhai italhűtő berendezések; konyhai ivóvízszűrők; konyhai jégkészítő gépek; konyhai jégkrémkészítő gépek; konyhai kávépörkölő készülékek; konyhai kenyérsütő gépek; konyhai merülőforralók; konyhai mikrohullámú sütők; konyhai multifunkciós főzőkészülékek; konyhai nyársak roston sütéshez; konyhai nyársforgató készülékek; konyhai pecsenyesütők; konyhai pecsenyesütő készülékek; konyhai rostok, grillsütők; konyhai sütökemencék.

Nemzeti védjegybejelentések meghirdetése

21 Eszközök, edények és tartályok háztartási és konyhai célokra; főzőedények és étkezészetek, kanalak, kések és villák kivételével; fésűk és szivacsok; kefék (az ecsetek kivételével); kefégyártáshoz használt anyagok; takarítóeszközök; megmunkálatlan vagy félig megmunkált üveg, kivéve az építéshez használt üvegeket; üveg-, porcelán- és fajanszárúk.

35 Reklámozás; kereskedelmi ügyletek; kereskedelmi adminisztráció; irodai munkák.

( 210 ) M 19 00313

( 220 ) 2019.02.04.

( 731 ) Szakács Tamás János, Debrecen (HU)

( 541 ) Rítmus Mix

( 511 ) 30 Pékáru, nevezetesen: kenyér; kalács; friss péksütemények; kifli; zsemle; édes péksütemények ; sós péksütemények; töltetlen péksütemények; töltött péksütemények; fagyasztott péksütemények; elősütött péksütemények; tartósított péksütemények; felületkezelt péksütemények; frissen sütött; fagyasztott; elősütött; tartósított lepények; piték; piták; pirogok; pizzalapok; pizzák; frissen sütött; fagyasztott; elősütött; tartósított hamburgerzsemle; frissen sütött; fagyasztott; elősütött; tartósított hot dog kiflik; frissen sütött; fagyasztott; elősütött; tartósított cereália alapú szendvicsalapok; frissen sütött; fagyasztott; elősütött; tartósított tortillák; taco-k; lángosok; frissen sütött; fagyasztott; elősütött; tartósított bagel-ek; paninik; frissen sütött; fagyasztott; elősütött; tartósított fánkok; palacsinták; gofrik; gombócok; knédlik; frissen sütött; fagyasztott; elősütött; tartósított perecek; cukrászárú; nevezetesen cukrászsütemények; gyümölcsrel töltött cukrásztermékek; piték; torták; kekszek (aprósütemények); fagyasztott cukrászsütemények.

( 210 ) M 19 00315

( 220 ) 2019.02.04.

( 731 ) Invitel Távközlési Zrt., Budapest (HU)

( 740 ) Krzyzewsky Ügyvédi Iroda, Budapest

( 546 )



( 511 ) 38 Távközlési szolgáltatás; kábeltelevíziós műsorszórás; televíziós műsorszórás, közvetítés; információs szolgáltatás távközlési ügyekben; vezeték nélküli műsorterjesztés; távközlési berendezések kölcsönzése; telefon- és mobiltelefon szolgáltatások.

( 210 ) M 19 00390

( 220 ) 2019.02.08.

( 731 ) Pavelka Andrea, Székesfehérvár (HU)

( 546 ) COLLAGEN®

( 511 ) 3 Nem gyógyhatású kozmetikumok és piperekészítmények, illatszerek, eszenciaolajok.

5 Gyógyszerészeti, gyógyászati és állatgyógyászati készítmények, egészségügyi készítmények gyógyászati használatra, étrendkiegészítők emberek és állatok számára.

( 210 ) M 19 00402

( 220 ) 2019.02.11.

( 731 ) Mészáros Borház Kft., Szekszárd (HU)

( 740 ) BUDAPATENT Szabadalmi és Védjegy Iroda Kft., Budapest

( 546 )



( 511 ) 33 Borok.

**( 210 ) M 19 00403****( 220 ) 2019.02.08.**

( 731 ) TEXOR Kft., Debrecen-Apafa (HU)

( 740 ) Pintz és Társai Kft., Budapest

**( 546 )**

( 511 ) 19 Műanyag cölöpök, oszlopok; műanyag határjelölő oszlopok; nemfém oszlopok plakátragasztási célokra; műanyag kerítések; műanyagból készült kerítésoszlopok; nem fém kerítéslécek; kerítésanyagok, nem fémről; kerítéspanel, nem fémről; kerítéskitámasztók, nem fémről; vízvezetékek, nem fémről; műanyag csövek földgáz szállításához; merev csövek, nem fémről; merev csövek és ezekhez való szelepek nem fémről; csökvezető elemek, nem fémről; műanyag csövek víz- és gázszelvényi célokra; tűz elleni védelem elektromos kábelekhez (nem fémről); nem fémről készült merev építési csövek; műanyagból készült merev mikrocsonkok optikai kábelekhez; műanyagból készült merev minicsövek optikai kábelekhez; műanyagból készült védőcsövek elektromos kábelekhez.

**( 210 ) M 19 00404****( 220 ) 2019.02.09.**

( 731 ) Kokavec Corporation Kft., Budapest (HU)

**( 546 ) V.Á.L.T.S.**

( 511 ) 35 Reklámozás.

41 Szakmai képzés.

**( 210 ) M 19 00406****( 220 ) 2019.02.11.**

( 731 ) FÁN GROUP Kft., Szeged (HU)

**( 546 )**

( 511 ) 29 Hús, hal-, baromfi- és vadhús; húskivonatok; tartósított, fagyasztott, szárított és főzött gyümölcsök és zöldségek; zselék, lekvárok (dzsemek), kompótok; tojások; tej, sajt, vaj, joghurt és egyéb tejtermékek.

**( 210 ) M 19 00416****( 220 ) 2019.02.11.**

( 731 ) Lauer Éva, Kozármisleny (HU)

**( 546 )**

( 511 ) 25 Alsóruházat, fehérneműk; atlétatrikók; baba nadrágok [ruházat]; ballonkabátok [ruházat]; csuklyák, kapucnik [ruházat]; dzsekik; egyenruhák; esőruhák; fejszalagok [ruházat]; felsőruházat; fülvédők [ruházat]; fürdőköpenyek, fürdőköntösök; fürdőnadrágok, úszónadrágok; fürdőruhák, úszódresszek; hosszúnadrágok;

## Nemzeti védjegybejelentések meghirdetése

hosszúnadrágok; horgászmellények; ingek; izzadságfelszívó alsóruházat; judo egyenruhák; kabátok, dzsekik; kalapárúk; kamáslik [lábszárvédők]; karate egyenruhák; kerékpáros ruházat; készruhák; kesztyűk; kezeslábasok [felsőruházat]; legging nadrágok, cicanadrágok; mellények; nyakkendők; nyaksálak [sálak]; overallok, munkaruhák; öltönyök; pólók; pufl dzsekik [ruházat]; ruházati cikkek; sálak [nyaksálak]; sapka ellenzék; sapkák; sildek, napellenzők [fejfedők]; szoknyák; sportcipők; sportcipők; stoplik futballcipőkhöz; torna- és balettruhák; tornaruházat; trikók; úszósapkák; zoknik.

( 210 ) M 19 00417

( 220 ) 2019.02.11.

( 731 ) Lauer Éva, Kozármislény (HU)

( 541 ) LAU

( 511 ) 25 Alsóruházat, fehérneműk; atlétatrikók; baba nadrágok [ruházat]; ballonkabátok [ruházat]; csuklyák, kapucnik [ruházat]; dzsekik; egyenruhák; esőruhák; fejszalagok [ruházat]; felsőruházat; fülvédők [ruházat]; fürdőköpenyek, fürdőköntösök; fürdőnadrágok, úszónadrágok; fürdőruhák, úszódresszek; hosszúnadrágok; hosszúnadrágok; horgászmellények; ingek; izzadságfelszívó alsóruházat; judo egyenruhák; kabátok, dzsekik; kalapárúk; kamáslik [lábszárvédők]; karate egyenruhák; kerékpáros ruházat; készruhák; kesztyűk; kezeslábasok [felsőruházat]; legging nadrágok, cicanadrágok; mellények; nyakkendők; nyaksálak [sálak]; overallok, munkaruhák; öltönyök; pólók; pufl dzsekik [ruházat]; ruházati cikkek; sálak [nyaksálak]; sapka ellenzék; sapkák; sildek, napellenzők [fejfedők]; szoknyák; sportcipők; sportcipők; stoplik futballcipőkhöz; torna- és balettruhák; tornaruházat; trikók; úszósapkák; zoknik.

( 210 ) M 19 00418

( 220 ) 2019.02.12.

( 731 ) Shen Jingren, Budapest (HU)

( 740 ) dr. Babó József, Budapest

( 546 )



( 511 ) 43 Vendéglátás (élelmezés); időleges szállásadás.

( 210 ) M 19 00420

( 220 ) 2019.02.11.

( 731 ) InStoore Kft., Debrecen (HU)

( 740 ) Pázmándi Jenő, Csömör

( 546 )



( 511 ) 35 Adatbázis alapú raktárkezelés.

39 Raktárak bérbeadása; raktár bérbeadás; raktárhely bérbeadása; raktárhelyiségek bérlésével kapcsolatos tájékoztatás; raktári egységek bérbeadása; raktári és tárolási szolgáltatások; raktározás; raktározás, tárolás; raktározási információk; raktározási létesítmények bérbeadása; raktározási szolgáltatások; raktározási szolgáltatásokra vonatkozó tájékoztatás; raktározással, tárolással kapcsolatos ügynöki, brókeri szolgáltatások; áruk raktárakban történő tárolása; áruk raktározása; elhelyezési szolgáltatás raktárakban és pincékben.

( 210 ) M 19 00428

( 220 ) 2019.02.11.

( 731 ) Stongenge Bankház Tanácsadó, Vagyongazdálkodó és Szolgáltató Kereskedelmi Kft., Kaposvár (HU)

( 740 ) dr. Fülöp László, Budapest



( 546 )



- ( 511 ) 35 Munkaerő kölcsönzési szolgáltatások.  
36 Pénzügyi szolgáltatások; ingatlanügyletek; biztosítási szolgáltatások.

( 210 ) M 19 00429

( 220 ) 2019.02.11.

( 731 ) Stonehenge Bankház Tanácsadó, Vagyonkezelő és Szolgáltató Kereskedelmi Kft., Kaposvár (HU)

( 740 ) dr. Fülöp László, Budapest

( 546 )



**STONEHENGE**  
INGATLAN

- ( 511 ) 35 Munkaerő kölcsönzési szolgáltatások.  
36 Pénzügyi szolgáltatások; ingatlanügyletek; biztosítási szolgáltatások.

( 210 ) M 19 00430

( 220 ) 2019.02.11.

( 731 ) Stonehenge Bankház Tanácsadó, Vagyonkezelő és Szolgáltató Kereskedelmi Kft., Kaposvár (HU)

( 740 ) dr. Fülöp László, Budapest

( 546 )



- ( 511 ) 35 Munkaerő kölcsönzési szolgáltatások.  
36 Pénzügyi szolgáltatások; ingatlanügyletek; biztosítási szolgáltatások.

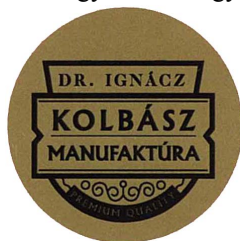
( 210 ) M 19 00431

( 220 ) 2019.02.12.

( 731 ) dr. Ignác Mihály, Békéscsaba (HU)

( 740 ) Dr. Nagy Sándor Ügyvédi Iroda, Budapest

( 546 )



- ( 511 ) 29 Húsból készült termékek, kolbászok, felvágottak.

( 210 ) M 19 00432

( 220 ) 2019.02.12.

( 731 ) Zelcsényi Miklós, Budapest (HU)

( 740 ) dr. Fábry György, Budapest

( 541 ) UB

- ( 511 ) 25 Dzsekik sportruházatként; edző rövidnadrágok, sportos rövidnadrágok; felszíni szárazruhák vízi sportokhoz; melegítő felsők, sportos pulóverek; mezek, sporttrikók, egyberészes fürdőruhák; nedvességfelszívó sportingek; nedvességfelszívó sportmelltartók; nedvességfelszívó sportnadrágok; rövid ujjú sportingek; ruházat sportoláshoz;

skortok [sportszoknyák]; sport felsők, topok; sport pulóverek és lovaglónadrágok, bricsesznadrágok; sportbírói egyenruhák; sportkabátok; sportmellények; sportmelltartók; sportnadrágok; sportruhák és -mezek; sportruházat; sportruházat [kivéve golfkesztyűk]; sportzakók; sportzokni; sportzoknik; ujjatlan mezek, sportingek.

41 Élő sportesemények lebonyolítása; főiskolai és egyetemi sportversenyek szervezése és lebonyolítása; formában tartó sporttevékenységek oktatása, fitness oktatás; formában tartó sporttevékenységek oktatásával kapcsolatos szolgáltatások; jegybeszerzési szolgáltatások sportrendezvényekhez; létesítmények biztosítása sport rekreációs tevékenységekhez; létesítmények biztosítása sporteseményekhez; létesítmények biztosítása sportversenyekhez; létesítmények biztosítása sport klubok részére; létesítmények rendelkezésre bocsátása sportrendezvényekhez, sport- és atlétikai versenyekhez és díjátadókhöz; online hírlevelek biztosítása sportszórakoztatás területén; sport edzőtábori szolgáltatások; sport- és szabadidős tevékenységek; sporteredmények szolgáltatása; sportbíróskodás; sportbírói szolgáltatások, sportbíróskodás; sportedzői tevékenység; sportesemények biztosítása és rendezése; sportesemények és sportversenyek szervezése; sportesemények megrendezése; sportesemények megszervezése; sporteseményekkel kapcsolatos fogadás [handicap fogadás]; sportfogadási szolgáltatások; sportlétesítmények működtetése; sportlétesítmények üzemeltetése; sportoktatás; sportoktatás/edzés; sportoktatás, edzés és irányítás; sportoktatási szolgáltatások; sportoktatói szolgáltatások; sportolók képzése; sportrendezvények lebonyolítása; sportrendezvények szervezésével kapcsolatos tanácsadás; sportrendezvények szervezése és lebonyolítása; sportrendezvényekhez kapcsolódó információk szolgáltatása; sportszolgáltatások; sportszolgáltatások biztosítása; sporttevékenységek; sporttevékenységek és sportversenyek szervezése; sportversenyek és sportesemények szervezése; sportversenyek és sportesemények megszervezése; sportversenyek és sporttevékenységek szervezése; sportversenyek rendezése.

( 210 ) M 19 00433

( 220 ) 2019.02.12.

( 731 ) Zelcsényi Miklós, Budapest (HU)

( 740 ) dr. Fábry György, Budapest

( 546 )  ULTRABALATON

( 511 ) 25 Dzskekik sportruházatként; edző rövidnadrágok, sportos rövidnadrágok; felszíni szárazruhák vízi sportokhoz; melegítő felsők, sportos pulóverek; mezek, sporttrikók, egyberészes fürdőruhák; nedvességfelszívó sportingek; nedvességfelszívó sportmelltartók; nedvességfelszívó sportnadrágok; rövid ujjú sportingek; ruházat sportoláshoz; skortok [sportszoknyák]; sport felsők, topok; sport pulóverek és lovaglónadrágok, bricsesznadrágok; sportbírói egyenruhák; sportkabátok; sportmellények; sportmelltartók; sportruhák és -mezek; sportnadrágok; sportruházat; sportruházat [kivéve golfkesztyűk]; sportzakók; sportzokni; sportzoknik; ujjatlan mezek, sportingek.

41 Edzési, sportolási létesítmények foglalása; edzőlétesítmények biztosítása sportoláshoz; élő sportesemények lebonyolítása; főiskolai és egyetemi sportversenyek szervezése és lebonyolítása; formában tartó sporttevékenységek oktatása, fitness oktatás; formában tartó sporttevékenységek oktatásával kapcsolatos szolgáltatások; időmérés sporteseményeken; játékvezetés sportversenyeken; jegybeszerzési szolgáltatások sportrendezvényekhez; jegyinformációs szolgáltatások sporteseményekhez; labdarúgó sportesemények szervezése; létesítmények biztosítása sport rekreációs tevékenységekhez; létesítmények biztosítása sporteseményekhez; létesítmények biztosítása sportversenyekhez; létesítmények biztosítása sport klubok részére; létesítmények rendelkezésre bocsátása sportrendezvényekhez, sport- és atlétikai versenyekhez és díjátadókhöz; online hírlevelek biztosítása sportszórakoztatás területén; sport edzőtábori szolgáltatások; sport- és szabadidős tevékenységek; sport klub szolgáltatások; sportbírói szolgáltatások, sportbíróskodás; sportbíróskodás; sportedzői tevékenység; sporteredmények szolgáltatása; sportesemények biztosítása és rendezése; sportesemények és sportversenyek szervezése; sportesemények megrendezése; sportesemények megszervezése; sportfogadási szolgáltatások; sportlétesítmények fenntartása; sportlétesítmények lefoglalása; sportlétesítmények működtetése; sportlétesítmények rendelkezésre bocsátása téli sportokhoz; sportlétesítmények üzemeltetése; sportoktatás; sportoktatás/edzés; sportoktatás, edzés és irányítás; sportoktatási szolgáltatások; sportoktatói szolgáltatások; sportolók képzése; sportpark szolgáltatások; sportrangadók szervezése; sportrendezvények lebonyolítása;

Nemzeti védjegybejelentések meghirdetése

---

sportrendezvények szervezésével kapcsolatos tanácsadás; sportrendezvények szervezése és lebonyolítása; sportrendezvényekhez kapcsolódó információk szolgáltatása; sportszolgáltatások; sportszolgáltatások biztosítása; sporttal kapcsolatos képzési szolgáltatások; sporttal kapcsolatos oktatási szolgáltatások; sporttal kapcsolatos tájékoztató szolgáltatás; sporttevékenységek; sporttevékenységek és sportversenyek szervezése; sporttevékenységek oktatása; sporttevékenységekkel kapcsolatos edzői szolgáltatások; sporttevékenységekkel kapcsolatos tanfolyamok; sportversenyek és sportesemények szervezése; sportversenyek és sportesemények megszervezése; sportversenyek és sporttevékenységek szervezése; sportversenyek rendezése.

---

( 210 ) M 19 00437

( 220 ) 2019.02.13.

( 731 ) Filharmónia Magyarország Koncert és Fesztiválszervező Nonprofit Kft., Pécs (HU)

( 740 ) Monori Ügyvédi Iroda, Pécs

( 541 ) Liszt Ferenc Nemzetközi Zongoraverseny

( 511 ) 41 Versenyek szervezése, show-műsorok készítése, show-műsorok szervezése, zenei produkciók, zenekarok szolgáltatásai.

---

( 210 ) M 19 00438

( 220 ) 2019.02.13.

( 731 ) Filharmónia Magyarország Koncert és Fesztiválszervező Nonprofit Kft., Pécs (HU)

( 740 ) Monori Ügyvédi Iroda, Pécs

( 541 ) Liszt Ferenc Nemzetközi Orgonaverseny

( 511 ) 41 Versenyek szervezése, show-műsorok készítése, show-műsorok szervezése, zenei produkciók, zenekarok szolgáltatásai.

---

( 210 ) M 19 00459

( 220 ) 2019.02.14.

( 731 ) Biokontroll Hungária Ellenőrző és Tanúsító Nonprofit Kft., Budapest (HU)

( 740 ) Dr. Mudra Judit, Budapest

( 546 )



( 511 ) 3 Szappanok, illatszerek, illóolajok, kozmetikai cikkek, hajmosó szerek, fogkrémek.  
5 Diétás anyagok gyógyászati használatra, bébiételek.  
24 Textíliák és textilárúk, amelyek nem tartoznak más osztályokba, ág- és asztalneműk.  
25 Ruházati cikkek, cipők, kalapárúk.  
31 Mezőgazdasági, kertészeti, erdészeti termékek és magok, amelyek nem tartoznak más osztályokba, élő állatok, friss gyümölcsök és zöldségek, vetőmagok, élő növények és virágok, tápanyagok állatok számára, maláta.

---

( 210 ) M 19 00461

( 220 ) 2019.02.14.

( 731 ) Hatóanyag-Szakértő Kft., Budapest (HU)

( 541 ) COD tea

( 511 ) 5 Étrend-kiegészítők, gyógyszerészeti, gyógyászati és állatgyógyászati készítmények; egészségügyi készítmények gyógyászati használatra.

---

**( 210 ) M 19 00463****( 220 ) 2019.02.15.**

( 731 ) VitaminKosár Kft., Budapest (HU)

( 740 ) Advopatent Szabadalmi és Védjegy Iroda, Budapest

**( 541 ) Protexin a probiotikumok szakértője**

( 511 ) 5 Gyógyszerészeti, gyógyászati és állatgyógyászati készítmények; egészségügyi készítmények gyógyászati használatra; gyógyászati vagy állatgyógyászati használathoz adaptált diétás élelmiszerek és anyagok; bébiételek; étrendkiegészítők emberek és állatok számára; tapaszok, kötszeranyagok; fogtömő anyagok és fogászati mintázóanyagok; fertőtlenítőszeres; kártékony állatok irtására szolgáló készítmények; gombaölő szerek (fungicidek), gyomirtó szerek (herbicidek).

35 Reklámozás; kereskedelmi ügyletek; kereskedelmi adminisztráció; irodai munkák.

42 Tudományos és műszaki szolgáltatások, valamint az idetartozó tervezői és kutatói tevékenység; ipari elemzési és ipari kutatási szolgáltatások; számítástechnikai hardver és szoftver tervezés és fejlesztés.

**( 210 ) M 19 00466****( 220 ) 2019.02.14.**

( 731 ) Cser Gábor, Budapest (HU)

**( 546 )**

( 511 ) 43 Szállásfoglalás; ideiglenes szállások; üdülőhelyi szállások; ideiglenes szállásadás; szálláskiadás nyaraláshoz; átmeneti szálláskiadás; ideiglenes szállásfoglalás; szállásfoglalás szállodákba; ideiglenes szállásszervezés; szállásrendelési szolgáltatások; szállásbiztosítás találkozókhoz; szállodai szállásbiztosítás; ideiglenes szállásbiztosítás; átmeneti szállás biztosítása; ideiglenes szállás biztosítása; üdülési szállás biztosítása; átmeneti szállások foglalása; átmeneti szállások kiadása; ideiglenes szállásadó szolgáltatások; szállodai szálláshely szolgáltatások; vendéglátási szolgáltatások [szállásadás]; szálláshely biztosítás találkozókhoz; üdülési szálláshely biztosítása; üdülőtáborok szolgáltatásai [szállásadás].

**( 210 ) M 19 00467****( 220 ) 2019.02.14.**

( 731 ) Cser Gábor, Budapest (HU)

**( 541 ) Mentha Apartments Deluxe**

( 511 ) 43 Szállásfoglalás; ideiglenes szállások; üdülőhelyi szállások; ideiglenes szállásadás; szálláskiadás nyaraláshoz; átmeneti szálláskiadás; ideiglenes szállásfoglalás; szállásfoglalás szállodákba; ideiglenes szállásszervezés; szállásrendelési szolgáltatások; szállásbiztosítás találkozókhoz; szállodai szállásbiztosítás; ideiglenes szállásbiztosítás; átmeneti szállás biztosítása; ideiglenes szállás biztosítása; üdülési szállás biztosítása; átmeneti szállások foglalása; átmeneti szállások kiadása; ideiglenes szállásadó szolgáltatások; szállodai szálláshely szolgáltatások; vendéglátási szolgáltatások [szállásadás]; szálláshely biztosítás találkozókhoz; üdülési szálláshely biztosítása; üdülőtáborok szolgáltatásai [szállásadás].

**( 210 ) M 19 00468****( 220 ) 2019.02.13.**

( 731 ) Szirtes Gergely, Budapest (HU)

**( 546 ) GERGELY****CRYSTALS**

( 511 ) 5 Kristályok terapeutikus célokra.

**( 210 ) M 19 00471****( 220 ) 2019.02.15.**

( 731 ) dr. Zsikla György, Komárom (HU)

( 740 ) xLex Ipar- és Szerzői jogvédelmi Tanácsadó Bt., Budapest

**( 541 ) Mangó 25+ - a 25 év felettiék szuperbulija**

( 511 ) 41 Szórakoztatás; szórakoztató szolgáltatások; szórakoztató komplexumok; szórakoztató klubszolgáltatások; zenés szórakoztatás; szórakoztatási szolgáltatások; szórakozási lehetőségek biztosítása; éjszakai szórakozóhelyeken nyújtott szórakoztatási szolgáltatások; szórakoztató tevékenységek lebonyolítása; zenei szórakoztatás szervezése; zenés szórakoztatási szolgáltatások; élő szórakoztatási szolgáltatások; élő szórakoztató műsorok rendezése; zenei szórakoztató műsorok készítése; szórakoztató célú rendezvények szervezése; zenés szórakoztató rendezvények szervezése; élő zenei koncertek.

**( 210 ) M 19 00472****( 220 ) 2019.02.15.**

( 731 ) Imre Tibor, Makó (HU)

( 740 ) xLex Ipar- és Szerzői jogvédelmi Tanácsadó Bt., Budapest

**( 546 )**

( 511 ) 39 Étel kiszállítás; étel házhozszállítás; éttermi ételszállítás.

43 Elvihető ételekkel kapcsolatos szolgáltatások; elvitelre árusított ételek szolgáltatása; elvitelre készített ételekkel és italokkal kapcsolatos szolgáltatások; étel előkészítés; étel és ital catering szolgáltatások vásári és kiállítási létesítmények számára; étel- és italellátás; étel- és italkészítés; étel- és italkészítési szolgáltatások; étel- és italkészítéssel kapcsolatos információnyújtás; étel- és italszolgáltatás mobil teherautóból; étel-, italszállítás szervezése születésnap bulik számára; ételek és italok biztosítása bisztrókban; ételek és italok biztosítása internet kávézókban; ételek és italok biztosítása éttermekben és bárókban; ételek és italok felszolgálása éttermi vendégek számára; ételek és italok felszolgálása vendégek számára; ételek és italok felszolgálása mozgó büfékben; ételek és italok felszolgálása mozgó büfékocsikban; ételek és italok készítése és biztosítása azonnali fogyasztásra; ételek és italok szolgáltatása éttermi vendégek számára; ételek és italok szolgáltatása pizzéria éttermi vendégek számára; ételek és italok szolgáltatása vendégek számára; ételfőzési, melegkonyhai szolgáltatások; ételkészítés; ételkészítés mások számára kiszervezéssel; ételkészítés megrendelésre; ételkészítési szolgáltatások; ételrendelési szolgáltatások; étkeztetési szolgáltatások grill ételek biztosításával kapcsolatban; éttermi foglalások és ételek megrendelése; grill ételek készítése azonnali fogyasztásra; vállalati vendéglátás (étel és ital szolgáltatása); vendéglátási szolgáltatások [étel- és italszolgáltatás].

**( 210 ) M 19 00473****( 220 ) 2019.02.15.**

( 731 ) Rigó Dániel Imre, Nyúl (HU)

Wittmann Marcell Attila, Győr (HU)

( 740 ) xLex Ipar- és Szerzői jogvédelmi Tanácsadó Bt., Budapest

**( 546 )**

( 511 ) 14 Karkötők [ékszerek]; karkötők, karperecek; karkötők, szíjak órákhoz; karperecek és karkötők; karperecek, karkötők [ékszerek]; nemesfém ékszerláncok karkötökhöz; nemesfémből készült karkötők, karperecek; órával kombinált karperecek, karkötők; arany karkötők; aranyozott karkötők; azonosító karkötők [ékszerek]; barátság-karkötők; ezüst karkötők; ezüsttel futtatott karkötők; fagyöngy-karkötők; fonott ékszerláncok karkötökhöz; gyöngy karkötők; hímzett textilből készült karkötők [ékszer]; játékonysági karkötők.

**( 210 ) M 19 00474****( 220 ) 2019.02.15.**

( 731 ) Schrammel Ivett, Budapest (HU)

( 740 ) XLex Ipar- és Szerzői jogvédelmi Tanácsadó Bt., Budapest

**( 546 )**

- ( 511 ) 41 Coaching [tréning]; képzési vagy oktatási szolgáltatások life coaching [életvezetési tanácsadás]; területén; önismereti tanfolyamok [oktatás]; önismereti műhelyek és szemináriumok szervezése és lebonyolítása; mentorálás; meditációs képzés, tréning; meditációs gyakorlatok tanítása; személyiségfejlesztő tréning; alkotóműhelyek szervezése és lebonyolítása [képzés]; workshopok [képzés] szervezése, lebonyolítása és rendezése; blogirási szolgáltatások; személyiségfejlesztési szolgáltatások; csoportos és egyéni személyiségfejlesztési tréningek, ülések, workshopok; online csoportos és egyéni személyiségfejlesztési tréningek, ülések, workshopok; csoportos és egyéni készségfejlesztési tréningek, ülések, workshopok; online csoportos és egyéni készségfejlesztési tréningek, ülések, workshopok; csoportos és egyéni kommunikációs tréningek, ülések, workshopok; online csoportos és egyéni kommunikációs tréningek, ülések, workshopok.
- 44 Pszichológus [szolgáltatások]; pszichológus [szolgáltatások] online; pszichológiai tanácsadás; pszichológiai értékelések és vizsgálatok végzése; egyéni és csoportos pszichológiai szolgáltatások; pszichológiai tesztek elvégzése; terápiás szolgáltatások; meditációs szolgáltatások; relaxációs terápiával kapcsolatos egészségügyi szolgáltatás; pszichoterápia; pszichoterápiás szolgáltatások; egészségügyi szolgáltatások nyújtása; önismereti terápiás szolgáltatások; támogató terápiás szolgáltatások.

**( 210 ) M 19 00475****( 220 ) 2019.02.15.**

( 731 ) Balogh Ágnes Orsolya, Budapest (HU)

( 740 ) XLex Ipar- és Szerzői jogvédelmi Tanácsadó Bt., Budapest

**( 546 )**

- ( 511 ) 41 Divatbemutatók rendezése és lebonyolítása; divatbemutatók szervezése szórakoztatási célokból; elektronikus kiadványok (nem letölthetők); fényképészet; fényképészettel, fényképezéssel kapcsolatos oktatási szolgáltatások; időmenedzsment tréningek szervezése és lebonyolítása; képzés az üzleti készségek területén; kiadványok megjelentetése; konfliktuskezelési tréningek szervezése és lebonyolítása; kozmetikai, szépségápolási oktatás; nyári táborok [szórakoztatás és oktatás]; oktatási célú hang- és videofelvételek készítése; önbizalomfejlesztő tréningek szervezése és lebonyolítása; pénzügyi tanfolyamok biztosítása; sminkeléssel kapcsolatos oktatási célú hang- és videofelvételek készítése; személyiségfejlesztéssel kapcsolatos oktatási célú hang- és videofelvételek készítése; személyiségfejlesztő tanfolyamok; személyiségfejlesztő tanfolyamok szervezése; személyiségfejlesztő tréning; szépségápolási képzés; szépségápolással kapcsolatos oktatási célú hang- és videofelvételek készítése; szépségversenyek rendezése és lebonyolítása; szépségversenyek szervezése; szórakoztatás divatbemutatók formájában; tanfolyamok a reklámozáshoz, promócióhoz, marketinghez és az üzleti tevékenységhez kapcsolódó stratégiai tervezés terén; üzleti képzés; üzleti képzések szervezése; üzleti képzési szolgáltatások; üzleti képzéssel kapcsolatos oktatási szolgáltatások; üzleti konferenciák lebonyolítása; üzleti konferenciák szervezése; üzleti menedzsmenttel kapcsolatos tanfolyamok szervezése és lebonyolítása; üzleti oktatási szolgáltatások; üzleti szemináriumok szervezése; üzleti tanfolyamok lebonyolítása; üzleti tudatosság

fejlesztésével kapcsolatos oktatási célú hang- és videofelvételek készítése; vezetőfejlesztési tréningek szervezése és lebonyolítása.

( 210 ) M 19 00476

( 220 ) 2019.02.15.

( 731 ) Elektróda Group Kft., Balmazújváros (HU)

( 740 ) XLex Ipar- és Szerzői jogvédelmi Tanácsadó Bt., Budapest

( 546 )



( 511 ) 7 Hegesztőgépek; hegesztő- és forrasztógépek és -készülékek.

35 Hegesztőgépek kis-és nagykereskedelme; hegesztő- és forrasztógépek és -készülékek kis-és nagykereskedelme.

( 210 ) M 19 00478

( 220 ) 2019.02.15.

( 731 ) Németh János, Dunaharaszti (HU)

( 740 ) XLex Ipar- és Szerzői jogvédelmi Tanácsadó Bt., Budapest

( 546 )



( 511 ) 43 Ételkészítés; étel- és italszolgáltatás mobil teherautóból, mozgó büféből, food truckból; éttermi szolgáltatások; éttermi asztalfoglalás; svédasztalos éttermi szolgáltatások; táboroztatás; hidegkonyhai készítmények készítése és árusítása; catering szolgáltatások; éttermi tájékoztató szolgáltatások; mobil éttermi szolgáltatások; éttermi foglalási szolgáltatások; bár- és éttermi szolgáltatások; éttermi szolgáltatások étel elvitelre árusításához; ételek és italok szolgáltatása éttermi vendégek számára; éttermi szolgáltatások, beleértve az engedéllyel rendelkező bár létesítményeket, szolgáltatásokat; ételek és italok biztosítása a vendégek otthonában; klub szolgáltatások étel és ital biztosítására; elvitelre készített ételekkel és italokkal kapcsolatos szolgáltatások; vállalati vendéglátás (étel és ital szolgáltatása); esküvői fogadások rendezése [étel és ital]; ételek és italok biztosítása bisztrókban; elvihető ételekkel kapcsolatos szolgáltatások; ételkészítés mások számára kiszervezéssel; ételfőzési, melegkonyhai szolgáltatások; ételfelszolgáló eszközök kölcsönzése; büfé kocsis, food truck bérlése, bérbe adása.

( 210 ) M 19 00481

( 220 ) 2019.02.14.

( 731 ) Bionanoferm Kft., Debrecen (HU)

( 541 ) Suvi Gastro

( 511 ) 11 Főző-, melegítő-, hűtő- és tartósító berendezések ételekhez és italokhoz.

( 210 ) M 19 00488

( 220 ) 2019.02.15.

( 731 ) Arnold Iván, Üröm (HU)

( 740 ) Dr. Rábai Zsolt Ügyvédi Iroda, Budapest

( 546 ) 

( 511 ) 30 Rizs, tészta és metélt; lisztek és más gabonakészítmények.

35 Reklámozás; kereskedelmi ügyletek; kereskedelmi adminisztráció; irodai munkák.

43 Vendéglátás (élelmezés).

( 210 ) M 19 00489

( 220 ) 2019.02.15.

( 731 ) Arnold Iván, Öröm (HU)

( 740 ) Dr. Rábai Zsolt Ügyvédi Iroda, Budapest

( 546 ) 

( 511 ) 30 Rizs, tészta és metélt; lisztek és más gabonakészítmények.

35 Reklámozás; kereskedelmi ügyletek; kereskedelmi adminisztráció; irodai munkák.

43 Vendéglátás (élelmezés).

( 210 ) M 19 00490

( 220 ) 2019.02.15.

( 731 ) Well Done St. Moritz Termelő, Kereskedelmi és Ügynöki Kft., Komárom (HU)

( 740 ) Dr. Nemes Andrea Ügyvédi Iroda, Komárom

( 546 ) 

( 511 ) 16 Egészségügyi papír, WC papír; papírdobozkák edények, tejszínek, krémek tárolására; papírtörők tisztítási célokra; papírtörölközők; papírzsebkendő, papírtörők; papírszalvéták; toalettkendők papírból.

( 210 ) M 19 00548

( 220 ) 2019.02.21.

( 731 ) Lóti-futi express 2015 Kft., Vasad (HU)

( 740 ) xLex Ipar- és Szerzői jogvédelmi Tanácsadó Bt., Budapest

( 546 ) 

( 511 ) 35 Munkaerő-közvetítés; munkaerő kölcsönzés; munkaerő-toborzás; munkaerő közvetítő szolgáltatások; munkaerő-kölcsönzési szolgáltatások; emberi erőforrás menedzsment és munkaerő-toborzási szolgáltatások; munkaerő-közvetítéssel kapcsolatos konzultációs és tanácsadási szolgáltatások.

43 Szállók, turisztaszállók, ideiglenes szállásbiztosítás.

( 210 ) M 19 00550

( 220 ) 2019.02.21.



( 731 ) dr. Tóth Péter, Székesfehérvár (HU)

( 740 ) xLex Ipar- és Szerzői jogvédelmi Tanácsadó Bt., Budapest

( 546 )



( 511 ) 44 Fogászat; fogpótlás; implantátum beültetés; fogászati szolgáltatások; fogászati tanácsadás.

( 210 ) M 19 00553

( 220 ) 2019.02.21.

( 731 ) dr. Krámer Veronika, Budapest (HU)

( 740 ) xLex Ipar- és Szerzői jogvédelmi Tanácsadó Bt., Budapest

( 546 )



( 511 ) 41 Hangfelvétel készítés; hangfelvételi szolgáltatások; szórakoztató hangfelvételek gyártása; stúdiószolgáltatások; hangstúdió, szolgáltatások; hanglemezek gyártásához kapcsolódó stúdió-szolgáltatások; hang-, film-, video-, és televíziós stúdió szolgáltatások.

( 210 ) M 19 00554

( 220 ) 2019.02.21.

( 731 ) Schellné Ottlik Judit, Budapest (HU)

( 740 ) XLex Ipar- és Szerzői jogvédelmi Tanácsadó Bt., Budapest

( 546 )



( 511 ) 16 Rajztáblák; rajzeszközök; krétatáblák gyerekeknek; feltekerhető krétatáblák gyerekeknek; flexibilis krétatáblák gyerekeknek; táblatörlők [kréta törlők].

( 210 ) M 19 00555

( 220 ) 2019.02.21.

( 731 ) Adányi Barnabás, Budapest (HU)

( 740 ) XLex Ipar- és Szerzői jogvédelmi Tanácsadó Bt., Budapest

( 546 )



( 511 ) 35 Biztonsági kamerák kis- és nagykereskedelme; bútorok kis- és nagykereskedelme; dekorációs termékek kis- és nagykereskedelme; dísz tárgyak kis- és nagykereskedelme; ékszerek kis- és nagykereskedelme; elektromos fogkefék kis- és nagykereskedelme; fényképezőgépek kis- és nagykereskedelme; fogápolási termékek kis- és nagykereskedelme; fogtechnikai termékek kis- és nagykereskedelme; játékkonzolok kis- és nagykereskedelme; konyhafelszerelések kis- és nagykereskedelme; konyhai eszközök kis- és nagykereskedelme; kozmetikai termékek értékesítésével kapcsolatos kis- és nagykereskedelmi; szolgáltatások; lábbelik kis- és nagykereskedelme; laptopok kis- és nagykereskedelme; mobiltelefonok kis- és nagykereskedelme; napszemüvegek kis- és nagykereskedelme; navigációk kis- és nagykereskedelme; okoseszközök kis- és

nagykereskedelme; okos otthoni cikkek kis- és nagykereskedelme; okosórák kis- és nagykereskedelme; órák kis- és nagykereskedelme; parfümök, illatszerek kis- és nagykereskedelme; ruházati cikkek és ruházati kiegészítők értékesítésével kapcsolatos kis- és nagykereskedelmi szolgáltatások; ruházati cikkek kis- és nagykereskedelme; sporteszközök kis- és nagykereskedelme; számítógépek kis- és nagykereskedelme; szemüvegek kis- és nagykereskedelme; szépségápolási termékek kis- és nagykereskedelme; tabletek kis- és nagykereskedelme; táskák kis- és nagykereskedelme; televíziók kis- és nagykereskedelme; videokamerák kis- és nagykereskedelme.

( 210 ) M 19 00556

( 220 ) 2019.02.21.

( 731 ) Hospitaly Egészségügyi Informatikai Fejlesztő és Szolgáltató Kft., Budapest (HU)

( 546 ) 

( 511 ) 42 Kórházi Informatikai Rendszerek (Medikai rendszer, HIS), és más egészségüggyel kapcsolatos szoftverek tervezése, fejlesztése, telepítése, üzemeltetése, karbantartása, elektronikus adattárolás, felhőalapú számítástechnikai megoldások, saját rendszerekkel kapcsolatos tanácsadás, információtechnológiai [IT] tanácsadási szolgáltatások, számítógépes rendszerelemzés, szoftverfejlesztés szoftverkiadás keretében, adatokat tároló és rendszerező, orvos logisztikát támogató adatbázis üzemeltetése és hozzáférés biztosítása, telemedicina szolgáltatás támogatása.

( 210 ) M 19 00558

( 220 ) 2019.02.22.

( 731 ) Dédiszitter Humán Szolgáltató Kft., Budapest (HU)

( 541 ) Dédiszitter

( 511 ) 44 Betegápolási szolgáltatások.

( 210 ) M 19 00560

( 220 ) 2019.02.22.

( 731 ) Central Digitális Media Kft., Budapest (HU)

( 546 )



**citromail**

( 511 ) 35 Árösszehasonlító szolgáltatások, árubemutató, áruk bemutatása kommunikációs médiában, kiskereskedelmi célokból, célzott marketing, értékesítési promóciós szolgáltatások, hirdetési- és reklámszolgáltatások, hirdetési felület kölcsönzése információk számítógépes adatbázisokba való gyűjtése, információk számítógépes adatbázisokba való rendezése, kereskedelmi és üzleti kapcsolattartási adatok biztosítása kereskedelmi közvetítői szolgáltatások.

38 Digitális fájlok továbbítása, elektronikus hirdetőtábla szolgáltatás [távközlési szolgáltatás], elektronikus levelezés, e-mail hozzáférés biztosítása adatbázisokhoz, internetes fórumok biztosítása, közösségi hálózatok fórumai [chat szobák], üzenetek és képek továbbítása számítógépek segítségével, üzenetek küldése.

42 Adatbiztonsági tanácsadás, adatkódolási szolgáltatások, adatok és számítógépes programok konvertálása, nem fizikai átalakítás, elektronikus adattárolás, információtechnológiai [IT] tanácsadási szolgáltatások, internetbiztonsági szaktanácsadás, internetes keresőmotorok biztosítása.

( 210 ) M 19 00562

( 220 ) 2019.02.22.

( 731 ) Béndekpuszta Mosoly Völgye Alapítvány, Hács (HU)

**( 541 ) MosolyÓra**

( 511 ) 16 Kézikönyvek [útmutatók], könyvecskék, brosrák, könyvecskék, brosrák, könyvek, folyóiratok, katalógusok, magazinok, revük [időszaki lapok], naptárak, noteszok (1), noteszok (2), nyomtatott publikációk, plakátok, falragaszok papírból vagy kartonból.

41 Coaching [tréning], egészségklub szolgáltatások [egészség és fitness], elektronikus kiadványszerkesztés, elektronikus könyvek és folyóiratok on-line publikálása, eszmecserek, kollokviumok szervezése és lebonyolítása, fitness órák vezetése, fotóriportok készítése, gyakorlati képzés [szemléltetés], iskolák által nyújtott oktatási szolgáltatások, klubszolgáltatások [szórakoztatás vagy oktatás], know-how átadása(képzés), konferenciák szervezése és lebonyolítása, könyvkiadás, kulturális vagy oktatási célú kiállítások szervezése, levelező tanfolyamok, mentorálás, oktatás biztosítása, oktatási információs szolgáltatások, oktatási vizsgáztatás, on-line elérhető elektronikus publikációk nem letölthetők, online, nem letölthető videók biztosítása, szabadidős tevékenységekkel, kapcsolatos tájékoztatás, személyi edzőszolgáltatások [fitness edzés], szemináriumok szervezése és lebonyolítása, táboroztatás, tornatanítás.

44 Állatok jelenlétével megvalósuló terápiás szolgáltatások, alternatív gyógyászati szolgáltatások, aromaterápiás szolgáltatások, betegápolási szolgáltatások, csillapító kezelés, egészségfürdő szolgáltatások, egészséggel kapcsolatos tanácsadó szolgáltatások, masszázs, pszichológus [szolgáltatások], terápiás szolgáltatások, távgyógyászati szolgáltatások.

**( 210 ) M 19 00563****( 220 ) 2019.02.22.**

( 731 ) dr. Jurida Petra Natália, Tatabánya (HU)

**( 541 ) életviteli keretezés**

( 511 ) 16 Kézikönyvek [útmutatók], könyvecskék, brosrák, könyvecskék, brosrák, könyvek, folyóiratok, katalógusok, magazinok, revük [időszaki lapok], naptárak, noteszok (1), noteszok (2), nyomtatott publikációk, plakátok, falragaszok papírból vagy kartonból.

41 Coaching [tréning], egészségklub szolgáltatások [egészség és fitness], elektronikus kiadványszerkesztés, elektronikus könyvek és folyóiratok on-line publikálása, eszmecserek, kollokviumok szervezése és lebonyolítása, fitness órák vezetése, fotóriportok készítése, gyakorlati képzés [szemléltetés], iskolák által nyújtott oktatási szolgáltatások, klubszolgáltatások [szórakoztatás vagy oktatás], know-how átadása (képzés), konferenciák szervezése és lebonyolítása, könyvkiadás, kulturális vagy oktatási célú kiállítások szervezése, levelező tanfolyamok, mentorálás, oktatás biztosítása, oktatási információs szolgáltatások, oktatási vizsgáztatás, on-line elérhető elektronikus publikációk nem letölthetők, online, nem letölthető videók biztosítása, szabadidős tevékenységekkel, kapcsolatos tájékoztatás, személyi edzőszolgáltatások [fitness edzés], szemináriumok szervezése és lebonyolítása, táboroztatás, tornatanítás.

44 Állatok jelenlétével megvalósuló terápiás szolgáltatások, alternatív gyógyászati szolgáltatások, aromaterápiás szolgáltatások, betegápolási szolgáltatások, csillapító kezelés, egészségfürdő szolgáltatások, egészséggel kapcsolatos tanácsadó szolgáltatások, masszázs, pszichológus [szolgáltatások], terápiás szolgáltatások, távgyógyászati szolgáltatások.

**( 210 ) M 19 00564****( 220 ) 2019.02.22.**

( 731 ) Csikóstóttós Község Önkormányzata, Csikóstóttós (HU)

**( 546 )****CSIKÓSTÓTTÓS**

( 511 ) 41 Nevelés; szakmai képzés; szórakoztatás; sport- és kulturális tevékenységek.

**( 210 ) M 19 00565****( 220 ) 2019.02.21.**

( 731 ) ADEXGO Kft., Balatonfüred (HU)

dr. Bázár György, Érd (HU)

dr. Kovács Zoltán, Somogyjád (HU)

( 740 ) Danubia Szabadalmi és Jogi Iroda Kft., Budapest

**( 541 ) CORRELTECH**

( 511 ) 42 Kutatási és fejlesztési szolgáltatások, tudományos kutatás; technológiai szaktanácsadás.

**( 210 ) M 19 00566**

**( 220 ) 2019.02.22.**

( 731 ) Top News Hungary Kft., Budapest (HU)

( 740 ) Imre Ügyvédi Iroda, Budapest

**( 546 )**



( 511 ) 35 Reklámozás; kereskedelmi ügyletek; kereskedelmi adminisztráció; irodai munkák.

41 Nevelés; szakmai képzés; szórakoztatás; sport- és kulturális tevékenységek.

**( 210 ) M 19 00570**

**( 220 ) 2019.02.22.**

( 731 ) Szabó Lajos, Debrecen (HU)

( 740 ) Pintz és Társai Kft., Budapest

**( 546 )**



( 511 ) 29 Grillezett húsok; grillezett zöldségek.

39 Étel házhozszállítás.

43 Grillétermek; mobil catering szolgáltatások; étel- és italszolgáltatás mobil teherautóból; grillezett ételekre szakosodott catering szolgáltatások vásárookra, kóstolókra és nyilvános eseményekre.

**( 210 ) M 19 00639**

**( 220 ) 2019.02.28.**

( 731 ) Somló Hús Mezőgazdasági és Kereskedelmi Korlátolt Felelősségű Társaság, Devecser (HU)

( 740 ) Dr. Pozsgay Gábor Ügyvédi Iroda, Budapest

**( 546 )**



( 511 ) 29 Hús, hal-, baromfi- és vadhús; húskivonatok; tojások; tej, sajt, vaj, joghurt és egyéb tejtermékek; étkezési olajok és zsírok.

**( 210 ) M 19 00644**

**( 220 ) 2019.02.27.**

( 731 ) Dr. Borbola Péter, Budapest (HU)

( 546 )



( 511 ) 36 Ingatlanközvetítés, ingatlanok értékbecslése, ingatlanügynökség, ingatlanok bérbeadásával kapcsolatos ügyintézés, ingatlantulajdon kezelés.

( 210 ) M 19 00646

( 220 ) 2019.02.27.

( 731 ) Füstösné Fodor Szilvia, Péteri (HU)

( 546 )



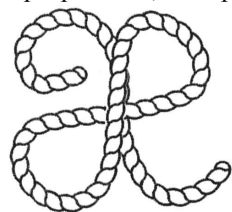
( 511 ) 31 Állati takarmány készítmények; állati takarmány; állati táplálékok, takarmányok granulátum, pellet formájában; ehető csalik; feldolgozott gabonafélék állati fogyasztásra; feldolgozott magvak állati fogyasztásra; gabonakészítmények mint állateledelek; gabonatermékek állati fogyasztásra; haleledel; halliszt állati fogyasztásra; halliszt [állati takarmány]; haltápok [eledelek]; horgászcsali [élő, természetes]; kukoricatermékek állati fogyasztásra; bojli, halcsali horgászati célból.

( 210 ) M 19 00647

( 220 ) 2019.02.28.

( 731 ) Apaépítő Kft., Budapest (HU)

( 546 )



**apaépítő**  
van időnk.

( 511 ) 41 Szülő-gyerek kapcsolat fejlesztése, erősítése nevelési, sport és kulturális tevékenységen keresztül.  
43 Szállodák működtetése, kempingezési lehetőségek biztosítása, étkezési szolgáltatások.  
45 Alternatív vitarendezési szolgáltatások, internetes domain-nevek bérbeadása.

( 210 ) M 19 00648

( 220 ) 2019.02.28.

( 731 ) Kiss Dorottya Éva, Budapest (HU)

( 546 )



( 511 ) 41 Nevelés, oktatás, művészeti/kreatív oktatás; művészeti manager képzés/továbbképzés; tanfolyamok szervezése, rendezvényszervezés.

( 210 ) M 19 00651

( 220 ) 2019.02.28.

( 731 ) Körte-Art Kft., Erdőkertes (HU)

**( 541 ) Alma Együttes**

( 511 ) 41 Nevelés; szakmai képzés; szórakoztatás; sport- és kulturális tevékenységek; dalírás, digitális zenei szolgáltatás, előadóművészek szolgáltatásai, élő előadások bemutatása, fényképészet, filmek feliratozása, filmgyártás, hangversenyek, koncertek szervezése, lebonyolítása, könyvkiadás, rádió és tv műsorok készítése, show műsorok készítése, színházi produkciók, szórakoztatási szolgáltatások, Tv-s szórakoztatás, zenei produkciók, zenekarok szolgáltatásai, zeneszerzés.

**( 210 ) M 19 00652****( 220 ) 2019.02.28.**

( 731 ) Easynet Kft., Budapest (HU)

**( 546 ) [ingatlan.app](#)**

( 511 ) 9 Számítógép hardverek; szoftverek közösségi hálózatokhoz; számítógépes szoftverek alkalmazás-programozó interfészekként való használatra (api); alkalmazás-programozási interfész (api) szoftveralkalmazások építéséhez; online közösség létrehozására, kezelésére és azzal történő interakcióra használt számítógépes szoftverek; számítógépes szoftverek, amelyek lehetővé teszik a következőket: elektronikus média vagy információ létrehozása, szerkesztése, feltöltése, letöltése, elérése, megtekintése, posztolása, megjelenítése, megjelölése, blogolása, adatfolyamos sugárzása, linkelése, megjegyzésekkel való ellátása, megjegyzések hozzáfűzése, beágyazása, továbbítása és megosztása vagy egyéb módon történő biztosítása számítógépes és kommunikációs hálózatokon keresztül; képek, audiovizuális és videotartalmak módosításának és továbbításának lehetővé tételéhez használatos számítógépes szoftverek; fényképek, képek és audio, video és audiovizuális tartalom módosítására szolgáló szoftver fényképészeti szűrőkkel és kiterjesztett valóság (augmented reality - ar) effektusokkal, nevezetesen grafika, animációk, szöveg, rajzok, földrajzi címkék, metaadatecímkék, hiperlinkek; a felhasználók számára elektronikus üzleti tranzakciók számítógépes és kommunikációs világhálózaton keresztül lebonyolítását lehetővé tevő letölthető e-kereskedelmi számítógépes szoftverek; számítógépes szoftverek adatok és információk gyűjtéséhez, kezeléséhez, szerkesztéséhez, rendezéséhez, módosításához, átviteléhez, megosztásához és tárolásához; elektronikus figyelmeztető üzenetek, értesítések és emlékeztetők küldésére szolgáló számítógépes szoftverek; számítógépes kereső szoftver; szoftver az elektronikus adatok valós környezetekkel történő integrálására szórakoztatási, oktatási, játékkal kapcsolatos, kommunikációs, valamint közösségi hálózatépítési célból; szoftverek térképészeti szolgáltatásokhoz, tervezési tevékenységekre és ajánlások megfogalmazására szolgáló szoftver; szoftverek közösségi élet feltérképezésére; szoftverek, nevezetesen online hirdetési funkciókat biztosító alkalmazás; szoftverek foglalások készítése céljából; szoftverek áruk és szolgáltatások megrendelésére és/vagy megvásárlására; helymeghatározást figyelembe vevő szoftver helyek keresésére, meghatározására és megosztására; szoftver vezeték nélküli tartalom, adatok és információk továbbítására; szoftverek, nevezetesen közösségi hálózati funkciókat biztosító alkalmazás; szoftverek betöltött képek, hang-, audio-vizuális és video tartalom folyamok, illetve a hozzájuk kapcsolódó szövegek és adatok megtekintésére és azokkal kezelésére; szoftverek rendezvények szervezéséhez; számítógépes program; számítógépes szoftver elektronikus üzenetek, grafikák, képek, hang- és audiovizuális tartalom küldésére és fogadására számítógéppel az interneten és a kommunikációs hálózatokon; szoftverek kép-, grafika-, hang-, video- és szöveg feldolgozásra; szoftverek hirdetési felületeken, kijelző paneleken, képernyőkön, interaktív terminálokon, hirdetőoszlopokon és buszmegállók reklámfelületein történő promóciókhoz és reklámozáshoz; számítógépes világhálón keresztül történő elektronikus üzleti tranzakciók lebonyolítását elősegítő elektronikus kereskedelmi szoftverek, felhasználók számára; ügyfélkapcsolat-kezelési (crm) szoftver; multimédiás kommunikációra, felvételre, továbbításra, műsorsugárzásra, tárolásra, bemutatásra, adatfogadásra és reprodukálásra alkalmas eszközök; letölthető számítógépes szoftver olyan mobilalkalmazás formájában, amely lehetővé teszi a felhasználó elhelyezkedési adatainak, fényképeinek és képeinek megjelenítését és megosztását, valamint más felhasználók és helyek keresésére és lokalizálására, valamint ezekkel történő kommunikálásra; mobiltelefonokhoz való alkalmazásszoftverek, nevezetesen, mások termékeinek és szolgáltatásainak kritikáit és ajánlásait online közzétevő szoftver; letölthető számítógépes szoftver olyan mobilalkalmazás formájában, amely

lehetővé teszi a felhasználók számára elektronikus média vagy információ interneten vagy más kommunikációs hálózaton keresztüli feltöltését, kézbesítését, megjelenítését, bemutatását, tagolását, bloggolását, megosztását vagy egyéb formátumú szolgáltatását; letölthető szoftverek a közösségi média terén használt mobilalkalmazások formájában, nevezetesen webes hírfolyamok előfizetőinek szóló állapotfrissítések küldéséhez, elektronikus fájlok feltöltéséhez és letöltéséhez másokkal történő megosztása céljából; letölthető szoftverek internetalapú közösségi hálózatépítéshez használt mobilalkalmazások formájában; letölthető szoftver, olyan mobilalkalmazás formájában, amely lehetővé teszi a felhasználók számára online hirdetések interneten vagy más kommunikációs hálózaton keresztüli feltöltését, kézbesítését, megjelenítését, bemutatását, tagolását, bloggolását, megosztását vagy egyéb formátumú szolgáltatását; letölthető szoftverek vezeték nélküli távközlési eszközökhöz használva, nevezetesen mobiltelefonok vagy tablet eszközökön szöveg, hang, adatok, adatok közzétételére, továbbítására, lekérésére, elérésére, fogadására, felülvizsgálatára, szervezésére, keresésére és kezelésére vizuális és multimédiás tartalom, információ és tartalom számítógépeken, mobiltelefonokon, vezetékes és vezeték nélküli kommunikációs eszközökön, valamint elektronikus és optikai kommunikációs hálózatokon keresztül; applikációs szoftver.

35 Marketing, reklám és promóciós szolgáltatások; számítógépes adatfeldolgozás és hirdetéssel kapcsolatos adatbázisok; hirdetési információk frissítése számítógépes adatbázisokban; áruk és szolgáltatások hirdetési felületeken történő reklámozása; piackutatási és tájékoztató szolgáltatások biztosítása; mások áruinak és szolgáltatásainak reklámozása az interneten és kommunikációs hálózatokon keresztül; harmadik fél szolgáltatásainak és termékeinek cseréjének és értékesítésének lehetővé tétele számítógépes és kommunikációs hálózatokon keresztül; online piacterek biztosítása áruk és/vagy szolgáltatások értékesítői számára; online eszközök biztosítása eladók és vevők összehozása céljából; üzleti hálózatépítés; foglalkoztatási és toborzó szolgáltatások; online számítógépes adatbázisok és online kereshető adatbázisok biztosítása az apróhirdetések területén; előre fizetett ajándék kártyák, ezen belül ajándékkártya-utalványok kiadása, amelyek beválthatók termékekre vagy szolgáltatásokra; jótékonyági szolgáltatások, nevezetesen a közfigyelem felhívása a jótékonyági, emberbarát, önkéntes, köz- és közösségi szolgálat és humanitárius tevékenységek fontosságára; elektronikus médián keresztül történő reklámozás; reklámozási és információterjesztési szolgáltatások, elsősorban kategorizált reklámfelületek biztosítása a számítógépes világhálózaton keresztül; munkavállalók, vállalatok, szállítók és vevők részére kialakított hűség- és ösztönzési programok üzleti szervezése és üzleti adminisztrációja; jutalmak üzleti szervezése és üzleti adminisztrációja papíralapú utalványok, elektronikus utalványok és előrefizetett kártyák használatáért; reklámszolgáltatások; internetes és kommunikációs hálózatokon keresztül történő reklámterjesztés mások számára; mások áruinak és szolgáltatásainak reklámozása internetes és kommunikációs hálózatokon keresztül történő video reklámok terjesztésével; reklámszolgáltatások, nevezetesen online hirdetések célzása és optimalizálása; üzleti menedzsment; üzleti adminisztráció, irodai funkciók; marketing és reklámtevékenységgel kapcsolatos üzleti konzultáció; médiatervezés és médiavásárlási szolgáltatások; kiállítások előkészítése és levezetése; reklámanyagok tervezése mások számára; utalványok, előrefizetett-, betéti-vagy hitelkártyák, ajándékkártyák vásárlási megrendelésének ügyintézése; utalványok, kuponok, előrefizetett-, betéti-vagy hitelkártyák, ajándékkártyák vagy egyéb fizetőeszközök interneten történő árusításának üzleti adminisztrációja; reklám- és promóciós anyagok terjesztése; kereskedelmi bemutatók és kiállítások szervezése és rendezése; adminisztrációs adatfeldolgozás; adminisztratív segítségnyújtás gyógyszerkészletek kezeléséhez gyógyszeráraknak; a reklámokkal kapcsolatos társadalmi tudatosság elemzése; fogyasztói kutatások; ingatlanmarketing elemzés; interjúkészítés piackutatási célokra; interjúkészítés minőségi piackutatáshoz; internethasználatra vonatkozó szokásokhoz kapcsolódó piackutatási szolgáltatások; kutatási szolgáltatások reklámozással és marketinggel kapcsolatban; marketing előrejelzés; marketing tanulmányok előkészítése; marketing tanulmányok készítése; marketing tanulmányokhoz kapcsolódó tervezési szolgáltatások; marketingadatok statisztikai értékelése; marketinghez kapcsolódó elemzés; marketingkutatás a kozmetikai cikkek, illatszerek és szépségápolási termékek terén; közvélemény-kutatás; közvélemény-kutatási felmérések előkészítése; kutató szolgáltatások reklámozással kapcsolatban; árvizsgálatok; fogyasztói reakciók elemzése; fogyasztói információs szolgáltatások; hirdetéssel, reklámozással kapcsolatos adatok terjesztése; a reklámok közönségre gyakorolt hatásának értékelése; apróhirdetések; apróhirdetési szolgáltatások; audio-vizuális

## Nemzeti védjegybejelentések meghirdetése

bemutatók készítése reklámcélokra; digitális reklámszolgáltatások; elektronikus kommunikációs hálózatokon keresztül, online reklámozási szolgáltatások; harmadik fél termékeinek és szolgáltatásainak promóciója weboldalakon elhelyezett reklámokkal; harmadik személyek áruinak és szolgáltatásainak globális számítógépes hálózaton keresztül történő reklámozása; hirdetés elektronikus médián, főként interneten keresztül; hirdetés elektronikus hirdetőtáblán; harmadik személyek termékeinek és szolgáltatásainak interneten való reklámozása; hirdetés és reklámozás; hirdetési- és reklám szolgáltatások; hirdetési- és reklámszolgáltatások; hirdetési- és reklámszolgáltatások, valamint a hozzájuk kapcsolódó tanácsadás; hirdetésszervezés; ingatlanmarketing; ingatlanulajdonnal kapcsolatos reklámszolgáltatások; interneten használható reklámok összeállítása; internetes marketing; interneten keresztül nyújtott reklámozási szolgáltatások; interneten keresztül biztosított hirdetési szolgáltatások; kereskedelmi- és lakóingatlanokkal kapcsolatos reklámozás, hirdetés; internetes reklámozási szolgáltatások; kereskedelmi promóciós szolgáltatások; kereskedelmi vásárok és kiállítások szervezése; keresőmotoros marketing szolgáltatások; különleges rendezvények promóciója; marketing szolgáltatások; mások áruinak és szolgáltatásainak marketingje; online hirdetői tevékenység számítógépes hálózaton; online hirdetési hálózaton biztosított összepárosítási szolgáltatások a hirdetők weboldalakkal történő összehozása céljából; online reklám- és marketingszolgáltatások; online reklámozás számítógépes kommunikációs hálózatokon keresztül; pénzügyi és biztosítási szolgáltatások reklámozása harmadik fél nevében; reklámozási szolgáltatások; reklámozási információk biztosítása; számítógépesített üzleti promóció; személyes tulajdon eladásához kapcsolódó reklámszolgáltatások; üzleti marketing szolgáltatások; üzleti promóciós szolgáltatások; üzleti weboldalak reklámozása; vállalatok, ezek áruinak és szolgáltatásainak bemutatása az interneten; üzleti promóció; termékmarketing.

( 210 ) M 19 00656

( 220 ) 2019.03.04.

( 731 ) Femina Fortis Szolgáltató és Kereskedelmi Kft., Budapest (HU)

( 740 ) dr. Szakál Róbert Ügyvédi Iroda, Budapest

( 546 )



( 511 ) 35 Reklámozás; kereskedelmi ügyletek; kereskedelmi adminisztráció; irodai munkák.  
41 Nevelés; szakmai képzés; szórakoztatás; sport- és kulturális tevékenységek.

( 210 ) M 19 00659

( 220 ) 2019.03.04.

( 731 ) Anda Kft., Barcs (HU)

( 740 ) BRAND WAY & COMPASS Kft., Budapest

( 546 )



( 511 ) 2 Festékek, kencék, lakkok; rozsdagátló és fakonzerváló szerek; színezékek, festékek; bevonó anyagok; fafestékek; fémvédő készítmények; festékhígítók; fixálóanyagok; gipszhabarcsok; színező anyagok; tűzálló festékek; zománcok.

19 Építőanyagok nem fémből építéshez és építkezéshez, felújításokhoz, karbantartási célokra; bitumenes bevonatok tetőfedéshez; gipszvakolat; habarcsok építési célokra; tűzálló cementhabarcsok.

35 Festékipari termékek, és építési szakipari termékek kereskedelmi ügyleteinek végzése; festékipari termékek, és építési szakipari termékek reklámozása és marketing tevékenységek; festékipari termékek, és építési szakipari termékek termékbemutatói és kiállítások szervezése és lebonyolítása; festékipari termékek, és építési szakipari



termékek internetes kereskedeleme; outsourcing szolgáltatások [üzleti segítségnyújtás]; építőipari szigetelő- és tömítőanyagok kereskedelme.

( 210 ) M 19 00662

( 220 ) 2019.03.04.

( 731 ) Zwack Unicum Nyrt., Budapest (HU)

( 740 ) Bándy Tamásné szabadalmi ügyvivő, PATENDER KFT., Budapest

( 546 )



( 511 ) 33 Alkoholtartalmú italok (sörök kivételével).

( 210 ) M 19 00664

( 220 ) 2019.03.04.

( 731 ) WESSLING Hungary Környezetvédelmi, Élelmiszerbiztonsági, Egészségvédelmi és Minőségügyi Szolgáltató Kft., Budapest (HU)

( 740 ) dr. Zanathy Tamás, Budapest

( 541 ) Ésszel a kosárba!

( 511 ) 35 Reklámozás; kereskedelmi ügyletek; kereskedelmi adminisztráció; irodai munkák.

41 Nevelés; szakmai képzés; szórakoztatás; sport- és kulturális tevékenységek.

( 210 ) M 19 00668

( 220 ) 2019.03.04.

( 731 ) Vass Szilárd, Budapest (HU)

( 546 )



( 511 ) 41 Nevelés, szórakoztatás, kulturális tevékenységek, színjátszás, szórakoztató produkciók gyermekek számára, filmkészítés.

44 Humán gyógyászati szolgáltatások, alternatív gyógyászati szolgáltatások, művészetterápia, bohócdoktor szolgáltatások.

( 210 ) M 19 00669

( 220 ) 2019.03.04.

( 731 ) Gergely Kristóf András, Budapest (HU)

( 740 ) dr. Molnár László Sándor, Budapest

( 546 )



( 511 ) 29 Tajine; zöldségek főtt; zöldségek, tartósított; zöldségvelőkrém.

**( 210 ) M 19 00671****( 220 ) 2019.03.05.**

( 731 ) Temesvári Dávid László, Szeged (HU)

( 740 ) XLex Ipar- és Szerzői jogvédelmi Tanácsadó Bt., Budapest

**( 546 )** 


( 511 ) 25 Baseball sapka; pólók; pulóverek; sport sapkák és baseball sapkák.

41 Kulturális és művészeti rendezvények szervezése; zenei előadások művészeti menedzsmentje, vezetése; zenei produkciók; zenei produkciós szolgáltatások; zenés szórakoztató rendezvények szervezése.

**( 210 ) M 19 00672****( 220 ) 2019.03.05.**

( 731 ) Temesvári Dávid László, Szeged (HU)

( 740 ) XLex Ipar- és Szerzői jogvédelmi Tanácsadó Bt., Budapest

**( 546 )** 

( 511 ) 25 Baseball sapka; pólók; pulóverek; sport sapkák és baseball sapkák.

41 Élő zenei előadások; élő zenei előadások tartása; élő zenei műsorok; szórakoztató szolgáltatások élő zenei előadások formájában; zenei együttesek élő fellépései, előadásai; zenei előadás; zenei felvételek készítése; zenei koncertek bemutatása; zenei produkciók; zenei szórakoztató műsorok készítése.

**( 210 ) M 19 00673****( 220 ) 2019.03.05.**

( 731 ) ALMAVIRÁG ÖSSZEFOGÁS, Értéktéremtő Kereskedelmi Szociális Szövetkezet, Gyöngyös (HU)

( 740 ) XLex Ipar- és Szerzői jogvédelmi Tanácsadó Bt., Budapest

**( 546 )** 

( 511 ) 26 Virágdíszek; virágból készült dekorációk; virágdekorációk; dekorációk virágból; művirágok; művirágcsokrok; művirág díszek, művirág kompozíciók.

35 Virágból készült dekorációkkal kapcsolatos kiskereskedelmi szolgáltatások; virágból készült dekorációkkal kapcsolatos nagykereskedelmi szolgáltatások.

41 Virágból készült dekorációs termék készítésének oktatása; virág dekorációs szolgáltatások; rendezvényekkel kapcsolatos dekorációs szolgáltatások.

**( 210 ) M 19 00679****( 220 ) 2019.03.05.**

( 731 ) Riceland-Magyarország Kft., Budapest (HU)

( 740 ) dr. Tilk Rita és dr. Csányi Balázs Mihály, Budapest

**( 554 )**



( 511 ) 30 Feldolgozott quinoa.

---

( 210 ) M 19 00680

( 220 ) 2019.03.05.

( 731 ) Riceland-Magyarország Kft., Budapest (HU)

( 740 ) dr. Tilk Rita és dr. Csányi Balázs Mihály, Budapest

( 554 )



( 511 ) 30 Barna rizs és feldolgozott quinoa keverékek.

---

( 210 ) M 19 00682

( 220 ) 2019.03.04.

( 731 ) Gábor Marcell Norbert 50%, Budapest (HU)

Kovácsné Nagy Krisztina 50%, Budapest (HU)

( 541 ) Premiumfocus

( 511 ) 41 Hang- és videoanyagok készítése, fényképészet.

---

( 210 ) M 19 00685

( 220 ) 2019.03.04.

( 731 ) Onczay Csaba, Budapest (HU)

Szili Gabriella, Várpalota (HU)

( 740 ) dr. Gál András István Ügyvédi Iroda, Budapest

( 541 ) David Popper International Cello Competition

( 511 ) 41 Hangversenyek, koncertek szervezése és lebonyolítása.

---

( 210 ) M 19 00686

( 220 ) 2019.03.04.

( 731 ) Onczay Csaba, Budapest (HU)

Szili Gabriella, Várpalota (HU)

( 740 ) dr. Gál András István Ügyvédi Iroda, Budapest

( 541 ) Popper Dávid Nemzetközi Csellóverseny

( 511 ) 41 Hangversenyek, koncertek szervezése és lebonyolítása.

---

**( 210 ) M 19 00687****( 220 ) 2019.03.04.**

( 731 ) Hajcsunk Tibor, Nyíregyháza (HU)

( 740 ) dr. Nagy Imre, Budapest

**( 546 )**

( 511 ) 30 Kávé; kávé őrölt formában; kávé, pörköletlen; kávébab; kávéból készült italok; kávék [pörkölt, porított, szemcsés formában vagy italokban].

**( 210 ) M 19 00688****( 220 ) 2019.03.04.**

( 731 ) Hajcsunk Tibor, Nyíregyháza (HU)

( 740 ) dr. Nagy Imre, Budapest

**( 546 )**

( 511 ) 30 Kávé; kávé őrölt formában; kávé, pörköletlen; kávébab; kávéból készült italok; kávék [pörkölt, porított, szemcsés formában vagy italokban].

**( 210 ) M 19 00691****( 220 ) 2019.03.05.**

( 731 ) BERRY BABY Kereskedelmi és Szolgáltató Kft., Nyíregyháza (HU)

**( 546 )**

( 511 ) 20 Ágyak; ágyfelszerelés babaágyakba; fotelágyak; kanapék gyermekek számára; rácsos babaágy; bölcső; mózeskosár; párnák; szoptató párnák.

24 Textil paplan és párna huzatok; ágyneműk, ágytakarók gyermekek számára; baldahin függönyök gyermekek számára; csuklyás törölközők; faldíszek textilből, törölközők; gyerektörölközők és takarók; lepedők, gumis lepedők, matrac és párnahuzatok; plédék.

35 Ágyak, ágyfelszerelés babaágyakba, fotelágyak, kanapék gyermekek számára, rácsos babaágy, bölcső, mózeskosár, párnák, szoptató párnák, textil paplan és párna huzatok, ágyneműk, ágytakarók gyermekek számára, baldahin függönyök gyermekek számára, csuklyás törölközők, faldíszek textilből, törölközők, gyerektörölközők és takarók, lepedők, gumis lepedők, matrac és párnahuzatok, plédék, babatermékek, textil termékek, babakocsik, gyermek ágyak, és ezek kiegészítőinek kereskedelme; használt babatermékek kereskedelme.

**( 210 ) M 19 00724****( 220 ) 2019.03.07.**

( 731 ) Rare Hospitality International, Inc., Orlando (US)

( 740 ) dr. Csányi Balázs Mihály, Budapest

**( 546 )**

Nemzeti védjegybejelentések meghirdetése

---

( 511 ) 43 Éttermi szolgáltatások; bár szolgáltatások; vendéglátás (élelmezés); időleges szállásadás; kávéházak; önkiszolgáló éttermek; szállodai szolgáltatások; motelek; éttermi szolgáltatások; gyorséttermek, snack bárók; kávéházak; büfék, étkezdék; vendéglátás (étel és ital); szállásügynökségek [szállodák, panziók]; átmeneti szállások kiadása; turistaházak, üdülők; szállodai szobafoglalás, szállásfoglalás.

---

( 210 ) M 19 00725

( 220 ) 2019.03.07.

( 731 ) Rare Hospitality International, Inc., Orlando (US)

( 740 ) dr. Csányi Balázs Mihály és dr. Tilk Rita, Budapest

( 541 ) LONGHORN STEAKHOUSE

( 511 ) 43 Éttermi szolgáltatások; bár szolgáltatások; vendéglátás (élelmezés); időleges szállásadás; kávéházak; önkiszolgáló éttermek (2); szállodai szolgáltatások; motelek; éttermi szolgáltatások; önkiszolgáló éttermek (1); gyorséttermek, snack bárók; kávéházak; büfék, étkezdék; vendéglátás (étel és ital); szállásügynökségek [szállodák, panziók]; átmeneti szállások kiadása; turistaházak, üdülők; szállodai szobafoglalás, szállásfoglalás.

---

( 210 ) M 19 00727

( 220 ) 2019.03.07.

( 731 ) Darden Corporation, Orlando (US)

( 740 ) dr. Csányi Balázs Mihály és dr. Tilk Rita, Budapest

( 541 ) OLIVE GARDEN

( 511 ) 43 Éttermi szolgáltatások; bár szolgáltatások; vendéglátás (élelmezés); időleges szállásadás; kávéházak; önkiszolgáló éttermek (2); szállodai szolgáltatások; motelek; éttermi szolgáltatások; önkiszolgáló éttermek (1); gyorséttermek, snack bárók; kávéházak; büfék, étkezdék; vendéglátás (étel és ital); szállásügynökségek [szállodák, panziók]; átmeneti szállások kiadása; turistaházak, üdülők; szállodai szobafoglalás, szállásfoglalás.

---

( 210 ) M 19 00728

( 220 ) 2019.03.07.

( 731 ) Darden Corporation, Orlando (US)

( 740 ) dr. Csányi Balázs Mihály és dr. Tilk Rita, Budapest

( 546 )



( 511 ) 43 Éttermi szolgáltatások; bár szolgáltatások; vendéglátás (élelmezés); időleges szállásadás; kávéházak; önkiszolgáló éttermek (2); szállodai szolgáltatások; motelek; éttermi szolgáltatások; önkiszolgáló éttermek (1); gyorséttermek, snack bárók; kávéházak; büfék, étkezdék; vendéglátás (étel és ital); szállásügynökségek [szállodák, panziók]; átmeneti szállások kiadása; turistaházak, üdülők; szállodai szobafoglalás, szállásfoglalás.

---

( 210 ) M 19 00731

( 220 ) 2019.03.07.

( 731 ) Szerencsi Bonbon Kft., Szerencs (HU)

( 541 ) Tuttibon

( 511 ) 30 Csokoládéféleségek, csokoládétermékek, táblás csokoládétermékek, édességek, kekszek, ostyák, cukorkák, parányok.

---

( 210 ) M 19 00733

( 220 ) 2019.03.07.

( 731 ) Szerencsi Bonbon Kft., Szerencs (HU)

( 541 ) Szerencsi Gold

---

( 511 ) 30 Csokoládéfeleségek, csokoládétermékek, táblás csokoládétermékek, édességek, kekszek, ostyák, cukorkák, parányok.

( 210 ) M 19 00735

( 220 ) 2019.03.06.

( 731 ) KÖRNYEZETMINŐSÉG Kereskedelmi és Szolgáltató Kft., Budapest (HU)

( 541 ) EnviFerment

( 511 ) 31 Nyers és feldolgozatlan mezőgazdasági, akvakultúrás, kertészeti és erdészeti termékek; nyers és feldolgozatlan magok és vetőmagok; friss gyümölcsök és zöldségek, friss fűszernövények; élő növények és virágok; hagymák, palánták és magok ültetéshez; élő állatok; táplálékok és italok állatoknak; maláta.  
42 Tudományos és műszaki szolgáltatások, valamint az idetartozó tervezői és kutatói tevékenység; ipari elemzési és ipari kutatási szolgáltatások; számítástechnikai hardver és szoftver tervezés és fejlesztés.

( 210 ) M 19 00736

( 220 ) 2019.03.07.

( 731 ) Dr. Izsák Orsolya, Budapest (HU)

( 546 )  JOGI  
GYAKORLÓ  
ISKOLA

( 511 ) 35 Hirdetés és reklámozás; internetes marketing; online reklámozás.  
41 Képzés, tanítás és oktatás biztosítása; képzések szervezése; képzések tartása; képzési tanfolyamok biztosítása; diákok oktatási tanfolyamokon való részvételének megszervezése; joggal kapcsolatos tanfolyamok.

( 210 ) M 19 00737

( 220 ) 2019.03.07.

( 731 ) Dr. Izsák Orsolya, Budapest (HU)

( 546 )  MAGYAR  
ÜGYVÉDI  
AKADÉMIA

( 511 ) 35 Hirdetés és reklámozás; internetes marketing; online reklámozás.  
41 Joggal kapcsolatos tanfolyamok; képzés, tanítás és oktatás biztosítása; képzések szervezése; képzések tartása; képzési tanfolyamok biztosítása; diákok oktatási tevékenységekben való részvételének megszervezése.

( 210 ) M 19 00739

( 220 ) 2019.03.07.

( 731 ) Dr. Izsák Orsolya, Budapest (HU)

( 546 )  MAGYAR  
ÜGYVÉDI  
ISKOLA

( 511 ) 35 Hirdetés és reklámozás; internetes marketing; online reklámozás.  
41 Joggal kapcsolatos tanfolyamok; képzési tanfolyamok biztosítása; képzések szervezése; képzések tartása; képzés, tanítás és oktatás biztosítása; diákok oktatási tanfolyamokon való részvételének megszervezése.

( 210 ) M 19 00831

( 220 ) 2019.03.14.

( 731 ) CHINOIN Gyógyszer és Vegyszeti Termékek Gyára Zrt., Budapest (HU)

( 740 ) Danubia Szabadalmi és Jogi Iroda Kft., Budapest

( 546 ) 

( 511 ) 5 Gyógyszerészeti készítmények; táplálék-kiegészítők; táplálék-kiegészítők gyógyászati használatra; étrend-kiegészítők; vitaminok; ásványi anyagok gyógyászati használatra.

( 210 ) M 19 00832

( 220 ) 2019.03.14.

( 731 ) Red Bull GmbH, Fuschl am See (AT)

( 740 ) SBGK Ügyvédi Iroda, Budapest

**( 541 ) VÖRÖS BIKA**

( 511 ) 32 Sörök; ásványvizek; szénsavas vizek; alkoholmentes italok; gyümölcsös italok és gyümölcslevek; szirupok italkészítéshez; italok készítéséhez való alkoholmentes készítmények.

( 210 ) M 19 00851

( 220 ) 2019.03.18.

( 731 ) TŰZMADÁR Alapítvány a Minőségi Életért, Budapest (HU)

( 740 ) Dr. Gulya Zsuzsanna, Budapest

( 546 )



( 511 ) 44 Orvosi szolgáltatások emberek részére.

( 210 ) M 19 00858

( 220 ) 2019.03.18.

( 731 ) Don Bosco Cukrászda Korlátolt Felelősségű Társaság, Erdőkürt (HU)

( 740 ) Dr. Pavelka Ákos, Budapest

**( 541 ) Don Bosco Cukrászda**

( 511 ) 30 Kávé, tea, kakaó és kávépótló szerek; rizs, tészta és metélt; tapióka és szágó; lisztek és más gabonakészítmények; kenyér, péksütemények és cukrászsütemények; csokoládé; fagylalt, szorbetek és más ehető jégkrémek; cukor, méz, melaszszirup; élesztő, sütőporok; só, ízesítők, fűszerek, tartósított fűszernövények; ecet, szószok és egyéb fűszerek; jég [fagyott víz].

( 210 ) M 19 01009

( 220 ) 2019.03.26.

( 731 ) Zóna Computers Kft., Budapest (HU)

( 740 ) dr. Kaszás Eszter, Budapest

**( 546 ) DRAGON  
SEWARD**

( 511 ) 9 Számítógépek; számítógép billentyűzetek; számítógéphez kialakított perifériák; számítógép interfészek; egér [számítógép-periféria]; egérpadok; hangszórószekrények, hangszóródobozok; fejhallgatók.  
20 Irodabútorok.

( 210 ) M 19 01076

( 220 ) 2019.03.29.

( 731 ) Dr. Pusztai Zoltán, Kecskemét (HU)

( 740 ) Siegler Bird & Bird Ügyvédi Iroda, Budapest

**( 541 ) RED index Real Estrogen Dominance**

( 511 ) 44 Orvosi szolgáltatások; egészségfelmérési vizsgálatok; egészséggel kapcsolatos információnyújtás; egészséggel kapcsolatos szakmai konzultáció; egészséggel kapcsolatos tanácsadó szolgáltatások; egészségügyi ellátással kapcsolatos tanácsadó szolgáltatások [orvosi]; egészségügyi kockázatfelmérések; egészségügyi szolgáltatások nyújtása; egészségügyi szűrés; egészségügyi tanácsadási és információs szolgáltatások; laboratóriumi elemzési szolgáltatások emberek kezelésével kapcsolatban; terápiás szolgáltatások; távgyógyászati

szolgáltatás; laboratóriumi eredmények és tünetek elemzése; ösztrogén dominancia meghatározása; gyógyászati és egészségügyi szolgáltatások; orvosi diagnosztikai szolgáltatások.

---

**( 210 ) M 19 01079**

**( 220 ) 2019.04.01.**

( 731 ) Online Sport Média Kft., Budapest (HU)

( 740 ) XLex Ipar- és Szerzői Jogvédelmi Tanácsadó Bt., Budapest

( 511 ) 35 Média szolgáltatásokhoz kapcsolódó üzleti tanácsadás; üzleti tanácsadás a média területén; üzleti tanácsadás a médiaintegráció területén; üzleti tanácsadás a tartalommenedzsment területén.

41 Audiovizuális felvételek készítése; audiovizuális médiatartalmak élő közvetítése internetes weboldalakról; audiovizuális médiatartalmak gyártása; audiovizuális médiatartalmak közvetítése internetes weboldalakról; audiovizuális médiatartalmak szolgáltatása internetes weboldalakról; televíziós (műsor) gyártás; televíziós műsorok és filmek készítése; televíziós, rádiós műsorok és filmek készítése.

---

**( 210 ) M 19 01258**

**( 220 ) 2019.04.12.**

( 731 ) Omega Pharma Hungary Kft., Budapest (HU)

( 740 ) Danubia Szabadalmi és Jogi Iroda Kft., Budapest

**( 546 )** 

( 511 ) 5 Aminosavak humángyógyászati használatra; elixírek (gyógyszerészeti készítmények); gabonafélék feldolgozásának melléktermékei (gyógyászati használatra); gyógyhatású hajnövesztő szerek; gyógyteák; hajkenőcsök gyógyászati használatra; hormonok gyógyászati használatra; korpás fejbőr kezelésére szolgáló gyógyszerészeti készítmények; pirulák gyógyszerészeti használatra; vitaminkészítmények; ásványi élelmiszer-kiegészítők; élesztő gyógyszerészeti használatra.

---

A rovat 159 darab közlést tartalmaz.



**Védjegybejelentés meghirdetése és a védjegy lajstromozása különleges gyorsított eljárásban**

---

( 111 ) 227.947

( 151 ) 2019.05.28.

( 210 ) M 19 00990

( 220 ) 2019.03.25.

( 732 ) Raiffeisen Bank Zrt., Budapest (HU)

( 541 ) Newton by Raiffeisen

( 511 ) 36 Biztosítás; pénzügyi ügyletek; valutaügyletek.

---

( 111 ) 227.953

( 151 ) 2019.05.28.

( 210 ) M 19 01050

( 220 ) 2019.03.28.

( 732 ) Hämmerle Markus, Budapest (HU)

( 546 )



**Mark Consulting**

( 511 ) 36 Ingatlanok bérbeadásával kapcsolatos ügyintézés; ingatlantulajdon kezelése.

37 Építés.

---

( 111 ) 227.956

( 151 ) 2019.05.28.

( 210 ) M 19 01201

( 220 ) 2019.04.10.

( 732 ) 7X7Autó Flotta Kft., Budapest (HU)

( 740 ) SBGK Ügyvédi Iroda, Budapest

( 546 )



( 511 ) 35 Reklámozás; kereskedelmi ügyletek.

39 Személyszállítás; áruszállítás; fuvarszervezés; utazásszervezés.

42 Taxi rendelésre szolgáló applikáció tervezése és fejlesztése.

---

( 111 ) 227.957

( 151 ) 2019.05.28.

( 210 ) M 19 01200

( 220 ) 2019.04.10.

( 732 ) 7X7Autó Flotta Kft., Budapest (HU)

( 740 ) SBGK Ügyvédi Iroda, Budapest

( 546 )



( 511 ) 35 Reklámozás; kereskedelmi ügyletek.

39 Személyszállítás; áruszállítás; fuvarszervezés; utazásszervezés.

---

42 Taxi rendelésre szolgáló applikáció tervezése és fejlesztése.

---

( 111 ) 227.958

( 151 ) 2019.05.28.

( 210 ) M 19 01422

( 220 ) 2019.05.02.

( 732 ) dr. Szabó Iván, Budapest (HU)

( 546 ) The logo for BEST FM, featuring the word "BEST" in a large, bold, sans-serif font above the letters "FM" in a smaller, bold, sans-serif font. The letters are white with a black outline and are set against a dark, irregular background.

( 511 ) 35 Rádiós reklámozás.

38 Rádióadás, rádiós kommunikáció.

41 Rádióműsorok készítése, rádiós szórakoztatás.

---

A rovat 5 darab közlést tartalmaz.

---

## Védjegybejelentés módosítása

---

### Meghirdetett védjegybejelentés árujegyzéke korlátozásának tudomásul vétele

---

( 210 ) M 18 02093

( 220 ) 2018.07.09.

( 731 ) Bodor Ferenc, Akasztó (HU)

( 541 ) **EuCool**

( 511 ) 11 Elektromos hűtőgépek, hűtőszekrények; vitrines hűtőszekrények; vitrines hűtők; légkondicionáló panelek hűtőhelyiségekhez, hűtőkamrákhoz; kombinált hűtő- és fagyasztógépek; kereskedelmi hűtőegységek; italok tárolására szolgáló hűtött szekrények; italok bemutatására szolgáló hűtött szekrények; ipari hűtőberendezések; hűtött tisztított vizet adagoló berendezések; hűtött szállítótartályok, konténerek; hűtött italok adagolására szolgáló berendezések; hűtött italadagoló [nem árusító] egységek; hűtött italadagoló egységek; hűtött italadagoló egységek [nem árusításra]; hűtőrendszerek korcsolyapályákhoz; hűtőkészülékek és berendezések; hűtőkészülékek; hűtőkamrák, hűtőraktárak; hűtőhelyiségek, hűtőkamrák; hűtőgépek és hűtőberendezések; hűtőgépek; hűtőberendezések/hűtőgépek; hűtőberendezések folyadékokhoz; hűtőberendezések és -felszerelések; hűtőberendezések; hűtőberendezés; hűtő-fagyasztók; hűtő és fagyasztó berendezések; háztartási hűtőgépek, hűtőszekrények; fűtő, hűtő, szellőztető, légkondicionáló és tisztítóberendezések (szobai); evaporatív hűtőtornyok [párahűtés]; étel és ital készítéséhez főző, melegítő, hűtő és feldolgozó berendezések; elektromos hűtők, hűtőszekrények [háztartási célokra]; világító-, fűtő-, gőzfejlesztő, főző-, hűtő-, szárító-, szellőztető-, vízszolgáltató és egészségügyi berendezések.

---

( 210 ) M 18 03137

( 220 ) 2018.10.26.

( 731 ) Richter Gedeon Nyrt., Budapest (HU)

( 546 ) **Налунда**

( 511 ) 5 Nőgyógyászati készítmények.

---

( 210 ) M 18 03155

( 220 ) 2018.10.26.

( 731 ) Richter Gedeon Nyrt., Budapest (HU)

( 541 ) **NALUNDA**

( 511 ) 5 Nőgyógyászati készítmények.

---

A rovat 3 darab közlést tartalmaz.

### Lajstromozott védjegyek

---

( 111 ) 227.393

( 151 ) 2019.03.11.

( 210 ) M 16 00529

( 220 ) 2016.02.19.

( 732 ) **Szegedi Paprika Fűszer- és Konzervgyártó ZRt., Szeged (HU)**

( 740 ) Danubia Szabadalmi és Jogi Iroda Kft., Sár és Társai Ügyvédi Iroda, Budapest

( 546 ) The logo for 'KING Hungary' features the word 'KING' in a bold, red, serif font with a crown above the 'I'. Below it, 'Hungary' is written in a smaller, black, serif font. The entire logo is flanked by two stylized, golden, wing-like or flame-like shapes.

( 511 ) 29 Magyarországól származó libamájból és kacsamájból készült konzervek és pástétomok.

---

( 111 ) 227.394

( 151 ) 2019.03.11.

( 210 ) M 12 03174

( 220 ) 2012.09.04.

( 732 ) **JT International SA, Geneva (CH)**

( 740 ) dr. Sóvári Miklós, DANUBIA Szabadalmi és Jogi Iroda Kft., Budapest

( 541 ) **ICEFUSION**

( 511 ) 34 Dohány, mind feldolgozott, mind feldolgozatlan formában; dohány dohányzás céljára, pipadohány, kézzel sodorható cigarettadohány, bagó, nedves por-alakú dohány; cigaretták, szivarok, szivarkák; szubsztanciák dohányzáshoz, külön vagy dohánnyal kevert formában, nem orvosi vagy gyógyászati célú használatra; tubák; dohányzási cikkek, amennyiben a 34. áruosztályba tartoznak; cigarettapapírok, cigarettacsövek/szipkák és gyufák.

---

( 111 ) 227.395

( 151 ) 2019.03.11.

( 210 ) M 12 03173

( 220 ) 2012.09.04.

( 732 ) **JT International SA, Geneva (CH)**

( 740 ) dr. Sóvári Miklós, DANUBIA Szabadalmi és Jogi Iroda Kft., Budapest

( 541 ) **ICESLIDE**

( 511 ) 34 Dohány, mind feldolgozott, mind feldolgozatlan formában; dohány dohányzás céljára, pipadohány, kézzel sodorható cigarettadohány, bagó, nedves por-alakú dohány; cigaretták, szivarok, szivarkák; szubsztanciák dohányzáshoz, külön vagy dohánnyal kevert formában, nem orvosi vagy gyógyászati célú használatra; tubák; dohányzási cikkek, amennyiben a 34. áruosztályba tartoznak; cigarettapapírok, cigarettacsövek/szipkák és gyufák.

---

( 111 ) 227.396

( 151 ) 2019.03.11.

( 210 ) M 12 03172

( 220 ) 2012.09.04.

( 732 ) **JT International SA, Geneva (CH)**

( 740 ) dr. Sóvári Miklós, DANUBIA Szabadalmi és Jogi Iroda Kft., Budapest

( 541 ) **ICEFRESH**

( 511 ) 34 Dohány, mind feldolgozott, mind feldolgozatlan formában; dohány dohányzás céljára, pipadohány, kézzel sodorható cigarettadohány, bagó, nedves por-alakú dohány; cigaretták, szivarok, szivarkák; szubsztanciák dohányzáshoz, külön vagy dohánnyal kevert formában, nem orvosi vagy gyógyászati célú használatra; tubák;

---

( 111 ) 227.613

( 151 ) 2019.04.15.

( 210 ) M 18 02750

( 220 ) 2018.09.19.

( 732 ) **Horizont Global Kft., Budapest (HU)**

( 740 ) SBGK Szabadalmi Ügyvivői Iroda, Budapest

( 546 )



( 511 ) 6 Fém építőanyagok, hordozható fémszerkezetek.

19 Nem fém építőanyagok, nem fémből készült hordozható szerkezetek, építőkövek, épületek nem fémből, falicsempék nem fémből, farostlemez építéshez, habarcs, járólapok, gerendák, keretek nem fémből, készházak, mobil épületek, nem fém konzolok és oszlopok építéshez, padlóburkolatok, pallók, parketta, redőny, téglák, áthidalók és gerendák nem fémből, tetőfedő elemek, zsindelemek, spaletták.

37 Építkezés; épületek, épületek részeivel és berendezéseivel kapcsolatos javítások; épületelemek és épület belső és külső építőelemeinek, épületgépészeti berendezéseivel, szerelésével kapcsolatos szolgáltatások, építés, építési tanácsadó szolgáltatások, épület szigetelés, tetőfedő munkák és épület szigetelési és tetőfedési tanácsadás, műszaki szaktanácsadás.

( 111 ) 227.619

( 151 ) 2019.04.15.

( 210 ) M 18 02494

( 220 ) 2018.08.27.

( 732 ) **Horváth Krisztina Ilona, Budapest (HU)**

( 546 )



( 511 ) 2 Festékek, krétafestékek, bútorfestékek, bútorkalkok, bútorwaxok, egyéb festékek.

16 Ecsetek, festőhengerek, csiszolópapírok.

35 Internetes kis- és nagykereskedelem; kiskereskedelmi ügyletek.

( 111 ) 227.620

( 151 ) 2019.04.15.

( 210 ) M 18 02749

( 220 ) 2018.09.19.

( 732 ) **Horizont Global Kft., Budapest (HU)**

( 740 ) SBGK Szabadalmi Ügyvivői Iroda, Budapest

( 546 )



( 511 ) 6 Fém építőanyagok, hordozható fémszerkezetek.

19 Nem fém építőanyagok, nem fémből készült hordozható szerkezetek, építőkövek, épületek nem fémből,

falicsempék nem fémből, farostlemez építéshez, habarcs, járólapok, gerendák, keretek nem fémből, készházak, mobil épületek, nem fém konzolok és oszlopok építéshez, padlóburkolatok, pallók, parketta, redőny, téglák, áthidalók és gerendák nem fémből, tetőfedő elemek, zsindelemek, spaletták.

37 Építkezés; épületek, épületek részeivel és berendezéseivel kapcsolatos javítások; épületelemek és épület belső és külső építőelemeinek, épületgépészeti berendezéseivel, szerelésével kapcsolatos szolgáltatások, építés, építési tanácsadó szolgáltatások, épület szigetelés, tetőfedő munkák és épület szigetelési és tetőfedési tanácsadás, műszaki szaktanácsadás.

---

**( 111 ) 227.667**

( 151 ) 2019.04.17.

( 210 ) M 18 00975

( 220 ) 2018.03.26.

**( 732 ) Hu Rongrong, Budapest (HU)**

**Hu Mengzhou, Budapest (HU)**

( 740 ) Dr. Mihály Katalin Julianna, Budapest

**( 546 )**



( 511 ) 14 Olaszországból származó ékszerek, drágakövek és féldrágakövek; Olaszországból származó órák és más időmérő eszközök.

18 Olaszországból származó bőr és bőrutánzatok; Olaszországból származó bőröndök és szállító táskák.

25 Olaszországból származó ruházati cikkek, cipők, kalapárak.

---

**( 111 ) 227.668**

( 151 ) 2019.04.17.

( 210 ) M 18 02172

( 220 ) 2018.07.18.

**( 732 ) AMPER 99 Elektromos Kivitelező, Karbantartó és Kereskedelmi Korlátolt Felelősségű Társaság, Dunaújváros (HU)**

( 740 ) Dr. Mihály Katalin ügyvéd, Budapest

**( 541 ) AMPER 99**

( 511 ) 37 Villamossági, elektronikai kivitelezési szolgáltatások; ipari gépek leszerelése; ipari gépek felújítása; ipari gépek karbantartása; ipari gépek üzembe helyezése; ipari gépezetek javítása; elektromos berendezések javítása; elektromos berendezések üzembe helyezése és javítása; elektromos berendezések üzembe helyezésével kapcsolatos tájékoztatás; elektromos világítóberendezések javítása vagy karbantartása; elektromos világítóberendezések javításával vagy karbantartásával kapcsolatos információszolgáltatás; kereskedelmi elektromos rendszerek karbantartása; elektromos világító- és áramellátó rendszerek üzembe helyezése; elektromos vezetékek felújítása, javítása és karbantartása; elektromos vezetékek felújítása; elektromos kivitelezési, üzembe helyezési szolgáltatások.

---

**( 111 ) 227.669**

( 151 ) 2019.04.17.

( 210 ) M 18 02182

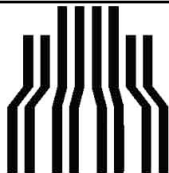
( 220 ) 2018.07.18.

**( 732 ) Biggeorge Holding Korlátolt Felelősségű Társaság, Budapest (HU)**

( 740 ) Kádas Ügyvédi Iroda, Budapest

---

( 546 )

**BG HOLDING**

( 511 ) 35 Reklámozás; kereskedelmi ügyletek; kereskedelmi adminisztráció; irodai munkák (az osztály betűrend szerinti jegyzékében szereplő valamennyi szolgáltatás).

36 Biztosítás; pénzügyi ügyletek; valutaügyletek; ingatlanügyletek (az osztály betűrend szerinti jegyzékében szereplő valamennyi szolgáltatás).

**( 111 ) 227.670**

( 151 ) 2019.04.17.

( 210 ) M 18 02190

( 220 ) 2018.07.19.

**( 732 ) Biggeorge Property Zártkörűen Működő Részvénytársaság, Budapest (HU)**

( 740 ) Kádas Ügyvédi Iroda, Budapest

( 546 )

**BG PROPERTY**

( 511 ) 35 Reklámozás; kereskedelmi ügyletek; kereskedelmi adminisztráció; irodai munkák (az osztály betűrend szerinti jegyzékében szereplő valamennyi szolgáltatás).

36 Biztosítás; pénzügyi ügyletek; valutaügyletek; ingatlanügyletek (az osztály betűrend szerinti jegyzékében szereplő valamennyi szolgáltatás).

**( 111 ) 227.671**

( 151 ) 2019.04.17.

( 210 ) M 18 02315

( 220 ) 2018.08.01.

**( 732 ) Matracdepó Kft., Nyíregyháza (HU)****( 541 ) MATRACDEPÓ, Ahol hanyatt dobod magad!**

( 511 ) 20 Bútorok, tükrök, keretek; nem fém tartályok, tárolók tároláshoz vagy szállításhoz; megmunkálatlan vagy félig megmunkált csont, szaru, halcsont vagy gyöngyház; kagylóhéj; tajték; sárga borostyán (az osztály betűrend szerinti jegyzékében szereplő valamennyi áru).

24 Textíliák és pótanyagaik; háztartási vászonnemű; függönyök textilből vagy műanyagból (az osztály betűrend szerinti jegyzékében szereplő valamennyi áru).

35 Reklámozás; kereskedelmi ügyletek; kereskedelmi adminisztráció; irodai munkák (az osztály betűrend szerinti jegyzékében szereplő valamennyi szolgáltatás).

**( 111 ) 227.672**

( 151 ) 2019.04.17.

( 210 ) M 18 02444

( 220 ) 2018.08.17.

**( 732 ) Szávai Szilvia, Nagykanizsa (HU)**

( 546 )



( 511 ) 41 Mozgástudatossággal kapcsolatos oktatás.

( 111 ) 227.673

( 151 ) 2019.04.17.

( 210 ) M 18 02446

( 220 ) 2018.08.18.

( 732 ) Hergott Zrt., Békéscsaba (HU)

( 740 ) Hergott Rodrigo, Békéscsaba

( 546 )



( 511 ) 12 Evezőshajók és -csónakok; hajótestek, csónaktestek; szabadidős hajók, csónakok; vízi járművek [csónakok és hajók]; csónakvontató utánfutók; elektromos járművek vízi használatra; elektromos meghajtású vízi járművek; szárazföldi, légi, vízi vagy vasúti helyváltoztató eszközök, járművek; személyi vízi járművek; testek vízi járművekhez; vízi helyváltoztató eszközök, járművek; vízi járművek személyes használatra; vízi járművek, úszó járművek; vízi közlekedésre szolgáló járművek; vízijárművek; vízibiciklik.

25 Felszíni szárazruhák vízi sportokhoz.

39 Evezős csónakok bérbeadása; hajók, csónakok kölcsönzése; vízi járművek, jachtok, hajók és csónakok szerződéses bérbeadása; vízi járművek bérbeadása.

( 111 ) 227.679

( 151 ) 2019.04.18.

( 210 ) M 18 02178

( 220 ) 2018.07.18.

( 732 ) Sportkontroll Kft., Budapest (HU)

( 740 ) Dr. Bócsi Ügyvédi Iroda, Budapest

( 546 )  formakontroll.

( 511 ) 44 Orvosi szolgáltatások; állatgyógyászati szolgáltatások; higiéniai és szépségápolási szolgáltatások emberek vagy állatok részére; mezőgazdasági, kertészeti és erdészeti szolgáltatások.

( 111 ) 227.682

( 151 ) 2019.04.18.

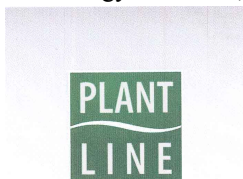
( 210 ) M 18 02309

( 220 ) 2018.08.01.

( 732 ) UNILEVER N.V., Rotterdam (NL)

( 740 ) SBGK Ügyvédi Iroda, Budapest

( 546 )





( 511 ) 3 Fehéritőkészítmények és egyéb, mosásra szolgáló anyagok; tisztító-, fénycsiszító-, súroló-, és csiszolószerek; szappan; illatszerek, illóolajok, kozmetikai cikkek, hajmosó szerek; fogkrémek.

( 111 ) 227.683

( 151 ) 2019.04.18.

( 210 ) M 18 02316

( 220 ) 2018.08.02.

( 732 ) Cheng Fan Fang, Budapest (HU)

( 740 ) Wanshida Kft., Budapest

( 546 )



( 511 ) 14 Nemesfémek és ötvözeteik; ékszerek, drágakövek és féldrágakövek; órák és más időmérő eszközök (az osztály betűrend szerinti jegyzékében szereplő valamennyi áru).

16 Papír és karton; nyomdaipari termékek; könyvkötészeti anyagok; fényképek; papíráruk és irodaszerek, bútorok kivételével; papíripari vagy háztartási ragasztóanyagok; rajzkellékek és művészeti kellékek; ecsetek; tanítási és oktatási anyagok; műanyag lapok, fóliák és tasakok csomagoláshoz; nyomdabetűk, klisék (az osztály betűrend szerinti jegyzékében szereplő valamennyi áru).

25 Ruházati cikkek, cipők, kalapárak (az osztály betűrend szerinti jegyzékében szereplő valamennyi áru).

30 Kávészemle, tea, kakaó és kávépótló szerek; rizs; tápióka és szágó; lisztek és más gabonakészítmények; kenyér, péksütemények és cukrászsütemények; fagylaltok; cukor, méz, melaszszirup; élesztő, sütőporok; só; mustár; ecet, fűszeres mártások; fűszerek; jég [fagyott víz] (az osztály betűrend szerinti jegyzékében szereplő valamennyi áru).

36 Biztosítás; pénzügyi ügyletek; valutaügyletek; ingatlanügyletek (az osztály betűrend szerinti jegyzékében szereplő valamennyi szolgáltatás).

43 Vendéglátás (ételmezés); időleges szállásadás (az osztály betűrend szerinti jegyzékében szereplő valamennyi szolgáltatás).

( 111 ) 227.686

( 151 ) 2019.04.18.

( 210 ) M 18 02448

( 220 ) 2018.08.21.

( 732 ) Terasz Csoport Egyesület, Győr (HU)

( 546 )



( 511 ) 41 Bálok szervezése; dokumentumfilmek készítése; élő előadások szervezése és bemutatása; élő show-k rendezése; előadó-művészeti színházi létesítmények biztosítása; filmek bemutatása; gálák, díszünnepélyek rendezése; helyfoglalás előadásokra és színházi jegyfoglalás; információnyújtás kulturális tevékenységekhez; jegyátvételi szolgáltatások szórakoztató, sport- és kulturális rendezvényekhez; jegyirodai szolgáltatások [szórakoztatás]; képzési rendezvények szervezése és lebonyolítása; képzőművészeti galériák; közösségi sport- és kulturális események szervezése; különleges rendezvények tervezéséhez kapcsolódó szaktanácsadás; kulturális célú bemutatók rendezése; kulturális célú fesztiválok rendezése; kulturális célú műhelyek; kulturális célú rendezvények szervezése; kulturális célú ünnepek szervezése; kulturális célú műsorok szervezése; kulturális és művészeti rendezvények szervezése; kulturális és oktatási célú kongresszusok és konferenciák szervezése;

kulturális események lebonyolítása; kulturális rendezvények szervezése és lebonyolítása; kulturális show-k szervezése; kulturális szolgáltatások; kulturális, szórakoztatási és sport célú rendezvényszervezés; kulturális tevékenységek; kulturális tevékenységek biztosítása; kulturális tevékenységek lebonyolítása; kulturális tevékenységekkel kapcsolatos tájékoztatás; kulturális vagy oktatási célú kiállítások szervezése és tartása; mentorálás; mozi- vagy színháztermi szolgáltatások; művészeti alkotások bérbeadása; művészeti galériák szolgáltatásai; múzeumi kurátorok szolgáltatásai; múzeumi szolgáltatások; múzeumi létesítmények üzemeltetése; múzeumi létesítmények és szolgáltatások biztosítása; múzeumok vezetése; nem letölthető filmek biztosítása digitális videotár szolgáltatások útján; oktatási célú ünnepek szervezése; online nem letölthető képek biztosítása; online nem letölthető audiotartalmak biztosítása; összejövetelek szervezése a szórakoztatás területén; partik tervezése és lebonyolítása [szórakoztatás]; show-k szervezése és bemutatása; show-műsorok készítése; szépségversenyek rendezése és lebonyolítása; színdarabok színpadra állítása; színdarabok vagy zenei előadások megtervezése; színházi előadások bemutatása; színházi előadások művészeti menedzsmentje, vezetése; szórakozási, szórakoztatási információk; szórakozással kapcsolatos tanácsadási szolgáltatások; szórakoztató bemutatók szervezése; szórakoztató szolgáltatások; webrádiós szórakoztatási szolgáltatások; blogírási szolgáltatások; brosrák kiadása; dokumentumok kiadása; elektronikus formátumú magazinok megjelenítése az interneten; elektronikus kiadványok megjelenítése; fényképek közzététele; füzetek kiadása; katalógusok kiadása; kiadói szolgáltatások, a nyomtatás kivételével; naptárak kiadása.

**( 111 ) 227.687**

( 151 ) 2019.04.18.

( 210 ) M 18 02447

( 220 ) 2018.08.21.

**( 732 ) "MCS" Vágóhíd Zrt., Mohács (HU)**

( 740 ) Szűcs Ügyvédi Iroda, Budapest

**( 546 )**

( 511 ) 29 Hús és hústermékek.

35 Kereskedelmi információ és tanácsadás fogyasztóknak [fogyasztói tanácsadás].

41 On-line elérhető elektronikus publikációk, nem letölthetők; online, nem letölthető videók biztosítása.

**( 111 ) 227.688**

( 151 ) 2019.04.18.

( 210 ) M 18 02454

( 220 ) 2018.08.21.

**( 732 ) Hutás László, Pomáz (HU)****( 546 )**

( 511 ) 29 Húsételek.

43 Vendéglátás, étterem szolgáltatásai.

**( 111 ) 227.690**

( 151 ) 2019.04.18.

( 210 ) M 18 02591

( 220 ) 2018.09.06.

**( 732 ) VIDEOTON HOLDING ZRT., Székesfehérvár (HU)**

( 740 ) dr. Jánossy András Árpád, Székesfehérvár

( 546 ) **VIDEOTON**

( 511 ) 7 Gépek, szerszámgepek, erőgépek; motorok (a szárazföldi járműmotorok kivételével); tengelykapcsolók és erőátviteli elemek (a szárazföldi járművek céljára készültek kivételével); mezőgazdasági szerszámok, kézi szerszámok kivételével; keltetőgépek; árusító automaták (az osztály betűrend szerinti jegyzékében szereplő valamennyi áru).

9 Tudományos célra szolgáló, tengerészeti, földmérő, fényképészeti, mozgóképi, optikai, súlymérő, egyéb mérő-, jelző-, ellenőrző (felügyeleti), életmentő és oktatóberendezések és felszerelések; elektromos energia vezetésére, kapcsolására, átalakítására, tárolására, szabályozására vagy ellenőrzésére szolgáló készülékek és berendezések; hangok vagy képek rögzítésére, továbbítására, másolására szolgáló készülékek; mágneses adathordozók, hanglemezek; cd-k (kompakt lemezek), dvd-k és egyéb, digitális rögzítésű média; szerkezetek érmebedobással működő készülékekhez; regiszteres pénztárgépek, számológépek, adatfeldolgozó berendezések, számítógépek; számítógépes szoftverek; tűzoltó készülékek (az osztály betűrend szerinti jegyzékében szereplő valamennyi áru).

28 Játékok és játékszerek; videojátékok; testnevelési és sportcikkek; karácsonyfadíszek (az osztály betűrend szerinti jegyzékében szereplő valamennyi áru).

41 Nevelés; szakmai képzés; szórakoztatás; sport- és kulturális tevékenységek (az osztály betűrend szerinti jegyzékében szereplő valamennyi szolgáltatás).

42 Tudományos és műszaki szolgáltatások, valamint az idetartozó tervezői és kutatói tevékenység; ipari elemző és kutató szolgáltatások; számítástechnikai hardver és szoftver tervezés és fejlesztés (az osztály betűrend szerinti jegyzékében szereplő valamennyi szolgáltatás).

( 111 ) 227.692

( 151 ) 2019.04.18.

( 210 ) M 18 02717

( 220 ) 2018.09.18.

( 732 ) Pécs Megyei Jogú Város Önkormányzata, Pécs (HU)

( 740 ) dr. Szabó Iván Ügyvédi Iroda, Budapest

( 546 )



**PÉCS**

( 511 ) 35 Reklámozás; kereskedelmi ügyletek; kereskedelmi adminisztráció; irodai munkák (az osztály betűrend szerinti jegyzékében szereplő valamennyi szolgáltatás).

36 Kedvezmények nyújtása más résztvevő létesítményeknek tagsági kártya használatán keresztül; ifjúsági kedvezménykártya szolgáltatások, kulturális célokra.

41 Nevelés; szakmai képzés; szórakoztatás; sport- és kulturális tevékenységek (az osztály betűrend szerinti jegyzékében szereplő valamennyi szolgáltatás).

( 111 ) 227.693

( 151 ) 2019.04.18.

( 210 ) M 18 02852

( 220 ) 2018.10.02.

( 732 ) Szakács Tamás János, Debrecen (HU)

**( 541 ) Feeling Food**

( 511 ) 30 Kávé, tea, kakaó és kávépótló szerek; rizs; tápióka és szágó; lisztek és más gabonakészítmények; kenyér, péksütemények és cukrászsütemények; fagylaltok; cukor, méz, melaszszirup; élesztő, sütőporok; só; mustár; ecet, fűszeres mártások; fűszerek; jég [fagyott víz] (az osztály betűrend szerinti jegyzékében szereplő valamennyi áru).

**( 111 ) 227.694**

( 151 ) 2019.04.18.

( 210 ) M 18 02851

( 220 ) 2018.10.02.

**( 732 ) Szakács Tamás János, Debrecen (HU)****( 541 ) Silence Food**

( 511 ) 30 Kávé, tea, kakaó és kávépótló szerek; rizs; tápióka és szágó; lisztek és más gabonakészítmények; kenyér, péksütemények és cukrászsütemények; fagylaltok; cukor, méz, melaszszirup; élesztő, sütőporok; só; mustár; ecet, fűszeres mártások; fűszerek; jég [fagyott víz] (az osztály betűrend szerinti jegyzékében szereplő valamennyi áru).

**( 111 ) 227.695**

( 151 ) 2019.04.18.

( 210 ) M 18 02850

( 220 ) 2018.10.02.

**( 732 ) FERRERO S.P.A., Alba, Cuneo (IT)**

( 740 ) SBGK Ügyvédi Iroda, Budapest

( 546 ) **I ♥ MY  
Country**

( 511 ) 30 Cukrászsütemények, édességek, csokoládé és csokoládé termékek, csokoládé szeletek gabonafélékkel.

**( 111 ) 227.698**

( 151 ) 2019.04.18.

( 210 ) M 18 02451

( 220 ) 2018.08.21.

**( 732 ) Kéz a Mancsért Civil Állatvédő Egyesület, Szolnok (HU)**

( 740 ) Dr. Bíró Ferenc, Szolnok

( 546 )



( 511 ) 43 Kutyaotthonok szolgáltatásai; panziók házi kedvenceknek; napközik házi kedvenceknek.

**( 111 ) 227.700**

( 151 ) 2019.04.18.

( 210 ) M 18 02443

( 220 ) 2018.08.17.

**( 732 ) dr. Borsos Szabolcs, Szeged (HU)**

( 740 ) dr. Németh Gábor, Tatabánya



- ( 511 ) 29 Hús, hal-, baromfi- és vadhús; húskivonatok; tartósított, fagyasztott, szárított és főzött gyümölcsök és zöldségek; zselék, lekvárok (dzsemek), kompótok; tojások; tej és tejtermékek; étkezési olajok és zsírok.
- 30 Kávé, tea, kakaó és kávépótló szerek; rizs; tápióka és szágó; lisztek és más gabonakészítmények; kenyér, péksütemények és cukrászsütemények; fagylaltok; cukor, méz, melaszszirup; élesztő, sütőporok; só; mustár; ecet, fűszeres mártások; fűszerek; jég [fagyott víz].
- 31 Nyers és feldolgozatlan mezőgazdasági, akvakultúrás, kertészeti és erdészeti termékek; nyers és feldolgozatlan magok és vetőmagok; friss gyümölcsök és zöldségek, friss fűszernövények; élő növények és virágok; hagymák, palánták és magok ültetéshez; élő állatok; táplálékok és italok állatoknak; maláta.
- 32 Sörök; ásványvizek és szénsavas vizek és egyéb alkoholmentes italok; gyümölcsitalok és gyümölcslevek; szörpök és más készítmények italokhoz.

( 111 ) 227.701

( 151 ) 2019.04.18.

( 210 ) M 18 02442

( 220 ) 2018.08.17.

( 732 ) GLOBUS Konzervipari Zártkörűen Működő Részvénytársaság, Debrecen (HU)

( 740 ) Borsy Ügyvédi Iroda, Debrecen

( 541 ) GLOBUS Természet adta gondoskodás

- ( 511 ) 29 Hús, hal-, baromfi- és vadhús; húskivonatok; tartósított, fagyasztott, szárított és főzött gyümölcsök és zöldségek; zselék, lekvárok (dzsemek), kompótok; tojások; tej és tejtermékek; étkezési olajok és zsírok (az osztály betűrend szerinti jegyzékében szereplő valamennyi áru).

( 111 ) 227.702

( 151 ) 2019.04.18.

( 210 ) M 18 02314

( 220 ) 2018.08.01.

( 732 ) Etaska.hu Kft., Nyíregyháza (HU)

( 541 ) etaska

- ( 511 ) 18 Bőr és bőrutánzatok; bőröndök és szállító táskák; esernyők és napernyők; bőr pénztárcák; bőr pénztárcák aprópénz tárolásához; bőrből készült táskák és pénztárcák; csuklóra rögzíthető pénztárcák; erszények, pénztárcák; kézitáskák, pénztárcák és irattárcák; kis erszények, pénztárcák; levéltárcák, pénztárcák nemesfémből; multifunkciós erszények, pénztárcák; övhöz erősíthető pénztárcák; pénztárcák kártyatartóval; pénztárcák kártyatartó rekesszel; pénztárcák, erszények; aktatáskák, irattáskák és diplomata táskák; alkalmi táskák [clutch]; atlétikai táskák; bőrutánzatból készült táskák; boston táskák; cipőtároló zsákok, cipőtartó táskák; erszények, táskák smink, kulcsok és más személyes tárgyak tárolására; estélyi táskák; fogantyúk [táskák]; guruló táskák; gurulós táskák; hátizsákok, táskák hegymászóknak; hétköznapi, utcai táskák; hétvégi táskák; hordozótokok, táskák; irattáskák, üzleti táskák; kerekekkel ellátott táskák; kozmetikai táskák; kötött táskák, nem nemesfémből; műszörme táskák; öltöny-, ing- és ruhaszállító táskák; orvosi táskák (üresen); összehúzható szájú táskák; pelenkatartó táskák; pelenkázó táskák; satchel táskák; sportruházathoz használt táskák; táskák, hátizsákok táborozóknak; táskák, kézitáskák; táskák légi utazáshoz; táskák sportruházathoz; üresen értékesített kozmetikai táskák; vállon átvethető táskák; vízálló táskák.

25 Derékszíjak, övek.

**( 111 ) 227.703**

( 151 ) 2019.04.18.

( 210 ) M 18 02306

( 220 ) 2018.08.01.

**( 732 ) Tematic Media Group Kft., Budapest (HU)**

( 740 ) Lendvai és Szőrényi Ügyvédi Iroda, Budapest

**( 546 ) REZSÓ**

( 511 ) 35 Reklámozás; kereskedelmi ügyletek; kereskedelmi adminisztráció; irodai munkák (az osztály betűrend szerinti jegyzékében szereplő valamennyi szolgáltatás).

38 Távközlés (az osztály betűrend szerinti jegyzékében szereplő valamennyi szolgáltatás).

41 Nevelés; szakmai képzés; szórakoztatás; sport- és kulturális tevékenységek (az osztály betűrend szerinti jegyzékében szereplő valamennyi szolgáltatás).

**( 111 ) 227.704**

( 151 ) 2019.04.18.

( 210 ) M 18 02185

( 220 ) 2018.07.19.

**( 732 ) Szabó Péter Attila, Debrecen (HU)****( 546 )  reklam  
animacio.hu**

( 511 ) 35 Marketing tanácsadás, marketing kampány lebonyolítása, digitális marketing, marketing terv készítés, hirdetési szolgáltatások, hirdetés elhelyezése, hirdetések elektronikus felületeken, hirdetési és reklámszolgáltatások, reklámok és hirdetések összeállítása.

41 Animációs szolgáltatások, animációs rajzfilmek készítése, animációs és élő műsorok gyártása, animációs mozis videóklip gyártása, animációs szórakoztató filmekkel kapcsolatos szolgáltatások, 2D és 3D és HD animációk gyártása.

42 Számítógépes animációk programozása, animációk tervezése mások megbízásából, animációk és speciális effektek tervezése.

**( 111 ) 227.706**

( 151 ) 2019.04.18.

( 210 ) M 18 02183

( 220 ) 2018.07.18.

**( 732 ) Biggeorge Property Zártkörűen Működő Részvénytársaság, Budapest (HU)**

( 740 ) Kádas Ügyvédi Iroda, Budapest

**( 541 ) BG Property**

( 511 ) 35 Reklámozás; kereskedelmi ügyletek; kereskedelmi adminisztráció; irodai munkák (az osztály betűrend szerinti jegyzékében szereplő valamennyi szolgáltatás).

36 Biztosítás; pénzügyi ügyletek; valutaügyletek; ingatlanügyletek (az osztály betűrend szerinti jegyzékében szereplő valamennyi szolgáltatás).

**( 111 ) 227.707**

( 151 ) 2019.04.18.

( 210 ) M 18 03173

( 220 ) 2018.10.26.

**( 732 ) Richter Gedeon Nyrt., Budapest (HU)****( 541 ) TUXEVID**

( 511 ) 5 Gyógyszerkészítmények.

---

**( 111 ) 227.708**

( 151 ) 2019.04.18.

( 210 ) M 18 02180

( 220 ) 2018.07.18.

**( 732 ) Biggeorge Holding Korlátolt Felelősségű Társaság, Budapest (HU)**

( 740 ) Kádas Ügyvédi Iroda, Budapest

**( 541 ) BG Holding**

( 511 ) 35 Reklámozás; kereskedelmi ügyletek; kereskedelmi adminisztráció; irodai munkák (az osztály betűrend szerinti jegyzékében szereplő valamennyi szolgáltatás).

36 Biztosítás; pénzügyi ügyletek; valutaügyletek; ingatlanügyletek (az osztály betűrend szerinti jegyzékében szereplő valamennyi szolgáltatás).

---

**( 111 ) 227.709**

( 151 ) 2019.04.18.

( 210 ) M 18 03174

( 220 ) 2018.10.26.

**( 732 ) Richter Gedeon Nyrt., Budapest (HU)**

**( 541 ) VIZAPOLE**

( 511 ) 5 Gyógyszerkészítmények.

---

**( 111 ) 227.710**

( 151 ) 2019.04.18.

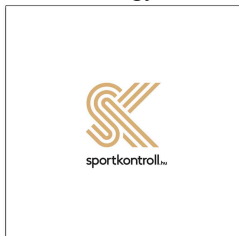
( 210 ) M 18 02177

( 220 ) 2018.07.18.

**( 732 ) Sportkontroll Kft., Budapest (HU)**

( 740 ) Dr. Bócsi Ügyvédi Iroda, Budapest

**( 546 )**



( 511 ) 44 Orvosi szolgáltatások; állatgyógyászati szolgáltatások; higiéniai és szépségápolási szolgáltatások emberek vagy állatok részére; mezőgazdasági, kertészeti és erdészeti szolgáltatások.

---

**( 111 ) 227.711**

( 151 ) 2019.04.18.

( 210 ) M 18 03175

( 220 ) 2018.10.26.

**( 732 ) Richter Gedeon Nyrt., Budapest (HU)**

**( 541 ) VULLINA**

( 511 ) 5 Gyógyszerkészítmények.

---

**( 111 ) 227.712**

( 151 ) 2019.04.18.

( 210 ) M 18 02175

( 220 ) 2018.07.18.

---

---

( 732 ) Cudy Future Kft., Nyíregyháza (HU)

( 546 ) **Csepke**



( 511 ) 3 Nem gyógyhatású kozmetikumok és piperekészítmények; nem gyógyhatású fogkrémek; illatszerek, esszenciaolajok; fehéritőkészítmények és egyéb, mosásra szolgáló anyagok; tisztító-, fénycsisztó-, súroló-, és csiszolószerek.

---

( 111 ) 227.713

( 151 ) 2019.04.18.

( 210 ) M 18 02174

( 220 ) 2018.07.18.

( 732 ) Cudy Future Kft., Nyíregyháza (HU)

( 546 )



( 511 ) 3 Nem gyógyhatású kozmetikumok és piperekészítmények; nem gyógyhatású fogkrémek; illatszerek, esszenciaolajok; fehéritőkészítmények és egyéb, mosásra szolgáló anyagok; tisztító-, fénycsisztó-, súroló-, és csiszolószerek.

---

( 111 ) 227.714

( 151 ) 2019.04.18.

( 210 ) M 18 03176

( 220 ) 2018.10.26.

( 732 ) Richter Gedeon Nyrt., Budapest (HU)

( 541 ) XYWERON

( 511 ) 5 Gyógyszerkészítmények.

---

( 111 ) 227.718

( 151 ) 2019.04.23.

( 210 ) M 18 02646

( 220 ) 2018.09.11.

( 732 ) Leviathan Solutions Kft., Budapest (HU)

( 546 ) **OTIC**

( 511 ) 9 Tudományos célra szolgáló, tengerészeti, földmérő, fényképezési, mozgóképi, optikai, súlymérő, egyéb mérő-, jelző-, ellenőrző (felügyeleti), életmentő és oktatóberendezések és felszerelések; elektromos energia vezetésére, kapcsolására, átalakítására, tárolására, szabályozására vagy ellenőrzésére szolgáló készülékek és berendezések; elektromos energia vezetésére, kapcsolására, átalakítására, tárolására, szabályozására vagy ellenőrzésére szolgáló készülékek és berendezések; hangok vagy képek rögzítésére, továbbítására, másolására szolgáló készülékek; mágneses adathordozók, hanglemezek; CD-k (kompakt lemezek), DVD-k és egyéb, digitális rögzítésű média; szerkezetek érmebedobással működő készülékekhez; regiszteres pénztárgépek, számológépek, adatfeldolgozó berendezések, számítógépek; számítógépes szoftverek; tűzoltó készülékek.

42 Számítástechnikai hardver és szoftver tervezés és fejlesztés.

---



**( 111 ) 227.719**

( 151 ) 2019.04.23.

( 210 ) M 18 02648

( 220 ) 2018.09.11.

**( 732 ) Gála Kereskedelmi Zrt., Miskolc (HU)****( 546 )**

( 511 ) 24 Ágyneműk, takarók, asztalterítők, mintás vászon, törölközők.

25 Alsóruházat, fehérneműk, felsőruházat.

**( 111 ) 227.720**

( 151 ) 2019.05.15.

( 210 ) M 18 02650

( 220 ) 2018.09.11.

**( 732 ) Kopp Mária Intézet a Népesedésért és a Családokért, Budapest (HU)****( 546 )**

- ( 511 ) 35 Adatindexek összeállítása kereskedelmi vagy reklámcéllal; adatkutatás számítógépes fájlokban; adatok frissítése és karbantartása számítógépes adatbázisokban; adminisztratív támogatás pályázati felhívások megválaszolásához; áruk bemutatása kommunikációs médiában, kiskereskedelmi célokból; áruk és szolgáltatások promóciója sportesemények szponzorálásával; árusító standok bérbeadása; árvérési szolgáltatások; célzott marketing; divatbemutatók szervezése promóciós célokból; értékesítési promóciós szolgáltatások; fogyasztói hűségprogramok igazgatása; hirdetési- és reklámszolgáltatások; információk számítógépes adatbázisokba való gyűjtése; információk számítógépes adatbázisokba való rendezése; írott kommunikáció és adatok regisztrálása; kereskedelmi és üzleti kapcsolattartási adatok biztosítása; kereskedelmi- vagy reklámcélú kiállítások; kereskedelmi- vagy reklámcélú vásárok szervezése; keresőmotor-optimalizálás reklámozás céljából; kiskereskedelmi szolgáltatások művészeti galériák által kínált műtárgyakhoz; közönségkapcsolati kommunikációs stratégiára vonatkozó tanácsadás; közönségszolgálati szolgáltatások; közvélemény-kutatás; kutatások ügyletekkel kapcsolatban; marketing szolgáltatások; Pay Per Click (PPC) hirdetés; rádiós reklámozás; reklámanyag frissítése; reklámeszközök tervezése és formatervezése; reklámfilmek készítése; reklámszövegek írása; reklámszövegek publikálása; reklámterjesztés; reklámügynökségek, hirdetési ügynökségek; sajtófigyelés; statisztikák összeállítása; szövegszerkesztés; szponzorok felkutatása; televíziós reklámozás; üzleti információk; üzleti információk nyújtása weboldalon keresztül; üzleti konzultációs szolgáltatások; üzleti tájékoztatás, információnyújtás; üzleti vizsgálatok, kutatások.
- 36 Jótékonyági célú gyűjtések; pénzügyi információs szolgáltatások; pénzügyi menedzsment; pénzügyi szponzorálás, támogatás; pénzügyi tanácsadás.
- 37 Vásári standok és üzletek építése.
- 38 Elektronikus levelezés, e-mail; hírügynökségek; hozzáférés biztosítása adatbázisokhoz; közösségi hálózatok fórumai (chat szobák); mobiltelefonos kommunikáció; üdvözlőkártyák továbbítása online; telefon- és mobiltelefon szolgáltatások (2); televíziós műsorszórás, közvetítés; video on-demand közvetítések; vezeték nélküli műsorterjesztés.
- 39 Áruszállítás; taxi szolgáltatások; teheráru szállítmányozás; termékek csomagolása (1); termékek csomagolása (2); információ szállítással kapcsolatban.
- 40 Nyomtatási, nyomdai szolgáltatások; ofszetnyomás.
- 41 Akadémiák (oktatás); alkotóműhelyek szervezése és lebonyolítása (képzés); cirkuszok; coaching (tréning); elektronikus kiadványszerkesztés; elektronikus könyvek és folyóiratok on line publikálása; előadóművészek szolgáltatásai; élő előadások bemutatása; eszmecsere, kollokviumok szervezése és lebonyolítása; fényképezés;

filmek feliratozása; filmfelvevő berendezések kölcsönzése; filmgyártás, kivéve reklámfilmek; filmstúdiók; filmszínházi előadások, filmbemutatók; forgatókönyvírás, nem reklámcélra; fotóriportok készítése; nem reklámcélú szövegek publikálása; on-line elérhető elektronikus publikációk, nem letölthetők; online, nem letölthető videók biztosítása; óvodák; rádió- és televízió műsorok készítése; rádiós szórakoztatás; versenyek szervezése (oktatás vagy szórakoztatás); klubszolgáltatások (szórakoztatás vagy oktatás); konferenciák szervezése és lebonyolítása; kongresszusok szervezése és lebonyolítása; könyvkiadás; könyvtári szolgáltatások; kulturális vagy oktatási célú kiállítások szervezése; oktatás biztosítása; oktatási információs szolgáltatások.

42 Tudományos kutatás; szakszövegek írása; grafikai tervezés.

43 Állatpanziók; átmeneti szállások kiadása; bár szolgáltatások; bölcsődék, óvodák; ételszobrászat; éttermi szolgáltatások; nyugdíjasotthonok, időskorúak otthona; terembérlés találkozókhoz; turistaházak, üdülők; udon és soba éttermek szolgáltatásai; üdülőtáborok szolgáltatásai [szállásadás]; vendéglátás.

44 Beszédterápia; betegápolási szolgáltatások; egészségügyi berendezések kölcsönzése; fodrászat; hospice ellátás, elfekvők; humán szövetbank-szolgáltatások; in vitro [testen kívüli mesterséges] megtermékenyítési szolgáltatások; kábítószerfüggő betegek rehabilitációja; klinikák, orvos rendelők szolgáltatásai; kórházak.

45 Alternatív vitarendezési szolgáltatások; esküvői szertartások tervezése és szervezése; gyárak biztonsági célú vizsgálata; gyermekfelügyelet [babysitter szolgáltatás]; házasságközvetítő irodák; jogi kutatás; jogi szolgáltatások szerződések tárgyalásával kapcsolatban harmadik fél számára; jogi tanácsadás pályázati felhívások megválaszolásában; jogi tanácsadás pályázati felhívások megválaszolásában; kártyavető szolgáltatások; közbenjárás; online közösségi hálózatok szolgáltatásai; örökbefogadási ügynökségek; társkereső szolgáltatások; vallási összejövetelek szervezése; vallási szertartások levezetése; show-műsorok készítése.

( 111 ) 227.721

( 151 ) 2019.05.15.

( 210 ) M 18 02653

( 220 ) 2018.09.12.

( 732 ) MAXMÉDIA Kft., Körmend (HU)

( 546 )



( 511 ) 35 Számítástechnikai eszközök, kellékek, alkatrészek, kiegészítők, számítógépek, netbookok, notebookok, laptopok, online pénztárgépek, szerverek kereskedelme.

37 Számítástechnikai termékek, pénztárgépek, online pénztárgépek, számítógépek, notebookok, laptopok, netbookok, táblagépek, PC-k, nyomtatók, plotterek, ipari panelek, monitorok, szünetmentes tápegységek, mobil telefonok javítása és szervizelése; szerverek üzembe helyezése; hálózati hibák feltárása és javítása; számítástechnikai termékek és hálózatok helyszíni javítási és szervizelési szolgáltatása, karbantartása; számítógépes hálózatok és szerverek telepítése és üzembe helyezése, kivitelezése felügyelete; szerverek ellenőrzése és monitoringozása, meghibásodások jelzése; telefonközpontok telepítése és javítása.

42 Számítástechnikai hardverek és szoftverek tervezése; számítógépes hálózatok tervezése és fejlesztése; weboldal készítése.

( 111 ) 227.722

( 151 ) 2019.04.23.

( 210 ) M 18 02924

( 220 ) 2018.10.10.

( 732 ) Ádám Rudolf, Budapest (HU)

( 740 ) dr. Bencsik Klaudia, Budapest

( 546 )



( 511 ) 41 Nevelés; szakmai képzés; szórakoztatás; sport- és kulturális tevékenységek (az osztály betűrend szerinti

jegyzékében szereplő valamennyi szolgáltatás).

( 111 ) 227.723

( 151 ) 2019.05.15.

( 210 ) M 18 03054

( 220 ) 2018.10.19.

( 732 ) Shenzhen Times Innovation Technology Co., Ltd., Shenzhen City, Guangdong Province (CN)

( 740 ) SBGK Ügyvédi Iroda, Budapest

( 546 ) **Baseus**

( 511 ) 7 Permetezőgépek; dezintegrátorok, aprítógépek; nyomdagépek; elektromechanikus élelmiszergyártó gépek; elektromos juicer-ek; csomagológépek; kávédarálók, nem kézzel működtetett; keverőgépek háztartási használatra [elektromos]; elektromos keverőgépek; mosógépek; túlhevítők; felvonóvezérlő készülékek; fémfeldolgozó gépek; elektromos csavarhúzó; festékszóró gépek; önindítók, indítókapcsolók motorokhoz és hajtóművekhez; elektromos hegesztőkészülékek; kefék porszívókhoz; porszívóhoz csatlakoztatható illat- és fertőtlenítőszer szóró tartozékok; porszívók; zsinór nélküli porszívók; porzsákok és szűrők porszívókhoz; habverők, elektromos; elektromos konzervnyitók; légtisztítók (motorok részei); dugattyúk motorokhoz; szivattyúk [gépek]; tengelyek gépekhez; szívófejek porszívókhoz; járműmosó berendezések; csövek porszívókhoz; elektromos ventilátoregységek porszívókhoz; befejező megmunkálógépek.

11 Lámpák; világító berendezések és készülékek; lámpák járművekhez; reflektorok járművekhez; lámpák gépkocsikhoz; csiraölő lámpák a levegő tisztításához; műkörmös lámpák; mikrohullámú sütők; hűtőberendezés; elektromos hajszárítók; szűrők légkondicionálókhoz; légszűrő berendezések; légtisztító készülékek és gépek; légfertőtlenítők; légkondicionálók járművekhez; fűtőkészülékek; párasítók központi fűtés radiátoraihoz; arcgőzölő készülékek [szaunák]; víztisztító berendezések; forróvízes palackok; gyújtókészülékek; fénytompító szerkezetek járművekhez [lámpa szerelvények]; légtisztítók gépjárművekhez; negatív ionos párasító; radiátorok, elektromos; elektromos lábmelegítők; párasítók [háztartási célokra]; légpárasító berendezések; füstölőkészülékek, fumigációs berendezések, nem gyógyászati használatra; zsebmelegítők; elektromos ventilátorok személyes használatra; hidromasszázs fürdőberendezések; elektromos vízforraló kannák; elektromosan fűtött lábszákok.

12 Elektromos járművek; távirányítós járművek, nem játékszerek; lopásgátló eszközök járművekhez; szivargyújtók gépkocsikba; hamutartók gépkocsikhoz; kormánykerekek járművekhez; nem motoros, összecukható poggyászkocsik; légszivattyúk, légpumpák [járműtartozékok]; járműkárpitok; napellenzők gépkocsikba; visszapillantó tükrök; siklók; kézikocsik; gumibroncsok járműkerekekhez; vízijárművek; csomagtartók járművekhez; légszákok [biztonsági felszerelések gépkocsikba]; tolatásjelzők járművekhez; kerékpárok; kerékpárpumpák; babakocsik; javító felszerelések gumibroncsbelsőkhöz; civil drónok; távirányítású járművek víz alatti vizsgálatokhoz; felfüggesztéses lengéscsillapítók járművekhez; biztonsági hevederek, hámos járműülésekhez; ülészatok járművekhez; biztonsági gyermekülések járművekhez; kerékpár dudák; lábbal hajtott szánok; gumibroncsok gépjárművekhez; hajók; irányjelzők kerékpárokhoz.

( 111 ) 227.724

( 151 ) 2019.04.23.

( 210 ) M 18 03058

( 220 ) 2018.10.19.

( 732 ) Purefood Kereskedelmi és Szolgáltató Korlátolt Felelősségű Társaság, Ászár (HU)

( 740 ) Dr. Németh Tünde Ügyvédi Iroda, Budapest

( 546 )



**PUREKITCHEN**  
csak természetesen

( 511 ) 35 Reklámozás; kereskedelmi ügyletek; kereskedelmi adminisztráció; irodai munkák.

- 39 Szállítás; áruk csomagolása és raktározása; utazásszervezés.  
43 Vendéglátás (élelmezés); időleges szállásadás.
- 

**( 111 ) 227.728**

- ( 151 ) 2019.04.23.  
( 210 ) M 18 03169  
( 220 ) 2018.10.26.

**( 732 ) Richter Gedeon Nyrt., Budapest (HU)**

**( 541 ) PYDIOLA**

- ( 511 ) 5 Gyógyszerkészítmények.
- 

**( 111 ) 227.729**

- ( 151 ) 2019.04.24.  
( 210 ) M 18 03170  
( 220 ) 2018.10.26.

**( 732 ) Richter Gedeon Nyrt., Budapest (HU)**

**( 541 ) REMINTER**

- ( 511 ) 5 Gyógyszerkészítmények.
- 

**( 111 ) 227.730**

- ( 151 ) 2019.04.24.  
( 210 ) M 18 03172  
( 220 ) 2018.10.26.

**( 732 ) Richter Gedeon Nyrt., Budapest (HU)**

**( 541 ) RENIXOLA**

- ( 511 ) 5 Gyógyszerkészítmények.
- 

**( 111 ) 227.731**

- ( 151 ) 2019.04.25.  
( 210 ) M 18 01721  
( 220 ) 2018.06.05.

**( 732 ) Tej Szakmaközi Szervezet és Terméktanács, Budapest (HU)**

- ( 740 ) Harcz Zoltán, Diósd

**( 546 )**




- ( 511 ) 29 Tej és tejtermékek.

- 41 Nevelés; szakmai képzés; szórakoztatás; sport- és kulturális tevékenységek (az osztály betűrend szerinti jegyzékében szereplő valamennyi szolgáltatás).
- 

**( 111 ) 227.732**

- ( 151 ) 2019.04.25.  
( 210 ) M 18 01938  
( 220 ) 2018.06.22.

**( 732 ) Ambrus Zoltán, Eger (HU)**

**( 546 )  comfort socks**

- ( 511 ) 25 Ruházati termékek (zoknik).
-

**( 111 ) 227.733**

( 151 ) 2019.04.25.

( 210 ) M 18 02116

( 220 ) 2018.07.11.

**( 732 ) Farkas Ferenc, Szarvas (HU)**

( 740 ) Mészáros Ügyvédi Iroda, Miskolc

**( 541 ) Royal Borház**

( 511 ) 33 Borok.

**( 111 ) 227.734**

( 151 ) 2019.04.25.

( 210 ) M 18 02252

( 220 ) 2018.07.26.

**( 732 ) Wolf Regina, Taksony (HU)**

( 740 ) Budapesti 37. sz. Ügyvédi Iroda, Budapest

**( 546 )***Elegant Permanent Makeup*

( 511 ) 3 Kosmetikai célú folyadékok, oldatok, kozmetikai festékek, kozmetikai folyadékokkal átitatott kendők, kozmetikai készítmények fogyáshoz, kozmetikai készletek, kozmetikai krémek, kozmetikai maszkok, kozmetikai, szépségápolási készítmények, kozmetikai szerek, kozmetikai szerek szempillákhoz, kozmetikumok szemöldökhöz, krémek bőrökhöz, smink, sminkeltávolító készítményekkel átitatott kendők, sminkeltávolító, sminklemosó készítmények, szemöldökceruzák, szőrtelenítők, henna (kozmetikai festék).

5 Gyógyhatású hajnövesztő szerek, készítmények.

41 Szakmai átképzés, gyakorlati képzés, divatbemutatók szervezése szórakoztatási célokból.

44 Sminkesek, sminkmesterek szolgáltatásai, sminktetoválás, szemöldök sminktetoválás, ajaksmink tetoválás, száj sminktetoválás, szemhéj sminktetoválás, szépségszalonok.

**( 111 ) 227.735**

( 151 ) 2019.04.25.

( 210 ) M 18 02253

( 220 ) 2018.07.26.

**( 732 ) Wolf Regina, Taksony (HU)**

( 740 ) Budapesti 37. sz. Ügyvédi Iroda, Budapest

**( 546 )**

( 511 ) 3 Kosmetikai célú folyadékok, oldatok, kozmetikai festékek, kozmetikai folyadékokkal átitatott kendők, kozmetikai készítmények fogyáshoz, kozmetikai készletek, kozmetikai krémek, kozmetikai maszkok, kozmetikai, szépségápolási készítmények, kozmetikai szerek, kozmetikai szerek szempillákhoz, kozmetikumok szemöldökhöz, krémek bőrökhöz, smink, sminkeltávolító készítményekkel átitatott kendők, sminkeltávolító, sminklemosó készítmények, szemöldökceruzák, szőrtelenítők, henna (kozmetikai festék).

5 Gyógyhatású hajnövesztő szerek, készítmények.

41 Szakmai átképzés, gyakorlati képzés, divatbemutatók szervezése szórakoztatási célokból.

44 Sminkesek, sminkmesterek szolgáltatásai, sminktetoválás, szemöldök sminktetoválás, ajaksmink tetoválás, száj sminktetoválás, szemhéj sminktetoválás, szépségszalonok.

**( 111 ) 227.736**

---

( 151 ) 2019.04.25.

( 210 ) M 18 02536

( 220 ) 2018.08.31.

**( 732 ) MP Solutions Tanácsadó Kft., Budapest (HU)**

( 740 ) dr. Kökény Zoltán, Tatabánya

**( 541 ) IT Speed Dating**

( 511 ) 35 Állásközvetítő irodák; célzott marketing; értékesítési promóciós szolgáltatások; kereskedelmi információ és tanácsadás fogyasztóknak (fogyasztói tanácsadás); kereskedelmi információs ügynökségek; kereskedelmi közvetítői szolgáltatások; kereskedelmi- vagy reklámcélú kiállítások; kereskedelmi- vagy reklámcélú vásárok szervezése; közönségkapcsolati kommunikációs stratégiára vonatkozó tanácsadás; marketing szolgáltatások; munkaerő-toborzás; szakmai önéletrajz írása mások számára.

41 Élő előadások bemutatása; eszmecsere, kollokviumok szervezése és lebonyolítása; konferenciák szervezése és lebonyolítása; kulturális vagy oktatási célú kiállítások szervezése; mentorálás; pályaválasztási tanácsadás; szakmai átképzés; szemináriumok szervezése és lebonyolítása.

42 Információtechnológiai (IT) tanácsadási szolgáltatások; kihelyezett szolgáltatók az információs technológia területén; mérnöki munkák, szolgáltatások; számítástechnikával és programozással kapcsolatos információk nyújtása, weboldalon keresztül.

---

**( 111 ) 227.738**

( 151 ) 2019.04.25.

( 210 ) M 18 02254

( 220 ) 2018.07.26.

**( 732 ) Wolf Regina, Taksony (HU)**

( 740 ) Budapesti 37. sz. Ügyvédi Iroda, Budapest

**( 546 )**



( 511 ) 3 Kozmetikai célú folyadékok, oldatok, kozmetikai festékek, kozmetikai folyadékokkal átítatott kendők, kozmetikai készítmények foyáshoz, kozmetikai készletek, kozmetikai krémek, kozmetikai maszkok, kozmetikai, szépségápolási készítmények, kozmetikai szerek, kozmetikai szerek szempillákhoz, kozmetikumok szemöldökhöz, krémek bőrökhöz, smink, sminkeltávolító készítményekkel átítatott kendők, sminkeltávolító, sminklemosó készítmények, szemöldökceruzák, szőrtelenítők, henna (kozmetikai festék).

5 Gyógyhatású hajnövesztő szerek, készítmények.

41 Szakmai átképzés, gyakorlati képzés, divatbemutatók szervezése szórakoztatási célokból.

44 Sminkesek, sminkmesterek szolgáltatásai, sminktetoválás, szemöldök sminktetoválás, ajaksmink tetoválás, száj sminktetoválás, szemhéj sminktetoválás, szépségszalonok.

---

**( 111 ) 227.739**

( 151 ) 2019.04.25.

( 210 ) M 18 02664

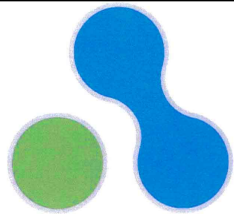
( 220 ) 2018.09.12.

**( 732 ) Alle Center Kft., Budapest (HU)**

( 740 ) Szabó, Kelemen és Társai Ügyvédi Iroda, Budapest

---

( 546 )



**allee**  
ÉLMÉNYSÉTÁNY  
ÚJBUDÁN

- ( 511 ) 35 Reklámozás; kereskedelmi ügyletek; kereskedelmi adminisztráció; irodai munkák (az osztály betűrend szerinti jegyzékében szereplő valamennyi szolgáltatás).
- 36 Biztosítás; pénzügyi ügyletek; valutaügyletek; ingatlanügyletek (az osztály betűrend szerinti jegyzékében szereplő valamennyi szolgáltatás).
- 37 Építkezés; javítás; szerelési szolgáltatások (az osztály betűrend szerinti jegyzékében szereplő valamennyi szolgáltatás).

( 111 ) 227.740

( 151 ) 2019.04.25.

( 210 ) M 18 02665

( 220 ) 2018.09.12.

( 732 ) Active Agent Marketing Szolgáltató Kft., Budapest (HU)

( 740 ) Kiss és Társai Ügyvédi Iroda, Budapest



( 511 ) 30 Csokoládé.

( 111 ) 227.741

( 151 ) 2019.04.25.

( 210 ) M 18 02666

( 220 ) 2018.09.12.

( 732 ) Médiaszolgáltatás-támogató és Vagyonkezelő Alap, Budapest (HU)

( 546 )



KULTURÁLIS ÖRÖKSÉG NAPJAI

- ( 511 ) 35 Reklámozás; kereskedelmi ügyletek; kereskedelmi adminisztráció; irodai munkák (az osztály betűrend szerinti jegyzékében szereplő valamennyi szolgáltatás).
- 38 Távközlés (az osztály betűrend szerinti jegyzékében szereplő valamennyi szolgáltatás).
- 41 Nevelés; szakmai képzés; szórakoztatás; sport- és kulturális tevékenységek (az osztály betűrend szerinti jegyzékében szereplő valamennyi szolgáltatás).

( 111 ) 227.742

( 151 ) 2019.04.25.

( 210 ) M 18 03344

( 220 ) 2018.11.12.

( 732 ) Cao Lele, Budapest (HU)

( 740 ) Huang Szilvia, Budapest

( 541 ) K &amp; D Flex

( 511 ) 25 Zoknik; harisnyaárúk, alsóruházat, fehérműk.

( 111 ) 227.746

( 151 ) 2019.04.25.

( 210 ) M 18 02144

( 220 ) 2018.07.13.

( 732 ) PannonPharma Kft., Pécsvárad (HU)

( 541 ) CILOPEDA

( 511 ) 5 Gyógyszerészeti, gyógyászati és állatgyógyászati készítmények; egészségügyi készítmények gyógyászati használatra; gyógyászati vagy állatgyógyászati használatához adaptált diétás élelmiszerek és anyagok, bébiételek; étrend-kiegészítők emberek és állatok számára; tapaszok, kötszeranyagok; fogtömő anyagok és fogászati mintázóanyagok; fertőtlenítőszeres; kártékony állatok irtására szolgáló készítmények; gombaölő szerek (fungicidek), gyomirtó szerek (herbicidek) (az osztály betűrend szerinti jegyzékében szereplő valamennyi áru).

( 111 ) 227.747

( 151 ) 2019.04.25.

( 210 ) M 18 02154

( 220 ) 2018.07.16.

( 732 ) Tóth András, Sárvár (HU)

( 740 ) Dr. Havasi Adrienn, Sárvár

( 546 )



( 511 ) 43 Vendéglátás (élelmezés); időleges szállásadás (az osztály betűrend szerinti jegyzékében szereplő valamennyi szolgáltatás).

( 111 ) 227.748

( 151 ) 2019.04.25.

( 210 ) M 18 02283

( 220 ) 2018.07.30.

( 732 ) Szakasits Edit, Mór (HU)

( 546 )



( 511 ) 3 Nem gyógyhatású kozmetikumok és piperekészítmények; nem gyógyhatású fogkrémek; illatszerek, eszenciaolajok; kisállat samponok [nem gyógyszeres ápoló készítmények].

41 Nevelés; szakmai képzés; állatidomítás, kiképzés; kutyákkal való bánás oktatása; állatszépességápolási, állatkozmetikai oktatás.

44 Állatgyógyászati szolgáltatások; higiéniai és szépségápolási szolgáltatások állatok részére.

( 111 ) 227.749

( 151 ) 2019.04.25.

( 210 ) M 18 02559

( 220 ) 2018.09.03.

( 732 ) ICO Író- és Irodaszereket Gyártó és Forgalmazó Zrt., Pomáz (HU)

( 740 ) Oppenheim Ügyvédi Iroda, Budapest

( 541 ) SULIKÉSZ

( 511 ) 16 Papír és karton; nyomdaipari termékek; könyvkötészeti anyagok; fényképek; papírárúk és irodaszerek,



Nemzeti lajstromozott védjegyek

bútorok kivételével; papíripari vagy háztartási ragasztóanyagok; rajzkellékek és művészeti kellékek; ecsetek; tanítási és oktatási anyagok; műanyag lapok, fóliák és tasakok csomagoláshoz; nyomdabetűk, klisék (az osztály betűrend szerinti jegyzékében szereplő valamennyi áru).

25 Ruházati cikkek, cipők, kalapárúk (az osztály betűrend szerinti jegyzékében szereplő valamennyi áru).

28 Játékok és játékszerek; videojátékok; testnevelési és sportcikkek; karácsonyfadíszek (az osztály betűrend szerinti jegyzékében szereplő valamennyi áru).

---

( 111 ) 227.750

( 151 ) 2019.04.25.

( 210 ) M 18 02811

( 220 ) 2018.09.26.

( 732 ) SAVENCIA SA, VIROFLAY (FR)

( 740 ) Danubia Szabadalmi és Jogi Iroda Kft., Budapest

( 546 )



( 511 ) 29 Tej, sajt és tejtermékek; étkezési olajok és zsírok.

---

( 111 ) 227.751

( 151 ) 2019.04.25.

( 210 ) M 18 02813

( 220 ) 2018.09.26.

( 732 ) SAVENCIA SA, VIROFLAY (FR)

( 740 ) Danubia Szabadalmi és Jogi Iroda Kft., Budapest

( 546 )



( 511 ) 29 Tej, sajt és tejtermékek; étkezési olajok és zsírok.

---

( 111 ) 227.752

( 151 ) 2019.04.25.

( 210 ) M 18 02953

( 220 ) 2018.10.11.

( 732 ) FORD MOTOR COMPANY, Dearborn, Michigan (US)

( 740 ) SBGK Ügyvédi Iroda, Budapest

( 541 ) FORD OPCIO

( 511 ) 36 Finanszírozási szolgáltatások; kölcsönvásárlás finanszírozása; lízing-beszerzési finanszírozás; hitelek (finanszírozás).

---

( 111 ) 227.753

( 151 ) 2019.04.25.

( 210 ) M 18 03094

( 220 ) 2018.10.25.

( 732 ) VALOR HUNGARIAE Zrt., Budapest (HU)

( 740 ) Dr. Kovács E. Tünde Ügyvédi Iroda, Budapest

( 546 )  VALOR HUNGARIAE  
INNOVATIONS WORLDWIDE

( 511 ) 35 Reklámozás; kereskedelmi ügyletek; kereskedelmi adminisztráció; irodai munkák (az osztály betűrend szerinti jegyzékében szereplő valamennyi szolgáltatás).

41 Nevelés; szakmai képzés; szórakoztatás; sport- és kulturális tevékenységek (az osztály betűrend szerinti jegyzékében szereplő valamennyi szolgáltatás).

42 Tudományos és műszaki szolgáltatások, valamint az idetartozó tervezői és kutatói tevékenység; ipari elemző és kutató szolgáltatások; számítástechnikai hardver és szoftver tervezés és fejlesztés (az osztály betűrend szerinti jegyzékében szereplő valamennyi szolgáltatás).

( 111 ) 227.755

( 151 ) 2019.04.25.

( 210 ) M 18 01668

( 220 ) 2018.06.01.

( 732 ) Hungexpo Vásár és Reklám Zrt., Budapest (HU)

( 546 )  FeHoVa

( 511 ) 35 Kereskedelmi- vagy reklámcélú kiállítások; kereskedelmi- vagy reklámcélú vásárok szervezése.

41 Konferenciák szervezése és lebonyolítása; kongresszusok szervezése és lebonyolítása; kulturális vagy oktatási célú kiállítások szervezése.

( 111 ) 227.756

( 151 ) 2019.04.25.

( 210 ) M 18 01792

( 220 ) 2018.06.12.

( 732 ) Innopharm Gyógyszergyártó Kft., Budapest (HU)

( 740 ) Engel Ügyvédi Iroda, Budapest

( 546 )  Classic

( 511 ) 5 Gyógyszerészeti, gyógyászati és állatgyógyászati készítmények; egészségügyi készítmények gyógyászati használatra; gyógyászati vagy állatgyógyászati használatához adaptált diétás élelmiszerek és anyagok, bébiételek; étrend-kiegészítők emberek és állatok számára; tapaszok, kötszeranyagok; fogtömő anyagok és fogászati mintázóanyagok; fertőtlenítőszeres; kártékony állatok irtására szolgáló készítmények; gombaölő szerek (fungicidek), gyomirtó szerek (herbicidek) (az osztály betűrend szerinti jegyzékében szereplő valamennyi áru).

( 111 ) 227.757

( 151 ) 2019.04.25.

( 210 ) M 18 01795

( 220 ) 2018.06.12.

( 732 ) Mátés Tibor, Kaposvár (HU)

( 541 ) CH START

( 511 ) 3 Tisztítószeres, csótisztító, lefolyótisztító.

( 111 ) 227.758

( 151 ) 2019.04.25.

( 210 ) M 18 01926

( 220 ) 2018.06.21.

( 732 ) dr. Mátyás Péter, Budapest (HU)

( 546 )  **VSL DIGITAL**  
VISION. EXECUTED.

- ( 511 ) 35 Reklámozás; kereskedelmi ügyletek; kereskedelmi adminisztráció; irodai munkák (az osztály betűrend szerinti jegyzékében szereplő valamennyi szolgáltatás).  
38 Távközlés (az osztály betűrend szerinti jegyzékében szereplő valamennyi szolgáltatás).  
41 Nevelés; szakmai képzés; szórakoztatás; sport- és kulturális tevékenységek (az osztály betűrend szerinti jegyzékében szereplő valamennyi szolgáltatás).

( 111 ) **227.759**

( 151 ) 2019.04.25.

( 210 ) M 18 01927

( 220 ) 2018.06.21.

( 732 ) **Joy's United Kft., Szeged (HU)**

( 546 )  **JOY'S DenTech**

- ( 511 ) 10 Sebészeti, orvosi, fogorvosi és állatgyógyászati készülékek és műszerek; művégtagok, műszemek és műfogak; ortopédiai cikkek; sebészeti varratanyagok.

( 111 ) **227.760**

( 151 ) 2019.04.25.

( 210 ) M 18 02142

( 220 ) 2018.07.16.

( 732 ) **Bácsfalvi Tamás, Budapest (HU)**

( 740 ) Szuchy Ügyvédi Iroda, Budapest

( 546 )  **BACSTAM**

- ( 511 ) 35 Reklámozás; kereskedelmi ügyletek; kereskedelmi adminisztráció; irodai munkák (az osztály betűrend szerinti jegyzékében szereplő valamennyi szolgáltatás).  
36 Biztosítás; pénzügyi ügyletek; valutaügyletek; ingatlanügyletek (az osztály betűrend szerinti jegyzékében szereplő valamennyi szolgáltatás).

( 111 ) **227.761**

( 151 ) 2019.04.25.

( 210 ) M 18 02152

( 220 ) 2018.07.16.

( 732 ) **Vargáné dr. Urbán Melinda, Orosháza (HU)**

( 546 )  **Urban Homes**

- ( 511 ) 36 Ingatlanközvetítés; ingatlanok bérbeadásával kapcsolatos ügyintézés; ingatlanok értékbecslése; ingatlantulajdon-kezelés; ingatlanügynökség; irodahelyiségek bérbeadása.

( 111 ) **227.762**

( 151 ) 2019.04.25.

( 210 ) M 18 02286

( 220 ) 2018.07.30.

( 732 ) **Muntyán Krisztián Péter, Kétegyháza (HU)**

( 546 ) 

Agromedium

- ( 511 ) 9 Szoftverek; applikációs szoftver; számítógépes szoftverek.  
 42 Számítástechnikai hardver és szoftvertervezés és fejlesztés.  
 44 Mezőgazdasági, kertészeti és erdészeti szolgáltatások.

**( 111 ) 227.763**

- ( 151 ) 2019.04.25.  
 ( 210 ) M 18 01790  
 ( 220 ) 2018.06.12.

**( 732 ) Tóth Brigitta, Mosonmagyaróvár (HU)**

- ( 740 ) Pintz és Társai Kft., Budapest

**( 541 ) BIDISTA**

- ( 511 ) 16 Folyóiratok; könyvek; nyomtatott publikációk.  
 41 Elektronikus kiadványszerkesztés; elektronikus könyvek és folyóiratok on-line publikálása; on-line elérhető elektronikus publikációk, nem letölthetők; online, nem letölthető videók biztosítása; receptek, életmódtanácsadással kapcsolatos elektronikus publikációk, cikkek rendelkezésre bocsátása számítógépes hálózatok útján.

**( 111 ) 227.764**

- ( 151 ) 2019.04.25.  
 ( 210 ) M 18 02068  
 ( 220 ) 2018.07.05.

**( 732 ) Mi Patikánk Beszerzési Társulás Kft., Biatorbágy (HU)**

- ( 740 ) Szentirmai Ügyvédi Iroda, Budapest

**( 546 )**

- ( 511 ) 5 Gyógyszerészeti, gyógyászati és állatgyógyászati készítmények; egészségügyi készítmények gyógyászati használatra; gyógyászati vagy állatgyógyászati használathoz adaptált diétás élelmiszerek és anyagok, bébiételek; étrend-kiegészítők emberek és állatok számára; tapaszok, kötszeranyagok; fogtömő anyagok és fogászati mintázóanyagok; fertőtlenítőszeres; kártékony állatok irtására szolgáló készítmények; gombaölő szerek (fungicidek), gyomirtó szerek (herbicidek) (az osztály betűrend szerinti jegyzékében szereplő valamennyi áru).  
 35 Reklámozás; kereskedelmi ügyletek; kereskedelmi adminisztráció; irodai munkák (az osztály betűrend szerinti jegyzékében szereplő valamennyi szolgáltatás).  
 43 Vendéglátás (élelmezés); időleges szállásadás (az osztály betűrend szerinti jegyzékében szereplő valamennyi szolgáltatás).

**( 111 ) 227.765**

- ( 151 ) 2019.04.25.  
 ( 210 ) M 18 02139  
 ( 220 ) 2018.07.12.

**( 732 ) Kovács Tamás, Csopak (HU)****( 546 ) Magma**

- ( 511 ) 33 Alkoholtartalmú italok (a sörök kivételével).  
 43 Vendéglátás (élelmezés); időleges szállásadás.

**( 111 ) 227.767**

( 151 ) 2019.04.25.

( 210 ) M 18 02284

( 220 ) 2018.07.30.

**( 732 ) Horváth Krisztina Ildikó, Algyő (HU)**

( 740 ) dr. Bencsik Klaudia, Budapest

**( 541 ) Az egészség érték, a gyógyítás hivatás, a praxis üzlet**

( 511 ) 16 Könyvek; könyvecskék, brossúrák; noteszek, zsebkönyvek [papíripari cikkek]; nyomtatott brossúrák; nyomtatott folyóiratok, magazinok; nyomtatott kézikönyvek; nyomtatott publikációk; nyomtatott reklámanyagok; nyomtatott rölapok; nyomtatott szemináriumi jegyzetek; nyomtatott szórólapok; reklámbrossúrák.

35 Egészségüggyel kapcsolatos marketingszolgáltatások; reklámkommunikációs stratégiára vonatkozó tanácsadás; online reklámozás; reklámanyagok online megjelenítése; reklámozási, marketing és promóciós szolgáltatások; reklámozás, marketing és promóciós konzultáció, tanácsadó és segítségnyújtási szolgáltatások.

41 Konferenciák szervezése és lebonyolítása; találkozók és konferenciák szervezése; reklámozással, hirdetéssel kapcsolatos konferenciák szervezése; konferenciák és szemináriumok szervezése és lebonyolítása; konferenciák, kongresszusok, szimpóziumok szervezése és lebonyolítása; konferenciák és szimpóziumok szervezése az orvostudomány területén; konferenciák szervezésével, lebonyolításával és rendezésével kapcsolatos tanácsadási és tájékoztató szolgáltatások; szemináriumok szervezése és lebonyolítása; könyvek multimédiás megjelentetése; könyvek és magazinok megjelentetése; könyvek publikálása és kiadása; elektronikus könyvek és folyóiratok on-line publikálása; hangoskönyvek kiadása.

**( 111 ) 227.768**

( 151 ) 2019.04.25.

( 210 ) M 18 02287

( 220 ) 2018.07.30.

**( 732 ) Kukli Róbert, Páty (HU)**

( 546 )



( 511 ) 29 Hús, hal-, baromfi- és vadhús; húskivonatok; tartósított, fagyasztott, szárított és főzött gyümölcsök és zöldségek; zselék, lekvárok (dzsemek), kompótok; tojások; tej és tejtermékek; étkezési olajok és zsírok (az osztály betűrend szerinti jegyzékében szereplő valamennyi áru).

30 Kávé, tea, kakaó és kávépótló szerek; rizs; tápióka és szágó; lisztek és más gabonakészítmények; kenyér, péksütemények és cukrászsütemények; fagylaltok; cukor, méz, melaszszirup; élesztő, sütőporok; só; mustár; ecet, fűszeres mártások; fűszerek; jég [fagyott víz] (az osztály betűrend szerinti jegyzékében szereplő valamennyi áru).

43 Vendéglátás (élelmezés); időleges szállásadás (az osztály betűrend szerinti jegyzékében szereplő valamennyi szolgáltatás).

**( 111 ) 227.770**

( 151 ) 2019.04.25.

( 210 ) M 18 02425

( 220 ) 2018.08.15.

**( 732 ) Nékám Alapítvány, Budapest (HU)**

( 740 ) Danubia Szabadalmi és Jogi Iroda Kft., Budapest

( 546 )

**BőrÖrök**

( 511 ) 5 Gyógyhatású bőrápoló készítmények; fényvédelemre, akne és egyéb bőrbetegségek, fertőzések megelőzésére és kezelésére szolgáló gyógyhatású készítmények; gyógyhatású krémek, gyógyhatású testápolók; gyógyhatású szappanok, gyógyhatású samponok; óvszerek; tisztasági betétek, intim betétek, tamponok.

15 Bőregészség és bőrgyógyászati tárgyú ismeretterjesztő kiadványok és szakkiadványok; fiatalok bőrgyógyászati és higiéniai ismereteinek bővítését, szexuális felvilágosítását, környezeti ártalmaktól, bőrkárosító divatirányzatoktól és nemi fertőzésektől való megóvását célzó ismeretterjesztő kiadványok; papírszalvéták, zsebkendők, papírtörölkők, papír-írószer áruk, noteszek, nyomtatott naptárak, tollak.

41 Egészségügyi oktatás és képzés; orvosképzés; egészségügyi, betegségmegelőzési és egészséges életmód témájú ismeretterjesztő előadások, rendezvények szervezése; egészségügyi, betegségmegelőzési, gyógyászati tárgyú tudományos és ismeretterjesztő elektronikus publikációk, letölthető kiadványok, publikációk; kiadói szolgáltatások.

( 111 ) 227.771

( 151 ) 2019.04.25.

( 210 ) M 18 02550

( 220 ) 2018.08.31.

( 732 ) CorvinSoft Korlátolt Felelősségű Társaság, Győr (HU)

( 546 )



( 511 ) 25 Ruházati cikkek, cipők, kalapárak.

( 111 ) 227.772

( 151 ) 2019.04.25.

( 210 ) M 18 02688

( 220 ) 2018.09.14.

( 732 ) QIANJIANG-KEEWAY (EURÓPA) Ipari és Kereskedelmi Zrt., Szentendre (HU)

( 740 ) SBGK Szabadalmi Ügyvivői Iroda, Budapest

( 541 ) KEEWAY RKR

( 511 ) 12 Járművek; szárazföldi, légi vagy vízi közlekedési eszközök (az osztály betűrend szerinti jegyzékében szereplő valamennyi áru).

( 111 ) 227.773

( 151 ) 2019.04.25.

( 210 ) M 18 02814

( 220 ) 2018.09.26.

( 732 ) SAVENCIA SA, VIROFLAY (FR)

( 740 ) Danubia Szabadalmi és Jogi Iroda Kft., Budapest

( 546 )



( 511 ) 29 Tej, sajt és tejtermékek; étkezési olajok és zsírok.

( 111 ) 227.774

( 151 ) 2019.04.25.

( 210 ) M 18 03091

( 220 ) 2018.10.25.

( 732 ) VALOR HUNGARIAE Zrt., Budapest (HU)

( 740 ) Dr. Kovács E. Tünde Ügyvédi Iroda, Budapest

( 546 )  VALOR HUNGARIAE  
INNOVÁCIÓK A VILÁGNAK

( 511 ) 35 Reklámozás; kereskedelmi ügyletek; kereskedelmi adminisztráció; irodai munkák (az osztály betűrend szerinti jegyzékében szereplő valamennyi szolgáltatás).

41 Nevelés; szakmai képzés; szórakoztatás; sport- és kulturális tevékenységek (az osztály betűrend szerinti jegyzékében szereplő valamennyi szolgáltatás).

42 Tudományos és műszaki szolgáltatások, valamint az idetartozó tervezői és kutatói tevékenység; ipari elemző és kutató szolgáltatások; számítástechnikai hardver és szoftver tervezés és fejlesztés (az osztály betűrend szerinti jegyzékében szereplő valamennyi szolgáltatás).

( 111 ) 227.775

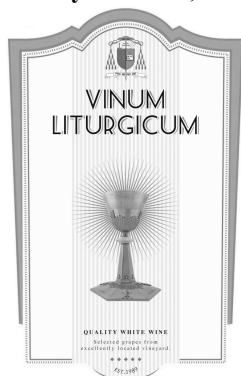
( 151 ) 2019.04.25.

( 210 ) M 18 00602

( 220 ) 2018.02.23.

( 732 ) Pecznik Viktor, Kiskőrös (HU)

( 546 )



( 511 ) 33 Borok.

( 111 ) 227.777

( 151 ) 2019.04.25.

( 210 ) M 18 01793

( 220 ) 2018.06.12.

( 732 ) Innopharm Gyógyszergyártó Kft., Budapest (HU)

( 740 ) Engel Ügyvédi Iroda, Budapest

( 546 )  X-ACTIV

( 511 ) 5 Gyógyszerészeti, gyógyászati és állatgyógyászati készítmények; egészségügyi készítmények gyógyászati használatra; gyógyászati vagy állatgyógyászati használathoz adaptált diétás élelmiszerek és anyagok, bébiételek; étrend-kiegészítők emberek és állatok számára; tapaszok, kötszeranyagok; fogtömő anyagok és fogászati mintázóanyagok; fertőtlenítőszeres; kártékony állatok irtására szolgáló készítmények; gombaölő szerek (fungicidek), gyomirtó szerek (herbicidek) (az osztály betűrend szerinti jegyzékében szereplő valamennyi áru).

( 111 ) 227.778

( 151 ) 2019.04.25.

( 210 ) M 18 01924

( 220 ) 2018.06.21.

( 732 ) **SAVENCIA SA, VIROFLAY (FR)**

( 740 ) Danubia Szabadalmi és Jogi Iroda Kft., Budapest

( 546 ) 

( 511 ) 29 Tej, sajt és tejtermékek; étkezési olajok és zsírok.

( 111 ) **227.779**

( 151 ) 2019.04.25.

( 210 ) M 18 02067

( 220 ) 2018.07.05.

( 732 ) **Mi Patikánk Beszerzési Társulás Kft., Biatorbágy (HU)**

( 740 ) Szentirmai Ügyvédi Iroda, Budapest

( 541 ) **Mi Patikánk - Egészségre nyitva**

( 511 ) 5 Gyógyszerészeti, gyógyászati és állatgyógyászati készítmények; egészségügyi készítmények gyógyászati használatra; gyógyászati vagy állatgyógyászati használatához adaptált diétás élelmiszerek és anyagok, bébiételek; étrend-kiegészítők emberek és állatok számára; tapaszok, kötszeranyagok; fogtömő anyagok és fogászati mintázóanyagok; fertőtlenítőszeres; kártékony állatok irtására szolgáló készítmények; gombaölő szerek (fungicidek), gyomirtó szerek (herbicidek) (az osztály betűrend szerinti jegyzékében szereplő valamennyi áru).

35 Reklámozás; kereskedelmi ügyletek; kereskedelmi adminisztráció; irodai munkák (az osztály betűrend szerinti jegyzékében szereplő valamennyi szolgáltatás).

43 Vendéglátás (élelmezés); időleges szállásadás (az osztály betűrend szerinti jegyzékében szereplő valamennyi szolgáltatás).

( 111 ) **227.781**

( 151 ) 2019.04.25.

( 210 ) M 18 02153

( 220 ) 2018.07.16.

( 732 ) **Rácz Krisztián, Budapest (HU)**

( 546 ) 

**KORONA**  
GOMBAIPARI - EGYESÜLÉS

( 511 ) 29 Hús, hal-, baromfi- és vadhús; húskivonatok; tartósított, fagyasztott, szárított és főzött gyümölcsök és zöldségek; zselék, lekvárok (dzsemek), kompótok; tojások; tej és tejtermékek; étkezési olajok és zsírok (az osztály betűrend szerinti jegyzékében szereplő valamennyi áru).

31 Nyers és feldolgozatlan mezőgazdasági, akvakultúrás, kertészeti és erdészeti termékek; nyers és feldolgozatlan magok és vetőmagok; friss gyümölcsök és zöldségek, friss fűszernövények; élő növények és virágok; hagymák, palánták és magok ültetéshez; élő állatok; táplálékok és italok állatoknak; maláta (az osztály betűrend szerinti jegyzékében szereplő valamennyi áru).

( 111 ) **227.782**

( 151 ) 2019.04.25.

( 210 ) M 18 02289

( 220 ) 2018.07.30.

( 732 ) **Fekete Attila, Győrszemere (HU)**



( 740 ) XLex Ipar- és Szerzői jogvédelmi Tanácsadó Bt., Budapest

( 546 )



( 511 ) 20 Bútorok; kárpitozott bútor; kárpitozott átalakítható bútorok; ágyak; heverők; heverő alapú ágyak; kanapék; kanapéágyak; kanapék, díványok; átalakítható kanapék; kihúzható szófák, kanapék; fali díványok, kanapék; matracok; matrac alapok; matracok, szivacsok.

24 Bútorhuzatok; bútorszövetek; bútorszövet méterárak; bútorszövet, lakástextil; bútorhuzatok textilből; bútorhuzatok műanyagból; bútorszövetek, kárpitok; textilanyagok bútorgyártáshoz; bútor- és kárpitszövetek; bútorvédő huzatok textilből; szőtt anyagok bútorokhoz; bútorhuzatok [nem méretre szabottak]; bútorszövetek, textil méteráru formájában; bútorhuzatok textilből és műanyagból [nem illesztettek].

40 Bútorfényezés; bútorok bevonatainak eltávolítása; bútorok gyulladáshállóvá tétele; fröccsöntött bútorok előállítás; bútorok igény szerinti gyártása; bútorok gyártása megrendelések és kikötések alapján.

( 111 ) 227.783

( 151 ) 2019.04.25.

( 210 ) M 18 02544

( 220 ) 2018.08.31.

( 732 ) S&S 2001 Kft., Debrecen (HU)

( 740 ) Dr. Zajdó Zsolt, Debrecen

( 541 ) Best Shop, Önnek szól!

( 511 ) 35 Reklámozás; kereskedelmi ügyletek; kereskedelmi adminisztráció; irodai munkák.

39 Szállítás; áruk csomagolása és raktározása; utazásszervezés.

( 111 ) 227.784

( 151 ) 2019.04.25.

( 210 ) M 18 02545

( 220 ) 2018.08.31.

( 732 ) Novák András, Budapest (HU)

( 740 ) Mészáros F. Tamás ügyvéd, Budapest

( 541 ) ÉDESvíZ KIADÓ

( 511 ) 9 Tudományos célra szolgáló, tengerészeti, földmérő, fényképészeti, mozgóképi, optikai, súlymérő, egyéb mérő-, jelző-, ellenőrző (felügyeleti), életmentő és oktatóberendezések és felszerelések; elektromos energia vezetésére, kapcsolására, átalakítására, tárolására, szabályozására vagy ellenőrzésére szolgáló készülékek és berendezések; elektromos energia vezetésére, kapcsolására, átalakítására, tárolására, szabályozására vagy ellenőrzésére szolgáló készülékek és berendezések; hangok vagy képek rögzítésére, továbbítására, másolására szolgáló készülékek; mágneses adathordozók, hanglemezek; CD-k (kompakt lemezek), DVD-k és egyéb, digitális rögzítésű média; szerkezetek érmebedobással működő készülékekhez; regiszteres pénztárgépek, számológépek, adatfeldolgozó berendezések, számítógépek; számítógépes szoftverek; tűzoltó készülékek (az osztály betűrend szerinti jegyzékében szereplő valamennyi áru).

16 Papír és karton; nyomdaipari termékek; könyvkötészeti anyagok; fényképek; papíráruk és irodaszerek, bútorok kivételével; papíripari vagy háztartási ragasztóanyagok; rajzkellékek és művészeti kellékek; ecsetek; tanítási és oktatási anyagok; műanyag lapok, fóliák és tasakok csomagoláshoz; nyomdabetűk, klisék (az osztály betűrend szerinti jegyzékében szereplő valamennyi áru).

35 Reklámozás; kereskedelmi ügyletek; kereskedelmi adminisztráció; irodai munkák (az osztály betűrend szerinti jegyzékében szereplő valamennyi szolgáltatás).

41 Nevelés; szakmai képzés; szórakoztatás; sport- és kulturális tevékenységek (az osztály betűrend szerinti jegyzékében szereplő valamennyi szolgáltatás).

---

( 111 ) 227.785

( 151 ) 2019.04.25.

( 210 ) M 18 01670

( 220 ) 2018.06.01.

( 732 ) **Kiss András egyéni vállalkozó, Kőszeg (HU)**

( 740 ) Dr. Gyepes Péter Ügyvédi Iroda, Budapest

( 546 )



( 511 ) 32 Sörök.

35 Áruk bemutatása kommunikációs médiában, kiskereskedelmi célokból; kereskedelmi vagy reklámcélú kiállítások szervezése, kereskedelmi vagy reklámcélú vásárok szervezése, marketing.

---

( 111 ) 227.786

( 151 ) 2019.04.25.

( 210 ) M 18 02145

( 220 ) 2018.07.13.

( 732 ) **Bagdi-Seres Márta, Szeged (HU)**

( 740 ) TABI ÜGYVÉDI IRODA, Szeged

( 546 )



( 511 ) 3 Nem gyógyhatású kozmetikumok és piperekészítmények; nem gyógyhatású fogkrémek; illatszerek, eszenciaolajok; fehéritőkészítmények és egyéb, mosásra szolgáló anyagok; tisztító-, fényesítő-, súroló-, és csiszológyszerek (az osztály betűrend szerinti jegyzékében szereplő valamennyi áru).

30 Kávé, tea, kakaó és kávépótló szerek; rizs; tápióka és szágó; lisztek és más gabonakészítmények; kenyér, péksütemények és cukrászsütemények; fagyaltok; cukor, méz, melaszszirup; élesztő, sütőporok; só; mustár; ecet, fűszeres mártások; fűszerek; jég (fagyott víz) (az osztály betűrend szerinti jegyzékében szereplő valamennyi áru).

---

( 111 ) 227.789

( 151 ) 2019.04.25.

( 210 ) M 18 03235

( 220 ) 2018.10.31.

( 732 ) **Miskolci Likörgyár Zrt., Miskolc (HU)**

( 740 ) Mészárosné Dónusz Katalin, SBGK Szabadalmi Ügyvivői Iroda, Budapest

( 541 ) **BOYARIN**

( 511 ) 33 Alkoholos italok, vodkák.

---

( 111 ) 227.790

( 151 ) 2019.04.25.

( 210 ) M 18 03098

( 220 ) 2018.10.25.

( 732 ) **Gasztró-Gál Étkeztetési és Szolgáltató Kft., Debrecen (HU)**

( 740 ) dr. Major Emese, Debrecen

---

( 546 )



( 511 ) 43 Bár szolgáltatások; éttermi szolgáltatások; gyorséttermek, snack bárók; kintinok, büfék, étkezdék; kávéházak; vendéglátás.

( 111 ) 227.792

( 151 ) 2019.04.26.

( 210 ) M 18 03092

( 220 ) 2018.10.25.

( 732 ) VALOR HUNGARIAE Zrt., Budapest (HU)

( 740 ) Dr. Kovács E. Tünde Ügyvédi Iroda, Budapest

( 546 ) VALOR HUNGARIAE  
INNOVATIONS WORLDWIDE

( 511 ) 35 Reklámozás; kereskedelmi ügyletek; kereskedelmi adminisztráció; irodai munkák (az osztály betűrend szerinti jegyzékében szereplő valamennyi szolgáltatás).

41 Nevelés; szakmai képzés; szórakoztatás; sport- és kulturális tevékenységek (az osztály betűrend szerinti jegyzékében szereplő valamennyi szolgáltatás).

42 Tudományos és műszaki szolgáltatások, valamint az idetartozó tervezői és kutatói tevékenység; ipari elemző és kutató szolgáltatások; számítástechnikai hardver és szoftver tervezés és fejlesztés (az osztály betűrend szerinti jegyzékében szereplő valamennyi szolgáltatás).

( 111 ) 227.793

( 151 ) 2019.04.26.

( 210 ) M 18 02551

( 220 ) 2018.08.31.

( 732 ) Appartme Kft., Mórahalom (HU)

( 541 ) appartme

( 511 ) 9 Tudományos célra szolgáló, tengerészeti, földmérő, fényképezési, mozgóképi, optikai, súlymérő, egyéb mérő-, jelző-, ellenőrző (felügyeleti), életmentő és oktatóberendezések és felszerelések; elektromos energia vezetésére, kapcsolására, átalakítására, tárolására, szabályozására vagy ellenőrzésére szolgáló készülékek és berendezések; hangok vagy képek rögzítésére, továbbítására, másolására szolgáló készülékek; mágneses adathordozók, hanglemezek; cd-k (kompakt lemezek), dvd-k és egyéb, digitális rögzítésű média; szerkezetek érmebedobással működő készülékekhez; regiszteres pénztárgépek, számológépek, adatfeldolgozó berendezések, számítógépek; számítógépes szoftverek; tűzoltó készülékek.

35 Reklámozás; kereskedelmi ügyletek; kereskedelmi adminisztráció; irodai munkák.

42 Tudományos és műszaki szolgáltatások, valamint az idetartozó tervezői és kutatói tevékenység; ipari elemző és kutató szolgáltatások; számítástechnikai hardver és szoftver tervezés és fejlesztés.

( 111 ) 227.795

( 151 ) 2019.04.26.

( 210 ) M 18 02276

( 220 ) 2018.07.27.

( 732 ) MTA Wigner Fizikai Kutatóközpont, Budapest (HU)

( 740 ) Dr. Krajnyák és Társa Ügyvédi Iroda, Budapest

( 546 ) WIGNER

( 511 ) 35 Adminisztrációs adatfeldolgozás; adminisztratív támogatás pályázati felhívások megválaszolásához; írott

kommunikáció és adatok regisztrálása; írott kommunikáció és adatok összegyűjtése és rendszerezése; marketing szolgáltatások; pályázatra érkező árajánlatok összegyűjtése; sajtófigyelés; statisztikai adatok összeállítása tudományos kutatásban történő használatra; üzleti adminisztrációs szolgáltatások; üzleti elemzés; üzleti értékelések; üzleti felmérések; üzleti információs szolgáltatások; üzleti kockázatértékelési szolgáltatások; üzleti konzultáció; üzleti lehetőségek értékelése, becslése; üzleti projektmenedzsment; üzleti projektek ügyvitele; üzleti projektbeszámoló írása; üzleti statisztikák elemzése; üzleti statisztikák készítése; üzleti statisztikák gyűjtése; üzleti stratégiai tanácsadás; üzleti tanácsadás; üzleti tájékoztatás, információnyújtás; üzleti tervezési szolgáltatások; üzleti ügyekkel kapcsolatos projekt-tanulmányok előkészítése; üzleti ügyekkel kapcsolatos projekt-tanulmányok készítése; kutató projektek reklámozása.

41 Tudományos információs folyóiratok kiadása; tudományos munkák közzététele; tudományos tanfolyamok; tudományos tanfolyamok lebonyolítása; képzés és oktatás; laboratóriumi kutatásokhoz használt tudományos műszerek és eszközök kezelésének oktatása; oktatáshoz kapcsolódó nyomtatott anyagok kiadása; oktatáshoz kapcsolódó vizsgák és tesztek szervezése; oktatási előadások szervezése; oktatási célú műhelyek; oktatási konferenciák rendezése és lebonyolítása; oktatási konferenciák szervezése; oktatási szolgáltatások nyújtása; oktatási rendezvények lebonyolítása; oktatási szemináriumok; üzleti oktatási szolgáltatások; egyetemi oktatási szolgáltatások; elektronikus kiadványszerkesztés; akadémiai, tudományos vizsgáztatási szolgáltatások; élő előadások bemutatása; oktatás, tanítás.

42 Mérnöki kutatások tudományos területeken; tudományos elemzés; tudományos és műszaki szolgáltatások; tudományos és technológiai szolgáltatások; tudományos és technológiai tervezés; tudományos felmérések végzése; tudományos információ összeállítása; tudományos információszolgáltatás; tudományos jelentések készítése; tudományos kockázatértékelés; tudományos kutatás; tudományos kutatás és elemzés; tudományos laboratóriumi szolgáltatások; tudományos kutatással kapcsolatos információszolgáltatás; tudományos kutatáshoz kapcsolódó jelentések készítése; tudományos kutatási információk és eredmények biztosítása online kereshető adatbázison keresztül; tudományos kutatáshoz kapcsolódó tanácsadó szolgáltatások; tudományos tanácsadási szolgáltatások; tudományos tanulmányok elvégzése; tudományos szolgáltatások és a hozzájuk kapcsolódó tervezés; tudományos szolgáltatások és a hozzájuk kapcsolódó kutatás; tudományos technológiai szolgáltatások; tudományos tanácsadó szolgáltatások; technológiai elemzés; technológiai jelentések készítése; technológiai kutatás; technológiai projekt tanulmányok készítése; tudomány technológiai információnyújtás; fizikai kutatások; fizikával kapcsolatos kutatási és fejlesztési szolgáltatások; fizikával kapcsolatos tanácsadó szolgáltatások; kutatás a fizika területén; számítógéppel segített tudományos elemzés; számítógéppel segített tudományos kutatás; számítógéppel támogatott tudományos tesztelés; tanácsadás a fizika területén; technológiához kapcsolódó kutatás; műszaki kutatás; kutatási és fejlesztési szolgáltatások; kutatólaboratóriumok; adatbázisok segítségével végrehajtott tudományos kutatás; információtechnológiai projektvezetés; laboratóriumi kutatások; mechanikai kutatások; műszerfejlesztéssel kapcsolatos kutatások; mérnöki projekt tanulmányok; mérnöki kutatás; mérnöki kutatás technológiai területeken.

( 111 ) 227.796

( 151 ) 2019.04.26.

( 210 ) M 18 02143

( 220 ) 2018.07.13.

( 732 ) **Erőforrás Alapítvány, Budapest (HU)**

( 740 ) Dr. Szalóky Ügyvédi Iroda, Budapest

( 541 ) **OkoShop**

( 511 ) 35 Reklámozás; kereskedelmi ügyletek; kereskedelmi adminisztráció; irodai munkák (az osztály betürend szerinti jegyzékében szereplő valamennyi szolgáltatás).

41 Nevelés; szakmai képzés; szórakoztatás; sport- és kulturális tevékenységek (az osztály betürend szerinti jegyzékében szereplő valamennyi szolgáltatás).

( 111 ) 227.797

( 151 ) 2019.04.26.

( 210 ) M 18 02560

( 220 ) 2018.09.04.

( 732 ) **Király Gábor, Budapest (HU)**

( 546 )



**ARKEN**

( 511 ) 12 Járművek; szárazföldi, légi vagy vízi közlekedési eszközök.

25 Ruházati cikkek, cipők, kalapárúk.

28 Játékok és játékszerek; videojátékok; testnevelési és sportcikkek; karácsonyfadíszek.

( 111 ) **227.798**

( 151 ) 2019.04.26.

( 210 ) M 18 02070

( 220 ) 2018.07.06.

( 732 ) **Magyar Gasztrokulturális Rendezvényszervező Kft., Békéscsaba (HU)**

( 740 ) dr. Magyar György, Gyula

( 546 )



( 511 ) 32 Sörök; ásványvizek és szénsavas vizek és egyéb alkoholmentes italok; gyümölcsitalok és gyümölcslevek; szörpök és más készítmények italokhoz (az osztály betűrend szerinti jegyzékében szereplő valamennyi áru).

41 Nevelés; szakmai képzés; szórakoztatás; sport- és kulturális tevékenységek (az osztály betűrend szerinti jegyzékében szereplő valamennyi szolgáltatás).

( 111 ) **227.799**

( 151 ) 2019.04.26.

( 210 ) M 18 01596

( 220 ) 2018.05.25.

( 732 ) **Nagy Attila, Budapest (HU)**

**Takács Domokos László, Törökbálint (HU)**

( 546 ) **drport.hu**  
A magánrendelések portálja

( 511 ) 9 Szoftverek, egészségügyi szolgáltatásokat támogató szoftverek és ilyen szoftvereket tartalmazó adathordozók.

42 Szoftverek internetes hozzáféréshez, szoftver csomagok, szoftverek tervezése, szoftverek fejlesztése, szoftverek telepítése.

44 Orvosi rendelők és klinikák informatikai támogatása.

( 111 ) **227.801**

( 151 ) 2019.04.26.

( 210 ) M 18 03093

( 220 ) 2018.10.25.

( 732 ) **VALOR HUNGARIAE Zrt., Budapest (HU)**

( 740 ) Dr. Kovács E. Tünde Ügyvédi Iroda, Budapest

( 546 )  VALOR HUNGARIAE  
INNOVÁCIÓK A VILÁGNAK

( 511 ) 35 Reklámozás; kereskedelmi ügyletek; kereskedelmi adminisztráció; irodai munkák (az osztály betűrend szerinti jegyzékében szereplő valamennyi szolgáltatás).

41 Nevelés; szakmai képzés; szórakoztatás; sport- és kulturális tevékenységek (az osztály betűrend szerinti jegyzékében szereplő valamennyi szolgáltatás).

42 Tudományos és műszaki szolgáltatások, valamint az idetartozó tervezői és kutatói tevékenység; ipari elemző és kutató szolgáltatások; számítástechnikai hardver és szoftver tervezés és fejlesztés (az osztály betűrend szerinti jegyzékében szereplő valamennyi szolgáltatás).

( 111 ) 227.802

( 151 ) 2019.04.26.

( 210 ) M 18 02965

( 220 ) 2018.10.12.

( 732 ) Prekup Zsolt, Nyírbogdány (HU)

( 740 ) Pintz és Társai Kft., Budapest

( 541 ) Sec-Medic

( 511 ) 41 Elsősegélyhez kapcsolódó oktató szolgáltatások.

( 111 ) 227.803

( 151 ) 2019.04.26.

( 210 ) M 18 02812

( 220 ) 2018.09.26.

( 732 ) SAVENCIA SA, VIROFLAY (FR)

( 740 ) Danubia Szabadalmi és Jogi Iroda Kft., Budapest

( 546 )



( 511 ) 29 Tej, sajt és tejtermékek; étkezési olajok és zsírok.

( 111 ) 227.805

( 151 ) 2019.04.26.

( 210 ) M 18 02414

( 220 ) 2018.08.13.

( 732 ) Kiss Sándor, Vác (HU)

( 541 ) MOTOMAGAMURA

( 511 ) 9 Hangok képek rögzítésére, másolására DVD-k és egyéb digitális rögzítésű média.

25 Ruházati cikkek.

41 Szórakoztatás, kulturális tevékenység, koncertek, kiadói szolgáltatások.

( 111 ) 227.806

( 151 ) 2019.04.26.

( 210 ) M 18 02407

( 220 ) 2018.08.13.

( 732 ) Szitahegy Kft., Csopak (HU)

**( 541 ) Gléda**

( 511 ) 33 Alkoholtartalmú italok (a sörök kivételével) (az osztály betűrend szerinti jegyzékében szereplő valamennyi áru).

43 Vendéglátás (élelmezés); időleges szállásadás (az osztály betűrend szerinti jegyzékében szereplő valamennyi szolgáltatás).

**( 111 ) 227.807**

( 151 ) 2019.04.26.

( 210 ) M 18 02274

( 220 ) 2018.07.27.

**( 732 ) Papp Krisztián Sándor, Újfehértó (HU)**

( 740 ) Oppenheim Ügyvédi Iroda, Budapest

**( 546 )**

( 511 ) 29 Feldolgozott dió és diópótló keverékek; feldolgozott mák; feldolgozott hüvelyesek; szárított hüvelyesek; lencse; kókuszreszelék; feldolgozott magvak; ehető magvak; feldolgozott szójabab táplálkozási használatra; szójagranulátum, szójakocka, pörkölt szója; mazsola; kandírozott gyümölcsök.

30 Rizs; lisztek; gabonakészítmények; kukoricapehely; rozspehely; zabpehely; búzapehely; hajdinapehely; zabkorpa; bulgur; kuskusz; búzacsírák; popcorn/pattogatott kukorica; szezámagok (fűszerek); feldolgozott quinoa, feldolgozott amaránt, vadrizs(elkészítve).

31 Nyers köles; nyers hajdina; magvak; chiamag; bogyók (friss gyümölcsök); lenmagok; étkezési szezámag, feldolgozatlan.

**( 111 ) 227.808**

( 151 ) 2019.04.26.

( 210 ) M 18 02155

( 220 ) 2018.07.16.

**( 732 ) Rácz Krisztián, Budapest (HU)****( 541 ) KORONA BIRTOK ÉS PINCÉSZET**

( 511 ) 33 Alkoholtartalmú italok (a sörök kivételével) (az osztály betűrend szerinti jegyzékében szereplő valamennyi áru).

**( 111 ) 227.811**

( 151 ) 2019.04.26.

( 210 ) M 18 01921

( 220 ) 2018.06.21.

**( 732 ) Tóth Csaba, Kiskunhalas (HU)**

( 740 ) Pintz és Társai Kft., Budapest

**( 546 )**

( 511 ) 1 Trágyák, műtrágyák, trágyafélék; természetes trágyák;lombtápok; kelátozott anyagok növények levéltrágyázásához; kelátozott anyagok növények levélzetének pótlásához; kelátozott anyagok növények levélzetének táplálásához; vegyszerek és természetes anyagok keverékei, mezőgazdasági trágyákként történő felhasználásra.

**( 111 ) 227.812**

( 151 ) 2019.04.26.

---

( 210 ) M 18 01787

( 220 ) 2018.06.11.

( 732 ) Péter Mária, Budapest (HU)

( 541 ) HAIRVISION

( 511 ) 35 Hajápoló készítmények internetes kereskedelme.

41 Hajanalitika oktatás.

44 Hajápolási és hajdiagnosztikai tanácsadás és szolgáltatás az interneten keresztül.

---

( 111 ) 227.813

( 151 ) 2019.04.26.

( 210 ) M 18 01786

( 220 ) 2018.06.11.

( 732 ) Péter Mária, Budapest (HU)

( 541 ) HAIRSPICE

( 511 ) 3 Hajápoló anyagok.

35 Hajápoló készítmények internetes kereskedelme.

---

( 111 ) 227.814

( 151 ) 2019.04.26.

( 210 ) M 18 02830

( 220 ) 2018.09.27.

( 732 ) Marcsi Tibor, Pécs (HU)

( 740 ) Marján Ügyvédi Iroda, Pécs

( 541 ) il porto

( 511 ) 14 Ékszerek; ezüst, megmunkálatlan vagy vert; féldrágakövek; gyémántok; gyöngyök (ékszerek); gyöngyszemek ékszerkészítéshez; gyűrűk (ékszerek); karkötők (ékszerek).

18 Bevásárlótáskák; kézitáskák; műbőr; oldaltáskák, tarisnyák; ruhatáskák utazáshoz; sachtel táskák; sporttáskák, tornaszákok; strandtáskák; táskák (zacskók, tasakok)csomagolásra, bőrből.

25 Ruházati cikkek, cipők, kalapárúk (az osztály betűrend szerinti jegyzékében szereplő valamennyi áru).

---

( 111 ) 227.815

( 151 ) 2019.04.26.

( 210 ) M 18 02815

( 220 ) 2018.09.27.

( 732 ) Geopolisz Green Energy Kft., Acsa (HU)

( 546 )



**LEHEL**

( 511 ) 11 Radiátorok, fűtőtestek központi fűtéshez.

---

( 111 ) 227.816

( 151 ) 2019.04.26.

( 210 ) M 18 02692

( 220 ) 2018.09.14.

( 732 ) Győr Megyei Jogú Város Önkormányzata, Győr (HU)

---



( 546 )



- ( 511 ) 16 Papír és karton; nyomdaipari termékek; könyvkötészeti anyagok; fényképek; papíráruk és irodaszerek, bútorok kivételével; papíripari vagy háztartási ragasztóanyagok; rajzkellékek és művészeti kellékek; ecsetek; tanítási és oktatási anyagok; műanyag lapok, fóliák és tasakok csomagoláshoz; nyomdabetűk, klisék (az osztály betűrend szerinti jegyzékében szereplő valamennyi áru).
- 25 Ruházati cikkek, cipők, kalapárak (az osztály betűrend szerinti jegyzékében szereplő valamennyi áru).
- 35 Reklámozás; kereskedelmi ügyletek; kereskedelmi adminisztráció; irodai munkák (az osztály betűrend szerinti jegyzékében szereplő valamennyi szolgáltatás).
- 41 Nevelés; szakmai képzés; szórakoztatás; sport- és kulturális tevékenységek (az osztály betűrend szerinti jegyzékében szereplő valamennyi szolgáltatás).
- 42 Tudományos és műszaki szolgáltatások, valamint az idetartozó tervezői és kutatói tevékenység; ipari elemző és kutató szolgáltatások; számítástechnikai hardver és szoftver tervezés és fejlesztés (az osztály betűrend szerinti jegyzékében szereplő valamennyi szolgáltatás).
- 43 Vendéglátás (élelmezés); időleges szállásadás (az osztály betűrend szerinti jegyzékében szereplő valamennyi szolgáltatás).

( 111 ) 227.817

( 151 ) 2019.04.26.

( 210 ) M 18 02558

( 220 ) 2018.09.03.

( 732 ) Miskolci Jegesmedve Sportszervező Kft, Miskolc (HU)

( 546 )



- ( 511 ) 28 Játékok, játékszerek és ajándéktárgyak.
- 41 Sportesemények biztosítása és rendezése; sportesemények megszervezése; sportszolgáltatások; sportszolgáltatások biztosítása; sporttevékenységek.

( 111 ) 227.818

( 151 ) 2019.04.26.

( 210 ) M 18 02556

( 220 ) 2018.09.03.

( 732 ) Miskolci Jegesmedve Sportszervező Kft, Miskolc (HU)

( 541 ) DVTK Jegesmedvék

- ( 511 ) 28 Játékok, játékszerek és ajándéktárgyak.
- 35 Sportolók promóciós menedzselése; sportversenyek és -események promóciója.
- 41 Információnyújtás sporttevékenységekhez; közösségi sport- és kulturális események szervezése;





( 511 ) 31 Élő baromfi, tojások keltetéséhez.

( 111 ) 227.824

( 151 ) 2019.04.26.

( 210 ) M 18 02002

( 220 ) 2018.07.02.

( 732 ) Adcomnet Kft., Sárvár (HU)

( 740 ) dr. Váry Zalán, Budapest



( 511 ) 16 Papír és karton; nyomdaipari termékek; könyvkötészeti anyagok; fényképek; papíráruk és irodaszerek, bútorok kivételével; papíripari vagy háztartási ragasztóanyagok; rajzkellékek és művészeti kellékek; ecsetek; tanítási és oktatási anyagok; műanyag lapok, fóliák és tasakok csomagoláshoz; nyomdabetűk, klisék (az osztály betűrend szerinti jegyzékében szereplő valamennyi árú).

35 Reklámozás; kereskedelmi ügyletek; kereskedelmi adminisztráció; irodai munkák (az osztály betűrend szerinti jegyzékében szereplő valamennyi szolgáltatás).

36 Biztosítás; pénzügyi ügyletek; valutaügyletek; ingatlanügyletek (az osztály betűrend szerinti jegyzékében szereplő valamennyi szolgáltatás).

38 Távközlés (az osztály betűrend szerinti jegyzékében szereplő valamennyi szolgáltatás).

42 Tudományos és műszaki szolgáltatások, valamint az idetartozó tervezői és kutatói tevékenység; ipari elemző és kutató szolgáltatások; számítástechnikai hardver és szoftver tervezés és fejlesztés (az osztály betűrend szerinti jegyzékében szereplő valamennyi szolgáltatás).

( 111 ) 227.825

( 151 ) 2019.04.26.

( 210 ) M 17 02712

( 220 ) 2017.08.29.

( 732 ) Maharishi Vedic University Limited, Mgarr (MT)

( 740 ) Dr. Kocsomba Nelli Ügyvédi Iroda, Budapest



( 511 ) 41 Iskolai szolgáltatások [képzés]; meditációval kapcsolatos oktatási szolgáltatások; egészséggel kapcsolatos oktatási szolgáltatások; egészségklub szolgáltatások [egészség és fitnessz]; menedzsmenttel kapcsolatos felnőttoktatási szolgáltatások; coaching gazdasági és menedzselési témákban; üzleti menedzsmenttel kapcsolatos tanfolyamok lebonyolítása; időszervezéssel kapcsolatos képzési szemináriumok lebonyolítása; menedzsmenttel kapcsolatos oktatási szolgáltatások; menedzser oktatási szolgáltatások; menedzsment-szemináriumokon kiosztott tananyagok összeállítása; videoszalagok gyártása vállalati használatra menedzsment képzésekhez; üzleti menedzsmenttel kapcsolatos képzési kurzusok biztosítása; tanfolyamok biztosítása általános menedzsment területén; munkaszabályzatok kiadása üzleti menedzsmenthez; önismereti műhelyek és szemináriumok lebonyolítása; oktatási és szórakoztatási szolgáltatások azaz motivációs és oktatási előadók az ön-és személyes fejlődés területén; személyiségfejlesztő tanfolyamok; személyiségfejlesztő tréning; segítségnyújtás, személyi edzés és fitnessz tanácsadás vállalati ügyfeleknek, hogy segítsék munkatársaikat a mindennapi életben való fizikai alkalmasság, erő, erőnlét és testmozgás megváltoztatásában; tanfolyamok biztosítása személyes időbeosztással kapcsolatban; aerob és anaerob tevékenységeket előtérbe helyező személyiedző szolgáltatások [fitnessz edzés] ellenállóképességet és rugalmasságot fejlesztő edzéssel kombinálva; személyi edzés fogyás és testmozgás kapcsán; személyiségfejlesztő tanfolyamok szervezése; meditációs gyakorlatok tanítása.

44 Masszázs; masszázssal kapcsolatos információs szolgáltatások; dietetikus által nyújtott szolgáltatások; étrendi és táplálkozási útmutatás; egészségügyi központok szolgáltatásai; meditációs szolgáltatások; energiaszint-javítási, nevezetesen a stresszkezelés és stresszcsökkentési tanácsadás egyének számára életük javítása érdekében; fizioterápiás értékelés, mozgásszervi zavarok azonosítása és kezelése betegségek, rendellenességek, állapotok vagy sérülések következtében fellépő károsodások, funkcionális korlátozások és fogyatékoságok kialakulásának, tüneteinek és progressziójának megelőzésére, optimális fizikai működésének helyreállítására, fenntartására és elősegítésére; stresszkezelési szolgáltatások; telefonon és személyes találkozás keretében végzett személyes életmódú wellness-értékelések [fizikai és mentális egészséggel kapcsolatos szolgáltatások]; személyes viselkedéssel kapcsolatos tanácsadási szolgáltatások; egészség- és wellness-tanácsadás személyes boldogsághoz; izomzat újraépítéséhez kapcsolódó személyes terápiás szolgáltatások; keringésvitalossággal kapcsolatos személyes terápiás szolgáltatások; személyiségértékelési szolgáltatások (mentális egészséggel kapcsolódó szolgáltatások); egészséges életmóddal és táplálkozással kapcsolatos szolgáltatások nyújtása, nevezetesen személyi felmérések, személyre szabott rutinok, fenntartási ütemtervek és tanácsadás; wellness (-egészségügyi) szolgáltatások nyújtása, nevezetesen személyi felmérések, személyre szabott rutinok, fenntartási ütemtervek és tanácsadás.

45 Mások által egyéni igényeknek megfelelően nyújtott személyes és társadalmi jellegű szolgáltatások azaz kisgyermek felügyelete [helyben], társas kíséret, vallási összejövetelek szervezése.

( 111 ) 227.826

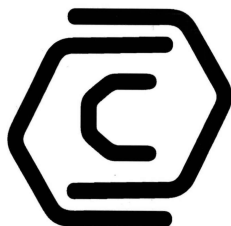
( 151 ) 2019.04.26.

( 210 ) M 18 03382

( 220 ) 2018.11.15.

( 732 ) EGIS Gyógyszergyár Zrt., Budapest (HU)

( 546 )



( 511 ) 5 Humán gyógyszerészeti készítmények.

( 111 ) 227.827

( 151 ) 2019.04.26.

( 210 ) M 18 01290

( 220 ) 2018.04.23.

( 732 ) Zsindelyes Pálinka Zrt., Érpatak (HU)

( 546 )



( 511 ) 33 Tokaj termőterületéről származó szőlő felhasználásával készült szőlőpálinka.

( 111 ) 227.828

( 151 ) 2019.04.26.

( 210 ) M 18 01834

( 220 ) 2018.06.12.

( 732 ) Dr. Vissy László Ferenc, Budapest (HU)

**Vissné dr. Rudolf Zsuzsanna, Budapest (HU)**



( 511 ) 44 Orvosi szolgáltatások.

**( 111 ) 227.833**

( 151 ) 2019.04.26.

( 210 ) M 18 02502

( 220 ) 2018.08.27.

**( 732 ) SPAR Magyarország Kereskedelmi Kft., Bicske (HU)**

( 740 ) Dr. Csere Ügyvédi Iroda, Budapest

**( 541 ) BURG**

( 511 ) 33 Alkoholtartalmú italok (a sörök kivételével) (az osztály betűrend szerinti jegyzékében szereplő valamennyi áru).

35 Reklámozás; kereskedelmi ügyletek; kereskedelmi adminisztráció (az osztály betűrend szerinti jegyzékében szereplő valamennyi szolgáltatás).

39 Szállítás; áruk csomagolása és raktározása (az osztály betűrend szerinti jegyzékében szereplő valamennyi szolgáltatás).

**( 111 ) 227.835**

( 151 ) 2019.04.26.

( 210 ) M 18 02514

( 220 ) 2018.08.29.

**( 732 ) Béla Zoltán, Kecel (HU)**

( 740 ) Dr. Horváth László, Kecskemét



( 511 ) 33 Borok; fehérbor; rozé borok; szőlőbor; vörösbor; oltalom alatt álló földrajzi jelzéssel ellátott borok.

**( 111 ) 227.836**

( 151 ) 2019.04.26.

( 210 ) M 18 02516

( 220 ) 2018.08.29.

**( 732 ) Béla Zoltán, Kecel (HU)**

( 740 ) Dr. Horváth László, Kecskemét



( 511 ) 33 Alkoholtartalmú italok (a sörök kivételével).

**( 111 ) 227.838**

( 151 ) 2019.04.26.

( 210 ) M 18 02901

( 220 ) 2018.10.08.

**( 732 ) Koltai Balázs, Budapest (HU)**

( 740 ) Pintz és Társai Kft., Budapest

**( 541 ) PANIQ ROOM**

( 511 ) 41 Játékok szervezése; játékszolgáltatások; játékszolgáltatások szabadulósobák formájában; közönség bevonását célzó játékok szervezése; interaktív szórakoztatás.

**( 111 ) 227.841**

( 151 ) 2019.04.26.

( 210 ) M 18 01886

( 220 ) 2018.06.20.

**( 732 ) Aquila Holding Kft., Budapest (HU)**

( 740 ) Varga és Társa Szabadalmi és Védjegy Iroda Kft., Budapest

**( 546 ) SAFETY**  
**SECTOR**

( 511 ) 35 Üzleti és vezetési tanácsadás, üzleti és pénzügyi auditálás, kockázatelemző auditálás.

36 Követelés kezelés, pénzbehajtás, követelés-érvényesítési tanácsadás, ingatlan kezelés, ingatlanok üzemeltetése, pénzügyi kockázatelemzési és előrejelzési szolgáltatás.

37 Elektromos berendezések felszerelése és javítása; biztonsági rendszerek szerelése, karbantartása és üzemeltetése; beléptető rendszerek szerelése, karbantartása és üzemeltetése.

42 Elektronikus tárolási szolgáltatások adatbázisok, képek és más elektronikus adatok archiválásához; elektronikus adatok digitális archiválása, biztonsággal összefüggő technológiák fejlesztése, biztonságtechnológiai fejlesztések, drón technológiák fejlesztése, szoftver fejlesztés, dokumentumkezelő technológiák és szoftverek fejlesztése, számítógépes hálózaton keresztül (e-learning) történő oktatási programok fejlesztése.

45 Biztonsági szolgáltatások, biztonsági őrszolgálat, őrző-védő szolgáltatás, detektív szolgáltatás, áruházi detektív szolgáltatás, nyomozás, vagyonvédelmi biztonsági szolgáltatások, fegyveres vagyonvédelmi szolgáltatás, üzletszervezési és vezetési tanácsadás, szaktanácsadás biztonsági kérdésekben, betörés elleni és biztonsági riasztás figyelése, biztonsági távfelügyelet szolgáltatása, kivonuló szolgálat biztosítása biztonsági rendszerek riasztása esetében; betörés elleni riasztórendszerek, biztonsági és beléptető rendszerek felügyelete.

**( 111 ) 227.843**

( 151 ) 2019.04.29.

( 210 ) M 18 02568

( 220 ) 2018.09.04.

**( 732 ) Ghukas Khachatryan, Budapest (HU)****( 541 ) yooto**

( 511 ) 1 Ruházat kezelésére használt vegyszerek.

3 Parfümök és illatanyagok; aloe vera készítmények kozmetikai célokra; aloe vera zselé kozmetikai célokra; amla olaj kozmetikai célokra; ásványi olajok [kozmetikai]; ásványvíz spray-k kozmetikai célokra; fogyás segítésére használt kozmetikai készítmények; geraniol kozmetikai használatra; henna [kozmetikai festék]; illóolajok kozmetikai használatra; impregnált törlőruhák kozmetikai használatra; kenőcsök kozmetikai használatra; kókuszolaj kozmetikai célokra; kötszer kozmetikai célokra; kozmetikai folyadékokkal impregnált nedves törlőkendők; kozmetikai folyadékokkal átitatott kendők; kozmetikai készítmények fogyáshoz; kozmetikai készletek; kozmetikai szerek; kozmetikai testápoló készítmények; kozmetikai vatta; kozmetikumok és kozmetikai készítmények; kréta kozmetikai használatra; lakk kozmetikai célokra; masszázsgyertyák kozmetikai célokra; masztix kozmetikai használatra; olajok kozmetikai célokra; piperonál kozmetikai alkalmazásra; ragasztószerek kozmetikai használatra; tisztítók kozmetikai ecsetekhez; ricinusolaj kozmetikai célokra; vatta kozmetikai használatra; vattalabdacsok kozmetikai célokra; vatták kozmetikai használatra; vattapálcikák kozmetikai használatra; vattapálcikák kozmetikai célokra; vattapamacsok kozmetikai célokra; zsírok kozmetikai célokra.

25 Alsóneműhöz való betoldások [ruházati cikkek részei]; alsórészek [ruházat]; atlétikai ruházat; baba

nadrágok [ruházat]; balett-trikókhoz való betoldások [ruházati cikkek részei]; ballonkabátok [ruházat]; betoldások (ruházat része); birkózó mérkőzéseken viselt ruházat; bodyk [ruházat]; bőróvek [ruházat]; bundák, szörmék [ruházat]; chaps nadrág (ruházat); csuklyák, kapucnik [ruházat]; díszszebkendők [ruházat]; esőálló ruházat; estélyi ruházat; fátylak [ruházat]; férfi, női és gyermek ruházat; férfi ruházat; fiú ruházat; fülvédők [ruházat]; fürdőruhákhoz való betoldások [ruházati cikkek részei]; fűzők [ruházat, derékfűzők]; gabardin ruházat; gallérok [ruházat]; hagyományos japán ruházat; hajszalagok [ruházat]; harisnyákhoz való betoldások [ruházati cikkek részei]; harisnyanadrágokhoz való betoldások [ruházati cikkek részei]; hőszigetelt ruházat; háromrészes öltönyök [ruházat]; időjárásálló ruházat; játszóruhák, egyberészes rövidnadrágok [ruházati cikkek]; jégtáncos ruházat; karcsúsító anyagokat tartalmazó ruházat; karmelegítők [ruházat]; kasmír ruházat; kendők [ruházat]; kerékpáros ruházat; kész bélések [ruházat részei]; kesztyű, mint ruházat; kesztyűk [ruházat]; kezelők [ruházat]; kézmelegítők [ruházat]; khakiszínű nadrág [ruházat]; kisgyermek ruházat; kismama ruházat; kismamaövek [ruházat]; körsálak [ruházat]; kötények [ruházat]; kötöttárúk [ruházat]; lábbelikhez való betoldások [ruházati cikkek részei]; melegítőnadrágok [ruházat]; mellények [ruházat]; melltartópántok [ruházati részek]; műbőr ruházat; muffok [ruházat]; napellenzők [ruházat]; népviseletek [ruházat]; nyakpántok [ruházati cikkek részei]; nyaksálak [ruházat]; öltözékek a ruházat védelmére; orárium [egyházi ruházat]; otthoni ruházat; övek [ruházat]; papírkalapok [ruházat]; parti kalapok [ruházat]; pelenkanadrágok [ruházat]; pénztartó övek [ruházat]; pufi dzsekik [ruházat]; rash guard felső ruházat; rövid együttesek [ruházat]; rövidnadrágok [ruházat]; ruházat (bőr-); ruházat gépkocsivezetőknek; ruházat halászsoknak; ruházat harcművészetekhez; ruházat kerékpárosoknak; ruházat lovagláshoz [nem lovaglósapkák]; ruházat sportoláshoz; ruházati cikkek nők számára; ruházati cikkek színházi használatra; ruházati cikként használt papírkalapok, papírcsákók; sálak [ruházati cikkek]; steppelt dzsekik [ruházat]; szabadidő együttesek [ruházat]; szabadidő ruházat; szabadidős ruházat; szélálló ruházat; szörméből készült ruházati cikkek; szőtt ruházat; térdmelegítők [ruházat]; textilövek [ruházat]; thobe [hagyományos ruházat]; topok [ruházati cikkek]; triatlonos ruházat; vállon viselt cikkek [ruházat]; vállpántok ruházati cikkekhez; vászon ruházat; viaszosvásznak [ruházat]; vízálló ruházat vitorlázáshoz; vízhatlan ruházat; vízhatlan ruházati cikkek; vízhatlan, vízálló ruházat; fejszalagok [ruházat]; alkalmi cipők; balerina cipők; baseball cipők; bebújós cipők; bowling cipők; cipő felsőrészek; cipőfelsőrészek; cipőfelsőrészek japán stílusú szandálokhoz; cipők kocogáshoz; cipők lábröplabdához; cipőkhöz és csizmákhoz való fém védővasalások; cipőmerevítők, sámfák; cipőnyelvek cipőkhöz, bakancsokhoz és csizmákhoz; cipőorr; cipőorrok; cipősarkak; cipősarok flekkek; cipősarokvédők; cipőszíjak; cipőtalpak; cipőtalpak javításhoz; cipőtalpbetétek; cipőtalpra húzható védőzacskó/anyag; cipővédők, kivéve gyógyászati használatra; fém cipőkellékek; fonott talpú cipők vagy szandálok; görgős cipők; gyalogló cipők; hegymászó cipők; hétköznapi [casual] cipők; hódeszkás cipők; húzófülek cipőkhöz, bakancsokhoz és csizmákhoz; jégkorong cipők; kerékpáros cipők; kiránduló cipők; kosárlabda cipők; köztes cipőtalpak; lapos cipők; magas szárú cipő felsőrészek; magassarkú cipők; motoros cipők; nem ortopédiai célokra szánt cipőbetétek; ökölvívó cipők; platform cipők; rattanból szőtt cipőfelsőrészek japán stílusú szandálokhoz; rejtett sarkú cipők; rögbi cipők; röplabda cipők; sícipők és hódeszkás cipők és részeik; spárgatalpú cipők vagy szandálok; talpbetétek [cipőkhöz és csizmákhoz]; tépőzáras cipők; tornacipők, edzőtermi cipők; vízhatlan cipők; vízi cipők.

26 Madártollak [ruházati kellékek]; karabineres kapsok ruházati cikkekhez; nemesfém csatok [ruházati kiegészítők]; tollak [ruházati kellékek]; kapsok, gombok, csatok ruházati cikkekhez; hímzések ruházati cikkekhez, hímzett szövetek; fém fűzőlyukak ruházati cikkekhez.

35 Elektronikus kommunikációs hálózatokon keresztül, online reklámozási szolgáltatások; harmadik fél alkotásainak népszerűsítése online portfólió biztosításával weboldalon keresztül; harmadik fél formatervezési mintáinak népszerűsítése online portfólió biztosításával weboldalon keresztül; harmadik fél zenéjének népszerűsítése online weboldal-portfólió biztosításával; más online eladók áruit és szolgáltatásait bemutató kereshető online hirdetési útmutató rendelkezésre bocsátása az interneten; online hirdetési hálózaton biztosított összepárosítási szolgáltatások a hirdető weboldalakkal történő összehozása céljából; online kereskedők áruinak és szolgáltatásainak reklámozása kereshető online útmutató segítségével; online kereshető reklámútmutatók szolgáltatása; online közösségi gazdálkodási szolgáltatások; online reklám- és marketingszolgáltatások; online reklámozás; online weblapok népszerűsítése, reklámozása és marketingje; online reklámozás számítógépes

kommunikációs hálózatokon keresztül; reklámanyagok online megjelentetése; reklámozás, hirdetés, beleértve a számítógépes hálózatokon történő online reklámozást; számítógépes hálózatok és weboldalak online reklámozása.

**( 111 ) 227.844**

( 151 ) 2019.04.29.

( 210 ) M 18 02427

( 220 ) 2018.08.15.

**( 732 ) Digisec Nordic IPR Limited, Sliema (MT)**

( 740 ) SBGK Ügyvédi Iroda - dr. György András, Budapest

**( 541 ) RichMeetBeautiful**

( 511 ) 35 Marketing és reklámozás; marketingkutató és tanulmányok; üzleti adminisztrációs szolgáltatások matematikai vagy statisztikai szolgáltatások regisztrálásával, létrehozásával vagy rendszerezésével kapcsolatban; marketing és kapcsolattartó reklámügynökségek; a marketing és a kapcsolattartó reklámcégek számára kínált szolgáltatásokkal kapcsolatos reklám; kapcsolattartási reklámszolgáltatások; üzleti menedzsment; üzleti adminisztráció; irodai funkciók.

38 Távközlés; üzenetek, információk, csevegőszobák, blogok és internetes fórumok elérése és sugárzása rádió-, televízió- és telefonhálózatokon keresztül, beleértve a call centereket és sms-szolgáltatásokat, valamint az interneten és az elektronikus hálózaton keresztül, beleértve, de nem kizárólagosan az elektronikus levelezést; internetes portálok biztosítása az interneten; a csevegőszobákhoz, blogokhoz és internetes fórumokhoz való hozzáférés biztosítása, működtetése és engedélyezése; adatbázisok - mint például a keresőmotor információk fejlesztési célokra történő - létrehozása, beleértve az online szolgáltatásokat is, nevezetesen adatbázisok - mint például a keresőmotor információk fejlesztési célokra történő - rendelkezésre bocsátása, működtetése és engedélyezése; távközlési szolgáltatások a számítógépes adatbázis vagy elektronikus hálózat elérési idejére vonatkozóan, beleértve a mások hozzáféréseinek biztosítását; online szolgáltatások, nevezetesen az adatbázisokhoz való hozzáférés internetes platformokként.

41 Oktatás és képzés biztosítása; sport- és kulturális tevékenységek szervezése; szórakoztató tevékenységek és szolgáltatások szervezése; kültéri- és szabadidős tevékenységek szervezése az interneten és azon kívül; a szabadidős segítségnyújtás és szabadidős tevékenységek résztvevői számára nyújtott segítség; filmek, képek, könyvek, katalógusok, hírlevelek és folyóiratok kiadása és terjesztése fizikai formában vagy interneten vagy elektronikus hálózaton keresztül; oktatási és szórakoztató szolgáltatások filmek, videokazetták, cd-rom-ok, dvd-k és mágneses adathordozók szerkesztésével, gyártásával, kiadásával és bérlésével, beleértve az internetről és az elektronikus hálózatokról való letöltéshez való hozzáférést; online játékok mobiltelefonon, interneten és elektronikus hálózaton keresztül.

42 Számítógépes hardverek és szoftverek tervezése és fejlesztése; adatbázisok fejlesztése keresési platformként; asp (alkalmazásszolgáltatói szolgáltatások), nevezetesen hálózatok integrálása, telepítése és karbantartása neten és információcsere platformokon; a mobiltelefonhoz és az internethez és más elektronikus hálózatokhoz letölthető szoftverek fejlesztése, beleértve a weboldalak tervezésével, fejlesztésével és támogatásával kapcsolatos szolgáltatásokat; mobiltelefon-szolgáltatások, internet és egyéb elektronikus hálózatok játékszolgáltatásainak tervezése és fejlesztése; a hálózati platformok fejlesztése és támogatása; csevegőszobák, blogok és internetes fórumok fejlesztésével kapcsolatos szolgáltatások; online szolgáltatások, nevezetesen adatbázisok fejlesztése keresőmotorokként információfejlesztési célokra.

45 Mások által végzett személyes és szociális szolgáltatások az egyének szükségleteinek kielégítésére; házassági tanácsadási szolgáltatások, társasági hálózati és kapcsolattartási szolgáltatások rádiós, televíziós és telefonos hálózatokon keresztül (beleértve a call centereket és sms-eket) az interneten és az interneten, valamint az elektronikus hálózatokon kívül; társkereső ügynökségek; szociális szolgáltatások a párkapcsolati terápiával és tanácsadással kapcsolatban; házasságközvetítő irodák, egyéni coaching, nevezetesen egyéni tanácsadás az együttéléshez egyedülállóknak a társas kapcsolatok és a partnerkapcsolatok tekintetében; kikapcsolódásra és



szabadidős tevékenységekre vonatkozó találkozók, ismerkedési alkalmak szervezése egymást nem ismerő személyek számára; társasági escort szolgáltatások; a személyiség és a fizikai vonzerő tesztelésével kapcsolatos szolgáltatások, valamint a személyiséggel és a fizikai vonzerővel kapcsolatos profilok kialakítása/előkészítése mások számára; az online társkereső és ismerkedési szolgáltatásokkal kapcsolatos információszolgáltatás, a szellemi tulajdon jogokhoz és az ipari tulajdonjogokhoz kapcsolódó felhasználói jogok nyújtásával kapcsolatos szolgáltatások; személyiség-, választás- és kapcsolattesztelés.

**( 111 ) 227.845**

( 151 ) 2019.04.29.

( 210 ) M 18 01761

( 220 ) 2018.06.11.

**( 732 ) PATIKA MANAGEMENT Kft., Budapest (HU)**

( 740 ) dr. Barcsa László, Budapest

**( 541 ) Alma Diabox**

( 511 ) 35 Célzott marketing; értékesítési promóciós szolgáltatások; gyógyszerészeti, állatgyógyászati és higiéniai készítmények, valamint gyógyászati segédeszközök kis- és nagykereskedelme; hirdetési- és reklámszolgáltatások; kereskedelmi információ és tanácsadás fogyasztóknak [fogyasztói tanácsadás].

41 Egészségklub szolgáltatások [egészség és fitness].

44 Egészséggel kapcsolatos tanácsadó szolgáltatások; gyógyszerészeti konzultáció.

**( 111 ) 227.846**

( 151 ) 2019.04.29.

( 210 ) M 18 01616

( 220 ) 2018.05.28.

**( 732 ) Kiss András egyéni vállalkozó, Kőszeg (HU)**

( 740 ) Dr. Gyepes Péter Ügyvédi Iroda, Budapest

**( 541 ) Kőszegi Sör "Egy legenda visszatér"**

( 511 ) 32 Árpabor (sör); malátasör; kvasz (alkoholmentes ital); malátacefre; söralapú koktélok; sörbetek (italok); sörcefre; sörök.

35 Hirdetési- és reklámszolgáltatások; hirdetési felület kölcsönzése; hirdetőtáblák bérbeadása (reklámtáblák); kereskedelmi- vagy reklámcélú kiállítások; marketing szolgáltatások; on-line hirdetői tevékenység számítógépes hálózaton; on-line piactér biztosítása áruk és szolgáltatások eladói és vásárlói részére; rádiós reklámozás; reklámanyag frissítése; reklámanyagok kölcsönzése; reklámanyagok (röplapok, prospektusok, nyomtatványok, áruminták) terjesztése; reklámcélú forgatókönyvírás; relámeszközök tervezése és formatervezése; reklámfilmek készítése; reklámidő kölcsönzése kommunikációs médiában; reklámkommunikációs stratégiára vonatkozó tanácsadás; reklámlevél szolgáltatás; reklámszövegek írása; reklámszövegek publikálása; reklámterjesztés; reklámügynökségek, hirdetési ügynökségek; szabadtéri reklámozás, hirdetés (1); szabadtéri reklámozás, hirdetés (2); televíziós reklámozás; üzleti konzultációs szolgáltatások; üzletszervezési és üzletvezetési tanácsadás; üzletszervezéssel kapcsolatos konzultáció; üzletvezetési konzultáció; üzletvezetési tanácsadási szolgáltatások; üzletvitel szabadúszó szolgáltatók részére; vásárlási megrendelések ügyintézése.

39 Ajándékcsoomagolás.

**( 111 ) 227.847**

( 151 ) 2019.04.29.

( 210 ) M 18 01483

( 220 ) 2018.05.15.

**( 732 ) Törőcsik János, Tatabánya (HU)****( 541 ) CLEAR SYSTEM**

( 511 ) 35 Takarító szerekkel kapcsolatos kereskedelmi szolgáltatások; takarító eszközökkel kapcsolatos kereskedelmi

szolgáltatások; takarító gépekkel kapcsolatos kereskedelmi szolgáltatások; épületfenntartással kapcsolatos kereskedelmi szolgáltatások; munkavédelmi eszközökkel kapcsolatos kereskedelmi szolgáltatások; egyéni védőeszközökkel kapcsolatos kereskedelmi szolgáltatások; csomagolóanyagokkal kapcsolatos kereskedelmi szolgáltatások; ipari karbantartó anyagokkal kapcsolatos kereskedelmi szolgáltatások.

39 Szállítás, csomagolás, raktározás.

45 Jogi, biztonsági szolgáltatások.

**( 111 ) 227.848**

( 151 ) 2019.04.29.

( 210 ) M 18 02433

( 220 ) 2018.08.16.

**( 732 ) Viski Csaba, Ráckeve (HU)**

( 740 ) Pintz és Társai Kft., Budapest

**( 541 ) VISKI**

( 511 ) 40 Fröccsöntés; műanyag fröccsöntése.

**( 111 ) 227.849**

( 151 ) 2019.04.29.

( 210 ) M 18 02303

( 220 ) 2018.07.31.

**( 732 ) Bokor Péter, Sopron (HU)**

( 740 ) Dr. Wagner Alma Laura, Sopron

**( 541 ) Színt viszünk otthonába!**

( 511 ) 2 Festékek, kencék, lakkok; rozsdagátló és fakonzerváló szerek; színezékek, festékek; tinták nyomtatáshoz, jelöléshez és gravírozáshoz; nyers természetes gyanták; fémlapok és fémporok festéshez, dekoráláshoz, nyomtatáshoz és képzőművészethez (az osztály betűrend szerinti jegyzékében szereplő valamennyi áru).  
 27 Szőnyegek, lábtörlők (szalmából), gyékények és nádfonatok, linóleum és más padlóburkolatok; nem textil falikárpitok (az osztály betűrend szerinti jegyzékében szereplő valamennyi áru).  
 37 Építkezés; javítás; szerelési szolgáltatások (az osztály betűrend szerinti jegyzékében szereplő valamennyi szolgáltatás).

**( 111 ) 227.850**

( 151 ) 2019.04.29.

( 210 ) M 18 01625

( 220 ) 2018.05.29.

**( 732 ) Pichler Róbert e. v., Budapest (HU)**

( 546 )



( 511 ) 29 Hamburger és kézműves hamburger.

43 Büfés és éttermi szolgáltatások.

**( 111 ) 227.851**

( 151 ) 2019.04.29.

( 210 ) M 18 02156

( 220 ) 2018.07.16.

( 732 ) **CONNECT-KING Kereskedelmi és Szolgáltató Korlátolt Felelősségű Társaság, Csömör, (HU)**

( 740 ) Pintz és Társai Kft., Budapest



( 511 ) 40 3D nyomtatás.

42 3D szkennelés.

---

( 111 ) **227.853**

( 151 ) 2019.04.29.

( 210 ) M 18 02304

( 220 ) 2018.07.31.

( 732 ) **Lea Team Kereskedelmi és Szolgáltató Bt., Budapest (HU)**

( 740 ) Dr. Gyepes Péter Ügyvédi Iroda, Budapest



( 511 ) 35 Reklámozás; kereskedelmi ügyletek; kereskedelmi adminisztráció; irodai munkák (az osztály betűrend szerinti jegyzékében szereplő valamennyi szolgáltatás).

39 Szállítás; áruk csomagolása és raktározása; utazásszervezés (az osztály betűrend szerinti jegyzékében szereplő valamennyi szolgáltatás).

40 Anyagmegmunkálás (az osztály betűrend szerinti jegyzékében szereplő valamennyi szolgáltatás).

---

( 111 ) **227.854**

( 151 ) 2019.04.29.

( 210 ) M 18 02161

( 220 ) 2018.07.18.

( 732 ) **Huang Peng, Budapest (HU)**



( 511 ) 25 Ruházat.

---

( 111 ) **227.855**

( 151 ) 2019.04.29.

( 210 ) M 18 02291

( 220 ) 2018.07.30.

( 732 ) **Koncz Istvánné, Budapest (HU)**

( 740 ) xLex Ipar- és Szerzői jogvédelmi Tanácsadó Bt., Budapest



( 511 ) 20 Párnák; lakástextilek; párnák (kárpitok); párnák, díszpárnák; párnák, fejpárnák; dekorációs párnák.

25 Férfi felsőruházat; női felsőruházat; pólók; nyomtatott pólók; rövid ujjú pólók; ujjatlan pólók, trikók; atlétatrikók; pólóingek, kötött ingek, pólók; pulóverek; kapucnis pulóverek; kapucnis pulóverek, melegítőfelsők; pulóverek, szvetterek; melegítő felsők, sportos pulóverek; topok [ruházati cikkek]; nadrágok; férfi és női nadrágok, mellények; szoknyák; női ruhák; blúzok; női ingek, blúzok; kalapok; sapkák; ingek; férfi és női ingek; rövidnadrágok; rövidnadrágok [ruházat]; rövid nadrágok, shortok; farmerek; farmerruházat; farmernadrágok.

41 Varrással kapcsolatos tanfolyamok szervezése és lebonyolítása; szabázzal kapcsolatos tanfolyamok szervezése és lebonyolítása; varrótanfolyamok szervezése és lebonyolítása.

**( 111 ) 227.856**

( 151 ) 2019.04.29.

( 210 ) M 18 01763

( 220 ) 2018.06.11.

**( 732 ) PATIKA MANAGEMENT Kft., Budapest (HU)**

( 740 ) dr. Barcsa László, Budapest

( 546 )



( 511 ) 35 Célzott marketing; értékesítési promóciós szolgáltatások; gyógyszerészeti, állatgyógyászati és higiéniai készítmények valamint gyógyászati segédeszközök kis- és nagykereskedelme; hirdetési- és reklámszolgáltatások; kereskedelmi információ és tanácsadás fogyasztóknak [fogyasztói tanácsadás].

41 Egészségklub szolgáltatások [egészség és fitness].

44 Egészséggel kapcsolatos tanácsadó szolgáltatások; gyógyszerészeti konzultáció.

**( 111 ) 227.857**

( 151 ) 2019.04.29.

( 210 ) M 18 02429

( 220 ) 2018.08.15.

**( 732 ) International School of Budapest - Budapesti Nemzetközi Iskola, Budapest (HU)**

( 546 )



( 511 ) 41 Iskolai előkészítő nevelés és oktatás (alapfokú oktatást megelőző nevelés, angol és magyar tanrend szerint), alapfokú oktatás 1-8. évfolyamon (angol és magyar tanrend szerint), általános középfokú oktatás (angol és magyar tanrend szerint), közoktatáshoz kapcsolódó egyéb nevelés, napközi és tanulószobai foglalkozás, sport és szabadidős képzés, kulturális képzés.

**( 111 ) 227.858**

( 151 ) 2019.04.29.

( 210 ) M 18 01762

( 220 ) 2018.06.11.

**( 732 ) PATIKA MANAGEMENT Kft., Budapest (HU)**

( 740 ) dr. Barcsa László, Budapest

( 546 )



- ( 511 ) 35 Célzott marketing; értékesítési promóciós szolgáltatások; gyógyszerészeti, állatgyógyászati és higiéniai készítmények valamint gyógyászati segédeszközök kis- és nagykereskedelme; hirdetési- és reklámszolgáltatások; kereskedelmi információ és tanácsadás fogyasztóknak [fogyasztói tanácsadás].
- 41 Egészségklub szolgáltatások (egészség és fitness).
- 44 Egészséggel kapcsolatos tanácsadó szolgáltatások; gyógyszerészeti konzultáció.

( 111 ) 227.859

( 151 ) 2019.04.29.

( 210 ) M 18 02162

( 220 ) 2018.07.17.

( 732 ) Aquarius Aqua Kereskedelmi, Ipari és Szolgáltató Kft., Cegléd (HU)

( 740 ) Hegyesi Ügyvédi Iroda, Budapest

( 546 )



- ( 511 ) 32 Sörök; ásványvizek és szénsavas vizek és egyéb alkoholmentes italok; gyümölcsitalok és gyümölcslevek; szörpök és más készítmények italokhoz (az osztály betűrend szerinti jegyzékében szereplő valamennyi áru).

( 111 ) 227.860

( 151 ) 2019.04.29.

( 210 ) M 18 02302

( 220 ) 2018.07.31.

( 732 ) Mester Akadémia Kft., Budapest (HU)

( 740 ) Kocsis és Szénássy Ügyvédi Iroda, Budapest

( 546 )



- ( 511 ) 16 Irodai és oktatási segédanyagok; oktatási felszerelések; író és bélyegző eszközök; nyomtatványok; könyvek; dossziék [papírárú]; füzetek; irattartók [papírárú]; íróeszközök; írófelszerelések; írószerek; katalógusok; levélpapír; matricák; naptárak; toll- és ceruzatartók; hirdetőtáblák papírból vagy kartonból.
- 35 Előadások, prezentációk szervezése reklámozási célokra; hirdetés elektronikus médián, főként interneten keresztül; online reklámozás; termékek és szolgáltatások reklámozására szolgáló felület biztosítása weboldalon.
- 41 Oktatás; szórakoztatás; szórakoztató szolgáltatások szervezése; interneten keresztül nyújtott szórakoztató szolgáltatások; multimédiás szórakoztatás biztosítása weboldalon keresztül; online oktatás biztosítása; online tanfolyamokat tartalmazó weboldal biztosítása számos témában: sport, fotográfia, internet, kormányzat, nemzetközi ügyek, élelmiszerek és italok, filmek, szórakozás, zene, tánc, előadás, üzleti menedzsment, kiadványok és írások, művészet; filmek és videofilmek gyártása; hang- és képfelvételek készítése hang- és képhordozókon; oktatási filmek gyártása; oktatási célú hang- és videofelvételek készítése; oktatóvideók készítése; videofelvételek készítése; tréningek biztosítása; coaching [tréning]; tájékoztatás nyújtása online oktatással kapcsolatban; összejövetelek szervezése a szórakoztatás területén; kulturális és szórakoztató

rendezvényszervezés; kulturális és művészeti rendezvények szervezése; közönség bevonását célzó játékok szervezése; oktatási tananyagok kiadása.

**( 111 ) 227.861**

( 151 ) 2019.04.29.

( 210 ) M 18 02426

( 220 ) 2018.08.15.

**( 732 ) NT-Service Kft., Budapest (HU)**

**( 546 ) Randi8**

( 511 ) 35 Reklámozási, marketing és promóciós szolgáltatások.

38 Távközlési szolgáltatások.

41 Kiadói és híradói, beszámoló szolgáltató; oktatási, szórakoztatási és sportszolgáltatások.

42 Információtechnológiai [IT] szolgáltatások.

45 Társkereső szolgáltatások.

**( 111 ) 227.862**

( 151 ) 2019.05.02.

( 210 ) M 18 01420

( 220 ) 2018.05.09.

**( 732 ) Dr. Horváth Gábor Ügyvédi Iroda, Budapest (HU)**

**( 546 )  DR. HORVÁTH GÁBOR  
ÜGYVÉDI IRODA**

( 511 ) 16 Papír és karton; nyomdaipari termékek; könyvkötészeti anyagok; fényképek; papíráruk és irodaszerek, bútorok kivételével; papíripari vagy háztartási ragasztóanyagok; rajzkellékek és művészeti kellékek; ecsetek; tanítási és oktatási anyagok; műanyag lapok, fóliák és tasakok csomagoláshoz; nyomdabetűk, klisék (az osztály betűrend szerinti jegyzékében szereplő valamennyi áru).

35 Reklámozás; kereskedelmi ügyletek; kereskedelmi adminisztráció; irodai munkák (az osztály betűrend szerinti jegyzékében szereplő valamennyi szolgáltatás).

45 Jogi szolgáltatások; biztonsági szolgáltatások ingóságok és személyek fizikai védelme céljából; mások által egyéni igényeknek megfelelően nyújtott személyes és társadalmi jellegű szolgáltatások (az osztály betűrend szerinti jegyzékében szereplő valamennyi szolgáltatás).

**( 111 ) 227.863**

( 151 ) 2019.05.02.

( 210 ) M 18 02617

( 220 ) 2018.09.07.

**( 732 ) KISS és TÁRSAI Kereskedelmi, Termelő és Szolgáltató Korlátolt Felelősségű Társaság, Pánd (HU)**

( 740 ) Juhász és Csvila Ügyvédi Iroda, Szeged

**( 541 ) 7 Vezér**

( 511 ) 32 Sörök; ásványvizek és szénsavas vizek és egyéb alkoholmentes italok; gyümölcsitalok és gyümölcslevek; szörpök és más készítmények italokhoz (az osztály betűrend szerinti jegyzékében szereplő valamennyi áru).

33 Alkoholmentes italok (a sörök kivételével) (az osztály betűrend szerinti jegyzékében szereplő valamennyi áru).

**( 111 ) 227.864**

( 151 ) 2019.05.08.

( 210 ) M 17 03608

( 220 ) 2017.11.07.

**( 732 ) Hanacsek Gábor EV., Budapest (HU)**

**( 546 )  Vasdedénybolt.hu**

- ( 511 ) 8 Kéziszerszámok és kézzel működtetett eszközök; evőeszközök; borotvák.
- 11 Világító-, fűtő-, gőzfejlesztő, főző-, hűtő-, szárító-, szellőztető-, vízszolgáltató és egészségügyi berendezések.
- 21 Eszközök, edények és tartályok háztartási és konyhai célokra; kefék (az ecsetek kivételével); takarítóeszközök; üveg-, porcelán- és fajanszárúk.

**( 111 ) 227.865**

- ( 151 ) 2019.05.02.  
 ( 210 ) M 18 02618  
 ( 220 ) 2018.09.07.

**( 732 ) KISS és TÁRSAI Kereskedelmi, Termelő és Szolgáltató Korlátolt Felelősségű Társaság, Pánd (HU)**

- ( 740 ) Juhász és Csvila Ügyvédi Iroda, Szeged

**( 541 ) Monte Cantini**

- ( 511 ) 32 Sörök; ásványvizek és szénsavas vizek és egyéb alkoholmentes italok; gyümölcsitalok és gyümölcslevek; szörpök és más készítmények italokhoz (az osztály betűrend szerinti jegyzékében szereplő valamennyi áru).
- 33 Alkoholmentes italok (a sörök kivételével) (az osztály betűrend szerinti jegyzékében szereplő valamennyi áru).

**( 111 ) 227.866**

- ( 151 ) 2019.05.02.  
 ( 210 ) M 18 02597  
 ( 220 ) 2018.09.07.

**( 732 ) SIKER Ruhaiipari Kft., Csepreg (HU)****( 546 )  PROGym**  
professional fitness-wellness

- ( 511 ) 28 Testnevelési és sportcikk; fitness gépek.
- 35 Reklámozás; kereskedelmi ügyletek; kereskedelmi adminisztráció; üzletvitel sportolók részére.
- 41 Oktatás és szakmai képzés; szórakoztatás; sport- és fitnessszolgáltatások; fitness órák vezetése; személyi edző szolgáltatások [fitness edzés].

**( 111 ) 227.867**

- ( 151 ) 2019.05.02.  
 ( 210 ) M 18 02605  
 ( 220 ) 2018.09.06.

**( 732 ) Wunderlich Borászati Kft., Villány (HU)**

- ( 740 ) NOVOMED Kft. Cumbers Judit, Budapest

**( 546 )  JAMMERTAL WINE ESTATE**  
VILLÁNY

- ( 511 ) 35 Borok forgalmazása.
- 42 Borászati szolgáltatások.

**( 111 ) 227.868**

- ( 151 ) 2019.05.02.  
 ( 210 ) M 18 02599  
 ( 220 ) 2018.09.07.

**( 732 ) Tóth Károly, Tatabánya (HU)**

( 546 )



( 511 ) 9 Tűzoltó készülékek, tűzcsapok, tűzoltófecskendők, tűzoltó sprinkler-rendszerek, tűzoltószivattyúk, tűzoltótömbök, beépíthető automata oltórendszer, tűzoltó eszközök.

41 Nevelés; szakmai képzés; oktatási szolgáltatások, a felsorolt szolgáltatások tűzvédelem, munkavédelem és környezetvédelem területén.

42 Tudományos és műszaki szolgáltatások; szaktanácsadói szolgáltatások; a felsorolt szolgáltatások tűzvédelem, munkavédelem és környezetvédelem területén.

( 111 ) 227.869

( 151 ) 2019.05.02.

( 210 ) M 18 02598

( 220 ) 2018.09.07.

( 732 ) Szemfüles Preventív Kft., Budapest (HU)

( 546 )



( 511 ) 5 Gyógyszerészeti, gyógyászati és állatgyógyászati készítmények; egészségügyi készítmények gyógyászati használatra.

9 Diagnosztikai, egyéb mérő-, jelző-, ellenőrző (felügyeleti) berendezések és felszerelések; optikai eszközök, teljesítménynövelők és javítók.

10 Sebészeti, orvosi, fogorvosi és állatgyógyászati készülékek és műszerek; ortopédiai cikkek; terápiás eszközök és segédeszközök mozgáskorlátozottaknak; masszírozó készülékek.

28 Testnevelési és sportcikkek.

42 Számítástechnikai hardver és szoftver tervezés és fejlesztés.

44 Orvosi szolgáltatások; higiéniai és szépségápolási szolgáltatások emberek vagy állatok részére.

( 111 ) 227.870

( 151 ) 2019.05.02.

( 210 ) M 18 01651

( 220 ) 2018.06.01.

( 732 ) Mátrai Zsolt, Pilisvörösvár (HU)

( 546 )



\*"Őn megálmodja tükörös vágyait, mi teljesítjük álmait!"

( 511 ) 7 Üvegmegmunkáló gépek; üvegvágó gyémántok (géprészek); fűvógépek; gravírozógépek; üvegipari gáztöltő készülékek.

19 Ablaküveg a járműablakok kivételével; ablaküveg építési célokra; alabástromüveg; biztonsági üveg; építési (hőszigetelő) üveg; szigetelő üveg (építési); szilícium-dioxid (kvarc); színes üveglablakok; táblaüveg, síküveg építkezési célokra; üveggranulátumok utak jelzéséhez.

21 Nyers vagy félig megmunkált üveg (kivéve az építéshez használt üveget); üvegaruk, feldolgozatlan és félig feldolgozott üveg, nem meghatározott célra.

( 111 ) 227.871

( 151 ) 2019.05.02.



---

( 210 ) M 18 01251

( 220 ) 2018.04.19.

( 732 ) **Hirschler Glas Kft., Sopron (HU)**

( 546 )



( 511 ) 20 Bútorok, tükrök, keretek; fából, parafából, nádból, gyékényből, fűzfavesszőből, szaruból, csontból, elefántcsontból, halcsontból, kagylóhéjból, ábrából, gyöngyházból, tajtékból, és mindezek pótanyagaiból, vagy műanyagokból készült termékek.

21 Eszközök, edények és tartályok háztartási és konyhai célokra; fésűk és szivacsok; kefék (az ecsetek kivételével); kefégyártáshoz használt anyagok; takarító eszközök; vasforgács; nyers vagy félig megmunkált üveg (kivéve az építéshez használt üveget); üveg-, porcelán- és fajanszárúk.

---

( 111 ) **227.872**

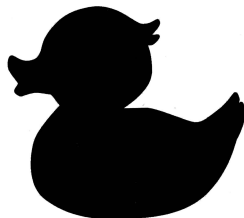
( 151 ) 2019.05.08.

( 210 ) M 18 02477

( 220 ) 2018.08.23.

( 732 ) **Lunchbox Produkciós Kft., Budapest (HU)**

( 546 )



( 511 ) 35 Reklámozás; kereskedelmi ügyletek; kereskedelmi adminisztráció; irodai munkák (az osztály betűrend szerinti jegyzékében szereplő valamennyi szolgáltatás).

41 Bálók szervezése; fényképészet; filmek gyártása, kivéve a reklámfilmeket; klubszolgáltatások (szórakoztatás vagy oktatás); konferenciák szervezése és lebonyolítása; kongresszusok szervezése és lebonyolítása; kulturális vagy nevelési célú kiállítások szervezése; levelező tanfolyamok; oktatás; on-line elérhető elektronikus publikációk, nem letölthetők; online, nem letölthető videók biztosítása; rádió- és televízióprogramok készítése; show-műsorok; szórakoztatás; szövegek kiadása (nem reklám célú); televíziós szórakoztatás; versenyek szervezése (oktatás vagy szórakoztatás); videofilmzés.

43 Bár szolgáltatások; ételszobrászat; étkezdék; éttermek; gyorséttermek; kantinok, büfék, étkezdék; kávéházak; önkiszolgáló éttermek; vendéglátóipar.

---

( 111 ) **227.873**

( 151 ) 2019.05.02.

( 210 ) M 18 02607

( 220 ) 2018.09.06.

( 732 ) **Wunderlich Borászati Kft., Villány (HU)**

( 740 ) NOVOMED Kft. Cumbers Judit, Budapest

( 546 )

JAMMERTAL BORBIRTOK  
VILLÁNY

( 511 ) 35 Borok forgalmazása.

42 Borászati szolgáltatások.

---

( 111 ) **227.874**

( 151 ) 2019.05.02.

( 210 ) M 18 02620

( 220 ) 2018.09.10.

---

---

( 732 ) **Gondolkodj Egészségesen! Alapítvány, Budapest (HU)**

( 541 ) **BLUM**

( 511 ) 9 Játék szoftver; számítógépes játékprogramok; interaktív játékszoftverek; elektronikus játékszoftverek elektronikus kézi eszközökhöz; elektronikus játékszoftverek vezeték nélküli eszközökhöz; folyadékkristályos kijelzőjű kézi játékokhoz szolgáló rögzített programok.

28 Játékok; játékszerek gyermekeknek; fejlesztő játékok kisgyermeknek; kártyajátékok; fejlesztő kártyajátékok kisgyermeknek; társasjátékok; fejlesztő társasjátékok kisgyermeknek; videojátékok; hordozható elektronikus videojátékok; hordozható videojátékok.

41 Képzés és oktatás; kiadványok megjelenítése; kulturális célú rendezvények szervezése; kulturális és művészeti rendezvények szervezése; kulturális rendezvények szervezése és lebonyolítása; képzési rendezvények szervezése és lebonyolítása; képzéssel kapcsolatos tanácsadási szolgáltatások; mentorálás; nyomtatványok és nyomtatott kiadványok megjelenítése; oktatással kapcsolatos tanácsadási szolgáltatások; oktatási rendezvények lebonyolítása; online kiadványok megjelenítése; oktatás, tanítás; oktatás és képzés biztosítása; oktatási információs szolgáltatások; óvodák; óvodás oktatás; óvodai szolgáltatások [oktatás vagy szórakoztatás]; pedagógiai technikákkal kapcsolatos oktatási szolgáltatások; tanácsadási szolgáltatások oktatással és képzéssel kapcsolatban; levelező oktatás, távoktatás; online távoktatási szolgáltatások; filmgyártás; filmforgalmazás.

---

( 111 ) **227.875**

( 151 ) 2019.05.02.

( 210 ) M 18 03147

( 220 ) 2018.10.26.

( 732 ) **Richter Gedeon Nyrt., Budapest (HU)**

( 546 ) **Пидиола**

( 511 ) 5 Gyógyszerkészítmények.

---

( 111 ) **227.876**

( 151 ) 2019.05.02.

( 210 ) M 18 03157

( 220 ) 2018.10.26.

( 732 ) **Richter Gedeon Nyrt., Budapest (HU)**

( 546 ) **Визапол**

( 511 ) 5 Gyógyszerkészítmények.

---

( 111 ) **227.877**

( 151 ) 2019.05.02.

( 210 ) M 18 03159

( 220 ) 2018.10.26.

( 732 ) **Richter Gedeon Nyrt., Budapest (HU)**

( 546 ) **Вуллина**

( 511 ) 5 Gyógyszerkészítmények.

---

( 111 ) **227.878**

( 151 ) 2019.05.02.

( 210 ) M 18 03164

( 220 ) 2018.10.26.

( 732 ) **Richter Gedeon Nyrt., Budapest (HU)**

---

**( 541 ) NEOBRILL**

( 511 ) 5 Gyógyszerkészítmények.

**( 111 ) 227.879**

( 151 ) 2019.05.02.

( 210 ) M 18 03156

( 220 ) 2018.10.26.

**( 732 ) Richter Gedeon Nyrt., Budapest (HU)****( 546 ) Туксевид**

( 511 ) 5 Gyógyszerkészítmények.

**( 111 ) 227.880**

( 151 ) 2019.05.02.

( 210 ) M 18 02364

( 220 ) 2018.08.08.

**( 732 ) Putnokiné Pócsi Mária, Hajdúnánás (HU)**

( 740 ) Dr. Kaszás Eszter, Budapest



( 511 ) 3 Nem gyógyhatású kozmetikumok és piperekészítmények; illatszerek, esszenciaolajok; gyógynövénykivonatok kozmetikai célokra; gyógynövény összetevőkből álló készítmények (krémek, testápolók, szappanok); testápolási és szépségápolási készítmények, fürdőkészítmények.

21 Kozmetikai- és toaleteszközök, fürdőszobai felszerelések és kiegészítők.

**( 111 ) 227.881**

( 151 ) 2019.05.08.

( 210 ) M 18 01266

( 220 ) 2018.04.20.

**( 732 ) Pécsi Tudományegyetem, Pécs (HU)****( 541 ) MINDENKI PÉCSI AKAR LENNI**

( 511 ) 9 Elektronikus hordozók.

16 Papír- és nyomdaipari termékek, könyvek, kiadványok, oktatási anyagok.

25 Ruházati cikkek, táskák, sapkák.

41 Oktatás, nevelés, szakmai képzés, sport- és kulturális tevékenységek.

**( 111 ) 227.882**

( 151 ) 2019.05.02.

( 210 ) M 18 00053

( 220 ) 2018.01.09.

**( 732 ) Orbán Áron, Fót (HU)**

( 740 ) dr. Ary Petronella, Debrecen

**( 541 ) Magyar Harcászati Akadémia**

( 511 ) 41 Nevelés; szakmai képzés; szórakoztatás; sport- és kulturális tevékenységek (az osztály betűrend szerinti jegyzékében szereplő valamennyi szolgáltatás).

43 Vendéglátás (élelmezés); időleges szállásadás (az osztály betűrend szerinti jegyzékében szereplő valamennyi szolgáltatás).

**( 111 ) 227.883**

( 151 ) 2019.05.02.

( 210 ) M 18 03153

( 220 ) 2018.10.26.

**( 732 ) Richter Gedeon Nyrt., Budapest (HU)****( 546 ) Рениксола**

( 511 ) 5 Gyógyszerkészítmények.

**( 111 ) 227.884**

( 151 ) 2019.05.02.

( 210 ) M 18 01540

( 220 ) 2018.05.22.

**( 732 ) ML Mérnöki Iroda Kft., Torony (HU)****( 541 ) Toronyi Vendégház**

( 511 ) 43 Vendéglátás (élelmezés); időleges szállásadás (az osztály betűrend szerinti jegyzékében szereplő valamennyi szolgáltatás).

**( 111 ) 227.885**

( 151 ) 2019.05.02.

( 210 ) M 18 02482

( 220 ) 2018.08.24.

**( 732 ) Nyíri Zsuzsa, Gárdony (HU)**

( 740 ) XLex Ipar- és Szerzői jogvédelmi Tanácsadó Bt., Budapest

**( 554 )**

( 511 ) 20 Dekorációs párnák; dobozok írószerekhez; írószer tartó dobozok; nem fémből készült tárolók; nem fémből készült dobozok; kocka formájú nem fémből készült tárolók; kocka formájú nem fémből készült dobozok.

24 Textilanyagok ruhagyártáshoz; textilcikkék és azok helyettesítői; textilanyagok dekorációs tárgyak készítéséhez; textilanyagok dekorációs tárgyak bevonásához.

31 Szárított virágok; tartósított virágok; virágdekorációk [friss]; virágdekorációk [élő]; virágdekorációk [szárított]; szárított virágok díszítésre; virágdekorációk textilanyagba varrva; szárított virágok textilanyagba varrva; tartósított virágok textilanyagba varrva; dekorációs termékek szárított virágokból; dekorációs termékek tartósított virágokból.

**( 111 ) 227.886**

( 151 ) 2019.05.02.

( 210 ) M 18 01485

( 220 ) 2018.05.15.

**( 732 ) Hajdúböszörmény Város Önkormányzata, Hajdúböszörmény (HU)****( 546 )**

( 511 ) 29 Hús, hal-, baromfi- és vadhús; húskivonatok; tartósított, fagyasztott, szárított és főzött gyümölcsök és zöldségek; zselék, lekvárok (dzsemek), kompótok; tojások; tej és tejtermékek; étkezési olajok és zsírok (az

osztály betűrend szerinti jegyzékében szereplő valamennyi áru).

31 Nyers és feldolgozatlan mezőgazdasági, akvakultúrás, kertészeti és erdészeti termékek; nyers és feldolgozatlan magok és vetőmagok; friss gyümölcsök és zöldségek, friss fűszernövények; élő növények és virágok; hagymák, palánták és magok ültetéshez; élő állatok; táplálékok és italok állatoknak; maláta (az osztály betűrend szerinti jegyzékében szereplő valamennyi áru).

32 Sörök; ásványvizek és szénsavas vizek és egyéb alkoholmentes italok; gyümölcsitalok és gyümölcslevek; szörpök és más készítmények italokhoz (az osztály betűrend szerinti jegyzékében szereplő valamennyi áru).

( 111 ) 227.887

( 151 ) 2019.05.02.

( 210 ) M 18 02623

( 220 ) 2018.09.10.

( 732 ) **Ollé Tamás, Budapest (HU)**

**Németh Roland, Budapest (HU)**

( 546 )



( 511 ) 9 Tudományos célra szolgáló, tengerészeti, földmérő, fényképezési, mozgóképi, optikai, súlymérő, egyéb mérő-, jelző-, ellenőrző (felügyeleti), életmentő és oktatóberendezések és felszerelések; elektromos energia vezetésére, kapcsolására, átalakítására, tárolására, szabályozására vagy ellenőrzésére szolgáló készülékek és berendezések; hangok vagy képek rögzítésére, továbbítására, másolására szolgáló készülékek; mágneses adathordozók, hanglemezek; CD-k (kompakt lemezek), DVDk és egyéb, digitális rögzítésű média; szerkezetek érmebedobással működő készülékekhez; regiszteres pénztárgépek, számológépek, adatfeldolgozó berendezések, számítógépek; számítógépes szoftverek, tűzoltó készülékek (az osztály betűrend szerinti jegyzékében szereplő valamennyi áru).

11 Világító-, fűtő-, gőzfejlesztő, főző-, hűtő-, szárító-, szellőztető-, vízszolgáltató és egészségügyi berendezések (az osztály betűrend szerinti jegyzékében szereplő valamennyi áru).

28 Játékok és játékszerek; videojátékok; testnevelési és sportcikk; karácsonyfadíszek (az osztály betűrend szerinti jegyzékében szereplő valamennyi áru).

41 Nevelés; szakmai képzés; szórakoztatás; sport- és kulturális tevékenységek (az osztály betűrend szerinti jegyzékében szereplő valamennyi szolgáltatás).

( 111 ) 227.888

( 151 ) 2019.05.14.

( 210 ) M 18 02625

( 220 ) 2018.09.10.

( 732 ) **D&YJ Hungary Kft., Budapest (HU)**

( 740 ) Wanshida Kft. Eczet Mária, Budapest

( 546 )



( 511 ) 5 Gyógyszerészeti, gyógyászati és állatgyógyászati készítmények; egészségügyi készítmények gyógyászati használatra; gyógyászati vagy állatgyógyászati használatához adaptált diétás élelmiszerek és anyagok, bébiételek; étrend-kiegészítők emberek és állatok számára; tapaszok, kötszeranyagok; fogtömő anyagok és fogászati mintázóanyagok; fertőtlenítőszer; kártékony állatok irtására szolgáló készítmények; gombaölő szerek

Nemzeti lajstromozott védjegyek

---

(fungicidek), gyomirtó szerek (herbicidek) (az osztály betűrend szerinti jegyzékében szereplő valamennyi áru).

29 Hús, hal-, baromfi- és vadhús; húskivonatok; tartósított, fagyasztott, szárított és főzött gyümölcsök és zöldségek; zselék, lekvárok (dzsemek), kompótok; tojások; tej és tejtermékek; étkezési olajok és zsírok (az osztály betűrend szerinti jegyzékében szereplő valamennyi áru).

30 Kávé, tea, kakaó és kávépótló szerek; rizs; tapióka és szágó; lisztek és más gabonakészítmények; kenyér, péksütemények és cukrászsütemények; fagylaltok; cukor, méz, melaszszirup; élesztő, sütőporok; só; mustár; ecet, fűszeres mártások; fűszerek; jég [fagyott víz] (az osztály betűrend szerinti jegyzékében szereplő valamennyi szolgáltatás).

---

**( 111 ) 227.889**

( 151 ) 2019.05.02.

( 210 ) M 18 03149

( 220 ) 2018.10.26.

**( 732 ) Richter Gedeon Nyrt., Budapest (HU)**

**( 546 ) Реминтер**

( 511 ) 5 Gyógyszerkészítmények.

---

**( 111 ) 227.890**

( 151 ) 2019.05.02.

( 210 ) M 18 03160

( 220 ) 2018.10.26.

**( 732 ) Richter Gedeon Nyrt., Budapest (HU)**

**( 541 ) PORTAZIN**

( 511 ) 5 Gyógyszerkészítmények.

---

**( 111 ) 227.891**

( 151 ) 2019.05.02.

( 210 ) M 18 03161

( 220 ) 2018.10.26.

**( 732 ) Richter Gedeon Nyrt., Budapest (HU)**

**( 541 ) PROFANEX**

( 511 ) 5 Gyógyszerkészítmények.

---

**( 111 ) 227.892**

( 151 ) 2019.05.02.

( 210 ) M 18 03162

( 220 ) 2018.10.26.

**( 732 ) Richter Gedeon Nyrt., Budapest (HU)**

**( 546 ) Ксиверон**

( 511 ) 5 Gyógyszerkészítmények.

---

**( 111 ) 227.893**

( 151 ) 2019.05.02.

( 210 ) M 18 03298

( 220 ) 2018.11.08.

**( 732 ) EGIS Gyógyszergyár Zrt., Budapest (HU)**

**( 541 ) REPADOLO**

( 511 ) 5 Humán gyógyszerészeti készítmények.

---

**( 111 ) 227.897**

( 151 ) 2019.05.06.

( 210 ) M 18 01758

( 220 ) 2018.06.11.

**( 732 ) Next Move Kft., Csomád (HU)**

( 740 ) dr. Kecskés István, Budapest

**( 541 ) Passport**

( 511 ) 41 Táncos rendezvények szervezése.

---

**( 111 ) 227.898**

( 151 ) 2019.05.06.

( 210 ) M 18 03135

( 220 ) 2018.10.26.

**( 732 ) Richter Gedeon Nyrt., Budapest (HU)**

**( 546 ) Миллента**

( 511 ) 5 Gyógyszerkészítmények.

---

**( 111 ) 227.899**

( 151 ) 2019.05.06.

( 210 ) M 18 03134

( 220 ) 2018.10.26.

**( 732 ) Richter Gedeon Nyrt., Budapest (HU)**

**( 546 ) Лонеликс**

( 511 ) 5 Gyógyszerkészítmények.

---

**( 111 ) 227.900**

( 151 ) 2019.05.06.

( 210 ) M 18 03133

( 220 ) 2018.10.26.

**( 732 ) Richter Gedeon Nyrt., Budapest (HU)**

**( 546 ) Лакаран**

( 511 ) 5 Gyógyszerkészítmények.

---

**( 111 ) 227.901**

( 151 ) 2019.05.06.

( 210 ) M 18 03132

( 220 ) 2018.10.26.

**( 732 ) Richter Gedeon Nyrt., Budapest (HU)**

**( 546 ) Климелла**

( 511 ) 5 Gyógyszerkészítmények.

---

**( 111 ) 227.902**

( 151 ) 2019.05.06.

( 210 ) M 18 03131

( 220 ) 2018.10.26.

---

( 732 ) Richter Gedeon Nyrt., Budapest (HU)

( 546 ) **Климда**

( 511 ) 5 Gyógyszerkészítmények.

---

( 111 ) 227.903

( 151 ) 2019.05.06.

( 210 ) M 18 03129

( 220 ) 2018.10.26.

( 732 ) Richter Gedeon Nyrt., Budapest (HU)

( 546 ) **Генератрикс**

( 511 ) 5 Gyógyszerkészítmények.

---

( 111 ) 227.904

( 151 ) 2019.05.06.

( 210 ) M 18 03127

( 220 ) 2018.10.26.

( 732 ) Richter Gedeon Nyrt., Budapest (HU)

( 546 ) **Ферентин**

( 511 ) 5 Gyógyszerkészítmények.

---

( 111 ) 227.905

( 151 ) 2019.05.06.

( 210 ) M 18 03126

( 220 ) 2018.10.26.

( 732 ) Richter Gedeon Nyrt., Budapest (HU)

( 541 ) **DROSDION**

( 511 ) 5 Gyógyszerkészítmények.

---

( 111 ) 227.906

( 151 ) 2019.05.06.

( 210 ) M 18 03124

( 220 ) 2018.10.26.

( 732 ) Richter Gedeon Nyrt., Budapest (HU)

( 546 ) **Фемфетин**

( 511 ) 5 Gyógyszerkészítmények.

---

( 111 ) 227.907

( 151 ) 2019.05.06.

( 210 ) M 18 03123

( 220 ) 2018.10.26.

( 732 ) Richter Gedeon Nyrt., Budapest (HU)

( 541 ) **DARDANELL**

( 511 ) 5 Gyógyszerkészítmények.

---

( 111 ) 227.908

( 151 ) 2019.05.06.

---



( 210 ) M 18 03121

( 220 ) 2018.10.26.

( 732 ) Richter Gedeon Nyrt., Budapest (HU)

( 546 ) Фановерин

( 511 ) 5 Gyógyszerkészítmények.

---

( 111 ) 227.909

( 151 ) 2019.05.06.

( 210 ) M 18 03120

( 220 ) 2018.10.26.

( 732 ) Richter Gedeon Nyrt., Budapest (HU)

( 541 ) DANDALO

( 511 ) 5 Gyógyszerkészítmények.

---

( 111 ) 227.910

( 151 ) 2019.05.06.

( 210 ) M 18 03119

( 220 ) 2018.10.26.

( 732 ) Richter Gedeon Nyrt., Budapest (HU)

( 546 ) Эрантум

( 511 ) 5 Gyógyszerkészítmények.

---

( 111 ) 227.911

( 151 ) 2019.05.06.

( 210 ) M 18 03118

( 220 ) 2018.10.26.

( 732 ) Richter Gedeon Nyrt., Budapest (HU)

( 546 ) Дросдион

( 511 ) 5 Gyógyszerkészítmények.

---

( 111 ) 227.912

( 151 ) 2019.05.06.

( 210 ) M 18 03117

( 220 ) 2018.10.26.

( 732 ) Richter Gedeon Nyrt., Budapest (HU)

( 541 ) CORDOLLA

( 511 ) 5 Gyógyszerkészítmények.

---

( 111 ) 227.913

( 151 ) 2019.05.06.

( 210 ) M 18 03116

( 220 ) 2018.10.26.

( 732 ) Richter Gedeon Nyrt., Budapest (HU)

( 541 ) COLINDA

( 511 ) 5 Gyógyszerkészítmények.

---

( 111 ) 227.915

( 151 ) 2019.05.06.

---

---

( 210 ) M 18 02988

( 220 ) 2018.10.15.

**( 732 ) Schweickhardt György, Budapest (HU)**

( 740 ) SBGK Szabadalmi Ügyvivői Iroda, Budapest

**( 541 ) MAROLLA**

( 511 ) 29 Gesztenye alapú kenhető krémek.

30 Kakaó és gesztenye alapú krémek.

43 Vendéglátás (élelmezés).

---

**( 111 ) 227.918**

( 151 ) 2019.05.06.

( 210 ) M 18 02865

( 220 ) 2018.10.03.

**( 732 ) AGROVIR Kft., Tata (HU)**

( 740 ) Orbán Miklós Ügyvédi Iroda, Budapest

**( 546 )**



**agrovirtus**  
AZ EGYETEMI AGRÁRVERSENY

( 511 ) 16 Papír és karton; nyomdaipari termékek; könyvkötészeti anyagok; fényképek; papíráruk és irodaszerek, bútorok kivételével; papíripari vagy háztartási ragasztóanyagok; rajzkellékek és művészeti kellékek; ecsetek; tanítási és oktatási anyagok; műanyag lapok, fóliák és tasakok csomagoláshoz; nyomdabetűk, klisék (az osztály betűrend szerinti jegyzékében szereplő valamennyi áru).

41 Nevelés; szakmai képzés; szórakoztatás; sport- és kulturális tevékenységek (az osztály betűrend szerinti jegyzékében szereplő valamennyi szolgáltatás).

42 Tudományos és műszaki szolgáltatások, valamint az idetartozó tervezői és kutatói tevékenység; ipari elemző és kutató szolgáltatások; számítástechnikai hardver és szoftver tervezés és fejlesztés (az osztály betűrend szerinti jegyzékében szereplő valamennyi szolgáltatás).

---

**( 111 ) 227.919**

( 151 ) 2019.05.06.

( 210 ) M 18 02864

( 220 ) 2018.10.03.

**( 732 ) AGROVIR Kft., Tata (HU)**

( 740 ) Orbán Miklós Ügyvédi Iroda, Budapest

**( 541 ) AgroVIRTUS**

( 511 ) 16 Papír és karton; nyomdaipari termékek; könyvkötészeti anyagok; fényképek; papíráruk és irodaszerek, bútorok kivételével; papíripari vagy háztartási ragasztóanyagok; rajzkellékek és művészeti kellékek; ecsetek; tanítási és oktatási anyagok; műanyag lapok, fóliák és tasakok csomagoláshoz; nyomdabetűk, klisék (az osztály betűrend szerinti jegyzékében szereplő valamennyi áru).

41 Nevelés; szakmai képzés; szórakoztatás; sport- és kulturális tevékenységek (az osztály betűrend szerinti jegyzékében szereplő valamennyi szolgáltatás).

42 Tudományos és műszaki szolgáltatások, valamint az idetartozó tervezői és kutatói tevékenység; ipari elemző és kutató szolgáltatások; számítástechnikai hardver és szoftver tervezés és fejlesztés (az osztály betűrend szerinti jegyzékében szereplő valamennyi szolgáltatás).

---

**( 111 ) 227.920**

( 151 ) 2019.05.06.

( 210 ) M 18 02722

---

---

( 220 ) 2018.09.18.

( 732 ) **Batz Hungary Kft., Pomáz (HU)**

( 740 ) SBGK Szabadalmi Ügyvivői Iroda, Budapest

( 541 ) **Jár nekem a kényelem**

( 511 ) 25 Lábbelik, cipők, papucsok és szandálok.

---

( 111 ) **227.921**

( 151 ) 2019.05.06.

( 210 ) M 18 02603

( 220 ) 2018.09.06.

( 732 ) **Favilla s.r.o, Komarno (SK)**

( 541 ) **HealthGold - The Nature Behind Science**

( 511 ) 5 Étrend- és táplálékkiegészítők.

---

( 111 ) **227.922**

( 151 ) 2019.05.06.

( 210 ) M 18 03143

( 220 ) 2018.10.26.

( 732 ) **Richter Gedeon Nyrt., Budapest (HU)**

( 546 ) **Портазин**

( 511 ) 5 Gyógyszerkészítmények.

---

( 111 ) **227.923**

( 151 ) 2019.05.06.

( 210 ) M 18 03145

( 220 ) 2018.10.26.

( 732 ) **Richter Gedeon Nyrt., Budapest (HU)**

( 546 ) **Профанекс**

( 511 ) 5 Gyógyszerkészítmények.

---

( 111 ) **227.929**

( 151 ) 2019.05.13.

( 210 ) M 18 02064

( 220 ) 2018.07.06.

( 732 ) **PRIMUS Magán Egészségügyi Szolgáltatók Egyesülete, Budapest (HU)**

( 740 ) Réti, Várszegi és Társai Ügyvédi iroda, Budapest

( 546 )



( 511 ) 44 Orvosi, és egyéb egészségügyi szolgáltatások emberek részére.

---

( 111 ) **227.932**

( 151 ) 2019.05.13.

( 210 ) M 18 02983

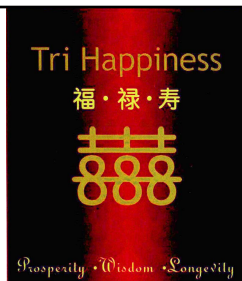
( 220 ) 2018.10.13.

( 732 ) **P.T. Sumatra Tobacco Trading Company, Pematang Siantar, Sumatera Utara (ID)**

( 740 ) Sár és Társai Ügyvédi Iroda és Danubia Szabadalmi és Jogi Iroda Kft., Budapest

---

( 546 )



( 511 ) 34 Hamutartók (nem fémből); szivarok; cigaretták; cigarettaszopókák; cigarettapapírok; öngyújtók; gyufák; dohányzási cikkek; dohány.

( 111 ) 227.933

( 151 ) 2019.05.13.

( 210 ) M 18 02854

( 220 ) 2018.10.03.

( 732 ) **Parkour Technologies Kft., Budapest (HU)**

( 740 ) dr. Riedler Richárd Ügyvédi Iroda, Budapest

( 546 ) 

( 511 ) 39 Szállítás; áruk csomagolása és raktározása; utazásszervezés; parkolási szolgáltatások.

42 Tudományos és műszaki szolgáltatások, valamint az idetartozó tervezői és kutatói tevékenység; ipari elemző és kutató szolgáltatások; számítástechnikai hardver és szoftver tervezés és fejlesztés; szoftver mint szolgáltatás (SAAS).

( 111 ) 227.934

( 151 ) 2019.05.13.

( 210 ) M 18 02590

( 220 ) 2018.09.06.

( 732 ) **Vörös Rita, Budapest (HU)****Fehéri Gábor, Budapest (HU)**( 541 ) **PLAGE 18**

( 511 ) 43 Alkoholos italok felszolgálása; bankett szolgáltatások; bankettek szervezése; bár- és éttermi szolgáltatások; bár szolgáltatások; bisztró [büfé] szolgáltatások; borozói szolgáltatások; elhelyezés biztosítása összejövetelekhez; elvihető ételekkel kapcsolatos szolgáltatások; elvitelre árusított ételek szolgáltatása; elvitelre készített ételekkel és italokkal kapcsolatos szolgáltatások; esküvői fogadások rendezése [étel és ital]; étel előkészítés; étel- és italkészítés; étel- és italkészítési szolgáltatások; ételek és italok felszolgálása; ételek és italok felszolgálása éttermi vendégek számára; ételek és italok felszolgálása vendégek számára; ételek és italok készítése és biztosítása azonnali fogyasztásra; ételek és italok szolgáltatása éttermi vendégek számára; ételek és italok szolgáltatása vendégek számára; ételkészítés; ételkészítés mások számára kiszervezéssel; ételkészítés megrendelésre; ételkészítési szolgáltatások; ételrendelési szolgáltatások; éttermi asztalfoglalás; éttermi foglalási szolgáltatások; éttermi foglalások és ételek megrendelése; éttermi szolgáltatások; éttermi szolgáltatások étel elvitelre árusításához; grillétermek; kávézói szolgáltatások; koktélbárok szolgáltatásai; salátabárok; sörkert szolgáltatások; szállásfoglalási szolgáltatások [időmegosztás]; svédasztalos éttermi szolgáltatások; strand szolgáltatások; fürdőhelyi szolgáltatások; strand felszerelések bérbeadása.

( 111 ) 227.935

( 151 ) 2019.05.13.

( 210 ) M 18 02581

( 220 ) 2018.09.05.

( 732 ) **Debreceni Gyógyfürdő Kft, Debrecen (HU)**

**( 541 ) Hotel Lycium**

- ( 511 ) 35 Kereskedelmi és reklámcélú rendezvények szervezése; kereskedelmi- vagy reklámcélú kiállítások és rendezvények szervezése; üzleti bemutatók, rendezvények lebonyolítása; rendezvények, kiállítások, vásárok és bemutatók szervezése kereskedelmi, promóciós és reklámozási célokra.
- 41 Szabadidős rendezvények megszervezése; szabadidős rendezvények szervezése; vállalati rendezvények (szórakoztatás); képzési célú gyűlések, szakmai konferenciák szervezése; kereskedelmi, szakmai konferenciák szervezése; konferencia szolgáltatások; konferenciák szervezése; konferenciák, kongresszusok, szimpóziumok szervezése és lebonyolítása; szemináriumok és konferenciák rendezése; üzleti konferenciák lebonyolítása; üzleti konferenciák szervezése.
- 43 Szállásinformációk biztosítása az interneten; szállodai szálláshely szolgáltatások; szállodai szálláshelyek megszervezése; szállodai szobafoglalás, szállásfoglalás; vendéglátás; vendéglátási szolgáltatások [szállásadás]; vendéglátással kapcsolatos szolgáltatások; vendéglátási szolgáltatások [étel- és italszolgáltatás]; helyszínek biztosítása rendezvényekhez, ideiglenes irodai férőhelyek és termek biztosítása; konferenciatermek biztosítása.

**( 111 ) 227.936**

- ( 151 ) 2019.05.13.  
 ( 210 ) M 18 01229  
 ( 220 ) 2018.04.18.

**( 732 ) Euro Travel International Idegenforgalmi, Utazási és Szolgáltató Kft., Budapest (HU)**

- ( 740 ) Sár és Társai Ügyvédi Iroda, Budapest

**( 546 )  EURO Travel  
INTERNATIONAL**

- ( 511 ) 39 Utazási irodai és helyfoglalási szolgáltatások; utazásszervezés [ügynökség]; utazási iroda; utazás és utasok szállítása; utazással és szállítással kapcsolatos információnyújtás; utazások és szállítások szervezése; szállítóeszközök bérbeadása; városnézés és kirándulások szervezése, idegenvezetési szolgáltatások.
- 41 Utazással kapcsolatos oktatási, szórakoztatási és sportszolgáltatások; utazással kapcsolatos kiadói és híradói, beszámolóí szolgáltatás.
- 43 Étel- és italellátás; ideiglenes szállásbiztosítás.

**( 111 ) 227.938**

- ( 151 ) 2019.05.13.  
 ( 210 ) M 18 02785  
 ( 220 ) 2018.09.21.

**( 732 ) Kun Almos 50%, Érd (HU)**

**Gyurta Dániel 50%, Budapest (HU)**

**( 541 ) Power Swim**

- ( 511 ) 35 Reklámozás; kereskedelmi ügyletek; kereskedelmi adminisztráció; irodai munkák.

**( 111 ) 227.939**

- ( 151 ) 2019.05.13.  
 ( 210 ) M 18 02786  
 ( 220 ) 2018.09.21.

**( 732 ) NOVARTIS AG, Basel (CH)**

- ( 740 ) Dr. Hatházi Vera Ügyvédi Iroda, Budapest

**( 541 ) ADAXTRO**

- ( 511 ) 5 Emberi felhasználásra szolgáló gyógyszerkészítmények, nevezetesen trombin inhibitorok.

**( 111 ) 227.940**

- ( 151 ) 2019.05.13.

( 210 ) M 18 02788

( 220 ) 2018.09.24.

( 732 ) **Magyar Posta Zrt., Budapest (HU)**

( 740 ) dr. Holló Mária, Budapest

( 546 )



ePostabox

( 511 ) 35 Reklámozás; kereskedelmi ügyletek; kereskedelmi adminisztráció; irodai munkák.

38 Távközlés.

39 Szállítás; áruk csomagolása és raktározása; utazásszervezés.

( 111 ) **227.941**

( 151 ) 2019.05.13.

( 210 ) M 18 02856

( 220 ) 2018.10.03.

( 732 ) **Kovácsné Szabó Emese 60%, Kiskőrös (HU)**

**Berkes Béla 40%, Kiskőrös (HU)**

( 740 ) dr. Bencsik Klaudia, Budapest

( 546 ) **iBeauty**

( 511 ) 3 Nem gyógyhatású kozmetikumok és piperekészítmények; nem gyógyhatású fogkrémek; illatszerek, eszenciaolajok; testápolási és szépségápolási készítmények.

35 Kozmetikai és szépségápolási termékekkel kapcsolatos online, kis- és nagykereskedelmi szolgáltatások; kereskedelmi információk és tanácsadás biztosítása a fogyasztók részére a szépségápolási termékek területén.

44 Higiéniai és szépségápolási szolgáltatások emberek részére; fodrászat; szépségápolás; szépségápolási kezelések; szépségszalonok; szépségápolással kapcsolatos tanácsadás.

( 111 ) **227.942**

( 151 ) 2019.05.13.

( 210 ) M 18 02918

( 220 ) 2018.10.09.

( 732 ) **Bodor Bence István, Fonyód (HU)**

( 740 ) Pintz és Társai Kft., Budapest

( 541 ) **DiaBBQ**

( 511 ) 29 Füstölt sajt; füstölt kolbászok; füstölt hal; füstölt húsok; füstölt gyümölcsök.

( 111 ) **227.943**

( 151 ) 2019.05.13.

( 210 ) M 18 02921

( 220 ) 2018.10.10.

( 732 ) **Orosi Levente, Tahitótfalu (HU)**

( 740 ) dr. Bencsik Klaudia, Budapest

( 546 )  fejterminál

( 511 ) 9 Tudományos célra szolgáló, tengerészeti, földmérő, fényképezési, mozgóképi, optikai, súlymérő, egyéb mérő-, jelző-, ellenőrző (felügyeleti), életmentő és oktatóberendezések és felszerelések; elektromos energia vezetésére, kapcsolására, átalakítására, tárolására, szabályozására vagy ellenőrzésére szolgáló készülékek és berendezések; hangok vagy képek rögzítésére, továbbítására, másolására szolgáló készülékek; mágneses

adathordozók, hanglemezek; cD-k (kompakt lemezek), DVD-k és egyéb, digitális rögzítésű média; szerkezetek érmebedobással működő készülékekhez; regiszteres pénztárgépek, számológépek, adatfeldolgozó berendezések, számítógépek; számítógépes szoftverek; tűzoltó készülékek (az osztály betűrend szerinti jegyzékében szereplő valamennyi áru).

35 Reklámozás; kereskedelmi ügyletek; kereskedelmi adminisztráció; irodai munkák (az osztály betűrend szerinti jegyzékében szereplő valamennyi szolgáltatás).

37 Építkezés; javítás; szerelési szolgáltatások (az osztály betűrend szerinti jegyzékében szereplő valamennyi szolgáltatás).

38 Távközlés (az osztály betűrend szerinti jegyzékében szereplő valamennyi szolgáltatás).

42 Tudományos és műszaki szolgáltatások, valamint az idetartozó tervezői és kutatói tevékenység; ipari elemző és kutató szolgáltatások; számítástechnikai hardver és szoftver tervezés és fejlesztés (az osztály betűrend szerinti jegyzékében szereplő valamennyi szolgáltatás).

**( 111 ) 227.944**

( 151 ) 2019.05.13.

( 210 ) M 18 02923

( 220 ) 2018.10.10.

**( 732 ) Orosi Levente, Tahitótfalu (HU)**

( 740 ) dr. Bencsik Klaudia, Budapest

**( 546 )  fejtablet**

( 511 ) 9 Tudományos célra szolgáló, tengerészeti, földmérő, fényképezési, mozgóképi, optikai, súlymérő, egyéb mérő-, jelző-, ellenőrző (felügyeleti), életmentő és oktatóberendezések és felszerelések; elektromos energia vezetésére, kapcsolására, átalakítására, tárolására, szabályozására vagy ellenőrzésére szolgáló készülékek és berendezések; hangok vagy képek rögzítésére, továbbítására, másolására szolgáló készülékek; mágneses adathordozók, hanglemezek; cD-k (kompakt lemezek), DVD-k és egyéb, digitális rögzítésű média; szerkezetek érmebedobással működő készülékekhez; regiszteres pénztárgépek, számológépek, adatfeldolgozó berendezések, számítógépek; számítógépes szoftverek; tűzoltó készülékek (az osztály betűrend szerinti jegyzékében szereplő valamennyi áru).

35 Reklámozás; kereskedelmi ügyletek; kereskedelmi adminisztráció; irodai munkák (az osztály betűrend szerinti jegyzékében szereplő valamennyi szolgáltatás).

37 Építkezés; javítás; szerelési szolgáltatások (az osztály betűrend szerinti jegyzékében szereplő valamennyi szolgáltatás).

38 Távközlés (az osztály betűrend szerinti jegyzékében szereplő valamennyi szolgáltatás).

42 Tudományos és műszaki szolgáltatások, valamint az idetartozó tervezői és kutatói tevékenység; ipari elemző és kutató szolgáltatások; számítástechnikai hardver és szoftver tervezés és fejlesztés (az osztály betűrend szerinti jegyzékében szereplő valamennyi szolgáltatás).

**( 111 ) 227.945**

( 151 ) 2019.05.13.

( 210 ) M 18 02925

( 220 ) 2018.10.10.

**( 732 ) KAPTÁR irodák Kft., Budapest (HU)**

( 740 ) Kelemen, Mészáros, Sándor és Társai Ügyvédi Iroda, Budapest

**( 546 )**



( 511 ) 35 Székhelyszolgáltatási tevékenység.

36 Irodahelyiségek bérbeadása; irodák bérbeadása közösségi munkavégzéshez.

43 Terembérlés találkozókhöz; vendéglátás.

---

**( 111 ) 227.946**

( 151 ) 2019.05.13.

( 210 ) M 18 03610

( 220 ) 2018.12.05.

**( 732 ) Richter Gedeon Nyrt., Budapest (HU)**

**( 546 ) ЮЗИНА**

( 511 ) 5 Gyógyszerkészítmények.

---

**( 111 ) 227.955**

( 151 ) 2019.05.17.

( 210 ) M 19 01194

( 220 ) 2009.07.22.

**( 732 ) Alcohol Countermeasure Systems Inc., Toronto, Ontario (CA)**

( 740 ) Danubia Szabadalmi és Jogi Iroda Kft., Budapest

**( 541 ) ALCOLOCK**

( 511 ) 9 Eszközök, melyek megbénítják a járművet, amennyiben a vezetni szándékozó személy vérében alkoholt észlelnek; eszközök, melyek megbénítják a járművet, amennyiben a vezetni szándékozó személy véralkoholszintje meghaladja a biztonsági küszöbértéket; alkoholszondák.

37 Az alábbiak üzembe helyezési és javítási szolgáltatásai: eszközök, melyek megbénítják a járművet, amennyiben a vezetni szándékozó személy vérében alkoholt észlelnek, eszközök, melyek megbénítják a járművet, amennyiben a vezetni szándékozó személy véralkoholszintje meghaladja a biztonsági küszöbértéket, alkoholszondák.

---

A rovat 224 darab közlést tartalmaz.



**Védjegyoltalom megszűnése**

---

**Védjegyoltalom megszűnése megújítás nélküli lejárat miatt**

---

**( 111 ) 158.601**

( 210 ) M 98 03915

( 180 ) 2018.09.28.

---

**( 111 ) 158.608**

( 210 ) M 98 03886

( 180 ) 2018.09.25.

---

**( 111 ) 158.619**

( 210 ) M 98 03892

( 180 ) 2018.09.25.

---

**( 111 ) 158.750**

( 210 ) M 98 03672

( 180 ) 2018.09.10.

---

**( 111 ) 159.056**

( 210 ) M 98 03962

( 180 ) 2018.09.30.

---

**( 111 ) 159.072**

( 210 ) M 98 03911

( 180 ) 2018.09.28.

---

**( 111 ) 159.184**

( 210 ) M 98 03669

( 180 ) 2018.09.11.

---

**( 111 ) 159.187**

( 210 ) M 98 03684

( 180 ) 2018.09.14.

---

**( 111 ) 159.270**

( 210 ) M 98 03512

( 180 ) 2018.09.01.

---

**( 111 ) 159.474**

( 210 ) M 98 03971

( 180 ) 2018.09.30.

---

**( 111 ) 159.504**

( 210 ) M 98 03857

( 180 ) 2018.09.24.

---

**( 111 ) 159.507**

( 210 ) M 98 03963

---

( 180 ) 2018.09.30.

---

**( 111 ) 159.571**

( 210 ) M 98 03701

( 180 ) 2018.09.15.

---

**( 111 ) 160.811**

( 210 ) M 98 03968

( 180 ) 2018.09.30.

---

**( 111 ) 160.817**

( 210 ) M 98 03969

( 180 ) 2018.09.30.

---

**( 111 ) 160.846**

( 210 ) M 98 03689

( 180 ) 2018.09.15.

---

**( 111 ) 161.715**

( 210 ) M 98 03914

( 180 ) 2018.09.28.

---

**( 111 ) 162.878**

( 210 ) M 98 03825

( 180 ) 2018.09.22.

---

**( 111 ) 195.915**

( 210 ) M 08 03057

( 180 ) 2018.09.30.

---

**( 111 ) 196.696**

( 210 ) M 08 02804

( 180 ) 2018.09.04.

---

**( 111 ) 196.710**

( 210 ) M 08 02794

( 180 ) 2018.09.04.

---

**( 111 ) 196.712**

( 210 ) M 08 02955

( 180 ) 2018.09.19.

---

**( 111 ) 196.962**

( 210 ) M 08 02719

( 180 ) 2018.09.22.

---

**( 111 ) 196.982**

( 210 ) M 08 02850

( 180 ) 2018.09.10.

---

**( 111 ) 196.983**

---

( 210 ) M 08 02994

( 180 ) 2018.09.25.

---

**( 111 ) 196.984**

( 210 ) M 08 02995

( 180 ) 2018.09.25.

---

**( 111 ) 196.985**

( 210 ) M 08 02996

( 180 ) 2018.09.25.

---

**( 111 ) 196.986**

( 210 ) M 08 02997

( 180 ) 2018.09.25.

---

**( 111 ) 196.987**

( 210 ) M 08 02998

( 180 ) 2018.09.25.

---

**( 111 ) 196.988**

( 210 ) M 08 03005

( 180 ) 2018.09.25.

---

**( 111 ) 196.992**

( 210 ) M 08 03018

( 180 ) 2018.09.25.

---

**( 111 ) 197.004**

( 210 ) M 08 02852

( 180 ) 2018.09.10.

---

**( 111 ) 197.007**

( 210 ) M 08 03020

( 180 ) 2018.09.25.

---

**( 111 ) 197.008**

( 210 ) M 08 03021

( 180 ) 2018.09.25.

---

**( 111 ) 197.018**

( 210 ) M 08 02886

( 180 ) 2018.09.15.

---

**( 111 ) 197.030**

( 210 ) M 08 02975

( 180 ) 2018.09.23.

---

**( 111 ) 197.031**

( 210 ) M 08 02976

( 180 ) 2018.09.23.

---

**( 111 ) 197.040**

( 210 ) M 08 02954

( 180 ) 2018.09.19.

---

**( 111 ) 197.041**

( 210 ) M 08 02951

( 180 ) 2018.09.19.

---

**( 111 ) 197.049**

( 210 ) M 08 02899

( 180 ) 2018.09.16.

---

**( 111 ) 197.052**

( 210 ) M 08 02890

( 180 ) 2018.09.16.

---

**( 111 ) 197.053**

( 210 ) M 08 02753

( 180 ) 2018.09.01.

---

**( 111 ) 197.059**

( 210 ) M 08 02898

( 180 ) 2018.09.16.

---

**( 111 ) 197.066**

( 210 ) M 08 02901

( 180 ) 2018.09.16.

---

**( 111 ) 197.067**

( 210 ) M 08 02755

( 180 ) 2018.09.01.

---

**( 111 ) 197.101**

( 210 ) M 08 02761

( 180 ) 2018.09.02.

---

**( 111 ) 197.102**

( 210 ) M 08 02759

( 180 ) 2018.09.02.

---

**( 111 ) 197.109**

( 210 ) M 08 02760

( 180 ) 2018.09.02.

---

**( 111 ) 197.121**

( 210 ) M 08 02851

( 180 ) 2018.09.10.

---

**( 111 ) 197.122**

( 210 ) M 08 02853

( 180 ) 2018.09.10.

---

**( 111 ) 197.135**

( 210 ) M 08 02844

( 180 ) 2018.09.10.

---

**( 111 ) 197.147**

( 210 ) M 08 02911

( 180 ) 2018.09.18.

---

**( 111 ) 197.150**

( 210 ) M 08 02920

( 180 ) 2018.09.18.

---

**( 111 ) 197.153**

( 210 ) M 08 02909

( 180 ) 2018.09.18.

---

**( 111 ) 197.154**

( 210 ) M 08 02632

( 180 ) 2018.09.16.

---

**( 111 ) 197.155**

( 210 ) M 08 02921

( 180 ) 2018.09.18.

---

**( 111 ) 197.161**

( 210 ) M 08 02888

( 180 ) 2018.09.15.

---

**( 111 ) 197.191**

( 210 ) M 08 02942

( 180 ) 2018.09.19.

---

**( 111 ) 197.192**

( 210 ) M 08 02943

( 180 ) 2018.09.19.

---

**( 111 ) 197.193**

( 210 ) M 08 02807

( 180 ) 2018.09.04.

---

**( 111 ) 197.194**

( 210 ) M 08 02805

( 180 ) 2018.09.04.

---

**( 111 ) 197.195**

( 210 ) M 08 02803

( 180 ) 2018.09.04.

---

**( 111 ) 197.196**

( 210 ) M 08 02802

---

( 180 ) 2018.09.04.

---

**( 111 ) 197.197**

( 210 ) M 08 02801

( 180 ) 2018.09.04.

---

**( 111 ) 197.209**

( 210 ) M 08 02745

( 180 ) 2018.09.01.

---

**( 111 ) 197.217**

( 210 ) M 08 02873

( 180 ) 2018.09.12.

---

**( 111 ) 197.238**

( 210 ) M 08 03032

( 180 ) 2018.09.29.

---

**( 111 ) 197.239**

( 210 ) M 08 03046

( 180 ) 2018.09.29.

---

**( 111 ) 197.240**

( 210 ) M 08 02876

( 180 ) 2018.09.12.

---

**( 111 ) 197.243**

( 210 ) M 08 02868

( 180 ) 2018.09.12.

---

**( 111 ) 197.264**

( 210 ) M 08 03031

( 180 ) 2018.09.29.

---

**( 111 ) 197.268**

( 210 ) M 08 03033

( 180 ) 2018.09.29.

---

**( 111 ) 197.269**

( 210 ) M 08 03030

( 180 ) 2018.09.29.

---

**( 111 ) 197.274**

( 210 ) M 08 02779

( 180 ) 2018.09.03.

---

**( 111 ) 197.292**

( 210 ) M 08 03004

( 180 ) 2018.09.25.

---

**( 111 ) 197.296**

---

( 210 ) M 08 03025

( 180 ) 2018.09.26.

---

**( 111 ) 197.297**

( 210 ) M 08 03024

( 180 ) 2018.09.26.

---

**( 111 ) 197.300**

( 210 ) M 08 03026

( 180 ) 2018.09.26.

---

**( 111 ) 197.305**

( 210 ) M 08 03047

( 180 ) 2018.09.30.

---

**( 111 ) 197.306**

( 210 ) M 08 03056

( 180 ) 2018.09.30.

---

**( 111 ) 197.317**

( 210 ) M 08 03048

( 180 ) 2018.09.30.

---

**( 111 ) 197.322**

( 210 ) M 08 02887

( 180 ) 2018.09.15.

---

**( 111 ) 197.342**

( 210 ) M 08 03036

( 180 ) 2018.09.29.

---

**( 111 ) 197.351**

( 210 ) M 08 03041

( 180 ) 2018.09.29.

---

**( 111 ) 197.352**

( 210 ) M 08 03043

( 180 ) 2018.09.29.

---

**( 111 ) 197.353**

( 210 ) M 08 03045

( 180 ) 2018.09.29.

---

**( 111 ) 197.354**

( 210 ) M 08 03044

( 180 ) 2018.09.29.

---

**( 111 ) 197.360**

( 210 ) M 08 02815

( 180 ) 2018.09.05.

---

**( 111 ) 197.372**

( 210 ) M 08 02812

( 180 ) 2018.09.05.

---

**( 111 ) 197.387**

( 210 ) M 08 02895

( 180 ) 2018.09.16.

---

**( 111 ) 197.394**

( 210 ) M 08 02900

( 180 ) 2018.09.16.

---

**( 111 ) 197.397**

( 210 ) M 08 03040

( 180 ) 2018.09.29.

---

**( 111 ) 197.398**

( 210 ) M 08 02867

( 180 ) 2018.09.12.

---

**( 111 ) 197.402**

( 210 ) M 08 02788

( 180 ) 2018.09.03.

---

**( 111 ) 197.411**

( 210 ) M 08 02927

( 180 ) 2018.09.18.

---

**( 111 ) 197.415**

( 210 ) M 08 02929

( 180 ) 2018.09.18.

---

**( 111 ) 197.419**

( 210 ) M 08 02922

( 180 ) 2018.09.18.

---

**( 111 ) 197.420**

( 210 ) M 08 02770

( 180 ) 2018.09.03.

---

**( 111 ) 197.421**

( 210 ) M 08 02762

( 180 ) 2018.09.02.

---

**( 111 ) 197.434**

( 210 ) M 08 02933

( 180 ) 2018.09.18.

---

**( 111 ) 197.435**

( 210 ) M 08 02937

( 180 ) 2018.09.18.

---



**( 111 ) 197.441**

( 210 ) M 08 02822

( 180 ) 2018.09.08.

---

**( 111 ) 197.442**

( 210 ) M 08 02821

( 180 ) 2018.09.08.

---

**( 111 ) 197.450**

( 210 ) M 08 02979

( 180 ) 2018.09.23.

---

**( 111 ) 197.452**

( 210 ) M 08 02824

( 180 ) 2018.09.08.

---

**( 111 ) 197.453**

( 210 ) M 08 02977

( 180 ) 2018.09.23.

---

**( 111 ) 197.461**

( 210 ) M 08 02980

( 180 ) 2018.09.23.

---

**( 111 ) 197.493**

( 210 ) M 08 02990

( 180 ) 2018.09.24.

---

**( 111 ) 197.495**

( 210 ) M 08 02841

( 180 ) 2018.09.09.

---

**( 111 ) 197.496**

( 210 ) M 08 02840

( 180 ) 2018.09.09.

---

**( 111 ) 197.497**

( 210 ) M 08 02832

( 180 ) 2018.09.09.

---

**( 111 ) 197.498**

( 210 ) M 08 02829

( 180 ) 2018.09.09.

---

**( 111 ) 197.504**

( 210 ) M 08 02842

( 180 ) 2018.09.09.

---

**( 111 ) 197.535**( 210 ) M 08 03023

---

( 180 ) 2018.09.26.

---

**( 111 ) 197.552**

( 210 ) M 08 02932

( 180 ) 2018.09.18.

---

**( 111 ) 197.553**

( 210 ) M 08 03092

( 180 ) 2018.09.24.

---

**( 111 ) 197.554**

( 210 ) M 08 03091

( 180 ) 2018.09.24.

---

**( 111 ) 197.562**

( 210 ) M 08 02923

( 180 ) 2018.09.18.

---

**( 111 ) 197.563**

( 210 ) M 08 02902

( 180 ) 2018.09.17.

---

**( 111 ) 197.566**

( 210 ) M 08 02934

( 180 ) 2018.09.18.

---

**( 111 ) 197.574**

( 210 ) M 08 02970

( 180 ) 2018.09.22.

---

**( 111 ) 197.605**

( 210 ) M 08 02991

( 180 ) 2018.09.24.

---

**( 111 ) 197.606**

( 210 ) M 08 02831

( 180 ) 2018.09.09.

---

**( 111 ) 197.646**

( 210 ) M 08 02999

( 180 ) 2018.09.25.

---

**( 111 ) 197.667**

( 210 ) M 08 03063

( 180 ) 2018.09.30.

---

**( 111 ) 197.668**

( 210 ) M 08 02889

( 180 ) 2018.09.15.

---

**( 111 ) 197.696**

---

( 210 ) M 08 02982

( 180 ) 2018.09.23.

---

**( 111 ) 197.702**

( 210 ) M 08 02938

( 180 ) 2018.09.18.

---

**( 111 ) 197.738**

( 210 ) M 08 02986

( 180 ) 2018.09.24.

---

**( 111 ) 197.763**

( 210 ) M 08 02648

( 180 ) 2018.09.15.

---

**( 111 ) 197.764**

( 210 ) M 08 02649

( 180 ) 2018.09.15.

---

**( 111 ) 197.765**

( 210 ) M 08 02949

( 180 ) 2018.09.19.

---

**( 111 ) 197.766**

( 210 ) M 08 02953

( 180 ) 2018.09.19.

---

**( 111 ) 197.768**

( 210 ) M 08 02877

( 180 ) 2018.09.12.

---

**( 111 ) 197.784**

( 210 ) M 08 02744

( 180 ) 2018.09.01.

---

**( 111 ) 197.823**

( 210 ) M 08 03060

( 180 ) 2018.09.30.

---

**( 111 ) 197.831**

( 210 ) M 08 03016

( 180 ) 2018.09.25.

---

**( 111 ) 197.865**

( 210 ) M 08 02771

( 180 ) 2018.09.03.

---

**( 111 ) 197.889**

( 210 ) M 08 02783

( 180 ) 2018.09.03.

---

**( 111 ) 197.912**

( 210 ) M 08 03000

( 180 ) 2018.09.25.

---

**( 111 ) 198.044**

( 210 ) M 08 02973

( 180 ) 2018.09.23.

---

**( 111 ) 198.045**

( 210 ) M 08 02972

( 180 ) 2018.09.23.

---

**( 111 ) 198.048**

( 210 ) M 08 03323

( 180 ) 2018.09.05.

---

**( 111 ) 198.074**

( 210 ) M 08 02993

( 180 ) 2018.09.24.

---

**( 111 ) 198.081**

( 210 ) M 08 02896

( 180 ) 2018.09.16.

---

**( 111 ) 198.252**

( 210 ) M 08 02961

( 180 ) 2018.09.22.

---

**( 111 ) 198.256**

( 210 ) M 08 02959

( 180 ) 2018.09.22.

---

**( 111 ) 198.257**

( 210 ) M 08 02956

( 180 ) 2018.09.22.

---

**( 111 ) 198.276**

( 210 ) M 08 02816

( 180 ) 2018.09.05.

---

**( 111 ) 198.277**

( 210 ) M 08 02814

( 180 ) 2018.09.05.

---

**( 111 ) 198.533**

( 210 ) M 08 02765

( 180 ) 2018.09.02.

---

**( 111 ) 198.640**

( 210 ) M 08 03027

( 180 ) 2018.09.26.

---

**( 111 ) 198.851**

( 210 ) M 08 02764

( 180 ) 2018.09.02.

---

**( 111 ) 199.152**

( 210 ) M 08 02910

( 180 ) 2018.09.18.

---

**( 111 ) 199.179**

( 210 ) M 08 02926

( 180 ) 2018.09.18.

---

**( 111 ) 199.180**

( 210 ) M 08 02930

( 180 ) 2018.09.18.

---

**( 111 ) 201.341**

( 210 ) M 08 02874

( 180 ) 2018.09.12.

---

**( 111 ) 202.618**

( 210 ) M 08 02964

( 180 ) 2018.09.22.

---

**( 111 ) 204.854**

( 210 ) M 08 02786

( 180 ) 2018.09.03.

---

**( 111 ) 205.197**

( 210 ) M 08 02893

( 180 ) 2018.09.16.

---

**( 111 ) 205.757**

( 210 ) M 08 02785

( 180 ) 2018.09.03.

---

**( 111 ) 205.857**

( 210 ) M 11 03956

( 180 ) 2018.09.24.

---

**( 111 ) 209.285**

( 210 ) M 08 02787

( 180 ) 2018.09.03.

---

A rovat 163 darab közlést tartalmaz.

---

### Védjegyoltalom megszűnése lemondás miatt

---

**( 111 ) 223.927**

( 732 ) Swissgear Sàrl, Baar (CH)

---

( 740 ) PINTZ ÉS TÁRSAI Szabadalmi, Védjegy és Jogi Iroda Kft., Budapest

---

**( 111 ) 223.963**

( 732 ) Swissgear Sárl, Baar (CH)

( 740 ) PINTZ ÉS TÁRSAI Szabadalmi, Védjegy és Jogi Iroda Kft., Budapest

---

A rovat 2 darab közlést tartalmaz.

**Védjegyoltalom megújítása**

---

**( 111 ) 121.313**

( 732 ) Sumitomo Heavy Industries, Ltd., Tokyo (JP)

---

**( 111 ) 121.881**

( 732 ) Chevron Intellectual Property LLC (a State of Delaware, U.S.A. Limited Liability Company), San Ramon (US)

---

**( 111 ) 121.986**

( 732 ) Shop-Vac Corporation, Williamsport, Pennsylvania (US)

---

**( 111 ) 128.610**

( 732 ) Ziegler Péter, Budapest (HU)

---

**( 111 ) 128.715**

( 732 ) MAMIYA-OP CO., LTD., Tokyo (JP)

---

**( 111 ) 129.033**

( 732 ) HBI Branded Apparel Enterprises, LLC (Delaware állam törvényei szerint működő vállalat), Winston-Salem, North Carolina (US)

---

**( 111 ) 129.199**

( 732 ) Nihon Nohyaku Co. Ltd., Tokyo (JP)

---

**( 111 ) 155.885**

( 732 ) GLOBUS Konzervipari Zrt., Debrecen (HU)

---

**( 111 ) 155.886**

( 732 ) GLOBUS Konzervipari Zrt., Debrecen (HU)

---

**( 111 ) 158.704**

( 732 ) General Motors LLC (Delaware állam törvényei szerint működő vállalat), Detroit, Michigan (US)

---

**( 111 ) 159.499**

( 732 ) CO-OP Hungary Zrt., Budapest (HU)

---

**( 111 ) 159.881**

( 732 ) Vans, Inc. (Delaware állam törvényei szerint működő cég), Costa Mesa, California (US)

---

**( 111 ) 159.882**

( 732 ) Vans, Inc. (Delaware állam törvényei szerint működő cég), Costa Mesa, California (US)

---

**( 111 ) 160.033**

( 732 ) FrieslandCampina Nederland B.V., LE Amersfoort (NL)

---

**( 111 ) 160.046**

( 732 ) FrieslandCampina Nederland B.V., LE Amersfoort (NL)

---

**( 111 ) 160.414**

( 732 ) Millward Brown UK Limited, London, England (GB)

---

---

**( 111 ) 160.515**( 732 ) Timex Group USA, Inc., Middlebury, Connecticut (US)

---

**( 111 ) 161.435**( 732 ) Manager Tour Kft., Budapest (HU)

---

**( 111 ) 161.989**( 732 ) IFF Ingatlankezelő Kft., Törökbálint (HU)

---

**( 111 ) 162.112**( 732 ) General Motors LLC (Delaware állam törvényei szerint működő vállalat), Detroit, Michigan (US)

---

**( 111 ) 162.186**( 732 ) Túrkeve város Önkormányzata, Túrkeve (HU)

---

**( 111 ) 162.389**( 732 ) Unity Glory International Limited (a Hong Kong limited company), Wanchal, Hong Kong (US)

---

**( 111 ) 162.432**( 732 ) Tarpa Organic Zrt., Tarpa (HU)

---

**( 111 ) 162.591**( 732 ) Dres. Tittel GbR, Gräfelting (DE)

---

**( 111 ) 163.440**( 732 ) Herman Miller, Inc., Zeeland, Michigan (US)

---

**( 111 ) 163.774**( 732 ) PizzaExpress Limited, Middlesex (GB)

---

**( 111 ) 163.929**( 732 ) Colgate-Palmolive Company (Delaware állam törvényei szerint működő cég), New York, New York (US)

---

**( 111 ) 164.252**( 732 ) Kao Kabushiki Kaisha (Kao Corporation), Tokió (JP)

---

**( 111 ) 164.253**( 732 ) Kao Kabushiki Kaisha (Kao Corporation), Tokió (JP)

---

**( 111 ) 164.267**( 732 ) Kao Kabushiki Kaisha (Kao Corporation), Tokió (JP)

---

**( 111 ) 164.271**( 732 ) Kao Kabushiki Kaisha (Kao Corporation), Tokió (JP)

---

**( 111 ) 164.477**( 732 ) FERRYKER TURBO Kft., Budapest (HU)

---

**( 111 ) 164.620**( 732 ) Kao Kabushiki Kaisha (Kao Corporation), Tokió (JP)

---

**( 111 ) 164.896**

---



Nemzeti védjegyoltalom megújítása

---

( 732 ) Bayer CropScience Inc., Research Triangle Park, North Carolina (US)

---

**( 111 ) 164.989**

( 732 ) Disney Enterprises, Inc. (Delaware államban bejegyzett cég), Burbank, Kalifornia (US)

---

**( 111 ) 166.124**

( 732 ) Preferred Guest, Inc. (Delaware államban bejegyzett cég), Stamford, Connecticut (US)

---

**( 111 ) 167.514**

( 732 ) Kao Kabushiki Kaisha (Kao Corporation), Tokió (JP)

---

**( 111 ) 169.663**

( 732 ) Kovács Máté, Szentkirály (HU)  
Molnár Gyula, Lakitelek (HU)

---

**( 111 ) 196.693**

( 732 ) Nagy Sportágválasztó, BBU Sportrendezvény Szervező Iroda Nonprofit Korlátolt Felelősségű Társaság,  
Budapest (HU)

---

**( 111 ) 196.768**

( 732 ) Rába Futómű Kft., Győr (HU)

---

**( 111 ) 197.287**

( 732 ) Vác Város Önkormányzata, Vác (HU)

---

**( 111 ) 198.438**

( 732 ) R-domb Center Ingatlanhasznosító Korlátolt Felelősségű Társaság, Budapest (HU)

---

**( 111 ) 198.531**

( 732 ) Vino Gusto Mogyorókrém Kft., Budapest (HU)

---

**( 111 ) 198.558**

( 732 ) Tempo Uno Kft., Budapest (HU)

---

**( 111 ) 198.629**

( 732 ) Organit Termelő és Kereskedelmi Kft., Székesfehérvár (HU)

---

**( 111 ) 198.646**

( 732 ) Környei Vagyonkezelő és Szolgáltató Kft., Környe (HU)

---

**( 111 ) 198.691**

( 732 ) Organit Termelő és Kereskedelmi Kft., Székesfehérvár (HU)

---

**( 111 ) 198.692**

( 732 ) Organit Termelő és Kereskedelmi Kft., Székesfehérvár (HU)

---

**( 111 ) 198.991**

( 732 ) Borsodi Sörgyár Kft., Bőcs (HU)

---

**( 111 ) 199.069**

( 732 ) Csabainé Bartos Erika, Budapest (HU)

---

---

( 111 ) 199.075

( 732 ) Szilasfood Kft., Kistarcsa (HU)

---

( 111 ) 199.316

( 732 ) Béres Gyógyszergyár Zrt., Budapest (HU)

---

( 111 ) 199.350

( 732 ) Bunge Zrt., Budapest (HU)

---

( 111 ) 199.353

( 732 ) Bunge Zrt., Budapest (HU)

---

( 111 ) 199.424

( 732 ) HC Központ Pénzügyi Közvetítő Kft., Budapest (HU)

---

( 111 ) 199.476

( 732 ) Bunge Zrt., Budapest (HU)

---

( 111 ) 199.529

( 732 ) Cityfood Magyarország Kereskedelmi és Szolgáltató Kft., Vecsés (HU)

---

( 111 ) 199.607

( 732 ) Inform Média Lapkiadó Kft., Debrecen (HU)

---

( 111 ) 199.610

( 732 ) Inform Média Lapkiadó Kft., Debrecen (HU)

---

( 111 ) 199.612

( 732 ) Inform Média Lapkiadó Kft., Debrecen (HU)

---

( 111 ) 199.615

( 732 ) Colgate-Palmolive Company (Delaware állam törvényei szerint létesült vállalat), New York, New York (US)

---

( 111 ) 199.622

( 732 ) Caf e Frei Kft., Sz ecs eny (HU)

---

( 111 ) 199.631

( 732 ) Gy r-Sopron-Ebenfurti Vas t Zrt., Sopron (HU)

---

( 111 ) 199.632

( 732 ) Caf e Frei Kft., Sz ecs eny (HU)

---

( 111 ) 199.727

( 732 ) Lengyel P ter, Budapest (HU)

Fekete Istv n, Budapest (HU)

Steiner L szl , Balatonbogl r (HU)

---

( 111 ) 199.730

( 732 ) Inform M dia Lapki d  Kft., Debrecen (HU)

---

( 111 ) 199.753

---

( 732 ) Győr-Sopron-Ebenfurti Vasút Zrt., Sopron (HU)

---

**( 111 ) 199.802**

( 732 ) DIGITAL MEDIA AND COMMUNICATIONS Közép-Európai Kommunikációs Zártkörűen Működő  
Részvénytársaság, Budapest (HU)

---

**( 111 ) 199.822**

( 732 ) BVN Növényvédő Korlátolt Felelősségű Társaság, Gyöngyös (HU)

---

**( 111 ) 199.832**

( 732 ) BVN Növényvédő Korlátolt Felelősségű Társaság, Gyöngyös (HU)

---

**( 111 ) 199.863**

( 732 ) Fekete István, Budapest (HU)  
Steiner László, Balatonboglár (HU)  
dr. Tóth Tamás, Budapest (HU)

---

**( 111 ) 199.935**

( 732 ) BGP Products Operations GmbH, Allschwil (CH)

---

**( 111 ) 199.947**

( 732 ) Kűsz András, Budapest (HU)

---

**( 111 ) 199.974**

( 732 ) Magyar Pálos Rend, Pécs (HU)

---

**( 111 ) 200.044**

( 732 ) Organit Termelő és Kereskedelmi Kft., Székesfehérvár (HU)

---

**( 111 ) 200.112**

( 732 ) Györgyei Attila, Budapest (HU)

---

**( 111 ) 200.119**

( 732 ) Perfect Nails Kft., Budapest (HU)

---

**( 111 ) 200.125**

( 732 ) Modell & Hobby Kft., Budapest (HU)

---

**( 111 ) 200.126**

( 732 ) Modell & Hobby Kft., Budapest (HU)

---

**( 111 ) 200.155**

( 732 ) Organit Termelő és Kereskedelmi Kft., Székesfehérvár (HU)

---

**( 111 ) 200.171**

( 732 ) Chen Guilian, Budapest (HU)

---

**( 111 ) 200.240**

( 732 ) Lin Jinguo, Budapest (HU)

---

**( 111 ) 200.255**

---

( 732 ) Laptop.hu Kft., Budapest (HU)

---

**( 111 ) 200.446**

( 732 ) VIANNI Kereskedelmi és Szolgáltató Kft., Budapest (HU)

---

**( 111 ) 200.629**

( 732 ) R-domb Center Ingatlanhasznosító Korlátolt Felelősségű Társaság, Budapest (HU)

---

**( 111 ) 200.915**

( 732 ) Kwizda Agro Hungary Kereskedelmi Kft., Budapest (HU)

---

**( 111 ) 200.929**

( 732 ) Bartha Hedvig, Budapest (HU)

---

**( 111 ) 201.076**

( 732 ) Bonafarm-Bábolna Takarmány Kft., Nagyigmánd (HU)

---

**( 111 ) 201.169**

( 732 ) Kiss és Társai Kft., Pánd (HU)

---

**( 111 ) 201.170**

( 732 ) Kiss és Társai Kft., Pánd (HU)

---

**( 111 ) 202.009**

( 732 ) Hubertus Agráripari Bt., Kéthely (HU)

---

A rovat 91 darab közlést tartalmaz.

**Vegyes védjegyközlemények - Lajstromozott védjegyeket érintő közlemények**

---

**Jogutódlás**

---

**( 111 ) 115.140**

( 732 ) SERB, L-1219 Luxembourg (LU)

---

**( 111 ) 117.704**

( 732 ) Portfolio Concentrate Solutions Unlimited Company, Little Island, Co.Cork (IE)

---

**( 111 ) 117.705**

( 732 ) Portfolio Concentrate Solutions Unlimited Company, Little Island, Co.Cork (IE)

---

**( 111 ) 123.221**

( 732 ) Portfolio Concentrate Solutions Unlimited Company, Little Island, Co.Cork (IE)

---

**( 111 ) 128.715**

( 732 ) MAMIYA-OP CO., LTD., Tokyo (JP)

---

**( 111 ) 140.795**

( 732 ) NISSIN FOODS HOLDINGS CO., LTD., Osaka (JP)

---

**( 111 ) 140.826**

( 732 ) Portfolio Concentrate Solutions Unlimited Company, Little Island, Co.Cork (IE)

---

**( 111 ) 147.760**

( 732 ) Fenestra Suomi Oy, Vantaa (FI)

---

**( 111 ) 149.801**

( 732 ) Portfolio Concentrate Solutions Unlimited Company, Little Island, Co.Cork (IE)

---

**( 111 ) 154.331**

( 732 ) Portfolio Concentrate Solutions Unlimited Company, Little Island, Co.Cork (IE)

---

**( 111 ) 160.033**

( 732 ) FrieslandCampina Nederland B.V., LE Amersfoort (NL)

---

**( 111 ) 160.055**

( 732 ) FrieslandCampina Nederland B.V., LE Amersfoort (NL)

---

**( 111 ) 161.416**

( 732 ) Portfolio Concentrate Solutions Unlimited Company, Little Island, Co.Cork (IE)

---

**( 111 ) 161.661**

( 732 ) Scripps Networks, LLC, Knoxville, Tennessee (US)

---

**( 111 ) 162.432**

( 732 ) Tarpa Organic Zrt., Tarpa (HU)

---

**( 111 ) 164.475**

( 732 ) NISSIN FOODS HOLDINGS CO., LTD., Osaka (JP)

---

---

**( 111 ) 171.229**

( 732 ) Intelsat License Holdings LLC (Delaware állam törvényei szerint működő vállalat), Luxembourg (LU)

---

**( 111 ) 172.066**

( 732 ) Indamedia Sales Korlátolt Felelősségű Társaság, Budapest (HU)

---

**( 111 ) 172.104**

( 732 ) Intelsat License Holdings LLC (Delaware állam törvényei szerint működő vállalat), Luxembourg (LU)

---

**( 111 ) 176.406**

( 732 ) Intelsat License Holdings LLC (Delaware állam törvényei szerint működő vállalat), Luxembourg (LU)

---

**( 111 ) 177.056**

( 732 ) AUCHAN HOLDING, Croix (FR)

---

**( 111 ) 180.291**

( 732 ) Portfolio Concentrate Solutions Unlimited Company, Little Island, Co.Cork (IE)

---

**( 111 ) 181.664**

( 732 ) Jáger László, Nyíregyháza (HU)

---

**( 111 ) 198.438**

( 732 ) R-domb Center Ingatlanhasznosító Korlátolt Felelősségű Társaság, Budapest (HU)

---

**( 111 ) 200.629**

( 732 ) R-domb Center Ingatlanhasznosító Korlátolt Felelősségű Társaság, Budapest (HU)

---

**( 111 ) 203.638**

( 732 ) Indamedia Sales Korlátolt Felelősségű Társaság, Budapest (HU)

---

**( 111 ) 206.093**

( 732 ) Nataliia Liashchenko, Budapest (HU)

---

**( 111 ) 208.709**

( 732 ) AUCHAN HOLDING, Croix (FR)

---

**( 111 ) 209.605**

( 732 ) Indamedia Sales Korlátolt Felelősségű Társaság, Budapest (HU)

---

**( 111 ) 212.029**

( 732 ) Nemzeti Népegészségügyi Központ, Budapest (HU)

---

**( 111 ) 212.966**

( 732 ) Indamedia Sales Korlátolt Felelősségű Társaság, Budapest (HU)

---

**( 111 ) 213.336**

( 732 ) Indamedia Sales Korlátolt Felelősségű Társaság, Budapest (HU)

---

**( 111 ) 213.337**

( 732 ) Indamedia Sales Korlátolt Felelősségű Társaság, Budapest (HU)

---

**( 111 ) 213.338**

( 732 ) Indamedia Sales Korlátolt Felelősségű Társaság, Budapest (HU)

---

**( 111 ) 213.339**

( 732 ) Indamedia Sales Korlátolt Felelősségű Társaság, Budapest (HU)

---

**( 111 ) 213.340**

( 732 ) Indamedia Sales Korlátolt Felelősségű Társaság, Budapest (HU)

---

**( 111 ) 213.538**

( 732 ) Pizza Me Központ Korlátolt Felelősségű Társaság, Budapest (HU)

---

**( 111 ) 217.227**

( 732 ) Indamedia Sales Korlátolt Felelősségű Társaság, Budapest (HU)

---

**( 111 ) 219.233**

( 732 ) GLORY-Cosmetic Hungary Korlátolt Felelősségű Társaság, Budapest (HU)

---

**( 111 ) 224.066**

( 732 ) Takeda GmbH, Konstanz (DE)

---

**( 111 ) 224.207**

( 732 ) Takeda GmbH, Konstanz (DE)

---

**( 111 ) 224.208**

( 732 ) Takeda GmbH, Konstanz (DE)

---

**( 111 ) 224.209**

( 732 ) Takeda GmbH, Konstanz (DE)

---

**( 111 ) 227.009**

( 732 ) Lafarge, F-75116 Paris (FR)

---

**( 111 ) 227.019**

( 732 ) Lafarge, F-75116 Paris (FR)

---

**( 111 ) 227.020**

( 732 ) Lafarge, F-75116 Paris (FR)

---

**( 111 ) 227.136**

( 732 ) Lafarge, F-75116 Paris (FR)

---

A rovat 47 darab közlést tartalmaz.

---

### **Képviselési megbízás**

---

**( 111 ) 120.701**

( 732 ) INVISTA Textiles (U.K.) Limited, Manchester (GB)

( 740 ) dr. Csányi Balázs Mihály ügyvéd, Budapest

---

**( 111 ) 123.503**

---

( 732 ) INVISTA Textiles (U.K.) Limited, Manchester (GB)

( 740 ) dr. Csányi Balázs Mihály ügyvéd, Budapest

---

**( 111 ) 131.639**

( 732 ) INVISTA Textiles (U.K.) Limited, Manchester (GB)

( 740 ) dr. Csányi Balázs Mihály ügyvéd, Budapest

---

**( 111 ) 131.975**

( 732 ) INVISTA Textiles (U.K.) Limited, Manchester (GB)

( 740 ) dr. Csányi Balázs Mihály ügyvéd, Budapest

---

**( 111 ) 155.885**

( 732 ) GLOBUS Konzervipari Zrt., Debrecen (HU)

( 740 ) DANUBIA Szabadalmi és Jogi Iroda Kft., Budapest

---

**( 111 ) 155.886**

( 732 ) GLOBUS Konzervipari Zrt., Debrecen (HU)

( 740 ) DANUBIA Szabadalmi és Jogi Iroda Kft., Budapest

---

**( 111 ) 158.704**

( 732 ) General Motors LLC (Delaware állam törvényei szerint működő vállalat), Detroit, Michigan (US)

( 740 ) Hegymegi-Bakonyi és Társa Baker & McKenzie Ügyvédi Iroda, Budapest

---

**( 111 ) 159.881**

( 732 ) Vans, Inc. (Delaware állam törvényei szerint működő cég), Costa Mesa, California (US)

( 740 ) SBGK Ügyvédi Iroda, Budapest

---

**( 111 ) 159.882**

( 732 ) Vans, Inc. (Delaware állam törvényei szerint működő cég), Costa Mesa, California (US)

( 740 ) SBGK Ügyvédi Iroda, Budapest

---

**( 111 ) 160.297**

( 732 ) Kao Kabushiki Kaisha (Kao Corporation), Tokió (JP)

( 740 ) Pintz és Társai Szabadalmi, Védjegy és Jogi Iroda Kft., Budapest

---

**( 111 ) 162.112**

( 732 ) General Motors LLC (Delaware állam törvényei szerint működő vállalat), Detroit, Michigan (US)

( 740 ) Hegymegi-Barakonyi és Társa Baker & McKenzie Ügyvédi Iroda, Budapest

---

**( 111 ) 192.893**

( 732 ) ITK Holding Zrt., Budapest (HU)

( 740 ) SBGK Szabadalmi Ügyvivői Iroda, Budapest

---

**( 111 ) 195.167**

( 732 ) Inter Traction Electrics Korlátolt Felelősségű Társaság, Budapest (HU)

( 740 ) SBGK Szabadalmi Ügyvivői Iroda, Budapest

---

**( 111 ) 195.168**

( 732 ) Pandant Tmsz Kft., Budapest (HU)

( 740 ) SBGK Szabadalmi Ügyvivői Iroda, Budapest

---



**( 111 ) 195.437**

( 732 ) ITK Holding Zrt., Budapest (HU)

( 740 ) SBGK Szabadalmi Ügyvivői Iroda, Budapest

---

**( 111 ) 199.211**

( 732 ) BANK OF CHINA LIMITED, Beijing (CN)

( 740 ) Deloitte Legal Erdős és Társai Ügyvédi Iroda, Budapest

---

**( 111 ) 199.212**

( 732 ) BANK OF CHINA LIMITED, Beijing (CN)

( 740 ) Deloitte Legal Erdős és Társai Ügyvédi Iroda, Budapest

---

**( 111 ) 199.214**

( 732 ) BANK OF CHINA LIMITED, Beijing (CN)

( 740 ) Deloitte Legal Erdős és Társai Ügyvédi Iroda, Budapest

---

**( 111 ) 200.929**

( 732 ) Bartha Hedvig, Budapest (HU)

( 740 ) Kocsis és Szénássy Ügyvédi Iroda, Budapest

---

**( 111 ) 201.504**

( 732 ) ITK Holding Zrt., Budapest (HU)

( 740 ) SBGK Szabadalmi Ügyvivői Iroda, Budapest

---

**( 111 ) 201.505**

( 732 ) ITK Holding Zrt., Budapest (HU)

( 740 ) SBGK Szabadalmi Ügyvivői Iroda, Budapest

---

**( 111 ) 201.506**

( 732 ) ITK Holding Zrt., Budapest (HU)

( 740 ) SBGK Szabadalmi Ügyvivői Iroda, Budapest

---

**( 111 ) 201.508**

( 732 ) ITK Holding Zrt., Budapest (HU)

( 740 ) SBGK Szabadalmi Ügyvivői Iroda, Budapest

---

**( 111 ) 201.509**

( 732 ) ITK Holding Zrt., Budapest (HU)

( 740 ) SBGK Szabadalmi Ügyvivői Iroda, Budapest

---

**( 111 ) 201.510**

( 732 ) ITK Holding Zrt., Budapest (HU)

( 740 ) SBGK Szabadalmi Ügyvivői Iroda, Budapest

---

**( 111 ) 203.030**

( 732 ) BANK OF CHINA LIMITED, Beijing (CN)

( 740 ) Deloitte Legal Erdős és Társai Ügyvédi Iroda, Budapest

---

**( 111 ) 203.031**

( 732 ) BANK OF CHINA LIMITED, Beijing (CN)

( 740 ) Deloitte Legal Erdős és Társai Ügyvédi Iroda, Budapest

---

**( 111 ) 203.032**

( 732 ) BANK OF CHINA LIMITED, Beijing (CN)  
( 740 ) Deloitte Legal Erdős és Társai Ügyvédi Iroda, Budapest

---

**( 111 ) 203.906**

( 732 ) Idealbody Kft., Budapest (HU)  
( 740 ) PATENDER Nemzetközi Iparjogvédelmi Képviselői Kft., Budapest

---

**( 111 ) 206.419**

( 732 ) Bartha Hedvig, Budapest (HU)  
( 740 ) Kocsis és Szénássy Ügyvédi Iroda, Budapest

---

**( 111 ) 209.928**

( 732 ) Bartha Hedvig, Budapest (HU)  
( 740 ) Kocsis és Szénássy Ügyvédi Iroda, Budapest

---

**( 111 ) 217.814**

( 732 ) Bartha Hedvig, Budapest (HU)  
( 740 ) Kocsis és Szénássy Ügyvédi Iroda, Budapest

---

**( 111 ) 219.155**

( 732 ) Bartha Hedvig, Budapest (HU)  
( 740 ) Kocsis és Szénássy Ügyvédi Iroda, Budapest

---

A rovat 33 darab közlést tartalmaz.

---

**Képviselő megszünése**

---

**( 111 ) 120.701**

( 732 ) INVISTA Textiles (U.K.) Limited, Manchester (GB)

---

**( 111 ) 123.503**

( 732 ) INVISTA Textiles (U.K.) Limited, Manchester (GB)

---

**( 111 ) 131.639**

( 732 ) INVISTA Textiles (U.K.) Limited, Manchester (GB)

---

**( 111 ) 131.975**

( 732 ) INVISTA Textiles (U.K.) Limited, Manchester (GB)

---

**( 111 ) 155.885**

( 732 ) GLOBUS Konzervipari Zrt., Debrecen (HU)

---

**( 111 ) 155.886**

( 732 ) GLOBUS Konzervipari Zrt., Debrecen (HU)

---

**( 111 ) 158.704**

( 732 ) General Motors LLC (Delaware állam törvényei szerint működő vállalat), Detroit, Michigan (US)

---

**( 111 ) 159.881**

( 732 ) Vans, Inc. (Delaware állam törvényei szerint működő cég), Costa Mesa, California (US)

---

**( 111 ) 159.882**

( 732 ) Vans, Inc. (Delaware állam törvényei szerint működő cég), Costa Mesa, California (US)

---

**( 111 ) 160.297**

( 732 ) Kao Kabushiki Kaisha (Kao Corporation), Tokió (JP)

---

**( 111 ) 162.112**

( 732 ) General Motors LLC (Delaware állam törvényei szerint működő vállalat), Detroit, Michigan (US)

---

**( 111 ) 198.670**

( 732 ) MONTIVÍZ Vízipalackozó és -forgalmazó Zrt., Budapest (HU)

---

**( 111 ) 199.038**

( 732 ) Barta László, Gyomaendrőd (HU)

---

**( 111 ) 199.211**

( 732 ) BANK OF CHINA LIMITED, Beijing (CN)

---

**( 111 ) 199.212**

( 732 ) BANK OF CHINA LIMITED, Beijing (CN)

---

**( 111 ) 199.214**

( 732 ) BANK OF CHINA LIMITED, Beijing (CN)

---

**( 111 ) 200.172**

( 732 ) Szolnoktej '98 Kereskedelmi és Szolgáltató Kft., Szolnok (HU)

---

**( 111 ) 201.504**

( 732 ) ITK Holding Zrt., Budapest (HU)

---

**( 111 ) 201.505**

( 732 ) ITK Holding Zrt., Budapest (HU)

---

**( 111 ) 201.506**

( 732 ) ITK Holding Zrt., Budapest (HU)

---

**( 111 ) 201.508**

( 732 ) ITK Holding Zrt., Budapest (HU)

---

**( 111 ) 201.509**

( 732 ) ITK Holding Zrt., Budapest (HU)

---

**( 111 ) 201.510**

( 732 ) ITK Holding Zrt., Budapest (HU)

---

**( 111 ) 202.009**

( 732 ) Hubertus Agráripari Bt., Kéthely (HU)

---

**( 111 ) 203.030**

---

( 732 ) BANK OF CHINA LIMITED, Beijing (CN)

---

( 111 ) **203.031**

( 732 ) BANK OF CHINA LIMITED, Beijing (CN)

---

( 111 ) **203.032**

( 732 ) BANK OF CHINA LIMITED, Beijing (CN)

---

( 111 ) **203.906**

( 732 ) Idealbody Kft., Budapest (HU)

---

( 111 ) **216.888**

( 732 ) C.E. Clusters Tanácsadó és Szolgáltató Kft., Budapest (HU)

---

A rovat 29 darab közlést tartalmaz.

---

### Név-, illetve címváltozás

---

( 111 ) **138.237**

( 732 ) Bunge Zrt., Budapest (HU)

---

( 111 ) **140.684**

( 732 ) Bunge Zrt., Budapest (HU)

---

( 111 ) **144.187**

( 732 ) Bunge Zrt., Budapest (HU)

---

( 111 ) **160.033**

( 732 ) FrieslandCampina Nederland B.V., LE Amersfoort (NL)

---

( 111 ) **160.055**

( 732 ) FrieslandCampina Nederland B.V., LE Amersfoort (NL)

---

( 111 ) **160.414**

( 732 ) Millward Brown UK Limited, London, England (GB)

---

( 111 ) **161.435**

( 732 ) Manager Tour Kft., Budapest (HU)

---

( 111 ) **166.124**

( 732 ) Preferred Guest, Inc. (Delaware államban bejegyzett cég), Stamford, Connecticut (US)

---

( 111 ) **169.921**

( 732 ) Bunge Zrt., Budapest (HU)

---

( 111 ) **196.693**

( 732 ) Nagy Sportágválasztó, BBU Sportrendezvény Szervező Iroda Nonprofit Korlátolt Felelősségű Társaság,  
Budapest (HU)

---

( 111 ) **199.424**

( 732 ) HC Központ Pénzügyi Közvetítő Kft., Budapest (HU)

---

**( 111 ) 199.622**

( 732 ) Caf  Frei Kft., Sz cs ny (HU)

---

**( 111 ) 199.632**

( 732 ) Caf  Frei Kft., Sz cs ny (HU)

---

**( 111 ) 199.727**

( 732 ) Lengyel P ter, Budapest (HU)

Fekete Istv n, Budapest (HU)

Steiner L szl , Balatonbogl r (HU)

---

**( 111 ) 199.863**

( 732 ) Fekete Istv n, Budapest (HU)

Steiner L szl , Balatonbogl r (HU)

dr. T th Tam s, Budapest (HU)

---

**( 111 ) 200.125**

( 732 ) Modell & Hobby Kft., Budapest (HU)

---

**( 111 ) 200.126**

( 732 ) Modell & Hobby Kft., Budapest (HU)

---

**( 111 ) 200.171**

( 732 ) Chen Guilian, Budapest (HU)

---

**( 111 ) 201.169**

( 732 ) Kiss  s T rsai Kft., P nd (HU)

---

**( 111 ) 201.170**

( 732 ) Kiss  s T rsai Kft., P nd (HU)

---

**( 111 ) 205.072**

( 732 ) Vit zek T rt nelmi Rendje Egyes let, Budapest (HU)

---

**( 111 ) 217.685**

( 732 ) Nutriversum Kft., Budapest (HU)

---

**( 111 ) 221.911**

( 732 ) Bunge Zrt., Budapest (HU)

---

**( 111 ) 227.179**

( 732 ) Mascot Europe Kft., Budapest (HU)

---

A rovat 24 darab k zlst tartalmaz.

---

### Haszn lati szerz d s

---

**( 111 ) 177.056**

( 732 ) AUCHAN HOLDING, Croix (FR)

---

( 111 ) 208.709

( 732 ) AUCHAN HOLDING, Croix (FR)

---

A rovat 2 darab közlést tartalmaz.

---

**Lajstromozó határozat visszavonása különleges gyorsított eljárásban**

---

( 210 ) M 18 02807

( 731 ) Bolfán Zoltán, Budapest (HU)

---

A rovat 1 darab közlést tartalmaz.

## Vegyes védjegyközlemények - Védjegybejelentéseket érintő közlemények

---

### Jogutódlás

---

**( 210 ) M 18 03741**

( 731 ) Szarvasi Háztartásigép Kft., Budapest (HU)

---

A rovat 1 darab közlést tartalmaz.

---

### Képviselési megbízás

---

**( 210 ) M 18 01080**

( 731 ) Daylight Média Korlátolt Felelősségű Társaság, Budapest (HU)

( 740 ) dr. Kondorosi Krisztián, Budapest

---

**( 210 ) M 18 02135**

( 731 ) Oscar Bar Kft, Budapest (HU)

( 740 ) dr. Pajuf Tamara, Budapest

---

**( 210 ) M 18 02957**

( 731 ) Hegedűs Roland, Miskolc (HU)

( 740 ) Bacskó Ügyvédi Iroda, Budapest

---

**( 210 ) M 19 00681**

( 731 ) Tolnagro Kft., Szekszárd (HU)

( 740 ) Potoczky Ügyvédi Iroda, Paks

---

A rovat 4 darab közlést tartalmaz.

---

### Képviselési változás

---

**( 210 ) M 18 02017**

( 731 ) MIOSZ AZ INGATLANSZAKMÁÉRT Szolgáltató Szövetkezet, Budapest (HU)

( 740 ) Dr. Szokolovszki Anikó egyéni ügyvéd, Csömör

---

**( 210 ) M 18 02639**

( 731 ) Concordia Közraktár Zrt., Budapest (HU)

( 740 ) Dr. Szólláth Ügyvédi Iroda, Budapest

---

A rovat 2 darab közlést tartalmaz.

---

---

## NEMZETKÖZI VÉDJEGYKÖZLEMÉNYEK

### Védjegybejelentések meghirdetése

---

( 111 ) 997.554

( 546 ) PREMIUM  
**MOSAIC**

( 511 ) 19

( 580 ) 2019.02.21.

( 450 ) GAZ 06/2019

---

( 111 ) 1.000.236

( 541 ) Müller Vitality

( 511 ) 29-30, 32

( 580 ) 2019.02.21.

( 450 ) GAZ 06/2019

---

( 111 ) 1.055.400

( 541 ) FIRE & ICE

( 511 ) 33

( 580 ) 2019.02.21.

( 450 ) GAZ 06/2019

---

( 111 ) 1.450.490

( 541 ) EnviroPower

( 511 ) 7, 11, 37, 42

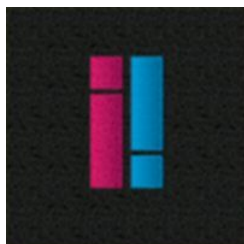
( 580 ) 2019.02.21.

( 450 ) GAZ 06/2019

---

( 111 ) 1.450.499

( 546 )



( 511 ) 3-6, 8-10, 14, 16, 18, 20-22, 25-26, 28

( 580 ) 2019.02.21.

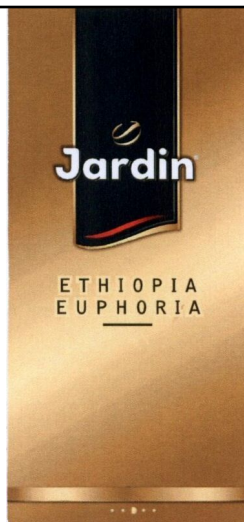
( 450 ) GAZ 06/2019

---

( 111 ) 1.450.516



( 546 )



( 511 ) 30

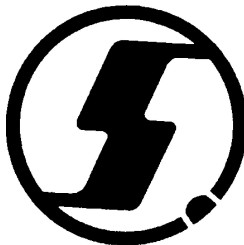
( 580 ) 2019.02.21.

( 450 ) GAZ 06/2019

---

( 111 ) 1.450.542

( 546 )



( 511 ) 4, 7, 9, 42

( 580 ) 2019.02.21.

( 450 ) GAZ 06/2019

---

( 111 ) 1.450.566

( 546 ) **NX FOOD**

( 511 ) 9, 16, 35-36, 38, 41-42, 45

( 580 ) 2019.02.21.

( 450 ) GAZ 06/2019

---

( 111 ) 1.450.622

( 541 ) **HAYEJIN**

( 511 ) 3, 35, 44

( 580 ) 2019.02.21.

( 450 ) GAZ 06/2019

---

( 111 ) 1.450.667

( 546 ) **FOREST TALE**

( 511 ) 9, 28

( 580 ) 2019.02.21.

( 450 ) GAZ 06/2019

---

( 111 ) 1.450.705

---

( 546 )



( 511 ) 9

( 580 ) 2019.02.21.

( 450 ) GAZ 06/2019

---

( 111 ) 1.450.770

( 546 ) **NIPPON STEEL**

( 511 ) 1-2, 4, 6-7, 9, 11-12, 16-17, 19, 21, 26, 37, 39-40, 42

( 580 ) 2019.02.21.

( 450 ) GAZ 06/2019

---

( 111 ) 1.450.777

( 541 ) **TALENTOR**

( 511 ) 35

( 580 ) 2019.02.21.

( 450 ) GAZ 06/2019

---

( 111 ) 1.450.863

( 546 )



( 511 ) 32-33

( 580 ) 2019.02.21.

( 450 ) GAZ 06/2019

---

( 111 ) 1.450.897

( 546 ) **COLOSSEM**

( 511 ) 9

( 580 ) 2019.02.21.

( 450 ) GAZ 06/2019

---

( 111 ) 1.450.906

( 546 ) **GLAM**

**WAVY**

( 511 ) 3

( 580 ) 2019.02.21.

( 450 ) GAZ 06/2019

---

( 111 ) 1.450.915

( 541 ) RUSTA

( 511 ) 39

( 580 ) 2019.02.21.

( 450 ) GAZ 06/2019

---

( 111 ) 1.450.918

( 546 ) **GLAM**

**UPDO**

( 511 ) 3

( 580 ) 2019.02.21.

( 450 ) GAZ 06/2019

---

( 111 ) 1.450.941

( 546 ) **Halloween**

( 511 ) 9, 28

( 580 ) 2019.02.21.

( 450 ) GAZ 06/2019

---

( 111 ) 1.451.002

( 546 ) **融慧九州**

( 511 ) 42

( 580 ) 2019.02.21.

( 450 ) GAZ 06/2019

---

( 111 ) 1.451.003

( 546 ) **GLAM**

**PONYTAIL**

( 511 ) 3

( 580 ) 2019.02.21.

( 450 ) GAZ 06/2019

---

( 111 ) 1.451.033

( 541 ) toopzero

( 511 ) 9, 11, 34

( 580 ) 2019.02.21.

( 450 ) GAZ 06/2019

---

( 111 ) 1.451.037

( 546 ) **EXPRESS GOLD**

( 511 ) 9, 28, 41

( 580 ) 2019.02.21.

---

( 450 ) GAZ 06/2019

---

( 111 ) 1.451.170

( 541 ) SECURAZE

( 511 ) 9, 35, 42

( 580 ) 2019.02.21.

( 450 ) GAZ 06/2019

---

( 111 ) 1.451.185

( 546 ) ETERNAL LOTUS

( 511 ) 9, 28, 41

( 580 ) 2019.02.21.

( 450 ) GAZ 06/2019

---

( 111 ) 1.451.195

( 546 )



( 511 ) 3, 35, 44

( 580 ) 2019.02.21.

( 450 ) GAZ 06/2019

---

( 111 ) 1.451.282

( 541 ) NETILION

( 511 ) 9, 35, 38, 42

( 580 ) 2019.02.21.

( 450 ) GAZ 06/2019

---

( 111 ) 1.451.310

( 546 ) 迪赛颐工  
DISAIYIGONG

( 511 ) 17

( 580 ) 2019.02.21.

( 450 ) GAZ 06/2019

---

( 111 ) 1.451.314

( 546 ) 瀚翔通达

( 511 ) 35

( 580 ) 2019.02.21.

( 450 ) GAZ 06/2019

---

( 111 ) 1.451.332

( 541 ) ILIAD

( 511 ) 9, 16, 28, 35-42, 45

( 580 ) 2019.02.21.

( 450 ) GAZ 06/2019

---

( 111 ) 1.451.343

( 546 )



( 511 ) 5, 10

( 580 ) 2019.02.21.

( 450 ) GAZ 06/2019

---

( 111 ) 1.451.367

( 546 ) 赫邦化工

( 511 ) 1

( 580 ) 2019.02.21.

( 450 ) GAZ 06/2019

---

( 111 ) 1.451.378

( 546 ) ISU European Speed Skating Championships

( 511 ) 9, 16, 38, 41

( 580 ) 2019.02.21.

( 450 ) GAZ 06/2019

---

( 111 ) 1.451.453

( 541 ) sacon

( 511 ) 11

( 580 ) 2019.02.21.

( 450 ) GAZ 06/2019

---

( 111 ) 1.451.577

( 541 ) BELLE DE JOUR

( 511 ) 3-4

( 580 ) 2019.02.21.

( 450 ) GAZ 06/2019

---

( 111 ) 1.451.664

( 541 ) ROADBOSS

( 511 ) 12

( 580 ) 2019.02.21.

( 450 ) GAZ 06/2019

---

( 111 ) 1.451.715

( 546 )



( 511 ) 12, 35  
( 580 ) 2019.02.21.  
( 450 ) GAZ 06/2019


---

( 111 ) **1.451.762**  
( 541 ) **EXEDOL**  
( 511 ) 3, 5, 30  
( 580 ) 2019.02.21.  
( 450 ) GAZ 06/2019

---

( 111 ) **1.451.786**  
( 541 ) **XBit**  
( 511 ) 10  
( 580 ) 2019.02.21.  
( 450 ) GAZ 06/2019


---

( 111 ) **1.451.797**  
( 546 )  **ISU European Short Track Speed Skating Championships**  
( 511 ) 9, 16, 38, 41  
( 580 ) 2019.02.21.  
( 450 ) GAZ 06/2019

---

( 111 ) **1.451.825**  
( 546 ) **Auarita**  
( 511 ) 7  
( 580 ) 2019.02.21.  
( 450 ) GAZ 06/2019

---

( 111 ) **1.451.834**  
( 546 )  **ISU World Short Track Speed Skating Championships**  
( 511 ) 9, 16, 38, 41  
( 580 ) 2019.02.21.  
( 450 ) GAZ 06/2019

---

( 111 ) **1.451.852**  
( 541 ) **AFTERNOON SWIM**  
( 511 ) 3  
( 580 ) 2019.02.21.  
( 450 ) GAZ 06/2019

---

( 111 ) **1.451.867**  
( 546 )  **中广核 CGN Europe Consulting**  
( 511 ) 35, 40  
( 580 ) 2019.02.21.  
( 450 ) GAZ 06/2019

---

( 111 ) **1.451.869**

---

( 546 ) **NX**  
**FOOD**

( 511 ) 9, 16, 35-36, 38, 41-42, 45

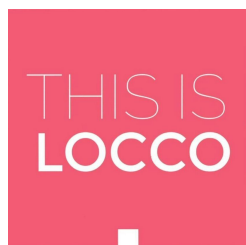
( 580 ) 2019.02.21.

( 450 ) GAZ 06/2019

---

( 111 ) 1.451.905

( 546 )



( 511 ) 35

( 580 ) 2019.02.21.

( 450 ) GAZ 06/2019

---

( 111 ) 1.451.944

( 546 )



( 511 ) 30

( 580 ) 2019.02.21.

( 450 ) GAZ 06/2019

---

( 111 ) 1.451.968

( 546 )  World Cup  
Short Track Speed Skating

( 511 ) 9, 16, 38, 41

( 580 ) 2019.02.21.

( 450 ) GAZ 06/2019

---

( 111 ) 1.451.975

( 541 ) PARIS-EDIMBOURG

( 511 ) 3

( 580 ) 2019.02.21.

( 450 ) GAZ 06/2019

---

( 111 ) 1.452.020

---

( 546 ) **HOSON**

( 511 ) 7

( 580 ) 2019.02.21.

( 450 ) GAZ 06/2019

---

A rovat 50 darab közlést tartalmaz.



**Bejegyzések a kiegészítő lajstromba**  
**Védjegybejelentések magyarországi oltalmának elismerése**

---

**( 111 ) 1.402.047**

( 151 ) 2019.05.15.

---

**( 111 ) 1.409.723**

( 151 ) 2019.05.15.

---

**( 111 ) 1.414.442**

( 151 ) 2019.05.15.

---

**( 111 ) 1.428.419**

( 151 ) 2019.05.15.

---

**( 111 ) 1.428.458**

( 151 ) 2019.05.15.

---

**( 111 ) 1.428.532**

( 151 ) 2019.05.15.

---

**( 111 ) 1.428.548**

( 151 ) 2019.05.15.

---

**( 111 ) 1.428.556**

( 151 ) 2019.05.15.

---

**( 111 ) 1.428.582**

( 151 ) 2019.05.15.

---

**( 111 ) 1.428.607**

( 151 ) 2019.05.15.

---

**( 111 ) 1.428.633**

( 151 ) 2019.05.15.

---

**( 111 ) 1.428.770**

( 151 ) 2019.05.15.

---

**( 111 ) 1.428.797**

( 151 ) 2019.05.15.

---

**( 111 ) 1.428.842**

( 151 ) 2019.05.15.

---

**( 111 ) 1.428.879**

( 151 ) 2019.05.15.

---

**( 111 ) 1.428.889**

( 151 ) 2019.05.15.

---

**( 111 ) 1.428.915**

( 151 ) 2019.05.15.

---

**( 111 ) 1.428.929**

( 151 ) 2019.05.15.

---

**( 111 ) 1.429.017**

( 151 ) 2019.05.15.

---

**( 111 ) 1.429.126**

( 151 ) 2019.05.15.

---

**( 111 ) 1.429.173**

( 151 ) 2019.05.15.

---

**( 111 ) 1.429.246**

( 151 ) 2019.05.15.

---

**( 111 ) 1.429.301**

( 151 ) 2019.05.15.

---

**( 111 ) 1.429.326**

( 151 ) 2019.05.15.

---

**( 111 ) 1.429.527**

( 151 ) 2019.05.15.

---

A rovat 25 darab közlést tartalmaz.

**INTÉZMÉNYI KÖZLEMÉNYEK****Hirdetményi úton történő kézbesítés**

---

A döntés ügyszáma és az intézkedés száma:	<b>M 08 03324 / 9</b>
A döntés tárgya:	Képviselőlet megszűnésének tudomásulvétele
A címzett(ek) neve(i) és utolsó ismert címe:	Magyar Temetkezési Kellékgyártók és Forgalmazók Egyesülete, Ajka, 8400 Széchenyi u. 188. (HU)

---

A döntés ügyszáma és az intézkedés száma:	<b>M 09 02461 / 21</b>
A döntés tárgya:	Felhívás igazgatási szolgáltatási díj megfizetésére
A címzett(ek) neve(i) és utolsó ismert címe:	Dinnyés József, Budapest, 1037 Kalap u. 14-18 (HU)
A döntés ügyszáma és az intézkedés száma:	<b>M 09 02461 / 20</b>
A döntés tárgya:	Felhívás hiánypótlásra
A címzett(ek) neve(i) és utolsó ismert címe:	Dinnyés József, Budapest, 1037 Kalap u. 14-18 (HU)

---

A döntés ügyszáma és az intézkedés száma:	<b>M 09 02504 / 7</b>
A döntés tárgya:	Képviselőlet megszűnésének tudomásulvétele
A címzett(ek) neve(i) és utolsó ismert címe:	IPSOS Média-, Reklám-, Piac- és Véleménykutató Zártkörűen Működő Rt., Budapest, 1096 Thaly Kálmán u. 39. (HU)

---

A döntés ügyszáma és az intézkedés száma:	<b>M 09 02625 / 7</b>
A döntés tárgya:	Felhívás hiánypótlásra
A címzett(ek) neve(i) és utolsó ismert címe:	Eczet Mária, Budapest, 1107 Bihari u. 10/a. (HU)

---

A döntés ügyszáma és az intézkedés száma:	<b>M 09 02825 / 5</b>
A döntés tárgya:	Értesítés védjegyoltalom megújításának lehetőségéről
A címzett(ek) neve(i) és utolsó ismert címe:	e-agera Online Aukciós és Kereskedelmi Kft., Budapest, 1139 Hajdú u. 42-44. III.em. 319. (HU)

---

A döntés ügyszáma és az intézkedés száma:	<b>M 09 02855 / 8</b>
A döntés tárgya:	Értesítés védjegyoltalom megújításának lehetőségéről
A címzett(ek) neve(i) és utolsó ismert címe:	Capdebo Gergely ügyvéd, Budapest, 1391 Pf. 247. (HU) Chen Huai Feng, Budapest, 1106 Gyakorló u. 3. 9. em. 57. (HU)

---

A döntés ügyszáma és az intézkedés száma:	<b>M 09 02865 / 5</b>
A döntés tárgya:	Értesítés védjegyoltalom megújításának lehetőségéről
A címzett(ek) neve(i) és utolsó ismert címe:	Cheng Fan Fang, Budapest, 1138 Népfürdő u. I/1a (HU)

---

A döntés ügyszáma és az intézkedés száma:	<b>M 09 02869 / 5</b>
A döntés tárgya:	Értesítés védjegyoltalom megújításának lehetőségéről
A címzett(ek) neve(i) és utolsó ismert címe:	Gáspár Andrea, dr. Csiha Judit és Társai Ügyvédi Iroda, Budapest, 1055 Szalay u. 3. I/1. (HU)

---

A döntés ügyszáma és az intézkedés száma:	<b>M 09 02870 / 6</b>
A döntés tárgya:	Értesítés védjegyoltalom megújításának lehetőségéről
A címzett(ek) neve(i) és utolsó ismert címe:	Gáspár Andrea, dr. Csiha Judit és Társai Ügyvédi Iroda, Budapest, 1055 Szalay u. 3. I/1. (HU)

---

A döntés ügyszáma és az intézkedés száma:	<b>M 09 02884 / 5</b>
---	-----------------------

---

## Hirdetményi úton történő kézbesítés

A döntés tárgya: Értesítés védjegyoltalom megújításának lehetőségéről  
 A címzett(ek) neve(i) és utolsó ismert címe: Lázár Zoltán, Lázár Ügyvédi Iroda, Budapest, 1024 Retek u. 5. (HU)

A döntés ügyszáma és az intézkedés száma: **M 09 02896 / 7**  
 A döntés tárgya: Értesítés védjegyoltalom megújításának lehetőségéről  
 A címzett(ek) neve(i) és utolsó ismert címe: CVaudit Kft., Budapest, 1094 Angyal u. 21. 2. em. 1. (HU)

A döntés ügyszáma és az intézkedés száma: **M 09 02901 / 5**  
 A döntés tárgya: Értesítés védjegyoltalom megújításának lehetőségéről  
 A címzett(ek) neve(i) és utolsó ismert címe: Sláger Rádió Műsorszolgáltató Zrt., Budapest, 1011 Fő u. 14-18. (HU)

A döntés ügyszáma és az intézkedés száma: **M 09 02904 / 5**  
 A döntés tárgya: Értesítés védjegyoltalom megújításának lehetőségéről  
 A címzett(ek) neve(i) és utolsó ismert címe: Sláger Rádió Műsorszolgáltató Zrt., Budapest, 1011 Fő u. 14-18. (HU)

A döntés ügyszáma és az intézkedés száma: **M 09 02922 / 9**  
 A döntés tárgya: Értesítés védjegyoltalom megújításának lehetőségéről  
 A címzett(ek) neve(i) és utolsó ismert címe: Cordes Gourmet Kft., Budapest, 1062 Andrássy út 70. (HU)

A döntés ügyszáma és az intézkedés száma: **M 09 02923 / 7**  
 A döntés tárgya: Értesítés védjegyoltalom megújításának lehetőségéről  
 A címzett(ek) neve(i) és utolsó ismert címe: FEX-FOOD Korlátolt Felelősségű Társaság, Budapest, 1078 Hernád u. 4. (HU)

A döntés ügyszáma és az intézkedés száma: **M 09 02924 / 5**  
 A döntés tárgya: Értesítés védjegyoltalom megújításának lehetőségéről  
 A címzett(ek) neve(i) és utolsó ismert címe: Lázár Zoltán, Lázár Ügyvédi Iroda, Budapest, 1024 Retek u. 5. (HU)

A döntés ügyszáma és az intézkedés száma: **M 09 02925 / 5**  
 A döntés tárgya: Értesítés védjegyoltalom megújításának lehetőségéről  
 A címzett(ek) neve(i) és utolsó ismert címe: Ding Shuhui, Budapest, 1082 Baross u. 110. II/18. (HU)

A döntés ügyszáma és az intézkedés száma: **M 09 02931 / 6**  
 A döntés tárgya: Értesítés védjegyoltalom megújításának lehetőségéről  
 A címzett(ek) neve(i) és utolsó ismert címe: Bauland Kft., Fót, 2151 Fótliget Irodaház (HU)

A döntés ügyszáma és az intézkedés száma: **M 09 02935 / 5**  
 A döntés tárgya: Értesítés védjegyoltalom megújításának lehetőségéről  
 A címzett(ek) neve(i) és utolsó ismert címe: Mikrofiber Kft., Budapest, 1031 Sajtoló u. 9/a (HU)

A döntés ügyszáma és az intézkedés száma: **M 09 02948 / 5**  
 A döntés tárgya: Értesítés védjegyoltalom megújításának lehetőségéről  
 A címzett(ek) neve(i) és utolsó ismert címe: Ágoston Alexandra, Budapest, 1114 Bartók Béla út 15/a II/19. (HU)

A döntés ügyszáma és az intézkedés száma: **M 09 02949 / 5**  
 A döntés tárgya: Értesítés védjegyoltalom megújításának lehetőségéről

## Hirdetményi úton történő kézbesítés

A címzett(ek) neve(i) és utolsó ismert címe:	Bódis Judit, Győr, 9021 Árpád út 3. (HU)
A döntés ügyszáma és az intézkedés száma:	<b>M 09 02955 / 5</b>
A döntés tárgya:	Értesítés védjegyoltalom megújításának lehetőségéről
A címzett(ek) neve(i) és utolsó ismert címe:	Hegyközi Manufaktúra Kft., Budapest, 1147 Hermina út 63. (HU)
A döntés ügyszáma és az intézkedés száma:	<b>M 09 02975 / 11</b>
A döntés tárgya:	Értesítés védjegyoltalom megújításának lehetőségéről
A címzett(ek) neve(i) és utolsó ismert címe:	MTG Metro Gratis Kft., Budapest, 1138 Madarász Viktor utca 47-49. (HU)
A döntés ügyszáma és az intézkedés száma:	<b>M 09 02976 / 11</b>
A döntés tárgya:	Értesítés védjegyoltalom megújításának lehetőségéről
A címzett(ek) neve(i) és utolsó ismert címe:	MTG Metro Gratis Kft., Budapest, 1138 Madarász Viktor utca 47-49. (HU)
A döntés ügyszáma és az intézkedés száma:	<b>M 09 02977 / 11</b>
A döntés tárgya:	Értesítés védjegyoltalom megújításának lehetőségéről
A címzett(ek) neve(i) és utolsó ismert címe:	MTG Metro Gratis Kft., Budapest, 1138 Madarász Viktor utca 47-49. (HU)
A döntés ügyszáma és az intézkedés száma:	<b>M 09 02978 / 12</b>
A döntés tárgya:	Értesítés védjegyoltalom megújításának lehetőségéről
A címzett(ek) neve(i) és utolsó ismert címe:	MTG Metro Gratis Kft., Budapest, 1138 Madarász Viktor utca 47-49. (HU)
A döntés ügyszáma és az intézkedés száma:	<b>M 09 02989 / 5</b>
A döntés tárgya:	Értesítés védjegyoltalom megújításának lehetőségéről
A címzett(ek) neve(i) és utolsó ismert címe:	Roczkó Zita, Roczkó Ügyvédi Iroda, Budapest, 1134 Angyalföldi út 5. 3/14. (HU)
A döntés ügyszáma és az intézkedés száma:	<b>M 09 02999 / 6</b>
A döntés tárgya:	Értesítés védjegyoltalom megújításának lehetőségéről
A címzett(ek) neve(i) és utolsó ismert címe:	Folax Hitel Kft., Budapest, 1067 Teréz krt. 21. (HU)
A döntés ügyszáma és az intézkedés száma:	<b>M 09 03008 / 5</b>
A döntés tárgya:	Értesítés védjegyoltalom megújításának lehetőségéről
A címzett(ek) neve(i) és utolsó ismert címe:	Sugarbird Kft., Budapest, 1064 Podmaniczky u. 57. (HU)
A döntés ügyszáma és az intézkedés száma:	<b>M 09 03010 / 5</b>
A döntés tárgya:	Értesítés védjegyoltalom megújításának lehetőségéről
A címzett(ek) neve(i) és utolsó ismert címe:	Harján Lilla, Budapest, 1399 Pf.:701/325 (HU)
A döntés ügyszáma és az intézkedés száma:	<b>M 09 03011 / 5</b>
A döntés tárgya:	Értesítés védjegyoltalom megújításának lehetőségéről
A címzett(ek) neve(i) és utolsó ismert címe:	IPSZOLG '98 KFT, Szeged, 6753 Zágráb u. 115. (HU)
A döntés ügyszáma és az intézkedés száma:	<b>M 09 03017 / 5</b>
A döntés tárgya:	Értesítés védjegyoltalom megújításának lehetőségéről
A címzett(ek) neve(i) és utolsó ismert címe:	Tiber Péter ügyvéd, Budapest, 1075 Károly krt. 3/a (HU)

---

A döntés ügyszáma és az intézkedés száma:	<b>M 09 03022 / 6</b>
A döntés tárgya:	Értesítés védjegyoltalom megújításának lehetőségéről
A címzett(ek) neve(i) és utolsó ismert címe:	Harangvölgyi András, Budapest, 1066 Lovag u. 17. (HU)

---

A döntés ügyszáma és az intézkedés száma:	<b>M 09 03027 / 5</b>
A döntés tárgya:	Értesítés védjegyoltalom megújításának lehetőségéről
A címzett(ek) neve(i) és utolsó ismert címe:	Gellért Ügyvédi Iroda, Budapest, 1033 Meggyfa u. 29. (HU)

---

A döntés ügyszáma és az intézkedés száma:	<b>M 09 03029 / 6</b>
A döntés tárgya:	Értesítés védjegyoltalom megújításának lehetőségéről
A címzett(ek) neve(i) és utolsó ismert címe:	HETILAP Kulturális és Művészeti Kft., Budapest, 1067 Szobi u. 5. (HU)

---

A döntés ügyszáma és az intézkedés száma:	<b>M 09 03030 / 5</b>
A döntés tárgya:	Értesítés védjegyoltalom megújításának lehetőségéről
A címzett(ek) neve(i) és utolsó ismert címe:	Illés Géza Márton, Dr. Illés Géza Márton Ügyvédi Iroda, Budapest, 1123 Alkotás út 53. MOM Park Irodaház E torony III. emelet (HU)

---

A döntés ügyszáma és az intézkedés száma:	<b>M 09 03031 / 5</b>
A döntés tárgya:	Értesítés védjegyoltalom megújításának lehetőségéről
A címzett(ek) neve(i) és utolsó ismert címe:	Hudák Viktor, Gyál, 2360 Nefelejcs u. 33/1. (HU)

---

A döntés ügyszáma és az intézkedés száma:	<b>M 09 03036 / 5</b>
A döntés tárgya:	Értesítés védjegyoltalom megújításának lehetőségéről
A címzett(ek) neve(i) és utolsó ismert címe:	Kovátsné dr. Rech Erika, Budapesti 62. sz. Ügyvédi Iroda, Budapest, 1089 Bíró Lajos u. 44/B (HU)

---

A döntés ügyszáma és az intézkedés száma:	<b>M 09 03039 / 10</b>
A döntés tárgya:	Értesítés védjegyoltalom megújításának lehetőségéről
A címzett(ek) neve(i) és utolsó ismert címe:	Első Magyar Optikus Zrt., Budapest, 1055 Kossuth tér 16-17. (HU)

---

A döntés ügyszáma és az intézkedés száma:	<b>M 09 03040 / 10</b>
A döntés tárgya:	Értesítés védjegyoltalom megújításának lehetőségéről
A címzett(ek) neve(i) és utolsó ismert címe:	Első Magyar Optikus Zrt., Budapest, 1055 Kossuth tér 16-17. (HU)

---

A döntés ügyszáma és az intézkedés száma:	<b>M 09 03048 / 6</b>
A döntés tárgya:	Értesítés védjegyoltalom megújításának lehetőségéről
A címzett(ek) neve(i) és utolsó ismert címe:	Dumaszház Kulturális Kft., Budapest, 1075 Madách út 8. (HU)

---

A döntés ügyszáma és az intézkedés száma:	<b>M 09 03056 / 5</b>
A döntés tárgya:	Értesítés védjegyoltalom megújításának lehetőségéről
A címzett(ek) neve(i) és utolsó ismert címe:	Cao Zhen Xiang, Budapest, 1081 Baross u. 78. I/8. (HU)

---

A döntés ügyszáma és az intézkedés száma:	<b>M 09 03067 / 7</b>
A döntés tárgya:	Értesítés védjegyoltalom megújításának lehetőségéről
A címzett(ek) neve(i) és utolsó ismert címe:	Kardos Péter, Mezőtúr, 5400 Balassa Bálint utca 34. (HU)

---

A döntés ügyszáma és az intézkedés száma:	<b>M 09 03068 / 7</b>
A döntés tárgya:	Értesítés védjegyoltalom megújításának lehetőségéről

---

## Hirdetményi úton történő kézbesítés

A címzett(ek) neve(i) és utolsó ismert címe:	Kardos Péter, Mezőtúr, 5400 Balassa Bálint utca 34. (HU)
A döntés ügyszáma és az intézkedés száma:	<b>M 09 03075 / 13</b>
A döntés tárgya:	Értesítés védjegyoltalom megújításának lehetőségéről
A címzett(ek) neve(i) és utolsó ismert címe:	Hyperlogic Kereskedelmi és Szolgáltató Kft., Budapest, 1087 Asztalos Sándor u.9-12. (HU)
A döntés ügyszáma és az intézkedés száma:	<b>M 09 03077 / 13</b>
A döntés tárgya:	Értesítés védjegyoltalom megújításának lehetőségéről
A címzett(ek) neve(i) és utolsó ismert címe:	Hyperlogic Kereskedelmi és Szolgáltató Kft., Budapest, 1087 Asztalos Sándor u.9-12. (HU)
A döntés ügyszáma és az intézkedés száma:	<b>M 09 03080 / 5</b>
A döntés tárgya:	Értesítés védjegyoltalom megújításának lehetőségéről
A címzett(ek) neve(i) és utolsó ismert címe:	Dávid Alexandra, Haszon Lapkiadó Kft., Budapest, 1036 Bécsi út 57-59. (HU) Haszon Lapkiadó Kft., Budapest, 1036 Bécsi út 57-59. (HU)
A döntés ügyszáma és az intézkedés száma:	<b>M 09 03112 / 6</b>
A döntés tárgya:	Értesítés védjegyoltalom megújításának lehetőségéről
A címzett(ek) neve(i) és utolsó ismert címe:	Földesi Edina, Földesi Ügyvédi Iroda, Budapest, 1055 Balassi Bálint u. 27. III/43 (HU)
A döntés ügyszáma és az intézkedés száma:	<b>M 09 03113 / 9</b>
A döntés tárgya:	Védjegyoltalom megújítása
A címzett(ek) neve(i) és utolsó ismert címe:	Lukács Nikolett, Székesfehérvár, 8000 Gölnici u. 7. (HU)
A döntés ügyszáma és az intézkedés száma:	<b>M 09 03119 / 5</b>
A döntés tárgya:	Értesítés védjegyoltalom megújításának lehetőségéről
A címzett(ek) neve(i) és utolsó ismert címe:	Mintinvest-2005 Kft., Budapest, 1074 Baross tér 14. I/2. (HU)
A döntés ügyszáma és az intézkedés száma:	<b>M 09 03136 / 9</b>
A döntés tárgya:	Értesítés védjegyoltalom megújításának lehetőségéről
A címzett(ek) neve(i) és utolsó ismert címe:	Master Feed Kft., Pannonhalma, 9090 Dózsa u. 102. (HU)
A döntés ügyszáma és az intézkedés száma:	<b>M 09 03137 / 9</b>
A döntés tárgya:	Értesítés védjegyoltalom megújításának lehetőségéről
A címzett(ek) neve(i) és utolsó ismert címe:	Master Feed Kft., Pannonhalma, 9090 Dózsa u. 102. (HU)
A döntés ügyszáma és az intézkedés száma:	<b>M 09 03139 / 9</b>
A döntés tárgya:	Értesítés védjegyoltalom megújításának lehetőségéről
A címzett(ek) neve(i) és utolsó ismert címe:	Master Feed Kft., Pannonhalma, 9090 Dózsa u. 102. (HU)
A döntés ügyszáma és az intézkedés száma:	<b>M 09 03143 / 10</b>
A döntés tárgya:	Értesítés védjegyoltalom megújításának lehetőségéről
A címzett(ek) neve(i) és utolsó ismert címe:	HIP-TOM Kft., Kecskemét, 6000 Géza fejedelem u. 38. (HU)
A döntés ügyszáma és az intézkedés száma:	<b>M 09 03148 / 5</b>
A döntés tárgya:	Értesítés védjegyoltalom megújításának lehetőségéről
A címzett(ek) neve(i) és utolsó ismert címe:	AERIEL Rádió Műsorszóró Kft., Budapest, 1024 Ady Endre u. 24.

## Hirdetményi úton történő kézbesítés

I/1. (HU)

A döntés ügyszáma és az intézkedés száma:	<b>M 09 03159 / 17</b>
A döntés tárgya:	Értesítés védjegyoltalom megújításának lehetőségéről
A címzett(ek) neve(i) és utolsó ismert címe:	GREENCOM Global Zrt., Budapest, 1053 Haris köz 6. (HU)
A döntés ügyszáma és az intézkedés száma:	<b>M 13 02799 / 13</b>
A döntés tárgya:	Felhívás igazgatási szolgáltatási díj megfizetésére
A címzett(ek) neve(i) és utolsó ismert címe:	Dinnyés József, Budapest, 1037 Kalap u. 14-18 (HU)
A döntés ügyszáma és az intézkedés száma:	<b>M 18 01647 / 9</b>
A döntés tárgya:	Kutatási jelentés megküldése
A címzett(ek) neve(i) és utolsó ismert címe:	REAL NATURE Kft., Budapest, 1023 Ürömi utca 45.I. em. 5. (HU)
A döntés ügyszáma és az intézkedés száma:	<b>M 18 03513 / 4</b>
A döntés tárgya:	Felhívás nyilatkozattételre
A címzett(ek) neve(i) és utolsó ismert címe:	Bernáth Gergely, Budapest, 1138 Danubius u. 5. (HU)
A döntés ügyszáma és az intézkedés száma:	<b>M 18 03514 / 4</b>
A döntés tárgya:	Felhívás nyilatkozattételre
A címzett(ek) neve(i) és utolsó ismert címe:	Bernáth Gergely, Budapest, 1138 Danubius u. 5. (HU)
A döntés ügyszáma és az intézkedés száma:	<b>M 19 01020 / 4</b>
A döntés tárgya:	Kutatási jelentés megküldése
A címzett(ek) neve(i) és utolsó ismert címe:	Humbák Művek Kft., Budapest, 1076 Péterfy Sándor utca 51. (HU)
A döntés ügyszáma és az intézkedés száma:	<b>M 89 02376 / 12</b>
A döntés tárgya:	Értesítés védjegyoltalom megújításának lehetőségéről
A címzett(ek) neve(i) és utolsó ismert címe:	Bitskey és Sulyok Ügyvédi Iroda, Budapest, 1137 Katona József u. 27. IV/3. (HU) ERU Hungaria Sajtgyártó Kft., Budapest, 1222 Nagytétényi út 13-17. (HU)
A döntés ügyszáma és az intézkedés száma:	<b>M 99 04825 / 14</b>
A döntés tárgya:	Értesítés védjegyoltalom megújításának lehetőségéről
A címzett(ek) neve(i) és utolsó ismert címe:	Laczkó Ildikó Ügyvédi Iroda, Budapest, 1027 Medve u. 28. (HU)
A döntés ügyszáma és az intézkedés száma:	<b>M 99 04925 / 6</b>
A döntés tárgya:	Értesítés védjegyoltalom megújításának lehetőségéről
A címzett(ek) neve(i) és utolsó ismert címe:	Hidasi & Társai Ügyvédi Iroda, Budapest, 1055 Balaton u. 16. (HU)
A döntés ügyszáma és az intézkedés száma:	<b>M 99 05021 / 10</b>
A döntés tárgya:	Értesítés védjegyoltalom megújításának lehetőségéről
A címzett(ek) neve(i) és utolsó ismert címe:	ROMbrandt Multimédia Alkotóház Kft., Budapest, 1037 Montevideo u.3.B.ép. (HU)
A döntés ügyszáma és az intézkedés száma:	<b>M 99 05040 / 9</b>
A döntés tárgya:	Értesítés védjegyoltalom megújításának lehetőségéről
A címzett(ek) neve(i) és utolsó ismert címe:	Fehér Judit ügyvéd, Budapest, 1053 Egyetem tér 5. (HU) E-Build Információs és Tanácsadó Kft., Budapest, 1146 Izsó



Hirdetményi úton történő kézbesítés

u.7.I.em.3. (HU)

---

A döntés ügyszáma és az intézkedés száma:	<b>P 16 00386 / 23</b>
A döntés tárgya:	Lemondásnak tekintés ideiglenes szabadalmi oltalomról
A címzett(ek) neve(i) és utolsó ismert címe:	Méhes Zsolt, Pécs, 7622 Zsinkó István u. 8. (HU)

---

A döntés ügyszáma és az intézkedés száma:	<b>P 18 00320 / 5</b>
A döntés tárgya:	Szabadalmi bejelentés visszavontnak tekintése
A címzett(ek) neve(i) és utolsó ismert címe:	LOGSOL Kereskedelmi és Szolgáltató Kft., Budapest, 1034 Bécsi út 58. 2/1. (HU)

---

A döntés ügyszáma és az intézkedés száma:	<b>P 18 00443 / 4</b>
A döntés tárgya:	Szabadalmi bejelentés visszavontnak tekintése
A címzett(ek) neve(i) és utolsó ismert címe:	Rónai Géza, *, * * (HU)

---

A döntés ügyszáma és az intézkedés száma:	<b>U 18 00014 / 10</b>
A döntés tárgya:	Jogutódlás tudomásulvétele
A címzett(ek) neve(i) és utolsó ismert címe:	Tempoil HR and Logistics Kft., Budapest, 1081 Bezerédi u. 19 (HU)

---

A döntés ügyszáma és az intézkedés száma:	<b>U 18 00065 / 6</b>
A döntés tárgya:	Használatiminta-oltalmi bejelentés visszavontnak tekintése
A címzett(ek) neve(i) és utolsó ismert címe:	Seres László, Miskolc, 3526 Arany János tér 16. 2/6. (HU)

---

A rovat 72 darab közlést tartalmaz.

---

SZABADALMI KÖZLÖNY ÉS VÉDJEGYÉRTESÍTŐ

a Szellemi Tulajdon Nemzeti Hivatalának hivatalos lapja

---

Webcím: <http://www.sztnh.gov.hu/kiadv/szkv/>

Felelős kiadó: Pomázi Gyula

Szerkesztőség: Szellemi Tulajdon Nemzeti Hivatala

1081 Budapest, II. János Pál pápa tér 7.

Telefon: (1) 312 4400

Levélcím: 1438 Budapest, Pf. 415.

E-mail: [sztnh@hipo.gov.hu](mailto:sztnh@hipo.gov.hu)

<http://www.sztnh.gov.hu>

Felelős szerkesztő: Szabó Richárd

Telefon: (1) 474 5761

---

HU ISSN 1588–0974

---