



# SZABADALMI KÖZLÖNY ÉS VÉDJEGYÉRTESÍTŐ

A SZELLEMI TULAJDON NEMZETI HIVATALÁNAK  
HIVATALOS LAPJA

123. ÉVFOLYAM 14. SZÁM

2018. JÚLIUS 30.

## TARTALOM

A hatósági közlemények rovataiban alkalmazott kódok és rendezési elvek.....	63
Nemzetközi tájékoztatás.....	66
Szabadalmi közlemények.....	P208–P242
Európai szabadalmi közlemények.....	E1098–E1301
Kiegészítő oltalmi tanúsítványra vonatkozó közlemények.....	S27–S32
Növényfajta-oltalmi közlemények.....	F11–F12
Használati minta közlemények.....	U70–U78
Formatervezési minta közlemények.....	D50–D51
Nemzeti védjegyközlemények.....	M1796–M1925
Nemzetközi védjegyközlemények.....	W200–W210
Intézményi közlemények.....	H22–H24

## A hatósági közlemények rovataiban alkalmazott kódok és rendezési elvek

### **Az iparjogvédelmi dokumentumokat kibocsátó egyes országokat és egyes nemzetközi szervezeteket azonosító kódok (a WIPO 3. szabványa szerint)**

AD Andorra	CU Kuba	HU Magyarország
AE Egyesült Arab Emírátságok	CV Zöld-foki Köztársaság	IB A Szellemi Tulajdon Világszervezetének (WIPO) Nemzetközi Irodája
AF Afganisztán	CW Curaçao	ID Indonézia
AG Antigua és Barbuda	CY Ciprus	IE Írország
AI Anguilla	CZ Cseh Köztársaság	IL Izrael
AL Albánia	DE Németország	IM Man-sziget
AM Örményország	DJ Dzsisibuti	IN India
AO Angola	DK Dánia	IQ Irak
AP Afrikai Országok Iparjogvédelmi Szervezete (ARIPO)	DM Dominikai Közösség	IR Iráni Iszlám Köztársaság
AR Argentína	DO Dominikai Köztársaság	IS Izland
AT Ausztria	DZ Algéria	IT Olaszország
AU Ausztrália	EA Eurázsiai Szabadalmi Szervezet (EAPO)	JE Jersey
AW Aruba	EC Ecuador	JM Jamaica
AZ Azerbajdzsán	EE Észtország	JO Jordánia
BA Bosznia-Hercegovina	EG Egyiptom	JP Japán
BB Barbados	EH Nyugat-Szahara	KE Kenya
BD Banglades	EM Európai Unió Szellemi Tulajdoni Hivatala (EUSZTH)	KG Kirgizisztán
BE Belgium	EP Európai Szabadalmi Hivatal (EPO)	KH Kambodzsa
BF Burkina Faso	ER Eritrea	KI Kiribati
BG Bulgária	ES Spanyolország	KM Comore-szigetek
BH Bahrein	ET Etiópia	KN Saint Christopher és Nevis
BI Burundi	FI Finnország	KP Koreai Népi Demokratikus Köztársaság
BJ Benin	FJ Fidzsi-szigetek	KR Koreai Köztársaság
BM Bermuda	FK Falkland-szigetek (Mavin-szigetek)	KW Kuvait
BN Brunei	FO Faröer-szigetek	KY Kajmán-szigetek
BO Bolívia	FR Franciaország	KZ Kazahsztán
BQ Bonaire, Sint Eustasius és Saba	GA Gabon	LA Laoszi Népi Demokratikus Köztársaság
BR Brazília	GB Nagy-Britannia	LB Libanon
BS Bahama-szigetek	GC Az Öböl menti Arab Államok Együttműködési Tanácsának Szabadalmi Hivatala (GCC)	LC Saint Lucia
BT Bhután	GD Grenada	LI Liechtenstein
BV Bouvet-sziget	GE Grúzia	LK Srí Lanka
BW Botswana	GG Guernsey	LR Libéria
BX Benelux Szellemi Tulajdonvédelmi Hivatal (BOIP)	GH Ghána	LS Lesotho
BY Belorusszia	GI Gibraltár	LT Litvánia
BZ Belize	GL Grönland	LU Luxemburg
CA Kanada	GM Gambia	LV Lettország
CD Kongói Demokratikus Köztársaság	GN Guinea	LY Líbia
CF Közép-afrikai Köztársaság	GQ Egyenlítői-Guinea	MA Marokkó
CG Kongó	GR Görögország	MC Monaco
CH Svájc	GS Dél-Georgia és a Dél-Sandwich-szigetek	MD Moldovai Köztársaság
CI Elefántcsontpart	GT Guatemala	ME Montenegró
CK Cook-szigetek	GW Bissau-Guinea	MG Madagaszkár
CL Chile	GY Guyana	MK Macedón Köztársaság
CM Kamerun	HK Hongkongi Különleges Igazgatású Terület	ML Mali
CN Kína	HN Honduras	MM Mianmar
CO Kolumbia	HR Horvátország	MN Mongólia
CR Costa Rica	HT Haiti	MO Makao
		MP Észak-Marina-szigetek
		MR Mauritánia
		MS Montserrat
		MT Málta

MU	Mauritius	TT	Trinidad és Tobago	(51)	Nemzetközi Szabadalmi Osztályozás (szabadalmi, illetve használati minta rovatokban);
MV	Maldív-szigetek	TV	Tuvalu		Locarnói Megállapodás szerinti osztályozás (formatervezési minta rovatokban)
MW	Malawi	TW	Tajvan (Kínai Köztársaság)		UPOV-kód (növényfajta-oltalmi rovatokban)
MX	Mexikó	TZ	Tanzániai Egyesült Köztársaság	(53)	növényfajta fajtaneve
MY	Malajzia	UA	Ukrajna	(54)	a találmány, illetve a szabadalom címe, a növényfajta fajneve, latin neve, a használati minta címe, a formatervezési minta megnevezése
MZ	Mozambik	UG	Uganda	(55)	a növényfajta fényképe, illetve a formatervezési minta fényképe vagy rajza
NA	Namibia	US	Amerikai Egyesült Államok	(57)	szabadalmi rovatokban a kivonat, használati minta rovatokban a főigénypont (a jellemző ábrával)
NE	Niger	UY	Uruguay	(60)	Összefüggő bejelentések, szabadalmak, kiegészítő oltalmi tanúsítványok, növényfajta-oltalmak, használati minták adatai
NG	Nigéria	UZ	Üzbegisztán	(62)	megosztás esetén a korábbi szabadalmi, növényfajta-oltalmi, illetve használati minta bejelentés ügyszáma
NI	Nicaragua	VA	Szentszék	(65)	közzétételi szám (megadott szabadalmakkal kapcsolatban)
NL	Hollandia	VC	Saint Vincent és Grenadine	(66)	belső elsőbbség napja
NO	Norvégia	VE	Venezuela	(67)	származtatást megalapozó irat adatai
NP	Nepál	VG	Brit Virgin-szigetek	(68)	az alapszabadalom lajstromszáma
NR	Nauru	VN	Vietnam	(70)	A jogosult, a feltaláló és a képviselő adatai
NZ	Új-Zéland	VU	Vanuatu	(71)	bejelentő
OA	Szellemi Tulajdon Afrikai Szervezete (OAPI)	WO	Szellemi Tulajdon Világszervezete (WIPO) Nemzetközi Irodája	(72)	feltaláló, szerző, nemesítő
OM	Omán	WS	Szamoá	(73)	szabadalmas, jogosult
PA	Panama	XN	Északi Szabadalmi Intézet (NPI)	(74)	képviselő
PE	Peru	XU	Új Növényfajták Oltalmára létesült Nemzetközi Unió (UPOV)	(80)	A Budapesti Szerződés és a Szabadalmi Együttműködési Szerződés szerinti adatok
PG	Pápua Új-Guinea	XV	Visegrádi Szabadalmi Intézet (VSZI)	(83)	a mikroorganizmus törzs (biológiai anyag) lététbe helyezésének adatai
PH	Fülöp-szigetek	YE	Jemen	(84)	szekvencialista, illetve táblázat
PK	Pakisztán	ZA	Dél-afrikai Köztársaság	(86)	a nemzetközi (PCT) bejelentés száma
PL	Lengyelország	ZM	Zambia	(87)	a nemzetközi (PCT) bejelentés közzétételi száma
PT	Portugália	ZW	Zimbabwe	(90)	Az Európai Szabadalmi Egyezmény szerinti adatok, valamint a kiegészítő oltalmi tanúsítványra vonatkozó adatok
PW	Palau			(92)	a termék első magyarországi forgalomba hozatali engedélyének száma és kelte, vala-
PY	Paraguay				
QA	Katar				
QZ	Közösségi Fajtaoltalmi Hivatal (CPVO)				
RO	Románia				
RS	Szerbia				
RU	Oroszországi Föderáció				
RW	Ruanda				
SA	Szaúd-Arábia				
SB	Salamon-szigetek				
SC	Seychelle-szigetek				
SD	Szudán				
SE	Svédország				
SG	Szingapúr				
SH	Szent Ilona				
SI	Szlovénia				
SK	Szlovákia				
SL	Sierra Leone				
SM	San Marino				
SN	Szenegál				
SO	Szomália				
SR	Suriname				
SS	Dél-Szudán				
ST	São Tomé és Príncipe				
SV	Salvador				
SX	Sint Maarten (holland rész)				
SY	Szíriai Arab Köztársaság				
SZ	Szvázföld				
TC	Turks- és Caicos-szigetek				
TD	Csád				
TG	Togo				
TH	Thaiföld				
TJ	Tádzsikisztán				
TL	Kelet-Timor				
TM	Türkmenisztán				
TN	Tunézia				
TO	Tonga				
TR	Törökország				

**Szabadalom, kiegészítő oltalmi tanúsítvány, növényfajta-oltalom, használati minta és formatervezési minta adatok azonosítói (INID-kódok a WIPO 9. szabványa szerint)**

- (10) Lajstromozási és közzétételi adatok  
(11) a dokumentum száma: szabadalmi és növényfajta-oltalmi rovatokban közzétételi szám vagy lajstromszám; használati minta és formatervezési minta rovatokban lajstromszám; a megadott szabadalmak, a megadott növényfajta-oltalmak, a megadott használati minta oltalmak és a megadott formatervezési mintaoltalmak rovatokban a lajstromszámhoz kapcsolt dátum a megadó határozat kelte  
(13) a publikáció fajtája a WIPO 16. szabványa szerint  
(20) Bejelentési adatok  
(21) a bejelentés ügyszáma  
(22) a bejelentés napja  
(23) a kiállítási elsőbbség vagy kedvezmény, illetve a módosítási elsőbbség napja  
(24) a tanúsítvány oltalmi idejének kezdete  
(30) Uniós elsőbbség adatai, illetve UPOV Egyezmény szerinti elsőbbség adatai  
(40) A közzététel napja  
(50) Műszaki adatok

	mint az engedélyezett termék neve	T5	Tájékoztatás az Európai Szabadalmi Egyezmény szerinti felszólalási eljárásban módosítással fenntartott európai szabadalmak szövege fordításának benyújtásáról	(555) hologrammegjelölés (556) hangmegjelölés (580) a Nemzetközi Iroda hivatalos lapjában történő közzététel napja
(93)	a termék első közösségi forgalomba hozatali engedélyének száma és kelte			
(94)	a tanúsítvány oltalmi idejének lejárta	T6	Tájékoztatás az Európai Szabadalmi Egyezmény szerinti korlátozási eljárásban módosítással fenntartott európai szabadalmak szövege fordításának benyújtásáról	(591) szín- vagy színes megjelölés (600) Összefüggő bejelentések, védjegyek adatai
(95)	a kiegészítő oltalmi tanúsítvány címe (a termék megnevezése) és a termék típusa			(641) megosztás esetén a korábbi bejelentés ügyszám
(96)	az európai (EP) bejelentés adatai	T7	Korlátozott európai szabadalom	(646) megosztás esetén a korábbi védjegy lajstromszám
(97)	az európai (EP) bejelentés közzétételi adatai; az európai szabadalom megadásának az Európai Szabadalmi Közlönyben történt meghirdetési adatai	T8	Helyreigazítás európai szabadalmak szövege fordításának bibliográfiai adataiban	(660) a belső elsőbbség adatai (700) A jogosult, a képviselő és az engedélyes adatai (731) bejelentő (732) védjegyjogosult, a nemzetközi lajstrom szerinti jogosult vagy a lajstromozási eljárásban résztvevő bejelentő
(98)	a kiegészítő oltalmi tanúsítvány időtartamának meghosszabbítása iránti kérelem napja	T9	Helyreigazítás európai szabadalmak szövege fordításában	(740) képviselő (791) engedélyes
		T10	Európai szabadalom igénypontokon kívüli szövegének magyar nyelvű fordítása	
		U8	Helyreigazítás a használati mintaoltalmi leírások bibliográfiai adataiban	
		U9	Helyreigazítás a használati mintaoltalmi leírásokban	

#### A publikáció fajtája (a WIPO 16. szabványa szerint)

- A 1996. január 1-je előtti bejelentési nappal rendelkező szabadalmi bejelentések közzététele, illetve közzététel nélkül megadott szabadalmak meghirdetése
- A1 1996. január 1-je utáni bejelentési nappal rendelkező szabadalmi bejelentések közzététele és tájékoztatás az elvégzett újdonságkutatásról
- A2 1996. január 1-je utáni bejelentési nappal rendelkező szabadalmi bejelentések, növényfajta-oltalmak közzététele
- A3 Külön tájékoztatás az 1996. január 1-je utáni bejelentési nappal rendelkező szabadalmi bejelentésekben a közzétételt követően elvégzett újdonságkutatásokról
- B1 Megadott szabadalmak, növényfajta-oltalmak
- B2 Korlátozott szabadalmak
- B8 Helyreigazítás a szabadalmi leírások bibliográfiai adataiban
- B9 Helyreigazítás a szabadalmi leírásokban
- T1 Európai szabadalmi bejelentések igénypont fordításának közzététele
- T2 Tájékoztatás európai szabadalmak szövege fordításának benyújtásáról
- T3 Európai szabadalmi bejelentések igénypontjai fordítás-kijavításának közzététele
- T4 Európai szabadalmak szövege fordítás-kijavításának közzététele

#### Védjegy és földrajzi árujelző adatok azonosítói (INID-kódok a WIPO 60. szabványa szerint)

- (100) Lajstromozási és megújítási adatok  
(111) lajstromszám  
(141) a lajstromozási eljárás és az oltalom megszűnésének napja  
(151) a lajstromozás napja  
(156) a megújítás napja  
(180) a lejárta napja
- (200) Bejelentési adatok  
(210) a bejelentés ügyszám  
(220) a bejelentés napja  
(230) a kiállítási elsőbbség adatai  
(250) a bejelentés benyújtásának helye
- (300) Unió elsőbbség adatai  
(400) A Nemzetközi Iroda részéről történő közzététel adatai  
(450) a Nemzetközi Irodánál a közzétételt tartalmazó lap száma
- (500) Egyéb adatok  
(511) az árujegyzék vagy a termékjegyzék a Nizzai Megállapodás szerint, adatközlésnél csak az osztályok száma szerepel  
(540) a földrajzi árujelző megnevezése  
(541) a megjelölés közönséges írásmóddal  
(546) a megjelölés ábrával, illetve a közönségestől eltérő írásmóddal  
(551) együttes vagy tanúsító védjegy  
(554) térbeli megjelölés

#### A rovatok rendezési elvei

A szabadalmi és a használati mintaoltalmi bejelentések, illetve a megadott szabadalmak és használati mintaoltalmak adatai NSZO-szekciónként, a formatervezési mintaoltalmi bejelentések, illetve a megadott formatervezési mintaoltalmak adatai a Locarnói Megállapodás szerinti osztályonként csoportosítva, az első helyen szereplő bejelentők nevének betűrendjében, a növényfajta-oltalmi bejelentések ügyszám szerinti sorrendben jelennek meg.

Az egyes rovatcímek mellett feltüntetett négyjegyű kódok az adott rovatok tartalmára utalnak a WIPO 17. szabványa szerint.

A szabadalmi bejelentések közzététele című rovatban a T betűvel kezdődő dokumentumszám az 1996. január 1-je előtti bejelentési nappal rendelkező teljes vizsgálatú, a H betűvel kezdődő dokumentumszám halasztott vizsgálatú szabadalmi bejelentésre utal.

Kiegészítő oltalmi tanúsítvány iránti bejelentések az ügyszám, a megadott kiegészítő oltalmi tanúsítványok a lajstromszám szerinti sorrendben jelennek meg.

A védjegy és földrajzi árujelző bejelentések a bejelentők nevének betűrendjében, a lajstromozások lajstromszám szerinti sorrendben jelennek meg.



## NEMZETKÖZI TÁJÉKOZTATÁS

---

### **A VAKOK, LÁTÁSKÁROSULTAK ÉS OLVASÁSI KÉPESSÉGÜKBEN KORLÁTOZOTT SZEMÉLYEK NYOMTATOTT MŰVEKHEZ VALÓ HOZZÁFÉRÉSÉNEK ELŐSEGÍTÉSÉRŐL SZÓLÓ MARRAKESH-I SZERZŐDÉS**

#### **Megerősítés a Dominikai Köztársaság részéről**

A Dominikai Köztársaság Kormánya 2018. június 5-én letétbe helyezte megerősítő okiratát a 2013. június 27-én Marrakesh-ben elfogadott, a vakok, látáskárosultak és olvasási képességükben korlátozott személyek nyomtatott művekhez való hozzáféréseinek elősegítéséről szóló Marrakesh-i Szerződés vonatkozásában.

A fenti Szerződés a Dominikai Köztársaság tekintetében 2018. szeptember 5-én lép hatályba.

#### **Megerősítés a Jordán Hasemita Királyság részéről**

A Jordán Hasemita Királyság Kormánya 2018. június 26-án letétbe helyezte megerősítő okiratát a 2013. június 27-én Marrakesh-ben elfogadott, a vakok, látáskárosultak és olvasási képességükben korlátozott személyek nyomtatott művekhez való hozzáféréseinek elősegítéséről szóló Marrakesh-i Szerződés vonatkozásában.

A fenti Szerződés a Jordán Hasemita Királyság tekintetében 2018. szeptember 26-án lép hatályba.

### **AZ AUDIOVIZUÁLIS ELŐADÁSOKRÓL SZÓLÓ PEKINGI SZERZŐDÉS**

#### **A Dominikai Köztársaság csatlakozása**

A Dominikai Köztársaság Kormánya 2018. június 5-én letétbe helyezte csatlakozási okmányát a Pekingben 2012. június 24-én aláírt, az Audiovizuális Előadásokról szóló Pekingi Szerződés vonatkozásában.

A fenti Szerződés hatálybalépéséről akkor készül értesítés, amikor a megerősítések, illetve a csatlakozások a Szerződés 26. cikkével összhangban elérik a megfelelő számot.

## A VÉDJEJYEK NEMZETKÖZI LAJSTROMOZÁSÁRÓL SZÓLÓ MADRIDI MEGÁLLAPODÁSHOZ KAPCSOLÓDÓ JEGYZŐKÖNYV

### Változás az egyedi díjak összegében: Törökország

1. Összhangban a Madridi Megállapodáshoz és a Madridi Jegyzőkönyvhöz kapcsolódó Közös Végrehajtási Szabályzat 35. szabály (2) bekezdés *d*) pontjával, a Szellemi Tulajdon Világszervezetének (WIPO) főigazgatója a következő egyedi díjakat állapította meg svájci frankban, amelyek akkor fizetendők, ha megjelölték Törökországot egy nemzetközi bejelentésben, a nemzetközi lajstromozást követő megjelölésben, illetve egy olyan nemzetközi lajstromozás megújítása tekintetében, amelyben Törökországot megjelölték:

Megnevezés		Összeg (svájci frankban)
Bejelentés vagy utólagos megjelölés	- egy áru- vagy szolgáltatási osztályra - minden további osztályra	125 24
Megújítás	- függetlenül az osztályok számától	122

2. A változás 2018. július 14-én lép hatályba. Így ezek a díjak akkor fizetendők, ha

- a) Törökországot megjelölték egy olyan nemzetközi bejelentésben, amely a származási hivatalhoz ezen a napon vagy azt követően beérkezett; vagy
- b) Törökország a tárgy egy olyan utólagos megjelölésnek, amely a jogosult Szerződő Felének hivatalához ezen a napon vagy azt követően beérkezett, vagy amelyet közvetlenül a WIPO Nemzetközi Irodájánál ezen a napon vagy azt követően nyújtottak be; vagy
- c) Törökországot olyan nemzetközi lajstromozásban jelölték meg, amelyet ezen a napon vagy azt követően újítottak meg.

### BUDAPESTI SZERZŐDÉS

#### A MIKROORGANIZMUSOK SZABADALMI ELJÁRÁS CÉLJÁBÓL TÖRTÉNŐ LETÉTBE HELYEZÉSÉNEK NEMZETKÖZI ELISMERÉSÉRŐL

A Belga Királyság értesítése a *BCCM/LMBP Plasmid and DNA Library collection*, a *Belgian Co-ordinated Collections of Microorganisms* (BCCM) egyik gyűjteményének nevében történt változás vonatkozásában

A Szellemi Tulajdon Világszervezetének (WIPO) főigazgatójához 2018. május 3-án értesítés érkezett a Belga Királyság Kormányától, amelyben a *Belgian Co-ordinated Collections of Microorganisms* (BCCM) egyik gyűjteményének, a *BCCM/LMBP Plasmid and DNA Library collection*, a mikroorganizmusok szabadalmi eljárás céljából történő letétbe helyezése nemzetközi elismeréséről szóló, 1977. április 28-án

Budapesten aláírt és 1980. szeptember 26-án módosított Budapesti Szerződés szerinti letéteményes szerv nevében történt változások vonatkozásában tájékoztatták.

A közlemény elérhető a WIPO honlapján (<http://www.wipo.int/budapest>).

## ÉRTESÍTÉS

A *Belgian Co-ordinated Collections of Microorganisms* (BCCM) konzorcium egy nemzetközi letéteményes szerv, amely a belga államnak a Budapesti Szerződés 6. cikk (2) bekezdésében leírt szükséges garanciáival rendelkezik.

2018. január 1-től a BCCM konzorcium egyik vállalata, a *BCCM/LMBP Plasmid and DNA Library collection* a következőre változtatta a nevét: *BCCM/GeneCorner*. Az e-mail címeken kívül az elérhetőségi adatok nem változtak.

BCCM/GeneCorner Plasmid Collection  
Department of Biomedical Molecular Biology  
Ghent University  
Technologiepark, 927  
9052 Zwijnaarde

Telephone: (32-9) 331 38 43  
Facsimile: (32-9) 331 35 04  
E-mail: [bccm.genecorner@dmbr.UGent.be](mailto:bccm.genecorner@dmbr.UGent.be)

A gyűjteményben letétbe helyezett biológiai anyagokhoz adott egyedi LMBP hivatkozási számok megmaradnak és a jövőbeni hivatkozási számok is az LMBP rövidítéssel kezdődnek.

## SZABADALMI KÖZLEMÉNYEK

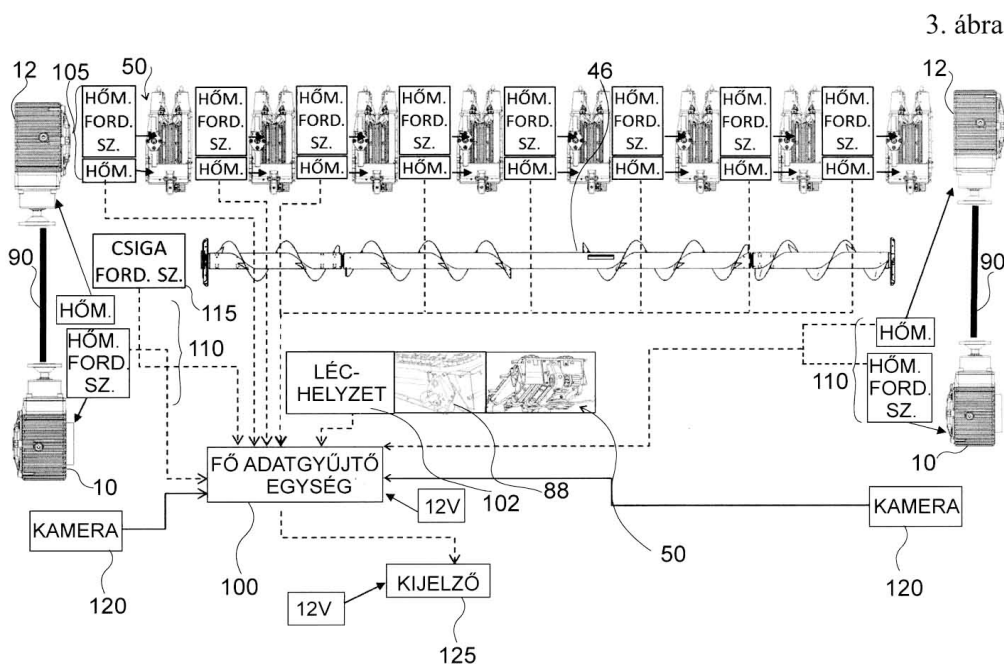
## Szabadalmi bejelentések közzététele

## A. SZEKCIÓ - KÖZSZÜKSÉGLETI CIKKEK

- ( 51 ) A01D 41/127 (2006.01)  
A01D 45/02 (2006.01)
- ( 13 ) A1
- ( 21 ) P 16 00657
- ( 22 ) 2016.12.07.
- ( 71 ) Linamar Hungary Autóipari és Gépgyártó Zrt., 5900 Orosháza, Csorvási út 27. (HU)
- ( 72 ) Lentvorszki Pál, 5932 Gádos, Muskátlí u. 32. (HU)  
Barányi János, 5900 Orosháza, Szent István u. 10. (HU)  
Ivanics Péter, 5900 Orosháza, Szőlő körút 21. (HU)  
Kis-Németh Zsolt, 6800 Hódmezővásárhely, Ormos Ede u. 12/B (HU)
- ( 54 ) **Monitorozási rendszer és eljárás betakarító adapterhez, valamint betakarító adapter**
- ( 74 ) Gödölle, Kékes, Mészáros & Szabó Szabadalmi és Védjegy Iroda, 1024 Budapest, Keleti Károly utca 13/b (HU)
- ( 57 )

A találmány monitorozó rendszer betakarító adapterhez, mely tartalmaz hőmérséklet-adat és/vagy fordulatszám-adat gyűjtésére szolgáló fő adatgyűjtő egységet (100), a fő adatgyűjtő egység (100) által gyűjtött adatok feldolgozására szolgáló feldolgozóegységet és a feldolgozóegységhez csatlakoztatott, a betakarító adapter csatlakoztatására szolgáló betakarító járműben elrendezhető, hibáüzenet jelzésére szolgáló jelző eszközt, valamint hőmérséklet-adatnak és/vagy fordulatszám-adatnak a fő adatgyűjtő egységre (100) való továbbítására szolgáló, - a betakarító adapter egy vagy több leválasztó egységének (50) hőmérséklet-adata és/vagy fordulatszám-adata monitorozására szolgáló első adatgyűjtő modult, és/vagy - a betakarító adapter behordócsigájának (46) fordulatszám-adata monitorozására szolgáló második adatgyűjtő modult (115), és/vagy - a betakarító adapter első hajtótengelyének és/vagy hajtási elrendezésének és/vagy a betakarító jármű kimeneti hajtótengelyének fordulatszám-adata monitorozására szolgáló harmadik adatgyűjtő modult (110).

A találmány tárgyát képezi monitorozó eljárás és a betakarító adapter is.



( 51 ) A01K 1/00 (2006.01)

( 13 ) A1

( 21 ) P 17 00006

( 22 ) 2017.01.05.

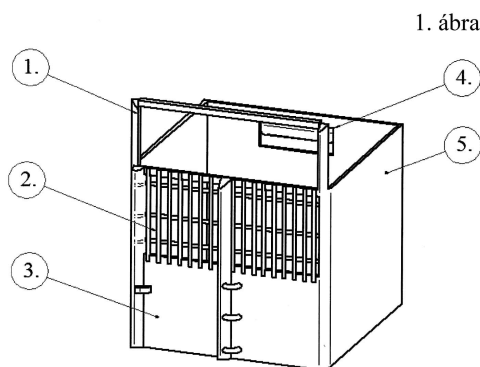
( 71 ) HORSEBOX Kft., 1088 Budapest, Baross u. 10. 1. em. 6. (HU)

( 72 ) Tóth Tamás, 3400 Mezőkövesd, Harsányi Kálmán út 9. 3/13. (HU)

( 54 ) **Eljárás hordozható elemek megvalósításához**

( 57 )

A szabadalom tárgya egy állatok ideiglenes tartására szolgáló hordozható és összekapcsolható istálló egység, melyből legalább 2, legfeljebb 30 db elemből összeállított egybefüggő istálló hozható létre. Az egyes elemek elülső felülete minden esetben párban kerül telepítésre, mely felületen kerül kialakításra a betekintő (2), ajtó (3), illetve legmagasabb pontján a két, párban telepített szemben álló egységek által létrehozott közös folyosót fedő takaró ponyvát merevítő, tetőponyva merevítő elem (1). Továbbá az istállót alkotó elem (5), közös folyosóra nyíló ajtóval (3) szemközti elemén kialakításra kerül egy minden egyes egységhez tartozó szellőző nyílás (5) is.



( 51 ) A01K 99/00 (2006.01)

( 13 ) A1

( 21 ) P 17 00244

( 22 ) 2017.06.08.

( 71 ) Sinka Antal, 6400 Kiskunhalas, Csendes köz 23. (HU)

( 72 ) Sinka Antal, 6400 Kiskunhalas, Csendes köz 23. (HU)

( 54 ) **Eljárás halak etetésére szolgáló tartósított légylárvá és báb előállítására és az eljárással előállított termék**

( 74 ) INTERINNO Szabadalmi Iroda, 1024 Budapest, Margit krt. 73. (HU)

( 57 )

A találmány tárgya eljárás halak etetésére szolgáló, tartósított légylárvá és báb előállítására sterilizált, zsirtalanított állati hulladékokból, állati melléktermékekből, hús hulladékokból mint tápanyagból, oly módon, hogy az előtisztított hússzövetet légyszobában legyekkel érintkeztetik és így légytetéket állítanak elő. A találmányt az jellemzi, hogy a légytetéket tartalmazó húst tárolóedényekbe helyezik és 30-50 tömegrész mennyiségű - légytetéket tartalmazó hússzövetet - tartalmazó tárolókat 25-32 C°-on tartatják a lárvák kifejlődéséig, ezt követően a tenyésztés első napján 70-85 tömegrész olyan előtisztított hús és alginit-, vagy aktivált alginit elegyet kevernek hozzá - amely 100 tömegrészt előtisztított húsról vonatkoztatva 3-20 tömegrész alginitet vagy aktivált alginitet tartalmaz, a légylárvá tenyésztést 25-30 C° 6-8 napig végzik, úgy, hogy a tenyésztés második napjától kezdve a légylárvás hússzövethez naponta hozzákevernek, előnyösen növekvő mennyiségben, 130-300 tömegrész alginites húselegyet, a légylárvákat összegyűjtik, majd a légylárvákat ismert módon tisztítják, előnyösen fűrészpórral, faforgáccsal vagy gabonaőrleménnyel összekeverve, perforált aljzatú edényben, a tisztított légylárvákat összegyűjtik és tárolóedénybe, előnyösen üvegedénybe helyezik, amelyet olyan vizes oldattal töltenek fel, amely 100 tömegrész vízre vonatkoztatva 25-35 tömegrész cukrot, 0,001-0,003 tömegrész aromásító anyagot, előnyösen 0,001-0,0005 tömegrész ételszínezéket és sót tartalmaz, ezután a vizes oldattal tetejéig megtöltött tárolóedényeket légmentesen lezárják, majd a tárolóedények tartalmát nyitott főző

## Szabadalmi bejelentések közzététele

edényben vagy autoklávban, melyek aljára vizet öntenek, sterilizálják 80-135 C°-on, fokozatosan felmelegítve azokat 5-25 percig, majd a tárolóedények tartalmát szobahőmérsékletre hűtik.

A találmány tárgya továbbá a fenti eljárással előállított tartósított termék.

( 51 ) A22C 13/02 (2006.01)

B65D 77/40 (2006.01)

( 13 ) A1

( 21 ) P 17 00040

( 22 ) 2017.01.25.

( 71 ) Somogyi József, 8441 Márkó, Búzavirág u. 20. (HU)

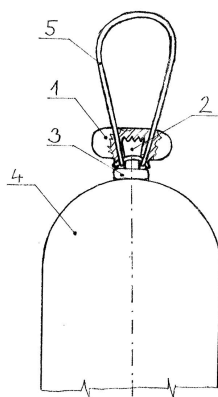
( 72 ) Somogyi József, 8441 Márkó, Búzavirág u. 20. (HU)

( 54 ) **Nyitó és végzáró elem az emberi vagy állati fogyasztásra alkalmas töltelékárúk, főképp húsipari termékek formaadó csomagolásához és eljárás az előállítására**

( 57 )

A nyitó és végzáró elem (1) találmány lényege, hogy az emberi és állati fogyasztásra szánt húsipari termékek, nyersen vagy félig nyersen műbélbe töltött töltelékárúk, szalámifélék (4), hobbiállat eledelek, főképp kutya, macska szalámik formaadó csomagolás végeit alacsony nyomású fröccsöntő eljárással készített műanyag nyitó és végzáró elemmel (4) hermetikusan lezárják. A nyitó és végzáró elem (1) a megtöltött formaadó csomagolás két végén, a klipsz (3) után helyezkedik el, a klipszelés után hátramaradt copfot (2) anyagával körbezárja, szükség esetén a klipszet (3) is körbe öleli, formája formaadó fészekből kerül kialakításra, és amely madzagot (5) is tartalmaz.

3. ábra



( 51 ) A23L 17/00 (2016.01)

A23L 33/115 (2016.01)

( 13 ) A1

( 21 ) P 17 00005

( 22 ) 2017.01.04.

( 71 ) Puruczky István, 8621 Zamárdi, Akácfa u. 2. (HU)

( 72 ) Puruczky István, 8621 Zamárdi, Akácfa u. 2. (HU)

( 54 ) **Halhús-alapú termékcsalád és eljárás halhús készítmények előállítására**

( 57 )

A találmány halhús alapú termékcsalád és eljárás másodlagos, valamint harmadlagos feldolgozási fokú halhús készítmények előállítására, amelynél 45-73 tömeg% afrikai harcsahúst és 2,8-2,9 tömeg% növényi étolajat, előnyösen LINOM len csíra olajat és 2,8-9-9 tömeg% speciális fűszerkeveréket társítanak önmagában ismert növényi és élelmiszeripari adalékanyagokhoz, továbbá - a hagyományos halhús feldolgozási lépések mellett - szárító/füstölő/főző tartósító hőkezelést végeznek 72 °C maghő eléréséig, ily módon virsli-, párizsi-, sonkajellegű, valamint halhúskrém termékeket, továbbá a harmadlagos feldolgozás során rétegezett speciális pékáru formát,

halhús-töltelék, színes - süteményre emlékeztető látványú - zöldség/gyümölcs tartalmú halaszpik fedőlapot tartalmazó aszpickos halhús termékeket állítanak elő.

( 51 ) A61C 17/26 (2006.01)

( 13 ) A1

( 21 ) P 17 00039

( 22 ) 2017.01.25.

( 71 ) HOSSEINI Aliabad Seyed Hadi, 1105 Budapest, Gyakorló utca 22. (HU)

( 72 ) HOSSEINI Aliabad Seyed Hadi, 1105 Budapest, Gyakorló utca 22. (HU)

( 54 ) **Elektromos forgókefés fogkefe és eljárás ennek működtetésére**

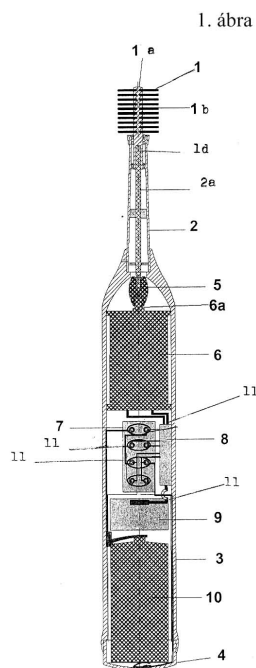
( 74 ) INTERINNO Szabadalmi Iroda, 1024 Budapest, Margit krt. 73. (HU)

( 57 )

A találmány tárgya elektromos forgókefés fogkefe, amelynek tengely által forgatott feje van, amely sörtéagggyal és ebbe erősített sörtékkel van ellátva, a fejhez egy forgó tengellyel ellátott nyél van csatlakoztatva, a nyél egy testhez illeszkedik, amelyben motor és áramforrás van elhelyezve, a test egy oldható zárólappal van lezárva.

Az elektromos fogkefét az jellemzi, hogy 360 fokos fordulatú fejének (1) henger alakú sörtéagyába (1a) ennek palástjára merőlegesen sörték (1b) vannak beerősítve, a fej (1) egy sörté takaróval (1c) van ellátva, amelynek egyik oldala bepattinthatóan a nyélhez (2) van illesztve, a fej (1) hüvely alakú végződésébe (1d) illeszkedik a forgatott nyéltengely (2a), amelynek másik vége a testben (3) lévő rugalmas csatlakozó idomba (5) van betolva, a csatlakozó idom (5) másik végéhez illeszkedik - az óra járásával egyező vagy ezzel ellentétes irányba - forgató motor (6) tengelye (6a), a testben (3) el van helyezve továbbá egy gravitációs elven működő - az óra járásával egyező vagy ezzel ellentétes irányban forgató - vezérlő egység (8), amely a motorral (6) elektromos kapcsolatban van, a test (2) el van még látva egy kapcsoló testtel (7) és egy kijelzővel (9).

A találmány tárgya továbbá az elektromos forgókefés fogkefe működtetési eljárása.



( 51 ) A61F 5/01 (2006.01)

( 13 ) A1

( 21 ) P 17 00038

( 22 ) 2017.01.25.

( 71 ) Gelányi László, 1214 Budapest, Béke tér 6. (HU)

( 72 ) Gelányi László, 1214 Budapest, Béke tér 6. (HU)

**( 54 ) Aktív kéz ortézis**

( 74 ) KACSUKPATENT Kft., 1139 Budapest, Üteg utca 11/A. (HU)

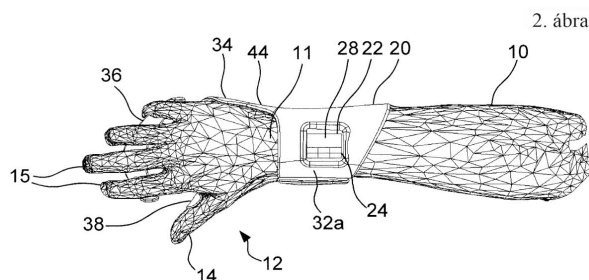
( 57 )

Aktív kéz ortézis (20) idegi eredetű gyengült/bénult kezű emberek és spasztikusan gyengült/bénult kezű emberek számára, amely támasztó elemekkel és a támasztó elemeket összekötő, alakemlékező anyagot tartalmazó mozgató elemekkel rendelkezik, továbbá az alakemlékező anyagok átalakulását kiváltó aktiváló jel létrehozására, és ezáltal a mozgató elemek alakváltozásának előidézésére szolgáló áramforrást, áramköri elemeket és vezérlőrendszert (22) tartalmaz, azzal jellemezve, hogy a mozgató elemek tartalmaznak:

- csuklóízület mozgató elemet (44),
- legalább egy ujjmozgató elemet, és
- hüvelykujjmozgató elemet,

továbbá a támasztó elemek alkarra (10) felvett állapotban tartalmaznak:

- az alkar (10) alsó oldalát megtámasztó, a csuklóízületet (11) szabadon hagyó alkarsínt,
- az alkarsínhez a csuklóízület mozgató elemen (44) keresztül csatlakozó, a hüvelykujjal (14) szembefordítható ujjak (15) proximális végénél kialakított első tenyértámaszt (34),
- a tenyértámaszhoz (34) a legalább egy ujjmozgató elemen keresztül csatlakozó, a hüvelykujjal (14) szembefordítható ujjak (15) középpercénél kialakított legalább egy ujjtámaszt (36), és
- az alkarsínhez a hüvelykujjmozgató elemen keresztül csatlakozó, a tenyéren a hüvelykujj (14) proximális végétől a hüvelykujj (14) alsó percéig terjedő hüvelykujjtámaszt (38).



( 51 ) A63B 24/00 (2006.01)

G06Q 90/00 (2006.01)

( 13 ) A1

( 21 ) P 16 00683

( 22 ) 2016.12.22.

( 71 ) Novák Szabolcs, 1124 Budapest, Mártonvölgy u. 21. (HU)

( 72 ) Novák Szabolcs, 1124 Budapest, Mártonvölgy u. 21. (HU)

**( 54 ) Eljárás sporteredmények összehasonlítására**

( 57 )

Eljárás sporteredmények összehasonlítására, melynek alapján létrehozható egy közösségi online felület mögöttes adatbázissal. Az ötlet tulajdonképpen egy specifikus eljárás, ami alapjául szolgál egy online elérhető adatbázisnak, ahol a sportoló felhasználók, elért eredményeiket feltölthetik e rendszerbe, hogy azokat összehasonlítsák mások, azonos sportágban és pályán elért eredményeivel. Mérhető sportágak eredményeit lehet feltölteni. Az eredmény kapcsán lehetőség van a teljesítés körülményeik jellemzésére, illetve a hitelesítő dokumentumok, fényképek videók feltöltésére. Továbbá a weboldalról letölthető program segítségével, komplex mérési eredményeket is közzé lehet tenni. Ezenkívül lehetőséget biztosítanak a pontozáson alapuló sportok rangsorolására is oly módon, hogy a feltöltött audiovizuális anyagokhoz pontozási szempont rendszert alakítanak ki.



( 51 ) **B26B 27/00** (2006.01)

**B29D 30/00** (2006.01)

( 13 ) **A1**

( 21 ) **P 17 00518**

( 22 ) 2017.12.13.

( 71 ) LEE, Dong Soo, 08211 Seoul, #406-1702, 16, Sindorim-ro, Guro-gu (KR)

( 72 ) LEE, Dong Soo, 08211 Seoul, #406-1702, 16, Sindorim-ro, Guro-gu (KR)

( 54 ) **Vágóeszköz gumiabroncs futófelületének lesorjázására**

( 30 ) 10-2016-0170398 2016.12.14. KR

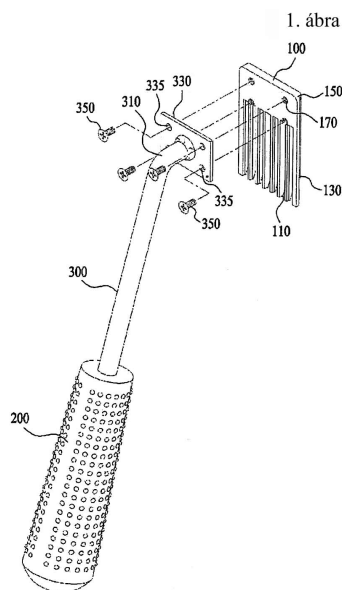
( 74 ) SBGK Szabadalmi Ügyvivői Iroda, 1062 Budapest, Andrásy út 113. (HU)

( 57 )

A találmány tárgya vágóeszköz gumiabroncs futófelületének lesorjázásához. A vágóeszköznek alsó végén sorban egymás mellett kialakított vágórésekkel (110) ellátott, a gumiabroncs futófelületén létrejött kitüremkedő gumisorját (450) eltávolító vágólemeze (100); és a vágólemezhez (100) csatlakoztatott nyele (200) van, amely nyél (200) úgy van kialakítva, hogy a használó azt megragadva a vágólemez (100) segítségével eltávolíthassa a kitüremkedő gumisorját.

A vágólemez (100) hátsó felületén több, a vágórések (110) által levágott kitüremkedő gumisorját (450) függőleges irányba terelő, majd eltávolító horony (180) van kialakítva.

A találmány szerinti vágóeszközzel megelőzhető a vágólemez (100) keménységének a gumiabroncs futófelületének a vágóeszközzel való lesorjázása közben keletkező súrlódási hő okozta élettartam-csökkenés, illetve a gumiabroncs sorjázási folyamata közben eltávolított kitüremkedő gumisorja szétszóródása.



( 51 ) **B62K 3/00** (2006.01)

**B62M 1/36** (2013.01)

( 13 ) **A1**

( 21 ) **P 17 00033**

( 22 ) 2017.01.18.

( 71 ) Göczey András, 1013 Budapest, Attila út 15. II/6. (HU)

( 72 ) Göczey András, 1013 Budapest, Attila út 15. II/6. (HU)

( 54 ) **Lánc nélküli kerékpár**

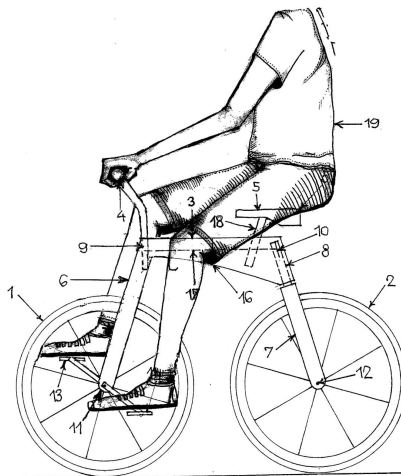
( 57 )

Lánc nélkül hajtható kétkerekű kerékpár azzal jellemezve, hogy a használó (9) előre nyúlva a nyeregben (5) ülve hajtja a pedálokkal (13, 14) az első kerékben levő szabadon futó csapágyat (11), vagy az egy fölötti szabad nyomatékú csapágyat úgy, hogy lehetővé teszi a kerékpár mozgását.

Szabadalmi bejelentések közzététele

A használó (19) a megközelítően L alakú váz (3), nyergében (5) ülve a kormány (4) csövének elmozdításával (9) hat a forgó kerék (2) csövére (8) a megfogási pont (10) segítségével úgy, hogy együttes mozgásukkal kormányozhatóvá teszi a kerékpárt.

1. ábra



C. SEKCIÓ - VEGYÉSZET ÉS KOHÁSZAT

( 51 ) C08K 3/00 (2006.01)

C08G 63/02 (2006.01)

( 13 ) A1

( 21 ) P 17 00021

( 22 ) 2017.01.11.

( 71 ) KOMPOZITOR Műanyagipari Fejlesztő Kft., 2220 Vecsés, Széchenyi u. 60. (HU)

( 72 ) Kecskeméthy Géza, 1022 Budapest, Fillér u. 73. (HU)

Kovácsay István, 1139 Budapest, Népfürdő u. 19/f IX. 35. (HU)

( 54 ) **Eljárás kétkomponensű töltött és adott esetben erősített, telítetlen poliésztergyanta alapú kompozíciók előállítására**

( 74 ) Hatházi István, 1191 Budapest, Kisfaludy u. 38. (HU)

( 57 )

A találmány tárgya eljárás kétkomponensű töltött és adott esetben erősített térhálósítható poliésztergyanta alapú kompozíciók előállítására telítetlen poliésztergyanta, monomer, iniciátor, gyorsító, töltő és erősítő anyag elegyítésével.

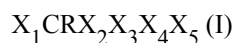
A találmány szerinti eljárásban

- 10-40 tömegrész monomert és 90-60 tömegrész telítetlen poliésztergyantát tartalmazó elegy 100 tömegrésznyi mennyiségét összekeverik 0,05-0,5 tömegrész aromás tercier aminből és 1-4 tömegrész gyorsító rendszerrel; valamint

- 1-4 tömegrész szilárd peroxid katalizátor és 1-4 tömegrész lágyító vagy folyékony vivőanyag elegyét impregnálják 0,2-1 tömegrész monomer oldószeres oldatával, az impregnálást követően az oldószert eltávolítják, majd az elegyhez hozzáadnak 10-20 tömegrész legfeljebb 0,01 mm szemcseméretű kvarclisztet,

- keveréssel mikrogranulátumokat alakítanak ki, majd az így előállított granulátumot hozzákeverik 400-1000 tömegrész szilárd töltőanyaghoz, vagy 400-1000 tömegrész szilárd töltőanyag és 5-20 tömegrész erősítő anyag elegyéhez, majd az így nyert kompozícióhoz adott esetben még hozzákevernek 0,1-0,5 tömegrész  $10^{-5}$  mm szemcseméretű szilícium-dioxidot.

- ( 51 ) **C12N 9/00** (2006.01)  
**A61K 38/00** (2006.01)  
**C12N 9/50** (2006.01)  
**C12Q 1/37** (2006.01)
- ( 13 ) **A1**
- ( 21 ) **P 17 00012**
- ( 22 ) 2017.01.06.
- ( 71 ) EvolVeritas Kft., 6600 Szentes, Somogyi Béla u. 17. (HU)
- ( 72 ) Gál Péter 45%, 1147 Budapest, Telepes u. 77. fsz/2.a (HU)  
Pál Gábor 45%, 1145 Budapest, Jávor utca 3. A. ép. I. em. 15. (HU)  
Szakács Dávid 10%, 1084 Budapest, Nagyfuvaros u. 3/b. (HU)
- ( 54 ) **Új fehérjék és alkalmazásuk**
- ( 74 ) Kovári Szabadalmi És Védjegy Iroda Kft., 1012 Budapest, Attila út 125. (HU)
- ( 57 ) A találmány azokra a fehérjékre vonatkozik, amelyek tartalmazzák az (I) általános képlet szerinti szekvenciák bármelyikét:



ahol

$X_1$  jelentése: F, Y, L, P, Q, M, V, W, A, T, I, G és

$X_2$  jelentése: A, G, S, T és

$X_3$  jelentése: V, A, I, L, M, D, H, S, Y, W és

$X_4$  jelentése: K, I, Q, R, H, S, F, M, N, L, V, A, T, E, Y, G és

$X_5$  jelentése: R, V, I, K, M, Q, E, F, L, N, Y, D, S, H, P, A, G, W, T, és

valamint ezek sóira, észtereire, és gyógyszerészetileg elfogadható gyógyszer-előanyagaira. A találmány vonatkozik továbbá az említett fehérjéket tartalmazó gyógyszerészeti készítményekre és kitekerekre, és az említett fehérjéket alkalmazó szűrési eljárásokra is. A találmány fehérjéi olyan betegségek gyógyítására vagy megelőzésére használhatók, amelyek a komplementrendszer gátlásával gyógyíthatók.

---

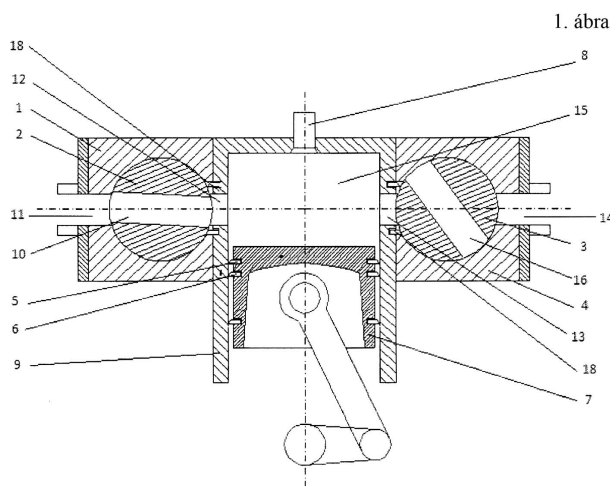
## F. SZEKCIÓ - MECHANIKA, VILÁGÍTÁS, FŰTÉS

---

- ( 51 ) **F01L 7/02** (2006.01)
- ( 13 ) **A1**
- ( 21 ) **P 17 00031**
- ( 22 ) 2017.01.17.
- ( 71 ) Kovács Gábor, 6725 Szeged, Alsó-nyomási sor 8. (HU)
- ( 72 ) Kovács Gábor, 6725 Szeged, Alsó-nyomási sor 8. (HU)
- ( 54 ) **Forgószelepes belső égésű motor**
- ( 57 ) A találmány a forgószelepes belső égésű motor, mely a belső égésű négyütemű motoroknál a szívó és kipufogó szelepek működési technológiájának megváltoztatása oly módon, hogy a motor működése zavartalan legyen. A találmány lényege, hogy a hengertömb (9) két oldalára épített öntvényházakban található csapágyakon (19) futó, hossz tengelyük körül körcentrikusan forgó, hengeres forgószelepek a rajtuk kialakításra kerülő áteresztő furatokon nyitja vagy zárja a levegő üzemanyag keverék áramlását, a hengertömbön (9) található nyílásokon keresztül. A találmány szerkezeti kialakításának lényege, hogy a gázok áramlását a hengertömb (9) két oldalán kialakításra kerülő szívó nyíláson (12) és a kipufogó nyíláson (13) áramoltatják keresztül. A szívónyílásra (12) a

## Szabadalmi bejelentések közzététele

szívó oldali öntvényház (1), a kipufogó nyílásra (13) a kipufogó oldali öntvényház (4) kerül rögzítésre. Ezen öntvényházakban csapágyazva (19) helyezkedik el a hengeres kialakítású hossztengetyűk körül körcentrikusan forgó szívó oldali forgószelep (2) és a kipufogó oldali forgószelep (3). A szívó oldali forgószelepen (2) az áteresztő furat (10), a kipufogó oldali forgószelepen (3) a kipufogó oldali áteresztő furat (16) található. Az áteresztő furat (10) és a kipufogó oldali áteresztő furat (16) nagysága, alakja összhangban van a hengertömb (9) falán lévő szívó nyílással (12) és kipufogó nyílással (13). Ha az áteresztő furat (10) a szívó nyílással (12) vagy a kipufogó oldali áteresztő furat (16) a hengertömbön (9) lévő kipufogó nyílással (13) egy vonalban van, akkor a gázok áramlása zavartalan ellenkező esetben zárt állásban van, nincs áramlás. A dugattyút (7) hajtó karon keresztül mozgató főtengety, valamint a szívó oldali forgószelep (2) és a kipufogó oldali forgószelep (3) direkt összeköttetésben vannak egymással 1:4 lassító áttétellel. A dugattyú (7) mozgásában összhangban, a szívó oldali forgószelep (2) és a kipufogó oldali forgószelep (3) vagy nyitott vagy zárt állásban van. A direkt vezérléssel a belső égésű négyütemű motoroknál megismert munkautemek ismétlődnek, így egyenletes motorjárást biztosítanak.



( 51 ) F03D 9/25 (2016.01)

F03D 9/00 (2006.01)

( 13 ) A1

( 21 ) P 17 00314

( 22 ) 2017.01.11.

( 71 ) Koppány László, 1113 Budapest, Vincellér u. 30. (HU)

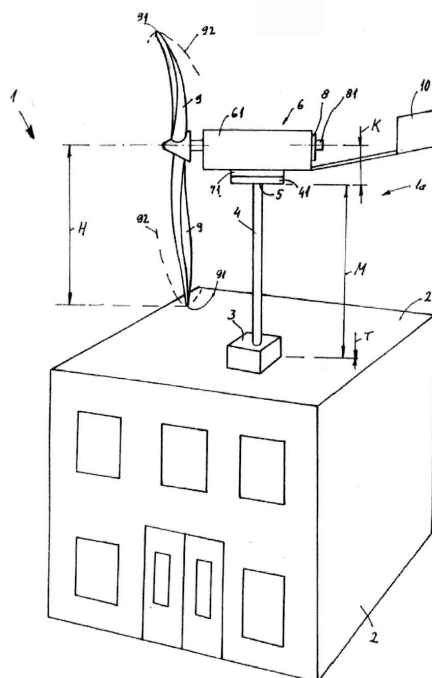
( 72 ) Koppány László, 1113 Budapest, Vincellér u. 30. (HU)

( 54 ) Szélerőgép

( 74 ) Kormos Ágnes, 1132 Budapest, Váci út 66. (HU)

( 57 )

Szélerőgép, amelynek talpzata (3), és a talpzatra (3) erősített tartóoszlopa (4) van, és a tartóoszlop (4) felső végéhez (5) állórészt (6) befogadó ház (61) van csatlakoztatva, és az állórészben (6) forgórész (8) van illesztve, amelynek tengelyéhez (81) a szélerőgép (1) szárnylapátjai (9) vannak erősítve, azzal jellemezve, hogy a talpzat (3) épületszerkezet (2) fődémszerkezetéhez (21) van csatlakoztatva, valamint az állórész (6) házához (61) axiális csapágy gyűrűje (71) van erősítve, amely a tartóoszlophoz (4) rögzített csapágykoszorún (41) van elforgathatóan alátámasztva, és a tartóoszlop (4), valamint a talpzat (3) együttes magassága (M), és a tengely (81) tartóoszlop (4) feletti távolságának (K) összege legfeljebb 10-15 cm-el nagyobb, mint a szélerőgép (1) forgórész (8) tengelyének (81), és szárnylapátja (9) csúcsa (91) távolságának, valamint a fődémszerkezet (21) felépítménye (22) legnagyobb magasságának (T) összege.



( 51 ) F17C 1/00 (2006.01)

B65D 90/44 (2006.01)

( 13 ) A1

( 21 ) P 17 00028

( 22 ) 2016.01.12.

( 71 ) Molnár Pál, 1224 Budapest, XII. utca 15. (HU)

( 72 ) Molnár Pál, 1224 Budapest, XII. utca 15. (HU)

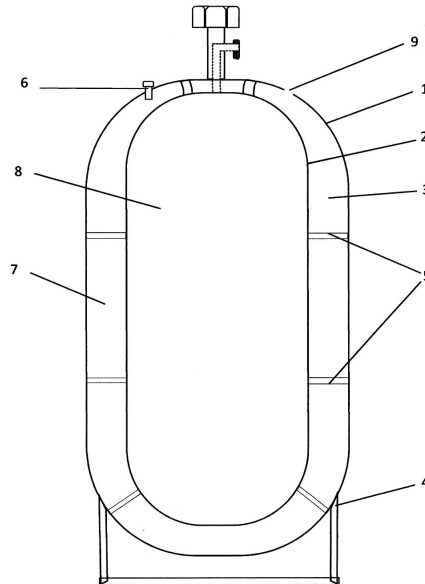
( 54 ) **Tűz és robbanás gátló megoldás veszélyes anyagot tároló szerkezetek védelmére**

( 57 )

A találmány tárgya javított biztonságú tűz- és robbanásveszélyes anyagot tároló szerkezet, mely az ilyen szerkezetek védelmére szolgál.

A tároló szerkezet külső héjjal (1), belső héjjal (2), a belső héj (2) által határolt belső térrel (8) rendelkezik. A belső tér (8) tűz- és robbanásveszélyes anyag tárolására alkalmas módon van kialakítva úgy, hogy tartó egységgel (4), betöltő nyílással (9) van ellátva, a külső héj (1) és a belső héj (2) biztonsági teret (7) fognak közre, a biztonsági tér (7) védő anyaggal (3) van feltöltve, a külső héjhoz (1) a betöltő nyílás (9) útján tárgulást megengedő záró szerv (6) vagy záró fedél kapcsolódik.

1. ábra



- ( 51 ) **F25B 30/00** (2006.01)  
**C02F 1/00** (2006.01)  
**F24H 4/00** (2006.01)

( 13 ) **A1**

( 21 ) **P 17 00017**

( 22 ) 2017.01.10.

( 71 ) KG Invest 2008 Kft., 9028 Győr, Konini út 19. (HU)

( 72 ) Bencze János, 9775 Nemeskolta, Béke utca 28. (HU)

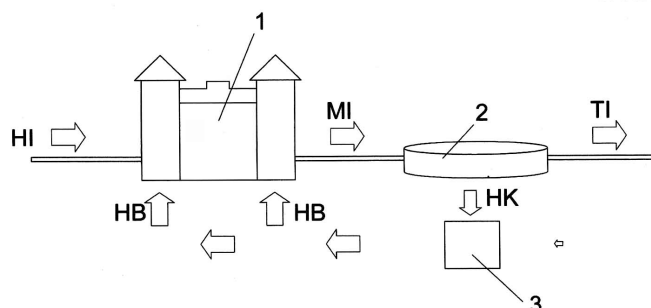
( 54 ) **Szennyvíztisztító telep hatékonyságának növelése hőszivattyú segítségével**

( 57 )

A találmány tárgya szennyvíztisztító telep hatékonyságának növelése hőszivattyú segítségével, amely megoldás segítségével a szennyvíztisztító telepen alkalmazott hőszivattyú segítségével a hűtő medencében keletkezett fölös hőmennyiség kinyerésével a rothasztó torony folyamatos egyenletes hőmérsékleten tartása biztosítható egész év folyamán, melynek következtében a rothasztó toronyban a hideg évszakokban is nagyobb mennyiségű metán képződik, így lényegesen csökken a szennyvíztisztítási eljárásra befektetett energia is.

A találmány szerinti szennyvíztisztító telep rothasztó tornyot, hűtőmedencét és hőszivattyút tartalmaz. Jellemzője, hogy a hűtőmedence (2) keverőlapátjaira (4) a hőszivattyú primer oldali hőcserélő egységét (6) helyezik el, és a primer oldali hőenergiát a hőszivattyú segítségével 35 °C-ról 20 °C-ra lehűtik, így kedvező hőmérsékletet tudnak biztosítani a hűtőmedencében (2) zajló biológiai folyamatoknak, és az így nyert energia hő tartalmával a hőszivattyú (3) szekunder oldalán lévő hőcserélők segítségével 55-60 °C-os fűtési vizet állítanak elő, amelyet a rothasztó tornyok (1) fűtésére, állandó hőfokon való tartására használnak fel, mely meggyorsítja a rothasztó toronyban (1) zajló kémiai folyamatokat, a metán képződést.

1. ábra



( 51 ) **F25D 21/14** (2006.01)

**B01D 3/00** (2006.01)

( 13 ) **A1**

( 21 ) **P 16 00644**

( 22 ) 2016.11.29.

( 71 ) Kovács András, 3508 Miskolc, Futó út 77. (HU)

( 72 ) Kovács András, 3508 Miskolc, Futó út 77. (HU)

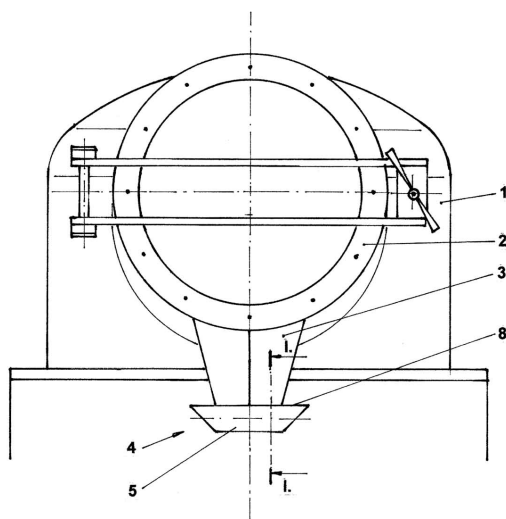
( 54 ) **Cseppfogó szerelvény pálinka- és/vagy sörfőző üstök ajtajához**

( 74 ) Tóth-Szabó István, 1138 Budapest, Párkány u. 30. IX/56. (HU)

( 57 )

A találmány olyan szerelvényre vonatkozik, amely a páralecsapódást elvezető cseppterelő lemez (3) alatt keletkező cseppek felfogásához alkalmazható ilyen cseppterelő lemezzel (3) ellátott ajtóval (2) rendelkező edényeknél (1). A találmány szerint a szerelvény egy cseppfogó tartályt (5) tartalmaz, amely egy rögzítő szerkezettel (9) a cseppterelő lemez (3) alá van rögzítve. A cseppfogó tartályon (5) egy cseppgyűjtő nyílás (8) van, amely legalább olyan széles, mint a cseppterelő lemez (3) szélessége.

1. ábra



( 51 ) **F28D 11/04** (2006.01)

**F28D 1/053** (2006.01)

**F28F 5/00** (2006.01)

( 13 ) **A1**

( 21 ) **P 17 00025**

( 22 ) 2017.01.11.

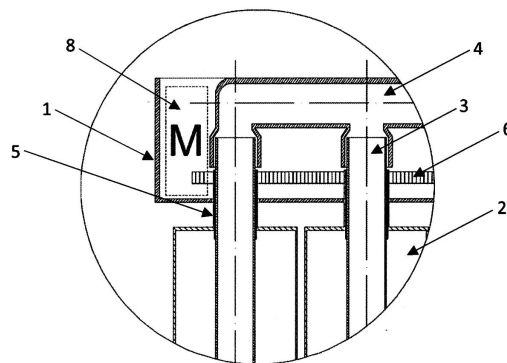
( 71 ) Korhecz Lilla, 6500 Baja, Fehérló u. 2. (HU)

( 72 ) Korhecz Lilla, 6500 Baja, Fehérló u. 2. (HU)

( 54 ) **Forgatható lamellás fűtőtest**

( 57 )

A találmány térelválasztó fűtőtest, amely egy statikus vázból (3) áll, amiben víz áramlik, két keret elemből (felső- és alsó „doboz”) (1) és a vázra (3) húzott forgatható lamellákból (2) áll. A forgatható lamellák (2) belsejében hőátadó töltet van. A találmány lényege, hogy a statikus vázban (3) áramlik a fűtővíz, erre a vázra illeszkednek a lamellák (2), az áramló fűtővíz átadja a hőjét a lamella (2) töltetének, a lamella (2) pedig nagy felületen temperálja a helyiség levegőjét. A lamellák (2) fogassínnel (6) kapcsolódnak egymáshoz, mely végén motor (8) található, ezáltal lamellák (2) mozgathatók 0-90° tartományban.



## G. SEKCIÓ - FIZIKA

( 51 ) G01G 19/03 (2006.01)

( 13 ) A1

( 21 ) P 16 00666

( 22 ) 2016.12.09.

( 71 ) Tenzi Kft., 1029 Budapest, Nádor u. 25. (HU)

( 72 ) Elek Károly, 1029 Budapest, Zsíroshegyi út 49. (HU)

Schanda György Ferenc, 1029 Budapest, Nádor u. 25. (HU)

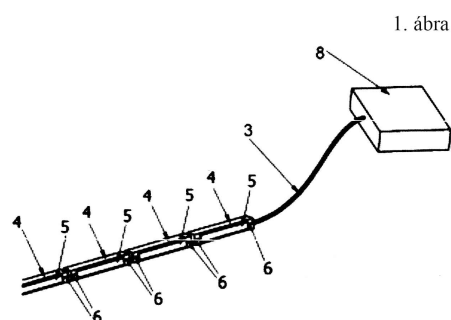
( 54 ) Szerkezeti elrendezés mozgó járművek mérlegelésére

( 74 ) Benkőné Csillag Lucia, 1111 Budapest, Bartók Béla út 50. (HU)

( 57 )

A találmány szerkezeti elrendezés mozgó járművek kerék- és tengelyterhelésének útburkolatban (2) telepített eszközzel való mérésére, mely a forgalmi sáv teljes szélességében, a haladási irányra lényegében merőleges irányú horonyban szenzorsort (1) alkotó mérőcellákat (4) és a szenzorsorhoz (1) rendelt jelfeldolgozó alközpontot(8) tartalmaz.

A mérőcellák (4) mindegyike legalább egy erőhatást villamos jellé alakító elemi érzékelőt (7) és villamos kimenetéhez csatlakozó A/D jelátalakító elektronikát tartalmaz, amelynek digitális kimenete vezetékkel kapcsolódik a jelfeldolgozó alközpontozó (8). Előnyösen a mérőcellák (4) 150-250 mm hosszúságúak, két elemi érzékelőjük (7) van, ami nyúlásmérő-bélyeges érzékelő, valamint a szenzorsor (1) az útburkolat (2) hornyában műgyanta alapra (9) van fektetve és oldalról és felülről vékony rétegben rugalmas polimer kiöntőanyaggal (10) van rögzítve és az útburkolat kopófelszínéhez szintezve. Előnyösen nagy sebességű A/D átalakítókat alkalmaznak, melyek egymáshoz és az alközpontozó (8) a szomszéd mérőcella A/D jelátalakító elektronikájának (5) csatlakozópontján (6) keresztül, és a szélső mérőcella (4) csatlakozópontjáról (6) az alközpontba (8) vezető kábel (3) keresztül kapcsolódva, hálózatba vannak kötve, amely kábel (3) keresztül biztosított a mérőcellák (4) energiaellátása, valamint a mérőcellák (4) és alközpont (8) közti vezérlési- és adatforgalom, valamint az alközpont (8) telekommunikációs kapcsolaton keresztül távoli központhoz és/vagy más alközpontokhoz kapcsolódik.





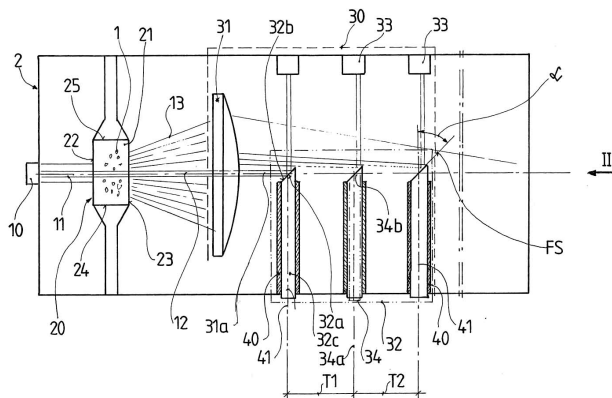
- ( 51 ) G01N 21/27 (2006.01)  
 G01N 15/02 (2006.01)  
 G01N 21/53 (2006.01)  
 G01N 21/59 (2006.01)
- ( 13 ) A1
- ( 21 ) P 15 00535
- ( 22 ) 2015.11.12.
- ( 71 ) Norma Instruments Zrt., 3530 Miskolc, Arany János u. 11-13. (HU)
- ( 72 ) Csikós Jenő 1/12, 8341 Mihályfa, Kossuth u. 76. (HU)  
 Kovács Péter 1/12, 2000 Szentendre, Fulco deák u. 14/a (HU)  
 Kovács Dániel 1/12, 1123 Budapest, Táltos u. 8. (HU)  
 Kovács Tamás 1/12, 1013 Budapest, Attila út 65. (HU)  
 Mendele Bálint Tibor 1/12, 1038 Budapest, Kőrös u. 25 (HU)  
 Némedi József 1/12, 2363 Felsőpakony, Kun u. 16. (HU)  
 Orbán László 1/12, 4171 Sárrétudvari, Petőfi u. 13. (HU)  
 Süle László 1/12, 1055 Budapest, Nyugati tér 9. 1/5. (HU)  
 Tóth-Miklós Péter 1/12, 1118 Budapest, Csíki-hegyek u. 14. (HU)  
 Tremmel Attila Zsolt 1/12, 8600 Siófok, Petőfi Sándor u. 53. (HU)  
 Várnagy Gábor 1/12, 1142 Budapest, Nezsider park 1. (HU)  
 Vízny Bálint 1/12, 2011 Budakalász, Csalogány u. 16. (HU)

( 54 ) **Javított mérési jellemzőkkel rendelkező mérőegység**

- ( 74 ) Rónaszéki Tibor, PATINORG Kft., 1132 Budapest, Victor Hugo u. 6-8. (HU)
- ( 57 )

A találmány tárgya javított mérési jellemzőkkel rendelkező mérőegység egyes halmazállapotú minták, különösen vérminták elemzésének megkönnyítésére, amelynek irányított sugárnyaláb (11) kibocsájtására alkalmas fényforrása (10), a kibocsátott irányított sugárnyaláb (11) útjában elhelyezett, a mérendő minta (1) átvezetésére szolgáló áramlási teret (21) magában foglaló befogadó-teste (20), valamint a befogadó-testnek (20) az irányított sugárnyaláb (11) bemeneti oldalával (22) ellentétes kimeneti oldalánál (23) elhelyezkedő optikai részegysége (30) van, az optikai részegység (30) pedig elsődleges fényút-befolyásoló optikai tagot (31), másodlagos fényút-befolyásoló optikai tagokat (32), valamint fénytjeljesítmény-mérő szerveget (33) tartalmaz. A megoldás jellegzetessége, hogy az elsődleges fényút-befolyásoló optikai tag (31) összetartó sugárnyaláb előállítására alkalmas gyűjtőlencse, a másodlagos fényút-befolyásoló optikai tagokat (32) a befogadó-testen (20) átvezetett irányított sugárnyaláb (11) optikai tengelyében (12) elhelyezkedő, de egymástól adott térközökkel (T1, T2) elválasztott tükröző felülettel (32b) rendelkező vetítő idomok (32a), valamint az egyes vetítő idomokat (32a) hordozó tartóelemek (32c) alkotják.

1. ábra



( 13 ) A1

( 21 ) P 16 00677

( 22 ) 2016.12.20.

( 71 ) Termoment-Intellect Kft., 3525 Miskolc, Tárkányi Béla utca 15. (HU)

( 72 ) Karczagi Gyula, 3529 Miskolc, Aulich Lajos u. 38. (HU)

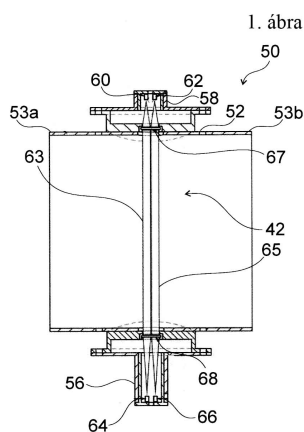
dr. Tóth Pál, 3519 Miskolc, Thaly Kálmán u. 4. (HU)

( 54 ) **Tüzelés monitorozó rendszer és eszköz, valamint eljárás tüzelés monitorozására**

( 74 ) Gödölle, Kékes, Mészáros & Szabó Szabadalmi és Védjegy Iroda, 1024 Budapest, Keleti Károly utca 13/b (HU)

( 57 )

A találmány tüzelés monitorozó rendszer, amely tartalmaz különösen tüzelőberendezésben megvalósuló égés monitorozására alkalmas tüzelés monitorozó eszközt (50), amely eszköz tartalmaz égéstermék elvezető csőelrendezésbe csatlakoztatható csatlakoztató csőelemet (52), és egy vagy több fényforrása, példaképpen egy vagy több LED (60, 62), és egy vagy több fényérzékelője, példaképpen egy vagy több fotodióda (64, 66), a csatlakoztató csőelemhez (52) van csatlakoztatva úgy, hogy az egy vagy több fényforrás fényét a csatlakoztató csőelem (52) belső terébe bocsátja, valamint az egy vagy több fényérzékelő rendre a hozzá tartozó fényforrás fényének érzékelésére szolgál és rendre az érzékelt fény fényerősségével arányos egy vagy több jel előállítására alkalmas. A tüzelés monitorozó rendszer tartalmaz továbbá az egy vagy több jel kiértékelésére gépi tanuló osztályozó algoritmust alkalmazó jelkiértékelő modult (54). A találmány továbbá tüzelés monitorozó eszköz, valamint tüzelés monitorozására szolgáló eljárás.



A rovat 21 darab közlést tartalmaz.

**Külön tájékoztatás újdonságkutatásról**

---

G. SZEKCIÓ - FIZIKA

---

( 51 ) **G01M 17/00** (2006.01)

**G05B 23/02** (2006.01)

**G06F 7/00** (2006.01)

**H04B 1/38** (2006.01)

( 13 ) **A3**

( 21 ) **P 13 00057**

( 71 ) Miskolci Egyetem, 3515 Miskolc, Egyetemváros (HU)

( 54 ) **Távdiagnosztikai rendszer járművek műszaki állapotának ellenőrzésére**

---

A rovat 1 darab közlést tartalmaz.

---

**Megadott szabadalmak**


---



---

**A. SZEKCIÓ - KÖZSZÜKSÉGLETI CIKKEK**


---

- ( 51 ) **A01N 53/00** (2006.01)  
 ( 13 ) **B1**  
 ( 11 ) **230.825** 2018.06.07.  
 ( 21 ) **P 03 03863**  
 ( 22 ) 2001.11.26.  
 ( 40 ) 2004.03.29  
 ( 73 ) Bayer Healthcare LLC, 10591 Tarrytown, New York, 555 White Plains Road (US)  
 ( 72 ) Arther, Robert G., KS 66206 Leawood, Kansas, 8103 Sagamore (US)  
 ( 54 ) **Fokozott atkaölő hatású készítmények**  
 ( 30 ) 09/727,117 2000.11.30 US  
 ( 86 ) US0144084  
 ( 87 ) 0243494  
 ( 74 ) DANUBIA Szabadalmi és Védjegy Iroda Kft., 1051 Budapest, Bajcsy-Zs. út 16. (HU)
- 
- ( 51 ) **A47C 3/026** (2006.01)  
**A47C 3/027** (2006.01)  
 ( 13 ) **B1**  
 ( 11 ) **230.821** 2018.05.18.  
 ( 21 ) **P 14 00564**  
 ( 22 ) 2014.12.01.  
 ( 40 ) 2016.06.28  
 ( 73 ) dr. Rein Ulrike, A-1030 Wien, Paracelsusgasse 6/13 (AT)  
 dr. Oppenheim Klára, 1112 Budapest, Barackfa u. 22/A (HU)  
 Csizmadia Zsolt Gábor, 2310 Szigetszentmiklós, Diófa u. 1. (HU)  
 Selján Márk Endre, 1071 Budapest, Bethlen Gábor u. 39. 3/21. (HU)  
 ( 72 ) dr. Rein Ulrike, A-1030 Wien, Paracelsusgasse 6/13 (AT)  
 dr. Oppenheim Klára, 1112 Budapest, Barackfa u. 22/A (HU)  
 Csizmadia Zsolt Gábor, 2310 Szigetszentmiklós, Diófa u. 1. (HU)  
 Selján Márk Endre, 1071 Budapest, Bethlen Gábor u. 39. 3/21. (HU)  
 ( 54 ) **Ülőrész orientálására szolgáló eszköz és az eszközt tartalmazó szék**  
 ( 74 ) dr. Horváth Bertalan, Gödölle, Kekes, Mészáros & Szabó Szabadalmi és Védjegy Iroda, 1024 Budapest, Keleti Károly u. 13/b (HU)
- 
- ( 51 ) **A61K 31/18** (2006.01)  
**A61K 9/20** (2006.01)  
**A61K 9/28** (2006.01)  
**A61K 9/48** (2006.01)  
**A61P 13/08** (2006.01)  
 ( 13 ) **B1**  
 ( 11 ) **230.830** 2018.06.07.  
 ( 21 ) **P 04 02004**  
 ( 22 ) 2002.11.06.  
 ( 40 ) 2003.05.15
-

## Megadott szabadalmak

- ( 73 ) Synthon B.V., 6545 Nijmegen, Microweg 22 (NL)  
 ( 72 ) Lemmens, Jacobus Maria, NL-6585 KM Mook, Lodewijkstraat 30 (NL)  
 Platteeuw, Johannes Jan, NL-5215 BL s'-Hertogenbosch, Dommelstraat 215 (NL)  
 van Dalen, Frans, NL-6524 CK Nijmegen, Groesbeekseweg 11 (NL)  
 Ortega, Arturo Siles, ES-08830 San Boi de Llobregat, Barcelona, Castello 1, Poligno Las Salinas (ES)  
 Escoi, Juan Cucala, E-08830 San Boi de Llobregat, Castello 1, Poligno Las Salinas (ES)  
**( 54 ) Módosított hatóanyag-leadású tamszulozin tabletták**  
 ( 30 ) 60/331,055 2001.11.07 US  
 ( 86 ) NL0200710  
 ( 87 ) 03039531  
 ( 74 ) Gödölle, Kékes, Mészáros & Szabó Szabadalmi és Védjegy Iroda, 1024 Budapest, Keleti Károly u. 13/b (HU)

- ( 51 ) A61K 31/46** (2006.01)  
**A61K 9/48** (2006.01)  
**( 13 ) B1**  
**( 11 ) 230.827** 2018.06.07.  
**( 21 ) P 15 00188**  
 ( 22 ) 2002.05.27.  
 ( 40 ) 2005.03.29  
 ( 73 ) Boehringer Ingelheim Pharma GmbH & Co. KG, 55216 Ingelheim am Rhein, Binger Str. 173 (DE)  
 ( 72 ) HOCHRAINER, Dieter, 57392 Schmallenberg, Vor der Hardt 16. (DE)  
 BECHTOLD-PETERS, Karoline, 88400 Biberach/Rissegg, Ulmenweg 12 (DE)  
 WALZ, Michael, 55411 Bingen, Prizrenstrasse 22. (DE)  
 TRUNK, Michael, 55218 Ingelheim, Selztalstrasse 44. (DE)

- ( 54 ) Inhalációs kapszulák**  
 ( 62 ) P0400666 2002.05.27. HU  
 ( 30 ) 101 26 924.2 2001.06.01 DE  
 ( 86 ) EP02005600  
 ( 87 ) 02098874  
 ( 74 ) SBGK Szabadalmi Ügyvivői Iroda, 1062 Budapest, Andrásy út 113. (HU)

- ( 51 ) A61K 31/60** (2006.01)  
**A61K 9/28** (2006.01)  
**( 13 ) B1**  
**( 11 ) 230.831** 2018.06.07.  
**( 21 ) P 12 00678**  
 ( 22 ) 2012.11.22.  
 ( 40 ) 2014.06.30  
 ( 73 ) MEDITOP Gyógyszeripari Kft., 2097 Pilisborosjenő, Ady Endre u. 1. (HU)  
 ( 72 ) dr. Fekete Pál 60%, 1141 Budapest, Csernyus u. 15. (HU)  
 Gál Livia 20%, 2000 Szentendre, Kömény u. 8. (HU)  
 Őszi Zsolt 20%, 2220 Vecsés, Kiss Ernő u. 7/A. (HU)  
**( 54 ) Acetilszalicilsav gyomornedv-ellenálló bevont tablettá**  
 ( 74 ) Advopatent Szabadalmi és Védjegy Iroda, 1011 Budapest, Fő u. 19. (HU)

- ( 51 ) A61K 38/00** (2006.01)  
**A61K 31/365** (2006.01)  
**A61P 3/10** (2006.01)  
**( 13 ) B1**

## Megadott szabadalmak

- 
- ( 11 ) **230.834** 2018.06.08.  
 ( 21 ) **P 00 01014**  
 ( 22 ) 1998.01.29.  
 ( 40 ) 2000.08.28  
 ( 73 ) F.Hoffmann-La Roche AG., Bazel, (CH)  
 ( 72 ) Hauptman, Jonathan Brian, NJ 07450 Ridgewood, 666 North Monroe Street (US)  
 ( 54 ) **Tetrahidrolipsztatin felhasználása**  
 ( 30 ) 60/037,383 1997.02.05 US  
 ( 86 ) EP9800468  
 ( 87 ) 9834630  
 ( 74 ) Dr. Jalsovszky Györgyné és Dr. Miskolczi Mária, 1111 Budapest, Egry József u. 40. fszt. 1. (HU)
- 

- ( 51 ) **A61K 38/24** (2006.01)  
**A61P 5/06** (2006.01)  
 ( 13 ) **B1**  
 ( 11 ) **230.833** 2018.06.07.  
 ( 21 ) **P 02 04324**  
 ( 22 ) 2001.01.09.  
 ( 40 ) 2003.05.28  
 ( 73 ) Laboratoires Serono SA, 1267 Coinsins, Vaud, Centre Industriel (CH)  
 ( 72 ) Loumaye, Ernest, MA02459 Newton, Massachusetts, Greenwood Street 166 (US)  
 Duerr-Meyers, Louise, CH-1005 Lausanne, Avenue du Lemman 35 (CH)  
 ( 54 ) **FSH alkalmazása termékletlenség kezelésére**  
 ( 30 ) 00300591.5 2000.01.27 EP  
 00302840.4 2000.04.04 EP  
 ( 86 ) GB0100065  
 ( 87 ) 0154715  
 ( 74 ) DANUBIA Szabadalmi és Jogi Iroda Kft., 1051 Budapest, Bajcsy-Zsilinszky út 16. (HU)
- 

## B. SZEKCIÓ - IPARI MŰVELETEK ÁLTALÁBAN ÉS SZÁLLÍTÁS

- 
- ( 51 ) **B22F 1/00** (2006.01)  
**A61F 2/28** (2006.01)  
**A61F 2/30** (2006.01)  
**B22F 5/10** (2006.01)  
 ( 13 ) **B1**  
 ( 11 ) **230.818** 2018.05.18.  
 ( 21 ) **P 15 00306**  
 ( 22 ) 2015.06.29.  
 ( 40 ) 2017.01.30  
 ( 73 ) Bay Zoltán Alkalmazott Kutatási Közhasznú Nonprofit Kft. Mérnöki Divízió, 3519 Miskolc, Iglói u. 2. (HU)  
 ( 72 ) Szabó Dávid 40%, 3534 Miskolc, Iván utca 49. fszt. 3. (HU)  
 dr. Kaptay György 30%, 3525 Miskolc, Forrásvölgy út 24/A. (HU)  
 Szabó József 30%, 4242 Hajdúhadház, dr. Madai Gyula utca 18. (HU)  
 ( 54 ) **Eljárás nyílt cellás titánhab előállítására**  
 ( 74 ) EMRI-PATENT Iparjogvédelmi Kft., 4032 Debrecen, Kartács u. 36. (HU)
- 

- ( 51 ) **B23K 9/00** (2006.01)
-

## Megadott szabadalmak

- 
- B23K 10/00** (2006.01)  
**(13) B1**  
**(11) 230.816** 2018.05.18.  
**(21) P 15 00468**  
(22) 2015.10.08.  
(40) 2016.04.28  
(73) Berndorf Band GmbH, A-2560 Berndorf, Leoberdorfer Strasse 26. (AT)  
(72) Schuster Roland, A-2560 Berndorf, Ludwig Baumann Strasse 53. (AT)  
**(54) Eljárás legalább két fémszalag összehegesztésére**  
(30) 50734/2014 2014.10.14 AT  
(74) dr. Kereszty Marcell, Gödölle, Kékes, Mészáros & Szabó Szabadalmi és Védjegy Iroda, 1024 Budapest, Keleti Károly u. 13/b. (HU)
- 
- (51) B24B 21/00** (2006.01)  
**(13) B1**  
**(11) 230.819** 2018.05.18.  
**(21) P 15 00461**  
(22) 2015.10.05.  
(40) 2016.04.28  
(73) Berndorf Band GmbH, A-2560 Berndorf, Leoberdorfer Strasse 26. (AT)  
(72) Schuster Roland, A-2560 Berndorf, Ludwig Baumann Strasse 53. (AT)  
**(54) Eljárás és berendezés fémszalag hegesztési varratának csiszolására, valamint fémszalag**  
(30) 50711/2014 2014.10.06 AT  
(74) dr. Gödölle, Kékes, Mészáros & Szabó Szabadalmi és Védjegy Iroda, 1024 Budapest, Keleti Károly u. 13/b (HU)
- 

## C. SZEKCIÓ - VEGYÉSZET ÉS KOHÁSZAT

- 
- (51) C05F 17/00** (2006.01)  
**C05F 7/00** (2006.01)  
**C09K 17/00** (2006.01)  
**(13) B1**  
**(11) 230.801** 2018.04.19.  
**(21) P 13 00642**  
(22) 2013.11.08.  
(40) 2015.05.28  
(73) .A.S.A. Magyarország Kft. 86%, 2360 Gyál, Körösi út 53. (HU)  
Magyar Tudományos Akadémia Agrártudományi Kutatóközpont 14%, 2462 Martonvásár, Brunszvik u. 2. (HU)  
(72) Anton Attila, 2216 Bénye, Béke u. 3. (HU)  
Erdélyi Attila, 2051 Biatorbágy, Zugor István u. 30. (HU)  
dr. Gruiz Katalin, 1145 Budapest, Amerikai út 14. (HU)  
Molnár-Kovács Judit, 1074 Budapest, Rottenbiller u. 12. (HU)  
**(54) Eljárás termésmnövelő készítmény előállítására komposztálással**  
(74) Interinno Szabadalmi Iroda, 1024 Budapest, Margit krt. 73. (HU)
- 
- (51) C07C233/40** (2006.01)  
**A61K 31/16** (2006.01)  
**A61K 31/395** (2006.01)
-

## Megadott szabadalmak

- 
- A61P 29/00 (2006.01)  
C07C231/02 (2006.01)  
C07C235/34 (2006.01)  
C07C237/22 (2006.01)  
C07C279/12 (2006.01)  
C07C281/16 (2006.01)  
C07D211/06 (2006.01)  
C07D233/48 (2006.01)  
C07D239/14 (2006.01)  
C07D295/13 (2006.01)  
C07D471/08 (2006.01)
- ( 13 ) B1  
( 11 ) 230.832 2018.06.07.  
( 21 ) P 03 03347  
( 22 ) 2002.02.25.  
( 40 ) 2004.01.28  
( 73 ) Dompé farmaceutici S.p.A., I-20122 Milano (MI), Via S. Martino della Battaglia 12 (IT)  
( 72 ) Allegretti, Marcello, I-67100 L'Aquila, Via Campo di Pile (IT)  
Bertini, Riccardo, I-67100 L'Aquila, Via Campo di Pile (IT)  
Berdini, Valerio, I-67100 L'Aquila, Via Campo di Pile (IT)  
Bizzarri, Cinzia, I-67100 L'Aquila, Via Campo Di Pile (IT)  
Cesta, Maria Candida, I-67100 L'Aquila, Via Campo di Pile (IT)  
Di Cioccio, Vito, I-67100 L'Aquila, Via Campo di Pile (IT)  
Caselli, Gianfranco, I-67100 L'Aquila, Via Campo di Pile (IT)  
Colotta, Francesco, I-67100 L'Aquila, Via Campo di Pile (IT)  
Gandolfi, Carmelo, I-67100 L'Aquila, Via Campo di Pile (IT)
- ( 54 ) (R)-2-aril-propionsav-omega-aminoalkilamidok mint polimorf magvú és egymagvú sejtek kemotaxisának inhibitorai  
( 30 ) MI2001A000395 2001.02.27 IT  
( 86 ) EP0201974  
( 87 ) 02068377  
( 74 ) DANUBIA Szabadalmi és Jogi Iroda Kft., 1051 Budapest, Bajcsy-Zsilinszky út 16. (HU)
- 
- ( 51 ) C07D223/16 (2006.01)  
( 13 ) B1  
( 11 ) 230.826 2018.06.07.  
( 21 ) P 14 00545  
( 22 ) 2014.11.19.  
( 40 ) 2016.05.30  
( 73 ) Richter Gedeon Nyrt., 1103 Budapest, Gyömrői út 19-21. (HU)  
( 72 ) Garadnay Sándor 40%, 2500 Esztergom, Bánomi ltp. 12. (HU)  
Neu József 30%, 1133 Budapest, Hegedűs Gy. u. 44/B. II. em. 1. (HU)  
Szabó Tamás 30%, 5830 Battonya, Hunyadi út 112. (HU)
- ( 54 ) Eljárás benzazepin származékok előállítására
- 
- ( 51 ) C09C 1/02 (2006.01)  
C09C 3/06 (2006.01)  
( 13 ) B1  
( 11 ) 230.823 2018.05.29.
-



- ( 21 ) **P 01 04826**  
 ( 22 ) 1999.12.24.  
 ( 40 ) 2002.04.29  
 ( 73 ) OMYA INTERNATIONAL AG 100%, 4665 Oftringen, Baslerstrasse 42 (CH)  
 ( 72 ) Gane, Patrick, A., CH-4852 Rothrist, Weissensteinweg 5. (CH)  
 Buri, Matthias, CH-4852 Rothrist, Mätteliweg 20. (CH)  
 Blum, René, Vinzenz, CH-4915 St.Urban, Sagiacher (CH)  
 Karth, Beat, CH-3363 Oberoenz, Erlenweg 16. (CH)  
 ( 54 ) **Eljárás természetes karbonátot tartalmazó pigmentek, töltőanyagok, vagy ásványi anyagok kezelésére és eljárás a kezelt pigmentekből, töltőanyagokból, vagy ásványi anyagokból vizes szuszpenzió előállítására**  
 ( 30 ) 98/16596 1998.12.24 FR  
 ( 86 ) IB9902049  
 ( 87 ) 0039222  
 ( 74 ) S.B.G. & K. Szabadalmi Ügyvivői Iroda, 1062 Budapest, Andrassy út 113. (HU)

- ( 51 ) **C09K 5/00** (2006.01)  
 ( 13 ) **B1**  
 ( 11 ) **230.817** 2018.05.18.  
 ( 21 ) **P 15 00491**  
 ( 22 ) 2015.10.21.  
 ( 40 ) 2017.04.28  
 ( 73 ) Bay Zoltán Alkalmazott Kutatási Közhasznú Nonprofit Kft. Mérnöki Divízió, 3519 Miskolc, Iglói út 2. (HU)  
 ( 72 ) dr. Baumli Péter 40%, 3526 Miskolc, Katowice út 25. 4/2. (HU)  
 dr. Kaptay György 30%, 3525 Miskolc, Forrásvölgy út 24/A. (HU)  
 Mátyás Máté Péter 20%, 3950 Sárospatak, Fazekas sor 46. (HU)  
 Vaskó Gergely 5%, 3533 Miskolc, Szeder u. 74. fsz. 1. (HU)  
 Pálkovács József 5%, 3770 Sajószentpéter, Gyöngyvirág út 49. (HU)  
 ( 54 ) **Növelt hővezetésű, só alapú hőtároló anyagcsalád és eljárás előállítására**  
 ( 74 ) Kiss Sára Judit, EMRI-PATENT Iparjogvédelmi Kft., 4032 Debrecen, Kartács u. 36. (HU)

## E. SZEKCIÓ - HELYHEZ KÖTÖTT LÉTESÍTMÉNYEK

- ( 51 ) **E06B 7/23** (2006.01)  
**E06B 7/16** (2006.01)  
 ( 13 ) **B1**  
 ( 11 ) **230.820** 2018.05.18.  
 ( 21 ) **P 15 00075**  
 ( 22 ) 2015.02.25.  
 ( 40 ) 2016.08.29  
 ( 73 ) Soproni Egyetem, 9400 Sopron, Bajcsy-Zsilinszky u. 4. (HU)  
 ( 72 ) Dr. Dénes Levente, 9400 Sopron, Tánicsics u. 60/0. 1/4. (HU)  
 Dr. Bencsik Balázs, 9400 Sopron, Bánfalvi út 130. (HU)  
 ( 54 ) **Felfújható léghajó szigetelés nyílászárókhöz**  
 ( 74 ) Dr. Alpár Erzsébet, Technológia Transzfer Iroda, 9400 Sopron, Bajcsy-Zsilinszky u. 4. (HU)

## F. SZEKCIÓ - MECHANIKA, VILÁGÍTÁS, FŰTÉS

## Megadott szabadalmak

- 
- ( 51 ) **F16L 11/04** (2006.01)  
**B32B 1/00** (2006.01)  
**B32B 1/08** (2006.01)  
**C08L 7/00** (2006.01)  
**C08L 9/02** (2006.01)  
**C08L 15/00** (2006.01)  
**C08L 27/00** (2006.01)  
**C08L 27/16** (2006.01)  
**F16L 11/00** (2006.01)
- ( 13 ) **B1**
- ( 11 ) **230.824** 2018.05.30.
- ( 21 ) **P 15 00493**
- ( 22 ) 2015.10.21.
- ( 40 ) 2017.04.28
- ( 73 ) ContiTech Rubber Industrial Kft., 6728 Szeged, Budapesti u. 10. (HU)
- ( 72 ) Bereczkné Dr. Urbán Mónika 20%, 6914 Pitvaros, Mezőhegyesi út 46. (HU)  
Szöllősi Györgyi 20%, 6727 Szeged, Május 1. utca 12. (HU)  
dr. Nagy Tibor 20%, 1028 Budapest, Szepesi u. 5. (HU)  
dr. Katona Tamás 10%, 6750 Algyő, Téglás u. 121. (HU)  
Grépály István 10%, 1125 Budapest, Dániel út 20. (HU)  
dr. Kádár Zalán 10%, 6729 Szeged, Dettre János u. 14/C. (HU)  
Kis Lajos 10%, 6900 Makó, Tánicsics Mihály u. 110/A. (HU)
- ( 54 ) **Vegyszer- és gázálló nagynyomású, nagy átmérőjű, kötött szerkezetű gumi flexibilis vezeték, és eljárás annak előállítására**
- ( 74 ) SBGK Szabadalmi Ügyvivői Iroda, 1062 Budapest, Andrásy út 113. (HU)
- 

- ( 51 ) **F16L 33/01** (2006.01)  
**B21C 37/06** (2006.01)  
**F16L 11/16** (2006.01)  
**F16L 11/20** (2006.01)
- ( 13 ) **B1**
- ( 11 ) **230.822** 2018.05.18.
- ( 21 ) **P 13 00129**
- ( 22 ) 2013.03.04.
- ( 40 ) 2014.09.29
- ( 73 ) Contitech Rubber Industrial Kft., 6728 Szeged, Budapesti u. 10. (HU)
- ( 72 ) Király József 40%, 5091 Tószeg, Budapesti u. 3/a (HU)  
dr. Nagy Tibor 20%, 1028 Budapest, Szepesi u. 5. (HU)  
dr. Katona Tamás 20%, 6750 Algyő, Téglás u. 121. (HU)  
Bétéri Gyula 20%, 2030 Érd, Regéczi u. 38. (HU)
- ( 54 ) **Eljárás és berendezés hajlékony gégecső előállítására**
- ( 74 ) Derzsi Katalin, SBGK Szabadalmi Ügyvivői Iroda, 1062 Budapest, Andrásy út 113. (HU)
- 

- ( 51 ) **F17D 3/12** (2006.01)  
**F16L 55/24** (2006.01)
- ( 13 ) **B1**
- ( 11 ) **230.813** 2018.04.20.
- ( 21 ) **P 13 00508**
- ( 22 ) 2013.08.30.
-

- ( 40 ) 2015.03.30  
( 73 ) Farkas Pál, 5940 Tótkomlós, Erkel Ferenc u. 1. (HU)  
( 72 ) Farkas Pál, 5940 Tótkomlós, Erkel Ferenc u. 1. (HU)  
( 54 ) **Vizsgálati rendszer és eljárás hidrátképződést gátló inhibitor gázvezetékbe történő adagolásának in situ meghatározására**  
( 74 ) KACSUKPATENT Európai Szabadalmi és Védjegy Iroda Kft., 1139 Budapest, Üteg utca 11/a. (HU)
- 
- ( 51 ) **F23B 10/00** (2006.01)  
( 13 ) **B1**  
( 11 ) **230.753** 2018.01.12.  
( 21 ) **P 15 00242**  
( 22 ) 2015.05.20.  
( 40 ) 2016.11.28  
( 73 ) BIOFIVE Zrt., 8975 Szentgyörgyvölgy, Kossuth utca 34. (HU)  
( 72 ) dr. Garamszegi Gábor 68%, 1025 Budapest, Szeréna u. 8/a. (HU)  
dr. Szücs István 5%, 3535 Miskolc, Kuruc út 69. 3/3. (HU)  
Grób János 5%, 1132 Budapest, Kresz Géza u. 17. (HU)  
Tóth József 5%, 1142 Budapest, Dorozsmai u. 163. (HU)  
Cseresznyés Gyula 5%, 2051 Biatorbágy, Kiss köz 4. (HU)  
Danada János 3%, 3644 Tardona, Iskola u. 26. (HU)  
dr. Lezsovits Ferenc 2%, 1174 Budapest, Lőrinci út 13. (HU)  
Búza Barnabás 2%, 1043 Budapest, Bocskai u. 23. (HU)  
Hites György 5%, 1052 Budapest, Bem rkp. 21. II/1a (HU)  
( 54 ) **Berendezés és eljárás magas nedvességtartalmú szerves anyagok égetésére**  
( 74 ) INTERINNO Szabadalmi Iroda, 1024 Budapest, Margit krt. 73. (HU)
- 

A rovat 20 darab közlést tartalmaz.

**Megtekinthetővé vált szabadalmi leírások**

---

( 11 ) 230.778

( 54 ) Habképző folyadékkeverék, berendezés keverék képzésére és kijuttatására, valamint eljárás hőszigetelő rétegben keletkezett üreg javítására

---

A rovat 1 darab közlést tartalmaz.

**Közzétételt megelőzően megszüntetett szabadalom-engedélyezési eljárások**

---

( 21 ) P 13 00118

( 54 ) Szomatosztatin-dopamin kiméra analógok

---

A rovat 1 darab közlést tartalmaz.

### Szabadalmi oltalom megszűnése és újra érvénybe helyezése

---

#### Ideiglenes szabadalmi oltalom megszűnése elutasítás miatt

---

- ( 21 ) P 15 00320  
( 54 ) Eljárás és berendezés ikertengelyes és lapátsoros áramlási gépek létrehozására
- 

A rovat 1 darab közlést tartalmaz.

---

#### Ideiglenes szabadalmi oltalom megszűnése díjfizetés hiányában

---

- ( 21 ) P 11 00483  
( 54 ) Fokozott antioxidáns aktivitású, mikrokapszulázott lizinnel dúsított funkcionális sütőipari és tejipari termékek és előállításuk kifejlesztése
- 

- ( 21 ) P 11 00484  
( 54 ) Speciális mikroelem és prebiotikum kombinációkkal dúsított, erjesztett élelmiszertermékek kifejlesztése mikrokapszulázási eljárás alkalmazásával
- 

- ( 21 ) P 12 00569  
( 54 ) Központi biztonsági berendezés, rendszer és eljárás intelligens kártyákhoz
- 

- ( 21 ) P 12 00606  
( 54 ) Biztonsági rendszer gépjárművet vagy egyéb objektumot érő, nem szokványos fizikai hatások esetére
- 

- ( 21 ) P 13 00609  
( 54 ) Ipari folyamatok operátora fiziológiai adatainak adatgyűjtése, feldolgozása operátor rendelkezésre állásának értékelésére és stimulálására
- 

- ( 21 ) P 16 00268  
( 54 ) Dugattyús magozótüske
- 

- ( 21 ) P 16 00607  
( 54 ) Porózus szerkezetű fagyasztott kitöltőközeget és abba ágyazott fagyasztott töltetet tartalmazó filter tasak és eljárás ilyen filter tasak előállítására
- 

A rovat 7 darab közlést tartalmaz.

---

#### Ideiglenes szabadalmi oltalom megszűnése lemondás vagy lemondottnak tekintés miatt

---

- ( 21 ) P 03 00916  
( 54 ) Eljárás celluláris kommunikációs hálózathoz tartozó, műholdas helymeghatározásra alkalmas mobil állomásnak továbbított efemerisz, illetve almanach adatsugárzási azonosító frissítésére
- 

- ( 21 ) P 09 00265  
( 54 ) Kapcsolási elrendezés és eljárás lokális képi információ automatizált begyűjtésére, különösen rovarcsapdák
-

---

távmegfigyelésére

---

( 21 ) P 11 00448

( 54 ) Napkemence, hazánk lakásainak fűtésére.

---

( 21 ) P 11 00589

( 54 ) Fogászati implantátum

---

( 21 ) P 13 00561

( 54 ) Számítógépes architektúra és feldolgozási eljárás

---

( 21 ) P 13 00645

( 54 ) Eljárás és rendszer mozgó objektum pozíciójának rádióinterferencia-alapú meghatározására

---

( 21 ) P 13 00675

( 54 ) Az átemelő szivattyú két kapcsolása között eltelt időt, az átemelt szennyvízmennyiség napon belül is változó tartózkodási idejét figyelembe vevő és hőmérsékleti korrekciót is végző, a csatornahálózat szagtalanítását célzó nitrát adagolás szabályozása

---

( 21 ) P 15 00161

( 54 ) Csigáspada és alkalmazása

---

( 21 ) P 15 00545

( 54 ) Katódelrendezés, a katódelrendezést tartalmazó energiacella, eljárás a katódelrendezés előállítására és hidrogéngáz-feldolgozó elrendezés

---

( 21 ) P 15 00554

( 54 ) Eljárás hidrát képződést gátló inhibitor kútvezetékbe történő adagolására

---

( 21 ) P 15 00607

( 54 ) Humán foszfatidilinozít-3-kináz-delta-inhibitorok és alkalmazásuk

---

( 21 ) P 16 00300

( 54 ) Pásztázó helyzetjelző és fékjelző berendezés közúti járművekhez

---

( 21 ) P 16 00312

( 54 ) Termőföldtakaró lepel, termőföldtakaró lepel alkalmazása kultúrnövények gyomnövényzet elleni védelmének biztosítására, valamint eljárás kultúrnövények gyomnövényzet elleni védelmére

---

( 21 ) P 16 00328

( 54 ) Szélturbinás áramtermelő elektromos motorokhoz

---

( 21 ) P 16 00335

( 54 ) Kupolás szerszámgép-vázszerkezet

---

( 21 ) P 16 00336

( 54 ) A növényi eredetű 30-55% nedvesség tartalmú tőzeg humin- és fulvosav tartalmának kinyerésére szolgáló szilárd fázisú extrakciós módszer

---

( 21 ) P 16 00344

( 54 ) Eljárás szektorokon átívelő, heterogén mezőgazdasági termelési és élelmiszer feldolgozási folyamat hálózatok

---

minőségi és mennyiségi nyomon követésére

- ( 21 ) P 16 00469  
( 54 ) Eljárás vizsgálandó test geometriai paramétereinek és/vagy anyag-állapotának meghatározására in-situ készülő radiográfiai képe alapján

A rovat 18 darab közlést tartalmaz.

### Végleges szabadalmi oltalom megszűnése díjfizetés hiányában

- ( 11 ) 223.652  
( 21 ) P 02 03778  
( 54 ) Eljárás szigetelőanyag előállításához és jelöléséhez
- ( 11 ) 224.332  
( 21 ) P 01 04501  
( 54 ) Porszívófűvőka padlóorszívók, különösképpen háztartási porszívók részére
- ( 11 ) 224.776  
( 21 ) P 99 03572  
( 54 ) Reaktorburok atomreaktorhoz
- ( 11 ) 225.955  
( 21 ) P 01 03063  
( 54 ) Új 2H-piridazin-3-on-származékok, eljárás előállításukra, alkalmazásuk, és az ezeket tartalmazó gyógyászati készítmények
- ( 11 ) 226.113  
( 21 ) P 01 04037  
( 54 ) Elsősorban progesztineknel és ösztrogéneknel alkalmazható hordozórendszer
- ( 11 ) 226.457  
( 21 ) P 01 03931  
( 54 ) Difoszfonsavakat tartalmazó kompozíciók
- ( 11 ) 226.479  
( 21 ) P 03 03209  
( 54 ) Laktációserkentő hatású gyógynövényalapú kompozíció és ebből teafőzet előállítása
- ( 11 ) 226.815  
( 21 ) P 04 02055  
( 54 ) Eljárás biológiailag szennyezett iszapok büztelenítésére és ártalmatlanítására gyors aerob stabilizálással
- ( 11 ) 227.181  
( 21 ) P 02 02993  
( 54 ) 5-Klór-4-[3-[N-[2-(3,4-dimetoxi-fenil)-etil]-N-metil-amino]-propil-amino]-3-(2H)-piridazinon felhasználása metabolikus modulátorként ható gyógyszerkészítmények előállítására
- ( 11 ) 227.813



- 
- ( 21 ) P 05 00685  
( 54 ) Pszichózis kezelésére alkalmas gyógyászati készítmény
- 
- ( 11 ) 227.828  
( 21 ) P 10 00507  
( 54 ) Eljárás légvezetékek, előnyösen betáplálási felsővezetékek állapotának monitorozására, és az eljárás alkalmazására szolgáló eszköz
- 
- ( 11 ) 227.844  
( 21 ) P 09 00634  
( 54 ) Szilárd burkolatú vízelvezető árok, valamint előre gyártott vasbeton árokburkoló elem, különösen belterületi csapadékvíz elvezető árkok burkolatának létesítéséhez
- 
- ( 11 ) 228.276  
( 21 ) P 00 04906  
( 54 ) Palackedénnyel együttműködő zárósapka
- 
- ( 11 ) 228.363  
( 21 ) P 03 02461  
( 54 ) Oldható kávéital por és előállítás
- 
- ( 11 ) 228.492  
( 21 ) P 01 03920  
( 54 ) Eljárás és kompozíció vérszegénység kezelésére és megelőzésére
- 
- ( 11 ) 228.818  
( 21 ) P 04 02387  
( 54 ) Detergens hatású szappanok és előállításuk
- 
- ( 11 ) 228.976  
( 21 ) P 04 02327  
( 54 ) Inzulinszerű növekedési faktort kötő 5-ös fehérje expressziójának antiszensz módosítása
- 
- ( 11 ) 229.157  
( 21 ) P 06 00051  
( 54 ) Zárósapka palackhoz és eljárás a zárósapkának a palackra pattintására
- 
- ( 11 ) 229.543  
( 21 ) P 01 00148  
( 54 ) Digitális televíziórendszer, dekódoló berendezés a rendszerhez, és eljárás digitális audiovizuális információ adására
- 
- ( 11 ) 229.642  
( 21 ) P 04 02067  
( 54 ) Oltóanyagok rák ellen
- 
- ( 11 ) 229.685  
( 21 ) P 11 00502  
( 54 ) Frissvizes hűtőrendszer gőzerőműhöz, valamint eljárás gőzerőmű frissvizes hűtőrendszerének üzemeltetésére
- 
- ( 11 ) 229.771
-

Szabadalmi oltalom megszűnése és újra érvénybe helyezése

---

( 21 ) P 04 02090

( 54 ) Elektromos fogkefe és eljárás elektromos fogkefe előállítására

---

( 11 ) 229.927

( 21 ) P 98 02048

( 54 ) Szinergetikus hatású tumornövekedést és metasztázist gátló kompozíciók és ezeket tartalmazó gyógyszerkészítmények

---

( 11 ) 229.953

( 21 ) P 12 00406

( 54 ) Eljárás és berendezés elsősorban kitermelőcsövek alkáliföldfém-só lerakódásainak eltávolítására

---

( 11 ) 230.108

( 21 ) P 10 00480

( 54 ) Eljárás és elrendezés szennyvíziszapok csurgalékvíze nitrogén és foszfor tartalmának csökkentésére, valamint megnövelt mennyiségű biogáz előállítására

---

( 11 ) 230.163

( 21 ) P 04 02165

( 54 ) Nem-neurotoxikus plazminogén aktiváló faktorok a szélhűdés kezelésére

---

( 11 ) 230.168

( 21 ) P 12 00490

( 54 ) Fotonikus kristály optikai hullámvezető

---

( 11 ) 230.175

( 21 ) P 11 00568

( 54 ) Villamos gép

---

( 11 ) 230.211

( 21 ) P 04 02089

( 54 ) Mezőgazdasági munkagép, főleg rotációs aratógép

---

( 11 ) 230.332

( 21 ) P 02 03244

( 54 ) Szemcsés anyagot tartalmazó hajápoló készítmények

---

A rovat 30 darab közlést tartalmaz.

---

**Szabadalmi oltalom újra érvénybe helyezése**

---

( 21 ) P 15 00562

( 54 ) Kialakítás és zárókupak szénsavas italok tárolására szolgáló gyűrődő palacknál a túlnyomás és/vagy az állandó fajlagos szénsavtartalom megőrzéséhez

---

( 21 ) P 15 00619

( 54 ) Interaktív adatátviteli, adatrögzítési és adatszolgáltatási rendszer és eljárás

---

A rovat 2 darab közlést tartalmaz.

---

**Szabadalmi oltalom megszűnését megállapító határozat visszavonása**

---

( 21 ) P 16 00167

( 54 ) Járművek hajtásláncának kombinált elektromotor hajtással való kiegészítése és ezek vezérlési elve

---

A rovat 1 darab közlést tartalmaz.

### Vegyes szabadalmi közlemények

---

#### Jogutódlás

---

- ( 11 ) 224.250  
( 21 ) P 01 04124  
( 73 ) Vesuvius U S A Corporation, Champaign (US)
- 
- ( 11 ) 226.019  
( 21 ) P 02 03464  
( 73 ) Vesuvius U S A Corporation, Champaign (US)
- 
- ( 11 ) 229.510  
( 21 ) P 03 01478  
( 73 ) Nabriva Therapeutics GmbH, Wien (AT)  
( 74 ) SBGK Szabadalmi Ügyvivői Iroda, 1062 Budapest, Andrásy út 113. (HU)
- 

A rovat 3 darab közlést tartalmaz.

---

#### Képviseleti megbízás

---

- ( 21 ) P 04 00215  
( 73 ) Akzo Nobel Chemicals International B.V., Arnhem (NL)  
( 74 ) Danubia Szabadalmi és Jogi Iroda Kft., 1051 Budapest, Bajcsy-Zsilinszky út 16. (HU)
- 
- ( 21 ) P 04 01637  
( 73 ) Akzo Nobel Chemicals International B.V., Arnhem (NL)  
( 74 ) Danubia Szabadalmi és Jogi Iroda Kft., 1051 Budapest, Bajcsy-Zsilinszky út 16. (HU)
- 
- ( 21 ) P 03 02199  
( 73 ) Akzo Nobel Chemicals International B.V., Arnhem (NL)  
( 74 ) Danubia Szabadalmi és Jogi Iroda Kft., 1051 Budapest, Bajcsy-Zsilinszky út 16. (HU)
- 
- ( 21 ) P 02 01007  
( 73 ) Akzo Nobel Chemicals International B.V., Arnhem (NL)  
( 74 ) Danubia Szabadalmi és Jogi Iroda Kft., 1051 Budapest, Bajcsy-Zsilinszky út 16. (HU)
- 
- ( 21 ) P 03 02313  
( 73 ) Akzo Nobel Chemicals International B.V., Arnhem (NL)  
( 74 ) Danubia Szabadalmi és Jogi Iroda Kft., 1051 Budapest, Bajcsy-Zsilinszky út 16. (HU)
- 
- ( 21 ) P 01 04277  
( 73 ) Akzo Nobel Chemicals International B.V., Arnhem (NL)  
( 74 ) Danubia Szabadalmi és Jogi Iroda Kft., 1051 Budapest, Bajcsy-Zsilinszky út 16. (HU)
- 
- ( 21 ) P 16 00056
-

Vegyes szabadalmi közlemények

---

( 71 ) Ujvári József, Tököl (HU)

( 74 ) Tóth-Szabó István szabadalmi ügyvivő, 1138 Budapest, Párkány u. 30. IX/56. (HU)

---

( 21 ) P 16 00576

( 71 ) dr. Göde Gábor, Budapest (HU)

( 74 ) DANUBIA Szabadalmi és Jogi Iroda Kft., 1051 Budapest, Bajcsy-Zsilinszky út 16. (HU)

---

( 21 ) P 17 00052

( 71 ) Dr. Babó Tivadar 70%, Budapest (HU)

ifj. Babó Tivadar 30%, Budapest (HU)

( 74 ) KOVÁRI Szabadalmi és Védjegy Iroda Kft., 1012 Budapest, Attila út 125. (HU)

---

( 21 ) P 17 00068

( 71 ) Tornóczky Gábor 51%, Budapest (HU)

Telek Béla 49%, Göd (HU)

---

A rovat 10 darab közlést tartalmaz.

---

**Képviselőlet megszűnése**

---

( 21 ) P 04 00215

( 73 ) Akzo Nobel Chemicals International B.V., Arnhem (NL)

( 74 ) SBGK Szabadalmi Ügyvivői Iroda, 1062 Budapest, Andrásy út 113. (HU)

---

( 21 ) P 04 01637

( 73 ) Akzo Nobel Chemicals International B.V., Arnhem (NL)

( 74 ) SBGK Szabadalmi Ügyvivői Iroda, 1062 Budapest, Andrásy út 113. (HU)

---

( 21 ) P 03 02199

( 73 ) Akzo Nobel Chemicals International B.V., Arnhem (NL)

( 74 ) SBGK Szabadalmi Ügyvivői Iroda, 1062 Budapest, Andrásy út 113. (HU)

---

( 21 ) P 02 01007

( 73 ) Akzo Nobel Chemicals International B.V., Arnhem (NL)

( 74 ) SBGK Szabadalmi Ügyvivői Iroda, 1062 Budapest, Andrásy út 113. (HU)

---

( 21 ) P 03 02313

( 73 ) Akzo Nobel Chemicals International B.V., Arnhem (NL)

( 74 ) SBGK Szabadalmi Ügyvivői Iroda, 1062 Budapest, Andrásy út 113. (HU)

---

( 21 ) P 01 04277

( 73 ) Akzo Nobel Chemicals International B.V., Arnhem (NL)

( 74 ) SBGK Szabadalmi Ügyvivői Iroda, 1062 Budapest, Andrásy út 113. (HU)

---

( 21 ) P 14 00501

( 71 ) Molnár László, Balatonfüred (HU)

( 74 ) PATENDER Kft., 1113 Budapest, Badacsonyi u. 2/b. (HU)

---

( 21 ) P 16 00640

---

Vegyes szabadalmi közlemények

---

- ( 71 ) Tóth Zoltán, Kaposvár (HU)  
( 74 ) dr. Berényi Krisztina, 1016 Budapest, Hegyalja út 26. II/6. (HU)
- 

- ( 21 ) P 17 00045  
( 71 ) Kántor Miklós Tamás, Budapest (HU)  
Kántor Gergely Imre, Budapest (HU)  
( 74 ) dr. Berényi Krisztina, 1016 Budapest, Hegyalja út 26. II/6. (HU)
- 

- ( 21 ) P 17 00068  
( 71 ) Tornóczky Gábor 51%, Budapest (HU)  
Telek Béla 49%, Göd (HU)  
( 74 ) dr. Berényi Krisztina, 1016 Budapest, Hegyalja út 26. II/6. (HU)
- 

A rovat 10 darab közlést tartalmaz.

---

**Név-, illetve címváltozás**

---

- ( 11 ) 228.813  
( 21 ) P 03 01020  
( 54 ) Konformációs betegségek korai diagnosztikája  
( 73 ) Merck Serono S.A., Coinsins, Vaud (CH)
- 

- ( 21 ) P 14 00467  
( 54 ) Biológiailag lebomló csomagolóanyag és eljárás előállítására  
( 71 ) Bálint László 30%, Hódmezővásárhely (HU)  
Káfony László András 5%, Makó (HU)  
Borbély József Sándor 65%, Tatabánya (HU)
- 

A rovat 2 darab közlést tartalmaz.

---

**Hasznosítási szerződés**

---

- ( 21 ) P 09 00587  
( 54 ) 3,3-difenilpropil-amin-származékok stabil sói és előállításuk  
( 71 ) UCB Pharma GmbH, 40789 Monheim, Alfred-Nobel-Straße 10 (DE)  
( 74 ) Danubia Szabadalmi és Jogi Iroda Kft., 1051 Budapest, Bajcsy-Zsilinszky út 16. (HU)
- 

A rovat 1 darab közlést tartalmaz.

**EURÓPAI SZABADALMI KÖZLEMÉNYEK****Európai szabadalmak szövege fordításának benyújtása**

- 
- ( 11 ) **E036456**  
( 21 ) **E 15 797283**  
( 96 ) **EP 20150797283** 2015.11.12.  
( 97 ) **EP 3057395 A1** 2016.05.19.  
**EP 3057395 B1** 2017.10.18.  
( 73 ) Betek GmbH & Co. KG, 78733 Aichhalden (DE)  
( 72 ) SMEETS, Florian  
SEIFRIED, Fabian  
HUBER, Ruth  
( 74 ) Pintz és Társai Szabadalmi, Védjegy és Jogi Iroda Kft., 1444 Budapest, (HU)  
( 54 ) **Ekecsúcs, illetve szerszámkombináció ekecsúccsal**  
( 51 ) **A01B 15/02** (2006.01)  
**A01B 23/02** (2006.01)  
( 13 ) **T2**  
( 30 ) 102014116618 2014.11.13. DE

- 
- ( 11 ) **E036447**  
( 21 ) **E 12 830633**  
( 96 ) **EP 20120830633** 2012.09.05.  
( 97 ) **EP 2753163 A1** 2013.03.14.  
**EP 2753163 B1** 2017.11.08.  
( 73 ) Soilkee Pty Ltd, Hallora, Victoria 3818 (AU)  
( 72 ) OLSEN, Niels Peter  
( 74 ) Danubia Szabadalmi és Jogi Iroda Kft., 1051 Budapest, (HU)  
( 54 ) **Földmunkagép**  
( 51 ) **A01B 33/02** (2006.01)  
( 13 ) **T2**  
( 30 ) 2011903588 2011.09.05. AU  
20116153555 P 2011.09.16. US

- 
- ( 11 ) **E036801**  
( 21 ) **E 13 849335**  
( 96 ) **EP 20130849335** 2013.10.24.  
( 97 ) **EP 2911494 A1** 2014.05.01.  
**EP 2911494 B1** 2017.09.06.  
( 73 ) Precision Planting LLC, Tremont, IL 61568 (US)  
( 72 ) HODEL, Jeremy  
LEVY, Kent  
( 74 ) SBGK Szabadalmi Ügyvivői Iroda, 1062 Budapest, (HU)  
( 54 ) **Magbetömörítő**  
( 51 ) **A01C 5/00** (2006.01)  
**A01C 5/06** (2006.01)  
**A01C 7/20** (2006.01)  
( 13 ) **T2**  
( 30 ) 201261718106 P 2012.10.24. US
-

- ( 11 ) **E036825**  
( 21 ) **E 14 725602**  
( 96 ) **EP 20140725602** 2014.04.14.  
( 97 ) **EP 2988585 A1** 2014.10.30.  
**EP 2988585 B1** 2017.07.19.  
( 73 ) Lemken GmbH & Co. KG, 46519 Alpen (DE)  
( 72 ) Gebbeken, Martin  
Werries, Dieter  
Paeßens, Christian  
LUKAS, Thomas  
BERENDSEN, Mark  
Gotzen, Christian  
Geraats, Marcel  
BERGERFURTH, Dennis  
( 74 ) SBGK Szabadalmi Ügyvivői Iroda, 1062 Budapest, (HU)  
( 54 ) **Kéttárcsás ekevas**  
( 51 ) **A01C 5/06** (2006.01)  
( 13 ) **T2**  
( 30 ) 102013007234 2013.04.26. DE
- 

- ( 11 ) **E036612**  
( 21 ) **E 14 796680**  
( 96 ) **EP 20140796680** 2014.10.15.  
( 97 ) **EP 3057400 A1** 2015.04.23.  
**EP 3057400 B1** 2017.12.13.  
( 73 ) Lemken GmbH & Co. KG, 46519 Alpen (DE)  
( 72 ) BERENDSEN, Mark  
BERGERFURTH, Dennis  
GEBBEKEN, Martin  
GERAATS, Marcel  
Gotzen, Christian  
LUKAS, Thomas  
Paessens, Christian  
Werries, Dieter  
( 74 ) SBGK Szabadalmi Ügyvivői Iroda, 1062 Budapest, (HU)  
( 54 ) **Duplatárcsás ekevas egy köztesen elhelyezkedő mélységvezérlő tárcsával**  
( 51 ) **A01C 5/06** (2006.01)  
**A01C 7/20** (2006.01)  
( 13 ) **T2**  
( 30 ) 102013111355 2013.10.15. DE
- 

- ( 11 ) **E036423**  
( 21 ) **E 14 789509**  
( 96 ) **EP 20140789509** 2014.09.26.  
( 97 ) **EP 3051938 A1** 2015.04.09.  
**EP 3051938 B1** 2017.11.15.  
( 73 ) Lemken GmbH & Co. KG, 46519 Alpen (DE)  
( 72 ) GEBBEKEN, Martin
-



Paessens, Christian

Werries, Dieter

LUKAS, Thomas

Berendsen, Mark

GERAATS, Marcel

Gotzen, Christian

( 74 ) SBGK Szabadalmi Ügyvivői Iroda, 1062 Budapest, (HU)

**( 54 ) Adagolórendszerrel rendelkező mezőgazdasági elosztógép****( 51 ) A01C 7/10** (2006.01)**A01C 7/08** (2006.01)**A01C 7/12** (2006.01)**G01F 11/24** (2006.01)**( 13 ) T2**

( 30 ) 102013110991 2013.10.02. DE

**( 11 ) E036515****( 21 ) E 15 194285****( 96 ) EP 20150194285** 2015.11.12.**( 97 ) EP 3025569 A1** 2016.06.01.**EP 3025569 B1** 2017.12.13.

( 73 ) Braun Maschinenbau GmbH, 76829 Landau (DE)

( 72 ) BRAUN, Stefan Jakob

( 74 ) Danubia Szabadalmi és Jogi Iroda Kft., 1051 Budapest, (HU)

**( 54 ) Mulcsozó szerkezet****( 51 ) A01D 34/00** (2006.01)**A01B 39/16** (2006.01)**A01B 39/18** (2006.01)**A01D 34/78** (2006.01)**A01D 34/82** (2006.01)**( 13 ) T2**

( 30 ) 102014117351 2014.11.26. DE

**( 11 ) E036420****( 21 ) E 14 001021****( 96 ) EP 20140001021** 2014.03.20.**( 97 ) EP 2781148 A1** 2014.09.24.**EP 2781148 B1** 2017.11.22.

( 73 ) Carl Geringhoff GmbH &amp; Co. KG, 59227 Ahlen (DE)

( 72 ) Surmann, Klemens

Hemmesmann, André

Albinger, Bernd

( 74 ) SBGK Szabadalmi Ügyvivői Iroda, 1062 Budapest, (HU)

**( 54 ) Vágó- és behúzógép száras betakarítási termény levágására és elszállítására****( 51 ) A01D 43/08** (2006.01)**( 13 ) T2**

( 30 ) 102013004858 2013.03.21. DE

**( 11 ) E036725****( 21 ) E 10 714198**

- 
- ( 96 ) **EP 20100714198** 2010.04.14.  
( 97 ) **EP 2557912 A1** 2011.10.20.  
**EP 2557912 B1** 2018.01.03.  
( 73 ) Kuhn-Geldrop B.V., 5667 KP Geldrop (NL)  
( 72 ) VAN DE LAARSCHOT, Marijn  
WONDERGEM, Matthijs, Johannes  
( 74 ) Danubia Szabadalmi és Jogi Iroda Kft., 1051 Budapest, (HU)  
( 54 ) **Dugattyús tömörítőprés és eljárás tömörített bálák előállítására**  
( 51 ) **A01F 15/04** (2006.01)  
**B30B 9/30** (2006.01)  
( 13 ) **T2**
- 

- ( 11 ) **E036761**  
( 21 ) **E 12 724473**  
( 96 ) **EP 20120724473** 2012.05.17.  
( 97 ) **EP 2713706 A1** 2012.11.29.  
**EP 2713706 B1** 2017.11.22.  
( 73 ) Technologies Holdings Corp., Houston, TX 77019 (US)  
( 72 ) HOFMAN, Henk  
Van der Sluis, Peter Willem  
GROENSMA, Ype  
( 74 ) SBGK Szabadalmi Ügyvivői Iroda, 1062 Budapest, (HU)  
( 54 ) **Fejőrendszer kikapcsolás és érzékelők**  
( 51 ) **A01J 5/013** (2006.01)  
( 13 ) **T2**  
( 30 ) 201113115587 2011.05.25. US
- 

- ( 11 ) **E036792**  
( 21 ) **E 12 719835**  
( 96 ) **EP 20120719835** 2012.04.17.  
( 97 ) **EP 2701495 A1** 2012.11.01.  
**EP 2701495 B1** 2017.12.20.  
( 73 ) Technologies Holdings Corp., Houston, TX 77019 (US)  
( 72 ) HOFMAN, Henk  
VAN DER SLUIS, Peter, Willem  
GROENSMA, Ype  
( 74 ) SBGK Szabadalmi Ügyvivői Iroda, 1062 Budapest, (HU)  
( 54 ) **Optikai rendszer robot csatolóhoz**  
( 51 ) **A01J 5/017** (2006.01)  
( 13 ) **T2**  
( 30 ) 201113095994 2011.04.28. US
- 

- ( 11 ) **E036790**  
( 21 ) **E 12 720732**  
( 96 ) **EP 20120720732** 2012.04.26.  
( 97 ) **EP 2701496 A2** 2012.11.01.  
**EP 2701496 B1** 2017.11.22.  
( 73 ) Technologies Holdings Corp., Houston TX 77019 (US)  
( 72 ) HOFMAN, Henk
-

DE RUIJTER, Cor

KOEKOEK, Menno

VAN DER SLUIS, Peter, Willem

( 74 ) SBGK Szabadalmi Ügyvivői Iroda, 1062 Budapest, (HU)

**( 54 ) Robot-futókocsi helyzetének szabályozására szolgáló rendszer****( 51 ) A01K 1/12** (2006.01)**A01J 7/04** (2006.01)**( 13 ) T2**

( 30 ) 201113095977 2011.04.28. US

201113095963 2011.04.28. US

201213449002 2012.04.17. US

201213448929 2012.04.17. US

201213448897 2012.04.17. US

**( 11 ) E036501****( 21 ) E 07 707957****( 96 ) EP 20070707957** 2007.02.02.**( 97 ) EP 1982590 A1** 2007.08.16.**EP 1982590 B1** 2017.08.16.

( 73 ) NIPPON SODA CO., LTD., Chiyoda-ku,Tokyo 100-8165 (JP)

( 72 ) ENDO, Yoshihisa

YAMAMURA, Satoru

MAEKAWA, Yuichi

( 74 ) SBGK Szabadalmi Ügyvivői Iroda, 1062 Budapest, (HU)

**( 54 ) Szabályozott oldódású peszticid-tartalmú gyantakészítmények, eljárás ezek előállítására valamint peszticid-preparátumok****( 51 ) A01N 25/10** (2006.01)**A01C 1/00** (2006.01)**A01M 1/20** (2006.01)**A01N 51/00** (2006.01)**A01P 7/04** (2006.01)**A61K 9/00** (2006.01)**( 13 ) T2**

( 30 ) 2006028904 2006.02.06. JP

2006029006 2006.02.06. JP

**( 11 ) E036439****( 21 ) E 10 772527****( 96 ) EP 20100772527** 2010.04.27.**( 97 ) EP 2424372 A2** 2010.11.11.**EP 2424372 B1** 2018.01.17.

( 73 ) Jeneil Biosurfactant Company, LLC, Saukville, WI 53080 (US)

( 72 ) STROBEL, Gary, A.

GANDHI, Niranjan Ramanlal

SKEBBA, Victoria, Palmer

( 74 ) DANUBIA Szabadalmi és Jogi Iroda Kft., 1051 Budapest, (HU)

**( 54 ) Antimikrobiális készítmények és azok alkalmazási módszerei****( 51 ) A01N 31/02** (2006.01)**A01N 35/02** (2006.01)

---

<b>A01N 37/02</b>	(2006.01)
<b>A01N 37/36</b>	(2006.01)
<b>A01N 63/04</b>	(2006.01)
<b>A23B 4/20</b>	(2006.01)
<b>A23B 7/154</b>	(2006.01)
<b>A23L 3/3508</b>	(2006.01)
<b>A23L 3/3517</b>	(2006.01)
<b>A23L 3/3562</b>	(2006.01)
<b>A61K 45/06</b>	(2006.01)
<b>A61Q 11/02</b>	(2006.01)
<b>A61Q 19/00</b>	(2006.01)
<b>C12N 1/14</b>	(2006.01)
<b>C12P 7/00</b>	(2006.01)
<b>C12R 1/645</b>	(2006.01)
<b>D06M 16/00</b>	(2006.01)

**( 13 ) T2**

( 30 ) 257319 P	2009.11.02.	US
214752 P	2009.04.27.	US
315611 P	2010.03.19.	US

---

**( 11 ) E036452****( 21 ) E 12 854788****( 96 ) EP 20120854788** 2012.12.05.**( 97 ) EP 2787818 A1** 2013.06.13.**EP 2787818 B1** 2017.06.21.

( 73 ) Dow AgroSciences LLC, Indianapolis, IN 46268 (US)

( 72 ) OVALLE, Daniel

CARRANZA GARZON, Nelson, M.

ROJAS-CALVO, Carlos, E.

PANIAGUA, Leonardo

REICHERT, Alberto

MASTERS, Robert A.

( 74 ) Danubia Szabadalmi és Jogi Iroda Kft., 1051 Budapest, (HU)

**( 54 ) Herbicid készítmény 4-amino-6-(4-klór-2-fluor-3-metoxifenil)-piridin-2-karbonsav egyes észterei vagy kálium-sója és (2,4-diklórfenoxi)-ecetsav-dimetilaminsó tartalommal****( 51 ) A01N 43/40** (2006.01)**A01N 25/32** (2006.01)**A01P 13/02** (2006.01)**( 13 ) T2**

( 30 ) 201161567419 P 2011.12.06. US

**( 11 ) E036753****( 21 ) E 08 702644****( 96 ) EP 20080702644** 2008.01.16.**( 97 ) EP 2129221 A2** 2008.08.07.**EP 2129221 B1** 2018.01.03.

( 73 ) ADAMA MAKHTESHIM LTD., 84100 Beer Sheva (IL)

( 72 ) ZAMIR, Sharona

FAKTOROVITCH, Inna

( 74 ) Danubia Szabadalmi és Jogi Iroda Kft., 1051 Budapest, (HU)

**( 54 ) 3-(E)-2-{2-[6-(2-Ciano-fenoxi)pirimidin-4-il-oxi]-fenil}-3-metoxi-akrilát polimorfjai**

( 51 ) **A01N 43/54** (2006.01)

**C07D239/52** (2006.01)

( 13 ) **T2**

( 30 ) 18112507 2007.02.01. IL

( 11 ) **E036713**

( 21 ) **E 14 801989**

( 96 ) **EP 20140801989** 2014.11.14.

( 97 ) **EP 3071559 A1** 2015.05.21.

**EP 3071559 B1** 2018.01.10.

( 73 ) Elanco Tiergesundheit AG, 4058 Basel (CH)

( 72 ) GAUVRY, Noëlle

PAUTRAT, François

( 74 ) SBGK Szabadalmi Ügyvivői Iroda, 1062 Budapest, (HU)

**( 54 ) (Hetero)arilamidok endoparaziták visszazorítására**

( 51 ) **A01N 43/80** (2006.01)

( 13 ) **T2**

( 30 ) 19182013 2013.11.18. CH

( 11 ) **E036391**

( 21 ) **E 10 830877**

( 96 ) **EP 20100830877** 2010.11.15.

( 97 ) **EP 2498611 A1** 2011.05.19.

**EP 2498611 B1** 2018.01.10.

( 73 ) Celgene International II Sàrl, 2108 Couvet (CH)

( 72 ) MARTINBOROUGH, Esther

BOEHM, Marcus, F.

YEAGER, Adam, Richard

TAMIYA, Junko

HUANG, Liming

BRAHMACHARY, Enugurthi

MOORJANI, Manisha

( 74 ) SBGK Szabadalmi Ügyvivői Iroda, 1062 Budapest, (HU)

**( 54 ) Szfingozin 1 foszfát receptor modulátorok és királis szintézis eljárások**

( 51 ) **A01N 43/82** (2006.01)

**A61K 31/41** (2006.01)

( 13 ) **T2**

( 30 ) 262474 P 2009.11.18. US

261282 P 2009.11.13. US

( 11 ) **E036335**

( 21 ) **E 10 197205**

( 96 ) **EP 20100197205** 2005.10.11.

( 97 ) **EP 2319313 A2** 2011.05.11.

**EP 2319313 B1** 2017.05.10.

( 73 ) Arysta LifeScience Corporation, Tokyo 104-6591 (JP)

( 72 ) SUTY-HEINZE, Anne

---

Kerz-Moehlendick, Friedrich, Dr.

Dutzmann, Stefan, Dr.

Heinemann, Ulrich, Dr.

( 74 ) Danubia Szabadalmi és Jogi Iroda Kft., 1051 Budapest, (HU)

**( 54 ) Fluoxastrobint és fenamidont tartalmazó fungicid hatóanyagkombinációk**

( 51 ) **A01N 43/88** (2006.01)

**A01N 43/50** (2006.01)

**A01P 3/00** (2006.01)

( 13 ) **T2**

( 30 ) 102004049761 2004.10.12. DE

---

( 11 ) **E036431**

( 21 ) **E 11 751129**

( 96 ) **EP 20110751129** 2011.02.28.

( 97 ) **EP 2542084 A1** 2011.09.09.

**EP 2542084 B1** 2017.12.20.

( 73 ) Merck Sharp & Dohme Corp., Rahway, NJ 07065-0907 (US)

( 72 ) WOLKENBERG, Scott

HARRISON, Scott, T.

BARROW, James, C.

ZHAO, Zhijian

KETT, Nathan

ZARTMAN, Amy

MELAMED, Jeffrey

( 74 ) SBGK Szabadalmi Ügyvivői Iroda, 1062 Budapest, (HU)

**( 54 ) Katechin o-metil transzferáz gátlók és alkalmazásuk pszichotikus betegségek kezelésében**

( 51 ) **A01N 43/90** (2006.01)

**A61K 31/505** (2006.01)

**A61K 31/519** (2006.01)

( 13 ) **T2**

( 30 ) 310386 P 2010.03.04. US

---

( 11 ) **E036783**

( 21 ) **E 13 726480**

( 96 ) **EP 20130726480** 2013.05.24.

( 97 ) **EP 2861074 A1** 2013.11.28.

**EP 2861074 B1** 2017.07.12.

( 73 ) LANXESS DISTRIBUTION GmbH, 51369 Leverkusen (DE)

( 72 ) SAALFELD, Frank

( 74 ) Danubia Szabadalmi és Jogi Iroda Kft., 1051 Budapest, (HU)

**( 54 ) Diuront tartalmazó ritkító szer**

( 51 ) **A01N 47/30** (2006.01)

**A01N 59/06** (2006.01)

**A01P 21/00** (2006.01)

( 13 ) **T2**

( 30 ) 12169559 2012.05.25. EP

---

( 11 ) **E036745**

( 21 ) **E 07 867349**

---

- 
- ( 96 ) **EP 20070867349** 2007.11.02.  
 ( 97 ) **EP 2086332 A2** 2008.05.15.  
       **EP 2086332 B1** 2018.01.10.  
 ( 73 ) Multiple Sclerosis Research Center Of New York, New York, NY 10019 (US)  
 ( 72 ) SADIQ, Saud A.  
       HARRIS, Violane K.  
 ( 74 ) SBGK Szabadalmi Ügyvivői Iroda, 1062 Budapest, (HU)  
 ( 54 ) **Csontvelő eredetű mesenchimális őssejtek, mint a neurális progenitor sejtek forrásai**  
 ( 51 ) **A01N 63/00** (2006.01)  
       **A61K 35/30** (2006.01)  
       **C12N 5/0775** (2010.01)  
       **C12N 5/079** (2010.01)  
       **C12N 5/0793** (2010.01)  
       **C12N 5/0797** (2010.01)  
 ( 13 ) **T2**  
 ( 30 ) 856515 P 2006.11.03. US
- 

- ( 11 ) **E036602**  
 ( 21 ) **E 14 425058**  
 ( 96 ) **EP 20140425058** 2014.05.15.  
 ( 97 ) **EP 2944198 A1** 2015.11.18.  
       **EP 2944198 B1** 2017.07.05.  
 ( 73 ) Barilla G. e R. Fratelli S.p.A., 43100 Parma (IT)  
 ( 72 ) Buttini, Roberto  
       Ferrari, Corrado  
       D'Urso, Alessio  
 ( 74 ) Pintz és Társai Szabadalmi, Védjegy és Jogi Iroda Kft., 1444 Budapest, (HU)  
 ( 54 ) **Eljárás polcon eltartható, töltött piskóta típusú sütőipari termékek előállítására**  
 ( 51 ) **A21D 2/10** (2006.01)  
       **A21D 2/16** (2006.01)  
       **A21D 2/18** (2006.01)  
       **A21D 2/26** (2006.01)  
       **A21D 2/30** (2006.01)  
       **A21D 6/00** (2006.01)  
       **A21D 8/06** (2006.01)  
       **A21D 13/00** (2006.01)  
 ( 13 ) **T2**
- 

- ( 11 ) **E036695**  
 ( 21 ) **E 15 760471**  
 ( 96 ) **EP 20150760471** 2015.09.10.  
 ( 97 ) **EP 3190898 A1** 2016.03.17.  
       **EP 3190898 B1** 2018.01.24.  
 ( 73 ) Pharma Nord ApS, 6500 Vojens (DK)  
 ( 72 ) MOESGAARD, Sven  
       PAULIN, Helge Schousen  
 ( 74 ) SBGK Szabadalmi Ügyvivői Iroda, 1062 Budapest, (HU)  
 ( 54 ) **Ubidekarenon készítmény**  
 ( 51 ) **A23D 9/007** (2006.01)
-

---

	<b>A61K 31/122</b>	(2006.01)
<b>( 13 ) T2</b>		
( 30 )	14184328	2014.09.10. EP

---

<b>( 11 ) E036488</b>		
<b>( 21 ) E 14 726439</b>		
<b>( 96 ) EP 20140726439</b>		2014.05.13.
<b>( 97 ) EP 3003060 A1</b>		2014.12.04.
	<b>EP 3003060 B1</b>	2017.11.22.
( 73 )	W. Schoonen Beheer B.V., 5674 TM Nuenen (NL)	
( 72 )	SCHOONEN, Wilhelmus Franciskus	
( 74 )	Danubia Szabadalmi és Jogi Iroda Kft., 1051 Budapest, (HU)	
<b>( 54 ) Berendezés és eljárás jégkocka készítésére</b>		
<b>( 51 ) A23G 9/08</b>		(2006.01)
	<b>F25C 1/06</b>	(2006.01)
	<b>F25C 1/12</b>	(2006.01)
	<b>F25C 1/22</b>	(2006.01)
<b>( 13 ) T2</b>		
( 30 )	13169509	2013.05.28. EP

---

<b>( 11 ) E036436</b>		
<b>( 21 ) E 10 793474</b>		
<b>( 96 ) EP 20100793474</b>		2010.06.30.
<b>( 97 ) EP 2448424 A1</b>		2011.01.06.
	<b>EP 2448424 B1</b>	2017.11.08.
( 73 )	Burcon Nutrascience (MB) Corp., Winnipeg, Manitoba R3T 1P9 (CA)	
( 72 )	SEGALL, Kevin, I. SCHWEIZER, Martin GREEN, Brent, E. MEDINA, Sarah GOSNELL, Brandy	
( 74 )	Danubia Szabadalmi és Jogi Iroda Kft., 1051 Budapest, (HU)	
<b>( 54 ) Savoldható szójafehérje-izolátumok ("S800") előállítás</b>		
<b>( 51 ) A23J 1/14</b>		(2006.01)
	<b>A23J 3/16</b>	(2006.01)
	<b>A23L 2/02</b>	(2006.01)
<b>( 13 ) T2</b>		
( 30 )	213646 P	2009.06.30. US

---

<b>( 11 ) E036334</b>		
<b>( 21 ) E 11 820383</b>		
<b>( 96 ) EP 20110820383</b>		2011.08.13.
<b>( 97 ) EP 2611310 A2</b>		2012.03.01.
	<b>EP 2611310 B1</b>	2017.07.26.
( 73 )	Anitox Corporation, Lawrenceville, GA 30043 (US)	
( 72 )	PIMENTEL, Julio	
( 74 )	Danubia Szabadalmi és Jogi Iroda Kft., 1051 Budapest, (HU)	
<b>( 54 ) Antimikrobiális készítmény</b>		
<b>( 51 ) A23K 20/10</b>		(2016.01)

---



---

<b>A01N 31/16</b>	(2006.01)
<b>A01N 35/02</b>	(2006.01)
<b>A01N 37/02</b>	(2006.01)
<b>A23K 20/111</b>	(2016.01)
<b>A23K 50/75</b>	(2016.01)
<b>( 13 ) T2</b>	
( 30 ) 377819 P	2010.08.27. US

---

<b>( 11 ) E036578</b>	
<b>( 21 ) E 11 769866</b>	
<b>( 96 ) EP 20110769866</b>	2011.10.12.
<b>( 97 ) EP 2627201 A1</b>	2012.04.19.
<b>EP 2627201 B1</b>	2017.12.06.
( 73 ) Consumo Em Verde - Biotecnologia Das Plantas, S.A., 3060-197 Cantanhede (PT)	
( 72 ) CARREIRA, Alexandra Manuela Lourenço VALADAS DA SILVA MONTEIRO, Sara Alexandra DE SEIXAS BOAVIDA FERREIRA, Ricardo Manuel	
( 74 ) Danubia Szabadalmi és Jogi Iroda Kft., 1051 Budapest, (HU)	
<b>( 54 ) Antimikrobiális fehérje</b>	
<b>( 51 ) A23L 3/3463</b>	(2006.01)
<b>A01N 47/40</b>	(2006.01)
<b>A61K 36/48</b>	(2006.01)
<b>A61K 38/16</b>	(2006.01)
<b>C07K 14/415</b>	(2006.01)
<b>( 13 ) T2</b>	
( 30 ) 201017284	2010.10.13. GB
2010105330	2010.10.12. PT

---

<b>( 11 ) E036295</b>	
<b>( 21 ) E 12 166862</b>	
<b>( 96 ) EP 20120166862</b>	2012.05.04.
<b>( 97 ) EP 2520178 A1</b>	2012.11.07.
<b>EP 2520178 B1</b>	2017.11.29.
( 73 ) KP Snacks Limited, Hayes Middlesex UB4 8EE (GB)	
( 72 ) Sevenou, Olivier Dr.	
( 74 ) PINTZ ÉS TÁRSAI, Szabadalmi, Védjegy és Jogi Iroda Kft., 1444 Budapest, (HU)	
<b>( 54 ) Csökkentett akril-amid-tartalmú falatka (snack) termék, és eljárás ennek előállítására</b>	
<b>( 51 ) A23L 7/117</b>	(2016.01)
<b>A23L 29/212</b>	(2016.01)
<b>( 13 ) T2</b>	
( 30 ) 201107580	2011.05.06. GB

---

<b>( 11 ) E036428</b>	
<b>( 21 ) E 13 723847</b>	
<b>( 96 ) EP 20130723847</b>	2013.04.22.
<b>( 97 ) EP 2840907 A1</b>	2013.10.31.
<b>EP 2840907 B1</b>	2017.10.18.
( 73 ) Compagnie Des Salins Du Midi Et Des Salines De L'Est, 92300 Levallois-Perret (FR)	
( 72 ) JOLY, Karen	

---

---

MANNINA, Delphine

MONTARON, Marie-Pierre

YVON, Aude

( 74 ) SBGK Szabadalmi Ügyvivői Iroda, 1062 Budapest, (HU)

**( 54 ) Sólhelyettesítő**

**( 51 ) A23L 27/40** (2016.01)

**( 13 ) T2**

( 30 ) 1253735 2012.04.24. FR

---

**( 11 ) E036557**

**( 21 ) E 11 715399**

**( 96 ) EP 20110715399** 2011.03.25.

**( 97 ) EP 2552247 A1** 2011.09.29.

**EP 2552247 B1** 2018.02.21.

( 73 ) Philip Morris Products S.A., 2000 Neuchâtel (CH)

( 72 ) KARLES, Georgios D.

ZHUANG, Shuzhong

ZENG, Yi

( 74 ) SBGK Szabadalmi Ügyvivői Iroda, 1062 Budapest, (HU)

**( 54 ) Mentolos dohánygyöngyök szabályozott felszabadítása**

**( 51 ) A24B 15/28** (2006.01)

**( 13 ) T2**

( 30 ) 748259 2010.03.26. US

---

**( 11 ) E036383**

**( 21 ) E 14 824344**

**( 96 ) EP 20140824344** 2014.09.25.

**( 97 ) EP 3048906 A2** 2015.04.02.

**EP 3048906 B1** 2017.11.01.

( 73 ) Tannpapier GmbH, 4050 Traun (AT)

( 72 ) GRIESMAYR, Guenter

PUEHRINGER, Barbara

KNAUSEDER, Bernhard

SCHOPPER, Eike

( 74 ) Pintz és Társai Szabadalmi, Védjegy és Jogi Iroda Kft., 1444 Budapest, (HU)

**( 54 ) Bevonási eljárás**

**( 51 ) A24C 5/00** (2006.01)

**A24C 5/56** (2006.01)

**A24D 1/02** (2006.01)

**( 13 ) T2**

( 30 ) 506262013 2013.09.27. AT

---

**( 11 ) E036621**

**( 21 ) E 15 190813**

**( 96 ) EP 20150190813** 2015.10.21.

**( 97 ) EP 3158879 A1** 2017.04.26.

**EP 3158879 B1** 2018.04.04.

( 73 ) International Tobacco Machinery Poland Sp. z o.o., 26-600 Radom (PL)

( 72 ) POZORSKI, Robert

---

---

STANIKOWSKI, Robert

OWCZAREK, Radoslaw

ZADECKI, Robert

( 74 ) SBGK Szabadalmi Ügyvivői Iroda, 1062 Budapest, (HU)

**( 54 ) Rúd alakú árucikk szállítására szolgáló szállítási eljárás és szállító berendezés**

**( 51 ) A24C 5/32** (2006.01)

**( 13 ) T2**

---

**( 11 ) E036650**

**( 21 ) E 13 734434**

**( 96 ) EP 20130734434** 2013.07.09.

**( 97 ) EP 2871981 A1** 2014.01.16.

**EP 2871981 B1** 2017.12.20.

( 73 ) GIZEH Raucherbedarf GmbH, 51647 Gummersbach (DE)

( 72 ) MUELLER-PROVENZANO, Markus

( 74 ) SBGK Szabadalmi Ügyvivői Iroda, 1062 Budapest, (HU)

**( 54 ) Eszköz cigarettahüvelyek töltésére**

**( 51 ) A24C 5/42** (2006.01)

**( 13 ) T2**

( 30 ) 202012102605 U 2012.07.13. DE

---

**( 11 ) E036503**

**( 21 ) E 14 738839**

**( 96 ) EP 20140738839** 2014.07.14.

**( 97 ) EP 3021693 A1** 2015.01.22.

**EP 3021693 B1** 2017.09.06.

( 73 ) Philip Morris Products S.A., 2000 Neuchâtel (CH)

( 72 ) KADIRIC, Alen

( 74 ) SBGK Szabadalmi Ügyvivői Iroda, 1062 Budapest, (HU)

**( 54 ) Ablakos dohányáru-burkolat**

**( 51 ) A24D 1/02** (2006.01)

**( 13 ) T2**

( 30 ) 13177121 2013.07.18. EP

---

**( 11 ) E036412**

**( 21 ) E 15 794300**

**( 96 ) EP 20150794300** 2015.10.15.

**( 97 ) EP 3086669 A1** 2016.04.28.

**EP 3086669 B1** 2018.01.24.

( 73 ) Philip Morris Products S.A., 2000 Neuchâtel (CH)

( 72 ) Besso, Clement

GUYARD, Aurelien

MINZONI, Mirko

KADIRIC, Alen

( 74 ) SBGK Szabadalmi Ügyvivői Iroda, 1062 Budapest, (HU)

**( 54 ) Hidrofób burkolat**

**( 51 ) A24D 1/02** (2006.01)

**( 13 ) T2**

( 30 ) 201462066068 P 2014.10.20. US

---

- ( 11 ) **E036450**  
( 21 ) **E 03 718314**  
( 96 ) **EP 20030718314** 2003.04.11.  
( 97 ) **EP 1494552 A1** 2003.10.23.  
**EP 1494552 B1** 2017.09.06.  
( 73 ) Philip Morris Products S.A., 2000 Neuchâtel (CH)  
( 72 ) XUE, Lixin  
NEPOMUCENO, Jose G.  
ZHUANG, Shuzhong  
SHERWOOD, Timothy Scott  
PAINE, John, Bryant, III  
FOURNIER, Jay, A.  
THOMAS, Charles, Edwin, Jr.  
KOLLER, Kent, Brian  
YU, Liqun  
( 74 ) SBGK Szabadalmi Ügyvivői Iroda, 1062 Budapest, (HU)  
( 54 ) **Aktívszénszálas cigarettaszűrő**  
( 51 ) **A24D 3/16** (2006.01)  
**A24D 3/04** (2006.01)  
( 13 ) **T2**  
( 30 ) 372184 P 2002.04.12. US
- 

- ( 11 ) **E036771**  
( 21 ) **E 14 820812**  
( 96 ) **EP 20140820812** 2014.12.15.  
( 97 ) **EP 3082485 A1** 2015.06.25.  
**EP 3082485 B1** 2017.10.11.  
( 73 ) Philip Morris Products S.A., 2000 Neuchâtel (CH)  
( 72 ) JOCHNOWITZ, Evan  
BROADBENT, Nicholas Martin  
ROWE, Christopher James  
CANE, Michael  
( 74 ) SBGK Szabadalmi Ügyvivői Iroda, 1062 Budapest, (HU)  
( 54 ) **Hőcsereelőt tartalmazó aeroszolfejlesztő eszköz**  
( 51 ) **A24F 47/00** (2006.01)  
( 13 ) **T2**  
( 30 ) 13197483 2013.12.16. EP
- 

- ( 11 ) **E036811**  
( 21 ) **E 09 805842**  
( 96 ) **EP 20090805842** 2009.12.29.  
( 97 ) **EP 2381806 A1** 2010.07.08.  
**EP 2381806 B1** 2018.03.14.  
( 73 ) Philip Morris Products S.A., 2000 Neuchâtel (CH)  
( 72 ) TALLIER, Bernard  
LOUVET, Alexis  
( 74 ) SBGK Szabadalmi Ügyvivői Iroda, 1062 Budapest, (HU)  
( 54 ) **Berendezés és eljárás alkotórészek összeillesztésére dohányzási cikkekhez**
-

- 
- ( 51 ) **A24F 47/00** (2006.01)  
**A24C 5/47** (2006.01)  
**A24D 3/02** (2006.01)
- ( 13 ) **T2**
- ( 30 ) 08254189 2008.12.30. EP
- 

- ( 11 ) **E036693**
- ( 21 ) **E 12 838666**
- ( 96 ) **EP 20120838666** 2012.07.05.  
( 97 ) **EP 2850957 A1** 2015.03.25.  
**EP 2850957 B1** 2018.01.03.
- ( 73 ) Sgombich Pérez, Jorge Rubén, 7561127 Quilpue (CL)  
( 72 ) Sgombich Pérez, Jorge Rubén  
( 74 ) Danubia Szabadalmi és Jogi Iroda Kft., 1051 Budapest, (HU)
- ( 54 ) **Elem vagy kiegészítés védőkesztyűk ujjainak védelmére**
- ( 51 ) **A41D 19/015** (2006.01)
- ( 13 ) **T2**
- ( 30 ) 24982011 2011.10.07. CL
- 

- ( 11 ) **E036791**
- ( 21 ) **E 12 801526**
- ( 96 ) **EP 20120801526** 2012.12.04.  
( 97 ) **EP 2787860 A1** 2013.06.13.  
**EP 2787860 B1** 2018.01.10.
- ( 73 ) Interstuhl Büromöbel GmbH & Co. KG, 72469 Messstetten (DE)  
( 72 ) BRÜSKE, Joachim Rainer  
( 74 ) SBGK Szabadalmi Ügyvivői Iroda, 1062 Budapest, (HU)
- ( 54 ) **Ülőalkalmatosság csillapított csatlakozással**
- ( 51 ) **A47C 1/032** (2006.01)
- ( 13 ) **T2**
- ( 30 ) 102011120753 2011.12.05. DE
- 

- ( 11 ) **E036435**
- ( 21 ) **E 10 701261**
- ( 96 ) **EP 20100701261** 2010.01.05.  
( 97 ) **EP 2375949 A1** 2010.07.15.  
**EP 2375949 B1** 2017.11.08.
- ( 73 ) Fodor, András, 1039 Budapest (HU)  
( 72 ) Fodor, András  
( 74 ) Danubia Szabadalmi és Jogi Iroda Kft., 1051 Budapest, (HU)
- ( 54 ) **Törlőkendő kiadó és gyűjtő egység**
- ( 51 ) **A47K 10/24** (2006.01)  
**A47K 10/42** (2006.01)  
**A47K 10/46** (2006.01)
- ( 13 ) **T2**
- ( 30 ) 0900005 2009.01.06. HU
- 

- ( 11 ) **E036360**
- ( 21 ) **E 12 789725**
-

- 
- ( 96 ) EP 20120789725 2012.05.25.  
( 97 ) EP 2713890 A1 2012.11.29.  
EP 2713890 B1 2018.01.10.  
( 73 ) ADN International, LLC, New York, NY 10019 (US)  
( 72 ) BLITZER, Andrew  
STROME, Marshall  
( 74 ) Danubia Szabadalmi és Jogi Iroda Kft., 1051 Budapest, (HU)  
( 54 ) **Tágítható eszköz egy aerodigestív testüregből történő szövetgyűjtésre**  
( 51 ) A61B 5/00 (2006.01)  
A61B 10/02 (2006.01)  
A61B 10/04 (2006.01)  
A61B 17/3207 (2006.01)  
A61B 18/24 (2006.01)  
A61M 5/00 (2006.01)  
A61M 25/10 (2006.01)  
( 13 ) T2  
( 30 ) 201161490389 P 2011.05.26. US
- 

- ( 11 ) E036701  
( 21 ) E 14 721990  
( 96 ) EP 20140721990 2014.03.31.  
( 97 ) EP 3125780 A1 2015.10.08.  
EP 3125780 B1 2018.01.03.  
( 73 ) JITMED Sp. z o.o., 81-451 Gdynia (PL)  
( 72 ) ROGOWSKI, Jan  
BRZEZINSKI, Maciej  
DABROWSKI, Leszek  
( 74 ) SBGK Szabadalmi Ügyvivői Iroda, 1062 Budapest, (HU)  
( 54 ) **A bal pitvarnyúlványt elzáró eszköz**  
( 51 ) A61B 17/12 (2006.01)  
A61B 17/128 (2006.01)  
( 13 ) T2
- 

- ( 11 ) E036355  
( 21 ) E 14 707217  
( 96 ) EP 20140707217 2014.01.21.  
( 97 ) EP 2945553 A1 2014.07.24.  
EP 2945553 B1 2017.07.05.  
( 73 ) Tecres S.P.A., 37066 Sommacampagna (VR) (IT)  
( 72 ) SOFFIATTI, Renzo  
FACCIOLI, Giovanni  
MAGNAN, Bruno  
( 74 ) SBGK Szabadalmi Ügyvivői Iroda, 1062 Budapest, (HU)  
( 54 ) **Csonttörések kezelésére szolgáló külső rögzítőszerkezet**  
( 51 ) A61B 17/64 (2006.01)  
( 13 ) T2  
( 30 ) VR20130013 2013.01.21. IT
- 

- ( 11 ) E036495
-

- ( 21 ) **E 13 711570**  
( 96 ) **EP 20130711570** 2013.03.13.  
( 97 ) **EP 2861168 A1** 2013.12.19.  
**EP 2861168 B1** 2017.06.28.  
( 73 ) Hipp Medical AG, 78600 Kolbingen (DE)  
( 72 ) WAIZENEGGER, Markus  
( 74 ) Danubia Szabadalmi és Jogi Iroda Kft., 1051 Budapest, (HU)  
( 54 ) **Feszítőelem csontok törött végeinek rögzítésére csöanttörésnél**  
( 51 ) **A61B 17/68** (2006.01)  
**A61B 17/80** (2006.01)  
( 13 ) **T2**  
( 30 ) 102012105125 2012.06.13. DE
- 

- ( 11 ) **E036569**  
( 21 ) **E 13 153477**  
( 96 ) **EP 20130153477** 2013.01.31.  
( 97 ) **EP 2762104 A1** 2014.08.06.  
**EP 2762104 B1** 2017.12.06.  
( 73 ) SIC Invent AG, 4055 Basel (CH)  
( 72 ) von Malottki, Marcus  
( 74 ) Danubia Szabadalmi és Jogi Iroda Kft., 1051 Budapest, (HU)  
( 54 ) **Átadó elem**  
( 51 ) **A61C 8/00** (2006.01)  
( 13 ) **T2**
- 

- ( 11 ) **E036641**  
( 21 ) **E 09 736440**  
( 96 ) **EP 20090736440** 2009.09.04.  
( 97 ) **EP 2391299 A1** 2010.08.05.  
**EP 2391299 B1** 2018.01.17.  
( 73 ) Textile Hi-Tec (T.H.T.), 34220 Verreries de Moussans (FR)  
( 72 ) HOUARD, William  
BERTOLASO, Walter  
( 74 ) Danubia Szabadalmi és Jogi Iroda Kft., 1051 Budapest, (HU)  
( 54 ) **Beültethető lemez falak rekonstrukciójához**  
( 51 ) **A61F 2/00** (2006.01)  
( 13 ) **T2**  
( 30 ) 0950600 2009.01.30. FR
- 

- ( 11 ) **E036339**  
( 21 ) **E 13 795129**  
( 96 ) **EP 20130795129** 2013.11.08.  
( 97 ) **EP 2916769 A1** 2014.05.15.  
**EP 2916769 B1** 2017.06.21.  
( 73 ) Bausch & Lomb Incorporated, Rochester, NY 14609 (US)  
( 72 ) VALLE, Moises  
BELCHER, Nathan  
MUCHHALA, Sushant
-

SEO, Will

AYYAGARI, Madhu

( 74 ) Gödölle, Kékes, Mészáros &amp; Szabó Szabadalmi és Védjegy Iroda, 1024 Budapest, (HU)

**( 54 ) Patron intraokuláris lencse injektorhoz haptika irányítással****( 51 ) A61F 2/16** (2006.01)**( 13 ) T2**

( 30 ) 201213673330 2012.11.09. US

**( 11 ) E036526****( 21 ) E 15 705080****( 96 ) EP 20150705080** 2015.02.16.**( 97 ) EP 3107505 A1** 2015.08.20.**EP 3107505 B1** 2017.11.15.

( 73 ) Oxford University Innovation Limited, Oxford OX2 0JB (GB)

( 72 ) YOU, Zhong

MA, Jiayao

BYRNE, James

( 74 ) Pintz és Társai Szabadalmi, Védjegy és Jogi Iroda Kft., 1444 Budapest, (HU)

**( 54 ) Sztentbeültető eszköz****( 51 ) A61F 2/966** (2013.01)**A61F 2/95** (2013.01)**A61F 2/954** (2013.01)**( 13 ) T2**

( 30 ) 201402758 2014.02.17. GB

**( 11 ) E036487****( 21 ) E 13 186334****( 96 ) EP 20130186334** 2013.09.27.**( 97 ) EP 2712595 A1** 2014.04.02.**EP 2712595 B1** 2017.07.19.

( 73 ) Johnson &amp; Johnson GmbH, 41470 Neuss (DE)

( 72 ) Kimball, David L.

Ng, Tony C.

Zedayko, Tara

( 74 ) Danubia Szabadalmi és Jogi Iroda Kft., 1051 Budapest, (HU)

**( 54 ) Tampon folytonos barázdaformákkal****( 51 ) A61F 13/20** (2006.01)**( 13 ) T2**

( 30 ) 201261706359 P 2012.09.27. US

201213717960 2012.12.18. US

**( 11 ) E036489****( 21 ) E 12 742928****( 96 ) EP 20120742928** 2012.06.20.**( 97 ) EP 2724716 A1** 2014.04.30.**EP 2724716 B1** 2017.11.22.

( 73 ) PROKREA BCN, S.L., 08006 Barcelona (ES)

( 72 ) PARDINA PALLEJA, Maria Carmen

VAZ-ROMERO UNA, Miguel Ángel



---

( 74 ) SBGK Szabadalmi Ügyvivői Iroda, 1062 Budapest, (HU)

**( 54 ) Foszfodiészteráz inhibitorok transzvagínális alkalmazásra terméketlenség kezelésében történő alkalmazásra**

- ( 51 ) **A61K 9/00** (2006.01)  
**A61K 9/06** (2006.01)  
**A61K 47/10** (2006.01)  
**A61K 47/18** (2006.01)  
**A61K 47/32** (2006.01)  
**A61P 15/08** (2006.01)

( 13 ) **T2**

( 30 ) 201131059 2011.06.23. ES

---

( 11 ) **E036465**

( 21 ) **E 12 721507**

( 96 ) **EP 20120721507** 2012.05.11.

( 97 ) **EP 2706982 A2** 2012.11.22.

**EP 2706982 B1** 2018.01.03.

( 73 ) EURO-CELTIQUE S.A., 2350 Luxembourg (LU)

( 72 ) STRANG, John

OKSCHE, Alexander

HARRIS, Stephen

SMITH, Kevin

MOTTIER, Lucie Helene Jeanne

( 74 ) SBGK Szabadalmi Ügyvivői Iroda, 1062 Budapest, (HU)

**( 54 ) Naloxont tartalmazó intranazális gyógyszer adagolási formák**

- ( 51 ) **A61K 9/00** (2006.01)  
**A61K 9/08** (2006.01)  
**A61K 31/135** (2006.01)  
**A61P 25/36** (2006.01)

( 13 ) **T2**

( 30 ) 11166076 2011.05.13. EP

---

( 11 ) **E036785**

( 21 ) **E 11 168112**

( 96 ) **EP 20110168112** 2007.02.02.

( 97 ) **EP 2377396 A2** 2011.10.19.

**EP 2377396 B1** 2017.08.30.

( 73 ) NIPPON SODA CO., LTD., Chiyoda-ku, Tokyo 100-8165 (JP)

( 72 ) ENDO, Yoshihisa

YAMAMURA, Satoru

MAEKAWA, Yuichi

( 74 ) SBGK Szabadalmi Ügyvivői Iroda, 1062 Budapest, (HU)

**( 54 ) Felszabadulásában szabályozott agrokemikáliát tartalmazó gyantakészítmény, eljárás ennek előállítására valamint agrokemikália-formuláció**

- ( 51 ) **A61K 9/00** (2006.01)  
**A01C 1/00** (2006.01)  
**A01M 1/20** (2006.01)  
**A01N 25/08** (2006.01)  
**A01N 25/10** (2006.01)
-

**A01N 43/40** (2006.01)  
**A01N 47/40** (2006.01)  
**A01N 47/42** (2006.01)  
**A01N 51/00** (2006.01)  
**A01N 53/00** (2006.01)  
**A01P 7/04** (2006.01)

**( 13 ) T2**

( 30 ) 2006028904 2006.02.06. JP  
 2006029006 2006.02.06. JP

**( 11 ) E036459****( 21 ) E 11 720776**

( 96 ) **EP 20110720776** 2011.05.20.

( 97 ) **EP 2571492 A2** 2011.11.24.

**EP 2571492 B1** 2017.07.26.

( 73 ) SynCore Biotechnology CO., LTD, Tung Shan Shine, I-Lan (TW)

( 72 ) HAAS, Heinrich

FATTLER, Ursula

( 74 ) ADVOPATENT Szabadalmi és Védjegy Iroda, 1011 Budapest, (HU)

**( 54 ) Lipofil vegyületek javított liposzómás készítményei**

( 51 ) **A61K 9/127** (2006.01)

**A61K 9/16** (2006.01)

**A61K 31/337** (2006.01)

**( 13 ) T2**

( 30 ) 347222 P 2010.05.21. US  
 10163643 2010.05.21. EP

**( 11 ) E036691****( 21 ) E 14 701124**

( 96 ) **EP 20140701124** 2014.01.09.

( 97 ) **EP 2874609 A1** 2014.07.17.

**EP 2874609 B1** 2017.12.27.

( 73 ) Hovione Holding Limited, Hong-Kong (CN)

( 72 ) BOTAS, Joaquim Pedro

GONÇALVES, David

MARTINS, David

NEVES, Filipe

MELO, José

ALMEIDA, Nuno

( 74 ) Pintz és Társai Szabadalmi, Védjegy és Jogi Iroda Kft., 1444 Budapest, (HU)

**( 54 ) Dinamikus szuszpenzió szárítás (DSD) ostwald érés szabályozására**

( 51 ) **A61K 9/16** (2006.01)

**B02C 19/06** (2006.01)

**F26B 3/12** (2006.01)

**( 13 ) T2**

( 30 ) 13106738 2013.01.09. PT

**( 11 ) E036377****( 21 ) E 10 787354**

( 96 ) EP 20100787354 2010.11.25.

( 97 ) EP 2503994 A1 2011.06.03.

EP 2503994 B1 2017.07.05.

( 73 ) Laboratorios del. Dr. Esteve, S.A., 08041 Barcelona (ES)

( 72 ) SOLER RANZANI, Luis

ESPOSITO, Pierandrea

CASADEVALL PUJALS, Gemma

CUBEL SUÑÉ, Nuria

( 74 ) Danubia Szabadalmi és Jogi Iroda Kft., 1051 Budapest, (HU)

( 54 ) **Sigma receptor ligandumokat tartalmazó gyógyszerészeti készítmények**

( 51 ) A61K 9/16 (2006.01)

A61K 31/4152 (2006.01)

( 13 ) T2

( 30 ) 09382261 2009.11.25. EP

( 11 ) E036427

( 21 ) E 07 847111

( 96 ) EP 20070847111 2007.11.06.

( 97 ) EP 2094240 A2 2008.05.29.

EP 2094240 B1 2017.10.25.

( 73 ) Boehringer Ingelheim International GmbH, 55216 Ingelheim am Rhein (DE)

( 72 ) TRUNK, Michael

WEILER, Claudius

PIEROTH, Werner

( 74 ) Advopatent Szabadalmi és Védjegy Iroda, 1011 Budapest, (HU)

( 54 ) **Antikolinerg hatóanyagot tartalmazó, stabil, por alakú készítmény**

( 51 ) A61K 9/16 (2006.01)

A61K 31/46 (2006.01)

( 13 ) T2

( 30 ) 06124580 2006.11.22. EP

( 11 ) E036511

( 21 ) E 15 161929

( 96 ) EP 20150161929 2012.07.13.

( 97 ) EP 2907506 A1 2015.08.19.

EP 2907506 B1 2017.11.15.

( 73 ) CELL THERAPY AND TECHNOLOGY, S.A. DE C.V., CP 04980 Mexico, Federal District (MX)

( 72 ) Armendariz Borunda, Juan

Magana Castro, José Augustin Rogelio

Cervantes Guadarrama, Jorge

( 74 ) Danubia Szabadalmi és Jogi Iroda Kft., 1051 Budapest, (HU)

( 54 ) **Eljárás pirferint tartalmazó, nyújtott leadású tablettá formájában lévő gyógyászati készítmény előállítására, és a készítmény alkalmazása krónikus veseelégtelenség, mell tokzsugorodás, és májfibrozis visszaszorítására embernél**

( 51 ) A61K 9/16 (2006.01)

A61K 9/20 (2006.01)

A61K 31/4412 (2006.01)

( 13 ) T2

( 30 ) 2011007675 2011.07.19. MX

- ( 11 ) **E036554**  
( 21 ) **E 14 802985**  
( 96 ) **EP 20140802985** 2014.10.31.  
( 97 ) **EP 3062775 A1** 2015.05.07.  
**EP 3062775 B1** 2017.12.06.  
( 73 ) ALLERGAN, INC., Irvine CA 92612 (US)  
( 72 ) GHEBREMESKEL, Alazar N.  
ROBINSON, Michael R.  
( 74 ) SBGK Szabadalmi Ügyvivői Iroda, 1062 Budapest, (HU)  
( 54 ) **Prosztamidtartalmú intraokuláris implantátumok és felhasználásuk módszerei**  
( 51 ) **A61K 9/16** (2006.01)  
**A61K 31/5575** (2006.01)  
**A61K 47/10** (2006.01)  
**A61K 47/34** (2006.01)  
( 13 ) **T2**  
( 30 ) 201361898241 P 2013.10.31. US
- 

- ( 11 ) **E036481**  
( 21 ) **E 09 764462**  
( 96 ) **EP 20090764462** 2009.12.03.  
( 97 ) **EP 2367538 A2** 2010.06.10.  
**EP 2367538 B1** 2017.08.02.  
( 73 ) Astellas Deutschland GmbH, 80992 München (DE)  
( 72 ) COLLEDGE, Jeffrey  
OLTHOFF, Margaretha  
OUATAS, Taoufik  
PATZAK, Ulrich  
PROFITLICH, Thomas Alfred  
( 74 ) SBGK Szabadalmi Ügyvivői Iroda, 1062 Budapest, (HU)  
( 54 ) **Bendamustin szilárd dózisformái**  
( 51 ) **A61K 9/20** (2006.01)  
**A61K 9/28** (2006.01)  
**A61K 31/4184** (2006.01)  
( 13 ) **T2**  
( 30 ) 08020996 2008.12.03. EP
- 

- ( 11 ) **E036419**  
( 21 ) **E 13 728235**  
( 96 ) **EP 20130728235** 2013.05.10.  
( 97 ) **EP 2846806 A1** 2013.11.14.  
**EP 2846806 B1** 2017.12.13.  
( 73 ) Numedicus Limited, Cambridge, Cambridgeshire CB1 2DX (GB)  
( 72 ) CAVALLA, David  
( 74 ) Arinova Szabadalmi és Védjegy Iroda, 1122 Budapest, (HU)  
( 54 ) **Légzőszervi depresszió kezelése**  
( 51 ) **A61K 9/20** (2006.01)  
**A61K 31/485** (2006.01)  
**A61K 31/554** (2006.01)
-

---

<b>A61K 45/06</b>	(2006.01)
<b>A61P 11/16</b>	(2006.01)
<b>( 13 ) T2</b>	
( 30 ) 201208315	2012.05.11. GB

---

<b>( 11 ) E036506</b>	
<b>( 21 ) E 09 752512</b>	
<b>( 96 ) EP 20090752512</b>	2009.10.27.
<b>( 97 ) EP 2364142 A2</b>	2010.06.03.
<b>EP 2364142 B1</b>	2018.01.17.
( 73 )	Arena Pharmaceuticals, Inc., San Diego, CA 92121 (US)
( 72 )	SELVEY, Lee, Alani CARLOS, Marlon V. MAFFUID, Paul SHAN, Yun HART, Ryan, M. BETTS, William, L., III SHAO, Zezhi, Jesse GIVEN, Deam, Windate, III
( 74 )	Danubia Szabadalmi és Jogi Iroda Kft., 1051 Budapest, (HU)
<b>( 54 ) 5-HT2A szerotonin receptor modulátort tartalmazó készítmények az ilyen receptor modulátorokkal kapcsolatos rendellenességek kezelésére</b>	
<b>( 51 ) A61K 9/20</b>	(2006.01)
<b>A61K 31/415</b>	(2006.01)
<b>( 13 ) T2</b>	
( 30 ) 197542 P	2008.10.28. US

---

<b>( 11 ) E036629</b>	
<b>( 21 ) E 11 709765</b>	
<b>( 96 ) EP 20110709765</b>	2011.03.04.
<b>( 97 ) EP 2542227 A2</b>	2011.09.09.
<b>EP 2542227 B1</b>	2017.11.22.
( 73 )	University of Strathclyde, Glasgow G1 3AE (GB)
( 72 )	MULLEN, Alexander STEVENS, Howard ECCLESTON, Sarah
( 74 )	Sworks Nemzetközi Szabadalmi Ügyvivői Iroda Kft., 1011 Budapest, (HU)
<b>( 54 ) Közvetlen/késleltetett hatóanyagleadás</b>	
<b>( 51 ) A61K 9/24</b>	(2006.01)
<b>( 13 ) T2</b>	
( 30 ) 201003731	2010.03.05. GB

---

<b>( 11 ) E036638</b>	
<b>( 21 ) E 11 780838</b>	
<b>( 96 ) EP 20110780838</b>	2011.05.13.
<b>( 97 ) EP 2568972 A2</b>	2011.11.17.
<b>EP 2568972 B1</b>	2017.08.02.
( 73 )	Hanmi Science Co., Ltd., Gyeonggi-do 445-813 (KR)
( 72 )	KIM, Yong Il

---

NA, Young Jun  
 KIM, Min Jung  
 KIM, Young-Hun  
 PARK, Jae Hyun  
 WOO, Jong Soo

( 74 ) Pintz és Társai Szabadalmi, Védjegy és Jogi Iroda Kft., 1444 Budapest, (HU)

**( 54 ) Gyógyászati kiserelés kétrétegű tabletták formájában, amelyek HMG-CoA reduktázt és irbezartánt tartalmaznak**

( 51 ) **A61K 9/24** (2006.01)  
**A61K 9/16** (2006.01)  
**A61K 9/20** (2006.01)  
**A61K 31/40** (2006.01)  
**A61K 31/415** (2006.01)  
**A61K 45/06** (2006.01)  
**A61P 3/00** (2006.01)  
**A61P 3/06** (2006.01)

( 13 ) **T2**

( 30 ) 20100053782 2010.06.08. KR  
 20100045636 2010.05.14. KR

( 11 ) **E036565**

( 21 ) **E 11 157781**

( 96 ) **EP 20110157781** 2011.03.11.

( 97 ) **EP 2371360 A2** 2011.10.05.

**EP 2371360 B1** 2017.11.29.

( 73 ) Fujimoto Co., Ltd., Matsubara-shi Osaka (JP)

( 72 ) Ameyama, Satoshi

Nishiura, Eri

Nakamura, Koji

Kamiyama, Masashi

Maruo, Hiroki

Hosaka, Kyoko

Hori, Mitsuhiko

( 74 ) SBGK Szabadalmi Ügyvivői Iroda, 1062 Budapest, (HU)

**( 54 ) Szelegilin-tartalmú ragasztókészítmény**

( 51 ) **A61K 9/70** (2006.01)

**A61K 31/137** (2006.01)

**A61K 47/14** (2006.01)

( 13 ) **T2**

( 30 ) 2010056674 2010.03.12. JP

( 11 ) **E036567**

( 21 ) **E 12 747973**

( 96 ) **EP 20120747973** 2012.07.27.

( 97 ) **EP 2736501 A1** 2013.02.07.

**EP 2736501 B1** 2017.12.20.

( 73 ) Grüenthal GmbH, 52078 Aachen (DE)

( 72 ) BLOMS-FUNKE, Petra

SAUNDERS, Derek John

LANG, Eric

( 74 ) dr. Miskolczi Mária, 1111 Budapest, (HU)

( 54 ) **3-[(1S,2S)-3-(dimetilamino)-1-etil-2-metilpropil]fenol intratekális vagy epidurális adagolásra**( 51 ) **A61K 31/137** (2006.01)**A61K 9/00** (2006.01)**A61K 45/06** (2006.01)**A61P 25/04** (2006.01)( 13 ) **T2**

( 30 ) 201161513163 P 2011.07.29. US

( 11 ) **E036546**( 21 ) **E 09 712762**( 96 ) **EP 20090712762** 2009.02.17.( 97 ) **EP 2254579 A1** 2009.08.27.**EP 2254579 B1** 2018.01.10.

( 73 ) Laboratorios del Dr. Esteve, S.A., 08041 Barcelona (ES)

( 72 ) BAEYENS-CABRERA, José Manuel

BUSCHMANN, Helmut, H.

VELA-HERNANDEZ, José-Miguel

ZAMANILLO-CASTANEDO, Daniel

NIETO-LÓPEZ, Francisco Rafael

( 74 ) Danubia Szabadalmi és Jogi Iroda Kft., 1051 Budapest, (HU)

( 54 ) **Szigma-receptor ligandumokhoz kötődő vegyületek alkalmazása kemoterápia következményeként kifejlődő neuropátiás fájdalom kezelésére**( 51 ) **A61K 31/137** (2006.01)**A61K 31/40** (2006.01)**A61K 31/445** (2006.01)**A61K 31/4453** (2006.01)**A61K 31/451** (2006.01)**A61K 31/4515** (2006.01)**A61K 31/454** (2006.01)**A61K 31/46** (2006.01)**A61K 31/495** (2006.01)**A61K 31/5415** (2006.01)**A61P 25/02** (2006.01)**A61P 29/02** (2006.01)( 13 ) **T2**

( 30 ) 08384001 2008.02.18. EP

08008682 2008.05.08. EP

( 11 ) **E036589**( 21 ) **E 14 703009**( 96 ) **EP 20140703009** 2014.01.17.( 97 ) **EP 2945620 A1** 2014.07.24.**EP 2945620 B1** 2017.11.22.

( 73 ) Cardioxyl Pharmaceuticals, Inc., Chapel Hill, NC 27517 (US)

( 72 ) Kalish, Vincent Jacob

BROOKFIELD, Frederick Arthur

COURTNEY, Stephen Martin

---

FROST, Lisa Marie

TOSCANO, John, P.

( 74 ) Sworks Nemzetközi Szabadalmi Ügyvivői Iroda Kft., 1011 Budapest, (HU)

**( 54 ) Nitroxil donorok feljavított terápiás indexszel**

**( 51 ) A61K 31/18** (2006.01)

**A61P 9/04** (2006.01)

**C07C317/14** (2006.01)

**C07D307/64** (2006.01)

**( 13 ) T2**

( 30 ) 201361754237 P 2013.01.18. US

201361782781 P 2013.03.14. US

---

**( 11 ) E036518**

**( 21 ) E 13 766523**

**( 96 ) EP 20130766523** 2013.09.24.

**( 97 ) EP 2900232 A1** 2014.04.03.

**EP 2900232 B1** 2017.11.15.

( 73 ) MorphoSys AG, 82152 Planegg (DE)

( 72 ) ENDELL, Jan

ROJKJAER, Lisa

( 74 ) Danubia Szabadalmi és Jogi Iroda Kft., 1051 Budapest, (HU)

**( 54 ) Kombinációk és alkalmazásaik**

**( 51 ) A61K 31/195** (2006.01)

**A61K 39/395** (2006.01)

**A61P 35/00** (2006.01)

**C07K 16/28** (2006.01)

**( 13 ) T2**

( 30 ) 201261705172 P 2012.09.25. US

201361774595 P 2013.03.08. US

---

**( 11 ) E036736**

**( 21 ) E 10 790059**

**( 96 ) EP 20100790059** 2010.06.15.

**( 97 ) EP 2443246 A1** 2010.12.23.

**EP 2443246 B1** 2018.01.03.

( 73 ) Amarin Pharmaceuticals Ireland Limited, Dublin 2 (IE)

( 72 ) Osterloh, Ian

Wicker, Pierre

Braeckman, Rene

Soni, Paresh

Manku, Mehar

( 74 ) SBGK Szabadalmi Ügyvivői Iroda, 1062 Budapest, (HU)

**( 54 ) Készítmények és eljárások trigliceridek csökkentésére az LDL-C szintek emelése nélkül egy alanyak sztatín terápiájában**

**( 51 ) A61K 31/202** (2006.01)

**A61P 3/06** (2006.01)

**( 13 ) T2**

( 30 ) 187132 P 2009.06.15. US

---



- ( 11 ) **E036596**  
( 21 ) **E 11 163947**  
( 96 ) **EP 20110163947** 2005.06.20.  
( 97 ) **EP 2397133 A2** 2012.07.11.  
**EP 2397133 B1** 2017.07.26.  
( 73 ) University of Washington, Seattle, WA 98105-4608 (US)  
( 72 ) Palczewski, Krzysztof  
Batten, Matthew  
( 74 ) Pintz és Társai Szabadalmi, Védjegy és Jogi Iroda Kft., 1444 Budapest, (HU)  
( 54 ) **Retinaszármaszerek és módszerek ezek felhasználására látászavarok kezeléséhez**  
( 51 ) **A61K 31/22** (2006.01)  
**A61K 31/225** (2006.01)  
**C07C403/10** (2006.01)  
**C07C403/12** (2006.01)  
**C07C403/14** (2006.01)  
**C07C403/20** (2006.01)  
( 13 ) **T2**  
( 30 ) 580889 P 2004.06.18. US
- 

- ( 11 ) **E036588**  
( 21 ) **E 12 768967**  
( 96 ) **EP 20120768967** 2012.09.14.  
( 97 ) **EP 2709613 A2** 2013.03.21.  
**EP 2709613 B1** 2017.11.29.  
( 73 ) Gilead Pharmasset LLC, Foster City, CA 94404 (US)  
( 72 ) RAY, Adrian S.  
WATKINS, William J.  
LINK, John O.  
OLDACH, David W.  
DELANEY, IV, William E.  
( 74 ) Sworks Nemzetközi Szabadalmi Ügyvivői Iroda Kft., 1011 Budapest, (HU)  
( 54 ) **Eljárások HCV kezelésére**  
( 51 ) **A61K 31/381** (2006.01)  
**A61K 31/4184** (2006.01)  
**A61K 31/4196** (2006.01)  
**A61K 31/513** (2006.01)  
**A61P 31/14** (2006.01)  
( 13 ) **T2**  
( 30 ) 201161535885 P 2011.09.16. US  
201161561753 P 2011.11.18. US
- 

- ( 11 ) **E036473**  
( 21 ) **E 12 764888**  
( 96 ) **EP 20120764888** 2012.03.29.  
( 97 ) **EP 2692345 A2** 2014.02.02.  
**EP 2692345 B1** 2017.07.19.  
( 73 ) Korea Research Institute Of Chemical Technology, Yuseong-gu, Daejeon 305-343 (KR)  
Catholic University Industry Academic Cooperation Foundation, Seoul 137-701 (KR)  
( 72 ) YI, Kyu-Yang
-

YOO, Sung-Eun  
 KIM, Nack-Jeong  
 SUH, Jee-Hee  
 JOO, Choun-Ki  
 CHOI, Jun-Sub  
 YANG, Jae-Sik  
 LEE, Geun-Hyeog  
 CHO, Yun-Seok  
 PARK, Jin-Ha  
 LEE, Hye-Sung

( 74 ) PINTZ ÉS TÁRSAI Szabadalmi, Védjegy és Jogi Iroda Kft., 1444 Budapest, (HU)

( 54 ) **Gyógyászati kompozíció makuladegeneráció megelőzésére vagy kezelésére**

( 51 ) **A61K 31/4164** (2006.01)

**A61K 31/35** (2006.01)

**A61P 27/02** (2006.01)

( 13 ) **T2**

( 30 ) 20110028946 2011.03.30. KR

( 11 ) **E036805**

( 21 ) **E 13 833080**

( 96 ) **EP 20130833080** 2013.08.29.

( 97 ) **EP 2893936 A1** 2014.03.06.

**EP 2893936 B1** 2018.04.04.

( 73 ) Obschestvo S Ogranichennoi Otvetstvennostiyu "Pharmenterprises", Moscow 143026 (RU)

( 72 ) NEBOLSIN, Vladimir Evgenievich  
 BORISEVICH, Sergei Vladimirovich  
 EGOROV, Andrei Yurievich

( 74 ) SBGK Szabadalmi Ügyvivői Iroda, 1062 Budapest, (HU)

( 54 ) **Glutaril hisztamin (+)RNS-t tartalmazó vírusok által okozott betegségek kezelésére és megelőzésére**

( 51 ) **A61K 31/417** (2006.01)

**A61K 38/05** (2006.01)

**A61P 31/14** (2006.01)

**A61P 31/16** (2006.01)

( 13 ) **T2**

( 30 ) 2012137097 2012.08.30. RU

( 11 ) **E036583**

( 21 ) **E 12 824809**

( 96 ) **EP 20120824809** 2012.12.21.

( 97 ) **EP 2793884 A1** 2013.06.27.

**EP 2793884 B1** 2017.11.29.

( 73 ) Ecole Polytechnique Fédérale de Lausanne (EPFL), 1015 Lausanne (CH)

( 72 ) RADTKE, Freddy  
 LEHAL, Rajwinder  
 REINMÜLLER, Viktoria  
 ZHU, Jieping

( 74 ) PINTZ ÉS TÁRSAI Szabadalmi, Védjegy és Jogi Iroda Kft., 1444 Budapest, (HU)

( 54 ) **Notch jelző folyamat inhibitorai és alkalmazásuk rákok kezelésében**

( 51 ) **A61K 31/4412** (2006.01)

**A61K 31/09** (2006.01)  
**A61K 31/136** (2006.01)  
**A61K 31/351** (2006.01)  
**A61K 31/407** (2006.01)  
**A61K 31/44** (2006.01)  
**A61K 45/06** (2006.01)  
**A61N 5/10** (2006.01)  
**A61P 35/00** (2006.01)  
**C07C205/38** (2006.01)  
**C07C217/90** (2006.01)  
**C07D213/64** (2006.01)  
**C07D213/73** (2006.01)  
**C12Q 1/68** (2006.01)  
**G01N 33/50** (2006.01)

( 13 ) **T2**

( 30 ) 11010130 2011.12.21. EP

( 11 ) **E036400**

( 21 ) **E 12 780735**

( 96 ) **EP 20120780735** 2012.10.31.

( 97 ) **EP 2773348 A1** 2013.05.10.

**EP 2773348 B1** 2018.02.21.

( 73 ) Laboratorios del. Dr. Esteve, S.A., 08041 Barcelona (ES)

( 72 ) SANGRÁ PEREZ, Jaume  
ALCOCER ARANZANA, Cristina

( 74 ) Danubia Szabadalmi és Jogi Iroda Kft., 1051 Budapest, (HU)

( 54 ) **Omeprazol gyógyszerkészítmény**

( 51 ) **A61K 31/4439** (2006.01)

**A61K 9/28** (2006.01)

**A61K 9/50** (2006.01)

**A61P 1/04** (2006.01)

( 13 ) **T2**

( 30 ) 11382336 2011.11.02. EP

( 11 ) **E036513**

( 21 ) **E 12 764765**

( 96 ) **EP 20120764765** 2012.03.30.

( 97 ) **EP 2694072 A1** 2012.10.04.

**EP 2694072 B1** 2017.11.29.

( 73 ) Genentech, Inc., South San Francisco CA 94080-4990 (US)

( 72 ) NANNINI, Michelle  
SAMPATH, Deepak

( 74 ) Gödölle, Kékes, Mészáros & Szabó, Szabadalmi és Védjegy Iroda, 1024 Budapest, (HU)

( 54 ) **AKT inhibitor vegyület és abirateron kombinációja terápiás kezelésekben való alkalmazásra**

( 51 ) **A61K 31/517** (2006.01)

**A61P 35/00** (2006.01)

**C07D239/70** (2006.01)

( 13 ) **T2**

( 30 ) 201161470803 P 2011.04.01. US

201161470624 P 2011.04.01. US

- 
- ( 11 ) **E036639**  
( 21 ) **E 09 765623**  
( 96 ) **EP 20090765623** 2009.06.18.  
( 97 ) **EP 2296663 A1** 2009.12.23.  
**EP 2296663 B1** 2017.08.16.  
( 73 ) Almirall, S.A., 08022 Barcelona (ES)  
( 72 ) GODESSART MARINA, Nuria  
PIZCUETA LALANZA, Maria, Pilar  
( 74 ) Pintz és Társai Szabadalmi, Védjegy és Jogi Iroda Kft., 1444 Budapest, (HU)  
( 54 ) **Metotrexátot és DHODH inhibitorokat tartalmazó keverékek**  
( 51 ) **A61K 31/519** (2006.01)  
**A61K 31/455** (2006.01)  
**A61K 45/06** (2006.01)  
**A61P 35/00** (2006.01)  
( 13 ) **T2**  
( 30 ) 08382022 2008.06.20. EP
- 

- ( 11 ) **E036387**  
( 21 ) **E 14 198125**  
( 96 ) **EP 20140198125** 2011.10.14.  
( 97 ) **EP 2898885 A1** 2015.07.29.  
**EP 2898885 B1** 2017.11.22.  
( 73 ) Biocryst Pharmaceuticals, Inc., Durham, North Carolina 27703 (US)  
( 72 ) Bantia, Shanta  
Kotian, Pravin L  
Babu, Yarlagadda S  
( 74 ) Arinova Szabadalmi és Védjegy Iroda, 1122 Budapest, (HU)  
( 54 ) **Pirrolopirimidin származékok vírusfertőzések kezelésében való felhasználásra**  
( 51 ) **A61K 31/519** (2006.01)  
**A61K 31/215** (2006.01)  
**A61K 45/06** (2006.01)  
**A61P 31/14** (2006.01)  
( 13 ) **T2**  
( 30 ) 393522 P 2010.10.15. US  
201161492054 P 2011.06.01. US
- 

- ( 11 ) **E036559**  
( 21 ) **E 04 777032**  
( 96 ) **EP 20040777032** 2004.06.23.  
( 97 ) **EP 1644009 A2** 2005.01.06.  
**EP 1644009 B1** 2017.11.29.  
( 73 ) Telomerase Activation Sciences, Inc., New York 10170 (US)  
( 72 ) HARLEY, Calvin B.  
CHIN, Allison C.  
AKAMA, Tsutomu  
IP, Nancy Yuk-yu
-

---

WONG, Yung-hou, PhDAssociate Professor, Dept of Biochemistry,

MILLER-MARTINI, David M., Dr.

( 74 ) SBGK Szabadalmi Ügyvivői Iroda, 1062 Budapest, (HU)

**( 54 ) Készítmények telomeráz aktivitás fokozására és HIV fertőzés kezelésére**

**( 51 ) A61K 31/7048** (2006.01)

**A61K 31/56** (2006.01)

**A61K 31/58** (2006.01)

**A61K 36/481** (2006.01)

**A61P 7/06** (2006.01)

**A61P 9/10** (2006.01)

**A61P 17/00** (2006.01)

**A61P 17/02** (2006.01)

**A61P 19/00** (2006.01)

**A61P 25/00** (2006.01)

**A61P 27/02** (2006.01)

**A61P 31/12** (2006.01)

**A61P 31/18** (2006.01)

**C07J 1/00** (2006.01)

**( 13 ) T2**

( 30 ) 480988 P 2003.06.23. US

---

**( 11 ) E036747**

**( 21 ) E 14 192251**

**( 96 ) EP 20140192251** 2014.11.07.

**( 97 ) EP 2870968 A1** 2015.05.13.

**EP 2870968 B1** 2018.01.10.

( 73 ) Glock Health, Science and Research GmbH, 2232 Deutsch Wagram (AT)

( 72 ) Glock, Gaston

( 74 ) Danubia Szabadalmi és Jogi Iroda Kft., 1051 Budapest, (HU)

**( 54 ) Gyulladásos bélbetegség kezelése klinoptilolittal**

**( 51 ) A61K 33/06** (2006.01)

**A61K 33/08** (2006.01)

**A61P 1/04** (2006.01)

**( 13 ) T2**

( 30 ) 13192094 2013.11.08. EP

---

**( 11 ) E036609**

**( 21 ) E 09 723788**

**( 96 ) EP 20090723788** 2009.03.24.

**( 97 ) EP 2268292 A2** 2009.10.01.

**EP 2268292 B1** 2017.12.27.

( 73 ) Kominox, Inc., George Town, Grand Cayman KY1-1104 (KY)

( 72 ) BURGER, Angelika

HENDRIKS, Hans

RADEMAKER, Bernardus

( 74 ) SBGK Szabadalmi Ügyvivői Iroda, 1062 Budapest, (HU)

**( 54 ) Eljárás és készítmények rák kezelésére**

**( 51 ) A61K 33/36** (2006.01)

**A61K 31/337** (2006.01)

---

---

	<b>A61K 33/24</b>	(2006.01)
	<b>A61P 35/00</b>	(2006.01)
<b>( 13 ) T2</b>		
( 30 )	408864	2009.03.23. US
	39987 P	2008.03.27. US

---

<b>( 11 ) E036432</b>		
<b>( 21 ) E 12 838141</b>		
<b>( 96 ) EP 20120838141</b>		2012.10.05.
<b>( 97 ) EP 2772261 A1</b>		2014.09.03.
	<b>EP 2772261 B1</b>	2017.11.22.
( 73 )	Teijin Pharma Limited, Tokyo 100-0013 (JP)	
( 72 )	NISHIWAKI, Yasumi MURAKAMI, Takashi ETO, Nobuaki IMAZUMI, Keiichiro OHTAKI, Akihito SHIMAZAKI, Kenji	
( 74 )	Danubia Szabadalmi és Jogi Iroda Kft., 1051 Budapest, (HU)	
<b>( 54 ) Aktivált szénszálakat tartalmazó, orálisan beadható adszorbens</b>		
<b>( 51 ) A61K 33/44</b>		(2006.01)
	<b>A61K 9/70</b>	(2006.01)
	<b>A61P 7/08</b>	(2006.01)
	<b>A61P 13/02</b>	(2006.01)
	<b>A61P 39/02</b>	(2006.01)
	<b>B01J 20/20</b>	(2006.01)
	<b>B01J 20/28</b>	(2006.01)
	<b>D01F 9/14</b>	(2006.01)
	<b>D01F 9/22</b>	(2006.01)
<b>( 13 ) T2</b>		
( 30 )	2011222949	2011.10.07. JP
	2012181466	2012.08.20. JP

---

<b>( 11 ) E036492</b>		
<b>( 21 ) E 11 176876</b>		
<b>( 96 ) EP 20110176876</b>		2007.05.18.
<b>( 97 ) EP 2386308 A1</b>		2011.11.16.
	<b>EP 2386308 B1</b>	2017.11.29.
( 73 )	Da Volterra, 75011 Paris (FR)	
( 72 )	Huguet, Héléne-Céline Andremont, Antoine Tsapis, Nicolas Fattal, Elias	
( 74 )	SBGK Szabadalmi Ügyvivői Iroda, 1062 Budapest, (HU)	
<b>( 54 ) Adsorbensek önmagukban vagy lebomló molekulákkal kombinált, helyspecifikus, bélrendszeren belüli szállítása</b>		
<b>( 51 ) A61K 33/44</b>		(2006.01)
	<b>A61K 9/00</b>	(2006.01)
	<b>A61K 9/10</b>	(2006.01)

---

---

<b>A61K 9/16</b>	(2006.01)
<b>A61K 9/28</b>	(2006.01)
<b>A61K 9/50</b>	(2006.01)
<b>A61K 33/06</b>	(2006.01)
<b>A61K 45/06</b>	(2006.01)
<b>A61K 47/10</b>	(2006.01)
<b>( 13 ) T2</b>	
( 30 ) 801121 P	2006.05.17. US

---

<b>( 11 ) E036677</b>	
<b>( 21 ) E 10 182563</b>	
<b>( 96 ) EP 20100182563</b>	2003.06.27.
<b>( 97 ) EP 2314627 A2</b>	2011.04.27.
<b>EP 2314627 B1</b>	2017.07.26.
( 73 )	The Government of the U.S.A. as represented by The Secretary of the dept. of Health & Human Services, Rockville, MD 20852-3804 (US)
( 72 )	Martin, Roland MCFARLAND, Henry, F. BIELEKOVA, Bibiana
( 74 )	SBGK Szabadalmi Ügyvivői Iroda, 1062 Budapest, (HU)
<b>( 54 ) Szklerózis multiplex kezelésére szolgáló eljárások</b>	
<b>( 51 ) A61K 35/30</b>	(2006.01)
<b>A61K 31/7052</b>	(2006.01)
<b>A61K 38/21</b>	(2006.01)
<b>A61K 39/00</b>	(2006.01)
<b>A61K 39/395</b>	(2006.01)
<b>C07K 16/28</b>	(2006.01)
<b>( 13 ) T2</b>	
( 30 ) 393021 P	2002.06.28. US
PCT/US02/38290	2002.11.27. WO

---

<b>( 11 ) E036362</b>	
<b>( 21 ) E 16 801286</b>	
<b>( 96 ) EP 20160801286</b>	2016.11.21.
<b>( 97 ) EP 3209310 A1</b>	2017.05.26.
<b>EP 3209310 B1</b>	2018.01.31.
( 73 )	4D Pharma Research Limited, Aberdeen, Aberdeenshire AB25 2ZS (GB)
( 72 )	MULDER, Imke Elisabeth HOLT, Amy Beth PANZICA, Domenico MCCLUSKEY, Seanin Marie
( 74 )	Danubia Szabadalmi és Jogi Iroda Kft., 1051 Budapest, (HU)
<b>( 54 ) Baktériumtörzseket tartalmazó készítmények</b>	
<b>( 51 ) A61K 35/744</b>	(2015.01)
<b>A61P 35/00</b>	(2006.01)
<b>C12N 1/00</b>	(2006.01)
<b>( 13 ) T2</b>	
( 30 ) 201520502	2015.11.20. GB
201604924	2016.03.23. GB

---

- ( 11 ) **E036594**
- ( 21 ) **E 13 788696**
- ( 96 ) **EP 20130788696** 2013.10.17.
- ( 97 ) **EP 2908834 A1** 2014.04.24.  
**EP 2908834 B1** 2017.07.12.
- ( 73 ) MONTERO GIDA SANAYI VE TICARET A.S., Istinye, Istanbul 34460 (TR)
- ( 72 ) CIFTER, Ümit  
ARABACIOGLU, Nazife  
TOKER, Özlem
- ( 74 ) Pintz és Társai Szabadalmi, Védjegy és Jogi Iroda Kft., 1444 Budapest, (HU)
- ( 54 ) **Növényi kivonatokat tartalmazó új kiszerezések**
- ( 51 ) **A61K 36/185** (2006.01)  
**A61K 9/00** (2006.01)  
**A61K 35/64** (2006.01)  
**A61K 35/644** (2015.01)  
**A61K 36/25** (2006.01)  
**A61K 36/28** (2006.01)  
**A61K 36/484** (2006.01)  
**A61K 36/61** (2006.01)  
**A61K 36/906** (2006.01)  
**A61K 36/9068** (2006.01)  
**A61K 45/06** (2006.01)  
**A61K 47/10** (2006.01)  
**A61K 47/26** (2006.01)  
**A61P 11/00** (2006.01)
- ( 13 ) **T2**
- ( 30 ) 201212044 2012.10.18. TR  
201212023 2012.10.18. TR  
201212042 2012.10.18. TR

- ( 11 ) **E036454**
- ( 21 ) **E 13 786434**
- ( 96 ) **EP 20130786434** 2013.10.10.
- ( 97 ) **EP 2906233 A1** 2014.04.17.  
**EP 2906233 B1** 2017.11.29.
- ( 73 ) Indena S.p.A., 20139 Milano (IT)
- ( 72 ) BOMBARDELLI, Ezio  
CORTI, Fabrizio
- ( 74 ) Danubia Szabadalmi és Jogi Iroda Kft., 1051 Budapest, (HU)
- ( 54 ) **Készítmény elhízás kezelésére és megelőzésére**
- ( 51 ) **A61K 36/28** (2006.01)  
**A61K 36/258** (2006.01)  
**A61K 36/48** (2006.01)  
**A61K 36/87** (2006.01)  
**A61P 3/04** (2006.01)
- ( 13 ) **T2**
- ( 30 ) MI20121727 2012.10.12. IT



- ( 11 ) **E036637**  
( 21 ) **E 12 739509**  
( 96 ) **EP 20120739509** 2012.01.27.  
( 97 ) **EP 2667715 A1** 2012.08.02.  
**EP 2667715 B1** 2017.07.19.  
( 73 ) Neuren Pharmaceuticals Limited, Auckland 1141 (NZ)  
( 72 ) GLASS, Larry  
BICKERDIKE, Michael John  
SNAPE, Michael Frederick  
( 74 ) Pintz és Társai Szabadalmi, Védjegy és Jogi Iroda Kft., 1444 Budapest, (HU)  
( 54 ) **Autizmus spektrumbetegségek kezelése glicil-L-2-metilprolil-L-glutaminsavval**  
( 51 ) **A61K 38/06** (2006.01)  
**A01N 43/64** (2006.01)  
**A61K 9/00** (2006.01)  
**A61K 9/127** (2006.01)  
**A61K 31/401** (2006.01)  
**A61K 31/41** (2006.01)  
**A61K 45/06** (2006.01)  
**A61P 25/00** (2006.01)  
( 13 ) **T2**  
( 30 ) 201161462141 P 2011.01.27. US  
201161492248 P 2011.06.01. US
- 

- ( 11 ) **E036576**  
( 21 ) **E 10 767846**  
( 96 ) **EP 20100767846** 2010.04.23.  
( 97 ) **EP 2421545 A1** 2010.10.28.  
**EP 2421545 B1** 2017.12.06.  
( 73 ) United-AH II, LLC, Sheridan, IN 46069 (US)  
( 72 ) WEBEL, Stephen, Kent  
SWANSON, Mark, E.  
( 74 ) Danubia Szabadalmi és Jogi Iroda Kft., 1051 Budapest, (HU)  
( 54 ) **Módszer és készítmény a megtermékenyítés idejének szinkronizálására**  
( 51 ) **A61K 38/09** (2006.01)  
**A61K 38/24** (2006.01)  
**A61K 47/38** (2006.01)  
( 13 ) **T2**  
( 30 ) 172009 P 2009.04.23. US
- 

- ( 11 ) **E036564**  
( 21 ) **E 11 821115**  
( 96 ) **EP 20110821115** 2011.08.30.  
( 97 ) **EP 2633865 A1** 2013.09.04.  
**EP 2633865 B1** 2017.12.27.  
( 73 ) Generon (Shanghai) Corporation Ltd., Shanghai 201203 (CN)  
( 72 ) YAN, Xiaoqiang  
HUANG, Zhihua  
YANG, Hongzhou  
HUANG, Yuliang
-

---

( 74 ) Danubia Szabadalmi és Jogi Iroda Kft., 1051 Budapest, (HU)

**( 54 ) Interleukin-22 alkalmazása vírusos májgyulladás kezelésében**

( 51 ) **A61K 38/20** (2006.01)

**A61P 1/16** (2006.01)

**A61P 31/12** (2006.01)

**C07K 14/54** (2006.01)

( 13 ) **T2**

( 30 ) 201010268320 2010.08.31. CN

---

( 11 ) **E036542**

( 21 ) **E 14 707980**

( 96 ) **EP 20140707980** 2014.02.27.

( 97 ) **EP 2968471 A1** 2014.09.04.

**EP 2968471 B1** 2017.07.19.

( 73 ) Fundació Hospital Universitari Vall d'Hebron - Institut de Recerca, 08035 Barcelona (ES)

( 72 ) SIMÓ CANONGE, Rafael

HERNÁNDEZ PASCUAL, Cristina

( 74 ) Danubia Szabadalmi és Jogi Iroda Kft., 1051 Budapest, (HU)

**( 54 ) Peptidek retina neurodegeneratív betegségének topikális kezelésében történő alkalmazásra, különösen diabeteszes retinopátia korai szakaszaiban és más olyan retinabetegségekben, amelyekben a neurodegeneráció lényeges szerepet játszik**

( 51 ) **A61K 38/26** (2006.01)

**A61K 9/00** (2006.01)

**A61P 27/02** (2006.01)

**A61P 27/06** (2006.01)

**C07K 14/605** (2006.01)

( 13 ) **T2**

( 30 ) 13382063 2013.03.01. EP

---

( 11 ) **E036764**

( 21 ) **E 13 811605**

( 96 ) **EP 20130811605** 2013.10.31.

( 97 ) **EP 2914282 A1** 2014.05.08.

**EP 2914282 B1** 2017.12.20.

( 73 ) Ipsen Bioinnovation Limited, Abingdon, Oxfordshire OX14 4RY (GB)

Ipsen Biopharm Limited, Slough, Berkshire SL1 3XE (GB)

( 72 ) COSSINS, Aimee

BEARD, Matthew

MARKS, Philip

( 74 ) Danubia Szabadalmi és Jogi Iroda Kft., 1051 Budapest, (HU)

**( 54 ) Rekombináns Clostridium botulinum neurotoxinok**

( 51 ) **A61K 38/48** (2006.01)

**C07K 14/33** (2006.01)

( 13 ) **T2**

( 30 ) 201219602 2012.10.31. GB

---

( 21 ) **E 10 010195**

( 96 ) **EP 20100010195** 2008.02.20.

( 97 ) **EP 2289352 A2** 2011.03.02.

---

---

**EP 2289352 B1** 2017.11.29.

- ( 73 ) Vitacare GmbH & Co. KG, 61118 Bad Vilbel (DE)  
 ( 72 ) Wyrobnik, Daniel Henry  
 Wyrobnik, Isaak Harry  
 ( 74 ) Arinova Szabadalmi és Védjegy Iroda, 1122 Budapest, (HU)  
**( 54 ) Ágens fruktóz intolerancia esetén való felhasználásra**  
 ( 51 ) **A61K 38/52** (2006.01)  
**A61P 1/00** (2006.01)  
**A61P 3/00** (2006.01)  
**( 13 ) T2**  
 ( 30 ) 102007008664 2007.02.20. DE
- 

**( 11 ) E036392**

**( 21 ) E 10 806566**

**( 96 ) EP 20100806566** 2010.08.06.

**( 97 ) EP 2463368 A1** 2011.02.10.

**EP 2463368 B1** 2018.01.10.

- ( 73 ) Kyowa Hakko Kirin Co., Ltd., Tokyo 100-8185 (JP)  
 ( 72 ) Kubota, Tsuguo  
 Suzuki, Nobuyuki  
 ( 74 ) SBGK Szabadalmi Ügyvivői Iroda, 1062 Budapest, (HU)  
**( 54 ) Humanizált anti-amiloid  $\beta$  oligomer antitest**  
 ( 51 ) **A61K 39/00** (2006.01)  
**C07K 16/18** (2006.01)  
**C12N 5/10** (2006.01)  
**C12N 15/63** (2006.01)  
**( 13 ) T2**  
 ( 30 ) 232038 P 2009.08.07. US
- 

**( 11 ) E036372**

**( 21 ) E 10 730296**

**( 96 ) EP 20100730296** 2010.06.22.

**( 97 ) EP 2445522 A1** 2010.12.29.

**EP 2445522 B1** 2017.08.09.

- ( 73 ) Wyeth LLC, New York, NY 10017-5755 (US)  
 ( 72 ) ANDERSON, Annaliesa  
 PAVLIAK, Viliam  
 JANSEN, Kathrin, Ute  
 DODGE, Ingrid, Lea  
 BAKER, Steven, Morris  
 NANRA, Jasdeep, Singh  
 MURPHY, Ellen  
 GREEN, Bruce, Arthur  
 RUPPEN, Mark, Edward  
 TIMOFEYEVA, Yekaterina  
 ( 74 ) Danubia Szabadalmi és Jogi Iroda Kft., 1051 Budapest, (HU)  
**( 54 ) Staphylococcus aureus antigének immunogén készítményei**  
 ( 51 ) **A61K 39/085** (2006.01)  
**A61K 39/00** (2006.01)
-

- 
- C07K 16/12** (2006.01)
- ( 13 ) T2**
- ( 30 ) 219134 P 2009.06.22. US
- 
- ( 11 ) E036664**
- ( 21 ) E 12 722973**
- ( 96 ) EP 20120722973** 2012.05.02.
- ( 97 ) EP 2704742 A2** 2012.11.08.
- EP 2704742 B1** 2017.07.12.
- ( 73 ) Millennium Pharmaceuticals, Inc., Cambridge, MA 02139 (US)
- ( 72 ) DILUZIO, Willow  
 NGUYEN, Phuong M.  
 VARGA, Csanad M.  
 PALANIAPPAN, Vaithianathan  
 BROWN, Jason  
 FOX, Irving H.  
 SCHOLZ, Catherine  
 JENKINS, Erica Helen  
 ROSARIO, Maria
- ( 74 ) SBGK Szabadalmi Ügyvivői Iroda, 1062 Budapest, (HU)
- ( 54 ) Készítmény anti-alfa4béta7 antitesthez**
- ( 51 ) A61K 39/395** (2006.01)
- A61K 9/00** (2006.01)
- A61K 47/12** (2006.01)
- A61K 47/14** (2006.01)
- A61K 47/18** (2006.01)
- A61K 47/26** (2006.01)
- ( 13 ) T2**
- ( 30 ) 201161481522 P 2011.05.02. US
- 201161544054 P 2011.10.06. US
- 
- ( 11 ) E036531**
- ( 21 ) E 09 822779**
- ( 96 ) EP 20090822779** 2009.10.23.
- ( 97 ) EP 2341933 A1** 2010.04.29.
- EP 2341933 B1** 2017.11.22.
- ( 73 ) GlaxoSmithKline Biologicals SA, 1330 Rixensart (BE)
- ( 72 ) JOHNSON, David
- ( 74 ) Danubia Szabadalmi és Jogi Iroda Kft., 1051 Budapest, (HU)
- ( 54 ) Lipidált imidazokinolin származékok**
- ( 51 ) A61K 39/395** (2006.01)
- C07K 16/46** (2006.01)
- ( 13 ) T2**
- ( 30 ) 108210 P 2008.10.24. US
- 224226 P 2009.07.09. US
- 229933 P 2009.07.30. US
- 

- ( 11 ) E036561**
- ( 21 ) E 12 769684**
-

- 
- ( 96 ) **EP 20120769684** 2012.10.10.  
 ( 97 ) **EP 2766039 A1** 2013.04.18.  
       **EP 2766039 B1** 2017.11.22.  
 ( 73 ) Sanofi Biotechnology, 75008 Paris (FR)  
       Regeneron Pharmaceuticals, Inc., Tarrytown, NY 10591-6707 (US)  
 ( 72 ) HUANG, Xiaohong  
       JASSON, Martine  
       MARKS, Vanessa  
       RADIN, Allen  
 ( 74 ) Danubia Szabadalmi és Jogi Iroda Kft., 1051 Budapest, (HU)  
 ( 54 ) **Készítmények rheumatoid arthritis kezelésére és eljárások alkalmazására**  
 ( 51 ) **A61K 39/395** (2006.01)  
       **A61K 31/42** (2006.01)  
       **A61K 31/519** (2006.01)  
       **A61K 31/655** (2006.01)  
       **A61K 45/06** (2006.01)  
       **A61P 19/02** (2006.01)  
       **C07K 16/28** (2006.01)  
 ( 13 ) **T2**  
 ( 30 ) 201161545864 P 2011.10.11. US  
       12305889 2012.07.20. EP
- 
- ( 11 ) **E036424**  
 ( 21 ) **E 13 767612**  
 ( 96 ) **EP 20130767612** 2013.03.29.  
 ( 97 ) **EP 2832365 A1** 2015.02.04.  
       **EP 2832365 B1** 2017.11.01.  
 ( 73 ) Toray Industries, Inc., Tokyo 103-8666 (JP)  
 ( 72 ) SAITO, Takanori  
       OKANO, Fumiyoshi  
       IDO, Takayoshi  
       MINAMIDA, Yoshitaka  
 ( 74 ) Gödölle, Kékes, Mészáros & Szabó Szabadalmi és Védjegy Iroda, 1024 Budapest, (HU)  
 ( 54 ) **Gyógyászati készítmény májrák kezelésére és/vagy megelőzésére**  
 ( 51 ) **A61K 39/395** (2006.01)  
       **A61P 35/00** (2006.01)  
       **C07K 16/18** (2006.01)  
       **C07K 16/46** (2006.01)  
       **C12N 15/09** (2006.01)  
 ( 13 ) **T2**  
 ( 30 ) 2012080779 2012.03.30. JP
- 
- ( 11 ) **E036425**  
 ( 21 ) **E 13 769665**  
 ( 96 ) **EP 20130769665** 2013.03.29.  
 ( 97 ) **EP 2832366 A1** 2015.02.04.  
       **EP 2832366 B1** 2017.11.08.  
 ( 73 ) Toray Industries, Inc., Tokyo 103-8666 (JP)  
 ( 72 ) SAITO, Takanori
-

OKANO, Fumiyoshi

IDO, Takayoshi

( 74 ) Gödölle, Kékes, Mészáros &amp; Szabó Szabadalmi és Védjegy Iroda, 1024 Budapest, (HU)

**( 54 ) Gyógyászati készítmény epehólyagrák kezelésére és/vagy megelőzésére****( 51 ) A61K 39/395** (2006.01)**A61P 35/00** (2006.01)**C07K 16/18** (2006.01)**C07K 16/28** (2006.01)**C07K 16/46** (2006.01)**C12N 15/09** (2006.01)**( 13 ) T2**

( 30 ) 2012080780 2012.03.30. JP

**( 11 ) E036475****( 21 ) E 09 820787****( 96 ) EP 20090820787** 2009.10.16.**( 97 ) EP 2351567 A2** 2010.04.22.**EP 2351567 B1** 2017.11.22.

( 73 ) Dong-A ST Co., Ltd., Seoul 130-823 (KR)

( 72 ) SHIN, Chang Yell

CHOI, Song-Hyen

CHAE, Yu Na

YANG, Eun Kyoung

AHN, Gook Jun

SON, Moon-Ho

KIM, Heung Jae

KWAK, Woo Young

MIN, Jong Pil

YOON, Tae Hyun

KIM, Soon Hoe

YOO, Moohi

( 74 ) Sworks Nemzetközi Szabadalmi Ügyvivői Iroda Kft., 1011 Budapest, (HU)

**( 54 ) Gyógyszerészeti kompozíció diabétesz és obesitas megelőzésére és kezelésére, amely tartalmaz vegyületet, amely inhibálja dipeptidil peptidáz-IV aktivitását, és más diabéteszellenes vagy obesitasellenes szereket hatóanyagokként****( 51 ) A61K 45/06** (2006.01)**A61K 9/14** (2006.01)**A61K 9/20** (2006.01)**A61K 31/155** (2006.01)**A61K 31/4439** (2006.01)**A61K 31/495** (2006.01)**A61K 31/5377** (2006.01)**A61K 31/64** (2006.01)**A61K 31/7028** (2006.01)**A61K 47/02** (2006.01)**A61P 3/04** (2006.01)**A61P 3/10** (2006.01)**( 13 ) T2**

---

( 30 ) 20080101932 2008.10.17. KR

---

( 11 ) **E036748**

( 21 ) **E 14 809570**

( 96 ) **EP 20140809570** 2014.11.21.

( 97 ) **EP 2897589 A1** 2015.05.28.

**EP 2897589 B1** 2018.01.03.

( 73 ) Teva Branded Pharmaceutical Products R & D, Inc., Frazer, PA 19355 (US)

( 72 ) DALVI, Mukul

WU, Libo

( 74 ) Danubia Szabadalmi és Jogi Iroda Kft., 1051 Budapest, (HU)

( 54 ) **Inhalálható gyógyszer**

( 51 ) **A61K 47/02** (2006.01)

**A61K 9/00** (2006.01)

**A61K 9/08** (2006.01)

**A61K 31/46** (2006.01)

**A61K 47/06** (2006.01)

**A61K 47/10** (2006.01)

**A61K 47/12** (2006.01)

**A61M 11/00** (2006.01)

**A61M 15/00** (2006.01)

( 13 ) **T2**

( 30 ) 201361907778 P 2013.11.22. US

---

( 11 ) **E036777**

( 21 ) **E 07 742037**

( 96 ) **EP 20070742037** 2007.04.20.

( 97 ) **EP 2014305 A1** 2009.01.14.

**EP 2014305 B1** 2017.08.09.

( 73 ) Toko Yakuhin Kogyo Kabushiki Kaisha, Kita-ku Osaka-shi Osaka 530-0022 (JP)

( 72 ) KAMISHITA, Taizou

( 74 ) Danubia Szabadalmi és Jogi Iroda Kft., 1051 Budapest, (HU)

( 54 ) **Bőrhöz/nyálkahártyához tapadó porlasztható gél típusú preparátum és adagolási rendszer a preparátum alkalmazásával**

( 51 ) **A61K 47/36** (2006.01)

**A61K 9/00** (2006.01)

**A61K 9/12** (2006.01)

**A61K 47/18** (2006.01)

**A61K 47/32** (2006.01)

**A61M 11/00** (2006.01)

**A61M 15/08** (2006.01)

**B05B 11/00** (2006.01)

**B65D 47/06** (2006.01)

**B65D 47/34** (2006.01)

( 13 ) **T2**

( 30 ) 2006118192 2006.04.21. JP

---

( 11 ) **E036593**

( 21 ) **E 04 783801**

---

- 
- ( 96 ) EP 20040783801 2004.09.09.  
 ( 97 ) EP 1667522 A2 2005.03.17.  
       EP 1667522 B1 2018.01.17.  
 ( 73 ) GERON CORPORATION, Menlo Park, CA 94025 (US)  
 ( 72 ) GRYAZNOV, Sergei  
       PONGRACZ, Krisztina  
 ( 74 ) Gödölle, Kékes, Mészáros & Szabó Szabadalmi és Védjegy Iroda, 1024 Budapest, (HU)  
**( 54 ) Módosított oligonukleotidok telomeráz gátlására**  
 ( 51 ) A61K 47/54 (2017.01)  
       A61P 35/00 (2006.01)  
       C07H 21/04 (2006.01)  
       C12N 15/113 (2010.01)  
**( 13 ) T2**  
 ( 30 ) 501509 P 2003.09.09. US
- 

- ( 11 ) E036535**  
**( 21 ) E 15 192265**  
 ( 96 ) EP 20150192265 2012.10.30.  
 ( 97 ) EP 3075395 A1 2016.10.05.  
       EP 3075395 B1 2017.11.22.  
 ( 73 ) Bayer Pharma Aktiengesellschaft, 13353 Berlin (DE)  
       Bayer Intellectual Property GmbH, 40789 Monheim am Rhein (DE)  
 ( 72 ) FLAMME, Ingo  
       KÖBBERLING, Johannes  
       LERCHEN, Hans-Georg  
       GRIEBENOW, Nils  
       SCHOHE-LOOP, Rudolf  
       WITTROCK, Sven  
       KÖLLNBERGER, Maria  
       WUNDER, Frank  
       REDLICH, Gorden  
       KNORR, Andreas  
       MARLEY, July  
       PRITCHARD, Iain  
 ( 74 ) Danubia Szabadalmi és Jogi Iroda Kft., 1051 Budapest, (HU)  
**( 54 ) Polietilén-glikol alapú adrenomedullin elővegyület és alkalmazása**  
 ( 51 ) A61K 47/59 (2017.01)  
       A61K 9/00 (2006.01)  
       A61K 38/22 (2006.01)  
       A61P 9/00 (2006.01)  
       A61P 11/00 (2006.01)  
       A61P 29/00 (2006.01)  
**( 13 ) T2**  
 ( 30 ) 11187735 2011.11.03. EP
- 

- ( 11 ) E036640**  
**( 21 ) E 13 749674**  
 ( 96 ) EP 20130749674 2013.02.13.  
 ( 97 ) EP 2814513 A1 2013.08.22.
-



---

**EP 2814513 B1** 2017.12.20.

( 73 ) The Regents of The University of California, Oakland, CA 94607-5200 (US)

( 72 ) HAMMOND, H., Kirk

GAO, Mei, Hua

( 74 ) Pintz és Társai Szabadalmi, Védjegy és Jogi Iroda Kft., 1444 Budapest, (HU)

**( 54 ) Parakrin gének szisztémás bejuttatása és szabályozott expressziója szív és érrendszeri betegségekre és egyéb állapotokra**

( 51 ) **A61K 48/00** (2006.01)

**A61K 9/06** (2006.01)

**A61K 9/08** (2006.01)

**A61K 38/16** (2006.01)

**A61K 38/17** (2006.01)

**A61P 9/00** (2006.01)

**A61P 17/00** (2006.01)

( 13 ) **T2**

( 30 ) 201261598772 P 2012.02.14. US

---

( 11 ) **E036417**

( 21 ) **E 13 762254**

( 96 ) **EP 20130762254** 2013.07.03.

( 97 ) **EP 2869853 A1** 2014.01.09.

**EP 2869853 B1** 2017.11.22.

( 73 ) WORKINPROGRESS ITALIA S.R.L., 20121 Milano (IT)

( 72 ) LONG, Matteo

( 74 ) Arinova Szabadalmi és Védjegy Iroda, 1122 Budapest, (HU)

**( 54 ) Rendszer egy baktériumszám-csökkentési eljárás végrehajtására, nyomonkövethetőségére, monitorozására és ellenőrzésére egy zárt környezetben**

( 51 ) **A61L 9/14** (2006.01)

( 13 ) **T2**

( 30 ) TO20120589 2012.07.04. IT

---

( 11 ) **E036464**

( 21 ) **E 10 751750**

( 96 ) **EP 20100751750** 2010.08.27.

( 97 ) **EP 2470228 A2** 2011.03.03.

**EP 2470228 B1** 2017.10.04.

( 73 ) Sernova Corporation, London, Ontario N6G 4X8 (CA)

( 72 ) HASILO, Craig

LEUSHNER, Justin

HAWORTH, Daniel, Nicholas

SHOHET, Simon

TOLEIKIS, Philip, Michael

SIROEN, Delfina, Maria, Mazzuca

( 74 ) Arinova Szabadalmi és Védjegy Iroda, 1122 Budapest, (HU)

**( 54 ) Eljárások és eszközök sejt-transzplantációhoz**

( 51 ) **A61L 27/54** (2006.01)

**A61K 35/12** (2006.01)

**A61L 27/16** (2006.01)

**A61L 27/38** (2006.01)

---

A61L 27/56 (2006.01)  
 A61L 27/58 (2006.01)  
 A61M 39/02 (2006.01)  
 C12N 5/071 (2010.01)  
 ( 13 ) T2  
 ( 30 ) 238011 P 2009.08.28. US

( 11 ) E036470  
 ( 21 ) E 13 719301  
 ( 96 ) EP 20130719301 2013.03.04.  
 ( 97 ) EP 2964284 A1 2014.09.12.  
 EP 2964284 B1 2017.11.29.  
 ( 73 ) Attract Kft., 7624 Pécs (HU)  
 ( 72 ) STREITMANN, Valter  
 MÁTRABÉRCI, Zsolt  
 ( 74 ) Kacsukpatent Kft., 1139 Budapest, (HU)  
 ( 54 ) Gyűjtő tag orrszívóhoz és orrszívó  
 ( 51 ) A61M 1/00 (2006.01)  
 ( 13 ) T2

( 11 ) E036281  
 ( 21 ) E 15 191984  
 ( 96 ) EP 20150191984 2015.10.28.  
 ( 97 ) EP 3015128 A1 2016.05.04.  
 EP 3015128 B1 2017.10.04.  
 ( 73 ) Bayer HealthCare LLC, Whippany, NJ 07981 (US)  
 ( 72 ) TUCKER, Barry L.  
 COWAN, Kevin P.  
 UBER III, Arthur E.  
 RHINEHART, Edward J.  
 SPOHN, Michael A.  
 ( 74 ) Danubia Szabadalmi és Jogi Iroda Kft., 1051 Budapest, (HU)  
 ( 54 ) Önbeálló fecskendő és fecskendőcsatlakozás  
 ( 51 ) A61M 5/145 (2006.01)  
 A61M 5/00 (2006.01)  
 A61M 5/14 (2006.01)  
 A61M 37/00 (2006.01)  
 ( 13 ) T2  
 ( 30 ) 201414526294 2014.10.28. US

( 11 ) E036604  
 ( 21 ) E 12 710925  
 ( 96 ) EP 20120710925 2012.03.22.  
 ( 97 ) EP 2688613 A1 2012.10.04.  
 EP 2688613 B1 2017.12.13.  
 ( 73 ) Sanofi-Aventis Deutschland GmbH, 65929 Frankfurt am Main (DE)  
 ( 72 ) PLUMPTRE, David, Aubrey  
 SMITH, Christopher, James  
 ( 74 ) Danubia Szabadalmi és Jogi Iroda Kft., 1051 Budapest, (HU)

**( 54 ) Gyógyszerbejuttató eszköz****( 51 ) A61M 5/24** (2006.01)**A61M 5/315** (2006.01)**( 13 ) T2****( 30 )** 11159757 2011.03.25. EP**( 11 ) E036734****( 21 ) E 11 764229****( 96 ) EP 20110764229** 2011.10.05.**( 97 ) EP 2624893 A1** 2012.04.12.**EP 2624893 B1** 2017.12.27.**( 73 )** Sanofi-Aventis Deutschland GmbH, 65929 Frankfurt am Main (DE)**( 72 )** PLUMPTRE, David Aubrey**( 74 )** Danubia Szabadalmi és Jogi Iroda Kft., 1051 Budapest, (HU)**( 54 ) Hajtszerkezet gyógyszerbejuttató eszközhöz és gyógyszerbejuttató eszköz****( 51 ) A61M 5/315** (2006.01)**A61M 5/00** (2006.01)**( 13 ) T2****( 30 )** 11153481 2011.02.07. EP

10186735 2010.10.06. EP

**( 11 ) E036706****( 21 ) E 14 731202****( 96 ) EP 20140731202** 2014.06.11.**( 97 ) EP 3007748 A1** 2014.12.18.**EP 3007748 B1** 2017.07.26.**( 73 )** Cilag GmbH International, 6300 Zug (CH)**( 72 )** BITAR, Ahmad

JENNINGS, Douglas Ivan

**( 74 )** Danubia Szabadalmi és Jogi Iroda Kft., 1051 Budapest, (HU)**( 54 ) Megvezetőelem befecskendező eszközhöz****( 51 ) A61M 5/32** (2006.01)**A61M 5/20** (2006.01)**A61M 5/42** (2006.01)**( 13 ) T2****( 30 )** 201310372 2013.06.11. GB**( 11 ) E036662****( 21 ) E 08 836439****( 96 ) EP 20080836439** 2008.10.01.**( 97 ) EP 2214758 A1** 2009.04.09.**EP 2214758 B1** 2017.07.05.**( 73 )** Philip Morris Products S.A., 2000 Neuchâtel (CH)**( 72 )** MAHARAJH, Niranjan

FAISON, Gene

SRINIVASAN, Sudarsan

AMMANN, David

BROOKMAN, Donald, L.

LIMAYE, Amit

FORMOSA, Ronald

( 74 ) SBGK Szabadalmi Ügyvivői Iroda, 1062 Budapest, (HU)

**( 54 ) Áramlási elemmel ellátott kapilláris rendszer****( 51 ) A61M 11/00** (2006.01)**A61M 11/02** (2006.01)**A61M 11/04** (2006.01)**A61M 11/06** (2006.01)**A61M 15/00** (2006.01)**A61M 16/00** (2006.01)**( 13 ) T2**

( 30 ) 976998 P 2007.10.02. US

**( 11 ) E036630****( 21 ) E 12 791232****( 96 ) EP 20120791232** 2012.10.31.**( 97 ) EP 2773408 A1** 2013.05.10.**EP 2773408 B1** 2017.12.06.

( 73 ) EURO-CELTIQUE S.A., 2350 Luxembourg (LU)

( 72 ) DUISAN, Cathal

McDERMENT, Iain Grierson

( 74 ) Pintz és Társai Szabadalmi, Védjegy és Jogi Iroda Kft., 1444 Budapest, (HU)

**( 54 ) Elosztó készülék****( 51 ) A61M 15/00** (2006.01)**( 13 ) T2**

( 30 ) 201118845 2011.11.01. GB

**( 11 ) E036663****( 21 ) E 12 721093****( 96 ) EP 20120721093** 2012.05.02.**( 97 ) EP 2704798 A2** 2012.11.08.**EP 2704798 B1** 2017.07.12.

( 73 ) Millennium Pharmaceuticals, Inc., Cambridge, MA 02139 (US)

( 72 ) DILUZIO, Willow

TRUONG, Nobel T.

Varga, Csanad M.

PALANIAPPAN, Vaithianathan

BROWN, Jason

FOX, Irving H.

SCHOLZ, Catherine

( 74 ) SBGK Szabadalmi Ügyvivői Iroda, 1062 Budapest, (HU)

**( 54 ) Készítmény anti-alfa4béta7 antitesthez****( 51 ) A61P 1/00** (2006.01)**A61K 39/395** (2006.01)**C07K 16/28** (2006.01)**( 13 ) T2**

( 30 ) 201161481533 P 2011.05.02. US

201161550545 P 2011.10.24. US

201261585859 P 2012.01.12. US

- ( 11 ) **E036720**
- ( 21 ) **E 12 731667**
- ( 96 ) **EP 20120731667** 2012.06.13.
- ( 97 ) **EP 2720701 A1** 2012.12.20.  
**EP 2720701 B1** 2017.08.09.
- ( 73 ) Stable Solutions LLC, Goleta, California 93117 (US)
- ( 72 ) DRISCOLL, David, F.
- ( 74 ) SBGK Szabadalmi Ügyvivői Iroda, 1062 Budapest, (HU)
- ( 54 ) **Parenterális krill olaj terápiás alkalmazása**
- ( 51 ) **A61P 31/00** (2006.01)  
**A61K 8/06** (2006.01)  
**A61K 35/56** (2006.01)  
**A61P 29/00** (2006.01)
- ( 13 ) **T2**
- ( 30 ) 201113161101 2011.06.15. US  
11179821 2011.09.02. EP

- ( 11 ) **E036780**
- ( 21 ) **E 09 730709**
- ( 96 ) **EP 20090730709** 2009.04.08.
- ( 97 ) **EP 2279412 A2** 2009.10.15.  
**EP 2279412 B1** 2017.07.26.
- ( 73 ) Genentech, Inc., South San Francisco, CA 94080 (US)
- ( 72 ) CLARK, Hilary  
Eaton, Dan  
GONZALEZ, Lino, Jr.  
GROGAN, Jane, L.  
HACKNEY, Jason  
HARDEN, Kristin, D.  
YU, Xin
- ( 74 ) Gödölle, Kékes, Mészáros & Szabó Szabadalmi és Védjegy Iroda, 1024 Budapest, (HU)
- ( 54 ) **Új kompozíciók és eljárások immunológiai vonatkozású betegségek kezelésére**
- ( 51 ) **A61P 37/02** (2006.01)  
**A61K 39/00** (2006.01)  
**C07K 16/18** (2006.01)
- ( 13 ) **T2**
- ( 30 ) 123530 P 2008.04.09. US  
194271 P 2008.09.26. US

- ( 11 ) **E036592**
- ( 21 ) **E 15 710744**
- ( 96 ) **EP 20150710744** 2015.03.11.
- ( 97 ) **EP 3134187 A1** 2015.10.29.  
**EP 3134187 B1** 2018.01.31.
- ( 73 ) Job Lizenz GmbH & Co. KG, 22926 Ahrensburg (DE)
- ( 72 ) Klug, Rüdiger  
MÜLLER, Bodo  
TESCHNER, Jürgen

---

( 74 ) SBGK Szabadalmi Ügyvivői Iroda, 1062 Budapest, (HU)

( 54 ) **Kompakt miniatűr tűzoltó-, ill. tűzvédelmi berendezés**

( 51 ) **A62C 37/11** (2006.01)

**A62C 13/62** (2006.01)

**A62C 35/10** (2006.01)

( 13 ) **T2**

( 30 ) 202014101880 U 2014.04.22. DE

---

( 11 ) **E036688**

( 21 ) **E 15 166771**

( 96 ) **EP 20150166771** 2011.07.13.

( 97 ) **EP 2944358 A1** 2015.11.18.

**EP 2944358 B1** 2018.01.17.

( 73 ) Balanced Body, Inc., Sacramento, CA 95828-1111 (US)

( 72 ) Endelman, Ken

Savarino, Christopher J.

Masterson, Brian

Oberwelz, Elger

Yurchenko, James R.

Patron, Anthony

Overthun, Thomas Dieter Christian

Student, Joerg

Webster, David

Davis-Wilson, Jennifer Ellen

( 74 ) SBGK Szabadalmi Ügyvivői Iroda, 1062 Budapest, (HU)

( 54 ) **Reformer testedző-berendezés**

( 51 ) **A63B 22/20** (2006.01)

**A63B 21/02** (2006.01)

**A63B 21/055** (2006.01)

( 13 ) **T2**

---

( 11 ) **E036769**

( 21 ) **E 15 197924**

( 96 ) **EP 20150197924** 2015.12.04.

( 97 ) **EP 3050607 A1** 2016.08.03.

**EP 3050607 B1** 2017.07.12.

( 73 ) Sieper GmbH, 58511 Lüdenscheid (DE)

( 72 ) Stumpf, Marco

( 74 ) Danubia Szabadalmi és Jogi Iroda Kft., 1051 Budapest, (HU)

( 54 ) **Modell traktor kapcsolószerkezettel legalább egy függesztett és/vagy vontatott munkaeszköz felvételére**

( 51 ) **A63H 17/26** (2006.01)

**A63H 17/05** (2006.01)

( 13 ) **T2**

( 30 ) 102015001082 2015.01.28. DE

---

( 11 ) **E036654**

( 21 ) **E 11 183288**

( 96 ) **EP 20110183288** 2011.09.29.

( 97 ) **EP 2564912 A2** 2013.03.06.

---

---

**EP 2564912 B1** 2017.12.20.

( 73 ) Industrial Technology Research Institute, Hsinchu, 31040 Taiwan (CN)

( 72 ) Lu, Chien-Wei

Hung, Huan-Yi

Hsu, Tsung-Chou

Tsai, Chia-lin

Huang, Yao-Ting

Chen, Meng-Yuh

( 74 ) SBGK Szabadalmi Ügyvivői Iroda, 1062 Budapest, (HU)

**( 54 ) Eljárás folyadékkristály újra-hasznosítására, és újra formulázott folyadékkristály keverékek előállítására**

( 51 ) **B01D 11/04** (2006.01)

**B09B 3/00** (2006.01)

**C09K 19/00** (2006.01)

( 13 ) **T2**

( 30 ) 201113225102 2011.09.02. US

---

( 11 ) **E036636**

( 21 ) **E 12 735933**

( 96 ) **EP 20120735933** 2012.07.06.

( 97 ) **EP 2613859 A1** 2013.01.10.

**EP 2613859 B1** 2017.08.23.

( 73 ) BASF Pharma (Callanish) Limited, Cheadle, Cheshire SK8 6QG (GB)

( 72 ) KELLIHER, Adam

MORRISON, Angus

OROSKAR, Anil

NAIR REMA, Rakesh Vikraman

AGARWAL, Abhilesh

( 74 ) Pintz és Társai Szabadalmi, Védjegy és Jogi Iroda Kft., 1444 Budapest, (HU)

**( 54 ) Hevített kromatográfiás elválasztási eljárás**

( 51 ) **B01D 15/18** (2006.01)

**B01D 15/38** (2006.01)

**C11B 3/10** (2006.01)

**C11C 1/00** (2006.01)

**C11C 1/08** (2006.01)

( 13 ) **T2**

( 30 ) 201111594 2011.07.06. GB

---

( 11 ) **E036744**

( 21 ) **E 12 801629**

( 96 ) **EP 20120801629** 2012.09.12.

( 97 ) **EP 2895254 A1** 2014.03.20.

**EP 2895254 B1** 2018.01.24.

( 73 ) Clariant Healthcare Packaging (France) S.A.S., 94600 Choisy le Roi (FR)

( 72 ) LEBON, Jacquy

Logel, Valére

( 74 ) SBGK Szabadalmi Ügyvivői Iroda, 1062 Budapest, (HU)

**( 54 ) Aktív anyag tárolására szolgáló tartály**

( 51 ) **B01D 53/04** (2006.01)

**B01D 53/26** (2006.01)

---

**B65D 1/16** (2006.01)  
**B65D 1/42** (2006.01)  
**B65D 41/48** (2006.01)  
**B65D 43/02** (2006.01)  
**B65D 51/24** (2006.01)  
**B65D 51/26** (2006.01)  
**B65D 51/30** (2006.01)  
**B65D 81/26** (2006.01)

( 13 ) T2

( 11 ) E036529

( 21 ) E 13 709296

( 96 ) EP 20130709296 2013.02.14.

( 97 ) EP 2817082 A1 2013.08.29.

EP 2817082 B1 2017.11.22.

( 73 ) Commercialbank Mattersburg im Burgenland Aktiengesellschaft, 7210 Mattersburg (AT)

( 72 ) PHILIPP, Franz, Josef

( 74 ) Danubia Szabadalmi és Jogi Iroda Kft., 1051 Budapest, (HU)

( 54 ) Eljárás szennyvizekben és/vagy hulladék gázokban található toxikus szerves vegyületek lebontására

( 51 ) B01D 53/70 (2006.01)

B01D 53/73 (2006.01)

B01D 53/78 (2006.01)

( 13 ) T2

( 30 ) 2052012 2012.02.20. AT

( 11 ) E036624

( 21 ) E 15 190568

( 96 ) EP 20150190568 2011.09.28.

( 97 ) EP 3009185 A1 2016.04.20.

EP 3009185 B1 2017.08.16.

( 73 ) Dow Global Technologies LLC, Midland, MI 48674 (US)

( 72 ) GILLIS, Paul A.

MUKHERJEE, Joydeep

COOPER, John B.

FLORES, Arthur C.

REED, Daniel J.

( 74 ) Pintz és Társai Szabadalmi, Védjegy és Jogi Iroda Kft., 1444 Budapest, (HU)

( 54 ) Reaktív folyadék statikus keverő keresztáramú akadályokkal, és keverési eljárás

( 51 ) B01F 5/04 (2006.01)

B01F 5/06 (2006.01)

B01J 19/24 (2006.01)

C07C263/10 (2006.01)

( 13 ) T2

( 30 ) 387229 P 2010.09.28. US

( 11 ) E036728

( 21 ) E 14 789287

( 96 ) EP 20140789287 2014.10.27.

( 97 ) EP 3079801 A1 2015.06.18.



---

**EP 3079801 B1** 2018.01.31.

( 73 ) INVENT Umwelt- und Verfahrenstechnik AG, 91058 Erlangen (DE)

( 72 ) HÖFKEN, Marcus

( 74 ) Danubia Szabadalmi és Jogi Iroda Kft., 1051 Budapest, (HU)

**( 54 ) Keverőttest egy medencében lévő szennyvíz keringtetésére, és ehhez való szerkezet**

( 51 ) **B01F 7/00** (2006.01)

**B21D 53/26** (2006.01)

( 13 ) **T2**

( 30 ) 102013225662 2013.12.11. DE

---

( 11 ) **E036396**

( 21 ) **E 13 781253**

( 96 ) **EP 20130781253** 2013.04.18.

( 97 ) **EP 2842622 A1** 2015.03.04.

**EP 2842622 B1** 2017.09.06.

( 73 ) Asada Iron Works Co., Ltd., Takatsuki-shi, Osaka 569-0034 (JP)

( 72 ) MATSUMOTO, Akihiko

MUNEOKA, Ippei

ODA, Shinya

( 74 ) SBGK Szabadalmi Ügyvivői Iroda, 1062 Budapest, (HU)

**( 54 ) Diszpergáló- és őrlógép**

( 51 ) **B01F 7/12** (2006.01)

**B01F 15/02** (2006.01)

**B02C 17/18** (2006.01)

**B02C 19/10** (2006.01)

( 13 ) **T2**

( 30 ) 2012097296 2012.04.23. JP

---

( 11 ) **E036386**

( 21 ) **E 12 166778**

( 96 ) **EP 20120166778** 2012.05.04.

( 97 ) **EP 2522421 A1** 2012.11.14.

**EP 2522421 B1** 2017.11.22.

( 73 ) Sipcam S.p.A., 20123 Milano (IT)

( 72 ) Bernardini, Marco

Borgo, Francesca

Freschi, Giorgio

Russo, Edoardo

( 74 ) SWORKS Nemzetközi Szabadalmi Ügyvivői Iroda Kft., 1011 Budapest, (HU)

**( 54 ) Eljárás mikrokapszulák nyerésére**

( 51 ) **B01J 13/16** (2006.01)

**A01N 25/28** (2006.01)

**A61K 9/50** (2006.01)

( 13 ) **T2**

( 30 ) MI20110784 2011.05.09. IT

---

( 11 ) **E036689**

( 21 ) **E 10 730156**

( 96 ) **EP 20100730156** 2010.07.01.

---

- 
- ( 97 ) **EP 2448664 A1** 2011.01.06.  
**EP 2448664 B1** 2017.11.29.
- ( 73 ) TOTAL RESEARCH & TECHNOLOGY FELUY, 7181 Seneffe (BE)
- ( 72 ) VAN GRAMBEZEN, Pierre  
ABOUAHI, Mourad
- ( 74 ) Pintz és Társai Szabadalmi, Védjegy és Jogi Iroda Kft., 1444 Budapest, (HU)
- ( 54 ) **Gőz előállítási eljárása a polimerizációs reakcióból visszanyert hő felhasználása által**
- ( 51 ) **B01J 19/18** (2006.01)  
**C08F 10/00** (2006.01)  
**F22B 1/16** (2006.01)  
**F22B 1/18** (2006.01)
- ( 13 ) **T2**
- ( 30 ) 09164262 2009.07.01. EP
- 
- ( 11 ) **E036723**
- ( 21 ) **E 12 759472**
- ( 96 ) **EP 20120759472** 2012.09.19.
- ( 97 ) **EP 2758162 A1** 2013.03.28.  
**EP 2758162 B1** 2018.01.03.
- ( 73 ) Evonik Degussa GmbH, 45128 Essen (DE)
- ( 72 ) STESEL, Peter  
TOWNSEND, Darren  
BARRATT, Thomas
- ( 74 ) Danubia Szabadalmi és Jogi Iroda Kft., 1051 Budapest, (HU)
- ( 54 ) **Eszköz és eljárás peroxo-monokénsav hígított vizes oldatának előállítására**
- ( 51 ) **B01J 19/24** (2006.01)  
**B01J 14/00** (2006.01)  
**C01B 15/06** (2006.01)
- ( 13 ) **T2**
- ( 30 ) 11182103 2011.09.21. EP
- 
- ( 11 ) **E036409**
- ( 21 ) **E 14 752847**
- ( 96 ) **EP 20140752847** 2014.08.15.
- ( 97 ) **EP 3036040 A1** 2015.02.26.  
**EP 3036040 B1** 2017.11.08.
- ( 73 ) Haldor Topsoe A/S, 2800 Kgs. Lyngby (DK)
- ( 72 ) HOLM, Martin Spangsberg  
SADABA ZUBIRI, Irantzu  
TOLBORG, Soren  
MARUP OSMUNDTSEN, Christian  
TAARNING, Esben
- ( 74 ) Advopatent Szabadalmi és Védjegy Iroda, 1255 Budapest, (HU)
- ( 54 ) **Eljárás cukrok tejsavvá és 2-hidroxi-3-buténsavvá vagy azok észtereivé alakítására, amely fém-szilikátot és fémiont tartalmaz**
- ( 51 ) **B01J 29/70** (2006.01)  
**C07C 69/68** (2006.01)
- ( 13 ) **T2**
- ( 30 ) 13181069 2013.08.20. EP
-

- 
- ( 11 ) **E036661**  
( 21 ) **E 08 844882**  
( 96 ) **EP 20080844882** 2008.10.30.  
( 97 ) **EP 2205354 A1** 2009.05.07.  
**EP 2205354 B1** 2017.07.19.  
( 73 ) Iowa State University Research Foundation, Inc., Ames, IA 50010 (US)  
Pinnavaia, Thomas, East Lansing, MI 48823 (US)  
( 72 ) LIN, Victor Shang-yi  
CAI, Yang  
KERN, Carla  
DULEBOHN, Joel I.  
NIEWEG, Jennifer A.  
( 74 ) Danubia Szabadalmi és Jogi Iroda Kft., 1051 Budapest, (HU)  
( 54 ) **Eljárás biodízel előállítására**  
( 51 ) **B01J 31/02** (2006.01)  
**B01J 23/02** (2006.01)  
**C04B 28/04** (2006.01)  
**C07C 67/03** (2006.01)  
( 13 ) **T2**  
( 30 ) 983875 P 2007.10.30. US  
121918 2008.05.16. US
- 

- ( 11 ) **E036632**  
( 21 ) **E 14 190680**  
( 96 ) **EP 20140190680** 2014.10.28.  
( 97 ) **EP 3015168 A1** 2016.05.04.  
**EP 3015168 B1** 2017.07.19.  
( 73 ) THE REGENTS OF THE UNIVERSITY OF CALIFORNIA, Oakland CA 94607-5200 (US)  
( 72 ) Emerson, Jane F.  
( 74 ) Pintz és Társai Szabadalmi, Védjegy és Jogi Iroda Kft., 1444 Budapest, (HU)  
( 54 ) **Kompozit tömítőanyagok és plazma leválasztók vérgyűjtő csövekhez**  
( 51 ) **B01L 3/00** (2006.01)  
( 13 ) **T2**
- 

- ( 11 ) **E036422**  
( 21 ) **E 12 715232**  
( 96 ) **EP 20120715232** 2012.04.03.  
( 97 ) **EP 2834009 A1** 2013.10.10.  
**EP 2834009 B1** 2017.12.13.  
( 73 ) Spiro Enterprises B.V., 5845 EM Sint Anthonis (NL)  
( 72 ) LAMERS, Antonius Gerardus Wilhelmus Maria  
VERHALLEN, Vincent Willem August  
SAHIN, Funda  
( 74 ) Arinova Szabadalmi és Védjegy Iroda, 1122 Budapest, (HU)  
( 54 ) **Folyadék keringető rendszer egy folyadékmennyiség keringetésére, mely tartalmaz egy mágneses szeparátort ferromagnetikus tulajdonságokkal rendelkező lebegő részecskék elválasztására, és az ennek megfelelő eljárás**  
( 51 ) **B03C 1/28** (2006.01)
-

---

**B01D 21/00** (2006.01)

**B01D 21/24** (2006.01)

( 13 ) T2

---

( 11 ) **E036368**

( 21 ) **E 12 715233**

( 96 ) **EP 20120715233** 2012.04.03.

( 97 ) **EP 2834010 A1** 2013.10.10.

**EP 2834010 B1** 2017.12.27.

( 73 ) Spiro Enterprises B.V., 5845 EM Sint Anthonis (NL)

( 72 ) LAMERS, Antonius, Gerardus, Wilhelmus, Maria

VERHALLEN, Vincent, Willem, August

SAHIN, Funda

( 74 ) Arinova Szabadalmi és Védjegy Iroda, 1122 Budapest, (HU)

( 54 ) **Mágneses szeparátor, mely tartalmaz egy rugalmas tagot, és az ennek megfelelő eljárás**

( 51 ) **B03C 1/28** (2006.01)

( 13 ) T2

---

( 11 ) **E036682**

( 21 ) **E 08 716372**

( 96 ) **EP 20080716372** 2008.03.08.

( 97 ) **EP 2144713 A2** 2008.09.18.

**EP 2144713 B1** 2017.11.15.

( 73 ) Keinath, Renate, 72336 Balingen (DE)

( 72 ) Keinath, Renate

( 74 ) Danubia Szabadalmi és Jogi Iroda Kft., 1051 Budapest, (HU)

( 54 ) **Eljárás bevonatolt alkatrészek előállítására**

( 51 ) **B05D 7/00** (2006.01)

( 13 ) T2

( 30 ) 102007012001 2007.03.10. DE

---

( 11 ) **E036772**

( 21 ) **E 14 716337**

( 96 ) **EP 20140716337** 2014.04.10.

( 97 ) **EP 2983845 A1** 2014.10.16.

**EP 2983845 B1** 2017.07.19.

( 73 ) Peri GmbH, 89264 Weissenhorn (DE)

( 72 ) ANDREE, Jürgen

SPECHT, Rudolf

( 74 ) SBGK Szabadalmi Ügyvivői Iroda, 1062 Budapest, (HU)

( 54 ) **Eljárás egy csőszakasz megerősítésére és kalibrálására**

( 51 ) **B21D 41/02** (2006.01)

**B21D 41/04** (2006.01)

**E04G 25/04** (2006.01)

**E04G 25/06** (2006.01)

( 13 ) T2

( 30 ) 102013206577 2013.04.12. DE

---

( 11 ) **E036388**

---

- ( 21 ) **E 09 174088**
- ( 96 ) **EP 20090174088** 2006.02.20.
- ( 97 ) **EP 2143509 A2** 2010.01.13.
- EP 2143509 B1** 2017.11.15.
- ( 73 ) Crown Packaging Technology, Inc., Alsip, IL 60803-2599 (US)
- ( 72 ) Caunter, Nicholas,James  
Gledhill, Tanya,Ruth  
MAXWELL, Ian  
Riviere, Maurice
- ( 74 ) SWORKS Nemzetközi Szabadalmi Ügyvivői Iroda Kft., 1011 Budapest, (HU)
- ( 54 ) **Eljárás és berendezés fémdoboz gyártására**
- ( 51 ) **B21D 51/26** (2006.01)  
**B65B 7/01** (2006.01)
- ( 13 ) **T2**
- ( 30 ) 05101552 2005.03.01. EP  
0504741 2005.05.11. FR

- ( 11 ) **E036345**
- ( 21 ) **E 14 700282**
- ( 96 ) **EP 20140700282** 2014.01.10.
- ( 97 ) **EP 2956256 A1** 2014.08.21.
- EP 2956256 B1** 2018.03.14.
- ( 73 ) Chemex GmbH, 31073 Delligsen (DE)
- ( 72 ) Zumbusch, Lars  
Brieger, Guido  
BIEMEL, Michael
- ( 74 ) Danubia Szabadalmi és Jogi Iroda Kft., 1051 Budapest, (HU)
- ( 54 ) **Adagoló betét és eljárás annak öntőformában történő elrendezésére**
- ( 51 ) **B22C 9/08** (2006.01)  
**B22C 21/14** (2006.01)
- ( 13 ) **T2**
- ( 30 ) 202013001418 U 2013.02.15. DE  
202013001932 U 2013.03.01. DE  
202013001933 U 2013.03.01. DE

- ( 11 ) **E036520**
- ( 21 ) **E 12 829611**
- ( 96 ) **EP 20120829611** 2012.09.06.
- ( 97 ) **EP 2753443 A1** 2013.03.14.
- EP 2753443 B1** 2017.11.15.
- ( 73 ) BASF SE, 67056 Ludwigshafen am Rhein (DE)
- ( 72 ) TER MAAT, Johan  
BLÖMACHER, Martin  
WOHLFROMM, Hans  
NOHE, Mario  
LOOS, Robert
- ( 74 ) SBGK Szabadalmi Ügyvivői Iroda, 1062 Budapest, (HU)
- ( 54 ) **Kötőanyagok és eljárások fém vagy kerámia formák porfröccsöntéssel történő előállításához**
- ( 51 ) **B22F 3/10** (2006.01)

---

<b>B22F 3/00</b>	(2006.01)
<b>C04B 35/00</b>	(2006.01)
<b>C04B 35/634</b>	(2006.01)
<b>C08L 59/00</b>	(2006.01)
<b>( 13 ) T2</b>	
( 30 ) 11180380	2011.09.07. EP

---

<b>( 11 ) E036782</b>	
<b>( 21 ) E 12 753486</b>	
<b>( 96 ) EP 20120753486</b>	2012.08.31.
<b>( 97 ) EP 2750823 A1</b>	2013.03.07.
<b>EP 2750823 B1</b>	2017.07.12.
( 73 ) Mitsubishi Hitachi Power Systems Europe GmbH, 47059 Duisburg (DE)	
( 72 ) BUSCHMANN, Michael	
( 74 ) SBGK Szabadalmi Ügyvivői Iroda, 1062 Budapest, (HU)	
<b>( 54 ) Gyökvédelmi test hegesztendő tárgy, főleg cső tömítésére, amely test vízben oldhatósága nagyobb vagy egyenlő 90%</b>	
<b>( 51 ) B23K 9/028</b>	(2006.01)
<b>B23K 9/16</b>	(2006.01)
<b>B23K 9/32</b>	(2006.01)
<b>B23K 37/053</b>	(2006.01)
<b>( 13 ) T2</b>	
( 30 ) 102011053171	2011.08.31. DE

---

<b>( 11 ) E036486</b>	
<b>( 21 ) E 14 160556</b>	
<b>( 96 ) EP 20140160556</b>	2014.03.18.
<b>( 97 ) EP 2781294 A2</b>	2014.09.24.
<b>EP 2781294 B1</b>	2017.12.06.
( 73 ) Ideal-Werk C. & E. Jungeblodt GmbH & Co.KG, 59557 Lippstadt (DE)	
( 72 ) Jungeblodt, Max Clemens	
( 74 ) SBGK Szabadalmi Ügyvivői Iroda, 1062 Budapest, (HU)	
<b>( 54 ) Hegesztőgép, különösképp hálóhegesztő gép legalább két állítható hegesztőeszközzel</b>	
<b>( 51 ) B23K 11/00</b>	(2006.01)
<b>B23K 37/02</b>	(2006.01)
<b>( 13 ) T2</b>	
( 30 ) 202013101150 U	2013.03.18. DE

---

<b>( 11 ) E036516</b>	
<b>( 21 ) E 14 786327</b>	
<b>( 96 ) EP 20140786327</b>	2014.09.12.
<b>( 97 ) EP 3043949 A1</b>	2015.03.19.
<b>EP 3043949 B1</b>	2017.11.15.
( 73 ) Sinterleghe S.r.l., 10139 Torino (IT)	
( 72 ) TEDESCHI, Eugenio PALOPOLI, Giuseppe OTTONI, Emmanuele	
( 74 ) Danubia Szabadalmi és Jogi Iroda Kft., 1051 Budapest, (HU)	
<b>( 54 ) Berendezés elektródakapszulák betáplálására, melynek egy síkra lényegében tükrözötten elrendezett két</b>	

---

**állomása van**

- ( 51 ) **B23K 11/11** (2006.01)  
**B23K 11/30** (2006.01)  
**B23Q 3/155** (2006.01)
- ( 13 ) **T2**
- ( 30 ) TO20130746 2013.09.13. IT

---

( 11 ) **E036373**

( 21 ) **E 13 195073**

( 96 ) **EP 20130195073** 2008.04.29.

( 97 ) **EP 2762259 A2** 2014.08.06.

**EP 2762259 B1** 2017.08.30.

( 73 ) Clean Lasersysteme GmbH, 52134 Herzogenrath (DE)

( 72 ) Barkhausen, Winfried, Dr.  
 BÜCHTER, Edwin

( 74 ) Danubia Szabadalmi és Jogi Iroda Kft., 1051 Budapest, (HU)

( 54 ) **Eljárás munkadarab felületének lézersugárral történő megmunkálására**

( 51 ) **B23K 26/00** (2006.01)

**B08B 7/00** (2006.01)

**B23K 26/06** (2006.01)

**B23K 26/0622** (2014.01)

**B23K 26/067** (2006.01)

**B23K 26/073** (2006.01)

**B23K 26/08** (2006.01)

**B23K 26/082** (2014.01)

**B23K 26/10** (2006.01)

**B23K 26/36** (2006.01)

**C09J 5/02** (2006.01)

( 13 ) **T2**

( 30 ) 102007020748 2007.05.03. DE

---

( 11 ) **E036517**

( 21 ) **E 15 703450**

( 96 ) **EP 20150703450** 2015.01.23.

( 97 ) **EP 3099447 A1** 2015.08.06.

**EP 3099447 B1** 2017.11.15.

( 73 ) ThyssenKrupp Presta TecCenter AG, 9492 Eschen (LI)

( 72 ) SCHMID, Heiko

( 74 ) Danubia Szabadalmi és Jogi Iroda Kft., 1051 Budapest, (HU)

( 54 ) **Eljárás egy gépjárműmodul összeszerelésére**

( 51 ) **B23P 11/02** (2006.01)

**F01L 1/047** (2006.01)

**F01L 1/053** (2006.01)

**F16C 35/063** (2006.01)

**F16C 35/067** (2006.01)

**F16D 1/08** (2006.01)

( 13 ) **T2**

( 30 ) 102014101088 2014.01.29. DE

---

- 
- ( 11 ) **E036768**  
 ( 21 ) **E 15 187427**  
 ( 96 ) **EP 20150187427** 2014.05.07.  
 ( 97 ) **EP 3000558 A2** 2016.03.30.  
       **EP 3000558 B1** 2017.07.12.  
 ( 73 ) Dr. Müller Diamantmetall AG, 82362 Weilheim i.Ob. (DE)  
 ( 72 ) Schulze, Michael  
 ( 74 ) Danubia Szabadalmi és Jogi Iroda Kft., 1051 Budapest, (HU)  
 ( 54 ) **Szerszám anyagok megmunkálására**  
 ( 51 ) **B24B 41/00** (2006.01)  
       **B24D 5/10** (2006.01)  
 ( 13 ) **T2**  
 ( 30 ) 102013105616 2013.05.31. DE
- 

- ( 11 ) **E036683**  
 ( 21 ) **E 14 766728**  
 ( 96 ) **EP 20140766728** 2014.09.17.  
 ( 97 ) **EP 3046729 A1** 2015.03.26.  
       **EP 3046729 B1** 2017.12.06.  
 ( 73 ) Rhodius Schleifwerkzeuge GmbH & Co. KG, 56659 Burgbrohl (DE)  
 ( 72 ) BÜHLER, Gunnar  
       DAVIES, Martin E.  
 ( 74 ) Advopatent Szabadalmi és Védjegy Iroda, 1011 Budapest, (HU)  
 ( 54 ) **Műgyantakötéses csiszolókorong**  
 ( 51 ) **B24D 5/04** (2006.01)  
       **B24D 5/12** (2006.01)  
       **B24D 7/04** (2006.01)  
       **B24D 7/18** (2006.01)  
 ( 13 ) **T2**  
 ( 30 ) 102013110237 2013.09.17. DE
- 

- ( 11 ) **E036573**  
 ( 21 ) **E 14 793459**  
 ( 96 ) **EP 20140793459** 2014.10.01.  
 ( 97 ) **EP 3052269 A1** 2015.04.09.  
       **EP 3052269 B1** 2017.12.06.  
 ( 73 ) Center for Abrasives and Refractories Research & Development C.A.R.R.D. GmbH, 9524 Villach (AT)  
 ( 72 ) KUNZ, Reiner  
       MÖHMEL, Steffen  
 ( 74 ) Danubia Szabadalmi és Jogi Iroda Kft., 1051 Budapest, (HU)  
 ( 54 ) **Megnövekedett szilárdsággal rendelkező, alumínium-oxid olvadék alapú polikristályos porózus Al<sub>2</sub>O<sub>3</sub> testek**  
 ( 51 ) **B24D 5/12** (2006.01)  
       **B24D 3/00** (2006.01)  
       **C01F 7/02** (2006.01)  
       **C04B 35/107** (2006.01)  
       **C04B 35/111** (2006.01)  
       **C04B 35/26** (2006.01)  
       **C04B 35/626** (2006.01)
-



---

	<b>C04B 38/00</b>	(2006.01)
	<b>C09K 3/14</b>	(2006.01)
<b>( 13 ) T2</b>		
( 30 )	102013111006	2013.10.04. DE

---

<b>( 11 ) E036394</b>		
<b>( 21 ) E 09 150223</b>		
<b>( 96 ) EP 20090150223</b>		2009.01.08.
<b>( 97 ) EP 2078592 A1</b>		2009.07.15.
	<b>EP 2078592 B1</b>	2017.06.21.
( 73 )	Emil Lux GmbH & Co. KG, 42929 Wermelskirchen (DE)	
( 72 )	A feltalálók nevük feltüntetésének mellőzését kérték	
( 74 )	SBGK Szabadalmi Ügyvivői Iroda, 1062 Budapest, (HU)	
<b>( 54 ) Szerszámzár szerszámmarkolatra való rögzítéshez</b>		
<b>( 51 ) B25G 3/10</b>		(2006.01)
	<b>B25G 3/18</b>	(2006.01)
<b>( 13 ) T2</b>		
( 30 )	202008000474 U	2008.01.12. DE

---

<b>( 11 ) E036397</b>		
<b>( 21 ) E 09 764017</b>		
<b>( 96 ) EP 20090764017</b>		2009.11.30.
<b>( 97 ) EP 2382069 A1</b>		2010.06.03.
	<b>EP 2382069 B1</b>	2017.08.09.
( 73 )	Brightwake Limited, Nottingham, Nottinghamshire NG17 7JZ (GB)	
( 72 )	COTTON, Stephen	
( 74 )	Arinova Szabadalmi és Védjegy Iroda, 1122 Budapest, (HU)	
<b>( 54 ) Laminált anyagok perforálása</b>		
<b>( 51 ) B26D 7/08</b>		(2006.01)
	<b>A61L 15/42</b>	(2006.01)
	<b>B26F 1/24</b>	(2006.01)
	<b>B32B 3/10</b>	(2006.01)
<b>( 13 ) T2</b>		
( 30 )	0821702	2008.11.28. GB

---

<b>( 11 ) E036678</b>		
<b>( 21 ) E 14 713848</b>		
<b>( 96 ) EP 20140713848</b>		2014.03.30.
<b>( 97 ) EP 2986430 A1</b>		2014.10.23.
	<b>EP 2986430 B1</b>	2017.07.12.
( 73 )	ETEX SERVICES NV, 1880 Kapelle-op-den-Bos (BE)	
( 72 )	VAN ACOLEYEN, Bertrand	
( 74 )	Danubia Szabadalmi és Jogi Iroda Kft., 1051 Budapest, (HU)	
<b>( 54 ) Hatschek-eljárás szálerősítésű cementlapok előállításához</b>		
<b>( 51 ) B28B 1/52</b>		(2006.01)
<b>( 13 ) T2</b>		
( 30 )	13163835	2013.04.15. EP

---

<b>( 11 ) E036758</b>		
-----------------------	--	--

---

- 
- ( 21 ) **E 14 163589**
- ( 96 ) **EP 20140163589** 2014.04.04.
- ( 97 ) **EP 2851182 A1** 2015.03.25.  
**EP 2851182 B1** 2018.01.03.
- ( 73 ) New Era Materials Sp. z o.o., 32-085 Modlniczka (PL)
- ( 72 ) Pilawka, Ryszard  
Jarkowski, Maciej  
HUFENBACH, Werner  
LEPPER, Martin  
Renner, Ole  
Czulak, Andrzej  
Geller, Sirko
- ( 74 ) SBGK Szabadalmi Ügyvivői Iroda, 1062 Budapest, (HU)
- ( 54 ) **Egykomponensű rendszer, az egykomponensű rendszerből előállítandó gyártmányok és eljárás szűk kompozit előgyártmányoknak és szerkezeteknek az egykomponensű rendszerrel való előállítására**
- ( 51 ) **B29B 15/12** (2006.01)  
**C08G 59/50** (2006.01)
- ( 13 ) **T2**
- ( 30 ) 40540513 2013.09.20. PL
- 

- ( 11 ) **E036471**
- ( 21 ) **E 12 713959**
- ( 96 ) **EP 20120713959** 2012.04.05.
- ( 97 ) **EP 2697025 A1** 2012.10.18.  
**EP 2697025 B1** 2017.11.22.
- ( 73 ) Total Research & Technology Feluy, 7181 Seneffe (BE)
- ( 72 ) DURANEL, Laurent  
MLINARIC, Jean-Marie
- ( 74 ) Pintz és Társai Szabadalmi, Védjegy és Jogi Iroda Kft., 1444 Budapest, (HU)
- ( 54 ) **Nagy sűrűségű polietilén újrafeldolgozása háztartási polimer hulladékból**
- ( 51 ) **B29B 17/02** (2006.01)
- ( 13 ) **T2**
- ( 30 ) 11161885 2011.04.11. EP
- 

- ( 11 ) **E036540**
- ( 21 ) **E 14 425087**
- ( 96 ) **EP 20140425087** 2014.06.30.
- ( 97 ) **EP 2962825 A1** 2016.01.06.  
**EP 2962825 B1** 2017.11.29.
- ( 73 ) Persico S.p.A., 24027 Nembro (BG) (IT)
- ( 72 ) Fumagalli, Giuseppe  
Gastaldi, Sergio
- ( 74 ) Danubia Szabadalmi és Jogi Iroda Kft., 1051 Budapest, (HU)
- ( 54 ) **Berendezés és eljárás panelek széleinek behajtására vagy csatlakoztatására melegragasztó aktiválásával**
- ( 51 ) **B29C 33/04** (2006.01)  
**B29C 51/42** (2006.01)  
**B29C 63/04** (2006.01)  
**B29C 65/26** (2006.01)  
**B29C 65/48** (2006.01)
-

- B29K 21/00** (2006.01)  
**B29K105/24** (2006.01)  
**B65D 39/00** (2006.01)

( 13 ) T2

---

( 11 ) E036547

( 21 ) E 14 198706

( 96 ) EP 20140198706 2014.12.18.

( 97 ) EP 3034266 A1 2016.06.22.

EP 3034266 B1 2017.12.06.

( 73 ) Trelleborg Sealing Profiles Sweden AB, 331 29 Värnamo (SE)

( 72 ) Arnqvist, Per

Björkqvist, Markku

( 74 ) Dr. Kocsomba Nelli Ügyvédi Iroda, 1146 Budapest, (HU)

( 54 ) Megerősített, expandált gumi tömítőszalag előállítására alkalmas módszer és elrendezés

( 51 ) B29C 47/00 (2006.01)

B29C 35/00 (2006.01)

B29C 35/02 (2006.01)

B29C 35/04 (2006.01)

B29C 35/06 (2006.01)

B29C 47/06 (2006.01)

B29C 47/88 (2006.01)

B29C 47/90 (2006.01)

B29C 47/92 (2006.01)

B29K 7/00 (2006.01)

B29K 9/06 (2006.01)

B29K 23/00 (2006.01)

B29K105/04 (2006.01)

B29K105/06 (2006.01)

B29K105/12 (2006.01)

B29L 7/00 (2006.01)

B29L 9/00 (2006.01)

B29L 31/26 (2006.01)

( 13 ) T2

---

( 11 ) E036437

( 21 ) E 13 199295

( 96 ) EP 20130199295 2013.12.23.

( 97 ) EP 2886300 A1 2015.06.24.

EP 2886300 B1 2017.11.15.

( 73 ) Electrolux Appliances Aktiebolag, 105 45 Stockholm (SE)

( 72 ) Bassan, Alfredo

Cecchini, Corrado

Sanità, Massimo

Tomaselli, Carlo

( 74 ) Danubia Szabadalmi és Jogi Iroda Kft., 1051 Budapest, (HU)

( 54 ) Eljárás béléssel ellátott hűtőgép előállítására, valamint béléssel ellátott hűtőgép

( 51 ) B29C 53/06 (2006.01)

F25D 23/06 (2006.01)

---

**( 13 ) T2**

---

**( 11 ) E036731****( 21 ) E 13 188727****( 96 ) EP 20130188727** 2013.10.15.**( 97 ) EP 2862696 A1** 2015.04.22.**EP 2862696 B1** 2018.01.10.

( 73 ) THE Machines Yvonand SA, 1462 Yvonand (CH)

( 72 ) Reith, Wolfgang

Loebinger, Ahai

( 74 ) Danubia Szabadalmi és Jogi Iroda Kft., 1051 Budapest, (HU)

**( 54 ) Eljárás csatlakozó darab beszerelésére egy vízvezető tömlő falába****( 51 ) B29C 65/08** (2006.01)**A01G 25/02** (2006.01)**B29C 65/74** (2006.01)**B29L 23/00** (2006.01)

---

**( 13 ) T2**

---

**( 11 ) E036795****( 21 ) E 14 824267****( 96 ) EP 20140824267** 2014.12.11.**( 97 ) EP 3079888 A1** 2015.06.18.**EP 3079888 B1** 2018.01.31.

( 73 ) Novartis AG, 4056 Basel (CH)

( 72 ) MEDINA, Arturo Norberto

HUANG, Jinyu

ARD, Katherine

LU, Honghui

HAKEN, Uwe

( 74 ) Danubia Szabadalmi és Jogi Iroda Kft., 1051 Budapest, (HU)

**( 54 ) Eljárás kontaktlencse előállítására****( 51 ) B29D 11/00** (2006.01)**B29C 33/64** (2006.01)**B29K 83/00** (2006.01)**C08G 77/26** (2006.01)**C08G 77/44** (2006.01)**C08G 77/54** (2006.01)**C08L 83/10** (2006.01)**G02B 1/04** (2006.01)

---

**( 13 ) T2**

---

( 30 ) 201361915856 P 2013.12.13. US

---

**( 11 ) E036603****( 21 ) E 06 016469****( 96 ) EP 20060016469** 2006.08.07.**( 97 ) EP 1752280 A2** 2007.02.14.**EP 1752280 B1** 2017.12.06.

( 73 ) CooperVision International Holding Company, LP, St. Michael (BB)

( 72 ) Bruce, Ian

Almond, Sarah L

Brame, Phillip A

Blyth, Geoffrey A

( 74 ) Gödölle, Kékes, Mészáros &amp; Szabó Szabadalmi és Védjegy Iroda, 1024 Budapest, (HU)

**( 54 ) Eljárás és rendszer szilikon hidrogél kontaktlencsék gyártására****( 51 ) B29D 11/00** (2006.01)**B29C 33/00** (2006.01)**( 13 ) T2**

( 30 ) 201410 2005.08.09. US

**( 11 ) E036462****( 21 ) E 12 782626****( 96 ) EP 20120782626** 2012.05.09.**( 97 ) EP 2707224 A1** 2012.11.15.**EP 2707224 B1** 2017.10.25.

( 73 ) SAUDI ARAMCO TECHNOLOGIES COMPANY, Dhahran 31311 (SA)

( 72 ) ALLEN, Scott, D.

SIMONEAU, Christopher, A.

FARMER, Jay, J.

( 74 ) Danubia Szabadalmi és Jogi Iroda Kft., 1051 Budapest, (HU)

**( 54 ) Polimer készítmények és eljárások****( 51 ) B32B 27/36** (2006.01)**B32B 17/10** (2006.01)**C08G 18/44** (2006.01)**C08G 64/02** (2006.01)**C08G 64/42** (2006.01)**C08K 7/14** (2006.01)**C08L 61/06** (2006.01)**C08L 69/00** (2006.01)**( 13 ) T2**

( 30 ) 201161483949 P 2011.05.09. US

**( 11 ) E036338****( 21 ) E 14 877874****( 96 ) EP 20140877874** 2014.11.19.**( 97 ) EP 2941585 A1** 2015.07.16.**EP 2941585 B1** 2017.06.21.

( 73 ) 7513194 Canada Inc, Mont-Royal, Quebec H3S 1A1 (CA)

( 72 ) REUBEN, Ronie

( 74 ) SBGK Szabadalmi Ügyvivői Iroda, 1062 Budapest, (HU)

**( 54 ) Hőszigetelő, nyújtható pehelytoll lap és gyártási eljárás****( 51 ) B32B 37/24** (2006.01)**B32B 1/00** (2006.01)**B32B 5/02** (2006.01)**B32B 5/04** (2006.01)**B32B 7/08** (2006.01)**B32B 9/02** (2006.01)**B32B 9/04** (2006.01)**B32B 37/20** (2006.01)

---

	<b>B60R 13/08</b>	(2006.01)
<b>( 13 ) T2</b>		
( 30 )	201413999094	2014.01.13. US

---

<b>( 11 ) E036787</b>		
<b>( 21 ) E 10 778884</b>		
( 96 )	<b>EP 20100778884</b>	2010.09.29.
( 97 )	<b>EP 2488370 A1</b>	2011.04.21.
	<b>EP 2488370 B1</b>	2017.07.12.
( 73 )	Gemalto SA, 92197 Meudon Cedex (FR)	
( 72 )	LEIBENGUTH, Joseph	
	LESUR, Jean-Luc	
	BOMBAY, Bart	
( 74 )	SBGK Szabadalmi Ügyvivői Iroda, 1062 Budapest, (HU)	
<b>( 54 ) Fizikai hordozó személyre szabása előnyomatott pixelek szelektív feltárásával és elrejtésével</b>		
( 51 )	<b>B41M 5/26</b>	(2006.01)
	<b>B41J 2/465</b>	(2006.01)
	<b>B41M 5/34</b>	(2006.01)
	<b>B41M 5/36</b>	(2006.01)
	<b>G03F 7/00</b>	(2006.01)
<b>( 13 ) T2</b>		
( 30 )	581151	2009.10.18. US

---

<b>( 11 ) E036525</b>		
<b>( 21 ) E 16 177957</b>		
( 96 )	<b>EP 20160177957</b>	2013.04.12.
( 97 )	<b>EP 3103650 A1</b>	2016.12.14.
	<b>EP 3103650 B1</b>	2018.01.17.
( 73 )	KBA-NotaSys SA, 1000 Lausanne 22 (CH)	
( 72 )	GREMION, François	
	CLAUDE, Laurent	
( 74 )	SBGK Szabadalmi Ügyvivői Iroda, 1062 Budapest, (HU)	
<b>( 54 ) Mélynyomó-lemez bevonó készülék</b>		
( 51 )	<b>B41N 3/00</b>	(2006.01)
	<b>C23C 14/14</b>	(2006.01)
	<b>C23C 14/16</b>	(2006.01)
	<b>C23C 14/34</b>	(2006.01)
	<b>C23C 14/35</b>	(2006.01)
	<b>C23C 14/46</b>	(2006.01)
	<b>C23C 14/50</b>	(2006.01)
	<b>H01J 37/34</b>	(2006.01)
<b>( 13 ) T2</b>		
( 30 )	12163838	2012.04.12. EP

---

<b>( 11 ) E036613</b>		
<b>( 21 ) E 13 733389</b>		
( 96 )	<b>EP 20130733389</b>	2013.06.12.
( 97 )	<b>EP 2858830 A1</b>	2013.12.19.
	<b>EP 2858830 B1</b>	2018.01.17.

---

- 
- ( 73 ) NEW LIVE INGENIERIE, 67660 Betschdorf (FR)  
 ( 72 ) OHRUH, Michel  
 ( 74 ) Gödölle, Kékes, Mészáros & Szabó Szabadalmi és Védjegy Iroda, 1024 Budapest, (HU)  
**( 54 ) Omnidirekcionális kerék**  
 ( 51 ) **B60B 19/12** (2006.01)  
       **B60B 19/00** (2006.01)  
 ( 13 ) **T2**  
 ( 30 ) 1255494 2012.06.12. FR
- 

- ( 11 ) **E036659**  
 ( 21 ) **E 12 727665**  
 ( 96 ) **EP 20120727665** 2012.06.15.  
 ( 97 ) **EP 2739489 A1** 2013.02.07.  
       **EP 2739489 B1** 2018.02.28.  
 ( 73 ) Milliken & Company, Spartanburg, SC 29303 (US)  
 ( 72 ) PESCHEK, Johann  
       CATTEAU, Franck  
       ULLAL, Purushothama Kini  
       CINGET, Dominique  
 ( 74 ) SBGK Szabadalmi Ügyvivői Iroda, 1062 Budapest, (HU)  
**( 54 ) Az oldalfal területen kötött kelmével erősített gumiabroncs**  
 ( 51 ) **B60C 9/00** (2006.01)  
       **B60C 9/11** (2006.01)  
       **B60C 13/00** (2006.01)  
       **B60C 15/06** (2006.01)  
       **D04B 21/10** (2006.01)  
 ( 13 ) **T2**  
 ( 30 ) 201113195961 2011.08.02. US  
       201113231541 2011.09.13. US
- 

- ( 11 ) **E036522**  
 ( 21 ) **E 12 773089**  
 ( 96 ) **EP 20120773089** 2012.09.26.  
 ( 97 ) **EP 2760694 A2** 2013.04.04.  
       **EP 2760694 B1** 2017.11.08.  
 ( 73 ) Mersen France Amiens SAS, 80080 Amiens (FR)  
 ( 72 ) FARDEL, Guillaume  
 ( 74 ) SBGK Szabadalmi Ügyvivői Iroda, 1062 Budapest, (HU)  
**( 54 ) Villamos áram átvitele csúszó érintkezővel**  
 ( 51 ) **B60L 5/20** (2006.01)  
 ( 13 ) **T2**  
 ( 30 ) 1158554 2011.09.26. FR
- 

- ( 11 ) **E036485**  
 ( 21 ) **E 12 715290**  
 ( 96 ) **EP 20120715290** 2012.04.12.  
 ( 97 ) **EP 2760706 A1** 2013.10.17.  
       **EP 2760706 B1** 2017.11.08.  
 ( 73 ) Key Safety Systems, Inc., Sterling Heights, MI 48314 (US)
-

- 
- ( 72 ) KALANDEK, Bruce Andrew  
BUJAIDAR, Daniel  
SALMO, Shakir M.  
YOUNG, Jeffrey
- ( 74 ) SWORKS Nemzetközi Szabadalmi Ügyvivői Iroda Kft., 1011 Budapest, (HU)
- ( 54 ) **Medencetájéki légszák és elrendezés**
- ( 51 ) **B60R 21/00** (2006.01)  
**B60R 21/207** (2006.01)
- ( 13 ) **T2**
- ( 30 ) 201161475571 P 2011.04.14. US
- 

- ( 11 ) **E036700**
- ( 21 ) **E 15 001132**
- ( 96 ) **EP 20150001132** 2015.04.17.
- ( 97 ) **EP 2952391 A1** 2015.12.09.  
**EP 2952391 B1** 2017.12.27.
- ( 73 ) Nölle-Pepin GmbH & Co. KG., 58332 Schwelm (DE)
- ( 72 ) Emde, Marc
- ( 74 ) SBGK Szabadalmi Ügyvivői Iroda, 1062 Budapest, (HU)
- ( 54 ) **Elválasztó és/vagy tartóháló**
- ( 51 ) **B60R 21/06** (2006.01)
- ( 13 ) **T2**
- ( 30 ) 102014008526 2014.06.07. DE
- 

- ( 11 ) **E036382**
- ( 21 ) **E 14 168625**
- ( 96 ) **EP 20140168625** 2014.05.16.
- ( 97 ) **EP 2839998 A2** 2015.02.25.  
**EP 2839998 B1** 2017.07.12.
- ( 73 ) Bosch Automotive Products (Changsha) Co., Ltd, Changsha, Hunan 410100 (CN)
- ( 72 ) Jia, Xinpo  
Koesters, Matthias  
Yang, Sulin
- ( 74 ) SBGK Szabadalmi Ügyvivői Iroda, 1062 Budapest, (HU)
- ( 54 ) **Elektromos ablaktörlő-hajtómű és annak kimeneti fogaskerék-szerelvénye**
- ( 51 ) **B60S 1/08** (2006.01)  
**B60S 1/16** (2006.01)
- ( 13 ) **T2**
- ( 30 ) 201320509241 U 2013.08.20. CN
- 

- ( 11 ) **E036634**
- ( 21 ) **E 11 787853**
- ( 96 ) **EP 20110787853** 2011.11.22.
- ( 97 ) **EP 2658755 A1** 2012.07.05.  
**EP 2658755 B1** 2018.03.07.
- ( 73 ) Robert Bosch GmbH, 70442 Stuttgart (DE)
- ( 72 ) DEPONDT, Helmut
- ( 74 ) SBGK Szabadalmi Ügyvivői Iroda, 1062 Budapest, (HU)
- ( 54 ) **Törlőlapát-adapter, főleg gépjármű-törlőszerkezethez**
-



( 51 ) **B60S 1/38** (2006.01)  
**B60S 1/40** (2006.01)

( 13 ) **T2**

( 30 ) 102010064161 2010.12.27. DE

( 11 ) **E036757**

( 21 ) **E 16 002073**

( 96 ) **EP 20160002073** 2016.09.26.

( 97 ) **EP 3156296 A2** 2017.04.19.

**EP 3156296 B1** 2018.01.03.

( 73 ) MAN Truck & Bus AG, 80995 München (DE)

( 72 ) Kaupert, Oliver

Kolland, Wolfgang

Haslberger, Georg

Hofstetter, Thomas

( 74 ) Danubia Szabadalmi és Jogi Iroda Kft., 1051 Budapest, (HU)

( 54 ) **Szerkezet egy szárítószer-patron oldható rögzítésére egy jármű sűrítettlevegő-előkészítő berendezésének egy hárszakaszán**

( 51 ) **B60T 17/00** (2006.01)

**B01D 53/26** (2006.01)

( 13 ) **T2**

( 30 ) 102015013491 2015.10.16. DE

( 11 ) **E036738**

( 21 ) **E 08 874029**

( 96 ) **EP 20080874029** 2008.11.17.

( 97 ) **EP 2268527 A1** 2009.10.29.

**EP 2268527 B1** 2018.01.03.

( 73 ) Siemens AG Österreich, 1210 Wien (AT)

( 72 ) CIPONE, Claudio

KRONABETER, Martin

( 74 ) SBGK Szabadalmi Ügyvivői Iroda, 1062 Budapest, (HU)

( 54 ) **Moduláris vizes blokk sínjárművekhez**

( 51 ) **B61D 35/00** (2006.01)

**B61D 17/04** (2006.01)

**E04B 1/348** (2006.01)

( 13 ) **T2**

( 30 ) 6422008 2008.04.23. AT

( 11 ) **E036740**

( 21 ) **E 16 190801**

( 96 ) **EP 20160190801** 2016.09.27.

( 97 ) **EP 3150458 A1** 2017.04.05.

**EP 3150458 B1** 2018.01.03.

( 73 ) KES Keschwari Electronic Systems GmbH & Co. KG, 30890 Barsinghausen (DE)

( 72 ) Keschwari Rasti, Mahmud

( 74 ) SBGK Szabadalmi Ügyvivői Iroda, 1062 Budapest, (HU)

( 54 ) **Integrált kopás-utánállítóval ellátott fékhenger sínhez kötött járművekhez**

( 51 ) **B61H 15/00** (2006.01)

---

	<b>F16D 65/18</b>	(2006.01)
<b>( 13 ) T2</b>		
( 30 )	102015218815	2015.09.29. DE
	102015219058	2015.10.01. DE

---

<b>( 11 ) E036732</b>		
<b>( 21 ) E 13 715179</b>		
<b>( 96 ) EP 20130715179</b>		2013.04.02.
<b>( 97 ) EP 2819907 A2</b>		2013.10.24.
	<b>EP 2819907 B1</b>	2018.01.03.
( 73 )	Siemens Aktiengesellschaft, 80333 München (DE)	
( 72 )	GEHRKE, Thomas	
( 74 )	SBGK Szabadalmi Ügyvivői Iroda, 1062 Budapest, (HU)	
<b>( 54 ) Eljárás vágányút-elem kiegészítő kezelésére, valamint üzemviteli irányító rendszer</b>		
<b>( 51 ) B61L 1/16</b>		(2006.01)
	<b>B61L 19/06</b>	(2006.01)
<b>( 13 ) T2</b>		
( 30 )	102012206479	2012.04.19. DE

---

<b>( 11 ) E036606</b>		
<b>( 21 ) E 10 722972</b>		
<b>( 96 ) EP 20100722972</b>		2010.04.28.
<b>( 97 ) EP 2550191 A1</b>		2011.09.29.
	<b>EP 2550191 B1</b>	2017.12.13.
( 73 )	Siemens S.A.S., 93527 Saint-Denis Cedex (FR)	
( 72 )	NOGUEIRA ALVES, Clara EL FASSI, Saïd	
( 74 )	SBGK Szabadalmi Ügyvivői Iroda, 1062 Budapest, (HU)	
<b>( 54 ) Eljárás és rendszer vezetett jármű haladási útvonalán események kezelésére</b>		
<b>( 51 ) B61L 27/04</b>		(2006.01)
	<b>B61L 3/12</b>	(2006.01)
	<b>B61L 23/04</b>	(2006.01)
<b>( 13 ) T2</b>		
( 30 )	10290159	2010.03.26. EP

---

<b>( 11 ) E036458</b>		
<b>( 21 ) E 09 750007</b>		
<b>( 96 ) EP 20090750007</b>		2009.05.05.
<b>( 97 ) EP 2282924 A2</b>		2009.11.26.
	<b>EP 2282924 B1</b>	2017.06.28.
( 73 )	NewTL, 67120 DUPPIGHEIM (FR)	
( 72 )	ANDRE, Jean-Luc	
( 74 )	Advopatent Szabadalmi és Védjegy Iroda, 1011 Budapest, (HU)	
<b>( 54 ) Motorizált közúti jármű utasszállításhoz, amely képes önmagában járni, és járulékosan csatlakoztatva más járművekhez vonatszerelvényt képezni</b>		
<b>( 51 ) B62D 47/02</b>		(2006.01)
	<b>B60D 1/24</b>	(2006.01)
	<b>B60W 30/12</b>	(2006.01)
	<b>B62D 31/02</b>	(2006.01)

---

	<b>B62D 53/00</b>	(2006.01)
<b>( 13 )</b>	<b>T2</b>	
( 30 )	0802518	2008.05.06. FR
<b>( 11 )</b>	<b>E036376</b>	
<b>( 21 )</b>	<b>E 12 719729</b>	
( 96 )	<b>EP 20120719729</b>	2012.05.09.
( 97 )	<b>EP 2714522 A1</b>	2012.11.29.
	<b>EP 2714522 B1</b>	2017.12.20.
( 73 )	Heynen Systems B.V., 8211 AH Lelystad (NL)	
( 72 )	HEYNEN, Chris	
( 74 )	Germus & Társai Ügyvédi Iroda, 1013 Budapest, (HU)	
<b>( 54 )</b>	<b>Védő burkolat</b>	
<b>( 51 )</b>	<b>B65B 9/13</b>	(2006.01)
	<b>B29C 53/08</b>	(2006.01)
	<b>B65H 45/101</b>	(2006.01)
	<b>B68G 7/05</b>	(2006.01)
<b>( 13 )</b>	<b>T2</b>	
( 30 )	102011102944	2011.05.23. DE
<b>( 11 )</b>	<b>E036434</b>	
<b>( 21 )</b>	<b>E 14 184651</b>	
( 96 )	<b>EP 20140184651</b>	2014.09.12.
( 97 )	<b>EP 2995563 A1</b>	2016.03.16.
	<b>EP 2995563 B1</b>	2017.11.08.
( 73 )	Societa Italiana Acetilene & Derivati S.I.A.D. S.p.A. in abbreviated form SIAD S.p.A., 24126 Bergamo (IT)	
	ALMI Ges.m.b.H & Co KG, 4064 Oftering (AT)	
	Technology S.r.l., 20900 Monza (MB) (IT)	
( 72 )	Malomo, Alfredo	
	Panaccio, Luigi	
	Mittermayr, Alexander	
( 74 )	Danubia Szabadalmi és Jogi Iroda Kft., 1051 Budapest, (HU)	
<b>( 54 )</b>	<b>Pneumatikus berendezés csomagolás illatosítására, például élelmiszer terméket tartalmazó tálca illatosítására, és az ehhez kapcsolódó eljárás</b>	
<b>( 51 )</b>	<b>B65B 25/00</b>	(2006.01)
	<b>A23L 27/00</b>	(2016.01)
	<b>B65B 31/04</b>	(2006.01)
<b>( 13 )</b>	<b>T2</b>	
<b>( 11 )</b>	<b>E036595</b>	
<b>( 21 )</b>	<b>E 14 741379</b>	
( 96 )	<b>EP 20140741379</b>	2014.06.10.
( 97 )	<b>EP 3019412 A1</b>	2015.01.15.
	<b>EP 3019412 B1</b>	2017.07.26.
( 73 )	Capartis AG, 8200 Schaffhausen (CH)	
( 72 )	WOHLGENANNT, Herbert	
( 74 )	Pintz és Társai Szabadalmi, Védjegy és Jogi Iroda Kft., 1444 Budapest, (HU)	
<b>( 54 )</b>	<b>Műanyag tartály, amelynek forgó lezárása van</b>	
<b>( 51 )</b>	<b>B65D 1/02</b>	(2006.01)

---

	<b>B65D 41/04</b>	(2006.01)
	<b>B65D 47/26</b>	(2006.01)
<b>( 13 )</b>	<b>T2</b>	
<b>( 30 )</b>	12372013	2013.07.10. CH

---

<b>( 11 )</b>	<b>E036614</b>	
<b>( 21 )</b>	<b>E 14 742503</b>	
<b>( 96 )</b>	<b>EP 20140742503</b>	2014.07.23.
<b>( 97 )</b>	<b>EP 3024744 A1</b>	2015.01.29.
	<b>EP 3024744 B1</b>	2017.12.27.
<b>( 73 )</b>	Mayr-Melnhof Karton AG, 1041 Wien (AT)	
<b>( 72 )</b>	BOURNE, Timothy John KLUKAS, Torsten	
<b>( 74 )</b>	SBGK Szabadalmi Ügyvivői Iroda, 1062 Budapest, (HU)	
<b>( 54 )</b>	<b>Csomagolás és kivágott darab a csomagoláshoz</b>	
<b>( 51 )</b>	<b>B65D 5/02</b>	(2006.01)
<b>( 13 )</b>	<b>T2</b>	
<b>( 30 )</b>	PCT/EP2013/065538	2013.07.23. WO

---

<b>( 11 )</b>	<b>E036651</b>	
<b>( 21 )</b>	<b>E 12 181669</b>	
<b>( 96 )</b>	<b>EP 20120181669</b>	2012.08.24.
<b>( 97 )</b>	<b>EP 2700583 A1</b>	2014.02.26.
	<b>EP 2700583 B1</b>	2018.02.14.
<b>( 73 )</b>	Philip Morris Products S.A., 2000 Neuchâtel (CH)	
<b>( 72 )</b>	Theis, Uwe	
<b>( 74 )</b>	SBGK Szabadalmi Ügyvivői Iroda, 1062 Budapest, (HU)	
<b>( 54 )</b>	<b>Szabott darab csomagolás vagy hasonló előállításához és eljárás ilyen szabott darab előállítására</b>	
<b>( 51 )</b>	<b>B65D 5/42</b>	(2006.01)
<b>( 13 )</b>	<b>T2</b>	

---

<b>( 11 )</b>	<b>E036788</b>	
<b>( 21 )</b>	<b>E 10 712748</b>	
<b>( 96 )</b>	<b>EP 20100712748</b>	2010.03.17.
<b>( 97 )</b>	<b>EP 2408675 A1</b>	2010.09.23.
	<b>EP 2408675 B1</b>	2017.07.12.
<b>( 73 )</b>	ELOPAK SYSTEMS AG, 8152 Glattbrugg (CH)	
<b>( 72 )</b>	ENEMARK, Frode	
<b>( 74 )</b>	Danubia Szabadalmi és Jogi Iroda Kft., 1051 Budapest, (HU)	
<b>( 54 )</b>	<b>Öntőcsőr és eljárás öntőcsőr elhelyezésére dugón</b>	
<b>( 51 )</b>	<b>B65D 5/74</b>	(2006.01)
	<b>B31B 50/84</b>	(2017.01)
<b>( 13 )</b>	<b>T2</b>	
<b>( 30 )</b>	0904495	2009.03.17. GB

---

<b>( 11 )</b>	<b>E036351</b>	
<b>( 21 )</b>	<b>E 13 796594</b>	
<b>( 96 )</b>	<b>EP 20130796594</b>	2013.05.31.
<b>( 97 )</b>	<b>EP 2855297 A1</b>	2013.12.05.

---

---

**EP 2855297 B1** 2017.07.12.

( 73 ) Closure Systems International Inc., Indianapolis, IN 46278 (US)

( 72 ) EDIE, John

ELLIOTT, Daniel

GREEN, Erin

( 74 ) SBGK Szabadalmi Ügyvivői Iroda, 1062 Budapest, (HU)

**( 54 ) Felhelyező vezetékkel ellátott záróelem**

**( 51 ) B65D 39/00** (2006.01)

**B65D 41/34** (2006.01)

**( 13 ) T2**

( 30 ) 201261653900 P 2012.05.31. US

---

**( 11 ) E036660**

**( 21 ) E 15 710545**

**( 96 ) EP 20150710545** 2015.02.11.

**( 97 ) EP 3107821 A1** 2015.08.27.

**EP 3107821 B1** 2018.01.24.

( 73 ) Horus Pharma, 06700 Saint-Laurent Du Var (FR)

Sivel, 06600 Antibes (FR)

( 72 ) POZZI, Jacques

( 74 ) SBGK Szabadalmi Ügyvivői Iroda, 1062 Budapest, (HU)

**( 54 ) Termék csomagolására és kijuttatására szolgáló készülék adagoló végrésszel**

**( 51 ) B65D 47/18** (2006.01)

**B65D 47/20** (2006.01)

**( 13 ) T2**

( 30 ) 201414185139 2014.02.20. US

1452900 2014.04.02. FR

---

**( 11 ) E036479**

**( 21 ) E 14 723511**

**( 96 ) EP 20140723511** 2014.04.15.

**( 97 ) EP 2996965 A1** 2014.11.20.

**EP 2996965 B1** 2017.06.28.

( 73 ) Huhtamaki Molded Fiber Technology B.V., 8801 JB Franeker (NL)

( 72 ) HOEKSTRA, Hendrik Christiaan Adolf

DIJKSTRA, Wijbe

POST, Johannes Jelle

( 74 ) Danubia Szabadalmi és Jogi Iroda Kft., 1051 Budapest, (HU)

**( 54 ) Csomagolóegység és eljárás termékek csomagolására**

**( 51 ) B65D 85/32** (2006.01)

**( 13 ) T2**

( 30 ) 2010825 2013.05.17. NL

2011037 2013.06.25. NL

2011878 2013.12.02. NL

---

**( 11 ) E036830**

**( 21 ) E 15 158879**

**( 96 ) EP 20150158879** 2015.03.12.

**( 97 ) EP 3067295 A1** 2016.09.14.

---

---

**EP 3067295 B1** 2017.09.06.

( 73 ) Kverneland AS, 4353 Klepp St. (NO)

( 72 ) Ehlers, Rainer

Beier, Carsten

( 74 ) Danubia Szabadalmi és Jogi Iroda Kft., 1051 Budapest, (HU)

**( 54 ) Tartály fedéllel**

**( 51 ) B65D 90/10** (2006.01)

**( 13 ) T2**

---

**( 11 ) E036341**

**( 21 ) E 13 750050**

**( 96 ) EP 20130750050** 2013.08.14.

**( 97 ) EP 2885230 A1** 2014.02.20.

**EP 2885230 B1** 2017.06.21.

( 73 ) Serac Group, 72400 La Ferté Bernard (FR)

( 72 ) BRUNEE, Jacky

( 74 ) Danubia Szabadalmi és Jogi Iroda Kft., 1051 Budapest, (HU)

**( 54 ) Berendezés termékek kezelésére csigás továbbító szerkezettel**

**( 51 ) B65G 35/06** (2006.01)

**B65G 35/08** (2006.01)

**B65G 47/90** (2006.01)

**( 13 ) T2**

( 30 ) 1257839 2012.08.16. FR

---

**( 11 ) E036810**

**( 21 ) E 15 711478**

**( 96 ) EP 20150711478** 2015.03.18.

**( 97 ) EP 3122665 A1** 2015.10.01.

**EP 3122665 B1** 2018.02.28.

( 73 ) British American Tobacco (Investments) Ltd, London, WC2R 3LA (GB)

( 72 ) FALLON, Gary

PARK, Kie Seon

FULLER, Martin

VERNON, Geoffrey

CLEALL, Andrew

STEMBRIDGE, James

GRUNFELD, Thomas

( 74 ) Danubia Szabadalmi és Jogi Iroda Kft., 1051 Budapest, (HU)

**( 54 ) Elrendezés jármű ajtajának nyitására**

**( 51 ) B65G 47/14** (2006.01)

**A24C 5/00** (2006.01)

**( 13 ) T2**

( 30 ) 201405337 2014.03.25. GB

---

**( 11 ) E036413**

**( 21 ) E 12 765224**

**( 96 ) EP 20120765224** 2012.03.30.

**( 97 ) EP 2694425 A2** 2012.10.04.

**EP 2694425 B1** 2017.11.29.

---

- 
- ( 73 ) Foster Wheeler USA Corporation, Houston, TX 77079 (US)  
 ( 72 ) MEYER, William  
 ( 74 ) PINTZ ÉS TÁRSAI, Szabadalmi, Védjegy és Jogi Iroda Kft., 1444 Budapest, (HU)  
**( 54 ) Eljárás és rendszer egy teher felemelésére és manipulálására**  
 ( 51 ) **B66C 17/00** (2006.01)  
       **B66C 1/10** (2006.01)  
       **B66C 13/08** (2006.01)  
       **B66C 23/00** (2006.01)  
 ( 13 ) **T2**  
 ( 30 ) 201161470600 P 2011.04.01. US
- 

- ( 11 ) **E036352**  
 ( 21 ) **E 12 779812**  
 ( 96 ) **EP 20120779812** 2012.02.27.  
 ( 97 ) **EP 2681151 A1** 2012.11.08.  
       **EP 2681151 B1** 2017.08.02.  
 ( 73 ) Closure Systems International Inc., Indianapolis, IN 46278 (US)  
 ( 72 ) ZEMLIN, Karl, E.  
 ( 74 ) SBGK Szabadalmi Ügyvivői Iroda, 1062 Budapest, (HU)  
**( 54 ) Kupakzárófej-szerelvény**  
 ( 51 ) **B67B 1/06** (2006.01)  
       **B67B 3/20** (2006.01)  
 ( 13 ) **T2**  
 ( 30 ) 201161448749 P 2011.03.03. US  
       201213369437 2012.02.09. US
- 

- ( 11 ) **E036773**  
 ( 21 ) **E 09 760149**  
 ( 96 ) **EP 20090760149** 2009.11.26.  
 ( 97 ) **EP 2370343 A1** 2010.06.03.  
       **EP 2370343 B1** 2017.07.19.  
 ( 73 ) Carlsberg Breweries A/S, 1760 Copenhagen V (DK)  
 ( 72 ) RASMUSSEN, Jan, Nörager  
       VESBORG, Steen  
 ( 74 ) SBGK Szabadalmi Ügyvivői Iroda, 1062 Budapest, (HU)  
**( 54 ) Italos rendszer üzemelési módjának detektálására szolgáló eljárás és eszköz**  
 ( 51 ) **B67D 1/08** (2006.01)  
       **B08B 9/032** (2006.01)  
       **B67D 1/07** (2006.01)  
 ( 13 ) **T2**  
 ( 30 ) 08388043 2008.11.27. EP
- 

- ( 11 ) **E036448**  
 ( 21 ) **E 12 750308**  
 ( 96 ) **EP 20120750308** 2012.05.26.  
 ( 97 ) **EP 2736842 A1** 2013.10.17.  
       **EP 2736842 B1** 2017.11.29.  
 ( 73 ) Wanhua Chemical Group Co., Ltd., Yantai, Shandong 264006 (CN)  
       Wanhua Chemical (Ningbo) Co., Ltd., Ningbo Zhejiang 315 812 (CN)
-

- ( 72 ) DING, Jiansheng  
 LUO, Wuxi  
 CHEN, Bin  
 ZHANG, Kunpeng  
 HUA, Weiqi
- ( 74 ) SBGK Szabadalmi Ügyvivői Iroda, 1062 Budapest, (HU)
- ( 54 ) Eljárás klórgáz előállítására hidrogén-klorid katalitikus oxidációjával**
- ( 51 ) C01B 7/04** (2006.01)  
**C01B 7/07** (2006.01)
- ( 13 ) T2**
- ( 30 ) 201210103886 2012.04.11. CN

- ( 11 ) E036551**
- ( 21 ) E 14 809480**
- ( 96 ) EP 20140809480** 2014.11.10.  
**( 97 ) EP 3074342 A1** 2015.06.04.  
**EP 3074342 B1** 2018.01.17.
- ( 73 ) Arkema France, 92700 Colombes (FR)
- ( 72 ) COLLIER, Bertrand  
 DEUR-BERT, Dominique  
 LACAMBRA, Joaquin  
 PIGAMO, Anne
- ( 74 ) SBGK Szabadalmi Ügyvivői Iroda, 1062 Budapest, (HU)
- ( 54 ) Eljárás sósav tisztítására**
- ( 51 ) C01B 7/07** (2006.01)  
**B01D 53/04** (2006.01)  
**B01D 53/68** (2006.01)  
**B01D 53/78** (2006.01)  
**B01D 53/86** (2006.01)  
**C07C 17/20** (2006.01)  
**C07C 17/25** (2006.01)  
**C07C 17/395** (2006.01)
- ( 13 ) T2**
- ( 30 ) 1361736 2013.11.28. FR

- ( 11 ) E036505**
- ( 21 ) E 13 734753**
- ( 96 ) EP 20130734753** 2013.07.05.  
**( 97 ) EP 2870107 A1** 2014.01.09.  
**EP 2870107 B1** 2018.01.17.
- ( 73 ) LANXESS Deutschland GmbH, 50569 Köln (DE)
- ( 72 ) ORTMANN, Rainer  
 FRIEDRICH, Holger  
 LABUSCHAGNE, Chris  
 VAN DER MERWE, Dawie  
 VISAGIE, Barry
- ( 74 ) Danubia Szabadalmi és Jogi Iroda Kft., 1051 Budapest, (HU)
- ( 54 ) Eljárás hatértékű króm redukálására oxidos szilárd anyagokban**
- ( 51 ) C01G 37/00** (2006.01)



---

<b>C04B 7/34</b>	(2006.01)
<b>C04B 14/30</b>	(2006.01)
<b>C09C 1/58</b>	(2006.01)
<b>C22B 1/02</b>	(2006.01)
<b>C22B 3/00</b>	(2006.01)
<b>C22B 3/14</b>	(2006.01)
<b>C22B 7/00</b>	(2006.01)
<b>C22B 34/32</b>	(2006.01)
<b>( 13 ) T2</b>	
( 30 ) 12175378	2012.07.06. EP
13155203	2013.02.14. EP

---

<b>( 11 ) E036829</b>	
<b>( 21 ) E 06 784207</b>	
<b>( 96 ) EP 20060784207</b>	2006.09.28.
<b>( 97 ) EP 2084108 A1</b>	2008.04.03.
<b>EP 2084108 B1</b>	2017.07.19.
( 73 ) Watreco IP AB, 211 24 Malmö (SE)	
( 72 ) OVESEN, Morten HALLBERG, Curt	
( 74 ) Danubia Szabadalmi és Jogi Iroda Kft., 1051 Budapest, (HU)	
<b>( 54 ) Örvénykeltő eszköz</b>	
<b>( 51 ) C02F 1/00</b>	(2006.01)
<b>B04C 3/00</b>	(2006.01)
<b>B04C 5/06</b>	(2006.01)
<b>B04C 5/081</b>	(2006.01)
<b>B05B 1/34</b>	(2006.01)
<b>F15C 1/16</b>	(2006.01)
<b>F15D 1/00</b>	(2006.01)
<b>( 13 ) T2</b>	

---

<b>( 11 ) E036763</b>	
<b>( 21 ) E 11 748569</b>	
<b>( 96 ) EP 20110748569</b>	2011.07.27.
<b>( 97 ) EP 2625144 A1</b>	2012.04.12.
<b>EP 2625144 B1</b>	2017.12.13.
( 73 ) Xylem IP Holdings LLC, White Plains, NY 10604 (US)	
( 72 ) ANTON, Hans-Joachim RAPAKA, Madhukar	
( 74 ) Danubia Szabadalmi és Jogi Iroda Kft., 1051 Budapest, (HU)	
<b>( 54 ) Áramlás-egyenirányító zárt csővezetékekhez</b>	
<b>( 51 ) C02F 1/32</b>	(2006.01)
<b>F15D 1/02</b>	(2006.01)
<b>( 13 ) T2</b>	
( 30 ) 102010047782	2010.10.08. DE

---

<b>( 11 ) E036498</b>	
<b>( 21 ) E 11 729997</b>	
<b>( 96 ) EP 20110729997</b>	2011.07.07.

---

- 
- ( 97 ) **EP 2590904 A1** 2012.01.12.  
**EP 2590904 B1** 2017.06.28.
- ( 73 ) AGC Glass Europe, 1348 Louvain-la-Neuve (BE)
- ( 72 ) DEVAUX, Thomas  
 PIERRE, David  
 PIETERS, Ronny  
 VERRAES, Franck
- ( 74 ) Danubia Szabadalmi és Jogi Iroda Kft., 1051 Budapest, (HU)
- ( 54 ) **Zománcreteggel bevont üvegtermék**
- ( 51 ) **C03C 17/00** (2006.01)  
**C03C 17/04** (2006.01)  
**C03C 17/42** (2006.01)
- ( 13 ) **T2**
- ( 30 ) 201000419 2010.07.09. BE
- 
- ( 11 ) **E036819**
- ( 21 ) **E 12 821692**
- ( 96 ) **EP 20120821692** 2012.07.13.
- ( 97 ) **EP 2733128 A2** 2014.05.21.  
**EP 2733128 B1** 2018.01.10.
- ( 73 ) Vidrio Plano De México, S.A. De C.V., CP 66000 García, Nuevo León (MX)
- ( 72 ) HERNANDEZ DEL SOL, Alberto  
 GONZALES RODRIGUEZ, Jesús Alberto  
 ARROYO ORTEGA, Miguel
- ( 74 ) Danubia Szabadalmi és Jogi Iroda Kft., 1051 Budapest, (HU)
- ( 54 ) **Eljárás és rendszer kitakart ablakok kialakítására üveghordozón**
- ( 51 ) **C03C 17/34** (2006.01)  
**B05D 3/02** (2006.01)  
**B05D 3/06** (2006.01)  
**C03C 17/00** (2006.01)  
**C03C 23/00** (2006.01)
- ( 13 ) **T2**
- ( 30 ) 201113182041 2011.07.13. US
- 
- ( 11 ) **E036751**
- ( 21 ) **E 13 169734**
- ( 96 ) **EP 20130169734** 2009.06.12.
- ( 97 ) **EP 2634160 A1** 2013.09.04.  
**EP 2634160 B1** 2018.04.18.
- ( 73 ) Saint-Gobain Ceramics & Plastics Inc., Worcester, Massachusetts 01615 (US)
- ( 72 ) Levoy, Nancy, F.  
 Cortellini, Edmund, A.  
 Jorge, Eric
- ( 74 ) SBGK Szabadalmi Ügyvivői Iroda, 1062 Budapest, (HU)
- ( 54 ) **Térfogatváltozásnak ellenálló szilícium-oxinitrid vagy szilícium-oxinitrid és szilícium-nitrid-kötött szilícium-karbid tűzálló termék**
- ( 51 ) **C04B 35/573** (2006.01)  
**C04B 35/565** (2006.01)  
**C04B 35/626** (2006.01)
-

**( 13 ) T2**

( 30 ) 131945 P 2008.06.13. US

**( 11 ) E036711****( 21 ) E 06 812804**

( 96 ) EP 20060812804 2006.10.31.

( 97 ) EP 1954649 A1 2007.05.10.

EP 1954649 B1 2017.07.12.

( 73 ) AGRONOVA AS, 1599 Moss (NO)

( 72 ) AANERÖD, Kjell

( 74 ) Danubia Szabadalmi és Jogi Iroda Kft., 1051 Budapest, (HU)

**( 54 ) Eljárás fertőtlenített szerves iszap előállítására**

( 51 ) C05F 17/00 (2006.01)

C02F 11/02 (2006.01)

C05F 1/00 (2006.01)

C05F 7/00 (2006.01)

**( 13 ) T2**

( 30 ) 20055066 2005.10.31. NO

**( 11 ) E036646****( 21 ) E 11 005303**

( 96 ) EP 20110005303 2003.12.23.

( 97 ) EP 2404890 A1 2012.01.11.

EP 2404890 B1 2017.07.26.

( 73 ) Esperion Therapeutics Inc., Ann Arbor, MI 48108 (US)

( 72 ) Dasseux, Jean-Louis, Henri

Oniciu, Daniela, Carmen

( 74 ) Danubia Szabadalmi és Jogi Iroda Kft., 1051 Budapest, (HU)

**( 54 ) Hidroxilvegyületek és kompozícióik koleszterin szabályozására és kapcsolódó alkalmazásokra**

( 51 ) C07C 31/22 (2006.01)

A61K 31/047 (2006.01)

A61K 31/20 (2006.01)

A61K 31/23 (2006.01)

A61K 31/33 (2006.01)

A61P 3/10 (2006.01)

C07C 31/20 (2006.01)

C07C 59/105 (2006.01)

C07C 59/245 (2006.01)

C07C261/04 (2006.01)

C07C311/24 (2006.01)

**( 13 ) T2**

( 30 ) 441795 P 2003.01.23. US

**( 11 ) E036562****( 21 ) E 14 821794**

( 96 ) EP 20140821794 2014.12.04.

( 97 ) EP 3077354 A1 2015.06.11.

EP 3077354 B1 2017.11.29.

( 73 ) Les Laboratoires Servier, 92284 Suresnes (FR)

- ( 72 ) BRIERE, Jean-François  
LEBEUF, Raphaël  
LEVACHER, Vincent  
HARDOUIN, Christophe  
LECOUVE, Jean-Pierre
- ( 74 ) Danubia Szabadalmi és Jogi Iroda Kft., 1051 Budapest, (HU)

**( 54 ) Új eljárás agomelatin szintézisére**

- ( 51 ) **C07C 41/16** (2006.01)  
**C07C 41/18** (2006.01)  
**C07C 41/26** (2006.01)  
**C07C 41/32** (2006.01)  
**C07C 43/23** (2006.01)  
**C07C 45/30** (2006.01)  
**C07C213/02** (2006.01)  
**C07C217/58** (2006.01)  
**C07C217/60** (2006.01)  
**C07C231/02** (2006.01)  
**C07C303/28** (2006.01)  
**C07C303/30** (2006.01)  
**C07C309/65** (2006.01)  
**C07C309/66** (2006.01)  
**C07C309/73** (2006.01)

**( 13 ) T2**

- ( 30 ) 1362198 2013.12.05. FR
- 

**( 11 ) E036407**

**( 21 ) E 12 857717**

**( 96 ) EP 20120857717** 2012.12.05.

**( 97 ) EP 2792667 A1** 2014.10.22.

**EP 2792667 B1** 2018.02.07.

( 73 ) Kumiai Chemical Industry Co., Ltd., Tokyo 110-0008 (JP)

( 72 ) ITO, Minoru  
IKUMI, Akiko

( 74 ) SBGK Szabadalmi Ügyvivői Iroda, 1062 Budapest, (HU)

**( 54 ) Difenilamin vegyület és eljárás előállítására**

- ( 51 ) **C07C209/10** (2006.01)  
**C07C211/56** (2006.01)  
**C07C213/02** (2006.01)  
**C07C217/92** (2006.01)

**( 13 ) T2**

- ( 30 ) 2011273666 2011.12.14. JP
- 

**( 11 ) E036444**

**( 21 ) E 14 777662**

**( 96 ) EP 20140777662** 2014.10.02.

**( 97 ) EP 3055284 A1** 2015.04.16.

**EP 3055284 B1** 2017.08.30.

( 73 ) Covestro Deutschland AG, 51373 Leverkusen (DE)

( 72 ) Pennemann, Bernd

---

MOUSSA, Amgad Salah

MAHR, Bastian

( 74 ) Danubia Szabadalmi és Jogi Iroda Kft., 1051 Budapest, (HU)

**( 54 ) Eljárás dinitrotoluol hidrogénezésére gázfázisban toluiléndiamin előállításához****( 51 ) C07C209/36** (2006.01)**( 13 ) T2**

( 30 ) 13187648 2013.10.08. EP

**( 11 ) E036762****( 21 ) E 08 799476****( 96 ) EP 20080799476** 2008.09.11.**( 97 ) EP 2205552 A1** 2009.03.19.**EP 2205552 B1** 2018.02.28.

( 73 ) GTx, Inc., Memphis TN 38103 (US)

( 72 ) AHN, Tai

DALTON, James, T.

DICKASON, Dave

HONG, David

BIRD, Thomas, G.

( 74 ) SBGK Szabadalmi Ügyvivői Iroda, 1062 Budapest, (HU)

**( 54 ) A szelektív androgén modulátor (R) vagy****(S)-N-(4-ciano-3-(trifluor-metil)-fenil-3-(4-ciano-fenoxi)-2-hidroxi-2-metil-propánamid kristályos polimorfja****( 51 ) C07C233/00** (2006.01)**C07C255/60** (2006.01)**( 13 ) T2**

( 30 ) 960012 P 2007.09.11. US

**( 11 ) E036421****( 21 ) E 13 846466****( 96 ) EP 20130846466** 2013.10.09.**( 97 ) EP 2906531 A2** 2014.04.24.**EP 2906531 B1** 2018.01.17.

( 73 ) Resverlogix Corp., Calgary, AB T3E 6L1 (CA)

( 72 ) LOZANOV, Mario, Emilov

SKUFGA, Anthony, Frank

ZEILER, Andrew, George

( 74 ) Arinova Szabadalmi és Védjegy Iroda, 1122 Budapest, (HU)

**( 54 ) Benzamid vegyületek szintézisében alkalmazható vegyületek****( 51 ) C07C233/25** (2006.01)**C07C255/59** (2006.01)**C07C255/60** (2006.01)**( 13 ) T2**

( 30 ) 201261713711 P 2012.10.15. US

**( 11 ) E036696****( 21 ) E 12 817774****( 96 ) EP 20120817774** 2012.07.26.**( 97 ) EP 2738156 A1** 2014.06.04.

---

**EP 2738156 B1** 2018.01.03.

( 73 ) KBP BIOSCIENCES USA INC., Princeton, NJ 08540 (US)

( 72 ) ZHANG, Hui

DONG, Yanyan

( 74 ) SBGK Szabadalmi Ügyvivői Iroda, 1062 Budapest, (HU)

**( 54 ) 9-aminometil-szubsztituált tetraciklin-vegyületek**

**( 51 ) C07C235/66** (2006.01)

**A61K 31/337** (2006.01)

**A61K 31/397** (2006.01)

**A61K 31/40** (2006.01)

**A61K 31/403** (2006.01)

**A61K 31/65** (2006.01)

**A61P 3/10** (2006.01)

**A61P 31/00** (2006.01)

**A61P 35/00** (2006.01)

**C07C231/12** (2006.01)

**C07C237/26** (2006.01)

**C07D205/04** (2006.01)

**C07D205/12** (2006.01)

**C07D209/52** (2006.01)

**C07D209/54** (2006.01)

**C07D221/20** (2006.01)

**C07D221/22** (2006.01)

**C07D305/06** (2006.01)

**C07D491/107** (2006.01)

**( 13 ) T2**

( 30 ) 201110222016 2011.07.26. CN

---

**( 11 ) E036514**

**( 21 ) E 14 722684**

**( 96 ) EP 20140722684** 2014.05.09.

**( 97 ) EP 2997010 A1** 2014.11.20.

**EP 2997010 B1** 2017.11.15.

( 73 ) LANXESS Deutschland GmbH, 50569 Köln (DE)

( 72 ) Laufer, Wilhelm

BECHEM, Benjamin

ECKERT, Armin

( 74 ) Danubia Szabadalmi és Jogi Iroda Kft., 1051 Budapest, (HU)

**( 54 ) Új karbodiimidek végállású karbamid- és/vagy uretáncsoportokkal, eljárás ezek előállítására és ezek alkalmazása**

**( 51 ) C07C273/18** (2006.01)

**C07C275/40** (2006.01)

**C08K 5/29** (2006.01)

**( 13 ) T2**

( 30 ) 13167511 2013.05.13. EP

---

**( 11 ) E036405**

**( 21 ) E 09 796924**

**( 96 ) EP 20090796924** 2009.12.30.

---

- 
- ( 97 ) **EP 2384318 A2** 2010.07.08.  
**EP 2384318 B1** 2017.11.15.
- ( 73 ) Ardelyx, Inc., Fremont, California 94555 (US)
- ( 72 ) CHARMOT, Dominique  
 JACOBS, Jeffrey, W.  
 LEADBETTER, Michael, Robert  
 NAVRE, Marc  
 CARRERAS, Chris  
 BELL, Noah
- ( 74 ) dr. Tilk Rita, 1111 Budapest, (HU)
- ( 54 ) **Vegyületek és módszerek az NHE-közvetített (Na<sup>+</sup>/H<sup>+</sup> cserével működő) antiport gátlására folyadékretencióval vagy túlzott sómennyiség jelenlétével és a gyomor-bél traktus zavaraiával összefüggő rendellenességek kezelésében**
- ( 51 ) **C07C311/29** (2006.01)  
**A61K 31/18** (2006.01)  
**A61K 31/472** (2006.01)  
**A61K 31/4725** (2006.01)  
**A61K 31/517** (2006.01)  
**A61K 31/662** (2006.01)  
**A61K 31/675** (2006.01)  
**A61K 45/06** (2006.01)  
**A61K 47/54** (2017.01)  
**A61P 1/06** (2006.01)  
**A61P 13/12** (2006.01)  
**C07D217/04** (2006.01)  
**C07D401/12** (2006.01)  
**C07F 9/38** (2006.01)  
**C07F 9/40** (2006.01)  
**C07F 9/572** (2006.01)  
**C07F 9/62** (2006.01)
- ( 13 ) **T2**
- ( 30 ) 141853 P 2008.12.31. US  
 169509 P 2009.04.15. US  
 237842 P 2009.08.28. US
- 
- ( 11 ) **E036704**
- ( 21 ) **E 08 755945**
- ( 96 ) **EP 20080755945** 2008.05.20.
- ( 97 ) **EP 2155258 A1** 2008.12.04.  
**EP 2155258 B1** 2017.08.16.
- ( 73 ) Wyeth LLC, New York, NY 10017-5755 (US)
- ( 72 ) CHIARELLO, George, A.  
 SAHLI, Ayman
- ( 74 ) Danubia Szabadalmi és Jogi Iroda Kft., 1051 Budapest, (HU)
- ( 54 ) **Továbbfejlesztett eljárás hidrazidok előállítására**
- ( 51 ) **C07C323/60** (2006.01)  
**C07C241/04** (2006.01)  
**C07C319/12** (2006.01)
-

- 
- C07C319/20** (2006.01)
- ( 13 ) T2**
- ( 30 ) 939529 P 2007.05.22. US
- 
- ( 11 ) E036671**
- ( 21 ) E 14 729768**
- ( 96 ) EP 20140729768** 2014.04.16.
- ( 97 ) EP 2986592 A1** 2014.10.23.
- EP 2986592 B1** 2018.01.31.
- ( 73 ) Zoetis Services LLC, Parsippany, NJ 07054 (US)
- ( 72 ) JOHNSON, Timothy  
VAIRAGOUNDAR, Rajendran  
EWIN, Richard, Andrew
- ( 74 ) Danubia Szabadalmi és Jogi Iroda Kft., 1051 Budapest, (HU)
- ( 54 ) Új fenikol antibakteriális szerek**
- ( 51 ) C07C381/10** (2006.01)
- A61K 31/165** (2006.01)
- A61K 31/44** (2006.01)
- A61P 31/04** (2006.01)
- C07D213/32** (2006.01)
- C07D213/71** (2006.01)
- ( 13 ) T2**
- ( 30 ) 201361812869 P 2013.04.17. US
- 
- ( 11 ) E036497**
- ( 21 ) E 14 865553**
- ( 96 ) EP 20140865553** 2014.11.27.
- ( 97 ) EP 3075726 A1** 2016.10.05.
- EP 3075726 B1** 2017.11.08.
- ( 73 ) Kyorin Pharmaceutical Co., Ltd., Tokyo 101-8311 (JP)
- ( 72 ) TAKAHASHI, Hiroyasu  
SAITO, Yoshifumi  
TSUDA, Kosuke  
SHIBASAKI, Mitsuhiro  
OHATA, Kohei
- ( 74 ) SWORKS Nemzetközi Szabadalmi Ügyvivői Iroda Kft., 1011 Budapest, (HU)
- ( 54 ) Karbamidszármazékok vagy azok gyógyszerészetileg elfogadható sói mint formil-peptid receptor like 1 (FPRL-1) agonisták**
- ( 51 ) C07D207/273** (2006.01)
- A61K 31/4015** (2006.01)
- A61K 31/4025** (2006.01)
- A61K 31/403** (2006.01)
- A61K 31/42** (2006.01)
- A61K 31/423** (2006.01)
- A61K 31/427** (2006.01)
- A61K 31/428** (2006.01)
- A61K 31/4439** (2006.01)
- A61K 31/497** (2006.01)
- A61K 31/506** (2006.01)
-



---

<b>A61P 9/00</b>	(2006.01)
<b>A61P 11/00</b>	(2006.01)
<b>A61P 25/00</b>	(2006.01)
<b>A61P 25/04</b>	(2006.01)
<b>A61P 29/00</b>	(2006.01)
<b>A61P 31/04</b>	(2006.01)
<b>A61P 31/18</b>	(2006.01)
<b>A61P 35/00</b>	(2006.01)
<b>A61P 37/08</b>	(2006.01)
<b>A61P 43/00</b>	(2006.01)
<b>( 13 ) T2</b>	
( 30 ) 2013245502	2013.11.28. JP

---

<b>( 11 ) E036390</b>	
<b>( 21 ) E 08 857477</b>	
<b>( 96 ) EP 20080857477</b>	2008.12.02.
<b>( 97 ) EP 2229359 A1</b>	2009.06.11.
<b>EP 2229359 B1</b>	2017.11.29.
( 73 ) Boehringer Ingelheim International GmbH, 55216 Ingelheim am Rhein (DE)	
( 72 ) MERTEN, Joern	
LINZ, Guenter	
SCHNAUBELT, Juergen	
SCHMID, Rolf	
RALL, Werner	
RENNER, Svenja	
REICHEL, Carsten	
SCHIFFERS, Robert	
( 74 ) Advopatent Szabadalmi és Védjegy Iroda, 1011 Budapest, (HU)	
<b>( 54 ) Eljárás indolinon-származék előállítására</b>	
<b>( 51 ) C07D209/34</b>	(2006.01)
<b>( 13 ) T2</b>	
( 30 ) 07122122	2007.12.03. EP

---

<b>( 11 ) E036534</b>	
<b>( 21 ) E 13 743714</b>	
<b>( 96 ) EP 20130743714</b>	2013.01.25.
<b>( 97 ) EP 2810936 A1</b>	2014.12.10.
<b>EP 2810936 B1</b>	2017.11.22.
( 73 ) Taiho Pharmaceutical Co., Ltd., Tokyo 101-8444 (JP)	
( 72 ) NANRI, Masato	
IWASAWA, Yoshikazu	
SAKAKIBARA, Fukumitsu	
AOKI, Shinichi	
( 74 ) Danubia Szabadalmi és Jogi Iroda Kft., 1051 Budapest, (HU)	
<b>( 54 ) Új ecetsav-észter vegyület vagy sója</b>	
<b>( 51 ) C07D211/46</b>	(2006.01)
<b>A61K 31/4465</b>	(2006.01)
<b>A61P 13/02</b>	(2006.01)
<b>C07B 59/00</b>	(2006.01)

---

**( 13 ) T2**

( 30 ) 2012016685 2012.01.30. JP

**( 11 ) E036381****( 21 ) E 14 755535**

( 96 ) EP 20140755535 2014.08.14.

( 97 ) EP 3033327 A1 2015.02.19.

EP 3033327 B1 2018.01.03.

( 73 ) ALLERGAN, INC., Irvine CA 92612 (US)

( 72 ) AMBRUS, Gyorgy F.

KURJAN, Katherine C.

ZANON, Jacopo

LIBRALON, Giovanna

DE FAVERI, Carla

( 74 ) SBGK Szabadalmi Ügyvivői Iroda, 1062 Budapest, (HU)

**( 54 ) (-)-(2R,3S)-2-amino-3-hidroxi-3-piridin-4-il-1-pirrolidin-1-il-propán-1-on (L)-(+)** tartarát só, eljárás annak előállítására és alkalmazása

( 51 ) C07D213/56 (2006.01)

A61K 31/4439 (2006.01)

A61P 23/00 (2006.01)

A61P 25/00 (2006.01)

**( 13 ) T2**

( 30 ) 201361866155 P 2013.08.15. US

**( 11 ) E036582****( 21 ) E 13 778349**

( 96 ) EP 20130778349 2013.04.16.

( 97 ) EP 2840080 A1 2015.02.25.

EP 2840080 B1 2017.12.06.

( 73 ) FUJIFILM Corporation, Tokyo 106-8620 (JP)

( 72 ) TAKASAKI, Masaru

TSUJINO, Toshiaki

TANABE, Shintarou

OOKUBO, Megumi

SATO, Kimihiko

HIRAI, Atsushi

TERADA, Daisuke

INUKI, Shinsuke

MIZUMOTO, Shinsuke

( 74 ) SWORKS Nemzetközi Szabadalmi Ügyvivői Iroda Kft., 1011 Budapest, (HU)

**( 54 ) Nitrogéntartalmú heterociklusos vegyület vagy annak sója**

( 51 ) C07D213/74 (2006.01)

A61K 31/505 (2006.01)

A61K 31/506 (2006.01)

A61K 31/5377 (2006.01)

A61K 31/55 (2006.01)

A61K 31/551 (2006.01)

A61P 35/02 (2006.01)

A61P 43/00 (2006.01)

---

<b>C07D239/48</b>	(2006.01)
<b>C07D239/49</b>	(2006.01)
<b>C07D401/12</b>	(2006.01)
<b>C07D401/14</b>	(2006.01)
<b>C07D403/12</b>	(2006.01)
<b>C07D405/12</b>	(2006.01)
<b>C07D409/12</b>	(2006.01)
<b>( 13 ) T2</b>	
( 30 ) 2012094184	2012.04.17. JP
2013082479	2013.03.15. JP

---

<b>( 11 ) E036361</b>	
<b>( 21 ) E 14 718404</b>	
<b>( 96 ) EP 20140718404</b>	2014.04.16.
<b>( 97 ) EP 2986593 A1</b>	2014.10.23.
<b>EP 2986593 B1</b>	2017.07.19.
( 73 ) Syngenta Limited, Guildford, Surrey GU2 7YH (GB)	
( 72 ) AVERY, Alaric James	
TAYLOR, John Benjamin	
VINER, Russell Colin	
WAILES, Jeffery Steven	
CLOUDSDALE, Ian Stuart	
ASPINALL, Ian Henry	
BLACK, Janice	
BRIGGS, Emma	
HACHISU, Shuji	
HARDY, Simon	
DICKSON, John Kenneth Jr	
( 74 ) Danubia Szabadalmi és Jogi Iroda Kft., 1051 Budapest, (HU)	
<b>( 54 ) Herbicidszerűen hatásos 2-(helyettesített fenil)-ciklopentán-1,3-dion vegyületek és származékaik</b>	
<b>( 51 ) C07D213/81</b>	(2006.01)
<b>A01N 37/30</b>	(2006.01)
<b>A01N 43/40</b>	(2006.01)
<b>A01N 43/50</b>	(2006.01)
<b>C07C233/76</b>	(2006.01)
<b>C07C235/46</b>	(2006.01)
<b>C07D207/46</b>	(2006.01)
<b>C07D231/14</b>	(2006.01)
<b>C07D231/56</b>	(2006.01)
<b>C07D233/90</b>	(2006.01)
<b>C07D239/28</b>	(2006.01)
<b>C07D241/24</b>	(2006.01)
<b>C07D277/56</b>	(2006.01)
<b>C07D401/12</b>	(2006.01)
<b>C07D471/04</b>	(2006.01)
<b>( 13 ) T2</b>	
( 30 ) 201307093	2013.04.19. GB
201310115	2013.06.06. GB

---

- ( 11 ) **E036512**
- ( 21 ) **E 12 152224**
- ( 96 ) **EP 20120152224** 2005.06.24.
- ( 97 ) **EP 2489659 A1** 2012.08.22.  
**EP 2489659 B1** 2017.12.13.
- ( 73 ) Vertex Pharmaceuticals Incorporated, Boston, MA 02210 (US)
- ( 72 ) Hadida Ruah, Sarah S.  
Hazlewood, Anna R.  
Grootenhuis, Peter D. J.  
Van Goor, Fredrick F.  
Singh, Ashvani K.  
ZHOU, Jinglan  
MCCARTNEY, Jason
- ( 74 ) Danubia Szabadalmi és Jogi Iroda Kft., 1051 Budapest, (HU)
- ( 54 ) **ATP-kötő kazetta transzportereinek modulátorai**
- ( 51 ) **C07D215/56** (2006.01)  
**A61K 31/47** (2006.01)  
**A61P 11/08** (2006.01)  
**A61P 29/00** (2006.01)  
**A61P 31/00** (2006.01)
- ( 13 ) **T2**
- ( 30 ) 582676 P 2004.06.24. US  
630127 P 2004.11.22. US  
635674 P 2004.12.13. US  
658219 P 2005.03.03. US  
661311 P 2005.03.11. US

- ( 11 ) **E036672**
- ( 21 ) **E 14 763385**
- ( 96 ) **EP 20140763385** 2014.03.14.
- ( 97 ) **EP 2975028 A1** 2014.09.18.  
**EP 2975028 B1** 2018.02.21.
- ( 73 ) Japan Tobacco, Inc., Tokyo 105-8422 (JP)
- ( 72 ) MOTOMURA, Takahisa  
SHOMI, Gakujun
- ( 74 ) Danubia Szabadalmi és Jogi Iroda Kft., 1051 Budapest, (HU)
- ( 54 ) **Pirazol-amid vegyület és gyógyászati alkalmazásai**
- ( 51 ) **C07D231/12** (2006.01)  
**A61K 31/415** (2006.01)  
**A61P 3/00** (2006.01)  
**A61P 3/04** (2006.01)  
**A61P 3/10** (2006.01)  
**A61P 9/04** (2006.01)  
**A61P 9/10** (2006.01)  
**A61P 11/00** (2006.01)  
**A61P 13/12** (2006.01)  
**A61P 25/00** (2006.01)  
**A61P 27/02** (2006.01)

---

	<b>A61P 27/12</b>	(2006.01)
	<b>A61P 43/00</b>	(2006.01)
<b>( 13 ) T2</b>		
( 30 )	201361791164 P	2013.03.15. US
	2013053195	2013.03.15. JP
	2013127318	2013.06.18. JP

---

<b>( 11 ) E036721</b>		
<b>( 21 ) E 10 792183</b>		
<b>( 96 ) EP 20100792183</b>		2010.06.25.
<b>( 97 ) EP 2447254 A1</b>		2010.12.29.
	<b>EP 2447254 B1</b>	2017.12.06.
( 73 )	Nippon Shinyaku Co., Ltd., Kyoto-shi Kyoto 601-8550 (JP)	
( 72 )	ITOU, Hideyuki	
( 74 )	Danubia Szabadalmi és Jogi Iroda Kft., 1051 Budapest, (HU)	
<b>( 54 ) Kristályok</b>		
<b>( 51 ) C07D241/20</b>		(2006.01)
	<b>A61K 31/4965</b>	(2006.01)
	<b>A61P 3/06</b>	(2006.01)
	<b>A61P 7/00</b>	(2006.01)
	<b>A61P 7/02</b>	(2006.01)
	<b>A61P 9/08</b>	(2006.01)
	<b>A61P 9/10</b>	(2006.01)
	<b>A61P 9/12</b>	(2006.01)
	<b>A61P 11/06</b>	(2006.01)
	<b>A61P 11/08</b>	(2006.01)
	<b>A61P 13/12</b>	(2006.01)
	<b>A61P 17/02</b>	(2006.01)
	<b>A61P 25/00</b>	(2006.01)
	<b>A61P 37/00</b>	(2006.01)
	<b>A61P 37/02</b>	(2006.01)
	<b>A61P 43/00</b>	(2006.01)
<b>( 13 ) T2</b>		
( 30 )	2009151727	2009.06.26. JP
	2009151728	2009.06.26. JP
	2009151729	2009.06.26. JP

---

<b>( 11 ) E036813</b>		
<b>( 21 ) E 14 175271</b>		
<b>( 96 ) EP 20140175271</b>		2009.07.07.
<b>( 97 ) EP 2824100 A1</b>		2015.01.14.
	<b>EP 2824100 B1</b>	2018.02.21.
( 73 )	Incyte Holdings Corporation, Wilmington, DE 19803 (US)	
( 72 )	COMBS, Andrew, P. Yue, Eddy, W. SPARKS, Richard, B. ZHU, Wenyu ZHOU, Jiacheng LIN, Qiyan	

---

Weng, Lingkai

YUE, Tai-Yuen

LIU, Pingli

( 74 ) Danubia Szabadalmi és Jogi Iroda Kft., 1051 Budapest, (HU)

**( 54 ) 1,2,5-Oxadiazolok mint indolamin-2,3-dioxigenáz inhibitorok****( 51 ) C07D271/08** (2006.01)**A61K 31/4245** (2006.01)**A61K 39/00** (2006.01)**A61K 39/395** (2006.01)**A61P 1/00** (2006.01)**A61P 11/00** (2006.01)**A61P 17/00** (2006.01)**A61P 19/00** (2006.01)**A61P 25/00** (2006.01)**A61P 27/00** (2006.01)**A61P 29/00** (2006.01)**A61P 31/00** (2006.01)**A61P 35/00** (2006.01)**A61P 37/00** (2006.01)**A61P 43/00** (2006.01)**C07D413/04** (2006.01)**C07D413/12** (2006.01)**( 13 ) T2**

( 30 ) 78876 P 2008.07.08. US

150873 P 2009.02.09. US

**( 11 ) E036789****( 21 ) E 14 181603****( 96 ) EP 20140181603** 2014.08.20.**( 97 ) EP 2949650 A1** 2015.12.02.**EP 2949650 B1** 2017.10.11.

( 73 ) Shouguang Syntech Fine Chemical Co., Ltd., Shouguang Shandong 262714 (CN)

( 72 ) Mingben, Dai

( 74 ) SBGK Szabadalmi Ügyvivői Iroda, 1062 Budapest, (HU)

**( 54 ) Szintézis eljárás 1,2-benzizotiazolin-3-on előállítására****( 51 ) C07D275/04** (2006.01)**( 13 ) T2**

( 30 ) 201410225660 2014.05.26. CN

**( 11 ) E036815****( 21 ) E 13 811960****( 96 ) EP 20130811960** 2013.12.19.**( 97 ) EP 2935230 A2** 2014.06.26.**EP 2935230 B1** 2018.01.17.

( 73 ) Syngenta Limited, Guildford Surrey GU2 7YH (GB)

( 72 ) MOUND, William Roderick

SCUTT, James Nicholas

SLATER, Mark

WILLETTS, Nigel James

( 74 ) DANUBIA Szabadalmi és Jogi Iroda Kft., 1051 Budapest, (HU)

**( 54 ) Herbicidként aktív ciklusos dionvegyületek vagy származékaik, amelyek alkinilt tartalmazó szubsztituenssel rendelkező fenilcsoporttal helyettesítettek**

( 51 ) **C07D309/06** (2006.01)

**A01N 31/06** (2006.01)

**A01N 43/40** (2006.01)

**C07C 49/543** (2006.01)

**C07D213/50** (2006.01)

**C07D309/32** (2006.01)

( 13 ) **T2**

( 30 ) 201223429 2012.12.21. GB

201309728 2013.05.31. GB

201321553 2013.12.04. GB

( 11 ) **E036433**

( 21 ) **E 13 821520**

( 96 ) **EP 20130821520** 2013.10.22.

( 97 ) **EP 2917195 A1** 2014.05.08.

**EP 2917195 B1** 2017.12.13.

( 73 ) Pfizer Inc, New York, NY 10017 (US)

( 72 ) DIRICO, Kenneth John

EUSTAQUIO, Alessandra S.

GREEN, Michael Eric

HE, Haiyin

HE, Min

KOEHN, Frank Erich

O'DONNELL, Christopher John

PUTHENVEETIL, Sujiet

RATNAYAKE, Anokha Sayani

SUBRAMANYAM, Chakrapani

TESKE, Jesse Alexander

YANG, Hui Yu

( 74 ) Danubia Szabadalmi és Jogi Iroda Kft., 1051 Budapest, (HU)

**( 54 ) Spliceostatin analógok**

( 51 ) **C07D309/10** (2006.01)

**A61K 31/35** (2006.01)

**A61P 35/00** (2006.01)

**C07D405/12** (2006.01)

**C07D493/20** (2006.01)

( 13 ) **T2**

( 30 ) 201261722769 P 2012.11.05. US

201261723645 P 2012.11.07. US

201361829409 P 2013.05.31. US

( 11 ) **E036623**

( 21 ) **E 13 788182**

( 96 ) **EP 20130788182** 2013.04.30.

( 97 ) **EP 2848612 A1** 2015.03.18.

**EP 2848612 B1** 2017.07.19.

- ( 73 ) Ishihara Sangyo Kaisha, Ltd., Osaka-shi, Osaka 550-0002 (JP)
- ( 72 ) JONISHI, Hisayoshi  
OKAMOTO, Tomohiro  
ADACHI, Norio  
ISOGAI, Akihiko  
JUKUROGI, Tatsuya  
KONISHI, Hideaki  
FUKUI, Fumihiro
- ( 74 ) Pintz és Társai Szabadalmi, Védjegy és Jogi Iroda Kft., 1444 Budapest, (HU)
- ( 54 ) Eljárás szubsztituált benzoészav vegyület előállítására**
- ( 51 ) **C07D317/22** (2006.01)  
**C07D317/26** (2006.01)  
**C07D319/06** (2006.01)
- ( 13 ) **T2**
- ( 30 ) 2012107065 2012.05.08. JP

- ( 11 ) **E036408**
- ( 21 ) **E 12 711504**
- ( 96 ) **EP 20120711504** 2012.03.13.  
( 97 ) **EP 2686310 A1** 2012.09.20.  
**EP 2686310 B1** 2017.12.13.
- ( 73 ) Boehringer Ingelheim International GmbH, 55216 Ingelheim am Rhein (DE)
- ( 72 ) ABEYWARDANE, Asitha  
BURKE, Michael J.  
KIRRANE, Thomas Martin, Jr.  
NETHERTON, Matthew Russell  
PADYANA, Anil Kumar  
SMITH KEENAN, Lana Louise  
TAKAHASHI, Hidenori  
TURNER, Michael Robert  
ZHANG, Qiang  
ZHANG, Qing
- ( 74 ) Advopatent Szabadalmi és Védjegy Iroda, 1011 Budapest, (HU)
- ( 54 ) A leukotrién-termelés benzodioxán inhibitorai**
- ( 51 ) **C07D319/20** (2006.01)  
**A61K 31/357** (2006.01)  
**A61P 19/00** (2006.01)  
**A61P 29/00** (2006.01)  
**C07D405/10** (2006.01)  
**C07D405/12** (2006.01)  
**C07D405/14** (2006.01)  
**C07D487/10** (2006.01)
- ( 13 ) **T2**
- ( 30 ) 201161452329 P 2011.03.14. US

- ( 11 ) **E036625**
- ( 21 ) **E 15 725080**
- ( 96 ) **EP 20150725080** 2015.06.04.  
( 97 ) **EP 3126344 A1** 2015.12.10.



---

**EP 3126344 B1** 2017.08.09.

( 73 ) Lonza Ltd, 3930 Visp (CH)

( 72 ) TAESCHLER, Christoph

BELLER, Matthias

NEUMANN, Helfried

HE, Lin

NATTE, Kishore

ELLINGER, Stefan

ZARAGOZA DOERWALD, Florencio

( 74 ) Pintz és Társai Szabadalmi, Védjegy és Jogi Iroda Kft., 1444 Budapest, (HU)

**( 54 ) Eljárás fluor-, klór- és fluor-klór-alkilezett vegyületek előállítására heterogén katalízis révén**

**( 51 ) C07D333/12** (2006.01)

**C07B 37/04** (2006.01)

**C07C 17/32** (2006.01)

**C07C 22/08** (2006.01)

**C07D207/323** (2006.01)

**C07D213/127** (2006.01)

**C07D213/26** (2006.01)

**C07D333/28** (2006.01)

**C07D473/12** (2006.01)

**C08F 8/24** (2006.01)

**( 13 ) T2**

( 30 ) 14171598 2014.06.06. EP

201462008830 P 2014.06.06. US

14191394 2014.11.03. EP

14192286 2014.11.07. EP

15156931 2015.02.27. EP

---

**( 11 ) E036774**

**( 21 ) E 12 747896**

**( 96 ) EP 20120747896** 2012.08.13.

**( 97 ) EP 2753615 A1** 2013.03.14.

**EP 2753615 B1** 2017.07.19.

( 73 ) Merck Patent GmbH, 64293 Darmstadt (DE)

( 72 ) HOELZEMANN, Guenter

DORSCH, Dieter

EGGENWEILER, Hans-Michael

( 74 ) Danubia Szabadalmi és Jogi Iroda Kft., 1051 Budapest, (HU)

**( 54 ) Benzonitril-származékok mint kináz inhibitorok**

**( 51 ) C07D401/12** (2006.01)

**A61K 31/4433** (2006.01)

**A61K 31/506** (2006.01)

**C07D401/14** (2006.01)

**C07D405/14** (2006.01)

**C07D413/14** (2006.01)

**C07D417/14** (2006.01)

**C07D471/04** (2006.01)

**C07D491/10** (2006.01)

---

**( 13 ) T2**

( 30 ) 102011112978 2011.09.09. DE

**( 11 ) E036692****( 21 ) E 14 722686**

( 96 ) EP 20140722686 2014.04.03.

( 97 ) EP 2981533 A1 2014.10.09.

EP 2981533 B1 2017.12.06.

( 73 ) Orion Corporation, 02200 Espoo (FI)

( 72 ) RAJAGOPALAN, Srinivasan

APPUKUTTAN, Prasad

NARASINGAPURAM ARUMUGAM, Karthikeyan

UJJINAMATADA, Ravi Kotrabasaiah

GEORGE, Shyla

LINNANEN, Tero

( 74 ) Pintz és Társai Szabadalmi, Védjegy és Jogi Iroda Kft., 1444 Budapest, (HU)

**( 54 ) Protein kináz inhibitorok**

( 51 ) C07D401/14 (2006.01)

A61K 31/4439 (2006.01)

A61P 35/00 (2006.01)

C07D471/04 (2006.01)

**( 13 ) T2**

( 30 ) 382KO2013 2013.04.04. IN

**( 11 ) E036739****( 21 ) E 13 824239**

( 96 ) EP 20130824239 2013.12.20.

( 97 ) EP 2935248 A2 2014.06.26.

EP 2935248 B1 2018.02.28.

( 73 ) Plexxikon Inc., Berkeley, CA 94710 (US)

( 72 ) WU, Guoxian

CHAN, Katrina

EWING, Todd

IBRAHIM, Prabha, N.

LIN, Jack

NESPI, Marika

SPEVAK, Wayne

ZHANG, Ying

( 74 ) SBGK Szabadalmi Ügyvivői Iroda, 1062 Budapest, (HU)

**( 54 ) Vegyületek és eljárások kináz modulációra, és azok indikációi**

( 51 ) C07D403/12 (2006.01)

A61K 31/437 (2006.01)

A61P 35/00 (2006.01)

C07D401/12 (2006.01)

C07D471/04 (2006.01)

C07D487/04 (2006.01)

C07D513/04 (2006.01)

**( 13 ) T2**

( 30 ) 201261745409 P 2012.12.21. US

201361784928 P 2013.03.14. US

- 
- ( 11 ) **E036649**  
( 21 ) **E 14 730591**  
( 96 ) **EP 20140730591** 2014.05.28.  
( 97 ) **EP 3004082 A1** 2014.12.04.  
**EP 3004082 B1** 2017.08.02.  
( 73 ) Idorsia Pharmaceuticals Ltd, 4123 Allschwil (CH)  
( 72 ) FRETZ, Heinz  
GUERRY, Philippe  
KIMMERLIN, Thierry  
LEHEMBRE, Francois  
POTHIER, Julien  
SIENDT, Hervé  
VALDENNAIRE, Anja  
( 74 ) Danubia Szabadalmi és Jogi Iroda Kft., 1051 Budapest, (HU)  
( 54 ) **CXCR7 receptor modulátorok**  
( 51 ) **C07D405/12** (2006.01)  
**A61K 31/455** (2006.01)  
**C07D211/56** (2006.01)  
( 13 ) **T2**  
( 30 ) PCT/IB2013/054478 2013.05.30. WO
- 

- ( 11 ) **E036519**  
( 21 ) **E 14 167106**  
( 96 ) **EP 20140167106** 2008.08.13.  
( 97 ) **EP 2786993 A1** 2014.10.08.  
**EP 2786993 B1** 2017.11.15.  
( 73 ) Monsanto Technology LLC, St. Louis, MO 63167 (US)  
( 72 ) Williams, Deryck J.  
Dimmic, Matt W.  
Haakenson, William P., Jr.  
Wideman, Al  
Short, Barry J.  
CHEESERIGHT, Tim  
Crawford, Michael J.  
( 74 ) SBGK Szabadalmi Ügyvivői Iroda, 1062 Budapest, (HU)  
( 54 ) **Készítmények és eljárások nematódák irtására**  
( 51 ) **C07D413/04** (2006.01)  
**A01N 43/76** (2006.01)  
**A01N 43/82** (2006.01)  
**A01P 5/00** (2006.01)  
**C07D417/04** (2006.01)  
( 13 ) **T2**  
( 30 ) 955448 P 2007.08.13. US
- 

- ( 11 ) **E036528**  
( 21 ) **E 10 787393**  
( 96 ) **EP 20100787393** 2010.12.01.
-

- 
- ( 97 ) **EP 2507230 A1** 2011.06.09.  
**EP 2507230 B1** 2018.01.17.
- ( 73 ) Syngenta Participations AG, 4058 Basel (CH)
- ( 72 ) CASSAYRE, Jérôme Yves  
RENOLD, Peter  
EL QACEMI, Myriem  
PITTERNA, Thomas  
TOUEG, Julie Clementine
- ( 74 ) Danubia Szabadalmi és Jogi Iroda Kft., 1051 Budapest, (HU)
- ( 54 ) **Izoxazolin-származék alapú inszekticid hatású vegyületek**
- ( 51 ) **C07D413/12** (2006.01)  
**A01N 43/80** (2006.01)  
**C07D413/14** (2006.01)  
**C07D419/12** (2006.01)
- ( 13 ) **T2**
- ( 30 ) 09177640 2009.12.01. EP  
10186537 2010.10.05. EP
- 
- ( 11 ) **E036347**
- ( 21 ) **E 13 837571**
- ( 96 ) **EP 20130837571** 2013.09.13.
- ( 97 ) **EP 2895174 A1** 2014.03.20.  
**EP 2895174 B1** 2018.01.10.
- ( 73 ) GlaxoSmithKline Intellectual Property Development Limited, Brentford Middlesex TW8 9GS (GB)
- ( 72 ) CASILLAS, Linda, N.  
HAILE, Pamela, A.  
MARQUIS, Robert, W., Jr.  
WANG, Gren
- ( 74 ) Danubia Szabadalmi és Jogi Iroda Kft., 1051 Budapest, (HU)
- ( 54 ) **Aminokinazolin-kináz-inhibitor prodrogjai**
- ( 51 ) **C07D417/12** (2006.01)  
**A61K 31/517** (2006.01)  
**A61P 29/00** (2006.01)
- ( 13 ) **T2**
- ( 30 ) 201261700422 P 2012.09.13. US  
201361767387 P 2013.02.21. US
- 
- ( 11 ) **E036543**
- ( 21 ) **E 10 813754**
- ( 96 ) **EP 20100813754** 2010.09.02.
- ( 97 ) **EP 2474544 A1** 2012.07.11.  
**EP 2474544 B1** 2017.07.12.
- ( 73 ) Kyowa Hakko Kirin Co., Ltd., Tokyo 100-8185 (JP)
- ( 72 ) KASE, Junya  
KANDA, Tomoyuki
- ( 74 ) SBGK Szabadalmi Ügyvivői Iroda, 1062 Budapest, (HU)
- ( 54 ) **Terápiás szer szorongásos zavarokra**
- ( 51 ) **C07D417/14** (2006.01)  
**A61K 31/426** (2006.01)
-

**A61K 31/4439** (2006.01)  
**A61K 31/506** (2006.01)  
**A61K 31/5377** (2006.01)  
**A61P 25/22** (2006.01)  
**C07D491/048** (2006.01)  
**C07D491/052** (2006.01)  
**C07D495/04** (2006.01)  
**( 13 ) T2**  
 ( 30 ) 2009202894 2009.09.02. JP

**( 11 ) E036461**  
**( 21 ) E 11 772612**  
**( 96 ) EP 20110772612** 2011.04.20.  
**( 97 ) EP 2560972 A2** 2011.10.27.  
**EP 2560972 B1** 2017.09.20.  
 ( 73 ) Plexxikon Inc., Berkeley, CA 94710 (US)  
 ( 72 ) ZHANG, Jiazhong  
 IBRAHIM, Prabha, N.  
 SPEVAK, Wayne  
 TSAI, James  
 EWING, Todd  
 ZHANG, Ying  
 ZHANG, Chao  
 ( 74 ) SBGK Szabadalmi Ügyvivői Iroda, 1062 Budapest, (HU)  
**( 54 ) Vegyületek és eljárások kináz modulálásra, és indikációik**  
**( 51 ) C07D471/04** (2006.01)  
**A61K 31/437** (2006.01)  
**A61K 31/506** (2006.01)  
**A61K 31/519** (2006.01)  
**A61P 19/00** (2006.01)  
**A61P 25/00** (2006.01)  
**A61P 35/00** (2006.01)  
**C07D487/04** (2006.01)  
**( 13 ) T2**  
 ( 30 ) 326626 P 2010.04.21. US

**( 11 ) E036750**  
**( 21 ) E 14 712666**  
**( 96 ) EP 20140712666** 2014.03.26.  
**( 97 ) EP 2989100 A1** 2014.10.02.  
**EP 2989100 B1** 2018.02.28.  
 ( 73 ) GlaxoSmithKline Intellectual Property Development Limited, Brentford Middlesex TW8 9GS (GB)  
 ( 72 ) ANDERSON, Niall Andrew  
 FALLON, Brendan John  
 PRITCHARD, John Martin  
 ( 74 ) SBGK Szabadalmi Ügyvivői Iroda, 1062 Budapest, (HU)  
**( 54 ) Alfa-v-béta-6 integrin antagonistákként alkalmazható naftiridin-származékok**  
**( 51 ) C07D471/04** (2006.01)  
**A61K 31/4375** (2006.01)

---

	<b>A61P 11/00</b>	(2006.01)
<b>( 13 ) T2</b>		
( 30 )	201305668	2013.03.28. GB

---

<b>( 11 ) E036385</b>		
<b>( 21 ) E 15 157476</b>		
<b>( 96 ) EP 20150157476</b>		2011.06.24.
<b>( 97 ) EP 2947081 A1</b>		2015.11.25.
	<b>EP 2947081 B1</b>	2017.10.18.
( 73 )	Ewha University-Industry Collaboration Foundation, Seoul, 120-750 (KR)	
( 72 )	Kim, Dae Kee	
	Sheen, Yhun Yhong	
	Jin, Cheng Hua	
	Park, Chul-Yong	
	Sreenu, Domalapally	
	Rao, Kota Sudhakar	
	Krishnaiah, Maddeboina	
	Subrahmanyam, Vura Bala	
( 74 )	ARINOVA Szabadalmi és Védjegy Iroda, 1122 Budapest, (HU)	
<b>( 54 ) 2-piridil-csoporttal szubsztituált imidazolok mint terápiás ALK5- és/vagy ALK4-inhibitorok</b>		
<b>( 51 ) C07D471/04</b>		(2006.01)
	<b>A61K 31/437</b>	(2006.01)
	<b>A61P 11/00</b>	(2006.01)
	<b>A61P 13/12</b>	(2006.01)
	<b>A61P 19/10</b>	(2006.01)
	<b>A61P 25/28</b>	(2006.01)
	<b>A61P 35/00</b>	(2006.01)
<b>( 13 ) T2</b>		
( 30 )	826338	2010.06.29. US

---

<b>( 11 ) E036571</b>		
<b>( 21 ) E 14 732662</b>		
<b>( 96 ) EP 20140732662</b>		2014.04.18.
<b>( 97 ) EP 2986610 A2</b>		2014.10.23.
	<b>EP 2986610 B1</b>	2017.12.27.
( 73 )	Incyte Holdings Corporation, Wilmington, DE 19803 (US)	
( 72 )	SUN, Yaping	
	LU, Liang	
	YAO, Wenqing	
	ZHUO, Jincong	
	WU, Liangxing	
	XU, Meizhong	
	QIAN, Ding-Quan	
	ZHANG, Fenglei	
	HE, Chunhong	
( 74 )	Danubia Szabadalmi és Jogi Iroda Kft., 1051 Budapest, (HU)	
<b>( 54 ) Biciklusos heterociklusok mint FGFR inhibitorok</b>		
<b>( 51 ) C07D471/04</b>		(2006.01)
	<b>A61K 31/4375</b>	(2006.01)

---

---

<b>A61K 31/519</b>	(2006.01)
<b>A61P 3/00</b>	(2006.01)
<b>A61P 7/00</b>	(2006.01)
<b>A61P 35/00</b>	(2006.01)
<b>( 13 ) T2</b>	
( 30 ) 201361813782 P	2013.04.19. US

---

<b>( 11 ) E036600</b>	
<b>( 21 ) E 14 850964</b>	
<b>( 96 ) EP 20140850964</b>	2014.10.03.
<b>( 97 ) EP 3052096 A1</b>	2015.04.09.
<b>EP 3052096 B1</b>	2018.01.17.
( 73 ) Kura Oncology, Inc., CA 92121 San Diego (US)	
( 72 ) Li, Liansheng	
WU, Tao	
FENG, Jun	
REN, Pingda	
LIU, Yi	
( 74 ) Gödölle, Kékes, Mészáros & Szabó Szabadalmi és Védjegy Iroda, 1024 Budapest, (HU)	
<b>( 54 ) ERK inhibitorok és alkalmazási eljárások</b>	
<b>( 51 ) C07D471/04</b>	(2006.01)
<b>A61K 31/437</b>	(2006.01)
<b>A61K 31/519</b>	(2006.01)
<b>A61P 35/00</b>	(2006.01)
<b>C07D487/04</b>	(2006.01)
<b>( 13 ) T2</b>	
( 30 ) 201361886552 P	2013.10.03. US
201462032446 P	2014.08.01. US

---

<b>( 11 ) E036722</b>	
<b>( 21 ) E 13 715426</b>	
<b>( 96 ) EP 20130715426</b>	2013.04.02.
<b>( 97 ) EP 2834239 A1</b>	2013.10.10.
<b>EP 2834239 B1</b>	2017.12.27.
( 73 ) Entasis Therapeutics Limited, London W2 6BD (GB)	
( 72 ) MCGUIRE, Helen	
BIST, Shanta	
BIFULCO, Neil	
ZHAO, Liang	
WU, Ye	
HUYNH, Hoan	
XIONG, Hui	
COMITA-PREVOIR, Janelle	
DUSSAULT, Daemian	
GENG, Bolin	
CHEN, Brendan	
DURAND-REVILLE, Thomas	
GULER, Satenig	
( 74 ) Danubia Szabadalmi és Jogi Iroda Kft., 1051 Budapest, (HU)	

---

**( 54 ) Heterobiciklusos vegyületek béta-laktamáz inhibitorokként****( 51 ) C07D471/08** (2006.01)**A61K 31/439** (2006.01)**A61P 31/04** (2006.01)**( 13 ) T2****( 30 )** 201261618993 P 2012.04.02. US**( 11 ) E036570****( 21 ) E 15 170143****( 96 ) EP 20150170143** 2009.08.07.**( 97 ) EP 3000813 A1** 2016.03.30.**EP 3000813 B1** 2017.12.13.**( 73 )** GlaxoSmithKline LLC, Wilmington, DE 19808 (US)**( 72 )** Biggadike, Keith

COE, Diane Mary

LEWELL, Xiao Qing

MITCHELL, Charlotte Jane

SMITH, Stephen Allan

TRIVEDI, Naimisha

**( 74 )** Danubia Szabadalmi és Jogi Iroda Kft., 1051 Budapest, (HU)**( 54 ) Purin származékok allergiás, gyulladásos és fertőző betegségek kezelésében történő alkalmazásra****( 51 ) C07D473/18** (2006.01)**A61K 31/522** (2006.01)**A61P 35/00** (2006.01)**A61P 37/00** (2006.01)**C07D473/16** (2006.01)**( 13 ) T2****( 30 )** 87777 P 2008.08.11. US**( 11 ) E036533****( 21 ) E 14 807030****( 96 ) EP 20140807030** 2014.05.05.**( 97 ) EP 3006445 A1** 2016.04.13.**EP 3006445 B1** 2017.11.15.**( 73 )** Jiangsu Hengrui Medicine Co. Ltd., Jiangsu 222047 (CN)**( 72 )** SUN, Piaoyang

WU, Guaili

GAO, Xiaohui

SHEN, Lingjia

**( 74 )** Danubia Szabadalmi és Jogi Iroda Kft., 1051 Budapest, (HU)**( 54 ) Janus-kináz (JAK) gátló biszulfátja és eljárás annak előállítására****( 51 ) C07D487/04** (2006.01)**A61K 31/519** (2006.01)**A61P 19/02** (2006.01)**A61P 29/00** (2006.01)**A61P 37/00** (2006.01)**( 13 ) T2****( 30 )** 201310227683 2013.06.07. CN



- 
- ( 11 ) **E036755**  
 ( 21 ) **E 12 799934**  
 ( 96 ) **EP 20120799934** 2012.04.11.  
 ( 97 ) **EP 2697229 A2** 2012.12.20.  
       **EP 2697229 B1** 2018.04.04.  
 ( 73 ) Melinta Therapeutics, Inc., New Haven, CT 06511 (US)  
 ( 72 ) DUFFY, Erin, M.  
       BHATTACHARJEE, Ashoke  
       CHEN, Shili  
       SCHEIDEMAN, Matthew  
       KANYO, Zoltan, F.  
       TANG, Yuanqing  
 ( 74 ) Danubia Szabadalmi és Jogi Iroda Kft., 1051 Budapest, (HU)  
 ( 54 ) **Antimikrobiális vegyületek, valamint ezek előállításuk és alkalmazása**  
 ( 51 ) **C07D487/04** (2006.01)  
       **A61K 31/519** (2006.01)  
       **A61P 31/00** (2006.01)  
 ( 13 ) **T2**  
 ( 30 ) 201161476138 P 2011.04.15. US  
       201161535118 P 2011.09.15. US  
       201261610363 P 2012.03.13. US
- 

- ( 11 ) **E036674**  
 ( 21 ) **E 14 731799**  
 ( 96 ) **EP 20140731799** 2014.05.26.  
 ( 97 ) **EP 3004110 A1** 2014.12.04.  
       **EP 3004110 B1** 2017.07.26.  
 ( 73 ) Novartis AG, 4056 Basel (CH)  
 ( 72 ) BLANK, Jutta  
       BORDAS, Vincent  
       COTESTA, Simona  
       GUAGNANO, Vito  
       RUEEGER, Heinrich  
       VAUPEL, Andrea  
 ( 74 ) SBGK Szabadalmi Ügyvivői Iroda, 1062 Budapest, (HU)  
 ( 54 ) **Pirazolopirrolidinszármazékok és azok alkalmazása betegségek kezelésében**  
 ( 51 ) **C07D487/04** (2006.01)  
       **A61K 31/4162** (2006.01)  
       **A61P 35/00** (2006.01)  
 ( 13 ) **T2**  
 ( 30 ) 13169364 2013.05.27. EP  
       13177673 2013.07.23. EP
- 

- ( 11 ) **E036451**  
 ( 21 ) **E 10 011788**  
 ( 96 ) **EP 20100011788** 2005.03.30.  
 ( 97 ) **EP 2316837 A1** 2011.05.04.  
       **EP 2316837 B1** 2018.01.10.  
 ( 73 ) EURO-CELTIQUE S.A., 2350 Luxembourg (LU)
-

- ( 72 ) CHAPMAN, Robert  
 Rider, Lon S.  
 Hong, Qi  
 Kyle, Donald  
 Kupper, Robert
- ( 74 ) Gödölle, Kékes, Mészáros & Szabó Szabadalmi és Védjegy Iroda, 1024 Budapest, (HU)
- ( 54 ) Eljárás 25 ppm-nél kevesebb 14-hidroxikodeinont tartalmazó oxikodon-hidroklorid előállítására**
- ( 51 ) C07D489/08** (2006.01)  
**A61K 31/485** (2006.01)  
**A61P 29/00** (2006.01)
- ( 13 ) T2**
- ( 30 ) 557492 P 2004.03.30. US  
 601534 P 2004.08.13. US  
 620072 P 2004.10.18. US  
 648625 P 2005.01.31. US  
 651778 P 2005.02.10. US

- ( 11 ) E036384**
- ( 21 ) E 14 798188**
- ( 96 ) EP 20140798188** 2014.04.18.  
**( 97 ) EP 2997033 A1** 2014.11.20.  
**EP 2997033 B1** 2017.11.15.
- ( 73 ) Merck Sharp & Dohme Corp., Rahway, NJ 07065 (US)
- ( 72 ) COLEMAN, Paul J.  
 HARTINGH, Timothy J.  
 RAHEEM, Izzat T.  
 SCHREIER, John  
 SISKO, John T.  
 WAI, John  
 GRAHAM, Thomas  
 HU, Lihong  
 PENG, Xuanjia
- ( 74 ) SWORKS Nemzetközi Szabadalmi Ügyvivői Iroda Kft., 1011 Budapest, (HU)
- ( 54 ) Fuzionált triciklusos heterociklikus vegyületek mint HIV integráz inhibitorok**
- ( 51 ) C07D491/16** (2006.01)  
**A61K 31/5025** (2006.01)  
**A61K 31/5365** (2006.01)  
**A61P 31/18** (2006.01)  
**C07D471/16** (2006.01)  
**C07D487/16** (2006.01)
- ( 13 ) T2**
- ( 30 ) 201361824739 P 2013.05.17. US

- ( 11 ) E036441**
- ( 21 ) E 12 798570**
- ( 96 ) EP 20120798570** 2012.11.30.  
**( 97 ) EP 2785719 A1** 2013.06.06.  
**EP 2785719 B1** 2017.11.08.
- ( 73 ) Merial, Inc., Duluth, GA 30096 (US)

- 
- ( 72 ) CADY, Susan, Mancini  
 MA, Baoqing  
 CHAPMAN, Robert, Clark  
 YANG, Chunhua  
 JAIN, Uday
- ( 74 ) Danubia Szabadalmi és Jogi Iroda Kft., 1051 Budapest, (HU)
- ( 54 ) Hosszú hatású injektálható moxidektin készítmények és új moxidektin kristályformák**
- ( 51 ) C07D493/22** (2006.01)  
**A61K 31/365** (2006.01)  
**A61P 33/00** (2006.01)
- ( 13 ) T2**
- ( 30 ) 201161566336 P 2011.12.02. US
- 

- ( 11 ) E036665**
- ( 21 ) E 13 824177**
- ( 96 ) EP 20130824177** 2013.11.26.  
**( 97 ) EP 2928896 A1** 2014.07.03.  
**EP 2928896 B1** 2017.07.19.
- ( 73 ) NOVARTIS AG, 4056 Basel (CH)
- ( 72 ) HURTH, Konstanze  
 KALIS, Christoph  
 KAMMERTOENS, Karen  
 SOLDERMANN, Nicolas  
 ZECRI, Frédéric
- ( 74 ) SBGK Szabadalmi Ügyvivői Iroda, 1062 Budapest, (HU)
- ( 54 ) Dihidro-pirido-oxazin származék szilárd formái**
- ( 51 ) C07D498/04** (2006.01)  
**A61K 31/5365** (2006.01)  
**A61P 29/00** (2006.01)
- ( 13 ) T2**
- ( 30 ) P201222895 2012.11.26. GC
- 

- ( 11 ) E036627**
- ( 21 ) E 11 805043**
- ( 96 ) EP 20110805043** 2011.12.23.  
**( 97 ) EP 2658860 A1** 2012.07.05.  
**EP 2658860 B1** 2017.12.13.
- ( 73 ) Versalis S.p.A., 20097 San Donato Milanese (MI) (IT)
- ( 72 ) PAMPALONI, Guido  
 RENILI, Filippo  
 SOMMAZZI, Anna  
 MARCHETTI, Fabio  
 MASI, Francesco  
 POLESELLO, Mario
- ( 74 ) Pintz és Társai Szabadalmi, Védjegy és Jogi Iroda Kft., 1444 Budapest, (HU)
- ( 54 ) Fém-alkil-arének, és eljárások ezek előállítására**
- ( 51 ) C07F 7/00** (2006.01)
- ( 13 ) T2**
- ( 30 ) MI20102400 2010.12.27. IT
-

- ( 11 ) **E036658**
- ( 21 ) **E 11 708092**
- ( 96 ) **EP 20110708092** 2011.02.03.
- ( 97 ) **EP 2673285 A1** 2012.06.14.  
**EP 2673285 B1** 2017.07.19.
- ( 73 ) Wockhardt Limited, 431210 Aurangabad (IN)
- ( 72 ) TRIVEDI, Bharat  
DESHPANDE, Prasad  
TADIPARTHI, Ravikumar  
GUPTA, Sunil  
DIWAKAR, Santosh  
PAWAR, Shivaji  
PATIL, Vijay  
DEKHANE, Deepak  
PATEL, Mahesh  
BHAVSAR, Satish  
MISHRA, Amit  
SOLANKI, Manish  
JAFRI, Mohammad  
BHAGWAT, Sachin
- ( 74 ) Danubia Szabadalmi és Jogi Iroda Kft., 1051 Budapest, (HU)
- ( 54 ) **Ketolid-származékok**
- ( 51 ) **C07H 17/08** (2006.01)
- ( 13 ) **T2**
- ( 30 ) 3352MU2010 2010.12.09. IN

- ( 11 ) **E036365**
- ( 21 ) **E 14 789434**
- ( 96 ) **EP 20140789434** 2014.09.02.
- ( 97 ) **EP 3041855 A1** 2015.03.12.  
**EP 3041855 B1** 2017.07.26.
- ( 73 ) MEDIVIR AB, 141 22 Huddinge (SE)
- ( 72 ) KALAYANOV, Genadiy  
TORSELL, Staffan  
WÄHLING, Horst
- ( 74 ) SBGK Szabadalmi Ügyvivői Iroda, 1062 Budapest, (HU)
- ( 54 ) **HCV polimeráz inhibitorok**
- ( 51 ) **C07H 19/06** (2006.01)  
**A61P 31/14** (2006.01)  
**C07H 19/16** (2006.01)
- ( 13 ) **T2**
- ( 30 ) 1351026 2013.09.04. SE  
1351169 2013.10.03. SE  
1450152 2014.02.12. SE

- ( 11 ) **E036726**
- ( 21 ) **E 14 833541**
- ( 96 ) **EP 20140833541** 2014.12.15.

- ( 97 ) **EP 3083655 A1** 2015.06.25.  
**EP 3083655 B1** 2018.02.07.
- ( 73 ) Richter Gedeon Nyrt., 1103 Budapest (HU)
- ( 72 ) CSÖRGEI János  
 HORVÁTH Anita  
 SÁNTA Csaba  
 MAHÓ Sándor  
 BÉNI Zoltán  
 HORVÁTH János
- ( 54 ) **Eljárás a 19-norpregn-4-én-3,20-dion-17.alfa.-ol (gesztonoron) és intermedierjei előállítására**
- ( 51 ) **C07J 1/00** (2006.01)  
**C07J 7/00** (2006.01)  
**C07J 41/00** (2006.01)  
**C07J 51/00** (2006.01)
- ( 13 ) **T2**
- ( 30 ) P1300722 2013.12.16. HU

- ( 11 ) **E036410**
- ( 21 ) **E 13 198584**
- ( 96 ) **EP 20130198584** 2007.11.20.
- ( 97 ) **EP 2711371 A1** 2014.03.26.  
**EP 2711371 B1** 2018.01.10.
- ( 73 ) Asarina Pharma AB, 171 65 Solna (SE)
- ( 72 ) Bäckström, Torbjörn  
 Ragagnin, Gianna
- ( 74 ) SBGK Szabadalmi Ügyvivői Iroda, 1062 Budapest, (HU)
- ( 54 ) **Pregnán és androsztán szteroidok alkalmazása CNS rendellenességek kezelésére szolgáló gyógyszerkészítmény előállítására**
- ( 51 ) **C07J 7/00** (2006.01)  
**A61K 31/568** (2006.01)  
**A61K 31/5685** (2006.01)  
**A61K 31/57** (2006.01)  
**A61P 25/00** (2006.01)  
**A61P 25/10** (2006.01)  
**A61P 25/28** (2006.01)  
**C07J 1/00** (2006.01)  
**C07J 41/00** (2006.01)
- ( 13 ) **T2**
- ( 30 ) 860658 P 2006.11.21. US

- ( 11 ) **E036797**
- ( 21 ) **E 13 767175**
- ( 96 ) **EP 20130767175** 2013.09.10.
- ( 97 ) **EP 2892911 A1** 2014.03.13.  
**EP 2892911 B1** 2017.08.30.
- ( 73 ) Reata Pharmaceuticals, Inc., Irving, TX 75063-2648 (US)
- ( 72 ) JIANG, Xin  
 BENDER, Christopher, F.  
 VISNICK, Melean

- ( 74 ) SBGK Szabadalmi Ügyvivői Iroda, 1062 Budapest, (HU)  
**( 54 ) Oleanolsav C17-heteroaril-származékai és azok alkalmazási eljárásai**  
**( 51 ) C07J 63/00** (2006.01)  
**A61K 31/56** (2006.01)  
**A61P 29/00** (2006.01)  
**( 13 ) T2**  
 ( 30 ) 201261699199 P 2012.09.10. US

- ( 11 ) E036776**  
**( 21 ) E 10 818190**  
**( 96 ) EP 20100818190** 2010.09.21.  
**( 97 ) EP 2480658 A1** 2011.03.31.  
**EP 2480658 B1** 2017.09.06.  
 ( 73 ) Medicago Inc., Québec, Québec G1V 3V9 (CA)  
 ( 72 ) VEZINA, Louis-Philippe  
 COUTURE, Manon  
 PAQUET, Dany  
 DARGIS, Michele  
 D'AOUST, Marc-Andre  
 ( 74 ) SBGK Szabadalmi Ügyvivői Iroda, 1062 Budapest, (HU)

**( 54 ) Eljárás növényi eredetű VLP-k előállítására**

- ( 51 ) C07K 1/14** (2006.01)  
**C07K 1/34** (2006.01)  
**C07K 14/415** (2006.01)  
**C12N 5/04** (2006.01)  
**C12N 15/00** (2006.01)  
**C12N 15/82** (2006.01)  
**( 13 ) T2**  
 ( 30 ) 244786 P 2009.09.22. US

- ( 11 ) E036358**  
**( 21 ) E 13 791893**  
**( 96 ) EP 20130791893** 2013.10.04.  
**( 97 ) EP 2906709 A1** 2014.04.17.  
**EP 2906709 B1** 2017.06.21.  
 ( 73 ) Erber Aktiengesellschaft, 3131 Getzersdorf bei Traismauer (AT)  
 ( 72 ) SCHATZMAYR, Gerd  
 BINDER, Eva-Maria  
 THAMHESL, Michaela  
 MOLL, Dieter

( 74 ) Danubia Szabadalmi és Jogi Iroda Kft., 1051 Budapest, (HU)

**( 54 ) Enzimek ergopeptinek átalakítására és erre szolgáló eljárás**

- ( 51 ) C07K 5/083** (2006.01)  
**A23K 10/14** (2016.01)  
**C12N 9/14** (2006.01)  
**C12N 9/52** (2006.01)  
**C12P 17/18** (2006.01)

- ( 13 ) T2**  
 ( 30 ) 10912012 2012.10.09. AT

- 
- ( 11 ) **E036778**  
( 21 ) **E 12 751994**  
( 96 ) **EP 20120751994** 2012.03.02.  
( 97 ) **EP 2680873 A2** 2012.09.07.  
**EP 2680873 B1** 2017.08.09.  
( 73 ) CIDARA THERAPEUTICS, INC., San Diego CA 92121 (US)  
( 72 ) JAMES, Kenneth, Duke, Jr.  
LAUDEMANN, Christopher, Patrick  
MALKAR, Navdeep, Balkrishna  
RADHAKRISHNAN, Balasingham  
( 74 ) Danubia Szabadalmi és Jogi Iroda Kft., 1051 Budapest, (HU)  
( 54 ) **Gombaellenes szerek és alkalmazásuk**  
( 51 ) **C07K 7/56** (2006.01)  
**A61K 38/12** (2006.01)  
**A61P 31/10** (2006.01)  
( 13 ) **T2**  
( 30 ) 201161448807 P 2011.03.03. US
- 

- ( 11 ) **E036502**  
( 21 ) **E 07 868373**  
( 96 ) **EP 20070868373** 2007.10.04.  
( 97 ) **EP 2068907 A2** 2008.05.22.  
**EP 2068907 B1** 2017.11.29.  
( 73 ) Novo Nordisk A/S, . 2880 Bagsvaerd (DK)  
( 72 ) DEFREES, Shawn  
ZENG, Xiao  
( 74 ) Dr. Hatházi Vera Ügyvédi Iroda, 1013 Budapest, (HU)  
( 54 ) **Glicerinhoz kapcsolódó pegilált cukrok és glükopeptidek**  
( 51 ) **C07K 14/00** (2006.01)  
**C07K 16/00** (2006.01)  
( 13 ) **T2**  
( 30 ) 828208 P 2006.10.04. US  
US20060828208P 2006.10.04. US
- 

- ( 11 ) **E036449**  
( 21 ) **E 10 186322**  
( 96 ) **EP 20100186322** 2004.06.24.  
( 97 ) **EP 2332972 A1** 2011.06.15.  
**EP 2332972 B1** 2018.01.10.  
( 73 ) Genzyme Corporation, Cambridge, MA 02142 (US)  
( 72 ) Estes, Scott D.  
ZHANG, Weiqun  
( 74 ) DANUBIA Szabadalmi és Jogi Iroda Kft., 1051 Budapest, (HU)  
( 54 ) **Új béta-aktin és RPS21 promóterek és alkalmazásaik**  
( 51 ) **C07K 14/47** (2006.01)  
**C12N 15/113** (2010.01)  
( 13 ) **T2**  
( 30 ) 480768 P 2003.06.24. US
-

( 11 ) **E036635**

( 21 ) **E 13 709470**

( 96 ) **EP 20130709470** 2013.03.18.

( 97 ) **EP 2828287 A2** 2013.05.16.

**EP 2828287 B1** 2018.01.17.

( 73 ) Richter Gedeon Nyrt., 1103 Budapest (HU)

( 72 ) FELFÖLDI Ferenc

BALLAGI Andras

BÉCSI János

( 54 ) **Eljárások zárványtestekből származó G-CSF konformációjának helyreállítására**

( 51 ) **C07K 14/535** (2006.01)

( 13 ) **T2**

( 30 ) P1200172 2012.03.19. HU

---

( 11 ) **E036702**

( 21 ) **E 14 780512**

( 96 ) **EP 20140780512** 2014.10.03.

( 97 ) **EP 3055325 A1** 2015.04.16.

**EP 3055325 B1** 2018.01.03.

( 73 ) Novo Nordisk A/S, . 2880 Bagsvaerd (DK)

( 72 ) MADSEN, Peter

TAGMOSE, Tina Möller

NAVER, Helle

KJELDSEN, Thomas Börglum

( 74 ) Danubia Szabadalmi és Jogi Iroda Kft., 1051 Budapest, (HU)

( 54 ) **Inzulinanalóg új származéka**

( 51 ) **C07K 14/62** (2006.01)

**A61K 38/28** (2006.01)

( 13 ) **T2**

( 30 ) 13187626 2013.10.07. EP

---

( 11 ) **E036524**

( 21 ) **E 13 838016**

( 96 ) **EP 20130838016** 2013.09.10.

( 97 ) **EP 2895188 A1** 2014.03.20.

**EP 2895188 B1** 2017.11.15.

( 73 ) Coherus Biosciences, Inc., Redwood City, CA 94065 (US)

( 72 ) ARAKAWA, Tsutomu

FARRAR, Douglas

( 74 ) SBGK Szabadalmi Ügyvivői Iroda, 1062 Budapest, (HU)

( 54 ) **Nagy tisztaságú és kiváló kitermelésű helyesen hajtogatott etanercept**

( 51 ) **C07K 14/705** (2006.01)

**C07K 1/16** (2006.01)

( 13 ) **T2**

( 30 ) 201261699552 P 2012.09.11. US

---

( 11 ) **E036737**

( 21 ) **E 15 160538**

( 96 ) **EP 20150160538** 2010.05.11.

---



- 
- ( 97 ) **EP 2977385 A1** 2016.01.27.  
**EP 2977385 B1** 2017.12.27.
- ( 73 ) SANOFI, 75008 Paris (FR)
- ( 72 ) Baurin, Nicolas  
Blanche, Francis  
Cameron, Béatrice  
Duchesne, Marc  
Mikol, Vincent  
Naimi, Souad  
Pradier, Laurent  
Shi, Yi
- ( 74 ) Danubia Szabadalmi és Jogi Iroda Kft., 1051 Budapest, (HU)
- ( 54 ) **Béta amyloid peptid protofibrilláris formájára specifikus humanizált ellenanyagok**
- ( 51 ) **C07K 16/18** (2006.01)  
**A61K 39/395** (2006.01)  
**A61P 25/28** (2006.01)  
**G01N 33/68** (2006.01)
- ( 13 ) **T2**
- ( 30 ) 0953133 2009.05.12. FR
- 
- ( 11 ) **E036566**
- ( 21 ) **E 14 181801**
- ( 96 ) **EP 20140181801** 2006.10.05.
- ( 97 ) **EP 2816058 A1** 2014.12.24.  
**EP 2816058 B1** 2017.12.13.
- ( 73 ) Eli Lilly and Company, Indianapolis, IN 46285 (US)
- ( 72 ) Davies, Julian  
JONES, Bryan Edward  
KORYTKO, Andrew Ihor  
Mitchell, Pamela Jean  
Smith, Rosamund Carol  
O'Bryan, Linda O  
Wang, Rong
- ( 74 ) SBGK Szabadalmi Ügyvivői Iroda, 1062 Budapest, (HU)
- ( 54 ) **Anti-miosztatin ellenanyagok**
- ( 51 ) **C07K 16/22** (2006.01)  
**A61K 39/395** (2006.01)  
**A61P 3/00** (2006.01)  
**A61P 21/00** (2006.01)
- ( 13 ) **T2**
- ( 30 ) 725738 P 2005.10.12. US
- 
- ( 11 ) **E036581**
- ( 21 ) **E 14 742047**
- ( 96 ) **EP 20140742047** 2014.06.24.
- ( 97 ) **EP 3013861 A1** 2014.12.31.  
**EP 3013861 B1** 2017.11.29.
- ( 73 ) Genentech, Inc., South San Francisco, CA 94080 (US)
- ( 72 ) EBENS, Allen J. Jr.
-

HAZEN, Meredith C.

HONGO, Jo-Anne

JOHNSTON, Jennifer W.

JUNTILA, Teemu T.

LI, Ji

POLSON, Andrew G.

( 74 ) Gödölle, Kékes, Mészáros &amp; Szabó Szabadalmi és Védjegy Iroda, 1024 Budapest, (HU)

**( 54 ) Anti-FCRH5 antitestek****( 51 ) C07K 16/28** (2006.01)**A61K 39/00** (2006.01)**A61K 39/395** (2006.01)**A61K 51/10** (2006.01)**( 13 ) T2**

( 30 ) 201361838534 P 2013.06.24. US

**( 11 ) E036793****( 21 ) E 14 154372****( 96 ) EP 20140154372** 2008.01.09.**( 97 ) EP 2740744 A2** 2014.06.11.**EP 2740744 B1** 2018.03.28.

( 73 ) Biogen MA Inc., Cambridge, MA 02142 (US)

( 72 ) MI, Sha

PEPINSKY, R. Blake

Shao, Zhaohui

Garber Stark, Ellen A.

Miklasz, Steven D.

Graff, Christilyn

( 74 ) Danubia Szabadalmi és Jogi Iroda Kft., 1051 Budapest, (HU)

**( 54 ) SP35 antitestek és alkalmazásuk****( 51 ) C07K 16/28** (2006.01)**A61K 31/70** (2006.01)**A61K 38/16** (2006.01)**A61K 39/395** (2006.01)**A61P 25/00** (2006.01)**C07H 21/00** (2006.01)**C07K 14/00** (2006.01)**C07K 16/00** (2006.01)**C12N 5/20** (2006.01)**C12N 15/113** (2010.01)**C12N 15/13** (2006.01)**( 13 ) T2**

( 30 ) 879324 P 2007.01.09. US

**( 11 ) E036538****( 21 ) E 12 761786****( 96 ) EP 20120761786** 2012.09.05.**( 97 ) EP 2753646 A1** 2013.03.14.**EP 2753646 B1** 2017.11.22.

( 73 ) Alligator Bioscience AB, 223 70 Lund (SE)

- 
- ( 72 ) ELLMARK, Peter Bo Joakim  
DAHLEN, Eva Maria
- ( 74 ) Danubia Szabadalmi és Jogi Iroda Kft., 1051 Budapest, (HU)
- ( 54 ) Anti-CD40 ellenanyagok, alkalmazások és eljárások**
- ( 51 ) C07K 16/28** (2006.01)  
**A61K 39/395** (2006.01)  
**A61P 35/00** (2006.01)
- ( 13 ) T2**
- ( 30 ) 201115280 2011.09.05. GB
- 
- ( 11 ) E036490**
- ( 21 ) E 13 000027**
- ( 96 ) EP 20130000027** 2008.06.13.  
**( 97 ) EP 2631248 A2** 2013.08.28.  
**EP 2631248 B1** 2017.11.15.
- ( 73 ) Medigene AG, 82152 Planegg/Martinsried (DE)  
Deutsches Krebsforschungszentrum Stiftung des öffentlichen Rechts, 69120 Heidelberg (DE)
- ( 72 ) Kelm, Daniela  
Altevoigt, Peter  
Lüttgau, Sandra  
KRÜGER, Achim  
Moldenhauer, Gerhard  
Breitling, Frank  
BÄRREITER, Silke  
Li, Yi  
MÖBIUS, Ulrich  
Sebens, Susanne, Prof. Dr.  
Schäfer, Heiner, Prof. Dr.
- ( 74 ) SBGK Szabadalmi Ügyvivői Iroda, 1062 Budapest, (HU)
- ( 54 ) Tumorok kezelése anti-L1 antitest alkalmazásával**
- ( 51 ) C07K 16/28** (2006.01)  
**A61K 39/00** (2006.01)  
**A61K 39/395** (2006.01)  
**A61N 5/02** (2006.01)  
**A61N 5/06** (2006.01)
- ( 13 ) T2**
- ( 30 ) 944359 P 2007.06.15. US
- 
- ( 11 ) E036379**
- ( 21 ) E 11 713416**
- ( 96 ) EP 20110713416** 2011.03.28.  
**( 97 ) EP 2552966 A1** 2011.10.06.  
**EP 2552966 B1** 2017.07.05.
- ( 73 ) ImClone LLC, Bridgewater, NJ 08807 (US)
- ( 72 ) DOODY, Jacqueline, Françoise  
LI, Yanxia
- ( 74 ) SBGK Szabadalmi Ügyvivői Iroda, 1062 Budapest, (HU)
- ( 54 ) CSF-1R elleni antitestek**
- ( 51 ) C07K 16/28** (2006.01)
-

---

<b>A61K 39/00</b>	(2006.01)
<b>A61K 39/395</b>	(2006.01)
<b>A61K 45/06</b>	(2006.01)
<b>A61P 35/00</b>	(2006.01)
<b>A61P 35/02</b>	(2006.01)
<b>C07K 16/32</b>	(2006.01)
<b>( 13 ) T2</b>	
( 30 ) 319896 P	2010.04.01. US

---

<b>( 11 ) E036477</b>	
<b>( 21 ) E 09 778564</b>	
<b>( 96 ) EP 20090778564</b>	2009.09.16.
<b>( 97 ) EP 2342234 A2</b>	2010.03.25.
<b>EP 2342234 B1</b>	2017.11.15.
( 73 )	Ganymed Pharmaceuticals GmbH, 55131 Mainz (DE) Johannes Gutenberg-Universität Mainz, 55122 Mainz (DE)
( 72 )	SAHIN, Ugur TÜRECI, Özlem KOSLOWSKI, Michael MITNACHT-KRAUS, Rita
( 74 )	Arinova Szabadalmi és Védjegy Iroda, 1122 Budapest, (HU)
<b>( 54 ) Monoklonális anti-GT468 antitestek rák kezeléséhez</b>	
<b>( 51 ) C07K 16/30</b>	(2006.01)
<b>( 13 ) T2</b>	
( 30 ) 08016277	2008.09.16. EP
97453 P	2008.09.16. US

---

<b>( 11 ) E036655</b>	
<b>( 21 ) E 11 751244</b>	
<b>( 96 ) EP 20110751244</b>	2011.03.01.
<b>( 97 ) EP 2542257 A1</b>	2011.09.09.
<b>EP 2542257 B1</b>	2017.07.05.
( 73 )	Bayer Healthcare LLC, Whippany, NJ 07981 (US)
( 72 )	SCHOLZ, Peter WANG, Zhuozhi PAN, Junliang GRUDZINSKA, Joanna VOTSMEIER, Christian TEBBE, Jan BIRKENFELD, Jörg WOBST, Nina BRÜCKNER, Simone STEINIG, Susanne
( 74 )	Danubia Szabadalmi és Jogi Iroda Kft., 1051 Budapest, (HU)
<b>( 54 ) Optimalizált monoklonális ellenanyagok szöveti faktor útvonal inhibitor (TFPI) ellen</b>	
<b>( 51 ) C07K 16/38</b>	(2006.01)
<b>A61K 39/00</b>	(2006.01)
<b>A61K 39/395</b>	(2006.01)
<b>( 13 ) T2</b>	

---

---

( 30 ) 309290 P 2010.03.01. US

---

( 11 ) **E036530**

( 21 ) **E 12 006789**

( 96 ) **EP 20120006789** 2008.10.14.

( 97 ) **EP 2574629 A1** 2013.04.03.

**EP 2574629 B1** 2017.11.22.

( 73 ) SANOFI, 75008 Paris (FR)

( 72 ) Rao, Ercole

Mikol, Vincent

LI, Danxi

Kruip, Jochen

Davison, Matthew

( 74 ) Danubia Szabadalmi és Jogi Iroda Kft., 1051 Budapest, (HU)

( 54 ) **IL-4-hez és/vagy IL-13-hoz kötődő ellenanyagok és alkalmazásuk**

( 51 ) **C07K 16/46** (2006.01)

**A61K 39/395** (2006.01)

**A61P 11/06** (2006.01)

**A61P 35/00** (2006.01)

**A61P 37/08** (2006.01)

**C07K 16/24** (2006.01)

( 13 ) **T2**

( 30 ) 07291259 2007.10.15. EP

37128 P 2008.03.17. US

---

( 11 ) **E036523**

( 21 ) **E 12 858809**

( 96 ) **EP 20120858809** 2012.12.19.

( 97 ) **EP 2794665 A1** 2013.06.27.

**EP 2794665 B1** 2017.11.22.

( 73 ) Dilafor AB, 171 65 Solna (SE)

( 72 ) EKRE, Hans-Peter

ERIKSSON, Per-Olov

LINDAHL, Ulf

HOLMER, Erik

( 74 ) Danubia Szabadalmi és Jogi Iroda Kft., 1051 Budapest, (HU)

( 54 ) **Nem anti-koagulatív glikózaminoglikánok ismétlődő diszacharid egységgel és ezek gyógyászati alkalmazása**

( 51 ) **C08B 37/10** (2006.01)

**A61K 31/727** (2006.01)

**A61K 47/26** (2006.01)

**A61P 15/04** (2006.01)

**C08B 37/00** (2006.01)

( 13 ) **T2**

( 30 ) 201161577223 P 2011.12.19. US

---

( 11 ) **E036393**

( 21 ) **E 11 802086**

( 96 ) **EP 20110802086** 2011.12.20.

---

- 
- ( 97 ) **EP 2658885 A1** 2012.07.05.  
**EP 2658885 B1** 2017.06.14.
- ( 73 ) versalis S.p.A., 20097 San Donato Milanese (MI) (IT)
- ( 72 ) SOMMAZZI, Anna  
MASI, Francesco  
PAMPALONI, Guido  
RENILI, Filippo  
MARCHETTI, Fabio  
RASPOLLI GALLETTI, Anna Maria
- ( 74 ) PINTZ ÉS TÁRSAI Szabadalmi, Védjegy és Jogi Iroda Kft., 1444 Budapest, (HU)
- ( 54 ) **Szilárd katalizátor komponens, katalizátor, amely tartalmazza az említett szilárd komponent, és eljárás alfa-olefinek (ko)polimerizálására**
- ( 51 ) **C08F 10/02** (2006.01)  
**C07F 7/00** (2006.01)  
**C08F 4/655** (2006.01)  
**C08F 4/659** (2006.01)
- ( 13 ) **T2**
- ( 30 ) MI20102401 2010.12.27. IT
- 

- ( 11 ) **E036652**
- ( 21 ) **E 08 737394**
- ( 96 ) **EP 20080737394** 2008.04.07.
- ( 97 ) **EP 2134758 A1** 2008.10.16.  
**EP 2134758 B1** 2017.07.05.
- ( 73 ) ARLANXEO Brasil S.A., 25221-000 Duque de Caxias (BR)
- ( 72 ) MOUTINHO, Marcus, Tadeu, Moura  
DOS SANTOS, Manoel, Remigio  
LUZ, Rinaldo, Farias  
LOVISI, Humberto, Rocha  
PINTO, Mauro, Eduardo, Costa, Braz
- ( 74 ) Danubia Szabadalmi és Jogi Iroda Kft., 1051 Budapest, (HU)
- ( 54 ) **Sztirol-butadién kopolimerek, eljárás előállításukra, és nagy kohéziójú ragasztó készítmények**
- ( 51 ) **C08F236/10** (2006.01)  
**C08F 2/24** (2006.01)  
**C08F 2/44** (2006.01)  
**C08F212/10** (2006.01)  
**C09J109/06** (2006.01)  
**C09J125/10** (2006.01)
- ( 13 ) **T2**
- ( 30 ) PI0701521 2007.04.05. BR
- 

- ( 11 ) **E036708**
- ( 21 ) **E 06 770424**
- ( 96 ) **EP 20060770424** 2006.05.15.
- ( 97 ) **EP 1885763 A1** 2006.12.07.  
**EP 1885763 B1** 2017.07.12.
- ( 73 ) PPG Industries Ohio, Inc., Cleveland, OH 44111 (US)
- ( 72 ) BOJKOVA, Nina V.  
SMITH, Dr. Robert A.
-

HEROLD, Robert D.

RAO, Chandra B.

MCDONALD, William H.

NAGPAL, Vidhu J.

GRAHAM, Marvin J.

YU, Phillip C.

SAWANT, Suresh G.

OKOROAFOR, Dr. Michael O.

( 74 ) Danubia Szabadalmi és Jogi Iroda Kft., 1051 Budapest, (HU)

**( 54 ) Nagy ütőszilárdságú poli(uretán-karbamid) poliszulfidok****( 51 ) C08G 18/12** (2006.01)**C08G 18/38** (2006.01)**C08G 18/50** (2006.01)**C08G 18/52** (2006.01)**C08G 18/66** (2006.01)**C08G 18/72** (2006.01)**G02B 1/04** (2006.01)**( 13 ) T2**

( 30 ) 141636 2005.05.31. US

**( 11 ) E036411****( 21 ) E 05 792582****( 96 ) EP 20050792582** 2005.08.29.**( 97 ) EP 1784440 A2** 2006.03.16.**EP 1784440 B1** 2018.01.10.

( 73 ) GRUPO PETROTEMEX, S.A. DE C.V., San Pedro Garza Garcia, Nuevo Leon 66265 (MX)

( 72 ) ARMENTROUT, Rodney, Scott

COLHOUN, Frederick, Leslie

EKART, Michael, Paul

DEBRUIN, Bruce, Roger

( 74 ) Kovári Szabadalmi és Védjegy Iroda Kft., 1012 Budapest, (HU)

**( 54 ) Maradék acetaldehide eltávolítása poliészter részecskékből****( 51 ) C08G 63/02** (2006.01)**B01J 8/18** (2006.01)**C08G 63/88** (2006.01)**( 13 ) T2**

( 30 ) 606660 P 2004.09.02. US

18358 2004.12.21. US

**( 11 ) E036775****( 21 ) E 13 725379****( 96 ) EP 20130725379** 2013.05.28.**( 97 ) EP 2855557 A1** 2013.12.05.**EP 2855557 B1** 2017.07.12.

( 73 ) BASF SE, 67056 Ludwigshafen am Rhein (DE)

( 72 ) JACOBMEIER, Olaf

KAMPF, Gunnar

( 74 ) SBGK Szabadalmi Ügyvivői Iroda, 1062 Budapest, (HU)

**( 54 ) Poliuretán-keményhabok előállítására szolgáló poliészterolok**

- 
- ( 51 ) **C08G 63/181** (2006.01)  
**C08G 18/40** (2006.01)  
**C08G 18/42** (2006.01)  
**C08G 63/66** (2006.01)

( 13 ) **T2**

- ( 30 ) 12169955 2012.05.30. EP
- 

( 11 ) **E036733**

( 21 ) **E 09 707491**

( 96 ) **EP 20090707491** 2009.02.05.

( 97 ) **EP 2247648 A2** 2009.08.13.

**EP 2247648 B1** 2018.01.03.

( 73 ) LANXESS Deutschland GmbH, 50569 Köln (DE)

( 72 ) Laufer, Wilhelm

KASPER, Hans

SCHATTNER, Stefan

ALLGOEWER, Klaus

Kray, Bernd

WUEHR, Michael

( 74 ) Danubia Szabadalmi és Jogi Iroda Kft., 1051 Budapest, (HU)

( 54 ) **Eljárás laktamátok előállítására vékonyréteg bepárlással**

( 51 ) **C08G 69/20** (2006.01)

**C07D201/14** (2006.01)

( 13 ) **T2**

- ( 30 ) 102008000259 2008.02.08. DE
- 

( 11 ) **E036430**

( 21 ) **E 12 721432**

( 96 ) **EP 20120721432** 2012.04.20.

( 97 ) **EP 2699619 A1** 2012.10.26.

**EP 2699619 B1** 2017.12.13.

( 73 ) Spheritech Ltd, Runcorn, Cheshire WA7 4QX (GB)

( 72 ) WELLINGS, Donald

( 74 ) Danubia Szabadalmi és Jogi Iroda Kft., 1051 Budapest, (HU)

( 54 ) **Keresztkötött poli-e-lizin részecskék**

( 51 ) **C08G 69/48** (2006.01)

**A61K 49/18** (2006.01)

**A61L 15/32** (2006.01)

**C08J 3/24** (2006.01)

**C12N 11/02** (2006.01)

( 13 ) **T2**

- ( 30 ) 201106742 2011.04.20. GB
- 

( 11 ) **E036480**

( 21 ) **E 13 791894**

( 96 ) **EP 20130791894** 2013.10.18.

( 97 ) **EP 2909256 A1** 2014.05.01.

**EP 2909256 B1** 2017.07.12.

( 73 ) Mondi AG, 1032 Wien (AT)

---



- ( 72 ) RUEF, Walter  
GUNTSCHNIG, Christoph
- ( 74 ) Danubia Szabadalmi és Jogi Iroda Kft., 1051 Budapest, (HU)
- ( 54 ) Megújuló nyersanyagokat tartalmazó kompozit anyag, valamint eljárás ennek előállítására**
- ( 51 ) **C08J 5/04** (2006.01)  
**C08J 5/06** (2006.01)  
**C08J 5/10** (2006.01)  
**C08L 23/12** (2006.01)
- ( 13 ) **T2**
- ( 30 ) 11362012 2012.10.22. AT
- 

- ( 11 ) **E036716**
- ( 21 ) **E 13 846256**
- ( 96 ) **EP 20130846256** 2013.03.01.
- ( 97 ) **EP 2963080 A1** 2016.01.06.  
**EP 2963080 B1** 2018.01.31.
- ( 73 ) Furukawa Electric Co., Ltd., Chiyoda-ku Tokyo 100-8322 (JP)
- ( 72 ) KIM, Jae Kyung  
KAWANAKA, Hirofumi
- ( 74 ) Danubia Szabadalmi és Jogi Iroda Kft., 1051 Budapest, (HU)
- ( 54 ) Poliolefin típusú gyanta hab**
- ( 51 ) **C08J 9/06** (2006.01)
- ( 13 ) **T2**
- 

- ( 11 ) **E034369**
- ( 21 ) **E 09 801812**
- ( 96 ) **EP 20090801812** 2009.12.07.
- ( 97 ) **EP 2352789 A1** 2010.06.10.  
**EP 2352789 B1** 2017.02.15.
- ( 73 ) Nanto SRL, 34121 Trieste (TS) (IT)
- ( 72 ) KENIG, Shmuel
- ( 74 ) PINTZ ÉS TÁRSAI Szabadalmi, Védjegy és Jogi Iroda Kft., 1444 Budapest, (HU)
- ( 54 ) Korrózióellenes festések és bevonatok, amelyek nanorészecskéket tartalmaznak**
- ( 51 ) **C08K 3/34** (2006.01)  
**C08K 9/04** (2006.01)  
**C09D 5/08** (2006.01)
- ( 13 ) **T2**
- ( 30 ) TV20080160 2008.12.05. IT
- 

- ( 11 ) **E036403**
- ( 21 ) **E 14 180912**
- ( 96 ) **EP 20140180912** 2014.08.14.
- ( 97 ) **EP 2985155 A1** 2016.02.17.  
**EP 2985155 B1** 2017.06.28.
- ( 73 ) Evonik Degussa GmbH, 45128 Essen (DE)
- ( 72 ) Röben, Caren  
Korch, Andrea  
Leick, Sabine
-

Kunowa, Kathrin

Tschernjaew, Juri

( 74 ) Danubia Szabadalmi és Jogi Iroda Kft., 1051 Budapest, (HU)

**( 54 ) Műanyaggal bevont merkaptoszilán-gyanta-keverék****( 51 ) C08L 21/00** (2006.01)**B60C 1/00** (2006.01)**C08L 23/06** (2006.01)**( 13 ) T2****( 11 ) E036598****( 21 ) E 12 706282****( 96 ) EP 20120706282** 2012.03.02.**( 97 ) EP 2681273 A1** 2012.09.13.**EP 2681273 B1** 2017.08.23.

( 73 ) Total Research &amp; Technology Feluy, 7181 Seneffe (BE)

( 72 ) DEWACHTER, Daan

DAMME, Eric

( 74 ) Pintz és Társai Szabadalmi, Védjegy és Jogi Iroda Kft., 1444 Budapest, (HU)

**( 54 ) Eljárás polietilén keverék előállítására, amely tartalmaz metallocén katalizátorral kialakított gyantákat és zieglernta katalizátorral kialakított gyantákat****( 51 ) C08L 23/06** (2006.01)**( 13 ) T2**

( 30 ) 11157060 2011.03.04. EP

**( 11 ) E034927****( 21 ) E 14 780632****( 96 ) EP 20140780632** 2014.08.29.**( 97 ) EP 3041903 A1** 2015.03.12.**EP 3041903 B1** 2017.08.16.

( 73 ) Dow Corning Toray Co., Ltd., Tokyo 100-0004 (JP)

( 72 ) ENAMI, Hiroji

( 74 ) PINTZ ÉS TÁRSAI Szabadalmi, Védjegy és Jogi Iroda Kft., 1444 Budapest, (HU)

**( 54 ) Szilícium gél kompozíció és ennek alkalmazása****( 51 ) C08L 83/04** (2006.01)**C08L 83/14** (2006.01)**( 13 ) T2**

( 30 ) 2013182085 2013.09.03. JP

**( 11 ) E036510****( 21 ) E 09 795804****( 96 ) EP 20090795804** 2009.11.05.**( 97 ) EP 2350200 A1** 2010.05.14.**EP 2350200 B1** 2017.06.28.

( 73 ) ENI S.p.A., 00144 Rome (IT)

( 72 ) ITALIA, Paolo

D'ELIA, Luigi

( 74 ) SBGK Szabadalmi Ügyvivői Iroda, 1062 Budapest, (HU)

**( 54 ) Nagy polimertartalmú bitumen keverékek****( 51 ) C08L 95/00** (2006.01)

- 
- C08J 3/22** (2006.01)
- ( 13 ) T2**
- ( 30 ) MI20081980 2008.11.10. IT
- 
- ( 11 ) E036446**
- ( 21 ) E 04 786389**
- ( 96 ) EP 20040786389** 2004.08.24.
- ( 97 ) EP 1664199 A2** 2005.03.10.
- EP 1664199 B1** 2017.08.23.
- ( 73 ) TOTAL MARKETING SERVICES, 92800 Puteaux (FR)
- ( 72 ) MARIOTTI, Sophie  
VINCENT, Régis  
ALBOUY, Arnaud
- ( 74 ) SBGK Szabadalmi Ügyvivői Iroda, 1062 Budapest, (HU)
- ( 54 ) Folyadék, az azt tartalmazó törzsoldat és bitumen kompozíció, és e termékek előállítása és alkalmazása**
- ( 51 ) C08L 95/00** (2006.01)
- C08L 23/08** (2006.01)
- C08L 23/16** (2006.01)
- C08L 25/10** (2006.01)
- C08L 53/02** (2006.01)
- C08L 55/02** (2006.01)
- ( 13 ) T2**
- ( 30 ) 0350451 2003.08.25. FR
- 
- ( 11 ) E036685**
- ( 21 ) E 06 726176**
- ( 96 ) EP 20060726176** 2006.04.04.
- ( 97 ) EP 1877491 A1** 2006.10.12.
- EP 1877491 B1** 2018.02.28.
- ( 73 ) ARKEMA FRANCE, 92700 Colombes (FR)
- ( 72 ) BARRETO, Gilles  
FRABOULET, Loïc
- ( 74 ) SBGK Szabadalmi Ügyvivői Iroda, 1062 Budapest, (HU)
- ( 54 ) Bitumenes termékek, keverékük granulátumokkal és alkalmazásaik**
- ( 51 ) C08L 95/00** (2006.01)
- C08L 61/00** (2006.01)
- C08L 61/04** (2006.01)
- C08L 61/06** (2006.01)
- C08L 63/04** (2006.01)
- ( 13 ) T2**
- ( 30 ) 0503343 2005.04.05. FR
- 
- ( 11 ) E036643**
- ( 21 ) E 13 826640**
- ( 96 ) EP 20130826640** 2013.12.30.
- ( 97 ) EP 3001842 A1** 2014.07.03.
- EP 3001842 B1** 2017.11.22.
- ( 73 ) HELSKE Limited, EC3V 0BT London (GB)
- ( 72 ) Rusnak, Matej
-

---

( 74 ) Danubia Szabadalmi és Jogi Iroda Kft., 1051 Budapest, (HU)

( 54 ) **Felületkezelésre szolgáló anyag, valamint annak alkalmazása**

( 51 ) **C09D 5/00** (2006.01)

( 13 ) **T2**

( 30 ) 501222012 2012.12.31. SK

---

( 11 ) **E036483**

( 21 ) **E 09 746245**

( 96 ) **EP 20090746245** 2009.05.12.

( 97 ) **EP 2285914 A1** 2009.11.19.

**EP 2285914 B1** 2018.01.10.

( 73 ) Nanto Inc., New York, NY 10004 (US)

( 72 ) CALISTI, Cecilia

ZANAROLI, Giulio

FAVA, Fabio

BONTEMPI DI ROCCASPADA, Alessandra

RUZZI, Maurizio

( 74 ) SBGK Szabadalmi Ügyvivői Iroda, 1062 Budapest, (HU)

( 54 ) **Új környezetbarát mikróbatapadás elleni szerek lerakódásgátló festékekhez és az azokat tartalmazó lerakódásgátló szerek**

( 51 ) **C09D 5/14** (2006.01)

**C09D 5/16** (2006.01)

( 13 ) **T2**

( 30 ) TO20080348 2008.05.12. IT

---

( 11 ) **E036666**

( 21 ) **E 09 795910**

( 96 ) **EP 20090795910** 2009.12.10.

( 97 ) **EP 2356188 A1** 2010.06.17.

**EP 2356188 B1** 2018.01.24.

( 73 ) Bouty S.p.A., 20129 Milano (IT)

( 72 ) PAGANI, Stefania

DI GRIGOLI, Maurizio

COMUZIO, Sergio

( 74 ) Danubia Szabadalmi és Jogi Iroda Kft., 1051 Budapest, (HU)

( 54 ) **Sztirol blokk kopolimert tartalmazó öntapadós mátrix rendszer**

( 51 ) **C09J153/02** (2006.01)

**A61L 15/44** (2006.01)

**A61L 15/58** (2006.01)

**C09D191/08** (2006.01)

( 13 ) **T2**

( 30 ) MI20082186 2008.12.11. IT

---

( 11 ) **E036821**

( 21 ) **E 09 160311**

( 96 ) **EP 20090160311** 2005.04.29.

( 97 ) **EP 2085422 A2** 2009.08.05.

**EP 2085422 B1** 2017.08.30.

( 73 ) Honeywell International Inc., Morris Plains, NJ 07950 (US)

---

- 
- ( 72 ) SINGH, Rajiv, R.  
PHAM, Hang, T.
- ( 74 ) Danubia Szabadalmi és Jogi Iroda Kft., 1051 Budapest, (HU)
- ( 54 ) Készítmény, amely fluorszubsztituált olefineket tartalmaz**
- ( 51 ) C09K 5/04** (2006.01)
- ( 13 ) T2**
- ( 30 ) 837525 2004.04.29. US
- 
- ( 11 ) E036346**
- ( 21 ) E 13 810249**
- ( 96 ) EP 20130810249** 2013.06.26.
- ( 97 ) EP 2864585 A2** 2014.01.03.  
**EP 2864585 B1** 2017.10.18.
- ( 73 ) Baker Hughes, a GE company, LLC, 77019-2118 Houston, TX (US)
- ( 72 ) QU, Qi  
GOMAA, Ahmed M.
- ( 74 ) SBGK Szabadalmi Ügyvivői Iroda, 1062 Budapest, (HU)
- ( 54 ) Eljárás szerves lerakódások eltávolítására**
- ( 51 ) C09K 8/528** (2006.01)
- ( 13 ) T2**
- ( 30 ) 201213533031 2012.06.26. US
- 
- ( 11 ) E036648**
- ( 21 ) E 13 723186**
- ( 96 ) EP 20130723186** 2013.05.09.
- ( 97 ) EP 2847809 A1** 2013.11.14.  
**EP 2847809 B1** 2017.12.20.
- ( 73 ) Lomox Limited, Cheshire CW12 1ET (GB)
- ( 72 ) KOCH, Gene, Carl
- ( 74 ) SBGK Szabadalmi Ügyvivői Iroda, 1062 Budapest, (HU)
- ( 54 ) Többszörös térhálósító funkciókat tartalmazó oligomer szerves fénykibocsájtó dióda (OLED) anyagok**
- ( 51 ) C09K 11/06** (2006.01)  
**H01L 51/54** (2006.01)
- ( 13 ) T2**
- ( 30 ) 201208115 2012.05.09. GB
- 
- ( 11 ) E036555**
- ( 21 ) E 09 719248**
- ( 96 ) EP 20090719248** 2009.01.23.
- ( 97 ) EP 2247567 A2** 2009.09.17.  
**EP 2247567 B1** 2017.11.29.
- ( 73 ) Dorf Ketal Chemicals (I) Private Limited, Mumbai 400 064 MAH (IN)
- ( 72 ) SUBRAMANIYAM, Mahesh
- ( 74 ) SBGK Szabadalmi Ügyvivői Iroda, 1062 Budapest, (HU)
- ( 54 ) Eljárás fémek eltávolítására szénhidrogén nyersanyagokból karbonsavészterek alkalmazásával**
- ( 51 ) C10G 31/08** (2006.01)  
**C07C 67/08** (2006.01)  
**C07C 69/60** (2006.01)  
**C10G 17/00** (2006.01)
-

---

<b>C10G 17/04</b>	(2006.01)
<b>C10G 21/16</b>	(2006.01)
<b>C10G 29/22</b>	(2006.01)
<b>( 13 ) T2</b>	
( 30 ) MU01662008	2008.01.24. IN

---

<b>( 11 ) E036389</b>	
<b>( 21 ) E 10 842679</b>	
<b>( 96 ) EP 20100842679</b>	2010.12.20.
<b>( 97 ) EP 2516600 A2</b>	2011.07.14.
<b>EP 2516600 B1</b>	2017.06.28.
( 73 ) Southern Company Services Inc., Atlanta, GA 30308 (US)	
( 72 ) LIU, Guohai	
VIMALCHAND, Pannalal	
PENG, Wan, Wang	
( 74 ) Danubia Szabadalmi és Jogi Iroda Kft., 1051 Budapest, (HU)	
<b>( 54 ) Berendezés alkatrészek és üzemeltetési eljárások cirkulációs fluidágyas transzportelgázosítókhoz és -reaktorokhoz</b>	
<b>( 51 ) C10J 3/56</b>	(2006.01)
<b>C10J 3/54</b>	(2006.01)
<b>C10J 3/72</b>	(2006.01)
<b>C10J 3/84</b>	(2006.01)
<b>C10K 1/02</b>	(2006.01)
<b>C10L 3/00</b>	(2006.01)
<b>F23C 10/00</b>	(2006.01)
<b>F23C 10/10</b>	(2006.01)
<b>( 13 ) T2</b>	
( 30 ) 969997	2010.12.16. US
288533 P	2009.12.21. US

---

<b>( 11 ) E036719</b>	
<b>( 21 ) E 12 808365</b>	
<b>( 96 ) EP 20120808365</b>	2012.12.17.
<b>( 97 ) EP 2794820 A1</b>	2013.06.27.
<b>EP 2794820 B1</b>	2017.08.09.
( 73 ) Total Marketing Services, 92800 Puteaux (FR)	
( 72 ) ARONDEL, Mathieu	
DEQUENNE, Bernard	
RODESCHINI, Héléne	
( 74 ) SBGK Szabadalmi Ügyvivői Iroda, 1062 Budapest, (HU)	
<b>( 54 ) Dízel vagy biodízel üzemanyagok bevonat-képzéssel szembeni ellenállását javító adalékkészítmények alkalmazása és javított bevonat-képzéssel szembeni ellenállással rendelkező üzemanyagok</b>	
<b>( 51 ) C10L 1/14</b>	(2006.01)
<b>C10L 1/183</b>	(2006.01)
<b>C10L 1/185</b>	(2006.01)
<b>C10L 1/232</b>	(2006.01)
<b>C10L 1/238</b>	(2006.01)
<b>C10L 1/2383</b>	(2006.01)
<b>C10L 1/2387</b>	(2006.01)

---

**C10L 1/24** (2006.01)  
**C10L 10/00** (2006.01)  
**C10L 10/04** (2006.01)

**( 13 ) T2**

( 30 ) 1162225 2011.12.21. FR

**( 11 ) E036494**

**( 21 ) E 12 787067**

**( 96 ) EP 20120787067** 2012.07.31.

**( 97 ) EP 2739711 A2** 2013.02.21.

**EP 2739711 B1** 2017.11.15.

( 73 ) Vereckey, István, 9021 Győr (HU)

Ifj. Vereckey, István, 9021 Győr (HU)

Bognár, Béla, 9172 Győrzámoly (HU)

Ercsey, László, 1198 Budapest (HU)

( 72 ) Vereckey, István

Ifj. Vereckey, István

Bognár, Béla

Ercsey, László

( 74 ) Danubia Szabadalmi és Jogi Iroda Kft., 1051 Budapest, (HU)

**( 54 ) Eljárás és berendezés szilárd tüzelőanyag előállítására szennyvíz iszaphól**

**( 51 ) C10L 5/46** (2006.01)

**C02F 11/12** (2006.01)

**C02F 11/18** (2006.01)

**C10L 5/08** (2006.01)

**C10L 5/28** (2006.01)

**C10L 5/36** (2006.01)

**( 13 ) T2**

( 30 ) P1100410 2011.08.01. HU

**( 11 ) E036574**

**( 21 ) E 16 164483**

**( 96 ) EP 20160164483** 2016.04.08.

**( 97 ) EP 3098290 A1** 2016.11.30.

**EP 3098290 B1** 2017.12.06.

( 73 ) Viscolube S.r.l., 26854 Pieve Fissiraga Lodi (IT)

( 72 ) GALLO, Francesco

QUAGLIA, Alessandro

GIUSTI, Maurizio

ROLDI, Aldo

DE ARCANGELIS, Danilo

( 74 ) Gödölle, Kékes, Mészáros & Szabó Szabadalmi és Védjegy Iroda, 1024 Budapest, (HU)

**( 54 ) Eljárás használt olajok regenerálására**

**( 51 ) C10M175/00** (2006.01)

**( 13 ) T2**

( 30 ) UB20150917 2015.05.28. IT

**( 11 ) E036500**

**( 21 ) E 12 809748**

- 
- ( 96 ) **EP 20120809748** 2012.12.17.  
( 97 ) **EP 2804937 A1** 2013.07.25.  
**EP 2804937 B1** 2017.06.14.  
( 73 ) Henkel AG & Co. KGaA, 40589 Düsseldorf (DE)  
( 72 ) VOCKENROTH, Inga Kerstin  
SCHIEDEL, Marc-Steffen  
WIKKER, Eva-Maria  
GERKE, Thomas  
DREJA, Michael  
( 74 ) SBGK Szabadalmi Ügyvivői Iroda, 1062 Budapest, (HU)  
( 54 ) **Megnövelt tisztítóerővel rendelkező mosó-, tisztító vagy előkezelő szer**  
( 51 ) **C11D 1/825** (2006.01)  
**C11D 1/72** (2006.01)  
**C11D 3/00** (2006.01)  
**C11D 11/00** (2006.01)  
( 13 ) **T2**  
( 30 ) 102012200673 2012.01.18. DE
- 

- ( 11 ) **E036647**  
( 21 ) **E 13 700509**  
( 96 ) **EP 20130700509** 2013.01.08.  
( 97 ) **EP 2814930 A1** 2013.08.22.  
**EP 2814930 B1** 2017.12.20.  
( 73 ) Henkel AG & Co. KGaA, 40589 Düsseldorf (DE)  
( 72 ) BENDA, Konstantin  
EITING, Thomas  
MUBMANN, Nina  
BASTIGKEIT, Thorsten  
( 74 ) SBGK Szabadalmi Ügyvivői Iroda, 1062 Budapest, (HU)  
( 54 ) **Enzimtartalmú tisztítószer többértékű alkoholokkal**  
( 51 ) **C11D 3/20** (2006.01)  
**C11D 3/37** (2006.01)  
**C11D 3/386** (2006.01)  
**C11D 17/04** (2006.01)  
( 13 ) **T2**  
( 30 ) 102012202178 2012.02.14. DE
- 

- ( 11 ) **E036668**  
( 21 ) **E 11 723306**  
( 96 ) **EP 20110723306** 2011.05.05.  
( 97 ) **EP 2576753 A1** 2011.12.01.  
**EP 2576753 B1** 2017.07.05.  
( 73 ) Henkel AG & Co. KGaA, 40589 Düsseldorf (DE)  
( 72 ) EITING, Thomas  
SENDOR-MÜLLER, Dorota  
ZIPFEL, Johannes  
KESSLER, Arnd  
BASTIGKEIT, Thorsten
-



NITSCH, Christian

MÜLLER, Sven

( 74 ) SBGK Szabadalmi Ügyvivői Iroda, 1062 Budapest, (HU)

**( 54 ) Gépi mosogatószer****( 51 ) C11D 3/386** (2006.01)**C11D 3/20** (2006.01)**( 13 ) T2**

( 30 ) 102010029348 2010.05.27. DE

**( 11 ) E036814****( 21 ) E 12 805771****( 96 ) EP 20120805771** 2012.11.12.**( 97 ) EP 2776549 A1** 2013.05.16.**EP 2776549 B1** 2018.01.10.

( 73 ) RED DAWN IP HOLDINGS (PTY) LTD., Stellenbosch 7613 (ZA)

( 72 ) STRYDOM, Trevor

VAN NIEKERK, Michael

GHAI, Oliver

( 74 ) Danubia Szabadalmi és Jogi Iroda Kft., 1051 Budapest, (HU)

**( 54 ) Javított eljárás alkoholtartalmú italok előállítására****( 51 ) C12C 5/00** (2006.01)**A61K 8/97** (2006.01)**A61Q 5/00** (2006.01)**A61Q 5/02** (2006.01)**A61Q 19/00** (2006.01)**C12C 7/28** (2006.01)**C12C 11/00** (2006.01)**C12G 1/02** (2006.01)**C12G 3/02** (2006.01)**( 13 ) T2**

( 30 ) 201108289 2011.11.11. ZA

**( 11 ) E036509****( 21 ) E 12 848583****( 96 ) EP 20120848583** 2012.11.07.**( 97 ) EP 2776550 A2** 2013.05.16.**EP 2776550 B1** 2018.01.10.

( 73 ) Rapid Micro Biosystems, Inc., Lowell, MA 01854 (US)

( 72 ) AVILES, Robert, C.

MICHAUD, Devin, T.

BROWNE, Douglas, J.

( 74 ) SBGK Szabadalmi Ügyvivői Iroda, 1062 Budapest, (HU)

**( 54 ) Kazetta sterilitási vizsgálatához****( 51 ) C12M 1/04** (2006.01)**( 13 ) T2**

( 30 ) 201161556390 P 2011.11.07. US

201261624499 P 2012.04.16. US

**( 11 ) E036545**

- 
- ( 21 ) **E 13 819873**
- ( 96 ) **EP 20130819873** 2013.07.18.
- ( 97 ) **EP 2875121 A1** 2014.01.23.  
**EP 2875121 B1** 2018.01.03.
- ( 73 ) Prevtect Microbia Inc., Montréal, QC H2Y 1N9 (CA)
- ( 72 ) FAIRBROTHER, John Morris  
NADEAU, Éric  
DESAUTELS, Clarisse
- ( 74 ) Danubia Szabadalmi és Jogi Iroda Kft., 1051 Budapest, (HU)
- ( 54 ) **Nem-patogén F18 E. coli törzs és alkalmazása**
- ( 51 ) **C12N 1/20** (2006.01)  
**A61K 35/74** (2006.01)  
**A61P 1/12** (2006.01)  
**A61P 31/04** (2006.01)  
**C12R 1/19** (2006.01)
- ( 13 ) **T2**
- ( 30 ) 201261674179 P 2012.07.20. US
- 
- ( 11 ) **E036474**
- ( 21 ) **E 09 760847**
- ( 96 ) **EP 20090760847** 2009.11.25.
- ( 97 ) **EP 2370591 A1** 2010.06.03.  
**EP 2370591 B1** 2017.12.20.
- ( 73 ) Intervet International B.V., 5831 AN Boxmeer (NL)
- ( 72 ) SLAGMAN, Simen-Jan  
SMITS, Christian Theodoor Gerardus
- ( 74 ) Sworks Nemzetközi Szabadalmi Ügyvivői Iroda Kft., 1011 Budapest, (HU)
- ( 54 ) **Eljárás actinobacillus pleuropneumoniae toxinok APXI vagy APXIII előállítására folyékony tenyésztőközegben széndioxiddal dúsított levegő hozzávetés mellett**
- ( 51 ) **C12N 1/20** (2006.01)
- ( 13 ) **T2**
- ( 30 ) 08105880 2008.11.27. EP  
118766 P 2008.12.01. US
- 
- ( 11 ) **E036527**
- ( 21 ) **E 12 736463**
- ( 96 ) **EP 20120736463** 2012.01.18.
- ( 97 ) **EP 2665809 A2** 2012.07.26.  
**EP 2665809 B1** 2018.01.10.
- ( 73 ) CJ Cheiljedang Corporation, Seoul 100-400 (KR)
- ( 72 ) LEE, Kwang Ho  
LEE, Keun Chul  
LEE, Seok Myung  
HWANG, Young Bin
- ( 74 ) SBGK Szabadalmi Ügyvivői Iroda, 1062 Budapest, (HU)
- ( 54 ) **L-aminosavak fokozott termelést biztosító mikroorganizmus és eljárás L-aminosavak előállítására e mikroorganizmus alkalmazásával**
- ( 51 ) **C12N 1/21** (2006.01)  
**C12N 9/10** (2006.01)
-

---

	<b>C12N 9/12</b>	(2006.01)
	<b>C12P 13/04</b>	(2006.01)
	<b>C12P 13/08</b>	(2006.01)
	<b>C12P 13/22</b>	(2006.01)
<b>( 13 ) T2</b>		
( 30 )	20110005136	2011.01.18. KR

---

<b>( 11 ) E036343</b>		
<b>( 21 ) E 09 817017</b>		
<b>( 96 ) EP 20090817017</b>		2009.09.28.
<b>( 97 ) EP 2337846 A1</b>		2010.04.01.
	<b>EP 2337846 B1</b>	2018.01.17.
( 73 )	Ambrx, Inc., La Jolla, CA 92037 (US)	
( 72 )	TIAN, Feng HEHLI, Brad	
( 74 )	SBGK Szabadalmi Ügyvivői Iroda, 1062 Budapest, (HU)	
<b>( 54 ) Nem-természetes aminosav replikáció-függő mikroorganizmusok és vakcinák</b>		
<b>( 51 ) C12N 1/36</b>		(2006.01)
	<b>A61K 39/108</b>	(2006.01)
	<b>C12N 9/00</b>	(2006.01)
	<b>C12N 15/70</b>	(2006.01)
	<b>C12P 21/00</b>	(2006.01)
<b>( 13 ) T2</b>		
( 30 )	100688 P	2008.09.26. US

---

<b>( 11 ) E036415</b>		
<b>( 21 ) E 09 798998</b>		
<b>( 96 ) EP 20090798998</b>		2009.12.30.
<b>( 97 ) EP 2373783 A1</b>		2010.07.08.
	<b>EP 2373783 B1</b>	2017.11.01.
( 73 )	Baxalta GmbH, 6300 Zug (CH) Baxalta Incorporated, Bannockburn, IL 60015 (US)	
( 72 )	ROY, Sylvain	
( 74 )	SBGK Szabadalmi Ügyvivői Iroda, 1062 Budapest, (HU)	
<b>( 54 ) Eljárás sejtnövekedés fokozására alkilamin-n-oxid (AANOx) alkalmazásával</b>		
<b>( 51 ) C12N 5/00</b>		(2006.01)
<b>( 13 ) T2</b>		
( 30 )	141555 P	2008.12.30. US

---

<b>( 11 ) E036586</b>		
<b>( 21 ) E 05 817711</b>		
<b>( 96 ) EP 20050817711</b>		2005.12.14.
<b>( 97 ) EP 1833962 A2</b>		2006.06.22.
	<b>EP 1833962 B1</b>	2017.11.22.
( 73 )	Kwalata Trading Limited, 1522 Nicosia (CY)	
( 72 )	FULGA, Valentin PORAT, Yael POROZOV, Svetlana SHIMONI-ZALK, Daphna	

---

---

( 74 ) PINTZ ÉS TÁRSAI Szabadalmi, Védjegy és Jogi Iroda Kft., 1444 Budapest, (HU)

**( 54 ) Őssejtek szabályozása**

( 51 ) C12N 5/074 (2010.01)  
 C12N 5/077 (2010.01)  
 C12N 5/0775 (2010.01)  
 C12N 5/0786 (2010.01)  
 C12N 5/0789 (2010.01)  
 C12N 5/0797 (2010.01)

**( 13 ) T2**

( 30 ) 636391 P 2004.12.14. US  
 668739 P 2005.04.05. US

---

**( 11 ) E036729****( 21 ) E 07 797729**

( 96 ) EP 20070797729 2007.05.24.  
 ( 97 ) EP 2029725 A2 2007.12.06.  
 EP 2029725 B1 2018.01.03.

( 73 ) The University of North Carolina at Chapel Hill, Chapel Hill, NC 27516 (US)

( 72 ) KUBOTA, Hiroshi  
 REID, Lola, M.

( 74 ) SBGK Szabadalmi Ügyvivői Iroda, 1062 Budapest, (HU)

**( 54 ) Máj stellát sejt prekurzorok és eljárások azok előállítására**

( 51 ) C12N 5/074 (2010.01)

**( 13 ) T2**

( 30 ) 808548 P 2006.05.26. US

---

**( 11 ) E036590****( 21 ) E 15 158571**

( 96 ) EP 20150158571 2006.05.16.  
 ( 97 ) EP 2944688 A1 2015.11.18.  
 EP 2944688 B1 2017.10.25.

( 73 ) TiGenix, S.A.U., 28760 Tres Cantos (Madrid) (ES)  
 Universidad Autonoma de Madrid, 28049 Madrid (ES)

( 72 ) Fernandez Miguel, Maria Gema  
 Gonzalez De La Pena, Manuel Angel  
 Garcia Castro, Rosa Ana  
 Garcia Arranz, Mariano  
 Garcia Olmo, Damian

( 74 ) Danubia Szabadalmi és Jogi Iroda Kft., 1051 Budapest, (HU)

**( 54 ) Zsírsvövet eredetű strómális őssejtek alkalmazása fekély kezelésében**

( 51 ) C12N 5/0775 (2010.01)  
 A61B 17/16 (2006.01)  
 A61K 35/28 (2006.01)  
 A61L 24/10 (2006.01)  
 A61L 27/38 (2006.01)  
 A61P 17/02 (2006.01)

**( 13 ) T2**

( 30 ) 167061 2005.06.24. US

---

- 
- ( 11 ) **E036707**  
 ( 21 ) **E 15 000822**  
 ( 96 ) **EP 20150000822** 2010.02.05.  
 ( 97 ) **EP 2913395 A1** 2015.09.02.  
       **EP 2913395 B1** 2017.08.16.  
 ( 73 ) CEVEC Pharmaceuticals GmbH, 51105 Köln (DE)  
 ( 72 ) Schiedner, Gudrun  
       VOLPERS, Christoph  
 ( 74 ) SBGK Szabadalmi Ügyvivői Iroda, 1062 Budapest, (HU)  
 ( 54 ) **Új permanens humán sejtvonala**  
 ( 51 ) **C12N 5/079** (2010.01)  
       **C12N 5/073** (2010.01)  
       **C12N 15/85** (2006.01)  
 ( 13 ) **T2**  
 ( 30 ) 102009003439 2009.02.05. DE
- 

- ( 11 ) **E036699**  
 ( 21 ) **E 16 178844**  
 ( 96 ) **EP 20160178844** 2016.07.11.  
 ( 97 ) **EP 3121267 A1** 2017.01.25.  
       **EP 3121267 B1** 2018.03.28.  
 ( 73 ) Grifols, S.A., 08022 Barcelona (ES)  
 ( 72 ) BUNO, Brett  
       JOURNIGAN, Terri  
       Hotta, Joann  
       BURDICK, Michael  
 ( 74 ) Gödölle, Kékes, Mészáros & Szabó Szabadalmi és Védjegy Iroda, 1024 Budapest, (HU)  
 ( 54 ) **Eljárás magas titerű hepatitisz-e vírus készletek előállítására és titrálási tesztvizsgálat hepatitisz-e vírushoz**  
 ( 51 ) **C12N 7/00** (2006.01)  
       **C12N 5/071** (2010.01)  
       **C12Q 1/70** (2006.01)  
       **G01N 33/576** (2006.01)  
 ( 13 ) **T2**  
 ( 30 ) 201562195936 P 2015.07.23. US
- 

- ( 11 ) **E036742**  
 ( 21 ) **E 12 795778**  
 ( 96 ) **EP 20120795778** 2012.11.26.  
 ( 97 ) **EP 2782997 A1** 2013.05.30.  
       **EP 2782997 B1** 2018.01.10.  
 ( 73 ) Genethon, 91000 Evry (FR)  
 ( 72 ) MARCEAU, Nicolas  
       GASMI, Mehdi  
 ( 74 ) SBGK Szabadalmi Ügyvivői Iroda, 1062 Budapest, (HU)  
 ( 54 ) **Ipari gyógyászati alkalmazásokkal kompatibilis méretezhető lentivírus vektor előállítási rendszer**  
 ( 51 ) **C12N 7/02** (2006.01)  
 ( 13 ) **T2**  
 ( 30 ) 11306551 2011.11.24. EP
-

201161563566 P 2011.11.24. US

- 
- ( 11 ) **E036318**  
( 21 ) **E 08 741670**  
( 96 ) **EP 20080741670** 2008.04.25.  
( 97 ) **EP 2155866 A2** 2008.11.06.  
**EP 2155866 B1** 2017.11.29.  
( 73 ) AM-Pharma B.V., 3981 AK Bunnik (NL)  
( 72 ) VELDERS, Markwin Paul  
JONK, Luigi Johannes Cornelius  
RAABEN, Willem  
WULFERINK, Marty Bernardus Fransiscus  
( 74 ) Arinova Szabadalmi és Védjegy Iroda, 1122 Budapest, (HU)  
( 54 ) **Módosított foszfatázok**  
( 51 ) **C12N 9/16** (2006.01)  
**A61K 38/00** (2006.01)  
**C12N 15/52** (2006.01)  
**C12N 15/85** (2006.01)  
( 13 ) **T2**  
( 30 ) 07107176 2007.04.27. EP  
926695 P 2007.04.27. US
- 

- ( 11 ) **E036712**  
( 21 ) **E 08 868009**  
( 96 ) **EP 20080868009** 2008.12.22.  
( 97 ) **EP 2235197 A2** 2009.07.09.  
**EP 2235197 B1** 2017.07.26.  
( 73 ) Baxalta GmbH, 8152 Glattpark, Opfikon (CH)  
Baxalta Incorporated, Bannockburn, IL 60015 (US)  
( 72 ) GIOVAGNOLI, Andre  
ROY, Sylvain  
DUCROS, Veronique  
CHARLOT, Virginie  
STAUFFER, Yves-Olivier  
( 74 ) SBGK Szabadalmi Ügyvivői Iroda, 1062 Budapest, (HU)  
( 54 ) **Sejttenyésztési eljárás**  
( 51 ) **C12N 9/64** (2006.01)  
**C12P 21/02** (2006.01)  
( 13 ) **T2**  
( 30 ) 9328 P 2007.12.27. US
- 

- ( 11 ) **E036610**  
( 21 ) **E 14 788838**  
( 96 ) **EP 20140788838** 2014.04.23.  
( 97 ) **EP 2990483 A1** 2016.03.02.  
**EP 2990483 B1** 2017.12.13.  
( 73 ) Cj Cheiljedang Corporation, Seoul 100-400 (KR)  
( 72 ) CHO, Young Moon  
KIM, Chang Gyeom
-

LEE, Baek Seok

( 74 ) Danubia Szabadalmi és Jogi Iroda Kft., 1051 Budapest, (HU)

**( 54 ) Pszikózepimeráz-mutáns és eljárás pszikóz előállítására a pszikózepimeráz-mutáns alkalmazásával****( 51 ) C12N 9/90** (2006.01)**C12N 1/21** (2006.01)**C12N 15/61** (2006.01)**C12N 15/77** (2006.01)**( 13 ) T2**

( 30 ) 20130044700 2013.04.23. KR

**( 11 ) E036537****( 21 ) E 12 838648****( 96 ) EP 20120838648** 2012.10.04.**( 97 ) EP 2764099 A1** 2013.04.11.**EP 2764099 B1** 2017.11.22.

( 73 ) MITRA RXDX INDIA PRIVATE LIMITED, Bangalore, 560037 (IN)

( 72 ) SUNDARAM, Mallikarjun

MAJUMDER, Biswanath

JAIN, Misti

THIAGARAJAN, Saravanan

PINTO, Dency

RADHAKRISHNAN, Padhma

( 74 ) Danubia Szabadalmi és Jogi Iroda Kft., 1051 Budapest, (HU)

**( 54 ) ECM kompozíció, tumor-mikrokörnyezet platform és ezekhez eljárások****( 51 ) C12N 15/09** (2006.01)**C07K 14/78** (2006.01)**C12N 5/00** (2006.01)**( 13 ) T2**

( 30 ) CH33102011 2011.10.04. IN

**( 11 ) E036684****( 21 ) E 16 181434****( 96 ) EP 20160181434** 2010.12.07.**( 97 ) EP 3112467 A1** 2017.01.04.**EP 3112467 B1** 2018.02.14.

( 73 ) The Trustees of the University of Pennsylvania, Philadelphia, PA 19104-6283 (US)

( 72 ) Dahl, Gary

MEIS, Judith

Person, Anthony

Jendrisak, Jerome

Karikó, Katalin

Weissman, Drew

( 74 ) SBGK Szabadalmi Ügyvivői Iroda, 1062 Budapest, (HU)

**( 54 ) Tisztított, módosított RNS-t tartalmazó RNS készítmények sejtek visszaprogramozásához****( 51 ) C12N 15/113** (2010.01)**C12N 5/02** (2006.01)**C12N 5/071** (2010.01)**( 13 ) T2**

( 30 ) 267312 P 2009.12.07. US

( 11 ) **E036302**

( 21 ) **E 09 796734**

( 96 ) **EP 20090796734** 2009.12.22.

( 97 ) **EP 2367940 A2** 2010.07.01.

**EP 2367940 B1** 2017.11.22.

( 73 ) DSM Sinochem Pharmaceuticals Netherlands B.V., 2613 AX Delft (NL)

( 72 ) VAN DER LAAN, Jan Metske

MOODY, Harold, Monro

KERKMAN, Richard

VAN DER DOES, Thomas

( 74 ) Danubia Szabadalmi és Jogi Iroda Kft., 1051 Budapest, (HU)

( 54 ) **Mutáns penicillin-G-acilázok**

( 51 ) **C12N 15/55** (2006.01)

**C12N 9/84** (2006.01)

**C12P 35/04** (2006.01)

**C12P 37/04** (2006.01)

( 13 ) **T2**

( 30 ) 08172831 2008.12.23. EP

---

( 11 ) **E036759**

( 21 ) **E 10 838260**

( 96 ) **EP 20100838260** 2010.12.16.

( 97 ) **EP 2512222 A1** 2011.06.23.

**EP 2512222 B1** 2018.01.24.

( 73 ) Dow AgroSciences LLC, Indianapolis IN 46268-1054 (US)

( 72 ) MEADE, Thomas

NARVA, Kenneth

STORER, Nicholas, P.

SHEETS, Joel, J.

WOOSLEY, Aaron, T.

BURTON, Stephanie, L.

( 74 ) Danubia Szabadalmi és Jogi Iroda Kft., 1051 Budapest, (HU)

( 54 ) **CRY1Ca és CRY1Fa proteinek kombinált alkalmazása rovarrezisztencia menedzselésére**

( 51 ) **C12N 15/82** (2006.01)

**A01N 63/02** (2006.01)

( 13 ) **T2**

( 30 ) 284281 P 2009.12.16. US

---

( 11 ) **E036597**

( 21 ) **E 14 198318**

( 96 ) **EP 20140198318** 2011.06.22.

( 97 ) **EP 2905338 A1** 2015.08.12.

**EP 2905338 B1** 2017.08.02.

( 73 ) Regeneron Pharmaceuticals, Inc., Tarrytown, NY 10591 (US)

( 72 ) Murphy, Andrew J.

Stevens, Sean

GURER, Cagan

---



---

MACDONALD, Lynn

Hosiawa, Karolina A.

( 74 ) Pintz és Társai Szabadalmi, Védjegy és Jogi Iroda Kft., 1444 Budapest, (HU)

**( 54 ) Módosított endogén lambda immunglobulin-lókusszal rendelkező transzgenikus egér**

**( 51 ) C12N 15/85** (2006.01)

**A01K 67/027** (2006.01)

**C07K 16/00** (2006.01)

**C07K 16/18** (2006.01)

**C07K 16/46** (2006.01)

**( 13 ) T2**

( 30 ) 357314 P 2010.06.22. US

357317 P 2010.06.22. US

---

**( 11 ) E036686**

**( 21 ) E 11 719330**

**( 96 ) EP 20110719330** 2011.04.04.

**( 97 ) EP 2558583 A1** 2011.10.20.

**EP 2558583 B1** 2018.03.07.

( 73 ) Lesaffre et Compagnie, 75001 Paris (FR)

( 72 ) DESFOUGERES, Thomas

PIGNEDE, Georges

RAVE, Christophe

BAVOUZET, Jean-Michel

COLAVIZZA, Didier

( 74 ) SBGK Szabadalmi Ügyvivői Iroda, 1062 Budapest, (HU)

**( 54 ) Legalább egy pentózból etanol képzésére alkalmas ipari élesztő**

**( 51 ) C12P 7/10** (2006.01)

**C12N 1/19** (2006.01)

**C12N 1/22** (2006.01)

**C12N 15/01** (2006.01)

**C12R 1/865** (2006.01)

**( 13 ) T2**

( 30 ) 1001853 2010.04.30. FR

1001583 2010.04.14. FR

---

**( 11 ) E036496**

**( 21 ) E 12 198392**

**( 96 ) EP 20120198392** 2008.12.22.

**( 97 ) EP 2574676 A1** 2013.04.03.

**EP 2574676 B1** 2017.08.30.

( 73 ) Baxalta GmbH, 8152 Glattpark, Opfikon (CH)

Baxalta Incorporated, Bannockburn, IL 60015 (US)

( 72 ) GIOVAGNOLI, Andre

Roy, Sylvain

DUCROS, Veronique

CHARLOT, Virginie

STAUFFER, Yves-Olivier

( 74 ) SBGK Szabadalmi Ügyvivői Iroda, 1062 Budapest, (HU)

**( 54 ) Sejtenyésztési eljárás**

---

( 51 ) C12P 21/02 (2006.01)  
C12N 9/64 (2006.01)

( 13 ) T2

( 30 ) 9328 P 2007.12.27. US

( 11 ) E036549

( 21 ) E 10 822699

( 96 ) EP 20100822699 2010.10.07.

( 97 ) EP 2486141 A1 2011.04.14.

EP 2486141 B1 2018.01.10.

( 73 ) MacroGenics, Inc., Rockville, MD 20850 (US)

( 72 ) JOHNSON, Leslie, S.

RAINEY, Godfrey, Jonah, Anderson

LERNER, Laura

GORLATOV, Sergey

( 74 ) SBGK Szabadalmi Ügyvivői Iroda, 1062 Budapest, (HU)

( 54 ) **A fukozilezés mértékének megváltozása miatt javított effektor funkciót mutató, Fc-régiót tartalmazó polipeptidek, valamint eljárások alkalmazásukra**

( 51 ) C12P 21/08 (2006.01)

A61K 39/00 (2006.01)

C07K 16/28 (2006.01)

C07K 16/32 (2006.01)

C07K 16/44 (2006.01)

C12P 21/00 (2006.01)

( 13 ) T2

( 30 ) 249510 P 2009.10.07. US

( 11 ) E036585

( 21 ) E 12 807429

( 96 ) EP 20120807429 2012.06.29.

( 97 ) EP 2726635 A1 2013.01.10.

EP 2726635 B1 2017.11.08.

( 73 ) The Regents of The University of California, Oakland, CA 94607-5200 (US)

Encore Clinical, Inc., Los Altos Hills CA 94022 (US)

( 72 ) MANN, Michael, J.

JABLONS, David, M.

KRATZ, Johannes

BERRYMAN, David

( 74 ) PINTZ ÉS TÁRSAI Szabadalmi, Védjegy és Jogi Iroda Kft., 1444 Budapest, (HU)

( 54 ) **Sokgénés prognosztizáló ASSAY tüdőrákra**

( 51 ) C12Q 1/68 (2006.01)

( 13 ) T2

( 30 ) 201161504063 P 2011.07.01. US

201161504193 P 2011.07.02. US

( 11 ) E036779

( 21 ) E 12 816538

( 96 ) EP 20120816538 2012.05.30.

( 97 ) EP 2721189 A2 2013.04.04.

---

**EP 2721189 B1** 2017.07.12.

( 73 ) ATI Properties LLC, Albany OR 97321 (US)

( 72 ) STEFANSSON, Njall

HASEK, Bradley

BAILEY, Ronald E.

PARAYIL, Thomas

NICHOLS, Andrew

( 74 ) Danubia Szabadalmi és Jogi Iroda Kft., 1051 Budapest, (HU)

**( 54 ) Levegőn edzhető ütészálló acélötvözetek, eljárások az ötvözetek készítésére, valamint ilyen ötvözeteket tartalmazó iparcikkek**

( 51 ) **C21D 1/26** (2006.01)

**C21D 6/00** (2006.01)

**C21D 8/02** (2006.01)

**C21D 9/42** (2006.01)

**C22C 38/02** (2006.01)

**C22C 38/04** (2006.01)

**C22C 38/44** (2006.01)

( 13 ) **T2**

( 30 ) 201113161146 2011.06.15. US

---

( 11 ) **E036676**

( 21 ) **E 07 848318**

( 96 ) **EP 20070848318** 2007.10.04.

( 97 ) **EP 2082072 A2** 2008.04.10.

**EP 2082072 B1** 2018.01.10.

( 73 ) EUROTUNGSTENE POWDRES, 38100 Grenoble (FR)

( 72 ) MOLTENI, Mario

MARCON, Sophie

SENILLOU, Hervé

MARETTO, Bartolomeo

( 74 ) Olle Bäcklund, S-162 65 Vällingby, (SE)

**( 54 ) Előötvözött fémpor, létrehozásának eljárása és a segítségével létrehozott vágóeszközök**

( 51 ) **C22C 33/02** (2006.01)

**C22C 38/10** (2006.01)

**C22C 38/16** (2006.01)

( 13 ) **T2**

( 30 ) 0608709 2006.10.04. FR

FR2006008709 2006.10.04. FR

---

( 11 ) **E036709**

( 21 ) **E 11 791018**

( 96 ) **EP 20110791018** 2011.10.20.

( 97 ) **EP 2768996 A1** 2013.04.25.

**EP 2768996 B1** 2017.07.12.

( 73 ) ArcelorMittal, 1160 Luxembourg (LU)

( 72 ) ANDERHUBER, Marc

DAUBIGNY, Alain

( 74 ) Danubia Szabadalmi és Jogi Iroda Kft., 1051 Budapest, (HU)

**( 54 ) Eljárás acélszalag tűzi bevonására**

---

( 51 ) **C23C 2/00** (2006.01)  
**C23C 2/40** (2006.01)

( 13 ) **T2**

( 11 ) **E036817**

( 21 ) **E 03 022760**

( 96 ) **EP 20030022760** 2003.10.10.

( 97 ) **EP 1486588 A2** 2004.12.15.

**EP 1486588 B1** 2017.12.13.

( 73 ) Süddeutsche Aluminium Manufaktur GmbH, 89558 Böhmenkirch (DE)

( 72 ) Schabel, Wolfgang

Binder, Hans

( 74 ) Advopatent Szabadalmi és Védjegy Iroda, 1255 Budapest, (HU)

( 54 ) **Eljárás fémtárgyak felszínén lévő fénoxid-rétegek hidratálására**

( 51 ) **C25D 11/18** (2006.01)

**C25D 11/24** (2006.01)

( 13 ) **T2**

( 30 ) 20220540 U 2002.10.10. DE

( 11 ) **E036460**

( 21 ) **E 13 773662**

( 96 ) **EP 20130773662** 2013.09.27.

( 97 ) **EP 2904134 A1** 2014.04.03.

**EP 2904134 B1** 2017.11.15.

( 73 ) MorphoMed GmbH, 1030 Vienna (AT)

( 72 ) TEUSCHL, Andreas

VAN GRIENSVEN, Martijn

REDL, Heinz

( 74 ) SBGK Szabadalmi Ügyvivői Iroda, 1062 Budapest, (HU)

( 54 ) **Eredeti selyem szálakból készített termék**

( 51 ) **D01C 3/02** (2006.01)

**A61L 27/22** (2006.01)

( 13 ) **T2**

( 30 ) 12186282 2012.09.27. EP

( 11 ) **E036808**

( 21 ) **E 14 002745**

( 96 ) **EP 20140002745** 2014.08.06.

( 97 ) **EP 2835462 A1** 2015.02.11.

**EP 2835462 B1** 2018.04.18.

( 73 ) Johns Manville Europe GmbH, 86399 Bobingen (DE)

( 72 ) Rempt, Elvira

Gröger, Stefan

( 74 ) dr. Tilk Rita, 1111 Budapest, (HU)

( 54 ) **Nemszótt anyagot tartalmazó CV padlóburkolat és nemszótt anyag**

( 51 ) **D04H 1/587** (2012.01)

**D04H 1/4218** (2012.01)

**D04H 1/435** (2012.01)

**D04H 1/58** (2006.01)

---

<b>D04H 1/64</b>	(2006.01)
<b>D04H 3/004</b>	(2012.01)
<b>D06N 3/00</b>	(2006.01)
<b>D21H 13/24</b>	(2006.01)
<b>D21H 13/40</b>	(2006.01)
<b>D21H 27/26</b>	(2006.01)
<b>( 13 ) T2</b>	
( 30 ) 102013013321	2013.08.09. DE

---

<b>( 11 ) E036687</b>	
<b>( 21 ) E 14 180477</b>	
<b>( 96 ) EP 20140180477</b>	2014.08.11.
<b>( 97 ) EP 2845945 A1</b>	2015.03.11.
<b>EP 2845945 B1</b>	2017.12.27.
( 73 ) eurolaser GmbH, 21339 Lüneburg (DE)	
( 72 ) Kluczinski, Matthias	
( 74 ) Kovári Szabadalmi és Védjegy Iroda Kft., 1012 Budapest, (HU)	
<b>( 54 ) Eljárás és berendezés textilanyag vágására lézersugárzással</b>	
<b>( 51 ) D06H 7/22</b>	(2006.01)
<b>( 13 ) T2</b>	
( 30 ) 102013014747	2013.09.06. DE

---

<b>( 11 ) E036336</b>	
<b>( 21 ) E 11 791031</b>	
<b>( 96 ) EP 20110791031</b>	2011.11.09.
<b>( 97 ) EP 2640893 A2</b>	2012.05.24.
<b>EP 2640893 B1</b>	2017.08.23.
( 73 ) FiberLean Technologies Limited, Par, Cornwall PL24 2SQ (GB)	
( 72 ) HUSBAND, John Claude SVENDING, Per SKUSE, David Robert	
( 74 ) SBGK Szabadalmi Ügyvivői Iroda, 1062 Budapest, (HU)	
<b>( 54 ) Készítmények</b>	
<b>( 51 ) D21H 19/38</b>	(2006.01)
<b>D21H 11/18</b>	(2006.01)
<b>D21H 17/25</b>	(2006.01)
<b>D21H 17/63</b>	(2006.01)
<b>D21H 19/52</b>	(2006.01)
<b>( 13 ) T2</b>	
( 30 ) 201019288	2010.11.15. GB
201113559	2011.08.05. GB

---

<b>( 11 ) E036601</b>	
<b>( 21 ) E 16 397503</b>	
<b>( 96 ) EP 20160397503</b>	2016.02.22.
<b>( 97 ) EP 3059344 A1</b>	2016.08.24.
<b>EP 3059344 B1</b>	2017.12.13.
( 73 ) UPM Specialty Papers Oy, 00100 Helsinki (FI)	
( 72 ) Antila, Janne	

---

Kotilainen, Jukka

Leinonen, Jussi

( 74 ) Danubia Szabadalmi és Jogi Iroda Kft., 1051 Budapest, (HU)

**( 54 ) Eljárás fehéritett kémiai-termomechanikai cellulózt tartalmazó papír előállítására, amely alkalmas egy leválasztható fóliához és termékekhez, valamint azok alkalmazására****( 51 ) D21H 27/00** (2006.01)**D21H 19/82** (2006.01)**( 13 ) T2**

( 30 ) 20155119 2015.02.23. FI

20155118 2015.02.23. FI

20155117 2015.02.23. FI

**( 11 ) E036675****( 21 ) E 13 163253****( 96 ) EP 20130163253** 2013.04.11.**( 97 ) EP 2789737 A1** 2014.10.15.**EP 2789737 B1** 2017.07.26.

( 73 ) Osborn International AB, S-561 23 Huskvarna (SE)

( 72 ) Ernstad, Björn

Axelsson, Per

( 74 ) Dr. Kocsomba Nelli Ügyvédi Iroda, 1146 Budapest, (HU)

**( 54 ) Szél, hó és homok elleni védőkészülék vasúti sínhez****( 51 ) E01B 19/00** (2006.01)**E01B 26/00** (2006.01)**E01F 7/02** (2006.01)**( 13 ) T2****( 11 ) E036715****( 21 ) E 11 709185****( 96 ) EP 20110709185** 2011.01.21.**( 97 ) EP 2526230 A2** 2011.07.28.**EP 2526230 B1** 2017.07.26.

( 73 ) Gilletta S.p.A., Revello (IT)

( 72 ) GILETTA, Enzo

( 74 ) dr. Tilk Rita, 1111 Budapest, (HU)

**( 54 ) Hóeke****( 51 ) E01H 5/06** (2006.01)**E01H 10/00** (2006.01)**( 13 ) T2**

( 30 ) TO20100039 2010.01.22. IT

**( 11 ) E036544****( 21 ) E 11 773041****( 96 ) EP 20110773041** 2011.09.07.**( 97 ) EP 2616600 A1** 2012.03.22.**EP 2616600 B1** 2017.10.04.

( 73 ) Veolia Eau - Compagnie Generale Des Eaux, 75008 Paris (FR)

( 72 ) BERAUD, Benoît

LOVERA, Maurin

---

MOURAD, Mohammad

( 74 ) Danubia Szabadalmi és Jogi Iroda Kft., 1051 Budapest, (HU)

( 54 ) **Eljárás és eszköz szennyvízhálózat vezérlésére**

( 51 ) **E03F 3/00** (2006.01)

**E03F 7/00** (2006.01)

( 13 ) **T2**

( 30 ) 1057272 2010.09.13. FR

---

( 11 ) **E036350**

( 21 ) **E 14 001496**

( 96 ) **EP 20140001496** 2014.04.26.

( 97 ) **EP 2937491 A1** 2015.10.28.

**EP 2937491 B1** 2017.08.09.

( 73 ) Bangratz, René, 74861 Neudenau (DE)

( 72 ) Bangratz, René

( 74 ) SBGK Szabadalmi Ügyvivői Iroda, 1062 Budapest, (HU)

( 54 ) **Kiegyensúlyozó eszköz fejfőlötti kialakítás számára**

( 51 ) **E04F 10/00** (2006.01)

( 13 ) **T2**

---

( 11 ) **E036353**

( 21 ) **E 14 001495**

( 96 ) **EP 20140001495** 2014.04.26.

( 97 ) **EP 2937490 A1** 2015.10.28.

**EP 2937490 B1** 2017.08.09.

( 73 ) Bangratz, René, 74861 Neudenau (DE)

( 72 ) Bangratz, René

Schönig, Helge

( 74 ) SBGK Szabadalmi Ügyvivői Iroda, 1062 Budapest, (HU)

( 54 ) **Felfüggesztett kialakítás tartóeszkővel**

( 51 ) **E04F 10/00** (2006.01)

( 13 ) **T2**

---

( 11 ) **E036330**

( 21 ) **E 07 009162**

( 96 ) **EP 20070009162** 2007.05.07.

( 97 ) **EP 1854936 A2** 2007.11.14.

**EP 1854936 B1** 2017.12.27.

( 73 ) Braun, August, 37011 Ceske Budejovice (CZ)

( 72 ) Braun, August

( 74 ) Danubia Szabadalmi és Jogi Iroda Kft., 1051 Budapest, (HU)

( 54 ) **Vakolóléc egy átlátszó műanyagból lévő látható résszel**

( 51 ) **E04F 13/06** (2006.01)

**E06B 1/62** (2006.01)

( 13 ) **T2**

( 30 ) 102006021402 2006.05.08. DE

---

( 11 ) **E036579**

( 21 ) **E 13 785665**

---

- 
- ( 96 ) **EP 20130785665** 2013.09.26.  
 ( 97 ) **EP 2909393 A1** 2014.04.03.  
       **EP 2909393 B1** 2017.10.25.  
 ( 73 ) FURMANEK, Marek, 23-213 Zakrzowek (PL)  
 ( 72 ) FURMANEK, Marek  
 ( 74 ) PINTZ ÉS TÁRSAI Szabadalmi, Védjegy és Jogi Iroda Kft., 1444 Budapest, (HU)  
**( 54 ) Épület alkotórész**  
 ( 51 ) **E04F 13/074** (2006.01)  
**( 13 ) T2**  
 ( 30 ) 40095712 2012.09.27. PL
- 

- ( 11 ) E036468**  
**( 21 ) E 10 008517**  
 ( 96 ) **EP 20100008517** 2010.08.16.  
 ( 97 ) **EP 2295676 A2** 2011.03.16.  
       **EP 2295676 B1** 2017.11.22.  
 ( 73 ) Helge, Hans-Heinz, 4800 Petit Rechain (BE)  
 ( 72 ) Helge, Hans-Heinz  
 ( 74 ) Advopatent Szabadalmi és Védjegy Iroda, 1255 Budapest, (HU)  
**( 54 ) Szolárprofil úszómedence-fedélhez**  
 ( 51 ) **E04H 4/08** (2006.01)  
**( 13 ) T2**  
 ( 30 ) 102009037996 2009.08.20. DE  
       102009060038 2009.12.21. DE
- 

- ( 11 ) E036443**  
**( 21 ) E 08 756937**  
 ( 96 ) **EP 20080756937** 2008.06.13.  
 ( 97 ) **EP 2167763 A1** 2008.12.24.  
       **EP 2167763 B1** 2018.01.10.  
 ( 73 ) Olsson, Ashley Dean, Goulburn, NSW 2580 (AU)  
       Olsson, Ashley Norman, Goulburn, NSW 2580 (AU)  
       Olsson, Nathanael Dean, Goulburn, NSW 2580 (AU)  
       Olsson, Stafford James, Goulburn, NSW 2580 (AU)  
       Olsson, Kieran Blake, Goulburn, NSW 2580 (AU)  
 ( 72 ) Olsson, Ashley Dean  
       Olsson, Ashley Norman  
       Olsson, Nathanael Dean  
       Olsson, Stafford James  
       Olsson, Kieran Blake  
 ( 74 ) DANUBIA Szabadalmi és Jogi Iroda Kft., 1051 Budapest, (HU)  
**( 54 ) Kerítésoszlop elrendezés**  
 ( 51 ) **E04H 17/10** (2006.01)  
       **E04H 17/12** (2006.01)  
       **E04H 17/16** (2006.01)  
**( 13 ) T2**  
 ( 30 ) 2007903261 2007.06.18. AU  
       2008900150 2008.01.12. AU  
       2008901545 2008.03.31. AU
-



- 
- ( 11 ) **E036305**  
( 21 ) **E 15 179837**  
( 96 ) **EP 20150179837** 2015.08.05.  
( 97 ) **EP 2990568 A1** 2016.03.02.  
**EP 2990568 B1** 2017.06.14.  
( 73 ) Tokoz a.s., 59101 Zdar nad Sazavou (CZ)  
( 72 ) Dvorak, Lubos  
( 74 ) BUDAPATENT Szabadalmi és Védjegy Iroda Kft., 1023 Budapest, (HU)  
( 54 ) **Kódoló csap hengeres zármaghoz és zár hengeres zármaggal, mely kódoló csapot tartalmaz**  
( 51 ) **E05B 27/00** (2006.01)  
( 13 ) **T2**  
( 30 ) 20140530 2014.08.05. CZ
- 

- ( 11 ) **E036467**  
( 21 ) **E 16 155262**  
( 96 ) **EP 20160155262** 2016.02.11.  
( 97 ) **EP 3064679 A1** 2016.09.07.  
**EP 3064679 B1** 2017.06.21.  
( 73 ) ROTO FRANK AG, 70771 Leinfelden-Echterdingen (DE)  
( 72 ) Trummer, Hannes  
( 74 ) Advopatent Szabadalmi és Védjegy Iroda, 1255 Budapest, (HU)  
( 54 ) **Zár**  
( 51 ) **E05B 59/00** (2006.01)  
**E05B 17/04** (2006.01)  
( 13 ) **T2**  
( 30 ) 5002015 U 2015.02.19. AT
- 

- ( 11 ) **E036445**  
( 21 ) **E 14 766403**  
( 96 ) **EP 20140766403** 2014.08.20.  
( 97 ) **EP 3055472 A1** 2015.04.16.  
**EP 3055472 B1** 2017.09.20.  
( 73 ) Siegenia-Aubi KG, 57234 Wilnsdorf (DE)  
( 72 ) BERENS, Wolfgang  
BIERBRAUER, Thomas  
SCHREINER, Stefan  
( 74 ) Danubia Szabadalmi és Jogi Iroda Kft., 1051 Budapest, (HU)  
( 54 ) **Vasalat egy legalább emelhető, célszerűen azonban el is tolható ajtó- vagy ablakszárnyhoz**  
( 51 ) **E05C 17/60** (2006.01)  
**E05B 65/08** (2006.01)  
**E05C 9/18** (2006.01)  
**E05D 15/56** (2006.01)  
( 13 ) **T2**  
( 30 ) 202013008784 U 2013.10.07. DE
- 

- ( 11 ) **E036727**  
( 21 ) **E 08 101638**  
( 96 ) **EP 20080101638** 2008.02.14.
-

---

( 97 ) **EP 1959080 A2** 2008.08.20.

**EP 1959080 B1** 2017.12.27.

( 73 ) HAUTAU GmbH, 31691 Helpsen (DE)

( 72 ) Muegge, Dirk

( 74 ) Danubia Szabadalmi és Jogi Iroda Kft., 1051 Budapest, (HU)

( 54 ) **Vasalat ablak vagy ajtó tolószárnyához**

( 51 ) **E05D 15/10** (2006.01)

( 13 ) **T2**

( 30 ) 102007008058 2007.02.15. DE

---

( 11 ) **E036804**

( 21 ) **E 16 002133**

( 96 ) **EP 20160002133** 2016.10.04.

( 97 ) **EP 3176355 A1** 2017.06.07.

**EP 3176355 B1** 2018.01.31.

( 73 ) Seuster KG, 58513 Lüdenscheid (DE)

( 72 ) Fischer, Jörg

( 74 ) Gödölle, Kékes, Mészáros & Szabó Szabadalmi és Védjegy Iroda, 1024 Budapest, (HU)

( 54 ) **Redőnykapu**

( 51 ) **E06B 3/48** (2006.01)

**E06B 9/13** (2006.01)

( 13 ) **T2**

( 30 ) 102015015499 2015.12.01. DE

---

( 11 ) **E036354**

( 21 ) **E 15 161943**

( 96 ) **EP 20150161943** 2015.03.31.

( 97 ) **EP 2927412 A1** 2015.10.07.

**EP 2927412 B1** 2017.07.26.

( 73 ) Zurfluh, Feller, 25150 Pont De Roide (FR)

( 72 ) Jeunot, Alain

( 74 ) Danubia Szabadalmi és Jogi Iroda Kft., 1051 Budapest, (HU)

( 54 ) **Csőhöz társított kapcsolótag egy gördülőredőny-tábla összekötő szerkezetéhez, összekötő szerkezet és egy ilyen csőhöz társított kapcsolótaggal ellátott gördülő redőny**

( 51 ) **E06B 9/171** (2006.01)

( 13 ) **T2**

( 30 ) 1453002 2014.04.04. FR

---

( 11 ) **E036482**

( 21 ) **E 15 181899**

( 96 ) **EP 20150181899** 2015.08.21.

( 97 ) **EP 2987994 A1** 2016.02.24.

**EP 2987994 B1** 2018.01.10.

( 73 ) Handtmann Systemtechnik GmbH & Co. KG, 88400 Biberach/Riß (DE)

( 72 ) Frömel, Roland

( 74 ) Danubia Szabadalmi és Jogi Iroda Kft., 1051 Budapest, (HU)

( 54 ) **Motorhoz vezetett táplevegő elosztóegysége házzal és szabályozószervvel**

( 51 ) **F02M 26/17** (2016.01)

**F02B 29/04** (2006.01)

---

---

<b>F02D 9/10</b>	(2006.01)
<b>F02M 26/28</b>	(2016.01)
<b>F02M 26/32</b>	(2016.01)
<b>F02M 26/51</b>	(2016.01)
<b>F02M 26/73</b>	(2016.01)
<b>F02M 35/10</b>	(2006.01)
<b>F02M 35/112</b>	(2006.01)
<b>( 13 ) T2</b>	
( 30 ) 102014112016	2014.08.22. DE

---

<b>( 11 ) E036504</b>	
<b>( 21 ) E 16 159698</b>	
<b>( 96 ) EP 20160159698</b>	2016.03.10.
<b>( 97 ) EP 3067561 A1</b>	2016.09.14.
<b>EP 3067561 B1</b>	2017.11.01.
( 73 ) Chou, Wen-San, Tainan City (TW)	
( 72 ) Chou, Wen-San	
( 74 ) SWORKS Nemzetközi Szabadalmi Ügyvivői Iroda Kft., 1011 Budapest, (HU)	
<b>( 54 ) Pumpa javított hűtőhatással annak motorján</b>	
<b>( 51 ) F04B 39/06</b>	(2006.01)
<b>F04B 35/04</b>	(2006.01)
<b>F04B 35/06</b>	(2006.01)
<b>F04B 39/12</b>	(2006.01)
<b>( 13 ) T2</b>	
( 30 ) 104107788	2015.03.11. TW

---

<b>( 11 ) E036800</b>	
<b>( 21 ) E 09 162557</b>	
<b>( 96 ) EP 20090162557</b>	2009.06.12.
<b>( 97 ) EP 2138767 A2</b>	2009.12.30.
<b>EP 2138767 B1</b>	2017.08.02.
( 73 ) Baxi S.p.a., 36061 Bassano del Grappa (VI) (IT)	
( 72 ) Del Grosso, Lamberto	
( 74 ) SBGK Szabadalmi Ügyvivői Iroda, 1062 Budapest, (HU)	
<b>( 54 ) Kompakt hangtompító kondenzációs kazánhoz</b>	
<b>( 51 ) F15C 1/22</b>	(2006.01)
<b>( 13 ) T2</b>	
( 30 ) MI20081143	2008.06.25. IT

---

<b>( 11 ) E036724</b>	
<b>( 21 ) E 14 771405</b>	
<b>( 96 ) EP 20140771405</b>	2014.09.08.
<b>( 97 ) EP 3042089 A1</b>	2015.03.12.
<b>EP 3042089 B1</b>	2018.03.07.
( 73 ) Clip-lok international Limited, Tortola (VG)	
( 72 ) MUNCH-FALS, Jakob SOLOMON, Monel	
( 74 ) Kovári Szabadalmi és Védjegy Iroda Kft., 1012 Budapest, (HU)	
<b>( 54 ) Rögzítőkapocs szétszerelhető szerkezetéhez</b>	

---

- 
- ( 51 ) **F16B 2/24** (2006.01)  
**B65D 6/24** (2006.01)  
**B65D 6/26** (2006.01)  
**B65D 6/36** (2006.01)  
**F16B 5/06** (2006.01)

( 13 ) **T2**

- ( 30 ) 201306714 2013.09.06. ZA
- 

( 11 ) **E036803**

( 21 ) **E 11 808583**

( 96 ) **EP 20110808583** 2011.12.16.

( 97 ) **EP 2655902 A1** 2012.06.28.

**EP 2655902 B1** 2017.08.02.

( 73 ) Nedschroef Schrozberg GmbH, 74575 Schrozberg (DE)

( 72 ) ENDT, Thomas

KRAUSS, Rainer

OBERNDÖRFER, Siegfried

NEUHÄUSER, Stefan

( 74 ) SBGK Szabadalmi Ügyvivői Iroda, 1062 Budapest, (HU)

( 54 ) **Keretes anya tartóeszközzel**

( 51 ) **F16B 37/04** (2006.01)

( 13 ) **T2**

- ( 30 ) 102010055554 2010.12.23. DE
- 

( 11 ) **E036786**

( 21 ) **E 11 731082**

( 96 ) **EP 20110731082** 2011.02.09.

( 97 ) **EP 2536962 A2** 2011.08.25.

**EP 2536962 B1** 2017.09.20.

( 73 ) Fischer, Erika, 73235 Weilheim/Teck (DE)

( 72 ) Fischer, Erika

( 74 ) SBGK Szabadalmi Ügyvivői Iroda, 1062 Budapest, (HU)

( 54 ) **Kerámia keréksúly**

( 51 ) **F16F 15/32** (2006.01)

( 13 ) **T2**

- ( 30 ) 102010008657 2010.02.20. DE
- 

( 11 ) **E036476**

( 21 ) **E 12 733819**

( 96 ) **EP 20120733819** 2012.06.13.

( 97 ) **EP 2721325 A1** 2012.12.20.

**EP 2721325 B1** 2017.11.22.

( 73 ) KEY SAFETY SYSTEMS, INC., Sterling Heights, MI 48314 (US)

( 72 ) SPENCER, Byron

( 74 ) Sworks Nemzetközi Szabadalmi Ügyvivői Iroda Kft., 1011 Budapest, (HU)

( 54 ) **Rögzítési elrendezés**

( 51 ) **F16H 59/02** (2006.01)

( 13 ) **T2**

- ( 30 ) 201161497461 P 2011.06.15. US
-

- ( 11 ) **E036349**  
( 21 ) **E 14 728122**  
( 96 ) **EP 20140728122** 2014.05.23.  
( 97 ) **EP 3111114 A1** 2015.11.26.  
**EP 3111114 B1** 2017.08.09.  
( 73 ) VEGA Grieshaber KG, 77709 Wolfach (DE)  
( 72 ) LENK, Fritz  
Skowaisa, Jürgen  
( 74 ) Danubia Szabadalmi és Jogi Iroda Kft., 1051 Budapest, (HU)  
( 54 ) **Karimatömítés**  
( 51 ) **F16J 15/06** (2006.01)  
( 13 ) **T2**
- 

- ( 11 ) **E036416**  
( 21 ) **E 08 779015**  
( 96 ) **EP 20080779015** 2008.07.10.  
( 97 ) **EP 2321582 A1** 2010.01.14.  
**EP 2321582 B1** 2017.12.13.  
( 73 ) Spiro Enterprises B.V., 5845 EM Sint Anthonis (NL)  
( 72 ) LAMERS, Antonius Gerardus Wilhelmus Maria  
( 74 ) Arinova Szabadalmi és Védjegy Iroda, 1122 Budapest, (HU)  
( 54 ) **Gáztalánító eszköz egy napenergiával működő fűtésrendszerhez**  
( 51 ) **F16K 24/04** (2006.01)  
**F24D 11/00** (2006.01)  
**F24D 17/00** (2006.01)  
( 13 ) **T2**
- 

- ( 11 ) **E036617**  
( 21 ) **E 14 743411**  
( 96 ) **EP 20140743411** 2014.01.22.  
( 97 ) **EP 2948704 A1** 2014.07.31.  
**EP 2948704 B1** 2017.12.13.  
( 73 ) A. Raymond et Cie, 38000 Grenoble (FR)  
( 72 ) JACKSON, Nicholas  
( 74 ) Danubia Szabadalmi és Jogi Iroda Kft., 1051 Budapest, (HU)  
( 54 ) **Kábelvezető rendszer**  
( 51 ) **F16L 3/08** (2006.01)  
**H02G 3/32** (2006.01)  
**H02G 3/34** (2006.01)  
( 13 ) **T2**  
( 30 ) 201313750362 2013.01.25. US
- 

- ( 11 ) **E036679**  
( 21 ) **E 10 801438**  
( 96 ) **EP 20100801438** 2010.12.13.  
( 97 ) **EP 2572132 A1** 2011.10.06.  
**EP 2572132 B1** 2017.07.12.  
( 73 ) High Sealed and Coupled "HSC" FZCO, Dubai (AE)
-

---

( 72 ) UENO, Katsuo

HIGNETT, Ian, Harold

( 74 ) Danubia Szabadalmi és Jogi Iroda Kft., 1051 Budapest, (HU)

**( 54 ) Továbbfejlesztett szigetelés csökötéshez**

**( 51 ) F16L 15/00** (2006.01)

**( 13 ) T2**

( 30 ) 201005247 2010.03.29. GB

---

**( 11 ) E036584**

**( 21 ) E 15 183886**

**( 96 ) EP 20150183886** 2015.09.04.

**( 97 ) EP 3040595 A1** 2016.07.06.

**EP 3040595 B1** 2017.11.08.

( 73 ) Lüdecke GmbH, 92224 Amberg (DE)

( 72 ) DEMLEITNER, Eduard

( 74 ) PINTZ ÉS TÁRSAI, Szabadalmi, Védjegy és Jogi Iroda Kft., 1444 Budapest, (HU)

**( 54 ) Kapcsoló rendszer tömlőkhöz és csövekhez, és eljárás egy kapcsoló rendszer összeszerelésére**

**( 51 ) F16L 37/23** (2006.01)

**( 13 ) T2**

( 30 ) 202014106118 U 2014.12.17. DE

---

**( 11 ) E036599**

**( 21 ) E 10 425123**

**( 96 ) EP 20100425123** 2010.04.16.

**( 97 ) EP 2378179 A1** 2011.10.19.

**EP 2378179 B1** 2017.07.19.

( 73 ) T.D. Williamson Italiana S.r.l., 29029 Niviano di Nivergaro (PC) (IT)

( 72 ) Odori, Mauro

( 74 ) Pintz és Társai Szabadalmi, Védjegy és Jogi Iroda Kft., 1444 Budapest, (HU)

**( 54 ) Berendezés folyadékáramlás blokkolására csővezetékben**

**( 51 ) F16L 55/105** (2006.01)

**F16K 7/10** (2006.01)

**F16L 55/124** (2006.01)

**( 13 ) T2**

---

**( 11 ) E036826**

**( 21 ) E 12 720833**

**( 96 ) EP 20120720833** 2012.04.27.

**( 97 ) EP 2841844 A1** 2013.10.31.

**EP 2841844 B1** 2017.08.02.

( 73 ) Schreder, 1190 Bruxelles (BE)

( 72 ) DEREGIBUS, Gianluca

( 74 ) SBGK Szabadalmi Ügyvivői Iroda, 1062 Budapest, (HU)

**( 54 ) Több színű fényforrásokban történő vagy azokhoz való fejlesztések**

**( 51 ) F21K 9/00** (2016.01)

**F21K 9/62** (2016.01)

**F21Y113/13** (2016.01)

**F21Y115/10** (2016.01)

**( 13 ) T2**

---

- 
- ( 11 ) **E036754**  
( 21 ) **E 06 770064**  
( 96 ) **EP 20060770064** 2006.05.08.  
( 97 ) **EP 1984667 A2** 2007.08.23.  
**EP 1984667 B1** 2017.08.23.  
( 73 ) Philips Lighting North America Corporation, Burlington, MA 01803 (US)  
( 72 ) LYS, Ihor, A.  
SHIKH, Igor  
RABINER, Mark, David  
( 74 ) SBGK Szabadalmi Ügyvivői Iroda, 1062 Budapest, (HU)  
( 54 ) **Eljárás és berendezés nagy teljesítmény faktorú vezérelt energia táplálására terhelésenként egyszeres kapcsoló fokozattal**  
( 51 ) **F21L 13/00** (2006.01)  
**H02M 1/42** (2007.01)  
**H05B 33/08** (2006.01)  
**H05B 37/02** (2006.01)  
( 13 ) **T2**  
( 30 ) 772136 P 2006.02.10. US
- 

- ( 11 ) **E036453**  
( 21 ) **E 11 732705**  
( 96 ) **EP 20110732705** 2011.01.12.  
( 97 ) **EP 2524166 A1** 2011.07.21.  
**EP 2524166 B1** 2018.01.10.  
( 73 ) Sumitomo SHI FW Energia Oy, 02131 Espoo (FI)  
( 72 ) LANKINEN, Pentti  
( 74 ) DANUBIA Szabadalmi és Jogi Iroda Kft, 1051 Budapest, (HU)  
( 54 ) **Gőzfejlesztő kazán**  
( 51 ) **F22B 31/00** (2006.01)  
**F22B 21/34** (2006.01)  
**F22B 29/06** (2006.01)  
**F22B 37/10** (2006.01)  
**F22B 37/38** (2006.01)  
**F23C 10/18** (2006.01)  
**F23M 5/08** (2006.01)  
( 13 ) **T2**  
( 30 ) 20105027 2010.01.15. FI
- 

- ( 11 ) **E036333**  
( 21 ) **E 14 749382**  
( 96 ) **EP 20140749382** 2014.01.27.  
( 97 ) **EP 2955460 A1** 2014.08.14.  
**EP 2955460 B1** 2017.12.27.  
( 73 ) Zhongying Changjiang International New Energy Investment Co., Ltd., 43022 Eastlake New-tech Development Zone Wuhan Hubei (CN)  
( 72 ) CHEN, Yilong  
YANG, Qingping  
ZHANG, Yanfeng
-

---

( 74 ) Danubia Szabadalmi és Jogi Iroda Kft., 1051 Budapest, (HU)

**( 54 ) Termikus energiatermelő rendszer és eljárás****( 51 ) F03G 6/06** (2006.01)**F22B 1/00** (2006.01)**F22B 33/00** (2006.01)**( 13 ) T2****( 30 )** 201310045666 2013.02.05. CN**( 11 ) E036402****( 21 ) E 04 020111****( 96 ) EP 20040020111** 2003.01.17.**( 97 ) EP 1479985 A2** 2004.11.24.**EP 1479985 B1** 2017.06.14.**( 73 )** Alfa Laval Corporate AB, 221 00 Lund (SE)**( 72 )** Knoll, Istvan

Stenhede, Claes

**( 74 )** SWORKS Nemzetközi Szabadalmi Ügyvivői Iroda Kft., 1011 Budapest, (HU)**( 54 ) Merülőpárolgató, amely lemezes hőcserélőt és hengeres házat tartalmaz, ahol a lemezes hőcserélő el van helyezve****( 51 ) F28D 9/00** (2006.01)**F25B 39/02** (2006.01)**( 13 ) T2****( 30 )** 200200075 2002.01.17. DK**( 11 ) E036369****( 21 ) E 15 151723****( 96 ) EP 20150151723** 2015.01.20.**( 97 ) EP 3048414 A1** 2016.07.27.**EP 3048414 B1** 2017.12.20.**( 73 )** Sturm Maschinen- & Anlagenbau GmbH, 94330 Salching (DE)**( 72 )** Aufschläger, Gerhard

Ullrich, Wolfgang

Bader, Florian

Kesting, Marc

Völlinger, Ralf

**( 74 )** Danubia Szabadalmi és Jogi Iroda Kft., 1051 Budapest, (HU)**( 54 ) Vizsgálóberendezés és eljárás egy üreges test vizsgálatára****( 51 ) G01B 11/06** (2006.01)**G01B 11/12** (2006.01)**( 13 ) T2****( 11 ) E036440****( 21 ) E 11 717360****( 96 ) EP 20110717360** 2011.03.29.**( 97 ) EP 2553391 A2** 2011.10.13.**EP 2553391 B1** 2018.01.24.**( 73 )** Qualcomm Incorporated, San Diego, CA 92121 (US)**( 72 )** KULIK, Victor**( 74 )** DANUBIA Szabadalmi és Jogi Iroda Kft., 1051 Budapest, (HU)



**( 54 ) Hatékony teljesítményű megoldás mozgásérzékelők működtetésére**

- ( 51 ) **G01C 21/16** (2006.01)  
**G01C 19/00** (2006.01)  
**G06F 1/32** (2006.01)

**( 13 ) T2**

- ( 30 ) 201113073621 2011.03.28. US  
318746 P 2010.03.29. US

**( 11 ) E036673****( 21 ) E 09 706689****( 96 ) EP 20090706689** 2009.01.30.**( 97 ) EP 2247878 A1** 2009.08.06.**EP 2247878 B1** 2017.07.26.

( 73 ) Flowserve Management Corporation, Irving, TX 75039 (US)

( 72 ) DOLENTI, William, T.

FLEURY, Byron, A.

( 74 ) Danubia Szabadalmi és Jogi Iroda Kft., 1051 Budapest, (HU)

**( 54 ) Mágneses szögállás-érzékelővel rendelkező szelepműködtető eszközök és azokat tartalmazó rendszerek**

- ( 51 ) **G01D 5/04** (2006.01)  
**F02D 11/10** (2006.01)  
**F02D 41/00** (2006.01)  
**F16K 31/06** (2006.01)  
**G01D 5/14** (2006.01)

**( 13 ) T2**

- ( 30 ) 22992 2008.01.30. US

**( 11 ) E036357****( 21 ) E 13 788981****( 96 ) EP 20130788981** 2013.11.07.**( 97 ) EP 2917631 A2** 2014.05.15.**EP 2917631 B1** 2017.06.21.

( 73 ) Gestra AG, 28215 Bremen (DE)

( 72 ) JANZEN, Sergej

SCHRÖTER, Holger

KLATTENHOFF, Jürgen

( 74 ) Danubia Szabadalmi és Jogi Iroda Kft., 1051 Budapest, (HU)

**( 54 ) Kondenzátumelvezető felügyelete**

- ( 51 ) **G01F 1/00** (2006.01)  
**F16T 1/48** (2006.01)  
**F28B 9/08** (2006.01)  
**F28B 11/00** (2006.01)  
**F28F 17/00** (2006.01)  
**G01F 1/28** (2006.01)  
**G01N 29/032** (2006.01)  
**G01N 29/36** (2006.01)  
**G01P 5/24** (2006.01)

**( 13 ) T2**

- ( 30 ) 102012220505 2012.11.09. DE

- 
- ( 11 ) **E036364**  
 ( 21 ) **E 15 153642**  
 ( 96 ) **EP 20150153642** 2015.02.03.  
 ( 97 ) **EP 3054271 A1** 2016.08.10.  
       **EP 3054271 B1** 2017.06.28.  
 ( 73 ) VEGA Grieshaber KG, 77709 Wolfach (DE)  
 ( 72 ) Weinzierle, Christian  
       Welle, Roland  
 ( 74 ) SBGK Szabadalmi Ügyvivői Iroda, 1062 Budapest, (HU)  
 ( 54 ) **Határszint kapcsoló integrált szintérzékelővel**  
 ( 51 ) **G01F 23/00** (2006.01)  
       **G01F 22/00** (2006.01)  
       **G01F 23/26** (2006.01)  
       **G01F 23/284** (2006.01)  
       **G01F 23/296** (2006.01)  
       **G01F 25/00** (2006.01)  
 ( 13 ) **T2**
- 

- ( 11 ) **E036577**  
 ( 21 ) **E 13 757054**  
 ( 96 ) **EP 20130757054** 2013.03.07.  
 ( 97 ) **EP 2823269 A1** 2013.09.12.  
       **EP 2823269 B1** 2017.12.06.  
 ( 73 ) Siemens Healthcare Diagnostics Inc., Tarrytown, NY 10591 (US)  
 ( 72 ) ZIMMERLE, Chris, Thomas  
       ZERCHER, Amy  
       GOLDSBURG, Jennifer, Ann  
 ( 74 ) SBGK Szabadalmi Ügyvivői Iroda, 1062 Budapest, (HU)  
 ( 54 ) **Kalibrációs eljárás reagenskártya analizátorhoz**  
 ( 51 ) **G01N 21/27** (2006.01)  
       **G01N 21/25** (2006.01)  
       **G01N 21/78** (2006.01)  
       **G01N 21/84** (2006.01)  
       **G01N 35/00** (2006.01)  
 ( 13 ) **T2**  
 ( 30 ) 201261608922 P 2012.03.09. US
- 

- ( 11 ) **E036690**  
 ( 21 ) **E 06 790291**  
 ( 96 ) **EP 20060790291** 2006.10.11.  
 ( 97 ) **EP 1946079 A1** 2007.04.19.  
       **EP 1946079 B1** 2017.12.06.  
 ( 73 ) BT Imaging Pty Limited, Sydney, NSW 2000 (AU)  
 ( 72 ) TRUPKE, Thorsten  
       BARDOS, Robert, Andrew  
 ( 74 ) Pintz és Társai Szabadalmi, Védjegy és Jogi Iroda Kft., 1444 Budapest, (HU)  
 ( 54 ) **Eljárás és rendszer közvetett sávhézag (bandgap) félvezető szerkezet felügyeletére**  
 ( 51 ) **G01N 21/64** (2006.01)  
       **G01N 21/88** (2006.01)
-

**( 13 ) T2**

( 30 ) 2005905598 2005.10.11. AU

**( 11 ) E036670****( 21 ) E 15 275162****( 96 ) EP 20150275162** 2015.06.25.**( 97 ) EP 2966441 A1** 2016.01.13.**EP 2966441 B1** 2017.07.26.

( 73 ) University of The West of England, Bristol, Bristol BS16 1QY (GB)

( 72 ) HART, John

CREW, Adrian

MCGUIRE, Natasha

DORAN, Olena

( 74 ) SBGK Szabadalmi Ügyvivői Iroda, 1062 Budapest, (HU)

**( 54 ) Érzékelő és eljárás androsztenon vagy szkatozol kimutatására kanszagban****( 51 ) G01N 33/12** (2006.01)**C12Q 1/00** (2006.01)**C12Q 1/32** (2006.01)**G01N 27/327** (2006.01)**G01N 27/49** (2006.01)**( 13 ) T2**

( 30 ) 201412136 2014.07.08. GB

**( 11 ) E036378****( 21 ) E 07 755255****( 96 ) EP 20070755255** 2007.04.10.**( 97 ) EP 2013619 A2** 2007.10.25.**EP 2013619 B1** 2017.10.11.

( 73 ) WISCONSIN ALUMNI RESEARCH FOUNDATION, Madison, WI 53707-7365 (US)

( 72 ) CEZAR, Gabriela, G.

( 74 ) PINTZ ÉS TÁRSAI Szabadalmi, Védjegy és Jogi Iroda Kft., 1444 Budapest, (HU)

**( 54 ) Humán embrionális őssejtek felhasználási módszerei a gyógyászatban alkalmazott vegyületek és egyéb vegyszerek toxicitásának értékelésére****( 51 ) G01N 33/50** (2006.01)**( 13 ) T2**

( 30 ) 790647 P 2006.04.10. US

822163 P 2006.08.11. US

**( 11 ) E036325****( 21 ) E 10 720720****( 96 ) EP 20100720720** 2010.05.17.**( 97 ) EP 2433148 A1** 2010.11.25.**EP 2433148 B1** 2017.12.27.

( 73 ) Fraunhofer-Gesellschaft zur Förderung der angewandten Forschung e.V., 80686 München (DE)

Albert-Ludwigs-Universität Freiburg, 79098 Freiburg (DE)

( 72 ) HAUNSCHILD, Jonas

GLATTHAAR, Markus

REIN, Stefan

( 74 ) Danubia Szabadalmi és Jogi Iroda Kft., 1051 Budapest, (HU)

**( 54 ) Eljárás félvezetőszervezet soros ellenállásainak térben feloldott meghatározására****( 51 ) G01R 31/26** (2006.01)**G01N 21/64** (2006.01)**( 13 ) T2****( 30 )** 102009021799 2009.05.18. DE**( 11 ) E036550****( 21 ) E 15 711086****( 96 ) EP 20150711086** 2015.03.10.**( 97 ) EP 3117228 A1** 2015.09.17.**EP 3117228 B1** 2018.01.03.**( 73 )** AVL List GmbH, 8020 Graz (AT)**( 72 )** SCHIPFER, Gottfried**( 74 )** SBGK Szabadalmi Ügyvivői Iroda, 1062 Budapest, (HU)**( 54 ) Energiatároló emulátor és eljárás energiátároló emulálására****( 51 ) G01R 31/36** (2006.01)**G01R 31/28** (2006.01)**( 13 ) T2****( 30 )** 501872014 2014.03.14. AT**( 11 ) E036781****( 21 ) E 12 163621****( 96 ) EP 20120163621** 2010.02.22.**( 97 ) EP 2477041 A1** 2012.07.18.**EP 2477041 B1** 2017.07.12.**( 73 )** Escort Inc., WestChester, OH 45069-2950 (US)**( 72 )** Kuhn, John**( 74 )** SBGK Szabadalmi Ügyvivői Iroda, 1062 Budapest, (HU)**( 54 ) Vezeték nélküli összeköttetés egy radar detektorban****( 51 ) G01S 7/02** (2006.01)**G08G 1/0967** (2006.01)**( 13 ) T2****( 30 )** 389978 2009.02.20. US

578377 2009.10.13. US

**( 11 ) E036633****( 21 ) E 12 707658****( 96 ) EP 20120707658** 2012.01.03.**( 97 ) EP 2661642 A1** 2012.07.12.**EP 2661642 B1** 2017.07.19.**( 73 )** Elbit Systems Ltd., 31053 Haifa (IL)**( 72 )** DAVID, Ofer

YANIV, Elad

HERSHMAN, Akiva

SHUKRUN, Avi

**( 74 )** Pintz és Társai Szabadalmi, Védjegy és Jogi Iroda Kft., 1444 Budapest, (HU)**( 54 ) Lézer veszély riasztási rendszer és eljárás****( 51 ) G01S 7/48** (2006.01)**G01S 3/783** (2006.01)

**( 13 ) T2**

- ( 30 ) 21044311            2011.01.03. IL  
           201161504249 P    2011.07.04. US

**( 11 ) E036816****( 21 ) E 13 151870**

- ( 96 ) EP 20130151870    2008.12.18.

- ( 97 ) EP 2584377 A1      2013.04.24.

- EP 2584377 B1      2018.01.17.

- ( 73 ) Qualcomm Incorporated, San Diego CA 91121-1714 (US)

- ( 72 ) Zhao, Liang

Kohlmann, Michael

Conflitti, Paul

Brockenbrough, Roger

Conroy, Cormac

Sheynblat, Leonid

Rowitch, Douglas

- ( 74 ) DANUBIA Szabadalmi és Jogi Iroda Kft., 1051 Budapest, (HU)

**( 54 ) Navigációs vevőegység**

- ( 51 ) G01S 19/36            (2010.01)

- G01S 19/25            (2010.01)

- G01S 19/32            (2010.01)

- G01S 19/33            (2010.01)

**( 13 ) T2**

- ( 30 ) 962019              2007.12.20. US

**( 11 ) E036395****( 21 ) E 15 198553**

- ( 96 ) EP 20150198553    2015.12.08.

- ( 97 ) EP 3032289 A1      2016.06.15.

- EP 3032289 B1      2017.06.14.

- ( 73 ) GUMMI-WELZ GmbH u. Co. KG GUMMI-KUNSTSTOFFTECHNIK-SCHAUMSTOFFE, 89231 Neu-Ulm (DE)

- ( 72 ) A feltalálók nevük feltüntetésének mellőzését kérték

- ( 74 ) Danubia Szabadalmi és Jogi Iroda Kft., 1051 Budapest, (HU)

**( 54 ) Fényrács elrendezés**

- ( 51 ) G01V 8/10            (2006.01)

**( 13 ) T2**

- ( 30 ) 102014018009        2014.12.08. DE

**( 11 ) E036628****( 21 ) E 14 796824**

- ( 96 ) EP 20140796824    2014.10.16.

- ( 97 ) EP 3060957 A1      2015.04.30.

- EP 3060957 B1      2017.12.13.

- ( 73 ) Saint-Gobain Glass France, 92400 Courbevoie (FR)

- ( 72 ) DUBOST, Brice

MIMOUN, Emmanuel

SCHWEITZER, Jean-Philippe

---

( 74 ) Pintz és Társai Szabadalmi, Védjegy és Jogi Iroda Kft., 1444 Budapest, (HU)

**( 54 ) Elemes lézer készülék**

( 51 ) **G02B 27/09** (2006.01)

**B23K 26/06** (2006.01)

**H01S 3/00** (2006.01)

**H01S 5/40** (2006.01)

( 13 ) **T2**

( 30 ) 1360222 2013.10.21. FR

---

( 11 ) **E036541**

( 21 ) **E 09 705162**

( 96 ) **EP 20090705162** 2009.01.28.

( 97 ) **EP 2240825 A1** 2009.08.06.

**EP 2240825 B1** 2017.07.19.

( 73 ) RealD Inc., Beverly Hills, CA 90210 (US)

( 72 ) COLEMAN, David, A.

SHARP, Gary, D.

( 74 ) SBGK Szabadalmi Ügyvivői Iroda, 1062 Budapest, (HU)

**( 54 ) Elülső vetítési képernyőt megőrző polarizáció**

( 51 ) **G03B 21/60** (2006.01)

**G02B 27/26** (2006.01)

**G03B 35/16** (2006.01)

**G03B 35/26** (2006.01)

( 13 ) **T2**

( 30 ) 24138 2008.01.28. US

---

( 11 ) **E036493**

( 21 ) **E 13 169112**

( 96 ) **EP 20130169112** 2007.12.25.

( 97 ) **EP 2631718 A2** 2013.08.28.

**EP 2631718 B1** 2017.07.05.

( 73 ) Canon Kabushiki Kaisha, Tokyo 146-8501 (JP)

( 72 ) Ueno, Takahito

Miyabe, Shigeo

Morioka, Masanari

Hisano, Masato

( 74 ) SBGK Szabadalmi Ügyvivői Iroda, 1062 Budapest, (HU)

**( 54 ) Képformáló berendezés és fényérzékeny dobegység**

( 51 ) **G03G 21/18** (2006.01)

**G03G 15/00** (2006.01)

**G03G 21/16** (2006.01)

( 13 ) **T2**

( 30 ) 2006346190 2006.12.22. JP

2007042665 2007.02.22. JP

2007330303 2007.12.21. JP

---

( 11 ) **E036766**

( 21 ) **E 13 169114**

( 96 ) **EP 20130169114** 2007.12.25.

---

- 
- ( 97 ) **EP 2631719 A2** 2013.08.28.  
**EP 2631719 B1** 2017.07.12.
- ( 73 ) Canon Kabushiki Kaisha, Tokyo 146-8501 (JP)
- ( 72 ) Ueno, Takahito  
Miyabe, Shigeo  
Morioka, Masanari  
Hisano, Masato
- ( 74 ) SBGK Szabadalmi Ügyvivői Iroda, 1062 Budapest, (HU)
- ( 54 ) **Képformáló berendezés és fényérzékeny dobegység**
- ( 51 ) **G03G 21/18** (2006.01)  
**G03G 15/00** (2006.01)  
**G03G 21/16** (2006.01)
- ( 13 ) **T2**
- ( 30 ) 2006346190 2006.12.22. JP  
2007042665 2007.02.22. JP  
2007330303 2007.12.21. JP
- 
- ( 11 ) **E036616**
- ( 21 ) **E 09 706546**
- ( 96 ) **EP 20090706546** 2009.02.02.
- ( 97 ) **EP 2245732 A1** 2009.08.06.  
**EP 2245732 B1** 2017.12.20.
- ( 73 ) Basler Electric Company, Highland, IL 62249 (US)
- ( 72 ) KIM, Kiyong  
RAO, Pranesh  
BURNWORTH, Jeff
- ( 74 ) Danubia Szabadalmi és Jogi Iroda Kft., 1051 Budapest, (HU)
- ( 54 ) **Digitális gerjesztésvezérlő rendszer villamos generátorhoz, és társított alkalmazási eljárás**
- ( 51 ) **G05B 13/04** (2006.01)  
**G05B 11/42** (2006.01)  
**H02P 9/10** (2006.01)
- ( 13 ) **T2**
- ( 30 ) 23145 2008.01.31. US  
183781 2008.07.31. US
- 
- ( 11 ) **E036348**
- ( 21 ) **E 11 700483**
- ( 96 ) **EP 20110700483** 2011.01.10.
- ( 97 ) **EP 2524273 A1** 2011.07.14.  
**EP 2524273 B1** 2017.08.23.
- ( 73 ) Qualcomm Incorporated, San Diego, CA 92121 (US)
- ( 72 ) GARGASH, Norman S.  
FRANTZ, Andrew J.  
SALSBERY, Brian J.  
BARRETT, Christopher A.
- ( 74 ) Danubia Szabadalmi és Jogi Iroda Kft., 1051 Budapest, (HU)
- ( 54 ) **Dinamikus energiatakarékos üzemmód megvalósítás számítástechnikai eszközökhöz**
- ( 51 ) **G06F 1/32** (2006.01)  
**G06F 1/20** (2006.01)
-

**( 13 ) T2**

- ( 30 ) 965008            2010.12.10.    US  
           294055 P            2010.01.11.    US

**( 11 ) E036367****( 21 ) E 14 154521**

( 96 ) EP 20140154521    2014.02.10.

( 97 ) EP 2905695 A1    2015.08.12.

          EP 2905695 B1    2017.12.27.

( 73 ) Docuform GmbH, 76185 Karlsruhe (DE)

( 72 ) Denk, Martin

( 74 ) Dr. Kocsomba Nelli Ügyvédi Iroda, 1146 Budapest, (HU)

**( 54 ) Post-script-fájl-feldolgozó eljárás és készülék**

( 51 ) G06F 3/12            (2006.01)

          H04N 1/32            (2006.01)

**( 13 ) T2****( 11 ) E036669****( 21 ) E 11 710069**

( 96 ) EP 20110710069    2011.03.03.

( 97 ) EP 2542958 A1    2011.09.09.

          EP 2542958 B1    2018.02.14.

( 73 ) Qualcomm Incorporated, San Diego, CA 92121-1714 (US)

( 72 ) CASKEY, Mark S.

          DAHL, Sten Jorgen Ludvig

( 74 ) Danubia Szabadalmi és Jogi Iroda Kft., 1051 Budapest, (HU)

**( 54 ) Több kijelző panel meghajtása és szinkronizálása**

( 51 ) G06F 3/14            (2006.01)

          G09G 5/12            (2006.01)

          G09G 5/399          (2006.01)

**( 13 ) T2**

- ( 30 ) 716507            2010.03.03.    US

**( 11 ) E036575****( 21 ) E 12 780951**

( 96 ) EP 20120780951    2012.09.28.

( 97 ) EP 2761532 A1    2013.04.04.

          EP 2761532 B1    2018.01.24.

( 73 ) QUALCOMM Incorporated, San Diego, CA 92121 (US)

( 72 ) HILLAN, John

          CHINGALANDE, Dubai

( 74 ) Danubia Szabadalmi és Jogi Iroda Kft., 1051 Budapest, (HU)

**( 54 ) Eljárások és berendezés NFC adatsere konfigurációs paraméter frissítési mechanizmusok javítására**

( 51 ) G06K 7/10            (2006.01)

**( 13 ) T2**

- ( 30 ) 201161542027 P    2011.09.30.    US  
           201213626528    2012.09.25.    US

**( 11 ) E036644**



- 
- ( 21 ) **E 12 159987**  
 ( 96 ) **EP 20120159987** 2006.07.24.  
 ( 97 ) **EP 2490159 A1** 2012.08.22.  
       **EP 2490159 B1** 2017.12.27.  
 ( 73 ) IDEMIA France, 92700 Colombes (FR)  
 ( 72 ) Goyet, M. Christophe  
 ( 74 ) Danubia Szabadalmi és Jogi Iroda Kft., 1051 Budapest, (HU)  
**( 54 ) Elektronikus entitás érintkezéssel és távolról történő kommunikációhoz való eszközzel**  
 ( 51 ) **G06K 19/07** (2006.01)  
       **G06K 19/073** (2006.01)  
       **G06K 19/077** (2006.01)  
 ( 13 ) **T2**  
 ( 30 ) 0507887 2005.07.25. FR
- 

- ( 11 ) **E036356**  
 ( 21 ) **E 14 724415**  
 ( 96 ) **EP 20140724415** 2014.05.13.  
 ( 97 ) **EP 2997557 A1** 2014.11.20.  
       **EP 2997557 B1** 2017.06.21.  
 ( 73 ) Alert Systems ApS, 2970 Horsholm (DK)  
 ( 72 ) FALKENBERG, Verner  
       PEDERSEN, Dennis  
 ( 74 ) Danubia Szabadalmi és Jogi Iroda Kft., 1051 Budapest, (HU)  
**( 54 ) Lopásgátló rendszer és eljárás mágnes tér-detektálással**  
 ( 51 ) **G08B 13/24** (2006.01)  
       **G01V 3/08** (2006.01)  
       **G01V 3/38** (2006.01)  
       **G08B 29/18** (2006.01)  
 ( 13 ) **T2**  
 ( 30 ) 201370261 2013.05.14. DK
- 

- ( 11 ) **E036703**  
 ( 21 ) **E 10 778542**  
 ( 96 ) **EP 20100778542** 2010.10.15.  
 ( 97 ) **EP 2489025 A1** 2011.04.21.  
       **EP 2489025 B1** 2017.07.05.  
 ( 73 ) Alert Systems ApS, 2970 Horsholm (DK)  
 ( 72 ) SOERENSEN, Soeren  
       FALKENBERG, Verner  
 ( 74 ) Danubia Szabadalmi és Jogi Iroda Kft., 1051 Budapest, (HU)  
**( 54 ) Elektronikus lopás elleni védelmi rendszer**  
 ( 51 ) **G08B 13/24** (2006.01)  
       **G01V 3/08** (2006.01)  
 ( 13 ) **T2**  
 ( 30 ) 200970160 2009.10.16. DK  
       200961272659 P 2009.10.16. US
- 

- ( 11 ) **E036710**  
 ( 21 ) **E 13 872123**
-

- 
- ( 96 ) **EP 20130872123** 2013.07.25.  
 ( 97 ) **EP 2905777 A1** 2014.07.24.  
       **EP 2905777 B1** 2017.07.19.  
 ( 73 ) Huawei Technologies Co., Ltd., Longgang District, Shenzhen, Guangdong 518129 (CN)  
 ( 72 ) WANG, Bin  
       LIU, Zexin  
       MIAO, Lei  
 ( 74 ) Danubia Szabadalmi és Jogi Iroda Kft., 1051 Budapest, (HU)  
 ( 54 ) **Kódoló eljárás, dekódoló eljárás, kódoló eszköz és dekódoló eszköz**  
 ( 51 ) **G10L 19/26** (2013.01)  
       **G10L 19/02** (2006.01)  
       **G10L 21/038** (2013.01)  
 ( 13 ) **T2**  
 ( 30 ) 201310014342 2013.01.15. CN
- 

- ( 11 ) **E036705**  
 ( 21 ) **E 12 787633**  
 ( 96 ) **EP 20120787633** 2012.09.21.  
 ( 97 ) **EP 2758965 A2** 2013.03.28.  
       **EP 2758965 B1** 2017.07.05.  
 ( 73 ) Huke, Armin, 13469 Berlin (DE)  
 ( 72 ) Huke, Armin  
       RUPRECHT, Götz  
       HUSSEIN, Ahmed  
       CZERSKI, Konrad  
       GOTTLIEB, Stefan  
 ( 74 ) Danubia Szabadalmi és Jogi Iroda Kft., 1051 Budapest, (HU)  
 ( 54 ) **Kétfolyadékos reaktor**  
 ( 51 ) **G21C 1/02** (2006.01)  
       **G21C 1/22** (2006.01)  
       **G21C 1/32** (2006.01)  
       **G21C 3/44** (2006.01)  
       **G21C 3/54** (2006.01)  
       **G21C 15/02** (2006.01)  
       **G21C 15/24** (2006.01)  
       **G21C 15/247** (2006.01)  
       **G21C 15/28** (2006.01)  
       **G21C 19/307** (2006.01)  
       **G21D 5/08** (2006.01)  
 ( 13 ) **T2**  
 ( 30 ) 102011114342 2011.09.21. DE  
       102012007933 2012.04.17. DE
- 

- ( 11 ) **E036605**  
 ( 21 ) **E 10 785782**  
 ( 96 ) **EP 20100785782** 2010.06.08.  
 ( 97 ) **EP 2442313 A1** 2012.04.18.  
       **EP 2442313 B1** 2017.12.06.  
 ( 73 ) Enusa Industrias Avanzadas, S.A., 28040 Madrid (ES)
-

- 
- ( 72 ) RODERO RODERO, José, María  
ALVAREZ GONZALEZ, Pedro
- ( 74 ) Danubia Szabadalmi és Jogi Iroda Kft., 1051 Budapest, (HU)
- ( 54 ) Berendezés fűtőelemek radiometriás vizsgálatára**
- ( 51 ) G21C 17/06** (2006.01)
- ( 13 ) T2**
- ( 30 ) 200930278 2009.06.08. ES
- 
- ( 11 ) E036752**
- ( 21 ) E 14 793398**
- ( 96 ) EP 20140793398** 2014.10.21.
- ( 97 ) EP 3061101 A1** 2015.04.30.  
**EP 3061101 B1** 2018.01.10.
- ( 73 ) Belden Inc., St. Louis, Missouri 63105 (US)
- ( 72 ) WEHRLI, Andrew, John  
CLARK, William, Thomas  
GAREIS, Galen, Mark  
BRENNEKE, Douglas, David
- ( 74 ) Gödölle, Kékes, Mészáros & Szabó Szabadalmi és Védjegy Iroda, 1024 Budapest, (HU)
- ( 54 ) Javított nagy teljesítményű adatkommunikációs kábel**
- ( 51 ) H01B 11/10** (2006.01)
- ( 13 ) T2**
- ( 30 ) 201361894728 P 2013.10.23. US
- 
- ( 11 ) E036572**
- ( 21 ) E 11 002924**
- ( 96 ) EP 20110002924** 2011.04.07.
- ( 97 ) EP 2413333 A2** 2012.02.01.  
**EP 2413333 B1** 2018.01.24.
- ( 73 ) Kendrion (Villingen) GmbH, 78048 Villingen-Schwenningen (DE)
- ( 72 ) ZELANO, Frank
- ( 74 ) Danubia Szabadalmi és Jogi Iroda Kft., 1051 Budapest, (HU)
- ( 54 ) Nyomásszabályozó szelep**
- ( 51 ) H01F 7/13** (2006.01)  
**F02M 59/00** (2006.01)  
**F02M 63/00** (2006.01)  
**H01F 7/16** (2006.01)
- ( 13 ) T2**
- ( 30 ) 102010026501 2010.07.07. DE
- 
- ( 11 ) E036824**
- ( 21 ) E 09 768902**
- ( 96 ) EP 20090768902** 2009.06.05.
- ( 97 ) EP 2291852 A1** 2009.12.30.  
**EP 2291852 B1** 2017.08.09.
- ( 73 ) Hydac Electronic GmbH, 66128 Saarbrücken (DE)
- ( 72 ) BILL, Martin  
LAUER, Florian
- ( 74 ) SBGK Szabadalmi Ügyvivői Iroda, 1062 Budapest, (HU)
-

**( 54 ) Működtetőszerkezet****( 51 ) H01F 7/16** (2006.01)**F16K 31/06** (2006.01)**( 13 ) T2****( 30 )** 102008030454 2008.06.26. DE**( 11 ) E036823****( 21 ) E 09 768895****( 96 ) EP 20090768895** 2009.06.03.**( 97 ) EP 2291851 A1** 2009.12.30.**EP 2291851 B1** 2017.08.09.**( 73 )** Hydac Electronic GmbH, 66128 Saarbrücken (DE)**( 72 )** BILL, Martin

LAUER, Florian

**( 74 )** SBGK Szabadalmi Ügyvivői Iroda, 1062 Budapest, (HU)**( 54 ) Működtetőszerkezet****( 51 ) H01F 7/16** (2006.01)**F16K 31/06** (2006.01)**( 13 ) T2****( 30 )** 102008030452 2008.06.26. DE**( 11 ) E036568****( 21 ) E 15 001742****( 96 ) EP 20150001742** 2011.10.31.**( 97 ) EP 2978003 A2** 2016.01.27.**EP 2978003 B1** 2017.08.30.**( 73 )** OÜ Skeleton Technologies Group, 13516 Tallinn (EE)**( 72 )** Leis, Jaan

Arulepp, Mati

Perkson, Anti

**( 74 )** Danubia Szabadalmi és Jogi Iroda Kft., 1051 Budapest, (HU)**( 54 ) Eljárás ultrakapacitás üzemi feszültségre kondicionálására, továbbá ultrakapacitás****( 51 ) H01G 11/14** (2013.01)**H01G 11/24** (2013.01)**H01G 11/28** (2013.01)**H01G 11/44** (2013.01)**H01G 11/52** (2013.01)**H01G 11/58** (2013.01)**H01G 11/62** (2013.01)**H01G 11/84** (2013.01)**H01G 13/00** (2006.01)**H01M 10/44** (2006.01)**H02J 7/00** (2006.01)**( 13 ) T2****( 30 )** 408635 P 2010.10.31. US**( 11 ) E036749****( 21 ) E 15 719014****( 96 ) EP 20150719014** 2015.03.16.

- 
- ( 97 ) **EP 3084792 A1** 2015.10.01.  
**EP 3084792 B1** 2018.01.31.
- ( 73 ) Gawel Zaklad Produkcji Srub S.A., 36-073 Strazów (PL)
- ( 72 ) SKÓRA, Mariusz  
 BUSZTA, Boguslaw  
 KLUZ, Dariusz
- ( 74 ) SBGK Szabadalmi Ügyvivői Iroda, 1062 Budapest, (HU)
- ( 54 ) **Csavar és eljárás annak előállítására**
- ( 51 ) **H01H 11/04** (2006.01)  
**H01H 1/025** (2006.01)
- ( 13 ) **T2**
- ( 30 ) 40764214 2014.03.24. PL
- 

- ( 11 ) **E036556**
- ( 21 ) **E 10 767970**
- ( 96 ) **EP 20100767970** 2010.10.01.
- ( 97 ) **EP 2483901 A2** 2011.04.07.  
**EP 2483901 B1** 2017.12.06.
- ( 73 ) SEG Automotive Germany GmbH, 70499 Stuttgart (DE)
- ( 72 ) STOECKL, Rainer  
 FEIN, Mathias  
 HARTMANN, Sven  
 MEZGER, Martin
- ( 74 ) SBGK Szabadalmi Ügyvivői Iroda, 1062 Budapest, (HU)
- ( 54 ) **Behúzó működtető csillapítással**
- ( 51 ) **H01H 51/06** (2006.01)
- ( 13 ) **T2**
- ( 30 ) 102009045259 2009.10.01. DE  
 102010040269 2010.09.06. DE
- 

- ( 11 ) **E036478**
- ( 21 ) **E 13 742214**
- ( 96 ) **EP 20130742214** 2013.07.25.
- ( 97 ) **EP 2878018 A1** 2014.01.30.  
**EP 2878018 B1** 2017.11.15.
- ( 73 ) INVENOX GmbH, 85748 Garching (DE)
- ( 72 ) ECKL, Richard  
 WALDER, Georg  
 STEFFAN, Moritz  
 HAMMER, Martin R.  
 BURDA, Peter
- ( 74 ) Advopatent Szabadalmi és Védjegy Iroda, 1255 Budapest, (HU)
- ( 54 ) **Energiatároló berendezés**
- ( 51 ) **H01M 2/10** (2006.01)  
**H01M 2/20** (2006.01)  
**H01M 10/42** (2006.01)  
**H01M 10/48** (2006.01)
- ( 13 ) **T2**
- ( 30 ) 102012213273 2012.07.27. DE
-

- ( 11 ) **E036499**
- ( 21 ) **E 14 792373**
- ( 96 ) **EP 20140792373** 2014.09.05.
- ( 97 ) **EP 3050143 A1** 2015.04.02.  
**EP 3050143 B1** 2017.08.02.
- ( 73 ) Forschungszentrum Jülich GmbH, 52425 Jülich (DE)
- ( 72 ) FINSTERBUSCH, Martin  
TSAI, Chih-Long  
UHLENBRUCK, Sven  
BUCHKREMER, Hans, Peter
- ( 74 ) dr. Miskolczi Mária, 1111 Budapest, (HU)
- ( 54 ) **Eljárás szilárdtesttelep elektrokémiai celláinak előállítására**
- ( 51 ) **H01M 4/139** (2010.01)  
**H01M 4/02** (2006.01)  
**H01M 4/1391** (2010.01)  
**H01M 4/1393** (2010.01)  
**H01M 4/1397** (2010.01)  
**H01M 4/36** (2006.01)  
**H01M 6/18** (2006.01)  
**H01M 10/052** (2010.01)  
**H01M 10/0562** (2010.01)  
**H01M 10/0565** (2010.01)
- ( 13 ) **T2**
- ( 30 ) 102013016131 2013.09.27. DE  
102013017594 2013.10.22. DE

- ( 11 ) **E036552**
- ( 21 ) **E 12 746469**
- ( 96 ) **EP 20120746469** 2012.02.10.
- ( 97 ) **EP 2677578 A1** 2013.12.25.  
**EP 2677578 B1** 2017.11.29.
- ( 73 ) Zeon Corporation, Tokyo 100-8246 (JP)
- ( 72 ) YASUDA, Naohiro  
SASAKI, Tomokazu
- ( 74 ) Danubia Szabadalmi és Jogi Iroda Kft., 1051 Budapest, (HU)
- ( 54 ) **Szuszpenzió újratölthető telep negatív elektródjaihoz, újratölthető telep negatív elektródja és eljárás annak gyártására, valamint újratölthető telep**
- ( 51 ) **H01M 4/62** (2006.01)  
**C08F 12/30** (2006.01)  
**C08F212/08** (2006.01)  
**C08F212/14** (2006.01)  
**C08L 31/02** (2006.01)  
**C08L 33/02** (2006.01)  
**C08L 35/02** (2006.01)  
**C08L 47/00** (2006.01)  
**H01M 4/02** (2006.01)  
**H01M 4/04** (2006.01)  
**H01M 4/13** (2010.01)

---

	<b>H01M 4/139</b>	(2010.01)	
<b>( 13 )</b>	<b>T2</b>		
( 30 )	2011028677	2011.02.14.	JP

---

<b>( 11 )</b>	<b>E036363</b>		
<b>( 21 )</b>	<b>E 13 719123</b>		
<b>( 96 )</b>	<b>EP 20130719123</b>	2013.04.30.	
<b>( 97 )</b>	<b>EP 2845251 A1</b>	2013.11.07.	
	<b>EP 2845251 B1</b>	2017.08.30.	
( 73 )	Hydro Aluminium Rolled Products GmbH, 41515 Grevenbroich (DE)		
( 72 )	HAMPEL, Ulrich ECKHARD, Kathrin MILLER-JUPP, Simon SIEMEN, Andreas		
( 74 )	SBGK Szabadalmi Ügyvivői Iroda, 1062 Budapest, (HU)		
<b>( 54 )</b>	<b>Textúrált áramlevezető fólia</b>		
<b>( 51 )</b>	<b>H01M 4/66</b>	(2006.01)	
	<b>C25D 5/16</b>	(2006.01)	
	<b>H01G 9/00</b>	(2006.01)	
	<b>H01G 9/04</b>	(2006.01)	
	<b>H01G 11/04</b>	(2013.01)	
	<b>H01G 11/68</b>	(2013.01)	
	<b>H01G 11/70</b>	(2013.01)	
	<b>H01M 4/70</b>	(2006.01)	
<b>( 13 )</b>	<b>T2</b>		
( 30 )	102012103834	2012.05.02.	DE

---

<b>( 11 )</b>	<b>E036366</b>		
<b>( 21 )</b>	<b>E 16 736221</b>		
<b>( 96 )</b>	<b>EP 20160736221</b>	2016.01.20.	
<b>( 97 )</b>	<b>EP 3195396 A2</b>	2016.07.28.	
	<b>EP 3195396 B1</b>	2018.01.17.	
( 73 )	Swes Technology KFT., 2089 Telki (HU)		
( 72 )	SZALÓKY, K. Attila		
( 74 )	Gödölle, Kékes, Mészáros & Szabó Szabadalmi és Védjegy Iroda, 1024 Budapest, (HU)		
<b>( 54 )</b>	<b>Katódelrendezés, a katódelrendezést tartalmazó energiacella, eljárás a katódelrendezés előállítására és hidrogéngáz-feldolgozó elrendezés</b>		
<b>( 51 )</b>	<b>H01M 8/0656</b>	(2016.01)	
	<b>C25B 1/04</b>	(2006.01)	
	<b>C25B 11/02</b>	(2006.01)	
	<b>C25B 11/12</b>	(2006.01)	
	<b>H01M 4/46</b>	(2006.01)	
	<b>H01M 4/96</b>	(2006.01)	
	<b>H01M 14/00</b>	(2006.01)	
	<b>H01M 16/00</b>	(2006.01)	
<b>( 13 )</b>	<b>T2</b>		
( 30 )	P1500018	2015.01.21.	HU
	P1500545	2015.11.16.	HU

---

- 
- ( 11 ) **E036337**
- ( 21 ) **E 08 758200**
- ( 96 ) **EP 20080758200** 2008.04.15.
- ( 97 ) **EP 2147174 A2** 2008.10.23.  
**EP 2147174 B1** 2017.06.21.
- ( 73 ) DRS Sustainment Systems, Inc., Saint Louis, MO 63121 (US)
- ( 72 ) KELLER, Lars
- ( 74 ) Danubia Szabadalmi és Jogi Iroda Kft., 1051 Budapest, (HU)
- ( 54 ) **Teleszkópos árboc**
- ( 51 ) **H01Q 1/10** (2006.01)  
**E04H 12/18** (2006.01)  
**H01Q 1/12** (2006.01)
- ( 13 ) **T2**
- ( 30 ) 200700552 2007.04.16. DK
- 
- ( 11 ) **E036406**
- ( 21 ) **E 15 794727**
- ( 96 ) **EP 20150794727** 2015.10.30.
- ( 97 ) **EP 3192141 A1** 2016.05.12.  
**EP 3192141 B1** 2017.12.20.
- ( 73 ) QUALCOMM INCORPORATED, San Diego, California 92121-1714 (US)
- ( 72 ) KEELING, Nicholas Athol  
KISSIN, Michael Le Gallais  
BUDHIA, Mickel Bipin  
HUANG, Chang-Yu  
BEAVER, Jonathan  
HAO, Hao  
CAMASCA RAMIREZ, Claudio Armando
- ( 74 ) Danubia Szabadalmi és Jogi Iroda Kft., 1051 Budapest, (HU)
- ( 54 ) **Rendszerek, eljárások és berendezés integrált hangoló kapacitásokhoz egy töltőtekeres struktúrában**
- ( 51 ) **H02J 7/00** (2006.01)  
**B60L 3/04** (2006.01)  
**B60L 11/12** (2006.01)  
**B60L 11/18** (2006.01)  
**H01F 27/36** (2006.01)  
**H01F 38/14** (2006.01)  
**H02J 5/00** (2006.01)  
**H02J 7/02** (2006.01)  
**H02J 50/00** (2016.01)
- ( 13 ) **T2**
- ( 30 ) 201462075300 P 2014.11.05. US  
201514802012 2015.07.17. US
- 
- ( 11 ) **E036657**
- ( 21 ) **E 16 195930**
- ( 96 ) **EP 20160195930** 2016.10.27.
- ( 97 ) **EP 3171498 A1** 2017.05.24.  
**EP 3171498 B1** 2018.03.14.
- ( 73 ) Lakeview Innovation Ltd., 6374 Buochs (CH)
-



- ( 72 ) Schulze, Jens  
 ( 74 ) Danubia Szabadalmi és Jogi Iroda Kft., 1051 Budapest, (HU)  
**( 54 ) Kétpólusú, kefék kommutátoros DC villamos motor**  
 ( 51 ) **H02K 23/30** (2006.01)  
       **H02K 3/12** (2006.01)  
       **H02K 3/28** (2006.01)  
       **H02K 13/00** (2006.01)  
       **H02K 13/04** (2006.01)  
       **H02K 13/10** (2006.01)  
       **H02K 23/58** (2006.01)  
 ( 13 ) **T2**  
 ( 30 ) 15003305 2015.11.19. EP

- ( 11 ) E036611**  
**( 21 ) E 09 172544**  
 ( 96 ) **EP 20090172544** 2009.10.08.  
 ( 97 ) **EP 2273660 A1** 2011.01.12.  
       **EP 2273660 B1** 2017.12.13.  
 ( 73 ) Midas Wei Trading Co., Ltd., Taipei, Taiwan (CN)  
       Champion Elite Company Limited, Tortola (VG)  
 ( 72 ) Wei, Tao-Chin  
 ( 74 ) SBGK Szabadalmi Ügyvivői Iroda, 1062 Budapest, (HU)  
**( 54 ) Piezoelektromos tápegység-átalakító**  
 ( 51 ) **H02M 3/335** (2006.01)  
 ( 13 ) **T2**  
 ( 30 ) 98117075 2009.05.22. TW

- ( 11 ) E036371**  
**( 21 ) E 12 174351**  
 ( 96 ) **EP 20120174351** 2012.06.29.  
 ( 97 ) **EP 2544246 A1** 2013.01.09.  
       **EP 2544246 B1** 2017.12.20.  
 ( 73 ) INOTECH Kunststofftechnik GmbH, 92507 Nabburg (DE)  
 ( 72 ) Gleixner, Josef  
 ( 74 ) Arinova Szabadalmi és Védjegy Iroda, 1122 Budapest, (HU)  
**( 54 ) Kombinált napmodul**  
 ( 51 ) **H02S 40/44** (2014.01)  
 ( 13 ) **T2**  
 ( 30 ) 102011107302 2011.07.06. DE

- ( 11 ) E036760**  
**( 21 ) E 15 724135**  
 ( 96 ) **EP 20150724135** 2015.05.04.  
 ( 97 ) **EP 3149859 A1** 2015.12.03.  
       **EP 3149859 B1** 2018.04.04.  
 ( 73 ) Qualcomm Incorporated, San Diego, CA 92121-1714 (US)  
 ( 72 ) NARATHONG, Chiewcharn  
       LEUNG, Lai Kan  
       PAN, Dongling

RANGARAJAN, Rajagopalan

WANG, Kevin Hsi-huai

ASURI, Bhushan Shanti

TANG, Yiwu

( 74 ) Danubia Szabadalmi és Jogi Iroda Kft., 1051 Budapest, (HU)

**( 54 ) Újrakonfigurálható több üzemmódú adó-vevő****( 51 ) H04B 1/00** (2006.01)**H04B 1/3827** (2015.01)**H04B 1/403** (2015.01)**H04B 1/50** (2006.01)**H04B 1/54** (2006.01)**H04J 4/00** (2006.01)**H04L 5/00** (2006.01)**H04L 5/14** (2006.01)**H04W 88/02** (2009.01)**( 13 ) T2**

( 30 ) 201462004011 P 2014.05.28. US

201414513003 2014.10.13. US

**( 11 ) E036607****( 21 ) E 13 842964****( 96 ) EP 20130842964** 2013.09.25.**( 97 ) EP 2901741 A1** 2014.04.03.**EP 2901741 B1** 2017.12.13.

( 73 ) Intel Corporation, Santa Clara, CA 95052 (US)

( 72 ) JAIN, Puneet K.

RAO, Varun N.

VENKATACHALAM, Muthaiah

( 74 ) Danubia Szabadalmi és Jogi Iroda Kft., 1051 Budapest, (HU)

**( 54 ) Gép-gép közötti kommunikációt figyelő váz 3GPP rendszerekhez****( 51 ) H04B 5/00** (2006.01)**H04B 17/318** (2015.01)**H04L 29/06** (2006.01)**H04W 8/08** (2009.01)**H04W 24/00** (2009.01)**H04W 24/08** (2009.01)**H04W 24/10** (2009.01)**H04W 28/02** (2009.01)**H04W 40/24** (2009.01)**H04W 88/02** (2009.01)**H04W 88/18** (2009.01)**( 13 ) T2**

( 30 ) 201261707784 P 2012.09.28. US

201313928628 2013.06.27. US

**( 11 ) E036743****( 21 ) E 09 791082****( 96 ) EP 20090791082** 2009.07.31.**( 97 ) EP 2311199 A1** 2010.02.04.

---

**EP 2311199 B1** 2018.02.21.

( 73 ) QUALCOMM Incorporated, San Diego, California 92121 (US)

( 72 ) HOU, Jilei

MONTOJO, Juan

PALANKI, Ravi

( 74 ) Danubia Szabadalmi és Jogi Iroda Kft., 1051 Budapest, (HU)

**( 54 ) Dedikált referencijel használata koordinált többpontos átvitel támogatására**

**( 51 ) H04B 7/02** (2006.01)

**( 13 ) T2**

( 30 ) 85759 P 2008.08.01. US

508026 2009.07.23. US

---

**( 11 ) E036653**

**( 21 ) E 12 838890**

**( 96 ) EP 20120838890** 2012.10.01.

**( 97 ) EP 2765809 A1** 2014.08.13.

**EP 2765809 B1** 2018.02.21.

( 73 ) NTT DOCOMO, INC., Tokyo 100-6150 (JP)

( 72 ) TAKAHASHI, Hideaki

HAPSARI, Wuri Andarmawanti

NAGATA, Satoshi

( 74 ) SBGK Szabadalmi Ügyvivői Iroda, 1062 Budapest, (HU)

**( 54 ) Mobil kommunikációs eljárás, vezeték nélküli bázisállomás és mobil állomás**

**( 51 ) H04B 7/024** (2017.01)

**H04B 7/06** (2006.01)

**H04L 1/00** (2006.01)

**H04L 5/00** (2006.01)

**H04W 24/08** (2009.01)

**H04W 48/12** (2009.01)

**( 13 ) T2**

( 30 ) 2011219652 2011.10.03. JP

---

**( 11 ) E036484**

**( 21 ) E 05 820774**

**( 96 ) EP 20050820774** 2005.10.17.

**( 97 ) EP 1805913 A2** 2006.04.27.

**EP 1805913 B1** 2017.12.13.

( 73 ) NextG Networks, Inc., Canonsburg, PA 15317 (US)

( 72 ) WAKE, David

( 74 ) SBGK Szabadalmi Ügyvivői Iroda, 1062 Budapest, (HU)

**( 54 ) Vezeték nélküli jel elosztó rendszer és eljárás**

**( 51 ) H04B 10/27** (2013.01)

**H04B 10/2575** (2013.01)

**H04J 14/02** (2006.01)

**( 13 ) T2**

( 30 ) 969294 2004.10.19. US

---

**( 11 ) E036812**

**( 21 ) E 10 739739**

---

- 
- ( 96 ) **EP 20100739739** 2010.06.16.  
( 97 ) **EP 2443780 A1** 2010.12.23.  
**EP 2443780 B1** 2018.02.28.  
( 73 ) QUALCOMM Incorporated, San Diego, California 92121-1714 (US)  
( 72 ) PIETSCH, Christian  
SGRAJA, Christian  
JOETTEN, Christoph A.  
LEUNG, Nikolai K.  
WERNER, Marc W.  
GRANZOW, Wolfgang  
( 74 ) Danubia Szabadalmi és Jogi Iroda Kft., 1051 Budapest, (HU)  
( 54 ) **Rendszer és eljárás magasabb szintű rétegek protokoll üzeneteinek támogatására egy sávós modemben**  
( 51 ) **H04L 1/16** (2006.01)  
**H04L 1/18** (2006.01)  
( 13 ) **T2**  
( 30 ) 187393 P 2009.06.16. US  
325732 P 2010.04.19. US  
327004 P 2010.04.22. US  
816197 2010.06.15. US
- 

- ( 11 ) **E036615**  
( 21 ) **E 11 752677**  
( 96 ) **EP 20110752677** 2011.08.11.  
( 97 ) **EP 2606594 A1** 2012.02.23.  
**EP 2606594 B1** 2018.04.04.  
( 73 ) Qualcomm, Inc., San Diego, CA 92121-1714 (US)  
( 72 ) CHEN, Wanshi  
MONTJOJO, Juan  
GAAL, Peter  
LUO, Xiliang  
( 74 ) Danubia Szabadalmi és Jogi Iroda Kft., 1051 Budapest, (HU)  
( 54 ) **Fizikai feltöltés irányú kapcsolati vezérlőcsatorna erőforrás allokálás több komponensvívőhöz**  
( 51 ) **H04L 1/16** (2006.01)  
**H04L 1/18** (2006.01)  
**H04L 5/00** (2006.01)  
( 13 ) **T2**  
( 30 ) 201113206970 2011.08.10. US  
374219 P 2010.08.16. US
- 

- ( 11 ) **E036798**  
( 21 ) **E 13 701559**  
( 96 ) **EP 20130701559** 2013.01.17.  
( 97 ) **EP 2805552 A1** 2013.07.25.  
**EP 2805552 B1** 2017.09.13.  
( 73 ) Qualcomm Incorporated, San Diego, CA 92121-1714 (US)  
( 72 ) JI, Tingfang  
GAAL, Peter  
PANTON, William, R.  
FONG, Gene
-

COAN, Philip, D.

VERMA, Sumit

TIEDEMANN Jr., Edward, George

( 74 ) Danubia Szabadalmi és Jogi Iroda Kft., 1051 Budapest, (HU)

**( 54 ) Maximális teljesítménycsökkentés interferencia vezérlésre szomszédos csatornában****( 51 ) H04L 5/00** (2006.01)**H04W 52/14** (2009.01)**H04W 52/24** (2009.01)**H04W 52/36** (2009.01)**H04W 72/04** (2009.01)**( 13 ) T2**

( 30 ) 201261587575 P 2012.01.17. US

201313743185 2013.01.16. US

**( 11 ) E036418****( 21 ) E 10 731645****( 96 ) EP 20100731645** 2010.06.15.**( 97 ) EP 2443783 A1** 2010.12.23.**EP 2443783 B1** 2018.01.10.

( 73 ) Guangdong OPPO Mobile Telecommunications Corp., Ltd., Guangdong 523860 (CN)

( 72 ) MCBEATH, Sean

FONG, Mo-han

CAI, Zhijun

EARNSHAW, Mark

HEO, Youn, Hyoung

( 74 ) Arinova Szabadalmi és Védjegy Iroda, 1122 Budapest, (HU)

**( 54 ) Rendszer és eljárás egy vezérlőcsatorna megosztására vivő aggregációhoz****( 51 ) H04L 5/00** (2006.01)**( 13 ) T2**

( 30 ) 330157 P 2010.04.30. US

187070 P 2009.06.15. US

258525 P 2009.11.05. US

**( 11 ) E036311****( 21 ) E 11 773187****( 96 ) EP 20110773187** 2011.10.13.**( 97 ) EP 2628273 A1** 2012.04.19.**EP 2628273 B1** 2017.04.19.

( 73 ) Deutsche Telekom AG, 53113 Bonn (DE)

( 72 ) SCHULZ, Mario

MAURER, Jürgen

( 74 ) ARINOVA Szabadalmi és Védjegy Iroda, 1122 Budapest, (HU)

**( 54 ) Eljárás egy távvezérelt hálózati elem működtetésére****( 51 ) H04L 12/24** (2006.01)**( 13 ) T2**

( 30 ) 393708 P 2010.10.15. US

10013690 2010.10.15. EP

**( 11 ) E036340**

- 
- ( 21 ) **E 09 759495**
- ( 96 ) **EP 20090759495** 2009.06.05.
- ( 97 ) **EP 2291965 A1** 2009.12.10.  
**EP 2291965 B1** 2017.09.13.
- ( 73 ) QUALCOMM Incorporated, San Diego, California 92121 (US)
- ( 72 ) HUANG, Pengjun  
PIETSCH, Christian  
SGRAJA, Christian  
FRANK, Georg  
JOETTEN, Christoph, A.  
WERNER, Marc, W.  
GRANZOW, Wolfgang
- ( 74 ) Danubia Szabadalmi és Jogi Iroda Kft., 1051 Budapest, (HU)
- ( 54 ) **Sávon belüli modem rendszer és eljárás digitális vezeték nélküli kommunikációs hálózatokon keresztüli adatkommunikációra**
- ( 51 ) **H04L 25/03** (2006.01)  
**G10L 19/00** (2006.01)
- ( 13 ) **T2**
- ( 30 ) 59179 P 2008.06.05. US  
87923 P 2008.08.11. US  
93657 P 2008.09.02. US  
122997 P 2008.12.16. US  
151457 P 2009.02.10. US  
166904 P 2009.04.06. US  
477544 2009.06.03. US
- 

- ( 11 ) **E036619**
- ( 21 ) **E 14 789970**
- ( 96 ) **EP 20140789970** 2014.04.29.
- ( 97 ) **EP 2890088 A1** 2015.07.01.  
**EP 2890088 B1** 2017.12.27.
- ( 73 ) Huawei Device (Dongguan) Co., Ltd., Dongguan, Guangdong, PRC, 523808 (CN)
- ( 72 ) CHI, Haizhang
- ( 74 ) Danubia Szabadalmi és Jogi Iroda Kft., 1051 Budapest, (HU)
- ( 54 ) **Eljárás ütemezési emlékeztető információ kijelzésére, végberendezés és felhő kiszolgáló**
- ( 51 ) **H04L 29/06** (2006.01)
- ( 13 ) **T2**
- ( 30 ) 201310529961 2013.10.30. CN
- 

- ( 11 ) **E036642**
- ( 21 ) **E 08 732376**
- ( 96 ) **EP 20080732376** 2008.03.17.
- ( 97 ) **EP 2137925 A2** 2008.10.09.  
**EP 2137925 B1** 2018.04.18.
- ( 73 ) QUALCOMM Incorporated, San Diego, California 92121 (US)
- ( 72 ) WANG, Jun  
MAHENDRAN, Arungundram C.  
NARAYANAN, Vidya
- ( 74 ) Danubia Szabadalmi és Jogi Iroda Kft., 1051 Budapest, (HU)
-

**( 54 ) Felhasználói profil, irányelv és PMIP kulcs elosztás vezeték nélküli kommunikációs hálózatban****( 51 ) H04L 29/06** (2006.01)**H04W 12/06** (2009.01)**H04W 80/04** (2009.01)**( 13 ) T2**

( 30 ) 895298 P 2007.03.16. US

48883 2008.03.14. US

**( 11 ) E036656****( 21 ) E 14 774214****( 96 ) EP 20140774214** 2014.03.18.**( 97 ) EP 2979427 A1** 2014.10.02.**EP 2979427 B1** 2017.12.20.

( 73 ) Intel IP Corporation, Santa Clara, CA 95054 (US)

( 72 ) REHAN, Mohamed M.

MORSI, Rana A.

OYMAN, Ozgur

( 74 ) Danubia Szabadalmi és Jogi Iroda Kft., 1051 Budapest, (HU)

**( 54 ) Tapasztalat-minőség tudatos multimédia adaptív streaming****( 51 ) H04L 29/06** (2006.01)**H04L 12/16** (2006.01)**H04N 21/24** (2011.01)**H04N 21/845** (2011.01)**H04N 21/8543** (2011.01)**( 13 ) T2**

( 30 ) 201361806821 P 2013.03.29. US

**( 11 ) E036563****( 21 ) E 12 768232****( 96 ) EP 20120768232** 2012.04.04.**( 97 ) EP 2695368 A1** 2012.10.11.**EP 2695368 B1** 2017.11.22.

( 73 ) Stocker, Loren, Del Mar, CA 92014 (US)

( 72 ) Stocker, Loren

( 74 ) Danubia Szabadalmi és Jogi Iroda Kft., 1051 Budapest, (HU)

**( 54 ) Vizuális telefonálásra szolgáló berendezés, rendszer és módszer****( 51 ) H04M 11/00** (2006.01)**H04M 3/42** (2006.01)**( 13 ) T2**

( 30 ) 201161516664 P 2011.04.05. US

**( 11 ) E036398****( 21 ) E 11 766124****( 96 ) EP 20110766124** 2011.04.05.**( 97 ) EP 2545710 A2** 2011.10.13.**EP 2545710 B1** 2017.07.05.

( 73 ) Samsung Electronics Co., Ltd, Gyeonggi-do 16677 (KR)

( 72 ) ALSHIN, Alexander

ALSHINA, Elena

SHLYAKHOV, Nikolay

- ( 74 ) Sworks Nemzetközi Szabadalmi Ügyvivői Iroda Kft., 1011 Budapest, (HU)
- ( 54 ) Eljárás és berendezés video kódolására pixelérték kompenzálásával pixelcsoportok szerint és eljárás és berendezés video dekódolására ugyanazzal**
- ( 51 ) **H04N 7/24** (2006.01)
- ( 13 ) **T2**
- ( 30 ) 20100031143 2010.04.05. KR

**( 11 ) E036491****( 21 ) E 16 156344****( 96 ) EP 20160156344** 2003.02.26.**( 97 ) EP 3051814 A1** 2016.08.03.**EP 3051814 B1** 2017.07.26.

( 73 ) Panasonic Intellectual Property Corporation of America, Torrance CA 90503 (US)

( 72 ) KONDO, Satoshi

KADONO, Shinya

HAGAI, Makoto

ABE, Kiyofumi

( 74 ) PINTZ ÉS TÁRSAI Szabadalmi, Védjegy és Jogi Iroda Kft., 1444 Budapest, (HU)

**( 54 ) Mozgókép kódolási eljárás és mozgókép dekódolási eljárás****( 51 ) H04N 19/105** (2014.01)**H04N 19/103** (2014.01)**H04N 19/107** (2014.01)**H04N 19/127** (2014.01)**H04N 19/136** (2014.01)**H04N 19/137** (2014.01)**H04N 19/157** (2014.01)**H04N 19/16** (2014.01)**H04N 19/172** (2014.01)**H04N 19/176** (2014.01)**H04N 19/423** (2014.01)**H04N 19/43** (2014.01)**H04N 19/44** (2014.01)**H04N 19/46** (2014.01)**H04N 19/51** (2014.01)**H04N 19/573** (2014.01)**H04N 19/577** (2014.01)**H04N 19/58** (2014.01)**H04N 19/61** (2014.01)**H04N 19/70** (2014.01)**( 13 ) T2**

( 30 ) 2002056919 2002.03.04. JP

2002118598 2002.04.19. JP

2002193027 2002.07.02. JP

**( 11 ) E036414****( 21 ) E 15 163275****( 96 ) EP 20150163275** 2010.08.17.**( 97 ) EP 2911396 A1** 2015.08.26.



---

**EP 2911396 B1** 2017.11.22.

( 73 ) Samsung Electronics Co., Ltd, Gyeonggi-do 443-742 (KR)

( 72 ) Min, Jung-Hye

Han, Woo-Jin

Kim, Il-Koo

( 74 ) Sworks Nemzetközi Szabadalmi Ügyvivői Iroda Kft., 1011 Budapest, (HU)

**( 54 ) Eljárás video dekódolására**

**( 51 ) H04N 19/105** (2014.01)

**H04N 19/11** (2014.01)

**H04N 19/117** (2014.01)

**H04N 19/176** (2014.01)

**H04N 19/182** (2014.01)

**H04N 19/593** (2014.01)

**H04N 19/82** (2014.01)

**H04N 19/96** (2014.01)

**( 13 ) T2**

( 30 ) 20090075855 2009.08.17. KR

---

**( 11 ) E036438**

**( 21 ) E 09 736529**

**( 96 ) EP 20090736529** 2009.10.06.

**( 97 ) EP 2345255 A1** 2010.04.15.

**EP 2345255 B1** 2018.01.24.

( 73 ) Qualcomm Incorporated, San Diego, CA 92121 (US)

( 72 ) PANCHAL, Rahul

KARCZEWICZ, Marta

( 74 ) DANUBIA Szabadalmi és Jogi Iroda Kft., 1051 Budapest, (HU)

**( 54 ) Hatékony predikciós mód kiválasztása**

**( 51 ) H04N 19/105** (2014.01)

**H04N 19/147** (2014.01)

**H04N 19/172** (2014.01)

**H04N 19/19** (2014.01)

**H04N 19/573** (2014.01)

**H04N 19/577** (2014.01)

**( 13 ) T2**

( 30 ) 103100 P 2008.10.06. US

424472 2009.04.15. US

---

**( 11 ) E036401**

**( 21 ) E 14 193524**

**( 96 ) EP 20140193524** 2011.09.30.

**( 97 ) EP 2860980 A1** 2015.04.15.

**EP 2860980 B1** 2017.06.28.

( 73 ) Samsung Electronics Co., Ltd, Gyeonggi-do 443-742 (KR)

( 72 ) Alshin, Alexander

Alshina, Elena

Chen, Jianle

Han, Woo-Jin

---

Shlyakhov, Nikolay

Hong, Yoon-Mi

( 74 ) Sworks Nemzetközi Szabadalmi Ügyvivői Iroda Kft., 1011 Budapest, (HU)

**( 54 ) Eljárás képek interpolálására simító interpolációs szűrőt felhasználva****( 51 ) H04N 19/117** (2014.01)**G06F 17/17** (2006.01)**H04N 19/182** (2014.01)**H04N 19/186** (2014.01)**H04N 19/43** (2014.01)**H04N 19/523** (2014.01)**H04N 19/82** (2014.01)**( 13 ) T2**

( 30 ) 388264 P 2010.09.30. US

201061426479 P 2010.12.22. US

201161431909 P 2011.01.12. US

201161450775 P 2011.03.09. US

**( 11 ) E036631****( 21 ) E 15 163276****( 96 ) EP 20150163276** 2010.08.17.**( 97 ) EP 2911402 A1** 2015.08.26.**EP 2911402 B1** 2017.11.22.

( 73 ) Samsung Electronics Co., Ltd, Gyeonggi-do 443-742 (KR)

( 72 ) Min, Jung-Hye

Han, Woo-Jin

Kim, Il-koo

( 74 ) Sworks Nemzetközi Szabadalmi Ügyvivői Iroda Kft., 1011 Budapest, (HU)

**( 54 ) Berendezés video dekódolására****( 51 ) H04N 19/176** (2014.01)**H04N 19/11** (2014.01)**H04N 19/117** (2014.01)**H04N 19/182** (2014.01)**H04N 19/593** (2014.01)**H04N 19/82** (2014.01)**H04N 19/96** (2014.01)**( 13 ) T2**

( 30 ) 20090075855 2009.08.17. KR

**( 11 ) E036380****( 21 ) E 13 753249****( 96 ) EP 20130753249** 2013.08.16.**( 97 ) EP 2885916 A1** 2014.02.20.**EP 2885916 B1** 2018.02.21.

( 73 ) Qualcomm Incorporated, San Diego, CA 92121-1714 (US)

( 72 ) CHEN, Ying

ZHANG, Li

KARCZEWICZ, Marta

( 74 ) Danubia Szabadalmi és Jogi Iroda Kft., 1051 Budapest, (HU)

**( 54 ) Nézetek közötti előrejelzett mozgásvektor 3D videóhoz**

- 
- ( 51 ) **H04N 19/597** (2014.01)  
**H04N 19/503** (2014.01)
- ( 13 ) **T2**
- ( 30 ) 201261684100 P 2012.08.16. US  
201313968362 2013.08.15. US
- 
- ( 11 ) **E036681**
- ( 21 ) **E 14 793352**
- ( 96 ) **EP 20140793352** 2014.10.02.  
( 97 ) **EP 3053340 A1** 2015.04.09.  
**EP 3053340 B1** 2017.09.13.
- ( 73 ) QUALCOMM INCORPORATED, San Diego, California 92121-1714 (US)
- ( 72 ) PU, Wei  
CHEN, Jianle  
KARCZEWICZ, Marta  
KIM, Woo-Shik  
SOLE ROJALS, Joel
- ( 74 ) Danubia Szabadalmi és Jogi Iroda Kft., 1051 Budapest, (HU)
- ( 54 ) **Nagypontosságú explicit súlyozású előrebecslés videó kódoláshoz**
- ( 51 ) **H04N 19/597** (2014.01)  
**H04N 19/105** (2014.01)  
**H04N 19/136** (2014.01)  
**H04N 19/70** (2014.01)
- ( 13 ) **T2**
- ( 30 ) 201361886230 P 2013.10.03. US  
201361892198 P 2013.10.17. US  
201414504097 2014.10.01. US
- 
- ( 11 ) **E036756**
- ( 21 ) **E 12 783613**
- ( 96 ) **EP 20120783613** 2012.11.09.  
( 97 ) **EP 2777283 A1** 2013.05.16.  
**EP 2777283 B1** 2018.01.10.
- ( 73 ) GE Video Compression, LLC, Albany, NY 12211 (US)
- ( 72 ) MERKLE, Philipp  
BARTNIK, Christian  
LAKSHMAN, Haricharan  
MARPE, Detlev  
MÜLLER, Karsten  
WIEGAND, Thomas  
TECH, Gerhard
- ( 74 ) Danubia Szabadalmi és Jogi Iroda Kft., 1051 Budapest, (HU)
- ( 54 ) **Effektív előrebecslés partíció kódolás használatával**
- ( 51 ) **H04N 19/597** (2014.01)  
**H04N 19/105** (2014.01)  
**H04N 19/119** (2014.01)  
**H04N 19/126** (2014.01)  
**H04N 19/157** (2014.01)  
**H04N 19/176** (2014.01)
-

---

<b>H04N 19/196</b>	(2014.01)
<b>H04N 19/46</b>	(2014.01)
<b>H04N 19/593</b>	(2014.01)
<b>H04N 19/70</b>	(2014.01)
<b>H04N 19/82</b>	(2014.01)
<b>H04N 19/96</b>	(2014.01)
<b>( 13 ) T2</b>	
( 30 ) 201161558634 P	2011.11.11. US

---

<b>( 11 ) E036332</b>	
<b>( 21 ) E 13 737978</b>	
<b>( 96 ) EP 20130737978</b>	2013.07.08.
<b>( 97 ) EP 2873244 A1</b>	2014.01.16.
<b>EP 2873244 B1</b>	2018.01.03.
( 73 ) Qualcomm Incorporated, San Diego, CA 92121-1714 (US)	
( 72 ) WANG, Ye-Kui	
( 74 ) Danubia Szabadalmi és Jogi Iroda Kft., 1051 Budapest, (HU)	
<b>( 54 ) Időzítési információk kódolása video kódoláshoz</b>	
<b>( 51 ) H04N 19/70</b>	(2014.01)
<b>H04N 19/31</b>	(2014.01)
<b>H04N 19/46</b>	(2014.01)
<b>H04N 19/573</b>	(2014.01)
<b>( 13 ) T2</b>	
( 30 ) 201261670066 P	2012.07.10. US
201313802045	2013.03.13. US

---

<b>( 11 ) E036399</b>	
<b>( 21 ) E 15 191859</b>	
<b>( 96 ) EP 20150191859</b>	2011.04.05.
<b>( 97 ) EP 2999224 A1</b>	2016.03.23.
<b>EP 2999224 B1</b>	2017.06.21.
( 73 ) Samsung Electronics Co., Ltd., Gyeonggi-do 16677 (KR)	
( 72 ) ALSHIN, Alexander ALSHINA, Elena SHLYAKHOV, Nikolay	
( 74 ) Sworks Nemzetközi Szabadalmi Ügyvivői Iroda Kft., 1011 Budapest, (HU)	
<b>( 54 ) Eljárás és berendezés video kódolására pixelérték kompenzálásával pixelcsoportok szerint és eljárás és berendezés video dekódolására ugyanazzal</b>	
<b>( 51 ) H04N 19/82</b>	(2014.01)
<b>H04N 19/117</b>	(2014.01)
<b>( 13 ) T2</b>	
( 30 ) 20100031143	2010.04.05. KR

---

<b>( 11 ) E036645</b>	
<b>( 21 ) E 13 701745</b>	
<b>( 96 ) EP 20130701745</b>	2013.01.21.
<b>( 97 ) EP 2810371 A1</b>	2013.08.08.
<b>EP 2810371 B1</b>	2017.12.20.
( 73 ) Fraunhofer Gesellschaft zur Förderung der angewandten Forschung e.V., 80686 München (DE)	

---

( 72 ) MARPE, Detlev  
 KIRCHHOFFER, Heiner  
 SIEKMANN, Mischa  
 BARTNIK, Christian

( 74 ) SBGK Szabadalmi Ügyvivői Iroda, 1062 Budapest, (HU)

( 54 ) **Bináris aritmetikai kódolási séma**

( 51 ) **H04N 19/91** (2014.01)

**H03M 7/40** (2006.01)

( 13 ) **T2**

( 30 ) 201261592383 P 2012.01.30. US

( 11 ) **E036472**

( 21 ) **E 16 180227**

( 96 ) **EP 20160180227** 2011.07.08.

( 97 ) **EP 3104617 A1** 2016.12.14.

**EP 3104617 B1** 2017.11.15.

( 73 ) Samsung Electronics Co., Ltd., Suwon-si, Gyeonggi-do 16677 (KR)

( 72 ) LEE, Bae-Keun

SOHN, Yu-Mi

( 74 ) Sworks Nemzetközi Szabadalmi Ügyvivői Iroda Kft., 1011 Budapest, (HU)

( 54 ) **Eljárás transzformációs együtthatók entrópia dekódolására**

( 51 ) **H04N 19/91** (2014.01)

**H04N 19/129** (2014.01)

**H04N 19/13** (2014.01)

**H04N 19/176** (2014.01)

**H04N 19/18** (2014.01)

**H04N 19/184** (2014.01)

**H04N 19/463** (2014.01)

**H04N 19/60** (2014.01)

**H04N 19/61** (2014.01)

( 13 ) **T2**

( 30 ) 362844 P 2010.07.09. US

( 11 ) **E036580**

( 21 ) **E 15 183036**

( 96 ) **EP 20150183036** 2011.01.14.

( 97 ) **EP 2996341 A1** 2016.03.16.

**EP 2996341 B1** 2017.11.29.

( 73 ) Samsung Electronics Co., Ltd, Gyeonggi-do 443-742 (KR)

( 72 ) CHEON, Min-Su

HAN, Woo-Jin

JUNG, Hae-Kyung

KIM, Il-Koo

LEE, Tammy

CHEN, Jianle

( 74 ) Sworks Nemzetközi Szabadalmi Ügyvivői Iroda Kft., 1011 Budapest, (HU)

( 54 ) **Eljárás és berendezés kép kódolására és dekódolására nagy transzformációs egységet felhasználva**

( 51 ) **H04N 19/96** (2014.01)

**G06T 9/00** (2006.01)

---

<b>H04N 19/107</b>	(2014.01)
<b>H04N 19/119</b>	(2014.01)
<b>H04N 19/122</b>	(2014.01)
<b>H04N 19/147</b>	(2014.01)
<b>H04N 19/176</b>	(2014.01)
<b>H04N 19/50</b>	(2014.01)
<b>H04N 19/61</b>	(2014.01)
<b>( 13 ) T2</b>	
( 30 ) 20100003558	2010.01.14. KR

---

<b>( 11 ) E036730</b>	
<b>( 21 ) E 12 797277</b>	
<b>( 96 ) EP 20120797277</b>	2012.05.18.
<b>( 97 ) EP 2719169 A1</b>	2012.12.13.
<b>EP 2719169 B1</b>	2018.01.24.
( 73 ) Thinklogical, LLC, Milford, CT 06460 (US)	
( 72 ) SALUSTRI, Christopher Robert GREEN, Martin	
( 74 ) Danubia Szabadalmi és Jogi Iroda Kft., 1051 Budapest, (HU)	
<b>( 54 ) Eljárás és rendszer videóadatok kiterjesztésére</b>	
<b>( 51 ) H04N 21/845</b>	(2011.01)
<b>H04N 7/12</b>	(2006.01)
<b>H04N 7/22</b>	(2006.01)
<b>H04N 21/236</b>	(2011.01)
<b>H04N 21/434</b>	(2011.01)
<b>( 13 ) T2</b>	
( 30 ) 201113134568	2011.06.10. US

---

<b>( 11 ) E036622</b>	
<b>( 21 ) E 10 777134</b>	
<b>( 96 ) EP 20100777134</b>	2010.09.29.
<b>( 97 ) EP 2484099 A1</b>	2011.04.07.
<b>EP 2484099 B1</b>	2018.03.21.
( 73 ) Qualcomm Incorporated, San Diego, CA 92121 (US)	
( 72 ) GIARETTA, Gerardo BLANZ, Josef J. CASACCIA, Lorenzo NASIELSKI, John Wallace JIN, Haipeng PANDIT, Krishna S. TENNY, Nathan Edward	
( 74 ) Danubia Szabadalmi és Jogi Iroda Kft., 1051 Budapest, (HU)	
<b>( 54 ) Gép-gép készülékek és szolgáltatások azonosításának jelzése</b>	
<b>( 51 ) H04W 4/00</b>	(2009.01)
<b>H04L 29/08</b>	(2006.01)
<b>H04W 72/04</b>	(2009.01)
<b>( 13 ) T2</b>	
( 30 ) 246830 P	2009.09.29. US
892610	2010.09.28. US

---

- 
- ( 11 ) **E036618**  
( 21 ) **E 14 161695**  
( 96 ) **EP 20140161695** 2012.02.06.  
( 97 ) **EP 2750360 A1** 2014.07.02.  
**EP 2750360 B1** 2018.03.21.  
( 73 ) Qualcomm Incorporated, San Diego, CA 92121-1714 (US)  
( 72 ) Edge, Stephen William  
Wachter, Andreas Klaus  
Hawkes, Philip Michael  
( 74 ) Danubia Szabadalmi és Jogi Iroda Kft., 1051 Budapest, (HU)  
( 54 ) **Eljárás, berendezés és számítógépi program termék hely kiszolgálók azonosítására és jogosítására, és hely szolgáltatások proxy hely kiszolgáló használatával**  
( 51 ) **H04W 12/08** (2009.01)  
**H04L 29/08** (2006.01)  
**H04W 4/02** (2009.01)  
( 13 ) **T2**  
( 30 ) 201161440251 P 2011.02.07. US  
201161451059 P 2011.03.09. US  
201161470986 P 2011.04.01. US  
201161484113 P 2011.05.09. US  
201161485085 P 2011.05.11. US  
201161495895 P 2011.06.10. US  
201161527841 P 2011.08.26. US
- 

- ( 11 ) **E036746**  
( 21 ) **E 11 868520**  
( 96 ) **EP 20110868520** 2011.08.01.  
( 97 ) **EP 2727392 A2** 2013.01.03.  
**EP 2727392 B1** 2018.03.14.  
( 73 ) Qualcomm Incorporated, San Diego, CA 92121 (US)  
( 72 ) CURTICAPEAN, Florean  
( 74 ) Danubia Szabadalmi és Jogi Iroda Kft., 1051 Budapest, (HU)  
( 54 ) **Elosztott pozicionáló mechanizmus vezeték nélküli kommunikációs készülékekhez**  
( 51 ) **H04W 24/00** (2009.01)  
**G01S 5/02** (2006.01)  
**G01S 5/10** (2006.01)  
**G01S 5/14** (2006.01)  
**H04W 64/00** (2009.01)  
( 13 ) **T2**  
( 30 ) 201113170353 2011.06.28. US
- 

- ( 11 ) **E036455**  
( 21 ) **E 13 823036**  
( 96 ) **EP 20130823036** 2013.06.24.  
( 97 ) **EP 2878092 A1** 2014.01.30.  
**EP 2878092 B1** 2017.11.15.  
( 73 ) Intel Corporation, Santa Clara, CA 95052 (US)  
( 72 ) SHIRANI-MEHR, Hooman
-

---

 DAVYDOV, Alexei

FWU, Jong-Kae

( 74 ) Danubia Szabadalmi és Jogi Iroda Kft., 1051 Budapest, (HU)

**( 54 ) Eljárás és berendezés visszacsatolásra 3D MIMO vezeték nélküli rendszerekben****( 51 ) H04W 24/04** (2009.01)**( 13 ) T2**

( 30 ) 201261676775 P 2012.07.27. US

201213719343 2012.12.19. US

---

**( 11 ) E036539****( 21 ) E 10 196627****( 96 ) EP 20100196627** 2005.08.11.**( 97 ) EP 2320612 A1** 2011.05.11.**EP 2320612 B1** 2017.12.13.

( 73 ) Qualcomm Incorporated, San Diego, CA 92121-1714 (US)

( 72 ) Grilli, Francesco

Vayanos, Alkinoos H.

( 74 ) Danubia Szabadalmi és Jogi Iroda Kft., 1051 Budapest, (HU)

**( 54 ) Alapértelmezett beállítások különbségi kódolással vezeték nélküli kommunikációs rendszerben****( 51 ) H04W 28/18** (2009.01)**H04W 8/22** (2009.01)**H04W 8/24** (2009.01)**( 13 ) T2**

( 30 ) 601429 P 2004.08.12. US

196970 2005.08.04. US

---

**( 11 ) E036370****( 21 ) E 14 195956****( 96 ) EP 20140195956** 2011.04.13.**( 97 ) EP 2858417 A2** 2015.04.08.**EP 2858417 B1** 2017.12.27.

( 73 ) Deutsche Telekom AG, 53113 Bonn (DE)

( 72 ) SCHATZMAYR, Rainer

( 74 ) ARINOVA Szabadalmi és Védjegy Iroda, 1122 Budapest, (HU)

**( 54 ) Eljárás egy MPLS-fejléc átvitelére, eljárás egy MPLS útvonal létesítésére és eljárás egy MPLS útvonal átadásának a teljesítésére****( 51 ) H04W 40/36** (2009.01)**H04L 12/707** (2013.01)**( 13 ) T2**

---

**( 11 ) E036587****( 21 ) E 15 198475****( 96 ) EP 20150198475** 2009.03.23.**( 97 ) EP 3010288 A1** 2016.04.20.**EP 3010288 B1** 2017.12.06.

( 73 ) Wireless Future Technologies Inc., Ottawa, ON K2K 3J1 (CA)

( 72 ) HWANG, Woonhee

Mademann, Frank



MUTIKAINEN, Jari

Wong, Curt

( 74 ) Pintz és Társai Szabadalmi, Védjegy és Jogi Iroda Kft., 1444 Budapest, (HU)

**( 54 ) Tartományok között hívásátadás módszerei és egységei****( 51 ) H04W 48/16** (2009.01)**H04W 8/12** (2009.01)**( 13 ) T2**

( 30 ) 41557 P 2008.04.01. US

**( 11 ) E036667****( 21 ) E 06 788350****( 96 ) EP 20060788350** 2006.07.24.**( 97 ) EP 1913788 A1** 2007.02.01.**EP 1913788 B1** 2018.02.14.

( 73 ) QUALCOMM INCORPORATED, San Diego, CA 92121 (US)

( 72 ) NANDA, Sanjiv

GOGIC, Aleksandar

DESHPANDE, Manoj M.

JAIN, Nikhil

( 74 ) Danubia Szabadalmi és Jogi Iroda Kft., 1051 Budapest, (HU)

**( 54 ) Eljárás és berendezés vezeték nélküli lokális hálózat helyének meghatározására nagy kiterjedésű hálózatban****( 51 ) H04W 48/16** (2009.01)**H04W 88/06** (2009.01)**( 13 ) T2**

( 30 ) 355540 2006.02.15. US

702591 P 2005.07.25. US

750919 P 2005.12.16. US

750920 P 2005.12.16. US

**( 11 ) E036680****( 21 ) E 10 010369****( 96 ) EP 20100010369** 2003.08.07.**( 97 ) EP 2317804 A1** 2011.05.04.**EP 2317804 B1** 2017.09.27.

( 73 ) Qualcomm Incorporated, San Diego, CA 92121-1714 (US)

( 72 ) Laroia, Rajiv

Li, Junyi

Uppala, Sathyadev Venkata

( 74 ) Danubia Szabadalmi és Jogi Iroda Kft., 1051 Budapest, (HU)

**( 54 ) Eljárás és berendezés mobil csomópontok működtetésére több állapotban****( 51 ) H04W 52/02** (2009.01)**H04W 52/08** (2009.01)**H04W 52/28** (2009.01)**H04W 52/60** (2009.01)**H04W 56/00** (2009.01)**( 13 ) T2**

( 30 ) 401920 P 2002.08.08. US

324194 2002.12.20. US

- ( 11 ) **E036342**  
( 21 ) **E 13 795092**  
( 96 ) **EP 20130795092** 2013.11.06.  
( 97 ) **EP 2926600 A1** 2014.06.05.  
**EP 2926600 B1** 2017.08.23.  
( 73 ) Qualcomm Incorporated, San Diego, CA 92121-1714 (US)  
( 72 ) MERLIN, Simone  
CHERIAN, George  
ABRAHAM, Santosh Paul  
JAFARIAN, Amin  
WENTINK, Maarten Menzo  
( 74 ) Danubia Szabadalmi és Jogi Iroda Kft., 1051 Budapest, (HU)  
( 54 ) **Rendszer és eljárás energia megtakarításra korlátozott hozzáférési ablakok használatával**  
( 51 ) **H04W 52/02** (2009.01)  
( 13 ) **T2**  
( 30 ) 201261730948 P 2012.11.28. US  
201261731407 P 2012.11.29. US  
201313958187 2013.08.02. US
- 

- ( 11 ) **E036620**  
( 21 ) **E 16 155890**  
( 96 ) **EP 20160155890** 2013.11.06.  
( 97 ) **EP 3038415 A1** 2016.06.29.  
**EP 3038415 B1** 2018.02.14.  
( 73 ) QUALCOMM Incorporated, San Diego, CA 91121-1714 (US)  
( 72 ) Merlin, Simone  
CHERIAN, George  
Abraham, Santosh Paul  
JAFARIAN, Amin  
WENTINK, Maarten Menzo  
( 74 ) Danubia Szabadalmi és Jogi Iroda Kft., 1051 Budapest, (HU)  
( 54 ) **Rendszer és eljárás energia megtakarításra korlátozott hozzáférési ablakok használatával**  
( 51 ) **H04W 52/02** (2009.01)  
( 13 ) **T2**  
( 30 ) 201261730948 P 2012.11.28. US  
201261731407 P 2012.11.29. US  
201313958187 2013.08.02. US
- 

- ( 11 ) **E036359**  
( 21 ) **E 14 819166**  
( 96 ) **EP 20140819166** 2014.11.25.  
( 97 ) **EP 3085166 A1** 2015.06.25.  
**EP 3085166 B1** 2017.08.02.  
( 73 ) Qualcomm Incorporated, San Diego, CA 92121-1714 (US)  
( 72 ) JAFARIAN, Amin  
ASTERJADHI, Alfred  
( 74 ) Danubia Szabadalmi és Jogi Iroda Kft., 1051 Budapest, (HU)  
( 54 ) **Forgalomjelző térkép információs elemének jelzése TIM szegmentáláshoz**
-

- 
- ( 51 ) **H04W 52/02** (2009.01)  
**H04W 28/06** (2009.01)  
**H04W 72/04** (2009.01)  
**H04W 84/12** (2009.01)  
**H04W 84/18** (2009.01)
- ( 13 ) **T2**
- ( 30 ) 201361919690 P 2013.12.20. US  
201414486801 2014.09.15. US
- 
- ( 11 ) **E036508**  
( 21 ) **E 13 839278**  
( 96 ) **EP 20130839278** 2013.06.25.  
( 97 ) **EP 2898733 A1** 2014.03.27.  
**EP 2898733 B1** 2017.11.15.
- ( 73 ) Intel Corporation, Santa Clara, CA 95052 (US)  
( 72 ) CHOI, Ynag-Seok  
SHIRANI-MEHR, Hooman  
YANG, Rongzhen  
PAPATHANASSIOU, Apostolos
- ( 74 ) Danubia Szabadalmi és Jogi Iroda Kft., 1051 Budapest, (HU)
- ( 54 ) **Eljárás és berendezés teljesítményvezérlésre teljes duplex vezeték nélküli rendszerekben egyidejű adással és vétellel**
- ( 51 ) **H04W 52/24** (2009.01)  
**H04B 17/24** (2015.01)  
**H04B 17/336** (2015.01)  
**H04B 17/345** (2015.01)  
**H04L 5/14** (2006.01)  
**H04W 52/12** (2009.01)  
**H04W 52/14** (2009.01)
- ( 13 ) **T2**
- ( 30 ) 201213623294 2012.09.20. US
- 
- ( 11 ) **E036714**  
( 21 ) **E 14 781323**  
( 96 ) **EP 20140781323** 2014.08.28.  
( 97 ) **EP 3187008 A1** 2016.03.03.  
**EP 3187008 B1** 2017.12.27.
- ( 73 ) Telefonaktiebolaget LM Ericsson (publ), 164 83 Stockholm (SE)  
( 72 ) LAGERQVIST, Tomas  
SKÄRBY, Christian  
MÜLLER, Walter
- ( 74 ) SBGK Szabadalmi Ügyvivői Iroda, 1062 Budapest, (HU)
- ( 54 ) **Hálózati csomópont és eljárás cellahivatkozási jelek teljesítményének kezelésére**
- ( 51 ) **H04W 52/28** (2009.01)  
**H04W 52/32** (2009.01)  
**H04W 52/34** (2009.01)
- ( 13 ) **T2**
- 
- ( 11 ) **E036536**
-

- 
- ( 21 ) **E 08 729830**  
 ( 96 ) **EP 20080729830** 2008.02.14.  
 ( 97 ) **EP 2127129 A2** 2008.08.21.  
       **EP 2127129 B1** 2017.11.22.  
 ( 73 ) Qualcomm Incorporated, San Diego, CA 92121 (US)  
 ( 72 ) MALLADI, Durga Prasad  
       MONTOJO, Juan  
 ( 74 ) Danubia Szabadalmi és Jogi Iroda Kft., 1051 Budapest, (HU)  
 ( 54 ) **Előtagon alapuló uplink teljesítményvezérlés LTE rendszerhez**  
 ( 51 ) **H04W 52/44** (2009.01)  
       **H04W 52/08** (2009.01)  
       **H04W 52/10** (2009.01)  
 ( 13 ) **T2**  
 ( 30 ) 889931 P 2007.02.14. US  
       30333 2008.02.13. US
- 

- ( 11 ) **E036608**  
 ( 21 ) **E 15 754387**  
 ( 96 ) **EP 20150754387** 2015.08.14.  
 ( 97 ) **EP 3187010 A1** 2016.03.03.  
       **EP 3187010 B1** 2018.03.21.  
 ( 73 ) Qualcomm Incorporated, San Diego, CA 92121-1714 (US)  
 ( 72 ) LUO, Tao  
       CHEN, Wanshi  
       DAMNJANOVIC, Aleksandar  
 ( 74 ) Danubia Szabadalmi és Jogi Iroda Kft., 1051 Budapest, (HU)  
 ( 54 ) **Újraszinkronizálás kezelés nem engedélyezett spektrumú LTE/LTE-A rendszerben**  
 ( 51 ) **H04W 56/00** (2009.01)  
       **H04W 72/02** (2009.01)  
       **H04W 74/08** (2009.01)  
 ( 13 ) **T2**  
 ( 30 ) 201462043634 P 2014.08.29. US  
       201514825843 2015.08.13. US
- 

- ( 11 ) **E036794**  
 ( 21 ) **E 13 875361**  
 ( 96 ) **EP 20130875361** 2013.12.20.  
 ( 97 ) **EP 2959734 A1** 2014.08.28.  
       **EP 2959734 B1** 2018.01.31.  
 ( 73 ) Intel IP Corporation, Santa Clara, CA 95054 (US)  
 ( 72 ) NIU, Huaning  
       PANTELEEV, Sergey  
       KHORYAEV, Alexey  
       CHATTERJEE, Debdeep  
       XIONG, Gang  
 ( 74 ) Danubia Szabadalmi és Jogi Iroda Kft., 1051 Budapest, (HU)  
 ( 54 ) **Hálózati támogatású készülék-készülék felfedezés**  
 ( 51 ) **H04W 72/02** (2009.01)  
       **H04W 8/00** (2009.01)
-

---

	<b>H04W 72/04</b>	(2009.01)	
<b>( 13 ) T2</b>			
( 30 )	201361768330 P	2013.02.22.	US

---

<b>( 11 ) E036717</b>			
<b>( 21 ) E 07 758814</b>			
<b>( 96 ) EP 20070758814</b>		2007.03.19.	
<b>( 97 ) EP 1997251 A1</b>		2007.09.27.	
	<b>EP 1997251 B1</b>	2017.07.19.	
( 73 )	Intel Corporation, Santa Clara, CA 95054 (US)		
( 72 )	LIN, Xintian		
	LI, Qinghua		
	HO, Minnie		
	TALWAR, Shilpa		
	SOMAYAZULU, Vallabhajosyula		
( 74 )	Danubia Szabadalmi és Jogi Iroda Kft., 1051 Budapest, (HU)		
<b>( 54 ) Vezeték nélküli hozzáférési hálózat és eljárás idő és frekvencia erőforrások allokálására</b>			
<b>( 51 ) H04W 72/04</b>		(2009.01)	
<b>( 13 ) T2</b>			
( 30 )	784418 P	2006.03.20.	US
	687393	2007.03.16.	US

---

<b>( 11 ) E036442</b>			
<b>( 21 ) E 13 841098</b>			
<b>( 96 ) EP 20130841098</b>		2013.09.25.	
<b>( 97 ) EP 2901788 A1</b>		2014.04.03.	
	<b>EP 2901788 B1</b>	2017.11.22.	
( 73 )	Intel Corporation, Santa Clara, CA 95052 (US)		
( 72 )	HAN, Seunghee		
	ZHU, Yuan		
	CHEN, Xiaogang		
	DAVYDOV, Alexei		
	FWU, Jong-Kae		
( 74 )	Danubia Szabadalmi és Jogi Iroda Kft., 1051 Budapest, (HU)		
<b>( 54 ) Rendszerek és eljárások vezetékek nélküli kommunikáció szemi-perzisztens ütemezésére</b>			
<b>( 51 ) H04W 72/04</b>		(2009.01)	
	<b>H04L 5/00</b>	(2006.01)	
	<b>H04W 72/12</b>	(2009.01)	
<b>( 13 ) T2</b>			
( 30 )	201261707784 P	2012.09.28.	US
	201261721436 P	2012.11.01.	US
	201313928722	2013.06.27.	US

---

<b>( 11 ) E036718</b>			
<b>( 21 ) E 14 737061</b>			
<b>( 96 ) EP 20140737061</b>		2014.05.20.	
<b>( 97 ) EP 3000253 A2</b>		2014.11.27.	
	<b>EP 3000253 B1</b>	2017.08.30.	
( 73 )	Qualcomm Incorporated, San Diego, CA 92121-1714 (US)		

---

- 
- ( 72 ) BHUSHAN, Naga  
MALLADI, Durga, Prasad  
WEI, Yongbin  
GAAL, Peter  
LUO, Tao  
JI, Tingfang  
HORN, Gavin, Bernard  
CHEN, Wanshi  
DAMNJANOVIC, Aleksandar
- ( 74 ) Danubia Szabadalmi és Jogi Iroda Kft., 1051 Budapest, (HU)
- ( 54 ) **Kapuzási séma vezeték nélküli kommunikációhoz nem engedélyezett spektrumban**
- ( 51 ) **H04W 72/08** (2009.01)  
**H04L 5/00** (2006.01)  
**H04L 5/14** (2006.01)  
**H04L 27/00** (2006.01)  
**H04L 27/26** (2006.01)  
**H04W 74/00** (2009.01)  
**H04W 74/08** (2009.01)  
**H04W 88/06** (2009.01)  
**H04W 88/08** (2009.01)
- ( 13 ) **T2**
- ( 30 ) 201361825459 P 2013.05.20. US  
201414281615 2014.05.19. US
- 
- ( 11 ) **E036466**
- ( 21 ) **E 15 724445**
- ( 96 ) **EP 20150724445** 2015.05.07.
- ( 97 ) **EP 3146788 A1** 2015.11.26.  
**EP 3146788 B1** 2018.04.11.
- ( 73 ) Qualcomm Incorporated, San Diego, CA 92121-1714 (US)
- ( 72 ) JI, Tingfang  
SMEE, John Edward  
SORIAGA, Joseph Binamira  
BHUSHAN, Naga  
GAAL, Peter  
GOROKHOV, Alexei Yurievitch  
MUKKAVILLI, Krishna Kiran  
HOWARD, Michael Alexander  
COOPER, Rotem  
ANG, Peter
- ( 74 ) Danubia Szabadalmi és Jogi Iroda Kft., 1051 Budapest, (HU)
- ( 54 ) **Berendezés és eljárás szinkron multiplexelésre és többszörös hozzáférésre eltérő látencia idejű célokhoz thin control alkalmazásával**
- ( 51 ) **H04W 72/12** (2009.01)  
**H04W 56/00** (2009.01)  
**H04W 72/04** (2009.01)
- ( 13 ) **T2**
- ( 30 ) 201462000443 P 2014.05.19. US
-

201414533954 2014.11.05. US

- 
- ( 11 ) **E036457**
- ( 21 ) **E 13 740758**
- ( 96 ) **EP 20130740758** 2013.01.24.
- ( 97 ) **EP 2807870 A1** 2013.08.01.  
**EP 2807870 B1** 2017.11.15.
- ( 73 ) Intel Corporation, Santa Clara, CA 95052 (US)
- ( 72 ) VANNITHAMBY, Rath  
KOC, Ali Taha
- ( 74 ) Danubia Szabadalmi és Jogi Iroda Kft., 1051 Budapest, (HU)
- ( 54 ) **Felhasználói készülék és eljárás nem-folytonos vételi (DRX) módra vezeték nélküli kommunikációs hálózatokban**
- ( 51 ) **H04W 72/12** (2009.01)  
**H04B 7/02** (2006.01)  
**H04B 7/024** (2017.01)  
**H04B 7/04** (2006.01)  
**H04B 7/0413** (2017.01)  
**H04B 7/0456** (2017.01)  
**H04B 7/06** (2006.01)  
**H04L 1/00** (2006.01)  
**H04L 1/18** (2006.01)  
**H04L 5/00** (2006.01)  
**H04L 5/14** (2006.01)  
**H04L 12/18** (2006.01)  
**H04L 29/06** (2006.01)  
**H04W 4/00** (2009.01)  
**H04W 4/08** (2009.01)  
**H04W 52/02** (2009.01)  
**H04W 64/00** (2009.01)  
**H04W 72/04** (2009.01)  
**H04W 72/08** (2009.01)
- ( 13 ) **T2**
- ( 30 ) 201261591641 P 2012.01.27. US  
201213626409 2012.09.25. US
- 

- ( 11 ) **E036796**
- ( 21 ) **E 09 743979**
- ( 96 ) **EP 20090743979** 2009.08.07.
- ( 97 ) **EP 2327268 A2** 2010.02.11.  
**EP 2327268 B1** 2018.02.28.
- ( 73 ) QUALCOMM Incorporated, San Diego, CA 92121 (US)
- ( 72 ) LUO, Tao  
CHEN, Wanshi  
MONTJOJO, Juan
- ( 74 ) Danubia Szabadalmi és Jogi Iroda Kft., 1051 Budapest, (HU)
- ( 54 ) **RNTI-függő bitsorkódoló szekvencia inicializálás**
- ( 51 ) **H04W 74/08** (2009.01)  
**H04B 1/707** (2006.01)
-

---

**( 13 ) T2**

- ( 30 ) 87100 P 2008.08.07. US  
536440 2009.08.05. US
- 

**( 11 ) E036767****( 21 ) E 14 724895**

( 96 ) EP 20140724895 2014.04.01.

( 97 ) EP 2982210 A1 2014.10.09.

EP 2982210 B1 2017.09.13.

( 73 ) Qualcomm Incorporated, San Diego, CA 92121-1714 (US)

( 72 ) ABRAHAM, Santosh Paul

CHERIAN, George

RAISSINIA, Alireza

FREDERIKS, Guido Robert

( 74 ) Danubia Szabadalmi és Jogi Iroda Kft., 1051 Budapest, (HU)

**( 54 ) Eljárás, berendezés és számítógéppel olvasható közeg ütközés menedzselésére egy szomszédságról tudomással bíró hálózatban**

( 51 ) H04W 74/08 (2009.01)

**( 13 ) T2**

- ( 30 ) 201361808052 P 2013.04.03. US  
201361824926 P 2013.05.17. US  
201361828529 P 2013.05.29. US  
201414231226 2014.03.31. US
- 

**( 11 ) E036799****( 21 ) E 11 717884**

( 96 ) EP 20110717884 2011.04.21.

( 97 ) EP 2561719 A1 2011.10.27.

EP 2561719 B1 2018.03.21.

( 73 ) Qualcomm Incorporated, San Diego, CA 92121-1714 (US)

( 72 ) DAMNJANOVIC, Aleksandar

HO, Sai Yiu Duncan

CHEN, Wanshi

MONTOJO, Juan

( 74 ) Danubia Szabadalmi és Jogi Iroda Kft., 1051 Budapest, (HU)

**( 54 ) Versengés alapú vezeték nélküli átvitelek**

( 51 ) H04W 74/08 (2009.01)

**( 13 ) T2**

- ( 30 ) 201113090942 2011.04.20. US  
326569 P 2010.04.21. US
- 

**( 11 ) E036741****( 21 ) E 10 176878**

( 96 ) EP 20100176878 2007.01.10.

( 97 ) EP 2288196 A2 2011.02.23.

EP 2288196 B1 2018.02.21.

( 73 ) Qualcomm Incorporated, San Diego, CA 92121-1714 (US)

( 72 ) Laroia, Rajiv

Lane, Frank A.

---



Li, Junyi

Richardson, Thomas

( 74 ) Danubia Szabadalmi és Jogi Iroda Kft., 1051 Budapest, (HU)

**( 54 ) Vezeték nélküli kommunikációs eljárások és berendezés szinkronizálás támogatására****( 13 ) T2**

( 30 )	758010 P	2006.01.11.	US
	758011 P	2006.01.11.	US
	758012 P	2006.01.11.	US
	845051 P	2006.09.15.	US
	845052 P	2006.09.15.	US
	863304 P	2006.10.27.	US

**( 11 ) E036802****( 21 ) E 16 164603****( 96 ) EP 20160164603** 2010.05.07.**( 97 ) EP 3060027 A1** 2016.08.24.**EP 3060027 B1** 2018.04.11.

( 73 ) Qualcomm Incorporated, San Diego, CA 92121-1714 (US)

( 72 ) ULUPINAR, Fatih

HORN, Gavin Bernard

Agashe, Parag Arun

( 74 ) Danubia Szabadalmi és Jogi Iroda Kft., 1051 Budapest, (HU)

**( 54 ) Helyi internet protokoll hozzáférési képesség jelzés**

( 51 )	<b>H04W 8/08</b>	(2009.01)
	<b>H04W 8/22</b>	(2009.01)
	<b>H04W 48/00</b>	(2009.01)
	<b>H04W 84/04</b>	(2009.01)

**( 13 ) T2**

( 30 )	176649 P	2009.05.08.	US
	773308	2010.05.04.	US

**( 11 ) E036463****( 21 ) E 14 755205****( 96 ) EP 20140755205** 2014.07.29.**( 97 ) EP 3028530 A1** 2015.02.05.**EP 3028530 B1** 2018.01.31.

( 73 ) Qualcomm Incorporated, San Diego, CA 92121-1714 (US)

( 72 ) XU, Hao

CHEN, Wanshi

GAAL, Peter

JI, Tingfang

( 74 ) Danubia Szabadalmi és Jogi Iroda Kft., 1051 Budapest, (HU)

**( 54 ) Kapcsolt módú kialakítás nyalábolási megfontolásokkal**

( 51 )	<b>H04W 4/00</b>	(2009.01)
	<b>H04W 52/02</b>	(2009.01)

**( 13 ) T2**

( 30 )	201361859715 P	2013.07.29.	US
	201414444704	2014.07.28.	US

A rovat 479 darab közlést tartalmaz.

**Felszólalási eljárásban módosított európai szabadalom szövege fordításának benyújtása**

---

( 11 ) **E023467**

( 21 ) **E 08 013578**

( 96 ) **EP 20080013578** 2008.07.29.

( 97 ) **EP 2047734 A1** 2009.04.15.

**EP 2047734 B1** 2014.09.10.

( 73 ) Lemken GmbH & Co. KG, 46519 Alpen (DE)

( 72 ) Gebbeken, Martin

Werries, Dieter

Paeßens, Christian

Lukas, Thomas

( 74 ) Mészárosné Dónusz Katalin, SBGK Szabadalmi Ügyvivői Iroda, 1062 Budapest, (HU)

( 54 ) **Vetőcsoroszlya hidraulikus csoroszlyanyomás-beállítással**

( 51 ) **A01C 7/20** (2006.01)

**A01B 63/32** (2006.01)

( 13 ) **T5**

( 30 ) 202007014375 U 2007.10.12. DE

---

( 11 ) **E022539**

( 21 ) **E 13 176666**

( 96 ) **EP 20130176666** 2013.07.16.

( 97 ) **EP 2705752 A1** 2014.03.12.

**EP 2705752 B1** 2014.10.01.

( 73 ) Grifols, S.A., 08022 Barcelona (ES)

( 72 ) Velayudhan, Ajoy

Large, Robert

( 74 ) Dr. Gödölle István, Gödölle, Kékes, Mészáros & Szabó Szabadalmi és Védjegy Iroda, 1024 Budapest, (HU)

( 54 ) **Eljárás fagyasztott vérplazma felengedésére**

( 51 ) **A01N 1/02** (2006.01)

**C12N 1/04** (2006.01)

**H05B 1/02** (2006.01)

( 13 ) **T5**

( 30 ) 201261675572 P 2012.07.25. US

---

( 11 ) **E009504**

( 21 ) **E 09 008307**

( 96 ) **EP 20090008307** 2005.04.08.

( 97 ) **EP 2098145 A1** 2009.09.09.

**EP 2098145 B1** 2010.02.10.

( 73 ) DE' LONGHI S.p.A., 31100 Treviso (IT)

( 72 ) Marconi, Giancarlo

( 74 ) dr. Köteles Zoltán, S.B.G.& K. Szabadalmi Ügyvivői Iroda, 1062 Budapest, (HU)

( 54 ) **Eszköz tejalapú italok készítésére**

( 51 ) **A47J 31/44** (2006.01)

**A47J 31/60** (2006.01)

( 13 ) **T5**

( 30 ) MI20040777 2004.04.21. IT

---

- 
- ( 11 ) **E021286**  
 ( 21 ) **E 04 798407**  
 ( 96 ) **EP 20040798407** 2004.11.08.  
 ( 97 ) **EP 1680134 A1** 2005.05.19.  
       **EP 1680134 B1** 2014.04.30.  
 ( 73 ) GLYCOLOGIC LIMITED, Glasgow G4 0BA (GB)  
 ( 72 ) QI, Xin  
       TESTER, Richard  
 ( 74 ) Somlai Mária, SBGK Szabadalmi Ügyvivői Iroda, 1062 Budapest, (HU)  
 ( 54 ) **Vegyületek és azok alkalmazása**  
 ( 51 ) **A61K 31/718** (2006.01)  
       **A61K 9/20** (2006.01)  
       **A61K 47/36** (2006.01)  
       **A61P 3/08** (2006.01)  
 ( 13 ) **T5**  
 ( 30 ) 0325942 2003.11.06. GB
- 
- ( 11 ) **E022423**  
 ( 21 ) **E 03 729911**  
 ( 96 ) **EP 20030729911** 2003.06.20.  
 ( 97 ) **EP 1517698 A1** 2003.12.31.  
       **EP 1517698 B1** 2014.08.13.  
 ( 73 ) Novo Nordisk Health Care AG, 8050 Zürich (CH)  
 ( 72 ) JENSEN, Michael, Bech  
       HANSEN, Birthe, Lykkegaard  
       KORNFELT, Troels  
 ( 74 ) Danubia Szabadalmi és Jogi Iroda Kft., 1051 Budapest, (HU)  
 ( 54 ) **A VIIa faktor polipeptidek stabilizált szilárd készítményei**  
 ( 51 ) **A61K 38/36** (2006.01)  
       **A61P 7/04** (2006.01)  
 ( 13 ) **T5**  
 ( 30 ) 200200963 2002.06.21. DK
- 
- ( 11 ) **E008454**  
 ( 21 ) **E 08 003699**  
 ( 96 ) **EP 20080003699** 2008.02.28.  
 ( 97 ) **EP 2045079 A1** 2009.04.08.  
       **EP 2045079 B1** 2010.03.03.  
 ( 73 ) BROTHER KOGYO KABUSHIKI KAISHA, Nagoya-shi, Aichi-ken 467-8561 (JP)  
 ( 72 ) Hattori, Shingo  
       Nakamura, Hirotake  
 ( 74 ) dr. Köteles Zoltán, S.B.G. & K. Szabadalmi Ügyvivői Iroda, 1062 Budapest, (HU)  
 ( 54 ) **Tintapatron, tintapatron-készlet és tintapatron-meghatározó rendszer**  
 ( 51 ) **B41J 2/175** (2006.01)  
 ( 13 ) **T5**
- 
- ( 11 ) **E008268**  
 ( 21 ) **E 08 003712**  
 ( 96 ) **EP 20080003712** 2008.02.28.
-

- ( 97 ) **EP 2039520 A1** 2009.03.25.  
**EP 2039520 B1** 2010.02.17.
- ( 73 ) BROTHER KOGYO KABUSHIKI KAISHA, Nagoya-shi, Aichi-ken 467-8561 (JP)
- ( 72 ) Hattori, Shingo  
 Nakamura, Hirotake
- ( 74 ) dr. Köteles Zoltán, S.B.G. & K. Szabadalmi Ügyvivői Iroda, 1062 Budapest, (HU)
- ( 54 ) **Tintapatron, tintapatron-készlet és tintapatron-meghatározó rendszer**
- ( 51 ) **B41J 2/175** (2006.01)
- ( 13 ) **T5**

- ( 11 ) **E024541**
- ( 21 ) **E 08 008944**
- ( 96 ) **EP 20080008944** 2008.05.14.
- ( 97 ) **EP 2119726 A1** 2009.11.18.  
**EP 2119726 B1** 2014.12.24.
- ( 73 ) Immaties Biotechnologies GmbH, 72076 Tübingen (DE)
- ( 72 ) Rammensee, Hans-Georg, Prof. Dr.  
 Stevanovic, Stefan, Prof. Dr.  
 Gouttefanges, Cécile, Dr.
- ( 74 ) Lengyel Zsolt, DANUBIA Szabadalmi és Jogi Iroda Kft., 1051 Budapest, (HU)
- ( 54 ) **Szurvivinből és neurocanból származó új és hatásos II-es osztályú MHC peptidek**
- ( 51 ) **C07K 14/47** (2006.01)  
**A61K 38/00** (2006.01)  
**C07K 16/18** (2006.01)  
**C12N 15/12** (2006.01)  
**G01N 33/50** (2006.01)
- ( 13 ) **T5**

- ( 11 ) **E017494**
- ( 21 ) **E 09 173778**
- ( 96 ) **EP 20090173778** 2006.06.26.
- ( 97 ) **EP 2154223 A1** 2010.02.17.  
**EP 2154223 B1** 2013.01.09.
- ( 73 ) Honeywell International Inc., Morris Plains, NJ 07950 (US)
- ( 72 ) Bowman, James, M.  
 Williams, David, J.
- ( 74 ) Danubia Szabadalmi és Jogi Iroda Kft., 1051 Budapest, (HU)
- ( 54 ) **Habképző szerként HFO-1233zd-t tartalmazó hőszigetelő hab**
- ( 51 ) **C09K 5/04** (2006.01)  
**B01J 37/00** (2006.01)  
**C07D471/00** (2006.01)  
**C08J 9/14** (2006.01)
- ( 13 ) **T5**
- ( 30 ) 693853 P 2005.06.24. US  
 784731 P 2006.03.21. US

- ( 11 ) **E023194**
- ( 21 ) **E 12 186498**
- ( 96 ) **EP 20120186498** 2012.09.28.

- ( 97 ) **EP 2712914 A1** 2014.04.02.  
**EP 2712914 B1** 2014.11.19.
- ( 73 ) The Procter and Gamble Company, Cincinnati, Ohio 45202 (US)
- ( 72 ) Guida, Vincenzo  
Meert, Joris
- ( 74 ) Lezsák Gábor, Danubia Szabadalmi és Jogi Iroda Kft., 1051 Budapest, (HU)
- ( 54 ) **Eljárás folyékony mosószerkészítmények külső szerkezeti rendszerének előállítására**
- ( 51 ) **C11D 1/22** (2006.01)  
**C11D 3/04** (2006.01)  
**C11D 3/20** (2006.01)  
**C11D 3/30** (2006.01)  
**C11D 3/32** (2006.01)
- ( 13 ) **T5**

- ( 11 ) **E024163**
- ( 21 ) **E 10 799163**
- ( 96 ) **EP 20100799163** 2010.12.10.
- ( 97 ) **EP 2510096 A2** 2011.06.16.  
**EP 2510096 B1** 2014.10.22.
- ( 73 ) Regents of the University of Minnesota, St. Paul, Minnesota 55114-8658 (US)  
Iowa State University Research Foundation, Inc., Ames, IA 50011-2131 (US)
- ( 72 ) VOYTAS, Daniel F.  
BOGDANOVE, Adam  
ZHANG, Feng  
CHRISTIAN, Michelle  
CERMAK, Tomas  
SCHMIDT, Clarice Lauer  
DOYLE, Erin  
WANG, Li
- ( 74 ) Ráthonyi Zoltán, SBGK Szabadalmi Ügyvivői Iroda, 1062 Budapest, (HU)
- ( 54 ) **TAL-effektor-közvetített DNS módosítás**
- ( 51 ) **C12N 15/10** (2006.01)
- ( 13 ) **T5**
- ( 30 ) 285324 P 2009.12.10. US  
352108 P 2010.06.07. US  
366685 P 2010.07.22. US

- ( 11 ) **E005327**
- ( 21 ) **E 03 731853**
- ( 96 ) **EP 20030731853** 2003.01.23.
- ( 97 ) **EP 1468093 A1** 2003.07.31.  
**EP 1468093 B1** 2008.12.24.
- ( 73 ) DSM IP Assets B.V., 6411 TE Heerlen (NL)
- ( 72 ) OP DEN CAMP, Hubertus, Johannes, Marie  
HARHANGI, Harry, Ramanoedj  
VAN DER DRIFT, Christiaan  
PRONK, Jacobus Thomas
- ( 74 ) Danubia Szabadalmi és Jogi Iroda Kft., 1051 Budapest, (HU)
- ( 54 ) **Pentóz-cukrok fermentációja**

- ( 51 ) **C12N 15/61** (2006.01)
- C12N 1/14** (2006.01)
- C12N 1/19** (2006.01)
- C12N 15/54** (2006.01)
- C12P 7/10** (2006.01)
- C12P 7/20** (2006.01)
- C12P 7/46** (2006.01)
- C12P 7/54** (2006.01)
- C12P 7/56** (2006.01)
- C12P 13/04** (2006.01)
- C12P 35/00** (2006.01)

( 13 ) **T5**

( 30 ) 02075266 2002.01.23. EP

---

A rovat 12 darab közlést tartalmaz.

**Korlátozási eljárásban módosított európai szabadalom szövege fordításának benyújtása**

---

- ( 11 ) **E030004**
- ( 21 ) **E 12 795452**
- ( 96 ) **EP 20120795452** 2012.12.06.
- ( 97 ) **EP 2793579 A1** 2013.06.27.  
**EP 2793579 B1** 2016.06.08.
- ( 73 ) BASF SE, 67056 Ludwigshafen am Rhein (DE)
- ( 72 ) RHEINHEIMER, Joachim  
TERTERYAN, Violeta  
REDLICH, Stefan  
KREMZOVI, Doris  
ROSENBAUM, Claudia  
ROHRER, Sebastian Georgios  
GRAMMENOS, Wassilios  
PILGER, Christian  
RÖHL, Franz  
GEWEHR, Markus  
STAMMLER, Gerd  
MONTAG, Jurith  
SAUTER, Hubert
- ( 74 ) SBGK Szabadalmi Ügyvivői Iroda, 1062 Budapest, (HU)
- ( 54 ) **Strobilurin-típusú vegyületek alkalmazása Qo-inhibitorokra rezisztens fitopatogén gombák leküzdésére**
- ( 51 ) **A01N 43/08** (2006.01)  
**A01N 37/50** (2006.01)  
**A01N 43/54** (2006.01)  
**A01N 43/56** (2006.01)  
**A01N 43/653** (2006.01)  
**A01N 43/713** (2006.01)  
**A01N 43/76** (2006.01)  
**A01N 43/78** (2006.01)  
**A01N 43/80** (2006.01)  
**A01N 43/82** (2006.01)  
**A01N 43/88** (2006.01)  
**A01N 43/90** (2006.01)  
**A01N 47/24** (2006.01)  
**A01N 47/28** (2006.01)  
**A01P 3/00** (2006.01)
- ( 13 ) **T6**
- ( 30 ) 11195032 2011.12.21. EP  
12190109 2012.10.26. EP
- 

- ( 11 ) **E018998**
- ( 21 ) **E 10 003922**
- ( 96 ) **EP 20100003922** 2007.05.16.
- ( 97 ) **EP 2228086 A1** 2010.09.15.  
**EP 2228086 B1** 2013.07.10.
- ( 73 ) Boehringer Ingelheim International GmbH, 55216 Ingelheim am Rhein (DE)
-



- ( 72 ) THOEMMES, Ralf  
VON BRUNN, Timo
- ( 74 ) Kovári György, ADVOPATENT Szabadalmi és Védjegy Iroda, 1011 Budapest, (HU)
- ( 54 ) Porlasztó**
- ( 51 ) A61M 15/00** (2006.01)  
**B05B 11/06** (2006.01)
- ( 13 ) T6**
- ( 30 ) 102006023657 2006.05.18. DE  
102006043637 2006.09.18. DE
- 
- ( 11 ) E008216**
- ( 21 ) E 03 718974**
- ( 96 ) EP 20030718974** 2003.05.02.
- ( 97 ) EP 1504035 A2** 2003.11.13.  
**EP 1504035 B1** 2010.03.31.
- ( 73 ) UCB Pharma, S.A., 1070 Brussels (BE)
- ( 72 ) POPPLEWELL, Andrew George  
TICKLE, Simon Peter  
LADYMAN, Heather Margaret
- ( 74 ) Gödölle, Kékes, Mészáros & Szabó Szabadalmi és Védjegy Iroda, 1024 Budapest, (HU)
- ( 54 ) A humán CD22-re specifikus antitestek és terápiás és diagnosztikai célú alkalmazások**
- ( 51 ) C07K 16/28** (2006.01)  
**A61K 31/7088** (2006.01)  
**A61K 39/395** (2006.01)  
**A61P 35/00** (2006.01)  
**C12N 5/10** (2006.01)  
**C12N 15/13** (2006.01)  
**C12N 15/85** (2006.01)
- ( 13 ) T6**
- ( 30 ) 0210121 2002.05.02. GB
- 

A rovat 3 darab közlést tartalmaz.

**Vegyes európai szabadalmi közlemények**

---

**Jogutódlás**

---

( 11 ) E000332  
( 21 ) E 03 756919  
( 73 ) Vesuvius U S A Corporation, Champaign (US)

---

( 11 ) E000465  
( 21 ) E 03 710806  
( 73 ) Vesuvius U S A Corporation, Champaign (US)

---

( 11 ) E004146  
( 21 ) E 06 723074  
( 73 ) Vesuvius U S A Corporation, Champaign (US)

---

( 11 ) E004754  
( 21 ) E 04 763136  
( 73 ) Grifols Diagnostic Solutions Inc., Emeryville (US)  
( 74 ) Gödölle, Kékes, Mészáros & Szabó Szabadalmi és Védjegy Iroda, 1024 Budapest, (HU)

---

( 11 ) E008037  
( 21 ) E 04 769236  
( 73 ) Microsoft Technology Licensing, LLC, Redmond (US)  
( 74 ) Dr. Kocsomba Nelli Ügyvédi Iroda, 1146 Budapest, (HU)

---

( 11 ) E011028  
( 21 ) E 06 804090  
( 73 ) KPR U.S., LLC, Mansfield (US)

---

( 11 ) E012248  
( 21 ) E 04 740826  
( 73 ) Grifols Diagnostic Solutions Inc., Emeryville (US)  
( 74 ) Gödölle, Kékes, Mészáros & Szabó Szabadalmi és Védjegy Iroda, 1024 Budapest, (HU)

---

( 11 ) E012851  
( 21 ) E 04 788658  
( 73 ) Theranos IP Company, LLC, Newark, California (US)

---

( 11 ) E014561  
( 21 ) E 05 849254  
( 73 ) Microsoft Technology Licensing, LLC, Redmond, Washington (US)  
( 74 ) Dr. Kocsomba Nelli Ügyvédi Iroda, 1146 Budapest, (HU)

---

( 11 ) E015114  
( 21 ) E 08 781651  
( 73 ) Eli Lilly and Company, Indianapolis, Indiana (US)

---

## Vegyes európai szabadalmi közlemények

---

( 74 ) SBGK Szabadalmi Ügyvivői Iroda, 1062 Budapest, (HU)

---

( 11 ) E015127

( 21 ) E 06 708437

( 73 ) COREQUEST SAGL, 6928 Manno (CH)

( 74 ) SBGK Szabadalmi Ügyvivői Iroda, 1062 Budapest, (HU)

---

( 11 ) E015327

( 21 ) E 08 757463

( 73 ) Ruyuan Wei Xiang Technology Co., Ltd., Rucheng, Ruyuan, Shaoguan (CN)

( 74 ) Pintz és Társai Szabadalmi, Védjegy és Jogi Iroda Kft., 1444 Budapest, (HU)

---

( 11 ) E019328

( 21 ) E 12 176861

( 73 ) Ruyuan Wei Xiang Technology Co., Ltd., Rucheng, Ruyuan, Shaoguan (CN)

( 74 ) Pintz és Társai Szabadalmi, Védjegy és Jogi Iroda Kft., 1444 Budapest, (HU)

---

( 11 ) E020601

( 21 ) E 09 152685

( 73 ) PIKDARE S.R.L., Casnate con Bernate (CO) (IT)

( 74 ) SBGK Szabadalmi Ügyvivői Iroda, 1062 Budapest, (HU)

---

( 11 ) E021848

( 21 ) E 10 008011

( 73 ) SEDA INTERNATIONAL PACKAGING GROUP SPA, 80022 Arzano Napoli (IT)

( 74 ) Mester Tamás, SWORKS Nemzetközi Szabadalmi Ügyvivői Iroda Kft., 1255 Budapest, (HU)

---

( 11 ) E023017

( 21 ) E 09 774612

( 73 ) High Q Laser GmbH, Rankweil (AT)

( 74 ) DANUBIA Szabadalmi és Jogi Iroda Kft., 1051 Budapest, (HU)

---

( 11 ) E023602

( 21 ) E 10 152753

( 73 ) Kiwigrid GmbH, Dresden (DE)

( 74 ) SBGK Szabadalmi Ügyvivői Iroda, 1062 Budapest, (HU)

---

( 11 ) E024343

( 21 ) E 10 772220

( 73 ) Synbra Propor B.V., Etten-Leur (NL)

( 74 ) SBGK Szabadalmi Ügyvivői Iroda, 1062 Budapest, (HU)

---

( 11 ) E026753

( 21 ) E 10 700373

( 73 ) Scandit AG, Zürich (CH)

( 74 ) ADVOPATENT Szabadalmi és Védjegy Iroda, 1011 Budapest, (HU)

---

( 11 ) E026999

( 21 ) E 14 167193

( 73 ) LANXESS Deutschland GmbH, Köln (DE)

---

Vegyes európai szabadalmi közlemények

---

( 74 ) DANUBIA Szabadalmi és Jogi Iroda Kft., 1051 Budapest, (HU)

---

( 11 ) E027814

( 21 ) E 11 746444

( 73 ) PCM RAIL.ONE AG, 82318 Neumarkt (DE)

( 74 ) Mészárosné Dónusz Katalin, SBGK Szabadalmi Ügyvivői Iroda, 1062 Budapest, (HU)

---

( 11 ) E027840

( 21 ) E 13 704382

( 73 ) Vesuvius U S A Corporation, Champaign (US)

---

( 11 ) E028121

( 21 ) E 10 786915

( 73 ) Sunovion Pharmaceuticals Inc., Marlborough (US)

( 74 ) DANUBIA Szabadalmi és Jogi Iroda Kft., 1051 Budapest, (HU)

---

( 11 ) E028413

( 21 ) E 09 772377

( 73 ) LANXESS Deutschland GmbH, Köln (DE)

( 74 ) DANUBIA Szabadalmi és Jogi Iroda Kft., 1051 Budapest, (HU)

---

( 11 ) E029045

( 21 ) E 12 826537

( 73 ) Vesuvius U S A Corporation, Champaign (US)

---

( 11 ) E031189

( 21 ) E 04 701310

( 73 ) NABIKO, INC., F101 La Palma CA (US)

---

( 11 ) E032041

( 21 ) E 07 817846

( 73 ) DRS Sustainment Systems, Inc., Saint Louis, MO 63121 (US)

( 74 ) Danubia Szabadalmi és Jogi Iroda Kft., 1051 Budapest, (HU)

---

( 11 ) E035589

( 21 ) E 11 786920

( 73 ) Pharosbiomed Co., Ltd., Seoul (KR)

( 74 ) DANUBIA Szabadalmi és Jogi Iroda Kft., 1051 Budapest, (HU)

---

( 11 ) E036337

( 21 ) E 08 758200

( 73 ) DRS Sustainment Systems, Inc., Saint Louis, MO 63121 (US)

( 74 ) Danubia Szabadalmi és Jogi Iroda Kft., 1051 Budapest, (HU)

---

( 11 ) E038127

( 21 ) E 12 736374

( 73 ) Enhance Technologies, LLC, San Diego, CA 92121 (US)

( 74 ) SBGK Szabadalmi Ügyvivői Iroda, 1062 Budapest, (HU)

---

A rovat 30 darab közlést tartalmaz.

---

**Képviseleti megbízás**

---

( 21 ) E 03 756919

( 73 ) Vesuvius U S A Corporation, Champaign (US)

---

( 21 ) E 03 710806

( 73 ) Vesuvius U S A Corporation, Champaign (US)

---

( 21 ) E 06 723074

( 73 ) Vesuvius U S A Corporation, Champaign (US)

---

( 21 ) E 04 763136

( 73 ) Grifols Diagnostic Solutions Inc., Emeryville (US)

( 74 ) Gödölle, Kékes, Mészáros & Szabó Szabadalmi és Védjegy Iroda, 1024 Budapest, (HU)

---

( 21 ) E 04 769236

( 73 ) Microsoft Technology Licensing, LLC, Redmond (US)

( 74 ) Dr. Kocsomba Nelli Ügyvédi Iroda, 1146 Budapest, (HU)

---

( 21 ) E 06 804090

( 73 ) KPR U.S., LLC, Mansfield (US)

---

( 21 ) E 04 740826

( 73 ) Grifols Diagnostic Solutions Inc., Emeryville (US)

( 74 ) Gödölle, Kékes, Mészáros & Szabó Szabadalmi és Védjegy Iroda, 1024 Budapest, (HU)

---

( 21 ) E 04 788658

( 73 ) Theranos IP Company, LLC, Newark, California (US)

---

( 21 ) E 05 849254

( 73 ) Microsoft Technology Licensing, LLC, Redmond, Washington (US)

( 74 ) Dr. Kocsomba Nelli Ügyvédi Iroda, 1146 Budapest, (HU)

---

( 21 ) E 08 781651

( 73 ) Eli Lilly and Company, Indianapolis, Indiana (US)

( 74 ) SBGK Szabadalmi Ügyvivői Iroda, 1062 Budapest, (HU)

---

( 21 ) E 06 708437

( 73 ) COREQUEST SAGL, 6928 Manno (CH)

( 74 ) SBGK Szabadalmi Ügyvivői Iroda, 1062 Budapest, (HU)

---

( 21 ) E 08 757463

( 73 ) Ruyuan Wei Xiang Technology Co., Ltd., Rucheng, Ruyuan, Shaoguan (CN)

( 74 ) Pintz és Társai Szabadalmi, Védjegy és Jogi Iroda Kft., 1444 Budapest, (HU)

---

( 21 ) E 12 176861

( 73 ) Ruyuan Wei Xiang Technology Co., Ltd., Rucheng, Ruyuan, Shaoguan (CN)

( 74 ) Pintz és Társai Szabadalmi, Védjegy és Jogi Iroda Kft., 1444 Budapest, (HU)

---

( 21 ) E 09 152685

( 73 ) PIKDARE S.R.L., Casnate con Bernate (CO) (IT)

( 74 ) SBGK Szabadalmi Ügyvivői Iroda, 1062 Budapest, (HU)

---

( 21 ) E 10 008011

( 73 ) SEDA INTERNATIONAL PACKAGING GROUP SPA, 80022 Arzano Napoli (IT)

( 74 ) Mester Tamás, SWORKS Nemzetközi Szabadalmi Ügyvivői Iroda Kft., 1255 Budapest, (HU)

---

( 21 ) E 09 774612

( 73 ) High Q Laser GmbH, Rankweil (AT)

( 74 ) DANUBIA Szabadalmi és Jogi Iroda Kft., 1051 Budapest, (HU)

---

( 21 ) E 10 152753

( 73 ) Kiwigrid GmbH, Dresden (DE)

( 74 ) SBGK Szabadalmi Ügyvivői Iroda, 1062 Budapest, (HU)

---

( 21 ) E 10 772220

( 73 ) Synbra Propor B.V., Etten-Leur (NL)

( 74 ) SBGK Szabadalmi Ügyvivői Iroda, 1062 Budapest, (HU)

---

( 21 ) E 10 700373

( 73 ) Scandit AG, Zürich (CH)

( 74 ) ADVOPATENT Szabadalmi és Védjegy Iroda, 1011 Budapest, (HU)

---

( 21 ) E 14 167193

( 73 ) LANXESS Deutschland GmbH, Köln (DE)

( 74 ) DANUBIA Szabadalmi és Jogi Iroda Kft., 1051 Budapest, (HU)

---

( 21 ) E 11 746444

( 73 ) PCM RAIL.ONE AG, 82318 Neumarkt (DE)

( 74 ) Mészárosné Dónusz Katalin, SBGK Szabadalmi Ügyvivői Iroda, 1062 Budapest, (HU)

---

( 21 ) E 13 704382

( 73 ) Vesuvius U S A Corporation, Champaign (US)

---

( 21 ) E 10 786915

( 73 ) Sunovion Pharmaceuticals Inc., Marlborough (US)

( 74 ) DANUBIA Szabadalmi és Jogi Iroda Kft., 1051 Budapest, (HU)

---

( 21 ) E 09 772377

( 73 ) LANXESS Deutschland GmbH, Köln (DE)

( 74 ) DANUBIA Szabadalmi és Jogi Iroda Kft., 1051 Budapest, (HU)

---

( 21 ) E 12 826537

( 73 ) Vesuvius U S A Corporation, Champaign (US)

---

( 21 ) E 04 701310

( 73 ) NABIKO, INC., F101 La Palma CA (US)

---

( 21 ) E 07 817846

( 73 ) DRS Sustainment Systems, Inc., Saint Louis, MO 63121 (US)

---

Vegyes európai szabadalmi közlemények

( 74 ) Danubia Szabadalmi és Jogi Iroda Kft., 1051 Budapest, (HU)

( 21 ) E 11 786920

( 73 ) Pharosbiomed Co., Ltd., Seoul (KR)

( 74 ) DANUBIA Szabadalmi és Jogi Iroda Kft., 1051 Budapest, (HU)

( 21 ) E 08 758200

( 73 ) DRS Sustainment Systems, Inc., Saint Louis, MO 63121 (US)

( 74 ) Danubia Szabadalmi és Jogi Iroda Kft., 1051 Budapest, (HU)

( 21 ) E 12 736374

( 73 ) Enhance Technologies, LLC, San Diego, CA 92121 (US)

( 74 ) SBGK Szabadalmi Ügyvivői Iroda, 1062 Budapest, (HU)

A rovat 30 darab közlést tartalmaz.

**Név-, illetve címváltozás**

( 11 ) E002339

( 21 ) E 03 758919

( 54 ) Cefémvegyületek

( 73 ) Wakunaga Pharmaceutical Co., Ltd., Osaka (JP) Astellas Pharma Inc., Tokyo (JP)

( 11 ) E005394

( 21 ) E 03 757950

( 54 ) Színezőanyag alkalmazása szemlencse kapszulák vagy a szem retináján keletkező membránok megfestésére

( 73 ) FLUORON GMBH, 89077 Ulm (DE)

( 11 ) E006915

( 21 ) E 04 751357

( 54 ) Alvadásifaktor-Fc kiméra proteinek hemofília kezelésére

( 73 ) Bioverativ Therapeutics Inc., Waltham, MA 02451 (US)

( 11 ) E009559

( 21 ) E 07 786522

( 54 ) Tisztítóberendezés és eljárás munkadarab tisztítására

( 73 ) Ecoclean GmbH, 70794 Filderstadt (DE)

( 11 ) E009884

( 21 ) E 08 017173

( 54 ) Kapcsolóberendezés nagynyomású szerszámokhoz

( 73 ) Ecoclean GmbH, 70794 Filderstadt (DE)

( 11 ) E012393

( 21 ) E 09 718973

( 54 ) Berendezés és eljárás folyadékba merült munkadarab sorjázására és/vagy tisztítására

( 73 ) Ecoclean GmbH, 70794 Filderstadt (DE)

( 11 ) E013070

- ( 21 ) E 09 779249  
( 54 ) Szerkezet és eljárás szaggatott folyékony fluidumsugár előállítására  
( 73 ) Ecoclean GmbH, 70794 Filderstadt (DE)
- 

- ( 11 ) E015707  
( 21 ) E 09 753728  
( 54 ) Tisztító berendezés és eljárás munkadarab tisztítására  
( 73 ) Ecoclean GmbH, 70794 Filderstadt (DE)
- 

- ( 11 ) E017863  
( 21 ) E 10 701338  
( 54 ) Lándzsa  
( 73 ) Ecoclean GmbH, 70794 Filderstadt (DE)
- 

- ( 11 ) E019976  
( 21 ) E 04 775946  
( 54 ) Immunoglobulin kimérikus monomerek - dimer hibridek  
( 73 ) Bioerativ Therapeutics Inc., Waltham, MA 02451 (US)
- 

- ( 11 ) E021718  
( 21 ) E 09 819991  
( 54 ) Javított amino-lipidek és eljárások nukleinsavak felszabadítására  
( 73 ) The University of British Columbia, Vancouver, BC V6T 1Z3 (CA) Arbutus Biopharma Corporation, Burnaby, BC V5J 5J8 (CA)
- 

- ( 11 ) E023703  
( 21 ) E 12 159560  
( 54 ) Kupolás tetőablak  
( 73 ) Skylux N.V., 8530 Harelbeke (BE)
- 

- ( 11 ) E026384  
( 21 ) E 10 184851  
( 54 ) VII-es véralvadási faktor-FC kiméra proteinek hemosztázis rendellenesség kezelésére  
( 73 ) Bioerativ Therapeutics Inc., Waltham, MA 02451 (US)
- 

- ( 11 ) E028739  
( 21 ) E 11 718985  
( 54 ) Tartály folyamatok végrehajtásához  
( 73 ) Ecoclean GmbH, 70794 Filderstadt (DE)
- 

- ( 11 ) E030065  
( 21 ) E 10 182902  
( 54 ) Immunglobulin kiméra monomer-dimer hibridek  
( 73 ) Bioerativ Therapeutics Inc., Waltham, MA 02451 (US)
- 

- ( 11 ) E030293  
( 21 ) E 10 182890  
( 54 ) Immunglobulin kiméra monomer-dimer hibridek  
( 73 ) Bioerativ Therapeutics Inc., Waltham, MA 02451 (US)
-



- ( 11 ) E030567  
( 21 ) E 07 753848  
( 54 ) A PC5 mint a IX-es faktor propeptid-feldolgozó enzime  
( 73 ) Bioverativ Therapeutics Inc., Waltham, MA 02451 (US)
- 

- ( 11 ) E031663  
( 21 ) E 09 013214  
( 54 ) Immunglobulin kiméra fehérjék kémiai szintetizálási módszerei  
( 73 ) Bioverativ Therapeutics Inc., Waltham, MA 02451 (US)
- 

- ( 11 ) E034048  
( 21 ) E 09 737985  
( 54 ) TR1 sejtek egy artritikus állapot kezelésére  
( 73 ) TXCell 1/3, 06560 Valbonne (FR) Centre Hospitalier Regional Universitaire De Montpellier 1/3, 34000 Montpellier (FR) Université de Montpellier 1/3, 34090 Montpellier (FR)
- 

- ( 11 ) E036576  
( 21 ) E 10 767846  
( 54 ) Módszer és készítmény a megtermékenyítés idejének szinkronizálására  
( 73 ) United-AH II, LLC, Sheridan, IN 46069 (US)
- 

- ( 11 ) E037314  
( 21 ) E 09 785600  
( 54 ) Vágóberendezés  
( 73 ) Garbuio Limited, Winchester, Hampshire SO23 7SS (GB)
- 

- ( 11 ) E037443  
( 21 ) E 13 832044  
( 54 ) Berendezés negatív elektród szénanyag gyártására és eljárás negatív elektród szénanyagának a berendezés használatával történő gyártására  
( 73 ) Nippon Power Graphite Company, Limited, Tokyo (JP)
- 

- ( 11 ) E038066  
( 21 ) E 15 707518  
( 54 ) Összeállítás és eljárás fényelem kimenőteljesítménye kezelésére  
( 73 ) Solarlytics, Inc., Livermore, CA 94551-9512 (US)
- 

- ( 11 ) E038093  
( 21 ) E 10 751097  
( 54 ) Orális bejuttatású termék  
( 73 ) Excellent Tech Products i Sverige AB, 523 37 Ulricehamn (SE)
- 

A rovat 24 darab közlést tartalmaz.

---

### Hasznosítási szerződés

---

- ( 11 ) E004754  
( 21 ) E 04 763136  
( 54 ) Eszköz és eljárás vércsoport-meghatározás, szérum-keresztpróba és antitest kimutatási teszt egyidejű
-

végrehajtására

( 73 ) Grifols Diagnostic Solutions Inc., Emeryville (US)

( 74 ) Gödölle, Kékes, Mészáros & Szabó Szabadalmi és Védjegy Iroda, 1024 Budapest, (HU)

---

( 11 ) E012248

( 21 ) E 04 740826

( 54 ) Berendezés és eljárás vércsoport-antigének egyidejű meghatározására

( 73 ) Grifols Diagnostic Solutions Inc., Emeryville (US)

( 74 ) Gödölle, Kékes, Mészáros & Szabó Szabadalmi és Védjegy Iroda, 1024 Budapest, (HU)

---

( 11 ) E022181

( 21 ) E 11 808454

( 54 ) Triciklusos P13K inhibitor vegyületek és alkalmazási eljárások

( 73 ) Genentech, Inc., South San Francisco, California (US)

( 74 ) Dr. Miskolczi Mária ügyvéd, 1111 Budapest, (HU)

---

A rovat 3 darab közlést tartalmaz.

## KIEGÉSZÍTŐ OLTALMI TANÚSÍTVÁNYRA VONATKOZÓ KÖZLEMÉNYEK

### Tájékoztatás kiegészítő oltalmi tanúsítványra vonatkozó bejelentésekről

- ( 21 ) S 17 00055  
( 22 ) 2017.12.22.  
( 71 ) UCB Pharma, S.A., 1070 Brussels, Allée de la Recherche 60 (BE)  
( 95 ) **Humán CD22-re specifikus antitestmolekula, amely tartalmaz az alapszabadalom 1. igénypontja szerinti könnyű- és nehézlánc variábilis domén komplementaritás-meghatározó régió (CDR) szekvenciákat, így például olyan antitestmolekula, amely tartalmazza az alapszabadalom 10. igénypontja szerinti könnyű- és nehézlánc variábilis régió szekvenciákat, különösen olyan antitestmolekula, amely tartalmaz inotuzumabot vagy az alapszabadalom által védett származéka vagy változata**  
**Termék típusa: Gyógyszer**  
( 68 ) HU E008216  
( 54 ) A humán CD22-re specifikus antitestek és terápiás és diagnosztikai célú alkalmazások  
( 92 ) EU/1/17/1200 2017.07.03  
Engedélyezett termék neve: Besponsa-Anti CD22  
( 74 ) Gödölle, Kékes, Mészáros & Szabó Szabadalmi és Védjegy Iroda, 1024 Budapest, Keleti Károly u. 13/b. (HU)

- ( 21 ) S 17 00056  
( 22 ) 2017.12.22.  
( 71 ) UCB Pharma, S.A., 1070 Brussels, Allée de la Recherche 60 (BE)  
( 95 ) **Humán CD22-re specifikus antitestmolekula, amely tartalmaz az alapszabadalom 1. igénypontja szerinti könnyű- és nehézlánc variábilis domén komplementaritás-meghatározó régió (CDR) szekvenciákat, így például olyan antitestmolekula, amely tartalmazza az alapszabadalom 10. igénypontja szerinti könnyű- és nehézlánc variábilis régió szekvenciákat, különösen olyan antitestmolekula, amely tartalmaz inotuzumabot; ahol az antitestmolekula kovalensen kapcsolódik egy toxinhoz, különösen ozogamicinhez; így például inotuzumab ozogamicin vagy az alapszabadalom által védett származéka vagy változata**  
**Termék típusa: Gyógyszer**  
( 68 ) HU E008216  
( 54 ) A humán CD22-re specifikus antitestek és terápiás és diagnosztikai célú alkalmazások  
( 92 ) EU/1/17/1200 2017.07.03  
Engedélyezett termék neve: Besponsa-Anti CD22  
( 74 ) Gödölle, Kékes, Mészáros & Szabó Szabadalmi és Védjegy Iroda, 1024 Budapest, Keleti Károly u. 13/b. (HU)

- ( 21 ) S 18 00005  
( 22 ) 2018.01.16.  
( 71 ) Kirin-Amgen Inc., 91320 Thousand Oaks, California, c/o Amgen Inc., One Amgen Center Drive (US)  
( 95 ) **Egy izolált antitest vagy fragmense, mely az E024751 számú szabadalom 1. igénypontja szerinti könnyű lánc és nehéz lánc CDR-eket (224, 225, 226 és 146, 147, 148 számú szekvenciák) tartalmazza, ahol az antitest vagy fragmens kötődik a humán IL-17 receptor A-hoz; főleg egy, az E024751 számú szabadalom 2. igénypontja szerinti könnyű lánc és nehéz lánc variábilis régió szekvenciákat (40 és 14 számú szekvenciák) tartalmazó antitest; például egy, az E024751 számú szabadalom 2. igénypontja szerinti könnyű lánc és nehéz lánc variábilis régió szekvenciákat (40 és 14 számú szekvenciák) tartalmazó IG2 antitest; és különösen brodalumab; és az E024751 számú szabadalom oltalmi körébe tartozó származékai**  
**Termék típusa: Gyógyszer**  
( 68 ) HU E024751  
( 54 ) IL-17 receptor A antigén-kötő fehérjék

---

( 92 ) EU/1/16/1155/001-002 2017.07.19

Engedélyezett termék neve: Kyntheum-brodalumab

( 74 ) SBGK Szabadalmi Ügyvivői Iroda, 1062 Budapest, Andrásy út 113. (HU)

---

**( 21 ) S 18 00024**

( 22 ) 2018.05.25.

( 71 ) NOVO NORDISK A/S, DK-2880 Bagsvaerd, Novo Alleé (DK)

**( 95 ) Nonacog beta pegol**

**Termék típusa: Gyógyszer**

( 68 ) HU E036502

( 54 ) Glicerinhoz kapcsolódó pegilált cukrok és glükopeptidok

( 92 ) EU/1/12/1193/001-003 2017.06.07

Engedélyezett termék neve: nonacog beta pegol

( 74 ) Dr. Hatházi Vera Ügyvédi Iroda, 1013 Budapest, Pauler u. 11. (HU)

---

**( 21 ) S 18 00025**

( 22 ) 2018.06.11.

( 71 ) NOVARTIS AG, 4056 Basel, Lichstrasse 35 (CH)

**( 95 ) Canakinumab**

**Termék típusa: Gyógyszer**

( 68 ) HU E036973

( 54 ) Örökletes mediterrán láz kezelése anti-IL-1 béta antitestekkel

( 92 ) EU/1/09/564/004(C(2017)1412) 2017.02.27

Engedélyezett termék neve: ILARIS-CANAKINUMAB

( 74 ) SBGK Szabadalmi Ügyvivői Iroda, 1062 Budapest, Andrásy út 113. (HU)

---

**( 21 ) S 18 00026**

( 22 ) 2018.06.11.

( 71 ) Bayer CropScience AG, 40789 Monheim, Alfred-Nobel-Strasse 50 (DE)

**( 95 ) Tienkarbazon-metil és jód-szulfuron-metil-nátrium kombinációja**

**Termék típusa: Növényvédő szer**

( 68 ) HU 230750

( 54 ) Szubsztituált tién-3-il-szulfonilamino-(tio)karbonil-triazolin(tio)on-származékot és jódszulfuron-metil-nátriumot tartalmazó herbicid készítmények

( 92 ) 04.2/2350-1/2017.NÉBIH 2017.06.27

Engedélyezett termék neve: Mester Power

( 93 ) CH W6811 2012.06.14

Engedélyezett termék neve: Equip Power

( 74 ) Danubia Szabadalmi és Jogi Iroda Kft., 1051 Budapest, Bajcsy-Zsilinszky út 16. (HU)

---

**( 21 ) S 18 00028**

( 22 ) 2018.06.15.

( 71 ) AiCuris Anti-infective Cures GmbH, 42117 Wuppertal, Friedrich-Ebert-Strasse 475 (DE)

**( 95 ) Letermovir vagy sója, szolvátja vagy a só szolvátja**

**Termék típusa: Gyógyszer**

( 68 ) HU E001696

( 54 ) Antivirális tulajdonságú szubsztituált dihidrokinazolinok

( 92 ) EU/1/17/1245 2018.01.10

Engedélyezett termék neve: Prevymis

---

( 74 ) Danubia Szabadalmi és Jogi Iroda Kft., 1051 Budapest, Bajcsy-Zsilinszky út 16. (HU)

---

**( 21 ) S 18 00029**

( 22 ) 2018.06.21.

( 71 ) Chugai Seiyaku Kabushiki Kaisha, 115-8543 Kita-ku, Tokyo, (JP)

**( 95 ) Emicizumab**

**Termék típusa: Gyógyszer**

( 68 ) HU E038305

( 54 ) A VIII vérkoagulációs faktor működésére alternatív funkciójú multispecifikus antigén-kötő molekula

( 92 ) EU/1/18/1271 2018.02.27

Engedélyezett termék neve: Hemlibra-emicizumab

( 74 ) SBGK Szabadalmi Ügyvivői Iroda, 1062 Budapest, Andrásy út 113. (HU)

---

**( 21 ) S 18 00030**

( 22 ) 2018.06.27.

( 71 ) Genentech, Inc., CA94080-4990 South San Francisco, 1 DNA Way (US)

**( 95 ) Ocrelizumab**

**Termék típusa: Gyógyszer**

( 68 ) HU E008784

( 54 ) Immunglobulin variánsok és alkalmazásai

( 92 ) EU/1/17/1231 2018.01.10

Engedélyezett termék neve: Ocrevus - Ocrelizumab

( 74 ) Gödölle, Kékes, Mészáros & Szabó Szabadalmi és Védjegy Iroda, 1024 Budapest, Keleti Károly u. 13/b (HU)

---

A rovat 9 darab közlést tartalmaz.

**Megadott kiegészítő oltalmi tanúsítványok****( 11 ) S000322****( 21 ) S 10 00019**

( 22 ) 2010.10.13.

( 73 ) BASF SE, 67056 Ludwigshafen (DE)

**( 95 ) Metkonazol és mepiquat vagy mezőgazdaságilag alkalmazható sóik kombinációja****Termék típusa: Növényvédő szer**

( 68 ) EU E001833

( 54 ) Karbonsav-tartalmú szerek és növénytermesztésben való alkalmazásuk

( 92 ) MgSzHK 02.5/1313/1/2010 2010.04.15

Engedélyezett termék neve: Caramba Turbo

( 93 ) RO 2798 2008.10.15

Engedélyezett termék neve: Caramba Turbo

( 24 ) 2023.08.09

( 94 ) 2023.10.15

( 74 ) SBGK Szabadalmi Ügyvivői Iroda, 1062 Budapest, Andrásy út 113. (HU)

**( 11 ) S000323****( 21 ) S 15 00038**

( 22 ) 2015.07.10.

( 73 ) Ishihara Sangyo Kaisha Ltd., 550-0002 Osaka (JP)

**( 95 ) Piriofenon****Termék típusa: Növényvédő szer**

( 68 ) HU 230070

( 54 ) Benzoil-piridin-származékok vagy sóik, ezeket hatóanyagként tartalmazó fungicidek, eljárás a hatóanyagok előállítására, és köztes termékek ezek előállításához

( 92 ) 04.2/1949-1/2015 2015.03.02

Engedélyezett termék neve: Kusabi

( 93 ) GB MAPP 15661 2012.03.08

Engedélyezett termék neve: Property 180SC

( 24 ) 2021.07.06

( 94 ) 2026.07.05

( 74 ) Kovári György, ADVOPATENT Szabadalmi és Védjegy Iroda, 1011 Budapest, Fő u. 19. (HU)

**( 11 ) S000324****( 21 ) S 16 00003**

( 22 ) 2016.01.07.

( 73 ) Bayer Intellectual Property GmbH, 40789 Monheim (DE)

**( 95 ) Imidaklopid és moxidektin kombinációja****Termék típusa: Gyógyszer**

( 68 ) HU 230153

( 54 ) Endo- és ektoparaziták elleni szer

( 92 ) EU/2/03/039 2003.04.04

Engedélyezett termék neve: Advocate-imidaklopid &amp; moxidektin

( 24 ) 2017.12.12

( 94 ) 2018.04.04

( 74 ) Danubia Szabadalmi és Jogi Iroda Kft., 1051 Budapest, Bajcsy-Zsilinszky út 16. (HU)

A rovat 3 darab közlést tartalmaz.

**Vegyes kiegészítő oltalmi tanúsítvány közlemények**

---

**Név-, illetve címváltozás**

---

( 11 ) S000303

( 21 ) S 16 00008

( 95 ) Ceftolozan vagy annak gyógyszerészetileg elfogadható sója, különösen kénsavas sója

Termék típusa: Gyógyszer

( 73 ) Wakunaga Pharmaceutical Co., Ltd., 532-0003 Osaka, 5-36, Miyahara 4-chome, Yodogawa-ku Osaka-shi (JP)

Astellas Pharma Inc., 103-8411 Tokyo, 5-1, Nihonbashi-honcho 2-chome Chuo-ku (JP)

---

A rovat 1 darab közlést tartalmaz.



## NÖVÉNYFAJTA-OLTALMI KÖZLEMÉNYEK

### Növényfajta-oltalmi bejelentések közzététele

---

( 21 ) F 17 00001

( 22 ) 2017.01.04.

( 13 ) A2

( 71 ) dr. Murányi István, 3356 Kompolt, Fleischmann u. 11/a (HU)

( 72 ) dr. Murányi István, 3356 Kompolt, Fleischmann u. 11/a (HU)

( 53 ) **Kompolti bokros**

( 54 ) **Búza, *Triticum aestivum* L.**

( 55 )



1. KOMPOLTI BOKROS fajanevű búzafajta

1. ábra

---

A rovat 1 darab közlést tartalmaz.

**Megadott növényfajta-oltalmak**

---

**( 51 ) TRITI\_AES****( 13 ) B1****( 11 ) 000219** 2018.05.30.**( 21 ) F 16 00003****( 22 ) 2016.03.10.****( 40 ) 2017.06.28****( 71 )** Gabonakutató Nonprofit Közhasznú Korlátolt Felelősségű Társaság, 6726 Szeged, Alsó kikötő sor 9. (HU)**( 72 )** Dr. Papp Mária 32%, 6726 Szeged, Alsó kikötő sor 10/A (HU)

Dr. Cseuz László 13%, 6771 Szeged, Bánya u. 14. (HU)

Dr. Beke Béla 12%, 6726 Szeged, Fő fasor 182. (HU)

Szabó Csilla 12%, 6723 Szeged, Hont F. u. 7. (HU)

Fónad Péter 6%, 6726 Szeged, Lövölde út 215. (HU)

Dr. Purnhauser László 5%, 6726 Szeged, Bérkert u. 51/B. (HU)

Csósz Lászlóné dr. 5%, 6723 Szeged, Hont F. u. 24/B. III/8. (HU)

Dr. Mesterházy Ákos 5%, 6726 Szeged, Hargitai u. 50/A (HU)

Ács Péterné dr. 5%, 6726 Szeged, Tambura u. 5. (HU)

Berki László 5%, 6726 Szeged, Vércse u. 16. (HU)

**( 53 ) GK BAKONY****( 54 ) Búza, *Triticum aestivum* L.****( 74 )** Dr. Lele István, Gabonakutató Nonprofit Közhasznú Kft., 6726 Szeged, Alsó Kikötő sor 9. (HU)

---

**( 51 ) TRITL****( 13 ) B1****( 11 ) 000220** 2018.05.30.**( 21 ) F 16 00005****( 22 ) 2016.03.10.****( 40 ) 2017.06.28****( 71 )** Gabonakutató Nonprofit Közhasznú Korlátolt Felelősségű Társaság, 6726 Szeged, Alsó kikötő sor 9. (HU)**( 72 )** Dr. Bóna Lajos 35%, 6726 Szeged, Lövölde u. 109. (HU)

Dr. Petróczi István 15%, 6771 Szeged, Szerb u. 62. (HU)

Dr. Beke Béla 10%, 6726 Szeged, Főfasor 182. (HU)

Dr. Purnhauser László 10%, 6726 Szeged, Bérkert u. 51/B. (HU)

Dr. Cseuz László 10%, 6771 Szeged, Bánya u. 14. (HU)

Juray Antal 10%, 6727 Szeged, Acél u. 30. (HU)

Fónad Péter 10%, 6726 Szeged, Lövölde u. 215. (HU)

**( 53 ) GK Maros****( 54 ) Tritikálé, x *Triticosecale* Wittm.****( 74 )** Dr. Lele István, Gabonakutató Nonprofit Közhasznú Kft., 6726 Szeged, Alsó Kikötő sor 9. (HU)

---

A rovat 2 darab közlést tartalmaz.

**HASZNÁLATI MINTA KÖZLEMÉNYEK****Megadott használati mintaoltalmak****A. SEKCIÓ - KÖZSZÜKSÉGLETI CIKKEK**( 51 ) **A47B 96/00** (2006.01)**A47B 81/00** (2006.01)( 11 ) **0004898** 2018.06.05.( 21 ) **U 15 00190**( 22 ) **2015.10.22.**

( 73 ) Laczkó István, Eger (HU)

( 72 ) Laczkó István, Eger, (HU)

( 54 ) **Tartószerkezet felakasztható és alulról megtámasztható, különösen hosszúkás vagy rúdszerű tárgyak könnyen hozzáférhető tárolásához**

( 74 ) Kovács Gábor, Budapest

( 57 )

Tartószerkezet felakasztható és alulról megtámasztható, különösen lapos, hosszúkás vagy rúdszerű tárgyak könnyen hozzáférhető tárolásához, amely tárolandó tárgyakat alulról megtámasztó felülettel kiképzett, egymástól távköznire elrendezhetően kialakított konzolokat tartalmaz, azzal jellemezve, hogy legalább kettő rudat (10, 12) tartalmaz, amelyekhez elcsúsztatható rögzítő szerkezet (26) közvetítésével legalább egy-egy konzol (20) kapcsolódik, amely konzolnak (20) talpa (22) és karja (24) van;

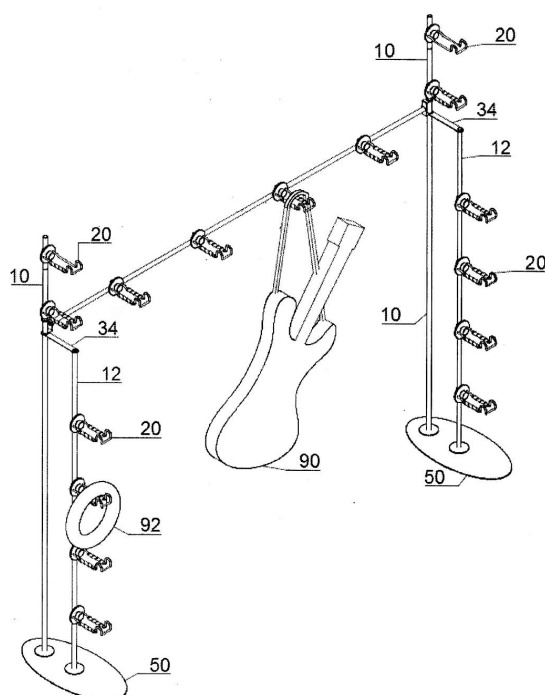
a rögzítő szerkezet (26) a rúd (10, 12) alakjához illeszkedő, és azt részben körülfogó kengyel (23), a kengyelhez (23) erősíthető hordozó elemet (21) tartalmaz, amely hordozó elem (21) a kengyel (23) együttműködve a hordozó elemet (21) a rúdon elcsúsztathatóan ágyazó szerkezetet képez, továbbá

a hordozó elem (21) átellenes oldalán a konzol (20) talpát (22) támasztó felület (38) van;

a hordozó elem (21) a konzolt (20) a hordozó elemhez (21) képest forgástengely körül elforgathatóan ágyazó menetes tengely (29) van, amely konzol (20) talpát (22) támasztó felületből (38) áll ki;

a menetes tengelyen (29) a konzol (20) talpát (22) a hordozó elem (21) támasztófelületéhez (38) szorító, és kívánt szöghelyzetben rögzítő szorítócsavar van (25).

1. ábra



- ( 51 ) **A47C 7/00** (2006.01)  
 ( 11 ) **0004895** 2018.05.25.  
 ( 21 ) **U 16 00126**  
 ( 22 ) **2016.04.26.**

( 73 ) Vári Éva, Budapest (HU)

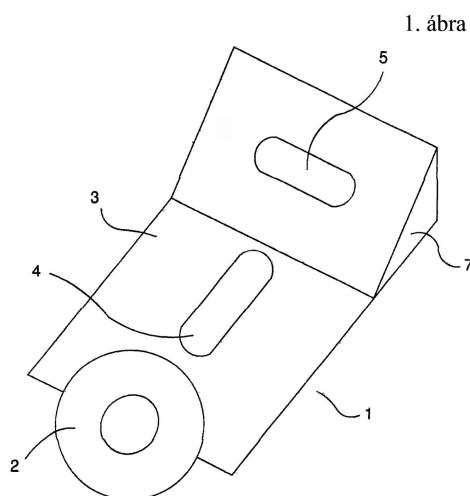
( 72 ) Vári Éva, Budapest, (HU)

( 54 ) **Eszköz testfelület anatómiai megtámasztására**

( 74 ) SBGK Szabadalmi Ügyvivői Iroda, Budapest

( 57 )

Eszköz testfelület anatómiai, alvás közbeni megtámasztására, amelynek ülőpárnája és fekvőrésze egymással össze vannak kapcsolva, de belső részei egymással nem közlekednek, azzal jellemezve, hogy a fekvőrészben (3) az ülőrész felett (2) egy nyílás (11) van kialakítva, amelyhez egy betételem (4) van elhelyezve, a fekvőrész (3) felső, az ülőpárnával (2) ellentétes végén egy fejtámasz (5) van, a fejtámasz (5) alatt, a fekvőrészhez (3) oldható módon egy kiegészítő elem (7) van csatlakoztatva.



## B. SEKCIÓ - IPARI MŰVELETEK ÁLTALÁBAN ÉS SZÁLLÍTÁS

- ( 51 ) **B21C 26/00** (2006.01)  
 ( 11 ) **0004893** 2018.05.22.  
 ( 21 ) **U 16 00247**  
 ( 22 ) **2016.10.04.**

( 73 ) AVI-FORG Ipari Szolgáltató Kft., Székesfehérvár (HU)

( 72 ) Fodor Csaba, Székesfehérvár, (HU)

( 54 ) **Kisajtoló tárcsa**

( 74 ) Schüller Ügyvédi Iroda, Budapest

( 57 )

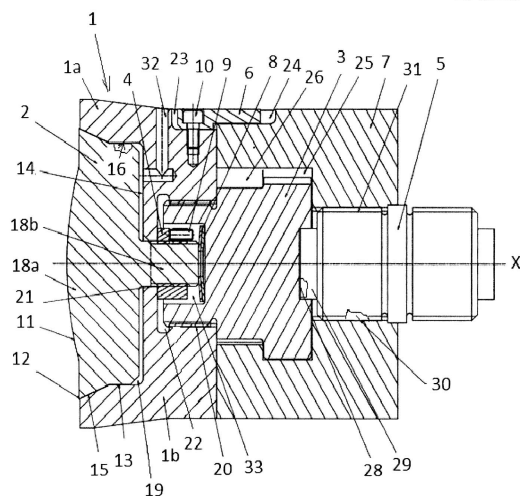
Kisajtoló tárcsa képlékeny fémek, fémötvözetek kisajtolására, amelynek

- cserélhető rugalmas gyűrűje (1) van,
- a gyűrűhöz (1) kapcsolt tárcsatoldata (7) van,
- kapcsolóeleme (3) van a gyűrű (1) és a tárcsatoldal (7) összekapcsolására,
- préstuskó kisajtolására szolgáló dugattyúja (2) van a gyűrű (1) üregében (19) elmozgathatóan elrendezve, ahol a dugattyú dugattyúnyaka (18b) a gyűrűn (1) kialakított nyíláson (21) van átvezetve és van eszköze a dugattyúnyak (18b) megfogására a nyílásból (21) kicsúszásának megakadályozására,
- eszköze van a tárcsatoldal (7) és egy sajtolótüske összekapcsolására, azzal jellemezve, hogy

## Megadott használati mintaoltalmak

- a kapcsolóelem (3) üregében (33) tányérrugó (8) van elrendezve a dugattyúnyakkal (18b) érintkező módon, és
- a gyűrűben (1) kilevegőztető csatorna (32) van kialakítva, amely a gyűrű (1) üregének (19) fenékrészét a gyűrű (1) palástfelületén keresztül a külső légtérrel összeköti.

2. ábra



## C. SZEKCIÓ - VEGYÉSZET ÉS KOHÁSZAT

- ( 51 ) C10M177/00 (2006.01)
- C10M125/10 (2006.01)
- C10M125/24 (2006.01)
- ( 11 ) 0004890 2018.05.17.

( 21 ) U 18 00051

( 22 ) 2015.09.29.

( 67 ) P1500438 2015.09.29. HU

( 73 ) Kern István, Biatorbágy (HU)

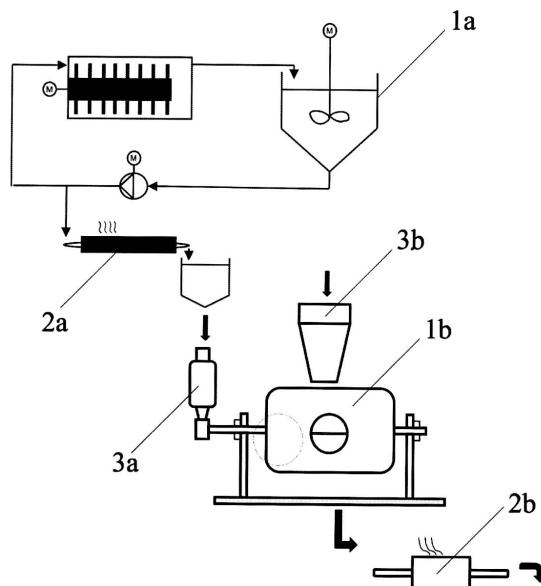
( 72 ) Kern István, Biatorbágy, (HU)

( 54 ) **Szerkezeti elrendezés nagy hőállóságú kenőanyag gyártására**

( 74 ) Pintz és Társai Kft., Budapest

( 57 )

Szerkezeti elrendezés nagy hőállóságú kenőanyag gyártására, mely száraz őrlő egységgel (1b) van ellátva, azzal jellemezve, hogy grafit őrlésére alkalmas nedves őrlő egységgel (1a), grafitcszárító egységgel (2a), keverékszárító egységgel (2b), grafitadagoló egységgel (3a) és adalék adagoló egységgel (3b) rendelkezik, a nedves őrlő egység (1a) a grafitcszárító egységgel (2a) van kapcsolatban, a grafitcszárító egység (2a) a grafitadagoló egységgel (3a) van összeköttetésben, a grafitadagoló egység (3a) és az adalék adagoló egység (3b) a száraz őrlő egységgel (1b), a száraz őrlő egység (1b) pedig a keverékszárító egységgel (2b) áll kapcsolatban.



## E. SZEKCIÓ - HELYHEZ KÖTÖTT LÉTESÍTMÉNYEK

- ( 51 ) **E04B 1/18** (2006.01)  
**E04B 1/30** (2006.01)  
**E04B 2/56** (2006.01)  
**E04B 2/58** (2006.01)  
**E04C 3/02** (2006.01)  
**E04C 3/292** (2006.01)

( 11 ) **0004896** 2018.05.25.

( 21 ) **U 17 00098**

( 22 ) **2017.05.26.**

( 73 ) Tóth János, Szarvas (HU)

Tóth Árpád János, Szarvas (HU)

( 72 ) Tóth János, Szarvas, (HU)

Tóth Árpád János, Szarvas, (HU)

( 54 ) **Sarokmerv épületszerkezeti kialakítás**

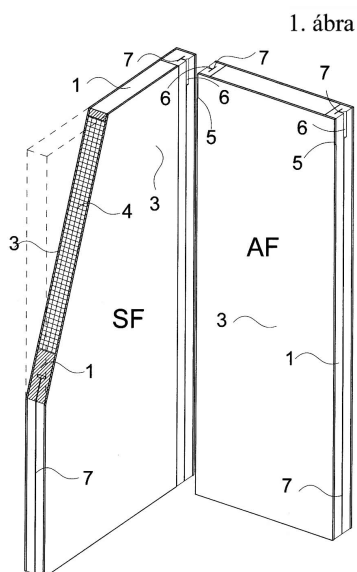
( 57 )

Sarokmerv épületszerkezeti kialakítás, melynek vannak falelemei, sarokelemei, kötőelemei, födém tartó gerendái és szarufái, ahol általános falelemek (AF), sarok-falelemek (SF), célszerűen I-profilú kötőelemek (KE), födém tartó gerendák (FG), és szarufák (SZ) vannak szerkezeti kapcsolatban egymással, azzal jellemezve, hogy - az általános falelemek (AF) és a sarok-falelemek (SF) szerkezetükben kialakított, csatlakozó oldalfelületeikre kitorokolló profilozott hornyokkal, célszerűen T-hornyokkal (7) vannak kiképezve, mely hornyok két kapcsolódó falelemben száraikkal szemben vannak elhelyezve a falelemek kapcsolódási vonalában, és a hornyoprofilokba alakosan illeszkedő szelvényű, célszerűen I-profilú kötőelem (KE) van bevezetve, továbbá,

- a födém tartó gerenda (FG) vonatkozó csatlakozásban érintett végén vagy végein legalább egy idomtest, célszerűen egy függőleges helyzetű gerinclemez (19) van kialakítva, amely az idomtestnek, célszerűen a gerinclemeznek (19) a vonatkozó gerendavég felőli határoló síkjához képest a gerendavég irányában kiálló egy vagy több nyúlványszerű rögzítőelemmel, előnyösen gerenda kötőcsavarral (20) van kiképezve, mely egy vagy több gerenda kötőcsavar (20) a célszerűen I-profilú kötőelemen (KE) kialakított egy vagy több nyíláson, előnyösen gerendarögzítő furaton (9) van keresztül vezetve és a kapcsolat oldható vagy oldhatatlan kötéssel van rögzítve, továbbá,
- a szarufák (SZ) a kapcsolódási pontban a födém tartó gerendához (FG) alakosan illeszkedő módon vannak kialakítva, célszerűen a szarufán (SZ) egy szarufa-kötési pont (23) van kiképezve, amely a födém tartó gerenda

Megadott használati mintaoltalmak

(FG) felső részébe, előnyösen U-profilú felső övselvényen (16) képzett fészekbe van beültetve, és az elemkapcsolat a földmentartó gerenda (FG) és a szarufa (SZ) egymáshoz erősítésével, célszerűen egy vagy több szarufa-rögzítő csavarral (25) van rögzítve.



( 51 ) E04B 1/74 (2006.01)

E04B 1/76 (2006.01)

( 11 ) 0004897 2018.05.28.

( 21 ) U 17 00218

( 22 ) 2017.12.08.

( 73 ) Webépker Kft., Kaposszekcső (HU)

( 72 ) Illés Károly, Dombóvár, (HU)

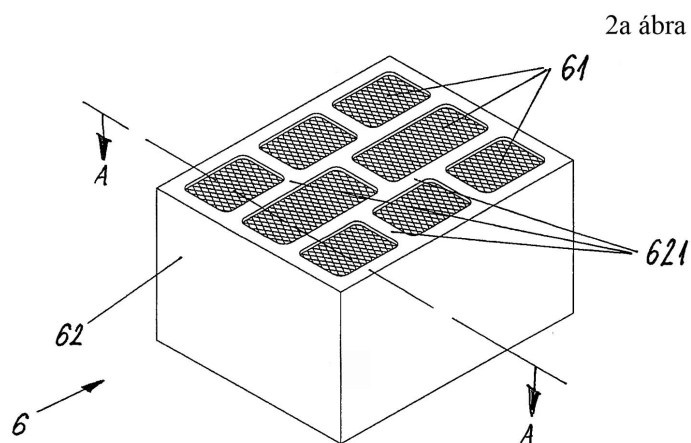
Juhász Zoltán, Dombóvár, (HU)

( 54 ) Hőhídmegszakító elem

( 74 ) Danubia Szabadalmi és Jogi Iroda Kft., Budapest

( 57 )

Hőhídmegszakító elem (6), amelynek belső tere és a belső teret legalább részben határoló váza (62) van, azzal jellemezve, hogy a belső térben hőszigetelő betét (61) van elrendezve.



( 51 ) E04H 12/22 (2006.01)

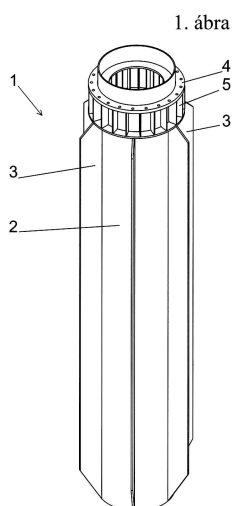
- E02D 27/42** (2006.01)  
**( 11 ) 0004889** 2018.05.15.  
**( 21 ) U 16 00150**  
**( 22 ) 2016.05.26.**

- ( 73 ) ELV PRODUKT a.s., Senec (SK)  
 ( 72 ) Tilinger Miroslav, Veľký Grob, (SK)  
 Holišová Miriam, Tomášov, (SK)  
 Filo Norbert, Čierny Brod, (SK)

**( 54 ) Alapzat föld feletti építési elemhez, különösen póznához és/vagy oszlophoz**

- ( 74 ) KACSUKPATENT KFT., Budapest

- ( 57 ) Alapzat (1) föld feletti építési elemhez (8), különösen póznához és/vagy oszlophoz, amely alapzat acél tartó elemmel rendelkezik, amely tartó elem a végénél a föld feletti építési elemmel (8) történő oldható kapcsolódásra szolgáló csatlakoztató elemmel van ellátva, azzal jellemezve, hogy a tartó elem a földbe történő cölöpözésre alkalmas módon kialakított üreges cső (2); amely cső (2) zárt kör vagy sokszög vagy ellipszis alakú keresztmetszettel rendelkezik, és a cső (2) hossza legalább az átmérőjének a kétszerese.



**F. SZEKCIÓ - MECHANIKA, VILÁGÍTÁS, FŰTÉS**

- ( 51 ) F03D 1/06** (2006.01)  
**( 11 ) 0004888** 2018.05.07.  
**( 21 ) U 16 00218**  
**( 22 ) 2012.12.14.**

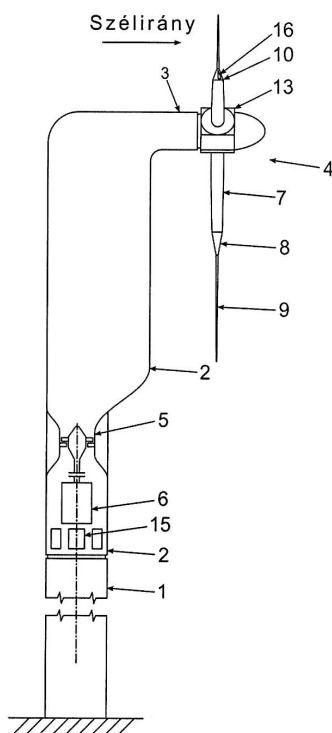
- ( 67 ) P1200735 2012.12.14. HU  
 ( 73 ) Ilyés Zsuzsanna, Budapest (HU)  
 ( 72 ) dr. Mucsy Endre, Budapest, (HU)

**( 54 ) Szélkerék pneumatikus erőátvitelű szélgéphez**

- ( 57 ) Szélkerék pneumatikus erőátvitelű szélgéphez, amely szélkerék (4) előnyösen a szélgép oszlopának (1) felső végén függőleges tengely körül elforgathatóan ágyazott fejhez (3) van vízszintes tengely körül elforgathatóan csatlakoztatva, és amely szélkeréknek (4) szélkerékagya (13) és ahhoz csatlakozó szélkerékklapátjai (10) vannak, azzal jellemezve, hogy a szélkerékklapátok (10) egy a szélkerékagyhöz (13) csatlakozó, levegővezető csatornát alkotó üreges lapátból (7), egy az üreges lapáthoz (7) csatlakozó, levegőkilépő nyílással (16) ellátott szívóidomból (8) és egy a szívóidomhoz (8) csatlakozó külső végből (9, 12) állnak.



1. ábra



- ( 51 ) **F23J 13/06** (2006.01)  
**F23L 13/00** (2006.01)  
( 11 ) **0004894** 2018.05.22.

( 21 ) **U 16 00091**

( 22 ) **2016.03.04.**

( 73 ) Györfi József, Kaposvár (HU)

( 72 ) Györfi József, Kaposvár, (HU)

( 54 ) **Visszacsapó szelep**

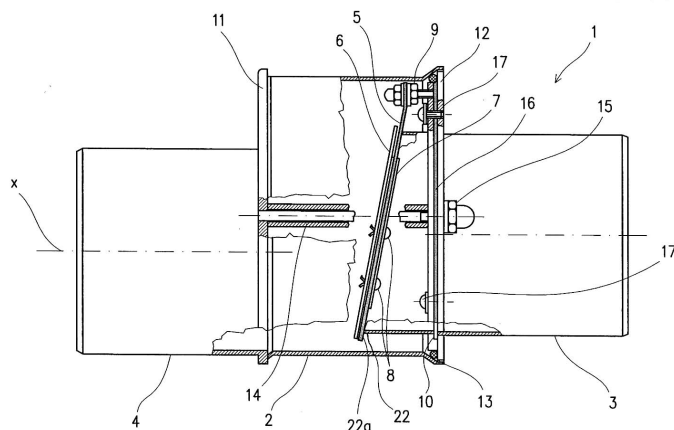
( 74 ) Advopatent Szabadalmi és Védjegy Iroda, Budapest

( 57 )

Visszacsapó szelep (1, 20), kazán, különösen kondenzációs gázkazán gyújtókéménybe kötése lehetőségének a biztosítására, amelyek szelepházban (2) elhelyezkedő szelepcsőve (22), valamint annak zárófelületére (22a) illeszkedő és attól elemelkedő csappantyúlapja (5) van, azzal jellemezve, hogy

- csappantyúlapja (5) hőálló rugalmas anyagból van,

- amely csappantyúlap (5) a kazán működésén kívüli helyzetében egy felülről lefelé irányuló ferdeséggel kialakított végű szelepcső (22) zárófelületére (22a) simulóan, és e helyzetéből a kazán működése során érkező füstgázáram révén elemelkedően van kialakítva.



- ( 51 ) F23L 5/02 (2006.01)  
 F04D 25/06 (2006.01)  
 F04D 29/28 (2006.01)  
 F23K 3/14 (2006.01)  
 ( 11 ) 0004892 2018.05.22.

( 21 ) U 17 00184

( 22 ) 2016.02.10.

( 73 ) PellasX Spółka z o.o. Spółka Komandytowa, Piła (PL)

( 72 ) Brzeski, Michał, 64-920 Piła, (PL)

( 54 ) Pelletégetőbe levegőt és tüzelőanyagot juttató készülék

( 30 ) W.123819 2015.02.23. PL

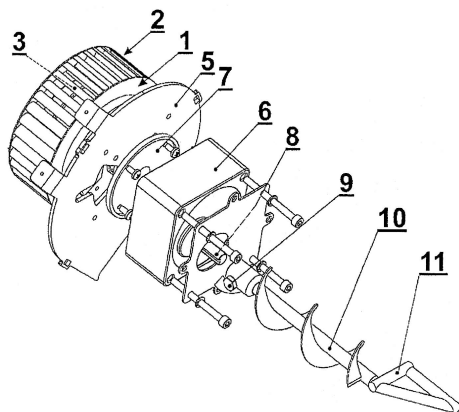
( 86 ) PL1600012

( 74 ) PINTZ ÉS TÁRSAI Szabadalmi, Védjegy és Jogi Iroda Kft., Budapest

( 57 )

Pelletégetőbe levegőt és tüzelőanyagot juttató készülék, amely centrifugális légfúvót (1) és a légfúvó rotorjának (2) lapátgyűrűjén (3) belül található motort tartalmaz, azzal jellemezve, hogy a légfúvó (1) menetes csomokban végződő légfúvó tengellyel (4) rendelkezik, amely átviteli mechanizmussal (6) áll összeköttetésben, az átviteli mechanizmus (6) pedig csúcs támasz (7) segítségével kapcsolódik a légfúvóhoz, és az acél rugócsiga formájú tüzelőanyag-etető (10) kapcsolódik az átviteli mechanizmus (6) átviteli mechanizmus tengelyéhez (8).

1. ábra



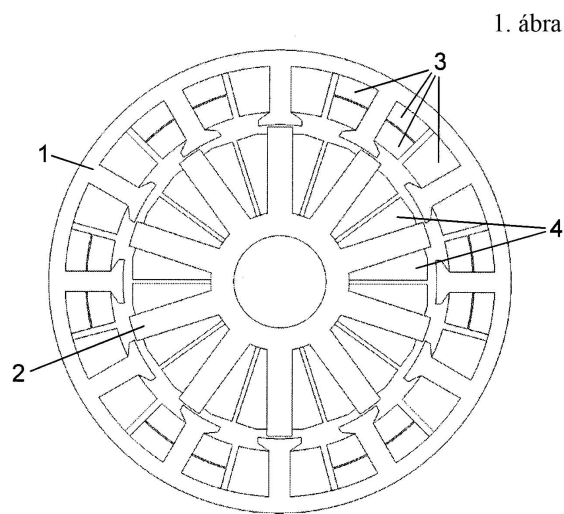
## H. SZEKCIÓ - VILLAMOSSÁG, ELEKTROMOSSÁG

- ( 51 ) H02K 19/28 (2006.01)  
( 11 ) 0004891 2018.05.22.  
( 21 ) U 17 00225  
( 22 ) 2017.12.13.  
( 73 ) Kaiser Tibor, Mór (HU)  
( 72 ) Kaiser Tibor, Mór, (HU)

**( 54 ) Magas indítónyomatékú öngerjesztéses szinkrongép berendezés**

( 74 ) PINTZ ÉS TÁRSAI, Szabadalmi, Védjegy és Jogi Iroda Kft., Budapest

- ( 57 ) Magas indítónyomatékú öngerjesztéses szinkrongép berendezés, mely legalább egy hornyot tartalmazó állórészt (1), legalább egy pólust tartalmazó forgórészt (2), az állórészen (1) állórészi tekercselést (3) és a forgórészen (2) forgórészi tekercselést (4) foglal magában, azzal jellemezve, hogy a forgórészi tekercselés (4) pólusonként legalább egy egyenirányító diódát (5) foglal magában.



A rovat 11 darab közlést tartalmaz.

## FORMATERVEZÉSI MINTAOLTALMI KÖZLEMÉNYEK

### Formatervezési mintaoltalom megújítása

---

( 11 ) 0087648

( 21 ) D 98 00303

( 22 ) 1998.07.21.

( 54 ) Megfordítható tál/fedél

---

( 11 ) 0087842

( 21 ) D 98 00264

( 22 ) 1998.07.02.

( 54 ) Fogantyú bögréhez

---

( 11 ) 0090313

( 21 ) D 03 00188

( 22 ) 2003.06.20.

( 54 ) Palacktest

---

( 11 ) 0092020

( 21 ) D 13 00170

( 22 ) 2013.09.12.

( 54 ) Villanyvezetéktartó

---

( 11 ) 0092065

( 21 ) D 13 00130

( 22 ) 2013.06.28.

( 54 ) Kompressziós spirálpenge

---

( 11 ) 0092066

( 21 ) D 13 00098

( 22 ) 2013.05.09.

( 54 ) Veszélyeshulladék tároló vödör tető

---

( 11 ) 0092110

( 21 ) D 13 00135

( 22 ) 2013.07.05.

( 54 ) Adagoló garat asztali cigarettakészítő gépekhez

---

A rovat 7 darab közlést tartalmaz.

**Vegyes formatervezési mintaoltalmi közlemények**

---

**Hasznosítási szerződés**

---

( 11 ) 0092585

( 21 ) D 17 00061

( 54 ) Címke

---

A rovat 1 darab közlést tartalmaz.

## NEMZETI VÉDJEGYKÖZLEMÉNYEK

### Védjegybejelentések meghirdetése

( 210 ) M 17 01430

( 220 ) 2017.05.03.

( 731 ) Szántó Emil 55%, Budapest (HU)

Szántó Csaba 45%, Dunakeszi (HU)

( 740 ) INTERINNO Szabadalmi Iroda, Budapest

( 541 ) CHATEAU TARCALIER

( 511 ) 3 Kozmetikai készítmények; hajápoló szerek; fogkrémek.

30 Cukorka áruk, bonbonok; csokoládé; mártások; méz; ecet.

( 210 ) M 17 02050

( 220 ) 2017.06.22.

( 731 ) Bankmonitor Kft., Budapest (HU)

( 546 )  Bankmonitor.hu

( 511 ) 35 Reklámozás; kereskedelmi ügyletek; kereskedelmi adminisztráció; irodai munkák (az osztály betűrend szerinti jegyzékében szereplő valamennyi szolgáltatás).

36 Biztosítás; pénzügyi ügyletek; valutaügyletek; ingatlanügyletek (az osztály betűrend szerinti jegyzékében szereplő valamennyi szolgáltatás).

38 Távközlés (az osztály betűrend szerinti jegyzékében szereplő valamennyi szolgáltatás).

41 Akadémiák [oktatás]; elektronikus desktop kiadói tevékenység; elektronikus könyvek és folyóiratok on-line kiadása; eszmecsere, kollokviumok szervezése és lebonyolítása; gyakorlati képzés [szemléltetés]; iskolai szolgáltatások [képzés]; kongresszusok szervezése és lebonyolítása; könyvkiadás; oktatás; oktatási tárgyú információk; online elérhető elektronikus publikációk, nem letölthetők; online, nem letölthető videók biztosítása; rádió- és televízió-műsorok készítése; szemináriumok rendezése és vezetése; szövegek kiadása, (nem reklámcélú); szövegek leírása, nem reklámcélú szövegekkel kapcsolatban.

42 Elektronikus adattárolás; információtechnológiai [IT] tanácsadási szolgáltatások; számítástechnikával és programozással kapcsolatos információk nyújtása weboldalon keresztül; számítógépek kölcsönzése; számítógépes adatok helyreállítása; számítógépes rendszerek elemzése; számítógépes rendszerek távfelügyelete [monitoring]; számítógépes rendszerek tervezése; számítógéphardver tervezésével és fejlesztésével kapcsolatos tanácsadás; számítógép programok adatainak és adatoknak az átalakítása; számítógép programok installációja; számítógép programok kidolgozása; számítógépprogramok korszerűsítése; számítógépprogramok kölcsönzése; számítógép programok sokszorosítása; számítógép-programozás; számítógép-szoftver fenntartása; számítógép szoftver tanácsadás; szoftverek, mint szolgáltatások [SaaS]; web oldalak alkotása és fenntartása mások számára.

45 Alternatív vitarendezési szolgáltatások; jogi kutatás; képviselői jogvitákban [jogi szolgáltatások]; közvetítés [személyek közötti vitákban].

( 210 ) M 17 02110

( 220 ) 2017.06.28.

( 731 ) Agrárrendezvények Kft., Szőlősgyőrök (HU)

( 541 ) agro fotó

( 511 ) 35 Reklámozás; kereskedelmi ügyletek; kereskedelmi adminisztráció; irodai munkák; árubemutatók; áruk bemutatása kommunikációs médiában, kiskereskedelmi célokból; divatbemutatók szervezése promóciós célokból; értékesítési promóciós szolgáltatások; hirdetési- és reklámszolgáltatások; információk számítógépes adatbázisokba való gyűjtése; információk számítógépes adatbázisokba való rendezése; kereskedelmi információ és tanácsadás fogyasztóknak [fogyasztói tanácsadás]; kereskedelmi információs ügynökségek; kereskedelmi- vagy reklámcélú kiállítások; kereskedelmi- vagy reklámcélú vásárok; szervezése; közvélemény-kutatás;

marketing szolgáltatások; piackutatás; reklámanyagok [röplapok, prospektusok nyomtatványok, áruminták] terjesztése; reklámcélú forgatókönyvírás; reklámeszközök tervezése és formatervezése; reklámfilmek készítése; reklámlevél szolgáltatás; reklámszövegek írása; reklámszövegek publikálása; reklámterjesztés; reklámügynökségek, hirdetési ügynökségek; szabadtéri reklámozás, hirdetés; szponzorok felkutatása; televíziós reklámozás; üzleti információk; üzleti információk nyújtása weboldalon keresztül; üzleti tájékoztatás, információnyújtás; üzleti vizsgálatok, kutatások; üzletszervezési és üzletvezetési tanácsadás; üzletszervezéssel kapcsolatos konzultáció; üzletvezetési konzultáció; üzletvezetési tanácsadási szolgáltatások.

41 Nevelés; szakmai képzés; szórakoztatás; sport- és kulturális tevékenységek; bálók szervezése; divatbemutatók szervezése szórakoztatási célokból; elektronikus kiadványszerkesztés; eszmecsere, kollokviumok szervezése és lebonyolítása; klubszolgáltatások [szórakoztatás vagy oktatás]; konferenciák szervezése és lebonyolítása; kongresszusok szervezése és lebonyolítása; show-műsorok készítése; show-műsorok szervezése [impresszáriok szolgáltatásai]; szépségversenyek szervezése; szimposiumok szervezése és lebonyolítása; szórakozási, szórakoztatási információk; szórakoztatási szolgáltatások; versenyek szervezése [oktatás vagy szórakoztatás].

44 Orvosi szolgáltatások; állatgyógyászati szolgáltatások; higiéniai és szépségápolási szolgáltatások emberek vagy állatok részére; mezőgazdasági, kertészeti és erdészeti szolgáltatások; állategészségügyi szolgáltatások; gazdálkodás (állatok); kertészeti szolgáltatások (1); kertészeti szolgáltatások (2); mezőgazdasági eszközök kölcsönzése; tájkertész-szolgáltatások; tájtervezés; trágyák és más mezőgazdasági vegyi anyagok légi és felszíni szétszórása; újraerdősítési szolgáltatások.

( 210 ) M 17 02438

( 220 ) 2017.08.01.

( 731 ) Quebeck s.r.o., Sahy (SK)

( 740 ) Dr. Oros Csaba Ügyvédi Irodája, Vác

( 546 )



( 511 ) 5 Gyógyszerészeti, orvosi és állatgyógyászati készítmények; egészségügyi készítmények gyógyászati használatra; gyógyászati vagy állatgyógyászati használatához adaptált diétás élelmiszerek és anyagok, bébiételek; étrend-kiegészítők emberek és állatok számára; tapaszok, kötszeranyagok; fogtömő anyagok és fogászati mintázóanyagok; fertőtlenítőszeres; kártékony állatok irtására szolgáló készítmények; gombaölő szerek (fungicidek), gyomirtó szerek (herbicidek).

31 Nyers és feldolgozatlan mezőgazdasági, akvakultúrás, kertészeti és erdészeti termékek; élő állatok; friss gyümölcsök és zöldségek, friss fűszernövények; élő növények és virágok; táplálékok és italok állatoknak; maláta; nyers és feldolgozatlan magok és vetőmagok; hagymák, palánták és magok ültetéshez.

( 210 ) M 17 02644

( 220 ) 2017.08.22.

( 731 ) Litkey és Társa Kft. 100%, Budapest (HU)

( 740 ) Pető Endre, Budapest

( 546 )



( 511 ) 22 Vitorlák csónakokhoz, hajókhöz; vitorlák jachtokhoz; vitorlák katamaránokhoz; vitorlázat, vitorla kötélzet; vitorlák vitorlás szörfökhöz.

---

**( 210 ) M 17 03490****( 220 ) 2017.10.30.**

( 731 ) Tesco-Global Zrt., Budaörs (HU)

( 740 ) Tesco-Global Zrt. Dr. Gál Réka jogtanácsos, Budaörs

**( 541 ) Scan&Shop: A vásárlás leggyorsabb módja**

( 511 ) 35 Reklámozás; kereskedelmi ügyletek; kereskedelmi adminisztráció; irodai munkák (az osztály betűrend szerinti jegyzékében szereplő valamennyi szolgáltatás).

36 Biztosítás; pénzügyi ügyletek; valutaügyletek; ingatlanügyletek (az osztály betűrend szerinti jegyzékében szereplő valamennyi szolgáltatás).

39 Szállítás; áruk csomagolása és raktározása; utazásszervezés (az osztály betűrend szerinti jegyzékében szereplő valamennyi szolgáltatás).

---

**( 210 ) M 17 03646****( 220 ) 2017.11.09.**

( 731 ) Huniko-Dent Kft., Miskolc (HU)

( 740 ) dr. Barzó Tímea ügyvéd, Miskolc

**( 541 ) CITYDENT**

( 511 ) 5 Fogászati amalgámok; fogászati csiszolószerek; fogászati lakkok; fogászati lenyomatanyagok; fogászati masztixok; fogcementek; fogsorragasztók; fogtömő anyagok; gyógyszerek fogászati használatra; mintázóviasz fogászati használatra; nemesfém ötvözetek fogászati célokra; porcelán fogászati protézisekhez; aranyat tartalmazó fogászati amalgámok; mintázóviasz fogászati használatra.

10 Fogászati készülékek, elektromos; fogászati készülékek és eszközök; fogászati tükrök; fogfűrők; fogorvosi székek; fogszabályozó készülékek; fogzást elősegítő vagy könnyítő gyűrűk; csapok műfogakhoz; műfogak; műfogsorok; székek orvosi vagy fogászati használatra.

44 Egészségügyi szolgáltatások; fogászat; orvosi rendelők; orvosi szolgáltatások.

---

**( 210 ) M 17 03667****( 220 ) 2017.11.13.**

( 731 ) Silicium Network Kft. 1/1, Szentendre (HU)

( 740 ) Bordi Gergely, Budapest

**( 541 ) TRAVELPORT**

( 511 ) 35 Utazások promóciója [reklámozása]; reklámozás a turizmus és utazás terén; marketing-szolgáltatások az utazás területén; utazási ágazattal kapcsolatos hirdetési szolgáltatások.

39 Az utazással kapcsolatos információs szolgáltatások; elektronikus úton történő, utazás és szállítás tervezésével és foglalásával kapcsolatos tájékoztatás; foglalási szolgáltatások kirándulásokhoz, utazásokhoz; foglalási szolgáltatások utazáshoz és szállításhoz; helyfoglalás autóbuzos utazásokra; helyfoglalási szolgáltatások tengeri utazáshoz; helyfoglalás vonatos utazásokra; helyfoglalási szolgáltatások szárazföldi utazásokhoz; helyfoglalási szolgáltatások légi utazásokhoz; idegenvezetői és utazási információs szolgáltatások; információszolgáltatás utazással kapcsolatban; járművek bérbeadása utazáshoz; jegybiztosítás utazáshoz [lehetővé tételéhez]; jegyeladási szolgáltatások utazáshoz; interneten keresztül történő utazással kapcsolatos információk biztosítása; hitelkártyaügyfelek jutalmazási programjához kapcsolódó utazásszervezés; megrendelési és helyfoglalási szolgáltatások utazáshoz; tengeri utazási [hajó] szolgáltatások; utazás elektronikus úton történő tervezése, szervezése és lefoglalása; utazás- és nyaralásszervezés; utazás és szállítás elektronikus úton történő tervezése és lefoglalása; utazási jegyrendelési szolgáltatások; utazási jegyfoglalási szolgáltatások; utazások szervezése; utazások szervezése és lebonyolítása; utazások tervezése; utazásszervezés; utazásszervezés, túraszervezés; utazási információszolgáltatás; utazási idegenvezetési szolgáltatások; utazási ügynökségi szolgáltatások üzleti utakhoz; autóbuzos utazás szervezése; helyfoglalás utazáshoz; helyfoglalási szolgáltatások [utazás]; kikötőhelyek foglalása utazáshoz; túrák, utazások biztosítása; turisztikai és utazási információnyújtás; utazási irodai és helyfoglalási szolgáltatások; utazási jegyeladási szolgáltatások; utazási szaktanácsadás; utazások



és hajókirándulások szervezése.

43 Utazási irodai szolgáltatások szállásfoglaláshoz; utazási irodai szolgáltatások ideiglenes szállások foglalásához; utazási irodai szolgáltatások éttermi asztalfoglalásokkal kapcsolatban.

( 210 ) M 17 03817

( 220 ) 2017.11.28.

( 731 ) EURO LÁNC Kereskedelmi és Szolgáltató Kft., Sopron (HU)

( 740 ) dr. Várnagyi Ágnes, Sopron

( 541 ) GRAV

( 511 ) 14 Ékszerek; fülűszek; medálok, ezüst ékszerek, női ékszerek, karkötők, gyűrűk; aranytartalmú ékszerek; aranyékszerek, láncok, nemesfémű készült ékszerek; gyémántot tartalmazó ékszerek, karperecek, karkötők, gyűrűk mint ékszerek; egyedi tervezésű ékszerek, láncfonatok nemesféműből; drágakövekből készült ékszerek; aranyból készült ékszerek; azonosító karkötők, drágakövet tartalmazó ékszerek; nemesfém ötvözetekből készült ékszerek; nemesféműből készült láncok.

( 210 ) M 17 03842

( 220 ) 2017.11.29.

( 731 ) SAIN-KER 2012 Kft. 49%, Diósd (HU)

Sain Antal Richárd 51%, Diósd (HU)

( 546 )



( 511 ) 24 Textiliák és pótanyagaik; háztartási vászonnemű; függönyök textilből vagy műanyagból (az osztály betűrend szerinti jegyzékében szereplő valamennyi áru).

( 210 ) M 17 03934

( 220 ) 2017.12.08.

( 731 ) László Árpád, Budapest (HU)

( 740 ) dr. Békefi László, Budapest

( 541 ) New Port BOATique Hotel

( 511 ) 39 Hajóutak szervezése; hajózási ügynökség; helyfoglalás (utazás); helyfoglalás utazással kapcsolatban; kirándulások, túrák, társasutazások szervezése; utaskísérés; utazás és utasok szállítása.

43 Bár szolgáltatások; éttermi szolgáltatások; gyorséttermek, snack bárók; kávéházak; szállásfoglalás; szállodai szobafoglalás, szállásfoglalás; szállodai szolgáltatások; terembérlés találkozókhoz [tárgyalótermek]; vendéglátás.

( 210 ) M 17 03951

( 220 ) 2017.12.08.

( 731 ) Portech Hygiénia Kereskedelmi Korlátolt Felelősségű Társaság 100%, Pécs (HU)

( 740 ) Dr. Füredi Péter, Pécs

( 541 ) syntecon

( 511 ) 4 Ipari olajok és zsírok; kenőanyagok; porfelszívó, portalanító és porlekötő termékek; tüzelőanyagok (beleértve a motorbenzineket) és világítóanyagok; viaszgyertyák, gyertyabelek.

7 Horonyvágó gyaluk (szerszámgépek); parkettafényesítő gépek, elektromos; porelszívó készülékek tisztítási célra; porszívóhoz csatlakoztatható illatszer- és fertőtlenítőszer szóróberendezések; porszívók; portalanító készülékek tisztítási célra; szívógépek ipari használatra; szőnyegtisztító gépek és készülékek, elektromos; tisztítógépek és berendezések, elektromos; zsákok porszívókhoz; motorok (a szárazföldi járműmotorok kivételével); tengelykapcsolók és erőátviteli elemek (a szárazföldi járművek céljára készültek kivételével); nem kézi működtetésű mezőgazdasági eszközök; keltetőgépek; árusító automaták.

21 Eszközök, edények és tartályok háztartási és konyhai célokra; fűsűk és szivacsok; kefék (az ecsetek

kivételével); kefégyártáshoz használt anyagok; takarítóeszközök; megmunkálatlan vagy félig megmunkált üveg, kivéve az építéshez használt üvegeket; üveg-, porcelán- és fajanszárak.

( 210 ) M 17 04004

( 220 ) 2017.12.14.

( 731 ) Adcomnet Kft., Sárvár (HU)

( 740 ) dr. Váry Zalán, Budapest

( 546 )



MAGYAR MOTOROS  
K L U B

( 511 ) 16 Papír és karton; nyomdaipari termékek; könyvkötészeti anyagok; fényképek; papíráruk és irodaszerek, bútorok kivételével; papíripari vagy háztartási ragasztóanyagok; anyagok művészek számára és rajzeszközök; ecsetek; tanítási és oktatási anyagok; műanyag lapok, fóliák és tasakok csomagoláshoz; nyomdabetűk, klisék (az osztály betűrend szerinti jegyzékében szereplő valamennyi áru).

35 Reklámozás; kereskedelmi ügyletek; kereskedelmi adminisztráció; irodai munkák (az osztály betűrend szerinti jegyzékében szereplő valamennyi szolgáltatás).

38 Távközlés (az osztály betűrend szerinti jegyzékében szereplő valamennyi szolgáltatás).

41 Elektronikus könyvek és folyóiratok on-line publikálása; könyvkiadás; on-line elérhető elektronikus publikációk, nem letölthetők; online, nem letölthető videók biztosítása; televíziós szórakoztatás; rádió- és televízióműsorok készítése; rádiós szórakoztatás; filmgyártás, kivéve reklámfilmek; nem reklámcélú szövegek publikálása; szabadidős tevékenységekkel kapcsolatos tájékoztatás; szórakozási, szórakoztatási információk; élő előadások bemutatása; gyakorlati képzés; oktatás biztosítása; oktatási információs szolgáltatások; oktatási vizsgáztatás; személyes oktatófórumok rendezése és levezetése; szimulátorokkal nyújtott képzési szolgáltatások; eszmecsere, kollokviumok szervezése és lebonyolítása; konferenciák szervezése és lebonyolítása; fotóriportok készítése; idegenvezetős túrák levezetése; táboroztatás; múzeumi szolgáltatások (bemutatók, kiállítások); kulturális vagy oktatási célú kiállítások szervezése; show-műsorok készítése; show-műsorok szervezése (impreszáriók szolgáltatásai); időmérés sporteseményeken; sportlétesítmények üzemeltetése (1); sportlétesítmények üzemeltetése (2); sportversenyek rendezése; szórakoztatási szolgáltatások; szabadidős létesítmények üzemeltetése; versenyek szervezése (oktatás vagy szórakoztatás); klubszolgáltatások (szórakoztatás vagy oktatás).

( 210 ) M 17 04024

( 220 ) 2017.12.14.

( 731 ) Euralis Kft., Budapest (HU)

( 740 ) Farkas Ferenc, Budapest

( 541 ) EURALIS SZEMES CIROK. ASZÁLYBAN IS BIZONYÍT!

( 511 ) 1 Fehérje (állati vagy növényi eredetű, nyersanyagként); fehérjék az élelmiszeripar számára; fehérje, protein (nyersanyag); glükóz az élelmiszeripar számára; glükóz ipari célokra; termőföld.

31 Dara baromfiknak; darakeverék haszonállatok hizlalására; madáreledelek; magvak; magvak állati fogyasztásra; magvak (gabona); maláta sörfőzéshez és szeszfőzéshez; növények; szemes gabona, feldolgozatlan; takarmány istállóban tartott állatoknak; táplálék házi kedvenceknek; táplálékok és takarmányok állatoknak (1); táplálékok és takarmányok állatoknak (2); termékek állatok hizlalására; termékek baromfi, szárnyasok tojásrakásához.

35 Árumbemutatás; áruk bemutatása kommunikációs médiában, kiskereskedelmi célokból; célzott marketing; hirdetési- és reklámszolgáltatások; honlapforgalom optimalizálása; kereskedelmi- vagy reklámcélú kiállítások; marketing szolgáltatások; rádiós reklámozás; reklámanyagok (röplapok, prospektusok, nyomtatványok, áruminták) terjesztése; reklámfilmek készítése; reklámidő kölcsönzése kommunikációs médiában;

reklámszövegek írása; reklámszövegek publikálása; reklámterjesztés; szabadtéri reklámozás, hirdetés (1); televíziós reklámozás.

( 210 ) M 17 04126

( 220 ) 2017.12.27.

( 731 ) Aldi Magyarország Élelmiszer Bt., Biatorbágy (HU)

( 740 ) SBGK Ügyvédi Iroda, Budapest

( 546 )



- ( 511 ) 1 Vegyszerek ipari használatra; tudományos célra használt vegyszerek; vegyszerek fényképezési használatra; mezőgazdasági vegyszerek; kertészetben használt vegyszerek; erdészetben használt vegyszerek; feldolgozatlan műgyanták; feldolgozatlan műanyagok; trágyák; vegyi tűzoltó szerek; fémek lágyítására, temperálására szolgáló készítmények; forrasztáshoz használt vegyszerek; élelmiszerek tartósítására szolgáló vegyi anyagok; cserzőanyagok; ipari rendeltetésű ragasztóanyagok; kertészeti földkeverékek cserépbe; trágyák, műtrágyák, trágyafélék.
- 2 Színezőanyagok; lakkok és politúrok; rozsa elleni tartósítószer; fakorhadás megelőzésére szolgáló készítmények; festőanyagok; maróanyagok; nyers természetes gyanták; fémek fólia és por formájában.
- 3 Mosodai készítmények; fehérítő készítmények; polírozó készítmények; zsireltávolító, zsirtalanító készítmények; dörzsölő szerek; szappanok; illatszerek készítmények; esszenciális olajok; kozmetikai szerek; hajápoló folyadékok; fogkrémek; szájvizek, nem gyógyászati célra; WC-tisztítók; tisztítószer háztartási célokra; bőrápoló készítmények; mosogatószerek; tusolószelék, szájvizek, nem gyógyászati célra; mosóadalékok ruhákhoz; levegő illatosító készítmények; színelvtávolító készítmények; tisztító készítményeket tartalmazó törlőkendők.
- 4 Automata hajtóműolaj; ipari zsír; kenőanyagok; porfelszívó, portalanító és porlekötő termékek; üzemyanyagok (beleértve a motorbenzint is); világító üzemyanyag; viaszgyertyák, gyertyabelek; illatosított gyertyák; rovarriasztót tartalmazó gyertyák; teaméscesek; faszénbrikettek; grillgyújtós.
- 5 Gyógyszerészeti készítmények; orvosi készítmények; állatgyógyászati készítmények; egészségügyi készítmények gyógyászati használatra; diétás ételek gyógyászati célokra; Diétás készítmények gyógyászati használatra; állatorvosi használatra kialakított diétás szerek; bébiételek; táplálék kiegészítők; tapaszok, kötszeranyagok; orvosi kötszerek, fogtömő anyagok; fogászati viasz; fertőtlenítőszer; kártékony állatok irtására szolgáló készítmények; gombaölő szerek, fungicidek; gyomirtó szerek, herbicidek; pelenkák csecsemőknek és inkontinenciában szenvedőknek; vatta gyógyszerészeti célokra; szájon át szedhető fájdalomcsillapítók; gyomirtó szerek, herbicidek; gyógyhatású ajakkrémek; légyfogó papír; higiéniai készítmények és cikkek.
- 6 Nem nemesfémek és ezek ötvözetei; érc; feldolgozatlan vagy félig feldolgozott fémek, nem meghatározott használatra; hordozható fémszerkezetek; kábelek, huzalok és láncok, fémből; fémáruk; kádak, medencék fémből; páncéltermék és széfek; szögek; fémcsavarok; csavaranyák, reteszek és rögzítők fémből; létrák és állványzatok, fémből; fém tolózárok; szállítható, mobil üvegházak fémből, háztartási használatra; lakatok.
- 7 Szerszámgépek; motorok, nem szárazföldi járművekhez; erőátviteli kapcsolók gépekhez; nem kézi működtetésű mezőgazdasági eszközök; keltetőgépek; árusító automaták; palacktöltő gépek; gépek szénsavas italok gyártásához [elektromos]; ásványvízgyártásban használt gépek; gabona-elválasztók; sörpumpák; szénakötő, szénakötőző gépek; elektromos viaszpolírozó gépek és eszközök; fűrógépek; kenyérvágó gépek; vasalógépek; vajkészítő gépek; hordozható rotációs gőzprések textíliákhoz; gőzgépek; gőzzel tisztító készülékek; tömitések [hajtóművek részei]; konzervnyitók, elektromos; prés légmotorok, sűrített levegős motorok; sűrített levegős szivattyúk; nyomdagépek; dinamók; kerékpár dinamók; csomagológépek, betétek szűrőgépekhez; kefék, elektromos működtetésű [gépkatrészek]; áramfejlesztő generátorok; elektromos kalapácsok; elektromechanikus élelmiszergyártó gépek; zsirtalanító gépek; címkézők [gépek]; festőgépek; színezőgépek; festékszórók;

festékszóró pisztolyok [gépek], levegővel működtetett; elektromos ablaknyitó berendezések; ablaknyitók, hidraulikus; ablaknyitók, pneumatikus; ablakzárók, elektromos; ablakzárók, hidraulikus; ablakzárók, pneumatikus; szűrőgépek; palackmosó gépek; húsdarálók [gépek]; marógépek; gyümölcsprések, elektromos, háztartási használatra; zöldségreszelő gépek; mosogatógépek cserépedényekhez; menetfúró és menetvágó gépek; simítóprések; gravírozógépek; szecs kavágó kések; kalapácsok [gépkatrészek]; elektromos kézfűrók; nem kézzel működtetett, kézi szerszámok; varrógépek, tűzőgépek; gereblyegépek; faipari, famegmunkáló gépek; emelő berendezések; elektromos kávédarálók; motoros fűrészek; ragasztópisztolyok, elektromos; dagasztógépek, gyúrógépek; sűrített levegős gépek; elektromos keverőgépek; golyócsapágyak; tűskék, lyukasztók lyukasztógépekhez; lyukasztógépek, perforálógépek; elektromos hegesztő készülékek; gázhegesztő gépek; elektromos hegesztőkészülékek; gázhegesztő gépek; forrasztólámpák; levegőszivattyúk [garázs felszerelések]; kaszáló- és aratógépek; kések fűnyírókhoz; mángorlógépek; textilipari gépek; szárasztésztagyártó gépek; ollók (elektromos); kések [gépkatrészek]; elektromos kések; fenőgépek; keverőgépek; keverőgépek háztartási használatra [elektromos]; őrlőgépek; elektronikus konyhai darálók; őrlőgépek háztartási használatra, nem kézi; hulladékaprító gépek; varrógépek; szegecselőgépek; papírgyártó gépek; elektromos parketta-fényesítő gépek; borsőrlők, nem kézi működtetésű; (elektromos) csiszológépek és -berendezések; pneumatikus kalapácsok; szivattyúk [gépek, motorok vagy hajtóművek részei]; szivattyúk [gépek]; dobok, tamburínok hímzőgépekhez; fűnyírók; szabályozók [géprészek]; gözcsapdák; elektromos tisztítógépek és berendezések; robotok [gépek]; habverők, elektromos; keverők, keverőgépek; fűrészlapok [géprészek]; fűrészasztalok [géprészek]; fűrészgépek; kipufogódobok, hangtompítók motorokhoz és hajtóművekhez; rostáló berendezések; ollók, elektromos; nyírógépek; szelepek [géprészek]; kiegyenlítő, kiegyensúlyozó gépek; élzőkerekek, köszörűkövek [géprészek]; élzőkerekek, köszörűkövek [géprészek]; elektromos habverők háztartási célokra; gázzal működő lángvágók; vágógépek, vágószerszámok; elektromos cipőfényező; gázhegesztő gépek; elektromos hegesztőkészülékek; műanyagok lezárására szolgáló elektromos készülékek; elektromos hegesztőkészülékek; (elektromos) szőnyeg- és padlószőnyeg-tisztító gépek és készülékek; rokkák; öblítő gépek; porszívók; zsákok porszívókhoz; csövek porszívókhoz; porszívóhoz csatlakoztatható illat- és fertőtlenítőszer szóró tartozékok; bélyegzőgépek, sajtológépek; stoppológépek; kötőgépek; elektromos ajtónyitók; ajtónyitók, hidraulikus; ajtónyitók, pneumatikus; elektromos ajtózárók; hidraulikus ajtózárók, pneumatikus ajtózáró berendezések; elektromos keverőgépek; gyomláló gépek; emelőszervezetek [gépek]; mosóberendezések; mosógépek; vízmelegítők [géprészek]; szerszámok [géprészek]; befogóeszközök szerszámgépekhez; szerszámgépek; csőrlők, vitlák; ruhacsavaró, ruhafacsaró gépek mosáshoz; kolbásztöltő gépek; töltőgépek; elektronikus konyhai darálók; elektromos működtetésű szerszámok; fűrészlapok szerszámgépekhez; elektromos szerszámokkal használt korongok csiszoláshoz; elektromos szerszámokhoz való fejek; foglalatok szerszámgépekhez; habverők, mint elektromos készülékek; mosóberendezések; konyhai szerszámok [elektromos eszközök]; elektromos kerti gépek; elektromos működtetésű szerszámok; fűrészlapok szerszámgépekhez; elektromos szerszámokkal használt korongok csiszoláshoz; elektromos szerszámokhoz való fejek; foglalatok szerszámgépekhez; festőgépek; betétkések fémmegmunkáló gépekhez; elektromos csavarhúzó; légsűrítők [gépek]; elektromos szögbelövő pisztolyok.

8 Kéziszerszámok és kézzel működtetett eszközök; evőeszközök; vágó- és szűrőfegyverek; borotvák; elektromos és nem elektromos szőrtelenítő eszközök; nem elektromos csavarhúzó; ágvágók [kéziszerszámok]; fűrók.

9 Tudományos készülékek és berendezések; hajózási készülékek és műszerek; fényképészeti készülékek és eszközök; optikai készülékek és eszközök; mérőműszerek; mechanikus életmentő készülékek; elektromos áram vezetésére szolgáló berendezések, készülékek és kábelek; elektromos áram kapcsolására szolgáló berendezések és készülékek; elektromos áram átalakítására szolgáló berendezések és készülékek; elektromos áram tárolására szolgáló készülékek és berendezések; elektromos áram vezérlésére szolgáló készülékek és berendezések; felvevőkészülékek; berendezések hang, adatok vagy képek közvetítésére; képreprodukáló készülékek; mágneses adathordozók; hanglemezek; kompaktlemezek, CD-k; DVD-k; digitális tárolási média; szerkezetek érmebedobással működő készülékekhez; pénztárgépek; számológépek; adatfeldolgozó berendezések; számítógépek; számítógépes szoftverek; tűzoltó készülék; balesetek elleni védőkesztyűk; elemek; szemüvegek

[optika]; optikai eszközök, teljesítménynövelők és javítók; számítógép hardverek; elektromos hosszabbítók, elosztók; elektromos áramköri kártyák; biztonsági, védelmi és jelzőkészülékek; audio berendezések; TV-készülékek; digitális videolemez [DVD] felvevők; DVD-lejátszók; DVD-k; távközlési felszerelés; USB pendrive-ok; földmérő berendezések és eszközök; filmfelvevő gépek és berendezések; súlymérő készülékek és eszközök; jelző berendezések és készülékek; ellenőrző (felügyelő) berendezések és készülékek; oktatási készülékek és eszközök.

10 Művégtagok; műszernek; műfogak, ortopédiai cikkek; sebészeti varratanyagok mozgáskorlátozottak számára készített terápiás eszközök és segédeszközök; masszázsbereendezések; sebészeti és sebkezelési felszerelések; fogászati berendezések; állatorvosi készülékek és eszközök; ortopédiai cikkek; sebészeti varratanyagok; masszázsbereendezések; berendezések, gépek és tárgyak csecsemőknek; cumik; orvosi műszerek; rollátorok, járássegítő kocsik időseknek; testedzésre szolgáló terápiás készülékek.

11 Világítókészülékek; fűtőkészülékek; gőzfejlesztő berendezések; főző berendezések; hűtőkészülékek; szárítóbereendezések; szellőztető berendezések; vízelosztó berendezések; egészségügyi készülékek, vízellátó és közegészségügyi berendezések; zseblámpák, elektromos; elektromos lámpák; villanykörték; szaniterek és fürdőszobai szerelvények és vízvezeték tartozékok; elektromos főzőeszközök; elektromos fűtőberendezések; elektromos grill sütők; elektromos ruhaszárítók [hőszárítók]; elektromos hűtők, hűtőszekrények [háztartási célokra]; elektromos ventilátorok [háztartási célokra]; elektromos tűzhelyek háztartási célokra; hajszárítók; szőkőkutak, locsolókészülékek és öntözőrendszerek; kempingfőzők; barbecue eszközök, készülékek; hűtőtáskák; világítótestek, lámpatestek; forrólevegős sütők; LED-es lámpatestek, fényforrások; halogén izzók.

12 Járművek és szállítóeszközök; kerékpárok; motorkerékpárok; járművek részei és szerelvényei; gokartok; nem motoros robogók [járművek]; ülészatok járművekhez; kerekek.

13 Lőfegyverek; lőszer és lövedékek; robbanóanyagok; tűzijátékszerek.

14 Nemesfém ötvözetek; ékszerek; díszek [ékszerek]; ékkövek; féldrágakövek; időmérők; időmérő eszközök.

15 Hangszerek; elektronikus billentyűzetek [hangszerek]; zongorák.

16 Papír és karton; nyomdaipari termékek; könyvkötészeti anyagok; fényképek; irodai kellékek; papíripari vagy háztartási ragasztóanyagok; anyagok művészek részére; írószerek; festékes dobozok és ecsetek; hengerek szobafestőknek; művészecsetek; tanítási és oktatási anyagok [kivéve készülékek, berendezések]; nyomdabetűk; klisék; papírból, kartonból vagy műanyagból készült tasakok és cikkek árucikkek csomagoláshoz és tároláshoz; autóstérképek; kézműves anyagok papírból; derékszögű vonalzó rajzoláshoz; körzők; ajándécsomagoló papír; ajándékcímkék; ajándécsomagoló fólia; egészségügyi papír, WC-papír; papírtörölközők; asztalneműk papírból; festéktálcák; festőhengerek; papír-írószer áruk; fotónyomtató papír [nem kémiai érzékenyített]; ragasztóanyagok irodai használatra; papírból készült szalagok; nyomatok; műanyag fólia csomagolásra.

17 Gumi; guttapercha; azbeszt; mica, csillámpala; feldolgozatlan és félig feldolgozott guttapercha helyettesítői; feldolgozatlan és félig feldolgozott gumi helyettesítői; feldolgozatlan és félig feldolgozott azbeszt helyettesítői; feldolgozatlan és félig feldolgozott csillám helyettesítői; műanyag fóliák [félkész termékek]; félkész gyanta; tömítő és szigetelő anyagok; kitömő, tömítő anyagok; rugalmas csövek, tömlők és ezekhez való szerelvények (a szelepeket is beleértve), valamint szerelvények merev csövekhez, egyik sem fémből; tömítőgyűrűk.

18 Bőrök és műbőrök; állatbőrök és irhák; állatbőrök és irhák; utazótáskák, bőröndök, tárcák és más hordozóeszközök; esernyők és napernyők; sétatálcák; korbácsok, ostorok; hámok; lószerszámok; nyakörvek állatoknak; ruhák állatoknak; poggyász; hátizsákok, hátitáskák; pórázok kisállatoknak.

19 Építőanyagok, kivéve fém; merevcsövek, nem fémből [építés]; aszfalt, szurok és bitumen; építmények (hordozható - kivéve fém); emlékművek nem fémből.

20 Bútorok; tükrök (ezüstözött üveg); képkeretek; tároló egységek [bútorok]; tárolók, nem fémből [raktározáshoz, szállításhoz]; csont, nyers vagy részben megmunkált állapotban; bálnaszila [halcsont], nyers vagy félig megmunkált állapotban; gyöngyház nyers vagy félig megmunkált állapotban; osztrigahéjak, kagylók; tajtékkő [szepiolit]; borostyán; csavarok, nem fémből; gardrób szekrények; tároló állványok; tároló ládák műanyagból; kerti bútorok; felfújható (gumi) matracok; kempingmatracok; ágyak, ágyneműk, matracok, párnák, díszpárnák; cipőszekrények; fekhelyek, ágyak házi kedvencek részére; kézzel működtetett nem fémből készült

kerti tömlődobok; ruhafogasok, ruhaakasztók, vállfák.

21 Háztartási eszközök, kis méretű; asztalneműk, főzőedények és tárolók; fésűk; szivacsok; kefék és ecsetek, kivéve a festési célokra valókat; kefégyártáshoz használt anyagok; takarítóeszközök; nyers vagy félig megmunkált üveg, kivéve az építési üveget; háztartási üvegáru; porcelánok; agyagedények; tisztítórongyok; fogkefék (elektromos -); háztartási vagy konyhai eszközök; étkezészet, a kések, villák és kanalak kivételével; kozmetikai és toalett eszközök és fürdőszobai felszerelések; edények, fazekak; öntözőberendezések; ételtartók kedvtelésből tartott kisállatoknak; madárkalitkák; vödörök; kávékészletek; serpenyők; kertészeti kesztyűk; seprűk; szobrok, kisplasztikák, díszablák és művészeti alkotások porcelánból, terrakottából vagy üvegből, amelyek ebbe az osztályba tartoznak.

22 Zsinegek, spárgák; hálók; ponyvák, sátoranyagok, sátrak és nem rögzített takarók; vitorlák; zsákok ömlesztett anyagok szállítására és tárolására; kitömő anyagok; nem gumiból, műanyagból, papírból vagy kartonból készült töltőanyagok; nyers textilrostok.

23 Fonalak és cérnák textilipari felhasználásra.

24 Textilek és textilhelyettesítők; vásznak; függönyök; zuhanyfüggönyök; tányéralátétek, nem papírból; matrachuzatok; fürdőszobai törölközők; ágyneműk és takarók; konyharuhák és asztalterítők; steppelt paplanok, paplanok; fedőtakarók, plédek; törölközők; helypaplanok; takarók kisállatok számára; hálózsákok.

25 Ruházati cikkek; kalapárúk; lábbelik; dzsekik; hosszúnadrágok; legging nadrágok, cicanadrágok; szoknyák; talárok; harisnyaárúk, kötöttárúk; zoknik; derékszíjak, övek; nyaksálak [sálak]; alsóruházat, fehérmeműk; melltartók; pizsama; topok [ruházati cikkek]; ingek; pólók; felsőruházat; tornaruhák; sportcipők; dzsekik; esőruhák; csecsemőruházat.

26 Csapke; hímzések; rugalmas szalagok; szalagok textiltől; cipőfüzők; gombok; horgos kapcsok, francia kapcsok; tűk; művirágok; hajdíszek, hajcsavarók, hajcsatok, álhajak; ruházati kellékek, varrási és textildekorációs árucikkek; varrókészletek.

27 Szőnyegek, pokrócok, lábtörölők; lábtörölők [gyékények]; padlóburkolatok, mesterséges burkolatok; tapéta.

28 Játékok; játékszerek; videójátékok; torna- és sporttermékek; műkarácsonyfák; karácsonyfadíszek; karácsonyfa talpak; játékszerek; miniatűr öntött fém járművek; babák; babaruhák; babaházak; játékszerek; kirakós játékok [puzzle]; kitömött játékok; rádióvezérlésű játékok; játékok kisállatoknak; sportcikk és felszerelések.

29 Húsok; hal-, tengeri ételek és puhatestűek; baromfi, nem élő; vadhús; levesek és csontlevesek, húskivonatok; tartósított zöldségek; gyümölcsök, tartósított; fagyasztott zöldségek; fagyasztott gyümölcsök; szárított zöldségek; szárított gyümölcs; zöldségek, főtt; főtt gyümölcsök; feldolgozott gyümölcsök, gombák és zöldségek (beleértve a dióféléket és hüvelyeseket); zselék; dzsemek, lekvárok [nem citrusfélékből]; gyümölcsbefőttek; tojások; tej; tejtermékek; étkezési olajok és zsírok; húsok; gomba, tartósított; angolszalonna; burgonya alapú rágcálnivalók; hüvelyes zöldség-alapú snack-ételek; zöldségalapú snackételek; kész saláták; előételként felszolgált saláták; vaj; mogyoróvaj; savanyúságok; feldolgozott zöldségtermékek; készételek húsból; halételek; túlnyomórészt csirkehúsból készült készételek; feldolgozott tökmag.

30 Kávé; tea; kakaó; pótkávé; rizs, tápióka; szágó; liszt; gabonakészítmények; kenyér; süteménytészta; pékáruk; torták cukrokból; kandiscukor; fagyaltok; cukor, méz, melaszszirup; szirupok és melasz; élesztő; sütőpor; só; mustár; ecet; szószok [ízesítőszer, fűszeres mártások]; fűszerek; jég; müzliszeletek; kenyérkeverékek; pizza; bagettek; gyümölcsös sütemények/torták; csokoládé; rágógumi; majonéz; paradicsom ketchup; salátaöntetek; marinádok [fűszeres pácok]; lisztből készült tészta; metélt tészta, nudli, galuska; tésztaételek; szárított gyógynövények; természetes édesítőszer.

31 Mezőgazdasági, vízgazdasági termények, kertészeti és erdészeti termékek; vetőmagok; friss gyümölcsök és zöldségek; friss kerti gyógynövények; diófélék [gyümölcsök]; fejes saláta, friss; gombák; friss tök; dinnyék; friss avokádó; természetes növények; virágok; vágott virág; virághagymák; hagymák; palánták; magvak [vetőmagvak]; élő állatok; táplálékok és takarmányok állatoknak; macskaeledelek; kutya-eledelek; madáreledelek, italok házikedvencek részére; maláta.

32 Sörök; ásványvíz [italok]; szénsavas víz; alkoholmentes italok; gyümölcsitalok és gyümölcslevek, szirupok

alkoholmentes italok készítéséhez; készítmények italokhoz, energiałtalok; sportitalok; alkoholmentes szénsavas italok; szójaalapú italok, nem tejpótlók; zöldséglevek [italok].

33 Alkoholmentes italok (a sörök kivételével); borok; szeszes italok; habzóbor, pezsgő.

34 Dohány; dohányzási cikkek; gyufák, öngyújtók dohányosoknak.

35 Reklámozás; kereskedelmi ügyletek; kereskedelmi adminisztráció; irodai munkák; kiskereskedelmi szolgáltatások, interneten is, élelmiszerek, mosószer, tisztító- és takarítószer, takarító eszközök, fertőtlenítőszer, kozmetikumok/testápoló szerek, higiéniai termékek, recept nélkül kapható gyógyszerek, élelmiszer-kiegészítők terén; kiskereskedelmi szolgáltatások, interneten is, a következőkre vonatkozóan: tűzijáték, elektromos készülékek/- tartozékok, elektronikus készülékek és tartozékaik, számítógépek és számítógép tartozékok, CD-lemezek, számítógépes hardver és számítógépes szoftver, világítóeszközök; kiskereskedelmi szolgáltatások, interneten is, szerszámok, kerti szerszámok és tartozékaik, kerékpárok és tartozékaik, autós felszerelések, órák és dísz tárgyak, író- és irodai cikkek, könyvek és egyéb nyomtatványok, bútorok és egyéb berendezési tárgyak, kerti bútorok, háztartási és konyhai eszközök és alkatrészeik, háztartási cikkek, ágyneműk, ágyneműk, háztartási textíliák terén; kiskereskedelmi szolgáltatások, interneten is, ruházat, fejfedők, cipők, sporteszközök, játékszerek, a szabadidő eltöltéséhez kapcsolódó cikkek, állateledelek, növények, dohányárú terén; kiskereskedelmi szolgáltatások; az interneten keresztül is; utazásokra vonatkozóan, nyomdai munkák és fényképészeti, valamint filmművészeti fejlesztés, virágküldő szolgáltatás, valamint telefon- és internetajánlatok; bevásárlóközpontok, kiskereskedelmi üzletek és diszkont üzletek üzemeltetése élelmiszerek, mosószer, tisztító- és takarítószer, takarító eszközök, fertőtlenítőszer, kozmetikumok/testápoló szerek, higiéniai termékek, recept nélkül kapható gyógyszerek, élelmiszer-kiegészítők terén; szupermarketek, kiskereskedelmi üzletek és diszkont kiskereskedelmi áruházak működtetése a következők számára: tűzijáték, elektromos készülékek és tartozékok, elektronikus készülékek és tartozékaik, számítógépek és számítógép tartozékok, CD-lemezek, számítógépes hardver és számítógépes szoftver, világítóeszközök; bevásárlóközpontok, kiskereskedelmi üzletek és diszkont üzletek üzemeltetése szerszámok, kerti szerszámok és tartozékaik, kerékpárok és tartozékaik, autós felszerelések, órák és dísz tárgyak, író- és irodai cikkek, könyvek és egyéb nyomtatványok, bútorok és egyéb berendezési tárgyak, kerti bútorok, háztartási és konyhai eszközök és alkatrészeik, háztartási cikkek, ágyneműk, ágyneműk, háztartási textíliák terén; bevásárlóközpontok, kiskereskedelmi üzletek és diszkont üzletek üzemeltetése ruházat, fejfedők, cipők, sporteszközök, játékszerek, a szabadidő eltöltéséhez kapcsolódó cikkek, állateledelek, növények, dohányárú terén; Információk rendelkezésre bocsátása interneten, nevezetesen fogyasztói termékekkel kapcsolatos információk, fogyasztói tanácsadással kapcsolatos információk és vevőszolgálati információk; áruk vásárlásáról és eladásáról és szolgáltatások végzéséről szóló szerződések közvetítése mások részére, az interneten is (amennyiben a 35. osztályba tartoznak); szupermarketek, kiskereskedelmi üzletek és kiskereskedelmi diszkont üzletek működtetése; mobiltelefon szerződések közvetítése mások részére; az üzletfejlesztés szervezési tervezése és felügyelete; munkaerő-toborzás; üzletszervezéssel kapcsolatos konzultáció; nagykereskedelmi szolgáltatások élelmiszerek, mosószer, tisztító- és takarítószer, takarító eszközök, fertőtlenítőszer, kozmetikumok/testápoló szerek, higiéniai termékek, recept nélkül kapható gyógyszerek, élelmiszer-kiegészítők terén; nagykereskedelmi szolgáltatások a következőkre vonatkozóan: tűzijáték, elektromos készülékek és tartozékok, elektronikus készülékek és tartozékaik, számítógépek és számítógép tartozékok, CD-lemezek, számítógépes hardver és számítógépes szoftver, világítóeszközök; nagykereskedelmi szolgáltatások tűzijáték, elektromos és elektronikus háztartási eszközök, audiovizuális eszközök, navigációs eszközök, okostelefonok, okosórák, mobiltelefonok, számítógépek és számítógépes kiegészítők, CD-lemezek, számítógépes hardverek és szoftverek, világítóeszközök terén; nagykereskedelmi szolgáltatások ruházat, fejfedők, cipők, sporteszközök, játékszerek, a szabadidő eltöltéséhez kapcsolódó cikkek, állateledelek, növények, dohányárú terén; segítségnyújtás kereskedelmi vagy iparvállalatok irányításában és működtetésében; beszerzői szolgáltatások [árúk illetve szolgáltatások beszerzése más cégeknek].

36 Biztosítás; pénzügyi ügyletek; valutaügyletek; ingatlanügyletek; ingatlanl kapcsolatos szolgáltatások.

37 Építkezés; elektromos berendezések üzembe helyezése és javítása; elektromos berendezések javítása;

számítógépek és számítógép perifériák telepítése, javítása és karbantartása; szerszámok javítása; kerti szerszámok javítása és karbantartása; kerékpárok javítása; autós kiegészítők javítása; órajavítás; ékszerek foglalatának javítása; bútorkarbantartás; bútorok javítása; berendezési tárgyak javítása; kerti bútorok javítása; háztartási és konyhai eszközök javítása; sportfelszerelések javítása; játékok javítása; szabadidős cikkek javítása; elektronikus eszközök és tartozékaik üzembe helyezése; bútorok és berendezési tárgyak beépítése; kerti bútorok telepítése; háztartási eszközök és kiegészítők telepítése; konyhai gépek üzembe helyezése; sporteszközök telepítése.

38 Távközlés; távközlési szolgáltatások; internetes portálokhoz való hozzáférés biztosítása; felhasználói hozzáférés biztosítása számítógépes világhálóhoz; adat-, hang-, videó- és multimédia fájlok továbbítása, beleértve a letölthető fájlokat valamint a számítógépes világhálón folyamatosan sugárzott (streaming) fájlokat; internetszolgáltatók; mobiltelefonos kommunikáció.

39 Szállítás; áruk csomagolása és raktározása; utazásszervezés; parkolási szolgáltatások; áruk szállítása.

40 Étél- és italkezelés; fényképek feldolgozása, fényképkidolgozás; fényképek digitális javítása; nyomtatás, fényképészeti és mozgóképes filmkidolgozás; audio- és videófelvételek sokszorosítása; levegő és vízszabályozás és tisztítás.

41 Szakmai képzés; szórakoztatás; sport- és kulturális tevékenységek; kiadói és híradói, beszámolóí szolgáltatás; oktatási, szórakoztatási és sportszolgáltatások; fordítás és tolmácsolás; kiskereskedelmi ügyvezetéshez kapcsolódó képzési szolgáltatások; szakmai képzés, betanítás; szemináriumok szervezése; levelező tanfolyamok.

42 Tudományos és technológiai szolgáltatások; új termékek fejlesztésére szolgáló kutatás; illusztrációs szolgáltatások [tervezés]; kutatási szolgáltatások biztosítása; számítógépes hardverek tervezése és fejlesztése; szoftverek tervezése és fejlesztése; információtechnológiai [IT] szolgáltatások; webtárhely és szoftver szolgáltatások, szoftver bérlés; számítógépes hardverek és felszerelések, eszközök bérbeadása; IT-tanácsadói-, tájékoztató- és információs szolgáltatások; informatikai biztonsági, védelmi és javítási szolgáltatások; adatmásolási és átalakítási szolgáltatások, adatkódolási szolgáltatások; számítógépes elemzés; digitális vízzel való ellátás; számítógépes szolgáltatások elektronikus adattárolással kapcsolatban; szoftver- és adatbázisrendszerek fejlesztése, frissítése és karbantartása; honlapok és weboldalak tervezése és frissítése; tudományos és technológiai szolgáltatások; tesztelés, hitelesítés és minőségellenőrzés; tervezési szolgáltatások.

43 Étél- és italellátás; ideiglenes szállásbiztosítás; bútorok, abroszok és étkezészetek bérbeadása.

44 Orvosi szolgáltatások; állatgyógyászati szolgáltatások; emberi egészségügyi szolgáltatások; állategészségügyi szolgáltatások; szépségápolás; mezőgazdasági, vízgazdálkodási, kertészeti és erdőgazdasági szolgáltatások; virágüzletek szolgáltatásai; virágkötészet.

45 Jogi szolgáltatások; felügyeleti szolgáltatások; online közösségi hálózatok szolgáltatásai.

( 210 ) M 18 00032

( 220 ) 2018.01.08.

( 731 ) Özdogan Ercan, Budapest (HU)

( 546 )



( 511 ) 25 Férfi ruházati cikkek, cipők.

( 210 ) M 18 00034

( 220 ) 2018.01.08.

( 731 ) Hatos József, Baar (CH)

( 740 ) Balogh, B. Szabó, Jean, Zalavári és Társai Ügyvédi Iroda, Budapest

( 541 ) Hatos Recording System

( 511 ) 9 Tudományos célra szolgáló, tengerészeti, földmérő, fényképészeti, mozgóképi, optikai, súlymérő, egyéb mérő-, jelző-, ellenőrző (felügyeleti), életmentő és oktatóberendezések és felszerelések; hangok vagy képek rögzítésére, továbbítására, másolására szolgáló készülékek; mágneses adathordozók, hanglemezek; cd-k (kompakt



lemezek), dvd-k és egyéb, digitális rögzítésű média; regiszteres pénztárgépek, számológépek, adatfeldolgozó berendezések, számítógépek; számítógépes szoftverek.

( 210 ) M 18 00035

( 220 ) 2018.01.08.

( 731 ) Joy's United Kft., Szeged (HU)

( 740 ) Cao Zheng Yin, Szeged

( 546 )



( 511 ) 43 Vendéglátás.

( 210 ) M 18 00050

( 220 ) 2018.01.09.

( 731 ) FEILO SYLVANIA East-Europe Kft., Dunakeszi (HU)

( 546 )

**SYLTRADE**

( 511 ) 9 Fénykibocsátó diódák (LED).

11 Lámpák; LED diódás világító berendezések.

( 210 ) M 18 00051

( 220 ) 2018.01.09.

( 731 ) FEILO SYLVANIA East-Europe Kft., Dunakeszi (HU)

( 546 )

**SYLTRADE**

( 511 ) 9 Fénykibocsátó diódák (LED).

11 Lámpák; LED diódás világító berendezések.

( 210 ) M 18 00098

( 220 ) 2018.01.14.

( 731 ) FUNKCIO Kereskedelmi és Szolgáltató Korlátolt Felelősségű Társaság 100%, Darnózseli (HU)

( 740 ) dr. Bertalan Tamás, Mosonmagyaróvár

( 554 )



( 511 ) 29 Szalámi; füstölt kolbászok; kolbász; kolbászok, tartósítva; kolbásztermékek; levegőn szárított kolbászok; füstölt húsok.

( 210 ) M 18 00133

( 220 ) 2018.01.16.

( 731 ) NETT-MED KFT., Kisvárdá (HU)

( 740 ) Gerzsényi Miklós, Kisvárdá

( 541 ) Madison Village

( 511 ) 43 Panziók.

( 210 ) M 18 00134

( 220 ) 2018.01.16.

( 731 ) Gerzsényi Miklós EV., Kisvárdá (HU)

( 740 ) Gerzsényi Miklós, Kisvárdá

( 541 ) Halihó Hamizó

( 511 ) 43 Gyorséttermek, snack bárók.

( 210 ) M 18 00138

( 220 ) 2018.01.18.

( 731 ) Molnár Gyümölcs Kft., Soltvadkert (HU)

( 740 ) Bérczes Ügyvédi Iroda, Taliándörögd

( 546 ) 

( 511 ) 29 Magyarországon termesztett gyümölcsökből készült zselék; Magyarországon termesztett gyümölcsökből készült lekvárok (dzsemek).

32 Magyarországon termesztett gyümölcsökből készült szörpök; Magyarországon termesztett gyümölcsökből készült szörppel ízesített ásványvizek és szénsavas vizek; Magyarország termesztett gyümölcsökből készült szörpös gyümölcslevek, gyümölcsitalok.

41 Szabadidős szolgáltatások nyújtása, kulturális tevékenység, szakmai képzés, szórakoztatás, rendezvények.

( 210 ) M 18 00139

( 220 ) 2018.01.18.

( 731 ) Hajdú Katalin, Pécs (HU)

( 546 ) 

( 511 ) 35 Dohányzási cikkek, dohány és dohánytermékek (beleértve a helyettesítőket), dohánytartók és szivartartók, cigaretták, szivarok, szivarkák és egyéb, használatra kész dohányzási cikkek, öngyújtók kiskereskedelme; kiskereskedelmi szolgáltatások alkoholos italokkal kapcsolatban; alkoholmentes italokkal kapcsolatos kiskereskedelmi szolgáltatások; szerencsejátékkal kapcsolatos kereskedelem; édességekkel kapcsolatos kiskereskedelmi szolgáltatások; csokoládékkal kapcsolatos kiskereskedelmi szolgáltatások; kávékkal, teákkal kapcsolatos kiskereskedelmi szolgáltatások; nyomtatott anyagokkal kapcsolatos kiskereskedelmi szolgáltatások.

( 210 ) M 18 00140

( 220 ) 2018.01.18.

( 731 ) Pallai Zsolt, Dunakeszi (HU)

( 546 ) 

( 511 ) 16 Tollak, irodaszerek.

25 Ruházati cikkek, cipők, kalapárúk (az osztály betűrend szerinti jegyzékében szereplő valamennyi áru).

41 Szórakoztatás; sport- és kulturális tevékenységek.

( 210 ) M 18 00141

( 220 ) 2018.01.18.

( 731 ) Bernáth Vanessza, Kerecsend (HU)

( 740 ) dr. Berényi Krisztina, Budapest

( 546 ) 

( 511 ) 1 Fagyállók gépjármű hűtőkhöz, töltőanyagok jármű-karosszéria és gumibroncs javításához, vegyszerek az autópárhban történő használatra, tisztító vegyszerek, nanotechnológiával készült vegyszerek.

3 Tisztítókészítményeket tartalmazó törlőkendők, impregnált törlőruhák fényszerítéshez, szélvédő tisztító

## Nemzeti védjegybejelentések meghirdetése

foliadékok, járműabroncs-polírozó, autófényező szerek, autósamponok, gépjármű polírozó szerek, gépjármű viasz, gépjárművekhez használt karnauba viasz, ledörzsölő készítmények gépjármű-ápoláshoz, mosószeres gépjárművekhez, tisztítószeres gépjárművekhez, tisztítószeres járművekhez, járműveken használatos tisztító készítmények, szélvédő tisztító készítmények, járműtisztító készítmények, járműveken használatos tisztító készítmények, nanotechnológiával készült készítmények.

37 Gépkocsi tisztítás és autómosás, gépjárműakkumulátorok töltése, autómosás, autómosási szolgáltatások, autómosó berendezések kölcsönzése, autótisztítás, gépjármű tisztítás és fényezés, gépjárművek teljeskörű tisztítása, szárazföldi gépjárművekkel kapcsolatos tisztítási szolgáltatások; járműmosás, járművek tisztítása.

**( 210 ) M 18 00142**

**( 220 ) 2018.01.18.**

( 731 ) Intelliport Systems Kft., Budapest (HU)

( 740 ) Lajos Ügyvédi Iroda, Budapest

**( 541 ) Intelliport**

( 511 ) 9 Árammérők, ampermérők; ipari műveletek távirányítására szolgáló elektromos berendezések; felügyelő, ellenőrző berendezések, elektromos; elektronikus jeladók; adatfeldolgozó készülékek, berendezések; interkommunikációs berendezések, készülék; megfigyelő műszerek; számítógépes programok, rögzített; számítógépes programok, rögzített (2); számítógép interfészek; modemek; számítógépes programok [letölthető szoftverek]; GPS készülékek; számítógépes szoftveralkalmazások, letölthető; számítógépes hardver; áramlásmérők, fogyasztásmérők.

38 Mobiltelefonos kommunikáció; üzenetek és képek továbbítása számítógépek segítségével; modemek kölcsönzése; távközlési berendezések kölcsönzése; telekommunikációs csatlakozások biztosítása egy globális számítógépes hálózathoz; digitális fájlok továbbítása; nagysebességű adatátvitel; rádiós kommunikáció.

42 Mérnöki munkák, szolgáltatások; számítógép-programozás; kalibrálás [mérés]; szoftvertervezés; szoftverek frissítése; számítógéphardver tervezésével és fejlesztésével kapcsolatos tanácsadás; kutatási és fejlesztési szolgáltatások; szoftver-karbantartás; számítógépes rendszerek tervezése; fizikai adatok vagy dokumentumok átalakítása elektronikus médiába; szoftvertelepítés; számítógép szoftver tanácsadás; energiatakarékossági tanácsadás; energetikai vizsgálat; szoftver mint szolgáltatás [SaaS]; információtechnológiai [IT] tanácsadási szolgáltatások; elektronikus adattárolás; felhőalapú számítástechnika; kihelyezett szolgáltatók az információs technológia területén; technológiai szaktanácsadás; telekommunikációs technológiai tanácsadás; internetbiztonsági szaktanácsadás.

**( 210 ) M 18 00145**

**( 220 ) 2018.01.18.**

( 731 ) Vitalab-Natural Kereskedelmi és Szolgáltató Kft., Budapest (HU)

**( 541 ) Vita Lab Natural**

( 511 ) 5 Gyógyszerészeti, gyógyászati és állatgyógyászati készítmények; egészségügyi készítmények gyógyászati használatra; gyógyászati vagy állatgyógyászati használathoz adaptált diétás élelmiszerek és anyagok, bébiételek; étrend-kiegészítők emberek és állatok számára; tapaszok, kötszeranyagok; fogtömő anyagok és fogászati mintázóanyagok; fertőtlenítőszeres; kártékony állatok irtására szolgáló készítmények; gombaölő szerek (fungicidek), gyomirtó szerek (herbicidek) (az osztály betűrend szerinti jegyzékében szereplő valamennyi szolgáltatás).

29 Hús, hal-, baromfi- és vadhús; húskivonatok; tartósított, fagyasztott, szárított és főzött gyümölcsök és zöldségek; zselék, lekvárok (dzsemek), kompótok; tojások; tej és tejtermékek; étkezési olajok és zsírok (az osztály betűrend szerinti jegyzékében szereplő valamennyi szolgáltatás).

35 Reklámozás; kereskedelmi ügyletek; kereskedelmi adminisztráció; irodai munkák (az osztály betűrend szerinti jegyzékében szereplő valamennyi szolgáltatás).

**( 210 ) M 18 00146**

**( 220 ) 2018.01.18.**

( 731 ) Neo Interactive Kft., Budapest (HU)

( 740 ) Dr. Krajnyák &amp; Társa Ügyvédi Iroda, Budapest

**( 541 ) neo interactive**

( 511 ) 35 Reklámozás; kereskedelmi ügyletek; kereskedelmi adminisztráció; irodai munkák (az osztály betűrend szerinti jegyzékében szereplő valamennyi szolgáltatás).

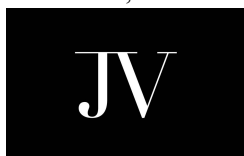
38 Távközlés (az osztály betűrend szerinti jegyzékében szereplő valamennyi szolgáltatás).

42 Tudományos és műszaki szolgáltatások, valamint az idetartozó tervezői és kutatói tevékenység; ipari elemző és kutató szolgáltatások; számítástechnikai hardver és szoftver tervezés és fejlesztés (az osztály betűrend szerinti jegyzékében szereplő valamennyi szolgáltatás).

**( 210 ) M 18 00150****( 220 ) 2018.01.17.**

( 731 ) VAXCO Vineyards Kft., Mád (HU)

( 740 ) Janka Judit, Mád

**( 546 )**

( 511 ) 33 Alkoholtartalmú italok (a sörök kivételével)(az osztály betűrend szerinti jegyzékében szereplő valamennyi áru); borok; eredet-megjelöléssel védett borok.

**( 210 ) M 18 00154****( 220 ) 2018.01.17.**

( 731 ) SOCIÉTÉ DES PRODUITS NESTLÉ S.A., Vevey (CH)

( 740 ) Dr. Hatházi Vera Ügyvédi Iroda, Budapest

**( 541 ) FORNO DI PIETRA**

( 511 ) 30 Pizza.

**( 210 ) M 18 00199****( 220 ) 2018.01.22.**

( 731 ) Tokaji Borvidék Hegyközségi Tanácsa 50%, Tokaj (HU)

Tokaji Szőlő- és Bortermelési Közösségi Infrastruktúra Központ Nonprofit Kft 50%, Tokaj (HU)

( 740 ) Pásztor Péter Imre, Tokaj

**( 546 )**

( 511 ) 32 Sörök; ásványvizek és szénsavas vizek és egyéb alkoholmentes italok; gyümölcsitalok és gyümölcslevek; szörpök és más készítmények italokhoz.

33 Alkoholtartalmú italok (a sörök kivételével).

44 Orvosi szolgáltatások; állatgyógyászati szolgáltatások; higiéniai és szépségápolási szolgáltatások emberek vagy állatok részére; mezőgazdasági, kertészeti és erdészeti szolgáltatások.

**( 210 ) M 18 00200****( 220 ) 2018.01.22.**

( 731 ) Tokaji Borvidék Hegyközségi Tanácsa 50%, Tokaj (HU)

Tokaji Szőlő- és Bortermelési Közösségi Infrastruktúra Központ Nonprofit Kft 50%, Tokaj (HU)

( 740 ) Pásztor Péter Imre, Tokaj

( 541 ) **KISKIRÁLY-KINGLING**

( 511 ) 32 Sörök; ásványvizek és szénsavas vizek és egyéb alkoholmentes italok; gyümölcsitalok és gyümölcslevek; szörpök és más készítmények italokhoz.

33 Alkoholmentes italok (a sörök kivételével).

44 Orvosi szolgáltatások; állatgyógyászati szolgáltatások; higiéniai és szépségápolási szolgáltatások emberek vagy állatok részére; mezőgazdasági, kertészeti és erdészeti szolgáltatások.

( 210 ) **M 18 00203**

( 220 ) **2018.01.23.**

( 731 ) SOS Guard Kft., Budapest (HU)

( 546 )



( 511 ) 45 Jogi szolgáltatások; biztonsági szolgáltatások ingóságok és személyek fizikai védelme céljából; egészségügyi és mentális vagy ezzel szoros összefüggő mozgásszervi betegségben szenvedő és hátrányban lévő természetes személyek részére nyújtott, személyes kapcsolatfelvétel során felvett egészségügyi és családi vagy közösségi állapotok alapján, személyre szabott szolgáltatások.

( 210 ) **M 18 00220**

( 220 ) **2018.01.24.**

( 731 ) Karsai Pécs Kft., Pécs (HU)

( 740 ) Karsai Béla, Balatonszemes

( 546 )



( 511 ) 18 Bőr és bőrutánzatok; állatbőrök és irhák; bőröndök és szállító táskák; esernyők és napernyők; sétapálcák; ostorok, hámok és lószerszámok; nyakörvek, pórázok és ruházat állatok számára (az osztály betűrend szerinti jegyzékében szereplő valamennyi áru).

25 Ruházati cikkek, cipők, kalapárúk (az osztály betűrend szerinti jegyzékében szereplő valamennyi áru).

( 210 ) **M 18 00247**

( 220 ) **2018.01.25.**

( 731 ) Pantl Tamás 100%, Budapest (HU)

( 546 )



( 511 ) 35 Hajápoló termékekkel kapcsolatos kiskereskedelmi szolgáltatások; kozmetikai és szépségápolási termékekkel kapcsolatos online kiskereskedelmi bolti szolgáltatások; piperecikkekkel kapcsolatos kiskereskedelmi szolgáltatások.

( 210 ) **M 18 00248**

( 220 ) **2018.01.25.**

( 731 ) Total Composite Solutions Kft. 100%, Budapest (HU)

( 740 ) Gyantár Gábor, Budapest

( 541 ) **Total Composite Solutions**

( 511 ) 12 Autómotív járművek; elektromos hajtású járművek; elektromos meghajtású

## Nemzeti védjegybejelentések meghirdetése

járművek; földi járművek és szállítóeszközök; gépjárművek; hibrid járművek; járművek; járművek részei és szerelvényei; katonai célokra kialakított járművek; katonai járművek szállításhoz; katonai szállítójárművek; kerekes járművek; kötélpályás szállítóberendezések és készülékek; légi- és űrjárművek; vízijárművek; légi járművek; hajók; jachtok; motorcsónakok; motoros jachtok; fejtámlák járművekhez; fejtámaszok járműülésekhez; gépjármű karosszériák; gépjármű, jármű karosszériák; jármű karosszériák; jármű ülészetek [formára szabott]; jármű ülészetek [méretre szabott]; járműajtók; járműalvázak; járműburkolatok, huzatok [felszerelt]; járműkarosszéria szerelvények; járműülések; karosszériák gépjárművekhez; karosszériaelemek járművekhez; kerekek, gumibroncsok és lánctalpak; légáram terelők járművekhez; légáram terelők; légi és űrjárművek részei és szerelvényei; légtelők járművekhez; lökhárítók járművekhez; lökhárítók ütközői járművekhez; méretre készült borítók járművekhez; műszerfalak; napellenző csíkok jármű szélvédőkre; spoilerok, légtelők szárnyak járművekhez; versenyülések személygépkocsikhoz; vízijárművek részei és szerelvényei.

17 Műgyantával impregnált szálak, rostok feldolgozóipari felhasználásra; feldolgozatlan karbonszálak, nem textilipari használatra; karbonszálak nem textilipari felhasználásra; karbonszálak fonalak [nem textilipari célra]; nyers karbonrostok [nem textilipari használatra]; nyers szénszálak; szénszálak ipari használatra; elasztomer polimerek lapok formájában gyártásban való használatra; elasztomer polimerek tömbök formájában gyártásban való használatra.

40 Fémmegmunkálással és fémek utómunkálataival kapcsolatos szolgáltatások; gépjárművek testreszabása; gépkocsi-karosszériák és -alvázak egyedi összeszerelése mások számára; hajók gyártása egyéni megrendelésre; jachtok gyártása egyéni megrendelésre; szintetikus termékek öntése.

( 210 ) M 18 00249

( 220 ) 2018.01.26.

( 731 ) GT Sportcipő Manufaktúra Kft., Tiszaföldvár (HU)

( 546 )



( 511 ) 18 Bőröndök; táskák és bevásárlótáskák.

25 Ruházati cikkek, cipők, kalapárúk (az osztály betűrend szerinti jegyzékében szereplő valamennyi áru).

35 Ruházati cikkek, cipők, kalapárúk, bőröndök, táskák és bevásárlótáskák értékesítésével kapcsolatos kereskedelmi ügyletek, webáruház.

( 210 ) M 18 00250

( 220 ) 2018.01.26.

( 731 ) Miskolc Autóház Kft., Miskolc (HU)

( 546 )  Miskolc Autó

( 511 ) 35 Új és használt autó, gépjármű kis- és nagykereskedelem.

36 Gépjárművel kapcsolatos biztosítási szolgáltatás, biztosításközvetítés.

37 Járműfényezés; járműjavítás [üzemzavar]; járműmosás; járművek karbantartása és javítása; járművek rozsd elleni kezelése; járművek tisztítása.

( 210 ) M 18 00251

( 220 ) 2018.01.26.

( 731 ) DIRE Stúdió Kft., Budapest (HU)

( 546 )  Technical Camera

( 511 ) 9 Exponált filmek; fényképezőgépek; fényképészeti keresők, képkeresők; objektívek (lencsék) optikák; operációs rendszer programok számítógépekhez, rögzített; optikai készülékek és eszközök; számítógép

programok (letölthető szoftverek); számítógép programok (rögzített); számlálók, mérőműszerek; száritóállványok

(fényképészet); távmérő műszerek, teleméterek; távolságmérő, távmérő berendezések; tokok okostelefonhoz; vakuk (fényképészeti); zárkioldók (fényképészet).

41 Fényképészet.

42 Műszaki kutatás; műszaki tervtanulmányok készítése; számítástechnikai tanácsadás; számítógépes programok másolása; számítógépes rendszerek tervezése; számítógép-programozás; szoftverfejlesztés szoftverkiadás keretében; szoftver mint szolgáltatás (saas); szoftvertervezés; technológiai szaktanácsadás; weboldal készítési és karbantartási szolgáltatás.

---

**( 210 ) M 18 00253**

**( 220 ) 2018.01.26.**

( 731 ) Scitec International S.á.r.l., Luxembourg (LU)

( 740 ) SBGK Ügyvédi Iroda, Budapest

**( 541 ) SI Institute for Sport Performance**

( 511 ) 41 Nevelés; szakmai képzés; szórakoztatás; sport- és kulturális tevékenységek; fitness tanácsadás; sportrendezvények szervezésével kapcsolatos tanácsadás; edzési [fitness] tanácsadási szolgáltatások; táplálkozással kapcsolatos oktatási szolgáltatások; táplálkozáshoz kapcsolódó útmutatás nyújtása; személyi edző szolgáltatások [fitness edzés].

42 Tudományos és műszaki szolgáltatások, valamint az idetartozó tervezői és kutatói tevékenység; tudományos kutatás; táplálkozási kutatás; sporttáplálkozási kutatás; élelmiszerek kutatása; ételek és italok területén történő műszaki kutatással kapcsolatos műszaki konzultáció.

44 Táplálkozási tanácsadás; sporttáplálkozási tanácsadás; egészséggel kapcsolatos tanácsadó szolgáltatások; táplálkozási konzultáció; táplálkozási információk nyújtása; táplálkozással kapcsolatos információnyújtás; táplálkozással kapcsolatos tanácsadás; étrendi és táplálkozási útmutatás; táplálkozási és étrendi tanácsadás; táplálkozással kapcsolatos szakmai konzultáció; táplálkozási tanácsadási és tájékoztatási szolgáltatások; tájékoztatás étrendi és táplálkozási tanácsokkal kapcsolatban; tájékoztatás étrendi és táplálkozási kiegészítőkről kapcsolatban; információk biztosítása étrend-kiegészítőkről és táplálkozásról.

---

**( 210 ) M 18 00254**

**( 220 ) 2018.01.26.**

( 731 ) Scitec International S.á.r.l., Luxembourg (LU)

( 740 ) SBGK Ügyvédi Iroda, Budapest

**( 546 )**



**SCITEC  
INSTITUTE**

for Sport Performance

( 511 ) 41 Nevelés; szakmai képzés; szórakoztatás; sport- és kulturális tevékenységek; fitness tanácsadás; sportrendezvények szervezésével kapcsolatos tanácsadás; edzési [fitness] tanácsadási szolgáltatások; táplálkozással kapcsolatos oktatási szolgáltatások; táplálkozáshoz kapcsolódó útmutatás nyújtása; személyi edző szolgáltatások [fitness edzés].

42 Tudományos és műszaki szolgáltatások, valamint az idetartozó tervezői és kutatói tevékenység; tudományos kutatás; táplálkozási kutatás; sporttáplálkozási kutatás; élelmiszerek kutatása; ételek és italok területén történő műszaki kutatással kapcsolatos műszaki konzultáció.

44 Táplálkozási tanácsadás; sporttáplálkozási tanácsadás; egészséggel kapcsolatos tanácsadó szolgáltatások; táplálkozási konzultáció; táplálkozási információk nyújtása; táplálkozással kapcsolatos információnyújtás; táplálkozással kapcsolatos tanácsadás; étrendi és táplálkozási útmutatás; táplálkozási és étrendi tanácsadás; táplálkozással kapcsolatos szakmai konzultáció; táplálkozási tanácsadási és tájékoztatási szolgáltatások;

---

tájékoztatás étrendi és táplálkozási tanácsokkal kapcsolatban; tájékoztatás étrendi és táplálkozási kiegészítőkkal kapcsolatban; információk biztosítása étrend-kiegészítőkről és táplálkozásról.

( 210 ) M 18 00255

( 220 ) 2018.01.26.

( 731 ) Scitec International S.á.r.l., Luxembourg (LU)

( 740 ) SBGK Ügyvédi Iroda, Budapest

( 541 ) SI SCITEC Institute for Sport Performance

( 511 ) 41 Nevelés; szakmai képzés; szórakoztatás; sport- és kulturális tevékenységek; fitness tanácsadás; sportrendezvények szervezésével kapcsolatos tanácsadás; edzési [fitness] tanácsadási szolgáltatások; táplálkozással kapcsolatos oktatási szolgáltatások; táplálkozáshoz kapcsolódó útmutatás nyújtása; személyi edző szolgáltatások [fitness edzés].

42 Tudományos és műszaki szolgáltatások, valamint az idetartozó tervezői és kutatói tevékenység; tudományos kutatás; táplálkozási kutatás; sporttáplálkozási kutatás; élelmiszerek kutatása; ételek és italok területén történő műszaki kutatással kapcsolatos műszaki konzultáció.

44 Táplálkozási tanácsadás; sporttáplálkozási tanácsadás; egészséggel kapcsolatos tanácsadó szolgáltatások; táplálkozási konzultáció; táplálkozási információk nyújtása; táplálkozással kapcsolatos információnyújtás; táplálkozással kapcsolatos tanácsadás; étrendi és táplálkozási útmutatás; táplálkozási és étrendi tanácsadás; táplálkozással kapcsolatos szakmai konzultáció; táplálkozási tanácsadási és tájékoztatási szolgáltatások; tájékoztatás étrendi és táplálkozási tanácsokkal kapcsolatban; tájékoztatás étrendi és táplálkozási kiegészítőkkal kapcsolatban; információk biztosítása étrend-kiegészítőkről és táplálkozásról.

( 210 ) M 18 00256

( 220 ) 2018.01.26.

( 731 ) Völgyi Péter, Tápióság (HU)

( 546 ) 

( 511 ) 41 Szórakoztatás, kulturális tevékenység.

( 210 ) M 18 00260

( 220 ) 2018.01.26.

( 731 ) Lineaoro Kft., Budapest (HU)

( 546 ) 

( 511 ) 25 Ruházati cikkek, cipők, kalapárúk.

( 210 ) M 18 00261

( 220 ) 2018.01.25.

( 731 ) Flesch Tamás 50%, Budapest (HU)

Patakfalvi Réka 50%, Budapest (HU)

( 740 ) dr. Nagy Judit Csilla, Budapest

( 546 )



( 511 ) 35 Reklámozás; kereskedelmi ügyletek; kereskedelmi adminisztráció; irodai munkák (az osztály betűrend szerinti jegyzékében szereplő valamennyi szolgáltatás).



41 Nevelés; szakmai képzés; szórakoztatás; sport- és kulturális tevékenységek (az osztály betűrend szerinti jegyzékében szereplő valamennyi szolgáltatás).

44 Orvosi szolgáltatások; állatgyógyászati szolgáltatások; higiéniai és szépségápolási szolgáltatások emberek vagy állatok részére; mezőgazdasági, kertészeti és erdészeti szolgáltatások (az osztály betűrend szerinti jegyzékében szereplő valamennyi szolgáltatás).

( 210 ) M 18 00262

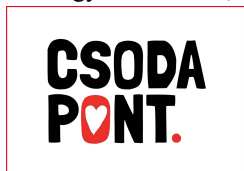
( 220 ) 2018.01.25.

( 731 ) Flesch Tamás 50%, Budapest (HU)

Patakfalvi Réka 50%, Budapest (HU)

( 740 ) dr. Nagy Judit Csilla, Budapest

( 546 )



( 511 ) 35 Reklámozás; kereskedelmi ügyletek; kereskedelmi adminisztráció; irodai munkák (az osztály betűrend szerinti jegyzékében szereplő valamennyi szolgáltatás).

41 Nevelés; szakmai képzés; szórakoztatás; sport- és kulturális tevékenységek (az osztály betűrend szerinti jegyzékében szereplő valamennyi szolgáltatás).

44 Orvosi szolgáltatások; állatgyógyászati szolgáltatások; higiéniai és szépségápolási szolgáltatások emberek vagy állatok részére; mezőgazdasági, kertészeti és erdészeti szolgáltatások (az osztály betűrend szerinti jegyzékében szereplő valamennyi szolgáltatás).

( 210 ) M 18 00263

( 220 ) 2018.01.26.

( 731 ) Bach Anikó Ildikó 1/1, Szigetszentmiklós (HU)

( 541 ) Nimfa Szappan

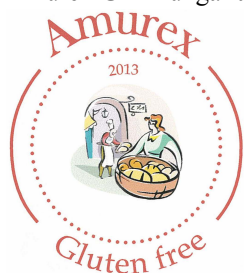
( 511 ) 3 Nem gyógyhatású kozmetikumok és piperekészítmények; aloe vera szappan; arcszappanok; folyékony fürdőszappanok; folyékony szappan; folyékony szappanok; folyékony szappanok kézre és arcra; illatosított szappanok; kézmosó szappanok; kozmetikai szappanok; krémszappanok; mosdószappanok; nem gyógyhatású pipereszappanok; nem gyógyhatású szappanok; pipere szappanok; szappan; szappan lapocskák személyes használatra; szappan termékek; szappanok; szappanok gél, zselé formájában; szappanok személyes használatra; szappanok testápoláshoz; szépségápoló szappan; szilárd szappanok a test lemosására; testápoló krémszappan; toalett szappanok; zselés szappanok; zuhanyozó szappan; víz nélküli szappan; fürdőgolyók; fürdősök nem gyógyászati használatra; fürdőszappanok; fürdőzselék (nem gyógyhatású); illatosított fürdősök; nem gyógyhatású szépségápoló szerek fürdővízbe; sampontömbök; száraz samponok.

( 210 ) M 18 00320

( 220 ) 2018.02.01.

( 731 ) Amurex GM Hungária Kft., Budaörs (HU)

( 546 )



( 511 ) 30 Kenyér, édespékáru, sóspékáru, pizza, keksz, hot-dog, hamburger.

---

( 210 ) M 18 00376

( 220 ) 2018.02.07.

( 731 ) TV2 Média Csoport Zrt., Budapest (HU)

( 740 ) dr. M. Nagy Gergő, Budapest

( 541 ) **Sztár a párom**

( 511 ) 35 Reklámozás; kereskedelmi ügyletek; kereskedelmi adminisztráció; irodai munkák (az osztály betűrend szerinti jegyzékében szereplő valamennyi szolgáltatás).

38 Távközlés (az osztály betűrend szerinti jegyzékében szereplő valamennyi szolgáltatás).

41 Nevelés; szakmai képzés; szórakoztatás; sport- és kulturális tevékenységek (az osztály betűrend szerinti jegyzékében szereplő valamennyi szolgáltatás).

---

( 210 ) M 18 00404

( 220 ) 2018.02.09.

( 731 ) dr. Bertha András, Tormafölde (HU)

( 541 ) **potestone**

( 511 ) 1 Biológiai készítmények ipari és tudományos felhasználásra.

5 Gyógyszerészeti, gyógyászati és állatgyógyászati készítmények; étrend-kiegészítők emberek és állatok számára.

---

( 210 ) M 18 00405

( 220 ) 2018.02.09.

( 731 ) dr. Bertha András, Tormafölde (HU)

( 541 ) **malarex**

( 511 ) 1 Biológiai készítmények ipari és tudományos felhasználásra.

5 Gyógyszerészeti, gyógyászati és állatgyógyászati készítmények; étrend-kiegészítők emberek és állatok számára.

---

( 210 ) M 18 00406

( 220 ) 2018.02.09.

( 731 ) dr. Bertha András, Tormafölde (HU)

( 541 ) **tomorrow day**

( 511 ) 1 Biológiai készítmények ipari és tudományos felhasználásra.

5 Gyógyszerészeti, gyógyászati és állatgyógyászati készítmények; étrend-kiegészítők emberek és állatok számára.

---

( 210 ) M 18 00487

( 220 ) 2018.02.16.

( 731 ) Natural Max GmbH, Grünwald (DE)

( 740 ) dr. Lukovits Ügyvédi Iroda, Budapest

( 546 )



( 511 ) 5 Gyógyszerészeti, gyógyászati és állatgyógyászati készítmények; egészségügyi készítmények gyógyászati használatra; gyógyászati vagy állatgyógyászati használatához adaptált diétás élelmiszerek és anyagok, bébiételek; étrend-kiegészítők emberek és állatok számára; tapaszok, kötszeranyagok; fogtömő anyagok és fogászati

---

mintázóanyagok; fertőtlenítőszeres; kártékony állatok irtására szolgáló készítmények; gombaölő szerek (fungicidek), gyomirtó szerek (herbicidek) (az osztály betűrend szerinti jegyzékében szereplő valamennyi áru).

( 210 ) M 18 00488

( 220 ) 2018.02.16.

( 731 ) Natural Max GmbH, Grünwald (DE)

( 740 ) dr. Lukovits Ügyvédi Iroda, Budapest

( 546 )



( 511 ) 5 Gyógyszerészeti, gyógyászati és állatgyógyászati készítmények; egészségügyi készítmények gyógyászati használatra; gyógyászati vagy állatgyógyászati használatához adaptált diétás élelmiszerek és anyagok, bébiételek; étrend-kiegészítők emberek és állatok számára; tapaszok, kötszeranyagok; fogtömő anyagok és fogászati mintázóanyagok; fertőtlenítőszeres; kártékony állatok irtására szolgáló készítmények; gombaölő szerek (fungicidek), gyomirtó szerek (herbicidek) (az osztály betűrend szerinti jegyzékében szereplő valamennyi áru).

( 210 ) M 18 00490

( 220 ) 2018.02.16.

( 731 ) KÜRT Információbiztonsági és Adatmentő Zrt., Budapest (HU)

( 546 )



( 511 ) 9 Tudományos célra szolgáló, tengerészeti, földmérő, fényképészeti, mozgóképi, optikai, súlymérő, egyéb mérő-, jelző-, ellenőrző (felügyeleti), életmentő és oktatóberendezések és felszerelések; elektromos energia vezetésére, kapcsolására, átalakítására, tárolására, szabályozására vagy ellenőrzésére szolgáló készülékek és berendezések; hangok vagy képek rögzítésére, továbbítására, másolására szolgáló készülékek; mágneses adathordozók, hanglemezek; cD-k (kompakt lemezek), DVD-k és egyéb, digitális rögzítésű média; szerkezetek érmebedobással működő készülékekhez; regiszteres pénztárgépek, számológépek, adatfeldolgozó berendezések, számítógépek; számítógépes szoftverek; tűzoltó készülékek (az osztály betűrend szerinti jegyzékében szereplő valamennyi áru).

42 Tudományos és műszaki szolgáltatások, valamint az idetartozó tervezői és kutatói tevékenység; ipari elemző és kutató szolgáltatások; számítástechnikai hardver és szoftver tervezés és fejlesztés (az osztály betűrend szerinti jegyzékében szereplő valamennyi szolgáltatás).

45 Jogi szolgáltatások; biztonsági szolgáltatások ingóságok és személyek fizikai védelme céljából; mások által egyéni igényeknek megfelelően nyújtott személyes és társadalmi jellegű szolgáltatások (az osztály betűrend szerinti jegyzékében szereplő valamennyi szolgáltatás).

( 210 ) M 18 00493

( 220 ) 2018.02.16.

( 731 ) Látványügynökség Kft., Budapest (HU)

( 740 ) XLEXUM IP Tanácsadó Kft., Budapest

( 546 )



( 511 ) 35 Márkatesztelés; márkaalkotási szolgáltatások; márkaértékelési szolgáltatások; márkapozicionálási szolgáltatások; márkaalkotási szolgáltatások [reklámozás és népszerűsítés]; reklámozási szolgáltatások vállalati és márkacsalád létrehozásához; marketing tanácsadás; márkaépítő tanácsadás; márkaépítési tanácsadás; üzleti

marketing tanácsadás; marketing menedzsment tanácsadás; marketing-tanácsadás és -szolgáltatások; marketing menedzsmenthez kapcsolódó tanácsadás; marketinggel kapcsolatos üzleti tanácsadás; stratégiai marketinghez kapcsolódó üzleti tanácsadás; tanácsadás az üzletvezetés és marketing területén; vállalati arculattal kapcsolatos tanulmányok; üzleti arculattal kapcsolatos üzleti segítségnyújtás; vállalati identitással kapcsolatos szolgáltatások, arculattervezés; vállalati arculattal, cégarculattal kapcsolatos tanácsadási szolgáltatások.

41 Márkaépítő szakmai workshopok szervezése, rendezése és lebonyolítása; márkaépítési szakmai képzések szervezése, rendezése és lebonyolítása; márkaépítési szakmai előadások szervezése, rendezése és lebonyolítása; márkaépítési szakmai konferenciák szervezése, rendezése és lebonyolítása.

42 Logók tervezése vállalati arculathoz; márkatervezési szolgáltatások; márkatervezési szolgáltatások; grafikai illusztrációk tervezése; grafikai illusztrációs szolgáltatások; grafikai szolgáltatások; grafikai tervezés; grafikai tervezés és színvilág megtervezése egységes vállalati arculathoz; grafikai tervezés internetes weboldalak összeállításához; grafikai tervező szolgáltatás; grafikák készítése; grafikus tervezés, design; grafikus tervezési szolgáltatások; grafikusművészi tervezési szolgáltatások; internetes weboldalak készítésére szolgáló tervezés és grafikai tervezés; ipari és grafikai tervezés; kereskedelmi grafikai tervezés; számítógépes grafikai szolgáltatások; számítógépes grafikai tervezési szolgáltatások; weboldalak készítésére szolgáló tervezés és grafikai tervezés.

( 210 ) M 18 00533

( 220 ) 2018.02.20.

( 731 ) Bíró - Gombos Alapítvány 100%, Salföld (HU)

( 740 ) Dr. Pécsváradi János Ügyvédi Iroda, Budapest

( 546 )



( 511 ) 41 Nevelés; szakmai képzés; szórakoztatás; sport- és kulturális tevékenységek (az osztály betűrend szerinti jegyzékében szereplő valamennyi szolgáltatás).

43 Vendéglátás (élelmezés); időleges szállásadás (az osztály betűrend szerinti jegyzékében szereplő valamennyi szolgáltatás).

45 Biztonsági szolgáltatások ingóságok és személyek fizikai védelme céljából.

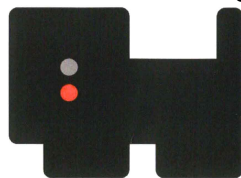
( 210 ) M 18 00547

( 220 ) 2018.04.04.

( 731 ) Fitpuli Kft., Győr (HU)

( 740 ) dr. Riedler Richárd Ügyvédi Iroda, Budapest

( 554 )



**F I T P U L I**

( 511 ) 10 Elemzőkészülékek gyógyászati használatra.

35 Adat kutatás számítógépes fájlokban; beszerzői szolgáltatások [árak illetve szolgáltatások beszerzése más cégeknek]; közönségszolgálati szolgáltatások; kutatások ügyletekkel kapcsolatban; outsourcing szolgáltatások [üzleti segítségnyújtás]; adatok frissítése és karbantartása számítógépes adatbázisokban; gyógyszerészeti, állatgyógyászati és egészségügyi készítményekhez és gyógyászati eszközökhöz kapcsolódó nagykereskedelmi szolgáltatások; statisztikák összeállítása; nyilvántartásokban tárolt adatok frissítése és karbantartása.

36 Biztosítási statisztikai szolgáltatások.

38 Hozzáférés biztosítása adatbázisokhoz; közönségszolgálati szolgáltatások.

- 42 Adatkódolási szolgáltatások; adatok és számítógépes programok konvertálása, nem fizikai átalakítás.  
44 Alternatív gyógyászati szolgáltatások; egészséggel kapcsolatos tanácsadó szolgáltatások.

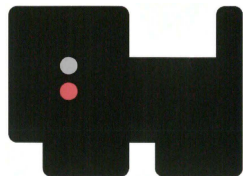
( 210 ) M 18 00548

( 220 ) 2018.04.04.

( 731 ) Fitpuli Kft., Győr (HU)

( 740 ) dr. Riedler Richárd Ügyvédi Iroda, Budapest

( 554 )



( 511 ) 10 Elemzőkészülékek gyógyászati használatra.

35 Adatkutatás számítógépes fájlokban; beszerzői szolgáltatások [árak illetve szolgáltatások beszerzése más cégeknek]; közönségszolgálati szolgáltatások; kutatások ügyletekkel kapcsolatban; outsourcing szolgáltatások [üzleti segítségnyújtás]; adatok frissítése és karbantartása számítógépes adatbázisokban; gyógyszerészeti, állatgyógyászati és egészségügyi készítményekhez és gyógyászati eszközökhöz kapcsolódó nagykereskedelmi szolgáltatások; statisztikák összeállítása; nyilvántartásokban tárolt adatok frissítése és karbantartása.

36 Biztosítási statisztikai szolgáltatások.

38 Hozzáférés biztosítása adatbázisokhoz; közönségszolgálati szolgáltatások.

42 Adatkódolási szolgáltatások; adatok és számítógépes programok konvertálása, nem fizikai átalakítás.

44 Alternatív gyógyászati szolgáltatások; egészséggel kapcsolatos tanácsadó szolgáltatások.

( 210 ) M 18 00553

( 220 ) 2014.01.13.

( 731 ) Velvet Care Sp. z o.o., Klucze (PL)

( 740 ) Dr. Kocsomba Nelli Ügyvédi Iroda, Budapest

( 546 )



( 511 ) 16 Kartonpapír; szűrő selyempapír; papírszűrő kávéhoz; borítékok [papíráruk]; levélpapír; használt pelenka- és szalvétatartók csecsemők részére.

21 Tartályok háztartási vagy konyhai célokra; papírtörölköző adagolók.

( 210 ) M 18 00708

( 220 ) 2018.03.07.

( 731 ) Akron Bt., Budapest (HU)

( 546 )



( 511 ) 33 Alkoholtartalmú italok (a sörök kivételével) (az osztály betűrend szerinti jegyzékében szereplő valamennyi áru).

( 210 ) M 18 00756

( 220 ) 2018.03.09.

( 731 ) Móra Ferenc Ifjúsági Könyvkiadó Zártkörűen Működő Részvénytársaság, Budapest (HU)

( 740 ) Winkler, Barna és Társai Ügyvédi Iroda, Budapest



( 511 ) 9 Audiovizuális tanítási eszközök; digitális könyvolvasók; elektronikus kotta, letölthető; exponált filmek; exponált mozifilmek; játékszoftverek; kompakt lemezek, CD-k (audio-video); letölthető elektronikus kiadványok, publikációk; letölthető zenefájlok (1); letölthető zenefájlok (2); rajzfilmek; számítógépes programok (letölthető szoftverek); számítógépes programok, rögzített; számítógépes programok, rögzített (2); számítógépes szoftveralkalmazások, letölthető; számítógépes szoftverplatformok, rögzített vagy letölthető formában.

16 Atlaszok; daloskönyvek; folyóiratok; földrajzi térképek; füzetek, könyvek íráshoz vagy rajzoláshoz; katalógusok; képregények; kézikönyvek (útmutatók); könyvecskék, brosrák (1); könyvecskék, brosrák (2); könyvek; könyvjelzők; könyvkötészeti cikkek; könyvkötő berendezések és gépek (irodai eszközök); könyvkötő fonalak; könyvkötő szövetek; könyvlaprögzítők; könyvtámaszok; noteszok (1); noteszok (2); nyomtatott órarendek, menetrendek; poszterek; prospektusok; rajzok (1); rajzok (2); szórólapok; tanítási és oktatási anyagok (kivéve készülékek, berendezések); üdvözlőlapok, üdvözlőkártyák; zenélő üdvözlőlapok.

41 Akadémiák (oktatás); dalírás; digitális zene szolgáltatása az interneten (nem letölthető); elektronikus kiadványszerkesztés; elektronikus könyvek és folyóiratok on-line publikálása; előadóművészek szolgáltatásai; filmgyártás, kivéve reklámfilmek; filmszínházi előadások, filmbemutatók; fordítás és tolmácsolás; hangversenyek, koncertek szervezése és lebonyolítása; iskolák által nyújtott oktatási szolgáltatások; könyvkiadás; könyvtári szolgáltatások; oktatás biztosítása; on-line elérhető elektronikus publikációk, nem letölthetők; számítógépes hálózatról online biztosított játékszolgáltatások; színházi produkciók; zenei produkciók.

( 210 ) M 18 00762

( 220 ) 2018.03.10.

( 731 ) Magyar Sportmárka Zártkörűen Működő Részvénytársaság, Herceghalom (HU)

( 740 ) Szélesi Ágnes, Budapest

( 546 ) 

( 511 ) 25 Ruházati cikkek, cipők, kalapárak (az osztály betűrend szerinti jegyzékében szereplő valamennyi áru).

28 Játékok és játékszerek; videojátékok; testnevelési és sportcikkék; karácsonyfadíszek (az osztály betűrend szerinti jegyzékében szereplő valamennyi áru).

35 Reklámozás; kereskedelmi ügyletek; kereskedelmi adminisztráció; irodai munkák (az osztály betűrend szerinti jegyzékében szereplő valamennyi szolgáltatás).

40 Anyagmegmunkálás (az osztály betűrend szerinti jegyzékében szereplő valamennyi szolgáltatás).

41 Nevelés; szakmai képzés; szórakoztatás; sport- és kulturális tevékenységek (az osztály betűrend szerinti jegyzékében szereplő valamennyi szolgáltatás).

( 210 ) M 18 00763

( 220 ) 2018.03.10.

( 731 ) Magyar Sportmárka Zártkörűen Működő Részvénytársaság, Herceghalom (HU)

( 740 ) Szélesi Ágnes, Budapest

( 546 ) 

( 511 ) 25 Ruházati cikkek, cipők, kalapárak (az osztály betűrend szerinti jegyzékében szereplő valamennyi áru).

28 Játékok és játékszerek; videojátékok; testnevelési és sportcikkék; karácsonyfadíszek (az osztály betűrend szerinti jegyzékében szereplő valamennyi áru).

35 Reklámozás; kereskedelmi ügyletek; kereskedelmi adminisztráció; irodai munkák (az osztály betűrend

szerinti jegyzékében szereplő valamennyi szolgáltatás).

40 Anyagmegmunkálás (az osztály betűrend szerinti jegyzékében szereplő valamennyi szolgáltatás).

41 Nevelés; szakmai képzés; szórakoztatás; sport- és kulturális tevékenységek (az osztály betűrend szerinti jegyzékében szereplő valamennyi szolgáltatás).

---

**( 210 ) M 18 00764**

**( 220 ) 2018.03.10.**

( 731 ) Magyar Sportmárka Zártkörűen Működő Részvénytársaság, Herceghalom (HU)

( 740 ) Szélesi Ágnes, Budapest

**( 546 )**



( 511 ) 25 Ruházati cikkek, cipők, kalapárúk (az osztály betűrend szerinti jegyzékében szereplő valamennyi áru).

28 Játékok és játékszerek; videojátékok; testnevelési és sportcikk; karácsonyfadíszek (az osztály betűrend szerinti jegyzékében szereplő valamennyi áru).

35 Reklámozás; kereskedelmi ügyletek; kereskedelmi adminisztráció; irodai munkák (az osztály betűrend szerinti jegyzékében szereplő valamennyi szolgáltatás).

40 Anyagmegmunkálás (az osztály betűrend szerinti jegyzékében szereplő valamennyi szolgáltatás).

41 Nevelés; szakmai képzés; szórakoztatás; sport- és kulturális tevékenységek (az osztály betűrend szerinti jegyzékében szereplő valamennyi szolgáltatás).

---

**( 210 ) M 18 00771**

**( 220 ) 2018.03.10.**

( 731 ) Alaszka Kereskedelmi Kft., Debrecen (HU)

( 740 ) Oppenheim Ügyvédi Iroda, Budapest

**( 546 )**



( 511 ) 32 Sörök.

---

**( 210 ) M 18 00788**

**( 220 ) 2018.03.12.**

( 731 ) Papp Krisztián Sándor, Újfehértó (HU)

( 740 ) Oppenheim Ügyvédi Iroda, Budapest

**( 541 ) BIONESS**

( 511 ) 29 Feldolgozott dió és diópótló keverékek; feldolgozott mák; feldolgozott hüvelyesek; szárított hüvelyesek; lencse; kókuszreszelék; feldolgozott magvak; ehető magvak; feldolgozott szójabab táplálkozási használatra; szójagranulátum, szójakocka, pörkölt szója; mazsola; kandírozott gyümölcsök.

30 Rizs; lisztek; gabonakészítmények; kukoricapehely; rozspehely; zabpehely; búzapehely; hajdinapehely; zabkorpa; bulgur; kuskusz; búzacsirák; popcorn/pattogatott kukorica; szezámagok [fűszerek]; feldolgozott quinoa, feldolgozott amaránt, vadrizs [elkészítve].

31 Nyers köles; nyers hajdina; magvak; chiamag; bogyók [friss gyümölcsök]; lenmagok; étkezési szezámag, feldolgozatlan.

---

**( 210 ) M 18 00789**

---



**( 220 ) 2018.03.12.**

( 731 ) Papp Krisztián Sándor, Újfehértó (HU)

( 740 ) Oppenheim Ügyvédi Iroda, Budapest

**( 546 )**

( 511 ) 29 Feldolgozott dió és diópótló keverékek; feldolgozott mák; feldolgozott hüvelyesek; szárított hüvelyesek; lencse; kókuszreszelék; feldolgozott magvak; ehető magvak; feldolgozott szójabab táplálkozási használatra; szójagranulátum, szójakocka, pörkölt szója; mazsola; kandírozott gyümölcsök.

30 Rizs; lisztek; gabonakészítmények; kukoricapehely; rozspehely; zabpehely; búzapehely; hajdinapehely; zabkorpa; bulgur; kuskusz; búzacsírák; popcorn/pattogatott kukorica; szezám-magok [fűszerek]; feldolgozott quinoa, feldolgozott amaránt, vadrizs [elkészítve].

31 Nyers köles; nyers hajdina; magvak; chiamag; bogyók [friss gyümölcsök]; lenmagok; étkezési szezám-mag, feldolgozatlan.

**( 210 ) M 18 00793****( 220 ) 2018.03.05.**

( 731 ) Hofer Kommanditgesellschaft, Sattledt (AT)

( 740 ) Zimányi és Fakó Ügyvédi Iroda, Budapest

**( 546 )**

( 511 ) 35 Hirdetési- és reklámszolgáltatások, marketing szolgáltatások; on-line hirdetői tevékenység számítógépes hálózaton; reklámszövegek írása; értékesítési promóciós szolgáltatások, reklámtevékenység, árubemutató.

38 Távközlés (az osztály betűrend szerinti jegyzékében szereplő valamennyi szolgáltatás).

41 Nevelés; szakmai képzés; szórakoztatás; sport- és kulturális tevékenységek (az osztály betűrend szerinti jegyzékében szereplő valamennyi szolgáltatás).

**( 210 ) M 18 00794****( 220 ) 2018.03.12.**

( 731 ) 4BRO HUNGARY Kft. 100%, Budapest (HU)

( 740 ) Dr. Debreceni Róbert, Budapest

**( 541 ) Bp Urban Games**

( 511 ) 41 Nevelés; szakmai képzés; szórakoztatás; sport- és kulturális tevékenységek (az osztály betűrend szerinti jegyzékében szereplő valamennyi szolgáltatás).

**( 210 ) M 18 00799****( 220 ) 2018.03.09.**

( 731 ) Bethlen Gábor Alapkezelő Zrt., Budapest (HU)

( 740 ) dr. Kiss Róbert Richárd, Budapest

**( 546 )**

**BETHLEN GÁBOR**  
Alapkezelő Zrt.



Nemzeti védjegybejelentések meghirdetése

- ( 511 ) 36 Befektetési alapok; pénzügyi szponzorálás, támogatás; vagyonkezelés; pénzügyi értékelések pályázati felhívások megválaszolásához; pénzügyi tanácsadás.
- 41 Konferenciák szervezése és lebonyolítása; kongresszusok szervezése és lebonyolítása; kulturális vagy oktatási célú kiállítások szervezése; múzeumi szolgáltatások (bemutatók, kiállítások).
- 45 Jogi tanácsadás pályázati felhívások megválaszolásában; szerzői jogok kezelése.

**( 210 ) M 18 00801**

**( 220 ) 2018.03.13.**

( 731 ) Kulturális Tizenegy Egyesület, Budapest (HU)

( 740 ) dr. Balassa Ágnes-Zsófia, Budapest

**( 541 ) BARTÓK BOULEVARD**

- ( 511 ) 20 Bútorok, tükrök, keretek; nem fém tartályok, tárolók tároláshoz vagy szállításhoz; megmunkálatlan vagy félig megmunkált csont, szaru, halcsont vagy gyöngyház; kagylóhéj; tajték; sárga borostyán (az osztály betűrend szerinti jegyzékében szereplő valamennyi áru).
- 35 Reklámozás; kereskedelmi ügyletek; kereskedelmi adminisztráció; irodai munkák (az osztály betűrend szerinti jegyzékében szereplő valamennyi szolgáltatás).
- 41 Nevelés; szakmai képzés; szórakoztatás; sport- és kulturális tevékenységek (az osztály betűrend szerinti jegyzékében szereplő valamennyi szolgáltatás).

**( 210 ) M 18 00802**

**( 220 ) 2018.03.13.**

( 731 ) Magyar-Kínai Kulturális Egyesület, Budapest (HU)

( 740 ) Setétné dr. Boda Erika, Budapest

**( 546 )**



- ( 511 ) 41 Nevelés; szakmai képzés; szórakoztatás; sport- és kulturális tevékenységek (az osztály betűrend szerinti jegyzékében szereplő valamennyi szolgáltatás).
- 43 Vendéglátás (ételmezés); időleges szállásadás (az osztály betűrend szerinti jegyzékében szereplő valamennyi szolgáltatás).

**( 210 ) M 18 00803**

**( 220 ) 2018.03.13.**

( 731 ) Balatonboglári Borgazdasági Zrt., Balatonboglár (HU)

( 740 ) Fazekas & Társai Ügyvédi Iroda, Budapest

**( 541 ) BB Boglári Fesztivál**

- ( 511 ) 35 Reklámozás; kereskedelmi ügyletek; kereskedelmi adminisztráció; irodai munkák.
- 41 Nevelés; szakmai képzés; szórakoztatás; sport- és kulturális tevékenységek.

**( 210 ) M 18 00804**

**( 220 ) 2018.03.13.**

( 731 ) Balatonboglári Borgazdasági Zrt., Balatonboglár (HU)

( 740 ) Fazekas & Társai Ügyvédi Iroda, Budapest

**( 541 ) BB Fesztivál**

- ( 511 ) 35 Reklámozás; kereskedelmi ügyletek; kereskedelmi adminisztráció; irodai munkák.
- 41 Nevelés; szakmai képzés; szórakoztatás; sport- és kulturális tevékenységek.

**( 210 ) M 18 00805****( 220 ) 2018.03.13.**

( 731 ) Balatonboglári Borgazdasági Zrt., Balatonboglár (HU)

( 740 ) Fazekas &amp; Társai Ügyvédi Iroda, Budapest

**( 541 ) BB Boglári Szüreti Fesztivál**

( 511 ) 35 Reklámozás; kereskedelmi ügyletek; kereskedelmi adminisztráció; irodai munkák.

41 Nevelés; szakmai képzés; szórakoztatás; sport- és kulturális tevékenységek.

**( 210 ) M 18 00847****( 220 ) 2018.03.13.**

( 731 ) Hopka Imre István, Budapest (HU)

Hopkáné Ráduly Tünde Katalin, Budapest (HU)

**( 546 )**

( 511 ) 32 Alkoholmentes italok szőlőből.

33 Borok, asztali bor, törkölypálinka.

43 Borkóstolás szolgáltatások.

**( 210 ) M 18 00879****( 220 ) 2018.03.20.**

( 731 ) Golf Extra Lap-, Könyvkiadó és Kereskedelmi Korlátolt Felelősségű Társaság 100%, Budapest (HU)

( 740 ) Kálmán Ákos Ügyvédi Iroda, Budapest

**( 541 ) Gasztrotérkép**

( 511 ) 35 Közönségkapcsolati kommunikációs stratégiára vonatkozó tanácsadás; marketing szolgáltatások; on-line hirdetői tevékenység számítógépes hálózaton; piackutatás; reklámanyagok [röplapok, prospektusok, nyomtatványok, áruminták] terjesztése; reklámterjesztés; szabadtéri reklámozás, hirdetés; üzleti konzultációs szolgáltatások; üzletszervezési és üzletvezetési tanácsadás.

41 Konferenciák szervezése és lebonyolítása.

43 Éttermi szolgáltatások; vendéglátás.

**( 210 ) M 18 00881****( 220 ) 2018.03.20.**

( 731 ) Nagy Attila 100%, Budapest (HU)

**( 546 )**

( 511 ) 7 Emelő robotok; munkadarabok kezelésére használt ipari robotok; robotizált berendezések anyagkezeléshez; szállító robotok; szállítórobotok; anyagmozgató gépek; anyagmozgató gépek berakodáshoz és kirakodáshoz; automata kezelőgépek [manipulátorok]; automatizált gépek anyagok rakodásához; emelő és felvonóberendezések, liftek és mozgólépcsők; kezelő [mozgató] gépek; lineáris transzfer gépek; minirakodók; rakásoló gépek; raklap áthelyező gépek; raklap-leszedők [gépek]; raklapozó gépek; raklapozók; rakodógépek; rakománykezelő gépek; robotizált kezelőberendezések; szállítógépek; szállítószerkezetek és szállítószalagok; ipari manipulátorok [gépek ipari használatra]; kezelőgépek, manipulátorok ipari használatra; mechanikusan működtetett eszközök; moduláris eszközök [gépek]; automatizált adagoló gépek.

9 Applikációs szoftver; elektronikus eszközök szoftverfunkcióinak kezelésére használatos közttes szoftverek; folyamatvezérlő szoftverek; gyártási szoftverek; ipari szoftverek; karbantartás-előrejelző szoftver; közttes

## Nemzeti védjegybejelentések meghirdetése

szoftverek; letölthető számítógépes segédprogramok; mobil alkalmazások; mobil szoftverek; munkafolyamat-szoftverek; munkafolyamat alkalmazások; programok számítógépekhez; számítógép interfészek; számítógépes alkalmazások mobiltelefonokhoz; számítógépes alkalmazásszoftverek; számítógépes alkalmazásszoftverek viselhető számítástechnikai eszközökhöz használva; számítógépes interfész szoftver; számítógépes programok adatfeldolgozáshoz; számítógépes szoftver irodai gépek és berendezések távirányításához; számítógépes szoftverek üzleti célokra; szoftveralkalmazások mobil eszközökhöz; szoftverek és alkalmazások mobil eszközökhöz; szoftverek okostelefonokhoz; szoftverek üzleti tranzakciók feldolgozásához; szoftverek üzleti adatok elemzéséhez; szoftvereket tartalmazó ipari vezérlők; üzemautomatizálási szoftverek; üzleti információszerző szoftverek; üzleti technológiai szoftverek; üzletvezetési szoftverek; automatikus járművezetés-irányító készülékek.

---

**( 210 ) M 18 00888**

**( 220 ) 2018.03.21.**

( 731 ) TEVA Gyógyszergyár Zrt., Debrecen (HU)

( 740 ) Ágni Zsolt, Debrecen

**( 541 ) VALSOCARD**

( 511 ) 5 Gyógyszerészeti készítmények; egészségügyi készítmények gyógyászati használatra; vegyi készítmények gyógyászati használatra; gyógyszerek humángyógyászati használatra; gyógyszervegyészeti készítmények; orális gyógyszerek humángyógyászati használatra; parenterális gyógyszerek humángyógyászati használatra; lokális gyógyszerek humángyógyászati használatra; kúpok.

---

**( 210 ) M 18 00889**

**( 220 ) 2018.03.21.**

( 731 ) TEVA Gyógyszergyár Zrt., Debrecen (HU)

( 740 ) Ágni Zsolt, Debrecen

**( 541 ) ULPRIX**

( 511 ) 5 Gyógyszerészeti készítmények; egészségügyi készítmények gyógyászati használatra; vegyi készítmények gyógyászati használatra; gyógyszerek humángyógyászati használatra; gyógyszervegyészeti készítmények; orális gyógyszerek humángyógyászati használatra; parenterális gyógyszerek humángyógyászati használatra; lokális gyógyszerek humángyógyászati használatra; kúpok.

---

**( 210 ) M 18 00890**

**( 220 ) 2018.03.21.**

( 731 ) TEVA Gyógyszergyár Zrt., Debrecen (HU)

( 740 ) Ágni Zsolt, Debrecen

**( 541 ) KLARILID**

( 511 ) 5 Gyógyszerészeti készítmények; egészségügyi készítmények gyógyászati használatra; vegyi készítmények gyógyászati használatra; gyógyszerek humángyógyászati használatra; gyógyszervegyészeti készítmények; orális gyógyszerek humángyógyászati használatra; parenterális gyógyszerek humángyógyászati használatra; lokális gyógyszerek humángyógyászati használatra; kúpok.

---

**( 210 ) M 18 00891**

**( 220 ) 2018.03.21.**

( 731 ) TEVA Gyógyszergyár Zrt., Debrecen (HU)

( 740 ) Ágni Zsolt, Debrecen

**( 541 ) HISTISYNT**

( 511 ) 5 Gyógyszerészeti készítmények; egészségügyi készítmények gyógyászati használatra; vegyi készítmények gyógyászati használatra; gyógyszerek humángyógyászati használatra; gyógyszervegyészeti készítmények; orális

Nemzeti védjegybejelentések meghirdetése

---

gyógyszerek humángyógyászati használatra; parenterális gyógyszerek humángyógyászati használatra; lokális gyógyszerek humángyógyászati használatra; kúpok.

---

**( 210 ) M 18 00892**

**( 220 ) 2018.03.21.**

( 731 ) TEVA Gyógyszergyár Zrt., Debrecen (HU)

( 740 ) Ágni Zsolt, Debrecen

**( 541 ) FLORAZOLE**

( 511 ) 5 Gyógyszerészeti készítmények; egészségügyi készítmények gyógyászati használatra; vegyi készítmények gyógyászati használatra; gyógyszerek humángyógyászati használatra; gyógyszervegyészeti készítmények; orális gyógyszerek humángyógyászati használatra; parenterális gyógyszerek humángyógyászati használatra; lokális gyógyszerek humángyógyászati használatra; kúpok.

---

**( 210 ) M 18 00893**

**( 220 ) 2018.03.21.**

( 731 ) TEVA Gyógyszergyár Zrt., Debrecen (HU)

( 740 ) Ágni Zsolt, Debrecen

**( 541 ) TRIPTAGRAM**

( 511 ) 5 Fejfájás kezelésére szolgáló gyógyszerek humángyógyászati használatra

---

**( 210 ) M 18 00894**

**( 220 ) 2018.03.21.**

( 731 ) TEVA Gyógyszergyár Zrt., Debrecen (HU)

( 740 ) Ágni Zsolt, Debrecen

**( 541 ) REDUPROS**

( 511 ) 5 Prosztata gyógyszerek humángyógyászati használatra.

---

**( 210 ) M 18 00895**

**( 220 ) 2018.03.21.**

( 731 ) TEVA Gyógyszergyár Zrt., Debrecen (HU)

( 740 ) Ágni Zsolt, Debrecen

**( 541 ) POTACTASOL**

( 511 ) 5 Rák gyógyszerek humángyógyászati használatra.

---

**( 210 ) M 18 00896**

**( 220 ) 2018.03.21.**

( 731 ) TEVA Gyógyszergyár Zrt., Debrecen (HU)

( 740 ) Ágni Zsolt, Debrecen

**( 541 ) ERASILTON**

( 511 ) 5 Erectilis diszfunkció gyógyszerek humángyógyászati használatra.

---

**( 210 ) M 18 00897**

**( 220 ) 2018.03.21.**

( 731 ) TEVA Gyógyszergyár Zrt., Debrecen (HU)

( 740 ) Ágni Zsolt, Debrecen

**( 541 ) BOPACATIN**

( 511 ) 5 Rák gyógyszerek humángyógyászati használatra.

---

**( 210 ) M 18 00898**

---

---

**( 220 ) 2018.03.21.**

( 731 ) TEVA Gyógyszergyár Zrt., Debrecen (HU)

( 740 ) Ágni Zsolt, Debrecen

**( 541 ) OCCHISTIL**( 511 ) 5 Szemcseppek humángyógyászati használatra.

---

**( 210 ) M 18 00923****( 220 ) 2018.03.22.**

( 731 ) Civil Communication Kft. 100%, Domony (HU)

( 740 ) Pintz és Társai Kft., Budapest

**( 546 )**  NEMZETI  
LOVASAKADÉMIA( 511 ) 41 Lovasiskolák; lovasbemutatók; lovaglótáborok, lovasbemutatók szervezése; lovasbemutatók szervezése; sportversenyek és lovasversenyek szervezése; lovaglással kapcsolatos szabadidős szolgáltatások; lovaglási lehetőség biztosítása; lóképzés; lóidomítás; lovaglás oktatási szolgáltatások; lovaglás oktatás.

---

**( 210 ) M 18 00924****( 220 ) 2018.03.22.**

( 731 ) Pápai Hús Kft., Pápa (HU)

**( 541 ) NaturHamm**( 511 ) 29 Hús, hal-, baromfi- és vadhús; húskivonatok; tartósított, fagyasztott, szárított és főzött gyümölcsök és zöldségek; zselék, lekvárok (dzsemek), kompótok; tojások; tej és tejtermékek; étkezési olajok és zsírok (az osztály betűrend szerinti jegyzékében szereplő valamennyi áru).

---

**( 210 ) M 18 00928****( 220 ) 2018.03.23.**

( 731 ) Geopolisz Green Energy Kft., Acsa (HU)

**( 541 ) ALUSOL Viking**( 511 ) 11 Világító-, fűtő-, gőzfejlesztő, főző-, hűtő-, szárító-, szellőztető-, vízszolgáltató és egészségügyi berendezések; napkollektorok [fűtés].

---

**( 210 ) M 18 00931****( 220 ) 2018.03.23.**

( 731 ) EKVA International Kft., Szamosszeg (HU)

( 740 ) Gergely István, Szamosszeg

**( 546 )**  Autózz  
Olcsóbban!  
Kedvezményes lehetőségek partnereinktől( 511 ) 35 Fogyasztói hűségprogramok igazgatása; on-line hirdetői tevékenység számítógépes hálózaton.  
36 Biztosításközvetítés; kedvezmények nyújtása más résztvevő létesítményeknek tagsági kártyahasználatán keresztül.

---

**( 210 ) M 18 00934****( 220 ) 2018.03.23.**

( 731 ) HiSec Doors Kft, Szentendre (HU)

**( 541 ) HiSec Doors**

( 511 ) 6 Beltéri fémajtók; fémajtók; tűzálló fémajtók; fém elemek erkély beépítéséhez.

35 Reklámozás; kereskedelmi ügyletek; kereskedelmi adminisztráció; irodai munkák.

37 Ajtó és ablak beszerelése; ajtók beszerelése; nyílászárók beszerelése.

---

**( 210 ) M 18 00938****( 220 ) 2018.03.23.**

( 731 ) MIND-DIÁK Iskolai Szövetkezet, Budapest (HU)

( 740 ) Béhm Ügyvédi Iroda, Budapest

**( 546 )**

( 511 ) 35 Reklámozás; kereskedelmi ügyletek; kereskedelmi adminisztráció; irodai munkák (az osztály betűrend szerinti jegyzékében szereplő valamennyi szolgáltatás).

36 Biztosítás; pénzügyi ügyletek; valutaügyletek; ingatlanügyletek (az osztály betűrend szerinti jegyzékében szereplő valamennyi szolgáltatás).

38 Távközlés (az osztály betűrend szerinti jegyzékében szereplő valamennyi szolgáltatás).

39 Szállítás; áruk csomagolása és raktározása; utazásszervezés (az osztály betűrend szerinti jegyzékében szereplő valamennyi szolgáltatás).

42 Tudományos és műszaki szolgáltatások, valamint az idetartozó tervezői és kutatói tevékenység; ipari elemző és kutató szolgáltatások; számítástechnikai hardver és szoftver tervezés és fejlesztés (az osztály betűrend szerinti jegyzékében szereplő valamennyi szolgáltatás).

**( 210 ) M 18 00939****( 220 ) 2018.03.26.**

( 731 ) Bóka Viktória, Budapest (HU)

**( 546 )**

( 511 ) 3 Kozmetikai szépségápolási készítmények; testápolási és szépségápolási készítmények.

**( 210 ) M 18 00940****( 220 ) 2018.03.26.**

( 731 ) DIGITAL MEDIA AND COMMUNICATIONS Közép-európai Kommunikációs Zártkörűen Működő Részvénytársaság, Budapest (HU)

( 740 ) ÁRVA Ügyvédi Iroda., Budapest

**( 546 )**

( 511 ) 35 Reklámozási, hirdetési szolgáltatások; adatindexek összeállítása kereskedelmi vagy reklámcéllal; árubemutató; áruk bemutatása kommunikációs médiában, kiskereskedelmi célokból; hirdetési- és reklámszolgáltatások; hirdetési felület kölcsönzése; on-line hirdetői tevékenység számítógépes hálózaton; online piactér biztosítása áruk és szolgáltatások eladói és vásárlói részére; online kiskereskedelmi szolgáltatások letölthető és előre rögzített zenékhez és filmekhez; Pay Per Click (PPC) hirdetés; reklámanyag frissítése; reklámanyagok kölcsönzése; reklámfilmek készítése; reklámcélú forgatókönyvírás; reklámidő kölcsönzése kommunikációs médiában; reklámkommunikációs stratégiára vonatkozó tanácsadás; reklámterjesztés; reklámügynökségek, hirdetési ügynökségek; távközlési szolgáltatásokhoz kapcsolódó előfizetések ügyintézés; telemarketing szolgáltatások; teleshop műsorok gyártása; televíziós reklámozás; televíziós vásárlási műsorok

készítése.

38 Távközlés; digitális fájlok továbbítása; hírügynökségek; kábeltelevíziós műsorszórás; műholdas átvitel; távközlési csatornák biztosítása távadásárláshoz; televíziós műsorszórás, közvetítés; vezeték nélküli műsorterjesztés; videó on-demand közvetítések.

41 Szórakoztatás; audióberendezések kölcsönzése; cosplay szórakoztató rendezvények szervezése; előadóművészek szolgáltatásai; élő előadások bemutatása; filmek feliratozása; filmfelvevő berendezések kölcsönzése; filmgyártás, kivéve reklámfilmek; filmstúdiók; filmszínházi előadások, filmbemutatók; fotóriportok készítése; hangfelvételek kölcsönzése; klubszolgáltatások [szórakoztatás]; konferenciák szervezése és lebonyolítása; könyvkiadás; kulturális vagy oktatási célú kiállítások szervezése; mozifilmek kölcsönzése; nem letölthető filmek biztosítása digitális videotár szolgáltatások útján; nem letölthető televízióműsorok biztosítása digitális videotár szolgáltatások útján; nyereményjátékok működtetése; online, nem letölthető videók biztosítása; rádió- és televízióműsorok készítése; riporter szolgáltatások; show-műsorok készítése; show-műsorok szervezése [impreszáriók szolgáltatásai]; stúdiószolgáltatások; szinkronizálás; szórakozási, szórakoztatási információk; szórakoztatási szolgáltatások; televíziós szórakoztatás; varieté-előadások bemutatása; videofelvevők kölcsönzése; videokamerák kölcsönzése; videorögzítés; videoszalagok kölcsönzése; videoszalagok vágása; világítóberendezések kölcsönzése színházak vagy televíziós stúdiók részére.

**( 210 ) M 18 00970**

**( 220 ) 2018.03.26.**

( 731 ) Bodnár Éva, Budapest (HU)

( 740 ) Baruch Ügyvédi Iroda, Budapest

**( 541 ) AMNESIA**

( 511 ) 3 Nem gyógyhatású kozmetikumok és piperekészítmények; nem gyógyhatású fogkrémek; illatszerek, eszenciaolajok; fehéritőkészítmények és egyéb, mosásra szolgáló anyagok; tisztító-, fényszerítő-, súroló-, és csiszolószerek (az osztály betűrend szerinti jegyzékében szereplő valamennyi áru).

24 Textíliák és pótanyagaik; háztartási vászonnemű; függönyök textilből vagy műanyagból (az osztály betűrend szerinti jegyzékében szereplő valamennyi áru).

30 Kávé, tea, kakaó és kávépótló szerek; rizs; tápióka és szágó; lisztek és más gabonakészítmények; kenyér, péksütemények és cukrászsütemények; fagyaltok; cukor, méz, melaszszirup; élesztő, sütőporok; só; mustár; ecet, fűszeres mártások; fűszerek; jég [fagyott víz] (az osztály betűrend szerinti jegyzékében szereplő valamennyi áru).

32 Sörök; ásványvizek és szénsavas vizek és egyéb alkoholmentes italok; gyümölcsitalok és gyümölcslevek; szörpök és más készítmények italokhoz (az osztály betűrend szerinti jegyzékében szereplő valamennyi áru).

43 Vendéglátás (élelmezés); időleges szállásadás (az osztály betűrend szerinti jegyzékében szereplő valamennyi szolgáltatás).

**( 210 ) M 18 00971**

**( 220 ) 2018.03.26.**

( 731 ) Bodnár Éva, Budapest (HU)

( 740 ) Baruch Ügyvédi Iroda, Budapest

**( 541 ) AMNESIA AMN'S**

( 511 ) 3 Nem gyógyhatású kozmetikumok és piperekészítmények; nem gyógyhatású fogkrémek; illatszerek, eszenciaolajok; fehéritőkészítmények és egyéb, mosásra szolgáló anyagok; tisztító-, fényszerítő-, súroló-, és csiszolószerek (az osztály betűrend szerinti jegyzékében szereplő valamennyi áru).

24 Textíliák és pótanyagaik; háztartási vászonnemű; függönyök textilből vagy műanyagból (az osztály betűrend szerinti jegyzékében szereplő valamennyi áru).

25 Ruházati cikkek, cipők, kalapárúk (az osztály betűrend szerinti jegyzékében szereplő valamennyi áru).

30 Kávé, tea, kakaó és kávépótló szerek; rizs; tápióka és szágó; lisztek és más gabonakészítmények; kenyér, péksütemények és cukrászsütemények; fagyaltok; cukor, méz, melaszszirup; élesztő, sütőporok; só; mustár; ecet,

fűszeres mártások; fűszerek; jég [fagyott víz] (az osztály betűrend szerinti jegyzékében szereplő valamennyi áru).

43 Vendéglátás (élelmezés); időleges szállásadás (az osztály betűrend szerinti jegyzékében szereplő valamennyi szolgáltatás).

( 210 ) M 18 00972

( 220 ) 2018.03.26.

( 731 ) Bodnár Éva, Budapest (HU)

( 740 ) Baruch Ügyvédi Iroda, Budapest

( 541 ) EVA PROKAI

( 511 ) 3 Nem gyógyhatású kozmetikumok és piperekészítmények; nem gyógyhatású fogkrémek; illatszerek, eszenciaolajok; fehéritőkészítmények és egyéb, mosásra szolgáló anyagok; tisztító-, fényszerítő-, súroló-, és csiszolószerek (az osztály betűrend szerinti jegyzékében szereplő valamennyi áru).

24 Textíliak és pótanyagaik; háztartási vászonnemű; függönyök textilből vagy műanyagból (az osztály betűrend szerinti jegyzékében szereplő valamennyi áru).

25 Ruházati cikkek, cipők, kalapárúk (az osztály betűrend szerinti jegyzékében szereplő valamennyi áru).

43 Vendéglátás (élelmezés); időleges szállásadás (az osztály betűrend szerinti jegyzékében szereplő valamennyi szolgáltatás).

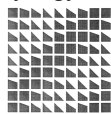
( 210 ) M 18 00979

( 220 ) 2018.03.28.

( 731 ) A&T Cosmetics Kft., Budapest (HU)

( 740 ) Csurgay Ügyvédi Iroda, Budapest

( 546 )



LUXGOLDCARE  
BY  
ÂGE D'OR

( 511 ) 3 Ajakfények; ajakrúzsok; aloe vera készítmények kozmetikai célokra; arcpúder; balzsamok nem gyógyászati célokra; bőrápoló kozmetikumok; bőrfehéritő készítmények; bőrfehéritő krémek; dezodorok emberi használatra vagy állatoknak; fitokozmetikai készítmények; fogfehérítő csíkok; fogfehérítő zselék; fogkrémek; fürdősók nem gyógyászati használatra; füstölő; füstölő készítmények [illatszerek]; gyógynövénykivonatok kozmetikai célokra; hajbalzsamok; hajgyejesítő készítmények; hajfestékek, hajszínezők; hajhullámosító készítmények; hajspray; illatszer készítmények (1); illatszer készítmények (2); izzadásgátló piperecikkek; kenőcsök kozmetikai célokra; készítmények borotválkozáshoz; kollagénkészítmények kozmetikai célokra; kozmetikai célú folyadékok, oldatok; kozmetikai folyadékokkal átitatott kendők; kozmetikai készletek; kozmetikai krémek; kozmetikai maszkok; kozmetikai, szépségápolási készítmények; kozmetikai szerek; kozmetikai szerek szempillákhoz; kozmetikumok szemöldökhöz; kölnivíz (1); kölnivíz (2); körömápoló készítmények; körömlakkok; krémek bőrökhöz; levegőillatosító készítmények; levendulaolaj; levendulavíz; mandulaolaj; mandulaszappan; mandulatej kozmetikai használatra; masszázszselék, gélek, nem gyógyászati célokra; leheletfrissítő készítmények személyes higiéniai célokra; nád diffúzorok légfrissítőkhöz; naptejek; napvédő, napozó készítmények [kozmetikumok]; nem gyógyhatású fürdőkészítmények; olajok kozmetikai célokra; olajok parfümökhöz és illatszerekhez; olajok testápolási, higiéniai célokra; olajok tisztítási célokra; összehúzó/vérzésselállító szerek kozmetikai használatra; parfümvizek, illatosított vizek; rózsaoilaj; rúzsok; samponok; simítószerek [keményítés]; smink (1); smink (2); sminkeltávolító készítményekkel átitatott kendők; sminkeltávolító, sminklemosó készítmények; szájvizek, nem gyógyászati célra; szappan (1); szappan (2); száraz samponok; szemöblítők, nem gyógyászati használatra; szemöldökceruzák (1); szemöldökceruzák (2); szempilláspirál; színezékek pipere használatra; vatta kozmetikai használatra; virágkivonatok [illatszerek].



- 4 Gyertyák; illatosított gyertyák.
- 5 Acaipor étrend-kiegészítők; aloe vera készítmények gyógyszerészeti célokra; antibakteriális kézmosók; antibakteriális szappan; antioxidáns tabletták, gyógyszerek; antiszeptikus vatta; ásványi élelmiszer-kiegészítők; biocidok; borotválkozás utáni gyógyszeres arcszeszek; bőrkeményedés elleni készítmények; citromfű tea gyógyszerészeti célokra; étrend-kiegészítők kozmetikai hatással; fertőtlenítő szappanok; fertőtlenítőszer; fertőtlenítőszer, antiszeptikus készítmények; fertőtlenítőszer higiéniai célokra; fitoterápiás készítmények gyógyászati használatra; fürdősók; gyógyászati célokra; gyógyanyagokat tartalmazó samponok; gyógyhatású hajnövesztő szerek, készítmények; gyógyhatású hajszeszek; gyógyhatású olajok; gyógyhatású teák, főzetek; gyógynövények; gyógyszeres fogkrémek; gyógyszeres masszázsgyertyák; gyógyszeres piperekészítmények; gyógyszeres száraz samponok; hajkrémek gyógyászati használatra; immunerősítők iszap fürdőkhöz; iszap (gyógyhatású); izzadás elleni szerek; léghfrissítő készítmények; pattanások kezelésére szolgáló készítmények; szájblisták gyógyászati célokra; szérumok; táplálékkiegészítők; termálvizek; vitaminkészítmények; vitaminpótló tapaszok.

**( 210 ) M 18 01009**

**( 220 ) 2018.03.29.**

( 731 ) VIOOH Limited, Middlesex, Middlesex (GB)

( 300 ) 17 4 404 784 2017.11.15. GB

( 740 ) Danubia Szabadalmi és Jogi Iroda Kft., Budapest

**( 541 ) VIOOH**

( 511 ) 9 Médiafelületek látogatottságának automatikus mérését szolgáló számítógépes szoftverek és adatbázisok; adatfeldolgozó szoftverek digitális és audiovizuális kijelzőkhöz; szoftverek hirdetési felületeken, kijelző paneleken, képernyőkön, interaktív terminálokon, hirdetőoszlopokon és buszmegálló reklámfelületein történő promóciókhoz és reklámozáshoz; szoftverek piaci információk begyűjtéséhez, elemzéséhez és feldolgozásához; számítógépes szoftverek multimédiás alkalmazások audiovizuális teljesítőképességének növelésére, szövegek, hangok, grafikák, álló- és mozgóképek integrálására; számítógépes világhálókön keresztül történő elektronikus üzleti tranzakciók lebonyolítását elősegítő elektronikus kereskedelmi szoftverek, felhasználók számára; digitális hirdetési kijelzők; digitális információs kijelzők.

35 Online hirdetési szolgáltatások; számítógépes adatfeldolgozás és hirdetéssel kapcsolatos adatbázisok; hirdetési információk frissítése számítógépes adatbázisokban; áruk és szolgáltatások hirdetési felületeken történő reklámozása; reklámozási szolgáltatások mások számára; reklámidő kölcsönzése kommunikációs felületen; reklámterjesztés; reklámplakátok kihelyezése; hirdetési menedzsment szolgáltatások; reklámcélu rendezvényszervezés; média- és reklámesemények szponzorálása; hirdetésekre adott reakciók és válaszok elemzése és piacutatása; letölthető tartalom nyújtása hirdetési, reklámozási és marketing szolgáltatások számítógépes számítógépes hálózatokon és telekommunikációs hálózatokon keresztül; automatizált árverési szolgáltatások médiafelületek vásárlásához.

36 Hirdetési felületek értékesítésével kapcsolatos pénzügyi tervezet készítése, kimondottan ezen felületek közönségére alapozva.

38 Telekommunikáció; elektronikus kijelzési szolgáltatások; telekommunikációs szolgáltatások, hozzáférés biztosítása számítógépes világhálókhöz; műsorszórás és közvetítő reklámkampányok száloptikai hálózatokon, számítógépes hálózatokon, telefonon, rádió, interneten vagy műholdon keresztül; információk, üzenetek, adatok, hangok és képek váltása és továbbítása, reklámkampányok számítógépes világhálókon keresztül történő terjesztése céljából; letölthető, elektronikus úton közzétett publikációkhoz online hozzáférés biztosítása; internetes portálok; hirdetési felületek megvételével és eladásával kapcsolatos adatbázisokhoz való hozzáférés biztosítása.

41 Weboldalakon keresztül letölthető digitális és elektronikus tartalom képek, audio és videoadatok publikálása; elektronikus publikációk szolgáltatása online és digitális média útján.

42 Nem letölthető kereskedelmi szoftverek, valamint adatbázis-kezeléshez, pénzügyi elemzéshez és

kimutatások készítéséhez használt nem letölthető szoftverek átmeneti biztosítása; nem letölthető szoftveres alkalmazások tartalomszolgáltatók részére a multimédiás tartalmak nyomon követésére és felhőalapú hálózatokhoz való hozzáféréshez és azok használatához; szoftverfejlesztés, programozási és kivitelezési szolgáltatások; számítógépes adatelemzési szolgáltatások; weboldalak tervezése, létrehozása és programozása; projektmenedzsment információtechnológiai területen; számítógépi specifikációk; e-kereskedelemre használt internetes platform tervezése; online, nem letölthető szoftverek biztosítása hirdetések nyomon követésére, optimalizálására és promóciós kampányokhoz, és az ezekből a befektetésekből adódó nyereség kiszámítása.

( 210 ) M 18 01010

( 220 ) 2018.03.28.

( 731 ) INTENDA 2000 Kft., Budapest (HU)

( 740 ) Dr. Mészáros Zsolt, Budapest

( 541 ) Multicket

( 511 ) 35 Értékesítési promóciós szolgáltatások; fogyasztói hűségprogramok igazgatása; hirdetési- és reklámszolgáltatások; hirdetési felület kölcsönzése; információk számítógépes adatbázisokba való gyűjtése; üzleti információk.

36 Alkuzsi/ügynöki tevékenység; biztosítási tanácsadás; értékutalványok kibocsátása; gondoskodási alap szolgáltatások; hitelkártyák kibocsátása; hitelkártyás fizetések feldolgozása; ingatlanok bérbeadásával kapcsolatos ügyintézés; ingatlantulajdon-kezelés; pénzügyi információk nyújtása weboldalon keresztül; pénzügyi menedzsment; pénzügyi tanácsadás.

42 Elektronikus adattárolás.

( 210 ) M 18 01011

( 220 ) 2018.03.29.

( 731 ) Lukácsa Celesztin, Ózd (HU)

( 740 ) Pintz és Társai Kft., Budapest

( 546 ) **PLAYSPORT**

( 511 ) 25 Alsóruházat, fehéreneműk; atlétatrikók; bakancsok; bokszer alsónadrágok, bokszeralsók; bőrruházat; bugyik; csecsemőkelengyék, babakelengyék; csuklyák, kapucnik [ruházat]; dzsekik; esőruhák; felsőruházat; futballcipők; fülvédők [ruházat]; fürdőköpenyek, fürdőköntösök; fürdőnadrágok, úszónadrágok; fürdőpapucsok; fürdőruhák, úszódresszek; fürdőszandálok, fürdőcipők; fűzős bakancsok, csizmák; hálóköntösök, pongyolák; harisnyaárúk, kötöttárúk; harisnyák; harisnyanadrágok; hosszúnadrágok; ingek; izzadságfelszívó alsóruházat; izzadságfelszívó harisnyák; izzadságfelszívó zoknik; lovaglónadrágok; kabátok, dzsekik; kalapárúk; kamáslik [lábszárvédők]; kerékpáros ruházat; kesztyűk; kezeslábasok [felsőruházat]; kombinék [alsónemű]; kötöttárúk [ruházat]; lábbelik; legging nadrágok, cicanadrágok; mellények; melltartók; nyakkendők; nyaksálak [sálak]; overallok, munkaruhák; öltönyök; övek [ruházat]; papucsok; pénztartó övek [ruházat]; pizsamák; pólók; poncsók; prémsálak [szörmék]; pufi dzsekik [ruházat]; pulóverek; pulóverek, kötött pulóverek; rövid ujjú ingek; ruházati cikkek; sálak [nyaksálak]; sapkák; sítakancsok, sícipők; síkesztyűk; szandálok; sportcipők; strandcipők; strandruházat; szandálok; szoknyák; szörmebéléses kabátok; szövetskabátok, felöltők; tornacipők; tornadresszek, balett-trikók; tornaruházat; trikó [alsónemű], kombiné; trikók; úszósapkák; vállkendők, nagykendők; wetsuit ruhák vízisíeléshez; zoknik; zuhanyzó sapkák.

35 Ruházati cikkekkel és cipőkkel kapcsolatos kis- és nagykereskedelmi szolgáltatások; ruházati cikkek és ruházati kiegészítők értékesítésével kapcsolatos kiskereskedelmi szolgáltatások; kis- és nagykereskedelmi szolgáltatások sportruházattal kapcsolatban; online ruházati kiskereskedelmi bolti szolgáltatások; online kis- és nagykereskedelmi szolgáltatások ruházati cikkekkel és cipőkkel kapcsolatban; ruházati cikkek és cipők értékesítéséhez kapcsolódó kis- és nagykereskedelmi szolgáltatások; ruházati termékekkel kapcsolatos online rendelési szolgáltatások; reklám- és promóciós anyagok terjesztése; ruházattal kapcsolatos reklámszolgáltatások; ruházati cikkek és cipők rendelésre történő kiszállításával kapcsolatos kiskereskedelmi szolgáltatások;

kiskereskedelmi csomagküldő szolgáltatások ruhákkal és ruházati kiegészítőkkel kapcsolatban; katalógusok alapján biztosított ruházati cikkekkel és cipőkkel kapcsolatos kiskereskedelmi szolgáltatások.

( 210 ) M 18 01012

( 220 ) 2018.03.29.

( 731 ) Észak-magyarországi Közlekedési Központ Zrt., Miskolc (HU)

( 740 ) Balázs István, Debrecen

( 546 ) **ÉMKK**  
Észak-magyarországi  
Közlekedési Központ Zrt.



( 511 ) 39 Szállítás; áruk csomagolása és raktározása; utazásszervezés (az osztály betűrend szerinti jegyzékében szereplő valamennyi szolgáltatás).

( 210 ) M 18 01013

( 220 ) 2018.03.29.

( 731 ) Tematic Trade Korlátolt Felelősségű Társaság, Budapest (HU)

( 740 ) Lendvai és Szörényi Ügyvédi Iroda, Budapest

( 546 )



( 511 ) 7 Italautomaták.

30 Cukor; csokoládés italporok; kakaó; kakaóalapú italok; kávé, kávé alapú italok, kávéaromák, kávé pörköletlen, kávé tejjel, kekszek, rágcsálnivalók; szirupok és melasz (1), szirupok és melasz (2); tea, tea alapú italok, teahelyettesítőként használt virágok vagy levelek; teák [nem gyógyászati használatra].

35 Árusító automaták kölcsönzése.

( 210 ) M 18 01014

( 220 ) 2018.03.29.

( 731 ) Tematic Trade Korlátolt Felelősségű Társaság 100%, Budapest (HU)

( 740 ) Lendvai és Szörényi Ügyvédi Iroda, Budapest

( 546 )



( 511 ) 7 Italautomaták.

30 Cukor; csokoládés italporok; kakaó; kakaóalapú italok; kávé, kávé alapú italok, kávéaromák, kávé pörköletlen, kávé tejjel, kekszek, rágcsálnivalók; szirupok és melasz (1), szirupok és melasz (2); tea, tea alapú italok, teahelyettesítőként használt virágok vagy levelek; teák [nem gyógyászati használatra].

35 Árusító automaták kölcsönzése.

**( 210 ) M 18 01015****( 220 ) 2018.03.29.**

( 731 ) Tematic Trade Korlátolt Felelősségű Társaság 100%, Budapest (HU)

( 740 ) Lendvai és Szörényi Ügyvédi Iroda, Budapest

**( 541 ) Berger&Co Coffee**

( 511 ) 7 Italautomaták.

30 Cukor; csokoládés italporok; kakaó; kakaóalapú italok; kávé, kávé alapú italok, kávéaromák, kávé pörköletlen, kávé tejjel, kekszek, rágcsálnivalók; szirupok és melasz (1), szirupok és melasz (2); tea, tea alapú italok, teahelyettesítőként használt virágok vagy levelek; teák [nem gyógyászati használatra].

35 Árusító automaták kölcsönzése.

**( 210 ) M 18 01016****( 220 ) 2018.03.29.**

( 731 ) Tematic Trade Korlátolt Felelősségű Társaság 100%, Budapest (HU)

( 740 ) Lendvai és Szörényi Ügyvédi Iroda, Budapest

**( 541 ) El Mundo**

( 511 ) 7 Italautomaták.

30 Cukor; csokoládés italporok; kakaó; kakaóalapú italok; kávé, kávé alapú italok, kávéaromák, kávé pörköletlen, kávé tejjel, kekszek, rágcsálnivalók; szirupok és melasz (1), szirupok és melasz (2); tea, tea alapú italok, teahelyettesítőként használt virágok vagy levelek; teák [nem gyógyászati használatra].

35 Árusító automaták kölcsönzése.

**( 210 ) M 18 01026****( 220 ) 2018.04.03.**

( 731 ) Johnson &amp; Johnson, New Brunswick, New Jersey (US)

( 740 ) Danubia Szabadalmi és Jogi Iroda Kft., Budapest

**( 541 ) DOLORCARE**

( 511 ) 5 Gyulladáscsökkentő és fájdalomcsillapító készítmények.

10 Fájdalom kezelésére szolgáló fény- és hő kibocsátó gyógyászati készülékek.

**( 210 ) M 18 01027****( 220 ) 2018.04.03.**

( 731 ) Kovács László, Szentendre (HU)

( 740 ) dr. Vadnai Bence, Budapest

**( 546 )**

( 511 ) 33 Alkoholos italok (a sörök kivételével); borok; cseresznyepálinka; égetett szeszesitalok; gyümölcsstartalmú alkoholos italok; kevert alkoholos italok, nem soralapú; koktélok; szeszes italok.

41 Bálok szervezése; klubszolgáltatások (szórakoztatás vagy oktatás), konferenciák szervezése és lebonyolítása; kulturális vagy oktatási célú kiállítások szervezése; partik tervezése (szórakoztatás); szimpóziumok szervezése és lebonyolítása; szórakoztatási szolgáltatások; versenyek szervezése (oktatás vagy szórakoztatás); helyfoglalás show-műsorokra; eszmecserek, kollokviumok szervezése és lebonyolítása; élő előadások bemutatása; oktatás biztosítása; oktatási információk szolgáltatások; oktatási vizsgáztatás; szakmai átképzés; szórakozási, szórakoztatási információk; szórakoztatási szolgáltatások; sportversenyek rendezése; kulturális vagy oktatási célú kiállítások szervezése; szerencsejátékok.

43 Vendéglátás (élelmezés); időleges szállásadás (az osztály betűrend szerinti jegyzékében szereplő valamennyi szolgáltatás).

**( 210 ) M 18 01028****( 220 ) 2018.04.03.**

( 731 ) Székesfehérvár Fejlődéséért Alapítvány, Székesfehérvár (HU)

( 740 ) Laufer Tamás, Székesfehérvár

**( 541 ) Innovár**

( 511 ) 41 Nevelés, oktatás, szakmai képzés.

**( 210 ) M 18 01033****( 220 ) 2018.04.03.**

( 731 ) Tömösközi Kata 100%, Budapest (HU)

( 740 ) XLEXUM IP Tanácsadó Kft., Budapest

**( 546 )****HELLO DUNAKANYAR**

( 511 ) 35 Reklámanyagok online terjesztése; reklámok és kereskedelmi hirdetések terjesztése; reklámok terjesztése online kommunikációs hálózatokon; hirdetési szolgáltatások a közfigyelem felhívásához kapcsolódóan a helyi vásárlás előnyeire vonatkozóan; reklámszolgáltatások harmadik személyek számára; harmadik személyek termékeinek és szolgáltatásainak interneten való reklámozása; harmadik személyek áruinak és szolgáltatásainak globális számítógépes hálózaton keresztül történő reklámozása; online üzleteken keresztül történő harmadik személyek számára lebonyolított kereskedelmi tranzakciók intézése; reklám- és marketingszolgáltatások blogokon keresztül biztosítva; kereskedelmi üzleti menedzsment; reklámcélú bemutatók szervezése; reklám-, marketing és hirdetési anyagok terjesztése terjesztése a regionális turizmus területén; üzleti promóció terjesztése a regionális turizmus területén; üzleti információ terjesztése a regionális turizmus területén; üzleti- és piackutatás a regionális turizmus területén; üzleti hálózati szolgáltatások a regionális turizmus területén; üzleti promóciós szolgáltatások terjesztése a regionális turizmus területén; üzleti bemutatók rendezése a regionális turizmus területén; üzleti bemutatók megszervezése a regionális turizmus területén; üzleti marketing tanácsadás a regionális turizmus területén; üzleti weboldalak reklámozása, terjesztése a regionális turizmus területén; reklámozáshoz kapcsolódó üzleti segítségnyújtás, nevezetesen a regionális turizmus területén; reklámozáshoz kapcsolódó üzleti szaktanácsadás a regionális turizmus területén; számítógépesített üzleti információs szolgáltatások a regionális turizmus területén; szolgáltatások üzleti hatékonyság növeléséhez a regionális turizmus területén; kereskedelmi, üzleti információk szolgáltatása a regionális turizmus területén; számítógépes üzleti információk szolgáltatása a regionális turizmus területén; termékek eladásával és szolgáltatások biztosításával kapcsolatos üzleti közvetítői és tanácsadói szolgáltatások a regionális turizmus területén; termékbemutatók szervezése és lebonyolítását a regionális turizmus területén; reklámcélú kiállítások szervezése, lebonyolítása a regionális turizmus területén; üzleti célú vásárok és kiállítások szervezése és lebonyolítása a regionális turizmus területén; reklámcélú ajándéktárgyak, nevezetesen a helyi turizmus területén; reklámcélú konferenciák szervezése és lebonyolítása, nevezetesen a regionális turisztika területén; reklámcélú kongresszusok szervezése és lebonyolítása, nevezetesen a regionális turisztika területén; reklámcélú grafikák, nyomatok kiskereskedelme, nevezetesen a regionális turisztika területéről; reklámcélú grafikák, nyomatok nagykereskedelme, nevezetesen a regionális turisztika területéről; reklámcélú grafikák, nyomatok online kereskedelme, nevezetesen a regionális turisztika területéről.

38 Weboldal továbbító szolgáltatások; videók, mozifilmek, képek, ábrák, szövegek, fényképek, játékok, felhasználó által létrehozott tartalmak, audiotartalmak és információk interneten keresztül történő továbbítása; számítógépes adatbázisokhoz való hozzáférés biztosítása; online adatbázisokhoz való hozzáférés biztosítása; online fórumok biztosítása; online hirdetőtáblák és csevegő szobák üzemeltetése; online kommunikációs szolgáltatások; platformokhoz vagy portálokhoz való hozzáférés biztosítása az interneten; keresőmotorokhoz való felhasználói hozzáférés biztosítása; kommunikáció online blogokon keresztül; adatkommunikációs

szolgáltatások.

39 Utazásszervezés, túraszervezés; városnéző túrák szervezése; utazások, túrák szervezése; túrák szervezése és foglalása; ügynökségi szolgáltatások városnéző túrák foglalásához; az utazással kapcsolatos információs szolgáltatások; helyfoglalás (utazás); helyfoglalás utazással kapcsolatban; helyfoglalási szolgáltatások utasok számára; helyfoglalási szolgáltatások [utazás]; idegenvezetői és utazási információs szolgáltatások; információnyújtás bérelhető autókról interneten keresztül; információszolgáltatás utazással kapcsolatban; interneten keresztül történő utazással kapcsolatos információk biztosítása; kirándulásokkal és városnézéssel kapcsolatos tájékoztatás turisták számára; kirándulások és városnéző körutak szervezése és lefoglalása; kirándulások szervezése és lefoglalása; megrendelési és helyfoglalási szolgáltatások utazáshoz; menetrenddel kapcsolatos tájékoztatási szolgáltatások; menetrendekkel kapcsolatos adatok szolgáltatása; nyaralási helyfoglalási szolgáltatások; nyaraló utazások és túrák lefoglalása; szolgáltatások utazással kapcsolatos információk biztosításához; számítógépes utazási információ biztosítás; számítógépes utazás foglalási szolgáltatások; számítógépes világháló útján nyújtott tanácsadás; túraszervezés és kivitelezés; turisztikai és utazási információnyújtás; utazástervezési szolgáltatások; utazásszervezői szolgáltatások utazások foglalásához; utazásszervezési és utazási helyfoglalási szolgáltatások; utazás elektronikus úton történő tervezése, szervezése és lefoglalása; utasszállítással kapcsolatos számítógépes foglalási szolgáltatások; utasszállítással kapcsolatos számítógépes információs szolgáltatások; utazás és szállítás elektronikus úton történő tervezése és lefoglalása; utazás foglalással kapcsolatos számítógépes információs szolgáltatások; utazás tervezése, megszervezése és lefoglalása; utazási információ biztosítása; utazási információs szolgáltatások biztosítása; utazási információszolgáltatás; utazási szolgáltatások; utazással kapcsolatos információk online rendelkezésre bocsátása; városnéző körutak ügynökségeken keresztül történő lefoglalása; interneten elérhető turisztikai információnyújtás; wellness utazások lefoglalása; wellness utakkal kapcsolatos információk biztosítása; wellness utakkal kapcsolatos megrendelési és helyfoglalási szolgáltatások.

( 210 ) M 18 01035

( 220 ) 2018.04.03.

( 731 ) LvLup Kereskedelmi és Szolgáltató Kft., Szeged (HU)

( 740 ) Majercsik Máté, Szeged

( 546 )



( 511 ) 32 Sörök; ásványvizek és szénsavas vizek és egyéb alkoholmentes italok; gyümölcsitalok és gyümölcslevek; szörpök és más készítmények italokhoz (az osztály betűrend szerinti jegyzékében szereplő valamennyi áru).

41 Nevelés; szakmai képzés; szórakoztatás; sport- és kulturális tevékenységek (az osztály betűrend szerinti jegyzékében szereplő valamennyi szolgáltatás).

43 Vendéglátás (élelmezés); időleges szállásadás (az osztály betűrend szerinti jegyzékében szereplő valamennyi szolgáltatás).

( 210 ) M 18 01036

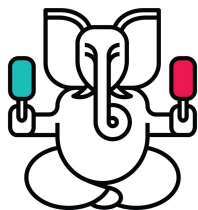
( 220 ) 2018.04.03.

( 731 ) Szalay József 50%, Budapest (HU)

Szabó Milán 40%, Budapest (HU)

Vincze Attila 10%, Dunaharaszti (HU)

( 546 ) ANJUNA,  
ICE POPS



- ( 511 ) 30 Kenyér, péksütemények és cukrászsütemények; fagyaltok; jégkrémrudak.  
 35 Jégkrémekkel kapcsolatos kiskereskedelmi szolgáltatások; jégkrémekkel kapcsolatos nagykereskedelmi szolgáltatások.  
 43 Fagyaltozók, fagyaltozói szolgáltatások.

( 210 ) M 18 01040

( 220 ) 2018.04.04.

( 731 ) Dr. Dencső Dávid, Budapest (HU)

( 546 )



- ( 511 ) 45 Jogi szolgáltatások.

( 210 ) M 18 01041

( 220 ) 2018.04.04.

( 731 ) Katona Renáta, Herceghalom (HU)

( 740 ) Dr. Nagy Nóra, Miskolc

( 541 ) Central Trening

- ( 511 ) 14 Nemesfémek és ötvözeteik; ékszerek, drágakövek és féldrágakövek; órák és más időmérő eszközök (az osztály betűrend szerinti jegyzékében szereplő valamennyi áru).  
 28 Játékok és játékszerek; videojátékok; testnevelési és sportcikkék; karácsonyfadíszek (az osztály betűrend szerinti jegyzékében szereplő valamennyi áru).  
 41 Nevelés; szakmai képzés; szórakoztatás; sport- és kulturális tevékenységek (az osztály betűrend szerinti jegyzékében szereplő valamennyi szolgáltatás).

( 210 ) M 18 01042

( 220 ) 2018.04.04.

( 731 ) Magyar Foltvarró Céh 100%, Budapest (HU)

( 740 ) Polyák Ildikó, Budapest

( 546 )



- ( 511 ) 41 Nevelés; szakmai képzés; sport- és kulturális tevékenységek.

( 210 ) M 18 01046

**( 220 ) 2018.04.03.**

( 731 ) Resorter Spa Kft., Budapest (HU)

( 740 ) dr. Szirtes Edit, Budapest

**( 546 )**

( 511 ) 41 Nevelés, szakmai képzés, szórakoztatás, sport- és kulturális tevékenységek (az osztály betűrend szerinti jegyzékében szereplő valamennyi szolgáltatás).

**( 210 ) M 18 01048****( 220 ) 2018.04.03.**

( 731 ) Resorter Spa Kft., Budapest (HU)

( 740 ) dr. Szirtes Edit, Budapest

**( 546 )**

( 511 ) 41 Nevelés; szakmai képzés; szórakoztatás; sport- és kulturális tevékenységek (az osztály betűrend szerinti jegyzékében szereplő valamennyi szolgáltatás).

**( 210 ) M 18 01050****( 220 ) 2018.04.05.**

( 731 ) Household Depo Import-Export Kereskedelmi Kft., Budapest (HU)

**( 546 ) hunbell**

( 511 ) 18 Bőr és bőrutánzatok; állatbőrök és irhák; bőröndök és szállító táskák; esernyők és napernyők; sétapálcák; ostorok, hámok és lószerszámok; nyakörvek, pórázok és ruházat állatok számára (az osztály betűrend szerinti jegyzékében szereplő valamennyi áru).

21 Eszközök, edények és tartályok háztartási és konyhai célokra; főzőedények és étkezészetek, kanalak, kések és villák kivételével; fésűk és szivacsok; kefék (az ecsetek kivételével); kefégyártáshoz használt anyagok; takarítóeszközök; megmunkálatlan vagy félig megmunkált üveg, kivéve az építéshez használt üvegeket; üveg-, porcelán- és fajanszárak (az osztály betűrend szerinti jegyzékében szereplő valamennyi áru).

25 Ruházati cikkek, cipők, kalapárak (az osztály betűrend szerinti jegyzékében szereplő valamennyi áru).

28 Játékok és játékszerek; videojátékok; testnevelési és sportcikkek; karácsonyfadíszek (az osztály betűrend szerinti jegyzékében szereplő valamennyi áru).

**( 210 ) M 18 01054****( 220 ) 2018.04.04.**

( 731 ) Szerencsejáték Zrt. 1/1, Budapest (HU)

( 740 ) dr. Kovács Lilla Magda, Budapest

**( 541 ) Talentométer**

( 511 ) 16 Papír és karton; nyomdaipari termékek; könyvkötészeti anyagok; fényképek; papíráruk és irodaszerek, bútorok kivételével; papíripari vagy háztartási ragasztóanyagok; rajzkellékek és művészeti kellékek; tanítási és



oktatási anyagok; műanyag lapok, fóliák és tasakok csomagoláshoz; nyomdabetűk, klisék.

35 Reklámozás; kereskedelmi ügyletek; kereskedelmi adminisztráció; irodai munkák.

41 Nevelés; szakmai képzés; szórakoztatás; sport- és kulturális tevékenységek.

( 210 ) M 18 01058

( 220 ) 2018.04.05.

( 731 ) Fu Ming 100%, Szolnok (HU)

( 740 ) Dr. Szűcs Ügyvédi Iroda, Szolnok

( 546 )



( 511 ) 35 Reklámozás; kereskedelmi ügyletek; kereskedelmi adminisztráció; irodai munkák (az osztály betűrend szerinti jegyzékében szereplő valamennyi szolgáltatás).

36 Biztosítás; pénzügyi ügyletek; valutaügyletek; ingatlanügyletek; bérházak kezelése; biztosításközvetítés; ingatlanok bérbeadásával kapcsolatos ügyintézés; ingatlantulajdon-kezelés; irodahelyiségek bérbeadása; irodák bérbeadása közösségi munkavégzéshez; lakások bérbeadása; lakbér beszedés; szálláshelyek bérbeadása [apartmanok]; valutakereskedelem és pénzváltási szolgáltatások.

37 Építkezés; javítás; szerelési szolgáltatások; ács munkák; állványozás; aszfaltozás; betörésvédelmi riasztórendszerek felszerelése és javítása; csővezetékek építése és karbantartása; elektromos berendezések üzembe helyezése és javítása; építés; építési tanácsadó szolgáltatások; építkezések felügyelete [irányítás]; építőipari felszerelések kölcsönzése; épületbontás; épületek [belső] tisztítása, takarítása; épülethomlokzat tisztítás, takarítás; épületszigetelés; épületszigetelés, épülettömítés; felvonók felszerelése és javítása; fűtőberendezések üzembe helyezése és javítása; gyárépítés; kábelfektetési szolgáltatások; kazánok tisztítása és javítása; kemencék, kazánok üzembe helyezése és javítása; konyhai felszerelések üzembe helyezése; kőfejtés; kőműves munkák (1); kőműves munkák (2); kútfúrás; külső és belső festés; lakkozás; légkondicionáló berendezések telepítése és javítása; mosás; mosodai szolgáltatások; nyílászárók beszerelése; öntözőberendezések üzembe helyezése és javítása; raktárak építése és javítása; rozsdamentesítés; ruhajavítás (1); ruhajavítás (2); ruhatisztítás; ruhavasalás (1); ruhavasalás (2); számítógépes hardverek [üzembe helyezés, karbantartás és javítás]; szivattyújavítás; tapétázás; telefonok üzembe helyezése és javítása; tetőfedő munkák; tűzriasztók felszerelése és javítása; úszómedencék karbantartása; útburkolás; vakolás [vakolási munkák]; vásári standok és üzletek építése; vegytisztítás; villamos vezetékek javítása; víz alatti építkezés; víz alatti javítások; vízvezeték-szerelés.

39 Szállítás; áruk csomagolása és raktározása; utazásszervezés (az osztály betűrend szerinti jegyzékében szereplő valamennyi szolgáltatás).

41 Nevelés; szakmai képzés; szórakoztatás; sport- és kulturális tevékenységek (az osztály betűrend szerinti jegyzékében szereplő valamennyi szolgáltatás).

43 Vendéglátás (élelmezés); időleges szállásadás (az osztály betűrend szerinti jegyzékében szereplő valamennyi szolgáltatás).

44 Orvosi szolgáltatások; állatgyógyászati szolgáltatások; higiéniai és szépségápolási szolgáltatások emberek vagy állatok részére; mezőgazdasági, kertészeti és erdészeti szolgáltatások; alternatív gyógyászati szolgáltatások; aromaterápiás szolgáltatások; betegápolási szolgáltatások; egészségfürdő szolgáltatások; egészséggel kapcsolatos tanácsadó szolgáltatások; fizioterápia, fizikoterápia; fodrászat; fogászat; fogszabályozási szolgáltatások; gyantás szőrtelenítés; klinikák, orvos rendelők szolgáltatásai; manikűr; masszázs; orvosi ellátás; orvosi rendelők; orvosi szolgáltatások; szanatórium, idősoththoni szolgáltatások; szauna szolgáltatások; szépségszalonok; szolárium szolgáltatások; terápiás szolgáltatások; törökfürdők.

**( 210 ) M 18 01059****( 220 ) 2018.04.05.**

( 731 ) Q10Sol Kft., Sajópetri (HU)

( 740 ) dr. Csikász Levente, Miskolc

**( 546 )** 

( 511 ) 11 Csövek (egészségügyi berendezések részei); fénycsövek; szoláriumberendezések [napágyak]; ultraibolya sugárzók, UV-lámpák nem gyógyászati használatra.

44 Egészségügyi berendezések kölcsönzése; egészségügyi szolgáltatások; gyógyhelyek szolgáltatásai; szépségszalonok; szolárium szolgáltatások.

**( 210 ) M 18 01061****( 220 ) 2018.04.05.**

( 731 ) Debreceni Forgórózsa Kulturális Egyesület, Debrecen (HU)

**( 541 ) Forgórózsa Táncegyüttes**

( 511 ) 16 Nyomdaipari termékek; könyvkötészeti anyagok; fényképek; papíráruk és irodaszerek, bútorok kivételével; tanítási és oktatási anyagok.

41 Nevelés; szakmai képzés; szórakoztatás; sport- és kulturális tevékenységek (az osztály betűrend szerinti jegyzékében szereplő valamennyi szolgáltatás).

**( 210 ) M 18 01064****( 220 ) 2018.04.06.**

( 731 ) Tűzkert Étterem Kft., Budapest (HU)

**( 546 )** 

( 511 ) 9 Hangok vagy képek rögzítésére, továbbítására, másolására szolgáló készülékek; mágneses adathordozók, hanglemezek; CD-k (kompakt lemezek), DVD-k és egyéb, digitális rögzítésű média.

35 Reklámozás; kereskedelmi ügyletek; kereskedelmi adminisztráció; irodai munkák.

41 Szórakoztatás; sport- és kulturális tevékenységek.

**( 210 ) M 18 01065****( 220 ) 2018.04.06.**

( 731 ) Hajdu Attila Zsolt, Solymár (HU)

( 740 ) dr. Kaszás Eszter, Budapest

**( 546 )** 

( 511 ) 33 Alkoholtartalmú italok (a sörök kivételével) (az osztály betűrend szerinti jegyzékében szereplő valamennyi áru).

41 Szórakoztatás; sport- és kulturális tevékenységek.

43 Vendéglátás (ételmezés); időleges szállásadás; (az osztály betűrend szerinti jegyzékében szereplő valamennyi szolgáltatás); étel-ital ellátás; borkóstolási szolgáltatások.

**( 210 ) M 18 01066****( 220 ) 2018.04.05.**

( 731 ) Kertész Nikoletta Zita, Győr (HU)

( 740 ) Török Antal, Győr

( 546 )

**Neuromanna**

( 511 ) 35 Kereskedelmi ügyletek; kereskedelmi adminisztráció; on-line hirdetői-, kis-, és nagykereskedelmi tevékenységek számítógépes hálózaton; webáruház működtetése; marketingszolgáltatások; hirdetési- és reklámszolgáltatások.

41 Nevelés, szakmai képzések; szórakoztatás; sport- és kulturális tevékenységek (az osztály betűrend szerinti jegyzékében szereplő valamennyi szolgáltatás).

44 Egészséggel kapcsolatos tanácsadó szolgáltatások; alternatív gyógyászati szolgáltatások; gyógyszerészeti konzultáció; terápiás szolgáltatások.

( 210 ) M 18 01067

( 220 ) 2018.04.06.

( 731 ) POSOGO Kft., Budapest (HU)

( 740 ) Dr. Sztrókay Zsolt Ottó, Budapest

( 541 ) PJCY

( 511 ) 41 Nevelés; szakmai képzés; szórakoztatás; sport- és kulturális tevékenységek (az osztály betűrend szerinti jegyzékében szereplő valamennyi szolgáltatás).

( 210 ) M 18 01068

( 220 ) 2018.04.06.

( 731 ) POSOGO Kft., Budapest (HU)

( 740 ) Dr. Sztrókay Zsolt Ottó, Budapest

( 546 )

**Posogo**

( 511 ) 35 Reklámozás; kereskedelmi ügyletek; kereskedelmi adminisztráció; irodai munkák (az osztály betűrend szerinti jegyzékében szereplő valamennyi szolgáltatás).

41 Nevelés; szakmai képzés; szórakoztatás; sport- és kulturális tevékenységek (az osztály betűrend szerinti jegyzékében szereplő valamennyi szolgáltatás).

( 210 ) M 18 01069

( 220 ) 2018.04.06.

( 731 ) Dr. Berniczei-Roykó Ádám, Budapest (HU)

( 740 ) dr. Perger Ágnes, Budapest

( 546 )



( 511 ) 41 Kulturális tevékenységek; klubszolgáltatások; kulturális vagy nevelési célú kiállítások szervezése.

45 Szellemi tulajdon használatának engedélyezése.

( 210 ) M 18 01071

( 220 ) 2018.04.05.

( 731 ) DigInStore Zrt. 100%, Gyöngyös (HU)

( 740 ) Varnyú Ügyvédi Iroda, Budapest

( 541 ) reklámterminál

( 511 ) 35 Reklámozás; kereskedelmi ügyletek; kereskedelmi adminisztráció; irodai munkák (az osztály betűrend

szerinti jegyzékében szereplő valamennyi szolgáltatás).

38 Távközlés (az osztály betűrend szerinti jegyzékében szereplő valamennyi szolgáltatás).

41 Nevelés; szakmai képzés; szórakoztatás; sport- és kulturális tevékenységek (az osztály betűrend szerinti jegyzékében szereplő valamennyi szolgáltatás).

42 Tudományos és műszaki szolgáltatások, valamint az idetartozó tervezői és kutatói tevékenység; ipari elemző és kutató szolgáltatások; számítástechnikai hardver és szoftver tervezés és fejlesztés (az osztály betűrend szerinti jegyzékében szereplő valamennyi szolgáltatás).

---

**( 210 ) M 18 01073**

**( 220 ) 2018.04.05.**

( 731 ) DigInStore Zrt. 100%, Gyöngyös (HU)

( 740 ) Varnyú Ügyvédi Iroda, Budapest

**( 546 )**  **trafikTV**  
●●● a reklám terminál

( 511 ) 35 Reklámozás; kereskedelmi ügyletek; kereskedelmi adminisztráció; irodai munkák (az osztály betűrend szerinti jegyzékében szereplő valamennyi szolgáltatás).

38 Távközlés (az osztály betűrend szerinti jegyzékében szereplő valamennyi szolgáltatás).

41 Nevelés; szakmai képzés; szórakoztatás; sport- és kulturális tevékenységek (az osztály betűrend szerinti jegyzékében szereplő valamennyi szolgáltatás).

42 Tudományos és műszaki szolgáltatások, valamint az idetartozó tervezői és kutatói tevékenység; ipari elemző és kutató szolgáltatások; számítástechnikai hardver és szoftver tervezés és fejlesztés (az osztály betűrend szerinti jegyzékében szereplő valamennyi szolgáltatás).

---

**( 210 ) M 18 01092**

**( 220 ) 2018.04.09.**

( 731 ) Magvető Könyvkiadó és Kereskedelmi Kft. 100%, Budapest (HU)

( 740 ) Erdős és Társai Ügyvédi Iroda, Budapest

**( 546 )**  **m**  
**MAGVETŐ**

( 511 ) 16 Papír és karton; nyomdaipari termékek; könyvkötészeti anyagok; fényképek; papíráruk és irodaszerek, bútorok kivételével; papíripari vagy háztartási ragasztóanyagok; rajzkellékek és művészeti kellékek; ecsetek; tanítási és oktatási anyagok; műanyag lapok, fóliák és tasakok csomagoláshoz; nyomdabetűk, klisék (az osztály betűrend szerinti jegyzékében szereplő valamennyi árú).

35 Reklámozás; kereskedelmi ügyletek; kereskedelmi adminisztráció; irodai munkák (az osztály betűrend szerinti jegyzékében szereplő valamennyi szolgáltatás).

41 Nevelés; szakmai képzés; szórakoztatás; sport- és kulturális tevékenységek (az osztály betűrend szerinti jegyzékében szereplő valamennyi szolgáltatás).

---

**( 210 ) M 18 01093**

**( 220 ) 2018.04.09.**

( 731 ) Rózsavölgyi és Társa Kiadói és Kereskedelmi Kft. 100%, Budapest (HU)

( 740 ) Erdős és Társai Ügyvédi Iroda, Budapest

---

( 546 )



( 511 ) 16 Papír és karton; nyomdaipari termékek; könyvkötészeti anyagok; fényképek; papíráruk és irodaszerek, bútorok kivételével; papíripari vagy háztartási ragasztóanyagok; rajzkellékek és művészeti kellékek; ecsetek; tanítási és oktatási anyagok; műanyag lapok, fóliák és tasakok csomagoláshoz; nyomdabetűk, klisék (az osztály betűrend szerinti jegyzékében szereplő valamennyi áru).

35 Reklámozás; kereskedelmi ügyletek; kereskedelmi adminisztráció; irodai munkák (az osztály betűrend szerinti jegyzékében szereplő valamennyi szolgáltatás).

41 Nevelés; szakmai képzés; szórakoztatás; sport- és kulturális tevékenységek (az osztály betűrend szerinti jegyzékében szereplő valamennyi szolgáltatás).

( 210 ) M 18 01094

( 220 ) 2018.04.09.

( 731 ) Partvonal Könyvkiadó Kft. 100%, Budapest (HU)

( 740 ) Erdős és Társai Ügyvédi Iroda, Budapest

( 546 )



( 511 ) 16 Papír és karton; nyomdaipari termékek; könyvkötészeti anyagok; fényképek; papíráruk és irodaszerek, bútorok kivételével; papíripari vagy háztartási ragasztóanyagok; rajzkellékek és művészeti kellékek; ecsetek; tanítási és oktatási anyagok; műanyag lapok, fóliák és tasakok csomagoláshoz; nyomdabetűk, klisék (az osztály betűrend szerinti jegyzékében szereplő valamennyi áru).

35 Reklámozás; kereskedelmi ügyletek; kereskedelmi adminisztráció; irodai munkák (az osztály betűrend szerinti jegyzékében szereplő valamennyi szolgáltatás).

41 Nevelés; szakmai képzés; szórakoztatás; sport- és kulturális tevékenységek (az osztály betűrend szerinti jegyzékében szereplő valamennyi szolgáltatás).

( 210 ) M 18 01095

( 220 ) 2018.04.09.

( 731 ) Athenaeum Kiadó Kft. 100%, Budapest (HU)

( 740 ) Erdős és Társai Ügyvédi Iroda, Budapest

( 546 )



( 511 ) 16 Papír és karton; nyomdaipari termékek; könyvkötészeti anyagok; fényképek; papíráruk és irodaszerek, bútorok kivételével; papíripari vagy háztartási ragasztóanyagok; rajzkellékek és művészeti kellékek; ecsetek; tanítási és oktatási anyagok; műanyag lapok, fóliák és tasakok csomagoláshoz; nyomdabetűk, klisék (az osztály betűrend szerinti jegyzékében szereplő valamennyi áru).

Nemzeti védjegybejelentések meghirdetése

35 Reklámozás; kereskedelmi ügyletek; kereskedelmi adminisztráció; irodai munkák (az osztály betűrend szerinti jegyzékében szereplő valamennyi szolgáltatás).

41 Nevelés; szakmai képzés; szórakoztatás; sport- és kulturális tevékenységek (az osztály betűrend szerinti jegyzékében szereplő valamennyi szolgáltatás).

( 210 ) M 18 01096

( 220 ) 2018.04.09.

( 731 ) General Press Könyvkiadó Kft. 100%, Budapest (HU)

( 740 ) Erdős és Társai Ügyvédi Iroda, Budapest

( 546 )  **GENERAL PRESS**  
K Ö N Y V K I A D Ó

( 511 ) 16 Papír és karton; nyomdaipari termékek; könyvkötészeti anyagok; fényképek; papíráruk és irodaszerek, bútorok kivételével; papíripari vagy háztartási ragasztóanyagok; rajzkellékek és művészeti kellékek; ecsetek; tanítási és oktatási anyagok; műanyag lapok, fóliák és tasakok csomagoláshoz; nyomdabetűk, klisék (az osztály betűrend szerinti jegyzékében szereplő valamennyi áru).

35 Reklámozás; kereskedelmi ügyletek; kereskedelmi adminisztráció; irodai munkák (az osztály betűrend szerinti jegyzékében szereplő valamennyi szolgáltatás).

41 Nevelés; szakmai képzés; szórakoztatás; sport- és kulturális tevékenységek (az osztály betűrend szerinti jegyzékében szereplő valamennyi szolgáltatás).

( 210 ) M 18 01097

( 220 ) 2018.04.09.

( 731 ) Manó Könyvek Kiadó Kft. 100%, Budapest (HU)

( 740 ) Erdős és Társai Ügyvédi Iroda, Budapest

( 546 )   
*manó könyvek*

( 511 ) 16 Papír és karton; nyomdaipari termékek; könyvkötészeti anyagok; fényképek; papíráruk és irodaszerek, bútorok kivételével; papíripari vagy háztartási ragasztóanyagok; rajzkellékek és művészeti kellékek; ecsetek; tanítási és oktatási anyagok; műanyag lapok, fóliák és tasakok csomagoláshoz; nyomdabetűk, klisék (az osztály betűrend szerinti jegyzékében szereplő valamennyi áru).

35 Reklámozás; kereskedelmi ügyletek; kereskedelmi adminisztráció; irodai munkák (az osztály betűrend szerinti jegyzékében szereplő valamennyi szolgáltatás).

41 Nevelés; szakmai képzés; szórakoztatás; sport- és kulturális tevékenységek (az osztály betűrend szerinti jegyzékében szereplő valamennyi szolgáltatás).

( 210 ) M 18 01098

( 220 ) 2018.04.09.

( 731 ) Atlantic Societe Francaise de Developpement Thermique, La Roche-Sur-Yon (FR)

( 740 ) Danubia Szabadalmi és Jogi Iroda Kft., Budapest

( 541 ) **BONJOUR**

( 511 ) 11 Fűtési, szellőztető, légkondicionáló és forró víz előállítására szolgáló berendezések; vízellátó berendezések; vízmelegítők; kazánok; hőszivattyúk; elektromos radiátorok.

( 210 ) M 18 01113

( 220 ) 2018.04.10.

( 731 ) S. C. Johnson & Son, Inc., Racine, Wisconsin (US)

( 740 ) SBGK Ügyvédi Iroda, Budapest

( 541 ) **VAN RÁ EGY ILLATUNK**

( 511 ) 3 Szoba vagy légtér parfümök; esszenciális olajok légtéri felhasználásra; levegőillatosító készítmények; levegő

parfüm készítmények; potpourri; füstölő.

4 Gyertyák; illatosított gyertyák.

5 Légtisztító készítmények; légfertőtlenítő készítmények; készítmények szagok semlegesítésére; dezodorok személyes használatra; szoba vagy légtér dezodorálók; szőnyeg-szagtelenítők; szagtelenítők textilekhez.

**( 210 ) M 18 01153**

**( 220 ) 2018.04.12.**

( 731 ) Tonspec Kft., Budapest (HU)

( 740 ) SBGK Ügyvédi Iroda, Budapest

**( 541 ) DJ A SZŐLŐBEN**

( 511 ) 33 Alkoholtartalmú italok (a sörök kivételével) (az osztály betűrend szerinti jegyzékében szereplő valamennyi áru).

41 Nevelés; szakmai képzés; szórakoztatás; sport- és kulturális tevékenységek (az osztály betűrend szerinti jegyzékében szereplő valamennyi szolgáltatás).

43 Vendéglátás (ételmezés); időleges szállásadás (az osztály betűrend szerinti jegyzékében szereplő valamennyi szolgáltatás).

**( 210 ) M 18 01154**

**( 220 ) 2018.04.13.**

( 731 ) TRANS-O-FLEX Hungary Kft., Budapest (HU)

( 740 ) Hegymegi-Bakonyi és Társa Baker & McKenzie Ügyvédi Iroda, Budapest

**( 546 )  EXPRESS ONE**

( 511 ) 35 Üzleti adminisztráció és management tanácsadás a szállítás, logisztika és a forgalmazás területén, többcsatornás logisztikai koncepciók tervezése; üzleti adminisztráció és üzletszervezési tanácsadás többcsatornás logisztikai rendszerekkel foglalkozó vállalatok számára; adminisztrációs és menedzsment szolgáltatások szállítással és logisztikával foglalkozó vállalatok számára; irodai munkák szállítás szervezéséhez; rendelésvételre és számlák kiegyenlítésére irányuló szolgáltatások online felületen és call-centeres szolgáltatáson keresztül; szállítási dokumentumok elkészítése és azok kitöltése (a szállítás területén); vízumok és engedélyek kérelmezése fuvarozási műveletek végzéséhez; dokumentumok és áruk nyomon követése a fuvarozási műveletek területén, a levelek, dokumentumok, üzenetek, nyomtatványok, áruk, értéktárgyak, gyógyszerek és veszélyes anyagok számítógép által támogatott regisztrációja és nyomon követése területén.

39 Levelek, dokumentumok, üzenetek, nyomtatványok és áruk gépjárművekkel, repülőgépekkel, vonattal és hajókkal történő szállítása; értéktárgyak, gyógyszerek és veszélyes anyagok gépjárművekkel, repülőgépekkel, vonattal és hajókkal történő szállítása; újrafelhasználható áruk szállítása és visszaküldése egy vagy több rendszer-beszállító számára; csomagküldő szolgáltatások beleértve nemzetközi csomagküldő szolgáltatásokat; levelek, dokumentumok, üzenetek, nyomtatványok, áruk, értéktárgyak, gyógyszerek és veszélyes anyagok raktározása, csomagolása, kiszállítása és kiosztása; áruk összegyűjtése megrendelők részére (megbízás alapján) a szállítási logisztika területén; információ nyújtása internet és intranet hálózatokon keresztül a fuvarozás és a szállítási logisztika területén, levelek, dokumentumok, nyomtatványok, áruk, értéktárgyak, gyógyszerek és veszélyes anyagok nyomon követésére, felkutatására, összegyűjtésére, kiszállítására és kiosztására; kézbesítési szolgáltatások online és call-centeres szolgáltatásokon keresztül.

45 A biztonságot érintő tanácsadás a szállítás, logisztika és forgalmazás területén.

**( 210 ) M 18 01196**

**( 220 ) 2018.04.17.**

( 731 ) Csendes Gábor, Hajdúszoboszló (HU)

( 740 ) PATINORG KFT., Budapest

**( 541 ) GHI-K4**



- ( 511 ) 6 Lőfegyverek üritéséhez használható védőegységek; lőfegyverek üritéséhez használható biztonsági egységek; kitárazó állványok.
- 9 Detektorok; jelzőberendezések (világító vagy mechanikus); mozgás jelzésére szolgáló készülékek; mozgásérzékelők; riasztók; fényhatással riasztó eszközök; hanghatással riasztó eszközök; hanglokalizáló eszközök; infravörös érzékelő berendezések; infravörös érzékelők; fémdetektorok ipari vagy katonai használatra; elektromos kerítések; fejtűző eszközök; golyóálló kabátok, mellények; golyóálló ruházat; légzőkészülékek, a mesterséges lélegeztetésre szolgáló készülékek kivételével; légzőmaszkok nem mesterséges lélegeztetéshez.
- 13 Detonátorok; gyutacsok, nem játékok; jelzőrakéták; mentéshez használt jelzőrakéták, robbanóanyagok vagy pirotechnikai eszközök; illetéktelen behatolás jelzésére használt jelzőrakéták; mechanikus hatásra beinduló behatolást jelző rakéták; mechanikus hatásra beinduló behatolást jelző pirotechnikai eszközök; mechanikus hatásra beinduló behatolást jelző pirotechnikai eszközök indítására szolgáló kilövőeszközök; robbanóanyagok vagy pirotechnikai eszközök; pirotechnikai eszközök.

( 210 ) M 18 01239

( 220 ) 2018.04.19.

( 731 ) Gránit Bank Zrt., Budapest (HU)

( 740 ) dr. Hatala Emese, Budapest

( 541 ) A mobilom a bankfiókom

( 511 ) 9 Tudományos célra szolgáló, tengerészeti, földmérő, fényképezési, mozgóképi, optikai, súlymérő, egyéb mérő-, jelző-, ellenőrző (felügyeleti), életmentő és oktatóberendezések és felszerelések; elektromos energia vezetésére, kapcsolására, átalakítására, tárolására, szabályozására vagy ellenőrzésére szolgáló készülékek és berendezések; hangok vagy képek rögzítésére, továbbítására, másolására szolgáló készülékek; mágneses adathordozók, hanglemezek; cD-k (kompakt lemezek), DVD-k és egyéb, digitális rögzítésű média; szerkezetek érmebedobással működő készülékekhez; regisztrációs pénztárgépek, számológépek, adatfeldolgozó berendezések, számítógépek; számítógépes szoftverek; tűzoltó készülékek (az osztály betűrend szerinti jegyzékében szereplő valamennyi áru).

35 Reklámozás; kereskedelmi ügyletek; kereskedelmi adminisztráció; irodai munkák (az osztály betűrend szerinti jegyzékében szereplő valamennyi szolgáltatás).

36 Biztosítás; pénzügyi ügyletek; valutaügyletek; ingatlanügyletek (az osztály betűrend szerinti jegyzékében szereplő valamennyi szolgáltatás).

( 210 ) M 18 01240

( 220 ) 2018.04.19.

( 731 ) Mezei János, Kosd (HU)

( 546 )  NetAdwords.hu

( 511 ) 35 Marketing segítségnyújtás, online-marketing, internetes marketing, marketing kampányok, marketing szolgáltatások, marketing tanácsadás, marketingtervek elkészítése, marketing ügynökségi szolgáltatások, marketingstratégia vizsgálatok, arculattervezés és tanácsadás, keresőoptimalizálás, könyvek kereskedelme, oktató videók kereskedelme, reklámszöveg írás, reklámok készítése, marketing kampányok, online reklám kampány megszervezése és lebonyolítása, promóciós kampányok szervezésével kapcsolatos tanácsadás, reklám és marketingszolgáltatások blogokon keresztül történő szolgáltatása.

41 Oktatási szolgáltatások, személyes oktatási szolgáltatás, oktatási szolgáltatás blogbejegyzéseken keresztül, könyvkiadás, videofilmek gyártása, oktató videofilmek gyártása, blogírási szolgáltatás.

42 Honlaptervezési tanácsadás; marketing szaktanácsadás; web oldalak tervezése; web oldal tartalmának, design kialakításának és grafikai elemeinek tervezése; logók tervezése; grafikai tervezés; szakszövegek írása.

( 210 ) M 18 01241

( 220 ) 2018.04.19.



---

( 731 ) Zhang Junmin, Budapest (HU)

( 740 ) Wanshida Kft., Budapest

( 546 )



**SINGKEI**

( 511 ) 18 Bőr és bőrutáncatok; állatbőrök és irhák; bőröndök és szállító táskák; esernyők és napernyők; sétatálcák; ostorok, hámok és lószerszámok; nyakörvek, pórázok és ruházat állatok számára (az osztály betűrend szerinti jegyzékében szereplő valamennyi áru).

24 Textilíák és pótanyagaik; háztartási vászonnemű; függönyök textilből vagy műanyagból (az osztály betűrend szerinti jegyzékében szereplő valamennyi áru).

25 Ruházati cikkek, cipők, kalapárúk (az osztály betűrend szerinti jegyzékében szereplő valamennyi áru).

---

( 210 ) M 18 01243

( 220 ) 2018.04.18.

( 731 ) Di-Care Egészségügyi Kereskedelmi és Szolgáltató Zártkörűen Működő Részvénytársaság, Csitár (Nógrádgyárdony) (HU)

( 740 ) Dr. Ádler Dóra, Budapest

( 541 ) DCM Diabetes Care Management

( 511 ) 9 Adatfeldolgozó berendezések és tartozékaik (elektromos és mechanikus); adatfeldolgozó készülékek, berendezések; adatfeldolgozó programok; elektronikus adatbázisok; adatgyűjtő készülékek, eszközök; kommunikációs berendezések; mobil adatgyűjtők; számítógéphálózati és adatkommunikációs berendezések.

44 Egészségügyi tanácsadási és információs szolgáltatások; betegek és orvosok által vezetett nyilvántartások online biztosítása a vércukorszint mérésekkel kapcsolatosan.

---

( 210 ) M 18 01244

( 220 ) 2018.04.18.

( 731 ) Di-Care Egészségügyi Kereskedelmi és Szolgáltató Zártkörűen Működő Részvénytársaság, Csitár (Nógrádgyárdony) (HU)

( 740 ) Dr. Ádler Dóra, Budapest

( 541 ) DCM System

( 511 ) 9 Adatfeldolgozó berendezések és tartozékaik (elektromos és mechanikus); adatfeldolgozó készülékek, berendezések; adatfeldolgozó programok; elektronikus adatbázisok; adatgyűjtő készülékek, eszközök; kommunikációs berendezések; mobil adatgyűjtők; számítógéphálózati és adatkommunikációs berendezések.

44 Egészségügyi tanácsadási és információs szolgáltatások; betegek és orvosok által vezetett nyilvántartások online biztosítása a vércukorszint mérésekkel kapcsolatban.

---

( 210 ) M 18 01245

( 220 ) 2018.04.18.

( 731 ) Di-Care Egészségügyi Kereskedelmi és Szolgáltató Zártkörűen Működő Részvénytársaság, Csitár (Nógrádgyárdony) (HU)

( 740 ) Dr. Ádler Dóra, Budapest

( 541 ) DCM Rendszer

( 511 ) 9 Adatfeldolgozó berendezések és tartozékaik (elektromos és mechanikus); adatfeldolgozó készülékek, berendezések; adatfeldolgozó programok; elektronikus adatbázisok; adatgyűjtő készülékek, eszközök; kommunikációs berendezések; mobil adatgyűjtők; számítógéphálózati és adatkommunikációs berendezések.

44 Egészségügyi tanácsadási és információs szolgáltatások; betegek és orvosok által vezetett nyilvántartások online biztosítása a vércukorszint mérésekkel kapcsolatban.

---

**( 210 ) M 18 01303****( 220 ) 2018.04.23.**

( 731 ) Budapesti Ingatlan Nyrt., Budapest (HU)

( 740 ) Szecskay Ügyvédi Iroda, Budapest

**( 541 ) BIF**

( 511 ) 35 Reklámozás; kereskedelmi ügyletek; kereskedelmi adminisztráció; irodai munkák (az osztály betűrend szerinti jegyzékében szereplő valamennyi szolgáltatás).

36 Biztosítás; pénzügyi ügyletek; valutaügyletek; ingatlanügyletek (az osztály betűrend szerinti jegyzékében szereplő valamennyi szolgáltatás).

37 Építkezés; javítás; szerelési szolgáltatások (az osztály betűrend szerinti jegyzékében szereplő valamennyi szolgáltatás).

**( 210 ) M 18 01326****( 220 ) 2018.04.25.**

( 731 ) Müpa Budapest Nonprofit Kft., Budapest (HU)

( 740 ) dr. Borzsák Márton, Budapest

**( 541 ) ITT A HELYEM**

( 511 ) 9 CD-ROM-ok, hanglemezek, kompakt lemezek, CD-k [audio-video], mágneslemezek, optikai lemezek, rajzfilmek.

16 Fényképek [nyomtatott], folyóiratok, hírlevelek, jegyek, képek, képregények, magazinok, revük [időszaki lapok], nyomtatott kották, poszterek, szórólapok, tanítási és oktatási anyagok [kivéve készülékek, berendezések].

38 Elektronikus hirdetőtábla szolgáltatás [távközlési szolgáltatás], hozzáférés biztosítása adatbázisokhoz, rádióadás, televíziós műsorszórás, közvetítés, vezeték nélküli műsorterjesztés, videó on-demand közvetítések, közvetítés.

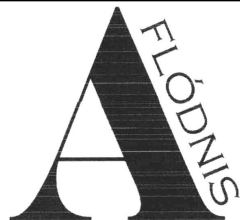
41 Alkotóműhelyek szervezése és lebonyolítása [képzés], bálók szervezése, cirkuszok, dalírás, digitális zene szolgáltatása az interneten [nem letölthető], divatbemutatók szervezése szórakoztatási célból, előadóművészek szolgáltatásai, élő előadások bemutatása, elektronikus könyvek és folyóiratok on-line publikálása, elektronikus kiadványszerkesztés, filmstúdiók, filmek gyártása kivéve a reklámfilmek, filmszínházi előadások, filmbemutatók, fényképezés, fogadások szervezése, fotóriportok készítése, hangversenyek, koncertek szervezése lebonyolítása, konferenciák szervezése és lebonyolítása, kongresszusok szervezése és lebonyolítása, könyvkiadás, kulturális vagy oktatási célú kiállítások szervezése, múzeumi szolgáltatások [bemutatók, kiállítások], művészeti alkotások bérbeadása, nem letölthető filmek biztosítása digitális videotár szolgáltatások útján, nem letölthető televízióműsorok biztosítása digitális videotár szolgáltatások útján, nem reklámcélú szövegek publikálása, nyereményjátékok működtetése, oktatás biztosítása, on-line elérhető elektronikus publikációk, nem letölthető, online, nem letölthető videók biztosítása, rádió- és televízióműsorok készítése, rádiós szórakoztatás, showműsorok készítése, show-műsorok szervezése [impresszáriók szolgáltatásai], sportlétesítmények üzemeltetése (1) és (2), stúdiószolgáltatások, szabadidős létesítmények üzemeltetése, szemináriumok szervezése és lebonyolítása, szimpóziumok szervezése és lebonyolítása, színházi produkciók, színpadi díszletek kölcsönzése (1) és (2), szórakoztatási szolgáltatások, szövegszerkesztés [kivéve reklámszövegek], táboroztatás, tördelési szolgáltatások, nem hirdetési célokra, televíziós szórakoztatás, varieté-előadások bemutatása, versenyek szervezése [oktatás vagy szórakoztatás], videorögzítés, zenei produkciók, zenekarok szolgáltatásai, zeneszerzés.

**( 210 ) M 18 01333****( 220 ) 2018.04.25.**

( 731 ) Vámos Judit, Budapest (HU)

( 740 ) SBGK Ügyvédi Iroda, Budapest

( 546 )



( 511 ) 30 Péksütemények; cukrászsütemények; fagyaltok.

( 210 ) M 18 01336

( 220 ) 2018.04.26.

( 731 ) Szőke Attila, Debrecen (HU)

( 740 ) xLex Ipar- és Szerzői Jogvédelmi Tanácsadó Bt., Budapest

( 546 ) **MENSTAGE**

PROFESSIONAL MALE HAIRDRESSING

( 511 ) 41 Fodrászbemutatók szervezése, rendezése és lebonyolítása; fodrászversenyek szervezése, rendezése és lebonyolítása; férfi fodrászakadémia; férfi fodrászképzés; férfi fodrász workshopok szervezése, rendezése és lebonyolítása; fodrászati technikákkal kapcsolatos oktatási szemináriumok.

44 Fodrász szalonok; fodrász szolgáltatás; fodrászat; fodrászszalon szolgáltatások; fodrászszalonok szolgáltatásai férfiaknak; fodrász szolgáltatás férfiaknak divatbemutatókon.

( 210 ) M 18 01341

( 220 ) 2018.04.25.

( 731 ) Fundamenta-Lakáskassza Lakás-takarékpénztár Zrt., Budapest (HU)

Fundamenta-Lakáskassza Pénzügyi Közvetítő Kft., Budapest (HU)

( 740 ) Balogh, B. Szabó, Jean, Zalavári és Társai Ügyvédi Iroda, Budapest

( 541 ) **Ha számít a kiszámíthatóság-Megvalósító Lakáshitel**

( 511 ) 35 Reklámozás; kereskedelmi ügyletek; kereskedelmi adminisztráció; irodai munkák (az osztály betűrend szerinti jegyzékében szereplő valamennyi szolgáltatás).

36 Biztosítás; pénzügyi ügyletek; valutaügyletek; ingatlanügyletek (az osztály betűrend szerinti jegyzékében szereplő valamennyi szolgáltatás).

( 210 ) M 18 01368

( 220 ) 2018.04.27.

( 731 ) CASA MIA Hungary Bt., Felsőmarác (HU)

( 740 ) Pintz és Társai Kft., Budapest

( 546 ) **casa mia** 

( 511 ) 36 Ingatlanügyletek; alkuszi/ügynöki tevékenység; ingatlanügynökség; ingatlanközvetítés; ingatlanácsadás; ingatlanokkal kapcsolatos információnyújtás; ingatlanok értékbecslése.

37 Építkezés; ingatlanépítés [ingatlanvagyon építése]; ingatlanfejlesztési szolgáltatások [építés]; építési tanácsadó szolgáltatások; építési menedzsment; építkezési szaktanácsadás; épületek építése megrendelésre.

( 210 ) M 18 01369

( 220 ) 2018.04.27.

( 731 ) Kazincbarcika Város Önkormányzata 1/1, Kazincbarcika (HU)

( 740 ) Szitka Péter, Kazincbarcika

( 541 ) **KolorApp**

( 511 ) 9 Tudományos célra szolgáló, tengerészeti, földmérő, fényképezési, mozgóképi, optikai, súlymérő, egyéb mérő-, jelző-, ellenőrző (felügyeleti), életmentő és oktatóberendezések és felszerelések; elektromos energia vezetésére, kapcsolására, átalakítására, tárolására, szabályozására vagy ellenőrzésére szolgáló készülékek és

Nemzeti védjegybejelentések meghirdetése

---

berendezések; hangok vagy képek rögzítésére, továbbítására, másolására szolgáló készülékek; mágneses adathordozók, hanglemezek; cd-k (kompakt lemezek), dvd-k és egyéb, digitális rögzítésű média; szerkezetek érmebedobással működő készülékekhez; regiszteres pénztárgépek, számológépek, adatfeldolgozó berendezések, számítógépek; számítógépes szoftverek; tűzoltó készülékek.

37 Építkezés; javítás; szerelési szolgáltatások.

42 Tudományos és műszaki szolgáltatások, valamint az idetartozó tervezői és kutatói tevékenység; ipari elemző és kutató szolgáltatások; számítástechnikai hardver és szoftver tervezés és fejlesztés.

---

( 210 ) M 18 01375

( 220 ) 2018.04.27.

( 731 ) Varga Margit, Budapest (HU)

( 740 ) Karl, Verasztó, Bleyer Ügyvédi Iroda, Budapest

( 541 ) ZAZZI

( 511 ) 30 Kávé, tea, kakaó és kávépótló szerek; rizs; tápióka és szágó; lisztek és más gabonakészítmények; kenyér, péksütemények és cukrászsütemények; fagylaltok; cukor, méz, melaszszirup; élesztő, sütőporok; só; mustár; ecet, fűszeres mártások; fűszerek; jég [fagyott víz].

---

( 210 ) M 18 01423

( 220 ) 2018.05.09.

( 731 ) REAL INSPIRATOR Kft., Budapest (HU)

( 740 ) PINTZ ÉS TÁRSAI Szabadalmi, Védjegy és Jogi Iroda Kft., Budapest

( 546 ) in&spirator

( 511 ) 41 Tanfolyamszervezés; tanfolyamok, képzések; oktatási programok szervezése; oktatási előadások szervezése; képzési vagy oktatási szolgáltatások life coaching [életvezetési tanácsadás] területén; egyéni és csoportos életminőséget, sikerességet, pénzügyi eredményességet javító tanfolyamok, előadások; oktatási rendezvények lebonyolítása; egyéni és csoportos életminőséget, sikerességet, pénzügyi eredményességet javító rendezvények szervezése és lebonyolítása; személyiségfejlesztő tanfolyamok; önismereti tanfolyamok [oktatás]; pénzügyekkel kapcsolatos tanfolyamok; üzlettel kapcsolatos oktató tanfolyamok lebonyolítása; oktatási tárgyú információk biztosítása; oktatási tanfolyamokat biztosító oktatási szolgáltatások; online képzések biztosítása; online oktatás biztosítása; könyvkiadás; oktatáshoz kapcsolódó nyomtatott anyagok kiadása; képzési rendezvények szervezése és lebonyolítása.

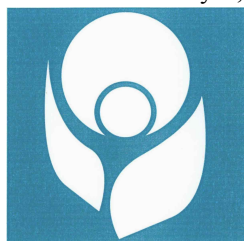
---

( 210 ) M 18 01424

( 220 ) 2018.05.09.

( 731 ) Richter Gedeon Nyrt., Budapest (HU)

( 546 )



( 511 ) 9 Számítógépes szoftverek, adathordozó berendezések.

10 Hőmérők gyógyászati használatra, elemző készülékek gyógyászati használatra, diagnosztikai készülékek gyógyászati használatra, érzékelő készülékek egészségügyi használatra, ovulációt diagnosztizáló eszközök.

44 Gyógyszerészeti tanácsadás; távgyógyászati szolgáltatások, megtermékenyítést elősegítő szolgáltatások, orvosi szolgáltatások az emberi test állapotának diagnosztizálásához.

---

( 210 ) M 18 01467

( 220 ) 2018.05.14.

---

( 731 ) dr. Petrov Sarolta 20%, Szentendre (HU)

Gerzsenyi Melinda 40%, Szentendre (HU)

Gabriel Norman 40%, Taksony (HU)

( 740 ) SBGK Szabadalmi Ügyvivői Iroda, Budapest

**( 541 ) Goodbye hangover!**

( 511 ) 32 Sörök; ásványvizek és szénsavas vizek és egyéb alkoholmentes italok; gyümölcsitalok és gyümölcslevek; szörpök és más készítmények italokhoz.

---

**( 210 ) M 18 01468**

**( 220 ) 2018.05.14.**

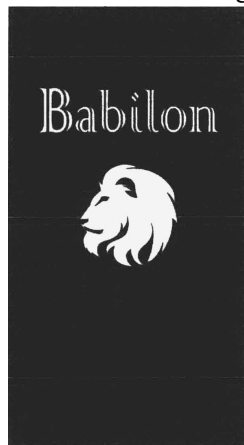
( 731 ) dr. Petrov Sarolta 20%, Szentendre (HU)

Gerzsenyi Melinda 40%, Szentendre (HU)

Gabriel Norman 40%, Taksony (HU)

( 740 ) SBGK Szabadalmi Ügyvivői Iroda, Budapest

**( 546 )**



( 511 ) 32 Sörök; ásványvizek és szénsavas vizek és egyéb alkoholmentes italok; gyümölcsitalok és gyümölcslevek; szörpök és más készítmények italokhoz.

---

**( 210 ) M 18 01470**

**( 220 ) 2018.05.14.**

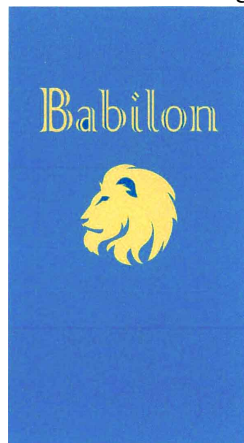
( 731 ) dr. Petrov Sarolta 20%, Szentendre (HU)

Gerzsenyi Melinda 40%, Szentendre (HU)

Gabriel Norman 40%, Taksony (HU)

( 740 ) SBGK Szabadalmi Ügyvivői Iroda, Budapest

**( 546 )**



( 511 ) 32 Sörök; ásványvizek és szénsavas vizek és egyéb alkoholmentes italok; gyümölcsitalok és gyümölcslevek; szörpök és más készítmények italokhoz.

---

**( 210 ) M 18 01474**

---

---

( 220 ) 2018.05.14.

( 731 ) Amomed Pharma GmbH, Vienna (AT)

( 740 ) Pintz és Társai Kft., Pintz György, Budapest

( 546 )



( 511 ) 5 Gyógyszerészeti készítmények; orvosi készítmények.

---

( 210 ) M 18 01479

( 220 ) 2018.05.15.

( 731 ) Burken Gazdasági- és Műszaki Vezetői Tanácsadó Kft., Budapest (HU)

( 740 ) dr. Horváth István, Budapest

( 546 )  **OCUPLAN**

( 511 ) 37 Építési tanácsadó szolgáltatások.

42 Építészeti konzultáció; építészeti szolgáltatások; mérnöki munkák, szolgáltatások.

---

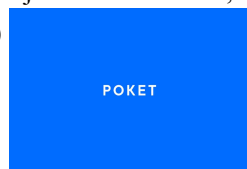
( 210 ) M 18 01499

( 220 ) 2018.05.15.

( 731 ) POKET Nonprofit Kft., Komárom (HU)

( 740 ) ifj. dr. Gábor László, Budapest

( 546 )



( 511 ) 41 Nevelés; szakmai képzés; szórakoztatás; sport- és kulturális tevékenységek (az osztály betűrend szerinti jegyzékében szereplő valamennyi szolgáltatás).

---

( 210 ) M 18 01610

( 220 ) 2018.05.29.

( 731 ) MHC Hotel Company Kft., Budapest (HU)

( 740 ) dr.Tilk Rita, Budapest

( 541 ) **BoHo**

( 511 ) 43 Vendéglátás (élelmezés); időleges szállásadás; szállodai szolgáltatások; helyszínek biztosítása rendezvényekhez, ideiglenes irodai férőhelyek és termek biztosítása; bár szolgáltatások; kávéházak; önkiszolgáló éttermek; kávéházak; büfék, étkezdék, vendéglátás, éttermi szolgáltatások.

---

( 210 ) M 18 01611

( 220 ) 2018.05.29.

( 731 ) MHC Hotel Company Kft., Budapest (HU)

( 740 ) dr. Tilk Rita, Budapest

( 541 ) **BoHotel**

( 511 ) 43 Vendéglátás (élelmezés); időleges szállásadás; szállodai szolgáltatások; helyszínek biztosítása rendezvényekhez, ideiglenes irodai férőhelyek és termek biztosítása; bár szolgáltatások; kávéházak; önkiszolgáló éttermek; kávéházak; büfék, étkezdék, vendéglátás, éttermi szolgáltatások.

---

( 210 ) M 18 01635

( 220 ) 2018.05.31.

( 731 ) Ibrahim Niazai Mohammad, Dubai (AE)

( 740 ) dr. Tekler Norbert, Budapest

---

**( 541 ) Big Boss Energy Drink**

( 511 ) 32 Sörök; ásványvizek és szénsavas vizek és egyéb alkoholmentes italok; gyümölcsitalok és gyümölcslevek; szörpök és más készítmények italokhoz.

---

**( 210 ) M 18 01740**

**( 220 ) 2018.06.08.**

( 731 ) Egis Gyógyszergyár Zrt., Budapest (HU)

**( 546 ) ДИЕНДАЛ**

( 511 ) 5 Humán gyógyszerészeti készítmények.

---

A rovat 173 darab közlést tartalmaz.

**Védjegybejelentés meghirdetése és a védjegy lajstromozása különleges gyorsított eljárásban**

---

( 111 ) 225.075

( 151 ) 2018.07.30.

( 210 ) M 18 01944

( 220 ) 2018.06.26.

( 732 ) **Tranzisztor Kereskedelmi és Szolgáltató Kft., Budapest (HU)**

( 740 ) dr. Szabó Iván Ügyvédi Iroda, Budapest

( 546 )



( 511 ) 35 Rádiós reklámozás.

38 Rádióadás, rádiós kommunikáció.

41 Rádióműsorok készítése, rádiós szórakoztatás.

---

A rovat 1 darab közlést tartalmaz.



**Védjegybejelentés módosítása**

---

**Meghirdetett védjegybejelentés árujegyzéke korlátozásának tudomásul vétele**

---

( 210 ) M 16 02781

( 220 ) 2016.08.31.

( 731 ) KALL Ingredients Kereskedelmi Kft., Tiszapüspöki (HU)

( 740 ) Kocsis & Szénássy Ügyvédi Iroda, Budapest

( 546 ) The logo for KALL Ingredients features the word "KALL" in a bold, sans-serif font. The letter "K" is dark blue, the "A" is red, and the "L"s are green. Below "KALL" is the word "Ingredients" in a smaller, dark blue, sans-serif font.

( 511 ) 1 Alkohol; etil-alkohol.

31 Feldolgozott kukorica állati fogyasztásra; csíráztatott magvak, csíraszemek; növényi eredetű állati takarmányok.

---

A rovat 1 darab közlést tartalmaz.

**Lajstromozott védjegyek**

( 111 ) 224.489

( 151 ) 2018.05.11.

( 210 ) M 17 00655

( 220 ) 2017.02.27.

( 732 ) Ambrus Éva, Szigetszentmiklós (HU)

( 546 )



( 511 ) 35 Reklámozás; kereskedelmi ügyletek; kereskedelmi adminisztráció; az előbbieken felsorolt valamennyi szolgáltatás kizárólag táplálkozási tanácsadásra és táplálkozási tanácsadással összefüggő információkra, valamint csecsemőknek és gyermekeknek szóló receptekre és egészséges táplálkozással kapcsolatos termékekre vonatkozik.

39 Ételszállítás; áruk csomagolása és raktározása; az előbbieken felsorolt valamennyi szolgáltatás kizárólag egészséges táplálkozásra, illetve csecsemőknek és gyermekeknek szánt egészséges táplálkozással kapcsolatos termékekre vonatkozik.

41 Egészséggel kapcsolatos könyvírás, kiadás; egészséggel kapcsolatos tréningek és konferenciák szervezése, tartása; egészséggel kapcsolatos oktatás szervezése és tartása; egészséggel kapcsolatos tanfolyamok szervezése és tartása; egészséggel kapcsolatos on-line elérhető elektronikus publikációk letölthető és nem letölthető formában; egészséggel kapcsolatos blogírás; az előbbieken felsorolt valamennyi szolgáltatás kizárólag táplálkozási tanácsadásra és táplálkozási tanácsadással összefüggő információkra, valamint csecsemőknek és gyermekeknek szóló receptekre és egészséges táplálkozással kapcsolatos termékekre vonatkozik.

42 Termékfejlesztés; az előbbieken felsorolt valamennyi szolgáltatás kizárólag egészséges táplálkozásra, illetve csecsemőknek és gyermekeknek szánt egészséges táplálkozással kapcsolatos termékekre vonatkozik.

43 Vendéglátás (élelmezés); az előbbieken felsorolt valamennyi szolgáltatás kizárólag egészséges táplálkozásra, illetve csecsemőknek és gyermekeknek szánt egészséges táplálkozással kapcsolatos termékekre vonatkozik.

44 Egészséggel kapcsolatos tanácsadó szolgáltatások; az előbbieken felsorolt valamennyi szolgáltatás kizárólag táplálkozási tanácsadásra és táplálkozási tanácsadással összefüggő információkra, valamint csecsemőknek és gyermekeknek szóló receptekre vonatkozik.

( 111 ) 224.490

( 151 ) 2018.05.11.

( 210 ) M 16 03716

( 220 ) 2016.11.25.

( 732 ) Szűcs Endre, Hajdúsámson (HU)

( 740 ) Helmeczi András, Debrecen

( 546 )



( 511 ) 32 Ásványvizek, üdítőitalok, alkoholmentes italok.

**( 111 ) 224.643**

( 151 ) 2018.06.01.

( 210 ) M 17 00992

( 220 ) 2017.03.24.

**( 732 ) OTTO Central Europe Kft., Budapest (HU)**

( 740 ) Danubia Szabadalmi és Jogi Iroda Kft, Sár és Társai Ügyvédi Iroda, Budapest

**( 541 ) OTTO.hu DIVAT egy KATTINTÁSRA**

( 511 ) 18 Táskák és bőröndök.

25 Ruházati cikkek, cipők, kalapárúk (az osztály betűrend szerinti jegyzékében szereplő valamennyi áru).

35 Reklámozás; kereskedelmi ügyletek; kereskedelmi adminisztráció; irodai munkák (az osztály betűrend szerinti jegyzékében szereplő valamennyi szolgáltatás).

**( 111 ) 225.003**

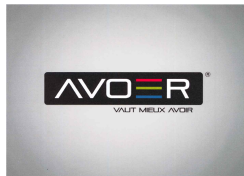
( 151 ) 2018.07.11.

( 210 ) M 17 01258

( 220 ) 2017.04.19.

**( 732 ) MOVE13 Technologies Kft., Budapest (HU)****Elektro Solutions Kft., Szombathely (HU)**

( 740 ) Brand Way &amp; Compass Kft., Budapest

**( 546 )**

( 511 ) 9 Akusztikus kapcsolatok; chipkártyák; digitális jelek; elektromos kommunikációs készülék; filmfelvevő-készülékek, berendezések; hangfelvétel hordozó; számítógépes programok; TV készülékek, TV kamerák vetítógépek; vetítóvásznak; projektorok; videokamerák; vonalkód leolvasók; számítógépek; oktatási készülékek; hangok és képek rögzítésére és továbbítására szolgáló készülékek; kijelzők; led kijelzők.

35 Kereskedelmi ügyletek bonyolítása, képvisellete; marketing és reklámtevékenységek; termékbemutatók szervezése, kiállítások.

41 Nevelés; szakmai képzés; oktatás; szórakoztatás; sport- és kulturális rendezvények szervezése és bemutatása.

**( 111 ) 225.004**

( 151 ) 2018.07.11.

( 210 ) M 17 01246

( 220 ) 2017.04.18.

**( 732 ) Domaine Quiar Szőlőbirtok és Pincészet Kft., Balatonfőkajár (HU)**

( 740 ) Sipőcz Tamás, Balatonkenese

**( 541 ) Domaine Quiar**

( 511 ) 33 Borok.

**( 111 ) 225.005**

( 151 ) 2018.07.11.

( 210 ) M 17 03305

( 220 ) 2017.10.18.

**( 732 ) Fekete Márton, Budapest (HU)****( 541 ) FITLIFE**

( 511 ) 5 Gyógyszerészeti készítmények; egészségügyi készítmények gyógyászati használatra; gyógyászati

használathoz adaptált diétás élelmiszerek és anyagok (italok és levek kivételével); bébiételek; étrend-kiegészítők emberek számára.

30 Kávé, tea, kakaó és kávépótló szerek; tápióka; fagyaltok; méz; csokoládé.

43 Vendéglátás (élelmezés); időleges szállásadás (az osztály betűrend szerinti jegyzékében szereplő valamennyi szolgáltatás).

---

**( 111 ) 225.006**

( 151 ) 2018.07.11.

( 210 ) M 17 02823

( 220 ) 2017.09.08.

**( 732 ) Szente Rita Léna 100%, Budapest (HU)**

( 740 ) dr. Simala Zoltán, Budapest

( 546 ) **AMBIENT**

( 511 ) 41 Nevelés; szakmai képzés; szórakoztatás; sport- és kulturális tevékenységek (az osztály betűrend szerinti jegyzékében szereplő valamennyi szolgáltatás).

43 Vendéglátás (élelmezés); időleges szállásadás (az osztály betűrend szerinti jegyzékében szereplő valamennyi szolgáltatás).

---

**( 111 ) 225.007**

( 151 ) 2018.07.11.

( 210 ) M 17 02822

( 220 ) 2017.09.08.

**( 732 ) Szente Rita Léna 100%, Budapest (HU)**

( 740 ) dr. Simala Zoltán, Budapest

( 546 ) **AMBIENT**

( 511 ) 41 Nevelés; szakmai képzés; szórakoztatás; sport- és kulturális tevékenységek (az osztály betűrend szerinti jegyzékében szereplő valamennyi szolgáltatás).

43 Vendéglátás (élelmezés); időleges szállásadás (az osztály betűrend szerinti jegyzékében szereplő valamennyi szolgáltatás).

---

**( 111 ) 225.008**

( 151 ) 2018.07.11.

( 210 ) M 17 02586

( 220 ) 2017.08.15.

**( 732 ) Sэфasztal Kft., Budapest (HU)**

( 546 )



( 511 ) 30 Szendvicsek; salátát tartalmazó szendvicsek; húst tartalmazó szendvicsek; halat tartalmazó szendvicsek; csirkés szendvicsek.

---

**( 111 ) 225.009**

( 151 ) 2018.07.11.

( 210 ) M 17 02504

( 220 ) 2017.08.07.

**( 732 ) Centrál Digitális Média Kft. 100%, Budapest (HU)**

( 740 ) Varga Zoltán, Budapest

( 546 )



( 511 ) 16 Papír és karton; nyomdaipari termékek; könyvkötészeti anyagok; fényképek; írószerek és irodaszerek, bútorok kivételével; papíripari vagy háztartási ragasztóanyagok; anyagok művészeknek és rajzolóknak; ecsetek; tanítási és oktatási anyagok; műanyag lapok, fóliák és tasakok bevonáshoz és csomagoláshoz; nyomdai betűkészletek és nyomóformák.

35 Reklámozás; kereskedelmi ügyletek; kereskedelmi adminisztráció; irodai munkák.

41 Nevelés; szakmai képzés; szórakoztatás; sport- és kulturális tevékenységek.

42 Tudományos és műszaki szolgáltatások, valamint az idetartozó tervezői és kutatói tevékenység; ipari elemző és kutató szolgáltatások; számítástechnikai hardver és szoftver tervezés és fejlesztés.

( 111 ) 225.010

( 151 ) 2018.07.11.

( 210 ) M 17 03469

( 220 ) 2017.10.26.

( 732 ) American Airlines, Inc. 100%, Fort Worth, Texas (US)

( 740 ) Bánki és Társai Ügyvédi Iroda, Budapest

( 541 ) AADVANTAGE EXECUTIVE PLATINUM

( 511 ) 35 Hirdetési- és reklámszolgáltatások; kereskedelmi ügyletek; kereskedelmi adminisztráció; irodai munkák; repülőgéppel gyakran közlekedők számára szóló programok igazgatása; fogyasztói hűségprogramok igazgatása; értékesítési promóciós szolgáltatások harmadik személyek részére; áruk bemutatása kommunikációs médiában, kiskereskedelmi célokból; reklámozási, marketing és promóciós szolgáltatások; reklámozás, marketing és promóciós konzultáció, tanácsadó és segítségnyújtási szolgáltatások; vevői, ösztönzési, lojalitási, kedvezményekre vonatkozó és promóciós programok ügyvitele, működtetése, szervezése és felügyelete; ösztönzési, lojalitási kedvezményekre vonatkozó és promóciós kártyákkal kapcsolatos szolgáltatások; klubtagsági feliratkozási szolgáltatás; mások termékeinek és szolgáltatásainak népszerűsítését szolgáló ösztönző programok adminisztrálása; vásárlói klub szolgáltatások kereskedelmi, promóciós és/vagy reklámcélokra; hűségprogramok, ösztönző, kedvezményekre vonatkozó, promóció és bónusz program szolgáltatások; üzleti segítségnyújtás, menedzseri és adminisztratív szolgáltatások; harmadik személyek termékeinek és szolgáltatásainak interneten való reklámozása; online piactér biztosítása áruk és szolgáltatások eladói és vásárlói részére; termékek és szolgáltatások promóciója lojalitás program segítségével; kedvezmény program, promóciós program és ösztönző jutalomprogram szolgáltatása, mely során a tagok vásárlásaik után pontokat szereznek vagy nyernek el, amiket ezután árukra, szolgáltatásokra, utazásra válthatnak be; Termékek és szolgáltatások promóciója olyan online piactér biztosítása útján amely a könyvek, számítógépek, szoftverek, irodaszerek, fogyasztói elektronika, zene, sportolási és szabadidős felszerelések, ajándékok, ajándékkártyák, utazási cikkek, ruházat, ékszerek, egészség- és szépségápolás, játékok, utazás, háztartási és kerti cikkek és általános kiskereskedelmi áruk területén tevékenykedő harmadik személy kiskereskedők weboldalára mutat; hűségprogram, kedvezményprogram, promóciós program és ösztönző jutalomprogram nyújtása, amely során pontok szerezhetőek a hitelkártyás vásárlások után, amiket árukra, szolgáltatásokra és utazásra lehet beváltani; a tagok által szerzett vagy vásárlásra elnyert pontok átutalásának és beváltásának ügyintézés és nyomonkövetése; vásárlói ösztönzési hűség, kedvezmény és jutalomprogram információkkal és tagok részére ajánlott különleges rendezvényekhez való hozzáféréssel; különleges rendezvények promóciója.

39 Szállítás; áruk csomagolása és tárolása; utakkal kapcsolatos ügyintézés; utazásszervezés,

kirándulásszervezés; helyfoglalás (utazás); információ szállítással kapcsolatban; járművek kölcsönzése és

bérbeadása; helyfoglalás szállítással kapcsolatban; utaskísérés; ülőhelyfoglalás (utazás); parkolási szolgáltatások; járművek kölcsönzése és bérbeadása; garázsok bérlése; sofőrszolgáltatás; szállítási logisztikai szolgáltatások; repülőgép kölcsönzése; őrzött értékszállítás; nyaralási helyfoglalási szolgáltatások; utazási irodai szolgáltatások, nevezetesen helyfoglalás és előjegyzés légi szállításhoz, járműves szállításhoz, hajó utazásokhoz és nyaralásokhoz; szállítással és utazással kapcsolatos információ, útitervek szervezése; légi utas-, rakomány-, teherszállítmány- szállítás; utazási információ; repülőtéri várócsarnokokhoz való hozzáférés foglalása és rendelkezésre bocsátása; repülőtéri földi utaskezelési szolgáltatások; repülőtéri földi rakománykezelési szolgáltatások; árukirakodási szolgáltatások; kirakodási és újracsomagolási szolgáltatások; árukirakodásra vonatkozó tájékoztatás; légi személy-, rakomány- és áruszállítás; utazási irodai szolgáltatások nyújtása, úgymint helyfoglalásra vonatkozó szolgáltatások nyújtása mások részére, légi járatok foglalása mások részére; jármű foglalási szolgáltatások mások részére, hajóút foglalási szolgáltatások mások részére, vakáció foglalási szolgáltatások mások részére; utazási területen információk nyújtása; földi támogató szolgáltatások nyújtása a légi közlekedés területén, úgymint a szállítmányok és az utasok poggyászaik megjelölése, válogatása, be és kipakolása, átszállítása, átvitele (tranzitja); szállítmányra és utaspoggyászra vonatkozó információ nyújtása azok átvitelére (tranzitjára) és kiadására vonatkozóan; légi utas jegy és beléptetési szolgáltatások; repülőtéri rámpa szolgáltatások; repülőgépek szállítása a repülőtéren; repülőgép parkolási és tárolási szolgáltatás nyújtása; repülőgép vontatása; közlekedési szolgáltatások úgymint poggyászvizsgálat; repülőtéri szolgáltatásként az utasok részére transit lounge létesítmények biztosítása; foglalás és kiegészítő utazási szolgáltatások biztosítása, úgymint ülőhely foglalás; poggyász feladása; kézipoggyász; elsőbbségi biztonsági ellenőrzés; elsőbbségi beszállás; étel és ital; fedélzeti fülhallgatók; magasabb szolgáltatási szint, fedélzeti szórakoztatás, reptéri lounge hozzáférés; kerekesszékes légi utas részére reptéri szolgáltatások; repülőgép bérlés; repülőgép alkatrészek bérlése; repülőgép hajtómű bérlése; repülőgép hajtómű szállítása más személyek részére.

**( 111 ) 225.011**

( 151 ) 2018.07.11.

( 210 ) M 17 03466

( 220 ) 2017.10.26.

**( 732 ) American Airlines, Inc. 100%, Fort Worth, Texas (US)**

( 740 ) Bánki és Társai Ügyvédi Iroda, Budapest

**( 541 ) AADVANTAGE PLATINUM**

( 511 ) 35 Hirdetési- és reklámszolgáltatások; kereskedelmi ügyletek; kereskedelmi adminisztráció; irodai munkák; repülőgéppel gyakran közlekedők számára szóló programok igazgatása; fogyasztói hűségprogramok igazgatása; értékesítési promóciós szolgáltatások harmadik személyek részére; áruk bemutatása kommunikációs médiában, kiskereskedelmi célokból; reklámozási, marketing és promóciós szolgáltatások; reklámozás, marketing és promóciós konzultáció, tanácsadó és segítségnyújtási szolgáltatások; vevői, ösztönzési, lojalitási, kedvezményekre vonatkozó és promóciós programok ügyvitele, működtetése, szervezése és felügyelete; ösztönzési, lojalitási kedvezményekre vonatkozó és promóciós kártyákkal kapcsolatos szolgáltatások; klubtagsági feliratkozási szolgáltatás; mások termékeinek és szolgáltatásainak népszerűsítését szolgáló ösztönző programok adminisztrálása; vásárlói klub szolgáltatások kereskedelmi, promóciós és/vagy reklámcélokra; hűségprogramok, ösztönző, kedvezményekre vonatkozó, promóció és bónusz program szolgáltatások; üzleti segítségnyújtás, menedzseri és adminisztratív szolgáltatások; harmadik személyek termékeinek és szolgáltatásainak interneten való reklámozása; online piactér biztosítása áruk és szolgáltatások eladói és vásárlói részére; termékek és szolgáltatások promóciója lojalitás program segítségével; kedvezmény program, promóciós program és ösztönző jutalomprogram szolgáltatása, mely során a tagok vásárlásaik után pontokat szereznek vagy nyernek el, amiket ezután árukra, szolgáltatásokra, utazásra válthatnak be; Termékek és szolgáltatások promóciója olyan online piactér biztosítása útján amely a könyvek, számítógépek, szoftverek, irodaszerek, fogyasztói elektronika, zene, sportolási és szabadidős felszerelések, ajándékok, ajándékkártyák, utazási cikkek, ruházat, ékszerek, egészség- és szépségápolás, játékok, utazás, háztartási és kerti cikkek és általános kiskereskedelmi áruk területén

tevékenykedő harmadik személy kiskereskedők weboldalára mutat; hűségprogram, kedvezményprogram, promóciós program és ösztönző jutalomprogram nyújtása, amely során pontok szerezhetőek a hitelkártyás vásárlások után, amiket árukra, szolgáltatásokra és utazásra lehet beváltani; a tagok által szerzett vagy vásárlásra elnyert pontok átutalásának és beváltásának ügyintézése és nyomonkövetése; vásárlói ösztönzési hűség, kedvezmény és jutalomprogram információkkal és tagok részére ajánlott különleges rendezvényekhez való hozzáféréssel; különleges rendezvények promóciója.

39 Szállítás; áruk csomagolása és tárolása; utakkal kapcsolatos ügyintézés; utazásszervezés, kirándulásszervezés; helyfoglalás (utazás); információ szállítással kapcsolatban; járművek kölcsönzése és bérbeadása; helyfoglalás szállítással kapcsolatban; utaskísérés; ülőhelyfoglalás (utazás); parkolási szolgáltatások; járművek kölcsönzése és bérbeadása; garázsok bérlése; sofőrszolgáltatás; szállítási logisztikai szolgáltatások; repülőgép kölcsönzése; őrzött értékszállítás; nyaralási helyfoglalási szolgáltatások; utazási irodai szolgáltatások, nevezetesen helyfoglalás és előjegyzés légi szállításhoz, járműves szállításhoz, hajó utazásokhoz és nyaralásokhoz; szállítással és utazással kapcsolatos információ, útitervek szervezése; légi utas-, rakomány-, teherszállítmány- szállítás; utazási információ; repülőtéri várócsarnokokhoz való hozzáférés foglalása és rendelkezésre bocsátása; repülőtéri földi utaskezelési szolgáltatások; repülőtéri földi rakománykezelési szolgáltatások; árukirakodási szolgáltatások; kirakodási és újracsomagolási szolgáltatások; árukirakodásra vonatkozó tájékoztatás; légi személy-, rakomány- és áruszállítás; utazási irodai szolgáltatások nyújtása, úgymint helyfoglalásra vonatkozó szolgáltatások nyújtása mások részére, légi járatok foglalása mások részére; jármű foglalási szolgáltatások mások részére, hajóút foglalási szolgáltatások mások részére, vakáció foglalási szolgáltatások mások részére; utazási területen információk nyújtása; földi támogató szolgáltatások nyújtása a légi közlekedés területén, úgymint a szállítmányok és az utasok poggyászainak megjelölése, válogatása, be és kipakolása, átszállítása, átvitele (tranzitja); szállítmányra és utaspoggyászra vonatkozó információ nyújtása azok átvitelére (tranzitjára) és kiadására vonatkozóan; légi utas jegy és beléptetési szolgáltatások; repülőtéri rámpa szolgáltatások; repülőgépek szállítása a repülőtéren; repülőgép parkolási és tárolási szolgáltatás nyújtása; repülőgép vontatása; közlekedési szolgáltatások úgymint poggyászvizsgálat; repülőtéri szolgáltatásként az utasok részére transit lounge létesítmények biztosítása; foglalás és kiegészítő utazási szolgáltatások biztosítása, úgymint ülőhely foglalás; poggyász feladása; kézipoggyász; elsőbbségi biztonsági ellenőrzés; elsőbbségi beszállás; étel és ital; fedélzeti fülhallgatók; magasabb szolgáltatási szint, fedélzeti szórakoztatás, reptéri lounge hozzáférés.

**( 111 ) 225.012**

( 151 ) 2018.07.11.

( 210 ) M 17 03465

( 220 ) 2017.10.26.

**( 732 ) American Airlines, Inc. 100%, Fort Worth, Texas (US)**

( 740 ) Bánki és Társai Ügyvédi Iroda, Budapest

**( 541 ) AADVANTAGE GOLD**

( 511 ) 35 Hirdetési- és reklámszolgáltatások; kereskedelmi ügyletek; kereskedelmi adminisztráció; irodai munkák; repülőgéppel gyakran közlekedők számára szóló programok igazgatása; fogyasztói hűségprogramok igazgatása; értékesítési promóciós szolgáltatások harmadik személyek részére; áruk bemutatása kommunikációs médiában, kiskereskedelmi célokból; reklámozási, marketing és promóciós szolgáltatások; reklámozás, marketing és promóciós konzultáció, tanácsadó és segítségnyújtási szolgáltatások; vevői, ösztönzési, lojalitási, kedvezményekre vonatkozó és promóciós programok ügyvitele, működtetése, szervezése és felügyelete; ösztönzési, lojalitási kedvezményekre vonatkozó és promóciós kártyákkal kapcsolatos szolgáltatások; klubtagsági feliratkozási szolgáltatás; mások termékeinek és szolgáltatásainak népszerűsítését szolgáló ösztönző programok adminisztrálása; vásárlói klub szolgáltatások kereskedelmi, promóciós és/vagy reklámcélokra; hűségprogramok, ösztönző, kedvezményekre vonatkozó, promóciós és bónusz program szolgáltatások; üzleti segítségnyújtás, menedzseri és adminisztratív szolgáltatások; harmadik személyek termékeinek és szolgáltatásainak interneten való reklámozása; online piactér biztosítása áruk és szolgáltatások eladói és vásárlói részére; termékek és

szolgáltatások promóciója lojalitás program segítségével; kedvezmény program, promóciós program és ösztönző jutalomprogram szolgáltatása, mely során a tagok vásárlásaik után pontokat szereznek vagy nyernek el, amiket ezután árukra, szolgáltatásokra, utazásra válthatnak be; Termékek és szolgáltatások promóciója olyan online piactér biztosítása útján amely a könyvek, számítógépek, szoftverek, irodaszerek, fogyasztói elektronika, zene, sportolási és szabadidős felszerelések, ajándékok, ajándékkártyák, utazási cikkek, ruházat, ékszerek, egészség- és szépségápolás, játékok, utazás, háztartási és kerti cikkek és általános kiskereskedelmi áruk területén tevékenykedő harmadik személy kiskereskedők weboldalára mutat; hűségprogram, kedvezményprogram, promóciós program és ösztönző jutalomprogram nyújtása, amely során pontok szerezhetőek a hitelkártyás vásárlások után, amiket árukra, szolgáltatásokra és utazásra lehet beváltani; a tagok által szerzett vagy vásárlásra elnyert pontok átutalásának és beváltásának ügyintézés és nyomonkövetése; vásárlói ösztönzési hűség, kedvezmény és jutalomprogram információkkal és tagok részére ajánlott különleges rendezvényekhez való hozzáféréssel; különleges rendezvények promóciója.

39 Szállítás; áruk csomagolása és tárolása; utakkal kapcsolatos ügyintézés; utazásszervezés, kirándulásszervezés; helyfoglalás (utazás); információ szállítással kapcsolatban; járművek kölcsönzése és bérbeadása; helyfoglalás szállítással kapcsolatban; utaskísérés; ülőhelyfoglalás (utazás); parkolási szolgáltatások; járművek kölcsönzése és bérbeadása; garázsok bérlése; sofőrszolgáltatás; szállítási logisztikai szolgáltatások; repülőgép kölcsönzése; őrzött értékszállítás; nyaralási helyfoglalási szolgáltatások; utazási irodai szolgáltatások, nevezetesen helyfoglalás és előjegyzés légi szállításhoz, járműves szállításhoz, hajó utazásokhoz és nyaralásokhoz; szállítással és utazással kapcsolatos információ, útitervek szervezése; légi utas-, rakomány-, teherszállítmány- szállítás; utazási információ; repülőtéri várócsarnokokhoz való hozzáférés foglalása és rendelkezésre bocsátása; repülőtéri földi utaskezelési szolgáltatások; repülőtéri földi rakománykezelési szolgáltatások; árukirakodási szolgáltatások; kirakodási és újracsomagolási szolgáltatások; árukirakodásra vonatkozó tájékoztatás; légi személy-, rakomány- és áruszállítás; utazási irodai szolgáltatások nyújtása, úgymint helyfoglalásra vonatkozó szolgáltatások nyújtása mások részére, légi járatok foglalása mások részére; jármű foglalási szolgáltatások mások részére, hajóút foglalási szolgáltatások mások részére, vakáció foglalási szolgáltatások mások részére; utazási területen információk nyújtása; földi támogató szolgáltatások nyújtása a légi közlekedés területén, úgymint a szállítmányok és az utasok poggyászainak megjelölése, válogatása, be és kipakolása, átszállítása, átvitele (tranzitja); szállítmányra és utaspoggyászra vonatkozó információ nyújtása azok átvitelére (tranzitjára) és kiadására vonatkozóan; légi utas jegy és beléptetési szolgáltatások; repülőtéri rámpa szolgáltatások; repülőgépek szállítása a repülőtéren; repülőgép parkolási és tárolási szolgáltatás nyújtása; repülőgép vontatása; közlekedési szolgáltatások úgymint poggyászvizsgálat; repülőtéri szolgáltatásként az utasok részére transit lounge létesítmények biztosítása; foglalás és kiegészítő utazási szolgáltatások biztosítása, úgymint ülőhely foglalás; poggyász feladása; kézipoggyász; elsőbbségi biztonsági ellenőrzés; elsőbbségi beszállás; étel és ital; fedélzeti fülhallgatók; magasabb szolgáltatási szint, fedélzeti szórakoztatás, reptéri lounge hozzáférés.

( 111 ) 225.013

( 151 ) 2018.07.11.

( 210 ) M 17 03464

( 220 ) 2017.10.26.

( 732 ) American Airlines, Inc. 100%, Fort Worth, Texas (US)

( 740 ) Bánki és Társai Ügyvédi Iroda, Budapest

( 541 ) AADVANTAGE

( 511 ) 35 Hirdetési- és reklámszolgáltatások; kereskedelmi ügyletek; kereskedelmi adminisztráció; irodai munkák; repülőgéppel gyakran közlekedők számára szóló programok igazgatása; fogyasztói hűségprogramok igazgatása; értékesítési promóciós szolgáltatások harmadik személyek részére; áruk bemutatása kommunikációs médiában, kiskereskedelmi célokból; reklámozási, marketing és promóciós szolgáltatások; reklámozás, marketing és promóciós konzultáció, tanácsadó és segítségnyújtási szolgáltatások; vevői, ösztönzési, lojalitási, kedvezményekre vonatkozó és promóciós programok ügyvitele, működtetése, szervezése és felügyelete;



ösztönzési, lojalitási kedvezményekre vonatkozó és promóciós kártyákkal kapcsolatos szolgáltatások; klubtagsági feliratkozási szolgáltatás; mások termékeinek és szolgáltatásainak népszerűsítését szolgáló ösztönző programok adminisztrálása; vásárlói klub szolgáltatások kereskedelmi, promóciós és/vagy reklámcélokra; hűségprogramok, ösztönző, kedvezményekre vonatkozó, promóció és bónusz program szolgáltatások; üzleti segítségnyújtás, menedzseri és adminisztratív szolgáltatások; harmadik személyek termékeinek és szolgáltatásainak interneten való reklámozása; online piactér biztosítása áruk és szolgáltatások eladói és vásárlói részére; termékek és szolgáltatások promóciója lojalitás program segítségével; kedvezmény program, promóciós program és ösztönző jutalomprogram szolgáltatása, mely során a tagok vásárlásaik után pontokat szereznek vagy nyernek el, amiket ezután árukra, szolgáltatásokra, utazásra válthatnak be; Termékek és szolgáltatások promóciója olyan online piactér biztosítása útján amely a könyvek, számítógépek, szoftverek, irodaszerek, fogyasztói elektronika, zene, sportolási és szabadidős felszerelések, ajándékok, ajándékkártyák, utazási cikkek, ruházat, ékszerek, egészség- és szépségápolás, játékok, utazás, háztartási és kerti cikkek és általános kiskereskedelmi áruk területén tevékenykedő harmadik személy kiskereskedők weboldalára mutat; hűségprogram, kedvezményprogram, promóciós program és ösztönző jutalomprogram nyújtása, amely során pontok szerezhetőek a hitelkártyás vásárlások után, amiket árukra, szolgáltatásokra és utazásra lehet beváltani; a tagok által szerzett vagy vásárlásra elnyert pontok átutalásának és beváltásának ügyintézése és nyomonkövetése; vásárlói ösztönzési hűség, kedvezmény és jutalomprogram információkkal és tagok részére ajánlott különleges rendezvényekhez való hozzáféréssel; különleges rendezvények promóciója.

39 Szállítás; áruk csomagolása és tárolása; utakkal kapcsolatos ügyintézés; utazásszervezés, kirándulásszervezés; információ szállítással kapcsolatban; járművek kölcsönzése és bérbeadása; helyfoglalás szállítással kapcsolatban; utaskísérés; ülőhelyfoglalás (utazás); helyfoglalás (utazás);szállítási logisztikai szolgáltatások; sofőrszolgáltatás, nyaralási helyfoglalási szolgáltatások; utazásiirodai szolgáltatások, nevezetesen helyfoglalás és előjegyzés légi szállításhoz, járműves szállításhoz, hajó utazásokhoz és nyaralásokhoz; szállítással és utazással kapcsolatos információ, útitervek szervezése; Légi utas-, rakomány-, teherszállítmány- szállítás; Utazási információ; repülőtéri várócsarnokokhoz való hozzáférés foglalása és rendelkezésre bocsátása; Repülőtéri földi utaskezelési szolgáltatások; repülőtéri földi rakománykezelési szolgáltatások; árukirakodási szolgáltatások; kirakodási és újracsomagolási szolgáltatások; árukirakodásra vonatkozó tájékoztatás,Légi személy-,rakomány- és áruszállítás; utazási irodai szolgáltatások nyújtása, úgymint helyfoglalásra vonatkozó szolgáltatások nyújtása mások részére, légi járatok foglalása mások részére; jármű foglalási szolgáltatások mások részére, hajóút foglalási szolgáltatások mások részére, vakációfoglalási szolgáltatások mások részére; utazási területen információk nyújtása; utaspoggyászok átszállítása és továbbítása (transzitja); utaspoggyászra vonatkozó információ nyújtása azok továbbítására és kiadására vonatkozóan; légi utas jegy és beléptetési szolgáltatások; közlekedési szolgáltatások úgymint poggyászvizsgálat; repülőtéri szolgáltatásként az utasok részére transit lounge létesítmények biztosítása; kiegészítő utazási szolgáltatások foglalása és biztosítása, úgymint ülőhely foglalás; poggyász feladása; kézipoggyász; elsőbbségi biztonsági ellenőrzés; elsőbbségi beszállás; étel és ital; fedélzeti fülhallgatók; magasabb szolgáltatási szint, fedélzeti szórakoztatás, reptéri lounge hozzáférés.

43 Vendéglátás (ételmezés); időleges szállásadás; lounge (várócsarnok) biztosítása; szállásfoglalás nyújtása; bár szolgáltatások; bisztró [büfé] szolgáltatások; kávézó üzemeltetési szolgáltatások, catering szolgáltatás; kávéházak; helyszínek biztosítása rendezvényekhez, ideiglenes irodai férőhelyek és termek biztosítása; éttermi szolgáltatások; snack bárok szolgáltatása; klub szolgáltatások étel és ital biztosítására; konferenciatermek biztosítása; konferencia létesítmények biztosítása; tárgyalóterem bérbeadása; zártkörű drinkbár és vacsoraklub szolgáltatások; utazási ügynökségi szolgáltatások éttermek és hotelek foglalásához; vásárlói klub szolgáltatások kereskedelmi, promóciós és/vagy reklámcélokra; szállodai szolgáltatások; konferenciatermek biztosítása; vendéglátás; konferenciaterem biztosítása; hotel és szállodakomplexumok foglalására és koordinálására vonatkozó szolgáltatások nyújtása másoknak.

( 210 ) M 17 03463

( 220 ) 2017.10.26.

( 732 ) **American Airlines, Inc. 100%, Fort Worth, Texas (US)**

( 740 ) Bánki és Társai Ügyvédi Iroda, Budapest

( 546 )



( 511 ) 35 Hirdetési- és reklámszolgáltatások; kereskedelmi ügyletek; kereskedelmi adminisztráció; irodai munkák; repülőgéppel gyakran közlekedők számára szóló programok igazgatása; fogyasztói hűségprogramok igazgatása; értékesítési promóciós szolgáltatások harmadik személyek részére; áruk bemutatása kommunikációs médiában, kiskereskedelmi célokból; reklámozási, marketing és promóciós szolgáltatások; reklámozás, marketing és promóciós konzultáció, tanácsadó és segítségnyújtási szolgáltatások; vevői, ösztönzési, lojalitási, kedvezményekre vonatkozó és promóciós programok ügyvitele, működtetése, szervezése és felügyelete; ösztönzési, lojalitási, kedvezményekre vonatkozó és promóciós kártyákkal kapcsolatos szolgáltatások; klubtagsági feliratkozási szolgáltatás; mások termékeinek és szolgáltatásainak népszerűsítését szolgáló ösztönző programok adminisztrálása; vásárlói klub szolgáltatások kereskedelmi, promóciós és/vagy reklámcélokra; hűségprogramok, ösztönző, kedvezményekre vonatkozó, promóció és bónusz program szolgáltatások; üzleti segítségnyújtás, menedzseri és adminisztratív szolgáltatások; harmadik személyek termékeinek és szolgáltatásainak interneten való reklámozása; online piactér biztosítása áruk és szolgáltatások eladói és vásárlói részére; üzletszervezési és üzletvezetési tanácsadás; vállalati irodai titkársági szolgáltatások; irodagépek és irodafelszerelés kölcsönzése; irodai kisegítő személyzeti szolgáltatás; termékek és szolgáltatások promóciója lojalitás program segítségével; kedvezmény program, promóciós program és ösztönző jutalomprogram szolgáltatása, mely során a tagok vásárlásaik után pontokat szereznek vagy nyernek el, amiket ezután árukra, szolgáltatásokra, utazásra válthatnak be; termékek és szolgáltatások promóciója olyan online piactér biztosítása útján amely a könyvek, számítógépek, szoftverek, irodaszerek, fogyasztói elektronika, zene, sportolási és szabadidős felszerelések, ajándékok, ajándékkártyák, utazási cikkek, ruházat, ékszerek, egészség- és szépségápolás, játékok, utazás, háztartási és kerti cikkek és általános kiskereskedelmi áruk területén tevékenykedő harmadik személy kiskereskedők weboldalára mutat; hűségprogram, kedvezményprogram, promóciós program és ösztönző jutalomprogram nyújtása, amely során pontok szerezhetőek a hitelkártyás vásárlások után, amiket árukra, szolgáltatásokra és utazásra lehet beváltani; a tagok által szerzett vagy vásárlásra elnyert pontok átutalásának és beváltásának ügyintézése és nyomon követése; titkári és irodai szolgáltatások; üzletviteli eszközök, irodai gépek és felszerelések, találkozók és konferenciák biztosítása; professzionális támogató személyzet biztosítása az irodai üzleti tevékenységek, találkozók és konferenciák lebonyolításának támogatására.

39 Szállítás; áruk csomagolása és tárolása; utakkal kapcsolatos ügyintézés; utazásszervezés, kirándulásszervezés; helyfoglalás (utazás); információ szállítással kapcsolatban; járművek kölcsönzése és bérbeadása; helyfoglalás szállítással kapcsolatban; utaskísérés; ülőhelyfoglalás (utazás); parkolási szolgáltatások; járművek kölcsönzése és bérbeadása; garázsok bérlése; sofőrszolgáltatás; szállítási logisztikai szolgáltatások; repülőgép kölcsönzése; őrzött értékszállítás; nyaralási helyfoglalási szolgáltatások; utazási irodai szolgáltatások, nevezetesen helyfoglalás és előjegyzés légi szállításhoz, járműves szállításhoz, hajó utazásokhoz és nyaralásokhoz; szállítással és utazással kapcsolatos információ, útitervek szervezése; légi utas-, rakomány-, teherszállítmány- szállítás; utazási információ; repülőtéri várócsarnokokhoz való hozzáférés foglalása és rendelkezésre bocsátása; repülőtéri földi utaskezelési szolgáltatások; repülőtéri földi rakománykezelési szolgáltatások; árukirakodási szolgáltatások; kirakodási és újracsomagolási szolgáltatások; árukirakodásra vonatkozó tájékoztatás; légi személy-, rakomány- és áruszállítás; utazási irodai szolgáltatások nyújtása, úgymint

helyfoglalásra vonatkozó szolgáltatások nyújtása mások részére, légi járatok foglalása mások részére; jármű foglalási szolgáltatások mások részére, hajóút foglalási szolgáltatások mások részére, vakáció foglalási szolgáltatások mások részére; utazási területen információk nyújtása; földi támogató szolgáltatások nyújtása a légi közlekedés területén, úgymint a szállítmányok és az utasok poggyászainak megjelölése, válogatása, be és kipakolása, átszállítása, átvitele (tranzitja); szállítmányra és utaspoggyászra vonatkozó információ nyújtása azok átvitelére (tranzitjára) és kiadására vonatkozóan; légi utas jegy és beléptetési szolgáltatások; repülőtéri rámpa szolgáltatások; repülőgépek szállítása a repülőtérre; repülőgép parkolási és tárolási szolgáltatás nyújtása; repülőgép vontatása; közlekedési szolgáltatások úgymint poggyászvizsgálat; repülőtéri szolgáltatásként az utasok részére transit lounge létesítmények biztosítása; foglalás és kiegészítő utazási szolgáltatások biztosítása, úgymint ülőhely foglalás; poggyász feladása; kézipoggyász; elsőbbségi biztonsági ellenőrzés; elsőbbségi beszállás; étel és ital; fedélzeti fülhallgatók; magasabb szolgáltatási szint, fedélzeti szórakoztatás, reptéri lounge hozzáférés; kerekesszékes légi utas részére reptéri szolgáltatások; repülőgép bérlés; repülőgép alkatrészek bérlése; repülőgép hajtómű bérlése; repülőgép hajtómű szállítása más személyek részére.

**( 111 ) 225.015**

( 151 ) 2018.07.11.

( 210 ) M 16 03369

( 220 ) 2016.10.25.

**( 732 ) Idealbody Kft., Budapest (HU)**

( 740 ) PATENDER Nemzetközi Iparjogvédelmi Képviseleti Kft., Budapest

**( 546 )***Turbó*

( 511 ) 5 Diétás anyagok gyógyászati használatra; diétás vagy diétát támogató folyadékok, italok, italporok, gélek, kapszulák, tabletták, pezsgőtabletták, rágótabletta, koncentrátum, granulátum ,spray-k, teák; (test)gyűrűk gyógyászati célra; tapaszok; tápszerek; vitamin készítmények.

29 Tej és tejtermékek; étkezési olajok és zsírok, fehérjekészítmények és adalékok étkezési célra, fehérjetartalmú diétás desszertek, étrend kiegészítők, vitamin készítmények, enzimek; diétás vagy diétát támogató fehérje tartalmú folyadékok, italok, italporok, gélek, kapszulák, tabletták, pezsgőtabletták, rágótabletta, koncentrátumok, granulátumok, spray-k; laktózmentes készítmények étkezési célra; müzli, müzliszeletek; fehérje chips.

30 Kávé, tea, kakaó; cukor; rizs, rizs alapú tejpótló készítmények és italok; tápióka, szágó; kávépótló szerek; gluténmentes készítmények, lisztek és más gabonakészítmények, kenyér, lapkenyerek, extrudált kenyerek, péksütemények és cukrászsütemények; diétás kenyerek, lisztek, lisztkeverékek, morzsák, pékáruk, tészták; palacsintapor, omlettpor; kekszek; snackek; diétás dzsemek, krémek, pudingporok, kakaópor, csokoládé; diétát támogató teák; fagyaltok; méz, melaszszirup; élesztő, sütőporok; só, mustár; ecet, fűszeres mártások; fűszerek; jég.

**( 111 ) 225.016**

( 151 ) 2018.07.11.

( 210 ) M 16 02354

( 220 ) 2016.07.15.

**( 732 ) SOLE-MIZO Zrt., Szeged (HU)**

( 740 ) Szűcs Ügyvédi Iroda, Budapest

**( 541 ) Egyen együtt az egész család!**

( 511 ) 29 Tej és tejtermékek; ízesített tejek; ízesített tejtermékek; tejes desszertek; tejből vagy tejtermékből készült italok; tej alapú italok; fagyasztott tejtermékek; sajtok, sajt készítmények; desszert jellegű sajt készítmények; túró, túró készítmények, és ezek ízesített változatai, túródesszertek.

30 Kávé; kakaó; csokoládébevonat; csokoládé és ilyen alapanyagú italok és instant termékek; ostyák,

Nemzeti lajstromozott védjegyek

sütemények, tészták, mindezek sima, bevont, töltött, ízesített termékei; fagylaltok, jégkrémek, fagyasztott krémek; vaníliás krémek, pudingok; tej alapú pépek; édesített desszert jellegű készítmények.

**( 111 ) 225.017**

( 151 ) 2018.07.12.

( 210 ) M 18 00114

( 220 ) 2018.01.16.

**( 732 ) CRH Magyarország Kft., Budapest (HU)**

**( 541 ) Házépítő+ PLUSZ**

( 511 ) 19 Nem fém építőanyagok; cement.

**( 111 ) 225.018**

( 151 ) 2018.07.12.

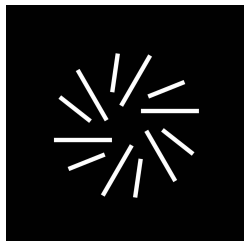
( 210 ) M 17 02932

( 220 ) 2017.09.18.

**( 732 ) NKM Nemzeti Közművek Zártkörűen Működő Részvénytársaság, Budapest (HU)**

( 740 ) Galavits & Galavits Ügyvédi Iroda, Budapest

**( 546 )**



( 511 ) 4 Ipari olajok és zsírok; kenőanyagok; porfelszívó, portalanító és porlekötő termékek; tüzelőanyagok (beleértve a motorbenzineket) és világítóanyagok; viaszgyertyák, gyertyabelek.

35 Reklámozás; kereskedelmi ügyletek; kereskedelmi adminisztráció; irodai munkák.

36 Biztosítás; pénzügyi ügyletek; valutaügyletek; ingatlanügyletek.

39 Szállítás; áruk csomagolása és raktározása; utazásszervezés.

42 Tudományos és műszaki szolgáltatások, valamint az idetartozó tervezői és kutatói tevékenység; ipari elemző és kutató szolgáltatások; számítástechnikai hardver és szoftver tervezés és fejlesztés.

**( 111 ) 225.019**

( 151 ) 2018.07.12.

( 210 ) M 17 02625

( 220 ) 2017.08.18.

**( 732 ) Vuelta Kft., Budapest (HU)**

( 740 ) Eisenkrammer Károly Róbert, Budapest

**( 546 ) BRINGOÓKODÉMIO**

( 511 ) 41 Nevelés; szakmai képzés; szórakoztatás; sport- és kulturális tevékenységek.

**( 111 ) 225.020**

( 151 ) 2018.07.12.

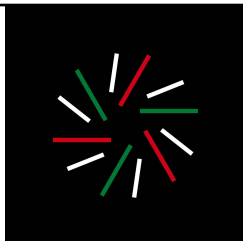
( 210 ) M 17 02931

( 220 ) 2017.09.18.

**( 732 ) NKM Nemzeti Közművek Zártkörűen Működő Részvénytársaság, Budapest (HU)**

( 740 ) Galavits & Galavits Ügyvédi Iroda, Budapest

( 546 )



- ( 511 ) 4 Ipari olajok és zsírok; kenőanyagok; porfelszívó, portalanító és porlekötő termékek; tüzelőanyagok (beleértve a motorbenzineket) és világítóanyagok; viaszgyertyák, gyertyabelek.
- 35 Reklámozás; kereskedelmi ügyletek; kereskedelmi adminisztráció; irodai munkák.
- 36 Biztosítás; pénzügyi ügyletek; valutaügyletek; ingatlanügyletek.
- 39 Szállítás; áruk csomagolása és raktározása; utazásszervezés.
- 42 Tudományos és műszaki szolgáltatások, valamint az idetartozó tervezői és kutatói tevékenység; ipari elemző és kutató szolgáltatások; számítástechnikai hardver és szoftver tervezés és fejlesztés.

( 111 ) 225.021

( 151 ) 2018.07.12.

( 210 ) M 17 02936

( 220 ) 2017.09.18.

( 732 ) NKM Nemzeti Közművek Zártkörűen Működő Részvénytársaság, Budapest (HU)

( 740 ) Galavits &amp; Galavits Ügyvédi Iroda, Budapest

( 546 )



- ( 511 ) 4 Ipari olajok és zsírok; kenőanyagok; porfelszívó, portalanító és porlekötő termékek; tüzelőanyagok (beleértve a motorbenzineket) és világítóanyagok; viaszgyertyák, gyertyabelek.
- 35 Reklámozás; kereskedelmi ügyletek; kereskedelmi adminisztráció; irodai munkák.
- 36 Biztosítás; pénzügyi ügyletek; valutaügyletek; ingatlanügyletek.
- 39 Szállítás; áruk csomagolása és raktározása; utazásszervezés.
- 42 Tudományos és műszaki szolgáltatások, valamint az idetartozó tervezői és kutatói tevékenység; ipari elemző és kutató szolgáltatások; számítástechnikai hardver és szoftver tervezés és fejlesztés.

( 111 ) 225.022

( 151 ) 2018.07.12.

( 210 ) M 17 03462

( 220 ) 2017.10.26.

( 732 ) American Airlines, Inc. 100%, Fort Worth, Texas (US)

( 740 ) Bánki és Társai Ügyvédi Iroda, Budapest

( 541 ) AMERICAN AIRLINES

- ( 511 ) 35 Hirdetési- és reklámszolgáltatások; kereskedelmi ügyletek; kereskedelmi adminisztráció; irodai munkák; repülőgéppel gyakran közlekedők számára szóló programok igazgatása; fogyasztói hűségprogramok igazgatása; értékesítési promóciós szolgáltatások harmadik személyek részére; áruk bemutatása kommunikációs médiában, kiskereskedelmi célokból; reklámozási, marketing és promóciós szolgáltatások; reklámozás, marketing és promóciós konzultáció, tanácsadó és segítségnyújtási szolgáltatások; vevői, ösztönzési, lojalitási, kedvezményekre vonatkozó és promóciós programok ügyvitele, működtetése, szervezése és felügyelete; ösztönzési, lojalitási, kedvezményekre vonatkozó és promóciós kártyákkal kapcsolatos szolgáltatások; klubtagsági feliratkozási szolgáltatás; mások termékeinek és szolgáltatásainak népszerűsítését szolgáló ösztönző

programok adminisztrálása; vásárlói klub szolgáltatások kereskedelmi, promóciós és/vagy reklámcélokra; hűségprogramok, ösztönző, kedvezményekre vonatkozó, promóció és bónusz program szolgáltatások; üzleti segítségnyújtás, menedzseri és adminisztratív szolgáltatások; harmadik személyek termékeinek és szolgáltatásainak interneten való reklámozása; online piactér biztosítása áruk és szolgáltatások eladói és vásárlói részére; üzletszervezési és üzletvezetési tanácsadás; vállalati irodai titkársági szolgáltatások; irodagépek és irodafelszerelés kölcsönzése; irodai kisegítő személyzeti szolgáltatás; termékek és szolgáltatások promóciója lojalitás program segítségével; kedvezmény program, promóciós program és ösztönző jutalomprogram szolgáltatása, mely során a tagok vásárlásaik után pontokat szereznek vagy nyernek el, amiket ezután árukra, szolgáltatásokra, utazásra válthatnak be; termékek és szolgáltatások promóciója olyan online piactér biztosítása útján amely a könyvek, számítógépek, szoftverek, irodaszerek, fogyasztói elektronika, zene, sportolási és szabadidős felszerelések, ajándékok, ajándékkártyák, utazási cikkek, ruházat, ékszerek, egészség- és szépségápolás, játékok, utazás, háztartási és kerti cikkek és általános kiskereskedelmi áruk területén tevékenykedő harmadik személy kiskereskedők weboldalára mutat; hűségprogram, kedvezményprogram, promóciós program és ösztönző jutalomprogram nyújtása, amely során pontok szerezhetőek a hitelkártyás vásárlások után, amiket árukra, szolgáltatásokra és utazásra lehet beváltani; a tagok által szerzett vagy vásárlásra elnyert pontok átutalásának és beváltásának ügyintézése és nyomon követése; titkári és irodai szolgáltatások; üzletviteli eszközök, irodai gépek és felszerelések, találkozók és konferenciák biztosítása; professzionális támogató személyzet biztosítása az irodai üzleti tevékenységek, találkozók és konferenciák lebonyolításának támogatására.

39 Szállítás; áruk csomagolása és tárolása; utakkal kapcsolatos ügyintézés; utazásszervezés, kirándulásszervezés; helyfoglalás (utazás); információ szállítással kapcsolatban; járművek kölcsönzése és bérbeadása; helyfoglalás szállítással kapcsolatban; utaskísérés; ülőhelyfoglalás (utazás); parkolási szolgáltatások; járművek kölcsönzése és bérbeadása; garázsok bérlése; sofőrszolgáltatás; szállítási logisztikai szolgáltatások; repülőgép kölcsönzése; őrzött értékszállítás; nyaralási helyfoglalási szolgáltatások; utazási irodai szolgáltatások, nevezetesen helyfoglalás és előjegyzés légi szállításhoz, járműves szállításhoz, hajó utazásokhoz és nyaralásokhoz; szállítással és utazással kapcsolatos információ, útitervek szervezése; légi utas-, rakomány-, teherszállítmány- szállítás; utazási információ; repülőtéri várócsarnokokhoz való hozzáférés foglalása és rendelkezésre bocsátása; repülőtéri földi utaskezelési szolgáltatások; repülőtéri földi rakománykezelési szolgáltatások; árukirakodási szolgáltatások; kirakodási és újracsomagolási szolgáltatások; árukirakodásra vonatkozó tájékoztatás; légi személy-, rakomány- és áruszállítás; utazási irodai szolgáltatások nyújtása, úgymint helyfoglalásra vonatkozó szolgáltatások nyújtása mások részére, légi járatok foglalása mások részére; jármű foglalási szolgáltatások mások részére, hajóút foglalási szolgáltatások mások részére, vakáció foglalási szolgáltatások mások részére; utazási területen információk nyújtása; földi támogató szolgáltatások nyújtása a légi közlekedés területén, úgymint a szállítmányok és az utasok poggyászainak megjelölése, válogatása, be és kipakolása, átszállítása, átvitele (tranzitja); szállítmányra és utaspoggyászra vonatkozó információ nyújtása azok átvitelére (tranzitjára) és kiadására vonatkozóan; légi utas jegy és beléptetési szolgáltatások; repülőtéri rámpa szolgáltatások; repülőgépek szállítása a repülőtéren; repülőgép parkolási és tárolási szolgáltatás nyújtása; repülőgép vontatása; közlekedési szolgáltatások úgymint poggyászvizsgálat; repülőtéri szolgáltatásként az utasok részére transit lounge létesítmények biztosítása; foglalás és kiegészítő utazási szolgáltatások biztosítása, úgymint ülőhely foglalás; poggyász feladása; kézipoggyász; elsőbbségi biztonsági ellenőrzés; elsőbbségi beszállás; étel és ital; fedélzeti fülhallgatók; magasabb szolgáltatási szint, fedélzeti szórakoztatás, reptéri lounge hozzáférés; kerekesszékes légi utas részére reptéri szolgáltatások; repülőgép bérlés; repülőgép alkatrészek bérlése; repülőgép hajtómű bérlése; repülőgép hajtómű szállítása más személyek részére.

( 111 ) 225.023

( 151 ) 2018.07.12.

( 210 ) M 17 02268

( 220 ) 2017.07.13.

**( 732 ) Lurdy- Ház Bevásárló- és Irodacentrum Korlátolt Felelősségű Társaság 100%, Budapest (HU)**

( 740 ) Csiby és Társai Ügyvédi Iroda, Budapest

**( 546 )** The logo for LURDY LURKÓ features a circular emblem on the left containing stylized figures of a man and a woman. To the right of the emblem, the word 'LURDY' is written in a large, bold, sans-serif font, and 'LURKÓ' is written below it in a smaller, similar font. The letters are black with a slight shadow effect.

( 511 ) 35 Árubbemutatás; áruk bemutatása kommunikációs média, kiskereskedelmi célokból; hirdetések megrendelése levélben; hirdetési hely kölcsönzése; reklámozás; reklámszövegek publikálása; reklámszövegek szerkesztése; reklámügynökségek, hirdető ügynökségek; szponzorok felkutatása.

36 Ingatlankezelés; ingatlanlízing; irodák [ingatlanok] bérlete; jótékonyági célú gyűjtések.

41 Alkotóműhelyek szervezése és lebonyolítása; bálók szervezése; cirkuszok; diszkók szolgáltatásai; egészség(védő) klubok; fogadások szervezése [szórakoztatás]; hangversenyek szervezése és lebonyolítása; karaoke szolgáltatások nyújtása; klubszolgáltatások [szórakoztatás vagy oktatás]; konferenciák szervezése és lebonyolítása; kongresszusok szervezése és lebonyolítása; kulturális vagy nevelési célú kiállítások szervezése; oktatás; oktatási tárgyú információk; on-line játékok szolgáltatása számítógépes hálózatról; óvodák (nevelés); pályaválasztási tanácsadás; rádiós szórakoztatás; show műsorok; sport edzőtábori szolgáltatások; sportversenyek szervezése; szabadidős szolgáltatások nyújtása; szemináriumok rendezése és vezetése; szépségversenyek szervezése; szimpóziumok szervezése és lebonyolítása; üdülési tárgyú információ; üdülőtáborok szolgáltatásai; versenyek szervezése(oktatás vagy szórakoztatás; vidámparkok.

43 Óvodák; táborhelyek hasznosítása; üdülőtáborok szolgáltatásai; vendéglátóipar.

**( 111 ) 225.024**

( 151 ) 2018.07.12.

( 210 ) M 17 02269

( 220 ) 2017.07.13.

**( 732 ) Lurdy- Ház Bevásárló- és Irodacentrum Korlátolt Felelősségű Társaság 100%, Budapest (HU)**

( 740 ) Csiby és Társai Ügyvédi Iroda, Budapest

**( 541 ) Lurdy Lurkó**

( 511 ) 35 Árubbemutatás; áruk bemutatása kommunikációs média, kiskereskedelmi célokból; hirdetések megrendelése levélben; hirdetési hely kölcsönzése; reklámozás; reklámszövegek publikálása; reklámszövegek szerkesztése; reklámügynökségek, hirdető ügynökségek; szponzorok felkutatása.

36 Ingatlankezelés; ingatlanlízing; irodák [ingatlanok] bérlete; jótékonyági célú gyűjtések.

41 Alkotóműhelyek szervezése és lebonyolítása; bálók szervezése; cirkuszok; diszkók szolgáltatásai; egészség(védő) klubok; fogadások szervezése [szórakoztatás]; hangversenyek szervezése és lebonyolítása; karaoke szolgáltatások nyújtása; klubszolgáltatások [szórakoztatás vagy oktatás]; konferenciák szervezése és lebonyolítása; kongresszusok szervezése és lebonyolítása; kulturális vagy nevelési célú kiállítások szervezése; oktatás; oktatási tárgyú információk; on-line játékok szolgáltatása számítógépes hálózatról; óvodák (nevelés); pályaválasztási tanácsadás; rádiós szórakoztatás; show műsorok; sport edzőtábori szolgáltatások; sportversenyek szervezése; szabadidős szolgáltatások nyújtása; szemináriumok rendezése és vezetése; szépségversenyek szervezése; szimpóziumok szervezése és lebonyolítása; üdülési tárgyú információ; üdülőtáborok szolgáltatásai; versenyek szervezése(oktatás vagy szórakoztatás; vidámparkok.

43 Óvodák; táborhelyek hasznosítása; üdülőtáborok szolgáltatásai; vendéglátóipar.

**( 111 ) 225.026**

( 151 ) 2018.07.12.

( 210 ) M 17 02382

( 220 ) 2017.07.27.

**( 732 ) Törley Pezsgőpincészet Kft., Budapest (HU)**

( 740 ) Fazekas &amp; Társai Ügyvédi Iroda, Budapest

( 546 )



( 511 ) 33 Vodka; ízesített vodka.

( 111 ) 225.027

( 151 ) 2018.07.12.

( 210 ) M 17 01123

( 220 ) 2017.04.05.

( 732 ) **MEDIWEL Korlátolt Felelősségű Társaság, Budapest (HU)**

( 740 ) Winkler, Barna és Társai Ügyvédi Iroda, Budapest

( 541 ) **SCORPION PUSH UP - A dinamikus fekvőtámasz gép**

( 511 ) 28 Fitnesz gépek.

35 Árösszehasonlító szolgáltatások; árubemutató; áruk bemutatása kommunikációs médiában, kiskereskedelmi célokból; áruk és szolgáltatások engedélyezésének kereskedelmi ügyintézés; értékesítési promóciós szolgáltatások; fogyasztói hűségprogramok igazgatása; hirdetési- és reklámszolgáltatások; hirdetési felület kölcsönzése; honlapforgalom optimalizálása; írott kommunikáció és adatok regisztrálása; kereskedelmi információ és tanácsadás fogyasztóknak [fogyasztói tanácsadás]; kereskedelmi közvetítői szolgáltatások; kereskedelmi- vagy reklámcélú kiállítások; kereskedelmi- vagy reklámcélú vásárok szervezése; keresőmotor-optimalizálás reklámozás céljából; közönségszolgálati szolgáltatások; közvélemény kutatás; marketing szolgáltatások; online hirdetői tevékenység számítógépes hálózaton; Pay Per Click hirdetés; piackutatás; rádiós reklámozás; reklámananyag frissítése; reklámananyagok kölcsönzése; reklámananyagok [röplapok, prospektusok, nyomtatványok, áruminták] terjesztése; reklámeszközök tervezése és formatervezése; reklámfilmek készítése; reklámidő kölcsönzése kommunikációs médiában; reklámkommunikációs stratégiára vonatkozó tanácsadás; reklámlevél szolgáltatás; reklámszövegek írása; reklámszövegek publikálása; reklámterjesztés; sajtófigyelés; szabadtéri reklámozás, hirdetés; telemarketing szolgáltatások; teleshop műsorok gyártása; televíziós reklámozás; vásárlási megrendelések ügyintézés.

41 Egészségklub szolgáltatások [egészség és fitnesz]; online elérhető elektronikus publikációk, nem letölthetők; rádió- és televízióműsorok készítése.

( 111 ) 225.028

( 151 ) 2018.07.12.

( 210 ) M 17 01135

( 220 ) 2017.04.06.

( 732 ) **Café Frei Licensing Kft., Szécsény (HU)**

( 740 ) dr. Péntek Zoltán, Budapest

( 546 ) **Dr. Drink**  
A TESTNEK ÉS A LÉLEKNEK

( 511 ) 29 Alkoholban tartósított gyümölcsök; almapüré; aloé vera emberi fogyasztásra elkészítve; aludttej; bogyós gyümölcsök, konzervált; darált mandula; dióféle alapú kenhető krémek; dzsemek, lekvárok; erjesztett tej, erjesztett tejes italok étkezési célokra; étkezési kókuszolaj; étkezésikukoricaolaj; étkezési olajok; étkezési



szezámolaj; extra szűz olívaolaj; fagyasztott gyümölcsök; feldolgozott gyümölcsökből válogatás; földimogyorótej-alapú italok; gyömbérdzsem; gyümölcs alapú snackek; gyümölcsbefőttek; gyümölcskocsonya, - zselé; gyümölcskonservek; gyümölcsök, tartósított; gyümölcspép; ízesített mogyorók, diók; joghurt; kandírozott (cukrozott) mogyorók, diók; kandírozott, kristályosított gyümölcsök; kefir; kókusztejt; kókusztejt alapú italok; lekvárok; magas fehérjetartalmú tej; magvak, elkészítve; mandulatejt; mandulatejt-alapú italok; mazsola; milk-shake-ek (tejturmixok), mogyoró, előkészített; mogyorótej; mogyoróvaj; növényi alapú tejszín; rizstejt; sűrített tej; szójatejt; tej; tejes italok, főként tejet tartalmazó italok; tejpótlók; tejszínhab; tejszín; tejtermékek; zabtej; zselatin; zselék.

30 Agavé szirup; cikória; cukor; csokoládé alapú, kenhető krémek; csokoládés italok tejjel; csokoládés italporok; ecet; gyömbér; gyümölcsszósok; ízesítők italokhoz; jeges tea; jégkockák; kakaó; kakaó alapú italok; kakaóitalok tejjel; kamilla alapú italok; kávé; kávé alapú italok; kávéaromák; kávé, pörkölt; kávé tejjel; malátacukor, maltóz; méz; növényi készítmények pótkávéként való használatra; pálmacukor; pótkávé; szirupok és melasz; szósok; tea, tea alapú italok; tea helyettesítőként használt virágok vagy levelek; teák (nem gyógyászati használatra); természetes édesítőszer; vanília.

32 Alkoholmentes almabor; alkoholmentes aperitifek; alkoholmentes gyümölcsitalok; alkoholmentes gyümölcskivonatok; alkoholmentes koktélok; alkoholmentes tea ízű italok; alkoholmentes üdítőitalok; aloe vera italok, alkoholmentes; ásványvíz; asztali vizek; eszenciák italok előállításához; gyömbéres üdítőital; gyümölcslevek; gyümölcsnektárok, alkoholmentes; izotóniás italok; kávé ízesítésű üdítőitalok; készítmények italokhoz; kvasz (alkoholmentes ital); limonádék; méz alapú alkoholmentes italok; paradicsomievek; porok szénsavas italokhoz; rizsalapú italok, melyek nem tejpótlók; smoothie-k (gyümölcs- vagy zöldségitalok); szasszaparilla (alkoholmentes ital); szénsavas víz; szóдавíz; szója alapú italok, nem tejpótlók; szőlőmust; szörpök italokhoz; szörpök limonádékhoz; tejsavó alapú italok; vizek; zöldséglevek.

43 Bár szolgáltatások; kávéházak; vendéglátás.

( 111 ) 225.029

( 151 ) 2018.07.12.

( 210 ) M 17 01136

( 220 ) 2017.04.06.

( 732 ) Café Frei Licensing Kft., Szécsény (HU)

( 740 ) dr. Péntek Zoltán, Budapest

( 546 ) **Dr. Drink**

( 511 ) 29 Alkoholban tartósított gyümölcsök; almapüré; aloé vera emberi fogyasztásra elkészítve; aludttejt; bogycs gyümölcsök, konzervált; darált mandula; dióféle alapú kenhető krémek; dzsemek, lekvárok; erjesztett tej, erjesztett tejes italok étkezési célokra; étkezési kókuszolaj; étkezési kukoricaolaj; étkezési olajok; étkezési szezámolaj; extra szűz olívaolaj; fagyasztott gyümölcsök; feldolgozott gyümölcsökből válogatás; földimogyorótej-alapú italok; gyömbérdzsem; gyümölcs alapú snackek; gyümölcsbefőttek; gyümölcskocsonya, - zselé; gyümölcskonservek; gyümölcsök, tartósított; gyümölcspép; ízesített mogyorók, diók; joghurt; kandírozott (cukrozott) mogyorók, diók; kandírozott, kristályosított gyümölcsök; kefir; kókusztejt; kókusztejt alapú italok; lekvárok; magas fehérjetartalmú tej; magvak, elkészítve; mandulatejt; mandulatejt-alapú italok; mazsola; milk-shake-ek (tejturmixok), mogyoró, előkészített; mogyorótej; mogyoróvaj; növényi alapú tejszín; rizstejt; sűrített tej; szójatejt; tej; tejes italok, főként tejet tartalmazó italok; tejpótlók; tejszínhab; tejszín; tejtermékek; zabtej; zselatin; zselék.

30 Agavé szirup; cikória; cukor; csokoládé alapú, kenhető krémek; csokoládés italok tejjel; csokoládés italporok; ecet; gyömbér; gyümölcsszósok; ízesítők italokhoz; jeges tea; jégkockák; kakaó; kakaó alapú italok; kakaóitalok tejjel; kamilla alapú italok; kávé; kávé alapú italok; kávéaromák; kávé, pörkölt; kávé tejjel; malátacukor, maltóz; méz; növényi készítmények pótkávéként való használatra; pálmacukor; pótkávé; szirupok és melasz; szósok; tea, tea alapú italok; tea helyettesítőként használt virágok vagy levelek; teák (nem gyógyászati használatra); természetes édesítőszer; vanília.

32 Alkoholmentes almabor; alkoholmentes aperitifek; alkoholmentes gyümölcsitalok; alkoholmentes gyümölcs kivonatok; alkoholmentes koktélok; alkoholmentes tea ízű italok; alkoholmentes üdítőitalok; aloe vera italok, alkoholmentes; ásványvíz; asztali vizek; eszenciák italok előállításához; gyömbéres üdítőital; gyümölcslevek; gyümölcsnektárok, alkoholmentes; izotóniás italok; kávé ízesítésű üdítőitalok; készítmények italokhoz; kvasz(alkoholmentes ital); limonádék; méz alapú alkoholmentes italok; paradicsomievek; porok szénsavas italokhoz; rizsalapú italok, melyek nem tejpótlók; smoothie-k (gyümölcs- vagy zöldségitalok); szasszaparilla (alkoholmentes ital); szénsavas víz; szóдавиз; szójaalapú italok, nem tejpótlók; szőlőmust; szörpök italokhoz; szörpök limonádékhoz; tejsavó alapú italok; vizek; zöldséglevek.

43 Bár szolgáltatások; kávéházak; vendéglátás.

**( 111 ) 225.030**

( 151 ) 2018.07.12.

( 210 ) M 17 01481

( 220 ) 2017.05.07.

**( 732 ) HOTEL CARBONA Gyógyszállóda Zrt. 1/1, Hévíz (HU)**

( 740 ) Dr. Morvay Boldizsár (Bálintfy és Társai Ügyvédi Iroda), Budapest

**( 541 ) HOTEL CARBONA**

( 511 ) 41 Nevelés; szakmai képzés; szórakoztatás; sport- és kulturális tevékenységek.

43 Vendéglátás (élelmezés); időleges szállásadás.

44 Alternatív gyógyászati szolgáltatások; aromaterápiás szolgáltatások; betegápolási szolgáltatások; csillapító kezelés; egészségfürdő szolgáltatások; egészséggel kapcsolatos tanácsadó szolgáltatások; egészségügyi berendezések kölcsönzése; fizioterápia, fizioterápia; fodrászat; fogászat; fogszabályozási szolgáltatások; gyantás szőrtelenítés; kiópraktika; klinikák, orvos rendelők szolgáltatásai; közfürdők higiéniai célokra; manikűr; masszáz; optikusok szolgáltatásai; orvosi berendezések kölcsönzése; orvosi ellátás; orvosi rendelők; orvosi szolgáltatások; orvosi tanácsadás fogyatékkal élők számára; plasztikai sebészet; szanatóriumok; szauna szolgáltatások; szépségszalonok; szolárium szolgáltatások; terápiás szolgáltatások; törökfürdők.

**( 111 ) 225.031**

( 151 ) 2018.07.12.

( 210 ) M 17 01697

( 220 ) 2017.05.23.

**( 732 ) Együd Gábor, Pócsmegyer (HU)**

( 740 ) Aradszki Dea, Budapest

**( 541 ) BLONDER**

( 511 ) 32 Sörök, malátasör, soralapú koktélok, sörcefre.

35 Reklámozás; kereskedelmi ügyletek; kereskedelmi adminisztráció; irodai munkák (az osztály betűrend szerinti jegyzékében szereplő valamennyi szolgáltatás).

43 Vendéglátás (élelmezés); időleges szállásadás (az osztály betűrend szerinti jegyzékében szereplő valamennyi szolgáltatás).

**( 111 ) 225.032**

( 151 ) 2018.07.12.

( 210 ) M 17 02162

( 220 ) 2017.07.04.

**( 732 ) Dual Autócentrum Kereskedelmi és Szolgáltató Kft., Békéscsaba (HU)**

( 740 ) dr. Bóné Ügyvédi Iroda, Budapest

( 546 )

**AUTÓ DUAL**

( 511 ) 12 Ablaktörlők, szélvédőtörlők; abroncskarimák járművekhez; abroncstüskék, abroncsszegek; belső gumibroncstömlők; betonkeverő gépjárművek; billenőkocsik; billenős tehergépkocsik, kamionok; billenő testek tehergépkocsikhoz; biztonsági gyermekülések járművekhez; biztonsági hevederek, hámos járműülésekhez; borítások járművek kormánykerekeire; botkormányok járművekhez; csomagtartók járművekhez; csúszásgátlók járműabroncsokhoz; csúszásgátló láncok; dísztárcsák; elektromos járművek; ellensúlyok járművek kerekeihez; fejtámaszok járműülésekhez; fékbetétek gépkocsikhoz; fékbetétek járművekhez; fékek járművekhez; fékpofák járművekhez; féktárcsák, tárcsafékek járművekhez; felfüggesztéses lengéscsillapítók járművekhez ; felfüggesztő rugók, hordrugók járművekhez; fényszóró-törlők; fogaskerekes hajtások szárazföldi járművekhez; fordulatszám-csökkentő áttételek szárazföldi járművekhez; forgattyúházak, karterek szárazföldi járművek alkatrészeihez, nem motorjaihoz; furgonok [járművek]; futófelületek gumibroncsok újrafutózásához; futófelületek járművekhez [szíjgörgők]; gépkocsialvázak; gépkocsik; gépkocsi karosszériák; gépkocsi lengéscsillapítók; gépkocsi lökhárítók; hamutartók gépkocsikhoz; gumibroncs foltozó tapaszok; gumibroncs köpenyek; gumibroncsok gépjárművekhez; gumibroncsok járműkerekekhez; hajtórudak szárazföldi járművekhez, nem motoralkatrészek; hajtótengelyek, kardántengelyek szárazföldi járművekhez; hidraulikus áramkörök járművekhez; irány jelzők járművekhez; járműablakok; járműajtók; járműalvázak; járműburkolatok, huzatok [alakra formált]; jármű karosszériák; járműkárpitók; járműlépcsők, fellépők, hágsók; járműülések; járművek kerékküllői; járművek lökhárítói; lakóautók; lakókocsik; láncok motorkerékpárokhoz; javító felszerelések gumibroncsbelsőkhöz; kerékagyak járművekhez; kerékagy gyűrűk; kerekek szárazföldi járművekhez; kocsialvázak járművekhez; kormánykerekek járművekhez; kuplungok szárazföldi járművekhez; kürtök, dudák járművekhez; láncok gépkocsikhoz; légszivattyúk, légpumpák [járműtartozékok]; légszákak [biztonsági felszerelések gépkocsikba]; lengéscsillapító rugók járművekhez; lenyitható tetők járművekhez; locsoló kocsik [járművek]; lopás gátló eszközök járművekhez; lopás gátló riasztók járművekhez; meghajtó mechanizmusok szárazföldi járművekhez; mentőautók; mopedek; motorfelfüggesztések szárazföldi járművekhez; motorházfedelek; motorkerékpár-kormányok; motorkerékpár motorok; motorkerékpár nyereghuzatok; motorkerékpárok; motorkerékpárokhoz kialakított táskák; motorok kerékpárokhoz; motorok szárazföldi járművekhez; motoros robogók; napellenzők gépkocsikba; nyergek motorkerékpárokhoz; nyomatékvtáltók szárazföldi járművekhez; oldalkocsik; oldalsó visszapillantó tükrök járművekhez; oldaltámaszok motorkerékpárokhoz; öntő kocsik; önvezető autók; poggyásztartó hálók járművekhez; pótkerék takarók; pótkocsik, utánfutók [járművek]; robogók mozgáskorlátozottaknak; rögzítők gépkocsi részek gépkocsi-karosszériához; való rögzítésére; rugalmas hab gumi belsők; sárhányók; sebességváltók, áttételek szárazföldi; járművekhez; sebességváltók szárazföldi járművekhez; spoilerok, légtérelő szárnyak járművekhez; sportkocsik; szabadonfutó kerekek szárazföldi járművekhez; szelepek járműabroncsokhoz; szélvédők; szemetes autók; szilárd abroncsok gépjárműkerekekhez; szivargyűjtők gépkocsikba; takarító kocsik; tanksapkák járművek üzemanyagtartályaihoz; távolsági autóbuszok; tehergépkocsik, teherautók, kamionok; tengelycsapok; tengelyek járművekhez; tengelykapcsolók szárazföldi járművekhez; tolatásjelzők járművekhez; torziós rudak járművekhez; tömlő kocsik; tömör gumibroncsok járműkerekekhez; traktorok; utánfutó horgok járművekhez; üléshezátok járművekhez; vakításmentesítő eszközök járművekhez; vázak motorkerékpárokhoz; versenyautók; vezető nélküli autók [autonóm autók]; villanymotorok, elektromotorok szárazföldi járművekhez; villás targoncák; visszapillantó tükrök; vontató tehergépkocsik; zsákszállító kocsik.

36 Alkuszi/ügynöki tevékenység; bankügyletek lebonyolítása; biztosítási információs szolgáltatás; biztosítási statisztikai szolgáltatások; biztosítási szolgáltatások; biztosítási tanácsadás; biztosításközvetítés; finanszírozási szolgáltatások; garancia szolgáltatások; javítási költségbecslés [pénzügyi becslés]; kölcsön [finanszírozás]; pénzügyi értékbecslés [biztosítás, bankügyletek, ingatlan]; pénzügyi információk nyújtása weboldalon keresztül; pénzügyi információs szolgáltatások; pénzügyi tanácsadás; részletfizetési hitelnyújtás.

39 Árukirakodási szolgáltatások; áruk raktározása; áruszállítás; autóbusszkölcsönzés; autóbusszok működtetése; autókölcsönzés; autómegosztási szolgáltatások; autószállítás; bútorszállítás; elektronikusan tárolt adatok és dokumentumok (fizikai) tárolása; fuvarozás, áruszállítás; futárszolgálatok [üzenetek vagy áruk küldésére]; garázsok bérlete; gépkocsi tetőcsomagtartók kölcsönzése; járművek kölcsönzése és bérbeadása; navigációs rendszerek bérbeadása; őrzött értékszállítás; páncél autós szállítás; parkolási szolgáltatások; parkolóhelyek bérbeadása; postai úton rendelt áruk kézbesítése; raktárak bérbeadása; raktározási információk; szállítás; szállítási logisztikai szolgáltatások; szállítási ügynökség; szállítmányozás; szállítmányozási ügynökség; taxi szolgáltatások; teheráru szállítmányozás; traktorok bérbeadása; versenyautók kölcsönzése; vontatás; vontatás [szállítás].

( 111 ) 225.033

( 151 ) 2018.07.12.

( 210 ) M 17 02163

( 220 ) 2017.07.04.

( 732 ) **Dual Autócentrum Kereskedelmi és Szolgáltató Kft., Békéscsaba (HU)**

( 740 ) dr. Bóné Ügyvédi Iroda, Budapest

( 541 ) **Autó Dual**

( 511 ) 12 Ablaktörlők, szélvédőtörlők; abroncskarimák járművekhez; abroncsüstök, abroncsszegek; belső gumiabroncsömlők; betonkeverő gépjárművek; billenőkocsik; billenős tehergépkocsik, kamionok; billenő testek tehergépkocsikhoz; biztonsági gyermekülések járművekhez; biztonsági hevederek, hámok járműülésekhez; borítások járművek kormánykerekeire; botkormányok járművekhez; csomagtartók járművekhez; csúszásgátlók járműabroncsokhoz; csúszásgátló láncok; dísztárcsák; elektromos járművek; ellensúlyok járművek kerekeihez; fejtámaszok járműülésekhez; fékbetétek gépkocsikhoz; fékbetétek járművekhez; fékek járművekhez; fékpofák járművekhez; féktárcsák, tárcsafékek járművekhez; felfüggesztéses lengéscsillapítók járművekhez ; felfüggesztő rugók, hordrugók járművekhez; fényszóró-törlők; fogaskerekes hajtások szárazföldi járművekhez; fordulatszám-csökkentő áttételek szárazföldi járművekhez; forgattyúházak, karterek szárazföldi járművek alkatrészeihez, nem motorjaihoz; furgonok [járművek]; futófelületek gumiabroncsok újrafutózásához; futófelületek járművekhez [szíjgörgők]; gépkocsialvázak; gépkocsik; gépkocsi karosszériák; gépkocsi lengéscsillapítók; gépkocsi lökhárítók; hamutartók gépkocsikhoz; gumiabroncs foltozó tapaszok; gumiabroncs köpenyek; gumiabroncsok gépjárművekhez; gumiabroncsok járműkerekekhez; hajtórudak szárazföldi járművekhez, nem motoralkatrészek; hajtótengelyek, kardántengelyek szárazföldi járművekhez; hidraulikus áramkörök járművekhez; irány jelzők járművekhez; járműablakok; járműajtók; járműalvázak; járműburkolatok, huzatok [alakra formált]; jármű karosszériák; járműkarpitok; járműlépcsők, fellépők, hágsók; járműülések; járművek kerékküllői; járművek lökhárítói; lakóautók; lakókocsik; láncok motorkerékpárokhoz; javító felszerelések gumiabroncs belsőkhöz; kerékagyak járművekhez; kerékagy gyűrűk; kerekek szárazföldi járművekhez; kocsialvázak járművekhez; kormánykerekek járművekhez; kuplungok szárazföldi járművekhez; kürtök, dudák járművekhez; láncok gépkocsikhoz; légszivattyúk, légpumpák [járműtartozékok]; légszákok [biztonsági felszerelések gépkocsikba]; lengéscsillapító rugók járművekhez; lenyitható tetők járművekhez; locsolókocsik [járművek]; lopás gátló eszközök járművekhez; lopás gátló riasztók járművekhez; meghajtó mechanizmusok szárazföldi járművekhez; mentőautók; mopedek; motorfelfüggesztések szárazföldi járművekhez; motorházfedelek; motorkerékpár-kormányok; motorkerékpár motorok; motorkerékpár nyereghuzatok; motorkerékpárok; motorkerékpárokhoz kialakított táskák; motorok kerékpárokhoz; motorok szárazföldi járművekhez; motoros robogók; napellenzők gépkocsikba; nyergek motorkerékpárokhoz; nyomatékvtáltók szárazföldi járművekhez; oldalkocsik; oldalsó visszapillantó tükrök járművekhez; oldaltámaszok motorkerékpárokhoz; öntő kocsik; önvezető autók; poggyásztartó hálók járművekhez; pótkerék takarók; pótkocsik, utánfutók [járművek]; robogók mozgáskorlátozottaknak; rögzítők gépkocsi részek gépkocsi-karosszériához; való rögzítésére; rugalmas hab gumi belsők; sárhányók; sebességváltók, áttételek szárazföldi; járművekhez; sebességváltók szárazföldi járművekhez; spoilerok, légtérelő szárnyak járművekhez; sportkocsik; szabadonfutó kerekek szárazföldi járművekhez; szelepek járműabroncsokhoz; szélvédők; szemetes

autók; szilárd abroncsok gépjárműkerekéhez; szivargyűjtők gépkocsikba; takarító kocsik; tanksapkák járművek üzemanyagtartályaihoz; távolsági autóbuszok; tehergépkocsik, teherautók, kamionok; tengelycsapok; tengelyek járművekhez; tengelykapcsolók szárazföldi járművekhez; tolatásjelzők járművekhez; torziós rudak járművekhez; tömlő kocsik; tömör gumiabroncsok járműkerekéhez; traktorok; utánfutó horgok járművekhez; ülészuhatok járművekhez; vakításmentesítő eszközök járművekhez; vázak motorkerékpárokhoz; versenyautók; vezető nélküli autók [autonóm autók]; villanymotorok, elektromotorok szárazföldi járművekhez; villás targoncák; visszapillantó tükrök; vontató tehergépkocsik; zsákszállító kocsik.

36 Alkuszi/ügynöki tevékenység; bankügyletek lebonyolítása; biztosítási információs szolgáltatás; biztosítási statisztikai szolgáltatások; biztosítási szolgáltatások; biztosítási tanácsadás; biztosításközvetítés; finanszírozási szolgáltatások; garancia szolgáltatások; javítási költségbecslés [pénzügyi becslés]; kölcsön [finanszírozás]; pénzügyi értékbecslés [biztosítás, bankügyletek, ingatlan]; pénzügyi információk nyújtása weboldalon keresztül; pénzügyi információs szolgáltatások; pénzügyi tanácsadás; részletfizetési hitelnyújtás.

39 Árukirakodási szolgáltatások; áruk raktározása; áruszállítás; autóbuszkölsönzés; autóbuszok működtetése; autókölcsönzés; autómegosztási szolgáltatások; autószállítás; bútorszállítás; elektronikusan tárolt adatok és dokumentumok (fizikai) tárolása; fuvarozás, áruszállítás; futárszolgálatok [üzenetek vagy áruk küldésére]; garázsok bérlete; gépkocsi tetőcsomagtartók kölcsönzése; járművek kölcsönzése és bérbeadása; navigációs rendszerek bérbeadása; őrzött értékszállítás; páncélausos szállítás; parkolási szolgáltatások; parkolóhelyek bérbeadása; postai úton rendelt áruk kézbesítése; raktárak bérbeadása; raktározási információk; szállítás; szállítási logisztikai szolgáltatások; szállítási ügynökség; szállítmányozás; szállítmányozási ügynökség; taxi szolgáltatások; teheráru szállítmányozás; traktorok bérbeadása; versenyautók kölcsönzése; vontatás; vontatás [szállítás].

---

**( 111 ) 225.034**

( 151 ) 2018.07.12.

( 210 ) M 17 02261

( 220 ) 2017.07.12.

**( 732 ) DOXON Kft., Budapest (HU)**

( 740 ) dr. Juhász M. Gábor Ügyvédi Iroda, Budapest

**( 541 ) Circus Maximus**

( 511 ) 35 Reklámozás; kereskedelmi ügyletek; kereskedelmi adminisztráció; irodai munkák (az osztály betűrend szerinti jegyzékében szereplő valamennyi szolgáltatás).

41 Nevelés; szakmai képzés; szórakoztatás; sport- és kulturális tevékenységek (az osztály betűrend szerinti jegyzékében szereplő valamennyi szolgáltatás).

---

**( 111 ) 225.035**

( 151 ) 2018.07.12.

( 210 ) M 18 00635

( 220 ) 2018.02.28.

**( 732 ) Futureal Management Szolgáltató Kft., Budapest (HU)**

( 740 ) Dr. Nagy Andrea Ügyvédi Iroda, Budapest

**( 541 ) Futureal. Realising future.**

( 511 ) 36 Biztosítás; pénzügyi ügyletek; valutaügyletek; ingatlanügyletek (az osztály betűrend szerinti jegyzékében szereplő valamennyi szolgáltatás).

37 Építkezés; javítás; szerelési szolgáltatások (az osztály betűrend szerinti jegyzékében szereplő valamennyi szolgáltatás).

42 Tudományos és műszaki szolgáltatások, valamint az idetartozó tervezői és kutatói tevékenység; ipari elemző és kutató szolgáltatások; számítástechnikai hardver és szoftver tervezés és fejlesztés (az osztály betűrend szerinti jegyzékében szereplő valamennyi szolgáltatás).

---

**( 111 ) 225.036**

( 151 ) 2018.07.12.

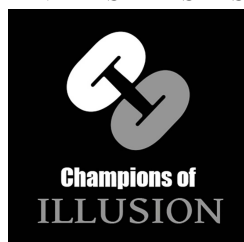
( 210 ) M 18 00171

( 220 ) 2018.01.18.

( 732 ) **Kelle Botond, Budaörs (HU)**

( 740 ) PINTZ ÉS TÁRSAI Szabadalmi, Védjegy és Jogi Iroda Kft., Budapest

( 546 )



( 511 ) 41 Cirkuszok; élő előadások bemutatása; előadóművészek szolgáltatásai; helyfoglalás show-műsorokra; kabaréműsorok készítése; konferenciák szervezése és lebonyolítása; kongresszusok szervezése és lebonyolítása; kulturális vagy oktatási célú kiállítások szervezése; On-line elérhető elektronikus publikációk, nem letölthetők; rádió- és televízióprogram készítése; show-műsorok készítése; show-műsorok szervezése [impresszáriók szolgáltatásai]; stadionok bérbeadása; szabadidős szolgáltatások; szemináriumok rendezése és lebonyolítása; színházi produkciók; szórakozási, szórakoztatási információk; szórakoztatás; televíziós szórakoztatás; varieté-előadások bemutatása; versenyek szervezése [oktatás vagy szórakoztatás]; videofilmgyártás; világlátóberendezések kölcsönzése színházak vagy televíziós stúdiók részére; zenefelvételek összeállítása és szerkesztése, mások általi közvetítés céljából.

( 111 ) **225.037**

( 151 ) 2018.07.12.

( 210 ) M 17 03742

( 220 ) 2017.11.20.

( 732 ) **NewVision Properties Kft., Budapest (HU)**

( 740 ) Kecskeméti, Garamvölgyi, Bereczky Ügyvédi Iroda, Budapest

( 546 )



( 511 ) 36 Alkuzsi/ügynöki tevékenység, bérházak kezelése, ingatlanközvetítés, ingatlanok bérbeadásával kapcsolatos ügyintézés, ingatlanok értékbecslése, ingatlantulajdon-kezelés, ingatlanügynökség, irodahelyiségek bérbeadása, lakások bérbeadása, pénzügyek intézése építőipari projektekhez, vagyonkezelés; emellett a betűrendben nem szereplő szolgáltatásként: ingatlanértékesítés.

37 Csővezetékek építése és karbantartása, elektromos berendezések üzembe helyezése és javítása, építés, építési tanácsadó szolgáltatások, építkezések felügyelete [irányítás], építőipari felszerelések kölcsönzése, épületbontás, épületszigetelés, konzultáció konstrukciókról, kőműves munkák, külső és belső festés, nyílászárók beszerelése, tapétázás, tetőfedő munkák, vakolás [vakolási munkák], vízvezeték-szerelés emellett a betűrendben nem szereplő szolgáltatásként: épület kivitelezés, épület tervezés.

( 111 ) **225.038**

( 151 ) 2018.07.12.

( 210 ) M 17 03758

( 220 ) 2017.11.21.

( 732 ) **GTC Magyarország Ingatlanfejlesztő Részvénytársaság, Budapest (HU)**

( 740 ) Ormai és Társai CMS Cameron McKenna Nabarro Olswang LLP Ügyvédi Iroda, Budapest

( 541 ) **The Twist**

( 511 ) 36 Ingatlanközvetítés; ingatlanok bérbeadásával kapcsolatos ügyintézés; ingatlanok értékbecslése;

**( 111 ) 225.039**

( 151 ) 2018.07.12.

( 210 ) M 17 03858

( 220 ) 2017.11.29.

**( 732 ) ARIOSO Budapest Kft., Budapest (HU)**

( 740 ) Krizsán Ügyvédi Iroda, Budapest

**( 541 ) ARIOSO**

( 511 ) 20 Bútorok, tükrök, keretek; tárolók tároláshoz vagy szállításhoz; lakberendezési és piperetükrök.

21 Eszközök, edények és tárolóedények; üveg- porcelánárúk, kerámiák háztartási használatra; szalvétatartók, vajtartók, vázák.

31 Élő növények, élő virágok, szárított virágok díszítésre, szárított növények díszítésre, koszorúk élő virágokból, virághagymák, hagymák, palánták és magok ültetéshez; virág dobozban.

42 Beltéri dekoráció tervezése, építészeti szolgáltatások, csomagolástervezés.

43 Kávéházak, panziók, szállásfoglalás, szállodai szolgáltatások, vendéglátás, hotelek .

44 Kertészeti szolgáltatások; kertművelés, koszorúkészítés, virágkötészet .

**( 111 ) 225.040**

( 151 ) 2018.07.12.

( 210 ) M 17 04090

( 220 ) 2017.12.20.

**( 732 ) Xperion Üzleti Innovációs Kft. 100%, Budapest (HU)**

( 740 ) Dr. Mohos László Ügyvédi Iroda, Budapest

**( 546 )**

( 511 ) 9 Tudományos célra szolgáló, tengerészeti, földmérő, fényképészeti, mozgóképi, optikai, súlymérő, egyéb mérő-, jelző-, ellenőrző (felügyeleti), életmentő és oktatóberendezések és felszerelések; elektromos energia vezetésére, kapcsolására, átalakítására, tárolására, szabályozására vagy ellenőrzésére szolgáló készülékek és berendezések; hangok vagy képek rögzítésére, továbbítására, másolására szolgáló készülékek; mágneses adathordozók; hanglemezek; CD-k (kompakt lemezek), DVD-k és egyéb, digitális rögzítésű média; szerkezetek érmebedobással működő készülékekhez; regiszteres pénztárgépek; számológépek, adatfeldolgozó berendezések, számítógépek; számítógépes szoftverek; tűzoltó készülékek. (az osztály betűrend szerinti jegyzékében szereplő valamennyi áru).

35 Reklámozás; kereskedelmi ügyletek; kereskedelmi adminisztráció; irodai munkák. (az osztály betűrend szerinti jegyzékében szereplő valamennyi szolgáltatás).

38 Távközlés. (az osztály betűrend szerinti jegyzékében szereplő valamennyi szolgáltatás).

42 Tudományos és műszaki szolgáltatások, valamint az idetartozó tervezői és kutatói tevékenység; ipari elemző és kutató szolgáltatások; számítástechnikai hardver és szoftver tervezés és fejlesztés. (az osztály betűrend szerinti jegyzékében szereplő valamennyi szolgáltatás).

**( 111 ) 225.041**

( 151 ) 2018.07.12.

( 210 ) M 17 03750

( 220 ) 2017.11.20.

**( 732 ) Mészáros-Óvári Zita 1/1, Oroszlány (HU)**

( 740 ) Ormós Ügyvédi Iroda, Budapest

( 546 )



FESS AKÁR EGY IGAZI MŰVÉSZ!

- ( 511 ) 35 Közösségi festés, közösségi festés szervezése lépcsőről lépésre, rajzoláshoz és festéshez szükséges anyagok, eszközök biztosítása, reklámeszközök, ajándéktárgyak, ajándékutalványok forgalmazása, workshop-ok, tanfolyamok szervezése.; reklámozás; kereskedelmi ügyletek.
- 40 Festés, színezés.
- 41 Szakmai képzés; szórakoztatás; alkotóműhelyek szervezése és lebonyolítása [képzés].

( 111 ) 225.042

( 151 ) 2018.07.12.

( 210 ) M 17 03759

( 220 ) 2017.11.21.

( 732 ) Ági Nektár Kft., Budapest (HU)

( 541 ) Meggy - szilva Ági

- ( 511 ) 32 Alkoholmentes gyümölcsitalok, alkoholmentes gyümölcskivonatok, alkoholmentes italok, alkoholmentes koktélok, árpakivonatok sör előállításához, ásványvizek, ásványvizek (italok), gyümölcslevek, izotóniás italok, limonádék, mustok, paradicsomlevek(italok), pasztillák szénsavas italokhoz, porok szénsavas italokhoz, sörbetek (italok), sörök, szénsavas italok, szódavíz, szódavizek, szőlőmust, szörpök italokhoz, szörpök limonádéhoz, termékek ásványvizek előállításához, termékek szénsavas vizek előállításához, vizek (italok), zöldséglevek (italok).

( 111 ) 225.043

( 151 ) 2018.07.12.

( 210 ) M 17 03756

( 220 ) 2017.11.21.

( 732 ) GTC Magyarország Ingatlanfejlesztő Részvénytársaság, Budapest (HU)

( 740 ) Ormai és Társai CMS Cameron McKenna Nabarro Olswang LLP Ügyvédi Iroda, Budapest

( 541 ) Budapest City Tower The Twist

- ( 511 ) 36 Ingatlanközvetítés; ingatlanok bérbeadásával kapcsolatos ügyintézés; ingatlanok értékbecslése; ingatlantulajdon-kezelés; ingatlanügynökség; irodahelyiségek bérbeadása.

( 111 ) 225.044

( 151 ) 2018.07.12.

( 210 ) M 17 04087

( 220 ) 2017.12.20.

( 732 ) I.D.C. Holding, a.s., Bratislava (SK)

( 740 ) Budapestent Szabadalmi és Védjegy Iroda Kft., Budapest

( 541 ) Verbena. A természet ihlette.

- ( 511 ) 5 Élelmiszer cukorbetegeknek; diétás és gyógyászati cukrász- és pékárak; gyógycukorkák.
- 30 Hosszú ideig elálló sütemények, tészták; sós kekszek, rágsálnivalók; sütőipari termékek, cukorkák, csokoládék és desszertek; cukrász- és pékárak, cukrászsütemények, lepények, kekszek, aprósütemények; gyümölcscsel ízesített édességek, cukorkák; gyümölcstartalmú édességek, cukorkák; cukorból készült bonbonok; töltött édességek, töltött cukorkák; édességek (cukorkák), édes szeletek és rágógumi; fondanok (cukrászárak); karamellák (cukorkák); nyalókák (cukrászárak); ostyák; gyömbérkenyér, mézeskalács; babapiskóták; édességek karácsonyfa díszítésére; ehető karácsonyfa-dekorációk; csokoládés gofrik; ostyatekercek; gyümölcsös zselés



cukor (édességek); pasztillák (édességek); kandiscukor; mandulás édességek; gyümölcsös cukorkák (fruit drops); marcipán; mentolos cukorkák; pralinék; müzlik; müzli szeletek; búza alapanyagú szeletek; élelmiszerek gabonából; kakaó; kávé; tea; cukor; méz; kávé helyettesítők (pótkávé vagy zöldség készítmények kávéként való felhasználásra); kávékivonatok kávé helyettesítőként való felhasználásra.

**( 111 ) 225.045**

( 151 ) 2018.07.12.

( 210 ) M 17 04095

( 220 ) 2017.12.20.

**( 732 ) Boday Ferenc Tamás, Pécs (HU)**

( 740 ) Zavaczki Ügyvédi Iroda, Pécs

**( 546 )  <sup>®</sup>**  
*Live To Win*

( 511 ) 28 Játékok és játékszerek; videojátékok; testnevelési és sportcikkék; karácsonyfadíszek (az osztály betűrend szerinti jegyzékében szereplő valamennyi áru).

**( 111 ) 225.046**

( 151 ) 2018.07.12.

( 210 ) M 17 03740

( 220 ) 2017.11.20.

**( 732 ) Scitec International S.á.r.l., Luxembourg (LU)**

( 740 ) SBGK Ügyvédi Iroda, Budapest

**( 541 ) SUPERBODY**

( 511 ) 41 Szórakoztatási és sportszolgáltatások; sport- és szabadidős tevékenységek, sportesemények megrendezése; sportversenyek szervezése és lebonyolítása; sportrendezvények lebonyolítása.

**( 111 ) 225.047**

( 151 ) 2018.07.12.

( 210 ) M 17 03748

( 220 ) 2017.11.21.

**( 732 ) Well Pharma Kft., Budapest (HU)**

**( 541 ) Pajzsmirigy+ENERGIA normál pajzsmirigy működés, energikus mindennapok**

( 511 ) 5 Gyógyszerészeti; egészségügyi készítmények gyógyászati használatra; étrendkiegészítők emberek számára.

35 Reklámozás; kereskedelmi ügyletek.

**( 111 ) 225.048**

( 151 ) 2018.07.12.

( 210 ) M 17 03379

( 220 ) 2017.10.25.

**( 732 ) Karsai Sándor, Nagyigmánd (HU)**

**Windsolar Nrg Kft., Nagyigmánd (HU)**

**( 546 )  <sup>®</sup>**

( 511 ) 7 Gépek és szerszámgépek, szélturbinák.

9 Elektromos energia előállítására, átalakítására szolgáló berendezés.

35 Reklámozás, kereskedelmi tevékenység.

37 Építkezés, javítás, szerelési szolgáltatás.

42 Tudományos és műszaki szolgáltatások valamint az idetartozó tervezői és kutatási tevékenység.

45 Jogi szolgáltatás.

**( 111 ) 225.049**

( 151 ) 2018.07.12.

( 210 ) M 17 04102

( 220 ) 2017.12.21.

**( 732 ) Békefi László, Leányfalu (HU)**

( 740 ) PINTZ ÉS TÁRSAI Szabadalmi, Védjegy és Jogi Iroda, Budapest

**( 546 )****MARANGAL**

( 511 ) 24 Fürdőszobai vászonneműk, a ruházat kivételével; megerősített szövetek [textilek]; mesterséges szálakból készült szövetek, textil méteráru formájában; méteráru műanyagokból (textil); méteráru ruházati cikkekhez (textil); méteráru törölközők gyártásához (textil); mezek, pulóverek készítéséhez használt szövetek; műanyag fóliák eldobható köpenyek gyártásához; műanyag fóliák eldobható ruhák gyártásához; műselyem szövetek; műselyem; műszálas szövetek; nadrágok gyártásához használt gyapjúsövetek; nem szőtt műanyagokból készült méterárak; nem szőtt szövetek szintetikus szálakból; nem szőtt szövetek természetes szálakból; nylon szövet; nyomott textil méterárak; nyomott textiliák; öltönyök gyártásához használt gyapjúsövetek; öltönyszövetek [textil]; öltönyszövetek; pamut alapú kevert szövetek; pamut méteráru; pamutkelmék, pamutanyagok; pamutszövetek; páraáteresztő szövetek; párnahuzatok vászonnál, ciha; párnázásokhoz használatos nem szőtt szövetek; poggyászkészítéshez használt bevont szövetek; poliészter szövetek; poliészter textilek; poliészterből készült gyapjú; poliészterből készült szövetek, nem szigeteléshez; polimer bevonatú szövetek; polipropilén sodort nem szőtt textiliák; polipropilénből készült gyapjú; rácsszerű szövetek; rétegelt szövetek; rugalmas [elasztikus] szövetek; rugalmas szövetek ruházati cikkekhez; ruhabélészként használt szövetek; ruhaszövetek; selyem-gyapjú kevertszálas szövetek; selyemszövet; szaténszövetek; széles szövésű ipari szövetek; szintetikus anyagból készült szövetek; szintetikus kevertszálas szövetek; szintetikus szálas szövetek; szitaszövet; szőtt selyemanyagok; szövet bélésanyagok; szövet tekercecsek; szövetbélések ruházathoz; szövetek esernyőgyártáshoz; szövetek ruházati cikkek gyártásához; szövetek sátrak gyártásához, sátorszövetek; taft [szövet]; textil méteráru; textil méterárak ruhanemű készítéséhez; textil méterárak ruházat készítéséhez; textil méterárak tekercsben; textilbélések [méteráru]; textilek ruházati cikkek készítéséhez; textilszövet darabáru; textilszövet méteráru ruházat gyártásához; textilszövetek fehérneműhöz; törölközők, fürdőlepedők; tüll; vízálló szövetek; vízálló textilszövetek; vízhatlan de nedvesség-áteresztő textilanyagok; vízhatlan szövetek kabátok, dzsekik gyártásához; vízhatlan szövetek nadrágok gyártásához; vízhatlan szövetek; vízhatlan textilanyag; vízhatlan textilek; vízpára áteresztő textiliák.

25 Ruházati cikkek, cipők, kalapárak; alsóruházat, fehérneműk; férfi és női fürdőruhák és fürdőnadrágok; flip-flop papucsok, strandpapucsok; fürdőköpenyek, fürdőköntösök; fürdőnadrágok, úszónadrágok; fürdőruhák, úszódresszek; papucsok; sportruházat; strandcipők; strandkendők; strandlábbelik; strandöltözet; úszósapkák.

28 Békatalpak úszáshoz; felfújható strandjátékok; fürdőszobai játékok; kesztyűk [játékok tartozékai]; kéz edzésére szolgáló stresszoldó labdák; kézi uszonyok; konfetti; labdák futballhoz; labdák játékokhoz; labdák, mint sportcikkek; lebegő eszközök úszáshoz; léggömbök; medencékben használatos játékok; plüss játékok; plüss játékszerek; ruhák európai babákhoz; ruhák játékfigurákhoz; ruhák játékokhoz; ruhakiegészítők babákhoz; sportcikkek és felszerelések; strandlabdák; uszodai pályaelválasztók; úszódeszkák [kickboardok]; úszódeszkák szabadidős használatra; úszófelszerelések; úszókesztyűk; úszómedencék [játékcikkek]; úszómellények, úszódzsekik; uszonyok szörfdeszkákhoz; úszóövek szabadidős használatra; úszóövek; úszószőnyegek szabadidős célokra; ünnepi díszítések és mesterséges karácsonyfák; vívófelszerelések; vizet fecskendező, spriccelő játékok; vízi csúszdák; vízi játékok; vízicsúszdák; vízizisztolyok; vízisi fogantyúk, markolatok; vízisi szállító táskák; vödörök [játékszerek]; windsurf deszkák; zászlók [parti kellékek].

**( 111 ) 225.050**

( 151 ) 2018.07.12.

( 210 ) M 17 03524

( 220 ) 2017.10.31.

( 732 ) **Kende Gastro Zártkörűen Működő Részvénytársaság 100%, Budapest (HU)**

( 740 ) Szócs Ügyvédi Iroda, Budapest

( 546 ) **Foodun**

( 511 ) 35 Reklámozás; kereskedelmi ügyletek; kereskedelmi adminisztráció; irodai munkák.  
43 Vendéglátás (élelmezés); időleges szállásadás.

( 111 ) **225.051**

( 151 ) 2018.07.12.

( 210 ) M 17 03213

( 220 ) 2017.10.11.

( 732 ) **IK Hotels Vendéglátó Kft., Budapest (HU)**

( 740 ) Sajtó Szilvia, Budapest

( 546 )



( 511 ) 41 Bálok szervezése; diszkók szolgáltatásai; divatbemutatók szervezése szórakoztatási célokból ; szolgáltatások; éjszakai klubok; előadóművészek szolgáltatásai; élő előadások bemutatása; fitnesz órák vezetése; hangversenyek, koncertek szervezése és lebonyolítása; klubszolgáltatások (szórakoztatás vagy oktatás); konferenciák szervezése és lebonyolítása; kulturális vagy oktatási célú kiállítások; lemezlovas (DJ) szolgáltatások; nem letölthető filmek biztosítása digitális videótár szolgáltatások útján; nem letölthető televízió műsorok biztosítása digitális videótár szolgáltatások útján; online, nem letölthető videók biztosítása; partik tervezése (szórakoztatás); személyi edző szolgáltatások (fitnesz edzés); színházi produkciók; szórakozási, szórakoztatási információk; szórakoztatási szolgáltatások; tolmács szolgáltatások; zenei produkciók; zenekarok szolgáltatásai.  
43 Vendéglátás (élelmezés); időleges szállásadás (az osztály betűrend szerinti jegyzékében szereplő valamennyi szolgáltatás).

( 111 ) **225.052**

( 151 ) 2018.07.12.

( 210 ) M 17 03210

( 220 ) 2017.10.11.

( 732 ) **Kanalas Sándor, Gyöngyös (HU)**

( 546 )



( 511 ) 35 Reklámozás; kereskedelmi ügyletek; kereskedelmi adminisztráció; irodai munkák (az osztály betűrend szerinti jegyzékében szereplő valamennyi szolgáltatás).  
41 Nevelés; szakmai képzés; szórakoztatás; sport- és kulturális tevékenységek (az osztály betűrend szerinti jegyzékében szereplő valamennyi szolgáltatás).  
45 Alternatív vitarendezési szolgáltatások; szociális és segítségnyújtási szolgáltatások rászorulóknak részére; személyes támogatás egyéni és csoportos tanácsadás keretében; vallási szolgáltatások.

( 111 ) **225.053**

( 151 ) 2018.07.12.

( 210 ) M 17 03757

( 220 ) 2017.11.21.

---

**( 732 ) GTC Magyarország Ingatlanfejlesztő Részvénytársaság, Budapest (HU)**

( 740 ) Ormai és Társai CMS Cameron McKenna Nabarro Olswang LLP Ügyvédi Iroda, Budapest

**( 541 ) Budapest City Tower**

( 511 ) 36 Ingatlanközvetítés; ingatlanok bérbeadásával kapcsolatos ügyintézés; ingatlanok értékbecslése; ingatlantulajdon-kezelés; ingatlanügynökség; irodahelyiségek bérbeadása.

---

**( 111 ) 225.054**

( 151 ) 2018.07.12.

( 210 ) M 17 03744

( 220 ) 2017.11.17.

**( 732 ) Magyar Mihály, Tiszaföldvár (HU)**

( 740 ) Magyar Csaba, Budapest

**( 546 )**



( 511 ) 29 Hús, hal-, baromfi- és vadhús; húskivonatok; tartósított, fagyasztott, szárított és főzött gyümölcsök és zöldségek; zselék, lekvárok (dzsemek), kompótok; tojások; tej és tejtermékek; étkezési olajok és zsírok (az osztály betűrend szerinti jegyzékében szereplő valamennyi áru).

32 Sörök; ásványvizek és szénsavas vizek és egyéb alkoholmentes italok; gyümölcsitalok és gyümölcslevek; szörpök és más készítmények italokhoz (az osztály betűrend szerinti jegyzékében szereplő valamennyi áru).

35 Reklámozás; kereskedelmi ügyletek; kereskedelmi adminisztráció; irodai munkák (az osztály betűrend szerinti jegyzékében szereplő valamennyi szolgáltatás).

---

**( 111 ) 225.055**

( 151 ) 2018.07.12.

( 210 ) M 17 03746

( 220 ) 2017.11.16.

**( 732 ) Balkán Hív Egyesület, Budapest (HU)**

( 740 ) Huszty Zoltán, Budapest

**( 546 )**



( 511 ) 39 Utazásszervezés, utaskísérés, utazás és utasok szállítása.

41 Szórakoztatás, kulturális tevékenységek; idegenvezetős túrák; konferencia szervezés, lebonyolítás; kulturális, oktatási célú kiállítás; szabadidős tevékenységgel kapcsolatos szolgáltatás; szórakoztatási szolgáltatás; zenekar szolgáltatás; táboroztatás; könyvkiadás; nem reklámcélú szöveg publikálása; személyes oktató fórumok rendezése és levezetése.

43 Vendéglátás (ételmezés); időleges szállásadás (az osztály betűrend szerinti jegyzékében szereplő valamennyi szolgáltatás).

---

**( 111 ) 225.056**

( 151 ) 2018.07.12.

( 210 ) M 17 03214

( 220 ) 2017.10.10.

**( 732 ) Modern Media Group Zrt., Budapest (HU)**

( 740 ) Kosik Ügyvédi Iroda, Budapest

---



( 511 ) 16 Papír és karton; nyomdaipari termékek; könyvkötészeti anyagok; fényképek; papírárúk és irodaszerek, bútorok kivételével; papíripari vagy háztartási ragasztóanyagok; anyagok művészek számára és rajzeszközök; ecsetek; tanítási és oktatási anyagok; műanyag lapok, fóliák és tasakok csomagoláshoz; nyomdabetűk, klisék (az osztály betűrend szerinti jegyzékében szereplő valamennyi áru).

35 Reklámozás; kereskedelmi ügyletek; kereskedelmi adminisztráció; irodai munkák (az osztály betűrend szerinti jegyzékében szereplő valamennyi szolgáltatás).

41 Nevelés; szakmai képzés; szórakoztatás; sport- és kulturális tevékenységek (az osztály betűrend szerinti jegyzékében szereplő valamennyi szolgáltatás).

( 111 ) 225.057

( 151 ) 2018.07.12.

( 210 ) M 17 03357

( 220 ) 2017.10.20.

( 732 ) ELMŰ Hálózat Kft., Budapest (HU)

( 740 ) Soósné dr. Endrész Etelka, Budapest

( 546 ) **elmű hálózat**

( 511 ) 35 Reklámozás, marketing, kereskedelmi ügyletek.

37 Építkezés, javítás, szerelési szolgáltatások (az osztály betűrend szerinti jegyzékében szereplő valamennyi szolgáltatás).

39 Elektromos áram elosztás, villamos energia szállítás.

42 Villamos energia kereskedelemmel és elosztással összefüggésben végzett ügyfélszolgálati tevékenység.

( 111 ) 225.058

( 151 ) 2018.07.12.

( 210 ) M 17 03356

( 220 ) 2017.10.20.

( 732 ) ÉMÁSZ Hálózati Kft., Miskolc (HU)

( 740 ) Soósné dr. Endrész Etelka, Budapest

( 546 ) **émász hálózat**

( 511 ) 35 Reklámozás, marketing, kereskedelmi ügyletek.

37 Építkezés, javítás, szerelési szolgáltatások (az osztály betűrend szerinti jegyzékében szereplő valamennyi szolgáltatás).

39 Elektromos áram elosztás, villamos energia szállítás.

42 Villamos energia kereskedelemmel és elosztással összefüggésben végzett ügyfélszolgálati tevékenység.

( 111 ) 225.059

( 151 ) 2018.07.12.

( 210 ) M 17 03355

( 220 ) 2017.10.20.

( 732 ) Budapesti Elektromos Művek Nyrt., Budapest (HU)

Észak-magyarországi Áramszolgáltató Nyrt., Miskolc (HU)

( 740 ) Soósné dr. Endrész Etelka, Budapest

( 546 ) **elmű·émász**

- ( 511 ) 35 Reklámozás, marketing, kereskedelmi ügyletek.  
 37 Építkezés, javítás, szerelési szolgáltatások (az osztály betűrend szerinti jegyzékében szereplő valamennyi szolgáltatás).  
 39 Elektromos áram elosztás, villamos energia szállítás.  
 42 Villamos energia kereskedelemmel és elosztással összefüggésben végzett ügyfélszolgálati tevékenység.

**( 111 ) 225.060**

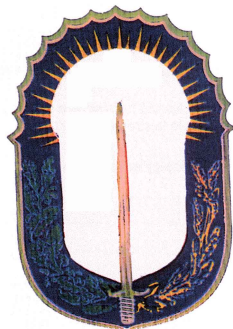
( 151 ) 2018.07.12.

( 210 ) M 17 03633

( 220 ) 2017.11.07.

**( 732 ) Vitézi Rend, Budapest (HU)**

( 740 ) Varga László, Agárd

**( 546 )**

- ( 511 ) 41 Katonai vitézség hagyományőrzéssel kapcsolatos oktatás, nevelés.

**( 111 ) 225.061**

( 151 ) 2018.07.12.

( 210 ) M 17 04086

( 220 ) 2017.12.20.

**( 732 ) I.D.C. Holding, a.s., Bratislava (SK)**

( 740 ) Budapestent Szabadalmi és Védjegy Iroda Kft., Budapest

**( 546 )**

- ( 511 ) 30 Hosszú ideig elálló sütemények, tészták; sós kekszek, rágcsálnivalók; sütőipari termékek, cukorkák, csokoládék és desszertek; cukrász- és pékáruk, cukrászsütemények, lepények, kekszek, aprósütemények; gyümölcscsel ízesített édességek, cukorkák; gyümölcstartalmú édességek, cukorkák; cukorból készült bonbonok; töltött édességek, töltött cukorkák; édességek (cukorkák), édes szeletek és rágógumi; fondanok (cukrászáruk); karamellák (cukorkák); nyalókák (cukrászáruk); ostyák; gyömbérkenyér, mézeskalács; babapiskóták; édességek karácsonyfa díszítésére; ehető karácsonyfa-dekorációk; csokoládés gofrik; ostyatekercsek; gyümölcsös zselés cukor (édességek); pasztillák (édességek); kandiscukor; mandulás édességek; gyümölcsös cukorkák (fruit drops); marcipán; mentolos cukorkák; pralinék; müzlik; müzli szeletek; búza alapanyagú szeletek; élelmiszerek gabonából; kakaó; kávé; tea; cukor; méz; kávé helyettesítők (pótkávé vagy zöldség készítmények kávéként való felhasználásra); kávékivonatok kávé helyettesítőként való felhasználásra.

**( 111 ) 225.062**

( 151 ) 2018.07.12.

( 210 ) M 17 03857

( 220 ) 2017.11.29.

**( 732 ) ARIOSO Budapest Kft., Budapest (HU)**

( 740 ) Krizsán Ügyvédi Iroda, Budapest

( 546 )



- ( 511 ) 20 Bútorok, tükrök, keretek; tárolók tároláshoz vagy szállításhoz; lakberendezési és piperetükrök.  
 21 Eszközök, edények és tárolóedények; üveg- porcelánárúk, kerámiák háztartási használatra; szalvétatartók, vajtartók, vázák.  
 31 Élő növények, élő virágok, szárított virágok díszítésre, szárított növények díszítésre, koszorúk élő virágokból, virághagymák, hagymák, palánták és magok ültetéshez; virág dobozban.  
 42 Beltéri dekoráció tervezése, építészeti szolgáltatások, csomagolástervezés.  
 43 Kávéházak, panziók, szállásfoglalás, szállodai szolgáltatások, vendéglátás, hotelek.  
 44 Kertészeti szolgáltatások; kertművelés, koszorúkészítés, virágkötészet.

( 111 ) 225.063

( 151 ) 2018.07.12.

( 210 ) M 17 01646

( 220 ) 2017.05.22.

( 732 ) JuvaPharma Kft, Káva (HU)

( 546 )



- ( 511 ) 5 Ásványi táplálék-kiegészítők emberi fogyasztásra; ásványi étrend-kiegészítők; B-vitamin készítmények; C-vitamin készítmények; D-vitamin készítmények; étrend- és táplálékkiegészítők; multivitamin készítmények; táplálékkiegészítők; vitaminkészítmények; vitaminokat tartalmazó étrend-kiegészítők.  
 30 Kávé, tea, kakaó és kávépótló szerek; fűszerek.

( 111 ) 225.064

( 151 ) 2018.07.12.

( 210 ) M 17 01886

( 220 ) 2017.06.12.

( 732 ) Dr. Megyesi Zoltán, Reisbach (DE)

( 740 ) dr. Szilágyi Judit, Budaörs

( 546 )



- ( 511 ) 24 Textiliák és pótanyagaik, háztartási vászonnemű, függönyök textilből vagy műanyagból.  
 25 Ruházati cikkek, cipők, kalapárúk (az osztály betűrend szerinti jegyzékében szereplő valamennyi szolgáltatás).

( 111 ) 225.065

( 151 ) 2018.07.12.

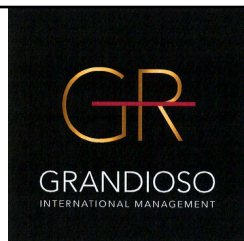
( 210 ) M 17 03839

( 220 ) 2017.11.29.

( 732 ) Media Investment Partners Kft., Budapest (HU)



( 546 )



- ( 511 ) 35 Reklámozás; kereskedelmi ügyletek; kereskedelmi adminisztráció; irodai munkák (az osztály betűrend szerinti jegyzékében szereplő valamennyi szolgáltatás).
- 38 Távközlés (az osztály betűrend szerinti jegyzékében szereplő valamennyi szolgáltatás).
- 41 Nevelés; szakmai képzés; szórakoztatás; sport- és kulturális tevékenységek (az osztály betűrend szerinti jegyzékében szereplő valamennyi szolgáltatás).

( 111 ) 225.066

( 151 ) 2018.07.12.

( 210 ) M 17 04083

( 220 ) 2017.12.20.

( 732 ) Momentum Mozgalom, Budapest (HU)

( 740 ) Török Gyula Ügyvédi Iroda, Budapest

( 546 )



- ( 511 ) 35 Reklámozás; kereskedelmi ügyletek; kereskedelmi adminisztráció; irodai munkák (az osztály betűrend szerinti jegyzékében szereplő valamennyi szolgáltatás).
- 41 Nevelés; szakmai képzés; szórakoztatás; sport- és kulturális tevékenységek (az osztály betűrend szerinti jegyzékében szereplő valamennyi szolgáltatás).
- 45 Jogi szolgáltatások; biztonsági szolgáltatások ingóságok és személyek fizikai védelme céljából; mások által egyéni igényeknek megfelelően nyújtott személyes és társadalmi jellegű szolgáltatások (az osztály betűrend szerinti jegyzékében szereplő valamennyi szolgáltatás).

( 111 ) 225.067

( 151 ) 2018.07.12.

( 210 ) M 17 03622

( 220 ) 2017.11.08.

( 732 ) Jacobs Global Szolgáltató és Kereskedelmi Kft., Csővár (HU)

( 740 ) Árva Ügyvédi Iroda, Budapest

( 546 ) *Crystal Xtreme*  
**COOLGEL**

- ( 511 ) 3 Aloe vera készítmények kozmetikai célokra; balzsamok nem gyógyászati célokra; bőrápoló kozmetikumok; csiszolókö, csiszolópapír és csiszolóvászon körömápoláshoz; dekormatricák kozmetikai használatra; illatszer készítmények; kenőcsök kozmetikai célokra; kozmetikai célú folyadékok, oldatok; kozmetikai festékek; kozmetikai készletek; kozmetikai krémek; kozmetikai, szépségápolási készítmények; kozmetikai szerek; körömápoló készítmények; körömdíszítő matricák; körömlakk lemosó; körömlakk lemosó készítmények; körömlakkok; masszáz s zselék, gélek, nem gyógyászati célokra; műkörömök; műköröm alapanyagok - porcelán, gél, por; műköröm formázó sablonok; színtelen és színezett műköröm építő zselék; műköröm fixáló folyadékok; körömlakk fixáló folyadékok; olajok kozmetikai célokra; ragasztószerek kozmetikai használatra; ragasztószerek



műköröm rögzítéséhez; illatosított műköröm eltávolító folyadékok; gélműköröm leoldó folyadék és zselé; előkészítő folyadékok műkörömhöz; tisztító folyadékok és sprayk műkörömhöz.

8 Kéziszerszámok és kézzel működtetett eszközök; dörzspapír borítású körömrészeltők; elektromos vagy nem elektromos körömfényesítők, körömpolírozók; kézi csiszolóeszközök; körömágybőr vágó csipeszek; körömrészeltők; körömrészeltők, elektromos; körömvágók, elektromos vagy nem elektromos; manikűrkészletek; pedikűr készletek.

41 Alkotóműhelyek szervezése és lebonyolítása [képzés]; műköröm akadémiák [oktatás]; divatbemutatók szervezése szórakoztatási célokból; műköröm építési és dekorálási gyakorlati képzés [szemléltetés]; oktatás biztosítása; oktatási információk szolgáltatások; oktatási vizsgáztatás; szakmai átképzés; szépségversenyek szervezése; szemináriumok szervezése és lebonyolítása.

**( 111 ) 225.068**

( 151 ) 2018.07.12.

( 210 ) M 17 03845

( 220 ) 2017.11.29.

**( 732 ) 881 Média Invest Kft., Budapest (HU)**

( 740 ) Dr. Olasz Balázs Ügyvédi Iroda, Budapest

**( 546 )  infostart**

( 511 ) 35 Reklámozás; kereskedelmi ügyletek; kereskedelmi adminisztráció; irodai munkák; áruk bemutatása kommunikációs médiában, kiskereskedelmi célokból; hirdetési oldalak készítése; információk számítógépes adatbázisokba való rendezése; információknak számítógépes adatbázisokba való szerkesztése; közvéleménykutatás; marketing; on-line hirdetői tevékenység számítógépes hálózaton; piackutatás; rádiós reklámozás; reklámanyag naprakész állapotba hozása; reklámanyagok terjesztése; reklámozás; reklámszövegek publikálása; reklámszövegek szerkesztése; sajtófigyelés; segítségnyújtás üzletvezetéshez.

38 Távközlés.

41 Nevelés; szakmai képzés; szórakoztatás; sport- és kulturális tevékenységek; hangfelvételek kölcsönzése; hangstúdiók szolgáltatásai; könyvkiadás; rádió- és televízióprogramok készítése; rádiós szórakoztatás; riporter szolgáltatások; szövegek kiadása (nem reklámcelú); szövegek leírása, nem reklámcelú szövegekkel kapcsolatban; zene összeállítása.

42 Tudományos és műszaki szolgáltatások, valamint az idetartozó tervezői és kutatói tevékenység; ipari elemző és kutató szolgáltatások; számítástechnikai hardver és szoftvertervezés és fejlesztés; adatok vagy dokumentumok átalakítása fizikai médiumból elektronikus médiumba; hosting szolgáltatások web oldalakhoz.

**( 111 ) 225.069**

( 151 ) 2018.07.12.

( 210 ) M 17 03610

( 220 ) 2017.11.07.

**( 732 ) NTICE Korlátolt Felelősségű Társaság, Budapest (HU)**

( 740 ) Dr. Szabó D. Péter Ügyvédi Iroda, Budapest

**( 546 )  PUNCS.HU**

( 511 ) 35 Szabadtéri reklámozás, hirdetés.

38 Kommunikáció számítógép terminálokkal; közösségi hálózatok fórumai (chat szobák); internetes fórumok biztosítása; információszolgáltatás távközlési ügyekben; hozzáférés biztosítása adatbázisokhoz.

41 Elektronikus kiadványszerkesztés.

42 Szoftver-karbantartás; elektronikus adattárolás; hálózati kiszolgálók (webszerverek) bérlete.

45 Társkereső szolgáltatások.

**( 111 ) 225.070**

---

( 151 ) 2018.07.12.

( 210 ) M 17 03618

( 220 ) 2017.11.08.

( 732 ) Szöllösi Alexander, Sahy (SK)

( 546 )



( 511 ) 35 A Felvidéki Mulatós Show interneten és televízióban történő reklámozása.

41 Szórakoztatás és kulturális tevékenységek, televízióműsorok készítése; televíziós szórakoztatás; zenei produkciók; showműsorok készítése; Felvidékről származó előadóművészek show-műsora.

---

( 111 ) 225.071

( 151 ) 2018.07.12.

( 210 ) M 17 03838

( 220 ) 2017.11.28.

( 732 ) CELERUS Kereskedelmi és Szolgáltató Bt., Tahitótfalu (HU)

( 740 ) Bálintfy és Társai Ügyvédi Iroda, Budapest

( 541 ) STREIT-ZAGONI

( 511 ) 33 Alkoholtartalmú italok (a sörök kivételével).

41 Nevelés; szakmai képzés; szórakoztatás; sport- és kulturális tevékenységek.

43 Vendéglátás (élelmezés); időleges szállásadás.

---

( 111 ) 225.072

( 151 ) 2018.07.12.

( 210 ) M 17 03611

( 220 ) 2017.11.07.

( 732 ) NTICE Korlátolt Felelősségű Társaság 100%, Budapest (HU)

( 740 ) Dr. Szabó D. Péter Ügyvédi Iroda, Budapest

( 541 ) pncs.hu

( 511 ) 35 Szabadtéri reklámozás, hirdetés.

38 Kommunikáció számítógép terminálokkal; közösségi hálózatok fórumai (chat szobák); internetes fórumok biztosítása; információszolgáltatás távközlési ügyekben; hozzáférés biztosítása adatbázisokhoz.

41 Elektronikus kiadványszerkesztés.

42 Szoftver-karbantartás; elektronikus adattárolás; hálózati kiszolgálók (webszerverek) bérlete.

45 Társkereső szolgáltatások.

---

( 111 ) 225.073

( 151 ) 2018.07.12.

( 210 ) M 18 00272

( 220 ) 2018.01.26.

( 732 ) MORANE PROPERTIES Korlátolt Felelősségű Társaság, Budapest (HU)

( 740 ) dr. Kapiller Imre, Budapest

( 541 ) Conditorei 1899

( 511 ) 30 Kávé, tea, kakaó és kávépótló szerek; rizs; tápióka és szágó; lisztek és más gabonakészítmények; kenyér, péksütemények és cukrászsütemények; fagylaltok; cukor, méz, melaszszirup; élesztő, sütőporok; só; mustár; ecet, fűszeres mártások; fűszerek; jég [fagyott víz] (az osztály betűrend szerinti jegyzékében szereplő valamennyi áru).

---

43 Vendéglátás (élelmezés); időleges szállásadás (az osztály betűrend szerinti jegyzékében szereplő valamennyi szolgáltatás).

**( 111 ) 225.074**

( 151 ) 2018.07.12.

( 210 ) M 17 03849

( 220 ) 2017.11.29.

**( 732 ) Budavári Kapu Kft., Budapest (HU)**

( 740 ) SBGK Szabadalmi és Ügyvédi Iroda, Budapest

**( 546 )**



( 511 ) 35 Adatok frissítése és karbantartása számítógépen, írott kommunikáció, adatok regisztrálása, kereskedelem és üzlettel kapcsolatos adatok biztosítása, nyilvántartásban tárolt adatok frissítése és karbantartása, számítógépes adatfeldolgozás, irodai munkák.

39 Szállítás, szállító eszközök bérbeadása és az ehhez kapcsolódó kiegészítő szolgáltatások, villamos energia továbbítása, elektronikusan tárolt adatok és dokumentumok tárolása.

45 Biztonsági rendszerek felügyelete.

**( 111 ) 225.076**

( 151 ) 2018.07.20.

( 210 ) M 18 00434

( 220 ) 2018.02.12.

**( 732 ) I ragazzi di Strada Manifattura Korlátolt Felelősségű Társaság 100%, Budapest (HU)**

( 740 ) dr. Szilágyi István Ügyvédi Iroda, Budapest

**( 541 ) LA LASAGNERIA**

( 511 ) 30 Fagyasztva szárított ételek, főösszetevőként tésztaával; liofilizált ételek, fő összetevőként tésztaával; lisztből készült tészták; metélttészta-alapú készételek; metélt tészta, nudli, galuska; nyers tészták; tésztaöntetek.

**( 111 ) 225.077**

( 151 ) 2018.07.20.

( 210 ) M 18 00433

( 220 ) 2018.02.12.

**( 732 ) I ragazzi di Strada Manifattura Korlátolt Felelősségű Társaság 100%, Budapest (HU)**

( 740 ) Dr. Szilágyi István Ügyvédi Iroda, Budapest

**( 541 ) I RAGAZZI DI STRADA**

( 511 ) 29 Hús, hal-, baromfi- és vadhús; húskivonatok; tartósított, fagyasztott, szárított és főzött gyümölcsök és zöldségek; zselék, lekvárok (dzsemek), kompótok; tojások; tej és tejtermékek; étkezési olajok és zsírok (az osztály betűrend szerinti jegyzékében szereplő valamennyi áru).

30 Kávé, tea, kakaó és kávépótló szerek; rizs; tápióka és szágó; lisztek és más gabonakészítmények; kenyér, péksütemények és cukrászsütemények; fagylaltok; cukor, méz, melaszszirup; élesztő, sütőporok; só; mustár; ecet, fűszeres mártások; fűszerek; jég (az osztály betűrend szerinti jegyzékében szereplő valamennyi áru).

31 Nyers és feldolgozatlan mezőgazdasági, akvakultúrás, kertészeti és erdészeti termékek; nyers és feldolgozatlan magok és vetőmagok; friss gyümölcsök és zöldségek, friss fűszernövények; élő növények és virágok; hagymák, palánták és magok ültetéshez; élő állatok; táplálékok és italok állatoknak; maláta (az osztály betűrend szerinti jegyzékében szereplő valamennyi áru).

A rovat 76 darab közlést tartalmaz.



## Megszüntetett lajstromozási eljárások

### Védjegybejelentés visszavonása

( 210 ) M 16 00947

( 220 ) 2016.03.21.

( 731 ) Birtalan Péter, Érd (HU)

Somodi Gyöngyvér, Törökbálint (HU)

( 541 ) IMPRESS

( 511 ) 25 Felsőruházat; hosszúnadrágok; kabátok, dzsekik; készruháak; kötöttáruk [ruházat]; legging nadrágok, cicanadrágok; pólók; pufi dzsekik [ruházat]; pulóverek; pulóverek, kötött pulóverek; sálak; szövetkabátok, felöltők.

35 Reklámozás; üzletszerzés.

( 210 ) M 17 02386

( 220 ) 2017.07.25.

( 731 ) BiOrganik Online Kft., Budapest (HU)

( 546 )



( 511 ) 29 Hús, hal-, baromfi- és vadhús; húskivonatok; tartósított, fagyasztott, szárított és főzött gyümölcsök és zöldségek; zselék, lekvárok (dzsemek), kompótok; tojások; tej és tejtermékek; étkezési olajok és zsírok (az osztály betűrend szerinti jegyzékében szereplő valamennyi áru).

30 Kávé, tea, kakaó és kávépótló szerek; rizs; tápióka és szágó; lisztek és más gabonakészítmények; kenyér, péksütemények és cukrászsütemények; fagylaltok; cukor, méz, melaszszirup; élesztő, sütőporok; só; mustár; ecet, fűszeres mártások; fűszerek; jég (az osztály betűrend szerinti jegyzékében szereplő valamennyi áru).

31 Nyers és feldolgozatlan mezőgazdasági, akvakultúrás, kertészeti és erdészeti termékek; élő állatok; friss gyümölcsök és zöldségek, friss fűszernövények; élő növények és virágok; táplálékok és italok állatoknak; maláta; nyers és feldolgozatlan magok és vetőmagok; hagymák, palánták és magok ültetéshez (az osztály betűrend szerinti jegyzékében szereplő valamennyi áru).

32 Sörök; ásványvizek és szénsavas vizek és egyéb alkoholmentes italok; gyümölcsitalok és gyümölcslevek; szörpök és más készítmények italokhoz (az osztály betűrend szerinti jegyzékében szereplő valamennyi áru).

( 210 ) M 17 02393

( 220 ) 2017.07.25.

( 731 ) BiOrganik Online Kft., Budapest (HU)

( 546 )



( 511 ) 29 Hús, hal-, baromfi- és vadhús; húskivonatok; tartósított, fagyasztott, szárított és főzött gyümölcsök és zöldségek; zselék, lekvárok (dzsemek), kompótok; tojások; tej és tejtermékek; étkezési olajok és zsírok (az osztály betűrend szerinti jegyzékében szereplő valamennyi áru).

30 Kávé, tea, kakaó és kávépótló szerek; rizs; tápióka és szágó; lisztek és más gabonakészítmények; kenyér, péksütemények és cukrászsütemények; fagylaltok; cukor, méz, melaszszirup; élesztő, sütőporok; só; mustár; ecet, fűszeres mártások; fűszerek; jég (az osztály betűrend szerinti jegyzékében szereplő valamennyi áru).

31 Nyers és feldolgozatlan mezőgazdasági, akvakultúrás, kertészeti és erdészeti termékek; élő állatok; friss gyümölcsök és zöldségek, friss fűszernövények; élő növények és virágok; táplálékok és italok állatoknak; maláta; nyers és feldolgozatlan magok és vetőmagok; hagymák, palánták és magok ültetéshez (az osztály betűrend szerinti jegyzékében szereplő valamennyi áru).

szerinti jegyzékében szereplő valamennyi áru).

32 Sörök; ásványvizek és szénsavas vizek és egyéb alkoholmentes italok; gyümölcsitalok és gyümölcslevek; szörpök és más készítmények italokhoz (az osztály betűrend szerinti jegyzékében szereplő valamennyi áru).

---

A rovat 3 darab közlést tartalmaz.

**Védjegyoltalom megszűnése**

---

**Védjegyoltalom megszűnése megújítás nélküli lejárat miatt**

---

**( 111 ) 148.208**

( 210 ) M 97 00344

( 180 ) 2017.02.05.

---

A rovat 1 darab közlést tartalmaz.

---

**Védjegyoltalom megszűnése lemondás miatt**

---

**( 111 ) 183.947**

( 732 ) Smarhome Kereskedelmi és Szolgáltató Kft., Budapest (HU)

( 740 ) SZŐKE ÉS TÁRSAI ÜGYVÉDI IRODA, Budapest

---

A rovat 1 darab közlést tartalmaz.

---

**Védjegyoltalom törlése**

---

**( 111 ) 215.802**

( 732 ) MiniME Egyedi Ajándéktárgy Készítő Korlátolt Felelősségű Társaság, Budapest (HU)

( 740 ) dr. Dencső Dávid ügyvéd, Budapest

---

A rovat 1 darab közlést tartalmaz.

---

**Védjegyoltalom részleges megszűnése**

---

**Védjegyoltalom megszűnése lemondás miatt**

---

( 111 ) 219.687

( 732 ) MiniBUD Kft., Budapest (HU)

( 740 ) Dr. Muri Henrietta ügyvéd, Budapest

---

A rovat 1 darab közlést tartalmaz.



**Védjegyoltalom megújítása**

---

**( 111 ) 120.036**

( 732 ) Pannonpharma Gyógyszergyártó Kft., Pécsvárad (HU)

---

**( 111 ) 120.044**

( 732 ) UNILEVER N.V., Rotterdam (NL)

---

**( 111 ) 120.340**

( 732 ) CCL Label, Inc., Framingham, Massachusetts (US)

---

**( 111 ) 120.510**

( 732 ) Beiersdorf Aktiengesellschaft, Hamburg (DE)

---

**( 111 ) 120.515**

( 732 ) A&W Concentrate Company, Plano (US)

---

**( 111 ) 120.537**

( 732 ) PANNONPHARMA Gyógyszergyártó Kft., Pécsvárad (HU)

---

**( 111 ) 120.610**

( 732 ) NOV Process & Flow Technologies UK Limited, Stonehouse, Gloucestershire (GB)

---

**( 111 ) 120.611**

( 732 ) Lubrizol Advanced Materials, Inc., Cleveland, Ohio (US)

---

**( 111 ) 120.644**

( 732 ) High Ridge Brands Co., Stamford, Connecticut (US)

---

**( 111 ) 120.698**

( 732 ) Functional Products, Inc. (Ohio állam törvényei szerint működő vállalat), Macedonia, Ohio (US)

---

**( 111 ) 127.656**

( 732 ) General Motors LLC (Delaware állam törvényei szerint működő vállalat), Detroit, Michigan (US)

---

**( 111 ) 127.661**

( 732 ) General Motors LLC (Delaware állam törvényei szerint működő vállalat), Detroit, Michigan (US)

---

**( 111 ) 127.685**

( 732 ) Hyundai Motor Company, Szöul (KR)

---

**( 111 ) 127.734**

( 732 ) Allison Transmission, Inc. (Delaware állam törvényei szerint működő vállalat), Indianapolis, Indiana (US)

---

**( 111 ) 127.758**

( 732 ) Canon Kabushiki Kaisha, Tokió (JP)

---

**( 111 ) 127.992**

( 732 ) Estée Lauder Cosmetics Ltd. (Kanada törvényei szerint létesült vállalat), Agincourt, Ontario (CA)

---

**( 111 ) 127.993**

---

---

( 732 ) Prescriptives Inc., New York, New York (US)

---

**( 111 ) 127.999**

( 732 ) Clinique Laboratories, LLC. (Delaware állam törvényei szerint működő vállalat), New York, New York (US)

---

**( 111 ) 128.017**

( 732 ) AstraZeneca AB, Södertälje (SE)

---

**( 111 ) 128.134**

( 732 ) Kia Motors Corporation, Szöul (KR)

---

**( 111 ) 129.611**

( 732 ) General Motors LLC (Delaware állam törvényei szerint működő vállalat), Detroit, Michigan (US)

---

**( 111 ) 154.610**

( 732 ) Lajtár Jenő 50%, Herceghalom (HU)

Csere Ildikó 30%, Apostag (HU)

Noé Balázs 20%, Budapest (HU)

---

**( 111 ) 155.695**

( 732 ) V & V 95. Kereskedelmi és Szolgáltató Betéti Társaság, Budapest (HU)

---

**( 111 ) 156.427**

( 732 ) Eaton Electrical IP GmbH & Co. KG, Schönefeld (DE)

---

**( 111 ) 156.451**

( 732 ) Ithaca Harbours, Inc., New York, NY (US)

---

**( 111 ) 156.452**

( 732 ) Unilever BCS Europe B.V., Rotterdam (NL)

---

**( 111 ) 156.965**

( 732 ) HVG Kiadó ZRt., Budapest (HU)

---

**( 111 ) 157.295**

( 732 ) Aveda Corporation (Delaware állam törvényei szerint működő vállalat), Minneapolis, Minnesota (US)

---

**( 111 ) 157.499**

( 732 ) PANNONPHARMA Gyógyszergyártó Kft., Pécsvárad (HU)

---

**( 111 ) 157.552**

( 732 ) PANNONPHARMA Gyógyszergyártó Kft., Pécsvárad (HU)

---

**( 111 ) 157.724**

( 732 ) J.H. Pölking GmbH & Co.KG, Osnabrück (DE)

---

**( 111 ) 158.113**

( 732 ) Pfizer Products Inc. (Connecticut állam törvényei szerint működő vállalat), Groton, Connecticut (US)

---

**( 111 ) 158.131**

( 732 ) Auchan Magyarország Kft., Budaörs (HU)

---

**( 111 ) 158.241**

( 732 ) United Parcel Service of America, Inc. (Delaware állam törvényei szerint működő vállalat), Atlanta, Georgia (US)

---

**( 111 ) 158.288**

( 732 ) UNILEVER N.V., Rotterdam (NL)

---

**( 111 ) 158.530**

( 732 ) Laboratoires De Biologie Vegetale Yves Rocher, La Gacilly (FR)

---

**( 111 ) 159.054**

( 732 ) Wyeth Holdings LLC, New York, NY (US)

---

**( 111 ) 159.724**

( 732 ) Wyeth LLC, Madison, New Jersey (US)

---

**( 111 ) 159.744**

( 732 ) South Cone, Inc. (California állam törvényei szerint működő vállalat), Carlsbad, California (US)

---

**( 111 ) 159.971**

( 732 ) Raiffeisen Ingatlan Alap, Budapest (HU)

---

**( 111 ) 160.118**

( 732 ) Drilltec Patents & Technologies Corporation, Houston, Texas (US)

---

**( 111 ) 161.141**

( 732 ) SIGMA CORPORATION, Kawasaki-shi, Kanagawa (JP)

---

**( 111 ) 161.415**

( 732 ) CoverGlobal Oy, 01380 Vantaa (FI)

---

**( 111 ) 161.704**

( 732 ) MEDICOR ELEKTRONIKA ZRT., Budapest (HU)

---

**( 111 ) 185.340**

( 732 ) Deutsche Telecom AG, Bonn (DE)

---

**( 111 ) 192.956**

( 732 ) dr. Chen Zhen, Budapest (HU)

---

**( 111 ) 192.958**

( 732 ) dr. Chen Zhen, Budapest (HU)

---

**( 111 ) 194.054**

( 732 ) MIFIN Mikrofinanszírozó Zrt., Budapest (HU)

---

**( 111 ) 194.063**

( 732 ) DINAX Vízkezelési és Szervezetfejlesztési Kft., Budapest (HU)

---

**( 111 ) 194.252**

( 732 ) J. & P. Coats, Limited, Glasgow, Scotland (GB)

---

**( 111 ) 194.336**

( 732 ) Mehta Vineet Kumar, Lemont, Illinois (US)

---

**( 111 ) 194.672**

( 732 ) Médiaszolgáltatás-támogató és Vagyonkezelő Alap, Budapest (HU)

---

**( 111 ) 194.855**

( 732 ) Black Care Kft., Budapest (HU)

---

**( 111 ) 195.085**

( 732 ) Médiaszolgáltatás-támogató és Vagyonkezelő Alap, Budapest (HU)

---

**( 111 ) 195.088**

( 732 ) Fülöp Róbert, Budapest (HU)

---

**( 111 ) 195.116**

( 732 ) Schmidt Katalin E.V., Pápa (HU)

Modulus 2000 Bt., Pápa (HU)

Béta-Verzió Bt., Pápa (HU)

Schmidt Lajos Péter E.V., Pápa (HU)

---

**( 111 ) 195.155**

( 732 ) Médiaszolgáltatás - támogató és Vagyonkezelő Alap, Budapest (HU)

---

**( 111 ) 195.157**

( 732 ) Médiaszolgáltatás-támogató és Vagyonkezelő Alap, Budapest (HU)

---

**( 111 ) 195.330**

( 732 ) Magyar RTL Televízió Zártkörűen Működő Részvénytársaság, Budapest (HU)

---

**( 111 ) 195.437**

( 732 ) ITK Holding Zrt., Budapest (HU)

---

**( 111 ) 195.511**

( 732 ) Médiaszolgáltatás-támogató és Vagyonkezelő Alap, Budapest (HU)

---

**( 111 ) 195.522**

( 732 ) Médiaszolgáltatás-támogató és Vagyonkezelő Alap, Budapest (HU)

---

**( 111 ) 195.523**

( 732 ) Médiaszolgáltatás-támogató és Vagyonkezelő Alap, Budapest (HU)

---

**( 111 ) 195.529**

( 732 ) Médiaszolgáltatás-támogató és Vagyonkezelő Alap, Budapest (HU)

---

**( 111 ) 195.534**

( 732 ) Médiaszolgáltatás - támogató és Vagyonkezelő Alap, Budapest (HU)

---

**( 111 ) 195.537**

( 732 ) Médiaszolgáltatás - támogató és Vagyonkezelő Alap, Budapest (HU)

---

---

( 111 ) 195.539

( 732 ) Médiaszolgáltatás-támogató és Vagyonkezelő Alap, Budapest (HU)

---

( 111 ) 195.597

( 732 ) Médiaszolgáltatás-támogató és Vagyonkezelő Alap, Budapest (HU)

---

( 111 ) 195.598

( 732 ) Médiaszolgáltatás-támogató és Vagyonkezelő Alap, Budapest (HU)

---

( 111 ) 195.696

( 732 ) Duna House Holding Nyrt., Budapest (HU)

---

( 111 ) 196.008

( 732 ) Médiaszolgáltatás-támogató és Vagyonkezelő Alap, Budapest (HU)

---

( 111 ) 196.038

( 732 ) RAVAK Hungary Kft., Budapest (HU)

---

( 111 ) 196.043

( 732 ) Háda Kft., Tiszakanyár (HU)

---

( 111 ) 196.214

( 732 ) Chen Peishan, Puning City, Guangdong Province (CN)

---

( 111 ) 196.241

( 732 ) Iron & Smith Vagyonkezelő Kft., Szada (HU)

---

( 111 ) 196.275

( 732 ) Duna House Holding Nyrt., Budapest (HU)

---

( 111 ) 196.279

( 732 ) Exclusive Best Change Kft., Budapest (HU)

---

( 111 ) 196.280

( 732 ) Exclusive Change Kft., Budapest (HU)

---

( 111 ) 196.297

( 732 ) EGIS Gyógyszergyár Zrt., Budapest (HU)

---

( 111 ) 196.299

( 732 ) Egis Gyógyszergyár Zrt., Budapest (HU)

---

( 111 ) 196.300

( 732 ) Cine Fest Egyesület, Miskolc (HU)

---

( 111 ) 196.313

( 732 ) Ha Hai Phong Kereskedelmi Kft., Budapest (HU)

---

( 111 ) 196.315

( 732 ) Horváth Cukrászda Kft., Budapest (HU)

---

( 111 ) 196.351

---

Nemzeti védjegyoltalom megújítása

---

( 732 ) Magyar RTL Televízió Zártkörűen Működő Részvénytársaság, Budapest (HU)

---

( 111 ) **196.374**

( 732 ) Lidl Stiftung & Co. KG, Neckarsulm (DE)

---

( 111 ) **196.430**

( 732 ) EGIS Gyógyszergyár Zrt., Budapest (HU)

---

( 111 ) **196.431**

( 732 ) Egis Gyógyszergyár Zrt., Budapest (HU)

---

( 111 ) **196.432**

( 732 ) EGIS Gyógyszergyár Zrt., Budapest (HU)

---

( 111 ) **196.433**

( 732 ) EGIS Gyógyszergyár Zrt., Budapest (HU)

---

( 111 ) **196.434**

( 732 ) EGIS Gyógyszergyár Zrt., Budapest (HU)

---

( 111 ) **196.435**

( 732 ) EGIS Gyógyszergyár Zrt., Budapest (HU)

---

( 111 ) **196.441**

( 732 ) Momert Zrt., Dunaujváros (HU)

---

( 111 ) **196.461**

( 732 ) Kozmik Hungaria Zrt., Budapest (HU)

---

( 111 ) **196.570**

( 732 ) Törley Pezsgőpincészet Kft., Budapest (HU)

---

( 111 ) **196.685**

( 732 ) Procter & Gamble Holding GmbH, Schwalbach (DE)

---

( 111 ) **196.792**

( 732 ) Rittler-Jajczay Bt., Budapest (HU)

---

( 111 ) **196.871**

( 732 ) The Procter & Gamble Company, Cincinnati, Ohio (US)

---

( 111 ) **196.940**

( 732 ) Duna House Holding Nyrt., Budapest (HU)

---

( 111 ) **196.942**

( 732 ) Duna House Holding Nyrt., Budapest (HU)

---

( 111 ) **197.113**

( 732 ) Médiaszolgáltatás-támogató és Vagyonkezelő Alap, Budapest (HU)

---

( 111 ) **197.207**

( 732 ) Kozmik Hungaria Zrt., Budapest (HU)

---

---

**( 111 ) 197.273**( 732 ) Gyógynövénykutató Intézet Kft., Budakalász (HU)

---

**( 111 ) 197.374**( 732 ) Duna House Holding Nyrt., Budapest (HU)

---

**( 111 ) 197.529**( 732 ) Ceres Zrt., Győr (HU)

---

**( 111 ) 197.665**( 732 ) Whirlpool S.A., Sao Paulo, Bazilia (ES)

---

**( 111 ) 197.685**( 732 ) Médiaszolgáltatás-támogató és Vagyonkezelő Alap, Budapest (HU)

---

**( 111 ) 197.732**( 732 ) LEO GROUP CO., LTD., Zhejiang (CN)

---

**( 111 ) 197.776**( 732 ) International Hospitality Concepts Limited, Hong Kong (HK)

---

**( 111 ) 197.810**( 732 ) SAVENCIA SA, Viroflay (FR)

---

**( 111 ) 197.817**( 732 ) SAVENCIA SA, Viroflay (FR)

---

**( 111 ) 197.821**( 732 ) SAVENCIA SA, Viroflay (FR)

---

**( 111 ) 197.825**( 732 ) SAVENCIA SA, Viroflay (FR)

---

**( 111 ) 197.886**( 732 ) Médiaszolgáltatás-támogató és Vagyonkezelő Alap, Budapest (HU)

---

**( 111 ) 198.179**( 732 ) International Personal Finance plc, Leeds, LS11 5BD (GB)

---

**( 111 ) 198.339**( 732 ) ICO Író- és Irodaszereket Gyártó és Forgalmazó Zrt., Pomáz (HU)

---

**( 111 ) 198.615**( 732 ) DIGITAL MEDIA AND COMMUNICATIONS Közép-európai Kommunikációs Zártkörűen Működő  
Részvénytársaság, Budapest (HU)

---

**( 111 ) 199.909**( 732 ) Sopron Holding Vagyonkezelő Zrt., Sopron (HU)

---

**( 111 ) 201.004**

( 732 ) DIGITAL MEDIA AND COMMUNICATIONS Közép-európai Kommunikációs Zártkörűen Működő

Részvénytársaság, Budapest (HU)

---

**( 111 ) 201.491**

( 732 ) CHEMINOVA A/S, Harboore (DK)

---

**( 111 ) 220.148**

( 732 ) Barberton-Consultores e Servicos, LDA., Funchal-Madeira (PT)

---

A rovat 120 darab közlést tartalmaz.



**Vegyes védjegyközlemények - Lajstromozott védjegyeket érintő közlemények**

---

**Jogutódlás**

---

**( 111 ) 120.644**

( 732 ) High Ridge Brands Co., Stamford, Connecticut (US)

---

**( 111 ) 120.698**

( 732 ) Functional Products, Inc. (Ohio állam törvényei szerint működő vállalat), Macedonia, Ohio (US)

---

**( 111 ) 130.133**

( 732 ) Nufarm Europe GmbH, Dusseldorf (DE)

---

**( 111 ) 132.508**

( 732 ) Birkenmeier Stein + Design GmbH Co. KG 1/2, Breisach (DE)

Metten Stein + Design GmbH & Co. KG 1/2, Overath (DE)

---

**( 111 ) 156.427**

( 732 ) Eaton Electrical IP GmbH & Co. KG, Schönefeld (DE)

---

**( 111 ) 171.125**

( 732 ) INTERÉP 2000 Építőanyag Kereskedőház Korlátolt Felelősségű Társaság, Budapest (HU)

---

**( 111 ) 173.247**

( 732 ) VECTRA-LINE Plus Kft., Budapest (HU)

---

**( 111 ) 178.524**

( 732 ) Vitec Holdings Italia Srl, Cassola (VI) (IT)

---

**( 111 ) 189.273**

( 732 ) VECTRA-LINE Plus Kft., Budapest (HU)

---

**( 111 ) 193.080**

( 732 ) Jungwirth István, Göd (HU)

---

**( 111 ) 194.672**

( 732 ) Médiaszolgáltatás-támogató és Vagyonkezelő Alap, Budapest (HU)

---

**( 111 ) 195.085**

( 732 ) Médiaszolgáltatás-támogató és Vagyonkezelő Alap, Budapest (HU)

---

**( 111 ) 195.155**

( 732 ) Médiaszolgáltatás - támogató és Vagyonkezelő Alap, Budapest (HU)

---

**( 111 ) 195.157**

( 732 ) Médiaszolgáltatás-támogató és Vagyonkezelő Alap, Budapest (HU)

---

**( 111 ) 195.437**

( 732 ) ITK Holding Zrt., Budapest (HU)

---

**( 111 ) 195.511**

---

( 732 ) Médiaszolgáltatás-támogató és Vagyonkezelő Alap, Budapest (HU)

---

**( 111 ) 195.522**

( 732 ) Médiaszolgáltatás-támogató és Vagyonkezelő Alap, Budapest (HU)

---

**( 111 ) 195.523**

( 732 ) Médiaszolgáltatás-támogató és Vagyonkezelő Alap, Budapest (HU)

---

**( 111 ) 195.529**

( 732 ) Médiaszolgáltatás-támogató és Vagyonkezelő Alap, Budapest (HU)

---

**( 111 ) 195.534**

( 732 ) Médiaszolgáltatás - támogató és Vagyonkezelő Alap, Budapest (HU)

---

**( 111 ) 195.537**

( 732 ) Médiaszolgáltatás - támogató és Vagyonkezelő Alap, Budapest (HU)

---

**( 111 ) 195.539**

( 732 ) Médiaszolgáltatás-támogató és Vagyonkezelő Alap, Budapest (HU)

---

**( 111 ) 195.597**

( 732 ) Médiaszolgáltatás-támogató és Vagyonkezelő Alap, Budapest (HU)

---

**( 111 ) 195.598**

( 732 ) Médiaszolgáltatás-támogató és Vagyonkezelő Alap, Budapest (HU)

---

**( 111 ) 195.696**

( 732 ) Duna House Holding Nyrt., Budapest (HU)

---

**( 111 ) 196.008**

( 732 ) Médiaszolgáltatás-támogató és Vagyonkezelő Alap, Budapest (HU)

---

**( 111 ) 196.275**

( 732 ) Duna House Holding Nyrt., Budapest (HU)

---

**( 111 ) 196.940**

( 732 ) Duna House Holding Nyrt., Budapest (HU)

---

**( 111 ) 196.942**

( 732 ) Duna House Holding Nyrt., Budapest (HU)

---

**( 111 ) 197.113**

( 732 ) Médiaszolgáltatás-támogató és Vagyonkezelő Alap, Budapest (HU)

---

**( 111 ) 197.374**

( 732 ) Duna House Holding Nyrt., Budapest (HU)

---

**( 111 ) 197.685**

( 732 ) Médiaszolgáltatás-támogató és Vagyonkezelő Alap, Budapest (HU)

---

**( 111 ) 197.886**

( 732 ) Médiaszolgáltatás-támogató és Vagyonkezelő Alap, Budapest (HU)

---

**( 111 ) 199.644**

( 732 ) Recruit Co., Ltd., Tokyo (JP)

---

**( 111 ) 199.706**

( 732 ) VECTRA-LINE Plus Kft., Budapest (HU)

---

**( 111 ) 200.406**

( 732 ) Fitness Vision Hungary Kft., Pécs (HU)

---

**( 111 ) 200.407**

( 732 ) Fitness Vision Hungary Kft., Pécs (HU)

---

**( 111 ) 201.061**

( 732 ) Biopharma Első Magyar Biotechnológiai Kft., Kunfehértó (HU)

---

**( 111 ) 202.320**

( 732 ) VECTRA-LINE Plus Kft., Budapest (HU)

---

**( 111 ) 202.954**

( 732 ) VECTRA-LINE Plus Kft., Budapest (HU)

---

**( 111 ) 202.955**

( 732 ) VECTRA-LINE Plus Kft., Budapest (HU)

---

**( 111 ) 202.956**

( 732 ) VECTRA-LINE Plus Kft., Budapest (HU)

---

**( 111 ) 205.186**

( 732 ) BUDAPEST TAXI Kft., Budapest (HU)

---

**( 111 ) 206.749**

( 732 ) Jungwirth István, Göd (HU)

---

**( 111 ) 208.151**

( 732 ) LENSA, INC., Redwood City (US)

---

**( 111 ) 210.143**

( 732 ) MB ELIT LUXURY Kft., Budapest (HU)

---

**( 111 ) 213.539**

( 732 ) Nufarm Europe GmbH, Dusseldorf (DE)

---

**( 111 ) 213.978**

( 732 ) Főtaxi Autóközlekedési és Szolgáltató Zártkörűen Működő Részvénytársaság, Budapest (HU)

---

**( 111 ) 215.277**

( 732 ) Főtaxi Autóközlekedési és Szolgáltató Zártkörűen Működő Részvénytársaság, Budapest (HU)

---

**( 111 ) 217.252**

( 732 ) Major Ferenc, Érd (HU)

---

**( 111 ) 217.476**

( 732 ) VECTRA-LINE Plus Kft., Budapest (HU)

---

**( 111 ) 222.285**

( 732 ) VECTRA-LINE Plus Kft., Budapest (HU)

---

**( 111 ) 222.561**

( 732 ) MB ELIT LUXURY Kft., Budapest (HU)

---

**( 111 ) 222.751**

( 732 ) Dudás Klára 1/2, Budapest (HU)

Mendei Krisztina 1/2, Budapest (HU)

---

A rovat 54 darab közlést tartalmaz.

---

### **Képviselési megbízás**

---

**( 111 ) 120.610**

( 732 ) NOV Process & Flow Technologies UK Limited, Stonehouse, Gloucestershire (GB)

( 740 ) Hegymegi-Barakonyi és Társa Ügyvédi Iroda, Budapest

---

**( 111 ) 127.656**

( 732 ) General Motors LLC (Delaware állam törvényei szerint működő vállalat), Detroit, Michigan (US)

( 740 ) Hegymegi-Barakonyi és Társa Baker & McKenzie Ügyvédi Iroda, Budapest

---

**( 111 ) 127.661**

( 732 ) General Motors LLC (Delaware állam törvényei szerint működő vállalat), Detroit, Michigan (US)

( 740 ) Hegymegi-Barakonyi és Társa Baker & McKenzie Ügyvédi Iroda, Budapest

---

**( 111 ) 127.734**

( 732 ) Allison Transmission, Inc. (Delaware állam törvényei szerint működő vállalat), Indianapolis, Indiana (US)

( 740 ) Danubia Szabadalmi és Jogi Iroda Kft., Budapest

---

**( 111 ) 129.611**

( 732 ) General Motors LLC (Delaware állam törvényei szerint működő vállalat), Detroit, Michigan (US)

( 740 ) Hegymegi-Barakonyi és Társa Baker & McKenzie Ügyvédi Iroda, Budapest

---

**( 111 ) 154.516**

( 732 ) CLT-UFA, Luxembourg (LU)

( 740 ) GONDA Ügyvédi Iroda, Budapest

---

**( 111 ) 155.679**

( 732 ) BELRON INTERNATIONAL LIMITED, Egham, Surrey (GB)

( 740 ) Danubia Szabadalmi és Jogi Iroda Kft., Budapest

---

**( 111 ) 155.865**

( 732 ) CLT-UFA, Luxembourg (LU)

( 740 ) GONDA Ügyvédi Iroda, Budapest

---

**( 111 ) 156.809**

---

( 732 ) CLT-UFA, Luxembourg (LU)

( 740 ) GONDA Ügyvédi Iroda, Budapest

---

**( 111 ) 158.038**

( 732 ) Magyar RTL Televízió Zrt., Budapest (HU)

( 740 ) GONDA Ügyvédi Iroda, Budapest

---

**( 111 ) 158.040**

( 732 ) Magyar RTL Televízió Zártkörűen Működő Részvénytársaság, Budapest (HU)

( 740 ) GONDA Ügyvédi Iroda, Budapest

---

**( 111 ) 158.042**

( 732 ) Magyar RTL Televízió Zártkörűen Működő Részvénytársaság, Budapest (HU)

( 740 ) GONDA Ügyvédi Iroda, Budapest

---

**( 111 ) 158.045**

( 732 ) Magyar RTL Televízió Zártkörűen Működő Részvénytársaság, Budapest (HU)

( 740 ) GONDA Ügyvédi Iroda, Budapest

---

**( 111 ) 158.047**

( 732 ) Magyar RTL Televízió Zártkörűen Működő Részvénytársaság, Budapest (HU)

( 740 ) GONDA Ügyvédi Iroda, Budapest

---

**( 111 ) 158.048**

( 732 ) Magyar RTL Televízió Zártkörűen Működő Részvénytársaság, Budapest (HU)

( 740 ) GONDA Ügyvédi Iroda, Budapest

---

**( 111 ) 159.054**

( 732 ) Wyeth Holdings LLC, New York, NY (US)

( 740 ) Danubia Szabadalmi és Jogi Iroda Kft., Budapest

---

**( 111 ) 159.846**

( 732 ) Magyar RTL Televízió Zrt., Budapest (HU)

( 740 ) GONDA Ügyvédi Iroda, Budapest

---

**( 111 ) 160.638**

( 732 ) Magyar RTL Televízió Zrt., Budapest (HU)

( 740 ) GONDA Ügyvédi Iroda, Budapest

---

**( 111 ) 160.916**

( 732 ) CLT-UFA S.A., Luxembourg (LU)

( 740 ) GONDA Ügyvédi Iroda, Budapest

---

**( 111 ) 160.935**

( 732 ) Magyar RTL Televízió Zártkörűen Működő Részvénytársaság, Budapest (HU)

( 740 ) GONDA Ügyvédi Iroda, Budapest

---

**( 111 ) 161.051**

( 732 ) Magyar RTL Televízió Zártkörűen Működő Részvénytársaság, Budapest (HU)

( 740 ) GONDA Ügyvédi Iroda, Budapest

---

**( 111 ) 161.071**

( 732 ) Magyar RTL Televízió Zártkörűen Működő Részvénytársaság, Budapest (HU)

( 740 ) GONDA Ügyvédi Iroda, Budapest

---

**( 111 ) 161.072**

( 732 ) Magyar RTL Televízió Zártkörűen Működő Részvénytársaság, Budapest (HU)

( 740 ) GONDA Ügyvédi Iroda, Budapest

---

**( 111 ) 162.350**

( 732 ) Magyar RTL Televízió Zrt., Budapest (HU)

( 740 ) GONDA Ügyvédi Iroda, Budapest

---

**( 111 ) 163.248**

( 732 ) Magyar RTL Televízió Zrt., Budapest (HU)

( 740 ) GONDA Ügyvédi Iroda, Budapest

---

**( 111 ) 165.873**

( 732 ) Magyar RTL Televízió Zártkörűen Működő Részvénytársaság, Budapest (HU)

( 740 ) GONDA Ügyvédi Iroda, Budapest

---

**( 111 ) 166.304**

( 732 ) Magyar RTL Televízió Zrt., Budapest (HU)

( 740 ) GONDA Ügyvédi Iroda, Budapest

---

**( 111 ) 166.789**

( 732 ) Magyar RTL Televízió Zártkörűen Működő Részvénytársaság, Budapest (HU)

( 740 ) GONDA Ügyvédi Iroda, Budapest

---

**( 111 ) 170.682**

( 732 ) Magyar RTL Televízió Zártkörűen Működő Részvénytársaság, Budapest (HU)

( 740 ) GONDA Ügyvédi Iroda, Budapest

---

**( 111 ) 171.554**

( 732 ) Magyar RTL Televízió Zártkörűen Működő Részvénytársaság, Budapest (HU)

( 740 ) GONDA Ügyvédi Iroda, Budapest

---

**( 111 ) 173.590**

( 732 ) Magyar RTL Televízió Zártkörűen Működő Részvénytársaság, Budapest (HU)

( 740 ) GONDA Ügyvédi Iroda, Budapest

---

**( 111 ) 173.827**

( 732 ) Magyar RTL Televízió Zrt., Budapest (HU)

( 740 ) GONDA Ügyvédi Iroda, Budapest

---

**( 111 ) 175.518**

( 732 ) Magyar RTL Televízió Zártkörűen Működő Részvénytársaság, Budapest (HU)

( 740 ) GONDA Ügyvédi Iroda, Budapest

---

**( 111 ) 176.200**

( 732 ) Magyar RTL Televízió Zártkörűen Működő Részvénytársaság, Budapest (HU)

( 740 ) GONDA Ügyvédi Iroda, Budapest

---

**( 111 ) 176.254**

( 732 ) Magyar RTL Televízió Zártkörűen Működő Részvénytársaság, Budapest (HU)

( 740 ) GONDA Ügyvédi Iroda, Budapest

---

**( 111 ) 176.255**

( 732 ) Magyar RTL Televízió Zártkörűen Működő Részvénytársaság, Budapest (HU)

( 740 ) GONDA Ügyvédi Iroda, Budapest

---

**( 111 ) 176.695**

( 732 ) CLT-UFA S.A., Luxembourg (LU)

( 740 ) GONDA Ügyvédi Iroda, Budapest

---

**( 111 ) 177.044**

( 732 ) Magyar RTL Televízió Zártkörűen Működő Részvénytársaság, Budapest (HU)

( 740 ) GONDA Ügyvédi Iroda, Budapest

---

**( 111 ) 177.045**

( 732 ) Magyar RTL Televízió Zártkörűen Működő Részvénytársaság, Budapest (HU)

( 740 ) GONDA Ügyvédi Iroda, Budapest

---

**( 111 ) 177.047**

( 732 ) Magyar RTL Televízió Zártkörűen Működő Részvénytársaság, Budapest (HU)

( 740 ) GONDA Ügyvédi Iroda, Budapest

---

**( 111 ) 177.644**

( 732 ) Magyar RTL Televízió Zrt., Budapest (HU)

( 740 ) GONDA Ügyvédi Iroda, Budapest

---

**( 111 ) 179.731**

( 732 ) Magyar RTL Televízió Részvénytársaság, Budapest (HU)

( 740 ) GONDA Ügyvédi Iroda, Budapest

---

**( 111 ) 179.877**

( 732 ) Magyar RTL Televízió Zártkörűen Működő Részvénytársaság, Budapest (HU)

( 740 ) GONDA Ügyvédi Iroda, Budapest

---

**( 111 ) 180.935**

( 732 ) Magyar RTL Televízió Zrt., Budapest (HU)

( 740 ) GONDA Ügyvédi Iroda, Budapest

---

**( 111 ) 181.093**

( 732 ) CLT-UFA S.A., Luxembourg (LU)

( 740 ) GONDA Ügyvédi Iroda, Budapest

---

**( 111 ) 189.587**

( 732 ) Magyar RTL Televízió Zártkörűen Működő Részvénytársaság, Budapest (HU)

( 740 ) GONDA Ügyvédi Iroda, Budapest

---

**( 111 ) 191.653**

( 732 ) Magyar RTL Televízió Zártkörűen Működő Részvénytársaság, Budapest (HU)

---

( 740 ) GONDA Ügyvédi Iroda, Budapest

---

**( 111 ) 193.509**

( 732 ) Magyar RTL Televízió Zártkörűen Működő Részvénytársaság, Budapest (HU)

( 740 ) GONDA Ügyvédi Iroda, Budapest

---

**( 111 ) 193.510**

( 732 ) Magyar RTL Televízió Zártkörűen Működő Részvénytársaság, Budapest (HU)

( 740 ) GONDA Ügyvédi Iroda, Budapest

---

**( 111 ) 194.124**

( 732 ) Magyar RTL Televízió Zártkörűen Működő Részvénytársaság, Budapest (HU)

( 740 ) GONDA Ügyvédi Iroda, Budapest

---

**( 111 ) 194.133**

( 732 ) Magyar RTL Televízió Zártkörűen Működő Részvénytársaság, Budapest (HU)

( 740 ) Gonda Ügyvédi Iroda, Budapest

---

**( 111 ) 194.299**

( 732 ) Magyar RTL Televízió Zártkörűen Működő Részvénytársaság, Budapest (HU)

( 740 ) GONDA Ügyvédi Iroda, Budapest

---

**( 111 ) 195.330**

( 732 ) Magyar RTL Televízió Zártkörűen Működő Részvénytársaság, Budapest (HU)

( 740 ) GONDA Ügyvédi Iroda, Budapest

---

**( 111 ) 195.978**

( 732 ) UNILEVER CR, spol. s r.o., Karlín, Prague 8 (CZ)

( 740 ) SBGK Ügyvédi Iroda, budapest

---

**( 111 ) 196.329**

( 732 ) Magyar RTL Televízió Zártkörűen Működő Részvénytársaság, Budapest (HU)

( 740 ) GONDA Ügyvédi Iroda, Budapest

---

**( 111 ) 196.351**

( 732 ) Magyar RTL Televízió Zártkörűen Működő Részvénytársaság, Budapest (HU)

( 740 ) GONDA Ügyvédi Iroda, Budapest

---

**( 111 ) 196.448**

( 732 ) CLT-UFA S.A., Luxembourg (LU)

( 740 ) GONDA Ügyvédi Iroda, Budapest

---

**( 111 ) 196.450**

( 732 ) CLT-UFA S.A., Luxembourg (LU)

( 740 ) GONDA Ügyvédi Iroda, Budapest

---

**( 111 ) 196.454**

( 732 ) CLT-UFA S.A., Luxembourg (LU)

( 740 ) GONDA Ügyvédi Iroda, Budapest

---

**( 111 ) 196.687**

---



( 732 ) Magyar RTL Televízió Zártkörűen Működő Részvénytársaság, Budapest (HU)

( 740 ) GONDA Ügyvédi Iroda, Budapest

---

**( 111 ) 196.688**

( 732 ) Magyar RTL Televízió Zártkörűen Működő Részvénytársaság, Budapest (HU)

( 740 ) GONDA Ügyvédi Iroda, Budapest

---

**( 111 ) 197.665**

( 732 ) Whirlpool S.A., Sao Paulo, Bazília (ES)

( 740 ) Danubia Szabadalmi és Jogi Iroda Kft., Budapest

---

**( 111 ) 198.159**

( 732 ) Magyar RTL Televízió Zártkörűen Működő Részvénytársaság, Budapest (HU)

( 740 ) GONDA Ügyvédi Iroda, Budapest

---

**( 111 ) 199.330**

( 732 ) Magyar RTL Televízió Zártkörűen Működő Részvénytársaság, Budapest (HU)

( 740 ) GONDA Ügyvédi Iroda, Budapest

---

**( 111 ) 199.463**

( 732 ) Magyar RTL Televízió Zártkörűen Működő Részvénytársaság, Budapest (HU)

( 740 ) GONDA Ügyvédi Iroda, Budapest

---

**( 111 ) 199.464**

( 732 ) Magyar RTL Televízió Zártkörűen Működő Részvénytársaság, Budapest (HU)

( 740 ) GONDA Ügyvédi Iroda, Budapest

---

**( 111 ) 199.468**

( 732 ) Magyar RTL Televízió Zártkörűen Működő Részvénytársaság, Budapest (HU)

( 740 ) GONDA Ügyvédi Iroda, Budapest

---

**( 111 ) 200.121**

( 732 ) Magyar RTL Televízió Zártkörűen Működő Részvénytársaság, Budapest (HU)

( 740 ) GONDA Ügyvédi Iroda, Budapest

---

**( 111 ) 200.370**

( 732 ) CLT-UFA S.A., Luxembourg (LU)

( 740 ) GONDA Ügyvédi Iroda, Budapest

---

**( 111 ) 200.378**

( 732 ) CLT-UFA S.A., Luxembourg (LU)

( 740 ) GONDA Ügyvédi Iroda, Budapest

---

**( 111 ) 201.101**

( 732 ) Magyar RTL Televízió Zrt., Budapest (HU)

( 740 ) GONDA Ügyvédi Iroda, Budapest

---

**( 111 ) 202.390**

( 732 ) Magyar RTL Televízió Zrt., Budapest (HU)

( 740 ) GONDA Ügyvédi Iroda, Budapest

---

**( 111 ) 203.041**

( 732 ) Magyar RTL Televízió Zrt., Budapest (HU)

( 740 ) GONDA Ügyvédi Iroda, Budapest

---

**( 111 ) 204.532**

( 732 ) Magyar RTL Televízió Zrt., Budapest (HU)

( 740 ) GONDA Ügyvédi Iroda, Budapest

---

**( 111 ) 204.548**

( 732 ) Magyar RTL Televízió Zrt., Budapest (HU)

( 740 ) GONDA Ügyvédi Iroda, Budapest

---

**( 111 ) 204.856**

( 732 ) Magyar RTL Televízió Zártkörűen Működő Rt., Budapest (HU)

( 740 ) GONDA Ügyvédi Iroda, Budapest

---

**( 111 ) 205.406**

( 732 ) Magyar RTL Televízió Zártkörűen Működő Részvénytársaság, Budapest (HU)

( 740 ) GONDA Ügyvédi Iroda, Budapest

---

**( 111 ) 205.605**

( 732 ) Magyar RTL Televízió Zártkörűen Működő Rt., Budapest (HU)

( 740 ) GONDA Ügyvédi Iroda, Budapest

---

**( 111 ) 205.639**

( 732 ) Magyar RTL Televízió Zártkörűen Működő Részvénytársaság, Budapest (HU)

( 740 ) GONDA Ügyvédi Iroda, Budapest

---

**( 111 ) 206.534**

( 732 ) Magyar RTL Televízió Zrt., Budapest (HU)

( 740 ) GONDA Ügyvédi Iroda, Budapest

---

**( 111 ) 206.829**

( 732 ) Magyar RTL Televízió Zrt., Budapest (HU)

( 740 ) GONDA Ügyvédi Iroda, Budapest

---

**( 111 ) 216.646**

( 732 ) SWISS Laboratory Kft., Dunakeszi (HU)

( 740 ) Oppenheim Ügyvédi Iroda, Budapest

---

**( 111 ) 219.417**

( 732 ) SWISS Laboratory Kft., Dunakeszi (HU)

( 740 ) Oppenheim Ügyvédi Iroda, Budapest

---

**( 111 ) 219.687**

( 732 ) MiniBUD Kft., Budapest (HU)

( 740 ) Dr. Muri Henrietta ügyvéd, Budapest

---

**( 111 ) 220.130**

( 732 ) SWISS Laboratory Kft., Dunakeszi (HU)

( 740 ) Oppenheim Ügyvédi Iroda, Budapest

---

**( 111 ) 221.178**

( 732 ) Magyar RTL Televízió Zártkörűen Működő Rt., Budapest (HU)

( 740 ) GONDA Ügyvédi Iroda, Budapest

---

**( 111 ) 221.438**

( 732 ) Magyar RTL Televízió Zártkörűen Működő Rt., Budapest (HU)

( 740 ) GONDA Ügyvédi Iroda, Budapest

---

**( 111 ) 221.961**

( 732 ) Magyar RTL Televízió Zrt., Budapest (HU)

( 740 ) GONDA Ügyvédi Iroda, Budapest

---

**( 111 ) 222.374**

( 732 ) Magyar RTL Televízió Zártkörűen Működő Rt., Budapest (HU)

( 740 ) GONDA Ügyvédi Iroda, Budapest

---

**( 111 ) 223.157**

( 732 ) Magyar RTL Televízió Zrt., Budapest (HU)

( 740 ) GONDA Ügyvédi Iroda, Budapest

---

**( 111 ) 223.572**

( 732 ) Magyar RTL Televízió Zrt., Budapest (HU)

( 740 ) GONDA Ügyvédi Iroda, Budapest

---

**( 111 ) 223.746**

( 732 ) Magyar RTL Televízió Zrt., Budapest (HU)

( 740 ) GONDA Ügyvédi Iroda, Budapest

---

**( 111 ) 224.682**

( 732 ) Magyar RTL Televízió Zrt., Budapest (HU)

( 740 ) GONDA Ügyvédi Iroda, Budapest

---

**( 111 ) 224.956**

( 732 ) Magyar RTL Televízió Zrt., Budapest (HU)

( 740 ) GONDA Ügyvédi Iroda, Budapest

---

A rovat 94 darab közlést tartalmaz.

---

**Képviselet megszűnése**

---

**( 111 ) 120.610**

( 732 ) NOV Process & Flow Technologies UK Limited, Stonehouse, Gloucestershire (GB)

---

**( 111 ) 127.656**

( 732 ) General Motors LLC (Delaware állam törvényei szerint működő vállalat), Detroit, Michigan (US)

---

**( 111 ) 127.661**

( 732 ) General Motors LLC (Delaware állam törvényei szerint működő vállalat), Detroit, Michigan (US)

---

**( 111 ) 127.734**

( 732 ) Allison Transmission, Inc. (Delaware állam törvényei szerint működő vállalat), Indianapolis, Indiana (US)

---

**( 111 ) 129.611**

( 732 ) General Motors LLC (Delaware állam törvényei szerint működő vállalat), Detroit, Michigan (US)

---

**( 111 ) 154.516**

( 732 ) CLT-UFA, Luxembourg (LU)

---

**( 111 ) 155.865**

( 732 ) CLT-UFA, Luxembourg (LU)

---

**( 111 ) 156.809**

( 732 ) CLT-UFA, Luxembourg (LU)

---

**( 111 ) 158.038**

( 732 ) Magyar RTL Televízió Zrt., Budapest (HU)

---

**( 111 ) 158.040**

( 732 ) Magyar RTL Televízió Zártkörűen Működő Részvénytársaság, Budapest (HU)

---

**( 111 ) 158.042**

( 732 ) Magyar RTL Televízió Zártkörűen Működő Részvénytársaság, Budapest (HU)

---

**( 111 ) 158.045**

( 732 ) Magyar RTL Televízió Zártkörűen Működő Részvénytársaság, Budapest (HU)

---

**( 111 ) 158.047**

( 732 ) Magyar RTL Televízió Zártkörűen Működő Részvénytársaság, Budapest (HU)

---

**( 111 ) 158.048**

( 732 ) Magyar RTL Televízió Zártkörűen Működő Részvénytársaság, Budapest (HU)

---

**( 111 ) 158.552**

( 732 ) PICK SZEGED Szalámigyár és Húsüzem Zrt., Szeged (HU)

---

**( 111 ) 158.554**

( 732 ) PICK SZEGED Szalámigyár és Húsüzem Zrt., Szeged (HU)

---

**( 111 ) 159.401**

( 732 ) PICK SZEGED Szalámigyár és Húsüzem Zrt., Szeged (HU)

---

**( 111 ) 159.846**

( 732 ) Magyar RTL Televízió Zrt., Budapest (HU)

---

**( 111 ) 160.638**

( 732 ) Magyar RTL Televízió Zrt., Budapest (HU)

---

**( 111 ) 160.916**

( 732 ) CLT-UFA S.A., Luxembourg (LU)

---

**( 111 ) 160.935**

---

( 732 ) Magyar RTL Televízió Zártkörűen Működő Részvénytársaság, Budapest (HU)

---

( 111 ) **161.051**

( 732 ) Magyar RTL Televízió Zártkörűen Működő Részvénytársaság, Budapest (HU)

---

( 111 ) **161.071**

( 732 ) Magyar RTL Televízió Zártkörűen Működő Részvénytársaság, Budapest (HU)

---

( 111 ) **161.072**

( 732 ) Magyar RTL Televízió Zártkörűen Működő Részvénytársaság, Budapest (HU)

---

( 111 ) **162.350**

( 732 ) Magyar RTL Televízió Zrt., Budapest (HU)

---

( 111 ) **163.248**

( 732 ) Magyar RTL Televízió Zrt., Budapest (HU)

---

( 111 ) **165.873**

( 732 ) Magyar RTL Televízió Zártkörűen Működő Részvénytársaság, Budapest (HU)

---

( 111 ) **166.304**

( 732 ) Magyar RTL Televízió Zrt., Budapest (HU)

---

( 111 ) **166.789**

( 732 ) Magyar RTL Televízió Zártkörűen Működő Részvénytársaság, Budapest (HU)

---

( 111 ) **170.682**

( 732 ) Magyar RTL Televízió Zártkörűen Működő Részvénytársaság, Budapest (HU)

---

( 111 ) **175.518**

( 732 ) Magyar RTL Televízió Zártkörűen Működő Részvénytársaság, Budapest (HU)

---

( 111 ) **176.200**

( 732 ) Magyar RTL Televízió Zártkörűen Működő Részvénytársaság, Budapest (HU)

---

( 111 ) **176.254**

( 732 ) Magyar RTL Televízió Zártkörűen Működő Részvénytársaság, Budapest (HU)

---

( 111 ) **176.255**

( 732 ) Magyar RTL Televízió Zártkörűen Működő Részvénytársaság, Budapest (HU)

---

( 111 ) **176.695**

( 732 ) CLT-UFA S.A., Luxembourg (LU)

---

( 111 ) **177.044**

( 732 ) Magyar RTL Televízió Zártkörűen Működő Részvénytársaság, Budapest (HU)

---

( 111 ) **177.045**

( 732 ) Magyar RTL Televízió Zártkörűen Működő Részvénytársaság, Budapest (HU)

---

( 111 ) **177.047**

( 732 ) Magyar RTL Televízió Zártkörűen Működő Részvénytársaság, Budapest (HU)

---

**( 111 ) 177.644**

( 732 ) Magyar RTL Televízió Zrt., Budapest (HU)

---

**( 111 ) 179.731**

( 732 ) Magyar RTL Televízió Részvénytársaság, Budapest (HU)

---

**( 111 ) 179.877**

( 732 ) Magyar RTL Televízió Zártkörűen Működő Részvénytársaság, Budapest (HU)

---

**( 111 ) 180.935**

( 732 ) Magyar RTL Televízió Zrt., Budapest (HU)

---

**( 111 ) 181.093**

( 732 ) CLT-UFA S.A., Luxembourg (LU)

---

**( 111 ) 189.587**

( 732 ) Magyar RTL Televízió Zártkörűen Működő Részvénytársaság, Budapest (HU)

---

**( 111 ) 191.653**

( 732 ) Magyar RTL Televízió Zártkörűen Működő Részvénytársaság, Budapest (HU)

---

**( 111 ) 193.509**

( 732 ) Magyar RTL Televízió Zártkörűen Működő Részvénytársaság, Budapest (HU)

---

**( 111 ) 193.510**

( 732 ) Magyar RTL Televízió Zártkörűen Működő Részvénytársaság, Budapest (HU)

---

**( 111 ) 194.124**

( 732 ) Magyar RTL Televízió Zártkörűen Működő Részvénytársaság, Budapest (HU)

---

**( 111 ) 194.133**

( 732 ) Magyar RTL Televízió Zártkörűen Működő Részvénytársaság, Budapest (HU)

---

**( 111 ) 194.299**

( 732 ) Magyar RTL Televízió Zártkörűen Működő Részvénytársaság, Budapest (HU)

---

**( 111 ) 195.330**

( 732 ) Magyar RTL Televízió Zártkörűen Működő Részvénytársaság, Budapest (HU)

---

**( 111 ) 196.329**

( 732 ) Magyar RTL Televízió Zártkörűen Működő Részvénytársaság, Budapest (HU)

---

**( 111 ) 196.351**

( 732 ) Magyar RTL Televízió Zártkörűen Működő Részvénytársaság, Budapest (HU)

---

**( 111 ) 196.448**

( 732 ) CLT-UFA S.A., Luxembourg (LU)

---

**( 111 ) 196.450**

( 732 ) CLT-UFA S.A., Luxembourg (LU)

---

**( 111 ) 196.454**

( 732 ) CLT-UFA S.A., Luxembourg (LU)

---

**( 111 ) 196.687**

( 732 ) Magyar RTL Televízió Zártkörűen Működő Részvénytársaság, Budapest (HU)

---

**( 111 ) 196.688**

( 732 ) Magyar RTL Televízió Zártkörűen Működő Részvénytársaság, Budapest (HU)

---

**( 111 ) 197.665**

( 732 ) Whirlpool S.A., Sao Paulo, Bazilia (ES)

---

**( 111 ) 198.159**

( 732 ) Magyar RTL Televízió Zártkörűen Működő Részvénytársaság, Budapest (HU)

---

**( 111 ) 199.172**

( 732 ) RATSKÓ-BAU ÉPÍTŐIPARI ÉS FŐVÁLLALKOZÁSI KFT., Budapest (HU)

---

**( 111 ) 199.330**

( 732 ) Magyar RTL Televízió Zártkörűen Működő Részvénytársaság, Budapest (HU)

---

**( 111 ) 199.463**

( 732 ) Magyar RTL Televízió Zártkörűen Működő Részvénytársaság, Budapest (HU)

---

**( 111 ) 199.464**

( 732 ) Magyar RTL Televízió Zártkörűen Működő Részvénytársaság, Budapest (HU)

---

**( 111 ) 199.468**

( 732 ) Magyar RTL Televízió Zártkörűen Működő Részvénytársaság, Budapest (HU)

---

**( 111 ) 200.121**

( 732 ) Magyar RTL Televízió Zártkörűen Működő Részvénytársaság, Budapest (HU)

---

**( 111 ) 200.370**

( 732 ) CLT-UFA S.A., Luxembourg (LU)

---

**( 111 ) 200.378**

( 732 ) CLT-UFA S.A., Luxembourg (LU)

---

**( 111 ) 201.101**

( 732 ) Magyar RTL Televízió Zrt., Budapest (HU)

---

**( 111 ) 202.390**

( 732 ) Magyar RTL Televízió Zrt., Budapest (HU)

---

**( 111 ) 203.041**

( 732 ) Magyar RTL Televízió Zrt., Budapest (HU)

---

**( 111 ) 204.532**

( 732 ) Magyar RTL Televízió Zrt., Budapest (HU)

---

**( 111 ) 204.548**

---

( 732 ) Magyar RTL Televízió Zrt., Budapest (HU)

---

( 111 ) **204.856**

( 732 ) Magyar RTL Televízió Zártkörűen Működő Rt., Budapest (HU)

---

( 111 ) **205.406**

( 732 ) Magyar RTL Televízió Zártkörűen Működő Részvénytársaság, Budapest (HU)

---

( 111 ) **205.605**

( 732 ) Magyar RTL Televízió Zártkörűen Működő Rt., Budapest (HU)

---

( 111 ) **205.639**

( 732 ) Magyar RTL Televízió Zártkörűen Működő Részvénytársaság, Budapest (HU)

---

( 111 ) **206.534**

( 732 ) Magyar RTL Televízió Zrt., Budapest (HU)

---

( 111 ) **206.829**

( 732 ) Magyar RTL Televízió Zrt., Budapest (HU)

---

( 111 ) **216.646**

( 732 ) SWISS Laboratory Kft., Dunakeszi (HU)

---

( 111 ) **219.417**

( 732 ) SWISS Laboratory Kft., Dunakeszi (HU)

---

( 111 ) **219.687**

( 732 ) MiniBUD Kft., Budapest (HU)

---

( 111 ) **220.130**

( 732 ) SWISS Laboratory Kft., Dunakeszi (HU)

---

( 111 ) **221.178**

( 732 ) Magyar RTL Televízió Zártkörűen Működő Rt., Budapest (HU)

---

( 111 ) **221.438**

( 732 ) Magyar RTL Televízió Zártkörűen Működő Rt., Budapest (HU)

---

( 111 ) **221.961**

( 732 ) Magyar RTL Televízió Zrt., Budapest (HU)

---

( 111 ) **222.374**

( 732 ) Magyar RTL Televízió Zártkörűen Működő Rt., Budapest (HU)

---

( 111 ) **223.157**

( 732 ) Magyar RTL Televízió Zrt., Budapest (HU)

---

( 111 ) **223.572**

( 732 ) Magyar RTL Televízió Zrt., Budapest (HU)

---

( 111 ) **223.746**

( 732 ) Magyar RTL Televízió Zrt., Budapest (HU)

---



**( 111 ) 224.682**

( 732 ) Magyar RTL Televízió Zrt., Budapest (HU)

---

**( 111 ) 224.956**

( 732 ) Magyar RTL Televízió Zrt., Budapest (HU)

---

A rovat 92 darab közlést tartalmaz.

---

### Név-, illetve címváltozás

---

**( 111 ) 120.515**

( 732 ) A&W Concentrate Company, Plano (US)

---

**( 111 ) 120.644**

( 732 ) High Ridge Brands Co., Stamford, Connecticut (US)

---

**( 111 ) 127.734**

( 732 ) Allison Transmission, Inc. (Delaware állam törvényei szerint működő vállalat), Indianapolis, Indiana (US)

---

**( 111 ) 128.017**

( 732 ) AstraZeneca AB, Södertälje (SE)

---

**( 111 ) 130.133**

( 732 ) Nufarm Europe GmbH, Dusseldorf (DE)

---

**( 111 ) 141.559**

( 732 ) Egis Gyógyszergyár Zrt., Budapest (HU)

---

**( 111 ) 154.516**

( 732 ) CLT-UFA, Luxembourg (LU)

---

**( 111 ) 155.741**

( 732 ) Days Inns Worldwide, Inc., Parsippany, New Jersey (US)

---

**( 111 ) 155.865**

( 732 ) CLT-UFA, Luxembourg (LU)

---

**( 111 ) 156.809**

( 732 ) CLT-UFA, Luxembourg (LU)

---

**( 111 ) 159.054**

( 732 ) Wyeth Holdings LLC, New York, NY (US)

---

**( 111 ) 160.916**

( 732 ) CLT-UFA S.A., Luxembourg (LU)

---

**( 111 ) 161.633**

( 732 ) Days Inns Worldwide, Inc., Parsippany, New Jersey (US)

---

**( 111 ) 168.280**

---

( 732 ) FX SOFTWARE Számítástechnikai, Kereskedelmi és Szolgáltató Zártkörűen Működő Részvénytársaság,  
Budapest (HU)

---

( 111 ) **176.695**

( 732 ) CLT-UFA S.A., Luxembourg (LU)

---

( 111 ) **179.536**

( 732 ) SEKISUI POLYMATECH CO., LTD., Saitama-city, Saitama (JP)

---

( 111 ) **179.731**

( 732 ) Magyar RTL Televízió Részvénytársaság, Budapest (HU)

---

( 111 ) **181.093**

( 732 ) CLT-UFA S.A., Luxembourg (LU)

---

( 111 ) **196.448**

( 732 ) CLT-UFA S.A., Luxembourg (LU)

---

( 111 ) **196.450**

( 732 ) CLT-UFA S.A., Luxembourg (LU)

---

( 111 ) **196.454**

( 732 ) CLT-UFA S.A., Luxembourg (LU)

---

( 111 ) **196.537**

( 732 ) Agrárminisztérium, Budapest (HU)

---

( 111 ) **197.045**

( 732 ) Univer Szövetkezeti Zrt., Kecskemét (HU)

---

( 111 ) **200.370**

( 732 ) CLT-UFA S.A., Luxembourg (LU)

---

( 111 ) **200.378**

( 732 ) CLT-UFA S.A., Luxembourg (LU)

---

( 111 ) **201.004**

( 732 ) DIGITAL MEDIA AND COMMUNICATIONS Közép-európai Kommunikációs Zártkörűen Működő  
Részvénytársaság, Budapest (HU)

---

( 111 ) **206.173**

( 732 ) Reál Védjegyhasznosító Korlátolt Felelősségű Társaság, Biatorbágy (HU)

---

( 111 ) **209.869**

( 732 ) Kerba Ruha Kft., Budapest (HU)

---

( 111 ) **213.539**

( 732 ) Nufarm Europe GmbH, Dusseldorf (DE)

---

( 111 ) **213.590**

( 732 ) Manhertz Erzsébet Szociális Alapítvány, Pilisvörösvár (HU)

---

**( 111 ) 213.591**

( 732 ) Manhertz Erzsébet Szociális Alapítvány, Pilisvörösvár (HU)

---

**( 111 ) 216.646**

( 732 ) SWISS Laboratory Kft., Dunakeszi (HU)

---

**( 111 ) 219.417**

( 732 ) SWISS Laboratory Kft., Dunakeszi (HU)

---

**( 111 ) 219.687**

( 732 ) MiniBUD Kft., Budapest (HU)

---

**( 111 ) 220.130**

( 732 ) SWISS Laboratory Kft., Dunakeszi (HU)

---

A rovat 35 darab közlést tartalmaz.

## Vegyes védjegyközlemények - Védjegybejelentéseket érintő közlemények

---

### Képviselő változás

---

**( 210 ) M 02 04258**

( 731 ) Magyar RTL Televízió Részvénytársaság, Budapest (HU)

( 740 ) Dr. Gonda Gáspár, GONDA Ügyvédi Iroda, Budapest

---

**( 210 ) M 17 03666**

( 731 ) Magyar RTL Televízió Zrt., Budapest (HU)

( 740 ) GONDA Ügyvédi Iroda, Budapest

---

**( 210 ) M 17 03902**

( 731 ) Magyar RTL Televízió Zrt., Budapest (HU)

( 740 ) GONDA Ügyvédi Iroda, Budapest

---

A rovat 3 darab közlést tartalmaz.

---

### Név-, illetve címváltozás

---

**( 210 ) M 16 01308**

( 731 ) CLT-UFA S.A., Luxembourg (LU)

---

**( 210 ) M 16 01309**

( 731 ) CLT-UFA S.A., Luxembourg (LU)

---

**( 210 ) M 18 00344**

( 731 ) REÁL Védjegyhasznosító Kft., Biatorbágy (HU)

---

**( 210 ) M 18 00527**

( 731 ) DIGITAL MEDIA AND COMMUNICATIONS Közép-európai Kommunikációs Zártkörűen Működő Részvénytársaság, Budapest (HU)

---

**( 210 ) M 18 00529**

( 731 ) DIGITAL MEDIA AND COMMUNICATIONS Közép-európai Kommunikációs Zártkörűen Működő Részvénytársaság, Budapest (HU)

---

A rovat 5 darab közlést tartalmaz.

---

### Jelzalogjog alapítás/megszűnés

---

**( 210 ) M 77 00208**

( 731 ) Valeant Pharma Magyarország Kft., Budapest (HU)

---

**( 210 ) M 80 01249**

( 731 ) Valeant Pharma Magyarország Kft., Budapest (HU)

---

**( 210 ) M 97 01474**

( 731 ) Valeant Pharma Magyarország Kft., Budapest (HU)

---

**( 210 ) M 03 00999**

( 731 ) INVITEL Távközlési Zrt., Budaörs (HU)

---

**( 210 ) M 06 04082**

( 731 ) Valeant Pharma Magyarország Kft., Budapest (HU)

---

**( 210 ) M 07 00979**

( 731 ) Valeant Pharma Magyarország Kft., Budapest (HU)

---

**( 210 ) M 07 02187**

( 731 ) Valeant Pharma Magyarország Kft., Budapest (HU)

---

**( 210 ) M 07 01246**

( 731 ) Valeant Pharma Magyarország Kft., Budapest (HU)

---

**( 210 ) M 07 01725**

( 731 ) Valeant Pharma Magyarország Kft., Budapest (HU)

---

**( 210 ) M 07 02810**

( 731 ) INVITEL Távközlési Zrt., Budaörs (HU)

---

**( 210 ) M 08 00081**

( 731 ) Valeant Pharma Magyarország Kft., Budapest (HU)

---

**( 210 ) M 08 00369**

( 731 ) Valeant Pharma Magyarország Kft., Budapest (HU)

---

**( 210 ) M 08 00334**

( 731 ) Valeant Pharma Magyarország Kft., Budapest (HU)

---

**( 210 ) M 08 01462**

( 731 ) Invitel Távközlési Zrt., Budaörs (HU)

( 740 ) dr. Szolnoky Andrea, Tiszakerecseny

---

**( 210 ) M 08 02753**

( 731 ) Valeant Pharma Magyarország Kft., Budapest (HU)

---

**( 210 ) M 08 02752**

( 731 ) Valeant Pharma Magyarország Kft., Budapest (HU)

---

**( 210 ) M 08 02755**

( 731 ) Valeant Pharma Magyarország Kft., Budapest (HU)

---

**( 210 ) M 08 03485**

( 731 ) Valeant Pharma Magyarország Kft., Budapest (HU)

---

**( 210 ) M 08 02956**

( 731 ) Valeant Pharma Magyarország Kft., Budapest (HU)

---

**( 210 ) M 09 00526**

( 731 ) Valeant Pharma Magyarország Kft., Budapest (HU)

---

**( 210 ) M 09 01000**

( 731 ) Valeant Pharma Magyarország Kft., Budapest (HU)

---

**( 210 ) M 09 00998**

( 731 ) Valeant Pharma Magyarország Kft., Budapest (HU)

---

**( 210 ) M 09 00999**

( 731 ) Valeant Pharma Magyarország Kft., Budapest (HU)

---

**( 210 ) M 09 00997**

( 731 ) Valeant Pharma Magyarország Kft., Budapest (HU)

---

**( 210 ) M 09 01001**

( 731 ) Valeant Pharma Magyarország Kft., Budapest (HU)

---

**( 210 ) M 09 01286**

( 731 ) Valeant Pharma Magyarország Kft., Budapest (HU)

---

**( 210 ) M 09 02593**

( 731 ) Valeant Pharma Magyarország Kft., Budapest (HU)

---

**( 210 ) M 10 02406**

( 731 ) Valeant Pharma Magyarország Kft., Budapest (HU)

---

**( 210 ) M 11 00978**

( 731 ) Valeant Pharma Magyarország Kft., Budapest (HU)

---

**( 210 ) M 11 02511**

( 731 ) Valeant Pharma Magyarország Kft., Budapest (HU)

---

**( 210 ) M 16 01177**

( 731 ) Invitech Megoldások Zrt., Budaörs (HU)

---

**( 210 ) M 16 01175**

( 731 ) Invitech Megoldások Zrt., Budaörs (HU)

---

**( 210 ) M 16 01174**

( 731 ) Invitech Megoldások Zrt., Budaörs (HU)

---

**( 210 ) M 16 01173**

( 731 ) Invitech Megoldások Zrt., Budaörs (HU)

---

**( 210 ) M 16 01178**

( 731 ) Invitech Megoldások Zrt., Budaörs (HU)

---

**( 210 ) M 16 02262**

( 731 ) Invitel Távközlési Zrt., Budaörs (HU)

( 740 ) dr. Varga Virág, Budaörs

---

A rovat 36 darab közlést tartalmaz.



## NEMZETKÖZI VÉDJEGYKÖZLEMÉNYEK

### Védjegybejelentések meghirdetése

---

( 111 ) 1.043.899

( 546 )



( 511 ) 3

( 580 ) 2018.04.19.

( 450 ) GAZ 14/2018

---

( 111 ) 1.104.111

( 546 ) **Activex**

( 511 ) 3, 5, 16

( 580 ) 2018.04.26.

( 450 ) GAZ 15/2018

---

( 111 ) 1.113.237

( 546 )



( 511 ) 20, 35, 42

( 580 ) 2018.04.19.

( 450 ) GAZ 14/2018

---

( 111 ) 1.146.129

( 541 ) **ADAMA**

( 511 ) 1, 5, 44

( 580 ) 2018.04.26.

( 450 ) GAZ 15/2018

---

( 111 ) 1.226.998

( 546 ) **ÆRA**

( 511 ) 11, 16, 20-21, 24, 27, 35, 42

( 580 ) 2018.04.19.

( 450 ) GAZ 14/2018

---

( 111 ) 1.260.343

( 541 ) **PRALON**

( 511 ) 30, 35, 43

( 580 ) 2018.04.26.

( 450 ) GAZ 15/2018

---



( 111 ) 1.341.825

( 541 ) TRUEFORCE

( 511 ) 9, 11

( 580 ) 2018.04.19.

( 450 ) GAZ 14/2018

---

( 111 ) 1.355.132

( 541 ) JOWAÉ

( 511 ) 3, 5

( 580 ) 2018.04.26.

( 450 ) GAZ 15/2018

---

( 111 ) 1.360.811

( 541 ) KRACKS

( 511 ) 29

( 580 ) 2018.04.19.

( 450 ) GAZ 14/2018

---

( 111 ) 1.361.213

( 541 ) MAQUET

( 511 ) 16, 18, 40

( 580 ) 2018.04.19.

( 450 ) GAZ 14/2018

---

( 111 ) 1.366.163

( 546 ) **Red Bull**



( 511 ) 1-24, 26-27, 29-31, 33-40, 42, 44-45

( 580 ) 2018.04.26.

( 450 ) GAZ 15/2018

---

( 111 ) 1.397.597

( 541 ) DERBYBOOT

( 511 ) 25

( 580 ) 2018.04.19.

( 450 ) GAZ 14/2018

---

( 111 ) 1.397.608

( 546 ) **Ti-ORA**



( 511 ) 30

( 580 ) 2018.04.19.

( 450 ) GAZ 14/2018

---

( 111 ) 1.397.764

---

( 546 )



**so'natural  
powder 4 room**

( 511 ) 3

( 580 ) 2018.04.19.

( 450 ) GAZ 14/2018

---

( 111 ) 1.397.845

( 546 )



( 511 ) 30

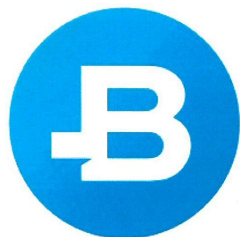
( 580 ) 2018.04.19.

( 450 ) GAZ 14/2018

---

( 111 ) 1.397.869

( 546 )



( 511 ) 36

( 580 ) 2018.04.19.

( 450 ) GAZ 14/2018

---

( 111 ) 1.397.926

( 546 ) **HKOBO**

( 511 ) 1

( 580 ) 2018.04.19.

( 450 ) GAZ 14/2018

---

( 111 ) 1.397.927

( 546 )



( 511 ) 1

( 580 ) 2018.04.19.

( 450 ) GAZ 14/2018

---

( 111 ) 1.397.940

( 541 ) **FACE ID**

( 511 ) 9

( 580 ) 2018.04.19.

( 450 ) GAZ 14/2018

---

( 111 ) 1.397.969

( 541 ) **KING BOSS**

( 511 ) 12

( 580 ) 2018.04.19.

---

( 450 ) GAZ 14/2018

---

( 111 ) 1.398.058

( 546 )



( 511 ) 21

( 580 ) 2018.04.19.

( 450 ) GAZ 14/2018

---

( 111 ) 1.398.077

( 546 )



( 511 ) 34

( 580 ) 2018.04.19.

( 450 ) GAZ 14/2018

---

( 111 ) 1.398.120

( 541 ) BURN

( 511 ) 34

( 580 ) 2018.04.19.

( 450 ) GAZ 14/2018

---

( 111 ) 1.398.150

( 546 ) *Blush*

( 511 ) 3, 8, 21

( 580 ) 2018.04.19.

( 450 ) GAZ 14/2018

---

( 111 ) 1.398.359

( 546 ) 

( 511 ) 35, 41-42, 45

( 580 ) 2018.04.26.

( 450 ) GAZ 15/2018

---

( 111 ) 1.398.393

( 546 ) **SuperBUS**.COM

( 511 ) 9, 16, 21, 25, 28, 35-39, 43

( 580 ) 2018.04.26.

---

( 450 ) GAZ 15/2018

---

( 111 ) 1.398.395

( 546 ) bayramefendi  
**osmanlı**  
kahvecisi

( 511 ) 30, 35, 43

( 580 ) 2018.04.26.

( 450 ) GAZ 15/2018

---

( 111 ) 1.398.403

( 546 ) 

( 511 ) 3-4, 6, 8-9, 11-12, 14, 16, 18, 21, 25, 28, 30, 32-33, 35-39, 41-43

( 580 ) 2018.04.26.

( 450 ) GAZ 15/2018

---

( 111 ) 1.398.450

( 546 )



( 511 ) 37

( 580 ) 2018.04.26.

( 450 ) GAZ 15/2018

---

( 111 ) 1.398.474

( 541 ) AURA BEAUTY LOUNGE

( 511 ) 35

( 580 ) 2018.04.26.

( 450 ) GAZ 15/2018

---

( 111 ) 1.398.479

( 541 ) KO HIGH

( 511 ) 17

( 580 ) 2018.04.26.

( 450 ) GAZ 15/2018

---

( 111 ) 1.398.529

( 546 )



( 511 ) 32-33, 43

( 580 ) 2018.04.26.

( 450 ) GAZ 15/2018

---

( 111 ) 1.398.538

( 546 ) **SFE**

( 511 ) 9

( 580 ) 2018.04.26.

( 450 ) GAZ 15/2018

---

( 111 ) 1.398.604

( 546 )  HAPPY LIFE  
RAW BAR

( 511 ) 30

( 580 ) 2018.04.26.

( 450 ) GAZ 15/2018

---

( 111 ) 1.398.683

( 546 )  Regina

*Paper for people*

( 511 ) 16, 35

( 580 ) 2018.04.26.

( 450 ) GAZ 15/2018

---

( 111 ) 1.398.687

( 541 ) CHELPIPE

( 511 ) 1, 6-7, 9, 11, 37, 40, 42

( 580 ) 2018.04.26.

( 450 ) GAZ 15/2018

---

( 111 ) 1.398.693

( 546 )  BI-QEM  
GLOBAL GREEN CHEMICALS SINCE 1955

( 511 ) 1

( 580 ) 2018.04.26.

( 450 ) GAZ 15/2018

---

( 111 ) 1.398.725

( 546 ) 

**M S A**  
**CHELPIPE**  
**GROUP**

---

( 511 ) 6, 11, 17, 35, 39, 42

( 580 ) 2018.04.26.

( 450 ) GAZ 15/2018

---

( 111 ) 1.398.728

( 546 )



( 511 ) 25

( 580 ) 2018.04.26.

( 450 ) GAZ 15/2018

---

( 111 ) 1.398.729

( 546 ) **BUMBLE**

( 511 ) 3, 5

( 580 ) 2018.04.26.

( 450 ) GAZ 15/2018

---

( 111 ) 1.398.742

( 546 ) hascelik

( 511 ) 6-8, 35, 40

( 580 ) 2018.04.26.

( 450 ) GAZ 15/2018

---

( 111 ) 1.398.749

( 546 )



( 511 ) 25

( 580 ) 2018.04.26.

( 450 ) GAZ 15/2018

---

( 111 ) 1.398.848

( 541 ) Floor Expert

( 511 ) 1-2, 4, 17, 19

( 580 ) 2018.04.26.

( 450 ) GAZ 15/2018

---

( 111 ) 1.398.849

( 546 )



( 511 ) 16, 18, 20-21, 28, 31

( 580 ) 2018.04.26.

( 450 ) GAZ 15/2018

---

( 111 ) 1.398.886

( 546 ) DEVELIT

( 511 ) 1

( 580 ) 2018.04.26.

( 450 ) GAZ 15/2018

---

( 111 ) 1.398.965

( 541 ) ARNICREME

( 511 ) 3, 5

( 580 ) 2018.04.26.

( 450 ) GAZ 15/2018

---

( 111 ) 1.399.038

( 546 ) 科宏

( 511 ) 1

( 580 ) 2018.04.26.

( 450 ) GAZ 15/2018

---

( 111 ) 1.399.039

( 546 ) 科宏

( 511 ) 40

( 580 ) 2018.04.26.

( 450 ) GAZ 15/2018

---

( 111 ) 1.399.040

( 546 ) 科宏

( 511 ) 1

( 580 ) 2018.04.26.

( 450 ) GAZ 15/2018

---

( 111 ) 1.399.041

---

( 546 ) 科宏

( 511 ) 35

( 580 ) 2018.04.26.

( 450 ) GAZ 15/2018

---

( 111 ) 1.399.168

( 546 ) JÜNGER

( 511 ) 11

( 580 ) 2018.04.26.

( 450 ) GAZ 15/2018

---

( 111 ) 1.399.185

( 546 ) KEHONG

( 511 ) 40

( 580 ) 2018.04.26.

( 450 ) GAZ 15/2018

---

( 111 ) 1.399.186

( 546 ) KEHONG

( 511 ) 1

( 580 ) 2018.04.26.

( 450 ) GAZ 15/2018

---

( 111 ) 1.399.187

( 546 ) KEHONG

( 511 ) 1

( 580 ) 2018.04.26.

( 450 ) GAZ 15/2018

---

( 111 ) 1.399.188

( 546 ) KEHONG

( 511 ) 35

( 580 ) 2018.04.26.

( 450 ) GAZ 15/2018

---

A rovat 55 darab közlést tartalmaz.



**Bejegyzések a kiegészítő lajstromba**  
**Védjegybejelentések magyarországi oltalmának elismerése**

---

**( 111 ) 815.521**

( 151 ) 2018.07.16.

---

**( 111 ) 815.625**

( 151 ) 2018.07.16.

---

**( 111 ) 1.312.322**

( 151 ) 2018.07.16.

---

**( 111 ) 1.381.586**

( 151 ) 2018.07.16.

---

**( 111 ) 1.381.628**

( 151 ) 2018.07.16.

---

**( 111 ) 1.381.768**

( 151 ) 2018.07.16.

---

**( 111 ) 1.381.776**

( 151 ) 2018.07.16.

---

**( 111 ) 1.381.812**

( 151 ) 2018.07.16.

---

**( 111 ) 1.381.921**

( 151 ) 2018.07.16.

---

**( 111 ) 1.382.030**

( 151 ) 2018.07.16.

---

**( 111 ) 1.382.090**

( 151 ) 2018.07.16.

---

**( 111 ) 1.382.092**

( 151 ) 2018.07.16.

---

**( 111 ) 1.382.128**

( 151 ) 2018.07.16.

---

**( 111 ) 1.382.145**

( 151 ) 2018.07.16.

---

**( 111 ) 1.382.146**

( 151 ) 2018.07.16.

---

**( 111 ) 1.382.181**

( 151 ) 2018.07.16.

---

**( 111 ) 1.382.266**

( 151 ) 2018.07.16.

---

**( 111 ) 1.382.309**

( 151 ) 2018.07.16.

---

**( 111 ) 1.382.340**

( 151 ) 2018.07.16.

---

A rovat 19 darab közlést tartalmaz.

**INTÉZMÉNYI KÖZLEMÉNYEK****Hirdetményi úton történő kézbesítés**

---

A döntés ügyszáma és az intézkedés száma:	<b>A 11 10964 / 8</b>
A döntés tárgya:	Nemzetközi védjegybejelentés elutasítása
A címzett(ek) neve(i) és utolsó ismert címe:	Taizhou Hispania Refrigeration Equipment Co., Ltd., Jiangsu Province, B-10 Taizhou EconomicDevelopment Zone (CN)

---

A döntés ügyszáma és az intézkedés száma:	<b>A 12 31710 / 10</b>
A döntés tárgya:	Request of T_ETIP
A címzett(ek) neve(i) és utolsó ismert címe:	Public Joint Stock Company ~Melon Fashion Group~, RU-190103 Saint-Petersburg, 22, ul. 10-ya Krasnoarmejskaya (RU)

---

A döntés ügyszáma és az intézkedés száma:	<b>A 13 23974 / 10</b>
A döntés tárgya:	Nemzetközi védjegybejelentés elutasítása felszólalás esetén
A címzett(ek) neve(i) és utolsó ismert címe:	Robert Hansen, 80333 München, Maximiliansplatz 12 a (DE)

---

A döntés ügyszáma és az intézkedés száma:	<b>A 13 36551 / 7</b>
A döntés tárgya:	Nemzetközi védjegybejelentés elutasítása
A címzett(ek) neve(i) és utolsó ismert címe:	Axanova AG, Uetliburg, CH-8738 Ottenhofenstrasse 110 (CH)

---

A döntés ügyszáma és az intézkedés száma:	<b>A 13 53549 / 9</b>
A döntés tárgya:	Nemzetközi védjegybejelentés elutasítása
A címzett(ek) neve(i) és utolsó ismert címe:	COTTON CLUB TR HIJYENIK VE KIMYEVI ÜRÜNLER SANAYI VE DIS TICARET ANONIM SIRKETI, Silivri Istanbul, Istanbul Silivri SelimpasaBeldesi Ortaköy Mh. MaliklerSok. No:10 Selimpasa (TR)

---

A döntés ügyszáma és az intézkedés száma:	<b>A 13 70783 / 7</b>
A döntés tárgya:	Nemzetközi védjegybejelentés elutasítása
A címzett(ek) neve(i) és utolsó ismert címe:	RION SPORTS PRODUCTS CO.,LTD, 362000 Fujian Province, Workshop Four Floor, Honghaier Company,A Building, No.65, Chongrong Street,Detai Road,Economic-Technological Development Area,Quanzhou City (CN)

---

A döntés ügyszáma és az intézkedés száma:	<b>D 16 00125 / 5</b>
A döntés tárgya:	Formatervezési mintaoltalmi bejelentés visszavontnak tekintése
A címzett(ek) neve(i) és utolsó ismert címe:	Novákovics Dániel, Üröm, 2096 Csókavár utca 8. (HU)

---

A döntés ügyszáma és az intézkedés száma:	<b>M 07 03156 / 8</b>
A döntés tárgya:	Képviselőt megszüntetésének tudomásulvétele
A címzett(ek) neve(i) és utolsó ismert címe:	Papp Ferenc ügyvéd, Miskolc, 3525 Szent László u. 5. I/19. (HU)

---

A döntés ügyszáma és az intézkedés száma:	<b>M 08 01659 / 11</b>
A döntés tárgya:	Felhívás hiánypótlásra
A címzett(ek) neve(i) és utolsó ismert címe:	Skwarek Kristóf, Budapest, 1132 Váci út 30. (HU) Pásztor Tamás, Budapest, 1132 Váci út 30. (HU)

---

A döntés ügyszáma és az intézkedés száma:	<b>M 13 02102 / 25</b>
---	------------------------

---

## Hirdetményi úton történő kézbesítés

A döntés tárgya:	Jogutódlás tudomásulvétele
A címzett(ek) neve(i) és utolsó ismert címe:	BUDAPEST TAXI Személyszállító és Szolgáltató Korlátolt Felelősségű Társaság, Budapest, 1102 Kőrösi Csoma Sándor u. 40. 1. em. (HU)
A döntés ügyszáma és az intézkedés száma:	<b>M 17 01349 / 12</b>
A döntés tárgya:	Képviselési megbízás tudomásulvétele
A címzett(ek) neve(i) és utolsó ismert címe:	Szabó Márta, Szigetszentmiklós, 2310 Bajcsy-Zsilinszky utca 18/A. fsz. 3. (HU)
A döntés ügyszáma és az intézkedés száma:	<b>M 17 01600 / 17</b>
A döntés tárgya:	Védjegybejelentés visszavontnak tekintése
A címzett(ek) neve(i) és utolsó ismert címe:	Soós Edvin, Budapest, 1143 Ilka u. 25-27. (HU)
A döntés ügyszáma és az intézkedés száma:	<b>M 17 02503 / 9</b>
A döntés tárgya:	Védjegy lajstromozása
A címzett(ek) neve(i) és utolsó ismert címe:	Varga Zoltán, Budapest, 1037 Montevideo utca 9. (HU)
A döntés ügyszáma és az intézkedés száma:	<b>M 17 02780 / 7</b>
A döntés tárgya:	Védjegy lajstromozása
A címzett(ek) neve(i) és utolsó ismert címe:	Kiss Réka Katalin, Budapest, 1061 Paulay Ede u. 39. (HU)
A döntés ügyszáma és az intézkedés száma:	<b>M 17 02939 / 6</b>
A döntés tárgya:	Védjegy lajstromozása
A címzett(ek) neve(i) és utolsó ismert címe:	Szentkirályi-Kiss Balázs, Budapest, 1037 Montevideo utca 9. (HU)
A döntés ügyszáma és az intézkedés száma:	<b>M 18 00346 / 6</b>
A döntés tárgya:	Védjegybejelentés visszavontnak tekintése
A címzett(ek) neve(i) és utolsó ismert címe:	The Waffle Club Ltd., London, W1U 1BU Flat 29, The Phoenix 8 Bird Street (GB)
A döntés ügyszáma és az intézkedés száma:	<b>M 18 00956 / 5</b>
A döntés tárgya:	Védjegybejelentés visszavontnak tekintése
A címzett(ek) neve(i) és utolsó ismert címe:	Slow Living Hungary Egyesület, Poroszló, 3388 Kétutas tanya 0197/1 hrsz (HU)
A döntés ügyszáma és az intézkedés száma:	<b>M 97 04436 / 73</b>
A döntés tárgya:	Védjegyoltalom megújítása
A címzett(ek) neve(i) és utolsó ismert címe:	Vidák Zsigmond, Budapest, 1073 Jósika u. 5. (HU)
A döntés ügyszáma és az intézkedés száma:	<b>P 02 03929 / 21</b>
A döntés tárgya:	Végleges szabadalmi oltalom megszűnése díjfizetés elmulasztása miatt
A címzett(ek) neve(i) és utolsó ismert címe:	Hársing László Gábor, Budapest, 1071 Dembinszky u. 8. (HU)
A döntés ügyszáma és az intézkedés száma:	<b>P 06 00847 / 21</b>
A döntés tárgya:	Végleges szabadalmi oltalom megszűnése díjfizetés elmulasztása miatt
A címzett(ek) neve(i) és utolsó ismert címe:	Fülöp Ferenc, Szeged, 6725 Petőfi sgt. 6. (HU)

Hirdetményi úton történő kézbesítés

---

A döntés ügyszáma és az intézkedés száma: **U 14 00246 / 18**  
A döntés tárgya: Használati mintaoltalom megszűnése díjfizetés elmulasztása miatt  
A címzett(ek) neve(i) és utolsó ismert címe: Nagy Kristóf, Budapest, 1133 Thurzo u. 9/B. (HU)

---

A döntés ügyszáma és az intézkedés száma: **U 16 00273 / 7**  
A döntés tárgya: Felhívás hiánypótlásra és nyilatkozattételre  
A címzett(ek) neve(i) és utolsó ismert címe: Erdélyi Tamás, Budapest, 1013 Csalogány u. 6-10. (HU)

---

A döntés ügyszáma és az intézkedés száma: **U 16 00281 / 8**  
A döntés tárgya: Használatiminta-oltalmi bejelentés visszavontnak tekintése  
A címzett(ek) neve(i) és utolsó ismert címe: Szeverinszki István, Budapest, 1115 Csóka u. 5. (HU)

---

A rovat 25 darab közlést tartalmaz.

---

**SZABADALMI KÖZLÖNY ÉS VÉDJEGYÉRTESÍTŐ**

a Szellemi Tulajdon Nemzeti Hivatalának hivatalos lapja

---

Webcím: <http://www.sztnh.gov.hu/kiadv/szkv/>

Felelős kiadó: dr. Łuszcz Viktor

Szerkesztőség: Szellemi Tulajdon Nemzeti Hivatala

1081 Budapest, II. János Pál pápa tér 7.

Telefon: (1) 312 4400

Levélcím: 1438 Budapest, Pf. 415.

E-mail: [sztnh@hipo.gov.hu](mailto:sztnh@hipo.gov.hu)

<http://www.sztnh.gov.hu>

Felelős vezető: Szabó Richárd

Telefon: (1) 474 5761

---

HU ISSN 1588–0974

---