



SZABADALMI KÖZLÖNY ÉS VÉDJEGYÉRTESÍTŐ

A SZELLEMI TULAJDON NEMZETI HIVATALÁNAK
HIVATALOS LAPJA

123. ÉVFOLYAM 12. SZÁM

2018. JÚNIUS 28.

TARTALOM

A hatósági közlemények rovataiban alkalmazott kódok és rendezési elvek.....	55
Nemzetközi tájékoztatás.....	58
Szabadalmi közlemények.....	P172–P207
Európai szabadalmi közlemények.....	E945–E1097
Kiegészítő oltalmi tanúsítványra vonatkozó közlemények.....	S21–S26
Növényfajta-oltalmi közlemények.....	F9–F10
Használati minta közlemények.....	U65–U69
Formatervezési minta közlemények.....	D47–D49
Nemzeti védjegyközlemények.....	M1438–M1569
Nemzetközi védjegyközlemények.....	W168–W181
Földrajzi árujelzőkre vonatkozó közlemények.....	G2
Intézményi közlemények.....	H18–H21

A hatósági közlemények rovataiban alkalmazott kódok és rendezési elvek

Az iparjogvédelmi dokumentumokat kibocsátó egyes országokat és egyes nemzetközi szervezeteket azonosító kódok (a WIPO 3. szabványa szerint)		
AD Andorra	CU Kuba	HU Magyarország
AE Egyesült Arab Emírátságok	CV Zöld-foki Köztársaság	IB A Szellemi Tulajdon Világszervezetének (WIPO) Nemzetközi Irodája
AF Afganisztán	CW Curaçao	ID Indonézia
AG Antigua és Barbuda	CY Ciprus	IE Írország
AI Anguilla	CZ Cseh Köztársaság	IL Izrael
AL Albánia	DE Németország	IM Man-sziget
AM Örményország	DJ Dzsisibuti	IN India
AO Angola	DK Dánia	IQ Irak
AP Afrikai Országok Iparjogvédelmi Szervezete (ARIPO)	DM Dominikai Közösség	IR Iráni Iszlám Köztársaság
AR Argentína	DO Dominikai Köztársaság	IS Izland
AT Ausztria	DZ Algéria	IT Olaszország
AU Ausztrália	EA Eurázsiai Szabadalmi Szervezet (EAPO)	JE Jersey
AW Aruba	EC Ecuador	JM Jamaica
AZ Azerbajdzsán	EE Észtország	JO Jordánia
BA Bosznia-Hercegovina	EG Egyiptom	JP Japán
BB Barbados	EH Nyugat-Szahara	KE Kenya
BD Banglades	EM Európai Unió Szellemi Tulajdoni Hivatala (EUSZTH)	KG Kirgizisztán
BE Belgium	EP Európai Szabadalmi Hivatal (EPO)	KH Kambodzsa
BF Burkina Faso	ER Eritrea	KI Kiribati
BG Bulgária	ES Spanyolország	KM Comore-szigetek
BH Bahrein	ET Etiópia	KN Saint Christopher és Nevis
BI Burundi	FI Finnország	KP Koreai Népi Demokratikus Köztársaság
BJ Benin	FJ Fidzsi-szigetek	KR Koreai Köztársaság
BM Bermuda	FK Falkland-szigetek (Mavin- szigetek)	KW Kuvait
BN Brunei	FO Faröer-szigetek	KY Kajmán-szigetek
BO Bolívia	FR Franciaország	KZ Kazahsztán
BQ Bonaire, Sint Eustasius és Saba	GA Gabon	LA Laoszi Népi Demokratikus Köztársaság
BR Brazília	GB Nagy-Britannia	LB Libanon
BS Bahama-szigetek	GC Az Öböl menti Arab Államok Együttműködési Tanácsának Szabadalmi Hivatala (GCC)	LC Saint Lucia
BT Bhután	GD Grenada	LI Liechtenstein
BV Bouvet-sziget	GE Grúzia	LK Srí Lanka
BW Botswana	GG Guernsey	LR Libéria
BX Benelux Szellemi Tulajdonvédelmi Hivatal (BOIP)	GH Ghána	LS Lesotho
BY Belorusszia	GI Gibraltár	LT Litvánia
BZ Belize	GL Grönland	LU Luxemburg
CA Kanada	GM Gambia	LV Lettország
CD Kongói Demokratikus Köztársaság	GN Guinea	LY Líbia
CF Közép-afrikai Köztársaság	GQ Egyenlítői-Guinea	MA Marokkó
CG Kongó	GR Görögország	MC Monaco
CH Svájc	GS Dél-Georgia és a Dél-Sandwich-szigetek	MD Moldovai Köztársaság
CI Elefántcsontpart	GT Guatemala	ME Montenegró
CK Cook-szigetek	GW Bissau-Guinea	MG Madagaszkár
CL Chile	GY Guyana	MK Macedón Köztársaság
CM Kamerun	HK Hongkongi Különleges Igazgatású Terület	ML Mali
CN Kína	HN Honduras	MM Mianmar
CO Kolumbia	HR Horvátország	MN Mongólia
CR Costa Rica	HT Haiti	MO Makao
		MP Észak-Marina-szigetek
		MR Mauritánia
		MS Montserrat
		MT Málta

MU	Mauritius	TT	Trinidad és Tobago	(51)	Nemzetközi Szabadalmi Osztályozás (szabadalmi, illetve használati minta rovatokban);
MV	Maldív-szigetek	TV	Tuvalu		Locarnói Megállapodás szerinti osztályozás (formatervezési minta rovatokban)
MW	Malawi	TW	Tajvan (Kínai Köztársaság)		UPOV-kód (növényfajta-oltalmi rovatokban)
MX	Mexikó	TZ	Tanzániai Egyesült Köztársaság	(53)	növényfajta fajtaneve
MY	Malajzia	UA	Ukrajna	(54)	a találmány, illetve a szabadalom címe, a növényfajta fajneve, latin neve, a használati minta címe, a formatervezési minta megnevezése
MZ	Mozambik	UG	Uganda	(55)	a növényfajta fényképe, illetve a formatervezési minta fényképe vagy rajza
NA	Namibia	US	Amerikai Egyesült Államok	(57)	szabadalmi rovatokban a kivonat, használati minta rovatokban a főigénypont (a jellemző ábrával)
NE	Niger	UY	Uruguay	(60)	Összefüggő bejelentések, szabadalmak, kiegészítő oltalmi tanúsítványok, növényfajta-oltalmak, használati minták adatai
NG	Nigéria	UZ	Üzbegisztán	(62)	megosztás esetén a korábbi szabadalmi, növényfajta-oltalmi, illetve használati minta bejelentés ügyszáma
NI	Nicaragua	VA	Szentszék	(65)	közzétételi szám (megadott szabadalmakkal kapcsolatban)
NL	Hollandia	VC	Saint Vincent és Grenadine	(66)	belső elsőbbség napja
NO	Norvégia	VE	Venezuela	(67)	származtatást megalapozó irat adatai
NP	Nepál	VG	Brit Virgin-szigetek	(68)	az alapszabadalom lajstromszáma
NR	Nauru	VN	Vietnam	(70)	A jogosult, a feltaláló és a képviselő adatai
NZ	Új-Zéland	VU	Vanuatu	(71)	bejelentő
OA	Szellemi Tulajdon Afrikai Szervezete (OAPI)	WO	Szellemi Tulajdon Világszervezete (WIPO) Nemzetközi Irodája	(72)	feltaláló, szerző, nemesítő
OM	Omán	WS	Szamoa	(73)	szabadalmas, jogosult
PA	Panama	XN	Északi Szabadalmi Intézet (NPI)	(74)	képviselő
PE	Peru	XU	Új Növényfajták Oltalmára létesült Nemzetközi Unió (UPOV)	(80)	A Budapesti Szerződés és a Szabadalmi Együttműködési Szerződés szerinti adatok
PG	Pápua Új-Guinea	XV	Visegrádi Szabadalmi Intézet (VSZI)	(83)	a mikroorganizmus törzs (biológiai anyag) lététbe helyezésének adatai
PH	Fülöp-szigetek	YE	Jemen	(84)	szekvencialista, illetve táblázat
PK	Pakisztán	ZA	Dél-afrikai Köztársaság	(86)	a nemzetközi (PCT) bejelentés száma
PL	Lengyelország	ZM	Zambia	(87)	a nemzetközi (PCT) bejelentés közzétételi száma
PT	Portugália	ZW	Zimbabwe	(90)	Az Európai Szabadalmi Egyezmény szerinti adatok, valamint a kiegészítő oltalmi tanúsítványra vonatkozó adatok
PW	Palau			(92)	a termék első magyarországi forgalomba hozatali engedélyének száma és kelte, vala-
PY	Paraguay				
QA	Katar				
QZ	Közösségi Fajtaoltalmi Hivatal (CPVO)				
RO	Románia				
RS	Szerbia				
RU	Oroszországi Föderáció				
RW	Ruanda				
SA	Szaúd-Arábia				
SB	Salamon-szigetek				
SC	Seychelle-szigetek				
SD	Szudán				
SE	Svédország				
SG	Szingapúr				
SH	Szent Ilona				
SI	Szlovénia				
SK	Szlovákia				
SL	Sierra Leone				
SM	San Marino				
SN	Szenegál				
SO	Szomália				
SR	Suriname				
SS	Dél-Szudán				
ST	São Tomé és Príncipe				
SV	Salvador				
SX	Sint Maarten (holland rész)				
SY	Szíriai Arab Köztársaság				
SZ	Szvázföld				
TC	Turks- és Caicos-szigetek				
TD	Csád				
TG	Togo				
TH	Thaiföld				
TJ	Tádzsikisztán				
TL	Kelet-Timor				
TM	Türkmenisztán				
TN	Tunézia				
TO	Tonga				
TR	Törökország				

Szabadalom, kiegészítő oltalmi tanúsítvány, növényfajta-oltalom, használati minta és formatervezési minta adatok azonosítói (INID-kódok a WIPO 9. szabványa szerint)

- (10) Lajstromozási és közzétételi adatok
(11) a dokumentum száma: szabadalmi és növényfajta-oltalmi rovatokban közzétételi szám vagy lajstromszám; használati minta és formatervezési minta rovatokban lajstromszám; a megadott szabadalmak, a megadott növényfajta-oltalmak, a megadott használati minta oltalmak és a megadott formatervezési mintaoltalmak rovatokban a lajstromszámhoz kapcsolt dátum a megadó határozat kelte
(13) a publikáció fajtája a WIPO 16. szabványa szerint
(20) Bejelentési adatok
(21) a bejelentés ügyszáma
(22) a bejelentés napja
(23) a kiállítási elsőbbség vagy kedvezmény, illetve a módosítási elsőbbség napja
(24) a tanúsítvány oltalmi idejének kezdete
(30) Uniós elsőbbség adatai, illetve UPOV Egyezmény szerinti elsőbbség adatai
(40) A közzététel napja
(50) Műszaki adatok

NEMZETKÖZI TÁJÉKOZTATÁS

A VÉDJEGYEK NEMZETKÖZI LAJSTROMOZÁSÁRÓL SZÓLÓ MADRIDI MEGÁLLAPODÁSHOZ KAPCSOLÓDÓ JEGYZŐKÖNYV

A Marokkói Királyság nyilatkozata

Hivatkozással a Marokkói Királyság Kormányának a védjegyek nemzetközi lajstromozásáról szóló Madridi Megállapodáshoz kapcsolódó, Madridban 1989. június 27-én elfogadott Jegyzőkönyv vonatkozásában 1999. július 8-án letétbe helyezett megerősítő okmányára, a Marokkói Királyság Kormányára 2018. április 13-án az alábbi nyilatkozatot helyezte letétbe:

– összhangban a Madridi Jegyzőkönyv (1989) 8. cikk (7) bekezdés *a*) pontjával a Marokkói Királyság minden nemzetközi lajstromozás tekintetében, amelyikben a Jegyzőkönyv 3ter cikke szerint megemlítik, valamint az ilyen nemzetközi lajstromozás megújítása tekintetében a pótdíjakkól és díjkiegészítésekkel származó jövedelemrész helyett egyedi díjat kíván kapni.

A fenti nyilatkozat a Marokkói Királyság tekintetében 2018. július 13-án lép hatályba.

A VAKOK, LÁTÁSKÁROSULTAK ÉS OLVASÁSI KÉPESSÉGÜKBEN KORLÁTOZOTT SZEMÉLYEK NYOMTATOTT MŰVEKHEZ VALÓ HOZZÁFÉRÉSÉNEK ELŐSEGÍTÉSÉRŐL SZÓLÓ MARRAKESH-I SZERZŐDÉS

Megerősítés a Ghánai Köztársaság részéről

A Ghánai Köztársaság Kormányára 2018. május 11-én letétbe helyezte megerősítő okiratát a 2013. június 27-én Marrakesh-ben elfogadott, a vakok, látáskárosultak és olvasási képességükben korlátozott személyek nyomtatott művekhez való hozzáférésének elősegítéséről szóló Marrakesh-i Szerződés vonatkozásában.

A fenti Szerződés a Ghánai Köztársaság tekintetében 2018. augusztus 11-én lép hatályba.

SZABADALMI JOGI SZERZŐDÉS

Megerősítés a Koreai Népi Demokratikus Köztársaság részéről

A Koreai Népi Demokratikus Köztársaság Kormányára 2018. május 22-én letétbe helyezte megerősítő okiratát a Genfben, 2000. június 1-jén elfogadott Szabadalmi Jogi Szerződés vonatkozásában.

A Szerződés a Koreai Népi Demokratikus Köztársaság tekintetében 2018. augusztus 22-én lép hatályba.

AZ IPARI MINTÁK NEMZETKÖZI LETÉTBELI HELYEZÉSÉRŐL SZÓLÓ HÁGAI MEGÁLLAPODÁS

Az 1999. évi szöveg megerősítése: Nagy-Britannia és Észak-Írország Egyesült Királysága

1. Nagy-Britannia és Észak-Írország Egyesült Királyságának Kormánya 2018. március 13-án a Szellemi Tulajdon Világszervezeténél (WIPO) letétbe helyezte az ipari minták nemzetközi letétbe helyezéséről szóló Hágai Megállapodás genfi szövegéhez (1999) kapcsolódó megerősítő okiratát.

2. A megerősítő okirat a következő nyilatkozatokat tartalmazta:

- az 1999. évi szöveg 4. cikk (1) bekezdés *b*) pontjában hivatkozott nyilatkozat, amely alapján a nemzetközi bejelentéseket nem lehet benyújtani a hivatalukon keresztül;
- az 1999. évi szöveg 11. cikk (1) bekezdés *a*) pontjában hivatkozott nyilatkozat, amely szerint a bejelentés napjától számított legfeljebb 12 hónappal halasztható az ipari mintának a közzététele, ha a nemzetközi bejelentésben Nagy-Britannia és Észak-Írország Egyesült Királyságát megjelölték;
- az 1999. évi szöveg 17. cikk (3) bekezdés *c*) pontjában előírt nyilatkozat, amely rögzíti, hogy Nagy-Britannia és Észak-Írország Egyesült Királysága jogszabályai által az ipari minták tekintetében biztosított oltalom időtartama legfeljebb 25 év.

3. Az 1999. évi szöveg 28. cikk (3) bekezdés *b*) pontjának megfelelően, az 1999. évi szöveg és a nyilatkozatok Nagy-Britannia és Észak-Írország Egyesült Királysága tekintetében 2018. június 13-án lépnek hatályba.

4. Az 1999. évi szöveg Nagy-Britannia és Észak-Írország Egyesült Királysága által történő megerősítésével a szöveg szerződő feleinek száma 54-re, a Hágai Megállapodás összes szerződő feleinek száma pedig 68-ra emelkedik.

SZABADALMI KÖZLEMÉNYEK**Szabadalmi bejelentések közzététele****A. SZEKCIÓ - KÖZSZÜKSÉGLETI CIKKEK****(51) A01K 67/027** (2006.01)**A01K 67/00** (2006.01)**(13) A1****(21) P 16 00649**

(22) 2016.11.30.

(71) Lab-Nyúl Kft., 2100 Gödöllő, Malomtó u. 8. (HU)

(72) Neve nem feltüntethető

(54) Autoszex, őshonos tyúkfajtára alapozott keresztezési kombináció kialakítása**(57)**

A felfedezés tárgya autoszexálható genotípus kialakítása, őshonos tyúkfajtára alapozva (fogolyszínű magyar kakas x Harco tyúk).

A felfedezés jellegzetessége, hogy fogolyszínű magyar kakast Harco tyúkkal keresztezve olyan naposkorban tollszín alapján szexálható csibéket eredményez, ahol a kakasok fejetején, fehér sáv látható.

1. ábra

**(51) A01N 65/00** (2006.01)**A01N 25/02** (2006.01)**A01N 65/08** (2009.01)**A01N 65/22** (2009.01)**A01N 65/28** (2009.01)**A01N 65/38** (2009.01)**A01N 65/40** (2009.01)**A01N 65/42** (2009.01)**(13) A1****(21) P 17 00382**

(22) 2017.09.14.

(71) Gyógynövénykutató Kft., 2011 Budakalász, Lupaszigeti út 4. (HU)

(72) Dulovics Edit Éva, 1093 Budapest, Bakáts u. 5. (HU)

Pallos József Péter, 1221 Budapest, Lomnici út 33. (HU)

(54) Növényi eredetű növénykondicionáló és védő készítmény, eljárás ilyen készítmény előállítására, valamint

ilyen készítmény alkalmazása

(74) KACSUKPATENT Európai Szabadalmi és Védjegy Iroda Kft., 1139 Budapest, Üteg utca 11/a. (HU)

(57)

A találmány tárgya növényi eredetű növénykondicionáló- és védő készítmény kultúrnövényekhez, melynek lényege, hogy a készítmény - adott esetben egy vagy több adalék- és/vagy segédanyaggal együtt - fokhagyma (*Allium sativum*) és növényfélések szuperkritikus extrakcióval előállított kivonatainak keverékét tartalmazza, amely keverékben a fokhagyma (*Allium sativum*) és az egyes növényfélések kivonatainak aránya:

a) árvacsalánfélék (*Lamiaceae*), 20-30 tömeg%

b) csalánfélék (*Cecropiaceae*), 10-25 tömeg%

c) aráliafélék (*Araliaceae*), 15-25 tömeg%

d) burgonyafélék (*Solanaceae*), 10-15 tömeg%

e) mirtuszfélék (*Myrtaceae*), 5-15 tömeg%

f) fokhagyma (*Allium sativum*), 20-30 tömeg%.

A találmány tárgya még eljárás ilyen készítmény előállítására, valamint a találmány szerinti készítmény alkalmazása.

(51) **A23K 50/00** (2016.01)

A23K 10/00 (2016.01)

A23K 10/30 (2016.01)

(13) **A1**

(21) **P 16 00648**

(22) 2016.11.30.

(71) Leporex Kft., 6041 Kerekegyháza, Kunpuszta tanya (HU)

(72) Neve nem feltüntethető

(54) **Alkoholtalanított szőlőtörkölyt 4%-ban tartalmazó választási és befejező nyúltáp**

(57)

A felfedezés tárgya alkoholtalanított szőlőtörköly tartalmú teljes értékű takarmánykeverék (választó, befejező) pecsenyenyalak számára.

A felfedezés jellegzetessége, hogy alacsony dózisban tartalmaz szőlőtörkölyt mind a választó, mind a befejező takarmánykeverékben és emellett kielégíti a hízónyulak ebben az életszakaszban szükséges energia, fehérje, rost, zsír és egyéb táplálóanyag igényeit.

(51) **A45B 3/00** (2006.01)

A45B 9/02 (2006.01)

(13) **A1**

(21) **P 16 00661**

(22) 2016.12.09.

(71) Nagy Gábor, 2120 Dunakeszi, Krajcár u. 8. (HU)

(72) Nagy Gábor, 2120 Dunakeszi, Krajcár u. 8. (HU)

(54) **Több célú eszköz túrázáshoz**

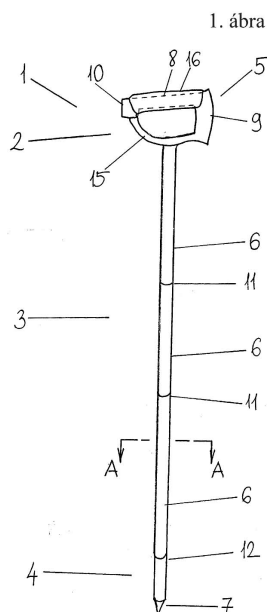
(57)

A találmány tárgya több célú eszköz túrázáshoz, amely a túrázásnál szokásos hagyományos sétatálcá, sétatálcák mellett több célra felhasználható, illetve átalakítható, adott esetben életmentő vagy túlélésre alkalmas eszközként is használható. A találmány szerinti megoldás alapkonceptiója, hogy alapjában véve egy túrázásnál, kirándulásnál sétatálcaként használható eszköz, amely a találmány szerint bizonyos részein speciális módon van kiképezve, és további kiegészítők csatlakoztathatók hozzá.

Jellemzője, hogy a találmány szerint eszköz (1) felső részét (2) a fej (5) képezi, amely fej (5) a felül elhelyezkedő markolatból (8), valamint a fej (5) egyik oldalán kialakított fejszéből (9) és a fej (5) másik oldalán kialakított kalapácsból (10) áll, továbbá a kalapács (10) a fej (5) alsó részéhez egy íves rögzítőrésszel (15) van

Szabadalmi bejelentések közzététele

összekapcsolva, míg a markolat (8) a fejszével (9) alul az eszköz (1) szárához (6) kapcsolódik, és így együttesen a fej (5) egy mechanikailag erős, nagyobb erő kifejtésére illetve viselésére alkalmas szerkezetet képez, és a fejen (5) előnyösen elhelyezkedő és eltávolítható védőburkolat (16) van.



- (51) **A47K 3/022** (2006.01)
A01K 15/02 (2006.01)
A61D 11/00 (2006.01)

(13) **A1**

(21) **P 16 00658**

(22) 2016.12.08.

(71) Lőrincz Éva Anna, 1133 Budapest, Gogol u. 5-7. I/1. (HU)

(72) Lőrincz Éva Anna, 1133 Budapest, Gogol u. 5-7. I/1. (HU)

(54) **Elrendezések vízbe meríthető futópadhoz**

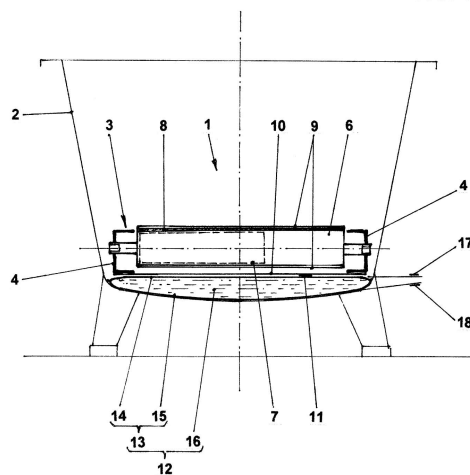
(74) Tóth-Szabó István szabadalmi ügyvivő, 1138 Budapest, Párkány u.30. IX/56. (HU)

(57)

A találmány tehát egy olyan elrendezésre vonatkozik, amelynek segítségével a vízbe meríthető futópad szabályos síkaktól eltérő felületekkel határolt medencébe, előnyösen fürdőkádba helyezhető. A találmány szerint az önmagában ismert kialakítású futópad (1) támaszkodó felülete (11) alá legalább egy, légmentesen lezárható, flexibilis burkolatból (13), és ennek a belső terét kitöltő, szobahőmérsékleten képlékeny vagy áramlásra képes töltőanyagból (16) álló támasztóelem (12) van építve.

Egy találmány vonatkozik egy további elrendezésre is, amely vízbe meríthető futópadhoz alkalmazható. A találmány szerint a futópadhoz (1) és/vagy a támasztóelemhez (12), a futószalag (9) mellett kétoldalt egy-egy oldallap (30) van rögzítve, amelynek légmentesen lezárható, flexibilis burkolata (31) van, amelynek a belső tere válaszfalakkal (32) a futószalag (9) felületével párhuzamos cellákra (33) van osztva, és szobahőmérsékleten képlékeny vagy áramlásra képes töltőanyaggal (16) van feltöltve.

Végül egy újabb találmány vonatkozik egy még további elrendezésre is, amely ugyancsak vízbe meríthető futópadhoz alkalmazható. Eszerint a találmány szerint a futópadhoz (1) és/vagy a támasztóelemhez (12) körben oldallapok (30; 34) vannak rögzítve, amelyeknek légmentesen lezárható, flexibilis burkolatuk (31; 35) van, amelyeknek a belső tere válaszfalakkal (32) a futószalag (9) felületével párhuzamos cellákra (33) van osztva, és szobahőmérsékleten képlékeny vagy áramlásra képes töltőanyaggal (16) van feltöltve, a futópad (1) alulról fenéklemezzel (10) le van fedve, és az oldallapok (30; 34) megfelelő szélei a fenéklemezhez (10) és/vagy a támasztóelemhez (12) és egymáshoz vízzáró módon vannak rögzítve.



(51) A61B 5/09 (2006.01)

(13) A1

(21) P 15 00590

(22) 2015.12.03.

(71) MEDinnovest Zrt., 2462 Martonvásár, Hunyadi János u. 40. (HU)

Mihalik Béla, 1091 Budapest, Üllői út 19. (HU)

(72) Mihalik Béla, 1091 Budapest, Üllői út 19. (HU)

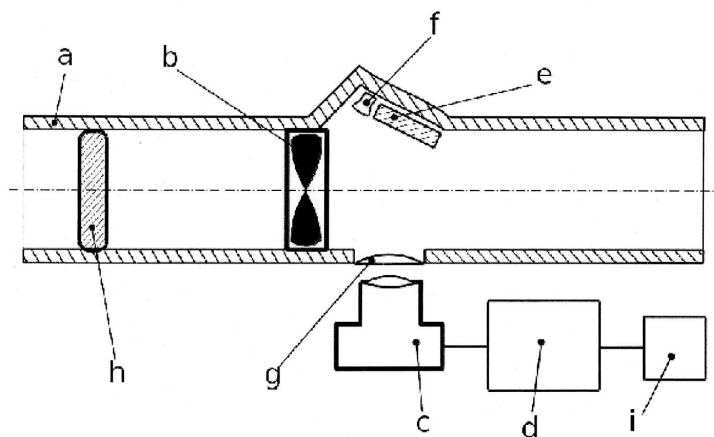
(54) **Kamerás mérési módszert alkalmazó spirométer**

(74) SBG&K Szabadalmi Ügyvivői Iroda, 1062 Budapest, Andrássy út 113. (HU)

(57)

A találmány tárgy berendezés orvosi spirometriai mérés céljára, amely tartalmaz egy a páciens által szájon át történő légvétel és kifújás közben keltett teljes légáramlás átvezetésére alkalmas légzőcsövet (a), valamint egy az átáramló levegő hatására az átáramló levegő sebességével arányosan fizikai mozgást végző mechanikai elmozduláson alapuló áramlásmérő szenzort (b). A találmány szerinti berendezésnél az áramlásmérő szenzor (b) elmozdulásának mértékét kamera (c) figyeli meg, és a kamera (c) egy a légzőcső (a) fizikai paramétereinek ismeretében légáramlási sebesség kiszámítására, légáramlási görbe letárolására és ezek alapján spirometriai paraméterek meghatározására alkalmas mikroprocesszoros egységhez (d) csatlakozik.

1. ábra



(51) A61C 8/00 (2006.01)

(13) A1

(21) P 16 00668

(22) 2016.12.14.

(71) FC Implant Kft., 6400 Kiskunhalas, Dékányi Árpád u. 11-13. (HU)

(72) Dr. Schindler Árpád, 6400 Kiskunhalas, Dr. Nagy Mór u. 21. (HU)

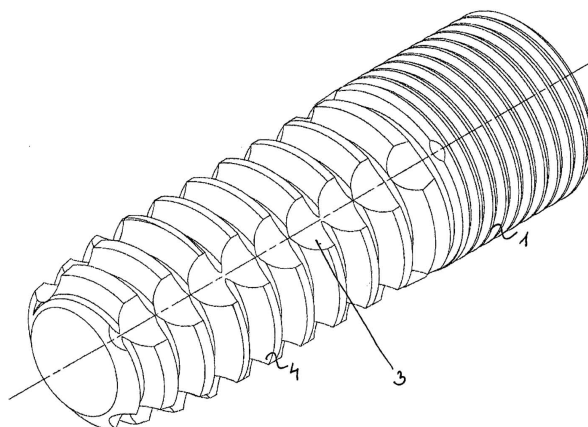
(54) Fogászati implantátum

(74) Danubia Szabadalmi és Jogi Iroda Kft., 1051 Budapest, Bajcsy-Zsilinszky út 16. (HU)

(57)

A találmány tárgya egy fogászati implantátum, amely kúpos alsó (4) és hengeres felső résszel (1) rendelkezik. Az alsó rész (4) nagy menetemelkedésű, önmetsző csavarmenettel vagy csavarmenetekkel van ellátva, a felső rész (1) pedig a beültetett implantátum és a csontszövet közötti rész tömített kapcsolatát biztosítja. Az implantátum belsejében implantátum-fejrész befogadására szolgáló üreg (9) van kialakítva.

1. ábra

(51) **A61K 9/51** (2006.01)**B01J 19/00** (2006.01)**B01L 3/00** (2006.01)**B82Y 30/00** (2011.01)(13) **A1**(21) **P 16 00642**

(22) 2016.11.28.

(71) InnoStudio Zrt., 1031 Budapest, Záhony u. 7. (HU)

(72) dr. Darvas Ferenc 62%, 1016 Budapest, Lisznyai u. 15. (HU)

Manek Enikő 33%, 1114 Budapest, Magyar István u. 10. (HU)

Gilmore Szilvia Éva 5%, 1065 Budapest, Bajcsy-Zsilinszky út 61. (HU)

(54) Új eljárás és készülék aktív hatóanyag nanorészecskék folyamatos áramlásos üzemmódban való előállítására

(57)

Jelen találmány tárgya egy folyamatos áramlásos üzemmódu mikrofluidikai eljárás és készülék egy, két vagy több összetevőből álló nanoméretű rendszerek, elsősorban biológiailag aktív szerves molekulákat tartalmazó nanoemulziók, nanoszuszpenziók és kolloid oldatok előállítására.

A találmány egy előnyös megvalósítása lehetővé teszi nanorészecskék képzését aktív hatóanyagokból. Az aktív hatóanyagoknak (active ingredient AI) általában alacsony a vízoldhatósága, mely korlátozza biológiai hozzáférhetőségüket, valamint formulázási nehézségeket okoz a gyógyszerészeti-, mezőgazdasági-, élelmiszer-, kozmetikai és egyéb iparágakban egyaránt.

Az aktív hatóanyagok oldhatóságát megnövelő konvencionális eszközök nem alkalmasak előre meghatározott méretű nanorészecskék előállítására, valamint nem használhatóak vízoldékony nanorészecskék előállítására.

Jelen találmánynak két előnye van a hagyományos készülékekkel szemben:

a) előre meghatározott méretű és más kívánt paraméterekkel rendelkező nanorészecskék előállításának lehetősége

Szabadalmi bejelentések közzététele

előre megjósolható módon, az aktív hatóanyagok fizikokémiai tulajdonságainak figyelembe vételével,
b) nanorészecskék előállításának lehetősége hidrofil aktív hatóanyagokból, amelyek semmilyen eddig ismert módszerrel nem nanoizálhatóak.

(51) A61L 2/28 (2006.01)

(13) A1

(21) P 16 00673

(22) 2016.12.19.

(71) HandinScan Zrt., 4025 Debrecen, Arany János u. 55. (HU)

(72) Dr. Haidegger Tamás Péter, 1122 Budapest, Bíró u. 17/b. fszt. 2. (HU)

Lehotsky Ákos, 1107 Budapest, Fokos u. 1. 1. em. 1. a (HU)

Nagy Melinda, 1065 Budapest, Bajcsy-Zsilinszky út 15/C. 2. em. 2. a. (HU)

Dr. Szilágyi László, 2310 Szigetszentmiklós, Rév utca 53. A. ép. (HU)

Róna Péter, 2051 Biatorbágy, Káposztáskert u. 5. B. ép. 1. em. 2. a (HU)

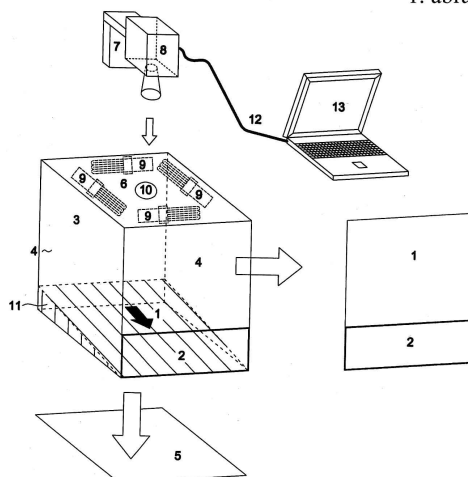
(54) **Eljárás és berendezés kézfertőtlenítés minőségének ellenőrzésére**

(74) Danubia Szabadalmi és Jogi Iroda Kft., 1051 Budapest, Bajcsy-Zsilinszky út 16. (HU)

(57)

Egy, a kézfertőtlenítés minőségét értékelő berendezés a találmány tárgya. A készülék egy merev házból (1-6) áll, aminek oldalfalai egymáshoz kapcsolódnak. A házban egy fényforrás (9) található, amely egyenletes eloszlásban olyan előre meghatározott spektrumban bocsát ki fényt, amely nagyrészt a láthatósági tartományon kívülre esik. A ház (1-6) előlapján egy nyílás (10) található, ahová be kell helyezni a kezet, hogy a legalább egy fényforrásból (9) származó fényvel kép készülhessen róla. A házhoz (1-6) egy képkészítő eszköz is csatlakozik, amely képeket készít a megvilágított kézről, a képkészítő eszköz egy számítógéphez (13) csatlakozik. A képkészítő eszköz feladata hogy képeket készítsen a fény-fényre reagáló részecskéket tartalmazó fertőtlenítőszerral megmosott kezekről. A készülék egy érzékelőt is tartalmaz, amely a készülék nyílásába behelyezett kéz helyes pozíciójának megállapítására hivatott. A számítógép (13) úgy került konfigurálásra, hogy eltárolja az egyénekre meghatározott küszöbértékeket, hogy összehasonlíthassa azokat az egyes felhasználók kezéről készült képek által mutatott koncentráció értékekkel, és futtasson egy olyan számítógépes programot, amely ellenőrzi a méréseket, és az összehasonlítás eredményeként meghatározza, hogy a fertőtlenítés mértéke elfogadható-e vagy sem.

1. ábra



(51) A61L 2/28 (2006.01)

(13) A1

(21) P 16 00669

(22) 2016.12.14.

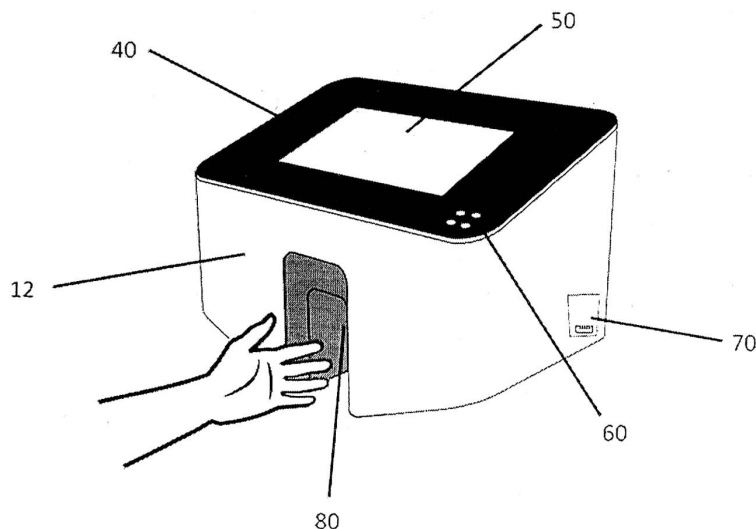
(71) HandInScan Zrt., 4025 Debrecen, Arany János u. 55. (HU)

- (72) Dr. Haidegger Tamás Péter, 1122 Budapest, Bíró u. 17/b fszt. 2. (HU)
 Szerémy Péter, 7630 Pécs, Kokszt u. 33. (HU)
 Lehotsky Ákos, 1107 Budapest, Fokos u. 1. 1. em. 1. a (HU)
 Major Gergely, 2890 Tata, Agostyáni u. 50. (HU)
 Takács Bence, 8743 Zalaszabar, Deák F. u. 32. (HU)
 Róna Péter, 2051 Biatorbágy, Káposztáskert u. 5. B. ép. 1. em. 2. a (HU)
- (54) **Eljárás, berendezés és számítógép program kézfertőtlenítés minőségének ellenőrzésére**
- (74) Danubia Szabadalmi és Jogi Iroda Kft., 1051 Budapest, Bajcsy-Zsilinszky út 16. (HU)

(57)

A találmány egy eljárás és berendezés a kézfertőtlenítés minőségének ellenőrzésére. A berendezés (10) az alábbiakból áll: egy merev ház (12); egy kézvizsgáló üreg (80), amit a ház elülső oldalán alakítottak ki úgy, hogy az körülölelje a felhasználó kezét; különböző fényforrások, miket úgy helyeztek el, hogy ibolyántúli, UV, vagy a láthatósági tartományba eső, vagy infravörös, IR, fényt bocsássanak ki az említett kézvizsgáló üreg belsejébe; legalább egy digitális kamera a kézvizsgáló üregben, amely képeket készít az UV, a láthatósági vagy az IR tartományban; egy kézközelség érzékelő a kéznek az említett kézvizsgáló üregben való jelenlétének detektálására; egy tartály a fertőtlenítőszer tárolására; egy adagoló a kézfertőtlenítőszer mért mennyiségének kiadagolására; beviteli eszközök (40) a berendezés működésének helyi vezérlésére; kijelző eszközök (50); egy processzoros egység; és egy belső adattároló egység. A fertőtlenítőszer UV vagy IR abszorbens anyagot tartalmaz, vagy akár foszforszcens vagy kemilumineszcens anyagot. A processzoros egység úgy lett konfigurálva, hogy intenzitásinformációt állítson elő a kézről a legalább egy kamera által rögzített képekből, amely intenzitásinformáció a kéz felületének a fertőtlenítőszerrel bevont mértékére vonatkozó információt szolgáltat; dolgozza fel az említett intenzitásinformációt egy előre meghatározott vagy felhasználó-specifikus kiértékelési algoritmus alkalmazásával a kézfertőtlenítés elfogadható szintjének meghatározásához; és az intenzitásinformáció feldolgozása alapján határozza meg, hogy a vizsgált kéz fertőtlenítésének minősége elfogadható-e vagy sem. A találmány része a módszer és a berendezést működtető számítógépes program is.

1. ábra



(51) **A63B 60/06** (2015.01)

(13) **A1**

(21) **P 16 00682**

(22) 2016.12.22.

(71) Antal Krisztián, 3672 Borsodnádasd, Balatoni u. 1. (HU)

(72) Antal Krisztián, 3672 Borsodnádasd, Balatoni u. 1. (HU)

(54) **Új típusú teniszütő markolat kialakítás**

(57)

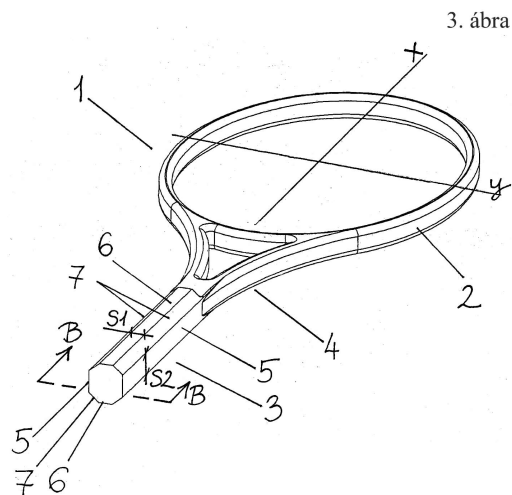
A találmány tárgya új típusú teniszütő markolat kialakítás, amely lehetővé teszi, hogy a teniszezésben jelenleg

Szabadalmi bejelentések közzététele

alkalmazott pörgetéssel ütések alkalmazásakor a teniszütő nyelének támasztó felülete a tenyér felületére essen, illetve a teniszütő markolat kialakítás lehetővé teszi, hogy a teniszütő markolatának állása tetszőlegesen állítható legyen a teniszütő fejének síkjához képest, és ezzel nagyobb megtámasztást és nagyobb erőátvitelt biztosítson a teniszező részére.

A találmány továbbá új típusú teniszütő markolat kialakítás, amelynek jellemzője, hogy a teniszütő (1) markolatának (3) S2 szélességű támasztó felületei (5) a fej (2) xy síkjára merőleges kialakításúak, és a markolat (3) S1 szélességű fogó felületei (6) a fej (2) xy síkjával párhuzamosan helyezkednek el, ahol $S1 > S2$, így a pörgetéssel ütésekkel a teniszező teste előtt, kaszálló mozdulattal vezetett teniszütő (1) markolatának (3) egyik támasztó felülete (5) a tenyér alatt helyezkedik el, így cca. 60%-al nagyobb erőátvitel érhető el.

A találmány továbbá új típusú teniszütő markolat kialakítás, amelynek jellemzője, hogy a teniszütő (1) nyakához (4) csatlakoztatott „n” darab hosszanti bordákkal (12) ellátott tengelyre (8) alakzáró módon, „n” darab hosszanti hornyokkal (14) ellátott hosszúkás fészekkel (11) kialakított markolat (3) csatlakoztatható, ahol a hosszúkás fészekben (11) kialakított hornyok (14), valamint a tengelyen (8) kialakított bordák (12) α központi szöget zárnak be egymással, így a tengelyen (8), a markolat (3) támasztó felületének (5) síkja, a teniszütő (1) fejének (2) xy síkjához képest $\alpha = 360/n$ hajlásszögenként pozicionálható.



B. SEKCIÓ - IPARI MŰVELETEK ÁLTALÁBAN ÉS SZÁLLÍTÁS

(51) B09B 3/00 (2006.01)

B02C 18/00 (2006.01)

B29B 17/00 (2006.01)

(13) A1

(21) P 16 00678

(22) 2016.12.21.

(71) Hot & Cold Therm Kft., 4450 Tiszalök, Honvéd u. 19. (HU)

(72) dr. Vékony Sándor 20%, 3532 Miskolc, Bokréta u. 6. 1/1. (HU)

dr. Vékonyné Jarecsny Klára 80%, 3532 Miskolc, Bokréta u. 6. 1/1. (HU)

(54) Eljárás és berendezés gumiabroncs granulátum finomórlésére

(57)

A találmány tárgya eljárás néhány száz mikrométer szemcseméretű gumiliszt előállítására gumigranulátumból folyadéksugaras módon, amelynek során a nagynyomású munkafolyadék mozgási energiájának felhasználásával, szabályozott módon aprítja az elasztikus anyagot, továbbá a találmány tárgyát képezi egy berendezés a gumi mikroszemcse előállítására az eljárás megvalósításához.

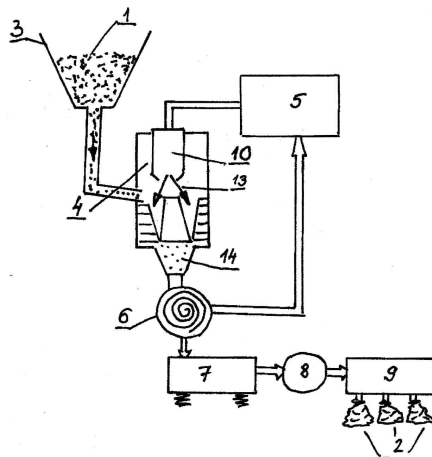
A találmány lényege, hogy a mechanikus őrléssel előállított granulátumot nagynyomású (800-3000 bar) folyadéksugárnak teszik ki, ahol a találmány értelmében a percnként több ezret forduló forgófüvókából nagy sebességgel (200-300 m/s) kibocsájtott folyadéksugár oly módon ütközik a granulátummal, hogy a folyadék sugár mozgási energiája révén behatol a granulátum halmazba, ahol a behatolás nyomán kedvező, szabályozott

Szabadalmi bejelentések közzététele

darabolás következik be. A speciálisan kialakított és vezérelt térben a granulátumból néhány száz mikrométer méretű mikroszemcse alakul. Az eljárás során az energia racionális felhasználása érdekében a munkafolyadék leválasztása után visszanyerik belőle a technológiai hőt.

A találmány szerinti eljárás megvalósítására alkalmas berendezés többek között a granulátum tárolására és adagolására alkalmas tároló berendezés, nagynyomású (800-3000 bar) folyadéksugár előállítására képes nagynyomású szivattyú, a nagy sebességű folyadéksugár kibocsátására képes speciális forgó fúvóka rendszer és az őrlőkúppal, őrlőgyűrűkkel generált, vezérelt kamra rendszer.

1. ábra



(51) B23B 31/117 (2006.01)

B23B 29/00 (2006.01)

B23Q 3/12 (2006.01)

(13) A1

(21) P 17 00510

(22) 2017.12.07.

(71) Kennametal Inc., PA 15650 Latrobe, 1600 Technology Way (US)

(72) Sebastian Kunschir, 92559 Winklarn, Birkenstrasse 1. (DE)

Michael Hacker, 90482 Nuernberg, Ebenseestrasse 21. (DE)

Guenter Ebert, 91586 Lichtenau, Malmersdorf 19. (DE)

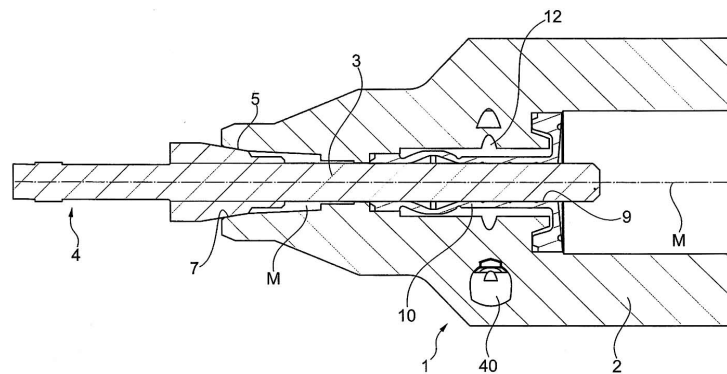
(54) **Expanziós szorítóhüvely, szerszámtartó ilyen expanziós szorítóhüvellyel és a szerszám rögzítésének módja**

(30) 102016123728.0 2016.12.07. DE

(74) Danubia Szabadalmi és Jogi Iroda Kft., 1051 Budapest, Bajcsy-Zsilinszky út 16. (HU)

(57)

A találmány tárgya egy tágítható tokmányba való expanziós szorítóhüvely, amely egy első és egy második csapágyszakasszal, valamint egy olyan befogószakasszal rendelkezik, ami képes egy szerszámot rögzíteni, és rendelkezik egy összenyomó szakasszal, amely a befogószakasz és az első csapágyszakasz között helyezkedik el. A találmány tárgya továbbá egy olyan szerszámtartó, amely ilyen expanziós szorítóhüvelyt tartalmaz, amelynél a szerszámoldali ütközőhöz megfelelő érintkezési felület van kialakítva. A találmány tárgya végezetül egy olyan, tágítható tokmányt alkalmazó szerszámrögzítési módszer, ahol első lépésben a szerszám tengelyét behelyezik a tágítható tokmányba, majd a tágítható tokmányt nyomás alá helyezik, hogy a tágítható tokmány befogószakasza radiálisan rögzítse a szerszám tengelyét; ezután a tágítható tokmány összenyomó szakasza tengelyirányban elmozdítja a szerszám tengelyét annyira, hogy a szerszámoldali ütköző egy minimális tengelyirányú rögzítőerővel a szerszámtartó érintkezési felületéhez érjen.



(51) **B29C 70/88** (2006.01)
C08K 7/02 (2006.01)

(13) **A1**

(21) **P 16 00653**

(22) 2016.12.06.

(71) dr. Falussy Lajos, 7400 Kaposvár, Ibolya u. 14. (HU)

(72) Dr. Falussy János, 7400 Kaposvár, Ibolya utca 4. (HU)

(54) **Vezetőképes műanyag hibrid kompozit**

(57)

A találmány tárgya egy hőre lágyuló vezetőképes műanyag hibrid kompozit ellenállás fűtés huzalok előállítására, amely hőre lágyuló műanyag mátrixot, szén-szálat és tapadásközvetítő anyagot is tartalmaz.

Az összetétel továbbá tartalmazhat a szén-szál mellett grafitot, vezetőképes kormot, fémport, alacsony olvadáspontú fémötvözetet és folyadék-kristályos polimer adalékot is. A kompozit előállítása történhet fröccsöntéssel vagy extrúziós eljárással.

(51) **B60K 6/10** (2006.01)
B60L 11/16 (2006.01)

(13) **A1**

(21) **P 16 00665**

(22) 2016.12.12.

(71) Kania István, 2141 Csömör, Hortenzia u. 3. (HU)

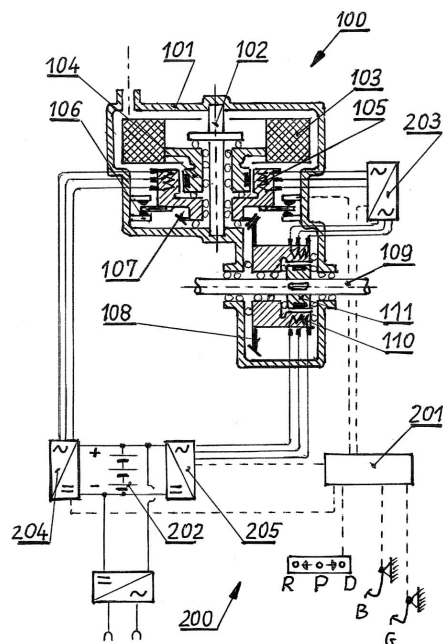
(72) Kania István, 2141 Csömör, Hortenzia u. 3. (HU)

(54) **Fékezési energia közvetlen visszatáplálása lendkerékre**

(57)

A találmány lendkerék, villamos forgógépek és mechanikus hajtáselemek összeépítésével kialakított járművek kinetikus energiáját hasznosító hajtáslánc (100), amely a házban (101) rögzített lendkerék tengelyre (102) és a kihajtó tengelyre (109) épített elemekből épül fel. A lendkerék tengelyen (102) szabadonfutó csapágyazású lendkerék (103) egybeépített az egypóluspárú állandó mágneses forgórész (104) és az oldható fékkel (106) rögzített szabadonfutó csapágyazású egypóluspárú állórész (105) szinkron motor-generátort alkot.

Az egypóluspárú állórész (105) egybeépített hajtóelem I. (107), és a hozzákapcsolódó hajtóelem II. (108) féküzemben nyomatékátadó funkciót valósít meg a kihajtó tengelyről (109) a lendkerékre (103). A kihajtó tengelyen (109) szabadonfutó csapágyazású többpóluspárú állórész (110) és a többpóluspárú állandó mágneses forgórész (111) szinkron motor-generátorként, illetve indukciós tengelykapcsolóként működik.

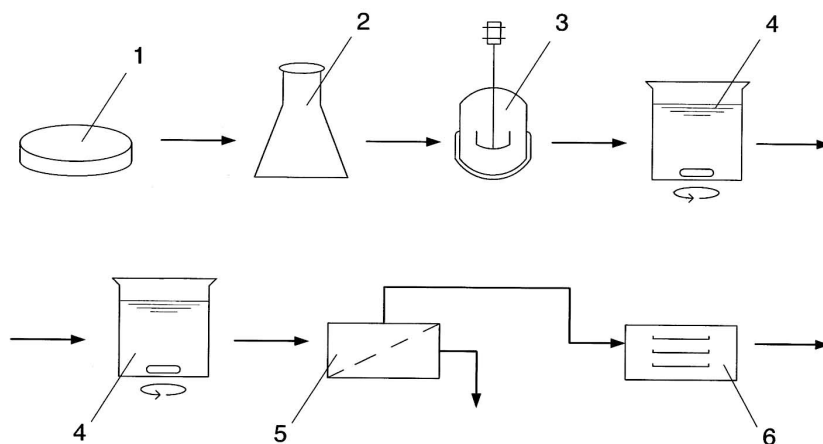


C. SZEKCIÓ - VEGYÉSZET ÉS KOHÁSZAT

- (51) C05F 11/08 (2006.01)
C12N 1/20 (2006.01)
- (13) A1
- (21) P 16 00634
- (22) 2016.11.22.
- (71) Sólyom Zoltán, 4031 Debrecen, Harsona u. 5. (HU)
Zsigmond Endre, 4031 Debrecen, Harsona u. 1. C ép. (HU)
- (72) Sólyom Zoltán, 4031 Debrecen, Harsona u. 5. (HU)
Zsigmond Endre, 4031 Debrecen, Harsona u. 1. C ép. (HU)
- (54) **Talajbaktériumok konzerválására szolgáló eljárás célszerűen talajjavító biotrágya-konzerv létrehozására**
- (74) PINTZ ÉS TÁRSAI Szabadalmi, Védjegy és Jogi Iroda Kft., 1539 Budapest, Pf. 590. (HU)
- (57)

A találmány tárgya baktériumok konzerválására szolgáló eljárás, különösen talajjavító biotrágya-konzerv létrehozására szolgáló eljárás, melynek során legalább egyféle baktériumtörzset tenyésztő edényben (1) és/vagy tenyésztő lombikban (2) és/vagy fermentorban (3) tenyésztnek, a tenyésztett baktériumot keverőedénybe (4) juttatják, és keverik.

A találmány jellegzetessége, hogy a keverés mellett 15-200 g/L mennyiségű aktív szén adnak hozzá, majd oldat hozzáadásával módosítják a keverék pH értékét a keverőedényben (4), ezután elválasztó egység (5) alkalmazásával szétválasztják a keveréket fermentlélre és szén baktérium elegyre, végül a fermentlét elvezetik, a szén baktérium elegyet pedig kiszerelelik.



(51) C07J 7/00 (2006.01)

C07J 75/00 (2006.01)

(13) A1

(21) P 16 00671

(22) 2016.12.16.

(71) Richter Gedeon Nyrt., 1103 Budapest, Gyömrői út 19-21. (HU)

(72) Csörgei János 35%, 1213 Budapest, Párnás u. 5/A. (HU)

Sánta Csaba 30%, 1144 Budapest, Szentmihályi út 25-27. VI/157. (HU)

Vincze Péter 10%, 2243 Kóka, Szőlősor u. 6. (HU)

Balogh László 10%, 1171 Budapest, Göcsej u. 11. (HU)

Horváth János 5%, 1098 Budapest, Ecseri út 6. III.lh. fsz/3. (HU)

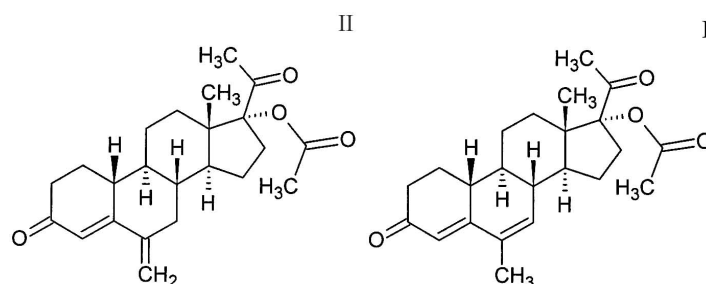
Béni Zoltán dr. 5%, 2234 Maglód, Bercsényi u. 20. (HU)

Mahó Sándor 5%, 1183 Budapest, Rim u. 20. (HU)

(54) Ipari eljárás Nomegesztrol-acetát előállítására

(57)

A találmány tárgya előállítási eljárás utolsó lépése, melyben a (II) képletű

17 α -acetoxi-6-metilén-19-norpregn-4-én-3,20-dion vegyületből (I) képletű Nomegesztrol-acetátot állítanak elő, Pd/C katalizátor és ecetsav jelenlétében, forró etanolos elegyben.

(51) C12Q 1/68 (2006.01)

(13) A1

(21) P 16 00687

(22) 2016.12.23.

(71) AVICOR Kutató, Fejlesztő Kft. 100%, 6726 Szeged, Alsó kikötő sor 11/D (HU)

(72) Dr. Puskás László Géza, 6726 Szeged, Magdolna utca 17. (HU)

(54) Nukleinsav alapú kódolási eljárás

(74) Danubia Szabadalmi és Jogi Iroda Kft., 1051 Budapest, Bajcsy-Zsilinszky út 16. (HU)

(57)

A találmány tárgyát képezi egy jelölő fázist és egy azonosítási fázist tartalmazó eljárás entitások egyedi jelölésére és azonosítására egymástól megkülönböztethető nukleinsav láncok mint jelölő anyagok felhasználásával, ahol az eljárás biztosítja a felhasznált nukleinsav láncok számához képest több nagyságrenddel nagyobb számú entitás egyedi jelölését és azonosítását. Az említett jelölő fázis során az említett nukleinsav láncokat csoportosítják, a csoportokon belül a nukleinsav láncok kombinálásával keverékeket képeznek, majd minden egyes csoportból kiválasztanak egy-egy keveréket, amelyekből jelölő keveréket képeznek. Előnyös esetben az említett jelölő keverék tartalmaz polimert, előnyösen gyantát, előnyösebben növényi gyantát.

E. SZEKCIÓ - HELYHEZ KÖTÖTT LÉTESÍTMÉNYEK(51) **E01B 9/02** (2006.01)**E01B 9/30** (2006.01)**E01B 9/38** (2006.01)**E01B 9/48** (2006.01)**E01B 9/52** (2006.01)(13) **A1**(21) **P 16 00654**

(22) 2016.12.07.

(71) HR System Hungary Zrt., 2370 Dabas, Bartók Béla út 46/B 1. em. 13. (HU)

(72) Rác Attila, 1204 Budapest, Léva u. 6. (HU)

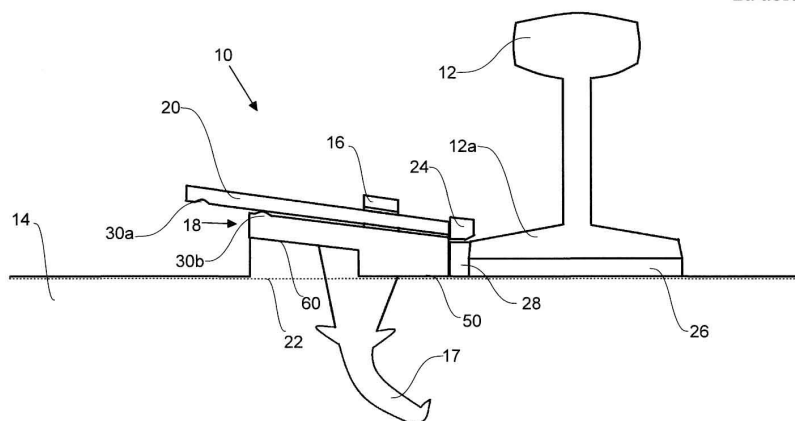
(54) Sínleerősítő készülék és eljárás vasúti sín vasbetonaljhoz történő rögzítésére

(74) Kacsukpatent Kft., 1139 Budapest, Üteg utca 11/A. (HU)

(57)

A találmány tárgya sínleerősítő készülék (10) vasúti sín (12) vasbetonaljhoz (14) történő rögzítésére, amely készülék (10) a sánt (12) nem rögzítő első, és a sánt (12) rögzítő második állapottal rendelkezik, és amely készülék (10) tartalmaz a vasbetonaljhoz (14) rögzített, nyitott vagy zárt kengyel (16) résszel ellátott lekötőelemet (18), és a lekötőelem (18) kengyel (16) része által részben vagy teljesen körbefogott sínleszorító lemezt (20), melynek lényege, hogy a sínleszorító lemez (20) rugalmas síklemez, és a sínleerősítő készülék (10) első állapotában a sínleszorító lemez (20) a vasbetonalj (14) felső síkjával (22) szöglet bezáróan van kialakítva oly módon, hogy a sínleszorító lemez (20) sínhez (12) közelebb eső első végének és a vasbetonalj (14) felső síkjának (22) távolsága kisebb, mint a sínleszorító lemez (20) sántól (12) távolabbi második végének és a vasbetonalj (14) felső síkjának (22) távolsága, és a sínleerősítő készülék (10) második állapotában a sínleszorító lemez (20) a lekötőelemhez (18) van rögzítve úgy, hogy első vége a sín (12) talpára (12a) van felfektetve, és a sínleszorító lemez (20) alakja a vasbetonalj (14) felső sík (22) felől nézve domború ív alakú.

A találmány tárgya még eljárás vasbetonaljra (14) fektetett vasúti sín (12) rögzítésére.



F. SZEKCIÓ - MECHANIKA, VILÁGÍTÁS, FŰTÉS

(51) **F16M 11/04** (2006.01)

F16M 11/12 (2006.01)

(13) **A1**

(21) **P 16 00650**

(22) 2016.11.30.

(71) Kármán Balázs, 6792 Zsombó, Kodály u. 47. (HU)

Novák László, 8220 Balatonalmádi, István u. 7. (HU)

(72) Kármán Balázs, 6792 Zsombó, Kodály u. 47. (HU)

Novák László, 8220 Balatonalmádi, István u. 7. (HU)

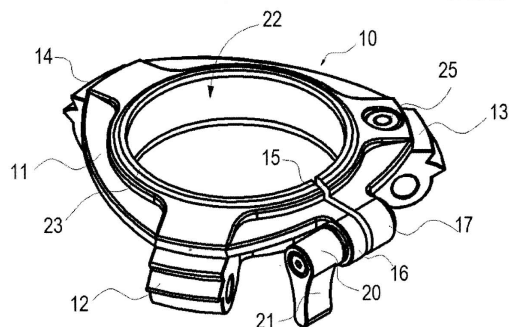
(54) **Felső tartóelem háromlábakhoz**

(74) Danubia Szabadalmi és Jogi Iroda Kft., 1051 Budapest, Bajcsy-Zsilinszky út 16. (HU)

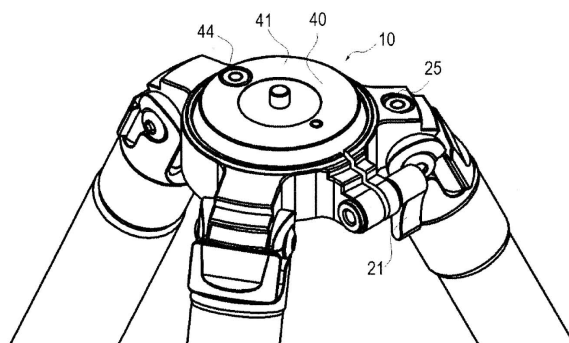
(57)

Felső tartókengyel (10) háromlábakhoz, amelynek lényegében lapos teste (11) és középső nyílása (22) van, és egy külső tartományában egymástól szögben eltávolított lábtámaszai (12, 13, 14) vannak, a nyílás (22) egy középső tengely (26) körül szimmetrikus kialakítású, és olyan hengeres felső szakasza (27) van, amely egy a nyílásba (22) helyezett hengeres felső lapot (30) fogad és tart, és van állítható rögzítő eleme, amely a behelyezett felső lap (30) helyzetét rögzíti és lehetővé teszi a felső lap (30) eltávolítását amikor kilazított állapotba kerül, és a nyílásban (22) gömbalakú üreg (29) van kialakítva, amely egy a gömbalakú üreg magasságánál sokkal rövidebb hengeres felső szakasz (27) alatt kezdődik, és a gömbalakú üreg (29) átmérője a hengeres felső szakasz (27) alatt növekszik ameddig egy középső tartományban eléri a legnagyobb egyenlítői átmérőjét (D), majd ettől lefelé az átmérő csökken, és a nyílás (22) úgy van kialakítva, hogy vagy a hengeres felső lapot (30) vagy egy szintező támaszt (40) fogadjon, amelynek olyan gömbalakú oldala (43) van, amelynek alakja a gömbalakú üreghez (29) illeszkedik, és a felső tartókengyel (10) tartalmaz egy olyan mechanizmust, ami lehetővé teszi a szintező tartónak (40) a nyílásba (22) történő bevezetését és onnan történő kivételét.

1. ábra



12. ábra



(51) **F24H 1/20** (2006.01)
F24D 17/00 (2006.01)

(13) **A1**

(21) **P 16 00651**

(22) 2016.12.01.

(71) MMG Technologies Kft., 7100 Szekszárd, Palánki út 4. (HU)

(72) Horváth Tamás, 1122 Budapest, Hajnóczy József u. 2. III/2. (HU)

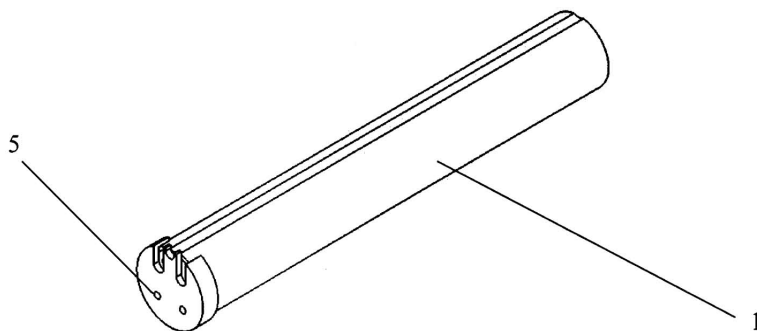
(54) **Hőárnýékoló cső bojlerekhez az ideális víz rétegződés elősegítéséhez**

(74) Papp József, 1072 Budapest, Rákóczi út 30. (HU)

(57)

A találmány tárgya a melegvíz előállító, illetve tároló készülékekben, bojlerekben alkalmazható kiegészítő berendezés az ideális vízrétegződés elősegítéséhez, amelynek kör keresztmetszete, felül nyitott, egyenes, vagy ferde végződésű, alul zsákszerűen furatokkal (5) ellátott cső formája van. A két elemből álló, egymáshoz fűrészfogszerűen önzáródó mechanizmussal kapcsolódó kiegészítő berendezés egyik része a bojler fűtőbetétjét körbeölelő cső (1), a másik része a cső aljára kerülő zárfedél elem. A találmány lényege, hogy a hőárnýékoló cső belsejében elhelyezkedő fűtőbetét, vagy fűtőelem csak a közvetlen környezetében lévő vizet melegíti. Az ily módon a csőben (1) felmelegített víz egy irányba, felfelé haladva elhagyja a csövet (1) és a felmelegített víz a bojler felső részén a víz rétegződésének megfelelően felül helyezkedik el oly módon, hogy nem keveredik a bojler teljes térfogatában a még fel nem melegített vízzel. A hőárnýékoló cső (1) belsejében elhelyezkedő fűtőbetét vagy fűtőelem ugyanis csak a közvetlen környezetében lévő vizet melegíti. A cső (1) alsó vagy oldalsó részén kialakított furatokon (5) keresztül a csőbe (1) hideg(ebb) víz áramlik, ami a felmelegedést követően felfelé távozik.

3. ábra



G. SZEKCIÓ - FIZIKA

(51) G01T 1/164 (2006.01)

A61K 51/00 (2006.01)

G21K 1/02 (2006.01)

(13) A1

(21) P 16 00577

(22) 2016.10.14.

(71) Mediso Medical Imaging Systems Kft., 1037 Budapest, Laborc u. 3. (HU)

(72) Bagaméry István 40%, 1022 Budapest, Alsó Törökvész út 14. (HU)

Bükki Tamás 40%, 2640 Szendehely, Rákóczi u. 16. (HU)

Wirth András 20%, 1124 Budapest, Hegyalja út 55. (HU)

(54) **Képalkotó eszköz és azt tartalmazó tomográfiai berendezés**

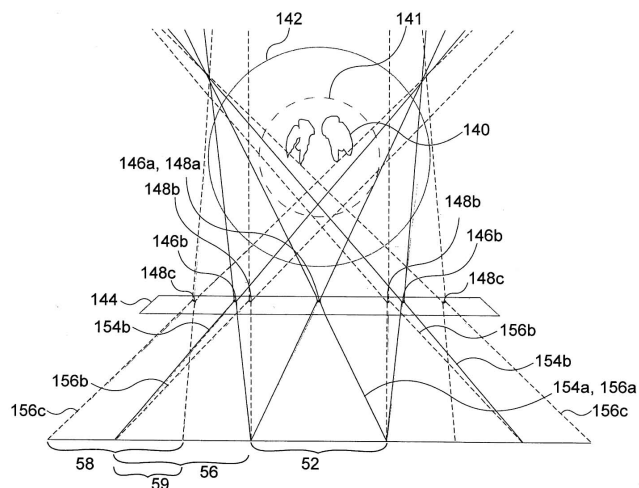
(74) Gödölle, Kékes, Mészáros & Szabó Szabadalmi és Védjegy Iroda, 1024 Budapest, Keleti Károly u. 13/b. (HU)

(57)

A találmány képalkotó eszköz, amely tartalmaz detektort és kollimátorelemet (144). A találmány szerinti képalkotó eszközben a kollimátorelem (144) tartalmaz

- központi látómezőre (141) fókuszált egy vagy több első tülyukat (146a, 148a), amely a központi látómezőnek (141) más leképezési területtel nem-átfedő egy vagy több első leképezési területre (52) való levetítésére szolgál;
- a központi látómezőre (141) fókuszált egy vagy több második tülyukat (148b), amely a központi látómezőnek (141) második leképezési területre (56) való levetítésére szolgál, valamint
- a központi látómezőt (141) magába foglaló elsődleges látómezőre (142) fókuszált egy vagy több harmadik tülyukat (148c), amely az elsődleges látómezőnek (142) a második leképezési területtel (56) átfedő harmadik leképezési területre (58) való levetítésére szolgál.

A találmány továbbá a képalkotó eszközt tartalmazó tomográfiai berendezés.



H. SZEKCIÓ - VILLAMOSSÁG, ELEKTROMOSSÁG

(51) **H01M 6/18** (2006.01)

H01M 6/38 (2006.01)

(13) **A1**

(21) **P 16 00633**

(22) 2016.11.22.

(71) Teamsoft Bt., 5600 Békéscsaba, Tó u. 19. (HU)

(72) Hajdú Imre, 5600 Békéscsaba, Tó u. 19. (HU)

(54) **Áramforrás szerkezet**

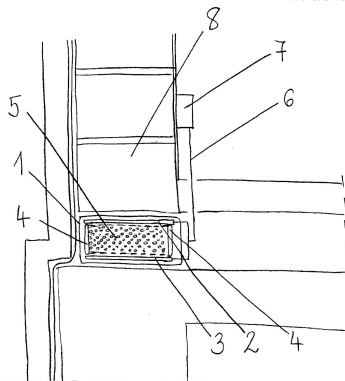
(74) PINTZ ÉS TÁRSAI Szabadalmi, Védjegy és Jogi Iroda Kft., 1444 Budapest, Pf. 245 (HU)

(57)

A találmány tárgya áramforrás szerkezet, mely negatív elektródát (2), pozitív elektródát (3), és a negatív elektródával (2) és a pozitív elektródával (3) érintkező kapcsolatban lévő elektrolitot (5) tartalmaz, a negatív elektróda (2) és a pozitív elektróda (3) vezetékhez (6) kapcsolódik, a vezeték (6) fogyasztóval (7) áll összeköttetésben.

A találmány jellegzetessége, hogy az elektrolit (5) kristályos szerkezetű, az elektrolitot (5) horizontálisan minden oldalról távtartó (4) veszi körbe, a távtartó (4) a negatív elektródával (2), pozitív elektródával (3) és az elektrolittal (5) érintkezik, a negatív elektróda (2), a pozitív elektróda (3), a távtartó (4) és az elektrolit (5) felett elektrolit (5) mozgást generáló terhelő idom (8) van elhelyezve.

1. ábra



(51) H04Q 9/00 (2006.01)

(13) A1

(21) P 16 00680

(22) 2016.12.20.

(71) Hegyi András, 2096 Üröm, Cinege u. 35. (HU)

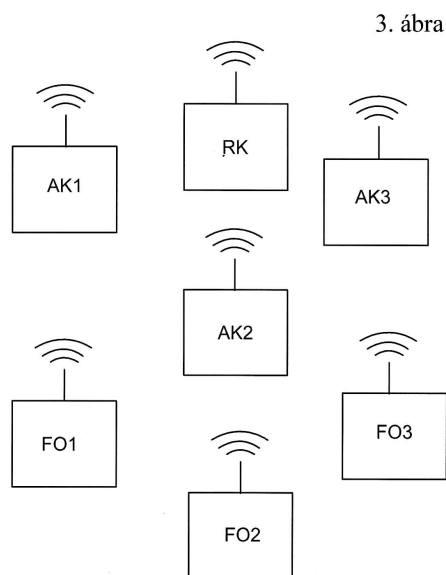
(72) Hegyi András, 2096 Üröm, Cinege u. 35. (HU)

(54) **Eljárás és rendszer objektumok távfelügyeletére**

(74) SBGK Szabadalmi Ügyvivői Iroda, 1062 Budapest, Andrásy út 113. (HU)

(57)

A találmány tárgya eljárás és berendezés objektumok távfelügyeletére. A találmány szerint a felügyelt objektumok közül legalább egy objektumot alközpontként alakítják ki vagy alközponti funkcióval is ellátják és az alközpontot vagy az alközponti funkcióval ellátott felügyelt objektumot a rádiós átviteli csatornában a többi felügyelt objektum és a riasztóközpont között helyezik el. A találmány tárgya még az eljárást megvalósító rendszer.



(51) H04R 5/02 (2006.01)

(13) A1

(21) P 16 00623

(22) 2016.11.14.

(71) Dr. Gáspár-Surányi Andrea 20%, 6723 Szeged, Bihari u. 15/B. (HU)

Gyapjas Zita 20%, 6767 Ópusztaszer, Komócsin u. 15. (HU)

Dr. Jakó Mária 60%, 6722 Szeged, Párizsi krt. 44. (HU)

(72) Dr. Gáspár-Surányi Andrea 20%, 6723 Szeged, Bihari u. 15/B. (HU)

Gyapjas Zita 20%, 6767 Ópusztaszer, Komócsin u. 15. (HU)

Dr. Jakó Mária 60%, 6722 Szeged, Párizsi krt. 44. (HU)

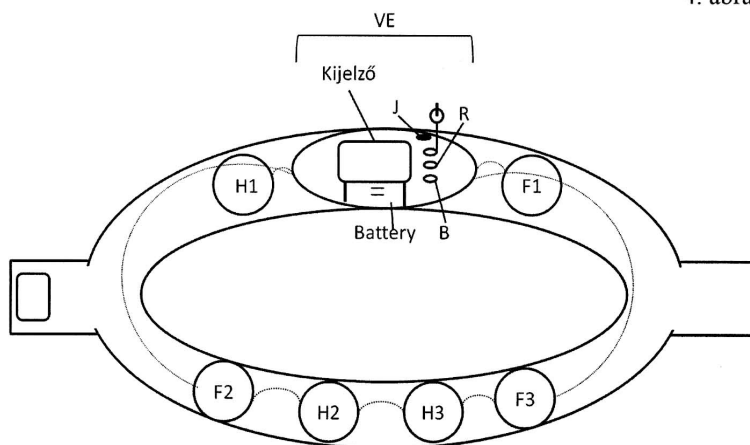
(54) **Magzati érzékszervek fejlesztésére szolgáló eszköz**

(57)

A találmány az érzékszervek és az agy méhen belüli fejlesztését szolgálja a szülészetben. A találmány lényege, hogy a hangszórók mellett további két különböző típusú fejlesztőfejet is tartalmaz. A készülék központi része a vezérlő egység (VE), melyen keresztül a fejek működtethetők (B gomb). A vibroakusztikus stimulátor a VE hasfal felőli oldalán található, amit kiegészít a fényforrás (F1-3) és természetesen hangszóró is (H1-3). A találmány további előnye, hogy a magzati érzékszervek fejlesztése mellett a várandós terápiás relaxálásához (R gomb) is lehetőséget nyújt, amelyhez a hanganyagot a jack dugóval csatlakoztatott (J) fülhallgatón lehet meghallgatni. A találmány szerinti eszköz elemmel működtethető, rajta a magzat életkorának megfelelő

fejlesztőprogram tárolható és lejátszható. Az eszközt egyszerű elasztikus övvel rögzítheti hasa körül a felhasználó.

4. ábra



A rovat 25 darab közlést tartalmaz.

Megadott szabadalmak

A. SEKCIÓ - KÖZSZÜKSÉGLETI CIKKEK

- (51) **A01N 47/38** (2006.01)
 (13) **B1**
 (11) **230.803** 2018.04.19.
 (21) **P 16 00516**
 (22) 2002.09.10.
 (40) 2005.01.28
 (73) Bayer CorpScience AG, D-40789 Monheim, Alfred-Nobel-Strasse 50 (DE)
 (72) Feucht, Dieter, 40789 Monheim, Ackerweg 9 (DE)
 Dahmen, Peter, 41470 Neuss, Altebrücker Str. 61 (DE)
 Drewes, Mark Wilhelm, 40764 Langenfeld, Goethestr. 38 (DE)
 Pontzen, Rolf, 42799 Leichlingen, Am Kloster 69 (DE)
 Gesing, Ernst Rudolf F., 40699 Erkrath, Trillser Graben 4. (DE)
 (54) **Szubsztituált tién-3-il-szulfonilamino-(tio)karbonil-triazolin(tio)on-származékot és klóracetamidot tartalmazó herbicid készítmények**
 (62) P1500202 2002.09.10. HU
 P1400522 2002.09.10. HU
 P1400033 2002.09.10. HU
 P0402121 2002.09.10. HU
 P1300296 2002.09.10. HU
 P1600092 2002.09.10. HU
 (30) 101 46 591.2 2001.09.21 DE
 (86) EP02010103
 (87) 03026426
 (74) Danubia Szabadalmi és Jogi Iroda Kft., 1051 Budapest, Bajcsy-Zsilinszky út 16. (HU)
-
- (51) **A23G 3/02** (2006.01)
A21B 3/13 (2006.01)
A23G 9/04 (2006.01)
A47J 43/20 (2006.01)
 (13) **B1**
 (11) **230.802** 2018.04.19.
 (21) **P 06 00020**
 (22) 2006.01.16.
 (40) 2007.08.28
 (73) Zila László, 1183 Budapest, Léva u. 25. (HU)
 (72) Zila László, 1183 Budapest, Léva u. 25. (HU)
 (54) **Eszköz és eljárás töltött sűrű massa alapanyagú élelmiszertermék készítésére és az eszköz alkalmazása**
 (74) JUREX Iparjogvédelmi Iroda, 1171 Budapest, Nemesbük u. 49. (HU)
-
- (51) **A61K 9/12** (2006.01)
B65D 83/14 (2006.01)
 (13) **B1**
 (11) **230.804** 2018.04.19.
-

-
- (21) **P 03 02007**
 (22) 2000.05.22.
 (40) 2003.09.29
 (73) Chiesi Farmaceutici S.p.A., I-43100 Parma, Via Palermo, 26/A (IT)
 (72) Lewis, David, I-43100 Parma, Via Palermo, 26/A (IT)
 Ganderton, David, I-43100 Parma, Via Palermo, 26/A (IT)
 Meakin, Brian, I-43100 Parma, Via Palermo, 26/A (IT)
 Brambilla, Gaetano, I-43100 Parma, Via Palermo, 26/A (IT)
 Ferraris, Alessandra, I-43100 Parma, Via Palermo, 26/A (IT)
 (54) **Gyógyászati célú stabil aeroszol összetétel, inhalátor az aeroszol pontos adagolásához és eljárás ennek feltöltésére**
 (86) EP0004635
 (87) 0189480
 (74) DANUBIA Szabadalmi és Védjegy Iroda Kft., 1051 Budapest, Bajcsy-Zs. út 16. (HU)
-

- (51) **A61K 9/72** (2006.01)
A61K 31/7036 (2006.01)
 (13) **B1**
 (11) **230.807** 2018.04.19.
 (21) **P 04 00387**
 (22) 2002.06.14.
 (40) 2004.09.28
 (73) Chiesi Farmaceutici S.p.A., I-43100 Parma, Via Palermo, 26/A (IT)
 (72) Malvolti, Chiara, I-43100 Parma, Via Palermo, 26/A (IT)
 Garzia, Raffaella, I-43100 Parma, Via Palermo, 26/A (IT)
 (54) **A tobramicin aeroszol kialakítására optimalizált készítménye**
 (30) 01116071.0 2001.07.02 EP
 (86) EP0206544
 (87) 03004005
 (74) Danubia Szabadalmi és Jogi Iroda Kft., 1051 Budapest, Bajcsy-Zsilinszky út 16. (HU)
-

- (51) **A61K 31/553** (2006.01)
A61K 31/404 (2006.01)
A61P 35/02 (2006.01)
 (13) **B1**
 (11) **230.798** 2018.04.19.
 (21) **P 04 01642**
 (22) 2002.10.29.
 (40) 2004.11.29
 (73) Novartis AG, 4056 Basel, Lichtstrasse 35 (CH)
 Dana-Farber Cancer Institute Inc., MA 02115 Boston, Massachusetts, 44 Binney Street (US)
 (72) Griffin, James Douglas, MA 02445 Brookline, Massachusetts, 156 Dean Road (US)
 Manley, Paul William, CH-4144 Arlesheim, Bruggweg 12 (CH)
 (54) **Staurosporin-származékok mint az FLT3 receptor tirozin-kináz aktivitás inhibitorai**
 (30) 60/339,031 2001.10.30 US
 60/338,185 2001.12.07 US
 (86) EP0212076
 (87) 03037347
 (74) SBGK Szabadalmi Ügyvivői Iroda, 1062 Budapest, Andrássy út 113. (HU)
-

B. SZEKCIÓ - IPARI MŰVELETEK ÁLTALÁBAN ÉS SZÁLLÍTÁS

- (51) **B62K 19/00** (2006.01)
 (13) **B1**
 (11) **230.810** 2018.04.20.
 (21) **P 15 00197**
 (22) 2015.04.29.
 (40) 2016.11.28
 (73) Horváth Tamás, 8600 Siófok, Ságvári u. 3. (HU)
 (72) Horváth Tamás, 8600 Siófok, Ságvári u. 3. (HU)
 (54) **Bambusz-szénzövet kompozit cső szerkezet előállítása és szerkezet annak kerékpárvázhoz való alkalmazására**
 (74) PINTZ ÉS TÁRSAI Szabadalmi, Védjegy és Jogi Iroda Kft., 1444 Budapest, Pf. 245 (HU)

C. SZEKCIÓ - VEGYÉSZET ÉS KOHÁSZAT

- (51) **C07C213/02** (2006.01)
C07C215/28 (2006.01)
 (13) **B1**
 (11) **230.806** 2018.04.19.
 (21) **P 15 00617**
 (22) 2015.12.15.
 (40) 2017.06.28
 (73) Richter Gedeon Nyrt., 1103 Budapest, Gyömrői út 19-21. (HU)
 (72) Szabó Tamás 60%, 5830 Battonya, Hunyadi út 112. (HU)
 Neu József 30%, 1133 Budapest, Hegedűs Gy. u. 44/B. II. em. 1. (HU)
 Garadnay Sándor 10%, 2500 Esztergom, Bánomi ltp. 12. (HU)
 (54) **Eljárás fingolimod hidroklorid előállítására**
- (51) **C07D243/02** (2006.01)
A61K 31/51 (2006.01)
A61P 25/08 (2006.01)
A61P 25/16 (2006.01)
 (13) **B1**
 (11) **230.808** 2018.04.19.
 (21) **P 05 01212**
 (22) 2005.12.30.
 (40) 2007.09.28
 (73) EGIS Gyógyszergyár Nyilvánosan Működő Részvénytársaság, 1106 Budapest, Keresztúri út 30-38. (HU)
 (72) dr. Ling István 25%, 1141 Budapest, Álmos vezér útja 44. (HU)
 dr. Barkóczy József 25%, 1016 Budapest, Szirom u. 4-6. (HU)
 dr. Szénási Gábor 8%, 2096 Üröm, Lobogó u. 6/B (HU)
 Gigler Gábor 5%, 1119 Budapest, Etele út 73. (HU)
 dr. Kertész Szabolcs 5%, 2151 Fót, Ibolyás u. 3/A (HU)
 dr. Szűcs Gyula 5%, 1042 Budapest, Liszt Ferenc u. 19. (HU)
 dr. Albert Mihály 4%, 1191 Budapest, Artúr u. 13. (HU)

Megadott szabadalmak

Dr. Kapus Gábor 4%, 2119 Pécel, Napsugár u. 4. (HU)
 dr. Szabó Géza 4%, 1054 Budapest, Hold u. 25. (HU)
 dr. Végh Miklós 4%, 1141 Budapest, Szugló u. 175. (HU)
 dr. Ágoston Márta 3%, 1173 Budapest, Földműves u. 6/c (HU)
 dr. Lévay György 3%, 2092 Budakeszi, Gábor Áron u. 10. (HU)
 Móricz Krisztina 3%, 1071 Budapest, Damjanich u. 58. (HU)
 Dr. Hársing László Gábor 2%, 1071 Budapest, Dembinszky u. 8. (HU)

(54) Dihidro-2,3-benzodiazepin optikai izomerjei és ezek sztereoselektív szintézise**(51) C07D277/56** (2006.01)**(13) B1****(11) 230.799** 2018.04.19.**(21) P 13 00546**

(22) 1999.06.18.

(40) 2001.10.29

(73) Teijin Pharma Limited, 100-0013 Tokyo, 2-1, Kasumigaseki 3-chome, Chiyoda-ku (JP)

(72) Matsumoto, Koichi, 740-0014 Iwakuni-shi Yamaguchi, Teijin Limited Iwakuni Factory 2-1, Hinodecho (JP)

Watanabe, Kenzo, 740-0014 Iwakuni-shi Yamaguchi, Teijin Limited Iwakuni Factory 2-1, Hinodecho (JP)

Hiramatsu, Toshiyuki, 740-0014 Iwakuni-shi Yamaguchi, Teijin Limited Iwakuni Factory 2-1, Hinodecho (JP)

Kitamura, Mitsutaka, 739-0046 Higashi-Hiroshima-shi Hiroshima, Dep. Chem. Eng. Hiroshima Uni. 1-4-1,

Kagamiyama (JP)

(54) 2-(3-Ciano-4-izobutiloxifenil)-4-metil-5-tiazolkarbonsav polimorf módosulatai és eljárás ezek előállítására

(62) P0004325 1999.06.18. HU

(30) 10/173079 1998.06.19 JP

(86) JP9903258

(87) 9965885

(74) DANUBIA Szabadalmi és Jogi Iroda Kft., 1051 Budapest, Bajcsy-Zs. út 16. (HU)

(51) C07D487/04 (2006.01)**(13) B1****(11) 230.805** 2018.04.19.**(21) P 15 00647**

(22) 2015.12.23.

(40) 2017.08.28

(73) Egis Gyógyszergyár Zrt., 1106 Budapest, Keresztúri út 30-38. (HU)

(72) dr. Sipos Éva 40%, 1172 Budapest, Magyarhida u. 47. (HU)

dr. Simig Gyula 15%, 1126 Budapest, Hollósy S. u. 25. (HU)

dr. Nagy Tamás 10%, 1121 Budapest, Hunyad lejtő 28. 2. ép. (HU)

Kátainé Fadgyas Katalin 10%, 2040 Budaörs, Szegfű u. 5. (HU)

dr. Volk Balázs 10%, 1106 Budapest, Pilisi u. 54. (HU)

Tóthné Dr. Lauritz Mária 5%, 1042 Budapest, Venetiáner u. 4/A. (HU)

dr. Dancsó András 5%, 1183 Budapest, Tartsay Vilmos u. 7. (HU)

dr. Szabó Éva 5%, 1162 Budapest, Menyhért u. 14. (HU)

(54) Eljárás és köztitermék baricitinib előállítására**(51) C12N 1/20** (2006.01)**A23K 1/00** (____.)**A23K 1/16** (____.)**A23K 1/20** (____.)

Megadott szabadalmak

-
- A61K 35/74** (2006.01)
- (13) B1**
- (11) 230.800** 2018.04.19.
- (21) P 03 01939**
- (22) 2001.05.22.
- (40) 2003.09.29
- (73) Societe des Produits Nestlé S.A., CH-1800 Vevey, Chautard, Cécile, P.O. Box 353 (CH)
- (72) Zink, Ralf, CH-1801 Le Mont-Pelerin, Chemin de la Maison Jean 36 (CH)
 Reniero, Roberto, CH-1801 Le Mont-Pelerin, Chemin Paudille 24 (CH)
 Rochat, Florence, CH-1820 Montreux, Quartier des Tilleuls 6 (CH)
 Cavadini, Christoph, CH-1801 Le Mont-Pelerin, Chemin de Paudille 26 (CH)
 Von der Weid, Thierry, CH-1005 Lausanne, Chemin de Bellevue 25 (CH)
 Schiffrin, Eduardo, CH-1023 Crissier, Chemin de Riant-Mont 17 (CH)
 Benyacoub, Jalil, CH-101 Lausanne, Chemin des Eterpeys,21 (CH)
 Rousseau, Virginie, F-49070 St. Lambert La Potherie, 92, Domaine des Ecots (FR)
 Perez, Pablo, 1900 La Plata, Diagonal 80 N° 895 2°B (AR)
- (54) Új probiotikumok hobbiállat-eledel kompozíciókhoz**
- (30) 00201867.9 2000.05.25 EP
 01201503.8 2001.04.25 EP
- (86) EP0106039
- (87) 0190311
- (74) Danubia Szabadalmi és Jogi Iroda Kft., 1051 Budapest, Bajcsy-Zsilinszky út 16. (HU)
-
- (51) C12N 15/82** (2006.01)
- A01H 5/00** (2006.01)
- A01H 5/10** (2006.01)
- (13) B1**
- (11) 230.814** 2018.04.26.
- (21) P 08 00015**
- (22) 2001.06.21.
- (40) 2003.08.28
- (73) Monsanto Technology LLC, 63167 St. Louis, Missouri, 800 North Lindbergh Boulevard (US)
- (72) Behr, Carl Frederick, MO 63005 Wildwood, Missouri, 1431 Wellington View Lane (US)
 Heck, Gregory R., MO 63131 Crystal Lake Park, Missouri, 2200 Divot Drive (US)
 Hironaka, Catherine, CA 94568 Dublin, 4727 Fawn Way (US)
 You, Jinsong, MO 63021 Ballwin, Missouri, 1685 Carman Mill Drive (US)
- (54) Glifozát toleranciát bejuttató DNS konstrukciók, valamint a herbicidre toleráns kukorica növények előállítása**
- (62) P0102569 2001.06.21. HU
- (30) 60/213,567 2000.06.22 US
 60/241,215 2000.10.13 US
 60/240,014 2000.10.13 US
- (74) S.B.G. & K. Szabadalmi Ügyvivői Iroda, 1062 Budapest, Andrásy út 113. (HU)
-

E. SZEKCIÓ - HELYHEZ KÖTÖTT LÉTESÍTMÉNYEK

-
- (51) E01C 7/18** (2006.01)
- C04B 24/00** (2006.01)
-

Megadott szabadalmak

-
- C04B 26/26** (2006.01)
E01C 7/22 (2006.01)
E01C 7/24 (2006.01)
E01C 7/32 (2006.01)
(13) B1
(11) 230.809 2018.04.20.
(21) P 12 00714
(22) 2012.12.06.
(40) 2014.06.30
(73) Bakonyi Zoltán, 1037 Budapest, Farkastorki lejtő 27. (HU)
dr. Veszélka Elemér, 1028 Budapest, Szabadság u. 29. (HU)
(72) Bakonyi Zoltán, 1037 Budapest, Farkastorki lejtő 27. (HU)
dr. Veszélka Elemér, 1028 Budapest, Szabadság u. 29. (HU)
(54) Eljárás aszfaltburkolatok téli időszakban történő helyreállítására
-

F. SZEKCIÓ - MECHANIKA, VILÁGÍTÁS, FŰTÉS

-
- (51) F02B 13/02** (2006.01)
F02B 19/14 (2006.01)
H01T 13/00 (2006.01)
(13) B1
(11) 230.812 2018.04.20.
(21) P 15 00303
(22) 2015.06.29.
(40) 2017.01.30
(73) Babics Gyula, 1205 Budapest, Aradi utca 14/B (HU)
(72) Babics Gyula, 1205 Budapest, Aradi utca 14/B (HU)
(54) Új típusú belső égésű motor és annak működési eljárása
-
- (51) F16D 13/00** (2006.01)
F16D 23/00 (2006.01)
(13) B1
(11) 230.811 2018.04.20.
(21) P 15 00380
(22) 2015.08.18.
(40) 2017.02.28
(73) Sarkadi László, 9722 Perenye, Sport u. 2. (HU)
Horváthné Szegner Anikó Mária, 2641 Berkenye, Jókai u. 8. (HU)
(72) Sarkadi László, 9722 Perenye, Sport u. 2. (HU)
Horváthné Szegner Anikó Mária, 2641 Berkenye, Jókai u. 8. (HU)
(54) Kuplungszerkezet, mely tányérrugóval, lendkerékkel, kuplungtárcsával, nyomólappal és fedéllel rendelkezik
(74) PINTZ ÉS TÁRSAI Szabadalmi, Védjegy és Jogi Iroda Kft., 1444 Budapest, Pf. 245 (HU)
-

A rovat 15 darab közlést tartalmaz.

Megtekinthetővé vált szabadalmi leírások

(11) 230.747

(54) Készítmény ellenőrzött testtömeg-csökkentés megvalósításához és eljárás a készítmény előállítására

(11) 230.763

(54) Szubsztituált tién-3-il-szulfonilamino-(tio)karbonil-triazolin(ti)on-származékot és flufenacetot tartalmazó herbicid készítmények

(11) 230.764

(54) Szubsztituált tién-3-il-szulfonilamino-(tio)karbonil-triazolin(ti)on-származékot és fenoxaprop-(P)-etil tartalmazó herbicid készítmények

(11) 230.765

(54) Szubsztituált tién-3-il-szulfonilamino-(tio)karbonil-triazolin(ti)on-származékot és glufozinát-ammoniumot tartalmazó herbicid készítmények

(11) 230.766

(54) Szubsztituált tién-3-il-szulfonilamino-(tio)karbonil-triazolin(ti)on-származékot és glifozát-izopropilammóniumot tartalmazó herbicid készítmények

(11) 230.774

(54) Üvegből, műanyagból, alumíniumból és gyertyából /paraffin/ hőenergia előállítása

(11) 230.775

(54) Berendezés és eljárás szennyvíziszap és egyéb szerves hulladékok termikus ártalmatlanításánál keletkező hamu kezelésére

(11) 230.776

(54) Kavitációs berendezés vizes bázisú anyagok tisztítására és eljárás a vizes bázisú anyagoknak kavitációs berendezéssel történő tisztítására

(11) 230.777

(54) Sztreccs kompozit szövet, eljárás annak előállítására és a sztreccs kompozit szövetet tartalmazó szálal termék

(11) 230.779

(54) Árnyékoló szerkezet kültéri épületgépészeti, energetikai, légtechnikai, hűtéstechnikai berendezésekhez

(11) 230.780

(54) Szárított, puffasztott élelmiszer-termékek előállítása légáramú előszárítással kombinált mikrohullámú vákuumszárítási technológiával

(11) 230.781

(54) Hőérzékeny hordozón elrendezett, eltávolítható fedőfesték-rétegrendszer, valamint hőnyomtató, és eljárás ilyen fedőfesték-réteg rendszerrel ellátott hordozó hőnyomtatóására

(11) 230.782

(54) Elektromágneses működtetésű bistabil reteszelő eszköz

(11) 230.783

(54) Diklofenaksók alkalmazása égési sérülések helyi kezelésére használható gyógyszerkészítmény előállítására

(11) 230.784

(54) Stabilizált teriparatid oldatok és előállításuk

(11) 230.785

(54) Csak olvasható adathordozó és annak leolvasására szolgáló berendezés

(11) 230.786

(54) Primer álmatlanság kezelésére alkalmas gyógyszerkészítmények

(11) 230.787

(54) Kinolinon származékok, mint tirozin kináz inhibitorok

(11) 230.788

(54) Norszteroid intermedierek és eljárás előállításukra

(11) 230.789

(54) Kinolinszármazékok és kinazolinszármazékok, ezeket tartalmazó gyógyszerkészítmények és alkalmazásuk

(11) 230.790

(54) Dihidro-1,3,5-triazin aminszármazékai és gyógyászati alkalmazásuk

(11) 230.791

(54) Csavaros kupak

(11) 230.792

(54) Magas hiperdiploid akut limfoblastos leukémia diagnosztikája és prognosztikája

(11) 230.794

(54) Eljárás hurokreaktor átalakítására

(11) 230.795

(54) Peszticid hatású 4"-helyettesített avermektin-sók

(11) 230.796

(54) Kongruens fázisváltást biztosító hőtároló mikrokapszulák, eljárás előállításukra és alkalmazásuk

(11) 230.797

(54) Integrált mikroeszköz sejtmembrán-modellekhez

A rovat 27 darab közlést tartalmaz.

Szabadalmi oltalom megszűnése és újra érvénybe helyezése

Ideiglenes szabadalmi oltalom megszűnése elutasítás miatt

(21) P 01 03445

(54) Eljárás bázikus aminosav előállítására

(21) P 15 00058

(54) A vírus lényegének felismerése és ellene való általános védekezési eljárás

A rovat 2 darab közlést tartalmaz.

Ideiglenes szabadalmi oltalom megszűnése díjfizetés hiányában

(21) P 11 00509

(54) Sajt jellegű tojásfehérje és eljárás előállítására

(21) P 12 00550

(54) Villamos generátor

(21) P 13 00234

(54) Berendezés nagynyomású elektrokémiai membrán mikroreaktor kivitelezésére kiváltképpen regeneratív tüzelőanyag-cella rendszerekhez

(21) P 14 00206

(54) Eljárás és berendezés többfunkciójú tüzelőanyag-cella membrán elektródok felépítésére, teljesítményének optimalizálására és működtetésére speciális tüzelőanyag-cellákban

(21) P 14 00421

(54) Berendezés belélegzett levegő CO₂ tartalmának beállítására és/vagy szabályozására

A rovat 5 darab közlést tartalmaz.

Ideiglenes szabadalmi oltalom megszűnése lemondás vagy lemondottnak tekintés miatt

(21) P 02 01611

(54) (-)-(3-Trihalogénmetil-fenoxi)-(4-halogén-fenil)-ecetsav-származékok alkalmazása inzulin-rezisztencia, diabetesz 2. típus, hiperlipémia és hiperurikémia kezelésére

(21) P 06 00342

(54) Glikoprotein kompozíciók

(21) P 06 00771

(54) Italos üvegpalack lezáró üvegdugóval, valamint eljárás az üvegpalack megtöltésére és tartós lezárására

(21) P 13 00120

(54) Streptococcus-antigének

(21) P 13 00509

(54) IGFBP2 (Insulin-Like Growth Factor Binding Protein 2) cukorbetegséggel összefüggő hasnyálmirigy-rákban

(21) P 14 00382

(54) Poliol alapú tartós hatású antiszeptikus készítmények humán és állatgyógyászati alkalmazásra

(21) P 14 00405

(54) Stratégiai játék és elrendezés

(21) P 14 00488

(54) Építőanyag kompozíció, építőanyagból készített építőtábla és eljárás a kompozíció alkalmazására

(21) P 14 00497

(54) Nagy mennyiségű luteinizáló hormon expresszáására alkalmas, a hLH-hormon β -alegységét kódoló expressziós vektor

(21) P 15 00096

(54) Üvegházhatású gázok emisszióját csökkentő és talajkarbont növelő növénytermesztési eljárás, és annak alkalmazása

(21) P 15 00259

(54) Eljárások elektronikus állomány digitális aláírására, valamint autentikálási eljárás

(21) P 15 00335

(54) Feldolgozó berendezés és feldolgozási eljárás hulladékanyag feldolgozására

(21) P 15 00438

(54) Szerkezeti elrendezés és eljárás nagy hőállóságú kenőanyag gyártására

(21) P 16 00161

(54) Ikercsigás multifunkciós gyógyszeripari berendezés

(21) P 16 00169

(54) Vakuernyő szerkezet és eljárás annak alkalmazására

(21) P 16 00194

(54) Lánctalpas légpárnás

A rovat 16 darab közlést tartalmaz.

Végleges szabadalmi oltalom megszűnése díjfizetés hiányában

(11) 221.821

(21) P 00 01208

(54) Kobaltötvözet

(11) 223.673

(21) P 02 03146

(54) Újrazárható tárolótartály

(11) 223.859

(21) P 01 04261

(54) Forgácsolószerszám nagy sebességű megmunkáláshoz

(11) 225.384

(21) P 02 02935

(54) Zárókupak, különösen sport italokat tartalmazó tartályokhoz

(11) 226.335

(21) P 03 00734

(54) Biztosítékbetét és eljárás annak előállítására, valamint forraszanyag

(11) 227.354

(21) P 02 02869

(54) Fogkefe

(11) 227.635

(21) P 05 00597

(54) Tartály, valamint eljárás tartályon belül létrejött nyomásváltozás kompenzálására

(11) 227.735

(21) P 05 00319

(54) Inhalálószer szász porhoz

(11) 227.808

(21) P 06 00676

(54) Összekapcsolt nagyhosszúságú tömlő, és eljárás a tömlők összekapcsolására

(11) 227.845

(21) P 02 02860

(54) Eljárások és berendezés mesterséges szilikátszálás termékek előállítására

(11) 227.884

(21) P 01 05012

(54) Eljárás és rendszer vezetékes víz tisztítására

(11) 228.318

(21) P 02 02784

(54) Eljárások és berendezés mesterséges szilikátszálás termékek előállítására

(11) 228.749

(21) P 03 01155

(54) Készítmény és eljárás kontaktlencsék tisztítására

(11) 228.773

(21) P 03 03571

(54) Berendezés habos kávékivonat készítésére, amely berendezés folyadékáramlás lassító gáttal van ellátva

(11) 229.142

Szabadalmi oltalom megszűnése és újra érvénybe helyezése

- (21) P 04 01956
- (54) Eljárás videóadatok információátviteli közegen való rögzítésére, berendezés kamkordertől fogadott DV formátumú videóadatok információátviteli közegen való rögzítésére, valamint információátviteli közeg
-
- (11) 229.207
- (21) P 03 02120
- (54) Antiszensz inzulinszerű növekedési faktor kötőprotein (IGFBP)-2 oligodezoxinukleotidok prosztata- és egyéb, endokrin szabályozás alatt álló daganatok terápiájára
-
- (11) 229.240
- (21) P 01 03910
- (54) Eljárás alfa,alfa-dimetilfenilecetsav előállítására alfa,alfa-dimetilbenzilcianidból
-
- (11) 229.606
- (21) P 02 02862
- (54) A loteprednol és antihisztaminok új kombinációja
-
- (11) 230.110
- (21) P 99 02975
- (54) Nagy hőáteresztési ellenállással rendelkező duzzadó laminátumok
-
- (11) 230.186
- (21) P 09 00502
- (54) Tumorelles anyagok szállítása szolid tumorokba
-
- (11) 230.223
- (21) P 02 02704
- (54) Érképződésgátló hatású szubsztituált piridin és piridazin-származékok, valamint ezeket tartalmazó gyógyászati készítmények
-
- (11) 230.356
- (21) P 09 00239
- (54) Kiváló kopásállóságú anyag, kompozit anyag, textiltermék és ruházati termék, valamint eljárás az anyag előállítására
-

A rovat 22 darab közlést tartalmaz.

Szabadalmi oltalom újra érvénybe helyezése

- (21) P 07 00600
- (54) Eljárás tűzelhalás megelőzésére és kezelésére szolgáló növényvédőszer- készítmény előállítására, az előállított készítmény, és eljárás annak előállítására
-
- (21) P 10 00523
- (54) Eljárás és készülék kézfertőtlenítés minőségének ellenőrzésére
-
- (21) P 16 00607
- (54) Porózus szerkezetű fagyasztott kitöltőközeget és abba ágyazott fagyasztott töltetet tartalmazó filter tasak és eljárás ilyen filter tasak előállítására
-

A rovat 3 darab közlést tartalmaz.

Szabadalmi oltalom megszűnését megállapító határozat visszavonása

(21) P 14 00406

(54) Fényképeken a kamera ismeretlen elhelyezkedése okozta torzítás figyelembe vételére szolgáló eljárás és eszköz

A rovat 1 darab közlést tartalmaz.

Vegyes szabadalmi közlemények

Jogutódlás

- (11) 223.701
(21) P 00 03481
(73) GE Consumer & Industrial GmbH, Neumünster (DE)
(74) Danubia Szabadalmi és Jogi Iroda Kft., 1051 Budapest, Bajcsy-Zsilinszky út 16. (HU)
-
- (11) 227.215
(21) P 05 01117
(73) AGM Betonelemgyártó Forgalmazó és Építő Zrt. 2/3, Monor (HU)
Szilágyi Gábor 1/3, Budapest (HU)
(74) Kovári György, ADVOPATENT Szabadalmi és Védjegy Iroda, 1011 Budapest, Fő u. 19. (HU)
-
- (21) P 06 00771
(71) Dusoczky Christian Thomas, Hausen (CH)
Dusoczky Danielle Yvonne, Madonna di Baiano di Spoleto (IT)
Dusoczky Nicole Nadine, Richterswill (CH)
-
- (21) P 12 00680
(71) Richter Gedeon Nyrt., Budapest (HU)
-
- (21) P 15 00480
(71) Horváth Tamás 50%, Pécs (HU)
Lakat Zoltán 50%, Pécs (HU)
(74) Mészárosné Dónusz Katalin, SBGK Szabadalmi Ügyvivői Iroda, 1062 Budapest, Andrásy út 113. (HU)
-

A rovat 5 darab közlést tartalmaz.

Képviseleti megbízás

- (21) P 01 02482
(73) Elanco US Inc., Greenfield (US)
(74) SBGK Szabadalmi Ügyvivői Iroda, 1062 Budapest, Andrásy út 113. (HU)
-
- (21) P 02 03402
(73) Elanco US Inc., Greenfield (US)
(74) SBGK Szabadalmi Ügyvivői Iroda, 1062 Budapest, Andrásy út 113. (HU)
-
- (21) P 13 00324
(73) Kovács László 90%, Imrehegy (HU)
Sendula Zsolt 10%, Imrehegy (HU)
(74) Horváthné Faber Enikő, ADVOPATENT Szabadalmi és Védjegy Iroda, 1011 Budapest, Fő u. 19. (HU)
KIBBAU'77 Építőipari-, Kereskedelmi Szolgáltató és Mérnöki Korlátolt Felelősségű Társaság, 6300 Kalocsa,
Tomba Mihály utca 11. (HU)
-

- (21) P 14 00467
(71) Borbély József Sándor 65%, Szeged (HU)
Bálint László 30%, Hódmezővásárhely (HU)
Káfony László András 5%, Makó (HU)
(74) dr. Berényi Krisztina, Dr. Berényi Krisztina Ügyvédi Iroda, 1016 Budapest, Hegyalja út 26. 2. emelet 6. (HU)
dr. Kaszás Eszter, 1122 Budapest, Maros u. 28. 1. em. 4. (HU)
-

- (21) P 16 00197
(71) Gál Béla, Budapest (HU)
(74) SBGK Szabadalmi Ügyvivői Iroda (Mészárosné Dónusz Katalin), 1062 Budapest, Andrássy út 113. (HU)
-

- (21) P 16 00614
(71) Dubounet, Desire, Budapest (HU)
(74) dr. Berényi Krisztina, 1016 Budapest, Hegyalja út 26. II. emelet 6. (HU)
dr. Kaszás Eszter, 1122 Budapest, Maros u. 28. 1. em. 4. (HU)
-

- (21) P 16 00683
(71) Novák Szabolcs, Budapest (HU)
-

A rovat 7 darab közlést tartalmaz.

Képviselőt megszüntetése

- (21) P 01 02482
(73) Elanco US Inc., Greenfield (US)
(74) Dr. Kocsomba Nelli Ügyvédi Iroda, 1146 Budapest, Erzsébet királyné útja 1/C. B. ép. (HU)
-

- (21) P 02 03402
(73) Elanco US Inc., Greenfield (US)
(74) Dr. Kocsomba Nelli Ügyvédi Iroda, 1146 Budapest, Erzsébet királyné útja 1/C. B. ép. (HU)
-

- (21) P 13 00324
(73) Kovács László 90%, Imrehegy (HU)
Sendula Zsolt 10%, Imrehegy (HU)
-

- (21) P 13 00692
(73) Dömösök Béla, Biatorbágy (HU)
(74) Rónaszéki Tibor, 1132 Budapest, Victor Hugo u. 6-8. (HU)
-

- (21) P 13 00224
(71) DIM Tech Kft., Budapest (HU)
(74) JUREX Iparjogvédelmi Iroda, 1171 Budapest, Nemesbükk u. 49. (HU)
-

- (21) P 15 00142
(71) Pásztor József, Mosonmagyaróvár (HU)
(74) dr. Berényi Krisztina, 1016 Budapest, Hegyalja út 26. II/6. (HU)
-

- (21) P 15 00570
(71) dr. Kozéky László Géza 40%, Budapest (HU)
-

Vegyes szabadalmi közlemények

dr. Zacsek Gyula 30%, Budapest (HU)

dr. Bándi Enikő 30%, Budapest (HU)

(74) DANUBIA Szabadalmi és Jogi Iroda Kft., 1051 Budapest, Bajcsy-Zsilinszky út 16. (HU)

(21) P 16 00683

(71) Novák Szabolcs, Budapest (HU)

(74) Dr. Berényi Krisztina, 1016 Budapest, Hegyalja út 26. 2. em. 6. (HU)

(21) P 17 00180

(71) LYBRA s.r.o., Nitra (SK)

(74) PATINORG Kft., 1132 Budapest, Victor Hugo u. 6-8. (HU)

A rovat 9 darab közlést tartalmaz.

Név-, illetve címváltozás

(11) 230.315

(21) P 03 01417

(54) Összetételek és alkalmazásuk patogén mikrobák és spermatozoák csapdázására

(73) Rush University Medical Center, Chicago, Illinois (US)

(21) P 15 00320

(54) Eljárás és berendezés ikertengelyes és lapátsoros áramlási gépek létrehozására

(71) Szitár Csanád Attila, Budapest (HU)

Szirmay Endre, Tormafölde (HU)

(21) P 16 00139

(54) Napkövető napelem rendszer elem-mozgató mechanika

(71) FET Product Kft., Szabadszállás (HU)

(21) P 16 00614

(54) Galvanikus bőrellenállás mérés a koponya mikro egyenáramú stimulációja segítségével

(71) Dubounet, Desire, Budapest (HU)

A rovat 4 darab közlést tartalmaz.

Hasznosítási szerződés

(21) P 00 02561

(54) Adalékkompozíció zsírban oldódó vitaminok vizes stabilizálására, az így előállított készítmények, valamint azok alkalmazhatósága különböző területeken

(71) Medveritas Intellectual Property Holding S.A. 90%, 0823-05735 Panama, East 54th Street, Arango-Orillac Bldg. (PA)

Fülöp Levente 10%, 8314 Vonyarcvashegy, Bartók Béla u. 29. (HU)

(74) Lantos Mihály, DANUBIA Szabadalmi és Jogi Iroda Kft., 1051 Budapest, Bajcsy-Zsilinszky út 16. (HU)

A rovat 1 darab közlést tartalmaz.

Helyreigazítás

- (11) 230.608
 - (21) P 12 00599
 - (13) B8
 - (54) Gyógyszerkészítmény buprenorfin hosszan tartó analgetikus hatásának kiváltására
-

- (11) 230.704
 - (21) P 02 04230
 - (13) B8
 - (54) Eljárások, ezen eljárásokat használó optikai rögzítési berendezés, és optikai adathordozó az eljárások és a berendezés általi használatra
-

- (11) 230.756
 - (21) P 14 00120
 - (13) B8
 - (54) Lőfegyver visszahatását csökkentő eljárás és visszahatásfékkel ellátott lőfegyver
-

A rovat 3 darab közlést tartalmaz.

EURÓPAI SZABADALMI KÖZLEMÉNYEK

Európai szabadalmi bejelentések igénypont fordításának közzététele

- (21) **E 16 168757**
 - (96) **EP 20160168757** 2016.05.09.
 - (97) **EP 3096115 A1** 2016.11.23.
 - (71) Dart Industries Inc., Orlando, Florida 32837, (US)
 - (72) Wiggins, James Michael, Dart Industries Inc., FL 32837 Orlando, (US)
 - (74) SBGK Szabadalmi Ügyvivői Iroda, 1062 Budapest, (HU)
 - (54) **Egymásba illeszkedő mérőcsészék**
 - (51) **G01F 19/00** (2006.01)
 - (13) **T1**
 - (30) US201514717355 2015.05.20 US
-

A rovat 1 darab közlést tartalmaz.

Európai szabadalmak szövege fordításának benyújtása

- (11) **E036015**
(21) **E 14 777150**
(96) **EP 20140777150** 2014.04.17.
(97) **EP 2988589 A2** 2014.10.30.
EP 2988589 B1 2017.05.31.
(73) Bortolussi, Claudio, 33080 Fiume Veneto (PN) (IT)
Bortolussi, Franco, 33080 Fiume Veneto (PN) (IT)
(72) Bortolussi, Claudio
Bortolussi, Franco
(74) Danubia Szabadalmi és Jogi Iroda Kft., 1051 Budapest, (HU)
(54) **Eszköz ültetvénytárolóban elrendezett fészítőhuzal szabályozására és rögzítésére**
(51) **A01G 17/06** (2006.01)
(13) **T2**
(30) PN20130022 2013.04.24. IT
-

- (11) **E035924**
(21) **E 14 187499**
(96) **EP 20140187499** 2014.10.02.
(97) **EP 3001897 A1** 2016.04.06.
EP 3001897 B1 2017.11.29.
(73) THE Machines Yvonand SA, 1462 Yvonand (CH)
(72) Loebinger, Ahai
(74) Danubia Szabadalmi és Jogi Iroda Kft., 1051 Budapest, (HU)
(54) **Csepegtető öntözőcső beillesztett adagolóelemekkel**
(51) **A01G 25/02** (2006.01)
(13) **T2**
-

- (11) **E036128**
(21) **E 17 151679**
(96) **EP 20170151679** 2017.01.16.
(97) **EP 3192366 A1** 2017.07.19.
EP 3192366 B1 2017.12.13.
(73) Koppert B.V., 2651 BE Berkel en Rodenrijs (NL)
(72) GROOT, Thomas Volkert Marie
OUDE LENFERINK, Kirsten Eva Elisabeth
VAN HOUTEN, Yvonne Maria
VAN BAAL, Ademar Emmanuel
HOOPERBRUGGE, Hans
(74) Danubia Szabadalmi és Jogi Iroda Kft., 1051 Budapest, (HU)
(54) **Hasznos atkák kibocsátására alkalmas rendszer és ennek alkalmazása**
(51) **A01K 67/033** (2006.01)
A01G 13/00 (2006.01)
A01N 63/00 (2006.01)
B32B 15/00 (2006.01)
(13) **T2**
(30) 2016103 2016.01.15. NL
-

(11) **E036088**

(21) **E 11 702061**

(96) **EP 20110702061** 2011.02.07.

(97) **EP 2533631 A2** 2011.08.18.

EP 2533631 B1 2017.11.22.

(73) BASF SE, 67056 Ludwigshafen am Rhein (DE)

(72) MERTOGLU, Murat

MAYER, Winfried

STROBEL, Dieter

BERGHAUS, Rainer

Strathmann, Siegfried

(74) SBGK Szabadalmi Ügyvivői Iroda, 1062 Budapest, (HU)

(54) **Oldott és szuszpendált peszticidet, alkil-laktátot és alkoholt tartalmazó vízmentes készítmény**

(51) **A01N 25/02** (2006.01)

A01N 25/04 (2006.01)

A01N 37/34 (2006.01)

A01N 43/40 (2006.01)

A01N 43/56 (2006.01)

A01N 43/653 (2006.01)

A01N 47/24 (2006.01)

A01P 3/00 (2006.01)

A01P 7/02 (2006.01)

A01P 7/04 (2006.01)

A01P 21/00 (2006.01)

(13) **T2**

(30) 10153451 2010.02.12. EP

(11) **E036101**

(21) **E 09 831715**

(96) **EP 20090831715** 2009.12.10.

(97) **EP 2371217 A1** 2011.10.05.

EP 2371217 B1 2017.08.23.

(73) Nippon Soda Co., Ltd., Tokyo 100-8165 (JP)

(72) YAMAMURA, Satoru

MAEKAWA, Yuichi

SUKEKAWA, Masayuki

(74) SBGK Szabadalmi Ügyvivői Iroda, 1062 Budapest, (HU)

(54) **Eljárás acetamiprid-tartalmú gyanta kompozíció előállítására**

(51) **A01N 25/10** (2006.01)

A01N 43/40 (2006.01)

A01N 47/40 (2006.01)

A01N 51/00 (2006.01)

A01P 7/04 (2006.01)

(13) **T2**

(30) 2008317194 2008.12.12. JP

(11) **E036112**

(21) **E 12 753150**

-
- (96) **EP 20120753150** 2012.08.22.
 (97) **EP 2773197 A1** 2013.02.28.
 EP 2773197 B1 2017.10.04.
 (73) Argenlab Global Ltd, Valletta LVT 1432 (MT)
 (72) MÁKI, Markus
 NIEMINEN, Jyri
 LAAKSONEN, Harri
 AREVA, Sami
 (74) SBGK Szabadalmi Ügyvivői Iroda, 1062 Budapest, (HU)
 (54) **Mikróbaellenes ionomer készítmény és alkalmazásai**
 (51) **A01N 25/24** (2006.01)
 A01N 25/10 (2006.01)
 A01N 25/22 (2006.01)
 A01N 25/34 (2006.01)
 A01N 59/16 (2006.01)
 C08K 3/00 (2006.01)
 C08K 3/16 (2006.01)
 C08K 5/00 (2006.01)
 C08L 23/00 (2006.01)
 C08L 79/02 (2006.01)
 D06M 11/13 (2006.01)
 D06M 15/00 (2006.01)
 D06M 15/61 (2006.01)
 D06M 16/00 (2006.01)
 (13) **T2**
 (30) 20115816 2011.08.22. FI
 201161525888 P 2011.08.22. US
-
- (11) **E036186**
 (21) **E 10 723787**
 (96) **EP 20100723787** 2010.05.07.
 (97) **EP 2427051 A2** 2010.11.11.
 EP 2427051 B1 2017.12.06.
 (73) Oberthur Fiduciaire SAS, 75008 Paris (FR)
 (72) ROSSET, Henri
 (74) Danubia Szabadalmi és Jogi Iroda Kft., 1051 Budapest, (HU)
 (54) **Vírusellenes tulajdonságokkal rendelkező információhordozó és eljárás előállítására**
 (51) **A01N 25/34** (2006.01)
 A01N 31/02 (2006.01)
 A01N 63/02 (2006.01)
 A01N 65/00 (2006.01)
 A01N 65/24 (2009.01)
 A01P 15/00 (2006.01)
 A61L 2/16 (2006.01)
 B42D 15/00 (2006.01)
 B42D 25/29 (2014.01)
 D21H 21/36 (2006.01)
 (13) **T2**
-

(30) 0953053 2009.05.07. FR

(11) **E036240**

(21) **E 11 818727**

(96) **EP 20110818727** 2011.08.17.

(97) **EP 2605652 A1** 2012.02.23.

EP 2605652 B1 2017.11.08.

(73) Samumed, LLC, San Diego, California 92121 (US)

(72) KC, Sunil, Kumar

WALLACE, David, Mark

HOOD, John

BARROGA, Charlene, F.

(74) Danubia Szabadalmi és Jogi Iroda Kft., 1051 Budapest, (HU)

(54) **Diketonok és hidroxiketonok mint kateninszignálút-aktivátorok**

(51) **A01N 35/00** (2006.01)

A61K 31/12 (2006.01)

A61P 25/00 (2006.01)

C07C 49/784 (2006.01)

C07D213/50 (2006.01)

C07D319/18 (2006.01)

C07D405/06 (2006.01)

C07D405/10 (2006.01)

C07D407/10 (2006.01)

C07D409/06 (2006.01)

C07D409/10 (2006.01)

(13) **T2**

(30) 201061427974 P 2010.12.29. US

374687 P 2010.08.18. US

(11) **E036021**

(21) **E 14 157262**

(96) **EP 20140157262** 2009.06.16.

(97) **EP 2740360 A1** 2014.06.11.

EP 2740360 B1 2017.12.06.

(73) BASF SE, 67056 Ludwigshafen am Rhein (DE)

(72) Griveau, Yannick

BREMER, Hagen

PFENNING, Matthias

(74) SBGK Szabadalmi Ügyvivői Iroda, 1062 Budapest, (HU)

(54) **Aminopiraldot és imazamoxot tartalmazó háromkomponensű herbicid készítmények**

(51) **A01N 43/40** (2006.01)

A01N 43/50 (2006.01)

A01P 13/00 (2006.01)

(13) **T2**

(30) 08158502 2008.06.18. EP

(11) **E036328**

(21) **E 13 704621**

(96) **EP 20130704621** 2013.02.19.

- (97) **EP 2816897 A1** 2013.08.29.
EP 2816897 B1 2018.02.07.
- (73) Bayer CropScience AG, 40789 Monheim (DE)
 Bayer Intellectual Property GmbH, 40789 Monheim (DE)
- (72) MEUNIER, Lucien
 LABOURDETTE, Gilbert
 LACHAISE, Helene
- (74) Danubia Szabadalmi és Jogi Iroda Kft., 1051 Budapest, (HU)
- (54) **Fluopirám alkalmazása fabetegségek leküzdésére szőlőn**
- (51) **A01N 43/40** (2006.01)
A01N 25/00 (2006.01)
A01N 43/56 (2006.01)
A01N 45/02 (2006.01)
A01P 3/00 (2006.01)
- (13) **T2**
- (30) 12156448 2012.02.22. EP

- (11) **E036030**
- (21) **E 14 729887**
- (96) **EP 20140729887** 2014.06.10.
- (97) **EP 3010344 A1** 2014.12.24.
EP 3010344 B1 2017.11.15.
- (73) BASF SE, 67056 Ludwigshafen am Rhein (DE)
- (72) GRAMMENOS, Wassilios
 ROHRER, Sebastian Georgios
 RHEINHEIMER, Joachim
 WINTER, Christian
 Escribano Cuesta, Ana
 HADEN, Egon
 MONTAG, Jurith
- (74) SBGK Szabadalmi Ügyvivői Iroda, 1062 Budapest, (HU)
- (54) **Strobilurin-típusú fungicideket tartalmazó I keverékek**
- (51) **A01N 43/56** (2006.01)
A01N 43/653 (2006.01)
A01P 3/00 (2006.01)
- (13) **T2**
- (30) 13172461 2013.06.18. EP
 13181864 2013.08.27. EP

- (11) **E035994**
- (21) **E 12 818830**
- (96) **EP 20120818830** 2012.12.26.
- (97) **EP 2797418 A2** 2013.07.04.
EP 2797418 B1 2017.05.10.
- (73) ISHIHARA SANGYO KAISHA, LTD., Osaka-shi,Osaka 550-0002 (JP)
- (72) YAMADA, Ryu
 OKAMOTO, Hiroyuki
 TERADA, Takashi
- (74) Pintz és Társai Szabadalmi, Védjegy és Jogi Iroda Kft., 1444 Budapest, (HU)

(54) Herbicid kompozíció, amely tartalmaz nikoszulfuront vagy tartalmazza annak sóját, továbbá tartalmaz S-metolaklórt vagy tartalmazza annak sóját(51) **A01N 47/36** (2006.01)**A01N 37/22** (2006.01)(13) **T2**

(30) 2011285654 2011.12.27. JP

(11) **E036041**(21) **E 13 864064**(96) **EP 20130864064** 2013.09.30.(97) **EP 2934152 A1** 2014.06.26.**EP 2934152 B1** 2017.11.08.

(73) Sepsicure L.L.C., New York, NY 10019 (US)

(72) LEVINE, Daniel, M.

PARKER, Thomas, S.

GORDON, Bruce, R.

SAAL, Stuart, D.

(74) Danubia Szabadalmi és Jogi Iroda Kft., 1051 Budapest, (HU)

(54) Eljárás szepszis kezelésére olyan betegekben, amelyekben az albumin-, koleszterin- és HDL-szint minimum érték feletti(51) **A01N 57/26** (2006.01)**A61K 9/107** (2006.01)**A61K 31/23** (2006.01)**A61K 31/575** (2006.01)**A61K 31/685** (2006.01)**A61P 31/00** (2006.01)(13) **T2**

(30) 201213718246 2012.12.18. US

(11) **E036246**(21) **E 14 724036**(96) **EP 20140724036** 2014.05.01.(97) **EP 2993986 A1** 2014.11.13.**EP 2993986 B1** 2018.01.10.

(73) Syngenta Participations AG, 4058 Basel (CH)

Syngenta Limited, Guildford Surrey GU2 7YH (GB)

(72) MORRIS, James Alan

HACHISU, Shuji

WHITTINGHAM, William Guy

DALENCON, Anne, Jacqueline

BOEHMER, Jutta Elisabeth

PHADTE, Mangala

SONAWANE, Ravindra

LONGSTAFF, Adrian

DOWLING, Alan John

DESSON, Timothy Robert

PAL, Sitaram

BLACK, Janice

SASMAL, Swarnendu

SAWANT, Guruprasad Narashimh

PURUMANDLA, Srinivas Reddy

GHORAI, Sujit Kumar

(74) Danubia Szabadalmi és Jogi Iroda Kft., 1051 Budapest, (HU)

(54) Herbicid hatású, izoxazolilal szubsztituált pirrolon-származékok**(51) A01P 13/00** (2006.01)**A01N 43/80** (2006.01)**A01N 47/06** (2006.01)**C07D261/00** (2006.01)**C07D413/04** (2006.01)**(13) T2**

(30) 1378DE2013 2013.05.08. IN

(11) E035979**(21) E 11 754469****(96) EP 20110754469** 2011.08.31.**(97) EP 2627184 A1** 2012.04.19.**EP 2627184 B1** 2017.10.04.

(73) WHAT MORE UK LIMITED, Lancashire BB12 7NG (GB)

(72) WILKINSON, Ian

(74) Danubia Szabadalmi és Jogi Iroda Kft., 1051 Budapest, (HU)

(54) Sütőforma**(51) A21B 3/13** (2006.01)**A47J 37/01** (2006.01)**(13) T2**

(30) 201101798 2011.02.02. GB

201018915 2010.11.09. GB

201017347 2010.10.14. GB

(11) E035953**(21) E 15 722119****(96) EP 20150722119** 2015.04.29.**(97) EP 3139750 A1** 2015.11.12.**EP 3139750 B1** 2017.10.04.

(73) Barilla G. e R. Fratelli S.p.A., 43100 Parma (IT)

(72) FERRARI, Corrado

GALLINA, Cristina

RUGGERI, Alessandro

(74) PINTZ ÉS TÁRSAI Szabadalmi, Védjegy és Jogi Iroda Kft., 1444 Budapest, (HU)

(54) Eljárás fogyasztásra kész, polcon eltartható csomagolt focaccia elkészítésére**(13) T2**

(30) 14425055 2014.05.08. EP

(11) E036241**(21) E 11 741209****(96) EP 20110741209** 2011.08.04.**(97) EP 2600734 A1** 2012.02.09.**EP 2600734 B1** 2017.12.20.

(73) Perfetti Van Melle S.p.A., 20020 Lainate (Milano) (IT)

- (72) ZANNI, Massimiliano
 BRUIN, Pieter Jacob
 COLLE, Roberto
 HENDRIKX, Henri
 RUGGERI, Alessandro
- (74) Danubia Szabadalmi és Jogi Iroda Kft., 1051 Budapest, (HU)
- (54) Eljárás folyékony töltelék tartalmazó gumicukorkák előállítására**
- (51) A23G 3/54** (2006.01)
A23G 3/34 (2006.01)
A23L 29/231 (2016.01)
A23L 29/281 (2016.01)
- (13) T2**
- (30) MI20101507 2010.08.05. IT

- (11) E036075**
- (21) E 15 162007**
- (96) EP 20150162007** 2010.06.30.
(97) EP 2912952 A1 2015.09.02.
EP 2912952 B1 2017.11.08.
- (73) Burcon Nutrascience (MB) Corp., Manitoba R3T 1P9 (CA)
- (72) SEGALL, Kevin I.
 SCHWEIZER, Martin
 Green, Brent E.
 MEDINA, Sarah
 GOSNELL, Brandy
- (74) Danubia Szabadalmi és Jogi Iroda Kft., 1051 Budapest, (HU)
- (54) Savoldható szójafehérje-izolátumok ("S800") előállítása**
- (51) A23J 1/14** (2006.01)
A23J 3/16 (2006.01)
A23L 2/02 (2006.01)
- (13) T2**
- (30) 213646 P 2009.06.30. US

- (11) E035876**
- (21) E 13 780088**
- (96) EP 20130780088** 2013.10.01.
(97) EP 2903457 A1 2014.04.10.
EP 2903457 B1 2017.12.06.
- (73) MONTERO GIDA SANAYI VE TICARET A.S., Istinye, Istanbul 34460 (TR)
- (72) TOKSÖZ, Zafer
- (74) SBGK Szabadalmi Ügyvivői Iroda, 1062 Budapest, (HU)
- (54) Mogrozid készítmény és eljárás előállítására**
- (51) A23L 27/30** (2016.01)
- (13) T2**
- (30) 201211212 2012.10.02. TR

- (11) E036312**
- (21) E 12 750395**
- (96) EP 20120750395** 2012.08.27.

-
- (97) **EP 2757891 A1** 2013.03.28.
EP 2757891 B1 2017.06.14.
- (73) Unilever BCS Europe B.V., 3013 AL Rotterdam (NL)
- (72) DOL, Georg, Christian
LEENHOUTS, Abraham
POTMAN, Ronald, Peter
TIO, Farley, Ferdinand
- (74) Danubia Szabadalmi és Jogi Iroda Kft., 1051 Budapest, (HU)
- (54) **Eljárás ehető, alacsony zsírtartalmú víz-az-olajban emulziók előállítására**
- (51) **A23L 29/212** (2016.01)
- (13) **T2**
- (30) 11181744 2011.09.19. EP
-

- (11) **E036219**
- (21) **E 11 710243**
- (96) **EP 20110710243** 2011.03.08.
- (97) **EP 2544560 A1** 2011.09.15.
EP 2544560 B1 2017.12.20.
- (73) British American Tobacco (Investments) Limited, London WC2R 3LA (GB)
- (72) MURPHY, James
- (74) Danubia Szabadalmi és Jogi Iroda Kft., 1051 Budapest, (HU)
- (54) **Eljárás cellulózos anyagok összetevőinek extrahálására és izolálására**
- (51) **A24B 15/24** (2006.01)
A23L 27/10 (2016.01)
B01D 11/02 (2006.01)
- (13) **T2**
- (30) 201003887 2010.03.09. GB
-

- (11) **E036185**
- (21) **E 14 758360**
- (96) **EP 20140758360** 2014.08.28.
- (97) **EP 3046430 A1** 2015.03.26.
EP 3046430 B1 2017.11.29.
- (73) British American Tobacco (Investments) Limited, London WC2R 3LA (GB)
- (72) WHITE, Julian
HORROD, Martin
BRAY, Andrew Jonathan
FALLON, Gary
- (74) Danubia Szabadalmi és Jogi Iroda Kft., 1051 Budapest, (HU)
- (54) **Berendezés rúd alakú dohányipari termékben lévő anyag detektálására**
- (51) **A24C 5/34** (2006.01)
G01N 21/31 (2006.01)
- (13) **T2**
- (30) 201316689 2013.09.20. GB
-

- (11) **E036057**
- (21) **E 12 756280**
- (96) **EP 20120756280** 2012.08.17.
- (97) **EP 2744358 A2** 2013.02.21.
-

EP 2744358 B1 2017.12.27.

(73) International Tobacco Machinery Poland Sp. z o.o., 26-600 Radom (PL)

(72) SIKORA, Leszek

OWCZAREK, Radoslaw

WARCHOL, Marek

(74) SBGK Szabadalmi Ügyvivői Iroda, 1062 Budapest, (HU)

(54) Töltőtölcsér többszegmenses tálcához való töltőeszközhöz a dohányiparban

(51) A24C 5/354 (2006.01)

B65B 5/06 (2006.01)

(13) T2

(30) 39599711 2011.08.18. PL

(11) E036300

(21) E 11 719909

(96) EP 20110719909 2011.03.28.

(97) EP 2552256 A2 2011.10.06.

EP 2552256 B1 2018.02.28.

(73) Philip Morris Products S.A., 2000 Neuchâtel (CH)

(72) Hoffmann, Hans-Reiner

(74) SBGK Szabadalmi Ügyvivői Iroda, 1062 Budapest, (HU)

(54) Több szegmensből álló szűrőt előállító gyártósorban a szűrőszegmensek pillanatnyi hiányának kompenzálására szolgáló eljárás

(51) A24D 3/02 (2006.01)

(13) T2

(30) 39087110 2010.03.29. PL

(11) E036208

(21) E 14 828480

(96) EP 20140828480 2014.12.29.

(97) EP 3089600 A1 2015.07.09.

EP 3089600 B1 2018.02.14.

(73) Philip Morris Products S.A., 2000 Neuchâtel (CH)

(72) PAGNONI, Michele

FERRAZZIN, Diego

(74) SBGK Szabadalmi Ügyvivői Iroda, 1062 Budapest, (HU)

(54) Készülék és eljárás tárgyakkak szűrőanyag-áramba való bevezetésére

(51) A24D 3/02 (2006.01)

(13) T2

(30) 13199827 2013.12.30. EP

(11) E036090

(21) E 12 812889

(96) EP 20120812889 2012.12.05.

(97) EP 2787844 A1 2013.06.13.

EP 2787844 B1 2018.02.07.

(73) Philip Morris Products S.A., 2000 Neuchâtel (CH)

(72) DUBIEF, Flavien

(74) SBGK Szabadalmi Ügyvivői Iroda, 1062 Budapest, (HU)

(54) Állítható levegőáramú aeroszol-fejlesztő eszköz

-
- (51) **A24D 3/04** (2006.01)
A24F 47/00 (2006.01)
- (13) **T2**
- (30) 11192695 2011.12.08. EP
-

- (11) **E036026**
- (21) **E 15 178588**
- (96) **EP 20150178588** 2012.07.24.
- (97) **EP 3023017 A1** 2016.05.25.
EP 3023017 B1 2017.11.15.
- (73) Batmark Limited, London WC2R 2PG (GB)
- (72) Buchberger, Helmut
- (74) Danubia Szabadalmi és Jogi Iroda Kft., 1051 Budapest, (HU)

(54) Inhalátorkomponens

- (51) **A24F 47/00** (2006.01)
A61M 11/04 (2006.01)
A61M 15/06 (2006.01)
A61M 16/10 (2006.01)
A61M 16/14 (2006.01)
B05B 1/24 (2006.01)
H05K 1/02 (2006.01)
- (13) **T2**
- (30) 10952011 2011.07.27. AT
-

- (11) **E036227**
- (21) **E 13 735217**
- (96) **EP 20130735217** 2013.06.13.
- (97) **EP 2863764 A1** 2013.12.27.
EP 2863764 B1 2017.08.23.
- (73) Philip Morris Products S.A., 2000 Neuchâtel (CH)
- (72) MIRONOV, Oleg
- (74) SBGK Szabadalmi Ügyvivői Iroda, 1062 Budapest, (HU)

(54) Zárófallal ellátott, éghető hőforrás előállítására szolgáló eljárás

- (51) **A24F 47/00** (2006.01)
A24B 15/16 (2006.01)
- (13) **T2**
- (30) 12172992 2012.06.21. EP
-

- (11) **E036091**
- (21) **E 16 179347**
- (96) **EP 20160179347** 2013.12.17.
- (97) **EP 3108760 A1** 2016.12.28.
EP 3108760 B1 2018.02.07.
- (73) Philip Morris Products S.A., 2000 Neuchâtel (CH)
- (72) SCHNEIDER, Jean-Claude
PLOJOUX, Julien
Fernando, Felix
GREIM, Olivier
- (74) SBGK Szabadalmi Ügyvivői Iroda, 1062 Budapest, (HU)
-

(54) Fűtőegység aeroszol-fejlesztő rendszerhez**(51) A24F 47/00** (2006.01)**(13) T2**

(30) 12275223 2012.12.28. EP

(11) E036099**(21) E 15 766548****(96) EP 20150766548** 2015.09.22.**(97) EP 3079535 A1** 2016.03.31.**EP 3079535 B1** 2017.06.07.

(73) Qbo Coffee GmbH, 8304 Wallisellen (CH)

(72) BALKAU, Werner

(74) Gödölle, Kékes, Mészáros & Szabó Szabadalmi és Védjegy Iroda, 1024 Budapest, (HU)

(54) Tejhabosító készülék**(51) A47J 31/44** (2006.01)**A47J 31/46** (2006.01)**(13) T2**

(30) 14186266 2014.09.24. EP

(11) E036102**(21) E 15 766848****(96) EP 20150766848** 2015.09.22.**(97) EP 3079538 A1** 2016.03.31.**EP 3079538 B1** 2017.06.07.

(73) Qbo Coffee GmbH, 8304 Wallisellen (CH)

(72) BALKAU, Werner

(74) Gödölle, Kékes, Mészáros & Szabó Szabadalmi és Védjegy Iroda, 1024 Budapest, (HU)

(54) Tejhabosító készülék, italkészítő rendszer és italkészítő gép**(51) A47J 31/44** (2006.01)**(13) T2**

(30) 14186264 2014.09.24. EP

(11) E036314**(21) E 15 766847****(96) EP 20150766847** 2015.09.22.**(97) EP 3079537 A1** 2016.03.31.**EP 3079537 B1** 2017.06.07.

(73) Qbo Coffee GmbH, 8304 Wallisellen (CH)

(72) BALKAU, Werner

(74) Gödölle, Kékes, Mészáros & Szabó Szabadalmi és Védjegy Iroda, 1024 Budapest, (HU)

(54) Tejhabosító készülék**(51) A47J 31/44** (2006.01)**A47J 31/46** (2006.01)**(13) T2**

(30) 14186267 2014.09.24. EP

(11) E036210**(21) E 12 817804****(96) EP 20120817804** 2012.07.19.

-
- (97) **EP 2661212 A1** 2013.01.31.
EP 2661212 B1 2017.12.20.
- (73) CooperVision International Holding Company, LP, St. Michael (BB)
- (72) NIU, Xuxian
RADWANSKI, Ryszard
SARJA, Henry
BAKER, Eddie, E.
HUFMAN, James, R.
WENZEL, Roger, R.
MEIGS, Theodore, V.
- (74) Gödölle, Kékes, Mészáros & Szabó Szabadalmi és Védjegy Iroda, 1024 Budapest, (HU)
- (54) **Eljárások és rendszerek kontaktlencsék gyártására**
- (51) **A61B 3/00** (2006.01)
B29C 31/00 (2006.01)
B29D 11/00 (2006.01)
- (13) **T2**
- (30) 201161512797 P 2011.07.28. US
-

- (11) **E036135**
- (21) **E 11 716250**
- (96) **EP 20110716250** 2011.04.21.
- (97) **EP 2560708 A2** 2011.10.27.
EP 2560708 B1 2017.10.18.
- (73) Sanofi-Aventis Deutschland GmbH, 65929 Frankfurt am Main (DE)
- (72) AVERY, Richard, James, Vincent
- (74) Danubia Szabadalmi és Jogi Iroda Kft., 1051 Budapest, (HU)
- (54) **Kódolt patronegység**
- (51) **A61B 8/00** (2006.01)
A61J 1/06 (2006.01)
A61M 5/14 (2006.01)
A61M 5/24 (2006.01)
A61M 5/315 (2006.01)
- (13) **T2**
- (30) 10171170 2010.07.29. EP
327284 P 2010.04.23. US
-

- (11) **E036152**
- (21) **E 13 776713**
- (96) **EP 20130776713** 2013.09.02.
- (97) **EP 2892604 A1** 2014.03.06.
EP 2892604 B1 2017.11.15.
- (73) Super Seton B.V., 1105 BP Amsterdam (NL)
Academisch Medisch Centrum, 1105 AZ Amsterdam (NL)
- (72) HOREMAN, Tim
NERKENS, Willem
VAN DELFT, Freek
BEMELMAN, Wilhelmus Adrianus
- (74) SBGK Szabadalmi Ügyvivői Iroda, 1062 Budapest, (HU)
- (54) **Szeton fisztula kezelésére, valamint eljárás szeton zárt hurokjának kialakítására**
-

(51) **A61B 17/06** (2006.01)
A61B 17/00 (2006.01)

(13) **T2**

(30) 2009404 2012.09.03. NL

(11) **E036307**

(21) **E 07 722695**

(96) **EP 20070722695** 2007.04.04.

(97) **EP 2007330 A1** 2007.10.18.

EP 2007330 B1 2017.06.21.

(73) Coloplast A/S, 3050 Humlebaek (DK)

(72) SCHERTIGER, Lars Olav

(74) Danubia Szabadalmi és Jogi Iroda Kft., 1051 Budapest, (HU)

(54) **Lekerekítéssel ellátott lezárással rendelkező gyűjtőtasak**

(51) **A61F 5/445** (2006.01)

A61F 5/44 (2006.01)

(13) **T2**

(30) 200600524 2006.04.11. DK

(11) **E036019**

(21) **E 14 771344**

(96) **EP 20140771344** 2014.09.22.

(97) **EP 3049046 A1** 2015.03.26.

EP 3049046 B1 2017.11.01.

(73) Becton Dickinson France, 38800 Le Pont-de-Claix (FR)

(72) CARREL, Franck

PEROT, Frédéric

(74) Danubia Szabadalmi és Jogi Iroda Kft., 1051 Budapest, (HU)

(54) **Szerkezet, amely gyógyászati tárolóeszközzel összekapcsolható adaptert és blisztert tartalmaz**

(51) **A61J 1/20** (2006.01)

A61J 1/14 (2006.01)

B65D 50/00 (2006.01)

(13) **T2**

(30) 13306294 2013.09.23. EP

(11) **E035593**

(21) **E 14 771885**

(96) **EP 20140771885** 2014.09.22.

(97) **EP 3049047 A1** 2015.03.26.

EP 3049047 B1 2017.11.01.

(73) Becton Dickinson France, 38800 Le Pont-de-Claix (FR)

(72) CARREL, Franck

(74) Danubia Szabadalmi és Jogi Iroda Kft., 1051 Budapest, (HU)

(54) **Szerkezet adapter gyógyászati tárolóeszközzel való összekapcsolásához**

(51) **A61J 1/20** (2006.01)

B65D 65/00 (2006.01)

(13) **T2**

(30) 13306293 2013.09.23. EP

- (11) **E036324**
(21) **E 13 812082**
(96) **EP 20130812082** 2013.09.26.
(97) **EP 2900215 A1** 2014.04.03.
EP 2900215 B1 2017.06.21.
(73) Pharmafilm S.R.L., 20083 Gaggiano (IT)
(72) CILURZO, Francesco
DI GRIGOLI, Maurizio
MINGHETTI, Paola
PAGANI, Stefania
(74) Danubia Szabadalmi és Jogi Iroda Kft., 1051 Budapest, (HU)
(54) **Gyorsan oldódó szájban diszpergálódó filmek élelmiszerekhez és terápiás felhasználásra**
(51) **A61K 9/00** (2006.01)
(13) **T2**
(30) MI20121628 2012.09.28. IT
-

- (11) **E036187**
(21) **E 12 166110**
(96) **EP 20120166110** 2012.04.30.
(97) **EP 2659881 A1** 2013.11.06.
EP 2659881 B1 2017.11.29.
(73) Tillotts Pharma AG, 4310 Rheinfelden (CH)
(72) Bravo Gonzáles, Roberto Carlos
BUSER, Thomas
Goutte, Frédéric Jean-Claude
Basit, Abdul Waseh
Varum, Felipe José Oliveira
Freire, Ana Cristina
(74) SBGK Szabadalmi Ügyvivői Iroda, 1062 Budapest, (HU)
(54) **Késleltetett leadású gyógyszerkészítmény**
(51) **A61K 9/00** (2006.01)
A61K 9/20 (2006.01)
A61K 9/28 (2006.01)
A61K 31/196 (2006.01)
A61K 31/606 (2006.01)
A61K 31/616 (2006.01)
A61K 47/32 (2006.01)
A61K 47/36 (2006.01)
(13) **T2**
-

- (11) **E036214**
(21) **E 08 792242**
(96) **EP 20080792242** 2008.07.30.
(97) **EP 2170279 A1** 2009.02.05.
EP 2170279 B1 2017.12.27.
(73) Otsuka Pharmaceutical Co., Ltd., Tokyo 101-8535 (JP)
(72) HIRAOKA, Shogo
MATSUDA, Takakuni
HATANAKA, Junichi
-

(74) Danubia Szabadalmi és Jogi Iroda Kft., 1051 Budapest, (HU)

(54) Eljárások aripiprazol-szuszpenzió és fagyasztva szárított készítmény előállítására**(51) A61K 9/10** (2006.01)**A61K 9/19** (2006.01)**A61K 31/496** (2006.01)**A61K 47/32** (2006.01)**A61K 47/38** (2006.01)**(13) T2**

(30) 2007200088 2007.07.31. JP

(11) E035985**(21) E 10 181268****(96) EP 20100181268** 2004.08.23.**(97) EP 2258346 A2** 2010.12.08.**EP 2258346 B1** 2017.09.27.

(73) AbbVie Inc., North Chicago, IL 60064 (US)

(72) Rosenberg, Jörg

Reinhold, Ulrich

Liepold, Bernd

Berndl, Gunther

ALANI, Laman

Ghosh, Soumojeet

Breitenbach, Jörg

(74) Danubia Szabadalmi és Jogi Iroda Kft., 1051 Budapest, (HU)

(54) HIV proteáz inhibitor szilárd diszperziót tartalmazó szilárd gyógyászati dózisforma**(51) A61K 9/14** (2006.01)**A61K 9/20** (2006.01)**A61K 31/425** (2006.01)**(13) T2**

(30) 650178 2003.08.28. US

(11) E036309**(21) E 09 777154****(96) EP 20090777154** 2009.07.13.**(97) EP 2299980 A2** 2010.01.21.**EP 2299980 B1** 2017.06.14.

(73) Merck Patent GmbH, 64293 Darmstadt (DE)

(72) WEIGANDT, Markus

HANEFELD, Andrea

KUEBELBECK, Armin

LARBIG, Gregor

(74) Danubia Szabadalmi és Jogi Iroda Kft., 1051 Budapest, (HU)

(54) Szilícium-dioxid nanoszemcsék és ezek alkalmazása vakcináláshoz**(51) A61K 9/16** (2006.01)**(13) T2**

(30) 102008033175 2008.07.15. DE

(11) E036066**(21) E 11 805824**

-
- (96) **EP 20110805824** 2011.12.16.
 (97) **EP 2651398 A1** 2012.06.21.
 EP 2651398 B1 2017.12.13.
 (73) Novo Nordisk A/S, 2880 Bagsværd (DK)
 (72) SAUERBERG, Per
 BJERREGAARD, Simon
 NIELSEN, Flemming Seier
 (74) Danubia Szabadalmi és Jogi Iroda Kft., 1051 Budapest, (HU)
 (54) **GLP-1 agonistát és N-(8-(2-hidroxibenzoil)amino)kaprilsav sóját tartalmazó szilárd készítmények**
 (51) **A61K 9/20** (2006.01)
 A61K 38/26 (2006.01)
 A61P 3/04 (2006.01)
 A61P 3/10 (2006.01)
 (13) **T2**
 (30) 10195285 2010.12.16. EP
 201061425087 P 2010.12.20. US
-

- (11) **E036279**
 (21) **E 09 777576**
 (96) **EP 20090777576** 2009.07.31.
 (97) **EP 2323634 A1** 2010.02.04.
 EP 2323634 B1 2017.11.15.
 (73) KRKA, tovarna zdravil, d.d., Novo mesto, 8501 Novo mesto (SI)
 (72) Zadnik, Jernej
 VRECER, Franc
 (74) Gödölle, Kékes, Mészáros & Szabó Szabadalmi és Védjegy Iroda, 1024 Budapest, (HU)
 (54) **Ropinirol készítmény**
 (51) **A61K 9/22** (2006.01)
 A61K 9/28 (2006.01)
 A61K 31/404 (2006.01)
 (13) **T2**
 (30) 200800192 2008.08.01. SI
-

- (11) **E036209**
 (21) **E 14 165593**
 (96) **EP 20140165593** 2004.01.07.
 (97) **EP 2799064 A1** 2014.11.05.
 EP 2799064 B1 2017.11.29.
 (73) ALLERGAN, INC., Irvine CA 92612 (US)
 (72) Weber, David
 Chou, David
 Peng, Lin
 Nivaggioli, Thierry
 (74) SBGK Szabadalmi Ügyvivői Iroda, 1062 Budapest, (HU)
 (54) **Bioerodálható, szembe helyezhető implantátum**
 (51) **A61K 9/22** (2006.01)
 A61K 9/00 (2006.01)
 (13) **T2**
 (30) 340237 2003.01.09. US
-

(11) E035942**(21) E 08 700515****(96) EP 20080700515** 2008.01.10.**(97) EP 2120896 A1** 2008.07.17.**EP 2120896 B1** 2017.05.24.

(73) Drossapharm AG, 4144 Arlesheim (CH)

(72) IMBODEN, Roger

LUTZ, Jürg

(74) SBGK Szabadalmi Ügyvivői Iroda, 1062 Budapest, (HU)

(54) Orvosilag hatásos tapasz**(51) A61K 9/70** (2006.01)**A61K 31/245** (2006.01)**(13) T2**

(30) 332007 2007.01.11. CH

8712007 2007.05.31. CH

(11) E036189**(21) E 05 769178****(96) EP 20050769178** 2005.07.28.**(97) EP 1909778 A1** 2007.02.01.**EP 1909778 B1** 2017.12.13.

(73) Academisch Ziekenhuis bij de Universiteit van Amsterdam, 1105 AZ Amsterdam (NL)

Academisch Ziekenhuis Leiden h.o.d.n. LUMC, 2333 ZA Leiden (NL)

(72) WESTERHOF, Wiete

LUITEN, Rosalie Margaretha

MELIEF, Cornelis Joseph Maria

(74) Danubia Szabadalmi és Jogi Iroda Kft., 1051 Budapest, (HU)

(54) Monofenol, benzoldiol vagy szulfhidril vegyületek melanómák kezelésében való alkalmazásra**(51) A61K 31/135** (2006.01)**A61K 31/05** (2006.01)**A61K 31/065** (2006.01)**A61P 35/00** (2006.01)**(13) T2**

(11) E036275**(21) E 13 854991****(96) EP 20130854991** 2013.11.15.**(97) EP 2921166 A1** 2015.09.23.**EP 2921166 B1** 2017.06.14.

(73) Utah-Inha DDS & Advanced Therapeutics Research Center, Yeonsu-gu, Incheon 406-840 (KR)

(72) KIM, Se Yoon

LEE, Don Haeng

LI, Yixian

(74) SBGK Szabadalmi Ügyvivői Iroda, 1062 Budapest, (HU)

(54) Albumint és dextranszulfátot tartalmazó, javított rákellenes szer adszorptivitással rendelkező biológiailag lebontható mikrogyöngyök, és eljárás azok előállítására**(51) A61K 31/136** (2006.01)**A61K 9/14** (2006.01)

A61K 9/16 (2006.01)
 A61K 31/4745 (2006.01)
 A61K 31/704 (2006.01)
 A61K 31/7068 (2006.01)
 A61K 38/38 (2006.01)
 A61K 47/40 (2006.01)

(13) T2

(30) 20120129722 2012.11.15. KR

(11) E036216

(21) E 10 781527

(96) EP 20100781527 2010.11.29.

(97) EP 2506844 A1 2011.06.09.

EP 2506844 B1 2017.12.20.

(73) Glaxo Group Limited, Brentford, Middlesex TW8 9GS (GB)

(72) BAKER, Darrell

BRUCE, Mark

CRATER, Glenn

NOGA, Brian

THOMAS, Marian

WIRE, Patrick

(74) Danubia Szabadalmi és Jogi Iroda Kft., 1051 Budapest, (HU)

(54) **Muszkarin receptor antagonisták és béta-2-adrenoreceptor agonista kombinációi**

(51) A61K 31/138 (2006.01)

A61K 31/439 (2006.01)

A61K 45/06 (2006.01)

A61P 11/06 (2006.01)

A61P 11/08 (2006.01)

(13) T2

(30) 0921075 2009.12.01. GB

(11) E036009

(21) E 11 787250

(96) EP 20110787250 2011.05.24.

(97) EP 2576524 A1 2011.12.01.

EP 2576524 B1 2017.10.25.

(73) vTv Therapeutics LLC, High Point, NC 27265 (US)

(72) MJALLI, Adnan M.M.

VALCARCE-LÓPEZ, Maria Carmen

(74) Pintz és Társai Szabadalmi, Védjegy és Jogi Iroda Kft., 1444 Budapest, (HU)

(54) **Metformin alkalmazása kombinációban egy glukokináz aktivátorral, és kompozíciók, amelyek metformint és egy glukokináz aktivátort tartalmaznak**

(51) A61K 31/155 (2006.01)

A61K 31/426 (2006.01)

A61P 3/10 (2006.01)

(13) T2

(30) 348554 P 2010.05.26. US

(11) E036188

-
- (21) **E 13 813275**
- (96) **EP 20130813275** 2013.07.01.
- (97) **EP 2868660 A1** 2015.05.06.
EP 2868660 B1 2017.12.27.
- (73) Taiho Pharmaceutical Co., Ltd., Chiyoda-ku, Tokyo 1018444 (JP)
- (72) ICHIKAWA, Koji
OKADA, Megumu
- (74) SBGK Szabadalmi Ügyvivői Iroda, 1062 Budapest, (HU)
- (54) **Egy imidazooxazin vegyületet tartalmazó tumorelles hatás potenciátor**
- (51) **A61K 31/155** (2006.01)
A61K 31/337 (2006.01)
A61K 31/436 (2006.01)
A61K 31/4412 (2006.01)
A61K 31/4745 (2006.01)
A61K 31/513 (2006.01)
A61K 31/517 (2006.01)
A61K 31/53 (2006.01)
A61K 31/5365 (2006.01)
A61K 31/5383 (2006.01)
A61K 31/555 (2006.01)
A61K 31/69 (2006.01)
A61K 31/704 (2006.01)
A61K 45/06 (2006.01)
A61P 35/00 (2006.01)
C07D498/04 (2006.01)
C07D498/14 (2006.01)
- (13) **T2**
- (30) 2012148850 2012.07.02. JP
2012215902 2012.09.28. JP
-

- (11) **E036206**
- (21) **E 15 723546**
- (96) **EP 20150723546** 2015.03.31.
- (97) **EP 3125876 A1** 2015.10.08.
EP 3125876 B1 2017.11.29.
- (73) EmeraMed Limited, Dublin 6 (IE)
- (72) HALEY, Boyd Eugene
KLINGBERG, Ragnar Axel Theodor
- (74) Danubia Szabadalmi és Jogi Iroda Kft., 1051 Budapest, (HU)
- (54) **N,N-bisz-2-merkaptóetil-izoftálamid új alkalmazása**
- (51) **A61K 31/166** (2006.01)
A61P 31/00 (2006.01)
- (13) **T2**
- (30) 201406115 2014.04.04. GB
-

- (11) **E036126**
- (21) **E 09 787253**
- (96) **EP 20090787253** 2009.09.18.
- (97) **EP 2331090 A1** 2010.03.25.
-

EP 2331090 B1 2018.01.03.

(73) Pfizer Inc., New York, NY 10017 (US)

(72) BADKAR, Advait Vijay
BOHACK, Leigh Kristen
KING, Kevin Roger
LARY, Alanta Lea

(74) Danubia Szabadalmi és Jogi Iroda Kft., 1051 Budapest, (HU)

(54) Stabil folyékony ellenanyag készítés

(51) **A61K 31/198** (2006.01)

A61K 9/00 (2006.01)

A61K 39/395 (2006.01)

A61K 47/18 (2006.01)

A61K 47/26 (2006.01)

(13) **T2**

(30) 98305 P 2008.09.19. US

(11) **E036071**

(21) **E 09 786912**

(96) **EP 20090786912** 2009.08.12.

(97) **EP 2315587 A2** 2010.02.18.

EP 2315587 B1 2017.10.25.

(73) Actelion Pharmaceuticals Ltd., 4123 Allschwil (CH)

(72) CLOZEL, Martine

(74) Danubia Szabadalmi és Jogi Iroda Kft., 1051 Budapest, (HU)

(54) Macitentan tartalmazó terápiás készítmények

(51) **A61K 31/343** (2006.01)

A61K 31/4965 (2006.01)

A61K 31/506 (2006.01)

A61K 31/5575 (2006.01)

A61K 31/5578 (2006.01)

A61K 45/06 (2006.01)

A61P 9/00 (2006.01)

(13) **T2**

(30) PCT/IB2008/053252 2008.08.13. WO

(11) **E035930**

(21) **E 13 723673**

(96) **EP 20130723673** 2013.05.16.

(97) **EP 2852386 A1** 2013.11.21.

EP 2852386 B1 2017.11.15.

(73) Grünenthal GmbH, 52078 Aachen (DE)

(72) FROSCH, Stefanie
LINZ, Klaus
SCHIENE, Klaus

(74) Kovári Szabadalmi és Védjegy Iroda Kft., 1012 Budapest, (HU)

(54) (1R,4R)-6'-fluor-N,N-dimetil-4-fenil-4',9'-dihidro-3'H-spiro [ciklohexán-1,l'-pirano-[3,4,B]indol]-4-amint és acetilszalicilsavat tartalmazó gyógyászati készítmény

(51) **A61K 31/407** (2006.01)

A61K 31/60 (2006.01)

A61K 31/616	(2006.01)
A61K 45/06	(2006.01)
A61P 29/00	(2006.01)
(13) T2	
(30) 12003936	2012.05.18. EP

(11) E036040	
(21) E 13 709722	
(96) EP 20130709722	2013.03.06.
(97) EP 2822555 A2	2013.09.12.
EP 2822555 B1	2017.11.08.
(73)	Lexicon Pharmaceuticals, Inc., The Woodlands, TX 77381 (US)
(72)	LANTHORN, Thomas Herbert SAVELIEVA, Katerina ZAMBROWICZ, Brian
(74)	Gödölle, Kékes, Mészáros & Szabó Szabadalmi és Védjegy Iroda, 1024 Budapest, (HU)
(54) Adaptor-asszociált kináz 1 gátlása fájdalom kezelésére	
(51) A61K 31/436	(2006.01)
A61K 31/00	(2006.01)
A61K 31/35	(2006.01)
A61K 31/5025	(2006.01)
A61K 31/519	(2006.01)
A61P 25/00	(2006.01)
A61P 25/02	(2006.01)
(13) T2	
(30) 201261608849 P	2012.03.09. US

(11) E036280	
(21) E 13 818702	
(96) EP 20130818702	2013.12.12.
(97) EP 2931276 A1	2014.06.19.
EP 2931276 B1	2018.02.21.
(73)	H. Lundbeck A/S, 2500 Valby (DK)
(72)	MORILLO, Connie, Sanchez
(74)	SBGK Szabadalmi Ügyvivői Iroda, 1062 Budapest, (HU)
(54) Vortioxetint és donepezilt tartalmazó készítmények	
(51) A61K 31/445	(2006.01)
A61K 31/495	(2006.01)
A61P 25/00	(2006.01)
A61P 25/16	(2006.01)
A61P 25/24	(2006.01)
A61P 25/28	(2006.01)
(13) T2	
(30) 201261736799 P	2012.12.13. US

(11) E036069	
(21) E 14 725812	
(96) EP 20140725812	2014.03.14.
(97) EP 2968302 A1	2014.09.25.

EP 2968302 B1 2017.09.06.

(73) AbbVie Inc., North Chicago, IL 60064 (US)

(72) BERNSTEIN, Barry M.

DUTTA, Sandeep

LIU, Wei

PODSADECKI, Thomas J.

CAMPBELL, Andrew L.

MENON, Rajeev M.

LIN, Chih-Wei

WANG, Tianli

AWNI, Walid M.

Mensing, Sven

(74) Danubia Szabadalmi és Jogi Iroda Kft., 1051 Budapest, (HU)

(54) Közvetlenül ható vírusellenes szerek és ribavirin kombinációja HCV-betegek kezelésére

(51) **A61K 31/454** (2006.01)

A61K 31/4985 (2006.01)

A61K 31/7056 (2006.01)

A61P 31/22 (2006.01)

(13) **T2**

(30) 201361783437 P 2013.03.14. US

(11) **E036084**

(21) **E 15 720244**

(96) **EP 20150720244** 2015.04.27.

(97) **EP 3137081 A1** 2015.11.05.

EP 3137081 B1 2017.11.15.

(73) Orphomed, Inc., Mill Valley, CA 94941 (US)

(72) SINGH, Nikhilesh

(74) SBGK Szabadalmi Ügyvivői Iroda, 1062 Budapest, (HU)

(54) Buprenorfin dimer és alkalmazása gasztrointesztinális rendellenességek kezelésénél

(51) **A61K 31/485** (2006.01)

A61K 31/137 (2006.01)

A61K 31/167 (2006.01)

A61P 25/04 (2006.01)

C07C233/16 (2006.01)

C07D489/00 (2006.01)

C07D489/02 (2006.01)

C07D489/08 (2006.01)

C07D489/12 (2006.01)

C07D519/00 (2006.01)

(13) **T2**

(30) 201461985207 P 2014.04.28. US

201562101768 P 2015.01.09. US

201562176883 P 2015.01.09. US

(11) **E036272**

(21) **E 16 187426**

(96) **EP 20160187426** 2013.06.27.

(97) **EP 3138564 A1** 2017.03.08.

EP 3138564 B1 2018.01.31.

(73) H. Lundbeck A/S, 2500 Valby (DK)

(72) TORUP, Lars

ABBARIKI, Afsaneh

BLADSTRÖM, Anna

PERSSON, Christine

MEULIEN, Didier

SÖRENSEN, Per

JENSEN, Thomas, Jon

ÖSTERGAARD, Jette, Buch

(74) SBGK Szabadalmi Ügyvivői Iroda, 1062 Budapest, (HU)

(54) Nalmefén alkoholfogyasztás csökkentésére specifikus célcsoportok esetében

(51) A61K 31/485 (2006.01)

A61P 25/32 (2006.01)

(13) T2

(30) 201261664804 P 2012.06.27. US

201261721539 P 2012.11.02. US

201261736740 P 2012.12.13. US

201361788810 P 2013.03.15. US

(11) E036035

(21) E 14 812465

(96) EP 20140812465 2014.12.12.

(97) EP 3079688 A1 2015.06.18.

EP 3079688 B1 2017.11.22.

(73) Pierre Fabre Médicament, 92100 Boulogne-Billancourt (FR)

(72) AUCLAIR, Agnès

MOSER, Paul

SOKOLOFF, Pierre

(74) Danubia Szabadalmi és Jogi Iroda Kft., 1051 Budapest, (HU)

(54) Kromon-származék mint dopamin-D3 receptor antagonistá autizmus spektrum betegség kezelésében történő alkalmazásra

(51) A61K 31/496 (2006.01)

A61K 31/136 (2006.01)

A61K 31/16 (2006.01)

A61K 31/196 (2006.01)

A61K 31/197 (2006.01)

A61K 31/36 (2006.01)

A61K 31/4168 (2006.01)

A61K 31/55 (2006.01)

A61K 38/11 (2006.01)

A61P 25/00 (2006.01)

A61P 25/18 (2006.01)

A61P 25/28 (2006.01)

(13) T2

(30) 13306726 2013.12.13. EP

(11) E036004

(21) E 08 782602

-
- (96) **EP 20080782602** 2008.08.04.
 (97) **EP 2185155 A1** 2009.02.12.
 EP 2185155 B1 2017.10.04.
 (73) Richter Gedeon Nyrt., 1103 1103 Budapest (HU)
 (72) ADHAM, Nika
 SAMORISKI, Gary
 (54) **Dopamin receptor ligandumokat tartalmazó gyógyszerkészítmények és kezelési eljárások dopamin receptor ligandumok alkalmazásával**
 (51) **A61K 31/496** (2006.01)
 A61P 25/24 (2006.01)
 (13) **T2**
 (30) 953694 P 2007.08.03. US
-

- (11) **E036052**
 (21) **E 12 818825**
 (96) **EP 20120818825** 2012.12.14.
 (97) **EP 2790705 A1** 2013.06.20.
 EP 2790705 B1 2017.12.06.
 (73) Novartis AG, 4056 Basel (CH)
 (72) COOKE, Nigel Graham
 FERNANDES GOMES DOS SANTOS, Paulo Antonio
 FURET, Pascal
 HEBACH, Christina
 HÖGENAUER, Klemens
 HOLLINGWORTH, Gregory
 KALIS, Christoph
 LEWIS, Ian
 SMITH, Alexander Baxter
 SOLDERMANN, Nicolas
 STAUFFER, Frédéric
 STRANG, Ross
 STOWASSER, Frank
 TUFILLI, Nicola
 VON MATT, Anette
 WOLF, Romain
 ZECRI, Frédéric
 (74) SBGK Szabadalmi Ügyvivői Iroda, 1062 Budapest, (HU)
 (54) **PI3K aktivitással vagy funkcióval rendelkező inhibitorok alkalmazása**
 (51) **A61K 31/517** (2006.01)
 A61K 31/519 (2006.01)
 A61P 33/00 (2006.01)
 (13) **T2**
 (30) 201161576194 P 2011.12.15. US
-

- (11) **E036306**
 (21) **E 16 159903**
 (96) **EP 20160159903** 2014.10.03.
 (97) **EP 3047851 A1** 2016.07.27.
 EP 3047851 B1 2017.06.14.
-

- (73) INVENTIVA, 21121 Daix (FR)
 (72) Masson, Philippe
 Junien, Jean-Louis
 (74) Danubia Szabadalmi és Jogi Iroda Kft., 1051 Budapest, (HU)
(54) Odiparcil alkalmazása mukopoliszacharidózis kezelésében
 (51) **A61K 31/7042** (2006.01)
A61P 43/00 (2006.01)
 (13) **T2**
 (30) 1359657 2013.10.04. FR

- (11) **E036120**
 (21) **E 15 702549**
 (96) **EP 20150702549** 2015.01.27.
 (97) **EP 3099307 A1** 2015.08.06.
EP 3099307 B1 2017.10.18.
 (73) Chord Therapeutics S.a.r.l., 1228 Plan-les-Ouates (CH)
 (72) ROACH, Arthur Henry
 REJDAK, Konrad
 (74) Danubia Szabadalmi és Jogi Iroda Kft., 1051 Budapest, (HU)
(54) Kladribin alkalmazása neuromyelitis optica kezelésére
 (51) **A61K 31/7076** (2006.01)
A61K 38/21 (2006.01)
A61P 25/00 (2006.01)
 (13) **T2**
 (30) 201401465 2014.01.29. GB

- (11) **E036235**
 (21) **E 12 861398**
 (96) **EP 20120861398** 2012.07.05.
 (97) **EP 2710903 A1** 2014.03.26.
EP 2710903 B1 2017.10.25.
 (73) Obshestvo S Ogranichennoj Otvetstvennostju "PARAFARM", Penza 440026 (RU)
 (72) TRIFONOV, Vyacheslav Nikolaevich
 ELISTRATOVA, Julia Anatoljevna
 ELISTRATOV, Konstantin Gennadievich
 KURUS, Natalia Vyacheslavovna
 HOMYKOVA, Irina Vladimirovna
 ELISTRATOVA, Tatyana Viktorovna
 BURMISTROVA, Lilia Alexandrovna
 BUDNIKOVA, Natalya Valentinovna
 (74) Danubia Szabadalmi és Jogi Iroda Kft., 1051 Budapest, (HU)
(54) Eljárás maximális biológiai értékkel rendelkező here méhlárvák kiválasztására
 (51) **A61K 35/64** (2006.01)
A23L 21/20 (2016.01)
 (13) **T2**
 (30) 2011153905 2011.12.29. RU

- (11) **E035875**
 (21) **E 14 799117**

-
- (96) **EP 20140799117** 2014.10.24.
 (97) **EP 3021859 A1** 2015.04.30.
 EP 3021859 B1 2017.11.29.
- (73) PsiOxus Therapeutics Limited, Abingdon Oxfordshire OX14 4SD (GB)
 (72) CHAMPION, Brian Robert
 BROWN, Alice Claire Noel
 FISHER, Kerry David
 NICOLSON, Tamara
- (74) SBGK Szabadalmi Ügyvivői Iroda, 1062 Budapest, (HU)
- (54) **Heterológ géneket tartalmazó onkolitikus adenovírusok**
- (51) **A61K 35/761** (2015.01)
 A61K 39/00 (2006.01)
 C12N 7/00 (2006.01)
- (13) **T2**
- (30) 201318880 2013.10.25. GB
 201318885 2013.10.25. GB
 201322851 2013.12.23. GB
 201401159 2014.01.23. GB
 201406470 2014.04.10. GB
-
- (11) **E036016**
- (21) **E 05 729109**
- (96) **EP 20050729109** 2005.03.17.
 (97) **EP 1741439 A1** 2005.09.22.
 EP 1741439 B1 2017.05.31.
- (73) Tasly Pharmaceutical Group Co., Ltd., Tianjin 300402 (CN)
 (72) CHENG, Yiyu
 ZHANG, Haijiang
 YE, Zhengliang
- (74) SWORKS Nemzetközi Szabadalmi Ügyvivői Iroda Kft., 1011 Budapest, (HU)
- (54) **Tradicionalis kínai gyógyszerkészítmény cardio-cerebrális véredény betegségek számára és előállítási eljárása**
- (51) **A61K 36/18** (2006.01)
 A61K 31/045 (2006.01)
 A61P 9/00 (2006.01)
- (13) **T2**
- (30) 200410018758 2004.03.17. CN
-
- (11) **E036224**
- (21) **E 14 762343**
- (96) **EP 20140762343** 2014.03.17.
 (97) **EP 2968434 A2** 2014.09.18.
 EP 2968434 B1 2017.06.28.
- (73) Shire Viropharma Incorporated, Lexington MA 02421 (US)
 (72) GALLAGHER, Cynthia
 RUDDY, Stephen
 MANNING, Mark, Cornell
- (74) Danubia Szabadalmi és Jogi Iroda Kft., 1051 Budapest, (HU)
- (54) **C1-gátló készítmények örökletes angioödéma megelőzésében és kezelésében történő alkalmazásra**
-

-
- (51) **A61K 38/00** (2006.01)
A61K 38/16 (2006.01)
A61K 38/48 (2006.01)
A61K 38/55 (2006.01)
A61K 38/57 (2006.01)
A61P 31/00 (2006.01)

(13) **T2**

- (30) 201361791399 P 2013.03.15. US
-

(11) **E036262**

(21) **E 10 725159**

(96) **EP 20100725159** 2010.06.11.

(97) **EP 2440225 A1** 2010.12.16.

EP 2440225 B1 2017.10.18.

(73) Alfact Innovation, 75001 Paris (FR)

Brechot, Christian, 75015 Paris (FR)

(72) FAIVRE, Jamila

GRESSENS, Pierre

AMOUYAL, Gilles

AMOUYAL, Paul

BRECHOT, Christian

ROUGIER, Elodie

(74) Danubia Szabadalmi és Jogi Iroda Kft., 1051 Budapest, (HU)

(54) **HIP/PAP új alkalmazásai és származékaik**

(51) **A61K 38/00** (2006.01)

(13) **T2**

- (30) 09290437 2009.06.11. EP
-

(11) **E036109**

(21) **E 14 717823**

(96) **EP 20140717823** 2014.04.10.

(97) **EP 3010523 A1** 2014.10.16.

EP 3010523 B1 2017.11.29.

(73) 4D Pharma Research Limited, Aberdeen AB25 2ZS (GB)

(72) KELLY, Denise

PATTERSON, Angela

MONNAIS, Edouard

MULDER, Imke

(74) Danubia Szabadalmi és Jogi Iroda Kft., 1051 Budapest, (HU)

(54) **Roseburia flagellin és immunmodulálás**

(51) **A61K 38/16** (2006.01)

A23L 5/00 (2016.01)

A61K 39/02 (2006.01)

A61K 48/00 (2006.01)

A61P 1/00 (2006.01)

A61P 17/00 (2006.01)

A61P 19/00 (2006.01)

A61P 29/00 (2006.01)

A61P 37/00 (2006.01)

(13) T2(30) 201306536 2013.04.10. GB

(11) E035980**(21) E 07 753226****(96) EP 20070753226** 2007.03.14.**(97) EP 2002258 A2** 2007.09.20.**EP 2002258 B1** 2017.09.27.

(73) The Brigham and Women's Hospital, Inc., Boston MA 02115 (US)

BloodCenter Research Foundation, Inc., Milwaukee, WI 53201-2178 (US)

(72) STOSSEL, Thomas, P.

LEE, Po-Shun

DITTEL, Bonnie

MARESZ, Katarzyna

(74) Danubia Szabadalmi és Jogi Iroda Kft., 1051 Budapest, (HU)

(54) Gelzolin alkalmazása szklerózis multiplex kezelésére és neurológiai betegségek diagnosztizálására**(51) A61K 38/17** (2006.01)**A61K 38/13** (2006.01)**A61K 38/21** (2006.01)**A61K 38/35** (2006.01)**A61K 49/00** (2006.01)**A61K 49/04** (2006.01)**A61K 49/06** (2006.01)**A61K 51/00** (2006.01)**G01N 33/68** (2006.01)**(13) T2**(30) 782509 P 2006.03.15. US

(11) E036239**(21) E 12 712874****(96) EP 20120712874** 2012.04.03.**(97) EP 2696889 A1** 2012.10.18.**EP 2696889 B1** 2017.11.15.

(73) Eli Lilly and Company, Indianapolis, IN 46285 (US)

(72) LEUNG, Donmienne, Doen, Mun

LU, Jirong

MERCHANT, Kalpana, Mahesh

GHANEM, Mahmoud

O'BRYAN, Linda, Maureen

SMITH, Rosamund, Carol

(74) SBGK Szabadalmi Ügyvivői Iroda, 1062 Budapest, (HU)

(54) Humán GDNF variánsok**(51) A61K 38/18** (2006.01)**C07K 14/475** (2006.01)**(13) T2**(30) 201161474024 P 2011.04.11. US

(11) E036265**(21) E 15 157320**

-
- (96) **EP 20150157320** 2012.12.19.
 (97) **EP 2907521 A1** 2015.08.19.
 EP 2907521 B1 2017.11.22.
 (73) Wacker Chemie AG, 81737 München (DE)
 (72) Lorey, Susan
 Janowski, Bernhard
 Pultke, Heiko
 Kathmann, Daniela
 Parthier, Antje
 Anton, Andreas
 (74) PINTZ ÉS TÁRSAI Szabadalmi, Védjegy és Jogi Iroda Kft., 1444 Budapest, (HU)
 (54) **Új proNGF mutánsok és alkalmazásaik béta-NGF előállításában**
 (51) **A61K 38/18** (2006.01)
 C07K 14/48 (2006.01)
 (13) **T2**
 (30) 11194208 2011.12.19. EP
-
- (11) **E036233**
 (21) **E 10 835255**
 (96) **EP 20100835255** 2010.12.06.
 (97) **EP 2506868 A2** 2011.06.09.
 EP 2506868 B1 2017.11.15.
 (73) Bioerativ Therapeutics Inc., Waltham, MA 02451 (US)
 (72) DUMONT, Jennifer, A.
 LOW, Susan
 BITONTI, Alan, J.
 PIERCE, Glenn
 LUK, Alvin
 JIANG, Haiyan
 MCKINNEY, Byron
 OTTMER, Matt
 SOMMER, Jurg
 NUGENT, Karen
 LI, Lian
 PETERS, Robert
 (74) Danubia Szabadalmi és Jogi Iroda Kft., 1051 Budapest, (HU)
 (54) **VIII-FC Faktor kimérés és hibrid polipeptidek, és ezek használati módszerei**
 (51) **A61K 38/37** (2006.01)
 A61P 7/04 (2006.01)
 C07K 14/755 (2006.01)
 C07K 16/46 (2006.01)
 (13) **T2**
 (30) 301592 P 2010.02.04. US
 419676 P 2010.12.03. US
 373113 P 2010.08.12. US
 410929 P 2010.11.07. US
 267070 P 2009.12.06. US
 285054 P 2009.12.09. US
-

363065 P 2010.07.09. US

- (11) **E036031**
 (21) **E 10 722810**
 (96) **EP 20100722810** 2010.03.17.
 (97) **EP 2408476 A2** 2010.09.23.
 EP 2408476 B1 2017.10.18.
 (73) Theraclone Sciences, Inc., Seattle, WA 98104 (US)
 The Scripps Research Institute, La Jolla, CA 92037 (US)
 International AIDS Vaccine Initiative, New York, NY 10004 (US)
 (72) CHAN-HUI, Po-Ying
 MITCHAM, Jennifer
 OLSEN, Ole
 FREY, Steven
 MOYLE, Matthew
 PHOGAT, Sanjay, K.
 BURTON, Dennis, R.
 WALKER, Laura, Marjorie
 POIGNARD, Pascal, Raymond, Georges
 DE JEAN DE ST.MARCEL SIMEK-LEMOIS, Melissa, D.
 KOPF, Wayne
 KAMINSKY, Stephen
 (74) Danubia Szabadalmi és Jogi Iroda Kft., 1051 Budapest, (HU)
 (54) **Humán immundeficiencia vírus (HIV) semlegesítő ellenanyagok**
 (51) **A61K 39/00** (2006.01)
 C07K 16/10 (2006.01)
 (13) **T2**
 (30) 224739 P 2009.07.10. US
 161010 P 2009.03.17. US
 165829 P 2009.04.01. US
 285664 P 2009.12.11. US

- (11) **E036174**
 (21) **E 14 166489**
 (96) **EP 20140166489** 2007.11.23.
 (97) **EP 2762163 A1** 2014.08.06.
 EP 2762163 B1 2018.01.03.
 (73) Zoetis Services LLC, Parsippany, NJ 07054 (US)
 (72) Haworth, John David
 Tucker, Cassius Mcallister
 (74) Danubia Szabadalmi és Jogi Iroda Kft., 1051 Budapest, (HU)
 (54) **Eljárások vakcina beadására**
 (51) **A61K 39/02** (2006.01)
 A61K 39/10 (2006.01)
 A61K 39/12 (2006.01)
 A61K 39/155 (2006.01)
 A61K 39/175 (2006.01)
 A61K 39/23 (2006.01)
 A61K 39/295 (2006.01)

(13) T2

(30) 877322 P 2006.12.27. US

(11) E036158**(21) E 13 798638**

(96) EP 20130798638 2013.11.27.

(97) EP 2925355 A2 2014.06.05.

EP 2925355 B1 2017.11.15.

(73) GlaxoSmithKline Biologicals S.A., 1330 Rixensart (BE)

Ospedale San Raffaele S.r.l., 20132 Milano (IT)

(72) MASIGNANI, Vega

SCARSELLI, Maria

PETRACCA, Roberto

BIANCONI, Irene

BRAGONZI, Alessandra

ALCALA' FRANCO, Beatriz

(74) Danubia Szabadalmi és Jogi Iroda Kft., 1051 Budapest, (HU)

(54) Pseudomonas antigének és antigén kombinációk

(51) A61K 39/104 (2006.01)

A61P 31/04 (2006.01)

C07K 14/21 (2006.01)

(13) T2

(30) 201221638 2012.11.30. GB

(11) E036110**(21) E 13 740452**

(96) EP 20130740452 2013.07.11.

(97) EP 2874656 A1 2014.01.23.

EP 2874656 B1 2017.12.06.

(73) Merial, Inc., Duluth, GA 30096 (US)

(72) HAUSE, Benjamin, M.

(74) Danubia Szabadalmi és Jogi Iroda Kft., 1051 Budapest, (HU)

(54) Legyengített sertésinfluenza vakcinák és eljárások azok előállítására és alkalmazására

(51) A61K 39/145 (2006.01)

A61P 31/04 (2006.01)

C12N 7/00 (2006.01)

(13) T2

(30) 201261672398 P 2012.07.17. US

(11) E036180**(21) E 12 153267**

(96) EP 20120153267 2007.09.26.

(97) EP 2468300 A1 2012.06.27.

EP 2468300 B1 2017.12.20.

(73) Infectious Disease Research Institute, Seattle, WA 98102 (US)

(72) REED, Steven G.

CARTER, Darrick

(74) SBGK Szabadalmi Ügyvivői Iroda, 1062 Budapest, (HU)

(54) Szintetikus adjuvánst tartalmazó vakcina készítmény

-
- (51) **A61K 39/39** (2006.01)
 (13) **T2**
 (30) 847404 P 2006.09.26. US
-
- (11) **E036000**
 (21) **E 13 724523**
 (96) **EP 20130724523** 2013.05.21.
 (97) **EP 2852408 A1** 2013.11.28.
 EP 2852408 B1 2017.05.17.
 (73) Ganymed Pharmaceuticals GmbH, 55131 Mainz (DE)
 TRON - Translationale Onkologie an der Universitätsmedizin der Johannes Gutenberg- Universität Mainz
 gemeinnützige GmbH, 55131 Mainz (DE)
 (72) SAHIN, Ugur
 TÜRECI, Özlem
 MITNACHT-KRAUS, Rita
 JACOBS, Stefan, Denis
 UTSCH, Magdalena, Jadwiga
 HEINZ, Cornelia, Adriana, Maria
 STADLER, Christiane Regina
 (74) ARINOVA Szabadalmi és Védjegy Iroda, 1122 Budapest, (HU)
 (54) **Claudin 18.2 ellen irányuló antitesteket magában foglaló kombinációs terápia rák kezelésére**
 (51) **A61K 39/395** (2006.01)
 A61K 45/06 (2006.01)
 C07K 16/30 (2006.01)
 (13) **T2**
 (30) PCT/EP2012/002210 2012.05.23. WO
-
- (11) **E036172**
 (21) **E 12 764885**
 (96) **EP 20120764885** 2012.03.30.
 (97) **EP 2694106 A2** 2012.10.04.
 EP 2694106 B1 2017.12.13.
 (73) ImmunoGen, Inc., Waltham, MA 02451 (US)
 (72) CARRIGAN, Christina, N.
 WHITEMAN, Kathleen, R.
 PAYNE, Gillian
 LADD, Sharron
 (74) SBGK Szabadalmi Ügyvivői Iroda, 1062 Budapest, (HU)
 (54) **Eljárások a hatékonyság növelésére a FOLR1 rák kezelésénél**
 (51) **A61K 39/395** (2006.01)
 (13) **T2**
 (30) 201161471007 P 2011.04.01. US
-
- (11) **E035983**
 (21) **E 08 787072**
 (96) **EP 20080787072** 2008.08.08.
 (97) **EP 2185164 A1** 2009.02.12.
 EP 2185164 B1 2017.08.30.
 (73) Erytech Pharma, 69008 Lyon (FR)
-

(72) GODFRIN, Yann

BANZ, Alice

(74) Danubia Szabadalmi és Jogi Iroda Kft., 1051 Budapest, (HU)

(54) Készítmény és terápiás tumorelles oltóanyag

(51) **A61K 47/02** (2006.01)

A61K 47/22 (2006.01)

(13) **T2**

(30) 0705767 2007.08.08. FR

954917 P 2007.08.09. US

(11) **E036294**

(21) **E 06 707279**

(96) **EP 20060707279** 2006.02.27.

(97) **EP 1863535 A1** 2006.09.14.

EP 1863535 B1 2017.06.07.

(73) Bayer Intellectual Property GmbH, 40789 Monheim (DE)

(72) KANIKANTI, Venkata-Rangarao

TRÄUBEL, Michael

(74) Danubia Szabadalmi és Jogi Iroda Kft., 1051 Budapest, (HU)

(54) Endoparaziták elleni készítmény

(51) **A61K 47/22** (2006.01)

A01N 43/84 (2006.01)

A01N 43/90 (2006.01)

A01P 5/00 (2006.01)

A61K 9/00 (2006.01)

A61K 31/5513 (2006.01)

A61K 38/15 (2006.01)

A61P 33/00 (2006.01)

(13) **T2**

(30) 102005011779 2005.03.11. DE

(11) **E036150**

(21) **E 12 826818**

(96) **EP 20120826818** 2012.08.28.

(97) **EP 2750667 A1** 2013.03.07.

EP 2750667 B1 2017.12.06.

(73) Chong Kun Dang Pharmaceutical Corp., Seoul 120-756 (KR)

(72) KO, Jin Young

KIM, Ji Yeon

PARK, So Hyun

AN, Sung Won

KI, Min Hyo

(74) Danubia Szabadalmi és Jogi Iroda Kft., 1051 Budapest, (HU)

(54) Farmakológiai hatóanyag nyújtott felszabadulású lipid pre-koncentrátuma és az ezt tartalmazó gyógyszerkészítmény

(51) **A61K 47/26** (2006.01)

A61K 38/26 (2006.01)

A61K 47/14 (2006.01)

A61K 47/24 (2006.01)

(13) T2

(30) 20110087160 2011.08.30. KR

(11) E036043**(21) E 13 762107****(96) EP 20130762107** 2013.09.11.**(97) EP 2895195 A1** 2014.03.20.**EP 2895195 B1** 2017.11.08.

(73) Les Laboratoires Servier, 92284 Suresnes Cedex (FR)

Shanghai Institute Of Pharmaceutical Industry, Shanghai 200040 (CN)

(72) LAFARGUE, David

Lynch, Michael

POIRIER, Cécile

Letellier, Philippe

PEAN, Jean-Manuel

LUO, Ying

SHAN, Hanbin

SHEN, Yuhui

(74) Danubia Szabadalmi és Jogi Iroda Kft., 1051 Budapest, (HU)

(54) Agomelatin stabilizált amorf formája, eljárás előállítására és az azt tartalmazó gyógyszerészeti készítmények**(51) A61K 47/30** (2006.01)**A61K 9/20** (2006.01)**C07C231/00** (2006.01)**(13) T2**

(30) PCT/CN2012/0812502012.09.11. WO

1259064 2012.09.26. FR

(11) E035931**(21) E 09 789125****(96) EP 20090789125** 2009.08.13.**(97) EP 2328618 A2** 2010.02.18.**EP 2328618 B1** 2017.11.29.

(73) Vertex Pharmaceuticals Incorporated, Boston, MA 02210 (US)

(72) ROWE, William

HURTER, Patricia

YOUNG, Christopher

DINEHART, Kirk

VERWIJS, Marinus, Jacobus

OVERHOFF, Kirk

GROOTENHUIS, Peter, D., J.

BOTFIELD, Martyn

GROSSI, Alfredo

(74) Danubia Szabadalmi és Jogi Iroda Kft., 1051 Budapest, (HU)

(54) N-[2,4-bis(1,1-dimetiletíl)-5-hidroxipenil]-1,4-dihidro-4-oxokinolin-3-karboxamid gyógyszerészeti készítménye és annak alkalmazása**(51) A61K 47/32** (2006.01)**A61K 9/16** (2006.01)**A61K 9/20** (2006.01)

	A61K 9/28	(2006.01)
	A61K 31/47	(2006.01)
(13) T2		
(30)	146163 P	2009.01.21. US
	88801 P	2008.08.14. US
	183345 P	2009.06.02. US
	88704 P	2008.08.13. US
	90096 P	2008.08.19. US
	181527 P	2009.05.27. US

(11) E036290		
(21) E 04 784560		
(96) EP 20040784560		2004.09.17.
(97) EP 1675622 A2		2005.03.31.
	EP 1675622 B1	2017.06.14.
(73)	Nektar Therapeutics, San Francisco CA 94158 (US)	
(72)	ZHAO, Xuan	
	BENTLEY, Michael, D.	
	REN, Zhongxu	
	VIEGAS, Tacey, X.	
(74)	SBGK Szabadalmi Ügyvivői Iroda, 1062 Budapest, (HU)	
(54) Többkarú polimer vegyületek		
(51) A61P 35/00		(2006.01)
	C08L 71/02	(2006.01)
(13) T2		
(30)	503673 P	2003.09.17. US
	584308 P	2004.06.30. US

(11) E036250		
(21) E 14 751227		
(96) EP 20140751227		2014.02.14.
(97) EP 2956175 A1		2014.08.21.
	EP 2956175 B1	2017.10.04.
(73)	The Regents of the University of California, Oakland, CA 94607-5200 (US)	
(72)	WU, Chia-Yung	
	ONUFFER, James	
	LIM, Wendell A.	
(74)	Gödölle, Kékes, Mészáros & Szabó Szabadalmi és Védjegy Iroda, 1024 Budapest, (HU)	
(54) Kiméra antigénreceptor és eljárások az alkalmazására		
(51) A61K 48/00		(2006.01)
	A61K 35/17	(2015.01)
	A61K 39/00	(2006.01)
	C07K 14/705	(2006.01)
	C07K 14/725	(2006.01)
	C07K 16/18	(2006.01)
	C07K 16/28	(2006.01)
	C12N 5/0783	(2010.01)
	C12N 9/14	(2006.01)
	C12N 9/90	(2006.01)

(13) T2

(30) 201361765585 P 2013.02.15. US

(11) E036133**(21) E 13 857455**

(96) EP 20130857455 2013.11.21.

(97) EP 2922576 A1 2014.05.30.

EP 2922576 B1 2017.11.08.

(73) Horizon Therapeutics, LLC, Lake Forest IL 60045 (US)

(72) SCHARSCHMIDT, Bruce
MOKHTARANI, Masoud

(74) Danubia Szabadalmi és Jogi Iroda Kft., 1051 Budapest, (HU)

(54) Eljárások hepatikus encefalopátia kezelésére szolgáló nitrogénelvonó gyógyszerek beadására és értékelésére

(51) A61K 49/00 (2006.01)

A61K 31/19 (2006.01)

A61P 25/00 (2006.01)

(13) T2

(30) 201261728967 P 2012.11.21. US

201361759292 P 2013.01.31. US

(11) E035984**(21) E 10 816354**

(96) EP 20100816354 2010.12.14.

(97) EP 2651460 A1 2012.06.21.

EP 2651460 B1 2017.10.11.

(73) Tecres S.P.A., 37066 Sommacampagna (VR) (IT)

(72) FACCIOLI, Giovanni
SOFFIATTI, Renzo

(74) SBGK Szabadalmi Ügyvivői Iroda, 1062 Budapest, (HU)

(54) Bioanyag és előállítási eljárása

(51) A61L 24/00 (2006.01)

A61L 24/06 (2006.01)

A61L 27/16 (2006.01)

A61L 27/46 (2006.01)

A61L 27/56 (2006.01)

(13) T2**(11) E036313****(21) E 11 802702**

(96) EP 20110802702 2011.12.16.

(97) EP 2654858 A1 2012.06.28.

EP 2654858 B1 2017.06.14.

(73) Sanofi-Aventis Deutschland GmbH, 65929 Frankfurt am Main (DE)

(72) BUTLER, Joseph
LEAK, David, Martin

(74) Danubia Szabadalmi és Jogi Iroda Kft., 1051 Budapest, (HU)

(54) Befecskendező eszköz maximáldózis-korlátozással rendelkező dózisbeállító szerkezettel

(51) A61M 5/315 (2006.01)

	A61M 5/24	(2006.01)
(13) T2		
(30)	10196230	2010.12.21. EP

(11) E035943		
(21) E 14 745095		
(96) EP 20140745095		2014.07.07.
(97) EP 3019220 A1		2015.01.15.
	EP 3019220 B1	2017.11.29.
(73)	Sanofi-Aventis Deutschland GmbH, 65929 Frankfurt am Main (DE)	
(72)	MOSEBACH, Carsten KEMP, Thomas	
(74)	Danubia Szabadalmi és Jogi Iroda Kft., 1051 Budapest, (HU)	
(54) Automata fecskendő		
(51) A61M 5/32		(2006.01)
	A61M 5/20	(2006.01)
	A61M 5/315	(2006.01)
(13) T2		
(30)	13175664	2013.07.09. EP

(11) E036061		
(21) E 14 162911		
(96) EP 20140162911		2004.06.25.
(97) EP 2752212 A1		2014.07.09.
	EP 2752212 B1	2017.12.20.
(73)	Pfizer Limited, Sandwich, Kent CT13 9NJ (GB)	
(72)	Houzege, Peter John Conway, John Kelshaw Pearl, Martin Douglas Bryant, Andrew Mark	
(74)	Danubia Szabadalmi és Jogi Iroda Kft., 1051 Budapest, (HU)	
(54) Kiadagoló eszköz		
(51) A61M 15/00		(2006.01)
(13) T2		
(30)	0315509	2003.07.02. GB

(11) E036266		
(21) E 16 722343		
(96) EP 20160722343		2016.04.28.
(97) EP 3099364 A1		2016.11.03.
	EP 3099364 B1	2017.11.22.
(73)	Hovione Technology Limited, Ringaskiddy Cork (IE)	
(72)	VENTURA, Joao VILLAX, Peter	
(74)	PINTZ ÉS TÁRSAI Szabadalmi, Védjegy és Jogi Iroda Kft., 1444 Budapest, (HU)	
(54) Por rekesz nagy dózisos gyógyszer szolgáltatáshoz		
(51) A61M 15/00		(2006.01)
(13) T2		
(30)	2015108426	2015.04.30. PT

- (11) **E036142**
 (21) **E 10 710405**
 (96) **EP 20100710405** 2010.03.10.
 (97) **EP 2408497 A2** 2010.09.16.
 EP 2408497 B1 2017.07.19.
 (73) EURO-CELTIQUE S.A., 2350 Luxembourg (LU)
 (72) BACON, Raymond
 MCDERMENT, Iain
 (74) Pintz és Társai Szabadalmi, Védjegy és Jogi Iroda Kft., 1444 Budapest, (HU)
 (54) **Számlálókészülék**
 (51) **A61M 15/00** (2006.01)
 (13) **T2**
 (30) 0904040 2009.03.10. GB

- (11) **E036137**
 (21) **E 13 765426**
 (96) **EP 20130765426** 2013.06.21.
 (97) **EP 2877140 A2** 2014.01.30.
 EP 2877140 B1 2017.10.18.
 (73) Coswell S.p.A., 40050 Funo di Argelato (BO) (IT)
 (72) GUALANDI, Paolo
 GUALANDI, Andrea
 GUALANDI, Jacopo
 GUALANDI, Michele
 LELLI, Marco
 MARCHETTI, Marco
 PIERINI, Filippo
 ROVERI, Norberto
 MERLI, Selene
 MONTEBUGNOLI, Giulia
 RINALDI, Francesca
 D'AMEN, Eros
 (74) Danubia Szabadalmi és Jogi Iroda Kft., 1051 Budapest, (HU)
 (54) **TiO₂ nanorészecskékkel felületen funkcionálizált szeretlen részecskéket tartalmazó, fotokatalitikus aktivitással rendelkező szájápolási és szájhygiéniai termékek**
 (51) **A61N 5/06** (2006.01)
 A61C 19/06 (2006.01)
 A61K 8/02 (2006.01)
 A61K 8/24 (2006.01)
 A61K 8/29 (2006.01)
 A61Q 11/00 (2006.01)
 B01J 35/00 (2006.01)
 B82Y 30/00 (2011.01)
 C09C 1/02 (2006.01)
 C09C 1/36 (2006.01)
 (13) **T2**
 (30) MI20121310 2012.07.26. IT

-
- (11) **E036132**
 (21) **E 10 824514**
 (96) **EP 20100824514** 2010.10.18.
 (97) **EP 2490773 A1** 2011.04.28.
 EP 2490773 B1 2017.12.06.
 (73) Altiax Oy, 80101 Joensuu (FI)
 (72) PÖLÖNEN, Matti-Tapio
 (74) dr. Tilk Rita, 1111 Budapest, (HU)
 (54) **Oszlopmászó eszköz**
 (51) **A63B 27/02** (2006.01)
 (13) **T2**
 (30) 20090376 U 2009.10.19. FI
-

- (11) **E036199**
 (21) **E 14 793186**
 (96) **EP 20140793186** 2014.11.05.
 (97) **EP 3068506 A1** 2015.05.14.
 EP 3068506 B1 2018.01.31.
 (73) Mack Rides GmbH & Co. KG, 79183 Waldkirch (DE)
 (72) Burger, Günter
 (74) Danubia Szabadalmi és Jogi Iroda Kft., 1051 Budapest, (HU)
 (54) **Szórakoztató berendezés mozgatható pályaszakasszal**
 (51) **A63G 7/00** (2006.01)
 A63G 9/00 (2006.01)
 A63G 21/18 (2006.01)
 (13) **T2**
 (30) 102013222910 2013.11.11. DE
-

- (11) **E036022**
 (21) **E 14 714658**
 (96) **EP 20140714658** 2014.03.27.
 (97) **EP 2938418 A1** 2014.10.30.
 EP 2938418 B1 2017.11.15.
 (73) Röhren- und Pumpenwerk Bauer Ges.mbH, 8570 Voitsberg (AT)
 (72) ROISS, Di Otto
 EICHLER, Dietrich
 (74) SBGK Szabadalmi Ügyvivői Iroda, 1062 Budapest, (HU)
 (54) **Csigás prészeparátor**
 (51) **B01D 29/11** (2006.01)
 B01D 29/35 (2006.01)
 B01D 29/64 (2006.01)
 (13) **T2**
 (30) 202013003874 U 2013.04.24. DE
-

- (11) **E036082**
 (21) **E 13 001939**
 (96) **EP 20130001939** 2013.04.15.
 (97) **EP 2653207 A1** 2013.10.23.
 EP 2653207 B1 2017.12.20.
-

-
- (73) DESOTEC N.V., 8800 Roeselare-Rumbeke (BE)
 (72) Desmet, Joost
 (74) Gödölle, Kékes, Mészáros & Szabó Szabadalmi és Védjegy Iroda, 1024 Budapest, (HU)
(54) Berendezés szennyezett levegő és gázok tisztítására
(51) B01D 53/04 (2006.01)
(13) T2
 (30) 201200251 2012.04.18. BE
-
- (11) E036234**
(21) E 14 815335
(96) EP 20140815335 2014.12.17.
(97) EP 3092052 A1 2015.07.16.
EP 3092052 B1 2017.11.01.
 (73) Linde AG, 80331 Munich (DE)
 (72) Fritz, Helmut
 HÖFEL, Torben
 (74) Danubia Szabadalmi és Jogi Iroda Kft., 1051 Budapest, (HU)
(54) Eljárás hidrogént és szénhidrogéneket tartalmazó elegy elválasztására, elválasztó berendezés és olefin üzem
(51) B01D 53/14 (2006.01)
B01D 3/14 (2006.01)
C07C 7/04 (2006.01)
C07C 7/09 (2006.01)
C07C 7/11 (2006.01)
C10G 70/04 (2006.01)
C10G 70/06 (2006.01)
F25J 3/02 (2006.01)
(13) T2
 (30) 14000040 2014.01.07. EP
-
- (11) E036154**
(21) E 09 816721
(96) EP 20090816721 2009.09.18.
(97) EP 2331914 A1 2010.04.01.
EP 2331914 B1 2018.02.21.
 (73) Huntsman Petrochemical LLC, The Woodlands, TX 77380 (US)
 (72) GROSS, Michael, J.
 (74) dr. Tilk Rita, 1111 Budapest, (HU)
(54) Eljárás katalizátorágy hőmérsékletének szabályozására valószínűség-eloszlás felhasználásával
(51) B01J 8/06 (2006.01)
B01J 19/00 (2006.01)
F28F 27/00 (2006.01)
G05D 23/19 (2006.01)
(13) T2
 (30) 99726 P 2008.09.24. US
-
- (11) E036046**
(21) E 15 196909
(96) EP 20150196909 2015.11.28.
-

-
- (97) **EP 3025781 A1** 2016.06.01.
EP 3025781 B1 2017.09.13.
- (73) SANGO TECHNOLOGIES SP. Z O.O., 93-578 Lodz (PL)
Makulska, Sylwia, 05-506 Lesznowola (PL)
- (72) Makulska, Sylwia
- (74) Arinova Szabadalmi és Védjegy Iroda, 1122 Budapest, (HU)
- (54) **Eljárás agglutináció meghatározására**
- (51) **B01L 3/00** (2006.01)
G01N 33/49 (2006.01)
- (13) **T2**
- (30) 14461594 2014.11.28. EP
-
- (11) **E036204**
- (21) **E 14 175216**
- (96) **EP 20140175216** 2014.07.01.
- (97) **EP 2829327 A1** 2015.01.28.
EP 2829327 B1 2017.11.29.
- (73) Oerlikon Metco AG, Wohlen, 5610 Wohlen (CH)
- (72) Distler, Bernd
Ernst, Peter Dr.
- (74) Danubia Szabadalmi és Jogi Iroda Kft., 1051 Budapest, (HU)
- (54) **Eljárás plazmabevonatoló berendezés égőfejének tisztítására, valamint plazmabevonatoló berendezés**
- (51) **B05B 15/02** (2006.01)
C23C 4/00 (2006.01)
C23C 4/10 (2006.01)
- (13) **T2**
- (30) 13178146 2013.07.26. EP
-
- (11) **E036191**
- (21) **E 07 714965**
- (96) **EP 20070714965** 2007.02.27.
- (97) **EP 2006031 A2** 2007.09.13.
EP 2006031 B1 2017.12.20.
- (73) Tokuyama Corporation, Shunan-shi, Yamaguchi 745-8648 (JP)
- (72) MORI, Katsuhiko
FUKADA, Noriyuki
TAKAHASHI, Naoto
- (74) Danubia Szabadalmi és Jogi Iroda Kft., 1051 Budapest, (HU)
- (54) **Eljárás többbrétegű anyag előállítására**
- (51) **B05D 1/40** (2006.01)
B05C 11/08 (2006.01)
B05D 1/00 (2006.01)
B05D 7/24 (2006.01)
B29D 11/00 (2006.01)
G02B 1/10 (2006.01)
G02B 5/23 (2006.01)
G02C 7/10 (2006.01)
G02C 13/00 (2006.01)
- (13) **T2**
-

(30) 2006054964 2006.03.01. JP

(11) **E036223**

(21) **E 06 779427**

(96) **EP 20060779427** 2006.09.14.

(97) **EP 1954413 A1** 2007.05.10.

EP 1954413 B1 2017.08.09.

(73) Permasense Limited, Marylebone London W1U 7AL (GB)

(72) CAWLEY, Peter

CEGLA, Frederick, Bert

(74) Danubia Szabadalmi és Jogi Iroda Kft., 1051 Budapest, (HU)

(54) **Ultrahangos, roncsolásmentes vizsgálat**

(51) **B06B 3/00** (2006.01)

G01N 29/24 (2006.01)

G10K 11/24 (2006.01)

(13) **T2**

(30) 0522572 2005.11.04. GB

(11) **E036033**

(21) **E 12 425153**

(96) **EP 20120425153** 2012.09.14.

(97) **EP 2708643 A1** 2014.03.19.

EP 2708643 B1 2017.11.08.

(73) Mediterranea Solutions S.U.A.R.L., Ben Arous (TN)

(72) La Froscia, Sabatino

(74) SBGK Szabadalmi Ügyvivői Iroda, 1062 Budapest, (HU)

(54) **Eljárás biomasszák bioüzemanyaggá történő átalakítást megelőző előkezelésére**

(51) **B07B 1/00** (2006.01)

B02C 23/14 (2006.01)

B07B 15/00 (2006.01)

C12P 3/00 (2006.01)

C12P 7/10 (2006.01)

C12P 7/16 (2006.01)

D21B 1/06 (2006.01)

(13) **T2**

(11) **E035964**

(21) **E 09 173793**

(96) **EP 20090173793** 2006.10.27.

(97) **EP 2158977 A1** 2010.03.03.

EP 2158977 B1 2017.05.17.

(73) Oerlikon Surface Solutions AG, Pfäffikon, 8808 Pfäffikon SZ (CH)

(72) KRASSNITZER, Siegfried

Gstoehl, Oliver

Lendi, Daniel

(74) Danubia Szabadalmi és Jogi Iroda Kft., 1051 Budapest, (HU)

(54) **Eljárás és berendezés további kezelésre kerülő, tisztított szubsztrátok vagy tiszta szubsztrátok gyártására**

(51) **B08B 7/00** (2006.01)

H01J 37/32 (2006.01)

H01L 21/67 (2006.01)

(13) T2

(11) E036286

(21) E 14 766935

(96) EP 20140766935 2014.09.05.

(97) EP 3049198 A1 2015.04.02.

EP 3049198 B1 2017.06.14.

(73) Primetals Technologies Austria GmbH, 4031 Linz (AT)

(72) MOSER, Friedrich

GRABNER, Walter

FRAUENHUBER, Klaus

SCHIEFER, Juergen

(74) SBGK Szabadalmi Ügyvivői Iroda, 1062 Budapest, (HU)

(54) **Berendezés és eljárás fémszalagok vezetésére kopótestekkel**

(51) B21B 39/14 (2006.01)

(13) T2

(30) 13186131 2013.09.26. EP

(11) E036205

(21) E 15 200103

(96) EP 20150200103 2015.12.15.

(97) EP 3181249 A1 2017.06.21.

EP 3181249 B1 2018.02.07.

(73) FELSS Systems GmbH, 75203 Königsbach-Stein (DE)

(72) MICHI, Werner

HEINRICHS, Serjosa

PIXA, Rudolf

BEIHOFER, Dennis

MARRÉ, Michael, Dr.

(74) SBGK Szabadalmi Ügyvivői Iroda, 1062 Budapest, (HU)

(54) **Eljárás és berendezés munkadarab folytatósajtólással alakítására**

(51) B21C 23/00 (2006.01)

B21C 23/18 (2006.01)

B21C 23/32 (2006.01)

B21C 31/00 (2006.01)

B21J 9/20 (2006.01)

(13) T2

(11) E036276

(21) E 14 809617

(96) EP 20140809617 2014.12.02.

(97) EP 3077138 A1 2015.06.11.

EP 3077138 B1 2017.06.07.

(73) Nemark, S.A.B. de C.V., 66000 García, Nuevo León (MX)

(72) CALIN, Liviu

IRAUSCHEK, Friedrich

HARTL, Walter

MANN, Reinhard

(74) SBGK Szabadalmi Ügyvivői Iroda, 1062 Budapest, (HU)

(54) Eljárás öntvények öntéstechnikai előállítására

(51) B22D 23/00 (2006.01)

(13) T2

(30) 102013113414 2013.12.03. DE

102014102724 2014.02.28. DE

(11) E036003

(21) E 11 794761

(96) EP 20110794761 2011.12.14.

(97) EP 2651585 A1 2012.06.21.

EP 2651585 B1 2017.09.27.

(73) EMUGE-Werk Richard Glimpel GmbH & Co.KG Fabrik für Präzisionswerkzeuge, 91207 Lauf a.d. Pegnitz (DE)

Audi AG, 85045 Ingolstadt (DE)

(72) GLIMPEL, Helmut

HECHTLE, Dietmar

KOPTON, Peter

(74) PINTZ ÉS TÁRSAI Szabadalmi, Védjegy és Jogi Iroda Kft., 1444 Budapest, (HU)

(54) Csavarmentet létrehozó szerszám csavarment létrehozására egy munkadarabban

(51) B23G 5/04 (2006.01)

B23D 13/00 (2006.01)

B23G 1/16 (2006.01)

B23G 3/00 (2006.01)

B23G 5/06 (2006.01)

B23G 5/20 (2006.01)

B23G 7/02 (2006.01)

(13) T2

(30) 102010061203 2010.12.14. DE

102011001772 2011.04.04. DE

(11) E032631

(21) E 12 250091

(96) EP 20120250091 2012.04.05.

(97) EP 2511037 A1 2012.10.17.

EP 2511037 B1 2016.12.28.

(73) Linde Aktiengesellschaft, 80331 München (DE)

(72) VELDSMAN, Walter Mark

(74) Danubia Szabadalmi és Jogi Iroda Kft., 1051 Budapest, (HU)

(54) Felrakó hegesztési eljárás egyik oldalon varratfelrakással és a másik oldalon ezzel egyidejűleg kriogén hűtéssel; berendezés ilyen eljárás végrehajtására

(51) B23K 9/18 (2006.01)

B23K 9/04 (2006.01)

B23K 9/16 (2006.01)

B23K 9/32 (2006.01)

B23K 10/02 (2006.01)

B23K 26/14 (2006.01)

B23K 26/34 (2006.01)

B23K 26/70 (2014.01)

(13) T2

(30) 201106238 2011.04.13. GB

(11) E036304

(21) E 14 727050

(96) EP 20140727050 2014.05.06.

(97) EP 2994263 A1 2014.11.13.

EP 2994263 B1 2017.06.21.

(73) TOYOTA JIDOSHA KABUSHIKI KAISHA, Toyota-shi, Aichi-ken, 471-8571 (JP)

(72) YOSHIDA, Mitsutaka

SUGIYAMA, Natsuki

SATO, Akio

KIDERA, Kenji

SETODOI, Masaru

YAMAGUCHI, Taku

(74) Danubia Szabadalmi és Jogi Iroda Kft., 1051 Budapest, (HU)

(54) **Lézeres fúró eljárás és berendezés munkadarab fúrás alatt sugárirányban jelentkező sugárzási teljesítmény változásokkal**

(51) B23K 26/06 (2006.01)

B23K 26/073 (2006.01)

B23K 26/08 (2006.01)

B23K 26/38 (2006.01)

(13) T2

(30) 2013099147 2013.05.09. JP

(11) E036317

(21) E 11 718038

(96) EP 20110718038 2011.05.02.

(97) EP 2566654 A1 2011.11.10.

EP 2566654 B1 2017.06.28.

(73) WISCO Tailored Blanks GmbH, 47259 Duisburg (DE)

(72) BRANDT, Max

BOTH, Christian

SCHAFTINGER, Dietmar

DORNSCHEIDT, Christian

(74) SBGK Szabadalmi Ügyvivői Iroda, 1062 Budapest, (HU)

(54) **Eljárás méretre szabott, melegen alakítandó hegesztett acéllemez termékek előállítására; megfelelő hegesztett termék**

(51) B23K 26/18 (2006.01)

B23K 26/20 (2006.01)

B23K 26/26 (2006.01)

B23K 26/32 (2006.01)

B23K 31/02 (2006.01)

C21D 9/50 (2006.01)

(13) T2

(30) 102010019258 2010.05.03. DE

(11) E036245

(21) E 15 165927

-
- (96) **EP 20150165927** 2015.04.30.
 (97) **EP 3088136 A1** 2016.11.02.
 EP 3088136 B1 2018.02.28.
 (73) VERMOP Salmon GmbH, 82205 Gilching (DE)
 (72) Salmon, Dirk
 (74) SBGK Szabadalmi Ügyvivői Iroda, 1062 Budapest, (HU)
(54) Teleszkópos nyél takarítóeszközökhöz
 (51) **B25G 1/04** (2006.01)
 (13) **T2**
-
- (11) **E036143**
 (21) **E 03 000274**
 (96) **EP 20030000274** 2003.01.08.
 (97) **EP 1332841 A2** 2003.08.06.
 EP 1332841 B1 2017.06.21.
 (73) Dürr Systems AG, 74321 Bietigheim-Bissingen (DE)
 (72) Schumacher, Hans, Dr.
 Jost, Jürgen
 Sandmann, Manfred
 BLOCK, Torsten
 Frey, Marcus
 Meissner, Alexander, Dr.
 (74) Pintz és Társai Szabadalmi, Védjegy és Jogi Iroda Kft., 1444 Budapest, (HU)
(54) Eljárás robot vezérléséhez és vezérlő egység robot számára
 (51) **B25J 9/16** (2006.01)
 (13) **T2**
 (30) 10201488 2002.01.16. DE
-
- (11) **E036131**
 (21) **E 14 780608**
 (96) **EP 20140780608** 2014.08.29.
 (97) **EP 3038955 A1** 2015.03.05.
 EP 3038955 B1 2017.10.18.
 (73) Prisma S.r.l., 33078 San Vito al Tagliamento (PN) (IT)
 (72) PELLEGRINI, Gian Luca
 (74) Danubia Szabadalmi és Jogi Iroda Kft., 1051 Budapest, (HU)
(54) Berendezés és eljárás panelek előállítására
 (51) **B27M 3/00** (2006.01)
 B23P 21/00 (2006.01)
 B65G 47/31 (2006.01)
 B65G 47/54 (2006.01)
 B65G 47/90 (2006.01)
 E04C 2/24 (2006.01)
 (13) **T2**
 (30) UD20130112 2013.08.30. IT
-
- (11) **E035992**
 (21) **E 12 761568**
 (96) **EP 20120761568** 2012.09.07.
-

- (97) **EP 2750851 A1** 2013.03.14.
EP 2750851 B1 2017.06.14.
- (73) Total Research & Technology Feluy, 7181 Seneffe (BE)
- (72) MAZIERS, Eric
- (74) Pintz és Társai Szabadalmi, Védjegy és Jogi Iroda Kft., 1444 Budapest, (HU)
- (54) **Többrétegű, rotációsán öntött árucikkek, amelyek tartalmazzák poliészternek egy rétegét**
- (51) **B29C 41/06** (2006.01)
B29C 41/22 (2006.01)
B32B 1/02 (2006.01)
B32B 5/20 (2006.01)
B32B 27/08 (2006.01)
B32B 27/28 (2006.01)
B32B 27/32 (2006.01)
B32B 27/36 (2006.01)
C08L 23/04 (2006.01)
C08L 23/08 (2006.01)
C08L 25/08 (2006.01)
C08L 67/04 (2006.01)
- (13) **T2**
- (30) 11180723 2011.09.09. EP
12172633 2012.06.19. EP

- (11) **E036062**
- (21) **E 11 735420**
- (96) **EP 20110735420** 2011.07.13.
- (97) **EP 2593288 A1** 2012.01.19.
EP 2593288 B1 2017.10.11.
- (73) Covestro Deutschland AG, 51373 Leverkusen (DE)
- (72) DERFUß, Birgit
RUDOLF, Reiner
BIERDEL, Michael
CONZEN, Carsten
- (74) Danubia Szabadalmi és Jogi Iroda Kft., 1051 Budapest, (HU)
- (54) **Berendezés és eljárás termékek előállítására pigment tartalmú polimer keverékekből**
- (51) **B29C 47/40** (2006.01)
B29C 47/10 (2006.01)
B29C 47/60 (2006.01)
C08L 69/00 (2006.01)
- (13) **T2**
- (30) 10169542 2010.07.14. EP

- (11) **E035993**
- (21) **E 13 765413**
- (96) **EP 20130765413** 2013.07.25.
- (97) **EP 2877335 A1** 2014.01.30.
EP 2877335 B1 2017.06.07.
- (73) DWS S.R.L., 36016 Thiene (VI) (IT)
- (72) COSTABEBER, Ettore, Maurizio
- (74) Pintz és Társai Szabadalmi, Védjegy és Jogi Iroda Kft., 1444 Budapest, (HU)

(54) **Patron sztereolitográfias szerkezethez, sztereolitográfias szerkezet, amely tartalmazza az említett patron, és eljárás az említett patron előállítására**

(51) **B29C 67/00** (2006.01)

(13) **T2**

(30) VI20120183 2012.07.27. IT

(11) **E036067**

(21) **E 13 711294**

(96) **EP 20130711294** 2013.02.21.

(97) **EP 2817142 A2** 2013.08.29.

EP 2817142 B1 2018.01.03.

(73) Philip Morris Products S.A., 2000 Neuchâtel (CH)

(72) MANCINI, Roberto

(74) SBGK Szabadalmi Ügyvivői Iroda, 1062 Budapest, (HU)

(54) **Többrétegű árucikk előállítására szolgáló eljárás**

(51) **B30B 11/02** (2006.01)

B29C 43/14 (2006.01)

F42B 1/00 (2006.01)

(13) **T2**

(30) 12156979 2012.02.24. EP

(11) **E036028**

(21) **E 14 776571**

(96) **EP 20140776571** 2014.09.18.

(97) **EP 3046843 A1** 2015.03.26.

EP 3046843 B1 2017.11.08.

(73) BoxEm ApS, 7000 Fredericia (DK)

(72) HANSEN, Ole

(74) Danubia Szabadalmi és Jogi Iroda Kft., 1051 Budapest, (HU)

(54) **Eljárás doboz összeállítására továbbá automata doboz összeállító egység**

(13) **T2**

(30) 201370522 2013.09.18. DK

(11) **E036222**

(21) **E 15 163558**

(96) **EP 20150163558** 2015.04.14.

(97) **EP 3081374 A1** 2016.10.19.

EP 3081374 B1 2017.06.28.

(73) Mondi AG, 1030 Wien (AT)

(72) Kösters, Jens

(74) Danubia Szabadalmi és Jogi Iroda Kft., 1051 Budapest, (HU)

(54) **Műanyagszövet kompozit anyag és műanyagszövet kompozit anyagból kialakított csomagolótasak, valamint eljárás a csomagolótasak előállítására**

(51) **B32B 5/02** (2006.01)

B32B 3/26 (2006.01)

B32B 7/12 (2006.01)

B32B 27/08 (2006.01)

B32B 27/12 (2006.01)

B32B 27/32 (2006.01)

B32B 27/36 (2006.01)

B65D 30/08 (2006.01)

(13) T2

(11) E036195

(21) E 06 842403

(96) EP 20060842403 2006.10.30.

(97) EP 2086755 A1 2008.05.08.

EP 2086755 B1 2017.11.29.

(73) ArcelorMittal, 1160 Luxembourg (LU)

(72) Drillet, Pascal

Spehner, Dominique

Kefferstein, Ronald

(74) Danubia Szabadalmi és Jogi Iroda Kft., 1051 Budapest, (HU)

(54) **Bevonatolt acélszalagok, eljárások azok előállítására, eljárások azok alkalmazására, azokból készített nyersdarabok, azokból készített sajtolt termékek, továbbá ilyen sajtolt terméket tartalmazó késztermékek**

(51) B32B 15/00 (2006.01)

C21D 9/46 (2006.01)

(13) T2

(11) E036277

(21) E 12 709346

(96) EP 20120709346 2012.03.21.

(97) EP 2691233 A1 2012.10.04.

EP 2691233 B1 2017.08.23.

(73) Cryovac, Inc., Duncan, South Carolina 29334 (US)

(72) FORLONI, Roberto

(74) SBGK Szabadalmi Ügyvivői Iroda, 1062 Budapest, (HU)

(54) **Többrétegű, hőre zsugorodó aszimmetrikus film**

(51) B32B 27/08 (2006.01)

B32B 27/28 (2006.01)

B32B 27/32 (2006.01)

B32B 27/34 (2006.01)

B32B 27/36 (2006.01)

C08L 67/02 (2006.01)

C08L 77/02 (2006.01)

(13) T2

(30) 11160111 2011.03.29. EP

(11) E036202

(21) E 13 824801

(96) EP 20130824801 2013.07.16.

(97) EP 2881260 A1 2014.02.06.

EP 2881260 B1 2017.06.28.

(73) Construcciones Y Auxiliar de Ferrocarriles, S.A., 20200 Beasain, Guipuzcoa (ES)

(72) LANDABEREA RODRIGUEZ, Jose Aitor

IARTZA ZUBIRIA, Jon

IRIZAR IZAGUIRRE, Iker

IZTUETA ARAKAMA, Haritz

(74) SBGK Szabadalmi Ügyvivői Iroda, 1062 Budapest, (HU)

(54) Rugalmas kerék vasúti járművekhez**(51) B60B 9/12** (2006.01)**B60B 17/00** (2006.01)**(13) T2**

(30) 201231225 2012.07.30. ES

(11) E036207**(21) E 15 817962****(96) EP 20150817962** 2015.12.03.**(97) EP 3227128 A1** 2016.06.09.**EP 3227128 B1** 2018.02.07.

(73) Seeb Automation, 42270 Saint-Priest-En Jarez (FR)

(72) BADAROUX, Paul

(74) SBGK Szabadalmi Ügyvivői Iroda, 1062 Budapest, (HU)

(54) Eljárás és készülék szalagnak egy gumiabroncs belsejében való elhelyezésére és rögzítésére**(51) B60C 19/00** (2006.01)**B29D 30/00** (2006.01)**B29D 30/06** (2006.01)**(13) T2**

(30) 1461894 2014.12.04. FR

1555024 2015.06.03. FR

(11) E036293**(21) E 12 773191****(96) EP 20120773191** 2012.10.01.**(97) EP 2760687 A1** 2013.04.04.**EP 2760687 B1** 2017.06.14.

(73) ArcelorMittal, 1160 Luxembourg (LU)

(72) SCHURTER, Paul

LIM, Timothy

DOLAN, Paul

SHARIFI, Hamed

(74) Danubia Szabadalmi és Jogi Iroda Kft., 1051 Budapest, (HU)

(54) Könnyű acél járműajtó és eljárás annak előállítására**(51) B60J 5/04** (2006.01)**(13) T2**

(30) 201161541568 P 2011.09.30. US

(11) E036092**(21) E 14 864362****(96) EP 20140864362** 2014.09.25.**(97) EP 3118072 A1** 2017.01.18.**EP 3118072 B1** 2018.01.10.

(73) Zhejiang Geely Automobile Research Institute Co., Ltd., Taizhou, Zhejiang 317000 (CN)

Zhejiang Geely Holding Group Co., Ltd., Zhejiang 310051 (CN)

(72) WEI, Shuncheng

ZHU, Xiaozhen

CHEN, Yujian

ZHU, Jiansheng

LI, Bo

MENG, Xiang

LIU, Wei

PAN, Zhijie

WU, Chengming

FENG, Qingfeng

(74) SBGK Szabadalmi Ügyvivői Iroda, 1062 Budapest, (HU)

(54) **Készülék többlépcsős fékszabályozáshoz járműabroncs durrrdefektje esetén és a szabályozási eljárás**(51) **B60T 7/14** (2006.01)**B60C 23/02** (2006.01)**B60C 23/04** (2006.01)**B60T 7/22** (2006.01)**B60T 8/172** (2006.01)**B60T 8/174** (2006.01)**B60T 8/1755** (2006.01)(13) **T2**

(30) 201310587345 2013.11.19. CN

(11) **E036098**(21) **E 15 197147**(96) **EP 20150197147** 2014.07.09.(97) **EP 3056401 A1** 2016.08.17.**EP 3056401 B1** 2017.06.07.

(73) Faiveley Transport Amiens, 80000 Amiens (FR)

(72) Gerber-Papin, Denis

Beauvois, Damien

Goncalves, Claudino

(74) SBGK Szabadalmi Ügyvivői Iroda, 1062 Budapest, (HU)

(54) **Vasúti fékrendszer**(51) **B60T 17/16** (2006.01)**B61H 13/04** (2006.01)(13) **T2**

(30) 1357024 2013.07.17. FR

(11) **E036076**(21) **E 12 755813**(96) **EP 20120755813** 2012.08.23.(97) **EP 2731847 A1** 2013.03.07.**EP 2731847 B1** 2017.11.29.

(73) Siemens Aktiengesellschaft, 80333 München (DE)

(72) EGLER, Lars

GOTTSCHALK, Michael

HINZE, Bernd

STEINGRÖVER, Andreas

(74) SBGK Szabadalmi Ügyvivői Iroda, 1062 Budapest, (HU)

(54) **Várakozási idő kiszámító modul**(51) **B61L 15/00** (2006.01)(13) **T2**

(30) 102011081993 2011.09.01. DE

(11) **E036200**

(21) **E 15 706181**

(96) **EP 20150706181** 2015.02.12.

(97) **EP 3092162 A1** 2015.09.11.

EP 3092162 B1 2017.12.13.

(73) Siemens Aktiengesellschaft, 80333 München (DE)

(72) LEHMANN, Andre

LINDNER, Thomas

RAHN, Karsten

SCHOSSIG, Frauke

UECKERT, Steffen

(74) SBGK Szabadalmi Ügyvivői Iroda, 1062 Budapest, (HU)

(54) **Eljárás CBTC-rendszerrel összekötött sínjármű vezérlésére és CBTC-rendszer egy sínjárművel**

(51) **B61L 19/06** (2006.01)

B61L 27/00 (2006.01)

(13) **T2**

(30) 102014204146 2014.03.06. DE

(11) **E035991**

(21) **E 10 737384**

(96) **EP 20100737384** 2010.05.24.

(97) **EP 2576317 A1** 2011.12.01.

EP 2576317 B1 2017.06.14.

(73) 3 S Sistemi S.R.L., 80016 Marano di Napoli (NA) (IT)

(72) SGUEGLIA, Luciano

SGUEGLIA, Luca

SGUEGLIA, Aldo

(74) Pintz és Társai Szabadalmi, Védjegy és Jogi Iroda Kft., 1444 Budapest, (HU)

(54) **Biztonsági készülék felügyelethez a keresztezési területeknek egy vasúti útvonala mentén gyalogosok és járművek számára szintbeli keresztezéseknek vagy kockázati zónáknak megfelelően**

(51) **B61L 29/30** (2006.01)

B61L 23/04 (2006.01)

(13) **T2**

(11) **E036282**

(21) **E 14 739936**

(96) **EP 20140739936** 2014.06.06.

(97) **EP 3071485 A1** 2015.05.28.

EP 3071485 B1 2017.12.13.

(73) World Licenses B.V., 5211 BH 's Hertogenbosch (NL)

(72) COZZOLI POLI, Maurizio

(74) SBGK Szabadalmi Ügyvivői Iroda, 1062 Budapest, (HU)

(54) **Formakitöltő lezárási eljárás árucikkek levegővel töltött zacskóba való csomagolásához**

(51) **B65B 31/00** (2006.01)

B65B 9/067 (2012.01)

B65B 31/04 (2006.01)

B65B 51/30 (2006.01)

(13) T2

(30) MO20130318 2013.11.19. IT

(11) E036032**(21) E 13 733458**

(96) EP 20130733458 2013.07.02.

(97) EP 2870073 A2 2014.01.09.

EP 2870073 B1 2017.11.22.

(73) DS Smith Packaging Limited, London NW1 3AX (GB)

(72) McDONALD, James

DE SMEDT, Gert

JACOBSSON, Fredrik

THOMPSON, Andrew

(74) SBGK Szabadalmi Ügyvivői Iroda, 1062 Budapest, (HU)

(54) Terméktoló

(51) B65D 5/49 (2006.01)

A47F 1/12 (2006.01)

B65B 5/06 (2006.01)

B65D 5/72 (2006.01)

B65D 65/42 (2006.01)

B65D 83/08 (2006.01)

(13) T2

(30) 201211787 2012.07.03. GB

201300373 2013.01.09. GB

(11) E036298**(21) E 14 798817**

(96) EP 20140798817 2014.11.12.

(97) EP 3068700 A1 2015.05.21.

EP 3068700 B1 2018.01.03.

(73) DS Smith Packaging Deutschland Stiftung & Co. KG, 90408 Nürnberg (DE)

(72) LINDT, Jakob

ALLMANG, Werner

ROOS, Manfred

(74) Danubia Szabadalmi és Jogi Iroda Kft., 1051 Budapest, (HU)

(54) Eljárás és berendezés csomagolás előállítására

(51) B65D 5/72 (2006.01)

A47F 1/12 (2006.01)

A47F 5/11 (2006.01)

B65D 5/22 (2006.01)

B65D 5/52 (2006.01)

(13) T2

(30) 102013112566 2013.11.14. DE

(11) E035918**(21) E 14 305392**

(96) EP 20140305392 2014.03.20.

(97) EP 2921420 A1 2015.09.23.

EP 2921420 B1 2018.02.14.

(73) Clariant Healthcare Packaging (France) S.A.S., 94600 Choisy le Roi (FR)

(72) Lebon, Jacquy

(74) SBGK Szabadalmi Ügyvivői Iroda, 1062 Budapest, (HU)

(54) Tartály aktív anyag tárolására és eljárás az előállítására

(51) **B65D 43/02** (2006.01)

B01D 53/26 (2006.01)

B65D 51/16 (2006.01)

(13) **T2**

(11) **E036097**

(21) **E 13 826851**

(96) **EP 20130826851** 2013.12.21.

(97) **EP 3083429 A1** 2015.06.25.

EP 3083429 B1 2017.11.22.

(73) Fazekas, Gábor, 1163 Budapest (HU)

(72) RIDEG, Mihály

(74) Gödölle, Kékes, Mészáros & Szabó Szabadalmi és Védjegy Iroda, 1024 Budapest, (HU)

(54) Szelepes záróelem, a szelepes záróelemet tartalmazó zárókupak, valamint eljárás és berendezés a szelepes záróelem előállítására

(51) **B65D 47/20** (2006.01)

(13) **T2**

(11) **E036274**

(21) **E 12 714722**

(96) **EP 20120714722** 2012.04.19.

(97) **EP 2699484 A1** 2012.10.26.

EP 2699484 B1 2017.06.14.

(73) Becton Dickinson France, 38800 Le Pont-de-Claix (FR)

(72) PERUZZO, Gregory

(74) Danubia Szabadalmi és Jogi Iroda Kft., 1051 Budapest, (HU)

(54) Csomagolás orvosi tárolóeszközökhöz

(51) **B65D 51/18** (2006.01)

A61J 7/00 (2006.01)

B65D 77/20 (2006.01)

(13) **T2**

(30) 11305474 2011.04.20. EP

(11) **E036217**

(21) **E 14 719728**

(96) **EP 20140719728** 2014.04.23.

(97) **EP 2989019 A1** 2014.10.30.

EP 2989019 B1 2017.03.22.

(73) Montfort Solutions GmbH, 6842 Koblach (AT)

Wilfinger, Roger Franz, 8135 Langnau am Albis (CH)

(72) WILFINGER, Roger Franz

SCHMID, Martin

KESSLER, Hannes

(74) Danubia Szabadalmi és Jogi Iroda Kft., 1051 Budapest, (HU)

(54) Tartálylezáró szerkezet

-
- (51) **B65D 51/28** (2006.01)
B65D 47/14 (2006.01)
(13) **T2**
(30) 102013207348 2013.04.23. DE
-

- (11) **E036268**
(21) **E 15 703796**
(96) **EP 20150703796** 2015.02.12.
(97) **EP 3105140 A1** 2015.08.20.
EP 3105140 B1 2017.12.20.
(73) Metpro Limited, County Kerry Tralee (IE)
(72) RICK, Earley
(74) Kovári Szabadalmi és Védjegy Iroda Kft., 1012 Budapest, (HU)
(54) **Egy önzáró ipari csomagoló közeg**
(51) **B65D 65/14** (2006.01)
B65D 85/04 (2006.01)
B65D 85/66 (2006.01)
(13) **T2**
(30) 20140040 2014.02.12. IE
-

- (11) **E035872**
(21) **E 14 190757**
(96) **EP 20140190757** 2014.10.28.
(97) **EP 2868600 A1** 2015.05.06.
EP 2868600 B1 2017.12.06.
(73) KUKA Systems GmbH, 86165 Augsburg (DE)
(72) FISCHER, Wolfgang
Proksch, Karl-Heinz
(74) Danubia Szabadalmi és Jogi Iroda Kft., 1051 Budapest, (HU)
(54) **Raktár és raktározási eljárás**
(51) **B65G 1/04** (2006.01)
(13) **T2**
(30) 202013104840 U 2013.10.29. DE
-

- (11) **E036149**
(21) **E 12 856348**
(96) **EP 20120856348** 2012.12.06.
(97) **EP 2789560 A1** 2013.06.13.
EP 2789560 B1 2018.01.31.
(73) Toray Industries, Inc., Tokyo 103-8666 (JP)
(72) IIZUKA Takanori
YAMADA Kazuhiro
NAKAJIMA Hiroki
TANAKA Harumi
YOSHINO Ozora
(74) SBGK Szabadalmi Ügyvivői Iroda, 1062 Budapest, (HU)
(54) **Mikropórusos membrán tekerés és eljárás annak előállítására**
(51) **B65H 75/10** (2006.01)
B65H 18/00 (2006.01)
-

H01G 11/52	(2013.01)
H01M 2/14	(2006.01)
H01M 2/16	(2006.01)
H01M 8/0289	(2016.01)
(13) T2	
(30) 2011267661	2011.12.07. JP

(11) E036326	
(21) E 14 759088	
(96) EP 20140759088	2014.08.11.
(97) EP 3033295 A1	2015.02.19.
EP 3033295 B1	2018.01.31.
(73) Grenzebach Maschinenbau GmbH, 86663 Asbach-Baemenheim (DE)	
(72) MECKLINGER, Siegfried	
(74) Danubia Szabadalmi és Jogi Iroda Kft., 1051 Budapest, (HU)	
(54) Szerkezet és eljárás teherautó polcállványok szállítására szállítójármű segítségével egyenetlen talajfelületen	
(51) B66F 9/06	(2006.01)
B66F 9/065	(2006.01)
(13) T2	
(30) 102013013438	2013.08.12. DE

(11) E036221	
(21) E 11 781759	
(96) EP 20110781759	2011.10.18.
(97) EP 2640531 A2	2012.05.24.
EP 2640531 B1	2017.06.07.
(73) ICL Europe Coöperatief U.A., 1062 KR Amsterdam (NL)	
(72) EDLINGER, Alfred	
(74) Danubia Szabadalmi és Jogi Iroda Kft., 1051 Budapest, (HU)	
(54) Eljárás szerves hulladék anyag újrafeldolgozására	
(51) C01B 25/02	(2006.01)
C01B 25/01	(2006.01)
C01B 25/08	(2006.01)
C02F 11/18	(2006.01)
(13) T2	
(30) 18752010	2010.11.15. AT

(11) E036201	
(21) E 08 772497	
(96) EP 20080772497	2008.07.10.
(97) EP 2170767 A1	2009.01.15.
EP 2170767 B1	2017.11.29.
(73) Wyeth LLC, New York, NY 10017-5755 (US)	
(72) KHANDKE, Lakshmi PEREZ, Joseph	
(74) Danubia Szabadalmi és Jogi Iroda Kft., 1051 Budapest, (HU)	
(54) Eljárás alumínium-foszfát előállítására	
(51) C01B 25/36	(2006.01)

	A61K 33/06	(2006.01)	
	A61K 33/42	(2006.01)	
(13)	T2		
(30)	958958 P	2007.07.10.	US
	169665	2008.07.09.	US

(11)	E036038		
(21)	E 13 709235		
(96)	EP 20130709235	2013.03.15.	
(97)	EP 2834192 A2	2013.10.10.	
	EP 2834192 B1	2018.01.03.	
(73)	Imerys Graphite & Carbon Switzerland Ltd., 6743 Bodio (CH)		
(72)	SPAHR, Michael E. ULMANN, Pirmin A. ZÜRCHER, Simone GULAS, Michal MORNAGHINI, Flavio		
(74)	SBGK Szabadalmi Ügyvivői Iroda, 1062 Budapest, (HU)		
(54)	Felület-oxidált alacsony fajlagos felületű grafit, eljárás annak előállítására, és annak alkalmazása		
(51)	C23C 16/26	(2006.01)	
	C23C 16/56	(2006.01)	
	H01M 4/587	(2010.01)	
(13)	T2		
(30)	12163479	2012.04.05.	EP

(11)	E036284		
(21)	E 12 744043		
(96)	EP 20120744043	2012.07.03.	
(97)	EP 2729412 A1	2013.01.10.	
	EP 2729412 B1	2017.11.15.	
(73)	Saint-Gobain Ceramic Materials AS, 4792 Lillesand (NO)		
(72)	ALEONARD, Bruno DI PIERRO, Simonpietro SCHWARTZ, Matthieu		
(74)	PINTZ ÉS TÁRSAI Szabadalmi, Védjegy és Jogi Iroda Kft., 1444 Budapest, (HU)		
(54)	Eljárás szilícium-karbid előállítására		
(13)	T2		
(30)	1156096	2011.07.06.	FR

(11)	E036273		
(21)	E 06 755526		
(96)	EP 20060755526	2006.05.29.	
(97)	EP 1885654 A1	2006.11.30.	
	EP 1885654 B1	2017.06.21.	
(73)	RHODIA CHIMIE, 75009 Paris (FR)		
(72)	VALERO, Rémi JAS, Jean-Noël RACINOUX, Joël HWANG, Kyu-Min		

 YOO, Youn-Kwon

DAUDEY, Soline

(74) Danubia Szabadalmi és Jogi Iroda Kft., 1051 Budapest, (HU)

(54) Eljárás kicsapott szilícium-dioxid előállítására, a kapott kicsapott szilícium-dioxid és alkalmazásai, különösen töltőanyagként szilikon mátrixokban**(51) C01B 33/193** (2006.01)**C08K 3/36** (2006.01)**(13) T2**

(30) 0505414 2005.05.27. FR

(11) E036047**(21) E 12 199138****(96) EP 20120199138** 2012.12.21.**(97) EP 2607313 A1** 2013.06.26.**EP 2607313 B1** 2017.12.06.

(73) Solvay SA, 1120 Bruxelles (BE)

(72) PHILLIP, James D.

Vandendoren, Alain

(74) Danubia Szabadalmi és Jogi Iroda Kft., 1051 Budapest, (HU)

(54) Nátrium-karbonátot és -bikarbonátot tartalmazó érc oldószeres bányászata**(51) C01D 7/12** (2006.01)**E21B 43/28** (2006.01)**(13) T2**

(30) 201161579652 P 2011.12.23. US

201161579654 P 2011.12.23. US

(11) E036146**(21) E 14 827711****(96) EP 20140827711** 2014.11.13.**(97) EP 3068732 A1** 2015.05.21.**EP 3068732 B1** 2017.11.29.

(73) Loser, Ulrich, 04721 Rosswein / OT Grunau (DE)

Palitzsch, Wolfram, 09599 Freiberg (DE)

(72) PALITZSCH, Wolfram

SCHÖNHERR, Petra

(74) Danubia Szabadalmi és Jogi Iroda Kft., 1051 Budapest, (HU)

(54) Eljárás algavirágzás szabályozására**(51) C02F 1/52** (2006.01)**C02F 3/32** (2006.01)**(13) T2**

(30) 102013018977 2013.11.14. DE

(11) E036045**(21) E 13 776735****(96) EP 20130776735** 2013.09.09.**(97) EP 2931675 A1** 2014.06.19.**EP 2931675 B1** 2017.11.08.

(73) Maerz Ofenbau AG, 8027 Zürich (CH)

(72) PIRINGER, Hannes

BUCHER, Patrick

(74) Danubia Szabadalmi és Jogi Iroda Kft., 1051 Budapest, (HU)

(54) **Eljárás darabos anyag égetésére**

(51) **C04B 2/12** (2006.01)

(13) **T2**

(30) 102012112168 2012.12.12. DE

(11) **E036161**

(21) **E 13 162400**

(96) **EP 20130162400** 2013.04.04.

(97) **EP 2647611 A1** 2013.10.09.

EP 2647611 B1 2017.11.01.

(73) General Atomics, San Diego, California 92121 (US)

(72) Khalifa, Hesham Ezzat

Deck, Christian Peter

Back, Christina Allyssa

(74) SBGK Szabadalmi Ügyvivői Iroda, 1062 Budapest, (HU)

(54) **Kerámiai termékek közötti nagy tartósságú kapcsolatok, és eljárás a kapcsolatok előállítására**

(51) **C04B 35/571** (2006.01)

C04B 35/626 (2006.01)

C04B 35/628 (2006.01)

C04B 37/00 (2006.01)

(13) **T2**

(30) 201261620895 P 2012.04.05. US

(11) **E036085**

(21) **E 12 796164**

(96) **EP 20120796164** 2012.06.08.

(97) **EP 2718257 A1** 2012.12.13.

EP 2718257 B1 2017.11.15.

(73) Biogen MA Inc., Cambridge, MA 02142 (US)

(72) GUZOWSKI, John

KIESMAN, William

IRDAM, Erwin

(74) Danubia Szabadalmi és Jogi Iroda Kft., 1051 Budapest, (HU)

(54) **Nagy tisztaságú és kristályos dimetil-fumarát előállítására szolgáló eljárás**

(51) **C07C 67/08** (2006.01)

C07C 67/52 (2006.01)

C07C 69/60 (2006.01)

(13) **T2**

(30) 201161494775 P 2011.06.08. US

(11) **E036023**

(21) **E 10 758735**

(96) **EP 20100758735** 2010.03.30.

(97) **EP 2415750 A1** 2010.10.07.

EP 2415750 B1 2018.02.14.

(73) Mitsubishi Gas Chemical Company, Inc., Tokyo 100-8324 (JP)

(72) MATSUDA, Hideho

SUGANO, Yuuichi
SHIMA, Yoshikazu
TAKEMOTO, Masaki
NOGAMI, Genki

(74) SBGK Szabadalmi Ügyvivői Iroda, 1062 Budapest, (HU)

(54) Eljárás alfa-hidroxi-karbonsav-észter előállítására

(51) C07C 67/20 (2006.01)
B01J 21/06 (2006.01)
B01J 21/20 (2006.01)
B01J 23/06 (2006.01)
B01J 23/10 (2006.01)
B01J 23/72 (2006.01)
B01J 23/75 (2006.01)
B01J 23/755 (2006.01)
C07B 61/00 (2006.01)
C07C 69/675 (2006.01)

(13) T2

(30) 2009091389 2009.04.03. JP

(11) E036138

(21) E 14 715615

(96) EP 20140715615 2014.04.08.

(97) EP 2984067 A1 2014.10.16.

EP 2984067 B1 2017.10.25.

(73) Covestro Deutschland AG, 51373 Leverkusen (DE)

(72) KNAUF, Thomas

LORENZ, Wolfgang

WERSHOFEN, Stefan

Adamson, Richard

BECKER, Karsten

(74) Danubia Szabadalmi és Jogi Iroda Kft., 1051 Budapest, (HU)

(54) Eljárás a difenilmetán-sorozatba tartozó di- és poliaminok előállítására

(51) C07C209/78 (2006.01)
B01D 17/02 (2006.01)
B01D 17/04 (2006.01)
C07C263/10 (2006.01)

(13) T2

(30) 13163357 2013.04.11. EP

(11) E036232

(21) E 08 860373

(96) EP 20080860373 2008.12.01.

(97) EP 2229351 A1 2009.06.18.

EP 2229351 B1 2017.11.08.

(73) Newron Pharmaceuticals S.p.A., 20091 Bresso (MI) (IT)

(72) BARBANTI, Elena

FARAVELLI, Laura

SALVATI, PATRICIA

CANEVOTTI, Renato

PONZINI, Francesco

(74) Danubia Szabadalmi és Jogi Iroda Kft., 1051 Budapest, (HU)

(54) Eljárás nagy tisztasági fokú 2-[4-(3- vagy 2-fluorbenziloxi)-benzilamino]- propánamidok előállítására**(51) C07C231/12** (2006.01)**A61K 31/165** (2006.01)**A61P 25/00** (2006.01)**C07C237/08** (2006.01)**C07C251/24** (2006.01)**(13) T2**

(30) 07023937 2007.12.11. EP

(11) E036287**(21) E 15 183290****(96) EP 20150183290** 2011.07.01.**(97) EP 2966058 A1** 2016.01.13.**EP 2966058 B1** 2017.10.04.

(73) 4SC AG, 82152 Planegg - Martinsried (DE)

(72) AMMENDOLA, Aldo

DIEDERICHS, Julia

Leban, Johann

VITT, Daniel

(74) Danubia Szabadalmi és Jogi Iroda Kft., 1051 Budapest, (HU)

(54) Vegyület új kalciumsói gyulladáscsökkentő, immunmoduláns és antiproliferatív szerekként**(51) C07C233/58** (2006.01)**A61K 31/167** (2006.01)**C07C233/59** (2006.01)**C07C233/60** (2006.01)**C07D307/30** (2006.01)**C07D333/38** (2006.01)**C07D333/58** (2006.01)**(13) T2**

(30) 360670 P 2010.07.01. US

(11) E036270**(21) E 11 767337****(96) EP 20110767337** 2011.09.20.**(97) EP 2619176 A1** 2012.03.29.**EP 2619176 B1** 2017.11.01.

(73) Dow Global Technologies LLC, Midland, MI 48674 (US)

(72) MERENOV, Andrei S.

JEWELL, Dennis W.

GILLIS, Paul A.

JANSMA, Gerard I.

BREED, Ashley

ANDERSON, John Joseph

REED, Daniel J.

(74) Pintz és Társai Szabadalmi, Védjegy és Jogi Iroda Kft., 1444 Budapest, (HU)

(54) Eljárás speciális izomer eloszlásokkal bíró metilén-difenil-diizocianát izomer keverékek előállítására, és az

ebből az eljárásból származó új termékek

- (51) **C07C263/10** (2006.01)
C07C263/20 (2006.01)
C07C265/12 (2006.01)

(13) T2

- (30) 386283 P 2010.09.24. US

(11) E035861**(21) E 11 724938**

- (96) **EP 20110724938** 2011.05.23.

- (97) **EP 2576505 A1** 2011.12.01.

EP 2576505 B1 2017.11.29.

- (73) Nabriva Therapeutics GmbH, 1110 Wien (AT)

- (72) Riedl, Rosemarie
Heilmayer, Werner
SPENCE, Lee

- (74) Danubia Szabadalmi és Jogi Iroda Kft., 1051 Budapest, (HU)

(54) Egy pleuromutilin kristályos formája

- (51) **C07C323/52** (2006.01)

A61K 31/215 (2006.01)

A61P 17/00 (2006.01)

A61P 31/00 (2006.01)

(13) T2

- (30) 10450092 2010.05.26. EP

(11) E036037**(21) E 13 779603**

- (96) **EP 20130779603** 2013.10.22.

- (97) **EP 2909169 A1** 2014.05.01.

EP 2909169 B1 2018.01.03.

- (73) Quantum Genomics, 91300 Massy (FR)

- (72) BALAVOINE, Fabrice
SCHNEIDER, Jean-Marie
COQUEREL, Gérard
COUVRAT, Nicolas

- (74) SBGK Szabadalmi Ügyvivői Iroda, 1062 Budapest, (HU)

(54) (3S,3S')4,4'-Diszulfándiil-bisz(3-aminobután-1-szulfonsav), azaz ABSD, L-lizinnel képezett kristályos alakja

- (51) **C07C323/66** (2006.01)

A61K 31/145 (2006.01)

A61P 9/12 (2006.01)

C07C229/26 (2006.01)

(13) T2

- (30) 12306307 2012.10.22. EP

(11) E036164**(21) E 11 155104**

- (96) **EP 20110155104** 2011.02.18.

- (97) **EP 2388246 A1** 2011.11.23.

EP 2388246 B1 2017.11.29.

(73) Myriel s.r.l., 37032 Monteforte d'Alpone (VR) (IT)

(72) Preto, Andrea

(74) SBGK Szabadalmi Ügyvivői Iroda, 1062 Budapest, (HU)

(54) Két komponensű folyadék rendszer, és eljárás ilyen rendszer alkalmazására, egy peroxisav (perecetsav) előállítására

(51) **C07C407/00** (2006.01)

A01N 37/16 (2006.01)

(13) **T2**

(30) VR20100033 2010.02.19. IT

(11) **E036017**

(21) **E 12 837524**

(96) **EP 20120837524** 2012.09.27.

(97) **EP 2762466 A1** 2014.08.06.

EP 2762466 B1 2017.06.21.

(73) ONO Pharmaceutical Co., Ltd., Osaka-shi, Osaka 541-8526 (JP)

(72) NAGANAWA, Atsushi

KUSUMI, Kensuke

OTSUKI, Kazuhiro

SEKIGUCHI, Tetsuya

KAKUUCHI, Akito

SHINOZAKI, Koji

YAMAMOTO, Hiroshi

NONAKA, Shigeyuki

(74) Sworks Nemzetközi Szabadalmi Ügyvivői Iroda Kft., 1011 Budapest, (HU)

(54) Fenil származék

(51) **C07D205/04** (2006.01)

A61K 31/397 (2006.01)

A61K 31/40 (2006.01)

A61K 31/445 (2006.01)

A61K 31/4523 (2006.01)

A61K 31/453 (2006.01)

A61K 31/454 (2006.01)

A61K 31/4545 (2006.01)

A61K 31/5377 (2006.01)

A61P 9/00 (2006.01)

A61P 9/06 (2006.01)

A61P 9/10 (2006.01)

A61P 9/12 (2006.01)

A61P 9/14 (2006.01)

A61P 11/00 (2006.01)

A61P 25/00 (2006.01)

A61P 43/00 (2006.01)

C07D207/10 (2006.01)

C07D207/12 (2006.01)

C07D211/48 (2006.01)

(13) **T2**

(30) 2011213987 2011.09.29. JP

(11) **E036008**

(21) **E 14 725245**

(96) **EP 20140725245** 2014.02.20.

(97) **EP 3077375 A1** 2015.06.11.

EP 3077375 B1 2017.07.19.

(73) Suven Life Sciences Limited, Andhra Pradesh (IN)

(72) NIROGI, Ramakrishna

KAMBHAMPATI, Rama Sastri

SHINDE, Anil Karbhari

JASTI, Venkateswarlu

(74) Arinova Szabadalmi és Védjegy Iroda, 1122 Budapest, (HU)

(54) **Eljárás 1-[(2-brómfenil)szulfonil]-5-metoxi-3-[(4-metil-1-piperazinil)metil]-1H-indol-dimezilát-monohidrát nagyüzemi léptékben történő előállítására**

(51) **C07D209/14** (2006.01)

A61K 31/404 (2006.01)

A61P 25/00 (2006.01)

(13) **T2**

(30) 5537CH2013 2013.12.02. IN

(11) **E036184**

(21) **E 14 814989**

(96) **EP 20140814989** 2014.12.12.

(97) **EP 3083557 A1** 2015.06.25.

EP 3083557 B1 2017.11.29.

(73) Atopix Therapeutics Limited, Abingdon, Oxfordshire OX14 4RY (GB)

(72) TONNEL, Jaques

BLANCHET, Sylvie

DEWAELE, Guillaume Léonard Pierre

(74) Danubia Szabadalmi és Jogi Iroda Kft., 1051 Budapest, (HU)

(54) **Eljárás a 3-helyzetben helyettesített (indol-1-il)-ecetsav-észterek előállítására**

(51) **C07D209/18** (2006.01)

(13) **T2**

(30) 201322273 2013.12.17. GB

(11) **E036319**

(21) **E 12 706843**

(96) **EP 20120706843** 2012.03.01.

(97) **EP 2681192 A1** 2012.09.07.

EP 2681192 B1 2017.12.27.

(73) Novartis AG, 4056 Basel (CH)

(72) ERB, Bernhard

GALLOU, Isabelle Sylvie

KLEINBECK, Florian Karl

(74) SBGK Szabadalmi Ügyvivői Iroda, 1062 Budapest, (HU)

(54) **2-karboxamid-cikloamino-karbamidyszármazékok szintézise**

(51) **C07D213/26** (2006.01)

C07D417/04 (2006.01)

-
- C07D417/14** (2006.01)
- (13) T2**
- (30) 201161448774 P 2011.03.03. US
-
- (11) E036127**
- (21) E 14 166931**
- (96) EP 20140166931** 2004.02.09.
- (97) EP 2860174 A2** 2015.04.15.
- EP 2860174 B1** 2017.11.29.
- (73) Shenzhen Chipscreen Biosciences Ltd., 518057 Shenzhen, Guangdong (CN)
- (72) Lu, Xian-Ping
Li, Zhibin
Xie, Aihua
Li, Boyu
Ning, Zhiqiang
Shan, Song
Deng, Tuo
Hu, Weiming
Shi, Leming
- (74) Danubia Szabadalmi és Jogi Iroda Kft., 1051 Budapest, (HU)
- (54) Benzamid származék, mint hatékony differenciáló és antiproliferációs aktivitású hiszton-deacetiláz inhibitor**
- (51) C07D213/56** (2006.01)
- A61K 31/165** (2006.01)
- A61K 31/4406** (2006.01)
- A61P 17/06** (2006.01)
- A61P 35/00** (2006.01)
- C07C233/51** (2006.01)
- C07C237/42** (2006.01)
- (13) T2**
- (30) 447915 P 2003.02.14. US
- 770035 2004.02.02. US
-
- (11) E036301**
- (21) E 12 827305**
- (96) EP 20120827305** 2012.08.30.
- (97) EP 2751083 A1** 2013.03.07.
- EP 2751083 B1** 2017.12.27.
- (73) Otsuka Pharmaceutical Co., Ltd., Tokyo 101-8535 (JP)
- (72) ABUDUSAIMI, Mamuti
YE, Fangguo
SUN, Jiangqin
MIYAMOTO, Hisashi
CHENG, Jay-Fei
OKA, Daisuke
- (74) Danubia Szabadalmi és Jogi Iroda Kft., 1051 Budapest, (HU)
- (54) Kinolin vegyület**
- (51) C07D215/56** (2006.01)
- A61K 31/435** (2006.01)
-

A61K 31/47 (2006.01)

C07D471/04 (2006.01)

(13) T2

(30) PCT/CN2011/0014772011.08.31. WO

PCT/CN2012/0010442012.08.06. WO

(11) E036288

(21) E 13 831626

(96) EP 20130831626 2013.08.23.

(97) EP 2887943 A1 2014.02.27.

EP 2887943 B1 2017.12.06.

(73) Virostatics Srl, 07041 Alghero (SS) (IT)

(72) LORI, Franco

KÉRI, György

CHAFOULEAS, James

DE FORNI, Davide

SOLINAS, Antonio

VARGA, Zoltán

GREFF, Zoltán

ORFI, László

(74) Danubia Szabadalmi és Jogi Iroda Kft., 1051 Budapest, (HU)

(54) Új 4,6-diszubsztituált amino-pirimidin származékok

(51) C07D239/42 (2006.01)

A61K 31/505 (2006.01)

A61P 31/12 (2006.01)

A61P 31/18 (2006.01)

C07D401/12 (2006.01)

C07D403/12 (2006.01)

(13) T2

(30) 201261692641 P 2012.08.23. US

(11) E036244

(21) E 12 783926

(96) EP 20120783926 2012.10.26.

(97) EP 2771326 A1 2013.05.02.

EP 2771326 B1 2017.12.20.

(73) LEK Pharmaceuticals d.d., 1526 Ljubljana (SI)

(72) ZUPANCIC, Borut

MARAS, Nenad

STERK, Damjan

(74) SBGK Szabadalmi Ügyvivői Iroda, 1062 Budapest, (HU)

(54) Triazolo-pirimidin vegyületek szintézise

(51) C07D239/56 (2006.01)

A61K 31/519 (2006.01)

C07D239/46 (2006.01)

C07D405/12 (2006.01)

C07D487/04 (2006.01)

(13) T2

(30) 11186817 2011.10.27. EP

11195608 2011.12.23. EP

-
- (11) **E036220**
 (21) **E 12 721852**
 (96) **EP 20120721852** 2012.05.18.
 (97) **EP 2709989 A1** 2012.11.22.
 EP 2709989 B1 2017.12.20.
 (73) Janssen Sciences Ireland UC, Little Island, County Cork (IE)
 (72) MC GOWAN, David
 RABOISSON, Pierre, Jean-Marie, Bernard
 JONCKERS, Tim, Hugo, Maria
 LAST, Stefaan, Julien
 EMBRECHTS, Werner
 PIETERS, Serge, Maria, Aloysius
 (74) Danubia Szabadalmi és Jogi Iroda Kft., 1051 Budapest, (HU)
 (54) **Kinazolin származékok vírusfertőzések és további betegségek kezelésére**
 (51) **C07D239/95** (2006.01)
 A61K 31/517 (2006.01)
 A61P 31/00 (2006.01)
 (13) **T2**
 (30) 11166538 2011.05.18. EP
-

- (11) **E036058**
 (21) **E 12 743846**
 (96) **EP 20120743846** 2012.07.26.
 (97) **EP 2736887 A1** 2013.02.07.
 EP 2736887 B1 2017.10.18.
 (73) Karyopharm Therapeutics, Inc., Natick, MA 01760 (US)
 (72) SANDANAYAKA, Vincent, P.
 SHACHAM, Sharon
 MCCAULEY, Dilara
 SHECHTER, Sharon
 (74) Danubia Szabadalmi és Jogi Iroda Kft., 1051 Budapest, (HU)
 (54) **Hidrazidtartalmú magtranszportmodulátorok és alkalmazásuk**
 (51) **C07D249/08** (2006.01)
 A61K 31/4196 (2006.01)
 A61K 31/4439 (2006.01)
 A61K 31/454 (2006.01)
 A61K 31/496 (2006.01)
 A61K 31/497 (2006.01)
 A61K 31/498 (2006.01)
 A61K 31/506 (2006.01)
 A61K 31/5377 (2006.01)
 A61K 31/55 (2006.01)
 A61P 27/02 (2006.01)
 A61P 29/00 (2006.01)
 A61P 31/12 (2006.01)
 A61P 35/00 (2006.01)
 C07D241/20 (2006.01)
-

-
- C07D401/12** (2006.01)
C07D403/12 (2006.01)
C07D409/12 (2006.01)
- (13) T2**
(30) 201161513428 P 2011.07.29. US
201161513432 P 2011.07.29. US
201261610178 P 2012.03.13. US
201261653588 P 2012.05.31. US
201261654651 P 2012.06.01. US
-
- (11) E036285**
(21) E 13 745671
(96) EP 20130745671 2013.08.07.
(97) EP 2882724 A1 2014.02.13.
EP 2882724 B1 2017.11.01.
(73) IRBM - Science Park S.p.A., 00040 Roma (IT)
C.N.C.C.S. Scarl Collezione Nazionale Dei Composti Chimici e Centro Screening, 00040 Pomezia (RM) (IT)
(72) ALTAMURA, Sergio
BRESCIANI, Alberto
BREVEGLIERI, Giulia
FABBRINI, Danilo
GAMBARI, Roberto
HARPER, Steven
LAUFER, Ralph
MONTEAGUDO, Edith
NIZI, Emanuela
PACE, Paola
SUMMA, Vincenzo
(74) PINTZ ÉS TÁRSAI Szabadalmi, Védjegy és Jogi Iroda Kft., 1444 Budapest, (HU)
(54) Vegyületek alkalmazásra olyan rendellenességek kezelésében, amelyek javíthatók HDAC gátlása révén
(51) C07D263/32 (2006.01)
A61K 31/421 (2006.01)
A61P 7/00 (2006.01)
A61P 35/00 (2006.01)
C07D413/12 (2006.01)
C07D413/14 (2006.01)
C07D417/12 (2006.01)
C07D417/14 (2006.01)
- (13) T2**
(30) RM20120405 2012.08.09. IT
-
- (11) E036238**
(21) E 13 758975
(96) EP 20130758975 2013.07.15.
(97) EP 2875013 A1 2014.01.23.
EP 2875013 B1 2017.11.29.
(73) GlaxoSmithKline Intellectual Property (No. 2) Limited, Brentford, Middlesex TW8 9GS (GB)
(72) TURNBULL, Philip, Stewart
CADILLA, Rodolfo
-

(74) SBGK Szabadalmi Ügyvivői Iroda, 1062 Budapest, (HU)

(54) Szelektív androgén receptor modulátorokként ható indolkarbonitril vegyületek**(51) C07D401/06** (2006.01)**A61K 31/40** (2006.01)**A61K 31/44** (2006.01)**C07D209/08** (2006.01)**C07D209/10** (2006.01)**(13) T2**

(30) 201261672455 P 2012.07.17. US

201361748874 P 2013.01.04. US

(11) E036010**(21) E 12 813423****(96) EP 20120813423** 2012.12.20.**(97) EP 2794597 A1** 2013.06.27.**EP 2794597 B1** 2017.11.15.

(73) ONO Pharmaceutical Co., Ltd., Osaka-shi, Osaka 541-8526 (JP)

(72) COURTNEY, Steve

YARNOLD, Chris

FLANAGAN, Stuart

BRACE, Gareth

BARKER, John

ICHIHARA, Osamu

GADOULEAU, Elise

RICHARDSON, Anthony

KONDO, Takashi

IMAGAWA, Akira

NAKATANI, Shingo

SUZUKI, Ryo

KOUYAMA, Sho

(74) SWORKS Nemzetközi Szabadalmi Ügyvivői Iroda Kft., 1011 Budapest, (HU)

(54) Piridinon és pirimidinon származékok mint XIA faktor inhibitorok**(51) C07D401/14** (2006.01)**A61K 31/437** (2006.01)**A61K 31/519** (2006.01)**A61P 9/00** (2006.01)**C07D471/04** (2006.01)**C07D487/04** (2006.01)**(13) T2**

(30) 201122139 2011.12.21. GB

201217290 2012.09.27. GB

(11) E036259**(21) E 13 760106****(96) EP 20130760106** 2013.09.09.**(97) EP 2892889 A1** 2014.03.13.**EP 2892889 B1** 2017.10.18.

(73) Cancer Research Technology Limited, London EC1V 4AD (GB)

(72) HOELDER, Swen

BLAGG, Julian
 SOLANKI, Savade
 WOODWARD, Hannah
 NAUD, Sebastien
 BAVETSIAS, Vassilios
 SHELDRAKE, Peter
 INNOCENTI, Paolo
 CHEUNG, Kwai-Ming J.
 ATRASH, Butrus

(74) ARINOVA Szabadalmi és Védjegy Iroda, 1122 Budapest, (HU)

(54) Inhibitor vegyületek

(51) **C07D401/14** (2006.01)
A61K 31/4375 (2006.01)
A61K 31/4725 (2006.01)
A61K 31/519 (2006.01)
A61P 35/00 (2006.01)
C07D401/04 (2006.01)
C07D405/04 (2006.01)
C07D413/14 (2006.01)
C07D471/04 (2006.01)
C07D519/00 (2006.01)

(13) **T2**

(30) 201216017 2012.09.07. GB

(11) **E036065**

(21) **E 14 702570**

(96) **EP 20140702570** 2014.02.03.

(97) **EP 2953942 A1** 2014.08.14.

EP 2953942 B1 2017.10.25.

(73) Bayer CropScience Aktiengesellschaft, 40789 Monheim (DE)

(72) MAUE, Michael

ILG, Kerstin

DÉCOR, Anne

BRETSCHNEIDER, Thomas

HAHN, Julia, Johanna

HALLENBACH, Werner

FISCHER, Reiner

SCHWARZ, Hans-Georg

GÖRGENS, Ulrich

RAMING, Klaus

KÖBBERLING, Johannes

HÜBSCH, Walter

TURBERG, Andreas

LINDNER, Niels

(74) Danubia Szabadalmi és Jogi Iroda Kft., 1051 Budapest, (HU)

(54) Halogén-szubsztituált pirazol-származékok mint kártevőirtó szerek

(51) **C07D403/04** (2006.01)

A01N 43/56 (2006.01)

-
- C07D401/12** (2006.01)
- (13) T2**
- (30) 13154269 2013.02.06. EP
13180076 2013.08.12. EP
-
- (11) E036165**
- (21) E 16 155334**
- (96) EP 20160155334** 2007.04.09.
- (97) EP 3091011 A1** 2016.11.09.
EP 3091011 B1 2017.12.27.
- (73) Vertex Pharmaceuticals Incorporated, Boston, MA 02210 (US)
- (72) RUAH, Sara S. Hadida
GROOTENHUIS, Peter D.J.
VAN GOOR, Fredrick
ZHOU, Jinglan
Bear, Brian
MILLER, Mark T.
MCCARTNEY, Jason
NUMA, Mehdi Michel Jamel
YANG, Xiaoqing
- (74) Danubia Szabadalmi és Jogi Iroda Kft., 1051 Budapest, (HU)
- (54) ATP-kötő kazetta transzportereinek modulátorai**
- (51) C07D405/12** (2006.01)
A61K 31/404 (2006.01)
A61P 31/00 (2006.01)
C07D403/12 (2006.01)
C07D405/14 (2006.01)
C07D471/04 (2006.01)
C07D487/04 (2006.01)
- (13) T2**
- (30) 790459 P 2006.04.07. US
-
- (11) E035947**
- (21) E 08 798514**
- (96) EP 20080798514** 2008.08.22.
- (97) EP 2187742 A1** 2009.02.26.
EP 2187742 B1 2017.10.25.
- (73) Theracos Sub, LLC, Marlborough, MA 01752 (US)
- (72) SONG, Yanli
CHEN, Yuanwei
CHENG, Huawei
LI, Shengbin
WU, Yuelin
FENG, Yan
LV, Binhua
XU, Baihua
SEED, Brian
HADD, Michael J.
DU, Jiyang
-

WANG, Congna

ROBERGE, Jacques Y.

(74) PINTZ ÉS TÁRSAI Szabadalmi, Védjegy és Jogi Iroda Kft., 1444 Budapest, (HU)

(54) A (2S,3R,4R,5S,6R)-2-(4-klór-3-benzilfenil)-6-(hidroximetil)tetrahidro-2H-pirán-3,4,5-triol származékainak felhasználása a diabétesz kezelésében**(51) C07D407/12** (2006.01)**A61K 31/351** (2006.01)**A61P 3/10** (2006.01)**C07D309/10** (2006.01)**(13) T2**

(30) 957625 P 2007.08.23. US

(11) E036068**(21) E 09 798991****(96) EP 20090798991** 2009.12.18.**(97) EP 2376485 A1** 2010.06.24.**EP 2376485 B1** 2017.12.06.

(73) Vertex Pharmaceuticals Incorporated, Boston, MA 02210 (US)

(72) CHARRIER, Jean-damien

DURRANT, Steven

KAY, David

KNEGTEL, Ronald

MACCORMICK, Somhairle

MORTIMORE, Michael

O'DONNELL, Michael

PINDER, Joanne

RUTHERFORD, Alistair

VIRANI, Anisa, Nizarali

YOUNG, Stephen

REAPER, Philip, Michael

(74) Danubia Szabadalmi és Jogi Iroda Kft., 1051 Budapest, (HU)

(54) ATR kináz gátlószereiként alkalmazható pirazinszármazékok**(51) C07D413/04** (2006.01)**A61K 31/497** (2006.01)**A61P 35/00** (2006.01)**C07D401/14** (2006.01)**C07D403/12** (2006.01)**C07D409/14** (2006.01)**C07D413/12** (2006.01)**C07D417/04** (2006.01)**C07D417/12** (2006.01)**C07D471/04** (2006.01)**(13) T2**

(30) 139424 P 2008.12.19. US

139429 P 2008.12.19. US

139426 P 2008.12.19. US

139420 P 2008.12.19. US

181794 P 2009.05.28. US

219100 P 2009.06.22. US

(11) **E036086**

(21) **E 14 167108**

(96) **EP 20140167108** 2008.08.13.

(97) **EP 2786994 A1** 2014.10.08.

EP 2786994 B1 2017.11.22.

(73) Monsanto Technology LLC, St. Louis, MO 63167 (US)

(72) Williams, Deryck J.

Dimmic, Matt W.

Haakenson, William P., Jr.

Wideman, Al

Shortt, Barry J.

CHEESERIGHT, Tim

Crawford, Michael J.

(74) SBGK Szabadalmi Ügyvivői Iroda, 1062 Budapest, (HU)

(54) **Készítmények és eljárások nematódák irtására**

(51) **C07D413/04** (2006.01)

A01N 43/76 (2006.01)

A01N 43/82 (2006.01)

A01P 5/00 (2006.01)

C07D417/04 (2006.01)

(13) **T2**

(30) 955448 P 2007.08.13. US

(11) **E036054**

(21) **E 14 786115**

(96) **EP 20140786115** 2014.04.18.

(97) **EP 2987793 A1** 2016.02.24.

EP 2987793 B1 2017.10.25.

(73) Astellas Pharma Inc., Chuo-ku Tokyo 103-8411 (JP)

(72) SHIRAKI, Ryota

TOBE, Takahiko

KAWAKAMI, Shimpei

MORITOMO, Hiroyuki

OHMIYA, Makoto

(74) SWORKS Nemzetközi Szabadalmi Ügyvivői Iroda Kft., 1011 Budapest, (HU)

(54) **Heterociklikus acetamid vegyület**

(51) **C07D413/12** (2006.01)

A61K 31/423 (2006.01)

A61K 31/428 (2006.01)

A61K 31/498 (2006.01)

A61P 25/14 (2006.01)

A61P 25/16 (2006.01)

A61P 25/28 (2006.01)

A61P 25/36 (2006.01)

C07D403/12 (2006.01)

C07D417/12 (2006.01)

(13) **T2**

(30) 2013087151 2013.04.18. JP

(11) **E036048**

(21) **E 13 731470**

(96) **EP 20130731470** 2013.06.21.

(97) **EP 2864328 A1** 2013.12.27.

EP 2864328 B1 2017.12.06.

(73) The Institute of Cancer Research: Royal Cancer Hospital, SW7 3RP London (GB)

(72) BLAGG, Julian

 BAVETSIAS, Vassilios

 MOORE, Andrew S.

 LINARDOPOULOS, Spyridon

(74) Danubia Szabadalmi és Jogi Iroda Kft., 1051 Budapest, (HU)

(54) **Gyógyszerészetileg aktív vegyületek**

(51) **C07D471/04** (2006.01)

C07D471/06 (2006.01)

(13) **T2**

(30) 201211021 2012.06.21. GB

(11) **E036117**

(21) **E 14 805527**

(96) **EP 20140805527** 2014.11.24.

(97) **EP 3074400 A1** 2015.06.04.

EP 3074400 B1 2017.11.15.

(73) F.HOFFMANN-LA ROCHE AG, 4070 Basel (CH)

(72) MATTEI, Patrizio

 HUNZIKER, Daniel

 DI GIORGIO, Patrick

 HERT, Jérôme

 RUDOLPH, Markus

 WANG, Lisha

(74) Danubia Szabadalmi és Jogi Iroda Kft., 1051 Budapest, (HU)

(54) **Oktahidro-ciklobuta[1,2-C;3,4-C']dipirrol származékok, mint autotaxin inhibitorok**

(51) **C07D487/04** (2006.01)

A61K 31/407 (2006.01)

A61K 31/4439 (2006.01)

A61K 31/4709 (2006.01)

A61K 31/4725 (2006.01)

A61P 29/00 (2006.01)

(13) **T2**

(30) 13194475 2013.11.26. EP

(11) **E035967**

(21) **E 14 752780**

(96) **EP 20140752780** 2014.08.08.

(97) **EP 3030565 A1** 2015.02.12.

EP 3030565 B1 2017.07.19.

(73) Grünenthal GmbH, 52078 Aachen (DE)

(72) JAKOB, Florian

KONETZKI, Ingo

CRAAN, Tobias

NARDI, Antonio

HESSLINGER, Christian

(74) dr. Miskolczi Mária, 1111 Budapest, (HU)

(54) Új helyettesített kondenzált pirimidinvegyületek**(51) C07D487/04** (2006.01)**(13) T2**

(30) 13003992 2013.08.09. EP

14002453 2014.07.16. EP

(11) E036193**(21) E 14 717576****(96) EP 20140717576** 2014.03.12.**(97) EP 2970314 A1** 2014.10.09.**EP 2970314 B1** 2017.12.13.

(73) Janssen Pharmaceutica NV, 2340 Beerse (BE)

(72) GELIN, Christine F.

LEBOLD, Terry P.

SHIREMAN, Brock T.

ZIFF, Jeannie M.

(74) Danubia Szabadalmi és Jogi Iroda Kft., 1051 Budapest, (HU)

(54) Helyettesített 2-azabicyclusok és azok orexin receptor modulátorokként történő alkalmazása**(51) C07D487/08** (2006.01)**A61K 31/407** (2006.01)**A61P 25/00** (2006.01)**C07D471/08** (2006.01)**C07D519/00** (2006.01)**(13) T2**

(30) 201361780378 P 2013.03.13. US

(11) E036203**(21) E 14 815318****(96) EP 20140815318** 2014.12.16.**(97) EP 3083633 A1** 2015.06.25.**EP 3083633 B1** 2017.11.29.

(73) F.Hoffmann-La Roche AG, 4070 Basel (CH)

(72) RUNTZ-SCHMITT, Valerie

SCHNIDER, Patrick

DOLENTE, Cosimo

FASCHING, Bernhard

(74) Danubia Szabadalmi és Jogi Iroda Kft., 1051 Budapest, (HU)

(54) Spiro-oxazonok**(51) C07D491/10** (2006.01)**A61K 31/438** (2006.01)**A61P 25/00** (2006.01)**C07D491/12** (2006.01)**C07D498/10** (2006.01)**(13) T2**

(30) 13198604 2013.12.19. EP

(11) **E036196**

(21) **E 14 165345**

(96) **EP 20140165345** 2014.04.22.

(97) **EP 2937351 A1** 2015.10.28.

EP 2937351 B1 2017.11.15.

(73) Evonik Degussa GmbH, 45128 Essen (DE)

(72) Peterle, Torsten

Keck, Julia

Erhardt, Sascha

BLUME, Anke

Röben, Caren

(74) Danubia Szabadalmi és Jogi Iroda Kft., 1051 Budapest, (HU)

(54) **Azokarbonil-funkcionalizált szilánok**

(51) **C07F 7/04** (2006.01)

C07F 7/18 (2006.01)

C08K 5/544 (2006.01)

C08L 7/00 (2006.01)

C08L 21/00 (2006.01)

(13) **T2**

(11) **E035976**

(21) **E 15 161605**

(96) **EP 20150161605** 2015.03.30.

(97) **EP 2944642 A1** 2015.11.18.

EP 2944642 B1 2017.05.10.

(73) Evonik Degussa GmbH, 45128 Essen (DE)

(72) Rosenstingl, Sebastian

Moser, Ralph

Röben, Caren

Burger, Rosemarie

(74) Danubia Szabadalmi és Jogi Iroda Kft., 1051 Budapest, (HU)

(54) **Eljárás karbamid-tartalmú szilánok előállítására**

(51) **C07F 7/18** (2006.01)

(13) **T2**

(30) 102014209215 2014.05.15. DE

(11) **E036140**

(21) **E 11 188506**

(96) **EP 20110188506** 2008.01.18.

(97) **EP 2457920 A1** 2012.05.30.

EP 2457920 B1 2017.10.25.

(73) Genzyme Corporation, Cambridge, MA 02142 (US)

(72) Zhu, Yunxiang

Cheng, Seng H.

Jiang, Canwen

Avila, Luis Z.

(74) Danubia Szabadalmi és Jogi Iroda Kft., 1051 Budapest, (HU)

(54) Aminooxi-csoportot tartalmazó oligoszacharidok és ezek konjugátjai

- (51) **C07H 15/04** (2006.01)
A61K 31/738 (2006.01)
A61K 47/26 (2006.01)
A61P 43/00 (2006.01)
C07K 14/47 (2006.01)

(13) T2

- (30) 885471 P 2007.01.18. US

(11) E036253**(21) E 12 813711**

- (96) **EP 20120813711** 2012.12.21.

- (97) **EP 2794626 A1** 2013.06.27.

- EP 2794626 B1** 2017.11.01.

- (73) GlycoMimetics, Inc., Gaithersburg, MD 20879 (US)

- (72) MAGNANI, John, L.

SARKAR, Arun, K.

BAEK, Myung-Gi

ANDERSON, Frank, E., III

LI, Yanhong

- (74) ARINOVA Szabadalmi és Védjegy Iroda, 1122 Budapest, (HU)

(54) E-szelektin antagonistá vegyületek

- (51) **C07H 15/207** (2006.01)

- A61K 31/7034** (2006.01)

- A61P 35/00** (2006.01)

(13) T2

- (30) 201161579646 P 2011.12.22. US

- 201261583547 P 2012.01.05. US

- 201261704399 P 2012.09.21. US

- 201261704424 P 2012.09.21. US

- 201261734924 P 2012.12.07. US

(11) E036248**(21) E 11 799501**

- (96) **EP 20110799501** 2011.11.17.

- (97) **EP 2640734 A1** 2012.05.24.

- EP 2640734 B1** 2017.10.18.

- (73) Technion Research & Development Foundation Ltd., 32000 Haifa (IL)

- (72) BAASOV, Timor

ATIA-GLIKIN, Dana

KANDASAMY, Jeyakumar

BELAKHOV, Valery

- (74) PINTZ ÉS TÁRSAI, Szabadalmi, Védjegy és Jogi Iroda Kft., 1444 Budapest, (HU)

(54) Aminoglükozidok és alkalmazásaik genetikai rendellenességek kezelésére

- (51) **C07H 15/23** (2006.01)

- A61K 31/7036** (2006.01)

- A61P 43/00** (2006.01)

- C07H 1/00** (2006.01)

(13) T2

(30) 414956 P 2010.11.18. US

(11) **E036011**

(21) **E 15 733498**

(96) **EP 20150733498** 2015.06.25.

(97) **EP 3119794 A1** 2015.12.30.

EP 3119794 B1 2017.10.11.

(73) NuCana PLC, London EC4N 6AF (GB)

(72) GRIFFITH, Hugh

 KENNOVIN, Gordon

(74) ARINOVA Szabadalmi és Védjegy Iroda, 1122 Budapest, (HU)

(54) **Készítmény, mely tartalmaz egy gemcitabin-pro-gyógyszert**

(51) **C07H 19/10** (2006.01)

A61K 9/00 (2006.01)

A61K 9/08 (2006.01)

A61K 31/7068 (2006.01)

A61K 47/16 (2006.01)

A61K 47/18 (2006.01)

A61K 47/20 (2006.01)

A61K 47/22 (2006.01)

A61K 47/26 (2006.01)

A61K 47/44 (2006.01)

A61P 35/00 (2006.01)

(13) **T2**

(30) 201411253 2014.06.25. GB

 2050MU2014 2014.06.25. IN

 201417646 2014.10.06. GB

(11) **E036289**

(21) **E 13 745848**

(96) **EP 20130745848** 2013.08.07.

(97) **EP 2882771 A1** 2014.02.13.

EP 2882771 B1 2017.06.14.

(73) Polyphor AG, 4123 Allschwil (CH)

(72) DALE, Glenn E.

 OBRECHT, Daniel

 BERNARDINI, Francesca

(74) SBGK Szabadalmi Ügyvivői Iroda, 1062 Budapest, (HU)

(54) **Gerinc-ciklizált peptidet tartalmazó kombinációk**

(51) **C07K 7/64** (2006.01)

A61K 38/12 (2006.01)

(13) **T2**

(30) 12005743 2012.08.08. EP

(11) **E036118**

(21) **E 10 805213**

(96) **EP 20100805213** 2010.12.23.

(97) **EP 2552946 A1** 2011.10.06.

EP 2552946 B1 2017.06.07.

-
- (73) Technische Universität Kaiserslautern, 67663 Kaiserslautern (DE)
 (72) NEUHAUS, Ekkehard
 TRENTMANN, Oliver
 WORMIT, Alexandra
 WINGENTER, Karina
 (74) SBGK Szabadalmi Ügyvivői Iroda, 1062 Budapest, (HU)
(54) Eljárás a maghozam javítására és növények növekedésének elősegítésére
 (51) **C07K 14/415** (2006.01)
A01H 5/00 (2006.01)
C12N 15/82 (2006.01)
 (13) **T2**
 (30) 102010013166 2010.03.27. DE
-

- (11) **E036243**
 (21) **E 13 833212**
 (96) **EP 20130833212** 2013.08.29.
 (97) **EP 2891663 A1** 2014.03.06.
EP 2891663 B1 2017.12.20.
 (73) Vascullead Inc., Osaka-shi, Osaka 556-0005 (JP)
 (72) TANAKA, Hidekazu
 IGUCHI, Motofumi
 YOKOYAMA, Mari
 (74) SBGK Szabadalmi Ügyvivői Iroda, 1062 Budapest, (HU)
(54) PSF1-származék peptid
 (51) **C07K 14/47** (2006.01)
A61K 38/00 (2006.01)
A61K 39/00 (2006.01)
A61K 48/00 (2006.01)
A61P 35/00 (2006.01)
A61P 43/00 (2006.01)
C07K 7/06 (2006.01)
C12N 15/09 (2006.01)
 (13) **T2**
 (30) 2012191050 2012.08.31. JP
-

- (11) **E035999**
 (21) **E 12 842377**
 (96) **EP 20120842377** 2012.10.19.
 (97) **EP 2768851 A1** 2013.04.25.
EP 2768851 B1 2017.05.31.
 (73) Augurex Life Sciences Corp., Vancouver, BC V5T 4T5 (CA)
 (72) MAROTTA, Anthony
 (74) Arinova Szabadalmi és Védjegy Iroda, 1122 Budapest, (HU)
(54) Citrullinezett 14-3-3 peptidekből származó antigének és azok alkalmazásai a reumatoid artritisz diagnózisában
 (51) **C07K 14/47** (2006.01)
C07K 7/08 (2006.01)
C07K 16/18 (2006.01)
C07K 17/00 (2006.01)
-

-
- C40B 40/10** (2006.01)
G01N 33/53 (2006.01)
G01N 33/543 (2006.01)
G01N 33/564 (2006.01)
G01N 33/68 (2006.01)
- (13) T2
- (30) 201161550046 P 2011.10.21. US
-
- (11) E036134**
(21) E 13 730138
(96) EP 20130730138 2013.05.31.
(97) EP 3004157 A1 2014.12.04.
EP 3004157 B1 2017.11.01.
- (73) ChemCom S.A., 1070 Brussels (BE)
- (72) CHATELAIN, Pierre
VEITHEN, Alex
- (74) Danubia Szabadalmi és Jogi Iroda Kft., 1051 Budapest, (HU)
- (54) Izzadságban található karbonsavak érzékelésében részt vevő szaglószervi receptorok és alkalmazásuk**
- (51) C07K 14/705** (2006.01)
C07K 14/72 (2006.01)
G01N 33/50 (2006.01)
G01N 33/566 (2006.01)
G01N 33/68 (2006.01)
- (13) T2
-
- (11) E036147**
(21) E 13 717833
(96) EP 20130717833 2013.04.11.
(97) EP 2836511 A1 2013.10.17.
EP 2836511 B1 2017.11.29.
- (73) UCL Business PLC, 97 Tottenham Court Road London W1T 4TP (GB)
- (72) PULÉ, Martin
PHILIP, Brian
- (74) Danubia Szabadalmi és Jogi Iroda Kft., 1051 Budapest, (HU)
- (54) Adoptív sejttérápiában hasznos polipeptidek**
- (51) C07K 14/705** (2006.01)
C12N 15/62 (2006.01)
- (13) T2
- (30) 201206559 2012.04.13. GB
-
- (11) E036177**
(21) E 12 788639
(96) EP 20120788639 2012.09.14.
(97) EP 2758433 A1 2013.03.28.
EP 2758433 B1 2017.10.18.
- (73) Axon Neuroscience SE, Larnaca, Cyprus (CY)
- (72) NOVÁK, Michal
KONTSEKOVÁ, Eva
-

KOVÁČECH, Branislav

ZILKA, Norbert

(74) Danubia Szabadalmi és Jogi Iroda Kft., 1051 Budapest, (HU)

(54) TAU-mediált patológia protein alapú terápiája és diagnózisa Alzheimer-betegségben**(51) C07K 16/18** (2006.01)**A61K 39/00** (2006.01)**A61P 25/28** (2006.01)**C07K 14/47** (2006.01)**G01N 33/53** (2006.01)**(13) T2**

(30) 201161536339 P 2011.09.19. US

201261653115 P 2012.05.30. US

(11) E036125**(21) E 11 776322****(96) EP 20110776322** 2011.10.24.**(97) EP 2630159 A1** 2012.04.26.**EP 2630159 B1** 2017.11.22.

(73) ESBAtech - a Novartis Company LLC, 8952 Schlieren (CH)

(72) BORRAS, Leonardo

URECH, David

(74) SBGK Szabadalmi Ügyvivői Iroda, 1062 Budapest, (HU)

(54) Stabil és oldható antitestek**(51) C07K 16/24** (2006.01)**(13) T2**

(30) 405798 P 2010.10.22. US

201161405798 P 2011.05.11. US

(11) E036157**(21) E 11 763357****(96) EP 20110763357** 2011.03.30.**(97) EP 2552961 A1** 2011.10.06.**EP 2552961 B1** 2017.12.20.

(73) Janssen Biotech, Inc, Horsham, PA 19044 (US)

(72) ALMAGRO, Juan, Carlos

BRANIGAN, Patrick

KANE, Colleen

STROHL, William

TAUDTE, Susann

TORNETTA, Mark

WHEELER, John

(74) Danubia Szabadalmi és Jogi Iroda Kft., 1051 Budapest, (HU)

(54) Humanizált IL-25 ellenanyagok**(51) C07K 16/24** (2006.01)**A61K 39/395** (2006.01)**(13) T2**

(30) 341458 P 2010.03.30. US

319260 P 2010.03.31. US

-
- (11) **E036229**
(21) **E 12 707732**
(96) **EP 20120707732** 2012.02.29.
(97) **EP 2681244 A1** 2012.09.07.
EP 2681244 B1 2017.11.29.
(73) Roche Glycart AG, 8952 Schlieren (CH)
(72) HOFER, Thomas U.
HOSSE, Ralf
MOESSNER, Ekkehard
UMANA, Pablo
(74) Danubia Szabadalmi és Jogi Iroda Kft., 1051 Budapest, (HU)
(54) **CEA antitestek**
(51) **C07K 16/30** (2006.01)
(13) **T2**
(30) 11156665 2011.03.02. EP
-

- (11) **E036077**
(21) **E 11 740932**
(96) **EP 20110740932** 2011.08.09.
(97) **EP 2603530 A2** 2012.02.16.
EP 2603530 B1 2017.11.08.
(73) Roche Glycart AG, 8952 Schlieren (CH)
(72) BACAC, Marina
FREIMOSER-GRUNDSCHOBBER, Anne
HOSSE, Ralf
KLEIN, Christian
MOESSNER, Ekkehard
NICOLINI, Valeria G.
UMANA, Pablo
(74) Danubia Szabadalmi és Jogi Iroda Kft., 1051 Budapest, (HU)
(54) **Anti-FAP ellenanyagok és alkalmazásukra szolgáló eljárások**
(51) **C07K 16/40** (2006.01)
(13) **T2**
(30) 10172842 2010.08.13. EP
-

- (11) **E036251**
(21) **E 11 748954**
(96) **EP 20110748954** 2011.08.26.
(97) **EP 2609119 A1** 2012.03.01.
EP 2609119 B1 2017.10.18.
(73) AGROSAVFE N.V., 9052 Gent (BE)
(72) VERHEESEN, Peter
DE JONGHE, Chris
JONGEDIJK, Erik
(74) Gödölle, Kékes, Mészáros & Szabó Szabadalmi és Védjegy Iroda, 1024 Budapest, (HU)
(54) **Kitinféle poliszacharid antigént kötő fehérjék**
(51) **C07K 16/44** (2006.01)
C07K 16/14 (2006.01)
C07K 16/18 (2006.01)
-

-
- G01N 33/569** (2006.01)
- (13) T2**
- (30) 10175543 2010.09.07. EP
402307 P 2010.08.26. US
-
- (11) E036044**
- (21) E 07 795984**
- (96) EP 20070795984** 2007.06.12.
- (97) EP 2027159 A2** 2007.12.21.
EP 2027159 B1 2017.12.13.
- (73) American Process, Inc., Atlanta GA 30308 (US)
- (72) RETSINA, Dr. Theodora
PYLKKANEN, Mr. Vesa
RYHAM, Mr. Rolf
- (74) SBGK Szabadalmi Ügyvivői Iroda, 1062 Budapest, (HU)
- (54) Eljárás lignocellulóz anyag lépésenként történő kezelésére, reaktív vegyipari alapanyag előállítására**
- (51) C08B 37/00** (2006.01)
C08H 7/00 (2011.01)
C08H 8/00 (2010.01)
C12P 7/10 (2006.01)
C13K 1/02 (2006.01)
D21C 3/04 (2006.01)
D21C 3/20 (2006.01)
- (13) T2**
- (30) 812244 P 2006.06.12. US
812245 P 2006.06.12. US
812246 P 2006.06.12. US
818342 P 2006.07.05. US
876470 P 2006.12.22. US
740923 2007.04.27. US
-
- (11) E036271**
- (21) E 11 807902**
- (96) EP 20110807902** 2011.12.20.
- (97) EP 2655437 A1** 2012.06.28.
EP 2655437 B1 2017.11.01.
- (73) versalis S.p.A., 20097 San Donato Milanese (MI) (IT)
- (72) MASI, Francesco
MENCONI, Francesco
CONTI, Giuseppe
POLESELLO, Mario
ZANELLATO, Alberto
- (74) Pintz és Társai Szabadalmi, Védjegy és Jogi Iroda Kft., 1444 Budapest, (HU)
- (54) Katalizátor prekurzor és katalizátor alfa-olefinek magas hőmérsékletű (ko)polimerizálásához**
- (51) C08F 10/02** (2006.01)
C08F 4/658 (2006.01)
- (13) T2**
- (30) MI20102332 2010.12.20. IT
-

-
- (11) **E036160**
(21) **E 13 795506**
(96) **EP 20130795506** 2013.11.26.
(97) **EP 2922885 A2** 2014.05.30.
EP 2922885 B1 2017.10.18.
(73) Annikki GmbH, 8074 Raaba-Grambach (AT)
(72) WIRTZ, Dörthe Hendrike
KOCH, Monika
DYBOV, Alexander
STAUNIG, Nicole
(74) Danubia Szabadalmi és Jogi Iroda Kft., 1051 Budapest, (HU)
(54) **Eljárás fenol-formaldehid gyanta analóg polimerek előállítására**
(51) **C08G 8/00** (2006.01)
B22C 1/22 (2006.01)
B32B 27/42 (2006.01)
C07G 1/00 (2006.01)
C08L 97/00 (2006.01)
C09J161/00 (2006.01)
C09J197/00 (2006.01)
(13) **T2**
(30) 505432012 2012.11.26. AT
-

- (11) **E036153**
(21) **E 06 793066**
(96) **EP 20060793066** 2006.08.29.
(97) **EP 1928928 A1** 2007.04.12.
EP 1928928 B1 2018.02.21.
(73) HUNTSMAN INTERNATIONAL LLC, Salt Lake City, Utah 84108 (US)
(72) CARR, Robert Henry
KOOLE, Johannes Lodewijk
MULLER, Peter
(74) dr. Tilk Rita, 1111 Budapest, (HU)
(54) **Eljárás poliizocianátok előállítására**
(51) **C08G 18/76** (2006.01)
C07C263/10 (2006.01)
C07C263/20 (2006.01)
C08G 18/02 (2006.01)
(13) **T2**
(30) 05108750 2005.09.22. EP
-

- (11) **E035957**
(21) **E 09 789276**
(96) **EP 20090789276** 2009.09.08.
(97) **EP 2331604 A1** 2010.03.25.
EP 2331604 B1 2017.12.27.
(73) GRUPO PETROTEMEX, S.A. DE C.V., San Pedro Garza Garcia, Nuevo Leon 66265 (MX)
(72) JENKINS, Jason, Christopher
BRICKEY, Denis Edward
-

HOWELL, Earl Edmondson

GREENE, Carol Juilliard

(74) Kovári Szabadalmi és Védjegy Iroda Kft., 1012 Budapest, (HU)

(54) Megnövelt termooxidatív stabilitással rendelkező olvadt fázisú poliészter-készítmények, valamint ezek előállítási és felhasználási módszerei

(51) **C08G 63/183** (2006.01)

C08G 63/187 (2006.01)

C08G 63/189 (2006.01)

C08G 63/85 (2006.01)

(13) **T2**

(30) 98043 P 2008.09.18. US

(11) **E036256**

(21) **E 08 102483**

(96) **EP 20080102483** 2004.10.21.

(97) **EP 2090604 A2** 2009.08.19.

EP 2090604 B1 2017.12.27.

(73) GRUPO PETROTEMEX, S.A. DE C.V., San Pedro Garza Garcia, Nuevo Leon 66265 (MX)

(72) Bonner, Richard, Gill

DEBENPORT, Albert, Bob

(74) Kovári Szabadalmi és Védjegy Iroda Kft., 1012 Budapest, (HU)

(54) PET szilárd fázisú reaktorból származó pelletek hűtése vízzel

(51) **C08G 63/90** (2006.01)

(13) **T2**

(30) 696880 2003.10.30. US

(11) **E036129**

(21) **E 14 729013**

(96) **EP 20140729013** 2014.06.11.

(97) **EP 3008106 A1** 2014.12.18.

EP 3008106 B1 2017.12.06.

(73) BASF SE, 67056 Ludwigshafen am Rhein (DE)

(72) RICHTER, Florian

SCHMIDT, Christian

CLAUSS, Joachim

SCHWIEGK, Stefan

WILMS, Axel

KORY, Gad

(74) SBGK Szabadalmi Ügyvivői Iroda, 1062 Budapest, (HU)

(54) Magas üvegesedési hőmérsékletű és nagy kristályosságú fokú részlegesen aromás kopoliamidok

(51) **C08G 69/26** (2006.01)

(13) **T2**

(30) 13171659 2013.06.12. EP

(11) **E036141**

(21) **E 14 733524**

(96) **EP 20140733524** 2014.06.18.

(97) **EP 3010962 A1** 2014.12.24.

EP 3010962 B1 2017.07.26.

-
- (73) Pharmathen S.A., 15351 Pallini Attikis (GR)
 (72) KARAVAS, Evangelos
 KOUTRIS, Efthymios
 HAITIDOU, Sotiria
 MANTOURLIAS, Theofanis
 PAPANIKOLAOU, Georgia
 (74) Pintz és Társai Szabadalmi, Védjegy és Jogi Iroda Kft., 1444 Budapest, (HU)
(54) Szigmoid kibocsátási profillal bíró polilaktid-poliglikolid mikrorészecskék előállítása
 (51) **C08J 3/12** (2006.01)
A61K 9/16 (2006.01)
B01J 13/02 (2006.01)
C08J 3/14 (2006.01)
 (13) **T2**
 (30) PCT/EP2013/001821 2013.06.20. WO
-

- (11) **E035916**
 (21) **E 09 745204**
 (96) **EP 20090745204** 2009.10.26.
 (97) **EP 2350174 A1** 2010.06.03.
EP 2350174 B1 2017.12.20.
 (73) Xyleco, Inc., Wakefield, MA 01880-6248 (US)
 (72) MEDOFF, Marshall
 (74) Kovári Szabadalmi és Védjegy Iroda Kft., 1012 Budapest, (HU)
(54) Anyagok feldolgozása
 (51) **C08J 3/28** (2006.01)
C08J 11/04 (2006.01)
C10G 1/00 (2006.01)
C10G 1/02 (2006.01)
C10G 1/04 (2006.01)
C10G 5/00 (2006.01)
C10G 9/24 (2006.01)
C10G 15/00 (2006.01)
C10G 15/08 (2006.01)
C10G 15/10 (2006.01)
C10G 47/12 (2006.01)
C10G 51/04 (2006.01)
C10G 55/04 (2006.01)
C10G 57/00 (2006.01)
C10L 1/02 (2006.01)
C10L 9/00 (2006.01)
C12P 7/06 (2006.01)
 (13) **T2**
 (30) 109159 P 2008.10.28. US
-

- (11) **E036321**
 (21) **E 14 719389**
 (96) **EP 20140719389** 2014.01.14.
 (97) **EP 2890731 A2** 2014.07.17.
EP 2890731 B1 2017.12.27.
-

- (73) Kordsa Teknik Tekstil A.S, Izmit / Kocaeli (TR)
 (72) SEVIM, Dogan
 ILGUN, Burak
 AYYILDIZ, Yücel
 (74) SBGK Szabadalmi Ügyvivői Iroda, 1062 Budapest, (HU)

(54) Hibrid kordszálaknál alkalmazható merítési eljárás

- (51) **C08J 5/04** (2006.01)
B60C 9/00 (2006.01)
C08J 5/06 (2006.01)
D02G 3/36 (2006.01)
D02G 3/48 (2006.01)
D06M 11/74 (2006.01)
D06M 15/356 (2006.01)
D06M 15/39 (2006.01)
D06M 15/41 (2006.01)
D06M 15/55 (2006.01)
D06M 15/693 (2006.01)

(13) T2

- (30) 201300468 2013.01.14. TR

(11) E036236**(21) E 10 848119**

- (96) **EP 20100848119** 2010.09.23.

- (97) **EP 2547725 A1** 2011.09.22.

- EP 2547725 B1** 2017.10.25.

- (73) Vanderbilt Chemicals, LLC, Norwalk, CT 06856 (US)

- (72) DEMASSA, John, M.

- (74) Danubia Szabadalmi és Jogi Iroda Kft., 1051 Budapest, (HU)

(54) Poliuretán hab beégésgátló

- (51) **C08K 5/45** (2006.01)
C08K 5/10 (2006.01)
C08K 5/13 (2006.01)
C08L 75/04 (2006.01)

(13) T2

- (30) 726950 2010.03.18. US

(11) E036212**(21) E 07 703724**

- (96) **EP 20070703724** 2007.01.09.

- (97) **EP 1976926 A1** 2007.08.02.

- EP 1976926 B1** 2017.12.20.

- (73) Evonik Degussa GmbH, 45128 Essen (DE)

- (72) HASSE, Andre

Korth, Karsten

KIEFER, Ingo

WITZSCHE, Susann

ALBERT, Philipp

KLOCKMANN, Oliver

- (74) Danubia Szabadalmi és Jogi Iroda Kft., 1051 Budapest, (HU)

(54) Gumikeverékek**(51) C08K 5/549** (2006.01)**C07F 7/18** (2006.01)**C08L 21/00** (2006.01)**(13) T2****(30)** 102006004062 2006.01.28. DE**(11) E036018****(21) E 15 164618****(96) EP 20150164618** 2013.01.31.**(97) EP 2930205 A1** 2015.10.14.**EP 2930205 B1** 2017.05.10.**(73)** Norner AS, 3960 Stathelle (NO)**(72)** Helland, Irene

Dreng, Tore

Follestad, Arild

(74) Sworks Nemzetközi Szabadalmi Ügyvivői Iroda Kft., 1011 Budapest, (HU)**(54) Multimodális molekulású eloszlású polimer****(51) C08L 23/04** (2006.01)**(13) T2****(30)** 201201578 2012.01.31. GB**(11) E036002****(21) E 12 707556****(96) EP 20120707556** 2012.03.02.**(97) EP 2681274 A1** 2012.09.13.**EP 2681274 B1** 2017.10.04.**(73)** Total Research & Technology Feluy, 7181 Seneffe (BE)**(72)** DEWACHTER, Daan

DAMME, Eric

(74) PINTZ ÉS TÁRSAI Szabadalmi, Védjegy és Jogi Iroda Kft., 1444 Budapest, (HU)**(54) Eljárás poliolefin keverékek előállítására a keverékek folyamatos fizikai olvasztására és összekeverésére szolgáló készülékben****(51) C08L 23/06** (2006.01)**B29C 47/10** (2006.01)**(13) T2****(30)** 11157065 2011.03.04. EP**(11) E036001****(21) E 13 801828****(96) EP 20130801828** 2013.11.13.**(97) EP 2920241 A1** 2014.05.22.**EP 2920241 B1** 2017.10.25.**(73)** Versalis S.p.A, 20097 S. Donato Milanese (MI) (IT)**(72)** CASALINI, Alessandro

LONGO, Aldo

PONTICIELLO, Antonio

(74) Pintz és Társai Szabadalmi, Védjegy és Jogi Iroda Kft., 1444 Budapest, (HU)**(54) Önkioltó polimer kompozíció**

-
- (51) **C08L 25/14** (2006.01)
C08F212/08 (2006.01)
C08F212/14 (2006.01)
C08F220/32 (2006.01)
C08L 25/06 (2006.01)
C08L 51/04 (2006.01)

(13) **T2**

- (30) MI20121962 2012.11.19. IT
-

(11) **E036296**

(21) **E 09 754594**

(96) **EP 20090754594** 2009.05.12.

(97) **EP 2294138 A1** 2009.12.03.

EP 2294138 B1 2018.01.10.

(73) Dow Corning Toray Co., Ltd., Tokyo, 100-0004 (JP)

(72) DOMAE, Narumasa

KATO, Tomoko

NAKAYOSHI, Kazumi

(74) SBGK Szabadalmi Ügyvivői Iroda, 1062 Budapest, (HU)

(54) **Hővezető szilikon kompozíció és elektronikai eszköz**

(51) **C08L 83/04** (2006.01)

C08K 9/06 (2006.01)

(13) **T2**

- (30) 2008138777 2008.05.27. JP
-

(11) **E036121**

(21) **E 11 701656**

(96) **EP 20110701656** 2011.01.25.

(97) **EP 2528975 A1** 2011.08.04.

EP 2528975 B1 2017.06.07.

(73) Omya International AG, 4665 Oftringen (CH)

(72) GANE, Patrick, A. C.

GYSAU, Detlef

SAUNDERS, George

MCJUNKINS, Joseph

(74) SBGK Szabadalmi Ügyvivői Iroda, 1062 Budapest, (HU)

(54) **Szubmikron kalcium-karbonát részecskéket tartalmazó bevonókészítmény, eljárás ennek előállítására, valamint a szubmikron kalcium-karbonát részecskék bevonó-készítményekben való alkalmazása**

(51) **C09C 1/00** (2006.01)

C09D 7/12 (2006.01)

(13) **T2**

- (30) 400648 P 2010.07.30. US

10151721 2010.01.26. EP

(11) **E036176**

(21) **E 06 850539**

(96) **EP 20060850539** 2006.10.31.

(97) **EP 1951824 A2** 2007.10.25.

EP 1951824 B1 2017.12.13.

(73) H.C. Starck Surface Technology and Ceramic Powders GmbH, 80339 München (DE)

(72) HUDDLESTON, James, B.

ZATORSKI, Raymond

MAZOLIC, Jean

(74) Danubia Szabadalmi és Jogi Iroda Kft., 1051 Budapest, (HU)

(54) Stroncium-titán-oxidok és az ezekből előállított koaptatható bevonatok

(51) **C09D 5/00** (2006.01)

C23C 4/10 (2006.01)

C23C 30/00 (2006.01)

(13) **T2**

(30) 264868 2005.11.02. US

(11) **E036059**

(21) **E 11 161431**

(96) **EP 20110161431** 2011.04.07.

(97) **EP 2374859 A2** 2011.10.12.

EP 2374859 B1 2017.10.04.

(73) Dehon S.A., 75011 Paris (FR)

(72) Behaghel, Pierre

(74) SBGK Szabadalmi Ügyvivői Iroda, 1062 Budapest, (HU)

(54) Hőátadó folyadék

(51) **C09K 5/20** (2006.01)

C09K 5/10 (2006.01)

C23F 11/10 (2006.01)

(13) **T2**

(30) 1052670 2010.04.08. FR

(11) **E036029**

(21) **E 14 833287**

(96) **EP 20140833287** 2014.12.24.

(97) **EP 3090035 A1** 2015.07.09.

EP 3090035 B1 2017.10.18.

(73) Versalis S.p.A., 20097 San Donato Milanese (MI) (IT)

(72) BOSETTI, Aldo

LOMBARDINI, Sergio Francantonio

GIROTTI, Gianni

(74) SBGK Szabadalmi Ügyvivői Iroda, 1062 Budapest, (HU)

(54) Eljárás olefines vegyületek és egy szénhidrogén üzemanyag vagy annak frakciója előállítására

(51) **C10G 3/00** (2006.01)

C07C 1/207 (2006.01)

C07C 7/04 (2006.01)

C07C 9/14 (2006.01)

C07C 9/22 (2006.01)

C07C 67/03 (2006.01)

C07C 67/333 (2006.01)

C07D317/36 (2006.01)

C10G 45/60 (2006.01)

C10L 1/02 (2006.01)

C10L 1/04 (2006.01)

	C11C 3/00	(2006.01)	
	C11C 3/14	(2006.01)	
(13)	T2		
(30)	MI20132221	2013.12.30.	IT

(11)	E036194		
(21)	E 14 709239		
(96)	EP 20140709239	2014.03.07.	
(97)	EP 2964742 A2	2014.09.12.	
	EP 2964742 B1	2017.12.13.	
(73)	Chr. Hansen A/S, 2970 Hoersholm (DK)		
(72)	SAERENS, Sofie SWIEGERS, Jan Hendrik		
(74)	Danubia Szabadalmi és Jogi Iroda Kft., 1051 Budapest, (HU)		
(54)	Alacsony alkoholtartalmú vagy alkoholmentes sör előállítása Pichia kluyveri élesztőtörzsekkel		
(51)	C12C 12/00	(2006.01)	
	C12C 12/04	(2006.01)	
(13)	T2		
(30)	13158261	2013.03.07.	EP

(11)	E036124		
(21)	E 10 810684		
(96)	EP 20100810684	2010.08.20.	
(97)	EP 2467465 A1	2011.02.24.	
	EP 2467465 B1	2017.06.07.	
(73)	Deuteria Beverages LLC, Reno NV 89511 (US)		
(72)	CZARNIK, Anthony MCKINNEY, Jeffrey		
(74)	Danubia Szabadalmi és Jogi Iroda Kft., 1051 Budapest, (HU)		
(54)	Csökkentett acetaldehidémia-kockázattal rendelkező alkoholos készítmények		
(51)	C12G 1/00	(2006.01)	
	A61K 9/00	(2006.01)	
	A61K 9/08	(2006.01)	
	A61K 31/045	(2006.01)	
	A61K 47/10	(2006.01)	
	C12C 12/00	(2006.01)	
	C12G 3/04	(2006.01)	
(13)	T2		
(30)	274875 P	2009.08.21.	US
	280860 P	2009.11.09.	US
	283524 P	2009.12.04.	US
	777238	2010.05.10.	US

(11)	E036181		
(21)	E 12 737592		
(96)	EP 20120737592	2012.07.13.	
(97)	EP 2732023 A2	2013.01.17.	
	EP 2732023 B1	2017.11.22.	
(73)	4D Pharma Research Limited, Aberdeen AB25 2ZS (GB)		

- (72) KELLY, Denise
 (74) Danubia Szabadalmi és Jogi Iroda Kft., 1051 Budapest, (HU)

(54) Sertésekből izolált bakteriális törzsek

- (51) **C12N 1/00** (2006.01)
A23K 10/18 (2016.01)
A23L 33/135 (2016.01)
A61K 35/74 (2006.01)
A61K 35/747 (2015.01)
C12N 1/20 (2006.01)
C12R 1/225 (2006.01)
C12R 1/23 (2006.01)
C12R 1/25 (2006.01)

(13) T2

- (30) 201112091 2011.07.14. GB

(11) E036218**(21) E 10 186024**

- (96) **EP 20100186024** 2005.05.02.

- (97) **EP 2354218 A2** 2011.08.10.

- EP 2354218 B1** 2017.12.13.

- (73) Aventis Pharma S.A., 92160 Antony (FR)

- (72) Pompon, Denis

Dumas, Bruno

Spagnoli, Roberto

- (74) Danubia Szabadalmi és Jogi Iroda Kft., 1051 Budapest, (HU)

(54) Koleszterintermelő élesztőtörzsek és alkalmazásaik

- (51) **C12N 1/18** (2006.01)
A61K 51/04 (2006.01)
C07B 59/00 (2006.01)
C12P 33/00 (2006.01)

(13) T2

- (30) 0404890 2004.05.06. FR

(11) E036025**(21) E 14 823722**

- (96) **EP 20140823722** 2014.03.18.

- (97) **EP 2940124 A1** 2015.11.04.

- EP 2940124 B1** 2017.12.13.

- (73) Morinaga Milk Industry Co., Ltd., Minato-ku Tokyo 108-8384 (JP)

- (72) TANAKA, Tomohiro

IWABUCHI, Noriyuki

SATO, Yohei

SHIMIZU, Kanetada

ODAMAKI, Toshitaka

- (74) SBGK Szabadalmi Ügyvivői Iroda, 1062 Budapest, (HU)

(54) Új tejsav baktérium, gyógyszer, élelmiszer vagy ital, takarmány, amelyek az új tejsav baktériumot tartalmazzák

- (51) **C12N 1/20** (2006.01)
A23K 10/12 (2016.01)

A23K 10/16	(2016.01)
A23K 10/18	(2016.01)
A23L 2/52	(2006.01)
A23L 33/10	(2016.01)
A23L 33/135	(2016.01)
A61K 35/00	(2006.01)
A61K 35/74	(2006.01)
A61K 35/747	(2015.01)
A61K 39/00	(2006.01)
A61K 39/145	(2006.01)
A61P 31/12	(2006.01)
A61P 31/16	(2006.01)
A61P 37/04	(2006.01)
C12R 1/225	(2006.01)
(13) T2	
(30) 2013146319	2013.07.12. JP

(11) E036094	
(21) E 11 818884	
(96) EP 20110818884	2011.08.22.
(97) EP 2606125 A2	2012.02.23.
EP 2606125 B1	2017.11.22.
(73) Immunovative Therapies, Ltd., Jerusalem 96951 (IL)	
(72) HAR-NOY, Michael	
(74) SBGK Szabadalmi Ügyvivői Iroda, 1062 Budapest, (HU)	
(54) Th1 jellemzőket és citolitikus tulajdonságokat expresszáló sejtek	
(51) C12N 5/0783	(2010.01)
A61K 35/14	(2006.01)
A61K 35/17	(2015.01)
A61K 39/00	(2006.01)
(13) T2	
(30) 201161495055 P	2011.06.09. US
401881 P	2010.08.20. US

(11) E036148	
(21) E 11 787599	
(96) EP 20110787599	2011.10.26.
(97) EP 2633034 A2	2012.05.03.
EP 2633034 B1	2017.11.29.
(73) Friedrich-Alexander-Universität Erlangen-Nürnberg, 91054 Erlangen (DE)	
(72) BIRKHOLZ, Katrin	
DÖRRIE, Jan	
SCHAFT, Niels	
SCHULER, Gerold	
VOLL, Reinhard	
PFEIFFER, Isabell	
(74) SBGK Szabadalmi Ügyvivői Iroda, 1062 Budapest, (HU)	
(54) Az NFkB jelátviteli útvonalukban módosított dendritikus sejtek	
(51) C12N 5/0784	(2010.01)

A61K 35/12	(2006.01)
A61K 39/00	(2006.01)
A61K 48/00	(2006.01)
C12N 9/12	(2006.01)
C12N 15/85	(2006.01)
(13) T2	
(30) 10188893	2010.10.26. EP

(11) E036104	
(21) E 10 729606	
(96) EP 20100729606	2010.01.08.
(97) EP 2385983 A2	2010.07.15.
EP 2385983 B1	2017.12.20.
(73)	Codexis, Inc., Redwood City, CA 94063 (US)
(72)	DHAWAN, Ish, Kumar MILLER, Gregory ZHANG, Xiyun
(74)	Danubia Szabadalmi és Jogi Iroda Kft., 1051 Budapest, (HU)
(54) Transzamináz polipeptidek	
(51) C12N 9/10	(2006.01)
C07K 14/195	(2006.01)
C12N 15/63	(2006.01)
C12P 41/00	(2006.01)
(13) T2	
(30) 143401 P	2009.01.08. US

(11) E036079	
(21) E 12 821758	
(96) EP 20120821758	2012.08.10.
(97) EP 2743348 A1	2014.06.18.
EP 2743348 B1	2018.01.10.
(73)	Astellas Pharma Inc., Tokyo 103-8411 (JP)
(72)	KAMOHARA, Masazumi TANAKA, Hirotsugu KOYA, Yukari TAKASAKI, Jun YONEZAWA, Atsuo YOSHIMI, Eiji
(74)	SBGK Szabadalmi Ügyvivői Iroda, 1062 Budapest, (HU)
(54) Új anti-humán NGF antitest	
(51) C12N 15/09	(2006.01)
C07K 16/22	(2006.01)
C12N 1/15	(2006.01)
C12N 1/19	(2006.01)
C12N 1/21	(2006.01)
C12N 5/10	(2006.01)
C12P 21/08	(2006.01)
(13) T2	
(30) 2011176209	2011.08.11. JP

2011269215 2011.12.08. JP

-
- (11) **E036269**
(21) **E 12 758827**
(96) **EP 20120758827** 2012.09.06.
(97) **EP 2753696 A1** 2013.03.14.
EP 2753696 B1 2017.11.22.
(73) Max-Planck-Gesellschaft zur Förderung der Wissenschaften e.V., 80539 München (DE)
Medizinische Hochschule Hannover, 30625 Hannover (DE)
(72) THUM, Thomas
CHOWDHURY, Kamal
UCAR, Ahmet
GUPTA, Shashi Kumar
(74) Advopatent Szabadalmi és Védjegy Iroda, 1011 Budapest, (HU)
(54) **A MIRNA-212/132 nukleinsav család alkalmazása terápiás célanyagként**
(51) **C12N 15/113** (2010.01)
A61K 31/7088 (2006.01)
A61K 31/713 (2006.01)
C12Q 1/68 (2006.01)
(13) **T2**
(30) 201161531156 P 2011.09.06. US
-

- (11) **E036049**
(21) **E 15 706497**
(96) **EP 20150706497** 2015.01.14.
(97) **EP 3094727 A1** 2015.07.23.
EP 3094727 B1 2017.12.13.
(73) The University Court Of The University Of Glasgow, Glasgow, Strathclyde G12 8QQ (GB)
(72) GILCHRIST, Derek Stewart
MILLAR, Neal Lindsay
(74) Gödölle, Kékes, Mészáros & Szabó Szabadalmi és Védjegy Iroda, 1024 Budapest, (HU)
(54) **Anyagok és eljárások az íngyógyulás modulálásához**
(51) **C12N 15/113** (2010.01)
A61K 31/7088 (2006.01)
(13) **T2**
(30) 201400598 2014.01.14. GB
-

- (11) **E036163**
(21) **E 11 758296**
(96) **EP 20110758296** 2011.08.29.
(97) **EP 2611925 A1** 2012.03.08.
EP 2611925 B1 2017.11.29.
(73) Dow AgroSciences, LLC, Indiana 46268-1054 (US)
(72) DAVIES, John, P.
REDDY, Vaka, S.
AINLEY, William, M.
THOMPSON, Mark, A.
(74) Danubia Szabadalmi és Jogi Iroda Kft., 1051 Budapest, (HU)
(54) **Cukornád bacilliform vírusából (SCBV) származó enhanszer és alkalmazása növényi funkcionális**
-

genomikában

(51) C12N 15/82 (2006.01)

A01H 5/10 (2006.01)

(13) T2

(30) 402570 P 2010.08.30. US

(11) E036182

(21) E 11 784114

(96) EP 20110784114 2011.05.17.

(97) EP 2571994 A1 2011.11.24.

EP 2571994 B1 2017.12.13.

(73) Dow AgroSciences LLC, Indianapolis, IN 46268 (US)

DSM IP Assets B.V., 6411 TE Heerlen (NL)

(72) WALSH, Terence A.

Merlo, Ann Owens

GACHOTTE, Daniel

ROESSLER, Paul Gordon

BEVAN, Scott

KUNER, Jerry M.

METZ, James G.

(74) Danubia Szabadalmi és Jogi Iroda Kft., 1051 Budapest, (HU)

(54) **DHA és más LC-PUFA előállítására növényekben**

(51) C12N 15/82 (2006.01)

C12N 5/00 (2006.01)

C12N 5/02 (2006.01)

C12N 5/04 (2006.01)

C12N 5/10 (2006.01)

C12N 9/10 (2006.01)

C12N 9/12 (2006.01)

C12N 15/87 (2006.01)

C12P 7/64 (2006.01)

(13) T2

(30) 345537 P 2010.05.17. US

(11) E036103

(21) E 08 859393

(96) EP 20080859393 2008.12.11.

(97) EP 2222861 A2 2009.06.18.

EP 2222861 B1 2017.12.06.

(73) The University of North Carolina At Chapel Hill, Chapel Hill, NC 27599-4105 (US)

(72) KAFRI, Tal

(74) Danubia Szabadalmi és Jogi Iroda Kft., 1051 Budapest, (HU)

(54) **Polipurin szakaszon módosított retrovirális vektorok**

(51) C12N 15/867 (2006.01)

C12N 15/09 (2006.01)

C12N 15/48 (2006.01)

C12N 15/49 (2006.01)

(13) T2

(30) 7118 P 2007.12.11. US

- (11) **E036122**
- (21) **E 11 781407**
- (96) **EP 20110781407** 2011.05.16.
- (97) **EP 2569436 A2** 2011.11.17.
EP 2569436 B1 2017.11.29.
- (73) Oregon Health & Science University, Portland, OR 97239 (US)
- (72) PICKER, Louis
NELSON, Jay, A.
FRUEH, Klaus
JARVIS, Michael, A.
HANSEN, Scott, G.
- (74) SBGK Szabadalmi Ügyvivői Iroda, 1062 Budapest, (HU)
- (54) **Rekombináns HCMV és RhCMV vektorok és alkalmazásaik**
- (51) **C12N 15/869** (2006.01)
A61K 39/12 (2006.01)
A61P 31/12 (2006.01)
A61P 35/00 (2006.01)
C12N 15/33 (2006.01)
- (13) **T2**
- (30) 334976 P 2010.05.14. US
376911 P 2010.08.25. US
29930 P 2011.03.25. US

- (11) **E036257**
- (21) **E 09 747143**
- (96) **EP 20090747143** 2009.04.28.
- (97) **EP 2285972 A2** 2009.11.19.
EP 2285972 B1 2017.12.20.
- (73) Xyleco, Inc., Wakefield, MA 01880-6248 (US)
- (72) MEDOFF, Marshall
- (74) Kovári Szabadalmi és Védjegy Iroda Kft., 1012 Budapest, (HU)
- (54) **Besugárzott biomassa kvencselésére szolgáló módszer**
- (51) **C12P 7/10** (2006.01)
C08H 8/00 (2010.01)
C12P 5/02 (2006.01)
C12P 7/06 (2006.01)
C12P 7/16 (2006.01)
- (13) **T2**
- (30) 49419 P 2008.04.30. US
49415 P 2008.04.30. US
49413 P 2008.04.30. US
49404 P 2008.04.30. US
73496 P 2008.06.18. US
417880 2009.04.03. US

- (11) **E035987**
- (21) **E 12 705586**
- (96) **EP 20120705586** 2012.02.14.

(97) **EP 2675907 A2** 2012.08.23.

EP 2675907 B1 2017.11.22.

(73) Xyleco, Inc., Wakefield, MA 01880 (US)

(72) MEDOFF, Marshall
MASTERMAN, Thomas

(74) Kovári Szabadalmi és Védjegy Iroda Kft., 1012 Budapest, (HU)

(54) **Papírnyersanyagok feldolgozása**

(51) **C12P 7/10** (2006.01)

C12P 19/02 (2006.01)

C12P 19/14 (2006.01)

C13K 1/02 (2006.01)

(13) **T2**

(30) 201161442710 P 2011.02.14. US

(11) **E036242**

(21) **E 04 740631**

(96) **EP 20040740631** 2004.07.01.

(97) **EP 1641933 A2** 2005.01.13.

EP 1641933 B1 2017.12.20.

(73) DSM Sinochem Pharmaceuticals Netherlands B.V., 2613 AX Delft (NL)

(72) LENHARDT, Carlos, Enrique
MOODY, Harold, Monro
DOOREN, VAN, Theodorus, Johannes, Godfried, Maria
HEEMSKERK, Dennis
HOGENBOOM, Anja Gerarda Margaretha

(74) Danubia Szabadalmi és Jogi Iroda Kft., 1051 Budapest, (HU)

(54) **Eljárás cefradin előállítására**

(51) **C12P 35/04** (2006.01)

C07D501/00 (2006.01)

C12N 9/84 (2006.01)

C12N 11/04 (2006.01)

(13) **T2**

(30) 03077102 2003.07.03. EP

03104445 2003.11.28. EP

(11) **E036056**

(21) **E 12 749372**

(96) **EP 20120749372** 2012.02.23.

(97) **EP 2678675 A1** 2012.08.30.

EP 2678675 B1 2017.10.11.

(73) The Board of Trustees of the Leland Stanford Junior University, Stanford, CA 94305-2038 (US)

(72) CHAVEZ, Shawn L.
LOEWKE, Kevin E.
BEHR, Barry
REIJO PERA, Renee A.

(74) SBGK Szabadalmi Ügyvivői Iroda, 1062 Budapest, (HU)

(54) **Eljárás aneuploidia kimutatására humán embriókban**

(51) **C12Q 1/68** (2006.01)

(13) **T2**

(30) 201161445863 P 2011.02.23. US
201161537336 P 2011.09.21. US

(11) E036005**(21) E 09 762016****(96) EP 20090762016** 2009.06.11.**(97) EP 2304054 A1** 2009.12.17.**EP 2304054 B1** 2017.08.16.

(73) Orion Pharma (UK) Limited, London EC4M 7RD (GB)

(72) HOSER, Mark, Jay

(74) Arinova Szabadalmi és Védjegy Iroda, 1122 Budapest, (HU)

(54) Izotermikus nukleinsav-amplifikáció**(51) C12Q 1/68** (2006.01)**(13) T2**

(30) 0810650 2008.06.11. GB

0822533 2008.12.11. GB

(11) E036081**(21) E 10 751262****(96) EP 20100751262** 2010.03.09.**(97) EP 2406399 A1** 2010.09.16.**EP 2406399 B1** 2018.02.14.

(73) Bioatla, LLC, San Diego, CA 92121 (US)

(72) SHORT, Jay, M.

CHANG, Hwai, Wen

Frey, Gerhard

Frost, Gregory

(74) SBGK Szabadalmi Ügyvivői Iroda, 1062 Budapest, (HU)

(54) Mirac proteinek**(51) C12Q 1/68** (2006.01)**A61K 38/17** (2006.01)**C07K 14/00** (2006.01)**C12P 21/00** (2006.01)**(13) T2**

(30) 209489 P 2009.03.09. US

(11) E036036**(21) E 12 732686****(96) EP 20120732686** 2012.07.09.**(97) EP 2729579 A1** 2013.01.17.**EP 2729579 B1** 2017.10.04.

(73) Epigenomics AG, 10829 Berlin (DE)

(72) LEWIN, Joern

KRISPIN, Manuel

(74) SBGK Szabadalmi Ügyvivői Iroda, 1062 Budapest, (HU)

(54) Eljárások és nukleinsavak egy rákos alany prognózisának megállapítására**(51) C12Q 1/68** (2006.01)**(13) T2**

(30) 201161505919 P 2011.07.08. US

- (11) **E036303**
- (21) **E 13 804561**
- (96) **EP 20130804561** 2013.06.11.
- (97) **EP 2860275 A1** 2013.12.19.
EP 2860275 B1 2017.10.25.
- (73) Kabushiki Kaisha Kobe Seiko Sho (Kobe Steel, Ltd.), Kobe-shi, Hyogo 651-8585 (JP)
Shinko Metal Products Co., Ltd., Kitakyushu-shi Fukuoka 800-0007 (JP)
- (72) KOCHI, Takuya
HATANO, Hitoshi
TAMURA, Eiichi
TOYOTAKE, Kotaro
- (74) Danubia Szabadalmi és Jogi Iroda Kft., 1051 Budapest, (HU)
- (54) **Varratmentes acélcső üreges rugóhoz**
- (51) **C21D 9/02** (2006.01)
C21D 9/08 (2006.01)
C22C 38/00 (2006.01)
C22C 38/02 (2006.01)
C22C 38/04 (2006.01)
C22C 38/06 (2006.01)
C22C 38/18 (2006.01)
C22C 38/20 (2006.01)
C22C 38/22 (2006.01)
C22C 38/24 (2006.01)
C22C 38/26 (2006.01)
C22C 38/28 (2006.01)
C22C 38/32 (2006.01)
C22C 38/34 (2006.01)
C22C 38/38 (2006.01)
C22C 38/42 (2006.01)
C22C 38/46 (2006.01)
C22C 38/50 (2006.01)
C22C 38/54 (2006.01)
C22C 38/58 (2006.01)
- (13) **T2**
- (30) 2012132104 2012.06.11. JP

- (11) **E036116**
- (21) **E 16 174693**
- (96) **EP 20160174693** 2016.06.16.
- (97) **EP 3106529 A1** 2016.12.21.
EP 3106529 B1 2017.10.18.
- (73) Fecs Partecipazioni S.p.A., 24049 Verdellino (BG) (IT)
- (72) FOGLIENI, OLIVO
- (74) SBGK Szabadalmi Ügyvivői Iroda, 1062 Budapest, (HU)
- (54) **Fémek kezelésére és olvasztására szolgáló eljárás és üzem**
- (51) **C22B 1/00** (2006.01)
C22B 7/00 (2006.01)
C22B 15/00 (2006.01)

-
- C22B 21/00** (2006.01)
(13) T2
(30) UB20151558 2015.06.19. IT
-
- (11) E036070**
(21) E 13 757151
(96) EP 20130757151 2013.03.04.
(97) EP 2824075 A1 2015.01.14.
EP 2824075 B1 2017.10.11.
(73) Wuhan Kaidi Engineering Technology Research Institute Co., Ltd., Wuhan, Hubei 430223 (CN)
(72) HAN, Yiming
LIU, Qianqian
LAI, Bo
XU, Li
SONG, Dechen
(74) Danubia Szabadalmi és Jogi Iroda Kft., 1051 Budapest, (HU)
(54) Eljárás kobalt-nitrát kristály kimerült Co/SiO₂ katalizátorból történő előállítására
(51) C22B 7/00 (2006.01)
(13) T2
(30) 201210055799 2012.03.05. CN
-
- (11) E036331**
(21) E 14 744487
(96) EP 20140744487 2014.07.15.
(97) EP 3024958 A1 2015.01.29.
EP 3024958 B1 2018.01.03.
(73) Nemark, S.A.B. de C.V., 66000 García, Nuevo León (MX)
(72) Rafetzeder, Michael
(74) SBGK Szabadalmi Ügyvivői Iroda, 1062 Budapest, (HU)
(54) Nagy hőmérsékleti szilárdságú alumínium öntöttvözet és az ilyen ötvözetből öntött alkatrész belső égésű motorokhoz
(51) C22C 21/14 (2006.01)
(13) T2
(30) 102013107810 2013.07.22. DE
-
- (11) E036260**
(21) E 11 728732
(96) EP 20110728732 2011.06.10.
(97) EP 2580374 A2 2011.12.15.
EP 2580374 B1 2017.10.11.
(73) The Royal Mint Limited, Llantrisant Pontyclun Mid Glamorgan CF72 8YT (GB)
(72) CONROY, Jeffrey, L.
FORSHEE, Philip B,
SHEARER, James A.
(74) Danubia Szabadalmi és Jogi Iroda Kft., 1051 Budapest, (HU)
(54) Fémek anyagok beágyazott lumineszcens részecskével
(51) C23C 18/16 (2006.01)
B32B 15/01 (2006.01)
C23C 18/31 (2006.01)
-

C23C 18/36	(2006.01)
C25D 3/12	(2006.01)
C25D 3/22	(2006.01)
C25D 3/38	(2006.01)
C25D 3/58	(2006.01)
C25D 5/10	(2006.01)
C25D 7/00	(2006.01)
C25D 15/00	(2006.01)
C25D 17/16	(2006.01)
G07D 5/00	(2006.01)
G07D 7/12	(2006.01)
G07F 7/08	(2006.01)
(13) T2	
(30) 201113156794	2011.06.09. US
353333 P	2010.06.10. US

(11) E036114	
(21) E 14 197667	
(96) EP 20140197667	2014.12.12.
(97) EP 3031951 A1	2016.06.15.
EP 3031951 B1	2017.10.04.
(73) Henkel AG & Co. KGaA, 40589 Düsseldorf (DE)	
(72) Brouwer, Jan-Willem	
Stromberg, Christian	
PILAREK, Frank-Oliver	
Krömer, Jens	
RESANO ARTALEJO, Fernando Jose	
Henze, Natascha	
(74) SBGK Szabadalmi Ügyvivői Iroda, 1062 Budapest, (HU)	
(54) Optimalizált eljárási rendszer fluorid-tartalmú fürdőkön alapuló korrózióvédelmi fém-előkezeléshez	
(51) C23C 22/34	(2006.01)
C23C 22/86	(2006.01)
(13) T2	

(11) E036089	
(21) E 11 701776	
(96) EP 20110701776	2011.01.18.
(97) EP 2529041 A1	2011.08.04.
EP 2529041 B1	2017.11.22.
(73) Quaker Chemical S.r.l., 20064 Gorgonzola (MI) (IT)	
(72) DAMIANI, Matteo	
CALDANA, Claudio	
(74) SBGK Szabadalmi Ügyvivői Iroda, 1062 Budapest, (HU)	
(54) Festés előkezelési eljárások csekély környezeti hatással, a szokásos foszfátózási eljárások alternatívájaként	
(51) C23C 22/44	(2006.01)
C23C 22/36	(2006.01)
(13) T2	
(30) MI20100094	2010.01.26. IT

- (11) **E035981**
(21) **E 12 728712**
(96) **EP 20120728712** 2012.05.16.
(97) **EP 2710168 A1** 2012.11.22.
EP 2710168 B1 2017.12.20.
(73) H.E.F., 42160 Andrezieux-Boutheon (FR)
(72) HEAU, Christophe
BOMBILLON, Laurent
MAURIN-PERRIER, Philippe
(74) SBGK Szabadalmi Ügyvivői Iroda, 1062 Budapest, (HU)
(54) **DLC bevonatos idom és a DLC bevonat felhordására szolgáló eljárás**
(51) **C23C 28/04** (2006.01)
C23C 14/02 (2006.01)
C23C 14/06 (2006.01)
(13) **T2**
(30) 1154388 2011.05.19. FR
-

- (11) **E036063**
(21) **E 08 709135**
(96) **EP 20080709135** 2008.02.20.
(97) **EP 2113039 A1** 2008.08.28.
EP 2113039 B1 2017.12.06.
(73) Industrie De Nora S.p.A., 20134 Milano (IT)
(72) Gulla, Andrea F.
ALLEN, Robert J.
(74) Danubia Szabadalmi és Jogi Iroda Kft., 1051 Budapest, (HU)
(54) **Katalizátor oxigén elektrokémiai redukciójára**
(51) **C25B 11/04** (2006.01)
C25B 1/26 (2006.01)
(13) **T2**
(30) 902809 P 2007.02.22. US
-

- (11) **E036156**
(21) **E 13 188890**
(96) **EP 20130188890** 2013.10.16.
(97) **EP 2722429 A1** 2014.04.23.
EP 2722429 B1 2017.06.28.
(73) SAINT-GOBAIN ISOVER, 92400 Courbevoie (FR)
ISONAT, 42300 Mably (FR)
(72) Buisson, Jean-Pierre
Lizarazu, Dominica
(74) Pintz és Társai Szabadalmi, Védjegy és Jogi Iroda Kft., 1444 Budapest, (HU)
(54) **Szigetelő termék**
(51) **D04H 1/4266** (2012.01)
D04H 1/4218 (2012.01)
F16L 59/02 (2006.01)
(13) **T2**
(30) 1259853 2012.10.16. FR
-

-
- (11) **E036249**
 (21) **E 13 847900**
 (96) **EP 20130847900** 2013.08.06.
 (97) **EP 2910676 A1** 2015.08.26.
 EP 2910676 B1 2017.10.04.
 (73) Toray Industries, Inc., Tokyo 103-8666 (JP)
 (72) ICHIKAWA, Tomoko
 TSUCHIYA, Atsuki
 ENDO, Makoto
 (74) Gödölle, Kékes, Mészáros & Szabó Szabadalmi és Védjegy Iroda, 1024 Budapest, (HU)
 (54) **Szénszál-erősítésű gyantakészítmény, eljárás szénszál-erősítésű gyantakészítmény előállítására, formázóanyag, eljárás formázóanyag előállítására és formázott, szénszál-erősítésű gyanta termék**
 (51) **D06M 15/55** (2006.01)
 C08J 5/06 (2006.01)
 C08K 9/04 (2006.01)
 C08L101/00 (2006.01)
 D06M101/40 (2006.01)
 (13) **T2**
 (30) 2012230466 2012.10.18. JP
 2012279139 2012.12.21. JP
 2013014686 2013.01.29. JP
 2013014681 2013.01.29. JP
 2013014682 2013.01.29. JP
-
- (11) **E036175**
 (21) **E 11 717023**
 (96) **EP 20110717023** 2011.03.23.
 (97) **EP 2550395 A1** 2011.09.29.
 EP 2550395 B1 2017.10.25.
 (73) Oberthur Fiduciaire SAS, 75008 Paris (FR)
 (72) DOUBLET, Pierre
 THIERRY, Ivan
 (74) Danubia Szabadalmi és Jogi Iroda Kft., 1051 Budapest, (HU)
 (54) **Papírlap többtónusú vízzellel, eljárás egy részelem gyártására egy többtónusú vízjel kialakításához és egy ilyen többtónusú vízjel kialakításához való részelem alkalmazása**
 (51) **D21F 1/44** (2006.01)
 (13) **T2**
 (30) 1001164 2010.03.24. FR
-
- (11) **E036308**
 (21) **E 13 153874**
 (96) **EP 20130153874** 2004.04.14.
 (97) **EP 2589715 A2** 2013.05.08.
 EP 2589715 B1 2017.06.07.
 (73) ESCO CORPORATION, Portland Oregon 97210 (US)
 (72) Jones, Darren F.
 (74) Danubia Szabadalmi és Jogi Iroda Kft., 1051 Budapest, (HU)
 (54) **Élszalag markolókanálhoz**
 (51) **E02F 9/28** (2006.01)
-

	E02F 3/815	(2006.01)
(13) T2		
(30)	425605	2003.04.30. US

(11) E036107		
(21) E 13 165492		
(96) EP 20130165492		2013.04.26.
(97) EP 2664720 A2		2013.11.20.
	EP 2664720 B1	2017.12.27.
(73)	Duravit Aktiengesellschaft, 78132 Hornberg (DE)	
(72)	Stammel, Thomas	
	DE LA CORTE, Juan	
	Vuck, Emil	
	Griebe, Werner	
(74)	Danubia Szabadalmi és Jogi Iroda Kft., 1051 Budapest, (HU)	
(54) Álló WC ráöntött öblítőtartállyal		
(51) E03D 1/28		(2006.01)
	B28B 1/00	(2006.01)
	E03D 11/02	(2006.01)
	E03D 11/06	(2006.01)
(13) T2		
(30)	102012010580	2012.05.18. DE

(11) E036106		
(21) E 10 702608		
(96) EP 20100702608		2010.01.30.
(97) EP 2334878 A1		2010.09.02.
	EP 2334878 B1	2017.10.04.
(73)	Henkel AG & Co. KGaA, 40589 Düsseldorf (DE)	
(72)	FREY, Daniel	
(74)	SBGK Szabadalmi Ügyvivői Iroda, 1062 Budapest, (HU)	
(54) Rögzítőeszkővel ellátott WC-öblítő		
(51) E03D 9/03		(2006.01)
	E03D 9/00	(2006.01)
(13) T2		
(30)	102009010103	2009.02.24. DE

(11) E036228		
(21) E 09 015381		
(96) EP 20090015381		2009.12.11.
(97) EP 2206843 A1		2010.07.14.
	EP 2206843 B1	2017.06.21.
(73)	B.T. Innovation GmbH, 39116 Magdeburg (DE)	
(72)	Jaeschke, Klaus	
(74)	Danubia Szabadalmi és Jogi Iroda Kft., 1051 Budapest, (HU)	
(54) Összefeszítő szerkezet építőelemek összekötésére		
(51) E04B 1/41		(2006.01)
	E04B 1/04	(2006.01)
	E04B 5/02	(2006.01)

(13) T2

(30) 202009000481 U 2009.01.13. DE

(11) E035946**(21) E 16 156563**

(96) EP 20160156563 2016.02.19.

(97) EP 3101189 A1 2016.12.07.

EP 3101189 B1 2017.10.04.

(73) České vysoké učení technické v Praze, 16634 Praha 6 (CZ)

(72) NOVÁKOVÁ, Katerina

PROKOP, Simon

CAPEK, Jan

(74) PINTZ ÉS TÁRSAI Szabadalmi, Védjegy és Jogi Iroda Kft., 1444 Budapest, (HU)

(54) Főként flakon formájú műanyag építési egység

(51) E04B 2/18 (2006.01)

B65D 21/02 (2006.01)

B65D 81/36 (2006.01)

E04B 2/02 (2006.01)

E04B 2/22 (2006.01)

(13) T2

(30) 20150115 2015.02.20. CZ

(11) E036034**(21) E 06 835654**

(96) EP 20060835654 2006.12.11.

(97) EP 1969194 A2 2007.06.14.

EP 1969194 B1 2017.01.25.

(73) Van Stokkum Group B.V., 5154 PD Elshout (NL)

(72) VAN STOKKUM, Carolus Adrianus Josephus

(74) ARINOVA Szabadalmi és Védjegy Iroda, 1122 Budapest, (HU)

(54) Szétszerelhető üléselrendezés és eljárás egy szétszerelhető üléselrendezés létesítésére

(51) E04H 3/12 (2006.01)

(13) T2

(30) 1030641 2005.12.09. NL

06075560 2006.03.09. EP

(11) E036215**(21) E 09 777778**

(96) EP 20090777778 2009.08.10.

(97) EP 2310598 A1 2010.02.18.

EP 2310598 B1 2017.12.20.

(73) EVVA Sicherheitstechnologie GmbH, 1120 Wien (AT)

(72) BAUMHAUER, Walter

(74) Danubia Szabadalmi és Jogi Iroda Kft., 1051 Budapest, (HU)

(54) Hengerzár hengeres házzal és laposkulcs hengerzárhoz

(51) E05B 27/02 (2006.01)

E05B 19/06 (2006.01)

E05B 27/06 (2006.01)

(13) T2

(30) 12562008 2008.08.12. AT

(11) **E036020**

(21) **E 14 002504**

(96) **EP 20140002504** 2014.07.18.

(97) **EP 2853672 A1** 2015.04.01.

EP 2853672 B1 2018.01.03.

(73) MAN Truck & Bus AG, 80995 München (DE)

(72) Elsner, Thomas

(74) Danubia Szabadalmi és Jogi Iroda Kft., 1051 Budapest, (HU)

(54) **Járműajtó állítható bütykös szerkezettel**

(51) **E05F 15/54** (2015.01)

E05D 15/58 (2006.01)

E05F 7/04 (2006.01)

E05F 15/63 (2015.01)

(13) **T2**

(30) 102013015221 2013.09.13. DE

(11) **E036267**

(21) **E 15 196058**

(96) **EP 20150196058** 2015.11.24.

(97) **EP 3023571 A1** 2016.05.25.

EP 3023571 B1 2017.11.15.

(73) VKR Holding A/S, 2970 Hørsholm (DK)

(72) WIIG, Martin Schwartz

 Vesterby, Lasse

(74) Csákay és Társai Ügyvédi Iroda, 1124 Budapest, (HU)

(54) **Ablak szűrőszerkezettel és eljárás ilyen ablak szellőzésének biztosítására**

(51) **E06B 7/10** (2006.01)

E06B 9/52 (2006.01)

(13) **T2**

(30) 201470734 2014.11.24. DK

(11) **E036190**

(21) **E 13 738669**

(96) **EP 20130738669** 2013.01.21.

(97) **EP 2805008 A1** 2013.07.25.

EP 2805008 B1 2017.10.25.

(73) Strada Design Limited, St Helier Jersey JE4 9WG (GB)

(72) SPEER, Ian.

 STRANGE, Warren.

(74) Danubia Szabadalmi és Jogi Iroda Kft., 1051 Budapest, (HU)

(54) **Kettős keringetésű fűrórendszer**

(51) **E21B 21/12** (2006.01)

E21B 4/14 (2006.01)

E21B 7/18 (2006.01)

E21B 17/18 (2006.01)

E21B 21/00 (2006.01)

E21B 21/08 (2006.01)

	E21B 21/10	(2006.01)
(13) T2		
(30)	2012900235	2012.01.20. AU

(11) E036093		
(21) E 14 809293		
(96)	EP 20140809293	2014.11.27.
(97)	EP 3074614 A1	2015.06.04.
	EP 3074614 B1	2017.10.18.
(73)	ThyssenKrupp Presta TecCenter AG, 9492 Eschen (LI)	
(72)	LEHMANN, Martin	
	MANN, Bernd	
	KUNZ, Michael	
	DIETEL, Uwe	
	MEUSEL, Jürgen	
	MUSTER, Manfred	
	NIEDERLECHNER, Markus	
	CURLIC, Marko	
(74)	Danubia Szabadalmi és Jogi Iroda Kft., 1051 Budapest, (HU)	
(54) Állítható vezértengely		
(51)	F01L 1/34	(2006.01)
	F01L 1/047	(2006.01)
(13) T2		
(30)	102013113255	2013.11.29. DE

(11) E036197		
(21) E 12 805907		
(96)	EP 20120805907	2012.11.16.
(97)	EP 2839146 A1	2013.05.23.
	EP 2839146 B1	2017.06.21.
(73)	Wieser, Gudrun, 4521 Schiedlberg (AT)	
(72)	WIESER, Gerhard	
(54) Szélerőmű		
(51)	F03D 1/02	(2006.01)
	F03D 1/04	(2006.01)
	F03D 1/06	(2006.01)
(13) T2		
(30)	17092011	2011.11.17. AT

(11) E035982		
(21) E 16 150112		
(96)	EP 20160150112	2016.01.05.
(97)	EP 3045725 A1	2016.07.20.
	EP 3045725 B1	2017.08.16.
(73)	Chou, Wen-San, Tainan City (TW)	
(72)	Chou, Wen-San	
(74)	Sworks Nemzetközi Szabadalmi Ügyvivői Iroda Kft., 1011 Budapest, (HU)	
(54) Pumpa, amelynek javított hűtőhatása van motorra		
(51)	F04B 35/04	(2006.01)

F04B 35/06 (2006.01)
F04B 39/06 (2006.01)
F04B 39/12 (2006.01)
F04D 19/00 (2006.01)
F04D 25/06 (2006.01)
F04D 25/08 (2006.01)
F04D 29/58 (2006.01)
H02K 5/20 (2006.01)
H02K 9/06 (2006.01)
(13) T2
(30) 104101376 2015.01.15. TW

(11) E036123
(21) E 11 173969
(96) EP 20110173969 2011.07.14.
(97) EP 2412979 A2 2012.02.01.
EP 2412979 B1 2017.08.30.
(73) Schwäbische Hüttenwerke Automotive GmbH, 73433 Aalen-Wasseraffingen (DE)
(72) Friedrich, Kim Boris
(74) SBGK Szabadalmi Ügyvivői Iroda, 1062 Budapest, (HU)
(54) Kiszorítószivattyú szívóhoronnyal
(51) F04C 18/18 (2006.01)
F04C 2/18 (2006.01)
F04C 14/18 (2006.01)
F04C 14/26 (2006.01)
F04C 28/18 (2006.01)
(13) T2
(30) 102010038430 2010.07.26. DE

(11) E035997
(21) E 13 753614
(96) EP 20130753614 2013.08.22.
(97) EP 2895747 A1 2014.03.20.
EP 2895747 B1 2017.05.31.
(73) EBM-Papst Mulfingen GmbH&CO. KG, 74673 Mulfingen (DE)
(72) Heli, Thomas
(74) Advopatent Szabadalmi és Védjegy Iroda, 1255 Budapest, (HU)
(54) Falgyűrű fűtőelemes ventilátorhoz
(51) F04D 29/42 (2006.01)
F04D 29/52 (2006.01)
F04D 29/58 (2006.01)
(13) T2
(30) 102012108449 2012.09.11. DE

(11) E036151
(21) E 10 701831
(96) EP 20100701831 2010.01.13.
(97) EP 2387670 A1 2010.07.22.
EP 2387670 B1 2017.12.20.

(73) NOVENCO BUILDING & INDUSTRY A/S, 4700 Naestved (DK)

(72) RASMUSSEN, Martin
HÖPFNER MÖLLER, Jens

(74) SBGK Szabadalmi Ügyvivői Iroda, 1062 Budapest, (HU)

(54) Axiális légfűvó

(51) **F04D 29/54** (2006.01)

F04D 29/60 (2006.01)

(13) **T2**

(30) 200900058 2009.01.14. DK

(11) **E035860**

(21) **E 15 163444**

(96) **EP 20150163444** 2015.04.14.

(97) **EP 3081821 A1** 2016.10.19.

EP 3081821 B1 2017.11.29.

(73) Siemens Aktiengesellschaft, 80333 München (DE)

(72) Obrecht, Klaus
Plakinger, Toni
Wetzel, Martin
Wiegand, Armin

(74) SBGK Szabadalmi Ügyvivői Iroda, 1062 Budapest, (HU)

(54) Szelephajtások és szelepelrendezések

(51) **F15B 15/18** (2006.01)

F16K 31/122 (2006.01)

(13) **T2**

(11) **E036297**

(21) **E 13 776944**

(96) **EP 20130776944** 2013.08.23.

(97) **EP 2893203 A1** 2014.03.13.

EP 2893203 B1 2017.07.19.

(73) Arnold Umformtechnik GmbH & Co. KG, 74670 Forchtenberg-Ernstbach (DE)

(72) VOGEL, Georg
FRÖHLICH, Dominik
WILHELM, Maximilian Felix
FORSTER, Andreas
KAISER, Manuel
SOMNITZ, Andreas

(74) Danubia Szabadalmi és Jogi Iroda Kft., 1051 Budapest, (HU)

(54) Furatalakító és menetkészítő eszköz alkatrészekben egyszerre történő és vezetőfuratok nélküli menetkészítéshez, továbbá ilyen módon készült elrendezés

(51) **F16B 25/00** (2006.01)

F16B 25/10 (2006.01)

(13) **T2**

(30) 102012215901 2012.09.07. DE

(11) **E036247**

(21) **E 12 759109**

(96) **EP 20120759109** 2012.09.13.

- (97) **EP 2761198 A1** 2013.04.04.
EP 2761198 B1 2017.12.27.
- (73) KNORR-BREMSE Systeme für Nutzfahrzeuge GmbH, 80809 München (DE)
- (72) SCHOENAUER, Manfred
- (74) SBGK Szabadalmi Ügyvivői Iroda, 1062 Budapest, (HU)
- (54) **Tárcsafék, és féktárcsa egy tárcsafék számára**
- (51) **F16D 65/092** (2006.01)
F16D 55/226 (2006.01)
F16D 65/095 (2006.01)
- (13) **T2**
- (30) 102011115213 2011.09.28. DE

- (11) **E036130**
- (21) **E 14 733088**
- (96) **EP 20140733088** 2014.06.24.
- (97) **EP 3014145 A1** 2014.12.31.
EP 3014145 B1 2017.10.18.
- (73) ThyssenKrupp Presta TecCenter AG, 9492 Eschen (LI)
- (72) KUNZ, Michael
DIETEL, Uwe
MEUSEL, Jürgen
- (74) Danubia Szabadalmi és Jogi Iroda Kft., 1051 Budapest, (HU)
- (54) **Állítható vezértengely**
- (51) **F16H 53/02** (2006.01)
F01L 1/047 (2006.01)
F16H 53/04 (2006.01)
- (13) **T2**
- (30) 102013106747 2013.06.27. DE

- (11) **E036254**
- (21) **E 16 159337**
- (96) **EP 20160159337** 2016.03.09.
- (97) **EP 3067601 A2** 2016.09.14.
EP 3067601 B1 2017.11.08.
- (73) Fratelli Pettinaroli S.P.A, 28017 San Maurizio d'Opaglio (NO) (IT)
- (72) PETTINAROLI, Giulio
SPAGNOLO, Liborio
- (74) PINTZ ÉS TÁRSAI Szabadalmi, Védjegy és Jogi Iroda Kft., 1444 Budapest, (HU)
- (54) **Automatikus kiegyenlítő szelep előre beállított áramlási sebességgel**
- (51) **F16K 31/53** (2006.01)
F16K 1/48 (2006.01)
F16K 1/52 (2006.01)
F16K 31/60 (2006.01)
G05D 7/01 (2006.01)
- (13) **T2**
- (30) MI20150363 2015.03.10. IT

- (11) **E036263**
- (21) **E 16 192862**

-
- (96) **EP 20160192862** 2016.10.07.
 (97) **EP 3165804 A1** 2017.05.10.
 EP 3165804 B1 2017.11.29.
 (73) Keulahütte Lüneburg Armaturen GmbH, 21337 Lüneburg (DE)
 (72) A feltalálók nevük feltüntetésének mellőzését kérték
 (74) SBGK Szabadalmi Ügyvivői Iroda, 1062 Budapest, (HU)
 (54) **Két javító tömítő héj összekapcsolása és tömítőelrendezés**
 (51) **F16L 21/00** (2006.01)
 F16L 55/17 (2006.01)
 (13) **T2**
 (30) 102015118870 2015.11.04. DE
-

- (11) **E036292**
 (21) **E 12 160406**
 (96) **EP 20120160406** 2012.03.20.
 (97) **EP 2642199 A1** 2013.09.25.
 EP 2642199 B1 2017.06.21.
 (73) General Electric Technology GmbH, 5400 Baden (CH)
 (72) Gauville, Pierre
 Piton, Anthony
 Croutaz, Pierre
 Darling, Scott L.
 (74) Danubia Szabadalmi és Jogi Iroda Kft., 1051 Budapest, (HU)
 (54) **Cirkulációs fluidágyas kazán**
 (51) **F23C 10/10** (2006.01)
 F22B 21/40 (2006.01)
 F22B 31/00 (2006.01)
 F23M 5/08 (2006.01)
 (13) **T2**
-

- (11) **E036115**
 (21) **E 10 151481**
 (96) **EP 20100151481** 2010.01.22.
 (97) **EP 2348254 A1** 2011.07.27.
 EP 2348254 B1 2017.11.29.
 (73) RV Lizenz AG, 6330 Cham (CH)
 (72) Rüdlinger, Mikael
 (74) Danubia Szabadalmi és Jogi Iroda Kft., 1051 Budapest, (HU)
 (54) **Tankoló berendezés mobil gép számára**
 (51) **F23J 15/06** (2006.01)
 B67D 7/00 (2010.01)
 F23L 7/00 (2006.01)
 (13) **T2**
-

- (11) **E036178**
 (21) **E 15 190748**
 (96) **EP 20150190748** 2015.10.21.
 (97) **EP 3012567 A1** 2016.04.27.
 EP 3012567 B1 2017.12.13.
-

-
- (73) Messer Austria GmbH, 2352 Gumpoldskirchen (AT)
- (72) Demuth, Martin
Potesser, Michael
- (74) Danubia Szabadalmi és Jogi Iroda Kft., 1051 Budapest, (HU)
- (54) Eljárás és berendezés kemencekamra fűtésére többanyagós égőfejjel**
- (51) **F23L 7/00** (2006.01)
F23C 1/00 (2006.01)
F27B 7/10 (2006.01)
F27B 7/34 (2006.01)
F27B 7/36 (2006.01)
F27D 99/00 (2010.01)
- (13) **T2**
- (30) 102014015660 2014.10.23. DE
-
- (11) **E036167**
- (21) **E 14 199653**
- (96) **EP 20140199653** 2014.12.22.
- (97) **EP 2902710 A2** 2015.08.05.
EP 2902710 B1 2017.11.29.
- (73) Innohome Oy, 02600 Espoo (FI)
- (72) Myllymäki, Matti
- (74) Danubia Szabadalmi és Jogi Iroda Kft., 1051 Budapest, (HU)
- (54) Eljárás és eszköz egy tűzhely biztonságos használatának monitorozására**
- (51) **F24C 3/12** (2006.01)
A47J 36/00 (2006.01)
F24C 7/08 (2006.01)
G05B 13/02 (2006.01)
- (13) **T2**
- (30) 20145016 2014.01.10. FI
-
- (11) **E036006**
- (21) **E 15 177616**
- (96) **EP 20150177616** 2012.04.28.
- (97) **EP 2975327 A1** 2016.01.20.
EP 2975327 B1 2017.10.11.
- (73) Bruckbauer, Wilhelm, 83115 Neuubeuern (DE)
- (72) Bruckbauer, Wilhelm
- (74) Advopatent Szabadalmi és Védjegy Iroda, 1011 Budapest, (HU)
- (54) Szerelési egység főzőfelülettel és páraelszívó berendezéssel**
- (51) **F24C 15/20** (2006.01)
- (13) **T2**
- (30) 202011005698 U 2011.04.28. DE
-
- (11) **E036237**
- (21) **E 14 184726**
- (96) **EP 20140184726** 2014.09.15.
- (97) **EP 2995880 A1** 2016.03.16.
EP 2995880 B1 2017.11.01.
- (73) Baxi S.p.a., 36061 Bassano del Grappa (VI) (IT)
-

- (72) Battistello, Valentino
 Guderzo, Stefano
 Sandro, Antonio
- (74) SBGK Szabadalmi Ügyvivői Iroda, 1062 Budapest, (HU)

(54) Továbbfejlesztett kazán-hőcserélő

- (51) **F24H 1/43** (2006.01)
F24H 9/02 (2006.01)
F24H 9/18 (2006.01)

(13) T2**(11) E036258****(21) E 15 827258****(96) EP 20150827258** 2015.07.28.**(97) EP 3049733 A1** 2016.02.04.**EP 3049733 B1** 2017.09.27.

(73) Rossi, Andrea, Miami Beach, Florida 33139 (US)

(72) Rossi, Andrea

(74) ARINNOVA Szabadalmi és Védjegy Iroda, 1122 Budapest, (HU)

(54) Folyadékmelegítő**(51) F24J 1/00** (2006.01)**(13) T2**

(30) 201461999582 P 2014.08.01. US

(11) E031234**(21) E 11 781930****(96) EP 20110781930** 2011.10.28.**(97) EP 2633254 A1** 2012.05.03.**EP 2633254 B1** 2016.12.28.

(73) General Electric Technology GmbH, 5400 Baden (CH)

(72) JUKKOLA, Glen D.

TEIGEN, Bard C.

(74) Danubia Szabadalmi és Jogi Iroda Kft., 1051 Budapest, (HU)

(54) Szilárdanyag-áramlás szabályozáshoz torlasztölemez tartalmazó mozgóágyas hőcserélő**(51) F28C 3/14** (2006.01)**F28D 13/00** (2006.01)**F28F 9/02** (2006.01)**(13) T2**

(30) 201113283411 2011.10.27. US

407694 P 2010.10.28. US

407741 P 2010.10.28. US

407706 P 2010.10.28. US

(11) E036299**(21) E 12 162657****(96) EP 20120162657** 2012.03.30.**(97) EP 2645039 A1** 2013.10.02.**EP 2645039 B1** 2017.12.27.

(73) Heatex AB, 231 65 Trelleborg (SE)

(72) Nilsson, Karl-Henrik

 Nilsson, Fredrik

(74) Danubia Szabadalmi és Jogi Iroda Kft., 1051 Budapest, (HU)

(54) Hőcserélőlemez**(51) F28F 3/04** (2006.01)**F28D 9/00** (2006.01)**F28F 3/12** (2006.01)**(13) T2**

(11) E035986**(21) E 11 450040****(96) EP 20110450040** 2011.03.17.**(97) EP 2375212 A2** 2011.10.12.**EP 2375212 B1** 2017.10.04.

(73) Böhler Edelstahl GmbH & Co KG, 8605 Kapfenberg (AT)

(72) Caliskanoglu, Devrim

Schweiger, Herbert

Siller, Ingo

(74) SBGK Szabadalmi Ügyvivői Iroda, 1062 Budapest, (HU)

(54) Cső lőfegyver számára**(51) F41A 21/20** (2006.01)**C21D 1/25** (2006.01)**C21D 9/10** (2006.01)**C22C 38/22** (2006.01)**(13) T2**

(30) 5502010 2010.04.06. AT

(11) E031342**(21) E 04 790138****(96) EP 20040790138** 2004.10.06.**(97) EP 1676092 A1** 2005.04.28.**EP 1676092 B1** 2016.07.06.

(73) RUAG Ammotec GmbH, 90765 Fürth (DE)

(72) RIESS, Heinz

MUSKAT, Erich

(74) Danubia Szabadalmi és Jogi Iroda Kft., 1051 Budapest, (HU)

(54) Gyöngyölyő közdarabbal és töltény**(51) F42B 7/08** (2006.01)**F42B 7/10** (2006.01)**(13) T2**

(30) 10347369 2003.10.11. DE

(11) E036198**(21) E 09 761387****(96) EP 20090761387** 2009.05.26.**(97) EP 2288876 A1** 2009.12.17.**EP 2288876 B1** 2017.09.13.

(73) TR Electronic GmbH, 78647 Trossingen (DE)

(72) SCHWARZ, Ulrich

(74) Danubia Szabadalmi és Jogi Iroda Kft., 1051 Budapest, (HU)

(54) Pozíciómérő rendszer**(51) G01D 5/347** (2006.01)**G01D 11/30** (2006.01)**(13) T2**

(30) 102008027400 2008.06.09. DE

102009020205 2009.05.07. DE

(11) E036252**(21) E 11 712453****(96) EP 20110712453** 2011.03.24.**(97) EP 2553405 A1** 2011.10.06.**EP 2553405 B1** 2017.11.01.

(73) Kistler Holding AG, 8408 Winterthur (CH)

(72) HOFMANN, Adrian

CORNU, David

CALDERARA, Reto

(74) ARINOVA Szabadalmi és Védjegy Iroda, 1122 Budapest, (HU)

(54) Eljárás WIM-érzékelők kalibrálására**(51) G01G 19/02** (2006.01)**G01G 23/01** (2006.01)**(13) T2**

(30) 486102010 2010.04.01. CH

(11) E036211**(21) E 05 750528****(96) EP 20050750528** 2005.06.02.**(97) EP 1754030 A1** 2005.12.22.**EP 1754030 B1** 2017.12.13.

(73) Hottinger Baldwin Messtechnik GmbH, 64293 Darmstadt (DE)

(72) SCHERER, Ralf

(74) Danubia Szabadalmi és Jogi Iroda Kft., 1051 Budapest, (HU)

(54) Túlterhelés biztosítás erőmérő elemhez**(51) G01G 23/00** (2006.01)**(13) T2**

(30) 102004027619 2004.06.05. DE

(11) E036012**(21) E 15 185141****(96) EP 20150185141** 2015.09.14.**(97) EP 3001165 A1** 2016.03.30.**EP 3001165 B1** 2017.05.17.

(73) Chou, Wen-San, Tainan City (TW)

(72) Chou, Wen-San

(74) Sworks Nemzetközi Szabadalmi Ügyvivői Iroda Kft., 1011 Budapest, (HU)

(54) Nyomáskijelző nyomásmentesítő funkcióval**(51) G01L 7/16** (2006.01)**F16K 37/00** (2006.01)**G01L 19/06** (2006.01)**(13) T2**

(30) 103132328 2014.09.18. TW

(11) **E036162**

(21) **E 10 768548**

(96) **EP 20100768548** 2010.09.15.

(97) **EP 2483656 A1** 2011.04.07.

EP 2483656 B1 2017.11.15.

(73) ENI S.p.A., 00144 Rome (IT)

(72) DALMAZZONE, Mauro, Gianni

DE LORENZO, Gianpietro

GIUNTA, Giuseppe

(74) SBGK Szabadalmi Ügyvivői Iroda, 1062 Budapest, (HU)

(54) **Fluidum-szállításra használt csővezetékeket ért hatások folyamatos detektálására szolgáló, különösen víz alatti csővezetékekhez alkalmas rendszer és eljárás**

(51) **G01M 3/24** (2006.01)

F17D 5/06 (2006.01)

G01S 11/14 (2006.01)

(13) **T2**

(30) MI20091667 2009.09.29. IT

(11) **E036225**

(21) **E 08 769267**

(96) **EP 20080769267** 2008.05.02.

(97) **EP 2147290 A1** 2008.11.20.

EP 2147290 B1 2017.08.02.

(73) CellSolutions, LLC, Greensboro, NC 27405 (US)

(72) KNESEL, Ernest A.

KNESEL, Bradley W.

DRY, Joel C.

RACKERS, Kevin, J.

HICKS, JR., Robert M.

PERROT, Benjamin A.

(74) Danubia Szabadalmi és Jogi Iroda Kft., 1051 Budapest, (HU)

(54) **Sejtmintakészítő eljárás és berendezés**

(51) **G01N 1/30** (2006.01)

G01N 33/48 (2006.01)

(13) **T2**

(30) 747597 2007.05.11. US

(11) **E036145**

(21) **E 14 772704**

(96) **EP 20140772704** 2014.03.28.

(97) **EP 2979086 A1** 2014.10.02.

EP 2979086 B1 2017.11.08.

(73) Board Of Supervisors Of Louisiana State University And Agricultural And Mechanical College, Baton Rouge, LA 70894-5055 (US)

Louisiana Tech University, Ruston, LA 71270 (US)

(72) KEVIL, Christopher, G.

GLAWE, John, D.

FRILOT, Clifton, F.

WEISS, Leland

(74) PINTZ ÉS TÁRSAI Szabadalmi, Védjegy és Jogi Iroda Kft., 1444 Budapest, (HU)

(54) Hidrogén-szulfid detektáló készülék

(51) G01N 31/00 (2006.01)

G01N 31/22 (2006.01)

G01N 33/00 (2006.01)

G01N 33/49 (2006.01)

(13) T2

(30) 201361806017 P 2013.03.28. US

(11) E036166

(21) E 13 745268

(96) EP 20130745268 2013.07.22.

(97) EP 2820418 A1 2014.01.23.

EP 2820418 B1 2017.12.06.

(73) President and Fellows of Harvard College, Cambridge, MA 02138 (US)

(72) HALPERIN, Jose A.

CHOREV, Michael

AKTAS, Huseyin

(74) Danubia Szabadalmi és Jogi Iroda Kft., 1051 Budapest, (HU)

(54) Sejtalapú minőségellenőrző bioassay-k gyógyhatású élelmiszerekhez és gyógyszertermékekhez

(51) G01N 33/50 (2006.01)

(13) T2

(30) 201261674180 P 2012.07.20. US

(11) E036183

(21) E 11 732315

(96) EP 20110732315 2011.01.11.

(97) EP 2524060 A1 2011.07.14.

EP 2524060 B1 2017.11.29.

(73) Biogen MA Inc., Cambridge, MA 02142 (US)

(72) GORELIK, Leonid

SIMON, Kenneth, J.

SUBRAMANYAM, Meena

RUSHE, Mia, Marie

(74) Danubia Szabadalmi és Jogi Iroda Kft., 1051 Budapest, (HU)

(54) JC Vírus antitestekre vonatkozó assay

(51) G01N 33/569 (2006.01)

(13) T2

(30) 294048 P 2010.01.11. US

316193 P 2010.03.22. US

(11) E036231

(21) E 06 736334

(96) EP 20060736334 2006.02.03.

(97) EP 1847151 A1 2006.08.10.

EP 1847151 B1 2017.12.13.

(73) QUALCOMM INCORPORATED, San Diego, CA 92121 (US)

- (72) FARMER, Dominic
 (74) Danubia Szabadalmi és Jogi Iroda Kft., 1051 Budapest, (HU)
(54) Eljárás és berendezés helymeghatározás végrehajtására ülészakot megelőző művelettel
 (51) **G01S 19/03** (2010.01)
 G01S 5/02 (2006.01)
 H04W 4/02 (2009.01)
 (13) **T2**
 (30) 50575 2005.02.04. US

- (11) **E036039**
 (21) **E 13 791728**
 (96) **EP 20130791728** 2013.09.13.
 (97) **EP 2898350 A2** 2014.03.27.
 EP 2898350 B1 2017.11.15.
 (73) Forschungszentrum Jülich GmbH, 52425 Jülich (DE)
 CDT Cascade Detector Technologies GmbH, 69123 Heidelberg (DE)
 Ruprecht-Karls-Universität Heidelberg, 69117 Heidelberg (DE)
 (72) LENNERT, Peter
 KLEIN, Martin
 SCHMIDT, Christian, J.
 SCHWEIKA, Werner
 (74) SBGK Szabadalmi Ügyvivői Iroda, 1062 Budapest, (HU)
(54) Neutrondetektor egység, valamint neutrondetektor elrendezés
 (51) **G01T 3/00** (2006.01)
 G01T 3/06 (2006.01)
 H01J 47/12 (2006.01)
 (13) **T2**
 (30) 102012108766 2012.09.18. DE

- (11) **E036169**
 (21) **E 05 770097**
 (96) **EP 20050770097** 2005.08.11.
 (97) **EP 1779152 A1** 2006.02.23.
 EP 1779152 B1 2017.11.22.
 (73) Brien Holden Vision Institute, Kensington, New South Wales 2052 (AU)
 (72) ZALEVSKY, Zeev
 (74) Danubia Szabadalmi és Jogi Iroda Kft., 1051 Budapest, (HU)
(54) Eljárás és összeállítás a mélységélesség kiterjesztésére
 (51) **G02B 3/10** (2006.01)
 A61F 2/16 (2006.01)
 G02B 5/18 (2006.01)
 G02B 27/00 (2006.01)
 G02B 27/46 (2006.01)
 G02B 27/58 (2006.01)
 G02C 7/04 (2006.01)
 (13) **T2**
 (30) 601638 P 2004.08.16. US
 974943 2004.10.28. US

- (11) **E036078**
(21) **E 09 779422**
(96) **EP 20090779422** 2009.05.07.
(97) **EP 2427789 A1** 2010.11.11.
EP 2427789 B1 2017.10.11.
(73) Photosolar A/S, 2630 Taastrup (DK)
(72) BEZZEL, Eik
JOHANSSON, Alicia
BARHOLM-HANSEN, Claus
(74) Danubia Szabadalmi és Jogi Iroda Kft., 1051 Budapest, (HU)
(54) **Üvegezés optikai elemmel**
(51) **G02B 5/20** (2006.01)
E06B 9/24 (2006.01)
E06B 9/264 (2006.01)
(13) **T2**
-

- (11) **E036173**
(21) **E 14 844787**
(96) **EP 20140844787** 2014.09.16.
(97) **EP 3006984 A1** 2015.03.19.
EP 3006984 B1 2017.12.20.
(73) Huawei Device (Dongguan) Co., Ltd., Dongguan, Guangdong, PRC, 523808 (CN)
(72) LI, Zhenggang
(74) Danubia Szabadalmi és Jogi Iroda Kft., 1051 Budapest, (HU)
(54) **Periszkópszerű lencse, valamint végeszköz**
(51) **G02B 23/08** (2006.01)
G02B 7/02 (2006.01)
G02B 13/00 (2006.01)
G02B 17/08 (2006.01)
G03B 5/00 (2006.01)
H04N 5/225 (2006.01)
(13) **T2**
(30) 201310422946 2013.09.16. CN
-

- (11) **E036155**
(21) **E 15 159511**
(96) **EP 20150159511** 2015.03.17.
(97) **EP 3070546 A1** 2016.09.21.
EP 3070546 B1 2017.10.18.
(73) Fendi S.r.l., 00144 Roma (IT)
(72) Vivone, Luigi
(74) Danubia Szabadalmi és Jogi Iroda Kft., 1051 Budapest, (HU)
(54) **Karóra cserélhető szíjjal**
(51) **G04B 37/14** (2006.01)
(13) **T2**
-

- (11) **E032742**
(21) **E 07 116846**
(96) **EP 20070116846** 2005.08.23.
-

- (97) **EP 1868141 A2** 2007.12.19.
EP 1868141 B1 2016.11.09.
- (73) von Schuckmann, Alfred, 47627 Kevelaer (DE)
(72) von Schuckmann, Alfred
(74) SBGK Szabadalmi Ügyvivői Iroda, 1062 Budapest, (HU)

(54) Inhalátor

- (51) **G06M 1/16** (2006.01)
A61M 15/00 (2006.01)
B65D 83/14 (2006.01)
G06M 1/04 (2006.01)
G06M 1/08 (2006.01)
G06M 1/22 (2006.01)
G06M 1/24 (2006.01)

(13) T2

- (30) 102004054179 2004.11.10. DE
102005033398 2005.07.18. DE

(11) E036261**(21) E 11 748287**

(96) **EP 20110748287** 2011.06.27.

(97) **EP 2598843 A1** 2012.02.02.

EP 2598843 B1 2017.11.01.

(73) innogy SE, 45128 Essen (DE)

(72) GAUL, Armin

(74) PINTZ ÉS TÁRSAI Szabadalmi, Védjegy és Jogi Iroda Kft., 1444 Budapest, (HU)

(54) Töltőállomás rendszeridejének felügyelete és ellenőrzése

- (51) **G07F 15/00** (2006.01)
B60L 11/18 (2006.01)
G01D 4/00 (2006.01)
G07C 1/10 (2006.01)
H04L 9/32 (2006.01)
H04L 29/06 (2006.01)

(13) T2

- (30) 102010046174 2010.09.23. DE
102010032582 2010.07.28. DE

(11) E036322**(21) E 16 178186**

(96) **EP 20160178186** 2014.01.22.

(97) **EP 3096314 A1** 2016.11.23.

EP 3096314 B1 2018.01.03.

(73) Telefonaktiebolaget LM Ericsson (publ), 164 83 Stockholm (SE)

(72) Bruhn, Stefan

(74) SBGK Szabadalmi Ügyvivői Iroda, 1062 Budapest, (HU)

(54) Audio keret veszteség elrejtés

- (51) **G10L 19/005** (2013.01)
G10L 19/02 (2006.01)

(13) T2

- (30) 201361760814 P 2013.02.05. US

- (11) **E036291**
(21) **E 16 166567**
(96) **EP 20160166567** 2016.04.22.
(97) **EP 3091540 A1** 2016.11.09.
EP 3091540 B1 2017.11.29.
(73) Forschungszentrum Jülich GmbH, 52428 Jülich (DE)
(72) RÜCKER, Dr. Ulrich
BRÜCKEL, Prof. Dr. Thomas
CRONERT, Tobias
DABRUCK, Jan Philipp
NABBI, Prof. Dr. Rahim
(74) Danubia Szabadalmi és Jogi Iroda Kft., 1051 Budapest, (HU)
(54) **Eszköz nagy előreirányuló komponenssel rendelkező termikus neutronnyalábok előállításához, valamint gyártási eljárás**
(51) **G21G 4/02** (2006.01)
(13) **T2**
(30) 102015208564 2015.05.08. DE
-

- (11) **E035955**
(21) **E 09 726857**
(96) **EP 20090726857** 2009.04.02.
(97) **EP 2269210 A1** 2009.10.08.
EP 2269210 B1 2018.01.17.
(73) Environics Oy, 50130 Mikkeli (FI)
(72) MATTILA, Terhi
ANTTALAINEN, Osmo
KÄRPÄNOJA, Esko
PAAKKANEN, Heikki
KÄTTÖ, Tero
SAUKKO, Erkka
(74) SBGK Szabadalmi Ügyvivői Iroda, 1062 Budapest, (HU)
(54) **Gázok mérésére szolgáló eljárás és a hozzá tartozó ionmobilitási spektrométer**
(51) **H01J 49/06** (2006.01)
G01N 27/62 (2006.01)
H01J 49/22 (2006.01)
H01J 49/28 (2006.01)
(13) **T2**
(30) 20085283 2008.04.03. FI
-

- (11) **E036327**
(21) **E 11 789717**
(96) **EP 20110789717** 2011.05.27.
(97) **EP 2579331 A1** 2011.12.08.
EP 2579331 B1 2018.02.28.
(73) Dai Nippon Printing Co., Ltd., Tokyo 162-8001 (JP)
(72) MURASAWA, Ken
OSONE, Satoshi
(74) Danubia Szabadalmi és Jogi Iroda Kft., 1051 Budapest, (HU)
-

(54) Tömítőanyag napelem modulokhoz és eljárás ennek előállítására**(51) H01L 31/042** (2006.01)**B32B 27/32** (2006.01)**C08L 23/08** (2006.01)**C09K 3/10** (2006.01)**(13) T2****(30)** 2010124869 2010.05.31. JP**(11) E035874****(21) E 11 804964****(96) EP 20110804964** 2011.12.23.**(97) EP 2668695 A1** 2012.08.02.**EP 2668695 B1** 2017.11.29.**(73)** Oerlikon Surface Solutions AG, Pfäffikon, 8808 Pfäffikon (CH)**(72)** KECKES, Antal

SCHULER, Peter

RIBEIRO, Carlos

(74) SBGK Szabadalmi Ügyvivői Iroda, 1062 Budapest, (HU)**(54) Radar számára átlátszó alkatrész****(51) H01Q 1/42** (2006.01)**H01Q 1/32** (2006.01)**H01Q 1/44** (2006.01)**(13) T2****(30)** 201161436665 P 2011.01.27. US

102011016683 2011.04.11. DE

(11) E036095**(21) E 09 769137****(96) EP 20090769137** 2009.06.15.**(97) EP 2304865 A1** 2009.12.30.**EP 2304865 B1** 2017.10.04.**(73)** SEG Automotive Germany GmbH, 70499 Stuttgart (DE)**(72)** FASTERDING, Henning

AMARAL, Daniel

(74) SBGK Szabadalmi Ügyvivői Iroda, 1062 Budapest, (HU)**(54) Villamos gép****(51) H02K 3/52** (2006.01)**(13) T2****(30)** 102008002615 2008.06.24. DE**(11) E036087****(21) E 15 002495****(96) EP 20150002495** 2015.08.22.**(97) EP 2999101 A2** 2016.03.23.**EP 2999101 B1** 2017.12.06.**(73)** Wieland-Werke AG, 89079 Ulm (DE)**(72)** Voggeser, Volker

Thumm, Gerhard

(74) SBGK Szabadalmi Ügyvivői Iroda, 1062 Budapest, (HU)

(54) Kalitkás motor**(51) H02K 17/16** (2006.01)**H02K 15/00** (2006.01)**(13) T2****(30)** 102014013684 2014.09.17. DE**(11) E036119****(21) E 14 740284****(96) EP 20140740284** 2014.01.15.**(97) EP 2901449 A1** 2014.07.24.**EP 2901449 B1** 2018.01.03.**(73)** Dolby Laboratories Licensing Corporation, San Francisco, CA 94103 (US)**(72)** GRANT, Michael

NORCROSS, Scott Gregory

RIEDMILLER, Jeffrey

WARD, Michael

(74) Danubia Szabadalmi és Jogi Iroda Kft., 1051 Budapest, (HU)**(54) Audio kódoló és dekódoló program-hangerővel és határoló metaadattal****(51) H03G 9/02** (2006.01)**G10L 19/002** (2013.01)**G10L 19/16** (2013.01)**H03G 9/00** (2006.01)**(13) T2****(30)** 201361754882 P 2013.01.21. US

201361824010 P 2013.05.16. US

(11) E036136**(21) E 07 812410****(96) EP 20070812410** 2007.06.28.**(97) EP 2041885 A2** 2008.01.03.**EP 2041885 B1** 2017.10.18.**(73)** Intel Corporation, Santa Clara, CA 95052 (US)**(72)** MITRAN, Patrick**(74)** Danubia Szabadalmi és Jogi Iroda Kft., 1051 Budapest, (HU)**(54) Kalibráló rendszerek és technikák osztott nyálábformáláshoz****(51) H04B 7/04** (2006.01)**H04B 7/02** (2006.01)**H04B 7/06** (2006.01)**H04B 7/26** (2006.01)**H04B 17/00** (2006.01)**(13) T2****(30)** 477244 2006.06.29. US**(11) E036113****(21) E 08 729215****(96) EP 20080729215** 2008.02.06.**(97) EP 2115892 A2** 2008.08.14.**EP 2115892 B1** 2017.06.28.**(73)** QUALCOMM Incorporated, San Diego, California 92121 (US)

-
- (72) KIM, Byoung-Hoon
MALLADI, Durga Prasad
ZHANG, Xiaoxia
YOO, Taesang
- (74) Danubia Szabadalmi és Jogi Iroda Kft., 1051 Budapest, (HU)
- (54) Berendezés és eljárás ciklikus késleltetési diverzitáshoz és előkódoláshoz vezeték nélküli kommunikációban**
- (51) **H04B 7/04** (2006.01)
H04B 7/06 (2006.01)
H04L 5/00 (2006.01)
H04L 25/03 (2006.01)
H04L 27/26 (2006.01)
- (13) **T2**
- (30) 888494 P 2007.02.06. US
26360 2008.02.05. US
-

- (11) **E036072**
- (21) **E 08 847646**
- (96) **EP 20080847646** 2008.11.06.
(97) **EP 2223441 A1** 2009.05.14.
EP 2223441 B1 2018.01.03.
- (73) QUALCOMM Incorporated, San Diego, California 92121 (US)
- (72) LAKKIS, Ismail
- (74) Danubia Szabadalmi és Jogi Iroda Kft., 1051 Budapest, (HU)
- (54) Eljárás és berendezés nyalábformáló profilok létrehozására vezeték nélküli kommunikációs hálózatban**
- (51) **H04B 7/04** (2006.01)
- (13) **T2**
- (30) 985957 P 2007.11.06. US
265731 2008.11.05. US
-

- (11) **E036316**
- (21) **E 08 798030**
- (96) **EP 20080798030** 2008.08.15.
(97) **EP 2179517 A1** 2009.02.19.
EP 2179517 B1 2017.07.19.
- (73) QUALCOMM Incorporated, San Diego, California 92121-1714 (US)
- (72) SARKAR, Sandip
KIM, Byoung-Hoon
MALLADI, Durga Prasad
MONTJOJO, Juan
- (74) Danubia Szabadalmi és Jogi Iroda Kft., 1051 Budapest, (HU)
- (54) Eljárás és berendezés adatok átvitelére MIMO kommunikációs rendszerben**
- (51) **H04B 7/04** (2006.01)
H04B 7/06 (2006.01)
H04L 5/14 (2006.01)
H04L 25/02 (2006.01)
H04L 25/03 (2006.01)
- (13) **T2**
- (30) 956106 P 2007.08.15. US
-

189483 2008.08.11. US

- (11) **E036329**
 (21) **E 07 761807**
 (96) **EP 20070761807** 2007.05.03.
 (97) **EP 2020100 A1** 2007.11.15.
 EP 2020100 B1 2018.01.03.
 (73) Intel Corporation, Santa Clara, CA 95052 (US)
 (72) CHOU, Joey
 (74) Danubia Szabadalmi és Jogi Iroda Kft., 1051 Budapest, (HU)
 (54) **Alvó állapot statisztikai berendezés rendszerek és eljárások**
 (51) **H04B 7/26** (2006.01)
 H04M 1/725 (2006.01)
 H04W 52/02 (2009.01)
 (13) **T2**
 (30) 381898 2006.05.05. US

- (11) **E036042**
 (21) **E 11 860344**
 (96) **EP 20110860344** 2011.10.01.
 (97) **EP 2684408 A1** 2012.09.13.
 EP 2684408 B1 2017.11.22.
 (73) Intel Corporation, Santa Clara, CA 95052 (US)
 (72) ETEMAD, Kamran
 GUPTA, Vivek
 HIMAYAT, Nageen
 TALWAR, Shilpa
 (74) Danubia Szabadalmi és Jogi Iroda Kft., 1051 Budapest, (HU)
 (54) **Alkalmazkodó vivő aggregáció rádióhozzáférési technológiák közötti dinamikus adatfolyam kapcsolásra**
 (51) **H04B 7/26** (2006.01)
 H04L 5/00 (2006.01)
 H04L 27/26 (2006.01)
 H04W 4/00 (2009.01)
 H04W 4/02 (2009.01)
 H04W 8/18 (2009.01)
 H04W 28/02 (2009.01)
 H04W 52/02 (2009.01)
 H04W 72/04 (2009.01)
 H04W 76/02 (2009.01)
 H04W 88/08 (2009.01)
 (13) **T2**
 (30) 201161450070 P 2011.03.07. US

- (11) **E036096**
 (21) **E 12 836195**
 (96) **EP 20120836195** 2012.04.11.
 (97) **EP 2761798 A1** 2013.04.04.
 EP 2761798 B1 2017.06.21.
 (73) Intel Corporation, Santa Clara, CA 95052 (US)

- (72) FWU, Jong-Kae
 NIU, Huaning
 ZHANG, Yujian
 ZHU, Yuan
- (74) Danubia Szabadalmi és Jogi Iroda Kft., 1051 Budapest, (HU)

(54) Vivó aggregálási teljesítmény javítása

- (51) **H04J 11/00** (2006.01)
H04B 7/00 (2006.01)
H04L 5/00 (2006.01)
H04L 12/18 (2006.01)
H04L 12/709 (2013.01)
H04L 12/891 (2013.01)
H04L 25/02 (2006.01)
H04W 4/06 (2009.01)
H04W 4/08 (2009.01)
H04W 16/02 (2009.01)
H04W 28/10 (2009.01)
H04W 36/00 (2009.01)
H04W 48/12 (2009.01)
H04W 48/16 (2009.01)
H04W 52/00 (2009.01)
H04W 72/00 (2009.01)
H04W 72/12 (2009.01)
H04W 76/04 (2009.01)
H04W 76/06 (2009.01)
H04W 84/04 (2009.01)

(13) T2

- (30) 201161542086 P 2011.09.30. US

(11) E036100**(21) E 16 175441**

- (96) **EP 20160175441** 2010.12.14.
 (97) **EP 3121988 A1** 2017.01.25.
EP 3121988 B1 2017.10.04.

- (73) Telefonaktiebolaget LM Ericsson (publ), 164 83 Stockholm (SE)

- (72) Baldemair, Robert
 Gerstenberger, Dirk
 Larsson, Daniel
 WIEMANN, Henning

- (74) SBGK Szabadalmi Ügyvivői Iroda, 1062 Budapest, (HU)

(54) Eljárások és eszközök vivők sokaságán keresztül való adatátvitelre

- (51) **H04L 5/00** (2006.01)
H04W 52/36 (2009.01)
H04W 52/54 (2009.01)
H04W 72/00 (2009.01)
H04W 72/04 (2009.01)

(13) T2

- (30) 286335 P 2009.12.14. US

-
- (11) **E036139**
 (21) **E 11 738908**
 (96) **EP 20110738908** 2011.07.20.
 (97) **EP 2596592 A1** 2012.01.26.
 EP 2596592 B1 2018.01.03.
 (73) Qualcomm Incorporated, San Diego, CA 92121 (US)
 (72) VAN ZELST, Albert
 JONES IV, Vincent, Knowles
 SAMPATH, Hemanth
 (74) Danubia Szabadalmi és Jogi Iroda Kft., 1051 Budapest, (HU)
 (54) **Eljárás és berendezés VHT-SIG-A és VIT-SIG-B mezők almezőinek sorba rendezésére**
 (51) **H04L 5/00** (2006.01)
 (13) **T2**
 (30) 201113186047 2011.07.19. US
 366682 P 2010.07.22. US
 366276 P 2010.07.21. US
-

- (11) **E036226**
 (21) **E 13 734267**
 (96) **EP 20130734267** 2013.06.22.
 (97) **EP 2865124 A2** 2013.12.27.
 EP 2865124 B1 2017.08.02.
 (73) Qualcomm Incorporated, San Diego, CA 92121-1714 (US)
 (72) DAMNJANOVIC, Jelena
 CHEN, Wanshi
 GAAL, Peter
 (74) Danubia Szabadalmi és Jogi Iroda Kft., 1051 Budapest, (HU)
 (54) **Átvitel kombinált TDD és FDD vivő aggregációban**
 (51) **H04L 5/00** (2006.01)
 H04L 5/14 (2006.01)
 H04W 72/04 (2009.01)
 (13) **T2**
 (30) 201313924522 2013.06.21. US
 201261663468 P 2012.06.22. US
-

- (11) **E036108**
 (21) **E 10 747584**
 (96) **EP 20100747584** 2010.08.10.
 (97) **EP 2604012 A1** 2012.02.16.
 EP 2604012 B1 2017.10.04.
 (73) Telefonaktiebolaget LM Ericsson (publ), 164 83 Stockholm (SE)
 (72) WILLIG, Johannes
 CATREIN, Daniel
 HARTUNG, Frank
 KAMPMANN, Markus
 (74) SBGK Szabadalmi Ügyvivői Iroda, 1062 Budapest, (HU)
 (54) **Eljárás médiakliensben, médiakliens, vezérlő egyed és eljárás vezérlő egyedben**
 (51) **H04L 29/06** (2006.01)
 H04L 29/08 (2006.01)
-

(13) T2**(11) E036024****(21) E 16 163649****(96) EP 20160163649** 2012.12.27.**(97) EP 3068102 A1** 2016.09.14.**EP 3068102 B1** 2017.11.08.

(73) Koninklijke KPN N.V., 2516 CK The Hague (NL)

(72) VAN BRANDENBURG, Ray

NIAMUT, Omar Aziz

van Deventer, Mattijs Oskar

(74) Danubia Szabadalmi és Jogi Iroda Kft., 1051 Budapest, (HU)

(54) Hálózat által kezdeményezett tartalomtovábbítás vezérlése**(51) H04L 29/06** (2006.01)**H04L 29/08** (2006.01)**(13) T2**

(30) 11196049 2011.12.29. EP

12156141 2012.02.20. EP

(11) E036310**(21) E 04 796127****(96) EP 20040796127** 2004.10.22.**(97) EP 1690374 A1** 2005.05.19.**EP 1690374 B1** 2017.06.21.

(73) Intel Corporation, Santa Clara, CA 95054 (US)

(72) QI, Emily

TSAI, Jr-Shian

ELGEBALY, Hani

(74) Danubia Szabadalmi és Jogi Iroda Kft., 1051 Budapest, (HU)

(54) Közeghózzáférés vezérlési architektúra**(51) H04L 29/06** (2006.01)**H04W 12/02** (2009.01)**H04W 12/08** (2009.01)**(13) T2**

(30) 694063 2003.10.27. US

(11) E036080**(21) E 15 708365****(96) EP 20150708365** 2015.02.09.**(97) EP 3105904 A1** 2015.08.13.**EP 3105904 B1** 2017.12.06.

(73) Qualcomm Incorporated, San Diego, CA 92121 (US)

(72) BENOIT, Olivier Jean

MALINEN, Jouni Kalevi

TINNAKORNSRISUPHAP, Peerapol

(74) Danubia Szabadalmi és Jogi Iroda Kft., 1051 Budapest, (HU)

(54) Támogatott készülék rendelkezésre bocsátás egy hálózatban**(51) H04L 29/06** (2006.01)**H04W 12/06** (2009.01)

(13) T2

- (30) 201461937891 P 2014.02.10. US
 201461996812 P 2014.05.14. US
 201514616551 2015.02.06. US

(11) E036213**(21) E 07 844845****(96) EP 20070844845** 2007.11.02.**(97) EP 2218001 A1** 2009.05.07.**EP 2218001 B1** 2017.12.20.

(73) QUALCOMM Incorporated, San Diego, California 92121 (US)

(72) D'AMORE, Tianyu, Li

BABBAR, Uppinder, Singh

PARK, David, C.

BALASUBRAMANIAN, Srinivasan

(74) Danubia Szabadalmi és Jogi Iroda Kft., 1051 Budapest, (HU)

(54) Konfigurálható rendszer esemény és erőforrás arbitráls kezelés**(51) H04L 29/08** (2006.01)**G06F 9/50** (2006.01)**G06F 9/52** (2006.01)**H04W 72/10** (2009.01)**(13) T2****(11) E036105****(21) E 14 714495****(96) EP 20140714495** 2014.03.07.**(97) EP 2974249 A1** 2014.10.09.**EP 2974249 B1** 2018.01.03.

(73) Qualcomm Incorporated, San Diego, CA 92121-1714 (US)

(72) RAMACHANDRAN, Arvind Kulathu

SENSHARMA, Saurabh

EL-MALEH, Khaled Helmi

OGUZ, Seyfullah Halit

DODDI, R.v. Jagannadha Rao

(74) Danubia Szabadalmi és Jogi Iroda Kft., 1051 Budapest, (HU)

(54) Szándékmotor javított fogékonyságra interaktív távoli kommunikációkban**(51) H04M 3/42** (2006.01)**H04M 3/487** (2006.01)**H04M 3/533** (2006.01)**(13) T2**

(30) 201313794785 2013.03.11. US

(11) E035945**(21) E 15 160767****(96) EP 20150160767** 2011.04.05.**(97) EP 2903273 A1** 2015.08.05.**EP 2903273 B1** 2017.10.11.

(73) Samsung Electronics Co., Ltd, Gyeonggi-do 443-742 (KR)

(72) Min, Jung-Hye

Alshina, Elena

Han, Woo-Jin

(74) Sworks Nemzetközi Szabadalmi Ügyvivői Iroda Kft., 1011 Budapest, (HU)

(54) Intra predikció mód meghatározása képkódolási egység és képdekódolási egység számára**(51) H04N 19/105** (2014.01)**H04N 19/11** (2014.01)**H04N 19/122** (2014.01)**H04N 19/186** (2014.01)**H04N 19/593** (2014.01)**H04N 19/96** (2014.01)**(13) T2**

(30) 20100031145 2010.04.05. KR

(11) E036255**(21) E 15 160768****(96) EP 20150160768** 2011.04.05.**(97) EP 2905962 A1** 2015.08.12.**EP 2905962 B1** 2017.10.11.

(73) Samsung Electronics Co., Ltd, Gyeonggi-do 443-742 (KR)

(72) Min, Jung-Hye

Alshina, Elena

Han, Woo-Jin

(74) Sworks Nemzetközi Szabadalmi Ügyvivői Iroda Kft., 1011 Budapest, (HU)

(54) Intra predikció mód meghatározása képkódolási egység számára és képdekódolási egység számára**(51) H04N 19/105** (2014.01)**H04N 19/11** (2014.01)**H04N 19/122** (2014.01)**H04N 19/186** (2014.01)**H04N 19/593** (2014.01)**H04N 19/96** (2014.01)**(13) T2**

(30) 20100031145 2010.04.05. KR

(11) E036050**(21) E 15 160769****(96) EP 20150160769** 2011.04.05.**(97) EP 2903274 A1** 2015.08.05.**EP 2903274 B1** 2017.09.13.

(73) Samsung Electronics Co., Ltd, Gyeonggi-do 443-742 (KR)

(72) Min, Jung-Hye

Alshina, Elena

Han, Woo-Jin

(74) SWORKS Nemzetközi Szabadalmi Ügyvivői Iroda Kft., 1011 Budapest, (HU)

(54) Képkódolóegység és képdekódolóegység intra predikció módjának meghatározása**(51) H04N 19/105** (2014.01)**H04N 19/11** (2014.01)**H04N 19/122** (2014.01)**H04N 19/186** (2014.01)**H04N 19/593** (2014.01)

	H04N 19/96	(2014.01)	
(13) T2			
(30)	20100031145	2010.04.05.	KR

(11) E035944			
(21) E 15 160770			
(96) EP 20150160770		2011.04.05.	
(97) EP 2903275 A1		2015.08.05.	
	EP 2903275 B1	2017.10.11.	
(73)	Samsung Electronics Co., Ltd, Gyeonggi-do 443-742 (KR)		
(72)	Min, Jung-Hye Alshina, Elena Han, Woo-Jin		
(74)	Sworks Nemzetközi Szabadalmi Ügyvivői Iroda Kft., 1011 Budapest, (HU)		
(54) Intra predikció mód meghatározása képkódolási egység és képdekódolási egység számára			
(51) H04N 19/105		(2014.01)	
	H04N 19/11	(2014.01)	
	H04N 19/122	(2014.01)	
	H04N 19/186	(2014.01)	
	H04N 19/593	(2014.01)	
	H04N 19/96	(2014.01)	
(13) T2			
(30)	20100031145	2010.04.05.	KR

(11) E036014			
(21) E 15 187283			
(96) EP 20150187283		2011.07.29.	
(97) EP 2988501 A2		2016.02.24.	
	EP 2988501 B1	2017.05.24.	
(73)	M&K Holdings Inc., Seoul 06586 (KR)		
(72)	OH, Soo Mi YANG, Moonock		
(74)	SWORKS Nemzetközi Szabadalmi Ügyvivői Iroda Kft., 1011 Budapest, (HU)		
(54) Berendezés kép kódolására			
(51) H04N 19/117		(2014.01)	
	H04N 19/159	(2014.01)	
	H04N 19/176	(2014.01)	
	H04N 19/593	(2014.01)	
	H04N 19/61	(2014.01)	
	H04N 19/82	(2014.01)	
(13) T2			
(30)	20100074462	2010.07.31.	KR
	20110062603	2011.06.28.	KR

(11) E036083			
(21) E 15 186935			
(96) EP 20150186935		2011.04.13.	
(97) EP 2991355 A1		2016.03.02.	
	EP 2991355 B1	2017.11.15.	

-
- (73) GE Video Compression, LLC, Albany, NY 12211 (US)
- (72) Helle, Philipp
MARPE, Detlev
Oudin, Simon
WIEGAND, Thomas
- (74) Danubia Szabadalmi és Jogi Iroda Kft., 1051 Budapest, (HU)
- (54) Öröklés egy minta tömb multi-tree alosztásban**
- (51) **H04N 19/463** (2014.01)
H04N 19/52 (2014.01)
H04N 19/53 (2014.01)
H04N 19/96 (2014.01)
- (13) **T2**
- (30) 10159782 2010.04.13. EP
PCT/EP2010/054827 2010.04.13. WO
-
- (11) **E036051**
- (21) **E 15 183038**
- (96) **EP 20150183038** 2011.01.14.
- (97) **EP 2996337 A1** 2016.03.16.
EP 2996337 B1 2017.10.11.
- (73) Samsung Electronics Co., Ltd, Gyeonggi-do 443-742 (KR)
- (72) CHEON, Min-Su
HAN, Woo-Jin
JUNG, Hae-Kyung
KIM, Il-Koo
LEE, Tammy
CHEN, Jianle
- (74) SWORKS Nemzetközi Szabadalmi Ügyvivői Iroda Kft., 1011 Budapest, (HU)
- (54) Eljárás és berendezés kép kódolására és dekódolására nagy transzformációs egység felhasználásával**
- (51) **H04N 19/50** (2014.01)
G06T 9/00 (2006.01)
H04N 19/107 (2014.01)
H04N 19/119 (2014.01)
H04N 19/122 (2014.01)
H04N 19/147 (2014.01)
H04N 19/176 (2014.01)
H04N 19/61 (2014.01)
H04N 19/96 (2014.01)
- (13) **T2**
- (30) 20100003558 2010.01.14. KR
-
- (11) **E035949**
- (21) **E 16 160508**
- (96) **EP 20160160508** 2004.03.03.
- (97) **EP 3054689 A1** 2016.08.10.
EP 3054689 B1 2017.10.25.
- (73) LG Electronics, Inc., Seoul 150-875 (KR)
- (72) Soh, Yoon-Seong
JEON, Byeong-Moon
-

(74) Advopatent Szabadalmi és Védjegy Iroda, 1255 Budapest, (HU)

(54) Kódolási eljárás mozgóképhez

(51) **H04N 19/573** (2014.01)

H04N 19/61 (2014.01)

(13) **T2**

(30) 20030013198 2003.03.03. KR

(11) **E035951**

(21) **E 15 198307**

(96) **EP 20150198307** 2004.03.03.

(97) **EP 3026914 A1** 2016.06.01.

EP 3026914 B1 2017.10.25.

(73) LG Electronics, Inc., Seoul 150-875 (KR)

(72) SOH, Yoon-Seong

JEON, Byeong-Moon

(74) Advopatent Szabadalmi és Védjegy Iroda, 1255 Budapest, (HU)

(54) Kódolási eljárás mozgóképhez

(51) **H04N 19/573** (2014.01)

H04N 19/61 (2014.01)

(13) **T2**

(30) 20030013198 2003.03.03. KR

(11) **E035948**

(21) **E 16 160497**

(96) **EP 20160160497** 2004.03.03.

(97) **EP 3054688 A1** 2016.08.10.

EP 3054688 B1 2017.10.25.

(73) LG Electronics, Inc., Seoul 150-875 (KR)

(72) Soh, Yoon-Seong

JEON, Byeong-Moon

(74) Advopatent Szabadalmi és Védjegy Iroda, 1255 Budapest, (HU)

(54) Kódolási eljárás mozgóképhez

(51) **H04N 19/573** (2014.01)

H04N 19/61 (2014.01)

(13) **T2**

(30) 20030013198 2003.03.03. KR

(11) **E035950**

(21) **E 16 160484**

(96) **EP 20160160484** 2004.03.03.

(97) **EP 3054687 A1** 2016.08.10.

EP 3054687 B1 2017.10.25.

(73) LG Electronics, Inc., Seoul 150-875 (KR)

(72) Soh, Yoon-Seong

JEON, Byeong-Moon

(74) Advopatent Szabadalmi és Védjegy Iroda, 1255 Budapest, (HU)

(54) Kódolási eljárás mozgóképhez

(51) **H04N 19/573** (2014.01)

H04N 19/61 (2014.01)

(13) T2

(30) 20030013198 2003.03.03. KR

(11) E036053**(21) E 15 183034****(96) EP 20150183034** 2011.01.14.**(97) EP 2996340 A1** 2016.03.16.**EP 2996340 B1** 2017.10.11.

(73) Samsung Electronics Co., Ltd, Gyeonggi-do 443-742 (KR)

(72) CHEON, Min-Su

HAN, Woo-Jin

JUNG, Hae-Kyung

KIM, Il-Koo

LEE, Tammy

CHEN, Jianle

(74) Sworks Nemzetközi Szabadalmi Ügyvivői Iroda Kft., 1011 Budapest, (HU)

(54) Eljárás és berendezés kép kódolására és dekódolására nagy transzformációs egység felhasználásával**(51) H04N 19/96** (2014.01)**G06T 9/00** (2006.01)**H04N 19/107** (2014.01)**H04N 19/119** (2014.01)**H04N 19/122** (2014.01)**H04N 19/147** (2014.01)**H04N 19/176** (2014.01)**H04N 19/50** (2014.01)**H04N 19/61** (2014.01)**(13) T2**

(30) 20100003558 2010.01.14. KR

(11) E036055**(21) E 15 183039****(96) EP 20150183039** 2011.01.14.**(97) EP 2996342 A1** 2016.03.16.**EP 2996342 B1** 2017.10.11.

(73) Samsung Electronics Co., Ltd, Gyeonggi-do 443-742 (KR)

(72) CHEON, Min-Su

HAN, Woo-Jin

JUNG, Hae-Kyung

KIM, Il-Koo

LEE, Tammy

CHEN, Jianle

(74) Sworks Nemzetközi Szabadalmi Ügyvivői Iroda Kft., 1011 Budapest, (HU)

(54) Eljárás és berendezés kép kódolására és dekódolására nagy transzformációs egység felhasználásával**(51) H04N 19/96** (2014.01)**G06T 9/00** (2006.01)**H04N 19/107** (2014.01)**H04N 19/119** (2014.01)**H04N 19/122** (2014.01)**H04N 19/147** (2014.01)

H04N 19/176	(2014.01)
H04N 19/50	(2014.01)
H04N 19/61	(2014.01)
(13) T2	
(30) 20100003558	2010.01.14. KR

(11) E036007	
(21) E 08 763642	
(96) EP 20080763642	2008.06.29.
(97) EP 2162867 A2	2009.01.08.
EP 2162867 B1	2017.10.25.
(73)	Waterfall Security Solutions Ltd., 4809133 Rosh Ha'ayin (IL)
(72)	ZILBERSTEIN, Amir FRENKEL, Lior
(74)	Pintz és Társai Szabadalmi, Védjegy és Jogi Iroda Kft., 1444 Budapest, (HU)
(54) Szabályozó hálózatok védelme egyutas linket alkalmazva	
(51) H04Q 9/00	(2006.01)
G05B 23/02	(2006.01)
H04L 29/06	(2006.01)
(13) T2	
(30) 823950	2007.06.29. US

(11) E035970	
(21) E 03 784933	
(96) EP 20030784933	2003.08.06.
(97) EP 1527523 A2	2004.02.19.
EP 1527523 B1	2017.06.07.
(73)	Intel Corporation, Santa Clara, CA 95052 (US)
(72)	TERRY, Stephen, E.
(74)	Danubia Szabadalmi és Jogi Iroda Kft., 1051 Budapest, (HU)
(54) Csatorna átkapcsolás multimédia broadcast és multicast szolgáltatások támogatására	
(51) H04W 4/06	(2009.01)
(13) T2	
(30) 402161 P	2002.08.07. US

(11) E036111	
(21) E 13 761383	
(96) EP 20130761383	2013.02.18.
(97) EP 2826267 A1	2013.09.19.
EP 2826267 B1	2017.11.22.
(73)	Intel Corporation, Santa Clara, CA 95052 (US)
(72)	OYMAN, Ozgur
(74)	Danubia Szabadalmi és Jogi Iroda Kft., 1051 Budapest, (HU)
(54) Többszörös adatszórásos (multicast broadcast) multimédia szolgáltatás támogatású tartalom szétoztás	
(51) H04W 4/06	(2009.01)
H04W 88/02	(2009.01)
(13) T2	
(30) 201261612188 P	2012.03.16. US
201213626661	2012.09.25. US

- (11) **E036230**
 (21) **E 15 726402**
 (96) **EP 20150726402** 2015.04.02.
 (97) **EP 3135048 A1** 2015.10.29.
 EP 3135048 B1 2017.11.15.
 (73) Qualcomm Incorporated, San Diego, CA 92121-1714 (US)
 (72) PAZOS, Carlos Marcelo Dias
 NAIK, Nagaraju
 GHOLMIEH, Ralph Akram
 (74) Danubia Szabadalmi és Jogi Iroda Kft., 1051 Budapest, (HU)
 (54) **Szolgáltatás definíció jelzése EMBMS szolgáltatásokhoz, különböző területeken különböző hordozók használatával**
 (51) **H04W 4/06** (2009.01)
 H04W 48/18 (2009.01)
 (13) **T2**
 (30) 201461981828 P 2014.04.20. US
 201514675964 2015.04.01. US

- (11) **E036315**
 (21) **E 14 816530**
 (96) **EP 20140816530** 2014.12.02.
 (97) **EP 3097708 A1** 2015.07.30.
 EP 3097708 B1 2017.08.16.
 (73) Qualcomm Incorporated, San Diego, CA 92121-1714 (US)
 (72) BAGHEL, Sudhir Kumar
 PATIL, Shailesh
 TSIRTSIS, Georgios
 (74) Danubia Szabadalmi és Jogi Iroda Kft., 1051 Budapest, (HU)
 (54) **Paraméterek készülék-készülék (P2P) felfedezéshez**
 (51) **H04W 8/00** (2009.01)
 (13) **T2**
 (30) 201461929895 P 2014.01.21. US
 201414556996 2014.12.01. US

- (11) **E036168**
 (21) **E 15 201551**
 (96) **EP 20150201551** 2006.12.20.
 (97) **EP 3038403 A1** 2016.06.29.
 EP 3038403 B1 2018.01.24.
 (73) Qualcomm Incorporated, San Diego, CA 92121-1714 (US)
 (72) DAS, Arnab
 LI, Junyi
 ALEJANDRO ANIGSTEIN, Pablo
 (74) Danubia Szabadalmi és Jogi Iroda Kft., 1051 Budapest, (HU)
 (54) **Vezérlőcsatorna jelentési formátumokra vonatkozó eljárások és berendezés**
 (51) **H04W 24/10** (2009.01)
 (13) **T2**
 (30) 752973 P 2005.12.22. US

333792	2006.01.17.	US
581212	2006.10.13.	US

(11) E036170**(21) E 15 705470****(96) EP 20150705470** 2015.02.10.**(97) EP 3123763 A1** 2015.10.01.**EP 3123763 B1** 2018.01.31.

(73) Qualcomm Incorporated, San Diego, CA 92121-1714 (US)

(72) CHEN, Wanshi

GAAL, Peter

XU, Hao

(74) Danubia Szabadalmi és Jogi Iroda Kft., 1051 Budapest, (HU)

(54) Flexibilis csatornaállapot információ visszacsatolás kezelés**(51) H04W 24/10** (2009.01)**(13) T2**

(30) 201461972023 P 2014.03.28. US

201514617363 2015.02.09. US

(11) E036179**(21) E 13 871075****(96) EP 20130871075** 2013.11.05.**(97) EP 2944115 A1** 2014.07.17.**EP 2944115 B1** 2017.12.20.

(73) Intel IP Corporation, Santa Clara, CA 95054 (US)

(72) SHAN, Chang, H.

VENKATACHLAM, Muthaiah

SIOW, Eric

JAIN, Puneet, K.

(74) Danubia Szabadalmi és Jogi Iroda Kft., 1051 Budapest, (HU)

(54) Javított technikák felhasználói sík túlterheltség enyhítésére**(51) H04W 28/02** (2009.01)**H04L 1/18** (2006.01)**H04L 12/813** (2013.01)**(13) T2**

(30) 201361752386 P 2013.01.14. US

(11) E030144**(21) E 03 756309****(96) EP 20030756309** 2003.05.30.**(97) EP 1510085 A2** 2003.12.11.**EP 1510085 B1** 2016.10.26.

(73) Intel Corporation, Santa Clara, CA 95052 (US)

(72) CHITRAPU, Prabhakar, R.

GOLDBERG, Jeffrey, Steven

(74) Danubia Szabadalmi és Jogi Iroda Kft., 1051 Budapest, (HU)

(54) Eljárás és berendezés átadási döntések elősegítésére személyi hálózatokban (PAN)**(51) H04W 36/24** (2009.01)**(13) T2**

(30) 385119 P 2002.06.03. US

(11) **E036171**

(21) **E 16 166515**

(96) **EP 20160166515** 2006.09.21.

(97) **EP 3065474 A1** 2016.09.07.

EP 3065474 B1 2018.03.07.

(73) LG Electronics Inc., Seoul 07336 (KR)

(72) SUN, Li-Hsiang

LEE, Suk Woo

YOON, Young Cheul

(74) Danubia Szabadalmi és Jogi Iroda Kft., 1051 Budapest, (HU)

(54) **Eljárás és berendezés előre irányú kapcsolati vivők vezérlésére többvívós vezeték nélküli rendszerben**

(51) **H04W 52/14** (2009.01)

H04W 76/02 (2009.01)

(13) **T2**

(30) 719407 P 2005.09.21. US

(11) **E036013**

(21) **E 15 151385**

(96) **EP 20150151385** 2015.01.16.

(97) **EP 3046380 A1** 2016.07.20.

EP 3046380 B1 2017.05.24.

(73) Deutsche Telekom AG, 53113 Bonn (DE)

(72) Beyer, Jürgen

Hipke, Marc Christian

Klein, Ole

(74) dr. Kocsomba Nelli Ügyvédi Iroda, 1146 Budapest, (HU)

(54) **Eljárás és berendezés nyilvános vezeték nélküli internet-hozzáférési hely észlelésére hibás felhasználói helyzetmeghatározási adatok alapján**

(51) **H04W 64/00** (2009.01)

H04W 16/00 (2009.01)

(13) **T2**

(11) **E036192**

(21) **E 09 748595**

(96) **EP 20090748595** 2009.10.22.

(97) **EP 2359655 A1** 2010.04.29.

EP 2359655 B1 2017.11.22.

(73) QUALCOMM Incorporated, San Diego, California 92121-1714 (US)

(72) GHOSH, Donna

LOTT, Christopher Gerard

ATTAR, Rashid Ahmed Akbar

Black, Peter J.

(74) Danubia Szabadalmi és Jogi Iroda Kft., 1051 Budapest, (HU)

(54) **Forrópont vivőkkel rendelkező aktív készlet kezelése**

(51) **H04W 72/02** (2009.01)

H04W 72/08 (2009.01)

(13) **T2**

(30) 108291 P 2008.10.24. US
582557 2009.10.20. US

(11) **E036073**

(21) **E 11 862557**

(96) **EP 20110862557** 2011.12.28.

(97) **EP 2695481 A1** 2012.10.04.

EP 2695481 B1 2017.10.18.

(73) Intel Corporation, Santa Clara, CA 95052 (US)

(72) WANG, Ping

FWU, Jong-Kae

NIU, Huaning

(74) Danubia Szabadalmi és Jogi Iroda Kft., 1051 Budapest, (HU)

(54) **Feltöltés irányú kapcsolati és letöltés irányú kapcsolati arány flexibilis konfigurálása X2 interfész használatával végzett információcsere útján**

(51) **H04W 72/04** (2009.01)

H04B 7/04 (2006.01)

H04L 5/00 (2006.01)

H04W 92/20 (2009.01)

(13) **T2**

(30) 201161471042 P 2011.04.01. US

(11) **E036074**

(21) **E 13 795097**

(96) **EP 20130795097** 2013.11.06.

(97) **EP 2918120 A2** 2014.05.15.

EP 2918120 B1 2017.12.20.

(73) Qualcomm Incorporated, San Diego, CA 92121-1714 (US)

(72) DAMNJANOVIC, Jelena

HO, Sai Yiu Duncan

VAJAPEYAM, Madhavan Srinivasan

(74) Danubia Szabadalmi és Jogi Iroda Kft., 1051 Budapest, (HU)

(54) **Pufferállapot jelentés és logika csatorna fontossági sorrendbe állítás két technológiás egyidejű kapcsolat esetén**

(51) **H04W 72/12** (2009.01)

H04L 5/00 (2006.01)

H04W 76/02 (2009.01)

(13) **T2**

(30) 201261723698 P 2012.11.07. US

201313915583 2013.06.11. US

(11) **E036323**

(21) **E 14 701890**

(96) **EP 20140701890** 2014.01.13.

(97) **EP 2944151 A1** 2014.07.17.

EP 2944151 B1 2018.01.03.

(73) Qualcomm Incorporated, San Diego, CA 92121-1714 (US)

(72) BARRIAC, Gwendolyn Denise

JONES, IV, Vincent Knowles

SAMPATH, Hemanth

ABRAHAM, Santosh Paul

TANDRA, Rahul

ZHOU, Yan

MERLIN, Simone

(74) Danubia Szabadalmi és Jogi Iroda Kft., 1051 Budapest, (HU)

(54) Eljárás, mobil állomás és számítógépi programtermék egy hozzáférési ponttal való kommunikációhoz**(51) H04W 74/08** (2009.01)**(13) T2**

(30) 201361752412 P 2013.01.14. US

201361758084 P 2013.01.29. US

201414152861 2014.01.10. US

(11) E036060**(21) E 13 841413****(96) EP 20130841413** 2013.09.27.**(97) EP 2901810 A1** 2014.04.03.**EP 2901810 B1** 2017.10.25.

(73) Intel Corporation, Santa Clara, CA 95052 (US)

(72) JAIN, Puneet

RAO, Varun

STOJANOVSKI, Alexandre Saso

(74) Danubia Szabadalmi és Jogi Iroda Kft., 1051 Budapest, (HU)

(54) "Állandóan bekapcsolt" vivő kis adat (Small Data) átvitelekhez LTE rendszerekben**(51) H04W 76/06** (2009.01)**H04W 88/08** (2009.01)**H04W 92/04** (2009.01)**(13) T2**

(30) 201261707784 P 2012.09.28. US

(11) E035995**(21) E 08 001300****(96) EP 20080001300** 2008.01.24.**(97) EP 1965606 A1** 2008.09.03.**EP 1965606 B1** 2017.05.31.

(73) Schunk Kohlenstofftechnik GmbH, 35452 Heuchelheim (DE)

(72) Schneweis, Stefan

Gaertner, Ralf

(74) Advopatent Szabadalmi és Védjegy Iroda, 1255 Budapest, (HU)

(54) Villamos vezeték és eljárás villamos vezeték előállítására**(51) H05B 3/14** (2006.01)**(13) T2**

(30) 102007006624 2007.02.06. DE

A rovat 366 darab közlést tartalmaz.

Európai szabadalom igénypontokon kívüli szövegének magyar nyelvű fordítása

- (11) **E033673**
- (21) **E 10 815325**
- (96) **EP 20100815325** 2010.09.06.
- (97) **EP 2479167 A1** 2012.07.25.
EP 2479167 B1 2017.09.06.
- (73) Mitsubishi Chemical Engineering Corporation, Tokyo 108-0023 (JP)
- (72) MIYATA, Kenyo
KAWADA, Tomoyuki
KATOU, Katsuhiko
- (74) SBGK Szabadalmi Ügyvivői Iroda, 1062 Budapest, (HU)
- (54) **NMP-lepárlókészülék**
- (51) **C07D207/267** (2006.01)
B01D 3/14 (2006.01)
B01D 3/42 (2006.01)
- (13) **T10**
- (30) 2009212426 2009.09.14. JP
-

A rovat 1 darab közlést tartalmaz.

Felszólalási eljárásban módosított európai szabadalom szövege fordításának benyújtása

(11) **E006315**

(21) **E 08 020408**

(96) **EP 20080020408** 2005.04.08.

(97) **EP 2047779 A1** 2009.04.15.

EP 2047779 B1 2009.08.26.

(73) De'Longhi SpA, 31100 Treviso (IT)

(72) Marconi, Giancarlo

(74) dr. Jakab Judit, S.B.G.& K Szabadalmi Ügyvivői Iroda, 1062 Budapest, (HU)

(54) **Kávégép**

(51) **A47J 31/44** (2006.01)

A47J 31/60 (2006.01)

(13) **T5**

(30) MI20040777 2004.04.21. IT

(11) **E020770**

(21) **E 06 022985**

(96) **EP 20060022985** 2006.11.04.

(97) **EP 1795186 A2** 2007.06.13.

EP 1795186 B1 2013.10.23.

(73) TEVA GmbH, 89079 Ulm (DE)

(72) Terhaag, Bernd

Wolf, Joachim

Qadan, Asal

Faustmann, Barbara

(74) dr. Svingor Ádám, Danubia Szabadalmi és Jogi Iroda Kft., 1051 Budapest, (HU)

(54) **Flupirtint tartalmazó gyógyszerkészítmény szabályozott hatóanyag-felszabadulással**

(51) **A61K 9/16** (2006.01)

A61K 9/20 (2006.01)

A61K 9/50 (2006.01)

(13) **T5**

(30) 102005054610 2005.11.08. DE

(11) **E021356**

(21) **E 09 751584**

(96) **EP 20090751584** 2009.05.21.

(97) **EP 2296686 A1** 2009.11.26.

EP 2296686 B1 2014.02.12.

(73) Ferring B.V., 2132 JX Hoofddorp (NL)

(72) KLEIN, Bjarke, Mirner

NORGAARD, Jens, Peter

SHUMEL, Brad

(74) Lengyel Zsolt, DANUBIA Szabadalmi és Jogi Iroda Kft., 1051 Budapest, (HU)

(54) **Szájban diszpergálódó dezmpresszin a vizezési inger által nem zavart kezdeti alvási periódus növelésére**

(51) **A61K 38/11** (2006.01)

(13) **T5**

(30) 55120 P 2008.05.21. US

- (11) **E012253**
(21) **E 08 003335**
(96) **EP 20080003335** 2008.02.25.
(97) **EP 2093018 A1** 2009.08.26.
EP 2093018 B1 2011.01.05.
(73) Satisloh AG, 6340 Baar (CH)
(72) Breme, Frank
Jordi, Laurent
McPherson, Edward
Savoie, Marc
Schäfer, Stefan
(74) Kereszty Marcell, Gödölle, Kékes, Mészáros & Szabó Szabadalmi és Védjegy Iroda, 1024 Budapest, (HU)
(54) **Rögzítő darab optikai munkadarab, különösen szemüveglencse megmunkálásához történő megtartására, valamint eljárás szemüveglencséknek recept szerinti előállítására**
(51) **B24B 13/005** (2006.01)
(13) **T5**
-

- (11) **E018126**
(21) **E 09 768014**
(96) **EP 20090768014** 2009.12.01.
(97) **EP 2376292 A2** 2010.07.15.
EP 2376292 B1 2013.03.27.
(73) Fritz Egger GmbH & Co. OG, 3105 Unterradlberg (AT)
(72) Rehker, Stephan
WEBER, Laura
(74) Mészárosné Dónusz Katalin, SBGK Szabadalmi Ügyvivői Iroda, 1062 Budapest, (HU)
(54) **Rányomott díszítménnyel ellátott és különböző fényességi fokú faanyagból álló építőelem**
(51) **B44C 5/04** (2006.01)
B32B 5/00 (2006.01)
E04F 13/00 (2006.01)
E04F 15/00 (2006.01)
(13) **T5**
(30) 102009004482 2009.01.09. DE
-

- (11) **E017121**
(21) **E 09 172222**
(96) **EP 20090172222** 2009.10.05.
(97) **EP 2186869 A1** 2010.05.19.
EP 2186869 B1 2012.06.27.
(73) tesa SE, 22848 Norderstedt (DE)
(72) Grittner, Dr. Norbert
Hansen, Sven
Prenzel, Dr. Alexander
Zöllner, Dr. Stephan
(74) Pintz és Társai Szabadalmi, Védjegy és Jogi Iroda Kft., 1444 Budapest, (HU)
(54) **Hóvel keresztkötődő poliakrilát és eljárás ennek előállítására**
(51) **C09J133/00** (2006.01)
(13) **T5**
-

(30) 102008052625 2008.10.22. DE

(11) **E021832**

(21) **E 06 829330**

(96) **EP 20060829330** 2006.12.06.

(97) **EP 1957692 A1** 2007.06.14.

EP 1957692 B1 2014.06.11.

(73) Henkel AG & Co. KGaA, 40589 Düsseldorf (DE)

(72) FREY, Stefan

CORNEN, Sophie

CZIKA, Franz-Adolf

DRONIOU, Patrick

HOHAGEN, Silvia

KUHM, Peter

KRÖMER, Jens

(74) Szentpéteri Zsolt, SBGK Szabadalmi Ügyvivői Iroda, 1062 Budapest, (HU)

(54) **Nedves a nedvesen módszer és krómmentes savas oldat acélfelületek korrózió elleni kezelésére**

(51) **C23C 22/34** (2006.01)

B05D 7/00 (2006.01)

B05D 7/14 (2006.01)

C09D 5/12 (2006.01)

C09D 5/44 (2006.01)

C23C 22/44 (2006.01)

C23C 22/83 (2006.01)

C25D 13/20 (2006.01)

(13) **T5**

(30) 102005059314 2005.12.09. DE

(11) **E022407**

(21) **E 07 851852**

(96) **EP 20070851852** 2007.11.15.

(97) **EP 2087176 A1** 2008.05.22.

EP 2087176 B1 2014.05.07.

(73) Redexim Handel-en Exploitatie Maatschappij B.V., 3702 AC Zeist (NL)

(72) De Bree, Cornelis Hermanus Maria

(74) Földi Julianna, Danubia Szabadalmi és Jogi Iroda Kft., 1051 Budapest, (HU)

(54) **Műgyep tisztító**

(51) **E01H 1/08** (2006.01)

(13) **T5**

(30) 1032885 2006.11.16. NL

A rovat 8 darab közlést tartalmaz.

Korlátozási eljárásban módosított európai szabadalom szövege fordításának benyújtása

- (11) **E028616**
- (21) **E 12 745550**
- (96) **EP 20120745550** 2012.06.27.
- (97) **EP 2731791 A1** 2013.01.24.
EP 2731791 B1 2016.02.03.
- (73) **Pirelli Tyre S.p.A.**, 20126 Milano (IT)
- (72) **PORTINARI**, Gianni
DALE', Pietro
BOSIO, Gian Luigi
- (74) **Danubia Szabadalmi és Jogi Iroda Kft.**, 1051 Budapest, (HU)
- (54) **Eljárás és berendezés jármű gumiabroncsok előállítására**
- (51) **B29D 30/00** (2006.01)
B29D 30/20 (2006.01)
- (13) **T6**
- (30) **MI20111320** 2011.07.15. IT
201161511618 P 2011.07.26. US
-

A rovat 1 darab közlést tartalmaz.

Európai szabadalmak szövege fordítás-kijavításának közzététele

- (11) **E034612**
- (21) **E 15 165049**
- (96) **EP 20150165049** 2015.04.24.
- (97) **EP 3085494 A1** 2016.10.26.
EP 3085494 B1 2017.07.05.
- (73) Ferdinand Erlmann Werkzeugbau GmbH & Co., 45699 Herten (DE)
- (72) Schorn, Gerd
- (74) SBGK Szabadalmi Ügyvivői Iroda, 1062 Budapest, (HU)
- (54) **Berendezés és eljárás betéttartókra szerelt fékbetétek megmunkálására**
- (51) **B24B 41/02** (2006.01)
B23Q 7/03 (2006.01)
B24B 7/06 (2006.01)
B24B 41/00 (2006.01)
- (13) **T4**
-

A rovat 1 darab közlést tartalmaz.

Vegyes európai szabadalmi közlemények

Jogutódlás

(11) E008386

(21) E 03 785187

(73) QIAGEN Sciences, LLC, Boston (US)

(11) E009522

(21) E 06 806678

(73) Brasspoint Trading Limited, Road Town, Tortola, British Virgin Islands (VG)

(74) Danubia Szabadalmi és Jogi Iroda Kft., 1051 Budapest, (HU)

(11) E016173

(21) E 05 845571

(73) Shell Lubricants Japan K.K., Tokyo 135-8074 (JP)

(74) Dr. Kocsomba Nelli Ügyvédi Iroda, 1146 Budapest, (HU)

(11) E023916

(21) E 07 014362

(73) Atnahs Pharma UK Limited, London (GB)

(74) Dr. Miskolczi Mária ügyvéd, 1111 Budapest, (HU)

(11) E026635

(21) E 12 170771

(73) LANXESS Deutschland GmbH, Köln (DE)

(74) Danubia Szabadalmi és Jogi Iroda Kft., 1051 Budapest, (HU)

(11) E026721

(21) E 09 153033

(73) LANXESS Deutschland GmbH, Köln (DE)

(74) Danubia Szabadalmi és Jogi Iroda Kft., 1051 Budapest, (HU)

(11) E032357

(21) E 11 713142

(73) Vitro, S.A.B. de C.V., Nuevo León, México (MX)

(74) Danubia Szabadalmi és Jogi Iroda Kft., 1051 Budapest, (HU)

(11) E032771

(21) E 12 725197

(73) Vertex Pharmaceuticals (Europe) Limited, London, England (GB)

A rovat 8 darab közlést tartalmaz.

Képviseleti megbízás

(21) E 03 785187

(73) QIAGEN Sciences, LLC, Boston (US)

(21) E 06 806678

(73) Brasspoint Trading Limited, Road Town, Tortola, British Virgin Islands (VG)

(74) Danubia Szabadalmi és Jogi Iroda Kft., 1051 Budapest, (HU)

(21) E 05 845571

(73) Shell Lubricants Japan K.K., Tokyo 135-8074 (JP)

(74) Dr. Kocsomba Nelli Ügyvédi Iroda, 1146 Budapest, (HU)

(21) E 07 014362

(73) Atnahs Pharma UK Limited, London (GB)

(74) Dr. Miskolczi Mária ügyvéd, 1111 Budapest, (HU)

(21) E 12 170771

(73) LANXESS Deutschland GmbH, Köln (DE)

(74) Danubia Szabadalmi és Jogi Iroda Kft., 1051 Budapest, (HU)

(21) E 09 153033

(73) LANXESS Deutschland GmbH, Köln (DE)

(74) Danubia Szabadalmi és Jogi Iroda Kft., 1051 Budapest, (HU)

(21) E 11 713142

(73) Vitro, S.A.B. de C.V., Nuevo León, México (MX)

(74) Danubia Szabadalmi és Jogi Iroda Kft., 1051 Budapest, (HU)

(21) E 12 725197

(73) Vertex Pharmaceuticals (Europe) Limited, London, England (GB)

A rovat 8 darab közlést tartalmaz.

Név-, illetve címváltozás

(11) E001409

(21) E 05 090124

(54) Fenékrész egy hajtogatható anyagból levő, laposra kiteríthető tartály tartályfenekéhez, valamint tartály

(73) Smurfit Kappa GmbH, Hamburg (DE)

(11) E007001

(21) E 04 730882

(54) Eljárás Alzheimer kór kezelésére

(73) Araclón Biotech, S. L., 50009 Zaragoza, Zaragoza (ES)

(11) E007431

(21) E 06 779488

(54) Gázáram kezelési eljárás

(73) Edwards Limited, Burgess Hill, West Sussex RH15 9TW (GB)

- (11) E010689
(21) E 04 019758
(54) Keret tűzvédett falelemekhez, ablakokhoz, ajtókhöz és hasonlókhöz
(73) Holzbau Schmid GmbH & Co. KG, 73099 Adelberg (DE) Etex Building Performance GmbH, Ratingen (DE)
-

- (11) E011336
(21) E 07 733018
(54) Befecskendező eszköz
(73) Cilag GmbH International, 6300 Zug (CH)
-

- (11) E012379
(21) E 03 709277
(54) Gyulladásos megbetegedések kezelésére használható szerek alkalmazása
(73) Biogen MA Inc., Cambridge, Massachusetts (US)
-

- (11) E013001
(21) E 06 726957
(54) Gázégető berendezés
(73) Edwards Limited, Burgess Hill, West Sussex RH15 9TW (GB)
-

- (11) E013473
(21) E 07 847829
(54) Nagy érzékenységű immunológiai vizsgálati eljárások és reagenskészletek biológiai jelentőségű peptidok és fehérjék meghatározására
(73) Araclon Biotech, S.L., 50009 Zaragoza, Zaragoza (ES)
-

- (11) E015956
(21) E 04 776193
(54) Biaril-heterociklusos vegyületek és eljárás azok előállítására és alkalmazására
(73) Melinta Subsidiary Corp., New Haven, 06511 Connecticut (US)
-

- (11) E017405
(21) E 08 737269
(54) Gázkezelő berendezés
(73) Edwards Limited, Burgess Hill, West Sussex RH15 9TW (GB)
-

- (11) E017494
(21) E 09 173778
(54) Habképző szerként HFO-1233zd-t tartalmazó hőszigetelő hab
(73) Honeywell International Inc., Morris Plains, NJ 07950 (US)
-

- (11) E023098
(21) E 11 710526
(54) Eljárás mellrák kiújulásának prognosztizálására endokrin kezelés alatt
(73) Myriad International GmbH, 50829 Köln (DE)
-

- (11) E032814
(21) E 13 157982
(54) Önmetsző csavar legalább két elem csatlakoztatására
(73) Heco Italia EFG S.r.l., 36061 Bassano Del Grappa (VI) (IT)
-

- (11) E033055
(21) E 09 721669
(54) Kombinációk és eljárások immunglobulin és hialuronidáz szubkután beadására
(73) Baxalta Incorporated, Bannockburn, IL 60015 (US) Baxalta GmbH, Zug (CH)
-

- (11) E033342
(21) E 11 769799
(54) C. difficile toxin A és toxin B proteinek izolált polipeptidei és alkalmazásaik
(73) Valneva Austria GmbH 1/2, 1030 Vienna (AT) Valneva USA, Inc. 1/2, Gaithersburg, MD 20878 (US)
-

- (11) E035130
(21) E 08 831144
(54) Eljárás a SGLT inhibitoraiként hasznosítható vegyületek előállítására
(73) Janssen Pharmaceutica, N.V., 2340 Beerse (BE) Mitsubishi Tanabe Pharma Corporation, Osaka (JP)
-

- (11) E035478
(21) E 12 814769
(54) CPAP készülék ózongenerátorral
(73) SoClean, Inc., Oxford (US)
-

- (11) E036831
(21) E 10 785286
(54) Ötvözet, bevonat és azokkal kapcsolatos eljárások
(73) AZZ WSI LLC, Norcross, GA 30071 (US)
-

- (11) E037103
(21) E 10 816306
(54) DNS minták kategorizálása
(73) Nucleix, 7670203 Rehovot (IL)
-

- (21) E 11 741717
(54) A cadherin-11 EC1 doménját célzó humanizált ellenanyagok kapcsolódó készítmények és eljárások
(71) Adheron Therapeutics, Inc., South San Francisco (US)
-

A rovat 20 darab közlést tartalmaz.

KIEGÉSZÍTŐ OLTALMI TANÚSÍTVÁNYRA VONATKOZÓ KÖZLEMÉNYEK

Tájékoztatás kiegészítő oltalmi tanúsítványra vonatkozó bejelentésekről

-
- (21) **S 17 00054**
- (22) 2018.01.09.
- (71) Genmab A/S, 1560 Copenhagen V, Kalvebod Brygge 43 (DK)
- (95) **Egy humán CD38-hoz kapcsolódó antitest, mely humán nehéz- és könnyűláncok variábilis CDR szekvenciáját tartalmazza az EP 2567976 alapszabadalom (E12178778) 1. igénypontja szerint (SEQ ID No: 13, 14, 15, 18, 19 és 20); különösen egy antitest, mely nehéz- és könnyűláncok variábilis régióját tartalmazza az EP 2567976 alapszabadalom (E12178778) 8. és 10. aligénypontjai szerint (SEQ ID No: 17 és 12), és az antitest egy humán monoklinális IgG1kappa antitest; különösen daratumumab.**
- Termék típusa: Gyógyszer**
- (68) HU E034962
- (54) CD38-ellenes antitestek a mielóma multiplex kezelésére
- (92) EU/1/16/1101/001-002 2016.05.24
- Engedélyezett termék neve: Darzalex-Daratumumab
- (74) PINTZ ÉS TÁRSAI, Szabadalmi, Védjegy és Jogi Iroda Kft., 1539 Budapest, Pf. 590. (HU)
-
- (21) **S 18 00019**
- (22) 2018.04.24.
- (71) NOVO NORDISK A/S, DK-2880 Bagsvaerd, Novo Allé (DK)
- (95) **Semaglutide**
- Termék típusa: Gyógyszer**
- (68) HU E009119
- (54) Acilezett GLP-1 vegyületek
- (92) EU/1/17/1251 2018.02.12
- Engedélyezett termék neve: Ozempic-Semaglutid
- (74) SBGK Szabadalmi Ügyvivői Iroda, 1062 Budapest, Andrásy út 113. (HU)
-
- (21) **S 18 00021**
- (22) 2018.05.02.
- (71) Janssen Biotech, Inc., PA 19044 Horsham, 800/850 Ridgeview Drive (US)
- (95) **Ellenanyag, amely tartalmaz: SEQ ID NO:50 szerinti aminosav-szekvenciájú 1-es könnyűlánc komplementaritást meghatározó régiót (CDRL1); SEQ ID NO:56 szerinti aminosav-szekvenciájú CDRL2-t; és SEQ ID NO:73 szerinti aminosav-szekvenciájú CDRL3-at; és SEQ ID NO:5 szerinti aminosav-szekvenciájú 1-es nehézlánc komplementaritást meghatározó régiót (CDRH1); SEQ ID NO:20 szerinti aminosav-szekvenciájú CDRH2-t; és SEQ ID NO:44 szerinti aminosav-szekvenciájú CDRH3-at, mint például egy SEQ ID NO:116 szerinti aminosav-szekvenciát tartalmazó könnyűlánc variábilis régiót és SEQ ID NO:106 szerinti aminosav-szekvenciát tartalmazó nehézlánc variábilis régiót tartalmazó ellenanyag, előnyösen guselkumab**
- Termék típusa: Gyógyszer**
- (68) HU E022616
- (54) Humán anti-II-23 ellenanyagok, készítmények, eljárások és alkalmazások
- (92) EU/1/17/1234 2017.11.14
- Engedélyezett termék neve: Tremfya
- (74) Danubia Szabadalmi és Jogi Iroda Kft., 1051 Budapest, Bajcsy-Zsilinszky út 16. (HU)
-

- (21) S 18 00022
- (22) 2018.05.07.
- (71) MSD Italia S.r.l., 00189 Rome, Via Vitorchiano 151 (IT)
- (95) **Niraparib vagy gyógyászatilag elfogadható sója, sztereoizomerje vagy tautomerje, előnyösen a tozilát vagy hidrát, különösen a tozilát monohidrát**
Termék típusa: Gyógyszer
- (68) HU E010849
- (54) Amid-szubsztituált indazol-származékok mint poli(ADP-ribóz)-polimeráz (PARP) inhibitorok
- (92) EU/1/17/1235 2017.11.20
Engedélyezett termék neve: Zejula-niraparib
- (74) Danubia Szabadalmi és Jogi Iroda Kft., 1051 Budapest, Bajcsy-Zsilinszky út 16. (HU)
-

A rovat 4 darab közlést tartalmaz.

Megadott kiegészítő oltalmi tanúsítványok

(11) **S000317**

(21) **S 16 00032**

(22) 2016.07.11.

(73) BIRKEN AG, 75223 Niefern-Öschelbronn (DE)

(95) **Betulin (nyírfakéreg-kivonat)**

Termék típusa: Gyógyszer

(68) HU E005559

(54) Triterpéntartalmú oleogélképző, triterpéntartalmú oleogél és eljárás triterpéntartalmú oleogél előállítására

(92) EU/1/15/1069 2016.01.18

Engedélyezett termék neve: Episalvan-nyírfakéreg-kivonat

(24) 2025.06.22

(94) 2030.06.21

(74) Danubia Szabadalmi és Jogi Iroda Kft., 1368 Budapest 5, Pf. 198. (HU)

(11) **S000318**

(21) **S 15 00028**

(22) 2015.05.11.

(73) Bayer Intellectual Property GmbH, 40789 Monheim (DE)

(95) **Tembotrion**

Termék típusa: Növényvédő szer

(68) HU 229907

(54) Benzoilciklohexándionok, eljárás az előállításukra, valamint herbicid és növekedésszabályozó hatású hatóanyagkénti alkalmazásuk

(92) 02.5/989/1/2007 2007.03.23

Engedélyezett termék neve: Laudis

(93) AT 2912 2006.12.28

Engedélyezett termék neve: Laudis

(24) 2019.09.10

(94) 2021.12.28

(74) Danubia Szabadalmi és Jogi Iroda Kft., 1368 Budapest, Pf. 198 (HU)

(11) **S000319**

(21) **S 15 00015**

(22) 2015.03.25.

(73) BASF SE, 67056 Ludwigshafen (DE)

(95) **fluxapiroxad**

Termék típusa: Gyógyszer

(68) HU E022712

(54) Pirazol-karbonsav-anilidek, eljárás előállításukra, valamint ezeket tartalmazó készítmények, patogén gombák elleni védekezésre

(92) 04.2/1119-1/2013 NÉBIH 2013.02.26

Engedélyezett termék neve: Imbrex

(93) FR 2100338 2011.10.04

Engedélyezett termék neve: IMTREX

(24) 2026.02.16

(94) 2026.10.04

(74) SBGK Ügyvédi Irodák, 1062 Budapest, Andrásy út 113. (HU)

(11) **S000320**

(21) **S 16 00006**

(22) 2016.01.21.

(73) Bayer Intellectual Property GmbH, 40789 Monheim (DE)

(95) **Tembotrion és tienkarbazon-metil kombinációja**

Termék típusa: Növényvédő szer

(68) HU E023524

(54) Helyettesített tien-3-il-szulfonilamino(tio)karboniltriazolin(tio)on-on és 4-HPPD inhibitorokon alapuló gyomirtó készítmények

(92) 04.2/6516-1/2015 NÉBIH 2015.07.23

Engedélyezett termék neve: Capreno

(24) 2025.02.20

(94) 2030.02.19

(74) Danubia Szabadalmi és Jogi Iroda Kft., 1051 Budapest, Bajcsy-Zsilinszky út 16. (HU)

(11) **S000321**

(21) **S 15 00074**

(22) 2015.12.23.

(73) BASF SE, 67056 Ludwigshafen (DE)

(95) **Ditianon és pirimetanil kombinációja**

Termék típusa: Növényvédő szer

(68) HU E001452

(54) Ditianon alapú fungicid keverékek

(92) 04.2/5818-1/2015 2015.06.29

Engedélyezett termék neve: Faban 500 SC

(93) GR 60414 2014.04.16

Engedélyezett termék neve: Faban 25/25 SC

(24) 2023.07.01

(94) 2028.06.30

(74) Danubia Szabadalmi és Jogi Iroda Kft., 1051 Budapest, Bajcsy-Zsilinszky út 16. (HU)

A rovat 5 darab közlést tartalmaz.

Tájékoztatás kiegészítő oltalmi tanúsítvány időtartamának meghosszabbítása iránti kérelmekről

(11) S000089

(21) S 08 00006

(22) 2008.06.23.

(73) Novartis AG, 4058 Basel, Schwarzwaldallee 215 (CH)

(95) **Deferasirox és gyógyászatiilag elfogadható sói**

Termék típusa: Gyógyszer

(68) HU 226232

(54) Helyettesített 3,5-difenil-1,2,4-triazolok, előállítási eljárásaik, fémkelátképzőként való gyógyászati alkalmazásuk és ezeket tartalmazó gyógyszerkészítmények

(93) EU EU/1/06/356/001-006 2006.08.28

Engedélyezett termék neve: DEFERASIROX/EXJADE

(74) S.B.G. & K. Budapesti Nemzetközi Szabadalmi Iroda, 1062 Budapest, Andrásy út 113. (HU)

(98) 2018.05.23.

A rovat 1 darab közlést tartalmaz.

Kiegészítő oltalmi tanúsítványok időtartam meghosszabbításának megadása

(11) S000143

(98) 2013.05.15.

2013.05.13.

2013.05.15.

2017.02.14.

2017.10.13.

2017.11.15.

(73) Shire-NPS Pharmaceuticals, Inc., MA 02421 Lexington (US)

(95) Cinacalcet vagy gyógyászati lag elfogadható sója vagy komplexe, előnyösen cinacalcet-hidroklorid

Termék típusa: Gyógyszer

(68) HU 228150

(54) Kalciumreceptor-aktív vegyületek, ezeket tartalmazó gyógyszerkészítmények és a készítmények alkalmazása

(92) EU/1/04/292/001-012 2004.10.22

Engedélyezett termék neve: Mimpara - cinacalcet

(24) 2015.10.24

(94) 2020.04.22

(74) Lengyel Zsolt, DANUBIA Szabadalmi és Jogi Iroda Kft., 1051 Budapest, Bajcsy-Zs. út 16. (HU)

A rovat 1 darab közlést tartalmaz.

NÖVÉNYFAJTA-OLTALMI KÖZLEMÉNYEK

Növényfajta-oltalmi bejelentések közzététele

(21) F 16 00016

(22) 2016.12.05.

(13) A2

(71) Kanyó Árpád, 7634 Pécs, Korsó dűlő 2. (HU)

Kanyó Ildikó, 7634 Pécs, Korsó dűlő 2. (HU)

(72) Kanyó Árpád, 7634 Pécs, Korsó dűlő 2. (HU)

Kanyó Ildikó, 7634 Pécs, Korsó dűlő 2. (HU)

(53) Robust 4

(54) Császárfa, *Paulownia tomentosa* (Thunb.) Steud.

(55)



./ Császárfa, Paulownia Robust4

1. ábra

(21) F 17 00014

(22) 2017.12.11.

(13) A2

(71) Gabonakutató Nonprofit Közhasznú Korlátolt Felelősségű Társaság, 6726 Szeged, Alsó Kikötő sor 9. (HU)

(72) dr. Rajki Erzsébet 70%, 6726 Szeged, Anna u. 4. (HU)

Mózer Gábor 20%, 6430 Bácsalmás, Kinizsi Pál u. 8. (HU)

dr. Bóna Lajos 10%, 6726 Szeged, Lövölde út 109. (HU)

(53) GK BALÁZS

(54) Cirok, *Sorghum bicolor* (L.) Moench

(74) dr. Lele István, Gabonakutató Nonprofit Közhasznú Kft., 6726 Szeged, Alsó-kikötő sor 9. (HU)

(55)



./ GK Balázs

1. ábra

(21) F 17 00015

(22) 2017.12.11.

(13) A2

(71) Gabonakutató Nonprofit Közhasznú Korlátolt Felelősségű Társaság, 6726 Szeged, Alsó kikötő sor 9. (HU)

(72) dr. Rajki Erzsébet 70%, 6726 Szeged, Anna u. 4. (HU)

Mózer Gábor 20%, 6430 Bácsalmás, Kinizsi Pál u. 8. (HU)

dr. Bóna Lajos 10%, 6726 Szeged, Lövölde út 109. (HU)

(53) **GK ERIK**

(54) **Cirok, Sorghum bicolor (L.) Moench**

(74) dr. Lele István, Gabonakutató Nonprofit Közhasznú Kft., 6726 Szeged, Alsó Kikötő sor 9. (HU)

(55)



© GK ERIK

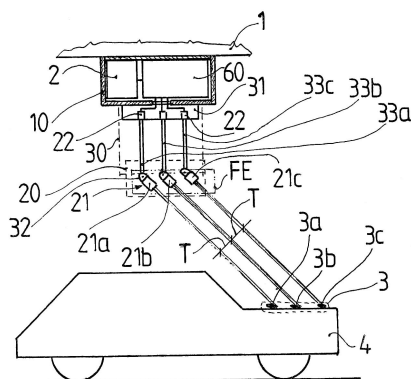
1. ábra

A rovat 3 darab közlést tartalmaz.

HASZNÁLATI MINTA KÖZLEMÉNYEK**Megadott használati mintaoltalmak****B. SEKCIÓ - IPARI MŰVELETEK ÁLTALÁBAN ÉS SZÁLLÍTÁS****(51) B60Q 1/00** (2006.01)**E01F 9/00** (2006.01)**(11) 0004885** 2018.04.11.**(21) U 17 00213****(22) 2017.11.28.****(73) Veres György, Gárdony (HU)****(72) Veres György, Gárdony, (HU)****(54) Készülék szállítóeszközök pontos helyre történő beállításának megkönnyítésére****(57)**

Készülék szállítóeszközök pontos helyre történő beállításának megkönnyítésére, amelynek értékelhető jel kibocsátására szolgáló jelsugárzó forrása (20), valamint a jelsugárzó forrásnak (20) hordozó testen (1) történő rögzítésére alkalmas tartószerkezete (10) van, a jelsugárzó forrás (20) pedig villamos energiaforráshoz (2) történő csatlakoztatásra alkalmas áramvezető szerkezettel (22) van összekötve, azzal jellemezve, hogy a jelsugárzó forrásnak (20) 270-950 nm hullámhosszúságú tartományba eső egy vagy több vezetőlapon (3a, 3b, 3c) álló vezetőjelzés (3) kisugárzására alkalmas forrásrészegysége (FE) van, a tartószerkezet (10) pedig a kisugárzott vezetőjelzés (3) helyzetének változtatására szolgáló beállító részegységgel (30) van ellátva.

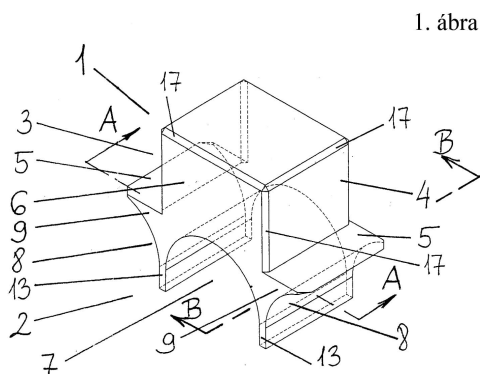
1. ábra

**(51) B65G 1/08** (2006.01)**B65G 47/19** (2006.01)**(11) 0004887** 2018.04.24.**(21) U 18 00004****(22) 2018.01.10.****(73) Wolf Montage Kft., Miskolc (HU)****(72) Jaczkovits Tamás, Nyíregyháza, (HU)****(54) Anyagmozgatáshoz kapcsolódó ütköző****(74) Varga és Társa Szabadalmi és Védjegy Iroda Kft., Budapest****(57)**

Anyagmozgatáshoz alkalmazott ütköző, amely fogó felülettel ellátott tartórészből, és befogadó részből kialakított, azzal jellemezve, hogy a befogadó résszel (2) és tartó résszel (3) kialakított ütköző (1) tartó része (3) kényesztartó felülettel (5) ütköző felülettel (4) és fogó felülettel (6) kialakított és az ütköző (1) befogadó része (2) két R sugarú görgő támaszból (8) kialakított, amely befogadó rész (2) a görgő támaszon (8) túl H hosszal

Megadott használati mintaoltalmak

túlnyúlóan kialakított és a kényiszertartó felületei (5) és a görgő támaszai (8) közötti részen kifordulásgátló részek (9) vannak kiképezve, továbbá a befogadó részben (2) a görgő támaszok (8) között egy vagy kettő R sugarú görgő befogók (7) vannak kiképezve, és a görgő támaszok (8) és görgő befogók (7), illetve a két görgőbefogó (7) között H hosszúságú és S1 szélességű rögzítő lábak (13) vannak kiképezve.



E. SZEKCIÓ - HELYHEZ KÖTÖTT LÉTESÍTMÉNYEK

- (51) E04F 21/00 (2006.01)
 G01C 9/24 (2006.01)
 (11) 0004826 2017.12.14.
 (21) U 17 00104
 (22) 2017.06.02.

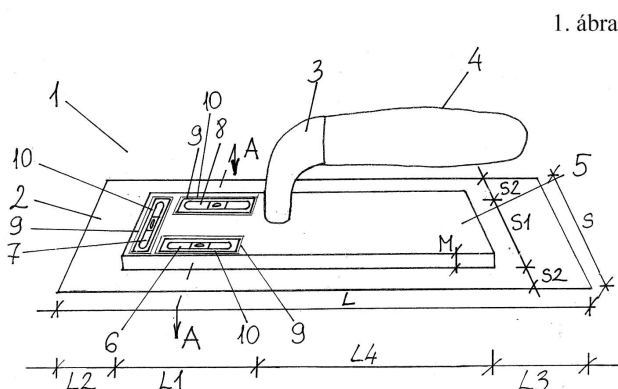
(73) Onofferr István, Szada (HU)

(72) Onofferr István, Szada, (HU)

(54) Libellákkal ellátott glettvas

(57)

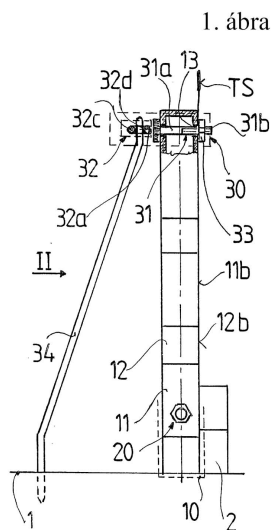
Libellákkal ellátott glettvas, amely simítóvas részből, markolattal ellátott nyélből és libellával kialakított, azzal jellemezve, hogy a glettvas (1) L hosszúságú és S szélességű simítóvasból (2), és a simítóvason (2) azzal egy egységként kialakított L1+L4 hosszúságú S1 szélességű és M magasságú talpazatból (5) áll, és a talpazatból (5) kiinduló módon markolattal (4) ellátott nyele (3) van, továbbá a talpazatban (5) a nyél (3) és annak markolata (4) előtti részén, a talpazatban (5) peremmel (11) kialakított három süllyesztett házba (10) vannak elhelyezve a függőlegesmérő libella (7) a vízszintmérő libella (6) és a dőlésmérő libella (8), és a libellák felett a süllyesztett ház (10) peremében (11) átlátszó védő fedél (9) van ismert módon rögzítve.



- (51) E04G 11/00 (2006.01)

- E04B 1/35** (2006.01)
(11) 0004884 2018.04.11.
(21) U 17 00226
(22) 2017.12.14.
(73) Soós Viktor, Sárbogárd (HU)
(72) Soós Viktor, Sárbogárd, (HU)
(54) Segédeszköz falazat és/vagy falszigetelés létesítésének megkönnyítésére
(74) PATINORG Kft., Budapest
(57)

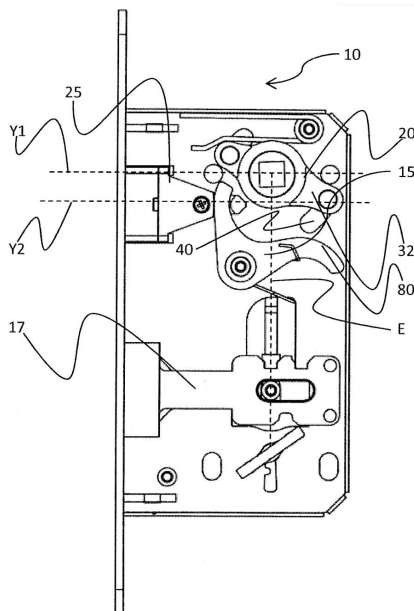
Segédeszköz falazat és/vagy falszigetelés létesítésének megkönnyítésére, amely hossztartókat (11), és azokat egymással összekötő, a hossztartók (11) fő tengelyével (11a) szöget (α) bezáró fő tengelyű (12a), egymáshoz képest távközrel (T) elhelyezett keresztartókat (12) tartalmazó rácsos szerkezettel (10) rendelkezik, azzal jellemezve, hogy egy adott rácsos szerkezetet (10) alkotó keresztartók (12) belső támasztófelületei (12b) egyetlen támasztósíkban (TS) vannak elhelyezve, továbbá az egyes rácsos szerkezetek (10), azok szomszédos hosszartói (11) mentén történő összeerősítésre alkalmas legalább egy kapcsolóeszközzel (20) és/vagy helyzettrögzítő szerelvényt (30) vannak ellátva, és két-két szomszédos rácsos szerkezet (10) egy vagy több kapcsolóeszköz (20) és/vagy egy vagy több helyzettrögzítő szerelvény (30) útján van egymáshoz hozzáerősítve, ahol a helyzettrögzítő szerelvénynek (30) egyik csatlakozó szerve (31) és másik csatlakozó szerve (32) van, a helyzettrögzítő szerelvény (30) egyik csatlakozó szerve (31) a rácsos szerkezet (10) legalább egyik hosszartójával (11) és/vagy legalább egyik keresztartójával (12) van merev összeköttetésben, a helyzettrögzítő szerelvény (30) másik csatlakozó szerve (32) pedig a rácsos szerkezetet (10) tartó hordozófelülethez (1) és/vagy a szigetelendő falazathoz (2) van helytállóan hozzáerősítve.



- (51) E05B 15/00** (2006.01)
(11) 0004886 2018.04.21.
(21) U 16 00189
(22) 2016.07.05.
(73) KALE KILIT ve KALIP SAN. A.S., Gungoren, Istambul (TR)
(72) Ozgur Baskaya, Kale Kilit Ve Kalip Sanayi A.S., Gungoren, Istambul, (TR)
(54) Zár beltéri ajtóhoz
(30) TR 2015/08463 2015.07.07. TR
(74) SBGK Szabadalmi Ügyvivői Iroda, Budapest
(57)
 Zár (10) beltéri ajtóhoz, amely zár magában foglal:
 egy fő zártestet (19);
 egy zárnyelvet (16) és

egy zárnyelv-végrészt (17);
 egy kilincsdíót (20), ami egy kilincs működtetésével elforgatható;
 egy kilincsnyelvet (13), amelynek van egy kilincsnyelv-végrésze (25), és ami egy ajtótokkal kapcsolódásba hozható, és ami a kilincsdíó (20) vízszintes tengelye (Y1) és a zárnyelv (16) között van elhelyezve, azzal jellemezve, hogy a zár (10) magában foglal továbbá egy emeltyűt (15), ami a kilincsnyelv (13) visszahúzása végett egy emeltyűcsukló (24) körül elfordítható, és aminek van egy, a kilincsnyelvvel (13) kapcsolódásban lévő első karja (50), ami, és van egy második karja (60), ami egy diófüllel (32) mozgatható, amikor a kilincs működtetve van, és hogy a második kar hosszúsága (Z2) egyenlő vagy nagyobb, mint az első kar hosszúsága (Z1).

3.a ábra



G. SZEKCIÓ - FIZIKA

(51) G07F 11/48 (2006.01)

(11) 0004883 2018.04.11.

(21) U 17 00176

(22) 2017.10.03.

(73) IVM Zrt., Székesfehérvár (HU)

(72) Almás Róbert, Székesfehérvár, (HU)

Varga-Dudás Tibor Zsolt, Békéscsaba, (HU)

dr. Várnagy Emese, Pécs, (HU)

(54) **Változtatható elrendezésű polcszerkezet forgó polcokat tartalmazó önműködő termékiadó berendezésekhez**

(74) PATINORG Kft., Budapest

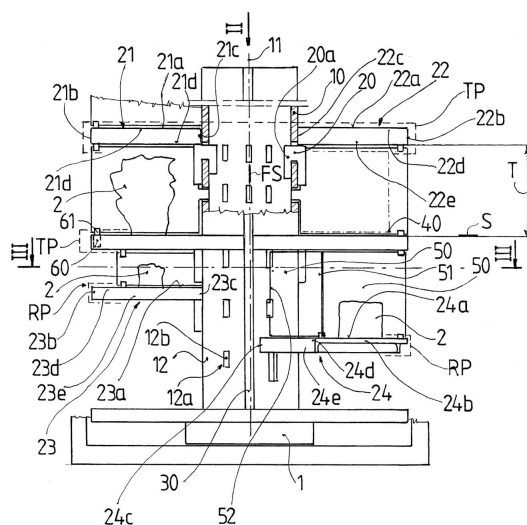
(57)

Változtatható elrendezésű polcszerkezet forgó polcokat tartalmazó önműködő termékiadó berendezésekhez, amely mozgóegységgel (1) összekapcsolható hordozótaggal (10), valamint a hordozótaghoz (10) csatlakoztatott polcokkal rendelkezik, ahol az egyes polcok egymástól távközrel (T) elválasztva vannak a hordozótest (10) hossz tengelye (11) mentén egymás fölött elrendezve, továbbá két darab egymással szomszédos polc által közrefogott tárolótérbe (40) egy vagy több térhatároló betét (50) van beiktatva, és így a térhatároló betétek (50) segítségével a tárolótér (40) a kiadandó termékek (2) egymástól elkülönített elhelyezésére szolgáló tartózónákra (41, 42) van felosztva, a polcok egyik kapcsolószerkezettel (20), míg a hordozótag (10) csatlakozófelülete (12) az egyik kapcsolószerkezettel (20) együttműködő másik kapcsolószerkezettel (12a) vannak ellátva, és a polcok az

Megadott használati mintaoltalmak

egyik kapcsolószervek (20) segítségével vannak a hordozótag (10) másik kapcsolószerveivel (12a) összekapcsolva, és a polcok így vannak a hordozótagra (10) felszerelve, azzal jellemezve, hogy a hordozótagra (10) felszerelt polcok legalább egy részét a hordozótag (10) keresztmetszeti kerületét csak részben körülfogó polcdarabok (21, 22, 23, 24) alkotják, ahol a polcdarabok (21, 22, 23, 24) legalább egy része egymástól térközrel (L) elválasztva részpolcokként (RP) van a hordozótag (10) kerülete mentén, a hordozótaghoz (10) eltávolíthatóan csatlakoztatva, és/vagy a polcdarabok (21, 22, 23, 24) legalább egy része a hordozótag (10) teljesen keresztmetszeti kerületét egy síkban körülfogó egy vagy több teljes polcot (TP) alkot, ahol a teljes polc (TP) legalább két darab egymáshoz képest elmozdítható polcdarabból (21, 22, 23, 24) van összeállítva, és a legalább két darab egymáshoz képest elmozdítható polcdarabból (21, 22, 23, 24) összeállított teljes polchoz (TP) tartozó polcdarabok (21, 22, 23, 24) tartófelületei (21a, 22a, 23a, 24a), a teljes polc (TP) használati helyzetében egyetlen síkban (S) vannak elhelyezve, továbbá az egyik kapcsolószervek (20) az adott részpolchoz (RP) és/vagy egy teljes polchoz (TP) tartozó polcdarabok (21, 22, 23, 24) legalább egy részével vannak összekapcsolva, és az adott részpolcot (RP) és/vagy teljes polcot (TP) alkotó polcdarabok (21, 22, 23, 24) az egyik kapcsolószervek (20) segítségével egymástól függetlenül vannak a hordozótag (10) másik kapcsolószerveivel (12a) csatlakoztatva, és a polcdarabokból (21, 22, 23, 24) álló rész polcok (RP) és/vagy teljes polcok (TP) így vannak a hordozótagra (10) egymástól függetlenül áthelyezhetően, és átalakíthatóan felszerelve.

1. ábra



A rovat 6 darab közlést tartalmaz.

FORMATERVEZÉSI MINTAOLTALMI KÖZLEMÉNYEK

Formatervezési mintaoltalom megújítása

(11) 0089842

(21) D 03 00043

(22) 2003.02.20.

(54) Veszélyeshulladék-tároló

(11) 0089891

(21) D 03 00196

(22) 2003.06.30.

(54) Csomagolódoboz

(11) 0089988

(21) D 03 00069

(22) 2003.03.04.

(54) Hagyományörző, kandaláberre szerelhető, formatervezett, domborított, pajzs alakú reklámtest

(11) 0090682

(21) D 03 00153

(22) 2003.05.12.

(54) Szerzetesi ruha

(11) 0091276

(21) D 08 00293

(22) 2008.12.02.

(54) Guruló kutyakozmetikai szalon

(11) 0091968

(21) D 13 00147

(22) 2013.07.24.

(54) Csomagolás

(11) 0091971

(21) D 13 00084

(22) 2013.05.03.

(54) Térharmonizátor orgon készülék

(11) 0091972

(21) D 13 00082

(22) 2013.05.03.

(54) Biotér-harmonizáló orgonterápiás készülék és egysége

(11) 0091981

(21) D 13 00094

(22) 2013.05.07.

(54) Pólón alkalmazott grafika

(11) 0091988

(21) **D 13 00080**

(22) **2013.04.29.**

(54) Beton és fa ülőbútor

(11) **0092026**

(21) **D 12 00188**

(22) **2012.12.14.**

(54) Református palást és annak mintázata

(11) **0092083**

(21) **D 13 00101**

(22) **2013.05.13.**

(54) Szélturbina rotor

(11) **0092085**

(21) **D 13 00104**

(22) **2013.05.16.**

(54) Napenergiával működtetett vízmelegítő eszköz

A rovat 13 darab közlést tartalmaz.

Vegyes formatervezési mintaoltalmi közlemények

Név-, illetve címváltozás

- (21) D 17 00025
 - (54) Szemüvegkeretek
 - (71) Nightingale Optics Kft., Budapest (HU)
-

- (11) 0092026
 - (21) D 12 00188
 - (54) Református palást és annak mintázata
 - (73) Kiss Árpádné, Debrecen (HU)
-

A rovat 2 darab közlést tartalmaz.

NEMZETI VÉDJEGYKÖZLEMÉNYEK

Védjegybejelentések meghirdetése

(210) M 17 01867

(220) 2017.06.08.

(731) Magyar Mezőgazdaság Kft., Budapest (HU)

(546)



AGRÁRAKADÉMIA

(511) 9 Hangok vagy képek rögzítésére, továbbítására, másolására szolgáló készülékek, mágneses adathordozók, hanglemezek, CD-k (kompakt lemezek), DVD-k és pendrive-ok és külső winchester-ek, valamint számítástechnikai hardverek.

16 Papír, karton és ezen anyagokból készült termékek; nyomdaipari termékek; fényképek; papíripari cikkek; tanítási és oktatási anyagok; csomagolásra szolgáló műanyagok.

41 Konferencia szervezése és lebonyolítása, szakmai képzés.

(210) M 17 02113

(220) 2017.06.28.

(731) Német-Magyar Ipari és Kereskedelmi Kamara, Budapest (HU)

(546)



(511) 9 Közösségi szoftverek.

16 Tervezők, naptárak [nyomtatványok]; nyomtatott díjak [nyomtatványok], oklevelek.

35 Üzleti információk nyújtása a közösségi média területén; reklámozási és marketing-szolgáltatások közösségi médián keresztül biztosítva; kereskedelmi és reklámcélú rendezvények szervezése; különleges rendezvények promóciója; marketing promóciós rendezvények szervezésével és lebonyolításával kapcsolatos szolgáltatások; üzleti bemutatók, rendezvények lebonyolítása.

42 Honlapok és internetes oldalak tervezése és létrehozása; honlapok és weboldalak tervezése és frissítése.

(210) M 17 02497

(220) 2017.08.07.

(731) Balatonfüred-Szőlősi Hegyközség, Balatonfüred (HU)

(740) dr. Szabó T. Attila, Budapest

(541) VINEA BALATONFÜRED NOBILIS DISTRICTUS

(511) 33 Balatonfüred-Csopak eredetmegjelölés termékleírásának megfelelő borok.

(210) M 17 02499

(220) 2017.08.07.

(731) Balatonfüred-Szőlősi Hegyközség, Balatonfüred (HU)

(740) dr. Szabó T. Attila, Budapest

(541) VINEA BALATONFÜRED

(511) 33 Balatonfüred-Csopak eredetmegjelölés termékleírásának megfelelő borok.

(210) M 17 02554

(220) 2017.08.10.

(731) Palotás János, Budapest (HU)

(740) Brand Way & Compass Kft., Budapest

(546)



(511) 31 Mezőgazdasági, kertészeti és erdészeti termékek, valamint gyümölcsök.

33 Borok.

35 Kereskedelmi ügyletek bonyolítása; reklámozás és marketingtevékenység; termékbemutatók; kereskedelmi célú kiállítások szervezése és lebonyolítása; ügynöki tevékenység; on-line hirdetői tevékenység számítógépes hálózaton; online piactér biztosítása áruk és szolgáltatások eladói és vásárlói részére; outsourcing szolgáltatások [üzleti segítségnyújtás]; információk számítógépes adatbázisba való rendezése és gyűjtése.

39 Szállítás; csomagolás és raktározás; csomagküldő szolgálat; utazásszervezés.

41 Nevelés; különböző szintű oktatások szervezése; szakmai képzések; konferenciák szervezése és lebonyolítása; üzleti klubok üzemeltetése.

42 Tudományos és műszaki szolgáltatások, valamint az idetartozó tervezői és kutatói tevékenység; ipari elemző és kutató szolgáltatások; számítástechnikai hardver és szoftvertervezés és fejlesztés.

(210) M 17 02555

(220) 2017.08.10.

(731) Palotás János, Budapest (HU)

(740) Brand Way & Compass Kft., Budapest

(546)



(511) 33 Magyarországról származó borok; bortartalmú italok.

35 Kereskedelmi ügyletek bonyolítása; reklámozás és marketingtevékenység; termékbemutatók; kereskedelmi célú kiállítások és árubemutatók szervezése és lebonyolítása; ügynöki tevékenység; on-line hirdetői tevékenység számítógépes hálózaton; online piactér biztosítása áruk és szolgáltatások eladói és vásárlói részére; outsourcing szolgáltatások [üzleti segítségnyújtás]; információk számítógépes adatbázisba való rendezése és gyűjtése.

(210) M 17 03160

(220) 2017.10.06.

(731) Friedmann Vendéglátó Kft., Budaörs (HU)

Asztalos István, Kunszentmiklós (HU)

(740) dr. Tuller András, Budapest

(541) ORSZÁG ITALA

(511) 41 Az éttermi, szállodai és egyéb vendéglátás, élelmezés és közétkeztetés területén nevelés; szakmai képzés; szórakoztatás; kulturális tevékenységek, valamint tudományos-, szakmai-, sajtó-, művészeti-, szórakoztatói-, és kulturális díjak, valamint azzal összefüggő rendezvények és versenyek szervezése és lebonyolítása és ezzel összefüggő bírálói tevékenységek.

43 Vendéglátás (élelmezés) az éttermi, szállodai és egyéb vendéglátás élelmezés és közétkeztetés területén.

Nemzeti védjegybejelentések meghirdetése

45 Az éttermi, szállodai és egyéb vendéglátás, élelmezés és közétkeztetés területén szellemi tulajdonjogok figyelemmel kísérése jogi tanácsadás céljából, szellemi tulajdon licenzelése, szellemi tulajdonnal kapcsolatos konzultáció, szerzői jogok kezelése.

(210) M 17 03348

(220) 2017.10.20.

(731) Maraton Lapcsoport és Multivízió Kft., Veszprém (HU)

(740) Szilágyi és Világosi Ügyvédi Iroda, Székesfehérvár

(541) **Veszprémi Hét Nap**

(511) 16 Nyomdaipari termékek; folyóiratok; magazinok; revük (időszaki lapok); prospektusok.

(210) M 17 03349

(220) 2017.10.20.

(731) Maraton Lapcsoport és Multivízió Kft., Veszprém (HU)

(740) Szilágyi és Világosi Ügyvédi Iroda, Székesfehérvár

(541) **Veszprémi 7**

(511) 16 Nyomdaipari termékek; folyóiratok; magazinok; revük (időszaki lapok); prospektusok.

(210) M 17 03350

(220) 2017.10.20.

(731) Maraton Lapcsoport és Multivízió Kft., Veszprém (HU)

(740) Szilágyi és Világosi Ügyvédi Iroda, Székesfehérvár

(541) **Veszprémi Hét**

(511) 16 Nyomdaipari termékek; folyóiratok; magazinok; revük (időszaki lapok); prospektusok.

(210) M 17 03351

(220) 2017.10.20.

(731) Maraton Lapcsoport és Multivízió Korlátolt Felelősségű Társaság, Veszprém (HU)

(740) Szilágyi és Világosi Ügyvédi Iroda, Székesfehérvár

(546) **V E S Z P R É M I**



(511) 16 Nyomdaipari termékek; folyóiratok; magazinok; revük (időszaki lapok); prospektusok.

(210) M 17 03352

(220) 2017.10.20.

(731) Maraton Lapcsoport és Multivízió Kiadói Korlátolt Felelősségű Társaság, Veszprém (HU)

(740) Szilágyi és Világosi Ügyvédi Iroda, Székesfehérvár

(546) **fehérvári 7 nap**

(511) 16 Nyomdaipari termékek; folyóiratok; magazinok; revük (időszaki lapok); prospektusok.

(210) M 17 03499

(220) 2017.10.31.

(731) Cloudsoltech Kft., Debrecen (HU)

(740) PINTZ ÉS TÁRSAI Szabadalmi, Védjegy és Jogi Iroda Kft., Budapest

(541) EEZYOO

(511) 35 A közszektor cégeinek üzletvezetéséhez kapcsolódó üzleti tanácsadási szolgáltatások; a reklámok közönségre gyakorolt hatásának értékelése; a reklámokkal kapcsolatos társadalmi tudatosság elemzése; a személyzet menedzselése és foglalkoztatási szaktanácsadás; a személyzet tevékenységének megtervezése; adásvételi szerződések készítése harmadik felek számára; adatátírás; adatbázis alapú készlet helymeghatározási szolgáltatások; adatbázis alapú raktárkezelés; adatbázis menedzsment; adatbázisokkal kapcsolatos reklámozási szolgáltatások; adatbeviteli szolgáltatások; adatfeldolgozás; adatfeldolgozás ellenőrzése; adatfeldolgozás üzleti célú adatgyűjtéshez; adatfeldolgozás vállalkozások számára; adatfeldolgozáshoz kapcsolódó tájékoztató szolgáltatások; adatfeldolgozási szolgáltatások; adatfeldolgozási szolgáltatások a szállítás terén; adatfeldolgozási szolgáltatások az egészségügy terén; adatfeldolgozási szolgáltatások a bérszámfejtés terén; adatfeldolgozással kapcsolatos tanácsadási szolgáltatások; adatfeldolgozással kapcsolatos információk biztosítása; adatfeldolgozással kapcsolatos konzultáció; adatfeldolgozással kapcsolatos üzleti konzultációs szolgáltatások; adatfeldolgozó személyzettel kapcsolatos munkaközvetítői tanácsadás; adatgyűjtés; adatgyűjtési szolgáltatások; adatindexek összeállítása kereskedelmi vagy reklámcéllal; adatkezelési szolgáltatások; adatkinyerési szolgáltatások; adatkutatás számítógépes fájlokban; adatok frissítése és karbantartása számítógépes adatbázisokban; adatok összeállítása [mások számára]; adatok rendszerezése számítógépes adatbázisokban; adatrögzítés és -feldolgozás; adminisztrációs adatfeldolgozás; adminisztratív hűségkártya szolgáltatások; adminisztratív segítségnyújtás gyógyszerkészletek kezeléséhez gyógyszeráraknak; ajándéknyilvántartási szolgáltatások; alkatrészek raktárkészletének kezelése gyártók és szállítók számára; álláshirdetés; apróhirdetések; apróhirdetési szolgáltatások; árajánlatok termékekre vagy szolgáltatásokra; árelemzés; árelemző szolgáltatások; árösszehasonlító szolgáltatások; áru és szolgáltatás vásárlásával és értékesítésével kapcsolatos szerződések közvetítése; árubemutatás; árubemutatók rendezése üzleti célokra; árubemutatók szervezése eladási célokra; árubemutatók szervezése kereskedelmi célokra; árubemutatók szervezése reklámozási célokra; árubeszerzés másik vállalkozás megbízásából; árubeszerzéssel és -értékesítéssel kapcsolatos szerződések tárgyalása; árubeszerzéssel kapcsolatos tanácsadói és konzultációs szolgáltatások; áruértékesítéssel kapcsolatos reklámszolgáltatások; áruk bemutatása kommunikációs médiában, kiskereskedelmi célokból; áruk és szolgáltatások bemutatása elektronikus eszközök segítségével, az úgynevezett teleshopping és home shopping szolgáltatások számára is; áruk és szolgáltatások beszerzéséhez kapcsolódó szaktanácsadás; áruk és szolgáltatások értékesítésének elősegítése mások számára, bankkártyás vásárlás utáni jutalompontok által; áruk és szolgáltatások értékesítésének elősegítése mások számára, nyomtatott anyagok terjesztésével és promóciós vetélkedőkkel; áruk és szolgáltatások népszerűsítése szponzoráció útján; áruk leltározása; áruk mások megbízásából történő vásárlásával kapcsolatos tanácsadási szolgáltatások; árukkal és szolgáltatásokkal kapcsolatos fogyasztói adatok nyújtása; áruvásárlás lebonyolítása harmadik feleknek; árvizsgálatok; audio és/vagy vizuális bemutatók készítése cégek részére; audio-vizuális bemutatók készítése reklámcélokra; audio-vizuális bemutatók előkészítése és lebonyolítása reklámcélokra; audiovizuális eszközökkel nyújtott üzleti promóciós szolgáltatások; automatikus újrarendelési szolgáltatás vállalatok számára; automatizált adatfeldolgozás; az egészségügyi ellátás igénybevételével kapcsolatos statisztikák összeállítása; benchmarking szolgáltatások [üzletszervezési gyakorlatok értékelése]; benchmarking [üzletszervezési gyakorlatok értékelése]; cégek bemutatása az interneten és egyéb médiákban; cégek működtetéséhez kapcsolódó professzionális üzleti szaktanácsadás; céginformációk kutatása; célzott marketing; címjegyzékek, telefonkönyvek összeállítása globális számítógépes hálózaton vagy az interneten történő közzététel céljából; címlisták készítése közvetlen postai úton reklámozó szolgáltatásoknak [nem eladáshoz]; címlisták összeállítása; címzett reklámküldemények terjesztése ügyfélszerzés és a meglévő ügyfélkör megtartása céljából; digitális hálózatok útján nyújtott marketing szolgáltatások; digitális hirdetőtáblák bérbeadása; digitális reklámszolgáltatások; díjszabással kapcsolatos tájékoztató és tanácsadó szolgáltatások; direkt marketing szolgáltatások; direkt marketingre vonatkozó konzultáció; dokumentumok készítése; dolgozói nyilvántartási szolgáltatások; e-kereskedelemmel kapcsolatos információnyújtás és tanácsadás; egészségklubok működtetésével kapcsolatos tanácsadás; egészségügyi állapotok társadalmi tudatosításával kapcsolatos reklámszolgáltatások; egyéni reklámok elkészítése mások számára; eladási,

értékesítési promóciók; eladási módszerekkel és technikákkal kapcsolatos tanácsadás biztosítása; eladási módszerekkel kapcsolatos információnyújtás; eladási promóciós szolgáltatások, nevezetesen különböző távközlési szolgáltatók összegyűjtése, hogy mások ezeket a szolgáltatásokat kényelmesen meg tudják tekinteni és vásárolni; eladási reklámozással kapcsolatos konzultációs szolgáltatások; eladásösztönzéssel kapcsolatos tanácsadási szolgáltatások; elektronikus adatfeldolgozás; elektronikus adatfeldolgozással kapcsolatos tanácsadási szolgáltatások; elektronikus kereskedelem népszerűsítéséhez kapcsolódó reklámszolgáltatások; elektronikus kereskedelmi szolgáltatások, nevezetesen információnyújtás termékekről telekommunikációs hálózatokon keresztül, reklám- és eladási célokra; elektronikus készletkezelési szolgáltatások; elektronikus kommunikációs hálózatokon keresztüli, online reklámozási szolgáltatások; elektronikusan továbbított információk összegyűjtése és rendszerezése; élelmiszerek postai rendelésével kapcsolatos kiskereskedelmi szolgáltatások; előadások, prezentációk rendezése üzleti célokra; előadások, prezentációk rendezése kereskedelmi célokra; előadások, prezentációk szervezése reklámozási célokra; előadások, prezentációk szervezése kereskedelmi célokra; előfizetés információs médiacsomagra; előfizetések távközlés útján nyújtott adatbázis-szolgáltatásokra; engedményeket vagy vásárlásra való ösztönzést magukban foglaló hűségprogramok adminisztrációja; értékesítési adminisztráció; értékesítési bemutatók; értékesítési elemzések készítése; értékesítési és népszerűsítő ösztönzőprogramok szervezése, működtetése és felügyelete; értékesítési és promóciós ösztönzőprogramok adminisztrációja; értékesítési kimutatások kezelése; értékesítési menedzsment-szolgáltatások; értékesítési módszerekkel kapcsolatos adminisztráció; értékesítési promóció audiovizuális média használatával; értékesítési promóció privilégiumokkal járó felhasználói kártyák terjesztése révén; értékesítési promóciók vásárlási vagy értékesítési pontokon, mások megbízásából; értékesítési promóciós ösztönző programok adminisztrációja; értékesítési promóciós szolgáltatások; értékesítési személyzet irányítása; értékesítési technikákkal és értékesítési programokkal kapcsolatos konzultáció; értékesítéssel kapcsolatos információk szolgáltatása; értékesítő és marketingszemélyzet toborzása; eseménymarketing; éttermek létrehozásával kapcsolatos üzleti tanácsadási szolgáltatások; éttermek működtetésével kapcsolatos üzleti tanácsadási szolgáltatások; fogyasztói hűség- és ösztönzőprogramok adminisztrációja; fogyasztói hűségprogramok igazgatása; fogyasztói hűségprogramok szervezése és vezetése; fogyasztói indexek számítógépesített összeállítása; fogyasztói kutatások; fogyasztói reakciók elemzése; fogyasztói termék tanácsadás; fogyasztói termékekkel kapcsolatos információ nyújtása; fogyasztói termékinformációk biztosítása étel vagy italtermékekhez kapcsolódóan; fogyasztói termékinformációk biztosítása laptopokhoz kapcsolódóan; fogyasztói termékinformációk biztosítása kozmetikumokkal kapcsolatban; fogyasztói vásárlási szokások elemzésével kapcsolatos tanácsadás; fogyasztói információk szolgáltatások; gazdasági előrejelzés és elemzés; gazdasági előrejelzések; gazdasági előrejelző elemzések üzleti célokra; gazdasági tanulmányok üzleti célokra; gazdasági versennyel kapcsolatos információszerzési szolgáltatások; globális számítógépes hálózatokon keresztül nyújtott, alkoholmentes italokkal kapcsolatos kiskereskedelmi szolgáltatások; globális számítógépes hálózaton keresztül végzett értékesítés feldolgozásához nyújtott üzleti adminisztrációs szolgáltatások; globális számítógépes hálózatokon keresztül nyújtott, élelmiszerekkel kapcsolatos kiskereskedelmi szolgáltatások; globális számítógépes hálózatokon keresztül nyújtott, alkoholos italokkal (kivéve a sört) kapcsolatos kiskereskedelmi szolgáltatások; globális számítógépes hálózatokon keresztül nyújtott, sörökkel kapcsolatos kiskereskedelmi szolgáltatások; globális számítógépes hálózatról vagy az internetről nyújtott online üzleti információs szolgáltatások; grafikus reklámozási szolgáltatások; gyógyászathoz kapcsolódó üzleti statisztikai információk szolgáltatása; gyógyszerészeti készítményekkel és in-vivo leképezési termékekkel kapcsolatos reklámozás; gyógyszerészeti termékekkel kapcsolatos reklámszolgáltatások; gyűjthető bélyeges hűségprogramok adminisztrációja; harmadik fél alkotásainak népszerűsítése online portfólió biztosításával weboldalon keresztül; harmadik fél formatervezési mintáinak népszerűsítése online portfólió biztosításával weboldalon keresztül; harmadik fél termékeinek és szolgáltatásainak népszerűsítése értékesítések adminisztrációja és promóciós ösztönző sémák útján, amelyek kereskedelmi bélyegeket is magukban foglalnak; harmadik fél termékeinek és szolgáltatásainak népszerűsítése kuponok terjesztése révén; harmadik fél termékeinek és szolgáltatásainak népszerűsítése szponzorok szervezése révén oly módon, hogy kapcsolatba hozzák termékeiket és szolgáltatásaikat jutalmazási programmal; harmadik fél termékeinek és szolgáltatásainak

promóciója weboldalakon elhelyezett reklámokkal; harmadik személyek áruinak és szolgáltatásainak globális számítógépes hálózaton keresztül történő reklámozása; harmadik személyek termékeinek és szolgáltatásainak interneten való reklámozása; hatékonysággal kapcsolatos tanácsadás; hatékonysági szaktanácsadás; hirdetés elektronikus hirdetőtáblán; hirdetés elektronikus médián, főként interneten keresztül; hirdetés és reklámozás; hirdetés folyóiratokban, prospektusokban és újságokban; hirdetés magazinokban; hirdetések elhelyezése; hirdetések és reklámanyagok [szórólapok, prospektusok, reklámcédulák és minták] terjesztése; hirdetések készítése és elhelyezése; hirdetési- és reklám szolgáltatások; hirdetési és reklámozási szolgáltatások televíziós, rádiós, postai úton; hirdetési- és reklámszolgáltatások; hirdetési- és reklámszolgáltatások, valamint a hozzájuk kapcsolódó tanácsadás; hirdetési felület biztosítása újságokban; hirdetési felület kölcsönzése; hirdetési felület online kölcsönzése; hirdetési hely bérbeadása; hirdetési hely biztosítása globális számítógépes hálózaton; hirdetési hely, idő és média rendelkezésre bocsátása; hirdetési hely rendelkezésre bocsátása; hirdetési hely rendelkezésre bocsátása elektronikus médiában; hirdetési helyek biztosítása folyóiratokban, újságokban és magazinokban; hirdetési rovatok készítése; hirdetési szolgáltatások; hirdetési szolgáltatások a közfigyelem felhívásához kapcsolódóan a helyi vásárlás előnyeire vonatkozóan; hirdetéssel kapcsolatos tanácsadás, konzultáció; hirdetéssel, reklámozással kapcsolatos adatok terjesztése; hirdetéssel, reklámozással kapcsolatos információ gyűjtése; hirdetésszervezés; hirdetésszervezés mozikban; hirdetőtáblák bérbeadása; hirdetőtáblák bérbeadása [reklámtáblák]; honlapforgalom optimalizálása; hűség- és ösztönző programok működtetése; hűségprogramok adminisztrációja; hűségprogramok és ösztönzési programok megszervezése, működtetése és felügyelete; hűségprogramok, ösztönző és bónusz program szolgáltatások; hűségprogramok szervezése ügyfeleknek kereskedelmi, promóciós és reklámcélokra; hűségprogramokon keresztül nyújtott értékesítési promóciók; információ adatbankokban történő összegyűjtése és rendszerezése; információk biztosítása kereskedelmi üzletekről és kereskedelmi információkról a globális számítógépes hálózat útján; információk gyűjtése és számítógépes adatbázisokba rendszerezése; információk összegyűjtése és bevitele számítógépes adatbázisokba; információk számítógépes adatbázisokba való rendezése; információk számítógépes adatbázisokba való szerkesztése és rendezése; információk számítógépes adatbázisokba való gyűjtése; információk számítógépes nyilvántartásba való gyűjtése; információk számítógépes adatbázisokba gyűjtése; információkérések kezelésével kapcsolatos irodai szolgáltatások; információnyújtás szállodák díjainak összehasonlításával kapcsolatban; információs nyilvántartás vezetése; információtechnológiai adminisztrációval kapcsolatos üzleti konzultáció; ingatlanmarketing; ingatlanmarketing elemzés; ingatlanulajdonnal kapcsolatos reklámszolgáltatások; interjúkészítés minőségi piackutatáshoz; interjúkészítés piackutatási célokra; interneten használható reklámok összeállítása; interneten keresztül biztosított hirdetési szolgáltatások; interneten keresztül nyújtott reklámozási szolgáltatások; interneten keresztül nyújtott üzletvezetési szaktanácsadás; interneten közzétett címjegyzékek, telefonkönyvek összeállítása; kedvezményprogram adminisztrációja, lehetővé téve a tagok számára, hogy kedvezménykártyájuk segítségével kedvezményesen vásárolhassanak árukat és szolgáltatásokat; kereskedelmi és üzleti árak és statisztikai információk összeállítása és szolgáltatása; kereskedelmi és üzleti információk nyújtása; kereskedelmi és üzleti kapcsolattartási adatok biztosítása interneten; kereskedelmi és üzleti kapcsolattartási adatok biztosítása; kereskedelmi információ biztosítása; kereskedelmi információ és tanácsadás fogyasztóknak [fogyasztói tanácsadás]; kereskedelmi információ és tanácsadás fogyasztók számára termékek és szolgáltatások kiválasztásával kapcsolatban; kereskedelmi információ terjesztése; kereskedelmi információk; kereskedelmi információk és tanácsadás ügyfelek számára [ügyféltanácsadó üzlet]; kereskedelmi információk biztosítása; kereskedelmi információk szolgáltatása; kereskedelmi információk szerzése; kereskedelmi információk összeállítása; kereskedelmi információk gyűjtése; kereskedelmi információk nyújtása fogyasztóknak; kereskedelmi információkutatási tanulmányok; kereskedelmi információs szolgáltatások; kereskedelmi információs ügynökségek; kereskedelmi információs szolgáltatások az interneten keresztül; kereskedelmi információs ügynökségek [üzleti információk, pl. marketing vagy demográfiai adatok biztosítása]; kereskedelmi jelentésekhez kapcsolódó piaci információs szolgáltatások; kereskedelmi marketing [nem értékesítés]; kereskedelmi menedzsmenttel kapcsolatos konzultáció; kereskedelmi menedzsmenttel kapcsolatos tanácsadási szolgáltatások; kereskedelmi nyilvántartások összeállítása; kereskedelmi

promóciós szolgáltatások; kereskedelmi reklámszövegek készítése; kereskedelmi társaság szervezésével vagy irányításával kapcsolatos konzultáció; kereskedelmi tervezéssel kapcsolatos tanácsadási szolgáltatások; kereskedelmi tranzakciók lebonyolítása és kereskedelmi szerződések készítése; kereskedelmi tranzakciók tárgyalása és megállapodások kötése harmadik fél számára; kereskedelmi tranzakciók tárgyalása és lebonyolítása távközlési rendszerek útján; kereskedelmi tranzakciókhoz kapcsolódó tanácsadó szolgáltatások; kereskedelmi ügyekhez kapcsolódó értékelések; kereskedelmi ügyletek tárgyalása; kereskedelmi ügyletek, tranzakciók előkészítésével és kivitelezésével kapcsolatos tanácsadási szolgáltatások; kereskedelmi ügyvitellel kapcsolatos tanácsadás; kereskedelmi, üzleti információk szolgáltatása; kereskedelmi üzleti információk szolgáltatása számítógépes adatbázisok segítségével; kereskedelmi üzletvezetéssel kapcsolatos tanácsadás és információnyújtás; kereskedelmi vállalatok működtetéséhez és irányításához nyújtott segítség; kereskedelmi vállalatok vezetésével kapcsolatos segítségnyújtás; kereskedelmi vállalatoknak nyújtott, üzleti ügyeik bonyolításával kapcsolatos tanácsadás; kereskedelmi vállalkozások működtetése; kereskedelmi vállalkozásoknak nyújtott, reklámozással kapcsolatos segítségnyújtás; kereskedelmi vállalkozásokkal kapcsolatos üzletviteli tanácsadási szolgáltatások; kereskedelmi vállalkozások üzletvitelével kapcsolatos értékelések; kereskedelmi vállalkozások irányításához nyújtott, közönségkapcsolattal kapcsolatos segítségnyújtás; kereskedelmi vállalkozások üzletvezetési adminisztrációja; kereskedelmi vásárok promóciója; keresőmotor-optimalizációval kapcsolatos konzultáció; keresőmotor-optimalizálás reklámozás céljából; keresőmotoros marketing szolgáltatások; keresőoptimalizálás; készletellenőrzési jelentések számítógépesített összeállítása; készletellenőrző szolgáltatások; készletkezelési szolgáltatások; készletrögzítés; kiskereskedelmi boltok üzleti ügyeinek adminisztrációja; költség-haszon elemzések készítése; költségelemzés; költségfelmérési szolgáltatások; közlemények, hirdetések kiadása reklámozási céllal; kozmetikai cikkek csomagküldési kiskereskedelmi; kozmetikumokkal kapcsolatos reklámszolgáltatások; közönségszolgálati [pr] konzultáció; közönségszolgálati [pr] szolgáltatások; közönségszolgálati szolgáltatások; közönségszolgálati tanulmányok; közönségszolgálati tanulmányok készítése; közönségszolgálati szolgáltatások; közvélemény-kutatás; közvélemény-kutatási felmérések tervezése; közvélemény-kutatási felmérések előkészítése; külkereskedelmi információk és konzultáció; külkereskedelmi információt nyújtó szolgáltatások; kültéri reklámok elkészítése és elhelyezése; kuponbeszerzési szolgáltatások harmadik fél számára; kutatási szolgáltatások reklámozással és marketinggel kapcsolatban; leendő vásárlók listáinak összeállítása; leltárkészítés; leltározás; levelezési listák készítése; levelezőlisták összeállítása; levélkézbesítési vállalatok által nyújtott címzett reklámküldemény szolgáltatások; márkaalkotási szolgáltatások [reklámozás és népszerűsítés]; márkaalkotási szolgáltatások; márkaértékelési szolgáltatások; márkapozicionálási szolgáltatások; márkatesztelés; marketing beszámoló készítése; marketing célú becslések; marketing előrejelzés; marketing felmérések tervezése; marketing információk; marketing információk nyújtása; marketing információk szolgáltatása; marketing kampányok; marketing konzultációs szolgáltatások; marketing menedzsment konzultációhoz kapcsolódó üzleti tanácsadás; marketing menedzsment tanácsadás; marketing menedzsmenthez kapcsolódó tanácsadás; marketing promóciós rendezvények szervezésével és lebonyolításával kapcsolatos szolgáltatások; marketing segítségnyújtás; marketing stratégiák és koncepciók kidolgozása; marketing stratégiák tervezése; marketing szoftverkiadás keretében; marketing szolgáltatások; marketing-szolgáltatások az étterem területén; marketing-szolgáltatások a fogászat területén; marketing-szolgáltatások az utazás területén; marketing tanácsadás; marketing-tanácsadás és -szolgáltatások; marketing tanácsadó szolgáltatások biztosítása gyártók részére; marketing tanulmányok előkészítése; marketing tanulmányok készítése; marketing tanulmányokhoz kapcsolódó tervezési szolgáltatások; marketing tevékenységgel kapcsolatos üzleti konzultáció és menedzsment; marketingadatok statisztikai értékelése; marketingcélú demográfiai konzultáció; marketinggel kapcsolatos üzleti tanácsadás; marketinggel kapcsolatos adminisztráció; marketinggel kapcsolatos konzultációs szolgáltatások; marketinggel kapcsolatos információnyújtás; marketinggel kapcsolatos információnyújtás weboldalakon keresztül; marketinggel kapcsolatos szakmai konzultáció; marketinghez kapcsolódó elemzés; marketingkutatás a kozmetikai cikkek, illatszerek és szépségápolási termékek terén; marketingrendezvények megrendezése és lebonyolítása; marketingstratégiai vizsgálatok; marketingstratégiák kidolgozása és kivitelezése mások megbízásából;

marketingszemélyzet irányítása; marketingtanácsadás a közösségi média területén; marketingtervek elkészítése; marketingtrendek elemzése; marketingügynökségi szolgáltatások; más forgalmazók áruinak reklámozása, lehetővé téve a fogyasztók számára, hogy kényelmesen megtekinthessék és összehasonlíthassák ezen forgalmazók áruit; más forgalmazók szolgáltatásainak reklámozása, lehetővé téve a fogyasztók számára, hogy kényelmesen megtekinthessék és összehasonlíthassák ezen forgalmazók szolgáltatásait; mások áruinak és szolgáltatásainak promóciója kuponok osztásával; mások áruinak és szolgáltatásainak reklámozása kedvezménykártya-programokkal; mások áruinak és szolgáltatásainak reklámozása promóciós rendezvényeken; mások áruinak és szolgáltatásainak marketingje; mások megbízásából, különféle telekommunikációs szolgáltatások csoportosítása, lehetővé téve az ügyfelek számára a szolgáltatások megfelelő összehasonlítását és beszerzését; mások megbízásából, különféle biztosítási szolgáltatások csoportosítása, lehetővé téve az ügyfelek számára a szolgáltatások megfelelő összehasonlítását és beszerzését; mások részére végzett értékesítési promóció gyűjthető bélyegek által; mások termékeinek és szolgáltatásainak reklámozása; mások termékeinek és szolgáltatásainak marketingje kuponok terjesztése révén; mások termékeinek és szolgáltatásainak népszerűsítését szolgáló ösztönző programok adminisztrálása; mások termékeinek és szolgáltatásainak reklámozása kártyás hűségjutalmazási rendszerrel; mások termékeinek és szolgáltatásainak promóciója preferált fogyasztók programja segítségével; média- és reklámtervek, -konceptiók készítése és megvalósítása; megrendelések felvételéhez kapcsolódó adminisztrációs szolgáltatások; megrendelések költségszámításával kapcsolatos tanácsadás, konzultáció; megvásárolni szánt termékek és áruk kiválasztásával kapcsolatos információnyújtás és tanácsadás a fogyasztók számára; merchandising szolgáltatások; mindenféle reklámozási és marketing bemutató anyagok bérbeadása; népszerű- és szaksajtóban történő hirdetés, reklámozás; név- és címlapú listákkal kapcsolatos ügynöki tevékenység; növekedés finanszírozásával kapcsolatos üzleti tanácsadás; nyereményjátékok, versenyek, pályázatok szervezése reklámcélokra; nyomtatott anyagok elektronikus megjelentetése reklámcélra; nyomtatott anyagokkal kapcsolatos kiskereskedelmi szolgáltatások; nyomtatott anyagokkal kapcsolatos nagykereskedelmi szolgáltatások; nyomtatott promóciós anyagok terjesztése postai úton; nyomtatott reklámanyagok terjesztése; nyomtatványok borítékolása; nyomtatványok megjelenítése reklámozási célból, elektronikus formában; on-line hirdetői tevékenység számítógépes hálózaton; online adatfeldolgozó szolgáltatások; online árösszehasonlítási szolgáltatások; online árverési ajánlattételi, licitálási szolgáltatások; online árverési szolgáltatás biztosítása; online hirdetési hálózaton biztosított összepárosítási szolgáltatások a hirdetők weboldalakkal történő összehozása céljából; online kereshető reklámútmutatók szolgáltatása; online kereskedelmi jegyzékinformációs szolgáltatások biztosítása; online kiadványok előfizetésével kapcsolatos szolgáltatások; online közösségi gazdálkodási szolgáltatások; online reklámozás; online rendelési szolgáltatások; online rendelési szolgáltatások az éttermi elvétel és házhozszállítás területén; online üzleteken keresztül történő harmadik személyek számára lebonyolított kereskedelmi tranzakciók intézése; online üzleti hálózati szolgáltatások; online üzleti menedzsment-kutatási felmérések lebonyolítása; online weblapok népszerűsítése, reklámozása és marketingje; outsourcing szolgáltatások [üzleti segítségnyújtás]; partnerprogram-marketing; partnerprogram-marketinggel kapcsolatos tanácsadói szolgáltatások; pay per click (ppc) hirdetés; piacanalízis; piacbefolyásolás terén végzett kutatás és elemzés; piacelemzéshez kapcsolódó információk gyűjtése; piacelemzési beszámolók készítése; piacelemzési és -kutatási szolgáltatások; piacelemzési szolgáltatások áruk elérhetőségével kapcsolatban; piacelemzési szolgáltatások áruk értékesítésével kapcsolatban; piacelemző jelentések és tanulmányok készítése; piacértékelési szaktanácsadás; piacértékelési szolgáltatások; piacfelosztási konzultáció; piaci beszámolók és tanulmányok; piaci beszámolók, jelentések készítése; piaci elemző és kutató szolgáltatások; piaci előrejelzés; piaci felmérés elemzése; piaci felmérések készítése, lebonyolítása; piaci információk szolgáltatása általános fogyasztási cikkekkel kapcsolatban; piaci információs szolgáltatások a piaci statisztikával kapcsolatban; piaci információszerzési szolgáltatások biztosítása; piaci jelentési szaktanácsadás; piaci közvélemény-kutatási tanulmányok; piaci tanulmányok; piaci tanulmányok készítése és elemzése; piaci tanulmányok készítése, beleértve a közvélemény-kutatást; piaci tanulmányokhoz kapcsolódó információk gyűjtése; piaci ügynöki kutatási tevékenység; piackutatás; piackutatás és analízis; piackutatás és marketing tanulmányok; piackutatás és üzleti elemzés; piackutatás kiadványok olvasóira vonatkozó információk összeállításához; piackutatás reklámozáshoz;

piackutatás számítógépes adatbázis segítségével; piackutatás televíziónézőkre vonatkozó információk összeállításához; piackutatáshoz kapcsolódó tanácsadási szolgáltatások; piackutatáshoz kapcsolódó információk gyűjtése; piackutatási adatgyűjtő szolgáltatások; piackutatási adatkinyerési szolgáltatások; piackutatási adatok elemzése; piackutatási adatok értelmezése; piackutatási adatok és statisztikák elemzése; piackutatási és -elemzési szolgáltatások; piackutatási információnyújtás; piackutatási statisztikák elemzése; piackutatási szaktanácsadás; piackutatási szolgáltatások a műsorszórával kapcsolatban; piackutatási szolgáltatások kiadók számára; piackutató szolgáltatások; piacok üzleti elemzése; profit felmérések; promóciók szervezése audiovizuális média használatával; promóciós anyagok terjesztése; promóciós célú videoszalagok, videolemezek és audiovizuális felvételek kiadása; promóciós és reklámozási szolgáltatások; promóciós események szervezése és lebonyolítása; promóciós kampányok kidolgozása; promóciós kampányok szervezésével kapcsolatos konzultáció vállalatok számára; promóciós marketing; promóciós marketing-szolgáltatások audiovizuális média felhasználásával; promóciós, reklám célú árubemutatók; promóciós szolgáltatások; promóciós szórólapok terjesztése; promóciós tanulmányok; promóciós tevékenységekhez kapcsolódó tanácsadás; prospektusok és termékminták terjesztése reklámcélből; prospektusok és termékminták terjesztése; prospektusok szétosztása reklámcélokra; reklám és marketing; reklám- és marketingszolgáltatások kommunikációs csatornákon keresztül biztosítva; reklám- és marketingszolgáltatások blogokon keresztül biztosítva; reklám- és promóciós anyagok terjesztése; reklám- és promóciós szerződések készítése harmadik felek számára; reklám-, marketing és hirdetési anyagok terjesztése; reklám, marketing és promóciós anyagok terjesztése; reklámanyag frissítése; reklámanyag készítése; reklámanyag összeállítása; reklámanyag sokszorosítása; reklámanyag-terjesztés; reklámanyag-terjesztési szolgáltatások; reklámanyagok és reklámok készítése, kiadása; reklámanyagok és -szövegek megjelentetése; reklámanyagok készítése; reklámanyagok kölcsönzése; reklámanyagok, nevezetesen szórólapok, prospektusok, brosrák, áruminták terjesztése, főként katalóguson keresztüli távértékesítés céljából [akár külföldi, akár belföldi]; reklámanyagok online megjelentetése; reklámanyagok online terjesztése; reklámanyagok összeállítása, kiadása és terjesztése; reklámanyagok [röplapok, prospektusok, nyomtatványok, áruminták] terjesztése; reklámanyagok [szórólapok, prospektusok, brosrák, termékminták, főként katalóguson keresztüli távértékesítés céljából] akár külföldi, akár belföldi terjesztése; reklámanyagok [szórólapok, prospektusok, nyomtatványok, minták] elosztása és terjesztése; reklámanyagok terjesztése [szórólapok, prospektusok és nyomtatványok]; reklámanyagok terjesztése postai úton; reklámanyagok utcai terjesztése; reklám-célú bemutatók szervezése; reklám-célú forgatókönyvírás; reklám-célú kiállítások szervezése, lebonyolítása; reklám-célú nyereményhúzások szervezése; reklám-célú rendezvények szervezése és lebonyolítása; reklám-célú vásárok és kiállítások szervezése és lebonyolítása; reklámalelemzés; reklámeszközök tervezése és formatervezése; reklámfelületek és reklámanyagok bérbeadása; reklámhatékonyság és piackutatási elemzés; reklámhely biztosítása elektronikus eszközök vagy globális információs hálózatok segítségével; reklámkampányok kidolgozása vállalkozások számára; reklámkiadványok elkészítése; reklámkiadványok tervezése; reklámkommunikációs stratégiára vonatkozó tanácsadás; reklámlevél szolgáltatás; reklámlevelek és rendszeres kiadásokhoz csatolt reklám-melléletek terjesztése; reklámminták terjesztésének lebonyolítása; reklámok elkészítése; reklámok előkészítése; reklámok és kereskedelmi hirdetések terjesztése; reklámok, hirdetések összeállítása; reklámok készítése; reklámok készítése és elhelyezése mások számára; reklámok megjelenítése mások részére; reklámok terjesztése online kommunikációs hálózatokon; reklámozás a turizmus és utazás terén; reklámozás bannerekkel; reklámozás, beleértve harmadik személyek termékeinek és szolgáltatásainak népszerűsítését nemzetközi sporteseményekhez kapcsolódó szponzori megállapodások és licencszerződések keretében; reklámozás előkészítése; reklámozás és értékesítési promóciós szolgáltatások; reklámozás hatásának elemzése; reklámozás, hirdetés, beleértve a számítógépes hálózatokon történő online reklámozást; reklámozás, hirdetés mobiltelefonos hálózatokon keresztül; reklámozás, marketing és promóciós konzultáció, tanácsadó és segítségnyújtási szolgáltatások; reklámozás minden nyilvános kommunikációs eszközön keresztül; reklámozás, promóciós szolgáltatások; reklámozásért felelős személyzet igazgatása; reklámozáshoz kapcsolódó dokumentumok elkészítése; reklámozáshoz kapcsolódó üzleti segítségnyújtás; reklámozáshoz kapcsolódó üzleti szaktanácsadás; reklámozáshoz kapcsolódó tájékoztató szolgáltatások; reklámozáshoz kapcsolódó konzultációs, tanácsadási szolgáltatások; reklámozási és értékesítési

anyagok készítése mások számára; reklámozási és marketing-szolgáltatások közösségi médián keresztül biztosítva; reklámozási és promóciós szolgáltatások; reklámozási, főként terméknépszerűsítő szolgáltatások; reklámozási információk biztosítása; reklámozási kutatás; reklámozási, marketing és promóciós szolgáltatások; reklámozási szolgáltatások biztosítása adatbázisok útján; reklámozási szolgáltatások italok népszerűsítésére; reklámozási szolgáltatások; reklámozási szolgáltatások az irodalom területén; reklámozási szolgáltatások vállalati és márkaculat létrehozásához; reklámozásra és promóciós szolgáltatásokra vonatkozó tanácsadás; reklámozással, hirdetéssel kapcsolatos statisztikák összeállítása; reklámozással kapcsolatos közvetítői tevékenység; reklámozással kapcsolatos információk szolgáltatása; reklámozással kapcsolatos modellügynökségi szolgáltatások; reklámozással kapcsolatos közvetítői szolgáltatások; reklámozott árukkal és szolgáltatásokkal kapcsolatos telefonos megkeresések feldolgozása; reklámprospektusok terjesztésének lebonyolítása telefonos megkeresések alapján; reklámszerződések készítése harmadik személyek számára; reklámszerződések tárgyalása; reklámszolgáltatások építésznek; reklámszolgáltatások harmadik személyek számára; reklámszolgáltatások italok eladásának előmozdítására; reklámszolgáltatások léggömbre helyezett hirdetések révén; reklámszolgáltatások szendvicsember táblák révén; reklámszolgáltatások televízióképernyőn megjelenő szövegek segítségével; reklámszöveg megjelentetési szolgáltatások; reklámszövegek írása; reklámszövegek kiadása és frissítése; reklámszövegírás; reklámszövegírás promóciós célokból; reklámterjesztés; reklám terjesztési szolgáltatások az interneten keresztül; reklámtervezés és -elhelyezés; reklámügynökségek, hirdetési ügynökségek; reklámügynökségi szolgáltatások; rendelések elektronikus feldolgozása; rendelési listák számítógépesített összeállítása; rendelési szolgáltatások; rendelési szolgáltatások megbízásra; rögzített tartalmakkal kapcsolatos kiskereskedelmi szolgáltatások; röplapterjesztés; segítségnyújtás az üzleti promóció terén; segítségnyújtás éttermek üzemeltetésének üzleti menedzsmentjéhez; segítségnyújtás éttermek létesítésének és üzemeltetésének üzleti menedzsmentjéhez; segítségnyújtás termékforgalmazáshoz; segítségnyújtás üzleti tervezéshez; segítségnyújtás üzleti tevékenységek menedzsmentjéhez; segítségnyújtás üzleti tevékenységek menedzsmentjében; segítségnyújtás üzletszervezéshez; segítségnyújtás üzletvezetéshez és -tervezéshez; segítségnyújtás üzletvezetéshez; sorsjegyhúzások szervezése promóciós célokra; statisztikai adatok átírását magukban foglaló szolgáltatások; statisztikai adatok összeállítása tudományos kutatásban történő használatra; statisztikai adatok összeállítását magukban foglaló szolgáltatások; statisztikai adatok rögzítését magukban foglaló szolgáltatások; statisztikai elemzés és jelentéskészítés; statisztikai információk összeállítása; statisztikai modellek összeállítása piacdinamikai információk biztosításához; statisztikai módszerekkel kapcsolatos üzleti adminisztráció; statisztikák összeállítása [üzleti vagy kereskedelmi célból]; statisztikák összeállítása; stratégiai marketinghez kapcsolódó üzleti tanácsadás; stratégiai üzleti elemzés; szabadtéri reklámozás, hirdetés; szabadtéri reklámozási szolgáltatások; szájról-szájra marketing; szakmai vállalkozások üzletvitelével kapcsolatos értékelések; szálláshelyek árának összehasonlítása; szállítással és kézbesítéssel kapcsolatos hirdetés, reklámozás; szállítóiparral kapcsolatos reklámszolgáltatások; számítógépek használatával kapcsolatos üzleti tanácsadás; számítógépek kiválasztásával kapcsolatos üzleti tanácsadás; számítógépes adatbázis menedzsment; számítógépes adatbázisban levő adatok összehasonlítása; számítógépes adatbázisban szereplő rekláminformáció frissítése; számítógépes adatbázishoz való hozzáférés révén nyújtott kereskedelmi információs szolgáltatások; számítógépes adatbázisok kezelése és összeállítása; számítógépes adatbázisok összeállítása; számítógépes adatfeldolgozás; számítógépes és telekommunikációs hálózati aukciók és fordított aukciók megrendezése és lebonyolítása; számítógépes fájlkezelés, adatkezelés; számítógépes hálózatok és weboldalak online reklámozása; számítógépes hirdetési szolgáltatások nyújtása; számítógépes könyvelés; számítógépes megrendelések adminisztratív feldolgozása; számítógépes piackutató szolgáltatások; számítógépes számvitel; számítógépes számvitel készítése; számítógépes üzleti adatok szolgáltatása; számítógépes üzleti információk szolgáltatása; számítógépes üzleti statisztikák szolgáltatása; számítógépes vizsgálat, könyvvizsgálat; számítógépesített adatellenőrzés; számítógépesített adatfeldolgozás; számítógépesített adóalap megállapítás [számvitel]; számítógépesített bérszámfejtés; számítógépesített értékesítőhelyi adatgyűjtési szolgáltatások kiskereskedők részére; számítógépesített információs szolgáltatások üzleti lehetőségek értékeléséhez; számítógépesített irodai ügyvitel; számítógépesített készletrendelés; számítógépesített készletgazdálkodás; számítógépesített könyvelési

szolgáltatások; számítógépesített leltárellenőrzés; számítógépesített leltárkészítés; számítógépesített on-line rendelési szolgáltatások; számítógépesített piackutatás; számítógépesített szövegszerkesztés; számítógépesített üzleti kutatás; számítógépesített üzleti menedzsment [mások számára]; számítógépesített üzleti adatok szolgáltatása; számítógépesített üzleti információk visszakeresése; számítógépesített üzleti információk szolgáltatások; számítógépesített üzleti információfeldolgozási szolgáltatások; számítógépesített üzleti promóció; számítógépesített üzleti nyilvántartás; számítógépesített üzletvezetési információk biztosítása; számítógéppel támogatott üzleti információk; számlabemutatói szolgáltatások; számlák adminisztrálása, kiszámlázása és egyeztetése mások megbízásából; számlák elkészítése; számlák előkészítése; számlakészítés; számlakivonatok összeállítása; számlákkal kapcsolatos tájékoztatás [könyvelés]; számlázás; számlázás, számlák kiállítása; számlázási szolgáltatások; számlázási szolgáltatások orvosok számára; számlázási szolgáltatások az egészségügy terén; számviteli információkhoz kapcsolódó jelentések szolgáltatása; számviteli, könyvelési szolgáltatások; szoftverrel kapcsolatos tájékoztatás biztosítása ügyfelek számára; szoftverrel kapcsolatos tanácsadás biztosítása ügyfelek számára; szolgáltatás értékesítési mennyiség figyelésére; szolgáltatás reklámok elhelyezésére; szolgáltatások értékesítésének ösztönzése [mások részére] reklámok szervezésével; szolgáltatások kereskedelmi ügyletek kezelésére; szolgáltatások üzleti hatékonyság növeléséhez; szórólapok, brosrák, nyomtatott anyagok és termékminták reklámcélú terjesztése; tanácsadás az üzletvezetés és marketing területén; tanácsadás fogyasztói vásárlási szokások és igények elemzése terén, érzékelési, minőségi és mennyiségi jellegű adatok segítségével; tanácsadás üzleti ügyekben; terjesztés (reklámanyag -); termékbevezetések tervezése, szervezése; termékbevezetési szolgáltatások; termékek eladásáról és vételéről szóló szerződések közvetítése; termékek és szolgáltatások reklámozására szolgáló felület biztosítása weboldalakon; termékek és szolgáltatások bemutatása; termékmarketing; ügyfélhűséghez kapcsolódó piackutatási szolgáltatások; ügyfélkapcsolat-kezelés; ügyviteli és működési segítségnyújtás kereskedelmi vállalatok számára; új termékek forgalmazásával kapcsolatos reklámszolgáltatások; új termékek piacra dobásával kapcsolatos üzleti konzultáció és menedzsment; utazási ágazattal kapcsolatos hirdetési szolgáltatások; üzlet célú kiállítások szervezése és lebonyolítása; üzlet felügyelet; üzletek, vállalkozások eladásával kapcsolatos konzultáció; üzletfejlesztéssel kapcsolatos üzletviteli tanácsadás; üzleti adatelemzési szolgáltatások; üzleti adatok elemzése; üzleti adatok gyűjtése; üzleti adatok gyűjtése és rendszerezése; üzleti adatok szolgáltatása; üzleti adminisztráció; üzleti adminisztráció a szállítás és kézbesítés területén; üzleti adminisztráció és menedzsment; üzleti adminisztrációs segítségnyújtás; üzleti adminisztrációs szolgáltatások; üzleti adminisztrációs szolgáltatások a szállítás területén; üzleti adminisztrációs szolgáltatások az egészségügy területén; üzleti adminisztrációs tanácsadás; üzleti adminisztrációval kapcsolatos tanácsadási szolgáltatások; üzleti arculattal kapcsolatos üzleti segítségnyújtás; üzleti auditálás; üzleti becslések és értékelések üzleti ügyekben; üzleti bemutatások megszervezése; üzleti bemutatkozások rendezése; üzleti bemutatók rendezéséhez kapcsolódó ügynökségi szolgáltatások; üzleti bemutatók, rendezvények lebonyolítása; üzleti bérjegyzék adminisztrálása mások megbízásából; üzleti beszámolók elkészítése; üzleti beszámolók előkészítése; üzleti beszámolókra vonatkozó számítógépesített információk szolgáltatása; üzleti célú gazdasági elemzések; üzleti célú gazdasági tájékoztató szolgáltatások; üzleti célú kiállítások lebonyolítása; üzleti célú statisztikai elemzési és beszámoló készítési szolgáltatások; üzleti célú vásárok és kiállítások szervezése és lebonyolítása; üzleti címtárak összeállítása interneten való közlésre; üzleti dokumentumkezeléssel kapcsolatos konzultáció; üzleti dokumentumok előkészítése; üzleti egyesítésekkel kapcsolatos konzultációk; üzleti elemzés; üzleti elemzési, kutatás és információs szolgáltatások; üzleti elemzési szolgáltatások; üzleti elemzéssel kapcsolatos segítségnyújtás, tanácsadási szolgáltatások és konzultáció; üzleti elemzéssel kapcsolatos tanácsadás; üzleti elemzéssel kapcsolatos tanácsadási szolgáltatások; üzleti értékelések; üzleti értékelések készítése, irányítása; üzleti értékeléssel, becsléssel kapcsolatos adminisztráció; üzleti és kereskedelmi beszámolók és információk előkészítése és összeállítása; üzleti- és piackutatás; üzleti fájlkezelés; üzleti felmérések; üzleti felmérések előkészítése; üzleti felmérések eredményeinek feldolgozása; üzleti folyamat-átszervezési szolgáltatások; üzleti folyamatkezelés és tanácsadás; üzleti hálózati szolgáltatások; üzleti haszon elemzése; üzleti hatékonysággal kapcsolatos tanácsadás; üzleti hatékonysághoz kapcsolódó tanácsadás; üzleti hatékonysági szakértő szolgáltatásai; üzleti hatékonysági tanulmányok; üzleti hirdetés, reklámozás, főként a telematikai és telefonos

hálózatok területén; üzleti hirdetéshez, reklámozáshoz kapcsolódó konzultáció; üzleti információ biztosítása; üzleti információ összeállítása; üzleti információ terjesztése; üzleti információk; üzleti információk aktualizálása számítógépes adatbázisban; üzleti információk biztosítása; üzleti információk biztosítása vegyes vállalatokkal kapcsolatban; üzleti információk biztosítása globális számítógépes hálózatokon keresztül; üzleti információk elemzése; üzleti információk gyűjtése; üzleti információk nyújtása az interneten, kábelhálózaton vagy más adatátviteli formán keresztül; üzleti információk nyújtása a közösségi média területén; üzleti információk nyújtása weboldalon keresztül; üzleti információk összeállítása; üzleti információk összegyűjtése; üzleti információk szolgáltatása; üzleti információnyújtás vállalkozások számára; üzleti információs és tanácsadási szolgáltatások; üzleti információs iroda szolgáltatásai; üzleti információs jegyzék-szolgáltatások nyújtása globális számítógépes hálózaton keresztül; üzleti információs szolgáltatások online biztosítása számítógépes adatbázisokból vagy az internetről; üzleti információs szolgáltatások; üzleti intelligencia szolgáltatások; üzleti irodai szolgáltatások; üzleti irodák ügyvitele; üzleti kockázatértékelési szolgáltatások; üzleti kockázatkezeléshez kapcsolódó tanácsadási szolgáltatások; üzleti kockázatkezelési szolgáltatások; üzleti kockázatkezelési szaktanácsadás; üzleti könyveléssel kapcsolatos tanácsadási szolgáltatások; üzleti könyvvizsgálat; üzleti konzultáció; üzleti konzultáció a marketinggel kapcsolatban; üzleti konzultáció, a szállítás és kézbesítés területén; üzleti konzultációs és tanácsadási szolgáltatások; üzleti konzultációs szolgáltatások a mezőgazdaság területén; üzleti konzultációs szolgáltatások; üzleti közvetítési szolgáltatások potenciális magánbefektetők és tőkét igénylő vállalkozók összehozásával kapcsolatban; üzleti kutatás; üzleti kutatás lebonyolítása; üzleti kutatás új vállalatok számára; üzleti kutatási és információs szolgáltatások; üzleti kutatási és tanácsadási szolgáltatások; üzleti kutatási konzultáció; üzleti kutatási szolgáltatások; üzleti kutatások és felmérések; üzleti lehetőségek értékelése, becslése; üzleti lehetőségek értékelése; üzleti marketing-konzultációs szolgáltatások; üzleti marketing szolgáltatások; üzleti megvalósíthatósági tanulmányok készítése; üzleti menedzsment; üzleti menedzsment a szállítás és kézbesítés területén; üzleti menedzsment boltok, üzletek számára; üzleti menedzsment előadóművészek részére; üzleti menedzsment támogatás biztosítása vállalkozás indításához más vállalkozások számára; üzleti menedzsment tanácsadás az igazgatói és cégvezetési fejlesztéssel kapcsolatban; üzleti menedzsmentre vonatkozó tervezés azaz partnerek keresése összeolvadásokhoz és vállalatok átvételéhez valamint vállalkozások beindításához; üzleti menedzsmenttel kapcsolatos tanácsadás, konzultáció; üzleti menedzsmenttel kapcsolatos segítségnyújtás és tanácsadás; üzleti menedzsmenttel kapcsolatos segítségnyújtás, tanácsadási szolgáltatások és konzultáció; üzleti merchandising kijelző szolgáltatások; üzleti mérlegek elkészítése; üzleti működési segítségnyújtás vállalatok számára; üzleti munkaerő-toborzással kapcsolatos tanácsadás; üzleti névsorok összeállítása; üzleti nyilvántartások ügyvitele; üzleti nyilvántartások vezetése; üzleti ösztönzési programtervek és hűségprogramok megszervezése és menedzsmentje; üzleti projektbeszámoló írása; üzleti projektek ügyvitele; üzleti projektmenedzsment; üzleti projektmenedzsment szolgáltatások építőipari projektekhez; üzleti promóció; üzleti promóciós szolgáltatások; üzleti promócióval kapcsolatos konzultáció; üzleti segítségnyújtás; üzleti segítségnyújtás, menedzséri és adminisztratív szolgáltatások; üzleti segítségnyújtó szolgáltatások; üzleti statisztikai elemzés; üzleti statisztikai információk szolgáltatása; üzleti statisztikai információ biztosítása; üzleti statisztikai információk szolgáltatások; üzleti statisztikai információk kidolgozása, szerkesztése; üzleti statisztikai információk összeállítása; üzleti statisztikai tanulmányok; üzleti statisztikák beszerzése; üzleti statisztikák elemzése; üzleti statisztikák és kereskedelmi információk összeállítása; üzleti statisztikák gyűjtése; üzleti statisztikák készítése; üzleti statisztikák készítésével kapcsolatos konzultáció; üzleti statisztikák összeállítása; üzleti statisztikák összegyűjtése; üzleti stratégiafejlesztési szolgáltatások; üzleti stratégiai és tervezési szolgáltatások; üzleti stratégiai konzultáció; üzleti stratégiai szolgáltatások; üzleti stratégiai tanácsadás; üzleti stratégiai tervezés; üzleti stratégiával kapcsolatos konzultációs és tanácsadási szolgáltatások; üzleti szakértői szolgáltatások; üzleti szakkonzultáció cégek létrehozásával kapcsolatban; üzleti szaktanácsadás cégek számára; üzleti számlakezelés; üzleti számlázási szolgáltatások; üzleti szervezéssel kapcsolatos segítségnyújtás és tanácsadás; üzleti szerződések tárgyalása másik fél megbízásából; üzleti tájékoztatás, információnyújtás; üzleti tájékoztatás nyújtása számítógépes terminálok segítségével; üzleti tájékoztatások; üzleti találkozók tervezése; üzleti tanácsadás; üzleti tanácsadás és információk; üzleti tanácsadás, információszerzés vagy tájékoztatás; üzleti tanácsadás magánszemélyek számára;

üzleti tanácsadás vállalatok egyesülésével kapcsolatban; üzleti tanácsadási szolgáltatások, konzultáció és információk; üzleti tanácsadási szolgáltatások fizetési és osztályozási struktúrák meghatározására; üzleti tanácsadási szolgáltatások fizetési és osztályozási struktúrák munkakörök értékelése általi meghatározására; üzleti tanulmányok; üzleti tervezéshez kapcsolódó tanácsadási szolgáltatások; üzleti tervezési szolgáltatások; üzleti tervezési szolgáltatások vállalkozások számára; üzleti tervezéssel és üzletmenet folytonossággal kapcsolatos konzultáció; üzleti tervezéssel kapcsolatos tanácsadás, konzultáció; üzleti tervezéssel kapcsolatos segítségnyújtás, tanácsadási szolgáltatások és konzultáció; üzleti tervezéssel kapcsolatos adminisztráció; üzleti tevékenységgel kapcsolatos nyomozási, kutatási szolgáltatások; üzleti trendek elemzése; üzleti ügyekkel kapcsolatos projekt-tanulmányok előkészítése; üzleti ügyekkel kapcsolatos projekt-tanulmányok készítése; üzleti ügyekkel kapcsolatos információk; üzleti ügyekkel kapcsolatos információk szolgáltatások; üzleti ügyintézők; üzleti vagy kereskedelmi célú kiállítások szervezése; üzleti vizsgálati szolgáltatások; üzleti vizsgálatok, kutatások; üzletszervezés; üzletszervezéshez kapcsolódó segítségnyújtás; üzletszervezéshez kapcsolódó tanácsadási szolgáltatások; üzletszervezési és működtetési tanácsadás; üzletszervezési és üzletvezetési tanácsadás; üzletszervezési és -vezetési tanácsadás; üzletszervezési és -vezetési konzultációs szolgáltatások; üzletszervezéssel és üzletvezetéssel kapcsolatos tanácsadás; üzletszervezéssel és üzletvezetéssel kapcsolatos segítségnyújtás és tanácsadás; üzletszervezéssel kapcsolatos konzultáció; üzletszervezéssel kapcsolatos segítségnyújtás, tanácsadási szolgáltatások és konzultáció; üzletszerzés; üzletszerzési lehetőségek keresése; üzletszerzési szaktanácsadás; üzletszerzéssel kapcsolatos üzletviteli szolgáltatások; üzlettel és marketinggel kapcsolatos információk vagy vizsgálatok; üzlettel kapcsolatos adatok terjesztése; üzlettel kapcsolatos statisztikai adatok összeállítása; üzlettervezési konzultáció; üzletvezetés; üzletvezetés és üzleti tevékenység szervezése; üzletvezetés éttermek számára; üzletvezetéshez és -szervezéshez kapcsolódó támogatás és konzultáció; üzletvezetési és vállalatszervezési konzultáció; üzletvezetési információszolgáltatás; üzletvezetési konzultációs és tanácsadó szolgáltatások; üzletvezetési konzultáció, tanácsadás; üzletvezetési konzultációs szolgáltatások; üzletvezetési konzultáció; üzletvezetési konzultáció, az interneten keresztül is; üzletvezetési [menedzsment] szaktanácsadás; üzletvezetési rendszerek elemzése; üzletvezetési segítségnyújtás a vállalat fejlesztéséhez; üzletvezetési segítségnyújtás kereskedelmi cégek számára; üzletvezetési segítségnyújtás kereskedelmi vállalatok számára; üzletvezetési segítségnyújtás kereskedelmi vállalkozások alapításához; üzletvezetési segítségnyújtás ipari vagy kereskedelmi vállalatok számára; üzletvezetési segítségnyújtás biztosítása; üzletvezetési szaktanácsadási szolgáltatások; üzletvezetési szaktanácsadás; üzletvezetési szolgáltatások; üzletvezetési szolgáltatások az elektronikus kereskedelemmel kapcsolatban; üzletvezetési tanácsadás a szállítás és kézbesítés területén; üzletvezetéssel és üzleti tevékenységekkel kapcsolatos tanácsadási szolgáltatások; üzletvezetéssel kapcsolatos információk és adatok gyűjtése és elemzése; üzletvezetéssel kapcsolatos tanácsadási szolgáltatások; üzletvezetéssel kapcsolatos elemzés; üzletvitel kereskedelmi és szolgáltató vállalatok számára; üzletviteli konzultációs szolgáltatások; üzletviteli segítségnyújtás; üzletviteli tanácsadás; üzletviteli tanácsadási szolgáltatások az információs technológiák terén; üzletvitellel kapcsolatos reklámszolgáltatások; üzletvitellel kapcsolatos segítségnyújtás, franchise-szerződés keretein belül; üzletvitellel kapcsolatos kereskedelmi segítségnyújtás; válaszra ösztönző reklámozás; vállalati arculattal, cégarculattal kapcsolatos tanácsadási szolgáltatások; vállalati attitűdök elemzése; vállalati identitással kapcsolatos üzleti segítségnyújtás; vállalati identitással kapcsolatos szolgáltatások, arculattervezés; vállalati imázs fejlesztésével kapcsolatos szaktanácsadás; vállalati információkkal kapcsolatos kutatások; vállalati képviselői szolgáltatások; vállalati nyilvántartások vezetése; vállalati státuszra vonatkozó üzleti információk szerzése; vállalati teljesítménnyel kapcsolatos üzleti tanácsadási szolgáltatások; vállalati tevékenységekkel kapcsolatos üzleti információk szerzése; vállalati viselkedés, magatartás elemzése; vállalati irányítási segítségnyújtás; vállalatok elemzése és értékelése; vállalatok, ezek áruinak és szolgáltatásainak bemutatása az interneten; vállalatok nevében történő áruvásárlással kapcsolatos tanácsadási szolgáltatások; vállalatokkal és üzlettel kapcsolatos tájékoztatás és szakértői vélemények; vállalatokkal kapcsolatos üzleti információk nyújtása; vállalkozások értékesítéséhez kapcsolódó tanácsadás; vásárlási megbízások adminisztratív feldolgozása; vásárlási megrendelések ügyintézése; vásárlói hűségprogramok szervezése, működtetése és felügyelete; vásárlói hűségprogramokkal kapcsolatos szolgáltatások; vásárlói

Nemzeti védjegybejelentések meghirdetése

hűségszolgáltatások kereskedelmi-, promóciós- és/vagy reklámcélokra; vásárlói klub szolgáltatások kereskedelmi, promóciós és/vagy reklámcélokra; vásárlói megrendelések adminisztratív feldolgozása postai csomagküldő vállalatok által biztosított szolgáltatások keretében; vásárlói termékinformációk nyújtása az interneten; vevői lojalitás, ösztönzési vagy promóciós tervek ügyvitele; vizsgálatok üzleti célokra; vizuális reklámanyagok gyártása; webindexelés kereskedelmi vagy reklám célokra; weboldalakként használt reklámanyagok összeállítása; weboldalakként használt reklámok összeállítása; weboldalon biztosított felületek termékek és szolgáltatások reklámozására; weboldalon található hirdetési helyek bérbeadása; zenei koncertek promóciója.

(210) M 17 03501

(220) 2017.10.31.

(731) Atlassian Pty Ltd., Sydney (AU)

(300) 52811 2017.06.02. TT

(740) SÁR ÉS TÁRSAI Ügyvédi Iroda, Budapest

(541) STRIDE

(511) 9 Számítógépes szoftverek számítógépeken és mobileszközökön történő használathoz csoportos üzenet küldésére; számítógépes szoftverek számítógépeken és mobileszközökön történő használathoz azonnali üzenetküldésre, csoportos kommunikációra, audio-konferenciára, videokonferenciára, fájlmegosztásra, képmegosztásra, képernyőmegosztásra, asztalmegosztásra, alkalmazásmegosztásra, tartalommegosztásra, VOIP, és felhasználó jelenlétével kapcsolatos információ érzékelésére és biztosítására; számítógépes szoftverek számítógépeken és mobileszközökön történő használathoz kép-, grafikai, audio-, video- és szövegfeldolgozásra.

38 Kommunikációs szolgáltatások, nevezetesen hang, adat, üzenet, audio, video, kép, szöveg és grafika továbbítása és fogadása két vagy több felhasználó között számítógépen és telekommunikációs hálózatokon keresztül; azonnali üzenetküldő szolgáltatások; mobiltelefonos kommunikációs szolgáltatások; audio és videotelefonkonferencia-szolgáltatások; internetes üzenetküldés; számítógépekhez, elektronikus és online adatbázisokhoz való hozzáférés biztosítása.

42 Online nem letölthető szoftverek csoportos üzenet küldésére; szoftver mint szolgáltatás (SAAS), mely szolgáltatás szoftverek csoportos üzenet küldésére vonatkozik; online nem letölthető szoftverek számítógépeken és mobileszközökön történő használathoz azonnali üzenetküldésre, csoportos kommunikációra, audio-konferenciára, videokonferenciára, fájlmegosztásra, képmegosztásra, képernyőmegosztásra, asztalmegosztásra, alkalmazásmegosztásra, tartalommegosztásra, VOIP, és felhasználó jelenlétével kapcsolatos információ érzékelésére és biztosítására; online nem letölthető szoftverek és alkalmazások kép-, grafikai, audio-, video- és szövegfeldolgozásra; ideiglenes hozzáférés biztosítása internetes nem letölthető alkalmazásokhoz, melyek együtt használatosak azonnali üzenetküldő szoftverekkel, csoportos kommunikációs szoftverekkel, fájlmosztó szoftverekkel, adat-, audio-, video, kép- és grafikacserét nyújtó elektronikus kommunikációs szoftverekkel számítógépen, mobiltelefonon, vezeték nélküli, telekommunikációs hálózaton keresztül.

(210) M 17 03503

(220) 2017.10.31.

(731) Surányi Tamás 50%, Budapest (HU)

Garami József 50%, Budapest (HU)

(740) Dr. Debreceni Róbert, Budapest

(541) PANNON PANOPTIKUM

(511) 41 Kulturális vagy oktatási célú kiállítások szervezése; múzeumi szolgáltatások [bemutatók, kiállítások]; művészeti galériák által nyújtott kulturális, oktató és szórakoztató szolgáltatások.

(210) M 17 03606

(220) 2017.11.07.

(731) NANA'S FASHION Korlátolt Felelősségű Társaság, Budapest (HU)

(740) Dr. Németh András Róbert Ügyvédi Iroda, Budapest

(546)

NANA'S

- (511) 24 Textíliák és pótanyagaik; háztartási vászonnemű; függönyök textilből vagy műanyagból (az osztály betűrend szerinti jegyzékében szereplő valamennyi áru).
- 25 Ruházati cikkek, cipők, kalapárúk (az osztály betűrend szerinti jegyzékében szereplő valamennyi áru).
- 26 Csipkék és hímzések, szalagok és zsinórok; gombok, ruhakapsok és fűzőlyukak, gombostűk és tűk; művirágok; hajdíszek; póthajak (az osztály betűrend szerinti jegyzékében szereplő valamennyi áru).

(210) M 17 03609**(220) 2017.11.08.**

(731) Jüllich Ádám, Székesfehérvár (HU)

(541) Jüllich

- (511) 6 Fémből készült ajtók, kapuk, ablakok és árnyékolók.
- 7 Gépek és szerszámgépek; motorok (a szárazföldi járműmotorok kivételével); tengelykapcsolók és erőátviteli elemek (a szárazföldi járművek céljára készültek kivételével); nem kézi működtetésű mezőgazdasági eszközök; keltetőgépek, árusító automaták (az osztály betűrend szerinti jegyzékében szereplő valamennyi áru).
- 9 Napelemek, napelemek villamosenergiatermeléshez, továbbá az ezekhez tartozó berendezések és felszerelések ebben az osztályban.
- 11 Napkollektorok {fűtés} és ezekhez tartozó berendezések ebben az osztályban.
- 19 Nem fém építőanyagok; nem fémből készült merev építési csövek; aszfalt, szurok és bitumen; nem fémből készült hordozható szerkezetek; emlékművek nem fémből (az osztály betűrend szerinti jegyzékében szereplő valamennyi áru).
- 21 Nyers vagy félig megmunkált üveg (kivéve az építéshez használt üveget); üvegárúk, amelyek nem tartoznak más osztályokba.
- 32 Sörök; ásványvizek és szénsavas vizek és egyéb alkoholmentes italok; gyümölcsitalok és gyümölcslevek; szörpök és más készítmények italokhoz (az osztály betűrend szerinti jegyzékében szereplő valamennyi áru).
- 37 A 6., 7., 9., 11., 19., 21., osztályokban felsorolt árukkal kapcsolatos építkezési, javítási, szerelési szolgáltatások.
- 40 A 6., 7., 9., 11., 19., 21., osztályokban árukkal kapcsolatos anyagmegmunkálás, gyártása és összeszerelése mások számára.

(210) M 17 03614**(220) 2017.11.08.**

(731) Jüllich Ádám, Székesfehérvár (HU)

(546) JÜLLICH

- (511) 6 Fémből készült ajtók, kapuk, ablakok és árnyékolók.
- 7 Gépek és szerszámgépek; motorok (a szárazföldi járműmotorok kivételével); tengelykapcsolók és erőátviteli elemek (a szárazföldi járművek céljára készültek kivételével); nem kézi működtetésű mezőgazdasági eszközök; keltetőgépek, árusító automaták (az osztály betűrend szerinti jegyzékében szereplő valamennyi áru).
- 9 Napelemek, napelemek villamosenergiatermeléshez, továbbá az ezekhez tartozó berendezések és felszerelések ebben az osztályban.
- 11 Napkollektorok {fűtés} és ezekhez tartozó berendezések ebben az osztályban.
- 19 Nem fém építőanyagok; nem fémből készült merev építési csövek; aszfalt, szurok és bitumen; nem fémből készült hordozható szerkezetek; emlékművek nem fémből (az osztály betűrend szerinti jegyzékében szereplő valamennyi áru).
- 21 Nyers vagy félig megmunkált üveg (kivéve az építéshez használt üveget); üvegárúk, amelyek nem tartoznak más osztályokba.

- 32 Sörök; ásványvizek és szénsavas vizek és egyéb alkoholmentes italok; gyümölcsitalok és gyümölcslevek; szörpök és más készítmények italokhoz (az osztály betűrend szerinti jegyzékében szereplő valamennyi áru).
- 37 A 6., 7., 9., 11., 19., 21., osztályokban felsorolt árukkal kapcsolatos építkezési, javítási, szerelési szolgáltatások.
- 40 A 6., 7., 9., 11., 19., 21., osztályokban felsorolt árukkal kapcsolatos anyagmegmunkálás, gyártása és összeszerelése mások számára.

(210) M 17 03853

(220) 2017.11.29.

(731) Nutrien Ltd., Saskatchewan (CA)

(300) 1841545 2017.06.08. CA

(740) Danubia Szabadalmi és Jogi Iroda Kft., Budapest

(546)



- (511) 1 Hamuzsír (kálium-karbonát); műtrágyák; vegyszerek műtrágya előállításában történő alkalmazáshoz, amelyek nitrogént, ammóniát, ammóniumot, káliumot, kálium-karbonátot, foszfátot, ként, kálium-nitrátot, ammónium-nitrátot, ammónium-foszfátot, karbamidot, kénsavat vagy foszforsavat tartalmaznak; vegyületek növényvédőszer előállításához; növényvédő szerek, herbicidek, fungicidek, rovarirtó szerek és rágcsálóirtó szerek; mezőgazdasági vegyszerek, felületaktív anyagok, adjuvánsok és nedvesítő szerek a herbicidek, rovarirtó szerek, peszticidek és talajtápláló szerek alkalmazásában történő használatához; adjuvánsok mezőgazdasági vegyszerekkel történő használathoz; olajsprayadjuvánsok mezőgazdasági rovarirtó- és gombaölő szerekkel történő használathoz; hatóanyagok műtrágyák, peszticidek, herbicidek, fungicidek, rovarirtó szerek és rágcsálóirtó szerek előállításában történő alkalmazáshoz; talajkondicionáló szerek mezőgazdasági használatra; tápadalékok a víz és a termőföld biológiai aktivitásának fokozására; műtrágyázás, a talaj pH-értékének és az öntözővíz pH-értékének feljavítása és a műtrágya és növényvédő szerek teljesítményének fokozása céljából; vegyi készítmények mezőgazdaságban történő használathoz, vetőmagok kezeléséhez használt vegyi készítmények; felületaktív szerek a víz talajban való egyenletes eloszlásának elősegítésére; talajoltó készítmények a mezőgazdaságban felhasznált vetőmagokra történő alkalmazásra; vegyi adalékanyagok műtrágyákhoz; nedvesítő szerek, terítőszer, áthatolást segítő szerek és felületaktív szerek a peszticidekkel, herbicidekkel, szárítószerekkel, lombtalanító szerekkel, rovarirtó szerekkel, fungicidekkel, atkairtó szerekkel, növényi növekedésszabályozókkal és lombtápanyagokkal való felhasználásra; vízelőkészítő szerek, foszfátok ivóvíz-kezeléshez; habzsgátlók, habtalanítók mezőgazdasági használatra; aminosavak vízben oldódó növénytápszerhez; nitrogénforrásként szolgáló aminosavak vízben oldódó növénytápszer készítményekhez és nitrogénforrásként szolgáló aminosavak lombozati- vagy csöpögtetési öntözéshez használt vízdoldható növénytápszerrel kombinációban történő alkalmazáshoz; növény-növekedést segítő tápszer; növénytápszer; vízkezelési adalékanyagok golfpálya gyepműveléshez; magas tisztasági fokú karbamid-oldat dízelmotorok által kibocsátott kipufogógázok, nitrogén-oxid és nitrogén-dioxid kibocsátás kezelésére, kémiai adalékanyagok üzemanyag-égéstermék kibocsátáshoz.
- 5 Peszticidek, herbicidek, fungicidek, inszekticidek, rágcsálóirtó szerek, parazitaölő szerek [paraziticidek].
- 44 Egyedi alkalmazások műtrágyák és más, mezőgazdasági vegyszerek alkalmazása; mezőgazdasági tanácsadási szolgáltatások; mezőgazdasági szolgáltatások, tanácsadási szolgáltatások termény- és terméshezami irányítási információk tekintetében, mezőgazdasági tanácsadás és termény-ajánlások tekintetében, kártevő-kezelési ajánlások és vetőmag-ajánlások tekintetében; mezőgazdasági ügyintézés, mezőgazdasági management precíziós mezőgazdaságra vonatkozó információs szolgáltatás és változó arányú technológia nyújtásával globális helymeghatározó rendszerek, földrajzi információs rendszerek és szatelit képek

használatával; kártevő-kezelési szolgáltatások a mezőgazdaság számára; mezőgazdasági tanácsadás és szolgáltatás termény-előállítás, termény-tervezés, termény-megvalósíthatóság; termőmag árak, növénytermesztés, a növényfejlődés ellenőrzése, termőmag-termékenység, vetőmag-kiválasztás és a növénytermesztés tökéletesítése területén.

(210) M 17 03854

(220) 2017.11.29.

(731) Nutrien Ltd., Saskatchewan (CA)

(300) 1841262 2017.06.07. CA

(740) Danubia Szabadalmi és Jogi Iroda Kft., Budapest

(541) NUTRIEN

(511) 1 Hamuzsír (kálium-karbonát); műtrágyák; vegyszerek műtrágya előállításában történő alkalmazáshoz, amelyek nitrogént, ammóniát, ammóniumot, káliumot, kálium-karbonátot, foszfátot, ként, kálium-nitrátot, ammónium-nitrátot, ammónium-foszfátot, karbamidot, kénsavat vagy foszforsavat tartalmaznak; vegyületek növényvédőszer előállításához; növényvédő szerek, herbicidek, fungicidek, rovarirtó szerek és rágcsálóirtó szerek; mezőgazdasági vegyszerek, felületaktív anyagok, adjuvánsok és nedvesítő szerek a herbicidek, rovarirtó szerek, peszticidek és talajtápláló szerek alkalmazásában történő használatához; adjuvánsok mezőgazdasági vegyszerekkel történő használathoz; olajsprayadjuvánsok mezőgazdasági rovarirtó- és gombaölő szerekkel történő használathoz; hatóanyagok műtrágyák, peszticidek, herbicidek, fungicidek, rovarirtó szerek és rágcsálóirtó szerek előállításában történő alkalmazáshoz; talajkondicionáló szerek mezőgazdasági használatra; tápadalékok a víz és a termőföld biológiai aktivitásának fokozására; műtrágyázás, a talaj pH-értékének és az öntözővíz pH-értékének feljavítása és a műtrágya és növényvédő szerek teljesítményének fokozása céljából; vegyi készítmények mezőgazdaságban történő használathoz, vetőmagok kezeléséhez használt vegyi készítmények; felületaktív szerek a víz talajban való egyenletes eloszlásának elősegítésére; talajoltó készítmények a mezőgazdaságban felhasznált vetőmagokra történő alkalmazásra; vegyi adalékanyagok műtrágyákhoz; nedvesítő szerek, terítőszerek, áthatolást segítő szerek és felületaktív szerek a peszticidekkel, herbicidekkel, szárítószerekkel, lombtalanító szerekkel, rovarirtó szerekkel, fungicidekkel, atkairtó szerekkel, növényi növekedés szabályozókkal és lombtápanyagokkal való felhasználásra; vízelőkészítő szerek, foszfátok ivóvíz-kezeléshez; habzsgátlók, habtalanítók mezőgazdasági használatra; aminosavak vízben oldódó növénytápszerhez; nitrogénforrásként szolgáló aminosavak vízben oldódó növénytápszer készítményekhez és nitrogénforrásként szolgáló aminosavak lombozati- vagy csöpögtetési öntözéshez használt vízdoldható növénytápszerrel kombinációban történő alkalmazáshoz; növény-növekedést segítő tápszer; növénytápszer; vízkezelési adalékanyagok golfpálya gyepműveléshez; magas tisztasági fokú karbamid-oldat dízelmotorok által kibocsátott kipufogógázok, nitrogén-oxid és nitrogén-dioxid kibocsátás kezelésére, kémiai adalékanyagok üzemanyag-égéstermék kibocsátáshoz.

5 Peszticidek, herbicidek, fungicidek, inszekticidek, rágcsálóirtó szerek, parazitaölő szerek [paraziticidek].

44 Egyedi alkalmazások műtrágyák és más, mezőgazdasági vegyszerek alkalmazása; mezőgazdasági tanácsadási szolgáltatások; mezőgazdasági szolgáltatások, tanácsadási szolgáltatások termény- és terméshozami irányítási információk tekintetében, mezőgazdasági tanácsadás és termény-ajánlások tekintetében, kártevő-kezelési ajánlások és vetőmag-ajánlások tekintetében; mezőgazdasági ügyintézés, mezőgazdasági management precíziós mezőgazdaságra vonatkozó információs szolgáltatás és változó arányú technológia nyújtásával globális helymeghatározó rendszerek, földrajzi információs rendszerek és szatelit képek használatával; kártevő-kezelési szolgáltatások a mezőgazdaság számára; mezőgazdasági tanácsadás és szolgáltatás termény-előállítás, termény-tervezés, termény-megvalósíthatóság; termőmag árak, növénytermesztés, a növényfejlődés ellenőrzése, termőmag-termékenység, vetőmag-kiválasztás és a növénytermesztés tökéletesítése területén.

(210) M 17 03953

(220) 2017.12.08.

(731) Neuron Software Ltd. 100%, Debrecen (HU)

(740) Bodrogekői László, Debrecen

(541) **Neuron Gamification**

(511) 9 Számítógépes szoftverek.

(210) **M 17 03957**

(220) **2017.12.11.**

(731) Márton Attila, Budapest (HU)

(740) Végyári Ügyvédi Iroda, Budapest

(546)



(511) 25 Ruházati cikkek, cipők, kalapárúk (az osztály betűrend szerinti jegyzékében szereplő valamennyi áru).

33 Alkoholtartalmú italok (a sörök kivételével) (az osztály betűrend szerinti jegyzékében szereplő valamennyi áru).

35 Reklámozás; kereskedelmi ügyletek; kereskedelmi adminisztráció; irodai munkák (az osztály betűrend szerinti jegyzékében szereplő valamennyi szolgáltatás).

(210) **M 17 03969**

(220) **2017.12.12.**

(731) Unione-Clark Ingatlanhasznosító Kft., Budapest (HU)

(740) Román Ügyvédi Iroda, Budapest

(541) **HOTEL CLARK**

(511) 16 Papír és karton; nyomdaipari termékek; könyvkötészeti anyagok; fényképek; papírárúk és irodaszerek, bútorok kivételével; papíripari vagy háztartási ragasztóanyagok; anyagok művészek számára és rajzeszközök; ecsetek; tanítási és oktatási anyagok; műanyag lapok, fóliák és tasakok csomagoláshoz; nyomdabetűk, klisék (az osztály betűrend szerinti jegyzékében szereplő valamennyi áru).

24 Textiliák és pótanyagaik; háztartási vászonnemű; függönyök textilből vagy műanyagból (az osztály betűrend szerinti jegyzékében szereplő valamennyi szolgáltatás).

43 Vendéglátás (élelmezés); időleges szállásadás (az osztály betűrend szerinti jegyzékében szereplő valamennyi áru).

(210) **M 17 04070**

(220) **2017.12.20.**

(731) Mesterházy András Tamás, Budapest (HU)

(546)

(511) 36 Ingatlanügyletek; ingatlanközvetítési szolgáltatások; ingatlanügynökségi szolgáltatások; ingatlanácsadás; ingatlanokkal kapcsolatos biztosítási szolgáltatások; ingatlanokkal kapcsolatos pénzügyi ügyletek.

37 Ingatlanépítés; ingatlankarbantartás; ingatlanfejlesztési szolgáltatások; ingatlanfelújítás; ingatlantakarítás.

43 Vendéglátás (élelmezés); időlegesszállásadás (az osztály betűrend szerinti jegyzékében szereplő valamennyi szolgáltatás).

(210) **M 17 04071**

(220) **2017.12.20.**

(731) RYBA KOŠICE spol.s.r.o., Košice (SK)

(740) Advopatent Szabadalmi és Védjegy Iroda, Budapest

(546)



(511) 16 Nyomatott hirdetési és reklámozási anyagok; (nyomatott) fényképek; katalógusok; naptárak; térképek; könyvek; újságok; hírlapok; magazinok; (képes) folyóiratok, (időszaki kiadványok); kézzel írott példányok másolásához; nem szövetből készült címkék, etikettek; (állandó) kitűzők.

29 Nem élő homárok; nem élő languszták; halszeletek; nem élő szardíniák; nem élő lazac; konzervált hal; halkérmek, -paszták; elkészített halikra; halsaláták; gyümölcssaláták; zöldségsaláták; hús (konzervdobozban); húskivonatok; nem élő baromfi; nem élő vad; húсок; burgonyachipsek; szalmakrumpli; levesek; felvágott; véreshurka; zselatin ételekhez; tejtermékek; szózott hús; tojásfehérje.

30 Süteményekhez tésztaanyag; metélt tészta alapú készételek; tésztamártások; tészta; reggelire fogyasztott gabonaételek, így zabpehely, kukoricapehely tejjel; rizs; cukorka, édesség; szendvicsek; kenyér; majonéz; só élelmiszerek tartósításához; fűszerek; ecet; ketchup (szósz); pizzák; hús levek; kókuszdió-alapú italok; csokoládé-alapú italok; tea-alapú italok; paradicsomszósz; fagyalt.

35 Kereskedelmi szolgáltatások élelmiszertermékekhez, halhoz és tengeri állatokhoz, halhoz és tengeri termékekhez, halsalátákhoz, zöldségsalátákhoz, gyümölcssalátákhoz, hústermékekhez, baromfitermékekhez, vad-termékekhez, tejhez és tejtermékekhez, nem-alkoholos italokhoz, alkoholositalokhoz, mezőgazdasági termékekhez és gabonafélékhez, növényi és állati eredetű élelmiszerekhez, friss gyümölcsökhöz és zöldségekhez, élő állatokhoz, vetőmagvakhoz, növényekhez és virágokhoz, állateledelhez, dohányhoz és dohánytermékekhez; hirdetés; reklámozás, reklámszövegírás; hirdető és reklámozó ügynöki szolgáltatások; közvetlen postai hirdetés és reklámozás (reklámcédulák, szórólapok, prospektusok, nyomatott anyagok, minták); naprakész tájékoztatás hirdetési és reklámozási anyagokról; publicitási szövegek közzététele; hirdetési és reklámozási helyekbérlése; publicitási anyagok bérlése; publicitási szövegek publikációja; professzionális üzleti konzultáció.

39 Élelmiszertárolási és -raktározási szolgáltatások; áruk tárolása; raktáruházak bérlése; áruk csomagolása; fuvarozás; áruk szállítása; személygépkocsik szállítása; szállítmányozás; vontatás; tengeri szállítás; légi szállítás.

(210) M 17 04079

(220) 2017.12.20.

(731) Marquard Média Magyarország Kiadó Kft., Budapest (HU)

(740) dr. Zalán Gábor Ügyvédi Iroda, Budapest

(546) **CKM**

(511) 9 Tudományos célra szolgáló, tengerészeti, földmérő, fényképészeti, mozgóképi, optikai, súlymérő, egyéb mérő-, jelző-, ellenőrző (felügyeleti), életmentő és oktatóberendezések és felszerelések; elektromos energia vezetésére, kapcsolására, átalakítására, tárolására, szabályozására vagy ellenőrzésére szolgáló készülékek és berendezések; hangok vagy képek rögzítésére, továbbítására, másolására szolgáló készülékek; mágneses adathordozók, hanglemezek; CD-k (kompakt lemezek), DVD-k és egyéb, digitális rögzítésű média; szerkezetek érmebedobással működő készülékekhez; regiszteres pénztárgépek, számológépek, adatfeldolgozó berendezések, számítógépek; számítógépes szoftverek; tűzoltó készülékek (az osztály betűrend szerinti jegyzékében szereplő valamennyi áru).

16 Papír és karton; nyomdaipari termékek; könyvkötészeti anyagok; fényképek; papíráruk és irodaszerek, bútorok kivételével; papíripari vagy háztartási ragasztóanyagok; anyagok művészek számára és rajzeszközök; ecsetek; tanítási és oktatási anyagok; műanyag lapok, fóliák és tasakok csomagoláshoz; nyomdabetűk, klisék (az osztály betűrend szerinti jegyzékében szereplő valamennyi áru).

35 Reklámozás; kereskedelmi ügyletek; kereskedelmi adminisztráció; irodai munkák (az osztály betűrend szerinti jegyzékében szereplő valamennyi szolgáltatás).

41 Nevelés; szakmai képzés; szórakoztatás; sport- és kulturális tevékenységek (az osztály betűrend szerinti

jegyzékében szereplő valamennyi szolgáltatás).

42 Tudományos és műszaki szolgáltatások, valamint az idetartozó tervezői és kutatói tevékenység; ipari elemző és kutató szolgáltatások; számítástechnikai hardver és szoftvertervezés és fejlesztés (az osztály betűrend szerinti jegyzékében szereplő valamennyi szolgáltatás).

(210) M 17 04080

(220) 2017.12.20.

(731) Marquard Média Magyarország Kiadó Kft., Budapest (HU)

(740) dr. Zalán Gábor Ügyvédi Iroda, Budapest

(541) JOY NAPOK

(511) 9 Tudományos célra szolgáló, tengerészeti, földmérő, fényképészeti, mozgóképi, optikai, súlymérő, egyéb mérő-, jelző-, ellenőrző (felügyeleti), életmentő és oktatóberendezések és felszerelések; elektromos energia vezetésére, kapcsolására, átalakítására, tárolására, szabályozására vagy ellenőrzésére szolgáló készülékek és berendezések; hangok vagy képek rögzítésére, továbbítására, másolására szolgáló készülékek; mágneses adathordozók, hanglemezek; CD-k (kompakt lemezek), DVD-k és egyéb, digitális rögzítésű média; szerkezetek érmebedobással működő készülékekhez; regiszteres pénztárgépek, számológépek, adatfeldolgozó berendezések, számítógépek; számítógépes szoftverek; tűzoltó készülékek (az osztály betűrend szerinti jegyzékében szereplő valamennyi áru).

16 Papír és karton; nyomdaipari termékek; könyvkötészeti anyagok; fényképek; papírárúk és irodaszerek, bútorok kivételével; papíripari vagy háztartási ragasztóanyagok; anyagok művészek számára és rajzeszközök; ecsetek; tanítási és oktatási anyagok; műanyag lapok, fóliák és tasakok csomagoláshoz; nyomdabetűk, klisék (az osztály betűrend szerinti jegyzékében szereplő valamennyi áru).

35 Reklámozás; kereskedelmi ügyletek; kereskedelmi adminisztráció; irodai munkák (az osztály betűrend szerinti jegyzékében szereplő valamennyi szolgáltatás).

41 Nevelés; szakmai képzés; szórakoztatás; sport- és kulturális tevékenységek (az osztály betűrend szerinti jegyzékében szereplő valamennyi szolgáltatás).

42 Tudományos és műszaki szolgáltatások, valamint az idetartozó tervezői és kutatói tevékenység; ipari elemző és kutató szolgáltatások; számítástechnikai hardver és szoftvertervezés és fejlesztés (az osztály betűrend szerinti jegyzékében szereplő valamennyi szolgáltatás).

(210) M 17 04082

(220) 2017.12.20.

(731) M.E.N.T.O.N. Jobs Munkaerő-kölcsönző Kft., Újlengyel (HU)

(740) Dr. Dencső Dávid, Budapest

(546)



(511) 35 Munkaerő-kölcsönzés; munkaerő-közvetítés; munkaerő-kölcsönzési szolgáltatás; munkaerő toborzás.

(210) M 18 00041

(220) 2018.01.09.

(731) MŰSOR-HANG Műsorszolgáltató Zártkörűen Működő Rt., Budapest (HU)

(740) Nadray Ügyvédi Iroda, Budapest

(541) Trend FM

(511) 35 Reklámozás; kereskedelmi ügyletek; kereskedelmi adminisztráció; irodai munkák; gazdasági előrejelzések marketing szolgáltatások; on-line hirdetői tevékenység számítógépes hálózaton; rádiós reklámozás; reklámanyag frissítése; reklámanyagok [röplapok, prospektusok, nyomtatványok, áruminták] terjesztése; reklámcélú forgatókönyvírás; reklámfilmek készítése; reklámidő kölcsönzése kommunikációs médiában;

Nemzeti védjegybejelentések meghirdetése

reklámkommunikációs stratégiára vonatkozó tanácsadás; reklámszövegek írása; reklámszövegek publikálása; reklámterjesztés; reklámügynökségek, hirdetési ügynökségek; sajtófigyelés; szponzorok felkutatása; telemarketing szolgáltatások; televíziós reklámozás; üzleti információk; üzleti információk nyújtása weboldalon keresztül; üzleti tájékoztatás, információnyújtás.

38 Távközlés; elektronikus hirdetőtábla szolgáltatás [távközlési szolgáltatás]; hírügynökségek; internetes fórumok biztosítása rádióadás; rádiós kommunikáció; vezeték nélküli műsorterjesztés; videó on-demand közvetítések.

41 Nevelés; szakmai képzés; szórakoztatás; sport- és kulturális tevékenységek; előadóművészek szolgáltatásai; filmgyártás, kivéve reklámfilmek; hangfelvételek kölcsönzése; konferenciák szervezése és lebonyolítása; nem reklám célú szövegek publikálása; oktatás biztosítása; oktatási információs szolgáltatások; oktatási vizsgáztatás; on-line elérhető elektronikus publikációk, nem letölthetők; rádió- és televízióműsorok készítése; rádiós szórakoztatás; riporter szolgáltatások; show-műsorok készítése; show-műsorok szervezése [impresszáriók szolgáltatásai]; szemináriumok szervezése és lebonyolítása; szórakozási, szórakoztatási információk; szórakoztatási szolgáltatások; televíziós szórakoztatás; zenei produkciók; zeneszerzés.

(210) M 18 00055

(220) 2018.01.10.

(731) Malév Air Tours Kft., Budapest (HU)

(740) Takács Péter, Budapest

(541) MALÉV AIR TOURS

(511) 39 Szállítás; áruk csomagolása és raktározása; utazásszervezés; helyfoglalás szállítással kapcsolatban; helyfoglalás utazáshoz; helyfoglalás utazással kapcsolatban; járművek kölcsönzése; kalauzolás ismeretlen helyen; közlekedési információ; látogatások tervezése turistáknak; légi szállítás; szállítási szolgáltatások; személyszállítás; tengeri szállítás; utaskísérés; utasszállítás; utazásszervezés; vasúti szállítás; vízi járművei történő szállítás; vízi utazások szervezése.

(210) M 18 00151

(220) 2018.01.17.

(731) VAXCO Vineyards Kft., Mád (HU)

(740) Janka Judit, Mád

(546)

(511) 33 Alkoholtartalmú italok (a sörök kivételével)(az osztály betűrend szerinti jegyzékében szereplő valamennyi áru); borok; eredet-megjelöléssel védett borok.

(210) M 18 00155

(220) 2018.01.17.

(731) Upserve Kft., Sajószöged (HU)

(740) Nagy Anita, Tiszaújváros

(541) Ruhasziget

(511) 35 Reklámozás; kereskedelmi ügyletek; kereskedelmi adminisztráció; irodai munkák (az osztály betűrend szerinti jegyzékében szereplő valamennyi szolgáltatás).

(210) M 18 00157

(220) 2018.01.18.

(731) BPNG Rendezvény Korlátolt Felelősségű Társaság 100%, Budapest (HU)

(740) Dr Vadász Anikó Ügyvédi Iroda, Budapest

(546) BPNWA

BUDAPEST NIGHTLIFE AWARDS

- (511) 35 Reklámozás; kereskedelmi ügyletek; kereskedelmi adminisztráció; irodai munkák (az osztály betűrend szerinti jegyzékében szereplő valamennyi szolgáltatás).
- 38 Távközlés (az osztály betűrend szerinti jegyzékében szereplő valamennyi szolgáltatás).
- 41 Nevelés; szakmai képzés; szórakoztatás; sport- és kulturális tevékenységek (az osztály betűrend szerinti jegyzékében szereplő valamennyi szolgáltatás).

(210) M 18 00159**(220) 2018.01.18.**

(731) BPNG Rendezvény Korlátolt Felelősségű Társaság 100%, Budapest (HU)

(740) Dr. Vadász Anikó Ügyvédi Iroda, Budapest

(546) BPNGBUDAPEST
NIGHTLIFE
GUIDE

- (511) 35 Reklámozás; kereskedelmi ügyletek; kereskedelmi adminisztráció; irodai munkák (az osztály betűrend szerinti jegyzékében szereplő valamennyi szolgáltatás).
- 38 Távközlés (az osztály betűrend szerinti jegyzékében szereplő valamennyi szolgáltatás).
- 41 Nevelés; szakmai képzés; szórakoztatás; sport- és kulturális tevékenységek (az osztály betűrend szerinti jegyzékében szereplő valamennyi szolgáltatás).

(210) M 18 00211**(220) 2018.01.24.**

(731) Pán-Trade Kft., Budapest (HU)

(740) El-Nabulsyné Somszegi Beáta, Budapest

(546) VECTOR FITNESS

- (511) 28 Fitness gépek, beltéri fitneszkészülék.
- 37 Gépek üzembehelyezése, karbantartása és javítása.

(210) M 18 00212**(220) 2018.01.24.**

(731) Magyar-Lakk Festékgyártó és Kereskedelmi Kft., Dunakeszi (HU)

(740) INTERINNO Szabadalmi Iroda, Budapest

(541) AKVATEMP

- (511) 2 Lakkok; bevonóanyagok; alapozók.

(210) M 18 00213**(220) 2018.01.24.**

(731) Magyar-Lakk Festékgyártó és Kereskedelmi Kft., Dunakeszi (HU)

(740) INTERINNO Szabadalmi Iroda, Budapest

(541) BELEPOX

- (511) 2 Lakkok; bevonóanyagok; alapozók.

(210) M 18 00214**(220) 2018.01.24.**

(731) MONTEI CONSULTING INC., Tortola, Brit Virgin-szigetek (VG)

(740) INTERINNO Szabadalmi Iroda, Budapest

(546)

- (511) 3 Tisztító-, fényszerítő-, súroló szerek, szappanok; illatszerek; illóolajok; kozmetikai cikkek; piperecikkek;

Nemzeti védjegybejelentések meghirdetése

kozmetikai készítmények fürdőkhöz; kozmetikai szerekkel impregnált kendők; hajápoló szerek; fogápolási termékek.

5 Gyógyszerészeti készítmények; egészségügyi készítmények gyógyászati használatra; gyógyászati használatához adaptált diétás élelmiszerek és anyagok; bébiételek; étrend-kiegészítők emberek számára; táplálék-kiegészítők emberek számára; tapaszok, kötszeranyagok; fertőtlenítőszeres; gyógynövény-alapú krémek, -olajok, -gélek orvosi használatra; gyógynövények orvosi használatra; illóolajok és gyógynövény kivonatok orvosi használatra; vitaminok.

30 Teák, kakaó, kávé, kávépótló szerek; lisztek és más gabonakészítmények; zabalapú ételek; aromás készítmények élelmezéshez; méz; melasz szirup; só; mustár; ecet; fűszeres mártások; fűszerek.

41 Filmgyártás; gyakorlati képzés; televízió - és film programok; videofilm gyártás; versenyek szervezése; riporter szolgáltatás; oktatás.

(210) M 18 00221

(220) 2018.01.24.

(731) Imre Norina, Tésa (HU)

(740) dr. Varga Marianna Ügyvédi Iroda, Szeged

(546)  L'ÉTERNITÉ
ROSE

(511) 31 Virágok.

(210) M 18 00222

(220) 2018.01.23.

(731) Napcsillag Kereskedelmi és Szolgáltató Kft., Ajka (HU)

(740) Tiber Ügyvédi Iroda, Budapest

(541) Eurofamily, család, harmónia, szeretet.

(511) 35 Reklámozás; kereskedelmi ügyletek; kereskedelmi adminisztráció; irodai munkák.

(210) M 18 00225

(220) 2018.01.25.

(731) Magyar Ipari Gáz Szövetség, Budapest (HU)

(541) MIGSZ

(511) 35 Kereskedelmi érdekképviselő; gazdasági érdekképviselő; kereskedelmi és gazdasági kapcsolatok közvetítése; áruk és szolgáltatások engedélyezésének kereskedelmi ügyintézés, adminisztráció; irodai munkák, gazdasági előrejelzések készítése, információnyújtás; lobbizás kereskedelmi célból.

41 Nevelés; szakmai képzés; szórakoztatás; sport- és kulturális tevékenységek (a osztály betűrend szerinti jegyzékben szereplő valamennyi szolgáltatás).

42 Egyesület által biztosított tudományos és technológiai kutatási és műszaki és tervezői szolgáltatások, ipari elemző és kutatási szolgáltatások, az ipari, gyógyászati és élelmiszeripari gázok gyártásával és terjesztésével foglalkozó cégek szakmai érdekeinek védelme céljából; műszaki minősítési, szabványosítási és normalizálási szolgáltatások; tájékoztatás és tanácsadás a minősítés, szabványosítás és normalizálás terén.

45 Jogi képviselő, személyes és társadalmi jellegű szolgáltatások, lobbizási szolgáltatások nem kereskedelmi célból.

(210) M 18 00246

(220) 2018.01.24.

(731) WIZZ Air Hungary Kft., Budapest (HU)

(740) Oppenheim Ügyvédi Iroda, Budapest

(546)



(511) 10 Földugók (fülvédő eszközök).

16 Papír és papírtermékek; tollak; ceruzák; papír-írószer áruk; ajándék papír-írószerárúk; színező könyvek; színes ceruzák; pasztellkréták; ajándékkuponok, ajándékutalványok; magazinok, revük (időszaki lapok); repülőút során biztosított ingyenes magazinok; turisztikai folyóiratok; nyomtatott hirdetések; brosúra, nyomtatvány.

18 Bőröndök, útitáskák (poggyász).

20 Párnák, díspárnák; felfújható párnák; nyakpárnák (nem gyógyászati vagy sebészeti használatra); felfújható nyaktámasztó párnák.

24 Melegítő takarók; úti takarók, plédek; ágytakarók.

25 Ruházati cikkek; lábbelik; kalapárúk; sport fejfedők (kivéve sisakok); sportruházat; sportcipők; alvómaszkok.

28 Játékszerek; játékreplőgépek; légi járműveket mintázó felfújható játékok; babák; játékok, játékszerek és ajándéktárgyak; sportcikkék és felszerelések.

35 Piperecikkekkel kapcsolatos kiskereskedelmi szolgáltatások; ékszerekkel kapcsolatos kiskereskedelmi szolgáltatások; játékszerekkel kapcsolatos kiskereskedelmi szolgáltatások; karórákkal kapcsolatos kiskereskedelmi szolgáltatások; elektronikus eszközökkel kapcsolatos kiskereskedelmi szolgáltatások; vásárlói hűségprogramokkal kapcsolatos szolgáltatások; vevői lojalitás, ösztönzési vagy promóciós tervek ügyvitel; hirdetési- és reklámszolgáltatások; hirdetés magazinokban; hirdetési helyek biztosítása folyóiratokban, újságokban és magazinokban; online reklámozás; reklámok készítése; reklámterjesztés.

36 Kedvezményprogram szolgáltatások; óvadékkal kapcsolatos szolgáltatások; kedvezménykuponok kibocsátása; bónusz- és jutalmazási rendszerekkel kapcsolatos elektronikus fizetőkártyák kibocsátása; értékutalványok kibocsátása; utazási utalványok kibocsátása; értékbónok ajándékutalványok formájában való kibocsátása; fizetésre alkalmas ajándékutalványok kibocsátása; kölcsönnyújtás; részletfizetési hitelnyújtás; személyi kölcsön finanszírozás.

39 Légitársaságok szolgáltatásai; szállítás; utazás és utasok szállítása; áruk szállítása; utazásszervezés, kirándulásszervezés; utazási iroda szolgáltatásai; utazások szervezése; körutak, túrák lebonyolítása; légitársaságok szállítási szolgáltatásai; elsőbbségi beszállás, check-in, ültetési és helyfoglalási szolgáltatások repülőgéppel gyakran utazók számára; repülőjegy foglalási szolgáltatások; helyfoglalás légi járatokon; légitársasági jegyszolgáltatások (repülőjegy szolgáltatások); repülőtéri parkolás előjegyzése; repülőtéri várócsarnokok foglalása és rendelkezésre bocsátása; parkolási szolgáltatások; jármű parkoltatási (parkoló inas) szolgáltatások; jármű parkoltatás és tárolás; autókölcsönzés; parkolóhelyek bérbeadása; autóbérlési szolgáltatásokra vonatkozó információk biztosítása.

41 Szórakoztatási szolgáltatások; magazinok kiadása; elektronikus magazinok kiadása; szakmai képzés, betanítás; pilóták és repülőgép-fedélzeti személyzet képzése; szimulátorokkal nyújtott képzési szolgáltatások.

43 Vendéglátás; ideiglenes szállásbiztosítás; szállodai szobafoglalás, szállásfoglalás; szállodákkal kapcsolatos információk; szállodai szolgáltatások; helyfoglalás szállodákban; szállodák, szállók, panziók, üdülő és turista szálláshelyek.

(210) M 18 00266

(220) 2018.01.26.

(731) HOTEL ÓZON Szállodai Korilátolt Felelősségű Társaság 100%, Budapest (HU)

(740) Szabó Ügyvédi Iroda, Székesfehérvár

(546)



(511) 41 Nevelés; szakmai képzés; szórakoztatás; sport- és kulturális tevékenységek (az osztály betűrend szerinti jegyzékében szereplő valamennyi szolgáltatás).

43 Vendéglátás (ételmezés); időleges szállásadás (az osztály betűrend szerinti jegyzékében szereplő valamennyi szolgáltatás).

(210) M 18 00268

(220) 2018.01.26.

(731) Hoffmann Hotel és Rendezvény Korlátolt Felelősségű Társaság 100%, Budapest (HU)

(740) Szabó Ügyvédi Iroda, Székesfehérvár

(546)



(511) 41 Nevelés; szakmai képzés; szórakoztatás; sport- és kulturális tevékenységek (az osztály betűrend szerinti jegyzékében szereplő valamennyi szolgáltatás).

43 Vendéglátás (ételmezés); időleges szállásadás (az osztály betűrend szerinti jegyzékében szereplő valamennyi szolgáltatás).

(210) M 18 00273

(220) 2018.01.26.

(731) Budapest Bank Zrt. 100%, Budapest (HU)

(740) Dr. Dósa Imre, Budapest

(541) Budapest Bank Mobilfizetés

(511) 35 Reklámozás; kereskedelmi ügyletek; kereskedelmi adminisztráció; irodai munkák.

36 Biztosítás; pénzügyi ügyletek; valutaügyletek; ingatlanügyletek.

(210) M 18 00274

(220) 2018.01.26.

(731) Kocsi.hu Informatikai Kft. 100%, Budapest (HU)

(541) kocsi.hu

(511) 35 Reklámozás; kereskedelmi ügyletek; kereskedelmi adminisztráció; irodai munkák (az osztály betűrend szerinti jegyzékében szereplő valamennyi szolgáltatás).

38 Távközlés (az osztály betűrend szerinti jegyzékében szereplő valamennyi szolgáltatás).

41 Nevelés; szakmai képzés; szórakoztatás; sport- és kulturális tevékenységek (az osztály betűrend szerinti jegyzékében szereplő valamennyi szolgáltatás).

(210) M 18 00275

(220) 2018.01.26.

(731) Kocsi.hu Informatikai Kft 100%, Budapest (HU)

(546) 

(511) 35 Reklámozás; kereskedelmi ügyletek; kereskedelmi adminisztráció; irodai munkák (az osztály betűrend szerinti jegyzékében szereplő valamennyi szolgáltatás).

38 Távközlés (az osztály betűrend szerinti jegyzékében szereplő valamennyi szolgáltatás).

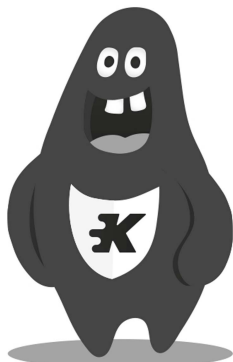
41 Nevelés; szakmai képzés; szórakoztatás; sport- és kulturális tevékenységek (az osztály betűrend szerinti jegyzékében szereplő valamennyi szolgáltatás).

(210) M 18 00276

(220) 2018.01.26.

(731) Kocsi.hu Informatikai Kft 100%, Budapest (HU)

(546)



(511) 35 Reklámozás; kereskedelmi ügyletek; kereskedelmi adminisztráció; irodai munkák.

38 Távközlés.

41 Nevelés; szakmai képzés; szórakoztatás; sport- és kulturális tevékenységek.

(210) M 18 00284

(220) 2018.01.26.

(731) Csifári Máté 45%, Budapest (HU)

Somodi Bertold 55%, Budapest (HU)

(541) ULTRA COLOR PARTY

(511) 2 UV festék, festékek, festékpороk.

25 Koncertek, klubrendezvények, fesztiválok, szórakoztatás, ruházati cikkek, kalapárúk.

41 Kulturális tevékenységek, zenés-táncos rendezvények.

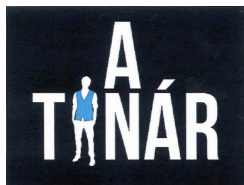
(210) M 18 00324

(220) 2018.02.01.

(731) CPT Holdings, Inc. (Delaware államban bejegyzett cég), Culver City, California (US)

(740) Danubia Szabadalmi és Jogi Iroda Kft., Budapest

(546)



(511) 41 Televíziós sorozat.

(210) M 18 00327

(220) 2018.02.02.

(731) Gulyás Fanni Gabriella, Csömör (HU)

Csányi Zsolt, Csömör (HU)

(740) XLEXUM IP Tanácsadó Kft., Budapest

(546) — THE DRINK-BOX —
Bejelentés

(511) 16 Csomagolás és csomagolóanyagok, nevezetesen, dobozok kartonpapírból, papírból vagy műanyagból; papír- vagy kartondobozok.

- 20 Tárolók, nem fémből palackokhoz; egyedi dobozok, nem fémből alkoholos italok tárolására.
40 Egyedi dobozok készítése alkoholos italok tárolására.
-

(210) M 18 00331

(220) 2018.02.01.

(731) Ambrus Dávid Viktor 100%, Érd (HU)

(740) Dr. Gyepes Péter Ügyvédi Iroda, Budapest

(546) 
M é r n ő k i r o d a K f t.

- (511) 12 Járművek; szárazföldi, légi vagy vízi közlekedési eszközök (az osztály betűrend szerinti jegyzékében szereplő valamennyi áru).
35 Reklámozás; kereskedelmi ügyletek; kereskedelmi adminisztráció; irodai munkák (az osztály betűrend szerinti jegyzékében szereplő valamennyi szolgáltatás).
37 Építkezés; javítás; szerelési szolgáltatások (az osztály betűrend szerinti jegyzékében szereplő valamennyi szolgáltatás).
38 Távközlés (az osztály betűrend szerinti jegyzékében szereplő valamennyi szolgáltatás).
42 Tudományos és műszaki szolgáltatások, valamint az idetartozó tervezői és kutatói tevékenység; ipari elemző és kutató szolgáltatások; számítástechnikai hardver és szoftvertervezés és fejlesztés (az osztály betűrend szerinti jegyzékében szereplő valamennyi szolgáltatás).
-

(210) M 18 00339

(220) 2018.02.05.

(731) Szabó Edit, Budapest (HU)

(740) dr. Berényi Krisztina, Budapest

(546) 

- (511) 14 Nemesfémek és ötvözeteik; ékszerek, drágakövek és féldrágakövek; órák és más időmérő eszközök (az osztály betűrend szerinti jegyzékében szereplő valamennyi áru).
20 Ágyak, ágyneműk, matracok, párnák, díszpárnák; párnák; párnák [kárpitok]; lakástextilek [párnák]; kitömött párnák; párnák, fejpárnák; párnák, díszpárnák; nem gyógyászati célokra szánt nyaktámasztó párnák.
25 Ruházati cikkek, cipők, kalapárúk (az osztály betűrend szerinti jegyzékében szereplő valamennyi áru).
-

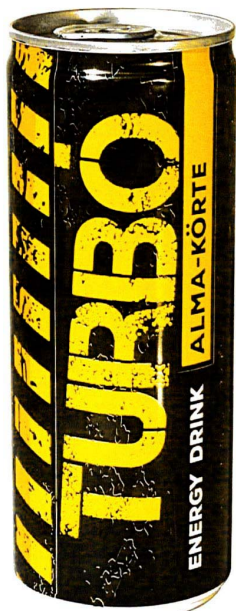
(210) M 18 00344

(220) 2018.02.05.

(731) REÁL Védjegyhasznosító Kft., Budapest (HU)

(740) Oppenheim Ügyvédi Iroda, Budapest

(546)



(511) 32 Energiaitalok.

(210) M 18 00345

(220) 2018.02.05.

(731) REÁL Védjegyhasznosító Kft., Budapest (HU)

(740) Oppenheim Ügyvédi Iroda, Budapest

(546)



(511) 32 Energiaitalok.

(210) M 18 00381

(220) 2018.02.07.

(731) Brand Gardener Szolgáltató Kft., Biatorbágy (HU)

(740) dr. Abonyi Rita Ügyvédi Iroda, Budapest

(546)



(511) 3 Borotvaszappan; bőrápoló kozmetikumok; dezodoráló szappan; dezodorok emberi használatra vagy állatoknak; hajápoló folyadékok; izzadásgátló piperecikkek; kenőcsök kozmetikai célokra; készítmények borotválkozáshoz; kozmetikai készítmények fürdőkhöz; kozmetikai krémek; kozmetikai maszkok; kozmetikai, szépségápolási készítmények; kozmetikai szerek; krémek bőrökhöz; naptejek; napvédő, napozó készítmények [kozmetikumok]; samponok; sminkeltávolító, sminklemosó készítmények; szappan (1); szappan (2).

(210) M 18 00385

(220) 2018.02.07.

(731) Almásy Csilla, Budapest (HU)

(740) dr. Wéber Helga, Budapest

(546)



(511) 25 Atlétatrikók; csípőszorítók; felsőruházat; hosszúnadrágok (1); izzadságfelszívó alsóruházat; legging

Nemzeti védjegybejelentések meghirdetése

nadrágok, cicanadrágok; pólók; sapkák; tornadresszek, balett-trikók; tornaruházat.

28 Súlyzók (1), testedző berendezések; tornaeszközök.

41 Egészségklub szolgáltatások [egészség és fitness]; fitness órák vezetése; gyakorlati képzés; oktatás biztosítása; oktatási információs szolgáltatások; oktatási vizsgáztatás; sportfelszerelések kölcsönzése, a járművek kivételével; személyi edző szolgáltatások [fitness edzés]; táboroztatás; testnevelés; tornatanítás.

44 Egészséggel kapcsolatos tanácsadó szolgáltatások; fizioterápia, fizikoterápia; terápiás szolgáltatások.

(210) M 18 00387

(220) 2018.02.08.

(731) Kaiser János, Perbál (HU)

Soós Dániel, Fót (HU)

Lanka Zoltán Krisztián, Perbál (HU)

(546) *Maranzano*

(511) 29 Hús, hal-, baromfi- és vadhús; húskivonatok; tartósított, fagyasztott, szárított és főzött gyümölcsök és zöldségek; zselék, lekvárok (dzsemek), kompótok; tojások (az osztály betűrend szerinti jegyzékében szereplő valamennyi áru).

30 Kávé, tea, kakaó és kávépótló szerek; rizs; tápióka és szágó; lisztek és más gabonakészítmények; kenyér, péksütemények és cukrászsütemények; fagylaltok; cukor, méz, melaszszirup; élesztő, sütőporok; só; mustár; ecet, fűszeres mártások; fűszerek; jég [fagyott víz] (az osztály betűrend szerinti jegyzékében szereplő valamennyi áru).

32 Sörök; ásványvizek és szénsavas vizek és egyéb alkoholmentes italok; gyümölcsitalok és gyümölcslevek; szörpök és más készítmények italokhoz (az osztály betűrend szerinti jegyzékében szereplő valamennyi áru).

(210) M 18 00388

(220) 2018.02.08.

(731) Lactalis Hungária Kereskedelmi és Szolgáltató Kft., Budapest (HU)

(740) Jurex Iparjogvédelmi Iroda, Budapest

(546)



(511) 29 Ízesített tej; tej; tejalok; tejes italok; magas tejtartalmú tejes italok; tejalapú italok; ízesített tejalok; főként tejet tartalmazó tejes italok; tejes italok, főként tejet tartalmazó; tejből készült vagy tejtartalmú italok; magas fehérjetartalmú tej; tejből készült italok; tejsavbaktériumot tartalmazó italok; csokoládéval ízesített tejalapú italok; gyümölcslevet tartalmazó tejalapú italok; milk shake-ek [tejturmixok]; joghurtok; joghurt desszertek; gyümölcsízű joghurtok; ízesített joghurtok; joghurtalapú italok; joghurtból készült italok.

32 Proteinnel dúsított sportitalok.

(210) M 18 00395

(220) 2016.06.30.

(731) Director-General of Food Industry Affairs Bureau, Ministry of Agriculture, Forestry and Fisheries of Japan, Tokyo (JP)

(740) Dr. Kocsomba Nelli Ügyvédi Iroda, Budapest

(546)



(511) 35 A japán konyhaművészettel kapcsolatos kereskedelmi értékesítés vonatkozásában tájékoztatás nyújtása portál oldalon.

41 A japán konyhaművészet ismeretére és készségeire vonatkozó képesítési vizsgáztatás lefolytatása; a japán konyhaművészet ismeretével kapcsolatos oktatási és képzési szolgáltatások; szemináriumok megtervezése, lebonyolítása és szervezése a japán konyhaművészet ismeretével és készségeivel kapcsolatos képesítési vizsga vonatkozásában; a japán konyhaművészet ismeretekre és készségekre vonatkozó képesítéssel kapcsolatos elektronikus kiadványok biztosítása; a japán konyhaművészet ismeretével és készségeivel kapcsolatos képesítési vizsga tekintetében könyvkölcsönzés; a japán konyhaművészet ismeretével és készségeivel kapcsolatos képesítési vizsga tekintetében szakirodalmi és dokumentációs hivatkozásokhoz referenciakönyvtári szolgáltatások; a japán konyhaművészet ismeretével és készségeivel kapcsolatos képesítésre vonatkozó könyvek kiadása; videofilm gyártása az oktatás vagy a kultúra területén [nem filmekhez vagy televíziós műsorokhoz, és nem reklámozáshoz vagy hirdetéshez]; szórakoztató rendezvények szervezése, filmek, bemutatók, játékok, zenei előadások, sportesemények, lóversenyek, kerékpárversenyek, csónakversenyek és autóversenyek kivételével.

43 Ételek és italok biztosítása; az ételek és italok ételrendjére vagy receptjére vonatkozó tájékoztatás vagy az élelmiszerekkel kapcsolatos tájékoztatás nyújtása; a japán konyhaművészettel kapcsolatos tájékoztatás nyújtása portál oldalon.

(210) M 18 00396

(220) 2018.02.08.

(731) Aprít-Hungary Bt., Kiszvárd (HU)

(546)



(511) 29 Tartósított, fagyasztott, szárított és főzött gyümölcsök és zöldségek, konzervek, zöldség konzervek, gyümölcs konzervek, savanyúságok, savanyított zöldségek, gyümölcspépek.

30 Gyümölcsből és zöldségből készült szószok és krémek, mártások, zöldséges fűszeres szószok, padlizsán krém, paradicsomos padlizsán krém, lecsó.

32 Ásványvizek és szénsavas vizek, alkoholmentes italok, zöldséglevek, gyümölcsitalok és gyümölcslevek, gránátalmalé, répalé, fekete áfonyalé, sütőtöklé, nyírfanedv.

(210) M 18 00398

(220) 2018.02.08.

(731) dr. Ibrahim-Mehdi Ádám Salah, Szeged (HU)

(740) Óvári Ügyvédi Iroda, Szeged

(546)



(511) 35 Reklámozás; kereskedelmi ügyletek; kereskedelmi adminisztráció; irodai munkák (az osztály betűrend szerinti jegyzékében szereplő valamennyi szolgáltatás).

36 Biztosítás; pénzügyi ügyletek; valutaügyletek; ingatlanügyletek (az osztály betűrend szerinti jegyzékében szereplő valamennyi szolgáltatás).

42 Tudományos és műszaki szolgáltatások, valamint az idetartozó tervezői és kutatói tevékenység; ipari elemző és kutató szolgáltatások; számítástechnikai hardver és szoftver tervezés és fejlesztés (az osztály betűrend szerinti jegyzékében szereplő valamennyi szolgáltatás).

(210) M 18 00400**(220) 2018.02.08.**

(731) KISANALITIKA Laboratóriumi Szolgáltató Korlátolt Felelősségű Társaság 100%, Sajóbábony (HU)

(740) Paulovics József, Miskolc

(541) TIXAR

(511) 31 Almozó anyagok állatoknak; alom állatoknak; alomkondicionáló- és száraz istálló higiéniai szer.

(210) M 18 00438**(220) 2018.02.12.**

(731) Medika Pro Kft. 100%, Sopron (HU)

(546) Med!ka

(511) 9 Tudományos célra szolgáló, tengerészeti, földmérő, fényképészeti, mozgóképi, optikai, súlymérő, egyéb mérő-, jelző-, ellenőrző (felügyeleti), életmentő és oktatóberendezések és felszerelések; elektromos energia vezetésére, kapcsolására, átalakítására, tárolására, szabályozására vagy ellenőrzésére szolgáló készülékek és berendezések; hangok vagy képek rögzítésére, továbbítására, másolására szolgáló készülékek; mágneses adathordozók, hanglemezek; CD-k (kompakt lemezek), DVD-k és egyéb, digitális rögzítésű média; szerkezetek érmebedobással működő készülékekhez; regiszteres pénztárgépek, számológépek, adatfeldolgozó berendezések, számítógépek; számítógépes szoftverek; tűzoltó készülékek (az osztály betűrend szerinti jegyzékében szereplő valamennyi áru).

10 Sebészeti, orvosi, fogorvosi és állatgyógyászati készülékek és műszerek; művégtagok, műszemek és műfogak; ortopédiai cikkek; sebészeti varratanyagok; terápiás eszközök és segédeszközök mozgáskorlátozottaknak; masszírozó készülékek; készülékek, eszközök és árucikkek csecsemők gondozásához; szexuális tevékenységet elősegítő készülékek, eszközök és árucikkek (az osztály betűrend szerinti jegyzékében szereplő valamennyi áru).

44 Orvosi szolgáltatások; állatgyógyászati szolgáltatások; higiéniai és szépségápolási szolgáltatások emberek vagy állatok részére; mezőgazdasági, kertészeti és erdészeti szolgáltatások (az osztály betűrend szerinti jegyzékében szereplő valamennyi szolgáltatás).

(210) M 18 00445**(220) 2018.02.12.**

(731) dr. Takács-Telegdi Réka Viktória, Halásztelek (HU)

(541) HOPPÁ!

(511) 32 Alkoholmentes italok, sörök.

33 Alkoholtartalmú italok, gyümölcsborok.

43 Vendéglátás, italok felszolgálása kézműves sörfőzdékben.

(210) M 18 00447**(220) 2018.02.13.**

(731) Tabányi Katalin, Balatonalmádi (HU)

(541) Nereus Park Hotel

(511) 36 Szálláshelyek nyújtása.

43 Idegenforgalmi szálláshelyek foglalása; online információnyújtás nyaralási szállások lefoglalásával kapcsolatban; szállás biztosítása klubok, csoportok tagjainak; szállás biztosítása szállodákban és motelekben; szállásadási szolgáltatások üdülőkben, üdülőkompexumokban; szállásadási szolgáltatások összejövetelekhez; szállásbiztosítás nyaralók számára; szállásbiztosítás találkozókhoz; szállásfoglalás; szállásfoglalás szállodákba; szállásfoglalás utazók számára; szálláshely biztosítás találkozókhoz; szállásfoglalással kapcsolatos információnyújtás; szállásinformációk biztosítása az interneten; szálláskiadás nyaraláshoz; szállásszervezés turisták számára; szállodai szállásbiztosítás; szállodai szálláshely szolgáltatások; szállodai szálláshelyek

Nemzeti védjegybejelentések meghirdetése

megszervezése; szállodai szobafoglalás, szállásfoglalás; szállodák, szállók, panziók, üdülő és turista szálláshelyek; üdülési szállás biztosítása; üdülési szállásfoglalási szolgáltatások; üdülési szálláshely biztosítása; üdülési szálláshelyek biztosítása; üdülőhelyi szállások; vendéglátási szolgáltatások [szállásadás].

(210) M 18 00450

(220) 2018.02.13.

(731) Hankook Tire Worldwide Co., Ltd, Seoul (KR)

(740) Dr. Hatházi Vera Ügyvédi Iroda, Budapest

(546)  **HANKOOK** Tire & Technology

(511) 12 Gépjármű kerekek; kerékpár kerekek; gumibroncsok tokjai; porvédők abroncsokhoz; motorkerékpár kerekek; öntapadó gumifoltok belső gumi javításához; belső gumik kerékpárokhoz; belső gumik motorkerékpárokhoz; belső gumik gumibroncsokhoz; belső gumik járművek kerekeihez; belső gumik járműkerekekhez; poggyásztartó hálók járművekhez; gumibroncsok; javítókészlet belső gumikhoz; abroncs karimák gépjármű kerekekhez; kerékpárülés-huzatok; motorkerékpár-üléshuzatok; biztonsági övek járműülésekhez; fékfogasívek járművekhez; felfüggesztéses lengéscsillapítók járművekhez; sálcaptartók gépkocsikhoz; abroncsszegek; csapszegek abroncsokhoz; abroncsok járműkerekekhez; tömör abroncsok járműkerekekhez; gumibroncsok futófelületek újrafutózáshoz; futófelületek járművekhez (láncfalpas); futófelületek járművekhez (traktor típusú); tömlő nélküli kerekek kerékpárokhoz; tömlő nélküli kerekek motorkerékpárokhoz; szelepek gépjármű gumibroncsokhoz; jármű gumibroncsok.

(210) M 18 00451

(220) 2018.02.14.

(731) Flaga GmbH, Leobendorf (AT)

(740) Takács Ügyvédi Iroda, Budapest

(541) PALACKOMAT

(511) 7 Árusító automaták; gázpalack árusító automaták.

35 Gázpalack árusító automaták kölcsönzése; üzemanyagokkal és gázokkal kapcsolatos kis- és nagykereskedelmi szolgáltatások.

(210) M 18 00452

(220) 2018.02.14.

(731) Sinka Amanda, Kiskunhalas (HU)

(740) INTERINNO Szabadalmi Iroda, Budapest

(546)



(511) 29 Légylárvá, nem élő.

31 Táplálék állatoknak; táplálék halaknak; állati eredetű horgászcsalétek, nem élő; ehető horgászcsalétek halaknak; ehető rágcássalni való állatoknak.

44 Légylárvá tenyésztés.

(210) M 18 00457

(220) 2018.02.14.

(731) TV2 Média Csoport Zrt., Budapest (HU)

(740) dr. Kósa Beáta, TV2 Média Csoport Zrt., Budapest

(546)  **Spiler 1** TV

(511) 9 Tudományos célra szolgáló, tengerészeti, földmérő, fényképészeti, mozgóképi, optikai, súlymérő, egyéb

mérő-, jelző-, ellenőrző (felügyeleti), életmentő és oktatóberendezések és felszerelések; elektromos energia vezetésére, kapcsolására, átalakítására, tárolására, szabályozására vagy ellenőrzésére szolgáló készülékek és berendezések; hangok vagy képek rögzítésére, továbbítására, másolására szolgáló készülékek; mágneses adathordozók, hanglemezek; cd-k (kompakt lemezek), dvd-k és egyéb, digitális rögzítésű média; szerkezetek érmebedobással működő készülékekhez; regiszteres pénztárgépek, számológépek, adatfeldolgozó berendezések, számítógépek; számítógépes szoftverek; tűzoltó készülékek (az osztály betűrend szerinti jegyzékében szereplő valamennyi áru).

16 Papír és karton; nyomdaipari termékek; könyvkötészeti anyagok; fényképek; papírárúk és irodaszerek, bútorok kivételével; papíripari vagy háztartási ragasztóanyagok; rajzkellékek és művészeti kellékek; ecsetek; tanítási és oktatási anyagok; műanyag lapok, fóliák és tasakok csomagoláshoz; nyomdabetűk, klisék (az osztály betűrend szerinti jegyzékében szereplő valamennyi áru).

21 Eszközök, edények és tartályok háztartási és konyhai célokra; főzőedények és étkezészetek, kanalak, kések és villák kivételével; fésűk és szivacsok; kefék (az ecsetek kivételével); kefégyártáshoz használt anyagok; takarítóeszközök; megmunkálatlan vagy félig megmunkált üveg, kivéve az építéshez használt üvegeket; üveg-, porcelán- és fajanszárúk (az osztály betűrend szerinti jegyzékében szereplő valamennyi áru).

25 Ruházati cikkek, cipők, kalapárúk (az osztály betűrend szerinti jegyzékében szereplő valamennyi áru).

28 Játékok és játékszerek; videojátékok; testnevelési és sportcikkek; karácsonyfadíszek (az osztály betűrend szerinti jegyzékében szereplő valamennyi áru).

35 Reklámozás; kereskedelmi ügyletek; kereskedelmi adminisztráció; irodai munkák (az osztály betűrend szerinti jegyzékében szereplő valamennyi szolgáltatás).

38 Távközlés (az osztály betűrend szerinti jegyzékében szereplő valamennyi szolgáltatás).

41 Nevelés; szakmai képzés; szórakoztatás; sport- és kulturális tevékenységek (az osztály betűrend szerinti jegyzékében szereplő valamennyi szolgáltatás).

42 Tudományos és műszaki szolgáltatások, valamint az idetartozó tervezői és kutatói tevékenység; ipari elemző és kutató szolgáltatások; számítástechnikai hardver és szoftver tervezés és fejlesztés (az osztály betűrend szerinti jegyzékében szereplő valamennyi szolgáltatás).

(210) M 18 00458

(220) 2018.02.14.

(731) TV2 Média Csoport Zrt., Budapest (HU)

(740) dr. Kósa Beáta, TV2 Média Csoport Zrt., Budapest

(546)  Spiler²_{tv}

(511) 9 Tudományos célra szolgáló, tengerészeti, földmérő, fényképszeti, mozgóképi, optikai, súlymérő, egyéb mérő-, jelző-, ellenőrző (felügyeleti), életmentő és oktatóberendezések és felszerelések; elektromos energia vezetésére, kapcsolására, átalakítására, tárolására, szabályozására vagy ellenőrzésére szolgáló készülékek és berendezések; hangok vagy képek rögzítésére, továbbítására, másolására szolgáló készülékek; mágneses adathordozók, hanglemezek; cd-k (kompakt lemezek), dvd-k és egyéb, digitális rögzítésű média; szerkezetek érmebedobással működő készülékekhez; regiszteres pénztárgépek, számológépek, adatfeldolgozó berendezések, számítógépek; számítógépes szoftverek; tűzoltó készülékek (az osztály betűrend szerinti jegyzékében szereplő valamennyi áru).

16 Papír és karton; nyomdaipari termékek; könyvkötészeti anyagok; fényképek; papírárúk és irodaszerek, bútorok kivételével; papíripari vagy háztartási ragasztóanyagok; rajzkellékek és művészeti kellékek; ecsetek; tanítási és oktatási anyagok; műanyag lapok, fóliák és tasakok csomagoláshoz; nyomdabetűk, klisék (az osztály betűrend szerinti jegyzékében szereplő valamennyi áru).

21 Eszközök, edények és tartályok háztartási és konyhai célokra; főzőedények és étkezészetek, kanalak, kések és villák kivételével; fésűk és szivacsok; kefék (az ecsetek kivételével); kefégyártáshoz használt anyagok; takarítóeszközök; megmunkálatlan vagy félig megmunkált üveg, kivéve az építéshez használt üvegeket; üveg-,

porcelán- és fajanszárú (az osztály betűrend szerinti jegyzékében szereplő valamennyi áru).

25 Ruházati cikkek, cipők, kalapárú (az osztály betűrend szerinti jegyzékében szereplő valamennyi áru).

28 Játékok és játékszerek; videojátékok; testnevelési és sportcikkek; karácsonyfadíszek (az osztály betűrend szerinti jegyzékében szereplő valamennyi áru).

35 Reklámozás; kereskedelmi ügyletek; kereskedelmi adminisztráció; irodai munkák (az osztály betűrend szerinti jegyzékében szereplő valamennyi szolgáltatás).

38 Távközlés (az osztály betűrend szerinti jegyzékében szereplő valamennyi szolgáltatás).

41 Nevelés; szakmai képzés; szórakoztatás; sport- és kulturális tevékenységek (az osztály betűrend szerinti jegyzékében szereplő valamennyi szolgáltatás).

42 Tudományos és műszaki szolgáltatások, valamint az idetartozó tervezői és kutatói tevékenység; ipari elemző és kutató szolgáltatások; számítástechnikai hardver és szoftver tervezés és fejlesztés (az osztály betűrend szerinti jegyzékében szereplő valamennyi szolgáltatás).

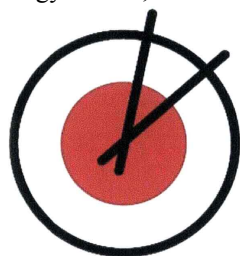
(210) M 18 00464

(220) 2018.02.14.

(731) UNITAS Group s.r.o., Bratislava (SK)

(740) Nagy Tomas, Komarno

(546)



sushi time
great food. fast

(511) 29 Hús, hal-, baromfi- és vadhús; húskivonatok; tartósított, fagyasztott, szárított és főzött gyümölcsök és zöldségek; zselék, lekvárok (dzsemek), kompótok; tojások; tej és tejtermékek; étkezési olajok és zsírok (az osztály betűrend szerinti jegyzékében szereplő valamennyi áru).

30 Kávé, tea, kakaó és kávépótló szerek; rizs; tápióka és szágó; lisztek és más gabonakészítmények; kenyér, péksütemények és cukrászsütemények; fagylaltok; cukor, méz, melaszszirup; élesztő, sütőporok; só; mustár; ecet, fűszeres mártások; fűszerek; jég [fagyott víz] (az osztály betűrend szerinti jegyzékében szereplő valamennyi áru).

43 Vendéglátás (élelmezés); időleges szállásadás (az osztály betűrend szerinti jegyzékében szereplő valamennyi szolgáltatás).

(210) M 18 00465

(220) 2018.02.14.

(731) UNITAS Group s.r.o., Bratislava (SK)

(740) Nagy Tomas, Komarno

(541) SUSHI TIME

(511) 29 Hús, hal-, baromfi- és vadhús; húskivonatok; tartósított, fagyasztott, szárított és főzött gyümölcsök és zöldségek; zselék, lekvárok (dzsemek), kompótok; tojások; tej és tejtermékek; étkezési olajok és zsírok (az osztály betűrend szerinti jegyzékében szereplő valamennyi áru).

30 Kávé, tea, kakaó és kávépótló szerek; rizs; tápióka és szágó; lisztek és más gabonakészítmények; kenyér, péksütemények és cukrászsütemények; fagylaltok; cukor, méz, melaszszirup; élesztő, sütőporok; só; mustár; ecet, fűszeres mártások; fűszerek; jég [fagyott víz] (az osztály betűrend szerinti jegyzékében szereplő valamennyi áru).

43 Vendéglátás (élelmezés); időleges szállásadás (az osztály betűrend szerinti jegyzékében szereplő valamennyi szolgáltatás).

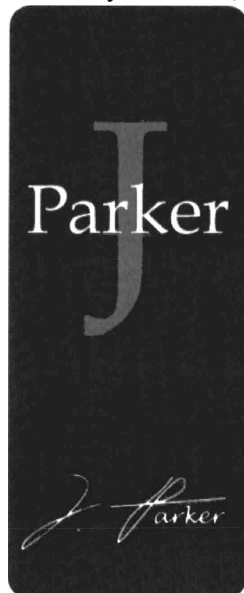
(210) M 18 00468

(220) 2018.02.15.

(731) Csernus István, Nyírpazony (HU)

(740) dr. Berényi Krisztina, Budapest

(546)



(511) 25 Ruházati cikkek, cipők, kalapárúk (az osztály betűrend szerinti jegyzékében szereplő valamennyi áru).
35 Reklámozás; kereskedelmi ügyletek; kereskedelmi adminisztráció; irodai munkák (az osztály betűrend szerinti jegyzékében szereplő valamennyi szolgáltatás).

(210) M 18 00506

(220) 2018.02.17.

(731) Dr. Varga József 50%, Szekszárd (HU)

Dr. Varga Józsefné 50%, Szekszárd (HU)

(740) Dr. Potoczky Iván, Paks

(546)



(511) 5 Gyógyszerészeti, gyógyászati és állatgyógyászati készítmények; egészségügyi készítmények gyógyászati használatra; gyógyászati vagy állatgyógyászati használatához adaptált diétás élelmiszerek és anyagok, bébiételek; étrend-kiegészítők emberek és állatok számára; tapaszok, kötszeranyagok; fertőtlenítőszeresek; kártékony állatok irtására szolgáló készítmények; gombaölő szerek (fungicidok), gyomirtó szerek (herbicidok).

10 Sebészeti, orvosi, fogorvosi és állatgyógyászati készülékek és műszerek; ortopédiai cikkek; sebészeti varratanyagok.

31 Táplálékok és italok állatoknak.

35 Reklámozás; kereskedelmi ügyletek; kereskedelmi adminisztráció; irodai munkák.

(210) M 18 00542

(220) 2018.02.20.

(731) Magyar Takarékszövetkezeti Bank Zrt., Budapest (HU)

(740) dr. Holobrádi Emese, Budapest

(546) 

(511) 36 Biztosítás; pénzügyi ügyletek; valutaügyletek; ingatlanügyletek (az osztály betűrend szerinti jegyzékében

Nemzeti védjegybejelentések meghirdetése

szereplő valamennyi szolgáltatás) betét gyűjtése és más visszafizetendő pénzeszköz - saját tőkét meghaladó mértékű - nyilvánosságtól történő elfogadása; hitel és pénzkölcsön nyújtása; pénzügyi lízing; pénzforgalmi szolgáltatások nyújtása; elektronikus pénz kibocsátása, valamint olyan papír alapú készpénz helyettesítő fizetési eszköz (például papíralapú utazási csekk, váltó) kibocsátása, illetőleg az ezzel kapcsolatos szolgáltatás nyújtása, amely nem minősül pénzforgalmi szolgáltatásnak; kezesség és garancia vállalása, valamint egyéb bankári kötelezettség vállalása; valutával, devizával - ide nem értve a pénzváltási tevékenységet -, váltóval, illetve csekkel saját számlára vagy bizományosként történő kereskedelmi tevékenység; pénzügyi szolgáltatás közvetítése; letéti szolgáltatás, széfszolgáltatás; hitel referencia szolgáltatás; pénzváltási tevékenység; megbízás felvétele és továbbítása; megbízás végrehajtása az ügyfél javára; sajtószámlás kereskedés; portfóliókezelés; pénzügyi eszköz elhelyezése az eszköz (értékpapír vagy egyéb pénzügyi eszköz) vételére vonatkozó kötelezettségvállalással (jegyzési garanciavállalás); pénzügyi eszköz elhelyezése az eszköz (pénzügyi eszköz) vételére vonatkozó kötelezettségvállalás nélkül; befektetési tanácsadás; a pénzügyi eszköz letéti őrzése és nyilvántartása, valamint az ehhez kapcsolódó ügyfélszámla vezetése; a letétkezelés, valamint az ehhez kapcsolódó értékpapírszámla vezetése, nyomdai úton előállított értékpapír esetében ennek nyilvántartása és ügyfélszámla vezetése; befektetési hitel nyújtása; a tőkeszerkezettel, üzleti stratégiával és az ezekkel összefüggő kérdésekkel, valamint az egyesüléssel és a vállalatfelvásárlással kapcsolatos tanácsadás és szolgáltatás; befektetési szolgáltatási tevékenységhez kapcsolódó valutával és devizával történő kereskedés; befektetési elemzés és pénzügyi elemzés; jegyzési garanciavállaláshoz kapcsolódó szolgáltatás; részvénykönyv vezetése; értékpapír kölcsönzés.

(210) M 18 00575**(220) 2018.02.22.**

(731) Szabó Péter, Szada (HU)

(740) Dr. Gilly András, Budapest

(546)

(511) 16 Papír és karton; nyomdaipari termékek; könyvkötészeti anyagok; fényképek; papíráruk és irodaszerek, bútorok kivételével; papíripari vagy háztartási ragasztóanyagok; rajzkellékek és művészeti kellékek; esetek; tanítási és oktatási anyagok; műanyag lapok, fóliák és tasakok csomagoláshoz; nyomdabetűk, klisék.

35 Reklámozás; kereskedelmi ügyletek; kereskedelmi adminisztráció; irodai munkák.

41 Nevelés; szakmai képzés; szórakoztatás; sport- és kulturális tevékenységek.

(210) M 18 00580**(220) 2018.02.22.**

(731) Szabó Péter, Szada (HU)

(740) Dr. Gilly András, Budapest

(546)

(511) 16 Papír és karton; nyomdaipari termékek; könyvkötészeti anyagok; fényképek; papíráruk és irodaszerek, bútorok kivételével; papíripari vagy háztartási ragasztóanyagok; rajzkellékek és művészeti kellékek; esetek; tanítási és oktatási anyagok; műanyag lapok, fóliák és tasakok csomagoláshoz; nyomdabetűk, klisék.

35 Reklámozás; kereskedelmi ügyletek; kereskedelmi adminisztráció; irodai munkák.

41 Nevelés; szakmai képzés; szórakoztatás; sport- és kulturális tevékenységek.

(210) M 18 00583**(220) 2018.02.22.**

(731) Médiaszolgáltatás-támogató és Vagyonkezelő Alap, Budapest (HU)

(740) dr. Gubucz Ágnes, Budapest

(546)



OJD

IRODALOM ÉS KÖNYV 26 PERCBEN

(511) 35 Reklámozás; kereskedelmi ügyletek; kereskedelmi adminisztráció; irodai munkák (az osztály betűrend szerinti jegyzékében szereplő valamennyi szolgáltatás).

38 Távközlés (az osztály betűrend szerinti jegyzékében szereplő valamennyi szolgáltatás).

41 Nevelés; szakmai képzés; szórakoztatás; sport- és kulturális tevékenységek (az osztály betűrend szerinti jegyzékében szereplő valamennyi szolgáltatás).

(210) M 18 00584

(220) 2018.02.22.

(731) Médiaszolgáltatás-támogató és Vagyonkezelő Alap, Budapest (HU)

(740) dr. Gubucz Ágnes, Budapest

(546)



PÜSPÖKKENYÉR

(511) 35 Reklámozás; kereskedelmi ügyletek; kereskedelmi adminisztráció; irodai munkák (az osztály betűrend szerinti jegyzékében szereplő valamennyi szolgáltatás).

38 Távközlés (az osztály betűrend szerinti jegyzékében szereplő valamennyi szolgáltatás).

41 Nevelés; szakmai képzés; szórakoztatás; sport- és kulturális tevékenységek (az osztály betűrend szerinti jegyzékében szereplő valamennyi szolgáltatás).

(210) M 18 00585

(220) 2018.02.23.

(731) AMT Hungary Kft., Acsa (HU)

(546)



alumínium kerti bútor

(511) 6 Bútorszerelvények fémből.

20 Fémbútorok.

(210) M 18 00588

(220) 2018.02.23.

(731) A.I.A. AGRICOLA ITALIANA ALIMENTARE S.p.A., San Martino Buon Albergo Verona (IT)

(740) Danubia Szabadalmi és Jogi Iroda Kft., Budapest

(541) MONTORSI F.& F.

(511) 29 Hús, hal-, baromfi- és vadhús; tojások.

(210) M 18 00625

(220) 2018.02.27.

(731) COFETECH s.r.o., Szekszárd (HU)

(541) AMOFERT

(511) 1 Ipari, tudományos, fényképezési, mezőgazdasági, kertészeti, erdészeti vegyitermékek; feldolgozatlan

műgyanták, műanyagok; trágyák; vegyi tűzoltószerek; fémek edzésére és hegesztésére szolgáló készítmények; élelmiszerek tartósítására szolgáló vegyi anyagok; cserzőanyagok; ipari rendeltetésű ragasztóanyagok.

(210) M 18 00626

(220) 2018.02.27.

(731) COFETECH s.r.o., Szekszárd (HU)

(541) LIMEFERT

(511) 1 Ipari, tudományos, fényképezési, mezőgazdasági, kertészeti, erdészeti vegyitermékek; feldolgozatlan műgyanták, műanyagok; trágyák; vegyi tűzoltószerek; fémek edzésére és hegesztésére szolgáló készítmények; élelmiszerek tartósítására szolgáló vegyi anyagok; cserzőanyagok; ipari rendeltetésű ragasztóanyagok.

(210) M 18 00627

(220) 2018.02.27.

(731) COFETECH s.r.o., Szekszárd (HU)

(541) PHOSFERT

(511) 1 Ipari, tudományos, fényképezési, mezőgazdasági, kertészeti, erdészeti vegyitermékek; feldolgozatlan műgyanták, műanyagok; trágyák; vegyi tűzoltószerek; fémek edzésére és hegesztésére szolgáló készítmények; élelmiszerek tartósítására szolgáló vegyi anyagok; cserzőanyagok; ipari rendeltetésű ragasztóanyagok.

(210) M 18 00628

(220) 2018.02.27.

(731) COFETECH s.r.o., Szekszárd (HU)

(541) SULFERT

(511) 1 Ipari, tudományos, fényképezési, mezőgazdasági, kertészeti, erdészeti vegyitermékek; feldolgozatlan műgyanták, műanyagok; trágyák; vegyi tűzoltószerek; fémek edzésére és hegesztésére szolgáló készítmények; élelmiszerek tartósítására szolgáló vegyi anyagok; cserzőanyagok; ipari rendeltetésű ragasztóanyagok.

(210) M 18 00629

(220) 2018.02.26.

(731) Roza Károly, Kecskemét (HU)

(740) Török Antal, Győr

(541) Reti Gold Kft.

(511) 6 Dróthálók, fémárúk, fémhuzalok, fémhálók, kerítésfonatok fémből, kerítésoszlopok, lemezek, egyéb fémtermékek, melyek nem tartoznak más osztályokba.
35 Fémből készült termékek, dróthálók kereskedelme, reklámozása és az ezzel kapcsolatos adminisztrációs és irodai munkák.
40 Fémek, színesfémek feldolgozása; fémmegmunkálás; fém síkhálók, dróthálók gyártása; hegesztő és forrasztó munkák elvégzése.

(210) M 18 00630

(220) 2018.02.27.

(731) Roza Károly, Kecskemét (HU)

(740) Török Antal, Győr

(541) Reti Hungary Kft.

(511) 6 Acélhuzalok; acélrudak; acélszalag; alumínium huzal; bilincsek; cölöpök fémből; csőbilincsek; konzolok építményekhez; dróthálók; drótkötelek; sodronykötelek; fém építőanyagok; fémárúk; fémlácok; fémszövetek fémhálók; fém csavarok; fémhuzalok; fémszalag feszítőelemek; fémoszlopok; fémrudak; kerítések fémből kerítésfonatok; kerítésoszlopok fémből; kötélvégelzárók; csatlakozók fémből; szögesdrótok; lakatosipari temnékek; egyéb fémtermékek, melyek nem tartoznak más osztályokba.

Nemzeti védjegybejelentések meghirdetése

35 Fémek, színesfémek, fémből készült termékek, targoncák, szerszámok kereskedelme, reklámozása és az ezzel kapcsolatos adminisztrációs és irodai munkák.

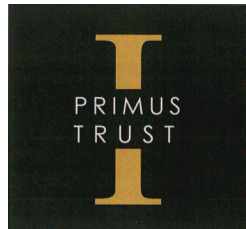
40 Fémek, színesfémek feldolgozása; fémmegmunkálás; fém kerítések gyártása; hegesztő és forrasztó munkák elvégzése; fémek bevonása.

(210) M 18 00631

(220) 2018.02.27.

(731) Primus Trust Bizalmi Vagyonkezelő Zrt., Budapest (HU)

(546)



(511) 36 Biztosítás; pénzügyi ügyletek; valutaügyletek; ingatlanügyletek (az osztály betűrend szerinti jegyzékében szereplő valamennyi szolgáltatás).

41 Nevelés; szakmai képzés; szórakoztatás; sport- és kulturális tevékenységek (az osztály betűrend szerinti jegyzékében szereplő valamennyi szolgáltatás).

45 Jogi szolgáltatások; biztonsági szolgáltatások személyek és vagyontárgyak védelmére; mások által egyéni igényeknek megfelelően nyújtott személyes és társadalmi jellegű szolgáltatások (az osztály betűrend szerinti jegyzékében szereplő valamennyi szolgáltatás).

(210) M 18 00632

(220) 2018.02.27.

(731) Primus Trust Bizalmi Vagyonkezelő Zrt., Budapest (HU)

(546)



(511) 9 Tudományos célra szolgáló, tengerészeti, földmérő, fényképészeti, mozgóképi, optikai, súlymérő, egyéb mérő-, jelző-, ellenőrző (felügyeleti), életmentő és oktatóberendezések és felszerelések; elektromos energia vezetésére, kapcsolására, átalakítására, tárolására, szabályozására vagy ellenőrzésére szolgáló készülékek és berendezések; hangok vagy képek rögzítésére, továbbítására, másolására szolgáló készülékek; mágneses adathordozók; hanglemezek; CD-k (kompakt lemezek), DVDk és egyéb, digitális rögzítésű média; szerkezetek érmebedobással működő készülékekhez; regiszteres pénztárgépek; számológépek, adatfeldolgozó berendezések, számítógépek; számítógépes szoftverek; tűzoltó készülékek (az osztály betűrend szerinti jegyzékében szereplő valamennyi áru).

42 Tudományos és műszaki szolgáltatások, valamint az idetartozó tervezői és kutatói tevékenység; ipari elemző és kutató szolgáltatások; számítástechnikai hardver és szoftver tervezés és fejlesztés (az osztály betűrend szerinti jegyzékében szereplő valamennyi szolgáltatás).

45 Jogi szolgáltatások; biztonsági szolgáltatások személyek és vagyontárgyak védelmére; mások által egyéni igényeknek megfelelően nyújtott személyes és társadalmi jellegű szolgáltatások (az osztály betűrend szerinti jegyzékében szereplő valamennyi szolgáltatás).

(210) M 18 00634

(220) 2018.02.27.

(731) Müllner Gábor, Győr (HU)

(546)



(511) 5 Kötszerek, kötözőgéz, ragtapaszok, orvosi, gyógyászati, sebészeti kötözőanyagok, sebtapaszkok, szorítókötések, pólyák, sportpólyák.

10 Anatómia kötések ízületre, támasztókötések, ortopédia célra kötszerek, hűtőtapaszok gyógyászati célra, ortopédiai pólyák, térdvédők, rugalmas kötszerek, kompressziós pólyák, gyógyászati célú övek.

(210) M 18 00638

(220) 2018.02.27.

(731) Jurás Ákos 1/1, Debrecen (HU)

(740) Dr. Nemes Ügyvédi Iroda, Debrecen

(546)



(511) 9 Tudományos célra szolgáló, tengerészeti, földmérő, fényképszeti, mozgóképi, optikai, súlymérő, egyéb mérő-, jelző-, ellenőrző (felügyeleti), életmentő és oktatóberendezések és felszerelések; elektromos energia vezetésére, kapcsolására, átalakítására, tárolására, szabályozására vagy ellenőrzésére szolgáló készülékek és berendezések; hangok vagy képek rögzítésére, továbbítására, másolására szolgáló készülékek; mágneses adathordozók, hanglemezek; cD-k (kompakt lemezek), DVD-k és egyéb, digitális rögzítésű média; szerkezetek érmebedobással működő készülékekhez; regiszteres pénztárgépek, számológépek, adatfeldolgozó berendezések, számítógépek; számítógépes szoftverek; tűzoltó készülékek (az osztály betűrend szerinti jegyzékében szereplő valamennyi áru); letölthető digitális fényképek; interaktív multimédiás számítógépes programok; multifunkcionális berendezések beépített fénymásoló és fax funkcióval önálló működési módban; multimédia berendezések és műszerek; multimédia terminálok; filmek, mozgófilmek; lemezek, melyek rájuk mentett képeket tartalmaznak; letölthető képfájlok; letölthető képsorok; eszközök kamerák, fényképezőgépek felszereléséhez; interaktív érintőképernyős terminálok; borítók számítógépes lemezekhez; digitális felvételek; dvd tokok; dvd-k; elektronikus kártyaolvasók; elektronikus kártyák képfeldolgozáshoz; fényképnymatokat készítő berendezések; fényképszeti nyomtató berendezések; nyomtatók; fényképszeti felszerelések; digitális fényképezőgépek; digitális kamerák; digitális kamerák, fényképezőgépek; digitális kompakt fényképezőgépek; digitális tükörreflexes [dslr] fényképezőgépek; elektronikus képalkotó készülékek; fényképszeti állványok; fényképszeti előhívó berendezések; fényképszeti eszközök; fényképszeti készülékek és eszközök; fényképezőgépek, kamerák; fényképkészítő eszközök, műszerek; képrögzítő készülékek; képfeldolgozó készülékek; multifunkciós fényképezőgépek; villanófényes készülékek; webkamerák; állványok fényképezőgépekhez; azonnali képkészítésre szolgáló fényképezőgépek; fényképszeti villanólámpák, vakuk; tudományos célra szolgáló, tengerészeti, földmérő, fényképszeti, mozgóképi, optikai, súlymérő, egyéb mérő-, jelző-, ellenőrző (felügyeleti), életmentő és oktatóberendezések és felszerelések; elektromos energia vezetésére, kapcsolására, átalakítására, tárolására, szabályozására vagy ellenőrzésére szolgáló készülékek és berendezések; hangok vagy képek rögzítésére, továbbítására, másolására szolgáló készülékek; mágneses adathordozók, hanglemezek; cd-k (kompakt lemezek), dvd-k és egyéb, digitális rögzítésű média; szerkezetek érmebedobással működő készülékekhez; regiszteres pénztárgépek, számológépek, adatfeldolgozó berendezések, számítógépek; számítógépes szoftverek; tűzoltó készülékek; fotóautomata; fényképaautomata; mobilis fotóautomata; érintőképernyők számítógépekhez; hordozható számítógépek; interaktív számítógépes szoftverek; munkaállomások [számítógépes berendezések]; nyomtatók számítógépekhez; programok számítógépekhez; számítógép alkatrészek; számítógép képernyők, monitorok; számítógép kábelek; számítógép összetevők és alkatrészek; számítógépes alkalmazásszoftverek audiovizuális médiatartalmak adatfolyamos átviteléhez az interneten keresztül; számítógépes program digitális képek és fényképek rendszerezéséhez és megtekintéséhez; számítógépes program digitális képfeldolgozáshoz; számítógépes vizuális kijelzőegységek; digitális fényképkeretek; fényképnymtatók; rögzítők fényképezőgépekhez; vakuk [fényképszeti]; villanóizzók [fényképszeti]; villanólámpák fényképezőgépekhez; zárszerkezetek fényképezőgépekhez; hordozható fotóautomata berendezés; fotóbox.

35 Reklámozás; kereskedelmi ügyletek; kereskedelmi adminisztráció; irodai munkák; promóciós anyagok terjesztése; promóciós és reklámozási szolgáltatások; promóciós események szervezése és lebonyolítása; promóciós kampányok kidolgozása; promóciós marketing; promóciós, reklám célú árubemutató; promóciós szolgáltatások; promóciós szórólapok terjesztése; reklám- és promóciós anyagok terjesztése; reklámozás, promóciós szolgáltatások; reklámozási és promóciós szolgáltatások; reklámozási, marketing és promóciós szolgáltatások; bemutatás [promóciós/reklámozási célokra]; üzleti promóciós szolgáltatások; kiállítások és kereskedelmi vásárok szervezése üzleti és promóciós célból; kereskedelmi és reklám célú rendezvények szervezése; különleges rendezvények promóciója; reklám célú rendezvények szervezése és lebonyolítása.

40 Anyagmegmunkálás (az osztály betűrend szerinti jegyzékében szereplő valamennyi szolgáltatás); fényképkidolgozás; fényképkidolgozó berendezések kölcsönzése; fényképnymtatás; fényképnymtató berendezések bérbeadása; fényképnymtató berendezések kölcsönzése; fényképnymtató gépek és berendezések bérbeadása; nyomtatás, fényképszeti és mozgóképes filmkidolgozás; anyagmegmunkálás; digitálisan tárolt képek és fényképek nyomtatása; fotónymtatás; gépek és berendezések bérbeadása papírpép készítéséhez; fényképek digitális médiafelületről való nyomtatása; fényképek feldolgozása, fényképkidolgozás; fényképelőhívó felszerelések kölcsönzése; fényképszeti képfeldolgozás; fényképmásolás; fényképnagyító gépek és berendezések bérbeadása; fényképnymtatók másolása [más adathordozóra]; képek tárgyakra való nyomtatása; nyomtatási, nyomdai szolgáltatások; digitális nyomtatás; fotófelszerelések bérbeadása; fotófelszerelések értékesítése; fotóautomata bérbeadása.

(210) M 18 00640

(220) 2018.02.27.

(731) Jobb Veled a Világ Alapítvány, Budapest (HU)

(740) Tiber Ügyvédi Iroda, Budapest

(541) Pozitív Pedagógia Mozgalom

(511) 16 Papír és karton; nyomdaipari termékek; könyvkötészeti anyagok; fényképek; papírárúk és irodaszerek, bútorok kivételével; papíripari vagy háztartási ragasztóanyagok; rajzkellékek és művészeti kellékek; tanítási és oktatási anyagok; műanyag lapok, fóliák és tasakok csomagoláshoz.

41 Nevelés; szakmai képzés; szórakoztatás; sport- és kulturális tevékenységek.

45 Mások által egyéni igényeknek megfelelően nyújtott személyes és társadalmi jellegű szolgáltatások.

(210) M 18 00641

(220) 2018.02.27.

(731) Hetednapi Adventista Egyház 100%, Pécel (HU)

(541) gyereahogyvagy

(511) 35 Reklámozás; kereskedelmi ügyletek; kereskedelmi adminisztráció; irodai munkák (az osztály betűrend szerinti jegyzékében szereplő valamennyi szolgáltatás).

41 Nevelés; szakmai képzés; szórakoztatás; sport- és kulturális tevékenységek (az osztály betűrend szerinti jegyzékében szereplő valamennyi szolgáltatás).

44 Orvosi szolgáltatások; állatgyógyászati szolgáltatások; higiéniai és szépségápolási szolgáltatások emberek vagy állatok részére; mezőgazdasági, kertészeti és erdészeti szolgáltatások (az osztály betűrend szerinti jegyzékében szereplő valamennyi szolgáltatás).

(210) M 18 00642

(220) 2018.02.27.

(731) Rácz Renáta, Pilisszentkereszt (HU)

(740) dr. Hadnagy József, Budapest

(541) blueDyNAmic

(511) 5 Gyógyszerészeti, gyógyászati és állatgyógyászati készítmények; egészségügyi készítmények gyógyászati használatra; gyógyászati vagy állatgyógyászati használatához adaptált diétás élelmiszerek és anyagok, bébiételek;

étrend-kiegészítők emberek és állatok számára; tapaszok, kötszeranyagok; fogtömő anyagok és fogászati mintázóanyagok; fertőtlenítőszeres; kártékony állatok irtására szolgáló készítmények; gombaölő szerek (fungicidek), gyomirtó szerek (herbicidek) (az osztály betűrend szerinti jegyzékében szereplő valamennyi áru).

(210) M 18 00644

(220) 2013.07.18.

(731) Velvet Care Sp. z o.o., Klucze (PL)

(740) Dr. Kocsomba Nelli Ügyvédi Iroda, Budapest

(546)  | Cares about you

(511) 3 Tisztító-, fényszerző-, súroló-, és csiszolószerek; nedves törölkendők; tisztítószerekkel átitatott törölkendők; impregnált törölkendők; nedves kendők személyi higiéniai célokra; törölkendők higiéniai célokra; kozmetikai lemosószeres (ezekkel impregnált kendők); vattapamacsok mint piperecikkek.

4 Viaszgyertyák, gyertyabelek, gyertyák, illatosított.

5 Egészségügyi kendők, egészségügyi tisztasági betétek, intim betétek; higiéniai tamponok; intim női betétek; eldobható pelenkák; papírból készült nadrágpelenkák.

16 Papír, karton és ezen anyagokból készült termékek, amelyek nem tartoznak más osztályokba; szűrő selyempapír; asztalneműk papírból; papírzsebkendők; papírszűrő kávéhoz; borítékok[írószerek/papíráruk]; levélpapír; asztalterítők papírból; egészségügyi papír; papírtörülközők; szalvéták, papírból; kozmetikai kendők papírból; szalvéták, papírból; tálalátétek, tányeralátétek papírból; előkéek csecsemőknek papírból; ragasztószalagok papíráruhoz vagy otthoni használatra; piperekendők; kozmetikai kendők; piperekendők; papírtörülközők; szalvéták, papírból; papírzsebkendő; konyhai papírtörök; tisztítókendők; babatörök kendők; papírból készült higiéniai termékek; papír arctörök; papír törökendők; tisztítókendők; nedvességfelszívó papírkendők; arctörök higiéniai kendők; higiéniai piperekendők; egyszer használatos szalvéták csecsemők részére; használt pelenka- és szalvétatartók csecsemők részére; egyszer használatos törülközők csecsemők részére.

21 Egyszer használatos törökendők nem szőtt anyagokból; tisztítórongyok; tisztítópárnák; tartályok háztartási vagy konyhai célokra; dobozok papírtörülközők adagolására.

35 Az alábbi áruk nagy- és kiskereskedelmi értékesítése: tisztító-, csiszoló-, súroló- és törökszerek, impregnált törökendők, nedves törökendők, tisztítószerekkel átitatott törökendők, impregnált kendők, nedves kendők személyi higiéniai célokra, higiéniai kendők, kozmetikai folyadékokkal átitatott kendők, vattapamacsok mint piperecikkek, gyertyák és kanócok világításához, illatos gyertyák, betétek és higiéniai betétek, higiéniai tamponok, intim higiéniai kendők, papír, karton és ezen anyagokból készült termékek, amelyek nem tartoznak más osztályokba, szűrőpapírok, papírból készült asztalneműk, papír zsebkendők, papír kávéfilterek, borítékok, papíráruk, papír asztalterítők, WC-papír, papírból készült nadrágpelenkák, egyszer használatos; pelenkák, papírtörülközők, papírszalvéták, sminklemosó papírszalvéták, papírból készült asztali szalvéták, asztali alátétek papírból, előkéek papírból, ragasztószalagok papíripari és háztartási célokra, piperekendők, kozmetikai kendők, piperekendők, papírtörülközők, papírszalvéták, papírkendők, konyhai papírtörülközők, papírtörök, kendők csecsemők számára, papírból készült higiéniai termékek, papírból készült arcotlök kendők, papírból készült pipereotörülközők, papír törökendők, nedvességfelszívó papírkendők, arctörök higiéniai kendők, higiéniai piperekendők, egyszer használatos szalvéták csecsemők részére, használt pelenka- és szalvétatartók csecsemők részére, egyszer használatos törülközők csecsemők részére, egyszer használatos törökendők nem szőtt anyagokból, tisztítókendők, tisztítóvatták, háztartásban használatos tárolóedények, papírtörülköző- adagolók.

(210) M 18 00651

(220) 2018.02.28.

(731) Vida Pékség Kft., Bábolna (HU)

(740) Danubia Szabadalmi és Jogi Iroda Kft., Budapest

(546) 

(511) 30 Kenyérfélék, fagyasztott pékáru, fagylaltok, cukrászsütemények.

(210) M 18 00652**(220) 2018.02.28.**

(731) Goopi12 Magyarország Kft., Ercsi (HU)

(740) Danubia Szabadalmi és Jogi Iroda Kft., Budapest

(541) MEG FOGOD TENNI AMIT MÁSONK SZERINT NEM

(511) 35 Kiskereskedelmi csomagküldő szolgáltatások.

(210) M 18 00686**(220) 2018.03.02.**

(731) Széles Húsüzlet Kft., Győr (HU)

(740) Török Antal, Győr

(546)

(511) 29 Hús, hal-, baromfi- és vadhús; húskivonatok; tartósított, fagyasztott, szárított és főzött gyümölcsök és zöldségek; zselék, lekvárok (dzsemek), kompótok; tojások; tej és tejtermékek; étkezési olajok és zsírok (az osztály betűrend szerinti jegyzékében szereplő valamennyi áru).

35 Reklámozás; kereskedelmi ügyletek; kereskedelmi adminisztráció; irodai munkák (az osztály betűrend szerinti jegyzékében szereplő valamennyi szolgáltatás).

(210) M 18 00688**(220) 2018.03.06.**

(731) Garnet-Art Bt., Budakeszi (HU)

(546)

(511) 35 Mezőgazdasági, kertészeti termékek értékesítése, kereskedelme.

37 Öntözőberendezések üzembe helyezése és javítása.

44 Mezőgazdasági, kertészeti és erdészeti szolgáltatások; kertműves, kertgondozás, kerttervezés; kert- és tájépítészeti szolgáltatások.

(210) M 18 00690**(220) 2018.03.05.**

(731) GAME 09 Kft., Üröm (HU)

(541) ÉDES OTTHON

(511) 35 Reklámozás; kereskedelmi ügyletek; kereskedelmi adminisztráció; irodai munkák.

41 Szórakoztatás (az osztály betűrend szerinti jegyzékében szereplő valamennyi szolgáltatás).

(210) M 18 00698**(220) 2018.03.05.**

(731) Netflorista Kft., Győr (HU)

(740) Várhegyi Viktor Dániel, Budapest

(541) NETFLORISTA

(511) 35 Reklámozás; nagykereskedelem.

39 Virág- és ajándékküldő szolgálat.

42 Web hosting szolgáltatás.

(210) M 18 00702

(220) 2018.03.06.

(731) Amazon Technologies, Inc., Seattle Washington (US)

(740) Dr. Kocsomba Nelli Ügyvédi Iroda, Budapest

(541) GAMESPARKS

- (511) 9 Számítógépes szoftver, nevezetesen játékmotor szoftver videojáték fejlesztéshez és működtetéshez; szoftverfejlesztő készletek; számítógépes szoftverfejlesztési eszközök; számítógépes szoftver, nevezetesen szoftverfejlesztési eszközök játékok létrehozásához; számítógépes szoftver számítógépes játék fejlesztéséhez, telepítéséhez és irányításához; számítógépes szoftver felhőalapú számítástechnika területén és számítógépes játék szoftverfejlesztés adatbázisok, fejlesztési eszközök, szoftverfejlesztési alkalmazások, sablonok, alkalmazás-programozási interfészek (API-k), szoftverfejlesztő készletek (SDK-k) eléréséhez; számítógépes szoftver játékok létrehozásához, teszteléséhez, piacra vezetéséhez, kezeléséhez és karbantartásához; számítógépes szoftver felhőalapú programok vagy alkalmazások fejlesztéséhez; játékfejlesztési szoftver; számítógépes szoftver játékosok játék közbeni interakciójának nyomonkövetéséhez és monitorozásához teljesítményi trendek és mutatók figyelemmel kíséréséhez; számítógépes szoftver interaktív játékok fejlesztéséhez közösségi média profil felhasználásával; számítógépes szoftver többfelhasználós játékok fejlesztéséhez és kezeléséhez; számítógépes szoftver játékosok párosításához többfelhasználós játékokhoz; számítógépes szoftver ranglistával, játékospárosítással, dinamikus fórummal, virtuális árukkal vagy virtuális valutával rendelkező játékok létrehozásához és karbantartásához; számítógépes szoftver játékokhoz szerveroldali összetevők építéséhez.
- 35 Piackutatási szolgáltatások, nevezetesen webhely forgalmi mutatók, statisztikák, felhasználói aktivitási adatok, riportok felhasználói tevékenységekről a nyílt közösségi hálózatok és játékhálózatok alapján; számítógépesített fájlkezelés.
- 38 Hozzáférés biztosítása hosztolt operációs rendszerekhez és számítógépes alkalmazásokhoz az interneten keresztül; hozzáférés biztosítása adatbázisokhoz; többfelhasználós hozzáférés biztosítása az interneten található adatokhoz játékszoftver területein.
- 42 Felhőalapú számítástechnikát alkalmazó szoftver játékok fejlesztésének, tesztelésének, telepítésének és működtetésének használatához; felhőalapú számítástechnikát alkalmazó szoftver szoftver- vagy alkalmazásfejlesztés használatához; online nem letölthető szoftver-fejlesztési eszközök biztosítása; online nem letölthető szoftver biztosítása kódfejlesztéshez, kódtörléshez, kódteszteléshez, alkalmazás-programozási interfészek (API) kiválasztáshoz és beillesztéshez, internetről letölthető alkalmazások (plugin) kiválasztásához és beillesztéséhez, és/vagy kódtelepítéshez vagy beillesztéshez; online hosztolt számítógépes szolgáltatások biztosítása szoftverhez és játékhöz; szoftvert tartalmazó szolgáltatott szoftver (SAAS) szolgáltatások játékok fejlesztéshez, telepítéséhez és irányításához; alkalmazás-programozási interfészeket (API-kat), szoftverfejlesztő készleteket (SDK-kat) alkalmazó szolgáltatott szoftver (SAAS) szolgáltatás és szoftverfejlesztési eszközök játékszoftver fejlesztéséhez; felhőalapú szoftvert alkalmazó szolgáltatott szoftver (SAAS) szolgáltatások felhőalapú alkalmazás-programozási interfészekhez (API-khoz) és adatokhoz hozzáféréssel rendelkező szoftver- vagy alkalmazásfejlesztési keretrendszerként való használathoz; játékokhoz szerveroldali összetevők építésére szoftvert alkalmazó szolgáltatott szoftver (SAAS) szolgáltatások; közösségi média-profil használó interaktív játékok fejlesztéséhez szoftvert alkalmazó szolgáltatott szoftver (SAAS) szolgáltatás; többfelhasználós játékok fejlesztéséhez és működtetéséhez szoftvert alkalmazó szolgáltatott szoftver (SAAS) szolgáltatás; többfelhasználós játékoknál játékospárosításhoz szoftvert tartalmazó szolgáltatott szoftver (SAAS) szolgáltatás; ranglistával, játékospárosítással, dinamikus fórummal, virtuális árukkal vagy virtuális valutával rendelkező játékok létrehozásához és karbantartásához szoftvert alkalmazó szolgáltatott szoftver (SAAS) szolgáltatás; Játékfejlesztéshez, játékoshoztaláshoz és játékműködtetéshez számítógépes szoftver platformot alkalmazó szolgáltatott platform (PAAS) szolgáltatás; játékos felhasználói fiókok és profilok létrehozásához és kezeléséhez számítógépes szoftver platformot alkalmazó szolgáltatott platform (PAAS) szolgáltatás; ranglistával, játékospárosítással, dinamikus fórummal, virtuális árukkal vagy virtuális valutával rendelkező játékok létrehozásához és karbantartásához számítógépes szoftver platformot alkalmazó szolgáltatott platform (PAAS)

szolgáltatás; számítógépes szoftver tanácsadás; online nem letölthető számítógépes szoftver alkalmazásfejlesztő eszközök átmeneti használatának biztosítása; online nem letölthető szoftverfejlesztési eszközök átmeneti használatának biztosítása játékfejlesztéshez; számítógép-alapú szoftver és honlap szolgáltatások, melyek lehetővé teszi, hogy felhasználók és fejlesztők emberekre, cégekre, termékekre, piacokra, iparágakra és egyéb kategóriákra vonatkozó információkhoz hozzáférjenek, kivonatolják és rendszerezik; online nem letölthető szoftver átmeneti használatának biztosítása szakemberek, felhasználók és játékfejlesztők közötti kommunikáció elősegítéséhez; alkalmazásszolgáltató (ASP) szolgáltatások az online alkalmazáshasználat és online marketing-eredmények, valamint adatok és információk széles körének gyűjtésére, kezelésére, automatizálására, integrálására, tesztelésére, elemzésére, jelentésére, irányítására és nyomon követésére; alkalmazásszolgáltató (ASP) szolgáltatások, nevezetesen mások számítógépes szoftveralkalmazásainak hosztolása; alkalmazásszolgáltató (ASP), nevezetesen játékok területein mások alkalmazásainak, szoftverének és honlapjainak hosztolása, kezelése, fejlesztése, elemzése és karbantartása.

(210) M 18 00703

(220) 2018.03.06.

(731) Amazon Technologies, Inc., Seattle Washington (US)

(740) Dr. Kocsomba Nelli Ügyvédi Iroda, Budapest

(546)  GAME SPARKS

(511) 9 Számítógépes szoftver, nevezetesen játékmotor szoftver videojáték fejlesztéshez és működtetéshez; szoftverfejlesztő készletek; számítógépes szoftverfejlesztési eszközök; számítógépes szoftver, nevezetesen szoftverfejlesztési eszközök játékok létrehozásához; számítógépes szoftver számítógépes játék fejlesztéséhez, telepítéséhez és irányításához; számítógépes szoftver felhőalapú számítástechnika területén és számítógépes játék szoftverfejlesztés adatbázisok, fejlesztési eszközök, szoftverfejlesztési alkalmazások, sablonok, alkalmazás-programozási interfészek (API-k), szoftverfejlesztő készletek (SDK-k) eléréséhez; számítógépes szoftver játékok létrehozásához, teszteléséhez, piacra vezetéséhez, kezeléséhez és karbantartásához; számítógépes szoftver felhőalapú programok vagy alkalmazások fejlesztéséhez; játékfejlesztési szoftver; számítógépes szoftver játékosok játék közbeni interakciójának nyomonkövetéséhez és monitorozásához teljesítményi trendek és mutatók figyelemmel kíséréséhez; számítógépes szoftver interaktív játékok fejlesztéséhez közösségi média profil felhasználásával; számítógépes szoftver többfelhasználós játékok fejlesztéséhez és kezeléséhez; számítógépes szoftver játékosok párosításához többfelhasználós játékokhoz; számítógépes szoftver ranglistával, játékospárosítással, dinamikus fórummal, virtuális árukkal vagy virtuális valutával rendelkező játékok létrehozásához és karbantartásához; számítógépes szoftver játékokhoz szerveroldali összetevők építéséhez.

35 Piackutatási szolgáltatások, nevezetesen webhely forgalmi mutatók, statisztikák, felhasználói aktivitási adatok, riportok felhasználói tevékenységekről a nyílt közösségi hálózatok és játékhálózatok alapján; számítógépesített fájlkezelés.

38 Hozzáférés biztosítása hosztolt operációs rendszerekhez és számítógépes alkalmazásokhoz az interneten keresztül; hozzáférés biztosítása adatbázisokhoz; többfelhasználós hozzáférés biztosítása az interneten található adatokhoz játékszoftver területein.

42 Felhőalapú számítástechnikát alkalmazó szoftver játékok fejlesztésének, tesztelésének, telepítésének és működtetésének használatához; felhőalapú számítástechnikát alkalmazó szoftver szoftver- vagy alkalmazásfejlesztés használatához; online nem letölthető szoftver-fejlesztési eszközök biztosítása; online nem letölthető szoftver biztosítása kódfejlesztéshez, kódtörüléshez, kódteszteléshez, alkalmazás-programozási interfészek (API) kiválasztáshoz és beillesztéshez, internetről letölthető alkalmazások (plugin) kiválasztásához és beillesztéséhez, és/vagy kódtelepítéshez vagy beillesztéshez; online hosztolt számítógépes szolgáltatások biztosítása szoftverhez és játékhöz; szoftvert tartalmazó szolgáltatott szoftver (SAAS) szolgáltatások játékok fejlesztéshez, telepítéséhez és irányításához; alkalmazás-programozási interfészeket (API-kat), szoftverfejlesztő készleteket (SDK-kat) alkalmazó szolgáltatott szoftver (SAAS) szolgáltatás és szoftverfejlesztési eszközök játékszoftver fejlesztéséhez; felhőalapú szoftvert alkalmazó szolgáltatott szoftver (SAAS) szolgáltatások

Nemzeti védjegybejelentések meghirdetése

felhőalapú alkalmazás-programozási interfészekhez (API-khoz) és adatokhoz hozzáféréssel rendelkező szoftver- vagy alkalmazásfejlesztési keretrendszerként való használathoz; játékokhoz szerveroldali összetevők építésére szoftvert alkalmazó szolgáltatott szoftver (SAAS) szolgáltatások; közösségi média-profilát használó interaktív játékok fejlesztéséhez szoftvert alkalmazó szolgáltatott szoftver (SAAS) szolgáltatás; többfelhasználós játékok fejlesztéséhez és működtetéséhez szoftvert alkalmazó szolgáltatott szoftver (SAAS) szolgáltatás; többfelhasználós játékoknál játékospárosításhoz szoftvert tartalmazó szolgáltatott szoftver (SAAS) szolgáltatás; ranglistával, játékospárosítással, dinamikus fórummal, virtuális árukkal vagy virtuális valutával rendelkező játékok létrehozásához és karbantartásához szoftvert alkalmazó szolgáltatott szoftver (SAAS) szolgáltatás; játékfejlesztéshez, játékhozhoz és játékműködtetéshez számítógépes szoftver platformot alkalmazó szolgáltatott platform (PAAS) szolgáltatás; játékos felhasználói fiókok és profilok létrehozásához és kezeléséhez számítógépes szoftver platformot alkalmazó szolgáltatott platform (PAAS) szolgáltatás; ranglistával, játékospárosítással, dinamikus fórummal, virtuális árukkal vagy virtuális valutával rendelkező játékok létrehozásához és karbantartásához számítógépes szoftver platformot alkalmazó szolgáltatott platform (PAAS) szolgáltatás; számítógépes szoftver tanácsadás; online nem letölthető számítógépes szoftver alkalmazásfejlesztő eszközök átmeneti használatának biztosítása; online nem letölthető szoftverfejlesztési eszközök átmeneti használatának biztosítása játékfejlesztéshez; számítógép-alapú szoftver és honlap szolgáltatások, melyek lehetővé teszi, hogy felhasználók és fejlesztők emberekre, cégekre, termékekre, piacokra, iparágakra és egyéb kategóriákra vonatkozó információkhoz hozzáférjenek, kivonatolják és rendszerezik; online nem letölthető szoftver átmeneti használatának biztosítása szakemberek, felhasználók és játékfejlesztők közötti kommunikáció elősegítéséhez; alkalmazásszolgáltató (ASP) szolgáltatások az online alkalmazáshasználat és online marketing-eredmények, valamint adatok és információk széles körének gyűjtésére, kezelésére, automatizálására, integrálására, tesztelésére, elemzésére, jelentésére, irányítására és nyomon követésére; alkalmazásszolgáltató (ASP) szolgáltatások, nevezetesen mások számítógépes szoftveralkalmazásainak hosztolása; alkalmazásszolgáltató (ASP), nevezetesen játékok területein mások alkalmazásainak, szoftverének és honlapjainak hosztolása, kezelése, fejlesztése, elemzése és karbantartása.

(210) M 18 00744

(220) 2018.03.08.

(731) Szabó Zoltán József, Budakalász (HU)

(541) Kincseskamera

(511) 39 Kirándulások, túrák, társasutazások szervezése; fotótúrák szervezése, fotós társasutazások szervezése.

41 Fényképezéssel, fényképezéssel kapcsolatos oktatási szolgáltatások.

(210) M 18 00767

(220) 2018.03.10.

(731) Deciem Beauty Group Inc., Toronto, Ontario (CA)

(740) Danubia Szabadalmi és Jogi Iroda Kft., Budapest

(541) DECIEM

(511) 3 Kosmetikai testápolási készítmények; bőr- és testápolási termékek, név szerint: arc hidratálók, testápolók, öregedésgátló kezelések arcra; öregedésgátló termékek testre, név szerint: testre való öregedésgátló krémek, testápoló krémek, gélek, olajok, bőrtisztítók, testszappanok, bőrradírok, hidratálók, bőrkondicionálók, bőrpuhító krémek és ránctalanító bőrápoló készítmények; nyaki helyi kezelések, név szerint: testápoló krémek, krémek, gélek, olajok, bőrtisztítók, bőrradírok, hidratálók, bőrkondicionálók, bőrpuhító krémek és ránctalanító bőrápoló készítmények nyakra; nem gyógyhatású terhességi csík kezelések, név szerint: testápoló krémek, krémek, gélek, olajok, bőrtisztítók, bőrradírok, hidratálók, bőrkondicionálók, bőrpuhító krémek és ránctalanító bőrápoló készítmények terhességi csíkok kezelésére; nem gyógyhatású narancsbőr kezelések, név szerint: testápoló krémek, krémek, gélek, olajok, bőrtisztítók, hidratálók, narancsbőrt csökkentő bőrkondicionálók; bőrfehéritő és/vagy bőrvilágosító kezelések, név szerint: testápoló krémek, krémek, gélek, olajok, bőrtisztítók, hidratálók, bőrkondicionálók bőrfehéritéshez és bőrvilágosításhoz; hajápoló termékek, név szerint: hajlakkok, hajápoló

Nemzeti védjegybejelentések meghirdetése

folyadékok, hajkondicionálók és hajszelék; kozmetikumok; tisztítókészítmények, fehérítőkészítmények és egyéb mosodai és mosási segédanyagok, név szerint: mosási fehérítőszer, mosószerek, mosási fényszerek; tisztító-, fényszerek, súroló- és csiszolókészítmények; szappanok, név szerint: izzadásgátló szappanok, testszappanok, fürdőszappanok és kézmosó szappanok; illóolajok, hajápoló folyadékok; fogkrémek, arc- és testkrémek, tusfürdők, samponok, testápolók, kölnivizek; parfümök; illatszer készítmények; dezodorok személyes használatra.

35 Kiskereskedelmi szolgáltatások kozmetikumok terén, testápolási cikkek, bőr-, arc-, és testápolási termékek és szépségápolási termékek; webáruház kereskedelmi szolgáltatások kozmetikumok terén, testápolási cikkek, bőr-, arc- és testápolási termékek és szépségápolási termékek.

(210) M 18 00769

(220) 2018.03.10.

(731) GROOMING MONKEY Kft., Budapest (HU)

(740) dr. Kathi Krisztina Ügyvédi Iroda, Budapest



(511) 3 Nem gyógyhatású kozmetikumok és piperekészítmények; nem gyógyhatású fogkrémek; illatszer, eszenciaolajok; fehérítőkészítmények és egyéb, mosásra szolgáló anyagok; tisztító-, fényszerek, súroló-, és csiszolószerek (az osztály betűrend szerinti jegyzékében szereplő valamennyi áru).

16 Papír és karton; nyomdaipari termékek; könyvkötészeti anyagok; fényképek; papírárúk és irodaszerek, bútorok kivételével; papíripari vagy háztartási ragasztóanyagok; rajzkellékek és művészeti kellékek; esetek; tanítási és oktatási anyagok; műanyag lapok, fóliák és tasakok csomagoláshoz; nyomdabetűk, klisék (az osztály betűrend szerinti jegyzékében szereplő valamennyi áru).

44 Orvosi szolgáltatások; állatgyógyászati szolgáltatások; higiéniai és szépségápolási szolgáltatások emberek vagy állatok részére; mezőgazdasági, kertészeti és erdészeti szolgáltatások (az osztály betűrend szerinti jegyzékében szereplő valamennyi szolgáltatás).

(210) M 18 00770

(220) 2018.03.10.

(731) Pospischill Kálmán, Monor (HU)

(740) Török Antal, Győr



(511) 11 Víz-, gáz-, fűtő-, hűtő- és szellőztető berendezések; vízellátó berendezések; vízelosztó berendezések; vízkivételi készülékek, berendezések; csapok [vízcsapok] csövekhez; biztonsági szerelvények víz- vagy gázkészülékekhez és víz- vagy gázvezetékekhez; szabályozó szerelvények víz- vagy gázkészülékekhez és víz- vagy gázvezetékekhez; fürdőszobai vízvezeték szerelvények; elektromos fűtőberendezések; fűtőberendezések [víz]; fűtőberendezések szilárd, folyékony vagy gáznemű fűtőanyagokhoz; hőszabályozó szelepek; légkondicionáló berendezések.

35 Reklámozás; kereskedelmi ügyletek; kereskedelmi adminisztráció; irodai munkák (az osztály betűrend szerinti jegyzékében szereplő valamennyi szolgáltatás).

(210) M 18 00779

(220) 2018.03.12.

(731) M.A.M. Publishing Szolgáltató Betéti Társaság, Diósd (HU)

(740) dr. Rábai Zsolt Ügyvédi Iroda, Budapest

(541) **The Garland Band**

(511) 35 Reklámozás; kereskedelmi ügyletek; kereskedelmi adminisztráció; irodai munkák (az osztály betűrend szerinti jegyzékében szereplő valamennyi szolgáltatás).

41 Nevelés; szakmai képzés; szórakoztatás; sport- és kulturális tevékenységek (az osztály betűrend szerinti jegyzékében szereplő valamennyi szolgáltatás).

(210) M 18 00824

(220) 2018.03.14.

(731) Continental Hungaria Kft., Budaörs (HU)

(541) **ContiSafe3 TM**

(511) 12 Abroncskarimák járművekhez; abroncsok járművekhez; abroncsszegek; belső gumiabroncs tömlők; csúszásgátlók járműabroncsokhoz; gépkocsi gumiabroncsok; gumiabroncsok; jármű gumiabroncsok; javítókészletek belső gumiabroncs tömlőkhöz; kerékpár kerékabroncsok; pneumatikus gumiabroncs köpenyek; szelepek járműabroncsokhoz; tömlő nélküli gumiabroncsok kerékpárokhoz.

17 Gumiszövet gumiabroncsok (újra)futózáshoz.

37 Gumiabroncsok (újra)futózása; gumiabroncsok vulkanizálása (javítás); járművek karbantartása.

(210) M 18 00833

(220) 2018.03.14.

(731) Continental Hungaria Kft 100%, Budaörs (HU)

(546)



(511) 12 Abroncskarimák járművekhez; abroncsok járművekhez; abroncsszegek; belső gumiabroncs tömlők; csúszásgátlók járműabroncsokhoz; gépkocsi gumiabroncsok; gumiabroncsok; jármű gumiabroncsok; javítókészletek belső gumiabroncs tömlőkhöz; kerékpár kerékabroncsok; pneumatikus gumiabroncs köpenyek; szelepek járműabroncsokhoz; tömlő nélküli gumiabroncsok kerékpárokhoz.

17 Gumiszövet gumiabroncsok (újra)futózáshoz.

37 Gumiabroncsok (újra)futózása; gumiabroncsok vulkanizálása (javítás); járművek karbantartása.

(210) M 18 00873

(220) 2018.03.20.

(731) Sága Foods Zrt., Sárvár (HU)

(740) Danubia Szabadalmi és Jogi Iroda Kft., Budapest

(541) **Füstike**

(511) 29 Hús, baromfi, húskészítmények, sonka, virsli, felvágottak.

(210) M 18 00874

(220) 2018.03.20.

(731) Sága Foods Zrt., Sárvár (HU)

(740) Danubia Szabadalmi és Jogi Iroda Kft., Budapest

(546) Sága Ahogy én szeretem

(511) 29 Hús, baromfi, húskészítmények, sonka, virsli, felvágottak.

(210) M 18 00908

(220) 2018.03.22.

(731) Chapter 4 Corp. DBA Supreme, New York (US)

(740) Szecskay Ügyvédi Iroda, Budapest

(546) 

(511) 25 Ruházati cikkek, cipők, kalapárúk; ruházati cikkek, különösen ingek, pólók, hosszú ujjú ingek, alsóingek, trikók, pólóingek, rögbi ingek, pulóverek, kötött pulóverek, alkalmi, elegáns ingek, frakkingek, farmernadrágok, kapucnis pulóverek, melegítőfelsők, tomaruhák, síoverallok, párkák, kardigánok, nadrágok, farmerdzsekik, oldalzsebes nadrágok, rövidnadrágok, shortok, bokszer alsónadrágok, bokszeralsók, topok [ruházati cikkek], kötött mellények, melegítő felsők, melegítő dzsekik, edző rövidnadrágok, sportos rövidnadrágok, melegítőnadrágok, melegítő alsók, mellények, gyapjúmellények, dzsekik, kabátok, blézerek, öltönyök, garbó nyakú felsők, kifordítható dzsekik, kámzsák, széldzsekik, sportzakók, golf- és sídzsekik, télikabátok, felsőkabátok, felöltők, szövetkabátok, fürdőruhák, úszódresszek, strandruházat, sildek, napellenzők, fejszalagok [ruházat], fülvédők [ruházat], thermo alsóruházat, hosszúszerű alsóneműk, alsóruházat, fehérneműk, sapkák, kalapárúk, kötött sapkák, sálak, bandana kendők, övek, nyakbavalók, nyakkendők, hálóköntösök, pongyolák, kesztyűk, magas szárú lábbelik, esőruhák, lábbelik, cipők, sportszizmák, sportbakancsok; női-, gyermek és csecsemőruházati cikkek, különösen ingek, pólók, hosszú ujjú ingek, alsóingek, trikók, pólóingek, pulóverek, kötött pulóverek, alkalmi, elegáns ingek, frakkingek, farmernadrágok, kapucnis pulóverek, pelerinek, melegítőfelsők, tornaruhák, párkák, kardigánok, nadrágok, farmerdzsekik, rövidnadrágok, shortok, topok [ruházati cikkek], kötött mellények, melegítő felsők, melegítő dzsekik, edző rövidnadrágok, sportos rövidnadrágok, melegítőnadrágok, melegítő alsók, mellények, gyapjúmellények, dzsekik, kabátok, blézerek, öltönyök, garbó nyakú felsők, kifordítható dzsekik, kámzsák, széldzsekik, sportzakók, golf- és sídzsekik, télikabátok, felsőkabátok, felöltők, szövetkabátok, fürdőruhák, úszódresszek, strandruházat, sildek, napellenzők, fejszalagok [ruházat], fülvédők [ruházat], thermo alsóruházat, hosszúszerű alsóneműk, alsóruházat, fehérneműk, sapkák, kalapárúk, kötött sapkák, sálak, bandana kendők, övek, nyakbavalók, nyakkendők, hálóköntösök, pongyolák, kesztyűk, magas szárú lábbelik, esőruhák, lábbelik, cipők, sportszizmák, sportbakancsok; talárok; szoknyák; blúzok; hálóköntösök, pongyolák; gyermekes csecsemő pólóingek; gyermek- és csecsemő rögbi ingek; gyermek- és csecsemő síoverallok; gyermek- és csecsemő oldalzsebes nadrágok; csecsemő rugdalózók

(210) M 18 00929

(220) 2018.03.23.

(731) Egis Gyógyszergyár Zrt., Budapest (HU)

(546) **ТОРВАЗИИ**

(511) 5 Humán gyógyszerészeti készítmények.

(210) M 18 00930

(220) 2018.03.23.

(731) Egis Gyógyszergyár Zrt., Budapest (HU)

(546) **ЭГИТИМ**

(511) 5 Humán gyógyszerészeti készítmények.

(210) M 18 01002

(220) 2018.03.29.

(731) Hozleiter Fanni, Siófok (HU)

(740) Hegymegi-Barakonyi és Társa Baker & Mc Kenzie Ügyvédi Iroda, Budapest

(541) **MOSOLYKA**

(511) 9 Audio felvételek; audiovizuális felvételek; CD lemezek; audio- és videokazetták; DVD-k; blue ray lemezek; mágneses adathordozók; elektronikus könyvek; filmek; televíziós filmek; mozifilmek; hangos könyvek.

16 Könyvek; naptárak; zsebnaptárak; noteszek; zsebnóteszek; jegyzetfüzetek; plakátok; brosúrák; képeslapok; üdvözlőlapok; motivációs kártyák; matricák.

38 Kommunikáció online blogokon keresztül.

41 Hangfelvételek, audiovizuális felvételek készítése; hangfelvételek, audiovizuális felvételek kölcsönzése; CD lemezek, DVD lemezek, Blu-ray lemezek, mágneses adathordozók kölcsönzése; mozifilmek gyártása; DVD és CD-ROM filmgyártás; televíziós filmek készítése; filmforgalmazás; hangoskönyvek kiadása, bérbeadása; könyvek megjelentetése; coaching, life coaching.

(210) M 18 01091

(220) 2018.04.09.

(731) Fehér Tamás, Erdőkertes (HU)

Fehér-Pál Rita, Erdőkertes (HU)

(740) XLEXUM IP Tanácsadó Kft., Budapest

(546)



(511) 16 Könyvek; nem szépirodalmi könyvek; szépirodalmi könyvek; könyvek az önfejlesztés területén; könyvek az üzleti- és vállalatfejlesztés területén; önfejlesztési témájú újságok; üzleti- és vállalatfejlesztési témájú újságok.

35 Menedzsment tanácsadás; üzleti tanácsadás; személyzeti tanácsadás; marketing tanácsadás; üzletviteli tanácsadás; karriertervezési tanácsadás; munkaerő-felvételi tanácsadás; hatékonysággal kapcsolatos tanácsadás; üzletvezetési konzultáció, tanácsadás; üzleti stratégiai tanácsadás; üzleti adminisztrációs tanácsadás; foglalkoztatási konzultáció, tanácsadás; vállalatvezetéssel kapcsolatos tanácsadás; tanácsadás üzleti ügyekben; üzleti elemzés; vállalatok elemzése és értékelése; üzleti elemzéssel kapcsolatos tanácsadási szolgáltatások; vállalatelemzéssel kapcsolatos tanácsadási szolgáltatások; vállalati szervezetfejlesztési tanácsadás; vállalati teljesítményértékelés; üzleti tanácsadás vállalati termelékenység és hatékonysági stratégiák területén; üzleti tanácsadás munkaerő motiválás- és fejlesztés területén; üzleti tanácsadás munkakörelemzések, és munkakörökhöz tartozó egyéni-, társas- és módszerkompetenciák területén.

41 Önfejlesztő tanfolyamsorozat; üzleti- és vállalatfejlesztési tanfolyamsorozat; egyéni és csoportos önfejlesztő tanfolyamok szervezése és lebonyolítása; egyéni és csoportos üzleti- és vállalatfejlesztési tanfolyamok szervezése és lebonyolítása; egyéni és csoportos önfejlesztő tréningek szervezése és lebonyolítása; egyéni és csoportos üzleti- és vállalatfejlesztési tréningek szervezése és lebonyolítása; egyéni és csoportos önfejlesztési tanácsadás szervezése és lebonyolítása; egyéni és csoportos üzleti- és vállalatfejlesztési tanácsadás szervezése és lebonyolítása; egyéni és csoportos önfejlesztési coaching szervezése és lebonyolítása; egyéni és csoportos üzleti- és vállalatfejlesztési coaching szervezése és lebonyolítása; egyéni és csoportos önfejlesztési workshopok szervezése és lebonyolítása; egyéni és csoportos üzleti- és vállalatfejlesztési workshopok szervezése és lebonyolítása; konferenciák és egyéb rendezvények szervezése és lebonyolítása önfejlesztési-, üzleti- és vállalatfejlesztési témában; webináriumok szervezése, chat szobák, csoportok létrehozása magánszemélyek részére egyéni és csoportos formában az önfejlesztés, személyiségstruktúra elemzés, paradigmaváltás, problémamegoldás, személyiségfejlesztés, fókuszorientáció, energetikai érzékelés, spirituális témakörök, testtudatosság, tudatos táplálkozás, kapcsolati elakadások, egyéni célok és motivációk, analitikus gondolkodás, önelemzés, család és gyermeknevelés területein; webináriumok szervezése, chat szobák, csoportok létrehozása vállalatoknak szervezetfejlesztés, vállalkozásszervezés, és fejlesztés, teljesítményértékelés, termelékenység és hatékonyság fokozás, munkakörelemzés, munkavállalók fejlesztése és motiválása témakörökben, illetve tőzsdei területeken stratégiai oktatás, és tőzsdepszichológiai oktatás témájában; könyvek publikálása és kiadása; munkafüzetek publikálása és kiadása; prospektusok publikálása és kiadása; workshopok [képzés] szervezése, lebonyolítása és rendezése; előadások [képzés] szervezése, lebonyolítása és rendezése; szemináriumok szervezése, lebonyolítása és rendezése; tanfolyamok szervezése, lebonyolítása és rendezése; konferenciák szervezése, lebonyolítása és rendezése; majálisok szervezése, lebonyolítása és rendezése; elvonulások szervezése,

Nemzeti védjegybejelentések meghirdetése

lebonyolítása és rendezése; táborok szervezése, lebonyolítása és rendezése; gyermektáborok szervezése, lebonyolítása és rendezése; kirándulások szervezése, lebonyolítása és rendezése; túrázások szervezése, lebonyolítása és rendezése; szabadidős programok szervezése, lebonyolítása és rendezése; gyerek- és családi programok szervezése, lebonyolítása és rendezése; egyéni fejlesztési konzultációk szervezése, lebonyolítása és rendezése; csoportos fejlesztési konzultációk szervezése, lebonyolítása és rendezése; páros fejlesztési konzultációk szervezése, lebonyolítása és rendezése; coaching ülések szervezése, lebonyolítása és rendezése; egyéni tanácsadások szervezése, lebonyolítása és rendezése; csoportos tanácsadások szervezése, lebonyolítása és rendezése; egyéni mediációk szervezése, lebonyolítása és rendezése; csoportos mediációk szervezése, lebonyolítása és rendezése; tőzsdepszichológiai oktatás és képzés szervezése, lebonyolítása és rendezése; tőzsdestratégiai oktatás és képzés szervezése, lebonyolítása és rendezése; egyéni tőzsdei mentorálás szervezése, lebonyolítása és rendezése; csoportos tőzsdei mentorálás szervezése, lebonyolítása és rendezése; tanácsadás gyermeknevelés területén; gyermekfoglalkozások szervezése, lebonyolítása és rendezése mesepedagógia és kézműves területeken; továbbtanulási-, karrierépítési- stílus orientációs, álláskeresési, valamint személyiség modellezési, személyiségstruktúrák felismerésére és szélesítésére szolgáló, illetve mentális- és érzelmi paradigmaváltásokat segítő előadások, fejlesztési konzultációk és workshopok tartása általános iskola 7-8. osztályában, középiskolákban, valamint a felsőoktatás területein; fókusz orientációs elméleti és gyakorlati képzések, rendezvények szervezése és lebonyolítása; vállalatok számára vezetői-, alkalmazotti-, egyéni- és csoportos fejlesztési tanácsadás, képzés, elemzés szervezése, lebonyolítása és rendezése; vállalatok számára vezetői-, alkalmazotti-, egyéni- és csoportos csapatépítés szervezése, lebonyolítása és rendezése.

(210) M 18 01108

(220) 2018.04.10.

(731) Meiji Holdings Co., Ltd., Tokyo (JP)

(740) dr. Tilk Rita, Budapest

(546) **meiji**



(511) 30 Csokoládékrémmel töltött kekszek; krémmel töltött kekszek; kekszek.

(210) M 18 01134

(220) 2018.04.10.

(731) Skaland Kulturális Egyesület, Budapest (HU)

(740) SBGK Ügyvédi Iroda, Budapest

(541) PASO

(511) 9 Hangfelvételhordozók; hanglemezek; cd-k, dvd-k és egyéb digitális rögzítésű média; szoftverek.

25 Ruházati termékek; cipők; kalapárúk.

41 Szórakoztatás; zenekarok szolgáltatásai; zenei produkciók.

(210) M 18 01135

(220) 2018.04.10.

(731) Skaland Kulturális Egyesület, Budapest (HU)

(740) SBGK Ügyvédi Iroda - dr. György András, Budapest

(541) Pannonia Allstars Ska Orchestra

(511) 9 Hangfelvételhordozók; hanglemezek; cd-k, dvd-k és egyéb digitális rögzítésű média; szoftverek.

25 Ruházati termékek; cipők; kalapárúk.

41 Szórakoztatás; zenekarok szolgáltatásai; zenei produkciók.

(210) M 18 01277

(220) 2018.04.23.

(731) Zsindelyes Pálinka Zrt., Érpatak (HU)

(546)



(511) 33 Pálinka.

(210) M 18 01278

(220) 2018.04.23.

(731) Zsindelyes Pálinka Zrt., Érpatak (HU)

(546)



(511) 33 Pálinka.

(210) M 18 01280

(220) 2018.04.23.

(731) Zsindelyes Pálinka Zrt., Érpatak (HU)

(546)



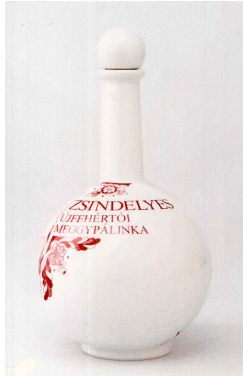
(511) 33 Pálinka.

(210) M 18 01281

(220) 2018.04.23.

(731) Zsindelyes Pálinka Zrt., Érpatak (HU)

(546)



(511) 33 Újfehértó földrajzi árujelző termékleírásának megfelelő meggy-pálinka.

(210) M 18 01282

(220) 2018.04.23.

(731) Zsindelyes Pálinka Zrt., Érpatak (HU)

(546)



(511) 33 Szabolcs földrajzi árujelzés termékleírásának megfelelő pálinka.

(210) M 18 01284

(220) 2018.04.23.

(731) Zsindelyes Pálinka Zrt., Érpatak (HU)

(546)



(511) 33 Szabolcs földrajzi árujelzés termékleírásának megfelelő pálinka.

(210) M 18 01306

(220) 2018.04.23.

(731) Nicoventures Holdings Limited, London (GB)

(740) SBGK Ügyvédi Iroda, Budapest

(541) VYPE eMod

(511) 34 Elektronikus cigaretta; elektronikus cigarettapatronok; folyadékok elektronikus cigarettákhoz; dohánypótló anyagokat tartalmazó cigaretták; dohánypótlók; cigaretta; dohány; dohánytermékek; cigaretta tokok; cigaretta dobozok.

(210) M 18 01307

(220) 2018.04.23.

(731) Nicoventures Holdings Limited, London (GB)

(740) SBGK Ügyvédi Iroda, Budapest

(541) VYPE eTank mini

(511) 34 Elektronikus cigaretta; elektronikus cigarettapatronok; folyadékok elektronikus cigarettákhoz; dohánypótló anyagokat tartalmazó cigaretták; dohánypótlók; cigaretta; dohány; dohánytermékek; cigaretta tokok; cigaretta dobozok.

(210) M 18 01308

(220) 2018.04.23.

(731) Nicoventures Holdings Limited, London (GB)

(740) SBGK Ügyvédi Iroda, Budapest

(541) VYPE eTank sub

(511) 34 Elektronikus cigaretta; elektronikus cigarettapatronok; folyadékok elektronikus cigarettákhoz; dohánypótló anyagokat tartalmazó cigaretták; dohánypótlók; cigaretta; dohány; dohánytermékek; cigaretta tokok; cigaretta dobozok.

(210) M 18 01400

(220) 2018.05.07.

Nemzeti védjegybejelentések meghirdetése

(731) Immanuel Életünk Krisztus Alapítvány, Budapest (HU)

(740) Végh Zoltán Gyula, Budapest

(541) Lelkes Napok

(511) 41 Nyári táborok [szórakoztatás és oktatás]; szabadidős táborok; fesztiválok szervezése szórakoztatási célokra; nevelés; szakmai képzés; szórakoztatás; sport- és kulturális tevékenységek.

(210) M 18 01553

(220) 2018.05.23.

(731) Egis Gyógyszergyár Zrt., Budapest (HU)

(541) Rozuor

(511) 5 Humán gyógyszerészeti készítmények.

(210) M 18 01674

(220) 2018.06.04.

(731) Egis Gyógyszergyár Zrt., Budapest (HU)

(541) MILUXOS

(511) 5 Humán gyógyszerészeti készítmények.

(210) M 18 01675

(220) 2018.06.04.

(731) Egis Gyógyszergyár Zrt., Budapest (HU)

(541) MILURIXOS

(511) 5 Humán gyógyszerészeti készítmények.

A rovat 134 darab közlést tartalmaz.

Védjegybejelentés meghirdetése és a védjegy lajstromozása különleges gyorsított eljárásban

(111) 224.768

(151) 2018.06.28.

(210) M 18 01453

(220) 2018.05.11.

(732) Pannonia Ethanol Zrt., Budapest (HU)

(740) Orbán Miklós Ügyvédi Iroda, Budapest

(546)



(511) 1 Ipari, tudományos, fényképszeti, mezőgazdasági, kertészeti, erdészeti vegyi termékek; feldolgozatlan műgyanták, műanyagok; tűzoltó és tűzmegeelőző keverékek; fémek edzésére és hegesztésére szolgáló készítmények; anyagok állatbőrök cserzéséhez; ipari rendeltetésű ragasztóanyagok; gittek és egyéb töltőpépek; komposzt, trágyák, műtrágyák; biológiai készítmények ipari és tudományos felhasználásra (az osztály betűrend szerinti jegyzékében szereplő valamennyi áru).

4 Ipari olajok és zsírok, viasz; kenőanyagok; porfelszívó, portalanító és porlekötő termékek; tüzelőanyagok (beleértve a motorbenzineket) és világítóanyagok; viaszgyertyák, gyertyabelek (az osztály betűrend szerinti jegyzékében szereplő valamennyi áru).

5 Gyógyszerészeti, gyógyászati és állatgyógyászati készítmények; egészségügyi készítmények gyógyászati használatra; gyógyászati vagy állatgyógyászati használathoz adaptált diétás élelmiszerek és anyagok, bébiételek; étrend-kiegészítők emberek és állatok számára; tapaszok, kötszeranyagok; fogtömő anyagok és fogászati mintázóanyagok; fertőtlenítőszeres; kártékony állatok irtására szolgáló készítmények; gombaölő szerek (fungicidek), gyomirtó szerek (herbicidek) (az osztály betűrend szerinti jegyzékében szereplő valamennyi áru).

31 Nyers és feldolgozatlan mezőgazdasági, akvakultúrás, kertészeti és erdészeti termékek; nyers és feldolgozatlan magok és vetőmagok; friss gyümölcsök és zöldségek, friss fűszernövények; élő növények és virágok; hagymák, palánták és magok ültetéshez; élő állatok; táplálékok és italok állatoknak; maláta (az osztály betűrend szerinti jegyzékében szereplő valamennyi áru).

(111) 224.769

(151) 2018.06.28.

(210) M 18 01452

(220) 2018.05.11.

(732) Pannonia Ethanol Zrt. 100%, Budapest (HU)

(740) Orbán Miklós Ügyvédi Iroda, Budapest

(546) Pannonia Bő

(511) 1 Ipari, tudományos, fényképszeti, mezőgazdasági, kertészeti, erdészeti vegyi termékek; feldolgozatlan műgyanták, műanyagok; tűzoltó és tűzmegeelőző keverékek; fémek edzésére és hegesztésére szolgáló készítmények; anyagok állatbőrök cserzéséhez; ipari rendeltetésű ragasztóanyagok; gittek és egyéb töltőpépek; komposzt, trágyák, műtrágyák; biológiai készítmények ipari és tudományos felhasználásra (az osztály betűrend szerinti jegyzékében szereplő valamennyi áru).

4 Ipari olajok és zsírok, viasz; kenőanyagok; porfelszívó, portalanító és porlekötő termékek; tüzelőanyagok (beleértve a motorbenzineket) és világítóanyagok; viaszgyertyák, gyertyabelek (az osztály betűrend szerinti jegyzékében szereplő valamennyi áru).

5 Gyógyszerészeti, gyógyászati és állatgyógyászati készítmények; egészségügyi készítmények gyógyászati használatra; gyógyászati vagy állatgyógyászati használathoz adaptált diétás élelmiszerek és anyagok, bébiételek; étrend-kiegészítők emberek és állatok számára; tapaszok, kötszeranyagok; fogtömő anyagok és fogászati

Nemzeti védjegybejelentés meghirdetése és a védjegy lajstromozása különleges gyorsított eljárásban

mintázóanyagok; fertőtlenítőszeres; kártékony állatok irtására szolgáló készítmények; gombaölő szerek (fungicidek), gyomirtó szerek (herbicidek) (az osztály betűrend szerinti jegyzékében szereplő valamennyi áru).

31 Nyers és feldolgozatlan mezőgazdasági, akvakultúrás, kertészeti és erdészeti termékek; nyers és feldolgozatlan magok és vetőmagok; friss gyümölcsök és zöldségek, friss fűszernövények; élő növények és virágok; hagymák, palánták és magok ültetéshez; élő állatok; táplálékok és italok állatoknak; maláta (az osztály betűrend szerinti jegyzékében szereplő valamennyi áru).

(111) 224.830

(151) 2018.06.28.

(210) M 18 01504

(220) 2018.05.16.

(732) Carlsberg Hungary Kereskedelmi Korlátolt Felelősségű Társaság, Budaörs (HU)

(740) dr. Molnár Bence Ügyvédi Iroda, Budapest

(541) #Alwayschill

(511) 32 Sörök; ásványvizek és szénsavas vizek és egyéb alkoholmentes italok; gyümölcsitalok és gyümölcslevek; szörpök és más készítmények italokhoz.

33 Alkoholmentes italok (a sörök kivételével).

43 Vendéglátás (élelmezés); időleges szállásadás.

(111) 224.831

(151) 2018.06.28.

(210) M 18 01501

(220) 2018.05.16.

(732) Carlsberg Hungary Kereskedelmi Korlátolt Felelősségű Társaság, Budaörs (HU)

(740) dr. Molnár Bence Ügyvédi Iroda, Budapest

(541) Every time is chilltime

(511) 32 Sörök; ásványvizek és szénsavas vizek és egyéb alkoholmentes italok; gyümölcsitalok és gyümölcslevek; szörpök és más készítmények italokhoz.

33 Alkoholmentes italok (a sörök kivételével).

43 Vendéglátás (élelmezés); időleges szállásadás.

A rovat 4 darab közlést tartalmaz.

Lajstromozott védjegyek**(111) 218.552**

(151) 2017.06.30.

(210) M 16 01571

(220) 2016.05.09.

(732) TV2 Média Csoport Zártkörűen Működő Részvénytársaság, Budapest (HU)

(740) Mándics és Társa Ügyvédi Iroda, Budapest



(511) 9 Tudományos célra szolgáló, tengerészeti, földmérő, fényképezési, mozgóképi, optikai, súlymérő, egyéb mérő-, jelző-, ellenőrző (felügyeleti), életmentő és oktatóberendezések és felszerelések; elektromos energia vezetésére, kapcsolására, átalakítására, tárolására, szabályozására vagy ellenőrzésére szolgáló készülékek és berendezések; hangok vagy képek rögzítésére, továbbítására, másolására szolgáló készülékek; mágneses adathordozók; hanglemezek; CD-k (kompakt lemezek), DVD-k és egyéb, digitális rögzítésű média; szerkezetek érmebedobással működő készülékekhez; regiszteres pénztárgépek; számológépek, adatfeldolgozó berendezések, számítógépek; számítógépes szoftverek; tűzoltó készülékek (az osztály betűrend szerinti jegyzékében szereplő valamennyi áru).

16 Papír, karton és ezen anyagokból készült termékek, amelyek nem tartoznak más osztályokba; nyomdaipari termékek; könyvkötészeti anyagok; fényképek; papíripari cikkek; papíripari vagy háztartási ragasztóanyagok; anyagok művészek részére; ecsetek; írógépek és irodai cikkek (bútorok kivételével); tanítási és oktatási anyagok (készülékek kivételével); csomagolásra szolgáló műanyagok (amelyek nem tartoznak más osztályokba); nyomdabetűk; klisék (az osztály betűrend szerinti jegyzékében szereplő valamennyi áru).

21 Eszközök, edények és tartályok háztartási és konyhai célokra; fűsűk és szivacsok; kefék (az ecsetek kivételével); kefégyártáshoz használt anyagok; takarító eszközök; vasforgács; nyers vagy félig megmunkált üveg (kivéve az építéshez használt üveget); üveg-, porcelán- és fajanszárak, amelyek nem tartoznak más osztályokba (az osztály betűrend szerinti jegyzékében szereplő valamennyi áru).

25 Ruházati cikkek, cipők, kalapárak (az osztály betűrend szerinti jegyzékében szereplő valamennyi áru).

28 Játékok, játékszerek; testnevelési és sportcikkek, amelyek nem tartoznak más osztályokba; karácsonyfadíszek (az osztály betűrend szerinti jegyzékében szereplő valamennyi áru).

35 Reklámozás; kereskedelmi ügyletek; kereskedelmi adminisztráció; irodai munkák (az osztály betűrend szerinti jegyzékében szereplő valamennyi szolgáltatás).

38 Távközlés (az osztály betűrend szerinti jegyzékében szereplő valamennyi szolgáltatás).

41 Nevelés; szakmai képzés; szórakoztatás; sport- és kulturális tevékenységek (az osztály betűrend szerinti jegyzékében szereplő valamennyi szolgáltatás).

42 Tudományos és műszaki szolgáltatások, valamint az idetartozó tervezői és kutatói tevékenység; ipari elemző és kutató szolgáltatások; számítástechnikai hardver és szoftver tervezés és fejlesztés (az osztály betűrend szerinti jegyzékében szereplő valamennyi szolgáltatás).

(111) 224.019

(151) 2018.03.28.

(210) M 17 00306

(220) 2017.01.31.

(732) Lácza György Bence, Kisvárd (HU)**Lácza Péter János, Kisvárd (HU)****dr. Bede Péter József, Nyíregyháza (HU)**

(740) Lácza György Bence, Kisvárd

(541) SportMost

- (511) 25 Sapkák, sálak, pulóverek, ruházati cikkek, trikók, pólók, strandruházat.
35 Üzleti tájékoztatás, információnyújtás, szabadtéri reklámozás, hirdetés, reklám terjesztés, reklámanyagok terjesztése, reklámszövegek publikálása, hirdetési és reklámszolgáltatás, hirdetési felület kölcsönzése, áruk bemutatása kommunikációs médiában kiskereskedelmi célokból, reklámfilmek készítése, marketing szolgáltatások, telemarketing szolgáltatások, üzleti információk nyújtása weblapon keresztül.
41 Szórakoztatási szolgáltatások, sportversenyek rendezése, nyereményjáték.
-

(111) 224.058

- (151) 2018.04.05.
(210) M 16 03891
(220) 2016.12.12.

(732) Special Effects International Zártkörűen Működő Rt., Budapest (HU)

- (740) dr. Zalán Gábor Ügyvédi Iroda, Budapest

(541) OVS Fest

- (511) 41 Nevelés; szakmai képzés; szórakoztatás; sport- és kulturális tevékenységek (az osztály betűrend szerinti jegyzékében szereplő valamennyi szolgáltatás).
-

(111) 224.210

- (151) 2018.04.16.
(210) M 17 00639
(220) 2017.02.23.

(732) GLOBAL ELEKTRIC SERVICE Kft., Gyula (HU)

- (740) Dr. Mészáros Ferenc egyéni ügyvéd, Békéscsaba

(546)

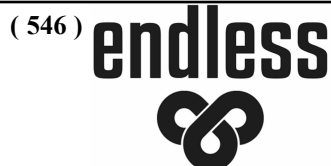


- (511) 35 Webáruház működtetésével kapcsolatos reklámozás, marketing tevékenység, műszaki-, elektronikai- és informatikai termékek internetes kis- és nagykereskedelme.
39 Távollevők között, webáruházon keresztül létrejött szerződésekhez kapcsolódó szállítási, raktározási, csomagolási tevékenység.
42 Webáruház létesítésével, használatával kapcsolatos számítástechnikai, hardware, software tervezés, fejlesztés.
-

(111) 224.487

- (151) 2018.05.09.
(210) M 17 00207
(220) 2017.01.20.

(732) Karácsony Zsolt 100%, Balatonfüred (HU)



(511) 9 Tudományos célra szolgáló, tengerészeti, földmérő, fényképezési, mozgóképi, optikai, súlymérő, egyéb mérő-, jelző-, ellenőrző (felügyeleti), életmentő és oktatóberendezések és felszerelések; elektromos energia vezetésére, kapcsolására, átalakítására, tárolására, szabályozására vagy ellenőrzésére szolgáló készülékek és berendezések; hangok vagy képek rögzítésére, továbbítására, másolására szolgáló készülékek; mágneses adathordozók; hanglemezek; CD-k (kompakt lemezek), DVD-k és egyéb, digitális rögzítésű média; szerkezetek érmebedobással működő készülékekhez; regiszteres pénztárgépek; számológépek, adatfeldolgozó berendezések, számítógépek; számítógépes szoftverek; tűzoltó készülékek. (az osztály betűrend szerinti jegyzékében szereplő valamennyi áru).

(111) 224.629

(151) 2018.05.30.

(210) M 17 02651

(220) 2017.08.22.

(732) Szemkő Gábor, Dunakeszi (HU)

(740) Dr. Rövid Ügyvédi Iroda, Budapest



(511) 37 Elektromos berendezések üzembe helyezése és javítása; gépek üzembe helyezése, karbantartás és javítása.
42 Számítástechnikai hardver és szoftver tervezés és fejlesztés.

(111) 224.644

(151) 2018.06.04.

(210) M 18 00113

(220) 2018.01.16.

(732) CORDIA International Ingatlanfejlesztő Zártkörűen Működő Rt., Budapest (HU)

(740) Dr. Nagy Andrea Ügyvédi Iroda, Budapest

(541) Akadémia Garden by Cordia

(511) 36 Biztosítás; pénzügyi ügyletek; valutaügyletek; ingatlanügyletek (az osztály betűrend szerinti jegyzékében szereplő valamennyi szolgáltatás).

37 Építkezés; javítás; szerelési szolgáltatások (az osztály betűrend szerinti jegyzékében szereplő valamennyi szolgáltatás).

42 Tudományos és műszaki szolgáltatások, valamint az idetartozó tervezői és kutatói tevékenység; ipari elemző és kutató szolgáltatások; számítástechnikai hardver és szoftver tervezés és fejlesztés (az osztály betűrend szerinti jegyzékében szereplő valamennyi szolgáltatás).

(111) 224.645

(151) 2018.06.04.

(210) M 18 00112

(220) 2018.01.16.

(732) CORDIA International Ingatlanfejlesztő Zártkörűen Működő Rt., Budapest (HU)

(740) Dr. Nagy Andrea Ügyvédi Iroda, Budapest

(541) Universo

(511) 36 Biztosítás; pénzügyi ügyletek; valutaügyletek; ingatlanügyletek (az osztály betűrend szerinti jegyzékében szereplő valamennyi szolgáltatás).

37 Építkezés; javítás; szerelési szolgáltatások (az osztály betűrend szerinti jegyzékében szereplő valamennyi szolgáltatás).

szolgáltatás).

42 Tudományos és műszaki szolgáltatások, valamint az idetartozó tervezői és kutatói tevékenység; ipari elemző és kutató szolgáltatások; számítástechnikai hardver és szoftver tervezés és fejlesztés (az osztály betűrend szerinti jegyzékében szereplő valamennyi szolgáltatás).

(111) 224.646

(151) 2018.06.04.

(210) M 18 00111

(220) 2018.01.16.

(732) CORDIA International Ingatlanfejlesztő Zártkörűen Működő Rt., Budapest (HU)

(740) Dr. Nagy Andrea Ügyvédi Iroda, Budapest

(541) Universo by Cordia

(511) 36 Biztosítás; pénzügyi ügyletek; valutaügyletek; ingatlanügyletek (az osztály betűrend szerinti jegyzékében szereplő valamennyi szolgáltatás).

37 Építkezés; javítás; szerelési szolgáltatások (az osztály betűrend szerinti jegyzékében szereplő valamennyi szolgáltatás).

42 Tudományos és műszaki szolgáltatások, valamint az idetartozó tervezői és kutatói tevékenység; ipari elemző és kutató szolgáltatások; számítástechnikai hardver és szoftver tervezés és fejlesztés (az osztály betűrend szerinti jegyzékében szereplő valamennyi szolgáltatás).

(111) 224.647

(151) 2018.06.04.

(210) M 18 00007

(220) 2018.01.02.

(732) Symmetry Arena Ingatlankezelő Kft., Budapest (HU)

(740) Ormai és Társai CMS Cameron McKenna Nabarro Olswang LLP Ügyvédi Iroda, Budapest

(546)



(511) 35 Kiskereskedelmi és nagykereskedelmi szolgáltatások bevásárlóközpontokban, kiskereskedelmi üzletek és márkák bevásárlóközponti kezelése.

36 Ingatlan-kezelés, ingatlanok bérbeadásával kapcsolatos ügyintézés, irodahelyiségek bérbeadása, ingatlanközvetítés.

37 Építkezés, javítás, üzembe helyezési szolgáltatások.

39 Parkolóhelyek bérbeadása, garázsok bérbeadása, áruk raktározása, raktározási információk, raktárak bérbeadása.

41 Szórakoztatási szolgáltatások, szórakozási, szórakoztatási információk.

43 Étel- és italszolgáltatással kapcsolatos tevékenységek, ideiglenes elszállásolás.

(111) 224.648

(151) 2018.06.04.

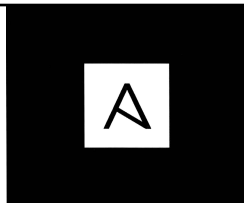
(210) M 18 00006

(220) 2018.01.02.

(732) Symmetry Arena Ingatlankezelő Kft., Budapest (HU)

(740) Ormai és Társai CMS Cameron McKenna Nabarro Olswang LLP Ügyvédi Iroda, Budapest

(546)



- (511) 35 Kiskereskedelmi és nagykereskedelmi szolgáltatások bevásárlóközpontokban, kiskereskedelmi üzletek és márkák bevásárlóközponti kezelése.
- 36 Ingatlan-kezelés, ingatlanok bérbeadásával kapcsolatos ügyintézés, irodahelyiségek bérbeadása, ingatlanközvetítés.
- 37 Építkezés, javítás, üzembe helyezési szolgáltatások.
- 39 Parkolóhelyek bérbeadása, garázsok bérbeadása, áruk raktározása, raktározási információk, raktárak bérbeadása.
- 41 Szórakoztatási szolgáltatások, szórakozási, szórakoztatási információk.
- 43 Étél- és italszolgáltatással kapcsolatos tevékenységek, ideiglenes elszállásolás.

(111) 224.649

(151) 2018.06.04.

(210) M 17 02826

(220) 2017.09.09.

(732) Fixvalami Kft 100%, Veresegyház (HU)

(546)



- (511) 9 Számítógépes adatbázisok; számítógépes szoftverek; számítógépes szoftverek [programok]; szoftverek.

(111) 224.650

(151) 2018.06.04.

(210) M 17 02830

(220) 2017.09.12.

(732) Gláser-Katona Zsuzsanna 25%, Budapest (HU)

Gláser Tamás 75%, Budapest (HU)

(541) GLÁSER

- (511) 35 Kereskedelmi ügyletek bonyolítása; kereskedelmi és reklámcélú kiállítások szervezése és lebonyolítása; marketingszolgáltatások; online hirdetői, reklám és kereskedelmi tevékenységek.
- 41 Oktató és szakmai képzések; sport- és kulturális tevékenységek; bálók szervezése; egészségügyi szolgáltatások; egészségügyi klubok üzemeltetése; iskolák által nyújtott szolgáltatások; konferenciák és kongresszusok szervezése és lebonyolítása; könyvkiadások; szimpóziumok szervezése és lebonyolítása.
- 45 Szellemi tulajdonnal és iparjogvédelemmel kapcsolatos tevékenységek és szolgáltatások.

(111) 224.651

(151) 2018.06.04.

(210) M 17 02937

(220) 2017.09.18.

(732) El Mundo Kft. 100%, Szombathely (HU)

(740) Varga József, Szombathely

(546)



- (511) 12 Elektromos járművek; elektromos kerékpárok; mopetek; motorkerékpárok; motoros robogók; robogók

mozgáskorlátozottaknak.

(111) 224.652

(151) 2018.06.04.

(210) M 17 03170

(220) 2017.10.09.

(732) dr. Szénégető Gábor, Gönc (HU)

(546)  Mézműhely
ANUFAKTÚRA



(511) 30 Méz; méhészeti termékek.

33 Mézsör.

(111) 224.653

(151) 2018.06.04.

(210) M 17 03297

(220) 2017.10.17.

(732) Gyöngy Kálmán, Budapest (HU)

(546)  Hahota

(511) 9 Letölthető elektronikus kiadványok, publikációk, letölthető elektronikus kiadványok magazinok formájában.

16 Rendszeresen megjelenő kiadványok, évkönyvek, nyomtatott kiadványok.

(111) 224.654

(151) 2018.06.05.

(210) M 17 02945

(220) 2017.09.19.

(732) Hercules Investment Kft., Budapest (HU)

(740) Wilfing András, Sopron

(541) HOTEL PALATINUS SOPRON

(511) 43 Vendéglátás (élelmezés); időleges szállásadás; szállásügynökségek [szállodák, panziók] szállodai szolgáltatások.

(111) 224.655

(151) 2018.06.05.

(210) M 17 02946

(220) 2017.09.19.

(732) Hercules Investment Kft., Budapest (HU)

(740) Wilfing András, Sopron

(541) HOTEL CIVITAS

(511) 43 Vendéglátás [élelmezés]; időleges szállásadás; szállásügynökségek [szállodák, panziók]; szállodai szolgáltatások.

(111) 224.656

(151) 2018.06.05.

(210) M 17 03175

(220) 2017.10.06.

(732) UNILEVER N.V. 1/1, Rotterdam (NL)

(740) SBGK Ügyvédi Iroda, Dr. Lukácsi Péter, Budapest

(546) 

(511) 30 Fagylaltok és jégkrémek; vizes fagylaltok; fagyasztott édességek.

(111) 224.657

(151) 2018.06.05.

(210) M 17 02626

(220) 2017.08.21.

(732) Goodwill Pharma Kft., Szeged (HU)

(541) JAPONICA SPIRITUS

(511) 5 Távol-keleti növényi összetevőket, többek között Wasabia Japonica-t tartalmazó étrend-kiegészítők emberek számára.

(111) 224.658

(151) 2018.06.05.

(210) M 17 02633

(220) 2017.08.21.

(732) Neltner Kereskedelmi és Szolgáltató Korlátolt Felelősségű Társaság, Miskolc (HU)

(740) Jambrik Ügyvédi Iroda, Budapest

(546) 

(511) 7 Élezőgépek, szerszámköszörűk; fejtőgépek; 3D nyomtatók; áramfejlesztők; bélyegzőgépek, sajtológépek; betétek szűrőgépekhez; bolyhozógépek; borsdarálók, nem kézi működtetésű; centrifugák háztartási célokra (nem vízmelegítő); centrifugák háztartási célokra (nem fűtött); centrifugális vízszivattyúk háztartási célokra; címkézőgépek [nem irodai használatra]; csomagológépek; csövek porszívókhoz; dagasztógépek, gyúrógépek; dezintegrátorok, aprítógépek; elektronikus konyhai darálók; forrasztókészülékek, elektromos; forrasztólámpák; elektromosan hevített forrasztópákák; forrasztópákák, gázzal működő; fűrógépek; elektromos kézi robotfűrógépek; fűrotkmányok [gépkatrészek]; fűvógépek; fűrészgépek; fűrészlapok [géprészek]; galvanizáló készülékek; gépállványok; gőzgépek; gravírozógépek; gyalugépek; gyümölcsprések, elektromos, háztartási használatra; háztartási elektromos konyhai robotgépek; elektródák hegesztőgépekhez; hegesztőgépek, elektromos; húsdarálók [gépek]; kávédarálók, nem kézzel működtetett; kefék, elektromos működtetésű [gépkatrészek]; kefék [gépkatrészek]; drótkefék [gépkatrészek]; tűzőgépek, szegezőgépek; tűzőgépek, szegecsezők [gépek]; elektromos tűzőgépek, nem irodai használatra; vágógépek; varrógépek; vasalógépek; elektromos viaszpolírozó gépek és eszközök; vízmelegítők [géprészek]; víztelenítő gépek; zöldségreszelő gépek; zúzógépek, őrlőgépek; Zúzógépek, aprítógépek ipari használatra; kalapácsos darálógépek, zúzógépek; kenyérvágó gépek; kerékpár dinamók; elektromos kések; elektromos konyhai kések; elektromos kenyérvágó kések; kések [gépkatrészek]; pengetartók [gépkatrészek]; készülék italok szénsavval való dúsításához; készülék víz szénsavval való dúsításához; keverőgépek háztartási használatra (elektromos); kolbásztöltő gépek; konyhai gépek, elektromos; rotációs köszörűgépek; köszörűgépek [fémmegmunkáláshoz]; precíziós köszörűgépek; kontúr köszörűgépek; köszörűgépek vágószerszámokhoz; evolvens köszörűgépek, csiszológépek; szerszámok újraélezésére szolgáló köszörűgépek; élezőkerekek, köszörűkövek [géprészek]; kötőgépek; központi porszívó berendezések; háztartási

varrógépek; elektromos láncfűrészek; légpumpák akváriumokba; légsűrítők [gépek]; légsűrítők járművekhez; levegőelszívó gépek; magasnyomású tisztítóberendezések; marógépek; menetvágó gépek; mixerek [gépek]; mosóberendezések; mosogatógépek lábasokhoz, serpenyőkhöz; mosogatógépek háztartási célokra; mosogatógépek ipari célokra; mosogatógépek fazekakhoz; mosogatógépek konyhaedényekhez; mosogatógépek cserépedényekhez; mosógép; érmebedobós mosógépek; mosógépek [mosodai]; nyírógépek; nyírógépek állapotokhoz; nyíróollók, elektromos; elektromos ollók; elektromos ágmeteszők, metszőollók; őrlőgépek; elektromos parkettafényesítő gépek; pengék [gépalkatrészek]; porelszívó készülékek tisztítási célra; porszívóhoz csatlakoztatható illat- és fertőtlenítőszer szóró tartozékok; porszívók; présgépek; ragasztópisztolyok, elektromos; ragasztószalag-adagolók [gépek]; robotok [gépek]; sörfőző gépek; szárasztéztagyártó gépek; szárítógépek (háztartási); szeletelők [gépek, elektromos]; szerszámgepek; szivattyúk; szivattyúk [gépek]; szőnyegsamponozó gépek és készülékek, elektromos; tisztítógépek és berendezések, elektromos; elektromos tűzőgépek; varrógépek, tűzőgépek; nagyteljesítményű tűzőgépek; zsákok porszívókhoz; vonalkódos címkézők; címkézők [gépek]; címkéző robotgépek; elektromos cipőtisztító [polírozó] gépek; Ipari facsarógépek; gázzal működő forrasztópisztolyok; forrasztócsövek [gázzal működő vágó berendezések]; elektromos forrasztópákák; elektromos kézi fűrók; fűrókoronák [gépalkatrészek]; fűrótokmányok [gépek részei]; elektromos függönyhúzó készülékek; fűnyírógépek [elektromos]; fűnyírógépek [benzines]; fűrészasztalok [géprészek]; fűrészbakok mint géprészek; elektromos hámozógépek ételkészítéshez; elektromos konzervnyitók; elektromos habverők háztartási célokra; hámozók [elektromos gépek]; mosodai prések; gépek mosodai mosáshoz [érmés]; gépek mosodai mosáshoz [elektromos]; fűnyírók; vezetősínek fűrészekhez [géprészek]; asztali köszörűk [gépek]; vibrációs csiszológépek, köszörűk; varrógép pedálok; elektromos ajtózárok; elektronikus ajtózárok rendszerek; mosogatógépek konyhai tálakhoz, edényekhez; elektromos daráló- és őrlőgépek; őrlőgépek háztartási használatra, nem kézi; elektromos élezőgépek pengékhez; pengeformázók, egyengetők [szerszámgepek]; pengeköszörülő gépek; elektromos szeletelőgépek konyhai használatra; elektromos darálók ételek készítéséhez; elektromos daráló, húsdaráló háztartási használatra; ipari tisztítógépek [fényező]; elektromos polírozók; elektromos polírozógépek- és eszközök háztartási célokra; robotizált padló tisztító [polírozó] gépek; elektromos polírozó eszközök; italok készítésére szolgáló gépek, elektromechanikus; gépek szénsavas italok gyártásához [elektromos]; italkészítő gépek; italkészítésre szolgáló gépek [ipari]; leeresztő csapok; mechanikusan működtetett eszközök; mechanikusan aktivált szerszámok; mechanikus működtetésű szerszámok; mechanikus tekercselő berendezések; mechanikus működtetésű kézi fogók; mechanikus dobok, tekercsek hajlékony tömlőkhöz; műanyagok hegesztésére szolgáló hegesztőgépek; portalanító berendezések vegyi feldolgozáshoz; szivattyúk [gépek, motorok vagy hajtóművek részei]; hordozható rotációs gőzprések textíliákhoz; rotációs gépek ruhák vasolására; gőzzel tisztító készülékek.

9 Fejhallgatók; felügyeleti berendezések; felügyeleti egységek [elektromos]; elektronikus felügyeleti eszközök; fényceruzák vizuális kijelzőkhöz, displayekhez; világító reklámfeliratok, reklámtáblák; reklámtáblák [világító]; fényerő-szabályozók, elektromos; fényképészeti keresők, képkeresők; Fényképezőgépek, kamerák; fénymásolók; fénymásoló berendezések; fénymérők; elektronikus fotométerek, fénymérők; fénykibocsátó elektronikus mutatóeszközök; elektromos csengők; nyomtatott áramkörök; Ohm-mérők; okostelefonok; oktatási készülékek; olvasók [adatfeldolgozó eszközök]; operációs rendszerek számítógépekhez, rögzített; optikai adathordozók; optikai cikkek; optikai kukucskaáló üvegek [kémlelőnyílások] ajtókhöz; optikai készülékek és eszközök; optikai lámpák; optikai lemezek; optikai lencsék; optikai szkennerek; optikai üvegek; számítógépes

videójáték-szoftverek; számítógépes interfész szoftver; számítógépes szoftveralkalmazások, letölthető; memóriák számítógépekbe; számítógép perifériák; letölthető számítógépes játékprogramok; letölthető számítógépes segédprogramok; számítógépes programok [letölthető szoftverek]; számítógépes programok, rögzített; számlálók, mérőműszerek; számológépek; abakuszok, golyós számológépek; szélmérők, anemométerek; személyhívók; szigetelt rézhuzalok; szíjak, pántok mobiltelefonokhoz; szikrafogók; szintezőlécek [földmérő műszerek]; szintező műszerek; szirénák; számítógépes szoftverek, rögzített; szünetmentes áramforrások; táblagépek; távadók, transzmitterek [távközlés]; elektromos távgyújtó készülékek; pénztárgépek; akkumulátor- és elemtöltők; elektromos elemek, akkumulátorok; akusztikai riasztók, nem járművekhez; állványok fényképezőgépekhez; árammérők, ampermérők; antennák; árammegszakítók; armatúrák, forgórészek [elektromosság]; audiovizuális

tanítási eszközök; automatikus időkapcsolók; azbesztkesztyűk balesetvédelmi célokra; azonosító héjak, hüvelyek elektromos vezetékekhez; azonosító fonalak, zsinórok elektromos vezetékekhez; barométerek; bébiőrök; telefonos belső kommunikációs készülékek; bélyegzőórák [időregisztráló eszközök]; bélyegzőórák [időrogzító eszközök]; lopásgátló berendezések, elektromos; elektromos lopásgátló riasztóberendezések [nem járművekhez]; betörésgátló riasztókészülékek; távcsövek, látcsövek [kétsövű]; integrált áramkörök; elektronikus chippek; csatlakozódobozok, csatlakozószekrények [elektromosság]; csatlakozók, konnektorok [elektromosság]; csatolások, kötések, (elektromos); csatolók [adatfeldolgozó berendezés]; csengők [figyelmeztető berendezések]; riasztócsengők; csuklótámaszok számítógépekhez; csuklótámaszok számítógép használathoz; detektorok; diagnosztikai berendezések, nem gyógyászati célokra; diavetítő lencsék; diavetítő készülékek; digitális jelek; digitális fényképeretek; digitális könyvolvasók; diktafonok; dinamométerek, erőmérők; díszítő mágnesek; dugók, csatlakozó aljzatok és más kapcsolások [elektromos csatlakozások]; DVD-lejátszók; egérpadok; egér [számítógép-periféria]; elágazódobozok [villamosság]; elektronikus határidőnaplók; elektronikus jeladók; letölthető elektronikus brosúrák; letölthető elektronikus hírlevelek; letölthető elektronikus kiadványok, publikációk; elektronikus zsebfordítógépek; felügyelő, ellenőrző berendezések, elektromos; tesztelő készülékek nem gyógyászati használatra; elosztódobozok [elektromosság]; elosztó pultok, konzolok [elektromosság]; elosztótáblák [elektromosság]; fényképezőgép lencsék; fényképészeti lencsék; nagyító lencsék; objektívek [lencsék] optikák; epidiaszkópok; elektromos érintkezők; erősítő csövek; erősítők; exponált filmek; multifunkcionális berendezések beépített fénymásoló és fax funkcióval önálló működési módban; faxgépek; mobil vagy hordozható faxgépek; fedelek, borítók elektromos csatlakozókhoz; optikai szálak [fényvezető szálak]; optikai szálak [üvegszálak]; USB pendrive-ok; pénzszámláló és -válogató gépek; precíziós mérlegek; precíziós mérőműszerek; központi feldolgozó egységek; számítógépek központi feldolgozó egységei; radarkészülékek; rádiókészülékek; lemezjátszótűk cseréjére szolgáló készülékek; lemezmeghajtók számítógépekhez; asztrofotográfiai lencsék; lencsevédők; letölthető csengőhangok mobiltelefonokhoz; letölthető képfájlok; letölthető zenefájlok; levegő elemzésére szolgáló készülékek; levélmérlegek; Lézerek nem gyógyászati célokra; libellák, vízmértékek; mágnesek; mágneses adathordozók; mágneslemezek; magnetofonok; üres mágnesszalagok magnókhöz, magnetofonokhoz; manométerek; matematikai műszerek; megafonok; megfigyelő műszerek; mélységmérő készülékek és gépek; memóriakártyák; mikrochip kártyák; memóriakártyák videojáték-gépekhez; mennyiségjelzők; mércék, mértékek, mérőműszerek; konyhai mérlegek; rugós mérlegek; ellenőrző mérlegek; elektromos mérlegek; elektronikus mérlegek; fürdőszobai mérlegek; postai mérlegek; kiegyensúlyozó készülékek, mérlegek; elektromos mérlegek, súlymérő készülékek; mérőeszközök, mérőműszerek; mérőeszközök, mértékek; mérőkanalak, adagolókanalak; mérőkészülékek, elektromos; mérőműszerek; meteorológiai műszerek; mikrofonok; mikrométerek; rádiók járművekbe; rádiótávíró készülékek; rádiótelefon készülékek; rajzfilmek; relék, elektromos; riasztók; megy/nem megy oldalú idomszerek; villás idomszerek; gyűrűs idomszerek; megy/nem megy oldalú furat idomszerek; sugázmérők, aktinométerek; súlymérő berendezések; súlymérő készülékek és eszközök; száloptikás kábelek; számítógép billentyűzetek; számítógépek; számítógépes hardver; számítógépes játékszoftverek; nyomógombok csengőkhöz; nyomtatók számítógépekhez; kamerás bébiőrök; kapcsolódobozok [elektromosság]; kapcsolók, elektromos; kapcsolótáblák; kódolt azonosító karkötők, mágneses; kazánvezérlő eszközök; videokazetta lejátszók; Videokazetta-lejátszó készülékek; audio kazetta lejátszók, magnók; keretek diapozitívekhez; kézi adó-vevők [walkie-talkie készülékek]; kihangosítók; kihangosító eszközök mobiltelefonokhoz; kihangosító készletek telefonokhoz; kihangosító készletek mobiltelefonokhoz; koaxiális kábelek; elektromos kollektorok; kompaktlemez (CD) lejátszók; kompaktlemezek, CD-k [audio-video]; elektromos konverterek; kronográfok [időrogzító készülékek]; speciális időregisztráló készülékként használt kronográfok; laptop számítógépek; számítógép hordozó tokok, táskák; laptop tokok; zenegépek [jukeboxok]; jukeboxok [háttértároló eszközök] számítógépekhez; lemezek akkumulátorokhoz; lemezjátszók; mikroprocesszorok; mikroszkópok; tárolók, tartók mikroszkóp tárgylemezekhez; mobiltelefonok; modemek; monitorok [számítógép hardver]; monitorok [számítógép programok]; exponált mozifilmek; műholdas navigációs készülékek; nagyfrekvenciás készülékek; nagyító készülékek [fényképészet]; nagyítók, lupék [optika]; napelemek, szolár akkumulátorok; navigációs berendezések járművekhez [fedélzeti számítógépek]; navigációs

készülék járművekhez [fedélzeti számítógépek]; navigációs eszközök; noteszgépek, notebookok; nyomásjelzők; távirányító készülékek; távirányítók; távolságmérő készülékek; távolságmérő berendezések; távmérő műszerek, teleméterek; távolságrögzítő készülékek, kilométerszámlálók; elektromos tekercsek; telefon dugók, csatlakozók; telefonvezetékek; telefonkábelek; telefonkagylók; telefonok; üzenetrögzítők; elemek, telepek világításhoz; teleszkópok; televíziók; 3D-s szemüvegek televíziókészülékekhez; 3D-s televíziós vevőkészülékek; sztereoszkópikus berendezés 3D-nézéshez; térhatású nézőkék; Hőérzékelők [termosztátok]; hőmérséklet-szabályozó készülékek [termosztátok]; tisztítóberendezések hanglemezekhez; fényképészeti felszerelésekhez kialakított tokok; tokok és táskák fényképészeti készülékekhez; fényképészeti készülékek és eszközök tárolására készült tokok; tolosúlyos kézimérlegek; hangszóró kürtök; töltőkészülékek elektromos elemekhez; transzformátorok, áramátalakítók; tranzisztorok; zárkioldók [fényképészet]; zavarstúró készülékek [villamosság]; zsebszámológépek; csatlakozások, kábelsaruk [villamosság]; tűk lemezjátszókhöz; tűzjelző készülékek; ultraibolya sugárzás elleni szűrők, fényképezéshez; vakuk [fényképészet]; védőálarcok/maszkok; vetítógépek; vetítívásznak; vevőkészülékek (audio-, video); vezérlőpultok (elektromos); csatlakozások elektromos vezetékhez; elektromos csatornák, vezetékcsatornák; vezetékcsatornák, kábelcsatornák [elektromosság]; vezetékek, elektromos; vezeték nélküli telefonok; elektromos vezetők; elektromos vezetők, vezetékek; videojáték kazetták; videokamerák; videokazetták; videoképernyők; videomagnók, képmagnók; videoszalagok; videotelefonok; világító jelek; villamos kábelek; fényforrások [villanólámpák] fényképészeti használatra; fényképészeti villanólámpák, vakuk; Villanólámpák fényképezőgépekhez; villanófények, villogók; voltmérők; záruk, elektromos; jelző berendezések és készülékek; festékpátronok, üres, nyomtatókhoz és fénymásológépekhez; feszültségnövelő transzformátorok; filmkamerák; filmvágó készülékek; fordulatszám-szabályozók lemezjátszókhöz; füstjelző berendezések; gázriasztók; gázérzékelők; gázérzékelő berendezések; GPS készülékek; hamis pénz felismerő készülékek; hangátvitelre szolgáló készülékek; hangszedő karok lemezjátszókhöz; hangfelvétel-hordozók; Hangrögzítő, hangfelvevő készülékek; hanglemezek; hangrögzítő szalagok; hangszóró dobozok; hangszórók, hangosbemondók, megafonok; hangreprodukáló készülékek; hangfeldolgozó készülékek; háromdimenziós szemüvegek; háromlábú állványok fényképezőgépekhez; nedvességmérők, higrométerek; légnedvességmérők; lépésmérők, lépésszámlálók; homokórák; hordozható médialejátszók; hőmérők, nem gyógyászati használatra; hőmérsékletjelző címkék, nem gyógyászati használatra; hőmérséklet-érzékelők; hőmérsékletjelző készülékek; hőmérséklet-szabályozó készülékek; időregisztráló készülékek; számítógép interfészek; kommunikációs interfészegységek; számítógép interfész berendezések, készülékek; frekvenciaváltók; inverterek, áramátalakítók [elektromosság]; navigációs eszközök [iránytűk]; iránytűk, tájolók, kompaszok [mérőműszerek]; jelzőberendezések; jelzőcsengők; kábelek, elektromos; tolmérce; CD-ROM-ok.

11 Elektromosan fűtött lábzsákok; keverő csaptelepek vízvezetékekhez; lámpaernyők; lámpaernyőtartó vázak; foglalatok elektromos lámpákhoz; elektromos lámpák; lámpák karácsonyfákhoz, elektromos; lámpák; lámpaoszlopok [utcai]; lámpások világításra; lámpaüvegek; elektromos kínai lampionok; elektromosan fűtött zoknik; LED-diódás világító berendezések; légfertőtlenítők; léghevítő készülékek, berendezések; léghűtő berendezések; légkondicionáló berendezések; légszárítók; légszárító berendezések; légszűrő berendezések; légszűrők légkondicionálókhöz; légtisztító készülékek és gépek; levegő szagtalanító készülékek; malátapörkölő gépek; melegítő lapok; elektromos melegvizes palackok; mennyezetvilágítások, mennyezeti lámpák; merülőforralók; mikrohullámú sütők főzéshez; mikrohullámú sütők; mikrohullámú sütők ipari célokra; mosogató, mosdó egységek; mosogató, mosdó egységek [nem bútorok]; konyhai mosogatók; mosogatók, mosdók; multifunkciós főzőkészülékek; napkemencék; napkollektorok [fűtés]; nyársak roston sütéshez; nyársforgató készülékek; olajégők; olajlámpák; elektromos olajsütők, fritőzök; olajtisztító készülékek; elektromos ostya-/gofrisütők; örvényfürdő spa berendezések; peccsenyesütő készülékek; pezsgőfürdők; hidromasszázs, pezsgőfürdő berendezések; polimerizációs berendezések; kávépörkölőgépek; dohánypörkölő gépek; radiátorfedelek, radiátortetők; radiátorok, elektromos; radiátorok; konvektorok [radiátorok, fűtőtestek]; radiátorok központi fűtéshez; világítókészülékek, reflektorok; rostok, grillsütők; eldobható sterilizációs zacskók; sterilizátorok; sütökemencék; nyársak sütőkhöz roston sütéshez; szabályozó és biztonsági tartozékok

gázkészülékekhez; szabályozó és biztonsági tartozékok gázvezetékekhez; szabályozó és biztonsági tartozékok vízkészülékekhez; szabályozó szerelvények víz- vagy gázkészülékekhez és víz- vagy gázvezetékekhez; szagtalanító készülékek nem személyes használatra; szárítóberendezések; párologtató készülékek, evaporátorok; szárítókészülékek és berendezések; szauna fürdőberendezések; elszívóernyők; szellőző [légkondicionáló] berendezések; szoláriumok; elektromos fűtésű szőnyegek; ivóvízszűrők; elektromos fűtésű takarók, nem gyógyászati használatra; textilgőzölők; tisztaszobák [egészségügyi berendezések]; toalett WC-k; tömítőgyűrűk vízcsapokhoz; tűzhelyek, konyhai tűzhelyek; ultraibolya sugárzók nem gyógyászati használatra; UV-lámpák nem gyógyászati használatra; úszómedence-klórozó berendezések; vécékagylók; vécéülőkék; ventilátorok légkondicionáláshoz; ventilátorok [légkondicionáló berendezések részei]; világító berendezések és készülékek; világító házsámok; villanyfőzőlapok; villanykörték; vízellátó készülékek; víz elosztására szolgáló berendezések [automata]; automata vízelosztó berendezések; vízellátó berendezések; vízelosztó berendezések; vízforralók, autogejíretek és fürdőszobai melegítők; vízforralók; vízhűtő berendezések; vízlágyító készülékek és berendezések; vízmelegítők [készülékek]; vízporlasztó fej csapra; szórófej szerelvények [zuhanyzók részei]; szórófej szerelvények [szaniter berendezések részei]; öntöző szórófejek; víztisztító berendezések, vízderítő berendezések; víztisztító készülékek és gépek; szaniterak és fürdőszobai szerelvények és vízvezeték tartozékok; vízkezelő berendezések; vízsterilizáló berendezések; vízszűrő berendezések; lávakövek grillezéshez; WC-vízöblítő tartályok; zuhanyfülkék; zuhanyok; zseblámpák, elektromos; zsebmelegítők; huzatszabályzók [fűtés]; légkezelő berendezések; hűtőberendezések/hűtőgépek; hűtőgépek és hűtőberendezések; hűtőgépek; hűtőkészülékek; mélyhűtő készülékek; hűtőberendezések; hűtőpultok; hűtőszekrények; hűtőtartályok; WC-k, vécék; szaniterárúk; ionizáló készülékek a levegő vagy a víz kezelésére; italhűtő berendezések; ívlámpák; izzószálak elektromos izzókba, lámpákba; izzószálas égők; ágymelegítők; akvárium melegítők; akvárium szűrőberendezések; akvárium szűrők; akvárium világítótestek; arcgőzölő készülékek [szaunák]; biztonsági lámpák; biztonsági szerelvények víz- vagy gázkészülékekhez és víz- vagy gázvezetékekhez; bojlerak, kazánok [kivéve gépek részei]; búvárlámpák; elektromos cumisüveg melegítők; csapok; csillárok; csíraölő égők; csíraölő lámpák a levegő tisztításához; egészségügyi készülékek és berendezések; égőfejek lámpákhoz; égők, égőfejek; elektromos joghurtkészítők; elektromos gőzölők főzéshez; centrifugák [szárítógépek] mosodai használatra; elektromos ventilátorok személyes használatra; élelmiszerhulladékok vízelvonására szolgáló készülékek; elszívóernyők, konyhai; fagyasztók; fénycsövek; fénycsövek világításra; fertőtlenítő-adagolók toalettkezekhez; fertőtlenítő készülékek, berendezések; folyadékűtő berendezések; forróvíztartályok; elektromos főzőedények, fazekak; elektromos kukták, főzőedények; elektromos főzőeszközök, főzőedények; főzőedények és főzőberendezések; főzőlapok; platnik; fürdőszobai melegítők; füstölőkészülékek, fumigációs berendezések, nem gyógyászati használatra; fűtőberendezések; fűtőelemek, fűtőtestek; Fűtőbojlerak/-kazánok; fűtőkészülékek; fűtőkészülékek és -berendezések; elektromos fűtőszálak; fűtött bemutató pultok; gázégők; gázgyújtók; gázkazánok, gázbojlerak; gázlámpák; gőzfejlesztő berendezések; gyorsfőzők, elektromos; elektromos nyeles serpenyők; hajszárítók; gömblámpák; asztali lámpákhoz való lámpaernyők; háztartási hűtőgépek, hűtőszekrények; Hűtőkészülékek és berendezések; hordozható elektromos hőlégszárítók; hőlégbefúvásos, vízszintesen elhelyezett fűtőberendezések; hőlégbefúvásos, vízszintesen elhelyezett hengeres fűtőberendezések; hőlégbefúvásos, vízszintesen elhelyezett, hordozható fűtőberendezések; hőlégbefúvásos, vízszintesen elhelyezett, hordozható hengeres fűtőberendezések; hőpárnák, elektromos nem gyógyászati használatra; hőszabályozó szelepek [fűtőberendezések részei]; Hőszivattyúk, hőpumpák; hőtárolók; hővisszanyerő berendezések; jégkészítő gépek; jégtároló berendezések; kályhák [fűtőkészülékek]; kandallók; kávéfőzőgépek, elektromos; kávéfőzők, elektromos; kávépörkölő készülékek; sütők/kemencék; kemencékhez samottbélések; automata kenyérpékítő gépek háztartási célokra; kenyérpírítók; kenyérsütő gépek; kerékpár-fényszórók; kerékpár lámpák; keresőlámpák, zseblámpák.

35 Kereskedelmi- vagy reklámcélú kiállítások és rendezvények szervezése; közvélemény-kutatás; Reklám és marketing; Áruk és szolgáltatások engedélyezésének kereskedelmi ügyintézése; on-line hirdetői tevékenység számítógépes hálózaton; online piactér biztosítása áruk és szolgáltatások eladói és vásárlói részére; pay Per Click (PPC) hirdetés; piackutatás; rádiós reklámozás; Reklámananyag frissítésÁrverési értékesítés megszervezése;

Árverési értékesítések megvalósítása; Beszerzői szolgáltatások [árúk illetve szolgáltatások beszerzése más cégeknek]; internetes hirdetési felületek rendelkezésre bocsátása és bérbeadása; reklámanyagok terjesztése postai úton; hirdetési és reklámozási szolgáltatások televíziós, rádiós, postai úton; nyomtatott promóciós anyagok terjesztése postai úton; hirdetési felület kölcsönzése; hirdetőtáblák bérbeadása [reklámtáblák]; kereskedelmi információ és tanácsadás fogyasztóknak [fogyasztói tanácsadás]; információk számítógépes adatbázisokba való szerkesztése és rendezése; információk számítógépes adatbázisokba való rendezése; kereskedelmi közvetítői szolgáltatások; Reklámszövegírás; reklámszöveg megjelentetési szolgáltatások; szabadtéri reklámozás, hirdetés; számítógépesített üzleti nyilvántartás; üzleti nyilvántartások vezetése; vállalati nyilvántartások vezetése; információs nyilvántartás vezetése; információk számítógépes nyilvántartásba való gyűjtése; számlakivonatok összeállítása; telemarketing szolgáltatások; televíziós reklámozás; vásárlási megrendelések ügyintézése; kereskedelmi tranzakciók tárgyalása és megállapodások kötése harmadik fél számára; kereskedelmi vagy reklámcélú kiállítások rendezése; kereskedelmi- vagy reklámcélú vásárok szervezése.

38 Digitális fájlok továbbítása; elektronikus hirdetőtábla szolgáltatás [távközlési szolgáltatás]; hozzáférés biztosítása adatbázisokhoz; internetes fórumok biztosítása; információszolgáltatás távközlési ügyekben; összeköttetések analóg és digitális számítógépes terminálokon keresztül; távközlési csatornák biztosítása távvásárláshoz; telekommunikációs csatlakozások internethez vagy adatbázisokhoz való biztosítása; telekommunikációs csatlakozások biztosítása egy globális számítógépes hálózathoz; konzultációs, információs és tanácsadási szolgáltatások telekommunikáció területén; üzenetek és képek továbbítása számítógépek segítségével; üzenetek küldése; elektronikus levelezés, e-mail.

(111) 224.660

(151) 2018.06.05.

(210) M 17 02819

(220) 2017.09.11.

(732) Lagrande Magyarország Startup-, és Vállalkozásfejlesztési Kft., Szeged (HU)

(546) **mellow.**

(511) 9 Tudományos célra szolgáló, tengerészeti, földmérő, fényképészeti, mozgóképi, optikai, súlymérő, egyéb mérő-, jelző-, ellenőrző (felügyeleti), életmentő és oktatóberendezések és felszerelések; elektromos energia vezetésére, kapcsolására, átalakítására, tárolására, szabályozására vagy ellenőrzésére szolgáló készülékek és berendezések; hangok vagy képek rögzítésére, továbbítására, másolására szolgáló készülékek; mágneses adathordozók, hanglemezek; CD-k (kompakt lemezek), DVD-k és egyéb, digitális rögzítésű média; szerkezetek érmebedobással működő készülékekhez; regiszteres pénztárgépek, számológépek, adatfeldolgozó berendezések, számítógépek; számítógépes szoftverek; tűzoltó készülékek (az osztály betűrend szerinti jegyzékében szereplő valamennyi áru).

35 Reklámozás; kereskedelmi ügyletek; kereskedelmi adminisztráció; irodai munkák (az osztály betűrend szerinti jegyzékében szereplő valamennyi szolgáltatás).

42 Tudományos és műszaki szolgáltatások, valamint az idetartozó tervezői és kutatói tevékenység; ipari elemző és kutató szolgáltatások; számítástechnikai hardver és szoftvertervezés és fejlesztés (az osztály betűrend szerinti jegyzékében szereplő valamennyi szolgáltatás).

(111) 224.661

(151) 2018.06.05.

(210) M 17 02824

(220) 2017.09.08.

(732) Rotyik Tamás, Dunakeszi (HU)

(546)



(511) 39 Csomagszállítás; csomagszállítás megszervezése; csomagszállítási szolgáltatások; szárazföldi csomagszállítás megszervezése; csomagkézbesítés, csomagszállítás; áruszállítás és raktározás; áruszállítás; áruszállítási szolgáltatások; áruszállítás megszervezése; áruszállítás és -kézbesítés; fuvarozás, áruszállítás; futárszolgáltatások áruszállításhoz.

(111) 224.662

(151) 2018.06.05.

(210) M 17 02825

(220) 2017.09.09.

(732) Fixvalami Kft 100%, Veresegyház (HU)

(541) fix24

(511) 9 Elektronikus adatbázisok; számítógépes adatbázisok; számítógépes szoftver programok; számítógépes szoftverek.

(111) 224.663

(151) 2018.06.05.

(210) M 17 01472

(220) 2017.05.05.

(732) Kecskemét-Széchenyivárosi Közösségépítő Egyesület 100%, Kecskemét (HU)

(740) Hortobágyi Tibor, Kecskemét

(541) MFM-Projekt Ciklus-show

(511) 41 Szexuálpedagógiai prevenciós foglalkozás; felvilágosító foglalkozás.

(111) 224.664

(151) 2018.06.05.

(210) M 17 01803

(220) 2017.06.02.

(732) ATC-Trade Zrt., Szeged (HU)

(740) dr. Vizkeleti Edit, Szeged

(546)



(511) 16 Papírzacskók; papír kávéfilterek; papírdobozkák, edénykék tejszínek, krémek tárolására.

30 Kávé; kávé, pörköletlen; kávé tejjel; kávé alapú italok.

39 Szállítás; áruk csomagolása és raktározása; utazásszervezés.

(111) 224.665

(151) 2018.06.05.

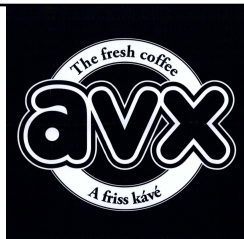
(210) M 17 01804

(220) 2017.06.02.

(732) ATC-Trade Zrt., Szeged (HU)

(740) dr. Vizkeleti Edit, Szeged

(546)



- (511) 16 Papírzacskók; papír kávéfilterek; papírdobozkák, edénykék tejszínek, krémekek tárolására.
 30 Kávé; kávé, pörköletlen; kávé tejjel; kávé alapú italok.
 39 Szállítás; áruk csomagolása és raktározása; utazásszervezés.

(111) 224.666

(151) 2018.06.05.

(210) M 17 02278

(220) 2017.07.17.

(732) KAVOSZ Zrt., Budapest (HU)

(740) Larhen Kft., Budapest

(541) Széchenyi Kártya. A név hitelez

- (511) 35 Kereskedelmi ügyletek bonyolítása; marketing- és reklámtevékenységek; reklámcélú kiállítások szervezése; üzleti információk; pénzügyi szolgáltatási termékek bemutatóinak szervezése; outsourcing szolgáltatások.
 36 Pénzügyletek közvetítése; pénzügyi tanácsadás; finanszírozási szolgáltatások; hitelbonyolítási irodák működése; faktorálási szolgáltatások; tőkekihelyezések; tőkebefektetések; tőkeberuházások.
 41 Oktatás; szakmai képzések; sport és kulturális rendezvények szervezése és lebonyolítása és azok támogatása; coaching (tréningek) szervezése és lebonyolítása.

(111) 224.667

(151) 2018.06.05.

(210) M 17 02279

(220) 2017.07.14.

(732) Csanda Eszter, Budapest (HU)

Susánszky Ádám Rudolf, Budapest (HU)

(740) Rajkai és Takács Ügyvédi Iroda, Budapest

(546)



- (511) 29 Hús, hal-, baromfi- és vadhús; húskivonatok; tartósított, fagyasztott, szárított és főzött gyümölcsök és zöldségek; zselék, lekvárok (dzsemek), kompótok; tojások; tej és tejtermékek; étkezési olajok és zsírok (az osztály betűrend szerinti jegyzékében szereplő valamennyi áru).
 30 Kávé, tea, kakaó és kávépótló szerek; rizs; tápióka és szágó; lisztek és más gabonakészítmények; kenyér, péksütemények és cukrászsütemények; fagylaltok; cukor, méz, melaszszirup; élesztő, sütőporok; só; mustár; ecet, fűszeres mártások; fűszerek; jég (az osztály betűrend szerinti jegyzékében szereplő valamennyi áru).
 43 Vendéglátás (élelmezés); időleges szállásadás (az osztály betűrend szerinti jegyzékében szereplő valamennyi szolgáltatás).

(111) 224.668

(151) 2018.06.05.

(210) M 17 02500

(220) 2017.08.07.

(732) Stojanov Mónika, Sződliget (HU)

(541) Kolorkka

(511) 18 Bevásárlólók; bevásárlótáskák; bőröndök; bőr pórázok; hámok állatoknak; hátizsákok, hátitáskák; hátizsákok, táskák hegymászóknak; hétköznapi, utcai táskák; hitelkártyatartók [levéltárcák]; irattáskák, aktatáskák (1); kézitáskák; kézitáska vázak; kulcstartó tokok; névjegykártyatartók; névjegyartók, kártyatartók; nyakörvek állatoknak; oldaltáskák, tarisznyák; piperetáskák üresen; poggyász; randsel-ek [japán iskolatáskák]; ruhák állatoknak; satchel táskák; sporttáskák, tornaszákok; strandtáskák; táskák, hátizsákok táborozóknak; táskák [zacskók, tasakok] csomagolásra, bőrből; útitáskák.

24 Textíliák és pótanyagaik; háztartási vászonnemű; függönyök textilből vagy műanyagból (az osztály betűrend szerinti jegyzékében szereplő valamennyi áru).

25 Ruházati cikkek, cipők, kalapárúk (az osztály betűrend szerinti jegyzékében szereplő valamennyi áru).

(111) 224.669

(151) 2018.06.05.

(210) M 17 02818

(220) 2017.09.11.

(732) Phan Trung Kien, Budapest (HU)

(546)



(511) 43 Vendéglátás.

(111) 224.673

(151) 2018.06.08.

(210) M 17 03394

(220) 2017.10.26.

(732) Richter Gedeon Nyrt., Budapest (HU)

(541) EREBRIUM

(511) 5 Gyógyszerkészítmények.

(111) 224.674

(151) 2018.06.08.

(210) M 17 03392

(220) 2017.10.26.

(732) Richter Gedeon Nyrt., Budapest (HU)

(541) ENZAMAT

(511) 5 Gyógyszerkészítmények.

(111) 224.675

(151) 2018.06.08.

(210) M 17 03391

(220) 2017.10.26.

(732) Richter Gedeon Nyrt., Budapest (HU)

(541) ALMION

(511) 5 Gyógyszerkészítmények.

(111) 224.676

(151) 2018.06.08.

(210) M 17 03390

(220) 2017.10.26.

(732) **Richter Gedeon Nyrt., Budapest (HU)**

(541) **ENDARTEN**

(511) 5 Gyógyszerkészítmények.

(111) **224.677**

(151) 2018.06.08.

(210) M 17 03389

(220) 2017.10.26.

(732) **Richter Gedeon Nyrt., Budapest (HU)**

(541) **ALLAMOR**

(511) 5 Gyógyszerkészítmények.

(111) **224.678**

(151) 2018.06.08.

(210) M 17 03385

(220) 2017.10.26.

(732) **VIKAJAB Kereskedelmi Betéti Társaság, Budapest (HU)**

(740) Bánfi és Tamasi Ügyvédi Iroda, Budapest

(546)



(511) 30 Kávé, tea, kakaó és kávépótló szerek; rizs; tápióka és szágó; lisztek és más gabonakészítmények; kenyér, péksütemények és cukrászsütemények; fagyaltok; cukor, méz, melaszszirup; élesztő, sütőporok; só; mustár; ecet, fűszeres mártások; fűszerek; jég (az osztály betűrend szerinti jegyzékében szereplő valamennyi áru).

(111) **224.679**

(151) 2018.06.08.

(210) M 17 03099

(220) 2017.10.02.

(732) **Inform Média Lapkiadó Kft., Debrecen (HU)**

(740) dr. Gaál Zsolt, Debrecen

(546)



(511) 16 Nyomdaipari termékek.

35 Reklámozás; kereskedelmi ügyletek; kereskedelmi adminisztráció; irodai munkák (az osztály betűrend szerinti jegyzékében szereplő valamennyi szolgáltatás).

41 Újságok kiadása; szabadúszó újságírás; magazinok és újságok kölcsönzése; webes újságok megjelentetése; újság kiadása ügyfelek számára az interneten; újságok, folyóiratok, katalógusok és brosúrák megjelentetése; magazinok, folyóiratok és újságok multimédiás megjelentetése.

(111) **224.680**

(151) 2018.06.08.

(210) M 17 01833

(220) 2017.06.07.

(732) **Sarkadi Tamás, Nagyecsed (HU)**

(541) **Pásztorok éjszakája**

(511) 43 Vendéglátás (élelmezés); étel-ital ellátás, étel-ital szolgáltatások.

(111) 224.681

(151) 2018.06.08.

(210) M 17 03388

(220) 2017.10.26.

(732) Richter Gedeon Nyrt., Budapest (HU)

(541) ADMIREX

(511) 5 Nőgyógyászati készítmények.

(111) 224.682

(151) 2018.06.08.

(210) M 17 01360

(220) 2017.04.26.

(732) Magyar RTL Televízió Zrt., Budapest (HU)

(740) Szepesi & Társai Ügyvédi Iroda, Budapest

(546)



(511) 35 Adatindexek összeállítása kereskedelmi vagy reklámcéllal; adatkutatás számítógépes fájlokban; adatok frissítése és karbantartása számítógépes adatbázisokban; árösszehasonlító szolgáltatások; árubemutatás; áruk bemutatása kommunikációs médiában, kiskereskedelmi célokból; divatbemutatók szervezése promóciós célokból; értékesítési promóciós szolgáltatások; gazdasági előrejelzések; hirdetési- és reklámszolgáltatások; hirdetési felület kölcsönzése; hirdetőtáblák bérbeadása [reklámtáblák]; honlapforgalom optimalizálása; információk számítógépes adatbázisokba való gyűjtése; információk számítógépes adatbázisokba való rendezése; kereskedelmi és üzleti kapcsolattartási adatok; biztosítása; kereskedelmi információ és tanácsadás fogyasztóknak [fogyasztói tanácsadás]; kereskedelmi információs ügynökségek; kereskedelmi közvetítői szolgáltatások; kereskedelmi tranzakciók tárgyalása és megállapodások kötése harmadik fél számára; kereskedelmi- vagy reklámcélú kiállítások; kereskedelmi- vagy reklámcélú vásárok szervezése; keresőmotor-optimalizálás reklámozás céljából; kommunikáció átírása [irodai funkciók]; közönségkapcsolati kommunikációs stratégiára vonatkozó tanácsadás; közönségszolgálati szolgáltatások; közvélemény-kutatás; kutatások ügyletekkel kapcsolatban; manöken/modell közvetítés reklám- vagy kereskedelmi célból; marketingszolgáltatások; nyilvántartásokban tárolt adatok frissítése és karbantartása; on-line hirdetői tevékenység számítógépes hálózaton; online piactér biztosítása áruk és szolgáltatások eladói és vásárlói részére; outsourcing szolgáltatások [üzleti segítségnyújtás]; piaci tanulmányok; piackutatás; rádiós reklámozás; reklámanyag frissítése; reklámanyagok kölcsönzése; reklámanyagok [röplapok, prospektusok, nyomtatványok, áruminták] terjesztése; reklámcélú forgatókönyvírás; reklámeszközök tervezése és formatervezése; reklámfilmek készítése; reklámidő kölcsönzése kommunikációs médiában; reklámkommunikációs stratégiára vonatkozó tanácsadás; reklámlevél szolgáltatás; reklámszövegek írása; reklámszövegek publikálása; reklámterjesztés; reklámügynökségek, hirdetési ügynökségek; sajtófigyelés; statisztikák összeállítása; szabadtéri reklámozás, hirdetés; számítógépes fájlkezelés, adatkezelés; szponzorok felkutatása; telemarketing szolgáltatások; teleshop műsorok gyártása; televíziós reklámozás; televíziós vásárlási műsorok készítése; üzleti információk; üzleti információk nyújtása weboldalon keresztül; üzleti menedzsment előadóművészek részére; üzleti szerződések tárgyalása másik fél megbízásából; üzleti tájékoztatás, információnyújtás; üzleti vizsgálatok, kutatások; vásárlási megrendelések ügyintézés; webindexelés kereskedelmi vagy reklám célokra.

38 Távközlés (az osztály betűrend szerinti jegyzékében szereplő valamennyi szolgáltatás).

41 Audioberendezések kölcsönzése; dalírás; digitális zene szolgáltatása az interneten [nem letölthető];

divatbemutatók szervezése szórakoztatási célokból; elektronikus kiadványszerkesztés; elektronikus könyvek és

folyóiratok on-line publikálása; előadóművészek szolgáltatásai; élő előadások bemutatása; fényképészet; filmek feliratozása; filmgyártás, kivéve reklámfilmek; filmstúdiók; filmszínházi előadások, filmbemutatók; forgatókönyvírás; forgatókönyvírás, nem reklámcélra; falóriportok készítése; hangfelvételek kölcsönzése; hangversenyek, koncertek szervezése és lebonyolítása; helyfoglalás, show-műsorokra; jelbeszédfordítása; klubszolgáltatások [szórakoztatás vagy oktatás]; konferenciák szervezése és lebonyolítása; kongresszusok szervezése és lebonyolítása; könyvkiadás; kulturális vagy oktatási célú kiállítások szervezése; lemezlovas [DJ] szolgáltatások; mentorálás; mikrofilmezés; mozifilmek kölcsönzése; művészeti alkotások bérbeadása; nem letölthető filmek biztosítása digitális videotár szolgáltatások útján; nem letölthető televízióműsorok biztosítása digitális videotár szolgáltatások útján; nem reklámcélú szövegek publikálása; nyereményjátékok működtetése; oktatás biztosítása; oktatási információs szolgáltatások; on-line elérhető elektronikus publikációk, nem letölthetők; online, nem letölthető videók biztosítása; partik tervezése [szórakoztatás]; rádió- és televízióműsorok készítése; rádiós szórakoztatás; riporter szolgáltatások; show-műsorok készítése; show-műsorok szervezése [impreszáriók szolgáltatásai]; stúdiószolgáltatások; szabadidős tevékenységekkel kapcsolatos tájékoztatás; számítógépes hálózatról online biztosított játékszolgáltatások; szépségversenyek szervezése; színházi produkciók; szinkronizálás; szórakozási, szórakoztatási információk; szórakoztatási szolgáltatások; szövegszerkesztés [kivéve reklámszövegek]; televíziós szórakoztatás; varieté-előadások bemutatása; videofelvételek kölcsönzése; videokamerák kölcsönzése; videorögzítés; videoszalagok kölcsönzése; videoszalagok vágása; világítóberendezések kölcsönzése; színházak vagy televíziós stúdiók részére; zenei produkciók; zenekarok szolgáltatásai; zeneszerzés.

(111) 224.683

(151) 2018.06.08.

(210) M 17 01773

(220) 2017.05.31.

(732) Médiaszolgáltatás-támogató és Vagyonkezelő Alap, Budapest (HU)

(740) dr. Gubucz Ágnes, Budapest

(541) A DAL 2017

(511) 35 Reklámozás; kereskedelmi ügyletek.

38 Távközlés (az osztály betűrend szerinti jegyzékében szereplő valamennyi szolgáltatás).

41 Alkotóműhelyek szervezése és lebonyolítása, bálók szervezése, coaching (tréning), dalírás, digitális zene szolgáltatása az interneten (nem letölthető), divatbemutatók szervezése szórakoztatási célból, elektronikus kiadványszerkesztés, elektronikus könyvek és folyóiratok online publikálása, előadóművészek szolgáltatásai, élő előadások bemutatása, eszmecserek kollokviumok szervezése, fényképészet, filmek feliratozása, filmgyártás, kivéve a reklámfilmek, filmstúdiók, filmszínházi előadások, filmbemutatók, forgatókönyvírás, forgatókönyvírás nem reklámcélra, fotóriportok készítése, gyakorlati képzés (szemléltetés), hangfelvételek kölcsönzése, hangversenyek, koncertek szervezése és lebonyolítása, jelbeszéd fordítása, karaoke szolgáltatások nyújtása, klubszolgáltatások (szórakoztatás vagy oktatás), konferenciák szervezése és lebonyolítása, kongresszusok szervezése és lebonyolítása, könyvkiadás, kulturális vagy oktatási célú kiállítások szervezése, lemezlovas (DJ) szolgáltatások, mentorálás, mikrofilmezés, mozgókönyvtári szolgáltatások, múzeumi szolgáltatások (bemutatók, kiállítások), művészeti alkotások bérbeadása, nem letölthető filmek biztosítása digitális videotár szolgáltatások útján, nem letölthető televízióműsorok biztosítása digitális videotár szolgáltatások útján, nem reklámcélú szövegek publikálása, oktatás biztosítása, oktatási információs szolgáltatások, oktatási vizsgáztatás, on-line elérhető elektronikus publikációk, nem letölthetők, online, nem letölthető videók biztosítása, partik szervezése (szórakoztatás), rádió- és televízióműsorok készítése, rádiós szórakoztatás, riporter szolgáltatások, show-műsorok készítése, show műsorok szervezése impreszáriók szolgáltatásai, stúdiószolgáltatások, szabadidős tevékenységekkel kapcsolatos tájékoztatás, szemináriumok szervezése és lebonyolítása, szimpóziumok szervezése és lebonyolítása, színházi produkciók, szinkronizálás, színpadi díszletek kölcsönzése (1), színpadi díszletek kölcsönzése (2), szórakozási, szórakoztatási információk, szórakoztatási szolgáltatások,

szövegszerkesztés kivéve reklámszövegek, televíziós szórakoztatás, varieté-előadások bemutatása, versenyek szervezése (oktatás vagy szórakoztatás), videorögzítés, zenei produkciók, zenekarok szolgáltatásai, zeneszerzés.

(111) 224.684

(151) 2018.06.08.

(210) M 17 01774

(220) 2017.05.31.

(732) Médiaszolgáltatás-támogató és Vagyonkezelő Alap, Budapest (HU)

(740) dr. Gubucz Ágnes, Budapest

(541) A DAL 2018

(511) 35 Reklámozás; kereskedelmi ügyletek.

38 Távközlés (az osztály betűrend szerinti jegyzékében szereplő valamennyi szolgáltatás).

41 Alkotóműhelyek szervezése és lebonyolítása, bálók szervezése, coaching (tréning), dalírás, digitális zene szolgáltatása az interneten (nem letölthető), divatbemutatók szervezése szórakoztatási célból, elektronikus kiadványszerkesztés, elektronikus könyvek és folyóiratok online publikálása, előadóművészek szolgáltatásai, élő előadások bemutatása, eszmeeserek kollokviumok szervezése, fényképészet, filmek feliratozása, filmgyártás, kivéve a reklámfilmek, filmstúdiók, filmszínházi előadások, filmbemutatók, forgatókönyvírás, forgatókönyvírás nem reklámcélra, fotóriportok készítése, gyakorlati képzés (szemléltetés), hangfelvételek kölcsönzése, hangversenyek, koncertek szervezése és lebonyolítása, jelbeszéd fordítása, karaoke szolgáltatások nyújtása, klubszolgáltatások (szórakoztatás vagy oktatás), konferenciák szervezése és lebonyolítása, kongresszusok szervezése és lebonyolítása, könyvkiadás, kulturális vagy oktatási célú kiállítások szervezése, lemezlovas (DJ) szolgáltatások, mentorálás, mikrofilmzés, mozgókönyvtári szolgáltatások, múzeumi szolgáltatások (bemutatók, kiállítások), művészeti alkotások bérbeadása, nem letölthető filmek biztosítása digitális videotár szolgáltatások útján, nem letölthető televízióműsorok biztosítása digitális videotár szolgáltatások útján, nem reklámcélú szövegek publikálása, oktatás biztosítása, oktatási információs szolgáltatások, oktatási vizsgáztatás, on-line elérhető elektronikus publikációk, nem letölthető, online, nem letölthető videók biztosítása, partik szervezése (szórakoztatás), rádió- és televízióműsorok készítése, rádiós szórakoztatás, riporter szolgáltatások, show-műsorok készítése, show műsorok szervezése impresszáriók szolgáltatásai, stúdiószolgáltatások, szabadidős tevékenységekkel kapcsolatos tájékoztatás, szemináriumok szervezése és lebonyolítása, szimpóziumok szervezése és lebonyolítása, színházi produkciók, szinkronizálás, színpadi díszletek kölcsönzése (1), színpadi díszletek kölcsönzése (2), szórakozási, szórakoztatási információk, szórakoztatási szolgáltatások, szövegszerkesztés kivéve reklámszövegek, televíziós szórakoztatás, varieté-előadások bemutatása, versenyek szervezése (oktatás vagy szórakoztatás), videorögzítés, zenei produkciók, zenekarok szolgáltatásai, zeneszerzés.

(111) 224.685

(151) 2018.06.08.

(210) M 17 01775

(220) 2017.05.31.

(732) Médiaszolgáltatás-támogató és Vagyonkezelő Alap, Budapest (HU)

(740) dr. Gubucz Ágnes, Budapest

(546)



(511) 35 Reklámozás; kereskedelmi ügyletek.

38 Távközlés (az osztály betűrend szerinti jegyzékében szereplő valamennyi szolgáltatás).

41 Alkotóműhelyek szervezése és lebonyolítása, bálók szervezése, coaching (tréning), dalírás, digitális zene

szolgáltatása az interneten (nem letölthető), divatbemutatók szervezése szórakoztatási célból, elektronikus kiadványszerkesztés, elektronikus könyvek és folyóiratok online publikálása, előadóművészek szolgáltatásai, élő előadások bemutatása, eszmecserek kollokviumok szervezése, fényképészet, filmek feliratozása, filmgyártás, kivéve a reklámfilmek, filmstúdiók, filmszínházi előadások, filmbemutatók, forgatókönyvírás, forgatókönyvírás nem reklámcélra, fotóriportok készítése, gyakorlati képzés (szemléltetés), hangfelvételek kölcsönzése, hangversenyek, koncertek szervezése és lebonyolítása, jelbeszéd fordítása, karaoke szolgáltatások nyújtása, klubszolgáltatások (szórakoztatás vagy oktatás), konferenciák szervezése és lebonyolítása, kongresszusok szervezése és lebonyolítása, könyvkiadás, kulturális vagy oktatási célú kiállítások szervezése, lemezlovas (DJ) szolgáltatások, mentorálás, mikrofilmezés, mozgókönyvtári szolgáltatások, múzeumi szolgáltatások (bemutatók, kiállítások), művészeti alkotások bérbeadása, nem letölthető filmek biztosítása digitális videotár szolgáltatások útján, nem letölthető televízióműsorok biztosítása digitális videotár szolgáltatások útján, nem reklámcélú szövegek publikálása, oktatás biztosítása, oktatási információs szolgáltatások, oktatási vizsgáztatás, on-line elérhető elektronikus publikációk, nem letölthetők, online, nem letölthető videók biztosítása, partik szervezése (szórakoztatás), rádió- és televízióműsorok készítése, rádiós szórakoztatás, riporter szolgáltatások, show-műsorok készítése, show műsorok szervezése impresszáriók szolgáltatásai, stúdiószolgáltatások, szabadidős tevékenységekkel kapcsolatos tájékoztatás, szemináriumok szervezése és lebonyolítása, szimpóziumok szervezése és lebonyolítása, színházi produkciók, szinkronizálás, színpadi díszletek kölcsönzése (1), színpadi díszletek kölcsönzése (2), szórakozási, szórakoztatási információk, szórakoztatási szolgáltatások, szövegszerkesztés kivéve reklámszövegek, televíziós szórakoztatás, varieté-előadások bemutatása, versenyek szervezése (oktatás vagy szórakoztatás), videorögzítés, zenei produkciók, zenekarok szolgáltatásai, zeneszerzés.

(111) 224.686

(151) 2018.06.08.

(210) M 17 01937

(220) 2017.06.14.

(732) MPE Késői Eső Gyülekezete, Érd (HU)

(546)



KÉSŐI ESŐ
GYÜLEKEZET

(511) 16 Papír és karton; nyomdaipari termékek; könyvkötészeti anyagok; fényképek; papíráruk és irodaszerek, bútorok kivételével; tanítási és oktatási anyagok.

41 Vallásoktatás; vallási témákkal kapcsolatos tanfolyamok; vallási fejlődéssel kapcsolatos oktatási szolgáltatások; vallási és ifjúsági konferenciák szervezése és lebonyolítása; vallási, ifjúsági konferenciákról és istentiszteletekről hang, kép és/vagy videofelvételek készítése, rögzítése.

45 Vallási összejövetelek szervezése; vallási szertartások levezetése; hitéleti tevékenységgel kapcsolatos szolgáltatások biztosítása.

(111) 224.687

(151) 2018.06.08.

(210) M 17 02008

(220) 2017.06.20.

(732) Debreceni Egyetem, Debrecen (HU)

(740) Dr. Vizeli Kornél, Debrecen

(546)



(511) 43 Vendéglátás (élelmezés); időleges szállásadás (az osztály betűrend szerinti jegyzékében szereplő valamennyi szolgáltatás).

44 Állatápolási szolgáltatások; állategészségügyi szolgáltatások; alternatív gyógyászati szolgáltatások; aromaterápiás szolgáltatások; beszédterápia; betegápolási szolgáltatások; csillapító kezelés; egészségfürdő szolgáltatások; egészséggel kapcsolatos tanácsadó szolgáltatások; egészségügyi berendezések kölcsönzése; fizioterápia, fizikoterápia; fogászat; fogszabályzási szolgáltatások; gyógyszerek elkészítéséhez kapcsolódó gyógyszerészeti szolgáltatások; gyógyszerészeti konzultáció; haj beültetés; hospice ellátás, elfekvők; humán szövetbank-szolgáltatások; in vitro (testen kívüli mesterséges) megtermékenyítési szolgáltatások; kábítószerfüggő betegek rehabilitációja; klinikák, orvosi rendelők szolgáltatásai; kórházak; közfürdők higiéniai célokra; manikűr; masszáz; mesterséges megtermékenyítési szolgáltatások; optikusok szolgáltatásai; orvosi berendezések kölcsönzése; orvosi ellátás; orvosi rendelők, orvosi szolgáltatások; orvosi tanácsadás fogyatékkal élők számára; otthoni lábadozók utókezelésére; plasztikai sebészet; pszichológus (szolgáltatások); szanatóriumi, idősothoni szolgáltatások; szanatóriumok; szauna szolgáltatások; szépségszalonok; szolárium szolgáltatások; szülésznői szolgáltatások; távgyógyászati szolgáltatások; terápiás szolgáltatások; vérbanki szolgáltatások.

(111) 224.689

(151) 2018.06.08.

(210) M 17 02193

(220) 2017.07.06.

(732) Szolvegy Kft., Szolnok (HU)

(546)



(511) 1 Enyvszerű készítmények faoltáshoz; kitöltő anyagok fák üregeinek kitöltésére; viasz fák beoltásához.

2 Fabevonatok.

(111) 224.690

(151) 2018.06.08.

(210) M 17 02196

(220) 2017.07.06.

(732) Zentai László 100%, Érd (HU)

(740) dr. Pajuf Tamara, Budapest

(541) PEACEFUL TRIATHLON

(511) 41 Szórakoztatás és sporttevékenységek, gyakorlati képzés [szemléltetés], egészségklub szolgáltatások [egészség és fitnesz], fitnesz órák vezetése, időmérés sporteseményeken, sportfelszerelések kölcsönzése, a járművek kivételével, sportlétesítmények üzemeltetése, sportpályák bérbeadása, sportversenyek rendezése, stadionok bérbeadása, stúdiószolgáltatások, szabadidős létesítmények üzemeltetése, szabadidős tevékenységekkel kapcsolatos tájékoztatás, szakmai átképzés, személyes oktatófórumok rendezése és levezetése, személyi edző szolgáltatások [fitnesz edzés], szemináriumok szervezése és lebonyolítása, táboroztatás, testnevelés, tornatanítás, versenyek szervezése [oktatás vagy szórakoztatás].

(111) 224.691

(151) 2018.06.08.

(210) M 17 02198

(220) 2017.07.06.

(732) Zentai László 100%, Érd (HU)

(740) dr. Pajuf Tamara, Budapest

(541) JADE SPIRIT FESTIVAL

(511) 41 Szórakoztatás, alkotóműhelyek szervezése és lebonyolítása [képzés], coaching [tréning], egészségklub szolgáltatások [egészség és fitnesz], élő előadások bemutatása, eszmecserek, kollokviumok szervezése és lebonyolítása, fitnesz órák vezetése, gyakorlati képzés [szemléltetés], jegyirodai szolgáltatások [szórakoztatás], klubszolgáltatások [szórakoztatás vagy oktatás], konferenciák szervezése és lebonyolítása, partik tervezése [szórakoztatás], szabadidős létesítmények üzemeltetése, szabadidős tevékenységekkel kapcsolatos tájékoztatás, személyes oktatóforumok rendezése és levezetése, szemináriumok szervezése és lebonyolítása, szórakozási, szórakoztatási információk, szórakoztatási szolgáltatások.

(111) 224.692

(151) 2018.06.08.

(210) M 17 03043

(220) 2017.09.27.

(732) Beró Szabolcs, Komárom (HU)

(740) INTERINNO Szabadalmi Iroda, Budapest

(541) Berone

(511) 12 Járművek; szárazföldi, légi vagy vízi közlekedési eszközök (az osztály betűrend szerinti jegyzékében szereplő valamennyi áru).

20 Bútorok, tükrök, keretek; nem fém tartályok, tárolók tároláshoz vagy szállításhoz; megmunkálatlan vagy félig megmunkált csont, szaru, halcsont vagy gyöngyház; kagylóhéj; tajték; sárga borostyán (az osztály betűrend szerinti jegyzékében szereplő valamennyi áru).

41 Nevelés; szakmai képzés; szórakoztatás; sport- és kulturális tevékenységek (az osztály betűrend szerinti jegyzékében szereplő valamennyi szolgáltatás).

(111) 224.693

(151) 2018.06.08.

(210) M 17 03154

(220) 2017.10.05.

(732) Resdevco Ltd., Jerusalem (IL)

(740) Dr. Kósa Apollónia, Budapest

(541) Sjoheal

(511) 5 Szemcseppek; szemvizetek; egészségügyi készítmények gyógyászati használatra; tisztítóoldatok gyógyászati alkalmazásra; gyógyszerek szemészeti alkalmazásra; gyógyszerek szemészeti használatra; gyógyszerészeti készítmények autoimmun betegségek kezelésére; gyógyszerészeti készítmények szembetegségek és -tünetek kezelésére; gyógyszerészeti készítmények sejtfunkciók aktiválására; készítmények szemészeti felhasználásra; oldatok, folyadékok gyógyszerészeti használatra; szemápoló folyadékok, oldatok gyógyászati használatra; szembetegségek megelőzésre szolgáló gyógyszerészeti készítmények; szemészetben használt gyógyszerészeti készítmények; szemészeti készítmények; szemnedvesítő készítmények; szemrendellenességek megelőzésre szolgáló gyógyszerészeti készítmények.

(111) 224.694

(151) 2018.06.08.

(210) M 17 03445

(220) 2017.10.26.

(732) OTP Bank Nyrt., Budapest (HU)

(740) Danubia Szabadalmi és Jogi Iroda Kft., Budapest

(541) OTP Ingatlanpont Exclusive

(511) 35 Kereskedelmi ügyletek, kereskedelmi adminisztráció.

36 Pénzügyi ügyletek.

(111) 224.695

(151) 2018.06.08.

(210) M 17 03474

(220) 2017.10.27.

(732) DELANO SYSTEMS Kft., Budapest (HU)

(740) dr. Csetneki Attila, Budapest

(541) zöld pardon

(511) 35 Reklámozás; kereskedelmi ügyletek; kereskedelmi adminisztráció; irodai munkák.

41 Nevelés; szakmai képzés; szórakoztatás; sport- és kulturális tevékenységek.

43 Vendéglátás (élelmezés); időleges szállásadás.

(111) 224.696

(151) 2018.06.08.

(210) M 17 03939

(220) 2017.12.07.

(732) MindaGIS Kft., Budapest (HU)

(546)  KáptaLAN

(511) 42 Informatikához kapcsolódó információk összeállítása; informatikával kapcsolatos információs szolgáltatások; informatikával kapcsolatos műszaki konzultációs szolgáltatások; informatikával kapcsolatos információszolgáltatás; informatikával kapcsolatos mérnöki szolgáltatások; számítógépes rendszerekkel kapcsolatos [informatikai] katasztrófa-elhárítási szolgáltatások.

(111) 224.697

(151) 2018.06.11.

(210) M 17 04074

(220) 2017.12.20.

(732) Egis Gyógyszergyár Zrt., Budapest (HU)

(546) МИЛУРИСТАТ

(511) 5 Humán gyógyszerészeti készítmények metabolikus megbetegedések kezelésére.

(111) 224.698

(151) 2018.06.11.

(210) M 17 03288

(220) 2017.10.13.

(732) Gatamo-International Kft., Budapest (HU)

(740) Dr. Kakas Róbert, Budapest

(546)  GATAMO

(511) 30 Kávé; tea.

(111) 224.699

(151) 2018.06.11.

(210) M 17 01876

(220) 2017.06.09.

(732) **Margarete Autó Kft., Budapest (HU)**

(740) KNP LAW Nagy Koppány Varga és Társai, dr. Nagy-Koppány Kornélia Ügyvédi Iroda, Budapest

(546) **BIRNER**

- (511) 1 Ipari, tudományos, fényképezési, mezőgazdasági, kertészeti, erdészeti vegyi termékek; feldolgozatlan műgyanták, műanyagok; trágyák; vegyi tűzoltó szerek; fémek edzésére és hegesztésére szolgáló készítmények; élelmiszerek tartósítására szolgáló vegyi anyagok; cserzőanyagok; ipari rendeltetésű ragasztóanyagok (az osztály betűrend szerinti jegyzékében szereplő valamennyi áru).
- 2 Festékek, kencék, lakkok; rozsdagátló és fakonzerváló szerek; festőanyagok; maróanyagok; nyers természetes gyanták; fémlapok és fémporok festéshez, dekoráláshoz, nyomtatáshoz és képzőművészethez (az osztály betűrend szerinti jegyzékében szereplő valamennyi áru).
- 3 Fehéritőkészítmények és egyéb, mosásra szolgáló anyagok; tisztító-, fényesítő-, súroló-, és csiszológépek; nem gyógyszeres szappanok; illatszerek, illóolajok, nem gyógyszeres kozmetikumok, nem gyógyszeres hajszeszek; nem gyógyszeres fogkrémek (az osztály betűrend szerinti jegyzékében szereplő valamennyi áru).
- 4 Ipari olajok és zsírok; kenőanyagok; porfelszívó, portalanító és porlekötő termékek; tüzelőanyagok (beleértve a motorbenzineket) és világítóanyagok; viaszgyertyák, gyertyabelek (az osztály betűrend szerinti jegyzékében szereplő valamennyi áru).
- 5 Gyógyszerészeti, orvosi és állatgyógyászati készítmények; egészségügyi készítmények gyógyászati használatra; gyógyászati vagy állatgyógyászati használatához adaptált diétás élelmiszerek és anyagok, bébiételek; étrend-kiegészítők emberek és állatok számára; tapaszok, kötszeranyagok; fogtömő anyagok és fogászati mintázóanyagok; fertőtlenítőszeres; kártékony állatok irtására szolgáló készítmények; gombaölő szerek (fungicidek), gyomirtó szerek (herbicidek) (az osztály betűrend szerinti jegyzékében szereplő valamennyi áru).
- 7 Gépek és szerszámok; motorok (a szárazföldi járműmotorok kivételével); tengelykapcsolók és erőátviteli elemek (a szárazföldi járművek céljára készültek kivételével); nem kézi működtetésű mezőgazdasági eszközök; keltetőgépek; árusító automaták (az osztály betűrend szerinti jegyzékében szereplő valamennyi áru).
- 9 Tudományos célra szolgáló, tengerészeti, földmérő, fényképezési, mozgóképi, optikai, súlymérő, egyéb mérő-, jelző-, ellenőrző (felügyeleti), életmentő és oktatóberendezések és felszerelések; elektromos energia vezetésére, kapcsolására, átalakítására, tárolására, szabályozására vagy ellenőrzésére szolgáló készülékek és berendezések; hangok vagy képek rögzítésére, továbbítására, másolására szolgáló készülékek; mágneses adathordozók, hanglemezek; cd-k (kompakt lemezek), dvd-k és egyéb, digitális rögzítésű média; szerkezetek érmebedobással működő készülékekhez; regiszteres pénztárgépek, számológépek, adatfeldolgozó berendezések, számítógépek; számítógépes szoftverek; tűzoltó készülékek (az osztály betűrend szerinti jegyzékében szereplő valamennyi áru).
- 11 Világító-, fűtő-, gőzfejlesztő, főző-, hűtő-, szárító-, szellőztető-, vízszolgáltató és egészségügyi berendezések (az osztály betűrend szerinti jegyzékében szereplő valamennyi áru).
- 12 Járművek; szárazföldi, légi vagy vízi közlekedési eszközök (az osztály betűrend szerinti jegyzékében szereplő valamennyi áru).
- 27 Szőnyegek, lábtörlők (szalmából), gyékények és nádfonatok, linóleum és más padlóburkolatok; nem textil falikárpitok (az osztály betűrend szerinti jegyzékében szereplő valamennyi áru).
- 35 Reklámozás; kereskedelmi ügyletek; kereskedelmi adminisztráció; irodai munkák (az osztály betűrend szerinti jegyzékében szereplő valamennyi szolgáltatás).
- 37 Építkezés; javítás; szerelési szolgáltatások (az osztály betűrend szerinti jegyzékében szereplő valamennyi szolgáltatás).

(111) 224.700

(151) 2018.06.11.

(210) M 17 03289

(220) 2017.10.17.

(732) **dm-drogerie markt Kereskedelmi és Szolgáltató Kft., Törökbálint (HU)**

(740) Szabó, Kelemen és Társai Ügyvédi Iroda, Budapest

(546)



(511) 3 Nem gyógyhatású szappanok; illatszerek, illóolajok, nem gyógyhatású kozmetikumok, nem gyógyhatású hajszeszek; nem gyógyhatású fogkrémek.

35 Áruk bemutatása kommunikációs médiában, kiskereskedelmi célokból; értékesítési promóciós szolgáltatások; kereskedelmi információ és tanácsadás fogyasztóknak [fogyasztói tanácsadás]; reklámszövegek publikálása; üzleti tájékoztatás, információnyújtás.

41 Személyes oktatófórumok rendezése és levezetése; elektronikus kiadványszerkesztés; online elérhető elektronikus publikációk, nem letölthetők; online, nem letölthető videók biztosítása.

(111) **224.701**

(151) 2018.06.11.

(210) M 17 03291

(220) 2017.10.16.

(732) **FOTEXNET Kereskedelmi és Szolgáltató Korlátolt Felelősségű Társaság 1/1, Budapest (HU)**

(740) Uzonyi Ügyvédi Iroda, Budapest

(541) **Moziünnep**

(511) 41 Filmszínházi előadások, filmbemutatók.

43 Vendéglátás.

(111) **224.702**

(151) 2018.06.11.

(210) M 17 03293

(220) 2017.10.17.

(732) **Birtók Bence, Budapest (HU)**

(546) 

(511) 39 Szállítás; áruk csomagolása és raktározása; utazásszervezés.

(111) **224.703**

(151) 2018.06.11.

(210) M 17 03502

(220) 2017.10.31.

(732) **Commsignia Kft., Attala (HU)**

(740) SBGK Ügyvédi Iroda, Budapest

(541) **COMMSIGNIA**

(511) 9 Információtechnológiai és audiovizuális berendezések; mérő, érzékelő és felügyeleti készülékek, kijelzős szabályozó készülékek; optikai eszközök, teljesítménynövelők és javítók; rögzített tartalmak; tájékoztató, irányító, nyomkövető, célkövető és térképkészítő eszközök; szoftverek; számítógépes szoftverek; számítógépes operációs rendszerek; operációs rendszerprogramok; mobiltelefon-szoftverek; szoftverek táblagépekhez, okosórákhoz és hordozható kommunikációs eszközökhöz; kommunikációs berendezések; adattároló eszközök; másolóberendezések; adatfeldolgozó berendezések és tartozékaik (elektromos és mechanikus); adatfeldolgozó számítógépek; audovizuális és fényképezési eszközök; jelátvivő kábelek információtechnológiához,

audiovizuális eszközökhöz és távközléshez; érzékelők és detektorok; tesztelő és minőségellenőrző eszközök; mérő, számláló, sorbarendező és kalibráló berendezések; vezérlők (szabályozók); számítógép összetevők és alkatrészek; fényképezőgépek, kamerák; IR kamerák; hordozható GPS egységek; elektromos és elektronikus érzékelők, szenzorok és detektoregységek; elektromos és elektronikus termékek és szoftverek önjáró járművek, gépjárművezetés-támogató rendszerek működésével, járműbiztonsági eszközök és berendezések és eszközök beindításával és/vagy működtetésével, gyalogosbiztonsággal, járművezetők figyelmeztetésével, járművek indításával, fékezésével és vészfékezésével, járművek gyorsításával vagy becsapódások és ütközések aktív elkerülésével kapcsolatos használatra; gépjárművekhez szolgáló tudományos, optikai, mérő-, jelző és ellenőrző (felügyeleti) berendezések és felszerelések; mesterséges intelligenciát alkalmazó berendezések, felszerelések és szoftverek gépjárművekhez, képfeldolgozó eszközökhöz, navigációs eszközökhöz; mesterséges intelligenciát alkalmazó szoftverek működését segítő szoftverek; szimulátorok járművek kormányozásához és vezérléséhez; sebesség-ellenőrző készülékek járművekhez; sebesség-/fordulatszámjelzők; járművekbe való navigációs berendezések; fedélzeti számítógépek járművekhez; kijelzőpanelek járművekhez; kijelzők járművekhez; számítógépes alkalmazások autóiipari elektronikus vezérléshez; elektronikus vezetési vezérlőegységek gépkocsikhoz; autók automatikus vezetési kezelőszervei; számítógépes alkalmazások autók automata vezetés ellenőrzéséhez; vezérlőberendezések autók audio-video navigációjához; számítógépes alkalmazások autók audio-video navigációjához; szenzorok hajtóművek vezérlésére; helymeghatározási érzékelők; szenzorok helymeghatározáshoz; automatikus járműsebesség-szabályozó készülék; forgatásmérő és szabályozó érzékelők; gyorsulásérzékelők; rögzített számítógépes szoftverek a biztonságos gépjárművezetéshez; navigációs számítógépek autókba; képfeldolgozó szoftverek járműbe épített kamerához; autókamerák; videofelvevő berendezések járművekhez; megjelenítő monitorok holt zónára is kiterjedő, takarás nélküli kilátás biztosításához járművek számára; képfeldolgozók járművek holt zónára is kiterjedő, takarás nélküli kilátás biztosításához járművek számára; számítógépes programok holt zónára is kiterjedő, takarás nélküli kilátás biztosításához járművek számára; járművekbe való kommunikációs berendezések; radarrendszerek; radarantennák; lézeres érzékelők; vezetést segítő és biztonsági berendezések és rendszerek, nevezetesen adaptív intelligens sebességtartó automatikák, elülső ütközésre figyelmeztető rendszerek, önálló vészfékek, hátsó ütközésre figyelmeztető rendszerek, sávelhagyásra figyelmeztető rendszerek; sávtartást segítő rendszerek, holttér-érzékelő rendszerek; automatizált parkolási vezérlőberendezések; számítógépes alkalmazások automatizált autóparkoláshoz; parkolást segítő eszközök és rendszerek, nevezetesen intelligensparkolást segítő rendszerek, hátsó kamerák, elülső-hátulsó tolatóradarok; vezetési kilátást segítő szoftverek, eszközök és rendszerek; vezetési láthatóságot segítő szoftverek, eszközök és rendszerek; éjjellátó készülékek gépjárművekhez; világítóeszköz-vezérlő szoftverek és berendezések vezetési kilátás elősegítésére; dinamikus fényirányító szoftverek és berendezések; vezetéstámogató fedélzeti elektronikus rendszerek szárazföldi járművekhez; önjáró gépjármű-vezetési rendszerek interaktív kijelzővel; fedélzeti elektronikus rendszerek szárazföldi járművekben vezetési támogatás biztosításához; számítógépes alkalmazások autók automata vezetésellenőrzéséhez; elektromos kábelkötegek autókhoz; elektronikus kulcsok autókhoz; számítógépek önvezető autókhoz; számítógépes programok önvezető autókhoz; számítógépes alkalmazások autók audio-video navigációjához; vezérlőműszerek autók audio-video navigációjához; veszélyre figyelmeztető integrált elektronikus rendszerek autókhoz; integrált elektronikus rendszerek autókhoz a veszélyek és ütközések elkerülésére.

12 Járművek és szállítóeszközök; földi járművek és szállítóeszközök; gépkocsik; vízi járművek; járművek részei és szerelvényei; szárazföldi gépjárművek és azok részei, szerelvényei; önvezető autók; automata vezetésű autók; autonómautók; vezető nélküli autók; önjáró szállítóeszközök; önjáró szárazföldi járművek; önjáró elektromos járművek; vonóerő-szabályozó rendszerek járművekhez; stabilitás szabályozó rendszerek járművekhez; pneumatikus sebességváltó-vezérlő rendszerek járművekhez; járműriasztó rendszerek; fékberendezések járművekhez.

35 Nagykereskedelmi és kiskereskedelmi szolgáltatások számítógépes szoftverrel és hardverrel kapcsolatban; nagykereskedelmi szolgáltatások számítógépes szoftverrel kapcsolatban; kiskereskedelmi szolgáltatások számítógépes szoftverrel kapcsolatban; szoftverrel kapcsolatos tájékoztatás biztosítása ügyfelek számára;

szoftverrel kapcsolatos tanácsadás biztosítása ügyfelek számára; adatfeldolgozás; adatgyűjtés; adatok rendszerezése számítógépes adatbázisokban; adatbázis menedzsment; adatkezelési szolgáltatások; adatkinyerési szolgáltatások; adatbeviteli szolgáltatások; adatgyűjtési szolgáltatások; adatfeldolgozási szolgáltatások; számítógépes adatbázisban levő adatok összehasonlítása; automatizált adatfeldolgozás; számítógépesített adatfeldolgozás; üzleti adatok szolgáltatása; matematikai adatok összegyűjtése; üzleti adatok elemzése; üzleti adatok gyűjtése; adatrögzítés és -feldolgozás; adatfeldolgozás vállalkozások számára; írott kommunikáció és adatok összegyűjtése és rendszerezése; statisztikai adatok összeállítása tudományos kutatásban történő használatra; üzleti adatok gyűjtése és rendszerezése; üzleti elemzési, kutatás és információs szolgáltatások; üzleti konzultációs és tanácsadási szolgáltatások.

42 Információtechnológiai szolgáltatások; tudományos és technológiai szolgáltatások; tervezési szolgáltatások; szoftverfejlesztés, programozás és kivitelezés; számítógépes hardverfejlesztés; webtárhely és szoftver szolgáltatások, szoftver bérlés; számítógépes hardverek és felszerelések, eszközök bérbeadása; információtechnológiai biztonság, védelem és helyreállítás; adatmásolási és átalakítási szolgáltatások, adatkódolási szolgáltatások; mérnöki munkák, szolgáltatások; járművekhez való vezetősegítő rendszerek valamint alkatrészek, tartozékok és elemek mérnöki tervezése; vezetősegítő és önvezető rendszerek kutatása, fejlesztése és tervezése; szoftverfejlesztés, elsősorban gépjárművekhez használt szoftverek vonatkozásában; gépjárművekhez, képfeldolgozó eszközökhöz, navigációs eszközökhöz szolgáló szoftverek kutatása, fejlesztése és tervezése; járműbiztonsággal, utasbiztonsággal, járművezetők segítségére és figyelmeztetésére szolgáló rendszerekkel és járművek önjáró vezetésével kapcsolatos fejlesztési és kutatási szolgáltatások; tesztelés, hitelesítés és minőségellenőrzés; terméktesztelési szolgáltatások; járműbiztonsági és utasbiztonsági tesztelés; önjáró járművek tesztelése, önjáró járművek rendszereinek tesztelése és fejlesztése; szárazföldi járművekkel kapcsolatos biztonságtechnikai szolgáltatások; mesterséges intelligenciát alkalmazó szoftverek kutatása, fejlesztése és tervezése; mindezen szolgáltatásokkal kapcsolatos információs, tanácsadási és konzultációs szolgáltatások.

(111) 224.704

(151) 2018.06.11.

(210) M 17 03607

(220) 2017.11.07.

(732) Péntzes Boróka Ágnes, Budakeszi (HU)

(740) Dr. Csalló Krisztina, Budapest

(546)  **pici filmek**
A tudatos koraszűltésgondozóért

(511) 41 Audiofelvételi és -készítési szolgáltatások; audio/vizuális bemutatók készítése; audiovizuális felvételek készítése; dvd- és cd-rom filmgyártás; előre felvett videofilmek elkészítése; eredeti felvételek készítése; filmek és videofilmek gyártása; filmgyártás; filmgyártás oktatási célokra; filmszerkesztés, vágás; hang- és képfelvételek készítése hang- és képhordozókon; hang- és/vagy videofelvételek készítése; hang- és videofelvételek készítése; oktatási célú hang- és videofelvételek készítése; oktatási célú tévműsorok készítése; oktatási filmek gyártása; oktatóvideók készítése; video- és dvd-filmgyártás; videofelvételek bemutatásához kapcsolódó szolgáltatások; videofelvételek készítése; videofelvételek szerkesztése; videofilm gyártás és kölcsönzés; videofilmekkel kapcsolatos információs szolgáltatások; videofilmgyártás; videók, videofelvételek készítése.

(111) 224.705

(151) 2018.06.11.

(210) M 17 01856

(220) 2017.06.09.

(732) Palágyi Norbert, Budapest (HU)**(546)**  **nextelshop**
a tökéletes mobilmegoldás

(511) 9 Hangok vagy képek rögzítésére, továbbítására, másolására szolgáló készülékek; mágneses adathordozók, akkumulátorok; töltők; hordozható telefonok; telefonok és azok alkatrészei; kézi adó-vevők; kihangosító

Nemzeti lajstromozott védjegyek

készülékek telefonokhoz; telefonkészülékek; tokok; telefonfóliák; telefon kiegészítők, amelyek ebbe az áruosztályba tartoznak; tabletek, számítógépek és azok alkatrészei; tablet és számítógép kiegészítők, amelyek ebbe az áruosztályba tartoznak.

14 Mobil órák és más időmérő eszközök és ezek tartozékai, amelyek ebbe az áruosztályba tartoznak.

35 Reklámozás; kereskedelmi ügyletek; kereskedelmi adminisztráció; online kis- és nagykereskedelem, bolt.

(111) 224.706

(151) 2018.06.11.

(210) M 17 02109

(220) 2017.06.28.

(732) Agrárrendezvények Kft., Szőlősgyőrök (HU)

(546) 

(511) 35 Reklámozás; kereskedelmi ügyletek; kereskedelmi adminisztráció; irodai munkák (az osztály betűrend szerinti jegyzékében szereplő valamennyi szolgáltatás).

41 Nevelés; szakmai képzés; szórakoztatás; sport- és kulturális tevékenységek (az osztály betűrend szerinti jegyzékében szereplő valamennyi szolgáltatás).

44 Orvosi szolgáltatások; állatgyógyászati szolgáltatások; higiéniai és szépségápolási szolgáltatások emberek és állatok részére; mezőgazdasági, kertészeti és erdészeti szolgáltatások (az osztály betűrend szerinti jegyzékében szereplő valamennyi szolgáltatás).

(111) 224.707

(151) 2018.06.11.

(210) M 17 01704

(220) 2017.05.25.

(732) ITB Tömítéstechnikai Kft., Budapest (HU)

(740) Frey János, Budapest

(541) ITB KFT.

(511) 7 Ipari tömítések; ipari elzáró szerelvények, armatúrák; ipari szabályzó szerelvények; csővezetéki kompenzátorok; terepi nyomás és szint távadó műszerek; ipari szerelvények; szabályzóselepek.

11 Ipari szerelvények; fűtő, gőzfejlesztő, hűtő berendezésekhez.

17 Tömítések.

(111) 224.708

(151) 2018.06.11.

(210) M 17 03624

(220) 2017.11.08.

(732) Gránit Bank Zrt., Budapest (HU)

(740) dr. Hatala Emese, Budapest

(546)



(511) 9 Bankjegykiadó automaták (ATM); számítógépes terminálok banki célokra; számítógépes kommunikációs szoftverek.

35 Reklámozás; kereskedelmi ügyletek; kereskedelmi adminisztráció; irodai munkák (az osztály betűrend szerinti jegyzékében szereplő valamennyi szolgáltatás).

36 Biztosítás; pénzügyi ügyletek; valutaügyletek; ingatlanügyletek (az osztály betűrend szerinti jegyzékében szereplő valamennyi szolgáltatás).

(111) 224.709

(151) 2018.06.11.

(210) M 17 01656

(220) 2017.05.22.

(732) Online Air Kft 100%, Budaörs (HU)

(740) Kalácska Gábor, Budapest

(541) Hello Rádió

(511) 35 Adatindexek összeállítása kereskedelmi vagy reklámcéllal; adatkutató számítógépes fájlokban; adatok frissítése és karbantartása számítógépes adatbázisokban; árösszehasonlító szolgáltatások; árubemutató; áruk bemutatása kommunikációs médiában, kiskereskedelmi célokból; árusító standok bérbeadása; divatbemutatók szervezése promóciós célokból; értékesítési promóciós szolgáltatások; fogyasztói hűségprogramok igazgatása; hirdetési- és reklámszolgáltatások; hirdetési felület kölcsönzése; hirdetőtáblák bérbeadása; honlapforgalom optimalizálása; információk számítógépes adatbázisokba való gyűjtése; információk számítógépes adatbázisokba való rendezése; írott kommunikáció és adatok regisztrálása; kereskedelmi és üzleti kapcsolattartási adatok biztosítása; kereskedelmi információ és tanácsadás fogyasztóknak [fogyasztói tanácsadás]; kereskedelmi információs ügynökségek; kereskedelmi közvetítői szolgáltatások; kereskedelmi tranzakciók tárgyalása és megállapodások kötése harmadik fél számára; kereskedelmi- vagy reklám célú kiállítások; kereskedelmi- vagy reklám célú vásárok szervezése; keresőmotor-optimalizálás reklámozás céljából; közönségkapcsolati kommunikációs stratégiára vonatkozó tanácsadás; közönségszolgálati szolgáltatások; kutatások ügyletekkel kapcsolatban; manöken/modell közvetítés reklám vagy kereskedelmi célból; marketing szolgáltatások; munkaerő-toborzás; on-line hirdetői tevékenység számítógépes hálózaton; online piactér biztosítása áruk és szolgáltatások eladói és vásárlói részére; Pay Per Click (PPC) hirdetés; piaci tanulmányok; piackutatás marketing; rádiós reklámozás; reklámanyag frissítése; reklámanyagok kölcsönzése; reklámanyagok [röplapok, prospektusok, nyomtatványok, áruminták] terjesztése; reklám célú forgatókönyvírás; reklámeszközök tervezése és formatervezése; reklámfilmek készítése; reklámidő kölcsönzése kommunikációs médiában; reklámkommunikációs stratégiára vonatkozó tanácsadás; reklámlevél szolgáltatás; reklámszövegek írása; reklámszövegek publikálása; reklámterjesztés; reklámügynökségek, hirdetési ügynökségek; sajtófigyelés; statisztikák összeállítása; szabadtéri reklámozás; számítógépes fájlkezelés; szövegszerkesztés; szponzorok felkutatása; telemarketing szolgáltatások; teleshop műsorok gyártása; televíziós reklámozás; televíziós vásárlási műsorok készítése; termékminták, áruminták terjesztése; tördelési szolgáltatások hirdetési célokból; újság előfizetések ügyintézésével kapcsolatos szolgáltatások; üzleti információk nyújtása weboldalon keresztül; üzleti menedzsment előadóművészek részére; üzleti szerződések tárgyalása másik fél megbízásából; üzletvitel sportolók számára.

38 Távközlés (az osztály betűrend szerinti jegyzékében szereplő valamennyi szolgáltatás).

41 Bálok szervezése; coaching; dalírás; digitális zene szolgáltatása az interneten [nem letölthető]; diszkók szolgáltatásai; divatbemutatók szervezése szórakoztatási célokból; egészségklub szolgáltatások [egészség és fitnessz]; éjszakai klubok; elektronikus kiadványszerkesztés; elektronikus könyvek és folyóiratok on-line publikálása; előadóművészek szolgáltatásai entertainer; élő előadások bemutatása; eszmecserek, kollokviumok szervezése és lebonyolítása; fényképészet; filmgyártás, kivéve reklámfilmek; filmszínházi előadások, filmbemutatók; forgatókönyvírás; forgatókönyvírás, nem reklám célra; fotóriportok készítése; hangfelvételek kölcsönzése; hangversenyek, koncertek szervezése és jegyirodai szolgáltatások [szórakoztatás]; karaoke szolgáltatások nyújtása; klubszolgáltatások [szórakoztatás vagy oktatás]; konferenciák szervezése és lebonyolítása; könyvkiadás; kulturális vagy oktatási célú kiállítások szervezése; lemezlovas [DJ] szolgáltatások; nem letölthető filmek biztosítása digitális videotár szolgáltatások útján; nem letölthető televízióműsorok biztosítása digitális videotár szolgáltatások útján; nem reklám célú szövegek publikálása; nyereményjátékok működtetése; on-line elérhető elektronikus publikációk; online, nem letölthető videók biztosítása; pályaválasztási tanácsadás; partik tervezése [szórakoztatás]; rádió- és televízióműsorok készítése; rádiós szórakoztatás; riporter szolgáltatások; show-műsorok készítése; show-műsorok szervezése [impreszáriók szolgáltatásai];

stúdiószolgáltatások; számítógépes hálózatról online biztosított játékszolgáltatások; szépségversenyek szervezése; szórakozási, szórakoztatási információk; szórakoztatási szolgáltatások; szövegszerkesztés [kivéve reklámszövegek]; televíziós szórakoztatás; tördelési szolgáltatások, nem hirdetési célokra; varieté-előadások bemutatása; versenyek szervezése [oktatás vagy szórakoztatás]; vidámparkok; videofelvevők kölcsönzése; videokamerák kölcsönzése; videorögzítés; videoszalagok kölcsönzése; videoszalagok vágása; zenei produkciók; zenekarok szolgáltatásai orchestra; zeneszerzés.

(111) 224.710

(151) 2018.06.11.

(210) M 17 03726

(220) 2017.11.20.

(732) MEMOLUX Szervező, Fejlesztő és Szolgáltató Kft., Budapest (HU)

(740) Riesz Ügyvédi Iroda, Budapest

(546) **MEMOLUX**

(511) 35 Reklámozás; kereskedelmi ügyletek; kereskedelmi adminisztráció; irodai munkák (az osztály betűrend szerinti jegyzékében szereplő valamennyi szolgáltatás).

42 Tudományos és műszaki szolgáltatások, valamint az idetartozó tervezői és kutatói tevékenység; ipari elemző és kutató szolgáltatások; számítástechnikai hardver és szoftvertervezés és fejlesztés (az osztály betűrend szerinti jegyzékében szereplő valamennyi szolgáltatás).

45 Jogi szolgáltatások; biztonsági szolgáltatások ingóságok és személyek fizikai védelme céljából; mások által egyéni igényeknek megfelelően nyújtott személyes és társadalmi jellegű szolgáltatások (az osztály betűrend szerinti jegyzékében szereplő valamennyi szolgáltatás).

(111) 224.711

(151) 2018.06.11.

(210) M 17 03727

(220) 2017.11.20.

(732) Richter Gedeon Nyrt., Budapest (HU)

(541) **Éljen 70/perc alatt**

(511) 5 Gyógyszerkészítmények.

16 Nyomdaipari termékek.

35 Reklámozás; kereskedelmi ügyletek; kereskedelmi adminisztráció; irodai munkák (az osztály betűrend szerinti jegyzékében szereplő valamennyi szolgáltatás).

41 Nevelés, szakmai képzés, konferenciák szervezése és lebonyolítása, kongresszusok szervezése és lebonyolítása, szimpóziumok szervezése és lebonyolítása.

44 Egészségügyi szolgáltatások, egészségügyi tanácsadás, gyógyszerészeti tanácsadás, orvosi szolgáltatások, terápiás szolgáltatások.

(111) 224.712

(151) 2018.06.11.

(210) M 17 01375

(220) 2017.04.28.

(732) Eleven Events Kft., Budapest (HU)

(546) **COLOR**
Festival

(511) 35 Reklámozás; kereskedelmi ügyletek; kereskedelmi adminisztráció; irodai munkák (az osztály betűrend szerinti jegyzékében szereplő valamennyi szolgáltatás).

41 Nevelés; szakmai képzés; szórakoztatás; sport- és kulturális tevékenységek (az osztály betűrend szerinti

jegyzékében szereplő valamennyi szolgáltatás).

43 Vendéglátás (ételmezés); időleges szállásadás (az osztály betűrend szerinti jegyzékében szereplő valamennyi szolgáltatás).

(111) 224.713

(151) 2018.06.13.

(210) M 17 02751

(220) 2017.09.01.

(732) MÁV-HÉV Helyiérdekű Vasút Zrt., Budapest (HU)

(740) dr. Gallai Pál, MÁV-HÉV Helyiérdekű Vasút Zrt., Budapest

(546) **MÁV**  **HÉV**

(511) 12 Ablaktörlők, szélvédőtörlők; abroncskarimák járművekhez; abroncsüstök, abroncsszegek; anyagmozgató kézikocsik; betonkeverőgépjárművek; billenőkocsik; billenős tehergépkocsik, kamionok; billenőtestek tehergépkocsikhoz; billentőszerkezetek [tehergépkocsik és vagonok részei]; borítások járművek kormánykerekeire; botkormányok járművekhez; csomagtartók járművekhez; csúszásgátlók járműabroncsokhoz; csúszásgátló láncok; dísztárcsák; elektromos emelőfalak [szárazföldi járművek részei]; elektromos járművek; elektromos kerékpárok; ellensúlyok járművek kerekeihez; erőátviteli láncok szárazföldi járművekhez (1); erőátviteli láncok szárazföldi járművekhez (2); étkezőkocsik (1); étkezőkocsik (2); fékbetétek gépkocsikhoz; fékbetétek járművekhez; fékek járművekhez; fékpofák járművekhez (1); fékpofák járművekhez (2); féktárcsák, tárcsafékek járművekhez; felfüggesztéses lengéscsillapítók járművekhez; felfüggesztő rugók, hordrugók járművekhez; fényszóró-törlők; fogaskerekek kerékpárokhoz; fogaskerekes hajtások szárazföldi járművekhez; fordulatszám-csökkentő áttételek szárazföldi járművekhez; forgattyúházak, karterek szárazföldi járművek alkatrészeihez, nem motorjaihoz; forgóvázak vasúti kocsikhoz; furgonok [járművek]; futófelületek gumiabroncsok újrafutózásához; futófelületek járművekhez [szíjgörgők]; függőkonveyorok; gépkocsialvázak; gépkocsik; gépkocsi karosszériák; gépkocsi lengéscsillapítók; gépkocsi lökhárítók; gördülőállomány siklóvasúthoz; gumiabroncs foltozó tapaszok; gumiabroncs köpenyek; gumiabroncsok gépjárművekhez; gumiabroncsok járműkerekekhez; gumibelső kerékpárokhoz; hajtórudak szárazföldi járművekhez, nem motoralkatrészek; hajtótengelyek, kardántengelyek szárazföldi járművekhez; hálófülkék járművekhez; hamutartók gépkocsikhoz; hidraulikus áramkörök járművekhez; irányjelzők járművekhez; járműablakok; járműajtók; járműalvázak; járműburkolatok, huzatok [alakra formált]; jármű karosszériák; járműkárpitok; járműlépcsők, fellépők, hágsók; járműülések; járművek kerékküllői; járművek lökhárítói; javító felszerelések gumiabroncsbelsőkhöz; karimák, illesztőperemek vasúti kerekekhez; kerékagyak járművekhez; kerékagy gyűrűk; kerekek szárazföldi járművekhez (1); kerekek szárazföldi járművekhez (2); kerékpároncs-karimák; kerékpár abroncsok, gumik; kerékpárcsengők; kézikocsik; kézikocsik és hajtányok; kocsialvázak járművekhez; kormánykerekek járművekhez; kormányművek hajókhoz; kuplungok szárazföldi járművekhez; láncok gépkocsikhoz; légszivattyúk, légpumpák [járműtartozékok]; légszákak [biztonsági felszerelések gépkocsikba]; lengéscsillapító rugók járművekhez; locsolókocsik [járművek]; lopásgátló eszközök járművekhez; lopásgátló riasztók járművekhez; lökhárítók vasúti kocsialományhoz; meghajtó mechanizmusok szárazföldi járművekhez; motorfelfüggesztések szárazföldi járművekhez; motorházfedelek (1); motorházfedelek (2); motorok szárazföldi járművekhez (1); motorok szárazföldi járművekhez (2); mozdonyok; nyomatékvtálók szárazföldi járművekhez; oldalsó visszapillantó tükrök járművekhez; pótkocsik, utánfutók [járművek]; rugalmas hab gumibelső; sárhányók; sebességváltók, áttételek szárazföldi járművekhez; sebességváltók szárazföldi járművekhez; siklók (1); siklók (2); spoilerok, légtérelő szárnyak járművekhez; sugárhajtású motorok szárazföldi járművekhez; szabadonfutó kerekek szárazföldi járművekhez; szárazföldi, légi, vízi vagy vasúti helyváltoztató eszközök, járművek; szélvédők; szilárd abroncsok gépjárműkerekekhez; takarító kocsik; távirányítású járművek, nem játékszerek; tehergépkocsik, teherautók, kamionok; tengelyek járművekhez; tengelykapcsolók szárazföldi járművekhez; tolatásjelzők járművekhez; torziós rudak járművekhez; tömlőkocsik; tömlő nélküli gumiabroncsok kerékpárokhoz; tömör gumiabroncsok járműkerekekhez; utánfutó horgok járművekhez; ülészatok

járművekhez; vakításmentesítő eszközök járművekhez; vasúti hálókocsik; vasúti hűtőkocsik; vasúti járművek; vasúti kapcsolószerkezetek, tengelykapcsolók; vázak motorkerékpárokhoz; vezetónélküli autók [autonóm autók]; villamoskocsik; villanymotorok, elektromotorok szárazföldi járművekhez; villás targoncák; visszapillantó tükrök; zsákszállító kocsik.

28 Játékautók; játékkártyák (1); játékkártyák (2); játéklabdák, játszólabdák; játékmacik, játékmackók; játékmódellak; játékok; játékszerek; játéktermi video játékgépek; karácsonyfadíszek, a világítási cikkek és édességek kivételével; kirakós játékok [puzzle]; kitömött játékok (1); kitömött játékok (2); méretarányos járműmódellak; méretarányos módell készletek [játékok]; poharak kockajátékhoz; táblajátékok; társasjátékok; távvezérlésű játékjárművek; vezérlőberendezések játékokhoz; vezérlők játékkonzolokhoz.

35 Adóbevallás-benyújtási szolgáltatások; adóbevallások elkészítése; árubemutatás; áruk bemutatása kommunikációs médiában, kiskereskedelmi célokból; áruk és szolgáltatások engedélyezésének kereskedelmi ügyintézés; bérszámfejtés; beszerzői szolgáltatások [árúk illetve szolgáltatások beszerzése más cégeknek]; értékesítési promóciós szolgáltatások; gazdasági előrejelzések; hirdetési- és reklámszolgáltatások; hirdetési felület kölcsönzése; hirdetőtáblák bérbeadása [reklámtáblák]; honlap forgalom optimalizálása; időpont-émlékeztető szolgáltatások [iroda funkciók]; időpont-ütemezési szolgáltatások [iroda funkciók]; írott kommunikáció és adatok regisztrálása kereskedelmi és üzleti kapcsolattartási adatok biztosítása; kereskedelmi tranzakciók tárgyalása és megállapodások kötése harmadik fél számára; kereskedelmi- vagy reklámcélú kiállítások; kereskedelmi- vagy reklámcélú vásárok szervezése; kiszervezett vállalatirányítás; kommunikáció átírása [irodai funkciók]; konzultáció személyzeti kérdésekben; költöztető szolgálat vállalkozások számára; költségelemzés; közönségkapcsolati kommunikációs stratégiára vonatkozó tanácsadás; közönségszolgálati szolgáltatások; kutatások ügyletekkel kapcsolatban; marketingszolgáltatások; munkaerő-toborzás; nyilvántartásokban tárolt adatok frissítése és karbantartása; on-line hirdetői tevékenység számítógépes hálózaton; outsourcing szolgáltatások [üzleti segítségnyújtás]; piackutatás; rádiós reklámozás; reklámanyag frissítése; reklámanyagok kölcsönzése; reklámanyagok [röplapok, prospektusok, nyomtatványok, áruminták] terjesztése; reklámszövegek publikálása; reklámterjesztés; segítségnyújtás üzleti tevékenységek menedzsmentjében; statisztikák összeállítása; szabadtéri reklámozás, hirdetés; televíziós reklámozás; üzleti értékelések; üzleti információk; üzleti információk nyújtása weboldalon keresztül; üzleti könyvvizsgálat (1); üzleti könyvvizsgálat (2); üzleti közvetítési szolgáltatások potenciális magánbefektetők és tőkét igénylő; vállalkozók összehozásával kapcsolatosan; üzleti szerződések tárgyalása másik fél megbízásából; üzleti tájékoztatás, információnyújtás; üzleti vizsgálatok, kutatások; üzletszervezési és üzletvezetési tanácsadás; üzletszervezéssel kapcsolatos konzultáció; üzletvezetési konzultáció; üzletvezetési tanácsadási szolgáltatások; üzletvitel szabadúszó szolgáltatók részére; vásárlási megrendelések ügyintézés.

39 Áramellátás; árukirakodási szolgáltatások; áruk raktározása (1); áruk raktározása (2); áruszállítás; autóbuszok működtetése; autómegosztási szolgáltatások; autós útbaigazítás nyújtása utazáshoz; csomagkézbesítés, csomagszállítás; elektronikusan tárolt adatok és dokumentumok (fizikai) tárolása; energiaszolgáltatás; fuvarozás, áruszállítás; helyfoglalás szállítással kapcsolatban; helyfoglalás (utazás); információ szállítással kapcsolatban; járművek kölcsönzése és bérbeadása; kalauzoló szolgáltatás; kirándulások, túrák, társasutazások szervezése; közlekedési információ; mentési szolgáltatások (1); mentési szolgáltatások (2); műszaki mentés meghibásodott járművek részére; parkolási szolgáltatások; parkolóhelyek bérbeadása; raktárak bérbeadása; raktározási információk; szállítás; szállítási logisztikai szolgáltatások; szállítási szolgáltatások városnéző körutakhoz; szállítmányozás; teheráru szállítmányozás; termékek csomagolása (1); termékek csomagolása (2); utaskísérés; utazás és utasok szállítása (1); utazás és utasok szállítása (2); vasúti szállítás; vasúti teherkocsik bérbeadása; villamosközlekedés; vontatás; vontatás [szállítás].

41 Akadémiák [oktatás]; alkotóműhelyek szervezése és lebonyolítása [képzés]; bálók szervezése; coaching [tréning]; elektronikus kiadványszerkesztés; elektronikus könyvek és folyóiratok on-line publikálása; élő előadások bemutatása; eszmecsere, kollokviumok szervezése és lebonyolítása; fényképészet; filmek feliratozása; filmgyártás, kivéve reklámfilmek; gyakorlati képzés [szemléltetés]; iskolák által nyújtott oktatási szolgáltatások; klubszolgáltatások [szórakoztatás vagy oktatás]; konferenciák szervezése és lebonyolítása; kongresszusok

szervezése és lebonyolítása; könyvkiadás; kulturális vagy oktatási célú kiállítások szervezése; levelező tanfolyamok; mentorálás; múzeumi szolgáltatások [bemutatók, kiállítások]; művészeti alkotások bérbeadása; nem reklámcélú szövegek publikálása; oktatás biztosítása; oktatási információs szolgáltatások; oktatási vizsgáztatás; on-line elérhető elektronikus publikációk, nem letölthetők; on-line, nem letölthető videók biztosítása; óvodák; pályaválasztási tanácsadás; szakmai átképzés; személyes oktatófórumok rendezése és levezetése; szemináriumok szervezése és lebonyolítása; szimpóziumok szervezése és lebonyolítása; szimulátorokkal nyújtott képzési szolgáltatások; színpadi díszletek kölcsönzése (1); színpadi díszletek kölcsönzése (2); szövegszerkesztés [kivéve reklámszövegek]; táboroztatás; versenyek szervezése [oktatás vagy szórakoztatás]; videorögzítés..

42 Adatbiztonsági tanácsadás; adatfeldolgozó berendezések kölcsönzése, bérbeadása; adatkódolási szolgáltatások; adatok és számítógépes programok konvertálása, nem fizikai átalakítás; anyagtesztelés (1); anyagtesztelés (2); dokumentumok digitalizálása [szkennelés]; elektronikus adattárolás; energetikai vizsgálat; energiatakarékos tanácsadás; építési tervekészítés; építészeti konzultáció; építészeti szolgáltatások; felhőalapú számítástechnika; fizikai kutatások; földmérés; geológiai kutatás; geológiai kutatások (1); geológiai kutatások (2); gépjárművek műszaki vizsgálata [közúti közlekedési alkalmasság]; grafikai tervezés; honlap-alapú adatindexek létrehozása és tervezése harmadik fél számára [információtechnológiai szolgáltatások]; honlaptervezési tanácsadás; időjárás-előrejelzés; információtechnológiai [IT] tanácsadási szolgáltatások; internetbiztonsági szaktanácsadás; internetes keresőmotorok biztosítása; ipari formatervezés; kalibrálás [mérés]; kihelyezett szolgáltatók az információs technológia területén; környezetvédelemmel kapcsolatos kutatás; kutatási és fejlesztési szolgáltatások; mechanikai kutatás; mérnöki munkák, szolgáltatások; mérnöki munkával kapcsolatos mérések, földmérés; meteorológiai előrejelzés; minőség-ellenőrzés; műszaki kutatás; műszaki tervtanulmányok készítése; nem helyszíni biztonsági mentés; stíldíszítés [ipari formatervezés]; szakszövegek írása; számítástechnikai tanácsadás; számítástechnikával és programozással kapcsolatos információk nyújtása weboldalon keresztül; számítógépes adathelyreállítás; számítógépes biztonsággal kapcsolatos tanácsadás; számítógépes programok másolása; számítógépes rendszerek felügyelete jogosulatlan hozzáférés vagy adatokkal való visszaélés felderítése érdekében; számítógépes rendszerek felügyelete üzemzavarok elkerülése érdekében; számítógépes rendszerek távfelügyelete [monitoring]; számítógépes rendszerek tervezése; számítógépes rendszerelemzés; számítógépes szoftver bérlése, kölcsönzése; számítógépes vírusvédelmi szolgáltatások; számítógéphardver tervezésével és fejlesztésével kapcsolatos tanácsadás; számítógép-programozás; számítógép szoftver tanácsadás; személyes azonosító adatok elektronikus felügyelete az interneten keresztül személyazonosság-lopás felderítése érdekében; szén-dioxid-kibocsátás csökkentésével kapcsolatos tudományos információnyújtás, tájékoztatás és szaktanácsadás; szerver hosting, szerver bérlés; szoftverek frissítése; szoftver-karbantartás; szoftver mint szolgáltatás [SaaS]; szoftvertelepítés; szoftvertervezés; technológiai szaktanácsadás; telekommunikációs technológiai tanácsadás; térképészet; tudományos kutatás; tudományos laboratóriumi szolgáltatások; várostervezés; vegyelemzés, kémiai analízis; vegyészeti kutatás; vegyészeti szolgáltatások.

(111) 224.715

(151) 2018.06.14.

(210) M 17 02045

(220) 2017.06.22.

(732) Springer & Jacoby Kft., Budapest (HU)

(740) Dr. Zöld Katalin, Budapest

(541) Westival

(511) 25 Ruházati cikkek, cipők, kalapárúk (az osztály betűrend szerinti jegyzékében szereplő valamennyi áru).

35 Reklámozás; kereskedelmi ügyletek; kereskedelmi adminisztráció; irodai munkák (az osztály betűrend szerinti jegyzékében szereplő valamennyi szolgáltatás).

41 Nevelés; szakmai képzés; szórakoztatás; sport- és kulturális tevékenységek (az osztály betűrend szerinti jegyzékében szereplő valamennyi szolgáltatás).

(111) 224.716

(151) 2018.06.14.

(210) M 17 03298

(220) 2017.10.17.

(732) Gyöngy Balázs, Budapest (HU)**(546)** 

(511) 9 Letölthető elektronikus kiadványok, publikációk, letölthető elektronikus kiadványok magazinok formájában.

16 Rendszeresen megjelenő kiadványok, évkönyvek, nyomtatott kiadványok.

(111) 224.717

(151) 2018.06.14.

(210) M 17 02031

(220) 2017.06.21.

(732) Üdvhadsereg Szabadegyház Magyarország, Budapest (HU)

(740) Kalóczy, Bagi és Wittner Ügyvédi Iroda, Budapest

(541) Üdvhadsereg

(511) 41 Vallásoktatás.

44 Orvosi szolgáltatások.

45 Vallási összejövetelek szervezése, vallási szertartások levezetése.

(111) 224.718

(151) 2018.06.14.

(210) M 17 03169

(220) 2017.10.09.

(732) A3Z INVEST Kereskedelmi és Szolgáltató Zrt., Budapest (HU)

(740) Illés Levente Ügyvédi Iroda, Budapest

(546) villaoliver(511) 43 Vendéglátás (élelmezés); időleges szállásadás (az osztály betűrend szerinti jegyzékében szereplő valamennyi szolgáltatás).

(111) 224.719

(151) 2018.06.14.

(210) M 17 03686

(220) 2017.11.14.

(732) Etaska.hu Kft., Nyíregyháza (HU)**(546)** 

(511) 18 Bőr pénztárcák; bőr pénztárcák aprópénz tárolásához; bőrből készült táskák és pénztárcák; csuklóra rögzíthető pénztárcák; erszények, pénztárcák; kézitáskák, pénztárcák és irattárcák; kis erszények, pénztárcák; levéltárcák, pénztárcák nemesfémből; multifunkciós erszények, pénztárcák; övhöz erősíthető pénztárcák; pénztárcák, erszények; pénztárcák kártyatartó rekeszsel; pénztárcák kártyatartóval; övtáskák; bőrútanatból készült táskák; guruló táskák; gurulós táskák; táskák, kézitáskák; táskák légi utazáshoz; vállon átvethető táskák; bőrönd; bőröndök kerekkel; bőröndök, kézitáskák; utazótáskák, bőröndök, tárcák és más hordozóeszközök; utazótáskák és bőröndök; útikészletek, bőrönd szettek.

25 Övek [ruházat]; derékszíjak, övek.

(111) 224.720

(151) 2018.06.14.

(210) M 17 03685

(220) 2017.11.14.

(732) Etaska.hu Kft., Nyíregyháza (HU)**(546) GIULIO**
COLLECTION

(511) 18 Bőr pénztárcák; bőr pénztárcák aprópénz tárolásához; bőrből készült táskák és pénztárcák; csuklóra rögzíthető pénztárcák; erszények, pénztárcák; kézitáskák, pénztárcák és irattárcák; kis erszények, pénztárcák; levéltárcák, pénztárcák nemesfémből; multifunkciós erszények, pénztárcák; övhöz erősíthető pénztárcák; pénztárcák, erszények; pénztárcák kártyatartó rekeszsel; pénztárcák kártyatartóval; övtáskák; bőrutánzatból készült táskák; guruló táskák; gurulós táskák; táskák, kézitáskák; táskák légi utazáshoz; vállon átvethető táskák; bőrönd; bőröndök kerekkel; bőröndök, kézitáskák; utazótáskák, bőröndök, tárcák és más hordozóeszközök; utazótáskák és bőröndök; útikészletek, bőrönd szettek.

25 Övek [ruházat]; derékszíjak, övek.

(111) 224.721

(151) 2018.06.14.

(210) M 17 02392

(220) 2017.07.25.

(732) Ruzsa Magdolna 100%, Budapest (HU)

(740) dr. Hazai Kinga, Budapest

(546)

(511) 18 Bőr és bőrutánzatok; állatbőrök és irhák; bőröndök és szállító táskák; esernyők és napernyők; sétapálcák; ostorok, hámok és lószerszámok; nyakörvek, pórázok és ruházat állatok számára.

25 Ruházati cikkek, cipők, kalapárak.

(111) 224.722

(151) 2018.06.14.

(210) M 17 02503

(220) 2017.08.07.

(732) Centrál Digitális Média Kft. 100%, Budapest (HU)

(740) Varga Zoltán, Budapest

(546) N NOSALTY

(511) 16 Papír és karton; nyomdaipari termékek; könyvkötészeti anyagok; fényképek; írószerek és irodaszerek, bútorok kivételével; papíripari vagy háztartási ragasztóanyagok; anyagok művészeknek és rajzolóknak; ecsetek; tanítási és oktatási anyagok; műanyag lapok, fóliák és tasakok bevonáshoz és csomagoláshoz; nyomdai betűkészletek és nyomóformák.

35 Reklámozás; kereskedelmi ügyletek; kereskedelmi adminisztráció; irodai munkák.

41 Nevelés; szakmai képzés; szórakoztatás; sport- és kulturális tevékenységek.

42 Tudományos és műszaki szolgáltatások, valamint az idetartozó tervezői és kutatói tevékenység; ipari elemző és kutató szolgáltatások; számítástechnikai hardver és szoftver tervezés és fejlesztés.

(111) 224.723

(151) 2018.06.14.

(210) M 17 03565

(220) 2017.11.06.

(732) Richter Gedeon Nyrt., Budapest (HU)

(546) КОРИОЛАН

(511) 5 Gyógyszerkészítmények.

(111) 224.724

(151) 2018.06.14.

(210) M 17 03566

(220) 2017.11.06.

(732) Richter Gedeon Nyrt., Budapest (HU)

(546) ОВОЛАН

(511) 5 Gyógyszerkészítmények.

(111) 224.725

(151) 2018.06.14.

(210) M 17 03567

(220) 2017.11.06.

(732) Richter Gedeon Nyrt., Budapest (HU)

(546) ОПЛАНДА

(511) 5 Gyógyszerkészítmények.

(111) 224.726

(151) 2018.06.14.

(210) M 17 03569

(220) 2017.11.06.

(732) Richter Gedeon Nyrt., Budapest (HU)

(546) МИЛДА

(511) 5 Gyógyszerkészítmények.

(111) 224.727

(151) 2018.06.14.

(210) M 17 03570

(220) 2017.11.06.

(732) Richter Gedeon Nyrt., Budapest (HU)

(546) ЛИЗЕРК

(511) 5 Gyógyszerkészítmények.

(111) 224.728

(151) 2018.06.14.

(210) M 17 03571

(220) 2017.11.06.

(732) Richter Gedeon Nyrt., Budapest (HU)

(546) ЛИЗАН

(511) 5 Gyógyszerkészítmények.

(111) 224.729

(151) 2018.06.14.

(210) M 17 03572

(220) 2017.11.06.

(732) Richter Gedeon Nyrt., Budapest (HU)

(546) ЛИПИЛЛА

(511) 5 Gyógyszerkészítmények.

(111) 224.730

(151) 2018.06.14.

(210) M 17 03573

(220) 2017.11.06.

(732) Richter Gedeon Nyrt., Budapest (HU)

(546) ФИБИКСИН

(511) 5 Gyógyszerkészítmények.

(111) 224.731

(151) 2018.06.14.

(210) M 17 03575

(220) 2017.11.06.

(732) Richter Gedeon Nyrt., Budapest (HU)

(546) ЭНЗАМАТ

(511) 5 Gyógyszerkészítmények.

(111) 224.732

(151) 2018.06.14.

(210) M 17 03576

(220) 2017.11.06.

(732) Richter Gedeon Nyrt., Budapest (HU)

(546) ЭНДАРТЕН

(511) 5 Gyógyszerkészítmények.

(111) 224.733

(151) 2018.06.14.

(210) M 17 03580

(220) 2017.11.06.

(732) Richter Gedeon Nyrt., Budapest (HU)

(546) АРЛИНТА

(511) 5 Gyógyszerkészítmények.

(111) 224.734

(151) 2018.06.14.

(210) M 17 03583

(220) 2017.11.06.

(732) Richter Gedeon Nyrt., Budapest (HU)

(546) АЛЛАМОР

(511) 5 Gyógyszerkészítmények.

(111) 224.735

(151) 2018.06.14.

(210) M 17 03584

(220) 2017.11.06.

(732) Richter Gedeon Nyrt., Budapest (HU)

(546) АДМИРЕКС

(511) 5 Nőgyógyászati készítmények.

(111) 224.736

(151) 2018.06.14.

(210) M 17 03582

(220) 2017.11.06.

(732) Richter Gedeon Nyrt., Budapest (HU)

(546) АЛМИОН

(511) 5 Gyógyszerkészítmények.

(111) 224.737

(151) 2018.06.14.

(210) M 17 03579

(220) 2017.11.06.

(732) Richter Gedeon Nyrt., Budapest (HU)

(546) АУМА

(511) 5 Gyógyszerkészítmények.

(111) 224.738

(151) 2018.06.14.

(210) M 17 03578

(220) 2017.11.06.

(732) Richter Gedeon Nyrt., Budapest (HU)

(546) ДИНАРА

(511) 5 Gyógyszerkészítmények.

(111) 224.739

(151) 2018.06.14.

(210) M 17 03574

(220) 2017.11.06.

(732) Richter Gedeon Nyrt., Budapest (HU)

(546) ЭРЕБРИУМ

(511) 5 Gyógyszerkészítmények.

(111) 224.740

(151) 2018.06.14.

(210) M 17 03568

(220) 2017.11.06.

(732) Richter Gedeon Nyrt., Budapest (HU)

(546) ОДЕКСАН

(511) 5 Gyógyszerkészítmények.

A rovat 97 darab közlést tartalmaz.

Megszüntetett lajstromozási eljárások

Védjegybejelentés visszavonása

(210) M 17 01683

(220) 2017.05.24.

(731) Xue Yichun, Budapest (HU)

(546)



MIK FASHION

(511) 9 Optikai eszközök.

18 Bőr és bőrutánzatok; állatbőrök és irhák; bőröndök és bevásárlótáskák; esernyők és napernyők; sétapálcák; ostorok, hámok és lószerszámok; nyakörvek, pórázok és ruházat állatok számára (az osztály betűrend szerinti jegyzékében szereplő valamennyi áru).

25 Ruházati cikkek, cipők, kalapárúk (az osztály betűrend szerinti jegyzékében szereplő valamennyi áru).

A rovat 1 darab közlést tartalmaz.

Védjegyoltalom megszűnése

Védjegyoltalom megszűnése megújítás nélküli lejárat miatt

(111) 119.187

(210) M 77 00717

(180) 2017.10.31.

(111) 119.489

(210) M 77 01390

(180) 2017.10.05.

(111) 119.526

(210) M 77 01444

(180) 2017.10.16.

(111) 119.529

(210) M 77 01441

(180) 2017.10.25.

(111) 119.585

(210) M 77 01582

(180) 2017.10.12.

(111) 119.586

(210) M 77 01581

(180) 2017.10.12.

(111) 119.588

(210) M 77 01580

(180) 2017.10.13.

(111) 120.241

(210) M 77 01697

(180) 2017.10.14.

(111) 120.246

(210) M 77 01718

(180) 2017.10.21.

(111) 120.254

(210) M 77 01764

(180) 2017.10.28.

(111) 120.255

(210) M 77 01765

(180) 2017.10.28.

(111) 126.920

(210) M 87 01882

(180) 2017.10.01.

(111) 126.923

(210) M 87 01885

(180) 2017.10.01.

(111) 126.985

(210) M 87 01879

(180) 2017.10.01.

(111) 126.993

(210) M 87 01978

(180) 2017.10.16.

(111) 126.998

(210) M 87 02029

(180) 2017.10.23.

(111) 126.999

(210) M 87 02030

(180) 2017.10.23.

(111) 148.511

(210) M 97 03702

(180) 2017.10.08.

(111) 152.480

(210) M 97 03759

(180) 2017.10.14.

(111) 152.483

(210) M 97 03699

(180) 2017.10.08.

(111) 152.493

(210) M 97 03633

(180) 2017.10.03.

(111) 152.856

(210) M 97 03619

(180) 2017.10.02.

(111) 152.868

(210) M 97 03659

(180) 2017.10.07.

(111) 153.320

(210) M 97 03634

(180) 2017.10.03.

(111) 153.321

(210) M 97 03632

(180) 2017.10.03.

(111) 153.325

(210) M 97 03620

(180) 2017.10.02.

(111) 153.337

(210) M 97 03677

(180) 2017.10.08.

(111) 153.400

(210) M 97 03586

(180) 2017.10.02.

(111) 153.402

(210) M 97 03591

(180) 2017.10.02.

(111) 153.403

(210) M 97 03596

(180) 2017.10.02.

(111) 153.412

(210) M 97 03564

(180) 2017.10.01.

(111) 153.451

(210) M 97 03997

(180) 2017.10.31.

(111) 153.711

(210) M 97 03938

(180) 2017.10.22.

(111) 153.732

(210) M 97 03749

(180) 2017.10.13.

(111) 153.733

(210) M 97 03744

(180) 2017.10.13.

(111) 153.843

(210) M 97 03562

(180) 2017.10.01.

(111) 153.848

(210) M 97 03593

(180) 2017.10.02.

(111) 153.849

(210) M 97 03707

(180) 2017.10.09.

(111) 153.855

(210) M 97 03710

(180) 2017.10.09.

(111) 153.937

(210) M 97 03790

(180) 2017.10.16.

(111) 154.013

(210) M 97 03771

(180) 2017.10.14.

(111) 154.196

(210) M 97 03780

(180) 2017.10.15.

(111) 154.198

(210) M 97 03922

(180) 2017.10.22.

(111) 154.201

(210) M 97 03937

(180) 2017.10.22.

(111) 154.235

(210) M 97 03923

(180) 2017.10.22.

(111) 154.399

(210) M 97 03709

(180) 2017.10.09.

(111) 154.403

(210) M 97 03676

(180) 2017.10.08.

(111) 154.414

(210) M 97 03741

(180) 2017.10.10.

(111) 154.415

(210) M 97 03680

(180) 2017.10.08.

(111) 154.420

(210) M 97 03681

(180) 2017.10.08.

(111) 154.425

(210) M 97 03711

(180) 2017.10.09.

(111) 154.491

(210) M 97 03977

(180) 2017.10.28.

(111) 154.492

(210) M 97 03976

(180) 2017.10.28.

(111) 154.497

(210) M 97 03941

(180) 2017.10.22.

(111) 154.528

(210) M 97 03993

(180) 2017.10.30.

(111) 154.535

(210) M 97 04003

(180) 2017.10.31.

(111) 154.654

(210) M 97 03581

(180) 2017.10.01.

(111) 154.779

(210) M 97 03690

(180) 2017.10.08.

(111) 154.781

(210) M 97 03688

(180) 2017.10.08.

(111) 154.895

(210) M 97 03983

(180) 2017.10.29.

(111) 155.151

(210) M 97 03715

(180) 2017.10.09.

(111) 155.694

(210) M 97 03998

(180) 2017.10.31.

(111) 155.803(210) M 97 03820

(180) 2017.10.20.

(111) 156.070

(210) M 97 03789

(180) 2017.10.16.

(111) 156.074

(210) M 97 03957

(180) 2017.10.27.

(111) 156.163

(210) M 97 03868

(180) 2017.10.21.

(111) 156.176

(210) M 97 03932

(180) 2017.10.22.

(111) 156.177

(210) M 97 03933

(180) 2017.10.22.

(111) 156.234

(210) M 97 03962

(180) 2017.10.28.

(111) 157.003

(210) M 97 03914

(180) 2017.10.22.

(111) 157.073

(210) M 97 03810

(180) 2017.10.17.

(111) 157.363

(210) M 97 03877

(180) 2017.10.22.

(111) 158.426

(210) M 97 03963

(180) 2017.10.28.

(111) 159.836

(210) M 97 03959

(180) 2017.10.27.

(111) 161.188

(210) M 97 03658

(180) 2017.10.07.

(111) 161.577

(210) M 97 03803

(180) 2017.10.17.

(111) 171.764

(210) M 97 03792

(180) 2017.10.16.

(111) 184.755

(210) M 04 02773

(180) 2017.10.06.

(111) 190.905

(210) M 07 01267

(180) 2017.04.18.

(111) 190.938

(210) M 07 01290

(180) 2017.04.18.

(111) 192.681

(210) M 07 02091

(180) 2017.06.01.

(111) 193.242

(210) M 07 03469

(180) 2017.10.12.

(111) 193.377

(210) M 07 03361

(180) 2017.10.03.

(111) 193.381

(210) M 07 03428

(180) 2017.10.09.

(111) 193.859

(210) M 07 03610

(180) 2017.10.26.

(111) 193.897

(210) M 07 03576

(180) 2017.10.24.

(111) 193.898

(210) M 07 03561

(180) 2017.10.24.

(111) 193.899

(210) M 07 03560

(180) 2017.10.24.

(111) 193.900

(210) M 07 03393

(180) 2017.10.05.

(111) 193.901

(210) M 07 03391

(180) 2017.10.05.

(111) 193.918

(210) M 07 03351

(180) 2017.10.02.

(111) 193.920

(210) M 07 03531

(180) 2017.10.18.

(111) 193.924

(210) M 07 03339

(180) 2017.10.02.

(111) 193.925

(210) M 07 03537

(180) 2017.10.18.

(111) 193.933

(210) M 07 03354

(180) 2017.10.02.

(111) 193.936

(210) M 07 03533

(180) 2017.10.18.

(111) 193.938

(210) M 07 03353

(180) 2017.10.02.

(111) 193.950

(210) M 07 03601

(180) 2017.10.26.

(111) 193.954

(210) M 07 03609

(180) 2017.10.26.

(111) 193.955

(210) M 07 03608

(180) 2017.10.26.

(111) 193.958

(210) M 07 03422

(180) 2017.10.09.

(111) 193.960

(210) M 07 03600

(180) 2017.10.26.

(111) 193.962

(210) M 07 03432

(180) 2017.10.09.

(111) 193.963

(210) M 07 03613

(180) 2017.10.26.

(111) 193.964

(210) M 07 03602

(180) 2017.10.26.

(111) 194.041

(210) M 07 03399

(180) 2017.10.08.

(111) 194.042

(210) M 07 03396

(180) 2017.10.08.

(111) 194.049

(210) M 07 03516

(180) 2017.10.16.

(111) 194.050

(210) M 07 03514

(180) 2017.10.16.

(111) 194.054

(210) M 07 03502

(180) 2017.10.16.

(111) 194.055

(210) M 07 03500

(180) 2017.10.16.

(111) 194.056

(210) M 07 03411

(180) 2017.10.08.

(111) 194.057

(210) M 07 03400

(180) 2017.10.08.

(111) 194.058(210) M 07 03403

(180) 2017.10.08.

(111) 194.059

(210) M 07 03405

(180) 2017.10.08.

(111) 194.060

(210) M 07 03406

(180) 2017.10.08.

(111) 194.061

(210) M 07 03412

(180) 2017.10.08.

(111) 194.062

(210) M 07 03414

(180) 2017.10.08.

(111) 194.068

(210) M 07 03493

(180) 2017.10.15.

(111) 194.072

(210) M 07 03496

(180) 2017.10.15.

(111) 194.118

(210) M 07 03509

(180) 2017.10.16.

(111) 194.131

(210) M 07 03362

(180) 2017.10.03.

(111) 194.141

(210) M 07 03603

(180) 2017.10.26.

(111) 194.144

(210) M 07 03423

(180) 2017.10.09.

(111) 194.145

(210) M 07 03438

(180) 2017.10.09.

(111) 194.146

(210) M 07 03604

(180) 2017.10.26.

(111) 194.156

Nemzeti védjegyoltalom megszűnése

(210) M 07 03611

(180) 2017.10.26.

(111) 194.160

(210) M 07 03434

(180) 2017.10.09.

(111) 194.224

(210) M 07 03567

(180) 2017.10.24.

(111) 194.226

(210) M 07 03385

(180) 2017.10.05.

(111) 194.228

(210) M 07 03387

(180) 2017.10.05.

(111) 194.229

(210) M 07 03394

(180) 2017.10.05.

(111) 194.232

(210) M 07 03569

(180) 2017.10.24.

(111) 194.235

(210) M 07 03572

(180) 2017.10.24.

(111) 194.236

(210) M 07 03571

(180) 2017.10.24.

(111) 194.237

(210) M 07 03570

(180) 2017.10.24.

(111) 194.240

(210) M 07 03568

(180) 2017.10.24.

(111) 194.246

(210) M 07 03329

(180) 2017.10.02.

(111) 194.250

(210) M 07 03349

(180) 2017.10.02.

(111) 194.253

(210) M 07 03348

(180) 2017.10.02.

(111) 194.258

(210) M 07 03355

(180) 2017.10.02.

(111) 194.259

(210) M 07 03341

(180) 2017.10.02.

(111) 194.260

(210) M 07 03330

(180) 2017.10.02.

(111) 194.266

(210) M 07 03328

(180) 2017.10.02.

(111) 194.277

(210) M 07 03395

(180) 2017.10.05.

(111) 194.280

(210) M 07 03566

(180) 2017.10.24.

(111) 194.333

(210) M 07 03554

(180) 2017.10.20.

(111) 194.337

(210) M 07 03371

(180) 2017.10.04.

(111) 194.339

(210) M 07 03555

(180) 2017.10.20.

(111) 194.340

(210) M 07 03556

(180) 2017.10.20.

(111) 194.342

(210) M 07 03368

(180) 2017.10.04.

(111) 194.343

(210) M 07 03373

(180) 2017.10.04.

(111) 194.344

(210) M 07 03380

(180) 2017.10.04.

(111) 194.345

(210) M 07 03378

(180) 2017.10.04.

(111) 194.346

(210) M 07 03381

(180) 2017.10.04.

(111) 194.351

(210) M 07 03595

(180) 2017.10.25.

(111) 194.352

(210) M 07 03404

(180) 2017.10.08.

(111) 194.353

(210) M 07 03402

(180) 2017.10.08.

(111) 194.355

(210) M 07 03580

(180) 2017.10.24.

(111) 194.358

(210) M 07 03578

(180) 2017.10.25.

(111) 194.364

(210) M 07 03581

(180) 2017.10.24.

(111) 194.377

(210) M 07 03546

(180) 2017.10.19.

(111) 194.378

(210) M 07 03544

(180) 2017.10.19.

(111) 194.379

(210) M 07 03547

(180) 2017.10.19.

(111) 194.380(210) M 07 03540

(180) 2017.10.19.

(111) 194.382

(210) M 07 03541

(180) 2017.10.19.

(111) 194.384

(210) M 07 03550

(180) 2017.10.19.

(111) 194.385

(210) M 07 03360

(180) 2017.10.03.

(111) 194.386

(210) M 07 03359

(180) 2017.10.03.

(111) 194.393

(210) M 07 03542

(180) 2017.10.19.

(111) 194.434

(210) M 07 03668

(180) 2017.10.31.

(111) 194.440

(210) M 07 03492

(180) 2017.10.15.

(111) 194.446

(210) M 07 03669

(180) 2017.10.31.

(111) 194.447

(210) M 07 03671

(180) 2017.10.31.

(111) 194.452

(210) M 07 03495

(180) 2017.10.15.

(111) 194.460

(210) M 07 03530

(180) 2017.10.18.

(111) 194.461

(210) M 07 03518

(180) 2017.10.17.

(111) 194.486

(210) M 07 03558

(180) 2017.10.24.

(111) 194.487

(210) M 07 03389

(180) 2017.10.05.

(111) 194.488

(210) M 07 03388

(180) 2017.10.05.

(111) 194.494

(210) M 07 03374

(180) 2017.10.04.

(111) 194.524

(210) M 07 03638

(180) 2017.10.29.

(111) 194.526

(210) M 07 03624

(180) 2017.10.29.

(111) 194.527

(210) M 07 03510

(180) 2017.10.16.

(111) 194.548

(210) M 07 03549

(180) 2017.10.19.

(111) 194.549

(210) M 07 03548

(180) 2017.10.19.

(111) 194.557

(210) M 07 03416

(180) 2017.10.08.

(111) 194.560

(210) M 07 03408

(180) 2017.10.08.

(111) 194.566

(210) M 07 03579

(180) 2017.10.25.

(111) 194.609

(210) M 07 03498

(180) 2017.10.15.

(111) 194.610

(210) M 07 03497

(180) 2017.10.15.

(111) 194.625

(210) M 07 03319

(180) 2017.10.01.

(111) 194.633

(210) M 07 03526

(180) 2017.10.17.

(111) 194.638

(210) M 07 03323

(180) 2017.10.01.

(111) 194.645

(210) M 07 03523

(180) 2017.10.17.

(111) 194.647

(210) M 07 03563

(180) 2017.10.24.

(111) 194.649

(210) M 07 03575

(180) 2017.10.24.

(111) 194.676

(210) M 07 03665

(180) 2017.10.30.

(111) 194.677

(210) M 07 03660

(180) 2017.10.30.

(111) 194.682

(210) M 07 03662

(180) 2017.10.30.

(111) 194.683

(210) M 07 03483

(180) 2017.10.12.

(111) 194.686

(210) M 07 03481

(180) 2017.10.12.

(111) 194.711

(210) M 07 03443

(180) 2017.10.10.

(111) 194.712

(210) M 07 03444

(180) 2017.10.10.

(111) 194.718

(210) M 07 03442

(180) 2017.10.10.

(111) 194.719

(210) M 07 03445

(180) 2017.10.10.

(111) 194.722

(210) M 07 03621

(180) 2017.10.27.

(111) 194.754

(210) M 07 03599

(180) 2017.10.25.

(111) 194.755

(210) M 07 03513

(180) 2017.10.16.

(111) 194.807

(210) M 07 03686

(180) 2017.10.31.

(111) 194.809

(210) M 07 03674

(180) 2017.10.31.

(111) 194.810

(210) M 07 03670

(180) 2017.10.31.

(111) 194.817

(210) M 07 03486

(180) 2017.10.15.

(111) 194.826

(210) M 07 03521

(180) 2017.10.31.

(111) 194.847

(210) M 07 03634

(180) 2017.10.29.

(111) 194.853(210) M 07 03467

(180) 2017.10.11.

(111) 194.854

(210) M 07 03466

(180) 2017.10.11.

(111) 194.867

(210) M 07 03463

(180) 2017.10.11.

(111) 194.876

(210) M 07 03633

(180) 2017.10.29.

(111) 194.885

(210) M 07 03454

(180) 2017.10.11.

(111) 194.886

(210) M 07 03457

(180) 2017.10.11.

(111) 194.908

(210) M 07 03456

(180) 2017.10.11.

(111) 194.933

(210) M 07 03688

(180) 2017.10.31.

(111) 194.957

(210) M 07 03455

(180) 2017.10.11.

(111) 194.958

(210) M 07 03557

(180) 2017.10.24.

(111) 194.959

(210) M 07 03635

(180) 2017.10.29.

(111) 194.977

(210) M 07 03491

(180) 2017.10.15.

(111) 194.995

(210) M 07 03478

(180) 2017.10.12.

(111) 194.999

(210) M 07 03658

(180) 2017.10.30.

(111) 195.000

(210) M 07 03482

(180) 2017.10.12.

(111) 195.161

(210) M 07 03592

(180) 2017.10.25.

(111) 195.176

(210) M 07 03413

(180) 2017.10.08.

(111) 195.178

(210) M 07 03593

(180) 2017.10.25.

(111) 195.203

(210) M 07 03590

(180) 2017.10.25.

(111) 195.285

(210) M 07 03539

(180) 2017.10.18.

(111) 195.314

(210) M 07 03494

(180) 2017.10.15.

(111) 195.482

(210) M 07 03614

(180) 2017.10.27.

(111) 195.502

(210) M 07 03471

(180) 2017.10.12.

(111) 195.503

(210) M 07 03472

(180) 2017.10.12.

(111) 195.504

(210) M 07 03473

(180) 2017.10.12.

(111) 195.505

(210) M 07 03667

(180) 2017.10.30.

(111) 195.541

(210) M 07 03435

(180) 2017.10.09.

(111) 195.564

(210) M 07 03421

(180) 2017.10.09.

(111) 195.683

(210) M 07 03532

(180) 2017.10.18.

(111) 195.724

(210) M 08 01338

(180) 2017.10.12.

(111) 195.729

(210) M 08 01337

(180) 2017.10.12.

(111) 195.730

(210) M 08 01339

(180) 2017.10.12.

(111) 195.784

(210) M 08 00083

(180) 2017.10.15.

(111) 196.067

(210) M 07 03663

(180) 2017.10.30.

(111) 196.068

(210) M 07 03664

(180) 2017.10.30.

(111) 196.339

(210) M 07 03628

(180) 2017.10.29.

(111) 196.479

(210) M 07 03605

(180) 2017.10.26.

(111) 196.852

(210) M 07 03410

(180) 2017.10.08.

(111) 198.451

(210) M 07 03589

(180) 2017.10.25.

(111) 198.544

(210) M 07 03588

(180) 2017.10.25.

(111) 199.259

(210) M 07 03409

(180) 2017.10.08.

(111) 199.514

(210) M 07 03623

(180) 2017.10.29.

(111) 201.345

(210) M 07 02235

(180) 2017.06.15.

A rovat 258 darab közlést tartalmaz.

Védjegyoltalom megszűnése lemondás miatt

(111) 178.557

(732) The Procter & Gamble Company, Cincinnati, Ohio (US)

A rovat 1 darab közlést tartalmaz.

Védjegyoltalom megújítása

(111) 119.497

(732) COLGATE-PALMOLIVE COMPANY (Delaware állam törvényei szerint működő cég), New York, New York (US)

(111) 119.968

(732) Diageo Brands B.V., Amsterdam (NL)

(111) 120.026

(732) Egis Gyógyszergyár Zrt., Budapest (HU)

(111) 120.702

(732) E.I. Du Pont de Nemours and Company, Wilmington, Delaware (US)

(111) 120.703

(732) E.I. Du Pont de Nemours and Company, Wilmington, Delaware (US)

(111) 120.704

(732) E.I. Du Pont de Nemours and Company, Wilmington, Delaware (US)

(111) 120.998

(732) Becton Dickinson and Company, Franklin Lakes, New Jersey (US)

(111) 121.124

(732) WM Wrigley Jr. Company, Chicago, Illinois (US)

(111) 121.125

(732) Mars, Incorporated, McLean, Virginia (US)

(111) 121.240

(732) Eaton Corporation, Cleveland, Ohio (US)

(111) 122.293

(732) MARS, INCORPORATED, McLean, Virginia (US)

(111) 122.295

(732) Cognis IP Management GmbH, Düsseldorf (DE)

(111) 127.639

(732) S.A. Spa Monopole, Compagnie Fermiere de Spa, Spa (BE)

(111) 127.753

(732) Hyundai Motor Company, Szöul (KR)

(111) 127.757

(732) Hyundai Motor Company, Szöul (KR)

(111) 128.012

(732) Merchandising International S.A., Manno (CH)

(111) 151.438

(732) 3B Szaklapkiadó és Média Tanácsadó Bt., Budapest (HU)

(111) 153.957

(732) dr. Kovács Kázmér, Budapest (HU)

(111) 154.461

(732) Bonbonetti Choco Édesipari Kft., Budapest (HU)

(111) 154.589

(732) RÓNA Dohányfeldolgozó Korlátolt Felelősségű Társaság, Debrecen (HU)

(111) 154.726

(732) MAGNUM Marketing Kft., Budapest (HU)

(111) 154.748

(732) RAMSYS Zrt., Kecskemét (HU)

(111) 155.182

(732) MAGNUM Marketing Kft., Budapest (HU)

(111) 156.503

(732) Béres Gyógyszergyár Zrt., Budapest (HU)

(111) 156.504

(732) Béres Gyógyszergyár Zrt., Budapest (HU)

(111) 156.601

(732) ZALAKERÁMIA ZRT., Tófej (HU)

(111) 157.245

(732) COLGATE-PALMOLIVE COMPANY (Delaware állam törvényei szerint bejegyzett cég), New York, New York (US)

(111) 157.268

(732) Home Box Office, Inc. (Delaware állam törvényei szerint működő vállalat), New York, New York (US)

(111) 157.269

(732) Home Box Office, Inc. (Delaware állam törvényei szerint működő vállalat), New York, New York (US)

(111) 157.486

(732) PHARMAPLUS Kereskedelmi és Szolgáltató Kft., Mosonmagyaróvár (HU)

(111) 157.498

(732) GLOSTER Zöldség-Gyümölcs Feldolgozó és Kereskedelmi Korlátolt Felelősségű Társaság, Máriapócs (HU)

(111) 157.598

(732) Béres Gyógyszergyár Zrt., Budapest (HU)

(111) 158.130

(732) CFO Centrifugálöntő, Fémkellékgyártó és Szerszámkészítő Kft., Budapest (HU)

(111) 158.359

(732) AYRTON SENNA EMPREENDIMENTOS LTDA., Sao Paulo (BR)

(111) 158.381

(732) MONTEI CONSULTING INC., Tortola (VG)

(111) 158.533

(732) Continental Pneus (Portugal) S.A., Lousado (PT)

(111) 158.678

(732) Premier Nutrition Corporation, Emeryville, California (US)

(111) 159.000

(732) Erdősi Tamás, Szolnok (HU)

(111) 159.770

(732) Toray Kabushiki Kaisha (Toray Industries Inc.), Tokió (JP)

(111) 160.874

(732) INFOTÉKA Kft., Budapest (HU)

(111) 160.945

(732) WM Wrigley Jr. Company, Chicago, Illinois (US)

(111) 161.251

(732) Miss Elaine, Inc., St. Louis, Missouri (US)

(111) 162.560

(732) INFOTÉKA Kft., Budapest (HU)

(111) 163.987

(732) Dell Inc., Round Rock, Texas (US)

(111) 165.011

(732) MAGNUM Marketing Kft., Budapest (HU)

(111) 166.773

(732) MONTEI CONSULTING INC., Tortola (VG)

(111) 166.775

(732) MONTEI CONSULTING INC., Tortola (VG)

(111) 170.223

(732) Home Box Office, Inc. (Delaware állam törvényei szerint működő vállalat), New York, New York (US)

(111) 170.635

(732) Pécsi Sörfőzde Zrt., Pécs (HU)

(111) 194.132

(732) Mályi Téglá Építőipari és Kereskedelmi Korlátolt Felelősségű Társaság, Mályi (HU)

(111) 194.513

Nemzeti védjegyoltalom megújítása

(732) Bagaméri Üléshuzat Kft., Nyíregyháza (HU)

(111) 194.746

(732) Volumart Kft., Budapest (HU)

(111) 194.747

(732) Volumart Kft., Budapest (HU)

(111) 194.765

(732) Cheng Zhaoxin, Budapest (HU)

(111) 195.311

(732) Baranyi Ágnes, Budapest (HU)

(111) 195.313

(732) PR-Telecom Zrt., Miskolc (HU)

(111) 195.395

(732) Delton Bt., Budapest (HU)

(111) 195.396

(732) Delton Bt., Budapest (HU)

(111) 195.397

(732) Delton Bt., Budapest (HU)

(111) 195.398

(732) Delton Bt., Budapest (HU)

(111) 195.402

(732) Delton Bt., Budapest (HU)

(111) 195.706

(732) Fitorex Fejlesztő és Kereskedelmi Kft., Budapest (HU)

(111) 195.772

(732) Otthon Centrum Franchising Tanácsadó Korlátolt Felelősségű Társaság, Budapest (HU)

(111) 195.773

(732) Otthon Centrum Franchising Tanácsadó Kft., Budapest (HU)

(111) 196.034

(732) Egis Gyógyszergyár Zrt., Budapest (HU)

(111) 196.035

(732) Egis Gyógyszergyár Zrt., Budapest (HU)

(111) 196.089

(732) Szerencsejáték Zártkörűen Működő Részvénytársaság, Budapest (HU)

(111) 196.092

(732) Szerencsejáték Zártkörűen Működő Részvénytársaság, Budapest (HU)

(111) 196.189

(732) Coca-Cola HBC Magyarország Kft., Dunaharaszti (HU)

(111) 196.341

(732) PR-TELECOM Zrt., Miskolc (HU)

(111) 196.378

(732) Peek & Cloppenburg KG, Düsseldorf (DE)

(111) 196.380

(732) Vivotek, Inc., New Taipei City 235, Taiwan, R.O.C. (TW)

(111) 196.415

(732) Peek & Cloppenburg KG, Düsseldorf (DE)

(111) 196.490

(732) Major Tamás, Budapest (HU)

(111) 196.724

(732) Schibsted Classified Media Hungary Kft., Budapest (HU)

(111) 196.728

(732) Schibsted Classified Media Hungary Kft., Budapest (HU)

(111) 196.733

(732) Schibsted Classified Media Hungary Kft., Budapest (HU)

(111) 196.765

(732) Athenaeum Kiadó Kft., Budapest (HU)

(111) 196.967

(732) KIMBERLY-CLARK WORLDWIDE, INC., Neenah, Wisconsin WI (US)

(111) 197.054

(732) ifj. Rákos Tamás, Budapest (HU)

(111) 197.439

(732) Chipita Industrial and Commercial Company S.A., Metamorfozi (GR)

(111) 197.459

(732) UL LLC, Northbrook, Illinois (US)

(111) 197.705

(732) Vladimir Spasic, Budapest (HU)

(111) 197.745

(732) Egis Gyógyszergyár Zrt., Budapest (HU)

(111) 198.896

(732) Art-Invest Sp. z o.o, Warszawa (PL)

(111) 199.078

(732) Jádi Németh Ügyvédi Iroda, Budapest (HU)

A rovat 86 darab közlést tartalmaz.

Vegyes védjegyközlemények - Lajstromozott védjegyeket érintő közlemények

Jogutódlás

(111) 151.428

(732) CONSTRUCT A&D, a.s., Velké Meziříčí (CZ)

(111) 157.627

(732) 6 X 6 Taxi Közlekedési Szolgáltató és Kereskedelmi Korlátolt Felelősségű Társaság, Budapest (HU)

(111) 200.035

(732) TaxiPlus World Korlátolt Felelősségű Társaság, Budapest (HU)

(111) 201.852

(732) MB ELIT LUXURY Korlátolt Felelősségű Társaság, Budapest (HU)

(111) 204.109

(732) Zhejiang Goccia Electric Technology Co., Ltd., Wenling City, Zhejiang (CN)

(111) 209.579

(732) Atrium Group Services BV, Amsterdam (NL)

(111) 209.943

(732) TaxiPlus World Korlátolt Felelősségű Társaság, Budapest (HU)

(111) 210.175

(732) MB ELIT LUXURY Korlátolt Felelősségű Társaság, Budapest (HU)

(111) 210.548

(732) MB ELIT LUXURY Korlátolt Felelősségű Társaság, Budapest (HU)

(111) 210.549

(732) MB ELIT LUXURY Korlátolt Felelősségű Társaság, Budapest (HU)

(111) 211.846

(732) MB ELIT LUXURY Korlátolt Felelősségű Társaság, Budapest (HU)

(111) 212.105

(732) 6 X 6 Taxi Közlekedési Szolgáltató és Kereskedelmi Korlátolt Felelősségű Társaság, Budapest (HU)

(111) 212.331

(732) 6 X 6 Taxi Közlekedési Szolgáltató és Kereskedelmi Korlátolt Felelősségű Társaság, Budapest (HU)

(111) 212.332

(732) 6 X 6 Taxi Közlekedési Szolgáltató és Kereskedelmi Korlátolt Felelősségű Társaság, Budapest (HU)

(111) 212.378

(732) TaxiPlus World Korlátolt Felelősségű Társaság, Budapest (HU)

(111) 212.379

(732) TaxiPlus World Korlátolt Felelősségű Társaság, Budapest (HU)

(111) 212.454

(732) 6 X 6 Taxi Közlekedési Szolgáltató és Kereskedelmi Korlátolt Felelősségű Társaság, Budapest (HU)

(111) 212.455

(732) 6 X 6 Taxi Közlekedési Szolgáltató és Kereskedelmi Korlátolt Felelősségű Társaság, Budapest (HU)

(111) 213.061

(732) TaxiPlus World Korlátolt Felelősségű Társaság, Budapest (HU)

(111) 213.779

(732) MB ELIT LUXURY Korlátolt Felelősségű Társaság, Budapest (HU)

(111) 214.808

(732) 6 X 6 Taxi Közlekedési Szolgáltató és Kereskedelmi Korlátolt Felelősségű Társaság, Budapest (HU)

(111) 214.896

(732) 6 X 6 Taxi Közlekedési Szolgáltató és Kereskedelmi Korlátolt Felelősségű Társaság, Budapest (HU)

(111) 215.370

(732) Zhang Junmin, Budapest (HU)

(111) 216.181

(732) 6 X 6 Taxi Közlekedési Szolgáltató és Kereskedelmi Korlátolt Felelősségű Társaság, Budapest (HU)

(111) 221.449

(732) IKO Műsorgyártó Magyarország Kft., Budapest (HU)

(111) 221.464

(732) Pesti KALLIGRAM Kft., Budapest (HU)

A rovat 26 darab közlést tartalmaz.

Képviseleti megbízás

(111) 121.124

(732) WM Wrigley Jr. Company, Chicago, Illinois (US)

(740) dr. Tilk Rita ügyvéd, Budapest

(111) 157.268

(732) Home Box Office, Inc. (Delaware állam törvényei szerint működő vállalat), New York, New York (US)

(740) dr. Tilk Rita ügyvéd, Budapest

(111) 157.269

(732) Home Box Office, Inc. (Delaware állam törvényei szerint működő vállalat), New York, New York (US)

(740) dr. Tilk Rita ügyvéd, Budapest

(111) 159.770

(732) Toray Kabushiki Kaisha (Toray Industries Inc.), Tokió (JP)

(740) Danubia Szabadalmi és Jogi Iroda Kft., Budapest

(111) 160.945

(732) WM Wrigley Jr. Company, Chicago, Illinois (US)

(740) dr. Tilk Rita, Budapest

(111) 170.223

(732) Home Box Office, Inc. (Delaware állam törvényei szerint működő vállalat), New York, New York (US)

(740) dr. Tilk Rita ügyvéd, Budapest

(111) 196.380

(732) Vivotek, Inc., New Taipei City 235, Taiwan, R.O.C. (TW)

(740) DANUBIA Szabadalmi és Jogi Iroda Kft., Budapest

(111) 201.084

(732) Sennics Co., Ltd., Pilot Free Trade Zone, P.R. China (CN)

(740) DANUBIA Szabadalmi és Jogi Iroda Kft., Budapest

(111) 204.117

(732) König Fashion Group Kft. 1/2, Budapest (HU)

Eröss Beatrix 1/2, Budapest (HU)

(740) Dr. Gerendási Eszter, Budapest

(111) 205.661

(732) Hisec Ajtó Kft., Miskolc (HU)

(740) Pintz és Társai Kft., Budapest

(111) 207.857

(732) Ferencvárosi Torna Club, Budapest (HU)

(740) Berzeviczi Ügyvédi Iroda, Budapest

(111) 208.198

(732) Balogh Barnabás, Győrújbarát (HU)

(740) Gyepes Ügyvédi Iroda, Budapest

(111) 208.303

(732) Knapik Tamás, Budapest (HU)

(740) Lupovici Ügyvédi Iroda, Budapest

(111) 209.373

(732) Balogh Barnabás, Győrújbarát (HU)

(740) Gyepes Ügyvédi Iroda, Budapest

(111) 213.473

(732) Tolnagro Kft. 100%, Szekszárd (HU)

(740) Oppenheim Ügyvédi Iroda, Budapest

(111) 218.630

(732) Tolnagro Állatgyógyászati Kft., Szekszárd (HU)

(740) Oppenheim Ügyvédi Iroda, Budapest

(111) 219.991

(732) Ferencvárosi Torna Club, Budapest (HU)

(740) Berzeviczi Ügyvédi Iroda, Budapest

(111) **220.830**

(732) Ferencvárosi Torna Club, Budapest (HU)

(740) Berzeviczi Ügyvédi Iroda, Budapest

A rovat 18 darab közlést tartalmaz.

Képviselő megszűnése

(111) **121.124**

(732) WM Wrigley Jr. Company, Chicago, Illinois (US)

(111) **157.268**

(732) Home Box Office, Inc. (Delaware állam törvényei szerint működő vállalat), New York, New York (US)

(111) **157.269**

(732) Home Box Office, Inc. (Delaware állam törvényei szerint működő vállalat), New York, New York (US)

(111) **159.770**

(732) Toray Kabushiki Kaisha (Toray Industries Inc.), Tokió (JP)

(111) **160.945**

(732) WM Wrigley Jr. Company, Chicago, Illinois (US)

(111) **170.223**

(732) Home Box Office, Inc. (Delaware állam törvényei szerint működő vállalat), New York, New York (US)

(111) **194.132**

(732) Mályi Téglá Építőipari és Kereskedelmi Korlátolt Felelősségű Társaság, Mályi (HU)

(111) **195.311**

(732) Baranyi Ágnes, Budapest (HU)

(111) **196.380**

(732) Vivotek, Inc., New Taipei City 235, Taiwan, R.O.C. (TW)

(111) **201.084**

(732) Sennics Co., Ltd., Pilot Free Trade Zone, P.R. China (CN)

(111) **207.857**

(732) Ferencvárosi Torna Club, Budapest (HU)

(111) **208.198**

(732) Balogh Barnabás, Győrújbarát (HU)

(111) **209.373**

(732) Balogh Barnabás, Győrújbarát (HU)

(111) **219.991**

(732) Ferencvárosi Torna Club, Budapest (HU)

(111) 220.830

(732) Ferencvárosi Torna Club, Budapest (HU)

A rovat 15 darab közlést tartalmaz.

Név-, illetve címváltozás

(111) 121.124

(732) WM Wrigley Jr. Company, Chicago, Illinois (US)

(111) 128.012

(732) Merchandising International S.A., Manno (CH)

(111) 154.748

(732) RAMSYS Zrt., Kecskemét (HU)

(111) 159.530

(732) Glaxo Group Limited, Brentford, Middlesex TW8 9GS (GB)

(111) 160.945

(732) WM Wrigley Jr. Company, Chicago, Illinois (US)

(111) 170.979

(732) ETR-LFS Korlátolt Felelősségű Társaság, Budapest (HU)

(111) 195.311

(732) Baranyi Ágnes, Budapest (HU)

(111) 195.395

(732) Delton Bt., Budapest (HU)

(111) 195.396

(732) Delton Bt., Budapest (HU)

(111) 195.397

(732) Delton Bt., Budapest (HU)

(111) 195.398

(732) Delton Bt., Budapest (HU)

(111) 195.402

(732) Delton Bt., Budapest (HU)

(111) 195.588

(732) DTM Deutsche Tele Medien GmbH, Frankfurt am Main (DE)

(111) 196.380

(732) Vivotek, Inc., New Taipei City 235, Taiwan, R.O.C. (TW)

(111) 196.724

(732) Schibsted Classified Media Hungary Kft., Budapest (HU)

(111) 196.728

(732) Schibsted Classified Media Hungary Kft., Budapest (HU)

(111) 196.733

(732) Schibsted Classified Media Hungary Kft., Budapest (HU)

(111) 197.054

(732) ifj. Rákos Tamás, Budapest (HU)

(111) 208.468

(732) Magyar Védjegy Egyesület, Budapest (HU)

(111) 211.533

(732) MAD GOAT HOLDING Kft., Budapest (HU)

A rovat 20 darab közlést tartalmaz.

Vegyes védjegyközlemények - Védjegybejelentéseket érintő közlemények

Jogutódlás

(210) M 17 02643

(731) MB ELIT LUXURY Korlátolt Felelősségű Társaság, Budapest (HU)

A rovat 1 darab közlést tartalmaz.

Képviselő megszűnése

(210) M 16 03320

(731) MPH Power Zártkörűen Működő Részvénytársaság 100%, Budapest (HU)

A rovat 1 darab közlést tartalmaz.

Képviselő változás

(210) M 16 02427

(731) TV2 Média Csoport Zrt., Budapest (HU)

(740) Dr. Kocsis M. Tamás, Kocsis és Szénássy Ügyvédi Iroda, Budapest

A rovat 1 darab közlést tartalmaz.

Név-, illetve címváltozás

(210) M 17 04061

(731) Mandala Fogadó Kft., Budapest (HU)

(210) M 17 04063

(731) Mandala Fogadó Kft., Budapest (HU)

A rovat 2 darab közlést tartalmaz.

NEMZETKÖZI VÉDJEGYKÖZLEMÉNYEK

Védjegybejelentések meghirdetése

(111) 1.101.677

(546) **FORNELLI**
ФОРНЕЛЛИ

(511) 7, 9, 11, 21, 35, 42

(580) 2018.03.15.

(450) GAZ 09/2018

(111) 1.125.729

(541) **EDAGUM**

(511) 1, 5, 31

(580) 2018.03.22.

(450) GAZ 10/2018

(111) 1.163.599

(546)



(511) 18, 25

(580) 2018.03.22.

(450) GAZ 10/2018

(111) 1.197.185

(546) **oval**

(511) 16

(580) 2018.03.15.

(450) GAZ 09/2018

(111) 1.227.677

(546) **FLAVIA**
ФЛАВИА

(511) 7, 9, 11, 21, 35, 42

(580) 2018.03.15.

(450) GAZ 09/2018

(111) 1.393.008

(546) **颐工**

(511) 6

(580) 2018.03.15.

(450) GAZ 09/2018

(111) 1.393.010

(546) 

(511) 17

(580) 2018.03.15.

(450) GAZ 09/2018

(111) 1.393.065

(546) 

(511) 40

(580) 2018.03.15.

(450) GAZ 09/2018

(111) 1.393.078

(546) 

(511) 6

(580) 2018.03.15.

(450) GAZ 09/2018

(111) 1.393.116

(546) 

(511) 36

(580) 2018.03.15.

(450) GAZ 09/2018

(111) 1.393.144

(541) JUGL

(511) 9, 35, 38, 42, 45

(580) 2018.03.15.

(450) GAZ 09/2018

(111) 1.393.158

(541) NUOERFLOC

(511) 1

(580) 2018.03.15.

(450) GAZ 09/2018

(111) 1.393.179

(546)



(511) 29

(580) 2018.03.15.

(450) GAZ 09/2018

(111) 1.393.192

(541) Acelex

(511) 5

(580) 2018.03.15.

(450) GAZ 09/2018

(111) 1.393.199

(546)



(511) 30, 35

(580) 2018.03.15.

(450) GAZ 09/2018

(111) 1.393.280

(541) THE BIG GREEN BOOK

(511) 9, 16, 35, 41

(580) 2018.03.15.

(450) GAZ 09/2018

(111) 1.393.348

(541) Super C

(511) 29-30, 32

(580) 2018.03.15.

(450) GAZ 09/2018

(111) 1.393.466

(541) KEMODUR

(511) 2, 19, 35

(580) 2018.03.15.

(450) GAZ 09/2018

(111) 1.393.511

(541) HEROME

(511) 3, 8, 18, 25

(580) 2018.03.15.

(450) GAZ 09/2018

(111) 1.393.526

(541) BI-OROC

(511) 6, 9, 17, 19

(580) 2018.03.15.

(450) GAZ 09/2018

(111) 1.393.558

(546)



(511) 41

(580) 2018.03.15.

(450) GAZ 09/2018

(111) 1.393.643

(541) MYRAMISTIN

(511) 3, 5

(580) 2018.03.15.

(450) GAZ 09/2018

(111) 1.393.644

(546) MYRAMISTIN

(511) 3, 5

(580) 2018.03.15.

(450) GAZ 09/2018

(111) 1.393.650

(541) grupa tzmo

(511) 3, 5, 10, 16

(580) 2018.03.15.

(450) GAZ 09/2018

(111) 1.393.676

(546) TianyiCOOL

(511) 11

(580) 2018.03.15.

(450) GAZ 09/2018

(111) 1.393.700

(546)



(511) 3

(580) 2018.03.15.

(450) GAZ 09/2018

(111) 1.393.729

(541) Health C

(511) 29-30, 32
(580) 2018.03.15.
(450) GAZ 09/2018

(111) 1.393.730
(541) Sport C
(511) 29-30, 32
(580) 2018.03.15.
(450) GAZ 09/2018

(111) 1.393.886
(546) 
OE Excellence!

(511) 12, 35
(580) 2018.03.22.
(450) GAZ 10/2018

(111) 1.393.905
(546) 
LANG QIAO

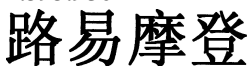
(511) 25
(580) 2018.03.22.
(450) GAZ 10/2018

(111) 1.393.934
(546) 


(511) 41
(580) 2018.03.22.
(450) GAZ 10/2018

(111) 1.393.955
(546) 

(511) 19
(580) 2018.03.22.
(450) GAZ 10/2018

(111) 1.393.956
(546) 

(511) 19
(580) 2018.03.22.
(450) GAZ 10/2018

(111) 1.393.957
(546) 

(511) 19

(580) 2018.03.22.

(450) GAZ 10/2018

(111) 1.394.042

(546)



(511) 9, 11

(580) 2018.03.22.

(450) GAZ 10/2018

(111) 1.394.062

(546) 深参堂

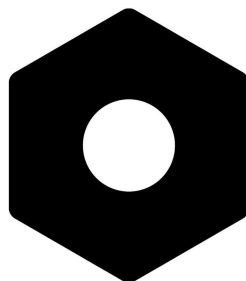
(511) 29

(580) 2018.03.22.

(450) GAZ 10/2018

(111) 1.394.085

(546)



(511) 16, 18, 35

(580) 2018.03.22.

(450) GAZ 10/2018

(111) 1.394.150

(541) Caviarus

(511) 29, 35

(580) 2018.03.22.

(450) GAZ 10/2018

(111) 1.394.179

(546) KANZLER

(511) 25, 35

(580) 2018.03.22.

(450) GAZ 10/2018

(111) 1.394.182

(546) 深参汇

(511) 31

(580) 2018.03.22.

(450) GAZ 10/2018

(111) 1.394.231

(541) HR

(511) 18, 25

(580) 2018.03.22.

(450) GAZ 10/2018

(111) 1.394.284

(541) ROLLER-PEARL

(511) 3

(580) 2018.03.22.

(450) GAZ 10/2018

(111) 1.394.378

(546)



(511) 29

(580) 2018.03.22.

(450) GAZ 10/2018

(111) 1.394.405

(546) (NUOER) 鲁诺尔生物

(511) 1

(580) 2018.03.22.

(450) GAZ 10/2018

(111) 1.394.429

(546) 珠江电缆
Pearl River Cable

(511) 9, 17

(580) 2018.03.22.

(450) GAZ 10/2018

(111) 1.394.495

(546)



(511) 9

(580) 2018.03.22.

(450) GAZ 10/2018

(111) 1.394.500

(546) 深参汇

(511) 29

(580) 2018.03.22.

(450) GAZ 10/2018

(111) 1.394.501


(546) 深参汇

(511) 31

(580) 2018.03.22.

(450) GAZ 10/2018

(111) 1.394.503


(546)  鲁诺尔生物

(511) 1

(580) 2018.03.22.

(450) GAZ 10/2018

(111) 1.394.504


(546)  鲁诺尔生物

(511) 40

(580) 2018.03.22.

(450) GAZ 10/2018

(111) 1.394.505

(546)  鲁诺尔生物

(511) 17

(580) 2018.03.22.

(450) GAZ 10/2018

(111) 1.394.507

(546)  鲁诺尔生物

(511) 35

(580) 2018.03.22.

(450) GAZ 10/2018

(111) 1.394.508

(546) **NUOERFLOC**

(511) 1

(580) 2018.03.22.

(450) GAZ 10/2018

(111) 1.394.632

(546)



(511) 39

(580) 2018.03.22.

(450) GAZ 10/2018

(111) 1.394.641

(541) **ManFlu**

(511) 41

(580) 2018.03.22.

(450) GAZ 10/2018

(111) 1.394.713

(546)



(511) 29

(580) 2018.03.22.

(450) GAZ 10/2018

A rovat 56 darab közlést tartalmaz.

Bejegyzések a kiegészítő lajstromba
Védjegybejelentések magyarországi oltalmának elismerése

(111) 1.221.431
(151) 2018.06.06.

(111) 1.294.304
(151) 2018.06.12.

(111) 1.306.536
(151) 2018.06.06.

(111) 1.306.777
(151) 2018.06.06.

(111) 1.310.225
(151) 2018.06.06.

(111) 1.317.124
(151) 2018.06.06.

(111) 1.321.189
(151) 2018.06.12.

(111) 1.331.847
(151) 2018.06.06.

(111) 1.342.428
(151) 2018.06.06.

(111) 1.344.642
(151) 2018.06.12.

(111) 1.348.977
(151) 2018.06.06.

(111) 1.373.602
(151) 2018.06.12.

(111) 1.373.615
(151) 2018.06.12.

(111) 1.373.661
(151) 2018.06.12.

(111) 1.373.683
(151) 2018.06.12.

(111) 1.373.722
(151) 2018.06.12.

(111) 1.373.752

(151) 2018.06.12.

(111) 1.373.756

(151) 2018.06.12.

(111) 1.373.812

(151) 2018.06.12.

(111) 1.373.839

(151) 2018.06.12.

(111) 1.373.891

(151) 2018.06.12.

(111) 1.373.936

(151) 2018.06.12.

(111) 1.373.943

(151) 2018.06.12.

(111) 1.373.964

(151) 2018.06.12.

(111) 1.373.965

(151) 2018.06.12.

(111) 1.374.216

(151) 2018.06.12.

(111) 1.374.220

(151) 2018.06.12.

(111) 1.374.243

(151) 2018.06.12.

(111) 1.374.283

(151) 2018.06.12.

(111) 1.374.284

(151) 2018.06.12.

(111) 1.374.285

(151) 2018.06.12.

(111) 1.374.287

(151) 2018.06.12.

(111) 1.374.291

(151) 2018.06.12.

(111) 1.374.294

(151) 2018.06.12.

(111) 1.374.327

(151) 2018.06.12.

(111) 1.374.380

(151) 2018.06.12.

(111) 1.374.476

(151) 2018.06.12.

(111) 1.374.537

(151) 2018.06.12.

(111) 1.374.573

(151) 2018.06.12.

(111) 1.374.597

(151) 2018.06.12.

(111) 1.374.694

(151) 2018.06.12.

(111) 1.375.810

(151) 2018.06.06.

(111) 1.375.815

(151) 2018.06.06.

(111) 1.375.818

(151) 2018.06.06.

(111) 1.375.958

(151) 2018.06.06.

(111) 1.376.081

(151) 2018.06.06.

(111) 1.376.114

(151) 2018.06.06.

(111) 1.376.115

(151) 2018.06.06.

(111) 1.376.127

(151) 2018.06.06.

(111) 1.376.155

(151) 2018.06.06.

(111) 1.376.180

(151) 2018.06.06.

(111) 1.376.197

(151) 2018.06.06.

(111) 1.376.208

(151) 2018.06.06.

(111) 1.376.259

(151) 2018.06.06.

(111) 1.376.264

(151) 2018.06.06.

(111) 1.376.337

(151) 2018.06.06.

(111) 1.376.394

(151) 2018.06.06.

(111) 1.376.397

(151) 2018.06.06.

(111) 1.376.398

(151) 2018.06.06.

(111) 1.376.459

(151) 2018.06.06.

(111) 1.376.463

(151) 2018.06.06.

(111) 1.376.519

(151) 2018.06.06.

(111) 1.376.523

(151) 2018.06.06.

(111) 1.376.527

(151) 2018.06.06.

(111) 1.376.581

(151) 2018.06.06.

(111) 1.376.601

(151) 2018.06.06.

(111) 1.376.602

(151) 2018.06.06.

(111) 1.376.604

(151) 2018.06.06.

(111) 1.376.631

(151) 2018.06.06.

(111) 1.376.655

(151) 2018.06.06.

(111) 1.376.656

(151) 2018.06.06.

(111) 1.376.657

(151) 2018.06.06.

(111) 1.376.744

(151) 2018.06.06.

(111) 1.376.760

(151) 2018.06.06.

(111) 1.376.872

(151) 2018.06.06.

(111) 1.376.896

(151) 2018.06.06.

(111) 1.377.007

(151) 2018.06.06.

(111) 1.377.019

(151) 2018.06.06.

(111) 1.377.103

(151) 2018.06.06.

A rovat 79 darab közlést tartalmaz.

FÖLDRAJZI ÁRUJELZŐKRE VONATKOZÓ KÖZLEMÉNYEK

Lajstromozott földrajzi árujelzők

(111) 56

(151) 2018.05.23.

(210) G 17 00003

(220) 2017.09.11.

(540) Nagykörűi cseresznyepálinka

(511) 33 A termékleírásban meghatározott földrajzi területen előállított pálinka.

A rovat 1 darab közlést tartalmaz.

INTÉZMÉNYI KÖZLEMÉNYEK**Hirdetményi úton történő kézbesítés**

A döntés ügyszáma és az intézkedés száma: **A 12 16610 / 8**
A döntés tárgya: Request of T_ETIP
A címzett(ek) neve(i) és utolsó ismert címe: Dochirnie pidpriumstvo ~Kondyterska korporatsiia ~Roshen~,
Kyiv 04176, Elektrykiv vul., 26/9 (UA)

A döntés ügyszáma és az intézkedés száma: **A 13 01851 / 8**
A döntés tárgya: Nemzetközi védjegybejelentés oltalmának részleges elismerése
A címzett(ek) neve(i) és utolsó ismert címe: Soliton Systems Kabushiki Kaisha, Tokyo 160-0022, Shinjuku,
Shinjuku-ku, 2-4-3 (JP)

A döntés ügyszáma és az intézkedés száma: **A 13 12321 / 10**
A döntés tárgya: Nemzetközi védjegybejelentés elutasítása felszólalás esetén
A címzett(ek) neve(i) és utolsó ismert címe: Tobacco International Enterprises Limited, London SW19 2RR,
Dalton House,60 Windsor Avenue (GB)

A döntés ügyszáma és az intézkedés száma: **A 13 17529 / 16**
A döntés tárgya: Döntés kijavítása
A címzett(ek) neve(i) és utolsó ismert címe: Ltd ~BTC holding~, RU-127051 Moscow, Tsvetnoy b-r, 2 (RU)
A döntés ügyszáma és az intézkedés száma: **A 13 17529 / 13**
A döntés tárgya: Nemzetközi védjegybejelentés elutasítása felszólalás esetén
A címzett(ek) neve(i) és utolsó ismert címe: Ltd ~BTC holding~, RU-127051 Moscow, Tsvetnoy b-r, 2 (RU)

A döntés ügyszáma és az intézkedés száma: **A 13 20428 / 15**
A döntés tárgya: Nemzetközi védjegybejelentés oltalmának részleges elismerése
felszólalás esetén
A címzett(ek) neve(i) és utolsó ismert címe: BMVA ELEKTRONIK SANAYI VE TICARET ANONIM
SIRKETI, ISTANBUL, Gültepe Mah. Türe Sok. No:2 (TR)

A döntés ügyszáma és az intézkedés száma: **A 13 2442 / 13**
A döntés tárgya: Request of T_ETIP
A címzett(ek) neve(i) és utolsó ismert címe: Gallup GmbH, Potsdam, D-14467 Berliner Strasse 62 (DE)

A döntés ügyszáma és az intézkedés száma: **A 13 26080 / 18**
A döntés tárgya: Nemzetközi védjegybejelentés elutasítása felszólalás esetén
A címzett(ek) neve(i) és utolsó ismert címe: Boni Classic, CH-1270 Trélex, 3 chemin du Gros Chene (CH)

A döntés ügyszáma és az intézkedés száma: **A 13 26502 / 8**
A döntés tárgya: Nemzetközi védjegybejelentés elutasítása
A címzett(ek) neve(i) és utolsó ismert címe: Mohan Meakin Limited, shimla hills, himachal pradesh, solan
brewery p. o.173 214, (IN)

A döntés ügyszáma és az intézkedés száma: **A 13 30363 / 7**
A döntés tárgya: Nemzetközi védjegybejelentés oltalmának részleges elismerése
A címzett(ek) neve(i) és utolsó ismert címe: Zorica Sparic, 24000 Subotica, Konstantina Petrovica 13 (RS)

A döntés ügyszáma és az intézkedés száma: **A 13 36550 / 7**

Hirdetményi úton történő kézbesítés

A döntés tárgya:	Nemzetközi védjegybejelentés elutasítása
A címzett(ek) neve(i) és utolsó ismert címe:	Axanova AG, Uetliburg, CH-8738 Ottenhofenstrasse 110 (CH)
A döntés ügyszáma és az intézkedés száma:	A 13 38891 / 8
A döntés tárgya:	Nemzetközi védjegybejelentés oltalmának részleges elismerése
A címzett(ek) neve(i) és utolsó ismert címe:	Zhejiang Dayuan Pumps Industrial Co., Ltd., 317523 Zhejiang, Danya Industrial Area, Zeguo Town, Wenling City (CN)
A döntés ügyszáma és az intézkedés száma:	A 13 39367 / 9
A döntés tárgya:	Nemzetközi védjegybejelentés elutasítása
A címzett(ek) neve(i) és utolsó ismert címe:	Obshchestvo s ogranichennoj otvetstvennostyu TKonditerskaya fabrika TPOBEDAť, RU-121471 Moscow, Ryabinovaya ul., 26,2 stroenie (RU)
A döntés ügyszáma és az intézkedés száma:	A 20 8781 / 9
A döntés tárgya:	Requête en annulation
A címzett(ek) neve(i) és utolsó ismert címe:	ETABLISSEMENTS NICOLAS, F-94320, 1 rue des OliviersThiais (FR)
A döntés ügyszáma és az intézkedés száma:	A 20 8787 / 12
A döntés tárgya:	Requête en annulation
A címzett(ek) neve(i) és utolsó ismert címe:	ÉTABLISSEMENTS NICOLAS Société anonyme, F-94320 Thiais, 2 rue Courson (FR)
A döntés ügyszáma és az intézkedés száma:	A 36 6216 / 19
A címzett(ek) neve(i) és utolsó ismert címe:	BIOTIKA A.S., SK-976 13 SLOVENSKÁ LUPCA, Příboj 566 (SK)
A döntés ügyszáma és az intézkedés száma:	A 36 6216 / 21
A döntés tárgya:	Határozat használat hiánya miatti megszűnés megállapítása iránti eljárásban
A címzett(ek) neve(i) és utolsó ismert címe:	BIOTIKA A.S., SK-976 13 SLOVENSKÁ LUPCA, Příboj 566 (SK)
A döntés ügyszáma és az intézkedés száma:	A 64 1762 / 10
A döntés tárgya:	Request of T_ETIP
A címzett(ek) neve(i) és utolsó ismert címe:	VIVA Media GmbH, 10245 Berlin, Stralauer Allee 7 (DE)
A döntés ügyszáma és az intézkedés száma:	A 79 3898 / 17
A címzett(ek) neve(i) és utolsó ismert címe:	MELISSA DERI MAMULLERI SANAYI VE TICARET LIMITED SIRKETI, BEYAZIT/ISTANBUL, Tiyatro Caddesi Tatlikuyu HamanSokak Pasa Apartmani No:26/7 (TR)
A döntés ügyszáma és az intézkedés száma:	A 79 3898 / 18
A döntés tárgya:	Határozat használat hiánya miatti megszűnés megállapítása iránti eljárásban
A címzett(ek) neve(i) és utolsó ismert címe:	MELISSA DERI MAMULLERI SANAYI VE TICARET LIMITED SIRKETI, BEYAZIT/ISTANBUL, Tiyatro Caddesi Tatlikuyu HamanSokak Pasa Apartmani No:26/7 (TR)
A döntés ügyszáma és az intézkedés száma:	D 16 00161 / 6

Hirdetményi úton történő kézbesítés

A döntés tárgya:	Formatervezési mintaoltalmi bejelentés visszavontnak tekintése
A címzett(ek) neve(i) és utolsó ismert címe:	Zletne Fatima, Budapest, 1073 Erzsébet krt. 13. 4. em. 3A. (HU)
A döntés ügyszáma és az intézkedés száma:	D 16 00217 / 6
A döntés tárgya:	Formatervezési mintaoltalmi bejelentés visszavontnak tekintése
A címzett(ek) neve(i) és utolsó ismert címe:	Tóth Zoltán, Budapest, 1075 Rumbach Sebestyén u. 15/A (HU)
A döntés ügyszáma és az intézkedés száma:	M 07 03464 / 10
A döntés tárgya:	Címváltozás tudomásulvétele
A címzett(ek) neve(i) és utolsó ismert címe:	Kürt Zrt., Budaörs, 2040 Rétköz utca 5. (HU)
A döntés ügyszáma és az intézkedés száma:	M 08 00321 / 13
A döntés tárgya:	Képviselet megszűnésének tudomásulvétele
A címzett(ek) neve(i) és utolsó ismert címe:	Kiss Csaba, Sopron, 9400 Jegenye sor 8. (HU)
A döntés ügyszáma és az intézkedés száma:	M 08 01186 / 7
A döntés tárgya:	Címváltozás tudomásulvétele
A címzett(ek) neve(i) és utolsó ismert címe:	Fábr György Ügyvédi Iroda, Budapest, 1107 Kolosy tér 5-6. (HU)
A döntés ügyszáma és az intézkedés száma:	M 08 01186 / 8
A döntés tárgya:	Védjegyoltalom megújítása
A címzett(ek) neve(i) és utolsó ismert címe:	Fábr György Ügyvédi Iroda, Budapest, 1107 Kolosy tér 5-6. (HU)
A döntés ügyszáma és az intézkedés száma:	M 10 03910 / 10
A döntés tárgya:	Védjegyoltalom megszűnése lemondás következtében
A címzett(ek) neve(i) és utolsó ismert címe:	Timár Dávid, 6 Edge Systems, Oshawa, Ontario, L1H 1H3 2-903 King Street East (CA)
A döntés ügyszáma és az intézkedés száma:	M 13 02735 / 10
A döntés tárgya:	Képviselteváltozás tudomásulvétele
A címzett(ek) neve(i) és utolsó ismert címe:	Fodróczy Géza, Fodróczy Ügyvédi Iroda, Budapest, 1054 Bajcsy-Zsilinszky út 36-38. (HU)
A döntés ügyszáma és az intézkedés száma:	M 15 01844 / 14
A döntés tárgya:	Védjegy lajstromozása felszólalás esetén
A címzett(ek) neve(i) és utolsó ismert címe:	Sánta Csaba, Mórahalom, 2782 Petőfi Sándor utca 16/A (HU)
A döntés ügyszáma és az intézkedés száma:	M 17 01361 / 6
A döntés tárgya:	Védjegy lajstromozása
A címzett(ek) neve(i) és utolsó ismert címe:	Tókos Lóránt, Budapest, 1037 Montevideo u. 9. (HU)
A döntés ügyszáma és az intézkedés száma:	M 17 01362 / 6
A döntés tárgya:	Védjegy lajstromozása
A címzett(ek) neve(i) és utolsó ismert címe:	Tókos Lóránt, Budapest, 1037 Montevideo u. 9. (HU)
A döntés ügyszáma és az intézkedés száma:	M 17 01363 / 6
A döntés tárgya:	Védjegy lajstromozása
A címzett(ek) neve(i) és utolsó ismert címe:	Tókos Lóránt, Budapest, 1037 Montevideo u. 9. (HU)
A döntés ügyszáma és az intézkedés száma:	M 17 02383 / 6
A döntés tárgya:	Védjegy lajstromozása

Hirdetményi úton történő kézbesítés

A címzett(ek) neve(i) és utolsó ismert címe:	Berecz Kristóf, Budapest, 1033 Polgár utca 8-10. (HU)
A döntés ügyszáma és az intézkedés száma:	M 17 03496 / 6
A döntés tárgya:	Védjegy lajstromozása
A címzett(ek) neve(i) és utolsó ismert címe:	Varga Zoltán, Budapest, 1037 Montevideo utca 9. (HU)
A döntés ügyszáma és az intézkedés száma:	M 18 00367 / 5
A döntés tárgya:	Védjegybejelentés visszavontnak tekintése
A címzett(ek) neve(i) és utolsó ismert címe:	Hanni Gummel, Weimar, D-99423 Prellerstr. 11. (DE)
A döntés ügyszáma és az intézkedés száma:	M 97 02766 / 23
A döntés tárgya:	Képviselteváltozás tudomásulvétele
A címzett(ek) neve(i) és utolsó ismert címe:	Katona Géza, Katona és Társa Ügyvédi Iroda, Budapest, 1052 Petőfi Sándor u. 11. I/1. (HU)
A döntés ügyszáma és az intézkedés száma:	M 98 00521 / 7
A döntés tárgya:	Képviselő megszűnésének tudomásulvétele
A címzett(ek) neve(i) és utolsó ismert címe:	HOFEKA Elektromos Ipari Kereskedelmi Kft., Budapest, 1037 Kiscelli köz 22. (HU)
A döntés ügyszáma és az intézkedés száma:	M 98 00637 / 10
A döntés tárgya:	Védjegyoltalom megújítása
A címzett(ek) neve(i) és utolsó ismert címe:	Fábry György Ügyvédi Iroda, Budapest, 1107 Kolosy tér 5-6. (HU)
A döntés ügyszáma és az intézkedés száma:	P 13 00591 / 37
A döntés tárgya:	Végleges szabadalmi oltalom megszűnése díjfizetés elmulasztása miatt
A címzett(ek) neve(i) és utolsó ismert címe:	Tölgyes László, Budapest, 1011 Iskola u. 6. (HU)
A döntés ügyszáma és az intézkedés száma:	U 12 00209 / 13
A döntés tárgya:	Használati mintaoltalom megszűnése díjfizetés elmulasztása miatt
A címzett(ek) neve(i) és utolsó ismert címe:	Horváth Zoltán Levente, Budapest, 1023 Ürömi u. 43. (HU)
A döntés ügyszáma és az intézkedés száma:	U 12 00210 / 14
A döntés tárgya:	Használati mintaoltalom megszűnése díjfizetés elmulasztása miatt
A címzett(ek) neve(i) és utolsó ismert címe:	Horváth Zoltán Levente, Budapest, 1023 Ürömi u. 43. (HU)
A döntés ügyszáma és az intézkedés száma:	U 17 00064 / 4
A döntés tárgya:	Felhívás hiánypótlásra és nyilatkozattételre
A címzett(ek) neve(i) és utolsó ismert címe:	Molnár László, Budapest, 1067 Podmaniczky u. 29. (HU)

A rovat 44 darab közlést tartalmaz.

SZABADALMI KÖZLÖNY ÉS VÉDJEGYÉRTESÍTŐ

a Szellemi Tulajdon Nemzeti Hivatalának hivatalos lapja

Webcím: <http://www.sztnh.gov.hu/kiadv/szkv/>

Felelős kiadó: dr. Łuszcz Viktor

Szerkesztőség: Szellemi Tulajdon Nemzeti Hivatala

1081 Budapest, II. János Pál pápa tér 7.

Telefon: (1) 312 4400

Levélcím: 1438 Budapest, Pf. 415.

E-mail: sztnh@hipo.gov.hu

<http://www.sztnh.gov.hu>

Felelős vezető: Szabó Richárd

Telefon: (1) 474 5761

HU ISSN 1588–0974
