



SZABADALMI KÖZLÖNY ÉS VÉDJEGYÉRTESÍTŐ

A SZELLEMI TULAJDON NEMZETI HIVATALÁNAK
HIVATALOS LAPJA

123. ÉVFOLYAM 6. SZÁM

2018. MÁRCIUS 28.

TARTALOM

A hatósági közlemények rovataiban alkalmazott kódok és rendezési elvek	20
A 2018. évi szabadalmi ügyvivői vizsga tárgyainak körébe tartozó jogszabályok, illetve nemzetközi szerződések jegyzéke	23
2018. április 1-től csökkennek a Visegrádi Szabadalmi Intézet és az Európai Szabadalmi Hivatal kutatóhatóságként történő megjelölése esetén fizetendő kutatási díjak	29
Szabadalmi közlemények	P66–P107
Európai szabadalmi közlemények	E466–E557
Kiegészítő oltalmi tanúsítványra vonatkozó közlemények	S7–S9
Növényfajta-oltalmi közlemények	F4
Formatervezési minta közlemények	D10–D16
Nemzeti védjegyközlemények	M597–M732
Nemzetközi védjegyközlemények	W89–W102
Nemzetközi eredetmegjelölés-közlemények	O1–O6
Intézményi közlemények	H9–H11

A hatósági közlemények rovataiban alkalmazott kódok és rendezési elvek

Az iparjogvédelmi dokumentumokat kibocsátó egyes országokat és egyes nemzetközi szervezeteket azonosító kódok (a WIPO 3. szabványa szerint)		
AD Andorra	CU Kuba	HU Magyarország
AE Egyesült Arab Emírátságok	CV Zöld-foki Köztársaság	IB A Szellemi Tulajdon Világszervezetének (WIPO) Nemzetközi Irodája
AF Afganisztán	CW Curaçao	ID Indonézia
AG Antigua és Barbuda	CY Ciprus	IE Írország
AI Anguilla	CZ Cseh Köztársaság	IL Izrael
AL Albánia	DE Németország	IM Man-sziget
AM Örményország	DJ Dzsisibuti	IN India
AO Angola	DK Dánia	IQ Irak
AP Afrikai Országok Iparjogvédelmi Szervezete (ARIPO)	DM Dominikai Közösség	IR Iráni Iszlám Köztársaság
AR Argentína	DO Dominikai Köztársaság	IS Izland
AT Ausztria	DZ Algéria	IT Olaszország
AU Ausztrália	EA Eurázsiai Szabadalmi Szervezet (EAPO)	JE Jersey
AW Aruba	EC Ecuador	JM Jamaica
AZ Azerbajdzsán	EE Észtország	JO Jordánia
BA Bosznia-Hercegovina	EG Egyiptom	JP Japán
BB Barbados	EH Nyugat-Szahara	KE Kenya
BD Banglades	EM Európai Unió Szellemi Tulajdoni Hivatala (EUSZTH)	KG Kirgizisztán
BE Belgium	EP Európai Szabadalmi Hivatal (EPO)	KH Kambodzsa
BF Burkina Faso	ER Eritrea	KI Kiribati
BG Bulgária	ES Spanyolország	KM Comore-szigetek
BH Bahrein	ET Etiópia	KN Saint Christopher és Nevis
BI Burundi	FI Finnország	KP Koreai Népi Demokratikus Köztársaság
BJ Benin	FJ Fidzsi-szigetek	KR Koreai Köztársaság
BM Bermuda	FK Falkland-szigetek (Mavin-szigetek)	KW Kuvait
BN Brunei	FO Faröer-szigetek	KY Kajmán-szigetek
BO Bolívia	FR Franciaország	KZ Kazahsztán
BQ Bonaire, Sint Eustasius és Saba	GA Gabon	LA Laoszi Népi Demokratikus Köztársaság
BR Brazília	GB Nagy-Britannia	LB Libanon
BS Bahama-szigetek	GC Az Öböl menti Arab Államok Együttműködési Tanácsának Szabadalmi Hivatala (GCC)	LC Saint Lucia
BT Bhután	GD Grenada	LI Liechtenstein
BV Bouvet-sziget	GE Grúzia	LK Sri Lanka
BW Botswana	GG Guernsey	LR Libéria
BX Benelux Szellemi Tulajdonvédelmi Hivatal (BOIP)	GH Ghána	LS Lesotho
BY Belorusszia	GI Gibraltár	LT Litvánia
BZ Belize	GL Grönland	LU Luxemburg
CA Kanada	GM Gambia	LV Lettország
CD Kongói Demokratikus Köztársaság	GN Guinea	LY Líbia
CF Közép-afrikai Köztársaság	GQ Egyenlítői-Guinea	MA Marokkó
CG Kongó	GR Görögország	MC Monaco
CH Svájc	GS Dél-Georgia és a Dél-Sandwich-szigetek	MD Moldovai Köztársaság
CI Elefántcsontpart	GT Guatemala	ME Montenegro
CK Cook-szigetek	GW Bissau-Guinea	MG Madagaszkár
CL Chile	GY Guyana	MK Macedón Köztársaság
CM Kamerun	HK Hongkongi Különleges Igazgatású Terület	ML Mali
CN Kína	HN Honduras	MM Mianmar
CO Kolumbia	HR Horvátország	MN Mongólia
CR Costa Rica	HT Haiti	MO Makao
		MP Észak-Marina-szigetek
		MR Mauritánia
		MS Montserrat
		MT Málta

MU	Mauritius	TT	Trinidad és Tobago	(51)	Nemzetközi Szabadalmi Osztályozás (szabadalmi, illetve használati minta rovatokban);
MV	Maldív-szigetek	TV	Tuvalu		Locarnói Megállapodás szerinti osztályozás (formatervezési minta rovatokban)
MW	Malawi	TW	Tajvan (Kínai Köztársaság)		UPOV-kód (növényfajta-oltalmi rovatokban)
MX	Mexikó	TZ	Tanzániai Egyesült Köztársaság	(53)	növényfajta fajtaneve
MY	Malajzia	UA	Ukrajna	(54)	a találmány, illetve a szabadalom címe, a növényfajta fajneve, latin neve, a használati minta címe, a formatervezési minta megnevezése
MZ	Mozambik	UG	Uganda	(55)	a növényfajta fényképe, illetve a formatervezési minta fényképe vagy rajza
NA	Namibia	US	Amerikai Egyesült Államok	(57)	szabadalmi rovatokban a kivonat, használati minta rovatokban a főigénypont (a jellemző ábrával)
NE	Niger	UY	Uruguay	(60)	Összefüggő bejelentések, szabadalmak, kiegészítő oltalmi tanúsítványok, növényfajta-oltalmak, használati minták adatai
NG	Nigéria	UZ	Üzbegisztán	(62)	megosztás esetén a korábbi szabadalmi, növényfajta-oltalmi, illetve használati minta bejelentés ügyszáma
NI	Nicaragua	VA	Szentszék	(65)	közzétételi szám (megadott szabadalmakkal kapcsolatban)
NL	Hollandia	VC	Saint Vincent és Grenadine	(66)	belső elsőbbség napja
NO	Norvégia	VE	Venezuela	(67)	származtatást megalapozó irat adatai
NP	Nepál	VG	Brit Virgin-szigetek	(68)	az alapszabadalom lajstromszáma
NR	Nauru	VN	Vietnam	(70)	A jogosult, a feltaláló és a képviselő adatai
NZ	Új-Zéland	VU	Vanuatu	(71)	bejelentő
OA	Szellemi Tulajdon Afrikai Szervezete (OAPI)	WO	Szellemi Tulajdon Világszervezete (WIPO) Nemzetközi Irodája	(72)	feltaláló, szerző, nemesítő
OM	Omán	WS	Szamoa	(73)	szabadalmas, jogosult
PA	Panama	XN	Északi Szabadalmi Intézet (NPI)	(74)	képviselő
PE	Peru	XU	Új Növényfajták Oltalmára létesült Nemzetközi Unió (UPOV)	(80)	A Budapesti Szerződés és a Szabadalmi Együttműködési Szerződés szerinti adatok
PG	Pápua Új-Guinea	XV	Visegrádi Szabadalmi Intézet (VSZI)	(83)	a mikroorganizmus törzs (biológiai anyag) lététbe helyezésének adatai
PH	Fülöp-szigetek	YE	Jemen	(84)	szekvencialista, illetve táblázat
PK	Pakisztán	ZA	Dél-afrikai Köztársaság	(86)	a nemzetközi (PCT) bejelentés száma
PL	Lengyelország	ZM	Zambia	(87)	a nemzetközi (PCT) bejelentés közzétételi száma
PT	Portugália	ZW	Zimbabwe	(90)	Az Európai Szabadalmi Egyezmény szerinti adatok, valamint a kiegészítő oltalmi tanúsítványra vonatkozó adatok
PW	Palau			(92)	a termék első magyarországi forgalomba hozatali engedélyének száma és kelte, vala-
PY	Paraguay				
QA	Katar				
QZ	Közösségi Fajtaoltalmi Hivatal (CPVO)				
RO	Románia				
RS	Szerbia				
RU	Oroszországi Föderáció				
RW	Ruanda				
SA	Szaúd-Arábia				
SB	Salamon-szigetek				
SC	Seychelle-szigetek				
SD	Szudán				
SE	Svédország				
SG	Szingapúr				
SH	Szent Ilona				
SI	Szlovénia				
SK	Szlovákia				
SL	Sierra Leone				
SM	San Marino				
SN	Szenegál				
SO	Szomália				
SR	Suriname				
SS	Dél-Szudán				
ST	São Tomé és Príncipe				
SV	Salvador				
SX	Sint Maarten (holland rész)				
SY	Szíriai Arab Köztársaság				
SZ	Szvázföld				
TC	Turks- és Caicos-szigetek				
TD	Csád				
TG	Togo				
TH	Thaiföld				
TJ	Tádzsikisztán				
TL	Kelet-Timor				
TM	Türkmenisztán				
TN	Tunézia				
TO	Tonga				
TR	Törökország				

Szabadalom, kiegészítő oltalmi tanúsítvány, növényfajta-oltalom, használati minta és formatervezési minta adatok azonosítói (INID-kódok a WIPO 9. szabványa szerint)

- (10) Lajstromozási és közzétételi adatok
(11) a dokumentum száma: szabadalmi és növényfajta-oltalmi rovatokban közzétételi szám vagy lajstromszám; használati minta és formatervezési minta rovatokban lajstromszám; a megadott szabadalmak, a megadott növényfajta-oltalmak, a megadott használati minta oltalmak és a megadott formatervezési mintaoltalmak rovatokban a lajstromszámhoz kapcsolt dátum a megadó határozat kelte
(13) a publikáció fajtája a WIPO 16. szabványa szerint
(20) Bejelentési adatok
(21) a bejelentés ügyszáma
(22) a bejelentés napja
(23) a kiállítási elsőbbség vagy kedvezmény, illetve a módosítási elsőbbség napja
(24) a tanúsítvány oltalmi idejének kezdete
(30) Uniós elsőbbség adatai, illetve UPOV Egyezmény szerinti elsőbbség adatai
(40) A közzététel napja
(50) Műszaki adatok

- (70) A jogosult, a feltaláló és a képviselő adatai
(71) bejelentő
(72) feltaláló, szerző, nemesítő
(73) szabadalmas, jogosult
(74) képviselő
(80) A Budapesti Szerződés és a Szabadalmi Együttműködési Szerződés szerinti adatok
(83) a mikroorganizmus törzs (biológiai anyag) lététbe helyezésének adatai
(84) szekvencialista, illetve táblázat
(86) a nemzetközi (PCT) bejelentés száma
(87) a nemzetközi (PCT) bejelentés közzétételi száma
(90) Az Európai Szabadalmi Egyezmény szerinti adatok, valamint a kiegészítő oltalmi tanúsítványra vonatkozó adatok
(92) a termék első magyarországi forgalomba hozatali engedélyének száma és kelte, vala-

	mint az engedélyezett termék neve	T5	Tájékoztatás az Európai Szabadalmi Egyezmény szerinti felszólalási eljárásban módosítással fenntartott európai szabadalmak szövege fordításának benyújtásáról	(555) hologrammegjelölés (556) hangmegjelölés (580) a Nemzetközi Iroda hivatalos lapjában történő közzététel napja
(93)	a termék első közösségi forgalomba hozatali engedélyének száma és kelte			
(94)	a tanúsítvány oltalmi idejének lejárta	T6	Tájékoztatás az Európai Szabadalmi Egyezmény szerinti korlátozási eljárásban módosítással fenntartott európai szabadalmak szövege fordításának benyújtásáról	(591) szín- vagy színes megjelölés (600) Összefüggő bejelentések, védjegyek adatai
(95)	a kiegészítő oltalmi tanúsítvány címe (a termék megnevezése) és a termék típusa			(641) megosztás esetén a korábbi bejelentés ügyszám
(96)	az európai (EP) bejelentés adatai	T7	Korlátozott európai szabadalom	(646) megosztás esetén a korábbi védjegy lajstromszám
(97)	az európai (EP) bejelentés közzétételi adatai; az európai szabadalom megadásának az Európai Szabadalmi Közlönyben történt meghirdetési adatai	T8	Helyreigazítás európai szabadalmak szövege fordításának bibliográfiai adataiban	(660) a belső elsőbbség adatai (700) A jogosult, a képviselő és az engedélyes adatai (731) bejelentő
(98)	a kiegészítő oltalmi tanúsítvány időtartamának meghosszabbítása iránti kérelem napja	T9	Helyreigazítás európai szabadalmak szövege fordításában	(732) védjegyjogosult, a nemzetközi lajstrom szerinti jogosult vagy a lajstromozási eljárásban résztvevő bejelentő
		T10	Európai szabadalom igénypontokon kívüli szövegének magyar nyelvű fordítása	(740) képviselő (791) engedélyes
		U8	Helyreigazítás a használati mintaoltalmi leírások bibliográfiai adataiban	
		U9	Helyreigazítás a használati mintaoltalmi leírásokban	

A publikáció fajtája (a WIPO 16. szabványa szerint)

- A 1996. január 1-je előtti bejelentési nappal rendelkező szabadalmi bejelentések közzététele, illetve közzététel nélkül megadott szabadalmak meghirdetése
- A1 1996. január 1-je utáni bejelentési nappal rendelkező szabadalmi bejelentések közzététele és tájékoztatás az elvégzett újdonságkutatásról
- A2 1996. január 1-je utáni bejelentési nappal rendelkező szabadalmi bejelentések, növényfajta-oltalmak közzététele
- A3 Külön tájékoztatás az 1996. január 1-je utáni bejelentési nappal rendelkező szabadalmi bejelentésekben a közzétételt követően elvégzett újdonságkutatásokról
- B1 Megadott szabadalmak, növényfajta-oltalmak
- B2 Korlátozott szabadalmak
- B8 Helyreigazítás a szabadalmi leírások bibliográfiai adataiban
- B9 Helyreigazítás a szabadalmi leírásokban
- T1 Európai szabadalmi bejelentések igénypont fordításának közzététele
- T2 Tájékoztatás európai szabadalmak szövege fordításának benyújtásáról
- T3 Európai szabadalmi bejelentések igénypontjai fordítás-kijavításának közzététele
- T4 Európai szabadalmak szövege fordítás-kijavításának közzététele

Védjegy és földrajzi árujelző adatok azonosítói (INID-kódok a WIPO 60. szabványa szerint)

- (100) Lajstromozási és megújítási adatok
(111) lajstromszám
(141) a lajstromozási eljárás és az oltalom megszűnésének napja
(151) a lajstromozás napja
(156) a megújítás napja
(180) a lejárta napja
- (200) Bejelentési adatok
(210) a bejelentés ügyszám
(220) a bejelentés napja
(230) a kiállítási elsőbbség adatai
(250) a bejelentés benyújtásának helye
- (300) Unió elsőbbség adatai
(400) A Nemzetközi Iroda részéről történő közzététel adatai
(450) a Nemzetközi Irodánál a közzétételt tartalmazó lap száma
- (500) Egyéb adatok
(511) az árujegyzék vagy a termékjegyzék a Nizzai Megállapodás szerint, adatközlésnél csak az osztályok száma szerepel
(540) a földrajzi árujelző megnevezése
(541) a megjelölés közönséges írásmóddal
(546) a megjelölés ábrával, illetve a közönségestől eltérő írásmóddal
(551) együttes vagy tanúsító védjegy
(554) térbeli megjelölés

A rovatok rendezési elvei

A szabadalmi és a használati mintaoltalmi bejelentések, illetve a megadott szabadalmak és használati mintaoltalmak adatai NSZO-szekciónként, a formatervezési mintaoltalmi bejelentések, illetve a megadott formatervezési mintaoltalmak adatai a Locarnói Megállapodás szerinti osztályonként csoportosítva, az első helyen szereplő bejelentők nevének betűrendjében, a növényfajta-oltalmi bejelentések ügyszám szerinti sorrendben jelennek meg.

Az egyes rovatcímek mellett feltüntetett négyjegyű kódok az adott rovatok tartalmára utalnak a WIPO 17. szabványa szerint.

A szabadalmi bejelentések közzététele című rovatban a T betűvel kezdődő dokumentumszám az 1996. január 1-je előtti bejelentési nappal rendelkező teljes vizsgálatú, a H betűvel kezdődő dokumentumszám halasztott vizsgálatú szabadalmi bejelentésre utal.

Kiegészítő oltalmi tanúsítvány iránti bejelentések az ügyszám, a megadott kiegészítő oltalmi tanúsítványok a lajstromszám szerinti sorrendben jelennek meg.

A védjegy és földrajzi árujelző bejelentések a bejelentők nevének betűrendjében, a lajstromozások lajstromszám szerinti sorrendben jelennek meg.

A 2018. évi szabadalmi ügyvivői vizsga tárgyainak körébe tartozó hazai, európai közösségi és külföldi jogszabályok, illetve nemzetközi szerződések jegyzéke¹

Közzéteszi a Szabadalmi Ügyvivői Vizsgabizottság a 76/1995. (XII. 29.) IKM rendelet (a továbbiakban: R.) 5. §-ának (2) bekezdése alapján.

a) A szabadalmi, a növényfajta-oltalmi és a használati mintaoltalmi jog és a személyeket a vagyoni értékű gazdasági, műszaki és szervezési ismeretek és tapasztalatok vagy ezek összeállítása (know-how) tekintetében a Polgári Törvénykönyv 2:47. §-a alapján megillető védelem [R. 5. § (1) bek. a) pont]:

- 1995. évi XXXIII. törvény a találmányok szabadalmi oltalmáról;
- 20/2002. (XII. 12.) IM rendelet a szabadalmi bejelentés, az európai szabadalmi bejelentésekkel és az európai szabadalmakkal, illetve a nemzetközi szabadalmi bejelentésekkel összefüggő beadványok, valamint a növényfajta-oltalmi bejelentés részletes alaki szabályairól;
- 26/2004. (II. 26.) Korm. rendelet az egyes termékek kiegészítő oltalmára vonatkozó európai közösségi rendeletek végrehajtásához szükséges szabályokról;
- 1994. évi VII. törvény egyes iparjogvédelmi és szerzői jogi jogszabályok módosításáról (20–30. §);
- 61/2006. (III. 23.) Korm. rendelet a biológiai anyagok szabadalmi eljárás céljából való letétbe helyezéséről és kezeléséről;
- 141/2008. (V. 16.) Korm. rendelet a szabadalmi bejelentés államtitokká minősítéséhez szükséges eljárás részletes szabályairól;
- 1991. évi XXXVIII. törvény a használati minták oltalmáról;
- 18/2004. (IV. 28.) IM rendelet a használati mintaoltalmi bejelentés részletes alaki szabályairól;
- 147/2007. (VI. 26.) Korm. rendelet egyes iparjogvédelmi beadványok elektronikus úton való benyújtására vonatkozó részletes szabályokról;
- 2013. évi V. törvény a Polgári Törvénykönyvről (2:47. és 2:55. §);
- 1996. évi LVII. törvény a tisztességtelen piaci magatartás és a versenykorlátozás tilalmáról (az üzleti titok védelmére vonatkozó rendelkezések).

¹ Egyes jogszabályok számos ponton és alkalommal módosultak. A jegyzék nem tünteti fel külön a módosításról rendelkező jogszabályokat, de a vizsga anyagát értelemszerűen a hatályos változatok képezik.

b) A védjegyjog és az egyéb árujelzők oltalma, a formatervezési mintaoltalmi és a topográfia-oltalmi jog, a szoftver szerzői jogi védelme és a tisztességtelen piaci magatartás tilalma [R. 5. § (1) bek. b) pont]:

- 1997. évi XI. törvény a védjegyek és a földrajzi árujelzők oltalmáról;
- 16/2004. (IV. 27.) IM rendelet a védjegybejelentés és a földrajzi árujelzőre vonatkozó bejelentés részletes alaki szabályairól;
- 147/2007. (VI. 26.) Korm. rendelet egyes iparjogvédelmi beadványok elektronikus úton való benyújtására vonatkozó részletes szabályokról;
- 178/2009. (IX. 4.) Korm. rendelet a borászati termékek eredetmegjelöléseinek és földrajzi jelzéseinek közösségi oltalmára irányuló eljárásról, valamint ezen termékek ellenőrzéséről;
- 158/2009. (VII. 30.) Korm. rendelet a mezőgazdasági termékek és az élelmiszerek, valamint a szeszes italok földrajzi árujelzőinek oltalmára irányuló eljárásról és a termékek ellenőrzéséről;
- 2001. évi XLVIII. törvény a formatervezési minták oltalmáról;
- 19/2001. (XI. 29.) IM rendelet a formatervezési mintaoltalmi bejelentés részletes alaki szabályairól;
- 1991. évi XXXIX. törvény a mikroelektronikai félvezető termékek topográfiájának oltalmáról;
- 19/1991. (XII. 28.) IM rendelet a mikroelektronikai félvezetők topográfiájának oltalmára irányuló bejelentés részletes alaki szabályairól;
- 1996. évi LVII. törvény a tisztességtelen piaci magatartás és a versenykorlátozás tilalmáról;
- 1999. évi LXXVI. törvény a szerzői jogról;
- 2016. évi XCIII. törvény a szerzői jogok és a szerzői joghoz kapcsolódó jogok közös kezeléséről;
- 138/2014 (IV. 30.) Korm. rendelet az árva mű felhasználásának részletes szabályairól;
- 26/2010. (XII. 28.) KIM rendelet az önkéntes műnyilvántartás részletes szabályairól;
- 216/2016. (VII. 22.) Korm. rendelet a közös jogkezelő szervezetek és a független jogkezelő szervezetek működésének és a jogkezeléssel kapcsolatos eljárások részletes szabályairól.

c) A külföldi és a nemzetközi iparjogvédelmi jog, az európai szabadalmi jog [R. 5. § (1) bek. c) pont]:

- 1970. évi 18. törvényerejű rendelet az ipari tulajdon oltalmára létesült uniós egyezmények 1967. július 14-én Stockholmban felülvizsgált, illetve létrehozott szövegének kihirdetéséről;
- 1973. évi 29. törvényerejű rendelet egyes iparjogvédelmi uniós megállapodások kihirdetéséről;
- 2007. évi CXXX. törvény az Európai Szabadalmi Egyezmény 2000-ben felülvizsgált szövegének kihirdetéséről;

- 319/2007. (XII. 5.) Korm. rendelet az Európai Szabadalmi Egyezmény 2000-ben felülvizsgált szövegéhez kapcsolódó Végrehajtási Szabályzat kihirdetéséről;
- 43/2010 (II.16.) Korm. rendelet az Európai Szabadalmi Egyezmény 2000-ben felülvizsgált szövegéhez kapcsolódó Végrehajtási Szabályzat 2009. március 25-én, az Európai Szabadalmi Szervezet Igazgatótanácsának CA/D 2/09. számú határozatával megállapított módosításának kihirdetéséről;
- 44/2010. (II. 26.) Korm. rendelet az Európai Szabadalmi Egyezmény 2000-ben felülvizsgált szövegéhez kapcsolódó Végrehajtási Szabályzat 2009. március 25-én, az Európai Szabadalmi Szervezet Igazgatótanácsának CA/D 3/09. számú határozatával megállapított módosításának kihirdetéséről;
- 45/2010. (II. 26.) Korm. rendelet az Európai Szabadalmi Egyezmény 2000-ben felülvizsgált szövegéhez kapcsolódó Végrehajtási Szabályzat 2009. október 27-én, az Európai Szabadalmi Szervezet Igazgatótanácsának CA/D 20/09. számú határozatával megállapított módosításának kihirdetéséről;
- 46/2010. (II. 26.) Korm. rendelet az Európai Szabadalmi Egyezmény 2000-ben felülvizsgált szövegéhez kapcsolódó Végrehajtási Szabályzat 2009. október 28-án, az Európai Szabadalmi Szervezet Igazgatótanácsának CA/D 18/09. számú határozatával megállapított módosításának kihirdetéséről;
- 2009. évi XXIII. törvény a Londonban, 2000. október 17-én kelt, az európai szabadalmak megadásáról szóló Egyezmény 65. cikkének alkalmazásáról szóló Megállapodáshoz való csatlakozásról;
- 1980. évi 14. törvényerejű rendelet a Szabadalmi Együttműködési Szerződés kihirdetéséről;
- 34/2002. (XII. 25.) IM rendelet a Szabadalmi Együttműködési Szerződéshez csatolt Végrehajtási Szabályzat szövegének kihirdetéséről;
- 2007. évi CXXXI. törvény a Genfben, 2000. június 1-jén elfogadott Szabadalmi Jogi Szerződés kihirdetéséről;
- 320/2007. (XII. 5.) Korm. rendelet a Szabadalmi Jogi Szerződés mellékletét képező Végrehajtási Szabályzat kihirdetéséről;
- 2015. évi LXIX. törvény a Visegrádi Szabadalmi Intézetéről szóló megállapodás kihirdetéséről;
- 1981. évi 1. törvényerejű rendelet a mikroorganizmusok szabadalmi eljárás céljából történő letétbe helyezése nemzetközi elismeréséről szóló Budapesti Szerződés kihirdetéséről;
- 21/2002. (XII. 13.) IM rendelet a mikroorganizmusok szabadalmi eljárás céljából történő letétbe helyezése nemzetközi elismeréséről szóló Budapesti Szerződés Végrehajtási Szabályzatának kihirdetéséről;
- 1999. évi LXXXIII. törvény a védjegyek nemzetközi lajstromozásáról szóló Madridi Megállapodáshoz kapcsolódó 1989. évi Jegyzőkönyv kihirdetéséről;
- 2009. évi XXVI. törvény a védjegyek nemzetközi lajstromozásáról szóló Madridi Megállapodáshoz kapcsolódó 1989. évi Jegyzőkönyv módosításának kihirdetéséről;

- 4/2005. (III. 11.) IM rendelet a védjegyek nemzetközi lajstromozásáról szóló Madridi Megállapodáshoz és az ahhoz kapcsolódó 1989. évi Jegyzőkönyvhöz kapcsolódó Közös Végrehajtási Szabályzat kihirdetéséről;
- 1999. évi LXXXII. törvény a Szellemi Tulajdon Világszervezetében létrejött Védjegyjogi Szerződés kihirdetéséről;
- 3/2005. (III. 11.) IM rendelet a Szellemi Tulajdon Világszervezetében létrejött Védjegyjogi Szerződéshez kapcsolódó Végrehajtási Szabályzat kihirdetéséről;
- 2008. évi LX. törvény az olimpiai jelkép oltalmáról szóló, Nairobiban, 1981. szeptember 26-án elfogadott szerződés kihirdetéséről;
- 1982. évi 1. törvényerejű rendelet az eredetmegjelölések oltalmára és nemzetközi lajstromozására vonatkozó Lisszaboni Megállapodásnak, az 1967. évi július hó 14. napján Stockholmban felülvizsgált szövege kihirdetéséről;
- 5/2005. (III. 11.) IM rendelet az eredetmegjelölések oltalmára és nemzetközi lajstromozására vonatkozó Lisszaboni Megállapodáshoz kapcsolódó Végrehajtási Szabályzat kihirdetéséről;
- 1983. évi 14. törvényerejű rendelet az új növényfajták oltalmára létesült Nemzetközi Egyezmény kihirdetéséről;
- 2002. évi LI. törvény az új növényfajták oltalmára létesült Nemzetközi Egyezmény Genfben, 1991. március 19-én felülvizsgált szövegének kihirdetéséről;
- 1984. évi 29. törvényerejű rendelet az ipari minták nemzetközi letétbe helyezésére vonatkozó Hágai Megállapodás kihirdetéséről;
- 2004. évi XC. törvény az ipari minták nemzetközi letétbe helyezéséről szóló 1925. évi Hágai Megállapodás 1999. július 2-án, Genfben felülvizsgált szövegének kihirdetéséről;
- 6/2005. (III. 11.) IM rendelet az ipari minták nemzetközi letétbe helyezéséről szóló 1925. évi Hágai Megállapodás 1960. november 28-án, Hágában és 1999. július 2-án, Genfben felülvizsgált szövegeihez kapcsolódó Közös Végrehajtási Szabályzat kihirdetéséről;
- 1998. évi IX. törvény az Általános Vám- és Kereskedelmi Egyezmény (GATT) keretében kialakított, a Kereskedelmi Világszervezetet létrehozó Marrakesh-i Egyezmény és mellékleteinek kihirdetéséről (1.C/ Melléklet: Megállapodás a szellemi tulajdonjogok kereskedelmi vonatkozásairól);
- Megállapodás a Magyar Köztársaság Kormánya és az Amerikai Egyesült Államok Kormánya között a szellemi tulajdonról (1993/26. Nemzetközi Szerződés; MK 1993/173. szám);
- az Amerikai Egyesült Államok 1952. évi szabadalmi törvénye, Title 35 U.S. Code (a fontosabb anyagi és eljárásjogi rendelkezések);
- Leahy-Smith America Invents Act ("Patent Reform Act of 2011")
- az Amerikai Egyesült Államok 1946. évi védjegy törvénye, Lanham Act, Title 15 U.S. Code (a fontosabb anyagi és eljárási rendelkezések);

- Japán 1959. évi 121. sz. szabadalmi törvénye (a jogi védelem rendszerének fő vonásai);
- Japán 1959. évi 127. sz. védjegytörvénye (a jogi védelem rendszerének fő vonásai).

d) Az Európai Közösség iparjogvédelmi joga [R. 5. § (1) bek. d) pont]:

- az Európai Parlament és a Tanács 469/2009/EK rendelete a gyógyszerek kiegészítő oltalmi tanúsítványáról;
- az Európai Parlament és a Tanács 1610/96/EK rendelete a növényvédő szerek kiegészítő oltalmi tanúsítványának bevezetéséről;
- az Európai Parlament és a Tanács 1901/2006/EK rendelete (2006. december 12.) a gyermekgyógyászati felhasználásra szánt gyógyszerkészítményekről, valamint az 1768/92/EGK rendelet, a 2001/20/EK irányelv, a 2001/83/EK irányelv és a 726/2004/EK rendelet módosításáról;
- az Európai Parlament és a Tanács 816/2006/EK rendelete a közegészségügyi problémákkal küzdő országokba történő kivitelre szánt gyógyszeripari termékek előállításával kapcsolatos szabadalmak kényszerengedélyezéséről;
- az Európai Parlament és a Tanács 2008/95/EK irányelve a védjegyekre vonatkozó tagállami jogszabályok közelítéséről;
- az Európai Parlament és a Tanács (EU) 2015/2436 irányelve a védjegyekre vonatkozó tagállami jogszabályok közelítéséről;
- az Európai Parlament és a Tanács 2017/1001 rendelete az európai uniós védjegyről;
- az Európai Parlament és a Tanács 98/71/EK irányelve a formatervezési minták oltalmáról;
- a Tanács 6/2002/EK rendelete a közösségi formatervezési mintáról;
- a Tanács 2100/94/EK rendelete a közösségi növényfajta-oltalmi jogokról;
- az Európai Parlament és a Tanács 2004/48/EK irányelve a szellemi tulajdonjogok érvényesítéséről;
- az Európai Parlament és a Tanács 608/2013/EU rendelete a szellemi tulajdonjogok vámhatósági érvényesítéséről és az 1383/2003/EK tanácsi rendelet hatályon kívül helyezéséről;
- az Európai Parlament és a Tanács 1151/2012/EU rendelete a mezőgazdasági termékek és az élelmiszerek minőségrendszereiről;
- az Európai Parlament és a Tanács 110/2008/EK rendelete a szeszes italok meghatározásáról, megnevezéséről, kisereléséről, címkézéséről és földrajzi árujelzőinek oltalmáról, valamint az 1576/89/EK tanácsi rendelet hatályon kívül helyezéséről (III. fejezet);

– az Európai Parlament és a Tanács 1308/2013/EU rendelete a mezőgazdasági termékpiacok közös szervezésének létrehozásáról, és a 922/72/EGK, a 234/79/EK, az 1037/2001/EK és az 1234/2007/EK tanácsi rendelet hatályon kívül helyezéséről

e) Az iparjogvédelemmel kapcsolatos egyéb – polgári anyagi és eljárási jogi, államigazgatási, pénzügyi, szabálysértési, büntetőjogi, nemzetközi magánjogi – ismeretek és a szabadalmi ügyvivői hivatásra vonatkozó szabályozás [R. 5. § (1) bek. e) pont]:

– 2013. évi V. törvény a Polgári Törvénykönyvről;

– 2016. évi CXXX. törvény a polgári perrendtartásról;

– 2016. évi CL. törvény az általános közigazgatási rendtartásról;

– 2004. évi CXL. törvény a közigazgatási hatósági eljárás és szolgáltatás általános szabályairól

– 2012. évi C. törvény a Büntető Törvénykönyvről (XXXVII. Fejezet, 419. §);

– 2012. évi II. törvény a szabálysértésekről, a szabálysértési eljárásról és a szabálysértési nyilvántartási rendszerről (231. §, XXIX/A. Fejezet);

– 2017. évi XXVIII. törvény a nemzetközi magánjogról (szerzői jogi és iparjogvédelmi jogi vonatkozások);

– 19/2005. (IV. 12.) GKM rendelet a Magyar Szabadalmi Hivatal előtti iparjogvédelmi eljárások igazgatási szolgáltatási díjairól;

– 6/2008. (III. 7.) GKM rendelet a Gazdasági és Közlekedési Minisztérium egyes fejezeti kezelésű előirányzataiból finanszírozott, állami támogatásnak minősülő felhasználások általános szabályairól (12–14. §);

– 556/2013. (XII. 31.) Korm. rendelet az egyes szellemi tulajdonjogokat sértő áruk elleni vámhatósági intézkedésekről;

– 1995. évi XXXII. törvény a szabadalmi ügyvivőkről;

– 24/2004. (VI. 30.) IM rendelet a bírósági eljárásban megállapítható szabadalmi ügyvivői költségekről és a pártfogó szabadalmi ügyvivő részére megállapítható díjról és költségtérítésről;

– 76/1995. (XII. 29.) IKM rendelet a szabadalmi ügyvivői vizsgáról;

– 1/2015. (I. 22.) IM rendelet a szellemitulajdon-védelmi képesítésekről

– 16/1996. (III. 20.) IKM rendelet a Jedlik Ányos-díj alapításáról és adományozásáról;

– 270/2002. (XII. 20.) Korm. rendelet az Iparjogvédelmi Szakértői Testület szervezetéről és működéséről.

2018. április 1-től csökkennek a Visegrádi Szabadalmi Intézet és az Európai Szabadalmi Hivatal kutatóhatóságként történő megjelölése esetén fizetendő kutatási díjak

Tájékoztatjuk ügyfeleinket, hogy változik a Szabadalmi Együtműködési Szerződés Végrehajtási Szabályzata 16.1 szabály *(d)* pontjának megfelelően a Szabadalmi Együtműködési Szerződés keretében benyújtott nemzetközi szabadalmi bejelentésekkel kapcsolatban a Visegrádi Szabadalmi Intézet és az Európai Szabadalmi Hivatal mint nemzetközi kutatási szervek részére fizetendő kutatási illetékek összege.

2018. április 1-től a nemzetközi szabadalmi bejelentésekkel kapcsolatosan az alábbi illetékek fizetendők:

1. a Visegrádi Szabadalmi Intézet kutatóhatóságként történő megjelölése esetén:

- kutatási díj forintban meghatározott egyenértéke 550 400 HUF
- kutatási díj svájci frankban meghatározott egyenértéke 2 059 CHF
- kutatási díj USA dollárban meghatározott egyenértéke 2 207 USD

2. az Európai Szabadalmi Hivatal kutatóhatóságként történő megjelölése esetén:

- kutatási díj 550 400 HUF

SZABADALMI KÖZLEMÉNYEK**Szabadalmi bejelentések közzététele****A. SZEKCIÓ - KÖZSZÜKSÉGLETI CIKKEK**

- (51) **A23K 10/30** (2016.01)
A23K 20/142 (2016.01)
A23K 50/30 (2016.01)
A23K 50/75 (2016.01)
A61K 9/08 (2006.01)
A61K 36/18 (2006.01)

(13) **A1**

(21) **P 16 00525**

(22) 2016.09.08.

(71) Mester Károly, 5540 Szarvas, Vajda Péter u. 44. (HU)

(72) Mester Károly, 5540 Szarvas, Vajda Péter u. 44. (HU)

(54) **A gazdasági állatok gyógyhatású ivóvíz adaléka, amely segíti a takarmányok jobb hasznosulását, az egészséges felszívódást, az immunrendszer és a szervezet szabályos működését**

(57)

A gazdasági állatok gyógyhatású ivóvíz adaléka, amely segíti a takarmányok jobb hasznosulását, az egészséges felszívódást, az immunrendszer és a szervezet szabályos működését.

A szabadalom tömény oldata, nedvszívó anyagra felvihető, majd beszárítva szilárd takarmányadalékként is használható ugyanolyan biológiai tartalommal.

Alkalmazása segíti a gazdasági állatok tenyész- és növedék egyedeinek a gazdaságosabb termelését és javítja az élelmiszerlánc biztonságát.

A találmány jellemzője:

A *Rumex acetosa* L., a *Juglans regia* L., a *Salvia officinalis* L., az *Urtica dioica* L. bakteriosztatikus és baktericid hatású gyógynövények a dysbiotikus bélflórára, de nem bántják a hasznos eubiotikus bélflórát. Az essencia megelőző alkalmazásával antibiotikum mentesen nevelhetők fel a gazdasági állatok. A *Vaccinium myrtillus* L. a keringés segítője. Az almapektin a legjobb prebiotikum. A fulvosav könnyen felszívódik a vékony bélben, segíti a membrán transporter protein által limitáltan felszívódó szabad aminosavak felszívódását. A fulvosav az esszenciában és a takarmányban lévő ásványi anyagok felszívódását is segíti. A lizin-arginin antagonizmus kivédésére a termékbe arginin-fulvosav komplexet használnak. A máriatövis hatóanyag kinyerés, hidrofíll és hidrofób eljárás együttes alkalmazásával történik, a szerves savas tinktúrázás és a gmo free szójalecitines emulgeálással. Az alma pektint kinyerése savas hidrolízissel az almatörkölyből történik. A fulvosav arginin addíció, a fulvosav sószapos parajdi só addíció részterméke, valamint a szabad kötésre adott fulvosav is az esszenciába kerül.

A gyógynövény hatóanyagok a fulvosavas komplexek és kelátok valamint a szabad kötésre adott fulvosav steril oldata a pH beállítás után kerül a műanyag kannába.

- (51) **A23L 19/12** (2016.01)
A23L 29/206 (2016.01)
A23L 29/212 (2016.01)
A23L 29/231 (2016.01)
A23L 29/238 (2016.01)
A23L 29/294 (2016.01)

(13) **A1**

(21) **P 16 00520**

(22) 2016.09.05.

(71) Snyehola Tibor, 6500 Baja, Tanya V. ker. 69. (HU)

(72) Snyehola Tibor, 6500 Baja, Tanya V. ker. 69. (HU)

(54) Pektint és növényi eredetű, természetes anyagokat tartalmazó állományjavító adalékanyag különösen gyorsfagyasztott, félkész, burgonyapelyhet tartalmazó készítmények tésztájához

(57)

A találmány tehát burgonyakeményítő, útifűmaghéj, pektin és szójababkarbóna kellő arányú keverékéből állományjavító adalékanyag előállítására különösen burgonyapelyhet alapú tészták fizikai, biológiai és élvezeti értékének javítására.

(51) A61B 1/303 (2006.01)**(13) A1****(21) P 16 00295**

(22) 2016.05.05.

(71) Teamsoft Bt., 5600 Békéscsaba, Tó u. 19. (HU)

(72) Hajdú Imre, 5600 Békéscsaba, Tó u. 19. (HU)

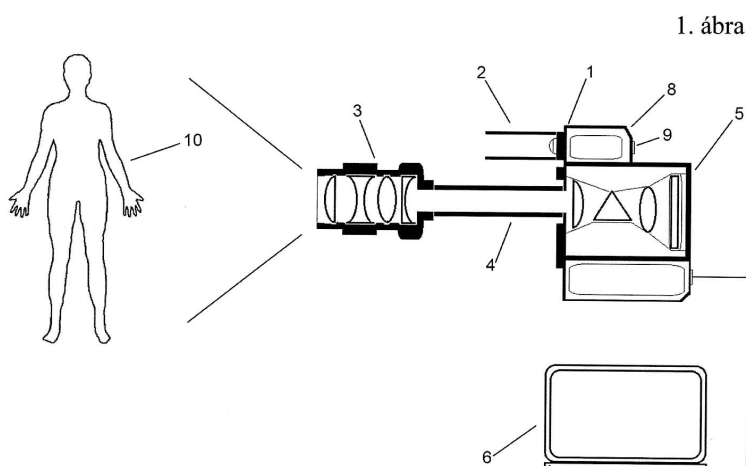
(54) Orvosi diagnosztikai eszköz

(74) PINTZ ÉS TÁRSAI Szabadalmi, Védjegy és Jogi Iroda Kft., 1444 Budapest, Pf. 245 (HU)

(57)

A találmány tárgya orvosi diagnosztikai eszköz célszerűen carcinoma, cervix carcinoma diagnosztizálására, amely fényforrás elektronikát (8), a fényforrás elektronikához (8) kapcsolódó fényforrást (1), a fényforráshoz (1) kapcsolódó, a fényforrás (1) fényét a vizsgák felületre (10) továbbító bemeneti egységet (2), a vizsgált felületről (10) visszaverődő fényt a feldolgozó egységbe (5) továbbító kimeneti egységet (4), a kimeneti egységhez kapcsolódó feldolgozó egységet (5), valamint a feldolgozó egységhez kapcsolódó kiértékelő egységet (6) tartalmaz.

A találmány jellegzetessége, hogy a kimeneti egységhez (4) a vizsgált felületről (10) visszaverődő fényt a kimeneti egységbe (4) továbbító szórólencse (3) kapcsolódik, továbbá a fényforrás (1) fényének spektruma lefedi a látható spektrumot.

**(51) A61B 5/0245** (2006.01)**A61B 7/04** (2006.01)**(13) A1****(21) P 16 00354**

(22) 2016.06.01.

(71) Kozmann György Zoltán, 1221 Budapest, Péter Pál u. 75. (HU)

(72) dr. Kozmann György, 1221 Budapest, Péter Pál u. 75. (HU)

Kozmann György Zoltán, 1221 Budapest, Péter Pál u. 75. (HU)

(54) Eljárás és mérési elrendezés az emberi szív meghatározott működési paramétereinek monitorozására

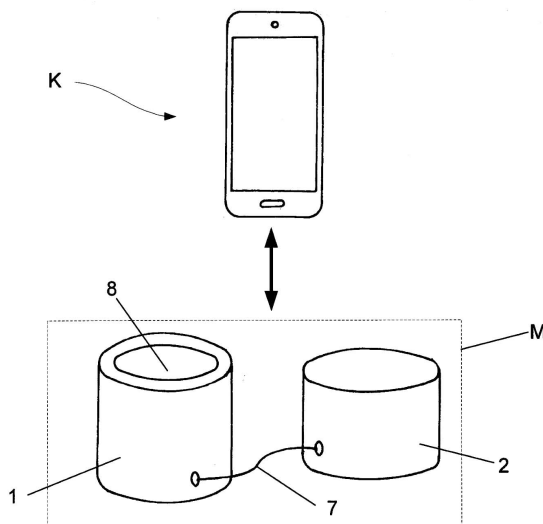
(74) Dr. Krajnyák & Társa Ügyvédi Iroda, 1012 Budapest, Logodi u. 5-7. (HU)

(57)

A találmány tárgya egyrészt eljárás az emberi szív meghatározott működési paramétereinek monitorozására, amelynek során mellkasra felhelyezett legalább két érzékelővel előre meghatározott paraméterek megfigyelése céljából egyidejűleg EKG és PKG jelmonitorozást végeznek úgy, hogy a PKG jel monitorozáskor az EKG jelet horgonyként, azaz referencia időpontként hasznosítják, és a monitorozást egy mérőegység (M) kombinált EKG és PKG érzékelőket is tartalmazó, egy vezérlést végző mester és egy szinkronizált végrehajtást végző szolgálómérőfej (1, 2) párossal, valamint ezekkel vezeték nélküli adatkommunikációs kapcsolatban álló, adatfeldolgozásra alkalmas számítástechnikai kiértékelő egységgel (K) eszközzel végzik.

A találmány tárgya másrészt egy mérési elrendezés emberi szervezet meghatározott működési paramétereinek monitorozására, amely mérőegységet (M) és azzal vezeték nélküli kommunikációs kapcsolatban álló kiértékelőegységet (K) tartalmaz. A mérőegység (M) két mérőfejet (1, 2) tartalmaz, amelyek mester-szolgáló relációjú mérőfejként (1, 2) vannak kialakítva, mindegyik mérőfej (1, 2) a szív elektromechanikai működésének szimultán vizsgálatához szükséges PKG és EKG érzékelőket tartalmaz, a mester mérőfej (1) foglalja magában a kiértékelőegységgel (K) a vezeték nélküli kommunikációs kapcsolatot biztosító kommunikációs fokozatot.

1. ábra



(51) A61B 6/02 (2006.01)

(13) A1

(21) P 16 00260

(22) 2016.04.18.

(71) Tatár Péter, 1025 Budapest, Törökvész út 76/b (HU)

(72) Tatár Péter, 1025 Budapest, Törökvész út 76/b (HU)

(54) Eszközkészlet tárgyak felkutatásának megkönnyítésére, különösen műtét során használt, ideiglenesen testüregbe helyezett segédeszközök műtétet követő eltávolításának elősegítésére

(74) PATINORG KFT., 1132 Budapest, Victor Hugo u. 6-8. (HU)

(57)

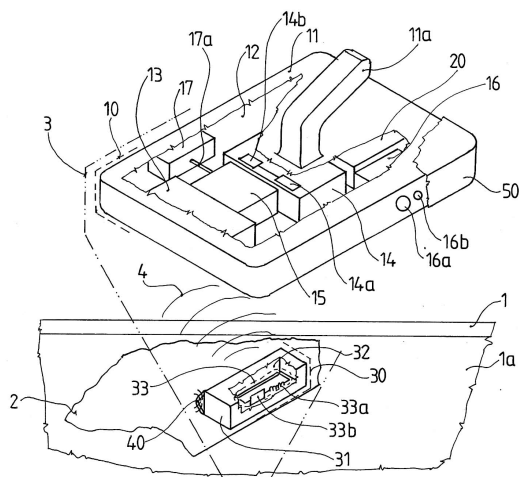
A találmány tárgyát eszközkészlet tárgyak felkutatásának megkönnyítésére, különösen műtét során használt, ideiglenesen testüregbe helyezett segédeszközök műtét során történő eltávolításának elősegítésére, amely határoló anyagokon (1) áthatoló érzékelőjel (4) kibocsájtására alkalmas ellenőrző egységgel (10) rendelkezik.

A megoldás jellegzetessége, hogy az ellenőrző egységnek (10) hordozható háza (11), és a ház (11) belső terében (12) elhelyezett kis-teljesítményű elektromágneses sugárzás kibocsájtására szolgáló forrás egysége (13), jelzésfogadó részegysége (14), valamint ezekkel összekötöttségben álló vezérlő részegysége (15) van, és a vezérlő

Szabadalmi bejelentések közzététele

részegység (15) jelző részegységgel (16), továbbá energiaforrással (20) van összekapcsolva, az ellenőrző egység (10) forrás egysége (13) egy vagy több jelvisszasugárzó egységgel (30) van társítva, ahol a jelvisszasugárzó egység (30) védőházat (31), továbbá a védőház (31) üregében (32) elhelyezett villamos tekercset (33a) és villamos energiatároló tagot (33b) magában foglaló passzív rezgőkört (33) tartalmaz, a jelvisszasugárzó egység (30) rezgőkörének (33) kisugárzott frekvencia-tartománya, és az ellenőrző egység (10) jelzésfogadó részegységének (14) érzékel frekvencia-tartománya egymással össze van hangolva, a jelvisszasugárzó egységek (30) legalább egy részéhez pedig a felkutató tárgyhoz (2) történő hozzáérésre alkalmas csatlakoztató tag (40) van hozzárendelve.

1. ábra



- (51) A61K 33/14 (2006.01)
 A23L 33/15 (2016.01)
 A23L 33/16 (2016.01)
 A61K 31/375 (2006.01)
 A61K 31/4415 (2006.01)
 A61K 31/51 (2006.01)

(13) A1

(21) P 16 00508

(22) 2016.08.31.

(71) dr. Sulyok János, 3626 Hangony, Rákóczi út 55. (HU)

(72) dr. Sulyok János, 3626 Hangony, Rákóczi út 55. (HU)

(54) **Eljárás magnézium, szőlőcukor és vitamin tartalmú étrend kiegészítő oldat készítésére**

(57)

A találmány szerinti eljárás segítségével magnéziumot, szőlőcukrot és vitamint tartalmazó táplálékkiegészítő oldatot készítenek, az oldat egységnyi keveréke 88 gramm magnézium citrátból, 200 gramm szőlőcukorból, 150 mg B6 vitaminból, 150 mg B1 vitaminból, és 200 gramm desztillált vízből áll össze.

- (51) A61L 24/00 (2006.01)
 C08F 16/06 (2006.01)

(13) A1

(21) P 16 00505

(22) 2016.08.30.

(71) Semmelweis Egyetem, 1085 Budapest, Üllői út 26. (HU)

(72) Sebe István 80%, 8200 Veszprém, Szent István u. 3. (HU)

Dr. Ostorházi Eszter 10%, 2049 Diósd, Valéria u. 12. (HU)

Dr. Zelkó Romána 10%, 1015 Budapest, Donáti u. 2. (HU)

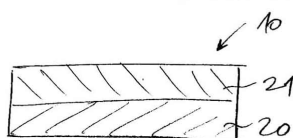
(54) Többrétegű tapasz

(74) Danubia Szabadalmi és Jogi Iroda Kft., 1051 Budapest, Bajcsy-Zsilinszky út 16. (HU)

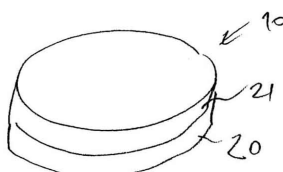
(57)

A többrétegű tapasz, amely hatóanyag testfelszínen keresztül történő adagolására szolgál, legalább egy membrán réteget (20) és legalább egy, hatóanyagot tartalmazó hordozóréteget (21) tartalmaz. A legalább egy hordozóréteg (21) biokompatibilis vízdoldható polimerből vagy polimerekből készült, szilárd halmazállapotú, nanoszálalás réteg, amely a hatóanyagot szilárd fázisban tartalmazza. A legalább egy membrán réteg (20) biokompatibilis vízdoldhatatlan polimerből vagy polimerekből készült, szilárd halmazállapotú, a nedvességet és a hatóanyag oldatát átteresztő, nanoszálalás réteg. A legalább egy hordozóréteg (21) és a legalább egy membrán réteg (20) mindegyike előre meghatározott vastagsággal rendelkezik.

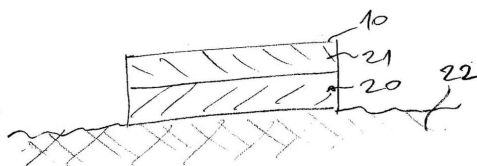
1.a ábra



1.b ábra



1.c ábra



(51) A62C 35/00 (2006.01)

(13) A1

(21) P 14 00063

(22) 2014.02.07.

(71) Regional Energy and Environment EST., 11437 Riyadh, P.O. Box 28146 (SA)

(72) Szöcs István, 1121 Budapest, Edvi Illés u. 35. (HU)

(54) Tűzoltó berendezés magas épületekhez

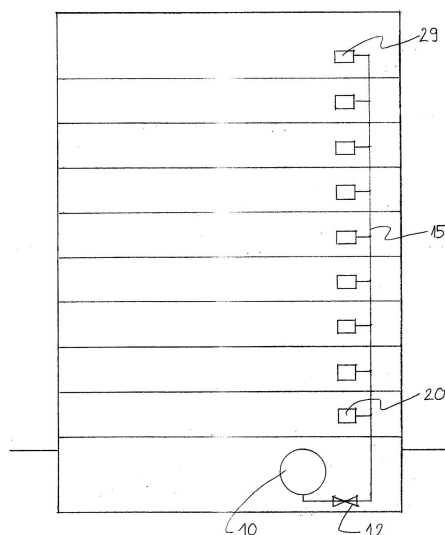
(74) DANUBIA Szabadalmi és Jogi Iroda Kft., 1051 Budapest, Bajcsy-Zsilinszky út 16. (HU)

Dr. Rausch János, Bán, S. Szabó & Partners Ügyvédi Iroda, 1051 Budapest, József nádor tér 5-6. (HU)

(57)

A tűzoltó berendezésnek tűzoltó anyagot tartalmazó tartálya, a tűzoltó anyag továbbítására szolgáló csővezetéke, valamint a tűzoltó anyag terítésére szolgáló eszköze, leginkább sugárcsőve van. A tartály (10) az épület alsó terében van elhelyezve, a tűzoltó anyag továbbítására szolgáló csővezeték felszálló csővezeték (15) az épület magassága mentén húzódva rögzített, a felszálló csővezeték (15) meghatározott magasságokban leágazó csőszakaszok vannak, és az egyes csőszakaszok végén helyi elzáró szerelvények és a tűzoltó anyag terítésére szolgáló eszközök vannak. A tartály (10) gáztérrel rendelkezik és a benne lévő tűzoltó anyag vizet, habképző anyagot és e kettő oldatában túlnyomás alatt oldott vagy emulgeált nem éghető tulajdonságú habképző és hajtó gázt magába foglaló habkompozíció. A felszálló csővezeték (15) a tartály folyadékterébe csatlakozik, a tartály (10) és a felszálló csővezeték (15) között főszelep (12) és/vagy az egyes leágazó csőszakaszokba helyi szelep van iktatva.

1. ábra



B. SZEKCIÓ - IPARI MŰVELETEK ÁLTALÁBAN ÉS SZÁLLÍTÁS

(51) **B05B 13/00** (2006.01)

B05D 1/28 (2006.01)

(13) **A1**

(21) **P 16 00550**

(22) 2016.09.27.

(71) Bartal Pál, 93034 Holice, Kostolná Gala 66. (SK)

(72) Bartal Pál, 93034 Holice, Kostolná Gala 66. (SK)

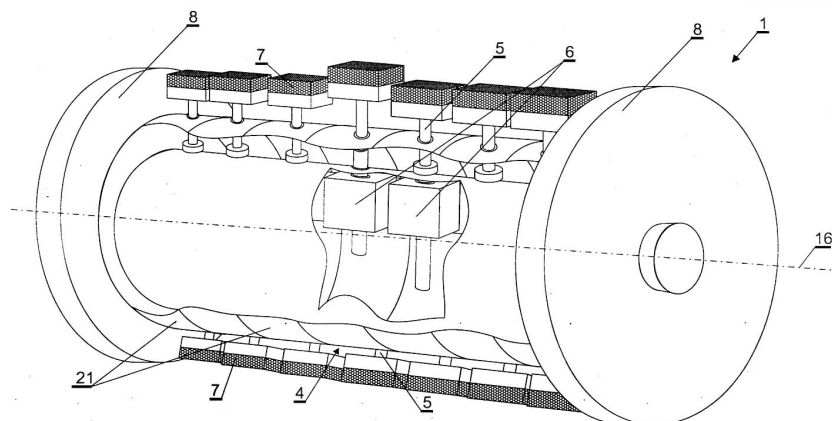
(54) **Berendezés építmények felületének dekorációval való ellátására**

(74) Jurex Iparjogvédelmi Iroda, 1171 Budapest, Nemesbük u. 49. (HU)

(57)

Berendezés (1) építmények felületének (2) - falak, utak stb. - dekorációval (25), nevezetesen grafikai alkotással, hirdetéssel, reklámmal való ellátására. A dekoráció (25) képpontokkal (3) van ábrázolva. A képpontok (3) a képpontok (3) méretével egyező szivacsokkal (7) tartóelemekre (5) vannak rögzítve. A tartóelemek (5) tartószárakból (11) és a szivacs (7) rögzítésére való, a tartószárak (11) külső végére (12) lényegében merőlegesen elhelyezett tartólapból (13) állnak. A tartóelemek (5) tartószárjai (11) a ház (4) falán keresztül vannak a ház (4) belsejébe vezetve, és a mozgató szervvel/szervekkel (6) vezérelhetően a belső nyugalmi és a külső aktív helyzetük között rugalmasan és mozgathatóan van(nak) elhelyezve. A mozgató szerv(ek) (6) lényegében közlő elemmel/elemekkel (14) van(nak) ellátva. A közlő elem(ek) (14) a tartószár(ak) (11) belső végéhez (15) van(nak) érintkeztetve. A mozgató szerv(ek) (6) a tartóelem(ek) (5) házból (4) kifelé irányuló mozgatásának végrehajtására van(nak) vezérelve. Az adott tartóelem (5) szivacs (7) festékkel van feltöltve, és a tartóelem (5) aktív helyzetbe váltásával a felülethez (2) van - a festék felhordásának idejéig - érintve.

8. ábra



- (51) **B09C 1/10** (2006.01)
C12N 15/00 (2006.01)
C12Q 1/68 (2006.01)

(13) **A1**

(21) **P 16 00551**

(22) 2016.09.27.

(71) Enviroinvest Környezetvédelmi és Biotechnológiai Zrt., 7632 Pécs, Kertváros u. 2. (HU)

(72) Dr. Kovács Tamás, 7628 Pécs, Kedves u. 7. (HU)

Dr. Rákhely Gábor, 6726 Szeged, Tanács u. 29. (HU)

Kovács Árpád László, 7626 Pécs, Rippl-Rónai u. 26. (HU)

(54) **A bioremediációt támogató javított metagenom analízishez alkalmas primer pár és annak alkalmazása**

(74) SBGK Szabadalmi Ügyvivői Iroda, 1062 Budapest, Andrásy út 113. (HU)

(57)

A találmány az E517R: TTACCRCGGCTGCTGRC, E1052F:

TGCA YGGYTGTCGTCARCTCG szekvenciájú primerpár, 16S rDNS amplifikációjához, továbbá az említett E517R: TTACCRCGGCTGCTGRC, E1052F: TGCA YGGYTGTCGTCARCTCG szekvenciájú primerpár segítségével létrehozott amplifikátumok alkalmazása metagenom analízisre, és az említett amplifikátumok alkalmazása taxonómiai azonosításra.

A találmány szerinti primer pár és annak alkalmazása a bioremediációt támogató javított metagenom analízishez alkalmas.

- (51) **B27K 5/04** (2006.01)
B27K 5/00 (2006.01)
F26B 3/28 (2006.01)
F26B 3/30 (2006.01)

(13) **A1**

(21) **P 16 00533**

(22) 2016.09.13.

(71) Cserta Péter József 40%, 8600 Siófok, Szigliget u. 18. (HU)

Garabar Jurij 40%, LT 03129 Vilnius, Savanoriu PT, 41-41 (LT)

Aleksej Kvasnickij 20%, LT 12122 Vilnius, Giruliu 16-76 (LT)

(72) Cserta Péter József 40%, 8600 Siófok, Szigliget u. 18. (HU)

Garabar Jurij 40%, LT 03129 Vilnius, Savanoriu PT, 41-41 (LT)

Aleksej Kvasnickij 20%, LT 12122 Vilnius, Giruliu 16-76 (LT)

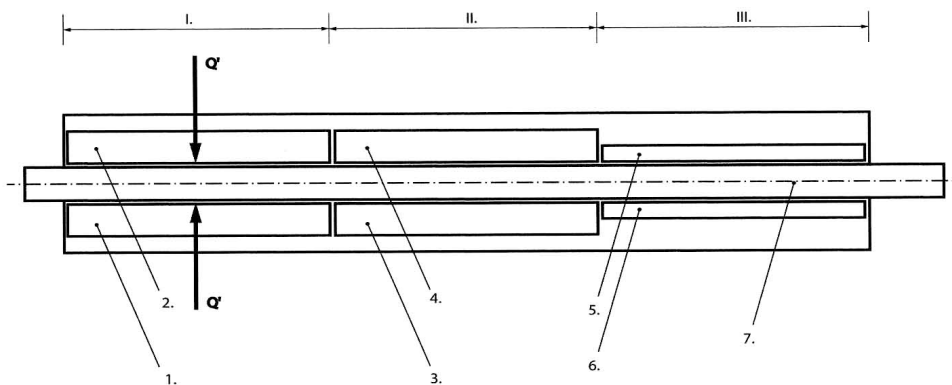
(54) **Szelektív IR/UV sugaras szárítás hő- és anyagtranszport folyamatának szétválasztásán alapuló faszárítási**

eljárás

(57)

A találmány a szelektív IR/UV sugaras szárítás hő- és anyagtranszport folyamatának szétválasztásán alapuló faszárítási eljárást. A találmány lényege, hogy a szárítási folyamatot három, ciklikusan ismétlődő technológiai lépésre bontja. A fűtési térben (I.) a hőbevitellel (Q') párhuzamosan megakadályozzák a fából (7) távozni kívánó gőz kiáramlását.

I. ábra



(51) B60K 6/10 (2006.01)

B60K 6/08 (2006.01)

(13) A1

(21) P 16 00544

(22) 2016.09.23.

(71) Bacskó László, 7632 Pécs, Eszék u. 37. (HU)

(72) Bacskó László, 7632 Pécs, Eszék u. 37. (HU)

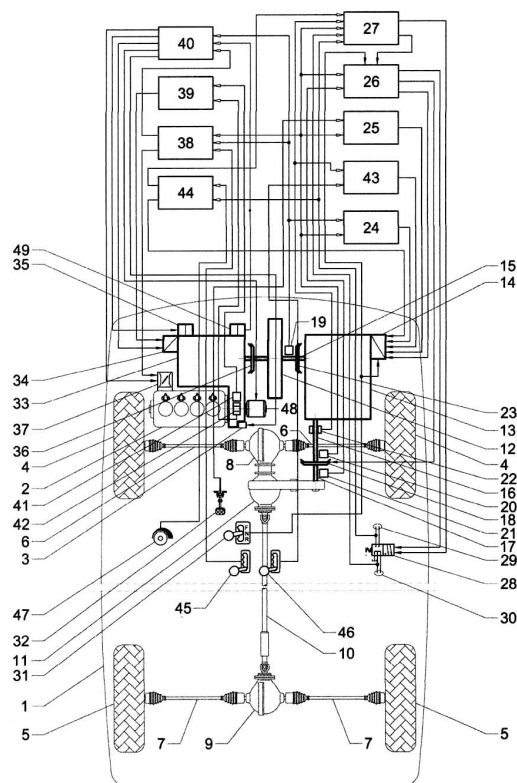
(54) **Lendkerék-hajtás kerekeken gördülő jármű folyamatos meghajtására, valamint eljárás ilyen lendkerék-hajtás folyamatos működőképességének biztosításra**

(74) KACSUKPATENT KFT., 1139 Budapest, Üteg utca 11/A (HU)

(57)

A találmány tárgya lendkerék-hajtás kerekeken gördülő jármű folyamatos meghajtására, amely jármű motort (2) tartalmaz, a lendkerék-hajtás a lendkerék (12) és a hajtott kerék (4, 5) közötti első hajtásláncot tartalmaz, melybe a lendkerék (12) és a hajtott kerék (4, 5) között kétirányú hajtókapcsolatot biztosító, lendkerék (12) felőli bemenőtengellyel (15) és hajtott kerék (4, 5) felőli kimenőtengellyel (16) rendelkező, folyamatosan változtatható áttételű első nyomatékváltó (13) van iktatva, melynek lényege, hogy a motor (2) és a lendkerék (12) között elrendezett második hajtásláncot tartalmaz, melybe - legalább a lendkerék (12) irányába hajtásátadásra képes - a motor (2) és a lendkerék (12) között hajtókapcsolatot biztosító, folyamatosan változtatható áttételű második nyomatékváltó (33) van építve, és a lendkerék-hajtás az első és második nyomatékváltóval (13, 33), és a motorral (2) vezérlőkapcsolatban álló szabályozórendszert tartalmaz.

A találmány tárgya még eljárás ilyen lendkerék-hajtás folyamatos működőképességének biztosítására.



(51) **B60R 25/102** (2013.01)
G08B 1/00 (2006.01)

(13) **A1**

(21) **P 15 00410**

(22) 2015.09.10.

(71) Balogh Attila 5%, 3529 Miskolc, Szentgyörgy u. 75. (HU)

Bánhegyi Adrienn 5%, 14800 Prága, 2 v Zelenem Udoli (CZ)

Flaskó Attila 5%, 3525 Miskolc, Tizeshonvéd 8. (HU)

Király Zsolt 10%, 3778 Varbó, Szemere u. 1. (HU)

Knezsik István 5%, 2800 Tatabánya, Gál István lktp. 807 (HU)

Schneider Arthur 15%, 9100 Herisau, Gossauerstr. 84. (CH)

Kaszab Szilárd 55%, 3530 Miskolc, Serház u. 2. (HU)

(72) Kaszab Szilárd, 3530 Miskolc, Serház u. 2. (HU)

(54) **Eszközkészlet elrendezés információk kisebb távolságra történő célzott továbbításának végrehajtására**

(74) Rónaszéki Tibor, szabadalmi ügyvivő, PATINORG KFT., 1132 Budapest, Victor Hugo utca 6-8. (HU)

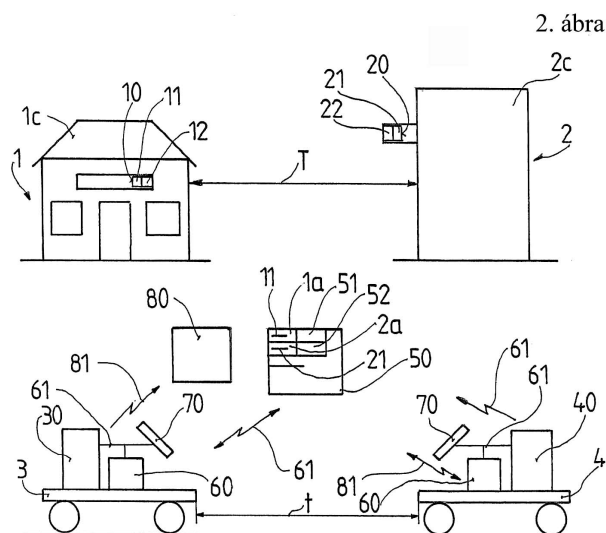
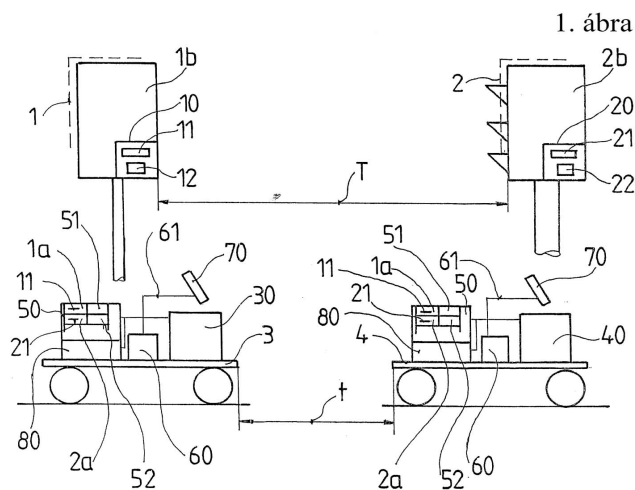
(57)

A találmány tárgya eszközkészlet elrendezés információk kisebb távolságra történő célzott továbbításának végrehajtására, amelynek egymástól térközzel (T) elválasztott és egyedi azonosító jelzést (11, 21) tartalmazó adóegységei (10, 20), valamint az adóegységekkel (10, 20) együttműködő, egymástól távközzel (t) elválasztott vevőegységei (30, 40) vannak, az adóegységek (10, 20) és/vagy a vevőegységek (30, 40) legalább egy része adattároló egységhez (50) van hozzárendelve, az adattároló egység (50) pedig az egyedi azonosító jelzéseknek (11, 21) megfelelő területre (51, 52) van felosztva.

A megoldás jellegzetessége, hogy az adóegységek (10, 20) helyhez kötött hordozótestekhez (1, 2) vannak hozzáerősítve, míg a vevőegységek (30, 40) helyváltoztatásra képes eszközökhöz (3, 4) vannak hozzákapcsolva, továbbá az adóegységek (10, 20) a vevőegységek (30, 40) által kibocsátott energiacsomag hatására működésbe lépő, és az egyedi azonosító jelzést (11, 21) kibocsátó küldő-részegységgel (12, 22) vannak ellátva, míg az adattároló egység (50) az egyedi azonosító jelzéseknek (11, 21) megfelelő területen (51, 52) az adott egyedi azonosító jelzéssel (11, 21) ellátott helyhez kötött hordozótesthez (1, 2) kapcsolódó egyedi

Szabadalmi bejelentések közzététele

információ-csomagok (1a, 2a) vannak tárolva, továbbá a vevőegységek (30, 40) vezérlő részegységgel (60), valamint megjelenítő részegységgel (70) vannak kiegészítve, a vezérlő egységnek (60) az adattároló egységhez (50) legalább időlegesen kapcsolódó információtovábbító csatornája (61) van, a vevőegységek (30, 40) legalább egy része pedig a vezérlő egységek (60) segítségével van az adattároló egységhez (50) hozzárendelve.



(51) B64C 11/16 (2006.01)

F01D 5/00 (2006.01)

(13) A1

(21) P 16 00523

(22) 2016.09.07.

(71) Nyíri Attila 45%, 2500 Esztergom, Lippert J. u. 3. (HU)

Círus Róbert 45%, 2500 Esztergom, Bánomi ltp. 8. IV/3. (HU)

Círus Norbert 10%, 2500 Esztergom, Bánomi ltp. 8. IV/3. (HU)

(72) Nyíri Attila 45%, 2500 Esztergom, Lippert J. u. 3. (HU)

Círus Róbert 45%, 2500 Esztergom, Bánomi ltp. 8. IV/3. (HU)

Círus Norbert 10%, 2500 Esztergom, Bánomi ltp. 8. IV/3. (HU)

(54) **Légszavar-, ventilátor- és szélrógép lapátok aerodinamikai szabályozása furatokkal, és/vagy réseléssel és/vagy bemetszéssel**

(74) Círus Róbert, 2500 Esztergom, Bánomi ltp. 8. IV/3. (HU)

(57)

Gyengén terhelt, axiális repülőgép légszavar, ventilátor és szélrógép lapát azzal jellemezve, hogy a lapátok oldalviszonya kicsi, a széles lapátvégekhez közel, de attól megfelelő távolságra - a lapátvég szélével majdnem

párhuzamos -, megfelelő hosszúságú és szélességű rés van kialakítva, amely a nagyobb és a kisebb nyomású felületet összeköti.

Működés közben, e résen átáramló levegő kioltja a lapátvégeken keletkező örvényeket.

C. SZEKCIÓ - VEGYÉSZET ÉS KOHÁSZAT

(51) C07C201/16 (2006.01)

C02F 1/72 (2006.01)

C07C205/06 (2006.01)

(13) A1

(21) P 18 00032

(22) 2015.06.12.

(71) NORAM INTERNATIONAL LIMITED, Regus Pembroke House, Dublin, 28-32 Pembroke Street Upper (IE)

(72) Buchi, Steven D., V6C 1S4 Vancouver, British Columbia, 200 Granville Street, Suite 1800 (CA)

Guenkel, Alfred A., V6C 1S4 Vancouver, British Columbia, 200 Granville Street, Suite 1800 (CA)

(54) Eljárás nitráló eljárásból kapott nitrált aromás vegyületek tisztítására

(86) IB1554482

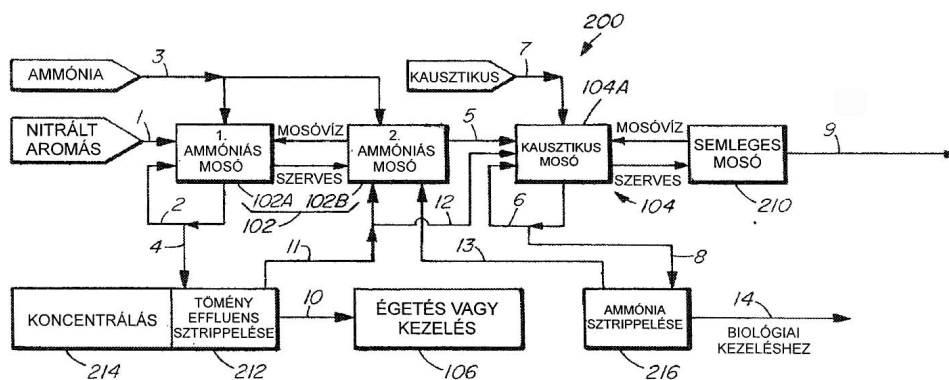
(87) 16198921

(74) Gödölle, Kékes, Mészáros & Szabó Szabadalmi és Védjegy Iroda, 1024 Budapest, Keleti Károly u. 13/b. (HU)

(57)

A találmány eljárás szennyezések eltávolítására aromás vegyületek nitrálása során kapott nyers nitrált aromás termékekből. A nitrált aromás termékeket (1) ammóniás mosással (102), majd kausztikus mosással (104) való kezeléssel tisztítják. A nitrofenolokat tartalmazó mosóvizet (4, 8) kezelik az oldott szerves anyagok és ammónia visszanyerésére, és a sztrippelt ammóniás mosó effluenst (10) elégetik. A szén-dioxidot, amely felhalmozódhat az eljárásban, elvezetik (12) a kausztikus mosóhoz (104).

2. ábra



(51) C09D 5/00 (2006.01)

C08K 7/16 (2006.01)

C09D 5/33 (2006.01)

(13) A1

(21) P 16 00506

(22) 2016.08.31.

(71) Hungarowatt Kft., 6400 Kiskunhalas, Kard u. 20. (HU)

(72) Németh László, 6400 Kiskunhalas, Kard u. 20. (HU)

(54) Hőreflexiós bevonat (HRB)

(57)

Meghatározott alapanyagok százalékos értékei alapján létrehozott emulziós festék elegy, mely kitűnő hővisszaverő tulajdonságú a benne levő nano és mikro kerámia gömböknek köszönhetően. A felület kezelésére a megfelelő szerszámok segítségével van lehetőség, mely festékként kezelendő és festőeszközzel, vagy megfelelő gépi berendezéssel a meghatározott nyomástartomány mellett a helyszínen is felhordható. A különböző, meghatározott arányok szerint létrehozott festék emulzió felhordható falra, fémre, tetőre és mélyalapozásra is alkalmas.

Száradás után a bevonat felületét kerámia gömbök alkotják, amelyek a sugárzó hő 90%-át szétszórják, reflektálják a térbe.

E. SZEKCIÓ - HELYHEZ KÖTÖTT LÉTESÍTMÉNYEK

(51) E01B 5/18 (2006.01)

(13) A1

(21) P 16 00518

(22) 2016.09.02.

(71) Szabados Péter, 2225 Üllő, Kossuth Lajos u. 37/d. (HU)

Csépké Róbert, 8172 Balatonakarattya, Attila u. 4. (HU)

(72) Szabados Péter, 2225 Üllő, Kossuth Lajos u. 37/d. (HU)

Csépké Róbert, 8172 Balatonakarattya, Attila u. 4. (HU)

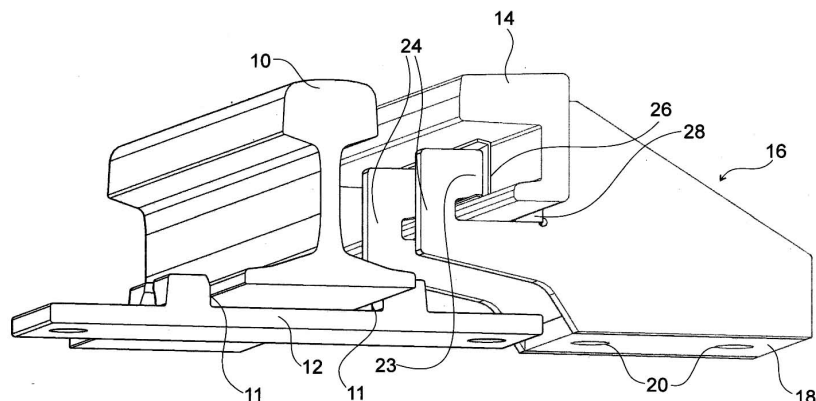
(54) Tartószerkezet vezetősínhez, valamint vezetősínt és tartószerkezetet tartalmazó szerelvény

(74) Gödölle, Kékes, Mészáros & Szabó Szabadalmi és Védjegy Iroda, 1024 Budapest, Keleti Károly utca 13/b (HU)

(57)

A találmány tartószerkezet vezetősínhez (14), amely különösen a vezetősínnek (14) sín (10) mellett tartására alkalmas, és amely tartószerkezet tartalmaz lerögzítőtestet (16), amely a vezetősín (14) U-alakú profiljába való bevezetésre szolgáló végrész (23) tartalmazó és a vezetősín (14) alátámasztására szolgáló első támasztóprofil (24) van ellátva, a tartószerkezet telepített állapotában az első támasztóprofilra (24) helyezett vezetősín (14) és a lerögzítőtest (16) második támasztóprofilja között elrendezett, a második támasztóprofilnak támasztható hátoldallal és azzal átellenes elülső oldallal rendelkező, az elülső oldal és a hátoldal között kialakított menetes átmenőfurattal ellátott szorítóelemet (28), valamint az átmenőfuraton áthajtva a vezetősínnek (14) és a szorítóelemnek (28) az első támasztóprofil (24) és a második támasztóprofil közé szorítására szolgáló szorítócsavart. A találmány továbbá vezetősínt és tartószerkezetet tartalmazó szerelvény.

1. ábra



(51) E01C 9/04 (2006.01)

E01B 3/40 (2006.01)

E01B 21/00 (2006.01)

E01B 26/00 (2006.01)

(13) A1

(21) P 15 00529

(22) 2015.11.10.

(71) CSOMIÉP Beton és Meliorációs Termékgyártó Kft., 6800 Hódmezővásárhely, Makói út, Csomiép Ipartelep (HU)

(72) Nagy József Mihály 25%, 5650 Mezőberény, Hősök u. 1. (HU)

Juhász Károly Péter 25%, 5600 Kiskunfélegyháza, Bajza u. 39. (HU)

Ifj. Mészáros Antal 30%, 6636 Mártély, Fő u. 59. (HU)

Szolga András 20%, 6753 Szeged-Tápé, Adorján u. 9 (HU)

(54) **Útátjáró rendszer közúti és vasúti pálya keresztezéséhez; előregyártott panelek az útátjáró rendszer kialakításához; eljárás a panelek előállítására; valamint eljárás a panelek beépítésére**

(74) ADVOPATENT Szabadalmi és Védjegy Iroda, 1255 Budapest, Pf.80. (HU)

(57)

Az útátjáró rendszernek útátjáró szakasza (A), valamint ahhoz a vasúti vágány (1) vonalába kétoldalt csatlakozó átmeneti szakaszai (B) vannak. Az útátjáró szakasz (A) utószilárduló anyagból készült útátjáró panelből (3) van kiképezve, amelynek a felső oldalán a vágány (1) sínjeinek (1b) a folytatásába eső síncsatornák (1a) vannak kialakítva. Az átmeneti szakaszok (B) utószilárduló anyagból készült átmeneti panelekből (4) vannak kiképezve.

A rendszerek az a lényege, hogy

- a panelek (3, 4) műanyagszál-erősítésű betonból vannak;

- a síncsatorna (1a) belső éle (20) lekerekítéssel van kialakítva;

- a lekerekített él (20) felőli oldalon belül a sín (1b) által határolt nyomcsatorna (1d) az abba bekerülő csapadékvíz elvezetésére alkalmasan össze van kötve, a vágányra (1) keresztirányú, az útátjáró panel (3) és az átmeneti panel (4) csatlakozása mentén húzódó víztelenítő csatornával (10).

Az útátjáró panelnek (3) a felső oldalán a vágány (1) sínjeinek a folytatásába eső síncsatornák (1a) vannak kialakítva, és e panelre (3) az jellemző, hogy

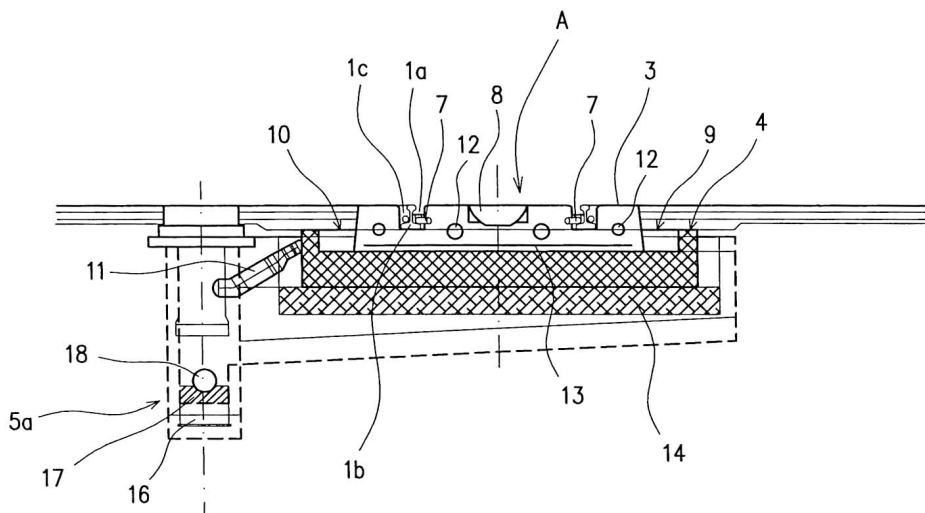
- a panel (3) műanyagszál erősítésű betonból van;

- a síncsatorna(1a) belső a nyomcsatorna (1d) felőli éle (20) lekerekítéssel van kialakítva, a lekerekítés ívsugara (r) 15-25 mm között van, a szemben lévő síncsatorna (1a)-él (25) pedig le van sarkítva, és a síncsatornát (1a) részben kitöltő, a lekerekített él (20) felőli oldalon a sinnel (1b) határoltan egy nyomcsatornát (1d) szabadon hagyó kiöntőanyag (1c) a lesarkított él (21) felőli oldalon célszerűen a panel (3) felső szintje (t) magasságában húzódik.

Az átmeneti panelnek (4) az a lényege, hogy lépcsős kialakítású, oly módon, hogy a felfelé nyúló vágányirányú oldalsó bordákkal (25, 26) és az útátjáró panel (3) felőli oldalon végbordával (27) rendelkező panel (4) alaplemezőnek (24) az elülső része (24a) kisebb vastagságú, mint az ehhez egy lépcsővel (28) csatlakozó, a végbordáig (27) terjedő hátsó része (24b).

A találmány tárgyát képezik az útátjáró panelek (3) beépítésére szolgáló eljárások is.

3. ábra



(51) E03D 9/02 (2006.01)

E03D 9/03 (2006.01)

(13) A1

(21) P 16 00528

(22) 2016.09.12.

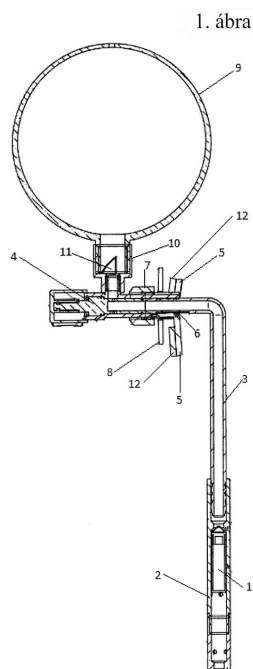
(71) Kovács Krisztián, 4400 Nyíregyháza, Petőfi u. 8. I/12. (HU)

(72) Kovács Krisztián, 4400 Nyíregyháza, Petőfi u. 8. I/12. (HU)

(54) Vegyszer adagoló szerkezet

(57)

A találmány tárgya vegyszeradagoló szerkezet, különösen folyékony vegyszerek adagolására, ejtő tartályos öblítésű WC-kagylók illatosítására és tisztítására, amely egy kizárólag a WC ejtő tartály vízszintjének változtatásával vezérelt szelepe, a WC ejtő tartályhoz annak átalakítása nélkül, telepíthető rögzítő egysége egy vegyszer átfolyást szabályozó szerkezete és egy cserélhető vegyszertartálya van. A találmány lényege a tartály vízszint változásával vezérelt vegyszer adagolás és a WC-tartály, illetve az öblítő rendszer átalakítása nélküli egyszerű telepíthetőség.



(51) E04B 2/58 (2006.01)

E04B 1/16 (2006.01)

E04B 2/40 (2006.01)

E04B 2/68 (2006.01)

E04B 2/84 (2006.01)

(13) A1

(21) P 16 00507

(22) 2016.08.31.

(71) Tutor Lóránt Tibor, 4032 Debrecen, Károli Gáspár utca 168. (HU)

(72) Tutor Lóránt Tibor, 4032 Debrecen, Károli Gáspár utca 168. (HU)

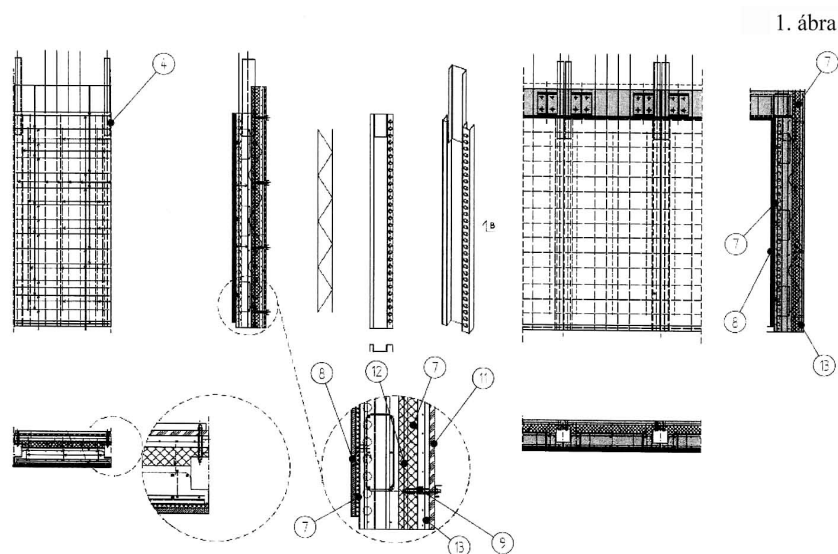
(54) Monolit modulház

(57)

A szabadalom tárgya monolit modulház, ami rögzített méretű fal- és födémekkel rendelkezik és

Szabadalmi bejelentések közzététele

vasszereléssel összetartva. Ez tartalmazza a csavarkötések helyét, általában 1,00 m x 2,80 m vagy egyéb méretekkkel rendelkezik, betonozandó vagy bármilyen kötőanyag elhelyezésére szolgáló (habarcs, ragasztó stb.) térrel van ellátva. A keletkező hézagokat mixerbetonnal vagy monolit vasbetonnal kell kitölteni, ami hegesztett szerkezettel erősített, valamint az egyes modulok között szintén önthető mixerbeton kitöltéssel van ellátva. A külső hőszigetelő kéreg hőszigetelő lemez előre el van helyezve a külső falpaneelen, továbbá a külső borítás gipszrostlap, látszóbeton kéreg.



(51) E05F 11/48 (2006.01)

B60J 1/17 (2006.01)

(13) A1

(21) P 17 00549

(22) 2016.06.17.

(71) HI-LEX CORPORATION, 665-0845 Takarazuka-shi, Hyogo, 12-28 Sakaemachi 1-chome (JP)

SUZUKI MOTOR CORPORATION, . Shizuoka-ken, 300 Takatsuka-cho, Minami-ku, Hamamatsu-shi (JP)

(72) TANAHASHI, Hidekazu, Hyogo, (JP)

YAMASHITA, Hironori, Shizuoka, (JP)

(54) Ablakemelő szerkezet és eljárás annak beszerelésére

(30) 2015-123849 2015.06.19. JP

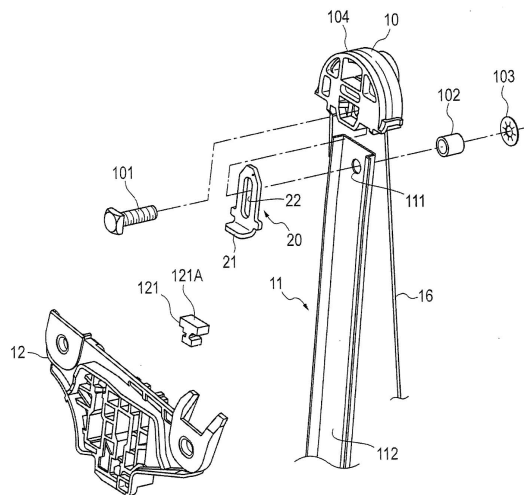
(86) JP1602936

(87) 16203776

(74) SBGK Szabadalmi Ügyvivői Iroda, 1062 Budapest, Andrásy út 113. (HU)

(57)

A találmány tárgya ablakemelő szerkezet, amely meg tudja akadályozni, hogy nagy visszatartó erő koncentrálódjon az ablaküveg és az ablakkeret egy részén azáltal, hogy megfelelő helyzetbe állít egy mozgásmegállítót még akkor is, amikor jelen van másik részeknek, például ablaküvegnek, ajtónak vagy ablakkeretnek a mérettűrése vagy rögzített helyzetben tűrése. Mozgásmegállítót (20) rögzítenek egy vezetősínhez és egy irányváltó taghoz rögzítőelemmel, amely a vezetősín tetejére szerelt irányváltó tagot a vezetősínhez rögzíti. A mozgásmegállítót a vezetősín úgy tartja magában, hogy a szabályozó rész (21) legalsó szélé lejjebb van elhelyezve, mint az ütköző rész (121A) legmagasabb helyzete, amikor a hordozólap (12) le van engedve, miközben a kötőelem (101) ideiglenesen rögzítve van, és úgy, hogy a szabályozó rész (21) felemelhető az ütköző rész (121A) ütköztetésével, amikor a hordozólap (12) a legmagasabbra van emelve, miközben a kötőelem (101) ideiglenesen rögzítve van.



F. SZEKCIÓ - MECHANIKA, VILÁGÍTÁS, FŰTÉS

- (51) **F03D 3/00** (2006.01)
F03D 1/00 (2006.01)
F03D 7/00 (2006.01)
F16D 11/00 (2006.01)
F16D 27/00 (2006.01)

(13) **A1**

(21) **P 17 00175**

(22) 2017.04.25.

(71) Fatuska Dániel, 2090 Tata, Révai u. 7. (HU)

Gáspár Andor, 7400 Kaposvár, Fő u. 31. (HU)

(72) Gáspár Andor, 7400 Kaposvár, Fő u. 31. (HU)

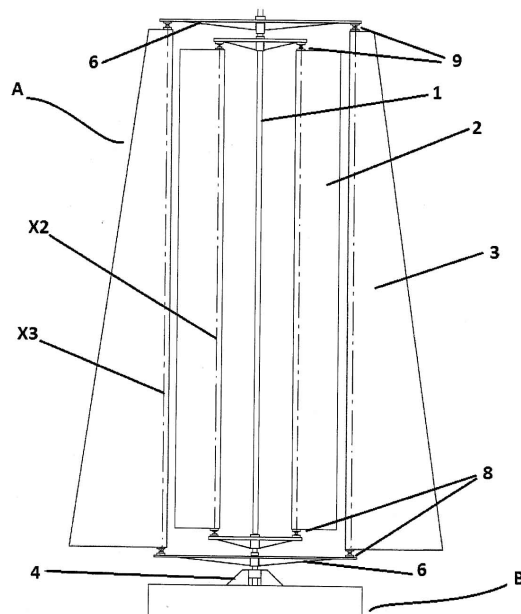
(54) **Függőleges tengelyű szélerőmű mágneses tengelykapcsolóval**

(74) SBGK Szabadalmi Ügyvivői Iroda, 1062 Budapest, Andrásy út 113. (HU)

(57)

A találmány tárgya egy olyan függőleges tengelyű szélerőmű, amely rendelkezik egy felső forgórészrel (A) és egy alsó hajtómű résszel (B), amely felső forgórész tartalmaz egy főtengelyt (1), a főtengelyen (1) több főtengellyel (1) együttforgóan kialakított tartókonzolokkal (6) rögzített szárnyat (3) egy áramló közeg energiájának befogására, és a felső forgórész (A) az alsó hajtómű részbe (B) benyúlóan forgathatóan van csapágyazva egy nyomaték átadására kialakítva.

A találmány tárgyát képező függőleges tengelyű szélerőmű jellemzője, hogy a teljesítményvesztéget és a kritikus mértékű belső feszültségeket okozó belső erők csillapítását úgy oldja meg, hogy a szárnyak (3) a főtengely (1) mentén a hajtómű résztől (B) távolodva egyre kisebb szélességgel rendelkeznek, a tartókonzolok (6) között a szárnyak (3) egy hozzájuk tartozó forgástengely (X3) körül elforgathatóan vannak rögzítve, és a szárnyak (3) egy meghatározott szög tartományban szabadon mozognak a közeg áramlásával azonos irányban a legnagyobb közegellenállás, a közeg áramlásával szemben pedig a legkisebb közegellenállás biztosítására, és hogy a hajtómű rész (B) egy csavaró nyomatékot korlátozó mágneses elven működő túlforgást gátló tengelykapcsoló részt foglal magába.



(51) F24J 2/24 (2006.01)

E04D 13/00 (2006.01)

(13) A1

(21) P 16 00530

(22) 2016.09.12.

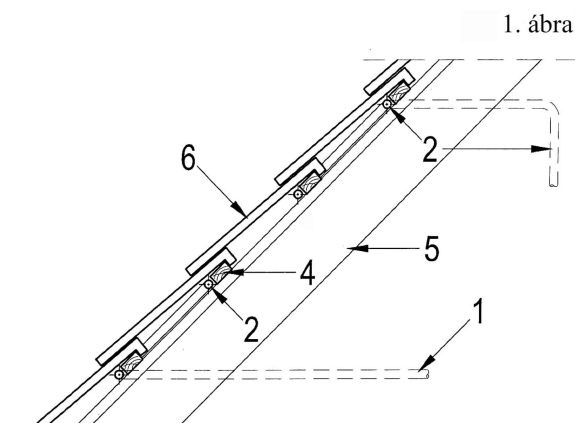
(71) Góczey András, 1013 Budapest, Attila út 15. (HU)

(72) Góczey András, 1013 Budapest, Attila út 15. (HU)

(54) Napenergiával töltendő, szilárd héjalás alatti melegvíz termelő berendezés

(57)

Nap hőenergiájával felmelegített melegvíz termelő berendezés szilárd héjalás alá. A találmány lényege, hogy a felmelegített tetőhéjalás alatt szabadon vehetett csöveken nagy hőtartalmú héjalás hőjét hőátadással elvezetik a hőszigetelt melegvíz tartályba, hogy azt onnan közvetlenül melegvíz készítéséhez felhasználhassák.



1. ábra

G. SZEKCIÓ - FIZIKA

(51) G01B 11/00 (2006.01)

(13) A1

(21) P 17 00189

(22) 2017.05.03.

(71) Magicom Kft., 3123 Cered, Jókai u. 3. (HU)

(72) Marczy László, 1165 Budapest, Hunyadvár u. 61. (HU)

(54) Eljárás mozgatható objektum azonosítására és helyének meghatározására

(74) Danubia Szabadalmi és Jogi Iroda Kft., 1051 Budapest, Bajcsy-Zsilinszky út 16. (HU)

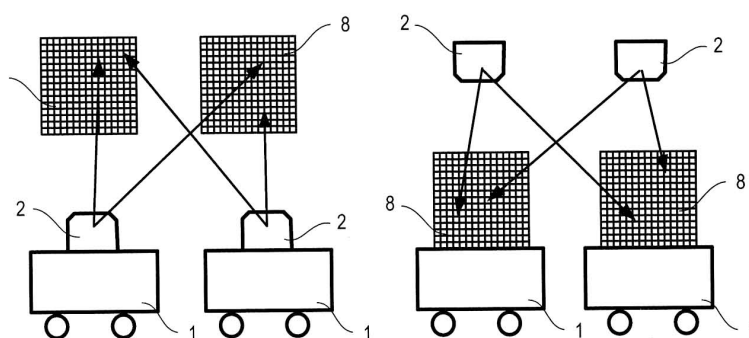
(57)

Eljárás mozgó vagy mozgatható objektumok (1) azonosítására és helyének meghatározására, kizárólag optikai jelekkel, amelynek során optikai jeladó egységekkel (2) egyedi optikai jeleket sugároznak ki úgy, hogy az optikai jel megszagatásával (villogás) bitsorozatot küldenek jelvevő egységekbe (3). A bitsorozatba kódolt azonosító határozza meg az adott jeladó egység (2) azonosítóját.

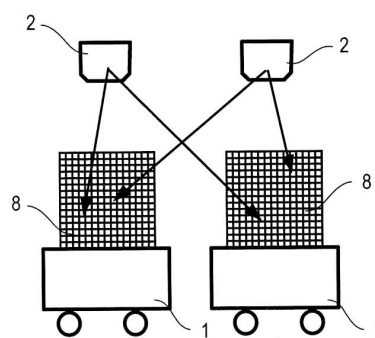
A jeleket optikai jelvevő egységekkel (3) veszik úgy, hogy a jelek a jelvevő egységek (3) CCD, CMOS stb. mátrix szenzorainak (8) legalább egy képpontján (pixelén) megjelennek. A jeladó egység (2), így az objektum (1) helye a megvilágított pixelekből kiindulva matematikai módszerrel meghatározható. A jelfeldolgozás sebességét nagyobbra választják, mint a jeladó egységek (2) mozgási sebessége, így azok elmozdulása matematikai módszerrel követhető és az azonosítás az objektumok (1) mozgása közben is elvégezhető.

A jeladó egység (2)-jelvevő egység (3) páros újszerű módon egyféle technikával valósítja meg a helymeghatározást és az azonosítást. A jeladó egységek (2) a mozgó objektumokon (1) telepíthetők, és a jelvevő egységek (3) fixen telepítettek, több objektum (1) egymástól független mozgásának irányításához a jelvevő egységeket (3) társítják a mozgó objektumokkal (1), és a jeladó egységek (2) fixen telepítettek.

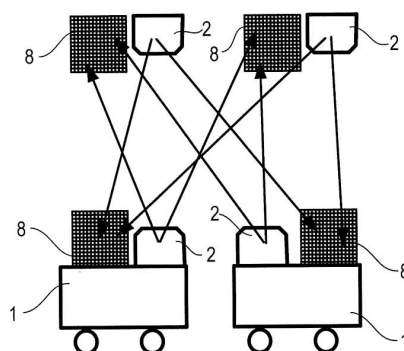
1.a ábra



1.b ábra



1.c ábra



(51) G01J 1/00 (2006.01)

C12P 21/06 (2006.01)

G01J 1/52 (2006.01)

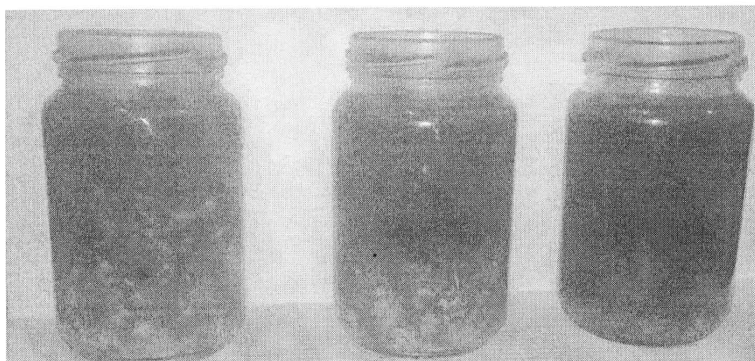
(13) A1

(21) P 16 00517

(22) 2016.08.31.

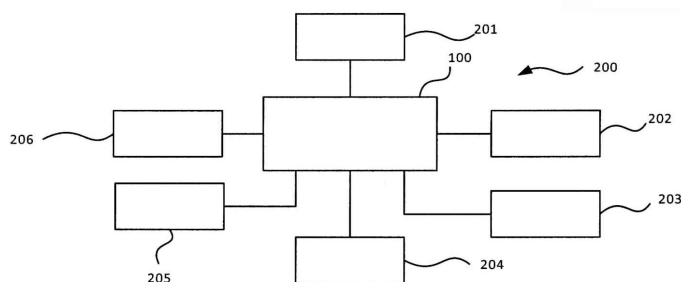
- (71) SZATEV Zrt., 3800 Szikszó, Szikszó külterület 0155/3 hrsz. (HU)
- (72) dr. Ádor Sándor 60%, 3800 Szikszó, Szikszó Külterület 0155/3 hrsz. (HU)
dr. Nyerges Attila 40%, 3800 Szikszó, Szikszó Külterület 0155/3 hrsz. (HU)
- (54) Eljárás vágóhídi lágy keverék előemésztésének optikai követésére**
- (74) Danubia Szabadalmi és Jogi Iroda Kft., 1051 Budapest, Bajcsy-Zsilinszky út 16. (HU)
- (57) A találmány tárgya eljárás vágóhídi eredetű, állati anyagkeverék előemésztésének optikai követésére, amelynek során meghatározzák az anyagkeverékből vett minták optikai jellemzőjének értékét, majd az értékek változásából a mintára jellemző hidrolizáltsági fokot.

1. ábra

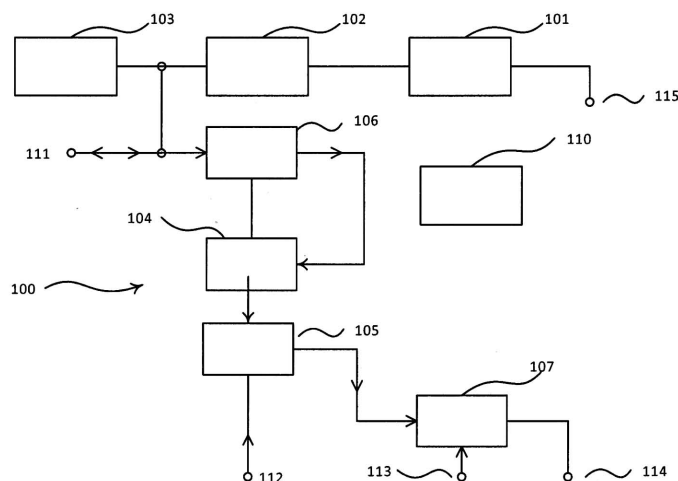


- (51) **G06F 21/64** (2013.01)
G06F 7/00 (2006.01)
G06F 7/20 (2006.01)
- (13) **A1**
- (21) **P 16 00467**
- (22) 2016.07.26.
- (71) INTERSOFT Hungary Kft., 1125 Budapest, Tusnádi u. 17/A (HU)
- (72) Dr. Bosznay Ádám 10%, 1021 Budapest, Labanc u. 53/A. 1. em. 3/A. (HU)
Eckhardt Péter 54%, 1125 Budapest, Tusnádi u. 17/a. (HU)
Lantos Mihály István 20%, 1026 Budapest, Lepke u. 32. (HU)
Dr. Sár Csaba 6%, 1016 Budapest, Mihály u. 5/b (HU)
Dr. Sütheő Péter 10%, 1125 Budapest, Városkúti út 6/B 2. em. 5. (HU)
- (54) Eljárás és rendszer elektronikus dokumentum későbbi önmagával vagy róla készített másolatok vele való azonosságának hiteles megállapítására**
- (74) Danubia Szabadalmi és Jogi Iroda Kft., 1051 Budapest, Bajcsy-Zsilinszky út 16. (HU)
- (57) Eljárás és rendszer adott elektronikus formában rendelkezésre álló dokumentum későbbi önmagával vagy róla készített másolatok vele való azonosságának egy kérelmezői kérésre adott válaszul történő hiteles megállapítására, amely eljárás két fázisból áll, az első fázis az eredeti adat bevitele, a második fázis a hitelesítendő dokumentum és az eredeti dokumentum azonosságának az ellenőrzése.
Az eljárás kétszintű rendszert igényel, ami egy az ügyfélhez közel eső szatelit rendszert és egy központi core rendszert igényel. A core rendszerben csak a dokumentumból adott módon származtatott értékek kerülnek tárolásra, és a core rendszer ad egy egyedi első kódot, ami a dokumentummal összekapcsolandó.
Ellenőrzéskor a dokumentumból és a kódból ugyanolyan módon előállítják az ellenőrző értéket, majd a kód alapján egy transzformáció útján eljutnak a core rendszerben tárolt ellenőrző értékhez. A két dokumentum az ellenőrző értékek azonosságakor hiteles és azonos.

2. ábra



3. ábra



(51) G06F 21/64 (2013.01)
G06F 17/00 (2006.01)

(13) A1

(21) P 17 00060

(22) 2017.02.09.

(71) Hortobágyi Ágoston, 1134 Budapest, Tüzér u. 30. Üzlet 2. (HU)

(72) Hortobágyi Ágoston, 1134 Budapest, Tüzér u. 30. Üzlet 2. (HU)

(54) **Kapcsolási elrendezés és eljárás tényállás, dokumentumok elektronikus hitelesítésére, hitelesített elektronikus dokumentumok előállítására és felhő alapú biztonságos tárolására**

(74) Erkel András szabadalmi ügyvivő, 1162 Budapest, Fahéj utca 46. (HU)

(57)

Kapcsolási elrendezés tényállás, dokumentum elektronikus hitelesítésére, dokumentum (20) hitelesített elektronikus másolatának előállítására, mely kapcsolási elrendezés tartalmaz vezeték nélküli kapcsolatot (90), archiválandó tényállást (19) személyi számítógépet (15), vezeték nélküli kapcsolatot biztosító egységet (30) foglal magában. A kapcsolási elrendezés elektronikus dokumentum előállító egységet (10) időpecsétet előállító modult (61) foglal magában.

Az elektronikus aláírást biztosító modul (62) biometrikus azonosító egységet (60) is tartalmaz.

A találmány dokumentumok elektronikus hitelesítésére, hitelesített elektronikus dokumentumok (20) előállítására és felhőszolgáltatás (50) alapú biztonságos tárolására szolgáló eljárásra is vonatkozik.

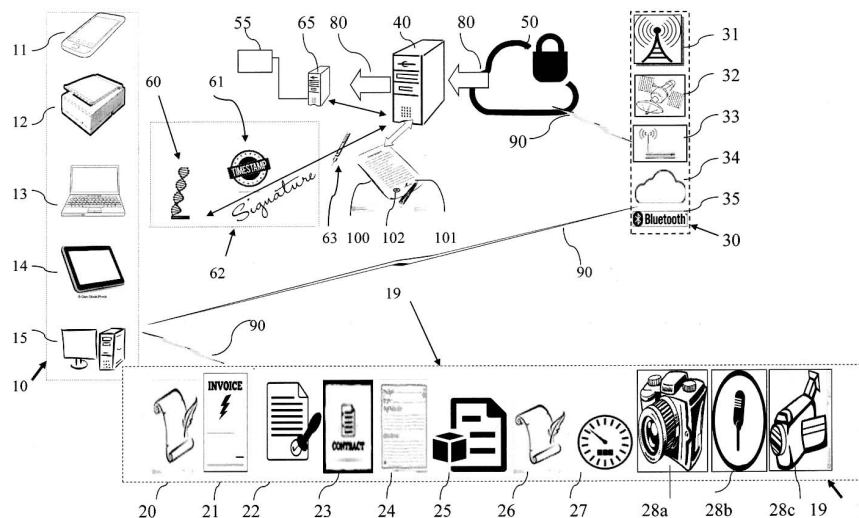
Az eljárás során regisztrálnak a szolgáltató egység szerverének (65) internetes felületén, szerződést kötnek a szolgáltatóval, cégdokumentumokkal azonosítják magukat a szolgáltatónál és így megkapják a rendszergazda által meghatározott dokumentum-típusokhoz való hozzáférési és hitelesítési, archiválási jogosultságot, majd előállítják az archiválandó tényállás (19), dokumentum (20) elektronikus másolatát optikai karakterfelismerő szolgáltatás alkalmazásával.

Az archiválandó tényállás (19) - adott esetben egy dokumentum (20) - elektronikus példányát távoli archiváló

Szabadalmi bejelentések közzététele

egységen (40) adott esetben távoli elérhetőségű szerveren hitelesítési konverziókat vetik alá és visszaküldik az elektronikus dokumentumot előállító egységre (10), ahol a felhasználóként azonosítják és hitelesítik a dokumentumot (20) ezzel egyidejűleg időpecséttel (101) és elektronikus aláírással (102) látják el.

1. ábra



(51) G06T 1/00 (2006.01)

(13) A1

(21) P 16 00380

(22) 2016.06.14.

(71) Humán Aspektus Kft., 1062 Budapest, Andrásy út 95. (HU)

(72) Györke Béla Péter, 2321 Szigetbecse, Jókai Mór u. 30. (HU)

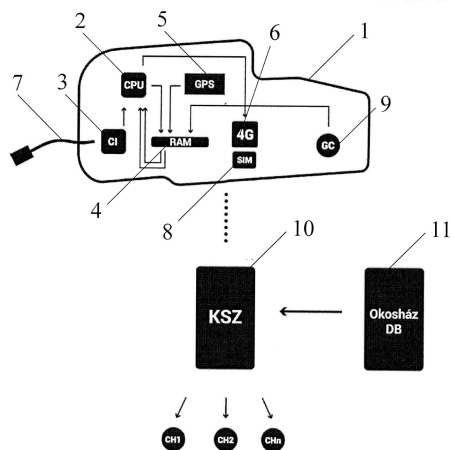
(54) **Digitális kép- és adattovábbító eszköz célszerűen kép rögzítésére alkalmas berendezések kiegészítésére**

(57)

A találmány tárgya digitális kép- és adattovábbító eszköz célszerűen kép rögzítésére alkalmas berendezések kiegészítésére.

A találmány jellegzetessége, hogy tokkal (1), kábellel (7) és kamera interfésszel (3) van felszerelve, központi vezérlőegységet (2) rajta futó egyedi operációs rendszerrel, központi memória egységet (4), rádiófrekvenciás jeladót (6), irányító egységet (9), geolokációs azonosító egységet (5) és internet kapcsolatot biztosító mobil eszközt (8) tartalmaz.

1. ábra



H. SZEKCIÓ - VILLAMOSSÁG, ELEKTROMOSSÁG

(51) H02G 1/08 (2006.01)

(13) A1

(21) P 17 00392

(22) 2016.02.15.

(71) WIRE-HOLDER Kft., 3045 Bér, Petőfi út 27/a. (HU)

(72) Margai Diána Bernadett, 2600 Vác, Görgey Artúr utca 37. (HU)

(54) Behúzóeszköz

(30) P1500062 2015.02.13. HU

P1500231 2015.05.14. HU

(86) HU1650005

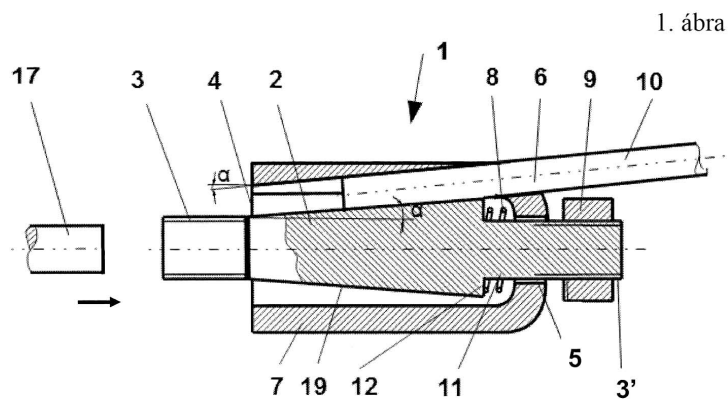
(87) 16128782

(74) Danubia Szabadalmi és Jogi Iroda Kft., 1051 Budapest, Bajcsy-Zsilinszky út 16. (HU)

(57)

A találmány tárgya behúzóeszköz (1), melynek egyik oldala behúzószálhoz (17), másik oldala egy vagy több behúzendó kábelhez (10) csatlakoztathatón van kialakítva. A behúzóeszköznek (1) van egy kúpos elemmel rendelkező belső egysége (2), melynek egyik vége kapcsolóelem révén a behúzószállal (17) kapcsolható össze. A belső egység (2) kúpos felületelemmel rendelkező hüvelyben (7) képes elmozdulni.

A találmány szerinti behúzóeszköznél (1) a hüvely (7) egyik vége zárt, a belső egység (2) és a hüvely (7) kúpos elemeinek félkúpszöge (α) legfeljebb a behúzendó kábel (10) súrlódási tényezőjéből adódó önzárási szögnek megfelelő szög, továbbá a belső egység (2) kisebb átmérőjű része van a behúzószálhoz (17) kapcsolhatóan kiképezve és nagyobb átmérőjű elemfelülete van a behúzóeszköznek (1) a behúzendó egy vagy több kábel (10) felőli oldalánál. Továbbmenve, a kúpos felületelemek és a bennük lévő kábelek (10) összeszorítását rugalmas elem, előnyösen rugó (8) biztosítja.



A rovat 29 darab közlést tartalmaz.

Külön tájékoztatás újdonságkutatásról

F. SZEKCIÓ - MECHANIKA, VILÁGÍTÁS, FŰTÉS

- (51) **F16D 3/34** (2006.01)
 F16D 3/30 (2006.01)
(13) **A3**
(21) **P 17 00219**
(71) Robert Bosch Automotive Steering GmbH, 73527 Schwäbisch Gmünd, Richard-Bullinger-Strasse 77 (DE)
(54) **Kormánytengely-kettőscsukló gépjárműhöz és kormányrendszer gépjárműhöz**
-

G. SZEKCIÓ - FIZIKA

- (51) **G06K 9/80** (2006.01)
 G06K 9/00 (2006.01)
(13) **A3**
(21) **P 13 00219**
(71) Matakovics György, 1124 Budapest, Meredek u. 29. (HU)
(54) **Eljárás rajzolatok, különösen fodorszállakat tartalmazó dermatoglifiai szerkezetek összehasonlításának és kiértékelésének megkönnyítésére**
-

A rovat 2 darab közlést tartalmaz.

Megadott szabadalmak

A. SZEKCIÓ - KÖZSZÜKSÉGLETI CIKKEK

- (51) **A61K 9/50** (2006.01)
A23L 1/302 (____.)
A23L 1/303 (____.)
- (13) **B1**
- (11) **230.771** 2018.01.25.
- (21) **P 03 00373**
- (22) 2001.03.21.
- (40) 2003.06.30
- (73) Allphamed Pharbil Pharma GmbH 1/2, 37081 Göttingen, Hildebrandstrasse 12 (DE)
Omega Pharma Innovation & Development NV 1/2, 9810 Nazareth, Venecoweg 26 (BE)
- (72) Block, Jürgen, Care of PT Pellet GmbH, 33605 Bielefeld, Reichenbergerstrasse 43 (DE)
Heim, Stefan, GlaxoSmithKline Consumer Healthcare GmbH & Co KG, 71083 Herrenberg, Benzstrasse 25 (DE)
- Westerheide, Ralf, PP Development GmbH, 33605 Bielefeld, Reichenbergerstrasse 43 (DE)
- (54) **Késleltetett leadású vitaminkészítmény**
- (30) 0007419.5 2000.03.27 GB
- (86) EP0103192
- (87) 0172286
- (74) Danubia Szabadalmi és Jogi Iroda Kft., 1051 Budapest, Bajcsy-Zsilinszky út 16. (HU)
-
- (51) **A61K 31/567** (2006.01)
A61K 31/57 (2006.01)
A61P 15/18 (2006.01)
A61P 25/24 (2006.01)
- (13) **B1**
- (11) **230.759** 2018.01.18.
- (21) **P 04 02651**
- (22) 2002.12.04.
- (40) 2005.04.28
- (73) Teva Women's Health, Inc., NJ 07677 Woodcliff Lake, 400 Chestnut Ridge Road (US)
- (72) Bell, Robert G., PA 19004 Bala Cynwyd, Pennsylvania, Barr Research, One Bala Plaza, Suite 324 (US)
Benmaimon, Carole, PA 19004 Bala Cynwyd, Pennsylvania, Barr Research, One Bala Plaza, Suite 324 (US)
Iskold, Beata, NY 10970 Pomona, New York, Barr Laboratories, Inc., 2 Quaker Road, Box 2900 (US)
- (54) **Teherbeesés megakadályozására és menstruációs tünetek enyhítésére vagy kiküszöbölésére alkalmas orális készítmények**
- (30) 60/335,807 2001.12.05 US
- (86) US0238602
- (87) 03049744
- (74) SBGK Szabadalmi Ügyvivői Iroda, 1062 Budapest, Andrásy út 113. (HU)
-
- (51) **A61K 38/08** (2006.01)
A61K 38/24 (2006.01)
A61P 15/00 (2006.01)
-

- (13) **B1**
 (11) **230.772** 2018.02.02.
 (21) **P 03 01279**
 (22) 2001.10.05.
 (40) 2003.09.29
 (73) Veyx-Pharma GmbH., 34639 Schwarzenborn, Söhreweg 6 (DE)
 (72) Zaremba, Wolfgang, 34576 Homberg, Werner-Forssmann-Strasse 10 (DE)
 Hühn, Uwe, 18196 Dummerstorf, Gustav-Fröhlich-Allee 29 (DE)
 Hess, Armin, 34639 Schwarzenborn, Unterstadt (DE)
 (54) **Eljárás ciklus beindítására nőstény tenyészállatoknál**
 (30) 100 50 831.6 2000.10.05 DE
 (86) DE0103870
 (87) 0228405
 (74) Gödölle, Kékes, Mészáros & Szabó Szabadalmi és Védjegy Iroda, 1024 Budapest, Keleti Károly u. 13/b (HU)

B. SZEKCIÓ - IPARI MŰVELETEK ÁLTALÁBAN ÉS SZÁLLÍTÁS

- (51) **B01J 23/46** (2006.01)
B01J 21/06 (2006.01)
C01B 7/04 (2006.01)
 (13) **B1**
 (11) **230.757** 2018.01.15.
 (21) **P 02 02491**
 (22) 2000.08.04.
 (40) 2002.11.28
 (73) Sumitomo Chemical Company, Ltd., 541-0041 Osaka, 5-33, Kitahama 4-chome, Chuo-ku Osaka-shi (JP)
 (72) Hibi, Takuo, 290-0056 Chiba, 5-5-7-701, Goinishi, Ichihara-shi (JP)
 Okuhara, Toshio, 060-0009 Hokkaido, Room 804, Clean River Kita-9-jo, 1-1, Kita-9-jo-nishi 16-chome, Chuo-ku, Sapporo-shi (JP)
 Seki, Kohei, 260-0241 Chiba, 2-14-13-402, Imai, Chuo-ku, Chiba-shi (JP)
 Abekawa, Hiroaki, 299-0241 Chiba, 98-3308, Daijuku, Sodegaura-shi (JP)
 Hamamatsu, Hiroshi, 305-0005 Ibaraki, 2-13-10-206, Amakubo, Tsukuba-shi (JP)
 (54) **Hordozós ruténium-oxid katalizátor, eljárás hordozós ruténium katalizátor előállítására és eljárás klór előállítására**
 (30) 11/222292 1999.08.05 JP
 11/222293 1999.08.05 JP
 2000/103202 2000.04.05 JP
 2000/178003 2000.06.14 JP
 2000/206304 2000.07.07 JP
 (86) JP0005229
 (87) 0110550
 (74) Danubia Szabadalmi és Jogi Iroda Kft., 1051 Budapest, Bajcsy-Zsilinszky út 16. (HU)

C. SZEKCIÓ - VEGYÉSZET ÉS KOHÁSZAT

- (51) **C07C311/16** (2006.01)

Megadott szabadalmak

-
- | | |
|-------------------|-----------|
| A61K 31/18 | (2006.01) |
| A61K 31/33 | (2006.01) |
| A61P 7/02 | (2006.01) |
| C07C311/46 | (2006.01) |
| C07C317/40 | (2006.01) |
| C07C317/44 | (2006.01) |
| C07D213/75 | (2006.01) |
| C07D213/81 | (2006.01) |
| C07D213/82 | (2006.01) |
| C07D217/22 | (2006.01) |
| C07D333/38 | (2006.01) |
| C07D401/12 | (2006.01) |
| C07D409/12 | (2006.01) |
| C07D409/14 | (2006.01) |
| C07D417/12 | (2006.01) |
- (13) **B1**
- (11) **230.773** 2018.02.06.
- (21) **P 02 03289**
- (22) 2000.09.15.
- (40) 2003.01.28
- (73) Millennium Pharmaceuticals, Inc., CA 94080 South San Francisco, 256 E. Grand Ave., (US)
- (72) Zhu, Bing-Yan, CA 94002 Belmont, 3325 Adelaide Way (US)
 Zhang, Penglie, CA 94132 South San Francisco, 224 Serrano Drive (US)
 Wang, Lingyan, CA 94080 South San Francisco, 224 Brentwood Drive (US)
 Huang, Wenrong, CA 95014 Cupertino, 7723 Huntridge Lane (US)
 Goldman, Eric, CA 94129 San Francisco, 1577 Pershing Drive (US)
 Li, Wenhao, CA 94083 South San Francisco, P.O. Box 1993 (US)
 Zuckett, Jingmei, CA 94402 San Mateo, 130 Barneson Avenue (US)
 Song, Yonghong, CA 94404 Foster City, 1144 Nimitz Lane (US)
 Scarborough, Robert, CA 94019 Half Moon Bay, 22 Greenbrier Court (US)
- (54) **Benzamidok és rokon Xa faktor inhibitorok**
- (30) 60/154,332 1999.09.17 US
 60/185,746 2000.02.29 US
- (86) US0025196
- (87) 0119788
- (74) DANUBIA Szabadalmi és Védjegy Iroda Kft., 1051 Budapest, Bajcsy-Zs. út 16. (HU)
-
- | | |
|--------------------------|-----------|
| (51) C07D215/36 | (2006.01) |
| A61K 31/47 | (2006.01) |
| A61P 9/10 | (2006.01) |
| C07D213/68 | (2006.01) |
| C07D215/22 | (2006.01) |
| C07D221/04 | (2006.01) |
| C07D401/12 | (2006.01) |
| C07D471/04 | (2006.01) |
| C07D487/04 | (2006.01) |
| C07D495/04 | (2006.01) |
| C07D513/04 | (2006.01) |
-

(13) B1**(11) 230.767** 2018.01.22.**(21) P 03 02480**

(22) 2001.10.05.

(40) 2003.12.29

(73) Glaxo Group Limited, TW8 9GS Brentford, Middlesex, 980 Great West Road (GB)

(72) Hickey, Deirdre Mary Bernadette, TW8 9GS Brentford, Middlesex, c/o GlaxoSmithKline, Global Patents

(CN925 I), 980 Great West Road (GB)

Ife, Robert John, TW8 9GS Brentford, Middlesex, c/o GlaxoSmithKline, Global Patents (CN925.I), 980 Great West Road (GB)

Leach, Colin Andrew, SGI 2NY Stevenage, Hertfordshire, c/o GlaxoSmithKline, Gunnels Wood Road (GB)

Liddle, John, SGI 2NY Stevenage, Hertfordshire, c/o GlaxoSmithKline, Gunnels Wood Road (GB)

Pinto, Ivan Leo, SGI 2NY Stevenage, Hertfordshire, c/o GlaxoSmithKline, Gunnels Wood Road (GB)

Smith, Stephen Allan, 19426 Pennsylvania, c/o GlaxoSmithKline, 1250 S Collegeville Road (US)

Stanway, Steven James, TW8 9GS Brentford, Middlesex, c/o GlaxoSmithKline, Global Patents (CN925.I), 980 Great West Road (GB)

(54) Piridinon-származékok ateroszklerózis kezelésére

(30) 0024808.8 2000.10.10 GB

(86) EP0111610

(87) 0230904

(74) DANUBIA Szabadalmi és Jogi Iroda Kft., 1051 Budapest, Bajcsy-Zsilinszky út 16. (HU)

(51) C07D285/16 (2006.01)**A61K 31/549** (2006.01)**A61P 25/00** (2006.01)**(13) B1****(11) 230.749** 2017.12.21.**(21) P 06 00651**

(22) 2006.08.16.

(40) 2008.03.28

(73) EGIS Gyógyszergyár NyRt., 1106 Budapest, Keresztúri út 30-38. (HU)

(72) dr. Porcs-Makkay Márta 16%, 2013 Pomáz, Bem József u. 21. (HU)

dr. Lukács Gyula 16%, 1163 Budapest, Bronz u. 5. (HU)

dr. Kapus Gábor 15%, 2119 Pécel, Napsugár u. 4. (HU)

Gacsályi István 10%, 1201 Budapest, Baross u. 67. (HU)

Dr. Simig Gyula 8%, 1126 Budapest, Hollósy S. u. 25. (HU)

dr. Lévy György 7%, 2092 Budakeszi, Gábor Áron u. 10. (HU)

dr. Mezei Tibor 6%, 1221 Budapest, Borz u. 4. (HU)

dr. Végh Miklós 6%, 1141 Budapest, Szugló u. 175. (HU)

dr. Kertész Szabolcs 6%, 2151 Fót, Ibolyás u. 3/A (HU)

dr. Barkóczy József 4%, 1016 Budapest, Szirom u. 4-6. (HU)

Leveleki Csilla 4%, 1029 Budapest, Tárkony u. 47. (HU)

Dr. Hársing László Gábor 2%, 1071 Budapest, Dembinszky u. 8. (HU)

(54) 3,4-Dihidrobenzo[1,2,3]tiadiazin-1,1-dioxid-származékok, eljárás előállításukra, ezeket tartalmazó gyógyászati készítmények és alkalmazásuk**(51) C07D307/79** (2006.01)**A61K 31/343** (2006.01)**A61P 9/00** (2006.01)

- A61P 25/00** (2006.01)
- (13) B1**
- (11) 230.761** 2018.01.22.
- (21) P 07 00378**
- (22) 2007.05.30.
- (40) 2011.03.28
- (73) EGIS Gyógyszergyár Nyilvánosan Működő Részvénytársaság, 1106 Budapest, Keresztúri út 30-38. (HU)
- (72) dr. Rivó Endre 12.5%, 1062 Budapest, Bajza u. 55. (HU)
 Prauda Ibolya 12.5%, 1031 Budapest, Amfiteátrum u. 32. 3/11. (HU)
 dr. Reiter József 12.5%, 1022 Budapest, Tövis u. 32/b (HU)
 dr. Barkóczy József 12.5%, 1016 Budapest, Szirom u. 4-6. (HU)
 Gacsályi István 11%, 1201 Budapest, Baross u. 67. (HU)
 Kompagne Hajnalka 8%, 1221 Budapest, Kőérberki út 5/b (HU)
 Sziray Nóra 8%, 1025 Budapest, Boróka u. 12. (HU)
 Pallagi Katalin 6%, 1038 Budapest, Rózsadomb u. 40. (HU)
 dr. Egyed András 5%, 1145 Budapest, Újvidék u. 58. (HU)
 dr. Hegedüs Endre 5%, 1091 Budapest, Üllői út 69. (HU)
 dr. Lévay György 5%, 2092 Budakeszi, Gábor Áron u. 10. (HU)
 dr. Hársing László Gábor 2%, 1071 Budapest, Dembinszky u. 8. (HU)
- (54) Új, szelektív 5HT6-receptorgátló benzofurán-származékok és eljárás előállításukra**

- (51) C07D491/056** (2006.01)
- A61K 31/551** (2006.01)
- A61P 1/08** (2006.01)
- A61P 21/02** (2006.01)
- A61P 25/00** (2006.01)
- A61P 29/00** (2006.01)
- C07D317/58** (2006.01)
- C07D493/04** (2006.01)
- (13) B1**
- (11) 230.760** 2018.01.22.
- (21) P 05 01211**
- (22) 2005.12.30.
- (40) 2007.09.28
- (73) EGIS Gyógyszergyár Nyilvánosan Működő Részvénytársaság, 1106 Budapest, Keresztúri út 30-38. (HU)
- (72) dr. Ling István 16.8%, 1141 Budapest, Álmos vezér útja 44. (HU)
 dr. Barkóczy József 16.6%, 1016 Budapest, Szirom u. 4-6. (HU)
 dr. Greff Zoltán 16.6%, 1028 Budapest, Gyöngyvirág u. 8. (HU)
 dr. Szénási Gábor 8%, 2096 Üröm, Lobogó u. 6/B (HU)
 Gigler Gábor 5%, 1119 Budapest, Etele út 73. (HU)
 dr. Kertész Szabolcs 5%, 2151 Fót, Ibolyás u. 3/A (HU)
 dr. Szűcs Gyula 5%, 1042 Budapest, Liszt Ferenc u. 19. (HU)
 dr. Albert Mihály 4%, 1191 Budapest, Artúr u. 13. (HU)
 Dr. Kapus Gábor 4%, 2119 Pécel, Napsugár u. 4. (HU)
 dr. Szabó Géza 4%, 1054 Budapest, Hold u. 25. (HU)
 dr. Végh Miklós 4%, 1141 Budapest, Szugló u. 175. (HU)
 dr. Ágoston Márta 3%, 1173 Budapest, Földműves u. 6/c (HU)
 dr. Lévay György 3%, 2092 Budakeszi, Gábor Áron u. 10. (HU)

Megadott szabadalmak

Móricz Krisztina 3%, 1071 Budapest, Damjanich u. 58. (HU)

Dr. Hársing László Gábor 2%, 1071 Budapest, Dembinszky u. 8. (HU)

(54) Dihidro-2,3-benzodiazepin-származékok optikai izomerjei, eljárás ezek sztereoselektív szintézisére, alkalmazásuk, az ezeket tartalmazó gyógyszerkészítmények és az eljárás közbenső termékei

(51) C07D495/04 (2006.01)

A61K 31/4365 (2006.01)

(13) B1

(11) 230.762 2018.01.22.

(21) P 11 00350

(22) 2001.07.03.

(40) 2003.09.29

(73) Daiichi Sankyo Company, Limited, 103-8426 Tokyo, 3-5-1, Nihonbashi Honcho, Chuo-ku (JP)

UBE Industries, Ltd., 755-8633 Ube-shi, Yamaguchi, 1978-96 , Oaza Kogushi (JP)

(72) Asai, Fumitoshi, 140-8710 Shinagawa-ku Tokyo, c/o Sankyo Company Limited 2-58, Hiromachi 1-chome (JP)

Ogawa, Taketoshi, 140-8710 Shinagawa-ku Tokyo, c/o Sankyo Company Limited 2-58, Hiromachi 1-chome (JP)

Naganuma, Hideo, 140-8710 Shinagawa-ku Tokyo, c/o Sankyo Company Limited 2-58, Hiromachi 1-chome (JP)

Yamamura, Naotoshi, 140-8710 Shinagawa-ku Tokyo, c/o Sankyo Company Limited 2-58, Hiromachi 1-chome (JP)

Inoue, Teruhiko c/o Ube Research Laboratory, 755-0067 Ube-shi Yamaguchi, Ube Industries Limited 1978-5 Oaza Kogushi (JP)

Nakamura, Kazuyoshi c/o Ube Research Laboratory, 755-0067 Ube-shi Yamaguchi, Ube Industries Limited 1978-5 Oaza Kogushi (JP)

(54) Hidropiridin-származékok maleát addíciós sója

(62) P0301645 2001.07.03. HU

(30) 2000-205396 2000.07.06 JP

2000-266780 2000.09.04 JP

(86) JP0105764

(87) 0204461

(74) Molnár Imre, DANUBIA Szabadalmi és Jogi Iroda Kft., 1051 Budapest, Bajcsy-Zs. út 16. (HU)

(51) C07K 1/30 (2006.01)

(13) B1

(11) 230.758 2018.01.18.

(21) P 08 00388

(22) 2006.04.12.

(40) 2012.07.30

(73) Crealta Pharmaceuticals LLC 100%, 60045 Lake Forest, Illinois, 150 S Saunders Rd, Suite 130 (US)

(72) Fischer, Meir, 76248 Rehovot, 12 Yehiel Paldi Street, (IL)

Harosh, Eliyahu, 77706 Ashdod, 2/10 Nachal Lachish Street (IL)

(54) Fehérjék tisztítása kationos felületaktív anyaggal

(86) US0613751

(87) 08051178

(74) ADVOPATENT Szabadalmi és Védjegy Iroda, 1255 Budapest, Pf.80. (HU)

(51) C07K 16/00 (2006.01)

A61K 39/395 (2006.01)

-
- C12N 5/10** (2006.01)
- (13) B1**
- (11) 230.769** 2018.01.23.
- (21) P 15 00355**
- (22) 2000.01.14.
- (40) 2002.04.29
- (73) Genentech Inc., 94080-4990 South San Francisco, Kalifornia, 1 DNA Way (US)
- (72) Presta, Leonard G., CA94080-4990 San Francisco, Kalifornia, 1900 Gough Street, #206 (US)
- (54) Módosított effektor-funkciójú polipeptid-változatok**
- (62) P0104865 2000.01.14. HU
- (30) 60/116,023 1999.01.15 US
- (86) US0000973
- (87) 0042072
- (74) ADVOPATENT Szabadalmi és Védjegy Iroda, 1011 Budapest, Fő u. 19. (HU)
-
- (51) C07K 16/18** (2006.01)
- A61K 39/00** (2006.01)
- A61P 25/28** (2006.01)
- C12N 5/10** (2006.01)
- C12N 15/13** (2006.01)
- (13) B1**
- (11) 230.768** 2018.01.23.
- (21) P 08 00571**
- (22) 2001.02.26.
- (40) 2003.03.28
- (73) Washington University, MO 63110 St.Louis, Missouri, One Brookings Drive (US)
ELI LILLY AND COMPANY, IN 46285 Indianapolis, Eli Lilly Corporate Center (US)
- (72) Holtzman, David M., MO 63141 St. Louis, Missouri, 368 Sunway (US)
Demattos, Ronald, MO 63110 St. Louis, Missouri, Apartment #12S, 4949 West Pine Boulevard (US)
Bales, Kelly R., IN 46120 Cloverdale, Indiana, 6376 S. 1000 E., Cloverdale (US)
Paul, Steven M., IN 46032 Carmel, Indiana, 1145 Laurelwood, (US)
Tsurushita, Naoya, 94306 Palo Alto, Kalifornia, 3719 Redwood Circle (US)
Vasquez, Maximiliano, CA 94303 Palo Alto, Kalifornia, 3813 Louis Road (US)
- (54) A8 peptidet kiválasztó humanizált ellenanyagok**
- (62) P0204074 2001.02.26. HU
- (30) 60/184.601 2000.02.24 US
60/254,465 2000.12.08 US
60/254,498 2000.12.08 US
- (86) US0106191
- (87) 0162801
- (74) SBGK Szabadalmi Ügyvivői Iroda, 1062 Budapest, Andrásy út 113. (HU)
-
- (51) C07K 16/28** (2006.01)
- A61K 39/395** (2006.01)
- C12N 15/09** (2006.01)
- C12N 15/11** (2006.01)
- (13) B1**
- (11) 230.770** 2018.01.23.
- (21) P 02 02532**
-

- (22) 2001.05.15.
 (40) 2002.11.28
 (73) Japan Tobacco, Inc., 105-8422 Tokyo, 2-1, Toranomom 2-chome, Minato-ku (JP)
 (72) Tsuji, Takashi, 270-0111 Chiba, 3-198, Edogawadaihigashi, Nagareyama-shi (JP)
 Tezuka, Katsunari, 236-0004 Kanagawa, c/o Pharmaceutical Frontier Research Laboratories of Japan Tobacco, Inc., 1-13-2, Fukuura, Kanazawa-ku, Yokohama-shi (JP)
 Hori, Nobuaki, 236-0004 Kanagawa, c/o Pharmaceutical Frontier Research Laboratories of Japan Tobacco, Inc., 1-13-2, Fukuura, Kanazawa-ku, Yokohama-shi, (JP)
- (54) Ko-stimulátor szignál-transzdukcións molekula (AILIM) elleni humán monoklonális antitest és gyógyászati alkalmazása**
- (30) 2000-147116 2000.05.18 JP
 2001-99508 2001.03.30 JP
 (86) JP0104035
 (87) 0187981
 (74) DANUBIA Szabadalmi és Védjegy Iroda Kft., 1051 Budapest, Bajcsy-Zs. út 16. (HU)

D. SZEKCIÓ - TEXTIL- ÉS PAPIRIPAR

- (51) **D21C 3/26** (2006.01)
D21C 7/00 (2006.01)
 (13) **B1**
 (11) **230.754** 2018.01.12.
 (21) **P 12 00731**
 (22) 2012.12.13.
 (40) 2014.06.30
 (73) Soproni Egyetem, 9400 Sopron, Bajcsy-Zsilinszky u. 4. (HU)
 (72) dr. Alpár Tibor, 9400 Sopron, Vepperdi u. 44. (HU)
 dr. Csóka Levente, 9400 Sopron, Alsólóvér u. 10/a (HU)
 Halász Katalin, 9022 Győr, Belváros köz 2. (HU)
 dr. Horváth Miklós, 8800 Nagykanizsa, Szekeres József u. 14. (HU)
 Kéri Mária, 9300 Csorna, Hortobágyi u. 3. (HU)
- (54) Eljárás lignocellulóz tartalmú anyag rostosítására**
- (74) Dr. Alpár Erzsébet, 9400 Sopron, Lenkey u. 3. (HU)

F. SZEKCIÓ - MECHANIKA, VILÁGÍTÁS, FŰTÉS

- (51) **F41A 1/08** (2006.01)
F41A 21/36 (2006.01)
 (13) **B1**
 (11) **230.756** 2018.01.12.
 (21) **P 14 00120**
 (22) 2014.03.03.
 (40) 2015.09.28
 (73) Apolczer Ferenc, 8060 Mór, Ezerjő u. 21. (HU)
 (72) Apolczer Ferenc, 8060 Mór, Ezerjő u. 21. (HU)
- (54) Lőfegyver visszahatását csökkentő eljárás és visszahatásfékkel ellátott lőfegyver**

(74) Hergár Jenő szabadalmi ügyvivő, 1014 Budapest, Balta köz 4. (HU)

G. SZEKCIÓ - FIZIKA

(51) **G01F 23/296** (2006.01)

G01H 3/06 (2006.01)

(13) **B1**

(11) **230.755** 2018.01.12.

(21) **P 15 00008**

(22) 2015.01.12.

(40) 2015.08.28

(73) Vega Grieshaber KG, 77709 Wolfach, Hauptstrasse 1-5. (DE)

(72) Gruhler Holger, 78609 Tuningen, Hegestrasse 15. (DE)

(54) **Rezgészérezkelő ragasztott meghajtóval**

(30) 102014101372.7 2014.02.04 DE

(74) DANUBIA Szabadalmi és Jogi Iroda Kft., 1051 Budapest, Bajcsy-Zs. út 16. (HU)

(51) **G07C 3/08** (2006.01)

C12G 3/12 (2006.01)

G01F 3/28 (2006.01)

(13) **B1**

(11) **230.752** 2018.01.17.

(21) **P 14 00490**

(22) 2014.10.17.

(40) 2016.10.28

(73) Pázmándi László, 4031 Debrecen, Lóskuti u. 68/B. (HU)

(72) Pázmándi László, 4031 Debrecen, Lóskuti u. 68/B. (HU)

(54) **Online ellenőrző-felügyeleti rendszer alkohol előállítására alkalmas lepárló-főző berendezésekhez**

(74) EMRI-PATENT KFT., 4032 Debrecen, Kartács u. 36. (HU)

A rovat 18 darab közlést tartalmaz.

Megtekinthetővé vált szabadalmi leírások

(11) 230.741

(54) Eljárás ivóvíz-tisztítási arzénos vasiszap ártalmatlanítására

(11) 230.746

(54) Pirimidin-izoxazolin-származékok és az azokat hatóanyagként tartalmazó herbicid készítmények

(11) 230.748

(54) Új piperazin só és előállítási eljárása

A rovat 3 darab közlést tartalmaz.

Szabadalmi oltalom megszűnése és újra érvénybe helyezése

Ideiglenes szabadalmi oltalom megszűnése elutasítás miatt

- (21) P 04 00669
(54) Béta-amiloid analóg T-sejt vakcina
-
- (21) P 04 02267
(54) Eljárás csontrendellenességek kezelésére
-

A rovat 2 darab közlést tartalmaz.

Ideiglenes szabadalmi oltalom megszűnése díjfizetés hiányában

- (21) P 13 00353
(54) Saválló füstelvezető rendszer univerzális csatlakozó (bekötő) eleme gázkészülékek számára
-
- (21) P 14 00313
(54) Elektronikai kapcsolás LED lámpához
-
- (21) P 14 00338
(54) Probiotikus baktériumok alkalmazása külső hallójárat gyulladás kezelésére, továbbá azokat tartalmazó készítmény
-
- (21) P 15 00226
(54) Alapvetően felfüggesztéses elven működő állóképesség-fejlesztő és izomerősítő funkcionális fitness eszköz
-
- (21) P 15 00313
(54) Eljárás a gépállapot figyelésére diagnosztikai modul nélkül üzemeltett villamos berendezésekhez, valamint berendezés az eljárás megvalósítására
-
- (21) P 15 00544
(54) Vákuumos hő- és hangszigetelő szerkezet
-
- (21) P 15 00571
(54) Eljárás bio-üzemanyag előállítására
-
- (21) P 15 00583
(54) Ember szállítására alkalmas multikopter, valamint eljárás multikopter aerodinamikai tulajdonságainak javítására
-
- (21) P 15 00639
(54) Gömbfej szerkezet függőleges síkú elmozdítást határoló elemekkel
-
- (21) P 15 00644
(54) Ékszerű művelő-elem, ilyen művelő-elemekkel felszerelt talajművelő-egység, ilyen talajművelő-egységgel ellátott talajművelő munkagép, valamint ilyen munkagéppel foganatosítható talajművelési eljárás
-

A rovat 10 darab közlést tartalmaz.

Ideiglenes szabadalmi oltalom megszűnése lemondás vagy lemondottnak tekintés miatt

(21) P 04 01441

(54) Az 5-CNAC mint mellékpajzsmirigy hormon fragmentumok orális hordozószere

(21) P 14 00372

(54) Balesetvédelmi belső gumi szerkezet

(21) P 14 00413

(54) Magas polifenol tartalmú gyümölcsökből és zöldségekből előállított lekvár állagú, optimális biohasznosulású étrend-kiegészítő készítmény összeállítása és annak előnyös élettani hatásai

(21) P 15 00287

(54) Eljárás lágyfalú "big bag" tároló újrahasznosíthatóvá tételére

(21) P 15 00293

(54) Keményítő alapú kötőanyaggal préselt brikett, vagy pellet és eljárás előállítására

(21) P 15 00332

(54) Készítmények a mikrobiota-gazdaszerkezet szimbiózisának fenntartására és helyreállítására

(21) P 15 00391

(54) Magas termikus hatásfokú és alacsony emissziójú belsőégésű motor egyatomos inert munkagáz alkalmazásával

(21) P 15 00520

(54) Logisztikai elrendezés integrált, rugalmas gyártási rendszerhez

(21) P 15 00572

(54) Azidobenzo[G]kinoxalin

(21) P 15 00586

(54) Autizmusra hajlamosító tényezők

(21) P 15 00603

(54) Eljárás a 10-Deacetyl Bacatin III elválasztására

(21) P 16 00112

(54) Építőelem-készlet és építőelem-összeállítás

A rovat 12 darab közlést tartalmaz.

Végleges szabadalmi oltalom megszűnése díjfizetés hiányában

(11) 222.505

(21) P 00 03996

(54) Peroxi-észtereket tartalmazó emulziók

(11) 223.125

(21) P 02 01619

(54) Szappan átlátszó csomagolásban

(11) 223.188

(21) P 98 01381

(54) Oldható tejszín főzött italokhoz és oldható kávéitalpor

(11) 224.098

(21) P 00 04072

(54) Magasságban illeszthető áthidaló padlóburkolathoz

(11) 224.178

(21) P 01 02686

(54) Alkálivegyületekkel aktivált, szuperszulfatált kötőanyag

(11) 224.456

(21) P 01 00571

(54) Hőálló króm-korund-alapú anyag, króm-korund-tégla és a téglá használata

(11) 224.805

(21) P 03 01999

(54) Sportsarnok és eljárás sportsarnok küzdőterének átalakítására

(11) 224.957

(21) P 01 02879

(54) Csontritkulás és klimaxos változások kezelésére alkalmas készítmény

(11) 226.364

(21) P 02 04406

(54) Úthálózati műtárgy, csuklósan felszerelt fedéllel

(11) 226.664

(21) P 01 01972

(54) Eljárás magnézium ötvözetekből és/vagy fém magnéziumporból kristályos magnézium előállítására

(11) 227.152

(21) P 03 01134

(54) 7-hidroxiapiandroszteron alkalmazása idegvédő hatású gyógyszerkészítmények előállítására

(11) 227.445

(21) P 00 03032

(54) Eljárás granulált mosószer előállítására

(11) 227.751

(21) P 10 00345

(54) Építmények benapozott oldalaira rögzített napelemes burkoló- vagy építőelem

(11) 227.810

(21) P 02 01907

(54) Időzített kettős hatóanyag-leadású dózisformák, amelyek rövid ideig ható altatót vagy annak sóját tartalmaznak

(11) 227.990

(21) P 00 02259

(54) Rezgés csillapító gépkocsikhoz kettős lendkerékkel

(11) 228.111

(21) P 01 04905

(54) Kénnel szubsztituált szulfonilaminokarbonsav-n-arilamidok, eljárás a vegyületek előállítására és a vegyületeket tartalmazó gyógyszerkészítmények és alkalmazásuk

(11) 228.130

(21) P 01 02871

(54) Páraáteresztő és vízálló talp cipők számára

(11) 228.600

(21) P 04 00147

(54) Eljárás és rendszer OCR-alapú végrehajtás egyszerűsítésére automatikus díjelszámoló rendszerben

(11) 228.885

(21) P 04 01688

(54) Eljárás poliklórbifenilek lebontására és PCB szennyezés megszüntetésére

(11) 229.005

(21) P 02 02094

(54) Gyógyszeres terhelés előidézése adenozin receptor agonistákkal

(11) 229.225

(21) P 02 01531

(54) Dinukleotid kristályok

(11) 229.265

(21) P 03 01317

(54) Neuroprotektív hatású 7-béta-hidroxiszteroidok

(11) 229.573

(21) P 03 01993

(54) Permetezhető barnító kompozíció

(11) 229.656

(21) P 04 00132

(54) Azol-származékokat tartalmazó hűtőanyagok üzemanyagcellás hajtóművekben lévő hűtőrendszerekhez

(11) 229.695

(21) P 04 00182

(54) Úthasználati díjelszámoló rendszer, valamint gépjárműoldali díjbeszedő egység és gépjárművön kívüli elszámoló központ a díjelszámoló rendszerhez

(11) 229.811

(21) P 11 00511

(54) Napkollektor

Szabadalmi oltalom megszűnése és újra érvénybe helyezése

- (11) 229.862
 - (21) P 02 01461
 - (54) Polimer anyag, eljárás ennek előállítására, ezt tartalmazó időjárásálló komponens és alkalmazása az építőiparban
-

- (11) 230.047
 - (21) P 02 01249
 - (54) Akril anyag, eljárás ennek előállítására, ezt tartalmazó égésgátolt komponens és alkalmazása az építőiparban
-

- (11) 230.139
 - (21) P 12 00304
 - (54) Ponthegesztés vizsgálata akusztikus emisszió mérésével
-

- (11) 230.352
 - (21) P 06 00781
 - (54) Metabolikus rendellenességek kezelésére adható vegyületek és ezeket tartalmazó gyógyászati készítmények
-

- (11) 230.495
 - (21) P 01 03345
 - (54) Szelektív ösztrogén receptor és nemi szteroid prekursor kombinációját tartalmazó gyógyszerkészítmény
-

- (11) 230.594
 - (21) P 11 00328
 - (54) Mechanikus fókuszíkot beállító és rögzítő berendezés, valamint mikroszkóp
-

A rovat 32 darab közlést tartalmaz.

Szabadalmi oltalom újra érvénybe helyezése

- (11) 230.499
 - (21) P 12 00337
 - (54) Aromafokozó szerelvény alkohol lepárló berendezés deflegmátorához
-
- (21) P 15 00265
 - (54) Folyamatosan tömörített forgó katóddal és anódpotenciálra szabályozott árammal működő elektrolizáló berendezés forrasztási ónhulladék raffinálására és eljárás ennek megvalósítására
-

A rovat 2 darab közlést tartalmaz.

Vegyes szabadalmi közlemények

Jogutódlás

(11) 226.490
(21) P 01 00779
(73) UCB Pharma GmbH, Monheim (DE)
(74) Danubia Szabadalmi és Jogi Iroda Kft., 1051 Budapest, Bajcsy-Zsilinszky út 16. (HU)

(11) 227.090
(21) P 06 00862
(73) SANATURA Gyógyszerkereskedelmi Bt., Szilvásvárad (HU)

(11) 228.197
(21) P 02 04034
(73) UCB Pharma GmbH, Monheim (DE)
(74) Danubia Szabadalmi és Jogi Iroda Kft., 1051 Budapest, Bajcsy-Zsilinszky út 16. (HU)

(11) 229.305
(21) P 03 04062
(73) VIIV Healthcare UK (No.4) Limited, Brentford, Middlesex (GB)
(74) SBGK Szabadalmi Ügyvivői Iroda, 1062 Budapest, Andrásy út 113. (HU)

(11) 229.992
(21) P 03 01508
(73) VIIV Healthcare UK (No.5) Limited, Brentford, Middlesex (GB)
(74) SBGK Szabadalmi Ügyvivői Iroda, 1062 Budapest, Andrásy út 113. (HU)

(11) 230.123
(21) P 03 03082
(73) VIIV Healthcare UK (No.5) Limited, Brentford, Middlesex (GB)
(74) SBGK Szabadalmi Ügyvivői Iroda, 1062 Budapest, Andrásy út 113. (HU)

(11) 230.215
(21) P 04 01503
(73) VIIV Healthcare UK (No.5) Limited, Brentford, Middlesex (GB)
(74) SBGK Szabadalmi Ügyvivői Iroda, 1062 Budapest, Andrásy út 113. (HU)

(11) 230.434
(21) P 06 00760
(73) UCB Pharma GmbH, Monheim (DE)
(74) Danubia Szabadalmi és Jogi Iroda Kft., 1051 Budapest, Bajcsy-Zsilinszky út 16. (HU)

(21) P 04 00974
(71) GE Healthcare Limited, Little Chalfont, Buckinghamshire (GB)
(74) ADVOPATENT Szabadalmi és Védjegy Iroda, 1011 Budapest, Fő u 19. (HU)

Vegyes szabadalmi közlemények

- (21) P 10 00523
(71) HandInScan Zrt., Debrecen (HU)
(74) SBGK Szabadalmi Ügyvivői Iroda, 1062 Budapest, Andrásy út 113. (HU)
-

- (21) P 14 00255
(71) Dicomlab Dental Kft., Szeged (HU)
(74) DANUBIA SZabadalmi és Jogi Iroda Kft., 1051 Budapest, Bajcsy-Zs. út 16. (HU)
-

- (21) P 14 00388
(71) Dicomlab Dental Kft., Szeged (HU)
(74) DANUBIA Szabadalmi és Jogi Iroda Kft., 1051 Budapest, Bajcsy-Zsilinszky út 16. (HU)
-

- (21) P 16 00552
(71) NOVONOVON Zrt., Kecskemét (HU)
(74) DANUBIA Szabadalmi és Jogi Iroda Kft., 1051 Budapest, Bajcsy-Zsilinszky út 16. (HU)
-

- (21) P 16 00554
(71) NOVONOVON Zrt., Kecskemét (HU)
(74) DANUBIA Szabadalmi és Jogi Iroda Kft., 1051 Budapest, Bajcsy-Zsilinszky út 16. (HU)
-

- (21) P 17 00421
(71) SEG Automotive Germany GmbH, Stuttgart (DE)
(74) SBGK Szabadalmi Ügyvivői Iroda, 1062 Budapest, Andrásy út 113. (HU)
-

A rovat 15 darab közlést tartalmaz.

Képviseleti megbízás

- (21) P 09 00587
(73) UCB Pharma GmbH, Monheim (DE)
(74) Danubia Szabadalmi és Jogi Iroda Kft., 1051 Budapest, Bajcsy-Zsilinszky út 16. (HU)
-

- (21) P 03 00339
(73) AstraZeneca AB, Södertälje (SE)
(74) Danubia Szabadalmi és Jogi Iroda Kft., 1051 Budapest, Bajcsy-Zsilinszky út 16. (HU)
-

- (21) P 14 00222
(71) dr. Fendrik Péter, Söjtör (HU)
Fendrik Ármin, Bonyhád (HU)
(74) PINTZ ÉS TÁRSAI Szabadalmi, Védjegy és Jogi Iroda Kft., 1444 Budapest, Pf.245 (HU)
-

- (21) P 16 00552
(71) NOVONOVON Zrt., Kecskemét (HU)
(74) DANUBIA Szabadalmi és Jogi Iroda Kft., 1051 Budapest, Bajcsy-Zsilinszky út 16. (HU)
-

A rovat 4 darab közlést tartalmaz.

Képviselet megszűnése

- (21) P 09 00587
 (73) UCB Pharma GmbH, Monheim (DE)
 (74) ADVOPATENT Szabadalmi és Védjegy Iroda, 1011 Budapest, Fő u. 19. (HU)

- (21) P 03 00339
 (73) AstraZeneca AB, Södertälje (SE)
 (74) dr. Jalsovszky Györgyné és dr. Miskolczy Mária, 1111 Budapest, Egry József u. 40. fsz.1. (HU)

- (21) P 13 00350
 (73) Szamosi Zoltán, Nyékládháza (HU)
 (74) INTERINNO Szabadalmi Iroda, 1024 Budapest, Margit krt. 73. (HU)

- (21) P 13 00675
 (71) Serke Ádám 80%, Berhida (HU)
 Ábrahám Ferenc 20%, Baja (HU)
 (74) dr. Dárdai András Ernő, Dr. Dárdai Ügyvédi Iroda, 1155 Budapest, Naspolya u. 44. (HU)

- (21) P 16 00552
 (71) NOVONOVON Zrt., Kecskemét (HU)
 (74) Czintos Csongor György, 6000 Kecskemét, Klébelsberg Kunó u. 1/b. (HU)

A rovat 5 darab közlést tartalmaz.

Név-, illetve címváltozás

- (11) 227.049
 (21) P 00 03719
 (54) Szénszál előállítására szolgáló, akrilnitril-alapú prekursor szál, eljárás ennek előállítására és a belőle képzett szénszál
 (73) Mitsubishi Chemical Corporation, Chiyoda-ku, Tokyo (JP)

- (11) 227.286
 (21) P 03 01420
 (54) Szénszál prekursor szálköteg és eljárás ennek előállítására
 (73) Mitsubishi Chemical Corporation, Chiyoda-ku, Tokyo (JP)

- (11) 228.482
 (21) P 03 01876
 (54) Szénszál prekursoraként alkalmazható akrilnitril-alapú szálköteg és eljárás előállítására
 (73) Mitsubishi Chemical Corporation, Chiyoda-ku, Tokyo (JP)

- (11) 229.839
 (21) P 02 01419
 (54) Eljárás szénszál prekursor akril fonal előállítására
 (73) Mitsubishi Chemical Corporation, Chiyoda-ku, Tokyo (JP)

- (21) P 15 00374
 (54) Berendezés és eljárás háromdimenziós tárgy előállítására
 (71) Bartos Márton, Budapest (HU)

- (21) P 16 00053
(54) Online információs rendszer és eljárás legalább egy termékhez hozzárendelt tárolt termékadat automatikus lekérdezésére
(71) INSS Zrt. 50%, Kiskunhalas (HU)
Bordás Csaba 35%, Budapest (HU)
Daday Attila 15%, Kiskunhalas (HU)
-

A rovat 6 darab közlést tartalmaz.

Hasznosítási szerződés

- (21) P 01 00779
(54) Új 3,3-difenil-propil-amin-származékok, eljárás az előállításukra, ilyen hatóanyagot tartalmazó gyógyászati készítmények és alkalmazásuk
(71) UCB Pharma GmbH, 40789 Monheim, Alfred-Nobel-Strasse 10 (DE)
(74) Danubia Szabadalmi és Jogi Iroda Kft., 1051 Budapest, Bajcsy-Zsilinszky út 16. (HU)
-

- (21) P 02 04034
(54) 3,3-difenilpropil-amin-származékok stabil sói és előállításuk
(71) UCB Pharma GmbH, 40789 Monheim, Alfred-Nobel-Strasse 10 (DE)
(74) Danubia Szabadalmi és Jogi Iroda Kft., 1051 Budapest, Bajcsy-Zsilinszky út 16. (HU)
-

- (21) P 06 00760
(54) 3,3-Difenil-propil-amin-származékok, eljárás előállításukra, azokat tartalmazó gyógyászati készítmények és alkalmazásuk
(71) UCB Pharma GmbH, 40789 Monheim, Alfred-Nobel-Strasse 10 (DE)
(74) Danubia Szabadalmi és Jogi Iroda Kft., 1051 Budapest, Bajcsy-Zsilinszky út 16. (HU)
-

A rovat 3 darab közlést tartalmaz.

EURÓPAI SZABADALMI KÖZLEMÉNYEK**Európai szabadalmak szövege fordításának benyújtása**

-
- (11) **E034933**
- (21) **E 14 703835**
- (96) **EP 20140703835** 2014.02.10.
- (97) **EP 2953441 A1** 2014.08.14.
EP 2953441 B1 2017.08.02.
- (73) Kverneland Group Les Landes Genusson, 85130 Les Landes Genusson (FR)
- (72) PASQUIER, Gaetan
- (74) PINTZ ÉS TÁRSAI Szabadalmi, Védjegy és Jogi Iroda Kft., 1444 Budapest, (HU)
- (54) **Sávós talajművelési rendszer**
- (51) **A01B 49/06** (2006.01)
A01B 37/00 (2006.01)
A01B 63/24 (2006.01)
- (13) **T2**
- (30) 201302396 2013.02.11. GB
-
- (11) **E034871**
- (21) **E 16 153628**
- (96) **EP 20160153628** 2016.02.01.
- (97) **EP 3056079 A1** 2016.08.17.
EP 3056079 B1 2017.08.30.
- (73) IRRILAND S.r.l., 42016 San Giacomo Guastalla (Reggio Emilia) (IT)
- (72) MANGHI, Claudio
- (74) SBGK Szabadalmi Ügyvivői Iroda, 1062 Budapest, (HU)
- (54) **Védőeszköz kijuttató táptömlőhöz, valamint a kapcsolódó folyadék-adagoló rendszer**
- (51) **A01G 25/09** (2006.01)
- (13) **T2**
- (30) MO20150027 2015.02.16. IT
-
- (11) **E034948**
- (21) **E 09 759909**
- (96) **EP 20090759909** 2009.11.28.
- (97) **EP 2373157 A2** 2010.06.10.
EP 2373157 B1 2017.08.16.
- (73) Bayer Intellectual Property GmbH, 40789 Monheim am Rhein (DE)
- (72) PATEL, Smita
MARTIN, Romy
Baur, Peter
SÜSSMANN, Rainer
- (74) Danubia Szabadalmi és Jogi Iroda Kft., 1051 Budapest, (HU)
- (54) **Hidroxifenilpiruvát-dioxigenáz inhibitorokat tartalmazó diszperziók**
- (51) **A01N 25/04** (2006.01)
A01N 41/10 (2006.01)
A01P 13/02 (2006.01)
- (13) **T2**
- (30) 08021143 2008.12.05. EP
-

- (11) **E034941**
(21) **E 10 770322**
(96) **EP 20100770322** 2010.04.29.
(97) **EP 2424356 A1** 2010.11.04.
EP 2424356 B1 2017.08.23.
(73) Amarin Pharmaceuticals Ireland Limited, Dublin 2 (IE)
(72) MANKU, Mehar
(74) SBGK Szabadalmi Ügyvivői Iroda, 1062 Budapest, (HU)
(54) **Stabil gyógyszerkészítmény és eljárások annak alkalmazására**
(51) **A01N 37/00** (2006.01)
A61K 9/48 (2006.01)
A61K 31/20 (2006.01)
A61K 31/202 (2006.01)
A61K 31/232 (2006.01)
A61K 45/06 (2006.01)
A61P 9/10 (2006.01)
(13) **T2**
(30) 173763 P 2009.04.29. US
-

- (11) **E034823**
(21) **E 14 780616**
(96) **EP 20140780616** 2014.09.12.
(97) **EP 2914122 A1** 2015.03.19.
EP 2914122 B1 2017.03.15.
(73) Bunge Global Innovation, LLC., White Plains NY 10606 (US)
(72) DRAGANOV, Lyubomir Krustev
(74) SBGK Szabadalmi Ügyvivői Iroda, 1062 Budapest, (HU)
(54) **Új eljárás magas proteintartalmú napraforgóliszt-frakció előállítására**
(51) **A23J 1/14** (2006.01)
A23K 10/37 (2016.01)
A23K 20/147 (2016.01)
A23K 50/30 (2016.01)
A23K 50/75 (2016.01)
A23K 50/80 (2016.01)
(13) **T2**
(30) 13184270 2013.09.13. EP
-

- (11) **E034884**
(21) **E 10 793475**
(96) **EP 20100793475** 2010.06.30.
(97) **EP 2482670 A1** 2011.01.06.
EP 2482670 B1 2017.09.06.
(73) Burcon Nutrascience (MB) Corp., Winnipeg, Manitoba R3T 1P9 (CA)
(72) SEGALL, Kevin, I.
SCHWEIZER, Martin
GREEN, Brent, E.
MEDINA, Sarah
GOSNELL, Brandy
-

(74) Danubia Szabadalmi és Jogi Iroda Kft., 1051 Budapest, (HU)

(54) Szójaprotein izolátum előállítására kalcium-kloridos extrakció ("S703") alkalmazásával

(51) A23J 1/14 (2006.01)

A23J 3/16 (2006.01)

A23L 2/02 (2006.01)

(13) T2

(30) 213647 P 2009.06.30. US

(11) E034947

(21) E 14 792851

(96) EP 20140792851 2014.08.19.

(97) EP 3065598 A1 2015.05.14.

EP 3065598 B1 2017.08.16.

(73) Dóczi, András Péter, 1136 Budapest (HU)

Pálinkás, László Mihály, 1136 Budapest (HU)

(72) Dóczi, András Péter

Pálinkás, László Mihály

(74) Gödölle, Kékes, Mészáros & Szabó Szabadalmi és Védjegy Iroda, 1024 Budapest, (HU)

(54) Matracbelső

(51) A47C 27/14 (2006.01)

A47C 27/15 (2006.01)

(13) T2

(30) 1300203 U 2013.11.05. HU

(11) E034956

(21) E 10 708555

(96) EP 20100708555 2010.03.16.

(97) EP 2408405 A1 2010.09.23.

EP 2408405 B1 2017.08.09.

(73) Hollister Incorporated, Libertyville, IL 60048-3781 (US)

(72) GRUM-SCHWENSEN, Christen

(74) Danubia Szabadalmi és Jogi Iroda Kft., 1051 Budapest, (HU)

(54) Ūrithető osztómiás tasak

(51) A61F 5/443 (2006.01)

A61F 5/445 (2006.01)

A61F 5/448 (2006.01)

(13) T2

(30) 09155337 2009.03.17. EP

(11) E034657

(21) E 08 763194

(96) EP 20080763194 2008.06.04.

(97) EP 2160176 A1 2008.12.18.

EP 2160176 B1 2017.07.26.

(73) The Procter and Gamble Company, Cincinnati, Ohio 45202 (US)

(72) SMETS, Johan

DIHORA, Jiten, Odhavji

PINTENS, An

GUINEBRETIERE, Sandra, Jacqueline

 DRUCKREY, Adam, Keith

SANDS, Peggy, Dorothy

(74) Olle Bäcklund, S-162 65 Vällingby, (SE)

(54) Kedvező hatású adalékot tartalmazó hordozószemcse**(51) A61K 8/11** (2006.01)**A61Q 19/10** (2006.01)**B01J 13/02** (2006.01)**C11D 3/50** (2006.01)**C11D 17/00** (2006.01)**D06M 13/00** (2006.01)**D06M 23/12** (2006.01)**(13) T2**

(30) 934071 P 2007.06.11. US

(11) E034942**(21) E 10 726239****(96) EP 20100726239** 2010.05.07.**(97) EP 2429486 A1** 2010.11.18.**EP 2429486 B1** 2017.08.23.

(73) Teoxane, 1203 Geneva (CH)

(72) BOURDON, François

(74) Danubia Szabadalmi és Jogi Iroda Kft., 1051 Budapest, (HU)

(54) Eljárás térhálósított gél előállítására**(51) A61K 8/73** (2006.01)**A61J 1/10** (2006.01)**A61K 31/738** (2006.01)**A61Q 19/08** (2006.01)**C08J 3/24** (2006.01)**(13) T2**

(30) 0953108 2009.05.11. FR

(11) E034872**(21) E 06 709907****(96) EP 20060709907** 2006.02.27.**(97) EP 1853220 A1** 2006.09.08.**EP 1853220 B1** 2017.08.16.

(73) Reckitt Benckiser Healthcare (UK) Limited, Slough, Berkshire SL1 3UH (GB)

(72) SAWICKA, Kirsty

TAKHAR, Jasmine

MARSHALL, Paul

FANFARILLO, Michael

(74) SBGK Szabadalmi Ügyvivői Iroda, 1062 Budapest, (HU)

(54) NSAID-tartalmú szopogatótabletták előállítási eljárása, azok összetétele, azok gyógyászati felhasználása**(51) A61K 9/00** (2006.01)**A61K 9/20** (2006.01)**A61K 31/19** (2006.01)**A61K 31/192** (2006.01)**A61K 45/06** (2006.01)**(13) T2**

(30) 0504157 2005.03.01. GB

(11) **E034932**

(21) **E 13 792728**

(96) **EP 20130792728** 2013.11.08.

(97) **EP 2925293 A1** 2014.06.05.

EP 2925293 B1 2017.08.02.

(73) Hovione Scientia Limited, Cork (IE)

(72) SALMAN, Mohammad

 ANGEL, Arturo

 SWAMINATHAN, Vijaya

(74) PINTZ ÉS TÁRSAI Szabadalmi, Védjegy és Jogi Iroda Kft., 1444 Budapest, (HU)

(54) **Tetraciklin helyi készírelések, ezek elkészítése és alkalmazásai**

(51) **A61K 9/00** (2006.01)

A61K 9/10 (2006.01)

A61K 31/65 (2006.01)

(13) **T2**

(30) 12106679 2012.11.27. PT

(11) **E034883**

(21) **E 14 728567**

(96) **EP 20140728567** 2014.06.05.

(97) **EP 3003381 A1** 2014.12.11.

EP 3003381 B1 2017.09.13.

(73) Bayer Pharma Aktiengesellschaft, 13353 Berlin (DE)

(72) SCHULZE, Volker

 BRÜNING, Michael

 STÖCKIGT, Detlef

(74) Danubia Szabadalmi és Jogi Iroda Kft., 1051 Budapest, (HU)

(54) **Gyógyszerészeti készítmény**

(51) **A61K 9/14** (2006.01)

A61K 31/437 (2006.01)

A61K 47/10 (2006.01)

A61P 35/00 (2006.01)

(13) **T2**

(30) 13170754 2013.06.06. EP

(11) **E034955**

(21) **E 14 186658**

(96) **EP 20140186658** 2011.12.21.

(97) **EP 2826467 A1** 2015.01.21.

EP 2826467 B1 2017.08.02.

(73) Purdue Pharma L.P., Stamford, CT 06901 (US)

(72) Huang, Haiyong Hugh

(74) Gödölle, Kékes, Mészáros & Szabó Szabadalmi és Védjegy Iroda, 1024 Budapest, (HU)

(54) **Burkolattal ellátott, visszaéléstől védett, szabályozott felszabadulású adagolási formák**

(51) **A61K 9/20** (2006.01)

A61K 9/00 (2006.01)

A61K 9/24 (2006.01)

	A61K 9/28	(2006.01)
	A61K 31/485	(2006.01)
	A61P 25/04	(2006.01)
(13) T2		
(30)	201061426306 P	2010.12.22. US

(11) E034848		
(21) E 08 708546		
(96) EP 20080708546		2008.02.01.
(97) EP 2230932 A1		2009.07.16.
	EP 2230932 B1	2017.03.29.
(73)	Evonik Röhm GmbH, 64293 Darmstadt (DE)	
(72)	RAVISHANKAR, Hema BODINGE, Shradda PETEREIT, Hans-Ulrich	
(74)	Danubia Szabadalmi és Jogi Iroda Kft., 1051 Budapest, (HU)	
(54) Bevonatos gyógyászati vagy tápanyag készítmény javított hatóanyagleadással a vastagbélben		
(51) A61K 9/28	(2006.01)	
	A61K 9/48	(2006.01)
	A61K 9/50	(2006.01)
	A61K 47/34	(2006.01)
(13) T2		
(30)	CH00952008	2008.01.10. IN

(11) E034876		
(21) E 13 703254		
(96) EP 20130703254		2013.01.25.
(97) EP 2806863 A2		2013.08.01.
	EP 2806863 B1	2017.08.09.
(73)	Vanda Pharmaceuticals Inc., Washington, DC 20037 (US)	
(72)	DRESSMAN, Marlene, Michelle FEENEY, John, Joseph LICAMELE, Louis, William POLYMEROPOULOS, Mihael, H.	
(74)	Danubia Szabadalmi és Jogi Iroda Kft., 1051 Budapest, (HU)	
(54) Cirkadián ritmussal kapcsolatos rendellenességek kezelése		
(51) A61K 31/00	(2006.01)	
	A61K 31/343	(2006.01)
	A61P 5/00	(2006.01)
	A61P 43/00	(2006.01)
(13) T2		
(30)	201261590974 P	2012.01.26. US
	201261640067 P	2012.04.30. US
	201261650458 P	2012.05.22. US
	201261650455 P	2012.05.22. US
	201261714149 P	2012.10.15. US
	201261738985 P	2012.12.18. US
	201261738987 P	2012.12.18. US
	201361755896 P	2013.01.23. US

- (11) **E034866**
- (21) **E 11 700533**
- (96) **EP 20110700533** 2011.01.13.
- (97) **EP 2523661 A1** 2011.07.21.
EP 2523661 B1 2017.05.10.
- (73) INSERM (Institut National de la Santé et de la Recherche Médicale), 75013 Paris (FR)
Université d'Aix Marseille, 13284 Marseille Cedex 07 (FR)
CHU de Brest, 29609 Brest Cedex (FR)
- (72) BEN-ARI, Yehezkel
LEMONNIER, Eric
- (74) Arinova Szabadalmi és Védjegy Iroda, 1122 Budapest, (HU)
- (54) **NKCC inhibitorok az autizmus kezelésére**
- (51) **A61K 31/195** (2006.01)
A61K 31/135 (2006.01)
A61K 31/196 (2006.01)
A61P 25/00 (2006.01)
G01N 33/00 (2006.01)
G01N 33/50 (2006.01)
- (13) **T2**
- (30) 10305047 2010.01.15. EP

- (11) **E034890**
- (21) **E 11 784418**
- (96) **EP 20110784418** 2011.10.28.
- (97) **EP 2632451 A2** 2012.05.03.
EP 2632451 B1 2017.10.18.
- (73) Algiax Pharmaceuticals GmbH, 40699 Erkrath (DE)
- (72) HASSE, Birgit
KOOPMANS, Guido
- (74) SBGK Szabadalmi Ügyvivői Iroda, 1062 Budapest, (HU)
- (54) **Malononitrilaminok alkalmazása neuropathiás fájdalomban**
- (51) **A61K 31/277** (2006.01)
A61P 29/00 (2006.01)
- (13) **T2**
- (30) 408195 P 2010.10.29. US
10014122 2010.10.29. EP

- (11) **E034869**
- (21) **E 07 819133**
- (96) **EP 20070819133** 2007.10.19.
- (97) **EP 2099453 A2** 2008.05.08.
EP 2099453 B1 2017.09.06.
- (73) Bayer Intellectual Property GmbH, 40789 Monheim (DE)
- (72) PERZBORN, Elisabeth
- (74) Danubia Szabadalmi és Jogi Iroda Kft., 1051 Budapest, (HU)
- (54) **Kombinációs terápia szubsztituált oxazolidinonokkal**
- (51) **A61K 31/4365** (2006.01)
A61K 31/52 (2006.01)

A61K 31/5377 (2006.01)
 A61K 31/60 (2006.01)
 A61P 7/02 (2006.01)
 A61P 9/04 (2006.01)
 A61P 9/10 (2006.01)
 A61P 43/00 (2006.01)

(13) T2

(30) 102006051625 2006.11.02. DE

(11) E034895

(21) E 12 745940

(96) EP 20120745940 2012.07.16.

(97) EP 2731607 A1 2013.01.24.

EP 2731607 B1 2017.10.11.

(73) Ferring B.V., 2132 JX Hoofddorp (NL)

(72) JOSEPH, Raymond, E.

(74) Danubia Szabadalmi és Jogi Iroda Kft., 1051 Budapest, (HU)

(54) **Eljárás vastagbéltükrözés időzítésére pikoszulfát készítmény beadásával**

(51) A61K 31/4402 (2006.01)

A61P 43/00 (2006.01)

(13) T2

(30) 201161508189 P 2011.07.15. US

(11) E035029

(21) E 09 751617

(96) EP 20090751617 2009.05.21.

(97) EP 2300013 A1 2009.11.26.

EP 2300013 B1 2017.09.06.

(73) ARIAD PHARMACEUTICALS, INC., Cambridge, MA 02139 (US)

(72) WANG, Yihan

HUANG, Wei-sheng

LIU, Shuangying

SHAKESPEARE, William, C.

THOMAS, R., Mathew

QI, Jiwei

LI, Feng

ZHU, Xiaotian

KOHLMANN, Anna

DALGARNO, David, C.

ROMERO, Jan, Antoinette, C.

ZOU, Dong

(74) SBGK Szabadalmi Ügyvivői Iroda, 1062 Budapest, (HU)

(54) **Kináz inhibitor foszforszármazékok**

(51) A61K 31/505 (2006.01)

A61K 31/513 (2006.01)

(13) T2

(30) 137490 P 2008.07.31. US

188796 P 2008.08.13. US

128317 P 2008.05.21. US

192938 P 2008.09.23. US
 192964 P 2008.09.23. US

(11) E034902**(21) E 13 714917****(96) EP 20130714917** 2013.04.08.**(97) EP 2838539 A1** 2013.10.24.**EP 2838539 B1** 2017.08.16.

(73) Université de Liège, 4031 Angleur (BE)

(72) FOIDART, Jean-Michel

TSKITISHVILI, Ekaterine

(74) PINTZ ÉS TÁRSAI Szabadalmi, Védjegy és Jogi Iroda Kft., 1444 Budapest, (HU)

(54) Ösztrogén származékok alkalmazásra neurológiai rendellenességek kezeléséhez**(51) A61K 31/56** (2006.01)**A61K 31/565** (2006.01)**A61K 31/567** (2006.01)**A61P 25/00** (2006.01)**A61P 25/28** (2006.01)**(13) T2**

(30) 12164741 2012.04.19. EP

(11) E034886**(21) E 14 768223****(96) EP 20140768223** 2014.03.14.**(97) EP 2968368 A2** 2014.09.25.**EP 2968368 B1** 2017.08.09.

(73) Glia LLC, Boston, Massachusetts 02115-4819 (US)

(72) SAWYER, Kenneth I.

CHANG, Wei-wei

(74) SBGK Szabadalmi Ügyvivői Iroda, 1062 Budapest, (HU)

(54) Gyógyszerek cranialis adagolása**(51) A61K 31/57** (2006.01)**A61K 9/08** (2006.01)**A61P 27/00** (2006.01)**A61P 27/02** (2006.01)**(13) T2**

(30) 201361790120 P 2013.03.15. US

(11) E034839**(21) E 13 774088****(96) EP 20130774088** 2013.09.19.**(97) EP 2908828 A1** 2014.05.01.**EP 2908828 B1** 2017.09.06.

(73) Velleja Research SRL, 29010 Pontenure (PC) (IT)

(72) DI PIERRO, Francesco

(74) Danubia Szabadalmi és Jogi Iroda Kft., 1051 Budapest, (HU)

(54) Foszfatidilszerin alapú galaktogóg készítmények**(51) A61K 31/685** (2006.01)**A61K 31/357** (2006.01)

A61K 33/00	(2006.01)
A61K 36/185	(2006.01)
A61K 36/23	(2006.01)
A61K 36/28	(2006.01)
A61K 36/38	(2006.01)
A61K 36/48	(2006.01)
A61K 45/06	(2006.01)
A61P 15/14	(2006.01)
(13) T2	
(30) MI20121784	2012.10.22. IT

(11) E034836	
(21) E 14 742001	
(96) EP 20140742001	2014.06.05.
(97) EP 3003327 A1	2014.12.11.
EP 3003327 B1	2017.08.09.
(73)	Tricida Inc., South San Francisco, CA 94080 (US)
(72)	KLAERNER, Gerrit CONNOR, Eric, F. GBUR, Randi, K. KADE, Matthew, J. KIERSTEAD, Paul, H. BUYSSE, Jerry, M. COPE, Michael, J. BIYANI, Kalpesh, N. NGUYEN, Son, H. TABAKMAN, Scott, M.
(74)	Danubia Szabadalmi és Jogi Iroda Kft., 1051 Budapest, (HU)
(54)	Protonkötő polimerek orális beadásra
(51) A61K 31/785	(2006.01)
A61P 3/12	(2006.01)
(13) T2	
(30) 201361831445 P	2013.06.05. US

(11) E035023	
(21) E 15 194697	
(96) EP 20150194697	2015.11.16.
(97) EP 3023093 A1	2016.05.25.
EP 3023093 B1	2017.07.26.
(73)	S.I.I.T. S.r.l.-Servizio Internazionale Imballaggi Termosaldanti, 20090 Trezzano sul Naviglio MI (IT)
(72)	COSTA, ANDREA MARCELLONI, LUCIANO MADARO, ELENA DOMINONI, MIRKO
(74)	Danubia Szabadalmi és Jogi Iroda Kft., 1051 Budapest, (HU)
(54)	Dioszmeztiten alapuló gyógyászati készítmény
(51) A61K 35/02	(2006.01)
A61K 9/00	(2006.01)
A61K 9/10	(2006.01)

	A61K 47/36	(2006.01)
(13) T2		
(30)	MI20142008	2014.11.20. IT

(11) E035017		
(21) E 12 795955		
(96)	EP 20120795955	2012.11.15.
(97)	EP 2780027 A1	2013.05.23.
	EP 2780027 B1	2017.07.19.
(73)	Quincy Bioscience LLC, Madison, WI 53717 (US)	
(72)	UNDERWOOD, Mark, Y. MOYER, James, R.	
(74)	Danubia Szabadalmi és Jogi Iroda Kft., 1051 Budapest, (HU)	
(54) Apoeaquorin iszkémia okozta neuronális sérülés csökkentésére		
(51)	A61K 38/17	(2006.01)
	A61P 25/28	(2006.01)
(13) T2		
(30)	201161559816 P	2011.11.15. US

(11) E034862		
(21) E 07 784622		
(96)	EP 20070784622	2007.08.16.
(97)	EP 2056863 A2	2008.02.21.
	EP 2056863 B1	2017.03.22.
(73)	Marlyn Nutraceuticals, Inc., Phoenix, AZ 85040 (US)	
(72)	AFTAB, Ahmed DESSER, Lucia Lotz, Bernhard MOHR, Thomas	
(74)	Gödölle, Kékes, Mészáros & Szabó Szabadalmi és Védjegy Iroda, 1024 Budapest, (HU)	
(54) Szembetegségek kezelése		
(51)	A61K 38/48	(2006.01)
(13) T2		
(30)	13762006	2006.08.16. AT

(11) E035000		
(21) E 11 766955		
(96)	EP 20110766955	2011.09.29.
(97)	EP 2621523 A1	2012.04.05.
	EP 2621523 B1	2017.08.09.
(73)	UTI Limited Partnership, Calgary, AB T2L 2K7 (CA)	
(72)	SANTAMARIA, Pedro	
(74)	Danubia Szabadalmi és Jogi Iroda Kft., 1051 Budapest, (HU)	
(54) Eljárás autoimmun betegség kezelésére biokompatibilis bioabszorbálódó nanogömbök alkalmazásával		
(51)	A61K 39/00	(2006.01)
	A61K 39/385	(2006.01)
	G01N 33/543	(2006.01)
	G01N 33/564	(2006.01)
(13) T2		

(30) 387873 P 2010.09.29. US

(11) **E034855**

(21) **E 09 818495**

(96) **EP 20090818495** 2009.10.01.

(97) **EP 2334309 A2** 2010.04.08.

EP 2334309 B1 2017.05.31.

(73) Immunovative Therapies, Ltd., 60850 Shoham (IL)

(72) HAR-NOY, Michael

(74) SBGK Szabadalmi Ügyvivői Iroda, 1062 Budapest, (HU)

(54) **TH1 oltásra való érzékenyítés aktív immunterápia esetén**

(51) **A61K 39/00** (2006.01)

A61P 37/00 (2006.01)

C12N 5/0783 (2010.01)

(13) **T2**

(30) 570442 2009.09.30. US

101692 P 2008.10.01. US

(11) **E034908**

(21) **E 14 178061**

(96) **EP 20140178061** 2004.05.10.

(97) **EP 2853272 A1** 2015.04.01.

EP 2853272 B1 2017.08.02.

(73) AbbVie Biotherapeutics Inc., Redwood City, CA 94063 (US)

(72) WILLIAMS, Marna

TSO, Yun J.

Landolfi, Nicolas F.

LIU, Gao

POWERS, David B.

(74) Gödölle, Kékes, Mészáros & Szabó Szabadalmi és Védjegy Iroda, 1024 Budapest, (HU)

(54) **Anti-CS1 antitestek terápiás alkalmazása**

(51) **A61K 39/395** (2006.01)

A61P 35/00 (2006.01)

A61P 37/00 (2006.01)

C07K 16/28 (2006.01)

C12N 5/20 (2006.01)

(13) **T2**

(30) 469211 P 2003.05.08. US

557622 P 2004.03.29. US

557621 P 2004.03.29. US

557620 P 2004.03.29. US

(11) **E034923**

(21) **E 05 732710**

(96) **EP 20050732710** 2005.03.30.

(97) **EP 1737428 A1** 2005.10.20.

EP 1737428 B1 2017.08.30.

(73) University of Utah Research Foundation, Salt Lake City, Utah 84108 (US)

(72) WANG, Dong

KOPECEK, Jindrich

MILLER, Scott, C.

KOPECKOVÁ, Pavla

(74) Arinova Szabadalmi és Védjegy Iroda, 1122 Budapest, (HU)

(54) Makromolekuláris adagoló rendszerek artritisz és más gyulladásoos betegségek nem-invazív leképezésére, kiértékelésére és kezelésére**(51) A61F 2/00** (2006.01)**A61K 9/14** (2006.01)**A61K 9/20** (2006.01)**A61K 9/22** (2006.01)**A61K 9/48** (2006.01)**A61K 9/52** (2006.01)**A61K 9/66** (2006.01)**A61K 9/70** (2006.01)**A61K 49/00** (2006.01)**A61K 49/12** (2006.01)**A61P 29/00** (2006.01)**(13) T2**

(30) 558047 P 2004.03.31. US

(11) E034824**(21) E 11 799644****(96) EP 20110799644** 2011.11.08.**(97) EP 2637710 A1** 2012.05.18.**EP 2637710 B1** 2017.04.05.

(73) Allergan Industrie, SAS, 74370 Pringy (FR)

(72) Lebreton, Pierre

GUETTA, Olivier

(74) SBGK Szabadalmi Ügyvivői Iroda, 1062 Budapest, (HU)

(54) Hialuronsav alapú készítmények**(51) A61L 27/26** (2006.01)**A61L 27/50** (2006.01)**A61L 27/52** (2006.01)**(13) T2**

(30) PCT/IB2010/003008 2010.11.23. WO

PCT/IB2010/002846 2010.11.08. WO

(11) E035025**(21) E 13 748163****(96) EP 20130748163** 2013.07.26.**(97) EP 2879729 A1** 2014.02.06.**EP 2879729 B1** 2017.07.26.

(73) Hollister Incorporated, Libertyville, IL 60048 (US)

(72) ROSTAMI, Shamsedin

SHUTT, Joel D.

(74) Danubia Szabadalmi és Jogi Iroda Kft., 1051 Budapest, (HU)

(54) Önsíkosító katéterek**(51) A61L 29/06** (2006.01)**A61L 29/14** (2006.01)

(13) T2

(30) 201261677733 P 2012.07.31. US

(11) E034916**(21) E 11 804934**

(96) EP 20110804934 2011.09.28.

(97) EP 2627388 A2 2012.04.19.

EP 2627388 B1 2017.07.12.

(73) Primed Halberstadt Medizintechnik GmbH, 38820 Halberstadt (DE)

(72) Leibitzki, Harry

SÜSS, Steffen

(74) PINTZ ÉS TÁRSAI Szabadalmi, Védjegy és Jogi Iroda Kft., 1444 Budapest, (HU)

(54) Mesterséges orr beszédszeleppel

(51) A61M 16/04 (2006.01)

A61M 16/10 (2006.01)

(13) T2

(30) 102010048317 2010.10.14. DE

(11) E034867**(21) E 07 736343**

(96) EP 20070736343 2007.05.17.

(97) EP 2029222 A2 2007.11.29.

EP 2029222 B1 2017.03.29.

(73) Empire Bio-medical Devices Inc., Brooklyn, NY 11231 (US)

(72) NACHUM, Zvi

(74) Arinova Szabadalmi és Védjegy Iroda, 1122 Budapest, (HU)

(54) Készülék véráramlás javítására

(51) A61N 1/36 (2006.01)

A61N 1/04 (2006.01)

(13) T2

(30) 438070 2006.05.22. US

(11) E034835**(21) E 11 869281**

(96) EP 20110869281 2011.07.13.

(97) EP 2731684 A1 2013.01.17.

EP 2731684 B1 2017.04.05.

(73) Balanced Body Inc., Sacramento, CA 95828-1111 (US)

(72) ENDELMAN, Ken

SAVARINO, Christopher J.

MASTERSON, Brian

OBERWELZ, Elger

YURCHENCO, James R.

PATRON, Anthony

OVERTHUN, Thomas Dieter Christian

STUDENT, Joerg

WEBSTER, David

DAVIS-WILSON, Jennifer Ellen

(74) SBGK Szabadalmi Ügyvivői Iroda, 1062 Budapest, (HU)

(54) Reformer testedző-eszköz

- (51) **A63B 22/20** (2006.01)
A63B 21/02 (2006.01)
A63B 21/055 (2006.01)

(13) T2**(11) E034899****(21) E 15 176361****(96) EP 20150176361** 2015.07.10.**(97) EP 3020455 A1** 2016.05.18.**EP 3020455 B1** 2017.09.13.

(73) HYVE AG, 80799 München (DE)

(72) SCHOLL, Johannes

SCHMIDT-GABRIEL, Michael

(74) SBGK Szabadalmi Ügyvivői Iroda, 1062 Budapest, (HU)

(54) Készülék emberi test súlypontát helyezése és/vagy izomműködését keltette mozgások végrehajtására**(51) A63B 24/00** (2006.01)**A63B 21/00** (2006.01)**A63B 21/005** (2006.01)**A63B 21/008** (2006.01)**A63B 22/00** (2006.01)**A63B 23/02** (2006.01)**A63B 23/035** (2006.01)**A63B 23/12** (2006.01)**A63B 71/06** (2006.01)**(13) T2**

(30) 102014223446 2014.11.17. DE

(11) E034859**(21) E 08 756015****(96) EP 20080756015** 2008.05.21.**(97) EP 2160234 A1** 2008.11.27.**EP 2160234 B1** 2017.03.22.

(73) Eisenberger, Peter, Princeton, NJ 08540 (US)

Chichilnisky, Graciela, New York, NY 10025 (US)

(72) Eisenberger, Peter

Chichilnisky, Graciela

(74) Sworks Nemzetközi Szabadalmi Ügyvivői Iroda Kft., 1011 Budapest, (HU)

(54) Széndioxid eltávolítása atmoszférából és globális termosztát**(51) B01D 53/62** (2006.01)**B01D 53/14** (2006.01)**(13) T2**

(30) 805271 2007.05.21. US

805477 2007.05.22. US

825468 2007.07.06. US

(11) E034924**(21) E 08 838786****(96) EP 20080838786** 2008.10.16.

-
- (97) **EP 2212404 A1** 2009.04.23.
EP 2212404 B1 2017.09.20.
- (73) Sud-Chemie, Inc., Louisville, KY 40210 (US)
- (72) URBANCIC, Michael A.
FRIDMAN, Vladimir
- (74) Kovári Szabadalmi és Védjegy Iroda Kft., 1012 Budapest, (HU)

(54) **Továbbfejlesztett endoterm szénhidrogén-konverziós eljárás**

- (51) **B01J 21/00** (2006.01)
B01J 23/00 (2006.01)
B01J 23/26 (2006.01)
B01J 23/32 (2006.01)
B01J 23/72 (2006.01)
B01J 35/00 (2006.01)
C07C 5/32 (2006.01)
C07C 5/333 (2006.01)

(13) **T2**

- (30) 873367 2007.10.16. US
-

(11) **E035024**

(21) **E 14 306682**

- (96) **EP 20140306682** 2014.10.23.
(97) **EP 2878651 A1** 2015.06.03.
EP 2878651 B1 2017.07.26.

(73) IFP Energies nouvelles, 92852 Rueil-Malmaison Cedex (FR)

(72) Roy-Auberger, Magalie
Guillon, Emmanuelle
Grezaud, Aline

(74) Danubia Szabadalmi és Jogi Iroda Kft., 1051 Budapest, (HU)

(54) **Eljárás vákuumdesztillátum hidrogénes kezelésére katalizátorok láncolatának alkalmazásával**

- (51) **B01J 27/19** (2006.01)
B01J 35/00 (2006.01)
B01J 37/02 (2006.01)
C10G 45/08 (2006.01)
C10G 65/04 (2006.01)
C10G 65/12 (2006.01)
C10G 69/04 (2006.01)

(13) **T2**

- (30) 1361800 2013.11.28. FR
-

(11) **E034888**

(21) **E 11 193362**

- (96) **EP 20110193362** 2008.12.08.
(97) **EP 2433713 A2** 2012.03.28.
EP 2433713 B1 2017.07.26.

(73) Miltenyi Biotec GmbH, 51429 Bergisch Gladbach (DE)

(72) Miltenyi, Stefan
SCHIMMELPFENNIG, Winfried
LANTOW, Holger
Neuschäfer, Elmar Niklas

Biehl, Martin
Schulz, Jürgen
Kabaha, Eiad

(74) Arinova Szabadalmi és Védjegy Iroda, 1122 Budapest, (HU)

(54) Sejtfeldolgozási rendszerek és eljárások

(51) B04B 5/04 (2006.01)

A61M 1/36 (2006.01)

B04B 13/00 (2006.01)

G01N 15/04 (2006.01)

(13) T2

(30) 12361 P 2007.12.07. US

(11) E034891

(21) E 13 708884

(96) EP 20130708884 2013.02.22.

(97) EP 2817102 A1 2013.08.29.

EP 2817102 B1 2017.07.19.

(73) Consort Medical PLC, Hertfordshire HP2 4TZ (GB)

(72) ANDERSON, Ian

EKMAN, Matt

(74) Arinova Szabadalmi és Védjegy Iroda, 1122 Budapest, (HU)

(54) Működtető dugattyút és kimeneti visszacsapó szelepet magában foglaló adagoló készülék

(51) B05B 11/00 (2006.01)

A61M 15/00 (2006.01)

B05B 11/02 (2006.01)

(13) T2

(30) 201203014 2012.02.22. GB

(11) E035020

(21) E 10 001827

(96) EP 20100001827 2010.02.23.

(97) EP 2359953 A1 2011.08.24.

EP 2359953 B1 2017.08.09.

(73) Ardagh MP Group Netherlands B.V., 7418 AH Deventer (NL)

(72) Leluhorne, Patrick

Fell, Robert

(74) Danubia Szabadalmi és Jogi Iroda Kft., 1051 Budapest, (HU)

(54) Eljárás előforma fémpalackká fúvására

(51) B21D 51/26 (2006.01)

B21D 51/30 (2006.01)

(13) T2

(11) E034952

(21) E 06 830733

(96) EP 20060830733 2006.12.20.

(97) EP 1965946 A1 2007.07.05.

EP 1965946 B1 2017.08.02.

(73) Chemetall GmbH, 60487 Frankfurt (DE)

(72) HARMS, Dr. Gerd J.

HOFMANN, Dr. Hartmut

LEHMANN, Klaus-Peter

SCHIEDT, Alexander

(74) Danubia Szabadalmi és Jogi Iroda Kft., 1051 Budapest, (HU)

(54) Amorf cézium-alumínium-florid komplex, ennek előállítása és alkalmazása

(51) B23K 35/36 (2006.01)

(13) T2

(30) 102005062087 2005.12.22. DE

(11) E034930

(21) E 14 724385

(96) EP 20140724385 2014.05.07.

(97) EP 2945776 A1 2014.11.13.

EP 2945776 B1 2017.08.23.

(73) Licon mt GmbH & Co. KG, 88471 Laupheim (DE)

(72) BENZ, Winfried

GESSNER, Frank

WEINBUCH, Thomas

STENGELE, Gerald

(74) Advopatent Szabadalmi és Védjegy Iroda, 1255 Budapest, (HU)

(54) Szerszám gép palettacserélővel

(51) B23Q 1/48 (2006.01)

B23Q 7/14 (2006.01)

B23Q 11/08 (2006.01)

(13) T2

(30) 102013208440 2013.05.08. DE

102013216752 2013.08.23. DE

(11) E034837

(21) E 14 158099

(96) EP 20140158099 2014.03.06.

(97) EP 2777897 A1 2014.09.17.

EP 2777897 B1 2017.04.05.

(73) Grasselli S.p.A., 42020 Albinea (RE) (IT)

(72) Grasselli, Giorgio

(74) SBGK Szabadalmi Ügyvivői Iroda, 1062 Budapest, (HU)

(54) Ipari szeletelő

(51) B26D 1/45 (2006.01)

B26D 1/50 (2006.01)

B26D 3/18 (2006.01)

B26D 5/14 (2006.01)

B26D 5/20 (2006.01)

(13) T2

(30) MI20130380 2013.03.13. IT

(11) E034900

(21) E 06 819199

(96) EP 20060819199 2006.10.31.

(97) EP 1951504 A1 2007.05.10.

EP 1951504 B1 2017.08.16.

(73) Treofan Germany GmbH & Co.KG, 66539 Neunkirchen (DE)

(72) JUNG, Joachim

GOTTFREUND, Thomas

(74) Advopatent Szabadalmi és Védjegy Iroda, 1255 Budapest, (HU)

(54) Javított felületi tulajdonságokkal rendelkező, biaxiálisan orientált poliolefin-fólia

(51) **B29C 55/14** (2006.01)

B29C 55/06 (2006.01)

B29C 55/16 (2006.01)

B29C 59/08 (2006.01)

B29C 59/10 (2006.01)

B29C 59/14 (2006.01)

(13) **T2**

(30) 102005052441 2005.11.03. DE

(11) **E034828**

(21) **E 12 740110**

(96) **EP 20120740110** 2012.07.18.

(97) **EP 2802514 A1** 2013.07.18.

EP 2802514 B1 2017.03.22.

(73) Henkel AG & Co. KGaA, 40589 Düsseldorf (DE)

(72) NOVER, Andreas

(74) SBGK Szabadalmi Ügyvivői Iroda, 1062 Budapest, (HU)

(54) Eljárás zsugorítással illesztett műanyag fóliával ellátott palack előállítására

(51) **B29C 63/42** (2006.01)

B65D 23/08 (2006.01)

(13) **T2**

(30) 102012200187 2012.01.09. DE

(11) **E034946**

(21) **E 11 804383**

(96) **EP 20110804383** 2011.07.08.

(97) **EP 2590810 A2** 2012.01.12.

EP 2590810 B1 2017.08.23.

(73) CooperVision International Holding Company, LP, St. Michael (BB)

(72) NORRIS, Lee, Darren

BIALEK, Edyta, S.

ALMOND, Sarah, L.

MORSLEY, David, Robert

SIDDIQUI, Shahab, A.K.M.

ROGERS, Richard, C.

BRUCE, Ian

SHEADER, Benjamin, S.

(74) Gödölle, Kékes, Mészáros & Szabó Szabadalmi és Védjegy Iroda, 1024 Budapest, (HU)

(54) Alacsony UV-áteresztőképességű öntőformák szemészeti lencsékhez, azokban formált lencsék és vonatkozó eljárások

(51) **B29D 11/00** (2006.01)

G02B 1/04 (2006.01)

(13) **T2**

(30) 369111 P 2010.07.30. US
362925 P 2010.07.09. US

(11) **E035028**

(21) **E 16 172361**

(96) **EP 20160172361** 2016.06.01.

(97) **EP 3109121 A1** 2016.12.28.

EP 3109121 B1 2017.07.26.

(73) Bombardier Transportation GmbH, 10785 Berlin (DE)

(72) Poisinger, Josef

Petto, Michael

NEWSELY, Gerald

(74) Danubia Szabadalmi és Jogi Iroda Kft., 1051 Budapest, (HU)

(54) **Forgóváz többtagú sínjárművekhez és többtagú sínjármű**

(51) **B61D 13/00** (2006.01)

B61F 3/12 (2006.01)

B61F 5/38 (2006.01)

(13) **T2**

(30) 102015211576 2015.06.23. DE

(11) **E034865**

(21) **E 12 171556**

(96) **EP 20120171556** 2008.08.07.

(97) **EP 2500261 A1** 2012.09.19.

EP 2500261 B1 2017.04.12.

(73) LTA Corporation, New York, NY 10022 (US)

(72) Balaskovic, Pierre

(74) Arinova Szabadalmi és Védjegy Iroda, 1122 Budapest, (HU)

(54) **Lencse alakú léghajó és kapcsolódó vezérlések**

(51) **B64B 1/36** (2006.01)

B64B 1/00 (2006.01)

B64B 1/34 (2006.01)

B64C 13/04 (2006.01)

B64D 43/00 (2006.01)

(13) **T2**

(30) 935383 P 2007.08.09. US

(11) **E034843**

(21) **E 14 809060**

(96) **EP 20140809060** 2014.11.13.

(97) **EP 3070015 A1** 2016.09.21.

EP 3070015 B1 2017.03.29.

(73) Albéniz Etiquetaje Industrial, S.L., 31012 Pamplona (ES)

(72) ALBENIZ GARCÍA-FALCES, Eduardo

LORENTE RODA, Josu

(74) Danubia Szabadalmi és Jogi Iroda Kft., 1051 Budapest, (HU)

(54) **Címkézőgép**

(51) **B65C 1/02** (2006.01)

B65C 9/18 (2006.01)

(13) T2(30) 201331664 2013.11.15. ES

(11) E034938**(21) E 14 704521****(96) EP 20140704521** 2014.02.05.**(97) EP 2958815 A1** 2014.08.28.**EP 2958815 B1** 2017.05.17.

(73) Euro-Cap GmbH, 74193 Schwaigern (DE)

(72) ZÖLLER, Rolf

(74) PINTZ ÉS TÁRSAI Szabadalmi, Védjegy és Jogi Iroda Kft., 1444 Budapest, (HU)

(54) Dobozlezáró szerkezet, belül levő zárszerkezettel**(51) B65D 17/50** (2006.01)**B65D 47/08** (2006.01)**B65D 47/20** (2006.01)**(13) T2**(30) 102013003154 2013.02.25. DE

(11) E034914**(21) E 13 801884****(96) EP 20130801884** 2013.11.13.**(97) EP 2920080 A2** 2014.05.22.**EP 2920080 B1** 2017.08.02.

(73) Heineken Supply Chain B.V., 1017 ZD Amsterdam (NL)

(72) PAAUWE, Arie Maarten

BAX, Bart Jan

BLOM, Harold Marcel

(74) Arinova Szabadalmi és Védjegy Iroda, 1122 Budapest, (HU)

(54) Tartály, előforma-elrendezés és eljárás tartályok előállítására**(51) B65D 25/16** (2006.01)**B29B 11/08** (2006.01)**B29C 49/02** (2006.01)**B29L 9/00** (2006.01)**B65D 1/02** (2006.01)**(13) T2**(30) 2009802 2012.11.13. NL

(11) E034875**(21) E 15 184948****(96) EP 20150184948** 2015.09.11.**(97) EP 3002230 A1** 2016.04.06.**EP 3002230 B1** 2017.03.22.

(73) United Caps France, 39570 Messia-sur-Sorne (FR)

(72) GEILLON, Karine

(74) PINTZ ÉS TÁRSAI Szabadalmi, Védjegy és Jogi Iroda Kft., 1539 Budapest, (HU)

(54) Fedél olyan tartály lezárására, amely magában foglal egy konyhai edényt, elsősorban élelmiszerekhez, és az ezeket tartalmazó tartály**(51) B65D 51/24** (2006.01)**(13) T2**

(30) 1459351 2014.10.01. FR

(11) **E034917**

(21) **E 15 729951**

(96) **EP 20150729951** 2015.05.08.

(97) **EP 3142945 A1** 2015.11.19.

EP 3142945 B1 2017.07.05.

(73) Unit 45 B.V., 3051 BP Rotterdam (NL)

(72) KOOLEN, Johannes Baptistus

NOUWEN, Jan

(74) Arinova Szabadalmi és Védjegy Iroda, 1122 Budapest, (HU)

(54) **Áruszállító konténer és eljárás rakomány szállítására**

(51) **B65D 88/74** (2006.01)

(13) **T2**

(30) 201420250748 U 2014.05.16. CN

2012992 2014.06.12. NL

(11) **E034864**

(21) **E 12 778405**

(96) **EP 20120778405** 2012.07.23.

(97) **EP 2734464 A1** 2013.01.31.

EP 2734464 B1 2017.03.29.

(73) GA.VO. Meccanica S.r.l., 51036 Larciano (PT) (IT)

(72) TANCREDI, Antonio

BENVENUTI, Stefano

(74) Arinova Szabadalmi és Védjegy Iroda, 1122 Budapest, (HU)

(54) **Berendezés végek egymáshoz illesztésével kialakított kapcsolat létrehozására cső alakú testek között**

(51) **B65H 75/50** (2006.01)

B26D 1/30 (2006.01)

B26D 5/12 (2006.01)

B29C 65/00 (2006.01)

B29C 65/50 (2006.01)

B29L 31/32 (2006.01)

(13) **T2**

(30) PI20110082 2011.07.22. IT

(11) **E034853**

(21) **E 13 801901**

(96) **EP 20130801901** 2013.11.22.

(97) **EP 2928814 A2** 2014.05.30.

EP 2928814 B1 2017.03.29.

(73) Heineken Supply Chain B.V., 1017 ZD Amsterdam (NL)

(72) VAN DAMME, Peter Albert Irma

(74) ARINOVA Szabadalmi és Védjegy Iroda, 1122 Budapest, (HU)

(54) **Italadagoló szerelvény, valamint tartály egy italadagoló szerelvényben történő alkalmazásra**

(51) **B67D 1/04** (2006.01)

B67D 1/08 (2006.01)

(13) **T2**

(30) 2009864 2012.11.22. NL

-
- (11) **E034905**
(21) **E 05 754582**
(96) **EP 20050754582** 2005.06.23.
(97) **EP 1781574 A2** 2006.01.05.
EP 1781574 B1 2017.08.09.
(73) Desalitech Ltd, 4464323 Kfar Saba (IL)
(72) Efraty, Avi
(74) PINTZ ÉS TÁRSAI Szabadalmi, Védjegy és Jogi Iroda Kft., 1444 Budapest, (HU)
(54) **Folyamatos zárt körforgású sótalánító berendezés tartályok nélkül, moduláris üzem, és eljárás sótalánításra**
(51) **C02F 1/44** (2006.01)
B01D 61/02 (2006.01)
B01D 61/12 (2006.01)
C02F 1/00 (2006.01)
C02F103/02 (2006.01)
C02F103/08 (2006.01)
(13) **T2**
(30) 16271304 2004.06.24. IL
-
- (11) **E034893**
(21) **E 07 075995**
(96) **EP 20070075995** 2007.11.16.
(97) **EP 1925593 A2** 2008.05.28.
EP 1925593 B1 2017.09.27.
(73) Crystal Lagoons (Curaçao) B.V., Mensing 14 (CW)
(72) Fischmann Torres, Fernando Benjamin
(74) Danubia Szabadalmi és Jogi Iroda Kft., 1051 Budapest, (HU)
(54) **Eljárás 15000 m³-nél nagyobb víztestek kialakítására (létesítésére és fenntartására) kedvtelési célra, alacsony költséggel, az uszodákhoz és trópusi tengerekhez hasonló szín, átlátszósági és tisztasági jellemzőkkel**
(51) **C02F 1/56** (2006.01)
C02F 1/72 (2006.01)
C02F103/42 (2006.01)
E02B 15/04 (2006.01)
E04H 4/00 (2006.01)
E04H 4/16 (2006.01)
(13) **T2**
(30) 200603225 2006.11.21. CL
-
- (11) **E034841**
(21) **E 14 715048**
(96) **EP 20140715048** 2014.03.13.
(97) **EP 2970009 A1** 2014.09.18.
EP 2970009 B1 2017.09.06.
(73) Vicat, 92095 Paris La Défense (FR)
(72) PASQUIER, Michel
BARNES-DAVIN, Laury
-

MERIC, Pascal

BEAUVENT, Guy

(74) Danubia Szabadalmi és Jogi Iroda Kft., 1051 Budapest, (HU)

(54) **Új, foszforral adalékolt szulfo-belit-klinker és eljárás előállítására**

(51) **C04B 28/06** (2006.01)

C04B 7/32 (2006.01)

C04B 7/345 (2006.01)

(13) **T2**

(30) 1352321 2013.03.15. FR

(11) **E034935**

(21) **E 11 806040**

(96) **EP 20110806040** 2011.12.09.

(97) **EP 2655290 A1** 2012.06.28.

EP 2655290 B1 2017.08.02.

(73) United States Gypsum Company, Chicago, IL 60661-3676 (US)

(72) VEERAMASUNENI, Srinivas

YU, Qiang

(74) SWORKS Nemzetközi Szabadalmi Ügyvivői Iroda Kft., 1011 Budapest, (HU)

(54) **Kötésyorsító gipsz hidratáláshoz**

(51) **C04B 28/14** (2006.01)

(13) **T2**

(30) 976190 2010.12.22. US

(11) **E034830**

(21) **E 12 767737**

(96) **EP 20120767737** 2012.04.05.

(97) **EP 2693868 A2** 2012.10.11.

EP 2693868 B1 2017.05.17.

(73) Tessenderlo Kerley, Inc., Phoenix, AZ 85008 (US)

(72) FAIRWEATHER, Thomas D.

HOJJATIE, Michael Massoud

(74) SBGK Szabadalmi Ügyvivői Iroda, 1062 Budapest, (HU)

(54) **Kálium-szulfid/kálium-biszulfid (KS/KBS) alapú folyadék trágyaként**

(51) **C05D 1/00** (2006.01)

C05G 3/00 (2006.01)

(13) **T2**

(30) 201161471694 P 2011.04.05. US

(11) **E034877**

(21) **E 12 857774**

(96) **EP 20120857774** 2012.12.14.

(97) **EP 2791103 A1** 2013.06.20.

EP 2791103 B1 2017.08.02.

(73) GlaxoSmithKline LLC, Wilmington DE 19808 (US)

(72) HATCHER, Mark Andrew

JOHNS, Brian, Alvin

MARTIN, Michael, Tolar

TABET, Elie, Amine

TANG, Jun

(74) Danubia Szabadalmi és Jogi Iroda Kft., 1051 Budapest, (HU)

(54) Betulinszármazékok

(51) C07C 69/753 (2006.01)

A61K 31/56 (2006.01)

A61P 31/18 (2006.01)

C07J 63/00 (2006.01)

(13) T2

(30) 201161576448 P 2011.12.16. US

(11) E034912

(21) E 06 725177

(96) EP 20060725177 2006.03.20.

(97) EP 1868984 A2 2006.09.28.

EP 1868984 B1 2017.07.19.

(73) Ferrer Internacional, S.A., 08028 Barcelona (ES)

(72) MIRALLES, Ricardo

NONELL, Santiago

RAGA, Manuel M.

GIUGLIETTA, Antonio

TEIXIDÓ, Jordi

(74) Kovári Szabadalmi és Védjegy Iroda Kft., 1012 Budapest, (HU)

(54) Benzoészav-észter vegyületek, készítmények, felhasználások és ezekhez kapcsolódó módszerek

(51) C07C219/34 (2006.01)

A61K 31/216 (2006.01)

C07C 63/64 (2006.01)

C07C309/42 (2006.01)

(13) T2

(30) 05102228 2005.03.21. EP

(11) E034860

(21) E 15 191536

(96) EP 20150191536 2012.03.13.

(97) EP 3002278 A1 2016.04.06.

EP 3002278 B1 2017.04.19.

(73) Astellas Pharma Inc., Tokyo 103-8411 (JP)

(72) YOSHIHARA, Kousei

SUZUKI, Daisuke

YAMAKI, Susumu

YAMADA, Hiroyoshi

MIHARA, Hisashi

SEKI, Norio

(74) Sworks Nemzetközi Szabadalmi Ügyvivői Iroda Kft., 1011 Budapest, (HU)

(54) Guanidin vegyület

(51) C07D205/04 (2006.01)

A61K 31/426 (2006.01)

A61K 31/4402 (2006.01)

A61K 31/4545 (2006.01)

A61K 31/495 (2006.01)
A61K 31/496 (2006.01)
A61K 31/505 (2006.01)
A61K 31/506 (2006.01)
A61K 31/5377 (2006.01)
A61K 31/551 (2006.01)
A61P 1/02 (2006.01)
A61P 1/04 (2006.01)
A61P 1/16 (2006.01)
A61P 3/04 (2006.01)
A61P 3/10 (2006.01)
A61P 9/00 (2006.01)
A61P 9/10 (2006.01)
A61P 9/12 (2006.01)
A61P 11/00 (2006.01)

(13) **T2**

(30) 2011056031 2011.03.15. JP

(11) **E034857**

(21) **E 12 778913**

(96) **EP 20120778913** 2012.10.12.

(97) **EP 2766346 A1** 2013.04.18.

EP 2766346 B1 2017.03.29.

(73) Bristol-Myers Squibb Company, Princeton, NJ 08543 (US)

(72) ORWAT, Michael J.

PINTO, Donald J.P.

SMITH II, Leon M.

SRIVASTAVA, Shefali

(74) Sworks Nemzetközi Szabadalmi Ügyvivői Iroda Kft., 1011 Budapest, (HU)

(54) **Szubsztituált tetrahydroizokinolin vegyületek mint XIA faktor inhibitorok**

(51) **C07D217/26** (2006.01)

A61K 31/437 (2006.01)

A61K 31/4375 (2006.01)

A61K 31/4725 (2006.01)

A61P 7/02 (2006.01)

C07D401/04 (2006.01)

C07D401/10 (2006.01)

C07D401/14 (2006.01)

C07D413/14 (2006.01)

C07D471/10 (2006.01)

C07D487/04 (2006.01)

C07D487/08 (2006.01)

C07D487/10 (2006.01)

C07D491/10 (2006.01)

(13) **T2**

(30) 201161547292 P 2011.10.14. US

(11) **E034925**

(21) **E 12 770217**

-
- (96) **EP 20120770217** 2012.08.31.
 (97) **EP 2753606 A1** 2013.03.07.
 EP 2753606 B1 2017.07.05.
- (73) Purdue Pharma LP, Stamford, CT 06901-3431 (US)
 (72) NI, Chiyou
 PARK, Minnie
 SHAO, Bin
 TAFESSE, Laykea
 YAO, Jiangchao
 YOUNGMAN, Mark
- (74) Gödölle, Kékes, Mészáros & Szabó Szabadalmi és Védjegy Iroda, 1024 Budapest, (HU)
- (54) **Pirimidinek mint nátriumcsatorna-blokkolók**
- (51) **C07D233/90** (2006.01)
 A61K 31/4418 (2006.01)
 A61P 25/08 (2006.01)
 C07D401/12 (2006.01)
 C07D401/14 (2006.01)
 C07D403/04 (2006.01)
 C07D403/12 (2006.01)
 C07D405/12 (2006.01)
 C07D405/14 (2006.01)
- (13) **T2**
- (30) 201161530678 P 2011.09.02. US
 201261651611 P 2012.05.25. US
-
- (11) **E034889**
 (21) **E 12 718262**
 (96) **EP 20120718262** 2012.05.07.
 (97) **EP 2709988 A1** 2012.11.22.
 EP 2709988 B1 2017.07.05.
- (73) Actimis Pharmaceuticals, Inc., CA 94402 San Mateo (US)
 (72) RODRIGUEZ DEHLI, Juan M.
 HAGENKOETTER, Robert
 SCHUL, Michael
 STANGE, Christian
 WANG, Xiao-Jun
 ZHANG, Li
 MASSOT, Oriol
- (74) Arinova Szabadalmi és Védjegy Iroda, 1122 Budapest, (HU)
- (54) **Eljárás[4,6-bisz-dimetil-amino-2-[4-(4-trifluor-metil-benzoil-amino)benzil]pirimidin-5-IL]ecetsav előállítására**
- (51) **C07D239/48** (2006.01)
- (13) **T2**
- (30) 201161486363 P 2011.05.16. US
-
- (11) **E034796**
 (21) **E 08 750834**
 (96) **EP 20080750834** 2008.05.13.
 (97) **EP 2155696 A2** 2008.11.20.
-

EP 2155696 B1 2017.03.22.

(73) Richter Gedeon Nyrt., 1103 Budapest (HU)

(72) ÁGAINÉ CSONGOR, Éva

CZIBULA, László

SEBŐK, Ferenc

DOMÁNY, György

GREINER, István

(54) D2/D3 antagonistá piperazin sók

(51) C07D241/04 (2006.01)

A61K 31/495 (2006.01)

A61P 25/00 (2006.01)

(13) T2

(30) 0700339 2007.05.11. HU

(11) E035018

(21) E 14 165196

(96) EP 20140165196 2006.05.12.

(97) EP 2757099 A1 2014.07.23.

EP 2757099 B1 2017.08.23.

(73) AbbVie Bahamas Limited, New Providence, Nassau (BS)

(72) Bruncko, Milan

DING, Hong

Elmore, Steven, W.

Kunzer, Aaron, R.

Lynch, Christopher, L.

Mccellan, William, J.

Park, Cheol Min

Song, Xiahong

Wang, Xilu

(74) Danubia Szabadalmi és Jogi Iroda Kft., 1051 Budapest, (HU)

(54) Apoptózis promoterek

(51) C07D295/14 (2006.01)

A61K 31/496 (2006.01)

A61P 35/00 (2006.01)

C07D295/155 (2006.01)

C07D487/08 (2006.01)

C07D491/08 (2006.01)

(13) T2

(30) 680107 P 2005.05.12. US

718618 P 2005.09.20. US

(11) E035010

(21) E 14 789196

(96) EP 20140789196 2014.10.09.

(97) EP 3060556 A1 2015.04.30.

EP 3060556 B1 2017.08.02.

(73) Indena S.p.A., 20139 Milano (IT)

(72) CABRI, Walter

CICERI, Daniele

DOMENIGHINI, Luca

GAMBINI, Andrea

PETERLONGO, Federico

(74) Danubia Szabadalmi és Jogi Iroda Kft., 1051 Budapest, (HU)

(54) Cabazitaxel vízmentes kristályformája, eljárás előállítására és az ezt tartalmazó gyógyszerkészítmények**(51) C07D305/14** (2006.01)**A61K 31/337** (2006.01)**A61P 35/00** (2006.01)**(13) T2**

(30) 13189949 2013.10.23. EP

(11) E034834**(21) E 14 717080****(96) EP 20140717080** 2014.03.25.**(97) EP 2978748 A1** 2014.10.02.**EP 2978748 B1** 2017.05.10.

(73) PFIZER IRELAND PHARMACEUTICALS, Ringaskiddy Cork (IE)

(72) DEBARGE, Sebastien

ERDMAN, David Thomas

O'NEILL, Padraig Mary

KUMAR, Rajesh

KARMILOWICZ, Michael John

(74) Danubia Szabadalmi és Jogi Iroda Kft., 1051 Budapest, (HU)

(54) Eljárás pregabalín előállítására és intermedierek**(51) C07D307/60** (2006.01)**C07B 53/00** (2006.01)**C07C 59/74** (2006.01)**C07C229/04** (2006.01)**(13) T2**

(30) 201361805786 P 2013.03.27. US

(11) E034822**(21) E 13 734162****(96) EP 20130734162** 2013.06.17.**(97) EP 2861573 A1** 2013.12.27.**EP 2861573 B1** 2017.08.30.

(73) Geistlich Pharma AG, 6110 Wolhusen (CH)

(72) PFIRRMANN, Rolf, W.

(74) SBGK Szabadalmi Ügyvivői Iroda, 1062 Budapest, (HU)

(54) Oxatiazin-származékok antibakteriális és rákellenes szerekként**(51) C07D327/10** (2006.01)**A61K 31/54** (2006.01)**A61P 31/04** (2006.01)**A61P 35/00** (2006.01)**C07D291/06** (2006.01)**(13) T2**

(30) 201261661092 P 2012.06.18. US

201261694452 P 2012.08.29. US

- (11) E034919
- (21) E 13 830553
- (96) EP 20130830553 2013.08.23.
- (97) EP 2888241 A1 2014.02.27.
EP 2888241 B1 2017.07.12.
- (73) Sunshine Lake Pharma Co., Ltd., Dongguan, Guangdong (CN)
- (72) ZHANG, Yingjun
REN, Qingyun
LIU, Xinchang
GOLDMANN, Siegfried
- (74) PINTZ ÉS TÁRSAI Szabadalmi, Védjegy és Jogi Iroda Kft., 1444 Budapest, (HU)
- (54) **2,4,5,6-szubsztituált 3,6-dihidropirimidin származékok, mint hepatitisz B vírus (HBV) polimeráz inhibitorok például krónikus hepatitisz kezelésére**
- (51) C07D401/00 (2006.01)
A61K 31/505 (2006.01)
A61K 31/506 (2006.01)
A61P 31/12 (2006.01)
C07D401/04 (2006.01)
C07D401/14 (2006.01)
C07D403/14 (2006.01)
C07D405/14 (2006.01)
C07D407/14 (2006.01)
C07D409/14 (2006.01)
C07D413/14 (2006.01)
C07D417/14 (2006.01)
- (13) T2
- (30) 201210303033 2012.08.24. CN
201310116949 2013.04.03. CN

- (11) E034929
- (21) E 12 777930
- (96) EP 20120777930 2012.10.29.
- (97) EP 2773633 A1 2013.05.10.
EP 2773633 B1 2017.08.02.
- (73) Boehringer Ingelheim International GmbH, 55216 Ingelheim am Rhein (DE)
- (72) HECKEL, Armin
FRATTINI, Sara
HAMPRECHT, Dieter
KLEY, Joerg
- (74) Advopatent Szabadalmi és Védjegy Iroda, 1255 Budapest, (HU)
- (54) **Heterociklusos vegyületek, ilyen vegyületeket tartalmazó gyógyszerek, alkalmazásuk és eljárások előállításukra**
- (51) C07D401/14 (2006.01)
A61K 31/497 (2006.01)
A61P 11/00 (2006.01)
C07D401/12 (2006.01)
- (13) T2
- (30) 11187553 2011.11.02. EP

-
- (11) **E034856**
(21) **E 13 727822**
(96) **EP 20130727822** 2013.05.23.
(97) **EP 2855452 A1** 2013.11.28.
EP 2855452 B1 2017.04.26.
(73) ONO Pharmaceutical Co., Ltd., Osaka-shi, Osaka 541-8526 (JP)
(72) IMAGAWA, Akira
KONDO, Takashi
NISHIYAMA, Taihei
COURTNEY, Steve
YARNOLD, Chris
ICHIHARA, Osamu
FLANAGAN, Stuart
(74) Sworks Nemzetközi Szabadalmi Ügyvivői Iroda Kft., 1011 Budapest, (HU)
(54) **Szubsztituált pirrolidinek mint xia faktor inhibitorok tromboembóliás betegségek kezelésére**
(51) **C07D401/14** (2006.01)
A61K 31/4025 (2006.01)
A61K 31/41 (2006.01)
A61K 31/454 (2006.01)
A61K 31/496 (2006.01)
A61K 31/5377 (2006.01)
A61P 9/00 (2006.01)
C07D401/04 (2006.01)
C07D403/04 (2006.01)
C07D403/14 (2006.01)
C07D413/04 (2006.01)
C07D413/14 (2006.01)
(13) **T2**
(30) 201209138 2012.05.24. GB
-

- (11) **E035019**
(21) **E 12 761865**
(96) **EP 20120761865** 2012.09.12.
(97) **EP 2755965 A1** 2013.03.21.
EP 2755965 B1 2017.07.26.
(73) Merck Patent GmbH, 64293 Darmstadt (DE)
(72) HUCK, Bayard R.
CHEN, Xiaoling
XIAO, Yufang
LAN, Ruoxi
DESELM, Lizbeth Celeste
QIU, Hui
NEAGU, Constantin
BANKSTON, Donald
JONES, Christopher Charles Victor
(74) Danubia Szabadalmi és Jogi Iroda Kft., 1051 Budapest, (HU)
(54) **Új imidazol-aminok mint kináz aktivitás modulátorok**
(51) **C07D401/14** (2006.01)
-

A61K 31/506 (2006.01)

(13) T2

(30) 201161533601 P 2011.09.12. US

(11) E034829

(21) E 14 727034

(96) EP 20140727034 2014.05.23.

(97) EP 2999697 A1 2014.11.27.

EP 2999697 B1 2017.04.19.

(73) Kalvista Pharmaceuticals Limited, Salisbury, Wiltshire SP4 0JQ (GB)

(72) DAVIE, Rebecca Louise

EDWARDS, Hannah Joy

EVANS, David Michael

HODGSON, Simon Teanby

MILLER, Iain

NOVAK, Andrew Richard

SMITH, Alun John

STOCKS, Michael John

(74) Danubia Szabadalmi és Jogi Iroda Kft., 1051 Budapest, (HU)

(54) Heterociklusos származékok

(51) C07D403/14 (2006.01)

A61K 31/4725 (2006.01)

A61P 27/00 (2006.01)

C07D417/14 (2006.01)

C07D471/04 (2006.01)

(13) T2

(30) 201361826596 P 2013.05.23. US

201361865756 P 2013.08.14. US

(11) E034954

(21) E 13 720425

(96) EP 20130720425 2013.05.07.

(97) EP 2850080 A1 2013.11.21.

EP 2850080 B1 2017.08.30.

(73) Syngenta Participations AG, 4058 Basel (CH)

(72) VILLEDIEU-PERCHERON, Emmanuelle

ZURWERRA, Didier

LACHIA, Mathilde Denise

DE MESMAEKER, Alain

WOLF, Hanno, Christian

JUNG, Pierre Joseph Marcel

LANFERMEIJER, Franciscus

VAN DEN WIJNGAARD, Paul

SCREPANTI, Claudio

(74) Danubia Szabadalmi és Jogi Iroda Kft., 1051 Budapest, (HU)

(54) Növényi növekedésszabályozó vegyületek

(51) C07D405/12 (2006.01)

A01N 43/38 (2006.01)

A01N 43/46 (2006.01)

	C07D407/12	(2006.01)
(13) T2		
(30)	201208561	2012.05.14. GB
	201210394	2012.06.11. GB

(11) E034849		
(21) E 14 781474		
(96) EP 20140781474		2014.09.22.
(97) EP 3049409 A1		2015.04.02.
	EP 3049409 B1	2017.05.03.
(73)	F. Hoffmann-La Roche AG, 4070 Basel (CH)	
(72)	BIEMANS, Barbara	
	GUBA, Wolfgang	
	JAESCHKE, Georg	
	RICCI, Antonio	
	RUEHER, Daniel	
	VIEIRA, Eric	
(74)	Danubia Szabadalmi és Jogi Iroda Kft., 1051 Budapest, (HU)	
(54) Etinil származékok		
(51) C07D405/14		(2006.01)
	A61K 31/517	(2006.01)
	A61P 3/10	(2006.01)
	A61P 25/10	(2006.01)
	A61P 25/22	(2006.01)
	A61P 25/24	(2006.01)
	C07D239/91	(2006.01)
	C07D401/04	(2006.01)
	C07D401/10	(2006.01)
	C07D405/04	(2006.01)
	C07D471/04	(2006.01)
	C07D473/04	(2006.01)
	C07D487/04	(2006.01)
	C07D495/04	(2006.01)
	C07D513/04	(2006.01)
(13) T2		
(30)	13185856	2013.09.25. EP

(11) E035021		
(21) E 14 793565		
(96) EP 20140793565		2014.11.05.
(97) EP 3066097 A1		2015.05.14.
	EP 3066097 B1	2017.08.16.
(73)	Bayer Pharma Aktiengesellschaft, 13353 Berlin (DE)	
(72)	OLENIK, Britta	
	KEIL, Birgit	
	HINZ, Martin-Holger	
	FÜRSTNER, Chantal	
	JESKE, Mario	
	ACKERSTAFF, Jens	

-
- (74) Danubia Szabadalmi és Jogi Iroda Kft., 1051 Budapest, (HU)
(54) **1-(3-Metil-2-oxo-2,3-dihidro-1,3-benzoxadol-6-il)-2,4-dioxo-3[(1R)-4-(trifluor-metil)-2,3-dihidro-1H-indén-1-il]-1,2,3,4-tetrahidropirimidin-5-karbonsav sói**
(51) **C07D413/04** (2006.01)
 A61K 31/513 (2006.01)
 A61P 9/00 (2006.01)
(13) **T2**
(30) 13192177 2013.11.08. EP
-

- (11) **E034831**
(21) **E 14 709590**
(96) **EP 20140709590** 2014.03.04.
(97) **EP 2964646 A1** 2014.09.12.
 EP 2964646 B1 2017.04.19.
(73) F. Hoffmann-La Roche AG, 4070 Basel (CH)
(72) GRETHER, Uwe
 KIMBARA, Atsushi
 NETTEKOVEN, Matthias
 RICKLIN, Fabienne
 ROEVER, Stephan
 ROGERS-EVANS, Mark
 SCHULZ-GASCH, Tanja
(74) Danubia Szabadalmi és Jogi Iroda Kft., 1051 Budapest, (HU)
(54) **Új pirazol származékok**
(51) **C07D471/04** (2006.01)
 C07D473/04 (2006.01)
 C07D487/04 (2006.01)
(13) **T2**
(30) 13158233 2013.03.07. EP
-

- (11) **E034911**
(21) **E 10 737724**
(96) **EP 20100737724** 2010.07.26.
(97) **EP 2464645 A1** 2011.02.03.
 EP 2464645 B1 2017.07.05.
(73) Gilead Sciences, Inc., Foster City, CA 94404 (US)
(72) CORKEY, Britton
 ELZEIN, Elfatih
 JIANG, Robert
 KALLA, Rao
 KOBAYASHI, Tetsuya
 KOLTUN, Dmitry
 LI, Xiaofen
 NOTTE, Gregory
 PARKHILL, Eric
 PERRY, Thao
 ZABLOCKI, Jeff
(74) Sworks Nemzetközi Szabadalmi Ügyvivői Iroda Kft., 1011 Budapest, (HU)
(54) **Fúzionált heterociklusos vegyületek mint ioncsatorna modulátorok**
-

-
- (51) **C07D471/04** (2006.01)
A61K 31/437 (2006.01)
A61K 31/4985 (2006.01)
A61K 31/5025 (2006.01)
A61K 31/519 (2006.01)
A61P 9/00 (2006.01)

(13) T2

- (30) 360037 P 2010.06.30. US
228864 P 2009.07.27. US
-

(11) E034906**(21) E 14 768099****(96) EP 20140768099** 2014.03.12.**(97) EP 2970211 A1** 2014.09.25.**EP 2970211 B1** 2017.07.26.

(73) Quanticel Pharmaceuticals Inc, San Diego, CA 92121 (US)

(72) KANOUNI, Toufike

STAFFORD, Jeffrey Alan

VEAL, James Marvin

WALLACE, Michael Brennan

(74) Arinova Szabadalmi és Védjegy Iroda, 1122 Budapest, (HU)

(54) Hiszton-demetiláz inhibitorok**(51) C07D471/04** (2006.01)**A61K 31/519** (2006.01)**A61P 35/00** (2006.01)**(13) T2**

- (30) 201361791406 P 2013.03.15. US
-

(11) E034936**(21) E 13 708603****(96) EP 20130708603** 2013.02.25.**(97) EP 2820016 A1** 2013.09.06.**EP 2820016 B1** 2017.08.02.

(73) Bristol-Myers Squibb Company, Princeton, NJ 08543 (US)

(72) ROBERTS, Daniel Richard

SCHARTMAN, Richard Raymond

WEI, Chenkou

(74) SWORKS Nemzetközi Szabadalmi Ügyvivői Iroda Kft., 1011 Budapest, (HU)

(54) N-(5S,6S,9R)-5-amino-6-(2,3-difluorfenil)-6,7,8,9-tetrahidro-5H-ciklohepta[B-]piridin-9-il-4-(2-oxo-2,3-dihidro-1H-imidazo[4,5-B]piridin-1-IL)piperidin-1-karboxilát, hemiszulfát só**(51) C07D471/04** (2006.01)**A61K 31/437** (2006.01)**A61P 11/00** (2006.01)**A61P 25/00** (2006.01)**(13) T2**

- (30) 201261603598 P 2012.02.27. US
-

(11) E034845**(21) E 12 756856**

- (96) **EP 20120756856** 2012.08.22.
 (97) **EP 2751115 A1** 2013.03.07.
 EP 2751115 B1 2017.09.20.
 (73) Eli Lilly and Company, Indianapolis, IN 46285 (US)
 (72) LEDGARD, Andrew, James
 (74) SBGK Szabadalmi Ügyvivői Iroda, 1062 Budapest, (HU)
 (54) **Kettős aktivitású H1 inverz agonista/5-HT2A antagonistá (tieno[2,3-b][1,5]benzoxazepin-4-il)piperazin-1-il vegyületek**
 (51) **C07D498/04** (2006.01)
 A61K 31/5513 (2006.01)
 A61P 25/04 (2006.01)
 (13) **T2**
 (30) 201161528893 P 2011.08.30. US

- (11) **E034953**
 (21) **E 14 725420**
 (96) **EP 20140725420** 2014.05.19.
 (97) **EP 2999705 A1** 2014.11.27.
 EP 2999705 B1 2017.08.09.
 (73) Covestro Deutschland AG, 51373 Leverkusen (DE)
 (72) DREIER, Thorsten
 WERSHOFEN, Stefan
 VIDAL, Anton
 HAAK, Robert
 (74) Danubia Szabadalmi és Jogi Iroda Kft., 1051 Budapest, (HU)
 (54) **Cink- komplex vegyületek és ezek alkalmazása katalizátorokként aminok dialkil- karbonátokkal végbemenő reakciójában**
 (51) **C07F 3/00** (2006.01)
 (13) **T2**
 (30) 13168788 2013.05.22. EP

- (11) **E034863**
 (21) **E 13 157801**
 (96) **EP 20130157801** 2006.11.09.
 (97) **EP 2623113 A2** 2013.08.07.
 EP 2623113 B1 2017.05.31.
 (73) Onyx Therapeutics, Inc., Thousand Oaks, CA 91320-1799 (US)
 (72) ZHOU, Han-jie
 Sun, Congcong M.
 Shenk, Kevin D.
 LAIDIG, Guy J.
 (74) SBGK Szabadalmi Ügyvivői Iroda, 1062 Budapest, (HU)
 (54) **Vegyület enzim gátlására**
 (51) **C07K 5/062** (2006.01)
 A61K 38/55 (2006.01)
 C07K 5/065 (2006.01)
 C07K 5/078 (2006.01)
 C07K 5/08 (2006.01)
 C07K 5/083 (2006.01)

C07K 5/087	(2006.01)
C07K 5/097	(2006.01)
C07K 5/10	(2006.01)
C07K 5/117	(2006.01)
(13) T2	
(30) 736118 P	2005.11.09. US
842582 P	2006.09.05. US

(11) E034562	
(21) E 14 704292	
(96) EP 20140704292	2014.01.09.
(97) EP 2943503 A1	2014.07.17.
EP 2943503 B1	2017.08.23.
(73) Xellia Pharmaceuticals ApS, 2300 Copenhagen S (DK)	
(72) GUNNES, Sölvi	
BJÖRNSTAD, Vidar	
KOCH, Torben	
MELANDER, Claes	
MÄNSSON, Martin	
(74) Arinova Szabadalmi és Védjegy Iroda, 1122 Budapest, (HU)	
(54) Polimixinek, készítmények, előállítási eljárások és alkalmazási eljárások	
(51) C07K 7/62	(2006.01)
A61K 38/04	(2006.01)
(13) T2	
(30) 201361751341 P	2013.01.11. US
201361904793 P	2013.11.15. US

(11) E034827	
(21) E 09 768694	
(96) EP 20090768694	2009.06.25.
(97) EP 2307455 A1	2009.12.30.
EP 2307455 B1	2017.03.22.
(73) ESBATech, an Alcon Biomedical Research Unit LLC, 8952 Schlieren (CH)	
(72) BORRAS, Leonardo	
Urech, David	
(74) SBGK Szabadalmi Ügyvivői Iroda, 1062 Budapest, (HU)	
(54) Immunkapcsoló oldhatóságának optimalizálása	
(51) C07K 16/22	(2006.01)
C07K 16/24	(2006.01)
(13) T2	
(30) 75692 P	2008.06.25. US

(11) E034896	
(21) E 13 776656	
(96) EP 20130776656	2013.09.27.
(97) EP 2904092 A1	2014.04.10.
EP 2904092 B1	2017.09.20.
(73) AbbVie Biotherapeutics Inc., Redwood City, CA 94063 (US)	
(72) VARMA, Amit	

CUENCA, James

ZHU, Ying

(74) SBGK Szabadalmi Ügyvivői Iroda, 1062 Budapest, (HU)

(54) Készítmények és eljárások glikoproteinek előállítására**(51) C07K 16/28** (2006.01)**C07K 16/00** (2006.01)**(13) T2**

(30) 201261708554 P 2012.10.01. US

(11) E034921**(21) E 12 735991****(96) EP 20120735991** 2012.06.28.**(97) EP 2726508 A2** 2013.01.03.**EP 2726508 B1** 2017.08.09.

(73) Oxford BioTherapeutics Ltd, Abingdon Oxfordshire OX14 4RZ (GB)

(72) ROHLFF, Christian

TERRETT, Jonathan, Alexander

(74) Arinova Szabadalmi és Védjegy Iroda, 1122 Budapest, (HU)

(54) ADP-ribozil cikláz-2 elleni antitestek**(51) C07K 16/28** (2006.01)**(13) T2**

(30) 201161502167 P 2011.06.28. US

PCT/US2012/044451 2012.06.27. WO

(11) E034962**(21) E 12 178778****(96) EP 20120178778** 2006.03.23.**(97) EP 2567976 A2** 2013.03.13.**EP 2567976 B1** 2017.07.19.

(73) Genmab A/S, 1560 Copenhagen V (DK)

(72) Graus, Yvo

Parren, Paul

van de Winkel, Jan

de Weers, Michel

Oprins, Judith

van Vugt, Martine

(74) PINTZ ÉS TÁRSAI Szabadalmi, Védjegy és Jogi Iroda Kft., 1444 Budapest, (HU)

(54) CD38-ellenes antitestek a mielóma multiplex kezelésére**(51) C07K 16/28** (2006.01)**A61K 39/395** (2006.01)**A61P 35/00** (2006.01)**A61P 37/00** (2006.01)**C07K 14/705** (2006.01)**C12N 5/10** (2006.01)**G01N 33/50** (2006.01)**(13) T2**

(30) 200500429 2005.03.23. DK

667579 P 2005.04.01. US

696163 P 2005.07.01. US

728561 P 2005.10.20. US

- (11) **E034847**
 (21) **E 10 798996**
 (96) **EP 20100798996** 2010.12.08.
 (97) **EP 2510012 A1** 2011.06.16.
 EP 2510012 B1 2017.04.19.
 (73) Bayer Pharma Aktiengesellschaft, 13353 Berlin (DE)
 (72) LINDEN, Lars
 CAO, Yong-Jiang
 LEDER, Gabriele
 STELTE-LUDWIG, Beatrix
 HARRENGA, Axel
 FINNERN, Ricarda
 DITTMER, Frank
 MAYER-BARTSCHMID, Anke
 FRANZ, Juergen
 GREVEN, Simone
 WILLUDA, Jörg
 TEBBE, Jan
 (74) Danubia Szabadalmi és Jogi Iroda Kft., 1051 Budapest, (HU)
 (54) **Anti-C4.4A ellenanyagok és alkalmazásaik**
 (51) **C07K 16/30** (2006.01)
 A61K 39/395 (2006.01)
 A61P 35/00 (2006.01)
 G01N 33/53 (2006.01)
 (13) **T2**
 (30) 09178474 2009.12.09. EP
 10170797 2010.07.26. EP

- (11) **E034850**
 (21) **E 09 743707**
 (96) **EP 20090743707** 2009.05.07.
 (97) **EP 2279210 A2** 2009.11.12.
 EP 2279210 B1 2017.04.12.
 (73) BioMarin Pharmaceutical Inc., Novato, CA 94949 (US)
 (72) LEBOWITZ, Jonathan, H.
 MAGA, John
 (74) Danubia Szabadalmi és Jogi Iroda Kft., 1051 Budapest, (HU)
 (54) **Lizoszomális targetáló peptidek és alkalmazásuk**
 (51) **C07K 19/00** (2006.01)
 C07K 14/475 (2006.01)
 (13) **T2**
 (30) 144106 P 2009.01.12. US
 51336 P 2008.05.07. US

- (11) **E034920**
 (21) **E 11 832823**
 (96) **EP 20110832823** 2011.10.06.

-
- (97) **EP 2628754 A1** 2013.08.21.
EP 2628754 B1 2017.07.12.
- (73) Limited Liability Company "Nearmedic Plus", Moscow 125252 (RU)
- (72) ERSHOV, Felix Ivanovich
NESTERENKO, Vladimir Georgievich
SARYMSAKOV, Abdushukur Abdukhalilovich
ALEKSEEVA, Natalya Uryevna
- (74) PINTZ ÉS TÁRSAI Szabadalmi, Védjegy és Jogi Iroda Kft., 1444 Budapest, (HU)
- (54) **Eljárás nátrium-karboximetil-cellulóz és gosszipol kopolimerjének előállítására és alkalmazására**
- (51) **C08B 15/00** (2006.01)
A61K 31/717 (2006.01)
A61P 25/28 (2006.01)
- (13) **T2**
- (30) 2010141697 2010.10.11. RU
-
- (11) **E034910**
- (21) **E 14 703299**
- (96) **EP 20140703299** 2014.01.23.
- (97) **EP 2948481 A1** 2014.07.31.
EP 2948481 B1 2017.09.13.
- (73) Chemi SPA, 20092 Cinisello Balsamo (MI) (IT)
- (72) DE FERRA, Lorenzo
NAGGI, Annamaria
ZENONI, Maurizio
PINTO, Barbara
- (74) Arinova Szabadalmi és Védjegy Iroda, 1122 Budapest, (HU)
- (54) **Eljárás pentozán-poliszulfát készítményeknek, azok nyersanyagainak és azok előállítására szolgáló eljárásoknak a minősítésére**
- (51) **C08B 37/00** (2006.01)
- (13) **T2**
- (30) MI20130112 2013.01.24. IT
-
- (11) **E034887**
- (21) **E 14 721783**
- (96) **EP 20140721783** 2014.04.16.
- (97) **EP 2986647 A1** 2014.10.23.
EP 2986647 B1 2017.07.26.
- (73) ARLANXEO Deutschland GmbH, 41540 Dormagen (DE)
ARLANXEO Brasil S.A., BR-RJ 25221 Rio de Janeiro (BR)
- (72) MOUTINHO, Marcus Tadeus de Moura
REMIGIO DOS SANTOS, Manoel
HARDY, Dave
- (74) Danubia Szabadalmi és Jogi Iroda Kft., 1051 Budapest, (HU)
- (54) **Olajjal szaporított funkcionizált sztirol-butadién kopolimer**
- (51) **C08C 19/28** (2006.01)
C08C 19/44 (2006.01)
C08F 2/32 (2006.01)
C08F257/02 (2006.01)
C08F279/02 (2006.01)
-

(13) T2(30) 13164219 2013.04.18. EP

(11) E035022**(21) E 07 717532****(96) EP 20070717532** 2007.02.02.**(97) EP 1984408 A2** 2007.08.16.**EP 1984408 B1** 2017.07.26.

(73) CHEVRON PHILLIPS CHEMICAL COMPANY LP, The Woodlands, TX 77380 (US)

(72) YANG, Qing

JENSEN, Michael D

MARTIN, Joel L.

THORN, Matthew G.

MCDANIEL, Max P.

YU, Youlu

ROHLFING, David C.

(74) Danubia Szabadalmi és Jogi Iroda Kft., 1051 Budapest, (HU)

(54) Polimerizációs katalizátor hosszú szénláncú elágazást alacsony arányban tartalmazó polimerek előállítására**(51) C08F 10/00** (2006.01)**C07F 15/00** (2006.01)**C08F 4/659** (2006.01)**(13) T2**(30) 345966 2006.02.02. US

(11) E034931**(21) E 12 741027****(96) EP 20120741027** 2012.08.02.**(97) EP 2739655 A1** 2013.02.14.**EP 2739655 B1** 2017.08.02.

(73) Total Research & Technology Feluy, 7181 Seneffe (BE)

(72) WASSENAAR, Jeroen

(74) PINTZ ÉS TÁRSAI Szabadalmi, Védjegy és Jogi Iroda Kft., 1444 Budapest, (HU)

(54) Katalizátorok ultranagy molekulatömegű polietilén (UHMWPE) előállításához**(51) C08F110/02** (2006.01)**B01J 31/18** (2006.01)**C07C251/40** (2006.01)**C07F 7/00** (2006.01)**C08F 4/64** (2006.01)**C08F 10/00** (2006.01)**(13) T2**(30) 11176732 2011.08.05. EP

(11) E034833**(21) E 08 767691****(96) EP 20080767691** 2008.05.14.**(97) EP 2164889 A1** 2008.12.11.**EP 2164889 B1** 2017.06.21.(73) GRUPO PETROTEMEX, S.A. DE C.V., San Pedro Garza Garcia, Nuevo Leon 66265 (MX)

- (72) JERNIGAN, Mary, Therese
 (74) KOVÁRI Szabadalmi és Védjegy Iroda Kft., 1012 Budapest, (HU)
(54) Nagy molekulatömegű poliészter polimerek csökkentett acetaldehiddel
 (51) **C08G 63/78** (2006.01)
 C08G 63/85 (2006.01)
 C08K 3/08 (2006.01)
 C08K 5/49 (2006.01)
 (13) **T2**
 (30) 805292 2007.05.23. US

- (11) **E034904**
 (21) **E 11 792979**
 (96) **EP 20110792979** 2011.06.07.
 (97) **EP 2580271 A1** 2011.12.15.
 EP 2580271 B1 2017.08.23.
 (73) Fina Technology, Inc., Houston, TX 77267-4412 (US)
 (72) SOSA, Jose, M.
 KNOEPEL, David, W.
 (74) PINTZ ÉS TÁRSAI Szabadalmi, Védjegy és Jogi Iroda Kft., 1444 Budapest, (HU)
(54) Javított termikus tulajdonságokat mutató habosított árucikkek
 (51) **C08J 9/00** (2006.01)
 C08J 9/12 (2006.01)
 (13) **T2**
 (30) 201113153776 2011.06.06. US
 354012 P 2010.06.11. US

- (11) **E034897**
 (21) **E 14 772553**
 (96) **EP 20140772553** 2014.09.16.
 (97) **EP 3049479 A1** 2015.04.02.
 EP 3049479 B1 2017.09.06.
 (73) Blue Cube IP LLC, Midland MI 48674 (US)
 (72) LIANG, Yi Ling
 FAN, William W.
 MOORE, Stanley E.
 XIE, Rui
 WILSON, Mark B.
 (74) Arinova Szabadalmi és Védjegy Iroda, 1122 Budapest, (HU)
(54) Keményíthető epoxi készítmények
 (51) **C08L 63/00** (2006.01)
 (13) **T2**
 (30) 201361882940 P 2013.09.26. US

- (11) **E034934**
 (21) **E 10 193153**
 (96) **EP 20100193153** 2010.11.30.
 (97) **EP 2457957 A1** 2012.05.30.
 EP 2457957 B1 2017.08.09.
 (73) Kemira Oyj, 00180 Helsinki (FI)

- (72) Meier, Helmut-Martin, Dr.
Heide, Christof
Strumpf, Klaus-Günter
Hübbe, Thomas
- (74) PINTZ ÉS TÁRSAI Szabadalmi, Védjegy és Jogi Iroda Kft., 1444 Budapest, (HU)
- (54) Azofestékek papírfestéshez**
- (51) **C09B 35/023** (2006.01)
C09B 35/037 (2006.01)
C09B 35/04 (2006.01)
D21H 21/28 (2006.01)

(13) T2

- (11) **E034940**
- (21) **E 14 156110**
- (96) **EP 20140156110** 2014.02.21.
(97) **EP 2910609 A1** 2015.08.26.
EP 2910609 B1 2017.08.16.
- (73) Omya International AG, 4665 Oftringen (CH)
- (72) Rentsch, Samuel
Ippolito, Fabio
BURI, Matthias
Gane, Patrick A.C.
- (74) SBGK Szabadalmi Ügyvivői Iroda, 1062 Budapest, (HU)
- (54) Eljárás kalcium-karbonát töltőanyag termék előállítására**
- (51) **C09C 1/02** (2006.01)
- (13) T2
-

- (11) **E034878**
- (21) **E 12 815948**
- (96) **EP 20120815948** 2012.12.21.
(97) **EP 2794767 A1** 2013.06.27.
EP 2794767 B1 2017.03.29.
- (73) Cabot Corporation, Boston, MA 02210 (US)
- (72) ATANASSOVA, Paolina
BLIZANAC, Berislav
KOEHLERT, Kenneth, C.
MOESER, Geoffrey, D.
OLJACA, Miodrag
SUN, Yipeng
PIERRE, Danny
Sawrey, Jeffrey, S.
- (74) SBGK Szabadalmi Ügyvivői Iroda, 1062 Budapest, (HU)
- (54) Korom és annak alkalmazása ólom-sav akkumulátorokhoz**
- (51) **C09C 1/56** (2006.01)
H01M 4/14 (2006.01)
H01M 4/56 (2006.01)
H01M 4/62 (2006.01)
H01M 10/06 (2006.01)
- (13) T2
-

(30) 201161578994 P 2011.12.22. US

(11) **E035026**

(21) **E 12 187363**

(96) **EP 20120187363** 2008.02.20.

(97) **EP 2570467 A2** 2013.03.20.

EP 2570467 B1 2017.07.26.

(73) Honeywell International Inc., Morris Plains, NJ 07950 (US)

(72) Knopeck, Gary M.

Cook, Kane D.

Singh, Rajiv R.

Pham, Hang T.

(74) Danubia Szabadalmi és Jogi Iroda Kft., 1051 Budapest, (HU)

(54) **Tetrafluorpropén és szénhidrogén kompozíciók**

(51) **C09K 5/04** (2006.01)

A61L 2/02 (2006.01)

C08J 9/14 (2006.01)

C09K 3/30 (2006.01)

(13) **T2**

(30) 773958 2007.07.05. US

(11) **E035027**

(21) **E 09 835902**

(96) **EP 20090835902** 2009.12.16.

(97) **EP 2238213 A2** 2010.07.08.

EP 2238213 B1 2017.07.26.

(73) Honeywell International Inc., Morris Plains, NJ 07950 (US)

(72) HULSE, Ryan

SINGH, Rajiv, Ratna

SPATZ, Mark, W.

(74) Danubia Szabadalmi és Jogi Iroda Kft., 1051 Budapest, (HU)

(54) **Transz-klór-3,3,3-trifluorpropén hűtési alkalmazásokra**

(51) **C09K 5/04** (2006.01)

C07C 21/18 (2006.01)

(13) **T2**

(30) 138245 P 2008.12.17. US

351807 2009.01.09. US

637562 2009.12.14. US

(11) **E034913**

(21) **E 09 790471**

(96) **EP 20090790471** 2009.07.15.

(97) **EP 2310479 A2** 2010.01.21.

EP 2310479 B1 2017.07.05.

(73) Xyleco, Inc., Wakefield, MA 01880-6248 (US)

(72) MEDOFF, Marshall

(74) Kovári Szabadalmi és Védjegy Iroda Kft., 1012 Budapest, (HU)

(54) **Anyagok hűtése és feldolgozása**

(51) **C10L 5/00** (2006.01)

C10L 5/44	(2006.01)
(13) T2	
(30) 81709 P	2008.07.17. US

(11) E034907	
(21) E 13 181345	
(96) EP 20130181345	2013.08.22.
(97) EP 2700708 A2	2014.02.26.
EP 2700708 B1	2017.08.02.
(73) VRIJE UNIVERSITEIT BRUSSEL, 1050 Brussel (BE)	
(72) Thielemans, Kris, Maria, Magdalena Bonehill, Aude	
(74) Arinova Szabadalmi és Védjegy Iroda, 1122 Budapest, (HU)	
(54) Humán antigén-prezentáló sejtek T-sejteket stimuláló képességének a fokozására in vitro és in vivo, valamint azok alkalmazása vakcinázásra	
(51) C12N 5/0784	(2010.01)
(13) T2	
(30) 201213593393	2012.08.23. US

(11) E034870	
(21) E 11 730170	
(96) EP 20110730170	2011.01.06.
(97) EP 2521780 A1	2011.07.14.
EP 2521780 B1	2017.08.23.
(73) Bigtec Private Limited, Karnataka 560 012 (IN)	
(72) PULLELA, Phani, Kumar MANOJ, Mulakkapurath, Narayanan GANDHAVALLA, Santhosh, Kumar PINTO, Mitchell, Preetham NAIR, Chandrasekhar, Bhaskaran SUBBARAO, Pillarisetti, Venkata	
(74) Danubia Szabadalmi és Jogi Iroda Kft., 1051 Budapest, (HU)	
(54) Eljárás nukleinsavak izolációjára és ennek készlete	
(51) C12N 15/10	(2006.01)
(13) T2	
(30) 50CH2010	2010.01.07. IN

(11) E034846	
(21) E 13 716415	
(96) EP 20130716415	2013.02.21.
(97) EP 2817407 A2	2013.08.29.
EP 2817407 B1	2017.09.06.
(73) Biogenera S.p.A., 40046 Porretta Terme (Bologna) (IT)	
(72) TONELLI, Roberto VENTURELLI, Leonardo TORTORI, Andrea MONTEMURRO, Luca	
(74) SBGK Szabadalmi Ügyvivői Iroda, 1062 Budapest, (HU)	
(54) Oligonukleotidok a gén-expresszió befolyásolására, valamint ezek alkalmazása	

-
- (51) **C12N 15/113** (2010.01)
A61K 31/7125 (2006.01)
A61P 35/00 (2006.01)
- (13) **T2**
- (30) MI20120275 2012.02.24. IT
-

- (11) **E034873**
- (21) **E 12 728522**
- (96) **EP 20120728522** 2012.06.18.
(97) **EP 2723868 A1** 2012.12.27.
EP 2723868 B1 2017.07.26.
- (73) SANOFI, 75008 Paris (FR)
- (72) BROCARD-MASSON, Corinne
BONNIN, Isabelle
DUMAS, Bruno
- (74) Danubia Szabadalmi és Jogi Iroda Kft., 1051 Budapest, (HU)
- (54) **Eljárás kívánt molekulát magas titerben termelni képes, genetikailag transzformált élesztő előállítására**
- (51) **C12N 15/52** (2006.01)
C12N 9/02 (2006.01)
C12N 9/04 (2006.01)
C12N 15/81 (2006.01)
C12P 33/00 (2006.01)
- (13) **T2**
- (30) 1155462 2011.06.21. FR
-

- (11) **E034838**
- (21) **E 12 166602**
- (96) **EP 20120166602** 2012.05.03.
(97) **EP 2520653 A1** 2012.11.07.
EP 2520653 B1 2017.03.29.
- (73) Dow AgroSciences LLC, Indianapolis, IN 46268 (US)
- (72) Han, Lei
Mouncey, Nigel
- (74) Danubia Szabadalmi és Jogi Iroda Kft., 1051 Budapest, (HU)
- (54) **Gének integrálása saccharopolyspora spinosa kromoszómájába**
- (51) **C12N 15/52** (2006.01)
C12N 15/90 (2006.01)
- (13) **T2**
- (30) 201113100220 2011.05.03. US
201113100202 2011.05.03. US
-

- (11) **E034851**
- (21) **E 15 767295**
- (96) **EP 20150767295** 2015.08.06.
(97) **EP 3055415 A1** 2016.02.11.
EP 3055415 B1 2017.03.29.
- (73) Valagro S.p.A., 66041 Atessa (Chieti) (IT)
- (72) PERATA, Pierdomenico
LORETI, Elena
-

PAPARELLI, Eleonora

SANTANIELLO, Antonietta

NOVI, Giacomo

PIAGGESI, Alberto

(74) SBGK Szabadalmi Ügyvivői Iroda, 1062 Budapest, (HU)

(54) Eljárás növényi folyamatok modulálására**(51) C12N 15/82** (2006.01)**A01G 31/00** (2006.01)**(13) T2**

(30) MI20141447 2014.08.06. IT

201462033757 P 2014.08.06. US

(11) E034951**(21) E 15 158273****(96) EP 20150158273** 2010.03.03.**(97) EP 2896700 A1** 2015.07.22.**EP 2896700 B1** 2017.08.02.

(73) POET Research, Inc., Sioux Falls, South Dakota 57104 (US)

(72) Narendranath, Neelakantam V.

Carlson, David Charles

(74) Danubia Szabadalmi és Jogi Iroda Kft., 1051 Budapest, (HU)

(54) Fermentációs rendszer etanol előállítására xilózból**(51) C12P 7/10** (2006.01)**C12M 1/00** (2006.01)**(13) T2**

(30) 157140 P 2009.03.03. US

157142 P 2009.03.03. US

157137 P 2009.03.03. US

(11) E034903**(21) E 13 753013****(96) EP 20130753013** 2013.08.12.**(97) EP 2884853 A1** 2014.02.20.**EP 2884853 B1** 2017.08.02.

(73) Danisco US Inc., Palo Alto, CA 94304 (US)

(72) CHOW, Su Yin Maria

GRAYCAR, Thomas P.

HUITINK, Jacquelyn A.

VROEMEN, Casper

WONG, David L.

(74) SWORKS Nemzetközi Szabadalmi Ügyvivői Iroda Kft., 1011 Budapest, (HU)

(54) Oxidációval kapcsolatos aktivitásvesztéssel szemben rezisztens trichoderma reesei glükóamiláz változatok és ezek felhasználása**(51) C12P 19/02** (2006.01)**C12N 9/34** (2006.01)**C12P 7/10** (2006.01)**C12P 19/14** (2006.01)**C12P 19/20** (2006.01)**(13) T2**

(30) 201261683007 P 2012.08.14. US

(11) **E034854**

(21) **E 10 782468**

(96) **EP 20100782468** 2010.11.05.

(97) **EP 2496717 A1** 2011.05.12.

EP 2496717 B1 2017.06.07.

(73) The Chinese University of Hong Kong, New Territories, Hong Kong (CN)
Sequenom, Inc., San Diego, CA 92121 (US)

(72) LO, Yuk Ming Dennis

CHAN, Kwan Chee

CHIU, Wai Kwun Rossa

CANTOR, Charles

(74) SBGK Szabadalmi Ügyvivői Iroda, 1062 Budapest, (HU)

(54) **Magzati genomiális elemzés anyai biológiai mintából**

(51) **C12Q 1/68** (2006.01)

G06F 19/18 (2011.01)

G06F 19/24 (2011.01)

(13) **T2**

(30) 258567 P 2009.11.05. US

259075 P 2009.11.06. US

381854 P 2010.09.10. US

(11) **E034937**

(21) **E 11 785308**

(96) **EP 20110785308** 2011.11.09.

(97) **EP 2638176 A1** 2012.05.18.

EP 2638176 B1 2017.08.23.

(73) Arcedi Biotech ApS, 7100 Vejle (DK)

(72) ECKELT, Andreas

CHRISTENSEN, Britta

KOLVRAA, Steen

BRINCH, Marie

SINGH, Ripudaman

HATT, Lotte

(74) Kovári Szabadalmi és Védjegy Iroda Kft., 1012 Budapest, (HU)

(54) **Magzati sejtek dúsítása és kimutatása anyai vérből és erre a célra használható ligandok**

(51) **C12Q 1/68** (2006.01)

G01N 33/569 (2006.01)

G01N 33/68 (2006.01)

(13) **T2**

(30) 201001018 2010.11.09. DK

(11) **E034858**

(21) **E 13 466032**

(96) **EP 20130466032** 2013.12.06.

(97) **EP 2881477 A1** 2015.06.10.

EP 2881477 B1 2017.03.29.

(73) Moravia Cans a.s., 687 71 Bojkovice (CZ)

-
- (72) Sedlacek, Jan
Divoky, Rudolf
Krovina, Jan
Foksova, Veronika
- (74) Gödölle, Kékes, Mészáros & Szabó Szabadalmi és Védjegy Iroda, 1024 Budapest, (HU)
- (54) **Hóálló ötvözet aeroszol tartályok gyártásához**
- (51) **C22C 21/00** (2006.01)
- (13) **T2**
-
- (11) **E034844**
- (21) **E 14 707462**
- (96) **EP 20140707462** 2014.02.18.
- (97) **EP 2956583 A1** 2014.08.21.
EP 2956583 B1 2017.08.23.
- (73) Profesional Sportsverd Futbol S. L., 08915 Badalona (ES)
- (72) PALAU GEA, Juan José
PALAU CABALLERO, Josep
- (74) Danubia Szabadalmi és Jogi Iroda Kft., 1051 Budapest, (HU)
- (54) **Gyeprendszer sportfelületekhez és kertészeti felületekhez, valamint eljárás az említett rendszer szerinti gyep művelésére**
- (51) **E01C 13/08** (2006.01)
- (13) **T2**
- (30) 201330209 2013.02.18. ES
-
- (11) **E034861**
- (21) **E 14 728450**
- (96) **EP 20140728450** 2014.06.03.
- (97) **EP 3003407 A1** 2014.12.11.
EP 3003407 B1 2017.03.22.
- (73) uridan waterless solutions GmbH, 2100 Stetten (AT)
- (72) HUNSKJÉR, Rikke
- (74) Sworks Nemzetközi Szabadalmi Ügyvivői Iroda Kft., 1011 Budapest, (HU)
- (54) **Tömítőfolyadék**
- (51) **E03D 13/00** (2006.01)
E03C 1/28 (2006.01)
- (13) **T2**
- (30) 102013009189 2013.06.03. DE
-
- (11) **E034880**
- (21) **E 11 796701**
- (96) **EP 20110796701** 2011.12.14.
- (97) **EP 2652222 A2** 2012.06.21.
EP 2652222 B1 2017.07.26.
- (73) NV Bekaert SA, 8550 Zwevegem (BE)
- (72) LAMBRECHTS, Ann
VAN HAEKE, Martin
- (74) Danubia Szabadalmi és Jogi Iroda Kft., 1051 Budapest, (HU)
- (54) **Acélszál erősítésű beton**
- (51) **E04C 5/01** (2006.01)
-

(13) T2

(30) 10195105 2010.12.15. EP

(11) E035016**(21) E 05 017269**

(96) EP 20050017269 2005.08.09.

(97) EP 1627982 A2 2006.02.22.

EP 1627982 B1 2017.09.06.

(73) Allfast AG, 1725 Ecuwillens (CH)

VWS-Befestigungstechnik GmbH, 72805 Lichtenstein (DE)

(72) Elisabeth Wörner

(74) Danubia Szabadalmi és Jogi Iroda Kft., 1051 Budapest, (HU)

(54) Csatlakoztató profil

(51) E06B 1/62 (2006.01)

E04F 13/06 (2006.01)

(13) T2

(30) 202004012859 U 2004.08.17. DE

(11) E034915**(21) E 09 756944**

(96) EP 20090756944 2009.05.26.

(97) EP 2283203 A1 2009.12.10.

EP 2283203 B1 2017.07.05.

(73) Voestalpine Tubulars GmbH & Co Kg, 8652 Kindberg-Aumühl (AT)

(72) TEODORIU, Catalin

FRITZ, Gernot

(74) PINTZ ÉS TÁRSAI Szabadalmi, Védjegy és Jogi Iroda Kft., 1444 Budapest, (HU)

(54) Csőcsatlakozás

(51) E21B 17/042 (2006.01)

F16L 15/06 (2006.01)

(13) T2

(30) 8942008 2008.06.03. AT

(11) E034943**(21) E 14 720141**

(96) EP 20140720141 2014.04.29.

(97) EP 2994644 A1 2014.11.13.

EP 2994644 B1 2017.08.16.

(73) KSB Aktiengesellschaft, 67227 Frankenthal (DE)

(72) DRECHSEL, Patrick

LAY, Markus

(74) Danubia Szabadalmi és Jogi Iroda Kft., 1051 Budapest, (HU)

(54) Szivattyúelrendezés egy siklócsapágy-elrendezéssel

(51) F04D 13/06 (2006.01)

F04D 29/041 (2006.01)

F04D 29/047 (2006.01)

(13) T2

(30) 102013208460 2013.05.08. DE

-
- (11) **E034868**
(21) **E 14 840744**
(96) **EP 20140840744** 2014.08.28.
(97) **EP 3039306 A1** 2015.03.05.
EP 3039306 B1 2017.07.19.
(73) PEM Management, Inc., Wilmington DE 19803 (US)
(72) MALONEY, Michael J.
BENTRIM, Brian
MCDONOUGH, William
(74) Danubia Szabadalmi és Jogi Iroda Kft., 1051 Budapest, (HU)
(54) **Rögztőelem Belleville fejjel**
(51) **F16B 35/04** (2006.01)
F16B 19/06 (2006.01)
F16B 39/26 (2006.01)
F16B 39/284 (2006.01)
(13) **T2**
(30) 201361871019 P 2013.08.28. US
-

- (11) **E034944**
(21) **E 13 789698**
(96) **EP 20130789698** 2013.09.09.
(97) **EP 2894364 A2** 2015.07.15.
EP 2894364 B1 2017.05.17.
(73) ZEN S/A Indústria Metalúrgica, 88355-100 Brusque SC (BR)
(72) CANTO MICHELOTTI, Alvaro
(74) Danubia Szabadalmi és Jogi Iroda Kft., 1051 Budapest, (HU)
(54) **Bontókapcsoló szabadonfutó kerékkel és rezgéscsillapítással**
(51) **F16D 41/20** (2006.01)
(13) **T2**
(30) 1222803 2012.09.10. BR
-

- (11) **E034928**
(21) **E 09 757295**
(96) **EP 20090757295** 2009.06.04.
(97) **EP 2288394 A2** 2009.12.10.
EP 2288394 B1 2017.08.02.
(73) Fresenius Medical Care Deutschland GmbH, 61352 Bad Homburg (DE)
(72) KLEWINGHAUS, Jürgen
(74) PINTZ ÉS TÁRSÁI Szabadalmi, Védjegy és Jogi Iroda Kft., 1444 Budapest, (HU)
(54) **Összehajtható szervező egység vér tömlő elemekhez**
(51) **F16L 3/00** (2006.01)
A61M 1/36 (2006.01)
(13) **T2**
(30) 102008026915 2008.06.05. DE
-

- (11) **E034898**
(21) **E 15 174281**
(96) **EP 20150174281** 2015.06.29.
(97) **EP 2982895 A1** 2016.02.10.
-

EP 2982895 B1 2017.08.09.

- (73) Poloplast GmbH & Co. KG, 4060 Leonding (AT)
 (72) MAYRBÄURL, Erwin
 (74) SBGK Szabadalmi Ügyvivői Iroda, 1062 Budapest, (HU)

(54) Fokozottan hangelnyelő csőrögzőítő eszköz

- (51) **F16L 55/035** (2006.01)
E04D 13/08 (2006.01)

(13) T2

- (30) 102014215394 2014.08.05. DE
 202014008983 U 2014.11.12. DE
-

(11) E035015

(21) E 14 003757

(96) EP 20140003757 2014.11.08.

(97) EP 3018405 A1 2016.05.11.

EP 3018405 B1 2017.08.02.

(73) Westinghouse Electric Germany GmbH, 68167 Mannheim (DE)

(72) Riecker, Alexander

Röllig, Christian

Meissner, Jens

Obierai, Wolfgang

Souvannavong, Phetoury

(74) Danubia Szabadalmi és Jogi Iroda Kft., 1051 Budapest, (HU)

(54) Vékonyrés vizsgáló rendszer

(51) **F16M 13/00** (2006.01)

F16M 13/02 (2006.01)

F22B 37/00 (2006.01)

G01D 11/30 (2006.01)

G01M 99/00 (2011.01)

(13) T2

(11) E034939

(21) E 13 004847

(96) EP 20130004847 2013.10.09.

(97) EP 2896919 A1 2015.07.22.

EP 2896919 B1 2017.06.21.

(73) Bökönyi, József, 4030 Debrecen (HU)

Kárai, Peter, 2896 Szomod (HU)

(72) Bökönyi, József

Kárai, Peter

(74) EMRI-PATENT Kft., 4032 Debrecen, (HU)

(54) Füstgáz-folyadék hőcserélő ipari és lakossági vegyes tüzelésű kazánokhoz

(51) **F28D 7/00** (2006.01)

F24H 8/00 (2006.01)

F28D 7/02 (2006.01)

F28D 21/00 (2006.01)

(13) T2

(11) E034918

-
- (21) **E 14 715671**
- (96) **EP 20140715671** 2014.03.06.
- (97) **EP 2997323 A1** 2014.09.12.
EP 2997323 B1 2017.07.05.
- (73) Arsenal Firearms Finance Limited, VB (VG)
- (72) REZTSOV, Alexander
REZTSOV, Leonid
STRESHINSKIY, Dimitry
YAKOVLEV, Evgeniy
KLOKOV, Sergei
- (74) Arinova Szabadalmi és Védjegy Iroda, 1122 Budapest, (HU)
- (54) **Lőfegyver és ütőszeg**
- (51) **F41A 17/72** (2006.01)
- (13) **T2**
- (30) BS20130030 2013.03.08. IT
-
- (11) **E035008**
- (21) **E 12 715863**
- (96) **EP 20120715863** 2012.03.20.
- (97) **EP 2726825 A1** 2013.02.28.
EP 2726825 B1 2017.07.19.
- (73) Siemens Aktiengesellschaft, 80333 München (DE)
- (72) WAIDA, Sven
- (74) SBGK Szabadalmi Ügyvivői Iroda, 1062 Budapest, (HU)
- (54) **Eljárás állapotváltozás észlelésére egy berendezésben és berendezés állapotváltozások észlelésére**
- (51) **G01D 18/00** (2006.01)
- (13) **T2**
- (30) 102011081424 2011.08.23. DE
-
- (11) **E034842**
- (21) **E 14 708615**
- (96) **EP 20140708615** 2014.02.04.
- (97) **EP 2951565 A1** 2014.08.07.
EP 2951565 B1 2017.03.29.
- (73) CyXplus, 13382 Marseille Cédex 13 (FR)
- (72) DECROUX, Agnès
FICALORA, Fabrice
ROUBAUD, Olivier
FRANCOIS, Olivier
- (74) Danubia Szabadalmi és Jogi Iroda Kft., 1051 Budapest, (HU)
- (54) **Berendezés és eljárás abróncsok roncsolás nélküli vizsgálatára tomográfia által**
- (51) **G01N 23/18** (2006.01)
G01M 17/03 (2006.01)
G21K 1/02 (2006.01)
- (13) **T2**
- (30) 1350955 2013.02.04. FR
-
- (11) **E034909**
- (21) **E 14 714352**
-

-
- (96) **EP 20140714352** 2014.02.18.
(97) **EP 2956766 A2** 2014.08.21.
EP 2956766 B1 2017.08.02.
(73) SEKO S.p.A., 02010 Santa Rufina, Cittaducale (RI) (IT)
(72) LIVOTI, Stefano
DAMIANI, Andrea
CORNACCHIOLA, Sergio
(74) ARINOVA Szabadalmi és Védjegy Iroda, 1122 Budapest, (HU)
(54) **Szondatartó (mintatartó) amperometriás érzékelőhöz**
(51) **G01N 27/49** (2006.01)
G01N 33/18 (2006.01)
(13) **T2**
(30) RM20130093 2013.02.18. IT
-

- (11) **E034950**
(21) **E 09 011425**
(96) **EP 20090011425** 2009.09.07.
(97) **EP 2295991 A1** 2011.03.16.
EP 2295991 B1 2017.08.02.
(73) VEGA Grieshaber KG, 77709 Wolfach (DE)
(72) Wöhrle, Siegbert
Schultheiß, Daniel
Fehrenbach, Josef
Deck, Thomas
Fischer, Michael
(74) Danubia Szabadalmi és Jogi Iroda Kft., 1051 Budapest, (HU)
(54) **Oszlopdiaagram-megjelenítő eszköz**
(51) **G01R 13/40** (2006.01)
G09G 3/14 (2006.01)
H05B 33/08 (2006.01)
(13) **T2**
-

- (11) **E034922**
(21) **E 06 799486**
(96) **EP 20060799486** 2006.10.03.
(97) **EP 1932046 A1** 2007.04.12.
EP 1932046 B1 2017.07.12.
(73) M.M. Klerks IP Holding B.V., 5251 ZB Vlijmen (NL)
(72) FEY, Franciscus, Henricus, Alphonsus, Gerardus
(74) Arinova Szabadalmi és Védjegy Iroda, 1122 Budapest, (HU)
(54) **Fluoreszcencia mikroszkóp**
(51) **G02B 21/16** (2006.01)
(13) **T2**
(30) 1030102 2005.10.03. NL
-

- (11) **E035014**
(21) **E 13 152448**
(96) **EP 20130152448** 2013.01.24.
(97) **EP 2621026 A1** 2013.07.31.
-

-
- EP 2621026 B1** 2017.07.19.
 (73) ROBERT BOSCH GMBH, 70442 Stuttgart (DE)
 Eugen Forschner GmbH, 78549 Spaichingen (DE)
 (72) Zaiser, Liebhart
 Wenzler, Thomas
 (74) Danubia Szabadalmi és Jogi Iroda Kft., 1051 Budapest, (HU)
(54) Tömített dugasz és eljárás dugasz tömítésére
(51) H01R 43/00 (2006.01)
H01R 13/405 (2006.01)
H01R 13/52 (2006.01)
(13) T2
 (30) 102012100598 2012.01.25. DE
-
- (11) E034926**
(21) E 16 150516
(96) EP 20160150516 2016.01.08.
(97) EP 3043432 A1 2016.07.13.
EP 3043432 B1 2017.08.09.
 (73) Niko NV, 9100 Sint-Niklaas (BE)
 Ivanka Factory Zártkörűen Működő Részvénytársaság, 1165 Budapest (HU)
 (72) Van Reeth, Filip
 Van Ranst, Jurgen
 Verhaeghe, Niels
 De Pauw, Franky
 Ivánka, András Rudolf
 Ivánka, Katalin
 (74) Arinova Szabadalmi és Védjegy Iroda, 1122 Budapest, (HU)
(54) Vékonyfalú készülékház egy elektromos vagy elektronikus készülékhez
(51) H02G 3/08 (2006.01)
(13) T2
 (30) 201505007 2015.01.09. BE
-
- (11) E034825**
(21) E 08 728413
(96) EP 20080728413 2008.01.28.
(97) EP 2122893 A2 2008.07.31.
EP 2122893 B1 2017.04.12.
 (73) QUALCOMM Incorporated, San Diego, California 92121 (US)
 (72) MALLADI, Durga Prasad
 (74) Danubia Szabadalmi és Jogi Iroda Kft., 1051 Budapest, (HU)
(54) Uplink nyugtázási adás leképezése downlink erőforrás blokkok alapján
(51) H04L 1/16 (2006.01)
H04L 1/18 (2006.01)
H04L 5/00 (2006.01)
H04L 27/26 (2006.01)
(13) T2
 (30) 886889 P 2007.01.26. US
 888233 P 2007.02.05. US
 19909 2008.01.25. US
-

-
- (11) **E034840**
(21) **E 13 851996**
(96) **EP 20130851996** 2013.10.25.
(97) **EP 2915263 A1** 2014.05.08.
EP 2915263 B1 2017.09.13.
(73) Intel Corporation, Santa Clara, CA 95052 (US)
(72) HE, Hong
DAVYDOV, Alexei
HEO, Youn Hyoung
FWU, Jong-Kae
ETEMAD, Kamran
(74) Danubia Szabadalmi és Jogi Iroda Kft., 1051 Budapest, (HU)
(54) **Csatornaállapot információ visszacsatolási séma kooperatív multipont átviteli és vivőaggregációs
scenárióhoz**
(51) **H04L 5/00** (2006.01)
H04B 7/02 (2006.01)
H04B 7/04 (2006.01)
H04W 24/10 (2009.01)
H04W 88/02 (2009.01)
(13) **T2**
(30) 201261721436 P 2012.11.01. US
-

- (11) **E034826**
(21) **E 14 189477**
(96) **EP 20140189477** 2010.05.04.
(97) **EP 2846491 A1** 2015.03.11.
EP 2846491 B1 2017.04.26.
(73) Qualcomm Inc., San Diego, CA 92121-1714 (US)
(72) Damnjanovic, Jelena M.
Montejo, Juan
Zhang, Xiaoxia
(74) Danubia Szabadalmi és Jogi Iroda Kft., 1051 Budapest, (HU)
(54) **Visszajelző információ továbbítása többvivős rendszerben és uplink ACK/NACK erőforrások
meghatározására downlink engedélyhez tartozó downlink CCE-ből**
(51) **H04L 5/06** (2006.01)
H04L 1/00 (2006.01)
H04L 1/18 (2006.01)
H04L 5/00 (2006.01)
(13) **T2**
(30) 175382 P 2009.05.04. US
772944 2010.05.03. US
-

- (11) **E034821**
(21) **E 15 182667**
(96) **EP 20150182667** 2015.08.27.
(97) **EP 3007387 A1** 2016.04.13.
EP 3007387 B1 2017.08.09.
(73) ebm-papst Mulfingen GmbH & Co. KG, 74673 Mulfingen (DE)
-

(72) SAUER, Thomas
LIPP, Helmut
Teuke, Klaus
Humm, Markus
Fessel, Andreas
Bürkert, Martin

(74) dr. Kocsomba Nelli Ügyvédi Iroda, 1146 Budapest, (HU)

(54) **Dinamikusan címezhető master-slave rendszer és slave egységek dinamikus címzési eljárása**

(51) **H04L 12/40** (2006.01)
G06F 13/16 (2006.01)
G06F 13/42 (2006.01)
H04L 29/12 (2006.01)

(13) **T2**

(30) 102014114720 2014.10.10. DE
102014117797 2014.12.03. DE

(11) **E034957**

(21) **E 11 808934**

(96) **EP 20110808934** 2011.11.09.

(97) **EP 2647182 A1** 2012.06.07.

EP 2647182 B1 2017.08.09.

(73) Telefonaktiebolaget LM Ericsson (publ), 164 83 Stockholm (SE)

(72) BONNIER, Staffan

LUND, Hans-Ake

AHLSTRÖM, Lars Gunnar Folke

(74) SBGK Szabadalmi Ügyvivői Iroda, 1062 Budapest, (HU)

(54) **Mobil átjárók gyűjtőben folyamatrugalmassághoz**

(51) **H04L 29/14** (2006.01)
H04L 29/08 (2006.01)

(13) **T2**

(30) 957310 2010.11.30. US

(11) **E034737**

(21) **E 15 820151**

(96) **EP 20150820151** 2015.12.22.

(97) **EP 3061245 A1** 2016.07.07.

EP 3061245 B1 2017.08.23.

(73) Spotify AB, 113 56 Stockholm (SE)

(72) BENTLEY, Trevor

(74) Olle Bäcklund, S-162 65 Vällingby, (SE)

(54) **Rendszer és eljárás média eszközök tesztelésére és minősítésére egy csatlakozó média környezetben való használathoz**

(51) **H04N 17/00** (2006.01)

(13) **T2**

(30) 201414586767 2014.12.30. US

(11) **E034945**

(21) **E 14 722918**

(96) **EP 20140722918** 2014.03.28.

-
- (97) **EP 2979455 A1** 2014.10.02.
EP 2979455 B1 2017.10.25.
- (73) QUALCOMM INCORPORATED, San Diego, California 92121-1714 (US)
- (72) WANG, Ye-Kui
- (74) Danubia Szabadalmi és Jogi Iroda Kft., 1051 Budapest, (HU)
- (54) **Javított RTP hasznos adat formátum kialakítások**
- (51) **H04N 19/70** (2014.01)
H04N 19/88 (2014.01)
H04N 21/44 (2011.01)
- (13) **T2**
- (30) 201361806705 P 2013.03.29. US
201414228102 2014.03.27. US
-

- (11) **E034885**
- (21) **E 08 790852**
- (96) **EP 20080790852** 2008.07.03.
- (97) **EP 2187666 A1** 2009.01.15.
EP 2187666 B1 2017.09.13.
- (73) Huawei Technologies Co., Ltd., Longgang District, Shenzhen Guangdong 518129 (CN)
- (72) AIBA, Tatsushi
YAMADA, Shohei
- (74) Danubia Szabadalmi és Jogi Iroda Kft., 1051 Budapest, (HU)
- (54) **Mobil kommunikációs rendszer, eljárás és berendezés**
- (51) **H04W 4/00** (2009.01)
H04J 1/00 (2006.01)
H04J 11/00 (2006.01)
H04L 1/00 (2006.01)
- (13) **T2**
- (30) 2007178728 2007.07.06. JP
2007240049 2007.09.14. JP
-

- (11) **E034894**
- (21) **E 09 708577**
- (96) **EP 20090708577** 2009.02.05.
- (97) **EP 2250846 A1** 2009.08.13.
EP 2250846 B1 2017.11.01.
- (73) QUALCOMM Incorporated, San Diego, California 92121 (US)
- (72) GIARETTA, Gerardo
WANG, Jun
AHMAVAARA, Kalle, I.
CASACCIA, Lorenzo
MAHENDRAN, Arungundram, C.
TSIRTSIS, Georgios
- (74) Danubia Szabadalmi és Jogi Iroda Kft., 1051 Budapest, (HU)
- (54) **Mobil IP többszörös regisztrációk és PCC kölcsönhatások**
- (51) **H04W 8/08** (2009.01)
H04W 8/10 (2009.01)
H04W 28/16 (2009.01)
H04W 60/00 (2009.01)
-

-
- H04W 80/04** (2009.01)
- (13) T2**
- (30) 26637 P 2008.02.06. US
- 365615 2009.02.04. US
-
- (11) E034879**
- (21) E 12 741454**
- (96) EP 20120741454** 2012.07.23.
- (97) EP 2735190 A1** 2013.01.31.
- EP 2735190 B1** 2017.09.20.
- (73) Intel Corporation, Santa Clara, CA 95052 (US)
- (72) VENKATRAMAN, Shankarakrishnan
FAKOORIAN, Seyed Ali, Akbar
- (74) Danubia Szabadalmi és Jogi Iroda Kft., 1051 Budapest, (HU)
- (54) Cellaközi interferencia koordináció vezeték nélküli hálózatokban**
- (51) H04W 16/10** (2009.01)
- H04L 5/00** (2006.01)
- (13) T2**
- (30) 201161510968 P 2011.07.22. US
-
- (11) E034901**
- (21) E 09 793847**
- (96) EP 20090793847** 2009.07.07.
- (97) EP 2298007 A1** 2010.01.14.
- EP 2298007 B1** 2017.09.06.
- (73) MediaTek Inc., Hsin-Chu City, Taiwan 300 (TW)
- (72) HSU, Chung-Hsien
CHEN, Yih-Shen
- (74) Arinova Szabadalmi és Védjegy Iroda, 1122 Budapest, (HU)
- (54) Eljárás alvó üzemmódu működés létesítésére szélessávú vezeték nélküli kommunikációs rendszerekhez**
- (51) H04W 52/02** (2009.01)
- (13) T2**
- (30) 78523 P 2008.07.07. US
- 459711 2009.07.06. US
-
- (11) E034892**
- (21) E 12 794835**
- (96) EP 20120794835** 2012.11.15.
- (97) EP 2781133 A1** 2013.05.23.
- EP 2781133 B1** 2017.11.08.
- (73) Qualcomm Incorporated, San Diego, CA 92121-1714 (US)
- (72) CHEN, Wanshi
XU, Hao
MONTJOJO, Juan
GAAL, Peter
- (74) Danubia Szabadalmi és Jogi Iroda Kft., 1051 Budapest, (HU)
- (54) Letöltés irányú kapcsolat vezérlő információ olcsó készülékekhez**
- (51) H04W 72/04** (2009.01)
- H04L 5/00** (2006.01)
-

(13) T2

- (30) 201161560337 P 2011.11.16. US
 201213676961 2012.11.14. US

(11) E034882**(21) E 13 788173**

- (96) EP 20130788173 2013.05.09.

- (97) EP 2848072 A1 2013.11.14.

- EP 2848072 B1 2017.09.20.

- (73) Intel Corporation, Santa Clara, CA 95052 (US)

- (72) YAZDAN PANAHA, Ali

YEH, Shu-Ping

HIMAYAT, Nageen

TALWAR, Shilpa

- (74) Danubia Szabadalmi és Jogi Iroda Kft., 1051 Budapest, (HU)

(54) Eljárások és berendezések kellő időben történő áteresztő képesség javítására integrált multi-rat heterogén hálózatokhoz

- (51) H04W 72/12 (2009.01)

H04W 88/06 (2009.01)

H04W 88/10 (2009.01)

H04W 92/10 (2009.01)

(13) T2

- (30) 201261646223 P 2012.05.11. US
 201213631137 2012.09.28. US

(11) E034852**(21) E 15 196903**

- (96) EP 20150196903 2006.02.03.

- (97) EP 3007509 A1 2016.04.13.

- EP 3007509 B1 2017.03.22.

- (73) Guangdong Oppo Mobile Telecommunications Corp., Ltd., Dongguan, Guangdong 523860 (CN)

- (72) LÖHR, Joachim

SEIDEL, Eiko

- (74) ARINOVA Szabadalmi és Védjegy Iroda, 1122 Budapest, (HU)

(54) Felfelé irányuló kapcsolati (uplink) erőforrás-allokáció egy mobil kommunikációs rendszerben

- (51) H04W 72/14 (2009.01)

H04L 5/00 (2006.01)

H04W 72/04 (2009.01)

H04W 72/12 (2009.01)

H04W 74/02 (2009.01)

H04W 74/08 (2009.01)

(13) T2

A rovat 156 darab közlést tartalmaz.

Vegyes európai szabadalmi közlemények

Jogutódlás

(11) E000872

(21) E 03 011981

(73) Flender GmbH, Bocholt (DE)

(11) E002216

(21) E 04 026547

(73) CEMproof Group GmbH, 71083 Herrenberg (DE)

(11) E002942

(21) E 04 803791

(73) Akzo Nobel Chemicals International B.V. 1/2, BM Arnhem (NL) Gases Research Innovation and Technology S.L. (GRIT S.L.) 1/2, Barcelona (ES)

(74) DANUBIA Szabadalmi és Jogi Iroda Kft., 1051 Budapest, (HU)

(11) E003304

(21) E 05 724510

(73) VIIV Healthcare UK (No.4) Limited, Brentford, Middlesex (GB)

(74) SBGK Szabadalmi Ügyvivői Iroda, 1062 Budapest, (HU)

(11) E006402

(21) E 07 731314

(73) Essilor International, Charenton-le-Pont (FR)

(74) SBGK Szabadalmi Ügyvivői Iroda, 1062 Budapest, (HU)

(11) E008792

(21) E 05 723932

(73) VIIV Healthcare UK (No.4) Limited, Brentford, Middlesex (GB)

(11) E008978

(21) E 04 810538

(73) VIIV Healthcare UK (No.5) Limited, Brentford, Middlesex (GB)

(11) E013173

(21) E 06 820919

(73) Essilor International, Charenton-le-Pont (FR)

(74) SBGK Szabadalmi Ügyvivői Iroda, 1062 Budapest, (HU)

(11) E014191

(21) E 05 766962

(73) GPCP IP Holdings LLC, N.E., Atlanta, Georgia (US)

(74) Dr. Kocsomba Nelli Ügyvédi Iroda, 1146 Budapest, (HU)

(11) E014464

(21) E 06 022215

(73) INSTITUT REGIONAL DES MATERIAUX AVANCES (IRMA) 1/2, 56274 Ploemeur (FR) BOREALIS
CHIMIE SAS 1/2, 92400 Courbevoie (FR)

(74) PINTZ ÉS TÁRSAI Szabadalmi, Védjegy és Jogi Iroda Kft., 1539 Budapest, (HU)

(11) E014507

(21) E 09 792207

(73) VIIV Healthcare UK (No.4) Limited, Brentford, Middlesex (GB)

(11) E015994

(21) E 03 784906

(73) VIIV Healthcare UK (No.4) Limited, Brentford, Middlesex (GB)

(11) E016008

(21) E 07 743897

(73) Mitsubishi Chemical Corporation, Chiyoda-ku, Tokyo (JP)

(74) Dr. Kocsomba Nelli Ügyvédi Iroda, 1146 Budapest, (HU)

(11) E017129

(21) E 08 742644

(73) Dolby International AB, 1101 CN Amsterdam Zuidoost (NL)

(11) E017350

(21) E 11 290256

(73) Essilor International, Charenton-le-Pont (FR)

(74) SBGK Szabadalmi Ügyvivői Iroda, 1062 Budapest, (HU)

(11) E019485

(21) E 05 821931

(73) LG Chem, Ltd 1/2, Seoul 150-721 (KR) Toray Industries, Inc. 1/2, Chuo-ku, Tokyo (JP)

(74) Pintz és Társai Szabadalmi, Védjegy és Jogi Iroda Kft., 1444 Budapest, (HU)

(11) E020959

(21) E 10 701997

(73) GPCP IP Holdings LLC, N.E., Atlanta, Georgia (US)

(74) Dr. Kocsomba Nelli Ügyvédi Iroda, 1146 Budapest, (HU)

(11) E021039

(21) E 06 739068

(73) GPCP IP Holdings LLC, N.E., Atlanta, Georgia (US)

(74) Dr. Kocsomba Nelli Ügyvédi Iroda, 1146 Budapest, (HU)

(11) E021183

(21) E 03 811179

(73) VIIV Healthcare UK (No.5) Limited, Brentford, Middlesex (GB)

(11) E021248

(21) E 03 729246

(73) Essilor International, Charenton-le-Pont (FR)

(74) SBGK Szabadalmi Ügyvivői Iroda, 1062 Budapest, (HU)

(11) E022015
(21) E 12 170639
(73) VIIV Healthcare UK (No.4) Limited, Brentford, Middlesex (GB)

(11) E022192
(21) E 11 706250
(73) Essilor International, Charenton-le-Pont (FR)
(74) SBGK Szabadalmi Ügyvivői Iroda, 1062 Budapest, (HU)

(11) E022251
(21) E 07 705368
(73) Summit (Oxford) Limited, Abingdon, Oxfordshire (GB)
(74) DANUBIA Szabadalmi és Jogi Iroda Kft., 1051 Budapest, (HU)

(11) E022850
(21) E 11 709968
(73) Dolby International AB, 1101 CN Amsterdam Zuidoost (NL)

(11) E023016
(21) E 07 795053
(73) GPCP IP Holdings LLC, N.E., Atlanta, Georgia (US)
(74) Dr. Kocsomba Nelli Ügyvédi Iroda, 1146 Budapest, (HU)

(11) E023569
(21) E 12 181064
(73) LG Chem, Ltd. 1/2, Seoul (KR) Toray Industries, Inc. 1/2, Chuo-ku, Tokyo (JP)
(74) Pintz és Társai Szabadalmi, Védjegy és Jogi Iroda Kft., 1444 Budapest, (HU)

(11) E024310
(21) E 09 795514
(73) Summit (Oxford) Limited, Abingdon, Oxfordshire (GB)
(74) DANUBIA Szabadalmi és Jogi Iroda Kft., 1051 Budapest, (HU)

(11) E024656
(21) E 09 799104
(73) Essilor International, Charenton-le-Pont (FR)
(74) SBGK Szabadalmi Ügyvivői Iroda, 1062 Budapest, (HU)

(11) E025540
(21) E 10 822857
(73) Essilor International, Charenton-le-Pont (FR)
(74) SBGK Szabadalmi Ügyvivői Iroda, 1062 Budapest, (HU)

(11) E025541
(21) E 11 794167
(73) Essilor International, Charenton-le-Pont (FR)
(74) SBGK Szabadalmi Ügyvivői Iroda, 1062 Budapest, (HU)

(11) E025638
(21) E 10 742875

Vegyes európai szabadalmi közlemények

-
- (73) AbbVie Deutschland GmbH & Co. KG, Wiesbaden (DE)
(74) Danubia Szabadalmi és Jogi Iroda Kft., 1051 Budapest, (HU)
-

- (11) E025947
(21) E 03 290884
(73) Essilor International, Charenton-le-Pont (FR)
(74) SBGK Szabadalmi Ügyvivői Iroda, 1062 Budapest, (HU)
-

- (11) E026371
(21) E 12 702946
(73) VIIV Healthcare UK (No.5) Limited, Brentford, Middlesex (GB)
-

- (11) E026574
(21) E 05 733808
(73) GPCP IP Holdings LLC, N.E., Atlanta, Georgia (US)
(74) Dr. Kocsomba Nelli Ügyvédi Iroda, 1146 Budapest, (HU)
-

- (11) E026662
(21) E 11 726564
(73) VIIV Healthcare UK (No.4) Limited, Brentford, Middlesex (GB)
-

- (11) E026732
(21) E 12 722358
(73) Biopharma Első Magyar Biotechnológiai Kft., Kunfehértó (HU)
(74) SBGK Szabadalmi Ügyvivői Iroda, 1062 Budapest, (HU)
-

- (11) E026880
(21) E 12 704960
(73) VIIV Healthcare UK (No.4) Limited, Brentford, Middlesex (GB)
-

- (11) E027292
(21) E 13 001373
(73) GPCP IP Holdings LLC, N.E., Atlanta, Georgia (US)
(74) Dr. Kocsomba Nelli Ügyvédi Iroda, 1146 Budapest, (HU)
-

- (11) E027356
(21) E 05 763803
(73) GPCP IP Holdings LLC, N.E., Atlanta, Georgia (US)
(74) Dr. Kocsomba Nelli Ügyvédi Iroda, 1146 Budapest, (HU)
-

- (11) E027396
(21) E 14 164659
(73) VIIV Healthcare UK (No.4) Limited, Brentford, Middlesex (GB)
-

- (11) E027672
(21) E 12 769732
(73) VALSOIA S.p.A., Bologna (IT)
(74) Dr. Kocsomba Nelli Ügyvédi Iroda, 1146 Budapest, (HU)
-

- (11) E027859
-

- (21) E 07 757507
(73) GPCP IP Holdings LLC, N.E., Atlanta, Georgia (US)
(74) Dr. Kocsomba Nelli Ügyvédi Iroda, 1146 Budapest, (HU)
-

- (11) E027882
(21) E 13 002824
(73) GPCP IP Holdings LLC, N.E., Atlanta, Georgia (US)
(74) Dr. Kocsomba Nelli Ügyvédi Iroda, 1146 Budapest, (HU)
-

- (11) E028664
(21) E 12 799548
(73) Essilor International, Charenton-le-Pont (FR)
(74) SBGK Szabadalmi Ügyvivői Iroda, 1062 Budapest, (HU)
-

- (11) E028746
(21) E 11 728027
(73) Summit (Oxford) Limited, Abingdon, Oxfordshire (GB)
-

- (11) E029151
(21) E 14 197877
(73) Summit (Oxford) Limited, Abingdon, Oxfordshire (GB)
-

- (11) E029776
(21) E 12 159060
(73) Dolby International AB, 1101 CN Amsterdam Zuidoost (NL)
-

- (11) E029849
(21) E 14 169753
(73) Fresenius Kabi Deutschland GmbH, Bad Homburg (DE)
(74) ADVOPATENT Szabadalmi és Védjegy Iroda, 1011 Budapest, (HU)
-

- (11) E031076
(21) E 15 179545
(73) EngMab Sàrl, Boudry (CH)
(74) Dr. Kocsomba Nelli Ügyvédi Iroda, 1146 Budapest, (HU)
-

- (11) E031686
(21) E 13 739989
(73) Essilor International, Charenton-le-Pont (FR)
(74) SBGK Szabadalmi Ügyvivői Iroda, 1062 Budapest, (HU)
-

- (11) E034964
(21) E 15 159529
(73) Belron International Limited, Egham, Surrey, TW20 9EL (GB)
(74) Danubia Szabadalmi és Jogi Iroda Kft., 1051 Budapest, (HU)
-

- (11) E034965
(21) E 08 786383
(73) SEG Automotive Germany GmbH, Stuttgart (DE)
(74) SBGK Szabadalmi Ügyvivői Iroda, 1062 Budapest, (HU)
-

- (11) E034966
(21) E 10 720163
(73) SEG Automotive Germany GmbH, Stuttgart (DE)
(74) SBGK Szabadalmi Ügyvivői Iroda, 1062 Budapest, (HU)
-

- (11) E034967
(21) E 10 705888
(73) SEG Automotive Germany GmbH, Stuttgart (DE)
(74) SBGK Szabadalmi Ügyvivői Iroda, 1062 Budapest, (HU)
-

- (11) E034968
(21) E 11 788847
(73) SEG Automotive Germany GmbH, Stuttgart (DE)
(74) SBGK Szabadalmi Ügyvivői Iroda, 1062 Budapest, (HU)
-

- (11) E035570
(21) E 13 818986
(73) Essilor International, Charenton-le-Pont (FR)
(74) SBGK Szabadalmi Ügyvivői Iroda, 1062 Budapest, (HU)
-

- (11) E035613
(21) E 09 740900
(73) Akzo Nobel Chemicals International B.V., Arnhem (NL)
-

A rovat 57 darab közlést tartalmaz.

Képviselési megbízás

- (21) E 03 011981
(73) Flender GmbH, Bocholt (DE)
-

- (21) E 04 026547
(73) CEMproof Group GmbH, 71083 Herrenberg (DE)
-

- (21) E 04 803791
(73) Akzo Nobel Chemicals International B.V. 1/2, BM Arnhem (NL) Gases Research Innovation and Technology S.L. (GRIT S.L.) 1/2, Barcelona (ES)
(74) DANUBIA Szabadalmi és Jogi Iroda Kft., 1051 Budapest, (HU)
-

- (21) E 05 724510
(73) VIIV Healthcare UK (No.4) Limited, Brentford, Middlesex (GB)
(74) SBGK Szabadalmi Ügyvivői Iroda, 1062 Budapest, (HU)
-

- (21) E 07 731314
(73) Essilor International, Charenton-le-Pont (FR)
(74) SBGK Szabadalmi Ügyvivői Iroda, 1062 Budapest, (HU)
-

- (21) E 05 723932
(73) VIIV Healthcare UK (No.4) Limited, Brentford, Middlesex (GB)
-

(21) E 04 810538

(73) VIIV Healthcare UK (No.5) Limited, Brentford, Middlesex (GB)

(21) E 06 820919

(73) Essilor International, Charenton-le-Pont (FR)

(74) SBGK Szabadalmi Ügyvivői Iroda, 1062 Budapest, (HU)

(21) E 05 766962

(73) GPCP IP Holdings LLC, N.E., Atlanta, Georgia (US)

(74) Dr. Kocsomba Nelli Ügyvédi Iroda, 1146 Budapest, (HU)

(21) E 06 022215

(73) INSTITUT REGIONAL DES MATERIAUX AVANCES (IRMA) 1/2, 56274 Ploemeur (FR) BOREALIS
CHIMIE SAS 1/2, 92400 Courbevoie (FR)

(74) PINTZ ÉS TÁRSAI Szabadalmi, Védjegy és Jogi Iroda Kft., 1539 Budapest, (HU)

(21) E 09 792207

(73) VIIV Healthcare UK (No.4) Limited, Brentford, Middlesex (GB)

(21) E 03 784906

(73) VIIV Healthcare UK (No.4) Limited, Brentford, Middlesex (GB)

(21) E 07 743897

(73) Mitsubishi Chemical Corporation, Chiyoda-ku, Tokyo (JP)

(74) Dr. Kocsomba Nelli Ügyvédi Iroda, 1146 Budapest, (HU)

(21) E 08 742644

(73) Dolby International AB, 1101 CN Amsterdam Zuidoost (NL)

(21) E 11 290256

(73) Essilor International, Charenton-le-Pont (FR)

(74) SBGK Szabadalmi Ügyvivői Iroda, 1062 Budapest, (HU)

(21) E 05 821931

(73) LG Chem, Ltd 1/2, Seoul 150-721 (KR) Toray Industries, Inc. 1/2, Chuo-ku, Tokyo (JP)

(74) Pintz és Társai Szabadalmi, Védjegy és Jogi Iroda Kft., 1444 Budapest, (HU)

(21) E 10 701997

(73) GPCP IP Holdings LLC, N.E., Atlanta, Georgia (US)

(74) Dr. Kocsomba Nelli Ügyvédi Iroda, 1146 Budapest, (HU)

(21) E 06 739068

(73) GPCP IP Holdings LLC, N.E., Atlanta, Georgia (US)

(74) Dr. Kocsomba Nelli Ügyvédi Iroda, 1146 Budapest, (HU)

(21) E 03 811179

(73) VIIV Healthcare UK (No.5) Limited, Brentford, Middlesex (GB)

(21) E 03 729246

(73) Essilor International, Charenton-le-Pont (FR)

(74) SBGK Szabadalmi Ügyvivői Iroda, 1062 Budapest, (HU)

(21) E 12 170639

(73) VIIV Healthcare UK (No.4) Limited, Brentford, Middlesex (GB)

(21) E 11 706250

(73) Essilor International, Charenton-le-Pont (FR)

(74) SBGK Szabadalmi Ügyvivői Iroda, 1062 Budapest, (HU)

(21) E 07 705368

(73) Summit (Oxford) Limited, Abingdon, Oxfordshire (GB)

(74) DANUBIA Szabadalmi és Jogi Iroda Kft., 1051 Budapest, (HU)

(21) E 11 709968

(73) Dolby International AB, 1101 CN Amsterdam Zuidoost (NL)

(21) E 07 795053

(73) GPCP IP Holdings LLC, N.E., Atlanta, Georgia (US)

(74) Dr. Kocsomba Nelli Ügyvédi Iroda, 1146 Budapest, (HU)

(21) E 12 181064

(73) LG Chem, Ltd. 1/2, Seoul (KR) Toray Industries, Inc. 1/2, Chuo-ku, Tokyo (JP)

(74) Pintz és Társai Szabadalmi, Védjegy és Jogi Iroda Kft., 1444 Budapest, (HU)

(21) E 09 795514

(73) Summit (Oxford) Limited, Abingdon, Oxfordshire (GB)

(74) DANUBIA Szabadalmi és Jogi Iroda Kft., 1051 Budapest, (HU)

(21) E 09 799104

(73) Essilor International, Charenton-le-Pont (FR)

(74) SBGK Szabadalmi Ügyvivői Iroda, 1062 Budapest, (HU)

(21) E 10 822857

(73) Essilor International, Charenton-le-Pont (FR)

(74) SBGK Szabadalmi Ügyvivői Iroda, 1062 Budapest, (HU)

(21) E 11 794167

(73) Essilor International, Charenton-le-Pont (FR)

(74) SBGK Szabadalmi Ügyvivői Iroda, 1062 Budapest, (HU)

(21) E 10 742875

(73) AbbVie Deutschland GmbH & Co. KG, Wiesbaden (DE)

(74) Danubia Szabadalmi és Jogi Iroda Kft., 1051 Budapest, (HU)

(21) E 03 290884

(73) Essilor International, Charenton-le-Pont (FR)

(74) SBGK Szabadalmi Ügyvivői Iroda, 1062 Budapest, (HU)

(21) E 12 702946

(73) VIIV Healthcare UK (No.5) Limited, Brentford, Middlesex (GB)

(21) E 05 733808

Vegyes európai szabadalmi közlemények

(73) GPCP IP Holdings LLC, N.E., Atlanta, Georgia (US)
(74) Dr. Kocsomba Nelli Ügyvédi Iroda, 1146 Budapest, (HU)

(21) E 11 726564
(73) VIIV Healthcare UK (No.4) Limited, Brentford, Middlesex (GB)

(21) E 12 722358
(73) Biopharma Első Magyar Biotechnológiai Kft., Kunfehértó (HU)
(74) SBGK Szabadalmi Ügyvivői Iroda, 1062 Budapest, (HU)

(21) E 12 704960
(73) VIIV Healthcare UK (No.4) Limited, Brentford, Middlesex (GB)

(21) E 13 001373
(73) GPCP IP Holdings LLC, N.E., Atlanta, Georgia (US)
(74) Dr. Kocsomba Nelli Ügyvédi Iroda, 1146 Budapest, (HU)

(21) E 05 763803
(73) GPCP IP Holdings LLC, N.E., Atlanta, Georgia (US)
(74) Dr. Kocsomba Nelli Ügyvédi Iroda, 1146 Budapest, (HU)

(21) E 14 164659
(73) VIIV Healthcare UK (No.4) Limited, Brentford, Middlesex (GB)

(21) E 12 769732
(73) VALSOIA S.p.A., Bologna (IT)
(74) Dr. Kocsomba Nelli Ügyvédi Iroda, 1146 Budapest, (HU)

(21) E 07 757507
(73) GPCP IP Holdings LLC, N.E., Atlanta, Georgia (US)
(74) Dr. Kocsomba Nelli Ügyvédi Iroda, 1146 Budapest, (HU)

(21) E 13 002824
(73) GPCP IP Holdings LLC, N.E., Atlanta, Georgia (US)
(74) Dr. Kocsomba Nelli Ügyvédi Iroda, 1146 Budapest, (HU)

(21) E 12 799548
(73) Essilor International, Charenton-le-Pont (FR)
(74) SBGK Szabadalmi Ügyvivői Iroda, 1062 Budapest, (HU)

(21) E 11 728027
(73) Summit (Oxford) Limited, Abingdon, Oxfordshire (GB)

(21) E 14 197877
(73) Summit (Oxford) Limited, Abingdon, Oxfordshire (GB)

(21) E 12 159060
(73) Dolby International AB, 1101 CN Amsterdam Zuidoost (NL)

(21) E 14 169753
(73) Fresenius Kabi Deutschland GmbH, Bad Homburg (DE)

Vegyes európai szabadalmi közlemények

(74) ADVOPATENT Szabadalmi és Védjegy Iroda, 1011 Budapest, (HU)

(21) E 15 179545

(73) EngMab Sàrl, Boudry (CH)

(74) Dr. Kocsomba Nelli Ügyvédi Iroda, 1146 Budapest, (HU)

(21) E 13 739989

(73) Essilor International, Charenton-le-Pont (FR)

(74) SBGK Szabadalmi Ügyvivői Iroda, 1062 Budapest, (HU)

(21) E 15 159529

(73) Belron International Limited, Egham, Surrey, TW20 9EL (GB)

(74) Danubia Szabadalmi és Jogi Iroda Kft., 1051 Budapest, (HU)

(21) E 08 786383

(73) SEG Automotive Germany GmbH, Stuttgart (DE)

(74) SBGK Szabadalmi Ügyvivői Iroda, 1062 Budapest, (HU)

(21) E 10 720163

(73) SEG Automotive Germany GmbH, Stuttgart (DE)

(74) SBGK Szabadalmi Ügyvivői Iroda, 1062 Budapest, (HU)

(21) E 10 705888

(73) SEG Automotive Germany GmbH, Stuttgart (DE)

(74) SBGK Szabadalmi Ügyvivői Iroda, 1062 Budapest, (HU)

(21) E 11 788847

(73) SEG Automotive Germany GmbH, Stuttgart (DE)

(74) SBGK Szabadalmi Ügyvivői Iroda, 1062 Budapest, (HU)

(21) E 13 818986

(73) Essilor International, Charenton-le-Pont (FR)

(74) SBGK Szabadalmi Ügyvivői Iroda, 1062 Budapest, (HU)

(21) E 09 740900

(73) Akzo Nobel Chemicals International B.V., Arnhem (NL)

A rovat 57 darab közlést tartalmaz.

Név-, illetve címváltozás

(11) E002216

(21) E 04 026547

(54) Tömítőeszköz munkahézagok tömítéséhez

(73) CEMproof Group GmbH, 71083 Herrenberg (DE)

(11) E007915

(21) E 07 734862

(54) Nyálkahártyához bioadhézióval tapadó lassú felszabadulású hordozó hatóanyagok beadásához

(73) ONXEO S.A., 75015 Paris (FR)

(11) E009565

(21) E 07 119181

(54) Keményíthető folyadékok és tinták játékok és élelmiszerek csomagolásához való alkalmazásra

(73) AGFA NV, 2640 Mortsel (BE)

(11) E012804

(21) E 05 749143

(54) Fotopolimer nyomólemezek előállítására szolgáló módszer

(73) AGFA NV, 2640 Mortsel (BE)

(11) E013242

(21) E 08 755291

(54) Tartalom alapú útvonalválasztás

(73) Imagine Communications Corp., Frisco (US)

(11) E017295

(21) E 07 817845

(54) Patkánycsapda

(73) Anticimex Innovation Center A/S, DK-3200 Helsingør (DK)

(11) E017621

(21) E 04 772002

(54) Eljárás aromás polikarbonát előállítására

(73) Mitsubishi Chemical Corporation, Chiyoda-ku, Tokyo (JP)

(11) E017837

(21) E 09 158692

(54) Eljárás síknyomólemez előállítására

(73) AGFA NV, 2640 Mortsel (BE)

(11) E018796

(21) E 08 708749

(54) Működtetett szerkezet és eljárás ilyen szerkezet csatornacső elé történő felszerelésére

(73) Anticimex Innovation Center A/S, DK-3200 Helsingør (DK)

(11) E020506

(21) E 11 718234

(54) Készülék műanyag előkészítéséhez

(73) EREMA Engineering Recycling Maschinen und Anlagen Gesellschaft m.b.H., 4052 Ansfelden (AT)

(11) E020713

(21) E 10 730456

(54) Eljárás rák kezelésére szolgáló vegyületek azonosítására

(73) Fundación Centro Nacional De Investigaciones Oncológicas Carlos III, 28029 Madrid (ES)

(11) E021236

(21) E 12 153658

(54) Készülék és eljárás ellenőrzéshez útdíjas autópálya rendszerben

Vegyes európai szabadalmi közlemények

(73) Kapsch TrafficCom AG, 1120 Wien (AT)

(11) E021623

(21) E 11 767582

(54) Szűrőrendszer üzemanyag-víz szeparátorral

(73) Caterpillar Inc., Peoria, IL 61629 (US) Advanced Filtration Systems, INC., Champaign, IL 61822 (US)

(11) E021720

(21) E 11 152848

(54) Eljárás és berendezés élelmiszertermékek olajmentes előállítására forgó, ütköztető sütőben

(73) Heat and Control, Inc., Hayward, California 94545 (US) Intersnack Group GmbH & Co. KG, 40468 Düsseldorf (DE)

(11) E021750

(21) E 12 158341

(54) Eljárás rádió irányadó és fedélzeti egység közötti rádiókommunikációhoz, valamint erre a célra szolgáló rádió irányadó és fedélzeti egység

(73) Kapsch TrafficCom AG, 1120 Wien (AT)

(11) E021814

(21) E 12 002351

(54) Készülék folyadék égési térbe történő beködösítéséhez, illetve beporlasztásához

(73) KW -Technologie GmbH & Co. KG, 88400 Biberach/Riss (DE)

(11) E021817

(21) E 13 159284

(54) Rugós fék működtető rögzítő csavarral, amely összeköttetést biztosít egy nyomó lemez és egy működtető cső között

(73) Haldex Brake Products Corporation, Kansas City, Missouri 64153 (US)

(11) E022079

(21) E 13 155219

(54) Súrlódó betét kopásérzékelő és súrlódó betét kopásérzékelő elrendezés

(73) BOWA-electronic GmbH & Co. KG, 72810 Gomaringen (DE)

(11) E022088

(21) E 13 173056

(54) Súrlódóbetét kopásérzékelő

(73) BOWA-electronic GmbH & Co. KG, 72810 Gomaringen (DE)

(11) E022434

(21) E 11 009811

(54) Pulzációs légüst

(73) KW -Technologie GmbH & Co. KG, 88400 Biberach/Riss (DE)

(11) E022500

(21) E 12 005850

(54) Eljárás és készülék furat előállításához és beméréséhez

(73) Bauer Spezialtiefbau GmbH, 86529 Schrobenhausen (DE)

(11) E022554
(21) E 13 150154
(54) Keresztkötés-gyorsító rendszer poliakrilátokhoz
(73) tesa SE, Norderstedt (DE)

(11) E022951
(21) E 13 155206
(54) Készülék jármű beméréséhez
(73) Kapsch TrafficCom AG, 1120 Wien (AT)

(11) E023085
(21) E 11 717839
(54) Módosított tallolaj szurkot tartalmazó abroncsgumi
(73) Arizona Chemical Company, LLC, Jacksonville, FL 32246 (US)

(11) E023163
(21) E 11 712919
(54) Irtószer vegyületek, ezeket tartalmazó keverékek és ezek használata kártékony rágcsálók ellen
(73) Liphatech "Bonnell", 47480 Pont-du-Casse (FR)

(11) E023348
(21) E 10 844304
(54) Gravitációs lábbeli
(73) Shirokikh, Mark Rudolfovich, Chelyabinsk 454000 (RU)

(11) E023599
(21) E 12 162558
(54) Folyamat az etorikoxib előállítására
(73) Cadila Healthcare Limited, Ahmedabad 380 015, Gujarat (IN)

(11) E023871
(21) E 11 815012
(54) 2-szubsztituált 8-alkil-7-oxo-7,8-dihidropirido[2,3-d]pirimidin-6-karbonitrilek, és ezek alkalmazásai
(73) Temple University - Of The Commonwealth System of Higher Education, Philadelphia, PA 19122 (US)

(11) E023877
(21) E 12 005849
(54) Zsaluzóelem rés-falakhoz
(73) BAUER Spezialtiefbau GmbH, 86529 Schrobenhausen (DE)

(11) E023884
(21) E 11 009813
(54) Pulzálás csillapító
(73) KW -Technologie GmbH & Co. KG, 88400 Biberach/Riss (DE)

(11) E023905
(21) E 12 153628
(54) Készülék és eljárás közúti vámrendszerben történő ellenőrzéshez
(73) Kapsch TrafficCom AG, 1120 Wien (AT)

(11) E024131
(21) E 12 825465
(54) Gőzben húzó berendezés
(73) Mitsubishi Chemical Corporation, Chiyoda-ku, Tokyo (JP)

(11) E024183
(21) E 12 722073
(54) Vágókészlet élelmiszerdaraboló készülékhez
(73) Genius GmbH, 65549 Limburg (DE)

(11) E024243
(21) E 13 150155
(54) Keresztkötő gyorsító rendszer poliakrilátokhoz
(73) tesa SE, Norderstedt (DE)

(11) E024519
(21) E 11 009812
(54) Pulzálás csillapító
(73) KW -Technologie GmbH & Co. KG, 88400 Biberach/Riss (DE)

(11) E024521
(21) E 11 003147
(54) Cineol új alkalmazási formái
(73) Maria Clementine Martin Klosterfrau Vertriebsgesellschaft mbH, 50670 Köln (DE)

(11) E024532
(21) E 12 000598
(54) Eljárás és elrendezés résfal elem előállításához
(73) BAUER Spezialtiefbau GmbH, 86529 Schrobenhausen (DE)

(11) E024664
(21) E 12 005804
(54) Eldobható papírlap, amely antimikrobiális és antibakteriális anyagot tartalmaz
(73) Euro Vast S.P.A., 55012 Capannori (LU) (IT)

(11) E024667
(21) E 11 712329
(54) Előállítási eljárás és berendezés durranó cukorka (popping candy) előállítására
(73) Erden, Tolga, 34450 Istanbul (TR)

(11) E024709
(21) E 12 777530
(54) 3-izoxazolidinonok alkalmazása szelektív herbicidekként fűfélékben és káposztaféle terményekben
(73) FMC Corporation, Philadelphia, PA 19103 (US)

(11) E024910
(21) E 11 723782
(54) Pulzátor berendezés
(73) Technologies Holdings Corp., Houston TX 77019 (US)

- (11) E025265
(21) E 12 735934
(54) Szimulált mozgóágyas kromatográfias eljárás nagy tisztaságú eikozapentaénsav kinyerésére halolajból
(73) BASF Pharma (Callanish) Limited, Cheadle, Cheshire SK8 6QG (GB)
-

- (11) E025288
(21) E 11 843783
(54) Többrétegű, megerősített polimer cső, és csövek rendszere
(73) Obschestvo S Ogranichennoy Otvetstvennostyu "Gruppa Polymerteplo", Moscow 119530 (RU)
-

- (11) E025465
(21) E 12 720991
(54) Mozgató rendszer önjáró járműhöz többszörös villamos hajtási egységekkel
(73) S.M.R.E. S.p.A., 06019 Umbertide (PG) (IT)
-

- (11) E025973
(21) E 12 004086
(54) Eljárás talajhabarcs fal előállításához a talajban
(73) Bauer Spezialtiefbau GmbH, 86529 Schrobenhausen (DE)
-

- (11) E025978
(21) E 12 727321
(54) Bemerülő motor
(73) Pedrollo S.p.a., 37047 San Bonifacio (Verona) (IT)
-

- (11) E025979
(21) E 13 000628
(54) Szelep bypass (megkerülő) csatornával
(73) Greiner S.p.A., 25065 Lumezzane (BS) (IT)
-

- (11) E026125
(21) E 12 735935
(54) Fejlesztett szimulált mozgóágyas kromatográfias eljárás
(73) BASF Pharma (Callanish) Limited, Cheadle, Cheshire SK8 6QG (GB)
-

- (11) E026173
(21) E 11 726587
(54) Gyógyszerpumpa
(73) Amgen Inc., Thousand Oaks, CA 91320-1799 (US)
-

- (11) E026395
(21) E 13 157236
(54) Elektronikus fedélzeti rendszer járművekhez és hozzávaló bevizsgáló eljárás
(73) Kapsch TrafficCom AG, 1120 Wien (AT)
-

- (11) E026436
(21) E 12 723831
(54) Eljárás és berendezés nitrálási termékek tisztítására
(73) Josef Meissner GmbH & Co. KG, 50968 Köln (DE)
-

Vegyes európai szabadalmi közlemények

- (11) E026681
(21) E 11 790010
(54) Lassú kibocsátású aceklofenak készítmény, amely optimális farmakológiai klinikai hatást biztosít akkor is, amikor naponta egyszer adják be
(73) Korea United Pharm, Inc., Seoul 135-010 (KR)
-

- (11) E026696
(21) E 12 721731
(54) Elrendezés vágányszakaszok beméréséhez, vasúti sínek karbantartási céljaihoz
(73) Scherf, Wilfried, 07768 Hummelshain (DE) Luddeneit, Michael, 07768 Hummelshain (DE)
-

- (11) E026701
(21) E 13 159285
(54) Pneumatikus fék működtető egység áramlás-érzékeny kétutas szabályozó szeleppel
(73) Haldex Brake Products Corporation, Kansas City, Missouri 64153 (US)
-

- (11) E026788
(21) E 13 185814
(54) Folyadékturbina áramlásmérő
(73) SAPPEL Société Anonyme française, 68304 Saint-Louis (FR)
-

- (11) E026812
(21) E 14 701706
(54) Olefin polimerizációs eljárás folyamatos üritéssel
(73) Total Research & Technology Feluy, 7181 Seneffe (BE)
-

- (11) E026885
(21) E 11 714373
(54) Vírustörések stabilizálása
(73) Stabilitech Ltd., Burgess Hill West Sussex RH15 9TY (GB)
-

- (11) E026896
(21) E 12 781257
(54) Készülék műanyagok újrahasznosításának előkészítéséhez
(73) EREMA Engineering Recycling Maschinen und Anlagen Gesellschaft m.b.H., 4052 Ansfelden (AT)
-

- (11) E026899
(21) E 12 781254
(54) Készülék műanyagok újrahasznosításának előkészítéséhez
(73) EREMA Engineering Recycling Maschinen und Anlagen Gesellschaft m.b.H., 4052 Ansfelden (AT)
-

- (11) E026945
(21) E 13 734987
(54) Propilén polimer nagy szakítószilárdságú rostokhoz és nem szőtt anyagokhoz
(73) Total Research & Technology Feluy, 7181 Seneffe (BE)
-

- (11) E026960
(21) E 13 153623
(54) Tapadós átlátszó címke
(73) Eticplus, 31400 Toulouse (FR)
-

- (11) E026990
(21) E 08 708747
(54) Patkánycsapda
(73) Anticimex Innovation Center A/S, DK-3200 Helsingør (DK)
-

- (11) E027081
(21) E 12 781261
(54) Készülék műanyag újrahaznosításának előkészítéséhez
(73) EREMA Engineering Recycling Maschinen und Anlagen Gesellschaft m.b.H., 4052 Ansfelden (AT)
-

- (11) E027083
(21) E 12 781260
(54) Készülék műanyag előkészítéséhez
(73) EREMA Engineering Recycling Maschinen und Anlagen Gesellschaft m.b.H., 4052 Ansfelden (AT)
-

- (11) E027085
(21) E 12 781256
(54) Készülék műanyag előkészítéséhez
(73) EREMA Engineering Recycling Maschinen und Anlagen Gesellschaft m.b.H., 4052 Ansfelden (AT)
-

- (11) E027087
(21) E 12 781262
(54) Készülék műanyag újrahaznosításának előkészítéséhez
(73) EREMA Engineering Recycling Maschinen und Anlagen Gesellschaft m.b.H., 4052 Ansfelden (AT)
-

- (11) E027162
(21) E 13 771601
(54) Új baktériumtörzsek, plazmidok, eljárás olyan baktériumtörzsek előállítására, amelyek képesek arzenitek kemolitotropikus oxidációjára, és ezek alkalmazásai
(73) Uniwersytet Warszawski, 00-927 Warszawa (PL)
-

- (11) E027281
(21) E 12 781264
(54) Készülék műanyag újrahaznosításának előkészítéséhez
(73) EREMA Engineering Recycling Maschinen und Anlagen Gesellschaft m.b.H., 4052 Ansfelden (AT)
-

- (11) E027286
(21) E 13 000042
(54) Villamosvezeték elrendezés és súrlódóbetét megcsúszás érzékelő
(73) BOWA-electronic GmbH & Co. KG, 72810 Gomaringen (DE)
-

- (11) E027403
(21) E 12 006743
(54) Kompozíció helyi kezeléshez
(73) Maria Clementine Martin Klosterfrau Vertriebsgesellschaft mbH, 50670 Köln (DE)
-

- (11) E027405
(21) E 12 781258
(54) Készülék műanyag újrahaznosításának előkészítéséhez
(73) EREMA Engineering Recycling Maschinen und Anlagen Gesellschaft m.b.H., 4052 Ansfelden (AT)
-

(11) E027406

(21) E 12 781255

(54) Készülék műanyag újrahasznosításának előkészítéséhez

(73) EREMA Engineering Recycling Maschinen und Anlagen Gesellschaft m.b.H., 4052 Ansfelden (AT)

(11) E027455

(21) E 14 184186

(54) Fűtőszövedék

(73) Sefar AG, 9410 Heiden (CH)

(11) E027732

(21) E 14 165894

(54) Egydarabos lábpillér tag három pozícióval bútordarabokhoz

(73) LA-Z-BOY Incorporated, Monroe, MI 48162 (US)

(11) E027764

(21) E 12 781263

(54) Készülék műanyagok újrahasznosításának előkészítéséhez

(73) EREMA Engineering Recycling Maschinen und Anlagen Gesellschaft m.b.H., 4052 Ansfelden (AT)

(11) E027957

(21) E 11 713180

(54) Led lámpa üreges testek homogén kivilágításához

(73) Heraeus Noblelight GmbH, 63450 Hanau (DE)

(11) E027974

(21) E 13 783240

(54) Szállítási és rakodási rendszer sínhezkötött kocsikhoz

(73) Luddeneit, Michael, 07768 Hummelshain (DE) Scherf, Wilfried, 07768 Hummelshain (DE)

(11) E028037

(21) E 11 006845

(54) Alifás szénhidrogének és paraffinok alkalmazása oldószerként ezüst zsugorodó pasztákban

(73) Heraeus Deutschland GmbH & Co. KG, 63450 Hanau (DE)

(11) E028063

(21) E 11 781596

(54) Halogénmentes égésgátló poliamid kompozíció

(73) Italmatch Chemicals S.P.A., 16149 San Benigno (Genova) (IT)

(11) E028066

(21) E 09 788255

(54) Herbicid-rezisztens napraforgó növények

(73) Nidera Seeds Holding B.V., 3072 AP Rotterdam (NL)

(11) E028264

(21) E 12 781259

(54) Készülék műanyag újrahasznosításának előkészítéséhez

(73) EREMA Engineering Recycling Maschinen und Anlagen Gesellschaft m.b.H., 4052 Ansfelden (AT)

- (11) E028293
(21) E 12 723520
(54) Mézkompozíció L-alanil-L-glutaminnal
(73) Benenox Limited, Edinburgh EH3 7LH (GB)
-

- (11) E028354
(21) E 12 775721
(54) Infravörös jelenlét kimutató egy tárgy jelenlétének kimutatására egy megfigyelési területben
(73) Vlaamse Instelling voor Technologisch Onderzoek NV (VITO NV), 2400 Mol (BE)
-

- (11) E028427
(21) E 13 001975
(54) Hővezetőprofil
(73) Peer, Robert, 2381 Laab im Walde (AT)
-

- (11) E028725
(21) E 11 720594
(54) Difenil-éter vegyületek máj- és tüdőbetegségek, cukorbetegség komplikációk és szív- és érrendszeri megbetegedések kezelésére
(73) Orchid Chemicals and Pharmaceuticals Ltd, 600 034 Chennai, Tamil Nadu (IN)
-

- (11) E028738
(21) E 11 792129
(54) Sáv szélesség kiterjesztési eljárás, sáv szélesség kiterjesztő berendezés, program, integrált áramkör, és audio dekódoló berendezés
(73) Panasonic Intellectual Property Corporation of America, Torrance CA 90503 (US)
-

- (11) E028739
(21) E 11 718985
(54) Tartály folyamatok végrehajtásához
(73) Dürr Ecoclean GmbH, 70794 Filderstadt (DE)
-

- (11) E028783
(21) E 14 163479
(54) Fekete szilán alapozó réteg ragasztószalagok üvegfelületekre tapadásának javítására
(73) tesa SE, 22848 Norderstedt (DE)
-

- (11) E028880
(21) E 11 007634
(54) Paszta és eljárás elektronikus alkotórészek összekapcsolására egy hordozóval
(73) Heraeus Deutschland GmbH & Co. KG, 63450 Hanau (DE)
-

- (11) E029317
(21) E 13 169310
(54) Hidraulikus csuklópánt üvegajtókhoz
(73) Gang Gwo Industrial Co., Ltd, Pingtung City, Pingtung County (TW)
-

- (11) E029326
(21) E 12 793566
(54) Szubsztituált alifánok, ciklofánok, heterafánok, heterofánok, hetero-heterafánok és metallocének, amelyek
-

alkalmasak HCV fertőzések kezelésére

(73) Achillion Pharmaceuticals, Inc., New Haven, CT 06511 (US)

(11) E029505

(21) E 13 156878

(54) Energiatároló eljárás és elrendezés

(73) Institut Für Luft- Und Kältetechnik Gemeinnützige GmbH, 01309 Dresden (DE)

(11) E029531

(21) E 13 756291

(54) Tűzbiztosított polimer kompozíció

(73) BATEGU Gummitechnologie GmbH & Co KG, 1190 Wien (AT)

(11) E029735

(21) E 13 737522

(54) Levegőztető készülék, ennek alkalmazása, és víztisztító összeállítás ilyen levegőztető készülékkel

(73) ATLAS COPCO AIRPOWER, naamloze vennootschap, 2610 Wilrijk (NL)

(11) E029760

(21) E 12 772396

(54) Eljárás ivabradin előállítására, és eljárás szintézise köztes termékének előállítására

(73) Laboratorio Chimico Internazionale S.p.A., 20121 Milano (IT)

(11) E029838

(21) E 13 001994

(54) Pirolízis berendezés szénzálak visszanyeréséhez szénzál tartalmú műanyagokból, és visszanyert szénzálak

(73) ELG Carbon Fibre International GmbH, 47138 Duisburg (DE)

(11) E029839

(21) E 13 001992

(54) Eljárás szénzálak visszanyeréséhez szénzál tartalmú műanyagokból

(73) ELG Carbon Fibre International GmbH, 47138 Duisburg (DE)

(11) E029856

(21) E 12 817711

(54) Poliakrilonitril-alapú kopolimer, poliakrilonitril-alapú prekursor szál szénzálakhoz, szénzál kötegek, eljárás tűzbiztos szálkötegek előállítására, és eljárás szénzálkötegek előállítására

(73) Mitsubishi Chemical Corporation, Chiyoda-ku, Tokyo (JP)

(11) E030201

(21) E 14 186354

(54) Sugárzással térhálósítható tintasugaras nyomtató festék és ipari tintasugaras nyomtatási eljárások

(73) AGFA NV, 2640 Mortsel (BE)

(11) E030227

(21) E 11 721384

(54) Streptococcus salivarius alkalmazása a légúti traktus krónikus fertőzéseinek kezelésére

(73) D.M.G. Italia Srl, 00071 Pomezia (RM) (IT)

(11) E030232

(21) E 12 744273

(54) Eszköz szénszál-prekurzor akrilfonal nyomás alatti gőzzel történő kezelésére, valamint eljárás akrilfonal előállítására

(73) Mitsubishi Chemical Corporation, Chiyoda-ku, Tokyo (JP)

(11) E030326

(21) E 13 177170

(54) Bemeneti fűvóka hidegvízhez egy vízmelegítőben

(73) Tesy Ood, 9701 Shumen (BG)

(11) E030332

(21) E 11 808129

(54) Lobbanásvédett szintetikus cellulóz szálak

(73) Lenzing AG, 4860 Lenzing (AT)

(11) E030362

(21) E 14 162141

(54) Hírközlő berendezés, és eljárás hírközlésre

(73) Waterfall Security Solutions Ltd., 48091 Rosh HaAyin (IL)

(11) E030385

(21) E 12 719089

(54) Herbicid kompozíció, amely tartalmaz flazaszulfuront és tartalmazza a protoporfirinogén-oxidáz inhibitorát

(73) Ishihara Sangyo Kaisha, Ltd., Osaka-shi, Osaka 550-0002 (JP)

(11) E030488

(21) E 12 008118

(54) Élelmiszerdaraboló készülék

(73) Genius GmbH, 65549 Limburg (DE)

(11) E030545

(21) E 10 838264

(54) Huzalozási szerelőlap megterhelt nyomtatott áramkör szerelőlap vizsgálatához

(73) Xcerra Corporation, Norwood, MA 02062 (US)

(11) E030584

(21) E 12 729664

(54) Hangtompító kézi lőfegyverhez

(73) Steindl, Andreas, 3430 Tulln (AT)

(11) E030639

(21) E 13 737094

(54) Tritilezett alkil-aril éterek

(73) Dow Global Technologies LLC, Midland, MI 48674 (US) Rohm and Haas Company, Philadelphia, PA 19106 (US)

(11) E030646

(21) E 12 727689

(54) Mumifikált mealybug kártevő termék és eljárás

(73) Bio-Bee Sde Eliyahu Ltd, 10810 Sde Eliyahu (IL)

- (11) E030647
(21) E 13 747989
(54) Kondenzált kinonos vegyületek
(73) Centro Atlantico del Medicamento S.A (Ceamed, S.A), 38204 Santa Cruz de Tenerife (ES)
-

- (11) E030674
(21) E 13 769567
(54) Gyógyászati kompozíció, amely tartalmaz olmeszartan medoxomilt, továbbá roszuvasztatint vagy sóját
(73) Daewoong Pharmaceutical Co., Ltd, Seongnam Si, Gyeonggi-Do 462-120 (KR)
-

- (11) E030959
(21) E 14 195875
(54) Stabilizált alfa-galaktozidáz és ennek alkalmazásai
(73) Protalix Ltd., 2010000 Carmiel (IL)
-

- (11) E031013
(21) E 13 745409
(54) Gyógyászati kompozíció krákogás és torokfájás kezelésére
(73) Maria Clementine Martin Klosterfrau Vertriebsgesellschaft mbH, 50670 Köln (DE)
-

- (11) E031089
(21) E 12 164107
(54) Anti-ADAMTS-5 antitest, származékai és alkalmazásai
(73) Rottapharm Biotech S.r.l., 20900 Monza (MB) (IT)
-

- (11) E031314
(21) E 14 179179
(54) Köpeny
(73) Levine, Ian, Cote St. Luc, QC H4W 3A4 (CA)
-

- (11) E031430
(21) E 13 826966
(54) Eljárás konjugált diének (ko)polimerjeinek előállítására kobalt bisz-imin komplexét tartalmazó katalitikus rendszer jelenlétében
(73) Versalis S.p.A., 20097 San Donato Milanese (MI) (IT)
-

- (11) E032047
(21) E 13 150713
(54) Köpeny, amely rugalmas szalagokkal van rögzítve
(73) Levine, Ian, Cote St. Luc, QC H4W 3A4 (CA)
-

- (11) E032086
(21) E 12 834840
(54) SAIB-tartalmú (szukróz-acetát-izobutirát tartalmú) tartós hatású helyi érzéstelenítő összetétel
(73) Mitsui Chemicals Agro, Inc., Tokyo 103-0027 (JP)
-

- (11) E032096
(21) E 12 858248
(54) Humán monocita al-populáció a központi idegrendszer sérülések kezeléséhez
(73) Yeda Research and Development Co. Ltd., 76100 Rehovot (IL)
-

- (11) E032098
(21) E 12 720773
(54) Regenerált cellulóz szálakat tartalmazó habarcskeverék
(73) Lenzing AG, 4860 Lenzing (AT)
-

- (11) E032228
(21) E 15 167648
(54) Módszerek, berendezések és hozzájuk tartozó számítógép által olvasható adattárolók döntéshez jelzési sémáról adatátadáshoz
(73) Wireless Future Technologies Inc., Ottawa, ON K2K 3J1 (CA)
-

- (11) E032249
(21) E 12 164385
(54) Tömítés
(73) National Oilwell Varco UK Limited, Manchester Lancashire M34 5JA (GB)
-

- (11) E032266
(21) E 13 731045
(54) Meghajtó rendszer járműhöz vagy játék járműhöz
(73) B-Technology Spółka z o.o., 36-002 Jasionka (PL)
-

- (11) E032353
(21) E 10 808185
(54) Csomagolt szénzál-prekurzor kábel, valamint ennek az előállítására szolgáló eljárás és berendezés
(73) Mitsubishi Chemical Corporation, Chiyoda-ku, Tokyo (JP)
-

- (11) E032394
(21) E 12 819719
(54) Bevezetett szén-dioxid fixációs útvonallal rendelkező mikroorganizmus
(73) Mitsui Chemicals, Inc., Tokyo 105-7117 (JP)
-

- (11) E032427
(21) E 14 151435
(54) Nyomás alatt levő gáztároló berendezés
(73) innogy Netze Deutschland GmbH, 45128 Essen (DE)
-

- (11) E032445
(21) E 12 720569
(54) Szerelvény csövekhez, és erre vonatkozó csökapcsolási eljárás
(73) Effebi S.p.A., 25073 Bovezzo BS (IT)
-

- (11) E032449
(21) E 11 774619
(54) Növénybetegség szabályozó kompozíció és annak alkalmazása
(73) Sumitomo Chemical Company, Limited, Tokyo 104-8260 (JP)
-

- (11) E032451
(21) E 11 774625
(54) Növénybetegség szabályozó kompozíció és ennek alkalmazása
-

(73) Sumitomo Chemical Company Limited, Tokyo 104-8260 (JP)

(11) E032453

(21) E 12 735649

(54) Formaldehid-mentes kötő kompozíció ásványi rostokhoz

(73) STM Technologies S.r.l., 20149 Milano (IT)

(11) E032456

(21) E 13 747923

(54) Tartós szuperhidrofób bevonatok

(73) UT-Battelle, LLC, Oak Ridge, TN 37831 (US)

(11) E032468

(21) E 12 809096

(54) Rendszer oldalsó visszapillantó készülék beszabályozásának ellenőrzésére

(73) Trailertrack ApS, 2630 Taastrup (DK)

(11) E032469

(21) E 14 175066

(54) Gőz generálása széntartalmú anyagokból

(73) Powerdyne, Inc., Newport Beach, CA 92660 (US)

(11) E032479

(21) E 14 179525

(54) Ragasztó massa

(73) tesa SE, 22848 Norderstedt (DE)

(11) E032500

(21) E 13 167498

(54) Összetett serleg szerkezetek

(73) Bestwin Resources Limited, Road Town, Tortola (VG)

(11) E032541

(21) E 11 779107

(54) Tisztítókészülék és tisztítókefe porlasztóhoz, és megfelelő tisztítóeljárás

(73) Dürr Systems AG, 74321 Bietigheim-Bissingen (DE)

(11) E032548

(21) E 12 835322

(54) Tükrözésgátló bevonó kompozíció, amely javított karcolásellenállást nyújt; az ezt alkalmazó tükrözésgátló film; és ehhez előállítási eljárás

(73) LG Chem, Ltd., Seoul 150-721 (KR)

(11) E032557

(21) E 14 192368

(54) Lezáró sapka tartályhoz

(73) United Caps France, 39570 Messia-sur-Sorne (FR)

(11) E032899

(21) E 11 820553

Vegyes európai szabadalmi közlemények

(54) Nagy mikrobaellenes aktivitással és kis toxicitással rendelkező anyagok kompozíciói és alkalmazásai

(73) The Regents of the University of California, Oakland, CA 94607-5200 (US) Amicrobe Inc., Pasadena, CA 91106-1961 (US)

(11) E032985

(21) E 11 701735

(54) Módszer cukorbetegség kezelésére DLL4 antagonistákkal

(73) Regeneron Pharmaceuticals, Inc., Tarrytown, NY 10591 (US)

(11) E033004

(21) E 13 829087

(54) Teleszkópos tűskékhez szolgáló maximális szomszédos vágási előírás (macs) korlátozások eltávolítása

(73) Mul-T-Lock Technologies Ltd., 81104 Yavne (IL)

(11) E033006

(21) E 12 808420

(54) Készülék pattogatott kukorica csomagolására és sütésére, és automatizált eljárás ilyen készülék zárására

(73) Berthault, François, 17240 Saint Genis de Saintonge (FR)

(11) E033014

(21) E 14 180859

(54) Eljárás és készülék szemeses termékek, elsősorban földimogyoró, bevonására vagy összekeverésére egy anyaggal

(73) Intersnack Group GmbH & Co. KG, 40468 Düsseldorf (DE)

(11) E033019

(21) E 12 722662

(54) Tirozin kináz inhibitorok

(73) PRINCIPIA BIOPHARMA INC., So. San Francisco, CA 94080 (US)

(11) E033064

(21) E 12 819766

(54) Szénszálgyártási eljárás

(73) Mitsubishi Chemical Corporation, Chiyoda-ku, Tokyo (JP)

(11) E033242

(21) E 14 702274

(54) Kábel, amelynek vezetőkei vannak, elektromosan vezetőképes részecskékkel

(73) TE Connectivity Germany GmbH, 64625 Bensheim (DE)

(11) E033244

(21) E 11 720386

(54) Új $\beta 2$ adrenergikus és M3 muszkarinantagonista aktivitással rendelkező ciklohexilamin származékok

(73) Almirall S.A., 08022 Barcelona (ES)

(11) E033264

(21) E 13 744990

(54) Kapcsoló készülék integrált fényforrás gyors felszerelésére és leszerelésére

(73) Optarget SP. Z O.O., 65-315 Zielona Góra (PL)

(11) E033272

(21) E 14 790452

(54) Humanizált IL-15 állatok

(73) Regeneron Pharmaceuticals, Inc., Tarrytown, NY 10591 (US)

(11) E033289

(21) E 12 756372

(54) Rétegfelhordó eljárás és rétegfelhordó berendezés a porlasztósugár aszimmetriáinak kompenzálásával

(73) Dürr Systems AG, 74321 Bietigheim-Bissingen (DE)

(11) E033293

(21) E 11 717125

(54) Kompozíció extrudált-fröccsöntött testekhez

(73) Dow Global Technologies LLC, Midland, MI 48674 (US)

(11) E033303

(21) E 10 843524

(54) Megterhelt nyomtatott áramköri kártya vizsgálati szerelvénye, és eljárás ennek előállítására

(73) Xcerra Corporation, Norwood, MA 02062 (US)

(11) E033305

(21) E 12 798182

(54) T3 és/vagy T4 pajzsmirigy hormonok egyadagos gyógyászati készítménye

(73) Altergon S.A., 6900 Lugano (CH)

(11) E033309

(21) E 11 722122

(54) Sebkötés

(73) Smith & Nephew PLC, London WC2N 6LA (GB)

(11) E033315

(21) E 11 720278

(54) Nagy koncentrációjú antitestkészítmények

(73) Amgen, Inc, Thousand Oaks, CA 91320-1799 (US)

(11) E033316

(21) E 13 826953

(54) Eljárás konjugált diének (ko)polimerjeinek előállítására olyan katalitikus rendszer jelenlétében, amely tartalmazza kobalt oxo-nitrogénezett komplexét

(73) Versalis S.p.A, 20097 S. Donato Milanese (MI) (IT)

(11) E033329

(21) E 13 770970

(54) Sebkötőző

(73) Smith & Nephew PLC, London WC2N 6LA (GB)

(11) E033332

(21) E 12 808791

(54) 4'-azido-3'-fluoro-val szubsztituált nukleozid származékok, mint a HCV RNS replikáció inhibitorai

(73) Riboscience LLC, Palo Alto, CA 94306 (US)

- (11) E033400
(21) E 14 177863
(54) Humanizált IL-6 és IL-6 receptor
(73) Regeneron Pharmaceuticals, Inc., Tarrytown, NY 10591 (US)
-

- (11) E033409
(21) E 12 815897
(54) Eljárások olefin cserebomlás termékek izomerizálásának visszazoritására, eljárások természetes olajok finomítására, és eljárások üzemanyag kompozíciók előállítására
(73) Elevance Renewable Sciences, Inc., Woodridge, IL 60517 (US)
-

- (11) E033468
(21) E 15 177703
(54) Javított kompozíciók és eljárások fruktoborát komplexekhez
(73) VDF Futureceuticals, Inc., Momence, Illinois 60954 (US)
-

- (11) E033543
(21) E 14 703110
(54) Ásványgyapoton alapuló hőszigetelő termék, és eljárás ennek előállítására
(73) Saint-Gobain Isover, 92400 Courbevoie (FR)
-

- (11) E033548
(21) E 11 784509
(54) Stabilizált kompozíció, amely etilénnek és természetes antioxidánsoknak homopolimerjeit és kopolimerjeit tartalmazza
(73) Versalis S.p.A., 20097 San Donato Milanese (MI) (IT)
-

- (11) E033558
(21) E 11 811298
(54) Rendszer és eljárás egy lapozó készüléken levő lapozó hálózatból befogadott üzenetek átvitelére elektronikus készülékekhez
(73) Critical Alert Systems, LLC, Westbrook, Maine 04092 (US)
-

- (11) E033624
(21) E 11 789313
(54) Eljárás és berendezés vashordozó maradék homogenizálására és stabilizálására
(73) OUTOTEC (FINLAND) OY, 02230 Espoo (FI)
-

- (11) E033625
(21) E 15 002535
(54) Összekötő vasalás cölöpdarabok közötti hosszirányú összekötéshez
(73) SIHGA GmbH, 4694 Ohlsdorf (AT)
-

- (11) E033631
(21) E 13 819706
(54) Kilottyenésnek ellenálló, eldobható úti pohár fedél
(73) Crudgington, Cleveland, Benedict, Monrovia, California 91016-2243 (US)
-

- (11) E033656
(21) E 11 714594
-

Vegyes európai szabadalmi közlemények

- (54) Vírusrészek stabilizálására szolgáló kötőanyagok
(73) Stabilitech Ltd., Burgess Hill West Sussex RH15 9TY (GB)
-

- (11) E033719
(21) E 12 799077
(54) Rétegfelhordó berendezés és megfelelő üzemeltetési eljárások
(73) Dürr Systems AG, 74321 Bietigheim-Bissingen (DE)
-

- (11) E033727
(21) E 12 810206
(54) 2',4'-difluor-2'-metil-szubsztituált nukleozid származékok, mint a HCV RNS replikáció inhibitorai
(73) Riboscience LLC, Palo Alto, CA 94306 (US)
-

- (11) E033730
(21) E 13 005208
(54) Készülék nitrálási termékek tisztítására
(73) Josef Meissner GmbH & Co. KG, 50968 Köln (DE)
-

- (11) E033746
(21) E 12 759827
(54) MIR-135 és ezt tartalmazó kompozíciók szerotoninhoz társult gyógyászati körülmények kezeléséhez
(73) Yeda Research and Development Co. Ltd., 7610002 Rehovot (IL)
-

- (11) E033748
(21) E 14 700212
(54) Elrendezés, különösen gyártási elrendezés
(73) Sew-Eurodrive GmbH & Co. KG, 76646 Bruchsal (DE)
-

- (11) E033749
(21) E 15 181255
(54) Peroxid eltávolítása gyógyszerhordozóból
(73) DURECT Corporation, Cupertino, CA 95014 (US)
-

- (11) E033765
(21) E 13 178837
(54) Berendezés italok készítésére
(73) Rheavendors Services S.P.A., 22100 Como (IT)
-

- (11) E033865
(21) E 13 741981
(54) Forgó szállítódob alkalmazásra dohányipari gépekben, eljárás és berendezés rúd-szerű elemek szállításához ilyen dob és gép alkalmazásával sokelemes rudak gyártására
(73) International Tobacco Machinery Poland Sp. z o.o., 26-600 Radom (PL)
-

- (11) E034036
(21) E 15 001770
(54) Összekapcsolás falelemek között
(73) SIHGA GmbH, 4694 Ohlsdorf (AT)
-

- (11) E034047
-

(21) E 15 150129

(54) Bakteriális eredetű, ép minisejtek, amelyek regulációs RNS-t ölelnek körül

(73) EnGeneIC Molecular Delivery Pty Ltd, Lane Cove West, NSW 2066 (AU)

(11) E034236

(21) E 12 778014

(54) Módszerek vetőmagtermelés javítására kukoricában

(73) Pioneer Hi-Bred International, Inc., Johnston, IA 50131-1014 (US)

(11) E034240

(21) E 14 157598

(54) Eljárás ízesített-illatosított száraz pörkölt diótermékek előállítására, és az ebből származó gyorsétkezési élelmiszertermékek

(73) Intersnack Group GmbH & Co. KG, 40468 Düsseldorf (DE)

(11) E034356

(21) E 12 728832

(54) Steril gyógyászati brinzolamid előállítása

(73) Ierom SpA, 20122 Milano (IT)

(11) E034358

(21) E 14 790166

(54) Eljárás olyan bevonattal ellátott hordozó kialakítására, amely nem-folytonos fém vékonyréteget tartalmaz

(73) Saint-Gobain Glass France, 92400 Courbevoie (FR)

(11) E034362

(21) E 13 779617

(54) N-prop-2-inil-karboxamid származékok és felhasználásuk mint TRPA1 antagonisták

(73) Orion Corporation, 02200 Espoo (FI)

(11) E034366

(21) E 13 826949

(54) Szerkezet tároló szekrényhez

(73) Privius S.r.l., 22033 Asso (CO) (IT)

(11) E034454

(21) E 12 877095

(54) Eldobható körülmetelő anasztomat

(73) Shang, Jianzhong, Wuhu, Anhui 241000 (CN)

(11) E034473

(21) E 13 003438

(54) Készülék üzemanyag befecskendezéséhez egy égési térbe

(73) KW -Technologie GmbH & Co. KG, 88400 Biberach/Riss (DE)

(11) E034478

(21) E 13 828722

(54) Felhasználói berendezés és eljárás interferencia csatorna kódszó illesztésére cellaközi többantennás koordinált rendszerben

(73) ZTE Corporation, Shenzhen City, Guangdong Province 518057, (CN)

- (11) E034570
(21) E 11 785756
(54) Elektrofil reagensek monoholagén-metilézéshez, ezek elkészítése, és ezek alkalmazása
(73) Hovione Inter Limited, 6000 Lucerne 7 (CH)
-

- (11) E034592
(21) E 14 195502
(54) Humanizált IL-7 rágsálók
(73) Regeneron Pharmaceuticals, Inc., Tarrytown, NY 10591 (US)
-

- (11) E034904
(21) E 11 792979
(54) Javított termikus tulajdonságokat mutató habosított árucikkek
(73) Fina Technology, Inc., Houston, TX 77267-4412 (US)
-

- (11) E034920
(21) E 11 832823
(54) Eljárás nátrium-karboximetil-cellulóz és gosszipol kopolimerjének előállítására és alkalmazására
(73) Limited Liability Company "Nearmedic Plus", Moscow 125252 (RU)
-

- (11) E035002
(21) E 15 460093
(54) Meghajtó egység adagolóhoz, amely egy pelletégető égésteréhez szolgáltat
(73) PellasX Spółka z o.o. Spółka Komandytowa, 64-920 Pila (PL)
-

- (11) E035057
(21) E 11 855190
(54) Botulinum toxint és színezéket tartalmazó helyi hatású készítmény
(73) Revance Therapeutics, Inc., Newark, CA 94560 (US)
-

- (11) E035069
(21) E 12 862525
(54) Szubsztituált benzaldahid-vegyületek és felhasználásuk a szövetek oxigénellátottságának növelésére
(73) Global Blood Therapeutics, Inc., South San Francisco, CA 94080 (US)
-

- (11) E035070
(21) E 12 728499
(54) P0 gén elnémító (silencing) konstrukciók és alkalmazásaik
(73) SESVanderHave N.V., 3300 Tienen (BE)
-

- (11) E035073
(21) E 13 775974
(54) Újszerű koleszterinmetabolit, 5-koleszten-3-béta-25-diol-diszulfát (25HCDS)metabolikus betegségek, hiperlipidémia, diabétesz, zsírmájbetegség és ateroszklerózis terápiájára
(73) Virginia Commonwealth University, Richmond, VA 23219 (US)
-

- (11) E035076
(21) E 14 166994
(54) Eljárás teljes menetvágó profil nyerésére marás és marószerszám révén
(73) DC Swiss SA, 2735 Malleray (CH)
-

(11) E035094
(21) E 11 807873
(54) Eljárás és rendszer kód generálására
(73) Deloitte innoWake GmbH, 89250 Senden (DE)

(11) E035185
(21) E 12 721616
(54) Szemcseppek conjunctivochalasis kezelésére
(73) Resdevco Research and Development Co. Ltd., 91033 Jerusalem (IL)

(11) E035193
(21) E 13 779211
(54) Vinil-aromás polimerek és/vagy vinil-aromás kopolimerek koncentrált polimer kompozíciói
(73) Versalis S.p.A, 20097 S. Donato Milanese (MI) (IT)

(11) E035194
(21) E 13 702055
(54) Új terápiás szerek
(73) EURO-CELTIQUE S.A., 2350 Luxembourg (LU)

(11) E035195
(21) E 13 876462
(54) 81 fazettás, 10 szívet és 10 nyilat tartalmazó belső szerkezetű gyémánt
(73) SHENZHEN PERFECT LOVE DIAMOND CO., LTD, Shenzhen (CN)

(11) E035325
(21) E 12 810119
(54) Hordozókeret tömítés javított tömítőhatással
(73) Federal-Mogul Sealing Systems GmbH, 57562 Herdorf (DE)

(11) E035327
(21) E 13 701437
(54) Lignin-furán származék polimerekből összeállított habok, és ezekhez előállítási eljárások
(73) Lenzing Aktiengesellschaft, 4860 Lenzing (AT)

(11) E035351
(21) E 13 742173
(54) Eljárás többretegű szubmikronos részecskék előállítására lézer pirolízissel
(73) Nanomakers, 78120 Rambouillet (FR)

(11) E035353
(21) E 11 782301
(54) Kompozíció extrudálással formázott testekhez, amelyek metil-cellulózt tartalmaznak
(73) Dow Global Technologies LLC, Midland, MI 48674 (US)

(11) E035354
(21) E 14 701557
(54) Intelligens ablakbeállító termék rendszer, amelynek távirányítása van
(73) University of Maribor, 2000 Maribor (SI)

- (11) E035355
 - (21) E 14 787251
 - (54) Hangtompító hővisszanyerő szellőztető egységhez
 - (73) Zehnder Group International AG, 5722 Gränichen (CH)
-

- (11) E035369
 - (21) E 14 729474
 - (54) Eljárás passzív alapozások kialakítására, amelyek csökkentik egy épület hőveszteségét, valamint a költségeket és az anyagfogyasztást
 - (73) Stachon, Cezary, 96-314 Baranów (PL)
-

- (11) E035387
 - (21) E 15 700086
 - (54) Nagyfeszültségű kábel
 - (73) Dürr Systems AG, 74321 Bietigheim-Bissingen (DE)
-

- (11) E035771
 - (21) E 10 730170
 - (54) PEG-ILÁLT L-aszparagináz
 - (73) Jazz Pharmaceuticals II SAS, 69006 Lyon (FR)
-

A rovat 212 darab közlést tartalmaz.

KIEGÉSZÍTŐ OLTALMI TANÚSÍTVÁNYRA VONATKOZÓ KÖZLEMÉNYEK

Tájékoztatás kiegészítő oltalmi tanúsítványra vonatkozó bejelentésekről

- (21) **S 18 00007**
(22) 2018.02.12.
(71) Daiichi Sankyo Company, Limited, 103-8426 Tokyo, 3-5-1, Nihonbashi Honcho, Chuo-ku (JP)
(95) **Edoxaban, gyógyászatilag elfogadható sója, vagy ezek hidrátja, különösen edoxaban p-toluolszulfonát monohidrát**
Termék típusa: Gyógyszer
(68) HU E035990
(54) Gyógyászati készítmény
(92) EU/1/15/993 2015.06.23
Engedélyezett termék neve: Lixiana
(74) Danubia Szabadalmi és Jogi Iroda Kft., 1051 Budapest, Bajcsy-Zsilinszky út 16. (HU)
-
- (21) **S 18 00008**
(22) 2018.02.13.
(71) SK CHEMICALS CO. LTD., 440-300 Suwon-si Gyeonggi-do, 600 Jeongja 1(il)-dong, Jangan-gu (KR)
(95) **Rekombináns egyláncú VIII-as véralvadási faktor, különösen alfa lonoktokog**
Termék típusa: Gyógyszer
(68) HU E035243
(54) Eljárás VIII. faktor és származékainak előállítására és tisztítására
(92) EU/1/16/1158 2017.01.06
Engedélyezett termék neve: Afstyla
(74) Danubia Szabadalmi és Jogi Iroda Kft., 1368 Budapest 5, Pf. 198. (HU)
-
- (21) **S 18 00010**
(22) 2018.02.19.
(71) Lexicon Pharmaceuticals, Inc., TX 77381 Texas, 8800 Technology Forest Place The Woodlands (US)
(95) **Telotrisztát vagy gyógyászatilag elfogadható észtere vagy sója, előnyösen telotrisztát etil, előnyösebben telotrisztát etil hippurát sója**
Termék típusa: Gyógyszer
(68) HU E027896
(54) 4-Fenil-6-(2,2,2-trifluor-1-feniletoxi)pirimidin-alapú vegyületek és alkalmazási eljárásaik
(92) EU/1/17/1224 2017.09.20
Engedélyezett termék neve: Xermelo
(74) Danubia Szabadalmi és Jogi Iroda Kft., 1368 Budapest, Pf. 198. (HU)
-
- (21) **S 18 00011**
(22) 2018.02.20.
(71) Bayer Intellectual Property GmbH, Monheim, (DE)
(95) **Rivaroxaban (Xarelto) és acetilszalicilsav és clopidogrel**
Termék típusa: Gyógyszer
(68) HU E034869
(54) Kombinációs terápia szubsztituált oxazolidinonokkal
(92) C(2013)3109 (FINAL) EU/1/08/472 2013.05.24
Engedélyezett termék neve: Xarelto-rivaroxaban
-

(74) SBGK Szabadalmi Ügyvivői Iroda, 1062 Budapest, Andrásy út 113. (HU)

(21) S 18 00012

(22) 2018.02.21.

(71) Gilead Sciences, Inc., CA 94404 Foster City, California, (US)

(95) Aztreonam-lizinát

Termék típusa: Gyógyszer

(68) HU E035150

(54) Alfa-aztreonam-lizinát

(92) EU/1/09/543/001 2009.09.23

Engedélyezett termék neve: Cayston

(74) SBGK Szabadalmi Ügyvivői Iroda, 1062 Budapest, Andrásy út 113. (HU)

(21) S 18 00013

(22) 2018.02.21.

(71) Ares Trading S.A., 1170 Aubonne, Zone Industrielle de l'Ourietta (CH)

(95) Kladribin

Termék típusa: Gyógyszer

(68) HU E009040

(54) Cladribine tartalmú orális gyógyászati készítmény

(92) EU/1/17/1212 2017.08.24

Engedélyezett termék neve: Mavenclad - Kladribin

(74) Danubia Szabadalmi és Jogi Iroda Kft., 1368 Budapest, Pf. 198 (HU)

(21) S 18 00014

(22) 2009.10.27.

(71) Regeneron Pharmaceuticals, Inc., 10591 Tarrytown, New York, 777 Old Saw Mill River Road (US)

(95) Dupilumab

Termék típusa: Gyógyszer

(68) HU E019117

(54) Nagy affinitású humán ellenanyagok a humán interleukin-4 receptorok ellen

(92) EU/1/17/1229 C(2017)6644 2017.09.28

Engedélyezett termék neve: Dupixent - dupilumab

(74) SBGK Szabadalmi Ügyvivői Iroda, 1062 Budapest, Andrásy út 113. (HU)

A rovat 7 darab közlést tartalmaz.

Megadást megelőzően megszüntetett eljárások

Elutasítás

(21) S 09 00020

(71) BASF SE, 67056 Ludwigshafen, (DE)

(95) **Metrafenon, epoxikonazol és fenpropimorf kombinációja**

Termék típusa: Növényvédő szer

(68) HU 225229

(21) S 14 00050

(71) MERCK SHARP & DOHME CORP., 07065 Rahway, New Jersey, 126 East Lincoln Avenue (US)

(95) **Ezetimib és atorvasztatin vagy gyógyászatilag elfogadható sója, beleértve az atorvasztatint
atorvasztatin-kalcium-trihidrátként**

Termék típusa: Gyógyszer

(68) HU 221185

A rovat 2 darab közlést tartalmaz.

NÖVÉNYFAJTA-OLTALMI KÖZLEMÉNYEK

Megadott növényfajta-oltalmak

(51) ZEAAA_MAY

(13) B1

(11) 000217 2018.02.21.

(21) F 15 00017

(22) 2015.09.15.

(40) 2016.06.28

(71) Gabonakutató Nonprofit Közhasznú Korlátolt Felelősségű Társaság, 6726 Szeged, Alsó kikötő sor 9. (HU)

(72) Szilágyi László 10%, 5008 Szolnok, Nagymező u. 10. (HU)

Pintér Zoltán 20%, 9761 Táplánszentkereszt, Kölcsey u. 8. (HU)

Balassa György 20%, 9763 Vasszécseny, Ady Endre út 44. (HU)

Szél Sándor 20%, 6726 Szeged, Déryné u. 19. (HU)

dr. Kálmán László 20%, 6723 Szeged, Csaba u. 26/B (HU)

Hefflerné Jánosi Anett 10%, 9762 Tanakajd, Templom u. 9. (HU)

(53) Dorka MGT

(54) Kukorica, Zea mays L.

(74) dr. Lele István, 6726 Szeged, Alsó kikötő sor 9. (HU)

(51) ZEAAA_MAY

(13) B1

(11) 000218 2018.02.21.

(21) F 15 00024

(22) 2015.09.15.

(40) 2016.06.28

(71) Gabonakutató Nonprofit Közhasznú Korlátolt Felelősségű Társaság, 6726 Szeged, Alsó kikötő sor 9. (HU)

(72) Szilágyi László 10%, 5008 Szolnok, Nagymező u. 10. (HU)

Pintér Zoltán 20%, 9761 Táplánszentkereszt, Kölcsey u. 8. (HU)

Balassa György 10%, 9763 Vasszécseny, Ady Endre út 44. (HU)

Szél Sándor 20%, 6726 Szeged, Déryné u. 19. (HU)

dr. Kálmán László 20%, 6723 Szeged, Csaba u. 26/B (HU)

dr. Széll Endre 20%, 6726 Szeged, Déryné u. 19. (HU)

(53) GKT3213

(54) Kukorica, Zea mays L.

(74) dr. Lele István, 6726 Szeged, Alsó kikötő sor 9. (HU)

A rovat 2 darab közlést tartalmaz.

FORMATERVEZÉSI MINTAOLTALMI KÖZLEMÉNYEK

Megadott formatervezési mintaoltalmak

03. OSZTÁLY - UTAZÁSI CIKKEK, TOKOK, TARTÓK, NAPERNYŐK ÉS SZEMÉLYES TÁRGYAK,
MELYEK MÁSUTT NEM SZEREPELNEK

(11) 0092542 2017.12.18

(21) D 16 00146

(22) 2016.06.17.

(72) Drávainé Németh Eszter Veronika, 7635 Pécs, Vizes dűlő 1/b (HU)

(73) Drávainé Németh Eszter Veronika, 7635 Pécs, Vizes dűlő 1/b (HU)

(54) Tárolók textilből

(55)



1/1. ábra



1/2. ábra



2/1. ábra



3/1. ábra



3/2. ábra



4/1. ábra



4/2. ábra



4/3. ábra



5/1. ábra



6/1. ábra



6/2. ábra



7/1. ábra



7/2. ábra



7/3. ábra



8/1. ábra



8/2. ábra



8/3. ábra



9/1. ábra



9/2. ábra



10/1. ábra



11/1. ábra



11/2. ábra

(51) 03-01
09-03

09. OSZTÁLY - CSOMAGOLÓESZKÖZÖK ÉS TARTÁLYOK ÁRUSZÁLLÍTÁS ÉS ÁRUKÉZELÉS CÉLJÁRA

(11) 0092537 2017.12.18

(21) D 16 00249

(22) 2016.12.23.

(72) Nemes Erika 50%, 3529 Miskolc, Szentgyörgy út 101. TT/3. (HU)

Nemes Gyula 50%, 3529 Miskolc, Szentgyörgy út 101. TT/3. (HU)

(73) Nemes Erika 50%, 3529 Miskolc, Szentgyörgy út 101. TT/3. (HU)

Nemes Gyula 50%, 3529 Miskolc, Szentgyörgy út 101. TT/3. (HU)

(74) Dr. Miskolczi Mária, 1111 Budapest, Egry József u. 40. fszt. 1. (HU)

(54) Palack

(55)



1/1. ábra



1/2. ábra



1/3. ábra



1/4. ábra



1/5. ábra



1/6. ábra



1/7. ábra

(51) 09-01

(11) 0092538 2017.12.18

(21) **D 16 00250**

(22) **2016.12.23.**

(72) Nemes Erika 50%, 3529 Miskolc, Szentgyörgy út 101. TT/3. (HU)

Nemes Gyula 50%, 3529 Miskolc, Szentgyörgy út 101. TT/3. (HU)

(73) Nemes Erika 50%, 3529 Miskolc, Szentgyörgy út 101. TT/3. (HU)

Nemes Gyula 50%, 3529 Miskolc, Szentgyörgy út 101. TT/3. (HU)

(74) Dr. Miskolczi Mária, 1111 Budapest, Egry József u. 40. fszt. 1. (HU)

(54) Palack

(55)



1/1. ábra



1/2. ábra



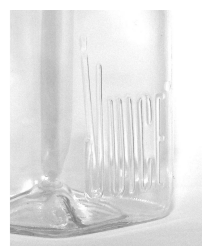
1/3. ábra



1/4. ábra



1/5. ábra



1/6. ábra

(51) 09-01

11. OSZTÁLY - DÍSZTÁRGYAK

(11) 0092535 2017.12.13

(21) **D 17 00079**

(22) **2017.07.27.**

Megadott formatervezési mintaoltalmak

- (72) Laczkó Csabáné Balogh Mária, 3950 Sárospatak, Október 23. tér 14. III/2. (HU)
 (73) Laczkó Csabáné Balogh Mária, 3950 Sárospatak, Október 23. tér 14. III/2. (HU)
 (54) Medál
 (55)



1/1. ábra

- (51) 11-01

(11) 0092547 2017.12.18

(21) **D 16 00181**

(22) **2016.08.10.**

- (72) Hatvani László 52%, 1142 Budapest, Rákospatak park VIII/24. (HU)
 Hatvani Balázs 24%, 1142 Budapest, Rákospatak park VIII/24. (HU)
 Hatvani Krisztián 24%, 1142 Budapest, Rákospatak park VIII/24. (HU)
 (73) Hatvani László 52%, 1142 Budapest, Rákospatak park VIII/24. (HU)
 Hatvani Balázs 24%, 1142 Budapest, Rákospatak park VIII/24. (HU)
 Hatvani Krisztián 24%, 1142 Budapest, Rákospatak park VIII/24. (HU)
 (74) Hatvani László, 1142 Budapest, Rákospatak park VIII/24. (HU)

(54) LED világítással ellátott díszüveg

(55)



1/1. ábra



2/1. ábra

- (51) 11-02

09-01

26-04

26-05

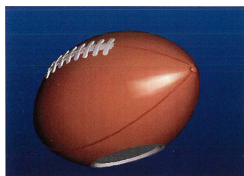
(11) 0092541 2017.12.19

(21) **D 16 00144**

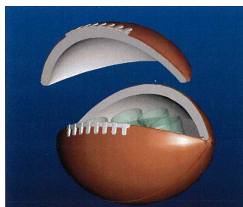
(22) **2016.06.16.**

- (72) Mladoniczky Tibor, 1048 Budapest, Ügető u. 18. 1. em. 2. (HU)
 (73) Mladoniczky Tibor, 1048 Budapest, Ügető u. 18. 1. em. 2. (HU)
 (54) Dísz tárgyak

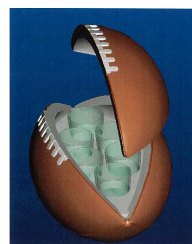
(55)



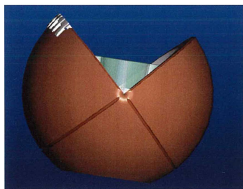
1/1. ábra



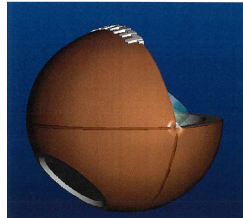
1/2. ábra



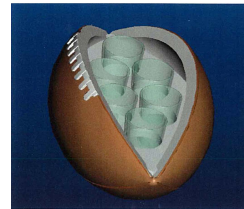
1/3. ábra



1/4. ábra



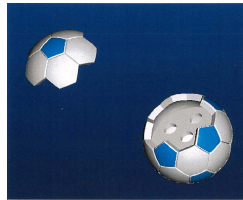
1/5. ábra



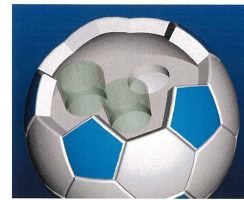
1/6. ábra



2/1. ábra



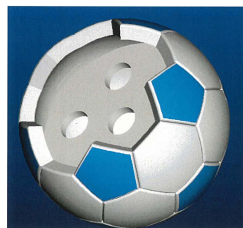
2/2. ábra



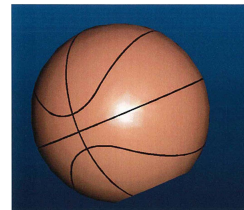
2/3. ábra



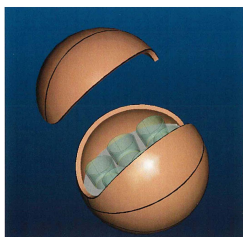
2/4. ábra



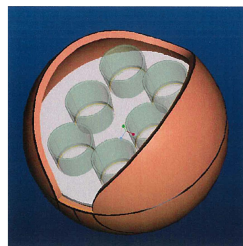
2/5. ábra



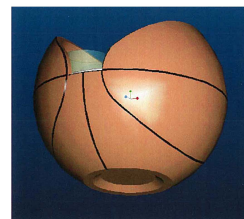
3/1. ábra



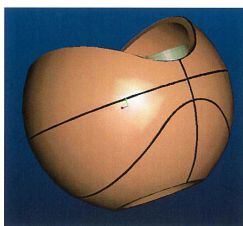
3/2. ábra



3/3. ábra



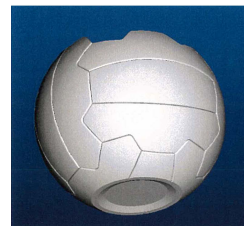
3/4. ábra



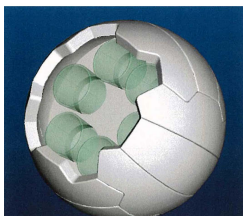
3/5. ábra



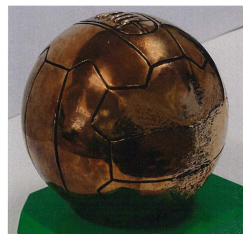
4/1. ábra



4/2. ábra



4/3. ábra





6/2. ábra

(51) 11-02

24. OSZTÁLY - ORVOSI ÉS LABORATÓRIUMI FELSZERELÉSEK

(11) 0092536 2017.12.14

(21) **D 17 00096**

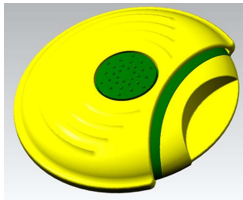
(22) **2017.09.19.**

(72) Csizmadia Péter 100%, 8600 Siófok, Bányász utca 2/A (HU)

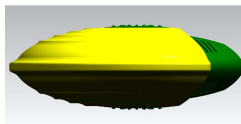
(73) Csizmadia Péter 100%, 8600 Siófok, Bányász utca 2/A (HU)

(54) Inhalátor

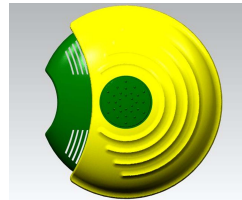
(55)



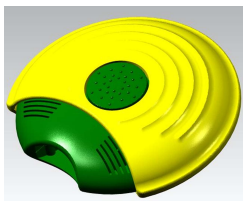
1/1. ábra



1/2. ábra



1/3. ábra



1/4. ábra

(51) 24-04

28-99

A rovat 7 darab közlést tartalmaz.

Formatervezési mintaoltalom megújítása

(11) **0087563**

(21) **D 98 00094**

(22) **1998.03.12.**

(54) Permetezőfej kézipermetezőhöz

(11) **0091566**

(21) **D 11 00020**

(22) **2011.02.16.**

(54) Csomagolás

(11) **0091961**

(21) **D 12 00167**

(22) **2012.11.13.**

(54) Orrszívó készülék

(11) **0092016**

(21) **D 13 00020**

(22) **2013.01.18.**

(54) Szifonfej

(11) **0092029**

(21) **D 13 00033**

(22) **2013.02.08.**

(54) Csuklószeg

(11) **0092210**

(21) **D 13 00007**

(22) **2013.01.02.**

(54) Kocka játék

A rovat 6 darab közlést tartalmaz.

NEMZETI VÉDJEGYKÖZLEMÉNYEK

Védjegybejelentések meghirdetése

(210) M 16 02354

(220) 2016.07.15.

(731) SOLE-MIZO Zrt., Szeged (HU)

(740) Szűcs Ügyvédi Iroda, Budapest

(541) **Egyen együtt az egész család!**

(511) 29 Tej és tejtermékek; ízesített tejek; ízesített tejtermékek; tejes desszertek; tejből vagy tejtermékből készült italok; tej alapú italok; fagyasztott tejtermékek; sajtok, sajt készítmények; desszert jellegű sajt készítmények; túró, túró készítmények, és ezek ízesített változatai, túródesszertek.

30 Kávé; kakaó; csokoládébevonat; csokoládé és ilyen alapanyagú italok és instant termékek; ostyák, sütemények, tészták, mindezek sima, bevont, töltött, ízesített termékei; fagylaltok, jégkrémek, fagyasztott krémek; vaníliás krémek, pudingok; tej alapú pépek; édesített desszert jellegű készítmények.

(210) M 16 03369

(220) 2016.10.25.

(731) Idealbody Kft., Budapest (HU)

(740) PATENDER Nemzetközi Iparjogvédelmi Képviseleti Kft., Budapest

(546)

Turbó

(511) 5 Diétás anyagok gyógyászati használatra; diétás vagy diétát támogató folyadékok, italok, italporok, gélek, kapszulák, tabletták, pezsgőtabletták, rágótabletta, koncentrátum, granulátum, spray-k, teák; (test)gyűrűk gyógyászati célra; tapaszok; tápszerek; vitamin készítmények.

29 Tej és tejtermékek; étkezési olajok és zsírok, fehérjekészítmények és adalékok étkezési célra, fehérjetartalmú diétás desszertek, étrend kiegészítők, vitamin készítmények, enzimek; diétás vagy diétát támogató fehérje tartalmú folyadékok, italok, italporok, gélek, kapszulák, tabletták, pezsgőtabletták, rágótabletta, koncentrátumok, granulátumok, spray-k; laktózmentes készítmények étkezési célra; müzli, müzliszeletek; fehérje chips.

30 Kávé, tea, kakaó; cukor; rizs, rizs alapú tejpótló készítmények és italok; tapióka, szágó; kávépótló szerek; gluténmentes készítmények, lisztek és más gabonakészítmények, kenyér, lapkenyerek, extrudált kenyerek, péksütemények és cukrászsütemények; diétás kenyerek, lisztek, lisztkeverékek, morzsák, pékáruk, tészták; palacsintapor, omlettpor; kekszek; snackek; diétás dzsemek, krémek, pudingporok, kakaópor, csokoládé; diétát támogató teák; fagylaltok; méz, melaszszirup; élesztő, sütőporok; só, mustár; ecet, fűszeres mártások; fűszerek; jég.

(210) M 17 01123

(220) 2017.04.05.

(731) MEDIWEL Korlátolt Felelősségű Társaság, Budapest (HU)

(740) Winkler, Barna és Társai Ügyvédi Iroda, Budapest

(541) **SCORPION PUSH UP - A dinamikus fekvőtámasz gép**

(511) 28 Fitnesz gépek.

35 Árösszehasonlító szolgáltatások; árubemutató; áruk bemutatása kommunikációs médiában, kiskereskedelmi célokból; áruk és szolgáltatások engedélyezésének kereskedelmi ügyintézés; értékesítési promóciós szolgáltatások; fogyasztói hűségprogramok igazgatása; hirdetési- és reklámszolgáltatások; hirdetési felület kölcsönzése; honlapforgalom optimalizálása; írott kommunikáció és adatok regisztrálása; kereskedelmi információ és tanácsadás fogyasztóknak [fogyasztói tanácsadás]; kereskedelmi közvetítői szolgáltatások;

kereskedelmi- vagy reklámcélú kiállítások; kereskedelmi- vagy reklámcélú vásárok szervezése; keresőmotor-optimalizálás reklámozás céljából; közönségszolgálati szolgáltatások; közvélemény kutatás; marketing szolgáltatások; online hirdetői tevékenység számítógépes hálózaton; Pay Per Click hirdetés; piackutatás; rádiós reklámozás; reklámanyag frissítése; reklámanyagok kölcsönzése; reklámanyagok [röplapok, prospektusok, nyomtatványok, áruminták] terjesztése; reklámeszközök tervezése és formatervezése; reklámfilmek készítése; reklámidő kölcsönzése kommunikációs médiában; reklámkommunikációs stratégiára vonatkozó tanácsadás; reklámlevél szolgáltatás; reklámszövegek írása; reklámszövegek publikálása; reklámterjesztés; sajtófigyelés; szabadtéri reklámozás, hirdetés; telemarketing szolgáltatások; teleshop műsorok gyártása; televíziós reklámozás; vásárlási megrendelések ügyintézése.

41 Egészségklub szolgáltatások [egészség és fitnesz]; online elérhető elektronikus publikációk, nem letölthetők; rádió- és televízióműsorok készítése.

(210) M 17 01135

(220) 2017.04.06.

(731) Caf e Frei Licensing Kft., Sz ecs eny (HU)

(740) dr. P entek Zolt an, Budapest

(546) **Dr. Drink**
A TESTNEK  S A L ELEKNEK

(511) 29 Alkoholban tartosított gy m olcs ok; almap ur e; alo e vera emberi fogyasztásra elk esz itve; aludttej; bogy os gy m olcs ok, konzerv alt; dar alt mandula; di of ele alap u kenhet o kr emek; dzsemek, lekv arok; erjesztett tej, erjesztett tejes italok  tkez esi c elokra;  tkez esi k okuszolaj;  tkez esikukoricaolaj;  tkez esi olajok;  tkez esi szez amolaj; extra sz u z ol ivoalaj; fagyasztott gy m olcs ok; feldolgozott gy m olcs okb ol v alogat as; f oldimogyor tej-alap u italok; gy omb erdzsem; gy m olcs alap u snackek; gy m olcsbef otttek; gy m olcskocsonya, - zsel e; gy m olcskonzervek; gy m olcs ok, tartosított; gy m olcsp ep;  zesített mogyor ok, di ok; joghurt; kand irozott (cukrozott) mogyor ok, di ok; kand irozott, krist alyosított gy m olcs ok; kefir; k okusztej; k okusztej alap u italok; lekv arok; magas feh erjetartalm u tej; magvak, elk esz itve; mandulatej; mandulatej-alap u italok; mazsola; milk-shake-ek (tejturmixok), mogyor o, el ok esz itett; mogyor o tej; mogyor ovaj; n ov enyi alap u tejsz in; rizstej; s ur itett tej; sz ojatej; tej; tejes italok, f ok ent tejet tartalmaz o italok; tejp otl ok; tejsz inhab; tejsz in; tejterm ek; zabtej; zselatin; zsel ek.

30 Agav e sz irup; cik oria; cukor; csokol ad ealap u, kenhet o kr emek; csokol ad es italok tejjel; csokol ad es italporok; ecet; gy omb er; gy m olcssz oszok;  zes it ok italokhoz; jeges tea; j egkock ak; kaka o; kaka oalap u italok; kaka oitalok tejjel; kamillaalap u italok; k av e; k av e alap u italok; k av earom ak; k av e, p ork olten; k av e tejjel; mal atacukor, malt oz; m ez; n ov enyi k esz it menyek p otk av ek ent val o haszn alatra; p almacukor; p otk av e; sz irupok  s melasz; sz oszok; tea, tea alap u italok; tea helyettes it ok ent haszn alt vir agok vagy levelek; te ak (nem g y gy aszati haszn alatra); természetes  des it oszerek; van ilia.

32 Alkoholmentes almabor; alkoholmentes aperitifek; alkoholmentes gy m olcsitalok; alkoholmentes gy m olcskivonatok; alkoholmentes kokt elok; alkoholmentes tea  z u italok; alkoholmentes  dit oitalok; alo e vera italok, alkoholmentes;  sv anyv iz; asztali vizek; eszenci ak italok el o all ıt asahoz; gy omb eres  dit oital; gy m olcslevek; gy m olcsnekt arok, alkoholmentes; izot on ias italok; k av e  zes ıt es u  dit oitalok; k esz it menyek italokhoz; kvasz (alkoholmentes ital); limon ad ek; m ez alap u alkoholmentes italok; paradicsomievek; porok sz ensavas italokhoz; rizsalap u italok, melyek nem tejp otl ok; smoothie-k (gy m olcs- vagy z oldsg italok); szasszaparilla (alkoholmentes ital); sz ensavas v iz; sz odav iz; sz ojaalap u italok, nem tejp otl ok; sz ol omust; sz orp ok italokhoz; sz orp ok limon ad ekhoz; tejsav o alap u italok; vizek; z oldsg levek.

43 B ar szolgáltat asok; k av eh azak; vend egl at as.

(210) M 17 01136

(220) 2017.04.06.

(731) Caf e Frei Licensing Kft., Sz ecs eny (HU)

(740) dr. P entek Zolt an, Budapest

(546) Dr. Drink

(511) 29 Alkoholban tartósított gyümölcsök; almapüré; aloé vera emberi fogyasztásra elkészítve; aludttej; bogyós gyümölcsök, konzervált; darált mandula; dióféle alapú kenhető krémek; dzsemek, lekvárok; erjesztett tej, erjesztett tejes italok étkezési célokra; étkezési kókuszolaj; étkezésikukoricaolaj; étkezési olajok; étkezési szezámolaj; extra szűz olívaolaj; fagyasztott gyümölcsök; feldolgozott gyümölcsökből válogatás; földimogyorótej-alapú italok; gyömbérdzsem; gyümölcs alapú snackek; gyümölcsbefőttek; gyümöleskocsonya, - zselé; gyümöleskonzervek; gyümölcsök, tartósított; gyümölcspép; ízesített mogyorók, diók; joghurt; kandírozott (cukrozott) mogyorók, diók; kandírozott, kristályosított gyümölcsök; kefir; kókusztejszín; kókusztejszín alapú italok; lekvárok; magas fehérjetartalmú tej; magvak, elkészítve; mandulatej; mandulatej-alapú italok; mazsola; milk-shake-ek (tejturmixok), mogyoró, előkészített; mogyorótejszín; mogyoróvaj; növényi alapú tejszín; rizstejszín; sűrített tej; szójatej; tej; tejes italok, főként tejet tartalmazó italok; tejpótlók; tejszínhab; tejszín; tejtermékek; zabtej; zselatin; zselék.

30 Agavé szirup; cikória; cukor; csokoládé alapú, kenhető krémek; csokoládés italok tejjel; csokoládés italporok; ecet; gyömbér; gyümölcscsósok; ízesítők italokhoz; jeges tea; jégkockák; kakaó; kakaó alapú italok; kakaóitalok tejjel; kamilla alapú italok; kávé; kávé alapú italok; kávéaromák; kávé, pörkölt; kávé tejjel; malátacukor, maltóz; méz; növényi készítmények pótkávéként való használatra; pálmacukor; pótkávé; szirupok és melasz; szószok; tea, tea alapú italok; tea helyettesítőként használt virágok vagy levelek; teák (nem gyógyászati használatra); természetes édesítőszer; vanília.

32 Alkoholmentes almabor; alkoholmentes aperitifek; alkoholmentes gyümölcsitalok; alkoholmentes gyümölcsvonatok; alkoholmentes koktélok; alkoholmentes tea ízű italok; alkoholmentes üdítőitalok; aloé vera italok, alkoholmentes; ásványvíz; asztali vizek; eszenciák italok előállításához; gyömbéres üdítőital; gyümölcslevek; gyümölcsnektárok, alkoholmentes; izotóniás italok; kávé ízesítésű üdítőitalok; készítmények italokhoz; kvasz (alkoholmentes ital); limonádék; méz alapú alkoholmentes italok; paradicsomievek; porok szénsavas italokhoz; rizsalapú italok, melyek nem tejpótlók; smoothie-k (gyümölcs- vagy zöldségitalok); szasszaparilla (alkoholmentes ital); szénsavas víz; szódavíz; szója alapú italok, nem tejpótlók; szőlőmust; szörpök italokhoz; szörpök limonádékhoz; tejsavó alapú italok; vizek; zöldséglevek.

43 Bár szolgáltatások; kávéházak; vendéglátás.

(210) M 17 01246

(220) 2017.04.18.

(731) Domaine Quiar Szőlőbirtok és Pincészet Kft., Balatonfőkajár (HU)

(740) Sipőcz Tamás, Balatonkenese

(541) Domaine Quiar

(511) 33 Borok.

(210) M 17 01258

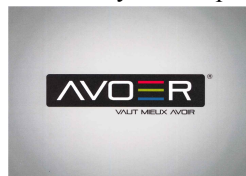
(220) 2017.04.19.

(731) MOVE13 Technologies Kft., Budapest (HU)

Elektro Solutions Kft., Szombathely (HU)

(740) Brand Way & Compass Kft., Budapest

(546)



(511) 9 Akusztikus kapcsolatok; chipkártyák; digitális jelek; elektromos kommunikációs készülék; filmfelvevő-készülékek, berendezések; hangfelvétel hordozó; számítógépes programok; TV készülékek, TV kamerák vetítógépek; vetítőlámpák; projektorok; videokamerák; vonalkód leolvasók; számítógépek; oktatási készülékek; hangok és képek rögzítésére és továbbítására szolgáló készülékek; kijelzők; led kijelzők.

35 Kereskedelmi ügyletek bonyolítása, képvisellete; marketing és reklámtevékenységek; termékbemutatók szervezése, kiállítások.

41 Nevelés; szakmai képzés; oktatás; szórakoztatás; sport- és kulturális rendezvények szervezése és bemutatása.

(210) M 17 01481

(220) 2017.05.07.

(731) HOTEL CARBONA Gyógyszálloda Zrt. 1/1, Hévíz (HU)

(740) Dr. Morvay Boldizsár (Bálintfy és Társai Ügyvédi Iroda), Budapest

(541) HOTEL CARBONA

(511) 41 Nevelés; szakmai képzés; szórakoztatás; sport- és kulturális tevékenységek.

43 Vendéglátás (élelmezés); időleges szállásadás.

44 Alternatív gyógyászati szolgáltatások; aromaterápiás szolgáltatások; betegápolási szolgáltatások; csillapító kezelés; egészségfürdő szolgáltatások; egészséggel kapcsolatos tanácsadó szolgáltatások; egészségügyi berendezések kölcsönzése; fizioterápia, fizioterápia; fodrászat; fogászat; fogszabályozási szolgáltatások; gyantás szőrtelenítés; kiropraktika; klinikák, orvos rendelők szolgáltatásai; közfürdők higiéniai célokra; manikűr; masszázs; optikusok szolgáltatásai; orvosi berendezések kölcsönzése; orvosi ellátás; orvosi rendelők; orvosi szolgáltatások; orvosi tanácsadás fogyatékkal élők számára; plasztikai sebészet; szanatóriumok; szauna szolgáltatások; szépségszalonok; szolárium szolgáltatások; terápiás szolgáltatások; törökfürdők.

(210) M 17 01646

(220) 2017.05.22.

(731) JuvaPharma Kft, Káva (HU)

(546) 

(511) 5 Ásványi táplálék-kiegészítők emberi fogyasztásra; ásványi étrend-kiegészítők; B-vitamin készítmények; C-vitamin készítmények; D-vitamin készítmények; étrend- és táplálékkiegészítők; multivitamin készítmények; táplálékkiegészítők; vitaminkészítmények; vitaminokat tartalmazó étrend-kiegészítők.

30 Kávé, tea, kakaó és kávépótló szerek; fűszerek.

(210) M 17 01697

(220) 2017.05.23.

(731) Együd Gábor, Pócsmegyer (HU)

(740) Aradszki Dea, Budapest

(541) BLONDER

(511) 32 Sörök, malátasör, söralapú koktélok, sörcefre.

35 Reklámozás; kereskedelmi ügyletek; kereskedelmi adminisztráció; irodai munkák (az osztály betűrend szerinti jegyzékében szereplő valamennyi szolgáltatás).

43 Vendéglátás (élelmezés); időleges szállásadás (az osztály betűrend szerinti jegyzékében szereplő valamennyi szolgáltatás).

(210) M 17 01886

(220) 2017.06.12.

(731) Dr. Megyesi Zoltán, Reisbach (DE)

(740) dr. Szilágyi Judit, Budaörs

(546)



- (511) 24 Textíliák és pótanyagaik, háztartási vászonnemű, függönyök textilből vagy műanyagból.
25 Ruházati cikkek, cipők, kalapárúk (az osztály betűrend szerinti jegyzékében szereplő valamennyi szolgáltatás).

(210) M 17 02162

(220) 2017.07.04.

(731) Dual Autócentrum Kereskedelmi és Szolgáltató Kft., Békéscsaba (HU)

(740) dr. Bóné Ügyvédi Iroda, Budapest

(546)

**AUTÓ DUAL**

- (511) 12 Ablaktörlők, szélvédőtörlők; abroncskarimák járművekhez; abroncsüstök, abroncsszegek; belső gumiabroncsömlők; betonkeverő gépjárművek; billenőkocsik; billenős tehergépkocsik, kamionok; billenő testek tehergépkocsikhoz; biztonsági gyermekülések járművekhez; biztonsági hevederek, hákok járműülésekhez; borítások járművek kormánykerekeire; botkormányok járművekhez; csomagtartók járművekhez; csúszásgátlók járműabroncsokhoz; csúszásgátló láncok; dísztárcsák; elektromos járművek; ellensúlyok járművek kerekeihez; fejtámaszok járműülésekhez; fékbetétek gépkocsikhoz; fékbetétek járművekhez; fékek járművekhez; fékpofák járművekhez; féktárcsák, tárcsafékek járművekhez; felfüggesztéses lengéscsillapítók járművekhez ; felfüggesztő rugók, hordrugók járművekhez; fényszóró-törlők; fogaskerekes hajtások szárazföldi járművekhez; fordulatszám-csökkentő áttételek szárazföldi járművekhez; forgattyúházak, karterek szárazföldi járművek alkatrészeihez, nem motorjaihoz; furgonok [járművek]; futófelületek gumiabroncsok újrafutózásához; futófelületek járművekhez [szíjgörgők]; gépkocsialvázak; gépkocsik; gépkocsi karosszériák; gépkocsi lengéscsillapítók; gépkocsi lökhárítók; hamutartók gépkocsikhoz; gumiabroncs foltozó tapaszok; gumiabroncs köpenyek; gumiabroncsok gépjárművekhez; gumiabroncsok járműkerekekhez; hajtórudak szárazföldi járművekhez, nem motoralkatrészek; hajtótengelyek, kardántengelyek szárazföldi járművekhez; hidraulikus áramkörök járművekhez; irány jelzők járművekhez; járműablakok; járműajtók; járműalvázak; járműburkolatok, huzatok [alakra formált]; jármű karosszériák; járműkárpitók; járműlépcsők, fellépők, hágcsók; járműülések; járművek kerékküllői; járművek lökhárítói; lakóautók; lakókocsik; láncok motorkerékpárokhoz; javító felszerelések gumiabroncsbelsőkhöz; kerékagyak járművekhez; kerékagy gyűrűk; kerekek szárazföldi járművekhez; kocsialvázak járművekhez; kormánykerekek járművekhez; kuplungok szárazföldi járművekhez; kürtök, dudák járművekhez; láncok gépkocsikhoz; légszivattyúk, légpumpák [járműtartozékok]; légszákok [biztonsági felszerelések gépkocsikba]; lengéscsillapító rugók járművekhez; lenyitható tetők járművekhez; locsoló kocsik [járművek]; lopás gátló eszközök járművekhez; lopás gátló riasztók járművekhez; meghajtó mechanizmusok szárazföldi járművekhez; mentőautók; mopedek; motorfelfüggesztések szárazföldi járművekhez; motorházfedelek; motorkerékpár-kormányok; motorkerékpár motorok; motorkerékpár nyereghuzatok; motorkerékpárok; motorkerékpárokhoz kialakított táskák; motorok kerékpárokhoz; motorok szárazföldi járművekhez; motoros robogók; napellenzők gépkocsikba; nyergek motorkerékpárokhoz; nyomaték váltók szárazföldi járművekhez; oldalkocsik; oldalsó visszapillantó tükrök járművekhez; oldaltámaszok motorkerékpárokhoz; öntő kocsik; önvezető autók; poggyásztartó hálók járművekhez; pótkerék takarók; pótkocsik, utánfutók [járművek]; robogók mozgáskorlátozottaknak; rögzítők gépkocsi részek

gépkocsi-karosszériához; való rögzítésére; rugalmas hab gumi belsők; sárhányók; sebességváltók, áttételek szárazföldi; járművekhez; sebességváltók szárazföldi járművekhez; spoilerok, légtérelő szárnyak járművekhez; sportkocsik; szabadonfutó kerekek szárazföldi járművekhez; szelepek járműabroncsokhoz; szélvédők; szemetes autók; szilárd abroncsok gépjárműkerekekhez; szivargyűjtők gépkocsikba; takarító kocsik; tanksapkák járművek üzemanyagtartályaihoz; távolsági autóbuszok; tehergépkocsik, teherautók, kamionok; tengelycsapok; tengelyek járművekhez; tengelykapcsolók szárazföldi járművekhez; tolatásjelzők járművekhez; torziós rudak járművekhez; tömlő kocsik; tömör gumiabroncsok járműkerekekhez; traktorok; utánfutó horgok járművekhez; ülészuhatok járművekhez; vakításmentesítő eszközök járművekhez; vázak motorkerékpárokhoz; versenyautók; vezető nélküli autók [autonóm autók]; villanymotorok, elektromotorok szárazföldi járművekhez; villás targoncák; visszapillantó tükrök; vontató tehergépkocsik; zsákszállító kocsik.

36 Alkuszi/ügynöki tevékenység; bankügyletek lebonyolítása; biztosítási információs szolgáltatás; biztosítási statisztikai szolgáltatások; biztosítási szolgáltatások; biztosítási tanácsadás; biztosításközvetítés; finanszírozási szolgáltatások; garancia szolgáltatások; javítási költségbecslés [pénzügyi becslés]; kölcsön [finanszírozás]; pénzügyi értékbecslés [biztosítás, bankügyletek, ingatlan]; pénzügyi információk nyújtása weboldalon keresztül; pénzügyi információs szolgáltatások; pénzügyi tanácsadás; részletfizetési hitelnyújtás.

39 Árukirakodási szolgáltatások; áruk raktározása; áruszállítás; autóbuszkölcsonzés; autóbuszok működtetése; autókölcsönzés; autómegosztási szolgáltatások; autószállítás; bútorszállítás; elektronikusan tárolt adatok és dokumentumok (fizikai) tárolása; fuvarozás, áruszállítás; futárszolgálatok [üzenetek vagy áruk küldésére]; garázsok bérlete; gépkocsi tetőcsomagtartók kölcsönzése; járművek kölcsönzése és bérbeadása; navigációs rendszerek bérbeadása; őrzött értékszállítás; páncél autós szállítás; parkolási szolgáltatások; parkolóhelyek bérbeadása; postai úton rendelt áruk kézbesítése; raktárak bérbeadása; raktározási információk; szállítás; szállítási logisztikai szolgáltatások; szállítási ügynökség; szállítmányozás; szállítmányozási ügynökség; taxi szolgáltatások; teheráru szállítmányozás; traktorok bérbeadása; versenyautók kölcsönzése; vontatás; vontatás [szállítás].

(210) M 17 02163

(220) 2017.07.04.

(731) Dual Autócentrum Kereskedelmi és Szolgáltató Kft., Békéscsaba (HU)

(740) dr. Bóné Ügyvédi Iroda, Budapest

(541) Autó Dual

(511) 12 Ablaktörlők, szélvédőtörlők; abroncskarimák járművekhez; abroncsüsték, abroncsszegek; belső gumiabroncsömlők; betonkeverő gépjárművek; billenőkocsik; billenős tehergépkocsik, kamionok; billenő testek tehergépkocsikhoz; biztonsági gyermekülések járművekhez; biztonsági hevederek, hámok járműülésekhez; borítások járművek kormánykerekeire; botkormányok járművekhez; csomagtartók járművekhez; csúszásgátlók járműabroncsokhoz; csúszásgátló láncok; dísztárcsák; elektromos járművek; ellensúlyok járművek kerekeihez; fejtámaszok járműülésekhez; fékbetétek gépkocsikhoz; fékbetétek járművekhez; fékek járművekhez; fékpofák járművekhez; féktárcsák, tárcsafékek járművekhez; felfüggesztéses lengéscsillapítók járművekhez ; felfüggesztő rugók, hordrugók járművekhez; fényszóró-törlők; fogaskerekes hajtások szárazföldi járművekhez; fordulatszám-csökkentő áttételek szárazföldi járművekhez; forgattyúházak, karterek szárazföldi járművek alkatrészeihez, nem motorjaihoz; furgonok [járművek]; futófelületek gumiabroncsok újrafutózásához; futófelületek járművekhez [szíjgörgők]; gépkocsialvázak; gépkocsik; gépkocsi karosszériák; gépkocsi lengéscsillapítók; gépkocsi lökhárítók; hamutartók gépkocsikhoz; gumiabroncs foltozó tapaszok; gumiabroncs köpenyek; gumiabroncsok gépjárművekhez; gumiabroncsok járműkerekekhez; hajtórudak szárazföldi járművekhez, nem motoralkatrészek; hajtótengelyek, kardántengelyek szárazföldi járművekhez; hidraulikus áramkörök járművekhez; irány jelzők járművekhez; járműablakok; járműajtók; járműalvázak; járműburkolatok, huzatok [alakra formált]; jármű karosszériák; járműkárpitók; járműlépcsők, fellépők, hágcsók; járműülések; járművek kerékküllői; járművek lökhárítói; lakóautók; lakókocsik; láncok motorkerékpárokhoz; javító felszerelések gumiabroncs belsőkhöz; kerékagyak járművekhez; kerékagy gyűrűk; kerekek szárazföldi járművekhez; kocsialvázak járművekhez; kormánykerekek járművekhez; kuplungok szárazföldi járművekhez;

Nemzeti védjegybejelentések meghirdetése

kürtök, dudák járművekhez; láncok gépkocsikhoz; légszivattyúk, légpumpák [járműtartozékok]; légszákok [biztonsági felszerelések gépkocsikba]; lengéscsillapító rugók járművekhez; lenyitható tetők járművekhez; locsolókocsik [járművek]; lopás gátló eszközök járművekhez; lopás gátló riasztók járművekhez; meghajtó mechanizmusok szárazföldi járművekhez; mentőautók; mopedek; motorfelfüggesztések szárazföldi járművekhez; motorházfedelek; motorkerékpár-kormányok; motorkerékpár motorok; motorkerékpár nyereghuzatok; motorkerékpárok; motorkerékpárokhoz kialakított táskák; motorok kerékpárokhoz; motorok szárazföldi járművekhez; motoros robogók; napellenzők gépkocsikba; nyergek motorkerékpárokhoz; nyomatékvtáltók szárazföldi járművekhez; oldalkocsik; oldalsó visszapillantó tükrök járművekhez; oldaltámaszok motorkerékpárokhoz; öntő kocsik; önvezető autók; poggyásztartó hálók járművekhez; pótkerék takarók; pótkocsik, utánfutók [járművek]; robogók mozgáskorlátozottaknak; rögzítők gépkocsi részek gépkocsi-karosszériához; való rögzítésére; rugalmas hab gumi belsők; sárhányók; sebességváltók, áttételek szárazföldi; járművekhez; sebességváltók szárazföldi járművekhez; spoilerok, légtérelő szárnyak járművekhez; sportkocsik; szabadonfutó kerekek szárazföldi járművekhez; szelepek járműabroncsokhoz; szélvédők; szemetes autók; szilárd abroncsok gépjárműkerekhez; szivargyűjtők gépkocsikba; takarító kocsik; tanksapkák járművek üzemanyagtartályaihoz; távolsági autóbuszok; tehergépkocsik, teherautók, kamionok; tengelycsapok; tengelyek járművekhez; tengelykapcsolók szárazföldi járművekhez; tolatásjelzők járművekhez; torziós rudak járművekhez; tömlő kocsik; tömör gumiabroncsok járműkerekhez; traktorok; utánfutó horgok járművekhez; üléshezátok járművekhez; vakításmentesítő eszközök járművekhez; vázak motorkerékpárokhoz; versenyautók; vezető nélküli autók [autonóm autók]; villanymotorok, elektromotorok szárazföldi járművekhez; villás targoncák; visszapillantó tükrök; vontató tehergépkocsik; zsákszállító kocsik.

36 Alkuszi/ügynöki tevékenység; bankügyletek lebonyolítása; biztosítási információs szolgáltatás; biztosítási statisztikai szolgáltatások; biztosítási szolgáltatások; biztosítási tanácsadás; biztosításközvetítés; finanszírozási szolgáltatások; garancia szolgáltatások; javítási költségbecslés [pénzügyi becslés]; kölcsön [finanszírozás]; pénzügyi értékbecslés [biztosítás, bankügyletek, ingatlan]; pénzügyi információk nyújtása weboldalon keresztül; pénzügyi információs szolgáltatások; pénzügyi tanácsadás; részletfizetési hitelnyújtás.

39 Árukirakodási szolgáltatások; áruk raktározása; áruszállítás; autóbusz kölcsönzés; autóbuszok működtetése; autókölcsönzés; autómegosztási szolgáltatások; autószállítás; bútorszállítás; elektronikusan tárolt adatok és dokumentumok (fizikai) tárolása; fuvarozás, áruszállítás; futárszolgálatok [üzenetek vagy áruk küldésére]; garázsok bérlete; gépkocsi tetőcsomagtartók kölcsönzése; járművek kölcsönzése és bérbeadása; navigációs rendszerek bérbeadása; őrzött értékszállítás; páncélautós szállítás; parkolási szolgáltatások; parkolóhelyek bérbeadása; postai úton rendelt áruk kézbesítése; raktárak bérbeadása; raktározási információk; szállítás; szállítási logisztikai szolgáltatások; szállítási ügynökség; szállítmányozás; szállítmányozási ügynökség; taxi szolgáltatások; teheráru szállítmányozás; traktorok bérbeadása; versenyautók kölcsönzése; vontatás; vontatás [szállítás].

(210) M 17 02261

(220) 2017.07.12.

(731) DOXON Kft., Budapest (HU)

(740) dr. Juhász M. Gábor Ügyvédi Iroda, Budapest

(541) Circus Maximus

(511) 35 Reklámozás; kereskedelmi ügyletek; kereskedelmi adminisztráció; irodai munkák (az osztály betűrend szerinti jegyzékében szereplő valamennyi szolgáltatás).

41 Nevelés; szakmai képzés; szórakoztatás; sport- és kulturális tevékenységek (az osztály betűrend szerinti jegyzékében szereplő valamennyi szolgáltatás).

(210) M 17 02268

(220) 2017.07.13.

(731) Lurdy- Ház Bevásárló- és Irodacentrum Korlátolt Felelősségű Társaság 100%, Budapest (HU)

(740) Csiby és Társai Ügyvédi Iroda, Budapest



(511) 35 Árubesmutatás; áruk bemutatása kommunikációs média, kiskereskedelmi célokból; hirdetések megrendelése levélben; hirdetési hely kölcsönzése; reklámozás; reklámszövegek publikálása; reklámszövegek szerkesztése; reklámügynökségek, hirdető ügynökségek; szponzorok felkutatása.

36 Ingatlankezelés; ingatlanlizing; irodák [ingatlanok] bérlete; jótékonyági célú gyűjtések.

41 Alkotóműhelyek szervezése és lebonyolítása; bálók szervezése; cirkuszok; diszkók szolgáltatásai; egészség(védő) klubok; fogadások szervezése [szórakoztatás]; hangversenyek szervezése és lebonyolítása; karaoke szolgáltatások nyújtása; klubszolgáltatások [szórakoztatás vagy oktatás]; konferenciák szervezése és lebonyolítása; kongresszusok szervezése és lebonyolítása; kulturális vagy nevelési célú kiállítások szervezése; oktatás; oktatási tárgyú információk; on-line játékok szolgáltatása számítógépes hálózatról; óvodák (nevelés); pályaválasztási tanácsadás; rádiós szórakoztatás; show műsorok; sport edzőtábori szolgáltatások; sportversenyek szervezése; szabadidős szolgáltatások nyújtása; szemináriumok rendezése és vezetése; szépségversenyek szervezése; szimpóziumok szervezése és lebonyolítása; üdülési tárgyú információ; üdülőtáborok szolgáltatásai; versenyek szervezése(oktatás vagy szórakoztatás; vidámparkok.

43 Óvodák; táborhelyek hasznosítása; üdülőtáborok szolgáltatásai; vendéglátóipar.

(210) M 17 02269

(220) 2017.07.13.

(731) Lurdy- Ház Bevásárló- és Irodacentrum Korlátolt Felelősségű Társaság 100%, Budapest (HU)

(740) Csiby és Társai Ügyvédi Iroda, Budapest

(541) Lurdy Lurkó

(511) 35 Árubesmutatás; áruk bemutatása kommunikációs média, kiskereskedelmi célokból; hirdetések megrendelése levélben; hirdetési hely kölcsönzése; reklámozás; reklámszövegek publikálása; reklámszövegek szerkesztése; reklámügynökségek, hirdető ügynökségek; szponzorok felkutatása.

36 Ingatlankezelés; ingatlanlizing; irodák [ingatlanok] bérlete; jótékonyági célú gyűjtések.

41 Alkotóműhelyek szervezése és lebonyolítása; bálók szervezése; cirkuszok; diszkók szolgáltatásai; egészség(védő) klubok; fogadások szervezése [szórakoztatás]; hangversenyek szervezése és lebonyolítása; karaoke szolgáltatások nyújtása; klubszolgáltatások [szórakoztatás vagy oktatás]; konferenciák szervezése és lebonyolítása; kongresszusok szervezése és lebonyolítása; kulturális vagy nevelési célú kiállítások szervezése; oktatás; oktatási tárgyú információk; on-line játékok szolgáltatása számítógépes hálózatról; óvodák (nevelés); pályaválasztási tanácsadás; rádiós szórakoztatás; show műsorok; sport edzőtábori szolgáltatások; sportversenyek szervezése; szabadidős szolgáltatások nyújtása; szemináriumok rendezése és vezetése; szépségversenyek szervezése; szimpóziumok szervezése és lebonyolítása; üdülési tárgyú információ; üdülőtáborok szolgáltatásai; versenyek szervezése(oktatás vagy szórakoztatás; vidámparkok.

43 Óvodák; táborhelyek hasznosítása; üdülőtáborok szolgáltatásai; vendéglátóipar.

(210) M 17 02381

(220) 2017.07.27.

(731) Lehoczki Dominik Csaba, Kiskőrös (HU)

(740) dr. Baski Ágnes, Budapest

(541) BALATON VODKA

(511) 33 Vodka.

43 Bár szolgáltatások, éttermi szolgáltatások, gyorséttermek, snack bárók, kintinok, büfék, étkezdék, kávéházak, önkiszolgáló éttermek, udon és soba éttermek szolgáltatása, vendéglátás, washoku éttermi szolgáltatások.

(210) M 17 02382

(220) 2017.07.27.

(731) Törley Pezsgőpincészet Kft., Budapest (HU)

(740) Fazekas & Társai Ügyvédi Iroda, Budapest

(546)



(511) 33 Vodka; ízesített vodka.

(210) M 17 02504

(220) 2017.08.07.

(731) Centrál Digitális Média Kft. 100%, Budapest (HU)

(740) Varga Zoltán, Budapest

(546)



(511) 16 Papír és karton; nyomdaipari termékek; könyvkötészeti anyagok; fényképek; írószerek és irodaszerek, bútorok kivételével; papíripari vagy háztartási ragasztóanyagok; anyagok művészeknek és rajzolóknak; ecsetek; tanítási és oktatási anyagok; műanyag lapok, fóliák és tasakok bevonáshoz és csomagoláshoz; nyomdai betűkészletek és nyomóformák.

35 Reklámozás; kereskedelmi ügyletek; kereskedelmi adminisztráció; irodai munkák.

41 Nevelés; szakmai képzés; szórakoztatás; sport- és kulturális tevékenységek.

42 Tudományos és műszaki szolgáltatások, valamint az idetartozó tervezői és kutatói tevékenység; ipari elemző és kutató szolgáltatások; számítástechnikai hardver és szoftver tervezés és fejlesztés.

(210) M 17 02586

(220) 2017.08.15.

(731) Sэфasztal Kft., Budapest (HU)

(546)



(511) 30 Szendvicsek; salátát tartalmazó szendvicsek; húst tartalmazó szendvicsek; halat tartalmazó szendvicsek; csirkés szendvicsek.

(210) M 17 02625

(220) 2017.08.18.

(731) Vuelta Kft., Budapest (HU)

(740) Eisenkrammer Károly Róbert, Budapest

(546) **BRINGÓKODÉMIO**

(511) 41 Nevelés; szakmai képzés; szórakoztatás; sport- és kulturális tevékenységek.

(210) M 17 02822

(220) 2017.09.08.

(731) Szente Rita Léna 100%, Budapest (HU)

(740) dr. Simala Zoltán, Budapest

(546) **AMBIENT**

(511) 41 Nevelés; szakmai képzés; szórakoztatás; sport- és kulturális tevékenységek (az osztály betűrend szerinti jegyzékében szereplő valamennyi szolgáltatás).

43 Vendéglátás (élelmezés); időleges szállásadás (az osztály betűrend szerinti jegyzékében szereplő valamennyi szolgáltatás).

(210) M 17 02823

(220) 2017.09.08.

(731) Szente Rita Léna 100%, Budapest (HU)

(740) dr. Simala Zoltán, Budapest

(546) **AMBIENT**

(511) 41 Nevelés; szakmai képzés; szórakoztatás; sport- és kulturális tevékenységek (az osztály betűrend szerinti jegyzékében szereplő valamennyi szolgáltatás).

43 Vendéglátás (élelmezés); időleges szállásadás (az osztály betűrend szerinti jegyzékében szereplő valamennyi szolgáltatás).

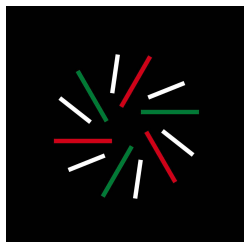
(210) M 17 02931

(220) 2017.09.18.

(731) NKM Nemzeti Közművek Zártkörűen Működő Részvénytársaság, Budapest (HU)

(740) Galavits & Galavits Ügyvédi Iroda, Budapest

(546)



(511) 4 Ipari olajok és zsírok; kenőanyagok; porfelszívó, portalanító és porlekötő termékek; tüzelőanyagok (beleértve a motorbenzineket) és világítóanyagok; viaszgyertyák, gyertyabelek.

35 Reklámozás; kereskedelmi ügyletek; kereskedelmi adminisztráció; irodai munkák.

36 Biztosítás; pénzügyi ügyletek; valutaügyletek; ingatlanügyletek.

39 Szállítás; áruk csomagolása és raktározása; utazásszervezés.

42 Tudományos és műszaki szolgáltatások, valamint az idetartozó tervezői és kutatói tevékenység; ipari elemző és kutató szolgáltatások; számítástechnikai hardver és szoftver tervezés és fejlesztés.

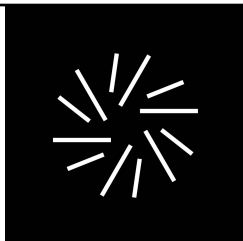
(210) M 17 02932

(220) 2017.09.18.

(731) NKM Nemzeti Közművek Zártkörűen Működő Részvénytársaság, Budapest (HU)

(740) Galavits & Galavits Ügyvédi Iroda, Budapest

(546)



- (511) 4 Ipari olajok és zsírok; kenőanyagok; porfelszívó, portalanító és porlekötő termékek; tüzelőanyagok (beleértve a motorbenzineket) és világítóanyagok; viaszgyertyák, gyertyabelek.
- 35 Reklámozás; kereskedelmi ügyletek; kereskedelmi adminisztráció; irodai munkák.
- 36 Biztosítás; pénzügyi ügyletek; valutaügyletek; ingatlanügyletek.
- 39 Szállítás; áruk csomagolása és raktározása; utazásszervezés.
- 42 Tudományos és műszaki szolgáltatások, valamint az idetartozó tervezői és kutatói tevékenység; ipari elemző és kutató szolgáltatások; számítástechnikai hardver és szoftver tervezés és fejlesztés.

(210) M 17 02936

(220) 2017.09.18.

(731) NKM Nemzeti Közművek Zártkörűen Működő Részvénytársaság, Budapest (HU)

(740) Galavits & Galavits Ügyvédi Iroda, Budapest

(546)



- (511) 4 Ipari olajok és zsírok; kenőanyagok; porfelszívó, portalanító és porlekötő termékek; tüzelőanyagok (beleértve a motorbenzineket) és világítóanyagok; viaszgyertyák, gyertyabelek.
- 35 Reklámozás; kereskedelmi ügyletek; kereskedelmi adminisztráció; irodai munkák.
- 36 Biztosítás; pénzügyi ügyletek; valutaügyletek; ingatlanügyletek.
- 39 Szállítás; áruk csomagolása és raktározása; utazásszervezés.
- 42 Tudományos és műszaki szolgáltatások, valamint az idetartozó tervezői és kutatói tevékenység; ipari elemző és kutató szolgáltatások; számítástechnikai hardver és szoftver tervezés és fejlesztés.

(210) M 17 03210

(220) 2017.10.11.

(731) Kanalas Sándor, Gyöngyös (HU)

(546)



- (511) 35 Reklámozás; kereskedelmi ügyletek; kereskedelmi adminisztráció; irodai munkák (az osztály betűrend szerinti jegyzékében szereplő valamennyi szolgáltatás).
- 41 Nevelés; szakmai képzés; szórakoztatás; sport- és kulturális tevékenységek (az osztály betűrend szerinti jegyzékében szereplő valamennyi szolgáltatás).
- 45 Alternatív vitarendezési szolgáltatások; szociális és segítségnyújtási szolgáltatások rászorulóknak részére; személyes támogatás egyéni és csoportos tanácsadás keretében; vallási szolgáltatások.

(210) M 17 03213

(220) 2017.10.11.

(731) IK Hotels Vendéglátó Kft., Budapest (HU)

(740) Sajtos Szilvia, Budapest

(546)



(511) 41 Bálók szervezése; diszkók szolgáltatásai; divatbemutatók szervezése szórakoztatási célokból ; szolgáltatások; éjszakai klubok; előadóművészek szolgáltatásai; élő előadások bemutatása; fitnessz órák vezetése; hangversenyek, koncertek szervezése és lebonyolítása; klubszolgáltatások (szórakoztatás vagy oktatás); konferenciák szervezése és lebonyolítása; kulturális vagy oktatási célú kiállítások; lemezlovas (DJ) szolgáltatások; nem letölthető filmek biztosítása digitális videótár szolgáltatások útján; nem letölthető televízió műsorok biztosítása digitális videótár szolgáltatások útján; online, nem letölthető videók biztosítása; partik tervezése (szórakoztatás); személyi edző szolgáltatások (fitnessz edzés); színházi produkciók; szórakozási, szórakoztatási információk; szórakoztatási szolgáltatások; tolmács szolgáltatások; zenei produkciók; zenekarok szolgáltatásai.

43 Vendéglátás (élelmezés); időleges szállásadás (az osztály betűrend szerinti jegyzékében szereplő valamennyi szolgáltatás).

(210) M 17 03214

(220) 2017.10.10.

(731) Modern Media Group Zrt., Budapest (HU)

(740) Kosik Ügyvédi Iroda, Budapest

(546)



(511) 16 Papír és karton; nyomdaipari termékek; könyvkötészeti anyagok; fényképek; papírárúk és irodaszerek, bútorok kivételével; papíripari vagy háztartási ragasztóanyagok; anyagok művészek számára és rajzeszközök; ecsetek; tanítási és oktatási anyagok; műanyag lapok, fóliák és tasakok csomagoláshoz; nyomdabetűk, klisék (az osztály betűrend szerinti jegyzékében szereplő valamennyi áru).

35 Reklámozás; kereskedelmi ügyletek; kereskedelmi adminisztráció; irodai munkák (az osztály betűrend szerinti jegyzékében szereplő valamennyi szolgáltatás).

41 Nevelés; szakmai képzés; szórakoztatás; sport- és kulturális tevékenységek (az osztály betűrend szerinti jegyzékében szereplő valamennyi szolgáltatás).

(210) M 17 03305

(220) 2017.10.18.

(731) Fekete Márton, Budapest (HU)

(541) FITLIFE

(511) 5 Gyógyszerészeti készítmények; egészségügyi készítmények gyógyászati használatra; gyógyászati használathoz adaptált diétás élelmiszerek és anyagok (italok és levek kivételével); bébiételek; étrend-kiegészítők emberek számára.

30 Kávé, tea, kakaó és kávépótló szerek; tápióka; fagyaltok; méz; csokoládé.

43 Vendéglátás (élelmezés); időleges szállásadás (az osztály betűrend szerinti jegyzékében szereplő valamennyi szolgáltatás).

(210) M 17 03355

(220) 2017.10.20.

(731) Budapesti Elektromos Művek Nyrt., Budapest (HU)

Észak-magyarországi Áramszolgáltató Nyrt., Miskolc (HU)

(740) Soósné dr. Endrész Etelka, Budapest

(546) **elmű·émász**

(511) 35 Reklámozás, marketing, kereskedelmi ügyletek.

37 Építkezés, javítás, szerelési szolgáltatások (az osztály betűrend szerinti jegyzékében szereplő valamennyi szolgáltatás).

39 Elektromos áram elosztás, villamos energia szállítás.

42 Villamos energia kereskedelemmel és elosztással összefüggésben végzett ügyfélszolgálati tevékenység.

(210) M 17 03356

(220) 2017.10.20.

(731) ÉMÁSZ Hálózati Kft., Miskolc (HU)

(740) Soósné dr. Endrész Etelka, Budapest

(546) **émász hálózat**

(511) 35 Reklámozás, marketing, kereskedelmi ügyletek.

37 Építkezés, javítás, szerelési szolgáltatások (az osztály betűrend szerinti jegyzékében szereplő valamennyi szolgáltatás).

39 Elektromos áram elosztás, villamos energia szállítás.

42 Villamos energia kereskedelemmel és elosztással összefüggésben végzett ügyfélszolgálati tevékenység.

(210) M 17 03357

(220) 2017.10.20.

(731) ELMŰ Hálózat Kft., Budapest (HU)

(740) Soósné dr. Endrész Etelka, Budapest

(546) **elmű hálózat**

(511) 35 Reklámozás, marketing, kereskedelmi ügyletek.

37 Építkezés, javítás, szerelési szolgáltatások (az osztály betűrend szerinti jegyzékében szereplő valamennyi szolgáltatás).

39 Elektromos áram elosztás, villamos energia szállítás.

42 Villamos energia kereskedelemmel és elosztással összefüggésben végzett ügyfélszolgálati tevékenység.

(210) M 17 03379

(220) 2017.10.25.

(731) Karsai Sándor, Nagyigmánd (HU)

Windsolar Nrg Kft., Nagyigmánd (HU)

(546) **LOCALWIND®**

(511) 7 Gépek és szerszámgépek, szélturbinák.

9 Elektromos energia előállítására, átalakítására szolgáló berendezés.

35 Reklámozás, kereskedelmi tevékenység.

37 Építkezés, javítás, szerelési szolgáltatás.

42 Tudományos és műszaki szolgáltatások valamint az idetartozó tervezői és kutatási tevékenység.

45 Jogi szolgáltatás.

(210) M 17 03462

(220) 2017.10.26.

(731) American Airlines, Inc. 100%, Fort Worth, Texas (US)

(740) Bánki és Társai Ügyvédi Iroda, Budapest

(541) AMERICAN AIRLINES

(511) 35 Hirdetési- és reklámszolgáltatások; kereskedelmi ügyletek; kereskedelmi adminisztráció; irodai munkák; repülőgéppel gyakran közlekedők számára szóló programok igazgatása; fogyasztói hűségprogramok igazgatása; értékesítési promóciós szolgáltatások harmadik személyek részére; áruk bemutatása kommunikációs médiában, kiskereskedelmi célokból; reklámozási, marketing és promóciós szolgáltatások; reklámozás, marketing és promóciós konzultáció, tanácsadó és segítségnyújtási szolgáltatások; vevői, ösztönzési, lojalitási, kedvezményekre vonatkozó és promóciós programok ügyvitele, működtetése, szervezése és felügyelete; ösztönzési, lojalitási, kedvezményekre vonatkozó és promóciós kártyákkal kapcsolatos szolgáltatások; klubtagsági feliratkozási szolgáltatás; mások termékeinek és szolgáltatásainak népszerűsítését szolgáló ösztönző programok adminisztrálása; vásárlói klub szolgáltatások kereskedelmi, promóciós és/vagy reklámcélokra; hűségprogramok, ösztönző, kedvezményekre vonatkozó, promóció és bónusz program szolgáltatások; üzleti segítségnyújtás, menedzseri és adminisztratív szolgáltatások; harmadik személyek termékeinek és szolgáltatásainak interneten való reklámozása; online piac tér biztosítása áruk és szolgáltatások eladói és vásárlói részére; üzletszervezési és üzletvezetési tanácsadás; vállalati irodai titkársági szolgáltatások; irodagépek és irodafelszerelés kölcsönzése; irodai kisegítő személyzeti szolgáltatás; termékek és szolgáltatások promóciója lojalitás program segítségével; kedvezmény program, promóciós program és ösztönző jutalomprogram szolgáltatása, mely során a tagok vásárlásaik után pontokat szereznek vagy nyernek el, amiket ezután árukra, szolgáltatásokra, utazásra válthatnak be; termékek és szolgáltatások promóciója olyan online piac tér biztosítása útján amely a könyvek, számítógépek, szoftverek, irodaszerek, fogyasztói elektronika, zene, sportolási és szabadidős felszerelések, ajándékok, ajándékkártyák, utazási cikkek, ruházat, ékszerek, egészség- és szépségápolás, játékok, utazás, háztartási és kerti cikkek és általános kiskereskedelmi áruk területén tevékenykedő harmadik személy kiskereskedők weboldalára mutat; hűségprogram, kedvezményprogram, promóciós program és ösztönző jutalomprogram nyújtása, amely során pontok szerezhetőek a hitelkártyás vásárlások után, amiket árukra, szolgáltatásokra és utazásra lehet beváltani; a tagok által szerzett vagy vásárlásra elnyert pontok átutalásának és beváltásának ügyintézés és nyomon követése; titkári és irodai szolgáltatások; üzletviteli eszközök, irodai gépek és felszerelések, találkozók és konferenciák biztosítása; professzionális támogató személyzet biztosítása az irodai üzleti tevékenységek, találkozók és konferenciák lebonyolításának támogatására.

39 Szállítás; áruk csomagolása és tárolása; utakkal kapcsolatos ügyintézés; utazásszervezés, kirándulásszervezés; helyfoglalás (utazás); információ szállítással kapcsolatban; járművek kölcsönzése és bérbeadása; helyfoglalás szállítással kapcsolatban; utaskísérés; ülőhelyfoglalás (utazás); parkolási szolgáltatások; járművek kölcsönzése és bérbeadása; garázsok bérlése; sofőrszolgáltatás; szállítási logisztikai szolgáltatások; repülőgép kölcsönzése; őrzött értékszállítás; nyaralási helyfoglalási szolgáltatások; utazási irodai szolgáltatások, nevezetesen helyfoglalás és előjegyzés légi szállításhoz, járműves szállításhoz, hajó utazásokhoz és nyaralásokhoz; szállítással és utazással kapcsolatos információ, útitervek szervezése; légi utas-, rakomány-, teherszállítmány- szállítás; utazási információ; repülőtéri várócsarnokokhoz való hozzáférés foglalása és rendelkezésre bocsátása; repülőtéri földi utaskezelési szolgáltatások; repülőtéri földi rakománykezelési szolgáltatások; árukirakodási szolgáltatások; kirakodási és újracsomagolási szolgáltatások; árukirakodásra vonatkozó tájékoztatás; légi személy-, rakomány- és áruszállítás; utazási irodai szolgáltatások nyújtása, úgymint helyfoglalásra vonatkozó szolgáltatások nyújtása mások részére, légi járatok foglalása mások részére; jármű foglalási szolgáltatások mások részére, hajóút foglalási szolgáltatások mások részére, vakáció foglalási szolgáltatások mások részére; utazási területen információk nyújtása; földi támogató szolgáltatások nyújtása a légi közlekedés területén, úgymint a szállítmányok és az utasok poggyászainak megjelölése, válogatása, be és kipakolása, átszállítása, átvitele (tranzitja); szállítmányra és utaspoggyászra vonatkozó információ nyújtása azok átvitelére (tranzitjára) és kiadására vonatkozóan; légi utas jegy és beléptetési szolgáltatások; repülőtéri rámpa szolgáltatások; repülőgépek szállítása a repülőtéren; repülőgép parkolási és tárolási szolgáltatás nyújtása; repülőgép vontatása; közlekedési szolgáltatások úgymint poggyászvizsgálat; repülőtéri szolgáltatásként az utasok részére transit lounge létesítmények biztosítása; foglalás és kiegészítő utazási szolgáltatások biztosítása, úgymint

ülöhely foglalás; poggyász feladása; kézipoggyász; elsőbbségi biztonsági ellenőrzés; elsőbbségi beszállás; étel és ital; fedélzeti fülhallgatók; magasabb szolgáltatási szint, fedélzeti szórakoztatás, reptéri lounge hozzáférés; kerekesszékes légi utas részére reptéri szolgáltatások; repülőgép bérlés; repülőgép alkatrészek bérlése; repülőgép hajtómű bérlése; repülőgép hajtómű szállítása más személyek részére.

(210) M 17 03463

(220) 2017.10.26.

(731) American Airlines, Inc. 100%, Fort Worth, Texas (US)

(740) Bánki és Társai Ügyvédi Iroda, Budapest

(546)



(511) 35 Hirdetési- és reklámszolgáltatások; kereskedelmi ügyletek; kereskedelmi adminisztráció; irodai munkák; repülőgéppel gyakran közlekedők számára szóló programok igazgatása; fogyasztói hűségprogramok igazgatása; értékesítési promóciós szolgáltatások harmadik személyek részére; áruk bemutatása kommunikációs médiában, kiskereskedelmi célokból; reklámozási, marketing és promóciós szolgáltatások; reklámozás, marketing és promóciós konzultáció, tanácsadó és segítségnyújtási szolgáltatások; vevői, ösztönzési, lojalitási, kedvezményekre vonatkozó és promóciós programok ügyvitele, működtetése, szervezése és felügyelete; ösztönzési, lojalitási, kedvezményekre vonatkozó és promóciós kártyákkal kapcsolatos szolgáltatások; klubtagsági feliratkozási szolgáltatás; mások termékeinek és szolgáltatásainak népszerűsítését szolgáló ösztönző programok adminisztrálása; vásárlói klub szolgáltatások kereskedelmi, promóciós és/vagy reklámcélokra; hűségprogramok, ösztönző, kedvezményekre vonatkozó, promóció és bónusz program szolgáltatások; üzleti segítségnyújtás, menedzseri és adminisztratív szolgáltatások; harmadik személyek termékeinek és szolgáltatásainak interneten való reklámozása; online piactér biztosítása áruk és szolgáltatások eladói és vásárlói részére; üzletszervezési és üzletvezetési tanácsadás; vállalati irodai titkársági szolgáltatások; irodagépek és irodafelszerelés kölcsönzése; irodai kisegítő személyzeti szolgáltatás; termékek és szolgáltatások promóciója lojalitás program segítségével; kedvezmény program, promóciós program és ösztönző jutalomprogram szolgáltatása, mely során a tagok vásárlásaik után pontokat szereznek vagy nyernek el, amiket ezután árukra, szolgáltatásokra, utazásra válthatnak be; termékek és szolgáltatások promóciója olyan online piactér biztosítása útján amely a könyvek, számítógépek, szoftverek, irodaszerek, fogyasztói elektronika, zene, sportolási és szabadidős felszerelések, ajándékok, ajándékkártyák, utazási cikkek, ruházat, ékszerek, egészség- és szépségápolás, játékok, utazás, háztartási és kerti cikkek és általános kiskereskedelmi áruk területén tevékenykedő harmadik személy kiskereskedők weboldalára mutat; hűségprogram, kedvezményprogram, promóciós program és ösztönző jutalomprogram nyújtása, amely során pontok szerezhetőek a hitelkártyás vásárlások után, amiket árukra, szolgáltatásokra és utazásra lehet beváltani; a tagok által szerzett vagy vásárlásra elnyert pontok átutalásának és beváltásának ügyintézés és nyomon követése; titkári és irodai szolgáltatások; üzletviteli eszközök, irodai gépek és felszerelések, találkozók és konferenciák biztosítása; professzionális támogató személyzet biztosítása az irodai üzleti tevékenységek, találkozók és konferenciák lebonyolításának támogatására.

39 Szállítás; áruk csomagolása és tárolása; utakkal kapcsolatos ügyintézés; utazásszervezés, kirándulásszervezés; helyfoglalás (utazás); információ szállítással kapcsolatban; járművek kölcsönzése és bérbeadása; helyfoglalás szállítással kapcsolatban; utaskísérés; ülöhelyfoglalás (utazás); parkolási szolgáltatások; járművek kölcsönzése és bérbeadása; garázsok bérlése; sofőrszolgáltatás; szállítási logisztikai szolgáltatások; repülőgép kölcsönzése; őrzött értékiszállítás; nyaralási helyfoglalási szolgáltatások; utazási irodai szolgáltatások, nevezetesen helyfoglalás és előjegyzés légi szállításhoz, járműves szállításhoz, hajó utazásokhoz és nyaralásokhoz; szállítással és utazással kapcsolatos információ, útitervek szervezése; légi utas-, rakomány-,

teherszállítmány- szállítás; utazási információ; repülőtéri várócsarnokokhoz való hozzáférés foglalása és rendelkezésre bocsátása; repülőtéri földi utaskezelési szolgáltatások; repülőtéri földi rakománykezelési szolgáltatások; árukirakodási szolgáltatások; kirakodási és újracsomagolási szolgáltatások; árukirakodásra vonatkozó tájékoztatás; légi személy-, rakomány- és áruszállítás; utazási irodai szolgáltatások nyújtása, úgymint helyfoglalásra vonatkozó szolgáltatások nyújtása mások részére, légi járatok foglalása mások részére; jármű foglalási szolgáltatások mások részére, hajóút foglalási szolgáltatások mások részére, vakáció foglalási szolgáltatások mások részére; utazási területen információk nyújtása; földi támogató szolgáltatások nyújtása a légi közlekedés területén, úgymint a szállítmányok és az utasok poggyászainak megjelölése, válogatása, be és kipakolása, átszállítása, átvitele (tranzitja); szállítmányra és utaspoggyászra vonatkozó információ nyújtása azok átvitelére (tranzitjára) és kiadására vonatkozóan; légi utas jegy és beléptetési szolgáltatások; repülőtéri rámpa szolgáltatások; repülőgépek szállítása a repülőtérre; repülőgép parkolási és tárolási szolgáltatás nyújtása; repülőgép vontatása; közlekedési szolgáltatások úgymint poggyászvizsgálat; repülőtéri szolgáltatásként az utasok részére transit lounge létesítmények biztosítása; foglalás és kiegészítő utazási szolgáltatások biztosítása, úgymint ülőhely foglalás; poggyász feladása; kézipoggyász; elsőbbségi biztonsági ellenőrzés; elsőbbségi beszállás; étel és ital; fedélzeti fülhallgatók; magasabb szolgáltatási szint, fedélzeti szórakoztatás, reptéri lounge hozzáférés; kerekesszékes légi utas részére reptéri szolgáltatások; repülőgép bérlés; repülőgép alkatrészek bérlése; repülőgép hajtómű bérlése; repülőgép hajtómű szállítása más személyek részére.

(210) M 17 03464

(220) 2017.10.26.

(731) American Airlines, Inc. 100%, Fort Worth, Texas (US)

(740) Bánki és Társai Ügyvédi Iroda, Budapest

(541) AADVANTAGE

(511) 35 Hirdetési- és reklámszolgáltatások; kereskedelmi ügyletek; kereskedelmi adminisztráció; irodai munkák; repülőgéppel gyakran közlekedők számára szóló programok igazgatása; fogyasztói hűségprogramok igazgatása; értékesítési promóciós szolgáltatások harmadik személyek részére; áruk bemutatása kommunikációs médiában, kiskereskedelmi célokból; reklámozási, marketing és promóciós szolgáltatások; reklámozás, marketing és promóciós konzultáció, tanácsadó és segítségnyújtási szolgáltatások; vevői, ösztönzési, lojalitási, kedvezményekre vonatkozó és promóciós programok ügyvitele, működtetése, szervezése és felügyelete; ösztönzési, lojalitási kedvezményekre vonatkozó és promóciós kártyákkal kapcsolatos szolgáltatások; klubtagsági feliratkozási szolgáltatás; mások termékeinek és szolgáltatásainak népszerűsítését szolgáló ösztönző programok adminisztrálása; vásárlói klub szolgáltatások kereskedelmi, promóciós és/vagy reklámcélokra; hűségprogramok, ösztönző, kedvezményekre vonatkozó, promóciós és bónusz program szolgáltatások; üzleti segítségnyújtás, menedzseri és adminisztratív szolgáltatások; harmadik személyek termékeinek és szolgáltatásainak interneten való reklámozása; online piactér biztosítása áruk és szolgáltatások eladói és vásárlói részére; termékek és szolgáltatások promóciója lojalitás program segítségével; kedvezmény program, promóciós program és ösztönző jutalomprogram szolgáltatása, mely során a tagok vásárlásaik után pontokat szereznek vagy nyernek el, amiket ezután árukra, szolgáltatásokra, utazásra válthatnak be; Termékek és szolgáltatások promóciója olyan online piactér biztosítása útján amely a könyvek, számítógépek, szoftverek, irodaszerek, fogyasztói elektronika, zene, sportolási és szabadidős felszerelések, ajándékok, ajándékkártyák, utazási cikkek, ruházat, ékszerek, egészség- és szépségápolás, játékok, utazás, háztartási és kerti cikkek és általános kiskereskedelmi áruk területén tevékenykedő harmadik személy kiskereskedők weboldalára mutat; hűségprogram, kedvezményprogram, promóciós program és ösztönző jutalomprogram nyújtása, amely során pontok szerezhetőek a hitelkártyás vásárlások után, amiket árukra, szolgáltatásokra és utazásra lehet beváltani; a tagok által szerzett vagy vásárlásra elnyert pontok átutalásának és beváltásának ügyintézés és nyomonkövetése; vásárlói ösztönzési hűség, kedvezmény és jutalomprogram információkkal és tagok részére ajánlott különleges rendezvényekhez való hozzáféréssel; különleges rendezvények promóciója.

39 Szállítás; áruk csomagolása és tárolása; utakkal kapcsolatos ügyintézés; utazásszervezés,

kirándulásszervezés; információ szállítással kapcsolatban; járművek kölcsönzése és bérbeadása; helyfoglalás szállítással kapcsolatban; utaskísérés; ülőhelyfoglalás (utazás); helyfoglalás (utazás); szállítási logisztikai szolgáltatások; sofőrszolgáltatás, nyaralási helyfoglalási szolgáltatások; utazásiirodai szolgáltatások, nevezetesen helyfoglalás és előjegyzés légi szállításhoz, járműves szállításhoz, hajó utazásokhoz és nyaralásokhoz; szállítással és utazással kapcsolatos információ, útitervek szervezése; Légi utas-, rakomány-, teherszállítmány- szállítás; Utazási információ; repülőtéri várócsarnokokhoz való hozzáférés foglalása és rendelkezésre bocsátása; Repülőtéri földi utaskezelési szolgáltatások; repülőtéri földi rakománykezelési szolgáltatások; árukirakodási szolgáltatások; kirakodási és újracsomagolási szolgáltatások; árukirakodásra vonatkozó tájékoztatás, Légi személy-, rakomány- és áruszállítás; utazási irodai szolgáltatások nyújtása, úgymint helyfoglalásra vonatkozó szolgáltatások nyújtása mások részére, légi járatok foglalása mások részére; jármű foglalási szolgáltatások mások részére, hajóút foglalási szolgáltatások mások részére, vakációfoglalási szolgáltatások mások részére; utazási területen információk nyújtása; utaspoggyászok átszállítása és továbbítása (transzitja); utaspoggyászra vonatkozó információ nyújtása azok továbbítására és kiadására vonatkozóan; légi utas jegy és beléptetési szolgáltatások; közlekedési szolgáltatások úgymint poggyászvizsgálat; repülőtéri szolgáltatásként az utasok részére transit lounge létesítmények biztosítása; kiegészítő utazási szolgáltatások foglalása és biztosítása, úgymint ülőhely foglalás; poggyász feladása; kézipoggyász; elsőbbségi biztonsági ellenőrzés; elsőbbségi beszállás; étel és ital; fedélzeti fülhallgatók; magasabb szolgáltatási szint, fedélzeti szórakoztatás, reptéri lounge hozzáférés.

43 Vendéglátás (élelmezés); időleges szállásadás; lounge (várócsarnok) biztosítása; szállásfoglalás nyújtása; bár szolgáltatások; bisztró [büfé] szolgáltatások; kávézó üzemeltetési szolgáltatások, catering szolgáltatás; kávéházak; helyszínek biztosítása rendezvényekhez, ideiglenes irodai férőhelyek és termek biztosítása; éttermi szolgáltatások; snack bárok szolgáltatása; klub szolgáltatások étel és ital biztosítására; konferenciatermek biztosítása; konferencia létesítmények biztosítása; tárgyalótermek bérbeadása; zártkörű drinkbár és vacsoraklub szolgáltatások; utazási ügynökségi szolgáltatások éttermek és hotelek foglalásához; vásárlói klub szolgáltatások kereskedelmi, promóciós és/vagy reklámcélokra; szállodai szolgáltatások; konferenciatermek biztosítása; vendéglátás; konferenciaterem biztosítása; hotel és szállodakomplexumok foglalására és koordinálására vonatkozó szolgáltatások nyújtása másoknak.

(210) M 17 03465

(220) 2017.10.26.

(731) American Airlines, Inc. 100%, Fort Worth, Texas (US)

(740) Bánki és Társai Ügyvédi Iroda, Budapest

(541) AADVANTAGE GOLD

(511) 35 Hirdetési- és reklámszolgáltatások; kereskedelmi ügyletek; kereskedelmi adminisztráció; irodai munkák; repülőgéppel gyakran közlekedők számára szóló programok igazgatása; fogyasztói hűségprogramok igazgatása; értékesítési promóciós szolgáltatások harmadik személyek részére; áruk bemutatása kommunikációs médiában, kiskereskedelmi célokból; reklámozási, marketing és promóciós szolgáltatások; reklámozás, marketing és promóciós konzultáció, tanácsadó és segítségnyújtási szolgáltatások; vevői, ösztönzési, lojalitási, kedvezményekre vonatkozó és promóciós programok ügyvitele, működtetése, szervezése és felügyelete; ösztönzési, lojalitási kedvezményekre vonatkozó és promóciós kártyákkal kapcsolatos szolgáltatások; klubtagsági feliratkozási szolgáltatás; mások termékeinek és szolgáltatásainak népszerűsítését szolgáló ösztönző programok adminisztrálása; vásárlói klub szolgáltatások kereskedelmi, promóciós és/vagy reklámcélokra; hűségprogramok, ösztönző, kedvezményekre vonatkozó, promóciós és bónusz program szolgáltatások; üzleti segítségnyújtás, menedzseri és adminisztratív szolgáltatások; harmadik személyek termékeinek és szolgáltatásainak interneten való reklámozása; online piactér biztosítása áruk és szolgáltatások eladói és vásárlói részére; termékek és szolgáltatások promóciója lojalitás program segítségével; kedvezmény program, promóciós program és ösztönző jutalomprogram szolgáltatása, mely során a tagok vásárlásaik után pontokat szereznek vagy nyernek el, amiket ezután árukra, szolgáltatásokra, utazásra válthatnak be; Termékek és szolgáltatások promóciója olyan online piactér biztosítása útján amely a könyvek, számítógépek, szoftverek, irodaszerek, fogyasztói elektronika, zene,

sportolási és szabadidős felszerelések, ajándékok, ajándékkártyák, utazási cikkek, ruházat, ékszerek, egészség- és szépségápolás, játékok, utazás, háztartási és kerti cikkek és általános kiskereskedelmi áruk területén tevékenykedő harmadik személy kiskereskedők weboldalára mutat; hűségprogram, kedvezményprogram, promóciós program és ösztönző jutalomprogram nyújtása, amely során pontok szerezhetőek a hitelkártyás vásárlások után, amiket árukra, szolgáltatásokra és utazásra lehet beváltani; a tagok által szerzett vagy vásárlásra elnyert pontok átutalásának és beváltásának ügyintézése és nyomonkövetése; vásárlói ösztönzési hűség, kedvezmény és jutalomprogram információkkal és tagok részére ajánlott különleges rendezvényekhez való hozzáféréssel; különleges rendezvények promóciója.

39 Szállítás; áruk csomagolása és tárolása; utakkal kapcsolatos ügyintézés; utazásszervezés, kirándulásszervezés; helyfoglalás (utazás); információ szállítással kapcsolatban; járművek kölcsönzése és bérbeadása; helyfoglalás szállítással kapcsolatban; utaskísérés; ülőhelyfoglalás (utazás); parkolási szolgáltatások; járművek kölcsönzése és bérbeadása; garázsok bérlése; sofőrszolgáltatás; szállítási logisztikai szolgáltatások; repülőgép kölcsönzése; őrzött értékszállítás; nyaralási helyfoglalási szolgáltatások; utazási irodai szolgáltatások, nevezetesen helyfoglalás és előjegyzés légi szállításhoz, járműves szállításhoz, hajó utazásokhoz és nyaralásokhoz; szállítással és utazással kapcsolatos információ, útitervek szervezése; légi utas-, rakomány-, teherszállítmány- szállítás; utazási információ; repülőtéri várócsarnokokhoz való hozzáférés foglalása és rendelkezésre bocsátása; repülőtéri földi utaskezelési szolgáltatások; repülőtéri földi rakománykezelési szolgáltatások; árukirakodási szolgáltatások; kirakodási és újracsomagolási szolgáltatások; árukirakodásra vonatkozó tájékoztatás; légi személy-, rakomány- és áruszállítás; utazási irodai szolgáltatások nyújtása, úgymint helyfoglalásra vonatkozó szolgáltatások nyújtása mások részére, légi járatok foglalása mások részére; jármű foglalási szolgáltatások mások részére, hajóút foglalási szolgáltatások mások részére, vakáció foglalási szolgáltatások mások részére; utazási területen információk nyújtása; földi támogató szolgáltatások nyújtása a légi közlekedés területén, úgymint a szállítmányok és az utasok poggyászainak megjelölése, válogatása, be és kipakolása, átszállítása, átvitele (tranzitja); szállítmányra és utaspoggyászra vonatkozó információ nyújtása azok átvitelére (tranzitjára) és kiadására vonatkozóan; légi utas jegy és beléptetési szolgáltatások; repülőtéri rámpa szolgáltatások; repülőgépek szállítása a repülőtéren; repülőgép parkolási és tárolási szolgáltatás nyújtása; repülőgép vontatása; közlekedési szolgáltatások úgymint poggyászvizsgálat; repülőtéri szolgáltatásként az utasok részére transit lounge létesítmények biztosítása; foglalás és kiegészítő utazási szolgáltatások biztosítása, úgymint ülőhely foglalás; poggyász feladása; kézipoggyász; elsőbbségi biztonsági ellenőrzés; elsőbbségi beszállás; étel és ital; fedélzeti fülhallgatók; magasabb szolgáltatási szint, fedélzeti szórakoztatás, reptéri lounge hozzáférés.

(210) M 17 03466

(220) 2017.10.26.

(731) American Airlines, Inc. 100%, Fort Worth, Texas (US)

(740) Bánki és Társai Ügyvédi Iroda, Budapest

(541) AADVANTAGE PLATINUM

(511) 35 Hirdetési- és reklámszolgáltatások; kereskedelmi ügyletek; kereskedelmi adminisztráció; irodai munkák; repülőgéppel gyakran közlekedők számára szóló programok igazgatása; fogyasztói hűségprogramok igazgatása; értékesítési promóciós szolgáltatások harmadik személyek részére; áruk bemutatása kommunikációs médiában, kiskereskedelmi célokból; reklámozási, marketing és promóciós szolgáltatások; reklámozás, marketing és promóciós konzultáció, tanácsadó és segítségnyújtási szolgáltatások; vevői, ösztönzési, lojalitási, kedvezményekre vonatkozó és promóciós programok ügyvitele, működtetése, szervezése és felügyelete; ösztönzési, lojalitási kedvezményekre vonatkozó és promóciós kártyákkal kapcsolatos szolgáltatások; klubtagsági feliratkozási szolgáltatás; mások termékeinek és szolgáltatásainak népszerűsítését szolgáló ösztönző programok adminisztrálása; vásárlói klub szolgáltatások kereskedelmi, promóciós és/vagy reklámcélokra; hűségprogramok, ösztönző, kedvezményekre vonatkozó, promóciós és bónusz program szolgáltatások; üzleti segítségnyújtás, menedzseri és adminisztratív szolgáltatások; harmadik személyek termékeinek és szolgáltatásainak interneten való reklámozása; online piactér biztosítása áruk és szolgáltatások eladói és vásárlói részére; termékek és

szolgáltatások promóciója lojalitás program segítségével; kedvezmény program, promóciós program és ösztönző jutalomprogram szolgáltatása, mely során a tagok vásárlásaik után pontokat szereznek vagy nyernek el, amiket ezután árukra, szolgáltatásokra, utazásra válthatnak be; Termékek és szolgáltatások promóciója olyan online piactér biztosítása útján amely a könyvek, számítógépek, szoftverek, irodaszerek, fogyasztói elektronika, zene, sportolási és szabadidős felszerelések, ajándékok, ajándékkártyák, utazási cikkek, ruházat, ékszerek, egészség- és szépségápolás, játékok, utazás, háztartási és kerti cikkek és általános kiskereskedelmi áruk területén tevékenykedő harmadik személy kiskereskedők weboldalára mutat; hűségprogram, kedvezményprogram, promóciós program és ösztönző jutalomprogram nyújtása, amely során pontok szerezhetőek a hitelkártyás vásárlások után, amiket árukra, szolgáltatásokra és utazásra lehet beváltani; a tagok által szerzett vagy vásárlásra elnyert pontok átutalásának és beváltásának ügyintézés és nyomonkövetése; vásárlói ösztönzési hűség, kedvezmény és jutalomprogram információkkal és tagok részére ajánlott különleges rendezvényekhez való hozzáféréssel; különleges rendezvények promóciója.

39 Szállítás; áruk csomagolása és tárolása; utakkal kapcsolatos ügyintézés; utazásszervezés, kirándulásszervezés; helyfoglalás (utazás); információ szállítással kapcsolatban; járművek kölcsönzése és bérbeadása; helyfoglalás szállítással kapcsolatban; utaskísérés; ülőhelyfoglalás (utazás); parkolási szolgáltatások; járművek kölcsönzése és bérbeadása; garázsok bérlése; sofőrszolgáltatás; szállítási logisztikai szolgáltatások; repülőgép kölcsönzése; őrzött értékszállítás; nyaralási helyfoglalási szolgáltatások; utazási irodai szolgáltatások, nevezetesen helyfoglalás és előjegyzés légi szállításhoz, járműves szállításhoz, hajó utazásokhoz és nyaralásokhoz; szállítással és utazással kapcsolatos információ, útitervek szervezése; légi utas-, rakomány-, teherszállítmány- szállítás; utazási információ; repülőtéri várócsarnokokhoz való hozzáférés foglalása és rendelkezésre bocsátása; repülőtéri földi utaskezelési szolgáltatások; repülőtéri földi rakománykezelési szolgáltatások; árukirakodási szolgáltatások; kirakodási és újracsomagolási szolgáltatások; árukirakodásra vonatkozó tájékoztatás; légi személy-, rakomány- és áruszállítás; utazási irodai szolgáltatások nyújtása, úgymint helyfoglalásra vonatkozó szolgáltatások nyújtása mások részére, légi járatok foglalása mások részére; jármű foglalási szolgáltatások mások részére, hajóút foglalási szolgáltatások mások részére, vakáció foglalási szolgáltatások mások részére; utazási területen információk nyújtása; földi támogató szolgáltatások nyújtása a légi közlekedés területén, úgymint a szállítmányok és az utasok poggyászainak megjelölése, válogatása, be és kipakolása, átszállítása, átvitele (tranzitja); szállítmányra és utaspoggyászra vonatkozó információ nyújtása azok átvitelére (tranzitjára) és kiadására vonatkozóan; légi utas jegy és beléptetési szolgáltatások; repülőtéri rámpa szolgáltatások; repülőgépek szállítása a repülőtéren; repülőgép parkolási és tárolási szolgáltatás nyújtása; repülőgép vontatása; közlekedési szolgáltatások úgymint poggyászvizsgálat; repülőtéri szolgáltatásként az utasok részére transit lounge létesítmények biztosítása; foglalás és kiegészítő utazási szolgáltatások biztosítása, úgymint ülőhely foglalás; poggyász feladása; kézipoggyász; elsőbbségi biztonsági ellenőrzés; elsőbbségi beszállás; étel és ital; fedélzeti fülhallgatók; magasabb szolgáltatási szint, fedélzeti szórakoztatás, reptéri lounge hozzáférés.

(210) M 17 03469

(220) 2017.10.26.

(731) American Airlines, Inc. 100%, Fort Worth, Texas (US)

(740) Bányai és Társai Ügyvédi Iroda, Budapest

(541) ADVANTAGE EXECUTIVE PLATINUM

(511) 35 Hirdetési- és reklámszolgáltatások; kereskedelmi ügyletek; kereskedelmi adminisztráció; irodai munkák; repülőgéppel gyakran közlekedők számára szóló programok igazgatása; fogyasztói hűségprogramok igazgatása; értékesítési promóciós szolgáltatások harmadik személyek részére; áruk bemutatása kommunikációs médiában, kiskereskedelmi célokból; reklámozási, marketing és promóciós szolgáltatások; reklámozás, marketing és promóciós konzultáció, tanácsadó és segítségnyújtási szolgáltatások; vevői, ösztönzési, lojalitási, kedvezményekre vonatkozó és promóciós programok ügyvitele, működtetése, szervezése és felügyelete; ösztönzési, lojalitási kedvezményekre vonatkozó és promóciós kártyákkal kapcsolatos szolgáltatások; klubtagsági feliratkozási szolgáltatás; mások termékeinek és szolgáltatásainak népszerűsítését szolgáló ösztönző programok

adminisztrálása; vásárlói klub szolgáltatások kereskedelmi, promóciós és/vagy reklámcélokra; hűségprogramok, ösztönző, kedvezményekre vonatkozó, promóció és bónusz program szolgáltatások; üzleti segítségnyújtás, menedzseri és adminisztratív szolgáltatások; harmadik személyek termékeinek és szolgáltatásainak interneten való reklámozása; online piactér biztosítása áruk és szolgáltatások eladói és vásárlói részére; termékek és szolgáltatások promóciója lojalitás program segítségével; kedvezmény program, promóciós program és ösztönző jutalomprogram szolgáltatása, mely során a tagok vásárlásaik után pontokat szereznek vagy nyernek el, amiket ezután árukra, szolgáltatásokra, utazásra válthatnak be; Termékek és szolgáltatások promóciója olyan online piactér biztosítása útján amely a könyvek, számítógépek, szoftverek, irodaszerek, fogyasztói elektronika, zene, sportolási és szabadidős felszerelések, ajándékok, ajándékkártyák, utazási cikkek, ruházat, ékszerek, egészség- és szépségápolás, játékok, utazás, háztartási és kerti cikkek és általános kiskereskedelmi áruk területén tevékenykedő harmadik személy kiskereskedők weboldalára mutat; hűségprogram, kedvezményprogram, promóciós program és ösztönző jutalomprogram nyújtása, amely során pontok szerezhetőek a hitelkártyás vásárlások után, amiket árukra, szolgáltatásokra és utazásra lehet beváltani; a tagok által szerzett vagy vásárlásra elnyert pontok átutalásának és beváltásának ügyintézése és nyomonkövetése; vásárlói ösztönzési hűség, kedvezmény és jutalomprogram információkkal és tagok részére ajánlott különleges rendezvényekhez való hozzáféréssel; különleges rendezvények promóciója.

39 Szállítás; áruk csomagolása és tárolása; utakkal kapcsolatos ügyintézés; utazásszervezés, kirándulásszervezés; helyfoglalás (utazás); információ szállítással kapcsolatban; járművek kölcsönzése és bérbeadása; helyfoglalás szállítással kapcsolatban; utaskísérés; ülőhelyfoglalás (utazás); parkolási szolgáltatások; járművek kölcsönzése és bérbeadása; garázsok bérlése; sofőrszolgáltatás; szállítási logisztikai szolgáltatások; repülőgép kölcsönzése; őrzött értékszállítás; nyaralási helyfoglalási szolgáltatások; utazási irodai szolgáltatások, nevezetesen helyfoglalás és előjegyzés légi szállításhoz, járműves szállításhoz, hajó utazásokhoz és nyaralásokhoz; szállítással és utazással kapcsolatos információ, útitervek szervezése; légi utas-, rakomány-, teherszállítmány- szállítás; utazási információ; repülőtéri várócsarnokokhoz való hozzáférés foglalása és rendelkezésre bocsátása; repülőtéri földi utaskezelési szolgáltatások; repülőtéri földi rakománykezelési szolgáltatások; árukirakodási szolgáltatások; kirakodási és újracsomagolási szolgáltatások; árukirakodásra vonatkozó tájékoztatás; légi személy-, rakomány- és áruszállítás; utazási irodai szolgáltatások nyújtása, úgymint helyfoglalásra vonatkozó szolgáltatások nyújtása mások részére, légi járatok foglalása mások részére; jármű foglalási szolgáltatások mások részére, hajóút foglalási szolgáltatások mások részére, vakáció foglalási szolgáltatások mások részére; utazási területen információk nyújtása; földi támogató szolgáltatások nyújtása a légi közlekedés területén, úgymint a szállítmányok és az utasok poggyászainak megjelölése, válogatása, be és kipakolása, átszállítása, átvitele (tranzitja); szállítmányra és utaspoggyászra vonatkozó információ nyújtása azok átvitelére (tranzitjára) és kiadására vonatkozóan; légi utas jegy és beléptetési szolgáltatások; repülőtéri rúpa szolgáltatások; repülőgépek szállítása a repülőtéren; repülőgép parkolási és tárolási szolgáltatás nyújtása; repülőgép vontatása; közlekedési szolgáltatások úgymint poggyászvizsgálat; repülőtéri szolgáltatásként az utasok részére transit lounge létesítmények biztosítása; foglalás és kiegészítő utazási szolgáltatások biztosítása, úgymint ülőhely foglalás; poggyász feladása; kézipoggyász; elsőbbségi biztonsági ellenőrzés; elsőbbségi beszállás; étel és ital; fedélzeti fülhallgatók; magasabb szolgáltatási szint, fedélzeti szórakoztatás, reptéri lounge hozzáférés; kerekesszékes légi utas részére reptéri szolgáltatások; repülőgép bérlés; repülőgép alkatrészek bérlése; repülőgép hajtómű bérlése; repülőgép hajtómű szállítása más személyek részére.

(210) M 17 03524

(220) 2017.10.31.

(731) Kende Gastro Zártkörűen Működő Részvénytársaság 100%, Budapest (HU)

(740) Szócs Ügyvédi Iroda, Budapest

(546) **Foodun**

(511) 35 Reklámozás; kereskedelmi ügyletek; kereskedelmi adminisztráció; irodai munkák.

43 Vendéglátás (élelmezés); időleges szállásadás.

(210) M 17 03610**(220) 2017.11.07.**

(731) NTICE Korlátolt Felelősségű Társaság, Budapest (HU)

(740) Dr. Szabó D. Péter Ügyvédi Iroda, Budapest

(546) PUNCS.HU

(511) 35 Szabadtéri reklámozás, hirdetés.

38 Kommunikáció számítógép terminálokkal; közösségi hálózatok fórumai (chat szobák); internetes fórumok biztosítása; információszolgáltatás távközlési ügyekben; hozzáférés biztosítása adatbázisokhoz.

41 Elektronikus kiadványszerkesztés.

42 Szoftver-karbantartás; elektronikus adattárolás; hálózati kiszolgálók (webszerverek) bérlete.

45 Társkereső szolgáltatások.

(210) M 17 03611**(220) 2017.11.07.**

(731) NTICE Korlátolt Felelősségű Társaság 100%, Budapest (HU)

(740) Dr. Szabó D. Péter Ügyvédi Iroda, Budapest

(541) puncs.hu

(511) 35 Szabadtéri reklámozás, hirdetés.

38 Kommunikáció számítógép terminálokkal; közösségi hálózatok fórumai (chat szobák); internetes fórumok biztosítása; információszolgáltatás távközlési ügyekben; hozzáférés biztosítása adatbázisokhoz.

41 Elektronikus kiadványszerkesztés.

42 Szoftver-karbantartás; elektronikus adattárolás; hálózati kiszolgálók (webszerverek) bérlete.

45 Társkereső szolgáltatások.

(210) M 17 03618**(220) 2017.11.08.**

(731) Szöllösi Alexander, Sahy (SK)

(546)

(511) 35 A Felvidéki Mulatós Show interneten és televízióban történő reklámozása.

41 Szórakoztatás és kulturális tevékenységek, televízióműsorok készítése; televíziós szórakoztatás; zenei produkciók; showműsorok készítése; Felvidékről származó előadóművészek show-műsora.

(210) M 17 03622**(220) 2017.11.08.**

(731) Jacobs Global Szolgáltató és Kereskedelmi Kft., Csővár (HU)

(740) Árva Ügyvédi Iroda, Budapest

(546) Crystal Xtreme**COOLGEL**

(511) 3 Aloe vera készítmények kozmetikai célokra; balzsamok nem gyógyászati célokra; bőrápoló kozmetikumok; csiszoló, csiszolópapír és csiszolóvaszon körömápoláshoz; dekormatricák kozmetikai használatra; illatszer készítmények; kenőcsök kozmetikai célokra; kozmetikai célú folyadékok, oldatok; kozmetikai festékek; kozmetikai készletek; kozmetikai krémek; kozmetikai, szépségápolási készítmények; kozmetikai szerek; körömápoló készítmények; körömdíszítő matricák; körömlakk lemosó; körömlakk lemosó készítmények;

Nemzeti védjegybejelentések meghirdetése

körömlakkok; masszázs zselék, gélek, nem gyógyászati célokra; műkörömök; műköröm alapanyagok - porcelán, gél, por; műköröm formázó sablonok; színtelen és színezett műköröm építő zselék; műköröm fixáló folyadékok; körömlakk fixáló folyadékok; olajok kozmetikai célokra; ragasztószerek kozmetikai használatra; ragasztószerek műköröm rögzítéséhez; illatosított műköröm eltávolító folyadékok; gélműköröm leoldó folyadék és zselé; előkészítő folyadékok műkörömhöz; tisztító folyadékok és sprayk műkörömhöz.

8 Kéziszerszámok és kézzel működtetett eszközök; dörzspapír borítású körömrészeltők; elektromos vagy nem elektromos körömfényesítők, körömpolírozók; kézi csiszolóeszközök; körömágybőr vágó csipeszek; körömrészeltők; körömrészeltők, elektromos; körömvágók, elektromos vagy nem elektromos; manikűrkészletek; pedikűr készletek.

41 Alkotóműhelyek szervezése és lebonyolítása [képzés]; műköröm akadémiák [oktatás]; divatbemutatók szervezése szórakoztatási célokból; műköröm építési és dekorálási gyakorlati képzés [szemléltetés]; oktatás biztosítása; oktatási információs szolgáltatások; oktatási vizsgáztatás; szakmai átképzés; szépségversenyek szervezése; szemináriumok szervezése és lebonyolítása.

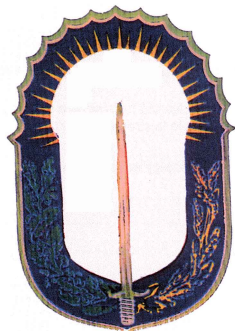
(210) M 17 03633

(220) 2017.11.07.

(731) Vitézi Rend, Budapest (HU)

(740) Varga László, Agárd

(546)



(511) 41 Katonai vitézség hagyományőrzéssel kapcsolatos oktatás, nevelés.

(210) M 17 03740

(220) 2017.11.20.

(731) Scitec International S.á.r.l., Luxembourg (LU)

(740) SBGK Ügyvédi Iroda, Budapest

(541) SUPERBODY

(511) 41 Szórakoztatási és sportszolgáltatások; sport- és szabadidős tevékenységek, sportesemények megrendezése; sportversenyek szervezése és lebonyolítása; sportrendezvények lebonyolítása.

(210) M 17 03742

(220) 2017.11.20.

(731) NewVision Properties Kft., Budapest (HU)

(740) Kecskeméti, Garamvölgyi, Bereczky Ügyvédi Iroda, Budapest

(546)



(511) 35 Áruk bemutatása; kommunikációs médiában, kiskereskedelmi célokból, értékesítési promóciós szolgáltatások, hirdetési- és reklámszolgáltatások, hirdetési felület kölcsönzése, kereskedelmi- vagy reklámcélú kiállítások, marketing szolgáltatások, on-line hirdetői tevékenység számítógépes hálózaton, rádiós reklámozás, reklámanyagok [röplapok, prospektusok, nyomtatványok, áruminták] terjesztése, reklámfilmek készítése, reklámszövegek publikálása, reklámterjesztés, televíziós reklámozás, üzleti projektmenedzsment szolgáltatások

Nemzeti védjegybejelentések meghirdetése

építőipari projektekhez; emellett a betűrendben nem szereplő szolgáltatásként: ingatlan-marketing szolgáltatás.

36 Alkuszói/ügynöki tevékenység, bérházak kezelése, ingatlanközvetítés, ingatlanok bérbeadásával kapcsolatos ügyintézés, ingatlanok értékbecslése, ingatlantulajdon-kezelés, ingatlanügynökség, irodahelyiségek bérbeadása, lakások bérbeadása, pénzügyek intézése építőipari projektekhez, vagyonkezelés; emellett a betűrendben nem szereplő szolgáltatásként: ingatlanértékesítés.

37 Csővezetékek építése és karbantartása, elektromos berendezések üzembe helyezése és javítása, építés, építési tanácsadó szolgáltatások, építkezések felügyelete [irányítás], építőipari felszerelések kölcsönzése, épületbontás, épületszigetelés, konzultáció konstrukciókról, kőműves munkák, külső és belső festés, nyílászárók beszerelése, tapétázás, tetőfedő munkák, vakolás [vakolási munkák], vízvezeték-szerelés emellett a betűrendben nem szereplő szolgáltatásként: épület kivitelezés, épület tervezés.

(210) M 17 03744

(220) 2017.11.17.

(731) Magyar Mihály, Tiszaföldvár (HU)

(740) Magyar Csaba, Budapest

(546)



(511) 29 Hús, hal-, baromfi- és vadhús; húskivonatok; tartósított, fagyasztott, szárított és főzött gyümölcsök és zöldségek; zselék, lekvárok (dzsemek), kompótok; tojások; tej és tejtermékek; étkezési olajok és zsírok (az osztály betűrend szerinti jegyzékében szereplő valamennyi áru).

32 Sörök; ásványvizek és szénsavas vizek és egyéb alkoholmentes italok; gyümölcsitalok és gyümölcslevek; szörpök és más készítmények italokhoz (az osztály betűrend szerinti jegyzékében szereplő valamennyi áru).

35 Reklámozás; kereskedelmi ügyletek; kereskedelmi adminisztráció; irodai munkák (az osztály betűrend szerinti jegyzékében szereplő valamennyi szolgáltatás).

(210) M 17 03746

(220) 2017.11.16.

(731) Balkán Hív Egyesület, Budapest (HU)

(740) Huszty Zoltán, Budapest

(546)



(511) 39 Utazásszervezés, utaskísérés, utazás és utasok szállítása.

41 Szórakoztatás, kulturális tevékenységek; idegenvezetős túrák; konferencia szervezés, lebonyolítás; kulturális, oktatási célú kiállítás; szabadidős tevékenységgel kapcsolatban szolgáltatás; szórakoztatási szolgáltatás; zenekar szolgáltatás; táboroztatás; könyvkiadás; nem reklámcélú szöveg publikálása; személyes oktató fórumok rendezése és levezetése.

43 Vendéglátás (élelmezés); időleges szállásadás (az osztály betűrend szerinti jegyzékében szereplő valamennyi szolgáltatás).

(210) M 17 03748

(220) 2017.11.21.

(731) Well Pharma Kft., Budapest (HU)

(541) Pajzsmirigy+ENERGIA normál pajzsmirigy működés, energikus mindennapok

(511) 5 Gyógyszerészeti; egészségügyi készítmények gyógyászati használatra; étrendkiegészítők emberek számára.

(210) M 17 03750**(220) 2017.11.20.**

(731) Mészáros-Óvári Zita 1/1, Oroszlány (HU)

(740) Ormós Ügyvédi Iroda, Budapest

(546)

FESS AKÁR EGY IGAZI MŰVÉSZI

(511) 35 Közösségi festés, közösségi festés szervezése lépésről lépésre, rajzoláshoz és festéshez szükséges anyagok, eszközök biztosítása, reklámeszközök, ajándéktárgyak, ajándékutalványok forgalmazása, workshop-ok, tanfolyamok szervezése.; reklámozás; kereskedelmi ügyletek.

40 Festés, színezés.

41 Szakmai képzés; szórakoztatás; alkotóműhelyek szervezése és lebonyolítása [képzés].

(210) M 17 03751**(220) 2017.11.20.**

(731) Walmark a.s., Třinec (CZ)

(740) Oppenheim Ügyvédi Iroda, Budapest

(541) WALMARK EGÉSZSÉG INDEX

(511) 41 Egészségügyi és wellness képzés; egészséggel kapcsolatos oktatási szolgáltatások; egészségvédelem és táplálkozás terén nyújtott képzés; egészséggel és táplálkozással kapcsolatos oktatási szolgáltatások nyújtása; online oktatási szolgáltatások egészségügyi területen; online oktatási szolgáltatások nyújtása táplálkozással és diétával kapcsolatban; gyógyszerészettel kapcsolatos oktatási szolgáltatások; folyóiratok, könyvek és kézikönyvek megjelentetése a gyógyászat területén.

44 Egészségügyi tanácsadási és információs szolgáltatások; egészségvédelemmel kapcsolatos tanácsadó szolgáltatások; egészségvédelemmel kapcsolatos konzultáció; az interneten keresztül nyújtott orvosi információs szolgáltatások; gyógyszerészeti konzultáció; gyógyszerészeti tanácsadó szolgáltatások; tanácsadási és tájékoztatói szolgáltatások az interneten keresztül gyógyszerészeti termékekkel kapcsolatban; diétával, testsúly-szabályozással és táplálkozással kapcsolatos tanácsadó szolgáltatások; dietetikai tanácsadás.

(210) M 17 03752**(220) 2017.11.20.**

(731) Walmark a.s., Třinec (CZ)

(740) Oppenheim Ügyvédi Iroda, Budapest

(546)

(511) 41 Egészségügyi és wellness képzés; egészséggel kapcsolatos oktatási szolgáltatások; egészségvédelem és táplálkozás terén nyújtott képzés; egészséggel és táplálkozással kapcsolatos oktatási szolgáltatások nyújtása; online oktatási szolgáltatások egészségügyi területen; online oktatási szolgáltatások nyújtása táplálkozással és diétával kapcsolatban; gyógyszerészettel kapcsolatos oktatási szolgáltatások; folyóiratok, könyvek és kézikönyvek megjelentetése a gyógyászat területén.

Nemzeti védjegybejelentések meghirdetése

44 Egészségügyi tanácsadási és információs szolgáltatások; egészségvédelemmel kapcsolatos tanácsadó szolgáltatások; egészségvédelemmel kapcsolatos konzultáció; az interneten keresztül nyújtott orvosi információs szolgáltatások; gyógyszerészeti konzultáció; gyógyszerészeti tanácsadó szolgáltatások; tanácsadási és tájékoztatói szolgáltatások az interneten keresztül gyógyszerészeti termékekkel kapcsolatban; diétával, testsúly-szabályozással és táplálkozással kapcsolatos tanácsadó szolgáltatások; dietetikai tanácsadás.

(210) M 17 03756

(220) 2017.11.21.

(731) GTC Magyarország Ingatlanfejlesztő Részvénytársaság, Budapest (HU)

(740) Ormai és Társai CMS Cameron McKenna Nabarro Olswang LLP Ügyvédi Iroda, Budapest

(541) Budapest City Tower The Twist

(511) 36 Ingatlanközvetítés; ingatlanok bérbeadásával kapcsolatos ügyintézés; ingatlanok értékbecslése; ingatlantulajdon-kezelés; ingatlanügynökség; irodahelyiségek bérbeadása.

(210) M 17 03757

(220) 2017.11.21.

(731) GTC Magyarország Ingatlanfejlesztő Részvénytársaság, Budapest (HU)

(740) Ormai és Társai CMS Cameron McKenna Nabarro Olswang LLP Ügyvédi Iroda, Budapest

(541) Budapest City Tower

(511) 36 Ingatlanközvetítés; ingatlanok bérbeadásával kapcsolatos ügyintézés; ingatlanok értékbecslése; ingatlantulajdon-kezelés; ingatlanügynökség; irodahelyiségek bérbeadása.

(210) M 17 03758

(220) 2017.11.21.

(731) GTC Magyarország Ingatlanfejlesztő Részvénytársaság, Budapest (HU)

(740) Ormai és Társai CMS Cameron McKenna Nabarro Olswang LLP Ügyvédi Iroda, Budapest

(541) The Twist

(511) 36 Ingatlanközvetítés; ingatlanok bérbeadásával kapcsolatos ügyintézés; ingatlanok értékbecslése; ingatlantulajdon-kezelés; ingatlanügynökség; irodahelyiségek bérbeadása.

(210) M 17 03759

(220) 2017.11.21.

(731) Ági Nektár Kft., Budapest (HU)

(541) Meggy - szilva Ági

(511) 32 Alkoholmentes gyümölcsitalok, alkoholmentes gyümölcsivonatok, alkoholmentes italok, alkoholmentes koktélok, árpakivonatok sör előállításához, ásványvizek, ásványvizek (italok), gyümölcslevek, izotóniás italok, limonádék, mustok, paradicsomlevek(italok), pasztillák szénsavas italokhoz, porok szénsavas italokhoz, sörbetek (italok), sörök, szénsavas italok, szódavíz, szódavizek, szőlőmust, szörpök italokhoz, szörpök limonádéhoz, termékek ásványvizek előállításához, termékek szénsavas vizek előállításához, vizek (italok), zöldséglevek (italok).

(210) M 17 03838

(220) 2017.11.28.

(731) CELERUS Kereskedelmi és Szolgáltató Bt., Tahitótfalu (HU)

(740) Bálintfy és Társai Ügyvédi Iroda, Budapest

(541) STREIT-ZAGONYI

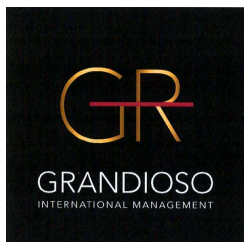
(511) 33 Alkoholtartalmú italok (a sörök kivételével).

41 Nevelés; szakmai képzés; szórakoztatás; sport- és kulturális tevékenységek.

43 Vendéglátás (élelmezés); időleges szállásadás.

(210) M 17 03839**(220) 2017.11.29.**

(731) Media Investment Partners Kft., Budapest (HU)

(546)

(511) 35 Reklámozás; kereskedelmi ügyletek; kereskedelmi adminisztráció; irodai munkák (az osztály betűrend szerinti jegyzékében szereplő valamennyi szolgáltatás).

38 Távközlés (az osztály betűrend szerinti jegyzékében szereplő valamennyi szolgáltatás).

41 Nevelés; szakmai képzés; szórakoztatás; sport- és kulturális tevékenységek (az osztály betűrend szerinti jegyzékében szereplő valamennyi szolgáltatás).

(210) M 17 03845**(220) 2017.11.29.**

(731) 881 Média Invest Kft., Budapest (HU)

(740) Dr. Olasz Balázs Ügyvédi Iroda, Budapest

(546) 

(511) 35 Reklámozás; kereskedelmi ügyletek; kereskedelmi adminisztráció; irodai munkák; áruk bemutatása kommunikációs médiában, kiskereskedelmi célokból; hirdetési oldalak készítése; információk számítógépes adatbázisokba való rendezése; információknak számítógépes adatbázisokba való szerkesztése; közvéleménykutatás; marketing; on-line hirdetői tevékenység számítógépes hálózaton; piackutatás; rádiós reklámozás; reklámanyag naprakész állapotba hozása; reklámanyagok terjesztése; reklámozás; reklámszövegek publikálása; reklámszövegek szerkesztése; sajtófigyelés; segítségnyújtás üzletvezetéshez.

38 Távközlés.

41 Nevelés; szakmai képzés; szórakoztatás; sport- és kulturális tevékenységek; hangfelvételek kölcsönzése; hangstúdiók szolgáltatásai; könyvkiadás; rádió- és televízióprogramok készítése; rádiós szórakoztatás; riporter szolgáltatások; szövegek kiadása (nem reklámcelú); szövegek leírása, nem reklámcelú szövegekkel kapcsolatban; zene összeállítása.

42 Tudományos és műszaki szolgáltatások, valamint az idetartozó tervezői és kutatói tevékenység; ipari elemző és kutató szolgáltatások; számítástechnikai hardver és szoftvertervezés és fejlesztés; adatok vagy dokumentumok átalakítása fizikai médiumból elektronikus médiumba; hosting szolgáltatások web oldalakhoz.

(210) M 17 03849**(220) 2017.11.29.**

(731) Budavári Kapu Kft., Budapest (HU)

(740) SBGK Szabadalmi és Ügyvédi Iroda, Budapest

(546)

(511) 35 Adatok frissítése és karbantartása számítógépen, írott kommunikáció, adatok regisztrálása, kereskedelem és üzlettel kapcsolatos adatok biztosítása, nyilvántartásban tárolt adatok frissítése és karbantartása, számítógépes adatfeldolgozás, irodai munkák.

39 Szállítás, szállító eszközök bérbeadása és az ehhez kapcsolódó kiegészítő szolgáltatások, villamos energia továbbítása, elektronikusan tárolt adatok és dokumentumok tárolása.

45 Biztonsági rendszerek felügyelete.

(210) M 17 03857**(220) 2017.11.29.**

(731) ARIOSO Budapest Kft., Budapest (HU)

(740) Krizsán Ügyvédi Iroda, Budapest

(546)

- (511) 20 Bútorok, tükrök, keretek; tárolók tároláshoz vagy szállításhoz; lakberendezési és piperetükrök.
 21 Eszközök, edények és tárolóedények; üveg- porcelánárúk, kerámiák háztartási használatra; szalvétatartók, vajtartók, vázák.
 31 Élő növények, élő virágok, szárított virágok díszítésre, szárított növények díszítésre, koszorúk élő virágokból, virághagymák, hagymák, palánták és magok ültetéshez; virág dobozban.
 42 Beltéri dekoráció tervezése, építészeti szolgáltatások, csomagolástervezés.
 43 Kávéházak, panziók, szállásfoglalás, szállodai szolgáltatások, vendéglátás, hotelek.
 44 Kertészeti szolgáltatások; kertművelés, koszorúkészítés, virágkötészet.

(210) M 17 03858**(220) 2017.11.29.**

(731) ARIOSO Budapest Kft., Budapest (HU)

(740) Krizsán Ügyvédi Iroda, Budapest

(541) ARIOSO

- (511) 20 Bútorok, tükrök, keretek; tárolók tároláshoz vagy szállításhoz; lakberendezési és piperetükrök.
 21 Eszközök, edények és tárolóedények; üveg- porcelánárúk, kerámiák háztartási használatra; szalvétatartók, vajtartók, vázák.
 31 Élő növények, élő virágok, szárított virágok díszítésre, szárított növények díszítésre, koszorúk élő virágokból, virághagymák, hagymák, palánták és magok ültetéshez; virág dobozban.
 42 Beltéri dekoráció tervezése, építészeti szolgáltatások, csomagolástervezés.
 43 Kávéházak, panziók, szállásfoglalás, szállodai szolgáltatások, vendéglátás, hotelek .
 44 Kertészeti szolgáltatások; kertművelés, koszorúkészítés, virágkötészet .

(210) M 17 03866**(220) 2017.11.29.**

(731) Tamás Rita, Budapest (HU)

(546)

- (511) 9 Letölthető elektronikus kiadványok, publikációk; számítógépes programok (letölthető szoftverek), számítógépes szoftveralkalmazások, letölthető; számítógép memóriaeszközök, tokok mobiltelefonokhoz.
 16 Fényképek (nyomtatott), folyóiratok, grafikai reprodukciók, hírlevelek, katalógusok, képek, kézikönyvek, könyvek magazinok/revük, prospektusok/szórólapok, naptárak, noteszok, nyomtatványok, tanítási és oktatási anyagok (kivéve készülékek, berendezések), újságok, könyv, mappa, papír-írószer áruk, íróeszközök, füzetek.
 18 Hátizsákok/hátitáskák, kézitáskák, kulcstartó tokok, oldaltáskák/tarisznyák, sporttáskák/tornaszákok, strandtáskák, útitáskák.
 21 Bögrék/korsók, ivóedények, ivópalackok sportoláshoz.
 25 Alsóruházat/fehérneműk, bugyik, dzsekik, felsőruházat, fürdőköpenyek/fürdőköntösök, fürdőruhák/úszódresszek, fürdőpapucok, futballcipők, kerékpáros ruházat, kesztyűk, lábbelik, legging

nadrágok/cicanadrágok, mellények, melltartók pizsamák, pólók, pulóverek, ruházati cikkek, sálak, sapkák, szabadidő- és sportruházat.

41 Coaching (tréning), egészségklub szolgáltatás (egészség és fitness), élő előadások bemutatása, elektronikus kiadványszerződés, elektronikus könyvek, folyóiratok online publikálása, fényképészet, filmgyártás, fitneszórak vezetése, forgatókönyvírás, fotóriportok készítése, gyakorlati képzés (szemléltetés), jegyirodai szolgáltatások, klubszolgáltatás (szórakoztatás vagy oktatás), konferenciák szervezése és lebonyolítása, levelező tanfolyamok, mentorálás, online elérhető elektronikus publikációk/nem letölthetők, online, nem letölthető videók biztosítása, nporter szolgáltatások, sportlétesítmények üzemeltetése, sportversenyek rendezése, stúdió szolgáltatások, személyes oktató fórumok rendezése és levezetése, személyi edző szolgáltatások (fitness edzés).

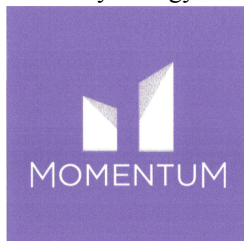
(210) M 17 04083

(220) 2017.12.20.

(731) Momentum Mozgalom, Budapest (HU)

(740) Török Gyula Ügyvédi Iroda, Budapest

(546)



(511) 35 Reklámozás; kereskedelmi ügyletek; kereskedelmi adminisztráció; irodai munkák (az osztály betűrend szerinti jegyzékében szereplő valamennyi szolgáltatás).

41 Nevelés; szakmai képzés; szórakoztatás; sport- és kulturális tevékenységek (az osztály betűrend szerinti jegyzékében szereplő valamennyi szolgáltatás).

45 Jogi szolgáltatások; biztonsági szolgáltatások ingóságok és személyek fizikai védelme céljából; mások által egyéni igényeknek megfelelően nyújtott személyes és társadalmi jellegű szolgáltatások (az osztály betűrend szerinti jegyzékében szereplő valamennyi szolgáltatás).

(210) M 17 04086

(220) 2017.12.20.

(731) I.D.C. Holding, a.s., Bratislava (SK)

(740) Budapestent Szabadalmi és Védjegy Iroda Kft., Budapest

(546)



(511) 30 Hosszú ideig elálló sütemények, tészták; sós kekszek, rágcsálnivalók; sütőipari termékek, cukorkák, csokoládék és desszertek; cukrász- és pékárúk, cukrászsütemények, lepények, kekszek, aprósütemények; gyümölcseles ízesített édességek, cukorkák; gyümölcstartalmú édességek, cukorkák; cukorból készült bonbonok; töltött édességek, töltött cukorkák; édességek (cukorkák), édes szeletek és rágógumi; fondanok (cukrászáruk); karamellák (cukorkák); nyalókák (cukrászáruk); ostyák; gyömbérkenyér, mézeskalács; babapiskóták; édességek karácsonyfa díszítésére; ehető karácsonyfa-dekorációk; csokoládés gofrik; ostyatekercsek; gyümölcsös zselés cukor (édességek); pasztillák (édességek); kandiscukor; mandulás édességek; gyümölcsös cukorkák (fruit drops); marcipán; mentolos cukorkák; pralinék; müzlik; müzli szeletek; búza alapanyagú szeletek; élelmiszerek gabonából; kakaó; kávé; tea; cukor; méz; kávé helyettesítők (pótkávé vagy zöldség készítmények kávéként való felhasználásra); kávékivonatok kávé helyettesítőként való felhasználásra.

(210) M 17 04087

(220) 2017.12.20.

(731) I.D.C. Holding, a.s., Bratislava (SK)

(740) Budapestent Szabadalmi és Védjegy Iroda Kft., Budapest

(541) Verbena. A természet ihlette.

(511) 5 Élelmiszer cukorbetegeknek; diétás és gyógyászati cukrász- és pékáruk; gyógycukorkák.

30 Hosszú ideig elálló sütemények, tészták; sós kekszek, rágsálnivalók; sütőipari termékek, cukorkák, csokoládék és desszertek; cukrász- és pékáruk, cukrászsütemények, lepények, kekszek, aprósütemények; gyümölcsel ízesített édességek, cukorkák; gyümölcstartalmú édességek, cukorkák; cukorból készült bonbonok; töltött édességek, töltött cukorkák; édességek (cukorkák), édes szeletek és rágógumi; fondanok (cukrászáruk); karamellák (cukorkák); nyalókák (cukrászáruk); ostyák; gyömbérkenyér, mézeskalács; babapiskóták; édességek karácsonyfa díszítésére; ehető karácsonyfa-dekorációk; csokoládés gofrik; ostyatekercesek; gyümölcsös zselés cukor (édességek); pasztillák (édességek); kandiscukor; mandulás édességek; gyümölcsös cukorkák (fruit drops); marcipán; mentolos cukorkák; pralinék; müzlik; müzli szeletek; búza alapanyagú szeletek; élelmiszerek gabonából; kakaó; kávé; tea; cukor; méz; kávé helyettesítők (pótkávé vagy zöldség készítmények kávéként való felhasználásra); kávékivonatok kávé helyettesítőként való felhasználásra.

(210) M 17 04090

(220) 2017.12.20.

(731) Xperion Üzleti Innovációs Kft. 100%, Budapest (HU)

(740) Dr. Mohos László Ügyvédi Iroda, Budapest

(546)



(511) 9 Tudományos célra szolgáló, tengerészeti, földmérő, fényképezési, mozgóképi, optikai, súlymérő, egyéb mérő-, jelző-, ellenőrző (felügyeleti), életmentő és oktatóberendezések és felszerelések; elektromos energia vezetésére, kapcsolására, átalakítására, tárolására, szabályozására vagy ellenőrzésére szolgáló készülékek és berendezések; hangok vagy képek rögzítésére, továbbítására, másolására szolgáló készülékek; mágneses adathordozók; hanglemezek; CD-k (kompakt lemezek), DVD-k és egyéb, digitális rögzítésű média; szerkezetek érmebedobással működő készülékekhez; regiszteres pénztárgépek; számológépek, adatfeldolgozó berendezések, számítógépek; számítógépes szoftverek; tűzoltó készülékek. (az osztály betűrend szerinti jegyzékében szereplő valamennyi áru).

35 Reklámozás; kereskedelmi ügyletek; kereskedelmi adminisztráció; irodai munkák. (az osztály betűrend szerinti jegyzékében szereplő valamennyi szolgáltatás).

38 Távközlés. (az osztály betűrend szerinti jegyzékében szereplő valamennyi szolgáltatás).

42 Tudományos és műszaki szolgáltatások, valamint az idetartozó tervezői és kutatói tevékenység; ipari elemző és kutató szolgáltatások; számítástechnikai hardver és szoftver tervezés és fejlesztés. (az osztály betűrend szerinti jegyzékében szereplő valamennyi szolgáltatás).

(210) M 17 04095

(220) 2017.12.20.

(731) Boday Ferenc Tamás, Pécs (HU)

(740) Zavaczki Ügyvédi Iroda, Pécs

(546)



(511) 28 Játékok és játékszerek; videojátékok; testnevelési és sportcikk; karácsonyfadíszek (az osztály betűrend szerinti jegyzékében szereplő valamennyi áru).

(210) M 17 04102

(220) 2017.12.21.

(731) Békefi László, Leányfalu (HU)

(740) PINTZ ÉS TÁRSAI Szabadalmi, Védjegy és Jogi Iroda, Budapest

(546)

**MARANGAL**

- (511) 24 Fürdőszobai vászonneműk, a ruházat kivételével; megerősített szövetek [textilek]; mesterséges szálakból készült szövetek, textil méteráru formájában; méteráru műanyagokból (textil); méteráru ruházati cikkekhez (textil); méteráru törölközők gyártásához (textil); mezek, pulóverek készítéséhez használt szövetek; műanyag fóliák eldobható köpenyek gyártásához; műanyag fóliák eldobható ruhák gyártásához; műselyem szövetek; műselyem; műszálas szövetek; nadrágok gyártásához használt gyapjúsövetek; nem szőtt műanyagokból készült méterárak; nem szőtt szövetek szintetikus szálakból; nem szőtt szövetek természetes szálakból; nylon szövet; nyomott textil méterárak; nyomott textíliák; öltönyök gyártásához használt gyapjúsövetek; öltönyszövetek [textil]; öltönyszövetek; pamut alapú kevert szövetek; pamut méteráru; pamutkelmék, pamutanyagok; pamutszövetek; páraáteresztő szövetek; párnahuzatok vászonból, ciha; párnázásokhoz használatos nem szőtt szövetek; poggyászok gyártásához használt bevont szövetek; poliészter szövetek; poliészter textilek; poliészterből készült gyapjú; poliészterből készült szövetek, nem szigeteléshez; polimer bevonatú szövetek; polipropilén sodort nem szőtt textíliák; polipropilénből készült gyapjú; rácsszerű szövetek; rétegelt szövetek; rugalmas [elasztikus] szövetek; rugalmas szövetek ruházati cikkekhez; ruhabélésként használt szövetek; ruhaszövetek; selyem-gyapjú kevertszálas szövetek; selyemszövet; szaténszövetek; széles szövésű ipari szövetek; szintetikus anyagból készült szövetek; szintetikus kevertszálas szövetek; szintetikus szálas szövetek; szitaszövet; szőtt selyemanyagok; szövet bélésanyagok; szövet tekercecsek; szövetbélések ruházathoz; szövetek esernyőgyártáshoz; szövetek ruházati cikkek gyártásához; szövetek sátrak gyártásához, sátorszövetek; taft [szövet]; textil méteráru; textil méterárak ruhaneműk készítéséhez; textil méterárak ruházat készítéséhez; textil méterárak tekercsben; textilbélések [méteráru]; textilek ruházati cikkek készítéséhez; textilszövet darabáru; textilszövet méteráru ruházat gyártásához; textilszövetek fehérneműhöz; törölközők, fürdőlepedők; tüll; vízálló szövetek; vízálló textilszövetek; vízhatlan de nedvesség-áteresztő textilanyagok; vízhatlan szövetek kabátok, dzsekik gyártásához; vízhatlan szövetek nadrágok gyártásához; vízhatlan szövetek; vízhatlan textilanyag; vízhatlan textilek; vízpára áteresztő textíliák.
- 25 Ruházati cikkek, cipők, kalapárak; alsóruházat, fehérneműk; férfi és női fürdőruhák és fürdőnadrágok; flip-flop papucsok, strandpapucsok; fürdőköpenyek, fürdőköntösök; fürdőnadrágok, úszónadrágok; fürdőruhák, úszódresszek; papucsok; sportruházat; strandcipők; strandkendők; strandlábbelik; strandöltözet; úszósapkák.
- 28 Békatalpak úszáshoz; felfújható strandjátékok; fürdőszobai játékok; kesztyűk [játékok tartozékai]; kéz edzésére szolgáló stresszoldó labdák; kézi uszonyok; konfetti; labdák futballhoz; labdák játékokhoz; labdák, mint sportcikkek; lebegő eszközök úszáshoz; léggömbök; medencékben használatos játékok; plüss játékok; plüss játékszerek; ruhák európai babákhoz; ruhák játékgúrákhoz; ruhák játékokhoz; ruhakiegészítők babákhoz; sportcikkek és felszerelések; strandlabdák; uszodai pályaelvásztók; úszódeszkák [kickboardok]; úszódeszkák szabadidős használatra; úszófelszerelések; úszókesztyűk; úszómedencék [játékcikkek]; úszómellények, úszódzsekik; uszonyok szörfdeszkákhoz; úszóövek szabadidős használatra; úszóövek; úszószőnyegek szabadidős célokra; ünnepi díszítések és mesterséges karácsonyfák; vívófelszerelések; vizet fecskendező, spriccelő játékok; vízi csúszdák; vízi játékok; vízicsúszdák; vízipisztolyok; vízisi fogantyúk, markolatok; vízisi szállító táskák; vödrök [játékszerek]; windsurf deszkák; zászlók [parti kellékek].

(210) M 18 00114

(220) 2018.01.16.

(731) CRH Magyarország Kft., Budapest (HU)

(541) Házépítő+ PLUSZ

(511) 19 Nem fém építőanyagok; cement.

(210) M 18 00171

(220) 2018.01.18.

(731) Kelle Botond, Budaörs (HU)

(740) PINTZ ÉS TÁRSAI Szabadalmi, Védjegy és Jogi Iroda Kft., Budapest

(546)



(511) 41 Cirkuszok; élő előadások bemutatása; előadóművészek szolgáltatásai; helyfoglalás show-műsorokra; kabaréműsorok készítése; konferenciák szervezése és lebonyolítása; kongresszusok szervezése és lebonyolítása; kulturális vagy oktatási célú kiállítások szervezése; On-line elérhető elektronikus publikációk, nem letölthetők; rádió- és televízióprogram készítése; show-műsorok készítése; show-műsorok szervezése [impresszáriók szolgáltatásai]; stadionok bérbeadása; szabadidős szolgáltatások; szemináriumok rendezése és lebonyolítása; színházi produkciók; szórakozási, szórakoztatási információk; szórakoztatás; televíziós szórakoztatás; varieté-előadások bemutatása; versenyek szervezése [oktatás vagy szórakoztatás]; videofilmgyártás; világítóberendezések kölcsönzése színházak vagy televíziós stúdiók részére; zenefelvételek összeállítása és szerkesztése, mások általi közvetítés céljából.

(210) M 18 00272

(220) 2018.01.26.

(731) MORANE PROPERTIES Korlátolt Felelősségű Társaság, Budapest (HU)

(740) dr. Kapiller Imre, Budapest

(541) Conditorei 1899

(511) 30 Kávészemek, tea, kakaó és kávépótló szerek; rizs; tápióka és szágó; lisztek és más gabonakészítmények; kenyér, péksütemények és cukrászsütemények; fagyaltok; cukor, méz, melaszszirup; élesztő, sütőporok; só; mustár; ecet, fűszeres mártások; fűszerek; jég [fagyott víz] (az osztály betűrend szerinti jegyzékében szereplő valamennyi áru).

43 Vendéglátás (élelmezés); időleges szállásadás (az osztály betűrend szerinti jegyzékében szereplő valamennyi szolgáltatás).

(210) M 18 00433

(220) 2018.02.12.

(731) I ragazzi di Strada Manifattura Korlátolt Felelősségű Társaság 100%, Budapest (HU)

(740) Dr. Szilágyi István Ügyvédi Iroda, Budapest

(541) I RAGAZZI DI STRADA

(511) 29 Hús, hal-, baromfi- és vadhús; húskivonatok; tartósított, fagyasztott, szárított és főzött gyümölcsök és zöldségek; zselék, lekvárok (dzsemek), kompótok; tojások; tej és tejtermékek; étkezési olajok és zsírok (az osztály betűrend szerinti jegyzékében szereplő valamennyi áru).

30 Kávészemek, tea, kakaó és kávépótló szerek; rizs; tápióka és szágó; lisztek és más gabonakészítmények; kenyér, péksütemények és cukrászsütemények; fagyaltok; cukor, méz, melaszszirup; élesztő, sütőporok; só; mustár; ecet, fűszeres mártások; fűszerek; jég (az osztály betűrend szerinti jegyzékében szereplő valamennyi áru).

31 Nyers és feldolgozatlan mezőgazdasági, akvakultúrás, kertészeti és erdészeti termékek; nyers és feldolgozatlan magok és vetőmagok; friss gyümölcsök és zöldségek, friss fűszernövények; élő növények és virágok; hagymák, palánták és magok ültetéshez; élő állatok; táplálékok és italok állatoknak; maláta (az osztály betűrend szerinti jegyzékében szereplő valamennyi áru).

(210) M 18 00434

(220) 2018.02.12.

(731) I ragazzi di Strada Manifattura Korlátolt Felelősségű Társaság 100%, Budapest (HU)

(740) dr. Szilágyi István Ügyvédi Iroda, Budapest

(541) LA LASAGNERIA

(511) 30 Fagyasztva szárított ételek, főösszetevőként tésztaival; liofilizált ételek, fő összetevőként tésztaival; lisztből készült tészták; metélttészta-alapú készételek; metélt tészta, nudli, galuska; nyers tészták; tésztaöntetek.

(210) M 18 00635

(220) 2018.02.28.

(731) Futureal Management Szolgáltató Kft., Budapest (HU)

(740) Dr. Nagy Andrea Ügyvédi Iroda, Budapest

(541) Futureal. Realising future.

(511) 36 Biztosítás; pénzügyi ügyletek; valutaügyletek; ingatlanügyletek (az osztály betűrend szerinti jegyzékében szereplő valamennyi szolgáltatás).

37 Építkezés; javítás; szerelési szolgáltatások (az osztály betűrend szerinti jegyzékében szereplő valamennyi szolgáltatás).

42 Tudományos és műszaki szolgáltatások, valamint az idetartozó tervezői és kutatói tevékenység; ipari elemző és kutató szolgáltatások; számítástechnikai hardver és szoftver tervezés és fejlesztés (az osztály betűrend szerinti jegyzékében szereplő valamennyi szolgáltatás).

(210) M 18 00636

(220) 2018.02.28.

(731) Futureal Management Szolgáltató Kft., Budapest (HU)

(740) Dr. Nagy Andrea Ügyvédi Iroda, Budapest

(541) ARGO Properties NV

(511) 36 Biztosítás; pénzügyi ügyletek; valutaügyletek; ingatlanügyletek (az osztály betűrend szerinti jegyzékében szereplő valamennyi szolgáltatás).

37 Építkezés; javítás; szerelési szolgáltatások (az osztály betűrend szerinti jegyzékében szereplő valamennyi szolgáltatás).

42 Tudományos és műszaki szolgáltatások, valamint az idetartozó tervezői és kutatói tevékenység; ipari elemző és kutató szolgáltatások; számítástechnikai hardver és szoftver tervezés és fejlesztés (az osztály betűrend szerinti jegyzékében szereplő valamennyi szolgáltatás).

(210) M 18 00637

(220) 2018.02.28.

(731) Futureal Management Szolgáltató Kft., Budapest (HU)

(740) Dr. Nagy Andrea Ügyvédi Iroda, Budapest

(541) ARGO Properties

(511) 36 Biztosítás; pénzügyi ügyletek; valutaügyletek; ingatlanügyletek (az osztály betűrend szerinti jegyzékében szereplő valamennyi szolgáltatás).

37 Építkezés; javítás; szerelési szolgáltatások (az osztály betűrend szerinti jegyzékében szereplő valamennyi szolgáltatás).

42 Tudományos és műszaki szolgáltatások, valamint az idetartozó tervezői és kutatói tevékenység; ipari elemző és kutató szolgáltatások; számítástechnikai hardver és szoftver tervezés és fejlesztés (az osztály betűrend szerinti jegyzékében szereplő valamennyi szolgáltatás).

A rovat 79 darab közlést tartalmaz.

Védjegybejelentés meghirdetése és a védjegy lajstromozása különleges gyorsított eljárásban

(111) 223.914

(151) 2018.03.28.

(210) M 18 00216

(220) 2018.01.24.

(732) Miskolc Megyei Jogú Város Önkormányzata, Miskolc (HU)

(541) DVTK

(511) 41 Sporttevékenységek, sportolók képzése, sportoktatás/edzés, sport klub szolgáltatások.

(111) 223.964

(151) 2018.03.28.

(210) M 18 00186

(220) 2018.01.22.

(732) Magyar Turisztikai Ügynökség Zrt. 100%, Budapest (HU)

(740) Dr. Török András, Budapest

(546)  **tourinform[®]**
Turista információ - Tourist Information

(511) 35 Reklámozás; kereskedelmi ügyletek; kereskedelmi adminisztráció; irodai munkák (az osztály betűrend szerinti jegyzékében szereplő valamennyi szolgáltatás).

41 Turizmussal kapcsolatos nevelés, szakmai képzés, szórakoztatás, valamint sport- és kulturális tevékenységek.

A rovat 2 darab közlést tartalmaz.

Védjegybejelentés módosítása

Meghirdetett védjegybejelentés árujegyzéke korlátozásának tudomásul vétele

(210) M 17 03388

(220) 2017.10.26.

(731) Richter Gedeon Nyrt., Budapest (HU)

(541) **ADMIREX**

(511) 5 Nőgyógyászati készítmények.

(210) M 17 03437

(220) 2017.10.26.

(731) Richter Gedeon Nyrt., Budapest (HU)

(541) **VALOMA**

(511) 5 Nőgyógyászati célú gyógyszerkészítmények az onkológiai és immunterápiás felhasználásra szolgáló készítmények kivételével.

A rovat 2 darab közlést tartalmaz.

Lajstromozott védjegyek

(111) 220.770

(151) 2017.02.21.

(210) M 15 03655

(220) 2015.12.08.

(732) Balogh Ferenc, Püspökladány (HU)

(740) PINTZ ÉS TÁRSAI Szabadalmi, Védjegy és Jogi Iroda Kft., Budapest

(541) TrollFoci

(511) 42 Számítástechnikai hardver és szoftver tervezés és fejlesztés; tudományos és műszaki szolgáltatások, valamint az idetartozó tervezői és kutatói tevékenység.

(111) 223.328

(151) 2017.12.29.

(210) M 17 01503

(220) 2017.05.09.

(732) CLT-UFA S.A., Luxembourg (LU)

(740) Szepesi & Társai Ügyvédi Iroda, Budapest

(546)



(511) 35 Reklámozás; kereskedelmi ügyletek; kereskedelmi adminisztráció; irodai munkák (az osztály betűrend szerinti jegyzékében szereplő valamennyi szolgáltatás).

38 Távközlés (az osztály betűrend szerinti jegyzékében szereplő valamennyi szolgáltatás).

41 Nevelés; szakmai képzés; szórakoztatás; sport- és kulturális tevékenységek (az osztály betűrend szerinti jegyzékében szereplő valamennyi szolgáltatás).

(111) 223.372

(151) 2018.01.09.

(210) M 15 02816

(220) 2015.10.14.

(732) Kiss Jenő, Budapest (HU)

Lippert Szandra, Budapest (HU)

(740) Magyar Hitelfelvevők Országos Szövetsége, dr. Nagy Sándor István elnök, Pécel

Török Antal, Győr

(541) KISS LIFE

(511) 16 Papír termékek, nyomdai kiadványok, promóciós papír alapú anyagok.

35 Marketing és reklám szolgáltatások, promóciós termékek kereskedelme.

41 Sportolási célú szolgáltatások, sportrendezvények szervezése, személyi edzői szolgáltatások [fitness], fitnesszanfolyamok vezetése.

(111) 223.378

(151) 2018.01.10.

(210) M 17 01445

(220) 2017.05.03.

(732) MORANE PROPERTIES Korlátolt Felelősségű Társaság, Budapest (HU)

(740) dr. Kapiller Imre, Budapest

(546) 

(511) 30 Kávés, tea, kakaó és kávépótló szerek; rizs; tápióka és szágó; lisztek és más gabonakészítmények; kenyér, péksütemények és cukrászsütemények; fagyaltok; cukor, méz, melaszszirup; élesztő, sütőporok; só; mustár; ecet, fűszeres mártások; fűszerek; jég (az osztály betűrend szerinti jegyzékében szereplő valamennyi áru).

(111) 223.730

(151) 2018.02.21.

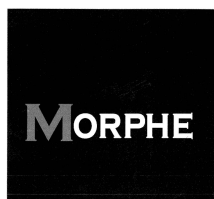
(210) M 17 01965

(220) 2017.06.16.

(732) Lin Lianjie, Budapest (HU)

(740) dr. Deme János, Budapest

(546)



(511) 3 Fehéritőképzőanyagok és egyéb, mosásra szolgáló anyagok; tisztító-, fényszerelő-, súroló-, és csiszológépek; nem gyógyszeres szappanok; illatszerek, illóolajok, nem gyógyszeres kozmetikumok, nem gyógyszeres hajszerek; nem gyógyszeres fogkrémek.

(111) 223.731

(151) 2018.02.21.

(210) M 17 02538

(220) 2017.08.09.

(732) HOLD Alapkezelő Zrt., Budapest (HU)

(740) Bogsch és Társai Ügyvédi Iroda, Budapest

(541) HOLD Asset Management

(511) 16 Albumok, almanachok, borítékok, broszúrák, vékony fűzött könyvek, cégtáblák papírból vagy kartonból, ceruzák, cserélhető betéttáblás fedőlapok, dobozok kartonból vagy papírból, dossziék, értesítések (papíráruk), fedelek, kötések, folyóiratok, füzetek, grafikai nyomatok, grafikus ábrázolások, hirdetőtáblák papírból vagy kartonból, hírlevelek, dossziék, irattartók, íróeszközök, katalógusok, kézikönyvek, könyvecskék, füzetek, könyvek, könyvjelzők, könyvkötészetű cikkek, levelezőlapok, levélpapír, magazinok, revűk (időszaki lapok), matricák, naptárak, noteszok, nyomtatott publikációk, nyomtatványok, oktatási eszközök (a készülékek kivételével), öntapadó címkék, papíráruk, pénzcsipeszek, falragaszok papírból vagy kartonból, poszterek, prospektusok, szivargyűrűk, szórólapok, szövegkiemelők (filctollak), tálcák pénzügyi rendezésére, tollak (irodai cikkek), tolltartók, töltőtollak, újságok, üdvözlőlapok/kártyák, zacskók csomagolásra papírból vagy műanyagból, zászlók papírból, zenélő üdvözlőlapok.

35 Gazdasági előrejelzések, hirdetések levélben megrendelve, hirdetési hely kölcsönzése, kereskedelmi vagy reklámcélú kiállítások szervezése, kereskedelmi vagy reklámcélú vásárok szervezése, marketing, on-line hirdetői tevékenység számítógépes hálózaton, pay per click (PPC) hirdetés, rádiós reklámozás, reklámanyagok terjesztése, reklámozás, reklámszövegek publikálása, szabadtéri hirdetés, telemarketing szolgáltatások, televíziós reklámozás, újságelőfizetések intézése mások számára.

36 Bankügyletek, finanszírozási szolgáltatások, gondoskodási alap szolgáltatások, jótékony célú gyűjtések, on-line banki szolgáltatások, nyugdíjfolyósítási szolgáltatások, pénzalapok elektronikus átutalása, pénzügyi elemzések, pénzügyi értébecslés, pénzügyi információk nyújtása, pénzügyi információk nyújtása weboldalon keresztül, pénzügyi menedzsment, pénzügyi szponzorálás, támogatás, pénzügyi tanácsadás, tőkekihelyezés,

tőkeberuházás, tőzsdei árfolyamjegyzés, tőzsdei brókerszolgáltatások, tőzsdeügynöki tevékenység, vagyionkezelés.

41 Coaching, elektronikus desktop kiadói tevékenység, elektronikus könyvek és folyóiratok on-line kiadása, eszmeccserék/kollokviumok szervezése, gyakorlati képzés, konferenciák szervezése és lebonyolítása, kongresszusok szervezése és lebonyolítása, könyvkiadás, on-line elérhető elektronikus publikációk (nem letölthető), szemináriumok rendezése és vezetése, szimpóziumok szervezése és lebonyolítása, szövegek kiadása (nem reklámcéllú).

(111) 223.732

(151) 2018.02.21.

(210) M 16 01154

(220) 2016.04.05.

(732) Gávriss Szabolcs, Szolnok (HU)

(740) dr. Örlös Gábor, Szolnok

(541) SUPER TAX

(511) 35 Reklámozás; kereskedelmi ügyletek; kereskedelmi adminisztráció; irodai munkák (az osztály betűrend szerinti jegyzékében szereplő valamennyi szolgáltatás).

(111) 223.733

(151) 2018.02.21.

(210) M 17 02533

(220) 2017.08.09.

(732) HOLD Alapkezelő Zrt., Budapest (HU)

(740) Bogsch és Társai Ügyvédi Iroda, Budapest

(541) Hold alap

(511) 16 Albumok, almanachok, borítékok, broszúrák, vékony fűzött könyvek, cégtáblák papírból vagy kartonból, ceruzák, cserélhető betétlapos fedőlapok, dobozok kartonból vagy papírból, dossziék, értesítések (papíráruk), fedelek, kötések, folyóiratok, füzetek, grafikai nyomatok, grafikus ábrázolások, hirdetőtáblák papírból vagy kartonból, hírlevelek, dossziék, irattartók, íróeszközök, katalógusok, kézikönyvek, könyvecskék, füzetek, könyvek, könyvjelzők, könyvkötészeti cikkek, levelezőlapok, levélpapír, magazinok, revűk (időszaki lapok), matricák, naptárak, noteszok, nyomtatott publikációk, nyomtatványok, oktatási eszközök (a készülékek kivételével), öntapadó címkék, papíráruk, pénzcsipeszek, falragaszok papírból vagy kartonból, posztterek, prospektusok, szivargyűrűk, szórólapok, szövegkiemelők (filctollak), tálcák pénzermék rendezésére, tollak (irodai cikkek), tolltartók, töltőtollak, újságok, üdvözlőlapok/kártyák, zacskók csomagolásra papírból vagy műanyagból, zászlók papírból, zenélő üdvözlőlapok.

35 Gazdasági előrejelzések, hirdetések levélben megrendelve, hirdetési hely kölcsönzése, kereskedelmi vagy reklámcéllú kiállítások szervezése, kereskedelmi vagy reklámcéllú vásárok szervezése, marketing, on-line hirdetői tevékenység számítógépes hálózaton, pay per click (PPC) hirdetés, rádiós reklámozás, reklámanyagok terjesztése, reklámozás, reklámszövegek publikálása, szabadtéri hirdetés, telemarketing szolgáltatások, televíziós reklámozás, újságelőfizetések intézése mások számára.

36 Bankügyletek, finanszírozási szolgáltatások, gondoskodási alap szolgáltatások, jótékonyági célú gyűjtések, on-line banki szolgáltatások, nyugdíjfolyósítási szolgáltatások, pénzalapok elektronikus átutalása, pénzügyi elemzések, pénzügyi értébecslés, pénzügyi információk nyújtása, pénzügyi információk nyújtása weboldalon keresztül, pénzügyi menedzsment, pénzügyi szponzorálás, támogatás, pénzügyi tanácsadás, tőkekihelyezés, tőkeberuházás, tőzsdei árfolyamjegyzés, tőzsdei brókerszolgáltatások, tőzsdeügynöki tevékenység, vagyionkezelés.

41 Coaching, elektronikus desktop kiadói tevékenység, elektronikus könyvek és folyóiratok on-line kiadása, eszmeccserék/kollokviumok szervezése, gyakorlati képzés, konferenciák szervezése és lebonyolítása, kongresszusok szervezése és lebonyolítása, könyvkiadás, on-line elérhető elektronikus publikációk (nem

letölthető), szemináriumok rendezése és vezetése, szimpóziumok szervezése és lebonyolítása, szövegek kiadása (nem reklámcélú).

(111) 223.734

(151) 2018.02.21.

(210) M 17 02537

(220) 2017.08.09.

(732) HOLD Alapkezelő Zrt., Budapest (HU)

(740) Bogsch és Társai Ügyvédi Iroda, Budapest

(541) Hold Alapforgalmazó

(511) 16 Albumok, almanachok, borítékok, brosúrák, vékony fűzött könyvek, cégtáblák papírból vagy kartonból, ceruzák, cserélhető betétlapos fedőlapok, dobozok kartonból vagy papírból, dossziék, értesítések (papíráruk), fedelek, kötések, folyóiratok, füzetek, grafikai nyomatok, grafikus ábrázolások, hirdetőtáblák papírból vagy kartonból, hírlevelek, dossziék, irattartók, íróeszközök, katalógusok, kézikönyvek, könyvecskék, füzetek, könyvek, könyvjelzők, könyvkötészeti cikkek, levelezőlapok, levélpapír, magazinok, revük (időszaki lapok), matricák, naptárak, noteszok, nyomtatott publikációk, nyomtatványok, oktatási eszközök (a készülékek kivételével), öntapadó címkék, papíráruk, pénzcsipeszek, falragaszok papírból vagy kartonból, posztterek, prospektusok, szivargyűrűk, szórólapok, szövegkiemelők (filctollak), tálcák pénzérmék rendezésére, tollak (irodai cikkek), tolltartók, töltőtollak, újságok, üdvözlőlapok/kártyák, zacskók csomagolásra papírból vagy műanyagból, zászlók papírból, zenélő üdvözlőlapok.

35 Gazdasági előrejelzések, hirdetések levélben megrendelve, hirdetési hely kölcsönzése, kereskedelmi vagy reklámcélú kiállítások szervezése, kereskedelmi vagy reklámcélú vásárok szervezése, marketing, on-line hirdetői tevékenység számítógépes hálózaton, pay per click (PPC) hirdetés, rádiós reklámozás, reklámanyagok terjesztése, reklámozás, reklámszövegek publikálása, szabadtéri hirdetés, telemarketing szolgáltatások, televíziós reklámozás, újságelőfizetések intézése mások számára.

36 Bankügyletek, finanszírozási szolgáltatások, gondoskodási alap szolgáltatások, jótékonyági célú gyűjtések, on-line banki szolgáltatások, nyugdíjfolyósítási szolgáltatások, pénzalapok elektronikus átutalása, pénzügyi elemzések, pénzügyi értébecslés, pénzügyi információk nyújtása, pénzügyi információk nyújtása weboldalon keresztül, pénzügyi menedzsment, pénzügyi szponzorálás, támogatás, pénzügyi tanácsadás, tőkekihelyezés, tőkeberuházás, tőzsdei árfolyamjegyzés, tőzsdei brókerszolgáltatások, tőzsdeügynöki tevékenység, vagyonkezelés.

41 Coaching, elektronikus desktop kiadói tevékenység, elektronikus könyvek és folyóiratok on-line kiadása, eszmecsere/kollokviumok szervezése, gyakorlati képzés, konferenciák szervezése és lebonyolítása, kongresszusok szervezése és lebonyolítása, könyvkiadás, on-line elérhető elektronikus publikációk (nem letölthető), szemináriumok rendezése és vezetése, szimpóziumok szervezése és lebonyolítása, szövegek kiadása (nem reklámcélú).

(111) 223.735

(151) 2018.02.21.

(210) M 17 02530

(220) 2017.08.09.

(732) HOLD Alapkezelő Zrt., Budapest (HU)

(740) Bogsch és Társai Ügyvédi Iroda, Budapest

(546)  HOLD
ALAPKEZELŐ

(511) 16 Albumok, almanachok, borítékok, brosúrák, vékony fűzött könyvek, cégtáblák papírból vagy kartonból, ceruzák, cserélhető betétlapos fedőlapok, dobozok kartonból vagy papírból, dossziék, értesítések (papíráruk), fedelek, kötések, folyóiratok, füzetek, grafikai nyomatok, grafikus ábrázolások, hirdetőtáblák papírból vagy kartonból, hírlevelek, dossziék, irattartók, íróeszközök, katalógusok, kézikönyvek, könyvecskék,

füzetek, könyvek, könyvjelzők, könyvkötészeti cikkek, levelezőlapok, levélpapír, magazinok, revük (időszaki lapok), matricák, naptárak, noteszok, nyomtatott publikációk, nyomtatványok, oktatási eszközök (a készülékek kivételével), öntapadó címkék, papíráruk, pénzcsipeszek, falragaszok papírból vagy kartonból, posztterek, prospektusok, szivargyűrűk, szórólapok, szövegkiemelők (filctollak), tálcák pénzügyi rendezésére, tollak (irodai cikkek), tolltartók, töltőtollak, újságok, üdvözlőlapok/kártyák, zacskók csomagolásra papírból vagy műanyagból, zászlók papírból, zenélő üdvözlőlapok.

35 Gazdasági előrejelzések, hirdetések levélben megrendelve, hirdetési hely kölcsönzése, kereskedelmi vagy reklámcélú kiállítások szervezése, kereskedelmi vagy reklámcélú vásárok szervezése, marketing, on-line hirdetői tevékenység számítógépes hálózaton, pay per click (PPC) hirdetés, rádiós reklámozás, reklámanyagok terjesztése, reklámozás, reklámszövegek publikálása, szabadtéri hirdetés, telemarketing szolgáltatások, televíziós reklámozás, újságelőfizetések intézése mások számára.

36 Bankügyletek, finanszírozási szolgáltatások, gondoskodási alap szolgáltatások, jótékonyági célú gyűjtések, on-line banki szolgáltatások, nyugdíjfolyósítási szolgáltatások, pénzalapok elektronikus átutalása, pénzügyi elemzések, pénzügyi értébecslés, pénzügyi információk nyújtása, pénzügyi információk nyújtása weboldalon keresztül, pénzügyi menedzsment, pénzügyi szponzorálás, támogatás, pénzügyi tanácsadás, tőkekihelyezés, tőkeberuházás, tőzsdei árfolyamjegyzés, tőzsdei brókerszolgáltatások, tőzsdeügynöki tevékenység, vagyonkezelés.

41 Coaching, elektronikus desktop kiadói tevékenység, elektronikus könyvek és folyóiratok on-line kiadása, eszmecsere/kollokviumok szervezése, gyakorlati képzés, konferenciák szervezése és lebonyolítása, kongresszusok szervezése és lebonyolítása, könyvkiadás, on-line elérhető elektronikus publikációk (nem letölthetők), szemináriumok rendezése és vezetése, szimpóziumok szervezése és lebonyolítása, szövegek kiadása (nem reklámcélú).

(111) 223.736

(151) 2018.02.21.

(210) M 17 02531

(220) 2017.08.09.

(732) **HOLD Alapkezelő Zrt., Budapest (HU)**

(740) Bogsch és Társai Ügyvédi Iroda, Budapest

(546)  **HOLD**
PRIVÁT VAGYONKEZELÉS

(511) 16 Albumok, almanachok, borítékok, broszúrák, vékony fűzött könyvek, cégtáblák papírból vagy kartonból, ceruzák, cserélhető betétlapos fedőlapok, dobozok kartonból vagy papírból, dossziék, értesítések (papíráruk), fedelek, kötések, folyóiratok, füzetek, grafikai nyomatok, grafikus ábrázolások, hirdetőtáblák papírból vagy kartonból, hírlevelek, dossziék, irattartók, íróeszközök, katalógusok, kézikönyvek, könyvecskék, füzetek, könyvek, könyvjelzők, könyvkötészeti cikkek, levelezőlapok, levélpapír, magazinok, revük (időszaki lapok), matricák, naptárak, noteszok, nyomtatott publikációk, nyomtatványok, oktatási eszközök (a készülékek kivételével), öntapadó címkék, papíráruk, pénzcsipeszek, falragaszok papírból vagy kartonból, posztterek, prospektusok, szivargyűrűk, szórólapok, szövegkiemelők (filctollak), tálcák pénzügyi rendezésére, tollak (irodai cikkek), tolltartók, töltőtollak, újságok, üdvözlőlapok/kártyák, zacskók csomagolásra papírból vagy műanyagból, zászlók papírból, zenélő üdvözlőlapok.

35 Gazdasági előrejelzések, hirdetések levélben megrendelve, hirdetési hely kölcsönzése, kereskedelmi vagy reklámcélú kiállítások szervezése, kereskedelmi vagy reklámcélú vásárok szervezése, marketing, on-line hirdetői tevékenység számítógépes hálózaton, pay per click (PPC) hirdetés, rádiós reklámozás, reklámanyagok terjesztése, reklámozás, reklámszövegek publikálása, szabadtéri hirdetés, telemarketing szolgáltatások, televíziós reklámozás, újságelőfizetések intézése mások számára.

36 Bankügyletek, finanszírozási szolgáltatások, gondoskodási alap szolgáltatások, jótékonyági célú gyűjtések, on-line banki szolgáltatások, nyugdíjfolyósítási szolgáltatások, pénzalapok elektronikus átutalása, pénzügyi elemzések, pénzügyi értébecslés, pénzügyi információk nyújtása, pénzügyi információk nyújtása weboldalon

keresztül, pénzügyi menedzsment, pénzügyi szponzorálás, támogatás, pénzügyi tanácsadás, tőkekihelyezés, tőkeberuházás, tőzsdei árfolyamjegyzés, tőzsdei brókerszolgáltatások, tőzsdeügynöki tevékenység, vagyonkezelés.

41 Coaching, elektronikus desktop kiadói tevékenység, elektronikus könyvek és folyóiratok on-line kiadása, eszmecsere/kollokviumok szervezése, gyakorlati képzés, konferenciák szervezése és lebonyolítása, kongresszusok szervezése és lebonyolítása, könyvkiadás, on-line elérhető elektronikus publikációk (nem letölthetők), szemináriumok rendezése és vezetése, szimpóziumok szervezése és lebonyolítása, szövegek kiadása (nem reklámcélú).

(111) 223.737

(151) 2018.02.21.

(210) M 17 02532

(220) 2017.08.09.

(732) **HOLD Alapkezelő Zrt., Budapest (HU)**

(740) Bogsch és Társai Ügyvédi Iroda, Budapest

(546)  **HOLD**
ALAPFORGALMAZÓ

(511) 16 Albumok, almanachok, borítékok, brosúrák, vékony fűzött könyvek, cégtáblák papírból vagy kartonból, ceruzák, cserélhető betétlapos fedőlapok, dobozok kartonból vagy papírból, dossziék, értesítések (papírárúk), fedelek, kötések, folyóiratok, füzetek, grafikai nyomatok, grafikus ábrázolások, hirdetőtáblák papírból vagy kartonból, hírlevelek, dossziék, irattartók, íróeszközök, katalógusok, kézikönyvek, könyvecskék, füzetek, könyvek, könyvjelzők, könyvkötészeti cikkek, levelezőlapok, levélpapír, magazinok, revűk (időszaki lapok), matricák, naptárak, noteszok, nyomtatott publikációk, nyomtatványok, oktatási eszközök (a készülékek kivételével), öntapadó címkék, papírárúk, pénzcsipeszek, falragaszok papírból vagy kartonból, poszterek, prospektusok, szivargyűrűk, szórólapok, szövegkiemelők (filctollak), tálcák pénzermék rendezésére, tollak (irodai cikkek), tolltartók, töltőtollak, újságok, üdvözlőlapok/kártyák, zacskók csomagolásra papírból vagy műanyagból, zászlók papírból, zenélő üdvözlőlapok.

35 Gazdasági előrejelzések, hirdetések levélben megrendelve, hirdetési hely kölcsönzése, kereskedelmi vagy reklámcélú kiállítások szervezése, kereskedelmi vagy reklámcélú vásárok szervezése, marketing, on-line hirdetői tevékenység számítógépes hálózaton, pay per click (PPC) hirdetés, rádiós reklámozás, reklámanyagok terjesztése, reklámozás, reklámszövegek publikálása, szabadtéri hirdetés, telemarketing szolgáltatások, televíziós reklámozás, újságelőfizetések intézése mások számára.

36 Bankügyletek, finanszírozási szolgáltatások, gondoskodási alap szolgáltatások, jótékonyági célú gyűjtések, on-line banki szolgáltatások, nyugdíjfolyósítási szolgáltatások, pénzalapok elektronikus átutalása, pénzügyi elemzések, pénzügyi értébecslés, pénzügyi információk nyújtása, pénzügyi információk nyújtása weboldalon keresztül, pénzügyi menedzsment, pénzügyi szponzorálás, támogatás, pénzügyi tanácsadás, tőkekihelyezés, tőkeberuházás, tőzsdei árfolyamjegyzés, tőzsdei brókerszolgáltatások, tőzsdeügynöki tevékenység, vagyonkezelés.

41 Coaching, elektronikus desktop kiadói tevékenység, elektronikus könyvek és folyóiratok on-line kiadása, eszmecsere/kollokviumok szervezése, gyakorlati képzés, konferenciák szervezése és lebonyolítása, kongresszusok szervezése és lebonyolítása, könyvkiadás, on-line elérhető elektronikus publikációk (nem letölthetők), szemináriumok rendezése és vezetése, szimpóziumok szervezése és lebonyolítása, szövegek kiadása (nem reklámcélú).

(111) 223.738

(151) 2018.02.21.

(210) M 17 02190

(220) 2017.07.06.

(732) **dr. Szűcs Endre, Budapest (HU)**

(740) Danubia Szabadalmi és Jogi Iroda Kft., Budapest

(546)



(511) 37 Építkezés; javítás; szerelési szolgáltatások; építés; építési tanácsadó szolgáltatások; építkezések felügyelete [irányítás]; műtárgyak restaurálása.

42 Tudományos és műszaki szolgáltatások, valamint az idetartozó tervezői és kutatói tevékenység; beltéri dekoráció tervezése (1); beltéri dekoráció tervezése (2); energetikai vizsgálat; energiatakarékosági tanácsadás; építési tervekészítés; építészeti konzultáció; építészeti szolgáltatások; grafikai tervezés; ipari formatervezés; kutatási és fejlesztési szolgáltatások; mérnöki munkák, szolgáltatások; mérnöki munkával kapcsolatos mérések; műszaki tervtanulmányok készítése; szakszövegek írása; technológiai szaktanácsadás.

(111) 223.739

(151) 2018.02.21.

(210) M 17 01960

(220) 2017.06.16.

(732) dr. Demján Ildikó, Dörgicse (HU)

dr. Jurasits Zsolt, Budapest (HU)

(546)



Levendarium®

(511) 31 Nyers és feldolgozatlan mezőgazdasági, akvakultúrás, kertészeti és erdészeti termékek; nyers és feldolgozatlan magok és vetőmagok; friss gyümölcsök és zöldségek, friss fűszernövények; élő növények és virágok; hagymák, palánták és magok ültetéshez; élő állatok; táplálékok és italok állatoknak; maláta (az osztály betűrend szerinti jegyzékében szereplő valamennyi áru).

35 Reklámozás; kereskedelmi ügyletek; kereskedelmi adminisztráció; irodai munkák (az osztály betűrend szerinti jegyzékében szereplő valamennyi szolgáltatás).

43 Vendéglátás (élelmezés); időleges szállásadás (az osztály betűrend szerinti jegyzékében szereplő valamennyi szolgáltatás).

(111) 223.740

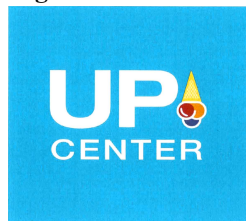
(151) 2018.02.21.

(210) M 17 01974

(220) 2017.06.19.

(732) Digitális Tudás Akadémia Közhasznú Egyesület, Budapest (HU)

(546)



(511) 16 Papír és karton; nyomdaipari termékek; könyvkötészeti anyagok; fényképek; papírárúk és irodaszerek, bútorok kivételével; papíripari vagy háztartási ragasztóanyagok; anyagok művészek számára és rajzeszközök; ecsetek; tanítási és oktatási anyagok; műanyag lapok, fóliák és tasakok csomagoláshoz; nyomdabetűk, klisék (az osztály betűrend szerinti jegyzékében szereplő valamennyi áru).

41 Nevelés; szakmai képzés; szórakoztatás; sport- és kulturális tevékenységek (az osztály betűrend szerinti jegyzékében szereplő valamennyi szolgáltatás).

42 Tudományos és műszaki szolgáltatások, valamint az idetartozó tervezői és kutatói tevékenység; ipari elemző és kutató szolgáltatások; számítástechnikai hardver és szoftvertervezés és fejlesztés (az osztály betűrend szerinti jegyzékében szereplő valamennyi szolgáltatás).

(111) 223.741

(151) 2018.02.21.

(210) M 17 02075

(220) 2017.06.26.

(732) Heimann Családi Birtok Kft., Budapest (HU)

(546)



(511) 25 Szabadidős ruházat.

33 Borok; brandy, borpárlat.

(111) 223.742

(151) 2018.02.21.

(210) M 17 02076

(220) 2017.06.26.

(732) Kohut Eszter Orsolya, Budapest (HU)

(740) dr. Vasi Viktor, Budapest

(541) CITY SMILE

(511) 44 Fogászati tanácsadás; fogászati klinikák szolgáltatásai; fogászattal kapcsolatos tanácsadás; fogászattal kapcsolatos tájékoztatás; szedációs fogászat; kozmetikai fogászat; fogászati eszközökhöz kapcsolódó tanácsadás; fogszabályozási szolgáltatások; foghigiénikus szolgáltatásai; fogfehérítési szolgáltatások; orvosi szolgáltatások.

(111) 223.743

(151) 2018.02.21.

(210) M 17 02085

(220) 2017.06.27.

(732) Konczné Koncz Andrea, Gödöllő (HU)

Koncz János, Gödöllő (HU)

(546)



(511) 30 Fagylaltok, fagylalttorták, fagylalt öntetek, fagylalt tölcserék, fagylalt keverékek, jégkrémek, fagylaltos italok, sütemények, fagyasztott sütemények, sós sütemények, édes sütemények, cukrászárúk, cukrászsütemények, csokoládék, csokoládé készítmények, szeszes töltésű cukrászárúk, forró csokoládé, kávé, kávéitalok.

35 Fagylaltok és cukrászipari termékek kereskedelme, franchise rendszer üzemeltetése.

43 Fagylaltozók, cukrászdák, kávézók, kávéházak, vendéglátási szolgáltatások.

(111) 223.744

(151) 2018.02.21.

(210) M 17 01958

(220) 2017.06.16.

(732) Pápai Hús Kft., Pápa (HU)

(541) GARDENGRILL

(511) 29 Hús, hal-, baromfi- és vadhús; húskivonatok; tartósított, fagyasztott, szárított és főzött gyümölcsök és zöldségek; zselék, lekvárok (dzsemek), kompótok; tojások; tej és tejtermékek; étkezési olajok és zsírok (az osztály betűrend szerinti jegyzékében szereplő valamennyi áru).

(111) 223.745

(151) 2018.02.21.

(210) M 17 01956

(220) 2017.06.14.

(732) Ponexlog Kft., Budapest (HU)

(546)  PostNet

(511) 39 Szállítás; áruk csomagolása és raktározása, áruszállítás, csomagkézbesítés, csomagszállítás, fuvarozás, áruszállítás.

(111) 223.746

(151) 2018.02.21.

(210) M 17 01744

(220) 2017.05.29.

(732) Magyar RTL Televízió Zrt., Budapest (HU)

(740) Szepesi és Társai Ügyvédi Iroda, Budapest

(541) "Mi kis falunk"

(511) 35 Reklámozás; kereskedelmi ügyletek; kereskedelmi adminisztráció; irodai munkák (az osztály betűrend szerinti jegyzékében szereplő valamennyi szolgáltatás).

38 Távközlés (az osztály betűrend szerinti jegyzékében szereplő valamennyi szolgáltatás).

41 Nevelés; szakmai képzés; szórakoztatás; sport- és kulturális tevékenységek (az osztály betűrend szerinti jegyzékében szereplő valamennyi szolgáltatás).

(111) 223.747

(151) 2018.02.21.

(210) M 17 01973

(220) 2017.06.19.

(732) Fejér Péter Leontin, Pécs (HU)

Rauschenberger Pál, Pécs (HU)

Pápai Krisztián, Kozármisleny (HU)

Farkas Tibor, Pécs (HU)

(740) Dr. Rabovszky Gábor, Pécs

(546)

(511) 39 Taxi szolgáltatások; szállítás; utazás és utasok szállítása.

(111) 223.748

(151) 2018.02.21.

(210) M 17 01969

(220) 2017.06.18.

(732) BRH Kft., Jászberény (HU)

(740) Dr. Baran Alexandra, Jászberény

(541) HOFFER

(511) 9 Tudományos célra szolgáló, tengerészeti, földmérő, fényképészeti, mozgóképi, optikai, súlymérő, egyéb mérő-, jelző-, ellenőrző (felügyeleti), életmentő és oktatóberendezések és felszerelések; elektromos energia vezetésére, kapcsolására, átalakítására, tárolására, szabályozására vagy ellenőrzésére szolgáló készülékek és berendezések; hangok vagy képek rögzítésére, továbbítására, másolására szolgáló készülékek; mágneses adathordozók, hanglemezek; cd-k (kompakt lemezek), dvd-k és egyéb, digitális rögzítésű média; szerkezetek érmebedobással működő készülékekhez; regiszteres pénztárgépek, számológépek, adatfeldolgozó berendezések, számítógépek; számítógépes szoftverek; tűzoltó készülékek (az osztály betűrend szerinti jegyzékében szereplő valamennyi áru).

11 Világító-, fűtő-, gőzfejlesztő, főző-, hűtő-, szárító-, szellőztető-, vízszolgáltató és egészségügyi berendezések (az osztály betűrend szerinti jegyzékében szereplő valamennyi áru).

17 Feldolgozatlan és félig feldolgozott kaucsuk, guttapercha, gumi, azbeszt, csillám és ezek pótanyagai; műanyagok és gyanták extrudált formában gyártási használatra; tömítő-, kitömő- és szigetelőanyagok; rugalmas csövek és tömlők, nem fémből (az osztály betűrend szerinti jegyzékében szereplő valamennyi áru).

(111) 223.749

(151) 2018.02.21.

(210) M 17 01967

(220) 2017.06.16.

(732) Fűrész-Mayernik Melinda, Mór (HU)**(546)**

(511) 9 Mágneses adathordozók, hanglemezek; cd-k (kompakt lemezek), dvd-k és egyéb, digitális rögzítésű média; számítógépes szoftverek; oktató berendezések és felszerelések; zenei hangfelvételek; zenei videofelvételek; letölthető zenefájlok; letölthető digitális zene; letölthető zenei hangfelvételek; zenei felvételek sorozata; műsoros zenei videók; zenét tartalmazó letölthető videofelvételek; digitális tananyag, kézikönyv; számítógépes szoftveralkalmazások, letölthető; számítógépes programok [letölthető szoftverek]; letölthető elektronikus kiadványok, publikációk; letölthető zenefájlok; hangfelvétel-hordozók; elektronikus kotta, letölthető.

16 Papír és karton; nyomdaipari termékek; fényképek; írószerek és irodaszerek, bútorok kivételével; papíripari vagy háztartási ragasztóanyagok; tanítási és oktatási anyagok; műanyag lapok, fóliák és tasakok bevonáshoz és csomagoláshoz; nyomdai betűkészletek és nyomóformák; könyvkötészeti anyagok; papíripari cikkek; tanítási és oktatási anyagok (készülékek kivételével); oktatási felszerelések; oktatási kézikönyvek; nyomtatott útmutatók oktatási tevékenységhez; poszterek oktatási célokra; könyvek, füzetek, prospektusok, naptárak, magazinok; daloskönyvek; folyóiratok; hirdetőtáblák papírból vagy kartonból; golyóstollak; mappák, dossziék, irattartók, noteszek (az osztály betűrend szerinti jegyzékében szereplő valamennyi áru).

41 Nevelés; szakmai képzés; szórakoztatás; sport- és kulturális tevékenységek; mondókaclub; baba-mama foglalkozás; módszertani tanfolyamok; nyelvoktatás; online nyelvoktatás; online baba-mama foglalkozások; elektronikus kiadványok, könyvek; folyóiratok, cikkek online megjelentetése; letölthető és nem letölthető elektronikus online kiadványok szerkesztése, megjelenése; szövegek, illusztrációk könyvek, folyóiratok, újságok, magazinok és online felületek, honlapok részére; oktatási anyagok kiadása; oktatási kézikönyvek kiadása; oktatási tananyagok kiadása; oktatási és képzési útmutatók kiadása; oktatáshoz kapcsolódó nyomtatott és online anyagok kiadása; oktatás és tanítás; foglalkozások gyerekeknek; nyári táborok; óvodai szolgáltatások (oktatás vagy

szórakoztatás); kulturális vagy oktatási célú kiállítások szervezése és tartása; kulturális és oktatási célú kongresszusok és konferenciák szervezése; oktatási konferenciák szervezése; oktatási versenyek szervezése; oktatási kiállítások szervezése; oktatási szemináriumok szervezése; oktatással kapcsolatos szakmai konzultációs szolgáltatások; oktatási szolgáltatások gyermekeket tanító pedagógusok számára; gyermekek szellemi képességeinek fejlesztésével kapcsolatos oktatási szolgáltatások; oktatási és tanítási anyagok előállítása; könyv- és folyóirat kiadás; könyvek publikálása és kiadása; elektronikus könyvek és kiadványok kiadása; nyelvoktató programok készítése gyerekeknek; könyvkiadás; mentorálás; kongresszusok szervezése és lebonyolítása; konferenciák szervezése és lebonyolítása; kulturális vagy oktatási célú kiállítások szervezése; levelező tanfolyamok; oktatás biztosítása; oktatási információs szolgáltatások; on-line elérhető elektronikus publikációk, nem letölthetők; online, nem letölthető videók biztosítása; szemináriumok szervezése és lebonyolítása; szövegszerkesztés [kivéve reklámszövegek]; táboroztatás; elektronikus könyvek és folyóiratok on-line publikálása; elektronikus kiadványszerkesztés; eszmecsere, kollokviumok szervezése és lebonyolítása; gyakorlati képzés [szemléltetés]; klubszolgáltatások [szórakoztatás vagy oktatás].

(111) 223.750

(151) 2018.02.21.

(210) M 17 02536

(220) 2017.08.09.

(732) **HOLD Alapkezelő Zrt., Budapest (HU)**

(740) Bogsch és Társai Ügyvédi Iroda, Budapest

(541) **Hold Privát Vagyonkezelés**

(511) 16 Albumok, almanachok, borítékok, broszúrák, vékony fűzött könyvek, cégtáblák papírból vagy kartonból, ceruzák, cserélhető betétlapos fedőlapok, dobozok kartonból vagy papírból, dossziék, értesítések (papírárúk), fedelek, kötések, folyóiratok, füzetek, grafikai nyomatok, grafikus ábrázolások, hirdetőtáblák papírból vagy kartonból, hírlevelek, dossziék, irattartók, íróeszközök, katalógusok, kézikönyvek, könyvecskék, füzetek, könyvek, könyvjelzők, könyvkötészeti cikkek, levelezőlapok, levélpapír, magazinok, revűk (időszaki lapok), matricák, naptárak, noteszok, nyomtatott publikációk, nyomtatványok, oktatási eszközök (a készülékek kivételével), öntapadó címkék, papírárúk, pénzcsipeszek, falragaszok papírból vagy kartonból, posztterek, prospektusok, szivargyűrűk, szórólapok, szövegkiemelők (filctollak), tálcák pénzermék rendezésére, tollak (irodai cikkek), tolltartók, töltőtollak, újságok, üdvözlőlapok/kártyák, zacskók csomagolásra papírból vagy műanyagból, zászlók papírból, zenélő üdvözlőlapok.

35 Gazdasági előrejelzések, hirdetések levélben megrendelve, hirdetési hely kölcsönzése, kereskedelmi vagy reklámcélú kiállítások szervezése, kereskedelmi vagy reklámcélú vásárok szervezése, marketing, on-line hirdetői tevékenység számítógépes hálózaton, pay per click (PPC) hirdetés, rádiós reklámozás, reklámanyagok terjesztése, reklámozás, reklámszövegek publikálása, szabadtéri hirdetés, telemarketing szolgáltatások, televíziós reklámozás, újságelőfizetések intézése mások számára.

36 Bankügyletek, finanszírozási szolgáltatások, gondoskodási alap szolgáltatások, jótékonyági célú gyűjtések, on-line banki szolgáltatások, nyugdíjfolyósítási szolgáltatások, pénzalapok elektronikus átutalása, pénzügyi elemzések, pénzügyi értébecslés, pénzügyi információk nyújtása, pénzügyi információk nyújtása weboldalon keresztül, pénzügyi menedzsment, pénzügyi szponzorálás, támogatás, pénzügyi tanácsadás, tőkekihelyezés, tőkeberuházás, tőzsdei árfolyamjegyzés, tőzsdei brókerszolgáltatások, tőzsdeügynöki tevékenység, vagyonkezelés.

41 Coaching, elektronikus desktop kiadói tevékenység, elektronikus könyvek és folyóiratok on-line kiadása, eszmecsere/kollokviumok szervezése, gyakorlati képzés, konferenciák szervezése és lebonyolítása, kongresszusok szervezése és lebonyolítása, könyvkiadás, on-line elérhető elektronikus publikációk (nem letölthetők), szemináriumok rendezése és vezetése, szimpóziumok szervezése és lebonyolítása, szövegek kiadása (nem reklámcélú).

(111) 223.751

(151) 2018.02.21.

(210) M 17 02535

(220) 2017.08.09.

(732) HOLD Alapkezelő Zrt., Budapest (HU)

(740) Bogsch és Társai Ügyvédi Iroda, Budapest

(541) Hold Eszmecsere

(511) 16 Albumok, almanachok, borítékok, brosúrák, vékony fűzött könyvek, cégtáblák papírból vagy kartonból, ceruzák, cserélhető betétlapos fedőlapok, dobozok kartonból vagy papírból, dossziék, értesítések (papíráruk), fedelek, kötések, folyóiratok, füzetek, grafikai nyomatok, grafikus ábrázolások, hirdetőtáblák papírból vagy kartonból, hírlevelek, dossziék, irattartók, íróeszközök, katalógusok, kézikönyvek, könyvecskék, füzetek, könyvek, könyvjelzők, könyvkötészeti cikkek, levelezőlapok, levélpapír, magazinok, revük (időszaki lapok), matricák, naptárak, noteszok, nyomtatott publikációk, nyomtatványok, oktatási eszközök (a készülékek kivételével), öntapadó címkék, papíráruk, pénzcsipeszek, falragaszok papírból vagy kartonból, posztterek, prospektusok, szivargyűrűk, szórólapok, szövegkiemelők (filctollak), tálcák pénzérmék rendezésére, tollak (irodai cikkek), tolltartók, töltőtollak, újságok, üdvözlőlapok/kártyák, zacskók csomagolásra papírból vagy műanyagból, zászlók papírból, zenélő üdvözlőlapok.

35 Gazdasági előrejelzések, hirdetések levélben megrendelve, hirdetési hely kölcsönzése, kereskedelmi vagy reklámcélú kiállítások szervezése, kereskedelmi vagy reklámcélú vásárok szervezése, marketing, on-line hirdetői tevékenység számítógépes hálózaton, pay per click (PPC) hirdetés, rádiós reklámozás, reklámanyagok terjesztése, reklámozás, reklámszövegek publikálása, szabadtéri hirdetés, telemarketing szolgáltatások, televíziós reklámozás, újságelőfizetések intézése mások számára.

36 Bankügyletek, finanszírozási szolgáltatások, gondoskodási alap szolgáltatások, jótékonyági célú gyűjtések, on-line banki szolgáltatások, nyugdíjfolyósítási szolgáltatások, pénzalapok elektronikus átutalása, pénzügyi elemzések, pénzügyi értékbecslés, pénzügyi információk nyújtása, pénzügyi információk nyújtása weboldalon keresztül, pénzügyi menedzsment, pénzügyi szponzorálás, támogatás, pénzügyi tanácsadás, tőkekihelyezés, tőkeberuházás, tőzsdei árfolyamjegyzés, tőzsdei brókerszolgáltatások, tőzsdeügynöki tevékenység, vagyonkezelés.

41 Coaching, elektronikus desktop kiadói tevékenység, elektronikus könyvek és folyóiratok on-line kiadása, eszmecsere/kollokviumok szervezése, gyakorlati képzés, konferenciák szervezése és lebonyolítása, kongresszusok szervezése és lebonyolítása, könyvkiadás, on-line elérhető elektronikus publikációk (nem letölthetők), szemináriumok rendezése és vezetése, szimpóziumok szervezése és lebonyolítása, szövegek kiadása (nem reklámcélú).

(111) 223.752

(151) 2018.02.21.

(210) M 17 02534

(220) 2017.08.09.

(732) HOLD Alapkezelő Zrt., Budapest (HU)

(740) Bogsch és Társai Ügyvédi Iroda, Budapest

(541) Hold alapok

(511) 16 Albumok, almanachok, borítékok, brosúrák, vékony fűzött könyvek, cégtáblák papírból vagy kartonból, ceruzák, cserélhető betétlapos fedőlapok, dobozok kartonból vagy papírból, dossziék, értesítések (papíráruk), fedelek, kötések, folyóiratok, füzetek, grafikai nyomatok, grafikus ábrázolások, hirdetőtáblák papírból vagy kartonból, hírlevelek, dossziék, irattartók, íróeszközök, katalógusok, kézikönyvek, könyvecskék, füzetek, könyvek, könyvjelzők, könyvkötészeti cikkek, levelezőlapok, levélpapír, magazinok, revük (időszaki lapok), matricák, naptárak, noteszok, nyomtatott publikációk, nyomtatványok, oktatási eszközök (a készülékek kivételével), öntapadó címkék, papíráruk, pénzcsipeszek, falragaszok papírból vagy kartonból, posztterek, prospektusok, szivargyűrűk, szórólapok, szövegkiemelők (filctollak), tálcák pénzérmék rendezésére, tollak (irodai

cikkek), tolltartók, töltőtollak, újságok, üdvözlőlapok/kártyák, zacskók csomagolásra papírból vagy műanyagból, zászlók papírból, zenélő üdvözlőlapok.

35 Gazdasági előrejelzések, hirdetések levélben megrendelve, hirdetési hely kölcsönzése, kereskedelmi vagy reklámcélú kiállítások szervezése, kereskedelmi vagy reklámcélú vásárok szervezése, marketing, on-line hirdetői tevékenység számítógépes hálózaton, pay per click (PPC) hirdetés, rádiós reklámozás, reklámanyagok terjesztése, reklámozás, reklámszövegek publikálása, szabadtéri hirdetés, telemarketing szolgáltatások, televíziós reklámozás, újságelőfizetések intézése mások számára.

36 Bankügyletek, finanszírozási szolgáltatások, gondoskodási alap szolgáltatások, jótékonyági célú gyűjtések, on-line banki szolgáltatások, nyugdíjfolyósítási szolgáltatások, pénzalapok elektronikus átutalása, pénzügyi elemzések, pénzügyi értébecslés, pénzügyi információk nyújtása, pénzügyi információk nyújtása weboldalon keresztül, pénzügyi menedzsment, pénzügyi szponzorálás, támogatás, pénzügyi tanácsadás, tőkekihelyezés, tőkeberuházás, tőzsdei árfolyamjegyzés, tőzsdei brókerszolgáltatások, tőzsdeügynöki tevékenység, vagyionkezelés.

41 Coaching, elektronikus desktop kiadói tevékenység, elektronikus könyvek és folyóiratok on-line kiadása, eszmecsere/kollokviumok szervezése, gyakorlati képzés, konferenciák szervezése és lebonyolítása, kongresszusok szervezése és lebonyolítása, könyvkiadás, on-line elérhető elektronikus publikációk (nem letölthetők), szemináriumok rendezése és vezetése, szimpóziumok szervezése és lebonyolítása, szövegek kiadása (nem reklámcélú).

(111) 223.753

(151) 2018.02.21.

(210) M 17 02089

(220) 2017.06.27.

(732) RiverPark Ingatlanfejlesztési Kft., Budapest (HU)

(740) Dezső és Társai Ügyvédi Iroda, Budapest

(541) RiverPark

(511) 35 Reklámozás; kereskedelmi ügyletek; kereskedelmi adminisztráció; irodai munkák (az osztály betűrend szerinti jegyzékében szereplő valamennyi szolgáltatás).

36 Biztosítás; pénzügyi ügyletek; valutaügyletek; ingatlanügyletek (az osztály betűrend szerinti jegyzékében szereplő valamennyi szolgáltatás).

37 Építkezés; javítás; szerelési szolgáltatások (az osztály betűrend szerinti jegyzékében szereplő valamennyi szolgáltatás).

(111) 223.754

(151) 2018.02.21.

(210) M 17 02070

(220) 2017.06.26.

(732) Szarvas Izabella Mercedesz, Gyál (HU)

Balaskó Norbert, Budakalász (HU)

(546)



(511) 3 Szappanok; illatszerek, illóolajok, kozmetikai cikkek.

35 Reklámozás; kereskedelmi ügyletek; kereskedelmi adminisztráció.

44 Higiéniai és szépségápolási szolgáltatások emberek vagy állatok részére.

(111) 223.755

(151) 2018.02.21.

(210) M 17 02088

(220) 2017.06.26.

(732) **Schibsted Classified Media Hungary Kft., Budapest (HU)**

(740) dr. Nagy-Baranyi Ügyvédi Iroda, Budapest

(541) **Egymás közt, okosabban**

(511) 35 Reklámozás, kereskedelmi ügyletek, kereskedelmi adminisztráció, irodai munkák (az osztály betűrend szerinti jegyzékében szereplő valamennyi szolgáltatás); apróhirdetések közzététele, promóciók szervezése és lebonyolítása, online reklám és hirdetési helyek bérbeadása, adatgyűjtés és kutatás, statisztikák készítése, adatok rendszerezése és szerkesztése számítógépes adatbázisban, online kereshető adatbázis készítése és elérhetővé tétele.

38 Távközlés (az osztály betűrend szerinti jegyzékében szereplő valamennyi szolgáltatás); információs társadalommal összefüggő szolgáltatás nyújtása.

42 Tudományos és műszaki szolgáltatások, valamint az idetartozó tervező és kutatótevékenység, ipari elemző és kutató szolgáltatások, számítástechnikai hardver és szoftver tervezés és fejlesztés (az osztály betűrend szerinti jegyzékében szereplő valamennyi szolgáltatás); online apróhirdetések közzétételéhez felület és tárhely biztosítása, adatbázishoz, online adatbázishoz való hozzáférés biztosítása, interaktív online apróhirdetés közzétételi szolgáltatás nyújtása, hozzáférés biztosítása hálózati rendszerekhez, üzenetküldő rendszer működtetése és elérhetővé tétele.

(111) **223.777**

(151) 2018.02.22.

(210) M 17 02019

(220) 2017.06.21.

(732) **Simon István, Kőszárhegy (HU)**

(546)



(511) 33 Kőszárhegyen készített borok.

35 Kőszárhegyen készített borok kereskedelme.

43 Vendéglátás (élelmezés); időleges szállásadás (az osztály betűrend szerinti jegyzékében szereplő valamennyi szolgáltatás).

(111) **223.778**

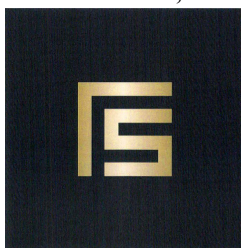
(151) 2018.02.22.

(210) M 17 02028

(220) 2017.06.21.

(732) **Immobilia Zrt., Budapest (HU)**

(546)



(511) 35 Reklámozás; fogyasztási cikkekkel kapcsolatos kiskereskedelmi tevékenység.

36 Ingatlanügylek, irodák, ingatlanok bérbeadása

43 Vendéglátás.

(111) 223.779

(151) 2018.02.22.

(210) M 17 02131

(220) 2017.06.29.

(732) NORDEX Kulturális és Kereskedelmi Nonprofit Kft., Budapest (HU)

(740) Danubia Szabadalmi és Jogi Iroda Kft., Budapest

(546)  Dialóg Campus

(511) 16 Daloskönyvek, folyóiratok, hírlevelek, kézikönyvek [útmutatók], könyvek, magazinok, revük [időszaki lapok]. nyomtatott publikációk. nyomtatványok, tanítási és oktatási anyagok [kivéve készülékek és berendezések].

40 Könyvkötészet, nyomtatási, nyomdai szolgáltatások. ofset-nyomtatás.

41 Elektronikus kiadványszerkesztés, elektronikus könyvek és folyóiratok on-line publikálása, könyvkiadás, nem reklámcélú szövegek publikálása, on-line elérhető, elektronikus publikációk, nem letölthetőek, tördelési szolgáltatások nem hirdetési célokra.

42 Grafikai tervezés, szakszövegek írása.

(111) 223.780

(151) 2018.02.22.

(210) M 17 02132

(220) 2017.06.29.

(732) KÜRT Információbiztonsági és Adatmentő Zrt., Budapest (HU)**(546)**  SeConical

(511) 9 Tudományos célra szolgáló, tengerészeti, földmérő, fényképészeti, mozgóképi, optikai, súlymérő, egyéb mérő-, jelző-, ellenőrző (felügyeleti), életmentő és oktatóberendezések és felszerelések; elektromos energia vezetésére, kapcsolására, átalakítására, tárolására, szabályozására vagy ellenőrzésére szolgáló készülékek és berendezések; hangok vagy képek rögzítésére, továbbítására, másolására szolgáló készülékek; mágneses adathordozók, hanglemezek; CD-k (kompakt lemezek), DVD-k és egyéb, digitális rögzítésű média; szerkezetek érmebedobással működő készülékekhez; regiszteres pénztárgépek, számológépek, adatfeldolgozó berendezések, számítógépek; számítógépes szoftverek; tűzoltó készülékek (az osztály betűrend szerinti jegyzékében szereplő valamennyi áru).

42 Tudományos és műszaki szolgáltatások, valamint az idetartozó tervezői és kutatói tevékenység; ipari elemző és kutató szolgáltatások; számítástechnikai hardver és szoftvertervezés és fejlesztés (az osztály betűrend szerinti jegyzékében szereplő valamennyi szolgáltatás).

(111) 223.781

(151) 2018.02.22.

(210) M 17 02143

(220) 2017.06.30.

(732) Damniczki Gyula Balázs, Székesfehérvár (HU)

(740) dr. Wilhelm és Társa Ügyvédi Iroda, Székesfehérvár

(541) DAMNICZKI

(511) 29 Hús, hal-, baromfi- és vadhús; húskivonatok; tartósított, fagyasztott, szárított és főzött gyümölcsök és zöldségek; zselék, lekvárok (dzsemek), kompótok; tojások; tej és tejtermékek; étkezési olajok és zsírok (az osztály betűrend szerinti jegyzékében szereplő valamennyi áru).

30 Kávé, tea, kakaó és kávépótló szerek; rizs; tápióka és szágó; lisztek és más gabonakészítmények; kenyér, péksütemények és cukrászsütemények; fagylaltok; cukor, méz, melaszszirup; élesztő, sütőporok; só; mustár; ecet, fűszeres mártások; fűszerek; jég (az osztály betűrend szerinti jegyzékében szereplő valamennyi áru).

43 Vendéglátás (élelmezés); időleges szállásadás (az osztály betűrend szerinti jegyzékében szereplő valamennyi szolgáltatás).

(111) 223.783

(151) 2018.02.22.

(210) M 17 02248

(220) 2017.07.12.

(732) Goodwill Pharma Kft., Szeged (HU)**(541) LOLIMEX**

(511) 5 Gyógyszerészeti, orvosi és állatgyógyászati készítmények; egészségügyi készítmények gyógyászati használatra; gyógyászati vagy állatgyógyászati használathoz adaptált diétás élelmiszerek és anyagok, bébiételek; étrend-kiegészítők emberek és állatok számára; tapaszok, kötszeranyagok; fogtömő anyagok és fogászati mintázóanyagok; fertőtlenítőszeres; kártékony állatok irtására szolgáló készítmények; gombaölő szerek (fungicidek), gyomirtó szerek (herbicidek) (az osztály betűrend szerinti jegyzékében szereplő valamennyi áru).

(111) 223.784

(151) 2018.02.22.

(210) M 17 02249

(220) 2017.07.12.

(732) Nagy Zoltán, Budapest (HU)**(541) TŰZMADÁR**

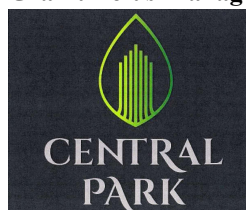
(511) 33 Csendes borok.

(111) 223.785

(151) 2018.02.22.

(210) M 17 02255

(220) 2017.07.13.

(732) Gránit-Pólus Management Ingatlankezelő és Hasznosító Zrt., Budapest (HU)**(546)**

(511) 16 Papír és karton; nyomdaipari termékek; könyvkötészeti anyagok; fényképek; papíráruk és irodaszerek, bútorok kivételével; papíripari vagy háztartási ragasztóanyagok; anyagok művészek számára és rajzeszközök; ecsetek; tanítási és oktatási anyagok; műanyag lapok, fóliák és tasakok csomagoláshoz; nyomdabetűk, klisék (az osztály betűrend szerinti jegyzékében szereplő valamennyi áru).

18 Bőröndök és bevásárlótáskák (utazótáskák); esernyők és napernyők.

21 Üveg-, porcelán- és fajanszáruk.

22 Vitorlavásznak, vitorlák.

24 Textíliák és textilárak (zászló).

25 Ruházati cikkek, cipők, kalapárak (az osztály betűrend szerinti jegyzékében szereplő valamennyi áru).

28 Játékok és játékszerek; testnevelési és sportcikkek.

35 Reklámozás; kereskedelmi ügyletek; kereskedelmi adminisztráció; irodai munkák (az osztály betűrend szerinti jegyzékében szereplő valamennyi szolgáltatás).

36 Biztosítás; pénzügyi ügyletek; valutaügyletek; ingatlanügyletek (az osztály betűrend szerinti jegyzékében szereplő valamennyi szolgáltatás).

37 Építkezés; javítás; szerelési szolgáltatások (az osztály betűrend szerinti jegyzékében szereplő valamennyi szolgáltatás).

Nemzeti lajstromozott védjegyek

- 41 Nevelés; szakmai képzés; szórakoztatás; sport- és kulturális tevékenységek (az osztály betűrend szerinti jegyzékében szereplő valamennyi szolgáltatás).
- 43 Vendéglátás (ételmezés); időleges szállásadás (az osztály betűrend szerinti jegyzékében szereplő valamennyi szolgáltatás).
- 44 Higiéniai és szépségápolási szolgáltatások emberek vagy állatok részére.

(111) 223.786

(151) 2018.02.22.

(210) M 17 02256

(220) 2017.07.13.

(732) Gránit-Pólus Management Ingatlankezelő és Hasznosító Zrt., Budapest (HU)**(546)**

- (511) 16 Papír és karton; nyomdaipari termékek; könyvkötészeti anyagok; fényképek; papíráruk és irodaszerek, bútorok kivételével; papíripari vagy háztartási ragasztóanyagok; anyagok művészek számára és rajzeszközök; ecsetek; tanítási és oktatási anyagok; műanyag lapok, fóliák és tasakok csomagoláshoz; nyomdabetűk, klisék (az osztály betűrend szerinti jegyzékében szereplő valamennyi áru).
- 18 Bőröndök és bevásárlótáskák (utazótáskák); esernyők és napernyők.
- 21 Üveg-, porcelán- és fajanszárak.
- 22 Vitorlavásznak, vitorlák.
- 24 Textíliák és textilárak (zászló).
- 25 Ruházati cikkek, cipők, kalapárak (az osztály betűrend szerinti jegyzékében szereplő valamennyi áru).
- 28 Játékok és játékszerek; testnevelési és sportcikkek.
- 35 Reklámozás; kereskedelmi ügyletek; kereskedelmi adminisztráció; irodai munkák (az osztály betűrend szerinti jegyzékében szereplő valamennyi szolgáltatás).
- 36 Biztosítás; pénzügyi ügyletek; valutaügyletek; ingatlanügyletek (az osztály betűrend szerinti jegyzékében szereplő valamennyi szolgáltatás).
- 37 Építkezés; javítás; szerelési szolgáltatások (az osztály betűrend szerinti jegyzékében szereplő valamennyi szolgáltatás).
- 41 Nevelés; szakmai képzés; szórakoztatás; sport- és kulturális tevékenységek (az osztály betűrend szerinti jegyzékében szereplő valamennyi szolgáltatás).
- 43 Vendéglátás (ételmezés); időleges szállásadás (az osztály betűrend szerinti jegyzékében szereplő valamennyi szolgáltatás).
- 44 Higiéniai és szépségápolási szolgáltatások emberek vagy állatok részére.

(111) 223.787

(151) 2018.02.22.

(210) M 17 02257

(220) 2017.07.13.

(732) Gránit-Pólus Management Ingatlankezelő és Hasznosító Zrt., Budapest (HU)**(546)**

- (511) 16 Papír és karton; nyomdaipari termékek; könyvkötészeti anyagok; fényképek; papíráruk és irodaszerek, bútorok kivételével; papíripari vagy háztartási ragasztóanyagok; anyagok művészek számára és rajzeszközök; ecsetek; tanítási és oktatási anyagok; műanyag lapok, fóliák és tasakok csomagoláshoz; nyomdabetűk, klisék (az osztály betűrend szerinti jegyzékében szereplő valamennyi áru).

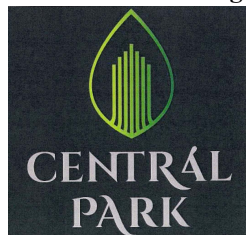
-
- 18 Bőröndök és bevásárlótáskák (utazótáskák); esernyők és napernyők.
 - 21 Üveg-, porcelán- és fajanszárúk.
 - 22 Vitorlavásznak, vitorlák.
 - 24 Textíliák és textilárúk (zászló).
 - 25 Ruházati cikkek, cipők, kalapárúk (az osztály betűrend szerinti jegyzékében szereplő valamennyi áru).
 - 28 Játékok és játékszerek; testnevelési és sportcikkek.
 - 35 Reklámozás; kereskedelmi ügyletek; kereskedelmi adminisztráció; irodai munkák (az osztály betűrend szerinti jegyzékében szereplő valamennyi szolgáltatás).
 - 36 Biztosítás; pénzügyi ügyletek; valutaügyletek; ingatlanügyletek (az osztály betűrend szerinti jegyzékében szereplő valamennyi szolgáltatás).
 - 37 Építkezés; javítás; szerelési szolgáltatások (az osztály betűrend szerinti jegyzékében szereplő valamennyi szolgáltatás).
 - 41 Nevelés; szakmai képzés; szórakoztatás; sport- és kulturális tevékenységek (az osztály betűrend szerinti jegyzékében szereplő valamennyi szolgáltatás).
 - 43 Vendéglátás (élelmezés); időleges szállásadás (az osztály betűrend szerinti jegyzékében szereplő valamennyi szolgáltatás).
 - 44 Higiéniai és szépségápolási szolgáltatások emberek vagy állatok részére.
-

(111) 223.788

(151) 2018.02.22.

(210) M 17 02259

(220) 2017.07.13.

(732) Gránit-Pólus Management Ingatlankezelő és Hasznosító Zrt., Budapest (HU)**(546)**

- (511) 16 Papír és karton; nyomdaipari termékek; könyvkötészeti anyagok; fényképek; papírárúk és irodaszerek, bútorok kivételével; papíripari vagy háztartási ragasztóanyagok; anyagok művészek számára és rajzeszközök; ecsetek; tanítási és oktatási anyagok; műanyag lapok, fóliák és tasakok csomagoláshoz; nyomdabetűk, klisék (az osztály betűrend szerinti jegyzékében szereplő valamennyi áru).
 - 18 Bőröndök és bevásárlótáskák (utazótáskák); esernyők és napernyők.
 - 21 Üveg-, porcelán- és fajanszárúk.
 - 22 Vitorlavásznak, vitorlák.
 - 24 Textíliák és textilárúk (zászló).
 - 25 Ruházati cikkek, cipők, kalapárúk (az osztály betűrend szerinti jegyzékében szereplő valamennyi áru).
 - 28 Játékok és játékszerek; testnevelési és sportcikkek.
 - 35 Reklámozás; kereskedelmi ügyletek; kereskedelmi adminisztráció; irodai munkák (az osztály betűrend szerinti jegyzékében szereplő valamennyi szolgáltatás).
 - 36 Biztosítás; pénzügyi ügyletek; valutaügyletek; ingatlanügyletek (az osztály betűrend szerinti jegyzékében szereplő valamennyi szolgáltatás).
 - 37 Építkezés; javítás; szerelési szolgáltatások (az osztály betűrend szerinti jegyzékében szereplő valamennyi szolgáltatás).
 - 41 Nevelés; szakmai képzés; szórakoztatás; sport- és kulturális tevékenységek (az osztály betűrend szerinti jegyzékében szereplő valamennyi szolgáltatás).
 - 43 Vendéglátás (élelmezés); időleges szállásadás (az osztály betűrend szerinti jegyzékében szereplő
-

valamennyi szolgáltatás).

44 Higiéniai és szépségápolási szolgáltatások emberek vagy állatok részére.

(111) 223.789

(151) 2018.02.22.

(210) M 17 02479

(220) 2017.08.04.

(732) Spike Cable Networks Inc. (a corporation organized and existing under the laws of Delaware), New York (US)

(740) SBGK Ügyvédi Iroda, Budapest

(541) PUMPED

(511) 41 Szórakoztató szolgáltatások vidámparki járművek és látványosságok formájában, szórakoztató-, sport- és kulturális szolgáltatások, rádió- és televízió műsorok készítése; filmek és élő szórakoztató műsorok készítése; animációs filmek, televíziós programok készítése; mozi- és TV stúdiók szolgáltatásai; szórakoztatási szolgáltatások mozifilmek formájában, televíziós szórakoztatás, élő szórakoztató műsorok és bemutatók, könyvek, magazinok és időszaki kiadványok kiadása; tájékoztatás szórakoztatási szolgáltatásokról a felhasználók számára a világhálón, az interneten vagy egyéb on-line adatbázison keresztül; tánc show-k, zenei show műsorok és videós díjkiosztó show-k; vígjátékok, játék show-k és sportesemények egyenes adásban vagy felvételtől történő közvetítése; élő zenei koncertek; televíziós hírműsorok; tehetségkutató vetélkedők valamint zenei és televíziós díjátadó események szervezése; divathoz és stílushoz kapcsolódó szórakoztató bemutatók szervezése és lebonyolítása; szórakoztatással kapcsolatos információszolgáltatás a világhálón keresztül.

(111) 223.790

(151) 2018.02.22.

(210) M 17 02481

(220) 2017.08.04.

(732) Formatex Kereskedelmi Kft., Budapest (HU)

(740) SBGK Ügyvédi Iroda, Budapest

(546)



(511) 16 Papír és karton; nyomdaipari termékek; könyvkötészeti anyagok; fényképek; papíráruk és irodaszerek, bútorok kivételével; papíripari vagy háztartási ragasztóanyagok; anyagok művészek számára és rajzeszközök; ecsetek; tanítási és oktatási anyagok; műanyag lapok, fóliák és tasakok csomagoláshoz; nyomdabetűk, klisék (az osztály betűrend szerinti jegyzékében szereplő valamennyi áru).

25 Ruházati cikkek, cipők, kalapárúk (az osztály betűrend szerinti jegyzékében szereplő valamennyi áru).

28 Játékok és játékszerek; videojátékok; testnevelési és sportcikkék; karácsonyfadíszek (az osztály betűrend szerinti jegyzékében szereplő valamennyi áru).

35 Reklámozás; kereskedelmi ügyletek; kereskedelmi adminisztráció; irodai munkák (az osztály betűrend szerinti jegyzékében szereplő valamennyi szolgáltatás).

(111) 223.791

(151) 2018.02.22.

(210) M 17 02739

(220) 2017.08.30.

(732) Németh Ibolya 100%, Sorokpolány (HU)

(740) Dr. Pozsgay Péter, Szombathely

(541) Don Pepito

(511) 43 Vendéglátás (élelmezés).

(111) 223.792

(151) 2018.02.22.

(210) M 17 02840

(220) 2017.09.12.

(732) Formula One Licensing BV, Rotterdam (NL)

(740) SBGK Ügyvédi Iroda, Budapest

(541) HUNGARIAN GRAND PRIX

(511) 3 Szappanok; folyékony szappanok; tisztító termékek a test számára, különösen tisztító folyadékok, szépség maszkok, tisztító habok, tisztító krémek, tisztító gélek és tisztító tej; zuhanyzselék és krémek; kozmetikai készítmények fürdőkhöz; illatszerek készítmények; kölnivizek; illóolajok; füstölők; borotválkozás előtti és borotválkozás utáni folyadékok; borotválkozó krémek, borotválkozó zselék; balzsamok; szájápolási termékek, különösen fogkrémek, szájöblítők; dezodorok és izzadásgátlók személyes használatra; bőrápoló krémek, szépségápoló krémek, hidratáló krémek; arctisztító krémek; sminkeltávolító készítmények; összehúzó/vérzésselállító szerek kozmetikai használatra; napvédő folyadékok; hajfestékek, hajgélek, hajkrémek, hajspray; piperecikkek; kozmetikai krémek; sminkkészítmények; szemhéjfestékek; arcpúder; kozmetikai eruzák; dekormatricák kozmetikai használatra; tisztító, polírozó, súroló és csiszoló készítmények háztartási használatra, nem autómósó készítmények; tisztító kréta; mosószer; polírozó, fényesítő krémek.

6 Nemesfémek és ötvözeteik, fémércek; vasárúk, kis fémárúk; nemesfém gyűrűk kulcshoz; fémláncok; nemesfém-szobrocskák; érmék, táblák, trófeák, szegecses, pajzsok közönséges fémből; fém jármű emblémák; fémből készült törölköző adagolók, rögzítettek; fémből készült adagolók kéztörölköző, papírszalvétákhoz, konyhai papírokhoz; más osztályokba nem tartozó fémből készült áruk.

9 Tudományos célra szolgáló, tengerészeti, földmérő, fényképészeti, mozgóképi, optikai, súlymérő, egyéb mérő-, jelző-, ellenőrző (felügyeleti), életmentő és oktató berendezések és felszerelések; elektromos energia vezetésére, kapcsolására, átalakítására, tárolására, szabályozására vagy ellenőrzésére szolgáló készülékek és berendezések; hangok vagy képek rögzítésére, továbbítására, másolására szolgáló készülékek; mágneses adathordozók, hanglemezek; CD-k (kompakt lemezek), DVD-k és egyéb, digitális rögzítésű média; szerkezetek érmebedobással működő készülékekhez; regiszteres pénztárgépek, számológépek, adatfeldolgozó berendezések, számítógépek; számítógépes szoftverek; tűzoltó készülékek; szemüveg; napszemüveg; vakításgátló szemüvegek; vakításgátló ellenzők; zsinórok napszemüveghez és szemüveghez; kontaktlencse; tárolók kontaktlencséhez; távcsövek; mágnesek; díszítő mágnesek; iránytűk, tájolók, kompaszok; hang és kép felvételére, továbbítására, szerkesztésére, keverésére és másolására szolgáló készülékek; rádiók; autórádiók; adóvevők; televíziókészülékek; lapos képernyők; folyadékkristályos kijelzők; plazma képernyők; (HD) nagyfelbontású televízió készülékek; házimozzi rendszerek; videó felvevők; CD lejátszók; hordozható CD lejátszók; DVD lejátszók; MP3 lejátszók; digitális zene olvasására szolgáló készülék; magnók [kazetták lejátszásához]; hordozható magnók [kazetták lejátszásához]; minilemez lejátszók; hordozható rádiók; hangszórók; adatfeldolgozó készülék; fejhallgató; fülhallgató; mikrofonok; távvezérlő berendezés; elektromos távgyújtó készülékek; elektronikus ajtó szerkezetek távirányítású ajtónyitásra és -zárásra; navigációs készülék; kézi számítógépek (PDA); számítógépek; adatfeldolgozók; számítógépes billentyűzetek; monitorok (számítógépes hardver); monitorok (számítógépes programok); modemek; számítógépes hordtáskák; egér [számítógép periféria]; egérpad; elektronikus zseb fordítógépek; diktafonok; elektronikus határidőnaplók és jegyzetfüzetek; elektronikus kiadványok; szkennerek (adatfeldolgozó berendezések); számítógépekkel használható nyomtatók; másolók (fotográfiai-, elektrosztatikus-, hőmásolók); telefaxgépek; telefonkészülékek; üzenetrögzítők; videotelefonok; hordozható telefonok; tokok mobiltelefonokhoz; kihangosító készletek telefonokhoz; fülhallgatók és fejhallgatók mobiltelefonokhoz; billentyűzetek mobiltelefonokhoz; letölthető csengőhangok és grafikus ábrázolások mobiltelefonokhoz; szíjak mobiltelefonokhoz; hordtáskák mobiltelefonokhoz; okostelefonok; számológépek; hitelkártya-olvasó gépek; pénzszámológépek és -válogató gépek; pénzszállító gépek; bankjegykiadó automaták; videokamerák, kamkorderek; kamerák (fényképezés); filmfelvevő készülékek; vetítőberendezések; exponált filmek; fényképészeti dia pozitívok; fényképészeti villanólámpák, vakuk; kamerák és kamera tartozékok és szíjak, elemek; "karaoke"

felvevők és lejátszók; számítógépes szoftver (rögzített); szoftver játékhöz; számítógépes programok (programok), rögzített; szoftver; számítógépes programok és adatbázisok; védőszűrők; számítógép képernyők; videolemezek, videokazetták, mágnesszalagok, mágneslemezek, DVD-k, hajlékony lemezek, optikai lemezek, kompakt lemezek, mini-lemezek, CD-ROM-ok, az előbbieken felsoroltak üresen vagy előre felvett zenével, hanggal vagy képekkel (mozgógépekkel is); videojáték-kazetták; videojáték-lemezek; szoftver játékhöz; szimulátorok járművek kormányzásához és vezérléséhez; hologramok; mágneskártyák (kódok); hordozható elektronikus tárolóeszközök: "pendrive-ok", "meghajtók", "kivehető meghajtók", USB-kulcsok és egyéb tároló információs eszközök; chipek (integrált áramkörök); mágneses kódolt mobil kártyák; integrált áramkörös számítógépes chipet tartalmazó kártyák; integrált áramkörös kártyák (okoskártyák); személyi igazolványok, mágneses; chip kártyák; mágnesesen kódolt kártyákon levő adatok igazolására alkalmas készülékek; riasztók; füstérzékelők; szélirányt jelző szélzsákok; fotovoltikus cellák; napelemek; távolságmérő készülék; sebességmérő készülékek (fotózás); precíziós mérőberendezések, sebességmutatók, időregisztráló berendezés, jármű abroncsokban levő nyomáscsökkenését automatikusan jelző készülékek; nyomásmérő eszközök; nyomásmérő készülékek; nyomásjelzők; elektronikus kiadványok (letölthetők); internetről letölthető elektronikus kiadványok; elektronikus térképek; audiovizuális vevőkészülékek; erősítők, röntgensövek nem orvosi célra; katódsugárcsővek; számítógépes szoftverek szövegek, grafikák, képek, elektronikus kiadványok szerkesztésére, letöltésére, továbbítására, kódolására, dekódolására, megjelenítésére, tárolására és szervezésére; parabola antennák; számítógépes lemez meghajtók; félvezetők; integrált áramkörök; újratölthető elemek; processzorok (központi feldolgozó egységek); elektromos átalakítók; elektromos kábelek; sport védősisakok; mágneses azonosító karkötők; jegykiadók; tűzálló ruházat; védőruhák balesetek, sugárzás és tűz ellen; balesetvédelmi kesztyűk; védőszemüvegek; fül dugók bűvárok; védősisakok sporthoz; elektromos akkumulátorok járművekhez; számítógépes szoftverek, különösen üzenetek, szövegek, képek, archívumok, audiovizuális és audio- és videó tartalmak, valamint egyéb adatok átvitelére, rögzítésére, másolására, képi megjelenítésére, szervezésére, menedzsmentjére, kezelésére és felülvizsgálatára továbbítására két vagy több felhasználó közötti kommunikáció megkönnyítése érdekében a globális számítógépes hálózaton keresztül.

14 Nemesfémek és ötvözeteik, valamint nemesfémekből vagy azok bevonatával készült áruk, amelyek nem tartoznak más osztályokba; ékszerek, drágakövek; féldrágakövek; órák és időmérő készülékek; ékszerek; nyakláncok (ékszerek); gyűrűk (ékszerek); fülbevaló; ékkövek (drágakövek); órák; karórák, szíjak órákhoz, asztali és faliórák; stopperóra; elektromos órák; ingák (óragyártás); érmek, medálok (ékszerek); függők (ékszerekhez) - bizsuk (ékszerek); broszok (ékszerek); karkötők (ékszerek); díszűk (ékszerek); nyakkendő csipeszek; nyakkendőűk; mandzsettagombok; nemesfém emlékérmek; emléktáblák, trófeák, nemesfém szobrok; nemesfém-szoborfigurák (szobrocskák); szobrok; díszítő tűk kalapokhoz, dohányzási cikkek nemesfémekből; kulcstartók (apró díszekkel vagy fityegőkkel); játékos kulcstartók; szíjak kulcsokhoz; amulettek (ékszerek); díszek (ékszerek); érmék; medálok nem nemesfémekből.

18 Bőr és bőrutánzatok és ezekből az anyagokból készült áruk, amelyek nem tartoznak más osztályokba; állati bőrök, nyersbőrök; poggyász, hordtáskák; esernyők, napernyők és sétatálcák; ostorok, hevederek és nyerges áruk; nyakörvek állatok számára; bőr porázok; ruhák állatoknak; bőr és műbőr; bőrszíjak; esernyők; napernyő; sporttáskák (kivéve azokat, amelyeket az általuk tervezett áruknak megfelelően alakítottak ki); szabadidős táskák; hátizsákok, hátitáskák; útitáskák, iskolatáskák; övtáskák, kézitáskák, bőrszákok; strandtáskák, ruhatáskák utazáshoz; öltöny táskák; bőröndök; bőrpántok (nyerges áruk); kofferek; utazótáskák; kerek táskák; aktatáskák (bőrárak); üres pipertáskák; neszesszerek; kulcstartók (bőrárak); pénztárcák; erszények; poggyász címketartók; dobozok, tartók bőrből; névjegy tartók, kártyatartók; bőrből készült ruházati cikkek, gallérok és porázok háziállatok számára.

21 Háztartási vagy konyhai eszközök és tartályok (nem nemesfémekből vagy ezekkel bevont); fésűk és szivacsok; kefék (kivéve festő ecseteket); kefégyártáshoz használt anyagok; tisztítóeszközök; megmunkálatlan vagy félig megmunkált üveg, kivéve épületüvegek; üvegáru, porcelán és fajansztárgyak, amelyek nem tartoznak más osztályokba; háztartási edények; konyhai eszközök; háztartási vagy konyhai használatra szolgáló tartályok; felszerelt piknik kosarak (beleértve az edényeket); üvegpalackok (tartályok); keverő kanalak (konyhai eszközök);

nem elektromos gyümölcsprések háztartási használatra; vágódeszkák konyhai használatra; tálcák háztartási használatra; jeges vödörök, hűtő vödörök; kézi keverőpalackok (shakerek); cukortartók; fedeles kupák, fémkupák; söröskorsók; csészék; üvegáru italokhoz; dekantálók; edények; pohár alátétek; csészealjok üvegek (tárolóedények); teáskannák; kesztyűk háztartási célra; palacknyitók; dugóhúzó; sörnitók; palackok, hőszigetelő palackok; élelmiszer- és italtartályok; nem elektromos hűtők élelmiszerekhez és italokhoz; fém dobozok papírtörülközők adagolásához; fésűk; hajkefék; fogkefék; fogselyem; porcelán-, terrakotta- vagy üvegszobrok; porcelán-, terrakotta vagy porcelán szobrocskák; motorsporthoz kapcsolódó szobrok, szobrocskák, figurák, dísz tárgyak és trófeák porcelánból, terrakottából vagy üvegből; dekoratív üvegtálcák; nem nemesfém-ből készült díszdobozok; szárítóállványok mosáshoz; ruhaállványok (szárításhoz); papirkosarak; etetők állatoknak; ketrecek lakásban tartott kisállatokhoz.

25 Ruházat, lábbelik, fejedők; ruhák; cipők és lábbelik; szandálok; sportcipők; csizmák; kalapárúk; ingek; kötöttáru (ruházat); pulóverek; ujjatlan pulóverek; pólók; mellények; ujjatlan mezek, sportingek; öltözékek; szoknyák; alsóneműk; fürdőruhák; fürdőköpenyek; rövidnadrágok; hosszúnadrágok; szvetterek; melegítő felsők; kimonó; kötött sapkák; sapkák; sapkák; selyemövek, vállszalagok; sálak; kendő; sapkaellenzők; bandana kendők; tréningruhák; dzsekik; sport dzsekik; jelző mellények; blézerek; vízálló ruházat; kabátok; egyenruhák; ruházat gépkocsivezetőknek; nyakkendők; csuklópántok; fejpántok; kesztyűk; kötények; partedik, előkék nem papírból; pizsamák; csecsemő- és gyermekruházat; zoknik és harisnyák; harisnyatartók, harisnyakötők; övek; nadrágtartók.

28 Játékok, gyermekjátékok és játékszerek; videojáték-gépek; gimnasztikai- és sportcikk, amelyek nem tartoznak más osztályokba; karácsonyfa dekorációk; játéklabdák; léggömbök; labdajátékokhoz; társasjátékok; csocsóasztalok; plüss babák; plüss játékok; játékautók; távirányítású játékautók; játék robotok; puzzle-k; kirakós játékok; felfújható játékok; játékkártyák; kaparós sorsjegyek; konfetti; tornaszerek és sport termékek; ütők; tornaeszközök; golf felszerelés; golfütők; golfkesztyűk; területjelzők; golfabda találatjelzők; golfzsákok kerekekkel vagy anélkül; golfütőfejtartók; golf elütő pöckök; sporttáskák és tartók sportcikk szállítására; parti kalapok papírból(játékok); hordozható játékok folyadékkristályos kijelzővel; berendezések játékokhoz, kivéve azokat, amelyek külső kijelzővel vagy monitorral történő használatra lettek kifejlesztve; előfizetéses automata játékok (gépek); pénzbedobós gépek; elektronikus videojáték-gépek játéktermekhez; érmebedobással indítható játék- és szórakoztató gépek; automata szórakoztatógépek; joystick játékkonzolokhoz; televíziókészülékeken való használatra alkalmas elektronikus játékberendezések; elektronikus játékeszközök, amelyek nem használhatók televíziókészülékeken; kézi videojátékkészülékek; videojáték-gépek; játékkonzolok; elektronikus játékberendezések, kiegészítők elektronikai játékberendezésekhez; hangvezérelt vagy kézi működtetésű játékvezérlők; joystickek videojátékokhoz; elektronikus játékkészülékek folyadékkristályos kijelzőkkel; hab kéz (játék); robotok (játékok) szórakoztatásra; vidámparki hinták, berendezések; méretarányos jármű modellek; játéksárkányok; görkorcsolya; gördeszkák; játékok házi kedvenceknek.

(111) 223.793

(151) 2018.02.22.

(210) M 17 02841

(220) 2017.09.12.

(732) **Formula One Licensing BV, Rotterdam (NL)**

(740) SBGK Ügyvédi Iroda, Budapest

(541) **MAGYAR NAGYDÍJ**

(511) 3 Szappanok; folyékony szappanok; tisztító termékek a test számára, különösen tisztító folyadékok, szépség maszkok, tisztító habok, tisztító krémek, tisztító gélek és tisztító tej; zuhanyzselék és krémek; kozmetikai készítmények fürdőkhöz; illatszerek készítmények; kölnivizek; illóolajok; füstölők; borotválkozás előtti és borotválkozás utáni folyadékok; borotválkozó krémek, borotválkozó zselék; balzsamok; szájjápolási termékek, különösen fogkrémek, szájozlító; dezodorok és izzadásgátlók személyes használatra; bőrápoló krémek, szépségápoló krémek, hidratáló krémek; arctisztító krémek; sminkeltávolító készítmények;

összehúzó/vérzéslállító szerek kozmetikai használatra; napvédő folyadékok; hajfestékek, hajgélek, hajkrémek, hajspray; piperecikkek; kozmetikai krémek; sminkkészítmények; szemhéjfestékek; arcpúder; kozmetikai eruzák; dekormatricák kozmetikai használatra; tisztító, polírozó, súroló és csiszoló készítmények háztartási használatra, nem autómósó készítmények; tisztító kréta; mosószeres; polírozó, fényesítő krémek.

6 Nemesfémek és ötvözeteik, fémércek; vasárúk, kis fémárúk; nemesfém gyűrűk kulcshoz; fémláncok; nemesfém-szobrocskák; érmék, táblák, trófeák, szegecsek, pajszos közönséges fémből; fém jármű emblémák; fémből készült törölköző adagolók, rögzítettek; fémből készült adagolók kéztörölköző, papírszalvétákhoz, konyhai papírokhoz; más osztályokba nem tartozó fémből készült áruk.

18 Bőr és bőrutánzatok és ezekből az anyagokból készült áruk, amelyek nem tartoznak más osztályokba; állati bőrök, nyersbőrök; poggyász, hordtáskák; esernyők, napernyők és sétatálcák; ostorok, hevederek és nyerges áruk; nyakörvek állatok számára; bőr pórázok; ruhák állatoknak; bőr és műbőr; bőrszíjak; esernyők; napernyő; sporttáskák (kivéve azokat, amelyeket az általuk tervezett áruknak megfelelően alakítottak ki); szabadidős táskák; hátizsákok, hátitáskák; útitáskák, iskolatáskák; övtáskák, kézitáskák, bőrszákok; strandtáskák, ruhatáskák utazáshoz; öltöny táskák; bőröndök; bőrpántok (nyerges áruk); kofferek; utazótáskák; kerek táskák; aktatáskák (bőrárúk); üres piperetáskák; neszesszerek; kulcstartók (bőrárúk); pénztárcák; erszények; poggyász címetartók; dobozok, tartók bőrből; névjegyartók, kártyatartók; bőrből készült ruházati cikkek, gallérok és pórázok háziállatok számára.

21 Háztartási vagy konyhai eszközök és tartályok (nem nemesfémből vagy ezekkel bevont); fésűk és szivacsok; kefék (kivéve festő ecseteket); kefégyártáshoz használt anyagok; tisztítóeszközök; megmunkálatlan vagy félig megmunkált üveg, kivéve épületüvegek; üvegáru, porcelán és fajansztárgyak, amelyek nem tartoznak más osztályokba; háztartási edények; konyhai eszközök; háztartási vagy konyhai használatra szolgáló tartályok; felszerelt piknik kosarak (beleértve az edényeket); üvegpalackok (tartályok); keverő kanalak (konyhai eszközök); nem elektromos gyümölcsprések háztartási használatra; vágódeszkák konyhai használatra; tálcák háztartási használatra; jeges vödrök, hűtő vödrök; kézi keverőpalackok (shakerek); cukortartók; fedeles kupák, fémkupák; söröskorsók; csészék; üvegáru italokhoz; dekantálók; edények; pohár alátétek; csészealjok üvegek (tárolóedények); teáskannák; kesztyűk háztartási célra; palacknyitók; dugóhúzó; sömnyitók; palackok, hőszigetelő palackok; élelmiszer- és italtartályok; nem elektromos hűtők élelmiszerekhez és italokhoz; fém dobozok papírtörölközők adagolásához; fésűk; hajkefék; fogkefék; fogselyem; porcelán-, terrakotta- vagy üvegszobrok; porcelán-, terrakotta vagy porcelán szobrocskák; motorsporthoz kapcsolódó szobrok, szobrocskák, figurák, díszáru és trófeák porcelánból, terrakottából vagy üvegből; dekoratív üvegtálcák; nem nemesfémből készült díszdobozok; szárítóállványok mosáshoz; ruhaállványok (szárításhoz); papírkosarak; etető állatoknak; ketrecek lakásban tartott kisállatokhoz.

28 Játékok, gyermekjátékok és játékszerek; videojáték-gépek; gimnasztikai- és sportcikkek, amelyek nem tartoznak más osztályokba; karácsonyfa dekorációk; játéklabdák; léggömbök; labdákjátékokhoz; társasjátékok; csocsóasztalok; plüss babák; plüss játékok; játékautók; távirányítós játékautók; játék robotok; puzzle-k; kirakós játékok; felfújható játékok; játékkártyák; kaparós sorsjegyek; konfetti; tornaszerek és sport termékek; ütők; tornaeszközök; golf felszerelés; golfütők; golfkesztyűk; területjelzők; golf labda találatjelzők; golfzsákok kerekkel vagy anélkül; golfütőfejtartók; golf elütő pöckök; sporttáskák és tartók sportcikkek szállítására; parti kalapok papírból(játékok); hordozható játékok folyadékkristályos kijelzővel; berendezések játékokhoz, kivéve azokat, amelyek külső kijelzővel vagy monitorral történő használatra lettek kifejlesztve; előfizetéses automata játékok (gépek); pénzbedobós gépek; elektronikus videojáték-gépek játékkermekhez; érmebedobással indítható játék- és szórakoztató gépek; automata szórakoztatógépek; joystick játékkonzolokhoz; televíziókészülékeken való használatra alkalmas elektronikus játékberendezések; elektronikus játékeszközök, amelyek nem használhatók televíziókészülékeken; kézi videojátékkészülékek; videojáték-gépek; játékkonzolok; elektronikus játékberendezések, kiegészítők elektronikai játékberendezésekhez; hangvezérelt vagy kézi működtetésű játékvezérlők; joystickek videojátékokhoz; elektronikus játékkészülékek folyadékkristályos kijelzőkkel; hab kéz (játék); robotok (játékok) szórakoztatásra; vidámparki hinták, berendezések; méretarányos jármű modellek; játéksárkányok; görkorcsolya; gördeszkák; játékok házi kedvenceknek.

(111) 223.794

(151) 2018.02.22.

(210) M 17 02845

(220) 2017.09.12.

(732) CSM Holding Kft., Rábacsécsény (HU)

(740) Szilágyi, Aszmann és Társa Ügyvédi Iroda (Dr. Ungár Bence), Budapest

(541) eKARUS

(511) 12 Szárazföldi, légi vagy vízi közlekedési eszközök; autóbusz; trolibusz.

(111) 223.795

(151) 2018.02.22.

(210) M 17 02851

(220) 2017.09.13.

(732) FOX CONSULTING Kft., Budapest (HU)

(740) SBGK Ügyvédi Iroda, Budapest

(541) KiwiSun Bioszólárium

(511) 44 Humán higiéniai és szépségápolási szolgáltatások; szépségszalonokkal kapcsolatos szolgáltatások; szólárium szolgáltatások; aromaterápiás szolgáltatások; egészséggel kapcsolatos tanácsadó szolgáltatások.

(111) 223.796

(151) 2018.02.22.

(210) M 17 00989

(220) 2017.03.24.

(732) RED Mount Hungary Kereskedelmi és Vagyonkezelő Kft., Kiskunmajsa (HU)

(740) dr. Jakab Zoltán, Szeged

(546)

(511) 29 Hús, hal-, baromfi- és vadhús; húskivonatok; tartósított, fagyasztott, szárított és főzött gyümölcsök és zöldségek; zselék, lekvárok (dzsemek), kompótok; tojások; tej és tejtermékek; étkezési olajok és zsírok (az osztály betűrend szerinti jegyzékében szereplő valamennyi áru).

(111) 223.797

(151) 2018.02.22.

(210) M 17 01023

(220) 2017.03.27.

(732) Bunda Vendéglátó Betéti Társaság 100%, Debrecen (HU)

(740) Dr. Sipka Péter, Debrecen

(541) Csokonai Étterem

(511) 43 Éttermek idegenforgalmi célokra; vendéglátás; vendéglátással kapcsolatos szolgáltatások; éttermi szolgáltatások; vendéglátás (élelmezés).

(111) 223.798

(151) 2018.02.22.

(210) M 17 01242

(220) 2017.04.13.

(732) Csanádyné Soós Brigitta 100%, Siófok (HU)

(546)



(511) 3 Nem gyógyszeres szappanok, illatszerek, illóolajok, nem gyógyszeres kozmetikumok, nem gyógyszeres hajszeszek, nem gyógyszeres fogkrémek.

44 Higiéniai és szépségápolási szolgáltatások emberek részére.

(111) 223.799

(151) 2018.02.22.

(210) M 17 01461

(220) 2017.05.05.

(732) Hotel Pest Kft., Budapest (HU)

(740) Dr. Pfeifer Ügyvédi Iroda, Budapest

(541) CORTILE BUDAPEST HOTEL

(511) 39 Utazásszervezés.

41 Nevelés; szakmai képzés; szórakoztatás; sport- és kulturális tevékenységek.

43 Szórakoztató létesítmények biztosítása szállodákban; szállodák által biztosított szórakoztatási szolgáltatások; szállodai takarítással kapcsolatos képzési szolgáltatások; bálók szervezése; diszkók szolgáltatásai; éjszakai klubok; élő előadások bemutatása; fitness órák vezetése; gyakorlati képzés [szemléltetés]; idegenvezető túrák levezetése; helyfoglalás show-műsorokra; játékfelszerelések kölcsönzése; konferenciák szervezése és lebonyolítása; kongresszusok szervezése és lebonyolítása; kulturális vagy oktatási célú kiállítások szervezése; múzeumi szolgáltatások [bemutatók, kiállítások]; partik tervezése [szórakoztatás]; sportfelszerelések kölcsönzése, a járművek kivételével; személyi edző szolgáltatások [fitness edzés]; szimpóziumok szervezése és lebonyolítása; szórakozási, szórakoztatási információk; szórakoztatási szolgáltatások; tolmács szolgáltatások; varieté-előadások bemutatása; zenei produkciók.

(111) 223.800

(151) 2018.02.22.

(210) M 17 01563

(220) 2017.05.11.

(732) Fény-Mag-Ház Kft 1/1, Székesfehérvár (HU)

(740) Kun és Varga Ügyvédi Iroda, Budapest

(546)



Tulipán Konyha

ÉTEL SZERETETTELI

(511) 43 Vendéglátás (élelmezés); étel- és italellátás; étel- és italkészítési szolgáltatások; ételek és italok felszolgálása.

(111) 223.801

(151) 2018.02.22.

(210) M 17 01671

(220) 2017.05.18.

(732) KordonWorld Kereskedelmi Kft., Budapest (HU)

(740) Danubia Szabadalmi és Jogi Iroda Kft., Budapest

(541) KordonWorld

(511) 6 Fém építőanyagok; térelválasztók, terelőoszlopok fémből.

19 Nem fém építőanyagok; térelválasztók, terelőoszlopok nem fémből.

35 Építőanyagokkal, fémáruval, bútorokkal, lakberendezési tárgyakkal, közösségi terek és váróterek berendezéseivel, térelválasztókkal, terelőoszlopokkal kapcsolatos kiskereskedelmi, online kereskedelmi és nagykereskedelmi szolgáltatások.

(111) 223.802

(151) 2018.02.22.

(210) M 17 01681

(220) 2017.05.24.

(732) Li Qiang, Budapest (HU)

(740) Kiss-Meggyesi Zita, Budapest

(541) NAGYICCE ÜZLETHÁZ

(511) 35 Reklámozás; kereskedelmi ügyletek; kereskedelmi adminisztráció; irodai munkák (az osztály betűrend szerinti jegyzékében szereplő valamennyi szolgáltatás).

(111) 223.803

(151) 2018.02.22.

(210) M 17 01783

(220) 2017.06.01.

(732) Bartucz Kálmán Péter, Kiskunhalas (HU)

(541) Bike Positive

(511) 12 Kerékpárok.

35 Kerékpár alkatrészekkel és tartozékokkal kapcsolatos kereskedelmi szolgáltatások.

37 Kerékpárok összeszerelése, javítása és karbantartása.

(111) 223.804

(151) 2018.02.22.

(210) M 17 01799

(220) 2017.06.01.

(732) Media Markt Saturn Holding Magyarország Kft., Budapest (HU)

(740) Media Markt Saturn Holding Magyarország Kft. képv.: dr. Szabó Attila jogtanácsos, Budapest

(546)



(511) 9 Fényképezési, mozgóképi, optikai felszerelések; hangok vagy képek rögzítésére, továbbítására, másolására szolgáló készülékek.

35 Reklámozás; kereskedelmi ügyletek; kereskedelmi adminisztráció.

37 Javítás; szerelési szolgáltatások; javítási szolgáltatások, amelyek keretében vállalják, hogy bármely műszaki és háztartási cikket, kisgépet, számítástechnikai és hobbielektronikai eszközt, egyéb elektromos berendezést helyrehoznak a használat, károsodás, megromlás vagy részleges megsemmisülés után; különféle javítási szolgáltatások bármely műszaki és háztartási cikkek, kisgépek, számítástechnikai és hobbielektronikai eszközök területén; karbantartási szolgáltatások bármely műszaki és háztartási cikk, kisgép, számítástechnikai és hobbielektronikai eszköz, egyéb elektromos berendezés eredeti állapotának megóvása érdekében, anélkül hogy bármely tulajdonságát megváltoztatnák; bármely elektromos berendezés zavarmentesítése; műszaki és háztartási

cikk, kisgép, számítástechnikai és hobbielektronikai eszköz, egyéb elektromos berendezés üzembe helyezése; elhasznált vagy tönkrement bármely elektromos berendezés felújítása, üzembe helyezése, használatra kész állapotba helyezése; légkondicionáló berendezések telepítése, karbantartása és javítása; bármely műszaki berendezésbe való festékkazetta utántöltése, újratöltése; órajavítás; számítógépes hardverek üzembe helyezése, karbantartása, javítása; számítástechnikai, hobbielektronikai eszköz, egyéb elektromos berendezés vonatkozásában szoftver telepítése, törlése, frissítése.

42 Adatfeldolgozó berendezések kölcsönzése, bérbeadása; adatkódolási szolgáltatások; adatok és számítógépes programok konvertálása, nem fizikai átalakítás; beltéri dekoráció tervezése; csomagolástervezés; dokumentumok digitalizálása [szkennelés]; elektronikus adattárolás; energiatakarékossági tanácsadás; felhőalapú számítástechnika; grafikai tervezés; hálózati kiszolgálók [webszerverek] bérlete; honlap-alapú adatindexek létrehozása és tervezése harmadik fél számára [információtechnológiai szolgáltatások]; honlaptervezési tanácsadás; információtechnológiai [IT] tanácsadási szolgáltatások; internetbiztonsági szaktanácsadás; internetes keresőmotorok biztosítása; kalibrálás [mérés]; kihelyezett szolgáltatók az információs technológia területén; kutatási és fejlesztési szolgáltatások; mechanikai kutatás; minőség-ellenőrzés; műszaki kutatás; műszaki tervtanulmányok készítése; nem helyszíni biztonsági mentés; számítástechnikai tanácsadás; számítástechnikával és programozással kapcsolatos információk nyújtása weboldalon keresztül; számítógépes adathelyreállítás; számítógépes biztonsággal kapcsolatos tanácsadás; számítógépes programok másolása; számítógépes rendszerek felügyelete jogosulatlan hozzáférés vagy adatokkal való visszaélés felderítése érdekében; számítógépes rendszerek felügyelete üzemzavarok elkerülése érdekében; számítógépes rendszerek távfelügyelete [monitoring]; számítógépes rendszerek tervezése; számítógépes rendszerelemzés; számítógépes szoftver bérlete, kölcsönzése; számítógépes vírusvédelmi szolgáltatások; számítógéphardver tervezésével és fejlesztésével kapcsolatos tanácsadás; számítógép-programozás; számítógép szoftver tanácsadás; szerver hosting, szerver bérlet; szoftverek frissítése; szoftver-karbantartás; szoftver mint szolgáltatás [SaaS]; szoftvertelepítés; szoftvertervezés; technológiai szaktanácsadás; telekommunikációs technológiai tanácsadás; weboldal készítési és karbantartási szolgáltatás; webtárhely biztosítása internetes oldalakhoz.

(111) 223.805

(151) 2018.02.22.

(210) M 17 02012

(220) 2017.06.21.

(732) "LÁNG" Kereskedelmi Kft., Budapest (HU)

(740) bnt Tom Burmeister Varga Ratatics Ügyvédi Iroda, Budapest

(546)



(511) 35 Reklámozás; kereskedelmi ügyletek; kereskedelmi adminisztráció; irodai munkák (az osztály betűrend szerinti jegyzékében szereplő valamennyi szolgáltatás).

39 Szállítás; áruk csomagolása és raktározása; utazásszervezés (az osztály betűrend szerinti jegyzékében szereplő valamennyi szolgáltatás).

(111) 223.806

(151) 2018.02.22.

(210) M 17 02013

(220) 2017.06.21.

(732) "LÁNG" Kereskedelmi Kft., Budapest (HU)

(740) bnt Tom Burmeister Varga Ratatics Ügyvédi Iroda, Budapest

(546)



(511) 35 Reklámozás; kereskedelmi ügyletek; kereskedelmi adminisztráció; irodai munkák (az osztály betűrend szerinti jegyzékében szereplő valamennyi szolgáltatás).

39 Szállítás; áruk csomagolása és raktározása; utazásszervezés (az osztály betűrend szerinti jegyzékében szereplő valamennyi szolgáltatás).

(111) 223.807

(151) 2018.02.22.

(210) M 17 02014

(220) 2017.06.21.

(732) "LÁNG" Kereskedelmi Kft., Budapest (HU)

(740) bnt Tom Burmeister Varga Ratatics Ügyvédi Iroda, Budapest

(546)



(511) 35 Reklámozás; kereskedelmi ügyletek; kereskedelmi adminisztráció; irodai munkák (az osztály betűrend szerinti jegyzékében szereplő valamennyi szolgáltatás).

39 Szállítás; áruk csomagolása és raktározása; utazásszervezés (az osztály betűrend szerinti jegyzékében szereplő valamennyi szolgáltatás).

(111) 223.808

(151) 2018.02.22.

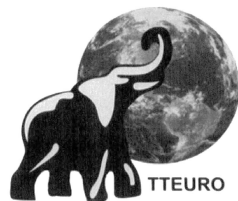
(210) M 17 02016

(220) 2017.06.21.

(732) Nguyen Van Thinh, Budapest (HU)

(740) dr. Berényi Krisztina, Budapest

(546)



(511) 21 Eszközök, edények és tárolóedények háztartási vagy konyhai célokra; fésűk és szivacsok; kefék (az ecsetek kivételével); kefégyártáshoz használt anyagok; takarítóeszközök; megmunkálatlan vagy félig megmunkált üveg, kivéve az építéshez használt üvegeket; üveg-, porcelán- és fajanszárak (az osztály betűrend szerinti jegyzékében szereplő valamennyi áru).

24 Textíliák és pótanyagaik; háztartási vászonnemű; függönyök textilből vagy műanyagból (az osztály betűrend szerinti jegyzékében szereplő valamennyi áru).

35 Eszközök, edények és tárolóedények háztartási vagy konyhai célokra; fésűk és szivacsok; kefék (az ecsetek kivételével); kefégyártáshoz használt anyagok; takarítóeszközök; megmunkálatlan vagy félig megmunkált üveg, kivéve az építéshez használt üvegeket; üveg-, porcelán- és fajanszárak; textíliák és pótanyagaik; háztartási vászonnemű; függönyök textilből vagy műanyagból kis- és nagykereskedelme.

(111) 223.809

(151) 2018.02.22.

(210) M 17 02017

(220) 2017.06.21.

(732) **Bacsa Gyöngyi, Lucfalva (HU)**

(546) 

(511) 6 Nem nemesfémek és ezek ötvözetei, ércek; fém építőanyagok; polcok.

37 Építkezés; javítás; szerelési szolgáltatások polcokra.

39 Szállítás; áruk csomagolása és raktározása polcokra.

(111) **223.810**

(151) 2018.02.22.

(210) M 17 02018

(220) 2017.06.21.

(732) **Bacsa Gyöngyi, Lucfalva (HU)**

(546) 

(511) 6 Nem nemesfémek és ezek ötvözetei, ércek; fém építőanyagok; polcok.

37 Építkezés; javítás; szerelési szolgáltatások polcokra.

39 Szállítás; áruk csomagolása és raktározása polcokra.

(111) **223.811**

(151) 2018.02.22.

(210) M 17 02020

(220) 2017.06.21.

(732) **Simon István, Kőszárhegy (HU)**

(546)



(511) 33 Kőszárhegyen készített borok.

35 Kőszárhegyen készített borok kereskedelme.

43 Vendéglátás (élelmezés); időleges szállásadás (az osztály betűrend szerinti jegyzékében szereplő valamennyi szolgáltatás).

(111) **223.812**

(151) 2018.02.22.

(210) M 17 02021

(220) 2017.06.21.

(732) **Simon István, Kőszárhegy (HU)**

(546)



(511) 33 Kőszárhegyen készített borok.

35 Kőszárhegyen készített borok kereskedelme.

43 Vendéglátás (élelmezés); időleges szállásadás (az osztály betűrend szerinti jegyzékében szereplő valamennyi szolgáltatás).

(111) 223.814

(151) 2018.02.22.

(210) M 17 02725

(220) 2017.08.29.

(732) Hankook Tire Worldwide Co., Ltd, Seoul (KR)

(740) Dr. Hatházi Vera Ügyvédi Iroda, Budapest

(546) HEM Hankook
Electric
Mobility Technology

(511) 12 Gépjármű kerekek; kerékpár kerekek; gumibroncsok tokjai; porvédők abroncsokhoz; Motorkerékpár kerekek; öntapadó gumifoltok belső gumi javításához; belső gumik kerékpárokhoz; belső gumik motorkerékpárokhoz; belső gumik gumibroncsokhoz; belső gumik járművek kerekeihez; belső gumik járműkerekekhez; poggyásztartó hálók járművekhez; gumibroncsok; javítókészlet belső gumikhoz; abroncs karimák gépjármű kerekekhez; kerékpárülés-huzatok; motorkerékpár-üléshuzatok; biztonsági övek járműülésekhez; fékfogásívek járművekhez; felfüggesztéses lengéscsillapítók járművekhez; síléctartók gépkocsikhoz; abroncsszegek; csapszegek abroncsokhoz; abroncsok járműkerekekhez; tömör abroncsok járműkerekekhez; gumibroncsok futófelületek újrafutózáshoz; futófelületek járművekhez (láncfalpas); futófelületek járművekhez (traktor típusú); tömlő nélküli kerekek kerékpárokhoz; tömlő nélküli kerekek motorkerékpárokhoz; szelepek gépjármű gumibroncsokhoz; jármű gumibroncsok.

(111) 223.829

(151) 2018.02.22.

(210) M 17 01787

(220) 2017.06.01.

(732) Magyar Posta Biztosító Zrt., Budapest (HU)

(740) Dr. Horváth Diána, Budapest

(541) hello Bringás

(511) 36 Biztosítási információs szolgáltatás; biztosítási Statisztikai szolgáltatás; biztosítási szolgáltatás; biztosítási tanácsadás; biztosításközvetítés.

(111) 223.839

(151) 2018.02.26.

(210) M 17 01820

(220) 2017.06.06.

(732) Zhejiang Hailide New Material Co., Ltd., Haining City, Zhejiang (CN)

(740) Danubia Szabadalmi és Jogi Iroda Kft., Budapest

(546) HALEAD

(511) 17 Műanyag lemezek; műanyag, félig feldolgozott; azbesztszövet; hangszigetelő anyagok; szigetelőanyagok; gumi, nyers vagy félig feldolgozott állapotban; tömítőgyűrűk (víztömítés); léghuzat elleni tömítőszalagok; tömítések; nem fémből készült rugalmas csövek/tömlők.

(111) 223.840

(151) 2018.02.26.

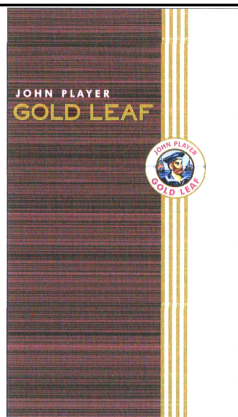
(210) M 17 02513

(220) 2017.08.08.

(732) British American Tobacco (Brands) Limited, London (GB)

(740) SBGK Ügyvédi Iroda, Budapest

(546)



- (511) 34 Cigaretták; dohány, nyers vagy feldolgozott; dohánytermékek, dohánypótlók (nem gyógyászati célra); szivarok, szivarkák; öngyújtók; gyufák; dohányzási cikkek; cigarettapapír, cigarettatekercesek, cigarettaszűrők; zsebkészülék cigarettahengerléshez; kézigépek dohány papírtekercsbe történő befecskendezésére; elektronikus cigaretta; folyadékok elektronikus cigarettákhoz; melegítendő dohánytermékek; elektronikus eszközök és részeik cigarettára vagy dohánymelegítés céljából.

(111) 223.841

(151) 2018.02.26.

(210) M 17 02749

(220) 2017.09.01.

(732) FOX CONSULTING Kft., Budapest (HU)

(740) SBGK Ügyvédi Iroda, Budapest

(546) BIOSZOLÁRIUM 

- (511) 44 Humán higiéniai és szépségápolási szolgáltatások; szépségszalonokkal kapcsolatos szolgáltatások; szolárium szolgáltatások; aromaterápiás szolgáltatások; egészséggel kapcsolatos tanácsadó szolgáltatások.

(111) 223.844

(151) 2018.02.27.

(210) M 17 01997

(220) 2017.06.20.

(732) Brex Invest Ltd., Leigh-on-Sea, Essex (GB)

(740) PINTZ ÉS TÁRSAI Szabadalmi, Védjegy és Jogi Iroda Kft., Budapest

(546)  IMPERIAL

- (511) 43 Bár szolgáltatások; éttermi szolgáltatások; recepciók szolgáltatások ideiglenes szállásadáshoz [érkezések és távozások ügyintézése]; szállodai szolgáltatások; vendéglátás.

(111) 223.845

(151) 2018.02.27.

(210) M 17 01099

(220) 2017.04.04.

(732) Földházi Roland Gábor, Budapest (HU)

(740) Hajdu, Radnai és Társai Ügyvédi Iroda, Budapest

(541) xpro

- (511) 9 Tudományos célra szolgáló, tengerészeti, földmérő, fényképezési, mozgóképi, optikai, súlymérő, egyéb mérő-, jelző-, ellenőrző (felügyeleti), életmentő és oktatóberendezések és felszerelések; elektromos energia vezetésére, kapcsolására, átalakítására, tárolására, szabályozására vagy ellenőrzésére szolgáló készülékek és berendezések; hangok vagy képek rögzítésére, továbbítására, másolására szolgáló készülékek; mágneses

Nemzeti lajstromozott védjegyek

adathordozók, hanglemezek; CD-k (kompakt lemezek), DVD-k és egyéb, digitális rögzítésű média; szerkezetek érmebedobással működő készülékekhez; regiszteres pénztárgépek, számológépek, adatfeldolgozó berendezések, számítógépek; számítógépes szoftverek; tüzoltó készülékek (az osztály betűrend szerinti jegyzékében szereplő valamennyi áru).

16 Papír és karton; nyomdaipari termékek; könyvkötészeti anyagok; fényképek; papírárúk és irodaszerek, bútorok kivételével; papíripari vagy háztartási ragasztóanyagok; anyagok művészek számára és rajzeszközök; ecsetek; tanítási és oktatási anyagok; műanyag lapok, fóliák és tasakok csomagoláshoz; nyomdabetűk, klisék (az osztály betűrend szerinti jegyzékében szereplő valamennyi áru).

38 Távközlés (az osztály betűrend szerinti jegyzékében szereplő valamennyi szolgáltatás).

(111) 223.846

(151) 2018.02.27.

(210) M 17 01991

(220) 2017.06.16.

(732) Del Pierre Central Europe Kft., Budapest (HU)

(546)



(511) 29 Halkészítmények, halkonzervek.

(111) 223.847

(151) 2018.02.27.

(210) M 17 01879

(220) 2017.06.09.

(732) Mediskin Korlátolt Felelősségű Társaság, Budapest (HU)

(740) Csetneki Ügyvédi Iroda, Budapest

(541) skinozin

(511) 5 Gyógyszerészeti, orvosi és állatgyógyászati készítmények; egészségügyi készítmények gyógyászati használatra; gyógyászati vagy állatgyógyászati használatához adaptált diétás élelmiszerek és anyagok, bébiételek; étrend-kiegészítők emberek és állatok számára; tapaszok, kötszeranyagok; fogtömő anyagok és fogászati mintázóanyagok; fertőtlenítőszeres; kártékony állatok irtására szolgáló készítmények; gombaölő szerek (fungicidek), gyomirtó szerek (herbicidek).

10 Sebészeti, orvosi, fogorvosi és állatgyógyászati készülékek és műszerek; művégtagok, műszemek és műfogak; ortopédiai cikkek; sebészeti varratanyagok; terápiás eszközök és segédeszközök mozgáskorlátozottaknak; masszázsberendezések; készülékek, eszközök és árucikkek csecsemők gondozásához; szexuális tevékenységet elősegítő készülékek, eszközök és árucikkek.

44 Orvosi szolgáltatások; állatgyógyászati szolgáltatások; higiéniai és szépségápolási szolgáltatások emberek és állatok részére; mezőgazdasági, kertészeti és erdészeti szolgáltatások.

(111) 223.848

(151) 2018.02.27.

(210) M 17 00598

(220) 2017.02.22.

(732) Brandmayr Christian, Innsbruck (AT)

(740) INTERINNO Szabadalmi Iroda, Budapest

(541) BudaBike

(511) 39 Látogatások, utazások szervezése turistáknak; turisztikai városnézés; turistairodák; utaskísérés; sétahajó szolgáltatás; parkolási szolgáltatás; helyfoglalás utazáshoz.

Nemzeti lajstromozott védjegyek

41 Sport-és kulturális tevékenységek; sport események szervezése, sporttúrák szervezése; szabadidős szolgáltatások nyújtása; sport edzőtábori szolgáltatások; sportversenyek szervezése; sportfelszerelések kölcsönzése; testnevelés; szórakoztatás; szórakoztatási tárgyú információk; üdülési tárgyú információk; üdülőtábori szolgáltatások; klubszolgáltatás; konferenciák, kulturális összejövetelek szervezése; tanfolyamok szervezése; főzőtanfolyamok szervezése.

43 Vendéglátási, ételmezési szolgáltatások; helyfoglalás panziókban, szállodákban; szállodai-, turistaházi szolgáltatás; üdülőtáborok szolgáltatásai; táborhelyek hasznosítása; vendéglátóipar.

(111) 223.849

(151) 2018.02.27.

(210) M 17 02115

(220) 2017.06.28.

(732) UniCredit Bank Hungary Zrt., Budapest (HU)

(740) Bálintné dr.Jakab Zsófia, Budapest

(541) Lépj Velünk!

(511) 35 Reklámozás; kereskedelmi ügyletek; kereskedelmi adminisztráció; irodai munkák (az osztály betűrend szerinti jegyzékében szereplő valamennyi szolgáltatás).

36 Biztosítás; pénzügyi ügyletek; valutaügyletek; ingatlanügyletek (az osztály betűrend szerinti jegyzékében szereplő valamennyi szolgáltatás).

38 Távközlés (az osztály betűrend szerinti jegyzékében szereplő valamennyi szolgáltatás).

41 Nevelés; szakmai képzés; szórakoztatás; sport- és kulturális tevékenységek (az osztály betűrend szerinti jegyzékében szereplő valamennyi szolgáltatás).

(111) 223.850

(151) 2018.02.27.

(210) M 17 02000

(220) 2017.06.19.

(732) Szeged-Csanádi Egyházmegye, Szeged (HU)

(541) CsaládEgyetem - A boldogság tanulható

(511) 41 Képzés és oktatás.

(111) 223.851

(151) 2018.02.27.

(210) M 17 02120

(220) 2017.06.28.

(732) Intellectual Capital Kft. 1/1, Budapest (HU)

(740) dr. Gaudi-Nagy Tamás, Budapest

(541) HuminPower G

(511) 1 Ipari, tudományos, fényképezési, mezőgazdasági, kertészeti, erdészeti vegyi termékek; feldolgozatlan műgyanták, műanyagok; trágyák; vegyi tűzoltó szerek; fémek edzésére és hegesztésére szolgáló készítmények; élelmiszerek tartósítására szolgáló vegyi anyagok; cserzőanyagok; ipari rendeltetésű ragasztóanyagok (az osztály betűrend szerinti jegyzékében szereplő valamennyi áru).

(111) 223.852

(151) 2018.02.27.

(210) M 17 02009

(220) 2017.06.20.

(732) Deákné Molnár Ágnes 100%, Budapest (HU)

(541) SmileyMed

(511) 5 Egészségügyi készítmények gyógyászati használatra.

10 Anatómiai kötésekre; izületekre; ortopédiai támasztókötések; ortopédiai térdpólyák, térdvédők.

44 Dietetikai szolgáltatás; dietetikus által nyújtott szolgáltatások; dietetikai tanácsadó szolgáltatások [orvosi]; egészségfelmérési vizsgálatok; egészségfürdő szolgáltatások; egészséggel kapcsolatos információnyújtás; egészséggel kapcsolatos szakmai konzultáció; egészséggel kapcsolatos tanácsadó szolgáltatások; egészségügy; egészségügyi ellátással kapcsolatos tanácsadó szolgáltatások [orvosi]; egészségügyi kezelés természetes gyógymódokkal; egészségügyi kockázatelemzések; egészségügyi központok szolgáltatásai; egészségügyi szolgáltatások nyújtása; egészségügyi szolgáltatók hálózatán keresztül, szerződéses alapon nyújtott egészségügyi szolgáltatások; egészségügyi szűrés; egészségügyi tanácsadási és információs szolgáltatások; egészségvédelemmel, egészségügyi ellátással kapcsolatos információs szolgáltatások; egészségvédelemmel kapcsolatos tanácsadó szolgáltatások; egyéni fizikai rehabilitációs programok kidolgozása; elektroterápiás szolgáltatások fizioterápiához; fényterápiás szolgáltatások; fizikai állóképességi felmérések; fizikai rehabilitáció; fizikai rehabilitációs szolgáltatások biztosítása; fizikai vizsgálatokra vonatkozó tájékoztatás; fizioterápia; fizioterápiás szolgáltatások; fizioterápia, fizioterápia; fizioterápiás szolgáltatások; fogyókúrás programok tervezésével kapcsolatos szolgáltatások; fogyókúrás programokkal kapcsolatos szolgáltatások; gyógyászati és egészségügyi szolgáltatások; gyógytornával kapcsolatos egészségügyi ellátás; hidroterápia [vízgyógyászat]; laboratóriumi elemzési szolgáltatások emberek kezelésével kapcsolatban; masszázs; masszázs szolgáltatások; mélyszöveti masszázs; nyirokmasszázs szolgáltatások; orvosi rendelők; orvosi szolgáltatások; rehabilitációs célú edzési lehetőségek biztosítása; relaxációs terápiával kapcsolatos egészségügyi szolgáltatás; sportmasszázs; súlycsökkentő programok felügyelete; táplálkozási konzultáció; táplálkozási tanácsadás; terápiás masszázssal kapcsolatos egészségügyi szolgáltatások; terápiás szolgáltatások; testsúlycsökkentő programok tervezése; vízgyógyászati szolgáltatások.

(111) 223.853

(151) 2018.02.27.

(210) M 17 02003

(220) 2017.06.20.

(732) MyPromo Interaktív Kft., Budapest (HU)

(740) Török Antal, Győr

(546)



(511) 14 Természetes vagy mesterséges drágakövek és féldrágakövek, ezekből készült ékszerek, amulettek.

35 Reklámozás, kereskedelem a természetes vagy mesterséges drágakövek és féldrágakövek, ezekből készült ékszerek, amulettek körében.

(111) 223.854

(151) 2018.02.27.

(210) M 17 01662

(220) 2017.05.22.

(732) Kopaszi Gát Korlátolt Felelősségű Társaság 1/1, Budapest (HU)

(740) Dávid László és Társai Ügyvédi Iroda (eljár: Dr. Papp Katalin ügyvéd), Budapest

(546)



BUDAPART

(511) 35 Reklámozás; kereskedelmi ügyletek; kereskedelmi adminisztráció; irodai munkák.

36 Biztosítás; pénzügyi ügyletek; valutaügyletek; ingatlanügyletek.

37 Építés; építési tanácsadó szolgáltatások; építkezések felügyelete [irányítás].

43 Vendéglátás (élelmezés); időleges szállásadás.

(111) 223.855

(151) 2018.02.27.

(210) M 17 01661

(220) 2017.05.22.

(732) Kopaszi Gát Korlátolt Felelősségű Társaság 1/1, Budapest (HU)

(740) Dávid László és Társai Ügyvédi Iroda (eljár: Dr. Papp Katalin ügyvéd), Budapest

(546)

(511) 35 Reklámozás; kereskedelmi ügyletek; kereskedelmi adminisztráció; irodai munkák.

36 Biztosítás; pénzügyi ügyletek; valutaügyletek; ingatlanügyletek.

37 Építés; építési tanácsadó szolgáltatások; építkezések felügyelete [irányítás].

43 Vendéglátás (élelmezés); időleges szállásadás.

(111) 223.858

(151) 2018.03.01.

(210) M 17 02191

(220) 2017.07.06.

(732) Schóbert Ferenc Norbert, Szentendre (HU)

(740) dr. Magyar-Horváth Ügyvédi Iroda, Budapest

(541) esti

(511) 29 Hús, hal-, baromfi- és vadhús; húskivonatok; tartósított, fagyasztott, szárított és főzött gyümölcsök és zöldségek; zselék, lekvárok (dzsemek), kompótok; tojások; tej és tejtermékek; étkezési olajok és zsírok (az osztály betűrend szerinti jegyzékében szereplő valamennyi áru).

30 Kávé, tea, kakaó és kávépótló szerek; rizs; tápióka és szágó; lisztek és más gabonakészítmények; kenyér, péksütemények és cukrászsütemények; fagylaltok; cukor, méz, melaszszirup; élesztő, sütőporok; só; mustár; ecet, fűszeres mártások; fűszerek; jég (az osztály betűrend szerinti jegyzékében szereplő valamennyi áru).

32 Sörök; ásványvizek és szénsavas vizek és egyéb alkoholmentes italok; gyümölcsitalok és gyümölcslevek; szörpök és más készítmények italokhoz (az osztály betűrend szerinti jegyzékében szereplő valamennyi áru).

33 Alkoholtartalmú italok (a sörök kivételével) (az osztály betűrend szerinti jegyzékében szereplő valamennyi áru).

35 Reklámozás; kereskedelmi ügyletek; kereskedelmi adminisztráció; irodai munkák (az osztály betűrend szerinti jegyzékében szereplő valamennyi szolgáltatás).

43 Vendéglátás (élelmezés); időleges szállásadás (az osztály betűrend szerinti jegyzékében szereplő valamennyi szolgáltatás).

(111) 223.859

(151) 2018.03.01.

(210) M 17 01400

(220) 2017.04.28.

(732) Pizza Kings Express Kft., Budapest (HU)

(740) SBGK Ügyvédi Iroda, Budapest

(546)



- (511) 16 Papír és karton; nyomdaipari termékek; fényképek; papíráruk; papíripari vagy háztartási ragasztóanyagok; ecsetek; műanyag lapok, fóliák és tasakok csomagoláshoz; az előbbiek mindegyike pizza készítéséhez, árusításához, kiszállításához kapcsolódóan.
- 30 Pizzák itáliai receptúra szerint.
- 39 Szállítás; áruk csomagolása és raktározása; az előbbiek mindegyike pizza készítéséhez, árusításához, kiszállításához kapcsolódóan.
- 43 Vendéglátás (ételmezés); az előbbiek mindegyike pizza készítéséhez, árusításához, kiszállításához kapcsolódóan.

(111) 223.860

(151) 2018.03.01.

(210) M 17 01418

(220) 2017.04.28.

(732) PENTA PHARMA Kereskedelmi és Szolgáltató Korlátolt Felelősségű Társaság 1/1, Mosonmagyaróvár (HU)

(740) Sziklai & Andrejszki Ügyvédi Iroda, Budapest

(541) A képernyőt figyelő szemek támogatója a Vizol szemcsepp.

(511) 5 Szemcsepp.

(111) 223.861

(151) 2018.03.01.

(210) M 17 01611

(220) 2017.05.17.

(732) Wang Jianwen, Pécs (HU)

(546) T-CAR

 The logo for T-CAR features the text 'T-CAR' in a bold, italicized sans-serif font, with a red swoosh underline under the 'T' and 'A'.

- (511) 12 Ablaktörlők, szélvédőtörlők; abroncskarimák járművekhez; abroncsüsték, abroncsszegek; biztonsági gyermekülések járművekhez; fejtámaszok járműülésekhez; fékbetétek gépkocsikhoz; gépkocsialvázak; gépkocsi karosszériák; gépkocsi lengéscsillapítók; gépkocsi lökhárítók; gumibroncs foltozó tapaszok; gumibroncs köpenyek; gumibroncsok gépjárművekhez; gumibroncsok járműkerekhez; irányjelzők járművekhez; járműablakok; járműajtók; járműalvázak; járműburkolatok, huzatok [alakra formált]; jármű karosszériák; járműkárpitok; járműülések; járművek kerékküllői; járművek lökhárítói; javító felszerelések gumibroncsbelsőkhöz; kocsi alvázak járművekhez; kormánykerekek járművekhez; kormánylapátok, kormányrudak; lopásgátló eszközök járművekhez; lopásgátló riasztók járművekhez; napellenzők gépkocsikba; oldalsó visszapillantó tükrök járművekbe; visszapillantó tükrök.

(111) 223.862

(151) 2018.03.01.

(210) M 17 01725

(220) 2017.05.26.

(732) DIGIC PICTURES Filmgyártó Szoftverfejlesztő és Kereskedelmi Kft., Budapest (HU)

(740) Pintér Aurél Ügyvédi Iroda, Budapest

(546) DIGIC PICTURES

 The logo for DIGIC PICTURES features the word 'DIGIC' in a large, bold, sans-serif font, with 'PICTURES' in a smaller font below it.

- (511) 9 Hangok vagy képek rögzítésére, továbbítására, másolására szolgáló készülékek; mágneses adathordozók,

hanglemezek; CD-k (kompakt lemezek), DVD-k és egyéb, digitális rögzítésű média; adatfeldolgozó berendezések, számítógépek; számítógépes szoftverek.

28 Videójátékok.

42 Tudományos és műszaki szolgáltatások, valamint az idetartozó tervezői és kutatói tevékenység; ipari elemző és kutató szolgáltatások; számítástechnikai hardver és szoftvertervezés és fejlesztés (az osztály betűrend szerinti jegyzékében szereplő valamennyi szolgáltatás).

(111) 223.863

(151) 2018.03.01.

(210) M 17 01740

(220) 2017.05.29.

(732) PannonPharma Kft. 100%, Pécsvárad (HU)

(541) CHINMODAL

(511) 3 Fehéritőkészítmények és egyéb, mosásra szolgáló anyagok; tisztító-, fényszerítő-, súroló-, és csiszolószerek; nem gyógyhatású szappanok; illatszerek, illóolajok, nem gyógyhatású kozmetikumok, nem gyógyhatású hajszeszek; nem gyógyhatású fogkrémek (az osztály betűrend szerinti jegyzékében szereplő valamennyi áru).

5 Gyógyszerészeti, gyógyászati és állatgyógyászati készítmények; egészségügyi készítmények gyógyászati használatra; gyógyászati vagy állatgyógyászati használatához adaptált diétás élelmiszerek és anyagok, bébiételek; étrend-kiegészítők emberek és állatok számára; tapaszok, kötszeryanyagok; fogtömő anyagok és fogászati mintázóanyagok; fertőtlenítőszeres; kártékony állatok irtására szolgáló készítmények; gombaölő szerek (fungicidek), gyomirtó szerek (herbicidek) (az osztály betűrend szerinti jegyzékében szereplő valamennyi áru).

(111) 223.864

(151) 2018.03.01.

(210) M 17 01726

(220) 2017.05.26.

(732) DIGIC PICTURES Filmgyártó Szoftverfejlesztő és Kereskedelmi Kft., Budapest (HU)

(740) Pintér Aurél Ügyvédi Iroda, Budapest

(546)



(511) 9 Hangok vagy képek rögzítésére, továbbítására, másolására szolgáló készülékek; mágneses adathordozók, hanglemezek; CD-k (kompakt lemezek), DVD-k és egyéb, digitális rögzítésű média; adatfeldolgozó berendezések, számítógépek; számítógépes szoftverek.

28 Videójátékok.

42 Tudományos és műszaki szolgáltatások, valamint az idetartozó tervezői és kutatói tevékenység; ipari elemző és kutató szolgáltatások; számítástechnikai hardver és szoftvertervezés és fejlesztés (az osztály betűrend szerinti jegyzékében szereplő valamennyi szolgáltatás).

(111) 223.865

(151) 2018.03.01.

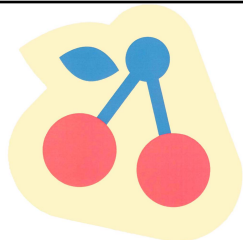
(210) M 17 01971

(220) 2017.06.16.

(732) UNIQA Biztosító Zrt., Budapest (HU)

(740) dr. Kozma Dávid LL.M., Budapest

(546)



(511) 16 Papír és karton; nyomdaipari termékek; könyvkötészeti anyagok; fényképek; papíráruk és irodaszerek, bútorok kivételével; papíripari vagy háztartási ragasztóanyagok; anyagok művészek számára és rajzeszközök; ecsetek; tanítási és oktatási anyagok; műanyag lapok, fóliák és tasakok csomagoláshoz; nyomdabetűk, klisék (az osztály betűrend szerinti jegyzékében szereplő valamennyi áru).

35 Reklámozás; kereskedelmi ügyletek; kereskedelmi adminisztráció; irodai munkák (az osztály betűrend szerinti jegyzékében szereplő valamennyi szolgáltatás).

36 Biztosítás; pénzügyi ügyletek; valutaügyletek; ingatlanügyletek (az osztály betűrend szerinti jegyzékében szereplő valamennyi szolgáltatás).

(111) 223.866

(151) 2018.03.01.

(210) M 17 02082

(220) 2017.06.27.

(732) Well Pharma Kft., Budapest (HU)

(740) Vigh Levente, Budapest

(541) Pajzsmirigy+Haj normál pajzsmirigy működés és dús, életteli haj

(511) 5 Gyógyszerészeti; egészségügyi készítmények gyógyászati használatra; étrend-kiegészítők emberek számára.

35 Reklámozás; kereskedelmi ügyletek.

(111) 223.867

(151) 2018.03.01.

(210) M 17 02192

(220) 2017.07.06.

(732) Szolvegy Kft., Szolnok (HU)

(546) technOBOND

(511) 1 Ipari, tudományos, fényképészeti, mezőgazdasági, kertészeti, erdészeti vegyi termékek; feldolgozatlan műgyanták, műanyagok; trágyák; vegyi tűzoltó szerek; fémek edzésére és hegesztésére szolgáló készítmények; élelmiszerek tartósítására szolgáló vegyi anyagok; cserzőanyagok; ipari rendeltetésű ragasztóanyagok (az osztály betűrend szerinti jegyzékében szereplő valamennyi áru).

2 Festékek, kencék, lakkok; rozsdagátló és fakonzerváló szerek; festőanyagok; maróanyagok; nyers természetes gyanták; fémlapok és fémporok festéshez, dekoráláshoz, nyomtatáshoz és képzőművészethez (az osztály betűrend szerinti jegyzékében szereplő valamennyi áru).

16 Papír és karton; nyomdaipari termékek; könyvkötészeti anyagok; fényképek; papíráruk és irodaszerek, bútorok kivételével; papíripari vagy háztartási ragasztóanyagok; anyagok művészek számára és rajzeszközök; ecsetek; tanítási és oktatási anyagok; műanyag lapok, fóliák és tasakok csomagoláshoz; nyomdabetűk, klisék (az osztály betűrend szerinti jegyzékében szereplő valamennyi áru).

(111) 223.868

(151) 2018.03.01.

(210) M 17 02194

(220) 2017.07.06.

(732) Szolvegy Kft., Szolnok (HU)

(546) TECHN**Ó**BOND

- (511) 1 Ipari, tudományos, fényképezési, mezőgazdasági, kertészeti, erdészeti vegyi termékek; feldolgozatlan műgyanták, műanyagok; trágyák; vegyi tűzoltó szerek; fémek edzésére és hegesztésére szolgáló készítmények; élelmiszerek tartósítására szolgáló vegyi anyagok; cserzőanyagok; ipari rendeltetésű ragasztóanyagok (az osztály betűrend szerinti jegyzékében szereplő valamennyi áru).
- 2 Festékek, kencék, lakkok; rozsdagátló és fakonzerváló szerek; festőanyagok; maróanyagok; nyers természetes gyanták; fémlapok és fémporok festéshez, dekoráláshoz, nyomtatáshoz és képzőművészethez (az osztály betűrend szerinti jegyzékében szereplő valamennyi áru).
- 16 Papír és karton; nyomdaipari termékek; könyvkötészeti anyagok; fényképek; papíráruk és irodaszerek, bútorok kivételével; papíripari vagy háztartási ragasztóanyagok; anyagok művészek számára és rajzeszközök; ecsetek; tanítási és oktatási anyagok; műanyag lapok, fóliák és tasakok csomagoláshoz; nyomdabetűk, klisék (az osztály betűrend szerinti jegyzékében szereplő valamennyi áru).

(111) 223.869

(151) 2018.03.01.

(210) M 17 02199

(220) 2017.07.05.

(732) Hrubos Péter, Budapest (HU)**(546)** PETER'S *Pasta*

(511) 43 Vendéglátási szolgáltatások (étel és ital szolgáltatás).

(111) 223.870

(151) 2018.03.01.

(210) M 17 02200

(220) 2017.07.06.

(732) Libri-Bookline Kereskedelmi Zártkörűen Működő Rt., Budapest (HU)

(740) Dr. Szabó Levente Ügyvédi Iroda, Budapest

(546)

- (511) 16 Papír és karton; nyomdaipari termékek; könyvkötészeti anyagok; fényképek; papíráruk és irodaszerek, bútorok kivételével; papíripari vagy háztartási ragasztóanyagok; anyagok művészek számára és rajzeszközök; ecsetek; tanítási és oktatási anyagok; műanyag lapok, fóliák és tasakok csomagoláshoz; nyomdabetűk, klisék (az osztály betűrend szerinti jegyzékében szereplő valamennyi áru).
- 35 Reklámozás; kereskedelmi ügyletek; kereskedelmi adminisztráció; irodai munkák (az osztály betűrend szerinti jegyzékében szereplő valamennyi szolgáltatás).
- 41 Nevelés; szakmai képzés; szórakoztatás; sport- és kulturális tevékenységek (az osztály betűrend szerinti jegyzékében szereplő valamennyi szolgáltatás).

(111) 223.871

(151) 2018.03.01.

(210) M 17 02202

(220) 2017.07.07.

(732) Shi Lixin, Budapest (HU)**(546)** MAYSUN SOLAR 

(511) 9 Napelemek, szolár akkumulátorok; napelemek villamosenergia-termeléshez.

(111) 223.872

(151) 2018.03.01.

(210) M 17 02203

(220) 2017.07.07.

(732) BEIRUTI ÍZEK Kft., Budapest (HU)

(546) 

- AUTHENTIC LEBANESE CUISINE -

(511) 30 Péksütemények és cukrászsütemények.

39 Szállítás; ételek-italok csomagolása és raktározása; étel-ital házhozszállítás.

43 Vendéglátás (élelmezés).

(111) 223.873

(151) 2018.03.01.

(210) M 17 02308

(220) 2017.07.16.

(732) Bartucz Kálmán Péter, Kiskunhalas (HU)

(541) BIKETEK

(511) 12 Járművek; szárazföldi, légi vagy vízi közlekedési eszközök (az osztály betűrend szerinti jegyzékében szereplő valamennyi áru).

35 Reklámozás; kereskedelmi ügyletek; kereskedelmi adminisztráció.

37 Javítás; szerelési szolgáltatások.

(111) 223.874

(151) 2018.03.01.

(210) M 17 02311

(220) 2017.07.17.

(732) Lin Lianjie, Budapest (HU)

(740) dr. Deme János, Budapest

(546) 

(511) 3 Fehéritőkészítmények és egyéb, mosásra szolgáló anyagok; tisztító-, fényszerítő-, súroló-, és csiszológépek; nem gyógyszeres szappanok; illatszerek, illóolajok, nem gyógyszeres kozmetikumok, nem gyógyszeres hajszeszek; nem gyógyszeres fogkrémek.

(111) 223.875

(151) 2018.03.01.

(210) M 17 02433

(220) 2017.08.01.

(732) **Áron Ház Kft., Budapest (HU)**

(541) **Áron Ház**

(511) 19 Ajtókeretek, nem fémből ajtók; nem fémből (1) ajtók, nem fémből (2); ajtópanelek, nem fémből; biztonsági üveg előtetők, nem fémből; díszlécek párkányokhoz, nem fémből, építési célokra (1); díszlécek párkányokhoz, nem fémből, építési célokra (2); keretek (nem fémből) üvegezett ablakokhoz (1); keretek (nem fémből) üvegezett ablakokhoz (2); külső redőnyök, nem fémből, nem textilanyagokból; műanyagcsínek [építőanyagok]; nem fém ablakpárkányok; nem fém építőanyagok; redőnyök, nem fémből; szigetelő üveg [építkezés].

(111) **223.876**

(151) 2018.03.01.

(210) M 17 02669

(220) 2017.08.24.

(732) **Koligyer Bence 100%, Kiskunhalas (HU)**

(546)



(511) 12 Járművek; szárazföldi, légi vagy vízi közlekedési eszközök.

35 Reklámozás; kereskedelmi ügyletek; kereskedelmi adminisztráció; irodai munkák.

37 Építkezés; javítás; szerelési szolgáltatások.

(111) **223.877**

(151) 2018.03.01.

(210) M 17 02760

(220) 2017.09.04.

(732) **Kazinbarcika Város Önkormányzata, Kazinbarcika (HU)**

(740) SBGK Ügyvédi Iroda, Budapest

(541) **KOLORCOUNTRY-A SZÍNES TÉRSÉG**

(511) 25 Ruházati cikkek, cipők, kalapárúk (az osztály betűrend szerinti jegyzékében szereplő valamennyi áru).

41 Nevelés; szakmai képzés; szórakoztatás; sport- és kulturális tevékenységek (az osztály betűrend szerinti jegyzékében szereplő valamennyi szolgáltatás).

43 Vendéglátás (élelmezés); időleges szállásadás (az osztály betűrend szerinti jegyzékében szereplő valamennyi szolgáltatás).

(111) **223.878**

(151) 2018.03.01.

(210) M 17 02770

(220) 2017.09.05.

(732) **HAGYÓ Kereskedelmi és Szolgáltató Kft., Miskolc (HU)**

(740) Tóth-Szabó István, Budapest

(541) **"BELSŐ SEGÉLY"**

(511) 33 Alkoholtartalmú italok (a sörök kivételével) (az osztály betűrend szerinti jegyzékében szereplő valamennyi áru).

35 Reklámozás.

42 Alkoholos italok előállításával kapcsolatban mások részére végzett kutatási, fejlesztési, és műszaki szakértői tevékenység, műszaki tervtanulmányok és szakvélemények készítése mérnöki munkákkal kapcsolatban.

(111) **223.879**

(151) 2018.03.01.

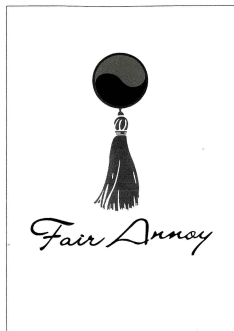
(210) M 17 02310

(220) 2017.07.17.

(732) **Lin Lianjie, Budapest (HU)**

(740) dr. Deme János, Budapest

(546)



(511) 3 Fehéritőkészítmények és egyéb, mosásra szolgáló anyagok; tisztító-, fényszerítő-, súroló-, és csiszolószerek; nem gyógyszeres szappanok; illatszerek, illóolajok, nem gyógyszeres kozmetikumok, nem gyógyszeres hajszeszek; nem gyógyszeres fogkrémek.

(111) **223.880**

(151) 2018.03.01.

(210) M 17 03121

(220) 2017.10.05.

(732) **CORDIA International Ingatlanfejlesztő Zártkörűen Működő Rt., Budapest (HU)**

(740) Dr. Nagy Andrea Ügyvédi Iroda, Budapest

(541) **Marina Portside by Cordia**

(511) 36 Biztosítás; pénzügyi ügyletek; valutaügyletek; ingatlanügyletek (az osztály betűrend szerinti jegyzékében szereplő valamennyi szolgáltatás).

37 Építkezés; javítás; szerelési szolgáltatások (az osztály betűrend szerinti jegyzékében szereplő valamennyi szolgáltatás).

42 Tudományos és műszaki szolgáltatások, valamint az idetartozó tervezői és kutatói tevékenység; ipari elemző és kutató szolgáltatások; számítástechnikai hardver és szoftvertervezés és fejlesztés (az osztály betűrend szerinti jegyzékében szereplő valamennyi szolgáltatás).

(111) **223.881**

(151) 2018.03.01.

(210) M 17 03108

(220) 2017.10.03.

(732) **Egis Gyógyszergyár Zrt., Budapest (HU)**

(541) **SORBIFER**

(511) 5 Humán gyógyszerészeti készítmények; diétás anyagok gyógyászati használatra; vitaminkészítmények, ásványi élelmiszer-kiegészítők, étrend-kiegészítők; egészségügyi készítmények gyógyászati használatra.

(111) **223.882**

(151) 2018.03.01.

(210) M 17 02879

(220) 2017.09.14.

(732) **m-Gel Hungary Video-Delikát Kft., Budapest (HU)**

(740) SBGK Szabadalmi Ügyvivői Iroda, Budapest



(511) 30 Cukrászati termékek és sütemények, fagyaltok.

(111) 223.883

(151) 2018.03.01.

(210) M 17 02778

(220) 2017.09.06.

(732) Gao Wei, Budapest (HU)

(740) Wanshida Kft. Eczet Mária, Budapest



(511) 25 Ruházati cikkek, cipők, kalapárúk (az osztály betűrend szerinti jegyzékében szereplő valamennyi áru).

(111) 223.888

(151) 2018.03.06.

(210) M 17 02104

(220) 2017.06.27.

(732) Lantos Mihály 1/1, Budapest (HU)

(740) Dr. Szűcs T. Péter Ügyvédi Iroda, Budapest



(511) 16 Papír és karton; nyomdaipari termékek; anyagok művészeknek és rajzolóknak; tanítási és oktatási anyagok.
41 Nevelés; szakmai képzés.

(111) 223.889

(151) 2018.03.06.

(210) M 17 02096

(220) 2017.06.28.

(732) Hegedűs Tibor, Győr (HU)



(511) 11 Vívszolgáltató berendezések, házi víztisztító és vízkezelő berendezések; tartozékaik és alkatrészeik;
vízadagoló berendezések, tartozékaik és alkatrészeik.

20 Bútorok, tükrök, keretek; nem fém tartályok, tárolók tároláshoz vagy szállításhoz; nem fém víztartályok és
ballonok; megmunkálatlan vagy félig megmunkált csont, szaru, halcsont vagy gyöngyház; kagylóhéj; tajték; sárga

borostyán (az osztály betűrend szerinti jegyzékében szereplő valamennyi áru).

40 Nem fém tartályok, tárolók tároláshoz vagy szállításhoz; nem fém víztartályok és ballonok gyártására.

(111) 223.890

(151) 2018.03.06.

(210) M 17 02097

(220) 2017.06.28.

(732) LIME CREATIVE Kft., Budapest (HU)

(546)



(511) 41 Oktatási, szórakoztatási és sportszolgáltatások; fesztiválok szervezése; szórakoztatási célú fesztiválok rendezése; kulturális célú fesztiválok rendezése; oktatási célú fesztiválok rendezése; rekreációs, szabadidős fesztiválok szervezése; zenei fesztiválokkal kapcsolatos szolgáltatások.

(111) 223.891

(151) 2018.03.06.

(210) M 16 03015

(220) 2016.09.23.

(732) Fekete Éva, Nyíregyháza (HU)

(740) dr. Bajusz Krisztina Ilona, Budapest

(546)



(511) 41 Alkotóműhelyek szervezése és lebonyolítása (képzés); bálók szervezése; coaching (tréning); eszmecsere, kollokviumok szervezése és lebonyolítása; élő előadások bemutatása; gyakorlati képzés (szemléltetés); klubszolgáltatások (szórakoztatás vagy oktatás); konferenciák szervezése és lebonyolítása; kulturális vagy oktatási célú kiállítások szervezése; mentorálás; nem reklámcélú szövegek publikálása; oktatás biztosítása; oktatási információs szolgáltatások; on-line elérhető elektronikus publikációk, nem letölthetők; partik tervezése (szórakoztatás); szabadidős létesítmények üzemeltetése; szabadidős tevékenységekkel kapcsolatos tájékoztatás; személyes oktatóforumok rendezése és levezetése; szemináriumok szervezése és lebonyolítása; szimpóziumok szervezése és lebonyolítása; szórakoztatási szolgáltatások.

42 Beltéri dekoráció tervezése.

43 Éttermi szolgáltatások, bár szolgáltatások, gyorséttermek, snack bárók; kávéházak, büfék, étkezdék; kávéházak; teremlével találkozókhoz (tárgyalótermek); vendéglátás.

(111) 223.892

(151) 2018.03.06.

(210) M 17 02095

(220) 2017.06.28.

(732) Simon István, Kőszárhegy (HU)

(546)


SEUSO

HEGYKÖR EGYESÜLET

- (511) 16 Papír és karton; nyomdaipari termékek; könyvkötészeti anyagok; fényképek; papíráruk és irodaszerek, bútorok kivételével; műanyag lapok, fóliák és tasakok csomagoláshoz; nyomdabetűk, klisék.
- 21 Eszközök, edények és tárolóedények háztartási vagy konyhai célokra; megmunkálatlan vagy félig megmunkált üveg, kivéve az építéshez használt üvegeket; üveg-, porcelán- és fajanszárak.
- 25 Ruházati cikkek, cipők, kalapárak (az osztály betűrend szerinti jegyzékében szereplő valamennyi áru).

(111) 223.893

(151) 2018.03.06.

(210) M 17 02221

(220) 2016.01.28.

(732) BASF SE, Ludwigshafen am Rhein (DE)

(740) SBGK Ügyvédi Iroda, Budapest

(541) IMPERIS

- (511) 1 Vegyi termékek mezőgazdasági, kertészeti és erdőgazdálkodási célokra, növényerősítő szerek, vegyi és/vagy biológiai szerek a növények stresszcsökkentéséhez; növények növekedését szabályozó készítmények, vetőmagkezelő készítmények, nedvesítőszeres, természetes vagy szintetikus vegyi anyagok szexuális csalogató anyagként vagy zavaró anyagként való alkalmazásra, rovarok ellen.
- 5 Kártékony állatok irtására és leküzdésére szolgáló szerek, rovarölők, gombaölők, gyomirtók, fégeregítők.

(111) 223.894

(151) 2018.03.06.

(210) M 17 01220

(220) 2017.01.04.

(732) TERMINDEX Zrt., Budapest (HU)

(740) Denes Ügyvédi Iroda, Budapest

(546)

société

- (511) 25 Ruházati cikkek, cipők, kalapárak (az osztály betűrend szerinti jegyzékében szereplő valamennyi áru).
- 30 Kávé, tea, kakaó és kávépótló szerek; rizs; tápióka és szágó; lisztek és más gabonakészítmények; kenyér, péksütemények és cukrászsütemények; fagylaltok; cukor, méz, melaszszirup; élesztő, sütőporok; só; mustár; ecet, fűszeres mártások; fűszerek; jég (az osztály betűrend szerinti jegyzékében szereplő valamennyi áru).
- 32 Sörök; ásványvizek és szénsavas vizek és egyéb alkoholmentes italok; gyümölcsitalok és gyümölcslevek; szörpök és más készítmények italokhoz (az osztály betűrend szerinti jegyzékében szereplő valamennyi áru).
- 35 Reklámozás; kereskedelmi ügyletek; kereskedelmi adminisztráció; irodai munkák (az osztály betűrend szerinti jegyzékében szereplő valamennyi szolgáltatás).
- 41 Nevelés; szakmai képzés; szórakoztatás; sport- és kulturális tevékenységek (az osztály betűrend szerinti jegyzékében szereplő valamennyi szolgáltatás).

(111) 223.895

(151) 2018.03.06.

(210) M 17 01325

(220) 2017.04.24.

(732) EnerChi Care Életmód Központ Kft. 100%, Budapest (HU)**(541) enerchi**

(511) 3 Fehérítőkészítmények és egyéb, mosásra szolgáló anyagok; tisztító-, fényszerítő-, súroló-, és csiszológyszerek; nem gyógyhatású szappanok; illatszerek, illóolajok, nem gyógyhatású kozmetikumok, nem gyógyhatású hajszeszek; nem gyógyhatású fogkrémek.

41 Nevelés; szakmai képzés; szórakoztatás; sport- és kulturális tevékenységek (az osztály betűrend szerinti jegyzékében szereplő valamennyi szolgáltatás).

44 Orvosi szolgáltatások; állatgyógyászati szolgáltatások; higiéniai és szépségápolási szolgáltatások emberek vagy állatok részére; mezőgazdasági, kertészeti és erdészeti szolgáltatások (az osztály betűrend szerinti jegyzékében szereplő valamennyi szolgáltatás).

(111) 223.896

(151) 2018.03.06.

(210) M 17 01754

(220) 2017.05.30.

(732) DIGI Távközlési és Szolgáltató Kft., Budapest (HU)

(740) Krzyzewsky Ügyvédi Iroda, Budapest

(546) DIGIMobil

(511) 9 Hangok vagy képek rögzítésére, továbbítására, másolására szolgáló készülékek; digitális rögzítésű média; számítógépes programok, szoftverek, szoftveralkalmazások.

16 Távközléshez kapcsolódó nyomdaipari termékek.

35 Távközlési szolgáltatásokhoz kapcsolódó kereskedelmi ügyletek, távközlési szolgáltatásokhoz kapcsolódó kereskedelmi adminisztráció; előfizetések intézése távközlési szolgáltatásokhoz mások számára; számlázás; reklámozás.

38 Távközlés (az osztály betűrend szerinti jegyzékében szereplő valamennyi szolgáltatás).

39 Elektronikus úton rögzített adatok vagy dokumentumok fizikai tárolása; postaküldemények továbbítása; raktározás; tárolás.

41 On-line elérhető elektronikus publikációk; rádió- és televízió programok készítése.

42 Adatok vagy dokumentumok átalakítása fizikai médiumból elektronikus médiumba; elektronikus adattárolás; szoftverek, mint szolgáltatások; számítógép-szoftver fenntartása; számítástechnikával és programozással kapcsolatos információk nyújtása weboldalon keresztül; hosting szolgáltatások web oldalakhoz; számítógépes rendszerek tervezése; számítógépprogramok kidolgozása, installációja.

(111) 223.897

(151) 2018.03.06.

(210) M 16 03733

(220) 2016.11.28.

(732) SASSIN International Electric Shanghai Co., LTD., Pudong, Shanghai (CN)

(740) Sworks Nemzetközi Szabadalmi Ügyvivői Iroda Kft., Budapest

(546) SASSIN

(511) 9 (Áramkör) megszakítók; kapcsolók, elektromos; konverterek, elektromos; relék, elektromos; dugaszolóaljzatok, dugaszok, elektromos csatlakozások; elosztótáblák (elektromosság); mérőkészülékek, elektromos; anyagok elektromos vezetőkhöz (huzalok, kábelek); ampermérők; biztosítékok (olvadó); voltmérők; galvanométerek; elosztódobozok (elektromosság); szünetmentes áramforrások, stabilizált (feszültségű) tápegység, szabályozott (feszültségű) tápegység; transzfonnátorok (elektromosság); nagyfeszültségű kapcsolótábla.

(111) 223.898

(151) 2018.03.06.

(210) M 17 02103

(220) 2017.06.27.

(732) **Tolnagro Kft. 100%, Szekszárd (HU)**

(541) **Infusoral**

(511) 5 Gyógyszerészeti, orvosi és állatgyógyászati készítmények; egészségügyi készítmények gyógyászati használatra; gyógyászati vagy állatgyógyászati használatához adaptált diétás élelmiszerek és anyagok, bébiételek; étrend-kiegészítők emberek és állatok számára; tapaszok, kötszeranyagok; fogtömő anyagok és fogászati mintázóanyagok; fertőtlenítőszeres; kártékony állatok irtására szolgáló készítmények; gombaölő szerek (fungicidek), gyomirtó szerek (herbicidek) (az osztály betűrend szerinti jegyzékében szereplő valamennyi áru).

(111) **223.899**

(151) 2018.03.06.

(210) M 17 02098

(220) 2017.06.28.

(732) **Theresia Company Ltd, Preston (GB)**

(740) PINTZ ÉS TÁRSAI Szabadalmi, Védjegy és Jogi Iroda Kft., Budapest

(546) **ANGIAI Kisokos**

(511) 35 Az Egyesült Királyság területén élő és/vagy szolgáltató magyarok és más nemzetiségűek számára nyújtott: digitális reklámszolgáltatások; direkt marketing szolgáltatások; egyéni reklámok elkészítése; apróhirdetések; apróhirdetési szolgáltatások; áruértékesítéssel kapcsolatos reklámszolgáltatások; címjegyzékek és levelezőlisták közzététele; cégek bemutatása az interneten és egyéb médiákban; cégek, vállalkozások, szolgáltatások népszerűsítése; audio-vizuális bemutatók készítése reklámcélokra; audiovizuális eszközökkel nyújtott üzleti promóciós szolgáltatások; digitális hálózatok útján nyújtott marketing szolgáltatások; divatáruk értékesítésének promóciója magazinok reklámcelú cikkeivel; ékszerekkel kapcsolatos reklámszolgáltatások; eladási, értékesítési promóciók; elektronikus kereskedelem népszerűsítéséhez kapcsolódó reklámszolgáltatások; elektronikus kereskedelmi szolgáltatások, nevezetesen információnyújtás termékekről telekommunikációs hálózatokon keresztül, reklám- és eladási célokra; elektronikus kommunikációs hálózatokon keresztüli, online reklámozási szolgáltatások; előadások, prezentációk szervezése reklámozási célokra; értékesítési promóció audiovizuális média használatával; értékesítési promóciós szolgáltatások; eseménymarketing; grafikus reklámozási szolgáltatások; hangfelvételek gyártása marketing célokra; hangfelvételek készítése reklámcélokra; hangfelvételek gyártása reklámozási célokra; harmadik fél alkotásainak népszerűsítése online portfólió biztosításával weboldalon keresztül; harmadik fél formatervezési mintáinak népszerűsítése online portfólió biztosításával weboldalon keresztül; harmadik fél termékeinek és szolgáltatásainak promóciója weboldalon elhelyezett reklámokkal; harmadik személyek áruinak és szolgáltatásainak globális számítógépes hálózaton keresztül történő reklámozása; harmadik személyek termékeinek és szolgáltatásainak interneten való reklámozása; hirdetés elektronikus médián, főként interneten keresztül; hirdetés és reklámozás; hirdetések készítése és elhelyezése; hirdetések elhelyezése; hirdetés magazinokban; hirdetési- és reklám szolgáltatások; hirdetés folyóiratokban, prospektusokban és újságokban; hirdetési- és reklámszolgáltatások; hirdetési- és reklámszolgáltatások, valamint a hozzájuk kapcsolódó tanácsadás; hirdetési hely, idő és média rendelkezésre bocsátása; hirdetési rovatok készítése; hirdetési szolgáltatások; hirdetéssel, reklámozással kapcsolatos információ gyűjtése; hirdetésszervezés; honlapforgalom optimalizálása; hűségprogramok, ösztönző és bónusz program szolgáltatások; ingatlanmarketing; ingatlanulajdonnal kapcsolatos reklámszolgáltatások; interneten használható reklámok összeállítása; interneten keresztül biztosított hirdetési szolgáltatások; interneten keresztül nyújtott reklámozási szolgáltatások; internetes marketing; internetes reklámozási szolgáltatások; internetes weboldalakként használható reklámok összeállítása; internetes weboldalakként használt reklámanyagok összeállítása; kereskedelmi- és lakóingatlanokkal kapcsolatos reklámozás, hirdetés; kereskedelmi marketing [nem értékesítés]; kereskedelmi promóciós szolgáltatások; kereskedelmi reklámszövegek készítése; kereskedelmi

vállalkozásoknak nyújtott, reklámozással kapcsolatos segítségnyújtás; könyvekhez kapcsolódó hirdetési szolgáltatások; keresőmotor-optimalizálás reklámozás céljából; keresőmotoros marketing szolgáltatások; keresőoptimalizálás; kiadói szolgáltatások (reklám megjelentetés); kiskereskedelmi értékesítés postai megrendeléssel vagy interneten keresztül; közlemények, hirdetmények kiadása reklámozási céllal; közönségszolgálati [pr] szolgáltatások; közönségszolgálati szolgáltatások; különleges rendezvények promóciója; levelezőlisták összeállítása és kiadása; márkaalkotási szolgáltatások [reklámozás és népszerűsítés]; márkaalkotási szolgáltatások; marketing beszámolók készítése; marketing célú becslések; marketing felmérések tervezése; marketing információk; marketing információk nyújtása; marketing információk szolgáltatása; marketing kampányok; marketing stratégiák és koncepciók kidolgozása; marketing stratégiák tervezése; marketing szolgáltatások; média- és reklámtervek, -koncepciók készítése és megvalósítása; mások termékeinek és szolgáltatásainak reklámozása; marketing-szolgáltatások az utazás területén; marketing-szolgáltatások az éttermek területén; marketing-szolgáltatások a fogászat területén; marketinggel kapcsolatos információnyújtás; marketinggel kapcsolatos információnyújtás weboldalakon keresztül; marketingstratégiák kidolgozása és kivitelezése mások megbízásából; marketingtervek elkészítése; más online eladók áruit és szolgáltatásait bemutató kereshető online hirdetési útmutató rendelkezésre bocsátása az interneten; mások áruinak és szolgáltatásainak marketingje; mások áruinak és szolgáltatásainak reklámozása kedvezménykártya-programokkal; mások áruinak és szolgáltatásainak reklámozása számítógépes és kommunikációs hálózatokon keresztül; mások termékeinek és szolgáltatásainak reklámozása kártyás hűségjutalmazási rendszerrel; munkaerő toborzással, fejevadászattal kapcsolatos hirdetési szolgáltatások; népszerű- és szakaszjtóban történő hirdetés, reklámozás; on-line hirdetői tevékenység számítógépes hálózaton; online weblapok népszerűsítése, reklámozása és marketingje; online reklámozás számítógépes kommunikációs hálózatokon keresztül; online reklámozás; online kereskedők áruinak és szolgáltatásainak reklámozása kereshető online útmutató segítségével; online kereshető reklámútmutatók szolgáltatása; online hirdetési hálózaton biztosított összepárosítási szolgáltatások a hirdetők weboldalakkal történő összehozása céljából; online üzleti névsorok és levelezőlisták összeállítása; online marketing szolgáltatások; online weblapok népszerűsítése, reklámozása és marketingje; online kereskedelmi információkat tartalmazó jegyzékek biztosítása az interneten; nyereményjátékok, versenyek, pályázatok szervezése reklámcélokra; nyomdaipari termékek megjelenítése reklámcélból; nyomtatott anyagok elektronikus megjelentetése reklámcélra; nyomtatványok megjelenítése reklámozási célból, elektronikus formában; reklám és marketing szolgáltatások; reklám és marketing; partnerprogram-marketing; pay per click (ppc) hirdetés; pénzügyi és biztosítási szolgáltatások reklámozása harmadik fél nevében; pénzügyi szolgáltatásokkal kapcsolatos hirdetési szolgáltatások; pénzügyi marketing; pénzügyi befektetéssel kapcsolatos reklámszolgáltatások; promóciós és reklámozási szolgáltatások; promóciós események szervezése és lebonyolítása; promóciós kampányok kidolgozása; promóciós marketing; publikációs célú szerkesztői szolgáltatások; promóciós szolgáltatások; promóciós marketing-szolgáltatások audiovizuális média felhasználásával; reklám- és marketingszolgáltatások kommunikációs csatornákon keresztül biztosítva; reklám- és marketingszolgáltatások blogokon keresztül biztosítva; reklámanyagok és -szövegek megjelentetése; reklámanyagok online megjelentetése; reklám szórólapok elkészítése; reklámanyag frissítése; reklámanyag készítése; reklámanyag összeállítása; reklámanyag sokszorosítása; reklámanyagok és reklámok készítése, kiadása; reklám, marketing és promóciós anyagok terjesztése; reklámanyagok készítése; reklámanyagok megjelentetése; reklámanyagok összeállítása, kiadása és terjesztése; reklámcélú rendezvények szervezése és lebonyolítása; reklámhirdetések megjelentetése; reklámkampányok előkészítése; reklámkampányok kidolgozása vállalkozások számára; reklámkiadványok elkészítése; reklámkiadványok tervezése; reklámlogók tervezése; reklámok elkészítése; reklámok előkészítése; reklámok, hirdetések összeállítása; reklámok készítése; reklámok készítése és elhelyezése mások számára; reklámok megjelenítése mások részére; reklámozás bannerekkel; reklámozás előkészítése; reklámozás és értékesítési promóciós szolgáltatások; reklámozás, hirdetés, beleértve a számítógépes hálózatokon történő online reklámozást; reklámozás, hirdetés mobiltelefonos hálózatokon keresztül; reklámozás, marketing és promóciós konzultáció, tanácsadó és segítségnyújtási szolgáltatások; reklámozás minden nyilvános kommunikációs eszközön keresztül; reklámozás, promóciós szolgáltatások; reklámozáshoz kapcsolódó tájékoztató szolgáltatások;

reklámozási és értékesítési anyagok készítése mások számára; reklámozási és marketing-szolgáltatások közösségi médián keresztül biztosítva; reklámozási és promóciós szolgáltatások; reklámozási, főként terméknépszerűsítő szolgáltatások; reklámozási információk biztosítása; reklámozási, promóciós és pr szolgáltatások; reklámozási szolgáltatások; reklámozási szolgáltatások vállalati és márkaarculat létrehozásához; reklámszöveg megjelentetési szolgáltatások; reklámszövegek írása; reklámszövegek kiadása és frissítése; reklámszövegek megjelentetése; reklámszövegek publikálása; reklámszövegírás; reklámszövegírás promóciós célokból; reklámtervezés és -elhelyezés; reklámozási szolgáltatások biztosítása adatbázisok útján; reklámozással kapcsolatos információk szolgáltatása; reklámszolgáltatások harmadik személyek számára; reklámügynökségek, hirdetési ügynökségek; reklámügynökségi szolgáltatások; sajtóreklámozási szolgáltatások; segítségnyújtás termékforgalmazáshoz; szájról-szájra marketing; szabadtéri reklámozás, hirdetés; szabadtéri reklámozási szolgáltatások; sportversenyek és -események promóciója; szórólapok tervezése; szórólapok kiadása; szolgáltatások értékesítésének ösztönzése [mások részére] reklámok szervezésével; szolgáltatás reklámok elhelyezésére; személyes tulajdon eladásához kapcsolódó reklámszolgáltatások; számítógépesített üzleti promóció; számítógépes hálózatok és weboldalak online reklámozása; számítógépes adatbázisban szereplő rekláminformáció frissítése; szállítással és kézbesítéssel kapcsolatos hirdetés, reklámozás; szállítóiparral kapcsolatos reklámszolgáltatások; szállodákkal kapcsolatos hirdetési szolgáltatások; tanácsadás az üzletvezetés és marketing területén; telefonmarketing szolgáltatások [nem értékesítés]; telefonon keresztül biztosított üzleti promóciós szolgáltatások; telefonon nyújtott promóciós szolgáltatások; telefonos marketing; telefonos promóciós reklámozás; telemarketing szolgáltatások; termékbemutatók és termék megjelenítési szolgáltatások; termékmarketing; tördelési szolgáltatások hirdetési célokból; tervezési szolgáltatások reklámozással kapcsolatban; termékebevezetési szolgáltatások; termékek nyilvános bemutatásával kapcsolatos szolgáltatások; tördelési szolgáltatások reklámozási célokra; új termékek forgalmazásával kapcsolatos reklámszolgáltatások; üzleti weboldalak reklámozása; válaszra ösztönző reklámozás; vállalati identitással kapcsolatos szolgáltatások, arculattervezés; vállalati identitással kapcsolatos üzleti segítségnyújtás; vállalatok, ezek áruinak és szolgáltatásainak bemutatása az interneten; vállalatok promóciója [reklámozás]; vállalkozások üzleti névsorainak összeállítása; üzleti promóció; üzleti promóciós szolgáltatások; üzleti marketing szolgáltatások; üzleti hirdetés, reklámozás, főként a telematikai és telefonos hálózatok területén; üzleti arculattal kapcsolatos üzleti segítségnyújtás; üzletvezetési segítségnyújtás a vállalat fejlesztéséhez; üzleti információs szolgáltatások online biztosítása számítógépes adatbázisokból vagy az internetről; weboldalakként használt reklámanyagok összeállítása; weboldalakként használt reklámok összeállítása; árajánlatok teraiekre vagy szolgáltatásokra; díjszabással kapcsolatos tájékoztató és tanácsadó szolgáltatások; előfizetés információs médiacsomagra; előfizetések elektronikus folyóiratokra; értékesítési adminisztráció; fogyasztói termék tanácsadás; hirdetési hely és idő bérbeadásával kapcsolatos közvetítői szolgáltatások; információs csomagokhoz kapcsolódó előfizetések ügyintézése; információs médiához kapcsolódó előfizetések ügyintézése; internetes szolgáltatásokhoz kapcsolódó előfizetések ügyintézése; kiadványokhoz kapcsolódó előfizetések ügyintézése; könyvek, folyóiratok, újságok vagy képregények előfizetésének megszervezése; más forgalmazók szolgáltatásainak reklámozása, lehetővé téve a fogyasztók számára, hogy kényelmesen megtekinthessék és összehasonlíthassák ezen forgalmazók szolgáltatásait; médiacsomagokhoz kapcsolódó előfizetések ügyintézése; megrendelések felvételéhez kapcsolódó adminisztrációs szolgáltatások; megrendelések költségszámításával kapcsolatos tanácsadás, konzultáció; név- és címalapú listákkal kapcsolatos ügynöki tevékenység; online kiadványok előfizetésével kapcsolatos szolgáltatások; online piactér biztosítása áruk és szolgáltatások eladói és vásárlói részére; online rendelési szolgáltatások; online üzleteken keresztül történő harmadik személyek számára lebonyolított kereskedelmi tranzakciók intézése; reklámozással kapcsolatos közvetítői szolgáltatások; rendelések elektronikus feldolgozása; rendelési szolgáltatások; rendelési szolgáltatások megbízásra; számítógépes megrendelések adminisztratív feldolgozása; számítógépesített on-line rendelési szolgáltatások; számítógépesített készletrendelés; telefonon vagy számítógépen leadott megrendelések adminisztratív feldolgozása; telefonos rendelésvételi szolgáltatások; üzleti adminisztrációs szolgáltatások internetes eladások feldolgozására; vásárlási megrendelések ügyintézése; adminisztrációs adatfeldolgozás; audio és/vagy vizuális bemutatók készítése cégek részére; irodai szolgáltatások; irodai munkák; irodai [adminisztrációs] szolgáltatások; globális számítógépes

hálózaton keresztül végzett értékesítés feldolgozásához nyújtott üzleti adminisztrációs szolgáltatások; értékesítési módszerekkel kapcsolatos adminisztráció; irodai tevékenységek szolgáltatásai; írott kommunikáció és adatok regisztrálása; kereskedelmi és üzleti kapcsolattartási adatok biztosítása interneten; keresőmotor-optimalizációval kapcsolatos konzultáció; kereskedelmi és üzleti kapcsolattartási adatok biztosítása; kereskedelmi közvetítési szolgáltatások; kereskedelmi közvetítői szolgáltatások; marketing tevékenységgel kapcsolatos üzleti konzultáció és menedzsment; marketinggel kapcsolatos adminisztráció; külföldi üzleti ügyek intézése; nyilvántartásokban tárolt adatok frissítése és karbantartása; outsourcing szolgáltatások [üzleti segítségnyújtás]; számítógépesített irodai ügyvitel; szerzők és írók üzleti menedzsmentje; üzleti adminisztráció; üzleti adminisztráció és menedzsment; üzleti adminisztrációs segítségnyújtás; üzleti adminisztrációs szolgáltatások; üzleti információs és tanácsadási szolgáltatások; üzleti konzultációs és tanácsadási szolgáltatások; adatfeldolgozással kapcsolatos információk biztosítása; értékesítéssel kapcsolatos információk szolgáltatása; globális számítógépes hálózatról vagy az internetről nyújtott online üzleti információs szolgáltatások; harmadik fél weboldalakból álló címtárainak biztosítása üzleti ügyletek megkönnyítéséhez; hírgyűjtési szolgáltatások; információk biztosítása kereskedelmi üzletekről és kereskedelmi információkról a globális számítógépes hálózat útján; kereskedelmi információs szolgáltatások az interneten keresztül; megvásárolni szánt termékek és áruk kiválasztásával kapcsolatos információnyújtás és tanácsadás a fogyasztók számára; sajtófigyelés; online üzleti és kereskedelmi információk szolgáltatása; vásárlói termékinformációk nyújtása az interneten; üzlettel és marketinggel kapcsolatos információk vagy vizsgálatok; üzleti információs szolgáltatások online biztosítása számítógépes adatbázisokból vagy az internetről; üzleti információs jegyzék-szolgáltatások nyújtása globális számítógépes hálózaton keresztül; üzleti információk nyújtása weboldalon keresztül; üzleti információk nyújtása a közösségi média területén; üzleti információk nyújtása az interneten, kábelhálózaton vagy más adatátviteli formán keresztül; üzleti információk biztosítása globális számítógépes hálózatokon keresztül; üzleti információk aktualizálása számítógépes adatbázisban.

41 Az Egyesült Királyság területén élő és/vagy szolgáltató magyarok és más nemzetiségűek számára nyújtott; blogírási szolgáltatások; böngészhető kiadványok megjelenítése az interneten vagy globális számítógépes hálózaton; adatbázisokból vagy az internetről elérhető anyagok kiadása; elektronikus formátumú magazinok megjelenítése az interneten; elektronikus kiadványok megjelenítése (nem letölthető); elektronikus kiadványok megjelenítése; elektronikus publikációk biztosítása; elektronikus publikációk; elektronikus magazinok kiadása; elektronikus könyvek és folyóiratok internetes publikációja; elektronikus könyvek és folyóiratok online megjelenítése; elektronikus könyvek és folyóiratok on-line publikálása; elektronikus könyvek és folyóiratok online kiadása, publikálása (nem letölthető); digitális videó, audio és multimédia kiadási szolgáltatások; elektronikus kiadványok (nem letölthető); elektronikus kiadványszerkesztés; elektronikus kiadványok multimédiás megjelenítése; elektronikus szövegek megjelenítése; fogyasztói magazinok kiadása; folyóiratok és könyvek elektronikus online közzététele; folyóiratok és könyvek megjelenítése elektronikus formában; folyóiratok kiadása; folyóiratok multimédiás megjelenítése; folyóiratok publikálása; globális számítógépes hálózaton elérhető lapok szerkesztői tartalmának kiadása; hangoskönyvek kiadása; globális számítógépes hálózaton elérhető elektronikus hírlapok; hírközlő szolgáltatások; hírlevelek kiadása; hírlevélkiadási szolgáltatások; írott szövegek szerkesztése; kézikönyvek kiadása; kiadás/megjelentetés (könyv-); kiadással, közzététellel kapcsolatos információnyújtás; kiadványok megjelenítése; kiadói szolgáltatások (beleértve az elektronikus kiadói szolgáltatásokat); ismertető kiadása; katalógusok kiadása; kiadói szolgáltatások; kiadói szolgáltatások, a nyomtatás kivételével; kéziratok korrektúrázása; képeket tartalmazó nyomtatott anyagok szerkesztése, nem reklámcélokra; könyv- és folyóirat kiadás; könyvek és folyóiratok kiadása; könyvek és magazinok megjelenítése; könyvek, magazinok, almanachok és napilapok megjelenítése; könyvek multimédiás megjelenítése; könyvek publikálása és kiadása; könyvkiadás; magazinok, folyóiratok és újságok multimédiás megjelenítése; magazinok kiadása; magazinok multimédiás megjelenítése; mágneses vagy optikai adathordozón tárolt anyagok kiadása; megrendelésre történő írás nem reklámcélokra; multimédia publikációk; multimédiás anyagok online kiadása; multimédiás szórakoztató szoftverek kiadása; oktatókönyvek kiadása; oktatási kézikönyvek kiadása; oktatási anyagok kiadása; oktatáshoz kapcsolódó nyomtatott anyagok kiadása; nem

letölthető általános témájú magazinok online rendelkezésre bocsátása; nem letölthető elektronikus kiadványok biztosítása számítógépes világhálózaton vagy az interneten keresztül; nem reklámcélú írott szövegek szerkesztése; nem reklámcélú szövegek publikálása; nyomtatott anyagok kiadása [elektronikus formában is], kivéve reklámcélokra; nyomtatott anyagok közzététele [a reklámszövegek kivételével] elektronikus formában; nyomtatott anyagok megjelentetése elektronikus formában; nyomtatott anyagok megjelentetése elektronikus formában az interneten; nyomtatott anyagok multimédiás kiadása; nyomtatott anyagok [nem reklámszövegek] kiadása; nyomtatott jegyzékek kiadása; nyomtatványok és nyomtatott kiadványok megjelentetése; nyomtatványok kiadása; nyomtatványok kiadása és szerkesztése; oktatási szövegek kiadása; oktatási és képzési útmutatók kiadása; oktatási célú nyomtatványok kiadása; oktatási tananyagok kiadása; szövegek írása és kiadása, a reklámszövegek kivételével; szövegek és nyomtatott anyagok elektronikus megjelentetése az interneten a reklámszövegek kivételével; szövegek és képek megjelentetése, elektronikus formában is, kivéve reklámcélra; oktatókönyvek megjelentetése; on-line elérhető elektronikus publikációk, nem letölthetők; online kiadói szolgáltatások; online kiadványok megjelentetése; online kritikák közzététele szórakoztatási célból; online, nem letölthető útikönyvek, térképek, városkalauzok és utazók által használt listák megjelentetése; online karrier tanácsadás; prospektusok kiadása; rendszeresen és nem rendszeresen megjelenő kiadványokkal kapcsolatos kiadói szolgáltatások, a reklámszövegek kivételével; riporter szolgáltatások; számítógépes kiadói szolgáltatások; szerkesztői konzultáció, tanácsadás; szórakoztatással kapcsolatos könyvek kiadása; szórólapok megjelentetése; szövegek kiadása; szövegek kiadása cd-rom-ok formájában; szövegek kiadása elektronikus média formájában; szövegírás; szövegkészítési szolgáltatások; szövegszerkesztés [kivéve reklámszövegek]; szövegírás, a reklámszövegek kivételével, teletext szolgáltatásokon történő közvetítés céljára; tördelési szolgáltatások, nem hirdetési célokra; újságok, folyóiratok, katalógusok és broszúrák megjelentetése; tudományos információs folyóiratok kiadása; újság kiadása ügyfelek számára az interneten; turizmussal kapcsolatos címjegyzékek kiadása; utazással kapcsolatos címjegyzékek kiadása; útikalauzok kiadásához kapcsolódó szolgáltatások; útikönyv-kiadási szolgáltatások; web-es újságok megjelentetése; audio- és vizuális média biztosítása kommunikációs hálózatokon keresztül; audio-, videó- és multimédiás termékek gyártása, fényképezés; audiovizuális bemutatók; audiovizuális prezentációs bemutatókkal kapcsolatos szolgáltatások oktatási célokra; elektronikus könyvtári szolgáltatások elektronikus információnyújtáshoz (beleértve az archív információkat) szöveg, audio és/vagy videó információ formájában; elektronikus műsorismertető szolgáltatások; előre felvett szórakoztató anyagok bemutatása; feliratok készítése filmekhez; feliratozás (filmeké); fotóriportok készítése; forgatókönyvírás; hang- és videoanyagok készítése, fényképezés; hang- és képfelvételek bérbeadása; információk, magyarázó szövegek és cikkek rendelkezésre bocsátása a zene terén számítógépes hálózatok útján; információnyújtás a zene terén; információnyújtás kulturális tevékenységekhez; információnyújtás sporttevékenységekhez; internetes adatbázisból származó, online szórakoztatással kapcsolatos információk nyújtása; interneten keresztül nyújtott szórakoztatási szolgáltatások; klubok szórakoztató szolgáltatásai; klubszolgáltatások [szórakoztatás vagy oktatás]; könyvekkel kapcsolatos információnyújtás; filmek feliratozása; könnyed szórakoztató szolgáltatások; közösségi klubok szolgáltatásai szórakoztatási célokra; közösségi sport- és kulturális események szervezése; közvetítésre szánt hírműsorok elkészítése; különleges effektek készítése szórakoztatási célokra; kulturális, szórakoztatási és sport célú rendezvényszervezés; kulturális tevékenységekkel kapcsolatos tájékoztatás; népszerű szórakoztató szolgáltatások; online információk szolgáltatása audio- és vizuális médiával kapcsolatban; online jegyirodai szolgáltatások szórakoztatási célokra; online könyvismertető megjelentetése; online szórakoztatás; online szórakoztatás nyújtása; összejövetelek szervezése a szórakoztatás területén; partik tervezése és lebonyolítása [szórakoztatás]; partik tervezése [szórakoztatás]; partik tervezésével kapcsolatos konzultáció; partiszerzés; partiszerzési szolgáltatások; rajongói klub szolgáltatások (szórakoztatás); rajongói klubok; rajongói, szurkolói klubok szervezése; rajongói, szurkolói klubszolgáltatások; rekreációval, szabadidővel kapcsolatos információs szolgáltatások; rekreációs, szabadidős klubszolgáltatások nyújtása; sportolókkal kapcsolatos információnyújtás; sportokhoz kapcsolódó hírek szolgáltatása; sporthíradás; szabadidő eltöltésével kapcsolatos tájékoztatás; szabadidős információs szolgáltatások; szabadidős, rekreációs célú műhelyek; szabadidős, rekreációs tevékenységek szervezése; szabadidős rendezvények megszervezése; szabadidős rendezvények szervezése;

szabadúszó újságírás; szabadidős tevékenységekkel kapcsolatos tájékoztatás; szabadidős szolgáltatások; számítógépes játékokkal kapcsolatos szórakoztatásról nyújtott online információk; számítógépes játékokkal kapcsolatos hírlevelek küldése e-mailben; szórakozási, szórakoztatási információk; szórakozással kapcsolatos tanácsadási szolgáltatások; szórakoztatás biztosítása videók formájában, weboldalon keresztül; szórakoztatás biztosítása filmklipek formájában, weboldalon keresztül; szórakoztatás nyújtása globális kommunikációs hálózaton keresztül; szórakoztatási célú interjúkészítés kortárs személyiségekkel; szórakoztatási célú audiovizuális bemutató szolgáltatások; szórakoztatási célú rendezvényszervezés; szórakoztatási célú szolgáltatások szervezése; szórakoztatási információs szolgáltatások; szórakoztatási, oktatási és képzési szolgáltatások; szórakoztatási, sport és kulturális tevékenységek; szórakoztatási szolgáltatások; szórakoztatási szolgáltatások közösségi szórakoztató rendezvények szervezése formájában; szórakoztatással kapcsolatos információk biztosítása interneten keresztül; szórakoztatással kapcsolatos információk online biztosítása számítógépes adatbázisból vagy az internetről; szórakoztatással kapcsolatos tájékoztatás globális számítógépes hálózaton keresztül; szórakoztatásról és szórakoztató rendezvényekről online hálózaton és az interneten keresztül nyújtott tájékoztatás; szórakoztatással kapcsolatos tájékoztatási és tanácsadó szolgáltatások; szórakoztatással kapcsolatos információk biztosítása elektronikus eszközök által; szórakoztató célú rendezvények szervezése; szórakoztató és kulturális rendezvények szervezése; szórakoztató műsorok készítése közvetítés céljából; szórakoztató szolgáltatások nyújtása publikációkon keresztül; szórakoztató szolgáltatások szervezése; szórakoztató szolgáltatások audio- és videofelvétel megosztása céljából; szórakoztató szolgáltatások audio- és videofelvétel felhasználóhoz való rendelkezése céljából; szórakoztató szolgáltatások; szövegek készítése kiadásra; szövegek írása és kiadása, a reklámszövegek kivételével; születésnap party- rendezvény szervezése; tájékoztatás számítógépes hálózaton keresztül szórakoztatással kapcsolatban; találkozók szervezése és lebonyolítása a szórakoztatás területén; tanácsadási szolgáltatások az interneten keresztül a szórakoztatás területén; táncos események szervezése; táncos rendezvények szervezése; táncos rendezvények; táncos bemutatók szervezése; táncbemutatók szervezése; tanácsadási szolgáltatások a szórakoztatás területén; üdüléssel, kikapcsolódással kapcsolatos információ; vidéki klubházakban [country clubokban] nyújtott szórakoztatási szolgáltatások; videofilmek bemutatása; videós szórakoztató szolgáltatások; vizuális és zenés szórakoztatás szervezése; vizuális szórakoztatás szervezése; webináriumok szervezése; webszövegírás, tartalomírás weboldalakra, blogra; zenés szórakoztató rendezvények szervezése; zenei szórakoztatás szervezése; zenei rendezvények szervezése; zenés előadások szervezése; fordítási szolgáltatások; tolmács- és fordítói szolgáltatások; tolmács szolgáltatások.

42 Az Egyesült Királyság területén élő és/vagy szolgáltató magyarok és más nemzetiségűek számára nyújtott: blog tervezés, készítés; digitális vízjellel való ellátás; felhasználó jogainak adminisztrálása számítógépes hálózatokban; mobiltelefonokhoz készült webhelyek létrehozása és karbantartása; online számítógépes szolgáltatások; online weboldalak tervezése, kialakítása és fejlesztése; szakszövegek írása; weboldal frissítési szolgáltatások; weboldalak tervezése, létrehozása és programozása; weboldal használhatóságának tesztelése; animációk és speciális effektek tervezése; animációk tervezése mások megbízásából; audiovizuális alkotások tervezése; betűképek tervezése; csomagolási design; csomagolástervezés; csomagolóanyagok és csomagolások tervezése; dokumentumok sokszorosításával kapcsolatos tervezési szolgáltatások; egyedi tervezési szolgáltatások; elektronikus oldalak létrehozása; elektronikusan tárolt weboldalak készítése online szolgáltatásokhoz és az internetre; grafikai illusztrációk tervezése; grafikai illusztrációs szolgáltatások; grafikai szolgáltatások; grafikai tervezés; grafikai tervezés és színvilág megtervezése egységes vállalati arculathoz; grafikai tervezés internetes weboldalak összeállításához; grafikai tervezőszolgáltatás; grafikák készítése; grafikus tervezés, design; grafikus tervezési szolgáltatások; grafikus tervező szolgáltatásai; internetes weboldalak készítése; internetes weboldalak tervezése és fejlesztése; internetes weboldalak készítésére szolgáló tervezés és grafikai tervezés; internetes platform készítése elektronikus kereskedelemhez; honlap- és weboldal tervezés; honlapfejlesztési szolgáltatások; honlapkészítési szolgáltatások; honlapok és weboldalak tervezése; honlapok fejlesztése, tervezése és frissítése; honlapok tervezése; honlaptervezési tanácsadás; háromdimenziós megjelenítés tervezése; illusztrációs szolgáltatások [tervezés]; ipari és grafikai tervezés; kereskedelmi grafikai tervezés; kereskedelmi tervező

szolgáltatás; lógók tervezése pólókra; lógók tervezése vállalati arculathoz; számítógépes grafikai szolgáltatások; számítógépes grafikai tervezési szolgáltatások; számítógépes grafikák rendelése (digitális képfeldolgozási szolgáltatások); számítógéppel támogatott grafikai tervezés; számítógépes hálózatok honlapjainak készítése és aktualizálása; weboldal tervezés; weboldal készítési és karbantartási szolgáltatás; weblapok tervezése és kivitelezése; weblapok kidolgozásával és karbantartásával kapcsolatos szolgáltatások; weblapok készítése és karbantartása mások számára; weboldalak készítése és karbantartása mások számára; vizuális tervezés; védjegyek tervezése; videografikák számítógéppel támogatott tervezése; weboldal fejlesztő szolgáltatások; weboldal tervezés, készítés; weboldal tervező és készítő szolgáltatások; weboldal (weblap) készítési és karbantartási szolgáltatás; weboldalak készítése és szolgáltatása mások számára; weboldalak készítése és tervezése; weboldaltervezési és karbantartási szolgáltatások; weboldalak tervezésével kapcsolatos tanácsadás; weboldalak tervezése hirdetési célokra; weboldalak tervezése és karbantartása; weboldalak tervezése és készítése; weboldalak készítésére szolgáló tervezés és grafikai tervezés; weboldalak készítése, tervezése és karbantartása; weboldalak készítése számítógépes hálózatokhoz; webdesign; márkanevek tervezése; márkatervezési szolgáltatások; prospektustervezés; névjegykártyák tervezése; tervezési tanácsadás.

(111) 223.900

(151) 2018.03.07.

(210) M 17 01598

(220) 2017.05.17.

(732) Heiszer Zsuzsanna, Budapest (HU)**(546)**

(511) 11 Hűtőberendezések; vízsterilizáló berendezések; vízsűrő berendezések.

35 Hűtő-, vízsterilizáló és vízsűrő berendezésekkel kapcsolatos reklámozás; hűtő-, vízsterilizáló és vízsűrő berendezésekkel kapcsolatos kereskedelmi ügyletek; hűtő-, vízsterilizáló és vízsűrő berendezésekkel kapcsolatos kis- és nagykereskedelmi szolgáltatások; hűtő-, vízsterilizáló és vízsűrő berendezésekkel kapcsolatos kereskedelmi adminisztráció és irodai munkák.

39 Szállítás; áruk csomagolása és raktározása; forgalmazási szolgáltatások.

(111) 223.901

(151) 2018.03.07.

(210) M 17 02744

(220) 2017.08.31.

(732) Gyömrő 2000 Kör, Gyömrő (HU)

(740) Dr. Balázs Gábor, Budapest

(541) Jó Itt Élni Gyömrő

(511) 41 Nevelés; szakmai képzés; szórakoztatás; sport- és kulturális tevékenységek (az osztály betűrend szerinti jegyzékében szereplő valamennyi szolgáltatás).

(111) 223.902

(151) 2018.03.07.

(210) M 17 02747

(220) 2017.09.01.

(732) HUNGAIMPEX Kft., Budapest (HU)

(740) dr. Mikófalvi Gábor, Budapest

(541) CEDAR

(511) 34 Dohány; cigaretták; szivarok; dohányzási cikkek; gyufák; öngyújtók; öngyújtó tartozékok; gázgyújtók;

gázgyújtó tartozékok.

(111) 223.903

(151) 2018.03.07.

(210) M 17 02975

(220) 2017.09.21.

(732) QX WORLD Kft., Budapest (HU)

(740) Oppenheim Ügyvédi Iroda, Budapest

(541) QX WORLD

(511) 10 Orvosi készülékek, műszerek és árucikkek, nevezetesen biofeedback eszközök és biorezonancián alapuló eszközök, amelyek mikroáramokat, elektromágneses impulzusokat, biofotonokat és bioenergia-információkat állítanak elő vizsgálati és terápiás célokra, valamint stresszoldás végett és a jóllét fokozása céljából.

35 Orvosi készülékek, műszerek és árucikkek forgalmazásával kapcsolatos szolgáltatások, nevezetesen vizsgálati és terápiás célokra, stresszoldásra és a jóllét fokozása céljából alkalmazott biofeedback eszközök és biorezonancián alapuló eszközök online kiskereskedelmével kapcsolatos szolgáltatások, továbbá kereskedelmi vagy reklám célú kiállítások szervezése harmadik felek számára; nagykereskedelmi szolgáltatások vizsgálati és terápiás célokra, stresszoldásra és a jóllét fokozása céljából alkalmazott biofeedback eszközökkel és biorezonancián alapuló eszközökkel kapcsolatban; kiskereskedelmi szolgáltatások vizsgálati és terápiás célokra, stresszoldásra és a jóllét fokozása céljából alkalmazott biofeedback eszközökkel és biorezonancián alapuló eszközökkel kapcsolatban.

(111) 223.904

(151) 2018.03.07.

(210) M 17 02976

(220) 2017.09.21.

(732) QX WORLD Kft., Budapest (HU)

(740) Oppenheim Ügyvédi Iroda, Budapest

(541) qxsubspace

(511) 35 Orvosi készülékek, műszerek és árucikkek forgalmazásával kapcsolatos szolgáltatások, nevezetesen vizsgálati és terápiás célokra, stresszoldásra és a jóllét fokozása céljából alkalmazott biofeedback eszközök és biorezonancián alapuló eszközök online kiskereskedelmével kapcsolatos szolgáltatások, továbbá kereskedelmi vagy reklám célú kiállítások szervezése harmadik felek számára; nagykereskedelmi szolgáltatások vizsgálati és terápiás célokra, stresszoldásra és a jóllét fokozása céljából alkalmazott biofeedback eszközökkel és biorezonancián alapuló eszközökkel kapcsolatban; kiskereskedelmi szolgáltatások vizsgálati és terápiás célokra, stresszoldásra és a jóllét fokozása céljából alkalmazott biofeedback eszközökkel és biorezonancián alapuló eszközökkel kapcsolatban.

(111) 223.905

(151) 2018.03.07.

(210) M 17 02977

(220) 2017.09.21.

(732) Happy Teddy Kft., Nyíregyháza (HU)

(740) PINTZ ÉS TÁRSAI Szabadalmi, Védjegy és Jogi Iroda Kft., Budapest

(546)



(511) 3 Gyerme kozmetikai cikkek; kozmetikumok; bőrápoló kozmetikumok; testkrémek [kozmetikumok]; szépségápoló kozmetikumok; nem gyógyhatású kozmetikumok; kozmetikumok tejek formájában; bőrön használt kozmetikumok; kozmetikumok krémek formájában; samponok; sampontömbök; nem gyógyhatású samponok; tusfürdők; nem gyógyhatású tusfürdők; krémes testpakolások; bőrtisztító krémek; krémszappanok; éjszakai krém; bőrkonzerváló krémek; illatosított krémek; kozmetikai krémek; bőrápoló krémek; tisztító krémek; testápoló krémszappan; nem gyógyhatású krémek; bőrápoló krémek [kozmetikai]; kozmetikumok krémek formájában; bőrhidratáló krémek [kozmetikai]; bőrápoló krémek [testre]; kozmetikai tápláló krémek; bőrápoló kozmetikai krémek; folyékony krémek (kozmetikumok); bőrtisztító krémek [nem gyógyhatású]; nem gyógyhatású tisztító krémek; krémek testre (nem gyógyhatású); pelenka krémek [nem gyógyhatású]; kozmetikai krémek és tejek; nem gyógyhatású tápláló krémek; nem gyógyhatású pelenkakiütés elleni krém; hidratáló krémek, tejek és zselék; krémek, tejek testpakoláshoz [kozmetikai alkalmazásra]; illatosított testápoló tejek és krémek; bőrápoló krémek, nem orvosi használatra; bőrn nyugtató arctisztító krémek, nem gyógyászati használatra; nem gyógyhatású szappanok; szappanok; szépségápoló szappan; szappan termékek; illatosított szappanok; pipere szappanok; toalett szappanok; szappanok testápoláshoz; természetes alapú kecsketejes szappanok.

35 Piperecikkekkel kapcsolatos nagykereskedelmi szolgáltatások; kozmetikumokkal kapcsolatos nagykereskedelmi szolgáltatások; tisztítókészítményekkel kapcsolatos nagykereskedelmi szolgáltatások; illatosító készítményekkel kapcsolatos nagykereskedelmi szolgáltatások; tisztításra használt árucikkekkel kapcsolatos nagykereskedelmi szolgáltatások; piperecikkekkel kapcsolatos kiskereskedelmi szolgáltatások; tisztítókészítményekkel kapcsolatos kiskereskedelmi szolgáltatások; kozmetikumokkal kapcsolatos online kiskereskedelmi szolgáltatások; kozmetikumokkal kapcsolatos kiskereskedelmi szolgáltatások; emberek esetében alkalmazott szépségápoló berendezésekkel kapcsolatos kiskereskedelmi szolgáltatások; emberek esetében alkalmazott higiéniai berendezésekkel kapcsolatos kiskereskedelmi szolgáltatások.

(111) 223.906

(151) 2018.03.07.

(210) M 17 01295

(220) 2017.04.21.

(732) Nakama & Partners Kft., Budapest (HU)

(541) Magyarország Szépe

(511) 35 Divatbemutatók szervezése promóciós célokból, értékesítési promóciós szolgáltatások, hirdetési- és reklámszolgáltatások, hirdetési felület kölcsönzése, kereskedelmi- vagy reklámcélú kiállítások.

41 Bálok szervezése, coaching (tréning), divatbemutatók szervezése szórakoztatási célból, előadóművészek szolgáltatásai, élő előadások bemutatása, fényképészet, filmgyártás, kivéve reklámfilmek.

42 Divattervezés.

(111) 223.907

(151) 2018.03.07.

(210) M 17 01945

(220) 2017.06.14.

(732) Media Markt Saturn Holding Magyarország Kft., Budapest (HU)

(740) Media Markt Saturn Holding Magyarország Kft. képvis.: dr. Szabó Attila jogtanácsos, Budapest

(546)



- (511) 7 Gépek és szerszámgépek; motorok (a szárazföldi járműmotorok kivételével); tengelykapcsolók és erőátviteli elemek (a szárazföldi járművek céljára készültek kivételével); nem kézi működtetésű mezőgazdasági eszközök; keltetőgépek; árusító automaták (az osztály betűrend szerinti jegyzékében szereplő valamennyi áru).
- 8 Kéziszerszámok és kézzel működtetett eszközök; evőeszközök; vágó- és szűrőfegyverek; borotvák (az osztály betűrend szerinti jegyzékében szereplő valamennyi áru).
- 9 Tudományos célra szolgáló, tengerészeti, földmérő, fényképészeti, mozgóképi, optikai, súlymérő, egyéb mérő-, jelző-, ellenőrző (felügyeleti), életmentő és oktatóberendezések és felszerelések; elektromos energia vezetésére, kapcsolására, átalakítására, tárolására, szabályozására vagy ellenőrzésére szolgáló készülékek és berendezések; hangok vagy képek rögzítésére, továbbítására, másolására szolgáló készülékek; mágneses adathordozók, hanglemezek; cd-k (kompakt lemezek), dvd-k és egyéb, digitális rögzítésű média; szerkezetek érmebedobással működő készülékekhez; regiszteres pénztárgépek, számológépek, adatfeldolgozó berendezések, számítógépek; számítógépes szoftverek; tűzoltó készülékek (az osztály betűrend szerinti jegyzékében szereplő valamennyi áru).
- 10 Cumik, cumik cumisüvegekhez; cumisüveg szelepek; cumisüvegtartók; elektromos melegítő párnák orvosi célokra; elemzőkészülékek gyógyászati használatra; fizioterápiás készülékek; hallásvédő eszközök; hőmérők gyógyászati célokra; inhaláló készülékek; inhaláló készülékek; mellszívók; orrszívók; ortopédiai cikkek; ortopédiai cipőtalpak; orvosi kvarclámpák; szoptatáshoz használt készülékek; takarók, elektromos fűtésű, gyógyászati használatra; UV lámpák gyógyászati célokra.
- 11 Világító-, fűtő-, gőzfejlesztő, főző-, hűtő-, szárító-, szellőztető-, vízszolgáltató és egészségügyi berendezések (az osztály betűrend szerinti jegyzékében szereplő valamennyi áru).
- 14 Nemesfémek és ötvözeteik; ékszerek, drágakövek és féldrágakövek; órák és más időmérő eszközök (az osztály betűrend szerinti jegyzékében szereplő valamennyi áru).
- 15 Hangszerek (az osztály betűrend szerinti jegyzékében szereplő valamennyi áru).
- 16 Átlátszó vetítőfóliák [papíráruk]; autotípiák, fénykép metszetek; bérmentesítő gépek [irodagépek]; bónok, utalványok; borítékok [papíráruk]; címkék papírból vagy kartonból; címkéző készülékek; címkéző készülékek, kézi; címtáblák címezőgépekhez; csomagolópapír; fényképtartók; fénymásolópapír, nyomtatópapír; festékkészletek [iskolai használatra]; festékkeresztésű csészék művészek részére; festéklapok iratmásoló gépekhez; festéklapok másológépekhez; festékszalagok számítógép-nyomtatókhoz; festéktálcák; festmények [képek], keretezve vagy anélkül; grafikai reprodukciók; iratmegsemmisítők irodai használatra; irattartók [papíráru]; irodagépek borítékok lezárására; irodai bélyegzőgépek; írókészletek [papíráruk]; íróréta; írólap, írópapír; írószerek; írószertartók [készletek]; írotábla törlők; iskolaszerek [papíráruk]; ívek [papíráruk]; javítófolyadékok [irodai cikkek]; javítószalagok [irodai cikkek]; javítóinták [fénynyomat készítéshez]; kártyák; katalógusok; keményítő enyv irodai vagy háztartási célokra; képek; laminálok irodai használatra; naptárak; noteszok (1); noteszok (2); papír- vagy kartondobozok; papírzacskók; rajzeszközök; rajzkészletek; tollak [irodai cikkek].
- 21 Eszközök, edények és tartályok háztartási és konyhai célokra; fésűk és szivacsok; kefék (az ecsetek kivételével); kefégyártáshoz használt anyagok; takarítóeszközök; megmunkálatlan vagy félig megmunkált üveg, kivéve az építéshez használt üvegeket; üveg-, porcelán- és fajanszárak (az osztály betűrend szerinti jegyzékében szereplő valamennyi áru).
- 28 Drónok [játékszerek]; elektronikus céltáblák; fitnesz gépek; hordozható játékok folyadékkristályos képernyővel, kijelzővel; játékautók; játékok; joystickek, botkormányok videojátékokhoz; karácsonyfadíszek, a világítási cikkek és édességek kivételével; távvezérlésű játékjárművek; tornaeszközök, vezérlőberendezések játékokhoz; vezérlők játékkonzolokhoz; videojátékok.
- 30 Kávészemle, tea, kakaó és kávépótló szerek; lisztek és más gabonakészítmények; kenyér, péksütemények és cukrászsütemények; fagyaltok; cukor, méz, melaszszirup (az osztály betűrend szerinti jegyzékében szereplő

valamennyi áru).

35 Reklámozás; kereskedelmi ügyletek; kereskedelmi adminisztráció; irodai munkák.

(111) 223.908

(151) 2018.03.07.

(210) M 17 02411

(220) 2017.07.28.

(732) Content Factory Szolgáltató Kft., Esztergom (HU)

(740) Hajdu és Tóth Ügyvédi Iroda, Budapest

(541) A mi kis falunk

(511) 32 Sörök; ásványvizek és szénsavas vizek és egyéb alkoholmentes italok; gyümölcsitalok és gyümölcslevek; szörpök és más készítmények italokhoz (az osztály betűrend szerinti jegyzékében szereplő valamennyi áru).

35 Reklámozás; kereskedelmi ügyletek; kereskedelmi adminisztráció; irodai munkák (az osztály betűrend szerinti jegyzékében szereplő valamennyi áru).

38 Távközlés (az osztály betűrend szerinti jegyzékében szereplő valamennyi szolgáltatás).

(111) 223.909

(151) 2018.03.07.

(210) M 17 02413

(220) 2017.07.28.

(732) 8Star Coffee Kft., Szeged (HU)

(740) Vass Ügyvédi Iroda, Szeged

(546)



(511) 16 Papír és karton; papíripari vagy háztartási ragasztóanyagok; anyagok művészeknek és rajzolóknak; ecsetek; tanítási és oktatási anyagok.

21 Kefék (az ecsetek kivételével); megmunkálatlan vagy félig megmunkált üveg, kivéve az építéshez használt üvegeket; üveg-, porcelán- és fajanszárak.

35 Reklámozás.

43 Vendéglátás (élelmezés).

(111) 223.910

(151) 2018.03.07.

(210) M 17 02520

(220) 2017.08.09.

(732) Chen Xiao Yin, Budapest (HU)

(546)



(511) 25 Ruházat.

35 Nagykereskedelmi szolgáltatások (ruházattal kapcsolatos); kiskereskedelmi szolgáltatások (ruházattal kapcsolatos).

(111) 223.911

(151) 2018.03.07.

(210) M 17 02523

(220) 2017.08.09.

(732) BrillMasters Hungary Kft 100%, Budapest (HU)

(740) dr Stipta Viktor, Miskolc

(541) BrillMasters

(511) 3 Ablaktisztító szerek; ablaktisztítók [fényesítők]; folyékony mosogatószer; foltisztítók; folyékony padlófényező szerek; háztartási mosószerek, mosóporok; mosogatófolyadék; mosogatógép-öblítők; mosogatópor; mosogatószerek; mosogatószerek gél formájában; mosogatószerek gépi mosogatóshoz; mosogatószerek, mosogató készítmények; mosogatótabletták; mosóhabok; öblítőszer; padlófényesítők, -polírozók; padlófényesítő készítmények, anyagok; padlókezelő anyagok, készítmények; súroló folyadékok; súroló készítmények; súroló oldatok; súrolóanyagok; szintetikus mosószerek ruhákhoz; szappanok háztartási használatra; tisztító folyadékok; tisztítószer; vécékagyló-tisztítók.

(111) 223.912

(151) 2018.03.07.

(210) M 17 02750

(220) 2017.09.01.

(732) FOX CONSULTING Kft., Budapest (HU)

(740) SBGK Ügyvédi Iroda, Budapest

(546) **ZÖLD
BIOSZOLÁRIUM**

(511) 44 Humán higiéniai és szépségápolási szolgáltatások; szépségszalonokkal kapcsolatos szolgáltatások; szolárium szolgáltatások; aromaterápiás szolgáltatások; egészséggel kapcsolatos tanácsadó szolgáltatások.

(111) 223.913

(151) 2018.03.08.

(210) M 17 02417

(220) 2017.07.28.

(732) THOR GYM Kft., Budapest (HU)

(740) Dr. Kereső Zoltán, Budapest

(546) **THOR**



(511) 25 Ruházati cikkek, cipők, kalapáru - sportruházat, edzőruházat, edzőcipők.
28 Testnevelési és sportcikkek - sporteszközök, súlyzók, edzőtermi felszerelések.
41 Szakmai képzés, sporttevékenységek - oktatás és vizsgáztatás, sport edzőtábori szolgáltatások, sportlétesítmények üzemeltetése, sportversenyek rendezése, edzői szolgáltatások, testnevelés.

(111) 223.915

(151) 2018.03.10.

(210) M 17 03117

(220) 2017.10.04.

(732) Szakács László, Soltvadkert (HU)**(541) MetaVir**

(511) 5 Gyógyszerészeti és állatgyógyászati készítmények; egészségügyi készítmények gyógyászati használatra.

(111) 223.916

(151) 2018.03.10.

(210) M 17 03105

(220) 2017.10.03.

(732) **Richter Gedeon Nyrt., Budapest (HU)**

(541) **YVELLIS**

(511) 5 Gyógyszerkészítmények.

(111) **223.917**

(151) 2018.03.10.

(210) M 17 02549

(220) 2017.08.10.

(732) **Dreher Sörgyárak Zrt., Budapest (HU)**

(740) Aradszky és Képes Ügyvédi Iroda, Budapest

(541) **Arany Ászok Frissenszűrt**

(511) 32 Sörök.

(111) **223.918**

(151) 2018.03.10.

(210) M 17 02547

(220) 2017.08.09.

(732) **Fresh Breezes Investment Limited, Tortola, (VG)**

(740) Lovrecz, Mangoff & Temesi Ügyvédi Iroda, Budapest

(541) **HOT HITS**

(511) 35 Reklámozás; kereskedelmi ügyletek; kereskedelmi adminisztráció; irodai munkák (az osztály betűrend szerinti jegyzékében szereplő valamennyi szolgáltatás).

38 Távközlés (az osztály betűrend szerinti jegyzékében szereplő valamennyi szolgáltatás).

41 Nevelés; szakmai képzés; szórakoztatás; sport- és kulturális tevékenységek (az osztály betűrend szerinti jegyzékében szereplő valamennyi szolgáltatás).

(111) **223.919**

(151) 2018.03.10.

(210) M 17 02542

(220) 2017.08.09.

(732) **Fresh Breezes Investment Limited, Tortola, (VG)**

(740) Lovrecz, Mangoff & Temesi Ügyvédi Iroda, Budapest

(546)



(511) 35 Reklámozás; kereskedelmi ügyletek; kereskedelmi adminisztráció; irodai munkák (az osztály betűrend szerinti jegyzékében szereplő valamennyi szolgáltatás).

38 Távközlés (az osztály betűrend szerinti jegyzékében szereplő valamennyi szolgáltatás).

41 Nevelés; szakmai képzés; szórakoztatás; sport- és kulturális tevékenységek (az osztály betűrend szerinti jegyzékében szereplő valamennyi szolgáltatás).

(111) **223.920**

(151) 2018.03.10.

(210) M 17 02541

(220) 2017.08.09.

(732) **Fresh Breezes Investment Limited, Tortola, (VG)**

(740) Lovrecz, Mangoff & Temesi Ügyvédi Iroda, Budapest

(546)



(511) 35 Reklámozás; kereskedelmi ügyletek; kereskedelmi adminisztráció; irodai munkák (az osztály betűrend szerinti jegyzékében szereplő valamennyi szolgáltatás).

38 Távközlés (az osztály betűrend szerinti jegyzékében szereplő valamennyi szolgáltatás).

41 Nevelés; szakmai képzés; szórakoztatás; sport- és kulturális tevékenységek (az osztály betűrend szerinti jegyzékében szereplő valamennyi szolgáltatás).

(111) **223.921**

(151) 2018.03.10.

(210) M 17 02540

(220) 2017.08.09.

(732) **Fresh Breezes Investment Limited, Tortola, (VG)**

(740) Lovrecz, Mangoff & Temesi Ügyvédi Iroda, Budapest

(546)



(511) 35 Reklámozás; kereskedelmi ügyletek; kereskedelmi adminisztráció; irodai munkák (az osztály betűrend szerinti jegyzékében szereplő valamennyi szolgáltatás).

38 Távközlés (az osztály betűrend szerinti jegyzékében szereplő valamennyi szolgáltatás).

41 Nevelés; szakmai képzés; szórakoztatás; sport- és kulturális tevékenységek (az osztály betűrend szerinti jegyzékében szereplő valamennyi szolgáltatás).

(111) **223.922**

(151) 2018.03.10.

(210) M 17 02432

(220) 2017.08.01.

(732) **Belvárosi Mélygarázs Üzemeltető Kft., Budapest (HU)**

(541) **Smart Garage Budapest**

(511) 35 Reklámozás; fogyasztási cikkekkel kapcsolatos kiskereskedelmi tevékenység.

36 Ingatlanügyek, irodák, ingatlanok bérbeadása.

37 Járműmosás járművek karbantartása, tisztítása.

39 Parkolási szolgáltatások, parkolóhelyek bérbeadása.

43 Vendéglátás.

(111) **223.923**

(151) 2018.03.10.

(210) M 17 02428

(220) 2017.08.01.

(732) **SBH Images Kft., Budaörs (HU)**

(740) Brand Way & Compass Kft., Budapest

(546)

glix

(511) 9 Fényképek; fényképtartók; képek; képeslapok; levelezőlapok; könyvek; könyvjelzők; naptárak; plakátok; portrék; arcképek; poszterek; újságok.

35 Kereskedelmi ügyletek bonyolítása; reklámozás és marketing tevékenységek; kiállítások szervezése.

41 Nevelés; oktatás; szórakoztatási tevékenységek; művészeti alkotások bérbeadása; fényképészet.

45 Iparjogvédelmi jogok és szerzői jogok kezelés; jogi szolgáltatások.

(111) 223.924

(151) 2018.03.10.

(210) M 17 02429

(220) 2017.08.01.

(732) Phan Trung Kien, Budapest (HU)

(546)



(511) 30 Rizs, rizs készítmények, élesztő, sütőporok, fűszerek.

(111) 223.925

(151) 2018.03.10.

(210) M 17 02415

(220) 2017.07.28.

(732) Terra Group Hungary Kereskedelmi és Szolgáltató Kft., Töltéstava (HU)

(740) dr. Görbe Ügyvédi Iroda, Győr

(546)



(511) 7 Kipufogódobok, hangtompítók motorokhoz és hajtóművekhez (2).

9 Hangreprodukáló készülékek; audio interfészek.

(111) 223.926

(151) 2018.03.10.

(210) M 17 00937

(220) 2017.03.21.

(732) Szakács Tamás János, Debrecen (HU)

(541) Okos élelmiszer

(511) 30 Kávé, tea, kakaó és kávépótló szerek; rizs; tápióka és szágó; lisztek és más gabonakészítmények; kenyér, péksütemények és cukrászsütemények; fagylaltok; cukor, méz, melaszszirup; élesztő, sütőporok; só; mustár; ecet, fűszeres mártások; fűszerek; jég (az osztály betűrend szerinti jegyzékében szereplő valamennyi áru).

(111) 223.928

(151) 2018.03.13.

(210) M 17 01371

(220) 2017.04.27.

(732) **Dm-drogerie markt Kereskedelmi és Szolgáltató Kft., Törökbálint (HU)**

(740) Szabó, Kelemen és Társai Ügyvédi Iroda, Budapest

(546)



(511) 35 Reklámozás; kereskedelmi ügyletek; kereskedelmi adminisztráció; irodai munkák (az osztály betűrend szerinti jegyzékében szereplő valamennyi szolgáltatás).

(111) **223.929**

(151) 2018.03.13.

(210) M 17 01673

(220) 2017.05.23.

(732) **Arkánium X Kft., Budapest (HU)**

(740) Kormos Ágnes, Budapest

(546)



(511) 35 Ételek, italok kiskereskedése fesztiválokon, rendezvényeken.

41 Fesztiválok, gasztronómiai fesztiválok szervezése, lebonyolítása.

43 Vendéglátás fesztiválokon és különféle rendezvényeken.

(111) **223.930**

(151) 2018.03.13.

(210) M 17 02029

(220) 2017.06.21.

(732) **Immobilia Zrt., Budapest (HU)**

(541) **Fashion Street**

(511) 35 Reklámozás; fogyasztási cikkekkel kapcsolatos kiskereskedelmi tevékenység.

36 Ingatlanügylek, irodák, ingatlanok bérbeadása

43 Vendéglátás.

(111) **223.931**

(151) 2018.03.13.

(210) M 17 02240

(220) 2017.07.12.

(732) **Li Shengnan, Budapest (HU)**

(740) Wanshida Kft., Budapest

(546) *Yu Ki*

(511) 25 Ruházati cikkek, cipők, kalapárúk (az osztály betűrend szerinti jegyzékében szereplő valamennyi áru).

(111) 223.932

(151) 2018.03.13.

(210) M 17 02241

(220) 2017.07.12.

(732) Li Shengnan, Budapest (HU)

(740) Wanshida Kft., Budapest

(546) *Love a Girl*

(511) 25 Ruházati cikkek, cipők, kalapárúk (az osztály betűrend szerinti jegyzékében szereplő valamennyi áru).

(111) 223.933

(151) 2018.03.13.

(210) M 17 02246

(220) 2017.07.11.

(732) Goodwill Pharma Kft., Szeged (HU)**(541) CORPROTECT**

(511) 5 Humán gyógyszerészeti készítmények, nevezetesen kardiovaszkuláris készítmények; egészségügyi készítmények gyógyászati használatra; gyógyászati használatához adaptált diétás élelmiszerek és anyagok; étrend-kiegészítők emberek számára; tápszerek, vitaminkészítmények, ásványi élelmiszer-kiegészítők.

(111) 223.934

(151) 2018.03.13.

(210) M 17 02355

(220) 2017.07.21.

(732) Kovács Péter, Budapest (HU)

(740) Illés és Társai Ügyvédi Iroda, Budapest

(541) Füred Kapitány

(511) 25 Ruházati cikkek.

28 Játékok és játékszerek.

30 Csokoládék, karamellák [cukorkák], marcipán, földimogyorós édességek, gyümölcsös, zselés cukor [édességek], mandulás édességek, pasztillák, szögletes cukorkák [édességek].

32 Sörök; ásványvizek és szénsavas vizek és egyéb alkoholmentes italok.

33 Alkoholmentes italok (a sörök kivételével) (az osztály betűrend szerinti jegyzékében szereplő valamennyi áru).

35 Reklámozás.

39 Utazás és utasok szállítása.

43 Vendéglátás (élelmezés).

(111) 223.935

(151) 2018.03.13.

(210) M 17 02356

(220) 2017.07.21.

(732) Mecsekerdő Zrt., Pécs (HU)**(546) **MEGSEXTRÉM****

P A R K P É C S

(511) 28 Játékok, játékszerek; testnevelési és sportcikkek.

35 Reklámozás; kereskedelmi ügyletek; kereskedelmi adminisztráció; irodai munkák.

41 Szórakoztatás; sport- és kulturális tevékenységek; nevelés; szakmai képzés.

(111) 223.936

(151) 2018.03.13.

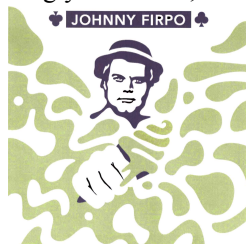
(210) M 17 02357

(220) 2017.07.21.

(732) Clearwater Kereskedelmi és Szolgáltató Kft., Dunakeszi (HU)

(740) Sergiy Klochkov, Dunakeszi

(546)



(511) 32 Sörök; ásványvizek és szénsavas vizek és egyéb alkoholmentes italok; gyümölcsitalok és gyümölcslevek; szörpök és más készítmények italokhoz (az osztály betűrend szerinti jegyzékében szereplő valamennyi áru).

33 Alkoholmentes italok (a sörök kivételével) (az osztály betűrend szerinti jegyzékében szereplő valamennyi áru).

43 Vendéglátás, ezen belül bár szolgáltatások; ételszobrászat; étkezdék; éttermek; gyorséttermek; ivóvíz-automaták bérbeadása; kávéházak; büfék, étkezdék; kávéházak; önkiszolgáló éttermek; vendéglátóipar.

(111) 223.937

(151) 2018.03.13.

(210) M 17 02358

(220) 2017.07.21.

(732) Clearwater Kereskedelmi és Szolgáltató Kft., Dunakeszi (HU)

(740) Sergiy Klochkov, Dunakeszi

(546)



(511) 32 Sörök; ásványvizek és szénsavas vizek és egyéb alkoholmentes italok; gyümölcsitalok és gyümölcslevek; szörpök és más készítmények italokhoz (az osztály betűrend szerinti jegyzékében szereplő valamennyi áru).

33 Alkoholmentes italok (a sörök kivételével) (az osztály betűrend szerinti jegyzékében szereplő valamennyi áru).

43 Vendéglátás, ezen belül bár szolgáltatások; ételszobrászat; étkezdék; éttermek; gyorséttermek; ivóvíz-automaták bérbeadása; kávéházak; büfék, étkezdék; kávéházak; önkiszolgáló éttermek; vendéglátóipar.

(111) 223.938

(151) 2018.03.13.

(210) M 17 02363

(220) 2017.07.24.

(732) Hankook Tire Worldwide Co., Ltd, Seoul (KR)

(740) Dr. Hatházi Vera Ügyvédi Iroda, Budapest

(541) Hankook SMaRT TERRAIN

(511) 12 Gépjármű kerekek; kerékpár kerekek; gumibroncsok tokjai; porvédők abroncsokhoz; motorkerékpár kerekek; öntapadó gumifoltok belső gumi javításához; belső gumik kerékpárokhoz; belső gumik motorkerékpárokhoz; belső gumik gumibroncsokhoz; belső gumik járművek kerekeihez; belső gumik járműkerekekhez; poggyásztartó hálók járművekhez; gumibroncsok; javítókészlet belső gumikhoz; abroncs

karimák gépjármű kerekekhez; kerékpárülés-huzatok; motorkerékpár-üléshuzatok; biztonsági övek járműülésekhez; fékfogasívek járművekhez; felfüggesztéses lengéscsillapítók járművekhez; síléctartók gépkocsikhoz; abroncsszegek; csapszegek abroncsokhoz; abroncsok járműkerekekhez; tömör abroncsok járműkerekekhez; gumiabroncsok futófelületek újrafutózáshoz; futófelületek járművekhez (láncalpas); futófelületek járművekhez (traktor típusú); tömlő nélküli kerekek kerékpárokhoz; tömlő nélküli kerekek motorkerékpárokhoz; szelepek gépjármű gumiabroncsokhoz; jármű gumiabroncsok.

(111) 223.939

(151) 2018.03.13.

(210) M 17 02368

(220) 2017.07.21.

(732) Fontanus Központ Kft., Budapest (HU)

(740) dr. Kovács A. Tamás Ügyvédi Iroda, Budapest

(541) Water Skyball

(511) 28 Játékkártyák, játéklabdák, játszó labdák, játékok, játékszerek, labdák játékokhoz, parti kellékek, pumpák játéklabdák felfújásához, versenylabdák, úszómedencék, bírói felszerelések, kapuk, játékkapuk, kapurögztítő pányvák, jegyzőkönyv játékhöz, pályafelfestés.

41 Akadémiák, coaching [tréning], egészségklub szolgáltatások [egészség és fitness], éjszakai klubok, elektronikus kiadványszerkesztés, elektronikus könyvek és folyóiratok online publikálása, fényképészet, fotóriportok készítése, gyakorlati képzés [szemléltetés], játékfelszerelések kölcsönzése játékkölcsönzés, konferenciák szervezése és lebonyolítása, könyvkiadás, oktatási információk szolgáltatások, oktatási vizsgáztatás, online nem letölthető videók biztosítása, sportlétesítmények üzemeltetése, sportpályák bérbeadása, szabadidős létesítmények üzemeltetése, szabadidős tevékenységekkel kapcsolatos tájékoztatás, személyes oktatófórumok rendezése és levezetése, szórakozási, szórakoztatási információk, szórakoztatási szolgáltatások, testnevelés, tornatanítás, versenyek szervezése [oktatás vagy szórakoztatás], zeneszerzés, sportbírói képzés, jegyzőkönyvvezetői képzés, játékszabályzat, sportelméleti képzés, fizikai és mentális fejlesztő játékok, fejlesztő labdajátékok.

42 Divattervezés, grafikai tervezés, ipari formatervezés, kutatási és fejlesztési szolgáltatások.

(111) 223.940

(151) 2018.03.13.

(210) M 17 02472

(220) 2017.08.03.

(732) Exclusive Cash Korlátolt Felelősségű Társaság 100%, Budapest (HU)

(740) Dr. Kósa Ferenc Ügyvédi Iroda, Budapest

(546)

(511) 36 Biztosítás; pénzügyi ügyletek; valutaügyletek; ingatlanügyletek (az osztály betűrend szerinti jegyzékében szereplő valamennyi szolgáltatás).

(111) 223.941

(151) 2018.03.13.

(210) M 17 02473

(220) 2017.08.03.

(732) Expressz Zálog Zártkörűen Működő Részvénytársaság 100%, Pécs (HU)

(740) Dr. Kósa Ferenc Ügyvédi Iroda, Budapest

(546)

(511) 36 Biztosítás; pénzügyi ügyletek; valutaügyletek; ingatlanügyletek (az osztály betűrend szerinti jegyzékében szereplő valamennyi szolgáltatás).

(111) 223.942

(151) 2018.03.13.

(210) M 17 02605

(220) 2017.08.17.

(732) **Bük, Bükfürdő Közhasznú Turisztikai Egyesület, Bük (HU)**

(740) dr. Vadnai Bence, Budapest

(546)



(511) 29 Hús, hal-, baromfi- és vadhús; húskivonatok; tartósított, fagyasztott, szárított és főzött gyümölcsök és zöldségek; zselék, lekvárok (dzsemek), kompótok; tojások; tej és tejtermékek; étkezési olajok és zsírok; ajvár [tartósított paprika]; alkoholban tartósított gyümölcsök; almapüré; angolszalonna; bab, tartósított; baromfi, nem élő; bogyós gyümölcsök, konzervált; borsó, tartósított; csemegekukorica, feldolgozott; csemegeuborka; darált mandula; datolya; dióféle-alapú kenhető krémek; disznóhús; disznózsír; dzsemek, lekvárok (nem citrusféléből); étkezési olajok; étkezési szezámolaj; extra szűz olívaolaj; fagyasztott gyümölcsök; fagyasztva szárított hús; fagyasztva szárított zöldségek; feldolgozott gyümölcsökből válogatás; gomba, tartósított; gyümölcs alapú snackek; gyümölcsbefőttek; gyümölcs csipsz; gyümölcskocsonya, -zselé; gyümölcskonzervek; gyümölcsök, tartósított; gyümölcspép; gyümölcshaláták; hagyma, tartósított; halak; halból készített élelmiszertermékek; hummusz [csicseriborsókrém]; húskivonatok; húsok; hús, tartósított; ízesített mogyorók, diók; joghurt; kefir [tejes ital]; kocsonyák; kolbász; lekvárok [citrusféléből]; magvak, elkészítve; máj; májpástétom; margarin; mazsola; napraforgómag, elkészítve; napraforgóolaj, étkezési; olívaolaj, étkezési; padlizsánkrém; paradicsomlé főzéshez; paradicsompüré; repceolaj, étkezési; sajtok; savanyú káposzta; savanyúságok; sonka; sózott hal; sózott hús; szárított zöldségek; szarvasgomba, tartósított; tej; tejes italok, főként tejet tartalmazó; tejföl; tejszín [tejtermékek]; tejtermékek; tojások; vadhús; vaj; vajkrém; virágporkészítmények [élelmiszer]; zöldségek, főtt; zöldségek, tartósított; zöldségkonzervek; zöldséglevelek főzéshez; zöldségleves készítmények; zöldségshaláták; zöldségvelőkrém; zselék; zsírok, étkezési; zsírtartalmú anyagok étkezési zsírok előállításához; zsírtartalmú keverékek, kenyérré.

30 Kávé, tea, kakaó és kávépótló szerek; rizs; tápióka és szágó; lisztek és más gabonakészítmények; kenyér, péksütemények és cukrászsütemények; fagylaltok; cukor, méz, melaszszirup; élesztő, sütőporok; só; mustár; ecet, fűszeres mártások; fűszerek; jég; aprósütemények, kekszek; bors; ételízesítő [fűszer]; fűszerek, ízesítők; fűszeres készítmények ételekhez; fűszernövények; gabonakészítmények; gyömbér [fűszer]; kekszek, rágcsálnivalók; kenyér; méz; nyers tészták; sütemények; szegfűbors; szegfűszeg [fűszer].

31 Nyers és feldolgozatlan mezőgazdasági, akvakultúrás, kertészeti és erdészeti termékek; nyers és feldolgozatlan magok és vetőmagok; friss gyümölcsök és zöldségek, friss fűszernövények; élő növények és virágok; hagymák, palánták és magok ültetéshez; élő állatok; táplálékok és italok állatoknak; maláta; articsóka, friss; bab, friss; bogyók [friss gyümölcsök]; cékla, friss; cikória, friss; cikóriagyökér; citrusgyümölcs, friss; cukkini, friss; cukornád; csalán; cserjék; fejes saláta, friss; földimogyoró, friss; friss citrom; friss fokhagyma; friss gyümölcsök; friss gyümölcs válogatás; friss kerti gyógynövények; friss zöldségek; gesztenye, friss; gombacsíra szaporításra; gomba, friss; gyökerek állati fogyasztásra; hagymák, friss zöldségek; kukorica; lencse [zöldségféle], friss; magvak, magvak [gabona]; mandula [gyümölcs]; mogyoró; narancs; növények; olajbogyók, friss; palánták; paprika [növény]; paraj, friss [spenót]; póréhagyma, friss; rebarbara, friss; rózsatövek; rozsmag; szárított növények díszítésre; szárított virágok díszítésre; szarvasgomba, friss; szentjánoskenyér, nyers; szőlő, friss; uborka, friss; virághagymák; virágok; virágpör [nyersanyag].

32 Sörök; ásványvizek és szénsavas vizek és egyéb alkoholmentes italok; gyümölcsitalok és gyümölcslevek; szörpök és más készítmények italokhoz alkoholmentes gyümölcsitalok alkoholmentes gyümölcsitalok; alkoholmentes üdítőitalok; ásványvíz [italok]; esszenciák italok előállításához; gyömbéres üdítőital; gyümölcslevek; gyümölcsnektárok, alkoholmentes; izotóniás italok; készítmények italokhoz; limonádék; lítiumos vizek; malátasör; méz alapú alkoholmentes italok; mustok; paradicsomlevek [italok]; sörök; szénsavas víz; szódavíz; szódavizek; szőlőmust; szörpök italokhoz; szörpök limonádékhoz; termékek ásványvizek előállításához; termékek szénsavas vizek előállításához; vizek [italok]; zöldséglevek [italok].

(111) 223.943

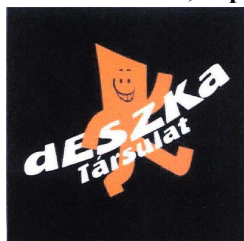
(151) 2018.03.13.

(210) M 17 02839

(220) 2017.09.12.

(732) Betuker Botond, Sopron (HU)

(546)



(511) 41 Művészeti kiállítások, fesztiválok szervezése, rendezvényszervezés, szórakoztatás, előadóművészek szolgáltatásai, színházi produkciók, zenei produkciók, zenés kabaré, varieték, show-műsorok, rádió- és televízióprogram készítése, szövegírás, filmvetítés, hangstúdió munkák, filmgyártás.

(111) 223.944

(151) 2018.03.13.

(210) M 17 03065

(220) 2017.09.28.

(732) Mol Magyar Olaj- és Gázipari Nyilvánosan Működő Rt., Budapest (HU)

(740) SBGK Szabadalmi Ügyvivői Iroda, Budapest

(546)



(511) 16 Nyomdaipari termékek, újságok, promóciós anyagok, ideiglenes kiadványok.

35 Reklámozás, sajátmárkás termékkel folytatott kereskedelmi ügyletek, irodai munkák, írott kommunikáció és adatok rögzítése.

36 Ingatlan ügyintézés, ingatlan hasznosítás.

42 Tudományos műszaki szolgáltatások, tervező és kutató tevékenység, ipari elemző és kutató szolgáltatások.

(111) 223.945

(151) 2018.03.13.

(210) M 17 03079

(220) 2017.10.02.

(732) KCG Partners Kft., Budapest (HU)

(740) Gálik Ügyvédi Iroda, Budapest

(541) KCG PARTNERS - YOUR LEGAL TEAM IN HUNGARY

(511) 45 Jogi szolgáltatások.

(111) 223.946

(151) 2018.03.13.

(210) M 16 01927

(220) 2016.06.07.

(732) Szabó László, Maklár (HU)

(740) dr. Tóth Tímea, Eger

(541) FruitPress

(511) 35 Reklámozás; kereskedelmi ügyletek; kereskedelmi adminisztráció; irodai munkák.

(111) 223.947

(151) 2018.03.13.

(210) M 16 04079

(220) 2016.12.30.

(732) Eideh Titanilla, Budapest (HU)

(546) *Eideh Titanilla Eideh*
KARRIER EDZŐ

(511) 35 Üzletvezetési konzultáció; üzletvezetési tanácsadási szolgáltatások; üzleti vizsgálatok, kutatások; üzletszervezési és üzletvezetési tanácsadás; üzletszervezéssel kapcsolatos; üzletvitel szabadúszó szolgáltatók részére; üzleti tájékoztatás, információnyújtás; üzleti konzultációs szolgáltatások; üzleti információk; üzleti hatékonysági szakértő; üzleti értékelések; szponzorok felkutatása; személyzet kiválasztása pszichológiai eljárásokkal; szakmai önéletrajz írása mások számára; segítségnyújtás üzleti tevékenységek menedzsmentjében; segítségnyújtás kereskedelmi vagy iparvállalatok irányításában és működtetésében; piackutatás; piaci tanulmányok; outsourcing szolgáltatások [üzleti segítségnyújtás]; online piactér biztosítása áruk és szolgáltatások eladói és vásárlói részére; munkaerő-toborzás; marketing szolgáltatások; karrier tanácsadás; konzultáció személyzeti kérdésekben; kiszervezett vállalatirányítás; állasközvetítő irodák.

41 Akadémiák [oktatás]; coaching [tréning]; élő előadások bemutatása; elektronikus könyvek és folyóiratok on-line publikálása; fordítás és tolmácsolás; gyakorlati képzés [szemléltetés]; iskolák által nyújtott oktatási szolgáltatások; konferenciák szervezése és lebonyolítása; levelező tanfolyamok; mentorálás; on-line elérhető elektronikus publikációk, videók nem letölthetők; pályaválasztási tanácsadás; személyes oktatófórumok rendezése és levezetése; szemináriumok szervezése és lebonyolítása; táboroztatás; versenyek szervezése [oktatás vagy szórakoztatás].

45 Online közösségi hálózatok szolgáltatásai; spiritiszta tanácsadás; személyi stílustanácsadás.

(111) 223.948

(151) 2018.03.13.

(210) M 17 01672

(220) 2017.05.23.

(732) Arkánium X Kft., Budapest (HU)

(740) Kormos Ágnes, Budapest

(541) VINGARDIUM

(511) 35 Ételek, italok kiskereskedése fesztiválokon, rendezvényeken.

41 Fesztiválok, gasztronómiai fesztiválok szervezése, lebonyolítása.

43 Vendéglátás fesztiválokon és különféle rendezvényeken.

(111) 223.949

(151) 2018.03.13.

(210) M 17 02011

(220) 2017.06.21.

(732) "LÁNG" Kereskedelmi Kft., Budapest (HU)

(740) bnt Tom Burmeister Varga Ratatics Ügyvédi Iroda, Budapest

(546)



(511) 35 Reklámozás; kereskedelmi ügyletek; kereskedelmi adminisztráció; irodai munkák (az osztály betűrend szerinti jegyzékében szereplő valamennyi szolgáltatás).

39 Szállítás; áruk csomagolása és raktározása; utazásszervezés (az osztály betűrend szerinti jegyzékében szereplő valamennyi szolgáltatás).

(111) 223.950

(151) 2018.03.13.

(210) M 17 02022

(220) 2017.06.21.

(732) Magyar Ildikó, Tatabánya (HU)

(546)

**Bohóclány**

(511) 41 Előadóművészi szolgáltatások, előadóművész által nyújtott szórakoztató szolgáltatások, bűvész előadások, show-k szolgáltatása és bemutatása, szórakoztatás bűvész show-k formájában, személyiségfejlesztő tréning, csapatépítő foglalkozások és tréningek, interaktív kreatív személyes játékok lebonyolítása, gyermekműsorok, lufihajtogatás, modellező lufihajtogatása, csapatjátékok lebonyolítása, közösségi programok, táncversenyek lebonyolítása.

42 Web oldal tartalom szolgáltatása, fenntartása, hozzáférés biztosítása, weboldalon történő megjelenés biztosítása; Internetes tartalom szolgáltatás, Web oldal fenntartása.

44 Tetoválás, csillám tetoválás, testfestés, testfestés hennával, arcfestés.

(111) 223.951

(151) 2018.03.13.

(210) M 17 02126

(220) 2017.06.29.

(732) EGIS Gyógyszergyár Zrt., Budapest (HU)

(546) **МИЛУРИТ**

(511) 5 Humán gyógyszerészeti készítmények.

(111) 223.952

(151) 2018.03.13.

(210) M 17 02242

(220) 2017.07.12.

(732) Stefan Peller, Horné Mýto (SK)

(546)  Gold Dressury[®]
holding company

- (511) 24 Textilíák és textilárúk, amelyek nem tartoznak más osztályokba; ágy és asztalneműk.
 25 Ruházati cikkek, cipők, kalapárúk.
 26 Csipkék és hímzések; szalagok és zsinórok; gombok, ruhakapcsok és fűzőlyukak; gombostűk és tűk; művirágok.

(111) 223.953

(151) 2018.03.13.

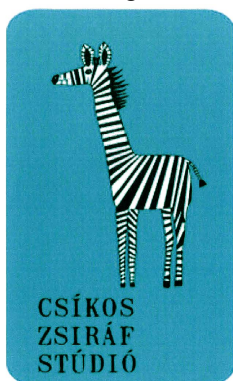
(210) M 17 02243

(220) 2017.07.12.

(732) Gera Eszter, Szeged (HU)

(740) dr. Szána Ágnes, Budapest

(546)



- (511) 41 Nevelés; szakmai képzés; szórakoztatás; sport- és kulturális tevékenységek (az osztály betűrend szerinti jegyzékében szereplő valamennyi szolgáltatás).

(111) 223.954

(151) 2018.03.13.

(210) M 17 02258

(220) 2017.07.13.

(732) Gránit-Pólus Management Ingatlankezelő és Hasznosító Zrt., Budapest (HU)

(546)



CENTRÁL
PARK

- (511) 16 Papír és karton; nyomdaipari termékek; könyvkötészeti anyagok; fényképek; papírárúk és irodaszerek, bútorok kivételével; papíripari vagy háztartási ragasztóanyagok; anyagok művészek számára és rajzeszközök; ecsetek; tanítási és oktatási anyagok; műanyag lapok, fóliák és tasakok csomagoláshoz; nyomdabetűk, klisék (az osztály betűrend szerinti jegyzékében szereplő valamennyi áru).
 18 Böröndök és bevásárlótáskák (utazótáskák); esernyők és napernyők.
 21 Üveg-, porcelán- és fajanszárúk.
 22 Vitorlavásznak, vitorlák.
 24 Textilíák és textilárúk (zászló).
 25 Ruházati cikkek, cipők, kalapárúk (az osztály betűrend szerinti jegyzékében szereplő valamennyi áru).
 28 Játékok és játékszerek; testnevelési és sportcikkek.
 35 Reklámozás; kereskedelmi ügyletek; kereskedelmi adminisztráció; irodai munkák (az osztály betűrend

szertinti jegyzékében szereplő valamennyi szolgáltatás).

36 Biztosítás; pénzügyi ügyletek; valutaügyletek; ingatlanügyletek (az osztály betűrend szerinti jegyzékében szereplő valamennyi szolgáltatás).

37 Építkezés; javítás; szerelési szolgáltatások (az osztály betűrend szerinti jegyzékében szereplő valamennyi szolgáltatás).

41 Nevelés; szakmai képzés; szórakoztatás; sport- és kulturális tevékenységek (az osztály betűrend szerinti jegyzékében szereplő valamennyi szolgáltatás).

43 Vendéglátás (ételmezés); időleges szállásadás (az osztály betűrend szerinti jegyzékében szereplő valamennyi szolgáltatás).

44 Higiéniai és szépségápolási szolgáltatások emberek vagy állatok részére.

(111) 223.955

(151) 2018.03.13.

(210) M 17 02370

(220) 2017.07.26.

(732) Spiller Trade Kft., Látatlan (HU)

(546)



(511) 1 Vegyi tűzoltó szerek, vegyi anyagok.

9 Tűzoltó készülékek, tűzálló ruházat, tűzálló takarók, tűzcsapok, tűzjelző készülékek, tűzoltófecskenők, tűzoltó sprinkler-rendszerek, tűzoltó szivattyúk, tűzoltótömbök; beépíthető automata oltórendszer; tűzoltó eszköz.

35 Reklámozás; kereskedelmi ügyletek; kereskedelmi adminisztráció.

(111) 223.956

(151) 2018.03.13.

(210) M 17 02470

(220) 2017.08.03.

(732) Exclusive Cash Korlátolt Felelősségű Társaság 100%, Budapest (HU)

(740) Dr. Kósa Ferenc Ügyvédi Iroda, Budapest

(546)



(511) 36 Biztosítás; pénzügyi ügyletek; valutaügyletek; ingatlanügyletek (az osztály betűrend szerinti jegyzékében szereplő valamennyi szolgáltatás).

(111) 223.957

(151) 2018.03.13.

(210) M 17 02471

(220) 2017.08.03.

(732) Exclusive Cash Korlátolt Felelősségű Társaság 100%, Budapest (HU)

(740) Dr. Kósa Ferenc Ügyvédi Iroda, Budapest

(546)



(511) 36 Biztosítás; pénzügyi ügyletek; valutaügyletek; ingatlanügyletek (az osztály betűrend szerinti jegyzékében szereplő valamennyi szolgáltatás).

(111) 223.958

(151) 2018.03.13.

(210) M 17 02480

(220) 2017.08.04.

(732) Spike Cable Networks Inc. (a corporation organized and existing under the laws of Delaware), New York (US)

(740) SBGK Ügyvédi Iroda, Budapest

(541) PUMPEDEK

(511) 41 Szórakoztató szolgáltatások vidámparki járművek és látványosságok formájában, szórakoztató-, sport- és kulturális szolgáltatások, rádió- és televízió műsorok készítése; filmek és élő szórakoztató műsorok készítése; animációs filmek, televíziós programok készítése; mozi- és TV stúdiók szolgáltatásai; szórakoztatási szolgáltatások mozifilmek formájában, televíziós szórakoztatás, élő szórakoztató műsorok és bemutatók, könyvek, magazinok és időszaki kiadványok kiadása; tájékoztatás szórakoztatási szolgáltatásokról a felhasználók számára a világhálón, az interneten vagy egyéb on-line adatbázison keresztül; tánc show-k, zenei show műsorok és videós díjkiosztó show-k; vígjátékok, játék show-k és sportesemények egyenes adásban vagy felvételtől történő közvetítése; élő zenei koncertek; televíziós hírműsorok; tehetségkutató vetélkedők valamint zenei és televíziós díjátadó események szervezése; divathoz és stílushoz kapcsolódó szórakoztató bemutatók szervezése és lebonyolítása; szórakoztatással kapcsolatos információszolgáltatás a világhálón keresztül.

(111) 223.959

(151) 2018.03.13.

(210) M 17 02482

(220) 2017.08.04.

(732) Formatex Kereskedelmi Kft., Budapest (HU)

(740) SBGK Ügyvédi Iroda, Budapest

(546)



(511) 16 Papír és karton; nyomdaipari termékek; könyvkötészeti anyagok; fényképek; papíráruk és irodaszerek, bútorok kivételével; papíripari vagy háztartási ragasztóanyagok; anyagok művészek számára és rajzeszközök; ecsetek; tanítási és oktatási anyagok; műanyag lapok, fóliák és tasakok csomagoláshoz; nyomdabetűk, klisék (az osztály betűrend szerinti jegyzékében szereplő valamennyi áru).

25 Ruházati cikkek, cipők, kalapárak (az osztály betűrend szerinti jegyzékében szereplő valamennyi áru).

28 Játékok és játékszerek; videojátékok; testnevelési és sportcikkek; karácsonyfadíszek (az osztály betűrend szerinti jegyzékében szereplő valamennyi áru).

41 Szórakoztató foglalkozások gyerekek számára, gyerekek részére szervezett sport-és kulturális tevékenységek, klubszolgáltatások (szórakoztatás vagy oktatás); könyvkiadás; kulturális vagy oktatási célú kiállítások szervezése; táboroztatás; versenyek szervezése; játékkölcsönzés; szórakozási információk.

(111) 223.960

(151) 2018.03.13.

(210) M 17 02486

(220) 2017.08.04.

(732) Somlyódy-Gerő Eszter, Budapest (HU)

(740) Sándor Szegedi Szent-Iványi Komáromi Eversheds Sutherland Ügyvédi Iroda, Budapest

(541) Sütizz

(511) 30 Cukorból készült tortadíszek; cukormáz süteményekhez; cukrászsütemények; csokoládé; csokoládéalapú, kenhető krémek; csokoládé-bevonatú diófélék; csokoládéból készült tortadíszek; csokoládés italok tejjel; csokoládés mousse-ok[habok]; desszert mousse-ok [cukrászárú]; édesgyökér [cukrászárú]; édességek karácsonyfák díszítéséhez; fagyasztott joghurtok [fagylaltok, jégkrémek]; fagylaltok és jégkrémek; gyömbérkenyér, mézeskalács; gyümölcsös sütemények/torták; gyümölcsös zselécukor [édességek]; gyümölcszósok; jeges tea; kávé; kávé alapú italok; kávéaromák; kávé, pörköletlen; kávé tejjel; kakaóalapú

italok; kakaóitalok tejjel; karamellák [cukorkák]; karamellkrém [karamellizált tejszörp]; kekszek, rágcsálnivalók; marcipán; marcipán massa; sütemények; vajjas kekszek [Petit-beurre].

43 Kávéházak; vendéglátás.

(111) 223.961

(151) 2018.03.13.

(210) M 17 02703

(220) 2017.08.29.

(732) **Hu Mengzhou, Budapest (HU)**

(740) Dr. Mihály Katalin, Budapest

(546) 

(511) 9 Hordható okostelefonok; járművekben használt mobiltelefonok; mobiltelefon tokok; mobiltelefon tokok bőrből vagy műbőrből; mobiltelefon tokok szövettől vagy textil anyagokból; mobiltelefonok; bőrből készült mobiltelefon tokok; bőrtokok okostelefonokhoz; kihajtható tokok okostelefonokhoz; mobiltelefon tartók, tokok; mobiltelefonokhoz kialakított tokok; okostelefonok; telefon tokok [speciálisan méretezett]; tokok mobiltelefonokhoz; tokok okostelefonhoz; tokok okostelefonokhoz; védőtokok mobiltelefonokhoz.

35 Audiovizuális berendezésekkel kapcsolatos kiskereskedelmi szolgáltatások; kiskereskedelmi szolgáltatások okostelefonokkal kapcsolatban; mobiltelefonokkal kapcsolatos kiskereskedelmi szolgáltatások.

37 Okostelefonok javítása és karbantartása; telefonok üzembe helyezése és javítása; telefonkészülékek üzembe helyezéséhez kapcsolódó tanácsadás; telefonkészülékek javítása vagy karbantartása; telefonkészülékek javítása; telefon javítás.

(111) 223.962

(151) 2018.03.13.

(210) M 17 03082

(220) 2017.10.02.

(732) **Dajar Sp. z o.o., Koszalin (PL)**

(740) Gödölle, Kékes, Mészáros & Szabó Szabadalmi és Védjegy Iroda, Budapest

(546) 

(511) 35 Kis- és nagykereskedelmi szolgáltatások a következő áruk vonatkozásában; üveg-, porcelán- és kerámiaárúk; tálak; poharak; étkezészetek; evőeszközök; kések; tartályok; edények; serpenyők; konyhai berendezések; konyhai tartozékok; vizespalackok; csészék; hőszigetelt bögrék és korsók; palackok és kulacsok; darálók és őrlők; háztartási cikkek; konyhai és háztartási eszközök; búrák és fedelek; párnák; konyhai rendszerezők; dobozok; kosárcák; szárítók; akasztók; polcok; állványok; létrák; fürdőszobai bútor felszerelések; tisztítóeszközök; tisztítóberendezések; vasalódeszkák; ruhaszárítók; kosarak és vödrök; felmosóröngyök; mosógépek; kefék; termékek főzéshez, sütéshez és ételek készítéséhez; főzőberendezések; textilárúk; textilhelyettesítők; ágyszerítők; asztalterítők; asztali futók; vázák; gyertyatartók és lámpák; asztali törölők; szalvéták; díszpárnák; lakberendezési textilanyagok; kerti bútorok; kerti felszerelések; kerti eszközök; virágserepek; grillezők; kemping bútorok; napozóágyak; válaszfalak, paravánok; esernyők; kerti ernyők; függőágyak; úszómedencék; trambulinok; sátrak; hinták; kerti játékok; gyermekjátékok; labdák; pontonok; matracok; kesztyűk; felfújható úszógumik; játékok és játékszerek; sportcikkek; felszerelések és játékok állatok számára.

A rovat 181 darab közlést tartalmaz.

Megszüntetett lajstromozási eljárások

Védjegybejelentés visszavonása

(210) M 16 01440

(220) 2016.04.28.

(731) Merck KGaA, Darmstadt (DE)

(541) ZATURIO

(511) 5 Gyógyszerészeti készítmények.

A rovat 1 darab közlést tartalmaz.

Védjegyoltalom megszűnése

Védjegyoltalom megszűnése megújítás nélküli lejárat miatt

(111) 118.844

(210) M 77 00101

(180) 2017.07.13.

(111) 152.200

(210) M 97 02393

(180) 2017.07.02.

(111) 152.615

(210) M 97 02768

(180) 2017.07.29.

(111) 152.616

(210) M 97 02780

(180) 2017.07.30.

(111) 152.620

(210) M 97 02789

(180) 2017.07.31.

(111) 152.621

(210) M 97 02790

(180) 2017.07.31.

(111) 152.978

(210) M 97 02527

(180) 2017.07.11.

(111) 153.140

(210) M 97 02580

(180) 2017.07.15.

(111) 153.858

(210) M 97 02744

(180) 2017.07.25.

(111) 153.877

(210) M 97 02528

(180) 2017.07.11.

(111) 153.879

(210) M 97 02573

(180) 2017.07.15.

(111) 154.072

(210) M 97 02430

(180) 2017.07.04.

(111) 154.077

(210) M 97 02428

(180) 2017.07.04.

(111) 154.082

(210) M 97 02411

(180) 2017.07.03.

(111) 154.083

(210) M 97 02410

(180) 2017.07.03.

(111) 154.087

(210) M 97 02433

(180) 2017.07.07.

(111) 154.097

(210) M 97 02406

(180) 2017.07.03.

(111) 154.176

(210) M 97 02462

(180) 2017.07.08.

(111) 154.178

(210) M 97 02400

(180) 2017.07.02.

(111) 154.179

(210) M 97 02422

(180) 2017.07.04.

(111) 154.185

(210) M 97 02464

(180) 2017.07.08.

(111) 154.190

(210) M 97 02463

(180) 2017.07.08.

(111) 154.225

(210) M 97 02421

(180) 2017.07.04.

(111) 154.238

(210) M 97 02720

(180) 2017.07.23.

(111) 154.248

(210) M 97 02589
(180) 2017.07.16.

(111) 154.259

(210) M 97 02721
(180) 2017.07.23.

(111) 154.275

(210) M 97 02705
(180) 2017.07.22.

(111) 154.276

(210) M 97 02707
(180) 2017.07.22.

(111) 154.283

(210) M 97 02717
(180) 2017.07.23.

(111) 154.296

(210) M 97 02447
(180) 2017.07.07.

(111) 154.299

(210) M 97 02434
(180) 2017.07.07.

(111) 154.301

(210) M 97 02440
(180) 2017.07.07.

(111) 154.335

(210) M 97 02588
(180) 2017.07.16.

(111) 154.340

(210) M 97 02604
(180) 2017.07.16.

(111) 154.342

(210) M 97 02602
(180) 2017.07.16.

(111) 154.345

(210) M 97 02629
(180) 2017.07.17.

(111) 154.347

(210) M 97 02630
(180) 2017.07.17.

(111) 154.357

(210) M 97 02617

(180) 2017.07.17.

(111) 154.375

(210) M 97 02633

(180) 2017.07.17.

(111) 154.376

(210) M 97 02632

(180) 2017.07.17.

(111) 154.377

(210) M 97 02631

(180) 2017.07.17.

(111) 154.378

(210) M 97 02619

(180) 2017.07.17.

(111) 154.464

(210) M 97 02456

(180) 2017.07.08.

(111) 154.465

(210) M 97 02454

(180) 2017.07.08.

(111) 154.466

(210) M 97 02461

(180) 2017.07.08.

(111) 154.588

(210) M 97 02566

(180) 2017.07.15.

(111) 154.955

(210) M 97 02605

(180) 2017.07.16.

(111) 155.161

(210) M 97 02577

(180) 2017.07.15.

(111) 155.200

(210) M 97 02799

(180) 2017.07.31.

(111) 155.220

(210) M 97 02692

(180) 2017.07.21.

(111) 155.334

(210) M 97 02476

(180) 2017.07.08.

(111) 155.733

(210) M 97 02455

(180) 2017.07.08.

(111) 160.946

(210) M 97 02749

(180) 2017.07.25.

(111) 166.633

(210) M 97 02449

(180) 2017.07.07.

(111) 192.189

(210) M 07 02466

(180) 2017.07.06.

(111) 192.190

(210) M 07 02465

(180) 2017.07.06.

(111) 192.193

(210) M 07 02491

(180) 2017.07.10.

(111) 192.194

(210) M 07 02492

(180) 2017.07.10.

(111) 192.195

(210) M 07 02493

(180) 2017.07.10.

(111) 192.196

(210) M 07 02494

(180) 2017.07.10.

(111) 192.300

(210) M 07 02703

(180) 2017.07.25.

(111) 192.332

(210) M 07 02495

(180) 2017.07.10.

(111) 192.333(210) M 07 02496

(180) 2017.07.10.

(111) 192.468

(210) M 07 02436

(180) 2017.07.05.

(111) 192.482

(210) M 07 02437

(180) 2017.07.05.

(111) 192.484

(210) M 07 02441

(180) 2017.07.06.

(111) 192.485

(210) M 07 02443

(180) 2017.07.06.

(111) 192.487

(210) M 07 02445

(180) 2017.07.06.

(111) 192.488

(210) M 07 02446

(180) 2017.07.06.

(111) 192.972

(210) M 07 02694

(180) 2017.07.24.

(111) 192.974

(210) M 07 02701

(180) 2017.07.24.

(111) 192.975

(210) M 07 02704

(180) 2017.07.25.

(111) 192.979

(210) M 07 02475

(180) 2017.07.09.

(111) 192.984

(210) M 07 02707

(180) 2017.07.25.

(111) 192.988

(210) M 07 02114

(180) 2017.07.09.

(111) 193.044

(210) M 07 02548

(180) 2017.07.16.

(111) 193.045

(210) M 07 02549

(180) 2017.07.16.

(111) 193.107

(210) M 07 02426

(180) 2017.07.05.

(111) 193.108

(210) M 07 02424

(180) 2017.07.05.

(111) 193.115

(210) M 07 02428

(180) 2017.07.05.

(111) 193.130

(210) M 07 02671

(180) 2017.07.23.

(111) 193.131

(210) M 07 02670

(180) 2017.07.23.

(111) 193.132

(210) M 07 02672

(180) 2017.07.23.

(111) 193.133

(210) M 07 02663

(180) 2017.07.23.

(111) 193.135

(210) M 07 02667

(180) 2017.07.23.

(111) 193.136

(210) M 07 02668

(180) 2017.07.23.

(111) 193.137

(210) M 07 02669

(180) 2017.07.23.

(111) 193.138

(210) M 07 02674

(180) 2017.07.23.

(111) 193.139

(210) M 07 02682

(180) 2017.07.23.

(111) 193.140

(210) M 07 02683

(180) 2017.07.23.

(111) 193.280

(210) M 07 02746

(180) 2017.07.31.

(111) 193.291

(210) M 07 02540

(180) 2017.07.13.

(111) 193.301

(210) M 07 02538

(180) 2017.07.13.

(111) 193.333

(210) M 07 02543

(180) 2017.07.13.

(111) 193.350

(210) M 07 02415

(180) 2017.07.04.

(111) 193.397

(210) M 07 02551

(180) 2017.07.16.

(111) 193.408

(210) M 07 02529

(180) 2017.07.12.

(111) 193.444

(210) M 07 02702

(180) 2017.07.25.

(111) 193.445

(210) M 07 02275

(180) 2017.07.17.

(111) 193.455

(210) M 07 02708

(180) 2017.07.25.

(111) 193.466

(210) M 07 02473

(180) 2017.07.09.

(111) 193.491

(210) M 07 02487

(180) 2017.07.10.

(111) 193.493

(210) M 07 02489

(180) 2017.07.10.

(111) 193.498

(210) M 07 02500

(180) 2017.07.10.

(111) 193.499

(210) M 07 02502

(180) 2017.07.10.

(111) 193.500

(210) M 07 02503

(180) 2017.07.10.

(111) 193.501

(210) M 07 02504

(180) 2017.07.10.

(111) 193.502

(210) M 07 02505

(180) 2017.07.10.

(111) 193.504

(210) M 07 02512

(180) 2017.07.10.

(111) 193.505

(210) M 07 02513

(180) 2017.07.10.

(111) 193.515

(210) M 07 02709

(180) 2017.07.26.

(111) 193.518

(210) M 07 02714

(180) 2017.07.26.

(111) 193.590

(210) M 07 02429

(180) 2017.07.05.

(111) 193.619(210) M 07 02733

(180) 2017.07.27.

(111) 193.620

(210) M 07 02721

(180) 2017.07.27.

(111) 193.624

(210) M 07 02518

(180) 2017.07.11.

(111) 193.627

(210) M 07 02524

(180) 2017.07.11.

(111) 193.629

(210) M 07 02724

(180) 2017.07.27.

(111) 193.645

(210) M 07 02545

(180) 2017.07.13.

(111) 193.666

(210) M 07 02725

(180) 2017.07.27.

(111) 193.682

(210) M 07 02729

(180) 2017.07.27.

(111) 193.683

(210) M 07 02718

(180) 2017.07.27.

(111) 193.685

(210) M 07 02731

(180) 2017.07.27.

(111) 193.686

(210) M 07 02720

(180) 2017.07.27.

(111) 193.710

(210) M 07 02607

(180) 2017.07.19.

(111) 193.714

(210) M 07 02601

(180) 2017.07.19.

(111) 193.720

(210) M 07 02596

(180) 2017.07.19.

(111) 193.724

(210) M 07 02413

(180) 2017.07.03.

(111) 193.728

(210) M 07 02608

(180) 2017.07.19.

(111) 193.739

(210) M 07 02411

(180) 2017.07.03.

(111) 193.740

(210) M 07 02606

(180) 2017.07.19.

(111) 193.746

(210) M 07 02408

(180) 2017.07.03.

(111) 193.747

(210) M 07 02412

(180) 2017.07.03.

(111) 193.748

(210) M 07 02407

(180) 2017.07.03.

(111) 193.754

(210) M 07 02605

(180) 2017.07.19.

(111) 193.767

(210) M 07 02458

(180) 2017.07.06.

(111) 193.781

(210) M 07 02459

(180) 2017.07.06.

(111) 193.798

(210) M 07 02626

(180) 2017.07.20.

(111) 193.826

(210) M 07 02645

(180) 2017.07.20.

(111) 193.848

(210) M 07 02647

(180) 2017.07.20.

(111) 193.868

(210) M 07 02462

(180) 2017.07.06.

(111) 193.872

(210) M 07 02463

(180) 2017.07.06.

(111) 193.878

(210) M 07 02460

(180) 2017.07.06.

(111) 193.881

(210) M 07 02468

(180) 2017.07.06.

(111) 193.885

(210) M 07 02439

(180) 2017.07.06.

(111) 193.887

(210) M 07 02447

(180) 2017.07.06.

(111) 193.943

(210) M 07 02391

(180) 2017.07.02.

(111) 193.957

(210) M 07 02547

(180) 2017.07.16.

(111) 193.965

(210) M 07 02546

(180) 2017.07.16.

(111) 193.986

(210) M 07 02561

(180) 2017.07.17.

(111) 193.987

(210) M 07 02562

(180) 2017.07.17.

(111) 193.988

(210) M 07 02568

(180) 2017.07.17.

(111) 194.095

(210) M 07 02378

(180) 2017.07.02.

(111) 194.096

(210) M 07 02388

(180) 2017.07.02.

(111) 194.115

(210) M 07 02392

(180) 2017.07.02.

(111) 194.121

(210) M 07 02583

(180) 2017.07.18.

(111) 194.127

(210) M 07 02390

(180) 2017.07.02.

(111) 194.165

(210) M 07 02438

(180) 2017.07.05.

(111) 194.274

(210) M 07 02525

(180) 2017.07.12.

(111) 194.335

(210) M 07 02571

(180) 2017.07.17.

(111) 194.409

(210) M 07 02613

(180) 2017.07.19.

(111) 194.430

(210) M 07 02416

(180) 2017.07.04.

(111) 194.450

(210) M 07 02657

(180) 2017.07.20.

(111) 194.535

(210) M 07 02584

(180) 2017.07.18.

(111) 194.612(210) M 07 02633

(180) 2017.07.20.

(111) 194.717

(210) M 07 02573

(180) 2017.07.17.

(111) 194.824

(210) M 07 02467

(180) 2017.07.06.

(111) 194.875

(210) M 07 02580

(180) 2017.07.18.

(111) 194.955

(210) M 07 02142

(180) 2017.07.17.

(111) 194.956

(210) M 07 02143

(180) 2017.07.17.

(111) 194.992

(210) M 07 02602

(180) 2017.07.19.

(111) 194.993

(210) M 07 02409

(180) 2017.07.03.

(111) 195.074

(210) M 07 02398

(180) 2017.07.02.

(111) 195.075

(210) M 07 02575

(180) 2017.07.18.

(111) 195.076

(210) M 07 02576

(180) 2017.07.18.

(111) 195.077

(210) M 07 02579

(180) 2017.07.18.

(111) 195.079

(210) M 07 02591

(180) 2017.07.18.

(111) 195.080

(210) M 07 02593

(180) 2017.07.18.

(111) 195.368

(210) M 07 02387

(180) 2017.07.02.

(111) 195.415

(210) M 07 02386

(180) 2017.07.02.

(111) 195.420

(210) M 07 02385

(180) 2017.07.02.

(111) 195.472

(210) M 07 02585

(180) 2017.07.18.

(111) 195.473

(210) M 07 02400

(180) 2017.07.02.

(111) 195.632

(210) M 07 02420

(180) 2017.07.04.

(111) 195.635

(210) M 07 02625

(180) 2017.07.20.

(111) 195.776

(210) M 07 02581

(180) 2017.07.18.

(111) 195.816

(210) M 07 02734

(180) 2017.07.27.

(111) 195.817

(210) M 07 02393

(180) 2017.07.02.

(111) 195.906

(210) M 07 02410

(180) 2017.07.03.

(111) 195.950

(210) M 07 02595

(180) 2017.07.18.

(111) 196.127

(210) M 07 02461

(180) 2017.07.31.

(111) 196.143

(210) M 07 02577

(180) 2017.07.18.

(111) 196.185

(210) M 07 02719

(180) 2017.07.27.

(111) 196.666

(210) M 07 02582

(180) 2017.07.18.

(111) 196.874

(210) M 07 02508

(180) 2017.07.10.

(111) 196.880

(210) M 07 02421

(180) 2017.07.04.

(111) 196.943

(210) M 07 02550

(180) 2017.07.16.

(111) 204.170

(210) M 11 00319

(180) 2017.07.31.

(111) 222.756

(210) M 17 01910

(180) 2017.07.27.

A rovat 199 darab közlést tartalmaz.

Védjegyoltalom részleges megszűnése

Védjegyoltalom megszűnése használat hiánya miatt

(111) 185.057

(732) AMC Networks Central Europe Korlátolt Felelősségű Társaság, Budapest (HU)

(740) dr. Berkényi Szabina, Szentendre

(511) 16 Nyomdaipari termékek (újságok, könyvek).

41 Televíziós szórakoztatás, televíziós programok készítése.

A rovat 1 darab közlést tartalmaz.

Védjegyoltalom megújítása

(111) 120.322

(732) ITB Corporation, Nassau (BS)

(111) 121.122

(732) PIZZA HUT INTERNATIONAL, LLC (Delaware állam törvényei szerint működő vállalat), Plano (US)

(111) 122.695

(732) Glaxo Group Limited, Brentford, Middlesex (GB)

(111) 127.319

(732) Kelly Gesellschaft m.b.H., Wien (AT)

(111) 127.510

(732) PANNONTEJ Tejtermékgyártó és Kereskedelmi Zártkörűen Működő Részvénytársaság, Zalaegerszeg (HU)

(111) 127.572

(732) Autodesk, Inc. (Delaware államban bejegyzett cég), San Rafael, Kalifornia (US)

(111) 127.691

(732) Laser Shaving (India) Private Limited, Begumpet, Hyderabad, State of Andhra Pradesh (IN)

(111) 127.692

(732) Laser Shaving (India) Private Limited, Begumpet, Hyderabad, State of Andhra Pradesh (IN)

(111) 127.870

(732) Kaulin Manufacturing Co., Ltd., Taipei (TW)

(111) 153.036

(732) CGP Instruments Ipari és Kereskedelmi Korlátolt Felelősségű Társaság, Dunakeszi (HU)

(111) 153.948

(732) Ringier Axel Springer Magyarország Kft., Budapest (HU)

(111) 153.994

(732) Ringier Axel Springer Magyarország Kft., Budapest (HU)

(111) 154.171

(732) Raiffeisen Ingatlan Alap, Budapest (HU)

(111) 154.662

(732) Wolverine Outdoors, Inc., Rockford, Michigan (US)

(111) 155.327

(732) Cerexagri S.A., Plaisir (FR)

(111) 155.400

(732) Hyundai Motor Company, Szöul (KR)

(111) 155.627

Nemzeti védjegyoltalom megújítása

(732) Ultimate Nutrition, Inc. (Connecticut államban bejegyzet cég), Farmington, Connecticut (US)

(111) **155.657**

(732) Société des Produits Nestlé S.A., Vevey (CH)

(111) **156.553**

(732) Glaxo Group Limited, Brentford, Middlesex (GB)

(111) **156.554**

(732) Jansport Apparel Corp., Wilmington, Delaware (US)

(111) **156.609**

(732) Sappi Europe S.A., 1170 Watermaal-Bosvoorde (BE)

(111) **157.129**

(732) Whirlpool Polska Sp. Z.o.o., Warsaw (PL)

(111) **158.358**

(732) Newell Rubbermaid Europe LLC, Atlanta, GA 30328 (US)

(111) **158.783**

(732) Ag Processing Inc (Iowa államban bejegyzett cég), Omaha, Nebraska (US)

(111) **159.853**

(732) FCA US LLC, Auburn Hills, Michigan (US)

(111) **159.965**

(732) The Polo/Lauren Company, L.P., New York, New York (US)

(111) **162.935**

(732) The Goodyear Tire & Rubber Company, Akron, Ohio (US)

(111) **194.327**

(732) Tóthné Csábi Ildikó, Szolnok (HU)

(111) **194.408**

(732) TERRA UNGHERIA Kft., Pécsvárad (HU)

(111) **194.427**

(732) Szániland Informatikai Szolgáltató Kft., Budapest (HU)

(111) **194.767**

(732) Humán Centrum Munkaerő-kölcsönző és Közvetítő Kft., Budapest (HU)

(111) **194.861**

(732) REI Real Estate Invest Limited, Ruggell (LI)

(111) **195.045**

(732) Unilever N.V., Rotterdam (NL)

(111) **195.270**

(732) TOTTIS - BINGO S.A., 153 44 Gerakas Attica, Athén (GR)

(111) 195.428

(732) 77 Elektronika Műszeripari Kft., Budapest (HU)

(111) 195.435

(732) 77 Elektronika Műszeripari Kft., Budapest (HU)

(111) 195.440

(732) 77 Elektronika Műszeripari Kft., Budapest (HU)

(111) 195.449

(732) 77 Elektronika Műszeripari Kft., Budapest (HU)

(111) 195.646

(732) Société des Produits Nestlé S. A., Vevey (CH)

(111) 195.940

(732) MAHLE Behr GmbH & Co. KG, Stuttgart (DE)

(111) 196.269

(732) N.E.T. Co United S.A., Road Town, Tortola VG1110, Brithis Virgin Islands (VG)

(111) 196.373

(732) Caesars World Inc., Las Vegas (US)

(111) 196.445

(732) SEB S.A., Écully (FR)

(111) 196.446

(732) POLI-FARBE Vegyipari Kft., Bócsa (HU)

(111) 196.705

(732) MOL Magyar Olaj- és Gázipari Nyilvánosan Működő Részvénytársaság, Budapest (HU)

(111) 197.299

(732) Société des Produits Nestlé S.A., Vevey (CH)

(111) 197.325

(732) Mao Jun Cai, Budapest (HU)

(111) 197.512

(732) Société des Produits Nestlé S.A., Vevey (CH)

(111) 197.720

(732) Société des Produits Nestlé S.A., Vevey (CH)

(111) 198.413

(732) TOTTIS - BINGO S.A., 153 44 Gerakas Attica, Athén (GR)

(111) 198.970

(732) Crown Worldwide Holdings Limited, Hong Kong (CN)

(111) 198.971

(732) Crown Worldwide Holdings Limited, Hong Kong (CN)

(111) 199.559

(732) Avon Products Inc., Rye, New York (US)

A rovat 53 darab közlést tartalmaz.

Vegyes védjegyközlemények - Lajstromozott védjegyeket érintő közlemények

Jogutódlás

(111) 123.060

(732) GIP Development, Leudelange (LU)

(111) 147.536

(732) Braun GmbH, Kronberg im Taunus (DE)

(111) 170.175

(732) CommScope Technologies LLC, Hickory, North Carolina (US)

(111) 170.855

(732) CommScope Technologies LLC, Hickory, North Carolina (US)

(111) 214.154

(732) Orientrail Korlátolt Felelősségű Társaság, Budapest (HU)

A rovat 5 darab közlést tartalmaz.

Képviseleti megbízás

(111) 127.319

(732) Kelly Gesellschaft m.b.H., Wien (AT)

(740) Bogsch és Társai Ügyvédi Iroda, Budapest

(111) 127.870

(732) Kaulin Manufacturing Co., Ltd., Taipei (TW)

(740) SBGK Ügyvédi Iroda, Budapest

(111) 130.363

(732) Ferencvárosi Torna Club, Budapest (HU)

(740) Berzeviczi Ügyvédi Iroda, Budapest

(111) 161.704

(732) MEDICOR ELEKTRONIKA ZRT., Budapest (HU)

(740) SBGK Ügyvédi Iroda, Budapest

(111) 169.926

(732) Bonafarm-Bábolna Takarmány Kft., Nagyigmánd (HU)

(740) Oppenheim Ügyvédi Iroda, Budapest

(111) 169.983

(732) Bonafarm-Bábolna Takarmány Kft., Nagyigmánd (HU)

(740) Oppenheim Ügyvédi Iroda, Budapest

(111) 172.460

(732) Zotos International, Inc., Darien, Connecticut (US)

(740) Dr. Tilk Rita ügyvéd, Budapest

(111) 182.761

(732) Bristol-Myers Squibb Holdings Ireland, Steinhausen (CH)

(740) Dr. Kocsomba Nelli Ügyvédi Iroda, Budapest

(111) 186.063

(732) Bristol-Myers Squibb Holdings Ireland, Steinhausen (CH)

(740) Dr. Kocsomba Nelli Ügyvédi Iroda, Budapest

(111) 196.445

(732) SEB S.A., Écully (FR)

(740) SBGK Szabadalmi Ügyvivői Iroda, Budapest

(111) 197.232

(732) Ferencvárosi Torna Club, Budapest (HU)

(740) Berzeviczi Ügyvédi Iroda, Budapest

(111) 197.334

(732) Ferencvárosi Torna Club, Budapest (HU)

(740) Berzeviczi Ügyvédi Iroda, Budapest

(111) 199.559

(732) Avon Products Inc., Rye, New York (US)

(740) dr. Tilk Rita ügyvéd, Budapest

(111) 217.229

(732) Ferencvárosi Torna Club, Budapest (HU)

(740) Berzeviczi Ügyvédi Iroda, Budapest

(111) 219.324

(732) Ferencvárosi Torna Club, Budapest (HU)

(740) Berzeviczi Ügyvédi Iroda, Budapest

A rovat 15 darab közlést tartalmaz.

Képviselőlet megszűnése

(111) 126.844

(732) Medicor Elektronika Zrt., Budapest (HU)

(111) 127.319

(732) Kelly Gesellschaft m.b.H., Wien (AT)

(111) 127.870

(732) Kaulin Manufacturing Co., Ltd., Taipei (TW)

(111) 130.363

(732) Ferencvárosi Torna Club, Budapest (HU)

(111) 167.375

(732) Medicor Elektronika Zrt., Budapest (HU)

(111) 172.460

(732) Zotos International, Inc., Darien, Connecticut (US)

(111) 196.242

(732) Budapesti Vállalkozásfejlesztési Közalapítvány, Budapest (HU)

(111) 196.445

(732) SEB S.A., Écully (FR)

(111) 197.232

(732) Ferencvárosi Torna Club, Budapest (HU)

(111) 197.334

(732) Ferencvárosi Torna Club, Budapest (HU)

(111) 199.559

(732) Avon Products Inc., Rye, New York (US)

(111) 217.229

(732) Ferencvárosi Torna Club, Budapest (HU)

(111) 219.324

(732) Ferencvárosi Torna Club, Budapest (HU)

A rovat 13 darab közlést tartalmaz.

Név-, illetve címváltozás

(111) 120.812

(732) Glaxo Group Limited, Brentford, Middlesex TW8 9GS (GB)

(111) 121.122

(732) PIZZA HUT INTERNATIONAL, LLC (Delaware állam törvényei szerint működő vállalat), Plano (US)

(111) 127.510

(732) PANNONTEJ Tejtermékgyártó és Kereskedelmi Zártkörűen Működő Részvénytársaság, Zalaegerszeg (HU)

(111) 127.691

(732) Laser Shaving (India) Private Limited, Begumpet, Hyderabad, State of Andhra Pradesh (IN)

(111) 127.692

(732) Laser Shaving (India) Private Limited, Begumpet, Hyderabad, State of Andhra Pradesh (IN)

(111) 152.875

(732) GPN Commercial, LLC., Hauppauge, New York (US)

(111) 153.948

(732) Ringier Axel Springer Magyarország Kft., Budapest (HU)

(111) 153.994

(732) Ringier Axel Springer Magyarország Kft., Budapest (HU)

(111) 154.127

(732) CA, Inc., New York (US)

(111) 155.653

(732) SuperShop Marketing Kft., Budapest (HU)

(111) 156.554

(732) Jansport Apparel Corp., Wilmington, Delaware (US)

(111) 156.609

(732) Sappi Europe S.A., 1170 Watermaal-Bosvoorde (BE)

(111) 158.358

(732) Newell Rubbermaid Europe LLC, Atlanta, GA 30328 (US)

(111) 160.437

(732) Glaxo Group Limited, Brentford, Middlesex TW8 9GS (GB)

(111) 169.035

(732) Forgács István, Budapest (HU)

(111) 169.459

(732) DO-BETON Kft. 1/2, Budapest (HU)
Forgács István 1/2, Budapest (HU)

(111) 172.438

(732) Bridgestone Licensing Services, Inc. (Delaware állam törvényei szerint működő vállalat), Nashville, Tennessee (US)

(111) 173.505

(732) SuperShop Marketing Kft., Budapest (HU)

(111) 177.606

(732) Humán Centrum Munkaerő-kölcsönző és Közvetítő Kft., Budapest (HU)

(111) 193.343

(732) Dr. Kiss Róbert Richárd, Budapest (HU)

(111) 193.345

(732) Dr. Kiss Róbert Richárd, Budapest (HU)

(111) 194.767

(732) Humán Centrum Munkaerő-kölcsönző és Közvetítő Kft., Budapest (HU)

(111) 195.128

(732) Forgács István, Budapest (HU)

(111) 195.270

(732) TOTTIS - BINGO S.A., 153 44 Gerakas Attica, Athén (GR)

(111) **195.940**

(732) MAHLE Behr GmbH & Co. KG, Stuttgart (DE)

(111) **196.269**

(732) N.E.T. Co United S.A., Road Town, Tortola VG1110, Brithis Virgin Islands (VG)

(111) **196.445**

(732) SEB S.A., Écully (FR)

(111) **196.505**

(732) Dr. Kiss Róbert Richárd, Budapest (HU)

(111) **197.325**

(732) Mao Jun Cai, Budapest (HU)

(111) **197.493**

(732) Forgács István, Budapest (HU)

(111) **197.862**

(732) Egis Gyógyszergyár Zrt., Budapest (HU)

(111) **197.863**

(732) Egis Gyógyszergyár Zrt., Budapest (HU)

(111) **197.888**

(732) Kiss Róbert Richard, Budapest (HU)

(111) **198.413**

(732) TOTTIS - BINGO S.A., 153 44 Gerakas Attica, Athén (GR)

(111) **199.559**

(732) Avon Products Inc., Rye, New York (US)

(111) **201.193**

(732) SuperShop Marketing Kft., Budapest (HU)

(111) **203.291**

(732) Kiss Róbert Richard, Budapest (HU)

(111) **204.018**

(732) Forgács István, Budapest (HU)

(111) **205.764**

(732) Kiss Róbert Richard, Budapest (HU)

(111) **206.356**

(732) Forgács István, Budapest (HU)

(111) **207.798**

(732) Lendvai Andrea, Budapest (HU)

(111) 211.533

(732) MAD GOAT HOLDING Kft., Budapest (HU)

(111) 214.349

(732) Kiss Róbert Richard, Budapest (HU)

(111) 214.369

(732) Forgács István, Budapest (HU)

(111) 217.753

(732) SuperShop Kft. 100%, Budapest (HU)

(111) 217.926

(732) Dr. Kiss Róbert Richárd, Budapest (HU)

A rovat 46 darab közlést tartalmaz.

Vegyes védjegyközlemények - Védjegybejelentéseket érintő közlemények

Jogutódlás

(210) M 17 01668

(731) A Nagy Csoport Magyarországért Alapítvány, Budapest (HU)

(210) M 17 03910

(731) Barabási Zsolt, Budapest (HU)

A rovat 2 darab közlést tartalmaz.

Képviseleti megbízás

(210) M 15 01843

(731) Sánta Csaba, Mórahalom (HU)

(740) Váczi Ügyvédi Iroda, Győr

(210) M 16 01308

(731) CLT-UFA S.A., Luxembourg (LU)

(740) Szepesi & Társai Ügyvédi Iroda, Budapest

(210) M 17 01668

(731) A Nagy Csoport Magyarországért Alapítvány, Budapest (HU)

(740) Kovári Szabadalmi És Védjegy Iroda Kft., Budapest

A rovat 3 darab közlést tartalmaz.

Képviselet megszűnése

(210) M 17 02158

(731) Czingáli Zoltán, Szigetújfalu (HU)

(210) M 17 03814

(731) Kiss Ákos Zoltán 100%, Budapest (HU)

A rovat 2 darab közlést tartalmaz.

NEMZETKÖZI VÉDJEGYKÖZLEMÉNYEK

Védjegybejelentések meghirdetése

(111) 815.521

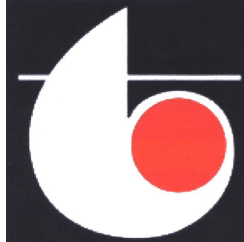
(546)  **terno scorrevoli**

(511) 6

(580) 2017.12.28.

(450) GAZ 50/2017

(111) 815.625

(546) 

(511) 6

(580) 2017.12.28.

(450) GAZ 50/2017

(111) 820.775

(546)  **RESURS**

(511) 4

(580) 2017.12.21.

(450) GAZ 49/2017

(111) 945.725

(546)  **ARTERIUM**

(511) 5, 10, 35, 44

(580) 2017.12.21.

(450) GAZ 49/2017

(111) 1.257.417

(541) **WANDERLUST**

(511) 16

(580) 2017.12.21.

(450) GAZ 49/2017

(111) 1.298.162

(546)  **ChatSim**

(511) 9, 36, 38

(580) 2017.12.28.

(450) GAZ 50/2017

(111) 1.312.322

(546) **mac**

(511) 34
(580) 2017.12.28.
(450) GAZ 50/2017

(111) 1.380.761

(546)  **KIMYAPSAN**
ADHESIVES

(511) 1, 16, 35
(580) 2017.12.21.
(450) GAZ 49/2017

(111) 1.380.788

(546) **FAENZA**
法恩莎

(511) 11
(580) 2017.12.21.
(450) GAZ 49/2017

(111) 1.380.815

(546) 
AJAX


(511) 9
(580) 2017.12.21.
(450) GAZ 49/2017

(111) 1.380.820

(541) **We Find the Way**

(511) 39
(580) 2017.12.21.
(450) GAZ 49/2017

(111) 1.380.836

(546)  **MR.PLAYWOOD**
GIFT FOR GIFTED

(511) 28
(580) 2017.12.21.
(450) GAZ 49/2017

(111) 1.380.894

(541) **BURST**

(511) 1
(580) 2017.12.21.
(450) GAZ 49/2017

(111) 1.380.963

(546)



Expo 2019
BEIJING

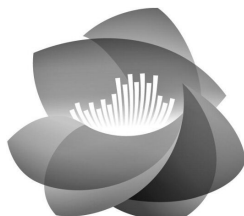
(511) 31, 41, 44

(580) 2017.12.21.

(450) GAZ 49/2017

(111) 1.380.964

(546)



(511) 31, 41, 44

(580) 2017.12.21.

(450) GAZ 49/2017

(111) 1.380.965

(546)



(511) 31, 41, 44

(580) 2017.12.21.

(450) GAZ 49/2017

(111) 1.381.012

(546)



(511) 25, 32

(580) 2017.12.21.

(450) GAZ 49/2017

(111) 1.381.054

(546)



(511) 30

(580) 2017.12.21.

(450) GAZ 49/2017

(111) 1.381.077

(546)  PS Logistika

(511) 39

(580) 2017.12.21.

(450) GAZ 49/2017

(111) 1.381.078

(541) PS Logistika

(511) 39

(580) 2017.12.21.

(450) GAZ 49/2017

(111) 1.381.090

(541) Paul Parker

(511) 25

(580) 2017.12.21.

(450) GAZ 49/2017

(111) 1.381.145

(546)  ULTIMATE

(511) 12

(580) 2017.12.21.

(450) GAZ 49/2017

(111) 1.381.151


(546)  HUQQH

(511) 34-35

(580) 2017.12.21.

(450) GAZ 49/2017

(111) 1.381.333

(546)  LUMIPOLAR

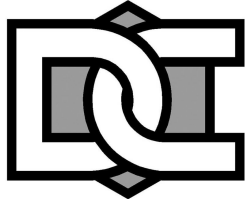
(511) 19, 35, 37, 39-40, 42

(580) 2017.12.21.

(450) GAZ 49/2017

(111) 1.381.361

(546) **DALCHEM**



(511) 1, 35, 42

(580) 2017.12.21.

(450) GAZ 49/2017

(111) **1.381.586**

(541) **RAMsorb**

(511) 1

(580) 2017.12.28.

(450) GAZ 50/2017

(111) **1.381.628**

(546)



(511) 7, 9, 11-12, 14, 16, 18, 20-21, 25, 28, 35, 38, 42

(580) 2017.12.28.

(450) GAZ 50/2017

(111) **1.381.768**

(546)



(511) 9-10, 21, 25, 35

(580) 2017.12.28.

(450) GAZ 50/2017

(111) **1.381.776**

(546)



(511) 35, 39, 41, 43

(580) 2017.12.28.

(450) GAZ 50/2017

(111) **1.381.812**

(546)



(511) 5

(580) 2017.12.28.

(450) GAZ 50/2017

(111) 1.381.921

(541) little MO&Co.

(511) 25

(580) 2017.12.28.

(450) GAZ 50/2017

(111) 1.382.030

(541) LEBERKAS-PEPI

(511) 29-30, 43

(580) 2017.12.28.

(450) GAZ 50/2017

(111) 1.382.090

(541) Make the cities flow again

(511) 12, 39

(580) 2017.12.28.

(450) GAZ 50/2017

(111) 1.382.092

(541) Aura New In Town

(511) 3, 21, 41

(580) 2017.12.28.

(450) GAZ 50/2017

(111) 1.382.128

(546) 武林一號

(511) 25

(580) 2017.12.28.

(450) GAZ 50/2017

(111) 1.382.145

(546) 

(511) 9, 42

(580) 2017.12.28.

(450) GAZ 50/2017

(111) 1.382.146

(546)  **MAGRETAIL**

(511) 9, 42

(580) 2017.12.28.

(450) GAZ 50/2017

(111) **1.382.181**

(546)



(511) 6

(580) 2017.12.28.

(450) GAZ 50/2017

(111) **1.382.266**

(546)  **BLOCK**

(511) 16, 19, 25, 35, 37, 41-42

(580) 2017.12.28.

(450) GAZ 50/2017

(111) **1.382.309**

(541) **EPSILON**

(511) 35, 42

(580) 2017.12.28.

(450) GAZ 50/2017

(111) **1.382.321**

(546)



(511) 5, 32

(580) 2017.12.28.

(450) GAZ 50/2017

(111) **1.382.340**

(546) 

(511) 7-8

(580) 2017.12.28.

(450) GAZ 50/2017

A rovat 42 darab közlést tartalmaz.

Bejegyzések a kiegészítő lajstromba
Védjegybejelentések magyarországi oltalmának elismerése

(111) 569.819

(151) 2018.03.19.

(111) 708.770

(151) 2018.03.10.

(111) 835.531

(151) 2018.03.10.

(111) 854.537

(151) 2018.03.19.

(111) 955.003

(151) 2018.03.07.

(111) 1.045.938

(151) 2018.03.07.

(111) 1.137.261

(151) 2018.03.19.

(111) 1.153.983

(151) 2018.03.19.

(111) 1.158.860

(151) 2018.03.06.

(111) 1.196.215

(151) 2018.03.10.

(111) 1.198.419

(151) 2018.03.10.

(111) 1.212.690

(151) 2018.03.10.

(111) 1.242.163

(151) 2018.03.07.

(111) 1.277.880

(151) 2018.03.19.

(111) 1.296.446

(151) 2018.03.10.

(111) 1.296.447

(151) 2018.03.10.

(111) 1.309.867

(151) 2018.03.10.

(111) 1.311.286

(151) 2018.03.19.

(111) 1.316.440

(151) 2018.03.10.

(111) 1.358.996

(151) 2018.03.07.

(111) 1.359.002

(151) 2018.03.07.

(111) 1.359.023

(151) 2018.03.07.

(111) 1.359.267

(151) 2018.03.07.

(111) 1.359.332

(151) 2018.03.07.

(111) 1.359.390

(151) 2018.03.07.

(111) 1.359.452

(151) 2018.03.07.

(111) 1.359.534

(151) 2018.03.07.

(111) 1.359.556

(151) 2018.03.07.

(111) 1.359.571

(151) 2018.03.07.

(111) 1.359.572

(151) 2018.03.07.

(111) 1.359.585

(151) 2018.03.07.

(111) 1.359.587

(151) 2018.03.07.

(111) 1.359.593

(151) 2018.03.07.

(111) 1.359.599

(151) 2018.03.07.

(111) 1.359.635

(151) 2018.03.07.

(111) 1.359.679

(151) 2018.03.07.

(111) 1.359.699

(151) 2018.03.07.

(111) 1.359.738

(151) 2018.03.07.

(111) 1.359.760

(151) 2018.03.07.

(111) 1.359.816

(151) 2018.03.07.

(111) 1.359.884

(151) 2018.03.07.

(111) 1.359.923

(151) 2018.03.07.

(111) 1.359.925

(151) 2018.03.07.

(111) 1.359.929

(151) 2018.03.07.

(111) 1.359.934

(151) 2018.03.07.

(111) 1.360.002

(151) 2018.03.07.

(111) 1.360.004

(151) 2018.03.07.

(111) 1.360.080

(151) 2018.03.10.

(111) 1.360.126

(151) 2018.03.10.

(111) 1.360.127

(151) 2018.03.10.

(111) 1.360.179

(151) 2018.03.10.

(111) 1.360.181

(151) 2018.03.10.

(111) 1.360.203

(151) 2018.03.10.

(111) 1.360.222

(151) 2018.03.10.

(111) 1.360.233

(151) 2018.03.10.

(111) 1.360.239

(151) 2018.03.10.

(111) 1.360.244

(151) 2018.03.10.

(111) 1.360.277

(151) 2018.03.10.

(111) 1.360.297

(151) 2018.03.10.

(111) 1.360.411

(151) 2018.03.10.

(111) 1.360.416

(151) 2018.03.10.

(111) 1.360.454

(151) 2018.03.10.

(111) 1.360.455

(151) 2018.03.10.

(111) 1.360.506

(151) 2018.03.10.

(111) 1.360.583

(151) 2018.03.10.

(111) 1.360.611

(151) 2018.03.10.

(111) 1.360.612

(151) 2018.03.10.

(111) 1.360.639

(151) 2018.03.10.

(111) 1.360.674

(151) 2018.03.10.

(111) 1.360.713

(151) 2018.03.10.

(111) 1.360.719

(151) 2018.03.10.

(111) 1.360.781

(151) 2018.03.10.

(111) 1.360.784

(151) 2018.03.10.

(111) 1.360.890

(151) 2018.03.10.

(111) 1.360.926

(151) 2018.03.10.

(111) 1.360.941

(151) 2018.03.10.

(111) 1.360.970

(151) 2018.03.10.

(111) 1.360.999

(151) 2018.03.10.

(111) 1.361.056

(151) 2018.03.10.

(111) 1.361.106

(151) 2018.03.10.

(111) 1.361.119

(151) 2018.03.19.

(111) 1.361.149

(151) 2018.03.19.

(111) 1.361.172

(151) 2018.03.19.

(111) 1.361.295

(151) 2018.03.19.

(111) 1.361.331

(151) 2018.03.19.

(111) 1.361.346

(151) 2018.03.19.

(111) 1.361.423

(151) 2018.03.19.

(111) 1.361.464

(151) 2018.03.19.

(111) 1.361.495

(151) 2018.03.19.

(111) 1.361.497

(151) 2018.03.19.

(111) 1.361.498

(151) 2018.03.19.

(111) 1.361.591

(151) 2018.03.19.

(111) 1.361.607

(151) 2018.03.19.

(111) 1.361.608

(151) 2018.03.19.

(111) 1.361.639

(151) 2018.03.19.

(111) 1.361.869

(151) 2018.03.19.

(111) 1.361.899

(151) 2018.03.19.

(111) 1.361.936

(151) 2018.03.19.

(111) 1.362.100

(151) 2018.03.19.

(111) 1.362.108

(151) 2018.03.19.

(111) 1.362.214

(151) 2018.03.19.

(111) 1.362.236

(151) 2018.03.19.

(111) 1.362.263

(151) 2018.03.19.

(111) 1.362.267

(151) 2018.03.19.

(111) 1.362.395

(151) 2018.03.19.

(111) 1.362.400

(151) 2018.03.19.

(111) 1.362.402

(151) 2018.03.19.

(111) 1.362.441

(151) 2018.03.19.

(111) 1.362.442

(151) 2018.03.19.

(111) 1.362.470

(151) 2018.03.19.

(111) 1.362.480

(151) 2018.03.19.

A rovat 111 darab közlést tartalmaz.

NEMZETKÖZI EREDETMEGJELÖLÉS-KÖZLEMÉNYEK

Nemzetközi eredetmegjelölés-bejelentések meghirdetése

(111) 1037

(151) 2016.03.16

(250) Olaszország

(450) N° 45: 01/2017

(540) PANTELLERIA

(511) Wine

(Bor)

(111) 1038

(151) 2016.03.16

(250) Olaszország

(450) N° 45: 01/2017

(540) TREBBIANO D'ABRUZZO

(511) Wine

(Bor)

(111) 1039

(151) 2016.03.16

(250) Olaszország

(450) N° 45: 01/2017

(540) MELANNURCA CAMPANA

(511) Apple

(Alma)

(111) 1040

(151) 2016.03.16

(250) Olaszország

(450) N° 45: 01/2017

(540) PROSCIUTTO VENETO BERICO-EUGANEO

(511) Ham

(Sonka)

(111) 1041

(151) 2016.03.16

(250) Olaszország

(450) N° 45: 01/2017

(540) MONTEPULCIANO D'ABRUZZO

(511) Wine

(Bor)

(111) 1042

(151) 2016.03.16

(250) Olaszország

(450) N° 45: 01/2017

(540) SOPRÈSSA VICENTINA

(511) Meat products

(Húskészítmények)

(111) 1043

(151) 2016.03.17

(250) Olaszország

(450) N° 45: 01/2017

(540) FORMAI DE MUT DELL'ALTA VAL BREMBANA

(511) Cheese

(Sajt)

(111) 1044

(151) 2016.03.17

(250) Olaszország

(450) N° 45: 01/2017

(540) SALICE SALENTINO

(511) Wine

(Bor)

(111) 1045

(151) 2016.03.17

(250) Olaszország

(450) N° 45: 01/2017

(540) BARBERA D'ASTI

(511) Wine

(Bor)

(111) 1046

(151) 2016.03.17

(250) Olaszország

(450) N° 45: 01/2017

(540) SANNIO

(511) Wine

(Bor)

(111) 1047

(151) 2016.03.17

(250) Olaszország

(450) N° 45: 01/2017

(540) CONEGLIANO VALDOBBIADENE - PROSECCO / CONEGLIANO - PROSECCO / VALDOBBIADENE - PROSECCO

(511) Wine

(Bor)

(111) 1048

(151) 2016.03.17

(250) Olaszország

(450) N° 45: 01/2017

(540) CANNONAU DI SARDEGNA

(511) Wine

(Bor)

(111) 1049

(151) 2016.03.17

(250) Olaszország

(450) N° 45: 01/2017

(540) BASILICO GENOVESE

(511) Fresh basil

(Friss bazsalikom)

(111) 1050

(151) 2016.03.17

(250) Olaszország

(450) N° 45: 01/2017

(540) COLLI ORIENTALI DEL FRIULI PICOLIT

(511) Wine

(Bor)

(111) 1051

(151) 2016.03.17

(250) Olaszország

(450) N° 45: 01/2017

(540) ORVIETO

(511) Wine

(Bor)

(111) 1052

(151) 2016.03.17

(250) Olaszország

(450) N° 45: 01/2017

(540) LIMONE DI SIRACUSA

(511) Fresh Lemons

(Friss citrom)

(111) 1053

(151) 2016.03.17

(250) Olaszország

(450) N° 45: 01/2017

(540) UMBRIA

(511) Extra virgin olive oil

(Extra szűz olívaolaj)

(111) 1054

(151) 2016.03.17

(250) Olaszország

(450) N° 45: 01/2017

(540) ARANCIA DI RIBERA

(511) Oranges

(Narancs)

(111) 1055

(151) 2016.03.17

(250) Olaszország

(450) N° 45: 01/2017

(540) NOCCIOLA DI GIFFONI

(511) Hazelnut

(Mogyoró)

(111) 1056

(151) 2016.03.17

(250) Olaszország

(450) N° 45: 01/2017

(540) RAGUSANO

(511) Cheese

(Sajt)

(111) 1057

(151) 2016.03.17

(250) Olaszország

(450) N° 45: 01/2017

(540) AGLIO BIANCO POLESANO

(511) Garlic

(Fokhagyma)

(111) 1058

(151) 2016.03.17

(250) Olaszország

(450) N° 45: 01/2017

(540) BITTO

(511) Cheese

(Sajt)

(111) 1059

(151) 2016.03.17

(250) Olaszország

(450) N° 45: 01/2017

(540) CHIANTI CLASSICO

(511) Wine

(Bor)

(111) 1060

(151) 2016.03.17

(250) Olaszország

(450) N° 45: 01/2017

(540) ALTO ADIGE / DELL'ALTO ADIGE (SÜDTIROL SÜDTIROLER)

(511) Wine

(Bor)

(111) 1061

(151) 2016.11.10

(250) Szlovákia

(450) N° 45: 01/2017

(540) SLOVENSKÝ OPÁL

(511) Precious stones

(Drágakövek)

A rovat 25 darab közlést tartalmaz.

INTÉZMÉNYI KÖZLEMÉNYEK**Hirdetményi úton történő kézbesítés**

A döntés ügyszáma és az intézkedés száma:	A 12 23899 / 11
A döntés tárgya:	Nemzetközi védjegybejelentés elutasítása
A címzett(ek) neve(i) és utolsó ismert címe:	M.D.V.F. MEDIA DESIGN VITAL FASHION LTD, CY-3110 Limassol, Krinon, 16 (CY)

A döntés ügyszáma és az intézkedés száma:	A 13 28692 / 7
A döntés tárgya:	Nemzetközi védjegybejelentés elutasítása
A címzett(ek) neve(i) és utolsó ismert címe:	Pryvatne pidpryemstvo ~Plai~, Kyiv 03141, vul. Amosova, 2, of. 10 (UA)

A döntés ügyszáma és az intézkedés száma:	A 13 30892 / 7
A döntés tárgya:	Nemzetközi védjegybejelentés elutasítása
A címzett(ek) neve(i) és utolsó ismert címe:	Torunskie Zakłady Materialów Opatrunkowych, Spółka Akcyjna, Torun, PL-87-100 Żółkiewskiego 20/26 (PL)

A döntés ügyszáma és az intézkedés száma:	A 79 3898 / 13
A döntés tárgya:	Avis sur audience
A címzett(ek) neve(i) és utolsó ismert címe:	MELISSA DERI MAMULLERI SANAYI VE TICARET LIMITED SIRKETI, BEYAZIT/ISTANBUL, Tiyatro Caddesi Tatlikuyu HamanSokak Pasa Apartmani No:26/7 (TR) Oppenheim Ügyvédi Iroda Dr. László Áron Márk, Budapest, 1053 Károlyi utca 12. (HU) ETA PATENT MÜSA VIRLIK HIZMETLERI LIMITED SIRKETI, KIZILAY/ANKARA, TR-06420 Adakale Sokak Isik Apartmani No:22/20 (TR)

A döntés ügyszáma és az intézkedés száma:	D 16 00181 / 8
A döntés tárgya:	Felhívás hitelesítési díj megfizetésére
A címzett(ek) neve(i) és utolsó ismert címe:	Hatvani László, Budapest, 1142 Rákospatak park VIII/24. (HU)

A döntés ügyszáma és az intézkedés száma:	M 07 03266 / 8
A döntés tárgya:	Képviselteváltás tudomásulvétele
A címzett(ek) neve(i) és utolsó ismert címe:	Sorosi Gyula ügyvéd, Budapest, 1061 Dalszínház u. 10. (HU)

A döntés ügyszáma és az intézkedés száma:	M 07 03738 / 11
A döntés tárgya:	Képviselteváltás tudomásulvétele
A címzett(ek) neve(i) és utolsó ismert címe:	Könczöl Lászlóné dr. Papp Marian, Szeged, 6720 Széchenyi tér 5. (HU)

A döntés ügyszáma és az intézkedés száma:	M 08 01579 / 7
A döntés tárgya:	Képviselteváltás tudomásulvétele
A címzett(ek) neve(i) és utolsó ismert címe:	Sorosi Gyula ügyvéd, Budapest, 1061 Dalszínház u. 10. (HU)

A döntés ügyszáma és az intézkedés száma:	M 09 02430 / 6
A döntés tárgya:	Képviselteváltás tudomásulvétele
A címzett(ek) neve(i) és utolsó ismert címe:	Sorosi Gyula ügyvéd, Budapest, 1075 Kazinczy u. 35. (HU)

A döntés ügyszáma és az intézkedés száma: **M 11 01116 / 18**
A döntés tárgya: Jogutódlás tudomásulvétele
A címzett(ek) neve(i) és utolsó ismert címe: Ingyenes Műsorújság Kft., Budapest, 1037 Bokor utca 1-3-5. (HU)

A döntés ügyszáma és az intézkedés száma: **M 15 03592 / 18**
A döntés tárgya: Jogutódlás tudomásulvétele
A címzett(ek) neve(i) és utolsó ismert címe: Meglepkék Csoport Kft., Budapest, 1112 Kékperje utca 8. fszt. 3. (HU)

A döntés ügyszáma és az intézkedés száma: **M 17 01585 / 6**
A döntés tárgya: Védjegy lajstromozása
A címzett(ek) neve(i) és utolsó ismert címe: Tókos Lóránt, Budapest, 1037 Montevideo u. 9. (HU)

A döntés ügyszáma és az intézkedés száma: **M 17 01607 / 13**
A döntés tárgya: Határidő-hosszabbítás felszólalás tárgyában
A címzett(ek) neve(i) és utolsó ismert címe: Baksa Gréta, Budapest, 1139 Gömb u. 46. (HU)

A döntés ügyszáma és az intézkedés száma: **M 17 02934 / 4**
A döntés tárgya: Felhívás nyilatkozattételre
A címzett(ek) neve(i) és utolsó ismert címe: Galavits & Galavits Ügyvédi Iroda, Budapest, 1023 Bajcsy-Zsilinszky út 65. IV/1 (HU)

A döntés ügyszáma és az intézkedés száma: **M 17 03167 / 4**
A döntés tárgya: Védjegybejelentés visszavontnak tekintése
A címzett(ek) neve(i) és utolsó ismert címe: Székely Dávid, Nové Zámky, Bajtava 104. (SK)

A döntés ügyszáma és az intézkedés száma: **M 17 03644 / 4**
A döntés tárgya: Védjegybejelentés visszavontnak tekintése
A címzett(ek) neve(i) és utolsó ismert címe: kkk, kkkk, 1023 kkkk (HU)

A döntés ügyszáma és az intézkedés száma: **M 17 03770 / 4**
A döntés tárgya: Védjegybejelentés visszavontnak tekintése
A címzett(ek) neve(i) és utolsó ismert címe: dr. Szabó Attila, Budapest, 1138 Váci út 140. (HU)

A döntés ügyszáma és az intézkedés száma: **P 01 03063 / 27**
A döntés tárgya: Végleges szabadalmi oltalom megszűnése díjfizetés elmulasztása miatt
A címzett(ek) neve(i) és utolsó ismert címe: Pallagi Katalin, Budapest, 1054 Hold u. 25. (HU)

A döntés ügyszáma és az intézkedés száma: **P 13 00509 / 53**
A döntés tárgya: Lemondás ideiglenes oltalomról
A címzett(ek) neve(i) és utolsó ismert címe: Firneisz Gábor, Budapest, 1125 Diós árok 55. (HU)

A döntés ügyszáma és az intézkedés száma: **P 17 00278 / 4**
A döntés tárgya: Felhívás hiánypótlásra
A címzett(ek) neve(i) és utolsó ismert címe: Papp István, Kolozsvár, (RO)

A döntés ügyszáma és az intézkedés száma: **P 17 00344 / 12**
A döntés tárgya: Felhívás hitelesítési díj megfizetésére

Hirdetményi úton törtéző kézbesítés

A címzett(ek) neve(i) és utolsó ismert címe: Szabó Árpád, Gyulakeszi, 8286 Orgona u. 12. (HU)

A döntés ügyszáma és az intézkedés száma: **P 17 00399 / 6**

A döntés tárgya: Visszavonás tudomásulvétele

A címzett(ek) neve(i) és utolsó ismert címe: Lázár Zsolt, Kolozsvár-Szászfenes, 407280 Str. Teilor Nr. 2. Ap. 22. (RO)

A döntés ügyszáma és az intézkedés száma: **P 17 00399 / 4**

A döntés tárgya: Felhívás hiánypótlásra

A címzett(ek) neve(i) és utolsó ismert címe: Lázár Zsolt, Kolozsvár-Szászfenes, 407280 Str. Teilor Nr. 2. Ap. 22. (RO)

A döntés ügyszáma és az intézkedés száma: **P 17 00400 / 4**

A döntés tárgya: Felhívás hiánypótlásra

A címzett(ek) neve(i) és utolsó ismert címe: Lázár Zsolt, Kolozsvár-Szászfenes, 407280 Str. Teilor Nr. 2. Ap. 22. (RO)

A döntés ügyszáma és az intézkedés száma: **P 17 00400 / 6**

A döntés tárgya: Visszavonás tudomásulvétele

A címzett(ek) neve(i) és utolsó ismert címe: Lázár Zsolt, Kolozsvár-Szászfenes, 407280 Str. Teilor Nr. 2. Ap. 22. (RO)

A rovat 27 darab közlést tartalmaz.

SZABADALMI KÖZLÖNY ÉS VÉDJEGYÉRTESÍTŐ

a Szellemi Tulajdon Nemzeti Hivatalának hivatalos lapja

Webcím: <http://www.sztnh.gov.hu/kiadv/szkv/>

Felelős kiadó: dr. Łuszcz Viktor

Szerkesztőség: Szellemi Tulajdon Nemzeti Hivatala

1081 Budapest, II. János Pál pápa tér 7.

Telefon: (1) 312 4400

Levélcím: 1438 Budapest, Pf. 415.

E-mail: sztnh@hipo.gov.hu

<http://www.sztnh.gov.hu>

Felelős vezető: Szabó Richárd

Telefon: (1) 474 5761

HU ISSN 1588–0974
