



SZABADALMI KÖZLÖNY ÉS VÉDJEGYÉRTESÍTŐ

A SZELLEMI TULAJDON NEMZETI HIVATALÁNAK
HIVATALOS LAPJA

121. ÉVFOLYAM 20. SZÁM

2016. OKTÓBER 28.

TARTALOM

A hatósági közlemények rovataiban alkalmazott kódok és rendezési elvek.....	107
A Szellemi Tulajdon Nemzeti Hivatala elnökének 3/2016. (IX. 27.) SZTNH közleménye	110
Nemzetközi tájékoztatás	111
Szabadalmi közlemények	P367–P399
Európai szabadalmi közlemények	E1022–E1179
Kiegészítő oltalmi tanúsítványra vonatkozó közlemények.....	S37–S41
Növényfajta-oltalmi közlemények.....	F26–F29
Használati minta közlemények.....	U54–U57
Formatervezési minta közlemények	D74–D77
Nemzeti védjegyközlemények.....	M1978–M2087
Nemzetközi védjegyközlemények	W237–W240
Földrajzi árujelzőkre vonatkozó közlemények	G1
Intézményi közlemények.....	H33–H36

A hatósági közlemények rovataiban alkalmazott kódok és rendezési elvek

Az iparjogvédelmi dokumentumok kibocsátó egyes országokat és egyes nemzetközi szervezeteket azonosító kódok (a WIPO 3. szabványa szerint)					
AD	Andorra	CU	Kuba	HU	Magyarország
AE	Egyesült Arab Emírátságok	CV	Zöld-foki Köztársaság	IB	A Szellemi Tulajdon Világszervezetének (WIPO) Nemzetközi Irodája
AF	Afganisztán	CW	Curaçao	ID	Indonézia
AG	Antigua és Barbuda	CY	Ciprus	IE	Írország
AI	Anguilla	CZ	Cseh Köztársaság	IL	Izrael
AL	Albánia	DE	Németország	IM	Man-sziget
AM	Örményország	DJ	Dzsibuti	IN	India
AO	Angola	DK	Dánia	IQ	Irak
AP	Afrikai Országok Iparjogvédelmi Szervezete (ARIPO)	DM	Dominikai Közösség	IR	Iráni Iszlám Köztársaság
AR	Argentína	DO	Dominikai Köztársaság	IS	Izland
AT	Ausztria	DZ	Algéria	IT	Olaszország
AU	Ausztrália	EA	Eurázsiai Szabadalmi Szervezet (EAPO)	JE	Jersey
AW	Aruba	EC	Ecuador	JM	Jamaica
AZ	Azerbajdzsán	EE	Észtország	JO	Jordánia
BA	Bosznia-Hercegovina	EG	Egyiptom	JP	Japán
BB	Barbados	EH	Nyugat-Szahara	KE	Kenya
BD	Banglades	EM	Európai Unió Szellemi Tulajdoni Hivatala (EUSZTH)	KG	Kirgizisztán
BE	Belgium	EP	Európai Szabadalmi Hivatal (EPO)	KH	Kambodzsza
BF	Burkina Faso	ER	Eritrea	KI	Kiribati
BG	Bulgária	ES	Spanyolország	KM	Comore-szigetek
BH	Bahrein	ET	Etiópia	KN	Saint Christopher és Nevis
BI	Burundi	FI	Finnország	KP	Koreai Népi Demokratikus Köztársaság
BJ	Benin	FJ	Fidzsi-szigetek	KR	Koreai Köztársaság
BM	Bermuda	FK	Falkland-szigetek (Mavin- szigetek)	KW	Kuvait
BN	Brunei	FO	Faröer-szigetek	KY	Kajmán-szigetek
BO	Bolívia	FR	Franciaország	KZ	Kazahsztán
BQ	Bonaire, Sint Eustasius és Saba	GA	Gabon	LA	Laoszi Népi Demokratikus Köztársaság
BR	Brazília	GB	Nagy-Britannia	LB	Libanon
BS	Bahama-szigetek	GC	Az Öböl menti Arab Államok Együttműködési Tanácsának Szabadalmi Hivatala (GCC)	LC	Saint Lucia
BT	Bhután	GD	Grenada	LI	Liechtenstein
BV	Bouvet-sziget	GE	Grúzia	LK	Srí Lanka
BW	Botswana	GG	Guernsey	LR	Libéria
BX	Benelux Szellemi Tulajdonvédelmi Hivatal (BOIP)	GH	Ghána	LS	Lesotho
BY	Belorusszia	GI	Gibraltár	LT	Litvánia
BZ	Belize	GL	Grönland	LU	Luxemburg
CA	Kanada	GM	Gambia	LV	Lettország
CD	Kongói Demokratikus Köztársaság	GN	Guinea	LY	Líbia
CF	Közép-afrikai Köztársaság	GO	Egyenlítői-Guinea	MA	Marokkó
CG	Kongó	GR	Görögország	MC	Monaco
CH	Svájc	GS	Dél-Georgia és a Dél-Sandwich-szigetek	MD	Moldovai Köztársaság
CI	Elefántcsontpart	GT	Guatemala	ME	Montenegró
CK	Cook-szigetek	GW	Bissau-Guinea	MG	Madagaszkár
CL	Chile	GY	Guyana	MK	Macedón Köztársaság
CM	Kamerun	HK	Hongkongi Különleges Igazgatású Terület	ML	Mali
CN	Kína	HN	Honduras	MM	Mianmar
CO	Kolumbia	HR	Horvátország	MN	Mongólia
CR	Costa Rica	HT	Haiti	MO	Makao
				MP	Észak-Marina-szigetek
				MR	Mauritánia
				MS	Montserrat
				MT	Málta

MU	Mauritius	TT	Trinidad és Tobago	(51)	Nemzetközi Szabadalmi Osztályozás (szabadalmi, illetve használati minta rovatokban);
MV	Maldív-szigetek	TV	Tuvalu		Locarnói Megállapodás szerinti osztályozás (formatervezési minta rovatokban)
MW	Malawi	TW	Tajvan (Kínai Köztársaság)		UPOV-kód (növényfajta-oltalmi rovatokban)
MX	Mexikó	TZ	Tanzániai Egyesült Köztársaság	(53)	növényfajta fajtaneve
MY	Malajzia	UA	Ukrajna	(54)	a találmány, illetve a szabadalom címe, a növényfajta fajneve, latin neve, a használati minta címe, a formatervezési minta megnevezése
MZ	Mozambik	UG	Uganda	(55)	a növényfajta fényképe, illetve a formatervezési minta fényképe vagy rajza
NA	Namíbia	US	Amerikai Egyesült Államok	(57)	szabadalmi rovatokban a kivonat, használati minta rovatokban a főigénypont (a jellemző ábrával)
NE	Niger	UY	Uruguay	(60)	Összefüggő bejelentések, szabadalmak, kiegészítő oltalmi tanúsítványok, növényfajta-oltalmak, használati minták adatai
NG	Nigéria	UZ	Üzbegisztán	(62)	megosztás esetén a korábbi szabadalmi, növényfajta-oltalmi, illetve használati minta bejelentés ügyszáma
NI	Nicaragua	VA	Szentszék	(65)	közzétételi szám (megadott szabadalmakkal kapcsolatban)
NL	Hollandia	VC	Saint Vincent és Grenadine	(66)	belső elsőbbség napja
NO	Norvégia	VE	Venezuela	(67)	származtatást megalapozó irat adatai
NP	Nepál	VG	Brit Virgin-szigetek	(70)	A jogosult, a feltaláló és a képviselő adatai
NR	Nauru	VN	Vietnam	(71)	bejelentő
NZ	Új-Zéland	VU	Vanuatu	(72)	feltaláló, szerző, nemesítő
OA	Szellemi Tulajdon Afrikai Szervezete (OAPI)	WO	Szellemi Tulajdon Világszervezete (WIPO) Nemzetközi Irodája	(73)	szabadalmas, jogosult
OM	Omán	WS	Szamoa	(74)	képviselő
PA	Panama	XN	Északi Szabadalmi Intézet (NPI)	(80)	A Budapesti Szerződés és a Szabadalmi Együttműködési Szerződés szerinti adatok
PE	Peru	XU	Új Növényfajta Oltalmára létesült Nemzetközi Unió (UPOV)	(83)	a mikroorganizmus törzs (biológiai anyag) lététbe helyezésének adatai
PG	Pápua Új-Guinea	XV	Visegrádi Szabadalmi Intézet (VSZI)	(84)	szekvencialista, illetve táblázat
PH	Fülöp-szigetek	YE	Jemen	(86)	a nemzetközi (PCT) bejelentés száma
PK	Pakisztán	ZA	Dél-afrikai Köztársaság	(87)	a nemzetközi (PCT) bejelentés közzétételi száma
PL	Lengyelország	ZM	Zambia	(90)	Az Európai Szabadalmi Egyezmény szerinti adatok, valamint a kiegészítő oltalmi tanúsítványra vonatkozó adatok
PT	Portugália	ZW	Zimbabwe	(92)	a termék első magyarországi forgalomba hozatali engedélyének száma és kelte, vala-
PW	Palau				
PY	Paraguay				
QA	Katar				
QZ	Közösségi Fajtaoltalmi Hivatal (CPVO)				
RO	Románia				
RS	Szerbia				
RU	Oroszországi Föderáció				
RW	Ruanda				
SA	Szaúd-Arábia				
SB	Salamon-szigetek				
SC	Seychelle-szigetek				
SD	Szudán				
SE	Svédország				
SG	Szingapúr				
SH	Szent Ilona				
SI	Szlovénia				
SK	Szlovákia				
SL	Sierra Leone				
SM	San Marino				
SN	Szenegál				
SO	Szomália				
SR	Suriname				
SS	Dél-Szudán				
ST	São Tomé és Príncipe				
SV	Salvador				
SX	Sint Maarten (holland rész)				
SY	Szíriai Arab Köztársaság				
SZ	Szvázföld				
TC	Turks- és Caicos-szigetek				
TD	Csád				
TG	Togo				
TH	Thaiföld				
TJ	Tádzsikisztán				
TL	Kelet-Timor				
TM	Türkmenisztán				
TN	Tunézia				
TO	Tonga				
TR	Törökország				

Szabadalom, kiegészítő oltalmi tanúsítvány, növényfajta-oltalom, használati minta és formatervezési minta adatok azonosítói (INID-kódok a WIPO 9. szabványa szerint)

- (10) Lajstromozási és közzétételi adatok
 (11) a dokumentum száma: szabadalmi és növényfajta-oltalmi rovatokban közzétételi szám vagy lajstromszám; használati minta és formatervezési minta rovatokban lajstromszám; a megadott szabadalmak, a megadott növényfajta-oltalmak, a megadott használati minta oltalmak és a megadott formatervezési mintaoltalmak rovatokban a lajstromszámhoz kapcsolt dátum a megadó határozat kelte
 (13) a publikáció fajtája a WIPO 16. szabványa szerint
 (20) Bejelentési adatok
 (21) a bejelentés ügyszáma
 (22) a bejelentés napja
 (23) a kiállítási elsőbbség vagy kedvezmény, illetve a módosítási elsőbbség napja
 (24) a tanúsítvány oltalmi idejének kezdete
 (30) Uniós elsőbbség adatai, illetve UPOV Egyezmény szerinti elsőbbség adatai
 (40) A közzététel napja
 (50) Műszaki adatok

- (70) A jogosult, a feltaláló és a képviselő adatai
 (71) bejelentő
 (72) feltaláló, szerző, nemesítő
 (73) szabadalmas, jogosult
 (74) képviselő
 (80) A Budapesti Szerződés és a Szabadalmi Együttműködési Szerződés szerinti adatok
 (83) a mikroorganizmus törzs (biológiai anyag) lététbe helyezésének adatai
 (84) szekvencialista, illetve táblázat
 (86) a nemzetközi (PCT) bejelentés száma
 (87) a nemzetközi (PCT) bejelentés közzétételi száma
 (90) Az Európai Szabadalmi Egyezmény szerinti adatok, valamint a kiegészítő oltalmi tanúsítványra vonatkozó adatok
 (92) a termék első magyarországi forgalomba hozatali engedélyének száma és kelte, vala-

	mint az engedélyezett termék neve	T5	Tájékoztatás az Európai Szabadalmi Egyezmény szerinti felszólalási eljárásban módosítással fenntartott európai szabadalmak szövege fordításának benyújtásáról	(555)hologrammegjelölés (556)hangmegjelölés (580)a Nemzetközi Iroda hivatalos lapjában történő közzététel napja
(93)	a termék első közösségi forgalomba hozatali engedélyének száma és kelte			
(94)	a tanúsítvány oltalmi idejének lejárta	T6	Tájékoztatás az Európai Szabadalmi Egyezmény szerinti korlátozási eljárásban módosítással fenntartott európai szabadalmak szövege fordításának benyújtásáról	(591)szín- vagy színes megjelölés (600)Összefüggő bejelentések, védjegyek adatai
(95)	a kiegészítő oltalmi tanúsítvány címe (a termék megnevezése) és a termék típusa			(641)megosztás esetén a korábbi bejelentés ügyszám
(96)	az európai (EP) bejelentés adatai	T7	Korlátozott európai szabadalom	(646)megosztás esetén a korábbi védjegy lajstromszám
(97)	az európai (EP) bejelentés közzétételi adatai; az európai szabadalom megadásának az Európai Szabadalmi Közlönyben történt meghirdetési adatai	T8	Helyreigazítás európai szabadalmak szövege fordításának bibliográfiai adataiban	(660)a belső elsőbbség adatai
(98)	a kiegészítő oltalmi tanúsítvány időtartamának meghosszabbítása iránti kérelem napja	T9	Helyreigazítás európai szabadalmak szövege fordításában	(700)A jogosult, a képviselő és az engedélyes adatai (731)bejelentő (732)védjegyjogosult, a nemzetközi lajstrom szerinti jogosult vagy a lajstromozási eljárásban résztvevő bejelentő (740)képviseelő (791)engedélyes
		T10	Európai szabadalom igénypontokon kívüli szövegeinek magyar nyelvű fordítása	
		U8	Helyreigazítás a használati mintaoltalmi leírások bibliográfiai adataiban	
		U9	Helyreigazítás a használati mintaoltalmi leírásokban	

A publikáció fajtája (a WIPO 16. szabványa szerint)

A	1996. január 1-je előtti bejelentési nappal rendelkező szabadalmi bejelentések közzététele, illetve közzététel nélkül megadott szabadalmak meghirdetése
A1	1996. január 1-je utáni bejelentési nappal rendelkező szabadalmi bejelentések közzététele és tájékoztatás az elvégzett újdonságkutatásról
A2	1996. január 1-je utáni bejelentési nappal rendelkező szabadalmi bejelentések, növényfajta-oltalmak közzététele
A3	Külön tájékoztatás az 1996. január 1-je utáni bejelentési nappal rendelkező szabadalmi bejelentésekben a közzétételt követően elvégzett újdonságkutatásokról
B1	Megadott szabadalmak, növényfajta-oltalmak
B2	Korlátozott szabadalmak
B8	Helyreigazítás a szabadalmi leírások bibliográfiai adataiban
B9	Helyreigazítás a szabadalmi leírásokban
T1	Európai szabadalmi bejelentések igénypont fordításának közzététele
T2	Tájékoztatás európai szabadalmak szövege fordításának benyújtásáról
T3	Európai szabadalmi bejelentések igénypontjai fordítás-kijavításának közzététele
T4	Európai szabadalmak szövege fordítás-kijavításának közzététele

Védjegy és földrajzi árujelző adatok azonosítói (INID-kódok a WIPO 60. szabványa szerint)

(100)	Lajstromozási és megújítási adatok
(111)	lajstromszám
(141)	a lajstromozási eljárás és az oltalom megszűnésének napja
(151)	a lajstromozás napja
(156)	a megújítás napja
(180)	a lejárati napja
(200)	Bejelentési adatok
(210)	a bejelentés ügyszám
(220)	a bejelentés napja
(230)	a kiállítási elsőbbség adatai
(250)	a bejelentés benyújtásának helye
(300)	Unió elsőbbség adatai
(400)	A Nemzetközi Iroda részéről történő közzétételi adatai
(450)	a Nemzetközi Irodánál a közzétételt tartalmazó lap száma
(500)	Egyéb adatok
(511)	az árujegyzék vagy a termékjegyzék a Nizzai Megállapodás szerint, adatközlésnél csak az osztályok száma szerepel
(540)	a földrajzi árujelző megnevezése
(541)	a megjelölés közönséges írásmóddal
(546)	a megjelölés ábrával, illetve a közönségestől eltérő írásmóddal
(551)	együttes vagy tanúsító védjegy
(554)	térbeli megjelölés

A rovatok rendezési elvei

A szabadalmi és a használati mintaoltalmi bejelentések, illetve a megadott szabadalmak és használati mintaoltalmak adatai NSZO-szekciónként, a formatervezési mintaoltalmi bejelentések, illetve a megadott formatervezési mintaoltalmak adatai a Locarnói Megállapodás szerinti osztályonként csoportosítva, az első helyen szereplő bejelentők nevének betűrendjében, a növényfajta-oltalmi bejelentések ügyszám szerinti sorrendben jelennek meg.

Az egyes rovatcímek mellett feltüntetett négyjegyű kódok az adott rovatok tartalmára utalnak a WIPO 17. szabványa szerint.

A szabadalmi bejelentések közzététele című rovatban a T betűvel kezdődő dokumentumszám az 1996. január 1-je előtti bejelentési nappal rendelkező teljes vizsgálatú, a H betűvel kezdődő dokumentumszám halasztott vizsgálatú szabadalmi bejelentésre utal.

Kiegészítő oltalmi tanúsítvány iránti bejelentések az ügyszám, a megadott kiegészítő oltalmi tanúsítványok a lajstromszám szerinti sorrendben jelennek meg.

A védjegy és földrajzi árujelző bejelentések a bejelentők nevének betűrendjében, a lajstromozások lajstromszám szerinti sorrendben jelennek meg.

A Szellemi Tulajdon Nemzeti Hivatala elnökének 3/2016. (IX. 27.) SZTNH közleménye

a „2016. évi Magyar Formatervezési Díj” kiállításon bemutatásra kerülő találmányok, védjegyek, formatervezési és használati minták kiállítási kedvezményéről, illetve kiállítási elsőbbségéről

A találmányok szabadalmi oltalmáról szóló 1995. évi XXXIII. törvény 3. §-ának *b*) pontja, a védjegyek és a földrajzi árujelzők oltalmáról szóló 1997. évi XI. törvény 53. §-a (1) bekezdésének *c*) pontja, a formatervezési minták oltalmáról szóló 2001. évi XLVIII. törvény 40. §-a (1) bekezdésének *c*) pontja és a használati minták oltalmáról szóló 1991. évi XXXVIII. törvény 36. §-ának (1) bekezdése alapján közlésem, hogy a 2016. szeptember 23. és november 20. között Budapesten megrendezendő „2016. évi Magyar Formatervezési Díj” kiállításon bemutatásra kerülő találmányokat, védjegyeket, formatervezési és használati mintákat az említett jogszabályokban meghatározott kiállítási kedvezmény, illetve kiállítási elsőbbség illeti meg.

Farkas Szabolcs s. k.,
a Szellemi Tulajdon Nemzeti Hivatala elnökhelyettese

NEMZETKÖZI TÁJÉKOZTATÁS

A VÉDJEGYEK NEMZETKÖZI LAJSTROMOZÁSÁRÓL SZÓLÓ MADRIDI MEGÁLLAPODÁSHOZ KAPCSOLÓDÓ JEGYZŐKÖNYV

Változás az egyedi díjak összegében: Szíriai Arab Köztársaság

1. A Szíriai Arab Köztársaság Kormánya nyilatkozatot juttatott el a Szellemi Tulajdon Világszervezetének (WIPO) főigazgatójához, amely módosítja a Madridi Jegyzőkönyv 8. cikkének (7) bekezdése szerinti, a Szíriai Arab Köztársaság tekintetében fizetendő egyedi díjak összegét.

2. Összhangban a védjegyek nemzetközi lajstromozásáról szóló Madridi Megállapodáshoz és a Madridi Jegyzőkönyvhöz kapcsolódó Közös Végrehajtási Szabályzat 35. szabálya (2) bekezdésének (b) pontjával, a WIPO főigazgatója, a Szíriai Arab Köztársaság hivatalával történt egyeztetést követően, a következő egyedi díjakat állapította meg svájci frankban:

Megnevezés		Összeg (svájci frankban)
Bejelentés vagy utólagos megjelölés	- minden egyes áru- vagy szolgáltatási osztályra	193
Megújítás	- minden egyes áru- vagy szolgáltatási osztályra	193

3. A változás 2016. október 29-én lép hatályba. Így ezek a díjak akkor fizetendők

- a) ha a Szíriai Arab Köztársaságot megjelölték egy olyan nemzetközi bejelentésben, amely a származási hivatalhoz ezen a napon vagy azt követően beérkezett, illetve a 11. szabály (1) bekezdésének (c) pontja szerint ezen a napon vagy azt követően beérkezettnek kell tekinteni; vagy
- b) ha a Szíriai Arab Köztársaság a tárgya egy olyan utólagos megjelölésnek, amely a jogosult Szerződő Felének hivatalához ezen a napon vagy azt követően beérkezett, vagy amelyet közvetlenül a WIPO Nemzetközi Irodájánál ezen a napon vagy azt követően nyújtottak be; vagy
- c) ha a Szíriai Arab Köztársaságot olyan nemzetközi lajstromozásban jelölték meg, amelyet ezen a napon vagy azt követően újítottak meg.

A felszólalási eljárás hatálybalépése: Mexikó

1. A Mexikói Iparjogvédelmi Hivatal (IMPI) tájékoztatta a Szellemi Tulajdon Világszervezetének (WIPO) Nemzetközi Irodáját a védjegyek lajstromozása elleni felszólalási eljárásról, amely 2016. augusztus 3-án lépett hatályba Mexikóban. Az eljárás alkalmazandó az országot megjelölő nemzetközi lajstromozásokra és Mexikó utólagos megjelöléseire is, amelyekről az IMPI-t a fenti időponttól értesítették.

A felszólalási eljárás célja

2. A felszólalási eljárás célja, hogy az IMPI-t több bizonyítékkal lássák el, amelyek segítségével le tudja folytatni az érdemi vizsgálatot és el tudja dönteni, hogy ad-e oltalmat olyan védjegyekre, amelyek nemzetközi lajstromozás tárgyát képezik. A felszólalási eljárást az IMPI által elvégzett többi vizsgálattal párhuzamosan folytatják le. A határozatot lényegében a hivatal által hivatalból lefolytatott vizsgálat alapján hozzák meg.

3. Ennek megfelelően, az IMPI fenntartja a jogot, hogy az ilyen oltalmat hivatalból megadja vagy megtagadja. Az érdemi vizsgálat elvégzése után az IMPI továbbítja az oltalom megadásáról szóló nyilatkozatot vagy az előzetes elutasításról szóló értesítést, az esettől függően.

Felszólalás nemzetközi lajstromozás ellen

4. Az új eljárás szerint bárki felszólalhat a nemzetközi lajstromozás tárgyát képező védjegy oltalmának megadása ellen bármilyen, a mexikói iparjogvédelmi törvényben rögzített, a védjegynek az országban történő lajstromozását kizáró ok alapján. A felszólalást benyújtó személy nem tekinthető harmadik félnek a védjeggyel kapcsolatos eljárásokban.

5. 2016. augusztus 30-tól az IMPI iparjogvédelmi közlönyében online közzéteszi a hivatalhoz eljuttatott nemzetközi lajstromozásokat és utólagos megjelöléseket a nemzeti bejelentési számuk alatt. Ezt az információt legfeljebb 10 munkanapon belül közzéteszik, azt követően, hogy az IMPI-hez ilyen értesítés érkezett.

6. A felszólalást az előző pontban említett közzététel időpontja utáni első munkanaptól számított egy hónapon belül kell benyújtani, amely nem meghosszabbítható. A felszólalást közvetlenül az IMPI-nél kell benyújtani spanyol nyelven és díj megfizetése mellett. A felszólaló fél a felszólaláshoz bármilyen dokumentumot csatolhat, amelyet szükségesnek ítél.

Válasz a felszólalásra

7. Az IMPI online közzéteszi iparjogvédelmi közlönyében azoknak a védjegyeknek a listáját, amelyek ellen felszólalást nyújtottak be. Ezt a listát a felszólalás benyújtási határidejének lejárata követő naptól számított legfeljebb 10 munkanapon belül teszik közzé. A felszólalással kapcsolatos dokumentumok elérhetőek online az IMPI nyilvántartási szolgáltatásánál.

8. Azon nemzetközi lajstromozások jogosultjai, amelyek ellen felszólalást nyújtottak be, válaszolhatnak a felszólalásra az előző pontban hivatkozott lista közzétételének időpontját követő munkanaptól számított egy hónapon belül, amely nem hosszabbítható meg. A felszólalásra adott válasz nem jelent választ az ideiglenes elutasításra.

9. A választ benyújthatja a nemzetközi lajstromozás jogosultja vagy helyi képviselője, akinek mexikói címmel kell rendelkeznie az értesítések kézhezvételéhez. A választ közvetlenül az IMPI-nél kell benyújtani

spanyol nyelven és mentes a díj fizetése alól. A jogosult a válaszhoz bármilyen dokumentumot csatolhat, amelyet szükségesnek ítél.

10. A nemzetközi lajstromozás jogosultjának a felszólalásra történő válaszadása elmulasztását az IMPI nem tekinti a felszólaló fél részéről tett kifogás hallgatólagos elfogadásának.

Az IMPI döntése

11. A felszólalás nem függeszti fel az IMPI eljárását arra vonatkozóan, hogy ad-e oltalmat, illetve nem hosszabbítja meg a döntéshozatal határidejét.

12. A felszólalás és a válaszadás határidejének lejártá után, ahol esedékes, az IMPI lefolytatja az érdemi vizsgálatot, amely során figyelembe veheti a felszólaló fél és a jogosult által a felszólalási eljárás során tett észrevételeket, illetve bármilyen anyagot, amit a vizsgálatához tartozónak ítél meg.

13. Az érdemi vizsgálat befejezése után az IMPI, az esettől függően, az oltalom megadásáról szóló nyilatkozatot vagy az ideiglenes elutasításról szóló hivatalból történő értesítést küld a WIPO Nemzetközi Irodájának és a döntéséről értesíti a felszólaló felet is. A WIPO Nemzetközi Irodája az értesítés vagy a nyilatkozat egy példányát továbbítja a nemzetközi lajstromozás jogosultjának.

14. A nemzetközi lajstromozások jogosultjai, illetve a felszólaló felek a mexikói jogszabályokban rögzített jogorvoslati eszközöket vehetik igénybe az IMPI döntésével szemben.

Hasznos információ

15. A mexikói iparjogvédelmi törvény elérhető spanyol nyelven a következő linken: http://www.gob.mx/cms/uploads/attachment/file/130285/Ley_de_la_Propiedad_Industrial.pdf

16. Az IMPI iparjogvédelmi közlönye elérhető spanyol nyelven a következő linken: <http://siga.impi.gob.mx/content/common/principal.jsf>.

17. Az IMPI nyilvántartási szolgáltatása elérhető spanyol nyelven a következő linken: <http://marcanet.impi.gob.mx/marcanet/controler/home>.

18. A mexikói felszólalási eljárásról általános tájékoztató olvasható spanyol nyelven a következő linken: http://www.gob.mx/cms/uploads/attachment/file/131100/Triptico_Sistema_de_Oposicio_n.pdf.

19. A mexikói felszólalási eljárásról szóló részletes tájékoztatással kapcsolatban a jogosultak kereshetik közvetlenül az IMPI-t is. Az IMPI elérhetősége megtalálható a következő linken: <http://www.wipo.int/madrid/fr/members/profiles/mx.html?lang=fr>.

VÉDJEJYJOGI SZERZŐDÉS

A Guatemalai Köztársaság csatlakozása

A Guatemalai Köztársaság Kormánya 2016. szeptember 12-én letétbe helyezte csatlakozási okmányát az 1994. október 27-én Genfben elfogadott Védjegyjogi Szerződés vonatkozásában.

A csatlakozási okmány a következő nyilatkozatot tartalmazza:

„A Guatemalai Köztársaság tekintetében, az ország jogszabályainak rendelkezései alapján, a Szerződés vizuálisan érzékelhető védjegyekre alkalmazandó, ideértve a térbeli védjegyeket is, amelyek árukhoz vagy szolgáltatásokhoz, illetve árukhoz és szolgáltatásokhoz tartoznak. A Szerződés nem alkalmazandó hologramokra, hang- vagy illatvédjegyekre, illetve együttes és tanúsító védjegyekre.”

A Védjegyjogi Szerződés a Guatemalai Köztársaság tekintetében 2016. december 12-én lép hatályba.

SZABADALMI JOGI SZERZŐDÉS

Megerősítés a Libériai Köztársaság részéről

A Libériai Köztársaság Kormánya 2016. október 4-én letétbe helyezte megerősítő okiratát a Genfben, 2000. június 1-én elfogadott Szabadalmi Jogi Szerződés vonatkozásában.

A Szerződés a Libériai Köztársaság tekintetében 2017. január 4-én lép hatályba.

A VAKOK, LÁTÁSKÁROSULTAK ÉS OLVASÁSI KÉPESSÉGÜKBEN KORLÁTOZOTT SZEMÉLYEK NYOMTATOTT MŰVEKHEZ VALÓ HOZZÁFÉRÉSÉNEK ELŐSEGÍTÉSÉRŐL SZÓLÓ MARRAKESH-I SZERZŐDÉS

A Botswanai Köztársaság csatlakozása

A Botswanai Köztársaság Kormánya 2016. október 5-én letétbe helyezte csatlakozási okiratát a 2013. június 27-én Marrakesh-ben elfogadott, a vakok, látáskárosultak és olvasási képességükben korlátozott személyek nyomtatott művekhez való hozzáféréseinek elősegítéséről szóló Marrakesh-i Szerződés vonatkozásában.

A fenti Szerződés a Botswanai Köztársaság tekintetében 2017. január 5-én lép hatályba.

A Sri Lanka-i Demokratikus Szocialista Köztársaság csatlakozása

A Sri Lanka-i Demokratikus Szocialista Köztársaság Kormánya 2016. október 5-én letétbe helyezte csatlakozási okiratát a 2013. június 27-én Marrakesh-ben elfogadott, a vakok, látáskárosultak és olvasási képességükben korlátozott személyek nyomtatott művekhez való hozzáféréseinek elősegítéséről szóló Marrakesh-i Szerződés vonatkozásában.

A fenti Szerződés a Sri Lanka-i Demokratikus Szocialista Köztársaság tekintetében 2017. január 5-én lép hatályba.

A Libériai Köztársaság csatlakozása

A Libériai Köztársaság Kormánya 2016. október 6-án letétbe helyezte csatlakozási okiratát a 2013. június 27-én Marrakesh-ben elfogadott, a vakok, látáskárosultak és olvasási képességükben korlátozott személyek nyomtatott művekhez való hozzáféréseinek elősegítéséről szóló Marrakesh-i Szerződés vonatkozásában.

A fenti Szerződés a Libériai Köztársaság tekintetében 2017. január 6-án lép hatályba.

SZABADALMI KÖZLEMÉNYEK**Szabadalmi bejelentések közzététele****A. SZEKCIÓ - KÖZSZÜKSÉGLETI CIKKEK**

- (51) **A01D 34/54** (2006.01)
A01D 75/00 (2006.01)
B60B 7/00 (2006.01)
B60B 7/06 (2006.01)

(13) **A1**

(21) **P 15 00171**

(22) 2015.04.16.

(71) dr. Kiss Pál Péter 50%, 1125 Budapest, Gyöngyvirág út 15/e. (HU)

Kiss Ákos Zoltán 50%, 1125 Budapest, Gyöngyvirág út 15/e. (HU)

(72) dr. Kiss Pál Péter 50%, 1125 Budapest, Gyöngyvirág út 15/e. (HU)

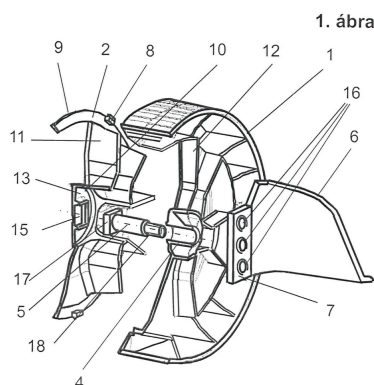
Kiss Ákos Zoltán 50%, 1125 Budapest, Gyöngyvirág út 15/e. (HU)

(54) **Fűnyírókerék**

(74) Hergár Jenő, 1014 Budapest, Balta köz 4. I. 1. (HU)

(57)

A fűnyírókerék két fő részből áll, úgymint keréktest (1) és dísztárcsa (2), a keréktest (1) közepén lévő furatba (4) egy keréktengely (5) illeszkedik, amely a kereket különböző magasságban a fűnyíró vázhoz (6) rögzíti, úgy, hogy a fűnyíró vázához (6) rögzített, egymás felett kettő vagy több furattal (4) rendelkező magasságbeállító (7) egyikéhez van erősítve. A találmányra az jellemző, hogy a keréktengely (5) egy menetes csaphoz hasonló, egyik oldala menetes végű (18), másik vége pedig a hengeres résznél nagyobb átmérőjű, csavarfejhez hasonló fejjel (17) rendelkezik, a magasságbeállító (7) furataiban (4) anyamenetek (16) vannak kiképezve; a dísztárcsa (2) közép részének (13) belső oldalán (10) a keréktengely (5) fejének (17) megfelelő befogó rész (15) van kialakítva; a dísztárcsa (2) rugalmas műanyagból készül, és két helyzete van: üzemi és magasságállítási helyzet; a keréktengely (5) feje (17) üzemi helyzetben nem éri el a dísztárcsa (2) belső oldalát (10); magasságállítási helyzetben a dísztárcsa középrésze (13) benyomott helyzetben van, ilyenkor befogó rész (15) a keréktengely (5) fejét (17) alakzáróan körbeveszi; a dísztárcsa (2) a keréktesthez (1), elfordulás-mentesen van rögzítve.



(51) **A01K 85/01** (2006.01)

(13) **A1**

(21) **P 14 00570**

(22) 2014.12.04.

(71) Ács László, 6521 Vaskút, Táncsics M. u. 7. (HU)

Vida Csaba, 2840 Oroszlány, Szeptember 6. út 49. (HU)

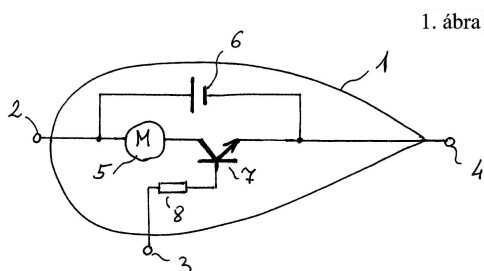
(72) Ács László, 6521 Vaskút, Táncsics M. u. 7. (HU)

Vida Csaba, 2840 Oroszlány, Szeptember 6. út 49. (HU)

(54) Elektromos rezgő csalihal

(57)

A találmány tárgya elektromos rezgő csalihal, melynek halteste orr horogtartó gyűrűvel, has horogtartó gyűrűvel és fark horogtartó gyűrűvel rendelkezik. A találmány lényege, hogy az orr horogtartó gyűrű (2) és a fark horogtartó gyűrű (4) között akkumulátor (6) van bekötve, továbbá az orr horogtartó (2) és fark horogtartó (4) között az akkumulátorral (6) párhuzamosan villanymotor (5), és azzal sorosan tranzisztor (7) van bekötve, és a tranzisztor (7) bázisa a has horogtartó gyűrűhöz (3) kapcsolódik ellenálláson (8) keresztül.



(51) A01K 87/06 (2006.01)

A01K 87/02 (2006.01)

(13) A1

(21) P 15 00177

(22) 2015.04.21.

(71) Németh Szabolcs, 2013 Pomáz, Meggyfa u. 31. (HU)

(72) Németh Szabolcs, 2013 Pomáz, Meggyfa u. 31. (HU)

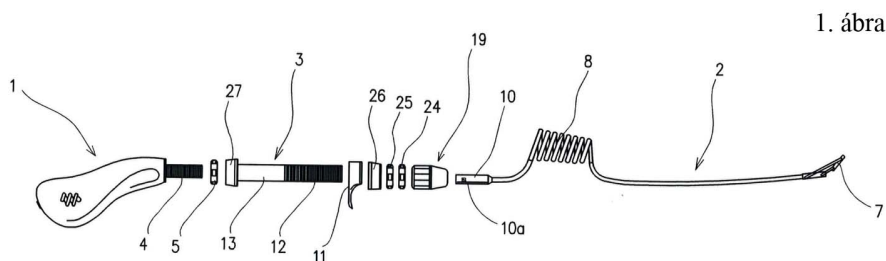
(54) Horgászbot

(74) Kovári György, ADVOPATENT Szabadalmi és Védjegy Iroda, 1011 Budapest, Fő u. 19. (HU)

(57)

A találmány horgászbotra vonatkozik, amelynek markolata (1), rugót (8) tartalmazó spiccegyűrűs (7) pálcája (2), a markolat (1) és a pálca (2) között húzódo orsótartó szára (3), valamint a száron (3) elhelyezkedő orsótartó gyűrűi (26, 27) vannak, és felső állású orsók használatához ravasszal (11) rendelkeznek.

A találmány lényege, hogy a markolat (1) a szárhoz (3), valamint a szár (3) a pálcához (2) oldható kapcsolatokkal van csatlakoztatva, és a szár (3) mind alsó állású horgászorsó, mind felső állású horgászorsó (40), valamint ez utóbbi működtetéséhez a szárra (3) felhelyezhető és arról eltávolítható ravasz (11) felvételére alkalmas módon van kialakítva.



(51) A01N 25/00 (2006.01)

A01M 23/00 (2006.01)

A01M 23/02 (2006.01)

(13) A1

(21) P 15 00161

(22) 2015.04.13.

(71) dr. Rákóczy György, 1066 Budapest, Teréz krt. 54. (HU)

(72) dr. Rákóczy György, 1066 Budapest, Teréz krt. 54. (HU)

(54) **Csiga csapda és alkalmazása**

(57)

A találmány házas és meztelen csiga csapdára vonatkozik, melynek folyadék tárolására alkalmas része van és amely csalétekként tejsavót tartalmaz. A találmány tejsavó csigák csapdázásakor történő alkalmazására is vonatkozik.

(51) A47G 21/18 (2006.01)

A23L 2/395 (2006.01)

(13) A1

(21) P 15 00164

(22) 2015.04.14.

(71) Ecseri Ferenc, 2700 Cegléd, Bercsényi u. 15. (HU)

(72) Ecseri Ferenc, 2700 Cegléd, Bercsényi u. 15. (HU)

(54) **Ehető, homogén szerkezetű szemes termékkel töltött szívószál és eljárás ilyen szemes termék előállítására**

(74) Kacsukpatent Kft., 1139 Budapest, Üteg utca 11/A. (HU)

(57)

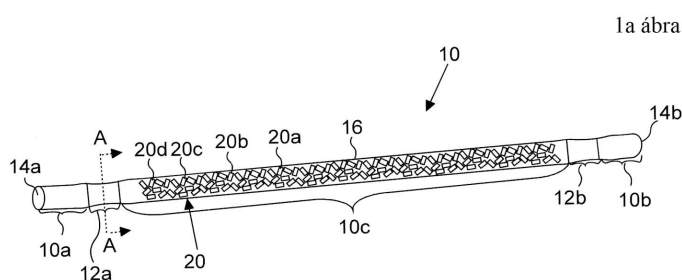
A találmány tárgya szívószál (10), amely tartalmaz

- csőszerű határoló falat (16), amelynek hosszúkás tároló szakasza (10c) és ellentétes oldali nyitott végei (14a, 14b) vannak,

- a tároló szakaszban (10c) elhelyezett szemes terméket (20), amely szemes termék (20) legalább egy típusú aktív összetevőt tartalmaz a szívószálon (10) áthaladó folyadékba történő folytonos adagolás céljából,

- a tároló szakaszt (10c) meghatározó, és a szemes terméket (20) a tároló szakaszban (10c) benntartó folyadékáteresztő záróelemet, amely lényege, hogy a szemes termék (20) extrudált, homogén szerkezetű szemeket (20a, 20b, 20c, 20d) tartalmaz.

A találmány tárgya még eljárás ilyen szívószál (10) előállítására.



(51) A61C 8/00 (2006.01)

(13) A1

(21) P 15 00176

(22) 2015.04.21.

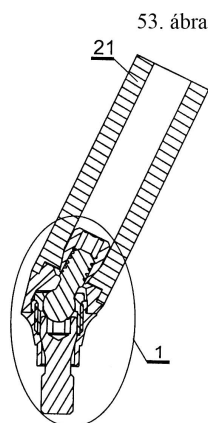
(71) Elsner Edvin, 2310 Szigetszentmiklós, Rekettye u. 26. (HU)

(72) Elsner Edvin, 2310 Szigetszentmiklós, Rekettye u. 26. (HU)

(54) **Fogágyba építhető implantátumba rögzített, folyamatosan állítható szögállású, egyedi fogmű rögzítésére is alkalmas szerelvény**

(74) Király György, JUREX Iparjogvédelmi Iroda, 1171 Budapest, Nemesbük u. 49. (HU)

- (57) A találmány tárgya fogágyba építhető implantátumba rögzített, folyamatosan állítható szögállású, egyedi fogmú rögzítésére is alkalmas szerelvény (1). A szerelvény (1) implantátumból (2) kiemelkedő körkörösön dönthető menetes szárból (4) és a menetes szár (4) implantátumhoz (2) rögzítésére való rögzítő elemből (5) álló fogmú rögzítő szerelvényből (3) van kialakítva. A rögzítő elem (5) betételemből (6) és a betételem (6) implantátumhoz (2) rögzítésére való, a menetes szár (4) kivezetésére szolgáló, furattal (14) ellátott közdarabból (7) van kiképezve. A betételem (6) vége (9) és a menetes szár (4) belső vége (8) egymáson elfordulni képes módon van egymáshoz illesztve. A furaton (14) átvezetett menetes szár (4) belső vége (8) a betételem (6) vége (9) és a közdarab (7) kilépő vége (13) közé van helyezve. A fogmú vázának, illetve a váz elkészítéséhez szükséges öntőszablon (21) rögzítéséhez a menetes szárra (4) rögzítő anya (26) van iktatva. A közdarab (7) és a betételem (6) az implantátumba (2) helyezett illesztő elemmel (10) van egymáshoz rögzítve. Az illesztő elem (10) implantátum (2) felőli szárán szárlapolások (11), és az implantátummal (2) ellentétes felületén, azaz a közdarab (7) felőli végénél a szárlapolások (11) számával megegyező számú, és azok síkjával párhuzamos síkban kialakított vázlapolások (12) vannak kiképezve. Az illesztő elemre (10) a menetes szár (4) külső átmérőjénél nagyobb átmérőjű furattal ellátott illesztő test (15) van helyezve. Az illesztő testre (15) van az öntőszablon (21) vagy a váz, a rögzítő anyával (26) rögzítve. A közdarab (7) az illesztő elembe (10) menetes kötással van rögzítve. A betételem (6) külső palástjának egy része kúpos kialakítású, amely az illesztő elem (10) belső palástjában kialakított kúpos fészekbe (16) van illesztve.



- (51) **A61K 33/00** (2006.01)
A61K 33/06 (2006.01)
A61K 33/42 (2006.01)
A61K 45/06 (2006.01)
A61N 1/30 (2006.01)
C01B 25/00 (2006.01)

(13) **A1**

(21) **P 15 00147**

(22) 2015.04.02.

(71) dr. Pap Lajos 65%, 4032 Debrecen, Tessedik Sámuel u. 183. (HU)

dr. Pap-Deményi Marianne 35%, 4032 Debrecen, Tessedik Sámuel u. 169. (HU)

(72) dr. Pap Lajos 65%, 4032 Debrecen, Tessedik Sámuel u. 183. (HU)

dr. Pap-Deményi Marianne 35%, 4032 Debrecen, Tessedik Sámuel u. 169. (HU)

(54) **Gyógyhatású készítmény és iontoforetizáló-elektroporációs készülék, főként csontbetegségek, csonttörések és fogimplantátumok lokális kezelésére**

(74) EMRI-PATENT Iparjogvédelmi Kft., 4032 Debrecen, Kartács u.36. (HU)

(57)

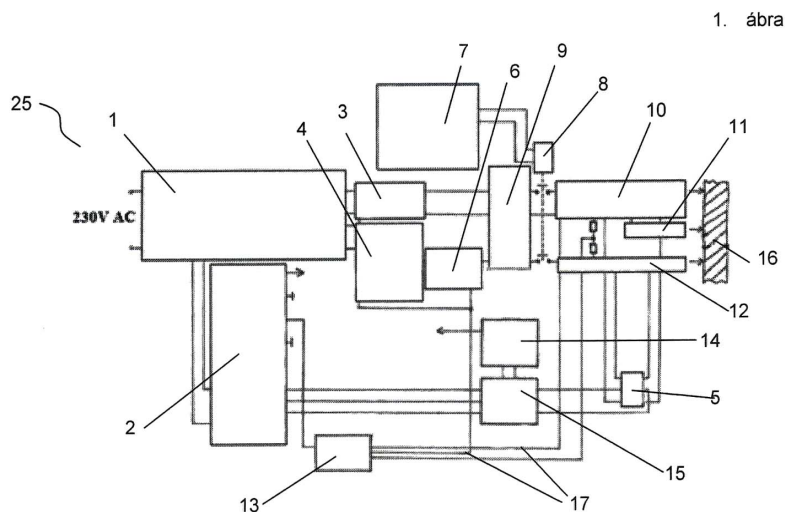
A találmány tárgya gyógyhatású készítmény és eljárás gyógyhatású készítmény előállítására, főként csontbetegségek, csonttörések és fogimplantátumok lokális kezelésére, amely gyógyhatású készítmény csontépítéshez szükséges pozitív ionokat (kalcium, magnézium-, stroncium-, vas-, mangán-, cinkionokat) tartalmazó nanokompozitokból és negatív ionokat (foszfátot, fluoridot, jodidot, hidrogénkarbonátot és karbonátot)

Szabadalmi bejelentések közzététele

tartalmazó nanokompozitokból áll, melyekből a csontépítéshez szükséges elemek adott mennyiségben, szabályozható módon iontoforetikusan mobilizálhatók.

A találmány tárgya továbbá iontoforetizáló-elektroporációs (25) készülék, főként csontbetegségek, csonttörések és fogimplantátumok lokális kezelésére.

A találmány tárgya továbbá eljárás, amely eljárás során a gyógyhatású készítményt az iontoforetizáló-elektroporációs készülékkel a bőrön keresztül a csontokba, illetve a lágyrészekbe lokálisan juttatják be a „célzott” helyekre.



(51) A63F 13/00 (2006.01)

(13) A1

(21) P 15 00189

(22) 2015.04.24.

(71) Bálint Géza, 2336 Dunavarsány, Pozsonyi u. 12/b. (HU)

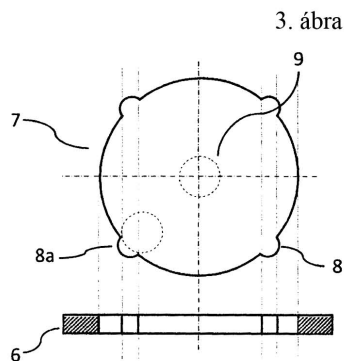
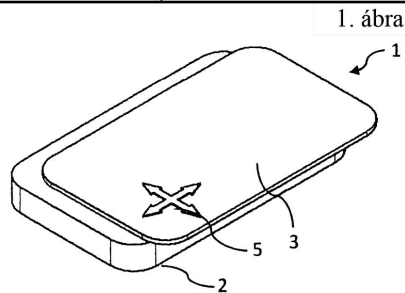
(72) Bálint Géza, 2336 Dunavarsány, Pozsonyi u. 12/b. (HU)

(54) **Eljárás és beviteli eszköz adatok elektronikus formában való beviteléhez**

(74) Lantos Mihály, DANUBIA Szabadalmi és Jogi Iroda Kft., 1051 Budapest, Bajcsy-Zsilinszky út 16. (HU)

(57)

Eljárás és adatbeviteli eszköz adatok elektronikus formába való beviteléhez, amelynek során egy adatbeviteli eszköz testén lévő, attól elkülönült beviteli elemet ujjal úgy mozgatnak, hogy az egyik ujjat a beviteli elemhez érintik, és a beviteli elemet a testhez képest elforgatás nélkül egy síkban mozgatják és a beviteli elem elmozdulását elektronikus jellel alakítják oly módon, hogy a beviteli elem elmozdulását egy zárt belső területet körülvevő zárt görbe alakú pályával határolják, a pálya mentén több elkülönült helyen a pálya menti elmozdulást enyhén fékező és érzékelhető akadályokat helyeznek el, a beviteli elemet annak megérintése előtt olyan alaphelyzetbe mozdítják, amelynél a zárt belső tartomány középső területére kerül, majd az adatok bevitelénél a beviteli elemet az alaphelyzetből a beviendő adatnak megfelelően kódolt mozdulatsorral a pálya széléhez és legalább az akadályok egyikéhez mozdítják, és a karakter bevitelének a befejezéséhez az ujjat felemelik a beviteli elemről és azt ismét az alaphelyzetbe engedi visszatérni.



- (51) A63H 33/08 (2006.01)
 A63H 33/04 (2006.01)
 E04C 2/38 (2006.01)

(13) A1

(21) P 16 00112

(22) 2016.02.16.

(71) Zakariás István, 2097 Pilisborosjenő, Napostér 19. (HU)

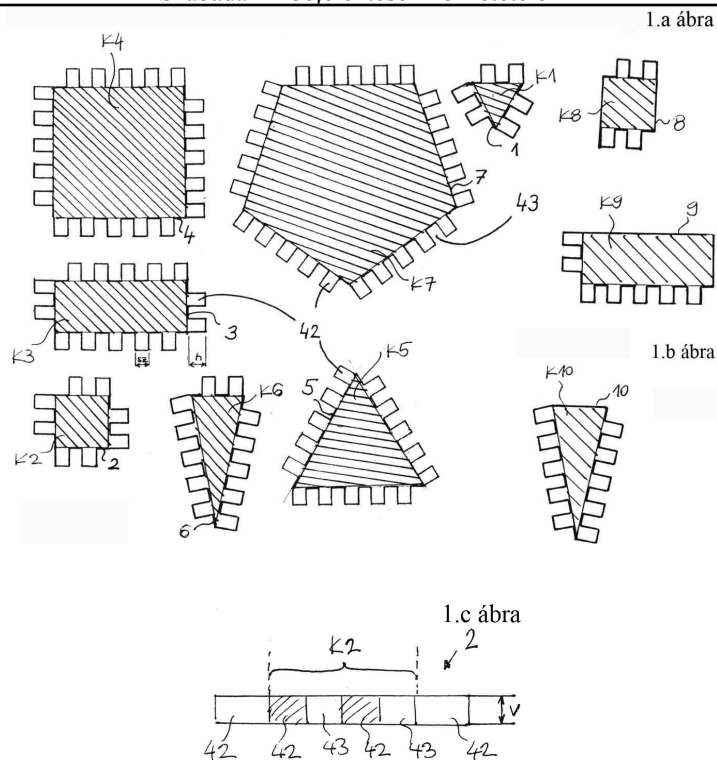
(72) Zakariás István, 2097 Pilisborosjenő, Napostér 19. (HU)

(54) **Építőelem-készlet és építőelem-összeállítás**

(74) Danubia Szabadalmi és Jogi Iroda Kft., 1051 Budapest, Bajcsy-Zsilinszky út 16. (HU)

(57)

A találmány szerinti építőelem-készlet felülnézetben egyenes oldalélek által határolt síkidom alakú központi részt (K1-K10) tartalmazó, nagy tapadási súrlódású anyagból készült, állandó vastagságú (v) sík lapokból (1-10) áll, ahol a lapok (1-10) központi részének (K1-K10) legalább egy oldaléle mentén a lapból (1-10) oldalirányban kiálló, állandó szélességű (sz) fogak (42), valamint fog nélküli szakaszok (43) váltakozva követik egymást oly módon, hogy a síkidom területét valamely irányban körbe járva a lap (1-10) mindegyik fogakkal rendelkező oldaléle foggal (42) kezdődik és fog nélküli szakasszal (43) végződik, vagy fordítva, és ahol mindegyik fog (42) a központi részt (K1-K10) alkotó síkidom oldalélére merőleges élekkel rendelkező test. Minden lapon (1-10) a fogak legalább egy része olyan elsődleges fog (42), amelynek a központi részt (K1-K10) meghatározó síkidom oldalélére merőleges irányában mért hosszúsága (h) meghaladja a lap vastagságát (v), és ezen elsődleges fogak (42) hosszúságára (h) teljesül a $h=2*sz*v$ feltétel. Egy vagy több lapon (1-10) adott esetben olyan másodlagos fogak is vannak, amelyeknek a központi részt (K1-K10) meghatározó síkidom oldalélére merőleges irányában mért hosszúsága legfeljebb akkora, mint a lapok (1-10) vastagsága (v). A találmány tárgya továbbá olyan építőelem-összeállítás, amelyben az építőelem-készlet lapjai síkban vagy térben egymáshoz vannak csatlakoztatva, és ahol az egymáshoz kapcsolódó elsődleges fogak (42), illetve adott esetben a másodlagos fogak, súrlódás révén alkotnak oldható kötéseket.



B. SEKCIÓ - IPARI MŰVELETEK ÁLTALÁBAN ÉS SZÁLLÍTÁS

- (51) **B01D 53/02** (2006.01)
B01D 53/047 (2006.01)
B01D 53/85 (2006.01)
B01J 20/22 (2006.01)
B01J 20/26 (2006.01)
- (13) **A1**
- (21) **P 15 00136**
- (22) 2015.03.31.
- (71) Pannon Egyetem, 8200 Veszprém, Egyetem utca 10. (HU)
- (72) dr. Nemestóthy Nándor 40%, 8225 Szentkirályszabadja, Ady E. u. 35. (HU)
 Dr. Bakonyi Péter 15%, 8093 Lovasberény, Lujza major 1. B. lh. 1/4 (HU)
 Bélafiné dr. Bakó Katalin 15%, 8200 Veszprém, Victor Hugo u. 14. (HU)
 Dr. Gubicza László 15%, 8200 Veszprém, Rómer Flóris u. 2. 4/40. (HU)
 Koók László 15%, 8230 Balatonfüred, Vázsonyi út 7. (HU)
- (54) **Eljárás ipari hulladékgázok szeparációjára ciklikusan mozgó dugattyús rendszerben újszerű szelektív rétegek segítségével**
- (57) Jelen találmányban olyan ipari hulladékgázok tisztítására alkalmas szeparációs rendszert alakítanak ki, amely egy hengerben mozgó dugattyúra épülő elválasztási eljárást valósít meg, azonban a korábbiaktól eltérően nem hagyományos töltettel, hanem a membrán technológiában alkalmazott szelektív anyagok segítségével, ahol a nyomás ciklikus változása és a szelektív anyag együttes felhasználása megfelelő szelektivitású technikát eredményez. Az alkalmazott eszköz egy, a tetején zárt hengerből, ott elhelyezett szelepekből és az azokhoz csatlakozó vezetékekből, valamint a hengerben elhelyezett dugattyúból áll. A tényleges szeparációt a dugattyú felületén elhelyezett szelektív réteg végzi, mely lehet a) ionos folyadék, b) biokatalizátor, c) zárt cellás polimer hab, d) valamint a fentiek kombinációi.

- (51) **B29C 65/26** (2006.01)
B29C 63/00 (2006.01)
B29C 63/22 (2006.01)
B32B 37/06 (2006.01)

(13) **A1**

(21) **P 16 00230**

(22) 2016.04.04.

(71) Kiefel GmbH, 83395 Freilassing, Sudetenstrasse 3 (DE)

(72) Wolfgang STURANY, 83404 Ainring, Gessenhart 23 (DE)

(54) **Fűtőcsatorna-egység, eljárás fűtőcsatorna-egység előállítására és élburkoló berendezés**

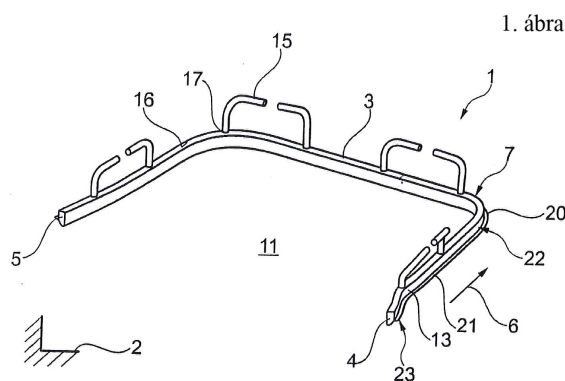
(30) 102015004195 2015.04.04. DE

102016003096 2016.03.15. DE

(74) Danubia Szabadalmi és Jogi Iroda Kft., 1051 Budapest, Bajcsy-Zsilinszky út 16. (HU)

(57)

A találmány tárgya fűtőcsatorna-egység, eljárás egy fűtőcsatorna-egység előállítására, valamint egy élburkoló berendezés. Ahhoz, hogy egy élburkoló berendezés (2) fűtőcsatorna-egységét (1) különösen a bonyolultabb geometriákra is tekintettel szerkezetileg és gyártástechnológiailag egyszerűen, de mégis rendkívül pontosan készíthessék el, a találmány egy olyan fűtőcsatorna-egységet (1) javasol egy dekorációs réteg szélének egy hordozórész körüli élburkolására szolgáló élburkoló berendezés (2) számára, amely egy csatornával (3) és számos kibocsátó hellyel rendelkezik a forró levegő kiléptetésére ebből a csatornából (3), ahol a találmány értelmében a fűtőcsatorna-egység (1) legalább egy része egy additív gyártási eljárás segítségével van előállítva.



- (51) **B32B 38/10** (2006.01)
B09B 5/00 (2006.01)
B32B 43/00 (2006.01)
B65H 41/00 (2006.01)
D21B 1/00 (2006.01)

(13) **A1**

(21) **P 14 00613**

(22) 2014.12.19.

(71) CELLTECH-PAPER Kft., 9423 Ágfalva, Liget u. 14. (HU)

(72) Csóka Levente 34%, 9423 Ágfalva, Liget u. 14. (HU)

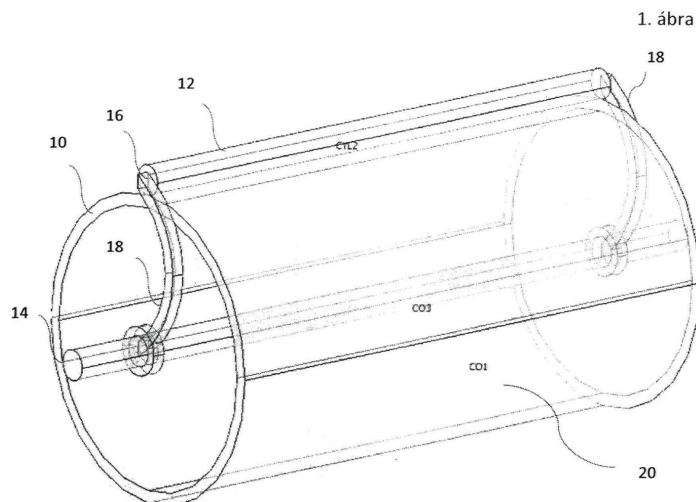
Kolonics Ottó 33%, 9400 Sopron, Ötvös u. 19. (HU)

László Gábor 33%, 1088 Budapest, Bródy Sándor u. 17. 4/5 (HU)

(54) **Eljárás papír alapú csiszolóanyag újrahasznosítására**

(74) Kolonics Ottó, 9400 Sopron, Ötvös u. 19. (HU)

- (57) A találmány eljárás papír alapú csiszolóanyag újrahasznosítására, amely eljárás során a csiszolópapírt szétválasztják hűtött hengerek között, majd a papír alapú hordozóréteget foszlatásnak és kavitációs őrlésnek vetik alá, továbbá a felső csiszolókövet tartalmazó ragasztó réteget elégetve visszanyerik a csiszolóköveket, a keletkező energiát pedig felhasználják a rostos alapanyagból készülő termék szárításához.



(51) B62K 15/00 (2006.01)

(13) A1

(21) P 15 00155

(22) 2015.04.09.

(71) Molnár Ferenc, 1016 Budapest, Zsolt u. 6/A I/3. (HU)

(72) Molnár Ferenc, 1016 Budapest, Zsolt u. 6/A I/3. (HU)

(54) **Összecsukható-átfordítható kerékpár**

(57)

A csukló-átforduló kerékpár egy új módszer által összecsukható kerékpár, mely a kettő vagy több tengely mentén összecsukható kerékpárok csoportjába tartozik.

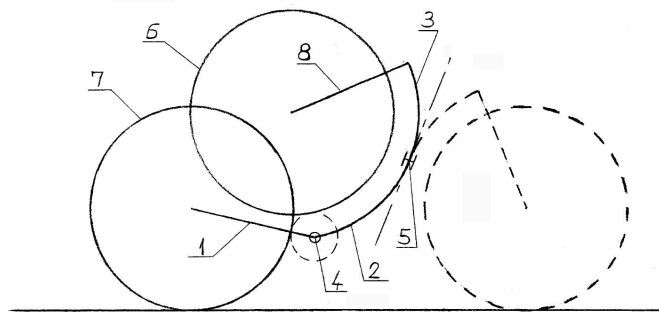
A csukló-átforduló kerékpár egy a hajtókereket (7) magába foglaló hajtó-vágrészből (1), egy a kormányzott kereket (6) magába foglaló kormány vágrészből (3), és az ezeket összekötő középva grészből (2) áll.

Az egymáshoz kapcsolódó hajtó-vágrész (1) és közép-vágrész (2) egy csuklótengely (4) felett egymáshoz fordítható, mely csuklótengely (4) a párhuzamos helyzetű kerekek síkjára merőleges, vagy a merőlegessel legfeljebb 45 fokos szöveget zár be.

Az egymáshoz kapcsolódó kormány-vágrész (3) és közép-vágrész (2) egy fordítótengely (5) mentén egymáson elfordíthatóak, mely fordítótengely (5) a párhuzamos helyzetű kerekek síkjában, vagy azzal párhuzamosan, vagy attól legfeljebb 45 fokos szöveget bezárva helyezkedik el.

A fordítótengely (5) célja, hogy a kerékpár kinyitott állapotában, a csuklótengelytől (4) távolabbi kereket, a másik kerékkal azonos vagy közel azonos távolságra forgassa át a csuklótengelytől (4) mérten. Ezáltal a csuklótengely (4) mentén összefordítva a vágrészeket, és közben a kerekek eredeti síkjait némileg eltolva, a két kerék egymás mellé csukható.

A fentiekén túl, a csukló-átforduló kerékpár ellátható egy kiegészítő vázmerevítővel; központi rugózással; tompaszögben, illetve befelé álló pedálokkal is rögzíthető pedál-hajtókarokkal; a saját tengelye mentén a villaszárba vagy a mellé becsúsztatható kormányzárral; illetve a hajtókerék síkján kívül futó nyeregcsővel.



(51) **B63B 15/02** (2006.01)
B63H 9/10 (2006.01)

(13) **A1**

(21) **P 15 00191**

(22) 2015.04.27.

(71) dr. Dávid László, 1015 Budapest, Szabó Ilonka u. 6. (HU)

(72) dr. Dávid László, 1015 Budapest, Szabó Ilonka u. 6. (HU)

(54) **Elfordulásra képes árboc külső merevítési rendszere**

(74) Tóth-Szabó István, 1138 Budapest, Párkány u. 30. IX/56. (HU)

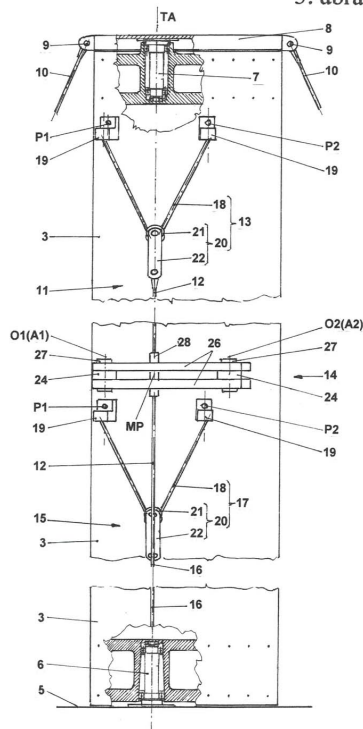
(57)

A találmány vitorlás hajóknál alkalmazott, elfordulásra képes árboc olyan külső merevítési rendszerére vonatkozik, amely az árbocot a hajótesthez rögzítő merevítő elemeket és az árboc palástjára épített távtartó elemeket tartalmaz.

A találmány szerint az árboc (3) palástján a hajótest (2) hossz tengelyét tekintve szimmetrikusan, az árboc (3) forgástengelyére (TA) merőleges síkban két pár csuklópont (A1, A2) van kialakítva, mindegyik csuklóponthoz (A1, A2) legalább egy távtartó elem (25) egyik vége csatlakozik, a távtartó elemek (25) másik végén is ki vannak alakítva csuklópontok (O1, O2), az árboc (3) azonos oldalán lévő távtartó elemek (25) végein lévő csuklópontokhoz (O1, O2) legalább egy-egy összekötő elem (27) egy-egy vége csatlakozik, az összekötő elem(ek)en (27) ki van alakítva egy csatlakozási pont (MP) az egyfelől az árbocon (3), a palástján lévő csuklópontok (A1, A2) síkja felett, adott esetben az árboc (3) csúcsa környezetében, másfelől a hajótesten (2) rögzített merevítő elem (12) részére.

Egy további találmány vitorlás hajóknál alkalmazott, elfordulásra képes árboc olyan külső merevítési rendszerére vonatkozik, amely az árbocot a hajótesthez rögzítő merevítő elemeket tartalmaz. E találmány szerint a merevítő elem (12, 16) egy, az árboc (3) elfordulásakor a merevítő elem (12, 16) két végének bekötési pontja közötti távolság növekedését kiegyenlítő egységen (13, 17) keresztül van az árbochoz (3) csatlakoztatva.

3. ábra



C. SEKCIÓ - VEGYÉSZET ÉS KOHÁSZAT

- (51) **C02F 1/00** (2006.01)
B01F 7/00 (2006.01)
F24C 9/00 (2006.01)

(13) **A1**

(21) **P 15 00158**

(22) 2015.04.09.

(71) Celltech-paper Kft., 9423 Ágfalva, Liget u. 14. (HU)

AQUA-FILT Víz- és Uszodatechnikai Kft., 9400 Sopron, Faller Jenő u. 6. (HU)

(72) Dóka Gábor 50%, 9400 Sopron, Sarudi u. 23. (HU)

Kolonics Ottó 25%, 9400 Sopron, Ötvös u. 19. (HU)

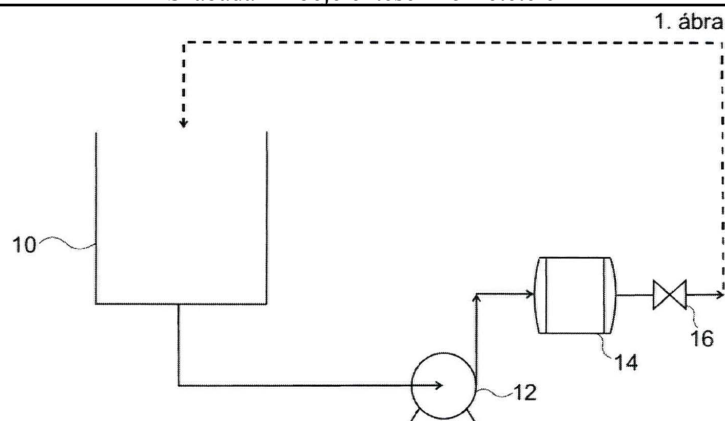
Csóka Levente 25%, 9423 Ágfalva, Liget u. 14. (HU)

(54) **Eljárás ipari szennyvizek, ivóvizek, uszoda és természetes termálvizek kavitációs kezelésére**

(74) Kolonics Ottó, 9400 Sopron, Ötvös u. 19. (HU)

(57)

A találmány eljárás ipari szennyvizek, ivóvizek, antropogén szennyvizek, termál és uszoda vizek tisztítására, amely eljárás során a folyadékokat kavitációs tisztítási kezelésnek vetik alá. A kavitációs reaktort véges elem szimulációval optimalizálják.



- (51) C05F 17/00 (2006.01)
 A01K 67/00 (2006.01)
 A01K 67/033 (2006.01)
 C05F 9/04 (2006.01)
 C05F 11/00 (2006.01)

(13) A1

(21) P 15 00142

(22) 2015.04.02.

(71) Pásztor József, 9200 Mosonmagyaróvár, Klapka György u. 18. (HU)

(72) Pásztor József, 9200 Mosonmagyaróvár, Klapka György u. 18. (HU)

(54) Eljárás giliszta komposzt előállítására

(57)

A szabadalom tárgya egy költség és eszköz takarékos eljárás, aminek révén giliszta komposzt állítható elő elsősorban zöldhulladékból 6 hónap alatt. A zöldhulladékot szabadtéri prizmákba gyűjtik, földgilisztás oltókeveréket adnak hozzá, a prizmák alá vízhatlan fóliából talajtakarót helyeznek, a talajtakarónak a prizmán kívül eső részeit visszahajtják a prizma oldalára, a prizmára fedő fóliát, vagy takaró hálót borítanak. A prizmában önzéssel fenntartják a 70-80%-os víztartalmat és a talajtakaróban összegyűlő csurgalék levet elvezetik, összegyűjtik.

- (51) C07D243/06 (2006.01)
 A61K 31/551 (2006.01)
 A61P 3/04 (2006.01)

(13) A1

(21) P 15 00169

(22) 2015.04.15.

(71) Richter Gedeon Nyrt., 1103 Budapest, Gyömrői út 19-21. (HU)

(72) dr. Beke Gyula 40%, 2092 Budakeszi, Kert u. 7-9. (HU)

Boros András 20%, 2112 Veresegyház, Kamilla u. 7. (HU)

dr. Keserű György Miklós 5%, 2089 Telki, Berkenye u. 9. (HU)

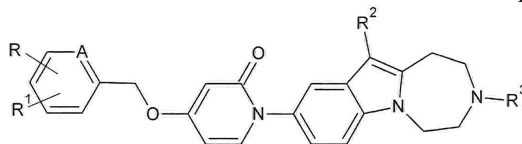
dr. Éles János 25%, 1121 Budapest, Ördögzikla u. 2. (HU)

dr. Farkas Sándor 10%, 1103 Budapest, Olajliget u. 42. (HU)

(54) Indol származékok

(57)

A találmány tárgya az (I) általános képletű vegyület



ahol

A jelentése CH vagy nitrogénatom;

R jelentése hidrogén- vagy halogénatom, 1-6 szénatomos egyenes vagy elágazó láncú alkilcsoport;

R1 jelentése hidrogén- vagy halogénatom,

1-6 szénatomos egyenes vagy elágazó láncú alkilcsoport,

1-6 szénatomos egyenes vagy elágazó láncú alkoxycsoport,

egyszeresen vagy többszörösen halogénezett 1-6 szénatomos egyenes vagy elágazó láncú haloalkil-csoport;

R2 jelentése hidrogén- vagy halogénatom,

1-6 szénatomos egyenes vagy elágazó láncú alkilcsoport,

1-6 szénatomos egyenes vagy elágazó láncú alkoxycsoport,

egyszeresen vagy többszörösen halogénezett 1-4 szénatomos egyenes vagy elágazó láncú haloalkil-csoport;

R3 jelentése hidrogénatom,

1-6 szénatomos egyenes vagy elágazó láncú alkilcsoport, mely opcionálisan 3-6 szénatomos cikloalkil-csoporttal helyettesített,

egyszeresen vagy többszörösen halogénezett 1-6 szénatomos egyenes vagy elágazó láncú haloalkil-csoport.

3-6 szénatomos cikloalkil-csoport,

1-6 szénatomos egyenes vagy elágazó láncú alkanoil-csoport és/vagy ezek sói és/vagy geometriai izomerjei és/vagy sztereoizomerjei és/vagy diasztereomerjei és/vagy hidrátjai és/vagy szolvátjai és/vagy polimorf módosulatai.

A jelen találmány tárgyát az (I) általános képletű új, diazepino-indol helyettesített vegyületek, valamint azok gyógyászatiilag alkalmazható sói, az azokat tartalmazó gyógyászati készítmények, azok új intermedier vegyülete, valamint azok alkalmazása képezi melaninkoncentráló hormon receptor 1 működéssel összefüggő betegségek kezelésében és megelőzésében.

E. SZEKCIÓ - HELYHEZ KÖTÖTT LÉTESÍTMÉNYEK

(51) **E21B 37/00** (2006.01)

B08B 7/00 (2006.01)

B08B 9/027 (2006.01)

B23K 26/36 (2006.01)

(13) **A1**

(21) **P 15 00122**

(22) 2015.03.19.

(71) SLD Enhanced Recovery, Inc, TX 77069 Houston, 4606 FM 1960 West Suite 400 (US)

(72) Bozsó Tamás 20%, 6000 Kecskemét, Pázmány Péter u. 6. (HU)

Prágai Tamás 20%, MLH1505 Mellieha, Bluefort Flats, Flat 4, Triq iz-Znuber (MT)

Gálfy Zsolt 20%, 3000 Hatvan, Tabán út 24/9. (HU)

Sári Viktor 20%, 8109 Tés, Tácsics Mihály u. 29. (HU)

Szabadkay Péter 20%, 1214 Budapest, Szent László u. 98. (HU)

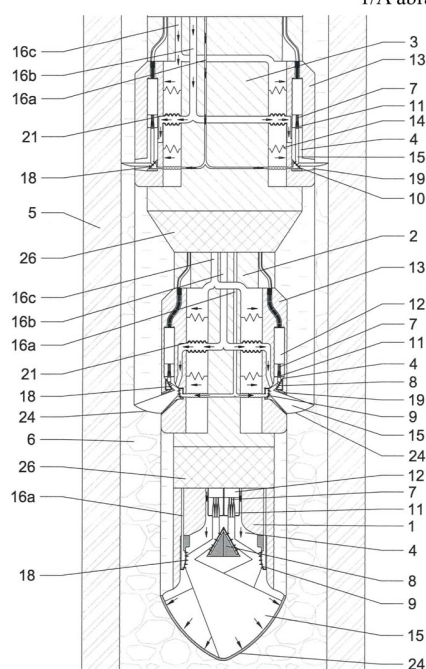
(54) **Többszégmensű, akár több funkciót egyidejűleg ellátó, univerzális lézerfej, valamint eljárás kombinált lézeres kútmunkálatok végrehajtására**

(74) dr. Bajcsi Péter, Bajcsi Ügyvédi Iroda, 6000 Kecskemét, Kisfaludy u. 3. (HU)

Szabadalmi bejelentések közzététele

- (57) A találmány tárgya többszegmensű lézerfej lézeres kútmunkálatok végrehajtására, amely lézerfej több, eltérő átmérőjű szegmensből (1, 2, 3) áll, mely szegmensek a megmunkálni kívánt felület különböző szakaszaira eltérő szögben bocsátanak lézernyalábokat (15), optimálissá téve ezáltal a megmunkálás hatékonyságát. Az egyes szegmensekben (1, 2, 3) a lézerfényt továbbító fényszálak (7) végződése olyan elrendezésben vannak rögzítve, ami az optikai üregben (4) rögzített tükrökkel (8, 9, 10) együtt biztosítja, hogy a lézernyalábok (15) egyenletes teljesítményeloszlással vetüljenek a besugárzási felületre (24), illetve, hogy a lézeres megmunkálás akár több fényszál (7) egyidejű meghibásodása esetén is változatlan hatásokkal legyen folytatható. A találmány tárgyát képezi továbbá egy eljárás kombinált lézeres kútmunkálatok végrehajtására, melynek során egy kőolajipari vagy geotermális kútba vagy egyéb, fluidumot szállító csőbe találmány szerinti többszegmensű lézerfejet engednek, és a lézerfej előrehaladása és hossz tengely körüli forgatása közben egyidejűleg előrehaladási irányban és laterális irányban is bocsátanak ki lézernyalábokat az eltávolítani vagy megmunkálni kívánt felületekre, oly módon, hogy az egyes szegmensekből (1, 2, 3) kibocsátott lézernyalábokkal (15) a csúcsi szegmenstől (1) kiindulva szegmensenként egyre nagyobb átmérőjű spirális vagy körpályákat sugároznak be (a besugárzott felületekre (24) a kerületi sebességgel arányosan növekvő teljesítményű lézerfényt emittálva), azzal a kikötéssel, hogy azon a ponton, ahol a lézerfej forgástengelye metszi a besugárzási felületet (24), az emittált lézerteljesítmény nem lehet nulla.

1/A ábra

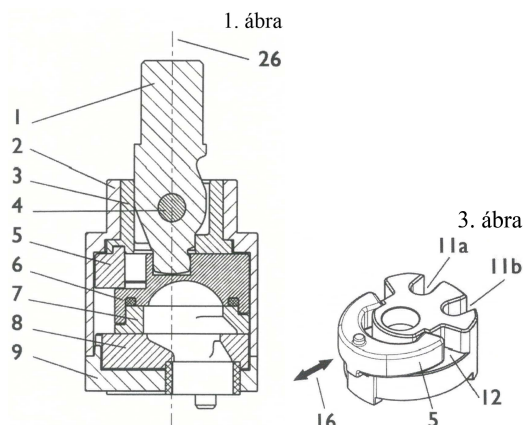


F. SZEKCIÓ - MECHANIKA, VILÁGÍTÁS, FŰTÉS

- (51) **F16K 11/078** (2006.01)
F16K 31/60 (2006.01)
- (13) **A1**
- (21) **P 15 00146**
- (22) 2015.04.02.
- (71) KEROX Ipari és Kereskedelmi Kft., 2049 Diósd, Homokbánya út 77. (HU)
- (72) Asbóth László, 2314 Halásztelek, Új u. 8/A 3. em. 9. (HU)
 Bolgár György, 1025 Budapest, Selyemakác u. 22. (HU)
- (54) **Eco funkcióval rendelkező kartus egykaros keverő csaptelepekhez**
- (74) Lantos Mihály, DANUBIA Szabadalmi és Jogi Iroda Kft., 1051 Budapest, Bajcsy-Zsilinszky út 16. (HU)
- (57) Eco funkcióval rendelkező kartus egykaros keverő csaptelepekhez, amelynek hengeres háza (2), a házban (2)

Szabadalmi bejelentések közzététele

rögzített és ennek tengelyével (26) lényegében párhuzamos tengely és legalább egy, erre merőleges tengely körül első és második szögtartományokban szabadon elfordítható karja (1) van, a házban álló és ehhez képest mozgó szabályozó kerámiatárcsák (7, 8) vannak, és a szabályozó tárcsával (7) összekapcsolt mozgató tárcsának (6) az egyik szélén, lényegében a vízkeverés középállásának megfelelő helyen legalább egy vezető horony (11a, 11b) van, amelyekbe a ház (2) belsejéből vezető borda (34a, 34b) nyúlik be, és a vezető horonnyal (11a, 11b) való kapcsolódás révén a mozgató tárcsának (6) a házhoz (2) viszonyított elmozdulását korlátozza, és a mozgató tárcsán (6) a furat (10) külső fala közelében a vezető hornyok (34a, 34b) irányába nyúló lényegében párhuzamos falú vezető felület van, amely sugárirányban kifelé ütköző felülettel (17) rendelkezik, és a vezető felületek előtt rugalmas anyagú határoló (5) helyezkedik el, amely csak sugárirányban mozdítható a mozgató tárcsához (6) képest, és sugárirányú helyzetét egy legalább közvetetten a házhoz (2) kapcsolt vezetés (21, 33) határozza meg.



(51) F16M 11/14 (2006.01)

F16C 11/06 (2006.01)

(13) A1

(21) P 15 00550

(22) 2015.11.19.

(71) Karai Csaba, 2072 Zsámbék, Kálvária u. 29. (HU)

(72) Karai Csaba, 2072 Zsámbék, Kálvária u. 29. (HU)

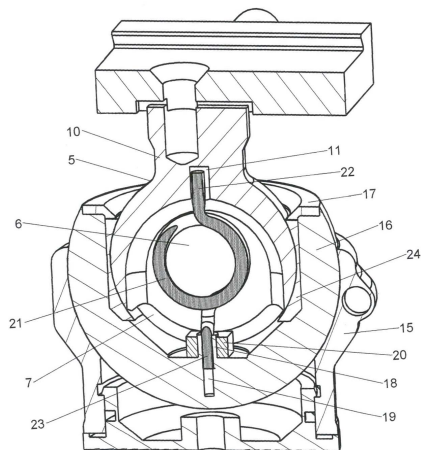
(54) **Billenést gátló rugómechanizmus és feszítő rögzítő mechanizmus gömbcsuklós rögzítő eszközökhöz**

(74) SBGK Szabadalmi Ügyvivői Iroda, 1062 Budapest, Andrásy út 113. (HU)

(57)

A találmány tárgya billenést gátló rugómechanizmus és feszítő rögzítőmechanizmus gömbcsuklós rögzítő eszközökhöz (1), amely külső házban (15) lévő megvezető elemmel (18) ellátott külső gömbhéjből (16), a külső gömbhéjban elhelyezett nyakrészsel (10), felhasítással (9) és furatos csúszkával (20) kialakított belső gömbből (5), valamint perselyből (24) és fedélből (17) van kialakítva, oly módon, hogy a belső gömb (5) nyakrészéhez (10) szabályzócsavarral (3) ellátott rögzítő tányér (2) van rögzítve.

A találmány szerinti billenést gátló rugómechanizmus és feszítő mechanizmus jellemzője, hogy a belső gömb (5) belső üregébe (5) elhelyezett, célszerűen kialakított egy vagy több rugalmas test érintkezik vagy rögzítve van a külső gömbhéj (16) megvezető eleméhez (18) és a belső gömb (5) belső felületéhez, oly módon, hogy a belső gömb (5) elfordulásából adódóan a rugalmas testben kialakuló alakváltozásból adódó erő miatt keletkező forgatónyomaték a belső gömb (5) elfordulása ellen hat.



- (51) F24J 2/42 (2006.01)
 F24D 11/00 (2006.01)
 F24F 5/00 (2006.01)

(13) A1

(21) P 15 00159

(22) 2015.04.10.

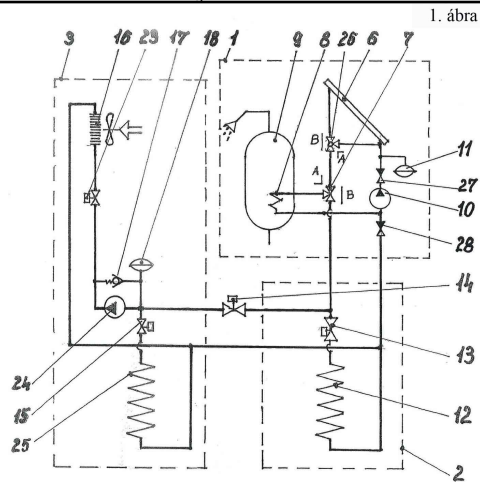
(71) Bárkányi Tamás, 4481 Nyíregyháza, Templom u. 20. (HU)

(72) Bárkányi Tamás, 4481 Nyíregyháza, Templom u. 20. (HU)

(54) **Kapcsolási elrendezés és eljárás a Nap hőenergiájának komplex hasznosítására**

(57)

Kapcsolási elrendezés és eljárás a Nap hőenergiájának komplex hasznosítására, mely tartalmaz napkollektoros használati meleg vizet előállító rendszert (1), melyben a napkollektor (6) alsó csomkjához csatlakozik a háromjártú keverő szelep (26), a tágulási tartály(11) és a visszacsapó szelep (27), a napkollektor (6) felső csomkja össze van kötve a háromjártú keverő szelepen (26) keresztül a háromjártú útváltó szeleppel (7), ami csatlakozik a használati meleg víz tároló tartály (9) hőcserélőjének (8) egyik csomkjához, a másik csomkja csatlakozik a keringtető szivattyú (10) szívó csomkjához és a visszacsapó szelephez (28), tartalmaz továbbá szellőztető berendezés (3), melynek van levegő előfűtő/hűtő hőcserélője (16), aminek egyik csomkja össze van kötve az épülettől távol, a talaj felszíne alatt lévő talajköri hőcserélő (25) egyik csomkjával, a talajköri hőcserélő (25) másik csomkja pedig csatlakozik a zóna szelepen (15) keresztül a keringtető szivattyú (24) szívó csomkjához, amihez csatlakozik a tágulási tartály (18) is. A keringtető szivattyú (24) szívó és nyomó csomkját összeköti a visszacsapó szelep (17), a keringtető szivattyú (24) nyomó csomkja zóna szelepen (23) keresztül csatlakozik a szellőztető berendezés (3) levegő előfűtő/hűtő hőcserélőjéhez (16), valamint az épület alatt van kialakítva a talajhő akkumulátor (2), amelyben van a talajhő akkumulátor hőcserélője(12), aminek egyik csomkja zóna szelepen (13) keresztül csatlakozik a háromjártú útváltó szelephez (7) és a zóna szelepen (14) keresztül csatlakozik a szellőztető berendezés (3) keringtető szivattyújának (24) szívó csomkjához, a másik csomkja pedig csatlakozik a visszacsapó szelephez (28) és a szellőztető berendezés (3) talajköri hőcserélőjének (25) csomkjához. A kapcsolási elrendezés lehetővé teszi, hogy a fűtési szezon végétől a nyári hűtési igény befejeztéig a zóna szelep (14) zárt állapota miatt két külön talajköri rendszer működjön, biztosítva ezáltal egyidejűleg az épület és a szellőztető levegő passzív hűtését, valamint a napkollektor által begyűjtött napenergia tárolását, majd későbbi hasznosítását. A hűtési idény befejeztével a zóna szelepet (14) nyitott helyzetbe állítják, ezáltal egy áramlási körben lehetőség nyílik a Nap sugárzó energiájának eltárolására, a talajkörök regenerálására és a napkollektor általi fűtés rásegítésre a szellőztető levegőn keresztül, a használati meleg víz előállítása mellett.



1. ábra

(51) F41J 5/06 (2006.01)
 A63B 63/00 (2006.01)

(13) A1

(21) P 15 00131

(22) 2015.03.30.

(71) Borz Miklós, 2016 Leányfalu, Vadrózsa u. 5. (HU)

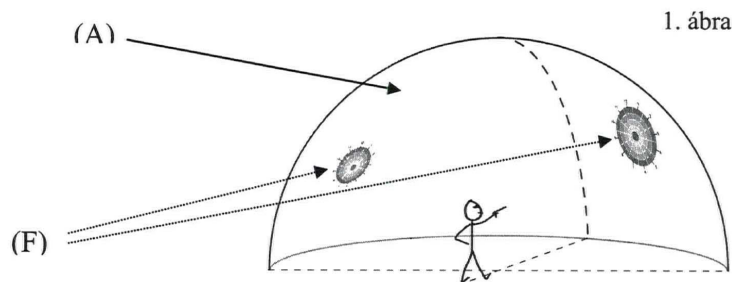
(72) Borz Miklós, 2016 Leányfalu, Vadrózsa u. 5. (HU)

(54) **Hanglövészet, a hangforrás irányának, helyének akusztikus érzékelésén alapuló célzójáték, sport, illetve képességfejlesztő eljárás és speciális eszközrendszere**

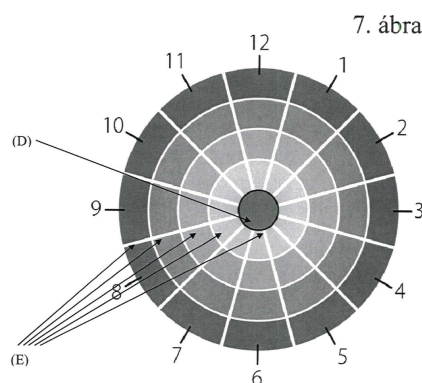
(57)

A hanglövészet nevű találmány egy speciális, elsősorban - de nem kizárólagosan - a vakok és gyengénlátók számára kifejlesztett eljárás, képességfejlesztő játék, sporttevékenység és annak eszközrendszere.

A találmány lényege, hogy a lövészet játékokban ismert látható céltábla helyett egy elsötétített, avagy a versenyző számára nem látszó - kítakart - és akusztikailag reflexiómentes térben (A) egy vagy több célhangot kibocsátó ún. „hangzó céltábla” (F) (7. ábra) helyezkedik el. A célhangot a játékos hallja, a helyzetét akusztikusan érzékeli, majd a rendelkezésére álló eszközzel igyekszik azt a lehető legpontosabban eltalálni (1. ábra). Az eltalált hangzó céltábla, a találat pontosságát is jelezve változó hang-visszajelzést ad.



1. ábra



7. ábra

G. SEKCIÓ - FIZIKA

- (51) **G07C 3/08** (2006.01)
C12G 3/12 (2006.01)
G01F 3/28 (2006.01)

(13) **A1**

(21) **P 14 00490**

(22) 2014.10.17.

(71) Pázmándi László, 4031 Debrecen, Lóskuti u. 68/B. (HU)

(72) Pázmándi László, 4031 Debrecen, Lóskuti u. 68/B. (HU)

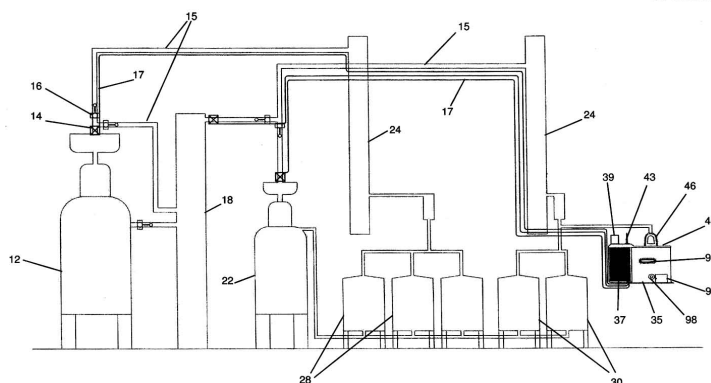
(54) **Online ellenőrző-felügyeleti rendszer alkohol előállítására alkalmas lepárló-főző berendezésekhez**

(74) EMRI-PATENT KFT., 4032 Debrecen, Kartács u. 36. (HU)

(57)

A találmány tárgya online ellenőrző-felügyeleti rendszer alkohol előállítására alkalmas lepárló-főző berendezésekhez, mely rendszer automatikusan ellenőrzi az alkohol teljes lepárlási folyamatának működését, az előállított alkohol mennyiségét, és a hőmérsékleteket, ezeket az adatokat digitalizálja és továbbítja egy központi informatikai rendszer felé a lepárlási folyamattal egyidejűleg.

1. ábra



- (51) **G10D 7/02** (2006.01)
G10B 3/08 (2006.01)

(13) **A1**

(21) **P 15 00043**

(22) 2015.02.04.

(71) Kiss László, 4400 Nyíregyháza, Csillag u. 46/A (HU)

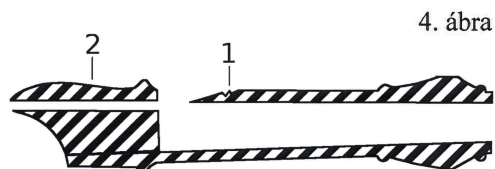
(72) Kiss László, 4400 Nyíregyháza, Csillag u. 46/A (HU)

(54) **A furulya, a fuvola, az orgona hangszerek új formájú készítése**

(57)

A találmány javított hangképzésű ajaksípos hangszer, melynek levegő vágó éle, és a levegővágó él mögötti hangképző területe van, azzal jellemezve, hogy a levegővágó éle mögötti hangképző területébe legalább egy vagy több bemélyedés (1) van kialakítva.

A találmány lényege, hogy a hang képzésében döntő szerepet játszó levegővágó él után lévő területen, egy vagy több bemélyedést (1) készítenek a hagyományosan sík vagy enyhén domború felületekbe, aminek következményeként új élek, új mélyedések és új peremek jönnek létre, aminek eredményeként megváltozik a levegő örvénylése, ezért megváltozik a hangképzés összes módja, ennek következtében a hangszerek hangindítása tökéletessé válik.



H. SZEKCIÓ - VILLAMOSSÁG, ELEKTROMOSSÁG

(51) **H02G 1/08** (2006.01)

F16G 11/04 (2006.01)

(13) **A1**

(21) **P 15 00231**

(22) 2015.05.14.

(71) Margai Diána Bernadett, 2600 Vác, Görgey Artúr utca 37 (HU)

(72) Margai Diána Bernadett, 2600 Vác, Görgey Artúr utca 37 (HU)

(54) **Behúzó eszköz**

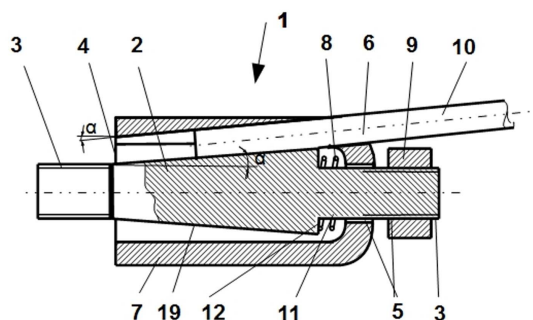
(74) DANUBIA Szabadalmi és Jogi Iroda Kft., 1051 Budapest, Bajcsy-Zsilinszky út 16. (HU)

Hergár Jenő, 1014 Budapest, Balta köz 4. (HU)

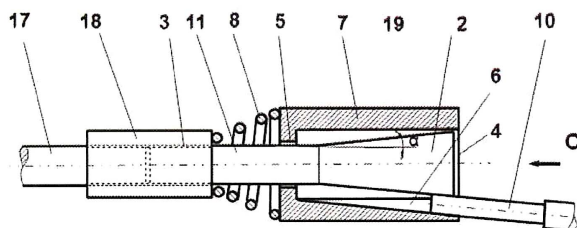
(57)

Behúzó eszköz (1), melynek egyik oldala egy behúzó szálhoz (17), másik oldala a behúzandó kábel(ek)hez (10) csatlakozik, az eszköznek van egy kúpos elemmel rendelkező belső egysége (2), amelynek egyik vége megfelelő kapcsolóelemmel (18) köthető össze a behúzó szállal (17), a belső egység egy kúpos felületelemekkel rendelkező hüvelyben (7) képes elmozdulni. A találmányra az jellemző, hogy a hüvely (7) egyik vége zárt, a belső egység (2) és a hüvely (7) kúpos elemeinek félkúpszöge (α) a behúzandó kábel súrlódási tényezőjéből adódó önzárási szögnek megfelelő szög, vagy annál kisebb, a belső egység kisebb átmérőjű része kapcsolódik a behúzó szállhoz, a nagyobb átmérőjű elemfelülete pedig a behúzandó kábel(ek) (10) felőli oldalánál van; a kúpos felületek és a bennük lévő kábelek (10) összeszorítását egy rugó (8) biztosítja.

1. ábra



8. ábra



(51) H02K 17/00 (2006.01)

(13) A1

(21) P 15 00106

(22) 2015.03.13.

(71) Bendiák István, 3212 Gyöngyöshalász, Táncsics Mihály út 2. (HU)

(72) Bendiák István, 3212 Gyöngyöshalász, Táncsics Mihály út 2. (HU)

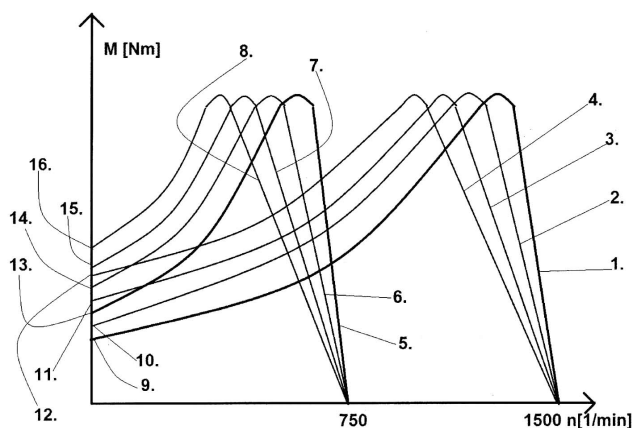
(54) **Pólusát kapcsolással rendelkező aszinkron gépek forgórész vezetőképesség változtatásának hatására kifejleszhető motorcsalád**

(57)

Találmány tárgya pólusát kapcsolással rendelkező aszinkron gépek forgórész vezetőképesség-változtatásának hatására kifejleszhető motorcsalád.

Az aszinkron motorok indítónyomatékát befolyásolni lehet a forgórész (ohmos) ellenállásának változtatásával, amit kalickás gépek esetén ötvözéssel gyakorlat számára kedvezően lehet változtatni. A jelen ismertetett találmány az ötvözést pólusát kapcsolással rendelkező motorok esetére javasolja a különböző mértékű vezetőképesség-változtatást, aminek hatására azonos kiindulási tulajdonságokkal rendelkező gépeknél több típus készíthető, mint egy pólusrendszerű motoroknál. Nem szükséges változtatni a tekercselés jellemzőit, mint pl.: menetszámot, huzalátmérőt, nem változtatják a házméreteit, átmérő, hossz és vasmag méretét sem, mégis ötvözés hatására akár négy, pólusát kapcsolásnál összesen akár nyolc M-n (nyomaték-fordulatszám jelleggörbe) jelleggörbe viszony érhető el. A gyártás szempontjából kedvező és gyakorlati felhasználás számára olyan motorok gyárthatók, amelyeknél minél optimálisabban alkalmazkodnak a terhelési M-n viszonyokhoz és ezzel az ipari alkalmazhatóság területéhez.

8. ábra



A rovat 26 darab közlést tartalmaz.

Külön tájékoztatás újdonságkutatásról

B. SZEKCIÓ - IPARI MŰVELETEK ÁLTALÁBAN ÉS SZÁLLÍTÁS

(51) **B01L 3/08** (2006.01)

B65D 51/20 (2006.01)

C12M 1/00 (2006.01)

C12M 1/24 (2006.01)

G01N 1/00 (2006.01)

G01N 1/10 (2006.01)

(13) **A3**

(21) **P 16 00253**

(71) Bay Zoltán Közhasznú Nonprofit Kft., 1116 Budapest, Fehérvári út 130. (HU)

(54) **Mintatartó edény, elsősorban automatizált mintavételhez**

G. SZEKCIÓ - FIZIKA

(51) **G01R 31/3183** (2006.01)

G01R 31/3193 (2006.01)

(13) **A3**

(21) **P 14 00145**

(71) Remagine Technologies Zrt., 6726 Szeged, Jankovich u. 14. (HU)

(54) **Eljárás villamos fogyasztó automatizált felismerésére**

A rovat 2 darab közlést tartalmaz.

Megadott szabadalmak

A. SEKCIÓ - KÖZSZÜKSÉGLETI CIKKEK

-
- (51) **A01N 43/824** (2006.01)
A01N 43/82 (2006.01)
A01N 43/836 (2006.01)
- (13) **B1**
- (11) **230.520** 2016.08.23.
- (21) **P 15 00629**
- (22) 2001.05.09.
- (40) 2003.09.29
- (73) Bayer Intellectual Property GmbH, 40789 Monheim, Alfred-Nobel-Strasse 10 (DE)
- (72) Feucht, Dieter, Monheim, (DE)
dr. Pontzen, Rolf, Leichlingen, (DE)
Dahmen, Peter, Neuss, (DE)
Drewes, Mark Wilhelm, Langenfeld, (DE)
Kremer, Mathias, Burscheid, (DE)
- (54) **Heteroariloxi-acetamid-származékot tartalmazó szelektív herbicid készítmények**
- (62) P0302069 2001.05.09. HU
- (30) 10025306.7 2000.05.22 DE
10041619.5 2000.08.24 DE
- (86) EP0105242
- (87) 0189301
- (74) Danubia Szabadalmi és Jogi Iroda Kft., 1051 Budapest, Bajcsy-Zsilinszky út 16. (HU)
-
- (51) **A01N 43/824** (2006.01)
A01N 43/82 (2006.01)
A01N 43/836 (2006.01)
- (13) **B1**
- (11) **230.521** 2016.08.23.
- (21) **P 15 00634**
- (22) 2001.05.09.
- (40) 2003.09.29
- (73) Bayer Intellectual Property GmbH, 40789 Monheim, Alfred-Nobel-Strasse 10 (DE)
- (72) Feucht, Dieter, Monheim, (DE)
Dahmen, Peter, Neuss, (DE)
Drewes, Mark Wilhelm, Langenfeld, (DE)
Pontzen, Rolf, Leichlingen, (DE)
Kremer, Mathias, Burscheid, (DE)
- (54) **Heteroariloxi-acetamid-származékot tartalmazó szelektív herbicid készítmények**
- (62) P0302069 2001.05.09. HU
- (30) 10025306.7 2000.05.22 DE
10041619.5 2000.08.24 DE
- (86) EP0105242
- (87) 0189301
- (74) Danubia Szabadalmi és Jogi Iroda Kft., 1051 Budapest, Bajcsy-Zsilinszky út 16. (HU)
-

C. SZEKCIÓ - VEGYÉSZET ÉS KOHÁSZAT

-
- (51) **C07D221/12** (2006.01)
A61K 31/435 (2006.01)
A61P 29/00 (2006.01)
- (13) **B1**
- (11) **230.518** 2016.08.23.
- (21) **P 05 01169**
- (22) 2005.12.20.
- (40) 2007.09.28
- (73) Richter Gedeon Nyrt., 1103 Budapest, Gyömrői út 19/21. (HU)
- (72) dr. Beke Gyula 11%, 2092 Budakeszi, Kert u. 7-9. (HU)
dr. Bozó Éva 7%, 1102 Budapest, Liget u. 40. III/2. (HU)
dr. Czira Gábor 4%, 1036 Budapest, Árpád fejedelem útja 59. (HU)
dr. Éles János 18%, 1121 Budapest, Ördögcsikla u. 2. (HU)
dr. Farkas Sándor 16%, 1103 Budapest, Olajliget u. 42. (HU)
dr. Hornok Katalin 16%, 1141 Budapest, Paskál u. 12. (HU)
Schmidt Éva 7%, 1021 Budapest, Széher út 51/B. 2. ajtó (HU)
dr. Szentirmay Éva 7%, 2030 Érd, Töhötöm u. 21. (HU)
Vágó István 7%, 1121 Budapest, Denevér út 64. (HU)
dr. Vastag Mónika 7%, 1024 Budapest, Rómer Flóris u. 26. (HU)
- (54) **Bradykinin B1 receptor szelektív antagonistá hatással rendelkező új fenatridin származékok, eljárás előállításukra, és az ezeket tartalmazó gyógyszerkészítmények**
-
- (51) **C07D239/50** (2006.01)
A61K 31/505 (2006.01)
A61P 31/18 (2006.01)
C07D239/42 (2006.01)
C07D239/46 (2006.01)
C07D239/48 (2006.01)
C07D401/12 (2006.01)
- (13) **B1**
- (11) **230.522** 2016.08.23.
- (21) **P 01 01204**
- (22) 1999.03.24.
- (40) 2001.10.29
- (73) Janssen Pharmaceutica N.V., Beerse, (BE)
- (72) Andries, Koenraad Jozef Lodewijk Marcel, Beerse, (BE)
de Corte, Bart, Southampton, Pennsylvania, (US)
de Jonge, Marc René, Tilburg, (NL)
Heeres, Jan, Vosselaar, (BE)
Ho, Chih Yung, Lansdale, Pennsylvania, (US)
Janssen, Marcel August Constant, Vosselaar, (BE)
Janssen, Paul Adriaan Jan, Vosselaar, (BE)
Koymans, Lucien Maria Henricus, Retie, (BE)
Kukla, Michael Joseph, Maple Glen, Pennsylvania, (US)
-

Ludovici, Donald William, Quakertown, Pennsylvania, (US)

van Aken, Koen Jeanne Alfons, Turnhout, (BE)

(54) HIV-gátló pirimidinszármazékok

(30) 60/079,632 1998.03.27 US

98201587.7 1998.05.14 EP

98203948.9 1998.11.25 EP

(86) EP9902043

(87) 9950250

(74) Danubia Szabadalmi és Jogi Iroda Kft., 1051 Budapest, Bajcsy-Zs. út 16. (HU)

(51) C07D261/04 (2006.01)

A01N 43/80 (2006.01)

C07D261/20 (2006.01)

(13) B1

(11) 230.517 2016.08.16.

(21) P 02 02799

(22) 2000.08.09.

(40) 2003.01.28

(73) Kumiai Chemical Industry Co. Ltd., Tokió, (JP)

Ihara Chemical Industry Co. Ltd., Tokió, (JP)

(72) Nakatani, Masao, Shizuoka, (JP)

Tamaru, Masatoshi, Shizuoka, (JP)

Kaku, Kouichirou, Shizuoka, (JP)

Yoshimura, Takumi, Shizuoka, (JP)

Kawasaki, Hiroshi, Shizuoka, (JP)

Kobayashi, Kazunori, Shizuoka, (JP)

Miyazawa, Takeshige, Shizuoka, (JP)

(54) Herbicid hatású izoxazolin-származékok és azt tartalmazó készítmény

(30) 11/225878 1999.08.10 JP

(86) JP0005325

(87) 0112613

(74) Dr.Krajnyák & Társa Ügyvédi Iroda, 1012 Budapest, Logodi u.5-7. (HU)

(51) C07F 9/6512 (2006.01)

A61K 31/675 (2006.01)

(13) B1

(11) 230.519 2016.08.26.

(21) P 04 00345

(22) 2002.06.28.

(40) 2004.09.28

(73) Institute of Organic Chemistry and Biochemistry of the Academy of Sciences of the Czech Republic, Prága, (CZ)

Rega Stichting V.Z.W., Leuven, (BE)

(72) Balzarini, Jan M. R., Heverlee, (BE)

de Clercq, Erik Desire Alice, Lovenjoel(Bierbeek), (BE)

Holy, Antonin, Horni Pocernice, (CZ)

(54) Vírusellenes aktivitású 6-[2-(foszfono-metoxi)-alkoxi]-pirimidin-származékok

(30) 60/302,212 2001.06.29 US

(86) CZ0200038

-
- (87) 03002580
 (74) ADVOPATENT Szabadalmi és Védjegy Iroda, 1011 Budapest, Fő u. 19. (HU)
-
- (51) **C07K 16/24** (2006.01)
 (13) **B1**
 (11) **230.515** 2016.08.10.
 (21) **P 15 00179**
 (22) 1997.02.10.
 (65) T/MM
 (40) 1999.09.28
 (73) AbbVie Biotechnology Ltd., HM11 Hamilton, Clarendon House, 2 Church Street (BM)
 (72) Allen, Deborah J., London, (GB)
 Hoogenboom, Hendricus R. J. M., Hasselt, (BE)
 Kaymakcalan, Zehra, Westboro, Massachusetts, (US)
 Labkovsky, Boris, Framingham, Massachusetts, (US)
 Mankovich, John A. , Andover, Massachusetts, (US)
 McGuinness, Brian T., Hauxton, Cambridge, (GB)
 Roberts, Andrew J., Cambridge, (GB)
 Sakorafas, Paul, Shrewsbury, Massachusetts, (US)
 Salfeld, Jochen G., North Grafton, Massachusetts, (US)
 Schoenhaut, David, Clifton, New Jersey, (US)
 Vaughan, Tristan J., Impington, Cambridge, (GB)
 White, Michael, Framingham, Massachusetts, (US)
 Wilton, Alison J., Cambridge, (GB)
 (54) **Humán TNFalfa-kötő antitestek alkalmazásai**
 (62) P1300152 1997.02.10. HU
 P0204115 1997.02.10. HU
 P9901874 1997.02.10. HU
 (30) 08/599,226 1996.02.09 US
 60/031,476 1996.11.25 US
 (86) US9702219
 (74) SBGK Szabadalmi Ügyvivői Iroda, 1062 Budapest, Andrásy út 113. (HU)
-

G. SZEKCIÓ - FIZIKA

- (51) **G01N 33/534** (2006.01)
G01N 33/60 (2006.01)
 (13) **B1**
 (11) **230.516** 2016.08.16.
 (21) **P 13 00275**
 (22) 2000.02.29.
 (40) 2002.11.28
 (73) Biogen Idec Inc., Cambridge, Massachusetts, Cambridge Center (US)
 (72) Chinn, Paul, Vista, Kalifornia, (US)
 Morena, Ronald, El Cajon, Kalifornia, (US)
 Labarre, Michael, San Diego, Kalifornia, (US)
 Leonard, John E., Carlsbad, Kalifornia, (US)
 (54) **Radioaktív jelölő készlet és kötési mérőeljárás**
-

- (62) P0202522 2000.02.29. HU
(30) 09/259,337 1999.03.01 EU
(74) SBGK Szabadalmi Ügyvivői Iroda, 1062 Budapest, Andrásy út 113. (HU)
-

H. SZEKCIÓ - VILLAMOSSÁG, ELEKTROMOSSÁG

- (51) **H02P 7/29** (2006.01)
(13) **B1**
(11) **230.523** 2016.08.23.
(21) **P 06 00026**
(22) 2002.06.19.
(40) 2006.05.29
(73) Stribel Production GmbH, 72636 Frickenhausen, Benzstrasse 2 (DE)
(72) Herke, Dirk, Nürtingen, (DE)
(54) **Vezérlőkészülék egyenáramú motorokhoz**
(30) 101 32 909.1 2001.06.26 DE
(86) EP0206768
(87) 03003556
(74) DANUBIA Szabadalmi és Védjegy Iroda Kft., 1051 Budapest, Bajcsy-Zs. út 16 (HU)
-

A rovat 9 darab közlést tartalmaz.

Megtekinthetővé vált szabadalmi leírások

(11) 230.486

(54) Cukoralkoholt tartalmazó stabil granulátum vagy kockacukor

(11) 230.487

(54) Thrombopoetin mimetikumok

(11) 230.489

(54) Elektrolitikus eljárás egy anyagnak szilárd vegyületekből való eltávolítására

(11) 230.490

(54) Multivalens, meningokokkusz-eredetű poliszaccharid és fehérje konjugátumát tartalmazó vakcina

(11) 230.491

(54) Meghatározott diffúziós együtthatójú tenzideket tartalmazó gépi mosogatószer

(11) 230.492

(54) Új progesztációt gátló szerként használható 21-helyzetben szubsztituált progeszteron-származékok, ezeket tartalmazó gyógyszerkészítmények, alkalmazásuk

(11) 230.497

(54) Szerkezet hézagtakaró profilelem felerősítésére

(11) 230.503

(54) Kavitációs berendezés meleg folyadék előállítására, és eljárás annak üzemeltetésére

(11) 230.504

(54) Többcélú egység folyékony összetevőt tartalmazó minták kezeléséhez

(11) 230.505

(54) Eljárás elektromos, hidraulikus vagy pneumatikus motorral kialakított hajtáslánc fordulatszám/nyomaték szabályozásához

(11) 230.506

(54) Eljárás digitális nyomtatású dekorációs bevonat készítésére szilárd felületeken

(11) 230.508

(54) Dodecil-2-(N,N-dimetil-amino)-propionát kristályos sói

A rovat 12 darab közlést tartalmaz.

Szabadalmi oltalom megszűnése és újra érvénybe helyezése

Ideiglenes szabadalmi oltalom megszűnése elutasítás miatt

(21) P 03 02051

(54) Eljárás anilin vegyületek előállítására

(21) P 12 00359

(54) Berendezés kommunális eredetű szennyvizek tisztítására, a kinyert víz újrahasznosítására, a leválasztott szerves szennyeződés biogáz előállításra történő hasznosítására és eljárás a megvalósításra

(21) P 12 00711

(54) Környezetfüggetlen szárítóberendezés

A rovat 3 darab közlést tartalmaz.

Ideiglenes szabadalmi oltalom megszűnése díjfizetés hiányában

(21) P 03 01967

(54) Eljárás nyúlnevelésre

(21) P 09 00774

(54) Eljárás CMOS technológiába integrálható, egykristályos Si alapú, nedves kémiai marással készített, párhuzamos oldalfalakkal és lekerített élekkel határolt extracelluláris elektródok előállítására

(21) P 12 00011

(54) Elektromágneses áramlásszabályozó

(21) P 12 00028

(54) Szivattyúzási rendszer és eljárás folyadék és elektromosság autonóm termelésére

(21) P 12 00480

(54) Eljárás információ eljuttatására a közlekedés résztvevőihez

(21) P 12 00732

(54) Egyszer használatos IVD eszköz a véralvadást jellemző INR érték otthoni ellenőrző méréséhez

(21) P 14 00339

(54) Hálósobai textil készlet gyermekek számára

A rovat 7 darab közlést tartalmaz.

Ideiglenes szabadalmi oltalom megszűnése lemondás vagy lemondottnak tekintés miatt

(21) P 03 02769

(54) Eljárás energiagazdálkodásra számítógépes rendszerben, valamint rendszer az eljárás megvalósítására

Szabadalmi oltalom megszűnése és újra érvénybe helyezése

(21) P 04 00928

(54) Ginkgo biloba extraktumok alkalmazása sarcopenia kezelésére használható gyógyszer előállítására

(21) P 05 01182

(54) Metalloproteáz inhibitoroként hatásos aza-spiro-alkán-származékok és a vegyületeket tartalmazó gyógyszerkészítmények

(21) P 10 00625

(54) Elrendezés alkohol lepárló berendezésnél az üst és a rektifikáló készülék (finomítóoszlop) összekapcsolásához

(21) P 13 00330

(54) Nagyteljesítményű akkumulátor szén-dioxid felhasználásával

(21) P 13 00335

(54) A víz mint tüzelőanyag felhasználása háztartási és egyéb fűtőrendszerekben és diesel motorokban

(21) P 14 00342

(54) Eljárás pudingtermék tejsavóból való egyszerű előállítására

(21) P 14 00357

(54) Szélenergia hasznosítása hajók villamosenergia ellátására

A rovat 8 darab közlést tartalmaz.

Végleges szabadalmi oltalom megszűnése díjfizetés hiányában

(11) 223.502

(21) P 99 04706

(54) Hajjpótláskészlet haj fokozatos pótlására

(11) 230.097

(21) P 12 00329

(54) Közúti védőkorlát-szerkezet tartóoszloppal és eljárás telepítésére

A rovat 2 darab közlést tartalmaz.

Szabadalmi oltalom újra érvénybe helyezése

(11) 221.716

(21) P 99 00778

(54) Egységgrakomány-képző keretszerkezet

(11) 230.105

(21) P 12 00725

(54) Szilárd tüzelőanyagok energiahatékony és környezetbarát elégetésére szolgáló biokazán

(11) 230.448

(21) P 12 00726

(54) Eljárás szilíciumkarbid szemcsék kémiai nikkelezésére

A rovat 3 darab közlést tartalmaz.

Vegyes szabadalmi közlemények

Jogutódlás

- (11) 227.993
(21) P 99 03503
(73) Aventisub LLC, Greenville, Delaware (US)
(74) Dr. Kocsomba Nelli Ügyvédi Iroda, 1143 Budapest, Gizella út 42-44. (HU)
-

- (11) 228.734
(21) P 04 01577
(73) DSM Sinochem Pharmaceuticals Netherlands B.V., Delft (NL)
(74) SBGK Szabadalmi Ügyvivői Iroda, 1062 Budapest, Andrásy út 113. (HU)
-

- (11) 230.359
(21) P 12 00684
(73) Pálowska János, Nürnberg (DE)
(74) SBGK Szabadalmi Ügyvivői Iroda, 1062 Budapest, Andrásy út 113. (HU)
-

- (11) 230.387
(21) P 08 00310
(73) Novartis AG, Basel (CH)
(74) SBGK Szabadalmi Ügyvivői Iroda, 1062 Budapest, Andrásy út 113. (HU)
-

- (21) P 12 00550
(71) Sáros Éva Krisztina 75%, Szilvásvár (HU)
Dr. Újfalussy László 25%, Budapest (HU)
(74) ADVOPATENT Szabadalmi és Védjegy Iroda, 1011 Budapest, Fő u. 19. (HU)
-

A rovat 5 darab közlést tartalmaz.

Képviselési megbízás

- (21) P 97 01632
(73) General Electric Technology GmbH, Baden (CH)
(74) Danubia Szabadalmi és Jogi Iroda Kft., 1051 Budapest, Bajcsy-Zsilinszky út 16. (HU)
-

- (21) P 02 02205
(73) 3G Technology GmbH, Wien (AT)
(74) Danubia Szabadalmi és Jogi Iroda Kft., 1051 Budapest, Bajcsy-Zsilinszky út 16. (HU)
-

- (21) P 02 03013
(73) Kerekes Lajos 12%, Budapest (HU)
Mészáros László 12%, Érd (HU)
Natta Antal 52%, Diósd (HU)
-

Vegyes szabadalmi közlemények

Natta Antalné 12%, Diósd (HU)

Natta Ferenc 12%, Diósd (HU)

(74) Gödölle, Kékes, Mészáros & Szabó Szabadalmi és Védjegy Iroda, 1024 Budapest, Keleti Károly u. 13/b. (HU)

(21) P 09 00157

(73) NATURLAND Magyarország Termelő és Kereskedelmi Korlátolt Felelősségű Társaság, Budapest (HU)

(74) INTERINNO Szabadalmi Iroda, 1024 Budapest, Margit krt. 73. (HU)

(21) P 14 00340

(71) Veszprog Kft., Veszprém (HU)

(74) KACSUKPATENT Kft., 1139 Budapest, Üteg u. 11/a. (HU)

(21) P 15 00231

(71) Margai Diána Bernadett, Vác (HU)

(74) DANUBIA Szabadalmi és Jogi Iroda Kft., 1051 Budapest, Bajcsy-Zsilinszky út 16. (HU)

Hergár Jenő, 1014 Budapest, Balta köz 4. (HU)

A rovat 6 darab közlést tartalmaz.

Képviselő megszűnése

(21) P 02 03013

(73) Kerekes Lajos 12%, Budapest (HU)

Mészáros László 12%, Érd (HU)

Natta Antal 52%, Diósd (HU)

Natta Antalné 12%, Diósd (HU)

Natta Ferenc 12%, Diósd (HU)

(74) Sándor József szabadalmi ügyvivő, 1124 Budapest, Németvölgyi út 73/b (HU)

(21) P 09 00255

(73) Variád Kft., Miskolc (HU)

(74) Pap Béla szabadalmi ügyvivő, 3529 Miskolc, Mikes K. u. 21. (HU)

(21) P 12 00117

(73) Elite Account Kft., Páty (HU)

(74) dr. Kereszty Marcell, Gödölle, Kékes, Mészáros & Szabó Szabadalmi és Védjegy Iroda, 1024 Budapest, Keleti

Károly u. 13/b (HU)

A rovat 3 darab közlést tartalmaz.

Név-, illetve címváltozás

(11) 221.112

(21) P 97 01632

(54) Gőzkondenzátor

(73) General Electric Technology GmbH, Baden (CH)

(21) P 13 00534

(54) Hermetikusan záró gyűjtő egységet magában foglaló szerkezet

(71) Bartók László Józsefné, Budapest (HU)

A rovat 2 darab közlést tartalmaz.

Helyreigazítás

(11) 219.332

(21) P 93 01313

(13) B9

(54) Transz-(+)-2-[(dimetil-amino)-metil]-1-(3-metoxi-fenil)-ciklohexanolt és acetaminofent tartalmazó szinergetikus gyógyszerkészítmények

A rovat 1 darab közlést tartalmaz.

EURÓPAI SZABADALMI KÖZLEMÉNYEK**Európai szabadalmak szövege fordításának benyújtása**

-
- (11) **E027608**
(21) **E 13 196857**
(96) **EP 20130196857** 2013.12.12.
(97) **EP 2745667 A1** 2014.06.25.
EP 2745667 B1 2016.03.09.
(73) Underdrip SRL, 26030 Malagnino (CR) (IT)
(72) Rossi, Giuseppe Giorgio
(74) SBGK Szabadalmi Ügyvivői Iroda, 1062 Budapest, (HU)
(54) **Altalajöntözési eljárás sorban vetett növények számára**
(51) **A01C 21/00** (2006.01)
A01G 25/02 (2006.01)
(13) **T2**
(30) CR20120025 2012.12.20. IT

-
- (11) **E027011**
(21) **E 04 292487**
(96) **EP 20040292487** 2004.10.20.
(97) **EP 1527671 A1** 2005.05.04.
EP 1527671 B1 2015.12.09.
(73) Noremat, 54710 Ludres (FR)
(72) Bayle, Christian
(74) SBGK Szabadalmi Ügyvivői Iroda, 1062 Budapest, (HU)
(54) **Vontató gépjárműhöz kapcsolható növényvágó vagy -aprító gép**
(51) **A01D 34/86** (2006.01)
(13) **T2**
(30) 0312657 2003.10.29. FR

-
- (11) **E026942**
(21) **E 09 742328**
(96) **EP 20090742328** 2009.03.16.
(97) **EP 2299799 A1** 2009.11.12.
EP 2299799 B1 2015.07.08.
(73) Parker, Frank Henry, Derbyshire SK17 0SZ (GB)
Whitehall, Stuart Glaister, Cheshire SK10 3PN (GB)
(72) Parker, Frank Henry
Whitehall, Stuart Glaister
(54) **Egy anyag és módszer a gombatermesztés fejlesztése érdekében**
(51) **A01G 1/04** (2006.01)
C01F 11/00 (2006.01)
C05G 3/00 (2006.01)
(13) **T2**
(30) 0808230 2008.05.07. GB

-
- (11) **E027656**
(21) **E 11 839116**
-

-
- (96) **EP 20110839116** 2011.11.14.
 (97) **EP 2637493 A1** 2012.05.18.
 EP 2637493 B1 2016.03.30.
 (73) 2WP International Pty Ltd, Rowville VIC 3178 (AU)
 (72) PODLESNY, Walter
 (74) SBGK Szabadalmi Ügyvivői Iroda, 1062 Budapest, (HU)
(54) Két működésmódú kilincsműves nyeseólló
 (51) **A01G 3/02** (2006.01)
 (13) **T2**
 (30) 2010101247 2010.11.12. AU
-
- (11) **E027589**
 (21) **E 12 778325**
 (96) **EP 20120778325** 2012.10.23.
 (97) **EP 2785172 A1** 2013.06.06.
 EP 2785172 B1 2015.06.10.
 (73) Bortolussi, Claudio, 33080 Fiume Veneto (PN) (IT)
 Bortolussi, Franco, 33080 Fiume Veneto (PN) (IT)
 (72) Bortolussi, Claudio
 Bortolussi, Franco
 (74) Földi Julianna, Danubia Szabadalmi és Jogi Iroda Kft., 1051 Budapest, (HU)
(54) Megvezető és rögzítő eszköz növénykordonhoz
 (51) **A01G 17/06** (2006.01)
 A01G 17/04 (2006.01)
 A01G 17/14 (2006.01)
 (13) **T2**
 (30) PN20110035 U 2011.11.28. IT
-
- (11) **E027180**
 (21) **E 06 807479**
 (96) **EP 20060807479** 2006.10.23.
 (97) **EP 1959724 A1** 2007.06.21.
 EP 1959724 B1 2016.01.06.
 (73) IRRITEC S.P.A., 98071 Capo d'Orlando (ME) (IT)
 (72) GIUFFRÉ, Carmelo
 (74) SBGK Szabadalmi Ügyvivői Iroda, 1062 Budapest, (HU)
(54) Öntözőcső
 (51) **A01G 25/02** (2006.01)
 (13) **T2**
 (30) SV20050042 2005.12.15. IT
-
- (11) **E027492**
 (21) **E 08 015847**
 (96) **EP 20080015847** 2008.09.09.
 (97) **EP 2039242 A2** 2009.03.25.
 EP 2039242 B1 2015.07.29.
 (73) Jay-Lor International Inc., Orton, Ontario L0N 1N0 (CA)
 (72) Tamminga, Jakob, R.
 (74) Ivánka Gábor, ARINOVA Szabadalmi és Védjegy Iroda, 1122 Budapest, (HU)
-

(54) Fügőleges keverő mozgatható padlóval**(51) A01K 5/00** (2006.01)**(13) T2**

(30) 853535 2007.09.11. US

2620858 2008.02.12. CA

(11) E027214**(21) E 12 775042****(96) EP 20120775042** 2012.10.23.**(97) EP 2770819 A1** 2013.05.02.**EP 2770819 B1** 2016.01.06.

(73) Nehls, Reinhard, 46399 Bocholt (DE)

(72) Nehls, Reinhard

(74) SBGK Szabadalmi Űgyvivői Iroda, 1062 Budapest, (HU)

(54) Nemhumán biológiai objektum jelölésére és a biológiai objektumból való mintavételre szolgáló rendszer**(51) A01K 11/00** (2006.01)**(13) T2**

(30) 2007671 2011.10.28. NL

(11) E027585**(21) E 13 164156****(96) EP 20130164156** 2013.04.17.**(97) EP 2792237 A1** 2014.10.22.**EP 2792237 B1** 2015.06.03.

(73) APC AG, 90482 Nürnberg (DE)

(72) Kassel, Alexander

Auer, Judith

(74) Sipos József, DANUBIA Szabadalmi és Jogi Iroda Kft., 1051 Budapest, (HU)

(54) Összeállítás, tenyésztési elrendezés és eljárás spathius exarator tenyésztésére**(51) A01K 67/033** (2006.01)**(13) T2**

(11) E027694**(21) E 12 715351****(96) EP 20120715351** 2012.04.10.**(97) EP 2713714 A1** 2012.11.29.**EP 2713714 B1** 2015.07.08.

(73) MUSTAD HOOFCARE S.A., 1630 Bulle (CH)

(72) STELIN, Carlos

(74) Sipos József, DANUBIA Szabadalmi és Jogi Iroda Kft., 1051 Budapest, (HU)

(54) Szög lópatkóhoz**(51) A01L 7/10** (2006.01)**(13) T2**

(30) 11167717 2011.05.26. EP

(11) E027574**(21) E 09 732648****(96) EP 20090732648** 2009.04.10.**(97) EP 2263455 A1** 2009.10.22.

-
- EP 2263455 B1** 2016.03.16.
(73) ISHIHARA SANGYO KAISHA, LTD., Osaka-shiOsaka 550-0002 (JP)
(72) MORITA, Masayuki
AWAZU, Takao
NAKAGAWA, Akira
IWASA, Mitsugu
(74) Danubia Szabadalmi és Jogi Iroda Kft., 1051 Budapest, (HU)
(54) Kártevő visszaszorítására szolgáló készítmény és eljárás kártevő visszaszorítására
(51) **A01N 25/30** (2006.01)
A01N 43/40 (2006.01)
A01N 43/80 (2006.01)
A01P 7/02 (2006.01)
A01P 7/04 (2006.01)
(13) **T2**
(30) 2008107804 2008.04.17. JP
-
- (11) **E027218**
(21) **E 10 009976**
(96) **EP 20100009976** 2004.09.09.
(97) **EP 2274978 A1** 2011.01.19.
EP 2274978 B1 2015.05.20.
(73) Ipsen Biopharmaceuticals, Inc., Basking Ridge, NJ 07920 (US)
(72) Clark, Ross G.
(74) Mester Tamás, SWORKS Nemzetközi Szabadalmi Ügyvivői Iroda Kft., 1011 Budapest, (HU)
(54) Eljárások IGF-1 (Inzulinszerű növekedési faktor 1) hiány kezeléséhez
(51) **A01N 37/18** (2006.01)
A61K 38/30 (2006.01)
A61P 5/00 (2006.01)
(13) **T2**
(30) 502579 P 2003.09.12. US
-
- (11) **E027503**
(21) **E 07 856600**
(96) **EP 20070856600** 2007.12.12.
(97) **EP 2120556 A1** 2008.06.26.
EP 2120556 B1 2016.03.09.
(73) Syngenta Participations AG, 4058 Basel (CH)
(72) JUNG, Pierre
GODFREY, Christopher Richard Ayles
LUTZ, William
MAIENFISCH, Peter
STOLLER, André
ZAMBACH, Werner
(74) Danubia Szabadalmi és Jogi Iroda Kft., 1051 Budapest, (HU)
(54) Rovarölő vegyületek
(51) **A01N 37/34** (2006.01)
A01N 43/48 (2006.01)
C07C255/57 (2006.01)
C07C255/58 (2006.01)
-

C07C255/60	(2006.01)
C07C323/62	(2006.01)
C07D213/82	(2006.01)
C07D285/06	(2006.01)
C07D307/68	(2006.01)
(13) T2	
(30) 0625597	2006.12.21. GB
0714571	2007.07.26. GB
0717339	2007.09.06. GB
0721001	2007.10.25. GB

(11) E027390	
(21) E 10 807175	
(96) EP 20100807175	2010.08.05.
(97) EP 2461686 A1	2011.02.10.
EP 2461686 B1	2015.10.07.
(73) Dow AgroSciences LLC, Indianapolis, IN 46268-1054 (US)	
(72) BOEBEL, Timothy	
BRYAN, Kristy	
LORSBACH, Beth	
MARTIN, Timothy	
OWEN, W.	
POBANZ, Mark	
THORNBURGH, Scott	
WEBSTER, Jeffery	
YAO, Chenglin	
(74) Danubia Szabadalmi és Jogi Iroda Kft., 1051 Budapest, (HU)	
(54) N1-szubsztituált-5-fluor-2-oxopirimidinon-1(2H)-karboxamid származékok	
(51) A01N 43/54	(2006.01)
A01N 47/38	(2006.01)
C07D239/46	(2006.01)
C07D239/47	(2006.01)
C07D401/12	(2006.01)
C07D409/12	(2006.01)
(13) T2	
(30) 232245 P	2009.08.07. US

(11) E027620	
(21) E 05 782697	
(96) EP 20050782697	2005.05.17.
(97) EP 1765085 A2	2005.12.22.
EP 1765085 B1	2015.07.08.
(73) THE GENERAL HOSPITAL CORPORATION, Boston, MA 02114 (US)	
(72) TILLY, Jonathan, L.	
JOHNSON, Joshua	
(74) dr. Svingor Ádám, DANUBIA Szabadalmi és Jogi Iroda Kft., 1051 Budapest, (HU)	
(54) Női csírasejt-vonal-összejteket tartalmazó készítmények és alkalmazásukra szolgáló eljárások	
(51) A01N 63/00	(2006.01)
(13) T2	

-
- (30) 572222 P 2004.05.17. US
 574187 P 2004.05.24. US
 586641 P 2004.07.09. US
-

(11) **E027425**

(21) **E 09 305244**

(96) **EP 20090305244** 2009.03.17.

(97) **EP 2103218 A1** 2009.09.23.

EP 2103218 B1 2015.06.03.

(73) MECATHERM, Soci t  Anonyme, 67130 Barembach (FR)

(72) Zorn, Bernard

(74) Iv nka G bor, ARINOVA Szabadalmi  s V djegy Iroda, 1122 Budapest, (HU)

(54) **Garat, amely mag ban foglal egy k szul ket s t dei t szta, s tem ny t szta vagy hasonl k  raml s nak el seg t s re egy fal ment n**

(51) **A21C 3/04** (2006.01)

A21C 5/00 (2006.01)

(13) **T2**

(30) 0851774 2008.03.19. FR

(11) **E027558**

(21) **E 12 711971**

(96) **EP 20120711971** 2012.01.27.

(97) **EP 2667724 A1** 2012.08.02.

EP 2667724 B1 2015.09.23.

(73) Nissin Foods Holdings Co., Ltd., Osaka-shi, Osaka 532-8524 (JP)

(72) IGUCHI, Yoshitaka

MINAMITANI, Koshi

TANAKA, Mitsuru

(74) G d lle, K kes, M sz ros & Szab  Szabadalmi  s V djegy Iroda, 1024 Budapest, (HU)

(54) **Berendez s  s eljár s t szta v g s ra**

(51) **A21C 11/10** (2006.01)

B26D 1/40 (2006.01)

B26D 1/62 (2006.01)

B26D 7/06 (2006.01)

(13) **T2**

(30) 201113016233 2011.01.28. US

(11) **E027421**

(21) **E 09 787699**

(96) **EP 20090787699** 2009.04.10.

(97) **EP 2416664 A1** 2010.10.14.

EP 2416664 B1 2016.03.23.

(73) Costa d'Oro S.p.A., 06049 Spoleto (Perugia) (IT)

(72) BRACCO, Umberto

MORCHIO, Giovanni

LEONARDI, Mauro

MOCETTI, Ivano

(74) ARINOVA Szabadalmi  s V djegy Iroda, 1122 Budapest, (HU)

(54) **Elj r s egy  tolaj el  ll t s ra, amely egy megn velt eltarthat s gi id vel van jellemezve,  s ilyen elj r ssel**

előállítható étolaj

(51) **A23D 9/04** (2006.01)

C11B 5/00 (2006.01)

(13) **T2**

(11) **E027314**

(21) **E 12 748572**

(96) **EP 20120748572** 2012.08.01.

(97) **EP 2739160 A1** 2013.02.07.

EP 2739160 B1 2016.01.13.

(73) Koninklijke Douwe Egberts B.V., 3532 AD Utrecht (NL)

(72) HEIJMAN, Gertjan

DE BRUIN, Wilhelmus Johannes

VERHOEVEN, Maarten Juriaan

(74) ARINOVA Szabadalmi és Védjegy Iroda, 1122 Budapest, (HU)

(54) **Eljárás egy folyékony kávékoncentrátum előállítására**

(51) **A23F 3/24** (2006.01)

A23F 5/26 (2006.01)

A23F 5/28 (2006.01)

(13) **T2**

(30) 11176077 2011.08.01. EP

(11) **E027721**

(21) **E 10 739348**

(96) **EP 20100739348** 2010.07.29.

(97) **EP 2461701 A1** 2011.02.10.

EP 2461701 B1 2016.04.06.

(73) Aziende Chimiche Riunite Angelini Francesco A.C.R.A.F. S.p.A., 00181 Roma (IT)

(72) RUSSO, Vincenzo

LIBERATI, Elisa

BIONDI, Giuseppe

(74) SBGK Szabadalmi Ügyvivői Iroda, 1062 Budapest, (HU)

(54) **Glikogént tartalmazó élelmiszer készítmény**

(51) **A23L 33/10** (2016.01)

A23L 33/28 (2016.01)

A61K 31/715 (2006.01)

A61K 35/56 (2006.01)

(13) **T2**

(30) 09425315 2009.08.03. EP

(11) **E027665**

(21) **E 14 153194**

(96) **EP 20140153194** 2014.01.30.

(97) **EP 2767177 A1** 2014.08.20.

EP 2767177 B1 2015.09.16.

(73) International Tobacco Machinery Poland Sp. z o.o., 26-600 Radom (PL)

(72) Lisowski, Andrzej

Mamerski, Marcin

Stanikowski, Robert

Wiecaszek, Grzegorz

(74) Mészárosné Dónusz Katalin, SBGK Szabadalmi Ügyvivői Iroda, 1062 Budapest, (HU)

(54) Eljárás, szerkezet és berendezés füstszűrő anyagának átmeneti összenyomására

(51) A24D 3/02 (2006.01)

(13) T2

(30) 40277713 2013.02.15. PL

(11) E027407

(21) E 12 756413

(96) EP 20120756413 2012.08.24.

(97) EP 2753204 A1 2013.03.14.

EP 2753204 B1 2016.02.10.

(73) British American Tobacco (Investments) Limited, London WC2R 3LA (GB)

(72) EGOYANTS, Petr Alexandrovich

VOLOBUEV, Dmitry Mikhailovich

FIMIN, Pavel Nikolaevich

SALEEM, Fozia

WOODMAN, Thomas

(74) Danubia Szabadalmi és Jogi Iroda Kft., 1051 Budapest, (HU)

(54) Hőszigetelt berendezés elfüstölhető anyag hevítésére

(51) A24F 47/00 (2006.01)

F16L 59/065 (2006.01)

(13) T2

(30) 2011136872 2011.09.06. RU

201207054 2012.04.23. GB

(11) E027597

(21) E 13 708105

(96) EP 20130708105 2013.02.12.

(97) EP 2814343 A1 2013.08.22.

EP 2814343 B1 2016.04.13.

(73) Philip Morris Products S.A., 2000 Neuchâtel (CH)

(72) ROUDIER, Stephane

SAMULEWICZ, Aleksandra

LAVANCHY, Frederic

(74) SBGK Szabadalmi Ügyvédi Iroda, 1062 Budapest, (HU)

(54) Kettős hővezető elemmel ellátott dohányzási cikk

(51) A24F 47/00 (2006.01)

(13) T2

(30) 12155234 2012.02.13. EP

(11) E027566

(21) E 12 815654

(96) EP 20120815654 2012.12.05.

(97) EP 2787847 A1 2013.06.13.

EP 2787847 B1 2016.04.20.

(73) Philip Morris Products S.A., 2000 Neuchâtel (CH)

(72) DUBIEF, Flavien

(74) SBGK Szabadalmi Ügyvédi Iroda, 1062 Budapest, (HU)

(54) Kapilláris határfelületű aeroszolgeneráló eszköz

(51) **A24F 47/00** (2006.01)

A61M 15/06 (2006.01)

(13) **T2**

(30) 11192697 2011.12.08. EP

(11) **E027714**

(21) **E 10 703515**

(96) **EP 20100703515** 2010.01.28.

(97) **EP 2398351 A1** 2010.08.05.

EP 2398351 B1 2016.03.30.

(73) Hedera AB, 222 23 Lund (SE)

(72) BROOKE, Rory

(74) Gödölle, Kékes, Mészáros & Szabó Szabadalmi és Védjegy Iroda, 1024 Budapest, (HU)

(54) Önstabilizáló alátámasztó összeállítás bútordarabhoz

(51) **A47B 91/16** (2006.01)

(13) **T2**

(30) 148065 P 2009.01.29. US

(11) **E027732**

(21) **E 14 165894**

(96) **EP 20140165894** 2009.12.28.

(97) **EP 2759229 A1** 2014.07.30.

EP 2759229 B1 2015.06.17.

(73) LA-Z-BOY Incorporated, Monroe, MI 48162 (US)

(72) Marshall, Richard E.

(74) PINTZ ÉS TÁRSAI Szabadalmi, Védjegy és Jogi Iroda Kft., 1539 Budapest, (HU)

(54) Egydarabos lábpillér tag három pozícióval bútordarabokhoz

(51) **A47C 1/022** (2006.01)

A47C 1/034 (2006.01)

A47C 7/50 (2006.01)

(13) **T2**

(30) 350414 2009.01.08. US

(11) **E027429**

(21) **E 12 151021**

(96) **EP 20120151021** 2012.01.13.

(97) **EP 2476346 A1** 2012.07.18.

EP 2476346 B1 2015.05.27.

(73) Thalermaier GmbH, 4702 Wallern Trattnach (AT)

(72) Finke, Roland

Rudzinski, Bogdan

(74) Horváthné Faber Enikő, ADVOPATENT Szabadalmi és Védjegy Iroda, 1011 Budapest, (HU)

(54) Ülő- vagy fekvőbútor

(51) **A47C 17/13** (2006.01)

A47C 17/23 (2006.01)

(13) **T2**

(30) 222011 2011.01.14. AT

- (11) **E027419**
(21) **E 14 162927**
(96) **EP 20140162927** 2014.03.31.
(97) **EP 2886017 A1** 2015.06.24.
EP 2886017 B1 2016.03.02.
(73) Ronen, Yechiel Mendi, 38386 Hadera (IL)
Ronen, Tuchfeld, 38830 Post Hefer (IL)
(72) Ronen, Yechiel Mendi
Ronen, Tuchfeld
(74) ARINOVA Szabadalmi és Védjegy Iroda, 1122 Budapest, (HU)
(54) **Javított matrac**
(51) **A47C 20/02** (2006.01)
(13) **T2**
(30) 23010913 2013.12.23. IL
-

- (11) **E027580**
(21) **E 09 781971**
(96) **EP 20090781971** 2009.08.19.
(97) **EP 2330953 A1** 2010.03.11.
EP 2330953 B1 2015.06.03.
(73) Nestec S.A., 1800 Vevey (CH)
(72) PERENTES, Alexandre
JARISCH, Christian
(74) Szabó Zsolt, DANUBIA Szabadalmi és Jogi Iroda Kft., 1051 Budapest, (HU)
(54) **Eljárás kapszulában tárolt élelmiszerfolyadék készítésére centrifugálás révén, valamint az ilyen eljárásnak megfelelően kialakított összeállítás**
(51) **A47J 31/22** (2006.01)
(13) **T2**
(30) 08163528 2008.09.02. EP
-

- (11) **E027602**
(21) **E 06 291605**
(96) **EP 20060291605** 2006.10.16.
(97) **EP 1782722 A1** 2007.05.09.
EP 1782722 B1 2016.04.20.
(73) SCA TISSUE FRANCE, 93400 Saint-Ouen (FR)
(72) Cattacin, Gilles
Pommier, Nicolas
Neveu, Jean-Louis
(74) Danubia Szabadalmi és Jogi Iroda Kft., 1051 Budapest, (HU)
(54) **Adagoló rendszer magnélküli papírtekercshez, eljárás a tekercs előállítására és papírtekercs**
(51) **A47K 10/32** (2006.01)
A47K 10/38 (2006.01)
(13) **T2**
(30) 0553353 2005.11.04. FR
-

- (11) **E027265**
(21) **E 08 724163**
-

-
- (96) **EP 20080724163** 2008.04.04.
 (97) **EP 2283194 A1** 2009.10.08.
 EP 2283194 B1 2016.02.17.
 (73) SCA Hygiene Products AB, 405 03 Göteborg (SE)
 (72) HERRMANN, JONAS
 Eriksson, Kjell
 LARSSON, Björn
 MÖLLER, Per
 (74) Danubia Szabadalmi és Jogi Iroda Kft., 1051 Budapest, (HU)
 (54) **Zárható doboz**
 (51) **A47K 10/32** (2006.01)
 E05B 1/00 (2006.01)
 E05B 9/08 (2006.01)
 E05B 63/00 (2006.01)
 E05C 3/16 (2006.01)
 E05C 3/30 (2006.01)
 (13) **T2**
-
- (11) **E027385**
 (21) **E 10 702136**
 (96) **EP 20100702136** 2010.02.03.
 (97) **EP 2393414 A1** 2010.08.12.
 EP 2393414 B1 2015.10.14.
 (73) Sanofi-Aventis Deutschland GmbH, 65929 Frankfurt am Main (DE)
 (72) TUBB, Andrew
 KOHLI, Amit
 (74) Danubia Szabadalmi és Jogi Iroda Kft., 1051 Budapest, (HU)
 (54) **Orvosi rendszer és eljárás glikémiás válaszinformáción alapuló glikémiás szabályozás megvalósítására**
 (51) **A61B 5/00** (2006.01)
 G06F 19/00 (2006.01)
 (13) **T2**
 (30) 09001563 2009.02.04. EP
-
- (11) **E027777**
 (21) **E 08 841380**
 (96) **EP 20080841380** 2008.10.23.
 (97) **EP 2217142 A1** 2009.04.30.
 EP 2217142 B1 2016.03.16.
 (73) Mindmetec Ltd., London SW1E 6DY (GB)
 (72) OLSEN, Birger Jan
 KRARUP, Jens Nicolai
 OLSEN, Mads
 (74) Danubia Szabadalmi és Jogi Iroda Kft., 1051 Budapest, (HU)
 (54) **Az ingerekre adott válaszok mérésének automatizált értelmezésére szolgáló módszer, rendszer és számítógépes program**
 (51) **A61B 5/0484** (2006.01)
 (13) **T2**
 (30) 200701522 2007.10.23. DK
 200701672 2007.11.23. DK
-

200701721 2007.12.03. DK

- (11) **E027536**
(21) **E 09 759548**
(96) **EP 20090759548** 2009.06.05.
(97) **EP 2282675 A1** 2009.12.10.
EP 2282675 B1 2016.04.20.
(73) Ulthera, Inc., Mesa, AZ 85204 (US)
(72) BARTHE, Peter, G.
SLAYTON, Michael, H.
MAKIN, Inder Raj, S.
(74) Danubia Szabadalmi és Jogi Iroda Kft., 1051 Budapest, (HU)
(54) **Kozmetikai kezelési és képkotó rendszer**
(51) **A61B 8/00** (2006.01)
A45D 44/00 (2006.01)
A61N 7/00 (2006.01)
(13) **T2**
(30) 59477 P 2008.06.06. US
-

- (11) **E027376**
(21) **E 13 166698**
(96) **EP 20130166698** 2009.11.06.
(97) **EP 2638863 A1** 2013.09.18.
EP 2638863 B1 2015.10.14.
(73) Aesculap AG, 78532 Tuttlingen/Donau (DE)
ITV Denkendorf Produktservice GmbH, 73770 Denkendorf (DE)
(72) Odermatt, Erich
Berndt, Ingo
KÖNIG, Silke
Müller, Erhard
OBERHOFFNER, Sven
Planck, Heinrich
(74) Danubia Szabadalmi és Jogi Iroda Kft., 1051 Budapest, (HU)
(54) **Sebészeti varróanyag nemhúzott állapotban belevágott horgokkal**
(51) **A61B 17/06** (2006.01)
(13) **T2**
(30) 102008057218 2008.11.06. DE
-

- (11) **E027614**
(21) **E 11 716344**
(96) **EP 20110716344** 2011.04.07.
(97) **EP 2693956 A1** 2012.10.11.
EP 2693956 B1 2015.06.10.
(73) DePuy Synthes Products, LLC, Raynham, MA 02767-0350 (US)
(72) DEL RIO, Eddy H.
ENCK, Duane Jeffrey
(74) Szabó Zsolt, DANUBIA Szabadalmi és Jogi Iroda Kft., 1051 Budapest, (HU)
(54) **Marófúrószerű-kialakítás**
(51) **A61B 17/16** (2006.01)
-

B23B 31/00 (2006.01)

(13) **T2**

(11) **E027790**

(21) **E 12 701067**

(96) **EP 20120701067** 2012.01.25.

(97) **EP 2680769 A1** 2012.09.07.

EP 2680769 B1 2016.04.27.

(73) Hipp Medical AG, 78600 Kolbingen (DE)

(72) WAIZENEGGER, Markus

(74) Danubia Szabadalmi és Jogi Iroda Kft., 1051 Budapest, (HU)

(54) **Feszítőelem csonttörésekhez, moduláris rögzítőszerkezet ilyen feszítőelemekkel, és eljárás előállítására**

(51) **A61B 17/68** (2006.01)

(13) **T2**

(30) 102011001016 2011.03.02. DE

(11) **E027609**

(21) **E 12 704950**

(96) **EP 20120704950** 2012.01.18.

(97) **EP 2665432 A1** 2012.07.26.

EP 2665432 B1 2016.04.13.

(73) Synthes GmbH, 4436 Oberdorf (CH)

(72) BUETTLER, Markus

STUCKI, Simon

WOLF, Stefan

FELDER, Martin

KMIEC, Stan

HENNING, Kyle

PAPPALARDO, Dana

AEBI, This

(74) Danubia Szabadalmi és Jogi Iroda Kft., 1051 Budapest, (HU)

(54) **Hosszabbítható femur csontszeg**

(51) **A61B 17/78** (2006.01)

A61B 17/74 (2006.01)

(13) **T2**

(30) 201161435036 P 2011.01.21. US

201161477857 P 2011.04.21. US

(11) **E027754**

(21) **E 09 784946**

(96) **EP 20090784946** 2009.08.18.

(97) **EP 2349460 A1** 2010.02.25.

EP 2349460 B1 2016.03.30.

(73) The University Of Dundee, Nethergate Dundee DD1 4HN (GB)

University of Abertay Dundee, Dundee DD1 1HG (GB)

The University Court Of The University Of St Andrews, Fife KY16 9AJ (GB)

(72) LONGBOTTOM, Christopher

CRAYSTON, Joseph

PITTS, Nigel Berry

GRINEV, Dmitry

YOUNG, Iain

(74) Advopatent Szabadalmi és Védjegy Iroda, 1255 Budapest, (HU)

(54) Berendezés biológiai anyagok mineralizálására**(51) A61C 19/06** (2006.01)**A61B 5/00** (2006.01)**A61B 5/053** (2006.01)**A61N 1/30** (2006.01)**(13) T2**

(30) 0815051 2008.08.18. GB

(11) E027606**(21) E 10 184426****(96) EP 20100184426** 2004.03.29.**(97) EP 2308419 A2** 2011.04.13.**EP 2308419 B1** 2016.03.02.

(73) Inguran, LLC, Navasota, TX 77868 (US)

(72) DURACK, Gary

HATCHER, Jeremy, T.

Westfall, Lon A.

Helbing, David R.

Wallace, Jeffrey D.

Vandre, Gary P.

Didion, Bradley

Nayak, Niraj V.

ANZAR, Muhammad

Ludwig, Cindy L.

Graham, Jeffrey A.

Crowley, Kathleen S.

(74) SBGK Szabadalmi Ügyvivői Iroda, 1062 Budapest, (HU)

(54) Eljárás szortírozandó állati sperma festési körülményeinek becslésére**(51) A61D 19/00** (2006.01)**C12N 5/00** (2006.01)**G01N 15/14** (2006.01)**(13) T2**

(30) 458607 P 2003.03.28. US

458731 P 2003.03.28. US

(11) E026703**(21) E 08 745286****(96) EP 20080745286** 2008.04.08.**(97) EP 2150215 A2** 2008.10.16.**EP 2150215 B1** 2015.12.09.

(73) ConvaTec Technologies Inc., Las Vegas, NV 89169-6754 (US)

(72) CRAMER, Kathryn, E.

DAWSON, Matthew

NGUYEN-DEMARY, Tinh

(74) Ivánka Gábor, ARINOVA Szabadalmi és Védjegy Iroda, 1122 Budapest, (HU)

(54) Osztómiás tasakszerelvény

-
- (51) **A61F 5/44** (2006.01)
A61F 5/445 (2006.01)
A61F 5/448 (2006.01)

(13) T2

- (30) 910680 P 2007.04.09. US
-

(11) E027014**(21) E 09 789849**

- (96) **EP 20090789849** 2009.06.18.

- (97) **EP 2358313 A1** 2010.03.18.

- EP 2358313 B1** 2015.12.16.

- (73) Hollister Incorporated, Libertyville, IL 60048 (US)

- (72) WHEATON, Amy

NOWAK, George

- (74) KOVÁRI ÉS TÁRSAI Szabadalmi és Védjegy Iroda Kft., 1012 Budapest, (HU)

(54) Sztómatasak

- (51) **A61F 5/44** (2006.01)

(13) T2

- (30) 97007 P 2008.09.15. US
-

(11) E027131**(21) E 12 158016**

- (96) **EP 20120158016** 2012.03.05.

- (97) **EP 2497449 A2** 2012.09.12.

- EP 2497449 B1** 2016.01.06.

- (73) Hollister Incorporated, Libertyville, IL 60048-3781 (US)

- (72) Todd, Russel J.

Masters, Brock E.

- (74) KOVÁRI ÉS TÁRSAI Szabadalmi és Védjegy Iroda Kft., 1012 Budapest, (HU)

(54) Konvex zárógyűrű

- (51) **A61F 5/443** (2006.01)

- A61F 5/445** (2006.01)

(13) T2

- (30) 201161449937 P 2011.03.07. US

- 201213402558 2012.02.22. US
-

(11) E027581**(21) E 12 714307**

- (96) **EP 20120714307** 2012.04.11.

- (97) **EP 2696817 A1** 2012.10.18.

- EP 2696817 B1** 2015.06.03.

- (73) Hollister Incorporated, Libertyville, IL 60048-3781 (US)

- (72) RICHMANN, Sussie

GRUM-SCHWENSEN, Christen

- (74) Szabó Zsolt, DANUBIA Szabadalmi és Jogi Iroda Kft., 1051 Budapest, (HU)

(54) Osztómiás tasak

- (51) **A61F 5/445** (2006.01)

- A61F 5/443** (2006.01)

(13) T2

(30) 11162035 2011.04.12. EP

(11) **E027409**

(21) **E 10 728830**

(96) **EP 20100728830** 2010.05.27.

(97) **EP 2437698 A1** 2010.12.09.

EP 2437698 B1 2016.01.06.

(73) Laboratoires THEA, 63100 Clermont-Ferrand (FR)

(72) FAURIE, Michel

(74) SBGK Szabadalmi Ügyvivői Iroda, 1062 Budapest, (HU)

(54) **Segédeszközzel ellátott permetező, a permetezőben lévő folyadéksepppek kijuttatására**

(51) **A61F 9/00** (2006.01)

A61M 35/00 (2006.01)

B05B 11/00 (2006.01)

B65D 83/14 (2006.01)

B65D 83/16 (2006.01)

(13) **T2**

(30) 0953649 2009.06.03. FR

(11) **E027248**

(21) **E 11 788728**

(96) **EP 20110788728** 2011.11.15.

(97) **EP 2648664 A1** 2012.06.14.

EP 2648664 B1 2016.01.13.

(73) Alcon Research, Ltd., Fort Worth, Texas 76134 (US)

(72) LANE, MD, Stephen

(74) Danubia Szabadalmi és Jogi Iroda Kft., 1051 Budapest, (HU)

(54) **Kombinált egytengelyű és kétkezes irrigátor/aspirátor**

(51) **A61F 9/007** (2006.01)

A61M 1/00 (2006.01)

(13) **T2**

(30) 962082 2010.12.07. US

(11) **E027426**

(21) **E 06 744302**

(96) **EP 20060744302** 2006.06.30.

(97) **EP 1904011 A1** 2007.01.11.

EP 1904011 B1 2015.07.29.

(73) ConvaTec Technologies Inc., Las Vegas, NV 89169-6754 (US)

(72) GRIFFITHS, Bryan117 Newhall Road

 GLADMAN, June Michaela

(74) Ivánka Gábor, ARINOVA Szabadalmi és Védjegy Iroda, 1122 Budapest, (HU)

(54) **Sebkötöző anyag**

(51) **A61F 13/00** (2006.01)

A61F 13/02 (2006.01)

(13) **T2**

(30) 0513552 2005.07.01. GB

(11) **E027594**

-
- (21) **E 10 823292**
- (96) **EP 20100823292** 2010.09.30.
- (97) **EP 2489340 A1** 2011.04.21.
EP 2489340 B1 2016.06.01.
- (73) Hisamitsu Pharmaceutical Co., Inc., Tosu-shi, Saga 841-0017 (JP)
- (72) TSURUTA Mitsutoshi
 ISHIMATSU Kentaro
 TAKADA Kiyotaka
- (74) Danubia Szabadalmi és Jogi Iroda Kft., 1051 Budapest, (HU)
- (54) **Ragasztótapasz**
- (51) **A61F 13/02** (2006.01)
A61F 13/00 (2006.01)
A61K 9/70 (2006.01)
A61L 15/58 (2006.01)
- (13) **T2**
- (30) 2009237571 2009.10.14. JP
 2009261314 2009.11.16. JP
 2010134407 2010.06.11. JP
-

- (11) **E027720**
- (21) **E 10 169545**
- (96) **EP 20100169545** 2006.04.07.
- (97) **EP 2263627 A2** 2010.12.22.
EP 2263627 B1 2015.08.19.
- (73) The Procter and Gamble Company, Cincinnati, Ohio 45202 (US)
- (72) Partenza, Vincenzo
 Veglio, Paolo A.
 Gagliardi, Ivano
- (74) Olle Bäcklund, SE-163 47 Spanga, (SE)
- (54) **Nedvszívó termék nem szőtt anyagból készült oldalsó rétegekkel**
- (51) **A61F 13/472** (2006.01)
A61F 13/15 (2006.01)
A61F 13/475 (2006.01)
A61F 13/536 (2006.01)
A61F 13/537 (2006.01)
- (13) **T2**
-

- (11) **E027575**
- (21) **E 05 820999**
- (96) **EP 20050820999** 2005.12.19.
- (97) **EP 1824440 A1** 2006.06.22.
EP 1824440 B1 2016.03.09.
- (73) STANDARD INNOVATION CORPORATION, Ottawa, ON K2H 9N6 (CA)
- (72) MURISON, Bruce
- (74) Danubia Szabadalmi és Jogi Iroda Kft., 1051 Budapest, (HU)
- (54) **Elektromechanikus szexuális stimuláló eszköz**
- (51) **A61H 19/00** (2006.01)
A61H 23/02 (2006.01)
- (13) **T2**
-

(30) 2491249 2004.12.17. CA

(11) **E027439**

(21) **E 07 830562**

(96) **EP 20070830562** 2007.10.25.

(97) **EP 2080501 A1** 2009.07.22.

EP 2080501 B1 2015.06.17.

(73) OTSUKA PHARMACEUTICAL FACTORY, INC., Naruto-shi, Tokushima 772-8601 (JP)

(72) SUMIYOSHI, Nobuaki

 TATEISHI, Isamu

 MORI, Hitoshi

 MORIMOTO, Yasushi

(74) Frankné dr. Machytka Daisy, Gödölle, Kékes, Mészáros & Szabó Szabadalmi és Védjegy Iroda, 1024 Budapest, (HU)

(54) **Hatóanyag-oldatot tartalmazó csomagolás csökkentett oldottoxigén-tartalommal**

(51) **A61J 1/10** (2006.01)

A61J 1/20 (2006.01)

A61K 9/08 (2006.01)

(13) **T2**

(30) 2006293009 2006.10.27. JP

 2006293010 2006.10.27. JP

 2006293011 2006.10.27. JP

(11) **E027259**

(21) **E 12 770150**

(96) **EP 20120770150** 2012.10.11.

(97) **EP 2765974 A2** 2013.04.18.

EP 2765974 B1 2016.02.24.

(73) Ivoclar Vivadent AG, 9494 Schaan (LI)

(72) RITZBERGER, Christian

 APEL, Elke

 Höland, Wolfram

 Rheinberger, Volker

(74) SBGK Szabadalmi Ügyvivői Iroda, 1062 Budapest, (HU)

(54) **Két vegyértékű fénoxidot tartalmazó lítium-szilikát üvegkerámia és lítium-szilikát üveg**

(51) **A61K 6/02** (2006.01)

C03C 3/095 (2006.01)

C03C 3/097 (2006.01)

C03C 4/00 (2006.01)

C03C 10/00 (2006.01)

(13) **T2**

(30) 11185335 2011.10.14. EP

(11) **E027255**

(21) **E 12 770152**

(96) **EP 20120770152** 2012.10.11.

(97) **EP 2765976 A2** 2013.04.18.

EP 2765976 B1 2016.02.24.

(73) Ivoclar Vivadent AG, 9494 Schaan (LI)

-
- (72) RITZBERGER, Christian
 APEL, Elke
 HÖLAND, Wolfram
 RHEINBERGER, Volker
- (74) SBGK Szabadalmi Ügyvivői Iroda, 1062 Budapest, (HU)
- (54) Négy vegyértékű fénoxidot tartalmazó lítium-szilikát üvegkerámia és lítium-szilikát üveg**
- (51) **A61K 6/02** (2006.01)
C03C 3/076 (2006.01)
C03C 3/083 (2006.01)
C03C 3/097 (2006.01)
C03C 4/00 (2006.01)
C03C 10/00 (2006.01)
- (13) **T2**
- (30) 11185338 2011.10.14. EP
-
- (11) **E027899**
- (21) **E 09 734893**
- (96) **EP 20090734893** 2009.03.23.
- (97) **EP 2257266 A2** 2009.10.29.
EP 2257266 B1 2016.03.16.
- (73) Braguti, Lodovico Gianluca, 23900 Lecco (IT)
 Varani, Loretta, 40020 Casalfiumanese (BO) (IT)
- (72) Braguti, Lodovico Gianluca
 Varani, Loretta
- (74) Danubia Szabadalmi és Jogi Iroda Kft., 1051 Budapest, (HU)
- (54) Fotoallergiás és fototoxikus bőrreakciók megelőzéséhez vagy ezek elleni védelemhez kialakított készítmények**
- (51) **A61K 8/27** (2006.01)
A61K 8/35 (2006.01)
A61K 8/49 (2006.01)
A61K 8/67 (2006.01)
A61K 8/73 (2006.01)
A61Q 17/04 (2006.01)
- (13) **T2**
- (30) MI20080560 2008.04.01. IT
-
- (11) **E027395**
- (21) **E 07 796992**
- (96) **EP 20070796992** 2007.07.23.
- (97) **EP 2054031 A2** 2008.01.24.
EP 2054031 B1 2016.04.06.
- (73) BioDelivery Sciences International, Inc., Raleigh, NC 27612 (US)
- (72) VASISHT, Niraj
 FINN, Andrew
- (74) SBGK Szabadalmi Ügyvivői Iroda, 1062 Budapest, (HU)
- (54) Eszközök nyálkahártyán keresztül történő bejuttatására, javított felszívódással**
- (51) **A61K 9/00** (2006.01)
- (13) **T2**
- (30) 832726 P 2006.07.21. US
-

832725 P 2006.07.21. US
839504 P 2006.08.23. US

(11) E027295**(21) E 11 752517****(96) EP 20110752517** 2011.08.29.**(97) EP 2611415 A1** 2012.03.08.**EP 2611415 B1** 2016.02.24.**(73)** Bayer Intellectual Property GmbH, 40789 Monheim (DE)**(72)** KLAR, Jürgen

VON DEGENFELD, Georges

LERCHEN, Hans-Georg

ALBRECHT-KÜPPER, Barbara

KNORR, Andreas

SANDNER, Peter

MEIBOM, Daniel

(74) Danubia Szabadalmi és Jogi Iroda Kft., 1051 Budapest, (HU)**(54) Adenozin A1 agonisták glaukóma és magas szemnyomás kezelésére****(51) A61K 9/00** (2006.01)**A61K 9/08** (2006.01)**A61K 31/4427** (2006.01)**A61K 31/4439** (2006.01)**A61K 45/06** (2006.01)**A61P 27/06** (2006.01)**C07D413/12** (2006.01)**C07D417/12** (2006.01)**C07D417/14** (2006.01)**(13) T2****(30)** 10175151 2010.09.02. EP**(11) E027696****(21) E 12 155251****(96) EP 20120155251** 2008.10.09.**(97) EP 2465492 A1** 2012.06.20.**EP 2465492 B1** 2015.07.01.**(73)** Novartis AG, 4056 Basel (CH)**(72)** RUEGGER, Colleen

Ambühl, Michael

(74) dr. Török Ferenc, DANUBIA Szabadalmi és Jogi Iroda Kft., 1051 Budapest, (HU)**(54) Szingozin-1-foszfát (S1P) receptor modulátorokat tartalmazó készítmények****(51) A61K 9/00** (2006.01)**A61K 9/20** (2006.01)**A61K 9/70** (2006.01)**A61K 31/137** (2006.01)**(13) T2****(30)** 979482 P 2007.10.12. US**(11) E027799****(21) E 13 821911**

-
- (96) **EP 20130821911** 2013.12.20.
 (97) **EP 2920623 A1** 2014.06.26.
 EP 2920623 B1 2016.04.20.
 (73) CooperVision International Holding Company, LP, St. Michael (BB)
 (72) ROGERS, Victoria
 LUK, Andrew
 BACK, Arthur
 CHEN, Charlie
 (74) Gödölle, Kékes, Mészáros & Szabó Szabadalmi és Védjegy Iroda, 1024 Budapest, (HU)
(54) Eljárások jótékony hatású anyagok leadására alkalmas kontaktlencsék előállítására
 (51) **A61K 9/00** (2006.01)
 B29D 11/00 (2006.01)
 B65B 25/00 (2006.01)
 G02B 1/04 (2006.01)
 (13) **T2**
 (30) 201261740610 P 2012.12.21. US
-

- (11) **E027304**
 (21) **E 12 802262**
 (96) **EP 20120802262** 2012.06.20.
 (97) **EP 2723320 A1** 2012.12.27.
 EP 2723320 B1 2016.01.13.
 (73) Swedish Orphan Biovitrum International AB, 112 76 Stockholm (SE)
 (72) SVENSSON, Lennart
 SIDÉN, Hans
 (74) Danubia Szabadalmi és Jogi Iroda Kft., 1051 Budapest, (HU)
(54) Nitizinont tartalmazó, folyékony gyógyászati készítmény
 (51) **A61K 9/10** (2006.01)
 A61K 31/122 (2006.01)
 A61P 3/00 (2006.01)
 (13) **T2**
 (30) 1150585 2011.06.23. SE
-

- (11) **E027467**
 (21) **E 09 851784**
 (96) **EP 20090851784** 2009.12.03.
 (97) **EP 2508170 A1** 2012.10.10.
 EP 2508170 B1 2015.07.29.
 (73) Jiangsu Hengrui Medicine Co., Ltd., Lianyungang, Jiangsu 222002 (CN)
 Shanghai Hengrui Pharmaceutical Co. Ltd., Shanghai 200245 (CN)
 (72) TONG, Xinyong
 LEI, Guofeng
 YU, Chengxia
 CHEN, Liang
 (74) Dr. Kocsomba Nelli, Dr. Kocsomba Nelli Ügyvédi Iroda, 1143 Budapest, (HU)
(54) Az irinotekán liposzómái vagy hidrokloridjai és előkészítési módszerük
 (51) **A61K 9/127** (2006.01)
 A61K 31/4745 (2006.01)
 A61P 35/00 (2006.01)
-

(13) T2**(11) E027378****(21) E 11 196228****(96) EP 20110196228** 2005.04.01.**(97) EP 2524700 A1** 2012.11.21.**EP 2524700 B1** 2015.10.28.

(73) Oncothyreon Inc., Seattle, WA 98121 (US)

(72) Longenecker, Michael

(74) SBGK Szabadalmi Ügyvivői Iroda, 1062 Budapest, (HU)

(54) Mucin glikoprotein (MUC-1) vakcina prosztatatarák kezelésére**(51) A61K 9/127** (2006.01)**A61K 38/17** (2006.01)**A61K 39/00** (2006.01)**(13) T2**

(30) 558139 P 2004.04.01. US

576804 P 2004.06.04. US

(11) E027209**(21) E 07 840632****(96) EP 20070840632** 2007.08.01.**(97) EP 2152237 A1** 2008.11.13.**EP 2152237 B1** 2015.12.30.

(73) Novartis AG, 4056 Basel (CH)

(72) KAPSI, Shivakumar, G.

MULLER, Francis, X.

(74) Danubia Szabadalmi és Jogi Iroda Kft., 1051 Budapest, (HU)

(54) Új gyógyászati készítmény**(51) A61K 9/14** (2006.01)**A61K 9/54** (2006.01)**A61K 31/4152** (2006.01)**A61K 47/34** (2006.01)**A61P 7/06** (2006.01)**(13) T2**

(30) 915761 P 2007.05.03. US

947731 P 2007.07.03. US

(11) E027301**(21) E 06 024704****(96) EP 20060024704** 2004.08.05.**(97) EP 1859789 A1** 2007.11.28.**EP 1859789 B1** 2016.02.17.

(73) Grünenthal GmbH, 52078 Aachen (DE)

(72) BARTHOLOMÄUS, Johannes, Dr.

KUGELMANN, Heinrich

Arkenau-Maric, Elisabeth, Dr.

(74) dr. Jalsovszky Györgyné dr. Miskolczi Mária, 1111 Budapest, (HU)

(54) Visszaélés ellen biztosított gyógyszerforma**(51) A61K 9/20** (2006.01)

	A61K 9/16	(2006.01)
	A61K 31/4725	(2006.01)
	A61K 31/485	(2006.01)
	A61K 31/515	(2006.01)
	A61K 31/5513	(2006.01)
(13)	T2	
(30)	10336400	2003.08.06. DE

(11)	E027664	
(21)	E 11 758519	
(96)	EP 20110758519	2011.08.18.
(97)	EP 2605757 A2	2012.02.23.
	EP 2605757 B1	2015.07.01.
(73)	Debregeas Et Associes Pharma, 75008 Paris (FR)	
(72)	LEBON, Christophe SUPLIE, Pascal PAUL, David Olivier	
(74)	dr. Fehérvári Flóra, DANUBIA Szabadalmi és Jogi Iroda Kft., 1051 Budapest, (HU)	
(54)	Nalbuphine alapú készítmények és ezek alkalmazása	
(51)	A61K 9/20	(2006.01)
	A61K 9/28	(2006.01)
	A61K 9/50	(2006.01)
	A61K 31/485	(2006.01)
	A61K 47/02	(2006.01)
	A61K 47/10	(2006.01)
	A61K 47/26	(2006.01)
	A61K 47/36	(2006.01)
	A61P 25/04	(2006.01)
(13)	T2	
(30)	1056689	2010.08.20. FR

(11)	E027788	
(21)	E 15 162899	
(96)	EP 20150162899	2011.06.14.
(97)	EP 2921168 A1	2015.09.23.
	EP 2921168 B1	2016.04.13.
(73)	Les Laboratoires Servier, 92284 Suresnes Cedex (FR)	
(72)	Thuillez, Christian Mulder, Paulus Vilaine, Jean-Paul Fratacci, Marie-Dominique Lerebours-Pigeonniere, Guy FELDMANN, Luc Roussel, Jérôme	
(74)	Danubia Szabadalmi és Jogi Iroda Kft., 1051 Budapest, (HU)	
(54)	Asszociátuma	
	N-{{(7S)-3,4-dimetoxibiciklo[4.2.0]okta-1,3,5-trién-7-il}metil}-3-(7,8-dimetoxi-1,2,4,5-tetrahidro-3H-3-benzazepin-3-il)-N-metil-3-oxo-1-propánaminnak és perindoprilnak	
(51)	A61K 9/20	(2006.01)

	A61K 31/4045	(2006.01)
	A61K 31/55	(2006.01)
	A61K 45/06	(2006.01)
	A61P 9/04	(2006.01)
(13) T2		
(30)	1002525	2010.06.15. FR

(11) E027498		
(21) E 09 787579		
(96) EP 20090787579		2009.03.16.
(97) EP 2391353 A1		2010.08.05.
	EP 2391353 B1	2016.02.10.
(73)	Lupin Limited, Maharashtra (IN)	
(72)	BHUTADA, Pravin, Meghrajji DESHMUKH, Ashish, Ashokrao DALAL, Satish , Kumar KULKARNI, Shirishkumar	
(74)	Danubia Szabadalmi és Jogi Iroda Kft., 1051 Budapest, (HU)	
(54) Trimetazidint tartalmazó gyógyászati készítmények		
(51) A61K 9/28		(2006.01)
	A61K 31/495	(2006.01)
(13) T2		
(30)	KO01752009	2009.01.30. IN

(11) E027168		
(21) E 11 707284		
(96) EP 20110707284		2011.02.24.
(97) EP 2538925 A2		2011.09.01.
	EP 2538925 B1	2015.12.16.
(73)	Bristol-Myers Squibb Company, Princeton, NJ 08543 (US) Pfizer Inc, New York, NY 10017 (US)	
(72)	PATEL, Jatin FROST, Charles JIA, Jingpin VEMA-VARAPU, Chandra	
(74)	SWORKS Nemzetközi Szabadalmi Ügyvivői Iroda Kft., 1011 Budapest, (HU)	
(54) Apixaban formulációk		
(51) A61K 9/28		(2006.01)
	A61K 9/48	(2006.01)
	A61K 31/437	(2006.01)
	A61P 7/02	(2006.01)
(13) T2		
(30)	308056 P	2010.02.25. US

(11) E027537		
(21) E 08 829074		
(96) EP 20080829074		2008.09.02.
(97) EP 2197429 A2		2009.03.12.
	EP 2197429 B1	2016.04.20.

-
- (73) Nanotherapeutics, Inc., Alachua, FL 32615 (US)
(72) TALTON, James, D.
(74) SBGK Szabadalmi Ügyvivői Iroda, 1062 Budapest, (HU)
(54) Szemcsés készítmények gyengén oldódó hatóanyagok bevitelére
(51) A61K 9/50 (2006.01)
A61K 9/14 (2006.01)
A61K 9/48 (2006.01)
A61K 31/485 (2006.01)
A61P 25/04 (2006.01)
(13) T2
(30) 969672 P 2007.09.03. US
-

- (11) E027411**
(21) E 11 185507
(96) EP 20110185507 2004.04.15.
(97) EP 2441449 A1 2012.04.18.
EP 2441449 B1 2015.10.14.
(73) Isis Pharmaceuticals, Inc., Carlsbad, CA 92010 (US)
(72) Crooke, Rosanne M.
Graham, Mark J.
Lemonidis Tarbet, Kristina M.
Dobie, Kenneth
(74) Danubia Szabadalmi és Jogi Iroda Kft., 1051 Budapest, (HU)
(54) Apolipoprotein C-III expressziójának modulálása
(51) A61K 31/00 (2006.01)
(13) T2
(30) 418780 2003.04.16. US
-

- (11) E027718**
(21) E 10 721697
(96) EP 20100721697 2010.05.12.
(97) EP 2429510 A1 2010.11.18.
EP 2429510 B1 2015.06.24.
(73) Galenica AB, 205 12 Malmö (SE)
(72) HANSSON, Henri
MOREN, Anna Karin
(74) Olle Bäcklund, SE-163 47 Spanga, (SE)
(54) Mometazont és propilénlikolt tartalmazó olaj-a-vízben emulzió
(51) A61K 31/09 (2006.01)
A61K 9/00 (2006.01)
A61K 9/06 (2006.01)
A61K 31/573 (2006.01)
A61K 31/58 (2006.01)
A61K 47/34 (2006.01)
(13) T2
(30) 200900601 2009.05.12. DK
-

- (11) E027428**
(21) E 09 795720
-

- (96) EP 20090795720 2009.12.18.
 (97) EP 2424513 A1 2010.11.04.
 EP 2424513 B1 2015.05.20.
 (73) Santhera Pharmaceuticals (Schweiz) AG, 4410 Liestal (CH)
 The United States of America as represented by the Department of Health and Human Services, Washington, DC
 20201 (US)
 (72) MEIER, Thomas
 BIELEKOVA, Bibiana
 MCFARLAND, Henry, F.
 (74) Mester Tamás, SWORKS Nemzetközi Szabadalmi Ügyvivői Iroda Kft., 1011 Budapest, (HU)
 (54) **Kinonszármazék 2,3-dimetoxi-5-metil-6-(10-hidroxidecil)-1,4-benzokinon primer progresszív sclerosis
 multiplex kezeléséhez**
 (51) A61K 31/122 (2006.01)
 A61P 25/00 (2006.01)
 (13) T2
 (30) 09006030 2009.04.30. EP
 174170 P 2009.04.30. US

- (11) E027514
 (21) E 12 709792
 (96) EP 20120709792 2012.03.02.
 (97) EP 2680833 A1 2012.09.13.
 EP 2680833 B1 2016.03.02.
 (73) Grünenthal GmbH, 52078 Aachen (DE)
 (72) CHRISTOPH, Thomas
 INGHELBRECHT, Sabine, Karine, Katrien
 EMBRECHTS, Roger, Carolus, Augusta
 Reinhold, Ulrich
 SCHILLER, Marc
 WULSTEN, Eva
 SCHIENE, Klaus
 BLOMS-FUNKE, Petra
 FEIL, Ulrich
 (74) dr. Jalsovszky Györgyné dr. Miskolczi Mária, 1111 Budapest, (HU)
 (54) **Tapentadol parenterális adagolása**
 (51) A61K 31/137 (2006.01)
 A61K 9/00 (2006.01)
 A61K 45/06 (2006.01)
 A61K 47/12 (2006.01)
 (13) T2
 (30) 201161449317 P 2011.03.04. US
 11003602 2011.05.03. EP

- (11) E027310
 (21) E 11 705047
 (96) EP 20110705047 2011.01.26.
 (97) EP 2528598 A1 2011.08.04.
 EP 2528598 B1 2016.01.13.
 (73) Takeda Pharmaceutical Company Limited, Osaka-shi, Osaka 541-0045 (JP)

- (72) KITAMOTO, Naomi
 (74) Danubia Szabadalmi és Jogi Iroda Kft., 1051 Budapest, (HU)
(54) Vegyületek rákellenes hatóanyag által kiváltott perifériás idegi rendellenesség elnyomására
(51) A61K 31/216 (2006.01)
A61K 31/282 (2006.01)
A61K 31/337 (2006.01)
A61K 31/41 (2006.01)
A61K 31/4192 (2006.01)
A61K 31/4196 (2006.01)
A61K 31/428 (2006.01)
A61K 31/4545 (2006.01)
A61K 31/69 (2006.01)
A61P 25/02 (2006.01)
A61P 35/00 (2006.01)
(13) T2
 (30) 2010015935 2010.01.27. JP

- (11) E027381**
(21) E 08 734983
(96) EP 20080734983 2008.04.03.
(97) EP 2190425 A2 2008.10.30.
EP 2190425 B1 2015.10.07.
 (73) BioEqual AG, 4132 MuttENZ (CH)
 (72) MEYER, Hans
 (74) Danubia Szabadalmi és Jogi Iroda Kft., 1051 Budapest, (HU)
(54) Topikálisan alkalmazható fungicid készítmény körmök kezelésére
(51) A61K 31/22 (2006.01)
A61K 9/00 (2006.01)
A61K 31/225 (2006.01)
A61K 47/10 (2006.01)
A61P 31/10 (2006.01)
A61Q 3/00 (2006.01)
(13) T2
 (30) 656072007 2007.04.20. CH

- (11) E027749**
(21) E 11 760333
(96) EP 20110760333 2011.03.25.
(97) EP 2552438 A1 2011.09.29.
EP 2552438 B1 2016.05.11.
 (73) Abraxis BioScience, LLC, Los Angeles, CA 90025 (US)
 (72) YEO, Winnie
 WONG, Nathalie
 (74) SBGK Szabadalmi Ügyvivői Iroda, 1062 Budapest, (HU)
(54) Eljárások hepatocellularis karcinóma kezelésére
(51) A61K 31/337 (2006.01)
A61K 9/14 (2006.01)
A61K 47/42 (2006.01)
A61P 35/04 (2006.01)

(13) T2(30) 318153 P 2010.03.26. US

(11) E027551**(21) E 11 182697****(96) EP 20110182697** 2003.04.29.**(97) EP 2402008 A1** 2012.01.04.**EP 2402008 B1** 2016.01.27.

(73) CyDex Pharmaceuticals, Inc., La Jolla, CA 92037 (US)

(72) Mosher, Gerold, L.

Johnson, Karen T.

Gayed, Atef A.

(74) SBGK Szabadalmi Ügyvivői Iroda, 1062 Budapest, (HU)

(54) Amiodaront és ciklodextrin szulfoalkilésztert tartalmazó összetételek**(51) A61K 31/343** (2006.01)**A61K 47/48** (2006.01)**(13) T2**(30) 139620 2002.05.04. US

(11) E027707**(21) E 08 855829****(96) EP 20080855829** 2008.12.01.**(97) EP 2215071 A1** 2009.06.11.**EP 2215071 B1** 2015.07.01.

(73) Zynerva Pharmaceuticals, Inc., Radnor, PA 19087 (US)

(72) STINCHCOMB, Audra, Lynn

GOLINSKI, Miroslaw, Jerzy

HAMMELL, Dana, Carmel

HOWARD, Jeffry, Lynn

(74) PINTZ ÉS TÁRSAI Szabadalmi, Védjegy és Jogi Iroda Kft., 1539 Budapest, (HU)

(54) Tetrahidrokannabinol előgyógyszerei, kompozíciók, amelyek tartalmazzák tetrahidrokannabinol előgyógyszereit, és eljárások ezek alkalmazására**(51) A61K 31/352** (2006.01)**C07D311/80** (2006.01)**(13) T2**

(30) 991555 P 2007.11.30. US

37568 P 2008.03.18. US

(11) E027197**(21) E 10 179374****(96) EP 20100179374** 2005.11.18.**(97) EP 2356987 A1** 2011.08.17.**EP 2356987 B1** 2016.01.06.

(73) EURO-CELTIQUE S.A., 1653 Luxembourg (LU)

(72) Gutman, Arie L.

Nisnevich, Gennady A.

Rukhman, Igor

Tishin, Boris

Etinger, Marina M.

Fedotev, Irina M.

Pertsikov, Boris M.

Khanolkar, Ram

(74) Gödölle, Kékes, Mészáros & Szabó Szabadalmi és Védjegy Iroda, 1024 Budapest, (HU)

(54) Eljárások transz(-)-delta9-tetrahidrokannabinol és transz-(+)-delta9-tetrahidrokannabinol tisztítására**(51) A61K 31/353** (2006.01)**A61P 1/08** (2006.01)**A61P 3/00** (2006.01)**A61P 29/00** (2006.01)**C07D311/80** (2006.01)**(13) T2**

(30) 630556 P 2004.11.22. US

(11) E027226**(21) E 09 783131****(96) EP 20090783131** 2009.09.17.**(97) EP 2395997 A1** 2010.03.25.**EP 2395997 B1** 2016.02.10.

(73) ONXEO S.A., 75015 Paris (FR)

(72) ATTALI, Pierre

LEMARCHAND, Caroline

ROULET, Vanessa

SCHEUIR, Claire

ZAKIN, Lorraine

(74) Danubia Szabadalmi és Jogi Iroda Kft., 1051 Budapest, (HU)

(54) Nyálkahártya-gyulladás és gyulladásos fájdalom kezelése nyálkahártyában nyújtott felszabaduló bioadhezív terápiás hordozó alkalmazásával**(51) A61K 31/415** (2006.01)**A61K 9/00** (2006.01)**A61P 1/00** (2006.01)**A61P 1/02** (2006.01)**A61P 1/04** (2006.01)**(13) T2**

(30) 08164648 2008.09.18. EP

98053 P 2008.09.18. US

(11) E027562**(21) E 11 702057****(96) EP 20110702057** 2011.02.04.**(97) EP 2531191 A1** 2011.08.11.**EP 2531191 B1** 2016.03.30.

(73) Laboratorios del Dr. Esteve, S.A., 08041 Barcelona (ES)

(72) VELA HERNÁNDEZ, José Miguel

ZAMANILLO- CASTANEDO, Daniel

PUIG-RIERA de CONIAS, Margarita

(74) Danubia Szabadalmi és Jogi Iroda Kft., 1051 Budapest, (HU)

(54) Szigma ligandumok operáció utáni fájdalom megelőzésében és/vagy kezelésében történő alkalmazásra**(51) A61K 31/415** (2006.01)**A61K 31/416** (2006.01)

	A61K 31/4196	(2006.01)	
	A61P 29/00	(2006.01)	
(13)	T2		
(30)	10382024	2010.02.04.	EP

(11)	E027274		
(21)	E 09 160568		
(96)	EP 20090160568	2004.07.24.	
(97)	EP 2119441 A1	2009.11.18.	
	EP 2119441 B1	2015.05.20.	
(73)	BOEHRINGER INGELHEIM INTERNATIONAL GMBH, 55216 Ingelheim am Rhein (DE)		
(72)	UNGER, Thomas		
	KINTSCHER, Ulrich		
	Schupp, Michael		
	Kauschke, Stefan		
	Mark, Michael		
(74)	Kovári György, ADVOPATENT Szabadalmi és Védjegy Iroda, 1011 Budapest, (HU)		
(54)	Angiotenzin II receptor antagonisták felhasználása az inzulinérzékenység növelésére		
(51)	A61K 31/416	(2006.01)	
	A61K 31/4184	(2006.01)	
	A61K 45/06	(2006.01)	
	A61P 3/10	(2006.01)	
	A61P 5/50	(2006.01)	
	A61P 9/12	(2006.01)	
(13)	T2		
(30)	10335027	2003.07.31.	DE
	10346260	2003.10.06.	DE
	10356815	2003.12.05.	DE

(11)	E027546		
(21)	E 10 011481		
(96)	EP 20100011481	2004.08.30.	
(97)	EP 2384753 A1	2011.11.09.	
	EP 2384753 B1	2016.01.06.	
(73)	The Brigham and Women's Hospital, Inc., Boston MA 02115 (US)		
	President and Fellows of Harvard College, Cambridge, MA 02138 (US)		
(72)	Cuny, Gregory, D.		
	Yuan, Junying		
	JAGTAP, Prakash		
	Degterev, Alexei		
(74)	Danubia Szabadalmi és Jogi Iroda Kft., 1051 Budapest, (HU)		
(54)	Hidantoin-származékok mint sejt nekrozis inhibitorok		
(51)	A61K 31/4178	(2006.01)	
	A61K 31/422	(2006.01)	
	A61P 25/28	(2006.01)	
(13)	T2		
(30)	498882 P	2003.08.29.	US

(11)	E027170		
---------------	----------------	--	--

-
- (21) **E 09 748884**
(96) **EP 20090748884** 2009.10.16.
(97) **EP 2349259 A1** 2010.04.22.
EP 2349259 B1 2015.12.23.
(73) Array Biopharma, Inc., Boulder, CO 80301 (US)
(72) TUNQUIST, Brian, J.
WALKER, Duncan, H.
WOESSNER, Richard, Donald
(74) Danubia Szabadalmi és Jogi Iroda Kft., 1051 Budapest, (HU)
(54) **Mitózis-inhibitorok apoptózis terápiás fokozására**
(51) **A61K 31/433** (2006.01)
A61P 35/00 (2006.01)
(13) **T2**
(30) 106086 P 2008.10.16. US
-
- (11) **E027266**
(21) **E 10 177951**
(96) **EP 20100177951** 2005.03.14.
(97) **EP 2295056 A1** 2011.03.16.
EP 2295056 B1 2016.01.06.
(73) Sunesis Pharmaceuticals, Inc., South San Francisco, CA 94080 (US)
Sumitomo Dainippon Pharma Co., Ltd., Osaka-shi Osaka 541-8524 (JP)
(72) ADELMAN, Daniel, C.
Silverman, Jeffrey A.
MASARU, Higaki
SATOSHI, Nakao
(74) SBGK Szabadalmi Ügyvivői Iroda, 1062 Budapest, (HU)
(54) **SNS-595 alkalmazása leukémia kezelésére**
(51) **A61K 31/44** (2006.01)
A61K 9/00 (2006.01)
A61K 31/4375 (2006.01)
A61K 31/4745 (2006.01)
A61K 31/555 (2006.01)
A61K 31/7068 (2006.01)
A61K 38/18 (2006.01)
A61K 41/00 (2006.01)
A61K 45/06 (2006.01)
A61K 47/12 (2006.01)
A61P 35/00 (2006.01)
A61P 35/02 (2006.01)
C07D471/04 (2006.01)
(13) **T2**
(30) 553578 P 2004.03.15. US
-
- (11) **E027803**
(21) **E 08 719893**
(96) **EP 20080719893** 2008.03.28.
(97) **EP 2139457 A2** 2008.10.02.
EP 2139457 B1 2016.05.04.
-

(73) Innocoll Pharmaceuticals Limited, Co. Roscommon (IE)

(72) MYERS, Michael
REGINALD, Philip, Wallace

(74) SBGK Szabadalmi Ügyvivői Iroda, 1062 Budapest, (HU)

(54) Hatóanyag leadó eszköz helyi érzéstelenítésére, helyi altatásra vagy idegblokádra

(51) **A61K 31/445** (2006.01)

A61K 9/00 (2006.01)

A61K 9/22 (2006.01)

A61K 9/70 (2006.01)

A61P 23/02 (2006.01)

(13) **T2**

(30) 20070220 2007.03.28. IE

692337 2007.03.28. US

(11) **E027348**

(21) **E 10 711405**

(96) **EP 20100711405** 2010.03.30.

(97) **EP 2413934 A1** 2010.10.07.

EP 2413934 B1 2015.10.21.

(73) Ecuphar N.V., 8020 Ooskamp (BE)

(72) SABATE ELIAS, David
HOMEDES BEGUER, Josep M.
GÓMEZ OCHOA, Pablo

(74) Danubia Szabadalmi és Jogi Iroda Kft., 1051 Budapest, (HU)

(54) Alacsony napi dózisu domperidon az immunválasz megváltoztatásával kapcsolatos betegség kezelésében vagy megelőzésében történő alkalmazásra

(51) **A61K 31/454** (2006.01)

A61K 45/06 (2006.01)

A61P 33/02 (2006.01)

A61P 37/02 (2006.01)

(13) **T2**

(30) 09382040 2009.03.31. EP

(11) **E027516**

(21) **E 11 781807**

(96) **EP 20110781807** 2011.11.11.

(97) **EP 2637663 A1** 2012.05.18.

EP 2637663 B1 2016.02.24.

(73) Pharma Mar S.A., 28770 Colmenar Viejo Madrid (ES)

(72) MONEO OCAÑA, Victoria
SANTAMARÍA NÚÑEZ, Gema
GARCÍA FERNÁNDEZ, Luis Francisco
GALMARINI, Carlos María
GUILLÉN NAVARRO, María José
AVILÉS MARÍN, Pablo Manuel

(74) Danubia Szabadalmi és Jogi Iroda Kft., 1051 Budapest, (HU)

(54) Kombinációs terápia tumorellenes alkaloiddal

(51) **A61K 31/4995** (2006.01)

A61K 31/513 (2006.01)

A61K 31/517	(2006.01)
A61K 31/519	(2006.01)
A61K 31/69	(2006.01)
A61K 31/706	(2006.01)
A61K 31/7068	(2006.01)
A61K 31/7072	(2006.01)
A61K 38/15	(2006.01)
A61K 45/06	(2006.01)
A61P 35/00	(2006.01)
A61P 35/02	(2006.01)
(13) T2	
(30) 10382300	2010.11.12. EP

(11) E027443	
(21) E 08 830619	
(96) EP 20080830619	2008.09.10.
(97) EP 2190429 A1	2009.03.19.
EP 2190429 B1	2016.04.20.
(73) Boston Biomedical, Inc., Cambridge, MA 02139 (US)	
(72) LI, Chiang, Jia	
JIANG, Zhiwei	
ROGOFF, Harry	
LI, Youzhi	
LIU, Jifeng	
LI, Wei	
(74) Kovári Szabadalmi és Védjegy Iroda Kft., 1012 Budapest, (HU)	
(54) Stat3 útvonal gátlók újszerű csoportja és tumor-össejt útvonal gátlók	
(51) A61K 31/505	(2006.01)
A61K 31/55	(2006.01)
A61K 38/17	(2006.01)
A61P 35/00	(2006.01)
(13) T2	
(30) 971144 P	2007.09.10. US
13372	2007.12.13. US

(11) E027307	
(21) E 10 781781	
(96) EP 20100781781	2010.11.17.
(97) EP 2501384 A1	2011.05.26.
EP 2501384 B1	2016.02.17.
(73) Novartis AG, 4056 Basel (CH)	
(72) GALLAGHER, Neil	
YIN, Ophelia	
(74) SBGK Szabadalmi Ügyvivői Iroda, 1062 Budapest, (HU)	
(54) Eljárás proliferatív betegségek és más, Bcr-Abl, c-Kit, DDR1, DDR2 vagy PDFG-R kináz aktivitás által mediált patológias állapotok kezelésére	
(51) A61K 31/506	(2006.01)
A61K 9/00	(2006.01)
A61P 35/00	(2006.01)

C07D239/69 (2006.01)

(13) **T2**

(30) 261812 P 2009.11.17. US

(11) **E027527**

(21) **E 09 769164**

(96) **EP 20090769164** 2009.06.17.

(97) **EP 2303891 A1** 2009.12.30.

EP 2303891 B1 2016.02.17.

(73) Les Laboratoires Servier, 92284 Suresnes cedex (FR)

(72) CALDARELLI, Marina

ANGIOLINI, Mauro

COLOMBO, Riccardo

DISINGRINI, Teresa

NUVOLONI, Stefano

POSTERI, Helena

SALSA, Matteo

SILVAGNI, Marco

(74) Danubia Szabadalmi és Jogi Iroda Kft., 1051 Budapest, (HU)

(54) **Pirazolokinazolin-származékok mint a proteinkináz-aktivitás modulátorai**

(51) **A61K 31/519** (2006.01)

C07D239/70 (2006.01)

C07D487/04 (2006.01)

(13) **T2**

(30) 08159114 2008.06.26. EP

(11) **E027615**

(21) **E 10 729566**

(96) **EP 20100729566** 2010.01.08.

(97) **EP 2385832 A1** 2010.07.15.

EP 2385832 B1 2015.07.15.

(73) Curis, Inc., Lexington, MA 02421 (US)

(72) CAI, Xiong

ZHAI, Haixiao

LAI, Cheng-jung

QIAN, Changgeng

(74) Szentpéteri Zsolt, SBGK Szabadalmi Ügyvivői Iroda, 1062 Budapest, (HU)

(54) **Cink-kötő gyököt tartalmazó foszfoinozid 3-kináz inhibitorok**

(51) **A61K 31/535** (2006.01)

A61P 35/00 (2006.01)

C07D491/04 (2006.01)

(13) **T2**

(30) 172580 P 2009.04.24. US

143271 P 2009.01.08. US

(11) **E027298**

(21) **E 11 733156**

(96) **EP 20110733156** 2011.01.14.

(97) **EP 2523666 A1** 2011.07.21.

EP 2523666 B1 2016.01.13.

(73) Asarina Pharma AB, 171 65 Solna (SE)

(72) BÄCKSTRÖM, Torbjörn

CARLSSON, Anders

(74) Danubia Szabadalmi és Jogi Iroda Kft., 1051 Budapest, (HU)

(54) 3-Béta-hidroxi-5-alfa-pregnan-20-ont tartalmazó, fejlesztett tárolási és oldódási tulajdonságokkal rendelkező gyógyszerészeti készítmény

(51) **A61K 31/57** (2006.01)

A61K 31/575 (2006.01)

A61K 47/44 (2006.01)

A61P 25/00 (2006.01)

C07J 5/00 (2006.01)

C07J 9/00 (2006.01)

(13) **T2**

(30) 295027 P 2010.01.14. US

1050029 2010.01.14. SE

(11) **E027715**

(21) **E 09 767367**

(96) **EP 20090767367** 2009.05.28.

(97) **EP 2278978 A2** 2009.12.23.

EP 2278978 B1 2015.09.02.

(73) ReveraGen BioPharma, Inc., Kensington, MD 20595 (US)

(72) MCCALL, John, M.

HOFFMAN, Eric

KANNEBOYINA, Nagaraju

(74) Szentpéteri Zsolt, SBGK Szabadalmi Ügyvivői Iroda, 1062 Budapest, (HU)

(54) NF-b nem-hormonális szteroid modulátorai betegség kezelésére

(51) **A61K 31/575** (2006.01)

A61P 11/06 (2006.01)

A61P 19/02 (2006.01)

A61P 21/00 (2006.01)

(13) **T2**

(30) 56715 P 2008.05.28. US

(11) **E027408**

(21) **E 10 709529**

(96) **EP 20100709529** 2010.03.18.

(97) **EP 2411015 A1** 2010.09.30.

EP 2411015 B1 2015.12.23.

(73) SIGMA-TAU Industrie Farmaceutiche Riunite S.p.A., 00144 Rome (IT)

(72) FERRARI, Patrizia

BIANCHI, Giuseppe

FERRANDI, Mara

(74) SBGK Szabadalmi Ügyvivői Iroda, 1062 Budapest, (HU)

(54) Proteinuria, glomerulosclerosis és veseelégtelenség kezelésére alkalmas 5 β , 14 β -androsztán-származékok

(51) **A61K 31/58** (2006.01)

A61P 13/12 (2006.01)

(13) **T2**

(30) 09155834 2009.03.23. EP

(11) **E027572**

(21) **E 11 851679**

(96) **EP 20110851679** 2011.12.19.

(97) **EP 2656846 A1** 2012.06.28.

EP 2656846 B1 2016.03.30.

(73) Arafarma Group, S.A., Marchamalo 19180, Guadalajara (ES)

(72) PICORNELL DARDER, Carlos

(74) SBGK Szabadalmi Ügyvivői Iroda, 1062 Budapest, (HU)

(54) **Foszfomicintartalmú gyógyszerkészítmény**

(51) **A61K 31/665** (2006.01)

A61K 9/14 (2006.01)

A61K 31/655 (2006.01)

A61K 47/18 (2006.01)

A61P 13/02 (2006.01)

A61P 31/04 (2006.01)

(13) **T2**

(30) 201001613 2010.12.24. ES

(11) **E027148**

(21) **E 12 731143**

(96) **EP 20120731143** 2012.06.20.

(97) **EP 2729152 A1** 2013.01.10.

EP 2729152 B1 2015.12.30.

(73) Clasado Inc., Panama (PA)

(72) TZORTZIS, Georgios

VULEVIC, Jelena

(74) Danubia Szabadalmi és Jogi Iroda Kft., 1051 Budapest, (HU)

(54) **Oligoszacharid-készítmény metabolikus szindróma megelőzésére vagy kockázatának csökkentésére**

(51) **A61K 31/7016** (2006.01)

A61K 31/702 (2006.01)

A61P 3/06 (2006.01)

A61P 3/08 (2006.01)

A61P 3/10 (2006.01)

(13) **T2**

(30) 201111452 2011.07.05. GB

(11) **E027207**

(21) **E 11 808253**

(96) **EP 20110808253** 2011.12.14.

(97) **EP 2651419 A1** 2012.06.21.

EP 2651419 B1 2016.02.10.

(73) Novabiotics Limited, Aberdeen AB21 9TR (GB)

(72) O'NEIL, Deborah

CHARRIER, Cedric

(74) ARINOVA Szabadalmi és Védjegy Iroda, 1122 Budapest, (HU)

(54) **Egy készítmény, amely tartalmaz egy antibiotikumot és egy diszpergálószer**

(51) **A61K 31/7036** (2006.01)

	A61K 31/00	(2006.01)
	A61K 31/145	(2006.01)
(13) T2		
(30)	201021186	2010.12.14. GB
	423000 P	2010.12.14. US

(11) E027787		
(21) E 14 187588		
(96) EP 20140187588		2014.10.03.
(97) EP 2857023 A1		2015.04.08.
	EP 2857023 B1	2016.04.20.
(73)	INVENTIVA, 21121 Daix (FR)	
(72)	Masson, Philippe Junien, Jean-Louis	
(74)	Danubia Szabadalmi és Jogi Iroda Kft., 1051 Budapest, (HU)	
(54) Odiparcil alkalmazása mucopoliszacharidózis kezelésében		
(51) A61K 31/7042		(2006.01)
	A61P 43/00	(2006.01)
(13) T2		
(30)	1359657	2013.10.04. FR

(11) E027565		
(21) E 10 460046		
(96) EP 20100460046		2010.11.29.
(97) EP 2457575 A1		2012.05.30.
	EP 2457575 B1	2016.03.16.
(73)	Eurochit Danuta Kruszevska, 02-765 Warszawa (PL)	
(72)	Kruszevska, Danuta	
(74)	SBGK Szabadalmi Ügyvivői Iroda, 1062 Budapest, (HU)	
(54) Új eljárás orvosi és állatorvosi megelőzésnél és kezelésnél alkalmazható Lactobacillus reuteri törzs előállítására		
(51) A61K 35/747		(2015.01)
	A61P 31/04	(2006.01)
	C12R 1/225	(2006.01)
(13) T2		

(11) E027237		
(21) E 09 828453		
(96) EP 20090828453		2009.11.30.
(97) EP 2367561 A1		2010.06.03.
	EP 2367561 B1	2015.05.20.
(73)	ImmusanT, Inc., Cambridge, MA 02139 (US)	
(72)	ANDERSON, Robert, Paul STEWART, Jessica, Anne DROMEY, James, Anthony TYE-DIN, Jason, Allan	
(74)	dr. Svingor Ádám, Danubia Szabadalmi és Jogi Iroda Kft., 1051 Budapest, (HU)	
(54) Készítmények és eljárások cöliákia kezelésére		
(51) A61K 38/00		(2006.01)

	A61P 1/00	(2006.01)
	C07K 7/00	(2006.01)
(13) T2		
(30)	118643 P	2008.11.30. US

(11) E027417		
(21) E 11 728387		
(96) EP 20110728387		2011.03.22.
(97) EP 2550007 A1		2012.01.05.
	EP 2550007 B1	2015.10.21.
(73)	Ferring BV, 2132 JX Hoofddorp (NL)	
(72)	NORGAARD, Jens, Peter KLEIN, Bjarke, Mirner	
(74)	Danubia Szabadalmi és Jogi Iroda Kft., 1051 Budapest, (HU)	
(54) Dezmopresszin éjszakai üritések csökkentésére		
(51) A61K 38/08	(2006.01)	
	A61K 9/00	(2006.01)
	A61K 38/11	(2006.01)
	A61P 13/10	(2006.01)
(13) T2		
(30)	732161	2010.03.25. US

(11) E027174		
(21) E 07 804708		
(96) EP 20070804708		2007.02.12.
(97) EP 1984012 A2		2007.12.21.
	EP 1984012 B1	2015.12.30.
(73)	Ferring B.V., 2132 JX Hoofddorp (NL)	
(72)	LAPORTE, Regent RIVIÈRE, Pierre, J.-M.	
(74)	Danubia Szabadalmi és Jogi Iroda Kft., 1051 Budapest, (HU)	
(54) Vazopresszin-receptor peptidagonistáinak alkalmazása		
(51) A61K 38/11	(2006.01)	
	A61P 9/00	(2006.01)
	A61P 9/02	(2006.01)
	A61P 9/04	(2006.01)
	A61P 9/12	(2006.01)
	C07K 7/16	(2006.01)
(13) T2		
(30)	772528 P	2006.02.13. US

(11) E027179		
(21) E 07 819170		
(96) EP 20070819170		2007.10.19.
(97) EP 2081586 A1		2008.04.24.
	EP 2081586 B1	2015.12.23.
(73)	Deutsches Krebsforschungszentrum, Stiftung des öffentlichen Rechts, 69120 Heidelberg (DE)	
(72)	NIEHRS, Christof Kazanskaya, Olga	

OKAWARA, Bisei

(74) SBGK Szabadalmi Ügyvivői Iroda, 1062 Budapest, (HU)

(54) Angiogenezis és vasculogenesis modulátor Rspodinek**(51) A61K 38/17** (2006.01)**A61K 39/395** (2006.01)**A61P 35/00** (2006.01)**C07K 14/475** (2006.01)**C07K 14/515** (2006.01)**C07K 16/18** (2006.01)**(13) T2**

(30) 06022070 2006.10.20. EP

(11) E027513**(21) E 12 152269****(96) EP 20120152269** 2008.03.31.**(97) EP 2455099 A1** 2012.05.23.**EP 2455099 B1** 2016.01.20.

(73) Taiwan Advance Bio-Pharm Inc., Taipei (TW)

(72) Wu, Kou-Juey

Huang, Chi-Hung

(74) SBGK Szabadalmi Ügyvivői Iroda, 1062 Budapest, (HU)

(54) Eljárás rekombináns TAT-HOXB4H fehérje előállítására a vérképzést in vivo stimuláló szerként történő alkalmazásra**(51) A61K 38/17** (2006.01)**A61K 38/00** (2006.01)**C07K 14/47** (2006.01)**C07K 14/475** (2006.01)**(13) T2**

(30) 42097 2008.03.04. US

(11) E027563**(21) E 10 747562****(96) EP 20100747562** 2010.08.20.**(97) EP 2467153 A1** 2011.02.24.**EP 2467153 B1** 2016.03.02.

(73) Affiris AG, 1030 Wien (AT)

(72) MANDLER, Markus

WENINGER, Harald

SANTIC, Radmila

LAHSNIG, Christian

(74) SBGK Szabadalmi Ügyvivői Iroda, 1062 Budapest, (HU)

(54) Alfa-synuclein epitopok mimotópjainak alkalmazása Lewy-test betegségek kezelésében**(51) A61K 38/17** (2006.01)**A61K 39/00** (2006.01)**A61P 25/16** (2006.01)**A61P 25/28** (2006.01)**C07K 14/47** (2006.01)**(13) T2**

(30) 13242009 2009.08.21. AT

-
- (11) **E027245**
- (21) **E 12 805695**
- (96) **EP 20120805695** 2012.12.19.
- (97) **EP 2672984 A1** 2013.06.27.
EP 2672984 B1 2015.05.27.
- (73) Wacker Chemie AG, 81737 München (DE)
- (72) LOREY, Susan
JANOWSKI, Bernhard
PULTKE, Heiko
KATHMANN, Daniela
PARTHIER, Antje
ANTON, Andreas
- (74) Lengyel Zsolt, DANUBIA Szabadalmi és Jogi Iroda Kft., 1051 Budapest, (HU)
- (54) **Új prongf mutánsok és alkalmazásuk béta-NGF előállítására**
- (51) **A61K 38/18** (2006.01)
C07K 14/48 (2006.01)
- (13) **T2**
- (30) 11194208 2011.12.19. EP
-
- (11) **E027239**
- (21) **E 13 158960**
- (96) **EP 20130158960** 2010.06.25.
- (97) **EP 2612677 A1** 2013.07.10.
EP 2612677 B1 2015.05.06.
- (73) NOVO NORDISK A/S, 2880 Bagsvaerd (DK)
- (72) Olsen, Helle Birk
Havelund, Svend
Ribøl-Madsen, Ulla
Sturis, Jeppe
Naver, Helle
Schlein, Morten
Ludvigsen, Svend
- (74) dr. Pethő Árpád, DANUBIA Szabadalmi és Jogi Iroda Kft., 1051 Budapest, (HU)
- (54) **Inzulint, nikotinamidot és arginint tartalmazó készítmény**
- (51) **A61K 38/28** (2006.01)
A61K 31/198 (2006.01)
A61K 31/455 (2006.01)
A61K 31/465 (2006.01)
A61K 47/18 (2006.01)
A61P 3/10 (2006.01)
- (13) **T2**
- (30) 09163940 2009.06.26. EP
222168 P 2009.07.01. US
-

- (11) **E027236**
- (21) **E 06 718969**
- (96) **EP 20060718969** 2006.01.19.
- (97) **EP 1846022 A2** 2006.07.27.
-

EP 1846022 B1 2015.05.20.

(73) The Research Foundation of State University of New York, Albany, NY 12207 (US)

(72) BADALAMENTE, Marie

WANG, Edward

(74) dr. Kompagne Hajnalka, DANUBIA Szabadalmi és Jogi Iroda Kft., 1051 Budapest, (HU)

(54) Adhesiv capsulitis kezelésére szolgáló eljárások

(51) A61K 38/48 (2006.01)

(13) T2

(30) 645772 P 2005.01.21. US

677440 P 2005.05.03. US

719470 P 2005.09.22. US

(11) E027731

(21) E 12 704409

(96) EP 20120704409 2012.02.14.

(97) EP 2675475 A2 2012.08.23.

EP 2675475 B1 2015.07.01.

(73) Boehringer Ingelheim Vetmedica GmbH, 55216 Ingelheim am Rhein (DE)

(72) BURGARD, Kim

KROLL, Jeremy

LAYTON, Sarah M.

OHLINGER, Volker

ORVEILLON, Francois-Xavier

PESCH, Stefan

PIONTKOWSKI, Michael Dennis

ROOF, Michael B.

UTLEY, Philip

VAUGHN, Eric Martin

(74) Kovári György, ADVOPATENT Szabadalmi és Védjegy Iroda, 1011 Budapest, (HU)

(54) Új európai PRRSV-törzs

(51) A61K 39/12 (2006.01)

C12N 7/00 (2006.01)

(13) T2

(30) 201161444074 P 2011.02.17. US

(11) E027491

(21) E 10 707962

(96) EP 20100707962 2010.02.09.

(97) EP 2393511 A2 2010.08.12.

EP 2393511 B1 2016.04.06.

(73) ANERGIS SA, 1066 Epalinges (CH)

(72) REYMOND, Christophe

SPERTINI, Francois

(74) ARINOVA Szabadalmi és Védjegy Iroda, 1122 Budapest, (HU)

(54) Összefüggő, átfedő peptidek nyírfapollen allergia kezelésére

(51) A61K 39/36 (2006.01)

(13) T2

(30) 151045 P 2009.02.09. US

- (11) **E027717**
(21) **E 10 162787**
(96) **EP 20100162787** 2004.12.09.
(97) **EP 2218461 A1** 2010.08.18.
EP 2218461 B1 2016.04.20.
(73) Pfizer Products Inc., Groton, CT 06340 (US)
(72) Bedian, Vahe
Cusmano, John, Daniel
Gladue, Ronald, Paul
(74) Danubia Szabadalmi és Jogi Iroda Kft., 1051 Budapest, (HU)
(54) **CD40 antitest készítmény és előállítási eljárás**
(51) **A61K 39/395** (2006.01)
A61K 31/00 (2006.01)
A61K 39/00 (2006.01)
A61P 35/00 (2006.01)
C07K 16/28 (2006.01)
(13) **T2**
(30) 531639 P 2003.12.22. US
-

- (11) **E027528**
(21) **E 08 718877**
(96) **EP 20080718877** 2008.03.27.
(97) **EP 2134372 A2** 2008.10.23.
EP 2134372 B1 2016.02.24.
(73) Incanthera Limited, Manchester M2 4NH (GB)
(72) GILL, Jason
LOADMAN, Paul
FALCONER, Rob
PATTERSON, Laurence
ATKINSON, Jennifer
BIBBY, Mike
(74) Danubia Szabadalmi és Jogi Iroda Kft., 1051 Budapest, (HU)
(54) **MMP-aktivált vaszkuláris zavarószerek**
(51) **A61K 47/48** (2006.01)
A61P 9/08 (2006.01)
A61P 29/02 (2006.01)
A61P 35/00 (2006.01)
C07K 7/06 (2006.01)
(13) **T2**
(30) 0707034 2007.04.12. GB
-

- (11) **E027579**
(21) **E 12 757055**
(96) **EP 20120757055** 2012.03.08.
(97) **EP 2683360 A1** 2012.09.20.
EP 2683360 B1 2016.02.24.
(73) Genzyme Corporation, Cambridge, MA 02142 (US)
(72) JIA, Zhiqiang
HOU, Lihui
-

PAN, Clark Q.

AKITA, Geoffrey Y.

(74) Danubia Szabadalmi és Jogi Iroda Kft., 1051 Budapest, (HU)

(54) Pegilált apelin és alkalmazása

(51) A61K 47/48 (2006.01)

A61K 9/00 (2006.01)

A61K 38/17 (2006.01)

A61P 9/00 (2006.01)

(13) T2

(30) 201161451623 P 2011.03.11. US

(11) E027549

(21) E 11 165210

(96) EP 20110165210 2003.07.31.

(97) EP 2357006 A2 2011.08.17.

EP 2357006 B1 2015.09.16.

(73) Seattle Genetics, Inc., Bothell, WA 98021 (US)

(72) Senter, Peter D.

Doronina, Svetlana

Toki, Brian E.

(74) Gödölle, Kékes, Mészáros & Szabó Szabadalmi és Védjegy Iroda, 1024 Budapest, (HU)

(54) Hatóanyagot tartalmazó konjugátumok és alkalmazásuk rák, autoimmun betegség vagy fertőzőes betegség kezelésére

(51) A61K 47/48 (2006.01)

C07K 5/02 (2006.01)

C07K 5/06 (2006.01)

C07K 16/12 (2006.01)

C07K 16/30 (2006.01)

C07K 16/46 (2006.01)

(13) T2

(30) 400403 P 2002.07.31. US

(11) E027146

(21) E 11 730136

(96) EP 20110730136 2011.06.07.

(97) EP 2575908 A1 2011.12.15.

EP 2575908 B1 2015.12.16.

(73) The Curators Of The University Of Missouri, Columbia, MO 65211 (US)

(72) HARRIS, Anthony

THOMPSON, Jonathan

RONE, Rebecca

GRANT, Sheila

GRANT, David

(74) SBGK Szabadalmi Ügyvivői Iroda, 1062 Budapest, (HU)

(54) Konjugált polimeranyag és ennek alkalmazásai

(51) A61L 27/04 (2006.01)

A61K 47/48 (2006.01)

A61L 27/24 (2006.01)

A61L 27/44 (2006.01)

	A61L 27/60	(2006.01)
(13) T2		
(30)	397100 P	2010.06.07. US

(11) E027877		
(21) E 12 192647		
(96) EP 20120192647		2012.11.14.
(97) EP 2594297 A1		2013.05.22.
	EP 2594297 B1	2015.07.08.
(73)	LABORATORIOS S.L. S.A., B1644GDC San Fernando, Buenos Aires (AR)	
(72)	Guitelman, Gustavo	
(74)	Szabó Zsolt, DANUBIA Szabadalmi és Jogi Iroda Kft., 1051 Budapest, (HU)	
(54)	Eldobható intramedulláris eszköz végtagfertőzések kezelésénél történő ideiglenes használatra	
(51) A61L 31/10		(2006.01)
	A61B 17/00	(2006.01)
	A61B 17/56	(2006.01)
	A61B 17/72	(2006.01)
	A61L 31/14	(2006.01)
	A61L 31/16	(2006.01)
	A61M 37/00	(2006.01)
(13) T2		
(30)	P110104271	2011.11.16. AR

(11) E027219		
(21) E 09 766053		
(96) EP 20090766053		2009.05.25.
(97) EP 2291209 A1		2009.12.23.
	EP 2291209 B1	2015.07.15.
(73)	Chastanier, Pierre, 75008 Paris (FR)	
	Nour, Sayed, 92370 Chaville (FR)	
(72)	Nour, Sayed	
(74)	Mészárosné Dónusz Katalin, SBGK Szabadalmi Ügyvivői Iroda, 1062 Budapest, (HU)	
(54)	Meghatározott pulzáló nyomás orvosi eszközre való juttatását lehetővé tevő készülék	
(51) A61M 1/10		(2006.01)
(13) T2		
(30)	0802871	2008.05.27. FR

(11) E027297		
(21) E 07 725759		
(96) EP 20070725759		2007.06.01.
(97) EP 2029193 A1		2007.12.13.
	EP 2029193 B1	2016.02.17.
(73)	Fresenius Medical Care Deutschland GmbH, 61352 Bad Homburg (DE)	
(72)	GRAF, Thomas	
	GASTAUER, Paul	
	LAFFAY, Philippe	
	DUMONT D'AYOT, François	
	LENGRAND, Pascal	
	THIBAUT, Bertrand	

(74) Danubia Szabadalmi és Jogi Iroda Kft., 1051 Budapest, (HU)

(54) Folyadékkoncentrátummal töltött tartály dializátum készítéséhez

(51) **A61M 1/16** (2006.01)

B65D 75/00 (2006.01)

(13) **T2**

(30) 06011472 2006.06.02. EP

(11) **E027578**

(21) **E 13 170288**

(96) **EP 20130170288** 2013.06.03.

(97) **EP 2810669 A1** 2014.12.10.

EP 2810669 B1 2016.04.20.

(73) Dentsply IH AB, 431 21 Mölndal (SE)

(72) Andersson, Fredrik

Michon-Gente, Marie-Josée

(74) SBGK Szabadalmi Ügyvivői Iroda, 1062 Budapest, (HU)

(54) Hengeres, összecukható tartály

(51) **A61M 3/02** (2006.01)

B65D 1/02 (2006.01)

B65D 21/08 (2006.01)

(13) **T2**

(11) **E027133**

(21) **E 12 754014**

(96) **EP 20120754014** 2012.09.06.

(97) **EP 2753382 A1** 2013.03.14.

EP 2753382 B1 2015.12.09.

(73) Menarini International Operations Luxembourg S.A., 1611 Luxembourg (LU)

(72) EDHOUSE, Mark Jeffrey

DRIVER, Philip Jerome

MOSELEY, Guy Conwyn Julian

LEWIS, Scott Alexander

(74) Danubia Szabadalmi és Jogi Iroda Kft., 1051 Budapest, (HU)

(54) Automatikus fecskendő

(51) **A61M 5/20** (2006.01)

A61M 5/00 (2006.01)

A61M 5/31 (2006.01)

A61M 5/315 (2006.01)

A61M 5/32 (2006.01)

(13) **T2**

(30) FI20110194 2011.09.08. IT

(11) **E027246**

(21) **E 08 100886**

(96) **EP 20080100886** 2008.01.24.

(97) **EP 2082769 A1** 2009.07.29.

EP 2082769 B1 2015.06.03.

(73) Vectura Delivery Devices Limited, Chippenham, Wiltshire SN14 6FH (GB)

Boehringer Ingelheim International GmbH, 55216 Ingelheim am Rhein (DE)

(72) Sarkar, Matthew
Harmer, Quentin
Milivojevic, Ivan

(74) Szabó Zsolt, DANUBIA Szabadalmi és Jogi Iroda Kft., 1051 Budapest, (HU)

(54) Inhalátor

(51) A61M 15/00 (2006.01)

(13) T2

(11) E027215

(21) E 10 784199

(96) EP 20100784199 2010.06.04.

(97) EP 2437843 A1 2010.12.09.

EP 2437843 B1 2015.12.02.

(73) Entellus Medical, Inc., Plymouth, MN 55447 (US)

(72) DRONTLE, John R.

HANSON, Anthony J.

(74) PINTZ ÉS TÁRSAI Szabadalmi, Védjegy és Jogi Iroda Kft., 1539 Budapest, (HU)

(54) Homlok- és orrmelléküregeket tágító katéter

(51) A61M 25/01 (2006.01)

(13) T2

(30) 479521 2009.06.05. US

(11) E027521

(21) E 12 723274

(96) EP 20120723274 2012.04.19.

(97) EP 2699304 A2 2012.10.26.

EP 2699304 B1 2015.12.16.

(73) Universidade De Coimbra, 3004-531 Coimbra (PT)

(72) FERREIRA DE SÁ, Gonçalo Fernando

DE SERPA SOARES, Carlos Alberto Lourenço

DA SILVA ARNAUT MOREIRA, Luís Guilherme

(74) dr. Harsányi Zita, 1111 Budapest, (HU)

(54) Fényelnyelő vékonyrétegeket alkalmazó eszköz molekulák hatékony bevitelére vagy átjuttatására bőr vagy más biológiai határretegek esetén

(51) A61M 37/00 (2006.01)

G10K 15/04 (2006.01)

(13) T2

(30) 2011105635 2011.04.19. PT

(11) E027391

(21) E 07 705969

(96) EP 20070705969 2007.02.28.

(97) EP 2160162 A1 2007.09.07.

EP 2160162 B1 2016.04.13.

(73) Ostomycure AS, 0349 Oslo (NO)

(72) AXELSSON, Robert

Johansson, Martin

JOHNSSON, Anette

Edwin, Björn

Fosse, Erik

(74) SBGK Szabadalmi Ügyvivői Iroda, 1062 Budapest, (HU)

(54) Implantátum és eljárás annak gyártására**(51) A61M 39/02** (2006.01)**A61F 5/445** (2006.01)**(13) T2**

(30) 06110490 2006.02.28. EP

(11) E027397**(21) E 08 756813****(96) EP 20080756813** 2008.06.11.**(97) EP 2170461 A1** 2008.12.18.**EP 2170461 B1** 2016.04.13.

(73) Technische Universität Wien, 1040 Wien (AT)

(72) TORISER, Walter

(74) SBGK Szabadalmi Ügyvivői Iroda, 1062 Budapest, (HU)

(54) Készülék kendő fényimpulzusos besugárzására**(51) A61N 5/06** (2006.01)**(13) T2**

(30) 9052007 2007.06.11. AT

(11) E027519**(21) E 13 729826****(96) EP 20130729826** 2013.05.09.**(97) EP 2847210 A2** 2013.11.14.**EP 2847210 B1** 2016.02.17.

(73) Ferring BV, 2132 JX Hoofddorp (NL)

(72) WISNIEWSKI, Kazimierz

HARRIS, Geoffrey S.

GALYEAN, Robert Felix

(74) Danubia Szabadalmi és Jogi Iroda Kft., 1051 Budapest, (HU)

(54) V1a receptor agonisták**(51) A61P 1/16** (2006.01)**A61P 9/02** (2006.01)**(13) T2**

(30) 201261645558 P 2012.05.10. US

(11) E027512**(21) E 12 710562****(96) EP 20120710562** 2012.01.30.**(97) EP 2670486 A1** 2012.08.09.**EP 2670486 B1** 2016.04.06.

(73) Cadila Healthcare Limited, Ahmedabad 380 015, Gujarat (IN)

(72) GAMBHIRE, Dhiraj

JANI, Rajendrakumar Hariprasad

PANDEY, Bipin

SATA, Kaushik

KOTHARI, Himanshu

PATEL, Pankaj Ramanbhai

(74) SBGK Szabadalmi Ügyvivői Iroda, 1062 Budapest, (HU)

(54) Lipodisztrófia kezelése**(51) A61P 3/00** (2006.01)**A61K 31/40** (2006.01)**(13) T2**

(30) MM02572011 2011.01.31. IN

(11) E027440**(21) E 12 171940****(96) EP 20120171940** 2007.11.13.**(97) EP 2500062 A2** 2012.09.19.**EP 2500062 B1** 2015.08.12.

(73) Curadis GmbH, 91052 Erlangen (DE)

(72) Windisch, Martin

(74) Szentpéteri Zsolt, SBGK Szabadalmi Ügyvivői Iroda, 1062 Budapest, (HU)

(54) C-19 szteroidok specifikus gyógyászati alkalmazásokra**(51) A61P 5/24** (2006.01)**A61K 9/00** (2006.01)**A61K 9/02** (2006.01)**A61K 9/10** (2006.01)**A61K 9/20** (2006.01)**A61K 9/48** (2006.01)**A61K 31/568** (2006.01)**A61K 45/06** (2006.01)**A61K 47/22** (2006.01)**A61P 9/10** (2006.01)**A61P 13/00** (2006.01)**A61P 15/12** (2006.01)**A61P 17/00** (2006.01)**A61P 19/00** (2006.01)**A61P 19/04** (2006.01)**A61P 19/10** (2006.01)**A61P 43/00** (2006.01)**(13) T2****(11) E027267****(21) E 11 165478****(96) EP 20110165478** 2011.05.10.**(97) EP 2522411 A1** 2012.11.14.**EP 2522411 B1** 2016.01.06.

(73) Etablissements MAGYAR, 21000 Dijon (FR)

(72) Magyar, Laurent

Magyar, Daniel

(74) SBGK Szabadalmi Ügyvivői Iroda, 1062 Budapest, (HU)

(54) Tartály folyadék gyűjtésére**(51) B01D 19/00** (2006.01)**A01J 11/04** (2006.01)

B01D 19/02 (2006.01)

(13) **T2**

(11) **E027206**

(21) **E 06 724449**

(96) **EP 20060724449** 2006.04.20.

(97) **EP 1874425 A2** 2006.10.26.

EP 1874425 B1 2015.12.23.

(73) JVK Filtration Systems GmbH, 91166 Georgensgmünd (DE)

(72) HERMANN, Manfred

(74) ARINOVA Szabadalmi és Védjegy Iroda, 1122 Budapest, (HU)

(54) **Kamra szűrőlap**

(51) **B01D 25/21** (2006.01)

(13) **T2**

(30) 202005006535 U 2005.04.22. DE

(11) **E027635**

(21) **E 12 167413**

(96) **EP 20120167413** 2012.05.10.

(97) **EP 2532416 A1** 2012.12.12.

EP 2532416 B1 2016.02.24.

(73) Mitsubishi Hitachi Power Systems Europe GmbH, 47059 Duisburg (DE)

(72) BUDDENBERG, Torsten

PAPENHEIM, Georg

STREIBER, Sven

(74) SBGK Szabadalmi Ügyvivői Iroda, 1062 Budapest, (HU)

(54) **Füstgáz kénmentesítése víznyerési lehetőséggel**

(51) **B01D 53/50** (2006.01)

B01D 53/34 (2006.01)

(13) **T2**

(30) 102011051022 2011.06.10. DE

(11) **E027194**

(21) **E 03 770045**

(96) **EP 20030770045** 2003.10.30.

(97) **EP 1557219 A1** 2004.05.27.

EP 1557219 B1 2016.01.06.

(73) The Chugoku Electric Power Co., Inc., Hiroshima-shi, Hiroshima 730-8701 (JP)

(72) SHIMADA, H.

OKA, Y.

(74) SBGK Szabadalmi Ügyvivői Iroda, 1062 Budapest, (HU)

(54) **Denitrálásos katalizátor kezelési eljárás**

(51) **B01D 53/86** (2006.01)

(13) **T2**

(30) 2002320390 2002.11.01. JP

(11) **E027258**

(21) **E 13 711875**

(96) **EP 20130711875** 2013.03.20.

-
- (97) **EP 2833992 A1** 2013.10.10.
EP 2833992 B1 2016.01.13.
- (73) INVENT Umwelt- und Verfahrenstechnik AG, 91058 Erlangen (DE)
- (72) HÖFKEN, Marcus
HAGSPIEL, Thomas
- (74) Danubia Szabadalmi és Jogi Iroda Kft., 1051 Budapest, (HU)
- (54) **Vízszintes keverőmű**
- (51) **B01F 7/00** (2006.01)
B01F 7/06 (2006.01)
C02F 3/12 (2006.01)
- (13) **T2**
- (30) 102012205579 2012.04.04. DE
-

- (11) **E027736**
- (21) **E 11 727150**
- (96) **EP 20110727150** 2011.06.16.
- (97) **EP 2720785 A1** 2012.12.20.
EP 2720785 B1 2016.03.23.
- (73) Romaco Innojet GmbH, 79585 Steinen (DE)
- (72) Huettlin, Herbert
- (74) Danubia Szabadalmi és Jogi Iroda Kft., 1051 Budapest, (HU)
- (54) **Berendezés szemcsés termék kezelésére**
- (51) **B01J 2/16** (2006.01)
- (13) **T2**
-

- (11) **E027793**
- (21) **E 09 805740**
- (96) **EP 20090805740** 2009.12.18.
- (97) **EP 2367624 A1** 2010.07.08.
EP 2367624 B1 2016.04.06.
- (73) Vencorex France, 69800 Saint-Priest (FR)
- (72) PERRET, Nicolas
REVELANT, Denis
- (74) Danubia Szabadalmi és Jogi Iroda Kft., 1051 Budapest, (HU)
- (54) **Dugós áramlású reaktor alkalmazása foszfénezési eljárás végrehajtására**
- (51) **B01J 19/00** (2006.01)
B01J 19/24 (2006.01)
C07C263/10 (2006.01)
C07C265/14 (2006.01)
- (13) **T2**
- (30) 0858782 2008.12.18. FR
-

- (11) **E027305**
- (21) **E 11 702688**
- (96) **EP 20110702688** 2011.02.01.
- (97) **EP 2531277 A1** 2011.08.04.
EP 2531277 B1 2016.01.13.
- (73) Johnson Matthey PLC, London EC4A 4AB (GB)
- (72) ANDERSEN, Paul, Joseph
-

BALLINGER, Todd

BERGEAL, David

CHANG, Hsiao-Lan

CHEN, Hai-Ying

COX, Julian

DOTZEL, Ralf

LEPPELT, Rainer

MÜNCH, Jörg Werner

SCHEDEL, Hubert

WINTERBORN, Duncan, John, William

(74) SBGK Szabadalmi Ügyvivői Iroda, 1062 Budapest, (HU)

(54) Oxidációs katalizátor**(51) B01J 23/30** (2006.01)**B01D 53/94** (2006.01)**B01J 23/83** (2006.01)**B01J 23/888** (2006.01)**B01J 29/74** (2006.01)**B01J 29/78** (2006.01)**B01J 35/04** (2006.01)**B01J 37/00** (2006.01)**C04B 35/50** (2006.01)**C04B 35/634** (2006.01)**C04B 35/636** (2006.01)**C04B 35/80** (2006.01)**C04B 35/82** (2006.01)**C04B 38/00** (2006.01)**C04B111/00** (2006.01)**F01N 3/035** (2006.01)**(13) T2**

(30) 300279 P 2010.02.01. US

(11) E027182**(21) E 04 818425****(96) EP 20040818425** 2004.11.12.**(97) EP 1687084 A2** 2005.05.26.**EP 1687084 B1** 2016.01.20.

(73) SOLVAY SA, 1120 Bruxelles (BE)

(72) STREBELLE, Michel

PETITJEAN, André

(74) Danubia Szabadalmi és Jogi Iroda Kft., 1051 Budapest, (HU)

(54) Katalizátor és egy, a katalizátort alkalmazó gázfázisú eljárás**(51) B01J 27/122** (2006.01)**B01J 21/04** (2006.01)**B01J 23/72** (2006.01)**C07C 17/15** (2006.01)**(13) T2**

(30) 0313370 2003.11.14. FR

539583 P 2004.01.29. US

-
- (11) **E027130**
(21) **E 11 703825**
(96) **EP 20110703825** 2011.02.03.
(97) **EP 2533911 A1** 2011.08.18.
EP 2533911 B1 2015.12.16.
(73) Gehring Technologies GmbH, 73760 Ostfildern (DE)
(72) TREUTMANN, Wolfgang
FLORES, Gerhard
VERPOORT, Clemens, Maria
(74) SBGK Szabadalmi Ügyvivői Iroda, 1062 Budapest, (HU)
(54) **Eljárás termikusan szórt rétegek túlszórásának eltávolítására**
(51) **B08B 3/02** (2006.01)
B24C 3/32 (2006.01)
(13) **T2**
(30) 102010007224 2010.02.09. DE
-

- (11) **E027710**
(21) **E 12 464011**
(96) **EP 20120464011** 2012.05.24.
(97) **EP 2527051 A1** 2012.11.28.
EP 2527051 B1 2015.06.17.
(73) Ionescu, Silvian, Judetul Ilfov (RO)
(72) Ionescu, Silvian
(74) Mészárosné Dónusz Katalin, SBGK Szabadalmi Ügyvivői Iroda, 1062 Budapest, (HU)
(54) **Azbesztcementet tartalmazó kompozit anyag**
(51) **B09B 3/00** (2006.01)
B29C 70/26 (2006.01)
(13) **T2**
(30) 201100495 2011.05.24. RO
-

- (11) **E027374**
(21) **E 13 171615**
(96) **EP 20130171615** 2013.06.12.
(97) **EP 2674230 A1** 2013.12.18.
EP 2674230 B1 2015.10.14.
(73) GRS Valtech, 69517 Vaulx-en-Velin Cedex (FR)
(72) Gerland Emmanuel
Bourdin, Christophe
(74) SBGK Szabadalmi Ügyvivői Iroda, 1062 Budapest, (HU)
(54) **Legalább egy extrahálható szennyezőanyagot tartalmazó talaj kezelésére szolgáló eljárás és berendezés**
(51) **B09C 1/00** (2006.01)
B09C 1/06 (2006.01)
(13) **T2**
(30) 1255504 2012.06.12. FR
-

- (11) **E027893**
(21) **E 09 742156**
(96) **EP 20090742156** 2009.05.08.
(97) **EP 2307167 A1** 2009.11.12.
-

EP 2307167 B1 2016.03.23.

(73) FFT Produktionssysteme GmbH & Co. KG, 36041 Fulda (DE)

(72) LATHER, Guido

(74) SBGK Szabadalmi Ügyvivői Iroda, 1062 Budapest, (HU)

(54) Eljárás szerszám rögzített csatlakozás előállítására külső alkatrészek csatlakoztatására

(51) B23K 11/11 (2006.01)

(13) T2

(30) 102008023037 2008.05.09. DE

102008047800 2008.09.17. DE

(11) E027324

(21) E 12 775601

(96) EP 20120775601 2012.07.20.

(97) EP 2736676 A1 2013.01.31.

EP 2736676 B1 2015.10.28.

(73) Hegenscheidt-MFD GmbH & Co. KG, 41812 Erkelenz (DE)

(72) HEIMANN, Alfred

(74) Gödölle, Kékes, Mészáros & Szabó Szabadalmi és Védjegy Iroda, 1024 Budapest, (HU)

(54) Simítógörgő fej

(51) B24B 39/00 (2006.01)

B24B 39/06 (2006.01)

(13) T2

(30) 202011103890 U 2011.07.28. DE

(11) E027414

(21) E 13 718106

(96) EP 20130718106 2013.03.27.

(97) EP 2834039 A1 2013.10.10.

EP 2834039 B1 2015.10.28.

(73) REHAU AG + Co, 95111 Rehau (DE)

(72) VOGL, Heinz

ZÜFLE, Stephan

TRILLITZSCH, Uwe

BARRY, Bocar, Biro

(74) Danubia Szabadalmi és Jogi Iroda Kft., 1051 Budapest, (HU)

(54) Eljárás gépjármű műanyag alkatrészek, különösen gépjármű lökhárítók lakkozására

(51) B24C 1/08 (2006.01)

(13) T2

(30) 102012102984 2012.04.05. DE

(11) E027299

(21) E 11 723634

(96) EP 20110723634 2011.02.09.

(97) EP 2533943 A2 2011.08.18.

EP 2533943 B1 2016.01.06.

(73) Hytorc Division Unex Corporation, Mahwah, NJ 07430 (US)

(72) RASKA, Richard, J.

JUNKERS, Eric, P.

Koppenhoefer, Peter

(74) SBGK Szabadalmi Ügyvivői Iroda, 1062 Budapest, (HU)

(54) Menetes kötőelemek meghúzására szolgáló készülék

(51) **B25F 5/02** (2006.01)

B25B 21/02 (2006.01)

B25B 23/00 (2006.01)

B25F 5/00 (2006.01)

(13) **T2**

(30) 302598 P 2010.02.09. US

430105 P 2011.01.05. US

(11) **E027392**

(21) **E 10 008524**

(96) **EP 20100008524** 2010.08.16.

(97) **EP 2289677 A1** 2011.03.02.

EP 2289677 B1 2016.02.10.

(73) SWL-Tischlerplatten Betriebs-GmbH, 33449 Langenberg (DE)

(72) A feltalálók nevük feltüntetésének mellőzését kérték

(74) Danubia Szabadalmi és Jogi Iroda Kft., 1051 Budapest, (HU)

(54) Rétegelt lemez

(51) **B27N 9/00** (2006.01)

B27D 1/04 (2006.01)

B27D 1/06 (2006.01)

B32B 7/12 (2006.01)

B32B 21/00 (2006.01)

B32B 27/18 (2006.01)

B32B 27/20 (2006.01)

B32B 27/24 (2006.01)

E04B 1/94 (2006.01)

(13) **T2**

(30) 202009011386 U 2009.08.24. DE

(11) **E027570**

(21) **E 14 175940**

(96) **EP 20140175940** 2010.01.07.

(97) **EP 2810756 A1** 2014.12.10.

EP 2810756 B1 2016.03.30.

(73) KABUSHIKI KAISHA KOBE SEIKO SHO, Hyogo 651-8585 (JP)

(72) Naoi, Masaki

Tanaka, Yusuke

Uchida, Taro

(74) Danubia Szabadalmi és Jogi Iroda Kft., 1051 Budapest, (HU)

(54) Belsőkamrás adagkeverő

(51) **B29B 7/18** (2006.01)

B29B 7/26 (2006.01)

B29B 7/28 (2006.01)

(13) **T2**

(30) 2009004242 2009.01.13. JP

2009004179 2009.01.13. JP

- (11) **E027744**
(21) **E 13 700903**
(96) **EP 20130700903** 2013.01.21.
(97) **EP 2804734 A1** 2013.07.25.
EP 2804734 B1 2016.04.13.
(73) Acino AG, 83714 Miesbach (DE)
(72) GRADER, Ludwig
PIOTROWSKI, Holger
(74) SBGK Szabadalmi Ügyvivői Iroda, 1062 Budapest, (HU)
(54) **Tapasz előállítás csökkentett rács anyag veszteséggel**
(51) **B29C 43/24** (2006.01)
A61K 9/70 (2006.01)
(13) **T2**
(30) 12152009 2012.01.20. EP
-

- (11) **E027205**
(21) **E 12 178693**
(96) **EP 20120178693** 2012.07.31.
(97) **EP 2554355 A1** 2013.02.06.
EP 2554355 B1 2015.12.16.
(73) Cantoni S.r.l., 23821 Abbadia Lariana (Lecco) (IT)
(72) Cantoni, Fabio
(74) Dr. Kocsomba Nelli Ügyvédi Iroda, 1143 Budapest, (HU)
(54) **Tárolók gyártására szolgáló berendezés és módszer**
(51) **B29C 49/06** (2006.01)
(13) **T2**
(30) MI20111510 2011.08.05. IT
-

- (11) **E027560**
(21) **E 13 863665**
(96) **EP 20130863665** 2013.06.08.
(97) **EP 2839945 A1** 2014.11.13.
EP 2839945 B1 2016.03.16.
(73) Yapp Automotive Parts Co., Ltd., Jiangsu 225009 (CN)
(72) SUN, Yan
JIANG, Lin
XU, Songjun
LIU, Liang
GAO, Dejun
WANG, Ye
WU, Lushun
LI, Jie
SU, Weidong
WANG, Changru
LI, Xiaojun
YANG, Quanzhou
(74) SBGK Szabadalmi Ügyvivői Iroda, 1062 Budapest, (HU)
(54) **Eljárás kétrészes, fúvott, üveges tartály segédbélyeggel történő kialakítására**
(51) **B29C 49/48** (2006.01)
-

-
- B29C 49/04** (2006.01)
B29C 49/16 (2006.01)
B29C 49/20 (2006.01)
B29C 49/42 (2006.01)
B29L 31/00 (2006.01)
- (13) T2
(30) 201310161984 2013.05.06. CN
-
- (11) E027437
(21) E 06 016472
(96) EP 20060016472 2006.08.07.
(97) EP 1754591 A2 2007.02.21.
EP 1754591 B1 2015.06.03.
- (73) CooperVision International Holding Company, LP, St. Michael (BB)
(72) Goodenough, Neil G.
Dean, Gregg A.
Darnton, Sarah E.
Rogers, Richard C.
Brame, Philip A.
Blyth, Geoffrey A.
Almond, Sarah L.
Bruce, Ian
Coldrey, Pete
Snell, Jamie
- (74) Dr. Gödölle István, Gödölle, Kékes, Mészáros & Szabó Szabadalmi és Védjegy Iroda, 1024 Budapest, (HU)
- (54) Eljárás hidrogél szilikon kontaktlencse gyártására
- (51) **B29D 11/00** (2006.01)
B29C 33/00 (2006.01)
B29C 33/38 (2006.01)
B29C 43/02 (2006.01)
B29C 71/00 (2006.01)
- (13) T2
(30) 201409 2005.08.09. US
-
- (11) E027151
(21) E 11 716148
(96) EP 20110716148 2011.04.15.
(97) EP 2563575 A1 2011.11.03.
EP 2563575 B1 2015.12.16.
- (73) Bausch & Lomb Incorporated, Rochester, NY 14609 (US)
(72) O'NEILL, Trevor, F.
(74) Gödölle, Kékes, Mészáros & Szabó Szabadalmi és Védjegy Iroda, 1024 Budapest, (HU)
- (54) Eljárás és rendszer tórikus lencse tengelyszögének mérésére
- (51) **B29D 11/00** (2006.01)
G01M 11/02 (2006.01)
- (13) T2
(30) 769015 2010.04.28. US
-
- (11) E027379
-

-
- (21) E 10 774855
- (96) EP 20100774855 2010.05.06.
- (97) EP 2431164 A1 2010.11.18.
- EP 2431164 B1 2016.01.06.
- (73) Bridgestone Corporation, Tokyo 104-8340 (JP)
- (72) HASEGAWA, Takasumi
- (74) SWORKS Nemzetközi Szabadalmi Ügyvivői Iroda Kft., 1011 Budapest, (HU)
- (54) **Berendezés és eljárás gumiabroncs előállítására**
- (51) B29D 30/30 (2006.01)
- (13) T2
- (30) 2009114795 2009.05.11. JP
-
- (11) E027882
- (21) E 13 002824
- (96) EP 20130002824 2010.01.28.
- (97) EP 2633991 A1 2013.09.04.
- EP 2633991 B1 2015.09.16.
- (73) Georgia-Pacific Consumer Products LP, Atlanta GA 30303 (US)
- (72) Super, Guy H.
Ruthven, Paul J.
McCullough, Stephen J.
Sze, Daniel H.
Wendt, Greg A.
Miller, Joseph H.
- (74) Derzsi Katalin, SBGK Szabadalmi Ügyvivői Iroda, 1062 Budapest, (HU)
- (54) **Szalagkreppelt, változtatható lokális rizsmasúlyú perforált polimer szalaggal előállított abszorbens lap**
- (51) B31F 1/07 (2006.01)
- B31F 1/12 (2006.01)
- B31F 1/16 (2006.01)
- B31F 1/18 (2006.01)
- D21F 1/00 (2006.01)
- D21F 2/00 (2006.01)
- D21F 3/00 (2006.01)
- D21F 11/14 (2006.01)
- D21H 27/00 (2006.01)
- D21H 27/02 (2006.01)
- (13) T2
- (30) 206146 P 2009.01.28. US
- 694650 2010.01.27. US
-
- (11) E027264
- (21) E 10 734712
- (96) EP 20100734712 2010.07.02.
- (97) EP 2587975 A1 2012.01.05.
- EP 2587975 B1 2016.01.13.
- (73) Sca Hygiene Products AB, 405 03 Göteborg (SE)
- (72) LARSSON, Björn
KLING, Robert
- (74) Danubia Szabadalmi és Jogi Iroda Kft., 1051 Budapest, (HU)
-

(54) Adagoló készülék és hajlékony lapanyag tekererse

- (51) B32B 7/12** (2006.01)
A47K 10/16 (2006.01)
A47K 10/38 (2006.01)
B65H 26/08 (2006.01)
B65H 75/28 (2006.01)
G08B 21/18 (2006.01)

(13) T2

(11) E027900**(21) E 09 832416**

(96) EP 20090832416 2009.12.04.

(97) EP 2355976 A1 2010.06.17.

EP 2355976 B1 2016.03.16.

(73) BPB Limited, A U.K. Corporation, Coventry CV3 2TT (GB)

(72) HENNIS, Mark, E.

SANDERS, Christopher, J.

FAHEY, Michael, P.

BOYDSTON, Gerald, D.

HAUBER, Robert, J.

(74) Danubia Szabadalmi és Jogi Iroda Kft., 1051 Budapest, (HU)

(54) Gipszkarton és eljárás előállítására

(51) B32B 13/00 (2006.01)

B32B 1/04 (2006.01)

(13) T2

(30) 329998 2008.12.08. US

(11) E027725**(21) E 12 718954**

(96) EP 20120718954 2012.04.26.

(97) EP 2701905 A1 2012.11.01.

EP 2701905 B1 2015.07.29.

(73) Tata Steel IJmuiden BV, 1951 JZ Velsen-Noord (NL)

(72) PENNING, Jan Paul

BERENDS, Anke Marja

STEEGH, Michiel

WARINGA, Cornelis Johannes

(74) Ivánka Gábor, ARINOVA Szabadalmi és Védjegy Iroda, 1122 Budapest, (HU)

(54) Eljárás egy polimerrel bevont fémszubsztrátum előállítására

(51) B32B 15/04 (2006.01)

(13) T2

(30) 11164219 2011.04.28. EP

(11) E027518**(21) E 10 191291**

(96) EP 20100191291 2010.11.16.

(97) EP 2455221 A1 2012.05.23.

EP 2455221 B1 2016.01.27.

(73) Armacell Enterprise GmbH & Co. KG, 12529 Schönefeld OT Waltersdorf (DE)

- (72) Quante, Heribert
Vielmeyer, Friedhelm
Weidinger, Jürgen
- (74) Advopatent Szabadalmi és Védjegy Iroda, 1255 Budapest, (HU)

(54) Tűzvédett elasztomer szigetelés

- (51) **B32B 15/08** (2006.01)
B32B 5/18 (2006.01)
B32B 5/26 (2006.01)
B32B 15/06 (2006.01)
B32B 15/14 (2006.01)
B32B 15/18 (2006.01)
B32B 15/20 (2006.01)
E04B 1/78 (2006.01)
F16L 59/02 (2006.01)

(13) T2

(11) E027604**(21) E 13 737519**

(96) **EP 20130737519** 2013.06.25.

(97) **EP 2867028 A1** 2014.01.03.

EP 2867028 B1 2016.03.02.

(73) COLOP STEMPELERZEUGUNG SKOPEK GESELLSCHAFT M.B.H. & CO. KG., 4600 Wels (AT)

(72) FABER, Ernst

(74) Danubia Szabadalmi és Jogi Iroda Kft., 1051 Budapest, (HU)

(54) Kézi bélyegző jellegű elektronikus nyomtatókészülék

- (51) **B41J 3/36** (2006.01)
B41J 2/165 (2006.01)

(13) T2

(30) 502522012 2012.06.27. AT

(11) E027595**(21) E 10 015757**

(96) **EP 20100015757** 2010.12.17.

(97) **EP 2363302 A1** 2011.09.07.

EP 2363302 B1 2016.03.09.

(73) MAN Truck & Bus AG, 80995 München (DE)

(72) Reiter, Thomas

Simon, Bernhard

(74) Danubia Szabadalmi és Jogi Iroda Kft., 1051 Budapest, (HU)

(54) Szerkezet rugós elem haszongépjármű tengelyéhez történő csatlakoztatására

- (51) **B60B 35/16** (2006.01)
B60G 9/00 (2006.01)
B60G 11/04 (2006.01)
B60G 11/113 (2006.01)

(13) T2

(30) 102010009304 2010.02.25. DE

(11) E027506**(21) E 12 008519**

-
- (96) **EP 20120008519** 2012.12.21.
(97) **EP 2607111 A1** 2013.06.26.
EP 2607111 B1 2015.10.21.
(73) WESTFALIA - Automotive GmbH, 33378 Rheda-Wiedenbrück (DE)
(72) Burdick, Sascha
Dinius, Waldemar
Weltz, Jörn-René
Nowosselzew, Eugen
(74) Danubia Szabadalmi és Jogi Iroda Kft., 1051 Budapest, (HU)
(54) **Tartórendszer gépjármű vonószerkezetéhez**
(51) **B60D 1/48** (2006.01)
(13) **T2**
(30) 102011122468 2011.12.24. DE
-

- (11) **E027555**
(21) **E 06 003541**
(96) **EP 20060003541** 2006.02.22.
(97) **EP 1695847 A1** 2006.08.30.
EP 1695847 B1 2015.06.10.
(73) Haldex Brake Products GmbH, 69123 Heidelberg (DE)
(72) Bolt, David
Plath, Victor A.
(74) Mák András, SBGK Szabadalmi Ügyvivői Iroda, 1062 Budapest, (HU)
(54) **Lérugós felfüggesztő rendszer**
(51) **B60G 11/27** (2006.01)
B60G 17/015 (2006.01)
B60G 17/052 (2006.01)
B60G 17/056 (2006.01)
(13) **T2**
(30) 64182 2005.02.23. US
-

- (11) **E027769**
(21) **E 06 723496**
(96) **EP 20060723496** 2006.03.17.
(97) **EP 1871626 A1** 2006.11.30.
EP 1871626 B1 2016.02.24.
(73) Süddeutsche Aluminium Manufaktur GmbH, 89558 Böhmenkirch (DE)
(72) Binder, Hans
Binder, Ottmar
(74) Advopatent Szabadalmi és Védjegy Iroda, 1255 Budapest, (HU)
(54) **Burkolat gépjármű külső részén, valamint megfelelő előállítási eljárás és megfelelő alkalmazás**
(51) **B60J 5/04** (2006.01)
B60R 13/04 (2006.01)
(13) **T2**
(30) 102005017744 2005.04.12. DE
-

- (11) **E027705**
(21) **E 11 813728**
(96) **EP 20110813728** 2011.12.12.
-

-
- (97) **EP 2686208 A1** 2012.06.28.
EP 2686208 B1 2015.07.01.
- (73) KEY SAFETY SYSTEMS, INC., Sterling Heights, MI 48314 (US)
- (72) MALLINGER, Heather
RASKA, Mary
LEDFORD, Derrick
- (74) Mester Tamás, SWORKS Nemzetközi Szabadalmi Ügyvivői Iroda Kft ., 1011 Budapest, (HU)
- (54) **Légzsák szellőztető berendezés**
- (51) **B60R 21/239** (2006.01)
- (13) **T2**
- (30) 974398 2010.12.21. US
-

- (11) **E027320**
- (21) **E 11 782437**
- (96) **EP 20110782437** 2011.11.16.
- (97) **EP 2651703 A1** 2012.06.21.
EP 2651703 B1 2016.01.27.
- (73) Robert Bosch GmbH, 70442 Stuttgart (DE)
- (72) ALBRECHT, Gerard
STERNS, Orlando
REITH, Michael
- (74) SBGK Szabadalmi Ügyvivői Iroda, 1062 Budapest, (HU)
- (54) **Ablaktörlő berendezés gépjárműhöz**
- (51) **B60S 1/04** (2006.01)
B60S 1/58 (2006.01)
- (13) **T2**
- (30) 102010063143 2010.12.15. DE
-

- (11) **E027612**
- (21) **E 11 738708**
- (96) **EP 20110738708** 2011.07.28.
- (97) **EP 2603405 A1** 2012.02.16.
EP 2603405 B1 2016.03.30.
- (73) Robert Bosch GmbH, 70442 Stuttgart (DE)
- (72) KARCHER, Hubertus
- (74) SBGK Szabadalmi Ügyvivői Iroda, 1062 Budapest, (HU)
- (54) **Ablaktörlő vezérlés**
- (51) **B60S 1/08** (2006.01)
- (13) **T2**
- (30) 102010039107 2010.08.10. DE
-

- (11) **E027774**
- (21) **E 06 009489**
- (96) **EP 20060009489** 2006.05.09.
- (97) **EP 1698535 A2** 2006.09.06.
EP 1698535 B1 2016.02.24.
- (73) Schmitz Cargobull Gotha GmbH, 99867 Gotha (DE)
- (72) Koch, Josef
- (74) Danubia Szabadalmi és Jogi Iroda Kft., 1051 Budapest, (HU)
-

(54) Járműutánfutó elrendezés fékvezérlő berendezéssel és további vezérlőberendezés egy ilyen járműutánfutó elrendezéshez

- (51) **B60T 13/66** (2006.01)
B60T 8/17 (2006.01)
B60T 8/32 (2006.01)
B60T 17/22 (2006.01)

(13) **T2**

- (30) 102005025622 2005.06.03. DE
-

(11) **E027783**

(21) **E 13 707532**

(96) **EP 20130707532** 2013.02.07.

(97) **EP 2812226 A1** 2013.08.15.

EP 2812226 B1 2016.04.13.

(73) voestalpine SIGNALING Zeltweg GmbH, 8740 Zeltweg (AT)

(72) LEITNER, Josef

KOPILOVITSCH, Harald

(74) Danubia Szabadalmi és Jogi Iroda Kft., 1051 Budapest, (HU)

(54) Szerkezet vasúti váltó átállítására

- (51) **B61L 5/02** (2006.01)
B61L 15/00 (2006.01)
B61L 27/00 (2006.01)

(13) **T2**

- (30) 1712012 2012.02.09. AT
-

(11) **E025482**

(21) **E 13 188725**

(96) **EP 20130188725** 2013.10.15.

(97) **EP 2722256 A2** 2014.04.23.

EP 2722256 B1 2015.06.10.

(73) Rehberger, Ingrid, 5143 Feldkirchen bei Mattighofen (AT)

(72) Gottfried, Anton Johann

(74) dr. Harangozó Gábor, DANUBIA Szabadalmi és Jogi Iroda Kft., 1051 Budapest, (HU)

(54) Haszonjármű

- (51) **B62D 7/14** (2006.01)
B62D 7/15 (2006.01)
B62D 21/04 (2006.01)
B62D 21/18 (2006.01)

(13) **T2**

- (30) 11212012 2012.10.17. AT
-

(11) **E027268**

(21) **E 11 009637**

(96) **EP 20110009637** 2011.12.07.

(97) **EP 2468608 A1** 2012.06.27.

EP 2468608 B1 2016.01.06.

(73) HBPO GmbH, 59552 Lippstadt (DE)

(72) BRÜCKNER, Reinhold

(74) Danubia Szabadalmi és Jogi Iroda Kft., 1051 Budapest, (HU)

(54) Szerelőkert**(51) B62D 21/15** (2006.01)**B62D 25/08** (2006.01)**(13) T2****(30)** 102010056065 2010.12.23. DE**(11) E027322****(21) E 11 760851****(96) EP 20110760851** 2011.08.03.**(97) EP 2603435 A1** 2012.02.16.**EP 2603435 B1** 2016.02.10.**(73)** Swisslog Italia S.p.A., 20124 Milano (MI) (IT)**(72)** ESTE, Flavio

VECCHI, Roberto

(74) Danubia Szabadalmi és Jogi Iroda Kft., 1051 Budapest, (HU)**(54) Berendezés és eljárás termékek darabonkénti különválasztására****(51) B65B 61/06** (2006.01)**B26D 3/10** (2006.01)**B26D 7/01** (2006.01)**B26D 7/08** (2006.01)**B26F 1/38** (2006.01)**(13) T2****(30)** BO20100519 2010.08.11. IT**(11) E027500****(21) E 09 751791****(96) EP 20090751791** 2009.10.28.**(97) EP 2342136 A1** 2010.05.06.**EP 2342136 B1** 2016.03.30.**(73)** KHS GmbH, Juchostrasse 2044143 Dortmund (DE)**(72)** BUCHWALD, Carsten

SCHORN, Wolfgang

(74) Danubia Szabadalmi és Jogi Iroda Kft., 1051 Budapest, (HU)**(54) Berendezés varrat és bemélyedés felismerésére****(51) B65C 9/06** (2006.01)**G01N 21/90** (2006.01)**(13) T2****(30)** 102008053876 2008.10.30. DE**(11) E027596****(21) E 13 156202****(96) EP 20130156202** 2013.02.21.**(97) EP 2769927 A1** 2014.08.27.**EP 2769927 B1** 2016.04.13.**(73)** Bericap Kapak Sanayi Anonim Sirketi, Kocaeli (TR)**(72)** Kutlug, Gürer

Oltulu, Burak

Akin, Özgür

(74) SBGK Szabadalmi Ügyvivői Iroda, 1062 Budapest, (HU)

(54) Dézsmálásjelző zárórendszer palackokhoz**(51) B65D 41/62** (2006.01)**B65D 49/04** (2006.01)**(13) T2**

(11) E027716**(21) E 10 774149****(96) EP 20100774149** 2010.10.13.**(97) EP 2488423 A1** 2011.04.21.**EP 2488423 B1** 2016.03.30.**(73)** PPG Europe B.V., 1422 AD Uithoorn (NL)**(72)** AKKERMAN, Matthias Anthonie Johannes

BORMANS, Niels Ward

(74) Gödölle, Kékes, Mészáros & Szabó Szabadalmi és Védjegy Iroda, 1024 Budapest, (HU)**(54) Tasak, amely tartalmaz festékszínezőanyag-kompozíciót****(51) B65D 75/58** (2006.01)**B32B 7/12** (2006.01)**B32B 15/08** (2006.01)**B32B 27/32** (2006.01)**B32B 27/34** (2006.01)**B32B 27/36** (2006.01)**C09D 17/00** (2006.01)**(13) T2****(30)** 1037405 2009.10.16. NL

(11) E027250**(21) E 13 188541****(96) EP 20130188541** 2010.04.13.**(97) EP 2687461 A1** 2014.01.22.**EP 2687461 B1** 2015.05.20.**(73)** Luna Technology Systems LTS GmbH, 8304 Wallisellen (CH)**(72)** DEUBER, Louis**(74)** Varannai Csaba, ADVOPATENT Szabadalmi és Védjegy Iroda, 1011 Budapest, (HU)**(54) Kávéfőző berendezés****(51) B65D 85/804** (2006.01)**A47J 31/24** (2006.01)**B65B 29/02** (2006.01)**(13) T2****(30)** 09405065 2009.04.15. EP

(11) E027885**(21) E 11 749431****(96) EP 20110749431** 2011.08.31.**(97) EP 2751001 A1** 2013.03.07.**EP 2751001 B1** 2016.04.20.**(73)** Sca Hygiene Products AB, 405 03 Göteborg (SE)**(72)** ANDERSSON, Anders

LARSSON, Björn

JOHANSSON, Kenth

(74) Danubia Szabadalmi és Jogi Iroda Kft., 1051 Budapest, (HU)

(54) Eljárás és berendezés hajtogatott higiéniai termékek kötegének előállítására

(51) **B65H 45/20** (2006.01)

B65H 45/06 (2006.01)

B65H 45/24 (2006.01)

(13) **T2**

(11) **E027517**

(21) **E 11 730701**

(96) **EP 20110730701** 2011.07.13.

(97) **EP 2731895 A1** 2013.01.17.

EP 2731895 B1 2016.04.06.

(73) Sca Hygiene Products AB, 405 03 Göteborg (SE)

(72) ANDERSSON, Anders

LARSSON, Björn

(74) Danubia Szabadalmi és Jogi Iroda Kft., 1051 Budapest, (HU)

(54) Egymásba hajtogatott első és második lapokból álló köteg

(51) **B65H 45/24** (2006.01)

A47K 10/42 (2006.01)

B32B 7/06 (2006.01)

B32B 7/14 (2006.01)

B65D 25/38 (2006.01)

(13) **T2**

(11) **E027175**

(21) **E 05 107200**

(96) **EP 20050107200** 2003.08.28.

(97) **EP 1591404 A2** 2005.11.02.

EP 1591404 B1 2015.12.23.

(73) Inventio AG, 6052 Hergiswil (CH)

(72) Kocher, Johannes

Hoerler, Marco

Schmid, Michael

(74) Danubia Szabadalmi és Jogi Iroda Kft., 1051 Budapest, (HU)

(54) Felvonó-berendezés és eljárás egy felvonó-berendezés hajtógépének elrendezésére

(51) **B66B 11/00** (2006.01)

B66B 19/00 (2006.01)

(13) **T2**

(30) 02405768 2002.09.05. EP

(11) **E027651**

(21) **E 09 737591**

(96) **EP 20090737591** 2009.04.27.

(97) **EP 2274404 A1** 2009.11.05.

EP 2274404 B1 2015.07.15.

(73) Enerkem, Inc., Montreal, Québec H3A 2R7 (CA)

(72) CHORNET, Esteban

VALSECCHI, Boris

DROLET, Guillaume

GAGNON, Martin

NGUYEN, Betty

(74) dr. Molnár István, DANUBIA Szabadalmi és Jogi Iroda Kft., 1051 Budapest, (HU)

(54) Biomassából kapott szintézisgáz előállítás és kondicionálása**(51) C01B 3/38** (2006.01)**B01J 23/86** (2006.01)**C01B 3/52** (2006.01)**C01B 3/56** (2006.01)**C10J 3/46** (2006.01)**C10J 3/48** (2006.01)**C10K 1/00** (2006.01)**C10K 1/06** (2006.01)**C10K 1/08** (2006.01)**C10K 1/10** (2006.01)**C10K 1/12** (2006.01)**C10K 1/14** (2006.01)**C10K 1/16** (2006.01)**C10K 1/32** (2006.01)**C10K 3/00** (2006.01)**C10K 3/02** (2006.01)**C10K 3/04** (2006.01)**(13) T2**

(30) 125837 2008.04.29. US

(11) E027709**(21) E 06 841440****(96) EP 20060841440** 2006.12.19.**(97) EP 1966087 A1** 2007.06.28.**EP 1966087 B1** 2015.07.08.

(73) SOLVAY SA, 1120 Bruxelles (BE)

(72) THIJSEN, Marc

FRANC, Maxime

(74) dr. Török Ferenc, DANUBIA Szabadalmi és Jogi Iroda Kft., 1051 Budapest, (HU)

(54) Órlési eljárás**(51) C01D 7/42** (2006.01)**B01D 53/14** (2006.01)**(13) T2**

(30) 0513243 2005.12.23. FR

(11) E027879**(21) E 09 805782****(96) EP 20090805782** 2009.12.22.**(97) EP 2379451 A1** 2010.07.15.**EP 2379451 B1** 2015.07.15.

(73) Darre, Henry Jacques, 02220 Braine (FR)

(72) Darre, Henry Jacques

(74) Lezsák Gábor, Danubia Szabadalmi és Jogi Iroda Kft., 1051 Budapest, (HU)

(54) Szulfát stabilizálási eljárás**(51) C01G 49/14** (2006.01)

B01J 2/30	(2006.01)
C01B 17/96	(2006.01)
C01G 3/10	(2006.01)
C01G 21/20	(2006.01)
C01G 45/10	(2006.01)
(13) T2	
(30) 0900104	2009.01.12. FR

(11) E027319	
(21) E 12 174661	
(96) EP 20120174661	2006.05.15.
(97) EP 2546205 A1	2013.01.16.
EP 2546205 B1	2016.01.13.
(73) NIPRO CORPORATION, Osaka-shi, Osaka 531-8510 (JP)	
(72) Kuwabara, Hideo Yamauchi, Hideki Ishimi, Yoshitaka Senga, Shinichiro	
(74) Danubia Szabadalmi és Jogi Iroda Kft., 1051 Budapest, (HU)	
(54) Eljárás fiolák gyártására	
(51) C03B 23/09	(2006.01)
A61J 1/14	(2006.01)
C03B 29/02	(2006.01)
(13) T2	
(30) 2005143307	2005.05.16. JP
2005226042	2005.08.03. JP

(11) E027211	
(21) E 10 013142	
(96) EP 20100013142	2004.08.03.
(97) EP 2269960 A2	2011.01.05.
EP 2269960 B1	2016.01.06.
(73) Ivoclar Vivadent AG, 9494 Schaan (LI)	
(72) Schweiger, Marcel Rheinberger, Volker Bürke, Harald Höland, Wolfram	
(74) SBGK Szabadalmi Ügyvivői Iroda, 1062 Budapest, (HU)	
(54) Lítium-szilikát anyagok	
(51) C03C 10/00	(2006.01)
A61K 6/00	(2006.01)
A61K 6/02	(2006.01)
A61K 6/027	(2006.01)
(13) T2	
(30) 10336913	2003.08.07. DE

(11) E027172	
(21) E 09 708679	
(96) EP 20090708679	2009.02.05.

-
- (97) **EP 2250141 A1** 2009.08.13.
EP 2250141 B1 2016.01.06.
- (73) Saint-Gobain Centre de Recherches et d'Etudes Européen, 92400 Courbevoie (FR)
- (72) JORGE, Eric
MARGUIN, Olivier
MOITRIER, Olivier
CITTI, Olivier
- (74) Danubia Szabadalmi és Jogi Iroda Kft., 1051 Budapest, (HU)
- (54) **Szilícium-nitrid kötőanyagot tartalmazó szilícium-karbid alapú szinterelt tűzálló anyag alkalmazása**
- (51) **C04B 35/565** (2006.01)
C04B 35/626 (2006.01)
C04B 38/00 (2006.01)
C25C 3/08 (2006.01)
F27B 3/08 (2006.01)
F27B 3/20 (2006.01)
F27D 1/00 (2006.01)
- (13) **T2**
- (30) 28202 2008.02.08. US
-
- (11) **E027251**
- (21) **E 13 711404**
- (96) **EP 20130711404** 2013.03.22.
- (97) **EP 2828216 A1** 2013.09.26.
EP 2828216 B1 2016.02.17.
- (73) S.A. Lhoist Recherche et Développement, 1342 Ottignies-Louvain-la-Neuve (BE)
- (72) LORGOUILLOUX, Marion
GÄRTNER, Robert Sebastian
PELLETIER, Marc
CHOPIN, Thierry
- (74) SBGK Szabadalmi Ügyvivői Iroda, 1062 Budapest, (HU)
- (54) **Kalcium- és magnézium-karbonátból kevert szilárd fázis alapú ásványi készítmény, eljárás előállítására és alkalmazása**
- (51) **C04B111/28** (2006.01)
C01F 5/24 (2006.01)
C01F 11/18 (2006.01)
C04B 2/10 (2006.01)
C04B 14/26 (2006.01)
C04B 18/02 (2006.01)
C04B 28/10 (2006.01)
C09K 21/02 (2006.01)
- (13) **T2**
- (30) 201200199 2012.03.22. BE
201261639213 P 2012.04.27. US
201261691868 P 2012.08.22. US
-
- (11) **E027383**
- (21) **E 12 784615**
- (96) **EP 20120784615** 2012.11.15.
- (97) **EP 2867195 A2** 2013.01.24.
-

EP 2867195 B1 2015.12.30.

(73) Lonza Ltd, 3930 Visp (CH)

(72) ZARAGOZA DOERWALD, Florencio

KULESZA, Anna

ELZNER, Stephan

BUJOK, Robert

WROBEL, Zbigniew

WOJCIECHOWSKI, Krzysztof

(74) PINTZ ÉS TÁRSAI Szabadalmi, Védjegy és Jogi Iroda Kft., 1539 Budapest, (HU)

(54) Eljárás 2-(2,3-dimetil-fenil)-1-propanal előállítására klór-acetonnal

(51) **C07C 45/51** (2006.01)

C07C 45/58 (2006.01)

C07C 47/228 (2006.01)

C07D233/56 (2006.01)

C07D303/02 (2006.01)

C07D303/04 (2006.01)

(13) T2

(30) 12174104 2012.06.28. EP

201261665528 P 2012.06.28. US

12189239 2012.10.19. EP

PCT/EP2012/070879 2012.10.22. WO

12192627 2012.11.14. EP

(11) E027650

(21) E 07 023804

(96) **EP 20070023804** 2007.12.08.

(97) **EP 1935871 A2** 2008.06.25.

EP 1935871 B1 2015.07.08.

(73) Bayer Intellectual Property GmbH, 40789 Monheim (DE)

(72) Pennemann, Bernd, Dr.

Brady, Bill, Dr.

Buse, Rainer, Dr.

(74) Molnár Imre, DANUBIA Szabadalmi és Jogi Iroda Kft., 1051 Budapest, (HU)

(54) Eljárás aromás aminok előállítására

(51) **C07C209/36** (2006.01)

C07C211/50 (2006.01)

(13) T2

(30) 102006059678 2006.12.18. DE

(11) E027438

(21) E 12 706272

(96) **EP 20120706272** 2012.03.01.

(97) **EP 2683680 A1** 2012.09.13.

EP 2683680 B1 2015.06.17.

(73) BASF SE, 67056 Ludwigshafen (DE)

(72) SCHAUB, Thomas

BUSCHHAUS, Boris

BRINKS, Marion, Kristina

SCHELWIES, Mathias

PACIELLO, Rocco

MELDER, Johann-Peter

MERGER, Martin

(74) Ráthonyi Zoltán, SBGK Szabadalmi Ügyvivői Iroda, 1062 Budapest, (HU)

(54) Eljárás primer aminok előállítására homogén-katalizált alkohol aminálással**(51) C07C213/02** (2006.01)**C07D207/04** (2006.01)**C07D207/20** (2006.01)**C07D295/027** (2006.01)**(13) T2**

(30) 11157335 2011.03.08. EP

(11) E027554**(21) E 05 802304****(96) EP 20050802304** 2005.11.07.**(97) EP 1814843 A1** 2006.06.01.**EP 1814843 B1** 2015.06.24.

(73) Merck Patent GmbH, 64293 Darmstadt (DE)

(72) PLATSCHER, Michael

HEDINGER, Alfred

(74) dr. Török Ferenc, DANUBIA Szabadalmi és Jogi Iroda Kft., 1051 Budapest, (HU)

(54) A DOTAP-klorid (2R)-enantiomerje**(51) C07C219/08** (2006.01)**A61K 9/127** (2006.01)**A61K 47/18** (2006.01)**(13) T2**

(30) 102004057303 2004.11.26. DE

(11) E027722**(21) E 10 741332****(96) EP 20100741332** 2010.02.12.**(97) EP 2397459 A1** 2010.08.19.**EP 2397459 B1** 2015.12.16.

(73) Sumitomo Chemical Company, Limited, Tokyo 104-8260 (JP)

(72) ISHIDA, Hajime

HIROTA, Masaji

TAGAMI, Yoko

MIZUSHIMA, Yuya

(74) PINTZ ÉS TÁRSAI Szabadalmi, Védjegy és Jogi Iroda Kft., 1539 Budapest, (HU)

(54) Eljárás fenil-acetamid vegyületek előállítására**(51) C07C231/08** (2006.01)**C07C231/06** (2006.01)**C07C231/12** (2006.01)**C07C235/34** (2006.01)**(13) T2**

(30) 2009032333 2009.02.16. JP

2009139899 2009.06.11. JP

2009232242 2009.10.06. JP

- (11) **E027009**
(21) **E 06 733250**
(96) **EP 20060733250** 2006.03.24.
(97) **EP 1876169 A1** 2008.01.09.
EP 1876169 B1 2015.12.30.
(73) Obschestvo S Ogranichennoi Otvetstvennosti "Pharmenterprises", Moscow 117571 (RU)
(72) KROMOVA, Tatyana Alexandrovna
ZHELTUKHINA, Galina Alexandrovna
KOVALEVA, Violetta Leonidovna
NEBOLSIN, Vladimir Evgenievich
(74) SBGK Szabadalmi Ügyvivői Iroda, 1062 Budapest, (HU)
(54) **Fenil-tartalmú N-acilamin és aminosav származékok, eljárás azok előállítására, gyógyászati készítmények és alkalmazásuk**
(51) **C07C233/51** (2006.01)
A61K 31/165 (2006.01)
A61K 38/05 (2006.01)
A61P 25/16 (2006.01)
A61P 29/00 (2006.01)
C07C237/20 (2006.01)
C07C237/22 (2006.01)
C07K 5/065 (2006.01)
(13) **T2**
(30) 2005108492 2005.03.25. RU
-

- (11) **E027323**
(21) **E 12 786482**
(96) **EP 20120786482** 2012.04.06.
(97) **EP 2711357 A1** 2014.03.26.
EP 2711357 B1 2016.04.06.
(73) Mitsui Chemicals, Inc., Tokyo 105-7117 (JP)
(72) TAKAMATSU, Koji
KOSUMI, Kazuhiro
FUKUDA, Takeshi
SASAKI, Masaaki
(74) SBGK Szabadalmi Ügyvivői Iroda, 1062 Budapest, (HU)
(54) **Eljárás toluol-diizocianát előállítására**
(51) **C07C263/04** (2006.01)
C07C265/14 (2006.01)
C07C269/04 (2006.01)
(13) **T2**
(30) 2011111786 2011.05.18. JP
-

- (11) **E027010**
(21) **E 06 729334**
(96) **EP 20060729334** 2006.03.17.
(97) **EP 1867631 A1** 2007.12.19.
EP 1867631 B1 2015.12.09.
(73) Mitsui Chemicals, Inc., Tokyo (JP)
(72) SASAKI, Masaaki, Kashima Works
-

TAKAHASHI, Hirofumi, Kashima Works

MAEBA, Kouji, Kashima Works

NAITO, Takao, Kashima Works

TERADA, Kouichirou, Omuta Works

YAMAGUCHI, Takashi, Omuta Works

SAEKI, Takuya, Omuta Works

(74) Gödölle, Kékes, Mészáros & Szabó Szabadalmi és Védjegy Iroda, 1024 Budapest, (HU)

(54) Eljárás poliizocianát előállítására

(51) C07C263/10 (2006.01)

C07C263/18 (2006.01)

C07C265/14 (2006.01)

(13) T2

(30) 2005108592 2005.04.05. JP

2005108593 2005.04.05. JP

(11) E027599

(21) E 11 163223

(96) EP 20110163223 2006.07.31.

(97) EP 2351733 A2 2011.08.03.

EP 2351733 B1 2016.03.02.

(73) BASF SE, 67056 Ludwigshafen (DE)

(72) WÖLFERT, Andreas

KNÖSCHE, Carsten

HEILIG, Manfred

STROEFER, Eckhard

(74) SBGK Szabadalmi Ügyvivői Iroda, 1062 Budapest, (HU)

(54) Eljárás diizocianátok előállítására

(51) C07C263/10 (2006.01)

C07C263/20 (2006.01)

C07C265/14 (2006.01)

(13) T2

(30) 102005037328 2005.08.04. DE

(11) E027416

(21) E 11 460061

(96) EP 20110460061 2011.12.09.

(97) EP 2463272 A1 2012.06.13.

EP 2463272 B1 2015.10.28.

(73) BASF SE, 67056 Ludwigshafen (DE)

(72) Baldyga, Jerzy

Molga, Eugeniusz

Szarlik, Stefan

Wójcik, Włodzimierz

Machniewski, Piotr

Rudniak, Leszek

Piechota, Stanisław

Ślawatycki, Arkadiusz

Chrupała, Wojciech

Lachmajer, Jerzy

Ruczynski, Lech
Wójcik, Lucjan
Stuczynski, Jacek

(74) SBGK Szabadalmi Ügyvivői Iroda, 1062 Budapest, (HU)

(54) Eljárás toluol-diizocianát (TDI) előállítására toluol-diamin (TDA) foszgenező reakcióval gáz fázisban

(51) C07C263/10 (2006.01)

C07C265/14 (2006.01)

(13) T2

(30) 39321710 2010.12.10. PL

(11) E027504

(21) E 12 775665

(96) EP 20120775665 2012.10.18.

(97) EP 2768800 A1 2013.04.25.

EP 2768800 B1 2016.01.20.

(73) Covestro Deutschland AG, 51373 Leverkusen (DE)

(72) MUELLER, Thomas, Ernst

GUERTLER, Christoph

SCHERER-WERKE, Axel

WERSHOFEN, Stefan

VOGT, Henning

LEITNER, Walter

(74) Danubia Szabadalmi és Jogi Iroda Kft., 1051 Budapest, (HU)

(54) Eljárás világos színű poliizocianátok előállítására

(51) C07C263/10 (2006.01)

C07C265/14 (2006.01)

(13) T2

(30) 102011084965 2011.10.21. DE

(11) E027607

(21) E 12 174668

(96) EP 20120174668 2003.10.29.

(97) EP 2537829 A1 2012.12.26.

EP 2537829 B1 2016.03.02.

(73) BASF SE, 67056 Ludwigshafen am Rhein (DE)

Hamprecht, Gerhard, 69469 Weinheim (DE)

Puhl, Michael, 69493 Hirschberg (DE)

Reinhard, Robert, 67117 Limburgerhof (DE)

Seitz, Werner, 68723 Plankstadt (DE)

(72) HAMPRECHT, Gerhard

PUHL, Michael

WOLF, Bernd

GÖTZ, Norbert

KEIL, Michael

REINHARD, Robert

Sagasser, Ingo

Seitz, Werner

(74) SBGK Szabadalmi Ügyvivői Iroda, 1062 Budapest, (HU)

(54) Amino-benzol-szulfonsav-amidok és ezek előállítása

(51) **C07C303/34** (2006.01)
C07C307/06 (2006.01)

(13) **T2**

(30) 10250614 2002.10.30. DE

(11) **E027149**

(21) **E 11 761005**

(96) **EP 20110761005** 2011.09.14.

(97) **EP 2627631 A1** 2012.04.19.

EP 2627631 B1 2015.12.16.

(73) Merck Patent GmbH, 64293 Darmstadt (DE)

(72) HEINRICH, Timo

ZENKE, Frank

CALDERINI, Michel

MUSIL, Djordje

(74) Danubia Szabadalmi és Jogi Iroda Kft., 1051 Budapest, (HU)

(54) **Pirrolidinonok mint metap-2 inhibitorok**

(51) **C07D207/277** (2006.01)

A61K 31/4015 (2006.01)

A61K 31/402 (2006.01)

A61K 31/4025 (2006.01)

A61P 35/00 (2006.01)

C07D401/04 (2006.01)

C07D401/06 (2006.01)

C07D401/12 (2006.01)

C07D403/04 (2006.01)

C07D403/12 (2006.01)

C07D405/04 (2006.01)

C07D405/12 (2006.01)

C07D405/14 (2006.01)

C07D409/12 (2006.01)

C07D413/10 (2006.01)

C07D413/12 (2006.01)

(13) **T2**

(30) 102010048374 2010.10.13. DE

(11) **E027898**

(21) **E 07 731039**

(96) **EP 20070731039** 2007.02.26.

(97) **EP 1989182 A1** 2007.09.07.

EP 1989182 B1 2016.04.13.

(73) Les Laboratoires Servier, 92284 Suresnes Cedex (FR)

(72) COQUEREL, Gérard

LEFEBVRE, Loïc

SOUVIE, Jean-Claude

AUTHOUART, Pascale

(74) Danubia Szabadalmi és Jogi Iroda Kft., 1051 Budapest, (HU)

(54) **Perindopril argininsójának kristályos formája, annak előállításának eljárása és azt tartalmazó gyógyászati készítmények**

(51) **C07D209/42** (2006.01)
A61K 31/403 (2006.01)

(13) **T2**

(30) 0601748 2006.02.28. FR

(11) **E027171**

(21) **E 08 784827**

(96) **EP 20080784827** 2008.07.17.

(97) **EP 2185515 A2** 2009.02.12.

EP 2185515 B1 2016.01.06.

(73) CHIESI FARMACEUTICI S.p.A., 43100 Parma (IT)

(72) DELCANALE, Maurizio

AMARI, Gabriele

ARMANI, Elisabetta

(74) Danubia Szabadalmi és Jogi Iroda Kft., 1051 Budapest, (HU)

(54) **1-Fenil-2-piridinil-alkil-alkohol származékok mint foszfodiészteráz inhibitorok**

(51) **C07D213/89** (2006.01)

A61K 31/44 (2006.01)

A61K 31/4433 (2006.01)

A61K 31/4439 (2006.01)

A61K 31/444 (2006.01)

A61K 31/4545 (2006.01)

A61K 31/4709 (2006.01)

A61K 31/522 (2006.01)

A61K 31/5377 (2006.01)

A61K 31/538 (2006.01)

A61K 45/06 (2006.01)

A61P 11/00 (2006.01)

C07D213/30 (2006.01)

C07D213/61 (2006.01)

C07D213/79 (2006.01)

C07D401/12 (2006.01)

C07D405/12 (2006.01)

C07D417/12 (2006.01)

C07D473/04 (2006.01)

(13) **T2**

(30) 07114019 2007.08.08. EP

(11) **E027220**

(21) **E 10 800763**

(96) **EP 20100800763** 2010.12.28.

(97) **EP 2519505 A1** 2011.07.07.

EP 2519505 B1 2015.05.27.

(73) Polichem SA, 1526 Luxembourg (LU)

(72) GAGLIARDI, Stefania

DEL SORDO, Simone

MAILLAND, Federico

LEGORA, Michela

(74) Derzsi Katalin, SBGK Szabadalmi Ügyvivői Iroda, 1062 Budapest, (HU)

(54) Tercier 8-hidroxi-kinolin-7-karboxamid származékok és azok alkalmazása

- (51) **C07D215/48** (2006.01)
A61K 31/4709 (2006.01)
A61P 31/10 (2006.01)
C07D401/06 (2006.01)
C07D401/12 (2006.01)
C07D407/06 (2006.01)
C07D407/12 (2006.01)
C07D417/06 (2006.01)
C07D491/113 (2006.01)

(13) T2

- (30) 09180902 2009.12.29. EP

(11) E027249**(21) E 09 718298**

- (96) **EP 20090718298** 2009.02.27.

- (97) **EP 2268618 A1** 2009.09.11.

- EP 2268618 B1** 2015.05.27.

- (73) Novartis AG, 4056 Basel (CH)

- (72) WU, Tom Yao-Hsiang

LI, Yongkai

CORTEZ, Alex

ZOU, Yefen

MISHRA, Pranab

ZHANG, Xiaoyue

SKIBINSKI, David

SINGH, Manmohan

VALIANTE, Nicholas

- (74) ifj. Szentpéteri Ádám, SBGK Szabadalmi Ügyvivői Iroda, 1062 Budapest, (HU)

(54) TLR aktivitás modulátor vegyületek és készítmények

- (51) **C07D221/12** (2006.01)
A61K 31/4375 (2006.01)
A61P 37/04 (2006.01)
C07D471/04 (2006.01)
C07D471/12 (2006.01)
C07D491/056 (2006.01)
C07D491/12 (2006.01)
C07D495/04 (2006.01)

(13) T2

- (30) 33139 P 2008.03.03. US

- 148336 P 2009.01.29. US

(11) E027401**(21) E 10 721444**

- (96) **EP 20100721444** 2010.05.12.

- (97) **EP 2430000 A2** 2010.11.18.

- EP 2430000 B1** 2015.11.04.

- (73) Bayer Intellectual Property GmbH, 40789 Monheim (DE)

- (72) BARTELS, Guenter

BECKER, Angela
 BENTING, Juergen
 BRAUN, Christoph-Andreas
 DAHMEN, Peter
 DESBORDES, Philippe
 DUBOST, Christophe
 GARY, Stéphanie
 GÖRGENS, Ulrich
 HADANO, Hiroyuki
 HARTMANN, Benoît
 KNOBLOCH, Thomas
 KOSTEN, Marc
 LUI, Norbert
 MEISSNER, Ruth
 PAZENOK, Sergiy
 RAMA, Rachel
 VOERSTE, Arnd
 WACHENDORFF-NEUMANN, Ulrike

(74) Danubia Szabadalmi és Jogi Iroda Kft., 1051 Budapest, (HU)

(54) Gombairtó hatású pirazol-karboxamid-származékok

(51) C07D231/16 (2006.01)
A01N 43/50 (2006.01)
C07D401/12 (2006.01)

(13) T2

(30) 09356035 2009.05.15. EP
 09356058 2009.11.19. EP
 286176 P 2009.12.14. US

(11) E027644

(21) E 05 727492

(96) EP 20050727492 2005.03.29.
(97) EP 1731510 A1 2005.10.13.
EP 1731510 B1 2015.07.29.

(73) Hodogaya Chemical Co., Ltd., Chuo-ku Tokyo 104-0028 (JP)

(72) AOKI, Yoshikazu
 YOKOYAMA, Norimasa
 YASUMURA, Masateru

(74) dr. Gál Melinda, SBGK Szabadalmi Ügyvivői Iroda, 1062 Budapest, (HU)

(54) Eljárás N,N'-karbonil-diimidazol előállítására

(51) C07D233/56 (2006.01)

(13) T2

(30) 2004099257 2004.03.30. JP

(11) E027382

(21) E 12 787007

(96) EP 20120787007 2012.11.15.
(97) EP 2867211 A1 2013.01.24.
EP 2867211 B1 2015.12.30.

(73) Lonza Ltd, 3930 Visp (CH)

- (72) ZARAGOZA DOERWALD, Florencio
 KULESZA, Anna
 ELZNER, Stephan
 BUJOK, Robert
 WROBEL, Zbigniew
 WOJCIECHOWSKI, Krzysztof
- (74) PINTZ ÉS TÁRSAI Szabadalmi, Védjegy és Jogi Iroda Kft., 1539 Budapest, (HU)
- (54) Eljárás medetomidin előállítására klór-acetonnal**
- (51) C07D233/56** (2006.01)
A61K 31/4164 (2006.01)
- (13) T2**
- (30) 12174102 2012.06.28. EP
 201261665510 P 2012.06.28. US
 12188104 2012.10.11. EP
 PCT/EP2012/070875 2012.10.22. WO
 12192625 2012.11.14. EP

- (11) E027384**
- (21) E 12 784296**
- (96) EP 20120784296** 2012.11.15.
(97) EP 2847173 A2 2013.01.24.
EP 2847173 B1 2015.12.30.
- (73) Lonza Ltd, 3930 Visp (CH)
- (72) ZARAGOZA DOERWALD, Florencio
 KULESZA, Anna
 ELZNER, Stephan
 BUJOK, Robert
 WROBEL, Zbigniew
 WOJCIECHOWSKI, Krzysztof
- (74) PINTZ ÉS TÁRSAI Szabadalmi, Védjegy és Jogi Iroda Kft., 1539 Budapest, (HU)
- (54) Eljárás medetomidin előállítására**
- (51) C07D233/58** (2006.01)
C07C 15/44 (2006.01)
C07C 33/20 (2006.01)
C07C 45/58 (2006.01)
C07C 47/228 (2006.01)
C07D303/04 (2006.01)
- (13) T2**
- (30) 12167134 2012.05.08. EP
 201261644284 P 2012.05.08. US
 PCT/EP2012/070870 2012.10.22. WO
 12192612 2012.11.14. EP

- (11) E027012**
- (21) E 06 754502**
- (96) EP 20060754502** 2006.06.22.
(97) EP 1915349 A2 2006.12.28.
EP 1915349 B1 2015.12.09.
- (73) LEK Pharmaceuticals d.d., 1526 Ljubljana (SI)

(72) CASAR, Zdenko

ZLICAR, Marko

(74) SBGK Szabadalmi Ügyvivői Iroda, 1062 Budapest, (HU)

(54) Eljárás tiszta amorf rosuvasztatin kalcium előállítására

(51) C07D239/42 (2006.01)

A61K 31/505 (2006.01)

(13) T2

(30) 200500187 2005.06.24. SI

(11) E027751

(21) E 13 709345

(96) EP 20130709345 2013.02.28.

(97) EP 2820000 A1 2013.09.06.

EP 2820000 B1 2016.04.20.

(73) AiCuris Anti-infective Cures GmbH, 42117 Wuppertal (DE)

(72) MÄRTENS, Welljanne

SCHICKANEDER, Christian

(74) Danubia Szabadalmi és Jogi Iroda Kft., 1051 Budapest, (HU)

(54) Dihidrokinazolin-származék bezilát- és tozilátsói és ezek alkalmazása antivirális szerként

(51) C07D239/84 (2006.01)

A61K 31/517 (2006.01)

A61P 31/22 (2006.01)

C07C309/29 (2006.01)

C07C309/30 (2006.01)

(13) T2

(30) 102012101673 2012.02.29. DE

(11) E027750

(21) E 13 709804

(96) EP 20130709804 2013.02.28.

(97) EP 2820001 A1 2013.09.06.

EP 2820001 B1 2016.04.20.

(73) AiCuris Anti-infective Cures GmbH, 42117 Wuppertal (DE)

(72) GRUNENBERG, Alfons

BERWE, Mathias

KEIL, Birgit

ARET, Edwin

Paulus, Kerstin

SCHWAB, Wilfried

(74) Danubia Szabadalmi és Jogi Iroda Kft., 1051 Budapest, (HU)

(54) Dihidrokinazolin-származék nátrium- és kalciumsója, és ezek vírus elleni szerként történő alkalmazása

(51) C07D239/84 (2006.01)

A61K 31/517 (2006.01)

A61P 31/22 (2006.01)

C07D239/74 (2006.01)

(13) T2

(30) 102012101659 2012.02.29. DE

(11) E027532

-
- (21) **E 09 749530**
(96) **EP 20090749530** 2009.04.24.
(97) **EP 2300444 A2** 2009.11.26.
EP 2300444 B1 2016.04.13.
(73) POXEL SAS, 69007 Lyon (FR)
(72) AUBOURG, Stéphanie
BOUDET, Bernard
CRAVO, Daniel
HELMREICH, Matthias
(74) SBGK Szabadalmi Ügyvivői Iroda, 1062 Budapest, (HU)
(54) **Eljárás 3,6-dihidro-1,3,5-triazin-származékok előállítására**
(51) **C07D251/10** (2006.01)
(13) **T2**
(30) 08009483 2008.05.23. EP
-

- (11) **E027577**
(21) **E 12 783121**
(96) **EP 20120783121** 2012.10.30.
(97) **EP 2780332 A1** 2013.05.23.
EP 2780332 B1 2016.02.24.
(73) Merck Patent GmbH, 64293 Darmstadt (DE)
(72) MEDERSKI, Werner
FUCHSS, Thomas
EMDE, Ulrich
BUCHSTALLER, Hans-Peter
(74) Danubia Szabadalmi és Jogi Iroda Kft., 1051 Budapest, (HU)
(54) **Morfolinil-benzotriazol alkalmazása rákterápiában**
(51) **C07D253/08** (2006.01)
A61K 31/53 (2006.01)
A61P 35/00 (2006.01)
C07D401/06 (2006.01)
C07D401/14 (2006.01)
C07D409/14 (2006.01)
C07D417/14 (2006.01)
C07D471/04 (2006.01)
C07D487/04 (2006.01)
C07F 7/18 (2006.01)
(13) **T2**
(30) 102011118830 2011.11.18. DE
-

- (11) **E027308**
(21) **E 05 727095**
(96) **EP 20050727095** 2005.03.24.
(97) **EP 1728786 A1** 2005.10.06.
EP 1728786 B1 2016.01.13.
(73) Sumitomo Dainippon Pharma Co., Ltd., Osaka-shi Osaka 541-8524 (JP)
(72) UENO, Yoshikazu Dainippon Sumitomo Pharma Co., Ltd
ISHIKURA, Tsutomu Dainippon Sumitomo Pharma Co.,Ltd
(74) Danubia Szabadalmi és Jogi Iroda Kft., 1051 Budapest, (HU)
-

(54) Egyetlen reaktorban megvalósított eljárás 1,2-benzizoxazol-3-metánszulfonamid előállítására**(51) C07D261/20** (2006.01)**(13) T2****(30) 556073 P** 2004.03.25. US

(11) E027706**(21) E 08 827402****(96) EP 20080827402** 2008.08.11.**(97) EP 2177513 A1** 2009.02.19.**EP 2177513 B1** 2015.07.01.**(73)** ONO Pharmaceutical Co., Ltd., Osaka-shi, Osaka 541-8526 (JP)**(72)** NAGANAWA, Atsushi

NAGASE, Toshihiko

(74) Mester Tamás, SWORKS Nemzetközi Szabadalmi Ügyvivői Iroda Kft ., 1011 Budapest, (HU)**(54) Fenilecetsav vegyület****(51) C07D265/36** (2006.01)**A61K 31/538** (2006.01)**A61K 45/00** (2006.01)**A61P 1/04** (2006.01)**A61P 1/16** (2006.01)**A61P 7/02** (2006.01)**A61P 9/00** (2006.01)**A61P 9/10** (2006.01)**A61P 11/00** (2006.01)**A61P 11/02** (2006.01)**A61P 11/06** (2006.01)**A61P 17/00** (2006.01)**A61P 17/04** (2006.01)**A61P 17/10** (2006.01)**A61P 19/02** (2006.01)**A61P 21/00** (2006.01)**A61P 21/04** (2006.01)**A61P 25/00** (2006.01)**A61P 25/06** (2006.01)**A61P 25/20** (2006.01)**A61P 27/02** (2006.01)**(13) T2****(30) 2007208815** 2007.08.10. JP

(11) E027263**(21) E 10 759940****(96) EP 20100759940** 2010.07.08.**(97) EP 2451794 A2** 2011.01.13.**EP 2451794 B1** 2016.01.27.**(73)** BALTIC BIO AB, 90109 Umeå (SE)**(72)** WESTMAN, Jacob

HALLETT, Allan

VAGBERG, Jan

(74) Advopotent Szabadalmi és Védjegy Iroda, 1255 Budapest, (HU)

(54) 1,2,4-tiazolidin-3-on származékok és alkalmazásuk rák kezelésében**(51) C07D285/08** (2006.01)**A61K 31/433** (2006.01)**C07D417/10** (2006.01)**C07D417/12** (2006.01)**(13) T2****(30)** 213735 P 2009.07.08. US**(11) E027611****(21) E 13 726752****(96) EP 20130726752** 2013.05.29.**(97) EP 2855443 A1** 2013.12.05.**EP 2855443 B1** 2016.03.30.**(73)** BASF SE, 67056 Ludwigshafen am Rhein (DE)**(72)** BOU CHEDID, Roland

MELDER, Johann-Peter

ABEL, Ulrich

DOSTALEK, Roman

STEIN, Bernd

(74) SBGK Szabadalmi Ügyvivői Iroda, 1062 Budapest, (HU)**(54) Eljárás mono-alkil-piperazinok előállítására****(51) C07D295/088** (2006.01)**(13) T2****(30)** 12170580 2012.06.01. EP**(11) E027647****(21) E 08 853236****(96) EP 20080853236** 2008.11.25.**(97) EP 2215072 A2** 2009.06.04.**EP 2215072 B1** 2015.09.02.**(73)** UCB Pharma GmbH, 40789 Monheim (DE)**(72)** WOLFF, Hans-Michael

QUERE, Luc

RIEDNER, Jens

(74) Lezsák Gábor, Danubia Szabadalmi és Jogi Iroda Kft., 1051 Budapest, (HU)**(54) Rotigotin polimorf formája****(51) C07D333/20** (2006.01)**A61K 31/381** (2006.01)**A61P 25/00** (2006.01)**(13) T2****(30)** 07121795 2007.11.28. EP

990721 P 2007.11.28. US

08166576 2008.10.14. EP

(11) E027252**(21) E 11 761383****(96) EP 20110761383** 2011.09.27.**(97) EP 2621916 A1** 2012.04.05.**EP 2621916 B1** 2016.02.10.

- (73) BIOPROJET, 75003 Paris (FR)
 (72) BERREBI-BERTRAND, Isabelle
 BILLOT, Xavier
 CALMELS, Thierry
 CAPET, Marc
 DANVY, Denis
 KRIEF, Stéphane
 LABEEUW, Olivier
 LECOMTE, Jeanne-Marie
 LEVOIN, Nicolas
 LIGNEAU, Xavier
 ROBERT, Philippe
 SCHWARTZ, Jean-Charles
 (74) Danubia Szabadalmi és Jogi Iroda Kft., 1051 Budapest, (HU)
 (54) **Benzazol-származékok mint hisztamin H4 receptor ligandumok**
 (51) **C07D401/12** (2006.01)
A61K 31/4439 (2006.01)
A61P 37/08 (2006.01)
C07D405/14 (2006.01)
C07D417/12 (2006.01)
C07D417/14 (2006.01)
 (13) **T2**
 (30) 10306038 2010.09.27. EP

- (11) **E027309**
 (21) **E 12 730523**
 (96) **EP 20120730523** 2012.06.27.
 (97) **EP 2729460 A1** 2013.01.17.
EP 2729460 B1 2016.01.13.
 (73) SANOFI, 75008 Paris (FR)
 (72) NAGEL, Norbert
 BAUMGARTNER, Bruno
 BERCHTOLD, Harald
 PLETTENBURG, Oliver
 KADEREIT, Dieter
 MOHNICKE, Mandy
 GESSLER, Simon
 TILLNER, Joachim
 (74) Danubia Szabadalmi és Jogi Iroda Kft., 1051 Budapest, (HU)
 (54) **6-(Piperidin-4-ilixi)-2H-izokinolin-1-on-hidroklorid kristályos szolvátjai**
 (51) **C07D401/12** (2006.01)
A61K 31/4725 (2006.01)
A61P 9/00 (2006.01)
 (13) **T2**
 (30) 11305890 2011.07.08. EP
 11306033 2011.12.29. EP

- (11) **E027735**
 (21) **E 12 710293**

-
- (96) **EP 20120710293** 2012.03.26.
 (97) **EP 2694493 A1** 2012.10.11.
 EP 2694493 B1 2015.06.17.
 (73) Lundbeck Pharmaceuticals Italy S.P.A., 35129 Padova (IT)
 (72) STIVANELLO, Mariano
 HUBER, Florian Anton Martin
 RICCI, Antonio
 (74) Ivánka Gábor, ARINOVA Szabadalmi és Védjegy Iroda, 1122 Budapest, (HU)
(54) Eljárás folyamat-intermedierek előállítására az argatrobán-monohidrát szintézise céljából
 (51) **C07D401/12** (2006.01)
 A61K 31/4709 (2006.01)
 (13) **T2**
 (30) MI20110545 2011.04.04. IT
-

- (11) **E027605**
 (21) **E 09 803727**
 (96) **EP 20090803727** 2009.12.16.
 (97) **EP 2376479 A1** 2010.07.08.
 EP 2376479 B1 2016.03.02.
 (73) AiCuris GmbH & Co. KG, 42117 Wuppertal (DE)
 (72) THEDE, Kai
 GRESCHAT, Susanne
 WILDUM, Steffen
 PAULSEN, Daniela
 (74) Danubia Szabadalmi és Jogi Iroda Kft., 1051 Budapest, (HU)
(54) Szubsztituált furánkarboxamid-származékok és alkalmazásuk
 (51) **C07D405/06** (2006.01)
 A61K 31/41 (2006.01)
 A61K 31/42 (2006.01)
 A61K 31/425 (2006.01)
 C07D413/06 (2006.01)
 C07D417/06 (2006.01)
 (13) **T2**
 (30) 102008062878 2008.12.17. DE
-

- (11) **E027729**
 (21) **E 12 700192**
 (96) **EP 20120700192** 2012.01.13.
 (97) **EP 2665721 A1** 2012.07.26.
 EP 2665721 B1 2015.07.08.
 (73) DSM Sinochem Pharmaceuticals Netherlands B.V., 2613 AX Delft (NL)
 (72) LANGE, DE, Ben
 (74) dr. Fehérvári Flóra, DANUBIA Szabadalmi és Jogi Iroda Kft., 1051 Budapest, (HU)
(54) Metiltetrazol-szulfidok és -szulfonok
 (51) **C07D405/06** (2006.01)
 C07D405/12 (2006.01)
 C07D405/14 (2006.01)
 C07D413/12 (2006.01)
 C07D419/12 (2006.01)
-

(13) T2

- (30) 11151280 2011.01.18. EP
 11184697 2011.10.11. EP

(11) E027531**(21) E 10 768927**

- (96) **EP 20100768927** 2010.10.19.

- (97) **EP 2491029 A1** 2011.04.28.

- EP 2491029 B1** 2016.02.10.

- (73) Novartis AG, 4056 Basel (CH)

- (72) BEBERNITZ, Gregory, Raymond

BOCK, Mark, G.

REDDY, Dumbala Srinivas

HAJARE, Atul Kashinath

VYAVAHARE, Vinod

BHOSALE, Sandeep Bhausahab

KURHADE, Suresh Eknath

SALUNKHE, Videsh

SHAIKH, Nadim, S.

BHUNIYA, Debnath

PALLE, P., Venkata

FENG, Lili

LIANG, Jessica

- (74) SBGK Szabadalmi Ügyvivői Iroda, 1062 Budapest, (HU)

(54) Glikozil-származékok és alkalmazásaik

- (51) **C07D405/10** (2006.01)

A61K 31/70 (2006.01)

A61P 3/10 (2006.01)

C07D407/10 (2006.01)

C07D413/10 (2006.01)

(13) T2

- (30) DE21732009 2009.10.20. IN

 DE26892009 2009.12.23. IN

(11) E027630**(21) E 13 167785**

- (96) **EP 20130167785** 2007.04.09.

- (97) **EP 2674428 A1** 2013.12.18.

EP 2674428 B1 2016.04.06.

- (73) Vertex Pharmaceuticals Incorporated, Boston, MA 02210 (US)

- (72) Ruah, Sara, S., Hadida

Grootenhuis, Peter, D.J.

Van Goor, Fredrick

Zhou, Jinglan

Bear, Brian

Miller, Mark T.

McCartney, Jason

Numa, Mehdi, Michel, Jamel

Yang, Xiaoqing

(74) Danubia Szabadalmi és Jogi Iroda Kft., 1051 Budapest, (HU)

(54) ATP-kötő kazetta transzporterek modulátorai**(51) C07D405/12** (2006.01)**A61K 31/404** (2006.01)**A61P 31/00** (2006.01)**C07D405/14** (2006.01)**C07D471/04** (2006.01)**(13) T2**

(30) 790459 P 2006.04.07. US

(11) E027746**(21) E 12 766485****(96) EP 20120766485** 2012.09.07.**(97) EP 2753617 A1** 2013.03.14.**EP 2753617 B1** 2016.04.13.

(73) Otsuka Pharmaceutical Co., Ltd., Tokyo 101-8535 (JP)

(72) YAMASHITA, Hiroshi

SAKURAI, Yohji

MIYAMOTO, Motoyuki

NAKAMURA, Yuichi

KURODA, Hideaki

MINOWA, Takuya

(74) Danubia Szabadalmi és Jogi Iroda Kft., 1051 Budapest, (HU)

(54) Piperazin-szubsztituált benzotiofén-származékok mint antipszichotikus szerek**(51) C07D409/12** (2006.01)**A61K 31/4704** (2006.01)**A61P 25/00** (2006.01)**(13) T2**

(30) 201161532393 P 2011.09.08. US

(11) E027745**(21) E 12 780613****(96) EP 20120780613** 2012.10.12.**(97) EP 2766359 A2** 2013.04.18.**EP 2766359 B1** 2016.04.13.

(73) Ambit Biosciences Corporation, 11080 Roselle Street San Diego, CA 92121 (US)

(72) HADD, Michael J.

HOCKER, Michael D.

HOLLADAY, Mark W.

LIU, Gang

ROWBOTTOM, Martin W.

XU, Shimin

(74) SBGK Szabadalmi Ügyvivői Iroda, 1062 Budapest, (HU)

(54) Heterociklusos vegyületek és alkalmazásuk III típusú receptor tirozinkináz modulátorként**(51) C07D413/06** (2006.01)**A61K 31/423** (2006.01)**A61K 31/428** (2006.01)**A61K 31/437** (2006.01)**A61K 31/5025** (2006.01)

C07D413/14	(2006.01)
C07D417/06	(2006.01)
C07D417/14	(2006.01)
C07D471/04	(2006.01)
C07D487/04	(2006.01)
(13) T2	
(30) 201161547637 P	2011.10.14. US
201261638990 P	2012.04.26. US

(11) E027548	
(21) E 13 716179	
(96) EP 20130716179	2013.03.28.
(97) EP 2831068 A1	2013.10.03.
EP 2831068 B1	2016.03.02.
(73) Zentiva, K.S., 102 37 Praha 10 (CZ)	
(72) CERNA, Igor	
HAJICEK, Josef	
(74) dr. Harsányi Zita, 1111 Budapest, (HU)	
(54) Eljárás di-(2-tienil)glikolsav szkopin-észterének, a tiotropium-bromid szintézisében alkalmazható intermedier előállítására	
(51) C07D451/10	(2006.01)
C07D451/00	(2006.01)
(13) T2	
(30) 20120226	2012.03.30. CZ

(11) E027545	
(21) E 11 721413	
(96) EP 20110721413	2011.05.17.
(97) EP 2571874 A1	2011.11.24.
EP 2571874 B1	2016.03.30.
(73) Forum Pharmaceuticals Inc., Waltham, MA 02451 (US)	
(72) OLIVER-SHAFFER, Patricia	
SHAPIRO, Gideon	
CHESWORTH, Richard	
KISHIDA, Muneki	
ISHIGE, Takayuki	
(74) SBGK Szabadalmi Ügyvivői Iroda, 1062 Budapest, (HU)	
(54) Az (R)-7-klór-N-(kinuklidin-3-il)benzo[b]tiofén-2-karboxamid hidroklorid monohidrát kristályos formája	
(51) C07D453/02	(2006.01)
A61K 31/439	(2006.01)
A61P 25/00	(2006.01)
(13) T2	
(30) 352092 P	2010.06.07. US
345363 P	2010.05.17. US

(11) E027494	
(21) E 10 718660	
(96) EP 20100718660	2010.04.15.
(97) EP 2419428 A1	2010.10.21.

EP 2419428 B1 2015.05.13.

(73) Astex Therapeutics Ltd., Cambridge CB4 0QA (GB)

(72) SAXTY, Gordon

BERDINI, Valerio

MURRAY, Christopher William

FREYNE, Eddy Jean Edgard

LIGNY, Yannick Aimé Eddy

BONNET, Pascal Ghislain André

WROBLOWSKI, Berthold

PAPANIKOS, Alexandra

(74) Ivánka Gábor, ARINOVA Szabadalmi és Védjegy Iroda, 1122 Budapest, (HU)

(54) Imidazo[1,2-A]piridin származékok FGFR kináz inhibitorokként terápiában történő alkalmazásra

(51) C07D471/04 (2006.01)

A61K 31/437 (2006.01)

A61P 35/00 (2006.01)

(13) T2

(30) 0906470 2009.04.15. GB

169503 P 2009.04.15. US

(11) E027698

(21) E 10 721246

(96) EP 20100721246 2010.05.26.

(97) EP 2435432 A2 2010.12.02.

EP 2435432 B1 2015.06.24.

(73) AbbVie Bahamas Ltd., New Providence, Nassau (BS)

(72) BRUNCKO, Milan

DING, Hong

DOHERTY, George

ELMORE, Steven

HASVOLD, Lisa

HEXAMER, Laura

KUNZER, Aaron R.

SONG, Xiaohong

SOUERS, Andrew J.

SULLIVAN, Gerard

TAO, Zhi-Fu

WANG, Gary T.

WANG, Le

WANG, Xilu

WENDT, Michael

MANTEI, Robert

HANSEN, Todd M.

(74) dr. Svingor Ádám, DANUBIA Szabadalmi és Jogi Iroda Kft., 1051 Budapest, (HU)

(54) Apoptózist indukáló hatóanyagok rák és immun- és autoimmun betegségek kezelésére

(51) C07D471/04 (2006.01)

(13) T2

(30) 181203 P 2009.05.26. US

(11) E027598

-
- (21) **E 10 722860**
- (96) **EP 20100722860** 2010.03.31.
- (97) **EP 2414356 A2** 2010.10.07.
EP 2414356 B1 2015.09.02.
- (73) F.HOFFMANN-LA ROCHE AG, 4070 Basel (CH)
PLEXXIKON INC., Berkeley, CA 94710 (US)
- (72) DESAI, Dipen
DIODONE, Ralph
GO, Zenaida
IBRAHIM, Prabha, N.
IYER, Raman, Mahadevan
MAIR, Hans-Juergen
SANDHU, Harpreet, K.
SHAH, Navnit, Hargovindas
VISOR, Gary, Conard
WYTTENBACH, Nicole
LAUPER, Stephan
PUDEWELL, Johannes
WIERSCHEM, Frank
- (74) Mester Tamás, SWORKS Nemzetközi Szabadalmi Ügyvivői Iroda Kft., 1011 Budapest, (HU)
- (54) **Propán-1-szulfonsav-{3-[5-(4-klórfenil)-1H-pirrolo[2,3-B]piridin-3-karbonil]-2,4-difluorfenil}amid
kompozíciók és azok felhasználásai**
- (51) **C07D471/04** (2006.01)
A61K 31/437 (2006.01)
A61P 35/00 (2006.01)
- (13) **T2**
- (30) 166677 P 2009.04.03. US
176051 P 2009.05.06. US
09175665 2009.11.11. EP
-

- (11) **E027370**
- (21) **E 11 173701**
- (96) **EP 20110173701** 2006.06.21.
- (97) **EP 2395004 A2** 2011.12.14.
EP 2395004 B1 2016.01.20.
- (73) PLEXXIKON INC., Berkeley, CA 94710 (US)
- (72) IBRAHIM, Prabha N.
ARTIS, Dean R.
BREMER, Ryan
HABETS, Gaston
MAMO, Shumeye
NESPI, Marika
ZHANG, Chao
ZHANG, Jiazhong
ZHU, Yong-Liang
ZUCKERMAN, Rebecca
WEST, Brian
SUZUKI, Yoshihisa
-

TSAI, James
 HIRTH, Klaus-Peter
 BOLLAG, Gideon
 SPEVAK, Wayne
 CHO, Hanna
 GILLETTE, Samuel, J.
 WU, Guoxian
 ZHU, Hongyao
 SHI, Shenghua

(74) SWORKS Nemzetközi Szabadalmi Ügyvivői Iroda Kft., 1011 Budapest, (HU)

(54) Pirrolo [2,3-b]piridin származékok mint protein kináz inhibitorok

(51) C07D471/04 (2006.01)
A61K 31/435 (2006.01)
A61P 35/00 (2006.01)
C07C 37/62 (2006.01)
C07C 39/27 (2006.01)
C07C 45/00 (2006.01)
C07C 45/67 (2006.01)
C07C 45/71 (2006.01)
C07C 47/565 (2006.01)
C07C 47/575 (2006.01)
C07C 49/517 (2006.01)
C07D209/08 (2006.01)

(13) T2

(30) 692960 P 2005.06.22. US
 731528 P 2005.10.28. US

(11) E027771

(21) E 09 727328

(96) EP 20090727328 2009.04.01.

(97) EP 2300478 A1 2009.10.08.

EP 2300478 B1 2016.03.23.

(73) Boehringer Ingelheim International GmbH, 55216 Ingelheim am Rhein (DE)

(72) GIOVANNINI, Riccardo

DORNER-CIOSSEK, Cornelia

EICKMEIER, Christian

FIEGEN, Dennis

FOX, Thomas

FUCHS, Klaus

HEINE, Niklas

ROSENBROCK, Holger

SCHAENZLE, Gerhard

(74) ADVOPATENT Szabadalmi és Védjegy Iroda, 1011 Budapest, (HU)

(54) 1-Heterociklil-1,5-dihidro-pirazolo[3,4-D]pirimidin-4-on-származékok és felhasználásuk PDE9A modulátorokként

(51) C07D487/04 (2006.01)
A61K 31/519 (2006.01)
A61P 25/28 (2006.01)

(13) T2

(30) 08153987 2008.04.02. EP

(11) E027316

(21) E 12 715295

(96) EP 20120715295 2012.04.12.

(97) EP 2697227 A1 2012.10.18.

EP 2697227 B1 2016.02.03.

(73) Newlink Genetics Corporation, Ames, IA 50010-8646 (US)

(72) MAUTINO, Mario

KUMAR, Sanjeev

WALDO, Jesse

JAIPURI, Firoz

KESHARWANI, Tanay

ZHANG, Xiaoxia

(74) ARINOVA Szabadalmi és Védjegy Iroda, 1122 Budapest, (HU)

(54) **Kondenzált imidazol-származékok, amelyek IDO inhibitorokként alkalmazhatók**

(51) C07D487/04 (2006.01)

A61K 31/4188 (2006.01)

A61P 37/02 (2006.01)

(13) T2

(30) 201161475788 P 2011.04.15. US

(11) E027318

(21) E 12 769084

(96) EP 20120769084 2012.09.28.

(97) EP 2760867 A1 2013.04.04.

EP 2760867 B1 2016.03.16.

(73) Oncodesign S.A., 21076 Dijon Cedex (FR)

(72) BLOM, Petra, Marcella Françoise

HOFLACK, Jan, Marie Cyriel Jozef

(74) ARINOVA Szabadalmi és Védjegy Iroda, 1122 Budapest, (HU)

(54) **Makrociklusos FLT3 kináz inhibitorok**

(51) C07D487/18 (2006.01)

A61K 31/504 (2006.01)

A61K 31/505 (2006.01)

A61K 31/519 (2006.01)

A61P 35/00 (2006.01)

C07D471/22 (2006.01)

C07D498/18 (2006.01)

(13) T2

(30) PCT/EP2011/067084 2011.09.30. WO

(11) E027195

(21) E 11 776855

(96) EP 20110776855 2011.09.20.

(97) EP 2619212 A1 2012.03.29.

EP 2619212 B1 2016.01.06.

(73) Purdue Pharma L.P., Stamford, CT 06901-3431 (US)

- (72) KYLE, Donald, J.
TAFESSE, Laykea
- (74) Gödölle, Kékes, Mészáros & Szabó Szabadalmi és Védjegy Iroda, 1024 Budapest, (HU)
- (54) Buprenorfin analógok mint opioid receptor agonisták és/vagy antagonisták**
- (51) C07D489/12** (2006.01)
A61K 31/485 (2006.01)
A61P 25/04 (2006.01)
- (13) T2**
- (30) 201161503674 P 2011.07.01. US
384912 P 2010.09.21. US
-

- (11) E027733**
- (21) E 12 798525**
- (96) EP 20120798525** 2012.11.16.
- (97) EP 2635588 A1** 2013.05.23.
EP 2635588 B1 2015.06.10.
- (73) Gilead Pharmasset LLC, Foster City, CA 94404 (US)
- (72) BACON, Elizabeth, M.
COTTELL, Jeromy, J.
KATANA, Ashley, Anne
KATO, Darryl
KRYGOWSKI, Evan, S.
LINK, John, O.
TAYLOR, James
TRAN, Chinh Viet
TREJO MARTIN, Teresa, Alejandra
YANG, Zheng-Yu
ZIPFEL, Sheila
- (74) Mester Tamás, SWORKS Nemzetközi Szabadalmi Ügyvivői Iroda Kft., 1011 Budapest, (HU)
- (54) Kondenzált imidazolimidazolok mint antivirális vegyületek**
- (51) C07D491/052** (2006.01)
A61K 31/4188 (2006.01)
- (13) T2**
- (30) 201161560654 P 2011.11.16. US
-

- (11) E027895**
- (21) E 13 716241**
- (96) EP 20130716241** 2013.04.02.
- (97) EP 2834248 A1** 2013.10.10.
EP 2834248 B1 2016.03.16.
- (73) SANOFI, 75008 Paris (FR)
- (72) CARRY, Jean-Christophe
CHATREAUX, Fabienne
DEPRETS, Stéphanie
DUCLOS, Olivier
LEROY, Vincent
MALLART, Sergio
MELON-MANGUER, Dominique
-

MENDEZ-PEREZ, Maria

VERGNE, Fabrice

(74) Danubia Szabadalmi és Jogi Iroda Kft., 1051 Budapest, (HU)

(54) Új tienopirimidin-származékok, eljárás ezek előállítására és terápiás alkalmazásuk**(51) C07D495/04** (2006.01)**A61K 31/505** (2006.01)**A61P 35/00** (2006.01)**(13) T2**

(30) 1253044 2012.04.03. FR

(11) E027468**(21) E 12 754856****(96) EP 20120754856** 2012.03.07.**(97) EP 2684886 A1** 2014.01.15.**EP 2684886 B1** 2015.06.03.

(73) Tokuyama Corporation, Shunan-shi, Yamaguchi 745-0053 (JP)

(72) TAKENAKA, Junji

MOMODA, Junji

TERANISHI, Kazuhiro

TAKAHASHI, Toshiaki

SANDO, Mitsuyoshi

IZUMI, Shinobu

(74) Horváthné Faber Enikő, ADVOPATENT Szabadalmi és Védjegy Iroda, 1011 Budapest, (HU)

(54) Kromén-vegyületek**(51) C07D495/10** (2006.01)**C07D497/10** (2006.01)**C07D513/10** (2006.01)**C09K 9/02** (2006.01)**G02B 5/23** (2006.01)**(13) T2**

(30) 2011050730 2011.03.08. JP

2011128852 2011.06.09. JP

2011214010 2011.09.29. JP

(11) E027509**(21) E 12 768337****(96) EP 20120768337** 2012.04.05.**(97) EP 2698372 A1** 2014.02.19.**EP 2698372 B1** 2016.02.03.

(73) Taiho Pharmaceutical Co., Ltd., Tokyo 101-8444 (JP)

(72) NAKAMURA, Masayuki

NIIYAMA, Kenji

KAMIJO, Kaori

OHKUBO, Mitsuru

SHIMOMURA, Toshiyasu

(74) SBGK Szabadalmi Ügyvivői Iroda, 1062 Budapest, (HU)

(54) Új imidazo-oxazin vegyületek vagy sóik**(51) C07D498/04** (2006.01)**A61K 31/5365** (2006.01)

A61P 35/00 (2006.01)
A61P 43/00 (2006.01)
C07D498/14 (2006.01)
(13) T2
(30) 2011084880 2011.04.06. JP

(11) E027317
(21) E 11 779904
(96) EP 20110779904 2011.10.19.
(97) EP 2632927 A1 2012.05.03.
EP 2632927 B1 2016.02.10.
(73) Mars, Incorporated, McLean, VA 22101 (US)
(72) VAN ZANDT, Michael
JAGDMANN, JR., Gunnar Erik
(74) ARINOVA Szabadalmi és Védjegy Iroda, 1122 Budapest, (HU)

(54) Boronátok argináz inhibitorokként

(51) C07F 5/02 (2006.01)
A61K 31/69 (2006.01)
C07F 5/04 (2006.01)
(13) T2
(30) 406760 P 2010.10.26. US

(11) E027212
(21) E 10 730679
(96) EP 20100730679 2010.07.01.
(97) EP 2448950 A1 2011.01.06.
EP 2448950 B1 2016.01.13.
(73) Rigel Pharmaceuticals, Inc., South San Francisco, CA 94080 (US)
(72) FELFER, Ulfried
GISELBRECHT, Karl-Heinz
WOLBERG, Michael

(74) Danubia Szabadalmi és Jogi Iroda Kft., 1051 Budapest, (HU)

(54) N4-(2,2-dimetil-4-[(dihidrogén-foszfonoxi)metil]-3-oxo-5-pirido[1,4]oxazin-6-il)-5-fluoro-N2-(3,4,5-trimetoxifenil)-2,4-pirimidindiamin-dinátriumsó szintézise

(51) C07F 9/6561 (2006.01)
(13) T2
(30) 270073 P 2009.07.02. US

(11) E027697
(21) E 10 724184
(96) EP 20100724184 2010.05.19.
(97) EP 2432790 A1 2010.11.25.
EP 2432790 B1 2015.07.08.
(73) Albemarle Corporation, Baton Rouge, LA 70801 (US)
(72) WHITE, Kimberly, M.
ANGELL, Yu, Li
ANGELL, Scott, E.
MACK, Arthur, G.

(74) Derzsi Katalin, SBGK Szabadalmi Ügyvivői Iroda, 1062 Budapest, (HU)

(54) DOPO-eredetű égésgátló és epoxigyanta kompozíció**(51) C07F 9/6571** (2006.01)**C08K 3/00** (2006.01)**C08K 3/32** (2006.01)**C08L 63/00** (2006.01)**(13) T2****(30)** 179510 P 2009.05.19. US**(11) E027876****(21) E 12 780983****(96) EP 20120780983** 2012.10.12.**(97) EP 2646452 A1** 2013.04.18.**EP 2646452 B1** 2016.03.09.**(73)** Lexington Pharmaceuticals Laboratories, LLC, Carmel, Indiana 46032 (US)**(72)** ERICKSON, William, Randall

FIELDS, Stephen, Craig

(74) SBGK Szabadalmi Ügyvivői Iroda, 1062 Budapest, (HU)**(54) Szénhidrátok klórozása és szénhidrát származékok****(51) C07H 13/04** (2006.01)**C07H 1/00** (2006.01)**(13) T2****(30)** 201161547356 P 2011.10.14. US**(11) E027240****(21) E 07 012188****(96) EP 20070012188** 2003.08.27.**(97) EP 1829886 A2** 2007.09.05.**EP 1829886 B1** 2015.07.29.**(73)** Epigenomics AG, 10829 Berlin (DE)**(72)** Markert-Hahn, Christine, Dr.

Block, Dirk, Dr.

(74) Ivánka Gábor, ARINOVA Szabadalmi és Védjegy Iroda, 1122 Budapest, (HU)**(54) Javitott eljárás biszulfid kezelésére****(51) C07H 21/00** (2006.01)**C12Q 1/68** (2006.01)**(13) T2****(30)** 02019097 2002.08.29. EP

02028114 2002.12.18. EP

(11) E027508**(21) E 08 748116****(96) EP 20080748116** 2008.04.11.**(97) EP 2147014 A1** 2008.10.23.**EP 2147014 B1** 2016.02.17.**(73)** Endorecherche, Inc., Sainte-Foy, Quebec G1W 2J5 (CA)**(72)** LABRIE, Fernand

GAUTHIER, Sylvain

CLOUTIER, Julie

MAILHOT, Josée

POTVIN, Steeves

DION, Sylvain

SANCÉAU, Jean-Yves

(74) Danubia Szabadalmi és Jogi Iroda Kft., 1051 Budapest, (HU)

(54) 17alfa-szubsztituált szteroidok mint szisztémikus antiandrogének és szelektív androgén receptor modulátorok**(51) C07J 43/00** (2006.01)**A61K 31/565** (2006.01)**A61K 31/567** (2006.01)**A61K 31/58** (2006.01)**A61P 5/28** (2006.01)**C07J 41/00** (2006.01)**C07J 63/00** (2006.01)**(13) T2**

(30) 911452 P 2007.04.12. US

911434 P 2007.04.12. US

100372 2008.04.09. US

(11) E027196**(21) E 10 180725****(96) EP 20100180725** 2003.09.05.**(97) EP 2292637 A2** 2011.03.09.**EP 2292637 B1** 2016.01.06.

(73) Genentech, Inc., South San Francisco CA 94080-4990 (US)

(72) GEHANT, Richard, L.

(74) Gödölle, Kékes, Mészáros & Szabó Szabadalmi és Védjegy Iroda, 1024 Budapest, (HU)

(54) Eljárás fehérjeextrakcióra**(51) C07K 1/36** (2006.01)**C07K 16/22** (2006.01)**(13) T2**

(30) 408653 P 2002.09.06. US

(11) E027400**(21) E 06 748228****(96) EP 20060748228** 2006.02.17.**(97) EP 1858920 A2** 2006.08.24.**EP 1858920 B1** 2016.02.03.

(73) GlaxoSmithKline Biologicals SA, 1330 Rixensart (BE)

J. Craig Venter Institute, Inc., Rockville, MD 20850 (US)

(72) PIZZA, Mariagrazia

SERINO, Laura

MASIGNANI, Vega

TETTELIN, Herve

BERLANDA SCORZA, Francesco

GOMES MORIEL, Danilo

Norais, Nathalie

FONTANA, Maria Rita

(74) Danubia Szabadalmi és Jogi Iroda Kft., 1051 Budapest, (HU)

(54) Fehérjék és nukleinsavak agyhártyagyulladás/szepszissel kapcsolt Escherichia coliból

(51) **C07K 14/245** (2006.01)
A61K 38/16 (2006.01)

(13) **T2**

(30) 654632 P 2005.02.18. US
 712720 P 2005.08.29. US

(11) **E027645**

(21) **E 10 007017**

(96) **EP 20100007017** 2006.01.06.

(97) **EP 2241575 A1** 2010.10.20.

EP 2241575 B1 2015.06.24.

(73) REGENERON PHARMACEUTICALS, INC., Tarrytown, NY 10591 (US)

(72) Glass, David J.

Yancopoulos, George D.

Daly, Thomas J.

Papadopoulos, Nicholas J.

(74) Ráthonyi Zoltán, SBGK Szabadalmi Ügyvivői Iroda, 1062 Budapest, (HU)

(54) **IGF-1 fúziós proteinek és terápiás alkalmazásai**

(51) **C07K 14/65** (2006.01)

A61K 38/00 (2006.01)

A61K 38/29 (2006.01)

A61K 38/30 (2006.01)

A61P 3/10 (2006.01)

A61P 21/00 (2006.01)

C07K 19/00 (2006.01)

(13) **T2**

(30) 642229 P 2005.01.07. US

656583 P 2005.02.25. US

(11) **E027273**

(21) **E 11 175263**

(96) **EP 20110175263** 2007.06.12.

(97) **EP 2409988 A2** 2012.01.25.

EP 2409988 B1 2015.07.22.

(73) Helix Biomedix Inc., Bothell, WA 98021 (US)

(72) Harris, Scott

Falla, Timothy

Zhang, Lijuan

(74) PINTZ ÉS TÁRSAI Szabadalmi, Védjegy és Jogi Iroda Kft., 1539 Budapest, (HU)

(54) **Peptid fragmentumok extracelluláris mátrix fehérjék szintézisének indukálására**

(51) **C07K 14/78** (2006.01)

C07K 5/10 (2006.01)

(13) **T2**

(30) 813284 P 2006.06.13. US

(11) **E027327**

(21) **E 10 182334**

(96) **EP 20100182334** 2003.12.19.

(97) **EP 2295126 A1** 2011.03.16.

EP 2295126 B1 2015.12.16.

(73) CSL Behring LLC, King of Prussia, PA 19406 (US)

(72) Cook, Paul I.

Fowler, Scott A

Kee, Scott M.

Smith, James R.

Weber, David

Kling, Robert

(74) Danubia Szabadalmi és Jogi Iroda Kft., 1051 Budapest, (HU)

(54) Alfa-1-antitriszpin készítmény

(51) C07K 14/81 (2006.01)

(13) T2

(30) 334303 2002.12.31. US

(11) E027134

(21) E 03 795400

(96) EP 20030795400 2003.09.11.

(97) EP 1561756 A1 2004.03.25.

EP 1561756 B1 2015.12.23.

(73) CHUGAI SEIYAKU KABUSHIKI KAISHA, Tokyo, 115-8543 (JP)

(72) TAKEDA, Kozo

OCHI, Norimichi

ISHII, Kimie

MATSUHASHI, Manabu

IMAMURA, Akinori

(74) Danubia Szabadalmi és Jogi Iroda Kft., 1051 Budapest, (HU)

(54) Eljárás fehérje tisztítására

(51) C07K 16/06 (2006.01)

C07K 1/22 (2006.01)

C07K 1/32 (2006.01)

C07K 1/34 (2006.01)

C07K 14/52 (2006.01)

C07K 14/535 (2006.01)

C07K 16/26 (2006.01)

C07K 16/28 (2006.01)

C07K 16/30 (2006.01)

(13) T2

(30) 2002265609 2002.09.11. JP

(11) E027649

(21) E 11 773704

(96) EP 20110773704 2011.10.07.

(97) EP 2625198 A2 2012.04.12.

EP 2625198 B1 2015.07.22.

(73) AC Immune S.A., 1015 Lausanne (CH)

Katholieke Universiteit Leuven, 3000 Leuven (BE)

(72) PFEIFER, Andrea

MUHS, Andreas

VAN LEUVEN, Fred

PIHLGREN, Maria

ADOLFSSON, Oskar

(74) Dr. Miskolczi Mária, Dr. Jalsovszky Györgyné, 1111 Budapest, (HU)

(54) Foszfo-tau-felismerő antitestek**(51) C07K 16/18** (2006.01)**A61K 39/00** (2006.01)**G01N 33/68** (2006.01)**(13) T2**

(30) 11174248 2011.07.15. EP

10186810 2010.10.07. EP

(11) E027713**(21) E 10 798239****(96) EP 20100798239** 2010.12.22.**(97) EP 2516465 A1** 2011.06.30.**EP 2516465 B1** 2016.05.18.

(73) F.HOFFMANN-LA ROCHE AG, 4070 Basel (CH)

(72) WU, Xiumin

YU, Lanlan

LIANG, Wei-Ching

MENG, Yu-Ju G.

TIEN, Janet

WU, Yan

FERRARA, Napoleone

(74) dr. Miskolczi Mária, 1111 Budapest, (HU)

(54) Anti-BV8 antitestek és alkalmazásuk**(51) C07K 16/22** (2006.01)**A61K 39/395** (2006.01)**A61P 35/00** (2006.01)**A61P 35/04** (2006.01)**C07K 16/24** (2006.01)**(13) T2**

(30) 284743 P 2009.12.23. US

414052 P 2010.11.16. US

(11) E027499**(21) E 09 736398****(96) EP 20090736398** 2009.10.01.**(97) EP 2352763 A2** 2010.04.08.**EP 2352763 B1** 2016.04.13.

(73) Amgen Research (Munich) GmbH, 81477 München (DE)

(72) KUFER, Peter

BLÜMEL, Claudia

KISCHEL, Roman

(74) SBGK Szabadalmi Ügyvivői Iroda, 1062 Budapest, (HU)

(54) Bispecifikus, nagy molekulásúlyú megcélzott antigénekre specifikus egyláncú ellenanyagok**(51) C07K 16/28** (2006.01)**C07K 16/22** (2006.01)**C07K 16/30** (2006.01)

	C07K 16/40	(2006.01)
(13) T2		
(30)	101933 P	2008.10.01. US

(11) E027221		
(21) E 09 784478		
(96) EP 20090784478		2009.07.07.
(97) EP 2315781 A2		2010.01.14.
	EP 2315781 B1	2015.05.06.
(73)	SANOFI, 75008 Paris (FR)	
(72)	BAURIN, Nicolas	
	BERNE, Pierre-François	
	BLANCHE, Francis	
	BONO, Françoise	
	CAMERON, Béatrice	
	DABDOUBI, Tarik	
	HERBERT, Corentin	
	MIKOL, Vincent	
	REMY, Elisabeth	
(74)	Lengyel Zsolt, DANUBIA Szabadalmi és Jogi Iroda Kft., 1051 Budapest, (HU)	
(54) FGF-R4 receptor-specifikus antagonisták		
(51) C07K 16/28		(2006.01)
	A61K 39/00	(2006.01)
	A61K 39/395	(2006.01)
	A61P 35/00	(2006.01)
	C07K 16/30	(2006.01)
	C12N 5/18	(2006.01)
	C12N 15/13	(2006.01)
(13) T2		
(30)	0803888	2008.07.08. FR

(11) E027398		
(21) E 10 724347		
(96) EP 20100724347		2010.05.20.
(97) EP 2432808 A1		2010.11.25.
	EP 2432808 B1	2015.10.21.
(73)	Novartis AG, 4056 Basel (CH)	
(72)	JUSTYNSKA, Justyna	
	SEIFERLING, Bernhard	
(74)	SBGK Szabadalmi Ügyvivői Iroda, 1062 Budapest, (HU)	
(54) Aktinikusan térhálósíthaó sziloxán-tartalmú prepolimerek		
(51) C08F283/12		(2006.01)
	B29D 11/00	(2006.01)
	C08F290/06	(2006.01)
	G02B 1/04	(2006.01)
(13) T2		
(30)	180449 P	2009.05.22. US

(11) E027583		
-----------------------	--	--

- (21) E 12 713172
- (96) EP 20120713172 2012.04.12.
- (97) EP 2697280 A1 2012.10.18.
EP 2697280 B1 2015.06.10.
- (73) BASF SE, 67056 Ludwigshafen (DE)
- (72) TOMOVIC, Zeljko
JACOBMEIER, Olaf
KAMPF, Gunnar
- (74) dr. Bódizs Árpád, SBGK Szabadalmi Ügyvivői Iroda, 1062 Budapest, (HU)
- (54) **Eljárás szilárd poliuretánhabok előállítására**
- (51) C08G 18/48 (2006.01)
C08G 18/50 (2006.01)
C08G 18/66 (2006.01)
C08G 18/76 (2006.01)
C08G101/00 (2006.01)
- (13) T2
- (30) 11162664 2011.04.15. EP
-

- (11) E027629
- (21) E 10 425070
- (96) EP 20100425070 2010.03.16.
- (97) EP 2366725 A1 2011.09.21.
EP 2366725 B1 2016.03.16.
- (73) Mobiltrade SA, 6537 Grono (CH)
- (72) Randis, Filippo
- (74) Danubia Szabadalmi és Jogi Iroda Kft., 1051 Budapest, (HU)
- (54) **Kompozit anyag**
- (51) C08G 63/00 (2006.01)
C08K 7/00 (2006.01)
C08K 7/22 (2006.01)
C08L 67/00 (2006.01)
- (13) T2
-

- (11) E027502
- (21) E 13 191797
- (96) EP 20130191797 2013.11.06.
- (97) EP 2871212 A1 2015.05.13.
EP 2871212 B1 2016.03.02.
- (73) Woco GmbH & Co. KG, 63628 Bad Soden-Salmünster (DE)
- (72) Graf, Hans-Joachim
Ziegler, Jonas
Albrecht, Joachim
- (74) SBGK Szabadalmi Ügyvivői Iroda, 1062 Budapest, (HU)
- (54) **Kaucsukok gyantával való térhálósítása**
- (51) C08L 23/16 (2006.01)
C08L 23/28 (2006.01)
- (13) T2
-

- (11) E027633
-

-
- (21) **E 08 858763**
(96) **EP 20080858763** 2008.11.19.
(97) **EP 2220173 A2** 2009.06.18.
EP 2220173 B1 2016.03.23.
(73) Orion Engineered Carbons GmbH, 60528 Frankfurt am Main (DE)
(72) STENGER, Frank
BERGEMANN, Klaus
NAGEL, Manfred
(74) Danubia Szabadalmi és Jogi Iroda Kft., 1051 Budapest, (HU)
(54) **Eljárás ipari korom utókezelésére**
(51) **C09C 1/56** (2006.01)
B01J 8/18 (2006.01)
B01J 8/24 (2006.01)
(13) **T2**
(30) 102007060307 2007.12.12. DE
-

- (11) **E027505**
(21) **E 10 718549**
(96) **EP 20100718549** 2010.04.27.
(97) **EP 2424946 A1** 2010.11.04.
EP 2424946 B1 2016.04.13.
(73) Federal-Mogul Nürnberg GmbH, 90441 Nürnberg (DE)
Reicolor Chemie-GmbH Chemische- U. Lackfabrik, 90518 Altdorf b. Nürnberg (DE)
(72) JUNG, Christian
REITENSPIES, Jürgen
(74) SBGK Szabadalmi Ügyvivői Iroda, 1062 Budapest, (HU)
(54) **Kopásálló súrlódás-csökkentő lakk, motor dugattyúk bevonására**
(51) **C09D161/00** (2006.01)
C08K 3/00 (2006.01)
(13) **T2**
(30) 102009002716 2009.04.29. DE
-

- (11) **E027254**
(21) **E 08 104494**
(96) **EP 20080104494** 2008.06.20.
(97) **EP 2006347 A2** 2008.12.24.
EP 2006347 B1 2016.03.09.
(73) SGL Carbon SE, 65201 Wiesbaden (DE)
(72) Baumann, Alois
(74) SBGK Szabadalmi Ügyvivői Iroda, 1062 Budapest, (HU)
(54) **Látenshő-tároló anyag**
(51) **C09K 5/06** (2006.01)
F28D 20/02 (2006.01)
(13) **T2**
(30) 102007029273 2007.06.22. DE
-

- (11) **E027345**
(21) **E 10 195830**
(96) **EP 20100195830** 2010.12.18.
-

-
- (97) **EP 2537908 A1** 2012.12.26.
EP 2537908 B1 2015.07.29.
- (73) Schlumberger Technology B.V., 2514 The Hague (NL)
- (72) Michaux, Michel
Gabilly, Laurent
- (74) Danubia Szabadalmi és Jogi Iroda Kft., 1051 Budapest, (HU)
- (54) **Készítmények és eljárások furat elkészítésére**
- (51) **C09K 8/48** (2006.01)
C04B 28/04 (2006.01)
E21B 33/13 (2006.01)
- (13) **T2**
-
- (11) **E027699**
- (21) **E 06 709615**
- (96) **EP 20060709615** 2006.02.02.
- (97) **EP 1859001 A1** 2006.08.10.
EP 1859001 B1 2015.05.06.
- (73) Halliburton Energy Services, Inc., Duncan, OK 73533 (US)
- (72) VAN BATENBURG, Diederik, W.
GLASBERGEN, Gerard
- (74) PINTZ ÉS TÁRSAI Szabadalmi, Védjegy és Jogi Iroda Kft., 1539 Budapest, (HU)
- (54) **Eljárás nagy porozitású alátámasztott törés megalkotására**
- (51) **C09K 8/62** (2006.01)
C09K 8/68 (2006.01)
C09K 8/80 (2006.01)
E21B 43/267 (2006.01)
- (13) **T2**
- (30) 49252 2005.02.02. US
-
- (11) **E027413**
- (21) **E 13 747793**
- (96) **EP 20130747793** 2013.08.01.
- (97) **EP 2867338 A1** 2014.02.13.
EP 2867338 B1 2015.10.21.
- (73) Linde AG, 80331 München (DE)
- (72) Schmidt, Gunther
FRITZ, Helmut
WALTER, Stefanie
- (74) Danubia Szabadalmi és Jogi Iroda Kft., 1051 Budapest, (HU)
- (54) **Eljárás szénhidrogén betáplált anyag olefin termékfolyammá való átalakítására termikus vízgőzös krakkolással**
- (51) **C10G 9/36** (2006.01)
- (13) **T2**
- (30) 12005781 2012.08.09. EP
-
- (11) **E027415**
- (21) **E 13 747796**
- (96) **EP 20130747796** 2013.08.06.
- (97) **EP 2867339 A1** 2014.02.13.
-

EP 2867339 B1 2015.10.28.

(73) Linde AG, 80331 München (DE)

(72) Schmidt, Gunther

FRITZ, Helmut

WALTER, Stefanie

(74) Danubia Szabadalmi és Jogi Iroda Kft., 1051 Budapest, (HU)

(54) Eljárás olefinek előállítására termális vizes hasítással

(51) C10G 9/36 (2006.01)

(13) T2

(30) 12005783 2012.08.09. EP

(11) E027343

(21) E 07 786393

(96) EP 20070786393 2007.07.27.

(97) EP 2167631 A1 2008.12.31.

EP 2167631 B1 2015.10.07.

(73) Meissner, Jan A., 8700 Küsnacht-ZH (CH)

(72) FELDMANN, Michael

(74) Danubia Szabadalmi és Jogi Iroda Kft., 1051 Budapest, (HU)

(54) Biogáz üzem, valamint eljárás biogáz előállítására lignintartalmú megújuló nyersanyagokból

(51) C12M 1/107 (2006.01)

(13) T2

(30) 102007029700 2007.06.27. DE

(11) E027628

(21) E 11 005576

(96) EP 20110005576 2009.05.11.

(97) EP 2374867 A1 2011.10.12.

EP 2374867 B1 2016.03.16.

(73) KOMPOFERM GmbH, 33428 Marienfeld (DE)

(72) Eggersmann, Karlgünter

(74) Danubia Szabadalmi és Jogi Iroda Kft., 1051 Budapest, (HU)

(54) Eljárás és berendezés fermentáló létesítmény üzemeltetésére

(51) C12M 1/107 (2006.01)

C12M 1/04 (2006.01)

(13) T2

(11) E027619

(21) E 13 814106

(96) EP 20130814106 2013.12.18.

(97) EP 2788474 A1 2014.06.26.

EP 2788474 B1 2015.06.24.

(73) Immunicum AB, 412 63 Göteborg (SE)

(72) KARLSSON-PARRA, Alex

ANDERSSON, Bengt

(74) Szentpéteri Zsolt, SBGK Szabadalmi és Ügyvédi Irodák, 1062 Budapest, (HU)

(54) Monociták ko-differenciálása allogén donorokból

(51) C12N 5/0784 (2010.01)

C12N 5/0786 (2010.01)

(13) T2

(30) 12197687 2012.12.18. EP

(11) E027210**(21) E 10 182644**

(96) EP 20100182644 2004.02.10.

(97) EP 2325302 A1 2011.05.25.

EP 2325302 B1 2016.01.06.

(73) Shire Human Genetic Therapies, Inc., Lexington MA 02421 (US)

(72) Von Figura, Kurt

Schmidt, Bernhard

Dierks, Thomas

Heartlein, Michael W

Ballabio, Andrea, Dr.

Cosma, Maria Pia

(74) Danubia Szabadalmi és Jogi Iroda Kft., 1051 Budapest, (HU)

(54) Szulfatázt és C-formilglicint létrehozó enzimet együtt expresszáló sejtek és azok alkalmazásai

(51) C12N 9/02 (2006.01)

A61K 31/7088 (2006.01)

A61K 38/36 (2006.01)

A61K 38/44 (2006.01)

C12N 15/52 (2006.01)

C12Q 1/68 (2006.01)

G01N 33/68 (2006.01)

(13) T2

(30) 447747 P 2003.02.11. US

(11) E027683**(21) E 08 836133**

(96) EP 20080836133 2008.10.01.

(97) EP 2205727 A1 2009.04.09.

EP 2205727 B1 2015.06.24.

(73) Codexis, Inc., Redwood City, CA 94063 (US)

(72) CAMPAPIANO, Onorato

MUNDORFF, Emily

BORUP, Birthe

VOLADRI, Rama

(74) dr. Kompagne Hajnalka, DANUBIA Szabadalmi és Jogi Iroda Kft., 1051 Budapest, (HU)

(54) Ketoreduktáz polipeptidek azetidinon előállítására

(51) C12N 9/04 (2006.01)

C12P 13/00 (2006.01)

C12P 17/00 (2006.01)

C12P 17/10 (2006.01)

(13) T2

(30) 976555 P 2007.10.01. US

(11) E027001**(21) E 12 773585**

(96) EP 20120773585 2012.04.18.

-
- (97) **EP 2699674 A1** 2012.10.26.
EP 2699674 B1 2016.01.06.
- (73) BASF SE, 67056 Ludwigshafen (DE)
- (72) Haefner, Stefan
WELZEL, Annegret
THUMMER, Robert
- (74) SBGK Szabadalmi Ügyvivői Iroda, 1062 Budapest, (HU)
- (54) **Szintetikus fitázváltozatok**
- (51) **C12N 9/16** (2006.01)
A23K 1/165 (2006.01)
C07K 14/00 (2006.01)
- (13) **T2**
- (30) 201161477645 P 2011.04.21. US
11163453 2011.04.21. EP
-
- (11) **E027892**
- (21) **E 12 152656**
- (96) **EP 20120152656** 2007.12.21.
- (97) **EP 2479266 A1** 2012.07.25.
EP 2479266 B1 2016.03.09.
- (73) BASF Enzymes LLC, San Diego, CA 92121 (US)
Syngenta Participations AG, 4058 Basel (CH)
- (72) SLUPSKA, Malgorzata
ZHANG, Yan
Hazlewood, Geoff
CHANG, Cathy
LUGINBUHL, Peter
BURKE, Ellen
CAYOUEUETTE, Michelle
GUNAVARDENA, Uvini
GHASSEMIAN, Majid
SILVERSTONE, Aron
- (74) SBGK Szabadalmi Ügyvivői Iroda, 1062 Budapest, (HU)
- (54) **Amilázok és glükóamilázok, az ezeket kódoló nukleinsavak éa eljárások ezek előállítására és ezek alkalmazása**
- (51) **C12N 9/32** (2006.01)
C07H 21/04 (2006.01)
C12N 1/00 (2006.01)
C12N 1/20 (2006.01)
C12N 15/00 (2006.01)
C12N 15/86 (2006.01)
C12P 19/04 (2006.01)
C12P 21/06 (2006.01)
C12P 21/08 (2006.01)
C12Q 1/68 (2006.01)
- (13) **T2**
- (30) 877068 P 2006.12.21. US
892823 P 2007.03.02. US
-

-
- (11) **E027603**
 (21) **E 08 746255**
 (96) **EP 20080746255** 2008.04.18.
 (97) **EP 2147116 A1** 2008.10.30.
 EP 2147116 B1 2016.03.02.
 (73) Sigma-Tau Rare Disease Ltd, London EC1A 2DY (GB)
 (72) FILPULA, David R.
 YOUNGSTER, Stephen K.
 (74) Danubia Szabadalmi és Jogi Iroda Kft., 1051 Budapest, (HU)
 (54) **Stabil, rekombináns adenozin-dezamináz**
 (51) **C12N 9/78** (2006.01)
 A61K 38/00 (2006.01)
 A61K 47/48 (2006.01)
 (13) **T2**
 (30) 913009 P 2007.04.20. US
-

- (11) **E027507**
 (21) **E 08 757278**
 (96) **EP 20080757278** 2008.06.25.
 (97) **EP 2158315 A2** 2008.12.31.
 EP 2158315 B1 2016.03.23.
 (73) ESBATech, an Alcon Biomedical Research Unit LLC, 8952 Schlieren (CH)
 (72) URECH, David
 BORRAS, Leonardo
 (74) Danubia Szabadalmi és Jogi Iroda Kft., 1051 Budapest, (HU)
 (54) **Eljárások ellenanyagok módosítására és javított funkcionális tulajdonságú módosított ellenanyagok**
 (51) **C12N 15/09** (2006.01)
 A61K 39/395 (2006.01)
 C07K 16/00 (2006.01)
 C12N 15/13 (2006.01)
 (13) **T2**
 (30) 937112 P 2007.06.25. US
 69056 2008.03.12. US
-

- (11) **E027169**
 (21) **E 09 788222**
 (96) **EP 20090788222** 2009.07.10.
 (97) **EP 2320925 A2** 2010.01.14.
 EP 2320925 B1 2015.12.23.
 (73) Regenesance B.V., 1105 AZ Amsterdam Zuidoost (NL)
 (72) BAAS, Frank
 FLUITER, Kees
 (74) ARINOVA Szabadalmi és Védjegy Iroda, 1122 Budapest, (HU)
 (54) **Komplement antagonisták és azok alkalmazása**
 (51) **C12N 15/113** (2010.01)
 A61K 31/7088 (2006.01)
 (13) **T2**
 (30) 79501 P 2008.07.10. US
-

-
- (11) **E027321**
 (21) **E 11 821996**
 (96) **EP 20110821996** 2011.08.31.
 (97) **EP 2612917 A1** 2013.07.10.
 EP 2612917 B1 2016.02.24.
 (73) Nippon Shinyaku Co., Ltd., Kyoto-shi Kyoto 601-8550 (JP)
 National Center of Neurology and Psychiatry, Kodaira-shi Tokyo 187-8551 (JP)
 (72) WATANABE, Naoki
 SATO, Youhei
 TAKEDA, Shin'ichi
 NAGATA, Tetsuya
 (74) SBGK Szabadalmi Ügyvivői Iroda, 1062 Budapest, (HU)
 (54) **Géntranszfer nukleinsav**
 (51) **C12N 15/113** (2010.01)
 A61K 31/7125 (2006.01)
 C12N 15/11 (2006.01)
 (13) **T2**
 (30) 2010196032 2010.09.01. JP
-

- (11) **E027013**
 (21) **E 06 795291**
 (96) **EP 20060795291** 2006.05.26.
 (97) **EP 2002003 A2** 2007.01.04.
 EP 2002003 B1 2015.12.30.
 (73) Ospedale San Raffaele S.r.l., 20132 Milano (IT)
 Fondazione Telethon, 00185 Roma (IT)
 (72) NALDINI, Luigi
 BROWN, Brian, David
 (74) Danubia Szabadalmi és Jogi Iroda Kft., 1051 Budapest, (HU)
 (54) **MI-RNS-t tartalmazó génvektor**
 (51) **C12N 15/63** (2006.01)
 A61K 48/00 (2006.01)
 C12N 15/86 (2006.01)
 (13) **T2**
 (30) 684954 P 2005.05.27. US
-

- (11) **E027887**
 (21) **E 13 191475**
 (96) **EP 20130191475** 2010.04.28.
 (97) **EP 2695945 A1** 2014.02.12.
 EP 2695945 B1 2015.07.22.
 (73) Universitat Autònoma De Barcelona, 08193 Bellaterra, Barcelona (ES)
 Grifols, S.A., 08022 Barcelona (ES)
 Fundació Institut d'Investigació en Ciències de la Salut Germans Trias i Pujol, 08916 Badalona, Barcelona (ES)
 Fundació Privada Institució Catalana de Recerca I Estudis Avançats, 08010 Barcelona (ES)
 (72) Gassull Duro, Miquel Angel
 Rio Fernandez, Adolfo
 Fernandez Gimeno, Ester
 Chillon Rodriguez, Miguel
-

(74) Frankné dr. Machytka Daisy, Gödölle, Kékes, Mészáros & Szabó Szabadalmi és Védjegy Iroda, 1024 Budapest, (HU)

(54) Eljárások és reagensek a monocita-makrofág vonalba tartozó sejtekbe történő hatékony és célzott géntranszferhez

(51) C12N 15/861 (2006.01)

(13) T2

(30) 09159001 2009.04.29. EP

(11) E027643

(21) E 06 847449

(96) EP 20060847449 2006.10.06.

(97) EP 2041294 A2 2008.01.17.

EP 2041294 B1 2016.04.13.

(73) Danisco US Inc., 94304 Palo Alto (US)

(72) GUSAKOV, Alexander V.
SALANOVICH, Tatyana N.

ANTONOV, Alexey I.

USTINOV, Boris B.

OKUNEV, Oleg N.

BURLINGAME, Richard

EMALFARB, Mark

BAEZ, Marco

SINITSYN, Arkady P.

(74) Danubia Szabadalmi és Jogi Iroda Kft., 1051 Budapest, (HU)

(54) Nagy hatékonyságú celluláz készítmény létrehozása cellulóz enzimátikus hidrolízisére

(51) C12P 19/04 (2006.01)

C12N 9/14 (2006.01)

(13) T2

(30) 487547 2006.07.13. US

(11) E027178

(21) E 07 849680

(96) EP 20070849680 2007.07.13.

(97) EP 2049692 A2 2008.03.27.

EP 2049692 B1 2016.01.06.

(73) Serum Institute Of India Ltd., Pune 411 028 (IN)

(72) KAPRE, Subhash V.
SHALIGRAM, Umesh

(74) PINTZ ÉS TÁRSAI Szabadalmi, Védjegy és Jogi Iroda Kft., 1539 Budapest, (HU)

(54) Folyamat nagy tisztaságú poliszíálsav előállítására

(51) C12P 19/26 (2006.01)

C08B 37/00 (2006.01)

(13) T2

(30) MU11102006 2006.07.13. IN

MU20832006 2006.12.20. IN

(11) E027661

(21) E 10 183410

(96) EP 20100183410 2004.03.05.

-
- (97) **EP 2405015 A2** 2012.01.11.
EP 2405015 B1 2016.01.06.
- (73) Halozyme, Inc., San Diego, CA 92121 (US)
- (72) Bookbinder, Louis
Kundu, Anirban
Frost, Gregory
- (74) SBGK Szabadalmi Ügyvivői Iroda, 1062 Budapest, (HU)
- (54) **Oldható hialuronidáz glikoprotein (sHASEGP), eljárás előállítására, alkalmazásai, valamint az ezt tartalmazó gyógyszerkészítmények**
- (51) **C12P 21/06** (2006.01)
C07H 21/04 (2006.01)
C07K 14/435 (2006.01)
C12N 1/20 (2006.01)
C12N 9/00 (2006.01)
C12N 9/24 (2006.01)
C12N 9/26 (2006.01)
C12N 15/00 (2006.01)
- (13) **T2**
- (30) 452360 P 2003.03.05. US
-

- (11) **E027213**
- (21) **E 09 821131**
- (96) **EP 20090821131** 2009.10.13.
- (97) **EP 2342360 A1** 2010.04.22.
EP 2342360 B1 2016.01.06.
- (73) Geron Corporation, Menlo Park, CA 94025 (US)
- (72) HARLEY, Calvin, B.
ELIAS, Laurence
SMITH, Jennifer
RATAIN, Mark, J.
BENEDETTI, Fabio
- (74) Danubia Szabadalmi és Jogi Iroda Kft., 1051 Budapest, (HU)
- (54) **Eljárás páciens telomerázgátló terápiára való érzékenységeinek azonosítására**
- (51) **C12Q 1/68** (2006.01)
- (13) **T2**
- (30) 106491 P 2008.10.17. US
-

- (11) **E027079**
- (21) **E 05 016834**
- (96) **EP 20050016834** 2005.08.03.
- (97) **EP 1752548 A1** 2007.02.14.
EP 1752548 B1 2016.02.03.
- (73) ThyssenKrupp Steel Europe AG, 47166 Duisburg (DE)
- (72) Günther, Klaus
Lahn, Ludger
Ploch, Andreas
Sowka, Eberhard
- (74) Danubia Szabadalmi és Jogi Iroda Kft., 1051 Budapest, (HU)
- (54) **Eljárás mágnesezhető, szemcseorientált acélszalag előállítására**
-

(51) C21D 8/12 (2006.01)
C22C 38/02 (2006.01)

(13) T2

(11) E027275

(21) E 12 791480

(96) EP 20120791480 2012.11.26.

(97) EP 2785890 A1 2013.06.06.

EP 2785890 B1 2015.07.15.

(73) Tata Steel UK Ltd, London SW1P 4WY (GB)

(72) SMITH, Howard Martin

JAISWAL, Shreekant

SECORDEL , Pascal

(74) Ivánka Gábor, ARINOVA Szabadalmi és Védjegy Iroda, 1122 Budapest, (HU)

(54) **Sínacél, amely kopási tulajdonságok, gördülő érintkezés révén keletkező fáradással szembeni ellenállás és hegeszthetőség kiváló kombinációjával rendelkezik**

(51) C21D 9/04 (2006.01)

C22C 38/02 (2006.01)

C22C 38/04 (2006.01)

C22C 38/12 (2006.01)

C22C 38/24 (2006.01)

C22C 38/46 (2006.01)

(13) T2

(30) 11190973 2011.11.28. EP

(11) E027547

(21) E 10 766104

(96) EP 20100766104 2010.10.13.

(97) EP 2488673 A1 2011.04.21.

EP 2488673 B1 2015.08.19.

(73) Anglo Platinum Marketing Limited, London SW1Y 5AN (GB)

(72) HAMILTON, Hugh, Gavin, Charles

(74) Kovári Szabadalmi és Védjegy Iroda Kft., 1012 Budapest, (HU)

(54) **Eljárás**

(51) C22C 14/00 (2006.01)

B22F 1/02 (2006.01)

B22F 3/22 (2006.01)

(13) T2

(30) 0917988 2009.10.14. GB

(11) E027372

(21) E 12 722236

(96) EP 20120722236 2012.05.07.

(97) EP 2714953 A2 2012.12.06.

EP 2714953 B1 2016.03.09.

(73) ATI Properties, Inc., Albany, OR 97321 (US)

(72) FORBES JONES, Robin M.

ROCK, Christopher A.

(74) Advopatent Szabadalmi és Védjegy Iroda, 1255 Budapest, (HU)

(54) Nikkelbázisú ötvözetek termomechanikus feldolgozása**(51) C22C 19/05** (2006.01)**C22F 1/10** (2006.01)**(13) T2****(30)** 201113150494 2011.06.01. US

(11) E027293**(21) E 12 728629****(96) EP 20120728629** 2012.05.03.**(97) EP 2710162 A1** 2012.11.29.**EP 2710162 B1** 2016.03.02.**(73)** Constellium Neuf-Brisach, 68600 Biesheim (FR)**(72)** PERRIN, Elodie

HENRY, Sylvain

GERBER, Lionel

(74) Danubia Szabadalmi és Jogi Iroda Kft., 1051 Budapest, (HU)**(54) Ötvözetek belső védőréteggel és forrasztott perturbátorral ellátott hőcserélő csövekhez****(51) C22C 21/00** (2006.01)**B32B 15/01** (2006.01)**F28D 1/04** (2006.01)**F28F 13/12** (2006.01)**F28F 21/08** (2006.01)**(13) T2****(30)** 1101559 2011.05.20. FR

(11) E027742**(21) E 13 728511****(96) EP 20130728511** 2013.05.13.**(97) EP 2875164 A1** 2014.11.20.**EP 2875164 B1** 2016.04.06.**(73)** ArcelorMittal, 1160 Luxembourg (LU)**(72)** ALLELY, Christian

GREGOIRE, Astrid

DOSDAT, Laurence

MOREL, Stéphane

(74) Danubia Szabadalmi és Jogi Iroda Kft., 1051 Budapest, (HU)**(54) Alumínium elemből és zinalmg ötvözet bevonatú acél elemből álló egység****(51) C23C 2/06** (2006.01)**B60J 5/04** (2006.01)**(13) T2**

(11) E027389**(21) E 10 721083****(96) EP 20100721083** 2010.05.27.**(97) EP 2438224 A1** 2010.12.09.**EP 2438224 B1** 2016.01.13.**(73)** Albany International Corp., Albany, NY 12204 (US)**(72)** HANSEN, Robert, A.RYDIN, Bjorn

(74) Danubia Szabadalmi és Jogi Iroda Kft., 1051 Budapest, (HU)

(54) Ultrarugalmas párnázat**(51) D03D 15/08** (2006.01)**A43B 13/18** (2006.01)**D02G 3/32** (2006.01)**D03D 7/00** (2006.01)**D03D 11/00** (2006.01)**D04H 3/04** (2006.01)**(13) T2****(30)** 479258 2009.06.05. US

(11) E027747**(21) E 12 727797****(96) EP 20120727797** 2012.06.11.**(97) EP 2718498 A1** 2012.12.13.**EP 2718498 B1** 2016.04.06.**(73)** SCHWIHAG AG, 8274 Tägerwilen (CH)**(72)** LIENHARD, Stefan

WALTER, Daniel

DANNEBERG, Erik

BUDA, Roland

(74) Danubia Szabadalmi és Jogi Iroda Kft., 1051 Budapest, (HU)**(54) Sínleerősítő rendszer****(51) E01B 9/30** (2006.01)**(13) T2****(30)** 102011106363 2011.06.10. DE

(11) E027740**(21) E 14 306313****(96) EP 20140306313** 2014.08.26.**(97) EP 2851469 A1** 2015.03.25.**EP 2851469 B1** 2016.04.06.**(73)** Etablissements Heinrich Bock et Cie S.P.A.S., 67790 Steinbourg (FR)**(72)** Heinrich, Robert**(74)** SBGK Szabadalmi Ügyvivői Iroda, 1062 Budapest, (HU)**(54) Továbbfejlesztett önzáró beton burkolókó****(51) E01C 5/06** (2006.01)**(13) T2****(30)** 1358535 2013.09.05. FR

(11) E027386**(21) E 14 001095****(96) EP 20140001095** 2009.04.08.**(97) EP 2757195 A1** 2014.07.23.**EP 2757195 B1** 2015.12.09.**(73)** DENSO-Holding GmbH & Co., 51371 Leverkusen (DE)**(72)** A feltalálók nevük feltüntetésének mellőzését kérték**(74)** Danubia Szabadalmi és Jogi Iroda Kft., 1051 Budapest, (HU)**(54) Eszköz útépítéshez fűgák lezárására, és az eszköz alkalmazása**

(51) **E01C 11/10** (2006.01)

(13) **T2**

(30) 102008018499 2008.04.10. DE

(11) **E027371**

(21) **E 04 768504**

(96) **EP 20040768504** 2004.09.16.

(97) **EP 1664442 A1** 2005.03.24.

EP 1664442 B1 2016.01.20.

(73) Hill & Smith Holdings plc, Solihull B90 4LE (GB)

(72) SHARP, Graham T., c/o Hill & Smith Limited

BILLINGHAM, Sean

WALTON, John, M.

(74) SWORKS Nemzetközi Szabadalmi Ügyvivői Iroda Kft., 1011 Budapest, (HU)

(54) **Biztonsági útkorlátok**

(51) **E01F 13/00** (2006.01)

E01F 15/02 (2006.01)

E01F 15/06 (2006.01)

(13) **T2**

(30) 0321757 2003.09.17. GB

(11) **E027880**

(21) **E 13 177033**

(96) **EP 20130177033** 2012.07.06.

(97) **EP 2682527 A2** 2014.01.08.

EP 2682527 B1 2016.03.09.

(73) Küpper-Weisser GmbH, 78199 Bräunlingen (DE)

(72) Isele, Rolf

(74) SBGK Szabadalmi Ügyvivői Iroda, 1062 Budapest, (HU)

(54) **Eljárás téli szolgálati járművekre való szóróberendezés folyadéktartályának töltésére és ürítésére, valamint szóróberendezés**

(51) **E01H 10/00** (2006.01)

(13) **T2**

(11) **E027737**

(21) **E 11 717223**

(96) **EP 20110717223** 2011.04.21.

(97) **EP 2751343 A2** 2011.10.27.

EP 2751343 B1 2016.03.23.

(73) Wobben Properties GmbH, 26607 Aurich (DE)

(72) SCHACKNIES, Meik

SCHADE, Markus

Wobben, Aloys

(74) Danubia Szabadalmi és Jogi Iroda Kft., 1051 Budapest, (HU)

(54) **Szél-turbina-talapzat, valamint szél-turbina**

(51) **E02D 27/42** (2006.01)

(13) **T2**

(30) 102010028038 2010.04.21. DE

-
- (11) **E027208**
(21) **E 07 858563**
(96) **EP 20070858563** 2007.10.12.
(97) **EP 2076630 A2** 2008.04.17.
EP 2076630 B1 2015.12.23.
(73) EJ EMEA, 60149 Saint-Crépin-Ibouwillers (FR)
(72) MONNERET, Jean-Jacques
(74) Danubia Szabadalmi és Jogi Iroda Kft., 1051 Budapest, (HU)
(54) **Aknafedés állítható magasságú közúti eszközzel**
(51) **E02D 29/12** (2006.01)
E02D 29/14 (2006.01)
(13) **T2**
(30) 0654266 2006.10.13. FR
-
- (11) **E027648**
(21) **E 10 162521**
(96) **EP 20100162521** 2004.04.29.
(97) **EP 2210983 A2** 2010.07.28.
EP 2210983 B1 2015.06.24.
(73) ESCO CORPORATION, Portland Oregon 97210 (US)
(72) Briscoe, Terry L.
(74) Farkas Tamás, DANUBIA Szabadalmi és Jogi Iroda Kft., 1051 Budapest, (HU)
(54) **Kopóelem földmunkagéphez**
(51) **E02F 9/28** (2006.01)
(13) **T2**
(30) 425934 2003.04.30. US
824490 2004.04.15. US
-
- (11) **E027276**
(21) **E 13 003265**
(96) **EP 20130003265** 2013.06.27.
(97) **EP 2679736 A1** 2014.01.01.
EP 2679736 B1 2015.05.20.
(73) Stüwa Konrad Stükerjürgen GmbH, 33397 Rietberg (DE)
(72) Stükerjürgen, Ralf
(74) Horváthné Faber Enikő, ADVOPATENT Szabadalmi és Védjegy Iroda, 1011 Budapest, (HU)
(54) **Kútszűrőszegmens**
(51) **E03B 3/20** (2006.01)
(13) **T2**
(30) 202012006184 U 2012.06.27. DE
-
- (11) **E027269**
(21) **E 09 772591**
(96) **EP 20090772591** 2009.06.29.
(97) **EP 2312067 A1** 2011.04.20.
EP 2312067 B1 2016.01.27.
(73) Fominaya, S.A., 46117 Betera (ES)
(72) FOMINAYA GONZÁLEZ, Pablo
(74) Danubia Szabadalmi és Jogi Iroda Kft., 1051 Budapest, (HU)
-

(54) Szabályozható szelep WC-tartályok feltöltéséhez**(51) E03D 1/32** (2006.01)**F16B 7/14** (2006.01)**(13) T2**

(30) 200801971 2008.07.01. ES

(11) E027789**(21) E 13 701245****(96) EP 20130701245** 2013.01.23.**(97) EP 2807310 A1** 2013.08.01.**EP 2807310 B1** 2016.04.20.

(73) ACO Severin Ahlmann GmbH & Co. KG, 24782 Büdelsdorf (DE)

(72) MEINCKE, Arne

(74) Danubia Szabadalmi és Jogi Iroda Kft., 1051 Budapest, (HU)

(54) Lefolyótest felületi egység**(51) E03F 1/00** (2006.01)**(13) T2**

(30) 102012100552 2012.01.24. DE

(11) E027571**(21) E 09 150984****(96) EP 20090150984** 2009.01.21.**(97) EP 2210991 A1** 2010.07.28.**EP 2210991 B1** 2015.12.02.

(73) Kingspan Insulation B.V., 7102 JH Winterswijk (NL)

(72) Van Tol, Martin

Morssinkhof, Rudolf Wilhelmus Johannes

Van 't Ende, Bart

(74) Danubia Szabadalmi és Jogi Iroda Kft., 1051 Budapest, (HU)

(54) Külső falszigetelő rendszer**(51) E04B 1/76** (2006.01)**B32B 5/18** (2006.01)**B32B 27/40** (2006.01)**B32B 27/42** (2006.01)**(13) T2****(11) E027493****(21) E 12 714093****(96) EP 20120714093** 2012.02.03.**(97) EP 2729635 A1** 2013.01.10.**EP 2729635 B1** 2015.08.05.

(73) CBS Institut Celovite Gradbene Resitve, d.o.o., 8210 Trebnje (SI)

Reflex, Gornja, Radgona, d.o.o., 9250 Gornja Radgona (SI)

(72) KRALJ, Ales

HAJDINJAK, Rudy

(74) Ivánka Gábor, ARINOVA Szabadalmi és Védjegy Iroda, 1122 Budapest, (HU)

(54) Gázzal töltött többkamrás építő-panel**(51) E04B 1/80** (2006.01)**E06B 3/663** (2006.01)

	E06B 7/02	(2006.01)	
(13) T2			
(30)	201100244 P	2011.07.04.	SI

(11) E027193			
(21) E 06 015133			
(96)	EP 20060015133	2006.07.20.	
(97)	EP 1745902 A2	2007.01.24.	
	EP 1745902 B1	2016.01.13.	
(73)	Rockwool International A/S, 2640 Hedehusene (DK)		
(72)	Klose, Gerd-Rüdiger Paulitschke, Wener Pieper, Herbert Dipl.-Ing		
(74)	Danubia Szabadalmi és Jogi Iroda Kft., 1051 Budapest, (HU)		
(54) Eljárás formadarab előállítására			
(51)	E04B 2/16	(2006.01)	
	B28B 11/04	(2006.01)	
(13) T2			
(30)	102005034807	2005.07.21.	DE
	102006022516	2006.05.15.	DE

(11) E027177			
(21) E 05 700944			
(96)	EP 20050700944	2005.01.14.	
(97)	EP 1704287 A1	2005.07.28.	
	EP 1704287 B1	2015.12.23.	
(73)	EWALD DÖRKEN AG, 58313 Herdecke (DE)		
(72)	RAIDT, Heinz, Peter SCHRÖER, Jörn		
(74)	PINTZ ÉS TÁRSAI Szabadalmi, Védjegy és Jogi Iroda Kft., 1539 Budapest, (HU)		
(54) Membrán			
(51)	E04C 2/296	(2006.01)	
	E02D 31/02	(2006.01)	
	E04D 3/35	(2006.01)	
	E04D 13/16	(2006.01)	
	E04F 15/18	(2006.01)	
(13) T2			
(30)	102004002115	2004.01.14.	DE

(11) E027404			
(21) E 11 728929			
(96)	EP 20110728929	2011.04.15.	
(97)	EP 2697446 A1	2012.10.18.	
	EP 2697446 B1	2016.02.24.	
(73)	SOLETANCHE FREYSSINET, 92500 Rueil Malmaison (FR)		
(72)	STUBLER, Jérôme SYLVESTRE, Aurélien JOYE, Stéphane MELLIER, Erik		

(74) SBGK Szabadalmi Ügyvivői Iroda, 1062 Budapest, (HU)

(54) **Rögzítő szerelvény**

(51) **E04C 5/12** (2006.01)

(13) **T2**

(11) **E027192**

(21) **E 06 791649**

(96) **EP 20060791649** 2006.08.25.

(97) **EP 1937910 A1** 2007.04.26.

EP 1937910 B1 2016.01.06.

(73) Monier Roofing GmbH, 61440 Oberursel (DE)

(72) FINK, Josef

(74) Danubia Szabadalmi és Jogi Iroda Kft., 1051 Budapest, (HU)

(54) **Tetőcserép legalább egy, kiemelkedésekkel határolt vízfolyóval**

(51) **E04D 1/04** (2006.01)

(13) **T2**

(30) 102005050657 2005.10.20. DE

(11) **E027496**

(21) **E 10 712708**

(96) **EP 20100712708** 2010.03.25.

(97) **EP 2411593 A1** 2010.10.07.

EP 2411593 B1 2015.05.27.

(73) EWALD DÖRKEN AG, 58313 Herdecke (DE)

(72) SCHRÖER, Jörn

LIPPS, Jochen

Meyer, Georg

(74) PINTZ ÉS TÁRSAI Szabadalmi, Védjegy és Jogi Iroda Kft., 1539 Budapest, (HU)

(54) **Eljárás épületburkolat funkcionális rétegének előállításához, valamint épületburkolat és funkcionális réteg**

(51) **E04D 12/00** (2006.01)

E04D 13/16 (2006.01)

(13) **T2**

(30) 102009049352 2009.10.13. DE

102009033005 2009.07.02. DE

102009049284 2009.10.13. DE

102009015473 2009.03.28. DE

(11) **E027557**

(21) **E 13 172014**

(96) **EP 20130172014** 2013.06.18.

(97) **EP 2677092 A1** 2013.12.25.

EP 2677092 B1 2015.07.22.

(73) VKR Holding A/S, 2970 Hørsholm (DK)

(72) Thing, Poul Seerup

Ansö, Bo

Henriksen, Jens-Ulrik

(74) dr. Góz Orsolya, Csáky és Társai Ügyvédi Iroda, 1124 Budapest, (HU)

(54) **Szigetelő keret tetőablakhoz és eljárás tetőablak beépítésére**

(51) **E04D 13/03** (2006.01)

(13) **T2**

(30) 201270343 2012.06.19. DK

(11) **E027271**

(21) **E 10 790839**

(96) **EP 20100790839** 2010.12.14.

(97) **EP 2513388 A1** 2011.07.14.

EP 2513388 B1 2016.03.16.

(73) DOKA GmbH, 3300 Amstetten (AT)

(72) SCHMIED, Anton

(74) SBGK Szabadalmi Ügyvivői Iroda, 1062 Budapest, (HU)

(54) **Feszítőszerkezet és legalább egy feszítőszerkezettel rendelkező betonzsaluzó rendszer**

(51) **E04G 17/04** (2006.01)

(13) **T2**

(30) 102009054857 2009.12.17. DE

(11) **E027181**

(21) **E 04 816144**

(96) **EP 20040816144** 2004.09.16.

(97) **EP 1703045 A1** 2005.03.24.

EP 1703045 B1 2016.01.06.

(73) d-Key Inc., Apia (WS)

(72) Kamiki, Hiroshi

(74) Danubia Szabadalmi és Jogi Iroda Kft., 1051 Budapest, (HU)

(54) **Kulcs járműhöz ittas vezetést megakadályozó eszközzel**

(51) **E05B 19/00** (2006.01)

B60K 28/06 (2006.01)

B60R 25/00 (2006.01)

E05B 49/00 (2006.01)

(13) **T2**

(30) 2003324562 2003.09.17. JP

PCT/JP2004/007826 2004.06.04. WO

(11) **E027881**

(21) **E 11 749738**

(96) **EP 20110749738** 2011.08.25.

(97) **EP 2609269 A1** 2012.03.01.

EP 2609269 B1 2015.07.15.

(73) Metiba Verwaltungs GmbH, 30827 Garbsen (DE)

(72) KLEIN, Sascha

(74) Szabó Zsolt, DANUBIA Szabadalmi és Jogi Iroda Kft., 1051 Budapest, (HU)

(54) **Lábbal működtetett ajtónyitó**

(51) **E05B 53/00** (2006.01)

(13) **T2**

(30) 102010035554 2010.08.26. DE

(11) **E027553**

(21) **E 08 760129**

-
- (96) **EP 20080760129** 2008.05.28.
 (97) **EP 2155994 A1** 2008.12.04.
 EP 2155994 B1 2015.06.17.
 (73) U-Shin France SAS, 94046 Créteil Cedex (FR)
 (72) WATTEBLED, Christian
 PECOUL, Jean Christophe
 (74) Sipos József, DANUBIA Szabadalmi és Jogi Iroda Kft., 1051 Budapest, (HU)
(54) Zárássegítővel ellátott elektromos zár gépjárműajtóhoz
 (51) **E05B 77/36** (2014.01)
 E05B 79/20 (2014.01)
 E05B 81/20 (2014.01)
 E05B 81/64 (2014.01)
 E05B 81/68 (2014.01)
(13) T2
 (30) 0703906 2007.06.01. FR
-

- (11) E027685**
(21) E 11 165547
 (96) **EP 20110165547** 2011.05.10.
 (97) **EP 2392756 A2** 2011.12.07.
 EP 2392756 B1 2015.07.29.
 (73) Aug. Winkhaus GmbH & Co. KG, 48291 Telgte (DE)
 (72) Oeltjebruns, Henning
 Bernsmann, Wolfgang
 Niehues, Stefan
 Paschert, Clemens
 (74) Mészárosné Dónusz Katalin, SBGK Szabadalmi Ügyvivői Iroda, 1062 Budapest, (HU)
(54) Rejtett elrendezésű sarokcsuklópánt
 (51) **E05D 15/52** (2006.01)
(13) T2
 (30) 102010029664 2010.06.02. DE
-

- (11) E027573**
(21) E 12 718381
 (96) **EP 20120718381** 2012.04.05.
 (97) **EP 2694764 A2** 2012.10.26.
 EP 2694764 B1 2016.03.30.
 (73) In & Tec S.r.l., 25128 Brescia (IT)
 (72) BACCHETTI, Luciano
 (74) SBGK Szabadalmi Ügyvivői Iroda, 1062 Budapest, (HU)
(54) Pánteszköz ajtókhöz, ablaktáblákhoz vagy hasonló elemekhez
 (51) **E05F 3/20** (2006.01)
 E05D 11/04 (2006.01)
 E05F 1/12 (2006.01)
(13) T2
 (30) VI20110081 2011.04.05. IT
 PCT/IB2011/051688 2011.04.19. WO
-

- (11) E027388**
-

-
- (21) **E 09 745271**
(96) **EP 20090745271** 2009.04.20.
(97) **EP 2281096 A1** 2009.11.19.
EP 2281096 B1 2015.10.14.
(73) Julius Blum GmbH, 6973 Höchst (AT)
(72) HUBER, Edgar
FRIESENECKER, Gerald
(74) Danubia Szabadalmi és Jogi Iroda Kft., 1051 Budapest, (HU)
(54) **Bútormeghajtás**
(51) **E05F 15/608** (2015.01)
(13) **T2**
(30) 7762008 2008.05.15. AT
-

- (11) **E027189**
(21) **E 07 405318**
(96) **EP 20070405318** 2007.11.01.
(97) **EP 1936295 A2** 2008.06.25.
EP 1936295 B1 2015.12.30.
(73) Air-lux technik ag, 9032 Engelburg (CH)
(72) Sauter, Heinz
(74) Danubia Szabadalmi és Jogi Iroda Kft., 1051 Budapest, (HU)
(54) **Szerkezet egy helyiségnyílás lezárására**
(51) **E06B 7/23** (2006.01)
(13) **T2**
(30) 20522006 2006.12.18. CH
-

- (11) **E027564**
(21) **E 10 004691**
(96) **EP 20100004691** 2010.05.04.
(97) **EP 2273055 A1** 2011.01.12.
EP 2273055 B1 2016.02.17.
(73) Air-lux technik ag, 9032 Engelburg (CH)
(72) Sauter, Heinz
(74) Danubia Szabadalmi és Jogi Iroda Kft., 1051 Budapest, (HU)
(54) **Eszköz helyiség nyílásának tömített zárására**
(51) **E06B 7/23** (2006.01)
(13) **T2**
(30) 175071 P 2009.05.04. US
-

- (11) **E027187**
(21) **E 09 174480**
(96) **EP 20090174480** 2009.10.29.
(97) **EP 2267282 A1** 2010.12.29.
EP 2267282 B1 2015.09.30.
(73) Schwäbische Hüttenwerke Automotive GmbH, 73433 Aalen-Wasseralfingen (DE)
(72) A feltaláló nevének feltüntetésének mellőzését kérte
A feltaláló nevének feltüntetésének mellőzését kérte
Bohner, Jürgen
(74) ADVOPATENT Szabadalmi és Védjegy Iroda, 1011 Budapest, (HU)
-

(54) Vezértengely fázisát beállító szerkezet multifunkcionális házfedéllel**(51) F01L 1/34** (2006.01)**F01L 1/344** (2006.01)**(13) T2****(30)** 102009024482 2009.06.10. DE**(11) E027312****(21) E 11 816771****(96) EP 20110816771** 2011.07.20.**(97) EP 2603676 A2** 2012.02.16.**EP 2603676 B1** 2016.03.23.**(73)** Unifrax I LLC, Tonawanda, NY 14150 (US)**(72)** BEAUHARNOIS, Mark**(74)** SBGK Szabadalmi Ügyvivői Iroda, 1062 Budapest, (HU)**(54) Szerelő betét hajlékony peremvédelemmel és a felfogató alátétellel összeépített kipufogógáz tisztító eszköz****(51) F01N 3/00** (2006.01)**F01N 3/02** (2006.01)**F01N 3/24** (2006.01)**(13) T2****(30)** 373527 P 2010.08.13. US**(11) E027347****(21) E 10 741584****(96) EP 20100741584** 2010.02.04.**(97) EP 2396524 A1** 2010.08.19.**EP 2396524 B1** 2015.10.14.**(73)** Yan Engines, Inc., Austin, TX 78758 (US)**(72)** YAN, Miin Jeng**(74)** Danubia Szabadalmi és Jogi Iroda Kft., 1051 Budapest, (HU)**(54) Dugattyúfészek elrendezés differenciál robbanómotorokhoz****(51) F02B 75/32** (2006.01)**(13) T2****(30)** 207280 P 2009.02.11. US**(11) E027556****(21) E 12 171811****(96) EP 20120171811** 2012.06.13.**(97) EP 2674608 A1** 2013.12.18.**EP 2674608 B1** 2015.08.12.**(73)** Delphi International Operations Luxembourg S.á.r.l., 4940 Bascharage (LU)**(72)** Graham, Mark**(74)** Mészárosné Dónusz Katalin, SBGK Szabadalmi Ügyvivői Iroda, 1062 Budapest, (HU)**(54) Porlasztó****(51) F02M 47/02** (2006.01)**(13) T2****(11) E027510****(21) E 12 163288****(96) EP 20120163288** 2012.04.05.

-
- (97) **EP 2647826 A1** 2013.10.09.
EP 2647826 B1 2016.03.23.
- (73) Delphi International Operations Luxembourg S.á.r.l., 4940 Bascharage (LU)
- (72) Lecluse, Eric
Enters, Richard
- (74) SBGK Szabadalmi Ügyvivői Iroda, 1062 Budapest, (HU)
- (54) **Szelepelrendezés**
- (51) **F02M 63/00** (2006.01)
- (13) **T2**
-

- (11) **E027412**
- (21) **E 10 747851**
- (96) **EP 20100747851** 2010.08.27.
- (97) **EP 2609334 A1** 2012.03.01.
EP 2609334 B1 2015.10.21.
- (73) HUSQVARNA AB, 561 82 Huskvarna (SE)
- (72) Agrawal, Ram Krishna
SCHIEDT, Christoph
LAMELI, Peter
- (74) Danubia Szabadalmi és Jogi Iroda Kft., 1051 Budapest, (HU)
- (54) **Kerti szivattyú**
- (51) **F04D 9/06** (2006.01)
F04D 13/06 (2006.01)
F04D 29/42 (2006.01)
- (13) **T2**
-

- (11) **E027666**
- (21) **E 11 191330**
- (96) **EP 20110191330** 2011.11.30.
- (97) **EP 2466148 A1** 2012.06.20.
EP 2466148 B1 2015.07.01.
- (73) KSB Aktiengesellschaft, 67227 Frankenthal (DE)
- (72) Bosbach, Franz
- (74) Sipos József, DANUBIA Szabadalmi és Jogi Iroda Kft., 1051 Budapest, (HU)
- (54) **Tömítésselrendezés centrifugálszivattyúkhöz**
- (51) **F04D 29/16** (2006.01)
F16J 15/44 (2006.01)
- (13) **T2**
- (30) 102010063108 2010.12.15. DE
-

- (11) **E027795**
- (21) **E 14 714365**
- (96) **EP 20140714365** 2014.02.20.
- (97) **EP 2882968 A1** 2014.08.28.
EP 2882968 B1 2016.04.20.
- (73) R.P.E. S. r. l., 22070 Carbonate (IT)
- (72) BERLUSCONI, Giordano
- (74) dr. Harsányi Zita, 1111 Budapest, (HU)
- (54) **Eljárás és elrendezés cső alakú elemek összekapcsolására**
-

(51) **F16B 7/14** (2006.01)

(13) **T2**

(30) MI20130240 2013.02.20. IT

(11) **E027730**

(21) **E 12 717125**

(96) **EP 20120717125** 2012.04.25.

(97) **EP 2751451 A1** 2013.03.07.

EP 2751451 B1 2015.07.29.

(73) Federal-Mogul Sealing Systems GmbH, 57562 Herdorf (DE)

(72) GASCH, Martin

Salameh, Ralf

(74) PINTZ ÉS TÁRSAI Szabadalmi, Védjegy és Jogi Iroda Kft., 1539 Budapest, (HU)

(54) **Profiltömítés perem tömítő betéttel**

(51) **F16J 15/06** (2006.01)

F02F 7/00 (2006.01)

F16J 15/10 (2006.01)

(13) **T2**

(30) 102011081973 2011.09.01. DE

(11) **E027695**

(21) **E 12 701317**

(96) **EP 20120701317** 2012.01.17.

(97) **EP 2665952 A1** 2012.07.26.

EP 2665952 B1 2015.07.29.

(73) Carl Freudenberg KG, 69469 Weinheim (DE)

(72) WERDECKER, Ferdinand

FESL, Andreas

KELLER, Thomas

FEIGL, Peter

(74) Sipos József, DANUBIA Szabadalmi és Jogi Iroda Kft., 1051 Budapest, (HU)

(54) **Csúszógyűrűs tömítésselrendezés rugós alátétgyűrűvel**

(51) **F16J 15/34** (2006.01)

(13) **T2**

(30) 102011008927 2011.01.19. DE

(11) **E027663**

(21) **E 11 773737**

(96) **EP 20110773737** 2011.10.25.

(97) **EP 2649358 A1** 2012.06.14.

EP 2649358 B1 2015.07.01.

(73) MIB ITALIANA S.p.A., 35020 Casalserugo (PD) (IT)

(72) BORMIOLI, Lorenzo

(74) dr. Kereszty Marcell, Gödölle, Kékes, Mészáros & Szabó Szabadalmi és Védjegy Iroda, 1024 Budapest, (HU)

(54) **Vezérlőszelep hajlékony csövek leválasztható csatlakozó egységéhez**

(51) **F16L 55/10** (2006.01)

F16K 1/18 (2006.01)

F16L 23/036 (2006.01)

(13) **T2**

(30) MI20102248 2010.12.06. IT

(11) **E027875**

(21) **E 13 003705**

(96) **EP 20130003705** 2013.07.24.

(97) **EP 2700875 A1** 2014.02.26.

EP 2700875 B1 2015.07.15.

(73) Eisenmann AG, 71032 Böblingen (DE)

(72) Neumann, Uwe

Leicht, Robert

(74) Dr. Gödölle István, Gödölle, Kékes, Mészáros & Szabó Szabadalmi és Védjegy Iroda, 1024 Budapest, (HU)

(54) **Eljárás PAK-tartalmú útfeltörési anyag vagy olajiszapok termikus feldolgozására**

(51) **F23G 5/40** (2006.01)

F23G 5/16 (2006.01)

(13) **T2**

(30) 102012016882 2012.08.24. DE

(11) **E027667**

(21) **E 11 153769**

(96) **EP 20110153769** 2011.02.09.

(97) **EP 2487417 A1** 2012.08.15.

EP 2487417 B1 2015.07.15.

(73) Siemens Aktiengesellschaft, 80333 München (DE)

(72) Böttcher, Andreas, Dr.

Grandt, Christopher

KUNADT, Thomas

SCHEIDTMANN, Wilhelm

Streb, Holger

VOGTMANN, Daniel

(74) Mák András, SBGK Szabadalmi Ügyvivői Iroda, 1062 Budapest, (HU)

(54) **Égéstér burkolat**

(51) **F23R 3/00** (2006.01)

F23R 3/50 (2006.01)

F23R 3/60 (2006.01)

(13) **T2**

(11) **E027188**

(21) **E 07 748502**

(96) **EP 20070748502** 2007.05.21.

(97) **EP 2021696 A1** 2007.11.29.

EP 2021696 B1 2015.12.30.

(73) NODA Intelligent Systems AB, 374 35 Karlshamn (SE)

(72) WERNSTEDT, Fredrik

DAVIDSSON, Paul

JOHANSSON, Christian

(74) Gödölle, Kékes, Mészáros & Szabó Szabadalmi és Védjegy Iroda, 1024 Budapest, (HU)

(54) **Eljárás energiafelhasználás optimalizálására távfűtő rendszerben**

(51) **F24D 10/00** (2006.01)

F24D 19/10 (2006.01)

(13) T2

(30) 0601140 2006.05.23. SE

(11) E027147

(21) E 12 718353

(96) EP 20120718353 2012.03.05.

(97) EP 2681494 A1 2012.09.13.

EP 2681494 B1 2015.12.16.

(73) FONDITAL S.p.A., Vobarno (IT)

(72) SASSI, Fabio

(74) Kovári Szabadalmi és Védjegy Iroda Kft., 1012 Budapest, (HU)

(54) **Adapter eszköz radiátorelem csőrendszerhez történő csatlakoztatásához**

(51) F24D 19/00 (2006.01)

(13) T2

(30) MI20110345 2011.03.04. IT

(11) E027243

(21) E 13 191958

(96) EP 20130191958 2013.11.07.

(97) EP 2735815 A2 2014.05.28.

EP 2735815 B1 2016.03.02.

(73) Ritter Energie- und Umwelttechnik GmbH & Co. KG, 72135 Dettenhausen (DE)

(72) Taafel, Klaus

Bauer, Irmgard

Kettner, Christiane

Weidemann, Thomas

(74) Danubia Szabadalmi és Jogi Iroda Kft., 1051 Budapest, (HU)

(54) **Napelemes berendezés**

(51) F24J 2/32 (2006.01)

F24J 2/05 (2006.01)

F24J 2/24 (2006.01)

F24J 2/26 (2006.01)

F24J 2/40 (2006.01)

F24J 2/46 (2006.01)

F24J 2/50 (2006.01)

(13) T2

(30) 102012023093 2012.11.27. DE

(11) E027708

(21) E 10 153459

(96) EP 20100153459 2010.02.12.

(97) EP 2221560 A1 2010.08.25.

EP 2221560 B1 2015.08.19.

(73) Valeo Systèmes Thermiques, 78321 Le Mesnil Saint Denis (FR)

(72) Benouali, Jugurtha

(74) Mészárosné Dónusz Katalin, SBGK Szabadalmi Ügyvivői Iroda, 1062 Budapest, (HU)

(54) **Akkumulátor és a hozzákapcsolódó légkondicionáló kör**

(51) F25B 43/00 (2006.01)

(13) T2

(30) 0900737 2009.02.18. FR

(11) **E027613**

(21) **E 04 009190**

(96) **EP 20040009190** 2004.04.19.

(97) **EP 1473533 A2** 2004.11.03.

EP 1473533 B1 2015.06.17.

(73) Vonplon, Armin, CH-8917 Oberlunkhof (CH)

(72) Vonplon, Armin

(74) Sipos József, DANUBIA Szabadalmi és Védjegy Iroda Kft., 1051 Budapest, (HU)

(54) **Eljárás és berendezés anyag, főként derítőiszap folyamatos szárítására**

(51) **F26B 17/04** (2006.01)

F26B 1/00 (2006.01)

F26B 25/00 (2006.01)

(13) **T2**

(30) 6602003 2003.04.30. AT

(11) **E027646**

(21) **E 12 002261**

(96) **EP 20120002261** 2012.03.29.

(97) **EP 2508827 A1** 2012.10.10.

EP 2508827 B1 2015.07.01.

(73) Linde Aktiengesellschaft, 80331 Munich (DE)

(72) Mieth, Rainer

Simpson, Neil

Wilcox, Richard

(74) Szabó Zsolt, DANUBIA Szabadalmi és Jogi Iroda Kft., 1051 Budapest, (HU)

(54) **Eljárás és berendezés elegyanyag megömlesztésére**

(51) **F27B 3/20** (2006.01)

C03B 5/235 (2006.01)

F27B 3/22 (2006.01)

F27D 17/00 (2006.01)

(13) **T2**

(30) 11002931 2011.04.07. EP

12000696 2012.02.02. EP

(11) **E027538**

(21) **E 07 711905**

(96) **EP 20070711905** 2007.03.12.

(97) **EP 1994375 A1** 2007.09.20.

EP 1994375 B1 2016.03.09.

(73) Kracht GmbH, 58791 Werdohl (DE)

(72) KIRSEBAUER, Holger

BRUDNY, Franz

(74) Danubia Szabadalmi és Jogi Iroda Kft., 1051 Budapest, (HU)

(54) **Térfogatmérő berendezés érzékelő elemmel**

(51) **G01F 3/10** (2006.01)

G01F 15/06 (2006.01)

(13) **T2**

-
- (30) 202006003860 U 2006.03.11. DE
 102006011310 2006.03.11. DE
 102006049955 2006.10.19. DE
-

(11) **E027883**

(21) **E 13 167026**

(96) **EP 20130167026** 2013.05.08.

(97) **EP 2801799 A1** 2014.11.12.

EP 2801799 B1 2016.03.16.

(73) VEGA Grieshaber KG, 77709 Wolfach (DE)

(72) Gruhler, Holger

(74) Danubia Szabadalmi és Jogi Iroda Kft., 1051 Budapest, (HU)

(54) **Vibrációs szintkapcsoló**

(51) **G01F 23/296** (2006.01)

(13) **T2**

(11) **E027300**

(21) **E 10 007561**

(96) **EP 20100007561** 2010.07.21.

(97) **EP 2317297 A1** 2011.05.04.

EP 2317297 B1 2016.01.06.

(73) VEGA Grieshaber KG, 77709 Wolfach (DE)

(72) Gruhler, Holger

(74) Danubia Szabadalmi és Jogi Iroda Kft., 1051 Budapest, (HU)

(54) **Mérőcella**

(51) **G01L 9/00** (2006.01)

G01L 19/04 (2006.01)

(13) **T2**

(30) 102009051613 2009.11.02. DE

(11) **E027886**

(21) **E 10 176429**

(96) **EP 20100176429** 2010.09.13.

(97) **EP 2428789 A1** 2012.03.14.

EP 2428789 B1 2015.07.15.

(73) Mava Aes NV, 1820 Steenokkerzeel (BE)

(72) Van Straaten, Mark

Van De Putte, Wouter

Van Herreweghe, Samuel

(74) Szabó Zsolt, DANUBIA Szabadalmi és Jogi Iroda Kft., 1051 Budapest, (HU)

(54) **Szállítóvezeték mintavevő szondához**

(51) **G01N 1/22** (2006.01)

E21B 49/00 (2006.01)

G01N 33/24 (2006.01)

(13) **T2**

(11) **E027569**

(21) **E 14 168748**

(96) **EP 20140168748** 2007.05.16.

-
- (97) **EP 2787345 A1** 2014.10.08.
EP 2787345 B1 2016.02.24.
- (73) Amicus Therapeutics, Inc., Cranbury, NJ 08512 (US)
- (72) Lockhart, David
Castelli, Jeff
- (74) Danubia Szabadalmi és Jogi Iroda Kft., 1051 Budapest, (HU)
- (54) **Készítmény Fabry-kór kezelésére**
- (51) **G01N 33/53** (2006.01)
A61K 31/435 (2006.01)
G01N 33/567 (2006.01)
G01N 33/573 (2006.01)
- (13) **T2**
- (30) 801089 P 2006.05.16. US
853631 P 2006.10.23. US
-
- (11) **E027306**
- (21) **E 12 755075**
- (96) **EP 20120755075** 2012.03.06.
- (97) **EP 2684963 A1** 2014.01.15.
EP 2684963 B1 2016.02.03.
- (73) Eisai R&D Management Co., Ltd., Tokyo 112-8088 (JP)
- (72) IZUMI Saki
KOMORI Takafumi
NOZAKI Yoshitane
- (74) Danubia Szabadalmi és Jogi Iroda Kft., 1051 Budapest, (HU)
- (54) **Eljárás OATP1B1 transzportaktivitását fokozni vagy gátolni képes vegyület szkrínelésére és eljárás OATP1B1 expressziós szintjének meghatározására**
- (51) **G01N 33/58** (2006.01)
- (13) **T2**
- (30) 2011053270 2011.03.10. JP
-
- (11) **E027719**
- (21) **E 11 710137**
- (96) **EP 20110710137** 2011.03.24.
- (97) **EP 2550535 A1** 2011.09.29.
EP 2550535 B1 2015.05.06.
- (73) Preeluma Diagnostics AB, 223 81 Lund (SE)
- (72) AKERSTRÖM, Bo
OLSSON, Magnus
Hansson, Stefan
- (74) Olle Bäcklund, SE-163 47 Spanga, (SE)
- (54) **Eljárás praeclampsia kifejlődése veszélyének előrejelzésére**
- (51) **G01N 33/68** (2006.01)
G01N 33/72 (2006.01)
- (13) **T2**
- (30) 201000245 2010.03.24. DK
-
- (11) **E027662**
- (21) **E 11 716417**
-

-
- (96) EP 20110716417 2011.04.28.
 (97) EP 2564202 A1 2011.11.03.
 EP 2564202 B1 2015.07.01.
 (73) Theradiag SA, 77183 Croissy-Beaubourg (FR)
 (72) PARUSSINI, Ermis
 NOGUIER, Guillaume
 (74) ifj. Szentpéteri Ádám, SBGK Szabadalmi és Jogi Iroda Kft., 1062 Budapest, (HU)
 (54) **Eljárások gyógyszer elleni antitestek meghatározására**
 (51) G01N 33/68 (2006.01)
 (13) T2
 (30) 329201 P 2010.04.29. US
 10305455 2010.04.29. EP
-

- (11) E027631
 (21) E 11 744051
 (96) EP 20110744051 2011.07.28.
 (97) EP 2598888 A1 2012.02.02.
 EP 2598888 B1 2016.03.16.
 (73) UCB Biopharma SPRL, 1070 Brussels (BE)
 (72) SMITH, Bryan, John
 KIRKE, Helen, Marie
 (74) Danubia Szabadalmi és Jogi Iroda Kft., 1051 Budapest, (HU)
 (54) **Analitikai eljárás fab és fab' molekulákhoz**
 (51) G01N 33/68 (2006.01)
 C12Q 1/37 (2006.01)
 (13) T2
 (30) 201012784 2010.07.29. GB
-

- (11) E027743
 (21) E 13 726251
 (96) EP 20130726251 2013.03.19.
 (97) EP 2828674 A1 2013.09.26.
 EP 2828674 B1 2015.12.30.
 (73) Orange Music Electronic Company Limited, London EC4A 2EA (GB)
 KBO Dynamics International Ltd, County Durham DH9 8UJ (GB)
 (72) COOPER, Cliff
 FALLON, Andrew
 ARROWSMITH, Colin
 (74) Danubia Szabadalmi és Jogi Iroda Kft., 1051 Budapest, (HU)
 (54) **Elektroncső-vizsgáló eszköz**
 (51) G01R 19/00 (2006.01)
 G01R 31/25 (2006.01)
 (13) T2
 (30) 201204876 2012.03.20. GB
 201301193 2013.01.23. GB
-

- (11) E027632
 (21) E 08 835157
 (96) EP 20080835157 2008.10.02.
-

-
- (97) **EP 2211195 A1** 2009.04.09.
EP 2211195 B1 2016.06.15.
- (73) GNSS Technologies Inc., Shinjuku-ku Tokyo 160-0022 (JP)
- (72) TORIMOTO, Hideyuki
OKANO, Kazuki
KOGURE, Satoshi
- (74) Danubia Szabadalmi és Jogi Iroda Kft., 1051 Budapest, (HU)
- (54) **Pozíció információt nyújtó rendszer beltéri adója, és eljárás pozíció információ nyújtására**
- (51) **G01S 19/11** (2010.01)
G01C 21/20 (2006.01)
G01S 19/48 (2010.01)
H04W 4/18 (2009.01)
H04W 64/00 (2009.01)
H04W 84/06 (2009.01)
- (13) **T2**
- (30) 2007259903 2007.10.03. JP
-

- (11) **E027888**
- (21) **E 07 076118**
- (96) **EP 20070076118** 2007.12.21.
- (97) **EP 2073039 A1** 2009.06.24.
EP 2073039 B1 2015.08.12.
- (73) Milabs B.V., 3584 CX Utrecht (NL)
- (72) Beekman, Frederik Johannes
- (74) dr. Köteles Zoltán, SBGK Szabadalmi Ügyvivői Iroda, 1062 Budapest, (HU)
- (54) **Fókuszált kis lyukú gammaérzékelő eszköz**
- (51) **G01T 1/164** (2006.01)
- (13) **T2**
-

- (11) **E027313**
- (21) **E 12 791391**
- (96) **EP 20120791391** 2012.11.13.
- (97) **EP 2780748 A1** 2013.05.23.
EP 2780748 B1 2016.01.13.
- (73) Novartis AG, 4056 Basel (CH)
- (72) KOLLURU, Chandana
QUINTER, Bradley
- (74) SBGK Szabadalmi Ügyvivői Iroda, 1062 Budapest, (HU)
- (54) **Térhálósított hidrophil bevonattal rendelkező szilikon hidrogél lencse**
- (51) **G02B 1/04** (2006.01)
B65B 5/04 (2006.01)
G02B 1/10 (2006.01)
G02C 7/04 (2006.01)
- (13) **T2**
- (30) 201161560103 P 2011.11.15. US
-

- (11) **E027712**
- (21) **E 13 726347**
- (96) **EP 20130726347** 2013.05.16.
-

-
- (97) **EP 2856219 A1** 2013.11.28.
EP 2856219 B1 2016.04.13.
- (73) Bausch & Lomb Incorporated, Rochester, NY 14609 (US)
- (72) NUNEZ, Ivan, M.
HUNT, Jennifer
- (74) Gödölle, Kékes, Mészáros & Szabó Szabadalmi és Védjegy Iroda, 1024 Budapest, (HU)
- (54) **Eljárás teljesen polimerizált, UV-blokkoló szilikon-hidrogél lencsék előállítására**
- (51) **G02B 1/04** (2006.01)
B29D 11/00 (2006.01)
- (13) **T2**
- (30) 201213480651 2012.05.25. US
-
- (11) **E027410**
- (21) **E 11 152305**
- (96) **EP 20110152305** 2011.01.27.
- (97) **EP 2354823 A1** 2011.08.10.
EP 2354823 B1 2015.10.21.
- (73) Draka Comteq B.V., 1083 HJ Amsterdam (NL)
- (72) Tatat, Olivier
Lavenne, Alain
Bonichel, Jean-Pierre
- (74) SBGK Szabadalmi Ügyvivői Iroda, 1062 Budapest, (HU)
- (54) **Távközlési kábel és optikai szálát vágó eszköz és eljárás ágkapcsolatnak távközlési kábel legalább egy optikai szála segítségével való létrehozására**
- (51) **G02B 6/25** (2006.01)
G02B 6/44 (2006.01)
- (13) **T2**
- (30) 1050826 2010.02.05. FR
-
- (11) **E027150**
- (21) **E 10 184984**
- (96) **EP 20100184984** 2004.04.01.
- (97) **EP 2322990 A1** 2011.05.18.
EP 2322990 B1 2015.11.25.
- (73) MDH Hologram S.A., 2320 Luxemburg (LU)
- (72) Rock, James
O'Connell, Ian
- (74) PINTZ ÉS TÁRSAI Szabadalmi, Védjegy és Jogi Iroda Kft., 1539 Budapest, (HU)
- (54) **Eljárás Pepper-féle szellemkép illúzióhoz**
- (51) **G03B 15/10** (2006.01)
- (13) **T2**
-
- (11) **E027191**
- (21) **E 06 773848**
- (96) **EP 20060773848** 2006.06.22.
- (97) **EP 1907913 A2** 2007.01.04.
EP 1907913 B1 2016.03.09.
- (73) QUALCOMM INCORPORATED, San Diego, CA 92121 (US)
- (72) FLORESCU, Octavian
-

(74) Danubia Szabadalmi és Jogi Iroda Kft., 1051 Budapest, (HU)

(54) Szivárgásszegény áramforrások és aktív áramkörök.**(51) G05F 1/575** (2006.01)**G05F 3/26** (2006.01)**(13) T2**

(30) 165269 2005.06.22. US

(11) E027884**(21) E 13 188801****(96) EP 20130188801** 2013.10.16.**(97) EP 2728440 A1** 2014.05.07.**EP 2728440 B1** 2015.09.30.

(73) Thomson Licensing, 92130 Issy-les-Moulineaux (FR)

(72) Bertin, Jean-Pierre

Louchkoff, Marc

Pesin, Anthony

(74) Mák András, SBGK Szabadalmi Ügyvivői Iroda, 1062 Budapest, (HU)

(54) Berendezés és eljárás periféria interfészek villamos teljesítményének kezelésére**(51) G06F 1/26** (2006.01)**G06F 1/32** (2006.01)**(13) T2**

(30) 12306357 2012.10.31. EP

(11) E027568**(21) E 08 787763****(96) EP 20080787763** 2008.09.04.**(97) EP 2195767 A1** 2009.03.12.**EP 2195767 B1** 2016.04.06.

(73) Confidex Oy, 33900 Tampere (FI)

(72) Ritamäki, Matti

(74) SBGK Szabadalmi Ügyvivői Iroda, 1062 Budapest, (HU)

(54) RFID adóvevő és eljárás**(51) G06K 19/07** (2006.01)**E05B 67/00** (2006.01)**G06K 19/077** (2006.01)**(13) T2**

(30) 935889 P 2007.09.05. US

6697 P 2008.01.28. US

(11) E027173**(21) E 08 750611****(96) EP 20080750611** 2008.05.15.**(97) EP 2158578 A2** 2008.11.20.**EP 2158578 B1** 2015.12.23.

(73) Ipsotek Ltd, Wimbledon SW19 4EU (GB)

(72) BOGHOSSIAN, Boghos

BLACK, James

(74) Danubia Szabadalmi és Jogi Iroda Kft., 1051 Budapest, (HU)

(54) Adatfeldolgozó berendezés

- (51) **G08B 13/196** (2006.01)
G06K 9/00 (2006.01)
G06T 7/00 (2006.01)
H04N 7/18 (2006.01)

(13) T2

- (30) 0709329 2007.05.15. GB
0709620 2007.05.18. GB

(11) E027623**(21) E 10 184078****(96) EP 20100184078** 2005.05.13.**(97) EP 2287846 A1** 2011.02.23.**EP 2287846 B1** 2015.07.01.

(73) LG Electronics Inc., Youngdungpo-gu Seoul 150-721 (KR)

(72) Kim, Jin Yong

(74) Sipos József, DANUBIA Szabadalmi és Jogi Iroda Kft., 1051 Budapest, (HU)

(54) Rögzítési közeg, annak olvasási/írási eljárása és olvasási/írási berendezése**(51) G11B 7/007** (2006.01)**G11B 7/00** (2006.01)**G11B 19/12** (2006.01)**G11B 20/12** (2006.01)**G11B 27/32** (2006.01)**(13) T2**

- (30) 20040034022 2004.05.13. KR
20050039933 2005.05.13. KR

(11) E027561**(21) E 08 879222****(96) EP 20080879222** 2008.12.25.**(97) EP 2372717 A1** 2010.07.01.**EP 2372717 B1** 2016.04.13.

(73) Thorium Power, Inc., McLean, VA 22102 (US)

(72) BASHKIRTSEV, Sergey Mikhailovich

KUZNETSOV, Valentin Fedorovich

KEVROLEV, Valery Vladimirovich

MOROZOV, Alexei Glebovich

(74) ARINOVA Szabadalmi és Védjegy Iroda, 1122 Budapest, (HU)

(54) Fűtőelem-egység egy könnyűvízes nukleáris reaktorhoz és könnyűvízes nukleáris reaktor**(51) G21C 1/02** (2006.01)**G21C 3/02** (2006.01)**G21C 3/326** (2006.01)**G21C 3/33** (2006.01)**G21C 3/60** (2006.01)**G21C 5/20** (2006.01)**(13) T2****(11) E027878****(21) E 05 718143****(96) EP 20050718143** 2005.03.07.

-
- (97) **EP 1859453 A1** 2006.09.14.
EP 1859453 B1 2015.07.29.
- (73) Inetec-Institute for Nuclear Technology D.O.O., 10000 Zagreb (HR)
- (72) GRACIN, Renato
- (74) dr. Köteles Zoltán, SBGK Szabadalmi Ügyvivői Iroda, 1062 Budapest, (HU)
- (54) **Forgó szondás hajlékony tengelyblokk**
- (51) **G21C 17/017** (2006.01)
F22B 37/00 (2006.01)
- (13) **T2**
- (30) 20050220 2005.03.07. HR
-

- (11) **E027387**
- (21) **E 07 014142**
- (96) **EP 20070014142** 2007.07.19.
- (97) **EP 1883078 A1** 2008.01.30.
EP 1883078 B1 2015.10.14.
- (73) Westinghouse Electric Germany GmbH, 68167 Mannheim (DE)
- (72) Ziegelmeyer, Fritz
- (74) Danubia Szabadalmi és Jogi Iroda Kft., 1051 Budapest, (HU)
- (54) **Szerkezet kisméretű alkatrészek mozgására**
- (51) **G21C 19/20** (2006.01)
F16B 7/20 (2006.01)
F16B 21/04 (2006.01)
- (13) **T2**
- (30) 102006034737 2006.07.27. DE
-

- (11) **E027761**
- (21) **E 09 778913**
- (96) **EP 20090778913** 2009.01.05.
- (97) **EP 2329503 A1** 2010.03.11.
EP 2329503 B1 2016.04.13.
- (73) Coroplast Fritz Müller GmbH & Co. KG, 42279 Wuppertal (DE)
- (72) ZAPPE, Frank
BRAMBACH, Oliver
WICHMANN, Helmut
- (74) ADVOPATENT Szabadalmi és Védjegy Iroda, 1011 Budapest, (HU)
- (54) **Habosított poliuretánnal burkolt elektromos vezeték**
- (51) **H01B 3/30** (2006.01)
H01B 7/285 (2006.01)
- (13) **T2**
- (30) 202008011737 U 2008.09.03. DE
-

- (11) **E027441**
- (21) **E 05 816635**
- (96) **EP 20050816635** 2005.12.16.
- (97) **EP 1840906 A1** 2006.06.22.
EP 1840906 B1 2015.06.03.
- (73) HITACHI METALS, LTD., Minato-ku, Tokyo 105-8614 (JP)
- (72) YOSHIZAWA, Yoshihito
-

NAOE, Masamu

(74) Szabó Zsolt, DANUBIA Szabadalmi és Jogi Iroda Kft., 1051 Budapest, (HU)

(54) Mágneses mag áramtranszformátorhoz, áramtranszformátor és wattóramérő**(51) H01F 1/14** (2006.01)**C22C 38/00** (2006.01)**H01F 1/153** (2006.01)**H01F 38/28** (2006.01)**H01F 41/02** (2006.01)**(13) T2**

(30) 2004365957 2004.12.17. JP

(11) E027739**(21) E 11 740582****(96) EP 20110740582** 2011.06.29.**(97) EP 2548246 A1** 2012.01.05.**EP 2548246 B1** 2015.07.08.

(73) VITO NV, 2400 Mol (BE)

(72) ALVAREZ GALLEGO, Yolanda

VERMEIREN, Philippe

CLAES, Andre-Viktor

ADRIANSENS, Walter

(74) Ivánka Gábor, ARINOVA Szabadalmi és Védjegy Iroda, 1122 Budapest, (HU)

(54) Gázdifúziós elektród, eljárás annak előállítására, a nevezett elektródot tartalmazó membrán elektród elrendezés és eljárás a nevezett elektródot tartalmazó membrán elektród elrendezés előállítására**(51) H01M 4/88** (2006.01)**H01M 4/62** (2006.01)**H01M 4/86** (2006.01)**H01M 4/96** (2006.01)**H01M 8/02** (2006.01)**H01M 8/10** (2006.01)**H01M 8/16** (2006.01)**(13) T2**

(30) 10167748 2010.06.29. EP

(11) E027741**(21) E 14 185993****(96) EP 20140185993** 2014.09.23.**(97) EP 2871450 A2** 2015.05.13.**EP 2871450 B1** 2016.03.23.

(73) VEGA Grieshaber KG, 77709 Wolfach (DE)

(72) Benz, Joachim

(74) Danubia Szabadalmi és Jogi Iroda Kft., 1051 Budapest, (HU)

(54) Fűtött antenna**(51) H01Q 1/22** (2006.01)**G01F 23/284** (2006.01)**G01S 7/02** (2006.01)**G01S 13/88** (2006.01)**H01Q 1/02** (2006.01)**H01Q 19/06** (2006.01)

(13) T2(30) 102013222767 2013.11.08. DE

(11) E027270**(21) E 10 711670****(96) EP 20100711670** 2010.03.29.**(97) EP 2415126 A1** 2010.10.07.**EP 2415126 B1** 2016.01.13.

(73) FCI Asia Pte. Ltd., Singapore 368328 (SG)

(72) DROESBEKE, Gert

(74) SBGK Szabadalmi Ügyvivői Iroda, 1062 Budapest, (HU)

(54) Javított pozicionálású árnyékolt csatlakozó**(51) H01R 4/02** (2006.01)**H01R 12/70** (2011.01)**H01R 13/658** (2006.01)**H01R 13/6594** (2011.01)**H01R 43/16** (2006.01)**(13) T2**(30) PCT/IB2009/053462 2009.03.31. WO

(11) E027586**(21) E 11 775722****(96) EP 20110775722** 2011.08.10.**(97) EP 2603952 A1** 2012.04.05.**EP 2603952 B1** 2016.03.02.

(73) Harting Electronics GmbH, 32339 Espelkamp (DE)

(72) GENAU, Melanie

(74) Danubia Szabadalmi és Jogi Iroda Kft., 1051 Budapest, (HU)

(54) Dugós csatlakozó differenciális adatátvitelhez**(51) H01R 4/02** (2006.01)**H01R 12/70** (2011.01)**H01R 12/72** (2011.01)**H01R 13/50** (2006.01)**H01R 13/504** (2006.01)**H01R 13/506** (2006.01)**H01R 13/631** (2006.01)**H01R 13/646** (2006.01)**H01R 13/6471** (2011.01)**H01R 13/6583** (2011.01)**H01R 13/6585** (2011.01)**H01R 13/6587** (2011.01)**H01R 13/6596** (2011.01)**H01R 13/74** (2006.01)**H01R107/00** (2006.01)**(13) T2**(30) 102010034269 2010.08.13. DE

(11) E027582**(21) E 11 751822**

-
- (96) **EP 20110751822** 2011.08.25.
(97) **EP 2609655 A1** 2012.03.01.
EP 2609655 B1 2015.08.12.
(73) Audi AG, 85045 Ingolstadt (DE)
Schäfer Werkzeug- und Sondermaschinenbau GmbH, 76669 Bad Schönborn-Langenbrücken (DE)
(72) BAUER, Hans
SEITZ, Georg
FINK, Hans-Peter
SCHÄFER, Markus
HAAG, Werner
(74) Mészárosné Dónusz Katalin, SBGK Szabadalmi Ügyvivői Iroda, 1062 Budapest, (HU)
(54) **Eljárás és berendezés egy elektromos vezető és egy elektromos érintkező elem összekötésére**
(51) **H01R 4/18** (2006.01)
B23K 26/22 (2006.01)
H01R 43/02 (2006.01)
H01R 43/048 (2006.01)
(13) **T2**
(30) 102010035424 2010.08.26. DE
-

- (11) **E027766**
(21) **E 09 174288**
(96) **EP 20090174288** 2009.10.28.
(97) **EP 2192660 A2** 2010.06.02.
EP 2192660 B1 2016.01.27.
(73) Schunk Kohlenstofftechnik GmbH, 35452 Heuchelheim (DE)
(72) Neuweiger, Henrik
LIPPERT, Hans
WEBER, Thomas
Reetz, Andreas
(74) Advopatent Szabadalmi és Védjegy Iroda, 1255 Budapest, (HU)
(54) **Szénkefe nagy áram átviteléhez**
(51) **H01R 39/20** (2006.01)
(13) **T2**
(30) 102008059478 2008.11.28. DE
-

- (11) **E027634**
(21) **E 07 817680**
(96) **EP 20070817680** 2007.10.17.
(97) **EP 2111677 A2** 2008.05.15.
EP 2111677 B1 2016.02.17.
(73) Deutsche Telekom AG, 53113 Bonn (DE)
(72) SCHNEIDER, Thomas
(74) Advopatent Szabadalmi és Védjegy Iroda, 1255 Budapest, (HU)
(54) **Optikai szálak útján továbbított jelek terjedési sebességének befolyásolása**
(51) **H01S 3/30** (2006.01)
(13) **T2**
(30) 102006052860 2006.11.09. DE
-

- (11) **E027762**
-

-
- (21) **E 12 811619**
- (96) **EP 20120811619** 2012.07.11.
- (97) **EP 2733803 A1** 2013.01.17.
EP 2733803 B1 2016.03.09.
- (73) Valdinox, S.L., 39192 Meruelo (ES)
- (72) VALDÉS COLINA, Justo Manuel
- (74) KOVÁRI Szabadalmi és Védjegy Iroda Kft., 1012 Budapest, (HU)
- (54) **Kábeltálca alkatrész**
- (51) **H02G 3/04** (2006.01)
F16B 5/00 (2006.01)
F16B 7/22 (2006.01)
F16L 3/26 (2006.01)
H02G 3/06 (2006.01)
- (13) **T2**
- (30) 201100806 P 2011.07.14. ES
-

- (11) **E027601**
- (21) **E 11 796705**
- (96) **EP 20110796705** 2011.12.15.
- (97) **EP 2671307 A2** 2012.08.09.
EP 2671307 B1 2016.03.09.
- (73) EBM-Papst Mulfingen GmbH&CO. KG, 74673 Mulfingen (DE)
- (72) Maschke, Matthias
Best, Dieter
Sauer, Thomas
STRÖBEL, Wolfgang
- (74) Dr. Kocsomba Nelli Ügyvédi Iroda, 1143 Budapest, (HU)
- (54) **Robbanásvédett kialakítású egyenáramú elektromotor**
- (51) **H02K 5/136** (2006.01)
- (13) **T2**
- (30) 202011002408 U 2011.02.04. DE
-

- (11) **E027176**
- (21) **E 06 778208**
- (96) **EP 20060778208** 2006.08.10.
- (97) **EP 1922798 A1** 2007.03.01.
EP 1922798 B1 2015.12.23.
- (73) BSH Hausgeräte GmbH, 81739 München (DE)
- (72) PESEC, Jurij
BOGDAH, Kreca
OBLAK, Aleksander
- (74) SBGK Szabadalmi Ügyvivői Iroda, 1062 Budapest, (HU)
- (54) **Javított szellőzésű villamos motor villamos motorral hajtott konyhai készülékhez**
- (51) **H02K 9/06** (2006.01)
A47J 43/044 (2006.01)
- (13) **T2**
- (30) 102005040546 2005.08.26. DE
-

- (11) **E027591**
-

-
- (21) **E 09 781809**
- (96) **EP 20090781809** 2009.08.13.
- (97) **EP 2342799 A1** 2010.04.08.
- EP 2342799 B1** 2015.06.17.
- (73) Robert Bosch GmbH, 70442 Stuttgart (DE)
- (72) AMARAL, Daniel
- (74) Mák András, SBGK Szabadalmi Ügyvivői Iroda, 1062 Budapest, (HU)
- (54) **Villamos gép érintkezőelemmel villamos alkatrészek villamos csatlakoztatásához**
- (51) **H02K 11/04** (2006.01)
- (13) **T2**
- (30) 102008042504 2008.09.30. DE
-
- (11) **E027315**
- (21) **E 12 762107**
- (96) **EP 20120762107** 2012.08.16.
- (97) **EP 2751925 A2** 2013.02.21.
- EP 2751925 B1** 2016.02.24.
- (73) Nucleus Scientific Inc., Lincoln, MA 01773 (US)
- (72) HUNTER, Ian, W.
LAFONTAINE, Serge
FOFONOFF, Timothy, A.
- (74) ARINOVA Szabadalmi és Védjegy Iroda, 1122 Budapest, (HU)
- (54) **Nyomaték hullámszámának minimalizálása**
- (51) **H02P 25/06** (2006.01)
- H02K 7/06** (2006.01)
- H02K 7/075** (2006.01)
- H02K 41/02** (2006.01)
- (13) **T2**
- (30) 201161524089 P 2011.08.16. US
-
- (11) **E027753**
- (21) **E 10 770707**
- (96) **EP 20100770707** 2010.09.30.
- (97) **EP 2483990 A1** 2011.04.07.
- EP 2483990 B1** 2016.03.30.
- (73) Aizo group ag, 8952 Schlieren (CH)
- (72) KEMMLER, Wolfgang
TRAMM, Matthias
BRÖCKMANN, Eckhard
TROLLHAGEN, Daniel
BECK, Wilfried
- (74) Danubia Szabadalmi és Jogi Iroda Kft., 1051 Budapest, (HU)
- (54) **Berendezés váltakozó feszültség módosítására, adatjellel szuperponált váltakozó feszültség, eljárás adatátvitelre, vevőegység és kommunikációs architektúra alkalmazása**
- (51) **H04B 3/54** (2006.01)
- H02M 5/293** (2006.01)
- (13) **T2**
- (30) 202009013154 U 2009.09.30. DE
- 202009013152 U 2009.09.30. DE
-

10159540 2010.04.09. EP
 202010004850 U 2010.04.12. DE
 202010005953 U 2010.04.21. DE

(11) E027242**(21) E 13 725836****(96) EP 20130725836** 2013.05.16.**(97) EP 2850752 A1** 2013.11.21.**EP 2850752 B1** 2016.03.23.

(73) Telefonaktiebolaget LM Ericsson (publ), 164 83 Stockholm (SE)

(72) HAMMARWALL, David

Jöngren, George

BERGMAN, Svante

FRÖBERG OLSSON, Jonas

(74) SBGK Szabadalmi Ügyvivői Iroda, 1062 Budapest, (HU)

(54) Eljárás és elrendezés vezeték nélküli kommunikációs rendszerben**(51) H04B 17/00** (2006.01)**H04J 11/00** (2006.01)**(13) T2**

(30) PCT/SE2012/000077 2012.05.16. WO

201261707566 P 2012.09.28. US

(11) E027190**(21) E 07 853639****(96) EP 20070853639** 2007.09.26.**(97) EP 2074727 A2** 2008.04.03.**EP 2074727 B1** 2016.03.16.

(73) QUALCOMM Incorporated, San Diego, California 92121 (US)

(72) GHOLMIEH, Aziz

RAUBER, Peter H.

LUNDBY, Stein Arne

(74) Danubia Szabadalmi és Jogi Iroda Kft., 1051 Budapest, (HU)

(54) Dinamikus csatornaminőség jelentés vezeték nélküli kommunikációs rendszerben**(51) H04L 1/00** (2006.01)**(13) T2**

(30) 847727 P 2006.09.27. US

860386 2007.09.24. US

(11) E027515**(21) E 08 831107****(96) EP 20080831107** 2008.09.12.**(97) EP 2204027 A2** 2009.03.19.**EP 2204027 B1** 2016.03.16.

(73) QUALCOMM Incorporated, San Diego, California 92121-1714 (US)

(72) YU, Zhi-zhong

DHANDA, Mungal

AGARWAL, Mukund

WALKE, Simon, James

(74) Danubia Szabadalmi és Jogi Iroda Kft., 1051 Budapest, (HU)

(54) Kapacitásnövelő készülékek és eljárások vezeték nélküli kommunikációhoz**(51) H04L 5/00** (2006.01)**H04B 7/08** (2006.01)**H04B 17/00** (2006.01)**(13) T2**

(30) 971851 P 2007.09.12. US

974422 P 2007.09.21. US

989104 P 2007.11.19. US

0806385 2008.08.04. GB

90544 P 2008.08.20. US

(11) E027132**(21) E 13 179287****(96) EP 20130179287** 2007.10.29.**(97) EP 2663023 A2** 2013.11.13.**EP 2663023 B1** 2016.01.06.

(73) Huawei Technologies Co., Ltd., Shenzhen Guangdong 518129 (CN)

(72) Wan, Junhua

Yue, Wei

Wu, Wei

Jiang, Zuoqian

Li, Lei

Gao, Hai

(74) Danubia Szabadalmi és Jogi Iroda Kft., 1051 Budapest, (HU)

(54) Szolgáltatás elosztási eljárás, berendezés és rendszer**(51) H04L 12/24** (2006.01)**H04Q 11/00** (2006.01)**(13) T2**

(30) 200710080120 2007.02.12. CN

(11) E027854**(21) E 10 177161****(96) EP 20100177161** 2010.09.16.**(97) EP 2432161 A1** 2012.03.21.**EP 2432161 B1** 2015.09.16.

(73) Deutsche Telekom AG, 53113 Bonn (DE)

(72) Feiten, Bernhard

Argyropoulos, Savvas

Garcia, Marie-Neige

Leder, Nils

List, Peter

Raake, Alexander

Wüstenhagen, Ulf

(74) Sipos József, DANUBIA Szabadalmi és Jogi Iroda Kft., 1051 Budapest, (HU)

(54) Eljárás és rendszer audió és videó bitfolyam átviteli láncon keresztül történő átviteli minőségének mérésére**(51) H04L 12/26** (2006.01)**(13) T2**

- (11) **E027792**
(21) **E 12 154648**
(96) **EP 20120154648** 2007.10.31.
(97) **EP 2453614 A1** 2012.05.16.
EP 2453614 B1 2016.04.27.
(73) Telefonaktiebolaget LM Ericsson (publ), 164 83 Stockholm (SE)
(72) Abbas, Ghani
(74) SBGK Szabadalmi Ügyvivői Iroda, 1062 Budapest, (HU)
(54) **Csomópontok között több útvonallal rendelkező hálózatok és csomópontok ilyen hálózat számára**
(51) **H04L 12/917** (2013.01)
(13) **T2**
-

- (11) **E027901**
(21) **E 08 753990**
(96) **EP 20080753990** 2008.05.16.
(97) **EP 2183894 A2** 2009.02.12.
EP 2183894 B1 2016.03.30.
(73) Telefonaktiebolaget LM Ericsson (publ), 164 83 Stockholm (SE)
(72) DAHLMAN, Erik
JADING, Ylva
SKILLERMARK, Per
PARKVALL, Stefan
(74) SBGK Szabadalmi Ügyvivői Iroda, 1062 Budapest, (HU)
(54) **Többvívós kommunikációs rendszer, amely nyílt frekvenciaugrást alkalmaz**
(51) **H04L 27/26** (2006.01)
H04B 1/713 (2006.01)
H04L 5/02 (2006.01)
H04W 72/14 (2009.01)
(13) **T2**
(30) 954731 P 2007.08.08. US
-

- (11) **E027587**
(21) **E 13 165030**
(96) **EP 20130165030** 2009.06.03.
(97) **EP 2624515 A2** 2013.08.07.
EP 2624515 B1 2016.03.16.
(73) LG Electronics Inc., Yeongdeungpo-gu, Seoul 07336 (KR)
(72) Ko, Woo Suk
Moon, Sang Chul
Hong, Ho Taek
(74) SBGK Szabadalmi Ügyvivői Iroda, 1062 Budapest, (HU)
(54) **Berendezés jel adására és vételére, valamint eljárás jel adására és vételére**
(51) **H04L 27/26** (2006.01)
H04L 1/00 (2006.01)
H04L 5/00 (2006.01)
H04L 27/34 (2006.01)
(13) **T2**
(30) 150327 P 2009.02.06. US
-

-
- (11) **E027889**
 (21) **E 13 722139**
 (96) **EP 20130722139** 2013.03.28.
 (97) **EP 2832064 A1** 2013.10.03.
 EP 2832064 B1 2016.03.23.
 (73) Telefonaktiebolaget LM Ericsson (publ), 164 83 Stockholm (SE)
 (72) SORRENTINO, Stefano
 LINDQVIST, Fredrik
 (74) SBGK Szabadalmi Ügyvivői Iroda, 1062 Budapest, (HU)
 (54) **Sorozatgenerátor-inicializáló paraméterek jelzése felfelé irányú kapcsolati hivatkozási jel előállításához**
 (51) **H04L 27/26** (2006.01)
 H04B 1/04 (2006.01)
 H04L 1/00 (2006.01)
 H04L 25/03 (2006.01)
 (13) **T2**
 (30) 201261616866 P 2012.03.28. US
 201213468855 2012.05.10. US
-

- (11) **E027501**
 (21) **E 07 857229**
 (96) **EP 20070857229** 2007.11.19.
 (97) **EP 2215799 A1** 2009.05.28.
 EP 2215799 B1 2016.03.23.
 (73) Telefonaktiebolaget LM Ericsson (publ), 164 83 Stockholm (SE)
 (72) CASTELLANOS ZAMORA, David
 FERNANDEZ ALONSO, Susana
 PANCORBO MARCOS, Belén
 PASTOR BALBÁS, Jose Javier
 (74) SBGK Szabadalmi Ügyvivői Iroda, 1062 Budapest, (HU)
 (54) **Vivőbeállítás előzetes engedélyezése**
 (51) **H04L 29/06** (2006.01)
 H04L 12/913 (2013.01)
 (13) **T2**
-

- (11) **E027786**
 (21) **E 14 177019**
 (96) **EP 20140177019** 2011.06.03.
 (97) **EP 2797287 A1** 2014.10.29.
 EP 2797287 B1 2016.04.06.
 (73) Huawei Technologies Co., Ltd., Longgang District, ShenzhenGuangdong 518129 (CN)
 (72) Yue, Peiyu
 Yuan, Weizhong
 Shi, Teng
 Liu, Guangyuan
 Zhang, Yuanyuan
 Tian, Yonghui
 Zhang, Renzhou
 Wu, Lingyan
 Zhang, Chuxiong
-

(74) Danubia Szabadalmi és Jogi Iroda Kft., 1051 Budapest, (HU)

(54) Eljárás és berendezés időben eltolt lejátszás támogatására adaptív HTTP streaming átviteli megoldásokban

(51) **H04L 29/06** (2006.01)

(13) **T2**

(30) 201010255566 2010.08.17. CN

(11) **E027272**

(21) **E 09 163403**

(96) **EP 20090163403** 2009.06.22.

(97) **EP 2268025 A1** 2010.12.29.

EP 2268025 B1 2015.05.13.

(73) Cinvolve bvba, 2000 Antwerpen (BE)

(72) Vandenbulcke, Nick
Kzesinski, Maarten

(74) Ivánka Gábor, ARINOVA Szabadalmi és Védjegy Iroda, 1122 Budapest, (HU)

(54) Eljárás interaktív digitális mozi rendszer számára

(51) **H04N 7/173** (2006.01)

(13) **T2**

(11) **E027511**

(21) **E 12 008210**

(96) **EP 20120008210** 2009.12.14.

(97) **EP 2579623 A1** 2013.04.10.

EP 2579623 B1 2016.03.09.

(73) Qualcomm Incorporated, San Diego, CA 92121-1714 (US)

(72) GILLIES, Donald, William
LO, Charles, N.
EDGE, Stephen, W.

(74) Danubia Szabadalmi és Jogi Iroda Kft., 1051 Budapest, (HU)

(54) Hely naplózása, valamint hely és idő alapú szűrés

(51) **H04W 4/02** (2009.01)

G06Q 30/02 (2012.01)

H04L 12/18 (2006.01)

H04L 29/08 (2006.01)

H04W 4/00 (2009.01)

H04W 4/06 (2009.01)

(13) **T2**

(30) 122681 P 2008.12.15. US

636037 2009.12.11. US

(11) **E027520**

(21) **E 13 708360**

(96) **EP 20130708360** 2013.02.08.

(97) **EP 2813094 A1** 2013.08.15.

EP 2813094 B1 2016.02.03.

(73) Sita Information Networking Computing USA Inc., Atlanta, Georgia 30339 (US)

(72) O'SULLIVAN, Kevin
CHEIKH, Stephane

(74) SBGK Szabadalmi Ügyvivői Iroda, 1062 Budapest, (HU)

(54) Eljárás felhasználók útvonalainak meghatározására és összehasonlítására épületekben

(51) **H04W 4/02** (2009.01)

(13) **T2**

(30) 201261596980 P 2012.02.09. US

201220976 2012.11.21. GB

(11) **E027427**

(21) **E 12 005253**

(96) **EP 20120005253** 2012.07.17.

(97) **EP 2549795 A1** 2013.01.23.

EP 2549795 B1 2015.07.08.

(73) Deutsche Telekom AG, 53113 Bonn (DE)

(72) BLICKER, Stephan

(74) Ivánka Gábor, ARINOVA Szabadalmi és Védjegy Iroda, 1122 Budapest, (HU)

(54) Eljárás rádiós cellák szolgáltatás lefedettségének optimalizálására, eljárás egy telekommunikációs kapcsolat, valamint megfelelő hozzáférési hálózat felépítésére, számítógépes program és számítógépes program és számítógépes programtermék

(51) **H04W 28/18** (2009.01)

(13) **T2**

(30) 102011107945 2011.07.20. DE

(11) **E027550**

(21) **E 13 168044**

(96) **EP 20130168044** 2013.05.16.

(97) **EP 2804421 A1** 2014.11.19.

EP 2804421 B1 2016.04.06.

(73) Deutsche Telekom AG, 53113 Bonn (DE)

(72) Zingler, Olaf

Lehser, Frank

Klatt, Axel

(74) ARINOVA Szabadalmi és Védjegy Iroda, 1122 Budapest, (HU)

(54) Eljárás mérések javított kezelésére egy felhasználói berendezés által egy nyilvános földi mobilhálózat egy multi-rat és/vagy multifrekvenciás és/vagy egyfrekvenciás rádió környezetében, nyilvános földi mobilhálózat

(51) **H04W 36/00** (2009.01)

H04W 36/14 (2009.01)

(13) **T2**

(11) **E027303**

(21) **E 13 721468**

(96) **EP 20130721468** 2013.04.19.

(97) **EP 2848043 A1** 2013.11.14.

EP 2848043 B1 2016.04.06.

(73) Qualcomm Incorporated, San Diego, CA 92121-1714 (US)

(72) XU, Hao

CHEN, Wanshi

WEI, Yongbin

GAAL, Peter

JI, Tingfang

(74) Danubia Szabadalmi és Jogi Iroda Kft., 1051 Budapest, (HU)

(54) Eljárások és berendezés Mashine-Type Communication menedzselésére**(51) H04W 48/12** (2009.01)**(13) T2**

(30) 201261646169 P 2012.05.11. US

201261648004 P 2012.05.16. US

201313843985 2013.03.15. US

(11) E027559**(21) E 09 814656****(96) EP 20090814656** 2009.09.18.**(97) EP 2330851 A1** 2010.03.25.**EP 2330851 B1** 2016.04.27.

(73) NTT DOCOMO, Inc., Chiyoda-ku Tokyo 100-6150 (JP)

(72) KISHIYAMA, Yoshihisa

TANNO, Motohiro

SAWAHASHI, Mamoru

(74) SBGK Szabadalmi Ügyvivői Iroda, 1062 Budapest, (HU)

(54) Mobil végberendezés és vezeték nélküli bázisállomás**(51) H04W 48/16** (2009.01)**H04J 1/00** (2006.01)**H04J 11/00** (2006.01)**H04L 5/00** (2006.01)**H04W 48/18** (2009.01)**H04W 72/04** (2009.01)**H04W 72/08** (2009.01)**H04W 74/08** (2009.01)**(13) T2**

(30) 2008243357 2008.09.22. JP

2009150297 2009.06.24. JP

(11) E027567**(21) E 13 826688****(96) EP 20130826688** 2013.12.20.**(97) EP 2921004 A1** 2014.07.17.**EP 2921004 B1** 2016.03.23.

(73) Qualcomm Incorporated, San Diego, CA 92121-1714 (US)

(72) ATTAR, Rashid Ahmed Akbar

(74) Danubia Szabadalmi és Jogi Iroda Kft., 1051 Budapest, (HU)

(54) Modem teljesítményfelvételének kezelése**(51) H04W 52/02** (2009.01)**(13) T2**

(30) 201313739655 2013.01.11. US

(11) E027394**(21) E 14 186881****(96) EP 20140186881** 2011.11.17.

- (97) **EP 2822332 A1** 2015.01.07.
EP 2822332 B1 2015.11.11.
- (73) Huawei Technologies Co., Ltd., Longgang District, Shenzhen Guangdong 518129 (CN)
- (72) Zhu, Hufei
 Li, Yunbo
- (74) Danubia Szabadalmi és Jogi Iroda Kft., 1051 Budapest, (HU)
- (54) **Energia megtakarító eljárás, hozzáférési pont eszköz, és állomás eszköz**
- (51) **H04W 52/02** (2009.01)
- (13) **T2**
- (30) 201110034355 2011.02.01. CN
 201110046716 2011.02.25. CN
 201110063511 2011.03.16. CN
 201110122719 2011.05.12. CN
 201110162550 2011.06.16. CN

- (11) **E027610**
- (21) **E 08 729832**
- (96) **EP 20080729832** 2008.02.14.
- (97) **EP 2115891 A2** 2008.08.21.
EP 2115891 B1 2016.03.30.
- (73) QUALCOMM Incorporated, San Diego, California 92121 (US)
- (72) MALLADI, Durga Prasad
 MONTOJO, Juan
- (74) Danubia Szabadalmi és Jogi Iroda Kft., 1051 Budapest, (HU)
- (54) **Uplink teljesítményvezérlés LTE rendszerhez**
- (51) **H04W 52/08** (2009.01)
H04W 52/14 (2009.01)
H04W 52/36 (2009.01)
H04W 52/54 (2009.01)
- (13) **T2**
- (30) 889931 P 2007.02.14. US
 30787 2008.02.13. US

- (11) **E027302**
- (21) **E 14 196281**
- (96) **EP 20140196281** 2006.06.13.
- (97) **EP 2858450 A1** 2015.04.08.
EP 2858450 B1 2016.02.17.
- (73) Qualcomm Incorporated, San Diego, CA 92121-1714 (US)
- (72) Julian, David Jonathan
 Sutivong, Arak
- (74) Danubia Szabadalmi és Jogi Iroda Kft., 1051 Budapest, (HU)
- (54) **Eljárások és berendezések ütemezési információ hatékony rendelkezésre bocsátására**
- (51) **H04W 72/12** (2009.01)
H04W 88/08 (2009.01)
- (13) **T2**
- (30) 691460 P 2005.06.16. US

- (11) **E027600**

- (21) **E 10 765077**
- (96) **EP 20100765077** 2010.04.14.
- (97) **EP 2420103 A2** 2010.10.21.
EP 2420103 B1 2016.05.18.
- (73) QUALCOMM Incorporated, San Diego, California 92121-1714 (US)
- (72) RAJAMANI, Krishnan
SOLIMAN, Samir
SURI, Atul
VEEREPALLI, Sivaramakrishna
- (74) Danubia Szabadalmi és Jogi Iroda Kft., 1051 Budapest, (HU)
- (54) **Rendszer és eljárás energia megtakarítására hordozható készülék kijelzőjénél**
- (51) **H04W 88/02** (2009.01)
H04W 52/02 (2009.01)
- (13) **T2**
- (30) 169088 P 2009.04.14. US
580983 2009.10.16. US
-

- (11) **E027686**
- (21) **E 10 801724**
- (96) **EP 20100801724** 2010.12.06.
- (97) **EP 2510758 A2** 2011.06.16.
EP 2510758 B1 2015.06.24.
- (73) AZO Digital Sp. z o.o., 80-172 Gdansk (PL)
- (72) ADAMOWICZ, Piotr
- (74) PINTZ ÉS TÁRSAI Szabadalmi, Védjegy és Jogi Iroda Kft., 1539 Budapest, (HU)
- (54) **Eljárás nagy intenzitású kisülő lámpa szabályozására, és szolgáltató rendszer nagy intenzitású kisülő lámpához**
- (51) **H05B 41/292** (2006.01)
- (13) **T2**
- (30) 38985609 2009.12.10. PL
-

A rovat 399 darab közlést tartalmaz.

Felszólalási eljárásban módosított európai szabadalom szövege fordításának benyújtása

- (11) **E019001**
- (21) **E 09 801927**
- (96) **EP 20090801927** 2009.12.01.
- (97) **EP 2355988 A1** 2010.06.17.
EP 2355988 B1 2013.05.29.
- (73) BPW Bergische Achsen KG, 51674 Wiehl (DE)
- (72) KOPPLOW, Hans-Werner
BORLINGHAUS, Thomas
MICHELS, Manfred
GMEINER, Sven
SAGER, Frank
- (74) dr. Jakab Judit, SBGK Szabadalmi Ügyvivői Iroda, 1062 Budapest, (HU)
- (54) **Tengelyfelfüggesztés járműtengelyhez**
- (51) **B60G 9/00** (2006.01)
B60B 35/00 (2006.01)
B60B 35/08 (2006.01)
B60G 7/00 (2006.01)
B60G 11/28 (2006.01)
- (13) **T5**
- (30) 102008061190 2008.12.09. DE
-

A rovat 1 darab közlést tartalmaz.

Vegyes európai szabadalmi közlemények

Jogutódlás

(11) E003041
(21) E 04 450066
(73) Frauscher Sensortechnik Holding GMBH, St. Marienkirchen (AT)

(11) E004855
(21) E 05 805581
(73) Alain BABEL, Luxembourg (LU)
(74) DANUBIA Szabadalmi és Jogi Iroda Kft., 1051 Budapest, (HU)

(11) E005691
(21) E 06 450180
(73) Frauscher Sensortechnik Holding GMBH, St. Marienkirchen (AT)

(11) E007643
(21) E 03 740355
(73) SynCore Biotechnology CO., LTD, Tung Shan Shine,I-lan, Taiwan (TW)

(11) E007787
(21) E 06 007972
(73) Haldex Brake Products Aktiebolag, Landskrona (SE)
(74) SBGK Szabadalmi Ügyvivői Iroda, 1062 Budapest, (HU)

(11) E008708
(21) E 06 013899
(73) Haldex Brake Products Aktiebolag, Landskrona (SE)
(74) SBGK Szabadalmi Ügyvivői Iroda, 1062 Budapest, (HU)

(11) E008710
(21) E 05 022733
(73) Haldex Brake Products Aktiebolag, Landskrona (SE)
(74) SBGK Szabadalmi Ügyvivői Iroda, 1062 Budapest, (HU)

(11) E008711
(21) E 05 021986
(73) Haldex Brake Products Aktiebolag, Landskrona (SE)
(74) SBGK Szabadalmi Ügyvivői Iroda, 1062 Budapest, (HU)

(11) E009277
(21) E 09 155521
(73) Haldex Brake Products Aktiebolag, Landskrona (SE)
(74) SBGK Szabadalmi Ügyvivői Iroda, 1062 Budapest, (HU)

(11) E010777

- (21) E 08 168057
(73) Haldex Brake Products Aktiebolag, Landskrona (SE)
(74) SBGK Szabadalmi Ügyvivői Iroda, 1062 Budapest, (HU)
-

- (11) E010931
(21) E 08 835989
(73) ITH S.r.l., c/o CERFITT, 56025 Pontedera (PI) (IT)
(74) DANUBIA Szabadalmi és Jogi Iroda Kft., 1051 Budapest, (HU)
-

- (11) E014773
(21) E 08 872148
(73) Optis Wireless Technology, LLC, Plano, TX 75025 (US)
(74) DANUBIA Szabadalmi és Jogi Iroda Kft., 1051 Budapest, (HU)
-

- (11) E014804
(21) E 08 872246
(73) Optis Cellular Technology, LLC, Plano, TX 75025 (US)
(74) DANUBIA Szabadalmi és Jogi Iroda Kft., 1051 Budapest, (HU)
-

- (11) E014810
(21) E 10 174896
(73) Haldex Brake Products Aktiebolag, Landskrona (SE)
(74) SBGK Szabadalmi Ügyvivői Iroda, 1062 Budapest, (HU)
-

- (11) E015577
(21) E 05 812481
(73) Aventisub LLC, Greenville, Delaware (US)
(74) Dr. Kocsomba Nelli Ügyvédi Iroda, 1143 Budapest, (HU)
-

- (11) E015615
(21) E 07 023635
(73) Covestro Deutschland AG, 51373 Leverkusen (DE)
-

- (11) E019354
(21) E 10 157153
(73) Haldex Brake Products Aktiebolag, Landskrona (SE)
(74) SBGK Szabadalmi Ügyvivői Iroda, 1062 Budapest, (HU)
-

- (11) E022708
(21) E 11 712217
(73) Bekaert Advanced Cords Aalter NV, 9880 Aalter (BE)
(74) SBGK Szabadalmi Ügyvivői Iroda, 1062 Budapest, (HU)
-

- (11) E023064
(21) E 09 168347
(73) Haldex Brake Products Aktiebolag, Landskrona (SE)
(74) SBGK Szabadalmi Ügyvivői Iroda, 1062 Budapest, (HU)
-

- (11) E023296
(21) E 12 174447
-

- (73) Haldex Brake Products Aktiebolag, Landskrona (SE)
(74) SBGK Szabadalmi Ügyvivői Iroda, 1062 Budapest, (HU)
-

- (11) E023298
(21) E 08 729249
(73) Novartis AG, Basel (CH)
(74) SBGK Szabadalmi Ügyvivői Iroda, 1062 Budapest, (HU)
-

- (11) E023551
(21) E 12 163639
(73) Haldex Brake Products Aktiebolag, Landskrona (SE)
(74) SBGK Szabadalmi Ügyvivői Iroda, 1062 Budapest, (HU)
-

- (11) E023632
(21) E 10 186369
(73) Haldex Brake Products Aktiebolag, Landskrona (SE)
(74) SBGK Szabadalmi Ügyvivői Iroda, 1062 Budapest, (HU)
-

- (11) E023925
(21) E 10 186490
(73) Haldex Brake Products Aktiebolag, Landskrona (SE)
(74) SBGK Szabadalmi Ügyvivői Iroda, 1062 Budapest, (HU)
-

- (11) E026870
(21) E 13 163513
(73) Haldex Brake Products Aktiebolag, Landskrona (SE)
(74) SBGK Szabadalmi Ügyvivői Iroda, 1062 Budapest, (HU)
-

- (11) E026974
(21) E 12 174360
(73) Haldex Brake Products Aktiebolag, Landskrona (SE)
(74) SBGK Szabadalmi Ügyvivői Iroda, 1062 Budapest, (HU)
-

- (11) E027462
(21) E 06 757846
(73) Smithers-Oasis Company, Kent, OH 44240 (US)
(74) Danubia Szabadalmi és Jogi Iroda Kft., 1051 Budapest, (HU)
-

- (11) E027967
(21) E 12 183644
(73) Haldex Brake Products Aktiebolag, Landskrona (SE)
(74) SBGK Szabadalmi Ügyvivői Iroda, 1062 Budapest, (HU)
-

- (11) E028518
(21) E 10 763373
(73) CooperVision International Holding Company, L.P., St. Michael (BB)
(74) Danubia Szabadalmi és Jogi Iroda Kft., 1051 Budapest, (HU)
-

A rovat 29 darab közlést tartalmaz.

Képviselési megbízás

(21) E 04 450066

(73) Frauscher Sensortechnik Holding GMBH, St. Marienkirchen (AT)

(21) E 05 805581

(73) Alain BABEL, Luxembourg (LU)

(74) DANUBIA Szabadalmi és Jogi Iroda Kft., 1051 Budapest, (HU)

(21) E 06 450180

(73) Frauscher Sensortechnik Holding GMBH, St. Marienkirchen (AT)

(21) E 03 740355

(73) SynCore Biotechnology CO., LTD, Tung Shan Shine,I-lan, Taiwan (TW)

(21) E 06 007972

(73) Haldex Brake Products Aktiebolag, Landskrona (SE)

(74) SBGK Szabadalmi Ügyvivői Iroda, 1062 Budapest, (HU)

(21) E 06 013899

(73) Haldex Brake Products Aktiebolag, Landskrona (SE)

(74) SBGK Szabadalmi Ügyvivői Iroda, 1062 Budapest, (HU)

(21) E 05 022733

(73) Haldex Brake Products Aktiebolag, Landskrona (SE)

(74) SBGK Szabadalmi Ügyvivői Iroda, 1062 Budapest, (HU)

(21) E 05 021986

(73) Haldex Brake Products Aktiebolag, Landskrona (SE)

(74) SBGK Szabadalmi Ügyvivői Iroda, 1062 Budapest, (HU)

(21) E 09 155521

(73) Haldex Brake Products Aktiebolag, Landskrona (SE)

(74) SBGK Szabadalmi Ügyvivői Iroda, 1062 Budapest, (HU)

(21) E 08 168057

(73) Haldex Brake Products Aktiebolag, Landskrona (SE)

(74) SBGK Szabadalmi Ügyvivői Iroda, 1062 Budapest, (HU)

(21) E 08 835989

(73) ITH S.r.l., c/o CERFITT, 56025 Pontedera (PI) (IT)

(74) DANUBIA Szabadalmi és Jogi Iroda Kft., 1051 Budapest, (HU)

(21) E 08 872148

(73) Optis Wireless Technology, LLC, Plano, TX 75025 (US)

(74) DANUBIA Szabadalmi és Jogi Iroda Kft., 1051 Budapest, (HU)

(21) E 08 872246

(73) Optis Cellular Technology, LLC, Plano, TX 75025 (US)

(74) DANUBIA Szabadalmi és Jogi Iroda Kft., 1051 Budapest, (HU)

(21) E 10 174896

(73) Haldex Brake Products Aktiebolag, Landskrona (SE)

(74) SBGK Szabadalmi Ügyvivői Iroda, 1062 Budapest, (HU)

(21) E 05 812481

(73) Aventisub LLC, Greenville, Delaware (US)

(74) Dr. Kocsomba Nelli Ügyvédi Iroda, 1143 Budapest, (HU)

(21) E 07 023635

(73) Covestro Deutschland AG, 51373 Leverkusen (DE)

(21) E 10 157153

(73) Haldex Brake Products Aktiebolag, Landskrona (SE)

(74) SBGK Szabadalmi Ügyvivői Iroda, 1062 Budapest, (HU)

(21) E 11 712217

(73) Bekaert Advanced Cords Aalter NV, 9880 Aalter (BE)

(74) SBGK Szabadalmi Ügyvivői Iroda, 1062 Budapest, (HU)

(21) E 09 168347

(73) Haldex Brake Products Aktiebolag, Landskrona (SE)

(74) SBGK Szabadalmi Ügyvivői Iroda, 1062 Budapest, (HU)

(21) E 12 174447

(73) Haldex Brake Products Aktiebolag, Landskrona (SE)

(74) SBGK Szabadalmi Ügyvivői Iroda, 1062 Budapest, (HU)

(21) E 08 729249

(73) Novartis AG, Basel (CH)

(74) SBGK Szabadalmi Ügyvivői Iroda, 1062 Budapest, (HU)

(21) E 12 163639

(73) Haldex Brake Products Aktiebolag, Landskrona (SE)

(74) SBGK Szabadalmi Ügyvivői Iroda, 1062 Budapest, (HU)

(21) E 10 186369

(73) Haldex Brake Products Aktiebolag, Landskrona (SE)

(74) SBGK Szabadalmi Ügyvivői Iroda, 1062 Budapest, (HU)

(21) E 10 186490

(73) Haldex Brake Products Aktiebolag, Landskrona (SE)

(74) SBGK Szabadalmi Ügyvivői Iroda, 1062 Budapest, (HU)

(21) E 13 163513

(73) Haldex Brake Products Aktiebolag, Landskrona (SE)

(74) SBGK Szabadalmi Ügyvivői Iroda, 1062 Budapest, (HU)

(21) E 12 174360

(73) Haldex Brake Products Aktiebolag, Landskrona (SE)

(74) SBGK Szabadalmi Ügyvivői Iroda, 1062 Budapest, (HU)

- (21) E 06 757846
(73) Smithers-Oasis Company, Kent, OH 44240 (US)
(74) Danubia Szabadalmi és Jogi Iroda Kft., 1051 Budapest, (HU)
-

- (21) E 12 183644
(73) Haldex Brake Products Aktiebolag, Landskrona (SE)
(74) SBGK Szabadalmi Ügyvivői Iroda, 1062 Budapest, (HU)
-

- (21) E 10 763373
(73) CooperVision International Holding Company, L.P., St. Michael (BB)
(74) Danubia Szabadalmi és Jogi Iroda Kft., 1051 Budapest, (HU)
-

A rovat 29 darab közlést tartalmaz.

Név-, illetve címváltozás

- (11) E007830
(21) E 03 766128
(54) Habosítható vinilaromás polimer gyöngyök és eljárás azok előállítására
(73) versalis S.p.A., 20097 San Donato Milanese (MI) (IT)
-

- (11) E010747
(21) E 05 022781
(54) Eljárás mágneses részecskék irányítására pasztaszerű festékekben, és optikai effektusok nyomtatása
(73) Viavi Solutions Inc., San Jose, CA 95131 (US)
-

- (11) E017626
(21) E 10 700571
(54) Eljárás és elrendezés legalább egy fűtőelemrúd légmentes körülzárására
(73) DAHER NUCLEAR TECHNOLOGIES GmbH, 63457 Hanau (DE)
-

- (11) E019159
(21) E 09 156561
(54) Állórész magjának több részből összeszerelt átmenőcsavarjai
(73) General Electric Technology GmbH, 5400 Baden (CH)
-

- (11) E019215
(21) E 11 173460
(54) Eljárás és elrendezés legalább egy fűtőelemrúd légmentes körülzárására
(73) DAHER NUCLEAR TECHNOLOGIES GmbH, 63457 Hanau (DE)
-

- (11) E019263
(21) E 07 764627
(54) Eljárások oligonukleotidok RNS-bakteriofág vírusszerű részecskéibe történő becsomagolására
(73) Kuros Biosciences AG, 8952 Zürich-Schlieren (CH)
-

- (11) E019299
(21) E 03 767428
(54) Átfolyó gőzfejlesztő keringtetett légköri örvényréteges tüzeléssel
-

(73) General Electric Technology GmbH, 5400 Baden (CH)

(11) E019682

(21) E 05 735524

(54) Égési gáz tisztítása és ennek folyamán szén-dioxid eltávolítása

(73) General Electric Technology GmbH, 5400 Baden (CH)

(11) E019909

(21) E 09 177912

(54) Eljárás mágneses pelyhek orientálására

(73) Viavi Solutions Inc., Milpitas, CA 95035 (US)

(11) E019960

(21) E 06 252185

(54) Kétlépéses eljárás egy árucikk bevonására biztonsági nyomtatáshoz

(73) Viavi Solutions Inc., Milpitas, CA 95035 (US)

(11) E020706

(21) E 10 177470

(54) Ciklonszeparátor

(73) General Electric Technology GmbH, 5400 Baden (CH)

(11) E021214

(21) E 11 169456

(54) Mágneses többrétegű pigment pehely és bevonó kompozíció

(73) Viavi Solutions Inc., Milpitas, CA 95035 (US)

(11) E021780

(21) E 11 796396

(54) Tioacetát vegyületek, készítmények és alkalmazási módszerek

(73) Ardea Biosciences, Inc., San Diego, CA 92121 (US)

(11) E022010

(21) E 08 853900

(54) Új vegyületek és készítmények, továbbá alkalmazási eljárásaik

(73) Ardea Biosciences, Inc., San Diego, CA 92121 (US)

(11) E022030

(21) E 07 252655

(54) Keményített erővonal menti speciális hatású pelyhekből álló bevonat pecsételése és abból kialakított kép

(73) Viavi Solutions Inc., Milpitas, CA 95035 (US)

(11) E023766

(21) E 11 151773

(54) Rotációs fenékhamu-regeneráló összeállítás

(73) General Electric Technology GmbH, 5400 Baden (CH)

(11) E028279

(21) E 08 746422

(54) Rendszer fluidágyas égetőrendszer NO_x-kibocsátásának csökkentésére

(73) General Electric Technology GmbH, 5400 Baden (CH)

(11) E028462

(21) E 13 183522

(54) Rásegítő léghevítő magas nedvességtartalmú tüzelőanyagokhoz

(73) General Electric Technology GmbH, 5400 Baden (CH)

(11) E028473

(21) E 11 781929

(54) Hőcserélőből kilépő zagy áramlásának szabályozására szolgáló szelep

(73) . General Electric Technology GmbH, 5400 Baden (CH)

(11) E028582

(21) E 09 829832

(54) Eljárás PD-1 antagonisták hatásosságának meghatározására

(73) Emory University, Atlanta, GA 30322 (US) Dana-Farber Cancer Institute, Inc., Boston, MA 02215-5450 (US)

(11) E028690

(21) E 08 873478

(54) Antibiotikumot és prebiotikumot tartalmazó gyógyszerkészítmény antibakteriális terápia során diszbiózis megelőzésére és kezelésére

(73) Dikovskiy, Aleksander Vladimirovich, Limassol 4532 (CY)

A rovat 21 darab közlést tartalmaz.

KIEGÉSZÍTŐ OLTALMI TANÚSÍTVÁNYRA VONATKOZÓ KÖZLEMÉNYEK

Tájékoztatás kiegészítő oltalmi tanúsítványra vonatkozó bejelentésekről

(21) S 16 00035

(22) 2016.08.18.

(71) Biogen MA Inc., MA 02142 Cambridge, 250 Binney Street (US)

(95) **Béta-1a peginterferon vagy 2001/83/EC direktíva 10(4) cikke szerinti bioszimiláris termék, az alapszabadalom által biztosított oltalom keretein belüli bármely formában**

Termék típusa: Gyógyszer

(68) HU E028163

(54) Polialkilén polimervegyületek és felhasználásuk

(92) EU/1/14/934 2014.07.23

Engedélyezett termék neve: Plegridy - béta-1a peginterferon

(74) Danubia Szabadalmi és Jogi Iroda Kft., 1051 Budapest, Bajcsy-Zsilinszky út 16. (HU)

(21) S 16 00036

(22) 2016.08.19.

(71) AMGEN INC., 91320-1799 Thousand Oaks, California, One Amgen Center Drive (US)

(95) **Alirocumab**

Termék típusa: Gyógyszer

(68) HU E028162

(54) 9-es típusú szubtilizin kexin proproteín konvertáz elleni antigén-kötő fehérjék

(92) EU/1/15/1031 2015.09.23

Engedélyezett termék neve: Praluent-alirocumab

(74) SBGK Szabadalmi Ügyvivői Iroda, 1062 Budapest, Andrásy út 113. (HU)

(21) S 16 00037

(22) 2016.09.07.

(71) ELI LILLY AND COMPANY, IN 46285 Indianapolis, Lilly Corporate Center (US)

(95) **Ixekizumab**

Termék típusa: Gyógyszer

(68) HU E015365

(54) Anti-IL-17 ellenanyagok

(92) EU/1/15/1085 2016.04.28

Engedélyezett termék neve: Taltz-Ixekizumab

(74) SBGK Szabadalmi Ügyvivői Iroda, 1062 Budapest, Andrásy út 113. (HU)

(21) S 16 00038

(22) 2016.09.23.

(71) Intervet International B.V., 5831 AN Boxmeer, P.O. Box 31 Wim De Körverstraat 35 (NL)

(95) **Fluralaner, topikális alkalmazásra**

Termék típusa: Gyógyszer

(68) HU E018738

(54) Izoxazolín készítmények és használatuk parazitaellenes szerként

(92) EU/2/13/158 2016.05.19

Engedélyezett termék neve: Bravecto

(74) Danubia Szabadalmi és Jogi Iroda Kft., 1368 Budapest, Pf. 198. (HU)

A rovat 4 darab közlést tartalmaz.

Megadott kiegészítő oltalmi tanúsítványok**(11) S000223****(21) S 14 00040**

(22) 2014.07.10.

(73) E.I. DU PONT DE NEMOURS & COMPANY, 19898 Wilmington, Delaware (US)

(95) Klorantraniliprol és lambda-cihalotrin kombinációja**Termék típusa: Növényvédő szer**

(68) HU 229611

(54) Antropodidicid hatású antranilamidok

(92) 04.2/2272-2/2013 2013.09.27

Engedélyezett termék neve: Ampligo

(93) IT 14936 2011.06.27

Engedélyezett termék neve: Ampligo

(24) 2022.08.13

(94) 2026.06.27

(74) Lengyel Zsolt, DANUBIA Szabadalmi és Jogi Iroda Kft., 1368 Budapest 5, Pf.198. (HU)

(11) S000224**(21) S 14 00033**

(22) 2014.06.25.

(73) E.I. Du Pont de Nemours and Company, 19898 Wilmington, Delaware (US)

(95) Klorantraniliprol és tiametoxám kombinációja**Termék típusa: Növényvédő szer**

(68) HU 229611

(54) Antropodidicid hatású antranilamidok

(92) 04.2/2454-2/2012 2012.06.15

Engedélyezett termék neve: Luzindo

(93) IT 14807 2011.11.28

Engedélyezett termék neve: Luzindo

(24) 2022.08.13

(94) 2026.11.28

(74) Lengyel Zsolt, DANUBIA Szabadalmi és Jogi Iroda Kft., 1368 Budapest 5., Pf. 198. (HU)

(11) S000226**(21) S 13 00069**

(22) 2013.11.14.

(73) Avanir Pharmaceuticals, Inc., CA 92656 Aliso Viejo (US)

(95) Dextrometorfán vagy gyógyászatilag elfogadható sója, például dextrometorfán-hidrogénbromid, különösen dextrometorfán-hidrogénbromid monohidrát, és kinidin vagy gyógyászatilag elfogadható sója, például kinidin-szulfát, különösen kinidin-szulfát dihidrát kombinációja**Termék típusa: Gyógyszer**

(68) HU E004189

(54) Dextrometorfánt és kinidint tartalmazó gyógyászati készítmények neurológiai rendellenességek kezelésére

(92) EU/1/13/833 2013.06.26

Engedélyezett termék neve: Nuedexta - Dextrometorfán/kinidin

(24) 2023.07.17

(94) 2028.06.25

(74) DANUBIA Szabadalmi és Jogi Iroda Kft., 1051 Budapest, Bajcsy-Zs. út 16. (HU)

(11) **S000227**

(21) **S 14 00027**

(22) 2014.05.07.

(73) DAIICHI SANKYO COMPANY, LIMITED, Tokyo (JP)

(95) **Denoszumab**

Termék típusa: Gyógyszer

(68) HU 229476

(54) OBM elleni antitestek

(92) EU/1/10/618/001-004 2010.05.28

Engedélyezett termék neve: Prolia-denoszumab

(24) 2018.04.15

(94) 2023.04.15

(74) Kovári Szabadalmi és Védjegy Iroda Kft., 1012 Budapest, Attila út 125. (HU)

(11) **S000230**

(21) **S 14 00051**

(22) 2014.09.15.

(73) Sumitomo Dainippon Pharma Co., Ltd., 541-8524 Osaka (JP)

(95) **Lurazidon**

Termék típusa: Gyógyszer

(68) HU E018658

(54) Lurazidont tartalmazó gyógyászati készítmény

(92) EU/1/14/913 2014.03.27

Engedélyezett termék neve: Latuda - lurazidon

(24) 2026.05.26

(94) 2029.03.27

(74) Lengyel Zsolt, DANUBIA Szabadalmi és Jogi Iroda Kft., 1051 Budapest, Bajcsy-Zs. út 16. (HU)

(11) **S000231**

(21) **S 15 00008**

(22) 2015.02.18.

(73) Bristol-Myers Squibb Holdings Ireland, 6312 Steinhausen (CH)

(95) **Daklataszvir és gyógyszerészetileg elfogadható sói, különösen daklataszvir-dihidroklorid**

Termék típusa: Gyógyszer

(68) HU E023077

(54) Hepatitis C vírus inhibitorok

(92) EU/1/14/939 2014.08.26

Engedélyezett termék neve: Daklinza

(24) 2027.08.09

(94) 2029.08.25

(74) SBGK Szabadalmi Ügyvivői Iroda, 1062 Budapest, Andrássy út 113. (HU)

(11) **S000232**

(21) **S 11 00025**

(22) 2011.12.02.

(73) ISAGRO S.p.A., 20153 Milano (IT)

(95) **Benalaxil-M és folpet kombinációja**

Termék típusa: Növényvédő szer

- (68) HU 227487
(54) N-(fenil-acetil)-N-(2,6-xilil)-metil-alaninát(benalaxil) alapú szinergetikus fungicid készítmények és alkalmazásuk

(92) 02.5/10316-1/2010 2010.06.30
Engedélyezett termék neve: Fantic F
(93) IT 12873 2007.03.30
Engedélyezett termék neve: Fantic F WG
(24) 2017.12.06
(94) 2022.03.30
(74) SBGK Szabadalmi Ügyvivői Iroda, 1062 Budapest, Andrásy út 113. (HU)
-

(11) S000233

(21) S 12 00030

- (22) 2012.12.14.
(73) ASTRAZENECA AB, SE-151 85 Södertälje (SE)
(95) Saxagliptin vagy egy gyógyszerészetileg elfogadható sója

Termék típusa: Gyógyszer

- (68) HU 228110
(54) Dipeptidil peptidáz IV ciklopropil-kondenzált pirrolidin-bázisú inhibitorai és eljárás előállításukra és a vegyületeket tartalmazó gyógyszerkészítmények
(92) EU/1/09/545/001-010 2009.10.05
Engedélyezett termék neve: Onglyza - saxagliptin
(24) 2021.03.05
(94) 2024.10.05
(74) SBGK Szabadalmi Ügyvivői Iroda, 1062 Budapest, Andrásy út 113. (HU)
-

A rovat 8 darab közlést tartalmaz.

NÖVÉNYFAJTA-OLTALMI KÖZLEMÉNYEK

Adatközlés növényfajta-oltalmi bejelentésekről

(21) **F 16 00008**

(22) 2016.08.26.

(71) MTA Agrártudományi Kutatóközpont Mezőgazdasági Intézet, 2462 Martonvásár, Brunszvik u. 2. (HU)

(53) **Mv Szuladur**

(54) **Durum búza, Triticum durum Desf.**

(21) **F 16 00009**

(22) 2016.08.26.

(71) MTA Agrártudományi Kutatóközpont Mezőgazdasági Intézet, 2462 Martonvásár, Brunszvik u. 2. (HU)

(53) **Mv Initium**

(54) **Őszi árpa, Hordeum Vulgare L.**

A rovat 2 darab közlést tartalmaz.

Növényfajta-oltalmi bejelentések közzététele

(21) **F 15 00005**

(22) **2015.03.26.**

(13) **A2**

(71) Nemzeti Agrárkutató és Innovációs Központ, 2100 Gödöllő, Szent-Györgyi Albert u. 4. (HU)

(72) dr. Hajdu Edit, 6000 Kecskemét, Nyíri u. 40. (HU)

(53) **Fanny**

(54) **Szőlő, Vitis L.**

(74) Dr. Májer János, 8261 Tapolca, Juhász Gyula u. 45/B (HU)

(55)



1. ábra Fanny szőlőfajta termése

1. ábra

(21) **F 15 00006**

(22) **2015.03.26.**

(13) **A2**

(71) Nemzeti Agrárkutató és Innovációs Központ, 2100 Gödöllő, Szent-Györgyi Albert u. 4. (HU)

(72) dr. Hajdu Edit, 6000 Kecskemét, Nyíri u. 40. (HU)

(53) **Réka**

(54) **Szőlő, Vitis L.**

(74) Dr. Májer János, 8261 Tapolca, Juhász Gyula u. 45/B (HU)

(55)



1. ábra Réka szőlőfajta termése

1. ábra

(21) **F 15 00007**

(22) **2015.03.26.**

(13) **A2**

(71) Nemzeti Agrárkutató és Innovációs Központ, 2100 Gödöllő, Szent-Györgyi Albert u. 4. (HU)

(72) dr. Hajdu Edit 50%, 6000 Kecskemét, Nyíri u. 40. (HU)

Mészáros Istvánné 20%, 6000 Kecskemét, Katona Zsigmond u. 5. (HU)

Kovács Zoltánné 10%, 6000 Kecskemét, Katona Zsigmond u. 5. (HU)

Tálas Katalin 10%, 6000 Kecskemét, Katona Zsigmond u. 5. (HU)

Visontai Erzsébet 10%, 6000 Kecskemét, Katona Zsigmond u. 5. (HU)

(53) **Generosa**

(54) Szőlő, Vitis L.

(74) Dr. Májer János, 8261 Tapolca, Juhász Gyula u. 45/B (HU)

(55)



1. ábra Generosa szőlőfajta termése

1. ábra

(21) F 15 00008

(22) 2015.03.26.

(13) A2

(71) Nemzeti Agrárkutató és Innovációs Központ, 2100 Gödöllő, Szent-Györgyi Albert u. 4. (HU)

(72) Knolmájerné Szigeti Gyöngyi, 8261 Badacsonytomaj, Római u. 181. (HU)

Dr. Májer János, 8261 Badacsonytomaj, Római út 181. (HU)

(53) Rózsakő

(54) Szőlő, Vitis L.

(74) Dr. Májer János, 8261 Tapolca, Juhász Gyula u. 45/B (HU)

(55)



1. ábra Rózsakő szőlőfajta termése

1. ábra

(21) F 15 00009

(22) 2015.03.26.

(13) A2

(71) Nemzeti Agrárkutató és Innovációs Központ, 2100 Gödöllő, Szent-Györgyi Albert u. 4. (HU)

(72) Györffyné Dr. Jahnke Gizella 33%, 8261 Badacsonytomaj, Római út 181. (HU)

Dr. Májer János 34%, 8261 Badacsonytomaj, Római út 181. (HU)

Knolmájerné Szigeti Gyöngyi 33%, 8261 Badacsonytomaj, Római u. 181. (HU)

(53) Zervin

(54) Szőlő, Vitis L.

(74) Dr. Májer János, 8261 Tapolca, Juhász Gyula u. 45/B (HU)

(55)



1. ábra Zervin szőlőfajta termése

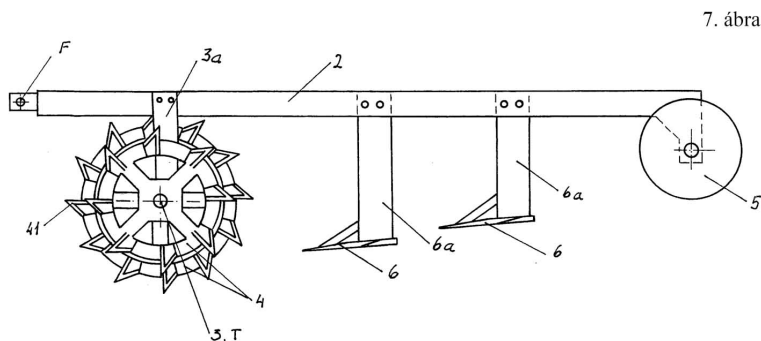
1. ábra

A rovat 5 darab közlést tartalmaz.

HASZNÁLATI MINTA KÖZLEMÉNYEK**Megadott használati mintaoltalmak****A. SEKCIÓ - KÖZSZÜKSÉGLETI CIKKEK**

- (51) **A01B 45/00** (2006.01)
 (11) **0004624** 2016.09.07.
 (21) **U 16 00057**
 (22) **2012.06.26.**
 (67) P1200387 2012.06.26. HU
 (73) Vajda Péter, Biharnagybajom (HU)
 (72) Vajda Péter, Biharnagybajom, (HU)
 (54) **Talajlazító berendezés**
 (74) Danubia Szabadalmi és Jogi Iroda Kft., Budapest
 (57)

Talajlazító berendezés (1), amelynek munkagéphez függesztőelemmel (F) csatlakoztatható keretszerkezete (2), a keretszerkezetre (2) tengely (3) körül forgathatóan illesztett legalább egy vágótárcsája (4) és mélységátaroló kereke (5) van, és a keretszerkezethez (2) a vágótárcsa (4) és a mélységátaroló kerék (5) között legalább egy nyesőkapa (6) van rögzítve, valamint a vágótárcsa (4) a függesztőelem (F) és a nyesőkapa (6) között van elrendezve, azzal jellemezve, hogy a vágótárcsa (3) kerülete mentén vágókörmök (41) vannak kiképezve, és a vágókörömnek (41) szűrőhegye (43), hátfelülete (44) és nyesőéle (45) van, valamint a tengely (3) forgástengelyének (T), és a keretszerkezet (2) vágótárcsához (4) tartozó illesztési pontjának (42) távolsága, valamint a szűrőhegyek (43) csúcskör (C) sugarának (R) összege nagyobb, mint a nyesőkapa (6) csúcса (62), és a keretszerkezet (2) távolsága (63), továbbá a nyesőkapa (6) munkavonala (61) vágótárcsa (4) síkjában van.



A rovat 1 darab közlést tartalmaz.

Használati mintaoltalom megszűnése és újra érvénybe helyezése

Használati mintaoltalom megszűnése díjfizetés hiányában

- (11) 004103
 - (21) U 12 00007
 - (54) Tartószerkezet
-

A rovat 1 darab közlést tartalmaz.

Használati mintaoltalom újra érvénybe helyezése

- (11) 004565
 - (21) U 13 00249
 - (54) Kettős beadagolású ferde tengelyű kúpos reaktortest
-

A rovat 1 darab közlést tartalmaz.

Vegyes használati mintaoltalmi közlemények

Jogutódlás

- (11) 003573
(21) U 08 00144
(73) Múszter Automatika Kft., Budaörs (HU)
-
- (11) 004531
(21) U 14 00262
(73) Szombathelyi Imre 90%, Budapest (HU) dr. Horváth Viktor 10%, Göd (HU)
(74) Faber Miklós, Advopatent Szabadalmi és Védjegy Iroda, Budapest, (HU)
-

A rovat 2 darab közlést tartalmaz.

Képviselési megbízás

- (11) 004252
(21) U 12 00183
(73) Globál Sport Kft., Debrecen (HU)
(74) dr. Ary Petronella, Debrecen, (HU)
-

A rovat 1 darab közlést tartalmaz.

Képviselés megszűnése

- (11) 003379
(21) U 07 00120
(73) Subert István, Érd (HU)
(74) Rónaszéki Tibor szabadalmi ügyvivő, Budapest, (HU)
-

- (11) 003397
(21) U 07 00129
(73) Subert István, Érd (HU)
(74) Rónaszéki Tibor szabadalmi ügyvivő, Budapest, (HU)
-

- (11) 004065
(21) U 11 00219
(73) Szulyák Imre, Nyírlugos (HU)
(74) Pap Béla, Miskolc, (HU)
-

- (11) 004180
(21) U 12 00032
(73) SIIKER-E Kft., Budapest (HU)
(74) Karaffy Erzsébet szabadalmi ügyvivő, Miskolc, (HU)
-

- (11) 004184
(21) U 12 00034
(73) SIIKER-E Kft., Budapest (HU)
(74) Karaffy Erzsébet szabadalmi ügyvivő, Miskolc, (HU)
-

- (11) 004241
(21) U 12 00246
(73) Góra Orsolya, Budaörs (HU) Somogyi Emese, Nagykovácsi (HU)
(74) Kacsuk Zsófia, KACSUKPATENT Kft., Budapest, (HU)
-

- (11) 004498
(21) U 13 00257
(73) Metz Művek Kft., Miskolc (HU)
(74) Pap Béla, Miskolc, (HU)
-

- (11) 004512
(21) U 14 00263
(73) Csordás Józsefné, Perkupa (HU) Csordás József, Perkupa (HU)
(74) Pap Béla, Miskolc, (HU)
-

- (11) 004516
(21) U 14 00275
(73) Vendauer Róbert, Budapest (HU)
(74) Pap Béla, Miskolc, (HU)
-

A rovat 9 darab közlést tartalmaz.

FORMATERVEZÉSI MINTAOLTALMI KÖZLEMÉNYEK

Megadott formatervezési mintaoltalmak

06. OSZTÁLY - BÚTORZATOK

(11) 0092441 2016.07.18

(21) **D 16 00029**

(22) **2016.02.01.**

(72) Halász Katalin 49%, 8630 Balatonboglár, Bem u. 15. (HU)

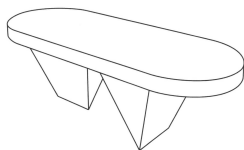
Kodolányi Gábor 51%, 8360 Keszthely, Egry J. u. 7/A (HU)

(73) Halász Katalin 49%, 8630 Balatonboglár, Bem u. 15. (HU)

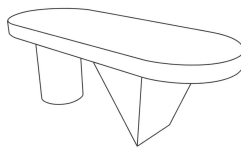
Kodolányi Gábor 51%, 8360 Keszthely, Egry J. u. 7/A (HU)

(54) Asztalok

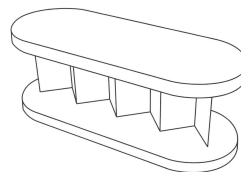
(55)



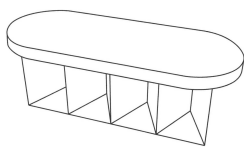
1/1. ábra



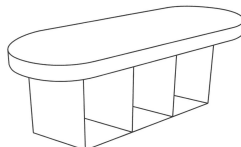
2/1. ábra



3/1. ábra



4/1. ábra



4/2. ábra

(51) 06-03

20. OSZTÁLY - ÁRUSÍTÁS ÉS REKLÁMOZÁS CÉLJÁRA SZOLGÁLÓ ESZKÖZÖK, TÁBLÁK

(11) 0092442 2016.07.13

(21) **D 16 00036**

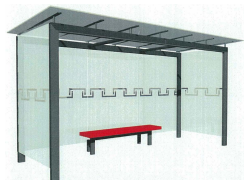
(22) **2016.02.05.**

(72) Lukács Levente, 6800 Hódmezővásárhely, Móricz Zs. u. 6/A. I/3. (HU)

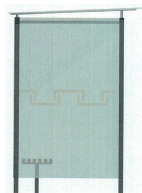
(73) ALMA-REND Kereskedelmi Szolgáltató Kft., 6800 Hódmezővásárhely, Makói út 6491/49 hrsz. (HU)

(54) Buszváró pavilon

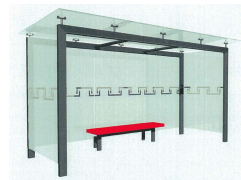
(55)



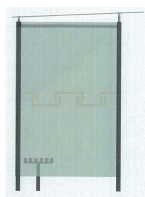
1/1. ábra



1/2. ábra



2/1. ábra



2/2. ábra

(51) 20-02

A rovat 2 darab közlést tartalmaz.

Formatervezési mintaoltalom megújítása

(11) **0086690**

(21) **D 96 00367**

(22) **1996.10.10.**

(54) Fogkefe

(11) **0086697**

(21) **D 96 00362**

(22) **1996.10.09.**

(54) Cserélhető pengéjű borotva

(11) **0086745**

(21) **D 96 00314**

(22) **1996.09.19.**

(54) Tartály

(11) **0090899**

(21) **D 06 00122**

(22) **2006.05.30.**

(54) Edényalátét

(11) **0091696**

(21) **D 11 00166**

(22) **2011.09.12.**

(54) Boros palack

(11) **0091777**

(21) **D 11 00161**

(22) **2011.08.29.**

(54) Építőipari magasító- és rögzítő térelem

(11) **0091783**

(21) **D 11 00126**

(22) **2011.07.04.**

(54) Cserélhető autó-emblémát, névtáblát; névjegy- és tolltartót magába foglaló irodai dísz tárgy

A rovat 7 darab közlést tartalmaz.

Vegyes formatervezési mintaoltalmi közlemények

Jogutódlás

- (11) 0091965
 - (21) D 12 00175
 - (73) Pálocska János, Nürnberg (DE)
 - (74) SBGK Szabadalmi Ügyvivői Iroda, Budapest
-

A rovat 1 darab közlést tartalmaz.

Képviselési megbízás

- (11) 0091965
 - (21) D 12 00175
 - (73) Pálocska János, Nürnberg (DE)
 - (74) SBGK Szabadalmi Ügyvivői Iroda, Budapest
-

A rovat 1 darab közlést tartalmaz.

Név-, illetve címváltozás

- (11) 0086647
 - (21) D 96 00347
 - (54) Infúziós tasak
 - (73) AstraZeneca AB, Södertälje (SE)
-

- (11) 0091696
 - (21) D 11 00166
 - (54) Boros palack
 - (73) Márton Imre János, Budapest (HU)
-

- (11) 0091982
 - (21) D 12 00159
 - (54) Hangszer
 - (73) Zengafons Kft., Szendehely (HU)
-

A rovat 3 darab közlést tartalmaz.

NEMZETI VÉDJEGYKÖZLEMÉNYEK

Védjegybejelentések meghirdetése

(210) M 14 02591

(220) 2014.08.22.

(731) Szerencsejáték Zártkörűen Működő Rt., Budapest (HU)

(740) dr. Fábián Ábel Balázs, Budapest

(541) **Határtalan lehetőség**

(511) 16 Szerencsejátékokkal kapcsolatos nyomdaipari termékek, fényképek, grafikai ábrázolások, posztterek papíripari cikkek, brosúrák, prospektusok.

41 Sorsjátékok lebonyolítása.

(210) M 14 03742

(220) 2014.12.10.

(731) Scitec International S.á.r.l., Luxembourg (LU)

(740) dr. Lukácsi Péter, SBGK Ügyvédi Iroda, Budapest

(546)



(511) 5 Gyógyászati vagy állatgyógyászati használathoz adaptált diétás élelmiszerek és anyagok; bébiételek; étrend-kiegészítők emberek és állatok számára; valamint emberi fogyasztásra szánt étrend-kiegészítők, táplálék-kiegészítők, tápanyagadalékok és vitaminkészítmények; fehérje-, kreatin-, karnitin- és/vagy aminosav tartalmú étrend kiegészítő.

25 Ruházati cikkek, cipők, kalapárúk (az osztály betűrend szerinti jegyzékében szereplő valamennyi áru).

29 Hús, hal-, baromfi- és vadhús; húskivonatok; tartósított, szárított és főzött gyümölcsök és zöldségek; zselék, lekvárok (dzsemek), kompótok; tojások; tej és tejtermékek; étkezési olajok és zsírok (az osztály betűrend szerinti jegyzékében szereplő valamennyi áru); valamint tej és tejtermékek; tejsavó és egyéb tejtermékek; szójalecitin étkezési célokra; lenmagolaj étkezési célokra; fehérje-, kreatin-, karnitin és/vagy aminosav tartalmú tejalapú italok.

35 Reklámozás; kereskedelmi ügyletek; kereskedelmi adminisztráció; irodai munkák (az osztály betűrend szerinti jegyzékében szereplő valamennyi szolgáltatás); valamint emberi fogyasztásra szánt étrend-kiegészítők, táplálék-kiegészítők, tápanyagadalékok, vitaminkészítmények, fehérje-, kreatin-, karnitin- és/vagy aminosav tartalmú termékek, tej és tejtermékek, tejsavó és egyéb tejtermékek, szójalecitin, lenmagolaj, valamint ruházati cikkek kiskereskedelme és nagykereskedelme, valamint reklámozása.

(210) M 15 00679

(220) 2015.03.09.

(731) CRH Magyarország Kft., Budapest (HU)

(740) Oppenheim Ügyvédi Iroda, Budapest

(541) **Házépítő**

(511) 19 Cementek.

(210) M 15 02875

(220) 2015.10.20.

(731) Familinfó Kft., Veszprém (HU)

(740) Dr. Gerbár és Dr. Kálmán Ügyvédi Iroda, Budapest

(546) 

(511) 16 Nyomdaipari termékek; folyóiratok; magazinok, revük (időszaki lapok); prospektusok.

(210) M 15 03126

(220) 2015.11.17.

(731) Tokaj Kereskedőház Kereskedelmi és Szolgáltató Zártkörűen Működő Részvénytársaság, Tolcsva (HU)

(740) Dr. Illés Géza Márton, Dr. Illés Géza Márton Ügyvédi Iroda, Budapest

(541) Tokaj Grand

(511) 33 Tokaj eredetmegjelölés termékleírásának megfelelő borok.

(210) M 16 00110

(220) 2016.01.15.

(731) Magyarországi Munkavállalók, Szociális és Egészségügyi Ágazatban Dolgozók Demokratikus Szakszervezete, Budapest (HU)

Magyar Orvosi Kamara, Budapest (HU)

(740) Szende László, Budapest

(541) Nemzeti Egészségügyi Kerekasztal

(511) 45 Alternatív vitarendezési szolgáltatások.

(210) M 16 00301

(220) 2016.02.04.

(731) Kiss-Kálmán Éva, Harkány (HU)

(541) GYERMEKÁLDÁS HETE

(511) 35 Gyermekfogantatással kapcsolatos reklámozás; gyermekfogantatással kapcsolatos kereskedelmi ügyletek; gyermekfogantatással kapcsolatos kereskedelmi adminisztráció; gyermekfogantatással kapcsolatos irodai munka.
 41 Akadémiák [oktatás]; alkotóműhelyek szervezése és lebonyolítása; egészségvédő klubok szolgáltatásai [egészségügyi és fitnessz tréning]; elektronikus desktop kiadói tevékenység; elektronikus könyvek és folyóiratok on-line kiadása; fitnessz tanfolyamok vezetése; fotóriportok készítése; gyakorlati képzés [szemléltetés]; iskolai szolgáltatások [képzés]; klubszolgáltatások [szórakoztatás vagy oktatás]; konferenciák szervezése és lebonyolítása; kulturális vagy nevelési célú kiállítások szervezése; mentorálás; oktatás; oktatási tárgyú információk; oktatási vizsgáztatás; on-line elérhető elektronikus publikációk, nem letölthetők; online, nem letölthető videók biztosítása; óvodák [nevelés]; rádió- és televízióprogramok készítése; szabadidős létesítmények rendelkezésre bocsátása; szakmai újraképzés; szemináriumok rendezése és vezetése; szimpóziumok szervezése és lebonyolítása; szórakoz(tat)ási tárgyú információk; szövegek kiadása (nem reklámcélú); szövegek leírása, nem reklámcélú szövegekkel kapcsolatban; üdülőtáborok szolgáltatásai [szórakoztatás]; versenyek szervezése [oktatás vagy szórakoztatás]; videofilmezés.

42 Bakteriológiai kutatás; biológiai kutatás; klinikai próbák; tudományos kutatás; tudományos laboratóriumi szolgáltatások; új termékek kutatása és fejlesztése mások számára.

(210) M 16 00827

(220) 2016.03.08.

(731) OPEN HOUSE Kft., Győr (HU)

(740) Dr. Risinger Ügyvédi Iroda, Győr

(541) "Bízva profikra ingatlanügyeit!"

(511) 36 Biztosítás; pénzügyi ügyletek; valutaügyletek; ingatlanügyletek (az osztály betűrend szerinti jegyzékében szereplő valamennyi szolgáltatás).

(210) M 16 01010

(220) 2016.03.24.

(731) 77 Elektronika Műszeripari Kft., Budapest (HU)

(740) Gödölle, Kékes, Mészáros & Szabó Szabadalmi és Védjegy Iroda, Budapest

(541) Dcont NEMERE

(511) 5 Tesztcsíkok és reagens csíkok vércukormérő készülékekhez.

10 Orvosi készülékek és műszerek, vércukormérő készülékek.

44 Orvosi és egészségügyi szolgáltatások, on-line vércukornaplóval kapcsolatos szolgáltatások.

(210) M 16 01116**(220) 2016.04.03.**

(731) Viatlon International Hungary Kft., Budapest (HU)

(740) dr. Finta Gábor, Budapest

(546)  **MediCure**

(511) 5 Egészségügyi készítmények gyógyászati használatra; étrend-kiegészítők emberek és állatok számára.

10 Sebészeti, orvosi, fogorvosi és állatgyógyászati készülékek és műszerek; ortopédiai cikkek.

44 Higiéniai és szépségápolási szolgáltatások emberek és állatok részére.

(210) M 16 01117**(220) 2016.04.03.**

(731) Viatlon International Hungary Kft., Budapest (HU)

(740) dr. Finta Gábor, Budapest

(546)  **MediCure**
Diagnostic Center

(511) 5 Egészségügyi készítmények gyógyászati használatra; étrend-kiegészítők emberek és állatok számára.

10 Sebészeti, orvosi, fogorvosi és állatgyógyászati készülékek és műszerek; ortopédiai cikkek.

44 Higiéniai és szépségápolási szolgáltatások emberek és állatok részére.

(210) M 16 01118**(220) 2016.04.03.**

(731) Viatlon International Hungary Kft., Budapest (HU)

(740) dr. Finta Gábor, Budapest

(546)  **MediCure**
Diagnosztikai Központ

(511) 5 Egészségügyi készítmények gyógyászati használatra; étrend-kiegészítők emberek és állatok számára.

10 Sebészeti, orvosi, fogorvosi és állatgyógyászati készülékek és műszerek; ortopédiai cikkek.

44 Higiéniai és szépségápolási szolgáltatások emberek és állatok részére.

(210) M 16 01121**(220) 2016.04.05.**

(731) CORDIA Magyarország Ingatlanforgalmazó Zrt., Budapest (HU)

(740) Dr. Nagy Andrea Ügyvédi Iroda, Budapest

(541) Marina City

(511) 36 Biztosítás; pénzügyi ügyletek; valutaügyletek; ingatlanügyletek (az osztály betűrend szerinti jegyzékében szereplő valamennyi szolgáltatás).

37 Építkezés; javítás; szerelési szolgáltatások (az osztály betűrend szerinti jegyzékében szereplő valamennyi szolgáltatás).

42 Tudományos és műszaki szolgáltatások, valamint az idetartozó tervezői és kutatói tevékenység; ipari elemző

és kutató szolgáltatások; számítástechnikai hardver és szoftver tervezés és fejlesztés (az osztály betűrend szerinti jegyzékében szereplő valamennyi szolgáltatás).

(210) M 16 01127

(220) 2016.04.05.

(731) CORDIA Magyarország Ingatlanforgalmazó Zrt., Budapest (HU)

(740) Dr. Nagy Andrea Ügyvédi Iroda, Budapest

(541) Cordia Smarthome

(511) 36 Biztosítás; pénzügyi ügyletek; valutaügyletek; ingatlanügyletek (az osztály betűrend szerinti jegyzékében szereplő valamennyi szolgáltatás).

37 Építkezés; javítás; szerelési szolgáltatások (az osztály betűrend szerinti jegyzékében szereplő valamennyi szolgáltatás).

42 Tudományos és műszaki szolgáltatások, valamint az idetartozó tervezői és kutatói tevékenység; ipari elemző és kutató szolgáltatások; számítástechnikai hardver és szoftver tervezés és fejlesztés (az osztály betűrend szerinti jegyzékében szereplő valamennyi szolgáltatás).

(210) M 16 01128

(220) 2016.04.05.

(731) CORDIA Magyarország Ingatlanforgalmazó Zrt., Budapest (HU)

(740) Dr. Nagy Andrea Ügyvédi Iroda, Budapest

(541) Cordia Smarthomes

(511) 36 Biztosítás; pénzügyi ügyletek; valutaügyletek; ingatlanügyletek (az osztály betűrend szerinti jegyzékében szereplő valamennyi szolgáltatás).

37 Építkezés; javítás; szerelési szolgáltatások (az osztály betűrend szerinti jegyzékében szereplő valamennyi szolgáltatás).

42 Tudományos és műszaki szolgáltatások, valamint az idetartozó tervezői és kutatói tevékenység; ipari elemző és kutató szolgáltatások; számítástechnikai hardver és szoftver tervezés és fejlesztés (az osztály betűrend szerinti jegyzékében szereplő valamennyi szolgáltatás).

(210) M 16 01129

(220) 2016.04.05.

(731) CORDIA Magyarország Ingatlanforgalmazó Zrt., Budapest (HU)

(740) Dr. Nagy Andrea Ügyvédi Iroda, Budapest

(541) Cordia Okosotthonok

(511) 36 Biztosítás; pénzügyi ügyletek; valutaügyletek; ingatlanügyletek (az osztály betűrend szerinti jegyzékében szereplő valamennyi szolgáltatás).

37 Építkezés; javítás; szerelési szolgáltatások (az osztály betűrend szerinti jegyzékében szereplő valamennyi szolgáltatás).

42 Tudományos és műszaki szolgáltatások, valamint az idetartozó tervezői és kutatói tevékenység; ipari elemző és kutató szolgáltatások; számítástechnikai hardver és szoftver tervezés és fejlesztés (az osztály betűrend szerinti jegyzékében szereplő valamennyi szolgáltatás).

(210) M 16 01130

(220) 2016.04.05.

(731) CORDIA Magyarország Ingatlanforgalmazó Zrt., Budapest (HU)

(740) Dr. Nagy Andrea Ügyvédi Iroda, Budapest

(541) Cordia Okosotthon

(511) 36 Biztosítás; pénzügyi ügyletek; valutaügyletek; ingatlanügyletek (az osztály betűrend szerinti jegyzékében szereplő valamennyi szolgáltatás).

37 Építkezés; javítás; szerelési szolgáltatások (az osztály betűrend szerinti jegyzékében szereplő valamennyi szolgáltatás).

42 Tudományos és műszaki szolgáltatások, valamint az idetartozó tervezői és kutatói tevékenység; ipari elemző és kutató szolgáltatások; számítástechnikai hardver és szoftver tervezés és fejlesztés (az osztály betűrend szerinti jegyzékében szereplő valamennyi szolgáltatás).

(210) M 16 01131

(220) 2016.04.05.

(731) CORDIA Magyarország Ingatlanforgalmazó Zrt., Budapest (HU)

(740) Dr. Nagy Andrea Ügyvédi Iroda, Budapest

(541) Cordia Okos Otthon

(511) 36 Biztosítás; pénzügyi ügyletek; valutaügyletek; ingatlanügyletek (az osztály betűrend szerinti jegyzékében szereplő valamennyi szolgáltatás).

37 Építkezés; javítás; szerelési szolgáltatások (az osztály betűrend szerinti jegyzékében szereplő valamennyi szolgáltatás).

42 Tudományos és műszaki szolgáltatások, valamint az idetartozó tervezői és kutatói tevékenység; ipari elemző és kutató szolgáltatások; számítástechnikai hardver és szoftver tervezés és fejlesztés (az osztály betűrend szerinti jegyzékében szereplő valamennyi szolgáltatás).

(210) M 16 01132

(220) 2016.04.05.

(731) CORDIA Magyarország Ingatlanforgalmazó Zrt., Budapest (HU)

(740) Dr. Nagy Andrea Ügyvédi Iroda, Budapest

(541) Cordia Okos Otthonok

(511) 36 Biztosítás; pénzügyi ügyletek; valutaügyletek; ingatlanügyletek (az osztály betűrend szerinti jegyzékében szereplő valamennyi szolgáltatás).

37 Építkezés; javítás; szerelési szolgáltatások (az osztály betűrend szerinti jegyzékében szereplő valamennyi szolgáltatás).

42 Tudományos és műszaki szolgáltatások, valamint az idetartozó tervezői és kutatói tevékenység; ipari elemző és kutató szolgáltatások; számítástechnikai hardver és szoftver tervezés és fejlesztés (az osztály betűrend szerinti jegyzékében szereplő valamennyi szolgáltatás).

(210) M 16 01135

(220) 2016.03.31.

(731) Horváth Arnold, Győr (HU)

(740) dr. Mallér Mónika; Mallér Ügyvédi Iroda, Ács

(546)



HERACLES TRANSPORT

(511) 39 Szállítás; áruk csomagolása és raktározása; utazásszervezés (az osztály betűrend szerinti jegyzékében szereplő valamennyi szolgáltatás).

42 Tudományos és műszaki szolgáltatások, valamint az idetartozó tervezői és kutatói tevékenység; ipari elemző és kutató szolgáltatások; számítástechnikai hardver és szoftver tervezés és fejlesztés (az osztály betűrend szerinti jegyzékében szereplő valamennyi szolgáltatás).

(210) M 16 01155

(220) 2016.04.05.

(731) Tóth János, Nána (SK)

(546)



(511) 32 Sörök.

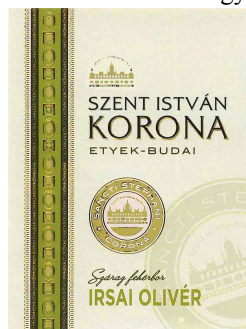
(210) M 16 01180

(220) 2016.04.07.

(731) Törley Pezsgőpincészet Kft., Budapest (HU)

(740) Fazekas & Társai Ügyvédi Iroda, Budapest

(546)



(511) 33 Ettek-Budai eredetmegjelölés termékleírásának megfelelő borok.

(210) M 16 01183

(220) 2016.04.07.

(731) Balatonboglári Borgazdasági Zrt., Balatonboglár (HU)

(740) Fazekas & Társai Ügyvédi Iroda, Budapest

(546)



(511) 33 Balatonboglári eredetmegjelölés termékleírásának megfelelő borok.

(210) M 16 01186

(220) 2016.04.07.

(731) Balatonboglári Borgazdasági Zrt., Balatonboglár (HU)

(740) Fazekas & Társai Ügyvédi Iroda, Budapest

(546)



(511) 33 Balatonboglári eredetmegjelölés termékleírásának megfelelő borok.

(210) M 16 01187

(220) 2016.04.07.

(731) Balatonboglári Borgazdasági Zrt., Balatonboglár (HU)

(740) Fazekas & Társai Ügyvédi Iroda, Budapest

(546)



(511) 33 Dunántúli eredetmegjelölés termékleírásának megfelelő borok.

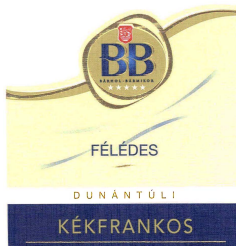
(210) M 16 01188

(220) 2016.04.07.

(731) Balatonboglári Borgazdasági Zrt., Balatonboglár (HU)

(740) Fazekas & Társai Ügyvédi Iroda, Budapest

(546)



(511) 33 Dunántúli eredetmegjelölés termékleírásának megfelelő borok.

(210) M 16 01206

(220) 2016.04.07.

(731) Pátkai Rozina, Budapest (HU)

(541) MINKA

(511) 41 Kulturális tevékenység, szórakoztatás, zenekarok szolgáltatásai.

(210) M 16 01230

(220) 2016.04.12.

(731) Demokratikus Koalíció, Budapest (HU)

(546)



(511) 35 Gazdasági előrejelzések; közvélemény kutatás; marketing; on-line hirdetői tevékenység számítógépes hálózaton; piaci tanulmányok; rádiós reklámozás; reklámanyagok [röplapok, prospektusok, nyomtatványok, áruminták] terjesztése; reklámfilmek előállítás; reklámidő bérlete távközlési médiumban; reklámozás; sajtófigyelés; statisztikák összeállítása; szabadtéri hirdetés; számítógépes nyilvántartások kezelése; televíziós reklámozás.

41 Akadémiák [oktatás]; alkotóműhelyek szervezése és lebonyolítása; audioberendezések kölcsönzése; elektronikus desktop kiadói tevékenység; elektronikus könyvek és folyóiratok on-line kiadása; eszmecezerék, kollokviumok szervezése és lebonyolítása; fotóriportok készítése; hangstúdiók szolgáltatásai; klubszolgáltatások [szórakoztatás vagy oktatás]; konferenciák szervezése és lebonyolítása; kongresszusok szervezése és lebonyolítása; könyvkiadás; kulturális vagy nevelési célú kiállítások szervezése; oktatás; oktatási tárgyú információk; on-line elérhető elektronikus publikációk, nem letölthetők; online, nem letölthető videók biztosítása; szemináriumok rendezése és vezetése; szimpóziumok szervezése és lebonyolítása.

45 Online közösségi hálózatok szolgáltatásai; politikai érdekképviselet; összejövetelek szervezése; mások által egyéni igényeknek megfelelően nyújtott személyes és társadalmi jellegű szolgáltatások, úgymint képviselő és közvetítés társadalmi vitákban, jogi dokumentumok készítése és jogi kutatás, véleményformáló klubok szervezése.

(210) M 16 01253

(220) 2016.04.12.

(731) Wish Kft., Szeged (HU)

(740) Dr. Vass László, Vass Ügyvédi Iroda, Szeged

(546) 

(511) 3 Fehéritőkészítmények és egyéb, mosásra szolgáló anyagok; tisztító-, fényszerítő-, súroló-, és csiszolószerek; szappanok; illatszerek, illóolajok, kozmetikai cikkek, hajmosó szerek; fogkrémek.

(210) M 16 01257

(220) 2016.04.14.

(731) ExPanda Számítástechnikai Kft., Budapest (HU)

(740) dr. Petruska Emil, Budapest

(546) **exPanda**

(511) 42 Tudományos és műszaki szolgáltatások, valamint az ide tartozó tervezői és kutatói tevékenység; ipari elemző és kutató szolgáltatások; számítástechnikai hardver és szoftver tervezés és fejlesztés.

(210) M 16 01271

(220) 2016.04.14.

(731) Zsindelyes Kereskedőház Kft., Érpatak (HU)

(541) **Prince d' OR Brandy**

(511) 33 Brandy.

(210) M 16 01272

(220) 2016.04.14.

(731) Zsindelyes Kereskedőház Kft., Érpatak (HU)

(541) **Jarozslav Vodka**

(511) 33 Vodka.

(210) M 16 01331

(220) 2015.09.21.

(731) ROS Retail Outlet Shopping GmbH, Parndorf (AT)

(740) dr. Harsányi Zita, Budapest

(546) 

(511) 35 Reklámozás; üzleti menedzsment; üzleti konzultációs és tanácsadási szolgáltatások; szervezési tanácsadás bevásárlóközpontok és kiskereskedelmi üzletek szervezésének és vezetésének optimalizálására vonatkozóan; üzleti adminisztráció; irodai munkák; bolti egységek, bevásárlóközpontok és bevásárlóutca üzleti adminisztrációja; bevásárlóközpontban nyújtott szolgáltatások, nevezetesen bevásárlóközpont igazgatása, marketing; a napi működés szervezése és koordinálása és segítségnyújtás a bevásárlóközpontokban, nevezetesen reklámcélú rendezvények szervezése és lebonyolítása; tervezés (segítségnyújtás) kiskereskedelmi üzletek és bevásárlóközpontok és komplexumok ügyvezetésénél; piacelemzés készítése kiskereskedelmi célokra; üzleti tanácsadó szolgáltatások termékek kiskereskedelmi eladása és forgalmazása területén; reklámszövegek publikálása; segítségnyújtás (tervezés) a vállalatvezetésnél és tanácsadás vállalatvezetési kérdésekben kiskereskedelmi üzletek

és kereskedelmi vállalatok, központok és komplexumok számára; ügyfélszerzés és ügyfélhűség promóciója reklámlevél útján; tördelési szolgáltatások hirdetési célokból; eladások és promóciós programok szervezése, megvalósítása és felügyelete, nevezetesen reklámintézkedések tervezése és végrehajtása (eladásösztönzés); reklámcélú rendezvények szervezése és lebonyolítása; divatbemutatók szervezése és rendezése reklám- és eladás támogatói célokra nyomdai termékek kiadása (elektronikus formában is), reklámcélokra; rádiós reklámozás; kirakatrendezés; reklámterjesztés; reklámszövegek írása; üzletjegységek, üzletközpontok és üzletházak reklámozása; hirdetési felület kölcsönzése; reklámanyagok kölcsönzése; reklámlevél szolgáltatás; termékminták, áruminták terjesztése; reklámanyagok (röplapok, prospektusok, nyomtatványok, áruminták) terjesztése; reklámterjesztés; hivatali megrendelések feldolgozása; üzletvezetés kereskedelmi egységek és bevásárló központok számára; termékek és szolgáltatások bemutatása; promóciós és reklám célú árubemutatók; kereskedelmi ügyletek közvetítése és megkötése, e-kereskedelem keretében is; kereskedelmi és gazdasági kapcsolatok előkészítése, az interneten is; eladási, értékesítési promóciók; termékek értékesítési promóciója üzletjegységekben; üzletközpontokban és üzletházakban; ruházati cikkek, lábbelik és divatkiegészítők kiskereskedelme; háztartási textíliák, fürdőszobai textíliák, ágyneműk és ágytakarók kiskereskedelme; táskák, kábitáskák, pénztárcák és bőrruházat, bőrből készült kesztyűk kiskereskedelme; ékszerek, ékszerutánzatok, órák és karórák kiskereskedelme; sporttermékek és sportfelszerelések kiskereskedelme; drogériai termékek és illatszerek kiskereskedelme; bútorok, világító berendezések és lakberendezési tárgyak kiskereskedelme; konyhai eszközök, porcelánáru, üvegáru, evőeszközök, edények, serpenyők és főzőedények kiskereskedelme; szemüvegek, napszemüvegek és optikai cikkek kiskereskedelme; ruházati cikkek csecsemők és gyermekek számára, játékok csecsemők, kisgyermek és gyermekek számára, gyerekkocsik, sport babakocsik, magas székek gyermekeknek, gyerekülések, autós biztonsági ülések csecsemők és gyermekek számára, higiéniai cikkek csecsemők és kisgyermek számára, bébi- és csecsemőételek és babafigyelők kiskereskedelme; kempingáru és szabadtéri termékek kiskereskedelme; értékesítési és kereskedelmi ajánlatok összeállítása ügyfelek számára.

36 Ingatlanügyletek; ingatlanok bérlete, kölcsönzése és lízingelése; üzlethelyiségek és üzletek bérbeadása és lízingelése; építetési szolgáltatások, nevezetesen tervezett építkezések pénzügyi előkészítése; ingatlankezelés; ingatlanügynökség; ingatlanulajdon-kezelés; tőkebefektetés, tőkeberuházás; pénzügyi menedzsment; ajándékutalványok és vásárlási utalványok kibocsátása.

41 Szórakoztatási, sport és kulturális tevékenységek; kulturális, sport és szórakoztató események tervezése, szervezése és lebonyolítása; élő előadások bemutatása; bálók, sorsolások szervezése, szépségversenyek szervezése, előadások és versenyek rendezése.

(210) M 16 01347

(220) 2016.04.21.

(731) Finucci Racing Kereskedelmi és Szolgáltató Kft., Budapest (HU)

(740) Tamásy Dávid, Budapest

(541) Finucci

(511) 30 Lisztek és más gabonakészítmények, kenyér, péksütemények és cukrászsütemények.

43 Vendéglátás, étterem, büfé.

(210) M 16 01360

(220) 2016.04.22.

(731) Bükkszegi Anett, Hajós (HU)

(740) dr. Budai Géza, Szeged

(554)



(511) 29 Csiliolaj.

(210) M 16 01362

(220) 2016.04.22.

(731) Bükkszegi Anett, Hajós (HU)

(740) dr. Budai Géza, Szeged



(511) 29 Csiliolaj.

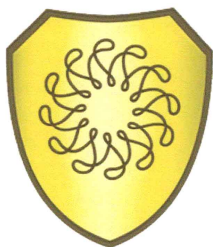
(210) M 16 01364

(220) 2016.04.22.

(731) ALPHA-VET Kft., Budapest (HU)

(740) Dr. Fülöp Balázs, Budapest

(546) ORGANIT[®] RÉZ+KÉN



(511) 1 Ipari, tudományos, fényképezési, mezőgazdasági, kertészeti, erdészeti vegyi termékek; feldolgozatlan műgyanták, műanyagok; trágyák; vegyi tűzoltó szerek; fémek edzésére és hegesztésére szolgáló készítmények; élelmiszerek tartósítására szolgáló vegyi anyagok; cserzőanyagok; ipari rendeltetésű ragasztóanyagok (az osztály betűrend szerinti jegyzékében szereplő valamennyi áru).

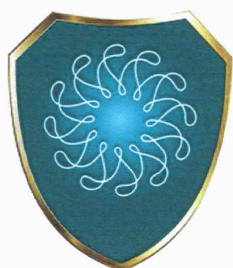
(210) M 16 01365

(220) 2016.04.22.

(731) ALPHA-VET Kft., Budapest (HU)

(740) Dr. Fülöp Balázs, Budapest

(546) ORGANIT[®] RÉZ



(511) 1 Ipari, tudományos, fényképezési, mezőgazdasági, kertészeti, erdészeti vegyi termékek; feldolgozatlan műgyanták, műanyagok; trágyák; vegyi tűzoltó szerek; fémek edzésére és hegesztésére szolgáló készítmények; élelmiszerek tartósítására szolgáló vegyi anyagok; cserzőanyagok; ipari rendeltetésű ragasztóanyagok (az osztály betűrend szerinti jegyzékében szereplő valamennyi áru).

(210) M 16 01367

(220) 2016.04.21.

(731) dr. Szűcs Ákos Imre, Budajenő (HU)

(740) Török Antal, Győr

(541) Vitalma

(511) 5 Gyógyszerészeti és állatgyógyászati készítmények; egészségügyi készítmények gyógyászati használatra;

Nemzeti védjegybejelentések meghirdetése

gyógyászati vagy állatgyógyászati használathoz adaptált diétás élelmiszerek és anyagok; bébiételek; étrend-kiegészítők emberek és állatok számára; tapaszok, kötszeranyagok; fogtömő anyagok és fogászati mintázóanyagok; fertőtlenítőszeres; kártékony állatok irtására szolgáló készítmények; gombaölő szerek (fungicidek), gyomirtó szerek (herbicidek) (az osztály betűrend szerinti jegyzékében szereplő valamennyi áru).

(210) M 16 01368

(220) 2016.04.21.

(731) dr. Szűcs Ákos Imre, Budajenő (HU)

(740) Török Antal, Győr

(541) Vitagyöngy

(511) 5 Gyógyszerészeti és állatgyógyászati készítmények; egészségügyi készítmények gyógyászati használatra; gyógyászati vagy állatgyógyászati használathoz adaptált diétás élelmiszerek és anyagok; bébiételek; étrend-kiegészítők emberek és állatok számára; tapaszok, kötszeranyagok; fogtömő anyagok és fogászati mintázóanyagok; fertőtlenítőszeres; kártékony állatok irtására szolgáló készítmények; gombaölő szerek (fungicidek), gyomirtó szerek (herbicidek) (az osztály betűrend szerinti jegyzékében szereplő valamennyi áru).

(210) M 16 01377

(220) 2016.04.25.

(731) WhiskyNet Kft., Szentendre (HU)

(740) PATENDER Nemzetközi Iparjogvédelmi Képviseleti Kft., Budapest

(546) 

(511) 35 Reklámozás; kereskedelmi ügyletek; kereskedelmi adminisztráció; irodai munkák (az osztály betűrend szerinti jegyzékében szereplő valamennyi szolgáltatás).

41 Nevelés; szakmai képzés; szórakoztatás; sport- és kulturális tevékenységek (az osztály betűrend szerinti jegyzékében szereplő valamennyi szolgáltatás).

43 Vendéglátás (élelmezés); időleges szállásadás (az osztály betűrend szerinti jegyzékében szereplő valamennyi szolgáltatás).

(210) M 16 01391

(220) 2016.04.25.

(731) BFTK Budapesti Fesztivál és Turisztikai Központ Nonprofit Korlátolt Felelősségű Társaság, Budapest (HU)

(740) Dr. Bordás Ügyvédi Iroda, Budapest

(541) BUDAPEST KÁRTYA

(511) 35 Reklámozás; kereskedelmi ügyletek; kereskedelmi adminisztráció; irodai munkák (az osztály betűrend szerinti jegyzékében szereplő valamennyi szolgáltatás).

39 Szállítás; áruk csomagolása és raktározása; utazásszervezés (az osztály betűrend szerinti jegyzékében szereplő valamennyi szolgáltatás).

41 Nevelés; szakmai képzés; szórakoztatás; sport- és kulturális tevékenységek (az osztály betűrend szerinti jegyzékében szereplő valamennyi szolgáltatás).

43 Vendéglátás (élelmezés); időleges szállásadás (az osztály betűrend szerinti jegyzékében szereplő valamennyi szolgáltatás).

(210) M 16 01447

(220) 2016.04.28.

(731) MINEL Kft., Budapest (HU)

(740) Ackermann Zoltán Péter, Budapest

(541) DOUBLE SMART

(511) 10 Sebészeti, orvosi, fogorvosi és állatgyógyászati készülékek és műszerek; művésztárgyak, műszemek és műfogak; ortopédiai cikkek; sebészeti varratanyagok.

(210) M 16 01453

(220) 2016.04.28.

(731) TOLNAVET Kft., Szekszárd (HU)

(740) Potoczky Ügyvédi Iroda, Paks

(546) **állatkórház**

A TOLNAGRO CSOPORT TAGJA

(511) 5 Állatgyógyászati készítmények; egészségügyi készítmények gyógyászati használatra; állatgyógyászati használathoz alkalmazott diétás élelmiszerek és anyagok; étrend-kiegészítők állatok számára; tapaszok, kötszeranyagok; fertőtlenítőszeres; kártékony állatok irtására szolgáló készítmények; gombaölő szerek (fungicidek).

10 Állatgyógyászati készülékek és műszerek; sebészeti varratanyagok.

35 Reklámozás; kereskedelmi ügyletek; kereskedelmi adminisztráció.

(210) M 16 01495

(220) 2016.05.02.

(731) Merlini David, Budapest (HU)

(546)



(511) 16 Papír és karton; nyomdaipari termékek; könyvkötészeti anyagok; fényképek; papíripari cikkek; papíripari vagy háztartási ragasztóanyagok; anyagok művészek részére; ecsetek; írógépek és irodai cikkek (bútorok kivételével); tanítási és oktatási anyagok (készülékek kivételével); műanyagok csomagolásra; nyomdabetűk; klisék (az osztály betűrend szerinti jegyzékében szereplő valamennyi áru).

35 Reklámozás; kereskedelmi ügyletek; kereskedelmi adminisztráció; irodai munkák (az osztály betűrend szerinti jegyzékében szereplő valamennyi szolgáltatás).

41 Nevelés; szakmai képzés; szórakoztatás; sport- és kulturális tevékenységek (az osztály betűrend szerinti jegyzékében szereplő valamennyi szolgáltatás).

(210) M 16 01496

(220) 2016.05.02.

(731) BHE Robottechnológiai Kft., Budapest (HU)

(740) Dr. Erdős Ádám, Budapest

(546)



(511) 1 Ipari, tudományos, fényképezési, mezőgazdasági, kertészeti, erdészeti vegyi termékek; feldolgozatlan műgyanták, műanyagok; trágyák; vegyi tűzoltó szerek; fémek edzésére és hegesztésére szolgáló készítmények; élelmiszerek tartósítására szolgáló vegyi anyagok; cserzőanyagok; ipari rendeltetésű ragasztóanyagok (az osztály betűrend szerinti jegyzékében szereplő valamennyi áru).

7 Gépek és szerszámgépek; motorok (a szárazföldi járműmotorok kivételével); tengelykapcsolók és erőátviteli elemek (a szárazföldi járművek céljára készültek kivételével); nem kézi működtetésű mezőgazdasági eszközök, keltetőgépek; árusító automaták (az osztály betűrend szerinti jegyzékében szereplő valamennyi áru).

9 Tudományos célra szolgáló, tengerészeti, földmérő, fényképezési, mozgóképi, optikai, súlymérő, egyéb

mérő-, jelző-, ellenőrző (felügyeleti), életmentő és oktatóberendezések és felszerelések; elektromos energia vezetésére, kapcsolására, átalakítására, tárolására, szabályozására vagy ellenőrzésére szolgáló készülékek és berendezések; hangok vagy képek rögzítésére, továbbítására, másolására szolgáló készülékek; mágneses adathordozók; hanglemezek; CD-k (kompakt lemezek), DVD-k és egyéb, digitális rögzítésű média; szerkezetek érmebedobással működő készülékekhez; regisztrációs pénztárgépek; számológépek, adatfeldolgozó berendezések, számítógépek; számítógépes szoftverek; tűzoltó készülékek (az osztály betűrend szerinti jegyzékében szereplő valamennyi áru).

(210) M 16 01502

(220) 2016.05.04.

(731) Ji Xiuxiu, Budapest (HU)

(546) **LUXRAY**

(511) 11 Világító berendezés és tartozékai.

(210) M 16 01503

(220) 2016.05.04.

(731) Ji Xiuxiu, Budapest (HU)

(546) 

(511) 11 Világító berendezés és tartozékai.

(210) M 16 01504

(220) 2016.05.04.

(731) BalaBit S.A., Senningerberg, Luxemburgi Nagyhercegség (LU)

(740) dr. Kiss Domonkos ügyvéd; Szabó, Kelemen és Társai Ügyvédi Iroda, Budapest

(546) 

(511) 9 Tudományos célra szolgáló, tengerészeti, földmérő, fényképezési, mozgóképi, optikai, súlymérő, egyéb mérő-, jelző-, ellenőrző (felügyeleti), életmentő és oktatóberendezések és felszerelések; elektromos energia vezetésére, kapcsolására, átalakítására, tárolására, szabályozására vagy ellenőrzésére szolgáló készülékek és berendezések; hangok vagy képek rögzítésére, továbbítására, másolására szolgáló készülékek; mágneses adathordozók; hanglemezek; CD-k (kompakt lemezek), DVD-k és egyéb, digitális rögzítésű média; szerkezetek érmebedobással működő készülékekhez; regisztrációs pénztárgépek; számológépek, adatfeldolgozó berendezések, számítógépek; számítógépes szoftverek; tűzoltó készülékek (az osztály betűrend szerinti jegyzékében szereplő valamennyi áru).

41 Nevelés; szakmai képzés; szórakoztatás; sport- és kulturális tevékenységek (az osztály betűrend szerinti jegyzékében szereplő valamennyi szolgáltatás).

42 Tudományos és műszaki szolgáltatások, valamint az idetartozó tervezői és kutatói tevékenység; ipari elemző és kutató szolgáltatások; számítástechnikai hardver és szoftver tervezés és fejlesztés (az osztály betűrend szerinti jegyzékében szereplő valamennyi szolgáltatás).

(210) M 16 01505

(220) 2016.05.04.

(731) BalaBit S.A., Senningerberg, Luxemburgi Nagyhercegség (LU)

(740) dr. Kiss Domonkos ügyvéd; Szabó, Kelemen és Társai Ügyvédi Iroda, Budapest

(541) **SHELL CONTROL BOX**

(511) 9 Tudományos célra szolgáló, tengerészeti, földmérő, fényképezési, mozgóképi, optikai, súlymérő, egyéb mérő-, jelző-, ellenőrző (felügyeleti), életmentő és oktatóberendezések és felszerelések; elektromos energia

vezetésére, kapcsolására, átalakítására, tárolására, szabályozására vagy ellenőrzésére szolgáló készülékek és berendezések; hangok vagy képek rögzítésére, továbbítására, másolására szolgáló készülékek; mágneses adathordozók; hanglemezek; CD-k (kompakt lemezek), DVD-k és egyéb, digitális rögzítésű média; szerkezetek érmebedobással működő készülékekhez; regiszteres pénztárgépek; számológépek, adatfeldolgozó berendezések, számítógépek; számítógépes szoftverek; tűzoltó készülékek (az osztály betűrend szerinti jegyzékében szereplő valamennyi áru).

41 Nevelés; szakmai képzés; szórakoztatás; sport- és kulturális tevékenységek (az osztály betűrend szerinti jegyzékében szereplő valamennyi szolgáltatás).

42 Tudományos és műszaki szolgáltatások, valamint az idetartozó tervezői és kutatói tevékenység; ipari elemző és kutató szolgáltatások; számítástechnikai hardver és szoftver tervezés és fejlesztés (az osztály betűrend szerinti jegyzékében szereplő valamennyi szolgáltatás).

(210) M 16 01506

(220) 2016.05.04.

(731) BalaBit S.A., Senningerberg, Luxemburgi Nagyhercegség (LU)

(740) dr. Kiss Domonkos, ügyvéd; Szabó, Kelemen és Társai Ügyvédi Iroda, Budapest

(546)  syslog-ng

(511) 9 Tudományos célra szolgáló, tengerészeti, földmérő, fényképezési, mozgóképi, optikai, súlymérő, egyéb mérő-, jelző-, ellenőrző (felügyeleti), életmentő és oktatóberendezések és felszerelések; elektromos energia vezetésére, kapcsolására, átalakítására, tárolására, szabályozására vagy ellenőrzésére szolgáló készülékek és berendezések; hangok vagy képek rögzítésére, továbbítására, másolására szolgáló készülékek; mágneses adathordozók; hanglemezek; CD-k (kompakt lemezek), DVD-k és egyéb, digitális rögzítésű média; szerkezetek érmebedobással működő készülékekhez; regiszteres pénztárgépek; számológépek, adatfeldolgozó berendezések, számítógépek; számítógépes szoftverek; tűzoltó készülékek (az osztály betűrend szerinti jegyzékében szereplő valamennyi áru).

41 Nevelés; szakmai képzés; szórakoztatás; sport- és kulturális tevékenységek (az osztály betűrend szerinti jegyzékében szereplő valamennyi szolgáltatás).

42 Tudományos és műszaki szolgáltatások, valamint az idetartozó tervezői és kutatói tevékenység; ipari elemző és kutató szolgáltatások; számítástechnikai hardver és szoftver tervezés és fejlesztés (az osztály betűrend szerinti jegyzékében szereplő valamennyi szolgáltatás).

(210) M 16 01507

(220) 2016.05.04.

(731) BalaBit S.A., Senningerberg, Luxemburgi Nagyhercegség (LU)

(740) dr. Kiss Domonkos ügyvéd; Szabó, Kelemen és Társai Ügyvédi Iroda, Budapest

(541) syslog-ng

(511) 9 Tudományos célra szolgáló, tengerészeti, földmérő, fényképezési, mozgóképi, optikai, súlymérő, egyéb mérő-, jelző-, ellenőrző (felügyeleti), életmentő és oktatóberendezések és felszerelések; elektromos energia vezetésére, kapcsolására, átalakítására, tárolására, szabályozására vagy ellenőrzésére szolgáló készülékek és berendezések; hangok vagy képek rögzítésére, továbbítására, másolására szolgáló készülékek; mágneses adathordozók; hanglemezek; CD-k (kompakt lemezek), DVD-k és egyéb, digitális rögzítésű média; szerkezetek érmebedobással működő készülékekhez; regiszteres pénztárgépek; számológépek, adatfeldolgozó berendezések, számítógépek; számítógépes szoftverek; tűzoltó készülékek (az osztály betűrend szerinti jegyzékében szereplő valamennyi áru).

41 Nevelés; szakmai képzés; szórakoztatás; sport- és kulturális tevékenységek (az osztály betűrend szerinti jegyzékében szereplő valamennyi szolgáltatás).

42 Tudományos és műszaki szolgáltatások, valamint az idetartozó tervezői és kutatói tevékenység; ipari elemző

és kutató szolgáltatások; számítástechnikai hardver és szoftver tervezés és fejlesztés (az osztály betűrend szerinti jegyzékében szereplő valamennyi szolgáltatás).

(210) M 16 01508

(220) 2016.05.04.

(731) Albatrade Kft., Székesfehérvár (HU)

(546)



(511) 1 Vegyi termékek mezőgazdasági célra, növényi tápok, folyékony műtrágyák, tőzeg, humusz, virágföld-keverék.

(210) M 16 01510

(220) 2016.05.04.

(731) Gál Szilvia, Pomáz (HU)

(546)



(511) 16 Albumok; borítékok; broszúrák; dobozok; dossziék; fényképek; fényképtartók; folyóiratok; füzetek; iratgyűjtők; dossziék; kártyák; kártya napló; katalógusok; képek; könyvecskék; füzetek; levelezőlapok; levélpapír; naptárak; noteszek; öntapadós címkék; öntapadós szalagok; papíráruk; portrék; arcképek; poszterek; üdvözlőlapok/kártyák.
28 Játékok; bábuk; plüss bábuk; csörgők; játék babák; játék figurák; plüss játék figurák; játékkártyák; kitömött játékok.
38 Hozzáférés biztosítása adatbázisokhoz; felhasználói hozzáférés biztosítása mobil applikációhoz.

(210) M 16 01600

(220) 2016.05.10.

(731) Trinety Media Korlátolt Felelősségű Társaság, Budapest (HU)

(740) Tamási Bertold Ügyvédi Iroda, Budapest

(541) **Vinoport**

(511) 33 Borok.

35 Reklámozás; kereskedelmi ügyletek; kereskedelmi adminisztráció; irodai munkák (az osztály betűrend szerinti jegyzékében szereplő valamennyi szolgáltatás).

41 Nevelés; szakmai képzés; szórakoztatás; sport- és kulturális tevékenységek (az osztály betűrend szerinti jegyzékében szereplő valamennyi szolgáltatás).

(210) M 16 01601

(220) 2016.05.10.

(731) Trinety Media Korlátolt Felelősségű Társaság, Budapest (HU)

(740) Tamási Bertold Ügyvédi Iroda, Budapest

(541) **Winelovers**

(511) 33 Borok.

35 Reklámozás; kereskedelmi ügyletek; kereskedelmi adminisztráció; irodai munkák (az osztály betűrend szerinti jegyzékében szereplő valamennyi szolgáltatás).

41 Nevelés; szakmai képzés; szórakoztatás; sport- és kulturális tevékenységek (az osztály betűrend szerinti jegyzékében szereplő valamennyi szolgáltatás).

(210) M 16 01629**(220) 2016.05.12.**

(731) Mogyi Kft., Csávoly (HU)

(740) Danubia Szabadalmi és Jogi Iroda Kft., Budapest

(546)

(511) 29 Feldolgozott amerikai mogyoró; aszalt kókuszdió; datolya; feldolgozott magvak, napraforgó magvak; pálmamag olaj táplálkozási használatra; pálmaolaj.

30 Chips, karamellák; kenyér; kenyér, kovász nélkül; kétszersültek, kekszek; sültkukorica; mézeskalács; pattogatott kukorica; gabona alapú snack ételek; rizsalapú snack ételek.

31 Déligyümölcsök; dió; kókuszdió; kukorica; gabonamagvak; vetőmagvak; mogyoró.

(210) M 16 01630**(220) 2016.05.12.**

(731) Kraft Foods Schweiz Holding GmbH, Zug (CH)

(740) SBGK Ügyvédi Iroda, Budapest

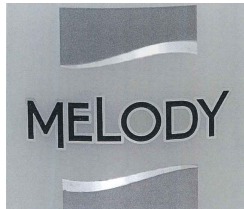
(541) A gyengédség bennünk rejlik

(511) 30 Csokoládé, nem gyógyhatású édességek, csokoládés édességek, fagylaltok, nevezetesen jégkrémek, fagyasztott édességek és desszertek; hűtött édességek és desszertek; csokoládékrémek.

(210) M 16 01636**(220) 2016.05.12.**

(731) Reál Hungária Élelmiszer Kft., Budapest (HU)

(740) Oppenheim Ügyvédi Iroda, Budapest

(546)

(511) 3 Fehéritőkészítmények és egyéb, mosásra szolgáló anyagok; tisztító-, fényesítő-, súroló-, és csiszológyszerek; szappanok; illatszerek, illóolajok, kozmetikai cikkek, hajmosó szerek; fogkrémek (az osztály betűrend szerinti jegyzékében szereplő valamennyi áru).

(210) M 16 01645**(220) 2016.05.13.**

(731) dr. Kiszely Anikó, Debrecen (HU)

Viha-Kovács Zita, Vecsés (HU)

(546)

(511) 9 DVD, video mágneses adathordozó.

16 Kiadvány; koncert plakát; fesztivál program.

41 Előadóművészek szolgáltatásai, élő előadások bemutatása koncertek megszervezése, lebonyolítása, fogadások tervezése és lebonyolítása, zenekarok menedzselése.

(210) M 16 01711

(220) 2016.05.19.

(731) Biotrisse AG, Cham (CH)

(740) Kormos Ágnes, Budapest

(546) **B- I- O**
T- R- I
S- S- E

(511) 3 Ajakfények; ajakrúzsok; áloé vera készítmények kozmetikai célokra; alunit [adstringens szer]; ámbra [illatszer]; arcikészítő púder; aromák [eszenciaolajok]; balzsamok nem gyógyászati használatra; bergamottolaj; borotválkozás utáni arcszeszek; borotválkozó készítmények: borotvaszappan; bőrfehérítő krémek: cédrusolaj; csillagánizs eszencia; csiszolószerek: csiszolóvászon (simító); dezodoráló szappanok: dezodorok [személyes használatra vagy állatoknak]; dörzspapír; esszenciális citromolaj; esszenciális citromolaj; fehéritő [színtelenítő] szerek kozmetikai használatra: fehéritő sók; fehéritő szóda; fenőkövek borotvához [adsztringens]; fényesítő szerek; fertőtlenítő szappanok: fürdősók nem gyógyászati használatra; füstölők; gyémántpor [csiszolószer]; gyógyszappanok; hajbalzsamok; hajgyejesítő készítmények; hajfestékek; hajhullámosító készítmények; hajspray; hajszeszek; hidrogén-peroxid kozmetikai használatra; hüvelyöblítő készítmények személyes higiénia vagy dezodorálás céljaira; illatos(ított) víz; illatszer készítmények; illatszerek; ionon [illatszergyártás]; iszapolt kréta [mészfesték]; izzadásgátló piperecikkek; izzadásgátló szappan; jázminolaj; korund [csiszolószerek]; kozmetikai bőrápoló szerek; kozmetikai ceruzák; kozmetikai festékek; kozmetikai fogyasztószerek; kozmetikai készítmények fürdőkhöz; kozmetikai készletdobozok; kozmetikai krémek; kozmetikai lemosószerekkel impregnált kendők; kozmetikai pakolások; kozmetikai szerek; kozmetikai szerek szempillákhoz; kölnivíz; leheletfrissítő spray; lemosószerek kozmetikai használatra; levegőillatosító készítmények; levendulaolaj; mandulaolaj; mandulaszappan; mandulatej kozmetikai használatra; masszázs gélek nem gyógyászati célokra; menta illatszerekhez; mentaolaj; mosószerek, nem gyártáshoz és nem gyógyászati használatra; napbarnító készítmények; napvédő készítmények [kozmetikumok]; nem gyógyhatású fürdőkészítmények; olajok egészségügyi célra; olajok illatszerekhez; olajok kozmetikai használatra; összehúzó/vérzésselállító szerek kozmetikai használatra; pézsma, mósusz [illatszer]; piperecikkek; piperefejek; piperevizek; purposes díszítő matricák kozmetikai használatra; ragasztószerek kozmetikai használatra; rózsaoilaj; rúzsok; samponok; simítókövek; smink, arcfestékek; sminkeltávolító készítményekkel átitatott kendők; sminkeltávolító termékek; sminktermékek; smoothing preparations [starching]; szappanok; száraz samponok; szem(öldök)ceruzák; szemöldök ápolására szolgáló kozmetikai szerek; szempillafesték; szilícium-karbid [csiszolószerek]; szőrtelenítő szerek; szőrtelenítő viasz; talkumpor pipere használatra; termékek vászon illatosítására; terpének [eszenciaolajok]; üvegvászon; vatta kozmetikai használatra; vattapálcikák kozmetikai célokra; vegytisztító készítmények; virágkivonatok [illatszerek]; virágokból készített illatszer alapanyagok; zselatin kozmetikai használatra; zsírok kozmetikai használatra.

5 Egészségügyi készítmények gyógyászati használatra (nem piperecikkek); étrend-kiegészítők; acetátok gyógyszerészeti használatra; alginátok gyógyszerészeti használatra: áloé vera készítmények gyógyszerészeti célokra; alumínium-acetát gyógyszerészeti használatra; aminosavak humángyógyászati használatra; antioxidáns pirulák; anyarozs gyógyszerészeti használatra; ásványi élelmiszer-kiegészítők; ásványvizek gyógyászati használatra; ásványvíz-sók; bakteriológiai készítmények humán- és állatgyógyászati használatra; baktériumkészítmények humán- és állatgyógyászati használatra; balzsamkészítmények gyógyászati használatra; balzsamok gyógyászati használatra; barnítópirulák; biológiai készítmények humángyógyászati célra; biológiai szövetkultúrák gyógyászati célokra; bőrápoló gyógyszerkészítmények; borogatások (meleg); búzacsíra étrendkiegészítők; citromfűtea gyógyszerészeti használatra; csersav (galluszsav) gyógyszerészeti használatra; dezodorok nem személyes vagy állatok általi használatra; dezodorok ruházathoz és textilanyagokhoz: diétás anyagok gyógyászati használatra; diétás élelmiszerek gyógyászati használatra; diétás italok gyógyászati használatra; drogok gyógyászati használatra; égési sérülések kezelésére szolgáló készítmények; egészségügyi

kendők; egészségügyi nadrágok nőknek; egészségügyi nedvszívó nadrágok inkontinenciában szenvedőknek; élesztő gyógyszerészeti használatra; élesztő tartalmú étrend-kiegészítők; elixírek [gyógyszerészeti készítmények]; emésztést elősegítő szerek gyógyszerészeti használatra; enzimek gyógyászati használatra: enzimkészítmények gyógyászati használatra; érzéstelenítőszeres, anesztetikumok; észterek gyógyszerészeti használatra; éterek gyógyszerészeti használatra; étrend-kiegészítő enzimek; étvágycsökkentő pirulák; étvágycsökkentő szerek gyógyászati használatra; eukaliptol gyógyszerészeti használatra; eukaliptusz gyógyszerészeti használatra; fagyást(testrészt) gyógyító kenőcs gyógyszerészeti használatra; fájdalomcsillapítók; fenol gyógyszerészeti használatra; fertőtlenítő készítmények; fertőtlenítőszeres; fertőtlenítőszeres egészségügyi használatra; fogyasztó pirulák; foszfátok gyógyszerészeti használatra; fürdőkészítmények gyógyászati használatra; fürdősók gyógyászati használatra; fürdősók; fűvek füstölésre, gyógyászati használatra; glicerín gyógyászati használatra; glükóz étrendkiegészítők; gumigutti, gumigyanta gyógyászati használatra; gyógyászati fogyasztószeres; gyógyhatású hajnövesztő szerek; gyógyitalok; gyógynövények; gyógyszerek humángyógyászati használatra; gyógyszeres infúziók; gyógyszeres táskák, töltve; gyógyszerészeti készítmények; gyógyszervegyészeti készítmények; gyógyteák; gyöngyházipor gyógyászati célokra; hajkenőcsök gyógyászati használatra; herbateák gyógyászati használatra; higiéniai tamponok; hormonok gyógyászati használatra; hűtő spray-k gyógyászati használatra; hüvelyöblítő készítmények gyógyászati használatra; hüvelyöblítő készítmények; iszapfürdőkhöz; iszap, orvosi; izzadás elleni gyógyszerek; jód gyógyszerészeti használatra; jodidok gyógyszerészeti használatra; jódinktúra; káliumsók gyógyászati használatra; keményítő diétás vagy gyógyszerészeti használatra; kendők gyógyszeres lemosószeresekkel átitatva; készítmények gyógyfürdő terápiához; komlókivonatok gyógyszerészeti használatra; komlóliszt, lupulin gyógyszerészeti használatra; kontaktlencse-tisztító készítmények; kőrís bogárpor; korpás fejbőr kezelésére szolgáló gyógyszerészeti készítmények; lábizzadás elleni gyógyszerek; légtisztító készítmények; lemosószeres gyógyszerészeti használatra; levegő szagtalanító készítmények; liszt gyógyszerészeti használatra; magnézium-oxid-por gyógyszerészeti használatra; maláta gyógyszerészeti használatra; mandulatej gyógyszerészeti használatra; méhpempő étrend-kiegészítők; méhpempő gyógyászati használatra; menstruációs betétek; menta gyógyszerészeti használatra; mentol; mikroorganizmus kultúrák gyógyászati és állatgyógyászati használatra; mustár gyógyszerészeti használatra; napfény okozta leégés elleni kenőcsök; napszúrás elleni készítmények gyógyszerészeti használatra; nátriumsók gyógyászati használatra; növényi gyökerek, orvosi használatra; nyugtatók; olajok gyógyászati használatra; oldatok kontaktlencsékhez; őssejtek gyógyászati használatra; oxigén gyógyászati használatra; oxigénfürdők; pasztillák gyógyszerészeti használatra; pattanások kezelésére szolgáló készítmények; pektin gyógyszerészeti használatra; pepszinek gyógyszerészeti használatra; peptonok gyógyászati használatra; propolisz étrend-kiegészítők; propolisz gyógyszerészeti célokra; protein étrend-kiegészítők; ragtapasz orvosi célokra; rebarbaragyökér gyógyszerészeti használatra; rovarirtó szerek; savak gyógyszerészeti használatra; sebtapaszok; sók gyógyászati használatra; szájápoló szerek gyógyászati használatra; szemtapaszok gyógyászati használatra; szemvizek; szeroterápiás gyógyszerek; szérumok; szirupok gyógyszerészeti használatra; szőlőcukor gyógyászati használatra; szteroidok; tápanyag adalékok; tápanyagok mikroorganizmusok számára; tárnics, genciána gyógyszerészeti használatra; tejcukor [laktóz] gyógyszerészeti használatra; tejfermentumok gyógyszerészeti használatra; tengervíz gyógyfürdőkhöz; termálvizek; timol gyógyszerészeti használatra; tinktúrák gyógyászati használatra; tisztítószeres gyógyászati használatra; vatta gyógyászati használatra; vattapálcikák gyógyászati célokra; védőnadrágok [egészségügyi termékek]; vegyikészítmények gyógyászati használatra; vegyi termékek gyógyszerészeti használatra; vértisztítószeres; vitaminkészítmények; zsirok fejéshez; zsirok gyógyászati használatra.

10 Sebészeti, orvosi, fogorvosi és állatgyógyászati készülékek és műszerek, művétagok, műszemek és műfogak; ortopédiai cikkek; sebészeti varratanyagok (az osztály betűrend szerinti jegyzékében szereplő valamennyi áru).

21 Eszközök, edények és tartályok háztartási és konyhai célokra; fésűk és szivacsok; kefék (az ecsetek kivételével); kefégyártáshoz használt anyagok; takarító eszközök; vasforgács; nyers vagy félig megmunkált üveg (kivéve az építéshez használt üveget); üveg-, porcelán- és fajanszárak, amelyek nem tartoznak más osztályokba (az osztály betűrend szerinti jegyzékében szereplő valamennyi áru).

44 Orvosi vizsgálati szolgáltatások (pl. röntgen, vérvétel); gyógyszerészeti tanácsadás; alternatív orvosi szolgáltatások; vízművelési szolgáltatások; aromaterápiás szolgáltatások; szépségszalonok; hátgerincmasszázsral gyógyítás; otthonok lábadozók utókezelésére; fogászat; gyantás szőrtelenítés; hajbeültetés; fodrászszalonok; egészségügyi szolgáltatások; gyógyhelyek szolgáltatásai; orvosi rendelők; egészségügyi tanácsadás; szociális otthonok; kórházi szolgáltatások; manikűr szolgáltatások; masszázs; orvosi klinikák szolgáltatásai; orvosi szolgáltatások; gyógyászati berendezések bérbeadása; orvosi tanácsadás fogyatékkal élők számára; klinikák; betegápolási szolgáltatások; optikusok szolgáltatásai; fogszabályozási szolgáltatások; gyógyszerészek szolgáltatásai [receptek elkészítése]; gyógyszerészeti tanácsadás; fizi(k)oterápia; plasztikai sebészet; pszichológus szolgáltatásai; közfürdők higiéniai célokra: alkoholbetegek elvonó kezelése; szanatóriumok; szauna szolgáltatások; szolárium szolgáltatások; tetoválás; távgyógyászati szolgáltatások; terápiás szolgáltatások; törökfürdők.

(210) M 16 01715

(220) 2016.05.17.

(731) Bajcsi István, Paraid (RO)

(546)



Székely Fesztivál

(511) 41 Kulturális tevékenység, szórakoztatás, rendezvények.

43 Vendéglátás (ételmezés); időleges szállásadás (az osztály betűrend szerinti jegyzékében szereplő valamennyi szolgáltatás).

(210) M 16 01720

(220) 2016.05.20.

(731) Kriston Andrea, Budapest (HU)

(740) ÁRVA Ügyvédi Iroda, Budapest

(541) INTIMTORNA

(511) 35 Reklámozás; kereskedelmi ügyletek; kereskedelmi adminisztráció; irodai munkák (az osztály betűrend szerinti jegyzékében szereplő valamennyi szolgáltatás).

41 Nevelés; szakmai képzés; szórakoztatás; sport- és kulturális tevékenységek; különösen egészségvédő klubok szolgáltatásai [egészségügyi és fitness tréning]; prevenciós célú egészségmegőrzési célú tanácsadás és képzés; könyvkiadás, előadások, tanfolyamok szervezése.

45 Domain nevek lajstromozása; jogi dokumentumok elkészítése; közvetítés [személyek közötti vitákban]; online közösségi hálózatok szolgáltatásai; szellemi tulajdon használatának engedélyezése; szellemi tulajdonjogok figyelemmel kísérése jogi tanácsadás céljából; szerzői jogok kezelése.

(210) M 16 01722

(220) 2016.05.20.

(731) TERC Kereskedelmi és Szolgáltató Kft., Budapest (HU)

(546)  TERC AZ ÉPÍTŐIPAR SZELLEMI CENTRUMA

(511) 35 Reklámozás; kereskedelmi ügyletek; kereskedelmi adminisztráció; irodai munkák (az osztály betűrend szerinti jegyzékében szereplő valamennyi szolgáltatás).

41 Nevelés; szakmai képzés; szórakoztatás; sport- és kulturális tevékenységek (az osztály betűrend szerinti jegyzékében szereplő valamennyi szolgáltatás).

42 Tudományos és műszaki szolgáltatások, valamint az idetartozó tervezői és kutatói tevékenység; ipari elemző

Nemzeti védjegybejelentések meghirdetése

és kutató szolgáltatások; számítástechnikai hardver és szoftver tervezés és fejlesztés (az osztály betűrend szerinti jegyzékében szereplő valamennyi szolgáltatás).

(210) M 16 01723

(220) 2016.05.20.

(731) TERC Kereskedelmi és Szolgáltató Kft., Budapest (HU)

(546)  ÉPÍTÉSÜGYI
TUDÁS MŰHELY

(511) 35 Reklámozás; kereskedelmi ügyletek; kereskedelmi adminisztráció; irodai munkák (az osztály betűrend szerinti jegyzékében szereplő valamennyi szolgáltatás).

41 Nevelés; szakmai képzés; szórakoztatás; sport- és kulturális tevékenységek (az osztály betűrend szerinti jegyzékében szereplő valamennyi szolgáltatás).

42 Tudományos és műszaki szolgáltatások, valamint az idetartozó tervezői és kutatói tevékenység; ipari elemző és kutató szolgáltatások; számítástechnikai hardver és szoftver tervezés és fejlesztés (az osztály betűrend szerinti jegyzékében szereplő valamennyi szolgáltatás).

(210) M 16 01761

(220) 2016.05.23.

(731) DON BOSCO Bt., Budapest (HU)

(740) Dr. Kovács A. Tamás Ügyvédi Iroda, Budapest

(546)



(511) 30 Kávé, tea, kakaó és kávépótló szerek; rizs; tápióka és szágó; lisztek és más gabonakészítmények; kenyér, péksütemények és cukrászsütemények; fagylaltok; cukor, méz, melaszszirup; élesztő, sütőporok; só; mustár; ecet, fűszeres mártások; fűszerek; jég (az osztály betűrend szerinti jegyzékében szereplő valamennyi áru).

32 Sörök; ásványvizek és szénsavas vizek és egyéb alkoholmentes italok; gyümölcsitalok és gyümölcslevek; szörpök és más készítmények italokhoz (az osztály betűrend szerinti jegyzékében szereplő valamennyi áru).

43 Vendéglátás (élelmezés); időleges szállásadás; (az osztály betűrend szerinti jegyzékében szereplő valamennyi szolgáltatás); cukrászdák, fagyizók.

(210) M 16 01777

(220) 2016.05.24.

(731) Novartis AG., Basel (CH)

(740) Dr. Hatházi Vera Ügyvédi Iroda, Budapest

(541) SAXOTIN

(511) 5 Gyógyszerkészítmények, nevezetesen antidiabetikumok.

(210) M 16 01778

(220) 2016.05.24.

(731) Novartis AG., Basel (CH)

(740) Dr. Hatházi Vera Ügyvédi Iroda, Budapest

(541) VILSPOX

(511) 5 Gyógyszerkészítmények, nevezetesen antidiabetikumok.

(210) M 16 01790

(220) 2016.05.26.

(731) SAVIMET Kft., Szombathely (HU)



(511) 9 Tudományos célra szolgáló, tengerészeti, földmérő, fényképezési, mozgóképi, optikai, súlymérő, egyéb mérő-, jelző-, ellenőrző (felügyeleti), életmentő és oktatóberendezések és felszerelések; elektromos energia vezetésére, kapcsolására, átalakítására, tárolására, szabályozására vagy ellenőrzésére szolgáló készülékek és berendezések; hangok vagy képek rögzítésére, továbbítására, másolására szolgáló készülékek; mágneses adathordozók; hanglemezek; CD-k (kompakt lemezek), DVD-k és egyéb, digitális rögzítésű média; szerkezetek érmebedobással működő készülékekhez; regiszteres pénztárgépek; számológépek, adatfeldolgozó berendezések, számítógépek; számítógépes szoftverek; tűzoltó készülékek (az osztály betűrend szerinti jegyzékében szereplő valamennyi áru).

42 Tudományos és műszaki szolgáltatások, valamint az idetartozó tervezői és kutatói tevékenység; ipari elemző és kutató szolgáltatások; számítástechnikai hardver és szoftver tervezés és fejlesztés (az osztály betűrend szerinti jegyzékében szereplő valamennyi szolgáltatás).

(210) M 16 01791

(220) 2016.05.26.

(731) SAVIMET Kft., Szombathely (HU)



(511) 9 Tudományos célra szolgáló, tengerészeti, földmérő, fényképezési, mozgóképi, optikai, súlymérő, egyéb mérő-, jelző-, ellenőrző (felügyeleti), életmentő és oktatóberendezések és felszerelések; elektromos energia vezetésére, kapcsolására, átalakítására, tárolására, szabályozására vagy ellenőrzésére szolgáló készülékek és berendezések; hangok vagy képek rögzítésére, továbbítására, másolására szolgáló készülékek; mágneses adathordozók; hanglemezek; CD-k (kompakt lemezek), DVD-k és egyéb, digitális rögzítésű média; szerkezetek érmebedobással működő készülékekhez; regiszteres pénztárgépek; számológépek, adatfeldolgozó berendezések, számítógépek; számítógépes szoftverek; tűzoltó készülékek (az osztály betűrend szerinti jegyzékében szereplő valamennyi áru).

42 Tudományos és műszaki szolgáltatások, valamint az idetartozó tervezői és kutatói tevékenység; ipari elemző és kutató szolgáltatások; számítástechnikai hardver és szoftver tervezés és fejlesztés (az osztály betűrend szerinti jegyzékében szereplő valamennyi szolgáltatás).

(210) M 16 01792

(220) 2016.05.26.

(731) SAVIMET Kft., Szombathely (HU)



(511) 9 Tudományos célra szolgáló, tengerészeti, földmérő, fényképezési, mozgóképi, optikai, súlymérő, egyéb mérő-, jelző-, ellenőrző (felügyeleti), életmentő és oktatóberendezések és felszerelések; elektromos energia vezetésére, kapcsolására, átalakítására, tárolására, szabályozására vagy ellenőrzésére szolgáló készülékek és berendezések; hangok vagy képek rögzítésére, továbbítására, másolására szolgáló készülékek; mágneses adathordozók; hanglemezek; CD-k (kompakt lemezek), DVD-k és egyéb, digitális rögzítésű média; szerkezetek érmebedobással működő készülékekhez; regiszteres pénztárgépek; számológépek, adatfeldolgozó berendezések, számítógépek; számítógépes szoftverek; tűzoltó készülékek (az osztály betűrend szerinti jegyzékében szereplő valamennyi áru).

42 Tudományos és műszaki szolgáltatások, valamint az idetartozó tervezői és kutatói tevékenység; ipari elemző és kutató szolgáltatások; számítástechnikai hardver és szoftver tervezés és fejlesztés (az osztály betűrend szerinti jegyzékében szereplő valamennyi szolgáltatás).

(210) M 16 01793**(220) 2016.05.26.**

(731) SAVIMET Kft., Szombathely (HU)



(511) 9 Tudományos célra szolgáló, tengerészeti, földmérő, fényképészeti, mozgóképi, optikai, súlymérő, egyéb mérő-, jelző-, ellenőrző (felügyeleti), életmentő és oktatóberendezések és felszerelések; elektromos energia vezetésére, kapcsolására, átalakítására, tárolására, szabályozására vagy ellenőrzésére szolgáló készülékek és berendezések; hangok vagy képek rögzítésére, továbbítására, másolására szolgáló készülékek; mágneses adathordozók; hanglemezek; CD-k (kompakt lemezek), DVD-k és egyéb, digitális rögzítésű média; szerkezetek érmebedobással működő készülékekhez; regisztrációs pénztárgépek; számológépek, adatfeldolgozó berendezések, számítógépek; számítógépes szoftverek; tűzoltó készülékek (az osztály betűrend szerinti jegyzékében szereplő valamennyi áru).

42 Tudományos és műszaki szolgáltatások, valamint az idetartozó tervezői és kutatói tevékenység; ipari elemző és kutató szolgáltatások; számítástechnikai hardver és szoftver tervezés és fejlesztés (az osztály betűrend szerinti jegyzékében szereplő valamennyi szolgáltatás).

(210) M 16 01796**(220) 2016.05.25.**

(731) Kecskés Zoltán EV., Budapest (HU)



(511) 18 Utazótáskák és bőröndök.

25 Ruházati cikkek, cipők, kalapárúk.

(210) M 16 01797**(220) 2016.05.25.**

(731) Kecskés Zoltán EV., Budapest (HU)



(511) 18 Utazótáskák és bőröndök.

25 Ruházati cikkek, cipők, kalapárúk.

(210) M 16 01799**(220) 2016.05.26.**

(731) Normbenz Magyarország Kereskedelmi Kft., Budapest (HU)



(511) 4 Ipari olajok és zsírok; kenőanyagok; porfelszívó, portalanító és porlekötő termékek; tüzelőanyagok (beleértve a motorbenzineket) és világítóanyagok; viaszgyertyák, gyertyabelek (az osztály betűrend szerinti jegyzékében

szereplő valamennyi áru).

35 Reklámozás; kereskedelmi ügyletek; kereskedelmi adminisztráció; irodai munkák (az osztály betűrend szerinti jegyzékében szereplő valamennyi szolgáltatás).

(210) M 16 01800

(220) 2016.05.26.

(731) Normbenz Magyarország Kereskedelmi Kft., Budapest (HU)



(511) 4 Ipari olajok és zsírok; kenőanyagok; porfelszívó, portalanító és porlekötő termékek; tüzelőanyagok (beleértve a motorbenzineket) és világítóanyagok; viaszgyertyák, gyertyabelek (az osztály betűrend szerinti jegyzékében szereplő valamennyi áru).

35 Reklámozás; kereskedelmi ügyletek; kereskedelmi adminisztráció; irodai munkák (az osztály betűrend szerinti jegyzékében szereplő valamennyi szolgáltatás).

(210) M 16 01817

(220) 2015.09.21.

(731) ROS Retail Outlet Shopping GmbH, Parndorf (AT)

(740) dr. Harsányi Zita, Budapest



(511) 35 Reklámozás; kereskedelmi ügyletek; üzleti konzultációs és tanácsadási szolgáltatások; szervezési tanácsadás bevásárló központok és kiskereskedelmi üzletek szervezetének és igazgatásának optimalissá tételére vonatkozóan; üzleti igazgatás; irodai munkák; vállalatigazgatás üzleti egységek, bevásárlóközpontok és bevásárló utcák vonatkozásában; bevásárlóközpont szolgáltatásai, nevezetesen bevásárlóközpont igazgatás és marketing; bevásárlóközpont napi folyamatainak és támogató szolgálatainak megszervezése és koordinációja, nevezetesen reklámrendezvények szervezése és rendezése; tervezés (segítségnyújtás) kiskereskedelmi; üzletek és bevásárló központok és komplexumok ügyvezetésénél; kiskereskedelmi piaci elemzések készítése; üzleti konzultációs szolgáltatások termékek kiskereskedelmi értékesítésének és elosztásának terén; reklámszövegek publikálása; segítségnyújtás (tervezés) a vállalatvezetésnél és tanácsadás vállalatvezetési kérdésekben kiskereskedelmi üzletek és kereskedelmi vállalatok, központok és komplexumok számára; ügyfelek keresése és megtartása postai úton (mailing) folytatott reklámozás révén; tördelési szolgáltatások hirdetési célokból; eladás és eladásösztönző programok szervezése, lebonyolítása és felügyelete, nevezetesen reklámintézkedések tervezése és lebonyolítása; reklámcélú rendezvények szervezése és lebonyolítása; divatbemutatók szervezése és rendezése reklám- és eladás támogatói célokra; nyomdai termékek kiadása (elektronikus formában is), reklámcélra; rádiós reklámozás; kirakatrendezés; reklámterjesztés; reklámszövegek írása; üzlet egységek, üzletközpontok és üzletházak reklámozása; hirdetési felület kölcsönzése; reklámanyagok kölcsönzése; reklámlevél szolgáltatás; termékminták, áruminták terjesztése; reklámanyagok [rölapok, prospektusok, nyomtatványok, áruminták] terjesztése; terjesztés (reklámanyag -); hivatali megrendelések feldolgozása; üzletvezetés kereskedelmi egységek és bevásárló központok számára; termékek és szolgáltatások bemutatása; promóciós, reklám célú árubemutató; kereskedelmi ügyletek közvetítése és megkötése, e-commerce keretében is; kereskedelmi és gazdasági szerződések intézése, az interneten keresztül is; eladási, értékesítési promóciók; üzleti egységek, bevásárlóközpontok és bevásárló utcák termékeivel kapcsolatos eladásösztönzés; kiskereskedelmi szolgáltatások ruházati cikkekkal, cipőkkel és divatkiegészítőkkel kapcsolatban; kiskereskedelmi szolgáltatások lakás-, fürdőszoba- és ágyszövetekkel, valamint

ágyeműekkel kapcsolatban; kiskereskedelmi szolgáltatások táskákkal, kézitáskákkal, pénztárcákkal és bőrruhákkal, valamint bőrkesztyűkkel kapcsolatban; kiskereskedelmi szolgáltatások ékszerekkel, divatékszerekkel és órákkal kapcsolatban; kiskereskedelmi szolgáltatások sportszerekkel és sportcikkkel kapcsolatban; kiskereskedelmi szolgáltatások drogéria- és illatszerárúkkal kapcsolatban; kiskereskedelmi szolgáltatások bútorokkal és (lak)berendezési tárgyakkal kapcsolatban; kiskereskedelmi szolgáltatások konyhai kellékekkel és porcelánárúkkal, üvegárúkkal, evőeszközökkel, fazekakkal és serpenyőkkel kapcsolatban; kiskereskedelmi szolgáltatások; szemüvegekkel, napszemüvegekkel és optikai cikkekkel kapcsolatban; kiskereskedelmi szolgáltatások a következőkkel kapcsolatban: csecsemő- és gyermekruhák, játékok csecsemőknek, kisgyermekeknek és gyermekeknek, gyerekkoszori és sportkoszori, etetőszékek, gyerekülések, biztonsági baba- és gyerekülések gépkocsikba, higiéniai cikkek csecsemőknek és kisgyermekeknek, bébiételek és kisgyermekeknek készült ételek, valamint csecsemőfigyelő adó-vevők; kiskereskedelmi szolgáltatások kemping- és kiránduló felszerelésekkel kapcsolatban; értékesítési és kereskedelmi ajánlatok összeállítása vásárlók számára.

36 Ingatlanügyletek; ingatlanok bérbeadása, kölcsönzése és lízingelése; üzlethelyiségek és boltok bérbeadása és használatba adása; ingatlantervezetek pénzügyi fejlesztése; építési szolgáltatások, nevezetesen tervezett építkezések pénzügyi előkészítése; bérházak kezelése; ingatlanügynökség; ingatlanulajdon kezelés; tőkebefektetés, tőkeberuházás; pénzügyi menedzsment; értékutalványok kibocsátása, különösen ajándék- és vásárlási utalványok vonatkozásában.

41 Szórakoztatási, sport és kulturális tevékenységek; kulturális, sport- és/vagy szórakoztató rendezvények tervezése, szervezése és rendezése; élő előadások bemutatása; bálók, sorsjátékok, szépségversenyek, szórakoztató show-k és vetélkedők (oktatás és szórakoztatás) rendezése.

(210) M 16 01839**(220) 2016.05.30.**

(731) Onogur Hagyományörző Egyesület, Siófok (HU)

(740) JUREX Iparjogvédelmi Iroda, Budapest

(541) Harcosok völgye

(511) 25 Bőrruházat, cipők, egyenruhák, felsőkabátok, felöltők, felsőruházat, hosszúnadrágok, ingek, jelmezek, kabátok, kalapok, kesztyűk, lábbelik, mellények, övek, vívőfegyverek, vívőkesztyűk, vívómaszkok, vívóálcok és sisakok, kézműves termékek.

28 Vívőfegyverek, íjászfelszerelések, céltáblák, íjak íjászathoz, kézműves termékek.

41 Filmgyártás, könyvkiadás, szabadidős szolgáltatások, tanítás, oktatás, televíziós szórakoztatás, testnevelés, testnevelés oktatás, újságterjesztés, versenyek szervezése (oktatás és szórakoztatás), zenekarok szolgáltatásai, kulturális és hagyományörző rendezvények, bemutatók, programok és kiadványok; kézműves foglalkozások, ismeretterjesztő rendezvények, sportesemények, szórakoztató rendezvények, történelmi- és várjátékok.

(210) M 16 01859**(220) 2016.06.01.**

(731) Soós Olivér Gábor, Biatorbágy (HU)

(546)

(511) 16 Söröskorsó alátétek; sörökkel kapcsolatos ajándéktárgyak ebben az osztályban.

21 Eszközök, edények és tartályok háztartási és konyhai célokra; nyers vagy félig megmunkált üveg (kivéve az építéshez használt üveget); üveg-, porcelán- és fajanszárú, amelyek nem tartoznak más osztályokba; sörökkel kapcsolatos ajándéktárgyak ebben az osztályban.

32 Sörök.

(210) M 16 01870**(220) 2016.06.01.**

(731) Beta Blue Kft, Göd (HU)

(740) Báli Péter, Göd

(546)

(511) 9 Tudományos célra szolgáló, tengerészeti, földmérő, fényképezeti, mozgóképi, optikai, súlymérő, egyéb mérő-, jelző-, ellenőrző (felügyeleti), életmentő és oktatóberendezések és felszerelések.

(210) M 16 01878**(220) 2016.06.02.**

(731) Richter Gedeon Nyrt., Budapest (HU)

(541) TERROSA

(511) 10 Gyógyászati készülékek és eszközök.

(210) M 16 01887**(220) 2016.06.02.**

(731) Balatonfüredi Yacht Club Közhasznú Szervezet, Balatonfüred (HU)

(740) Gerendy Zoltán István, Budapest

(541) BYC

(511) 16 Papír, karton és ezen anyagokból készült termékek, amelyek nem tartoznak más osztályokba; nyomdaipari termékek; könyvkötészeti anyagok; fényképek; papíripari cikkek; papíripari vagy háztartási ragasztóanyagok; anyagok művészek részére; ecsetek; írógépek és irodai cikkek (bútorok kivételével); tanítási és oktatási anyagok (készülékek kivételével); csomagolásra szolgáló műanyagok (amelyek nem tartoznak más osztályokba); nyomdabetűk; klisék.

25 Ruházati cikkek, cipők, kalapárúk.

41 Nevelés; szakmai képzés; szórakoztatás; sport- és kulturális tevékenységek.

(210) M 16 01889**(220) 2016.06.02.**

(731) Vision-Software Számítástechnikai Szolgáltató és Kereskedelmi Kft., Budapest (HU)

(740) dr. Peszlen Zoltán, Budapest

(546)

(511) 9 Tudományos célra szolgáló, tengerészeti, földmérő, fényképezeti, mozgóképi, optikai, súlymérő, egyéb mérő-, jelző-, ellenőrző (felügyeleti), életmentő és oktatóberendezések és felszerelések; elektromos energia vezetésére, kapcsolására, átalakítására, tárolására, szabályozására vagy ellenőrzésére szolgáló készülékek és berendezések; hangok vagy képek rögzítésére, továbbítására, másolására szolgáló készülékek; mágneses adathordozók, hanglemezek; cd-k (kompakt lemezek), dvd-k és egyéb, digitális rögzítésű média; szerkezetek érmebedobással működő készülékekhez; regiszteres pénztárgépek, számológépek, adatfeldolgozó berendezések, számítógépek; számítógépes szoftverek; tűzoltó készülékek.

42 Tudományos és műszaki szolgáltatások, valamint az idetartozó tervezői és kutatói tevékenység; ipari elemző és kutató szolgáltatások; számítástechnikai hardver és szoftver tervezés és fejlesztés.

(210) M 16 01890**(220) 2016.06.02.**

(731) Pataki Tamás 40%, Budapest (HU)

Tuska Milán 30%, Tótkomlós (HU)

Csaba Tamás 30%, Baja (HU)

(740) Dr. Vincze Gergely Ügyvédi Iroda, Budapest

(541) Roxy Music TV

(511) 35 Reklámozás; kereskedelmi ügyletek; kereskedelmi adminisztráció; irodai munkák.

38 Távközlés.

41 Nevelés; szakmai képzés; szórakoztatás; sport- és kulturális tevékenységek.

(210) M 16 01895**(220) 2016.06.03.**

(731) The Ritz-Carlton Hotel Company, L.L.C., Bethesda, Maryland (US)

(740) dr. Harsányi Zita, Budapest

(546)**THE RITZ-CARLTON**

(511) 36 Ingatlannal kapcsolatos szolgáltatások, nevezetesen apartmanok, lakások, társasházak, időben megosztott használati joggal rendelkező ingatlanok, villák, nyaralók és mindenféle ingatlanok, valamint a hozzá tartozó berendezések és felszerelések fejlesztésével, vételével, eladásával, lízingelésével, finanszírozásával, kezelésével, üzemeltetésével, bérbeadásával, promóciójával, közvetítésével kapcsolatos szolgáltatások; ingatlanközvetítés; ingatlantulajdonkezelés, hitelbérlet, ingatlanok bérbeadásával kapcsolatos ügyintézés; bankkártyaszolgáltatások; hitelkártyák kibocsátása; jótékonyági célú gyűjtések és adományok.

43 Szállodai szolgáltatások; éttermi, vendéglátási, bár és koktélbár szolgáltatások; szállásadói szolgáltatások üdülőkben, üdülőkompexumokban; általános célú létesítmények biztosítása találkozók, konferenciák, kiállítások céljára; bankettek és társas összejövetelek tartására alkalmas létesítmények biztosítása különleges alkalmakra; valamint szállodai szobafoglalás, szállásfoglalás.

(210) M 16 01898**(220) 2016.06.06.**

(731) POPLART Kereskedelmi és Szolgáltató Kft., Budapest (HU)

(740) Kocsis és Szénássy Ügyvédi Iroda, Budapest

(541) POPLART

(511) 16 Papír, karton és ezen anyagokból készült termékek, amelyek nem tartoznak más osztályokba; nyomdaipari termékek; könyvkötészeti anyagok; fényképek; papíripari cikkek; papíripari vagy háztartási ragasztóanyagok; anyagok művészek részére; ecsetek; írógépek és irodai cikkek (bútorok kivételével); tanítási és oktatási anyagok (készülékek kivételével); csomagolásra szolgáló műanyagok (amelyek nem tartoznak más osztályokba); nyomdabetűk; klisék (az osztály betűrend szerinti jegyzékében szereplő valamennyi áru).

35 Reklámozás; kereskedelmi ügyletek; kereskedelmi adminisztráció; adatkutatás számítógép fájlokban mások számára; árubemutatás; áruk bemutatása kommunikációs médiában kiskereskedelmi célokból; eladási propaganda mások számára; hirdetések levélben megrendelve; hirdetési oldalak készítése; információk számítógépes adatbázisokba való rendezése; marketing; on-line hirdetői tevékenység számítógépes hálózaton; piackutatás; rádiós reklámozás; reklámanyag naprakész állapotba hozása; reklámanyagok kölcsönzése; reklámanyagok [röplapok, prospektusok, nyomtatványok, áruminták] terjesztése; reklámanyagok terjesztése; reklámfilmek előállítás; reklámidő bérlete távközlési médiumban; reklámszövegek publikálása; reklámszövegek szerkesztése; reklámügynökségek, hirdető ügynökségek; sajtófigyelés; televíziós reklámozás; számítógépes nyilvántartások kezelése.

42 Tudományos és műszaki szolgáltatások valamint az idetartozó tervezői és kutatói tevékenység; számítástechnikai hardver és szoftver tervezés és fejlesztés; csomagolás tervezési szolgáltatások; honlap dizájn tanácsadás; ipari formatervezés; grafikai szolgáltatások; információtechnológiai [IT] tanácsadási szolgáltatások; technológiai szaktanácsadás.

(210) M 16 01899

(220) 2016.06.06.

(731) POPLART Kereskedelmi és Szolgáltató Kft., Budapest (HU)

(740) Kocsis és Szénássy Ügyvédi Iroda, Budapest

(546)



(511) 16 Papír, karton és ezen anyagokból készült termékek, amelyek nem tartoznak más osztályokba; nyomdaipari termékek; könyvkötészeti anyagok; fényképek; papíripari cikkek; papíripari vagy háztartási ragasztóanyagok; anyagok művészek részére; ecsetek; írógépek és irodai cikkek (bútorok kivételével); tanítási és oktatási anyagok (készülékek kivételével); csomagolásra szolgáló műanyagok (amelyek nem tartoznak más osztályokba); nyomdabetűk; klisék (az osztály betűrend szerinti jegyzékében szereplő valamennyi áru).

35 Reklámozás; kereskedelmi ügyletek; kereskedelmi adminisztráció; adatkutatás számítógép fájlokban mások számára; árubemutató; áruk bemutatása kommunikációs médiában kiskereskedelmi célokból; eladási propaganda mások számára; hirdetések levélben megrendelve; hirdetési oldalak készítése; információk számítógépes adatbázisokba valórendezése; marketing; on-line hirdetői tevékenység számítógépes hálózaton; piackutatás; rádiós reklámozás; reklámanyag naprakész állapotba hozása; reklámanyagok kölcsönzése; reklámanyagok [röplapok, prospektusok, nyomtatványok, áruminták] terjesztése; reklámanyagok terjesztése; reklámfilmek előállítás; reklámidő bérlete távközlési médiumban; reklámszövegek publikálása; reklámszövegek szerkesztése; reklámügynökségek, hirdető ügynökségek; sajtófigyelés; televíziós reklámozás; számítógépes nyilvántartások kezelése.

42 Tudományos és műszaki szolgáltatások valamint az idetartozó tervezői és kutatói tevékenység; számítástechnikai hardver és szoftver tervezés és fejlesztés; csomagolás tervezési szolgáltatások; honlap dizájn tanácsadás; ipari formatervezés; grafikai szolgáltatások; információtechnológiai [IT] tanácsadási szolgáltatások; technológiai szaktanácsadás.

(210) M 16 01901

(220) 2016.06.03.

(731) Szerencsejáték Zártkörűen Működő Rt., Budapest (HU)

(740) dr. Lakatos Etta, Budapest

(541) Tippmix-Fogadópont

(511) 16 Nyomdaipari termékek, fényképek, grafikai ábrázolások, posztterek, papíripari cikkek, brosrák, vékony fűzött könyvek, prospektusok, reklámújság, kártyák, irodai cikkek(bútorok kivételével).

35 Reklámozás, hirdetés, hirdető ügynökségek, rádiós reklámozás, televíziós reklámozás, reklámanyagok terjesztése, szabadtéri hirdetés.

41 Filmgyártás, szabadidős szolgáltatások, szórakoztatás, televíziós szórakoztatás, show-műsorok, sorsjátékok lebonyolítása, rádiós szórakoztatás, rádió- és televízióprogramok készítése, versenyek szervezése, rendezése.

(210) M 16 01902

(220) 2016.06.03.

(731) Szerencsejáték Zártkörűen Működő Rt., Budapest (HU)

(740) dr. Lakatos Etta, Budapest



(511) 16 Nyomdaipari termékek, fényképek, grafikai ábrázolások, poszterek, papíripari cikkek, broszúrák, vékony fűzött könyvek, prospektusok, reklámújság, kártyák, irodai cikkek(bútorok kivételével).

35 Reklámozás, hirdetés, hirdető ügynökségek, rádiós reklámozás, televíziós reklámozás, reklámanyagok terjesztése, szabadtéri hirdetés.

41 Filmgyártás, szabadidős szolgáltatások, szórakoztatás, televíziós szórakoztatás, show-műsorok, sorsjátékok lebonyolítása, rádiós szórakoztatás, rádió- és televízióprogramok készítése, versenyek szervezése, rendezése.

(210) M 16 01904

(220) 2016.06.06.

(731) Xu Jian Li, Budapest (HU)



(511) 25 Ruházati cikkek, cipők, kalapárúk (az osztály betűrend szerinti jegyzékében szereplő valamennyi áru).

(210) M 16 01905

(220) 2016.06.06.

(731) AGRORISK Bizosítás-közvetítő és Szolgáltató Kft., Gesztely (HU)

(740) PINTZ ÉS TÁRSAI Szabadalmi, Védjegy és Jogi Iroda Kft., Budapest



(511) 36 Becslések biztosítások megkötéséhez; biztosítás [mezőgazdaság területén]; biztosítási díjak kiszámítása; biztosítási garancia; biztosítási igényfelmérés; biztosítási információ és szaktanácsadás; biztosítási információs szolgáltatás; biztosítási kárbecslés; biztosítási kárigények feldolgozása és rendezése; biztosítási kockázatkezelés; biztosítási követelések megállapítása; biztosítási szolgáltatások, biztosítások elrendezése; biztosítási szolgáltatások; biztosítási tanácsadás; biztosítási ügyintézés; biztosításkötéssel kapcsolatos szolgáltatások; biztosítások megkötése, értékelése és biztosítási célú becslések; biztosítások megkötése; biztosítások megkötésével kapcsolatos szaktanácsadás; biztosítással kapcsolatos szaktanácsadási szolgáltatások; biztosítással kapcsolatos tájékoztatás.

(210) M 16 01909

(220) 2016.06.06.

(731) Horváth József Ferenc, Orosháza (HU)

(740) dr. Pajuf Tamara, Budapest



(511) 41 Nevelés; szakmai képzés; szórakoztatás; sport- és kulturális tevékenységek (az osztály betűrend szerinti jegyzékében szereplő valamennyi szolgáltatás).

(210) M 16 01910

(220) 2016.06.06.

(731) Horváth József Ferenc, Orosháza (HU)

(740) dr. Pajuf Tamara, Budapest

(546)



(511) 41 Nevelés; szakmai képzés; szórakoztatás; sport- és kulturális tevékenységek (az osztály betűrend szerinti jegyzékében szereplő valamennyi szolgáltatás).

(210) M 16 01912

(220) 2016.06.06.

(731) Real Aqua Kft., Kiskunfélegyháza (HU)

(740) Vida Renátó, Kiskunfélegyháza

(541) Pille

(511) 29 Hús, hal-, baromfi- és vadhús; húskivonatok; tartósított, szárított és főzött gyümölcsök és zöldségek; zselék, lekvárok (dzsemek), kompótok; tojások; tej és tejtermékek; étkezési olajok és zsírok (az osztály betűrend szerinti jegyzékében szereplő valamennyi áru).

(210) M 16 01914

(220) 2016.06.06.

(731) Bajáki Ede, Kecskemét (HU)

(546)



(511) 3 Fehéritőkészítmények és egyéb, mosásra szolgáló anyagok; tisztító-, fényesítő-, súroló-, és csiszolószerek; szappanok; illatszerek, illóolajok, kozmetikai cikkek, hajmosó szerek; fogkrémek (az osztály betűrend szerinti jegyzékében szereplő valamennyi áru).

(210) M 16 01915

(220) 2016.06.06.

(731) Bajáki Ede, Kecskemét (HU)

(546)



(511) 29 Hús, hal-, baromfi- és vadhús; húskivonatok; tartósított, szárított és főzött gyümölcsök és zöldségek; zselék, lekvárok (dzsemek), kompótok; tojások; tej és tejtermékek; étkezési olajok és zsírok (az osztály betűrend szerinti jegyzékében szereplő valamennyi áru).

32 Sörök; ásványvizek és szénsavas vizek és egyéb alkoholmentes italok; gyümölcsitalok és gyümölcslevek; szörpök és más készítmények italokhoz (az osztály betűrend szerinti jegyzékében szereplő valamennyi áru).

33 Alkoholtartalmú italok (a sörök kivételével) (az osztály betűrend szerinti jegyzékében szereplő valamennyi áru).

(210) M 16 01916**(220) 2016.06.06.**

(731) Bajáki Ede, Kecskemét (HU)

(541) glady

(511) 3 Fehérítőkészítmények és egyéb, mosásra szolgáló anyagok; tisztító-, fényesítő-, súroló-, és csiszológépek; szappanok; illatszerek, illóolajok, kozmetikai cikkek, hajmosó szerek; fogkrémek (az osztály betűrend szerinti jegyzékében szereplő valamennyi áru).

21 Eszközök, edények és tartályok háztartási és konyhai célokra; fésűk és szivacsok; kefék (az ecsetek kivételével); kefégyártáshoz használt anyagok; takarító eszközök; vasforgács; nyers vagy félig megmunkált üveg (kivéve az építéshez használt üveget); üveg-, porcelán- és fajanszárak, amelyek nem tartoznak más osztályokba (az osztály betűrend szerinti jegyzékében szereplő valamennyi áru).

(210) M 16 01921**(220) 2016.06.07.**

(731) Szalai Ádám, Dunaharaszti (HU)

(546)

(511) 35 Kedvezménykártya és időkorlát alapon működő kedvezmény program rendszer kiépítése és üzemeltetése mobil/"okos" eszköz alkalmazás segítségével éttermek, szépségszalonok, sportlétesítmények, wellness létesítmények, és szállodák részére.

42 Weblap és alkalmazás (applikáció), közösségi oldal létrehozása, fenntartása és fejlesztése.

45 Személyre szabott programok, kedvezményrendszerek, időkorlát alapon kedvezménykártya rendszerek szervezése és lebonyolítása egyéni igények szerint.

(210) M 16 01924**(220) 2016.06.06.**

(731) BHE Innovációs és Befektetési Kft. 100%, Budapest (HU)

(740) dr. Erdős Ádám, Erdős és Társai Ügyvédi Iroda, Budapest

(546)

(511) 1 Ipari, tudományos, fényképezési, mezőgazdasági, kertészeti, erdészeti vegyi termékek; feldolgozatlan műgyanták, műanyagok; trágyák; vegyi tűzoltó szerek; fémek edzésére és hegesztésére szolgáló készítmények; élelmiszerek tartósítására szolgáló vegyi anyagok; cserzőanyagok; ipari rendeltetésű ragasztóanyagok (az osztály betűrend szerinti jegyzékében szereplő valamennyi áru).

7 Gépek és szerszámok; motorok (a szárazföldi járműmotorok kivételével); tengelykapcsolók és erőátviteli elemek (a szárazföldi járművek céljára készültek kivételével); nem kézi működtetésű mezőgazdasági eszközök, keltetőgépek; árusító automaták (az osztály betűrend szerinti jegyzékében szereplő valamennyi áru).

9 Tudományos célra szolgáló, tengerészeti, földmérő, fényképezési, mozgóképi, optikai, súlymérő, egyéb mérő-, jelző-, ellenőrző (felügyeleti), életmentő és oktatóberendezések és felszerelések; elektromos energia vezetésére, kapcsolására, átalakítására, tárolására, szabályozására vagy ellenőrzésére szolgáló készülékek és berendezések; hangok vagy képek rögzítésére, továbbítására, másolására szolgáló készülékek; mágneses adathordozók; hanglemezek; CD-k (kompakt lemezek), DVD-k és egyéb, digitális rögzítésű média; szerkezetek érmebedobással működő készülékekhez; regisztrációs pénztárgépek; számológépek, adatfeldolgozó berendezések, számítógépek; számítógépes szoftverek; tűzoltó készülékek (az osztály betűrend szerinti jegyzékében szereplő valamennyi áru).

(210) M 16 01925

(220) 2016.06.06.

(731) Agrobiosfer, s.r.o., Bratislava (SK)

(740) Süle Ügyvédi Iroda, Budapest

(546)

(511) 1 Ipari, tudományos, fényképezési, mezőgazdasági, kertészeti, erdészeti vegyi termékek; trágyák; vegyi tűzoltó szerek; fémek edzésére és hegesztésére szolgáló készítmények; élelmiszerek tartósítására szolgáló vegyi anyagok; cserzőanyagok; kötőanyagok ipari használatra.

31 Mezőgazdasági, kertészeti és erdészeti termékek; élő állatok; friss gyümölcsök és zöldségek; magvak; élő növények és virágok; tápanyagok állatok számára; maláta.

35 Hirdetési és reklámozási szolgáltatások televíziós, rádiós, postai úton; reklámozás; reklámozás, hirdetés, beleértve a számítógépes hálózatokon történő online reklámozást; hirdetés folyóiratokban, prospektusokban és újságokban; marketing promóciós rendezvények szervezésével és lebonyolításával kapcsolatos szolgáltatások; előadások, prezentációk szervezése reklámozási célokra; termékbemutatók és termék megjelenítési szolgáltatások.

(210) M 16 01926**(220) 2016.06.07.**

(731) Bácsi Tészta Tésztagyártó Kft., Budapest (HU)

(740) Hetényi Csaba, Kumbaja

(541) Aranyfazék Merőben finomabb.

(511) 30 Tésztafélék.

(210) M 16 01933**(220) 2016.06.07.**

(731) MBH Magyar Biomassza Hasznosító Zrt., Budapest (HU)

(740) Kató Csaba, Budapest

(546)

(511) 31 Alom állatoknak; alom háziállatoknak; alom kisállatok számára; macska- és kisállat alom; szalma alom.

(210) M 16 01934**(220) 2016.06.07.**

(731) GreenGo Car Europe Kft., Budapest (HU)

(740) Michaletzky Bálint, Budapest

(546) **GREEN**
GO

(511) 9 Elektromos energia vezetésére, kapcsolására, átalakítására, tárolására, szabályozására vagy ellenőrzésére szolgáló készülékek és berendezések; hangok vagy képek rögzítésére, továbbítására, másolására szolgáló készülékek; regiszteres pénztárgépek, számológépek, adatfeldolgozó berendezések, számítógépek; számítógépes szoftverek.

- 12 Járművek; szárazföldi, légi vagy vízi közlekedési eszközök (az osztály betűrend szerinti jegyzékében szereplő valamennyi áru).
- 39 Szállítás; áruk csomagolása és raktározása; utazásszervezés (az osztály betűrend szerinti jegyzékében szereplő valamennyi szolgáltatás).
- 42 Tudományos és műszaki szolgáltatások, valamint az idetartozó tervezői és kutatói tevékenység; ipari elemző és kutató szolgáltatások; számítástechnikai hardver és szoftver tervezés és fejlesztés (az osztály betűrend szerinti jegyzékében szereplő valamennyi szolgáltatás).
- 45 Jogi szolgáltatások; biztonsági szolgáltatások személyek és vagyontárgyak védelmére; mások által egyéni igényeknek megfelelően nyújtott személyes és társadalmi jellegű szolgáltatások (az osztály betűrend szerinti jegyzékében szereplő valamennyi szolgáltatás).

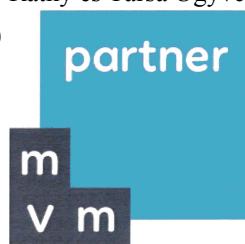
(210) M 16 01986

(220) 2016.06.09.

(731) MVM Magyar Villamos Művek Zártkörűen Működő Rt., Budapest (HU)

(740) Rátky és Társa Ügyvédi Iroda, Budapest

(546)



- (511) 4 Ipari olajok és zsírok; kenőanyagok; porfelszívó, portalanító és porlekötő termékek; tüzelőanyagok (beleértve a motorbenzineket) és világítóanyagok; viaszgyertyák, gyertyabelek (az osztály betűrend szerinti jegyzékében szereplő valamennyi áru).
- 39 Szállítás; áruk csomagolása és raktározása; utazásszervezés (az osztály betűrend szerinti jegyzékében szereplő valamennyi szolgáltatás).
- 42 Tudományos és műszaki szolgáltatások, valamint az idetartozó tervezői és kutatói tevékenység; ipari elemző és kutató szolgáltatások; számítástechnikai hardver és szoftver tervezés és fejlesztés (az osztály betűrend szerinti jegyzékében szereplő valamennyi szolgáltatás).

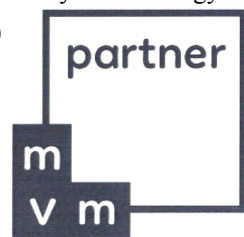
(210) M 16 01987

(220) 2016.06.09.

(731) MVM Magyar Villamos Művek Zártkörűen Működő Rt., Budapest (HU)

(740) Rátky és Társa Ügyvédi Iroda, Budapest

(546)

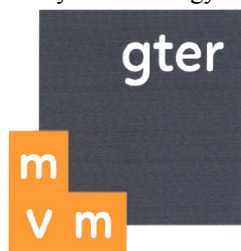


- (511) 4 Ipari olajok és zsírok; kenőanyagok; porfelszívó, portalanító és porlekötő termékek; tüzelőanyagok (beleértve a motorbenzineket) és világítóanyagok; viaszgyertyák, gyertyabelek (az osztály betűrend szerinti jegyzékében szereplő valamennyi áru).
- 39 Szállítás; áruk csomagolása és raktározása; utazásszervezés (az osztály betűrend szerinti jegyzékében szereplő valamennyi szolgáltatás).
- 42 Tudományos és műszaki szolgáltatások, valamint az idetartozó tervezői és kutatói tevékenység; ipari elemző és kutató szolgáltatások; számítástechnikai hardver és szoftver tervezés és fejlesztés (az osztály betűrend szerinti jegyzékében szereplő valamennyi szolgáltatás).

(210) M 16 01988**(220) 2016.06.09.**

(731) MVM Magyar Villamos Művek Zártkörűen Működő Rt., Budapest (HU)

(740) Rátky és Társa Ügyvédi Iroda, Budapest

(546)

(511) 9 Tudományos célra szolgáló, tengerészeti, földmérő, fényképezési, mozgóképi, optikai, súlymérő, egyéb mérő-, jelző-, ellenőrző (felügyeleti), életmentő és oktatóberendezések és felszerelések; elektromos energia vezetésére, kapcsolására, átalakítására, tárolására, szabályozására vagy ellenőrzésére szolgáló készülékek és berendezések; hangok vagy képek rögzítésére, továbbítására, másolására szolgáló készülékek; mágneses adathordozók; hanglemezek; CD-k (kompakt lemezek), DVD-k és egyéb, digitális rögzítésű média; szerkezetek érmebedobással működő készülékekhez; regiszteres pénztárgépek; számológépek, adatfeldolgozó berendezések, számítógépek; számítógépes szoftverek; tűzoltó készülékek (az osztály betűrend szerinti jegyzékében szereplő valamennyi áru).

11 Világító-, fűtő-, gőzfejlesztő, főző-, hűtő-, szárító-, szellőztető-, vízszolgáltató és egészségügyi berendezések (az osztály betűrend szerinti jegyzékében szereplő valamennyi áru).

35 Reklámozás; kereskedelmi ügyletek; kereskedelmi adminisztráció; irodai munkák (az osztály betűrend szerinti jegyzékében szereplő valamennyi szolgáltatás).

36 Biztosítás; pénzügyi ügyletek; valutaügyletek; ingatlanügyletek (az osztály betűrend szerinti jegyzékében szereplő valamennyi szolgáltatás).

37 Építkezés; javítás; szerelési szolgáltatások (az osztály betűrend szerinti jegyzékében szereplő valamennyi szolgáltatás).

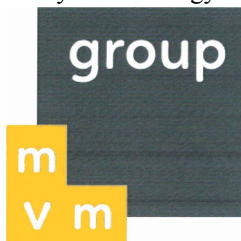
41 Nevelés; szakmai képzés; szórakoztatás; sport- és kulturális tevékenységek (az osztály betűrend szerinti jegyzékében szereplő valamennyi szolgáltatás).

42 Tudományos és műszaki szolgáltatások, valamint az idetartozó tervezői és kutatói tevékenység; ipari elemző és kutató szolgáltatások; számítástechnikai hardver és szoftver tervezés és fejlesztés (az osztály betűrend szerinti jegyzékében szereplő valamennyi szolgáltatás).

(210) M 16 01989**(220) 2016.06.09.**

(731) MVM Magyar Villamos Művek Zártkörűen Működő Rt., Budapest (HU)

(740) Rátky és Társa Ügyvédi Iroda, Budapest

(546)

(511) 4 Ipari olajok és zsírok; kenőanyagok; porfelszívó, portalanító és porlekötő termékek; tüzelőanyagok (beleértve a motorbenzineket) és világítóanyagok; viaszgyertyák, gyertyabelek (az osztály betűrend szerinti jegyzékében szereplő valamennyi áru).

6 Nem nemesfémek és ezek ötvözetei; fém építőanyagok; hordozható fémszerkezetek; fémanyagok vasúti vágányokhoz; nem elektromos fémkábelek és fémvezetékek; lakatosipari termékek, fém tömegcikkek; fémcsövek és csővezetékek; páncélszekrények; egyéb fémtermékek, amelyek nem tartoznak más osztályokba; ércek (az

osztály betűrend szerinti jegyzékében szereplő valamennyi áru).

9 Tudományos célra szolgáló, tengerészeti, földmérő, fényképészeti, mozgóképi, optikai, súlymérő, egyéb mérő-, jelző-, ellenőrző (felügyeleti), életmentő és oktatóberendezések és felszerelések; elektromos energia vezetésére, kapcsolására, átalakítására, tárolására, szabályozására vagy ellenőrzésére szolgáló készülékek és berendezések; hangok vagy képek rögzítésére, továbbítására, másolására szolgáló készülékek; mágneses adathordozók; hanglemezek; CD-k (kompakt lemezek), DVD-k és egyéb, digitális rögzítésű média; szerkezetek érmebedobással működő készülékekhez; regiszteres pénztárgépek; számológépek, adatfeldolgozó berendezések, számítógépek; számítógépes szoftverek; tűzoltó készülékek (az osztály betűrend szerinti jegyzékében szereplő valamennyi áru).

19 Nem fém építőanyagok; nem fémből készült merev építési csövek; aszfalt, szurok és bitumen; nem fémből készült hordozható szerkezetek; emlékművek nem fémből (az osztály betűrend szerinti jegyzékében szereplő valamennyi áru).

35 Reklámozás; kereskedelmi ügyletek; kereskedelmi adminisztráció; irodai munkák (az osztály betűrend szerinti jegyzékében szereplő valamennyi szolgáltatás).

36 Biztosítás; pénzügyi ügyletek; valutaügyletek; ingatlanügyletek (az osztály betűrend szerinti jegyzékében szereplő valamennyi szolgáltatás).

37 Építkezés; javítás; szerelési szolgáltatások (az osztály betűrend szerinti jegyzékében szereplő valamennyi szolgáltatás).

38 Távközlés (az osztály betűrend szerinti jegyzékében szereplő valamennyi szolgáltatás).

39 Szállítás; áruk csomagolása és raktározása; utazásszervezés (az osztály betűrend szerinti jegyzékében szereplő valamennyi szolgáltatás).

40 Anyagmegmunkálás (az osztály betűrend szerinti jegyzékében szereplő valamennyi szolgáltatás).

41 Nevelés; szakmai képzés; szórakoztatás; sport- és kulturális tevékenységek (az osztály betűrend szerinti jegyzékében szereplő valamennyi szolgáltatás).

42 Tudományos és műszaki szolgáltatások, valamint az idetartozó tervezői és kutatói tevékenység; ipari elemző és kutató szolgáltatások; számítástechnikai hardver és szoftver tervezés és fejlesztés (az osztály betűrend szerinti jegyzékében szereplő valamennyi szolgáltatás).

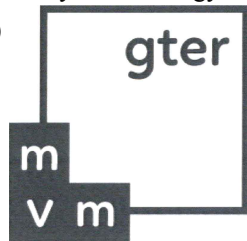
(210) M 16 01990

(220) 2016.06.09.

(731) MVM Magyar Villamos Művek Zártkörűen Működő Rt., Budapest (HU)

(740) Rátky és Társa Ügyvédi Iroda, Budapest

(546)



(511) 9 Tudományos célra szolgáló, tengerészeti, földmérő, fényképészeti, mozgóképi, optikai, súlymérő, egyéb mérő-, jelző-, ellenőrző (felügyeleti), életmentő és oktatóberendezések és felszerelések; elektromos energia vezetésére, kapcsolására, átalakítására, tárolására, szabályozására vagy ellenőrzésére szolgáló készülékek és berendezések; hangok vagy képek rögzítésére, továbbítására, másolására szolgáló készülékek; mágneses adathordozók; hanglemezek; CD-k (kompakt lemezek), DVD-k és egyéb, digitális rögzítésű média; szerkezetek érmebedobással működő készülékekhez; regiszteres pénztárgépek; számológépek, adatfeldolgozó berendezések, számítógépek; számítógépes szoftverek; tűzoltó készülékek (az osztály betűrend szerinti jegyzékében szereplő valamennyi áru).

11 Világító-, fűtő-, gőzfejlesztő, főző-, hűtő-, szárító-, szellőztető-, vízszolgáltató és egészségügyi berendezések (az osztály betűrend szerinti jegyzékében szereplő valamennyi áru).

35 Reklámozás; kereskedelmi ügyletek; kereskedelmi adminisztráció; irodai munkák (az osztály betűrend

szertintí jegyzékében szereplő valamennyi szolgáltatás).

36 Biztosítás; pénzügyi ügyletek; valutaügyletek; ingatlanügyletek (az osztály betűrend szerinti jegyzékében szereplő valamennyi szolgáltatás).

37 Építkezés; javítás; szerelési szolgáltatások (az osztály betűrend szerinti jegyzékében szereplő valamennyi szolgáltatás).

41 Nevelés; szakmai képzés; szórakoztatás; sport- és kulturális tevékenységek (az osztály betűrend szerinti jegyzékében szereplő valamennyi szolgáltatás).

42 Tudományos és műszaki szolgáltatások, valamint az idetartozó tervezői és kutatói tevékenység; ipari elemző és kutató szolgáltatások; számítástechnikai hardver és szoftver tervezés és fejlesztés (az osztály betűrend szerinti jegyzékében szereplő valamennyi szolgáltatás).

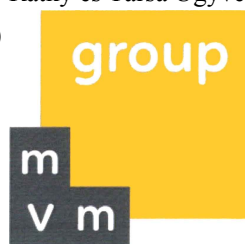
(210) M 16 01991

(220) 2016.06.09.

(731) MVM Magyar Villamos Művek Zártkörűen Működő Rt., Budapest (HU)

(740) Rátky és Társa Ügyvédi Iroda, Budapest

(546)



(511) 4 Ipari olajok és zsírok; kenőanyagok; porfelszívó, portalanító és porlekötő termékek; tüzelőanyagok (beleértve a motorbenzintet) és világítóanyagok; viaszgyertyák, gyertyabelek (az osztály betűrend szerinti jegyzékében szereplő valamennyi áru).

6 Nem nemesfémek és ezek ötvözetei; fém építőanyagok; hordozható fémszerkezetek; fémanyagok vasúti vágányokhoz; nem elektromos fémkábelek és fémvezetékek; lakatosipari termékek, fém tömegcikkék; fémcsővek és csővezetékek; páncélszekrények; egyéb fémtermékek, amelyek nem tartoznak más osztályokba; ércek (az osztály betűrend szerinti jegyzékében szereplő valamennyi áru).

9 Tudományos célra szolgáló, tengerészeti, földmérő, fényképészeti, mozgóképi, optikai, súlymérő, egyéb mérő-, jelző-, ellenőrző (felügyeleti), életmentő és oktatóberendezések és felszerelések; elektromos energia vezetésére, kapcsolására, átalakítására, tárolására, szabályozására vagy ellenőrzésére szolgáló készülékek és berendezések; hangok vagy képek rögzítésére, továbbítására, másolására szolgáló készülékek; mágneses adathordozók; hanglemezek; CD-k (kompakt lemezek), DVD-k és egyéb, digitális rögzítésű média; szerkezetek érmebedobással működő készülékekhez; regiszteres pénztárgépek; számológépek, adatfeldolgozó berendezések, számítógépek; számítógépes szoftverek; tüzelő készülékek (az osztály betűrend szerinti jegyzékében szereplő valamennyi áru).

19 Nem fém építőanyagok; nem fémből készült merev építési csövek; aszfalt, szurok és bitumen; nem fémből készült hordozható szerkezetek; emlékművek nem fémből (az osztály betűrend szerinti jegyzékében szereplő valamennyi áru).

35 Reklámozás; kereskedelmi ügyletek; kereskedelmi adminisztráció; irodai munkák (az osztály betűrend szerinti jegyzékében szereplő valamennyi szolgáltatás).

36 Biztosítás; pénzügyi ügyletek; valutaügyletek; ingatlanügyletek (az osztály betűrend szerinti jegyzékében szereplő valamennyi szolgáltatás).

37 Építkezés; javítás; szerelési szolgáltatások (az osztály betűrend szerinti jegyzékében szereplő valamennyi szolgáltatás).

38 Távközlés (az osztály betűrend szerinti jegyzékében szereplő valamennyi szolgáltatás).

39 Szállítás; áruk csomagolása és raktározása; utazásszervezés (az osztály betűrend szerinti jegyzékében szereplő valamennyi szolgáltatás).

40 Anyagmegmunkálás (az osztály betűrend szerinti jegyzékében szereplő valamennyi szolgáltatás).

41 Nevelés; szakmai képzés; szórakoztatás; sport- és kulturális tevékenységek (az osztály betűrend szerinti jegyzékében szereplő valamennyi szolgáltatás).

42 Tudományos és műszaki szolgáltatások, valamint az idetartozó tervezői és kutatói tevékenység; ipari elemző és kutató szolgáltatások; számítástechnikai hardver és szoftver tervezés és fejlesztés (az osztály betűrend szerinti jegyzékében szereplő valamennyi szolgáltatás).

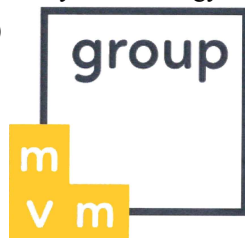
(210) M 16 01992

(220) 2016.06.09.

(731) MVM Magyar Villamos Művek Zártkörűen Működő Rt., Budapest (HU)

(740) Rátky és Társa Ügyvédi Iroda, Budapest

(546)



(511) 4 Ipari olajok és zsírok; kenőanyagok; porfelszívó, portalanító és porlekötő termékek; tüzelőanyagok (beleértve a motorbenzineket) és világítóanyagok; viaszgyertyák, gyertyabelek (az osztály betűrend szerinti jegyzékében szereplő valamennyi áru).

6 Nem nemesfémek és ezek ötvözetei; fém építőanyagok; hordozható fémszerkezetek; fémanyagok vasúti vágányokhoz; nem elektromos fémkábelek és fémvezetékek; lakatosipari termékek, fém tömegcikkek; fémsövek és csővezetékek; páncélszekrények; egyéb fémtermékek, amelyek nem tartoznak más osztályokba; ércek (az osztály betűrend szerinti jegyzékében szereplő valamennyi áru).

9 Tudományos célra szolgáló, tengerészeti, földmérő, fényképészeti, mozgóképi, optikai, súlymérő, egyéb mérő-, jelző-, ellenőrző (felügyeleti), életmentő és oktatóberendezések és felszerelések; elektromos energia vezetésére, kapcsolására, átalakítására, tárolására, szabályozására vagy ellenőrzésére szolgáló készülékek és berendezések; hangok vagy képek rögzítésére, továbbítására, másolására szolgáló készülékek; mágneses adathordozók; hanglemezek; CD-k (kompakt lemezek), DVD-k és egyéb, digitális rögzítésű média; szerkezetek érmebedobással működő készülékekhez; regisztrációs pénztárgépek; számológépek, adatfeldolgozó berendezések, számítógépek; számítógépes szoftverek; tűzoltó készülékek (az osztály betűrend szerinti jegyzékében szereplő valamennyi áru).

19 Nem fém építőanyagok; nem fémből készült merev építési csövek; aszfalt, szurok és bitumen; nem fémből készült hordozható szerkezetek; emlékművek nem fémből (az osztály betűrend szerinti jegyzékében szereplő valamennyi áru).

35 Reklámozás; kereskedelmi ügyletek; kereskedelmi adminisztráció; irodai munkák (az osztály betűrend szerinti jegyzékében szereplő valamennyi szolgáltatás).

36 Biztosítás; pénzügyi ügyletek; valutaügyletek; ingatlanügyletek (az osztály betűrend szerinti jegyzékében szereplő valamennyi szolgáltatás).

37 Építkezés; javítás; szerelési szolgáltatások (az osztály betűrend szerinti jegyzékében szereplő valamennyi szolgáltatás).

38 Távközlés (az osztály betűrend szerinti jegyzékében szereplő valamennyi szolgáltatás).

39 Szállítás; áruk csomagolása és raktározása; utazásszervezés (az osztály betűrend szerinti jegyzékében szereplő valamennyi szolgáltatás).

40 Anyagmegmunkálás (az osztály betűrend szerinti jegyzékében szereplő valamennyi szolgáltatás).

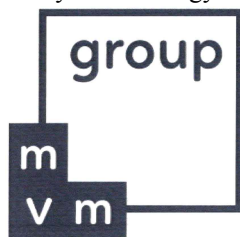
41 Nevelés; szakmai képzés; szórakoztatás; sport- és kulturális tevékenységek (az osztály betűrend szerinti jegyzékében szereplő valamennyi szolgáltatás).

42 Tudományos és műszaki szolgáltatások, valamint az idetartozó tervezői és kutatói tevékenység; ipari elemző és kutató szolgáltatások; számítástechnikai hardver és szoftver tervezés és fejlesztés (az osztály betűrend szerinti jegyzékében szereplő valamennyi szolgáltatás).

(210) M 16 01993**(220) 2016.06.09.**

(731) MVM Magyar Villamos Művek Zártkörűen Működő Rt., Budapest (HU)

(740) Rátky és Társa Ügyvédi Iroda, Budapest

(546)

(511) 4 Ipari olajok és zsírok; kenőanyagok; porfelszívó, portalanító és porlekötő termékek; tüzelőanyagok (beleértve a motorbenzineket) és világítóanyagok; viaszgyertyák, gyertyabelek (az osztály betűrend szerinti jegyzékében szereplő valamennyi áru).

6 Nem nemesfémek és ezek ötvözetei; fém építőanyagok; hordozható fémszerkezetek; fémanyagok vasúti vágányokhoz; nem elektromos fémkábelek és fémvezetékek; lakatosipari termékek, fém tömegcikkék; fémcsővek és csővezetékek; páncélszekrények; egyéb fémtermékek, amelyek nem tartoznak más osztályokba; ércok (az osztály betűrend szerinti jegyzékében szereplő valamennyi áru).

9 Tudományos célra szolgáló, tengerészeti, földmérő, fényképészeti, mozgóképi, optikai, súlymérő, egyéb mérő-, jelző-, ellenőrző (felügyeleti), életmentő és oktatóberendezések és felszerelések; elektromos energia vezetésére, kapcsolására, átalakítására, tárolására, szabályozására vagy ellenőrzésére szolgáló készülékek és berendezések; hangok vagy képek rögzítésére, továbbítására, másolására szolgáló készülékek; mágneses adathordozók; hanglemezek; CD-k (kompakt lemezek), DVD-k és egyéb, digitális rögzítésű média; szerkezetek érmebedobással működő készülékekhez; regiszteres pénztárgépek; számológépek, adatfeldolgozó berendezések, számítógépek; számítógépes szoftverek; tűzoltó készülékek (az osztály betűrend szerinti jegyzékében szereplő valamennyi áru).

19 Nem fém építőanyagok; nem fémből készült merev építési csövek; aszfalt, szurok és bitumen; nem fémből készült hordozható szerkezetek; emlékművek nem fémből (az osztály betűrend szerinti jegyzékében szereplő valamennyi áru).

35 Reklámozás; kereskedelmi ügyletek; kereskedelmi adminisztráció; irodai munkák (az osztály betűrend szerinti jegyzékében szereplő valamennyi szolgáltatás).

36 Biztosítás; pénzügyi ügyletek; valutaügyletek; ingatlanügyletek (az osztály betűrend szerinti jegyzékében szereplő valamennyi szolgáltatás).

37 Építkezés; javítás; szerelési szolgáltatások (az osztály betűrend szerinti jegyzékében szereplő valamennyi szolgáltatás).

38 Távközlés (az osztály betűrend szerinti jegyzékében szereplő valamennyi szolgáltatás).

39 Szállítás; áruk csomagolása és raktározása; utazásszervezés (az osztály betűrend szerinti jegyzékében szereplő valamennyi szolgáltatás).

40 Anyagmegmunkálás (az osztály betűrend szerinti jegyzékében szereplő valamennyi szolgáltatás).

41 Nevelés; szakmai képzés; szórakoztatás; sport- és kulturális tevékenységek (az osztály betűrend szerinti jegyzékében szereplő valamennyi szolgáltatás).

42 Tudományos és műszaki szolgáltatások, valamint az idetartozó tervezői és kutatói tevékenység; ipari elemző és kutató szolgáltatások; számítástechnikai hardver és szoftver tervezés és fejlesztés (az osztály betűrend szerinti jegyzékében szereplő valamennyi szolgáltatás).

(210) M 16 01994**(220) 2016.06.09.**

(731) MVM Magyar Villamos Művek Zártkörűen Működő Rt., Budapest (HU)

(740) Rátky és Társa Ügyvédi Iroda, Budapest

(541) MVM KÖZÖS ENERGIÁNK. KÖZÖS SIKERÜNK.

- (511) 4 Ipari olajok és zsírok; kenőanyagok; porfelszívó, portalanító és porlekötő termékek; tüzelőanyagok (beleértve a motorbenzineket) és világítóanyagok; viaszgyertyák, gyertyabelek (az osztály betűrend szerinti jegyzékében szereplő valamennyi áru).
- 6 Nem nemesfémek és ezek ötvözetei; fém építőanyagok; hordozható fémszerkezetek; fémanyagok vasúti vágányokhoz; nem elektromos fémkábelek és fémvezetékek; lakatosipari termékek, fém tömegcikkek; fémcsővek és csővezetékek; páncélszekrények; egyéb fémtermékek, amelyek nem tartoznak más osztályokba; ércek (az osztály betűrend szerinti jegyzékében szereplő valamennyi áru).
- 9 Tudományos célra szolgáló, tengerészeti, földmérő, fényképszeti, mozgóképi, optikai, súlymérő, egyéb mérő-, jelző-, ellenőrző (felügyeleti), életmentő és oktatóberendezések és felszerelések; elektromos energia vezetésére, kapcsolására, átalakítására, tárolására, szabályozására vagy ellenőrzésére szolgáló készülékek és berendezések; hangok vagy képek rögzítésére, továbbítására, másolására szolgáló készülékek; mágneses adathordozók; hanglemezek; CD-k (kompakt lemezek), DVD-k és egyéb, digitális rögzítésű média; szerkezetek érmebedobással működő készülékekhez; regiszteres pénztárgépek; számológépek, adatfeldolgozó berendezések, számítógépek; számítógépes szoftverek; tűzoltó készülékek (az osztály betűrend szerinti jegyzékében szereplő valamennyi áru).
- 19 Nem fém építőanyagok; nem fémből készült merev építési csövek; aszfalt, szurok és bitumen; nem fémből készült hordozható szerkezetek; emlékművek nem fémből (az osztály betűrend szerinti jegyzékében szereplő valamennyi áru).
- 35 Reklámozás; kereskedelmi ügyletek; kereskedelmi adminisztráció; irodai munkák (az osztály betűrend szerinti jegyzékében szereplő valamennyi szolgáltatás).
- 36 Biztosítás; pénzügyi ügyletek; valutaügyletek; ingatlanügyletek (az osztály betűrend szerinti jegyzékében szereplő valamennyi szolgáltatás).
- 37 Építkezés; javítás; szerelési szolgáltatások (az osztály betűrend szerinti jegyzékében szereplő valamennyi szolgáltatás).
- 38 Távközlés (az osztály betűrend szerinti jegyzékében szereplő valamennyi szolgáltatás).
- 39 Szállítás; áruk csomagolása és raktározása; utazásszervezés (az osztály betűrend szerinti jegyzékében szereplő valamennyi szolgáltatás).
- 40 Anyagmegmunkálás (az osztály betűrend szerinti jegyzékében szereplő valamennyi szolgáltatás).
- 41 Nevelés; szakmai képzés; szórakoztatás; sport- és kulturális tevékenységek (az osztály betűrend szerinti jegyzékében szereplő valamennyi szolgáltatás).
- 42 Tudományos és műszaki szolgáltatások, valamint az idetartozó tervezői és kutatói tevékenység; ipari elemző és kutató szolgáltatások; számítástechnikai hardver és szoftver tervezés és fejlesztés (az osztály betűrend szerinti jegyzékében szereplő valamennyi szolgáltatás).

(210) M 16 01995**(220) 2016.06.09.**

(731) MVM Magyar Villamos Művek Zártkörűen Működő Rt., Budapest (HU)

(740) Rátky és Társa Ügyvédi Iroda, Budapest

(541) MVM OUR ENERGY. OUR SUCCESS.

- (511) 4 Ipari olajok és zsírok; kenőanyagok; porfelszívó, portalanító és porlekötő termékek; tüzelőanyagok (beleértve a motorbenzineket) és világítóanyagok; viaszgyertyák, gyertyabelek (az osztály betűrend szerinti jegyzékében szereplő valamennyi áru).
- 6 Nem nemesfémek és ezek ötvözetei; fém építőanyagok; hordozható fémszerkezetek; fémanyagok vasúti vágányokhoz; nem elektromos fémkábelek és fémvezetékek; lakatosipari termékek, fém tömegcikkek; fémcsővek és csővezetékek; páncélszekrények; egyéb fémtermékek, amelyek nem tartoznak más osztályokba; ércek (az osztály betűrend szerinti jegyzékében szereplő valamennyi áru).
- 9 Tudományos célra szolgáló, tengerészeti, földmérő, fényképszeti, mozgóképi, optikai, súlymérő, egyéb

mérő-, jelző-, ellenőrző (felügyeleti), életmentő és oktatóberendezések és felszerelések; elektromos energia vezetésére, kapcsolására, átalakítására, tárolására, szabályozására vagy ellenőrzésére szolgáló készülékek és berendezések; hangok vagy képek rögzítésére, továbbítására, másolására szolgáló készülékek; mágneses adathordozók; hanglemezek; CD-k (kompakt lemezek), DVD-k és egyéb, digitális rögzítésű média; szerkezetek érmebedobással működő készülékekhez; regiszteres pénztárgépek; számológépek, adatfeldolgozó berendezések, számítógépek; számítógépes szoftverek; tűzoltó készülékek (az osztály betűrend szerinti jegyzékében szereplő valamennyi áru).

19 Nem fém építőanyagok; nem fémből készült merev építési csövek; aszfalt, szurok és bitumen; nem fémből készült hordozható szerkezetek; emlékművek nem fémből (az osztály betűrend szerinti jegyzékében szereplő valamennyi áru).

35 Reklámozás; kereskedelmi ügyletek; kereskedelmi adminisztráció; irodai munkák (az osztály betűrend szerinti jegyzékében szereplő valamennyi szolgáltatás).

36 Biztosítás; pénzügyi ügyletek; valutaügyletek; ingatlanügyletek (az osztály betűrend szerinti jegyzékében szereplő valamennyi szolgáltatás).

37 Építkezés; javítás; szerelési szolgáltatások (az osztály betűrend szerinti jegyzékében szereplő valamennyi szolgáltatás).

38 Távközlés (az osztály betűrend szerinti jegyzékében szereplő valamennyi szolgáltatás).

39 Szállítás; áruk csomagolása és raktározása; utazásszervezés (az osztály betűrend szerinti jegyzékében szereplő valamennyi szolgáltatás).

40 Anyagmegmunkálás (az osztály betűrend szerinti jegyzékében szereplő valamennyi szolgáltatás).

41 Nevelés; szakmai képzés; szórakoztatás; sport- és kulturális tevékenységek (az osztály betűrend szerinti jegyzékében szereplő valamennyi szolgáltatás).

42 Tudományos és műszaki szolgáltatások, valamint az idetartozó tervezői és kutatói tevékenység; ipari elemző és kutató szolgáltatások; számítástechnikai hardver és szoftver tervezés és fejlesztés (az osztály betűrend szerinti jegyzékében szereplő valamennyi szolgáltatás).

(210) M 16 01999

(220) 2016.06.09.

(731) Quattrosoft Kft., Budapest (HU)

(740) Danubia Szabadalmi és Jogi Iroda Kft., Budapest

(541) QS Modeller

(511) 9 Szoftverek; letölthető számítógépprogramok.

41 Számítógépes szoftveres képzés; képzési szolgáltatások a szoftverfejlesztés területén; szoftver használatával foglalkozó oktatás; oktatási szolgáltatások számítógépes szoftverekkel kapcsolatban.

42 Szoftver kutatás; szoftvertervezés; szoftverfejlesztés; szoftver-karbantartás; szoftverfejlesztéssel kapcsolatos modellezés; szoftver adatbázisok frissítése; nem letölthető számítógépes szoftverek ideiglenes használatának lehetővé tétele; nem letölthető szoftveralkalmazások használatának biztosítása; számítógépes szoftverek lízingelése; nem letölthető elektronikus kiadványok; on-line elérhető elektronikus publikációk.

(210) M 16 02011

(220) 2016.06.09.

(731) TEVA Gyógyszergyár Zrt., Debrecen (HU)

(740) Ágni Zsolt, Debrecen

(541) ADIMET

(511) 5 Gyógyszerészeti készítmények; egészségügyi készítmények gyógyászati használatra; vegyi készítmények gyógyászati használatra; gyógyszerek humángyógyászati használatra; gyógyszervegyészeti készítmények; orális gyógyszerek humángyógyászati használatra; parenterális gyógyszerek humángyógyászati használatra; lokális gyógyszerek humángyógyászati használatra; kúpok.

(210) M 16 02012**(220) 2016.06.09.**

(731) TEVA Gyógyszergyár Zrt., Debrecen (HU)

(740) Ágni Zsolt, Debrecen

(541) ATENOBENE

(511) 5 Gyógyszerészeti készítmények; egészségügyi készítmények gyógyászati használatra; vegyi készítmények gyógyászati használatra; gyógyszerek humángyógyászati használatra; gyógyszervegyészeti készítmények; orális gyógyszerek humángyógyászati használatra; parenterális gyógyszerek humángyógyászati használatra; lokális gyógyszerek humángyógyászati használatra; kúpok.

(210) M 16 02013**(220) 2016.06.09.**

(731) TEVA Gyógyszergyár Zrt., Debrecen (HU)

(740) Ágni Zsolt, Debrecen

(541) AZILECT

(511) 5 Gyógyszerészeti készítmények; egészségügyi készítmények gyógyászati használatra; vegyi készítmények gyógyászati használatra; gyógyszerek humángyógyászati használatra; gyógyszervegyészeti készítmények; orális gyógyszerek humángyógyászati használatra; parenterális gyógyszerek humángyógyászati használatra; lokális gyógyszerek humángyógyászati használatra; kúpok.

(210) M 16 02014**(220) 2016.06.09.**

(731) TEVA Gyógyszergyár Zrt., Debrecen (HU)

(740) Ágni Zsolt, Debrecen

(541) DERMYC

(511) 5 Gyógyszerészeti készítmények; egészségügyi készítmények gyógyászati használatra; vegyi készítmények gyógyászati használatra; gyógyszerek humángyógyászati használatra; gyógyszervegyészeti készítmények; orális gyógyszerek humángyógyászati használatra; parenterális gyógyszerek humángyógyászati használatra; lokális gyógyszerek humángyógyászati használatra; kúpok.

(210) M 16 02015**(220) 2016.06.09.**

(731) TEVA Gyógyszergyár Zrt., Debrecen (HU)

(740) Ágni Zsolt, Debrecen

(541) FLUTIRIN

(511) 5 Gyógyszerészeti készítmények; egészségügyi készítmények gyógyászati használatra; vegyi készítmények gyógyászati használatra; gyógyszerek humángyógyászati használatra; gyógyszervegyészeti készítmények; orális gyógyszerek humángyógyászati használatra; parenterális gyógyszerek humángyógyászati használatra; lokális gyógyszerek humángyógyászati használatra; kúpok.

(210) M 16 02016**(220) 2016.06.09.**

(731) TEVA Gyógyszergyár Zrt., Debrecen (HU)

(740) Ágni Zsolt, Debrecen

(541) FURON

(511) 5 Gyógyszerészeti készítmények; egészségügyi készítmények gyógyászati használatra; vegyi készítmények gyógyászati használatra; gyógyszerek humángyógyászati használatra; gyógyszervegyészeti készítmények; orális gyógyszerek humángyógyászati használatra; parenterális gyógyszerek humángyógyászati használatra; lokális gyógyszerek humángyógyászati használatra; kúpok.

(210) M 16 02017

(220) 2016.06.09.

(731) TEVA Gyógyszergyár Zrt., Debrecen (HU)

(740) Ágni Zsolt, Debrecen

(541) HEPARIBENE

(511) 5 Gyógyszerészeti készítmények; egészségügyi készítmények gyógyászati használatra; vegyi készítmények gyógyászati használatra; gyógyszerek humángyógyászati használatra; gyógyszervegyészeti készítmények; orális gyógyszerek humángyógyászati használatra; parenterális gyógyszerek humángyógyászati használatra; lokális gyógyszerek humángyógyászati használatra; kúpok.

(210) M 16 02019

(220) 2016.06.09.

(731) Pannon Lapok Társasága Kiadói Kft., Veszprém (HU)

(740) Szilágyi és Világosi Ügyvédi Iroda, Székesfehérvár

(546) 

(511) 16 Nyomdaipari termékek; folyóiratok; magazinok; revük (időszaki lapok); prospektusok.

(210) M 16 02021

(220) 2016.06.10.

(731) LAHA Facility Ltd. Magyarországi Fióktelepe, Budapest (HU)

(740) dr. Tarczay Áron, Budapest

(541) ECOWIAN

(511) 3 Fehéritőkészítmények és egyéb, mosásra szolgáló anyagok; tisztító-, fényesítő-, súroló-, és csiszolószerek; szappanok; illatszerek, illóolajok, kozmetikai cikkek, hajmosó szerek; fogkrémek (az osztály betűrend szerinti jegyzékében szereplő valamennyi áru).

(210) M 16 02023

(220) 2016.06.10.

(731) TOOL-KER Bt., Kecskemét (HU)

(546) 

(511) 6 Bilincsek, lakatok, zárok fémből.

8 Kézi szerszámok, fúrók, fűrészlapok, menetszerszámok, körkivágók, reszelők, ráspolyok, kalapácsok, fogók, satuk, szorítók, fűrészek, villáskulcsok, imbuszkulcsok, torxkulcsok, dugókulcsok csőkulcsok, faipari kézi szerszámok, szikék, pengék, ollók, erővágók, csavarhúzó, építőipari szerszámok, jelölő eszközök, lyuk jelölő eszközök, kerti szerszámok, csavarhúzó, bit hegyű csavarhúzó.

35 Kézi szerszámok, faipari kéziszerszámok, építőipari szerszámok, kerti szerszámok, szerszámkulcsok, mérőeszközök, védő eszközök kereskedelme.

(210) M 16 02024

(220) 2016.06.10.

(731) TOOL-KER Bt., Kecskemét (HU)

(546) 

(511) 8 Kézi szerszámok, fúrók, fűrészlapok, menetszerszámok, körkivágók, reszelők, ráspolyok, kalapácsok, fogók, satuk, szorítók, fűrészek, villáskulcsok, imbuszkulcsok, torxkulcsok, dugókulcsok csőkulcsok, faipari kézi szerszámok, szikék, pengék, ollók, erővágók, csavarhúzó, építőipari szerszámok, jelölő eszközök, lyuk jelölő eszközök, kerti szerszámok, csavarhúzó, bit hegyű csavarhúzó.

9 Méréseszközök, mérőszalagok, mérőlécek, mérőrudak, vízszintezők, vízmértékek, derékszögek, vonalzó,

ácsvonalzók, védő eszközök.

35 Kézi szerszámok, faipari kéziszerszámok, építőipari szerszámok, kerti szerszámok, szerszámkulcsok, mérőeszközök, védő eszközök kereskedelme.

(210) M 16 02025

(220) 2016.06.10.

(731) Horváth Alexandra, Dunaújváros (HU)

(740) PINTZ ÉS TÁRSAI Szabadalmi, Védjegy és Jogi Iroda Kft., Budapest

(546)



(511) 30 Aprósütemény, teasütemény; bevont torták; cukrászsütemények; édességek; péksütemények; pohárdesszertek; sütemények, cukorkák, csokoládé és desszertek; sütemények, cukrászsütemények, torták és kekszek (aprósütemények); tortadíszek; torták.

(210) M 16 02030

(220) 2016.06.12.

(731) Kosár Krisztián Árpád, Budapest (HU)

(541) B.A.R.F

(511) 5 Gyógyszerészeti és állatgyógyászati készítmények; egészségügyi készítmények gyógyászati használatra; gyógyászati vagy állatgyógyászati használatához adaptált diétás élelmiszerek és anyagok; bébiételek; étrend-kiegészítők emberek és állatok számára; tapaszok, kötszeranyagok; fogtömő anyagok és fogászati mintázóanyagok; fertőtlenítőszeres; kártékony állatok irtására szolgáló készítmények; gombaölő szerek (fungicidek), gyomirtó szerek (herbicidek) (az osztály betűrend szerinti jegyzékében szereplő valamennyi áru).

29 Hús, hal-, baromfi- és vadhús; húskivonatok; tartósított, szárított és főzött gyümölcsök és zöldségek; zselék, lekvárok (dzsemek), kompótok; tojások; tej és tejtermékek; étkezési olajok és zsírok (az osztály betűrend szerinti jegyzékében szereplő valamennyi áru).

31 Gabonamagvak, mezőgazdasági, kertészeti, erdészeti termékek és magok, amelyek nem tartoznak más osztályokba; élő állatok; friss gyümölcsök és zöldségek; vetőmagok, élő növények és virágok; tápanyagok állatok számára; maláta (az osztály betűrend szerinti jegyzékében szereplő valamennyi áru).

35 Reklámozás; kereskedelmi ügyletek; kereskedelmi adminisztráció; irodai munkák (az osztály betűrend szerinti jegyzékében szereplő valamennyi szolgáltatás).

(210) M 16 02035

(220) 2016.06.13.

(731) Pannon Kávészállító Kft., Gyöngyös (HU)

(546)



(511) 32 Alkoholmentes italok, energiatitalok, limonádé, szénsavas ital, gyümölcslé.

33 Szeszes ital, kávélikőr, likőr, alkoholos, eszencia, égetett szeszes ital, gyümölcstartalmú alkoholos ital, bor.

35 Alkohol tartalmú és alkohol mentes italok kereskedelme.

(210) M 16 02036

(220) 2016.06.13.

(731) Kozák Kereskedelmi Kft., Kecskemét (HU)

(740) 37. sz. Ügyvédi Iroda, Budapest

(546)

(511) 32 Sörök; ásványvizek és szénsavas vizek és egyéb alkoholmentes italok; gyümölcsitalok és gyümölcslevek; szörpök és más készítmények italokhoz (az osztály betűrend szerinti jegyzékében szereplő valamennyi áru) energialtalok.

33 Alkoholtartalmú italok (a sörök kivételével) (az osztály betűrend szerinti jegyzékében szereplő valamennyi áru).

43 Vendéglátás (ételmezés); időleges szállásadás (az osztály betűrend szerinti jegyzékében szereplő valamennyi szolgáltatás).

(210) M 16 02037**(220) 2016.06.10.**

(731) Barkaszi Dóra, Budapest (HU)

(546)

(511) 14 Nemesfémek és ötvözeteik, valamint az ilyen anyagokból készült, vagy ezekkel bevont termékek, amelyek nem tartoznak más osztályokba; ékszerek, drágakövek; órák és más időmérő eszközök (az osztály betűrend szerinti jegyzékében szereplő valamennyi áru).

16 Papír, karton és ezen anyagokból készült termékek; nyomdaipari termékek; papíripari cikkek; anyagok művészek részére; csomagolásra szolgáló műanyagok; nyomdabetűk; klisék (az osztály betűrend szerinti jegyzékében szereplő valamennyi áru).

35 Reklámozás; kereskedelmi ügyletek; kereskedelmi adminisztráció; irodai munkák (az osztály betűrend szerinti jegyzékében szereplő valamennyi szolgáltatás).

(210) M 16 02038**(220) 2016.06.13.**

(731) Nagy Róbert, Tiszakécske (HU)

(740) Balázs & Bács Ügyvédi Iroda, Budapest

(546)

(511) 9 Tudományos célra szolgáló, tengerészeti, földmérő, fényképészeti, mozgóképi, optikai, súlymérő, egyéb mérő-, jelző-, ellenőrző (felügyeleti), életmentő és oktatóberendezések és felszerelések; elektromos energia vezetésére, kapcsolására, átalakítására, tárolására, szabályozására vagy ellenőrzésére szolgáló készülékek és berendezések; hangok vagy képek rögzítésére, továbbítására, másolására szolgáló készülékek; mágneses adathordozók; hanglemezek; CD-k (kompakt lemezek), DVD-k és egyéb, digitális rögzítésű média; szerkezetek érmebedobással működő készülékekhez; regiszteres pénztárgépek; számológépek, adatfeldolgozó berendezések, számítógépek; számítógépes szoftverek; tűzoltó készülékek.

35 Reklámozás; kereskedelmi ügyletek; kereskedelmi adminisztráció; irodai munkák.

41 Nevelés; szakmai képzés; szórakoztatás; sport- és kulturális tevékenységek.

(210) M 16 02040**(220) 2016.06.13.**

(731) Bábel Sajt Kft., Kacsóta (HU)

(740) Danubia Szabadalmi és Jogi Iroda Kft., Budapest

(546)



(511) 29 Tej, tejtermékek; sajtok, krémsajtok; tejtermékalapú szendvicskrémek; növényi olaj vagy zsír tartalmú kenhető élelmiszertermékek, szendvicskrémek, sajtkrémek.

(210) M 16 02042

(220) 2016.06.13.

(731) MOL Magyar Olaj- és Gázipari Nyilvánosan Működő Részvénytársaság, Budapest (HU)

(740) SBGK Szabadalmi Ügyvivői Iroda, Budapest

(541) MOL Petrochemicals

(511) 1 Ipari, tudományos, fényképezési, mezőgazdasági, kertészeti, erdészeti vegyi termékek; feldolgozatlan műgyanták, műanyagok; trágyák; vegyi tűzoltó szerek; fémek edzésére és hegesztésére szolgáló készítmények; élelmiszerek tartósítására szolgáló vegyi anyagok; cserzőanyagok; ipari rendeltetésű ragasztóanyagok.

4 Ipari olajok és zsírok; kenőanyagok; porfelszívó, portalanító és porlekötő termékek; tüzelőanyagok (beleértve a motorbenzineket) és világítóanyagok; viaszgyertyák, gyertyabelek.

17 Flexibilis csövek, vezetékek, tömitők és ezekhez tartozó szerelvények, többek között szelepek nem fémből; tömitések és tömitőszerek, szűrőanyagok; szigetelő- és védőanyagok, eszközök; más osztályokba nem tartozó feldolgozatlan anyagok, nem meghatározott használatra, nevezetesen poliészter, ásványi szálak, elasztomerek, szintetikus és kompozit anyagok (nevezetesen szénszál, cellulóz-acetát, üvegszál és üveggyapot, öntött nylon gyártásban való használatra, vagy szálak nem textilekhez; védőruházat és eső elleni védőruházat gyártásához használt szintetikus mikroporózus lapok; mikroporózus, mesterséges szalagok védőruházat gyártásához; önkendő, öntött nylon gyártásban való használatra; viszközlemezek nem csomagolási célokra; viszközféliák (félkész) termékek; kerámiaszálal fonalak (nem textilipari célokra); cellulóz, szintetikus gyantákkal impregnált szálak; félig feldolgozott szintetikus gyanták; félig feldolgozott műanyagok; kész vagy félkész, ebbe az osztályba tartozó anyagokból készült termékek meghatározott használatra, nevezetesen: öntőformák, lökésgátló és csomagoló anyagok, rezgéscsillapítók, dekorációs termékek csillámból és gumiból; műanyag dekorféliák, mint félkész termékek; burkolatok; állványok, kapcsolóelemek és távtartók (felhasználó által meghatározandó); membránok és félik feldolgozott szintetikus szűrőanyagok; ragasztóanyagok, ragasztóeszközök és tapaszok; kuplung- és fékbetétek; gumibroncs helyreállító és javító anyagok; korróziógátló szalag; virágdíszekhez használt hab/bázis; fóliahegesztő, üvegszalagok, jelölőszalag, gumitasak; gumi védőeszközök; azbeszt elleni védőpajzsok; gumiszalagok; gumifogantyúk és -párnák; forrasztáshoz használt műanyag szálak; műanyag dugók, valamint a fentiekkel kapcsolatos, az osztályba tartozó alkatrészek és szerelvények.

20 Nem-fém cikkek, nevezetesen kikötőbóják, záruk és kulcsok, ajtó, kapu és ablak tartozékok, szelepek, szorítók, kereplők, csipesz, kapocs, csatlakozók és szerelvények, ventilátorok, csapóajtók/fedelek, fogantyúk és korlátok, csuklópántok/zsanérok, akasztók és vállfák, azonosító karszalagok, formák és formázók, zászlótartók, dugaszok, védőelemek és támasztékok, orsók, támasztórudak, gyűrűk, rudak, fűrészbakok, mosogatóbetétek, távtartók, mozgatóbetétek, lépcsőszerelvények, rugók, hosszabbító tálcák, lécek, cölöpök és oszlopok, tapadókorongok, függesztősínek, címkék, feszítők, sátoralkatrészek, zsebkendőtartók, tálcák, az osztályba tartozó szobrok, figurák, műalkotások, díszek és dekorációk, bútorok és lakberendezési tárgyak, házak és fekhelyek állatoknak, az osztályba tartozó feldolgozatlan és félig feldolgozott anyagok, nem meghatározott célokra, nevezetesen: borostyánkő, állati testrészek, tajték, növényrészek, tárolók és ezekhez való fedők, létrák és mozgatható lépcsők nem fémből, display elemek, állványok és jelző- vagy hirdetőablak nem fémből, valamint a fentiekkel kapcsolatos, az osztályba tartozó alkatrészek és szerelvények.

21 Eszközök, edények és tartályok háztartási és konyhai célokra; fésűk és szivacsok; kefék (az ecsetek kivételével); kefégyártáshoz használt anyagok; takarító eszközök; vasforgács; nyers vagy félig megmunkált üveg (kivéve az építéshez használt üveget); üveg-, porcelán- és fajanszárak, amelyek nem tartoznak más osztályokba.

39 Szállítás; áruk csomagolása és raktározása; utazásszervezés.

42 Tudományos és műszaki szolgáltatások, valamint az idetartozó tervezői és kutatói tevékenység; ipari elemző és kutató szolgáltatások; számítástechnikai hardver és szoftver tervezés és fejlesztés.

(210) M 16 02044

(220) 2016.06.13.

(731) MOL Magyar Olaj- és Gázipari Nyilvánosan Működő Részvénytársaság, Budapest (HU)

(740) SBGK Szabadalmi Ügyvivői Iroda, Budapest

(541) MOL Petrolkémia

(511) 1 Ipari, tudományos, fényképezési, mezőgazdasági, kertészeti, erdészeti vegyi termékek; feldolgozatlan műgyanták, műanyagok; trágyák; vegyi tűzoltó szerek; fémek edzésére és hegesztésére szolgáló készítmények; élelmiszerek tartósítására szolgáló vegyi anyagok; cserzőanyagok; ipari rendeltetésű ragasztóanyagok.

4 Ipari olajok és zsírok; kenőanyagok; porfelszívó, portalanító és porlekötő termékek; tüzelőanyagok (beleértve a motorbenzineket) és világítóanyagok; viaszgyertyák, gyertyabelek.

17 Flexibilis csövek, vezetékek, tömítők és ezekhez tartozó szerelvények, többek között szelepek nem fémből; tömítések és tömítőszerek, szűrőanyagok; szigetelő- és védőanyagok, eszközök; más osztályokba nem tartozó feldolgozatlan anyagok, nem meghatározott használatra, nevezetesen poliészter, ásványi szálak, elasztomerek, szintetikus és kompozit anyagok (nevezetesen szénszál, cellulóz-acetát, üvegszál és üveggyapot, öntött nylon gyártásban való használatra, vagy szálak nem textilekhez; védőruházat és eső elleni védőruházat gyártásához használt szintetikus mikroporózus lapok; mikroporózus, mesterséges szalagok védőruházat gyártásához; önkendő, öntött nylon gyártásban való használatra; viszkózlemezek nem csomagolási célokra; viszkózfoliák (félkész) termékek; kerámiaszálás fonalak (nem textilipari célokra); cellulóz, szintetikus gyantákkal impregnált szálak; félig feldolgozott szintetikus gyanták; félig feldolgozott műanyagok; kész vagy félkész, ebbe az osztályba tartozó anyagokból készült termékek meghatározott használatra, nevezetesen: öntőformák, lökésgátló és csomagoló anyagok, rezgésillapítók, dekorációs termékek csillámból és gumiból; műanyag dekorfoliák, mint félkész termékek; burkolatok; állványok, kapcsolóelemek és távtartók (felhasználó által meghatározandó); membránok és félik feldolgozott szintetikus szűrőanyagok; ragasztóanyagok, ragasztóeszközök és tapaszok; kuplung- és fékbetétek; gumiabroncs helyreállító és javító anyagok; korróziógátló szalag; virágdíszekhez használt hab/bázis; fóliahegesztő, üvegszalagok, jelölőszalag, gumitasak; gumi védőeszközök; azbeszt elleni védőpajzsok; gumiszalagok; gumifogantyúk és -párnák; forrasztáshoz használt műanyag szálak; műanyag dugók, valamint a fentiekkel kapcsolatos, az osztályba tartozó alkatrészek és szerelvények.

20 Nem-fém cikkek, nevezetesen kikötőbóják, zárok és kulcsok, ajtó, kapu és ablak tartozékok, szelepek, szorítók, kereplők, csipesz, kapocs, csatlakozók és szerelvények, ventilátorok, csapóajtók/fedelek, fogantyúk és korlátok, csuklópántok/zsanérok, akasztók és vállfák, azonosító karszalagok, formák és formázók, zászlótartók, dugaszok, védőelemek és támasztékok, orsók, támasztórudak, gyűrűk, rudak, fűrészbakok, mosogatóbetétek, távtartók, mozgatóbetétek, lépcsőszerelvények, rugók, hosszabbító tálcák, lécek, cölöpök és oszlopok, tapadókorongok, függesztősínek, címkék, feszítők, sátoralkatrészek, zsebkendőtartók, tálcák, az osztályba tartozó szobrok, figurák, műalkotások, díszek és dekorációk, bútorok és lakberendezési tárgyak, házak és fekhelyek állatoknak, az osztályba tartozó feldolgozatlan és félig feldolgozott anyagok, nem meghatározott célokra, nevezetesen: borostyánkő, állati testrészek, tajték, növényrészek, tárolók és ezekhez való fedők, létrák és mozgatható lépcsők nem fémből, display elemek, állványok és jelző- vagy hirdetőtáblák nem fémből, valamint a fentiekkel kapcsolatos, az osztályba tartozó alkatrészek és szerelvények.

21 Eszközök, edények és tartályok háztartási és konyhai célokra; fésűk és szivacsok; kefék (az ecsetek kivételével); kefégyártáshoz használt anyagok; takarító eszközök; vasforgács; nyers vagy félig megmunkált üveg (kivéve az építéshez használt üveget); üveg-, porcelán- és fajanszárak, amelyek nem tartoznak más osztályokba.

39 Szállítás; áruk csomagolása és raktározása; utazásszervezés.

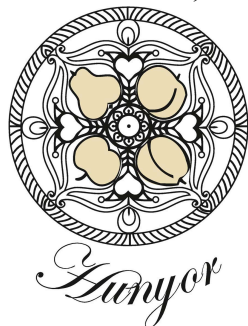
42 Tudományos és műszaki szolgáltatások, valamint az idetartozó tervezői és kutatói tevékenység; ipari elemző és kutató szolgáltatások; számítástechnikai hardver és szoftver tervezés és fejlesztés.

(210) M 16 02045**(220) 2016.06.13.**

(731) Tóth Tamás Csaba, Barcs (HU)

Tóth Tamás Csabáné, Barcs (HU)

(740) dr. Novák Tamás, Budapest

(546)

(511) 33 Alkoholtartalmú italok (a sörök kivételével) (az osztály betűrend szerinti jegyzékében szereplő valamennyi áru).

(210) M 16 02046**(220) 2016.06.14.**

(731) EXIM HOLDING a.s., Prague (CZ)

(740) PATENDER Nemzetközi Iparjogvédelmi Képviseleti Kft., Budapest

(546) 

(511) 35 Utazásszervezéshez kapcsolódó hirdetési- és reklámszolgáltatások; üzleti menedzsment; üzleti adminisztráció; irodai szolgáltatások.

39 Utasok szállítása; utazásszervezés.

41 Utazásszervezéshez kapcsolódó oktatás; utazásszervezéshez kapcsolódó oktatás biztosítása; utazásszervezéshez kapcsolódó szórakoztatás; utazásszervezéshez kapcsolódó sport és kulturális tevékenységek.

(210) M 16 02056**(220) 2016.06.14.**

(731) Vitaplus Élelmiszer, Gyógyszergyártó és Kereskedelmi Kft., Budapest (HU)

(740) Engel és Eszes Ügyvédi Iroda, Budapest

(541) medistus

(511) 5 Aldehidek gyógyszerészeti célokra; alginát étrendkiegészítők; aloe vera készítmények gyógyszerészeti célokra; aminosavak orvosi, gyógyászati célokra; antioxidáns táplálékkiegészítők; antioxidánsok; antibiotikumok; antibiotikumok emberi használatra; ásványi élelmiszer-kiegészítők; antioxidáns tabletták, gyógyszerek; ásványvíz-sók; ásványvizek gyógyászati használatra; asztma elleni tea; bakteriológiai készítmények orvosi és állatgyógyászati használatra; baktériumtenyészetek gyógyászati használatra; baktériumtenyészetek állatgyógyászati használatra; bakteriális mérgek; bakteriális készítmények orvosi és állatgyógyászati használatra; gyógyhatású balzsamok; balzsamok orvosi, gyógyászati célokra; balzsam készítmények orvosi, gyógyászati célokra; biológiai szövetkultúrák állatorvosi célokra; biológiai készítmények orvosi célokra; biológiai készítmények állatorvosi célokra; biológiai szövetkultúrák orvosi, gyógyászati célokra; bőrápoló folyadékok [gyógyhatású]; bőrápoló krémek gyógyászati használatra; bőrápoló gyógyszerkészítmények; búzacsíra étrend-kiegészítők; citromfű tea gyógyszerészeti célokra; galluszsav gyógyszerészeti célokra; édesgyökér gyógyszerészeti célokra; édesgyökér rudak gyógyszerészeti használatra; édeskömény gyógyászati célokra; élelmi rostok; élesztő gyógyszerészeti célokra; élesztő tartalmú étrend-kiegészítők; élesztőkivonatok gyógyszerészeti célokra; elixírek [gyógyszerészeti készítmények]; enzimek gyógyászati célokra; enzimek készítmények gyógyászati célokra; erősítő gyógyszerek; erősítő szerek [gyógyszerek]; étrend-kiegészítő enzimek; eukaliptol gyógyszerészeti célokra; eukaliptusz gyógyszerészeti célokra; fertőtlenítők; fertőtlenítőszer; fertőtlenítők és

fertőzésgátlók; csiraölő [fertőtlenítő] szerek; fertőtlenítőszer [kivéve fertőtlenítő szappan]; fertőtlenítőszer orvosi műszerekhez; füstölőszer, gázalakú növényvédőszer; glükóz gyógyászati célokra; gabonafélék feldolgozásának melléktermékei, dietetikai vagy gyógyászati célokra; glükóz étrend-kiegészítők; glükóz-készítmények gyógyászati célokra; gombaölő készítmények; gombaölő szerek [fungicid]; gombaölő szerek, fungicid; fungicid [gombaölő] gombás anyagok; gyógyteák; gyógyitalok; gyógynövények; gyógycukorkák; gyógynövénykivonatok; gyógyszerkészítmények; gyógyteák gyógyászati célokra; gyógynövények és gyógyfüvek; gyógynövényitalok gyógyászati használatra; gyógynövénykivonatok gyógyászati célokra; gyógyszerek, orvosságok gyógyászati célokra; gyógyhatású cukorkák; gyógyhatású teák; draszték [gyógyszerek]; gyógyszeres táplálékkiegészítők; növényi gyógyszerek; gyógynövények kivonatai; gyógyszerek és természetes gyógykészítmények; gyógyszerészeti összetételek; gyógyszerészeti édességek; gyógyszerészeti készítmények; cigarettaként elszívható gyógynövények gyógyászati használatra; készítmények adalékanyagokként élelmiszerekhez, emberi fogyasztásra [gyógyszer]; herbateák gyógyászati használatra; herbateák [gyógyhatású italok]; készítmények húgyúti alkalmazásra; húgyúti bántalmak elleni készítmények; hüvelyöblítők; hüvelyöblítő készítmények gyógyászati célokra; ír moha gyógyászati használatra; jód; jód gyógyszerészeti használatra; jodidok gyógyszerészeti használatra; kámforolaj gyógyászati célokra; kámfor orvosi, gyógyászati célokra; kandiscukor gyógyászati célokra; kapor olaj gyógyászati célokra; kapszulák gyógyászati célokra; parazitaölő szerek; parazitaölő (antiparazita) készítmények; kendők gyógyszeres folyadékokkal átitatva; fertőtlenítőszerrel átitatott kendők; kendők, törölkendő gyógyászati használatra; kenőcsök gyógyszerészeti használatra; kénrudacsok fertőtlenítésre; kénvirágok gyógyszerészeti célokra; angosztúra kéreg orvosi, gyógyászati használatra; mangrovefa kéreg gyógyszerészeti használatra; quebracho kéreg gyógyászati használatra; kondurangó kéreg gyógyászati célokra; kroton kéreg; kollódium gyógyszerészeti célokra; komló kivonatok gyógyszerészeti használatra; komlóliszt, lupulin gyógyszerészeti használatra; légtisztító készítmények; fertőtlenítő lemosószer [kivéve szappanok]; sterilizáló lemosószer; méhpempő gyógyszerészeti használatra; méhpempő étrend-kiegészítők; menta gyógyszerészeti használatra; mentol; mikroorganizmus kultúrák orvosi és állatgyógyászati használatra; mustár gyógyszerészeti használatra; mustárpor gyógyászati célokra; mustárolaj gyógyászati használatra; mustárkészítmények gyógyászati célokra; növényi gyökerek, orvosi használatra; kéreg, fakéreg gyógyszerészeti célokra; nyomelem készítmények emberi és állati fogyasztásra; emberi fogyasztásra szánt nyomelem készítmények; ostyakapszulák gyógyszerészeti célokra; gyógyhatású olajok; pasztillák, cukorkák gyógyszerészeti célokra; köhögéscsillapító pasztillák, pirulák gyógyászati használatra; pollen étrend-kiegészítők; propolisz gyógyszerészeti célokra; propolisz étrend-kiegészítők; gyógyhatású rágógumik; rágógumi egészségügyi használatra; rágógumi gyógyászati célokra; sók gyógyászati használatra; gyógyhatású szájöblítők; szájöblítő szerek gyógyászati használatra; szájöblítők [gargalizáló folyadékok] orvosi használatra; szájöblítők gyógyászati célokra; szájöblítők gyógyászati célra; gyógyszeres szajspray; fogászati öblögetők, szájöblítők; antiszeptikus szájvizek; antimikrobiális szájvizek, szájöblítők; szérumok; szirupok gyógyszerészeti használatra; tinktúrák gyógyászati használatra; tisztítószer gyógyászati célokra; vakcinák [oltóanyagok]; oltóanyagok [vakcinák]; vitamintabletták; vitaminkészítmények; vitamin kiegészítők; pezsgő vitamintabletták; egyes vitaminkészítmények; zselatin; zselatin orvosi célokra; fumigációs készítmények gyógyászati célokra; gurjum balzsam gyógyászati célokra; bronchodilatátor készítmények.

(210) M 16 02057

(220) 2016.06.14.

(731) Vitaplus Élelmiszer, Gyógyszergyártó és Kereskedelmi Kft., Budapest (HU)

(740) Engel és Eszes Ügyvédi Iroda, Budapest

(546)  medistus

(511) 5 Aldehidek gyógyszerészeti célokra; alginát étrendkiegészítők; aloe vera készítmények gyógyszerészeti célokra; aminosavak orvosi, gyógyászati célokra; antioxidáns táplálékkiegészítők; antioxidánsok; antibiotikumok; antibiotikumok emberi használatra; ásványi élelmiszer-kiegészítők; antioxidáns tabletták, gyógyszerek;

ásványvíz-sók; ásványvizek gyógyászati használatra; asztma elleni tea; bakteriológiai készítmények orvosi és állatgyógyászati használatra; baktériumtenyészetek gyógyászati használatra; baktériumtenyészetek állatgyógyászati használatra; bakteriális mérgek; bakteriális készítmények orvosi és állatgyógyászati használatra; gyógyhatású balzsamok; balzsamok orvosi, gyógyászati célokra; balzsam készítmények orvosi, gyógyászati célokra; biológiai szövetkultúrák állatorvosi célokra; biológiai készítmények orvosi célokra; biológiai készítmények állatorvosi célokra; biológiai szövetkultúrák orvosi, gyógyászati célokra; bőrápoló folyadékok [gyógyhatású]; bőrápoló krémek gyógyászati használatra; bőrápoló gyógyszerkészítmények; búzacsíra étrend-kiegészítők; citromfű tea gyógyszerészeti célokra; galluszsav gyógyszerészeti célokra; édesgyökér gyógyszerészeti célokra; édesgyökér rudak gyógyszerészeti használatra; édeskömény gyógyászati célokra; élelmi rostok; élesztő gyógyszerészeti célokra; élesztő tartalmú étrend-kiegészítők; élesztőkivonatok gyógyszerészeti célokra; elixírek [gyógyszerészeti készítmények]; enzimek gyógyászati célokra; enzimkészítmények gyógyászati célokra; erősítő gyógyszerek; erősítő szerek [gyógyszerek]; étrend-kiegészítő enzimek; eukaliptol gyógyszerészeti célokra; eukaliptusz gyógyszerészeti célokra; fertőtlenítők; fertőtlenítőszer; fertőtlenítők és fertőzésgátlók; csíraölő [fertőtlenítő] szerek; fertőtlenítőszer [kivéve fertőtlenítő szappan]; fertőtlenítőszer orvosi műszerekhez; füstölőszer, gázalakú növényvédőszer; glükóz gyógyászati célokra; gabonafélék feldolgozásának melléktermékei, dietetikai vagy gyógyászati célokra; glükóz étrend-kiegészítők; glükóz-készítmények gyógyászati célokra; gombaölő készítmények; gombaölő szerek [fungicidek]; gombaölő szerek, fungicidek; fungicid [gombaölő] gombás anyagok; gyógyteák; gyógyitalok; gyógynövények; gyögcukorkák; gyógynövénykivonatok; gyógyszerkészítmények; gyógyteák gyógyászati célokra; gyógynövények és gyógyfüvek; gyógynövényitalok gyógyászati használatra; gyógynövénykivonatok gyógyászati célokra; gyógyszerek, orvosságok gyógyászati célokra; gyógyhatású cukorkák; gyógyhatású teák; draszték [gyógyszerek]; gyógyszeres táplálékkiegészítők; növényi gyógyszerek; gyógynövények kivonatai; gyógyszerek és természetes gyógykészítmények; gyógyszerészeti összetételek; gyógyszerészeti édességek; gyógyszerészeti készítmények; cigarettaként elszívható gyógynövények gyógyászati használatra; készítmények adalékanyagokként élelmiszerekhez, emberi fogyasztásra [gyógyszeres]; herbateák gyógyászati használatra; herbateák [gyógyhatású italok]; készítmények húgyúti alkalmazásra; húgyúti bántalmak elleni készítmények; hüvelyöblítők; hüvelyöblítő készítmények gyógyászati célokra; ír moha gyógyászati használatra; jód; jód gyógyszerészeti használatra; jodidok gyógyszerészeti használatra; kámforolaj gyógyászati célokra; kámfor orvosi, gyógyászati célokra; kandiscukor gyógyászati célokra; kapor olaj gyógyászati célokra; kapszulák gyógyszerekhez; parazitaölő szerek; parazitaölő (antiparazita) készítmények; kendők gyógyszeres folyadékokkal átitatva; fertőtlenítőszerrel átitatott kendők; kendők, törőkendők gyógyászati használatra; kenőcsök gyógyszerészeti használatra; kénrudacsák fertőtlenítésre; kénvirágok gyógyszerészeti célokra; angosztúra kéreg orvosi, gyógyászati használatra; mangrovefa kéreg gyógyszerészeti használatra; quebracho kéreg gyógyászati használatra; kondurangó kéreg gyógyászati célokra; kroton kéreg; kollódium gyógyszerészeti célokra; komló kivonatok gyógyszerészeti használatra; komlóliszt, lupulin gyógyszerészeti használatra; légtisztító készítmények; fertőtlenítő lemosószer [kivéve szappanok]; sterilizáló lemosószer; méhpempő gyógyszerészeti használatra; méhpempő étrend-kiegészítők; menta gyógyszerészeti használatra; mentol; mikroorganizmus kultúrák orvosi és állatgyógyászati használatra; mustár gyógyszerészeti használatra; mustárpor gyógyászati célokra; mustárolaj gyógyászati használatra; mustárkészítmények gyógyászati célokra; növényi gyökerek, orvosi használatra; kérges, fakérges gyógyszerészeti célokra; nyomelem készítmények emberi és állati fogyasztásra; emberi fogyasztásra szánt nyomelem készítmények; ostyakapszulák gyógyszerészeti célokra; gyógyhatású olajok; pasztillák, cukorkák gyógyszerészeti célokra; köhögéscsillapító pasztillák, pirulák gyógyászati használatra; pollen étrend-kiegészítők; propolisz gyógyszerészeti célokra; propolisz étrend-kiegészítők; gyógyhatású rágógumik; rágógumi egészségügyi használatra; rágógumi gyógyászati célokra; sók gyógyászati használatra; gyógyhatású szájöblítők; szájöblítő szerek gyógyászati használatra; szájöblítők [gargalizáló folyadékok] orvosi használatra; szájöblítők gyógyászati célokra; szájöblítők gyógyászati célra; gyógyszeres szájpray; fogászati öblögetők, szájöblítők; antiszeptikus szájvizek; antimikrobiális szájvizek, szájöblítők; szérumok; szirupok gyógyszerészeti használatra; tinktúrák gyógyászati használatra; tisztítószer

Nemzeti védjegybejelentések meghirdetése

gyógyászati célokra; vakcinák [oltóanyagok]; oltóanyagok [vakcinák]; vitamintabletták; vitaminkészítmények; vitamin kiegészítők; pezsgő vitamintabletták; egyes vitaminkészítmények; zselatin; zselatin orvosi célokra; fűgigációs készítmények gyógyászati célokra; gurgum balzsam gyógyászati célokra; bronchodilatátor készítmények.

(210) M 16 02059

(220) 2016.06.14.

(731) Vitaplus Élelmiszer, Gyógyszergyártó és Kereskedelmi Kft., Budapest (HU)

(740) Engel és Eszes Ügyvédi Iroda, Budapest

(546)



(511) 5 Egészségügyi készítmények gyógyászati használatra.

(210) M 16 02076

(220) 2016.06.16.

(731) Kalapos János Csaba 70%, Gyermely (HU)

Fehér Zsolt 30%, Veresegyház (HU)

(740) dr. Berényi Krisztina, Budapest

(546)



(511) 6 Nem nemesfémek és ezek ötvözetei; fém építőanyagok; polcok.

37 Építkezés; javítás; szerelési szolgáltatások polcokra.

39 Szállítás; áruk csomagolása és raktározása polcokra.

(210) M 16 02111

(220) 2016.06.20.

(731) ETI GIDA SANAYI VE TICARET ANONIM SIRKETI ., ESKISEHIR (TR)

(740) Dr. Kocsomba Nelli Ügyvédi Iroda, Budapest

(546)



(511) 30 Aprósütemények, kekszek.

(210) M 16 02112

(220) 2016.06.20.

(731) Aizelman Alexander, Veresegyház (HU)

(740) Hajdúné Bogatova Galina, Budapest

(546)



(511) 35 Kereskedelmi ügyletek.

43 Vendéglátás (élelmezés).

(210) M 16 02114

(220) 2016.06.20.

(731) Testvértrans Kft., Maklár (HU)

(546)  testvértrans

(511) 39 Áruszállítás, fuvarozás, raktározás.

(210) M 16 02117

(220) 2016.06.21.

(731) Halliburton Energy Services, Inc., Carrollton, Texas (US)

(740) ADVOPATENT Szabadalmi és Védjegy Iroda, Budapest

(541) CYPHER

(511) 42 Olajkutakkal és gázkutakkal kapcsolatos szolgáltatások, mégpedig optimális geofizikai és geológiai paraméterek, megszabott kezelések, dúsítások és anyagmennyiségek elemzése és fejlesztése átfogó jellegű geofizikai és geológiai talajmodel szolgáltatása céljából, kút- és fraking-helyek és kútközők meghatározásához; kiviteli tervek készítése.

(210) M 16 02118

(220) 2016.06.20.

(731) Pannon Teaház Kft., Esztergom (HU)

(541) SISI TEA

(511) 30 Tea.

(210) M 16 02119

(220) 2016.06.20.

(731) Pannon Teaház Kft., Esztergom (HU)

(541) ERZSÉBET KIRÁLYNÉ TEA

(511) 30 Tea.

(210) M 16 02120

(220) 2016.06.20.

(731) Pannon Teaház Kft., Esztergom (HU)

(541) ELISABETH TEA

(511) 30 Tea.

(210) M 16 02123

(220) 2016.06.16.

(731) Theil-Czeglédy Fruzsina Ilka, Budapest (HU)

(541) TINTAKŐ

(511) 16 Könyvek, kiadványok, folyóiratok, plakátok, papír alapú reklám hordozók.

35 Könyvek, kiadványok, folyóiratok, plakátok papír alapú reklámhordozók, papíráru forgalmazása.

41 Rendezvények, tanfolyamok, oktatás, kulturális tevékenység, zenés programok, kiállítások.

(210) M 16 02124

(220) 2013.04.24.

(731) Meda AB, Solna (SE)

(740) SBGK Ügyvédi Iroda, Budapest

(541) ACILIB

(511) 5 Gyógyszerészeti és állatgyógyászati készítmények; egészségügyi készítmények gyógyászati használatra;

(210) M 16 02125

(220) 2016.06.20.

(731) SYSTO Számítástechnikai Kft., Pomáz (HU)

(740) dr. Sütő Ágota Ügyvédi Iroda, Budapest

(541) RISKÁ

(511) 31 Gabonamagvak, mezőgazdasági, kertészeti, erdészeti termékek és magok, amelyek nem tartoznak más osztályokba; élő állatok; friss gyümölcsök és zöldségek; vetőmagok, élő növények és virágok; tápanyagok állatok számára; maláta (az osztály betűrend szerinti jegyzékében szereplő valamennyi áru).

42 Tudományos és műszaki szolgáltatások, valamint az idetartozó tervezői és kutatói tevékenység; ipari elemző és kutató szolgáltatások; számítástechnikai hardver és szoftver tervezés és fejlesztés (az osztály betűrend szerinti jegyzékében szereplő valamennyi szolgáltatás).

44 Orvosi szolgáltatások; állatgyógyászati szolgáltatások; higiéniai és szépségápolási szolgáltatások emberek és állatok részére; mezőgazdasági, kertészeti és erdészeti szolgáltatások (az osztály betűrend szerinti jegyzékében szereplő valamennyi szolgáltatás).

(210) M 16 02127

(220) 2016.06.21.

(731) WOLTERS Kluwer Kft., Budapest (HU)

(740) Patender Nemzetközi Iparjogvédelmi Kft., Budapest

(546)



(511) 9 Hangok vagy képek rögzítésére, továbbítására, másolására szolgáló készülékek; mágneses adathordozók, hanglemezek; cd-k (kompakt lemezek), dvd-k és egyéb, digitális rögzítésű média; számítógépes szoftverek.

16 Papír és karton; nyomdaipari termékek; könyvkötészeti anyagok; fényképek; papíripari cikkek; papíripari vagy háztartási ragasztóanyagok; tanítási és oktatási anyagok (készülékek kivételével).

(210) M 16 02147

(220) 2016.06.22.

(731) Tematic Media Group Kft., Budapest (HU)

(740) Lendvai és Szörényi Ügyvédi Iroda, Budapest

(546)



(511) 35 Reklámozás; kereskedelmi ügyletek; kereskedelmi adminisztráció; irodai munkák (az osztály betűrend szerinti jegyzékében szereplő valamennyi szolgáltatás).

38 Távközlés (az osztály betűrend szerinti jegyzékében szereplő valamennyi szolgáltatás).

41 Nevelés; szakmai képzés; szórakoztatás; sport- és kulturális tevékenységek (az osztály betűrend szerinti jegyzékében szereplő valamennyi szolgáltatás).

(210) M 16 02149

(220) 2016.06.22.

(731) Magyar RTL Televízió Zrt., Budapest (HU)

(740) Szepesi & Társai Ügyvédi Iroda, Budapest

(546)

(511) 35 Reklámozás; kereskedelmi ügyletek; kereskedelmi adminisztráció; irodai munkák (az osztály betűrend szerinti jegyzékében szereplő valamennyi szolgáltatás).

38 Távközlés (az osztály betűrend szerinti jegyzékében szereplő valamennyi szolgáltatás).

41 Nevelés; szakmai képzés; szórakoztatás; sport- és kulturális tevékenységek (az osztály betűrend szerinti jegyzékében szereplő valamennyi szolgáltatás).

(210) M 16 02152**(220) 2016.06.22.**

(731) Tóth Albert, Szentendre (HU)

(740) Tiber Ügyvédi Iroda, Budapest

(546)

(511) 29 Hús, hal-, baromfi- és vadhús; húskivonatok; tartósított, fagyasztott, szárított és főzött gyümölcsök és zöldségek; zselék, lekvárok (dzsemek), kompótok; tojások; tej és tejtermékek; étkezési olajok és zsírok (az osztály betűrend szerinti jegyzékében szereplő valamennyi áru).

35 Reklámozás; kereskedelmi ügyletek; kereskedelmi adminisztráció; irodai munkák (az osztály betűrend szerinti jegyzékében szereplő valamennyi áru).

43 Vendéglátás (élelmezés); időleges szállásadás (az osztály betűrend szerinti jegyzékében szereplő valamennyi szolgáltatás).

(210) M 16 02155**(220) 2016.06.23.**

(731) Exonreal Ingatlan Kft., Érd (HU)

(740) Dr. Hatházi Vera Ügyvédi Iroda, Budapest

(546)

(511) 35 Áruk bemutatása kommunikációs médiában, kiskereskedelmi célokból; on-line hirdetői tevékenység számítógépes hálózaton; online piactér biztosítása áruk és szolgáltatások eladói és vásárlói részére.

(210) M 16 02157**(220) 2016.06.23.**

(731) Magyar Olimpiai Bizottság, Budapest (HU)

(541) ötpróba Tokióba

(511) 25 Ruházati cikkek, cipők, kalapárúk (az osztály betűrend szerinti jegyzékében szereplő valamennyi áru).

35 Reklámozás; kereskedelmi ügyletek; kereskedelmi adminisztráció; irodai munkák (az osztály betűrend szerinti jegyzékében szereplő valamennyi szolgáltatás).

41 Nevelés; szakmai képzés; szórakoztatás; sport- és kulturális tevékenységek (az osztály betűrend szerinti jegyzékében szereplő valamennyi szolgáltatás).

(210) M 16 02160

(220) 2016.06.23.

(731) Interaktív Bt, Veszprém (HU)

(740) Szücs Roland, Veszprém



(511) 22 Textiltáskák, szatyrok árucsomagolásra [borítékok, tasakok].

25 Felsőruházat; férfi felsőruházat; lányka felsőruházat; női felsőruházat; textil fejkendők; bodyk [ruházat]; fiú ruházat; férfi ruházat; nyomtatott pólók; pólóingek; pólók; rövid ujjú pólók; ujjatlan pólók, trikók.

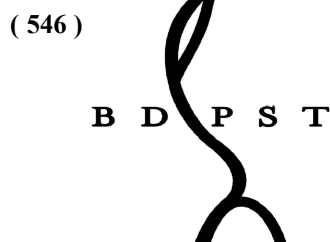
40 Pólónyomás, pólónyomtatás.

(210) M 16 02167

(220) 2016.06.24.

(731) BDPST Ingatlanforgalmazó és Beruházó Zártkörűen Működő Részvénytársaság, Budapest (HU)

(740) dr. Nagy Zsuzsa Klaudia, Budapest



(511) 36 Ingatlankezelés; ingatlanközvetítés; ingatlanlízings; ingatlanügynökségek; irodák (ingatlanok) bérlete; lakások bérbeadása.

41 Bálok szervezése; divatbemutatók szervezése szórakoztatási célokból; élő előadások bemutatása; hangversenyek szervezése és lebonyolítása; konferenciák szervezése és lebonyolítása; kongresszusok szervezése és lebonyolítása; kulturális vagy nevelési célú kiállítások szervezése; szimpóziumok szervezése és lebonyolítása; üdülőtáborok szolgáltatásai (szállásadás).

45 Esküvői szertartások tervezése és szervezése.

(210) M 16 02187

(220) 2016.06.27.

(731) Élményliget Kft., Budapest (HU)

(740) dr. Fazekas Péter, Budapest

(541) Gyulai István Memorial-Atlétikai Magyar Nagydíj

(511) 18 Ernyők, esernyők; hátizsákok; kézitáskák; kofferek [kis utazóládák]; kulcstokok; napernyők; névjegyartók, kártyartók; oldaltáskák, tarisnyák; sporttáskák; strandtáskák; táskák; útitáskák.

25 Cipők; fejfedők [kalapárúk]; fejszalagok [ruházat]; felsőkabátok, felöltők; felsőruházat; fülvédők [ruházat]; fürdőnadrágok, úszónadrágok; fürdőpapucsek; fürdőruhák; fürdősapkák; fürdőszandálók, fürdőcipők; gallérok [ruházat]; harisnyák; hosszúnadrágok; ingek; izzadságfelszívó alsóruházat; izzadságfelszívó harisnyák; műbőr ruházat; női ruhák; övek [ruházat]; pólók; sálak; sapka ellenzők; sapkák; sportcipők; sportlábbelik; sportmezek; szemellenzők [fejfedők]; tornacipők; tornaruházat; zoknik.

41 Fogadások tervezése [szórakoztatás]; időmérés sporteseményeken; klubszolgáltatások [szórakoztatás vagy oktatás]; konferenciák szervezése és lebonyolítása; kongresszusok szervezése és lebonyolítása; kulturális vagy nevelési célú kiállítások szervezése; show-műsorok szervezése [impresszáriók szolgáltatásai]; sport edzőtábori szolgáltatások; sportfelszerelések kölcsönzése, a járművek kivételével; sportlétesítmények üzemeltetése; sportpályák bérbeadása; sportversenyek rendezése; stadionok bérlete; szabadidős létesítmények rendelkezésre bocsátása; személyes edzői szolgáltatások [fitnesz]; szórakoztatás; szórakoz(tat)ási tárgyú információk; testnevelés; tornatanítás; versenyek szervezése [oktatás vagy szórakoztatás].

(210) M 16 02188

(220) 2016.06.27.

(731) Élményliget Kft., Budapest (HU)

(740) dr. Fazekas Péter, Budapest

(546)



(511) 18 Ernyők, esernyők; hátizsákok; kézitáskák; kofferek [kis utazóládák]; kulcstokok; napernyők; névjegytartók, kártyatartók; oldaltáskák, tarisnyák; sporttáskák; strandtáskák; táskák; útitáskák.

25 Cipők; fejferlők [kalapárúk]; fejszalagok [ruházat]; felsőkabátok, felöltők; felsőruházat; fülvédők [ruházat]; fürdőnadrágok, úszónadrágok; fürdőpapucsok; fürdőruhák; fürdőszapok; fürdőszandálók, fürdőcipők; gallérok [ruházat]; harisnyák; hosszúnadrágok; ingek; izzadságfelszívó alsóruházat; izzadságfelszívó harisnyák; műbőr ruházat; női ruhák; övek [ruházat]; pólók; sálak; sapka ellenzők; sapkák; sportcipők; sportlábbelik; sportmezek; szemellenzők [fejfedők]; tornacipők; tornaruházat; zoknik.

41 Fogadások tervezése [szórakoztatás]; időmérés sporteseményeken; klubszolgáltatások [szórakoztatás vagy oktatás]; konferenciák szervezése és lebonyolítása; kongresszusok szervezése és lebonyolítása; kulturális vagy nevelési célú kiállítások szervezése; show-műsorok szervezése [impresszáriók szolgáltatásai]; sport edzőtábori szolgáltatások; sportfelszerelések kölcsönzése, a járművek kivételével; sportlétesítmények üzemeltetése; sportpályák bérbeadása; sportversenyek rendezése; stadionok bérlete; szabadidős létesítmények rendelkezésre bocsátása; személyes edzői szolgáltatások [fitnesz]; szórakoztatás; szórakoz(tat)ási tárgyú információk; testnevelés; tornatanítás; versenyek szervezése [oktatás vagy szórakoztatás].

(210) M 16 02193

(220) 2016.06.27.

(731) Jármítészta Kft., Kisvárd (HU)

(740) Török Antal, Győr

(541) JÁRMITÉSZTA

(511) 30 Száraztészta.

35 Reklám és marketing, kis- és nagykereskedelmi szolgáltatások száraztészta vonatkozásában.

(210) M 16 02196

(220) 2016.06.28.

(731) Lapcom Zrt., Győr (HU)

(740) Jutasi és Társai Ügyvédi Iroda, Budapest

(591) KISALFÖLD

(511) 16 Papír, karton és ezen anyagokból készült termékek, amelyek nem tartoznak más osztályokba; nyomdaipari termékek; könyvkötészeti anyagok; fényképek; papíripari cikkek; papíripari vagy háztartási ragasztóanyagok; anyagok művészek részére; ecsetek; írógépek és irodai cikkek (bútorok kivételével); tanítási és oktatási anyagok

Nemzeti védjegybejelentések meghirdetése

(készülékek kivételével); csomagolásra szolgáló műanyagok (amelyek nem tartoznak más osztályokba); nyomdabetűk; klisék. (az osztály betűrend szerinti jegyzékében szereplő valamennyi áru)

(210) M 16 02261

(220) 2016.07.05.

(731) Vilhelm-László Marianna, Budapest (HU)

Vilhelm-Gulyás Eszter, Budapest (HU)

(740) Huszár és Társa Ügyvédi Iroda, Budapest

(546)



WHITE
KOLLECTION

(511) 25 Ruházati cikkek, cipők, kalapárúk (az osztály betűrend szerinti jegyzékében szereplő valamennyi áru).

(210) M 16 02264

(220) 2016.07.05.

(731) Bartha Miklós, Budapest (HU)

(740) Kallainé Dr. Csilléry Alexandra, Budapest

(546)



(511) 24 Textíliák és textilárúk, amelyek nem tartoznak más osztályokba; ágyneműk, asztalneműk (az osztály betűrend szerinti jegyzékében szereplő valamennyi áru).

25 Ruházati cikkek, cipők, kalapárúk (az osztály betűrend szerinti jegyzékében szereplő valamennyi áru).

(210) M 16 02265

(220) 2016.07.05.

(731) Alpha-Vet Kft., Budapest (HU)

(541) Dolly Natural

(511) 3 Kosmetikai cikkek, kártékony állatok irtására szolgáló samponok kutyák és macskák részére.

5 Gyógyszerészeti és állatgyógyászati készítmények; egészségügyi készítmények gyógyászati használatra; fertőtlenítőszeres; kártékony állatok irtására szolgáló készítmények.

(210) M 16 02269

(220) 2016.07.06.

(731) Globomax Zrt., Budapest (HU)

(740) Advopatent Szabadalmi és Védjegy Iroda, Budapest

(546) **Digirat**
Jegyzőkönyvező rendszer

(511) 9 Hanganyag és képi információ digitális rögzítésére, archiválására és automatikus szabályozására szolgáló elektronikus berendezés; képi információk digitális rögzítésére, közvetítésére és archiválására szolgáló kamera; hanganyag konvertálására és hálózati visszahallgatására, valamint kamera vezérlésére alkalmas speciális felhasználású számítógép.

(210) M 16 02329

(220) 2016.07.13.

(731) Eisenberger Ágnes, Budapest (HU)

(740) dr. Harsányi Zita, Budapest

(541) FOTOLLA

- (511) 18 Tásák; fotós táskák; aktatásák; hátizsákok; kézitásák; kofferek; oldaltásák; piperetásák; ruhatásák utazáshoz; sporttásák; standtásák; utazótásák; útitásák; zsákok hegymászóknak és táborozóknak.
41 Fényképezés; fotóriportok készítése; oktatás, oktatási vizsgáztatás, szemináriumok szervezése, lebonyolítása a fényképezés területén.

(210) M 16 02349

(220) 2016.07.14.

(731) Mega Diéta Kft., Budapest (HU)

(740) SBGK Ügyvédi Iroda, Budapest

(546)



DIÉTA
-Life-

- (511) 5 Gyógyászati vagy állatgyógyászati használathoz adaptált diétás élelmiszerek és anyagok; bébiételek; étrend-kiegészítők emberek és állatok számára.
29 Hús, hal-, baromfi- és vadhús; húskivonatok; tartósított, szárított és főzött gyümölcsök és zöldségek; zselék, lekvárok (dzsemek), kompótok; tojások; tej és tejtermékek; étkezési olajok és zsírok (az osztály betűrend szerinti jegyzékében szereplő valamennyi áru).
30 Kávé, tea, kakaó és kávépótló szerek; rizs; tápióka és szágó; lisztek és más gabonakészítmények; kenyér, péksütemények és cukrászsütemények; fagylaltok; cukor, méz, melaszszirup; élesztő, sütőporok; só; mustár; ecet, fűszeres mártások; fűszerek; jég (az osztály betűrend szerinti jegyzékében szereplő valamennyi áru).
32 Sörök; ásványvizek és szénsavas vizek és egyéb alkoholmentes italok; gyümölcsitalok és gyümölcslevek; szörpök és más készítmények italokhoz (az osztály betűrend szerinti jegyzékében szereplő valamennyi áru).
35 Reklámozás; kereskedelmi ügyletek; kereskedelmi adminisztráció; irodai munkák (az osztály betűrend szerinti jegyzékében szereplő valamennyi szolgáltatás).
43 Vendéglátás (élelmezés); időleges szállásadás (az osztály betűrend szerinti jegyzékében szereplő valamennyi szolgáltatás).

(210) M 16 02403

(220) 2016.07.20.

(731) Limonita SD Kft., Dunaújváros (HU)

(740) dr. Mikófalvi Gábor, Budapest

(546)



- (511) 30 Teák; jeges teák; tea alapú italok; készítmények teákhoz és tea alapú italokhoz.
32 Ásványvizek és szénsavas vizek és egyéb alkoholmentes italok; gyümölcsitalok és gyümölcslevek; szörpök és más készítmények italokhoz.
35 Reklámozás; kereskedelmi ügyletek.

(210) M 16 02404

(220) 2016.07.20.

(731) Horváth Judit, Budapest (HU)

dr. Szeidl Ágnes, Budapest (HU)

(740) Dr. Vukovári Viktor Ügyvédi Iroda, Budapest

(546)  PRECEDENS
NYELVSTUDIÓ

(511) 41 Nevelés; szakmai képzés; szórakoztatás; sport- és kulturális tevékenységek (az osztály betűrend szerinti jegyzékében szereplő valamennyi szolgáltatás).

(210) M 16 02406

(220) 2016.07.21.

(731) Shen Ku-Liang, Budapest (HU)

(740) Eczet Mária, Wanshida Kft., Budapest

(541) Lancastlife

(511) 25 Ruházati cikkek, cipők, kivéve sportcipők és futball cipők, kalap és sapka.

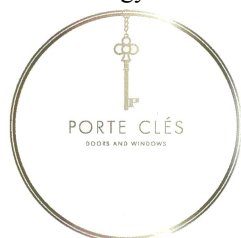
(210) M 16 02413

(220) 2016.07.20.

(731) Fehér Ajtó Kereskedelmi és Szolgáltató Kft., Budapest (HU)

(740) Schmidt Ügyvédi Iroda, Budapest

(546)



(511) 6 Nem nemesfémek és ezek ötvözetei; fém építőanyagok; hordozható fémszerkezetek; fémanyagok vasúti vágányokhoz; nem elektromos fémkábelek és fémvezetékek; lakatosipari termékek, fém tömegcikkek; fémcsövek és csövezetékek; páncélszekrények; egyéb fémtermékek, amelyek nem tartoznak más osztályokba; ércek (az osztály betűrend szerinti jegyzékében szereplő valamennyi áru).

20 Bútorok, tükrök, keretek; fából, parafából, nádból, gyékényből, fűzfavesszőből, szaruból, csontból, elefántcsontból, halcsontból, kagylóhéjból, ámbrából, gyöngyházból, tajtékból, és mindezek pótanyagaiból, vagy műanyagokból készült termékek, amelyek nem tartoznak más osztályokba (az osztály betűrend szerinti jegyzékében szereplő valamennyi áru).

37 Építkezés; javítás; szerelési szolgáltatások (az osztály betűrend szerinti jegyzékében szereplő valamennyi szolgáltatás).

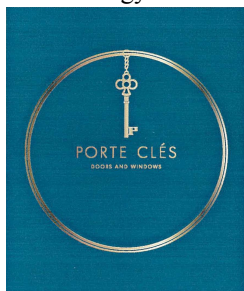
(210) M 16 02414

(220) 2016.07.20.

(731) Fehér Ajtó Kereskedelmi és Szolgáltató Kft., Budapest (HU)

(740) Schmidt Ügyvédi Iroda, Budapest

(546)



(511) 6 Nem nemesfémek és ezek ötvözetei; fém építőanyagok; hordozható fémszerkezetek; fémanyagok vasúti vágányokhoz; nem elektromos fémkábelek és fémvezetékek; lakatosipari termékek, fém tömegcikkek; fémcsövek

és csővezetékek; páncélszekrények; egyéb fémtermékek, amelyek nem tartoznak más osztályokba; ércek (az osztály betűrend szerinti jegyzékében szereplő valamennyi áru).

20 Bútorok, tükrök, keretek; fából, parafából, nádból, gyékényből, fűzfavesszőből, szaruból, csontból, elefántcsontból, halcsontból, kagylóhéjból, ámbrából, gyöngyházból, tajtékból, és mindezek pótanyagaiból, vagy műanyagokból készült termékek, amelyek nem tartoznak más osztályokba (az osztály betűrend szerinti jegyzékében szereplő valamennyi áru).

37 Építkezés; javítás; szerelési szolgáltatások (az osztály betűrend szerinti jegyzékében szereplő valamennyi szolgáltatás).

(210) M 16 02442

(220) 2016.07.26.

(731) Karlovarské minerální vody, a.s., Karlovy Vary (CZ)

(300) 529156 2016.02.25. CZ

(740) SBGK Ügyvédi Iroda, Budapest

(546)

very goodies

(511) 7 Italértékesítő automaták (árusító automaták); hűtött-, forró-, csecsemő- és ásványvíz kiadó berendezések (árusító automaták); automatikus ital-, élelmiszer- és stimuláló, különösen forró italokat és leveseket kiadó gépek (árusító automaták).

9 Fizetési és nyilvántartási rendszerek.

11 Italok és folyékony élelmiszerek, különösen forró italok, italok és levesek főzésre és/vagy melegítésére szolgáló önkiszolgáló gépek; elektromos kávéfőzők; ivóvízszűrők; vízszűrő rendszerek és automata berendezések vízszűrő készülékei; valamennyi fent nevezett árucikkosztályba tartozó termék alkatrészei és tartozékai.

30 Kávé, tea, kakaó, cukor, pótkávé, csokoládé és nem csokoládé alapú édességek; gabonaalapú készítmények; kenyér, péksütemény, pékáru; töltött bagettek, szendvicsek; liszt; torták és édes-, sós sütemények; pizzák; természetes vagy ízesített és/vagy töltött tészták; gabonafélékből készült termékek; reggelire fogyasztott gabonaalapú termékek; zömében tésztát tartalmazó készételek; kétszersültök; édes vagy fűszeres kekszek; ostyák; gofrik; kalácsok; sütemények; mindezen termékek natúr és/vagy bevont és/vagy töltött és/vagy ízesített kivitelben; kenyeret tartalmazó édes vagy sós előételek; fagylaltok; méz; só; mustár; ecet; mártások (ízesítőanyagok); fűszerek.

32 Ásványvizek, forrásvizek, asztali vizek, limonádék; sörök; alkoholmentes szénsavas üdítőitalok; gyümölcslevek; szörpök italok készítésére; szirupok limonádék készítésére; ízesített ásványvizek és más alkoholmentes italok; ásványvizek készítésére szolgáló termékek; natúr vagy szénsavas vizek (ásványi vagy nem ásványi); gyümölcs- vagy zöldséglevek; gyümölcs vagy zöldség alapú alkoholmentes italok; szódavizek; gyömbéres limonádék; szörbetek; italkészítmények; alkoholmentes gyümölcs- vagy zöldségkivonatok; tejsavas erjesztésre szolgáló reagenseket tartalmazó alkoholmentes italok.

(210) M 16 02443

(220) 2016.07.26.

(731) Karlovarské minerální vody, a.s., Karlovy Vary (CZ)

(300) 529155 2016.02.25. CZ

(740) SBGK Ügyvédi Iroda, Budapest

(546)

very goodies

(511) 7 Italértékesítő automaták (árusító automaták); hűtött-, forró-, csecsemő- és ásványvíz kiadó berendezések (árusító automaták); automatikus ital-, élelmiszer- és stimuláló, különösen forró italokat és leveseket kiadó gépek (árusító automaták).

9 Fizetési és nyilvántartási rendszerek.

11 Italok és folyékony élelmiszerek, különösen forró italok, italok és levesek főzésre és/vagy melegítésére szolgáló önkiszolgáló gépek; elektromos kávéfőzők; ivóvízszűrők; vízszűrő rendszerek és automata berendezések vízszűrő készülékei; valamennyi fent nevezett árucikkosztályba tartozó termék alkatrészei és tartozékai.

30 Kávé, tea, kakaó, cukor, pótkávé, csokoládé és nem csokoládé alapú édességek; gabonaalapú készítmények; kenyér, péksütemény, pékáru; töltött bagettek, szendvicsek; liszt; torták és édes-, sós sütemények; pizzák; természetes vagy ízesített és/vagy töltött tészták; gabonafélékből készült termékek; reggelire fogyasztott gabonaalapú termékek; zömében tésztát tartalmazó készételek; kétszersültök; édes vagy fűszeres kekszek; ostyák; gofrik; kalácsok; sütemények; mindezen termékek natúr és/vagy bevont és/vagy töltött és/vagy ízesített kivitelben; kenyeret tartalmazó édes vagy sós előételek; fagylaltok; méz; só; mustár; ecet; mártások (ízesítőanyagok); fűszerek.

32 Ásványvizek, forrásvizek, asztali vizek, limonádék; sörök; alkoholmentes szénsavas üdítőitalok; gyümölcslevek; szörpök italok készítésére; szirupok limonádék készítésére; ízesített ásványvizek és más alkoholmentes italok; ásványvizek készítésére szolgáló termékek; natúr vagy szénsavas vizek (ásványi vagy nem ásványi); gyümölcs- vagy zöldséglevek; gyümölcs vagy zöldség alapú alkoholmentes italok; szódavizek; gyömbéres limonádék; szörbetek; italkészítmények; alkoholmentes gyümölcs- vagy zöldségkivonatok; tejsavas erjesztésre szolgáló reagenseket tartalmazó alkoholmentes italok.

(210) M 16 02479

(220) 2016.07.28.

(731) SOREMARTEC S.A., Findel (LU)

(740) SBGK Ügyvédi Iroda, Budapest



(511) 30 Cukrászsütemény és édességek; aprósütemények, kekszek; sütemények; töltött piskóták, piskóta tészták; csokoládétermékek, fagylaltok és jégkrémek.

(210) M 16 02480

(220) 2016.07.27.

(731) Fesztiválakadémia Nonprofit Kft., Budapest (HU)

(740) Kokas Ferenc, Budapest



(511) 41 Nevelés; szakmai képzés; szórakoztatás; sport- és kulturális tevékenységek (az osztály betűrend szerinti jegyzékében szereplő valamennyi szolgáltatás).

(210) M 16 02556

(220) 2016.08.05.

(731) Colonnade Insurance S.A. Magyarországi Fióktelepe, Budapest (HU)

(740) Berke & Molnár Ügyvédi Iroda, Budapest

(541) Colonnade Atlasz Utasbiztosítás

(511) 36 Biztosítás.

(210) M 16 02561

(220) 2016.08.06.

(731) Kőbányainé Lányi Eszter, Budapest (HU)

(541) Eszthair Studio

(511) 44 Szépségszalon és fodrászati szolgáltatások.

(210) M 16 02607

(220) 2016.08.11.

(731) TONDACH Magyarország Cserép- és Téglagyártó Zrt., Csorna (HU)

(740) Dr. Marácz Zsolt és Társai Ügyvédi Iroda, Budapest

(541) TONDACH Zemplén

(511) 6 Fém építőanyagok.

19 Nem fém építőanyagok.

(210) M 16 02608

(220) 2016.08.11.

(731) TONDACH Magyarország Cserép- és Téglagyártó Zrt., Csorna (HU)

(740) Dr. Marácz Zsolt és Társai Ügyvédi Iroda, Budapest

(541) TONDACH Kékes

(511) 6 Fém építőanyagok.

19 Nem fém építőanyagok.

(210) M 16 02609

(220) 2016.08.11.

(731) TONDACH Magyarország Cserép- és Téglagyártó Zrt., Csorna (HU)

(740) Dr. Marácz Zsolt és Társai Ügyvédi Iroda, Budapest

(541) TONDACH Pilis

(511) 6 Fém építőanyagok.

19 Nem fém építőanyagok.

(210) M 16 02610

(220) 2016.08.11.

(731) TONDACH Magyarország Cserép- és Téglagyártó Zrt., Csorna (HU)

(740) Dr. Marácz Zsolt és Társai Ügyvédi Iroda, Budapest

(541) TONDACH Nativa

(511) 6 Fém építőanyagok.

19 Nem fém építőanyagok.

A rovat 183 darab közlést tartalmaz.

Védjegybejelentés meghirdetése és a védjegy lajstromozása különleges gyorsított eljárásban

(111) 219.559

(151) 2016.10.28.

(210) M 16 02018

(220) 2016.06.09.

(732) Pannon Lapok Társasága Kiadói Kft., Veszprém (HU)

(740) Szilágyi és Világosi Ügyvédi Iroda, Székesfehérvár

(546) Prémium

(511) 16 Nyomdaipari termékek; folyóiratok; magazinok; revük (időszaki lapok); prospektusok.

(111) 219.609

(151) 2016.10.28.

(210) M 16 02841

(220) 2016.09.06.

(732) COMPAGNIE GERVAIS DANONE, Paris (FR)

(300) 164288476 2016.07.20. MX

(740) Bérczes Ügyvédi Iroda, Taliándörögd

(541) Live InSync

(511) 29 Tejtermékek; élőflórás tejtermékek, savanyított tejtermékek, joghurtok és fehér lágú sajtok.

A rovat 2 darab közlést tartalmaz.

Lajstromozott védjegyek**(111) 219.298**

(151) 2016.09.12.

(210) M 16 00434

(220) 2016.02.12.

(732) Somorjai Katalin, Ócsény (HU)**Somorjai Zoltán, Ócsény (HU)****(541) Alisca-Gemencplast Kft.**

(511) 7 Szerszámok (géprészek).

40 Műanyagfeldolgozás.

42 Szerszámok tervezése.

(111) 219.362

(151) 2016.09.22.

(210) M 16 00474

(220) 2016.02.16.

(732) AIRTECH Hungary Kereskedelmi és Szolgáltató Kft., Tatabánya (HU)

(740) Szilvási Ügyvédi Iroda, Tatabánya

(541) aquarea

(511) 36 Biztosítás; pénzügyi ügyletek; valutaügyletek; ingatlanügyletek (az osztály betűrend szerinti jegyzékében szereplő valamennyi szolgáltatás).

(111) 219.363

(151) 2016.09.22.

(210) M 16 00475

(220) 2016.02.15.

(732) Jiang Jinjing, Budapest (HU)**(546)**

(511) 3 Szappanok, illatszerek, kozmetikai cikkek, fogkrémek.

30 Kávé, tea, kávépótló szerek, rizs, cukor, méz.

35 Reklámozás; kereskedelmi ügyletek; kereskedelmi adminisztráció; irodai munkák.

(111) 219.364

(151) 2016.09.22.

(210) M 16 00479

(220) 2016.02.17.

(732) Mayo Chix Magyarország Kft., Budapest (HU)

(740) ÁRVA Ügyvédi Iroda, Budapest

(541) MAYO CHIX

(511) 18 Aktatáskák; bevásárlótáskák; bördarabok bútorhuzatokhoz; bőrfonalak; bőrlemezek; bőr, nyers vagy félig megmunkált állapotban; bőröndök, kézitáskák; bőrszíjak, bőrvövek; bútorhuzatok bőrből; dobozok bőrből vagy műbőrből; ernyők, esernyők; erszények, pénztárcák; hátizsákok; hitelkártyatartók [levéltárcák]; irattáskák, aktatáskák; kalapdobozok bőrből; kézitáskák, kofferek [kis utazóládák], ruhatáskák utazáshoz; kikészített bőrök;

kulcstokok; lánchálós erszények; levéltárcák, névjegykártyatartók; nyakörvek állatoknak; nyersbőrök, irhák; piperetáskák; sporttáskák, strandtáskák, táskák.

35 Adatgyűjtés kereskedelmi ügyletekről; árösszevetési szolgáltatások; árubemutatók; áruk bemutatása kommunikációs médiában, kiskereskedelmi célokból; áruminták terjesztése; divatbemutatók szervezése promóciós célokból; eladási propaganda mások számára; hirdetések levélben megrendelve; hirdetési hely kölcsönzése; hirdetési oldalak készítése; információ és tanácsadás fogyasztóknak [fogyasztói tanácsadás]; információk számítógépes adatbázisokba való rendezése és szerkesztése; kereskedelmi információs ügynökségek, kereskedelmi vagy reklámcélú kiállítások és vásárok szervezése; kirakatrendezés, online kirakat tervezés és készítés; közvélemény kutatás; kutatások ügyletekkel kapcsolatban; marketing; piaci tanulmányok; piackutatás; reklámozás; on-line hirdetői tevékenység számítógépes hálózaton; reklámanyagok [röplapok, prospektusok, nyomtatványok, áruminták] kölcsönzése és terjesztése; reklámfilmek előállítása; reklámidő bérlete távközlési médiumban; rádiós reklámozás; reklámszövegek szerkesztése és publikálása; statisztikák összeállítása; számítógépes nyilvántartások kezelése; telemarketing szolgáltatások; televíziós reklámozás; tördelési szolgáltatások hirdetési célokból; üzleti felvilágosítás, tájékoztatás, üzleti információk; vásárlási megrendelések ügyintézés; webshop üzemeltetés; internetes oldalon keresztül lebonyolított kereskedelmi és reklám szolgáltatások.

42 Divattervezési szolgáltatások; anyagpróba; csomagolás tervezési szolgáltatások; grafikai szolgáltatások; honlap dizájn tanácsadás; ipari formatervezés; minőség-ellenőrzés; stíldíszítés [ipari formatervezés].

(111) 219.365

(151) 2016.09.22.

(210) M 16 00480

(220) 2016.02.17.

(732) MAYO CHIX Magyarország Kft., Budapest (HU)

(740) ÁRVA Ügyvédi Iroda, Budapest

(541) MYO

(511) 18 Aktatáskák; bevásárlótáskák; bőrdarabok bútorhuzatokhoz; bőrfonalak; bőrlemezek; bőr, nyers vagy félig megmunkált állapotban; bőröndök, kézitáskák; bőrszíjak, bőrovek; bútorhuzatok bőrből; dobozok bőrből vagy műbőrből; ernyők, esernyők; erszények, pénztárcák; hátizsákok; hitelkártyatartók [levéltárcák]; irattáskák, aktatáskák; kalapdobozok bőrből; kézitáskák, kofferek [kis utazóládák], ruhatáskák utazáshoz; kikészített bőrök; kulcstokok; lánchálós erszények; levéltárcák, névjegykártyatartók; nyakörvek állatoknak; nyersbőrök, irhák; piperetáskák; sporttáskák, strandtáskák, táskák.

35 Adatgyűjtés kereskedelmi ügyletekről; árösszevetési szolgáltatások; árubemutatók; áruk bemutatása kommunikációs médiában, kiskereskedelmi célokból; áruminták terjesztése; divatbemutatók szervezése promóciós célokból; eladási propaganda mások számára; hirdetések levélben megrendelve; hirdetési hely kölcsönzése; hirdetési oldalak készítése; információ és tanácsadás fogyasztóknak [fogyasztói tanácsadás]; információk számítógépes adatbázisokba való rendezése és szerkesztése; kereskedelmi információs ügynökségek, kereskedelmi vagy reklámcélú kiállítások és vásárok szervezése; kirakatrendezés, online kirakat tervezés és készítés; közvélemény kutatás; kutatások ügyletekkel kapcsolatban; marketing; piaci tanulmányok; piackutatás; reklámozás; on-line hirdetői tevékenység számítógépes hálózaton; reklámanyagok [röplapok, prospektusok, nyomtatványok, áruminták] kölcsönzése és terjesztése; reklámfilmek előállítása; reklámidő bérlete távközlési médiumban; rádiós reklámozás; reklámszövegek szerkesztése és publikálása; statisztikák összeállítása; számítógépes nyilvántartások kezelése; telemarketing szolgáltatások; televíziós reklámozás; tördelési szolgáltatások hirdetési célokból; üzleti felvilágosítás, tájékoztatás, üzleti információk; vásárlási megrendelések ügyintézés; webshop üzemeltetés; internetes oldalon keresztül lebonyolított kereskedelmi és reklám szolgáltatások.

42 Divattervezési szolgáltatások; anyagpróba; csomagolás tervezési szolgáltatások; grafikai szolgáltatások; honlap dizájn tanácsadás; ipari formatervezés; minőség-ellenőrzés; stíldíszítés [ipari formatervezés].

(111) 219.366

(151) 2016.09.22.

(210) M 16 00109

(220) 2016.01.14.

(732) Szabóné Kormosó Kornélia 55%, Balatonalmádi (HU)**Szabó Máté Tamás 45%, Balatonalmádi (HU)****(546)**(511) 35 Adóbevallás elkészítése; bérszámfejtés; könyvelés.

(111) 219.367

(151) 2016.09.22.

(210) M 16 00107

(220) 2016.01.14.

(732) Kámán Levente, Budapest (HU)

(740) dr. Polik Szilvia, Budapest

(541) Jók a záraink, jók az áraink!

(511) 6 Nem nemesfémek és ezek ötvözetei; fém építőanyagok; hordozható fémszerkezetek; fémanyagok vasúti vágányokhoz; nem elektromos fémkábelek és fémvezetékek; lakatosipari termékek, fém tömegcikkék; fémcsővek és csővezetékek; páncélszekrények; ércék.

37 Építkezés; javítás; szerelési szolgáltatások.

45 Biztonsági szolgáltatások személyek és vagyontárgyak védelmére; mások által egyéni igényeknek megfelelően nyújtott személyes és társadalmi jellegű szolgáltatások.

(111) 219.368

(151) 2016.09.22.

(210) M 16 00106

(220) 2016.01.13.

(732) CLT-UFA S.A., Luxembourg (LU)

(740) Szepesi és Társai Ügyvédi Iroda, Budapest

(546)

(511) 35 Reklámozás; kereskedelmi ügyletek; kereskedelmi adminisztráció; irodai munkák (az osztály betűrend szerinti jegyzékében szereplő valamennyi szolgáltatás).

38 Távközlés (az osztály betűrend szerinti jegyzékében szereplő valamennyi szolgáltatás).

41 Nevelés; szakmai képzés; szórakoztatás; sport- és kulturális tevékenységek (az osztály betűrend szerinti jegyzékében szereplő valamennyi szolgáltatás).

42 Tudományos és műszaki szolgáltatások, valamint az idetartozó tervezői és kutatói tevékenység; ipari elemző és kutató szolgáltatások; számítástechnikai hardver és szoftver tervezés és fejlesztés (az osztály betűrend szerinti jegyzékében szereplő valamennyi szolgáltatás).

45 Jogi szolgáltatások; biztonsági szolgáltatások személyek és vagyontárgyak védelmére (az osztály betűrend szerinti jegyzékében szereplő valamennyi szolgáltatás).

(111) 219.369

(151) 2016.09.22.

(210) M 16 00105

(220) 2016.01.13.

(732) CLT-UFA S.A., Luxembourg (LU)(740) Szepesi és Társai Ügyvédi Iroda, Budapest

(546) FILM2

- (511) 35 Reklámozás; kereskedelmi ügyletek; kereskedelmi adminisztráció; irodai munkák (az osztály betűrend szerinti jegyzékében szereplő valamennyi szolgáltatás).
- 38 Távközlés (az osztály betűrend szerinti jegyzékében szereplő valamennyi szolgáltatás).
- 41 Nevelés; szakmai képzés; szórakoztatás; sport- és kulturális tevékenységek (az osztály betűrend szerinti jegyzékében szereplő valamennyi szolgáltatás).
- 42 Tudományos és műszaki szolgáltatások, valamint az idetartozó tervezői és kutatói tevékenység; ipari elemző és kutató szolgáltatások; számítástechnikai hardver és szoftver tervezés és fejlesztés (az osztály betűrend szerinti jegyzékében szereplő valamennyi szolgáltatás).
- 45 Jogi szolgáltatások; biztonsági szolgáltatások személyek és vagyontárgyak védelmére.

(111) 219.370

(151) 2016.09.22.

(210) M 16 00229

(220) 2016.01.28.

(732) Ratulovszky Attila, Budapest (HU)**Szederkényi Anett, Budapest (HU)****(546) CUT**

- (511) 44 Szépségápolás, fodrászat.

(111) 219.371

(151) 2016.09.22.

(210) M 16 00226

(220) 2016.01.27.

(732) dr. Chen Zhen, Budapest (HU)**(541) MIRAGE**

- (511) 44 Orvosi szolgáltatások; állatgyógyászati szolgáltatások; higiéniai és szépségápolási szolgáltatások emberek és állatok részére; mezőgazdasági, kertészeti és erdészeti szolgáltatások (az osztály betűrend szerinti jegyzékében szereplő valamennyi szolgáltatás).

(111) 219.372

(151) 2016.09.22.

(210) M 16 00223

(220) 2016.01.27.

(732) Póta Richárd, Székesfehérvár (HU)**(546)**


- (511) 33 Alkoholtartalmú italok (a sörök kivételével) (az osztály betűrend szerinti jegyzékében szereplő valamennyi áru).
- 36 Kereskedelmi ügynöki szolgáltatás.
- 41 Nevelés; szakmai képzés; szórakoztatás; sport- és kulturális tevékenységek (az osztály betűrend szerinti jegyzékében szereplő valamennyi szolgáltatás).
- 43 Vendéglátás, étterem, borbár, bisztró.

(111) 219.373

(151) 2016.09.22.

(210) M 16 00221

(220) 2016.01.27.

(732) Cellarius Kft., Szigetvár (HU)

(740) PINTZ ÉS TÁRSAI Szabadalmi, Védjegy és Jogi Iroda Kft., Budapest

(546)

N U T R I O A K

(511) 1 Szerves összetételű készítmények élelmiszerek és italok gyártásában való használatra; szervesen összetételű készítmények élelmiszerek és italok gyártásában való használatra; borászati segédanyagok, nevezetesen faforgácsot, fachipset (facsipset) tartalmazó készítmények [borkészítéshez használt készítmények]; borkészítéshez használt faforgács vagy fachips (facsipisz) alapú segédanyagok; biotechnológiai fermentációs segédanyagok italok gyártásában való használatra; faforgács tartalmú borászati hatóanyagok bor erjesztéséhez.

(111) 219.375

(151) 2016.09.22.

(210) M 16 00350

(220) 2016.02.09.

(732) dr. Filus Dániel, Kecel (HU)

(740) Török Antal, Győr

(541) Capsuland

(511) 5 Gyógyszerészeti és állatgyógyászati készítmények; egészségügyi készítmények gyógyászati használatra; gyógyászati vagy állatgyógyászati használathoz adaptált diétás élelmiszerek és anyagok; bébiételek; étrend-kiegészítők emberek és állatok számára; tapaszok, kötszeranyagok; fogtömő anyagok és fogászati mintázóanyagok; fertőtlenítőszeres; kártékony állatok irtására szolgáló készítmények; gombaölő szerek (fungicidek), gyomirtó szerek (herbicidek) (az osztály betűrend szerinti jegyzékében szereplő valamennyi áru).

10 Sebészeti, orvosi, fogorvosi és állatgyógyászati készülékek és műszerek, művégtagok, műszemek és műfogak; ortopédiai cikkek; sebészeti varratanyagok (az osztály betűrend szerinti jegyzékében szereplő valamennyi áru).

44 Gyógyszerészek szolgáltatásai [receptek elkészítése], gyógyszerészeti tanácsadás, egészségügyi szolgáltatások, egészségügyi tanácsadás, orvosi szolgáltatások.

(111) 219.377

(151) 2016.09.22.

(210) M 16 00854

(220) 2016.03.09.

(732) Diatron MI Zrt., Budapest (HU)

(740) Tuza Péter, Rum

(541) Aquila

(511) 10 Sebészeti, orvosi, fogorvosi és állatgyógyászati készülékek és műszerek.

(111) 219.378

(151) 2016.09.22.

(210) M 16 00976

(220) 2016.03.23.

(732) Öko-Montage Kft., Budapest (HU)



(511) 36 Biztosítás; pénzügyi ügyletek; valutaügyletek; ingatlanügyletek.

(111) 219.379

(151) 2016.09.22.

(210) M 15 03874

(220) 2015.12.30.

(732) Light1 Shop Kft., Budapest (HU)

(740) Ormós Ügyvédi Iroda, Budapest

(541) Lumenet

(511) 9 Fényemittáló diódák [LED-ek]; fényerő-szabályozók, elektromos.

11 Világító-, fűtő-, gőzfejlesztő, főző-, hűtő-, szárító-, szellőztető-, vízszolgáltató és egészségügyi berendezések, azon belül is a világítás céljára szolgáló eszközök: égők, fénycsövek, fénycsövek világításra, fényszórók gépkocsikhoz, fénytompító szerkezetek járművekhez [lámpakészletek], irányjelző izzólámpák járművekhez, ívlámpák, izzószálak elektromos izzókba, izzószálas égők, jármű reflektorok, járműfénycsórók, keresőlámpák, zseblámpák, kerékpár-fényszórók, kerékpárlámpák, kisülési csövek; elektromosak, világításra, laboratóriumi égők, laboratóriumi lámpák, lámpák gépkocsikhoz, lámpák járművekhez, lámpák karácsonyfákhoz, elektromos, lámpák világításra, lámpások világításra, LED-diódás világító berendezések, reflektorok, rostok [sütőkészülékek], grillsütők, spirituségők, világító berendezések és készülékek, villanykörték; villanykörték, elektromos.

35 Reklámozás; kereskedelmi ügyletek, vásárlási megrendelések ügyintézése a fényforrások értékesítéséhez kapcsolódóan.

(111) 219.387

(151) 2016.09.26.

(210) M 16 00282

(220) 2016.02.02.

(732) Mracsó András, Mezőkovácsháza (HU)

(546)



(511) 30 Pékáruk.

35 Élelmiszerekkel, különösen pékárukkal kapcsolatos kereskedelmi szolgáltatások.

39 Élelmiszerárak, különösen pékáruk házhozszállítása és mobil árusítása.

(111) 219.388

(151) 2016.09.26.

(210) M 16 00284

(220) 2016.02.03.

(732) Air Wolf Hungary Kft., Szolnok (HU)

(740) INTERINNO Szabadalmi Iroda, Budapest

(541) AIR WOLF

(511) 5 Orrcsepp; orrspray.

10 Inhaláló készülékek; sót tartalmazó inhaláló készülékek.

11 Légtisztító készülékek; légszárító készülékek; légszűrő készülékek; légfertőtlenítő készülékek; légkondicionáló berendezések járművekhez.

(111) 219.389

(151) 2016.09.26.

(210) M 16 00287

(220) 2016.02.03.

(732) Ambrus László Zsolt, Helvécia (HU)

(541) Pam-Bam

(511) 28 Testnevelési és sportcikk; fekvőtámasztréner.

(111) 219.392

(151) 2016.09.26.

(210) M 16 00406

(220) 2016.02.11.

(732) Nutritional Research and Development Kft., Budapest (HU)

(740) dr. Honvári Zoltán, Budapest

(541) Wianabol

(511) 5 Gyógyszerészeti és állatgyógyászati készítmények; egészségügyi készítmények gyógyászati használatra; gyógyászati vagy állatgyógyászati használathoz adaptált diétás élelmiszerek és anyagok; bébiételek; étrend-kiegészítők emberek és állatok számára; tapaszok, kötszeranyagok; fogtömő anyagok és fogászati mintázóanyagok; fertőtlenítőszer; kártékony állatok irtására szolgáló készítmények; gombaölő szerek (fungicidek), gyomirtó szerek (herbicidek) (az osztály betűrend szerinti jegyzékében szereplő valamennyi áru).

35 Reklámozás; kereskedelmi ügyletek; kereskedelmi adminisztráció; irodai munkák (az osztály betűrend szerinti jegyzékében szereplő valamennyi szolgáltatás).

(111) 219.393

(151) 2016.09.26.

(210) M 16 00408

(220) 2016.02.11.

(732) Nutritional Research and Development Kft., Budapest (HU)

(740) dr. Honvári Zoltán, Budapest

(546)  The logo for BioTechUSA Protein Gusto features the text 'BioTechUSA' in a small font above 'PROTEIN' in a large, bold, sans-serif font, which is enclosed in a square frame. Below 'PROTEIN' is the word 'GUSTO' in a smaller, bold, sans-serif font.

(511) 5 Gyógyszerészeti és állatgyógyászati készítmények; egészségügyi készítmények gyógyászati használatra; gyógyászati vagy állatgyógyászati használathoz adaptált diétás élelmiszerek és anyagok; bébiételek; étrend-kiegészítők emberek és állatok számára; tapaszok, kötszeranyagok; fogtömő anyagok és fogászati mintázóanyagok; fertőtlenítőszer; kártékony állatok irtására szolgáló készítmények; gombaölő szerek (fungicidek), gyomirtó szerek (herbicidek) (az osztály betűrend szerinti jegyzékében szereplő valamennyi áru).

29 Hús, hal-, baromfi- és vadhús; húskivonat; tartósított, szárított és főzött gyümölcsök és zöldségek; zselék, lekvárok (dzsemek), kompótok; tojások; tej és tejtermékek; étkezési olajok és zsírok (az osztály betűrend szerinti jegyzékében szereplő valamennyi áru).

35 Reklámozás; kereskedelmi ügyletek; kereskedelmi adminisztráció; irodai munkák (az osztály betűrend szerinti jegyzékében szereplő valamennyi szolgáltatás).

(111) 219.394

(151) 2016.09.26.

(210) M 16 00409

(220) 2016.02.11.

(732) **Nutritional Research and Development Kft., Budapest (HU)**

(740) dr. Honvári Zoltán, Budapest

(546)



(511) 5 Gyógyszerészeti és állatgyógyászati készítmények; egészségügyi készítmények gyógyászati használatra; gyógyászati vagy állatgyógyászati használathoz adaptált diétás élelmiszerek és anyagok; bébiételek;

étrend-kiegészítők emberek és állatok számára; tapaszok, kötszeranyagok; fogtömő anyagok és fogászati mintázóanyagok; fertőtlenítőszeres; kártékony állatok irtására szolgáló készítmények; gombaölő szerek (fungicidek), gyomirtó szerek (herbicidek) (az osztály betűrend szerinti jegyzékében szereplő valamennyi áru).

29 Hús, hal-, baromfi- és vadhús; húskivonatok; tartósított, szárított és főzött gyümölcsök és zöldségek; zselék, lekvárok (dzsemek), kompótok; tojások; tej és tejtermékek; étkezési olajok és zsírok (az osztály betűrend szerinti jegyzékében szereplő valamennyi áru).

35 Reklámozás; kereskedelmi ügyletek; kereskedelmi adminisztráció; irodai munkák (az osztály betűrend szerinti jegyzékében szereplő valamennyi szolgáltatás).

(111) **219.398**

(151) 2016.09.26.

(210) M 16 00538

(220) 2016.02.22.

(732) **Magyar Nemzeti Bank, Budapest (HU)**

(740) Danubia Szabadalmi és Jogi Iroda Kft., Budapest

(541) **PÉNZÜGYI NAVIGÁTOR**

(511) 9 Pénzügyi tájékoztató- és oktatófilmek; letölthető filmek; letölthető videofelvételek; letölthető kiadványok, publikációk; letölthető elektronikus kiadványok; letölthető számítógépes szoftveralkalmazások; számítógépprogramok, szoftverek; letölthető interaktív oktató szoftverek.

16 Pénzügyi tájékoztató könyvek, füzetek, nyomtatott publikációk, hírlevelek.

36 Pénzügyi szolgáltatások; pénzügyi információk nyújtása; pénzügyi tanácsadás.

41 Pénzügyi oktatás és továbbképzés; konferenciák és pénzügyi ismeretterjesztő rendezvények szervezése és lebonyolítása; nem letölthető elektronikus kiadványok; nem letölthető elektronikus kiadványok biztosítása számítógépes világhálózaton vagy az interneten keresztül; on-line elérhető nem letölthető elektronikus publikációk; online elérhető nem letölthető videók biztosítása; jegybanki, banki és egyéb pénzügyi termékekkel és szolgáltatásokkal kapcsolatos tájékoztatás website/microsite útján.

42 Számítógépes hálózatok alkalmazásával kapcsolatos információs szolgáltatások; átmenetileg biztosított nem letölthető számítógépes programok; online, nem letölthető befektetési szoftverek ideiglenes használatának biztosítása; honlapon keresztül elérhető, nem letölthető szoftveralkalmazások időleges használatának biztosítása; pénzügyi elemzésekre és tájékoztatásra szolgáló, nem letölthető szoftverek ideiglenes használatának biztosítása.

(111) **219.399**

(151) 2016.09.26.

(210) M 16 00539

(220) 2016.02.22.

(732) **Magyar Nemzeti Bank, Budapest (HU)**

(740) Danubia Szabadalmi és Jogi Iroda Kft., Budapest

(546)



PÉNZÜGYI NAVIGÁTOR

- (511) 9 Pénzügyi tájékoztató- és oktatófilmek; letölthető filmek; letölthető videofelvételek; letölthető kiadványok, publikációk; letölthető elektronikus kiadványok; letölthető számítógépes szoftveralkalmazások; számítógépprogramok, szoftverek; letölthető interaktív oktató szoftverek.
- 16 Pénzügyi tájékoztató könyvek, füzetek, nyomtatott publikációk, hírlevelek.
- 36 Pénzügyi szolgáltatások; pénzügyi információk nyújtása; pénzügyi tanácsadás.
- 41 Pénzügyi oktatás és továbbképzés; konferenciák és pénzügyi ismeretterjesztő rendezvények szervezése és lebonyolítása; nem letölthető elektronikus kiadványok; nem letölthető elektronikus kiadványok biztosítása számítógépes világhálózaton vagy az interneten keresztül; on-line elérhető nem letölthető elektronikus publikációk; online elérhető nem letölthető videók biztosítása; jegybanki, banki és egyéb pénzügyi termékekkel és szolgáltatásokkal kapcsolatos tájékoztatás website/microsite útján.
- 42 Számítógépes hálózatok alkalmazásával kapcsolatos információs szolgáltatások; átmenetileg biztosított nem letölthető számítógépes programok; online, nem letölthető befektetési szoftverek ideiglenes használatának biztosítása; honlapon keresztül elérhető, nem letölthető szoftveralkalmazások időleges használatának biztosítása; pénzügyi elemzésekre és tájékoztatásra szolgáló, nem letölthető szoftverek ideiglenes használatának biztosítása.

(111) 219.400

(151) 2016.09.26.

(210) M 16 00784

(220) 2016.03.04.

(732) KCG Partners Kft., Budapest (HU)

(740) dr. Jónás Gergely Csaba, Budapest

(546)



KCG PARTNERS

- (511) 35 Reklámozás; kereskedelmi ügyletek; kereskedelmi adminisztráció; irodai munkák (az osztály betűrend szerinti jegyzékében szereplő valamennyi szolgáltatás).
- 45 Jogi szolgáltatások; biztonsági szolgáltatások személyek és vagyontárgyak védelmére; mások által egyéni igényeknek megfelelően nyújtott személyes és társadalmi jellegű szolgáltatások (az osztály betűrend szerinti jegyzékében szereplő valamennyi szolgáltatás).

(111) 219.401

(151) 2016.09.26.

(210) M 16 00911

(220) 2016.03.17.

(732) Dr. Schادل Balázs, Budapest (HU)

Dr. Huszár Péter Tamás, Budapest (HU)

(740) Dr. Gere Dávid, Budapest

(546)



- (511) 41 Szórakoztatás, bálók szervezése, klubszolgáltatások [szórakoztatás vagy oktatás].

(111) 219.402

(151) 2016.09.26.

(210) M 16 00912

(220) 2016.03.17.

(732) **Dr. Schادل Balázs, Budapest (HU)**

Dr. Huszár Péter Tamás, Budapest (HU)

(740) Dr. Gere Dávid, Budapest

(546) **ÖSSZJOGÁSZ**

(511) 41 Szórakoztatás, bálok szervezése, klubszolgáltatások [szórakoztatás vagy oktatás].

(111) **219.403**

(151) 2016.09.26.

(210) M 16 00914

(220) 2016.03.17.

(732) **Dr. Schادل Balázs, Budapest (HU)**

Dr. Huszár Péter Tamás, Budapest (HU)

(740) Dr. Gere Dávid, Budapest

(546) **boom**
P A R T Y

(511) 41 Szórakoztatás, bálok szervezése, klubszolgáltatások [szórakoztatás vagy oktatás].

(111) **219.404**

(151) 2016.09.26.

(210) M 16 00915

(220) 2016.03.17.

(732) **Dr. Schادل Balázs, Budapest (HU)**

Dr. Huszár Péter Tamás, Budapest (HU)

(740) Dr. Gere Dávid, Budapest

(546) **boom**
SZERDA

(511) 41 Szórakoztatás, bálok szervezése, klubszolgáltatások [szórakoztatás vagy oktatás].

(111) **219.409**

(151) 2016.09.28.

(210) M 15 03850

(220) 2015.12.22.

(732) **Farm Tojás Kft., Győr (HU)**

(740) Török Antal, Győr

(541) **TOJÁS PONT**

(511) 16 Papír, karton és ezen anyagokból készült termékek, tojástartók; nyomdai termékek, nyomtatványok, kiadványok, papíripari cikkek, papíráruk, csomagolásra szolgáló papír anyagok, egyéb nyomdai termékek, szórólapok, újságok, plakátok.

29 Tojások; tojásfehérje; tojássárgája; tojáspor; valamint tisztított tojások.

35 Reklámozás, marketing tevékenység, tojások; tojásfehérje; tojássárgája; tojáspor; valamint tisztított tojások, tojáskészítmények kis- és nagykereskedelme, kereskedelmi hálózatok és franchise rendszerek működtetése.

(111) **219.414**

(151) 2016.09.28.

(210) M 15 03521

(220) 2015.11.25.

(732) **Metzler Tibor, Budapest (HU)**

(541) **MERCURANO**

- (511) 11 Asztali lámpák, íróasztali lámpák, asztali ventilátorok, szobai ventilátorok, mennyezeti ventilátorok.
21 Pezsgős vödör, étkészlet.

(111) 219.417

- (151) 2016.09.28.
(210) M 16 00831
(220) 2016.03.09.

(732) SWISS Laboratory Kft., Miskolc (HU)

- (740) GK. Szabó Ügyvédi Iroda, Budapest

(541) Elysium DeLaVie

- (511) 32 Ásványvizek és szénsavas vizek; egyéb alkoholmentes italok; vizek (italok); gyümölcsitalok és gyümölcslevek; szörpök és más készítmények italokhoz; izotóniás italok; zöldséglevek.

(111) 219.418

- (151) 2016.09.28.
(210) M 16 00490
(220) 2010.08.04.

(732) Omega Pharma Innovation & Development NV, Nazareth (BE)

- (740) Dr. Kocsomba Nelli Ügyvédi Iroda, Budapest

(541) ARTERIN

- (511) 5 Táplálkozási kiegészítők.

(111) 219.419

- (151) 2016.09.28.
(210) M 16 00209
(220) 2014.07.02.

(732) Viking River Cruises (Bermuda) Ltd., Hamilton (BM)

- (740) Faludi Wolf Theiss Ügyvédi Iroda, Budapest

(541) CULTURE CURRICULUM

- (511) 39 Személyek és áruk szállítása; hajóutazási szolgáltatások; tengeri hajóút szolgáltatások; utazási irodai szolgáltatások, nevezetesen személyek és áruk szállítására vonatkozó foglalások megtétele és fogadása; körutak, túrák lebonyolítására vonatkozó szolgáltatások; hajóutak szervezése; szállításra vonatkozó foglalási szolgáltatások; hajóútra és hajóra vonatkozó foglalási szolgáltatások; kirándulások, túrák, társasutazások szervezése; tájékoztatás és tanácsadás az előbb említett szolgáltatások mindegyikéhez kapcsolódóan.
41 Közösségi szórakoztató rendezvények előkészítése, szervezése és lebonyolítása; szórakoztató és oktatási szolgáltatások élő táncos és zenei előadások vonatkozásában; szórakoztatásra vonatkozó tájékoztatás; szórakoztató szolgáltatások, nevezetesen partik, bor- és ételkósolók, versenyek, színpadi előadások, éjszakai klubokban tartott előadások, revü és komédia előadások, valamint színházi művek és musicalek szervezése és lebonyolítása; szórakoztató szolgáltatások, nevezetesen kaszinójáték; oktatási szolgáltatások, nevezetesen főzőtanfolyamok lebonyolítása, előadások és szemináriumok zene, színház, film, történelem, aktuális események és nyelvek területén; játéktérmi szolgáltatások; könyvtárak; az ügyfél igényei szerinti fedélzeti televíziós műsorszolgáltatás; egészségklub szolgáltatások, nevezetesen instrukciók és csoportos foglalkozások biztosítása testedzés terén; egészségklub szolgáltatások, nevezetesen eszközök biztosítása testedzés terén; kulturális és művészeti események szervezése és lebonyolítása; kulturális, illetve oktatási célú kiállítások szervezése.
43 Étél és ital biztosítására irányuló szolgáltatások; ideiglenes szállások; szállodai szolgáltatások; éttermi szolgáltatások; utazási irodai szolgáltatások, nevezetesen szállodákra, éttermekre és ideiglenes szállásokra vonatkozó foglalások megtétele; foglalási szolgáltatások szállodák, éttermek és ideiglenes szállások vonatkozásában; ügynöki és tanácsadási szolgáltatások az előbb említett szolgáltatások mindegyikéhez kapcsolódóan.

(111) 219.420

(151) 2016.09.28.

(210) M 16 00206

(220) 2016.01.26.

(732) VÍZ ANGYAL CATERING Kft., Dunaharaszti (HU)

(740) dr. Mikófalvi Gábor, Budapest

(541) VÍZANGYAL

(511) 32 Ásványvizek és szénsavas vizek és egyéb alkoholmentes italok; gyümölcsitalok és gyümölcslevek; szörpök és más készítmények italokhoz.

35 Reklámozás; kereskedelmi ügyletek.

43 Vendéglátás (élelmezés).

(111) 219.421

(151) 2016.09.28.

(210) M 16 00085

(220) 2016.01.12.

(732) Tóbel János 100%, Halimba (HU)**(541) HERBAPORTA**

(511) 29 Hús, hal-, baromfi- és vadhús; húskivonatok; tartósított, szárított és főzött gyümölcsök és zöldségek; zselék, lekvárok (dzsemek), kompótok; tojások; tej és tejtermékek; étkezési olajok és zsírok (az osztály betűrend szerinti jegyzékében szereplő valamennyi áru).

30 Kávé, tea, kakaó és kávépótló szerek; rizs; tápióka és szágó; lisztek és más gabonakészítmények; kenyér, péksütemények és cukrászsütemények; fagylaltok; cukor, méz, melaszszirup; élesztő, sütőporok; só; mustár; ecet, fűszeres mártások; fűszerek; jég (az osztály betűrend szerinti jegyzékében szereplő valamennyi áru).

32 Sörök; ásványvizek és szénsavas vizek és egyéb alkoholmentes italok; gyümölcsitalok és gyümölcslevek; szörpök és más készítmények italokhoz (az osztály betűrend szerinti jegyzékében szereplő valamennyi áru).

(111) 219.422

(151) 2016.09.28.

(210) M 16 00083

(220) 2016.01.12.

(732) Kia Motors Corporation, Seoul (KR)

(300) 3141049 2015.12.16. GB

(740) Dr. Hatházi Vera Ügyvédi Iroda, Budapest

(546) 

(511) 12 Vezetést segítő és biztonsági berendezés valamint rendszer, nevezetesen ütközést megelőző figyelmeztető rendszer, autonóm vészfék, hátra ütközésre figyelmeztető rendszer, sávelhagyásra figyelmeztető rendszer, sávtartást segítő rendszer, holttér érzékelő rendszer; autó alvázak, megerősített gépjármű váz; parkolást segítő eszköz és rendszer, nevezetesen intelligens parkolást segítő rendszer, elülső és hátulsó parkolási szenzor; gépjármű; elektromos járművek; gépkocsi karosszériák; szerkezeti elemek és alkatrészek gépkocsikhoz.

(111) 219.423

(151) 2016.09.28.

(210) M 16 00202

(220) 2016.01.25.

(732) dm-drogerie markt Kereskedelmi és Szolgáltató Kft., Törökbálint (HU)

(740) SBGK Ügyvédi Iroda, Budapest

(546)



(511) 3 Ragasztószerek műhajak rögzítéséhez; ragasztók műszempillákhoz, hajhoz és körmökhöz; szakáll színezők; fehéritőkészítmények és egyéb, mosásra szolgáló anyagok; fehéritő [színtelenítő] szerek kozmetikai használatra; tisztító-, fényesítő-, súroló-, és csiszológépek; színezékek pipere használatra; színélénkítő vegyszerek háztartási használatra; színeltávolító készítmények; hajszin, hajfesték eltávolítók; színező hajöblítők, kondicionálók; festékeltávolító készítmények a hajra; kozmetikai festékek; hajkozmetikai termékek; kozmetikai hajápoló szerek; bőrápoló kozmetikumok; kozmetikai szerek; sminktermékek; fogkrémek; hajfestékek, hajszínezők; esszenciaolajok; szemöldökfestékek ceruzák és porok formájában; hajkrémek; hajszőkítő készítmények; hajápoló- és tisztító készítmények; hajápoló készítmények; hajfestékek; hajszínezők; hajszínező és színeltávolító készítmények; hajbalzsamok; hajgöndörítő készítmények; hajfestékek és -szőkítő termékek; hajfixálók (hajformázó készítmények); hajszelék és haj spray-k; hajvilágosítók, hajszőkítők; hajvizek, hajszeszek; hajhidratálók; szőrtelenítő krémek; samponok; hajsamponok és kondicionálók; hajspray; hajgyejesítő készítmények; hajformázó zselék; hajkezelő készítmények; henna [kozmetikai festék]; smink; gyógyászati anyagokat nem tartalmazó hajápoló készítmények; gyógyászati anyagokat nem tartalmazó bőr-, haj- és fejbőr ápoló készítmények; parfümök; illatszerek, illóolajok, kozmetikai cikkek, hajszeszek; hajtisztításra, színezésre, festésre, szőkítésre és tartóshullám készítésére szolgáló készítmények; hajformázó szerek; hajtisztításra, ápolásra és gondozásra; szappan.

8 Kézzel működtetett kéziszerszámok és eszközök; evőeszközök; vágó- és szűrőfegyverek; borotvák; elektromos és nem elektromos hajvágók otthoni használatra; elektromos hajszütővasak; elektromos hajgyejesítők; elektromos hajformázó vasak; elektromos hajvágók; elektromos hajgyejesítő vasak; elektrolízis berendezések szőrtelenítéshez; hajvágó ollók; szőrtelenítő csipeszek; fodrászollók; szakállnyírók; manikűrkészletek, elektromos; elektromos és nem elektromos szőrtelenítő eszközök; villanyborotva tartók; reszelők; körömlakkozó eszközök (elektromos és nem elektromos); hajformázó eszközök (kézzel működtetett, nem elektromos); kézi hajszütővasak, nem elektromos; kézi hajgyejesítők; manikűrkészletek; körömrészelők; körömrészelők, elektromos; körömágybőr csipesz; körömvágó ollók (elektromos vagy nem elektromos); körömcipesz; szögkiemelők; füllyukasztó eszköz; pedikűr készletek; finom csipeszek; elektromos és nem elektromos szőrtelenítő eszközök; borotvaférfő szíjak; borotválkozó eszközök.

11 Világító, fűtő-, gőzfejlesztő, főző-, hűtő-, szárító, szellőztető készülékek; elektromos cumisüveg melegítők; forróvizes palackok; éjszakai fények (lámpák); párologtató készülékek, evaporátorok; permetező; hajszárító búrák; ágymelegítők; barnító berendezések [szoláriumok]; gőzfejlesztő felszerelések; textilgőzölők; fertőtlenítő készülékek, berendezések; fertőtlenítőszer-adagolók toalettkezekhez, WC-khez; szagtalanító készülékek nem személyes használatra; lepárló készülékek; elektromos ventilátorok személyes használatra; elektromos vízforraló kannák; hajgöndörítő lámpák; lábmelegítők, elektromos vagy nem elektromos; arcgőzölő készülékek [szaunák]; hajszárítók; kézszerítő készülékek mosdókba; forrólevegős készülékek; elektromos takarók, nem gyógyászati használatra; forrólevegős sütők; levegő szagtalanító készülékek; légtisztító készülékek és gépek; légszárítók; szauna berendezések; ultravioleta lámpák nem gyógyászati használatra; eldobható sterilizációs zacskók.

21 Háztartási és konyhai eszközök és edények; fésűk és szivacsok; kefék; kefégyártáshoz használt anyagok; tisztítóeszközök; acélgyapot; üveg nyers vagy félig megmunkált állapotban, az építési üveg kivételével; hajfestékek felvitelére szánt flakonok; hajszínező tálak; hajfestő ecsetek; elektromos hajkefék, fésűk; elektromos forgó hajkefék; elektromosan melegített hajkefék; hajkefék; hajfésűk; hajfésűk (elektromos); kozmetikai ecsetek, pipere ecsetek; nem elektromos sminkeltávolító készülékek; szemöldökkefék; testápolásra és szépségápolásra szolgáló kefék; kefeáruk; elektromos kefék a géprések kivételével; elektromos fésűk; kancsók; tárolók, tárolóedények háztartási és konyhai célokra; törölközőtartók; törölközőtartó állványok és gyűrűk; bőrradírozó szivacs; bontófésűk; fésűtartók; kozmetikai eszközök; szájuhanyok; körömkéfék; parfümpermetezők, illatszert permetezők; polírozó készülékek és gépek (nem elektromos, háztartási használatra); kozmetikai kompakt púdere; púderpamacsok; borotvapamacsok, borotvaecsetek; borotvapamacs tartók; párologtatók; szappantartó

dobozok; szappantartók; szappanadagolók; toalett eszközök; toalettpapír-tartók; toalettpapír adagolók; toalett szivacsok; mosdószivacsok; mosódeszkák; dézsák; elektromos fogkefék; fogselyem; fogpiszkálók; fogpiszkálótartók.

26 Csipkék és hímzések, szalagok és zsinórok; gombok, ruhakapsok és fűzőlyukak, gombostűk és tűk; művirágok; alufólia lapok haj melírozásához; hajdízsek; elektromos hajsütővasak, a kézi eszközök kivételével; elektromos hajcsavarók; hajpántok; hajcsipeszek; hullámcsatok; sapkák melírozáshoz; hajfestő fóliák; hajsütővas (nem elektromos); hajcsavaró papírok; hajgumik; póthajak; nem elektromos hajcsavarók; spirál hajdízsek [haj kiegészítők].

(111) 219.448

(151) 2016.09.27.

(210) M 16 00211

(220) 2016.01.26.

(732) Raab Karcher Építőanyag Kereskedelmi Zártkörűen Működő Rt., Budapest (HU)

(740) Dr. Bán Gergely Ügyvédi Iroda, Budapest

(546) **CEMAT**

(511) 1 Ragasztóanyagok törött tárgyak javításához; ragasztók falicsempéhez; ragasztószerek (ipari).

2 Festékek; lakkok.

19 Gipszvakolat; habarcs építési célokra; gipsz; cement.

(111) 219.449

(151) 2016.10.04.

(210) M 16 00218

(220) 2016.01.26.

(732) Bocsivi.hu Kereskedelmi és Szolgáltató Kft., Budapest (HU)

(541) Bocsivi

(511) 41 Nevelés; szakmai képzés; szórakoztatás; sport- és kulturális tevékenységek (az osztály betűrend szerinti jegyzékében szereplő valamennyi szolgáltatás).

43 Vendéglátás (élelmezés); időleges szállásadás (az osztály betűrend szerinti jegyzékében szereplő valamennyi szolgáltatás).

44 Orvosi szolgáltatások; állatgyógyászati szolgáltatások; higiéniai és szépségápolási szolgáltatások emberek és állatok részére; mezőgazdasági, kertészeti és erdészeti szolgáltatások (az osztály betűrend szerinti jegyzékében szereplő valamennyi szolgáltatás).

(111) 219.450

(151) 2016.10.04.

(210) M 16 00586

(220) 2016.02.24.

(732) Mangalicatenyésztők Országos Egyesülete, Debrecen (HU)

(740) Tóth Péter, Debrecen

(546)



(511) 31 Gabonamagvak, mezőgazdasági, kertészeti, erdészeti termékek és magok, amelyek nem tartoznak más osztályokba; élő állatok; friss gyümölcsök és zöldségek; vetőmagok, élő növények és virágok; tápanyagok állatok

számára; maláta; mangalica sertésfajta élő állatok.

44 Orvosi szolgáltatások; állatgyógyászati szolgáltatások; higiéniai és szépségápolási szolgáltatások emberek és állatok részére; mezőgazdasági, kertészeti és erdészeti szolgáltatások; mangalica sertésfajta tenyésztése.

(111) 219.473

(151) 2016.10.10.

(210) M 15 03683

(220) 2015.12.10.

(732) **Gerilla Press Lapkiadó és Médiatanácsadó Kft., Budapest (HU)**

(740) dr. Krzyzewsky Beáta, Krzyzewsky Ügyvédi Iroda, Budapest

(546)  insider media

(511) 35 Adatgyűjtés kereskedelmi ügyletekről, adatkutatás számítógép fájlokban mások számára, adatok frissítése és karbantartása számítógépes adatbázisokban, hirdetési hely kölcsönzése, honlap-forgalom optimalizálása, információknak számítógépes adatbázisokba való szerkesztése, információk számítógépes adatbázisokba való rendezése, marketing, on-line hirdetési tevékenység számítógépes hálózaton, pay Per Click (PPC) hirdetés, reklámanyag naprakész állapotba hozása, reklámeszközök tervezése és formatervezése, reklámfilmek előállítás, reklámidő bérlete távközlési médiumban, reklámozás, reklámszövegek publikálása, reklámszövegek szerkesztése, reklámügynökségek, hirdető ügynökségek, sajtófigyelés, televíziós reklámozás, tördelési szolgáltatások hirdetési célokból.

38 Digitális fájlok továbbítása, elektronikus hirdetőtábla szolgáltatás [távközlési szolgáltatás], elektronikus levelezés, e-mail, hírügynökségek, internetes fórumok biztosítása, internetes beszélgető szobák biztosítása, mobiltelefonos kommunikáció, rádióadás, rádiós kommunikáció.

41 Elektronikus desktop kiadói tevékenység, elektronikus könyvek és folyóiratok on-line kiadása, feliratozása [filmek], fényképészet, filmek gyártása, kivéve a reklámfilmeket, fotóriportok készítése, könyvkiadás, on-line elérhető elektronikus publikációk, nem letölthetők, online, nem letölthető videók biztosítása, rádió- és televízió programok készítése, riporter szolgáltatások, show-műsorok, show-műsorok szervezése [impresszáriók szolgáltatásai], szórakoztatás, szórakoztatási tárgyú információk, szövegek kiadása, (nem reklámcéllú), szövegek leírása, nem reklámcéllú szövegekkel kapcsolatban, televíziós szórakoztatás, tördelési szolgáltatások, nem hirdetési célokra, videofilmezés.

(111) 219.474

(151) 2016.10.10.

(210) M 15 03684

(220) 2015.12.10.

(732) **Budapest Hitel- és Fejlesztési Bank Zártkörűen Működő Rt., Budapest (HU)**

(740) dr. Dósa Imre, Budapest

(546)



(511) 35 Reklámozás; kereskedelmi ügyletek; kereskedelmi adminisztráció; irodai munkák (az osztály betűrend szerinti jegyzékében szereplő valamennyi szolgáltatás).

36 Biztosítás; pénzügyi ügyletek; valutaügyletek; ingatlanügyletek (az osztály betűrend szerinti jegyzékében szereplő valamennyi szolgáltatás).

(111) 219.475

(151) 2016.10.10.

(210) M 15 03784

(220) 2015.12.17.

(732) **Barrak Ramez, Szeged (HU)**

(740) Bérczes Ügyvédi Iroda, Taliándörögd

(546)



(511) 43 Vendéglátás, éttermi szolgáltatás.

(111) 219.476

(151) 2016.10.10.

(210) M 15 03787

(220) 2015.12.16.

(732) **Balaton Hajózási Zártkörűen Működő Részvénytársaság, Siófok (HU)**

(740) Dr. Molnár-Bíró György, Budapest

(546)



(511) 35 Reklámozás; kereskedelmi ügyletek; kereskedelmi adminisztráció; irodai munkák.

39 Szállítás; áruk csomagolása és raktározása; utazásszervezés.

41 Nevelés; szakmai képzés; szórakoztatás; sport- és kulturális tevékenységek.

43 Vendéglátás (élelmezés); időleges szállásadás.

(111) 219.477

(151) 2016.10.10.

(210) M 15 03786

(220) 2015.12.16.

(732) **Wanderer Zsolt 100%, Budapest (HU)**

(546)



(511) 34 Elektromos cigarettában használható folyékony nikotinoldatok; elektromos cigarettában használható aromák, az illóolajok kivételével.

(111) 219.478

(151) 2016.10.10.

(210) M 15 03791

(220) 2015.12.16.

(732) **Könyvmolyképző Kiadó Kft., Szeged (HU)**

(740) Lele József, Szeged

(546) *Magic Moments* ajándékvarázs

(511) 35 Reklámozás; kereskedelmi ügyletek; kereskedelmi adminisztráció.

41 Szórakoztatás; sport- és kulturális tevékenységek.

(111) 219.479

(151) 2016.10.10.

(210) M 15 03794

(220) 2015.12.15.

(732) Hello Body Kft., Budapest (HU)

(740) Téti István, Üröm

(546)

(511) 5 Gyógyszerészeti és állatgyógyászati készítmények; egészségügyi készítmények gyógyászati használatra; gyógyászati vagy állatgyógyászati használathoz adaptált diétás élelmiszerek és anyagok, bébiételek; étrend-kiegészítők emberek és állatok számára; tapaszok, kötszeranyagok.

(111) 219.480

(151) 2016.10.10.

(210) M 15 03868

(220) 2015.12.30.

(732) Accorde Befektetési Alapkezelő Zrt., Budapest (HU)

(740) Farkas Yvette Ügyvédi Iroda, Budapest

(546) © | ACCORDE

(511) 16 Papír, karton és ezen anyagokból készült termékek, amelyek nem tartoznak más osztályokba; nyomdaipari termékek; könyvkötészeti anyagok; fényképek; papíripari cikkek; papíripari vagy háztartási ragasztóanyagok; anyagok művészek részére; ecsetek; írógépek és irodai cikkek (bútorok kivételével); tanítási és oktatási anyagok (készülékek kivételével); csomagolásra szolgáló műanyagok (amelyek nem tartoznak más osztályokba); nyomdabetűk; klisék (az osztály betűrend szerinti jegyzékében szereplő valamennyi áru).

35 Reklámozás; kereskedelmi ügyletek; kereskedelmi adminisztráció; irodai munkák (az osztály betűrend szerinti jegyzékében szereplő valamennyi szolgáltatás)elemzések, gazdasági előrejelzések továbbítása, elküldése, publikálása, marketing- és telekommunikációs szolgáltatások.

36 Biztosítás; pénzügyi ügyletek; valutaügyletek; ingatlanügyletek (az osztály betűrend szerinti jegyzékében szereplő valamennyi szolgáltatás) befektetési szolgáltatás és kiegészítő befektetési szolgáltatás, pénzügyi szolgáltatás és kiegészítő pénzügyi szolgáltatás, befektetési alapok, befektetési alapkezelés, biztosítási szolgáltatások - beleértve mindezen szolgáltatások és azok közvetítése interneten, egyéb elektronikus rendszereken keresztül történő nyújtása is.

38 Távközlés (az osztály betűrend szerinti jegyzékében szereplő valamennyi szolgáltatás) adatbázisok biztosítása, fórumok biztosítása, mobilkommunikáció, internetes kapcsolattartás, távkonferencia.

41 Nevelés; szakmai képzés - pénzügyi, befektetési, alapkezelési és biztosítási szolgáltatások tekintetében, beleértve a távközlési és internetes elérhetőségeken keresztül történő nyújtását is.

(111) 219.481

(151) 2016.10.10.

(210) M 16 00616

(220) 2016.02.25.

(732) La Crema Kft., Miskolc (HU)

(740) Kormos Ágnes, Budapest

(546) 

- (511) 29 Zselék, lekvárok (dzsemek), kompótok; tojások; tej és tejtermékek.
 30 Kávé, tea, kakaó és kávépótló szerek; fagyaltok; jég.
 43 Vendéglátás (élelmezés); időleges szállásadás (az osztály betűrend szerinti jegyzékében szereplő valamennyi szolgáltatás).

(111) 219.482

(151) 2016.10.10.

(210) M 16 00020

(220) 2016.01.05.

(732) 77 Elektronika Műszeripari Kft., Budapest (HU)

(740) Gödölle, Kékes, Mészáros & Szabó Szabadalmi és Védjegy Iroda, Budapest

(541) Dcont ETALON

- (511) 5 Tesztcsíkok és reagens csíkok vércukormérő készülékekhez.
 10 Orvosi készülékek és műszerek, vércukormérő készülékek.
 44 Orvosi és egészségügyi szolgáltatások, on-line vércukornaplóval kapcsolatos szolgáltatások.

(111) 219.483

(151) 2016.10.10.

(210) M 16 00019

(220) 2016.01.05.

(732) 77 Elektronika Műszeripari Kft., Budapest (HU)

(740) Gödölle, Kékes, Mészáros & Szabó Szabadalmi és Védjegy Iroda, Budapest

(541) Dcont MAGYAR

- (511) 5 Tesztcsíkok és reagens csíkok vércukormérő készülékekhez.
 10 Orvosi készülékek és műszerek, vércukormérő készülékek.
 44 Orvosi és egészségügyi szolgáltatások, on-line vércukornaplóval kapcsolatos szolgáltatások.

(111) 219.484

(151) 2016.10.10.

(210) M 16 00018

(220) 2016.01.04.

(732) Tolnagro Állatgyógyászati Kft. 100%, Szekszárd (HU)

(541) NEOGENT

- (511) 5 Gyógyszerészeti és állatgyógyászati készítmények; egészségügyi készítmények gyógyászati használatra; gyógyászati vagy állatgyógyászati használatához adaptált diétás élelmiszerek és anyagok; bébiételek; étrend-kiegészítők emberek és állatok számára; ;tapaszok, kötszeranyagok; fogtömő anyagok és fogászati mintázóanyagok; fertőtlenítőszeres; kártékony állatok irtására szolgáló készítmények; gombaölő szerek (fungicidek), gyomirtó szerek (herbicidek) (az osztály betűrend szerinti jegyzékében szereplő valamennyi áru).

(111) 219.485

(151) 2016.10.10.

(210) M 16 00017

(220) 2016.01.04.

(732) Tolnagro Állatgyógyászati Kft. 100%, Szekszárd (HU)

(541) OTIMAX

(511) 5 Gyógyszerészeti és állatgyógyászati készítmények; egészségügyi készítmények gyógyászati használatra; gyógyászati vagy állatgyógyászati használathoz adaptált diétás élelmiszerek és anyagok; bébiételek; étrend-kiegészítők emberek és állatok számára; ;tapaszok, kötszeranyagok; fogtömő anyagok és fogászati mintázóanyagok; fertőtlenítőszeres; kártékony állatok irtására szolgáló készítmények; gombaölő szerek (fungicidek), gyomirtó szerek (herbicidek) (az osztály betűrend szerinti jegyzékében szereplő valamennyi áru).

(111) 219.570

(151) 2016.10.17.

(210) M 16 00197

(220) 2016.01.22.

(732) **Elete Vagyonkezelő Kft., Budapest (HU)**

(740) Dr. Nagy Andrea Ügyvédi Iroda, Budapest

(546) 
E T E L E P L A Z A

(511) 9 Tudományos célra szolgáló, tengerészeti, földmérő, fényképészeti, mozgóképi, optikai, súlymérő, egyéb mérő-, jelző-, ellenőrző (felügyeleti), életmentő és oktatóberendezések és felszerelések; elektromos energia vezetésére, kapcsolására, átalakítására, tárolására, szabályozására vagy ellenőrzésére szolgáló készülékek és berendezések; hangok vagy képek rögzítésére, továbbítására, másolására szolgáló készülékek; mágneses adathordozók; hanglemezek; CD-k (kompakt lemezek), DVD-k és egyéb, digitális rögzítésű média; szerkezetek érmebedobással működő készülékekhez; regiszteres pénztárgépek; számológépek, adatfeldolgozó berendezések, számítógépek; számítógépes szoftverek; tűzoltó készülékek (az osztály betűrend szerinti jegyzékében szereplő valamennyi áru).

35 Reklámozás; kereskedelmi ügyletek; kereskedelmi adminisztráció; irodai munkák (az osztály betűrend szerinti jegyzékében szereplő valamennyi szolgáltatás).

36 Biztosítás; pénzügyi ügyletek; valutaügyletek; ingatlanügyletek (az osztály betűrend szerinti jegyzékében szereplő valamennyi szolgáltatás).

42 Tudományos és műszaki szolgáltatások, valamint az idetartozó tervezői és kutatói tevékenység; ipari elemző és kutató szolgáltatások; számítástechnikai hardver és szoftver tervezés és fejlesztés (az osztály betűrend szerinti jegyzékében szereplő valamennyi szolgáltatás).

45 Jogi szolgáltatások; biztonsági szolgáltatások személyek és vagyontárgyak védelmére; mások által egyéni igényeknek megfelelően nyújtott személyes és társadalmi jellegű szolgáltatások (az osztály betűrend szerinti jegyzékében szereplő valamennyi szolgáltatás).

A rovat 56 darab közlést tartalmaz.

Védjegyoltalom megszűnése

Védjegyoltalom megszűnése megújítás nélküli lejárat miatt

(111) 117.911

(210) M 75 01486

(180) 2016.02.22.

(111) 118.136

(210) M 76 00282

(180) 2016.02.24.

(111) 125.315

(210) M 86 00480

(180) 2016.02.21.

(111) 125.316

(210) M 86 00481

(180) 2016.02.21.

(111) 125.704

(210) M 86 00464

(180) 2016.02.18.

(111) 125.705

(210) M 86 00467

(180) 2016.02.18.

(111) 125.707

(210) M 86 00495

(180) 2016.02.24.

(111) 139.758

(210) M 96 00618

(180) 2016.02.23.

(111) 145.994

(210) M 96 00365

(180) 2016.02.06.

(111) 146.082

(210) M 96 00337

(180) 2016.02.01.

(111) 146.099

(210) M 96 00658

(180) 2016.02.28.

(111) 146.379

(210) M 96 00627

(180) 2016.02.26.

(111) 146.415

(210) M 96 00441

(180) 2016.02.09.

(111) 146.416

(210) M 96 00445

(180) 2016.02.09.

(111) 146.770

(210) M 96 00333

(180) 2016.02.01.

(111) 147.504

(210) M 96 00490

(180) 2016.02.14.

(111) 147.505

(210) M 96 00489

(180) 2016.02.14.

(111) 147.507

(210) M 96 00491

(180) 2016.02.14.

(111) 147.509

(210) M 96 00509

(180) 2016.02.15.

(111) 147.511

(210) M 96 00428

(180) 2016.02.08.

(111) 147.513

(210) M 96 00535

(180) 2016.02.20.

(111) 147.634

(210) M 96 00438

(180) 2016.02.09.

(111) 147.699

(210) M 96 00657

(180) 2016.02.28.

(111) 147.714

(210) M 96 00642

(180) 2016.02.27.

(111) 147.776

(210) M 96 00446

(180) 2016.02.09.

(111) 147.788

(210) M 96 00395

(180) 2016.02.07.

(111) 148.585

(210) M 96 00352

(180) 2016.02.05.

(111) 148.643

(210) M 96 00498

(180) 2016.02.14.

(111) 148.645

(210) M 96 00630

(180) 2016.02.26.

(111) 149.117

(210) M 96 00413

(180) 2016.02.08.

(111) 149.251

(210) M 96 00522

(180) 2016.02.19.

(111) 149.253

(210) M 96 00526

(180) 2016.02.19.

(111) 149.255

(210) M 96 00537

(180) 2016.02.20.

(111) 149.360

(210) M 96 00560

(180) 2016.02.21.

(111) 149.361

(210) M 96 00571

(180) 2016.02.21.

(111) 149.364

(210) M 96 00617

(180) 2016.02.23.

(111) 149.518

(210) M 96 00414

(180) 2016.02.08.

(111) 149.579

(210) M 96 00338

(180) 2016.02.01.

(111) 149.642

(210) M 96 00424

(180) 2016.02.08.

(111) 149.644

(210) M 96 00425

(180) 2016.02.08.

(111) 149.645

(210) M 96 00426

(180) 2016.02.08.

(111) 149.647

(210) M 96 00427

(180) 2016.02.08.

(111) 149.717

(210) M 96 00524

(180) 2016.02.19.

(111) 149.732

(210) M 96 00645

(180) 2016.02.27.

(111) 149.739

(210) M 96 00606

(180) 2016.02.22.

(111) 149.857

(210) M 96 00335

(180) 2016.02.01.

(111) 149.861

(210) M 96 00348

(180) 2016.02.02.

(111) 149.964

(210) M 96 00442

(180) 2016.02.09.

(111) 150.091

(210) M 96 00399

(180) 2016.02.07.

(111) 150.099

(210) M 96 00530

(180) 2016.02.19.

(111) 150.106

(210) M 96 00564

(180) 2016.02.21.

(111) 150.323

(210) M 96 00561

(180) 2016.02.21.

(111) 150.718

(210) M 96 00472

(180) 2016.02.13.

(111) 150.719

(210) M 96 00469

(180) 2016.02.13.

(111) 152.042

(210) M 96 00548

(180) 2016.02.20.

(111) 152.235

(210) M 96 00383

(180) 2016.02.07.

(111) 152.814

(210) M 96 00536

(180) 2016.02.20.

(111) 153.789

(210) M 96 00607

(180) 2016.02.22.

(111) 155.644

(210) M 96 00345

(180) 2016.02.02.

(111) 170.553

(210) M 96 00401

(180) 2016.02.07.

(111) 185.398

(210) M 06 00408

(180) 2016.02.07.

(111) 187.426

(210) M 05 03985

(180) 2016.02.07.

(111) 188.541

(210) M 06 00383

(180) 2016.02.03.

(111) 188.563

(210) M 06 00563

(180) 2016.02.17.

(111) 188.577

(210) M 06 00400

(180) 2016.02.06.

(111) 188.578

(210) M 06 00565

(180) 2016.02.17.

(111) 188.589

(210) M 06 00396

(180) 2016.02.27.

(111) 188.828

(210) M 06 00570

(180) 2016.02.17.

(111) 188.830

(210) M 06 00569

(180) 2016.02.17.

(111) 188.866

(210) M 06 00567

(180) 2016.02.17.

(111) 188.868

(210) M 06 00559

(180) 2016.02.16.

(111) 188.876

(210) M 06 00555

(180) 2016.02.16.

(111) 188.877

(210) M 06 00557

(180) 2016.02.16.

(111) 188.879

(210) M 06 00558

(180) 2016.02.16.

(111) 188.880

(210) M 06 00556

(180) 2016.02.16.

(111) 188.881

(210) M 06 00548

(180) 2016.02.16.

(111) 188.887

(210) M 06 00562

(180) 2016.02.16.

(111) 188.892

(210) M 06 00553

(180) 2016.02.16.

(111) 188.893

(210) M 06 00549

(180) 2016.02.16.

(111) 188.894

(210) M 06 00545

(180) 2016.02.16.

(111) 188.896

(210) M 06 00390

(180) 2016.02.03.

(111) 188.936

(210) M 06 00708

(180) 2016.02.29.

(111) 188.938

(210) M 06 00363

(180) 2016.02.02.

(111) 188.939

(210) M 06 00362

(180) 2016.02.02.

(111) 188.942

(210) M 06 00358

(180) 2016.02.02.

(111) 188.943

(210) M 06 00357

(180) 2016.02.02.

(111) 188.944

(210) M 06 00353

(180) 2016.02.02.

(111) 188.951

(210) M 06 00074

(180) 2016.02.07.

(111) 189.036

(210) M 06 00486

(180) 2016.02.13.

(111) 189.037

(210) M 06 00491

(180) 2016.02.13.

(111) 189.038

(210) M 06 00500

(180) 2016.02.13.

(111) 189.045

(210) M 06 00490

(180) 2016.02.13.

(111) 189.046

(210) M 06 00496

(180) 2016.02.13.

(111) 189.047

(210) M 06 00497

(180) 2016.02.13.

(111) 189.048

(210) M 06 00502

(180) 2016.02.13.

(111) 189.049

(210) M 06 00657

(180) 2016.02.24.

A rovat 96 darab közlést tartalmaz.

Védjegyoltalom megszűnése lemondás miatt

(111) 207.740

(732) Bábolna Élelmiszeripari Kft., Dunakeszi (HU)

(740) dr. Árva Katalin, ÁRVA Ügyvédi Iroda, Budapest

(111) 213.054

(732) Magyar Takarékszövetkezeti Bank Zrt., Budapest (HU)

(111) 213.636

(732) Takács Balázs Géza, Kozármisleny (HU)

(740) dr. Szabó Géza Krisztián, GK. Szabó Ügyvédi Iroda, Budapest

(111) 213.705

(732) MÁTRA-BACCHUS Szőlőbirtok és Pincészet Kft., Gyöngyösoroszi (HU)

(740) dr. Berzétei Ákos, Gyöngyös

(111) 213.706

(732) MÁTRA-BACCHUS Szőlőbirtok és Pincészet Kft., Gyöngyösroszi (HU)

(740) dr. Berzétei Ákos, Gyöngyös

A rovat 5 darab közlést tartalmaz.

Védjegyoltalom megújítása

(111) 118.258

(732) Vég Levente, Nagykőrös (HU)

(111) 118.566

(732) The Gillette Company LLC, Boston, Massachusetts (US)

(111) 118.650

(732) Pharmacia & Upjohn Company LLC, Peapack, New Jersey (US)

(111) 118.661

(732) Pharmacia & Upjohn Company LLC, Peapack, New Jersey (US)

(111) 118.663

(732) Pentel Kabushiki Kaisha, Tokió (JP)

(111) 118.666

(732) Colgate-Palmolive Company (Delaware állam törvényei szerint létesült vállalat), New York, New York (US)

(111) 119.076

(732) Perry Ellis International Group Holdings Limited, Nassau (BS)

(111) 119.088

(732) Glory Establishment, Vaduz (LI)

(111) 119.233

(732) PPG TRILAK Kft., Budapest (HU)

(111) 119.281

(732) The Procter & Gamble Company, Cincinnati, Ohio (US)

(111) 126.173

(732) VIRGIN ENTERPRISES LIMITED, London (GB)

(111) 145.323

(732) ZIMMER Inc. (Delaware állam törvényei szerint működő vállalat), Warsaw, Indiana (US)

(111) 145.345

(732) The Boston Consulting Group, Inc. (Massachusetts államban bejegyzett cég), Boston, Massachusetts (US)

(111) 145.568

(732) The Gillette Company LLC, Boston, Massachusetts (US)

(111) 145.569

(732) Bayer Consumer Care AG, Basel (CH)

(111) 145.576

(732) NCH CORPORATION (Delaware állam törvényei szerint bejegyzett cég), Irving, Texas (US)

(111) 145.577

(732) Bayer Aktiengesellschaft, Leverkusen (DE)

(111) **145.725**

(732) Snopake International Limited, London (GB)

(111) **145.805**

(732) COLGATE-PALMOLIVE COMPANY (Delaware államban bejegyzett cég), New York, New York (US)

(111) **145.832**

(732) Discovery Communications, Inc. (Delaware államban bejegyzett cég), Bethesda, Maryland (US)

(111) **145.843**

(732) UNILEVER Magyarország Kft., Budapest (HU)

(111) **145.844**

(732) UNILEVER Magyarország Kft., Budapest (HU)

(111) **146.391**

(732) United Parcel Service of America, Inc. (Delaware állam törvényei szerint működő vállalat), NE Atlanta, Georgia (US)

(111) **147.536**

(732) The Gillette Company LLC, Boston, Massachusetts (US)

(111) **147.581**

(732) Mediaworks Hungary Zrt., Budapest (HU)

(111) **148.043**

(732) Seiko Epson Kabushiki Kaisha (also trading as Seiko Epson Corporation), Tokyo (JP)

(111) **148.402**

(732) HUNGEXPO Vásár és Reklám Zrt., Budapest (HU)

(111) **149.624**

(732) Citibank N.A., New York, New York (US)

(111) **149.743**

(732) MONTEI CONSULTING INC., Tortola (VG)

(111) **149.747**

(732) MONTEI CONSULTING INC., Tortola (VG)

(111) **149.748**

(732) MONTEI CONSULTING INC., Tortola (VG)

(111) **149.994**

(732) TEKLA Festékgyártó és Szolgáltató Kft., Tapsony (HU)

(111) **150.079**

(732) Warner Bros. Entertainment Inc. (a Delaware Corporation), Burbank, California (US)

(111) **150.333**

(732) COOPTIM Ipari Kft., Érd (HU)

(111) 150.970

(732) 3M Company (Delaware államban működő cég), St. Paul Minnesota (US)

(111) 151.083

(732) ÖKONET-EURÓPA Kereskedelmi és Szolgáltató Korlátolt Felelősségű Társaság, Kecskemét (HU)

(111) 151.157

(732) Pfizer Products Inc. (Connecticut állam törvényei szerint működő vállalat), Groton, Connecticut (US)

(111) 151.159

(732) PFIZER INC. (Delaware állam törvényei szerint működő vállalat), New York, New York (US)

(111) 151.262

(732) Playboy Enterprises International, Inc., Chicago, Illinois (US)

(111) 151.265

(732) Microcide Limited, Bury St.Edmunds, Suffolk (GB)

(111) 151.426

(732) PPG Architectural Finishes, Inc., Pittsburgh, Pennsylvania (US)

(111) 151.545

(732) The Boston Consulting Group, Inc. (Massachusetts állam törvényei szerint bejegyzett cég), Boston, Massachusetts (US)

(111) 151.551

(732) ZIMMER, INC. (Delaware állam törvényei szerint működő vállalat), Warsaw, Indiana (US)

(111) 152.888

(732) Bella Péter 1/9, Sopron (HU)

Csák István 1/9, Pécs (HU)

Gelbmann Mária 1/9, Tata (HU)

Hencz Sándor 1/9, Siófok (HU)

Kondor János 1/9, Debrecen (HU)

MAKRO-TRADE Kereskedelmi és Szolgáltató Kft. 1/9, Jászberény (HU)

Szakály György 1/9, Nyírvasvári (HU)

Szlovák András 1/9, Kaposvár (HU)

Törökné Szél Anna 1/9, Szeged (HU)

(111) 153.017

(732) Büntetés-végrehajtás Országos Parancsnoksága, Budapest (HU)

(111) 153.389

(732) FrieslandCampina Hungária Kereskedelmi és Termelő Zrt., Debrecen (HU)

(111) 154.778

(732) Ford Motor Company (Delaware állam törvényei szerint működő vállalat), Dearborn, Michigan (US)

(111) 154.929

Nemzeti védjegyoltalom megújítása

(732) Ford Motor Company (Delaware állam törvényei szerint működő vállalat), Dearborn, Michigan (US)

(111) **158.549**

(732) Universal City Studios LLC, Universal City, California (US)

(111) **161.187**

(732) Tesco Stores Limited, Welwyn Garden City (GB)

(111) **162.479**

(732) Tesco Stores Limited, Welwyn Garden City (GB)

(111) **186.372**

(732) Erste Befektetési Zrt., Budapest (HU)

(111) **188.257**

(732) Old Lake Holding Rt., Tata (HU)

(111) **188.474**

(732) Grape-Vine Kft., Kiskunmajsa (HU)

(111) **188.660**

(732) Bárány Attila Ottó, Vecsés (HU)

(111) **188.781**

(732) Herb-Pharma AG, Lüchingen (CH)

(111) **188.900**

(732) Raiffeisen Ingatlan Alap, Budapest (HU)

(111) **188.903**

(732) Raiffeisen Ingatlan Alap, Budapest (HU)

(111) **188.912**

(732) Raiffeisen Ingatlan Alap, Budapest (HU)

(111) **188.918**

(732) Raiffeisen Ingatlan Alap, Budapest (HU)

(111) **188.921**

(732) Raiffeisen Ingatlan Alap, Budapest (HU)

(111) **188.922**

(732) Raiffeisen Ingatlan Alap, Budapest (HU)

(111) **188.923**

(732) Raiffeisen Ingatlan Alap, Budapest (HU)

(111) **189.198**

(732) Herb-Pharma AG, Lüchingen (CH)

(111) **189.362**

(732) HOLLANDIMPEX Kereskedelmi és Szolgáltató Korlátolt Felelősségű Társaság, Budapest (HU)

(111) 189.511(732) Novotrading Kft., Budapest (HU)

(111) 189.542(732) Quattroplast Kft., Budapest (HU)

(111) 189.804(732) OTP Bank Nyrt., Budapest (HU)

(111) 189.895(732) Raiffeisen Ingatlan Alap, Budapest (HU)

(111) 189.897(732) Raiffeisen Ingatlan Alap, Budapest (HU)

(111) 189.908(732) Raiffeisen Ingatlan Alap, Budapest (HU)

(111) 189.909(732) Raiffeisen Ingatlan Alap, Budapest (HU)

(111) 190.011(732) CS-PARITÁS Élelmiszerfeldolgozó és Kereskedelmi Korlátolt Felelősségű Társaság, Ásotthalom (HU)

(111) 190.061(732) Egy csepp figyelem Alapítvány, Budapest (HU)

(111) 190.150(732) FrieslandCampina Hungária Kereskedelmi és Termelő Zrt., Debrecen (HU)

(111) 190.243(732) Sasad Resort Ingatlanfejlesztő Kft., Budapest (HU)

(111) 190.311(732) BH Property Group Kft., Budapest (HU)

(111) 190.347(732) Hajdú Béla, Siófok (HU)

(111) 190.450(732) Lime Studio Kereskedelmi és Szolgáltató Kft., Budapest (HU)

(111) 190.463(732) GÓJ Motoros Egyesület, Budapest (HU)

(111) 190.477(732) Cadbury UK Limited, Bournville, Birmingham (GB)

(111) 190.516(732) IKO Production Média Szolgáltató Kft., Budapest (HU)

(111) 190.517

(732) IKO Production Média Szolgáltató Kft., Budapest (HU)

(111) 190.525

(732) Sasad Resort Ingatlanfejlesztő Korlátolt Felelősségű Társaság, Budapest (HU)

(111) 190.617

(732) VECSE KOMPLEX Kft., Budapest (HU)

(111) 190.850

(732) Grand China Air Co., Ltd., Haikou, Hainan, P.R. (CN)

(111) 191.306

(732) Bárány László, Debrecen (HU)

(111) 191.307

(732) Bárány László, Debrecen (HU)

(111) 191.339

(732) PEAKSTON Kereskedelmi Korlátolt Felelősségű Társaság, Budapest (HU)

(111) 191.623

(732) OTP Bank Nyrt., Budapest (HU)

(111) 191.627

(732) OTP Bank Nyrt., Budapest (HU)

(111) 191.628

(732) OTP Bank Nyrt., Budapest (HU)

(111) 191.657

(732) Miller Chemical & Fertilizer, LLC, Hanover, Pennsylvania (US)

(111) 192.230

(732) Eger Város Hegyközsége, Eger (HU)

(111) 192.364

(732) HAI NAN Kereskedelmi és Szolgáltató Kft., Budapest (HU)

(111) 192.440

(732) E.I. Du Pont de Nemours and Company, Wilmington, Delaware (US)

(111) 193.216

(732) Wyeth LLC, Madison, New Jersey (US)

(111) 193.228

(732) OTP Bank Nyrt., Budapest (HU)

(111) 193.653

(732) Baromfi Termék Tanács és Szakmaközi Szervezet a Baromfi és Tojástermelők Szövetsége, Budapest (HU)

(111) 193.731

(732) Durostone Kft., Sóskút (HU)

(111) 193.734

(732) Durostone Kft., Sóskút (HU)

(111) 195.799

(732) Győri Likörgyár Zártkörűen Működő Részvénytársaság, Győr (HU)

A rovat 102 darab közlést tartalmaz.

Vegyes védjegyközlemények - Lajstromozott védjegyeket érintő közlemények

Jogutódlás

(111) 113.976

(732) The Gillette Company LLC, Boston, Massachusetts (US)

(111) 114.361

(732) Hexion VAD B.V., 3195 ND Pernis, Rotterdam (NL)

(111) 117.707

(732) Hexion VAD B.V., 3195 ND Pernis, Rotterdam (NL)

(111) 118.217

(732) The Gillette Company LLC, Boston, Massachusetts (US)

(111) 118.258

(732) Vég Levente, Nagykőrös (HU)

(111) 118.566

(732) The Gillette Company LLC, Boston, Massachusetts (US)

(111) 118.789

(732) The Gillette Company LLC, Boston, Massachusetts (US)

(111) 119.309

(732) Hexion VAD B.V., 3195 ND Pernis, Rotterdam (NL)

(111) 122.722

(732) The Gillette Company LLC, Boston, Massachusetts (US)

(111) 122.921

(732) The Gillette Company LLC, Boston, Massachusetts (US)

(111) 129.848

(732) Coatings Foreign IP CO. LLC (Delaware államban bejegyzett cég), Wilmington, New Castle County, Delaware (US)

(111) 131.317

(732) Procter & Gamble International Operations S.A., Petit-Lancy (CH)

(111) 132.158

(732) The Gillette Company LLC, Boston, Massachusetts (US)

(111) 132.159

(732) The Gillette Company LLC, Boston, Massachusetts (US)

(111) 132.160

(732) The Gillette Company LLC, Boston, Massachusetts (US)

(111) 132.161

(732) The Gillette Company LLC, Boston, Massachusetts (US)

(111) **136.745**

(732) Mediaworks Hungary Zrt., Budapest (HU)

(111) **137.869**

(732) The Gillette Company LLC, Boston, Massachusetts (US)

(111) **140.212**

(732) HGY Invest Kft., Budapest (HU)

(111) **145.263**

(732) The Gillette Company LLC, Boston, Massachusetts (US)

(111) **145.264**

(732) The Gillette Company LLC, Boston, Massachusetts (US)

(111) **145.568**

(732) The Gillette Company LLC, Boston, Massachusetts (US)

(111) **147.065**

(732) The Gillette Company LLC, Boston, Massachusetts (US)

(111) **147.536**

(732) The Gillette Company LLC, Boston, Massachusetts (US)

(111) **147.538**

(732) Tematic Media Group Kft., Budapest (HU)

(111) **147.539**

(732) Tematic Media Group Kft., Budapest (HU)

(111) **147.644**

(732) Tematic Media Group Kft., Budapest (HU)

(111) **147.801**

(732) Tematic Media Group Kft., Budapest (HU)

(111) **149.206**

(732) The Gillette Company LLC, Boston, Massachusetts (US)

(111) **150.146**

(732) The Gillette Company LLC, Boston, Massachusetts (US)

(111) **151.066**

(732) The Gillette Company LLC, Boston, Massachusetts (US)

(111) **151.465**

(732) The Gillette Company LLC, Boston, Massachusetts (US)

(111) **157.230**

(732) The Gillette Company LLC, Boston, Massachusetts (US)

(111) 158.682

(732) The Gillette Company LLC, Boston, Massachusetts (US)

(111) 161.744

(732) West End Magyarország Ingatlanhasznosító Zártkörűen Működő Részvénytársaság, Budapest (HU)

(111) 162.276

(732) The Gillette Company LLC, Boston, Massachusetts (US)

(111) 162.327

(732) The Gillette Company LLC, Boston, Massachusetts (US)

(111) 162.328

(732) The Gillette Company LLC, Boston, Massachusetts (US)

(111) 164.735

(732) The Gillette Company LLC, Boston, Massachusetts (US)

(111) 165.414

(732) The Gillette Company LLC, Boston, Massachusetts (US)

(111) 165.891

(732) The Gillette Company LLC, Boston, Massachusetts (US)

(111) 168.304

(732) Miller Chemical & Fertilizer, LLC, Hanover, Pennsylvania (US)

(111) 169.162

(732) The Gillette Company LLC, Boston, Massachusetts (US)

(111) 169.864

(732) The Gillette Company LLC, Boston, Massachusetts (US)

(111) 172.347

(732) Mediaworks Hungary Zrt., Budapest (HU)

(111) 173.603

(732) The Gillette Company LLC, Boston, Massachusetts (US)

(111) 174.465

(732) The Gillette Company LLC, Boston, Massachusetts (US)

(111) 175.393

(732) The Gillette Company LLC, Boston, Massachusetts (US)

(111) 176.411

(732) Mediaworks Hungary Zrt., Budapest (HU)

(111) 178.595

(732) Valeant Spółka z ograniczona odpowiedzialnoscia Spolka jawna, Rzeszów (PL)

(111) 181.182

(732) Valeant Spółka z ograniczona odpowiedzialnoscia Spolka jawna, Rzeszów (PL)

(111) 182.932

(732) Mediaworks Hungary Zrt., Budapest (HU)

(111) 183.538

(732) Mediaworks Hungary Zrt., Budapest (HU)

(111) 184.413

(732) Miller Chemical & Fertilizer, LLC, Hanover, Pennsylvania (US)

(111) 185.154

(732) Mediaworks Hungary Zrt., Budapest (HU)

(111) 187.433

(732) Central Média csoport Zrt., Budapest (HU)

(111) 187.499

(732) Mediaworks Hungary Zrt., Budapest (HU)

(111) 188.842

(732) Mediaworks Hungary Zrt., Budapest (HU)

(111) 189.256

(732) Mediaworks Hungary Zrt., Budapest (HU)

(111) 191.657

(732) Miller Chemical & Fertilizer, LLC, Hanover, Pennsylvania (US)

(111) 193.341

(732) Mediaworks Hungary Zrt., Budapest (HU)

(111) 193.620

(732) Central Média csoport Zrt., Budapest (HU)

(111) 193.683

(732) Central Média csoport Zrt., Budapest (HU)

(111) 194.686

(732) AGROVIR Kft., Tata (HU)

(111) 194.696

(732) Central Média csoport Zrt., Budapest (HU)

(111) 195.069

(732) Tematic Media Group Kft., Budapest (HU)

(111) 195.070

(732) Tematic Media Group Kft., Budapest (HU)

(111) 195.450

(732) Central Média csoport Zrt., Budapest (HU)

(111) 196.054

(732) Valeant Spółka z ograniczona odpowiedzialnoscia Spolka jawna, Rzeszów (PL)

(111) 196.184

(732) Tematic Media Group Kft., Budapest (HU)

(111) 196.185

(732) Central Média csoport Zrt., Budapest (HU)

(111) 197.786

(732) Central Digitális Média Kft., Budapest (HU)

(111) 198.820

(732) Valeant Spółka z ograniczona odpowiedzialnoscia Spolka jawna, Rzeszów (PL)

(111) 199.297

(732) OREX-INGATLAN Kft., Budapest (HU)

(111) 200.061

(732) Valeant Spółka z ograniczona odpowiedzialnoscia Spolka jawna, Rzeszów (PL)

(111) 200.113

(732) Mediaworks Hungary Zrt., Budapest (HU)

(111) 200.419

(732) Mediaworks Hungary Zrt., Budapest (HU)

(111) 200.826

(732) Szokolai Géza 1/2, Ságvár (HU)

Magyar Állam, () (HU)

(111) 201.095

(732) Mediaworks Hungary Zrt., Budapest (HU)

(111) 201.154

(732) The Gillette Company LLC, Boston, Massachusetts (US)

(111) 201.434

(732) Mediaworks Hungary Zrt., Budapest (HU)

(111) 204.207

(732) Tematic Media Group Kft., Budapest (HU)

(111) 204.208

(732) Tematic Media Group Kft., Budapest (HU)

(111) 205.588

(732) Mediaworks Hungary Zrt., Budapest (HU)

(111) 205.589

(732) Mediaworks Hungary Zrt., Budapest (HU)

(111) **206.052**

(732) The Gillette Company LLC, Boston, Massachusetts (US)

(111) **206.491**

(732) Central Médiasoport Zrt., Budapest (HU)

(111) **206.492**

(732) Central Médiasoport Zrt., Budapest (HU)

(111) **206.794**

(732) Mediaworks Hungary Zrt., Budapest (HU)

(111) **207.378**

(732) Valeant Spółka z ograniczona odpowiedzialnoscia Spolka jawna, Rzeszów (PL)

(111) **207.395**

(732) Mediaworks Hungary Zrt., Budapest (HU)

(111) **208.324**

(732) OREX-INGATLAN Kft., Budapest (HU)

(111) **209.945**

(732) Mediaworks Hungary Zrt., Budapest (HU)

(111) **211.289**

(732) Tematic Media Group Kft., Budapest (HU)

(111) **211.405**

(732) Tematic Media Group Kft., Budapest (HU)

(111) **212.551**

(732) Miller Chemical & Fertilizer, LLC, Hanover, Pennsylvania (US)

(111) **212.951**

(732) Starbucks Corporation, Seattle (US)

(111) **214.792**

(732) Tematic Media Group Kft., Budapest (HU)

(111) **217.709**

(732) Starbucks Corporation, Seattle (US)

A rovat 99 darab közlést tartalmaz.

Képviselési megbízás

(111) **119.076**

(732) Perry Ellis International Group Holdings Limited, Nassau (BS)

(740) SBGK Ügyvédi Iroda, Budapest

(111) 142.649

(732) Sony Interactive Entertainment Inc., Tokyo (JP)

(740) Pintz és Társai Kft., Budapest

(111) 148.043

(732) Seiko Epson Kabushiki Kaisha (also trading as Seiko Epson Corporation), Tokyo (JP)

(740) Dr. Kocsomba Nelli Ügyvédi Iroda, Budapest

(111) 150.333

(732) COOPTIM Ipari Kft., Érd (HU)

(740) Gödölle, Kékes, Mészáros & Szabó Szabadalmi és Védjegy Iroda, Budapest

(111) 150.970

(732) 3M Company (Delaware államban működő cég), St. Paul Minnesota (US)

(740) Kajtár Takács Hegyemegi-Barakonyi Baker & McKenzie Ügyvédi Iroda, Budapest

(111) 152.888

(732) Bella Péter 1/9, Sopron (HU)

Csák István 1/9, Pécs (HU)

Gelbmann Mária 1/9, Tata (HU)

Hencz Sándor 1/9, Siófok (HU)

Kondor János 1/9, Debrecen (HU)

MAKRO-TRADE Kereskedelmi és Szolgáltató Kft. 1/9, Jászberény (HU)

Szakály György 1/9, Nyírvasvári (HU)

Szlovák András 1/9, Kaposvár (HU)

Törökné Szél Anna 1/9, Szeged (HU)

(740) Kovári György, ADVOPATENT Szabadalmi és Védjegy Iroda, Budapest

Kovári Szabadalmi és Védjegy Iroda Kft., Budapest

(111) 158.233

(732) Sony Interactive Entertainment Inc., Tokyo (JP)

(740) Pintz és Társai Kft., Budapest

(111) 158.549

(732) Universal City Studios LLC, Universal City, California (US)

(740) Advopatent Szabadalmi és Védjegy Iroda, Budapest

(111) 161.744

(732) West End Magyarország Ingatlanhasznosító Zártkörűen Működő Részvénytársaság, Budapest (HU)

(740) dr. Zorkóczy Tamás, Budapest

(111) 167.379

(732) Sony Interactive Entertainment Inc., Tokyo (JP)

(740) Pintz és Társai Kft., Budapest

(111) 167.653

(732) Sony Interactive Entertainment Inc., Tokyo (JP)

(740) Pintz és Társai Kft., Budapest

(111) 188.888

(732) Gal-Go Kereskedelmi és Szolgáltató Kft., Budapest (HU)

(740) Dr. Inzelt András, Budapest

(111) 193.653

(732) Baromfi Termék Tanács és Szakmaközi Szervezet a Baromfi és Tojástermelők Szövetsége, Budapest (HU)

(740) Dr. Csorbai Attila, Szigetszentmiklós

(111) 202.832

(732) Samsung SDI Co.,Ltd., Gyeonggi-do (KR)

(740) Kovári Szabadalmi és Védjegy Iroda Kft., Budapest

(111) 214.191

(732) Iamerican LLC, West Palm Beach (US)

(740) DANUBIA Szabadalmi és Jogi Iroda Kft., Budapest

(111) 216.699

(732) FARLO M. GRUDZKA SPÓLKA JAWNA, Jastrzebie Zdrój (PL)

(740) Kovári Szabadalmi és Védjegy Iroda Kft., Budapest

A rovat 16 darab közlést tartalmaz.

Képviselőlet megszűnése

(111) 119.076

(732) Perry Ellis International Group Holdings Limited, Nassau (BS)

(111) 121.326

(732) Alberto-Culver International, Inc.(Delaware állam törvényei szerint bejegyzett cég), Melrose Park, Illinois (US)

(111) 142.649

(732) Sony Interactive Entertainment Inc., Tokyo (JP)

(111) 148.043

(732) Seiko Epson Kabushiki Kaisha (also trading as Seiko Epson Corporation), Tokyo (JP)

(111) 150.333

(732) COOPTIM Ipari Kft., Érd (HU)

(111) 150.970

(732) 3M Company (Delaware államban működő cég), St. Paul Minnesota (US)

(111) 152.888

(732) Bella Péter 1/9, Sopron (HU)

Csák István 1/9, Pécs (HU)

Gelbmann Mária 1/9, Tata (HU)

Hencz Sándor 1/9, Siófok (HU)

Kondor János 1/9, Debrecen (HU)

MAKRO-TRADE Kereskedelmi és Szolgáltató Kft. 1/9, Jászberény (HU)

Szakály György 1/9, Nyírvásvári (HU)

Szlovák András 1/9, Kaposvár (HU)

Törökné Szél Anna 1/9, Szeged (HU)

(111) 158.233

(732) Sony Interactive Entertainment Inc., Tokyo (JP)

(111) 167.379

(732) Sony Interactive Entertainment Inc., Tokyo (JP)

(111) 167.653

(732) Sony Interactive Entertainment Inc., Tokyo (JP)

(111) 188.888

(732) Gal-Go Kereskedelmi és Szolgáltató Kft., Budapest (HU)

(111) 188.900

(732) Raiffeisen Ingatlan Alap, Budapest (HU)

(111) 188.903

(732) Raiffeisen Ingatlan Alap, Budapest (HU)

(111) 188.912

(732) Raiffeisen Ingatlan Alap, Budapest (HU)

(111) 188.918

(732) Raiffeisen Ingatlan Alap, Budapest (HU)

(111) 188.921

(732) Raiffeisen Ingatlan Alap, Budapest (HU)

(111) 188.922

(732) Raiffeisen Ingatlan Alap, Budapest (HU)

(111) 188.923

(732) Raiffeisen Ingatlan Alap, Budapest (HU)

(111) 191.339

(732) PEAKSTON Kereskedelmi Korlátolt Felelősségű Társaság, Budapest (HU)

(111) 193.653

(732) Baromfi Termék Tanács és Szakmaközi Szervezet a Baromfi és Tojástermelők Szövetsége, Budapest (HU)

(111) 218.748

(732) Zirci Apátsági Manufaktúra Kft., Zirc (HU)

A rovat 21 darab közlést tartalmaz.

Név-, illetve címváltozás

(111) 126.173

(732) VIRGIN ENTERPRISES LIMITED, London (GB)

(111) 139.218

(732) TESCO Stores Ltd., Welwyn Garden City AL7 1GA (GB)

(111) 142.649

(732) Sony Interactive Entertainment Inc., Tokyo (JP)

(111) 145.345

(732) The Boston Consulting Group, Inc. (Massachusetts államban bejegyzett cég), Boston, Massachusetts (US)

(111) 148.043

(732) Seiko Epson Kabushiki Kaisha (also trading as Seiko Epson Corporation), Tokyo (JP)

(111) 149.624

(732) Citibank N.A., New York, New York (US)

(111) 150.333

(732) COOPTIM Ipari Kft., Érd (HU)

(111) 151.545

(732) The Boston Consulting Group, Inc. (Massachusetts állam törvényei szerint bejegyzett cég), Boston,
Massachusetts (US)

(111) 153.017

(732) Büntetés-végrehajtás Országos Parancsnoksága, Budapest (HU)

(111) 161.187

(732) Tesco Stores Limited, Welwyn Garden City (GB)

(111) 175.977

(732) Tesco Stores Limited, Welwyn Garden City (GB)

(111) 190.061

(732) Egy csepp figyelem Alapítvány, Budapest (HU)

(111) 190.516

(732) IKO Production Média Szolgáltató Kft., Budapest (HU)

(111) 190.517

(732) IKO Production Média Szolgáltató Kft., Budapest (HU)

(111) 190.525

(732) Sasad Resort Ingatlanfejlesztő Korlátolt Felelősségű Társaság, Budapest (HU)

(111) 190.617

(732) VECSE KOMPLEX Kft., Budapest (HU)

(111) 191.306

(732) Bárány László, Debrecen (HU)

(111) 191.307

(732) Bárány László, Debrecen (HU)

(111) 192.138

(732) ADAMA CELSIUS B.V., CURACAO BRANCH, Curacao (AN)

(111) 197.561

(732) IKO Sales House Kft., Budapest (HU)

(111) 200.592

(732) IKO Sales House Kft., Budapest (HU)

(111) 201.094

(732) IKO Műsorgyártó Kft., Budapest (HU)

(111) 201.237

(732) IKO Műsorgyártó Kft., Budapest (HU)

(111) 204.096

(732) IKO Production Média Szolgáltató Kft., Budapest (HU)

(111) 204.266

(732) IKO Production Média Szolgáltató Kft., Budapest (HU)

(111) 211.074

(732) IKO Műsorgyártó Kft., Budapest (HU)

(111) 211.157

(732) Tesco Stores Limited, Welwyn Garden City AL7 1GA (GB)

(111) 211.184

(732) IKO Műsorgyártó Kft., Budapest (HU)

(111) 213.284

(732) Tesco Stores Limited, Welwyn Garden City (GB)

(111) 213.428

(732) IKO Műsorgyártó Kft., Budapest (HU)

A rovat 30 darab közlést tartalmaz.

Vegyes védjegyközlemények - Védjegybejelentéseket érintő közlemények

Képviselési megbízás

(210) M 15 02792

(731) Tolnagro Állatgyógyászati Kft., Szekszárd (HU)

(740) Potoczky Ügyvédi Iroda, Paks

(210) M 16 00578

(731) Tolnagro Állatgyógyászati Kft. 100%, Szekszárd (HU)

(740) Potoczky Ügyvédi Iroda, Paks

A rovat 2 darab közlést tartalmaz.

Képviselési változás

(210) M 15 00679

(731) CRH Magyarország Kft., Budapest (HU)

(740) Oppenheim Ügyvédi Iroda, Budapest

(210) M 16 00274

(731) Magyar Takarékszövetkezeti Bank Zrt., Budapest (HU)

(740) Dr. Greguska Péter jogtanácsos, Budapest

(210) M 16 00279

(731) Magyar Takarékszövetkezeti Bank Zrt., Budapest (HU)

(740) Dr. Greguska Péter jogtanácsos, Budapest

(210) M 16 00280

(731) Magyar Takarékszövetkezeti Bank Zrt., Budapest (HU)

(740) Dr. Greguska Péter jogtanácsos, Budapest

A rovat 4 darab közlést tartalmaz.

Jelzálogjog alapítás/megszűnés

(210) M 92 04362

(731) Mediaworks Hungary Zrt., Budapest (HU)

(740) dr. Huszák Balázs jogtanácsos, Budapest

(210) M 96 01653

(731) Mediaworks Hungary Zrt., Budapest (HU)

(740) dr. Huszák Balázs jogtanácsos, Budapest

(210) M 02 00954

(731) Mediaworks Hungary Zrt., Budapest (HU)

(740) dr. Huszák Balázs jogtanácsos, Budapest

(210) M 01 05359

(731) Mediaworks Hungary Zrt., Budapest (HU)

(740) dr. Huszák Balázs jogtanácsos, Budapest

(210) M 04 01411

(731) Mediaworks Hungary Zrt., Budapest (HU)

(740) dr. Huszák Balázs jogtanácsos, Budapest

(210) M 04 01978

(731) Mediaworks Hungary Zrt., Budapest (HU)

(740) dr. Huszák Balázs jogtanácsos, Budapest

(210) M 04 04711

(731) Mediaworks Hungary Zrt., Budapest (HU)

(740) dr. Huszák Balázs jogtanácsos, Budapest

(210) M 05 00995

(731) Mediaworks Hungary Zrt., Budapest (HU)

(740) dr. Huszák Balázs jogtanácsos, Budapest

(210) M 05 01010

(731) Mediaworks Hungary Zrt., Budapest (HU)

(740) dr. Huszák Balázs jogtanácsos, Budapest

(210) M 04 05090

(731) Mediaworks Hungary Zrt., Budapest (HU)

(740) dr. Huszák Balázs jogtanácsos, Budapest

(210) M 07 02064

(731) Mediaworks Hungary Zrt., Budapest (HU)

(740) dr. Huszák Balázs jogtanácsos, Budapest

(210) M 09 02438

(731) Mediaworks Hungary Zrt., Budapest (HU)

(740) dr. Huszák Balázs jogtanácsos, Budapest

(210) M 09 03409

(731) Mediaworks Hungary Zrt., Budapest (HU)

(740) dr. Huszák Balázs jogtanácsos, Budapest

(210) M 10 00178

(731) Mediaworks Hungary Zrt., Budapest (HU)

(740) dr. Huszák Balázs jogtanácsos, Budapest

(210) M 10 00710

(731) Mediaworks Hungary Zrt., Budapest (HU)

(740) dr. Huszák Balázs jogtanácsos, Budapest

(210) M 11 02146

(731) Mediaworks Hungary Zrt., Budapest (HU)

(740) dr. Huszák Balázs jogtanácsos, Budapest

(210) M 11 02145

(731) Mediaworks Hungary Zrt., Budapest (HU)

(740) dr. Huszák Balázs jogtanácsos, Budapest

(210) M 11 04148

(731) Mediaworks Hungary Zrt., Budapest (HU)

(740) dr. Huszák Balázs jogtanácsos, Budapest

(210) M 11 03175

(731) Mediaworks Hungary Zrt., Budapest (HU)

(740) dr. Huszák Balázs jogtanácsos, Budapest

(210) M 12 04029

(731) Mediaworks Hungary Zrt., Budapest (HU)

(740) dr. Huszák Balázs jogtanácsos, Budapest

A rovat 20 darab közlést tartalmaz.

NEMZETKÖZI VÉDJEGYKÖZLEMÉNYEK

Védjegybejelentések meghirdetése

(111) 1.289.653

(546)



(511) 32

(580) 2016.07.21.

(450) GAZ 28/2016

(111) 1.303.292

(546)



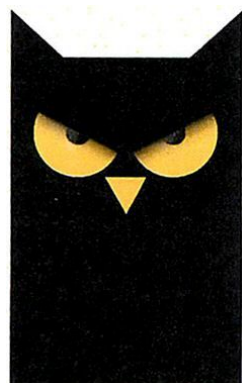
(511) 25, 32-33

(580) 2016.07.21.

(450) GAZ 28/2016

(111) 1.303.293

(546)



(511) 25, 32-33

(580) 2016.07.21.

(450) GAZ 28/2016

(111) 1.303.325

(541) BLOCTIL

(511) 5

(580) 2016.07.21.

(450) GAZ 28/2016

(111) 1.303.343

(541) GABAGERO

(511) 5

(580) 2016.07.21.

(450) GAZ 28/2016

(111) 1.303.346

(541) LUMITECH

(511) 9, 11, 42

(580) 2016.07.21.

(450) GAZ 28/2016

(111) 1.303.352

(541) FEMANNOSE

(511) 5

(580) 2016.07.21.

(450) GAZ 28/2016

(111) 1.303.433

(546) TropiCat

(511) 31

(580) 2016.07.21.

(450) GAZ 28/2016

(111) 1.303.492

(546)



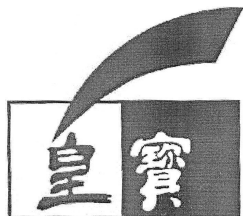
(511) 3-4, 9, 11, 14, 16, 18, 21, 25, 28, 41, 44

(580) 2016.07.21.

(450) GAZ 28/2016

(111) 1.303.594

(546)



(511) 25

(580) 2016.07.21.

(450) GAZ 28/2016

(111) 1.303.629

(541) GIFTER

(511) 3

(580) 2016.07.21.

(450) GAZ 28/2016

(111) 1.303.663

(541) GABRIELLE CHANEL

(511) 3, 9, 14, 18, 35, 44

(580) 2016.07.28.

(450) GAZ 29/2016

(111) 1.303.664

(546)



(511) 33

(580) 2016.07.28.

(450) GAZ 29/2016

(111) 1.303.695

(541) COUPANG

(511) 35

(580) 2016.07.28.

(450) GAZ 29/2016

(111) 1.303.704

(541) Butterfly

(511) 9

(580) 2016.07.28.

(450) GAZ 29/2016

(111) 1.303.762

(546)



(511) 3

(580) 2016.07.28.

(450) GAZ 29/2016

(111) 1.303.766

(546)



(511) 3, 5, 16

(580) 2016.07.28.

(450) GAZ 29/2016

(111) 1.303.829

(541) EASYTEC

(511) 6, 11, 17

(580) 2016.07.28.

(450) GAZ 29/2016

(111) 1.303.915

(546)  *itcan* SL270

(511) 1

(580) 2016.07.28.

(450) GAZ 29/2016

(111) 1.303.936

(541) XENASA

(511) 5

(580) 2016.07.28.

(450) GAZ 29/2016

(111) 1.303.973

(541) I LOVE COCO

(511) 3, 9, 14, 16, 18, 25

(580) 2016.07.28.

(450) GAZ 29/2016

(111) 1.303.979

(541) BURN

(511) 6, 9

(580) 2016.07.28.

(450) GAZ 29/2016

A rovat 22 darab közlést tartalmaz.

FÖLDRAJZI ÁRUJELZŐKRE VONATKOZÓ KÖZLEMÉNYEK

Lajstromozott földrajzi árujelzők

(111) 52

(151) 2016.09.28.

(210) G 15 00001

(220) 2015.12.11.

(540) Nagykunsági Szilvapálinka

(511) 33 A termékleírásban meghatározott földrajzi területen előállított pálinka.

(111) 53

(151) 2016.09.28.

(210) G 16 00001

(220) 2016.04.28.

(540) Nagykunsági Birspálinka

(511) 33 A termékleírásban meghatározott földrajzi területen előállított pálinka.

A rovat 2 darab közlést tartalmaz.

INTÉZMÉNYI KÖZLEMÉNYEK**Hirdetményi úton történő kézbesítés**

A döntés ügyszáma és az intézkedés száma: **A 11 89037 / 28**
A döntés tárgya: Eljárás megszüntetése
A címzett(ek) neve(i) és utolsó ismert címe: SKY CONTROL, s.r.o., SK-821 06 Bratislava, ul. Svornosti 43 (SK)

A döntés ügyszáma és az intézkedés száma: **A 12 37881 / 12**
A döntés tárgya: Nemzetközi védjegybejelentés oltalmának elismerése felszólalás esetén
A címzett(ek) neve(i) és utolsó ismert címe: A.M.T. HandelsgmbH, A-3002 Purkersdorf, Heimgartengasse 4 (AT)

A döntés ügyszáma és az intézkedés száma: **A 12 85334 / 6**
A döntés tárgya: Nemzetközi védjegybejelentés elutasítása
A címzett(ek) neve(i) és utolsó ismert címe: Fujian Huaying Case&Handbag Materials CO.,LTD., Fuqing City Fujian Province, Hongkuan Industrial Village,Rongqiao Economic TechnologyDevelopment Zone, (CN)

A döntés ügyszáma és az intézkedés száma: **A 12 85738 / 6**
A döntés tárgya: Nemzetközi védjegybejelentés elutasítása
A címzett(ek) neve(i) és utolsó ismert címe: Hassan Mohamed Hassan Akef & Partner, Giza, Along the third industrial Zone,- parts 473, 475, 481,Sixth of october city (EG)

A döntés ügyszáma és az intézkedés száma: **A 83 9119 / 20**
A döntés tárgya: Nemzetközi védjegybejelentés oltalmának elismerése felszólalás esetén
A címzett(ek) neve(i) és utolsó ismert címe: Ahmed M. TAYEL, A-3002 Purkersdorf, Pernestorferstrasse 15 (AT)

A döntés ügyszáma és az intézkedés száma: **A 83 9120 / 16**
A döntés tárgya: Nemzetközi védjegybejelentés oltalmának elismerése felszólalás esetén
A címzett(ek) neve(i) és utolsó ismert címe: Ahmed M. TAYEL, A-3002 Purkersdorf, Pernestorferstrasse 15 (AT)

A döntés ügyszáma és az intézkedés száma: **A 86 8420 / 27**
A döntés tárgya: Request of T_ETIP
A címzett(ek) neve(i) és utolsó ismert címe: SKYWORTH GROUP CO., LTD., 518057 Shenzhen, Guangdong, Unit A, 15/F, West,Skyworth Building,Shennan Ave,Nanshan District (CN)

A döntés ügyszáma és az intézkedés száma: **A 97 0738 / 10**
A döntés tárgya: Requête en annulation
A címzett(ek) neve(i) és utolsó ismert címe: Philip Morris Products S.A., Neuchatel, CH-2000 Quai Jeanrenaud 3 (CH)

A döntés ügyszáma és az intézkedés száma: **E 09 777272 / 5**

Hirdetményi úton történő kézbesítés

A döntés tárgya:	Európai szabadalom szövegéről készített fordítás benyújtása
A címzett(ek) neve(i) és utolsó ismert címe:	Olle Bäcklund, Spanga, SE-163 47 Vitklövervägen 20 (SE)
A döntés ügyszáma és az intézkedés száma:	F 07 00014 / 9
A döntés tárgya:	Növényfajta oltalom megszűnése díjfizetés elmulasztása miatt
A címzett(ek) neve(i) és utolsó ismert címe:	Cseuz László, Szeged, 6753 Fiume u. 18. (HU)
A döntés ügyszáma és az intézkedés száma:	M 03 04526 / 13
A döntés tárgya:	Jogutódlás tudomásulvétele
A címzett(ek) neve(i) és utolsó ismert címe:	GYŐRI ETO FC Kft. "f. a.", Győr, 9027 Nagysándor József utca 31. (HU)
A döntés ügyszáma és az intézkedés száma:	M 03 04527 / 15
A döntés tárgya:	Jogutódlás tudomásulvétele
A címzett(ek) neve(i) és utolsó ismert címe:	GYŐRI ETO FC Kft. "f. a.", Győr, 9027 Nagysándor József utca 31. (HU)
A döntés ügyszáma és az intézkedés száma:	M 05 01954 / 9
A döntés tárgya:	Megújítási kérelem visszavontnak tekintése
A címzett(ek) neve(i) és utolsó ismert címe:	HUNGÁRIA KERHOLDING II. Kft., Budapest, 1089 Korányi Sándor u. 3/b (HU)
A döntés ügyszáma és az intézkedés száma:	M 06 02362 / 7
A döntés tárgya:	Képviselő megszűnésének tudomásulvétele
A címzett(ek) neve(i) és utolsó ismert címe:	Cre-Vision Reklám és Szolgáltató Kft., Budapest, 1141 Fogarasi út 93. (HU)
A döntés ügyszáma és az intézkedés száma:	M 06 02380 / 8
A döntés tárgya:	Jogutódlás tudomásulvétele
A címzett(ek) neve(i) és utolsó ismert címe:	Takács Tamás ügyvéd, Budapest, 1163 Margit u. 69. (HU)
A döntés ügyszáma és az intézkedés száma:	M 10 02245 / 6
A döntés tárgya:	Képviselőváltás tudomásulvétele
A címzett(ek) neve(i) és utolsó ismert címe:	Széles László, Széles Ügyvédi Iroda, Budapest, 1381 Pf.: 1265. (HU)
A döntés ügyszáma és az intézkedés száma:	M 12 00811 / 45
A döntés tárgya:	A kérelmező beadványának megküldése és felhívás nyilatkozattételre
A címzett(ek) neve(i) és utolsó ismert címe:	Dr. Kocsis István egyéni ügyvéd, Budapest, 1041 Lipótvár u.9/A (HU)
A döntés ügyszáma és az intézkedés száma:	M 13 01280 / 12
A döntés tárgya:	Jogutódlás tudomásulvétele
A címzett(ek) neve(i) és utolsó ismert címe:	Dombi Viktor, Dr. Dombi Viktor Ügyvédi Iroda, Budapest, 1051 Október 6. u. 8. III/3. (HU)
A döntés ügyszáma és az intézkedés száma:	M 13 03178 / 12
A döntés tárgya:	Jogutódlás tudomásulvétele
A címzett(ek) neve(i) és utolsó ismert címe:	Batai Zsolt, Dr. Batai Ügyvédi Iroda, Debrecen, 4025

Hirdetményi úton történő kézbesítés

Bajcsy-Zsilinszky u. 3-5. II/5. (HU)

A döntés ügyszáma és az intézkedés száma:	M 13 03179 / 13
A döntés tárgya:	Jogutódlás tudomásulvétele
A címzett(ek) neve(i) és utolsó ismert címe:	Batai Zsolt, Dr. Batai Ügyvédi Iroda, Debrecen, 4025 Bajcsy-Zsilinszky u. 3-5. II/5. (HU)

A döntés ügyszáma és az intézkedés száma:	M 15 03485 / 8
A döntés tárgya:	Védjegy lajstromozása
A címzett(ek) neve(i) és utolsó ismert címe:	Traveljigsaw Limited, Manchester M2 3NQ, St. Georges House, Floors 2-4. 56 Peter Street (GB)

A döntés ügyszáma és az intézkedés száma:	M 15 03781 / 6
A döntés tárgya:	Védjegy lajstromozása
A címzett(ek) neve(i) és utolsó ismert címe:	Niklai Ákos, Budapest, 1123 Jagelló út 1-3. (HU)

A döntés ügyszáma és az intézkedés száma:	M 15 03782 / 7
A döntés tárgya:	Védjegy lajstromozása
A címzett(ek) neve(i) és utolsó ismert címe:	Nikai Ákos, Budapest, 1123 Jagelló út 1-3. (HU)

A döntés ügyszáma és az intézkedés száma:	M 16 00093 / 10
A döntés tárgya:	Felhívás hiánypótlásra felszólalás tárgyában
A címzett(ek) neve(i) és utolsó ismert címe:	Petrásovits Judit, Budapest, 1096 Lechner Ödön fasor 6. (HU)

A döntés ügyszáma és az intézkedés száma:	M 16 02293 / 4
A döntés tárgya:	Védjegybejelentés visszavontnak tekintése
A címzett(ek) neve(i) és utolsó ismert címe:	Annoni Gianluigi, Budapest, 1055 Egyetem tér 5. V/21. (IT)

A döntés ügyszáma és az intézkedés száma:	M 16 02307 / 4
A döntés tárgya:	Védjegybejelentés visszavontnak tekintése
A címzett(ek) neve(i) és utolsó ismert címe:	Petra'z Holding Kft., Budapest, 1026 Orló utca 19. (HU)

A döntés ügyszáma és az intézkedés száma:	P 02 00463 / 25
A döntés tárgya:	Végleges szabadalmi oltalom megszűnése díjfizetés elmulasztása miatt
A címzett(ek) neve(i) és utolsó ismert címe:	Kokovai Ferenc, Budapest, 1211 Táncsics M. u. 58. (HU)

A döntés ügyszáma és az intézkedés száma:	P 13 00712 / 15
A döntés tárgya:	Felhívás hiánypótlásra és nyilatkozattételre
A címzett(ek) neve(i) és utolsó ismert címe:	Kertész Tamás, Siófok, 8600 Pf.:248 (HU)

A döntés ügyszáma és az intézkedés száma:	P 14 00041 / 30
A döntés tárgya:	Ideiglenes szabadalmi oltalom megszűnése díjfizetés elmulasztása miatt
A címzett(ek) neve(i) és utolsó ismert címe:	Szépvolgyi János, Tatabánya, 2800 Sárberki ltp. (HU)

A döntés ügyszáma és az intézkedés száma:	P 14 00225 / 15
A döntés tárgya:	Felhívás hiánypótlásra és nyilatkozattételre
A címzett(ek) neve(i) és utolsó ismert címe:	Boronkay Bence, Budapest, 1074 Hársfa u. 23. 2/22 (HU)

Hirdetményi úton történő kézbesítés

A döntés ügyszáma és az intézkedés száma:	P 14 00364 / 13
A döntés tárgya:	Ideiglenes szabadalmi oltalom megszűnése díjfizetés elmulasztása miatt
A címzett(ek) neve(i) és utolsó ismert címe:	Bozsó Tamás, Kecskemét, 6000 Szimferopol tér 2. (HU)
<hr/>	
A döntés ügyszáma és az intézkedés száma:	P 16 00428 / 4
A döntés tárgya:	Szabadalmi bejelentés visszavontnak tekintése
A címzett(ek) neve(i) és utolsó ismert címe:	Trombitás Gábor, Szentendre, 2001 Pf. 309. (HU)
<hr/>	
A döntés ügyszáma és az intézkedés száma:	P 16 00459 / 4
A döntés tárgya:	Szabadalmi bejelentés visszavontnak tekintése
A címzett(ek) neve(i) és utolsó ismert címe:	Bíró Pál, Budapest, 1082 Baross u. 114-116. (HU)
<hr/>	
A döntés ügyszáma és az intézkedés száma:	U 13 00157 / 4
A döntés tárgya:	Felhívás hiánypótlásra és nyilatkozattételre
A címzett(ek) neve(i) és utolsó ismert címe:	Adolf Štaubert, Čadca, 022 01 Raková 1658 (SK)
<hr/>	
A döntés ügyszáma és az intézkedés száma:	U 15 00025 / 12
A döntés tárgya:	Használati mintaoltalom megszűnése díjfizetés elmulasztása miatt
A címzett(ek) neve(i) és utolsó ismert címe:	Deák József, Dunakeszi, 2120 Alkotmány u. 45. (HU)

A rovat 35 darab közlést tartalmaz.

SZABADALMI KÖZLÖNY ÉS VÉDJEGYÉRTESÍTŐ

a Szellemi Tulajdon Nemzeti Hivatalának hivatalos lapja

Webcím: <http://www.sztnh.gov.hu/kiadv/szkv/>

Felelős kiadó: Farkas Szabolcs

Szerkesztőség: Szellemi Tulajdon Nemzeti Hivatala

1081 Budapest, II. János Pál pápa tér 7.

Telefon: (1) 312 4400

Levélcím: 1438 Budapest, Pf. 415.

E-mail: sztnh@hipo.gov.hu

<http://www.sztnh.gov.hu>

Felelős vezető: Szabó Richárd

Telefon: (1) 474 5761

HU ISSN 1588–0974
