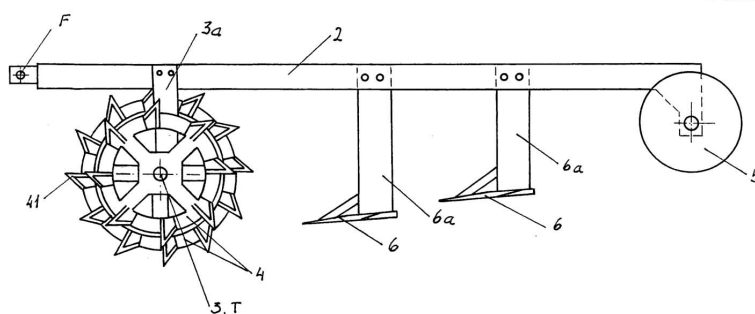


HASZNÁLATI MINTA KÖZLEMÉNYEK**Megadott használati mintaoltalmak****A. SZEKCIÓ - KÖZSZÜKSÉGLETI CIKKEK****(51) A01B 45/00** (2006.01)**(11) 0004624** 2016.09.07.**(21) U 16 00057****(22) 2012.06.26.****(67) P1200387** 2012.06.26. HU**(73)** Vajda Péter, Biharnagybajom (HU)**(72)** Vajda Péter, Biharnagybajom, (HU)**(54) Talajlazító berendezés****(74)** Danubia Szabadalmi és Jogi Iroda Kft., Budapest**(57)**

Talajlazító berendezés (1), amelynek munkagéphez függesztőelemmel (F) csatlakoztatható keretszerkezete (2), a keretszerkezetre (2) tengely (3) körül forgathatóan illesztett legalább egy vágótárcsája (4) és mélységátaroló kereke (5) van, és a keretszerkezethez (2) a vágótárcsa (4) és a mélységátaroló kerék (5) között legalább egy nyesőkapa (6) van rögzítve, valamint a vágótárcsa (4) a függesztőelem (F) és a nyesőkapa (6) között van elrendezve, azzal jellemezve, hogy a vágótárcsa (3) kerülete mentén vágókörmök (41) vannak kiképezve, és a vágókörömnek (41) szűrőhegye (43), hátfelülete (44) és nyesőéle (45) van, valamint a tengely (3) forgástengelyének (T), és a keretszerkezet (2) vágótárcsához (4) tartozó illesztési pontjának (42) távolsága, valamint a szűrőhegyek (43) csúcskör (C) sugarának (R) összege nagyobb, mint a nyesőkapa (6) csúcса (62), és a keretszerkezet (2) távolsága (63), továbbá a nyesőkapa (6) munkavonala (61) vágótárcsa (4) síkjában van.

7. ábra



A rovat 1 darab közlést tartalmaz.