

# SZABADALMI KÖZLÖNY ÉS VÉDJEGYÉRTESÍTŐ

A SZELLEMI TULAJDON NEMZETI HIVATALÁNAK  
HIVATALOS LAPJA

119. ÉVFOLYAM 18. SZÁM

2014. SZEPTEMBER 29.

## TARTALOM

A hatósági közlemények rovataiban alkalmazott kódok és rendezési elvek . . . . .	73
A Szellemi Tulajdon Nemzeti Hivatala elnökének 5/2014. (VIII. 29.) SZTNH közleménye . . . . .	76
Szabadalmi közlemények . . . . .	P483–P540
Európai szabadalmi közlemények . . . . .	E826–E1015
Kiegészítő oltalmi tanúsítványra vonatkozó közlemények . . . . .	S29–S31
Növényfajta-oltalmi közlemények. . . . .	F25–F26
Használati minta közlemények . . . . .	U82–U91
Formatervezési minta közlemények . . . . .	D143–D156
Nemzeti védjegyközlemények . . . . .	M1856–M1954
Nemzetközi védjegyközlemények . . . . .	W259–W274
Intézményi közlemények . . . . .	H28–H30

## A hatósági közlemények rovataiban alkalmazott kódok és rendezési elvek

<b>Az iparjogvédelmi dokumentumokat kibocsátó egyes országokat és egyes nemzetközi szervezeteket azonosító kódok (a WIPO 3. szabványa szerint)</b>			
AD	Andorra	DJ	Dzsibuti
AE	Egyesült Arab Emírátsok	DK	Dánia
AF	Afganisztán	DM	Dominikai Közösség
AG	Antigua és Barbuda	DO	Dominikai Köztársaság
AI	Anguilla	DZ	Algéria
AL	Albánia	EA	Eurázsiai Szabadalmi Szervezet (EAPO)
AM	Örményország	EC	Ecuador
AN	Holland Antillák	EE	Észtország
AO	Angola	EG	Egyiptom
AP	Afrikai Országok Iparjogvédelmi Szervezete (ARIPO)	EH	Nyugat-Szahara
AR	Argentína	EM	Belső Piaci Harmonizációs Hivatal (védjegy és ipari minta) (OHIM)
AT	Ausztria	EP	Európai Szabadalmi Hivatal (EPO)
AU	Ausztrália	ER	Eritrea
AW	Aruba	ES	Spanyolország
AZ	Azerbajdzsán	ET	Etiópia
BA	Bosznia-Hercegovina	FI	Finnország
BB	Barbados	FJ	Fidzsi-szigetek
BD	Banglades	FK	Falkland-szigetek (Malvin-szigetek)
BE	Belgium	FO	Faröer-szigetek
BF	Burkina Faso	FR	Franciaország
BG	Bulgária	GA	Gabon
BH	Bahrein	GB	Nagy-Britannia
BI	Burundi	GC	Az Öböl menti Arab Államok Együttműködési Tanácsának Szabadalmi Hivatala (GCC)
BJ	Benin	GD	Grenada
BM	Bermuda	GE	Grúzia
BN	Brunei	GG	Guernsey
BO	Bolívia	GH	Ghána
BR	Brazília	GI	Gibraltár
BS	Bahama-szigetek	GL	Grönland
BT	Bhután	GM	Gambia
BV	Bouvet-sziget	GN	Guinea
BW	Botswana	GQ	Egyenlítői-Guinea
BX	Benelux Szellemi Tulajdonvédelmi Hivatal (BOIP)	GR	Görögország
BY	Belorusszia	GS	Dél-Georgia és a Dél-Sandwich-szigetek
BZ	Belize	GT	Guatemala
CA	Kanada	GW	Bissau-Guinea
CD	Kongói Demokratikus Köztársaság	GY	Guyana
CF	Közép-afrikai Köztársaság	HK	Hongkongi Különleges Igazgatású Terület
CG	Kongó	HN	Honduras
CH	Svájc	HR	Horvátország
CI	Elefántcsontpart	HT	Haiti
CK	Cook-szigetek	HU	Magyarország
CL	Chile	IB	A Szellemi Tulajdon Világszervezetének (WIPO) Nemzetközi Irodája
CM	Kamerun	ID	Indonézia
CN	Kína	IE	Írország
CO	Kolumbia	IL	Izrael
CR	Costa Rica	IM	Man-sziget
CU	Kuba	IN	India
CV	Zöld-foki Köztársaság	IQ	Irak
CY	Ciprus	IR	Iráni Iszlám Köztársaság
CZ	Cseh Köztársaság	IS	Izland
DE	Németország	IT	Olaszország
		JE	Jersey
		JM	Jamaica
		JO	Jordánia
		JP	Japán
		KE	Kenya
		KG	Kirgizisztán
		KH	Kambodzsa
		KI	Kiribati
		KM	Comore-szigetek
		KN	Saint Christopher és Nevis
		KP	Koreai Népi Demokratikus Köztársaság
		KR	Koreai Köztársaság
		KW	Kuvait
		KY	Kajmán-szigetek
		KZ	Kazahsztán
		LA	Laoszi Népi Demokratikus Köztársaság
		LB	Libanon
		LC	Saint Lucia
		LI	Liechtenstein
		LK	Srí Lanka
		LR	Libéria
		LS	Lesotho
		LT	Litvánia
		LU	Luxemburg
		LV	Lettország
		LY	Líbia
		MA	Marokkó
		MC	Monaco
		MD	Moldovai Köztársaság
		ME	Montenegró
		MG	Madagaszkár
		MK	Macedón Köztársaság
		ML	Mali
		MM	Mianmar
		MN	Mongólia
		MO	Makao
		MP	Észak-Marina-szigetek
		MR	Mauritánia
		MS	Montserrat
		MT	Málta
		MU	Mauritius
		MV	Maldív-szigetek
		MW	Malawi
		MX	Mexikó
		MY	Malajzia
		MZ	Mozambik
		NA	Namíbia
		NE	Niger
		NG	Nigéria
		NI	Nicaragua
		NL	Hollandia
		NO	Norvégia
		NP	Nepál
		NR	Nauru
		NZ	Új-Zéland
		OA	Szellemi Tulajdon Afrikai Szervezete (OAPI)
		OM	Omán
		PA	Panama

PE	Peru			(67)	származtatást megalapozó irat adatai
PG	Pápua Új-Guinea			(68)	az alapszabadalom lajstromszáma
PH	Fülöp-szigetek			(70)	A jogosult, a feltaláló és a képviselő adatai
PK	Pakisztán			(71)	bejelentő
PL	Lengyelország			(72)	feltaláló, szerző, nemesítő
PT	Portugália			(73)	szabadalmas, jogosult
PW	Palau			(74)	képviselő
PY	Paraguay	(10)	Lajstromozási és közzétételi adatok	(80)	A Budapesti Szerződés és a Szabadalmi Együttműködési Szerződés szerinti adatok
QA	Katar	(11)	a dokumentum száma: szabadalmi és növényfajta-oltalmi rovatokban közzétételi szám vagy lajstromszám; használati minta és formatervezési minta rovatokban lajstromszám; a megadott szabadalmak, a megadott növényfajta-oltalmak, a megadott használati minta oltalmak és a megadott formatervezési mintaoltalmak rovatokban a lajstromszámhoz kapcsolt dátum a megadó határozat kelte	(83)	a mikroorganizmus törzs (biológiai anyag) letétbe helyezésének adatai
QZ	Közösségi Fajtaoltalmi Hivatal (CPVO)	(13)	a publikáció fajtája a WIPO 16. szabványa szerint	(84)	szekvencialista, illetve táblázat
RO	Románia	(20)	Bejelentési adatok	(86)	a nemzetközi (PCT) bejelentés száma
RS	Szerbia	(21)	a bejelentés ügyszáma	(87)	a nemzetközi (PCT) bejelentés közzétételi száma
RU	Oroszországi Föderáció	(22)	a bejelentés napja	(90)	Az Európai Szabadalmi Egyezmény szerinti adatok, valamint a kiegészítő oltalmi tanúsítványra vonatkozó adatok
RW	Ruanda	(23)	a kiállítási elsőbbség vagy kedvezmény, illetve a módosítási elsőbbség napja	(92)	a termék első magyarországi forgalomba hozatali engedélyének száma és kelte, valamint az engedélyezett termék neve
SA	Szaúd-Arábia	(24)	a tanúsítvány oltalmi idejének kezdete	(93)	a termék első közösségi forgalomba hozatali engedélyének száma és kelte
SB	Salamon-szigetek	(30)	Unió elsőbbség adatai, illetve UPOV Egyezmény szerinti elsőbbség adatai	(94)	a tanúsítvány oltalmi idejének lejártja
SC	Seychelle-szigetek	(40)	A közzététel napja	(95)	a kiegészítő oltalmi tanúsítvány címe (a termék megnevezése) és a termék típusa
SD	Szudán	(50)	Műszaki adatok	(96)	az európai (EP) bejelentés adatai
SE	Svédország	(51)	Nemzetközi Szabadalmi Osztályozás (szabadalmi, illetve használati minta rovatokban); Locarnói Megállapodás szerinti osztályozás (formatervezési minta rovatokban)	(97)	az európai (EP) bejelentés közzétételi adatai; az európai szabadalom megadásának az Európai Szabadalmi Közlönyben történt meghirdetési adatai
SG	Szingapúr	(53)	növényfajta fajtaneve		
SH	Szent Ilona	(54)	a találmány, illetve a szabadalom címe, a növényfajta fajneve, latin neve, a használati minta címe, a formatervezési minta megnevezése		
SI	Szlovénia	(55)	a növényfajta fényképe, illetve a formatervezési minta fényképe vagy rajza	A	1996. január 1-je előtti bejelentési nappal rendelkező szabadalmi bejelentések közzététele, illetve közzététel nélkül megadott szabadalmak meghirdetése
SK	Szlovákia	(57)	szabadalmi rovatokban a kivonat, használati minta rovatokban a főigénypont (a jellemző ábrával)	A1	1996. január 1-je utáni bejelentési nappal rendelkező szabadalmi bejelentések közzététele és tájékoztatás az elvégzett újdonságkutatásról
SL	Sierra Leone	(60)	Összefüggő bejelentések, szabadalmak, kiegészítő oltalmi tanúsítványok, növényfajta-oltalmak, használati minták adatai	A2	1996. január 1-je utáni bejelentési nappal rendelkező szabadalmi bejelentések, növényfajta-oltalmak közzététele
SM	San Marino	(62)	megosztás esetén a korábbi szabadalmi, növényfajta-oltalmi, illetve használati minta bejelentés ügyszáma	A3	Külön tájékoztatás az 1996. január 1-je utáni bejelentési nappal rendelkező szabadalmi bejelentésekben a közzétételt követően elvégzett újdonságkutatásokról
SN	Szenegál	(65)	közzétételi szám (megadott szabadalmakkal kapcsolatban)	B1	Megadott szabadalmak, növényfajta-oltalmak
SO	Szomália	(66)	belső elsőbbség napja	B2	Korlátozott szabadalmak
SR	Suriname			B8	Helyreigazítás a szabadalmi leírások bibliográfiai adataiban
ST	São Tomé és Príncipe				
SV	Salvador				
SY	Szíriai Arab Köztársaság				
SZ	Szváziföld				
TC	Turks- és Caicos-szigetek				
TD	Csád				
TG	Togo				
TH	Thaiföld				
TJ	Tádzsikisztán				
TL	Kelet-Timor				
TM	Türkmenisztán				
TN	Tunézia				
TO	Tonga				
TR	Törökország				
TT	Trinidad és Tobago				
TV	Tuvalu				
TW	Tajvan (Kínai Köztársaság)				
TZ	Tanzániai Egyesült Köztársaság				
UA	Ukrajna				
UG	Uganda				
US	Amerikai Egyesült Államok				
UY	Uruguay				
UZ	Üzbegisztán				
VA	Vatikán				
VC	Saint Vincent és Grenadine				
VE	Venezuela				
VG	Brit Virgin-szigetek				
VN	Vietnam				
VU	Vanuatu				
WO	Szellemi Tulajdon Világszervezete (WIPO) Nemzetközi Irodája				
WS	Szamoa				
XN	Északi Szabadalmi Intézet (NPI)				
YE	Jemen				
ZA	Dél-afrikai Köztársaság				
ZM	Zambia				
ZW	Zimbabwe				

B9	Helyreigazítás a szabadalmi leírásokban	(141) a lajstromozási eljárás és az oltalom megszűnésének napja	(732) védjegyjogosult, a nemzetközi lajstrom szerinti jogosult vagy a lajstromozási eljárásban résztvevő bejelentő
T1	Európai szabadalmi bejelentések igénypont fordításának közzététele	(151) a lajstromozás napja	
T2	Tájékoztató európai szabadalmak szövege fordításának benyújtásáról	(156) a megújítás napja (180) a lejárati napja	(740) képviselő (791) engedélyes
T3	Európai szabadalmi bejelentések igénypontjai fordítás-kijavításának közzététele	(200) Bejelentési adatok (210) a bejelentés ügyszáma (220) a bejelentés napja (230) a kiállítási elsőbbség adatai	
T4	Európai szabadalmak szövege fordítás-kijavításának közzététele	(300) Uniós elsőbbség adatai	
T5	Tájékoztató az Európai Szabadalmi Egyezmény szerinti felszólalási eljárásban módosítással fenntartott európai szabadalmak szövege fordításának benyújtásáról	(400) A Nemzetközi Iroda részéről történő közzététel adatai (450) a Nemzetközi Irodánál a közzétételt tartalmazó lap száma (500) Egyéb adatok	A szabadalmi és a használati mintaoltalmi bejelentések, illetve a megadott szabadalmak és használati mintaoltalmak adatai NSZO-szekciónként, a formatervezési mintaoltalmi bejelentések, illetve a megadott formatervezési mintaoltalmak adatai a Locarnói Megállapodás szerinti osztályonként csoportosítva, az első helyen szereplő bejelentők nevének betűrendjében, a növényfajta-oltalmi bejelentések ügyszám szerinti sorrendben jelennek meg.
T6	Tájékoztató az Európai Szabadalmi Egyezmény szerinti korlátozási eljárásban módosítással fenntartott európai szabadalmak szövege fordításának benyújtásáról	(511) az árujegyzék vagy a termékjegyzék a Nizzai Megállapodás szerint, adatközlésnél csak az osztályok száma szerepel (540) a földrajzi árujelző megnevezése (541) a megjelölés közönséges írásmóddal (546) a megjelölés ábrával, illetve a közönségestől eltérő írásmóddal (551) együttes vagy tanúsító védjegy (554) térbeli megjelölés (555) hologrammegjelölés (556) hangmegjelölés (580) a Nemzetközi Iroda hivatalos lapjában történő közzététel napja (591) szín- vagy színes megjelölés	
T7	Korlátozott európai szabadalom		
T8	Helyreigazítás európai szabadalmak szövege fordításának bibliográfiai adataiban	(600) Összefüggő bejelentések, védjegyek adatai (641) megosztás esetén a korábbi bejelentés ügyszáma (646) megosztás esetén a korábbi védjegy lajstromszáma (660) a belső elsőbbség adatai	
T9	Helyreigazítás európai szabadalmak szövege fordításában		
T10	Európai szabadalom igénypontokon kívüli szövegének magyar nyelvű fordítása	(700) A jogosult, a képviselő és az engedélyes adatai (731) bejelentő	
U8	Helyreigazítás a használati mintaoltalmi leírások bibliográfiai adataiban		
U9	Helyreigazítás a használati mintaoltalmi leírásokban		
<b>Védjegy és földrajzi árujelző adatok azonosítói (INID-kódok a WIPO 60. szabványa szerint)</b>			
(100)	Lajstromozási és megújítási adatok (111) lajstromszám		

**A rovatok rendezési elvei**

A szabadalmi és a használati mintaoltalmi bejelentések, illetve a megadott szabadalmak és használati mintaoltalmak adatai NSZO-szekciónként, a formatervezési mintaoltalmi bejelentések, illetve a megadott formatervezési mintaoltalmak adatai a Locarnói Megállapodás szerinti osztályonként csoportosítva, az első helyen szereplő bejelentők nevének betűrendjében, a növényfajta-oltalmi bejelentések ügyszám szerinti sorrendben jelennek meg.

Az egyes rovatcímek mellett feltüntetett négyjegyű kódok az adott rovatok tartalmára utalnak a WIPO 17. szabványa szerint.

A szabadalmi bejelentések közzététele című rovatban a T betűvel kezdődő dokumentumszám az 1996. január 1-je előtti bejelentési nappal rendelkező teljes vizsgálatú, a H betűvel kezdődő dokumentumszám halasztott vizsgálatú szabadalmi bejelentésre utal.

Kiegészítő oltalmi tanúsítvány iránti bejelentések az ügyszám, a megadott kiegészítő oltalmi tanúsítványok a lajstromszám szerinti sorrendben jelennek meg.

A védjegy és földrajzi árujelző bejelentések a bejelentők nevének betűrendjében, a lajstromozások lajstromszám szerinti sorrendben jelennek meg.

**A Szellemi Tulajdon Nemzeti Hivatala elnökének 5/2014. (VIII. 29.) SZTNH közleménye**

**a „2014. évi Magyar Formatervezési Díj” kiállításán bemutatásra kerülő találmányok, védjegyek, formatervezési és használati minták kiállítási kedvezményéről, illetve kiállítási elsőbbségéről**

---

A találmányok szabadalmi oltalmáról szóló 1995. évi XXXIII. törvény 3. §-ának *b*) pontja, a védjegyek és a földrajzi árujelzők oltalmáról szóló 1997. évi XI. törvény 53. §-a (1) bekezdésének *c*) pontja, a formatervezési minták oltalmáról szóló 2001. évi XLVIII. törvény 40. §-a (1) bekezdésének *c*) pontja és a használati minták oltalmáról szóló 1991. évi XXXVIII. törvény 36. §-ának (1) bekezdése alapján közlésem, hogy a 2014. október 7-e és november 2-a között Budapesten megrendezendő „2014. évi Magyar Formatervezési Díj” kiállításán bemutatásra kerülő találmányokat, védjegyeket, formatervezési és használati mintákat az említett jogszabályokban meghatározott kiállítási kedvezmény, illetve kiállítási elsőbbség illeti meg.

*Dr. Bendzsel Miklós s. k.,*  
a Szellemi Tulajdon Nemzeti Hivatalának elnöke

**SZABADALMI KÖZLEMÉNYEK****Szabadalmi bejelentések közzététele****A. SEKCIÓ - KÖZSZÜKSÉGLETI CIKKEK****( 51 ) A01G 29/00** (2006.01)**A01C 23/00** (2006.01)**( 13 ) A1****( 21 ) P 13 00154**

( 22 ) 2013.03.14.

( 71 ) Kis Pál, 6008 Kecskemét, Méntelek Tanya 11/A (HU)

( 72 ) Kis Pál, 6008 Kecskemét, Méntelek Tanya 11/A (HU)

ifj. Kis Pál, 6031 Szentkirály, Rákóczi u. 42. (HU)

Görög Zoltán, 6000 Kecskemét, Sajó u. 11. (HU)

**( 54 ) Vontatható, munkagéphez kapcsolható mezőgazdasági berendezés**

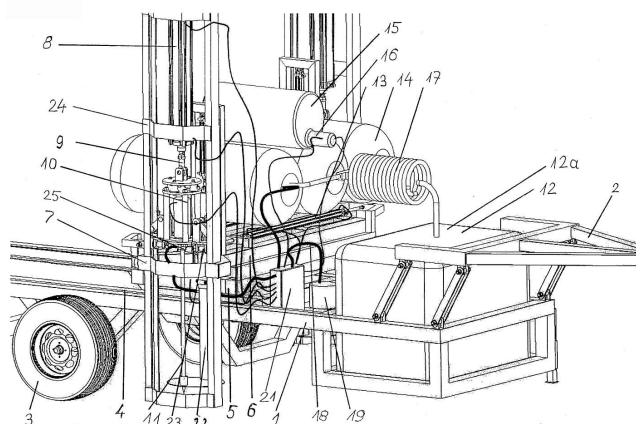
( 74 ) Várnai Anikó, Interinno Szabadalmi Iroda, 1024 Budapest, Margit krt. 73. (HU)

( 57 )

A találmány tárgya vontatható, munkagéphez kapcsolható mezőgazdasági berendezés, amely növények, előnyösen, gyümölcsfák gyökérzetének levegőztetésére és szükség esetén vegyszeres kezelésére alkalmazható és amelynek levegőztető tartálya és levegőztető szondája van.

A berendezésre az jellemző, hogy a berendezés váza (1) az ehhez hozzáerősített vonórészsel (2), a hozzá kapcsolódó kerekekkel (3) és hossz sínnel (4), továbbá ráerősített kompresszor házzal (12a) van ellátva és a kompresszor házban (12a) kompresszor (12) van elhelyezve, a hossz sínen (4) hossz kocsi (5) van mozgathatóan elhelyezve, amelynek mozgását egy pneumatikus motor (19) biztosítja egy fogasléc (20) segítségével, a hossz kocsi (5) légtartályokkal (14) és adott esetben vegyszer tartállyal (15), továbbá egy vezérlő egységgel (21) van ellátva, a hossz kocsihoz (5) egy kereszt sín (6) van hozzáerősítve, amelyen két kereszt kocsi (7) van - egy kereszt kocsi mozgató pneumatikus henger (13) révén - mozgathatóan elhelyezve, a kereszt kocsihoz (7) egy-egy oszlopos tartó (24) van hozzáerősítve, amelyben pneumatikus leszűrő henger (8), egy rugalmas, elemen (9) keresztül egy pneumatikus ütő henger (10), egy pneumatikus talpalót mozgató henger (23) és egy talpaló egység (22) van elhelyezve, a pneumatikus ütő henger (10) össze van kapcsolva egy levegőztető szondával (11).

2. ábra

**( 51 ) A01K 63/00** (2006.01)**A01K 61/00** (2006.01)**( 13 ) A1****( 21 ) P 13 00128**

- ( 22 ) 2013.03.04.
- ( 71 ) Debreceni Egyetem, 4032 Debrecen, Egyetem tér 1. (HU)
- ( 72 ) dr. Stündl László 30%, 4032 Debrecen, Karinthy F. u. 36/A (HU)  
Fehér Milán 30%, 4024 Debrecen, Jászai Mari u. 1. 4/17. (HU)  
Szűcs István 20%, 4032 Debrecen, Károlyi G. u. 41/A (HU)  
dr. Szöllősi László 20%, 4225 Debrecen, Elek u. 52. (HU)
- ( 54 ) Eljárás termálvíz alkalmazására haltermelésben**
- ( 74 ) dr. Svingor Ádám, Danubia Szabadalmi és Jogi Iroda Kft., 1051 Budapest, Bajcsy-Zsilinszky út 16. (HU)
- ( 57 ) A találmány tárgya eljárás termálvíz haltermelésben történő alkalmazására, amely során a termálvizet a minták vizsgálatával a következő műszaki paraméterekre elemezik:  
i) egy vagy több mintában a haltermelés szempontjából releváns kémiai és fizikai vízminőségi paraméter,  
ii) egy vagy több mintával legalább egy fotoszintetizáló szervezeten és/vagy legalább egy állati szervezeten végrehajtott toxicitás teszt során kapott paraméter,  
iii) egy vagy több mintával legalább egy állati szervezeten végrehajtott termelési teszt eredménye,  
az i)-iii) lépések során nyert paraméterek alapján megállapítják a termálvíz alkalmasságát haltermelésben,  
- amennyiben a termálvíz haltermelésben alkalmazható, azt a 20-30 °C tartományban az adott meleg vízi halfajnak megfelelő hőmérsékletre hűtik, és  
- a termálvízben meleg vízi halfajokat nevelnek.  
A megoldás alkalmas termálvizek haltenyésztésben történő gazdaságos felhasználására, különösen kaszkárendszerben.

**( 51 ) A01M 1/14** (2006.01)

**( 13 ) A1**

**( 21 ) P 13 00126**

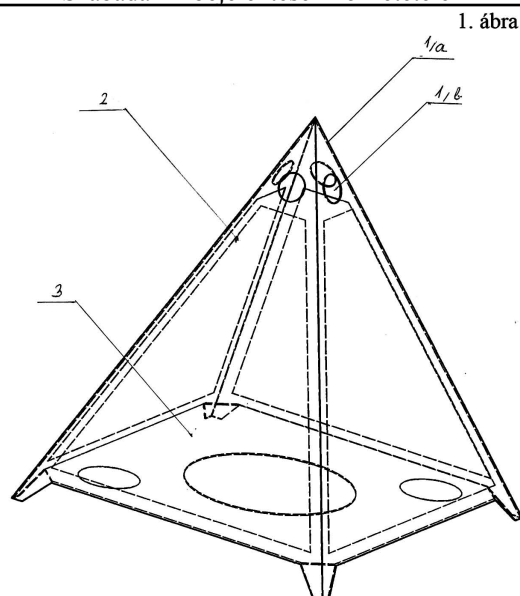
( 22 ) 2013.03.01.

( 71 ) Takács Pál, 2370 Dabas, Vásártér u. 1/c (HU)

( 72 ) Takács Pál, 2370 Dabas, Vásártér u. 1/c (HU)

**( 54 ) Beltéri légy- és rovarcsapda**

- ( 57 ) A csapda környezetkímélő szempontból papírból készül, így nincs benne se műanyag se olyan vegyi anyag, ami nehezen vagy egyáltalán nem bomlik le, használat után kidobható vagy elégethető, mert nem okoz környezetszennyezést. Lényege az, hogy a legyet becsalják egy zárt helyre, ahol a belső oldalra ragasztott légypapírra (2) ráragad. A csapda alakja lehet gúla (1/a), kúp, hasáb vagy henger alakú. A tetején celofánnal fedett kb. 15 mm átmérőjű ablakocska (1/b) található, a csapda alján (3) illatanyag van elhelyezve. Körben kb. 1 cm magas bejáratot hagynak az alsó részen, hogy a légy be tudjon menni. Mivel a csapda teteje meg van világítva, így a légy arrafelé repül, és rászáll a ház (1/a) oldalán levő ragasztóanyagra (2). A csapdát kívülről színes mintázattal látjuk el, ami a mesefiguráktól kezdve a tájképekig bármi lehet.



- ( 51 ) A01M 13/00 (2006.01)  
 A01F 25/00 (2006.01)  
 A01F 25/22 (2006.01)

( 13 ) A1

( 21 ) P 13 00146

( 22 ) 2013.03.11.

( 71 ) Koltay Péter, 9700 Szombathely, Rohonci u. 46. III/20. (HU)

Brunner Rita, 9781 Egyházashollós, Rákóczi tér 45. (HU)

( 72 ) Koltay Péter, 9700 Szombathely, Rohonci u. 46. III/20. (HU)

Brunner Rita, 9781 Egyházashollós, Rákóczi tér 45. (HU)

( 54 ) **Eljárás és berendezés főleg síktárolókban tárolt szemestermények tárolásközbeni fertőtlenítésére ózonnal dúsított levegővel**

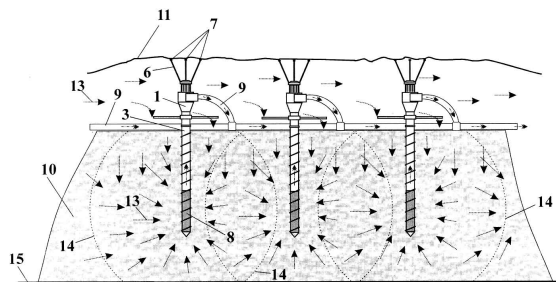
( 57 )

A találmány tárgyául szolgáló megoldás kifejezetten síktárolókban tárolt szemestermények tárolásközbeni fertőtlenítésére szolgáló eljárás és berendezés ózonnal dúsított levegővel, főleg mezőgazdasági szemesterményekhez.

A találmány tárgyát képező eljárás a fentiekben leírt feladatot úgy oldja meg, hogy a síktárolóban tárolt szemestermény halomba egymástól célszerűen meghatározott távolságra önmagában már ismert halomszellőztető módosított változatait (továbbiakban halomszellőztetőt) helyezi el olyan módon, hogy a halomszellőztetők szívócsöve alkalmas mélységbe nyúljon be a halom mélyebb rétegeibe. A szemestermény halom felső felülete és a szemestermény halom takaró fólia alagút közötti megfelelő magasságú réstávolságot (légrést) a halomszellőztetőkön kialakított távtartókkal hozza létre, ezzel biztosítja a halom felső felülete és a fólia alagút közé befúvott ózon-levegő fertőtlenítő gázkeverék megfelelő áramlását és terjedését a halom felett. A halomszellőztetőkre szerelt, a halom mélyebb rétegeibe lenyúló szívócsöveinek perforációján keresztül létrehozott szívásirányú áramlással a fertőtlenítő gázt átszívja a szemestermény halmon, majd a halomszellőztetőkre csatlakoztatott gázelvezető csövek segítségével az elhasznált fertőtlenítő gázkeveréket kivezeti a külső légterbe.

A találmány tárgya továbbá berendezés a találmány szerinti eljárás fogatosítására, amely berendezésnek önmagában ismert halomszellőztető egysége van behajtó fogantyúval; a halomszellőztető egységre szerelt szívócső adaptere, a szívócső adapterhez csatlakoztatható többféle perforációs méretű és hossz méretű cserélhető szívócsöve, a szívócsőre oldhatatlan kötással rögzített behajtó csigaszalagja; a halomszellőztető egység meghajtó motor peremére szerelt távtartó rögzítő gyűrűje, a távtartó rögzítő gyűrűhöz rögzített távtartó rúdjai, a távtartó rudak felső végéhez rögzített távtartó ütközői és a halomszellőztető ventilátorának nyomócsonkjához csatlakozó gáz elvezető csöve van.





( 51 ) A22C 9/00 (2006.01)

A23B 4/26 (2006.01)

( 13 ) A1

( 21 ) P 13 00150

( 22 ) 2013.03.12.

( 71 ) Szekeres Gyula, 1171 Budapest, Anna u. 202. (HU)

Fritz Norbert, 1082 Budapest, Vajdahunyad u. 27. (HU)

( 72 ) Szekeres Gyula, 1171 Budapest, Anna u. 202. (HU)

Fritz Norbert, 1082 Budapest, Vajdahunyad u. 27. (HU)

( 54 ) Berendezés hús pácolásához

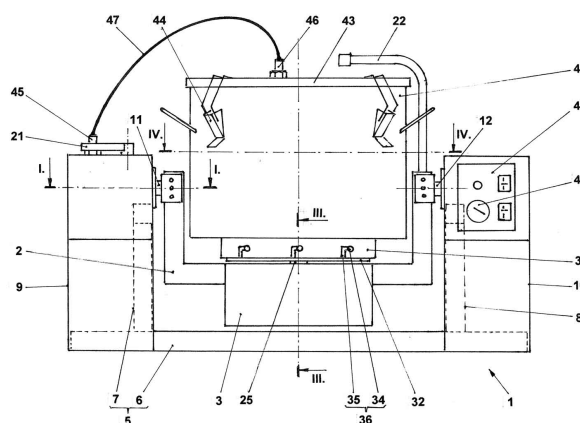
( 74 ) Tóth-Szabó István, 1138 Budapest, Párkány u. 30. IX/56. (HU)

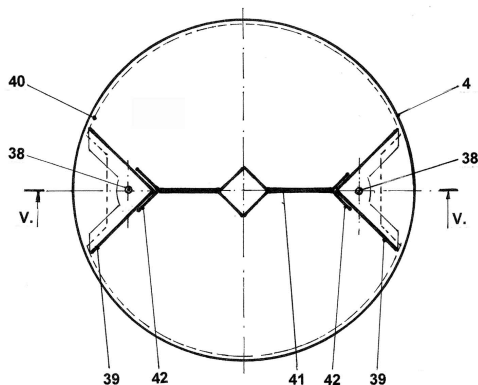
( 57 )

A találmány olyan, hús pácolásához alkalmas berendezésre vonatkozik, amely egy edényforgató hajtóművet tartalmazó állványból és egy, az edényforgató hajtóművel oldható működtetett kapcsolatban lévő edényből áll, amely tömített zárást biztosító fedéllel és a belsejében keverőelemmel van ellátva. A találmány szerint az állványnak (1) egy vízszintes tengely körül forgatható tartóeleme (2) van, erre van építve, a tartóelem (2) forgástengelyére merőleges tengellyel, az edényforgató hajtómű (3), és a tartóelem (2) különböző helyzetekben rögzítést biztosító reteszelő szerkezettel (16) van ellátva.

A találmány olyan, hús pácolásához alkalmas berendezésre is vonatkozik, amelyben két, az edény (4) tengelyével párhuzamos felületű keverőelem (39) van egymással szemben oldhatóan rögzítve.

1. ábra





( 51 ) **A23K 1/18** (2006.01)  
**A23L 1/325** (2006.01)

( 13 ) **A1**

( 21 ) **P 13 00507**

( 22 ) 2013.08.29.

( 71 ) Nemzeti Agrárkutató és Innovációs Központ, 2100 Gödöllő, Szent-Györgyi Albert u. 4. (HU)

( 72 ) dr. Csengeri István 38%, 5540 Szarvas, Szabadság u. 78/a. (HU)

dr. Rónyai András 27%, 5540 Szarvas, Tanya l. kk. 10. (HU)

Nagyné Biró Janka 10%, 2097 Pilisborosjenő, Pataki u. 21. (HU)

Feledi Tibor 10%, 5630 Békés, Görbe u. 6. (HU)

Adorján Ágnes 5%, 3433 Nyékládháza, Vágóhid u. 9. (HU)

Molnár Judit 5%, 5540 Szarvas, Csokonai u. 33. (HU)

Percze Vanda 5%, 6600 Szentes, Nagyvölgy sor 4. (HU)

( 54 ) **Eljárás és takarmánykészlet halak takarmányozására**

( 74 ) dr. Svingor Ádám, Danubia Szabadalmi és Jogi Iroda Kft., 1051 Budapest, Bajcsy-Zsilinszky út 16. (HU)

( 57 )

A találmány tárgya eljárás halak takarmányozására, amely eljárás legalább két, egymás után következő szakaszt tartalmaz:

I. szakasz: a halak növedékeinek táplálása magas fehérje- és alacsony zsíradéktartalmú takarmánnyal, miáltal a halhúsban csökken a telített és monotelítetlen zsírsavak szintje a hal tömegéhez viszonyítva, majd

II. szakasz: a halak növedékeinek táplálása egy vagy több hosszú szénláncú többszörösen telítetlen zsírsav (LcPUFA) tekintetében megnövelt zsírsavtartalmú takarmánnyal, miáltal a halhúsban az egy vagy több LcPUFA-zsírsav lerakódik.

A találmány tárgya továbbá takarmánykészlet halak táplálására, amely a fent meghatározott I. és II. szakaszban alkalmazható takarmányokat tartalmaz.

A leírás ismerteti továbbá halhús-élelmiszerterméket, amely a találmány szerinti eljárással táplált hal húsát tartalmazza, és amely előnyösen funkcionális élelmiszer. A funkcionális élelmiszer alapjait képező halhús előállítását célzó ezen eljárás alkalmazásával a korábbi technológiáknál kedvezőbben befolyásolható a halhús zsírsavösszetétele a halhús arachidonsav (ARA), eikozapenténsav (EPA) és dokozapenténsav (DPA) tartalma tekintetében.

( 51 ) **A24C 5/06** (2006.01)  
**A24C 5/18** (2006.01)  
**A24C 5/40** (2006.01)

( 13 ) **A1**

( 21 ) **P 13 00243**

( 22 ) 2013.04.22.

( 71 ) Republic Tobacco L.P., 60025 Glenview, Illinois, 2301 Ravine Way (US)

( 72 ) Mei Lin, 60062 Northbrook, Illinois, 2089 Post Road (US)

**( 54 ) Öntisztító cigaretta tömörítő elrendezés**

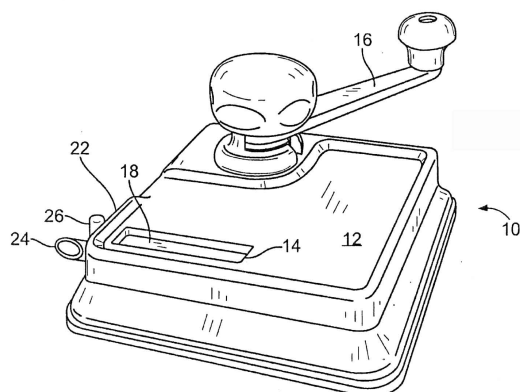
( 30 ) 13/453671 2012.04.23. US

( 74 ) Farkas Tamás, DANUBIA Szabadalmi és Jogi Iroda Kft, 1051 Budapest, Bajcsy-Zsilinszky út 16. (HU)

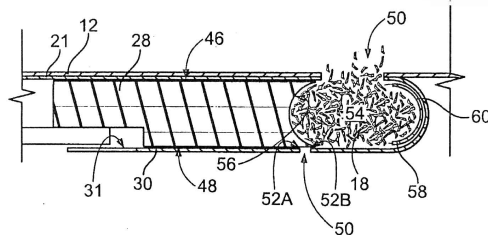
( 57 )

A találmány öntisztító cigarettadohány tömörítő elrendezést tár fel, amelynek: laza dohány befogadására szolgáló tömörítő kamrája (18) van a tömörítő kamra (18) felső (21) és alsó (30) lemeze között elrendezve; tömörítő eleme (28) van, amely oda-vissza, le- és föl történő mozgása érdekében a lemezek között van elrendezve, és a tömörítő elemnek (28) alsó felülete van, amely az alsó lemezzel (30) ellentétesen mozog; öntisztító rése (50) van, amely az alsó lemezen át húzódik és úgy van elrendezve, hogy érintkezésben van a tömörítő elem (28) alsó felületével annak oda-vissza, fel és le történő mozgása során, amelyet a lemezek között végez, valamint olyan cigarettakészítő gép, amelyben ház van elrendezve, amelyben tömörítő kamra van kialakítva laza dohány befogadására a felső és alsó lemezek között, továbbá tömörítő eleme van, amely oda-vissza, fel- és le irányú mozgást végez a lemezek, valamint az alsó lemezen keresztül húzódó öntisztító rés (50) között, amely úgy van elhelyezve, hogy érintkezzen a tömörítő elem (28) alsó felületével, annak oda-vissza történő mozgása során a lemezek között; sajtoló kanállal (58) van ellátva, amely a tömörített dohány továbbítására szolgál a tömörítő kamrából (18) egy cigarettahüvelybe; tömörítő meghajtó mechanizmussal van ellátva, amely az oda-vissza mozgó tömörítő elem működtetésére szolgál; és a sajtoló kanál (58) működtetésére szolgáló sajtoló meghajtó mechanizmussal van ellátva; ahol a tömörítő mozgás a tömörítő elem alsó felülete mentén lekaparja a tömörítő elem alsó felületét. A találmány feltárja a cigarettakészítő gép működése során lerakódott dohánypor és gumyszerű dohányszármazék eltávolítására szolgáló eljárást is.

1. ábra



4a ábra



( 51 ) A61K 35/60 (2006.01)

( 13 ) A1

( 21 ) P 13 00093

( 22 ) 2013.02.15.

( 71 ) Summabiotech Kft., 1146 Budapest, Cházár A. u. 9. (HU)

( 72 ) Neve nem feltüntethető

**( 54 ) Emlőszökbén rosszindulatú daganat(ok) növekedését és áttételét (metasztázis) gátló hatóanyag és készítmény,**

**valamint eljárás azok előállítására**

( 74 ) Láng József, 3200 Gyöngyös, Petőfi út 56. (HU)

( 57 )

A találmány tárgya eljárás afrikai harcsa-Clarias gariepinus-halikrából 100 000 dalton molekulatömegű, emlősökben tumoros burjánzást gátló frakció és készítmény előállítására. A találmány további tárgya a tumoros burjánzást gátló hatás fokozása szinergisták alkalmazásával.

( 51 ) **A61L 2/20** (2006.01)**A01M 13/00** (2006.01)( 13 ) **A1**( 21 ) **P 13 00131**

( 22 ) 2013.03.05.

( 71 ) Brunner Rita, 9781 Egyházashollós, Rákóczi tér 45. (HU)

Koltay Péter, 9700 Szombathely, Rohonci u. 46. 3/20. (HU)

( 72 ) Brunner Rita, 9781 Egyházashollós, Rákóczi tér 45. (HU)

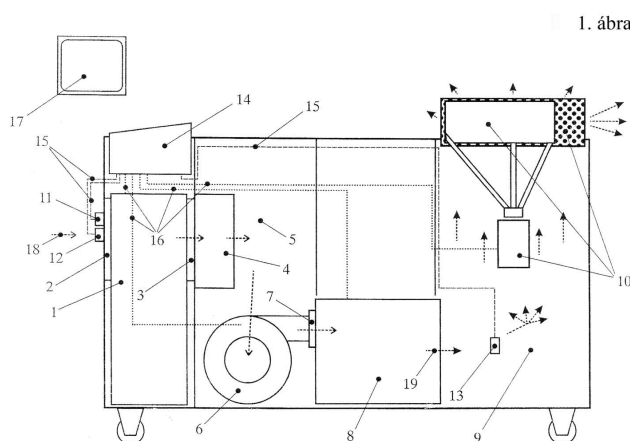
Koltay Péter, 9700 Szombathely, Rohonci u. 46. 3/20. (HU)

( 54 ) **Eljárás és berendezés építmények zárt légtereinek fertőtlenítésére ózonnal dúsított levegővel**

( 57 )

A találmány tárgyát képező eljárás a feladatot úgy oldja meg, hogy annak érdekében, hogy a fertőtlenítő gáz optimális mennyiségben eljusson a fertőtlenítésre szánt zárt légtérű helyiség minden pontjára. A helyiség alaprajzát síkidomként felfogva meghatározzák annak súlyozott geometriai középpontját, ill. geometriai súlypontját. Az egész helyiség térközéppontjának meghatározását követően a térközéppontnak az alaprajzra történő vetítésével meghatározzák a fertőtlenítő gáz optimális kibocsátási pontját.

A találmány tárgya továbbá berendezés a találmány szerinti eljárás megvalósítására, amely berendezésnek vezérelhető légszárító egysége (1) a vezérelhető légszárító egységhez légszűrőn (4) és befűvási légkamrán (5) keresztül csatlakoztatott változtatható fordulatszámú befűvő ventilátor egysége (6), vezérelhető ózongenerátor egysége (8) kifűvási légkamrája (9) és a kifűvási légkamrában elhelyezett vezérelt irányú és sebességű gázkifűvő egysége (10) van.

( 51 ) **A63B 49/08** (2006.01)( 13 ) **A1**( 21 ) **P 13 00172**

( 22 ) 2013.03.25.

( 71 ) Eötvös Loránd Tudományegyetem, 1053 Budapest, Egyetem tér 1-3. (HU)

( 72 ) Fenyvesi Nóra, ELTE Biológiai Fizika Tanszék 36%, 1117 Budapest, Pázmány Péter sétány 1/A. (HU)

Weiner István, ELTE Biológiai Fizika Tanszék 34%, 1117 Budapest, Pázmány Péter sétány 1/A. (HU)

dr. Barta András 10%, 1124 Budapest, Dobsinai u. 6/b. (HU)

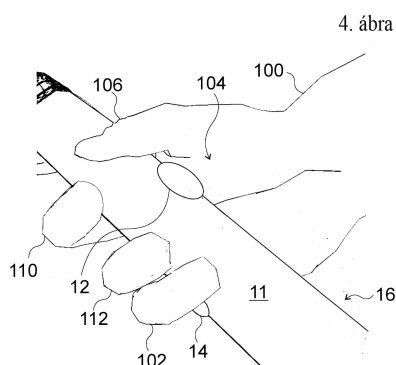
dr. Horváth Gábor 10%, 2132 Göd, Ady Endre u. 29. (HU)

Dévényi Csaba, ELTE Biológiai Fizika Tanszék 10%, 1117 Budapest, Pázmány Péter sétány 1/A. (HU)

**( 54 ) Rátét fallabdaütő markolatához**

( 57 )

A találmány rátét fallabdaütő markolatához (16), amely tartalmaz a markolat (16) alapfelületén (11) a markolat (16) fejevégtől (13) helyközzel (15) történő elrendezésre kialakított, a markolat (16) alapfelületéhez (11) rögzítve kézfej (100) alap markolatfogása esetén a kézfej (100) mutatóujja (108) és középső ujj (110) közé eső és a markolat (16) alapfelületéből (11) kitüremkedő, a mutatóujjnak (108) a középső ujj (110) felőli megtámasztására szolgáló első rátételemet (10), és a markolat (16) alapfelületén (11) az első rátételelemhez (10) képest a fejevégtől (13) távolabb történő elrendezésre kialakított, a markolat (16) alapfelületéhez (11) rögzítve a kézfej (100) alap markolatfogása esetén a kézfej (100) hüvelykujj távolító izompárnája (104) és a markolat (16) alapfelülete (11) közé eső és a markolat (16) alapfelületéből (11) kitüremkedő, a hüvelykujj távolító izompárnának (104) a markolat (16) alapfelületétől (11) történő eltartására szolgáló második rátételemet (12).



( 51 ) A63B 69/06 (2006.01)

A63B 21/00 (2006.01)

( 13 ) A1

( 21 ) P 13 00130

( 22 ) 2013.03.04.

( 71 ) Simon József, 1172 Budapest, Delelő u. 6. (HU)

( 72 ) Simon József, 1172 Budapest, Delelő u. 6. (HU)

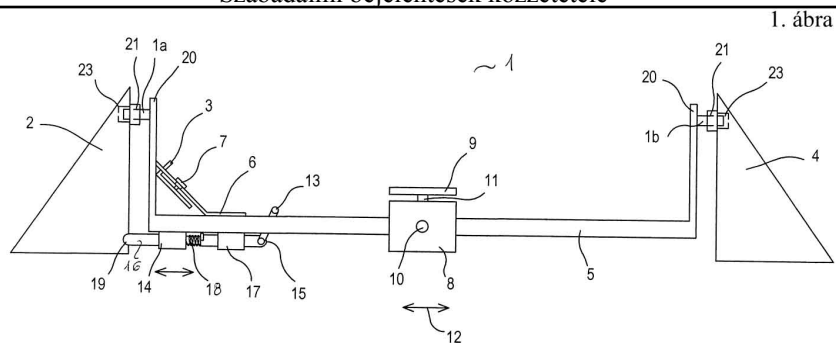
**( 54 ) Sporteszköz, különösen vízi sportok szimulálására**

( 74 ) Mészárosné Dónusz Katalin, SBGK Szabadalmi Ügyvivői Iroda, 1062 Budapest, Andrásy út 113. (HU)

( 57 )

A találmány tárgya sporteszköz, különösen vízi sportok imitálására, gyakorlására, amelynek gépháza és hátsó támasztóeleme, valamint a gépházhoz és a hátsó támasztó elemhez csatlakozó középső, görgős ülökével ellátott tartóeleme, és a gépházhoz csatlakozó további kiegészítő elemei vannak.

A találmány szerinti sporteszközt az jellemzi, hogy a középső tartóeleme a gépházban (2) és a hátsó támasztó elemében (4) csapágyazott egytengelyű tengelycsonkokon (1a, 1b) billenthetően ágyazott billenőpadként (5) van kialakítva, a billenőpad (5) alatt a billenőpadot (5) fixen rögzítő rögzítő-szerkezete (14), valamint a billenőpadon (5) rögzíthető, állítható magasságú ülőrészsel (9) ellátott ülökéje (8) van.



(51) A63F 9/08 (2006.01)

(13) A1

(21) P 13 00177

(22) 2013.03.27.

(71) Chicus Gábor, 2500 Esztergom, Kossuth L. 38/a. (HU)

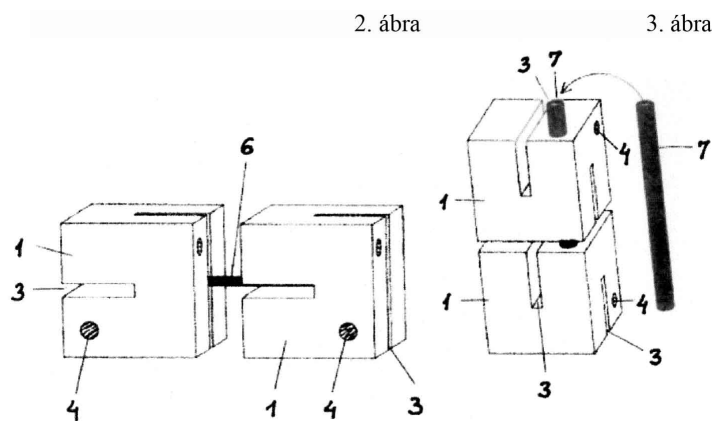
(72) Chicus Gábor, 2500 Esztergom, Kossuth L. 38/a. (HU)

(54) **Összeforgatható játékeszköz**

(57)

A találmány tárgya összeforgatható játékeszköz, amelynek rugalmas, nyúlékony anyagból készült tartó-szorító zsinórja (6), a tartó-szorító zsinórra (6) felfűzve célszerűen kocka alakú építőelemei (1) vannak, az építőelemek (1) egymással ellentétes oldalán egymáshoz viszonyított merőleges elrendezésben az építőelemek (1) oldalának teljes hosszában az építőelem (1) fél testmélységénél tovább benyúló, a tartó-szorító zsinór (6) befogadására alkalmas szélességi méretű hornyai (3) vannak kialakítva.

A játékeszköz jellemzője az, hogy az építőelemekben (1), az oldallapokra merőlegesen, az építőelem (1) teljes vastagságán áthaladó furatok (4) vannak kialakítva, valamint a játékeszköz a furatokba (4) bevezethető kapcsoló pálcákkal van ellátva (7).



## B. SEKCIÓ - IPARI MŰVELETEK ÁLTALÁBAN ÉS SZÁLLÍTÁS

(51) B01D 35/04 (2006.01)

(13) A1

(21) P 13 00156

(22) 2013.03.14.

(71) MedCare Gyógyszer és Gyógyászati Kft., 1117 Budapest, Galvani út 44. (HU)

(72) Némethy Jenő, 1116 Budapest, Bodola Lajos u. 17. (HU)

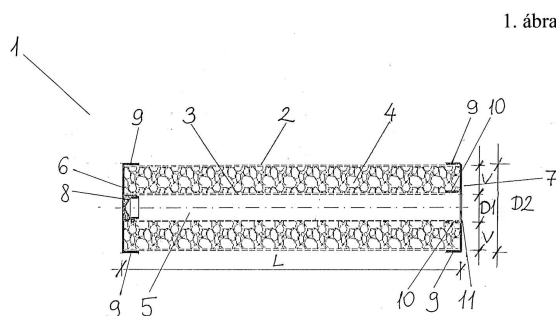
Kilián Árpád, 1012 Budapest, Logodi u. 59. (HU)

**( 54 ) Vízkiáramlási végpontokon alkalmazható szűrő**

( 57 )

A találmány tárgya vízkiáramlási végpontokon alkalmazható szűrő, amely szűrő segítségével lehetővé válik, hogy a vízkiáramlási végpontokon, közvetlenül, a csapok kifolyó ágában elhelyezett szűrő segítségével a csapvíz tisztítására szűrés azaz a szűrő segítségével biztosítható a klórmentes, nehézfém mentes, alga-, gomba- és baktériummentes tiszta víz.

A találmány szerinti szűrő szitaszövet hengerekből és a szitaszövet hengerek között elhelyezett szűrőanyagból áll. Jellemzője, hogy a belső szitaszövet henger (3) egyik vége a zárókupak (6) pozicionáló csonkjának (8) külső felszínére, míg másik vége az átfolyó nyílással (11) kialakított zárókupak (7) belső záró peremének (10) belső felszínére kerül rögzítésre, a külső szitaszövet henger (2) egyik vége a zárókupak (6) külső záró peremének (9) belső felületére, míg másik vége a zárókupak (7) külső záró peremének (9) belső felületére kerül rögzítésre, és a belső szitaszövet henger (3) és a külső szitaszövet henger (2) által kiképzett belső henger gyűrű alakú tér szűrőanyaggal (4) kerül kitöltésre, és a tisztítandó víz a szűrő (1) külső szitaszövet hengerének (2) egész felületén keresztül beáramlik a szűrő (1) szűrőanyagán (4) és a belső szitaszövet hengerén (3) át a belső átfolyó térbe (5) és a zárókupak (7) átfolyó nyílásán (11) át távozik a tisztított víz.



- ( 51 ) **B01J 21/06** (2006.01)  
**B01J 23/46** (2006.01)  
**B01J 35/10** (2006.01)  
**B01J 37/00** (2006.01)  
**B01J 37/02** (2006.01)  
**B01J 37/08** (2006.01)  
**B01J 37/10** (2006.01)  
**C01B 7/01** (2006.01)  
**C01B 7/04** (2006.01)

( 13 ) **A2**( 21 ) **P 14 00353**

( 22 ) 2012.12.05.

( 71 ) Sumitomo Chemical Company Limited, 104-8260 Tokyo, 27-1, Shinkawa 2-chome, Chuo-ku (JP)

( 72 ) NISHIMOTO, Junichi, 7928521 Niihama-shi, Ehime, 5-1, Sobiraki-cho (JP)

**( 54 ) Eljárás szilícium-dioxiddal, módosított titán-dioxid hordozós ruténium előállítására, és eljárás klór előállítására**

( 30 ) 2011-267593 2011.12.07. JP

2012-095373 2012.04.19. JP

( 86 ) JP1282115

( 74 ) dr. Molnár István, DANUBIA Szabadalmi és Jogi Iroda Kft., 1051 Budapest, Bajcsy-Zs. út 16. (HU)

( 57 )

A találmány tárgya eljárás hordozott ruténium-oxid előállítására, amelyben szilícium-dioxid hatékonyan felvihető titán-dioxid hordozóanyagra, és a hordozott ruténium-oxid jobb hőstabilitásában és katalizátor élettartamában. A találmány tárgya továbbá eljárás biztosítása klór stabil előállítására hosszabb ideig, a találmány szerinti eljárással

## Szabadalmi bejelentések közzététele

kapott hordozós ruténium-oxid alkalmazásával. A találmány eljárásra vonatkozik hordozós ruténium-oxid előállítására, amelyben ruténium-oxidot és szilícium-dioxidot visznek fel titán-dioxid hordozóanyagra, ahol a titán-dioxid hordozóanyagot érintkezésbe hozzák egy alkoxi-szilán vegyülettel, majd szárítják vízgőz tartalmú gáz áramában, majd egy első kalcinálásnak vetik alá egy oxidáló gáz atmoszférájában, majd érintkezésbe hozzák egy ruténium vegyülettel, és ezután egy második kalcinálásnak vetik alá egy oxidáló gáz atmoszférájában. Klórt állítanak elő hidrogén-klorid oxidálása útján oxigénnel a kapott hordozott ruténium-oxid mint katalizátor jelenlétében.

( 51 ) **B01L 9/06** (2006.01)

**G01N 30/26** (2006.01)

**G01N 30/50** (2006.01)

( 13 ) **A1**

( 21 ) **P 13 00147**

( 22 ) 2013.03.11.

( 71 ) Pécsi Tudományegyetem, 7622 Pécs, Vasvári Pál u. 4. (HU)

( 72 ) Dr. Márk László 33.4%, 7623 Pécs, Rákóczi u. 28. (HU)

Schmidt János 33.3%, 7632 Pécs, Aidinger J. u. 28. (HU)

Dr. Maász Gábor 33.3%, 7624 Pécs, Jakabhegyi út 6. (HU)

( 54 ) **Moduláris, automatizált minta előkészítő berendezés**

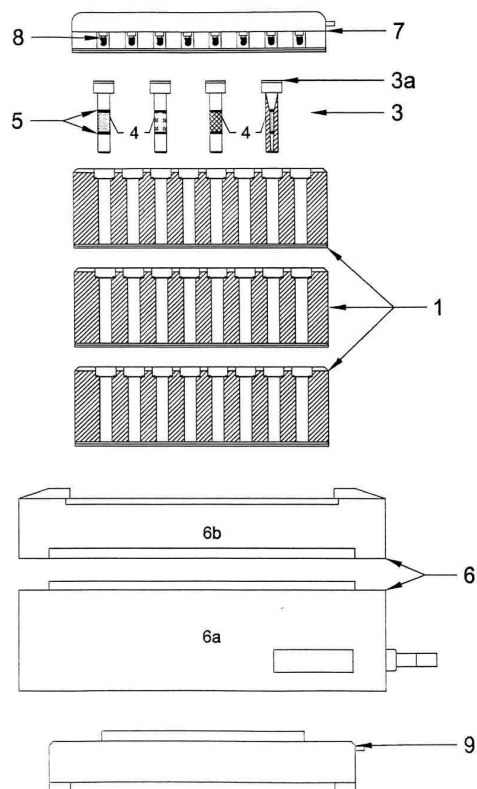
( 74 ) Erdély Péter, DANUBIA Szabadalmi és Jogi Iroda Kft., 1051 Budapest, Bajcsy-Zsilinszky út 16. (HU)

( 57 )

A találmány szerinti mintaelőkészítő berendezés tartalmaz töltetet (4) hordozó kapszulákat (3), a kapszulákat (3) befogadó furatokkal ellátott tálcákat (1) és a tálcákkal (1) összekapcsolható vákuum egységet (6) ahol a kapszulák (3) egyedi, tetszőleges töltetet (4) hordozó kapszulák (3), és a berendezés tartalmaz a tálcák (1) adott esetben üres furatait lezáró vak-kapszulákat. A kapszulák (3) különböző töltet-térfogatúak, és legalább egy részükben a töltetet (4) hordozó membrán (5) molekulaszűrő. A berendezés a tálcák (1) fölött rögzíthető enzimreaktorral (7) lehet ellátva, amely infravörös hullámhossz tartományú fényforrásokat (8) vagy mikrohullámú generátort tartalmaz. A tálcák (1) célszerűen temperáltak, és alattuk a vákuum egységben (6) hulladékgyűjtő vagy mintagyűjtő konténer lehet elhelyezve. A berendezés tartalmazhat egy, a tálcák (1) rezgő mozgását biztosító rázató egységet (9).



1. ábra



- ( 51 ) **B09B 1/00** (2006.01)  
**C05F 9/00** (2006.01)  
**C05F 11/00** (2006.01)  
**C10J 3/00** (2006.01)  
**F23G 5/00** (2006.01)

( 13 ) **A1**

( 21 ) **P 12 00582**

( 22 ) 2012.10.07.

( 71 ) Vallyon István, 1161 Budapest, Thököly utca 90. (HU)

( 72 ) Vallyon István, 1161 Budapest, Thököly utca 90. (HU)

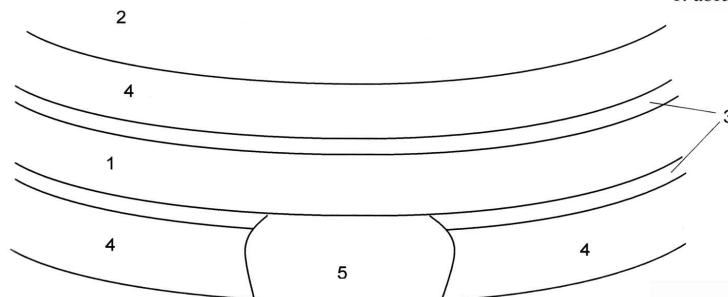
**( 54 ) Fenntartható Biomassza-termelés**

( 57 )

A találmány szerinti megoldás eljárás energiatermelésre alkalmas növények - biomassza - telepítésére és/vagy begyűjtésére közlekedési terület (1) és mezőgazdaságilag művelt földterület (2) között.

Az eljárásra jellemző, hogy a közlekedési terület (1) és a mezőgazdaságilag művelt földterület (2) közötti területre (4) biomassza előállítására szolgáló növényzetet telepítenek, és/vagy az ezen a területen (4) növő növényzetet betakarítják és a betakarított biomasszát bioenergia üzemben feldolgozzák.

1. ábra



( 51 ) **B64D 39/00** (2006.01)

( 13 ) **A1**

( 21 ) **P 13 00145**

( 22 ) 2013.03.11.

( 71 ) Nagy Péter, 8220 Balatonalmádi, Napraforgó köz 8. (HU)

( 72 ) Nagy Péter, 8220 Balatonalmádi, Napraforgó köz 8. (HU)

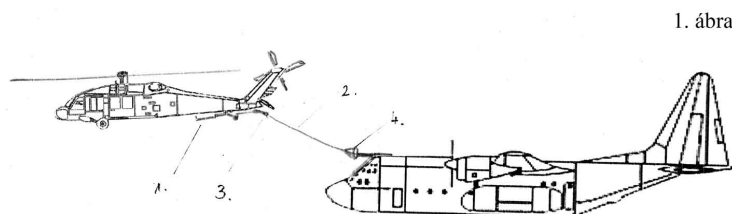
( 54 ) **Eljárás helikopterek légi úton történő biztonságos utántöltésére**

( 57 )

A találmány tárgya eljárás helikopterek légi úton történő biztonságos utántöltésére oly módon, hogy az üzemanyaggal való feltöltést a helikopterre szerelt kosaras konténerből (1) a kosártartón (3) keresztül kiengedett töltőcső (2) végén elhelyezkedő töltőkosáron (4) keresztül végzik. A tankergép a helikopter mögött helyezkedik el.

A tankergép pilótája végzi a helikopterre csatlakozást és a helikopter üzemanyaggal való feltöltését célszerűen 10-15 méter hosszú töltőcsövön (2) keresztül.

A találmány szerinti eljárással a levegőben történő üzemanyag feltöltés biztonsága nagy mértékben növelhető, miközben a helikopter hatótávolsága tetszőleges módon változtatható.



( 51 ) **B65B 5/00** (2006.01)

**B65B 11/00** (2006.01)

**B65B 63/00** (2006.01)

( 13 ) **A1**

( 21 ) **P 13 00269**

( 22 ) 2013.03.01.

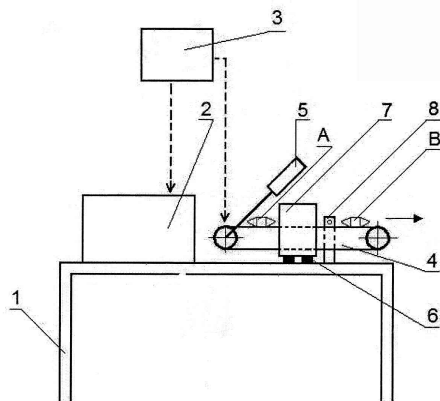
( 71 ) Rákosi Attila, 1154 Budapest, Népfelkelő u. 77. (HU)

( 72 ) Rákosi Attila, 1154 Budapest, Népfelkelő u. 77. (HU)

( 54 ) **Vízszintes darabáru csomagoló gép fém detektálási és eltávolítási funkcióval**

( 57 )

A találmány tárgya főként élelmiszer darabárakat csomagoló, vízszintes, a csomagot fóliából kiképző, hossz- és keresztirányú hegesztéssel vagy ragasztással lezáró olyan csomagológép, amely a csomagoláson kívül elvégzi a csomagok közül a fémet tartalmazók felismerését (detektálását) és eltávolítását/kiselejtezését.



- ( 51 ) B65D 51/28 (2006.01)  
 B65D 41/00 (2006.01)  
 B65D 51/24 (2006.01)  
 B65D 81/32 (2006.01)  
 B67B 3/20 (2006.01)

( 13 ) A1

( 21 ) P 13 00162

( 22 ) 2013.03.20.

( 71 ) Kenéz András, 1015 Budapest, Szabó Ilonka u. 35-37. (HU)

( 72 ) Kenéz András, 1015 Budapest, Szabó Ilonka u. 35-37. (HU)

( 54 ) **Szerkezet szilárd anyagok folyadékhoz keverésére, különösen italok készítéséhez**

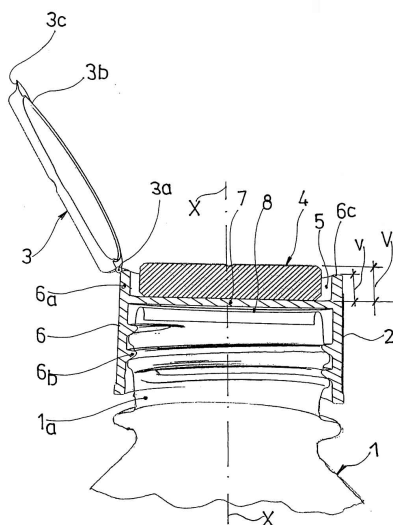
( 74 ) ADVOPATENT Szabadalmi és Védjegy Iroda, 1011 Budapest, Fő u. 19. (HU)

( 57 )

A találmány szerkezet szilárd anyag folyadékhoz keverésére, különösen italok készítéséhez, amelynek folyadéktartálya, ahhoz csatlakoztatott, fedéllel (3) rendelkező kupakja (2), valamint a kupakban (2) a szilárd anyag befogására alkalmas tárolótere (5) van.

A találmány lényege, hogy a szilárd anyag tömör testként van a kupak (2) tárolóterében (5), onnan a folyadéktartályba továbbítható módon elhelyezve.

3. ábra



## C. SZEKCIÓ - VEGYÉSZET ÉS KOHÁSZAT

- ( 51 ) **C07D211/46** (2006.01)  
**A61K 31/4523** (2006.01)  
**A61P 3/04** (2006.01)  
**A61P 3/06** (2006.01)  
**A61P 3/10** (2006.01)  
**A61P 25/18** (2006.01)  
**A61P 25/24** (2006.01)  
**A61P 25/28** (2006.01)  
**A61P 25/32** (2006.01)

( 13 ) **A1**

( 21 ) **P 13 00139**

( 22 ) 2013.03.06.

( 71 ) Richter Gedeon Nyrt., 1103 Budapest, Gyömrői út 19-21. (HU)

( 72 ) Bartáné dr. Szalai Gizella 35%, 1162 Budapest, Avarszállás u. 38. (HU)

dr. Schmidt Éva 35%, 2089 Telki, Zápor u. 9/b (HU)

Kiss Béla 15%, 1182 Budapest, Nemeske u. 16/c (HU)

Wágner Gábor András 15%, 1107 Budapest, Makk u. 1. (HU)

( 54 ) **Fenoxi-piperidin alapvázás H3 antagonisták**

( 57 )

A jelen találmány új, fenoxi-piperidin alapvázás hisztamin H3 (H3) receptor altípusokat előnyben részesítő ligandumokra és/vagy geometriai izomerjeikre és/vagy sztereoizomerjeikre és/vagy diasztereoizomerjeikre és/vagy sóikra és/vagy hidrátjaikra és/vagy szolvátjaikra, az ezeket tartalmazó gyógyászati készítményekre, valamint a H3 receptorok befolyásolását igénylő állapotok gyógyításában és/vagy megelőzésében történő alkalmazásukra vonatkozik.

- ( 51 ) **C08H 8/00** (2010.01)  
**C08H 7/00** (2011.01)

( 13 ) **A1**

( 21 ) **P 13 00157**

( 22 ) 2013.03.14.

( 71 ) Balogh Gyula Bogumil, 2400 Dunaujváros, Vasmű ut 65. (HU)

( 72 ) Balogh Gyula Bogumil, 2400 Dunaujváros, Vasmű ut 65. (HU)

( 54 ) **Eljárás ásványi anyagokat tartalmazó tőzegből humin sav, olaj és por kinyerésére**

( 57 )

Tőzegből - előnyösen Leonardite tőzegből - kivont élettanilag fontos ásványi anyagok kapszulázásra alkalmas por alapú kivonata. Felhasználható kapszulázva, vagy natúr porként, mint adalékanyag emberi és állati tápkeverékekhez, valamint talaj tápértékének növeléséhez mikroelem adalékként. Mezőgazdaságban és kerti növényeknél levéltrágyaként.

- ( 51 ) **C08J 11/00** (2006.01)  
**C08L 23/10** (2006.01)  
**C08L 75/04** (2006.01)

( 13 ) **A1**

( 21 ) **P 13 00182**

( 22 ) 2013.03.28.

( 71 ) PEMÜ Műanyagipari ZRt., 2083 Solymár, Terstyánszky út 89. (HU)

( 72 ) Hollósi Ernő 40%, 2084 Pilisszentiván, Szüret u. 5. (HU)

Tóth Róbert 30%, 6000 Kecskemét, Jókai u. 28-30. (HU)

Nagy Szabolcs 30%, 1038 Budapest, Körös u. 60. (HU)

**( 54 ) Nagy szilárdságú, csökkentett sűrűségű, égésgátolt polimer kompozíciók**

( 57 )

A találmány tárgyát olyan kompozíciók képezik, amelyek poliolefin mátrixot, poliuretán hulladékot, üreges töltőanyagot, égésgátlót és adott esetben egyéb adalékokat tartalmaznak. A kompozíciók alkalmasak szerkezeti anyagként való felhasználásra, sűrűségük kisebb, mint a hasonló mechanikai jellemzőket mutató versenytárs kompozitoké, és gazdaságos lehetőséget kínálnak az autóiipari és egyéb, hőre keményedőként viselkedő poliuretán hulladékok szerkezeti anyagokban való felhasználására. A poliolefin mátrix előnyösen polipropilén kopolimer, termoplasztikus elasztomer, vagy egyéb ütésálló polipropilén. A poliuretán hulladék előnyösen 1 mm-nél kisebb szemcseméretű kemény poliuretánhab örlemény. Az üreges töltőanyag előnyösen üreges üveggyöngy. Az égésgátló előnyösen szerves foszfátészter. A kompozíció összetétele: a poliolefin mennyisége legalább 60 t%, előnyösen legalább 75 t%, a PUR hulladékmennyisége legalább 5%, előnyösen legalább 10 t%, az üreges töltőanyag mennyisége legalább 5 t%, előnyösen legalább 15 t%, az égésgátló mennyisége legalább 1 t%, előnyösen 2 t% a kompozíció teljes tömegére vonatkoztatva.

( 51 ) C09C 1/44 (2006.01)

C08F 8/46 (2006.01)

C08F 22/00 (2006.01)

C09C 3/10 (2006.01)

( 13 ) A1

( 21 ) P 12 00742

( 22 ) 2012.12.17.

( 71 ) Pannon Egyetem, 8201 Veszprém, Egyetem út 10. (HU)

( 72 ) Szakács Hajnalka 20%, 8105 Pétfürdő, Liszt Ferenc út 23. (HU)

Varga Csilla 45%, 8227 Felsőörs, Kinizsi u. 15. (HU)

dr. Bartha László 35%, 8200 Veszprém, Billege u. 3. (HU)

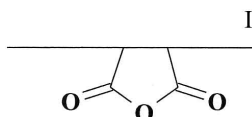
**( 54 ) Adalékanyag szén nanocső és műanyag kompozitokhoz, és szén nanocső és műanyag kompozit**

( 74 ) Schläfer László, DANUBIA Szabadalmi és Jogi Iroda Kft., 1051 Budapest, Bajcsy-Zsilinszky út 16. (HU)

( 57 )

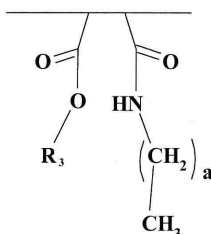
A találmány tárgya adalékanyag szén nanocső és műanyag kompozitokhoz, amely tartalmaz egy funkcionalizált maleinsavanhidrid-olefin kopolimert, ahol a maleinsavanhidrid monomer egységek részben vagy egészben dikarbonsav-észter-amid és/vagy dikarbonsav-félészter és/vagy dikarbonsav-imid monomer egységekké vannak alakítva, ahol

az (I) képletű maleinsavanhidrid monomer egységek

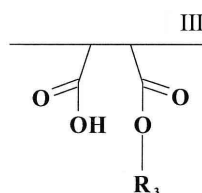


száma 1=1-8 közötti,

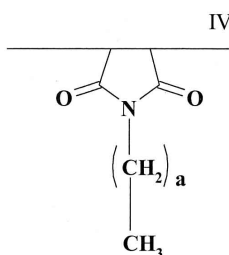
a (II) képletű dikarbonsav-észter-amid monomer egységek



a képletben R<sub>3</sub> jelentése 2-22 szénatomos alkilcsoport vagy 8-22 szénatomos aril-alkil- vagy alkil-aril-alkilcsoport, a értéke 3-16 egész szám, száma k=0-5 közötti,  
a (III) képletű dikarbonsav-félészter monomer egységek



a képletben R<sub>3</sub> jelentése a (II) képlet értelmezésében megadott, száma m=1-14 közötti, és  
a (IV) képletű dikarbonsav-imid monomer egységek



a képletben a értéke a (II) képlet értelmezésében megadott, száma n=0-4 közötti,  
és ahol a maleinsavanhidrid és/vagy funkcionáliszt maleinsavanhidrid monomer egységek átlagos száma KSz=0,97-1,20.  
A találmány tárgya továbbá szén nanocső és műanyag kompozit, amely tartalmaz 0,2-5,0 tömeg% szén nanocsövet, 50-98 tömeg% műanyagot és 0,05-4,0 tömeg% találmány szerinti adalékanyagot, adott esetben további szokásos adalékanyagok, erősítő- és/vagy töltőanyagok mellett.

## E. SZEKCIÓ - HELYHEZ KÖTÖTT LÉTESÍTMÉNYEK

( 51 ) E01C 5/06 (2006.01)  
E01C 15/00 (2006.01)

( 13 ) A1

( 21 ) P 13 00164

( 22 ) 2013.03.20.

( 71 ) Barabás Árpád, 8200 Veszprém, Háncs u. 1. (HU)

( 72 ) Barabás Árpád, 8200 Veszprém, Háncs u. 1. (HU)

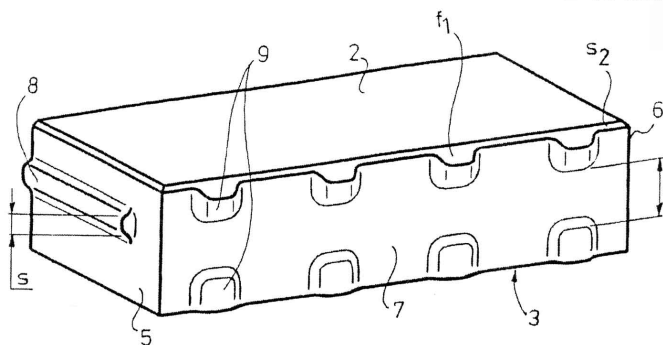
**( 54 ) Térburkoló elem**

( 74 ) Farkas Tamás, DANUBIA Szabadalmi és Jogi Iroda Kft, 1051 Budapest, Bajcsy-Zsilinszky út 16. (HU)

( 57 )

A találmány tárgya térburkoló elem (1), amelynek járófelülete (2), ezzel párhuzamos alapfelülete (3), valamint négy oldalfelülete (4, 5, 6, 7) van, és legalább két oldalfelületén (4, 5, 6, 7) távtartó elem (8, 9) van elrendezve, és két, egymással szomszédos oldalfelülete (5, 6, 7) egyikén első távtartó elem (8), másik oldalfelületén (5, 6, 7) második távtartó elem (9) van elrendezve, és az első távtartó elem (8) a járófelülettel (2) párhuzamos borda, a második távtartó elem (9) a járófelületre merőleges egyenes mentén elrendezett bordapár, továbbá a bordapár tagjainak távolsága (L) legalább egyenlő az első távtartó elem (8) borda szélességével (S), valamint az első távtartó elem (8) közvetlenül a második távtartó elem (9) bordapár tagjai közötti távolságot (L) a távolság (L) felében metsző, a járófelülettel (2) párhuzamos sík (s) mentén van elrendezve az oldalfelületen (4, 5, 6, 7).

1a ábra

**F. SZEKCIÓ - MECHANIKA, VILÁGÍTÁS, FŰTÉS**( 51 ) **F01B 3/06** (2006.01)**F16H 25/12** (2006.01)( 13 ) **A1**( 21 ) **P 14 00086**

( 22 ) 2014.02.18.

( 71 ) Joó Zoltán, 1095 Budapest, Soroksári út 36. (HU)

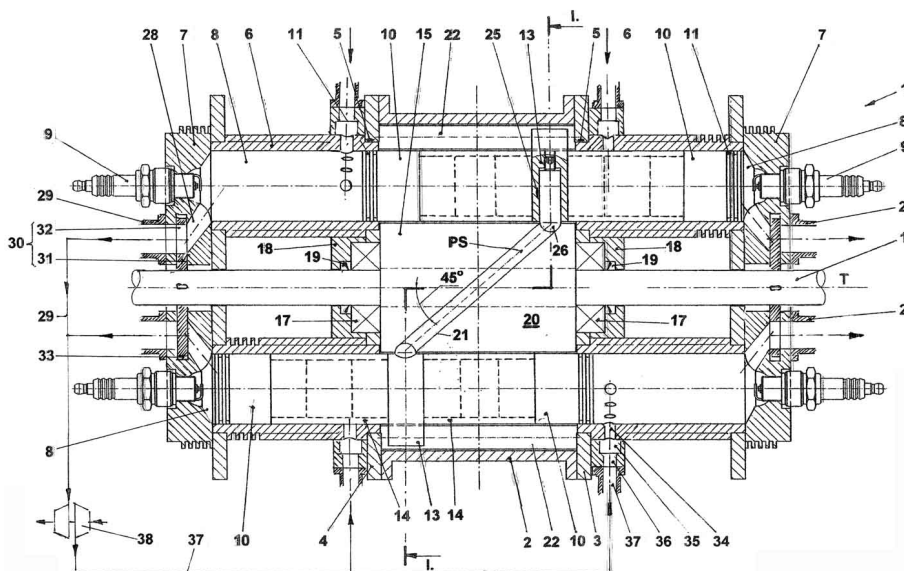
( 72 ) Joó Zoltán, 1095 Budapest, Soroksári út 36. (HU)

**( 54 ) Belső égésű dugattyús erőgép kétütemű, zárt rendszerű üzem módja**

( 74 ) Tóth-Szabó István, 1138 Budapest, Párkány u. 30. IX/56. (HU)

( 57 )

A találmány olyan belső égésű dugattyús szerkezetre vonatkozik, amely hengerrel, a hengerben a henger zárt végéhez közelebb lévő felső holtpont és egy távolabbi alsó holtpont között axiálisan mozgó dugattyúval rendelkezik. A találmány szerint a henger (6) falában az alsó holtpontban lévő dugattyú (10) homlokfelülete előtt levegő beömlőnyílások (34) vannak kialakítva, amelyek friss levegő ellátó rendszerrel (37) vannak összekötve, a hengertér (8) a felső holtpontban lévő dugattyú (10) homlokfelülete felett kipufogógáz kiömlő nyílással (28) van ellátva, amely kipufogószelepen (30) át kipufogó rendszerrel (29) van összekötve.



( 51 ) F01C 1/344 (2006.01)

( 13 ) A1

( 21 ) P 13 00740

( 22 ) 2013.12.19.

( 71 ) Kolossa József, 2484 Agárd, Kazinczy u. 29. (HU)

( 72 ) Kolossa József, 2484 Agárd, Kazinczy u. 29. (HU)

( 54 ) **Excentrikus motor**

( 74 ) dr. Harangozó Gábor, DANUBIA Szabadalmi és Jogi Iroda Kft., 1051 Budapest, Bajcsy-Zs. út 16. (HU)

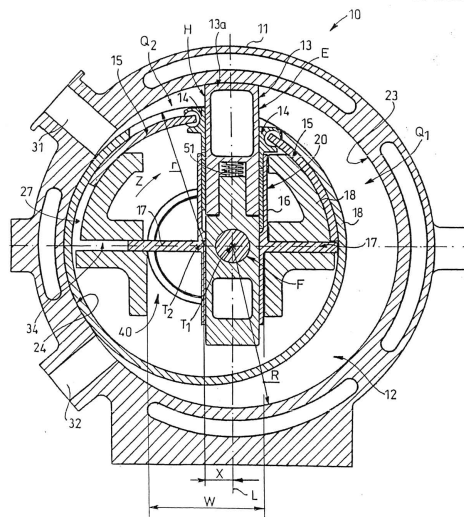
( 57 )

A találmány szerinti excentrikus motor (10) tartalmaz

- egy lényegében henger alakú belső hengertérrel (12) rendelkező motorházat (11),
- a motorház (11) hengertérének (12) geometriai középtengelyével (T1) koncentrikusan elrendezett főtengelyt (F), amely főtengely (F) a motorház (11) szélső zárólapjai közül legalább az egyikben csapágyazással van kivezetve,
- legalább egy, a főtengelyhez (F) szilárdan rögzített és a főtengelyhez (F) képest sugárirányban (R) elrendezett forgólapátot (13), amelynek külső vége (13a) a motorház (11) egy belső főpalástfelületének (23) kerületi ívével azonos kerületi ívvel rendelkezik és az említett főpalástfelületre (23) felfekszik,
- a motorházban (11) kialakított legalább egy beömlőnyílást (31) és legalább egy kiömlőnyílást (32),
- a motorház (11) belsejében excentrikusan elrendezett forgórészt (18), amelynek forgástengelye (T2) a motorház (11) főpalástfelületéhez (23) tartozó geometriai középtengelyétől (T1) előre meghatározott excentritási távolságra van, amely forgórész (18) a motorházba (11) süllyesztetten van elrendezve és egy süllyesztett palástfelület (24) mentén szorosan illeszkedik a motorházhoz (11), továbbá amely forgórész (18) a motorház (11) említett szélső zárólapjaihoz szintén csapágyazással van a forgástengelye (T2) körül forgathatóan rögzítve, és
- ahol a forgórészben (18) mindegyik forgólapát (13) számára előre meghatározott szélességű mozgástér (40) van kialakítva, amely egy tömítő zárószerkezettel van elválasztva a motor munkatérétől.

A legalább egy forgólapát (13) és a forgórész (18) egy közöttük mechanikai kényszerkapcsolatot létesítő kapcsoló taggal (20) van egymáshoz kapcsolva, amely a forgólapáthoz (13) képest annak hossz tengelyével (L) párhuzamos irányban, a forgórészhez (18) képest pedig a forgólapát (13, 13') hossz tengelyére (L) merőleges irányban mozgathatóan van kiképezve.





( 51 ) F02N 15/04 (2006.01)

( 13 ) A1

( 21 ) P 14 00137

( 22 ) 2014.03.12.

( 71 ) ROBERT BOSCH GMBH, D-70442 Stuttgart, Postfach 30 02 20 (DE)

( 72 ) Tobias Quack, DE-51465 Bergisch Gladbach, Birkenhöhenweg 7a. (DE)

Gerd-Peter Schmieder, DE-71634 Ludwigsburg, Wilhelm-Keil-Str. 5. (DE)

Bernhard Mader, DE-71394 Kerner, Eichenweg 9. (DE)

Andreas Jesse, DE-74392 Freudental, Bachstr. 1. (DE)

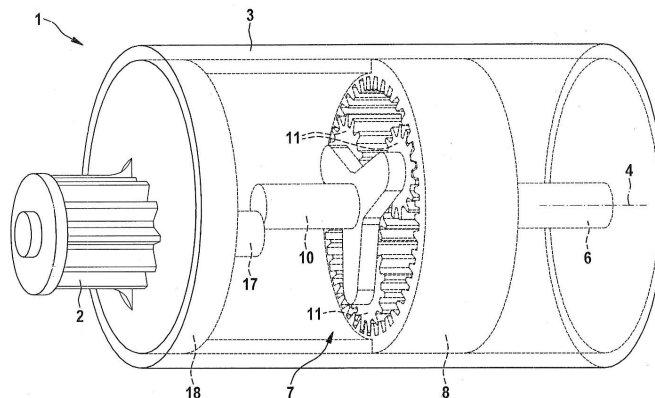
( 54 ) **Önindító belső égésű motorhoz**

( 30 ) 102013204393.7 2013.03.13. DE

( 74 ) dr. Jakabné Molnár Judit, SBGK Szabadalmi Ügyvivői Iroda, 1062 Budapest, Andrásy út 113. (HU)

( 57 )

A találmány tárgya önindító belső égésű motorhoz, amely önindítónak része egy önindítómotor és egy hajtható önindító-fogaskerék (2), ami motorhossztengelyre (4) harántirányban belső égésű motor fogaskoszorújával való összekapcsolódáson kívüli helyzet és összekapcsolódási helyzet között állítható, és amely önindítónál az önindító-fogaskerék (2) egy állítható excenter-alkatrészben (18) van forgathatóan tartva. A találmány lényege, hogy az excenter-alkatrész (18) elfordulás ellen biztosítva az önindítómotor és az önindító-fogaskerék (2) között elhelyezett hajtómű forgathatóan csapágyazott hajtómű-alkatrészével (8) van kialakítva, és a hajtómű-alkatrész (8) közös forgástengelye van, továbbá az önindító-fogaskerék (2) hossz tengelye az excenter-alkatrész (18), illetve a hajtómű-alkatrész (8) forgástengelyéhez képest excentrikusan van elhelyezve, és hogy a hajtómű-alkatrész (8) elforgatható egy kiindulási helyzet között, amelyben az önindító-fogaskerék (2) a fogaskoszorúval nincs összekapcsolódva, és egy indítási helyzet között, amelyben az önindító-fogaskerék (2) a fogaskoszorúval össze van kapcsolódva.



(51) F03B 17/04 (2006.01)

(13) A1

(21) P 13 00158

(22) 2013.03.14.

(71) Fodor István, 4032 Debrecen, Vincellér utca 4. 8. em. 68. (HU)

(72) Fodor István, 4032 Debrecen, Vincellér utca 4. 8. em. 68. (HU)

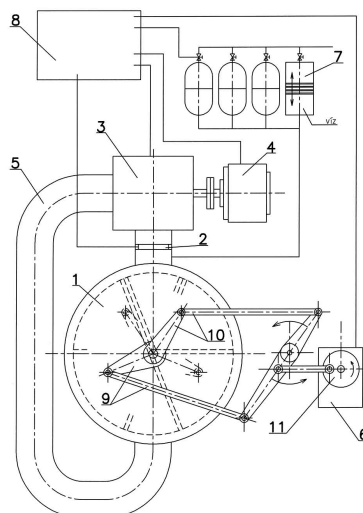
(54) Zárt rendszerű, hordozható vízerőmű

(74) dr. Emri Józsefné, EMRI-PATENT Iparjogvédelmi Kft., 4032 Debrecen, Kartács u. 36. (HU)

(57)

A találmány tárgya zárt rendszerű, hordozható vízerőmű, amelyhez vízturbina és adott esetben generátor van csatlakoztatva, amelynek energiatermelő egysége az energiatermelő henger (1), amelyben két, lengő (alternáló) mozgást végző lapát, egy egyenes lapát (13) és egy V-alakú lapát (14) van egy kombinált központi főtengelyre (16) szerelve. Az energiatermelő henger (1) zárt rendszert képez a víz visszavezető csatornával (5), amelyben a vízturbina (3) előtt elektromos zsilip (2) van elhelyezve. Az egyenes lapát (13) és a V-alakú lapát (14) alternáló mozgását az üzemeltető egység (6) biztosítja. A zárt rendszerhez túlnyomást biztosító rendszer (7) és egy elektromos vezérlő egység (8) csatlakozik.

1. ábra



(51) F03D 1/04 (2006.01)

F03D 11/04 (2006.01)

(13) A1

(21) P 13 00134

( 22 ) 2013.03.05.

( 71 ) dr. Mucsy Endre, 1146 Budapest, Erzsébet királyné útja 4/a (HU)

( 72 ) dr. Mucsy Endre, 1146 Budapest, Erzsébet királyné útja 4/a (HU)

**( 54 ) Szélkeréktartó szerkezet és eljárás hagyományos szélgép átalakítására**

( 57 )

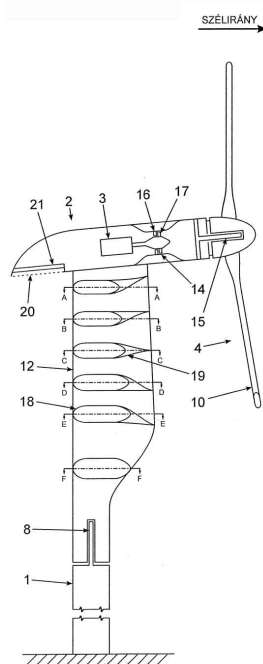
A találmány tárgya szélkeréktartó szerkezet vízszintes tengelyű szélgéphez, ahol a szélkerék a tartószerkezet mögött van.

A hagyományos áramtermelő szélgépeken a szélkerék helye az oszlop, vagyis a tartószerkezet előtt van. Új megoldásunkon a szélkerék helyét az oszlop mögött jelöljük ki, ettől megszűnik a szokásos, ütemesen változó erősségű zaj. A szélkerék előtt álló szerkezet különleges kialakításával pedig, az itt keletkező légörvény káros hatását minimalizálják.

Az oszlop (1) felső végén kialakított függőleges oszlopcsaphoz (8) csatlakozik elforgathatóan a nyak (12) és ehhez a fej (2), majd a fejcsaphoz (15) a szélkerék (4). A nyak (12) keresztmetszete a C-C metszetenél, vagyis a szélkerék lapát (10) hosszának fele körül szimmetrikus nyújtott profil, szimmetriatengelye párhuzamos a szélkerék (4) forgástengelyével. Ennél a magasságnál feljebb a keresztmetszet az egyik irányba, lejjebb a másik irányba görbült. Az ilyen nyak mögött az örvénylés mérsékeltebb, mint a szokásos, kör keresztmetszetű oszlop mögött és az enyhén örvénylő levegő vékony, ferde rétegbe rendeződik. Ettől az örvénylés káros hatása a tűrhető szint alá csökken.

A találmány tárgya továbbá egy eljárás is, mellyel a fentihez hasonló hatású szerkezetet tudunk kialakítani egy már meglévő, hagyományos szerkezetű, esetleg kopott hajtóművű szélgépéből. Az átalakítás után a szélgép csendesebb lesz, mint korábban volt és várható élettartama olyan hosszú lesz mint új korában volt.

11. ábra

( 51 ) **F16K 3/26** (2006.01)**F16K 5/04** (2006.01)( 13 ) **A1**( 21 ) **P 13 00165**

( 22 ) 2013.03.22.

( 71 ) Román Péter 30%, 1192 Budapest, Álmos u. 58. (HU)

ifj. Román Péter 40%, 1192 Budapest, Drágfy köz 14. (HU)

Vogronics László 30%, 2030 Érd, Kutyavári u. 21. (HU)

( 72 ) Román Péter 30%, 1192 Budapest, Álmos u. 58. (HU)

ifj. Román Péter 40%, 1192 Budapest, Drágfy köz 14. (HU)

Vogronics László 30%, 2030 Érd, Kutyavári u. 21. (HU)

**( 54 ) Dugattyús csap, különösen ételürítő csap**

( 74 ) dr. Gedeon Sándor, Pintz és Társai Szabadalmi és Védjegy Iroda, 1055 Budapest, Kossuth L. tér 13-15. III/3 (HU)

( 57 )

A találmány tárgya dugattyús csap, különösen ételürítő csap, amely

- csap házának az ürítendő tartályra, főzőüstre rögzíthető és onnan eltávolítható bemenő csonkja és ürítő csonkja egymással szöget, előnyösen derékszöget zár be, továbbá

- a főzőüst kivezető csonkja és a csap bemenő csonkja üzemi helyzetben szétválást megakadályozó módon vannak egymáshoz rögzíthetve, és

- a zárószerv zárt helyzetben a zárószerv elmozdulását megakadályozó rugós csappantyúval van működési kapcsolatban.

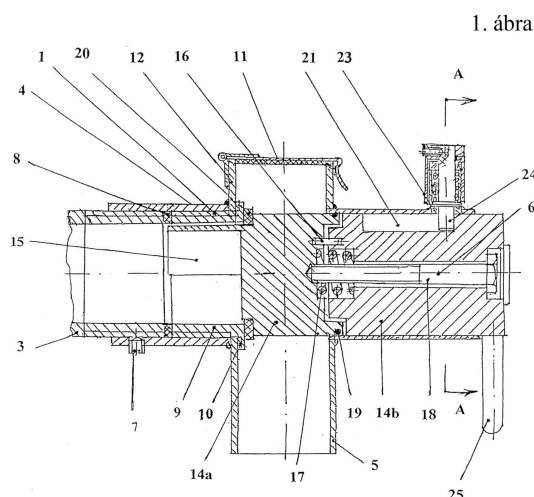
A találmánynak az a lényege, hogy

- csapzáró szerve az ürítő csonk (5) középvonalával (6) egybeeső tengelyű dugattyú (14), amely

- dugattyú (14) homlokfelületének pereme záráskor a ház (1) bemenő csonkjának (2) belsejéhez illeszkedő gyűrűszerű záró üléken (9) fekszik fel, és

- a dugattyú (14) két, az egymáshoz képesti elfordulását rögzítő csappal (16) biztosított belső dugattyúrészből (14a) és külső dugattyúrészből (14b) áll, míg

- a két dugattyúrész (14a, 14b) egymás felé néző homlokfelületei között a két dugattyúrész (14a, 14b) egymáshoz képesti tengelyirányú elmozdulását és így összenyomódva a záróerő növelését lehetővé tevő rugó (17) van elrendezve.



( 51 ) **F16L 33/01** (2006.01)

**B21C 37/06** (2006.01)

**F16L 11/16** (2006.01)

**F16L 11/20** (2006.01)

( 13 ) **A1**

( 21 ) **P 13 00129**

( 22 ) 2013.03.04.

( 71 ) Contitech Rubber Industrial Kft., 6728 Szeged, Budapesti u. 10. (HU)

( 72 ) Király József 40%, 5091 Tószeg, Budapesti u. 3/a (HU)

dr. Nagy Tibor 20%, 1028 Budapest, Szepesi u. 5. (HU)

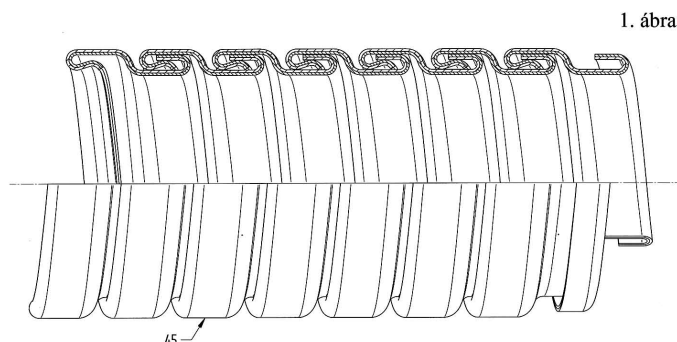
dr. Katona Tamás 20%, 6750 Algyő, Téglás u. 121. (HU)

Bétéri Gyula 20%, 2030 Érd, Regéczi u. 38. (HU)

**( 54 ) Hajlékony gégecső, eljárás és berendezés annak előállítására, valamint a gégecsővel ellátott tömlő**

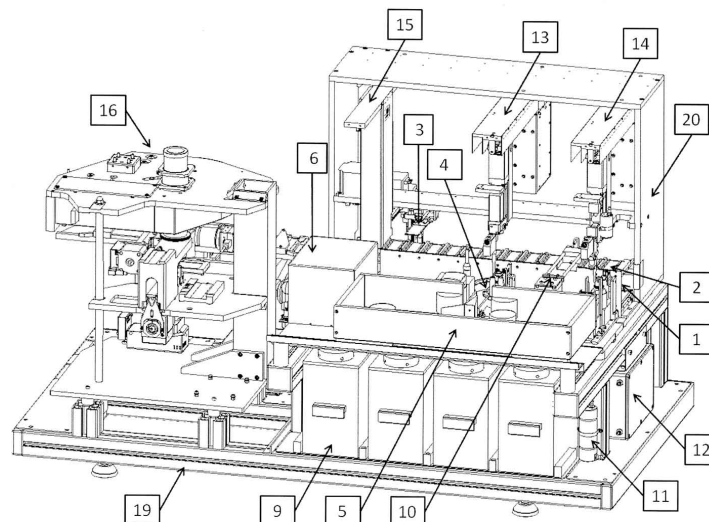
( 74 ) Derzsi Katalin, SBGK Szabadalmi Ügyvivői Iroda, 1062 Budapest, Andrásy út 113. (HU)

- ( 57 ) A találmány tárgya spirálisan elhelyezett, profilírozott fémszalagokból kialakított hajlékony fém gégecső, amelyben a szalagprofilok szélessége nagyobb, mint a gégecső tengelyének irányába eső menetemelkedés, és a profilok a gégecső hajlításakor egymáson elcsúszhatnak, melynek lényege, hogy a szalagprofil legalább két, egymással nagyrészt vagy teljesen átlapoló szalagból (1, 2, 3...i) van kialakítva.  
A találmány kiterjed a fenti termék előállítására, az ahhoz szükséges berendezésre, valamint a találmány szerinti gégecső alkalmazására is.



## G. SZEKCIÓ - FIZIKA

- ( 51 ) **G01N 1/31** (2006.01)  
**B01L 3/02** (2006.01)  
**G01N 1/30** (2006.01)  
**G02B 21/34** (2006.01)
- ( 13 ) **A1**
- ( 21 ) **P 13 00124**
- ( 22 ) 2013.02.28.
- ( 71 ) 3DHISTECH Kft., 1121 Budapest, Konkoly Thege M. út 29-33. (HU)
- ( 72 ) dr. Molnár Béla 40%, 1182 Budapest, Kulich Gyula u. 4. (HU)  
dr. Virág Tibor 20%, 1121 Budapest, Lidérc u. 40-42/I. (HU)  
dr. Hegedűs Márton 40%, 1026 Budapest, Prímás u. 2. I. em. 6. (HU)
- ( 54 ) **Berendezés és eljárás tárgylemezek automatikus festésére, fedésére, digitalizálására integrált tárgylemez festő-fedő-digitalizáló automata berendezés segítségével**
- ( 74 ) Szabó Zsolt, DANUBIA Szabadalmi és Jogi Iroda Kft., 1051 Budapest, Bajcsy-Zsilinszky út 16. (HU)
- ( 57 ) A találmány tárgya, tárgylemez festő-fedő-digitalizáló automata tárgylemezek (49) automatizált festésére, fedésére és digitalizálására.  
A találmány szerinti automata lényege, hogy tartalmaz legalább egy inkubációs fiókot, inkubációsfiók-tartót (1), manipulációs tálcát (2), manipulációs kart (3), reagensváltó egységet (4), mosó-öblítő egységet, csepptelenítő egysége, festő (pipettázó) egységet (13), fedőegységet (14), előnézeti képet rögzítő egységet (15), digitalizáló egységet (16), valamint a tekintett egységekkel villamosan csatlakoztatott és azokat vezérlőn elrendezett vezérlő számítógépet (18) egyetlen egységet képezően elrendezve, ahol a mintát tartalmazó festeni, fedni és digitalizálni szándékozott festetlen és fedetlen tárgylemezek mindegyike egy-egy függőleges irányban elszűkülő tárgylemez-fogadó teret kijelölő oldalfalakkal rendelkező inkubációs fiókban van elrendezve, továbbá a felsorolt részegységek egy, a tárgylemezt a vezérlő számítógép (18) megfelelő részegység számára kibocsátott vezérlőjelére válaszul és azzal összhangban végigvezető és ezzel egyidejűleg festett, fedett és legalább egy része tekintetében digitalizált tárgylemezzé alakító kezelőutatót alkotnak.



( 51 ) G06Q 10/02 (2012.01)  
G06Q 50/12 (2012.01)

( 13 ) A1

( 21 ) P 13 00155

( 22 ) 2013.03.14.

( 71 ) Vilmos András, 1026 Budapest, Endrődi Sándor u. 27/a (HU)

( 72 ) Vilmos András, 1026 Budapest, Endrődi Sándor u. 27/a (HU)

( 54 ) **Eljárás szoba kiválasztásához és adott esetben foglalásához on-line rendszeren keresztül, valamint on-line rendszer**

( 74 ) Kacsuk Zsófia, KACSUKPATENT Kft., 1139 Budapest, Üteg u. 11/A. (HU)

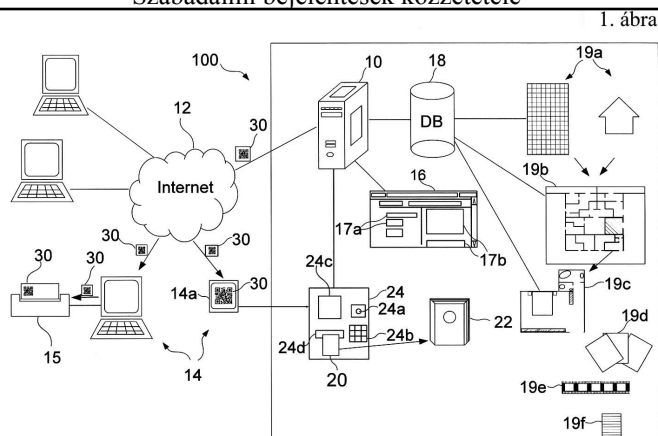
( 57 )

A találmány tárgya eljárás szoba kiválasztáshoz és adott esetben foglalásához on-line rendszeren keresztül felhasználói kommunikációs eszköz segítségével, amely on-line rendszer kommunikációs hálózaton keresztül felhasználói kommunikációs eszközzel adatátviteli kapcsolatba hozható kiszolgáló számítógépet tartalmaz, és szobafoglalási adatokat tároló adatbázisokhoz rendelkezik hozzáféréssel, azzal jellemezve, hogy

- a kiszolgáló számítógép segítségével olyan on-line weblapot tesznek elérhetővé a kommunikációs hálózaton keresztül, amely weblap keresési mezőjében lehetővé tesznek szobákra vonatkozó meghatározott keresési feltételek megadását,
- a kiszolgáló számítógép segítségével meghatározzák a megadott keresési feltételeknek megfelelő szobatípus(ok)on belüli egyedi szobákat,
- a kiszolgáló számítógép segítségével a meghatározott szobatípus(ok)on belüli egyedi szobákra vonatkozó egyedi szobaadatokat gyűjtönek az adatbázisból,
- a kiszolgáló számítógép segítségével az összegyűjtött szobaadatokat legalább egy részét megjelenítik a weblap találati mezőjében,

- a weblapon keresztül lehetővé teszik az egyedi szobaadatok alapján konkrét egyedi szoba kiválasztását.

A találmány tárgya továbbá on-line rendszer szobafoglaláshoz, és/vagy bejelentkezéshez, amely rendszer tartalmaz kommunikációs hálózaton keresztül legalább egy keresési mezővel és találati mezővel rendelkező on-line szobafoglalási weblapot elérhetővé tevő kiszolgáló számítógépet, amely adatbázis hozzáféréssel rendelkezik, azzal jellemezve, hogy az adatbázis szállók egyedi szobáira vonatkozó kereshető adatállományt tartalmaz, és a kiszolgáló számítógép a weblap keresési mezőjében keresési feltételek megadását lehetővé tevően, és az adatbázisból a megadott keresési feltételeknek megfelelő szobatípus(ok)on belüli egyedi szobákra vonatkozó egyedi szobaadatokat összegyűjtően, és a weblap találati mezőjében az összegyűjtött szobaadatokat legalább egy részét megjelenítően, és a weblapon keresztül az egyedi szobaadatok alapján konkrét egyedi szoba kiválasztását lehetővé tevően van kialakítva.



( 51 ) G07B 1/00 (2006.01)

G06Q 20/00 (2006.01)

( 13 ) A1

( 21 ) P 13 00092

( 22 ) 2013.02.15.

( 71 ) BKK Budapesti Közlekedési Központ Zrt., 1075 Budapest, Rumbach S. u. 19-21. (HU)

( 72 ) Dr. Endrédy Ildikó 40%, 2000 Szentendre, Kisforrás u. 22. (HU)

Dr. Schulz Péter 40%, 2000 Szentendre, Kisforrás u. 22. (HU)

Dr. Denke Zsolt László 20%, 1094 Budapest, Liliom u. 48. Fsz. 5. (HU)

( 54 ) **Továbbfejlesztett biztonsági védelmű és információtartalmú, különböző levágási hosszúságú (osztásrendszerű), termo-papír alapú menet- és bérletjegyek, többféle értékesítési ponton történő helyszíni előállításának folyamata és biztonsági elemei**

( 57 ) Továbbfejlesztett biztonsági védelmű és információtartalmú, különböző levágási hosszúságú (osztásrendszerű), termo-papír alapú menet- és bérletjegyek, többféle értékesítési ponton történő helyszíni előállításának folyamata és biztonsági elemei.

Rövid összefoglalás:

A benyújtott szabadalom tárgya egyfelől az a folyamat, amelynek eredményeképpen a megemelt biztonsági szintű és információtartalmú díjtermékek előállítása megtörténik, másfelől azok a biztonsági és információs elemek, amelyek ezeket a díjtermékeket a korábban használtakhoz képest megemelt biztonsági szinttel, és továbbfejlesztett információtartalommal rendelkező díjtermékekké teszik.

A díjtermékek előállítási folyamatának és védelmi elemeinek három szintje a következő:

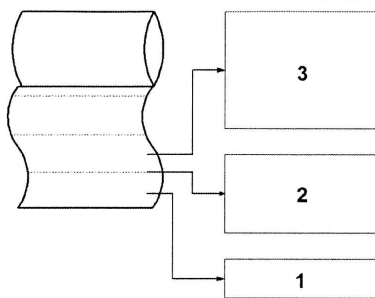
1. a díjtermék alapjaként szolgáló termo-papír anyagának (alappapír) gyártása;
2. az alappapírra nyomdai úton, a jegykiadó automatába történő betöltés előtt történő rányomatás;
3. a jegykiadó automatába beépített hőnyomató segítségével a konkrét díjtermék kinyomatása a thermo-papír előoldalára, és a termo-papírszalagról történő leválasztása úgy, hogy a papírszalag kívánság szerinti, különböző levágási hosszúságú elemekre osztható, a díjtermék típusától, információtartalmától, külső kialakításától függően egy egységnyi díjtermék (1), két egységnyi díjtermék (2), három egységnyi díjtermék (3) lehet.

Az előállítás előbb ismertetett három szintjén beépített biztonsági és információs elemek a következők:

1. anyagában színezett papír (4), vízjel (5), lumineszcens pelyhedző szálak (6), és/vagy lumineszcens pettyező elemek (7) rostanyagba történő diszpergálással;
2. QR kód (8); aljnyomatok (normál és guilloshé háttérgrafikák) (9), állandó információk normál és mikroírással (10), utóbbi kettő színváltoztató és/vagy lumineszcens festékek alkalmazásával készülnek, így IR-, UV-sugárzás alatt lumineszkáló Információs elemek (11);
3. QR kód (12), amelyben az adott konkrét, kinyomatott díjtermékre jellemző, a QR kódban történő kódolást megelőzően, nyilvános kulcsú titkosító algoritmus segítségével, részben vagy egészben kódolt adatokat jelenítik meg.

A díjtermékek továbbfejlesztett információtartalmát a QR kódok (8 és 12) biztosítják.

1. ábra



3. ábra



## H. SZEKCIÓ - VILLAMOSSÁG, ELEKTROMOSSÁG

- ( 51 ) **H01S 3/00** (2006.01)  
**G02F 1/00** (2006.01)  
**H05H 15/00** (2006.01)

( 13 ) **A1**

( 21 ) **P 13 00137**

( 22 ) 2013.03.05.

( 71 ) Pécsi Tudományegyetem 60%, 7622 Pécs, Vasvári Pál u. 4. (HU)

Magyar Tudományos Akadémia Támogatott Kutatócsoportok Irodája 40%, 1051 Budapest, Nádor u. 7. (HU)

( 72 ) dr. Almási Gábor 12%, 7761 Kozármisleny, Alkotmány tér 38. (HU)

dr. Hebling János 40%, 7635 Pécs, Jakabhegyi u. 44. (HU)

Tibai Zoltán 17%, 7051 Kajdacs, Bem József utca 246. (HU)

Tóth György 17%, 7827 Kásád, Rákóczi út 30/A (HU)

Mechler Mátyás 14%, 8600 Siófok, Ribiszke u. 3. (HU)

( 54 ) **Eljárás és elrendezés EUV-VUV tartományba eső, néhány optikai ciklus tartalmazó koherens elektromágneses sugárzás keltésére**

( 74 ) DANUBIA Szabadalmi és Jogi Iroda Kft., 1051 Budapest, Bajcsy-Zsilinszky út 16. (HU)

( 57 )

A jelen találmány tárgya eljárás és elrendezés extrém-ultraibolya/vákuum-ultraibolya (EUV-VUV) tartományba eső, legfeljebb néhány optikai ciklust tartalmazó koherens elektromágneses sugárzás keltésére.

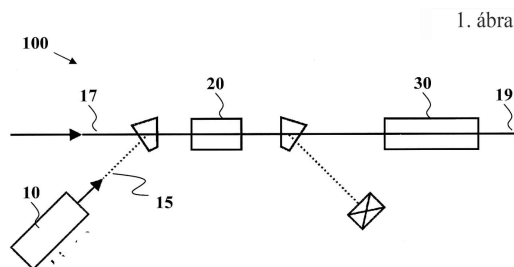
A találmány szerinti eljárás lényege, hogy relativisztikus sebességű elektroncsomagot (15) biztosítanak, az elektroncsomagot rezonanciafeltételt kielégítő undulátorperiódusnál rövidebb undulátorperiódusú undulátorban (20) nagyintenzitású lézerténnyel (17) modulálják, és így mikrocsomásított elektroncsomagot állítanak elő. Ezt követően az undulátorból (20) távozó mikrocsomásított elektroncsomagot sztatikus mágneses téren átvezetve koherens elektromágneses sugárzást keltenek. A sztatikus mágneses teret az előállítani kívánt koherens elektromágneses sugárzással összhangban biztosítják.

A találmány szerinti elrendezés (100) tartalmaz relativisztikus sebességű elektroncsomagot (15) biztosító eszközt, nagyintenzitású lézerténnyt (17) biztosító eszközt, egy, a relativisztikus sebességű elektroncsomag (15) terjedési útjában elhelyezett első undulátort (20), valamint egy, az elektroncsomag (15) terjedési útjában az első undulátort (20) követően elhelyezett és az előállítani kívánt koherens elektromágneses sugárzásnak megfelelő sztatikus



## Szabadalmi bejelentések közzététele

mágneses térrel jellemzett második undulótort (30). Az első undulátor (20) az elektroncsomag (15) és a lézertény (17) egyidejű fogadására alkalmasan, valamint azoknak az elektroncsomag mikrocsomósodására vezető kölcsönhatását biztosítón van elrendezve. Az első undulátor (20) undulátorperiódusa a rezonanciafeltételt kielégítő undulátorperiódusnál rövidebb.



- ( 51 ) **H02K 1/34** (2006.01)  
**H02K 33/02** (2006.01)  
**H02K 33/18** (2006.01)  
**H02K 35/00** (2006.01)  
**H02K 35/04** (2006.01)  
**H02K 35/06** (2006.01)

( 13 ) **A2**

( 21 ) **P 12 00346**

( 22 ) 2012.06.08.

( 71 ) Oláh Sándor 40%, 1062 Budapest, Andrássy út 88-90. III. em. 60. (HU)

Szirmay Endre 50%, 1055 Budapest, Falk Miksa u. 30. fsz. 1. (HU)

Horváth László 10%, 1124 Budapest, Thomán István u. 6. 4. em. 19. (HU)

( 72 ) Oláh Sándor 40%, 1062 Budapest, Andrássy út 88-90. III. em. 60. (HU)

Szirmay Endre 50%, 1055 Budapest, Falk Miksa u. 30. fsz. 1. (HU)

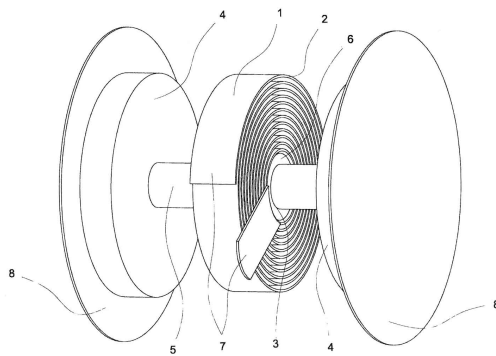
Horváth László 10%, 1124 Budapest, Thomán István u. 6. 4. em. 19. (HU)

( 54 ) **Eljárás sík spirál elrendezésű és szalag formájú áramvezetővel megvalósított elektromágnes létrehozására és ezzel mechanikai energia kinyerésére, vagy elnyelésére alkalmas gép építésére**

( 57 )

Eljárás sík spirál elrendezésű és szalag formájú áramvezetővel megvalósított elektromágnes létrehozására és ezzel mechanikai energia kinyerésére, vagy elnyelésére alkalmas gép építésére, azzal jellemezve, hogy a jó áramvezető anyagból - elsősorban rézből - készült és minden oldalról szigetelt vékony szalagból sík spirál tekercset készítenek, amely mellé üvegfém szalagot is feltekernek és az így készült spiráltekercssel párhuzamos síkban állandó mágneset vagy mágneseket olyan módon rögzítik, hogy megvezetetten elmozdulhassanak, így a tekercsbe egyenáramú impulzust vezetve az állandó mágnes vagy mágnesek a tekercs síkjára merőleges irányban nagy erővel elmozdulnak, amely mechanikai energia munkavégzésre alkalmas, pl. szivattúk, kompresszorok, vésőgépek, szegecselőgépek munkavégző része valósítható meg ezen a módon, illetve a mágnesek mozgásával áramot generálhatnak a tekercsben.

1. ábra



A rovat 36 darab közlést tartalmaz.

---

**Megadott szabadalmak**

---

---

**A. SEKCIÓ - KÖZSZÜKSÉGLETI CIKKEK**

---

- ( 51 ) **A01N 47/36** (2006.01)  
( 13 ) **B1**  
( 11 ) **229.832** 2014.08.15.  
( 21 ) **P 01 04456**  
( 22 ) 1999.07.12.  
( 40 ) 2002.03.28  
( 73 ) Bayer CropScience AG, 40789 Monheim, Alfred-Nobel-Strasse 50 (DE)  
( 72 ) dr. Hacker, Erwin, Hochheim/Main, (DE)  
dr. Bieringer, Hermann, Eppstein/Taunus, (DE)  
( 54 ) **Helyettesített fenilszulfonilkarbamidokat tartalmazó herbicid készítmények rizsültetvényben levő gyomok irtására**  
( 30 ) 198 32 017.5 1998.07.16 DE  
( 86 ) EP9904881  
( 87 ) 0003597  
( 74 ) DANUBIA Szabadalmi és Jogi Iroda Kft., 1051 Budapest, Bajcsy-Zsilinszky út 16. (HU)

- 
- ( 51 ) **A23D 9/013** (2006.01)  
**A23L 1/035** (2006.01)  
**A61K 9/107** (2006.01)  
**A61K 31/23** (2006.01)  
( 13 ) **B1**  
( 11 ) **229.831** 2014.08.05.  
( 21 ) **P 00 03122**  
( 22 ) 1998.07.06.  
( 40 ) 2001.02.28  
( 73 ) DSM IP Assets B.V., 6411 TE Heerlen, Het Overloon 1 (NL)  
( 72 ) Herslöf, Bengt, Stockholm, (SE)  
Lindmark, Lars, Falsterbo, (SE)  
Bohlinder, Karin, Solna, (SE)  
Carlsson, Anders, Stockholm, (SE)  
( 54 ) **Teltségérzetet kiváltó élelmiszer-ipari termék**  
( 30 ) 9702630-6 1997.07.07 SE  
( 86 ) SE9801326  
( 87 ) 9902041  
( 74 ) DANUBIA Szabadalmi és Jogi Iroda Kft., 1051 Budapest, Bajcsy-Zsilinszky út 16. (HU)

- 
- ( 51 ) **A47J 27/08** (2006.01)  
( 13 ) **B1**  
( 11 ) **229.830** 2014.08.05.  
( 21 ) **P 04 01482**  
( 22 ) 2002.08.09.  
( 40 ) 2004.11.29  
( 73 ) ARACARIA B.V., 1017 JP Amsterdam, Spiegelgracht 15. (NL)
-

( 72 ) Schultz, Horst, Hochheim, (DE)

**( 54 ) Zárószerkezet tartályhoz**

( 30 ) 201 13 356.3 2001.08.10 DE

( 86 ) EP0208946

( 87 ) 03015594

( 74 ) DANUBIA Szabadalmi és Jogi Iroda Kft., 1051 Budapest, Bajcsy-Zsilinszky út 16. (HU)

( 51 ) **A61B 17/34** (2006.01)

**A61B 5/03** (2006.01)

**A61M 5/48** (2006.01)

( 13 ) **B1**

( 11 ) **229.825** 2014.07.29.

( 21 ) **P 04 00176**

( 22 ) 2002.06.20.

( 40 ) 2005.05.30

( 73 ) Lechner, Timotheus Joan Marie, Drunen, (NL)

van Niekerk, Jan, Heerwaarden, (NL)

Teunissen, Leonardus Johannes Maria, Sint Michielgestel, (NL)

van Wijk, Maartan Gerardus Franciscus, Berlicum, (NL)

Drost, Marinus Adriaan, Rosmalen, (NL)

van Dorsten, Franklin Robert Christiaan, Schijndel, (NL)

Langenberg, Christianus Jacobus Maria, Schijndel, (NL)

Maas, Adrianus Jacobus Johannes, Vlijmen, (NL)

( 72 ) Lechner, Timotheus Joan Marie, Drunen, (NL)

**( 54 ) Készülék és eljárás emberi testben anatómiai üreg lokalizálására**

( 30 ) 1018334 2001.06.20 NL

( 86 ) NL0200405

( 87 ) 03000146

( 74 ) dr. Bokor Tamás, S.B.G. & K. Szabadalmi Ügyvivői Iroda, 1062 Budapest, Andrássy út 113. (HU)

( 51 ) **A61K 31/57** (2006.01)

( 13 ) **B1**

( 11 ) **229.843** 2014.09.01.

( 21 ) **P 99 00612**

( 22 ) 1996.07.29.

( 40 ) 1999.07.28

( 73 ) Laboratoire Theramex, Monte Carlo, (MC)

( 72 ) Lanquetin, Michel, La Trinite, (FR)

Paris, Jacques, Nice, (FR)

Thomas, Jean-Louis, Charenton-le-Pont, (FR)

**( 54 ) Hormonpótló terápiára alkalmazható ösztradiolt és nomegesztrol-acetátot tartalmazó gyógyászati készítmények**

( 30 ) 95/09364 1995.08.01 FR

( 86 ) IB9600754

( 87 ) 9704784

( 74 ) dr. Vitális László, DANUBIA Szabadalmi és Védjegy Iroda Kft., 1051 Budapest, Bajcsy-Zs. út 16. (HU)

( 51 ) **A61K 39/395** (2006.01)

**C07K 16/28** (2006.01)

## Megadott szabadalmak

- 
- C12N 5/10** (2006.01)  
**C12N 15/00** (2006.01)  
**C12N 15/11** (2006.01)  
**C12N 15/12** (2006.01)  
**C12N 15/63** (2006.01)
- ( 13 ) B1**  
**( 11 ) 229.829** 2014.08.06.  
**( 21 ) P 04 02247**  
 ( 22 ) 2002.11.08.  
 ( 40 ) 2005.01.28  
 ( 73 ) Pfizer Products Inc. 1/2, 06340 Groton, Connecticut, Eastern Point Road (US)  
 Amgen Fremont Inc. 1/2, Fremont, CA 94555, 6701 Kaiser Drive (US)
- ( 72 ) Bedian, Vahe, East Lyme, Connecticut, (US)  
 Gladue, Ronald P., Stonington, Connecticut, (US)  
 Corvalan, Jose, Foster City, Kalifornia, (US)  
 Jia, Xiao-Chi, San Mateo, Kalifornia, (US)  
 Feng, Xiao, Union City, Kalifornia, (US)
- ( 54 ) CD40 ellenanyagok**  
 ( 30 ) 60/348,980 2001.11.09 US  
 ( 86 ) US0236107  
 ( 87 ) 03040170  
 ( 74 ) ifj. Szentpéteri Ádám, S.B.G. & K. Szabadalmi Ügyvivői Iroda, 1062 Budapest, Andrásy út 113. (HU)
- 

## C. SZEKCIÓ - VEGYÉSZET ÉS KOHÁSZAT

- 
- ( 51 ) C07D403/06** (2006.01)  
**A01N 43/653** (2006.01)  
**A01N 43/84** (2006.01)  
**A01N 43/90** (2006.01)  
**C07D403/12** (2006.01)  
**C07D471/04** (2006.01)
- ( 13 ) B1**  
**( 11 ) 229.840** 2014.08.22.  
**( 21 ) P 01 00610**  
 ( 22 ) 1998.10.23.  
 ( 40 ) 2001.06.28  
 ( 73 ) Nissan Chemical Industries, Ltd., Tokió, (JP)
- ( 72 ) Takeyama, Toshiaki, Chiba, (JP)  
 Hamada, Toshimasa, Chiba, (JP)  
 Takahashi, Hiroaki, Chiba, (JP)  
 Watanabe, Junichi, Chiba, (JP)  
 Yamagishi, Kazuhiro, Saitama, (JP)  
 Nishioka, Masanori, Saitama, (JP)  
 Suzuki, Hiroyuki, Saitama, (JP)
- ( 54 ) Szulfamoil-vegyületek és mezőgazdasági és kertészeti fungicid készítmények**  
 ( 30 ) 9/292399 1997.10.24 JP  
 ( 86 ) JP9804808
-

---

( 87 ) 9921851

( 74 ) Kerény Judit, DANUBIA Szabadalmi és Védjegy Iroda Kft., 1051 Budapest, Bajcsy-Zs. út 16. (HU)

---

( 51 ) **C07D405/06** (2006.01)

( 13 ) **B1**

( 11 ) **229.835** 2014.08.15.

( 21 ) **P 02 00301**

( 22 ) 2000.02.15.

( 40 ) 2002.08.28

( 73 ) AstraZeneca AB,, S-151 85 Södertälje, (SE)  
Shionogi & Co. Ltd., Osaka, (JP)

( 72 ) Koike, Haruo, Hyogo, (JP)

Kabaki, Mikio, Hyogo, (JP)

Taylor, Nigel Philip, Macclesfield, Cheshire, (GB)

Diorazio, Louis Joseph, Macclesfield, Cheshire, (GB)

( 54 ) **Eljárás (E)-(6-[2-[4-(4-fluor-fenil)-6-izopropil-2-(metil-/metilszulfonil/-amino)-pirimidin-5-il]-vinil]-  
(4R,6S)-2,2-dimetil[1,3]dioxan-4-il)-ecetsav-terc-butyl-észter előállítására**

( 30 ) 9903472.0 1999.02.17 GB

( 86 ) GB0000481

( 87 ) 0049014

( 74 ) dr. Jalsovszky Györgyné ügyvéd, 1111 Budapest, Egry József u. 40. fsz.1. (HU)

---

( 51 ) **C07D417/06** (2006.01)

**A01N 43/78** (2006.01)

**A61K 31/425** (2006.01)

**C07D493/04** (2006.01)

**C12P 17/08** (2006.01)

( 13 ) **B1**

( 11 ) **229.833** 2014.08.15.

( 21 ) **P 00 00497**

( 22 ) 1997.11.18.

( 40 ) 2000.06.28

( 73 ) Gesellschaft für Biotechnologische Forschung mbH., Braunschweig, (DE)

( 72 ) dr. Gerth, Klaus, Braunschweig, (DE)

dr. Höfle, Gerhard, Braunschweig, (DE)

Reichenbach, Hans, Braunschweig, (DE)

Steinmetz, Heinrich, Braunschweig, (DE)

( 54 ) **A találmány D epotilonra, annak előállítására és azt tartalmazó gyógyászati készítményekre vonatkozik**

( 30 ) 196 47 580.5 1996.11.18 DE

197 07 506.1 1997.02.25 DE

( 86 ) EP9706442

( 87 ) 9822461

( 74 ) Kovári György, ADVOPATENT Szabadalmi és Védjegy Iroda, 1011 Budapest, Fő u. 19. (HU)

---

( 51 ) **C07K 14/715** (2006.01)

**A61K 38/17** (2006.01)

**A61K 39/395** (2006.01)

**A61K 45/00** (2006.01)

**C07K 16/28** (2006.01)

---

## Megadott szabadalmak

- 
- C12N 5/20** (2006.01)  
**C12N 15/12** (2006.01)  
**C12P 21/02** (2006.01)  
**C12P 21/08** (2006.01)  
**C12Q 1/68** (2006.01)  
**G01N 33/53** (2006.01)  
**G01N 33/577** (2006.01)
- ( 13 ) B1**  
**( 11 ) 229.841** 2014.08.25.  
**( 21 ) P 08 00628**  
 ( 22 ) 1998.04.15.  
 ( 40 ) 2000.06.28  
 ( 73 ) DAIICHI SANKYO COMPANY, LIMITED, Tokyo, 3-5-1, Nihonbashi Honcho, Chuo-ku (JP)  
 ( 72 ) Goto, Masaaki, Tochigi, (JP)  
 Higashio, Kanji, Saitama, (JP)  
 Kinosaki, Masahiko, Tochigi, (JP)  
 Kobayashi, Fumie, Tochigi, (JP)  
 Morinaga, Tomonori, Tochigi, (JP)  
 Nakagawa, Nobuaki, Tochigi, (JP)  
 Shima, Nobuyuki, Tochigi, (JP)  
 Takahashi, Ken, Tochigi, (JP)  
 Tomoyasu, Akihiro, Tochigi, (JP)  
 Tsuda, Eisuke, Tochigi, (JP)  
 Washida, Naohiro, Tochigi, (JP)  
 Yamaguchi, Kyoji, Saitama, (JP)  
 Yano, Kazuki, Tochigi, (JP)  
 Yasuda, Hisataka, Tochigi, (JP)
- ( 54 ) OBM elleni antitestek**  
 ( 62 ) P0000717 1998.04.15. HU  
 ( 30 ) 97808/1997 1997.04.15 JP  
 151434/1997 1997.06.09 JP  
 217897/1997 1997.08.12 JP  
 224803/1997 1997.08.21 JP  
 332241/1997 1997.12.02 JP  
 ( 86 ) JP980172  
 ( 74 ) Kovári és Társai Szabadalmi és Védjegy Iroda Kft., 1012 Budapest, Attila út 125. (HU)
- 
- ( 51 ) C12N 1/21** (2006.01)  
**C12P 13/08** (2006.01)
- ( 13 ) B1**  
**( 11 ) 229.834** 2014.08.15.  
**( 21 ) P 02 04295**  
 ( 22 ) 2000.01.21.  
 ( 40 ) 2003.03.28  
 ( 73 ) Ajinomoto Co., Inc., Tokió, (JP)  
 ( 72 ) Nakanishi, Kazuo, Kanagawa, (JP)  
 Kikuchi, Yoshimi, Kanagawa, (JP)  
 Kojima, Junichiro, Kanagawa, (JP)
-

Suzuki, Tomoko, Kanagawa, (JP)  
 Nishimura, Yasushi, Kanagawa, (JP)  
 Kojima, Hiroyuki, Kanagawa, (JP)

**( 54 ) Eljárás L-lizin termelésére**

( 86 ) JP0000298

( 87 ) 0153459

( 74 ) dr. Pethő Árpád, DANUBIA Szabadalmi és Védjegy Iroda Kft., 1051 Budapest, Bajcsy-Zs. út 16. (HU)

**( 51 ) C25B 1/04** (2006.01)**( 13 ) B1****( 11 ) 229.828** 2014.07.29.**( 21 ) P 10 00100**

( 22 ) 2010.02.18.

( 40 ) 2011.11.28

( 73 ) dr. Kulcsár Sándor 85%, 1082 Budapest, Horváth M. tér 16. III/2. (HU)

dr. Fehér Gabriella 15%, 1091 Budapest, Üllői út 21. III/11. (HU)

( 72 ) dr. Kulcsár Sándor 85%, 1082 Budapest, Horváth M. tér 16. III/2. (HU)

dr. Fehér Gabriella 15%, 1091 Budapest, Üllői út 21. III/11. (HU)

**( 54 ) Biztonságos hidrogén termelő és tároló berendezés**

( 74 ) Bándy Tamásné szabadalmi ügyvivő, PATENDER KFT., 1113 Budapest, Badacsonyi u. 2/b (HU)

**( 51 ) C25C 1/14** (2006.01)**C01G 19/00** (2006.01)**C22B 25/00** (2006.01)**( 13 ) B1****( 11 ) 229.836** 2014.08.19.**( 21 ) P 11 00722**

( 22 ) 2011.12.28.

( 40 ) 2012.07.30

( 73 ) Dobó Zsolt, 07642 Vel'ké, Trakany 113 (SK)

dr. Kékesi Tamás, 3434 Mályi, Mikes K. u. 2. (HU)

Kulcsár Tibor, 3600 Ózd, Bolyki főút 109. (HU)

Rimaszéki Gergő, 3721 Felsőnyárad, Vásártér u. 1. (HU)

( 72 ) dr. Kékesi Tamás, 3434 Mályi, Mikes K. u. 2. (HU)

Rimaszéki Gergő, 3721 Felsőnyárad, Vásártér u. 1. (HU)

Kulcsár Tibor, 3600 Ózd, Bolyki főút 109. (HU)

Dobó Zsolt, 07642 Vel'ké, Trakany 113 (SK)

**( 54 ) Programozott katódtömörítéssel és áramvezérléssel működő berendezés forrasztási ónhulladék elektrolitos raffinálására és eljárás ennek megvalósítására**

( 74 ) Pap Béla Szabadalmi ügyvivő, 3527 Miskolc, Mikes K. u. 21 (HU)

**D. SZEKCIÓ - TEXTIL- ÉS PAPÍRIPAR****( 51 ) D01F 6/18** (2006.01)**D01D 5/06** (2006.01)**D01F 9/22** (2006.01)**( 13 ) B1****( 11 ) 229.839** 2014.08.19.



- ( 21 ) **P 02 01419**  
 ( 22 ) 2000.06.14.  
 ( 40 ) 2002.09.30  
 ( 73 ) Mitsubishi Rayon Co., Ltd., Tokió, (JP)  
 ( 72 ) Ikeda, Katsuhika, Hiroshima, (JP)  
 Makishima, Toshihiro, Hiroshima, (JP)  
 Fukuen, Nobuyuki, Hiroshima, (JP)  
 ( 54 ) **Szénszál prekursor akril fonal, valamint eljárás annak előállítására**  
 ( 30 ) 11/168587 1999.06.15 JP  
 ( 86 ) JP0003844  
 ( 87 ) 0077282  
 ( 74 ) Szabó Zsolt, DANUBIA Szabadalmi és Védjegy Iroda Kft., 1051 Budapest, Bajcsy-Zs. út 16. (HU)

#### E. SZEKCIÓ - HELYHEZ KÖTÖTT LÉTESÍTMÉNYEK

- ( 51 ) **E05D 1/00** (2006.01)  
**F16C 11/12** (2006.01)  
 ( 13 ) **B1**  
 ( 11 ) **229.838** 2014.08.19.  
 ( 21 ) **P 11 00628**  
 ( 22 ) 2011.11.15.  
 ( 40 ) 2013.06.28  
 ( 73 ) Bán Péter, 1172 Budapest, Ezüst u. 35. (HU)  
 ( 72 ) Bán Péter, 1172 Budapest, Ezüst u. 35. (HU)  
 ( 54 ) **Rugalmas csatolószerkezet**

#### F. SZEKCIÓ - MECHANIKA, VILÁGÍTÁS, FŰTÉS

- ( 51 ) **F24D 15/02** (2006.01)  
**F24D 11/02** (2006.01)  
**F24F 12/00** (2006.01)  
 ( 13 ) **B1**  
 ( 11 ) **229.826** 2014.07.29.  
 ( 21 ) **P 11 00156**  
 ( 22 ) 2011.03.23.  
 ( 40 ) 2012.09.28  
 ( 73 ) Gutai Mátyás, 6000 Kecskemét, Janus Pannonius u. 11. (HU)  
 ( 72 ) Gutai Mátyás, 6000 Kecskemét, Janus Pannonius u. 11. (HU)  
 ( 54 ) **Hőenergetikai rendszer épületek vagy épületrészek belső terének fűtéséhez és/vagy hőegyensúlyának fenntartásához**  
 ( 74 ) Tóth-Szabó István, 1138 Budapest, Párkány u. 30. IX/56. (HU)

- ( 51 ) **F24J 2/46** (2006.01)  
**B08B 1/02** (2006.01)  
 ( 13 ) **B1**  
 ( 11 ) **229.827** 2014.07.29.  
 ( 21 ) **P 11 00630**

## Megadott szabadalmak

- 
- ( 22 ) 2011.11.16.  
 ( 40 ) 2013.06.28  
 ( 73 ) Solar Farm Cleaning Kft., 1011 Budapest, Aranyhal u. 4. fszt. 1. (HU)  
 ( 72 ) Bogár István, 2013 Pomáz, Előd u. 24. (HU)  
 Tózsér Ferenc, 2376 Hernád, Rákóczi u. 10. (HU)
- ( 54 ) Berendezés és eljárás napelem telep tisztítására**  
 ( 74 ) PINTZ ÉS TÁRSAI Szabadalmi, Védjegy és Jogi Iroda Kft., 1539 Budapest, Pf. 590 (HU)
- 
- ( 51 ) F28C 1/00** (2006.01)  
**F28F 27/00** (2006.01)
- ( 13 ) B1**  
**( 11 ) 229.837** 2014.08.19.  
**( 21 ) P 09 00153**  
 ( 22 ) 2009.03.16.  
 ( 40 ) 2011.02.28  
 ( 73 ) GEA EGI Energiagazdálkodási Zrt., 1117 Budapest, Irinyi József u. 4-20. (HU)  
 ( 72 ) Csaba Gábor, 1015 Budapest, Toldy F. u. 64/a (HU)
- ( 54 ) Léghűtő rendszer hűtőtoronyhoz**  
 ( 74 ) dr. Kereszty Marcell szabadalmi ügyvivő GÖDÖLLE, KÉKES, MÉSZÁROS & SZABÓ Szabadalmi és Védjegy Iroda, 1024 Budapest, Keleti Károly u. 13/b. (HU)
- 

## G. SZEKCIÓ - FIZIKA

- 
- ( 51 ) G06T 5/50** (2006.01)  
**G06F 17/00** (2006.01)
- ( 13 ) B1**  
**( 11 ) 229.842** 2014.08.25.  
**( 21 ) P 09 00597**  
 ( 22 ) 2009.09.22.  
 ( 40 ) 2011.01.28  
 ( 73 ) Mediso Orvosi Berendezés Fejlesztő és Szerviz Kft., 1022 Budapest, Alsótörökvész u. 14. (HU)  
 ( 72 ) Papp László, 4220 Hajdúböszörmény, Liszt Ferenc u. 24. (HU)
- ( 54 ) Fúziós kontroller, valamint ezt alkalmazó megjelenítő rendszer és eljárás**  
 ( 74 ) dr. Kereszty Marcell , Gödölle, Kékes, Mészáros & Szabó Szabadalmi és Védjegy Iroda, 1024 Budapest, Keleti Károly u. 13/b (HU)
- 

A rovat 19 darab közlést tartalmaz.

**Megtekinthetővé vált szabadalmi leírások**

---

( 11 ) 229.721

( 54 ) Eljárás és szeretlen szemcsék alkalmazása árucikk megjelölésére és azonosítására

---

( 11 ) 229.729

( 54 ) Kevert fém katalizátor készítmény, előállítása és alkalmazása

---

( 11 ) 229.733

( 54 ) Szubsztituált tién-3-il-szulfonilamino-(tio)karbonil-triazolin(tion)-származékot és amidosulfuront tartalmazó herbicid készítmények

---

( 11 ) 229.736

( 54 ) Benzotiazolil-származékok mint PPAR-gamma-modulátorok

---

( 11 ) 229.741

( 54 ) Eljárás, keverőegység és szerkezeti elrendezés könnyű, kevert építőipari alapanyag folyamatos előállítására

---

( 11 ) 229.742

( 54 ) Eljárás technológiai vizek kezelésére

---

( 11 ) 229.743

( 54 ) Áruvédelmi eszköz hosszúkás nyúlvánnyal rendelkező termékekhez

---

( 11 ) 229.744

( 54 ) Eljárás lézeres furatkialakítás végrehajtására

---

( 11 ) 229.745

( 54 ) Áramtermelési eljárás kommunális szennyvíziszapból annak szárításával és eltüzelésével

---

( 11 ) 229.747

( 54 ) Adathordozó, eljárás annak előállítására és berendezés az adathordozó leolvasásához

---

( 11 ) 229.750

( 54 ) Eljárás és eszköz audio vonatkozású információ tárolására többszintű tartalomjegyzék (TOC) segítségével, és a TOC terület megkésztetésével

---

( 11 ) 229.751

( 54 ) Mérési elrendezés és eljárás vízfelületen megjelenő folyékony szénhidrogén-származékok detektálására

---

( 11 ) 229.753

( 54 ) Szerkezet erősáramú villamos berendezések, elsősorban áramvezető sínek csatlakoztatásához

---

( 11 ) 229.754

( 54 ) Szélenergiát hasznosító energiatermelő berendezés és eljárás annak üzemeltetésére

---

( 11 ) 229.763

( 54 ) Herbicid kompozíció

---

---

( 11 ) 229.766

( 54 ) 1-(1,2-diszubsztituált piperidinil)-4-(kondenzált imidazolil)-piperidin-származékok

---

( 11 ) 229.767

( 54 ) Eljárás olanzapin előállítására

---

( 11 ) 229.769

( 54 ) Elektronikus vagyonvédelmi rendszerhez, kiegészítő vagyonvédelmi berendezés

---

( 11 ) 229.774

( 54 ) Urát oxidáz

---

( 11 ) 229.775

( 54 ) Humán hibrid-gazdasejt emlősgének expresszáására

---

( 11 ) 229.776

( 54 ) Interleukin 15-re (IL-15-re) specifikus emberi antitestek

---

( 11 ) 229.777

( 54 ) Módosított keményítőt szintetizáló növények, azok előállítására szolgáló eljárás és a módosított keményítő

---

( 11 ) 229.778

( 54 ) Javított gyógyszerkészítmények

---

( 11 ) 229.779

( 54 ) Ekteinaszcidin-analógok, alkalmazásuk rák kezelésére alkalmas gyógyszerkészítmények előállítására, és a vegyületeket tartalmazó gyógyszerkészítmények

---

( 11 ) 229.780

( 54 ) Eljárás aza-ciklohexapeptidek előállítására

---

( 11 ) 229.781

( 54 ) Csomagolás gyógyászati termékhez és módszer a csomagolás sterilizálására

---

( 11 ) 229.782

( 54 ) Eljárás sterilizált összenyomható csomagolás előállítására gyógyászati termékhez

---

( 11 ) 229.783

( 54 ) Eljárás siklócsapágy előállítására

---

( 11 ) 229.784

( 54 ) Mikroszkóp-tárgylemez kialakítása petesejt mesterséges megtermékenyítésénél alkalmazott ICSI (intracytoplazmatikus spermium injekciós) eljáráshoz

---

( 11 ) 229.785

( 54 ) Érdesített húzószáras gömbcsuklós rögzítőtárcsa tetszőleges fokozatú rögzítőékkel hőszigetelés szereléséhez

---

( 11 ) 229.786

( 54 ) Szerkezet a vezérlési idők változtatható beállításához belső égésű motor gázcsereelő szelepeinél

---

( 11 ) 229.787

---

---

( 54 ) Hordozható vasúti mérleg

---

( 11 ) 229.788

( 54 ) Reciklizáló kompozíció használt gumiabroncs őrlemények regenerált alapanyagként való újrahasznosításához, eljárás a reciklizáló kompozíció alkalmazására regenerált gumi vulkanizátum előállítására, reciklizáló kompozícióval regenerált gumihulladék-őrleményből készült vulkanizált regenerált-gumi

---

( 11 ) 229.789

( 54 ) Eljárás és berendezés szorbens előállítására, elsősorban ivóvíz arzénmentesítéséhez

---

( 11 ) 229.790

( 54 ) Berendezés járművek mozgásállapotának fényjelek útján történő külső kijelzésére

---

( 11 ) 229.791

( 54 ) Egy szulfonil-karbamid származékát és Dicamba-t tartalmazó szinergetikus herbicid keverékek

---

( 11 ) 229.792

( 54 ) Antimikrobiális hatású pleuromutilin-származékok

---

( 11 ) 229.793

( 54 ) Pezsgő készítmények

---

( 11 ) 229.794

( 54 ) Katekolamin prodrug fenil-etil-aminok és kondenzált gyűrűs származékaik, valamint ezek alkalmazása és ezeket tartalmazó gyógyszerkészítmények

---

( 11 ) 229.795

( 54 ) Eljárás alfa-(N-acil)-alfa'-klór-keetonok előállítására

---

( 11 ) 229.796

( 54 ) Dezacetiláz inhibitor hatású hidroxamát származékok és ezeket tartalmazó gyógyszerkészítmények

---

( 11 ) 229.797

( 54 ) Kemény pelletként kialakított gyógyászati készítmény száraz porral működő inhalátorhoz

---

( 11 ) 229.798

( 54 ) Aeroszol formájú gyógyászati készítmények és eljárás az előállításukra

---

( 11 ) 229.799

( 54 ) A molsidomin tartalmú nyújtott hatóanyagleadású, új galenusi készítmény orális beadás céljából

---

( 11 ) 229.800

( 54 ) Szteroid tartalmú stabilizált vizes szuszpenziók parenterális használathoz

---

( 11 ) 229.801

( 54 ) Köhögés elleni hatású 2,2-diszubsztituált 1,3-dioxolán-származékok

---

( 11 ) 229.802

( 54 ) NMDA receptor ligandok előgyógyszerei, eljárás az előállításukra és alkalmazásuk gyógyszerkészítmények előállítására

---

( 11 ) 229.803

( 54 ) Cetirizint és pszeudoefedrint tartalmazó tableta

---

( 11 ) 229.804

( 54 ) Eljárás primycin, primycin komponensek, és/vagy primycin prekursorainak és metabolitjainak fermentációs úton történő előállítására *Saccharomonospora azurea* baktérium faj alkalmazásával

---

( 11 ) 229.805

( 54 ) Citoszolba irányuló molekula-bevitelre szolgáló fotokémiai internalizáció és eljárás

---

( 11 ) 229.806

( 54 ) Kinolon antibiotikum tartalmú, késleltetett kioldású, orálisan alkalmazható készítmény és eljárás ennek előállítására

---

A rovat 51 darab közlést tartalmaz.

### Szabadalmi oltalom megszűnése és újra érvénybe helyezése

---

#### Ideiglenes szabadalmi oltalom megszűnése díjfizetés hiányában

---

- ( 21 ) P 00 04426
- ( 54 ) RAF kináz gátló hatású, aril- és heteroarilcsoporttal szubsztituált heterociklusos karbamidszármazékok és ezeket tartalmazó gyógyászati készítmények
- 
- ( 21 ) P 01 00623
- ( 54 ) Eljárások bakteriális burok-poliszacharidok extrakciójára és izolálására, azok vakcinaként vagy fehérjékhez kapcsoltn konjugátum-vakcinaként történő alkalmazására
- 
- ( 21 ) P 01 01179
- ( 54 ) Jégkockazacskó és eljárás jégkockazacskók előállítására
- 
- ( 21 ) P 01 04574
- ( 54 ) GLP-1 analógok, ezeket tartalmazó gyógyászati készítmények és alkalmazásuk
- 
- ( 21 ) P 01 04778
- ( 54 ) Szabályozott hatóanyag-leadású galantaminkészítmény
- 
- ( 21 ) P 01 04824
- ( 54 ) Poli(oxi-alkilén)poliol kompozíciók részleges oxidációja polikarbonsav kompozíciókká
- 
- ( 21 ) P 01 05294
- ( 54 ) Gumikészítmény bélésanyagokhoz, eljárás ennek előállítására és az ezt tartalmazó abroncs bélésanyag
- 
- ( 21 ) P 02 00051
- ( 54 ) Mobil adatátviteli terminál és kártyainformációt leolvasó készülék
- 
- ( 21 ) P 02 00064
- ( 54 ) Eljárás aktív limfotoxin-béta-receptor immunglobulin kiméra proteinek magas szintű kifejezésére és tisztítására
- 
- ( 21 ) P 02 00911
- ( 54 ) Inszekticid hatású oxadiazinszármazékok, ezeket tartalmazó inszekticid készítmények és eljárás alkalmazásukra
- 
- ( 21 ) P 02 02430
- ( 54 ) Inszekticid hatású vetőmagbevonat, eljárás előállítására és alkalmazása
- 
- ( 21 ) P 02 03471
- ( 54 ) Trombózisellenes hatású vegyületek, eljárás az előállításukra, ezeket tartalmazó gyógyszerkészítmények és alkalmazásuk
- 
- ( 21 ) P 02 03935
- ( 54 ) Az endotelin aktivitását módosító szulfonamidok és származékaik, ezeket tartalmazó gyógyszerkészítmények és alkalmazásuk
- 
- ( 21 ) P 02 04531
-

Szabadalmi oltalom megszűnése és újra érvénybe helyezése

( 54 ) Kiegészítő funkcionális oldallánc spacer hordozó új acil-pseudodipeptidek, eljárás ezek előállítására, és ezeket tartalmazó gyógyászati készítmények

( 21 ) P 03 02544

( 54 ) Receptor tirozinkináz-gátlókat és véréreképződés-gátlókat alkalmazó kombinált terápia

( 21 ) P 03 02776

( 54 ) Bevonó kompozíció, előnyösen biztonsági célokat szolgáló nyomtató tinta, eljárás előállítására és üvegkerámiák alkalmazása

( 21 ) P 04 00620

( 54 ) Ingerlő aminosavak prekursorok és ezeket tartalmazó gyógyászati készítmények, valamint eljárás a vegyületek előállítására

( 21 ) P 04 01855

( 54 ) Pirimidin-származékok mint az inzulinszerű növekedési faktor-1 receptor (IGF-1R) modulátorai, eljárás előállításukra, alkalmazásuk és a vegyületeket tartalmazó gyógyszerkészítmények

( 21 ) P 04 02269

( 54 ) Eljárások O-dezmetilvenlafaxin előállítására

( 21 ) P 04 02283

( 54 ) Helyettesített 2-pirrolidin-2-il-1H-indol-származékok, migrén kezelésére, eljárás az előállításukra és ezeket tartalmazó gyógyszerkészítmények

( 21 ) P 04 02340

( 54 ) Biztonsági elem biztonsági papírok és értékdocumentumok számára

( 21 ) P 04 02555

( 54 ) Lemezszalag

( 21 ) P 05 00107

( 54 ) 1-Alkil-1-azóniabicyclo[2.2.2.]oktánkarbamát-származékok, azokat tartalmazó gyógyászati készítmények és alkalmazásuk receptor antagonistaként

( 21 ) P 05 00541

( 54 ) Rákellenes antraciklin hatóanyag célterápiára alkalmas pH-érzékeny polimer konjugátjai

( 21 ) P 05 00959

( 54 ) Eljárás latexek előállítására

( 21 ) P 06 00338

( 54 ) Amido-éter-szubsztituált imidazo-kinolin-származékok és ezeket tartalmazó gyógyszerkészítmények

( 21 ) P 06 00689

( 54 ) Mikrobaellenes törlőkendők

( 21 ) P 06 00869

( 54 ) Ízesítő szívszál

( 21 ) P 08 00566



---

( 54 ) Eljárás halogénnel helyettesített benzoldimetanol előállítására

---

( 21 ) P 08 00621

( 54 ) Eljárás stresszoldó hatással bíró kisállat alom előállítására és stresszoldó hatású kisállat alom

---

( 21 ) P 08 00635

( 54 ) Eljárás biológiai szűrők méretezésére

---

( 21 ) P 08 00714

( 54 ) Pelletáló berendezés, különösen pelletált takarmányok előállítására

---

( 21 ) P 08 00757

( 54 ) Eljárás szintévesztés és éleslátás vizsgálatára

---

( 21 ) P 09 00730

( 54 ) Eljárás és kompozit-összetétel az Al tartós és tömbi aktiválására a hidrolízis útján történő hidrogén és mikron alatti Al(OH)<sub>3</sub> por előállításához

---

( 21 ) P 09 00775

( 54 ) Eljárás és eszköz fűszerpaprika örlemények színező hatásának meghatározására

---

( 21 ) P 09 00785

( 54 ) Eljárás tűzhorganyzásban használt folyatóanyag vasmentesítésére

---

( 21 ) P 09 00814

( 54 ) Nagy pontosságú idő-digitális átalakító FPGA-n

---

( 21 ) P 10 00500

( 54 ) Eljárás járdarács előállítására és berendezés az eljárás megvalósítására

---

( 21 ) P 10 00626

( 54 ) Eljárás egységakományok tárolására, valamint tároló, egységakományként halmozható szerkezet

---

( 21 ) P 10 00687

( 54 ) Kombinált szállító- és mérőeszköz gázpalackokban, különösen propán-bután gázpalackokban lévő gáz tömegének folyamatos mérésére és szállítására

---

( 21 ) P 10 00698

( 54 ) Térinformatikus parkolási rendszer

---

( 21 ) P 12 00256

( 54 ) Blebbisztatin azido-származékai

---

( 21 ) P 12 00276

( 54 ) Eljárás önköltség- és energiatakarékos, mobil, hermetikusan védett, egycellás impulzusvektoros Braille kijelző létrehozására és az eljárást foganatosító eszköz

---

( 21 ) P 12 00285

( 54 ) Biztonsági képrögzítő eljárás és automata mozgáskövetési eljárás

---

( 21 ) P 12 00287

---

Szabadalmi oltalom megszűnése és újra érvénybe helyezése

---

( 54 ) Fóliaszerkezet, különösen élelmiszeripari felhasználásra és eljárás a fóliaszerkezet előállítására

---

( 21 ) P 12 00322

( 54 ) Koffeinmentes, élénkítő hatású, szinergikus gyógynövénykivonatokat tartalmazó táplálék kiegészítő készítmény

---

( 21 ) P 12 00325

( 54 ) Karos köfogó tapadókoronggal

---

( 21 ) P 12 00365

( 54 ) Nyomott üzemű szárító kiporzásgátlóval

---

( 21 ) P 12 00386

( 54 ) Eljárás kukorica-bajusz programozott extrakciójára, emésztési és májműködést segítő, regeneráló emulzió és eljárás az előállítására

---

( 21 ) P 99 04596

( 54 ) Mellékpajzsmirigy-hormon analógok

---

A rovat 50 darab közlést tartalmaz.

---

**Ideiglenes szabadalmi oltalom megszűnése lemondás vagy lemondottnak tekintés miatt**

---

( 21 ) P 00 04031

( 54 ) Eljárás triazolintion-származékok előállítására

---

( 21 ) P 02 03463

( 54 ) 1-Aziridino-1-hidroxi-imino-metil származékok, eljárás azok előállítására és a vegyületeket tartalmazó gyógyszerkészítmények

---

( 21 ) P 02 04250

( 54 ) HIV-protein vagy- polinukleotid alkalmazása vakcina előállítására

---

( 21 ) P 03 00303

( 54 ) Vészkipcsolónyomógomb-rendszer

---

( 21 ) P 07 00074

( 54 ) Kombinált mechanikai és biológiai eljárás szabályozott minőségű másodtüzelőanyag-termékek előállítására szilárd települési hulladékból, különös tekintettel e hulladékokból a szelektív gyűjtést követően visszamaradt maradékanyag hasznosítására

---

( 21 ) P 08 00366

( 54 ) Nagysebességű hengeres őrlőgép

---

( 21 ) P 09 00504

( 54 ) Kenőcs bőrirritációk kezelésére

---

( 21 ) P 09 00666

( 54 ) Gyógyászati és/vagy kozmetikai készítmény és eljárás ennek előállítására

---

( 21 ) P 10 00214

---

Szabadalmi oltalom megszűnése és újra érvénybe helyezése

( 54 ) Nanostrukturált Sildenafililt, gyógyszerészetileg elfogadott sóit és kokristályait tartalmazó készítmény és eljárás előállításukra

( 21 ) P 11 00204

( 54 ) Kuhár - féle folyami energiatermelő berendezés

( 21 ) P 11 00232

( 54 ) Eljárás és elrendezés vízi energia hasznosítására a kötőtpályás közlekedésben

( 21 ) P 11 00361

( 54 ) Dinamikus kommunikációs flotta rendszer

( 21 ) P 11 00525

( 54 ) Eljárás és berendezés épületek és hőerőgéppel működő gépjárművek energia rendszereinek összekapcsolására

( 21 ) P 11 00626

( 54 ) Eljárás és berendezés fénynyaláb szögdiszperziójának mérésére, valamint ezek alkalmazása optikai elem tesztelésére

( 21 ) P 12 00105

( 54 ) Eljárás porcelán, fajansz, kerámia, valamint égetési eljárással készített kerámia típusú termékek azonosító jelöléssel való ellátására

( 21 ) P 12 00288

( 54 ) Hő- és hangszigetelő felületképzett, színezett építőelem beleépített kábelcsővel, és eljárás hő és hangszigetelő felületképzett építőelem kábelcsővel előállítására

( 21 ) P 12 00294

( 54 ) Triklór-etilén (TCE) degradációja

( 21 ) P 12 00316

( 54 ) Ferdepalást-kivágású kátyúzási technológiai rendszer az útburkolati hiányosságok (kátyúk) hosszú élettartamú kijavítására

( 21 ) P 12 00328

( 54 ) Feliratozható huzat laptop táskák számára

( 21 ) P 12 00350

( 54 ) Változó hasznos felületű napkollektor

( 21 ) P 12 00353

( 54 ) Közvetlen vízbefecskendezésű, az üzemanyag öngyulladásos égésével működő Otto-motor

( 21 ) P 12 00364

( 54 ) Gyógy talpbetét

( 21 ) P 12 00378

( 54 ) Elektronikus eszköz több illatkomponenst magában foglaló kevert illat létrehozására

( 21 ) P 12 00389

( 54 ) Mikrofluidikai diszk

- ( 21 ) P 13 00379  
( 54 ) Termosztát elrendezés és alkalmazás belsőégésű motorokhoz
- 

- ( 21 ) P 98 01878  
( 54 ) Kondenzációval térhálósodó polisziloxánok, eljárás az előállításukra, valamint módosított felületi tulajdonságú töltőanyagok
- 

A rovat 26 darab közlést tartalmaz.

---

### Végleges szabadalmi oltalom megszűnése díjfizetés hiányában

---

- ( 11 ) 212.537  
( 21 ) P 94 03588  
( 54 ) Elpárologtató és szűrő PB-gáz ellátó rendszerhez
- 

- ( 11 ) 213.376  
( 21 ) P 94 03453  
( 54 ) Javított eljárás ciklopropil-nitril előállítására
- 

- ( 11 ) 216.864  
( 21 ) P 95 02514  
( 54 ) Eljárás anti-D immunglobulin-G koncentrátum előállítására és ilyen koncentrátumot tartalmazó gyógyászati készítmények
- 

- ( 11 ) 219.468  
( 21 ) P 96 03619  
( 54 ) Adagolókészülék fertőtlenítő- és/vagy tisztítófolyadékok részére
- 

- ( 11 ) 220.644  
( 21 ) P 97 02347  
( 54 ) Tetőablak, különösen billenőszárnyas tetőablak
- 

- ( 11 ) 220.966  
( 21 ) P 98 02956  
( 54 ) Gyöngykorom és eljárás előállítására
- 

- ( 11 ) 221.268  
( 21 ) P 97 02066  
( 54 ) Műanyag szállító- és tárolótálca, főként élelmiszer-ipari célokra
- 

- ( 11 ) 221.745  
( 21 ) P 96 03191  
( 54 ) Eljárás gonén-dion-vegyületek mikrobiológiai úton történő hidroxilezésére
- 

- ( 11 ) 222.063  
( 21 ) P 00 00394  
( 54 ) Csőrögztítő szerkezet, főleg csapadékvizet elvezető csövekhez
- 

- ( 11 ) 222.382
-

- 
- ( 21 ) P 01 02462  
( 54 ) Lángstabilizáló szerkezet gázturbinás hajtóművek utóégetőjéhez
- 
- ( 11 ) 222.414  
( 21 ) P 00 02969  
( 54 ) Automata fegyver
- 
- ( 11 ) 222.562  
( 21 ) P 98 02904  
( 54 ) Többfázisú vizes diszperziók többszínű bevonatokhoz
- 
- ( 11 ) 222.770  
( 21 ) P 00 04923  
( 54 ) Eljárás a talajban nyomás alatti injektálással létesített oszlopok átmérőjének ellenőrzésére
- 
- ( 11 ) 222.799  
( 21 ) P 99 04517  
( 54 ) Nagynyomású kisülő lámpa
- 
- ( 11 ) 223.182  
( 21 ) P 99 02057  
( 54 ) Szorítószerszám két profildarab oldható összekapcsolására
- 
- ( 11 ) 223.835  
( 21 ) P 00 02568  
( 54 ) Eszköz szén-dioxid megkötéséhez és eljárás a kilélegzett levegőben lévő  $14\text{CO}_2$  megkötésére és kiértékelésére
- 
- ( 11 ) 223.856  
( 21 ) P 02 03461  
( 54 ) Csatlakozóeszköz, érintőeszköz a csatlakozóhoz, valamint eljárás a csatlakozó összekapcsolására
- 
- ( 11 ) 223.872  
( 21 ) P 00 04443  
( 54 ) Eljárás bélésű behúzásának elősegítésére
- 
- ( 11 ) 224.106  
( 21 ) P 01 00583  
( 54 ) WC-öblítő szerkezet
- 
- ( 11 ) 224.121  
( 21 ) P 01 05342  
( 54 ) Gyöngykorom, eljárás annak előállítására és alkalmazására
- 
- ( 11 ) 224.493  
( 21 ) P 01 05198  
( 54 ) Keverékadalék cementklinkergyártáshoz, és ennek alkalmazási eljárása
- 
- ( 11 ) 224.695  
( 21 ) P 01 04543  
( 54 ) Eljárás mész kezelésére
-

---

( 11 ) 224.799

( 21 ) P 01 00499

( 54 ) Fékberendezés

---

( 11 ) 224.910

( 21 ) P 03 02579

( 54 ) Eljárás epotilonok izolálására és tisztítására

---

( 11 ) 225.203

( 21 ) P 00 00690

( 54 ) Ajtótokkeret

---

( 11 ) 225.248

( 21 ) P 99 02021

( 54 ) Papírgyártó eljárás

---

( 11 ) 225.336

( 21 ) P 00 04971

( 54 ) Beolvadófólia és ilyen fóliával előállított lámpa, valamint eljárás molibdénfólia és árambevezető közötti összekötés előállítására

---

( 11 ) 225.495

( 21 ) P 95 02390

( 54 ) Ultrahang-kontrasztanyagokként alkalmazható gázelegyek

---

( 11 ) 225.511

( 21 ) P 99 00101

( 54 ) Szerelvényelem hosszúkás csatornákhöz való csatlakoztatásra, és eljárás a szerelvényelem előállítására

---

( 11 ) 225.823

( 21 ) P 98 02687

( 54 ) Eljárás és berendezés cseppfolyós szénhidrogének tisztítására és szagtalanítására

---

( 11 ) 226.160

( 21 ) P 02 04533

( 54 ) Szelep mérgező közeget befogadó tartályokhoz

---

( 11 ) 226.213

( 21 ) P 01 00635

( 54 ) Palládium-, arany-, alkáli- és lantanoidalapú katalizátor, és eljárás vinil-acetát előállítására

---

( 11 ) 226.281

( 21 ) P 02 03598

( 54 ) Kompozit forgácsolószerszám és eljárás ilyen szerszám előállítására

---

( 11 ) 226.306

( 21 ) P 99 00049

( 54 ) Eljárás szántóföldi növények kártevő rovarok elleni védelmére és ebben alkalmazott készítmény

---

( 11 ) 226.426

( 21 ) P 03 02587

---

( 54 ) Sütökemence sült alakos testek előállítására

( 11 ) 226.579

( 21 ) P 02 04328

( 54 ) Szürkevíz-hasznosító berendezés

( 11 ) 226.638

( 21 ) P 98 02844

( 54 ) Intenzív komposztálást biztosító elrendezés

( 11 ) 226.949

( 21 ) P 99 03666

( 54 ) Eljárás alacsony polidiszperziós indexű hialuronsav-frakció előállítására

( 11 ) 227.019

( 21 ) P 06 00900

( 54 ) Továbbító eszköz és ezzel ellátott berendezés

( 11 ) 227.030

( 21 ) P 05 01151

( 54 ) Szexuális segédeszköz férfiak részére

( 11 ) 227.083

( 21 ) P 99 04708

( 54 ) Eljárás és berendezés forró öblös üvegtermék falvastagságának a mérésére

( 11 ) 227.276

( 21 ) P 01 05030

( 54 ) Mágneskapcsoló

( 11 ) 227.324

( 21 ) P 08 00543

( 54 ) Eljárás kötőpályás járművek pályatestéhez tartozó peron magasítására, valamint előregyártott vasbeton elem az eljárás fogatosításához

( 11 ) 227.334

( 21 ) P 06 00909

( 54 ) Kétkomponensű anyagok elkülönített tárolására szolgáló duplaterű tartály, eljárás ilyen anyagok egy közös edénybe történő egyidejű kitöltésére, vegyítésére

( 11 ) 227.382

( 21 ) P 94 03830

( 54 ) Eljárás rekonstituált lipoprotein előállítására

( 11 ) 227.482

( 21 ) P 98 01122

( 54 ) Osteoprotegerin

( 11 ) 227.568

( 21 ) P 01 00723

( 54 ) Indolszármazékok, Xa faktor inhibitorként történő alkalmazása

---

( 11 ) 227.733

( 21 ) P 01 04799

( 54 ) Tolófal több, oldalirányba tolható falelemmel

---

( 11 ) 227.774

( 21 ) P 03 02317

( 54 ) Hűtőanyagok üzemanyagcellás motorok hűtőrendszereihez

---

( 11 ) 227.829

( 21 ) P 01 05253

( 54 ) Oxigént tartalmazó készítmény, a készítményt tartalmazó keverék gyógyászati, állatgyógyászati és kozmetikai alkalmazásokra, eljárás a készítmény előállítására, és berendezés az eljárás fogatosítására

---

( 11 ) 227.934

( 21 ) P 07 00820

( 54 ) Berendezés sorozatgyártású csillagászati távcsőmechanikák szögsebesség-ingadozásának megszüntetésére

---

( 11 ) 227.946

( 21 ) P 99 03713

( 54 ) Stabilizálószer élővakcinákhoz

---

( 11 ) 228.053

( 21 ) P 09 00719

( 54 ) Szelepkonstrukció mikrofluidikai csatornához

---

( 11 ) 228.122

( 21 ) P 01 01136

( 54 ) Fehérjeexpresszió baculovírus-vektort alkalmazó expressziós rendszerben

---

( 11 ) 228.173

( 21 ) P 05 01131

( 54 ) Eljárás és berendezés magas nedvességtartalmú biomassza elégetésére

---

( 11 ) 228.321

( 21 ) P 04 02294

( 54 ) Biztonsági elem és eljárás annak előállítására

---

( 11 ) 228.418

( 21 ) P 04 02614

( 54 ) Eljárás és berendezés árucikkek megjelölésére

---

( 11 ) 228.569

( 21 ) P 99 04095

( 54 ) Protonpumpa inhibitor és nemszteroid gyulladásgátlót (NSAID) tartalmazó orális gyógyszeradagolási formák

---

( 11 ) 228.760

( 21 ) P 01 04957

( 54 ) Eljárás 3-alkanoil- és 3-alkil-indolok előállítására

---

( 11 ) 228.889

---



Szabadalmi oltalom megszűnése és újra érvénybe helyezése

---

( 21 ) P 01 04698

( 54 ) Riluzol alkalmazása hallási sérülések kezelésére

---

( 11 ) 229.053

( 21 ) P 01 05293

( 54 ) Halogénezett, nagy molekulatömegű, gélmentes izobutén kopolimerek, melyek emelt kettőskötés-tartalommal rendelkeznek

---

( 11 ) 229.153

( 21 ) P 99 04024

( 54 ) Protonpumpa inhibitorot és antacid szert vagy alginátot tartalmazó orális gyógyszeradagolási formák

---

( 11 ) 229.223

( 21 ) P 08 00660

( 54 ) Lábszárfejkély, valamint felfekvés kezelésére alkalmazott készítmény

---

( 11 ) 229.785

( 21 ) P 10 00673

( 54 ) Érdesített húzószáras gömbcsuklós rögzítőtárcsa tetszőleges fokozatú rögzítőékkel hőszigetelés szereléséhez

---

A rovat 64 darab közlést tartalmaz.

---

**Végleges szabadalmi oltalom megszűnése lemondás miatt**

---

( 11 ) 210.127

( 21 ) 1 21 0/91

( 54 ) LH 51 fajtajelű beltenyésztett kukoricavonal (Zea mays L.)

---

( 11 ) 210.132

( 21 ) 1 18 1/91

( 54 ) LH 82 fajtajelű beltenyésztett kukoricavonal (Zea mays L.)

---

( 11 ) 226.876

( 21 ) P 05 00404

( 54 ) Járműre szerelhető kamerás kiértékelő rendszer és eljárás a rendszer működtetésére

---

A rovat 3 darab közlést tartalmaz.

---

**Szabadalmi oltalom újra érvénybe helyezése**

---

( 21 ) P 11 00700

( 54 ) Mágneses feszültség érzékelésén és analízisén alapuló gépdiaosztikai- és gépállapot figyelő eljárás és készülék

---

( 21 ) P 12 00338

( 54 ) Dinamikusan szabályozható résméretű szitatányér szerelvény alkohol lepárló berendezés deflegmátorához

---

A rovat 2 darab közlést tartalmaz.

**Vegyes szabadalmi közlemények**

---

**Jogutódlás**

---

( 11 ) 220.621

( 21 ) P 97 01975

( 73 ) AbbVie Deutschland GmbH & Co KG, Wiesbaden (DE)

---

( 11 ) 220.862

( 21 ) P 96 03068

( 73 ) AbbVie Deutschland GmbH & Co KG, Wiesbaden (DE)

---

( 11 ) 220.875

( 21 ) P 96 03067

( 73 ) AbbVie Deutschland GmbH & Co KG, Wiesbaden (DE)

---

( 11 ) 224.322

( 21 ) P 01 04882

( 73 ) Csekné Garaba Zsuzsanna, Budapest (HU)

---

( 11 ) 224.517

( 21 ) P 02 03346

( 73 ) Benteler Distribution International GmbH, Düsseldorf (DE)

( 74 ) DANUBIA Szabadalmi és Jogi Iroda Kft., 1051 Budapest, Bajcsy-Zsilinszky út 16. (HU)

---

( 11 ) 224.587

( 21 ) P 00 04598

( 73 ) Unwired Planet International Limited, Dublin 2 (IE)

( 74 ) SBGK Szabadalmi Ügyvivői Iroda, 1062 Budapest, Andrásy út 113. (HU)

---

( 11 ) 225.961

( 21 ) P 97 00109

( 73 ) AbbVie Deutschland GmbH & Co KG, Wiesbaden (DE)

---

( 11 ) 226.454

( 21 ) P 00 04298

( 73 ) AbbVie Deutschland GmbH & Co KG, Wiesbaden (DE)

---

( 11 ) 226.527

( 21 ) P 04 02075

( 73 ) Takeda Pharma A/S, DK-4000 Roskilde (DK)

---

( 11 ) 226.745

( 21 ) P 00 04590

( 73 ) AbbVie Deutschland GmbH & Co KG, Wiesbaden (DE)

---

( 11 ) 227.584

---

( 21 ) P 06 00109

( 73 ) Premark Packaging LLC, Glenview, Illinois (US)

( 74 ) DANUBIA Szabadalmi és Jogi Iroda Kft., 1051 Budapest, Bajcsy-Zsilinszky út 16. (HU)

---

( 11 ) 227.981

( 21 ) P 98 02570

( 73 ) AbbVie Deutschland GmbH & Co KG, Wiesbaden (DE)

---

( 11 ) 228.063

( 21 ) P 96 02695

( 73 ) AbbVie Deutschland GmbH & Co KG, Wiesbaden (DE)

---

( 11 ) 228.071

( 21 ) P 98 01910

( 73 ) AbbVie Deutschland GmbH & Co KG, Wiesbaden (DE)

---

( 11 ) 228.073

( 21 ) P 98 01817

( 73 ) AbbVie Deutschland GmbH & Co KG, Wiesbaden (DE)

---

( 11 ) 228.091

( 21 ) P 03 00588

( 73 ) Octapharma AG, Lachen (CH)

( 74 ) Danubia Szabadalmi és Jogi Iroda Kft., 1051 Budapest, Bajcsy-Zsilinszky út 16. (HU)

---

( 11 ) 228.134

( 21 ) P 01 04010

( 73 ) AbbVie Deutschland GmbH & Co KG, Wiesbaden (DE)

---

( 11 ) 228.275

( 21 ) P 00 00172

( 73 ) AbbVie Deutschland GmbH & Co KG, Wiesbaden (DE)

---

( 11 ) 228.457

( 21 ) P 99 01590

( 73 ) AbbVie Deutschland GmbH & Co KG, Wiesbaden (DE)

---

( 11 ) 228.516

( 21 ) P 02 02399

( 73 ) AbbVie Deutschland GmbH & Co KG, Wiesbaden (DE)

---

( 11 ) 228.860

( 21 ) P 00 01381

( 73 ) AbbVie Deutschland GmbH & Co KG, Wiesbaden (DE)

---

( 11 ) 228.996

( 21 ) P 00 04234

( 73 ) AbbVie Deutschland GmbH & Co KG, Wiesbaden (DE)

---

( 21 ) P 00 02931

( 71 ) Merial Limited, Duluth, Duluth; Georgia (US)

---

Vegyes szabadalmi közlemények

---

( 74 ) Dr. Bódizs Árpád S.B.G. & K. Szabadalmi Ügyvivői Iroda, 1062 Budapest, Andrásy út 113. (HU)

---

( 21 ) P 01 03163

( 71 ) AbbVie Deutschland GmbH & Co KG, Wiesbaden (DE)

( 74 ) DANUBIA Szabadalmi és Jogi Iroda Kft., 1051 Budapest, Bajcsy-Zsilinszky út 16. (HU)

---

( 21 ) P 02 00575

( 71 ) AbbVie Deutschland GmbH & Co KG, Wiesbaden (DE)

( 74 ) Danubia Szabadalmi és Jogi Iroda Kft., 1051 Budapest, Bajcsy-Zsilinszky út 16. (HU)

---

( 21 ) P 02 03122

( 71 ) Debiopharm International SA, CP 5911 Lausanne (CH)

( 74 ) Derzsi Katalin szabadalmi ügyvivő, S.B.G. & K. Szabadalmi Ügyvivői Iroda, 1062 Budapest, Andrásy út 113. (HU)

---

( 21 ) P 03 00855

( 71 ) Janssen Pharmaceutica NV, Beerse (BE)

( 74 ) Szentpéteri Zsolt szabadalmi ügyvivő, S.B.G. & K. Szabadalmi Ügyvivői Iroda, 1062 Budapest, Andrásy út 113. (HU)

---

( 21 ) P 03 01002

( 71 ) AbbVie Inc., North Chicago, Illinois (US)

( 74 ) Dr. Pethő Árpád, Danubia Szabadalmi és Jogi Iroda Kft., 1051 Budapest, Bajcsy-Zsilinszky út 16. (HU)

---

( 21 ) P 13 00255

( 71 ) Janssen Pharmaceutica NV, Beerse (BE)

( 74 ) Szentpéteri Zsolt, S.B.G.K. Szabadalmi Ügyvivői Iroda, 1062 Budapest, Andrásy út 113. (HU)

---

( 21 ) P 13 00602

( 71 ) Two Blades Foundation, Evanston (US)

( 74 ) dr. Láng Tivadarné, SBGK Szabadalmi Ügyvivői Iroda, 1062 Budapest, Andrásy út 113. (HU)

---

A rovat 30 darab közlést tartalmaz.

---

**Képviseleti megbízás**

---

( 21 ) P 96 00697

( 73 ) Merck Sharp & Dohme Corp., Rahway, New Jersey 07065 (US)

( 74 ) Danubia Szabadalmi és Jogi Iroda Kft., 1051 Budapest, Bajcsy-Zsilinszky út 16. (HU)

---

( 21 ) P 08 00199

( 73 ) QIANJIANG-KEEWAY (EURÓPA) Ipari és Kereskedelmi Zrt., Szentendre (HU)

( 74 ) SBGK Szabadalmi Ügyvivői Iroda, 1062 Budapest, Andrásy út 113. (HU)

---

( 21 ) P 03 02792

( 73 ) AstraZeneca AB, Södertälje (SE)

( 74 ) SBGK Szabadalmi Ügyvivői Iroda, 1062 Budapest, Andrásy út 113. (HU)

---

( 21 ) P 04 01669

---

Vegyes szabadalmi közlemények

---

( 73 ) Evonik Degussa GmbH, Essen (DE)

( 74 ) Danubia Szabadalmi és Jogi Iroda Kft., 1051 Budapest, Bajcsy-Zsilinszky út 16. (HU)

---

( 21 ) P 03 00393

( 73 ) AstraZeneca AB, Södertälje (SE)

( 74 ) SBGK Szabadalmi Ügyvivői Iroda, 1062 Budapest, Andrásy út 113. (HU)

---

( 21 ) P 00 02400

( 71 ) SOREMARTEC S.A., Findel (LU)

( 74 ) dr. Harangozó Gábor, DANUBIA Szabadalmi és Jogi Iroda Kft., 1051 Budapest, Bajcsy-Zsilinszky út 16. (HU)

---

( 21 ) P 13 00611

( 71 ) Borsod Zöldenergia Kft., Tarcál (HU)

( 74 ) dr. Ary Petronella, 4024 Debrecen, Csapó u.6.I/8. (HU)

---

( 21 ) P 13 00612

( 71 ) Borsod Zöldenergia Kft., Tarcál (HU)

( 74 ) dr. Ary Petronella, 4024 Debrecen, Csapó u. 6. I/8. (HU)

---

A rovat 8 darab közlést tartalmaz.

---

**Képviselőlet megszűnése**

---

( 21 ) P 96 00697

( 73 ) Merck Sharp & Dohme Corp., Rahway, New Jersey 07065 (US)

( 74 ) Beliczay László, S.B.G. & K. Budapesti Nemzetközi Szabadalmi Iroda, 1062 Budapest, Andrásy út 113. (HU)

---

( 21 ) P 08 00309

( 73 ) Tóth Richárd, Szekszárd (HU)

Szalay Zsolt, Budaörs (HU)

( 74 ) Székely Éva egyéni szabadalmi ügyvivő, 1123 Budapest, Avar u. 23/b (HU)

---

( 21 ) P 10 00552

( 73 ) dr. Jánosi István, Budapest (HU)

Román Péter, Budapest (HU)

Vogronics László, Érd (HU)

íj. Vogronics László, Érd (HU)

( 74 ) dr. Gedeon Sándor, Pintz és Társai Szabadalmi és Védjegy Iroda, 1055 Budapest, Kossuth L. tér 13-15. (HU)

---

( 21 ) P 00 02400

( 71 ) SOREMARTEC S.A., Findel (LU)

( 74 ) SBGK Szabadalmi Ügyvivői Iroda, 1062 Budapest, Andrásy út 113. (HU)

---

( 21 ) P 09 00141

( 71 ) dr. Hidvégi Máté 55%, Budapest (HU)

dr. Kéri György 15%, Budapest (HU)

dr. Órfi László 15%, Budapest (HU)

Dr. Bencze Gyula 15%, Budapest (HU)

( 74 ) Mármárosi Tamásné, 2051 Biatorbágy, Ybl Miklós sétány 19. (HU)

---

- ( 21 ) P 09 00563  
 ( 71 ) dr. Bencze Gyula 15%, Budapest (HU)  
 dr. Hidvégi Máté 55%, Budapest (HU)  
 dr. Kéri György 15%, Budapest (HU)  
 dr. Órfi László 15%, Budapest (HU)  
 ( 74 ) Mármárosi Tamásné, 2051 Biatorbágy, Ybl Miklós sétány 19. (HU)

- ( 21 ) P 09 00614  
 ( 71 ) dr. Hidvégi Máté 83%, Budapest (HU)  
 Biopharma Első Magyar Biotechnológiai Kft. 16%, Kunfehértó (HU)  
 Tápszer Élelmiszeripari Gyártó és Kereskedelmi Kft. 1%, Budapest (HU)  
 ( 74 ) Mármárosi Tamásné, 2051 Biatorbágy, Ybl Miklós sétány 19. (HU)

- ( 21 ) P 13 00172  
 ( 71 ) Eötvös Loránd Tudományegyetem, Budapest (HU)  
 ( 74 ) dr. Kereszty Marcell, Gödölle, Kékes, Mészáros & Szabó Szabadalmi és Védjegy Iroda, 1024 Budapest, Keleti Károly u. 13/b (HU)

- ( 21 ) P 13 00611  
 ( 71 ) Borsod Zöldenergia Kft., Tarcál (HU)  
 ( 74 ) Somlai Mária, SBGK Szabadalmi Ügyvivői Iroda, 1062 Budapest, Andrásy út 113. (HU)

- ( 21 ) P 13 00612  
 ( 71 ) Borsod Zöldenergia Kft., Tarcál (HU)  
 ( 74 ) Somlai Mária, SBGK Szabadalmi Ügyvivői Iroda, 1062 Budapest, Andrásy út 113. (HU)

A rovat 10 darab közlést tartalmaz.

### Név-, illetve címváltozás

- ( 11 ) 228.184  
 ( 21 ) P 99 04053  
 ( 54 ) Tálca levet eresztő élelmiszer, főleg hús, baromfi vagy hal csomagolására  
 ( 73 ) Linpac Packaging Limited, Pontefract, West Yorkshire (GB)

- ( 11 ) 229.596  
 ( 21 ) P 01 01831  
 ( 54 ) Szulfonamid-származékok mint aszpartil-proteáz inhibitorok prodrugjai  
 ( 73 ) Vertex Pharmaceuticals Incorporated, Boston, Massachusetts (US)

- ( 21 ) P 02 03122  
 ( 54 ) Fab I inhibitorok, eljárás az előállításukra, ezeket tartalmazó gyógyszerkészítmények és alkalmazásuk  
 ( 71 ) Debiopharm International SA, CP 5911 Lausanne (CH)

- ( 21 ) P 13 00152  
 ( 54 ) Humán TNFalfa-kötő antitestek alkalmazásai  
 ( 71 ) AbbVie Biotechnology Ltd, Hamilton (BM)

A rovat 4 darab közlést tartalmaz.



## EURÓPAI SZABADALMI KÖZLEMÉNYEK

### Európai szabadalmi bejelentések igénypont fordításának közzététele

---

- ( 21 ) **E 07 765571**
- ( 96 ) **EP 20070765571** 2007.06.22.
- ( 97 ) **EP 2032679 A2** 2008.01.03.
- ( 71 ) Chemische Fabrik Budenheim KG, 55257 Budenheim, (DE)
- ( 72 ) BUGNER, Steffen, 55257 Budenheim, (DE)  
GISKOW, Ralf, 55120 Mainz, (DE)  
SCHNEIDER, Bernd, 65205 Wiesbaden, (DE)
- ( 74 ) Szentpéteri Zsolt, SBGK Szabadalmi Ügyvivői Iroda, 1062 Budapest, (HU)
- ( 54 ) **Grafitmentes, nagy hőállóságú kenőanyag**
- ( 51 ) **C10M169/04** (2006.01)  
**C10N 10/02** (2006.01)  
**C10N 10/04** (2006.01)  
**C10N 20/06** (2006.01)  
**C10N 30/08** (2006.01)  
**C10N 40/24** (2006.01)  
**C10N 50/08** (2006.01)
- ( 13 ) **T1**
- ( 30 ) 102006030113 2006.06.28 DE
- 

A rovat 1 darab közlést tartalmaz.



---

**Európai szabadalmak szövege fordításának benyújtása**

---

**( 11 ) E020085****( 21 ) E 11 002106****( 96 ) EP 20110002106** 2011.03.14.**( 97 ) EP 2502477 A1** 2012.09.26.**EP 2502477 B1** 2013.09.04.

( 73 ) Alois Pöttinger Maschinenfabrik Ges. m.b.H., 4710 Grieskirchen (AT)

( 72 ) Baldinger, Markus

Baldinger, Martin

( 74 ) Földi Julianna, Danubia Szabadalmi és Jogi Iroda Kft., 1051 Budapest, (HU)

**( 54 ) Mezőgazdasági munkagép****( 51 ) A01B 29/06** (2006.01)**A01B 29/04** (2006.01)**A01B 51/02** (2006.01)**( 13 ) T2**

---

**( 11 ) E020377****( 21 ) E 11 176319****( 96 ) EP 20110176319** 2011.08.02.**( 97 ) EP 2420121 A1** 2012.02.22.**EP 2420121 B1** 2013.09.04.

( 73 ) DEERE &amp; COMPANY, Moline, Illinois 61265-8098 (US)

( 72 ) Wonderlich, Grant J.

( 74 ) Mészárosné Dónusz Katalin, SBGK Szabadalmi Ügyvivői Iroda, 1062 Budapest, (HU)

**( 54 ) Terményelosztó berendezés****( 51 ) A01C 7/10** (2006.01)**A01C 17/00** (2006.01)**( 13 ) T2**( 30 ) 860478 2010.08.20. US

---

**( 11 ) E020198****( 21 ) E 07 756629****( 96 ) EP 20070756629** 2007.02.02.**( 97 ) EP 2020841 A2** 2007.08.23.**EP 2020841 B1** 2013.08.28.

( 73 ) AGCO CORPORATION, Duluth, GA 30096 (US)

( 72 ) SCHMIDT, James, R.

SAUERWEIN, Christopher, T.

LOHRENTZ, Randy

REGIER, Bernard, D.

CLARK, Stanley, R.

BERGKAMP, Alan, R.

( 74 ) Földi Julianna, Danubia Szabadalmi és Jogi Iroda Kft., 1051 Budapest, (HU)

**( 54 ) Hajlékony vágógerendával rendelkező szállítószalagos vágóasztal arató- cséplőgéphez****( 51 ) A01D 43/00** (2006.01)**A01D 41/14** (2006.01)**A01D 57/20** (2006.01)

---

**( 13 ) T2**

- ( 30 ) 771981 P            2006.02.10.    US  
           670295            2007.02.01.    US

**( 11 ) E020367****( 21 ) E 11 382212**

- ( 96 ) EP 20110382212    2011.06.21.

- ( 97 ) EP 2537405 A1      2012.12.26.

- EP 2537405 B1      2013.08.07.

- ( 73 ) Arcusin S.A., Lleida (ES)

- ( 72 ) Cusine Barber, Manuel

- ( 74 ) Földi Julianna, Danubia Szabadalmi és Jogi Iroda Kft., 1051 Budapest, (HU)

**( 54 ) Szállítórendszer takarmánybálákhoz és a szállítórendszert tartalmazó, takarmánybálákat kezelő gép**

- ( 51 ) A01D 87/12            (2006.01)

- A01D 90/08            (2006.01)

**( 13 ) T2****( 11 ) E020475****( 21 ) E 10 773725**

- ( 96 ) EP 20100773725    2010.10.21.

- ( 97 ) EP 2496066 A1      2011.05.12.

- EP 2496066 B1      2014.03.05.

- ( 73 ) Lely Patent N.V., 3147 PA Maassluis (NL)

- ( 72 ) REIJERSEN VAN BUUREN, Willem Jacobus

- ( 74 ) Mészárosné Dónusz Katalin, SBGK Szabadalmi Ügyvivői Iroda, 1062 Budapest, (HU)

**( 54 ) Mezőgazdasági rendszer terménybála készítésére és csomagolására**

- ( 51 ) A01F 15/07            (2006.01)

- A01F 15/08            (2006.01)

**( 13 ) T2**

- ( 30 ) 1037441            2009.11.04.    NL

**( 11 ) E020481****( 21 ) E 09 787794**

- ( 96 ) EP 20090787794    2009.07.20.

- ( 97 ) EP 2456299 A1      2011.01.27.

- EP 2456299 B1      2013.09.04.

- ( 73 ) Zanotti, Massimo, 25064 Gussago (BS) (IT)

- GIORDANO POULTRY-PLAST S.p.A., I-12023 Caraglio (Cuneo) (IT)

- ( 72 ) ZANOTTI, Massimo

- ( 74 ) dr. Antalffy-Zsiros András, DANUBIA Szabadalmi és Jogi Iroda Kft., 1051 Budapest, (HU)

**( 54 ) Rögzítési közeg, amely adatstruktúrát tartalmaz grafikus információ menedzselésére, és felvevő és visszaadó eljárások és berendezések**

- ( 51 ) A01K 31/00            (2006.01)

- A01K 45/00            (2006.01)

**( 13 ) T2****( 11 ) E020127****( 21 ) E 09 075279**

- ( 96 ) EP 20090075279    2009.06.29.

- 
- ( 97 ) **EP 2147594 A1** 2010.01.27.  
**EP 2147594 B1** 2013.11.13.
- ( 73 ) Merus B.V., 3584 CH Utrecht (NL)
- ( 72 ) Houtzager, Erwin  
Pinto, Rui Daniel  
Logtenberg, Ton  
Throsby, Mark
- ( 74 ) dr. Svingor Ádám Danubia Szabadalmi és Jogi Iroda Kft., 1051 Budapest, (HU)
- ( 54 ) **Ellenanyagot termelő, embertől különböző emlősök**
- ( 51 ) **A01K 67/027** (2006.01)  
**C07K 16/00** (2006.01)  
**C12N 5/10** (2006.01)  
**C12N 15/85** (2006.01)
- ( 13 ) **T2**
- ( 30 ) PCT/NL2008/050430 2008.06.27. WO
- 
- ( 11 ) **E019982**
- ( 21 ) **E 08 844363**
- ( 96 ) **EP 20080844363** 2008.10.30.
- ( 97 ) **EP 2207419 A2** 2009.05.07.  
**EP 2207419 B1** 2013.10.16.
- ( 73 ) Mundipharma International Limited, Hamilton HMJX (BM)
- ( 72 ) CHIKAKO, Udagawa  
YOSHIE, Kono  
TAKAKO, Okamoto
- ( 74 ) Frankné dr. Machytka Daisy, Gödölle, Kékes, Mészáros & Szabó Szabadalmi és Védjegy Iroda, 1024 Budapest, (HU)
- ( 54 ) **Hab-stabilizátor sterilizáló kompozícióhoz**
- ( 51 ) **A01N 25/16** (2006.01)  
**A01N 25/30** (2006.01)  
**A01N 59/12** (2006.01)  
**A01P 1/00** (2006.01)  
**A61K 47/06** (2006.01)  
**A61P 31/02** (2006.01)
- ( 13 ) **T2**
- ( 30 ) 2007283787 2007.10.31. JP
- 
- ( 11 ) **E020515**
- ( 21 ) **E 04 812781**
- ( 96 ) **EP 20040812781** 2004.12.02.
- ( 97 ) **EP 1689227 A2** 2005.06.23.  
**EP 1689227 B1** 2014.01.15.
- ( 73 ) Syngenta Participations AG, 4058 Basel (CH)
- ( 72 ) POLGE, Nicholas, Syngenta Crop Protection Inc.
- ( 74 ) Szentpéteri Zsolt, SBGK Szabadalmi Ügyvivői Iroda, 1062 Budapest, (HU)
- ( 54 ) **Herbicide készítmény**
- ( 51 ) **A01N 27/00** (2006.01)  
**A01N 33/18** (2006.01)  
**A01N 37/18** (2006.01)
-

---

	<b>A01N 43/653</b>	(2006.01)
	<b>A01N 43/66</b>	(2006.01)
	<b>A01N 47/10</b>	(2006.01)
	<b>A01N 47/36</b>	(2006.01)
	<b>A01N 61/02</b>	(2006.01)
<b>( 13 )</b>	<b>T2</b>	
<b>( 30 )</b>	527061 P	2003.12.04. US

---

<b>( 11 )</b>	<b>E020304</b>	
<b>( 21 )</b>	<b>E 04 763247</b>	
<b>( 96 )</b>	<b>EP 20040763247</b>	2004.07.15.
<b>( 97 )</b>	<b>EP 1659864 A2</b>	2005.03.03.
	<b>EP 1659864 B1</b>	2013.09.18.
<b>( 73 )</b>	BASF SE, 67056 Ludwigshafen (DE)	
<b>( 72 )</b>	BUBERL, Jan	
	BROSCIOUS, Steven	
	YPEMA, Hendrik	
	MILLHOUSE, David	
	HELM, John	
	BURKDOLL, Todd	
<b>( 74 )</b>	dr. Gál Melinda, SBGK Szabadalmi Ügyvivői Iroda, 1062 Budapest, (HU)	
<b>( 54 )</b>	<b>Eljárás növény növekedés elősegítésére amidvegyületek alkalmazásával</b>	
<b>( 51 )</b>	<b>A01N 43/40</b>	(2006.01)
	<b>A01N 47/24</b>	(2006.01)
	<b>A01P 21/00</b>	(2006.01)
<b>( 13 )</b>	<b>T2</b>	
<b>( 30 )</b>	497717 P	2003.08.26. US

---

<b>( 11 )</b>	<b>E020433</b>	
<b>( 21 )</b>	<b>E 10 710677</b>	
<b>( 96 )</b>	<b>EP 20100710677</b>	2010.03.11.
<b>( 97 )</b>	<b>EP 2405753 A1</b>	2010.09.16.
	<b>EP 2405753 B1</b>	2013.10.02.
<b>( 73 )</b>	Dakem, 92400 Courbevoie (FR)	
<b>( 72 )</b>	ESCULIER, Marc	
<b>( 74 )</b>	dr. Gál Melinda, SBGK Szabadalmi Ügyvivői Iroda, 1062 Budapest, (HU)	
<b>( 54 )</b>	<b>Rovarriasztó készítmény</b>	
<b>( 51 )</b>	<b>A01N 43/40</b>	(2006.01)
	<b>A01N 25/10</b>	(2006.01)
	<b>A01N 25/24</b>	(2006.01)
	<b>A01P 17/00</b>	(2006.01)
<b>( 13 )</b>	<b>T2</b>	
<b>( 30 )</b>	0951590	2009.03.13. FR

---

<b>( 11 )</b>	<b>E020015</b>	
<b>( 21 )</b>	<b>E 06 758843</b>	
<b>( 96 )</b>	<b>EP 20060758843</b>	2006.04.28.
<b>( 97 )</b>	<b>EP 1874117 A1</b>	2006.11.02.
	<b>EP 1874117 B1</b>	2013.08.28.

---

---

( 73 ) VIIV Healthcare Company, Research Triangle Park, NC 27709 (US)

Shionogi & Co., Ltd., Osaka-shi, Osaka 541-0045 (JP)

( 72 ) JOHNS, Brian, Alvin

KAWASUJI, Takashi

TAISHI, Teruhiko

TAODA, Yoshiyuki

( 74 ) Derzsi Katalin, SBGK Szabadalmi Ügyvivői Iroda, 1062 Budapest, (HU)

**( 54 ) HIV Integráz inhibitor hatással rendelkező policiklusos karbamoilpiridon-származékok**

( 51 ) **A01N 43/58** (2006.01)

**A01N 43/60** (2006.01)

**A61K 31/495** (2006.01)

**A61K 31/50** (2006.01)

**C07D239/00** (2006.01)

**C07D241/36** (2006.01)

**C07D471/00** (2006.01)

**C07D487/00** (2006.01)

**C07D495/00** (2006.01)

**C07D497/00** (2006.01)

( 13 ) **T2**

( 30 ) 2005131161 2005.04.28. JP

2005312076 2005.10.27. JP

---

( 11 ) **E020343**

( 21 ) **E 11 169399**

( 96 ) **EP 20110169399** 2011.06.10.

( 97 ) **EP 2394511 A1** 2011.12.14.

**EP 2394511 B1** 2013.08.21.

( 73 ) Saltigo GmbH, 40764 Langenfeld (DE)

( 72 ) KOCH, Burkhard

JOB, Andreas

Müller, Nikolaus

( 74 ) Schläfer László, DANUBIA Szabadalmi és Jogi Iroda Kft., 1051 Budapest, (HU)

**( 54 ) Alfa, omega-aminoalkohol enantiomerek szinergikus hatású keverékei, eljárás ezek előállítására és ezek alkalmazása rovar- és atkaúzó készítményekben**

( 51 ) **A01N 47/16** (2006.01)

**A01P 7/00** (2006.01)

( 13 ) **T2**

( 30 ) 102010023586 2010.06.12. DE

---

( 11 ) **E020466**

( 21 ) **E 12 153074**

( 96 ) **EP 20120153074** 2007.12.05.

( 97 ) **EP 2449880 A1** 2012.05.09.

**EP 2449880 B1** 2013.07.31.

( 73 ) ISEM S.r.l., 20153 Milan (IT)

( 72 ) Bettarini, Franco

Fornara, Luca

Vanzulli, Mauro

( 74 ) Schläfer László, DANUBIA Szabadalmi és Jogi Iroda Kft., 1051 Budapest, (HU)

---

---

**( 54 ) Herbicid készítmények**

- ( 51 ) **A01N 47/36** (2006.01)  
**A01N 43/50** (2006.01)  
**A01P 13/00** (2006.01)

**( 13 ) T2**

- ( 30 ) MI20062368 2006.12.11. IT
- 

**( 11 ) E020205****( 21 ) E 12 153094**

- ( 96 ) **EP 20120153094** 2007.12.05.  
( 97 ) **EP 2449882 A1** 2012.05.09.  
**EP 2449882 B1** 2013.08.21.

( 73 ) ISEM S.r.l., 20153 Milan (IT)

( 72 ) Bettarini, Franco  
Fornara, Luca  
Vanzulli, Mauro

( 74 ) Schläfer László, DANUBIA Szabadalmi és Jogi Iroda Kft., 1051 Budapest, (HU)

**( 54 ) Herbicid készítmények**

- ( 51 ) **A01N 47/36** (2006.01)  
**A01N 43/80** (2006.01)  
**A01P 13/00** (2006.01)

**( 13 ) T2**

- ( 30 ) MI20062368 2006.12.11. IT
- 

**( 11 ) E020206****( 21 ) E 12 153106**

- ( 96 ) **EP 20120153106** 2007.12.05.  
( 97 ) **EP 2449883 A1** 2012.05.09.  
**EP 2449883 B1** 2013.08.21.

( 73 ) ISEM S.r.l., 20153 Milan (IT)

( 72 ) Bettarini, Franco  
Fornara, Luca  
Vanzulli, Mauro

( 74 ) Schläfer László, DANUBIA Szabadalmi és Jogi Iroda Kft., 1051 Budapest, (HU)

**( 54 ) Herbicid készítmények**

- ( 51 ) **A01N 47/36** (2006.01)  
**A01N 57/20** (2006.01)  
**A01P 13/00** (2006.01)  
**A01P 13/02** (2006.01)

**( 13 ) T2**

- ( 30 ) MI20062368 2006.12.11. IT
- 

**( 11 ) E020562****( 21 ) E 09 804339**

- ( 96 ) **EP 20090804339** 2009.11.20.  
( 97 ) **EP 2364090 A1** 2010.06.03.  
**EP 2364090 B1** 2014.03.05.

( 73 ) Sumitomo Chemical Company, Limited, Tokyo 104-8260 (JP)

( 72 ) SOMA, Masato

---

IWATA, Atsushi

( 74 ) dr. Török Ferenc, DANUBIA Szabadalmi és Jogi Iroda Kft., 1051 Budapest, (HU)

**( 54 ) Kártevők elleni készítmény és eljárás kártevők kontrollálására****( 51 ) A01N 57/02** (2006.01)**A01N 51/00** (2006.01)**( 13 ) T2**

( 30 ) 2008299274 2008.11.25. JP

**( 11 ) E020461****( 21 ) E 09 775734****( 96 ) EP 20090775734** 2009.07.03.**( 97 ) EP 2309863 A2** 2010.01.14.**EP 2309863 B1** 2013.09.25.

( 73 ) Sanosil AG, 8634 Hombrechtikon (CH)

( 72 ) GÖMÖRI, Janos

( 74 ) dr. Molnár István, DANUBIA Szabadalmi és Jogi Iroda Kft., 1051 Budapest, (HU)

**( 54 ) Koncentrátum fertőtlenítőszer előállítására, valamint eljárások annak előállítására és alkalmazására****( 51 ) A01N 59/16** (2006.01)**A01N 25/02** (2006.01)**A01N 25/22** (2006.01)**A01N 59/00** (2006.01)**A01P 1/00** (2006.01)**( 13 ) T2**

( 30 ) 08104720 2008.07.11. EP

**( 11 ) E020402****( 21 ) E 11 193863****( 96 ) EP 20110193863** 2009.10.09.**( 97 ) EP 2433499 A1** 2012.03.28.**EP 2433499 B1** 2013.10.02.

( 73 ) Nissin Foods Holdings Co., Ltd., Osaka-shi, Osaka 532-8524 (JP)

( 72 ) Ishii, Yuji

Kawamura, Yasumasa

Tanaka, Mitsuru

( 74 ) Kovári György, ADVOPATENT Szabadalmi és Védjegy Iroda, 1011 Budapest, (HU)

**( 54 ) Tésztakaparó****( 51 ) A21C 11/24** (2006.01)**A21C 11/00** (2006.01)**( 13 ) T2**

( 30 ) 2008264700 2008.10.11. JP

**( 11 ) E020405****( 21 ) E 09 725460****( 96 ) EP 20090725460** 2009.03.25.**( 97 ) EP 2265127 A2** 2009.10.01.**EP 2265127 B1** 2013.10.02.

( 73 ) Cargill, Incorporated, Wayzata, MN 55391 (US)

( 72 ) BROEKAERT, Willem

COURTIN, Christophe

DELCOUR, Jan

( 74 ) dr. Gál Melinda, SBGK Szabadalmi Ügyvivői Iroda, 1062 Budapest, (HU)

( 54 ) **(Arabino)xilán-oligoszacharid készítmény**( 51 ) **A21D 2/18** (2006.01)**A23K 1/16** (2006.01)**A23K 1/18** (2006.01)**A23L 1/30** (2006.01)**A23L 2/52** (2006.01)( 13 ) **T2**

( 30 ) 0805360 2008.03.25. GB

( 11 ) **E020335**( 21 ) **E 10 736977**( 96 ) **EP 20100736977** 2010.07.09.( 97 ) **EP 2451292 A2** 2011.01.13.**EP 2451292 B1** 2013.09.11.

( 73 ) Arla Foods a/s, 8260 Viby J (DK)

( 72 ) ANDERSEN, Claus

JENSEN, Torben

BÖJLESEN, Lene

( 74 ) ifj. Szentpéteri Ádám, SBGK Szabadalmi Ügyvivői Iroda, 1062 Budapest, (HU)

( 54 ) **Savas tejsavón alapuló iható savanyított tejtermék és eljárás előállítására**( 51 ) **A23C 3/03** (2006.01)( 13 ) **T2**

( 30 ) 200970059 2009.07.10. DK

( 11 ) **E020394**( 21 ) **E 06 794209**( 96 ) **EP 20060794209** 2006.07.25.( 97 ) **EP 1912513 A2** 2007.02.01.**EP 1912513 B1** 2013.09.11.

( 73 ) COMPAGNIE LAITIERE EUROPEENNE, F-50890 Condé-sur-Vire (FR)

( 72 ) MIKOGAMI, Takashi

SOUPE, Jérôme

JOUAN, Pierre

BOURTOURAUULT, Michel

( 74 ) dr. Svingor Ádám, Danubia Szabadalmi és Jogi Iroda Kft., 1051 Budapest, (HU)

( 54 ) **Új tejfehérje-frakciók és alkalmazásuk krónikus gyulladással megbetegedések megelőzésére vagy kezelésére**( 51 ) **A23C 9/146** (2006.01)**A61K 35/20** (2006.01)**A61K 38/18** (2006.01)**A61K 38/30** (2006.01)**A61K 38/40** (2006.01)**A61K 39/395** (2006.01)**A61P 29/00** (2006.01)( 13 ) **T2**

( 30 ) 0508177 2005.07.29. FR



- ( 11 ) **E020383**  
( 21 ) **E 08 846680**  
( 96 ) **EP 20080846680** 2008.10.31.  
( 97 ) **EP 2217086 A1** 2009.05.14.  
**EP 2217086 B1** 2013.08.07.  
( 73 ) Nestec S.A., 1800 Vevey (CH)  
( 72 ) BOEHM, Robert Thomas  
DONHOWE, Daniel Paul  
MATHIAS, Patricia Ann  
FU, Xiaoping  
RECHTIENE, Joseph Bernard  
KESSLER, Ulrich  
SUDHARSAN, Mathalai Balan  
CHANVRIER, Héléne Michéle Jeanne  
BRIEND, Anne Françoise Violette  
SCHENKER, Stefan  
( 74 ) Szabó Zsolt, DANUBIA Szabadalmi és Jogi Iroda Kft., 1051 Budapest, (HU)  
( 54 ) **Instant italkészítmény**  
( 51 ) **A23F 5/38** (2006.01)  
( 13 ) **T2**  
( 30 ) 986503 P 2007.11.08. US
- 

- ( 11 ) **E020463**  
( 21 ) **E 10 790753**  
( 96 ) **EP 20100790753** 2010.12.08.  
( 97 ) **EP 2515666 A1** 2011.06.30.  
**EP 2515666 B1** 2013.09.04.  
( 73 ) Nestec S.A., 1800 Vevey (CH)  
( 72 ) WESTFALL, Scott, A.  
BIRCH, Annette, Michelle  
GARWOOD, Robert  
CEREA, Iacopo  
GARCHITORENA GAMERO, Miguel, Angel  
DUCHANOY, Christophe  
( 74 ) dr. Pethő Árpád, DANUBIA Szabadalmi és Jogi Iroda Kft., 1051 Budapest, (HU)  
( 54 ) **Eljárás aromásított vizes folyadék előállítására**  
( 51 ) **A23F 5/48** (2006.01)  
( 13 ) **T2**  
( 30 ) PCT/US9069/207 2009.12.22. WO
- 

- ( 11 ) **E020316**  
( 21 ) **E 11 701466**  
( 96 ) **EP 20110701466** 2011.01.28.  
( 97 ) **EP 2531043 A1** 2011.08.11.  
**EP 2531043 B1** 2013.08.28.  
( 73 ) Cognis IP Management GmbH, 40589 Düsseldorf (DE)  
( 72 ) SCHWAIER, Bettina  
MÜLLER, Michael  
HORLACHER, Peter
-

---

REITLINGER, Sandra

BECK, Katja

( 74 ) dr. Gál Melinda, SBGK Szabadalmi Ügyvivői Iroda, 1062 Budapest, (HU)

( 54 ) **Ital**

( 51 ) **A23L 1/05** (2006.01)

**A23D 7/005** (2006.01)

**A23D 7/01** (2006.01)

**A23L 1/0524** (2006.01)

**A23L 1/054** (2006.01)

**A23L 1/30** (2006.01)

**A23L 2/02** (2006.01)

**A23L 2/38** (2006.01)

**A23L 2/39** (2006.01)

**A23L 2/52** (2006.01)

( 13 ) **T2**

( 30 ) 10001238 2010.02.06. EP

---

( 11 ) **E020034**

( 21 ) **E 10 785426**

( 96 ) **EP 20100785426** 2010.12.02.

( 97 ) **EP 2509449 A1** 2011.06.16.

**EP 2509449 B1** 2013.08.14.

( 73 ) Unilever NV, 3013 AL Rotterdam (NL)

( 72 ) BUECKER, Bernd

MAYR, Andreas

STEINMETZ, Jean-Marie

( 74 ) dr. Svingor Ádám, Danubia Szabadalmi és Jogi Iroda Kft., 1051 Budapest, (HU)

( 54 ) **Szemcsés, ízletes élelmiszer-koncentrátum**

( 51 ) **A23L 1/0522** (2006.01)

**A23L 1/00** (2006.01)

**A23L 1/10** (2006.01)

**A23L 1/22** (2006.01)

**A23L 1/237** (2006.01)

**A23L 1/30** (2006.01)

**A23L 1/40** (2006.01)

( 13 ) **T2**

( 30 ) 09178781 2009.12.11. EP

---

( 11 ) **E020321**

( 21 ) **E 07 715912**

( 96 ) **EP 20070715912** 2007.03.09.

( 97 ) **EP 1993577 A2** 2007.09.20.

**EP 1993577 B1** 2014.02.12.

( 73 ) N.V. Nutricia, 2712 HM Zoetermeer (NL)

( 72 ) BEERMANN, Christopher

KNOL, Jan

ALLES, Martine Sandra

STAHL, Bernd

BOEHM, Günther

---

---

( 74 ) dr. Bódizs Árpád, SBGK Szabadalmi Ügyvivői Iroda, 1062 Budapest, (HU)

**( 54 ) Emészthetetlen cukrok alkalmazása, mint legjobb kezdés egy csecsemő számára a születést követően**

( 51 ) **A23L 1/29** (2006.01)

**A23L 1/30** (2006.01)

**A23L 1/308** (2006.01)

**A61K 31/702** (2006.01)

( 13 ) **T2**

( 30 ) 06110973 2006.03.10. EP

06112822 2006.04.20. EP

---

( 11 ) **E020513**

( 21 ) **E 09 011197**

( 96 ) **EP 20090011197** 2006.10.20.

( 97 ) **EP 2140771 A1** 2010.01.06.

**EP 2140771 B1** 2013.12.11.

( 73 ) N.V. Nutricia, 2712 HM Zoetermeer (NL)

( 72 ) Boehm, Günther

Stahl, Bernd

Knol, Jan

( 74 ) ifj. Szentpéteri Ádám, SBGK Szabadalmi Ügyvivői Iroda, 1062 Budapest, (HU)

**( 54 ) Eljárás bélflóra stimulálására császármetszéssel világra hozott csecsemőkben**

( 51 ) **A23L 1/29** (2006.01)

**A23C 9/20** (2006.01)

**A23L 1/308** (2006.01)

**A61K 31/702** (2006.01)

**A61P 1/12** (2006.01)

( 13 ) **T2**

( 30 ) 05023029 2005.10.21. EP

---

( 11 ) **E020237**

( 21 ) **E 07 853780**

( 96 ) **EP 20070853780** 2007.10.05.

( 97 ) **EP 2086354 A2** 2008.04.10.

**EP 2086354 B1** 2013.08.28.

( 73 ) Rao, Chigurupati Sambasiva, Omaha, NE 68135 (US)

( 72 ) Rao, Chigurupati Sambasiva

( 74 ) Szentpéteri Zsolt, SBGK Szabadalmi Ügyvivői Iroda, 1062 Budapest, (HU)

**( 54 ) Eljárás alacsony nátrium-tartalmú készítmény előállítására**

( 51 ) **A23L 1/30** (2006.01)

( 13 ) **T2**

( 30 ) 539129 2006.10.05. US

---

( 11 ) **E020245**

( 21 ) **E 11 195982**

( 96 ) **EP 20110195982** 2011.12.29.

( 97 ) **EP 2476317 A1** 2012.07.18.

**EP 2476317 B1** 2014.02.12.

( 73 ) Alpro Comm VA, 8560 Wevelgem (BE)

( 72 ) Callewaert, Danilo

---

Festjens, Greet

Neiryneck, Nico

( 74 ) Lengyel Zsolt, DANUBIA Szabadalmi és Jogi Iroda Kft., 1051 Budapest, (HU)

**( 54 ) Mandula italok és eljárások előállításukra****( 51 ) A23L 2/02** (2006.01)**A23C 11/10** (2006.01)**A23L 2/38** (2006.01)**A23L 2/46** (2006.01)**A23L 2/56** (2006.01)**( 13 ) T2****( 11 ) E020422****( 21 ) E 07 789552****( 96 ) EP 20070789552** 2007.04.02.**( 97 ) EP 2007232 A2** 2007.10.11.**EP 2007232 B1** 2014.03.05.

( 73 ) Philip Morris Products S.A., 2000 Neuchâtel (CH)

( 72 ) GARG, Rajesh, K.

PHAN, Tony, A.

( 74 ) Mészárosné Dónusz Katalin, SBGK Szabadalmi Ügyvivői Iroda, 1062 Budapest, (HU)

**( 54 ) Hasítékokkal csíkozott papír****( 51 ) A24D 1/02** (2006.01)**( 13 ) T2**

( 30 ) 787540 P 2006.03.31. US

**( 11 ) E020390****( 21 ) E 07 789678****( 96 ) EP 20070789678** 2007.05.31.**( 97 ) EP 2023751 A2** 2007.12.06.**EP 2023751 B1** 2013.08.21.

( 73 ) Philip Morris Products S.A., 2000 Neuchâtel (CH)

( 72 ) SPIERS, Steve, F.

SCOTT, G., Robert

GARTHAFNER, Travis

( 74 ) Mészárosné Dónusz Katalin, SBGK Szabadalmi Ügyvivői Iroda, 1062 Budapest, (HU)

**( 54 ) Kettősműködésű szűrőegység-kerék fordítóegységgel****( 51 ) A24D 3/02** (2006.01)**( 13 ) T2**

( 30 ) 809633 P 2006.05.31. US

**( 11 ) E020349****( 21 ) E 12 156378****( 96 ) EP 20120156378** 2003.03.31.**( 97 ) EP 2468115 A1** 2012.06.27.**EP 2468115 B1** 2013.12.18.

( 73 ) Philip Morris Products S.A., 2000 Neuchâtel (CH)

( 72 ) Lanier, Robert, C.

CAMPBELL, Steven, M.

BELLAMAH, Stephen, J.

---

( 74 ) Mészárosné Dónusz Katalin, SBGK Szabadalmi Ügyvivői Iroda, 1062 Budapest, (HU)

**( 54 ) Eljárás és berendezés cigarettaszűrők gyártására, a szűrőben központosan elhelyezett ízesített elemmel**

**( 51 ) A24D 3/02** (2006.01)

**( 13 ) T2**

( 30 ) 368376 P 2002.03.29. US

397275 2003.03.27. US

---

**( 11 ) E020019**

**( 21 ) E 08 749187**

**( 96 ) EP 20080749187** 2008.04.28.

**( 97 ) EP 2146836 A1** 2008.11.13.

**EP 2146836 B1** 2013.06.05.

( 73 ) Celloflex International GmbH & Co. KG, 57258 Freudenberg (DE)

( 72 ) KÖHLER, Peter

( 74 ) Szabó Zsolt, DANUBIA Szabadalmi és Jogi Iroda Kft., 1051 Budapest, (HU)

**( 54 ) Eljárás habanyagból lévő, formára vágott tárgy előállítására**

**( 51 ) A47G 9/10** (2006.01)

**B26D 3/00** (2006.01)

**B26D 3/28** (2006.01)

**B29C 44/56** (2006.01)

**( 13 ) T2**

( 30 ) 102007020850 2007.05.02. DE

102007034136 2007.07.21. DE

---

**( 11 ) E019935**

**( 21 ) E 10 702149**

**( 96 ) EP 20100702149** 2010.02.03.

**( 97 ) EP 2393404 A1** 2010.08.12.

**EP 2393404 B1** 2013.10.23.

( 73 ) Nestec S.A., 1800 Vevey (CH)

( 72 ) PERENTES, Alexandre

JARISCH, Christian

COLANTONIO, Jean-Luc

STRUZKA, Zbynek

( 74 ) Földi Julianna, Danubia Szabadalmi és Jogi Iroda Kft., 1051 Budapest, (HU)

**( 54 ) Szerkezet és eljárás folyadék extrahálására centrifugáció alkalmazásával és hővesztés-kompenzáló eszköz**

**( 51 ) A47J 31/22** (2006.01)

**( 13 ) T2**

( 30 ) 09152320 2009.02.06. EP

---

**( 11 ) E020504**

**( 21 ) E 09 717504**

**( 96 ) EP 20090717504** 2009.03.04.

**( 97 ) EP 2268173 A1** 2009.09.11.

**EP 2268173 B1** 2013.12.11.

( 73 ) Friesland Brands B.V., 3818 LE Amersfoort (NL)

( 72 ) Wijnen, Maria Elisabeth

BOTMAN, Maarten Joannes

---

EBBEKINK, Jan Herman

SPELMANS, Luc Bart

DRIESSEN, Hendrikus Jozef Bernardus Johannes

Poortinga, Albert Thijs

Clauwaert, Werner Marie Camiel

( 74 ) Ivánka Gábor, ARINOVA Szabadalmi és Védjegy Iroda, 1122 Budapest, (HU)

**( 54 ) Eljárás és rendszer egy termék adagolására****( 51 ) A47J 31/44** (2006.01)**A23P 1/16** (2006.01)**A47J 31/46** (2006.01)**A47J 43/12** (2006.01)**( 13 ) T2**

( 30 ) 2001349 2008.03.04. NL

**( 11 ) E020487****( 21 ) E 10 718931****( 96 ) EP 20100718931** 2010.04.26.**( 97 ) EP 2429361 A1** 2010.11.18.**EP 2429361 B1** 2014.03.12.

( 73 ) BSH Bosch und Siemens Hausgeräte GmbH, 81739 München (DE)

( 72 ) PESEC, Jurij

KOVACIC, Peter

RUDEZ, Darko

( 74 ) dr. Jakabné Molnár Judit, SBGK Szabadalmi Ügyvivői Iroda, 1062 Budapest, (HU)

**( 54 ) Szerszámosfiókkal ellátott konyhakészülék****( 51 ) A47J 43/07** (2006.01)**A47B 88/04** (2006.01)**( 13 ) T2**

( 30 ) 102009003116 2009.05.14. DE

**( 11 ) E020341****( 21 ) E 10 779635****( 96 ) EP 20100779635** 2010.11.11.**( 97 ) EP 2498652 A1** 2011.05.19.**EP 2498652 B1** 2013.10.23.

( 73 ) Kraft Foods R &amp; D, Inc., Northfield, IL 60093 (US)

( 72 ) CLARK, Jo-Ann

YAUK, Kate Avrial

HANSEN, Nick Andrew

( 74 ) Mészárosné Dónusz Katalin, SBGK Szabadalmi Ügyvivői Iroda, 1062 Budapest, (HU)

**( 54 ) Tartozék ital készítéséhez****( 51 ) A47J 43/28** (2006.01)**A47G 19/22** (2006.01)**A47G 21/00** (2006.01)**A47J 31/44** (2006.01)**( 13 ) T2**

( 30 ) 0919851 2009.11.12. GB

**( 11 ) E020046**

---

**( 21 ) E 04 770506****( 96 ) EP 20040770506** 2004.09.12.**( 97 ) EP 1675501 A2** 2005.03.24.**EP 1675501 B1** 2013.09.04.

( 73 ) Or-Nim Medical Ltd., 4464312 Kfar Saba (IL)

( 72 ) BALBERG, Michal

PERY-SCHECHTER, Revital

OLSHANSKY, Michal

( 74 ) Ivánka Gábor, ARINOVA Szabadalmi és Védjegy Iroda, 1122 Budapest, (HU)

**( 54 ) Egy releváns tartomány noninvazív optikai vizsgálata****( 51 ) A61B 5/00** (2006.01)**( 13 ) T2**

( 30 ) 502212 P 2003.09.12. US

502210 P 2003.09.12. US

553142 P 2004.03.16. US

581376 P 2004.06.22. US

---

**( 11 ) E020035****( 21 ) E 05 700095****( 96 ) EP 20050700095** 2005.01.21.**( 97 ) EP 1706032 A1** 2005.08.04.**EP 1706032 B1** 2014.01.08.

( 73 ) MEDIGARD LIMITED, Main Beach, Queensland 4217 (AU)

( 72 ) CHANNER, Don

RODD, Aaron

( 74 ) Mészárosné Dónusz Katalin, SBGK Szabadalmi Ügyvivői Iroda, 1062 Budapest, (HU)

**( 54 ) Vérvételi készülék tökéletesítése****( 51 ) A61B 5/15** (2006.01)**( 13 ) T2**

( 30 ) 2004900310 2004.01.23. AU

---

**( 11 ) E020228****( 21 ) E 10 168081****( 96 ) EP 20100168081** 2005.07.27.**( 97 ) EP 2243449 A1** 2010.10.27.**EP 2243449 B1** 2013.10.30.

( 73 ) Novartis AG, 4056 Basel (CH)

( 72 ) Boukhny, Michael

Chon, James Y

( 74 ) dr. Harangozó Gábor, DANUBIA Szabadalmi és Jogi Iroda Kft., 1051 Budapest, (HU)

**( 54 ) Ultrahangos kézi készülék****( 51 ) A61B 17/32** (2006.01)**A61F 9/007** (2006.01)**( 13 ) T2**

( 30 ) 916675 2004.08.12. US

---

**( 11 ) E020545****( 21 ) E 10 724540****( 96 ) EP 20100724540** 2010.06.23.

- 
- ( 97 ) **EP 2448503 A1** 2011.01.06.  
**EP 2448503 B1** 2013.12.25.
- ( 73 ) Rheinische Fachhochschule Köln GgmbH, 50676 Köln (DE)
- ( 72 ) SAXLER, Wilfried  
 THIMM, Benedikt
- ( 74 ) Kovári György, ADVOPATENT Szabadalmi és Védjegy Iroda, 1011 Budapest, (HU)
- ( 54 ) **Szike, különösen szemészeti alkalmazásokhoz**
- ( 51 ) **A61B 17/3213** (2006.01)  
**A61B 17/00** (2006.01)  
**A61F 9/007** (2006.01)  
**A61F 9/013** (2006.01)
- ( 13 ) **T2**
- ( 30 ) 102009030874 2009.06.29. DE
- 
- ( 11 ) **E020173**
- ( 21 ) **E 06 705795**
- ( 96 ) **EP 20060705795** 2006.01.12.
- ( 97 ) **EP 1848375 A1** 2006.07.27.  
**EP 1848375 B1** 2013.11.06.
- ( 73 ) JenaValve Technology, Inc., Wilmington, DE 19801 (US)
- ( 72 ) OTTMA, Rüdiger  
 MOSZNER, Robert  
 Damm, Christoph  
 FIGULLA, Hans-Reiner  
 Ferrari, Markus
- ( 74 ) Dr. Gödölle István, Gödölle, Kékes, Mészáros & Szabó Szabadalmi és Védjegy Iroda, 1024 Budapest, (HU)
- ( 54 ) **Katéter szívbillentyű protézis transzvaszkuláris implantációjához**
- ( 51 ) **A61F 2/24** (2006.01)  
**A61F 2/95** (2013.01)
- ( 13 ) **T2**
- ( 30 ) 102005003632 2005.01.20. DE
- 
- ( 11 ) **E020179**
- ( 21 ) **E 10 163478**
- ( 96 ) **EP 20100163478** 2010.05.20.
- ( 97 ) **EP 2387977 A1** 2011.11.23.  
**EP 2387977 B1** 2013.11.06.
- ( 73 ) JenaValve Technology Inc., Wilmington, DE 19801 (US)
- ( 72 ) Straubinger, Helmut  
 Mayer, Arnulf  
 Jung, Johannes
- ( 74 ) Dr. Gödölle István, Gödölle, Kékes, Mészáros & Szabó Szabadalmi és Védjegy Iroda, 1024 Budapest, (HU)
- ( 54 ) **Katéter rendszer szétnyitható szívbillentyű sztent beteg testébe való behelyezésére**
- ( 51 ) **A61F 2/95** (2013.01)  
**A61F 2/24** (2006.01)
- ( 13 ) **T2**
- 
- ( 11 ) **E020494**
- ( 21 ) **E 10 728976**
-



- 
- ( 96 ) **EP 20100728976** 2010.06.17.  
 ( 97 ) **EP 2442765 A1** 2010.12.23.  
       **EP 2442765 B1** 2013.12.11.  
 ( 73 ) Hollister Incorporated, Libertyville, IL 60048 (US)  
 ( 72 ) DOVE, Michael, Winter  
       BLOCK, Jeffrey, E.  
 ( 74 ) Erdély Péter, DANUBIA Szabadalmi és Jogi Iroda Kft., 1051 Budapest, (HU)  
**( 54 ) Osztómia homloklap csökkentő felületi hullámosítással ellátott alakítható tapadótárcsával**  
 ( 51 ) **A61F 5/443** (2006.01)  
       **A61F 5/445** (2006.01)  
**( 13 ) T2**  
 ( 30 ) 575134 2009.10.07. US  
       187824 P 2009.06.17. US
- 

- ( 11 ) E020052**  
**( 21 ) E 09 791218**  
 ( 96 ) **EP 20090791218** 2009.08.06.  
 ( 97 ) **EP 2309965 A1** 2010.02.11.  
       **EP 2309965 B1** 2013.07.31.  
 ( 73 ) The Procter & Gamble Company, Cincinnati, Ohio 45202 (US)  
 ( 72 ) Hammons, John, Lee  
       FUCHS, Sybille  
       GONZALEZ, Luisa, Valerio  
 ( 74 ) Kovács Ivánné, DANUBIA Szabadalmi és Jogi Iroda Kft., 1051 Budapest, (HU)  
**( 54 ) Abszorbens termék rojtos fedőlappal**  
 ( 51 ) **A61F 13/15** (2006.01)  
**( 13 ) T2**  
 ( 30 ) 188543 2008.08.08. US  
       188598 2008.08.08. US  
       415150 2009.03.31. US
- 

- ( 11 ) E020009**  
**( 21 ) E 05 752926**  
 ( 96 ) **EP 20050752926** 2005.05.24.  
 ( 97 ) **EP 1755518 A1** 2005.12.08.  
       **EP 1755518 B1** 2013.08.07.  
 ( 73 ) The Procter & Gamble Company, Cincinnati, Ohio 45202 (US)  
 ( 72 ) DIGIACOMANTONIO, Marco  
       TORO, Evelina  
       CARLUCCI, Giovanni  
       BELLUCCI, Remo  
 ( 74 ) Kovács Ivánné, DANUBIA Szabadalmi és Jogi Iroda Kft., 1051 Budapest, (HU)  
**( 54 ) Abszorbens termék megvezető elemmel az elhelyezéséhez**  
 ( 51 ) **A61F 13/472** (2006.01)  
       **A61F 13/84** (2006.01)  
**( 13 ) T2**  
 ( 30 ) 852709 2004.05.24. US  
       852629 2004.05.24. US
-

( 11 ) **E019859**

( 21 ) **E 10 787382**

( 96 ) **EP 20100787382** 2010.11.30.

( 97 ) **EP 2506827 A1** 2011.06.03.

**EP 2506827 B1** 2013.07.31.

( 73 ) Inoflex AB, 241 96 Stockamöllan (SE)

( 72 ) STERN, Leif Einar

( 74 ) Szentpéteri Zsolt, SBGK Szabadalmi Ügyvivői Iroda, 1062 Budapest, (HU)

( 54 ) **Vizes kenőanyag-kompozíció**

( 51 ) **A61K 8/86** (2006.01)

**A61K 8/81** (2006.01)

**A61Q 19/00** (2006.01)

( 13 ) **T2**

( 30 ) 09177537 2009.11.30. EP

---

( 11 ) **E020338**

( 21 ) **E 08 843692**

( 96 ) **EP 20080843692** 2008.08.12.

( 97 ) **EP 2194968 A1** 2009.05.07.

**EP 2194968 B1** 2013.06.19.

( 73 ) IPSEN PHARMA S.A.S., 92100 Boulogne-Billancourt (FR)

Firmenich SA, 1211 Geneva 8 (CH)

( 72 ) BARRA, Jérôme

LE HAZIF, Denis

( 74 ) Molnár Imre, DANUBIA Szabadalmi és Jogi Iroda Kft., 1051 Budapest, (HU)

( 54 ) **Agyag alapú illatosított gyógyászati készítmény**

( 51 ) **A61K 9/00** (2006.01)

**A61K 33/14** (2006.01)

**A61K 35/02** (2006.01)

( 13 ) **T2**

( 30 ) 07291005 2007.08.13. EP

---

( 11 ) **E019826**

( 21 ) **E 05 763115**

( 96 ) **EP 20050763115** 2005.07.28.

( 97 ) **EP 1776090 A1** 2006.02.09.

**EP 1776090 B1** 2013.09.04.

( 73 ) Ferring BV, 2132 JX Hoofddorp (NL)

( 72 ) ROBERTSON, Steven

( 74 ) dr. Fehérvári Flóra, DANUBIA Szabadalmi és Jogi Iroda Kft., 1051 Budapest, (HU)

( 54 ) **Stabilizált prosztaglandin készítmény**

( 51 ) **A61K 9/06** (2006.01)

**A61K 31/5575** (2006.01)

**A61K 47/34** (2006.01)

( 13 ) **T2**

( 30 ) 0417401 2004.08.05. GB

---

( 11 ) **E020222**

( 21 ) **E 10 719314**

---

- 
- ( 96 ) **EP 20100719314** 2010.04.29.  
 ( 97 ) **EP 2424538 A1** 2010.11.04.  
       **EP 2424538 B1** 2013.08.14.  
 ( 73 ) Nobera Pharma, S.L., 28760 Tres Cantos Madrid (ES)  
       Advancell Advanced in Vitro Cell Technologies,S.A., 08028 Barcelona (ES)  
 ( 72 ) RODEMER, Yolanda  
 ( 74 ) Dr. Török Ferenc, DANUBIA Szabadalmi és Jogi Iroda Kft., 1051 Budapest, (HU)  
**( 54 ) Allopurinol alkalmazása kéz-láb bőrreakció kezelésére**  
 ( 51 ) **A61K 9/06** (2006.01)  
       **A61K 9/00** (2006.01)  
       **A61K 31/519** (2006.01)  
       **A61P 17/02** (2006.01)  
**( 13 ) T2**  
 ( 30 ) 09382058 2009.04.29. EP  
       214894 P 2009.04.29. US
- 

- ( 11 ) E020274**  
**( 21 ) E 09 736946**  
 ( 96 ) **EP 20090736946** 2009.10.16.  
 ( 97 ) **EP 2344130 A2** 2010.04.22.  
       **EP 2344130 B1** 2013.09.04.  
 ( 73 ) Ferrer Internacional, S.A., 08028 Barcelona (ES)  
 ( 72 ) TARRAGÓ, Cristina  
       SANTOS, Benjamin  
       RAGA, Manuel  
       Guglietta, Antonio  
 ( 74 ) Szentpéteri Zsolt, SBGK Szabadalmi Ügyvivői Iroda, 1062 Budapest, (HU)  
**( 54 ) Topikális gyógyászati készítmények**  
 ( 51 ) **A61K 9/06** (2006.01)  
       **A61K 31/4709** (2006.01)  
**( 13 ) T2**  
 ( 30 ) 08166933 2008.10.17. EP
- 

- ( 11 ) E020253**  
**( 21 ) E 05 818606**  
 ( 96 ) **EP 20050818606** 2005.12.09.  
 ( 97 ) **EP 1845942 A1** 2006.07.20.  
       **EP 1845942 B1** 2014.04.09.  
 ( 73 ) CAMURUS AB, 223 70 Lund (SE)  
 ( 72 ) JOABSSON, Fredrik  
       JOHNSSON, Markus  
       TIBERG, Fredrik  
 ( 74 ) dr. Gál Melinda, SBGK Szabadalmi Ügyvivői Iroda, 1062 Budapest, (HU)  
**( 54 ) GNRH-analóg formulációk**  
 ( 51 ) **A61K 9/10** (2006.01)  
       **A61K 9/06** (2006.01)  
       **A61K 9/12** (2006.01)  
**( 13 ) T2**  
 ( 30 ) 0500807 2005.01.14. GB
-

---

0507811 2005.04.18. GB  
PCT/GB2005/0022172005.06.06. WO

---

**( 11 ) E020490****( 21 ) E 10 731685****( 96 ) EP 20100731685** 2010.07.01.**( 97 ) EP 2451438 A2** 2011.01.13.**EP 2451438 B1** 2014.02.26.

( 73 ) Boehringer Ingelheim International GmbH, 55216 Ingelheim (DE)

( 72 ) CHEN, Feng-Jing  
SCHWABE, Robert J.

( 74 ) Kovári György, ADVOPATENT Szabadalmi és Védjegy Iroda, 1011 Budapest, (HU)

**( 54 ) Gyógyászati készítmény hepatitisz C vírus proteázgátló számára****( 51 ) A61K 9/107** (2006.01)**A61K 9/48** (2006.01)**A61K 31/427** (2006.01)**A61K 47/10** (2006.01)**A61K 47/12** (2006.01)**A61K 47/14** (2006.01)**A61K 47/44** (2006.01)**( 13 ) T2****( 30 ) 223507 P** 2009.07.07. US

---

**( 11 ) E019958****( 21 ) E 04 781139****( 96 ) EP 20040781139** 2004.08.13.**( 97 ) EP 1660047 A1** 2005.02.24.**EP 1660047 B1** 2013.11.27.

( 73 ) Biocon Limited, Karnataka (IN)

( 72 ) OPAWALE, Foyeke  
SOLTERO, Richard

( 74 ) Ivánka Gábor, ARINOVA Szabadalmi és Védjegy Iroda, 1122 Budapest, (HU)

**( 54 ) Mikropartikulum zsírsav só szilárd formulálása terápiás ágensként****( 51 ) A61K 9/16** (2006.01)**A61K 9/20** (2006.01)**A61K 9/48** (2006.01)**A61K 38/23** (2006.01)**A61K 38/28** (2006.01)**A61K 47/12** (2006.01)**( 13 ) T2****( 30 ) 494821 P** 2003.08.13. US

---

**( 11 ) E020361****( 21 ) E 05 749674****( 96 ) EP 20050749674** 2005.05.12.**( 97 ) EP 1758558 A2** 2005.12.01.**EP 1758558 B1** 2013.10.16.

( 73 ) Baxter International Inc., Deerfield, IL 60015 (US)

Baxter Healthcare S.A., 8152 Glattpark (Opfikon) (CH)

---

 University of Pittsburgh - Of the Commonwealth System of Higher Education, Pittsburgh, PA 15260 (US)

- ( 72 ) SCOTT, Terrence, L.  
LAFRENIERE, Deborah  
GIANNOUKAKIS, Nick  
BISKER-LIEB, Vered  
BROWN, Larry, L.  
MACHEN, Jennifer
- ( 74 ) Horváthné Faber Enikő, ADVOPATENT Szabadalmi és Védjegy Iroda, 1011 Budapest, (HU)
- ( 54 ) Oligonukleotid-tartalmú mikrogömbök, valamint alkalmazásuk 1-es típusú cukorbetegség kezelésére szolgáló gyógyszer előállítására**
- ( 51 ) **A61K 9/16** (2006.01)  
**A61K 9/00** (2006.01)  
**A61K 9/19** (2006.01)  
**C12N 15/11** (2006.01)  
**C12N 15/113** (2010.01)
- ( 13 ) **T2**
- ( 30 ) 570273 P 2004.05.12. US  
625483 P 2004.11.05. US
- 

- ( 11 ) **E020095**
- ( 21 ) **E 08 864658**
- ( 96 ) **EP 20080864658** 2008.12.19.  
( 97 ) **EP 2234485 A1** 2009.07.02.  
**EP 2234485 B1** 2013.11.13.
- ( 73 ) TEVA PHARMACEUTICAL INDUSTRIES, LTD., 49131 Petach-Tikva (IL)
- ( 72 ) SAFADI, Muhammad  
LICHT, Daniella  
LOVINGER, Ioana  
EYAL, Aharon, M.  
FRISTEDT, Tomas  
JANSSON, Karl
- ( 74 ) Szentpéteri Zsolt, SBGK Szabadalmi Ügyvivői Iroda, 1062 Budapest, (HU)
- ( 54 ) Stabil laquinimod készítmények**
- ( 51 ) **A61K 9/16** (2006.01)  
**A61K 9/20** (2006.01)  
**A61K 31/438** (2006.01)  
**A61K 31/4704** (2006.01)  
**C07D209/34** (2006.01)  
**C07D209/42** (2006.01)  
**C07D471/10** (2006.01)
- ( 13 ) **T2**
- ( 30 ) 8698 2007.12.20. US
- 

- ( 11 ) **E020325**
- ( 21 ) **E 04 790845**
- ( 96 ) **EP 20040790845** 2004.10.21.  
( 97 ) **EP 1680089 A1** 2005.05.06.  
**EP 1680089 B1** 2013.09.11.
- ( 73 ) Lidds AB, 252 20 Helsingborg (SE)
-

- ( 72 ) LENNERNÄS, Hans  
 LENNERNÄS, Bo  
 HUGOSSON, Jonas  
 AXEN, Niklas
- ( 74 ) dr. Török Ferenc, DANUBIA Szabadalmi és Jogi Iroda Kft., 1051 Budapest, (HU)
- ( 54 ) Biológiailag lebomló, hidratálódó kerámiát tartalmazó készítmény gyógyszer kontrollált célba juttatására**
- ( 51 ) **A61K 9/16** (2006.01)  
**A61K 31/167** (2006.01)  
**A61K 45/06** (2006.01)  
**A61P 35/00** (2006.01)
- ( 13 ) **T2**
- ( 30 ) 0302782 2003.10.22. SE  
 561875 P 2004.04.14. US

- ( 11 ) **E020344**
- ( 21 ) **E 06 737947**
- ( 96 ) **EP 20060737947** 2006.03.13.  
 ( 97 ) **EP 1858488 A1** 2006.09.21.  
**EP 1858488 B1** 2013.09.11.
- ( 73 ) Wyeth LLC, Madison, NJ 07940 (US)
- ( 72 ) FAWZI, Mahdi, B.  
 ZHU, Tianmin  
 SHAH, Syed, M.
- ( 74 ) dr. Molnár István, DANUBIA Szabadalmi és Jogi Iroda Kft., 1051 Budapest, (HU)
- ( 54 ) Tigeciklin-készítmények és eljárások azok előállítására**
- ( 51 ) **A61K 9/19** (2006.01)  
**A61K 9/08** (2006.01)  
**A61K 31/65** (2006.01)  
**A61K 47/02** (2006.01)  
**A61K 47/12** (2006.01)  
**A61K 47/26** (2006.01)
- ( 13 ) **T2**
- ( 30 ) 661030 P 2005.03.14. US

- ( 11 ) **E020342**
- ( 21 ) **E 09 744185**
- ( 96 ) **EP 20090744185** 2009.09.17.  
 ( 97 ) **EP 2448561 A1** 2011.01.06.  
**EP 2448561 B1** 2013.08.14.
- ( 73 ) SANOFI, 75008 Paris (FR)
- ( 72 ) KHULLAR, Praveen  
 KOLHE, Vinay  
 KULKARNI, Amol  
 PATEL, Shirishbay  
 PHADKE, Yashwant  
 SARAVANAN, D.  
 SHINGTE, Mansing
- ( 74 ) Molnár Imre, DANUBIA Szabadalmi és Jogi Iroda Kft., 1051 Budapest, (HU)
- ( 54 ) Szilárd, rögzített dózisú gyógyászati kompozíciók irbesartan és amlodipin tartalommal, előállításuk és**

**gyógyászati alkalmazásuk**

- ( 51 ) **A61K 9/20** (2006.01)  
**A61K 9/50** (2006.01)  
**A61K 31/4178** (2006.01)  
**A61K 31/4422** (2006.01)  
**A61P 9/12** (2006.01)

( 13 ) **T2**

- ( 30 ) DE13412009 2009.06.30. IN

( 11 ) **E020355**

( 21 ) **E 12 155608**

( 96 ) **EP 20120155608** 2007.03.16.

( 97 ) **EP 2489350 A1** 2012.08.22.

**EP 2489350 B1** 2013.12.04.

( 73 ) Johns Hopkins University School of Medicine, Baltimore, MD 21201 (US)

Cardioxyl Pharmaceuticals, Inc., Chapel Hill NC 27517 (US)

( 72 ) Toscano, John, P.

Brookfield, Frederick, Arthur

Cohen, Andrew, D.

Courtney, Stephen, Martin

Frost, Lisa, Marie

Kalish, Vincent, Jacob

( 74 ) Szentpéteri Zsolt, SBGK Szabadalmi Ügyvivői Iroda, 1062 Budapest, (HU)

( 54 ) **N-hidroxilszulfonamid származékok, mint új, fiziológiailag alkalmas nitroxil-donorok**

( 51 ) **A61K 31/18** (2006.01)

**A61P 9/04** (2006.01)

**C07D207/36** (2006.01)

**C07D213/71** (2006.01)

**C07D213/74** (2006.01)

**C07D231/18** (2006.01)

**C07D233/84** (2006.01)

**C07D239/38** (2006.01)

**C07D241/18** (2006.01)

**C07D249/12** (2006.01)

**C07D261/10** (2006.01)

**C07D263/58** (2006.01)

**C07D277/36** (2006.01)

**C07D285/12** (2006.01)

**C07D285/125** (2006.01)

**C07D295/096** (2006.01)

**C07D307/64** (2006.01)

**C07D307/82** (2006.01)

**C07D333/34** (2006.01)

**C07D333/62** (2006.01)

( 13 ) **T2**

- ( 30 ) 783556 P 2006.03.17. US

( 11 ) **E020401**

( 21 ) **E 06 752445**

- 
- ( 96 ) **EP 20060752445** 2006.05.10.  
 ( 97 ) **EP 1885187 A2** 2006.11.23.  
       **EP 1885187 B1** 2013.09.25.  
 ( 73 ) Novartis AG, 4056 Basel (CH)  
 ( 72 ) MICHELSON, Glenn C.  
       CHAN, Vivien W.  
       HEISE, Carla C.  
       WIESMANN, Marion  
       DAWES, Timothy D.  
 ( 74 ) dr. Láng Tivadarné, SBGK Szabadalmi Ügyvivői Iroda, 1062 Budapest, (HU)  
 ( 54 ) **Eljárások gyógyszer-rezisztens rákok kezelésére**  
 ( 51 ) **A61K 31/4184** (2006.01)  
       **A61K 31/4425** (2006.01)  
       **A61K 31/497** (2006.01)  
       **A61K 35/00** (2006.01)  
 ( 13 ) **T2**  
 ( 30 ) 680722 P 2005.05.13. US
- 

- ( 11 ) **E020333**  
 ( 21 ) **E 03 783422**  
 ( 96 ) **EP 20030783422** 2003.11.13.  
 ( 97 ) **EP 1567152 A2** 2004.06.03.  
       **EP 1567152 B1** 2013.08.14.  
 ( 73 ) Teva Pharmaceutical Industries Ltd., Petach Tikva 49131 (IL)  
 ( 72 ) BLAUGRUND, Eran  
       LEVY, Ruth  
 ( 74 ) Szentpéteri Zsolt, SBGK Szabadalmi Ügyvivői Iroda, 1062 Budapest, (HU)  
 ( 54 ) **Rasagilin alkalmazása riluzollal amiotropikus lateralis sclerosis kezelésére**  
 ( 51 ) **A61K 31/425** (2006.01)  
       **A61K 31/135** (2006.01)  
       **A61K 31/428** (2006.01)  
       **A61P 25/28** (2006.01)  
 ( 13 ) **T2**  
 ( 30 ) 426543 P 2002.11.15. US
- 

- ( 11 ) **E020421**  
 ( 21 ) **E 03 798831**  
 ( 96 ) **EP 20030798831** 2003.10.03.  
 ( 97 ) **EP 1558585 A1** 2004.04.15.  
       **EP 1558585 B1** 2013.09.25.  
 ( 73 ) Prana Biotechnology Limited, South Melbourne VIC 3205 (AU)  
 ( 72 ) KOK, Gaik, Beng  
       LEUNG, Brenda, Kwan Yi  
       GAUTIER, Elisabeth, Colette Louise  
       BARNHAM, Kevin, Jeffrey  
 ( 74 ) ifj. Szentpéteri Ádám, SBGK Szabadalmi Ügyvivői Iroda, 1062 Budapest, (HU)  
 ( 54 ) **Neurológiailag aktív vegyületek**  
 ( 51 ) **A61K 31/436** (2006.01)  
       **A61K 31/435** (2006.01)
-



---

<b>A61K 31/4375</b>	(2006.01)
<b>A61K 31/47</b>	(2006.01)
<b>A61K 31/473</b>	(2006.01)
<b>A61K 31/4745</b>	(2006.01)
<b>A61K 31/495</b>	(2006.01)
<b>A61K 31/498</b>	(2006.01)
<b>A61K 31/50</b>	(2006.01)
<b>A61K 31/5025</b>	(2006.01)
<b>A61K 31/517</b>	(2006.01)
<b>A61K 31/519</b>	(2006.01)
<b>A61P 25/16</b>	(2006.01)
<b>A61P 25/28</b>	(2006.01)
<b>C07C233/54</b>	(2006.01)
<b>C07D239/88</b>	(2006.01)
<b>C07D241/42</b>	(2006.01)
<b>C07D471/04</b>	(2006.01)

**( 13 ) T2**

( 30 )	2002951868	2002.10.04.	AU
	2002951864	2002.10.04.	AU
	2002951865	2002.10.04.	AU
	2002951866	2002.10.04.	AU

---

**( 11 ) E020443****( 21 ) E 06 763532****( 96 ) EP 20060763532** 2006.06.06.**( 97 ) EP 1901743 A1** 2006.12.14.**EP 1901743 B1** 2013.12.25.

( 73 ) Janssen Pharmaceutica NV, 2340 Beerse (BE)

( 72 ) ANDRIES, Koenraad, Jozef, Lodewijk, Marcel

KOUL, Anil

GUILLEMONT, Jérôme, Emile, Georges

PASQUIER, Elisabeth, Thérèse, Jeanne

LANÇOIS, David, Francis, Alain

( 74 ) ifj. Szentpéteri Ádám, SBGK Szabadalmi Ügyvivői Iroda, 1062 Budapest, (HU)

**( 54 ) Kinolinszármazékok, mint baktériumellenes szerek**

<b>( 51 ) A61K 31/47</b>	(2006.01)
<b>A61K 31/4709</b>	(2006.01)
<b>A61P 31/04</b>	(2006.01)
<b>C07D215/22</b>	(2006.01)
<b>C07D215/36</b>	(2006.01)
<b>C07D401/04</b>	(2006.01)
<b>C07D401/06</b>	(2006.01)
<b>C07D405/04</b>	(2006.01)

**( 13 ) T2**

( 30 )	05105023	2005.06.08.	EP
	296918	2005.12.08.	US

---

**( 11 ) E020368****( 21 ) E 06 778081**

- 
- ( 96 ) **EP 20060778081** 2006.07.31.  
( 97 ) **EP 1912647 A2** 2007.02.08.  
**EP 1912647 B1** 2013.09.11.  
( 73 ) Janssen Pharmaceutica NV, 2340 Beerse (BE)  
( 72 ) ANDRIES, Koenraad Jozef Lodewijk Marcel  
KOUL, Anil  
GUILLEMONT, Jérôme, Emile, Georges  
PASQUIER, Elisabeth, Thérèse, Jeanne  
LANÇOIS, David, Francis, Alain  
( 74 ) Szentpéteri Zsolt, SBGK Szabadalmi Ügyvivői Iroda, 1062 Budapest, (HU)  
( 54 ) **Kinolin-származékok mint baktériumellenes szerek**  
( 51 ) **A61K 31/47** (2006.01)  
**A61P 31/04** (2006.01)  
**C07D215/22** (2006.01)  
( 13 ) **T2**  
( 30 ) 05107159 2005.08.03. EP
- 
- ( 11 ) **E020307**  
( 21 ) **E 10 750921**  
( 96 ) **EP 20100750921** 2010.03.12.  
( 97 ) **EP 2407166 A1** 2012.01.18.  
**EP 2407166 B1** 2013.08.21.  
( 73 ) Toyama Chemical Co., Ltd., Shinjuku-ku Tokyo 160-0023 (JP)  
( 72 ) KAKUDA, Sahoe  
NISHIMURA, Setsuko  
HIROTA, Takafumi  
( 74 ) dr. Gál Melinda, SBGK Szabadalmi Ügyvivői Iroda, 1062 Budapest, (HU)  
( 54 ) **6-Fluor-3-hidroxi-2-pirazinkarboxamidot tartalmazó tablettá és granulált por**  
( 51 ) **A61K 31/4965** (2006.01)  
**A61K 9/14** (2006.01)  
**A61K 9/20** (2006.01)  
**A61K 47/02** (2006.01)  
**A61K 47/14** (2006.01)  
**A61K 47/32** (2006.01)  
**A61K 47/36** (2006.01)  
**A61K 47/38** (2006.01)  
( 13 ) **T2**  
( 30 ) 2009061837 2009.03.13. JP
- 
- ( 11 ) **E020124**  
( 21 ) **E 06 778331**  
( 96 ) **EP 20060778331** 2006.08.23.  
( 97 ) **EP 1924264 A1** 2007.03.08.  
**EP 1924264 B1** 2013.09.18.  
( 73 ) F.HOFFMANN-LA ROCHE AG, 4070 Basel (CH)  
( 72 ) BROKA, Chris Allen  
CARTER, David Scott  
DILLON, Michael Patrick  
FORD, Anthony P.D.W.
-

---

HAWLEY, Ronald Charles

JAHANGIR, Alam

MOORE, Amy Geraldine

PARISH, Daniel Warren

( 74 ) dr. Miskolczi Mária, Dr. Jalsovszky Györgyné, 1111 Budapest, (HU)

**( 54 ) Diaminopirimidinek mint P2X3 és P2X2/3 modulátorok**

**( 51 ) A61K 31/505** (2006.01)

**A61K 31/506** (2006.01)

**A61K 31/513** (2006.01)

**A61P 1/00** (2006.01)

**A61P 11/00** (2006.01)

**A61P 11/06** (2006.01)

**( 13 ) T2**

( 30 ) 713548 P 2005.09.01. US

---

**( 11 ) E020444**

**( 21 ) E 04 766791**

**( 96 ) EP 20040766791** 2004.09.15.

**( 97 ) EP 1670482 A1** 2005.03.24.

**EP 1670482 B1** 2013.12.25.

( 73 ) Takeda GmbH, 78467 Konstanz (DE)

( 72 ) BETHKE, Thomas

ENGELSTAETTER, Renate

WURST, Wilhelm

( 74 ) Dr. Jalsovszky Györgyné és Dr. Miskolczi Mária, 1111 Budapest, (HU)

**( 54 ) Ciklezonid alkalmazása légúti betegségek kezelésére**

**( 51 ) A61K 31/57** (2006.01)

**A61K 9/00** (2006.01)

**A61K 31/58** (2006.01)

**( 13 ) T2**

( 30 ) 502984 P 2003.09.16. US

---

**( 11 ) E020465**

**( 21 ) E 12 002028**

**( 96 ) EP 20120002028** 2005.06.06.

**( 97 ) EP 2484365 A1** 2012.08.08.

**EP 2484365 B1** 2013.10.02.

( 73 ) The Scripps Research Institute, La Jolla, CA 92037 (US)

( 72 ) Friedlander, Martin

Aguilar, Hilda Edith

Dorrell, Michael, I.

( 74 ) Schläfer László, DANUBIA Szabadalmi és Jogi Iroda Kft., 1051 Budapest, (HU)

**( 54 ) Készítmények és eljárás neovaszkuláris betegségek kezelésére**

**( 51 ) A61K 31/70** (2006.01)

**A01N 43/04** (2006.01)

**C07K 1/00** (2006.01)

**C07K 14/00** (2006.01)

**C07K 17/00** (2006.01)

**( 13 ) T2**

---

- 
- ( 30 ) 577156 P      2004.06.04. US  
 585273 P      2004.07.01. US  
 655801 P      2005.02.24. US
- 

**( 11 ) E020363****( 21 ) E 03 816990****( 96 ) EP 20030816990**    2003.10.29.**( 97 ) EP 1581236 A2**    2004.12.23.**EP 1581236 B1**    2013.10.16.

( 73 ) Insmed Incorporated, Monmouth Junction, NJ 08852 (US)

( 72 ) BONI, Lawrence, T.

MILLER, Brian, S.

( 74 ) Ráthonyi Zoltán, SBGK Szabadalmi Ügyvivői Iroda, 1062 Budapest, (HU)

**( 54 ) Fertőzésellenes szerek készletetett kibocsátása****( 51 ) A61K 31/7036**    (2006.01)**A61K 9/127**    (2006.01)**A61P 11/00**    (2006.01)**A61P 31/04**    (2006.01)**( 13 ) T2**

( 30 ) 421923 P      2002.10.29. US

**( 11 ) E020093****( 21 ) E 09 772137****( 96 ) EP 20090772137**    2009.06.30.**( 97 ) EP 2303287 A1**    2010.01.07.**EP 2303287 B1**    2013.12.11.

( 73 ) Marinomed Biotechnologie GmbH, 1210 Vienna (AT)

( 72 ) GRASSAUER, Andreas

PRIESCHL-GRASSAUER, Eva

( 74 ) dr. Gál Melinda, SBGK Szabadalmi Ügyvivői Iroda, 1062 Budapest, (HU)

**( 54 ) Antiallergiás hatású tengeri biopolimerek****( 51 ) A61K 31/731**    (2006.01)**A61P 11/06**    (2006.01)**A61P 27/14**    (2006.01)**A61P 37/08**    (2006.01)**( 13 ) T2**

( 30 ) 129507 P      2008.07.01. US

**( 11 ) E020423****( 21 ) E 06 386019****( 96 ) EP 20060386019**    2006.07.03.**( 97 ) EP 1875918 A2**    2008.01.09.**EP 1875918 B1**    2013.09.18.

( 73 ) RAINBOW PHARMACEUTICAL Sa, 2121 Luxembourg (LU)

( 72 ) Kiassos, Diamantis

( 74 ) Molnár Imre, DANUBIA Szabadalmi és Jogi Iroda Kft., 1051 Budapest, (HU)

**( 54 ) Ammóniumklorid új alkalmazása teljes vagy részleges májműködési elégtelenség és nekrozis kezelésére****( 51 ) A61K 33/02**    (2006.01)**A61K 9/28**    (2006.01)

A61P 1/16 (2006.01)

(13) T2

(11) E020460

(21) E 11 196189

(96) EP 20110196189 2011.12.30.

(97) EP 2609926 A1 2013.07.03.

EP 2609926 B1 2013.10.23.

(73) Hraschan, Jakob, 9585 Gödersdorf (AT)

(72) Hraschan, Jakob

(74) Horváthné Faber Enikő, ADVOPATENT Szabadalmi és Védjegy Iroda, 1011 Budapest, (HU)

(54) **Fájdalmas polineuropátia megelőzése vagy kezelése alumino-szilikát beadásával**

(51) A61K 33/06 (2006.01)

A61P 29/02 (2006.01)

(13) T2

(11) E020225

(21) E 10 185891

(96) EP 20100185891 2004.05.06.

(97) EP 2266585 A2 2010.12.29.

EP 2266585 B1 2013.06.26.

(73) Osteologix A/S, 2100 Copenhagen (DK)

(72) Christgau, Stephan

Hansen, Christian

Andersen, Jens

Nilsson, Henrik

(74) dr. Pethő Árpád, DANUBIA Szabadalmi és Jogi Iroda Kft., 1051 Budapest, (HU)

(54) **Vízoldékony stronciumsók ízületi és/vagy csontrendelleneségek kezelésében történő alkalmazásra**

(51) A61K 33/24 (2006.01)

A61K 31/194 (2006.01)

A61K 31/198 (2006.01)

A61P 19/08 (2006.01)

(13) T2

(30) 200300691 2003.05.07. DK

200300932 2003.06.20. DK

200301820 2003.12.09. DK

528442 P 2003.12.09. US

(11) E020027

(21) E 10 747022

(96) EP 20100747022 2010.08.23.

(97) EP 2470187 A1 2011.03.03.

EP 2470187 B1 2013.08.21.

(73) Boehringer Ingelheim International GmbH, 55216 Ingelheim am Rhein (DE)

(72) VAN RYN, Joanne

CLEMENS, Andreas

(74) Kovári György, ADVOPATENT Szabadalmi és Védjegy Iroda, 1011 Budapest, (HU)

(54) **Szükség-beavatkozások aktívszénrel dabigatran-etexilát túladagolása esetén**

(51) A61K 33/44 (2006.01)

- A61P 39/00 (2006.01)  
 A61P 39/02 (2006.01)  
 ( 13 ) T2  
 ( 30 ) 236321 P 2009.08.24. US

- 
- ( 11 ) E020438  
 ( 21 ) E 05 740319  
 ( 96 ) EP 20050740319 2005.04.28.  
 ( 97 ) EP 1750733 A1 2005.11.17.  
 EP 1750733 B1 2013.12.11.  
 ( 73 ) Emory University, Atlanta, GA 30322 (US)  
 Baxter International Inc., Deerfield, IL 60015 (US)  
 Baxter Healthcare SA, 8152 Glattpark (Opfikon) (CH)  
 ( 72 ) LOLLAR, John S.  
 BERGMAN, Garrette E.  
 ( 74 ) dr. Svingor Ádám, DANUBIA Szabadalmi és Jogi Iroda Kft., 1051 Budapest, (HU)  
 ( 54 ) Eljárás B-domén nélküli, sertés fVIII beadására  
 ( 51 ) A61K 35/14 (2006.01)  
 A61K 49/00 (2006.01)  
 C07K 14/00 (2006.01)  
 C07K 14/755 (2006.01)  
 ( 13 ) T2  
 ( 30 ) 568015 P 2004.05.03. US  
 569000 P 2004.05.07. US

- 
- ( 11 ) E020362  
 ( 21 ) E 05 855380  
 ( 96 ) EP 20050855380 2005.12.22.  
 ( 97 ) EP 1835924 A2 2006.07.06.  
 EP 1835924 B1 2013.08.21.  
 ( 73 ) Ethicon, Incorporated, Somerville, NJ 08876-0151 (US)  
 ( 72 ) MESSINA, Darin, J.  
 MISTRY, Sanjay  
 HONG, L.S., Klaudyne  
 KRAMER, Brian, C.  
 ROMANKO, Michael, J.  
 ( 74 ) Lengyel Zsolt, DANUBIA Szabadalmi és Jogi Iroda Kft., 1051 Budapest, (HU)  
 ( 54 ) Parkinson-kór és rokon rendellenességek kezelése szülés utáni eredetű sejtek alkalmazásával  
 ( 51 ) A61K 35/44 (2006.01)  
 A61K 35/50 (2006.01)  
 A61P 25/16 (2006.01)  
 A61P 25/28 (2006.01)  
 ( 13 ) T2  
 ( 30 ) 638966 P 2004.12.23. US

- 
- ( 11 ) E020097  
 ( 21 ) E 08 741827  
 ( 96 ) EP 20080741827 2008.02.29.  
 ( 97 ) EP 2136825 A2 2008.09.04.

---

**EP 2136825 B1** 2013.11.20.

( 73 ) PROBI AB, 223 70 Lund (SE)

( 72 ) MOLIN, Göran

AHRNE, Siv

KARLSSON, Caroline

JEPPSSON, Bengt

( 74 ) dr. Láng Tivadarné, SBGK Szabadalmi Ügyvivői Iroda, 1062 Budapest, (HU)

**( 54 ) Lactobacillus plantarum alkalmazása bakteriális diverzitás növelésére**

**( 51 ) A61K 35/74** (2006.01)

**A23L 1/29** (2006.01)

**A61P 1/00** (2006.01)

**( 13 ) T2**

( 30 ) 0700551 2007.03.01. SE

---

**( 11 ) E020234**

**( 21 ) E 11 007992**

**( 96 ) EP 20110007992** 2011.09.30.

**( 97 ) EP 2574343 A1** 2013.04.03.

**EP 2574343 B1** 2014.01.29.

( 73 ) Alnapharm GmbH & Co.KG, 22399 Hamburg (DE)

( 72 ) Nahavandi, Ali

( 74 ) dr. Gál Melinda, SBGK Szabadalmi Ügyvivői Iroda, 1062 Budapest, (HU)

**( 54 ) Készítmény bőrre való felvitelre és annak alkalmazása**

**( 51 ) A61K 36/185** (2006.01)

**A61K 9/00** (2006.01)

**A61K 36/53** (2006.01)

**A61K 36/736** (2006.01)

**A61K 36/889** (2006.01)

**A61K 47/06** (2006.01)

**A61K 47/44** (2006.01)

**A61P 17/00** (2006.01)

**A61P 17/02** (2006.01)

**A61P 17/06** (2006.01)

**A61P 17/08** (2006.01)

**A61P 17/12** (2006.01)

**( 13 ) T2**

---

**( 11 ) E020233**

**( 21 ) E 10 157481**

**( 96 ) EP 20100157481** 2007.02.27.

**( 97 ) EP 2206508 A2** 2010.07.14.

**EP 2206508 B1** 2013.08.21.

( 73 ) Dong-A ST Co., Ltd., Dongdaemun-gu Seoul 130-823 (KR)

( 72 ) Son, Mi Won

Choi, Sang Jin

Cho, Chong Hwan

Baek, Nam Joon

Lee, Tao Ho

Rhee, Jae Keol

---

---

Kim, Soon Hoe

Yoo, Moo Hi

Jin, Mi Rim

Son, Jin Pub

( 74 ) Somlai Mária, SBGK Szabadalmi Ügyvivői Iroda, 1062 Budapest, (HU)

**( 54 ) Gyógynövény kivonat és ezt tartalmazó készítmény**

**( 51 ) A61K 36/66** (2006.01)

**A23L 1/29** (2006.01)

**A61K 36/31** (2006.01)

**A61K 36/39** (2006.01)

**A61K 36/56** (2006.01)

**A61P 1/00** (2006.01)

**( 13 ) T2**

( 30 ) 20060019261 2006.02.28. KR

---

**( 11 ) E020518**

**( 21 ) E 09 784375**

**( 96 ) EP 20090784375** 2009.04.10.

**( 97 ) EP 2416794 A1** 2010.10.14.

**EP 2416794 B1** 2013.12.25.

( 73 ) El Khatib, Nadia, Beirut (LB)

El Kettany, Sleimen, Beirut (FR)

( 72 ) El Kettany, Sleimen

( 74 ) Lengyel Zsolt, DANUBIA Szabadalmi és Jogi Iroda Kft., 1051 Budapest, (HU)

**( 54 ) Növényi készítmény humán immundeficiencia vírus (HIV) vagy hepatitisz C által okozott vér útján terjedő virális betegségek kezelésére vagy megelőzésére**

**( 51 ) A61K 36/71** (2006.01)

**A61K 31/05** (2006.01)

**A61K 31/353** (2006.01)

**A61K 35/02** (2006.01)

**A61K 36/73** (2006.01)

**A61K 36/74** (2006.01)

**A61K 45/06** (2006.01)

**A61P 31/12** (2006.01)

**( 13 ) T2**

---

**( 11 ) E020533**

**( 21 ) E 08 712603**

**( 96 ) EP 20080712603** 2008.02.11.

**( 97 ) EP 2120991 A1** 2008.08.21.

**EP 2120991 B1** 2014.01.29.

( 73 ) Biotempt B.V., 2514 EN Den Haag (NL)

( 72 ) KHAN, Nisar, Ahmed

BENNER, Robbert

( 74 ) Ivánka Gábor, ARINOVA Szabadalmi és Védjegy Iroda, 1122 Budapest, (HU)

**( 54 ) Trauma vérzések kezelése rövid oligopeptidekkel**

**( 51 ) A61K 38/07** (2006.01)

**A61K 38/04** (2006.01)

**A61K 38/24** (2006.01)

---



---

	<b>A61P 7/04</b>	(2006.01)
<b>( 13 ) T2</b>		
( 30 )	901155 P	2007.02.12. US
	961841 P	2007.07.23. US

---

<b>( 11 ) E020260</b>		
<b>( 21 ) E 10 742073</b>		
<b>( 96 ) EP 20100742073</b>		2010.07.30.
<b>( 97 ) EP 2459207 A2</b>		2011.02.03.
	<b>EP 2459207 B1</b>	2013.11.20.
( 73 )	Sociedade Beneficente de Senhoras Hospital Sírio Libanes, 01308-050 Sao Paulo (BR)	
( 72 )	STERMAN HEIMANN, Andrea SQUARZONI DALE, Camila A. DEVI, Lakshmi	
( 74 )	dr. Pethő Árpád, DANUBIA Szabadalmi és Jogi Iroda Kft., 1051 Budapest, (HU)	
<b>( 54 ) Gyógyászati készítmény obezitás és cukorbetegség kezelésében történő alkalmazására vagy inzulinérzékenység fokozására</b>		
<b>( 51 ) A61K 38/08</b>		(2006.01)
	<b>A61P 3/04</b>	(2006.01)
	<b>A61P 3/08</b>	(2006.01)
	<b>A61P 3/10</b>	(2006.01)
<b>( 13 ) T2</b>		
( 30 )	PI0902481	2009.07.31. BR

---

<b>( 11 ) E020532</b>		
<b>( 21 ) E 10 009304</b>		
<b>( 96 ) EP 20100009304</b>		2008.01.28.
<b>( 97 ) EP 2251348 A2</b>		2010.11.17.
	<b>EP 2251348 B1</b>	2014.01.15.
( 73 )	Novabiotics Limited, Aberdeen AB21 9TR (GB)	
( 72 )	O'Neil, Deborah	
( 74 )	Ivánka Gábor, ARINOVA Szabadalmi és Védjegy Iroda, 1122 Budapest, (HU)	
<b>( 54 ) Peptidek és használatuk</b>		
<b>( 51 ) A61K 38/10</b>		(2006.01)
	<b>A61K 38/06</b>	(2006.01)
	<b>A61K 38/08</b>	(2006.01)
<b>( 13 ) T2</b>		
( 30 )	0702020	2007.02.02. GB
	899283 P	2007.02.02. US

---

<b>( 11 ) E020126</b>		
<b>( 21 ) E 09 154734</b>		
<b>( 96 ) EP 20090154734</b>		2004.11.18.
<b>( 97 ) EP 2087904 A1</b>		2009.08.12.
	<b>EP 2087904 B1</b>	2013.08.28.
( 73 )	Survac ApS, 2900 Hellerup (DK)	
( 72 )	Straten, Eivind Per Thor Andersen, Mads Hald	
( 74 )	dr. Pethő Árpád, DANUBIA Szabadalmi és Jogi Iroda Kft., 1051 Budapest, (HU)	

---

**( 54 ) Bcl-XL-fehérjéből származó peptidek terápiás alkalmazása rákkal kezelt páciensekben**

- ( 51 ) **A61K 38/17** (2006.01)  
**A61P 35/00** (2006.01)  
**C07K 14/47** (2006.01)  
**C07K 16/18** (2006.01)  
**G01N 33/574** (2006.01)  
**G01N 33/68** (2006.01)

**( 13 ) T2**

- ( 30 ) 200301716 2003.11.19. DK  
523119 P 2003.11.19. US

**( 11 ) E020409****( 21 ) E 06 749190**

- ( 96 ) **EP 20060749190** 2006.03.30.  
( 97 ) **EP 1863519 A1** 2006.10.05.  
**EP 1863519 B1** 2013.09.25.

( 73 ) THE GENERAL HOSPITAL CORPORATION, Boston, MA 02114 (US)

( 72 ) DETMAR, Michael  
KAJIYA, Kentaro

( 74 ) Mester Tamás, SWORKS Nemzetközi Szabadalmi Ügyvivői Iroda Kft ., 1011 Budapest, (HU)

**( 54 ) HGF/HGFR-aktivitás modulálása limfödéma kezelésére**

- ( 51 ) **A61K 38/18** (2006.01)  
**A61P 7/10** (2006.01)  
**A61P 17/00** (2006.01)  
**A61P 35/00** (2006.01)

**( 13 ) T2**

- ( 30 ) 667463 P 2005.03.31. US

**( 11 ) E020376****( 21 ) E 08 780302**

- ( 96 ) **EP 20080780302** 2008.07.24.  
( 97 ) **EP 2182971 A2** 2009.02.05.  
**EP 2182971 B1** 2013.12.18.

( 73 ) Humacyte, Inc., Research Triangle Park, NC 27709 (US)

( 72 ) NIKLASON, Laura  
LI, Yuling  
BLUM, Juliana  
DAHL, Shannon  
ERICKSON, Geoffrey  
ZEIGLER, Frank

( 74 ) Somlai Mária, SBGK Szabadalmi Ügyvivői Iroda, 1062 Budapest, (HU)

**( 54 ) Human kollagént és human elasztint tartalmazó kompozíciók és ezek alkalmazása**

- ( 51 ) **A61K 38/39** (2006.01)  
**A61K 8/64** (2006.01)  
**A61K 8/65** (2006.01)  
**A61P 17/02** (2006.01)

**( 13 ) T2**

- ( 30 ) 962289 P 2007.07.27. US

- 
- ( 11 ) **E020331**  
 ( 21 ) **E 03 768168**  
 ( 96 ) **EP 20030768168** 2003.12.24.  
 ( 97 ) **EP 1593391 A1** 2004.07.15.  
       **EP 1593391 B1** 2013.08.21.  
 ( 73 ) Komori, Hiromichi, Koganei-shi, Tokyo 184-0015 (JP)  
       Haro, Hirotaka, Tokyo 152-0013 (JP)  
 ( 72 ) HARO, Hirotaka  
 ( 74 ) Lengyel Zsolt, DANUBIA Szabadalmi és Jogi Iroda Kft., 1051 Budapest, (HU)  
 ( 54 ) **Degeneratív csigolyaközi porckorongok gyógyítása**  
 ( 51 ) **A61K 38/46** (2006.01)  
 ( 13 ) **T2**  
 ( 30 ) 2002373527 2002.12.25. JP  
       2003187675 2003.06.30. JP
- 

- ( 11 ) **E019938**  
 ( 21 ) **E 03 764850**  
 ( 96 ) **EP 20030764850** 2003.07.16.  
 ( 97 ) **EP 1530482 A1** 2004.01.29.  
       **EP 1530482 B1** 2013.10.23.  
 ( 73 ) Helix Biopharma Corp., Ontario L4G 6X7 (CA)  
 ( 72 ) CHAO, Heman  
       WONG, Wah  
       SEGAL, Donald  
       McELROY, Jerry  
       DOCHERTY, John  
       DICKSTEIN, Jodi  
 ( 74 ) dr. Svingor Ádám, Danubia Szabadalmi és Jogi Iroda Kft., 1051 Budapest, (HU)  
 ( 54 ) **Ureáz alkalmazása ráksejt-szaporodás gátlására**  
 ( 51 ) **A61K 38/50** (2006.01)  
       **A61K 47/48** (2006.01)  
       **A61K 48/00** (2006.01)  
       **A61P 35/00** (2006.01)  
       **B82Y 5/00** (2011.01)  
 ( 13 ) **T2**  
 ( 30 ) 397244 P 2002.07.18. US
- 

- ( 11 ) **E020391**  
 ( 21 ) **E 08 710443**  
 ( 96 ) **EP 20080710443** 2008.02.21.  
 ( 97 ) **EP 2121731 A1** 2008.08.28.  
       **EP 2121731 B1** 2013.08.14.  
 ( 73 ) Oncotherapy Science, Inc., Kawasaki-shi Kanagawa 213-0012 (JP)  
 ( 72 ) TSUNODA, Takuya  
       OHSAWA, Ryuji  
 ( 74 ) Ráthonyi Zoltán, SBGK Szabadalmi Ügyvivői Iroda, 1062 Budapest, (HU)  
 ( 54 ) **Peptid vakcinák tumor-asszociált antigéneket kifejező rákok ellen**  
 ( 51 ) **A61K 39/00** (2006.01)  
       **C07K 14/47** (2006.01)
-

---

**C07K 14/745** (2006.01)

( 13 ) **T2**

( 30 ) 902949 P 2007.02.21. US

---

( 11 ) **E020446**

( 21 ) **E 07 844876**

( 96 ) **EP 20070844876** 2007.11.05.

( 97 ) **EP 2091560 A1** 2008.05.15.

**EP 2091560 B1** 2014.02.19.

( 73 ) Merial Limited, Duluth, GA 30096-4640 (US)

( 72 ) KARACA, Kemal

MINKE, Jules, Maarten

( 74 ) dr. Pethő Árpád, DANUBIA Szabadalmi és Jogi Iroda Kft., 1051 Budapest, (HU)

( 54 ) **Madárinfluenza elleni oltóanyag macskafélék részére**

( 51 ) **A61K 39/145** (2006.01)

**C12N 15/863** (2006.01)

( 13 ) **T2**

( 30 ) 557040 2006.11.06. US

767276 2007.06.22. US

---

( 11 ) **E020358**

( 21 ) **E 07 733909**

( 96 ) **EP 20070733909** 2007.03.02.

( 97 ) **EP 1991564 A2** 2007.09.07.

**EP 1991564 B1** 2013.09.11.

( 73 ) Mymetics Corporation, 1066 Epalinges (CH)

INSTITUT NATIONAL DE LA SANTE ET DE LA RECHERCHE MEDICALE (INSERM), 75013 Paris (FR)

Pevion Biotech Ltd., 3018 Bern (CH)

( 72 ) FLEURY, Sylvain

BOMSEL, Morgane

ZURBRIGGEN, Rinaldo

( 74 ) dr. Svingor Ádám, DANUBIA Szabadalmi és Jogi Iroda Kft., 1051 Budapest, (HU)

( 54 ) **GP41-eredetű antigéneket tartalmazó viroszómaszerű vezikulumok**

( 51 ) **A61K 39/21** (2006.01)

**A61K 9/127** (2006.01)

**A61K 39/39** (2006.01)

**C07K 14/16** (2006.01)

( 13 ) **T2**

( 30 ) PCT/IB2006/000466 2006.03.03. WO

---

( 11 ) **E019981**

( 21 ) **E 06 735838**

( 96 ) **EP 20060735838** 2006.02.21.

( 97 ) **EP 1850874 A2** 2006.08.31.

**EP 1850874 B1** 2013.10.16.

( 73 ) Genentech, Inc., South San Francisco CA 94080-4990 (US)

( 72 ) DERYNCK, Mika K.

KELSEY, Stephen M.

( 74 ) Frankné dr. Machytka Daisy, Gödölle, Kékes, Mészáros & Szabó Szabadalmi és Védjegy Iroda, 1024 Budapest,

---

(HU)

**( 54 ) A betegség progressziójáig eltelő idő vagy a túlélés meghosszabbítása petefészekrákos betegekben****pertuzumab alkalmazásával****( 51 ) A61K 39/395** (2006.01)**A61P 35/00** (2006.01)**( 13 ) T2****( 30 ) 655277 P** 2005.02.23. US**( 11 ) E020397****( 21 ) E 06 786428****( 96 ) EP 20060786428** 2006.07.07.**( 97 ) EP 1904104 A1** 2007.01.18.**EP 1904104 B1** 2013.09.11.**( 73 )** Biogen Idec MA Inc., Cambridge, MA 02142 (US)**( 72 )** MI, Sha

PEPINSKY, R. Blake

SHAO, Zhaohui

GRAFF, Christilyn P.

**( 74 )** dr. Pethő Árpád, DANUBIA Szabadalmi és Jogi Iroda Kft., 1051 Budapest, (HU)**( 54 ) Sp35-antitestek és alkalmazásuk****( 51 ) A61K 39/395** (2006.01)**A61P 25/00** (2006.01)**C07K 16/18** (2006.01)**C07K 16/28** (2006.01)**C12N 15/113** (2010.01)**( 13 ) T2****( 30 ) 697336 P** 2005.07.08. US

771900 P 2006.02.10. US

814522 P 2006.06.19. US

**( 11 ) E020427****( 21 ) E 08 731905****( 96 ) EP 20080731905** 2008.03.11.**( 97 ) EP 2131860 A2** 2008.09.25.**EP 2131860 B1** 2013.12.18.**( 73 )** Eli Lilly & Company, Indianapolis, IN 46285 (US)**( 72 )** KORYTKO, Andrew Ihor

MARQUIS, David Matthew

SMITH, Eric Michael

SWANSON, Barbara Anne

**( 74 )** Szentpéteri Zsolt, SBGK Szabadalmi Ügyvivői Iroda, 1062 Budapest, (HU)**( 54 ) Anti-sclerostin ellenanyagok****( 51 ) A61K 39/395** (2006.01)**( 13 ) T2****( 30 ) 895813 P** 2007.03.20. US**( 11 ) E020167****( 21 ) E 09 075102****( 96 ) EP 20090075102** 2006.06.19.

- ( 97 ) **EP 2100618 A2** 2009.09.16.  
**EP 2100618 B1** 2014.02.12.
- ( 73 ) ImClone LLC, New York, NY 10016 (US)  
Philadelphia Health and Education Corporation d/b/a Drexel University College of Medicine, Philadelphia, PA 19102 (US)
- ( 72 ) Loizos, Nick  
Dolloff, Nathan Graeme  
Fatatis, Alessandro
- ( 74 ) ifj. Szentpéteri Ádám, SBGK Szabadalmi Ügyvivői Iroda, 1062 Budapest, (HU)
- ( 54 ) **Receptor antagonisták áttétes csonttrák kezeléséhez**
- ( 51 ) **A61K 39/395** (2006.01)  
**A61K 38/17** (2006.01)  
**A61P 35/00** (2006.01)  
**C07K 16/28** (2006.01)
- ( 13 ) **T2**
- ( 30 ) 691920 P 2005.06.17. US

- ( 11 ) **E020457**
- ( 21 ) **E 03 761797**
- ( 96 ) **EP 20030761797** 2003.06.25.
- ( 97 ) **EP 1522314 A1** 2004.01.08.  
**EP 1522314 B1** 2014.03.05.
- ( 73 ) ONO PHARMACEUTICAL CO., LTD., Osaka-shi, Osaka 541-8526 (JP)
- ( 72 ) NAKADE, Shinji c/o Ono Pharmaceutical Co., Ltd.  
SUZUKI, Hidehiro c/o Ono Pharmaceutical Co., Ltd.  
HABASHITA, Hiromu c/o Ono Pharmaceutical Co., Ltd.
- ( 74 ) dr. Gál Melinda, SBGK Szabadalmi Ügyvivői Iroda, 1062 Budapest, (HU)
- ( 54 ) **Gyógyszer erek összehúzódása vagy kitéágulása okozta betegségekre**
- ( 51 ) **A61K 45/00** (2006.01)  
**A61K 31/437** (2006.01)  
**A61K 31/445** (2006.01)  
**A61P 9/00** (2006.01)  
**A61P 9/06** (2006.01)  
**A61P 9/10** (2006.01)  
**A61P 9/12** (2006.01)  
**A61P 9/14** (2006.01)  
**A61P 13/12** (2006.01)  
**A61P 25/06** (2006.01)  
**A61P 43/00** (2006.01)  
**C07D471/04** (2006.01)
- ( 13 ) **T2**
- ( 30 ) 2002185546 2002.06.26. JP

- ( 11 ) **E020407**
- ( 21 ) **E 05 716360**
- ( 96 ) **EP 20050716360** 2005.03.24.
- ( 97 ) **EP 1727833 A1** 2005.11.03.  
**EP 1727833 B1** 2013.09.18.
- ( 73 ) Universität Stuttgart, 70174 Stuttgart (DE)

- ( 72 ) Pfizenmaier, Klaus  
Scheurich, Peter  
GRUNWALD, Ingo  
KRIPPNER-HEIDENREICH, Anja
- ( 74 ) dr. Láng Tivadarné, SBGK Szabadalmi Ügyvivői Iroda, 1062 Budapest, (HU)
- ( 54 ) TNF ligandcsalád tagjainak rekombináns polipeptidjei és alkalmazásuk**
- ( 51 ) **A61K 45/06** (2006.01)  
**A61K 38/00** (2006.01)  
**A61K 38/19** (2006.01)  
**C07K 14/525** (2006.01)  
**C07K 14/705** (2006.01)  
**C07K 16/40** (2006.01)  
**C12N 15/62** (2006.01)  
**C12N 15/63** (2006.01)
- ( 13 ) **T2**
- ( 30 ) 102004014983 2004.03.26. DE

- ( 11 ) **E019945**
- ( 21 ) **E 08 740190**
- ( 96 ) **EP 20080740190** 2008.04.10.
- ( 97 ) **EP 2133332 A1** 2009.12.16.  
**EP 2133332 B1** 2013.09.18.
- ( 73 ) Kissei Pharmaceutical Co., Ltd., Nagano 399-8710 (JP)
- ( 72 ) SHIMIZU, Kazuo  
TAKIGAWA, Yasushi  
FUJIKURA, Hideki  
IIZUKA, Masato  
HIRATOCHI, Masahiro  
KIKUCHI, Norihiko
- ( 74 ) dr. Molnár István, DANUBIA Szabadalmi és Jogi Iroda Kft., 1051 Budapest, (HU)
- ( 54 ) Aza)indol-származék és ennek gyógyászati célra történő alkalmazása**
- ( 51 ) **A61K 45/06** (2006.01)  
**A61K 31/165** (2006.01)
- ( 13 ) **T2**
- ( 30 ) 2007104096 2007.04.11. JP

- ( 11 ) **E020450**
- ( 21 ) **E 09 011371**
- ( 96 ) **EP 20090011371** 2003.07.29.
- ( 97 ) **EP 2138190 A2** 2009.12.30.  
**EP 2138190 B1** 2014.02.12.
- ( 73 ) SOHO Flordis International Pty Ltd, St Leonards, NSW 2065 (AU)
- ( 72 ) JEN, Catherine  
Artiss, Joseph, D.
- ( 74 ) Frankné dr. Machytka Daisy, Gödölle, Kékes, Mészáros & Szabó Szabadalmi és Védjegy Iroda, 1024 Budapest, (HU)
- ( 54 ) Kompozíciók, amelyek tartalmaznak étkezési zsírral komplexet képező anyagot, és eljárások alkalmazásukra**
- ( 51 ) **A61K 47/00** (2006.01)

---

<b>A61K 38/00</b>	(2006.01)
<b>( 13 ) T2</b>	
( 30 ) 404366 P	2002.08.19. US
461847 P	2003.04.11. US
486440 P	2003.07.14. US

---

<b>( 11 ) E020281</b>	
<b>( 21 ) E 03 731044</b>	
<b>( 96 ) EP 20030731044</b>	2003.04.23.
<b>( 97 ) EP 1622645 A2</b>	2003.11.06.
<b>EP 1622645 B1</b>	2013.10.23.
( 73 ) Roger Williams Hospital, Providence, RI 02908 (US)	
( 72 ) LUM, Lawrence G. LEE, Randall J.	
( 74 ) Kovári György, ADVOPATENT Szabadalmi és Védjegy Iroda, 1011 Budapest, (HU)	
<b>( 54 ) Készítmények és eljárások összejtek adagolásához</b>	
<b>( 51 ) A61K 47/48</b>	(2006.01)
<b>( 13 ) T2</b>	
( 30 ) 374929 P	2002.04.23. US

---

<b>( 11 ) E020267</b>	
<b>( 21 ) E 09 789284</b>	
<b>( 96 ) EP 20090789284</b>	2009.09.08.
<b>( 97 ) EP 2326350 A2</b>	2010.03.11.
<b>EP 2326350 B1</b>	2013.09.04.
( 73 ) Psma Development Company, L.L.C., Tarrytown, New York 10591 (US)	
( 72 ) MA, Dangshe OLSON, William, C. MORRIS, Stephen ISRAEL, Robert	
( 74 ) Szentpéteri Zsolt, SBGK Szabadalmi Ügyvivői Iroda, 1062 Budapest, (HU)	
<b>( 54 ) Vegyületek PSMA-expresszálló, taxán-rezisztens ráksejtek elpusztítására</b>	
<b>( 51 ) A61K 47/48</b>	(2006.01)
<b>A61P 35/00</b>	(2006.01)
<b>( 13 ) T2</b>	
( 30 ) 205395 P	2009.01.20. US
95300 P	2008.09.08. US

---

<b>( 11 ) E020553</b>	
<b>( 21 ) E 11 001127</b>	
<b>( 96 ) EP 20110001127</b>	2011.02.11.
<b>( 97 ) EP 2486945 A1</b>	2012.08.15.
<b>EP 2486945 B1</b>	2014.01.22.
( 73 ) Oro Clean Chemie AG, 8320 Fehrltorf (CH)	
( 72 ) Ionidis, Georgios	
( 74 ) PINTZ ÉS TÁRSAI Szabadalmi, Védjegy és Jogi Iroda Kft., 1539 Budapest, (HU)	
<b>( 54 ) Eljárás és készülék orvosi eszközök tisztításához</b>	
<b>( 51 ) A61L 2/18</b>	(2006.01)
<b>A61B 19/00</b>	(2006.01)

---



A61C 19/00 (2006.01)

(13) T2

(11) E020330

(21) E 12 185086

(96) EP 20120185086 2009.03.17.

(97) EP 2537535 A1 2012.12.26.

EP 2537535 B1 2013.08.28.

(73) Sharp Kabushiki Kaisha, Osaka-shi, Osaka 545-8522 (JP)

(72) Tsuda, Tsutomu

Yoshimura, Ichiro

Nishida, Hiromu

(74) dr. Köteles Zoltán, SBGK Szabadalmi Ügyvivői Iroda, 1062 Budapest, (HU)

(54) Ion-előállító eszköz és légtisztító eszköz

(51) A61L 9/22 (2006.01)

F24F 7/00 (2006.01)

(13) T2

(30) 2008220329 2008.08.28. JP

2008220324 2008.08.28. JP

2008220327 2008.08.28. JP

(11) E020059

(21) E 10 728026

(96) EP 20100728026 2010.06.03.

(97) EP 2456330 A1 2010.12.09.

EP 2456330 B1 2013.07.24.

(73) Tredegar Film Products Corporation, Richmond, VA 23225 (US)

(72) RAY, Carl, Douglas

(74) dr. Török Ferenc, DANUBIA Szabadalmi és Jogi Iroda Kft., 1051 Budapest, (HU)

(54) Vérnek és vírusoknak ellenálló kompozit szövetek

(51) A61L 15/42 (2006.01)

A41D 13/12 (2006.01)

A41D 31/00 (2006.01)

A61B 19/08 (2006.01)

A61L 15/26 (2006.01)

B32B 5/26 (2006.01)

B32B 27/02 (2006.01)

B32B 27/32 (2006.01)

B32B 27/36 (2006.01)

(13) T2

(30) 320709 P 2010.04.03. US

(11) E020434

(21) E 07 717043

(96) EP 20070717043 2007.01.26.

(97) EP 1986711 A2 2007.08.23.

EP 1986711 B1 2014.03.05.

(73) Abbott Cardiovascular Systems Inc., Santa Clara, CA 95054 (US)

(72) HOSSAINY, Syed Faiyaz Ahmed

---

 PACETTI, Stephen D.

SIMHAMBHATLA, Murthy V.

( 74 ) dr. Gál Melinda, SBGK Szabadalmi Ügyvivői Iroda, 1062 Budapest, (HU)

**( 54 ) Beültethető orvosi eszköz hatóanyagot szállító felületen-erodeáló poliészter bevonattal****( 51 ) A61L 27/34** (2006.01)**A61L 27/54** (2006.01)**A61L 27/58** (2006.01)**A61L 31/10** (2006.01)**A61L 31/14** (2006.01)**A61L 31/16** (2006.01)**( 13 ) T2**

( 30 ) 351598 2006.02.10. US

---

**( 11 ) E019983****( 21 ) E 07 794746****( 96 ) EP 20070794746** 2007.05.10.**( 97 ) EP 2021047 A2** 2007.11.22.**EP 2021047 B1** 2013.10.16.

( 73 ) Kalypto Medical, Inc., Mendota Heights MN 55120 (US)

( 72 ) JOSHI, Ashok, V.

GORDON, John, Howard

BHAVARAJU, Sai

DAYTON, Troy, C.

( 74 ) dr. Gödölle István, Gödölle, Kékes, Mészáros &amp; Szabó Szabadalmi és Védjegy Iroda, 1024 Budapest, (HU)

**( 54 ) Sebkezelő berendezés****( 51 ) A61M 1/00** (2006.01)**A61M 27/00** (2006.01)**( 13 ) T2**

( 30 ) 432855 2006.05.11. US

---

**( 11 ) E020541****( 21 ) E 04 791592****( 96 ) EP 20040791592** 2004.10.28.**( 97 ) EP 1684826 A1** 2005.06.09.**EP 1684826 B1** 2014.04.02.

( 73 ) Smith &amp; Nephew PLC, London WC2N 6LA (GB)

( 72 ) BLOTT, Patrick Lewis

GREENER, Bryan

HARTWELL, Edward, Yerbury

LEE-WEBB, Julian

NICOLINI, Derek

( 74 ) PINTZ ÉS TÁRSAI Szabadalmi, Védjegy és Jogi Iroda Kft., 1539 Budapest, (HU)

**( 54 ) Sebtisztító berendezés in situ****( 51 ) A61M 3/02** (2006.01)**A61F 13/00** (2006.01)**A61M 1/00** (2006.01)**A61M 27/00** (2006.01)**( 13 ) T2**

( 30 ) 0325129 2003.10.28. GB

- ( 11 ) **E020380**  
( 21 ) **E 09 000391**  
( 96 ) **EP 20090000391** 2003.01.17.  
( 97 ) **EP 2044966 A2** 2009.04.08.  
**EP 2044966 B1** 2013.08.07.  
( 73 ) Hollister Incorporated, Libertyville IL 60048 (US)  
( 72 ) Kim, Jae H.  
Minasi, John S.  
Schneider, James G.  
Martino, Nick  
Von Dyck, Peter M.  
( 74 ) Kovács Ivánné, DANUBIA Szabadalmi és Jogi Iroda Kft., 1051 Budapest, (HU)  
( 54 ) **Bélkezelő rendszer**  
( 51 ) **A61M 3/02** (2006.01)  
( 13 ) **T2**  
( 30 ) 225820 2002.08.21. US
- 

- ( 11 ) **E020195**  
( 21 ) **E 12 160352**  
( 96 ) **EP 20120160352** 2009.10.08.  
( 97 ) **EP 2468344 A1** 2012.06.27.  
**EP 2468344 B1** 2013.08.28.  
( 73 ) Sanofi-Aventis Deutschland GmbH, 65929 Frankfurt am Main (DE)  
( 72 ) HARMS, Michael  
RAAB, Steffen  
( 74 ) Szabó Zsolt, DANUBIA Szabadalmi és Jogi Iroda Kft., 1051 Budapest, (HU)  
( 54 ) **Gyógyszeradagoló eszköz és eljárás gyógyszeradagoló eszköz előállítására**  
( 51 ) **A61M 5/315** (2006.01)  
**A61M 5/24** (2006.01)  
( 13 ) **T2**  
( 30 ) 08017889 2008.10.13. EP
- 

- ( 11 ) **E020047**  
( 21 ) **E 03 731693**  
( 96 ) **EP 20030731693** 2003.01.22.  
( 97 ) **EP 1467789 A1** 2003.07.31.  
**EP 1467789 B1** 2013.08.14.  
( 73 ) Glaxo Group Limited, Brentford, Middlesex TW8 9GS (GB)  
( 72 ) ANDERSON, Gregor John M., Glaxo Wellcome plc  
BONNEY, Stanley George, Glaxo Wellcome plc  
DAVIES, Michael Birsha, Glaxo Wellcome plc  
LINTELL, Daniel T. De Sausmarez, Glaxo Wellcome plc  
WILSON, Alan Anthony, Glaxo Wellcome plc  
( 74 ) Szabó Zsolt, DANUBIA Szabadalmi és Jogi Iroda Kft., 1051 Budapest, (HU)  
( 54 ) **Gyógyszeradagoló**  
( 51 ) **A61M 15/00** (2006.01)  
( 13 ) **T2**  
( 30 ) 0201677 2002.01.25. GB
-

- ( 11 ) **E020166**  
( 21 ) **E 09 756344**  
( 96 ) **EP 20090756344** 2009.10.09.  
( 97 ) **EP 2346559 A1** 2010.04.15.  
**EP 2346559 B1** 2013.08.28.  
( 73 ) NYXX TECHNOLOGIES LIMITED, Stratford upon Avon, Warwickshire CV37 6JG (GB)  
( 72 ) WYLLIE, Michael Grant  
TIHON, Claude  
( 74 ) Ivánka Gábor, ARINOVA Szabadalmi és Védjegy Iroda, 1122 Budapest, (HU)  
( 54 ) **Orvosi eszköz**  
( 51 ) **A61M 25/00** (2006.01)  
( 13 ) **T2**  
( 30 ) 104127 P 2008.10.09. US
- 

- ( 11 ) **E020285**  
( 21 ) **E 05 812778**  
( 96 ) **EP 20050812778** 2005.10.13.  
( 97 ) **EP 1804888 A1** 2006.04.27.  
**EP 1804888 B1** 2013.12.25.  
( 73 ) BFKW, LLC, Ada, MI 49301 (US)  
( 72 ) BAKER, Randal, S.  
KEMMETER, Paul, R.  
FOOTE, James, A.  
( 74 ) Mészárosné Dónusz Katalin, SBGK Szabadalmi Ügyvivői Iroda, 1062 Budapest, (HU)  
( 54 ) **Eszköz elhízás gyógyítására**  
( 51 ) **A61M 29/00** (2006.01)  
**A61F 2/04** (2006.01)  
**A61F 5/00** (2006.01)  
( 13 ) **T2**  
( 30 ) 619308 P 2004.10.15. US  
632147 P 2004.12.01. US  
636845 P 2004.12.15. US  
711310 P 2005.08.25. US
- 

- ( 11 ) **E020067**  
( 21 ) **E 10 805336**  
( 96 ) **EP 20100805336** 2010.11.25.  
( 97 ) **EP 2509684 A1** 2011.06.09.  
**EP 2509684 B1** 2013.11.06.  
( 73 ) Feldman, Joseph, 65789 Tel Aviv (IL)  
( 72 ) Feldman, Joseph  
( 74 ) Mészárosné Dónusz Katalin, SBGK Szabadalmi Ügyvivői Iroda, 1062 Budapest, (HU)  
( 54 ) **Készülék rhinitis kezelésére biostimuláló megvilágítással**  
( 51 ) **A61N 5/06** (2006.01)  
( 13 ) **T2**  
( 30 ) 20246209 2009.12.02. IL
- 

- ( 11 ) **E020286**  
( 21 ) **E 08 779506**
-

---

( 96 ) EP 20080779506 2008.07.15.

( 97 ) EP 2190540 A2 2009.02.12.

EP 2190540 B1 2014.01.15.

( 73 ) Novomatic AG, 2352 Gumpoldskirchen (AT)

( 72 ) HERCOG, Ivan  
DOMINICO, Gino

( 74 ) Ivánka Gábor, ARINOVA Szabadalmi és Védjegy Iroda, 1122 Budapest, (HU)

( 54 ) **Rulett golyót elindító szerkezet**

( 51 ) A63F 5/04 (2006.01)

( 13 ) T2

( 30 ) 200700194 2007.08.08. SI

200800134 2008.05.26. SI

---

( 11 ) E020053

( 21 ) E 10 186500

( 96 ) EP 20100186500 2010.10.05.

( 97 ) EP 2438974 A1 2012.04.11.

EP 2438974 B1 2013.07.24.

( 73 ) Gabelgaard, Keld, 71717 Beilstein (DE)

( 72 ) Gabelgaard, Keld

( 74 ) Kovács Ivánné, DANUBIA Szabadalmi és Jogi Iroda Kft., 1051 Budapest, (HU)

( 54 ) **Úszatható tisztító elrendezés**

( 51 ) B01D 35/05 (2006.01)

( 13 ) T2

---

( 11 ) E020220

( 21 ) E 09 702167

( 96 ) EP 20090702167 2009.01.16.

( 97 ) EP 2247363 A1 2009.07.23.

EP 2247363 B1 2013.07.17.

( 73 ) 4Energy Limited, Nottinghamshire NG12 5HN (GB)

( 72 ) TINDALE, Patrick  
REDSHAW, Stuart, Peter

( 74 ) Kovári György, ADVOPATENT Szabadalmi és Védjegy Iroda, 1011 Budapest, (HU)

( 54 ) **Légszűrő**

( 51 ) B01D 46/28 (2006.01)

( 13 ) T2

( 30 ) 0800824 2008.01.17. GB

---

( 11 ) E020340

( 21 ) E 09 783077

( 96 ) EP 20090783077 2009.09.16.

( 97 ) EP 2361137 A1 2010.04.08.

EP 2361137 B1 2013.08.21.

( 73 ) Süd-Chemie IP GmbH & Co. KG, 80333 München (DE)

( 72 ) KOLTERMANN, Andre  
KETTLING, Ulrich  
KRAUS, Michael

( 74 ) Frankné dr. Machytka Daisy, Gödölle, Kékes, Mészáros & Szabó Szabadalmi és Védjegy Iroda, 1024 Budapest,

---

(HU)

**( 54 ) Kinyerési és tisztítási eljárás butanolra****( 51 ) B01D 53/04** (2006.01)**B01D 53/02** (2006.01)**B01D 53/72** (2006.01)**( 13 ) T2****( 30 )** 08017218 2008.09.30. EP**( 11 ) E020350****( 21 ) E 05 707732****( 96 ) EP 20050707732** 2005.03.09.**( 97 ) EP 1725320 A1** 2005.09.22.**EP 1725320 B1** 2013.12.11.**( 73 )** BASF SE, 67056 Ludwigshafen (DE)**( 72 )** ASPRION, Norbert

Clausen, Iven

LICHTFERS, Ute

**( 74 )** dr. Bódizs Árpád, SBGK Szabadalmi Ügyvivői Iroda, 1062 Budapest, (HU)**( 54 ) Eljárás szén-dioxid eltávolítására alacsony parciális nyomású szén-dioxidot felmutató gázáramokból****( 51 ) B01D 53/14** (2006.01)**( 13 ) T2****( 30 )** 102004011429 2004.03.09. DE**( 11 ) E020030****( 21 ) E 09 769122****( 96 ) EP 20090769122** 2009.06.09.**( 97 ) EP 2300128 A1** 2009.12.30.**EP 2300128 B1** 2013.08.14.**( 73 )** BASF SE, 67056 Ludwigshafen (DE)**( 72 )** LICHTFERS, Ute

THIELE, Robin

VOGES, Susanna

SIEDER, Georg

SPUHL, Oliver

GARCIA ANDARCIA, Hugo Rafael

**( 74 )** Ráthonyi Zoltán, SBGK Szabadalmi Ügyvivői Iroda, 1062 Budapest, (HU)**( 54 ) Abszorbeáló szer és eljárás savas gázok eltávolítására fluid áramokból, különösen füstgázokból****( 51 ) B01D 53/14** (2006.01)**C10L 3/10** (2006.01)**( 13 ) T2****( 30 )** 08158768 2008.06.23. EP

09158689 2009.04.24. EP

**( 11 ) E020086****( 21 ) E 10 742125****( 96 ) EP 20100742125** 2010.08.03.**( 97 ) EP 2461889 A1** 2011.02.10.**EP 2461889 B1** 2013.09.04.**( 73 )** BASF SE, 67056 Ludwigshafen (DE)

---

( 72 ) RIEMANN, Christian

KATZ, Torsten

SIEDER, Georg

VORBERG, Gerald

DENGLER, Erika

( 74 ) dr. Bódizs Árpád, SBGK Szabadalmi Ügyvivői Iroda, 1062 Budapest, (HU)

**( 54 ) Abszorpciós szer, savanyú gázoknak egy folyadékáramból való eltávolítására**

**( 51 ) B01D 53/14** (2006.01)

**( 13 ) T2**

( 30 ) 09167181 2009.08.04. EP

---

**( 11 ) E020183**

**( 21 ) E 10 808891**

**( 96 ) EP 20100808891** 2010.10.26.

**( 97 ) EP 2493593 A2** 2011.05.05.

**EP 2493593 B1** 2013.11.20.

( 73 ) Atlas Copco Airpower, Naamloze Vennootschap, 2610 Wilrijk (BE)

( 72 ) VERMEER, Constantijn Friso

( 74 ) Mészárosné Dónusz Katalin, SBGK Szabadalmi Ügyvivői Iroda, 1062 Budapest, (HU)

**( 54 ) Berendezés gáz sűrítésére és szárítására és eljárás ennek megvalósítására**

**( 51 ) B01D 53/26** (2006.01)

**F04D 17/12** (2006.01)

**F04D 27/02** (2006.01)

**F04D 29/58** (2006.01)

**( 13 ) T2**

( 30 ) 200900666 2009.10.30. BE

---

**( 11 ) E020278**

**( 21 ) E 10 810837**

**( 96 ) EP 20100810837** 2010.11.08.

**( 97 ) EP 2477726 A2** 2011.06.03.

**EP 2477726 B1** 2013.12.04.

( 73 ) Atlas Copco Airpower, Naamloze Vennootschap, 2610 Wilrijk (BE)

( 72 ) BALTUS, Frits Cornelis, A.

DE HERDT, Johan Hendrik, R.

ROELANTS, Frank Jacques, E.

( 74 ) dr. Jakabné Molnár Judit, SBGK Szabadalmi Ügyvivői Iroda, 1062 Budapest, (HU)

**( 54 ) Berendezés és eljárás hűtve szárításra**

**( 51 ) B01D 53/26** (2006.01)

**F04D 29/70** (2006.01)

**F25B 25/00** (2006.01)

**F25B 49/02** (2006.01)

**( 13 ) T2**

( 30 ) 200900726 2009.11.24. BE

---

**( 11 ) E020408**

**( 21 ) E 12 153676**

**( 96 ) EP 20120153676** 2008.03.05.

**( 97 ) EP 2452740 A1** 2012.05.16.

---

---

**EP 2452740 B1** 2013.09.18.

( 73 ) Chiyoda Corporation, Kanagawa 230-8601 (JP)

( 72 ) Kawamura, Kazushige

Takeda, Dai

Awai, Eiji

Kumagai, Akira

( 74 ) Mester Tamás, SWORKS Nemzetközi Szabadalmi Ügyvivői Iroda Kft ., 1011 Budapest, (HU)

**( 54 ) Égéstermék kezelési eljárás gázalakú jód felhasználásával**

( 51 ) **B01D 53/50** (2006.01)

**B01D 53/14** (2006.01)

**B01D 53/34** (2006.01)

**B01D 53/64** (2006.01)

**B01D 53/78** (2006.01)

( 13 ) **T2**

( 30 ) 2007056597 2007.03.07. JP

2007303323 2007.11.22. JP

---

( 11 ) **E020462**

( 21 ) **E 04 737543**

( 96 ) **EP 20040737543** 2004.07.08.

( 97 ) **EP 1654053 A1** 2005.01.13.

**EP 1654053 B1** 2013.10.02.

( 73 ) Evoqua Water Technologies LLC, Alpharetta, GA 30022 (US)

( 72 ) MULLETTE, Daniel

MULLER, Joachim

PATEL, Neeta

( 74 ) Mák András, SBGK Szabadalmi Ügyvivői Iroda, 1062 Budapest, (HU)

**( 54 ) PVME tartalmú üreges rostos membrán és eljárás annak előállítására**

( 51 ) **B01D 71/82** (2006.01)

**B01D 67/00** (2006.01)

**B01D 69/02** (2006.01)

**B01D 71/26** (2006.01)

**B01D 71/32** (2006.01)

**B01D 71/34** (2006.01)

**B01D 71/38** (2006.01)

( 13 ) **T2**

( 30 ) 2003903507 2003.07.08. AU

---

( 11 ) **E020353**

( 21 ) **E 10 401088**

( 96 ) **EP 20100401088** 2010.06.24.

( 97 ) **EP 2319614 A2** 2011.05.11.

**EP 2319614 B1** 2014.01.08.

( 73 ) Herbert Dammann GmbH, 21614 Buxtehude (DE)

( 72 ) Dammann, Herbert

( 74 ) PINTZ ÉS TÁRSAI Szabadalmi, Védjegy és Jogi Iroda Kft., 1539 Budapest, (HU)

**( 54 ) Keverőeljárás folyadéktartályokhoz**

( 51 ) **B01F 5/02** (2006.01)

**B01F 5/10** (2006.01)

---



---

	<b>B01F 15/00</b>	(2006.01)
	<b>B08B 9/093</b>	(2006.01)
<b>( 13 ) T2</b>		
<b>( 30 )</b>	102009026032	2009.06.25. DE

---

<b>( 11 ) E020025</b>		
<b>( 21 ) E 08 833791</b>		
<b>( 96 ) EP 20080833791</b>		2008.09.24.
<b>( 97 ) EP 2205350 A2</b>		2009.04.02.
	<b>EP 2205350 B1</b>	2013.11.06.
<b>( 73 )</b>	CHEVRON PHILLIPS CHEMICAL COMPANY LP, The Woodlands, TX 77380 (US)	
<b>( 72 )</b>	COLLINS, Kathy S. MCDANIEL, Max P.	
<b>( 74 )</b>	Faber Miklós, ADVOPATENT Szabadalmi és Védjegy Iroda, 1011 Budapest, (HU)	
<b>( 54 )</b>	<b>Eljárás polimerizációs katalizátor előállítására</b>	
<b>( 51 ) B01J 21/06</b>		(2006.01)
	<b>B01J 23/26</b>	(2006.01)
	<b>B01J 35/10</b>	(2006.01)
	<b>B01J 37/02</b>	(2006.01)
	<b>B01J 37/08</b>	(2006.01)
	<b>C08F 4/18</b>	(2006.01)
	<b>C08F 4/24</b>	(2006.01)
	<b>C08F 10/00</b>	(2006.01)
<b>( 13 ) T2</b>		
<b>( 30 )</b>	862014	2007.09.26. US

---

<b>( 11 ) E019984</b>		
<b>( 21 ) E 08 805487</b>		
<b>( 96 ) EP 20080805487</b>		2008.04.22.
<b>( 97 ) EP 2142307 A1</b>		2008.12.04.
	<b>EP 2142307 B1</b>	2013.11.27.
<b>( 73 )</b>	SAMES Technologies, 38240 Meylan (FR)	
<b>( 72 )</b>	BALLU, Patrick FOURY, Philippe MERABET, Djamel PROVENAZ, Philippe PRUS, Eric	
<b>( 74 )</b>	Erdély Péter, DANUBIA Szabadalmi és Jogi Iroda Kft., 1051 Budapest, (HU)	
<b>( 54 )</b>	<b>Porlasztóeszköz, berendezés, amely tartalmaz ilyen porlasztóeszközt, és elrendezés, amely tartalmaz ilyen berendezést</b>	
<b>( 51 ) B05B 3/10</b>		(2006.01)
	<b>B05B 5/04</b>	(2006.01)
<b>( 13 ) T2</b>		
<b>( 30 )</b>	0702928	2007.04.23. FR

---

<b>( 11 ) E020212</b>		
<b>( 21 ) E 10 790949</b>		
<b>( 96 ) EP 20100790949</b>		2010.12.13.
<b>( 97 ) EP 2516068 A1</b>		2011.06.30.

---

---

**EP 2516068 B1** 2013.10.23.

- ( 73 ) Dürr Systems GmbH, 74321 Bietigheim-Bissingen (DE)  
( 72 ) HOLLER, Sebastian  
HOLZHEIMER, Jens  
KNÜSEL, Christof  
WINKLER, Marius  
( 74 ) Erdély Péter, DANUBIA Szabadalmi és Jogi Iroda Kft., 1051 Budapest, (HU)

**( 54 ) Szűrőberendezés festék-overspray eltávolítására**

- ( 51 ) **B05B 15/12** (2006.01)  
**B01D 46/00** (2006.01)

( 13 ) **T2**

- ( 30 ) 102009055192 2009.12.22. DE
- 

( 11 ) **E020007**

( 21 ) **E 11 150767**

( 96 ) **EP 20110150767** 2011.01.12.

( 97 ) **EP 2476494 A1** 2012.07.18.

**EP 2476494 B1** 2013.08.07.

- ( 73 ) Ardagh MP Group Netherlands B.V., 7418 AH Deventer (NL)  
( 72 ) Niec, Philippe Gérard Stanislas  
( 74 ) Szabó Zsolt, DANUBIA Szabadalmi és Jogi Iroda Kft., 1051 Budapest, (HU)

**( 54 ) Túlnyomásos fémtartály előforma, valamint eljárás annak készítésére**

- ( 51 ) **B21D 22/20** (2006.01)  
**B21D 41/04** (2006.01)  
**B21D 51/24** (2006.01)  
**B65D 1/00** (2006.01)  
**B65D 83/38** (2006.01)

( 13 ) **T2**

---

( 11 ) **E020538**

( 21 ) **E 07 799029**

( 96 ) **EP 20070799029** 2007.06.26.

( 97 ) **EP 2035166 A1** 2008.01.03.

**EP 2035166 B1** 2014.04.16.

- ( 73 ) Alcoa Inc., Pittsburgh, PA 15212-5858 (US)  
( 72 ) MYERS, Gary, L.  
FEDUSA, Anthony, J.  
DICK, Robert, E.  
( 74 ) Mészárosné Dónusz Katalin, SBGK Szabadalmi Ügyvivői Iroda, 1062 Budapest, (HU)

**( 54 ) Eljárás palack előállítására**

- ( 51 ) **B21D 51/26** (2006.01)  
**B65D 1/16** (2006.01)

( 13 ) **T2**

- ( 30 ) 474581 2006.06.26. US  
PCT/US2007/070083 2007.05.31. WO
- 

( 11 ) **E020105**

( 21 ) **E 11 183266**

( 96 ) **EP 20110183266** 2006.10.27.

---

- 
- ( 97 ) **EP 2474374 A1** 2012.07.11.  
**EP 2474374 B1** 2013.12.11.
- ( 73 ) Novelis, Inc., Atlanta, GA 30326 (US)
- ( 72 ) Wagstaff, Robert Bruce  
Fenton, Wayne J.
- ( 74 ) Farkas Tamás, DANUBIA Szabadalmi és Jogi Iroda Kft, 1051 Budapest, (HU)
- ( 54 ) **Öntött fém homogenizálása és hőkezelése**
- ( 51 ) **B22D 11/00** (2006.01)  
**B22D 11/04** (2006.01)  
**B22D 11/124** (2006.01)  
**C22F 1/04** (2006.01)
- ( 13 ) **T2**
- ( 30 ) 731124 P 2005.10.28. US  
733943 P 2005.11.03. US  
794600 P 2006.04.25. US
- 
- ( 11 ) **E020188**
- ( 21 ) **E 08 017930**
- ( 96 ) **EP 20080017930** 2008.10.14.
- ( 97 ) **EP 2050529 A2** 2009.04.22.  
**EP 2050529 B1** 2013.07.17.
- ( 73 ) Ceratizit Austria Gesellschaft M.B.H., 6600 Reutte (AT)
- ( 72 ) Maier, Hans  
Kerle, Siegfried  
Reich, Eduard  
Urschitz, Harald
- ( 74 ) Kovári György, ADVOPATENT Szabadalmi és Védjegy Iroda, 1011 Budapest, (HU)
- ( 54 ) **Forgácsolószerzőm felfűráshoz és esztergáláshoz, és hozzá való forgácsolóbetét**
- ( 51 ) **B23B 27/00** (2006.01)  
**B23B 27/06** (2006.01)  
**B23B 27/16** (2006.01)
- ( 13 ) **T2**
- ( 30 ) 63007 U 2007.10.16. AT
- 
- ( 11 ) **E019953**
- ( 21 ) **E 06 723629**
- ( 96 ) **EP 20060723629** 2006.03.22.
- ( 97 ) **EP 1861219 A1** 2006.09.28.  
**EP 1861219 B1** 2013.12.04.
- ( 73 ) Franz Haimer Maschinenbau KG, 86568 Hollenbach-Igenhausen (DE)
- ( 72 ) HAIMER, Franz  
REGAU, Bernhard
- ( 74 ) Kovári György szabadalmi ügyvivő, ADVOPATENT Szabadalmi és Védjegy Iroda, 1011 Budapest, (HU)
- ( 54 ) **Szerszámtartó**
- ( 51 ) **B23B 31/02** (2006.01)  
**B23B 27/10** (2006.01)  
**B23B 31/30** (2006.01)  
**B23P 11/02** (2006.01)  
**B23Q 17/22** (2006.01)
-

---

**( 13 ) T2**( 30 ) 102005013483 2005.03.23. DE

---

**( 11 ) E020471****( 21 ) E 06 845206****( 96 ) EP 20060845206** 2006.12.11.**( 97 ) EP 1984140 A2** 2007.07.12.**EP 1984140 B1** 2014.04.09.

( 73 ) Cole Carbide Industries, Inc., Warren MI 48091 (US)

( 72 ) COLE, John M.

KRANKER, Robert, D.

( 74 ) Farkas Tamás, DANUBIA Szabadalmi és Jogi Iroda Kft., 1051 Budapest, (HU)

**( 54 ) Fogmaró szerszám cserélhető kisbetétekkel****( 51 ) B23F 21/22** (2006.01)**B23C 5/22** (2006.01)**( 13 ) T2**( 30 ) 305467 2005.12.16. US

---

**( 11 ) E020125****( 21 ) E 04 291027****( 96 ) EP 20040291027** 2004.04.16.**( 97 ) EP 1468777 A1** 2004.10.20.**EP 1468777 B1** 2013.12.04.

( 73 ) SENJU METAL INDUSTRY CO., LTD., Tokyo, 120-8555 (JP)

( 72 ) Amagai, Masazumi

Watanabe, Masako

Murata, Kensho

Toyoda, Yoshitaka

Ueshima, Minoru

Ohnishi, Tsukasa

Tashima, Takeshi

Souma, Daisuke

Roppongi, Takahiro

Okada, Hiroshi

( 74 ) Derzsi Katalin, SBGK Szabadalmi Ügyvivői Iroda, 1062 Budapest, (HU)

**( 54 ) Ólommentes forrasztóanyag****( 51 ) B23K 35/26** (2006.01)**( 13 ) T2**( 30 ) 2003112287 2003.04.17. JP

---

**( 11 ) E020549****( 21 ) E 08 016620****( 96 ) EP 20080016620** 2008.09.22.**( 97 ) EP 2042260 A2** 2009.04.01.**EP 2042260 B1** 2013.12.18.

( 73 ) Heraeus Materials Technology GmbH &amp; Co. KG, 63450 Hanau (DE)

( 72 ) Schmitt, Wolfgang

Dickel, Tanja

Stenger, Katja

---

---

( 74 ) PINTZ ÉS TÁRSAI Szabadalmi, Védjegy és Jogi Iroda Kft., 1539 Budapest, (HU)

**( 54 ) Eljárás és kontaktus paszta fémfelületekhez****( 51 ) B23K 35/34** (2006.01)**B22F 1/00** (2006.01)**B23K 35/02** (2006.01)**B23K 35/30** (2006.01)**H01L 23/00** (2006.01)**( 13 ) T2**

( 30 ) 102007046901 2007.09.28. DE

102008031893 2008.07.08. DE

**( 11 ) E020521****( 21 ) E 07 865537****( 96 ) EP 20070865537** 2007.12.12.**( 97 ) EP 2094443 A1** 2008.07.03.**EP 2094443 B1** 2014.02.12.

( 73 ) Saint-Gobain Ceramics &amp; Plastics, Inc., Worcester, MA 01615-0138 (US)

( 72 ) BAUER, Ralph

SKOWRON, Margaret L.

( 74 ) Derzsi Katalin, SBGK Szabadalmi Ügyvivői Iroda, 1062 Budapest, (HU)

**( 54 ) Szubmikroszkópikus méretű alfa alumíniumoxid magas hőmérsékleten kötött csiszolóanyag****( 51 ) B24D 3/16** (2006.01)**B24D 3/34** (2006.01)**B24D 18/00** (2006.01)**C04B 35/117** (2006.01)**C04B 35/119** (2006.01)**C09K 3/14** (2006.01)**( 13 ) T2**

( 30 ) 870740 P 2006.12.19. US

**( 11 ) E020164****( 21 ) E 12 153185****( 96 ) EP 20120153185** 2012.01.30.**( 97 ) EP 2522472 A1** 2012.11.14.**EP 2522472 B1** 2014.01.22.

( 73 ) MEYPACK Verpackungssystemtechnik GmbH,, 48301 Nottuln-Appelhülsen (DE)

( 72 ) Ostermann, Bernd

( 74 ) dr. Gödölle István, Gödölle, Kékes, Mészáros &amp; Szabó Szabadalmi és Védjegy Iroda, 1024 Budapest, (HU)

**( 54 ) Csomagológép perforáló egysége****( 51 ) B26D 1/42** (2006.01)**B26D 5/16** (2006.01)**B26F 1/20** (2006.01)**B65B 61/02** (2006.01)**B65B 61/18** (2006.01)**B65H 35/08** (2006.01)**( 13 ) T2**

( 30 ) 202011050107 U 2011.05.11. DE

**( 11 ) E020175**

---

( 21 ) **E 07 729323**

( 96 ) **EP 20070729323** 2007.05.21.

( 97 ) **EP 2026938 A1** 2007.11.29.

**EP 2026938 B1** 2013.11.06.

( 73 ) CeramTec GmbH, 73207 Plochingen (DE)

( 72 ) KLUGE, Claus, Peter

( 74 ) Szabó Zsolt, DANUBIA Szabadalmi és Jogi Iroda Kft., 1051 Budapest, (HU)

( 54 ) **Szilárdanyagba vagy munkadarabba irányuló energiabetáplálás detektálása**

( 51 ) **B26F 3/16** (2006.01)

**B23K 26/00** (2006.01)

**B26F 3/00** (2006.01)

**C03B 33/08** (2006.01)

( 13 ) **T2**

( 30 ) 102006024510 2006.05.23. DE

---

( 11 ) **E020506**

( 21 ) **E 11 718234**

( 96 ) **EP 20110718234** 2011.04.13.

( 97 ) **EP 2558263 A1** 2011.10.20.

**EP 2558263 B1** 2014.01.22.

( 73 ) EREMA Engineering Recycling Maschinen und Anlagen Gesellschaft m.b.H., 4052 Ansfelden (AT)

( 72 ) WEIGERSTORFER, Georg

FEICHTINGER, Klaus

HACKL, Manfred

WENDELIN, Gerhard

( 74 ) PINTZ ÉS TÁRSAI Szabadalmi, Védjegy és Jogi Iroda Kft., 1539 Budapest, (HU)

( 54 ) **Készülék műanyag előkészítéséhez**

( 51 ) **B29B 17/04** (2006.01)

( 13 ) **T2**

( 30 ) 6002010 2010.04.14. AT

---

( 11 ) **E020170**

( 21 ) **E 10 759778**

( 96 ) **EP 20100759778** 2010.09.20.

( 97 ) **EP 2480391 A1** 2011.03.24.

**EP 2480391 B1** 2013.11.06.

( 73 ) OCV Intellectual Capital, LLC, Toledo, OH 43659 (US)

( 72 ) HUFF, Norman, T.

KARRA, Janakikodandaram

( 74 ) Farkas Tamás, DANUBIA Szabadalmi és Jogi Iroda Kft, 1051 Budapest, (HU)

( 54 ) **Eljárás porózus hangtompító dob félglyártmány kikeményítésére**

( 51 ) **B29C 35/02** (2006.01)

**B29B 11/16** (2006.01)

**B29C 35/04** (2006.01)

( 13 ) **T2**

( 30 ) 563486 2009.09.21. US

---

( 11 ) **E020150**

( 21 ) **E 10 806490**

---

- 
- ( 96 ) **EP 20100806490** 2010.08.04.  
 ( 97 ) **EP 2463078 A1** 2012.06.13.  
       **EP 2463078 B1** 2014.01.15.  
 ( 73 ) Mitsubishi Gas Chemical Company, Inc., Tokyo 100-8324 (JP)  
 ( 72 ) ODA, Takafumi  
       OTAKI, Ryoji  
 ( 74 ) Szabó Zsolt, DANUBIA Szabadalmi és Jogi Iroda Kft., 1051 Budapest, (HU)  
**( 54 ) Eljárás tartály előállítására**  
 ( 51 ) **B29C 49/04** (2006.01)  
       **B29C 49/22** (2006.01)  
       **B29C 49/64** (2006.01)  
       **B29K 77/00** (2006.01)  
       **B29L 9/00** (2006.01)  
       **B65D 1/00** (2006.01)  
       **C08G 69/26** (2006.01)  
       **C08L 77/06** (2006.01)  
**( 13 ) T2**  
 ( 30 ) 2009181868 2009.08.04. JP  
       2009181869 2009.08.04. JP  
       2009181871 2009.08.04. JP
- 

- ( 11 ) E020277**  
**( 21 ) E 08 772002**  
 ( 96 ) **EP 20080772002** 2008.06.26.  
 ( 97 ) **EP 2321114 A1** 2009.12.30.  
       **EP 2321114 B1** 2013.12.11.  
 ( 73 ) Colgate-Palmolive Company, New York, NY 10022 (US)  
 ( 72 ) HERNANDEZ, David, C.  
       MILLER, Christopher, J.  
 ( 74 ) Földi Julianna, Danubia Szabadalmi és Jogi Iroda Kft., 1051 Budapest, (HU)  
**( 54 ) Eljárás váll-/adagolócső rész gyártására védőfilm betéttel**  
 ( 51 ) **B29C 65/02** (2006.01)  
       **B65D 35/12** (2006.01)  
       **F16L 11/04** (2006.01)  
**( 13 ) T2**  
 ( 30 ) 146127 2008.06.25. US
- 

- ( 11 ) E020217**  
**( 21 ) E 10 754549**  
 ( 96 ) **EP 20100754549** 2010.07.29.  
 ( 97 ) **EP 2464507 A1** 2011.02.17.  
       **EP 2464507 B1** 2013.09.04.  
 ( 73 ) Pirelli Tyre S.P.A., 20126 Milan (IT)  
 ( 72 ) MARCHINI, Maurizio  
       MANCINI, Gianni  
       MIRTO, Antonio  
       CRIPPA, Pierluigi  
       D'AMBROSIO, Andrea  
 ( 74 ) Farkas Tamás, DANUBIA Szabadalmi és Jogi Iroda Kft, 1051 Budapest, (HU)
-

**( 54 ) Eljárás és berendezés járműkerekek gumiabroncsainak felépítésére****( 51 ) B29D 30/00** (2006.01)**B29D 30/20** (2006.01)**( 13 ) T2**

( 30 ) MI20091468 2009.08.12. IT

272347 P 2009.09.15. US

**( 11 ) E020207****( 21 ) E 10 760954****( 96 ) EP 20100760954** 2010.09.14.**( 97 ) EP 2485886 A1** 2011.04.14.**EP 2485886 B1** 2014.01.22.

( 73 ) Fotoverbundglas Marl GmbH, 45772 Marl (DE)

( 72 ) MUSCHIOL, Michael

( 74 ) Sipos József, DANUBIA Szabadalmi és Jogi Iroda Kft., 1051 Budapest, (HU)

**( 54 ) Berendezés és eljárás többrétegű biztonsági üveg előállítására****( 51 ) B30B 5/02** (2006.01)**B32B 17/10** (2006.01)**B32B 37/10** (2006.01)**B32B 39/00** (2006.01)**( 13 ) T2**

( 30 ) 102009048999 2009.10.09. DE

**( 11 ) E020323****( 21 ) E 09 737407****( 96 ) EP 20090737407** 2009.10.16.**( 97 ) EP 2347047 A1** 2010.04.22.**EP 2347047 B1** 2013.09.25.

( 73 ) Norafin Industries (Germany) GmbH, 09456 Mildenau (DE)

( 72 ) SMITH, Stuart

JOLLY, Marc

HATTUM, Jos van

Lang, André

SÖRENSEN, Bettina Balslev

( 74 ) Derzsi Katalin, SBGK Szabadalmi Ügyvivői Iroda, 1062 Budapest, (HU)

**( 54 ) Íves kisülés ellen védő, többször használható szövés nélküli szövet szerkezet****( 51 ) B32B 5/26** (2006.01)**D04H 1/42** (2006.01)**D04H 1/4258** (2012.01)**D04H 1/4342** (2012.01)**D04H 1/435** (2012.01)**D04H 1/49** (2012.01)**D04H 1/498** (2012.01)**D04H 1/74** (2006.01)**( 13 ) T2**

( 30 ) 08166905 2008.10.17. EP

106174 P 2008.10.17. US

**( 11 ) E019978**



- ( 21 ) **E 05 758105**  
 ( 96 ) **EP 20050758105** 2005.06.02.  
 ( 97 ) **EP 1750938 A1** 2005.12.22.  
       **EP 1750938 B1** 2013.08.14.  
 ( 73 ) HOLLISTER INCORPORATED, Libertyville, Illinois 60048 (US)  
 ( 72 ) DIRCKS, Lon, E.  
       TAYLOR, Michael, Gerard  
       GIORI, Claudio  
 ( 74 ) Kovács Ivánné, DANUBIA Szabadalmi és Jogi Iroda Kft., 1051 Budapest, (HU)  
 ( 54 ) **Rétegelt anyag és ebből készített bőrrel érintkező termékek**  
 ( 51 ) **B32B 7/12** (2006.01)  
       **B32B 27/12** (2006.01)  
       **B32B 33/00** (2006.01)  
 ( 13 ) **T2**  
 ( 30 ) 861560 2004.06.04. US

- ( 11 ) **E020551**  
 ( 21 ) **E 08 802559**  
 ( 96 ) **EP 20080802559** 2008.09.24.  
 ( 97 ) **EP 2193022 A1** 2009.04.09.  
       **EP 2193022 B1** 2013.12.11.  
 ( 73 ) EWALD DÖRKEN AG, 58313 Herdecke (DE)  
 ( 72 ) SCHRÖER, Jörn  
 ( 74 ) PINTZ ÉS TÁRSAI Szabadalmi, Védjegy és Jogi Iroda Kft., 1539 Budapest, (HU)  
 ( 54 ) **Fólia az építészeti szektor céljaira és fólia kombináció**  
 ( 51 ) **B32B 9/02** (2006.01)  
       **E04B 1/66** (2006.01)  
 ( 13 ) **T2**  
 ( 30 ) 102007046175 2007.09.26. DE

- ( 11 ) **E020556**  
 ( 21 ) **E 06 800102**  
 ( 96 ) **EP 20060800102** 2006.07.18.  
 ( 97 ) **EP 1910242 A2** 2007.02.08.  
       **EP 1910242 B1** 2014.01.22.  
 ( 73 ) PPG Industries Ohio, Inc., Cleveland, OH 44111 (US)  
 ( 72 ) THIEL, James P.  
       VOELTZEL, Charles S.  
 ( 74 ) dr. Gödölle István, Gödölle, Kékes, Mészáros & Szabó Szabadalmi és Védjegy Iroda, 1024 Budapest, (HU)  
 ( 54 ) **Fűthető szélvédő**  
 ( 51 ) **B32B 17/10** (2006.01)  
       **C03C 17/34** (2006.01)  
       **C03C 17/36** (2006.01)  
       **H05B 3/84** (2006.01)  
 ( 13 ) **T2**  
 ( 30 ) 185471 2005.07.20. US

- ( 11 ) **E020076**  
 ( 21 ) **E 03 757431**

- 
- ( 96 ) EP 20030757431 2003.06.06.  
 ( 97 ) EP 1513677 A1 2003.12.18.  
       EP 1513677 B1 2013.11.06.  
 ( 73 ) Matscitechno Licensing Company, Kennett Square, PA 19348 (US)  
 ( 72 ) VITO, Robert, A.  
       FALONE, Thomas  
       DIMARIO, Carmen  
 ( 74 ) Szabó Zsolt, DANUBIA Szabadalmi és Jogi Iroda Kft., 1051 Budapest, (HU)  
**( 54 ) Rezgések eloszlására és csillapítására alkalmas többrétegű anyag**  
 ( 51 ) B32B 25/10 (2006.01)  
       B32B 27/02 (2006.01)  
       B32B 27/34 (2006.01)  
**( 13 ) T2**  
 ( 30 ) 165748 2002.06.07. US  
       173063 2002.06.17. US  
       346954 2003.01.17. US  
       360353 2003.02.07. US
- 

- ( 11 ) E020351**  
**( 21 ) E 11 171474**  
 ( 96 ) EP 20110171474 2011.06.27.  
 ( 97 ) EP 2540499 A1 2013.01.02.  
       EP 2540499 B1 2014.02.26.  
 ( 73 ) Borealis AG, 1220 Vienna (AT)  
 ( 72 ) Resconi, Luigi  
       Ackermans, Nina  
       Fiebig, Joachim  
       Reichelt, Kristin  
 ( 74 ) PINTZ ÉS TÁRSAI Szabadalmi, Védjegy és Jogi Iroda Kft., 1539 Budapest, (HU)  
**( 54 ) Többrétegű, biaxiálisan orientált polimer film**  
 ( 51 ) B32B 27/32 (2006.01)  
       B32B 27/08 (2006.01)  
       C08L 23/10 (2006.01)  
       C08L 23/14 (2006.01)  
**( 13 ) T2**
- 

- ( 11 ) E020276**  
**( 21 ) E 05 778293**  
 ( 96 ) EP 20050778293 2005.08.17.  
 ( 97 ) EP 1784306 A1 2006.03.09.  
       EP 1784306 B1 2013.12.04.  
 ( 73 ) RKW SE, 67227 Frankenthal (DE)  
 ( 72 ) Börmann, Ludwig  
       SCHREINER, Günter  
 ( 74 ) Kovári György, ADVOPATENT Szabadalmi és Védjegy Iroda, 1011 Budapest, (HU)  
**( 54 ) Nemszövött anyag-fólia laminátumok**  
 ( 51 ) B32B 37/14 (2006.01)  
       A61F 13/15 (2006.01)  
       B32B 27/12 (2006.01)
-

- 
- B32B 27/32** (2006.01)
- ( 13 ) T2**
- ( 30 ) 102004042405 2004.09.02. DE
- 
- ( 11 ) E020449**
- ( 21 ) E 10 758760**
- ( 96 ) EP 20100758760** 2010.03.31.
- ( 97 ) EP 2416218 A1** 2012.02.08.
- EP 2416218 B1** 2014.02.12.
- ( 73 ) Toray Industries, Inc., Tokyo 103-8666 (JP)
- ( 72 ) IIHARA, Akihiro  
SHUTO Yuta  
ISHIDA Yutaka
- ( 74 ) Frankné dr. Machytka Daisy, Gödölle, Kékes, Mészáros & Szabó Szabadalmi és Védjegy Iroda, 1024 Budapest, (HU)
- ( 54 ) Nyomólemezhöz való prekursor közvetlen nyomó típusú vízmentes litográfiai nyomtatáshoz és eljárás annak előállítására**
- ( 51 ) B41C 1/10** (2006.01)
- B41N 1/00** (2006.01)
- G03F 7/00** (2006.01)
- G03F 7/004** (2006.01)
- ( 13 ) T2**
- ( 30 ) 2009085405 2009.03.31. JP
- 
- ( 11 ) E020550**
- ( 21 ) E 08 015149**
- ( 96 ) EP 20080015149** 2008.08.27.
- ( 97 ) EP 2159056 A1** 2010.03.03.
- EP 2159056 B1** 2014.01.22.
- ( 73 ) RPC Bebo Print Patent GmbH, 27432 Bremervörde (DE)
- ( 72 ) Engelmann, Volker
- ( 74 ) PINTZ ÉS TÁRSAI Szabadalmi, Védjegy és Jogi Iroda Kft., 1539 Budapest, (HU)
- ( 54 ) Készülék és eljárás műanyag fóliák nyomtatásához és szárításához**
- ( 51 ) B41F 23/04** (2006.01)
- ( 13 ) T2**
- 
- ( 11 ) E020366**
- ( 21 ) E 05 733818**
- ( 96 ) EP 20050733818** 2005.04.06.
- ( 97 ) EP 1737669 A1** 2005.11.10.
- EP 1737669 B1** 2014.01.15.
- ( 73 ) HEWLETT-PACKARD DEVELOPMENT COMPANY, L.P., Houston TX 77070 (US)
- ( 72 ) BENJAMIN, Trudy, L.  
AXTELL, James, P.  
TORGERSON, Joseph, M.  
MILLER, Michael, D.
- ( 74 ) Mák András, SBGK Szabadalmi Ügyvivői Iroda, 1062 Budapest, (HU)
- ( 54 ) Folyadék kilövellő eszköz**
- ( 51 ) B41J 2/05** (2006.01)
-

---

**G06K 15/10** (2006.01)

( 13 ) **T2**

( 30 ) 827139 2004.04.19. US

---

( 11 ) **E020268**

( 21 ) **E 09 845019**

( 96 ) **EP 20090845019** 2009.05.18.

( 97 ) **EP 2432642 A1** 2010.11.25.

**EP 2432642 B1** 2014.01.29.

( 73 ) Hewlett-Packard Development Company, L.P., Houston, TX 77070 (US)

( 72 ) TANNER, Christopher, S.

PINGEL, James

OTIS, David

( 74 ) dr. Köteles Zoltán, SBGK Szabadalmi Ügyvivői Iroda, 1062 Budapest, (HU)

( 54 ) **Tintaellátás távolról**

( 51 ) **B41J 2/175** (2006.01)

**B41J 2/195** (2006.01)

**B41J 29/393** (2006.01)

( 13 ) **T2**

---

( 11 ) **E020478**

( 21 ) **E 09 798973**

( 96 ) **EP 20090798973** 2009.12.22.

( 97 ) **EP 2414165 A1** 2010.10.07.

**EP 2414165 B1** 2014.04.02.

( 73 ) Brother Kogyo Kabushiki Kaisha, Nagoya-shi, Aichi 467-8561 (JP)

( 72 ) Yamaguchi, Koshiro

HORIUCHI, Takashi

SAGO, Akira

Iriyama, Yasuhiro

SHIBATA, Yasuhiro

NAGAE, Tsuyoshi

KATO, Masato

IMAMAKI, Teruo

( 74 ) Földi Julianna, Danubia Szabadalmi és Jogi Iroda Kft., 1051 Budapest, (HU)

( 54 ) **Szalagkazetta és szalagnyomtató**

( 51 ) **B41J 11/00** (2006.01)

**B41J 15/04** (2006.01)

( 13 ) **T2**

( 30 ) 2009088440 2009.03.31. JP

2009088441 2009.03.31. JP

2009088456 2009.03.31. JP

2009088460 2009.03.31. JP

2009088468 2009.03.31. JP

---

( 11 ) **E019960**

( 21 ) **E 06 252185**

( 96 ) **EP 20060252185** 2006.04.22.

( 97 ) **EP 1745940 A2** 2007.01.24.

---

---

**EP 1745940 B1** 2013.12.25.

( 73 ) JDS Uniphase Corporation, Milpitas, CA 95035 (US)

( 72 ) Raksha, Vladimir P.

Coombs, Paul G.

Teitelbaum, Neil

Markantes, Charles T.

Argoitia, Alberto

( 74 ) Ivánka Gábor, ARINOVA Szabadalmi és Védjegy Iroda, 1122 Budapest, (HU)

**( 54 ) Kétlépéses eljárás egy árucik bevonására biztonsági nyomtatáshoz**

**( 51 ) B41M 3/14** (2006.01)

**( 13 ) T2**

( 30 ) 700994 P 2005.07.20. US

---

**( 11 ) E020065**

**( 21 ) E 10 702346**

**( 96 ) EP 20100702346** 2010.01.19.

**( 97 ) EP 2379338 A2** 2010.07.29.

**EP 2379338 B1** 2013.11.20.

( 73 ) Unibind Limited, 136 Nicosia (CY)

( 72 ) PELEMAN, Guido

( 74 ) Mészárosné Dónusz Katalin, SBGK Szabadalmi Ügyvivői Iroda, 1062 Budapest, (HU)

**( 54 ) Lefűző elem lefűzős iratrendező gyártáshoz és eljárás a lefűző elem felhasználásával lefűzős iratrendező előállítására**

**( 51 ) B42D 3/00** (2006.01)

**( 13 ) T2**

( 30 ) 200900036 2009.01.21. BE

---

**( 11 ) E020561**

**( 21 ) E 10 151697**

**( 96 ) EP 20100151697** 2004.05.05.

**( 97 ) EP 2216184 A2** 2010.08.11.

**EP 2216184 B1** 2014.03.05.

( 73 ) FEDRIGONI S.P.A., 37135 Verona (IT)

( 72 ) Lazzerini, Maurizio

( 74 ) Szabó Zsolt, DANUBIA Szabadalmi és Jogi Iroda Kft., 1051 Budapest, (HU)

**( 54 ) Biztonsági elem, úgymint szál, csík és hasonló, biztonsági dokumentumokhoz általánosságban**

**( 51 ) B42D 15/00** (2006.01)

**B41M 3/00** (2006.01)

**D21H 21/00** (2006.01)

**G07D 7/00** (2006.01)

**( 13 ) T2**

( 30 ) MI20030929 2003.05.08. IT

---

**( 11 ) E020090**

**( 21 ) E 10 740386**

**( 96 ) EP 20100740386** 2010.07.19.

**( 97 ) EP 2454101 A1** 2011.01.20.

**EP 2454101 B1** 2013.07.17.

( 73 ) ARJOWIGGINS SECURITY, 92100 Boulogne Billancourt (FR)

---

- 
- ( 72 ) VINCENT, Rémi  
( 74 ) Szabó Zsolt, DANUBIA Szabadalmi és Jogi Iroda Kft., 1051 Budapest, (HU)  
( 54 ) **Biztonsági elem parallaxishatással**  
( 51 ) **B42D 15/00** (2006.01)  
( 13 ) **T2**  
( 30 ) 0955002 2009.07.17. FR
- 
- ( 11 ) **E020435**  
( 21 ) **E 11 007998**  
( 96 ) **EP 20110007998** 2011.10.04.  
( 97 ) **EP 2578414 A1** 2013.04.10.  
      **EP 2578414 B1** 2013.12.11.  
( 73 ) Hueck Folien Ges.m.b.H., 4342 Baumgartenberg (AT)  
( 72 ) Mayrhofer, Marco  
      Keplinger, Jürgen  
      Müller, Matthias  
( 74 ) dr. Jakabné Molnár Judit, SBGK Szabadalmi Ügyvivői Iroda, 1062 Budapest, (HU)  
( 54 ) **Színváltó effektussal ellátott biztonsági elem, eljárás a biztonsági elem előállítására és a biztonsági elem alkalmazása**  
( 51 ) **B42D 15/10** (2006.01)  
      **B42D 15/00** (2006.01)  
( 13 ) **T2**
- 
- ( 11 ) **E020184**  
( 21 ) **E 10 194185**  
( 96 ) **EP 20100194185** 2010.12.08.  
( 97 ) **EP 2463116 A1** 2012.06.13.  
      **EP 2463116 B1** 2013.11.13.  
( 73 ) Spanolux N.V. - Div. Balterio, 8710 Sint-Baafs-Vijve (BE)  
( 72 ) Vermeulen, Bruno Paul Louis  
( 74 ) dr. Jakabné Molnár Judit, SBGK Szabadalmi Ügyvivői Iroda, 1062 Budapest, (HU)  
( 54 ) **Eljárás kopásálló réteget magában foglaló lap gyártására**  
( 51 ) **B44C 5/04** (2006.01)  
( 13 ) **T2**
- 
- ( 11 ) **E020088**  
( 21 ) **E 11 150829**  
( 96 ) **EP 20110150829** 2011.01.13.  
( 97 ) **EP 2476560 A1** 2012.07.18.  
      **EP 2476560 B1** 2013.08.28.  
( 73 ) Spanolux N.V. - Div. Balterio, 8710 Sint-Baafs-Vijve (BE)  
( 72 ) Vermeulen, Bruno Paul Louis  
( 74 ) Mészárosné Dónusz Katalin, SBGK Szabadalmi Ügyvivői Iroda, 1062 Budapest, (HU)  
( 54 ) **Burkolólap**  
( 51 ) **B44C 5/04** (2006.01)  
      **B44F 9/02** (2006.01)  
( 13 ) **T2**
- 
- ( 11 ) **E020262**
-

---

( 21 ) **E 09 177218**

( 96 ) **EP 20090177218** 2009.11.26.

( 97 ) **EP 2193941 A2** 2010.06.09.

**EP 2193941 B1** 2013.11.27.

( 73 ) DEERE & COMPANY, Moline, Illinois 61265-8098 (US)

( 72 ) Carlson, Brandon C.

Baxter, Gary E.

Jordan, Daniel C.

Clarke, Nathan D.

Buse, Scott M.

( 74 ) Mészárosné Dónusz Katalin, SBGK Szabadalmi Ügyvivői Iroda, 1062 Budapest, (HU)

( 54 ) **Felfüggesztő egység nagy hasmagasságú gépkocsihoz**

( 51 ) **B60G 3/01** (2006.01)

**B60G 17/02** (2006.01)

( 13 ) **T2**

( 30 ) 327231 2008.12.03. US

---

( 11 ) **E020081**

( 21 ) **E 07 805754**

( 96 ) **EP 20070805754** 2007.08.01.

( 97 ) **EP 2069162 A2** 2008.02.21.

**EP 2069162 B1** 2013.10.23.

( 73 ) Sequoia Automation S.R.L., 10023 Chieri-Turin (IT)

( 72 ) IPPOLITO, Massimo

( 74 ) Ivánka Gábor, ARINOVA Szabadalmi és Védjegy Iroda, 1122 Budapest, (HU)

( 54 ) **Gyorsfeltöltő energiaellátó rendszer elektromos hajtású közlekedési eszközök számára**

( 51 ) **B60L 5/42** (2006.01)

**B60L 8/00** (2006.01)

**B60L 11/18** (2006.01)

**B60M 7/00** (2006.01)

( 13 ) **T2**

( 30 ) TO20060610 2006.08.17. IT

---

( 11 ) **E020516**

( 21 ) **E 10 752273**

( 96 ) **EP 20100752273** 2010.07.29.

( 97 ) **EP 2464539 A2** 2011.02.17.

**EP 2464539 B1** 2013.12.11.

( 73 ) Brose Fahrzeugteile GmbH & Co. KG, Coburg, 96450 Coburg (DE)

( 72 ) FASSBENDER, Frank

STEFFEN, Oliver

( 74 ) dr. Gödölle István, Gödölle, Kékes, Mészáros & Szabó Szabadalmi és Védjegy Iroda, 1024 Budapest, (HU)

( 54 ) **Reteszelő szerelvény gépjármű üléshez**

( 51 ) **B60N 2/235** (2006.01)

**B60N 2/20** (2006.01)

( 13 ) **T2**

( 30 ) 102009037247 2009.08.12. DE

---

( 11 ) **E020425**

---

---

( 21 ) E 11 004572

( 96 ) EP 20110004572 2011.06.06.

( 97 ) EP 2394859 A1 2011.12.14.

EP 2394859 B1 2013.09.18.

( 73 ) Rehau AG + Co, 95111 Rehau (DE)

( 72 ) Jacobs Holger

Uhlig, Nico

( 74 ) Erdély Péter, DANUBIA Szabadalmi és Jogi Iroda Kft., 1051 Budapest, (HU)

( 54 ) **Burkolat elrendezés tehergépjárművekhez**

( 51 ) B60R 13/00 (2006.01)

B60R 19/02 (2006.01)

F16B 5/06 (2006.01)

( 13 ) T2

( 30 ) 202010007764 U 2010.06.09. DE

---

( 11 ) E020505

( 21 ) E 10 701473

( 96 ) EP 20100701473 2010.01.22.

( 97 ) EP 2382110 A1 2010.07.29.

EP 2382110 B1 2014.03.19.

( 73 ) Tönnyes ISI Patent Holding GmbH, 27751 Delmenhorst (DE)

( 72 ) BEENKEN, Björn

MÖNNING, Dietmar

( 74 ) dr. Jakabné Molnár Judit, SBGK Szabadalmi Ügyvivői Iroda, 1062 Budapest, (HU)

( 54 ) **Azonosító tábla, előnyösen rendszám-tábla gépjárművek számára, és eljárás annak előállítására**

( 51 ) B60R 13/10 (2006.01)

( 13 ) T2

( 30 ) 102009005970 2009.01.23. DE

---

( 11 ) E019939

( 21 ) E 11 167663

( 96 ) EP 20110167663 2011.05.26.

( 97 ) EP 2527208 A1 2012.11.28.

EP 2527208 B1 2013.10.23.

( 73 ) International Automotive Components Group GmbH, 47804 Krefeld (DE)

( 72 ) Siegfried, Lesnik

( 74 ) Sipos József, DANUBIA Szabadalmi és Jogi Iroda Kft., 1051 Budapest, (HU)

( 54 ) **Légzsák-burkolat, főként gépjárműben lévő légzsákokhoz, valamint eljárás ennek előállítására**

( 51 ) B60R 21/2165 (2011.01)

( 13 ) T2

---

( 11 ) E019961

( 21 ) E 07 788087

( 96 ) EP 20070788087 2007.07.31.

( 97 ) EP 2076413 A1 2008.04.03.

EP 2076413 B1 2013.09.18.

( 73 ) Robert Bosch GmbH, 70442 Stuttgart (DE)

( 72 ) LAUK, Detlef

BOHN, Roland

---



Gabriel De Dias, Orlando

HUESGES, Mario

( 74 ) Mák András, SBGK Szabadalmi Ügyvivői Iroda, 1062 Budapest, (HU)

**( 54 ) Csatlakozórendszer ablaktörlő házon kívül vezetett vezetékekkel**

**( 51 ) B60S 1/08** (2006.01)

**( 13 ) T2**

( 30 ) 102006045928 2006.09.28. DE

**( 11 ) E020498**

**( 21 ) E 09 156718**

**( 96 ) EP 20090156718** 2009.03.30.

**( 97 ) EP 2236364 A1** 2010.10.06.

**EP 2236364 B1** 2013.12.11.

( 73 ) Federal-Mogul S.A., 6790 Aubange (BE)

( 72 ) Boland, Xavier

( 74 ) dr. Harangozó Gábor, DANUBIA Szabadalmi és Jogi Iroda Kft., 1051 Budapest, (HU)

**( 54 ) Szélvédőtörlő eszköz**

**( 51 ) B60S 1/38** (2006.01)

**( 13 ) T2**

**( 11 ) E020415**

**( 21 ) E 10 800910**

**( 96 ) EP 20100800910** 2010.12.15.

**( 97 ) EP 2516227 A1** 2011.07.21.

**EP 2516227 B1** 2014.03.05.

( 73 ) KNORR-BREMSE Systeme für Nutzfahrzeuge GmbH, 80809 München (DE)

( 72 ) WÖRNER, Ralf

RÖTHER, Friedbert

( 74 ) dr. Jakabné Molnár Judit, SBGK Szabadalmi Ügyvivői Iroda, 1062 Budapest, (HU)

**( 54 ) Többcsatornás nyomásszabályzó egység csak egy nyomásérzékelővel**

**( 51 ) B60T 8/32** (2006.01)

**B60T 13/68** (2006.01)

**B60T 17/18** (2006.01)

**( 13 ) T2**

( 30 ) 102009059811 2009.12.21. DE

**( 11 ) E020201**

**( 21 ) E 10 723929**

**( 96 ) EP 20100723929** 2010.05.28.

**( 97 ) EP 2454143 A1** 2011.01.20.

**EP 2454143 B1** 2013.08.21.

( 73 ) Sirti S.p.A., 20127 Milano (IT)

( 72 ) MORELLI, Maurizio

TRENTINI, Daniele

( 74 ) Szabó Zsolt, DANUBIA Szabadalmi és Jogi Iroda Kft., 1051 Budapest, (HU)

**( 54 ) Eljárás és berendezés sínpálya sínáramköre foglaltsági állapotának meghatározására szekvenciális dekódolással**

**( 51 ) B61L 1/18** (2006.01)

**( 13 ) T2**

---

( 30 ) TO20090525      2009.07.14. IT

---

( 11 ) **E020517**

( 21 ) **E 10 764710**

( 96 ) **EP 20100764710**    2010.04.16.

( 97 ) **EP 2419314 A1**    2010.10.21.

**EP 2419314 B1**    2013.12.11.

( 73 ) Lauvdal, Olav, 4534 Marnardal (NO)

( 72 ) Lauvdal, Olav

( 74 ) dr. Harangozó Gábor, DANUBIA Szabadalmi és Jogi Iroda Kft., 1051 Budapest, (HU)

( 54 ) **Kézikocsi**

( 51 ) **B62B 1/14**            (2006.01)

( 13 ) **T2**

( 30 ) 20091543            2009.04.17. NO

      20100212            2010.02.11. NO

---

( 11 ) **E020510**

( 21 ) **E 09 154275**

( 96 ) **EP 20090154275**    2009.03.04.

( 97 ) **EP 2130750 A2**    2009.12.09.

**EP 2130750 B1**    2013.12.11.

( 73 ) Société de Vélo en Libre-Service, Lachine, Québec H8T 3J1 (CA)

( 72 ) Ayotte, Alain

      Dallaire, Michel

      Khairallah, Charles Ibrahim

( 74 ) dr. Gödölle István, Gödölle, Kékes, Mészáros & Szabó Szabadalmi és Védjegy Iroda, 1024 Budapest, (HU)

( 54 ) **Kerékpárok rendelkezésre bocsátására szolgáló moduláris rendszer és eljárás**

( 51 ) **B62H 3/00**            (2006.01)

( 13 ) **T2**

( 30 ) 59464 P            2008.06.06. US

---

( 11 ) **E020507**

( 21 ) **E 09 000301**

( 96 ) **EP 20090000301**    2009.01.12.

( 97 ) **EP 2168866 A2**    2010.03.31.

**EP 2168866 B1**    2013.12.11.

( 73 ) SOLAS SCIENCE & ENGINEERING CO., LTD., Taichung (TW)

( 72 ) Lin, Yeun-Junn

( 74 ) Mester Tamás, SWORKS Nemzetközi Szabadalmi Ügyvivői Iroda Kft ., 1011 Budapest, (HU)

( 54 ) **Hajócsavar**

( 51 ) **B63H 1/20**            (2006.01)

**B63H 20/26**            (2006.01)

( 13 ) **T2**

( 30 ) 97217355 U        2008.09.25. TW

---

( 11 ) **E020270**

( 21 ) **E 10 720764**

( 96 ) **EP 20100720764**    2010.05.17.

( 97 ) **EP 2432693 A1**    2010.11.25.

---

---

**EP 2432693 B1** 2013.11.20.

( 73 ) Wobben Properties GmbH, 26605 Aurich (DE)

( 72 ) HARMS, Stephan

MÖLLER, Gerd

SCHWEIZER, Werner

( 74 ) Szabó Zsolt, DANUBIA Szabadalmi és Jogi Iroda Kft., 1051 Budapest, (HU)

**( 54 ) Építmény akadályvilágítással, valamint eljárás az akadályvilágítás vezérlésére**

**( 51 ) B64F 1/20** (2006.01)

**F03D 11/00** (2006.01)

**F03D 11/04** (2006.01)

**( 13 ) T2**

( 30 ) 102009026407 2009.05.20. DE

---

**( 11 ) E020054**

**( 21 ) E 10 004771**

**( 96 ) EP 20100004771** 2010.05.06.

**( 97 ) EP 2384984 A1** 2011.11.09.

**EP 2384984 B1** 2013.08.14.

( 73 ) Clariant Masterbatches (Italia) S.p.A., 20010 Pogliano Milanese (IT)

( 72 ) Torchio, Maurizio

Minotti, Claudio

( 74 ) Farkas Tamás, DANUBIA Szabadalmi és Jogi Iroda Kft, 1051 Budapest, (HU)

**( 54 ) Eljárás többrétegű üreges fűvott termékek gyártására, valamint ilyen többrétegű fűvott üreges termék**

**( 51 ) B65D 1/02** (2006.01)

**B29C 47/04** (2006.01)

**B29C 47/92** (2006.01)

**B29C 49/04** (2006.01)

**( 13 ) T2**

---

**( 11 ) E020204**

**( 21 ) E 10 177617**

**( 96 ) EP 20100177617** 2010.09.20.

**( 97 ) EP 2431283 A1** 2012.03.21.

**EP 2431283 B1** 2013.08.14.

( 73 ) IFCO Systems GmbH, 82049 Pullach (DE)

( 72 ) Orgeldinger, Wolfgang

( 74 ) Szabó Zsolt, DANUBIA Szabadalmi és Jogi Iroda Kft., 1051 Budapest, (HU)

**( 54 ) Megerősített rekesz**

**( 51 ) B65D 1/42** (2006.01)

**B65D 6/18** (2006.01)

**B65D 85/34** (2006.01)

**( 13 ) T2**

---

**( 11 ) E020474**

**( 21 ) E 09 786046**

**( 96 ) EP 20090786046** 2009.07.01.

**( 97 ) EP 2448832 A1** 2011.01.06.

**EP 2448832 B1** 2013.09.04.

( 73 ) Philip Morris Products S.A., 2000 Neuchâtel (CH)

---

- 
- ( 72 ) WEISS, Jacques  
MERMOD, Jacques  
SUCHET, Virginy
- ( 74 ) Mészárosné Dónusz Katalin, SBGK Szabadalmi Ügyvivői Iroda, 1062 Budapest, (HU)

**( 54 ) Tapintható csomagolóeszköz dohányzási cikkekhez**

- ( 51 ) **B65D 5/42** (2006.01)  
**B65D 85/10** (2006.01)

( 13 ) **T2**

---

( 11 ) **E020356**

( 21 ) **E 09 749019**

( 96 ) **EP 20090749019** 2009.11.06.

( 97 ) **EP 2477902 A1** 2011.04.21.

**EP 2477902 B1** 2013.12.04.

( 73 ) IFCO Systems GmbH, 82049 Pullach (DE)

( 72 ) Orgeldinger, Wolfgang

( 74 ) Erdély Péter, DANUBIA Szabadalmi és Jogi Iroda Kft., 1051 Budapest, (HU)

**( 54 ) Flexibilisen használható láda**

( 51 ) **B65D 6/18** (2006.01)

**B65D 43/20** (2006.01)

( 13 ) **T2**

( 30 ) 343777 2009.09.18. US

---

( 11 ) **E020512**

( 21 ) **E 07 033560**

( 96 ) **EP 20070033560** 2007.11.17.

( 97 ) **EP 1935797 A1** 2008.06.25.

**EP 1935797 B1** 2013.12.25.

( 73 ) Mondi AG, 1032 Wien (AT)

( 72 ) Wichmann, Hans-Joachim

( 74 ) Kovári György, ADVOPATENT Szabadalmi és Védjegy Iroda, 1011 Budapest, (HU)

**( 54 ) Szelepes zsák, és eljárás annak előállítására**

( 51 ) **B65D 30/24** (2006.01)

( 13 ) **T2**

( 30 ) 102006058796 2006.12.11. DE

---

( 11 ) **E020199**

( 21 ) **E 06 841268**

( 96 ) **EP 20060841268** 2006.10.31.

( 97 ) **EP 1951596 A2** 2007.05.10.

**EP 1951596 B1** 2013.09.18.

( 73 ) Treofan Germany GmbH & Co.KG, 66539 Neunkirchen (DE)

( 72 ) BUSCH, Detlef

DRAGUN, Björn

SCHMITZ, Bertram

DÜPRE, Yvonne

( 74 ) Horváthné Faber Enikő, ADVOPATENT Szabadalmi és Védjegy Iroda, 1011 Budapest, (HU)

**( 54 ) Polimer fóliából készült belső burkolattal ellátott cigarettacsomagolás**

( 51 ) **B65D 85/10** (2006.01)

---

---

	<b>B65D 65/38</b>	(2006.01)
<b>( 13 ) T2</b>		
( 30 )	102005053343	2005.11.03. DE

---

<b>( 11 ) E020531</b>		
<b>( 21 ) E 10 166559</b>		
( 96 )	<b>EP 20100166559</b>	2008.08.08.
( 97 )	<b>EP 2228320 A1</b>	2010.09.15.
	<b>EP 2228320 B1</b>	2014.01.15.
( 73 )	Koninklijke Douwe Egberts B.V., 3532 AD Utrecht (NL)	
( 72 )	BIESHEUVEL, Arend Cornelis Jacobus KAMERBEEK, Ralf Wong, Kon Euan Gerard Brandt, Guido KOELING, Hendrik Cornelis	
( 74 )	Ivánka Gábor, ARINOVA Szabadalmi és Védjegy Iroda, 1122 Budapest, (HU)	
<b>( 54 ) Rendszer és eljárás ital készítésére</b>		
( 51 )	<b>B65D 85/804</b>	(2006.01)
	<b>A23F 5/18</b>	(2006.01)
	<b>A47J 31/06</b>	(2006.01)
	<b>A47J 31/36</b>	(2006.01)
<b>( 13 ) T2</b>		
( 30 )	08150807	2008.01.29. EP

---

<b>( 11 ) E020044</b>		
<b>( 21 ) E 10 711132</b>		
( 96 )	<b>EP 20100711132</b>	2010.02.18.
( 97 )	<b>EP 2398721 A2</b>	2010.08.26.
	<b>EP 2398721 B1</b>	2013.09.04.
( 73 )	Grenzebach Maschinenbau GmbH, 86663 Asbach-Bäumenheim (DE)	
( 72 )	HERFERT, Christian	
( 74 )	dr. Jakabné Molnár Judit, SBGK Szabadalmi Ügyvivői Iroda, 1062 Budapest, (HU)	
<b>( 54 ) Berendezés és eljárás üveglapok érintésmentes megragadásához</b>		
( 51 )	<b>B65G 47/91</b>	(2006.01)
	<b>B25J 15/06</b>	(2006.01)
	<b>B65G 49/06</b>	(2006.01)
<b>( 13 ) T2</b>		
( 30 )	102009010164	2009.02.23. DE

---

<b>( 11 ) E020180</b>		
<b>( 21 ) E 08 004208</b>		
( 96 )	<b>EP 20080004208</b>	2008.03.06.
( 97 )	<b>EP 2098468 A1</b>	2009.09.09.
	<b>EP 2098468 B1</b>	2014.02.26.
( 73 )	INDAG Gesellschaft für Industriebedarf mbH & Co. Betriebs KG, 69214 Eppelheim (DE)	
( 72 )	Dr. Hans-Peter Wild Lechert, Frank	
( 74 )	Sipos József, DANUBIA Szabadalmi és Jogi Iroda Kft., 1051 Budapest, (HU)	
<b>( 54 ) Szerkezet lapszerű tárgyak áthelyezésére</b>		

---

( 51 ) **B65H 3/36** (2006.01)  
**B65H 3/08** (2006.01)

( 13 ) **T2**

( 11 ) **E020263**

( 21 ) **E 09 177340**

( 96 ) **EP 20090177340** 2005.05.25.

( 97 ) **EP 2189410 A1** 2010.05.26.

**EP 2189410 B1** 2013.12.25.

( 73 ) Inventio AG, 6052 Hergiswil NW (CH)

( 72 ) Angst, Philipp

( 74 ) Mészárosné Dónusz Katalin, SBGK Szabadalmi Ügyvivői Iroda, 1062 Budapest, (HU)

( 54 ) **Felvonó felügyeleti rendszer**

( 51 ) **B66B 5/02** (2006.01)

**B66B 1/28** (2006.01)

**B66B 5/00** (2006.01)

( 13 ) **T2**

( 30 ) 04405334 2004.06.02. EP

( 11 ) **E020056**

( 21 ) **E 05 006056**

( 96 ) **EP 20050006056** 2004.12.28.

( 97 ) **EP 1553039 A2** 2005.07.13.

**EP 1553039 B1** 2013.12.25.

( 73 ) Inventio AG, 6052 Hergiswil (CH)

( 72 ) Liebetrau, Christoph

Stocker, Ruedi

( 74 ) dr. Jakabné Molnár Judit, SBGK Szabadalmi Ügyvivői Iroda, 1062 Budapest, (HU)

( 54 ) **Hajtás felvonóberendezéshez**

( 51 ) **B66B 11/00** (2006.01)

**B66B 7/08** (2006.01)

( 13 ) **T2**

( 30 ) 04405010 2004.01.07. EP

( 11 ) **E019998**

( 21 ) **E 10 190962**

( 96 ) **EP 20100190962** 2008.01.24.

( 97 ) **EP 2287106 A2** 2011.02.23.

**EP 2287106 B1** 2013.08.07.

( 73 ) KRAUSE-WERK GMBH & CO. KG, D-36304 Alsfeld-Altenburg (DE)

( 72 ) Krause, Günther

( 74 ) Sipos József, DANUBIA Szabadalmi és Jogi Iroda Kft., 1051 Budapest, (HU)

( 54 ) **Változtatható hosszúságú munkavégző platform**

( 51 ) **B66F 7/06** (2006.01)

**B66F 11/04** (2006.01)

**E04G 1/15** (2006.01)

**E04G 5/08** (2006.01)

( 13 ) **T2**

( 30 ) 102007007059 2007.02.08. DE

( 11 ) **E020509**

( 21 ) **E 12 006139**

( 96 ) **EP 20120006139** 2012.08.29.

( 97 ) **EP 2565148 A1** 2013.03.06.

**EP 2565148 B1** 2014.04.09.

( 73 ) LTW Intralogistics GmbH, 6922 Wolfurt (AT)

( 72 ) Eberle, Konrad

Gerber, Urs

Gerber, Mario

( 74 ) dr. Jakabné Molnár Judit, SBGK Szabadalmi Ügyvivői Iroda, 1062 Budapest, (HU)

( 54 ) **Tároló és visszakereső berendezés csigásoros meghajtású emelőkocsival**

( 51 ) **B66F 9/07** (2006.01)

**B65G 1/04** (2006.01)

( 13 ) **T2**

( 30 ) 12422011 2011.08.31. AT

---

( 11 ) **E020395**

( 21 ) **E 05 004649**

( 96 ) **EP 20050004649** 2005.03.03.

( 97 ) **EP 1571122 A1** 2005.09.07.

**EP 1571122 B1** 2013.09.11.

( 73 ) Hagleitner, Hans Georg, 5700 Zell am See (AT)

( 72 ) Hagleitner, Hans Georg

( 74 ) Szabó Zsolt, DANUBIA Szabadalmi és Jogi Iroda Kft., 1051 Budapest, (HU)

( 54 ) **Adagolószelep**

( 51 ) **B67D 3/04** (2006.01)

( 13 ) **T2**

( 30 ) 3792004 2004.03.05. AT

---

( 11 ) **E020026**

( 21 ) **E 10 725697**

( 96 ) **EP 20100725697** 2010.06.17.

( 97 ) **EP 2445831 A1** 2010.12.29.

**EP 2445831 B1** 2013.08.14.

( 73 ) BASF SE, 67056 Ludwigshafen (DE)

( 72 ) KARCHES, Martin

BACHMANN, Kati

SESING, Martin

SEIDEMANN, Lothar

JACOBSEN, Knud

( 74 ) Ráthonyi Zoltán, SBGK Szabadalmi Ügyvivői Iroda, 1062 Budapest, (HU)

( 54 ) **Eljárás klór előállítására hidrogén-kloridból**

( 51 ) **C01B 7/04** (2006.01)

( 13 ) **T2**

( 30 ) 09163609 2009.06.24. EP

---

( 11 ) **E020048**

( 21 ) **E 10 179551**

---

- 
- ( 96 ) **EP 20100179551** 2006.03.27.  
 ( 97 ) **EP 2263484 A1** 2010.12.22.  
       **EP 2263484 B1** 2013.08.14.  
 ( 73 ) British American Tobacco (Investments) Limited, London WC2R 3LA (GB)  
 ( 72 ) Cashmore, Maria  
       White, Peter Rex  
       Kozynchenko, Oleksandr  
       Blackburn, Andrew  
       Tennison, Stephen Robert  
 ( 74 ) Frankné dr. Machytka Daisy, Gödölle, Kékes, Mészáros & Szabó Szabadalmi és Védjegy Iroda, 1024 Budapest, (HU)  
**( 54 ) Porózus szén-anyagok**  
 ( 51 ) **C01B 31/08** (2006.01)  
       **A24D 3/16** (2006.01)  
       **B01J 20/20** (2006.01)  
       **B01J 20/28** (2006.01)  
       **C04B 38/00** (2006.01)  
       **C04B 38/06** (2006.01)  
 ( 13 ) **T2**  
 ( 30 ) 0506278 2005.03.29. GB
- 

- ( 11 ) E020074**  
**( 21 ) E 10 739295**  
 ( 96 ) **EP 20100739295** 2010.07.15.  
 ( 97 ) **EP 2456721 A1** 2011.01.27.  
       **EP 2456721 B1** 2013.09.04.  
 ( 73 ) Linde AG, 80331 München (DE)  
 ( 72 ) FARKAS, Lajos  
       SZALONTAI, Lajos  
       BRANDES, Stefan  
       OTT, Wolfgang  
       VIELREICHER, Thomas  
 ( 74 ) Mészárosné Dónusz Katalin, SBGK Szabadalmi Ügyvivői Iroda, 1062 Budapest, (HU)  
**( 54 ) Eljárás technológiai kondenzátum tisztítására**  
 ( 51 ) **C02F 1/469** (2006.01)  
 ( 13 ) **T2**  
 ( 30 ) 09009444 2009.07.21. EP
- 

- ( 11 ) E020482**  
**( 21 ) E 07 825560**  
 ( 96 ) **EP 20070825560** 2007.10.31.  
 ( 97 ) **EP 2077977 A1** 2008.05.08.  
       **EP 2077977 B1** 2013.12.04.  
 ( 73 ) Dynea Chemicals OY, 00580 Helsinki (FI)  
 ( 72 ) VAN HERWIJNEN, Hendrikus W.G.  
       PISANOVA, Elena  
       STEFKE, Barbara  
 ( 74 ) dr. Pethő Árpád, DANUBIA Szabadalmi és Jogi Iroda Kft., 1051 Budapest, (HU)  
**( 54 ) Megújuló kötőanyag nem szövött anyagokhoz**
-



- 
- ( 51 ) **C03C 25/32** (2006.01)  
**C09D103/06** (2006.01)  
**D04H 1/64** (2006.01)  
**D06M 15/11** (2006.01)

**( 13 ) T2**

- ( 30 ) 864253 P 2006.11.03. US
- 

**( 11 ) E019993****( 21 ) E 06 794989**

- ( 96 ) **EP 20060794989** 2006.10.17.

- ( 97 ) **EP 1951636 A2** 2007.04.26.

- EP 1951636 B1** 2013.10.16.

- ( 73 ) BPB Limited, Coventry CV3 2TT (GB)

- ( 72 ) O'KEEFE, Sam  
SAHAY, Parnika

- ( 74 ) Dr. Török Ferenc, DANUBIA Szabadalmi és Jogi Iroda Kft., 1051 Budapest, (HU)

**( 54 ) Cementes lap gyártása**

- ( 51 ) **C04B 28/14** (2006.01)

- C04B 40/00** (2006.01)

- C04B103/10** (2006.01)

**( 13 ) T2**

- ( 30 ) 0521238 2005.10.19. GB
- 

**( 11 ) E020447****( 21 ) E 10 178948**

- ( 96 ) **EP 20100178948** 2004.11.12.

- ( 97 ) **EP 2308812 A2** 2011.04.13.

- EP 2308812 B1** 2014.02.26.

- ( 73 ) AbbVie Bahamas Ltd., New Providence, Nassau (BS)

- ( 72 ) Bruncko, Milan  
Ding, Hong  
Elmore, Steven  
Kunzer, Aaron, R.  
Lynch, Christopher, L.  
McClellan, William  
PARK, Cheol-Min  
Petros, Andrew  
Song, Xiaohong  
WANG, Xilu  
Tu, Noah  
Wendt, Michael, D.

- ( 74 ) Schläfer László, DANUBIA Szabadalmi és Jogi Iroda Kft., 1051 Budapest, (HU)

**( 54 ) N-Acilszulfonamid apoptózis promoterek**

- ( 51 ) **C04B 35/632** (2006.01)

- C07C323/25** (2006.01)

- C07D205/04** (2006.01)

- C07D207/16** (2006.01)

- C07D211/46** (2006.01)

- C07D211/60** (2006.01)
-

**C07D211/74** (2006.01)  
**C07D213/70** (2006.01)  
**C07D213/75** (2006.01)  
**C07D233/06** (2006.01)  
**C07D233/84** (2006.01)  
**C07D239/06** (2006.01)  
**C07D263/58** (2006.01)  
**C07D277/36** (2006.01)  
**C07D277/74** (2006.01)  
**C07D295/13** (2006.01)  
**C07D295/192** (2006.01)  
**C07D307/64** (2006.01)  
**C07D335/02** (2006.01)  
**C07D401/12** (2006.01)  
**C07D403/04** (2006.01)  
**C07D409/12** (2006.01)  
**C07D487/04** (2006.01)  
**C07D487/08** (2006.01)

( 13 ) T2

( 30 ) 519695 P 2003.11.13. US

( 11 ) E020525

( 21 ) E 11 386012

( 96 ) EP 20110386012 2011.06.23.

( 97 ) EP 2537823 A1 2012.12.26.

EP 2537823 B1 2013.10.02.

( 73 ) Ioannis Michailidis - Trade and Industrial Businesses Societe Anonyme and Co E.E., 546 26 Thessaloniki (GR)

( 72 ) Michailidis, Ioannis

( 74 ) Dr. Török Ferenc, DANUBIA Szabadalmi és Jogi Iroda Kft., 1051 Budapest, (HU)

( 54 ) **Növényi eredetű aminosavak és eljárás előállításukra**

( 51 ) C05F 11/00 (2006.01)

( 13 ) T2

( 11 ) E020375

( 21 ) E 07 826235

( 96 ) EP 20070826235 2007.09.03.

( 97 ) EP 2069266 A2 2008.03.13.

EP 2069266 B1 2014.03.05.

( 73 ) AEL MINING SERVICES LIMITED, 2196 Gauteng (ZA)

( 72 ) TYLER, Dave, Alfred

VERMAAK, Charl

ANTHONY, Derek, Luke

( 74 ) Schläfer László, DANUBIA Szabadalmi és Jogi Iroda Kft., 1051 Budapest, (HU)

( 54 ) **Eljárás robbanóanyag előállítására**

( 51 ) C06B 31/28 (2006.01)

C06B 47/00 (2006.01)

( 13 ) T2

( 30 ) 200607393 2006.09.04. ZA

- 
- ( 11 ) **E020493**  
 ( 21 ) **E 09 177215**  
 ( 96 ) **EP 20090177215** 2009.11.26.  
 ( 97 ) **EP 2327676 A1** 2011.06.01.  
       **EP 2327676 B1** 2014.03.05.  
 ( 73 ) SANDOZ AG, 4056 Basel (CH)  
 ( 72 ) Decristoforo, Martin  
 ( 74 ) ifj. Szentpéteri Ádám, SBGK Szabadalmi Ügyvivői Iroda, 1062 Budapest, (HU)  
 ( 54 ) **Szerves vegyületek kis mennyiségű hidrogénnel végzett reakciója**  
 ( 51 ) **C07B 31/00** (2006.01)  
 ( 13 ) **T2**
- 

- ( 11 ) **E019951**  
 ( 21 ) **E 07 786251**  
 ( 96 ) **EP 20070786251** 2007.07.21.  
 ( 97 ) **EP 2047071 A2** 2008.01.31.  
       **EP 2047071 B1** 2013.11.27.  
 ( 73 ) STEAG New Energies GmbH, 66111 Saarbrücken (DE)  
       IZES gGmbH, 66115 Saarbrücken (DE)  
 ( 72 ) DENGEL, Andreas  
       DÖRR, Heinz-Kurt  
       GROSS, Bodo  
 ( 74 ) PINTZ ÉS TÁRSAI Szabadalmi, Védjegy és Jogi Iroda Kft., 1539 Budapest, (HU)  
 ( 54 ) **Eljárás fosszillal fűtött erőművi berendezések CO2 kibocsátásának csökkentéséhez**  
 ( 51 ) **C07C 29/151** (2006.01)  
       **C10G 2/00** (2006.01)  
       **F01K 13/00** (2006.01)  
       **F01K 17/04** (2006.01)  
 ( 13 ) **T2**  
 ( 30 ) 102006034712 2006.07.27. DE
- 

- ( 11 ) **E020469**  
 ( 21 ) **E 12 161764**  
 ( 96 ) **EP 20120161764** 2008.02.14.  
 ( 97 ) **EP 2471766 A1** 2012.07.04.  
       **EP 2471766 B1** 2013.09.04.  
 ( 73 ) Sumitomo Chemical Company, Limited, Tokyo 104-8260 (JP)  
 ( 72 ) Hagiya, Koji  
 ( 74 ) dr. Pethő Árpád, DANUBIA Szabadalmi és Jogi Iroda Kft., 1051 Budapest, (HU)  
 ( 54 ) **Eljárás 4-metil-2,3,5,6-tetrafluoro-benzil-alkohol előállítására**  
 ( 51 ) **C07C 29/58** (2006.01)  
       **C07B 61/00** (2006.01)  
       **C07C 29/147** (2006.01)  
       **C07C 29/152** (2006.01)  
       **C07C 29/62** (2006.01)  
       **C07C 33/36** (2006.01)  
       **C07C 33/46** (2006.01)  
       **C07C 51/363** (2006.01)  
       **C07C 63/72** (2006.01)
-

---

	<b>C07C 67/14</b>	(2006.01)
<b>( 13 ) T2</b>		
( 30 )	2007035910	2007.02.16. JP

---

<b>( 11 ) E020389</b>		
<b>( 21 ) E 07 724143</b>		
<b>( 96 ) EP 20070724143</b>		2007.04.11.
<b>( 97 ) EP 2016041 A1</b>		2007.11.01.
	<b>EP 2016041 B1</b>	2013.08.07.
( 73 )	LANXESS Deutschland GmbH, 50569 Köln (DE)	
( 72 )	KAHLERT, Steffen KAULEN, Johannes VOGL, Erasmus	
( 74 )	Schläfer László, DANUBIA Szabadalmi és Jogi Iroda Kft., 1051 Budapest, (HU)	
<b>( 54 ) Diszénsav-diéoszterek stabilizálása proton savakkal</b>		
<b>( 51 ) C07C 68/08</b>		(2006.01)
	<b>A23L 2/44</b>	(2006.01)
	<b>A23L 3/3463</b>	(2006.01)
	<b>A23L 3/3517</b>	(2006.01)
	<b>A23L 3/358</b>	(2006.01)
	<b>C07C 69/96</b>	(2006.01)
	<b>C12H 1/14</b>	(2006.01)
<b>( 13 ) T2</b>		
( 30 )	102006018845	2006.04.22. DE

---

<b>( 11 ) E020211</b>		
<b>( 21 ) E 10 709724</b>		
<b>( 96 ) EP 20100709724</b>		2010.03.18.
<b>( 97 ) EP 2547647 A1</b>		2011.09.22.
	<b>EP 2547647 B1</b>	2014.01.08.
( 73 )	Huntsman International LLC, Salt Lake City, UT 84108 (US)	
( 72 )	MITCHELL, Christopher John STEWART, Douglas Hyndman	
( 74 )	dr. Harsányi Zita, 1054 Budapest, (HU)	
<b>( 54 ) Eljárás aromás nitrovegyületek aminokká történő konverziójára</b>		
<b>( 51 ) C07C209/36</b>		(2006.01)
	<b>C07C211/46</b>	(2006.01)
<b>( 13 ) T2</b>		

---

<b>( 11 ) E020064</b>		
<b>( 21 ) E 06 809114</b>		
<b>( 96 ) EP 20060809114</b>		2006.10.16.
<b>( 97 ) EP 1951660 A1</b>		2007.05.03.
	<b>EP 1951660 B1</b>	2013.12.11.
( 73 )	Pfizer Products Inc., Groton, CT 06340 (US)	
( 72 )	WAGER, Travis, T. CHANDRASEKARAN, Ramalakshmi, Yegna BUTLER, Todd, William	
( 74 )	Molnár Imre, DANUBIA Szabadalmi és Jogi Iroda Kft., 1051 Budapest, (HU)	

---

**( 54 ) Hisztamin-receptor antagonisták****( 51 ) C07C237/24** (2006.01)**A61K 31/165** (2006.01)**C07D207/04** (2006.01)**( 13 ) T2****( 30 )** 730996 P 2005.10.27. US**( 11 ) E020451****( 21 ) E 06 771056****( 96 ) EP 20060771056** 2006.05.23.**( 97 ) EP 1890998 A2** 2006.12.07.**EP 1890998 B1** 2014.02.26.**( 73 )** HUNTSMAN INTERNATIONAL LLC, Salt Lake City, Utah 84108 (US)**( 72 )** SMITH, Richard C.

CARR, Robert H.

**( 74 )** dr. Harsányi Zita ügyvéd, 1054 Budapest, (HU)**( 54 ) A difenilmétán-sorozatba tartozó poliizocianátok előállítására szolgáló eljárás****( 51 ) C07C263/10** (2006.01)**C07C263/20** (2006.01)**C07C265/14** (2006.01)**C08G 18/76** (2006.01)**( 13 ) T2****( 30 )** 05104608 2005.05.30. EP**( 11 ) E020118****( 21 ) E 07 023224****( 96 ) EP 20070023224** 2007.11.30.**( 97 ) EP 1935876 A1** 2008.06.25.**EP 1935876 B1** 2013.10.16.**( 73 )** Bayer Intellectual Property GmbH, 40789 Monheim (DE)**( 72 )** Pohl, Fritz, Dr.

Biskup, Klaus, Dr.

Bruns, Rainer, Dr.

Steffens, Friedhelm

Stutz, Herbert, Dr.

**( 74 )** Schläfer László, DANUBIA Szabadalmi és Védjegy Iroda Kft., 1051 Budapest, (HU)**( 54 ) Eljárás izocianátok előállítására gázfázisban****( 51 ) C07C263/10** (2006.01)**( 13 ) T2****( 30 )** 102006058633 2006.12.13. DE**( 11 ) E020399****( 21 ) E 06 781144****( 96 ) EP 20060781144** 2006.07.10.**( 97 ) EP 1902016 A2** 2007.01.18.**EP 1902016 B1** 2013.09.18.**( 73 )** Mitsui Chemicals, Inc., Minato-ku Tokyo 105-7117 (JP)**( 72 )** SASAKI, Masaaki

YOSHIDA, Tadashi

SUZUKI, Shigetoshi

( 74 ) Frankné dr. Machytka Daisy, Gödölle, Kékes, Mészáros & Szabó Szabadalmi és Védjegy Iroda, 1024 Budapest, (HU)

( 54 ) **Eljárás poliizocianát maradékok töményítésére és kezelésére**

( 51 ) **C07C263/20** (2006.01)

**C07C265/14** (2006.01)

( 13 ) **T2**

( 30 ) 2005203221 2005.07.12. JP

( 11 ) **E020419**

( 21 ) **E 06 792617**

( 96 ) **EP 20060792617** 2006.07.31.

( 97 ) **EP 1912934 A2** 2007.02.08.

**EP 1912934 B1** 2014.02.26.

( 73 ) BASF SE, 67056 Ludwigshafen (DE)

( 72 ) WÖLFERT, Andreas

KNÖSCHE, Carsten

HEILIG, Manfred

STROEFER, Eckhard

( 74 ) dr. Bódizs Árpád, SBGK Szabadalmi Ügyvivői Iroda, 1062 Budapest, (HU)

( 54 ) **Eljárás diizocianátok előállítására**

( 51 ) **C07C263/20** (2006.01)

**C07C263/10** (2006.01)

**C07C265/14** (2006.01)

( 13 ) **T2**

( 30 ) 102005037328 2005.08.04. DE

( 11 ) **E020209**

( 21 ) **E 08 807218**

( 96 ) **EP 20080807218** 2008.06.26.

( 97 ) **EP 2303838 A1** 2009.12.03.

**EP 2303838 B1** 2013.12.04.

( 73 ) Laboratorios Silanes, S.A. de C.V., México, D.F. 03100 (MX)

( 72 ) LARA OCHOA, José, Manuel, Francisco

( 74 ) Ráthonyi Zoltán, SBGK Szabadalmi Ügyvivői Iroda, 1062 Budapest, (HU)

( 54 ) **Egy új metformin glicinát só vér-glükóz szabályozásra**

( 51 ) **C07C279/26** (2006.01)

**A61K 31/155** (2006.01)

**A61P 5/50** (2006.01)

**C07C229/08** (2006.01)

( 13 ) **T2**

( 11 ) **E019988**

( 21 ) **E 09 804555**

( 96 ) **EP 20090804555** 2009.08.03.

( 97 ) **EP 2310359 A1** 2010.02.11.

**EP 2310359 B1** 2014.01.15.

( 73 ) Novartis AG, 4056 Basel (CH)

( 72 ) BAETTIG, Urs

D'SOUZA, Anne-Marie

HUNT, Peter

PRESS, Neil John

WATSON, Simon James

( 74 ) Somlai Mária, SBGK Szabadalmi Ügyvivői Iroda, 1062 Budapest, (HU)

**( 54 ) Szerves vegyületek****( 51 ) C07C311/48** (2006.01)**A61K 31/18** (2006.01)**A61P 29/00** (2006.01)**C07D213/38** (2006.01)**C07D231/12** (2006.01)**C07D241/12** (2006.01)**C07D307/14** (2006.01)**C07D307/42** (2006.01)**C07D333/36** (2006.01)**C07D413/12** (2006.01)**( 13 ) T2**

( 30 ) 08161765 2008.08.04. EP

161627 P 2009.03.19. US

**( 11 ) E020378****( 21 ) E 08 777408****( 96 ) EP 20080777408** 2008.06.19.**( 97 ) EP 2172450 A1** 2010.04.07.**EP 2172450 B1** 2013.10.16.

( 73 ) Mitsubishi Tanabe Pharma Corporation, Osaka 541-8505 (JP)

( 72 ) YOSHIDA, Tomohiro

SAKASHITA, Hiroshi

NUMATA, Atsushi

TAHARA, Saori

KAWASUMI, Hisashi

( 74 ) dr. Láng Tivadarné, SBGK Szabadalmi Ügyvivői Iroda, 1062 Budapest, (HU)

**( 54 ) Új malonsav-szulfonamid-származék és gyógyászati alkalmazása****( 51 ) C07C311/51** (2006.01)**A61K 31/18** (2006.01)**C07D209/08** (2006.01)**C07D211/34** (2006.01)**C07D211/58** (2006.01)**C07D211/62** (2006.01)**C07D211/96** (2006.01)**C07D213/34** (2006.01)**C07D213/56** (2006.01)**C07D213/64** (2006.01)**C07D213/74** (2006.01)**C07D213/75** (2006.01)**C07D213/81** (2006.01)**C07D213/84** (2006.01)**C07D233/60** (2006.01)

- 
- C07D233/61** (2006.01)  
**C07D233/72** (2006.01)  
**C07D235/16** (2006.01)  
**C07D235/18** (2006.01)
- ( 13 ) T2**  
( 30 ) 2007163099 2007.06.20. JP
- 
- ( 11 ) E020347**  
**( 21 ) E 10 713457**  
**( 96 ) EP 20100713457** 2010.04.13.  
**( 97 ) EP 2421826 A1** 2010.10.28.  
**EP 2421826 B1** 2013.10.23.
- ( 73 ) F.Hoffmann-La Roche AG, 4070 Basel (CH)  
( 72 ) ALVAREZ SANCHEZ, Ruben  
BANNER, David  
CECCARELLI, Simona M.  
GRETHER, Uwe  
HAAP, Wolfgang  
HARTMAN, Peter  
HARTMANN, Guido  
HILPERT, Hans  
KUEHNE, Holger  
MAUSER, Harald  
PLANCHER, Jean-Marc
- ( 74 ) Dr. Miskolczi Mária, 1111 Budapest, (HU)
- ( 54 ) Prolin-származékok mint katepszin gátlók**
- ( 51 ) C07D207/16** (2006.01)  
**C07D401/04** (2006.01)  
**C07D401/06** (2006.01)  
**C07D401/12** (2006.01)  
**C07D401/14** (2006.01)  
**C07D403/04** (2006.01)  
**C07D403/06** (2006.01)  
**C07D403/12** (2006.01)  
**C07D403/14** (2006.01)  
**C07D405/04** (2006.01)  
**C07D405/06** (2006.01)  
**C07D405/12** (2006.01)  
**C07D405/14** (2006.01)  
**C07D409/14** (2006.01)  
**C07D413/12** (2006.01)
- ( 13 ) T2**  
( 30 ) 09158212 2009.04.20. EP
- 
- ( 11 ) E019862**  
**( 21 ) E 10 776339**  
**( 96 ) EP 20100776339** 2010.11.04.  
**( 97 ) EP 2496555 A1** 2011.05.12.  
**EP 2496555 B1** 2013.08.28.
-



- 
- ( 73 ) Grindeks, A Joint Stock Company, 1057 Riga (LV)
- ( 72 ) KALVINS, Ivars  
LEBEDEVVS, Antons  
CERNOBROVIJS, Aleksandrs  
DAMBROVA, Maija  
ZVEJNIECE, Liga  
VORONA, Maksims  
VEINBERGS, Grigorijs
- ( 74 ) ifj. Szentpéteri Ádám, SBGK Szabadalmi Ügyvivői Iroda, 1062 Budapest, (HU)
- ( 54 ) **A 2-(5-metil-2-oxo-4-fenil-pirrolidin-1-il)-acetamid nootropiás hatású 4R,5S-enantiomerje**
- ( 51 ) **C07D207/263** (2006.01)  
**A61K 31/4015** (2006.01)  
**A61P 25/00** (2006.01)  
**A61P 25/28** (2006.01)
- ( 13 ) **T2**
- ( 30 ) 090193 2009.11.05. LV
- 
- ( 11 ) **E020308**
- ( 21 ) **E 04 778641**
- ( 96 ) **EP 20040778641** 2004.07.16.
- ( 97 ) **EP 1648867 A1** 2005.02.03.  
**EP 1648867 B1** 2013.09.04.
- ( 73 ) PLEXXIKON INC., Berkeley, CA 94710 (US)
- ( 72 ) ARNOLD, James  
ARTIS, Dean, R.  
HURT, Clarence  
IBRAHIM, Prabha, N.  
KRUPKA, Heike  
LIN, Jack  
MILBURN, Michael, V.  
WANG, Weiru  
ZHANG, Chao
- ( 74 ) ifj. Szentpéteri Ádám, SBGK Szabadalmi Ügyvivői Iroda, 1062 Budapest, (HU)
- ( 54 ) **PPAR-aktív vegyületek**
- ( 51 ) **C07D209/08** (2006.01)  
**C04B 35/632** (2006.01)  
**C07D209/12** (2006.01)  
**C07D209/18** (2006.01)  
**C07D209/22** (2006.01)  
**C07D209/26** (2006.01)  
**C07D231/56** (2006.01)  
**C07D401/04** (2006.01)  
**C07D401/12** (2006.01)  
**C07D405/12** (2006.01)  
**C07D409/04** (2006.01)  
**C07D409/12** (2006.01)  
**C07D471/04** (2006.01)  
**C07D487/04** (2006.01)
-

**( 13 ) T2**

- ( 30 ) 488523 P 2003.07.17. US  
552994 P 2004.03.12. US

**( 11 ) E019827****( 21 ) E 11 007349****( 96 ) EP 20110007349** 2008.09.19.**( 97 ) EP 2426106 A1** 2012.03.07.**EP 2426106 B1** 2013.07.31.

( 73 ) Merck Patent GmbH, 64293 Darmstadt (DE)

( 72 ) SCHIEMANN, Kai

SCHULTZ, Melanie

Blaukat, Andree

KOBBER, Ingo

( 74 ) Schläfer László, DANUBIA Szabadalmi és Jogi Iroda Kft., 1051 Budapest, (HU)

**( 54 ) Piperidin- és piperazin-származékok tumorok kezelésére****( 51 ) C07D209/34** (2006.01)**A61K 31/404** (2006.01)**A61K 31/416** (2006.01)**A61K 31/4184** (2006.01)**A61K 31/4192** (2006.01)**A61K 31/423** (2006.01)**A61K 31/428** (2006.01)**A61K 31/433** (2006.01)**A61P 35/00** (2006.01)**C07D235/26** (2006.01)**C07D249/18** (2006.01)**C07D263/58** (2006.01)**C07D277/68** (2006.01)**C07D413/12** (2006.01)**C07D417/12** (2006.01)**C07D471/10** (2006.01)**C07D491/10** (2006.01)**C07D498/10** (2006.01)**( 13 ) T2**

- ( 30 ) 102007047737 2007.10.05. DE

**( 11 ) E020326****( 21 ) E 13 150296****( 96 ) EP 20130150296** 2013.01.04.**( 97 ) EP 2612850 A1** 2013.07.10.**EP 2612850 B1** 2013.09.18.

( 73 ) Les Laboratoires Servier, 92284 Suresnes Cedex (FR)

( 72 ) Linol, Julie

Laurent, Stéphane

Grenier, Arnaud

Mathieu, Sébastien

( 74 ) Molnár Imre, DANUBIA Szabadalmi és Jogi Iroda Kft., 1051 Budapest, (HU)

**( 54 ) Perindopril arginin-sójának delta kristályos formája, eljárás ennek előállítására és ezt tartalmazó**

**gyógyászati készítmények****( 51 ) C07D209/42** (2006.01)**A61K 31/403** (2006.01)**( 13 ) T2**

( 30 ) 1200033 2012.01.05. FR

**( 11 ) E020485****( 21 ) E 10 155058****( 96 ) EP 20100155058** 2006.08.18.**( 97 ) EP 2194043 A2** 2010.06.09.**EP 2194043 B1** 2013.12.25.

( 73 ) Vertex Pharmaceuticals Inc., Boston, MA 022210 (US)

( 72 ) Tanoury, Gerald J.

CHEN, Minzhang

Cochran, John E.

( 74 ) dr. Gál Melinda, SBGK Szabadalmi Ügyvivői Iroda, 1062 Budapest, (HU)

**( 54 ) Eljárások****( 51 ) C07D209/52** (2006.01)**A61K 31/403** (2006.01)**C07D471/08** (2006.01)**( 13 ) T2**

( 30 ) 709964 P 2005.08.19. US

810042 P 2006.06.01. US

**( 11 ) E020555****( 21 ) E 09 770985****( 96 ) EP 20090770985** 2009.06.25.**( 97 ) EP 2323983 A1** 2009.12.30.**EP 2323983 B1** 2014.01.01.

( 73 ) Bristol-Myers Squibb Company, Princeton, NJ 08543-4000 (US)

( 72 ) SANTELLA, Joseph, B.

( 74 ) Mester Tamás, SWORKS Nemzetközi Szabadalmi Ügyvivői Iroda Kft., 1011 Budapest, (HU)

**( 54 ) Piperidinil származék chemokin receptoraktivitás modulátoraként****( 51 ) C07D211/52** (2006.01)**A61K 31/451** (2006.01)**A61P 19/02** (2006.01)**( 13 ) T2**

( 30 ) 75394 2008.06.25. US

490477 2009.06.24. US

**( 11 ) E020334****( 21 ) E 06 713839****( 96 ) EP 20060713839** 2006.02.16.**( 97 ) EP 1849773 A1** 2007.10.31.**EP 1849773 B1** 2013.10.16.

( 73 ) Astellas Pharma Inc., Tokyo 103-8411 (JP)

( 72 ) ISHII, Takahiro

SUGANE, Takashi

MAEDA, Jun

NARAZAKI, Fumie  
 KAKEFUDA, Akio  
 SATO, Kentaro  
 TAKAHASHI, Tatsuhisa  
 KANAYAMA, Takatoshi  
 SAITOH, Chikashi  
 SUZUKI, Jotaro  
 KANAI, Chisato

( 74 ) dr. Svingor Ádám, DANUBIA Szabadalmi és Jogi Iroda Kft., 1051 Budapest, (HU)

**( 54 ) Piperazinszármazékok vizelési inkontinencia és fájdalom kezelésére**

**( 51 ) C07D213/65** (2006.01)  
**A61K 31/44** (2006.01)  
**A61K 31/4545** (2006.01)  
**A61K 31/4709** (2006.01)  
**C07D213/80** (2006.01)  
**C07D213/82** (2006.01)  
**C07D401/12** (2006.01)  
**C07D401/14** (2006.01)  
**C07D405/14** (2006.01)  
**C07D413/12** (2006.01)  
**C07D413/14** (2006.01)  
**C07D417/14** (2006.01)

**( 13 ) T2**

( 30 ) 2005040197 2005.02.17. JP  
 2005303065 2005.10.18. JP

**( 11 ) E020476**

**( 21 ) E 10 708140**

**( 96 ) EP 20100708140** 2010.03.11.

**( 97 ) EP 2406224 A1** 2010.09.16.

**EP 2406224 B1** 2014.04.23.

( 73 ) Grüenthal GmbH, 52078 Aachen (DE)

( 72 ) KÜHNERT, Sven

MERLA, Beatrix

KLESS, Achim

BAHRENBERG, Gregor

SCHRÖDER, Wolfgang

( 74 ) Dr. Miskolczi Mária, Dr. Jalsovszky Györgyné, 1111 Budapest, (HU)

**( 54 ) Helyettesített 2-merkaptó-3-aminopiridinek mint KCNQ2/3 modulátorok**

**( 51 ) C07D213/75** (2006.01)  
**A61K 31/44** (2006.01)  
**A61K 31/4427** (2006.01)  
**A61P 25/08** (2006.01)  
**C07D409/12** (2006.01)

**( 13 ) T2**

( 30 ) 09003604 2009.03.12. EP

**( 11 ) E020151**

**( 21 ) E 07 844974**

- 
- ( 96 ) **EP 20070844974** 2007.11.08.  
( 97 ) **EP 2089364 A1** 2008.05.15.  
**EP 2089364 B1** 2013.06.12.  
( 73 ) Bristol-Myers Squibb Company, Princeton NJ 08543-4000 (US)  
( 72 ) BORZILLERI, Robert M.  
SCHROEDER, Gretchen M.  
CAI, Zhen-wei  
( 74 ) Mester Tamás, SWORKS Nemzetközi Szabadalmi Ügyvivői Iroda Kft., 1011 Budapest, (HU)  
( 54 ) **Piridinonvegyületek**  
( 51 ) **C07D213/82** (2006.01)  
**A61K 31/444** (2006.01)  
**A61P 35/00** (2006.01)  
( 13 ) **T2**  
( 30 ) 857540 P 2006.11.08. US
- 

- ( 11 ) **E020442**  
( 21 ) **E 05 704224**  
( 96 ) **EP 20050704224** 2005.01.21.  
( 97 ) **EP 1736471 A1** 2005.08.04.  
**EP 1736471 B1** 2014.01.08.  
( 73 ) MITSUI CHEMICALS AGRO, INC., Tokyo 105-7117 (JP)  
( 72 ) ITO, Hiroyuki,  
FUJIWARA, Kota  
MORIMOTO, Munetsugu  
TANAKA, Harukazu  
TAMAGAWA, Yasushi  
KOMAI, Hiroyuki  
( 74 ) Szentpéteri Ádám, SBGK Szabadalmi Ügyvivői Iroda, 1062 Budapest, (HU)  
( 54 ) **3-(dihidro-(tetrahydro)-izokinolin-1-il)-kinolinok**  
( 51 ) **C07D215/04** (2006.01)  
**A01N 43/42** (2006.01)  
**A01N 43/90** (2006.01)  
**C07D401/04** (2006.01)  
**C07D401/14** (2006.01)  
**C07D405/04** (2006.01)  
**C07D405/14** (2006.01)  
**C07D409/14** (2006.01)  
**C07D413/14** (2006.01)  
**C07D498/04** (2006.01)  
( 13 ) **T2**  
( 30 ) 2004015360 2004.01.23. JP
- 

- ( 11 ) **E019937**  
( 21 ) **E 11 179941**  
( 96 ) **EP 20110179941** 2004.09.24.  
( 97 ) **EP 2392564 A1** 2011.12.07.  
**EP 2392564 B1** 2013.10.23.  
( 73 ) Exelixis, Inc., South San Francisco, California 94080 (US)  
( 72 ) Bannen, Lynne Canne
-

Chan, Diva Sze-Ming  
 CHEN, Jeff  
 DALRYMPLE, Lisa Esther  
 Forsyth, Timothy Patrick  
 Huynh, Tai Phat  
 Jammalamadaka, Vasu  
 Khoury, Richard George  
 Leahy, James William  
 Mac, Morrison B.  
 Mann, Grace  
 Mann, Larry W.  
 Nuss, John M.  
 Parks, Jason Jevious  
 TAKEUCHI, Craig Stacy  
 Wang, Yong  
 XU, Wei

( 74 ) dr. Molnár István, DANUBIA Szabadalmi és Jogi Iroda Kft., 1051 Budapest, (HU)

**( 54 ) c-Met modulátorok és alkalmazási eljárások**

**( 51 ) C07D215/22** (2006.01)  
**A61K 31/47** (2006.01)  
**A61K 31/4709** (2006.01)  
**A61K 31/517** (2006.01)  
**A61P 35/00** (2006.01)

**( 13 ) T2**

( 30 ) 506181 P 2003.09.26. US  
 535377 P 2004.01.09. US  
 577384 P 2004.06.04. US

**( 11 ) E020453**

**( 21 ) E 10 798129**

**( 96 ) EP 20100798129** 2010.12.28.  
**( 97 ) EP 2519504 A1** 2011.07.07.  
**EP 2519504 B1** 2014.03.19.

( 73 ) Polichem SA, 1526 Luxembourg (LU)

( 72 ) GAGLIARDI, Stefania  
 DEL SORDO, Simone  
 MAILLAND, Federico  
 LEGORA, Michela

( 74 ) Derzsi Katalin, SBGK Szabadalmi Ügyvivői Iroda, 1062 Budapest, (HU)

**( 54 ) Új szekunder 8-hidroxikinolin-7-karboxamid származékok**

**( 51 ) C07D215/48** (2006.01)  
**A61K 31/4709** (2006.01)  
**A61P 31/10** (2006.01)  
**C07D401/12** (2006.01)  
**C07D407/12** (2006.01)  
**C07D409/12** (2006.01)  
**C07D413/12** (2006.01)  
**C07D417/12** (2006.01)

---

**( 13 ) T2**( 30 ) 09180895 2009.12.29. EP

---

**( 11 ) E020464****( 21 ) E 09 768941****( 96 ) EP 20090768941** 2009.06.18.**( 97 ) EP 2303845 A2** 2009.12.30.**EP 2303845 B1** 2013.09.18.

( 73 ) SANOFI, 75008 Paris (FR)

( 72 ) Plettenburg, Oliver

LORENZ, Katrin

LOEHN, Matthias

DUCLOS, Olivier

BISCARRAT, Sandrine

( 74 ) Schläfer László, DANUBIA Szabadalmi és Jogi Iroda Kft., 1051 Budapest, (HU)

**( 54 ) Bi-és policiklusosan szubsztituált izokinolin és izokinolin-származékok mint rho kináz inhibitorok****( 51 ) C07D217/24** (2006.01)**A61K 31/472** (2006.01)**A61P 9/00** (2006.01)**A61P 25/00** (2006.01)**A61P 27/00** (2006.01)**A61P 37/00** (2006.01)**C07D493/08** (2006.01)**C07D495/08** (2006.01)**( 13 ) T2**

( 30 ) 08290607 2008.06.24. EP

153155 P 2009.02.17. US

---

**( 11 ) E020215****( 21 ) E 11 172829****( 96 ) EP 20110172829** 2008.06.26.**( 97 ) EP 2374798 A1** 2011.10.12.**EP 2374798 B1** 2013.09.04.

( 73 ) OTSUKA PHARMACEUTICAL CO., LTD., Tokyo 101-8535 (JP)

( 72 ) Kondo, Kazumi

Menjo, Yasuhiro

Tomoyasu, Takahiro

Miyamura, Shin

Tomohira, Yuso

Matsuda, Takakuni

Yamada, Keigo

Kato, Yusuke

( 74 ) dr. Gál Melinda, SBGK Szabadalmi Ügyvivői Iroda, 1062 Budapest, (HU)

**( 54 ) Vazopresszin antagonistaként alkalmazható benzazepinszármazékok****( 51 ) C07D223/16** (2006.01)**A61K 31/55** (2006.01)**A61P 7/00** (2006.01)**A61P 9/00** (2006.01)**C07D405/12** (2006.01)

---

**( 13 ) T2**

( 30 ) 2007167207 2007.06.26. JP

**( 11 ) E020386****( 21 ) E 08 711215****( 96 ) EP 20080711215** 2008.02.13.**( 97 ) EP 2128139 A1** 2009.02.12.**EP 2128139 B1** 2013.08.07.

( 73 ) MITSUI CHEMICALS AGRO, INC., Tokyo 105-7117 (JP)

( 72 ) UMETANI, Hideki

KAKIMOTO, Takeshi

AOKI, Yoji

( 74 ) Frankné dr. Machytka Daisy, Gödölle, Kékes, Mészáros &amp; Szabó Szabadalmi és Védjegy Iroda, 1024 Budapest, (HU)

**( 54 ) Fluort tartalmazó pirazolkarbonitril-származék és az előállítására alkalmas eljárás, és a fluort tartalmazó pirazolkarbonitril-származék alkalmazásával előállított, fluort tartalmazó pirazolkarbonsav-származék és az előállítására alkalmas eljárás****( 51 ) C07D231/14** (2006.01)**( 13 ) T2**

( 30 ) 2007039744 2007.02.20. JP

**( 11 ) E020100****( 21 ) E 04 736117****( 96 ) EP 20040736117** 2004.06.04.**( 97 ) EP 1636192 A1** 2004.12.16.**EP 1636192 B1** 2014.01.15.

( 73 ) Nissan Chemical Industries, Ltd., Tokyo 101-0054 (JP)

( 72 ) OWADA, Shingo,c/o Nissan Chemical Industries, Ltd

IWAMOTO, S.,c/o Nissan Chemical Industries, Ltd.

YANAGIHARA, K.,Nissan Chemical Industries, Ltd.

MIYAJI, Katsuaki,Nissan Chemical Industries, Ltd.

NAKAMURA, T.,c/o Nissan Chemical Industries, Ltd.

ISHIWATA, N.,c/o Nissan Chemical Industries, Ltd.

HIROKAWA, Yutaka,Nissan Chemical Industries, Ltd.

( 74 ) Schläfer László, DANUBIA Szabadalmi és Jogi Iroda Kft., 1051 Budapest, (HU)

**( 54 ) 3-Alkilidén-hidrazino résszel szubsztituált heteroaril vegyületek, mint trombopoietin receptor aktivátorok****( 51 ) C07D231/18** (2006.01)**A61K 31/381** (2006.01)**A61K 31/415** (2006.01)**A61P 7/00** (2006.01)**A61P 35/00** (2006.01)**C07D333/32** (2006.01)**( 13 ) T2**

( 30 ) 2003161987 2003.06.06. JP

2003330627 2003.09.22. JP

2003404635 2003.12.03. JP

2004094931 2004.03.29. JP

**( 11 ) E020133**



- 
- ( 21 ) **E 10 721758**
- ( 96 ) **EP 20100721758** 2010.05.11.
- ( 97 ) **EP 2430002 A1** 2010.11.18.  
**EP 2430002 B1** 2013.07.24.
- ( 73 ) SANOFI, 75008 Paris (FR)
- ( 72 ) ROSSEN, Kai  
KRAFT, Volker  
WEHLAN, Hermut  
BIGOT, Antony  
CROCQ-STUERGA, Véronique
- ( 74 ) dr. Molnár István, DANUBIA Szabadalmi és Jogi Iroda Kft., 1051 Budapest, (HU)
- ( 54 ) **Eljárás TAFIA-inhibitoroként alkalmazható vegyületek előállítására**
- ( 51 ) **C07D233/64** (2006.01)  
**C07D233/84** (2006.01)  
**C07D401/06** (2006.01)
- ( 13 ) **T2**
- ( 30 ) 09290366 2009.05.15. EP
- 
- ( 11 ) **E020524**
- ( 21 ) **E 11 003967**
- ( 96 ) **EP 20110003967** 2008.04.11.
- ( 97 ) **EP 2360156 A1** 2011.08.24.  
**EP 2360156 B1** 2013.12.18.
- ( 73 ) Daiichi Sankyo Company, Limited, Tokyo 103-8426 (JP)
- ( 72 ) Nakamura, Yoshitaka  
Murakami, Masayuki  
Yamaoka, Makoto  
Wakayama, Masakazu  
UMEO, Kazuhiro
- ( 74 ) Mester Tamás, SWORKS Nemzetközi Szabadalmi Ügyvivői Iroda Kft ., 1011 Budapest, (HU)
- ( 54 ) **Eljárás neuraminsav származékok előállításához**
- ( 51 ) **C07D239/28** (2006.01)  
**C07C 41/60** (2006.01)  
**C07D309/28** (2006.01)  
**C07D498/04** (2006.01)
- ( 13 ) **T2**
- ( 30 ) 2007103585 2007.04.11. JP
- 
- ( 11 ) **E020495**
- ( 21 ) **E 10 807177**
- ( 96 ) **EP 20100807177** 2010.08.05.
- ( 97 ) **EP 2462134 A1** 2011.02.10.  
**EP 2462134 B1** 2014.05.07.
- ( 73 ) Dow AgroSciences LLC, Indianapolis, IN 46268-1054 (US)
- ( 72 ) BOEBEL, Timothy  
BRYAN, Kristy  
LORSBACH, Beth  
MARTIN, Timothy  
OWEN, W.
-

POBANZ, Mark

THORNBURGH, Scott

WEBSTER, Jeffery

YAO, Chenglin

( 74 ) Schläfer László, DANUBIA Szabadalmi és Jogi Iroda Kft., 1051 Budapest, (HU)

**( 54 ) N1-szulfonil-5-fluor-pirimidinon-származékok****( 51 ) C07D239/47** (2006.01)**A01N 43/54** (2006.01)**A01N 47/36** (2006.01)**C07D239/69** (2006.01)**C07D403/12** (2006.01)**C07D409/12** (2006.01)**( 13 ) T2**

( 30 ) 232204 P 2009.08.07. US

**( 11 ) E020491****( 21 ) E 10 711860****( 96 ) EP 20100711860** 2010.02.22.**( 97 ) EP 2398779 A1** 2010.08.26.**EP 2398779 B1** 2013.12.18.

( 73 ) Boehringer Ingelheim Pharma GmbH &amp; Co. KG, 55216 Ingelheim am Rhein (DE)

( 72 ) DACH, Rolf

JIANG, Xiangrui

SHEN, Jingshan

SUO, Jin

ZHU, Yi

( 74 ) Kovári György, ADVOPATENT Szabadalmi és Védjegy Iroda, 1011 Budapest, (HU)

**( 54 ) Új eljárás nitroorotsav előállítására****( 51 ) C07D239/557** (2006.01)**( 13 ) T2**

( 30 ) 200910007568 2009.02.23. CN

**( 11 ) E020539****( 21 ) E 07 809706****( 96 ) EP 20070809706** 2007.06.20.**( 97 ) EP 2029554 A1** 2007.12.27.**EP 2029554 B1** 2014.03.19.

( 73 ) MediBeacon, LLC, St. Louis, MO 63108 (US)

( 72 ) NEUMANN, William, L.

RAJAGOPALAN, Raghavan

DORSHOW, Richard, B.

( 74 ) Somlai Mária, SBGK Szabadalmi Ügyvivői Iroda, 1062 Budapest, (HU)

**( 54 ) Pirazin-származékok és alkalmazásuk vese vizsgálatoknál****( 51 ) C07D241/26** (2006.01)**A61K 49/00** (2006.01)**( 13 ) T2**

( 30 ) 815712 P 2006.06.22. US

**( 11 ) E020483**

- 
- ( 21 ) **E 04 748296**
- ( 96 ) **EP 20040748296** 2004.08.05.
- ( 97 ) **EP 1652843 A1** 2005.02.17.  
**EP 1652843 B1** 2014.04.02.
- ( 73 ) Astellas Pharma Inc., 103-8411 Chuo-ku, Tokyo (JP)
- ( 72 ) KONTANI, Toru c/o Astellas Pharma Inc.  
MIYATA, Junji c/o Astellas Pharma Inc.  
HAMAGUCHI, Wataru c/o Astellas Pharma Inc.  
KAWANO, Tomoaki c/o Astellas Pharma Inc.  
KAMIKAWA, Akio c/o Astellas Pharma Inc.  
SUZUKI, Hiroshi c/o Astellas Pharma Inc.  
SUDO, Kenji c/o Astellas Pharma Inc.
- ( 74 ) Molnár Imre, DANUBIA Szabadalmi és Jogi Iroda Kft., 1051 Budapest, (HU)
- ( 54 ) **Amid-származékok**
- ( 51 ) **C07D249/06** (2006.01)  
**A61K 31/4192** (2006.01)  
**A61K 31/421** (2006.01)  
**A61K 31/422** (2006.01)  
**A61K 31/4245** (2006.01)  
**A61K 31/428** (2006.01)  
**A61K 31/4427** (2006.01)  
**A61P 31/18** (2006.01)  
**C07D263/32** (2006.01)  
**C07D271/06** (2006.01)
- ( 13 ) **T2**
- ( 30 ) 2003290850 2003.08.08. JP
- 
- ( 11 ) **E020273**
- ( 21 ) **E 10 798419**
- ( 96 ) **EP 20100798419** 2010.12.15.
- ( 97 ) **EP 2516406 A1** 2011.07.14.  
**EP 2516406 B1** 2013.09.18.
- ( 73 ) Eli Lilly and Company, Indianapolis, IN 46285 (US)
- ( 72 ) MONN, James, Allen  
PRIETO, Lourdes  
TABOADA MARTINEZ, Lorena  
MONTERO SALGADO, Carlos  
SHAW, Bruce William
- ( 74 ) ifj. Szentpéteri Ádám, SBGK Szabadalmi Ügyvivői Iroda, 1062 Budapest, (HU)
- ( 54 ) **MGLU2 agonisták**
- ( 51 ) **C07D249/10** (2006.01)  
**A61K 31/4196** (2006.01)  
**A61P 25/00** (2006.01)
- ( 13 ) **T2**
- ( 30 ) 305239 P 2010.02.17. US  
09382290 2009.12.21. EP
- 
- ( 11 ) **E020239**
- ( 21 ) **E 08 860917**
-

- 
- ( 96 ) **EP 20080860917** 2008.12.04.  
 ( 97 ) **EP 2234988 A2** 2009.06.25.  
       **EP 2234988 B1** 2013.10.16.  
 ( 73 ) Bayer Intellectual Property GmbH, 40789 Monheim (DE)  
 ( 72 ) BRAHM, Martin  
       RICHTER, Frank  
       VOIGT, Thomas  
       HALPAAP, Reinhard  
 ( 74 ) Lengyel Zsolt, DANUBIA Szabadalmi és Jogi Iroda Kft., 1051 Budapest, (HU)  
 ( 54 ) **Eljárás alacsony monomer-számú szerves poliizocianát előállítására**  
 ( 51 ) **C07D251/34** (2006.01)  
       **C08G 18/00** (2006.01)  
 ( 13 ) **T2**  
 ( 30 ) 102007060791 2007.12.18. DE
- 

- ( 11 ) **E020540**  
 ( 21 ) **E 10 745659**  
 ( 96 ) **EP 20100745659** 2010.08.27.  
 ( 97 ) **EP 2473490 A1** 2011.03.03.  
       **EP 2473490 B1** 2014.02.26.  
 ( 73 ) AbbVie Bahamas Limited, New Providence, Nassau (BS)  
 ( 72 ) IWEMA BAKKER, Wouter, I.  
       COOLEN, Hein K.A.C.  
       MONS, Harmen  
       STOIT, Axel  
       RONKEN, Eric  
       KAM, VAN DER, Elizabeth  
       FRANKENA, Jurjen  
       HOBSON, Adrian  
 ( 74 ) Ivánka Gábor, ARINOVA Szabadalmi és Védjegy Iroda, 1122 Budapest, (HU)  
 ( 54 ) **(Tio)morfolin származékok, mint S1P modulátorok**  
 ( 51 ) **C07D265/30** (2006.01)  
       **A61K 31/5377** (2006.01)  
       **A61P 25/04** (2006.01)  
       **A61P 25/06** (2006.01)  
       **A61P 25/16** (2006.01)  
       **A61P 25/18** (2006.01)  
       **A61P 25/24** (2006.01)  
       **A61P 25/28** (2006.01)  
       **C07D265/32** (2006.01)  
       **C07D279/12** (2006.01)  
       **C07D413/04** (2006.01)  
       **C07D413/06** (2006.01)  
       **C07D413/12** (2006.01)  
       **C07D417/12** (2006.01)  
       **C07D419/12** (2006.01)  
       **C07D471/04** (2006.01)  
       **C07D487/04** (2006.01)
-

---

**C07F 9/6533** (2006.01)

**( 13 ) T2**

( 30 ) 238518 P 2009.08.31. US

09169075 2009.08.31. EP

---

**( 11 ) E019934**

**( 21 ) E 11 806295**

**( 96 ) EP 20110806295** 2011.07.13.

**( 97 ) EP 2483255 A1** 2012.01.19.

**EP 2483255 B1** 2013.10.16.

( 73 ) Novartis AG, 4056 Basel (CH)

( 72 ) BADIGER, Sangamesh

CHEBROLU, Murali

FREDERIKSEN, Mathias

HOLZER, Philipp

HURTH, Konstanze

LI, Lei

LIU, Hui

LUEOEND, Rainer Martin

MACHAUER, Rainer

MOEBITZ, Henrik

NEUMANN, Ulf

RAMOS, Rita

RUEEGER, Heinrich

SCHAEFER, Michael

TINTELNOT-BLOMLEY, Marina

VEENSTRA, Siem Jacob

VOEGTLE, Markus

XIONG, Xin

( 74 ) dr. Gál Melinda, SBGK Szabadalmi Ügyvivői Iroda, 1062 Budapest, (HU)

**( 54 ) Oxazinszármazékok és alkalmazásuk neurológiai rendellenességek kezelésében**

**( 51 ) C07D265/30** (2006.01)

**A61K 31/5377** (2006.01)

**A61K 31/553** (2006.01)

**A61P 9/00** (2006.01)

**A61P 25/00** (2006.01)

**C07D413/12** (2006.01)

**C07D413/14** (2006.01)

**C07D417/12** (2006.01)

**C07D471/04** (2006.01)

**C07D487/04** (2006.01)

**( 13 ) T2**

( 30 ) 201161435088 P 2011.01.21. US

201161432058 P 2011.01.12. US

PCT/EP2010/060718 2010.07.23. WO

201061363702 P 2010.07.13. US

---

**( 11 ) E020530**

**( 21 ) E 10 704890**

---

- 
- ( 96 ) **EP 20100704890** 2010.02.16.  
 ( 97 ) **EP 2398785 A1** 2010.08.26.  
       **EP 2398785 B1** 2013.11.27.  
 ( 73 ) H. Lundbeck A/S, 2500 Valby (DK)  
 ( 72 ) NICOLAJSEN, Henrik, Vigan  
       LOPEZ DE DIEGO, Heidi  
       ROCK, Michael, Harold  
 ( 74 ) Derzsi Katalin, SBGK Szabadalmi Ügyvivői Iroda, 1062 Budapest, (HU)  
 ( 54 ) **Az 1-[2-(2,4-dimetilfenilszulfanil)-fenil]piperazin tisztítása**  
 ( 51 ) **C07D295/096** (2006.01)  
 ( 13 ) **T2**  
 ( 30 ) 200900223 2009.02.17. DK  
       207972 P 2009.02.17. US
- 
- ( 11 ) **E020371**  
 ( 21 ) **E 10 177326**  
 ( 96 ) **EP 20100177326** 2003.09.05.  
 ( 97 ) **EP 2298754 A1** 2011.03.23.  
       **EP 2298754 B1** 2013.08.07.  
 ( 73 ) Indena S.p.A., 20139 Milano (IT)  
 ( 72 ) Fontana, Gabriele  
       Bombardelli, Ezio  
       Battaglia, Arturo  
       Baldelli, Eleonora  
       Guerrini, Andrea  
       Gelmi, Maria Luisa  
       Carenzi, Giacomo  
       Pocar, Donato  
 ( 74 ) dr. Török Ferenc, DANUBIA Szabadalmi és Jogi Iroda Kft., 1051 Budapest, (HU)  
 ( 54 ) **Taxán-származékok előállítás**  
 ( 51 ) **C07D305/14** (2006.01)  
 ( 13 ) **T2**  
 ( 30 ) MI20021921 2002.09.10. IT
- 
- ( 11 ) **E020502**  
 ( 21 ) **E 11 725838**  
 ( 96 ) **EP 20110725838** 2011.05.26.  
 ( 97 ) **EP 2576534 A1** 2011.12.01.  
       **EP 2576534 B1** 2014.03.19.  
 ( 73 ) Gilead Sciences, Inc., Foster City, CA 94404 (US)  
 ( 72 ) CHO, Aesop  
       KIM, Choung, U.  
       RAY, Adrian, S.  
       ZHANG, Lijun  
 ( 74 ) Molnár Imre, DANUBIA Szabadalmi és Védjegy Iroda Kft., 1051 Budapest, (HU)  
 ( 54 ) **1'-szubsztituált karba-nukleozid prodrugok antivirális kezelésre**  
 ( 51 ) **C07D309/10** (2006.01)  
       **A61K 31/40** (2006.01)  
       **A61P 31/14** (2006.01)
-

**( 13 ) T2**

- ( 30 ) 201113117060 2011.05.26. US  
 353351 P 2010.06.10. US  
 349597 P 2010.05.28. US  
 366041 P 2010.07.20. US

**( 11 ) E020554****( 21 ) E 07 725866****( 96 ) EP 20070725866** 2007.06.06.**( 97 ) EP 2027103 A1** 2007.12.21.**EP 2027103 B1** 2014.02.26.

( 73 ) UCB Pharma GmbH, 40789 Monheim (DE)

( 72 ) MEESE, Claus

( 74 ) Kovári György, Advopatent Szabadalmi és Védjegy Iroda, 1255 Budapest, (HU)

**( 54 ) Új, királis közbenső termék, eljárás az előállítására és felhasználása tolterodin, fezoterodin vagy aktív metabolitjuk előállításánál****( 51 ) C07D311/20** (2006.01)**A61K 31/353** (2006.01)**( 13 ) T2**

- ( 30 ) 06012052 2006.06.12. EP

**( 11 ) E019986****( 21 ) E 09 702598****( 96 ) EP 20090702598** 2009.01.19.**( 97 ) EP 2250161 A1** 2009.07.23.**EP 2250161 B1** 2013.10.16.

( 73 ) Atopix Therapeutics Limited, London WC2R 1BH (GB)

( 72 ) ARMER, Richard, Edward

PETTIPHER, Eric, Roy

WHITTAKER, Mark

WYNNE, Graham, Michael

VILE, Julia

SCHROER, Frank

( 74 ) Szentpéteri Zsolt, SBGK Szabadalmi Ügyvivői Iroda, 1062 Budapest, (HU)

**( 54 ) CRTH2-agonista hatású vegyületek****( 51 ) C07D401/06** (2006.01)**A61K 31/4439** (2006.01)**A61P 29/00** (2006.01)**( 13 ) T2**

- ( 30 ) 0800874 2008.01.18. GB
- 
- 0820526 2008.11.10. GB

**( 11 ) E020424****( 21 ) E 07 786158****( 96 ) EP 20070786158** 2007.07.18.**( 97 ) EP 2049517 A1** 2008.01.24.**EP 2049517 B1** 2013.11.27.

( 73 ) Novartis AG, 4056 Basel (CH)

( 72 ) IMASE, Hidetomo

IWAKI, Yuki  
 KAWANAMI, Toshio  
 MIYAKE, Takahiro  
 MOGI, Muneto  
 OHMORI, Osamu  
 QIN, Hongbo  
 UMEMURA, Ichiro  
 YAMADA, Ken  
 YASOSHIMA, Kayo

( 74 ) Szentpéteri Zsolt, SBGK Szabadalmi Ügyvivői Iroda, 1062 Budapest, (HU)

**( 54 ) CETP inhibitor hatású amino-piperidin vegyületek**

( 51 ) **C07D401/12** (2006.01)  
**A61K 31/455** (2006.01)  
**A61P 9/00** (2006.01)  
**C07D211/58** (2006.01)  
**C07D311/30** (2006.01)  
**C07D401/14** (2006.01)  
**C07D413/14** (2006.01)  
**C07D417/14** (2006.01)

**( 13 ) T2**

( 30 ) 06117541 2006.07.20. EP  
 887058 P 2007.01.29. US

**( 11 ) E020546**

**( 21 ) E 08 764246**

( 96 ) **EP 20080764246** 2008.04.25.

( 97 ) **EP 2151439 A1** 2010.02.10.

**EP 2151439 B1** 2014.02.26.

( 73 ) Daiichi Sankyo Company, Limited, Tokyo (JP)

( 72 ) TAKEMOTO, Naohiro

MURATA, Kenji

MURAYAMA, Norihito

YAMADA, Chikaomi

( 74 ) Faber Miklós, Advopatent Szabadalmi és Védjegy Iroda, 1011 Budapest, (HU)

**( 54 ) Nitrogéntartalmú hattagú aromás gyűrűs származék és ezt tartalmazó gyógyszer-hatóanyag**

( 51 ) **C07D401/12** (2006.01)  
**A61K 31/4545** (2006.01)  
**A61K 31/497** (2006.01)  
**A61K 31/501** (2006.01)  
**A61K 31/506** (2006.01)  
**A61P 9/00** (2006.01)  
**A61P 9/08** (2006.01)  
**A61P 9/10** (2006.01)  
**A61P 25/00** (2006.01)  
**A61P 43/00** (2006.01)  
**C07D239/30** (2006.01)  
**C07D239/36** (2006.01)  
**C07D239/42** (2006.01)



---

<b>C07D239/47</b>	(2006.01)
<b>C07D239/48</b>	(2006.01)
<b>C07D241/20</b>	(2006.01)
<b>C07D401/14</b>	(2006.01)
<b>C07D405/14</b>	(2006.01)
<b>( 13 ) T2</b>	
( 30 ) 2007118768	2007.04.27. JP

---

<b>( 11 ) E020527</b>	
<b>( 21 ) E 06 714265</b>	
<b>( 96 ) EP 20060714265</b>	2006.02.22.
<b>( 97 ) EP 1854789 A1</b>	2007.11.14.
<b>EP 1854789 B1</b>	2013.10.09.
( 73 ) SHIONOGI & CO., LTD., Osaka-shi,Osaka 541-0045 (JP)	
( 72 ) KUME, Masaharu	
MATSUO, Kenji	
OMORI, Naoki	
TAKAYAMA, Masami	
OMORI, Aiko	
ENDO, Takeshi	
( 74 ) dr. Fehérvári Flóra, DANUBIA Szabadalmi és Jogi Iroda Kft., 1051 Budapest, (HU)	
<b>( 54 ) Triozin-kináz gátló hatású kinazolin-származékok</b>	
<b>( 51 ) C07D401/14</b>	(2006.01)
<b>C07D239/94</b>	(2006.01)
<b>C07D401/12</b>	(2006.01)
<b>C07D405/06</b>	(2006.01)
<b>C07D405/12</b>	(2006.01)
<b>C07D407/12</b>	(2006.01)
<b>C07D417/12</b>	(2006.01)
<b>( 13 ) T2</b>	
( 30 ) 2005156828	2005.05.30. JP
2005047383	2005.02.23. JP

---

<b>( 11 ) E020346</b>	
<b>( 21 ) E 11 157696</b>	
<b>( 96 ) EP 20110157696</b>	2007.01.17.
<b>( 97 ) EP 2338487 A1</b>	2011.06.29.
<b>EP 2338487 B1</b>	2013.09.11.
( 73 ) AbbVie Bahamas Ltd., New Providence, Nassau (BS)	
( 72 ) Wernet, Wolfgang	
Penning, Thomas, D.	
GIRANDA, Vincent, L.	
( 74 ) Dr. Török Ferenc, DANUBIA Szabadalmi és Jogi Iroda Kft., 1051 Budapest, (HU)	
<b>( 54 ) Kombinációs terápia PARP gátlókkal</b>	
<b>( 51 ) C07D403/04</b>	(2006.01)
<b>A61K 9/00</b>	(2006.01)
<b>A61K 31/41</b>	(2006.01)
<b>A61K 31/4164</b>	(2006.01)
<b>A61K 41/00</b>	(2006.01)

---

---

<b>A61K 45/06</b>	(2006.01)
<b>A61K 49/00</b>	(2006.01)
<b>A61N 5/00</b>	(2006.01)
<b>A61P 35/00</b>	(2006.01)
<b>C07D401/02</b>	(2006.01)
<b>C07D471/00</b>	(2006.01)

**( 13 ) T2**

( 30 )	759445 P	2006.01.17.	US
	804112 P	2006.06.07.	US
	850042 P	2006.10.06.	US
	829261 P	2006.10.12.	US
	867518 P	2006.11.28.	US

---

**( 11 ) E020057****( 21 ) E 04 781545****( 96 ) EP 20040781545** 2004.08.18.**( 97 ) EP 1663235 A1** 2005.03.03.**EP 1663235 B1** 2013.07.24.

( 73 ) Parion Sciences, Inc., Durham, NC 27713 (US)

( 72 ) JOHNSON, Michael, R.

MOLINO, Bruce, F.

ZHANG, Jianzhong

SARGENT, Bruce, J.

( 74 ) dr. Fehérvári Flóra, DANUBIA Szabadalmi és Jogi Iroda Kft., 1051 Budapest, (HU)

**( 54 ) Védett pirazinoilguanidin nátrium-csatorna blokkolók**

<b>( 51 ) C07D403/12</b>	(2006.01)
<b>A61P 11/00</b>	(2006.01)
<b>C07C241/02</b>	(2006.01)
<b>C07D241/26</b>	(2006.01)
<b>C07D413/12</b>	(2006.01)
<b>C07D417/12</b>	(2006.01)
<b>C07D473/00</b>	(2006.01)
<b>C07D473/12</b>	(2006.01)
<b>C07D473/16</b>	(2006.01)

**( 13 ) T2**

( 30 )	495725 P	2003.08.18.	US
--------	----------	-------------	----

---

**( 11 ) E020240****( 21 ) E 10 728558****( 96 ) EP 20100728558** 2010.06.28.**( 97 ) EP 2448933 A1** 2011.01.06.**EP 2448933 B1** 2013.08.28.

( 73 ) Eli Lilly and Company, Indianapolis, IN 46285 (US)

( 72 ) CHEN, Xinchao

FRANK, Scott, Alan

REMICK, David, Michael

PEDERSEN, Steven, Wayne

( 74 ) ifj. Szentpéteri Ádám, SBGK Szabadalmi Ügyvivői Iroda, 1062 Budapest, (HU)

**( 54 ) Transz-4-[[[(5S)-5-[[[3,5-bisz(trifluormetil)fenil]metil](2-metil-2H-tetrazol-5-il)amino]-2,3,4,5-tetrahidro-**

**7,9-dimetil-1H-1-benzazepin-1-il]metil]-ciklohexánkarbonsav**

- ( 51 ) **C07D403/12** (2006.01)  
**A61K 31/55** (2006.01)  
**A61P 9/10** (2006.01)
- ( 13 ) **T2**
- ( 30 ) 221708 P 2009.06.30. US

**( 11 ) E019991****( 21 ) E 05 773278****( 96 ) EP 20050773278** 2005.08.23.**( 97 ) EP 1809624 A1** 2006.03.09.**EP 1809624 B1** 2013.11.20.

( 73 ) AstraZeneca AB, 151 85 Södertälje (SE)

( 72 ) CHESHIRE, David, Ranulf

COX, Rhona, Jane

MEGHANI, Premji

PRESTON, Cherylin, Francis

SMITH, Neal, Michael

STONEHOUSE, Jeffrey, Paul

( 74 ) Szentpéteri Zsolt, SBGK Szabadalmi Ügyvivői Iroda, 1062 Budapest, (HU)

**( 54 ) Chemokín receptor modulátor pirimidin-szulfonamid származékok****( 51 ) C07D403/12** (2006.01)**A61K 31/5377** (2006.01)**C07D401/12** (2006.01)**C07D417/12** (2006.01)**( 13 ) T2**

( 30 ) 0419235 2004.08.28. GB

0502544 2005.02.08. GB

**( 11 ) E020404****( 21 ) E 04 765927****( 96 ) EP 20040765927** 2004.10.12.**( 97 ) EP 1678165 A2** 2005.04.28.**EP 1678165 B1** 2013.09.25.

( 73 ) BOEHRINGER INGELHEIM INTERNATIONAL GMBH, 55216 Ingelheim am Rhein (DE)

( 72 ) RALL, Werner

SOYKA, Rainer

KULINNA, Christian

SCHNAUBELT, Juergen

SIEGER, Peter

( 74 ) Kovári György, ADVOPATENT Szabadalmi és Védjegy Iroda, 1011 Budapest, (HU)

**( 54 ) Eljárás aminokrotonil-vegyületek előállítására****( 51 ) C07D405/12** (2006.01)**A61K 31/505** (2006.01)**A61P 35/00** (2006.01)**( 13 ) T2**

( 30 ) 10349113 2003.10.17. DE

**( 11 ) E020123**

- 
- ( 21 ) **E 10 191575**
- ( 96 ) **EP 20100191575** 2006.11.08.
- ( 97 ) **EP 2404919 A1** 2012.01.11.  
**EP 2404919 B1** 2013.08.21.
- ( 73 ) Vertex Pharmaceuticals Incorporated, Cambridge, MA 02139 (US)
- ( 72 ) Hadidda Ruah, Sara  
HAMILTON, Matthew  
Miller, Mark  
GROOTENHUIS, Peter, D., J.  
BEAR, Brian  
McCarthy, Jason  
ZHOU, Jinglan
- ( 74 ) Ráthonyi Zoltán, SBGK Szabadalmi Ügyvivői Iroda, 1062 Budapest, (HU)
- ( 54 ) **ATP-kötő kazettatranszporterek modulátoraiként alkalmazható heterociklusos vegyület**
- ( 51 ) **C07D405/12** (2006.01)  
**A61K 31/443** (2006.01)  
**A61P 11/00** (2006.01)
- ( 13 ) **T2**
- ( 30 ) 734506 P 2005.11.08. US  
754086 P 2005.12.27. US  
802458 P 2006.05.22. US
- 
- ( 11 ) **E020492**
- ( 21 ) **E 10 172951**
- ( 96 ) **EP 20100172951** 2007.06.26.
- ( 97 ) **EP 2248812 A2** 2010.11.10.  
**EP 2248812 B1** 2013.12.25.
- ( 73 ) Takeda Pharmaceutical Company Limited, Osaka 541-0045 (JP)
- ( 72 ) Yasuma, Tsuneo  
Negoro, Nobuyuki  
Yamashita, Masayuki  
Itou, Masahiro
- ( 74 ) Molnár Imre, DANUBIA Szabadalmi és Jogi Iroda Kft., 1051 Budapest, (HU)
- ( 54 ) **Kondenzált gyűrűs vegyületek mint GPR40 receptor modulátorok**
- ( 51 ) **C07D409/12** (2006.01)  
**A61K 31/192** (2006.01)  
**A61P 3/10** (2006.01)
- ( 13 ) **T2**
- ( 30 ) 2006177099 2006.06.27. JP
- 
- ( 11 ) **E020339**
- ( 21 ) **E 08 741351**
- ( 96 ) **EP 20080741351** 2008.04.14.
- ( 97 ) **EP 2134712 A1** 2008.10.23.  
**EP 2134712 B1** 2013.08.21.
- ( 73 ) Dong Wha Pharmaceutical Co., Ltd., Seoul 100-130 (KR)
- ( 72 ) RYU, Jei Man  
CHOI, Dong Rack  
YANG, Jin
-

YOON, Sue Hye

KIM, Seung Hwan

KU, Sae Kwang

( 74 ) Szentpéteri Zsolt, SBGK Szabadalmi Ügyvivői Iroda, 1062 Budapest, (HU)

( 54 ) **1-ciklopropil-6-fluor-7-(8-metoxiimino-2,6-diaza-spiro[3.4]okt-6-il)-4-oxo-1,4-dihidro-[1,8]naftiridin-3-karbonsav-aszparaginsav-só, eljárás annak előállítására, és az azt tartalmazó antimikrobiális gyógyszerkészítmény**

( 51 ) C07D471/04 (2006.01)

A61K 31/47 (2006.01)

A61P 31/00 (2006.01)

C07D487/10 (2006.01)

( 13 ) T2

( 30 ) 20070036574 2007.04.13. KR

( 11 ) E020369

( 21 ) E 08 869100

( 96 ) EP 20080869100 2008.12.18.

( 97 ) EP 2222675 A1 2009.07.09.

EP 2222675 B1 2013.09.11.

( 73 ) Genentech, Inc., South San Francisco, CA 94080 (US)

( 72 ) PRICE, Stephen

HEALD, Robert

LEE, Wendy

ZAK, Mark E.

HEWITT, Joanne, Frances, Mary

( 74 ) Frankné dr. Machytka Daisy, Gödölle, Kékes, Mészáros &amp; Szabó Szabadalmi és Védjegy Iroda, 1024 Budapest, (HU)

( 54 ) **5-Anilinoimidazopiridinek és alkalmazási eljárások**

( 51 ) C07D471/04 (2006.01)

A61K 31/437 (2006.01)

A61K 31/4985 (2006.01)

A61P 35/00 (2006.01)

C07D487/04 (2006.01)

( 13 ) T2

( 30 ) 15129 2007.12.19. US

54014 2008.05.16. US

( 11 ) E020096

( 21 ) E 11 701347

( 96 ) EP 20110701347 2011.01.21.

( 97 ) EP 2531501 A1 2011.08.11.

EP 2531501 B1 2013.11.20.

( 73 ) Takeda Pharmaceutical Company Limited, Osaka-shi, Osaka 541-0045 (JP)

( 72 ) CHANG, Edcon

( 74 ) Szentpéteri Zsolt, SBGK Szabadalmi Ügyvivői Iroda, 1062 Budapest, (HU)

( 54 ) **Apoptosis-jel szabályozó kináz-1 inhibitorok**

( 51 ) C07D471/04 (2006.01)

A61K 31/437 (2006.01)

A61P 3/10 (2006.01)

**( 13 ) T2**

( 30 ) 300869 P 2010.02.03. US

**( 11 ) E020094****( 21 ) E 09 737965**

( 96 ) EP 20090737965 2009.04.01.

( 97 ) EP 2285808 A1 2009.11.05.

EP 2285808 B1 2013.11.20.

( 73 ) Novartis AG, 4056 Basel (CH)

( 72 ) ANG, Shi Hua

KRASTEL, Philipp

LEONG, Seh Yong

TAN, Liying Jocelyn

WONG, Wei Lin Josephine

YEUNG, Bryan KS

ZOU, Bin

( 74 ) dr. Gál Melinda, SBGK Szabadalmi Ügyvivői Iroda, 1062 Budapest, (HU)

**( 54 ) Spiroindolszármazékok parazitikus betegségek kezelésére**

( 51 ) C07D471/20 (2006.01)

A61K 31/407 (2006.01)

A61K 31/424 (2006.01)

A61K 31/437 (2006.01)

A61K 31/438 (2006.01)

A61K 31/55 (2006.01)

A61P 33/02 (2006.01)

A61P 33/06 (2006.01)

C07D487/20 (2006.01)

C07D498/22 (2006.01)

**( 13 ) T2**

( 30 ) 08155342 2008.04.29. EP

09151117 2009.01.22. EP

**( 11 ) E020174****( 21 ) E 08 718797**

( 96 ) EP 20080718797 2008.03.19.

( 97 ) EP 2132209 A1 2008.09.25.

EP 2132209 B1 2014.02.12.

( 73 ) AstraZeneca AB, 151 85 Södertälje (SE)

( 72 ) BONNERT, Roger, Victor

MCINALLY, Thomas

THOM, Stephen

( 74 ) ifj. Szentpéteri Ádám, SBGK Szabadalmi Ügyvivői Iroda, 1062 Budapest, (HU)

**( 54 ) Toll-like receptor (TLR7) modulátorként alkalmazható 9-szubsztituált-8-oxo-adenin vegyületek**

( 51 ) C07D473/18 (2006.01)

A61K 31/522 (2006.01)

A61P 37/00 (2006.01)

**( 13 ) T2**

( 30 ) 895529 P 2007.03.19. US

---

**( 11 ) E020107****( 21 ) E 10 740654****( 96 ) EP 20100740654** 2010.08.06.**( 97 ) EP 2496580 A1** 2011.05.12.**EP 2496580 B1** 2013.12.11.

( 73 ) GlaxoSmithKline LLC, Wilmington, Delaware 19808 (US)

( 72 ) GOSMINI, Romain Luc Marie

MIRGUET, Olivier

( 74 ) Schläfer László, DANUBIA Szabadalmi és Jogi Iroda Kft., 1051 Budapest, (HU)

**( 54 ) Benzodiazepin brómdomén inhibitor****( 51 ) C07D487/04** (2006.01)**A61K 31/55** (2006.01)**A61P 35/00** (2006.01)**A61P 43/00** (2006.01)**( 13 ) T2**

( 30 ) 0919433 2009.11.05. GB

201010509 2010.06.22. GB

---

**( 11 ) E020283****( 21 ) E 09 789036****( 96 ) EP 20090789036** 2009.07.30.**( 97 ) EP 2326651 A1** 2010.02.04.**EP 2326651 B1** 2013.11.27.

( 73 ) Purdue Pharma LP, Stamford CT 06901 (US)

( 72 ) KYLE, Donald, J.

GOEHRING, R., Richard

FUNDYTUS, Marian, E.

( 74 ) Frankné dr. Machytka Daisy, Gödölle, Kékes, Mészáros &amp; Szabó Szabadalmi és Védjegy Iroda, 1024 Budapest, (HU)

**( 54 ) Buprenorfin analógok****( 51 ) C07D489/12** (2006.01)**A61K 31/485** (2006.01)**A61P 25/04** (2006.01)**( 13 ) T2**

( 30 ) 226119 P 2009.07.16. US

84764 P 2008.07.30. US

---

**( 11 ) E020265****( 21 ) E 09 783391****( 96 ) EP 20090783391** 2009.09.24.**( 97 ) EP 2331548 A1** 2010.04.01.**EP 2331548 B1** 2013.09.04.

( 73 ) Medivir AB, 141 22 Huddinge (SE)

( 72 ) ODÉN, Lourdes Salvadore

NILSSON, Magnus

KAHNBERG, Pia

SAMUELSSON, Bertil

GRABOWSKA, Urszula

( 74 ) Szentpéteri Ádám, SBGK Szabadalmi Ügyvivői Iroda, 1062 Budapest, (HU)

---

**( 54 ) Proteáz inhibitorok****( 51 ) C07D491/048** (2006.01)**A61K 31/496** (2006.01)**A61P 19/00** (2006.01)**( 13 ) T2****( 30 )** 0817424 2008.09.24. GB

---

**( 11 ) E020271****( 21 ) E 10 782482****( 96 ) EP 20100782482** 2010.11.10.**( 97 ) EP 2501703 A1** 2011.05.19.**EP 2501703 B1** 2013.09.18.**( 73 )** Eli Lilly and Company, Indianapolis, IN 46285 (US)**( 72 )** BENITO COLLADO, Ana Belen

DIAZ BUEZO, Nuria

JIMENEZ-AGUADO, Alma Maria

LAFUENTE BLANCO, Celia

MARTINEZ-GRAU, Maria Angeles

PEDREGAL-TERCERO, Concepcion

TOLEDO ESCRIBANO, Miguel Angel

**( 74 )** Szentpéteri Ádám, SBGK Szabadalmi Ügyvivői Iroda, 1062 Budapest, (HU)**( 54 ) ORL-1 receptor antagonist hatású spiroperidin vegyületek****( 51 ) C07D495/20** (2006.01)**A61K 31/444** (2006.01)**A61P 25/00** (2006.01)**( 13 ) T2****( 30 )** 09382246 2009.11.16. EP298629 P 2010.01.27. US

---

**( 11 ) E020272****( 21 ) E 10 782486****( 96 ) EP 20100782486** 2010.11.12.**( 97 ) EP 2501704 A1** 2011.05.19.**EP 2501704 B1** 2013.09.18.**( 73 )** Eli Lilly and Company, Indianapolis, IN 46285 (US)**( 72 )** BENITO COLLADO, Ana Belen

DIAZ BUEZO, Nuria

JIMENEZ-AGUADO, Alma Maria

LAFUENTE BLANCO, Celia

MARTINEZ-GRAU, Maria Angeles

PEDREGAL-TERCERO, Concepcion

TOLEDO ESCRIBANO, Miguel Angel

**( 74 )** Szentpéteri Ádám, SBGK Szabadalmi Ügyvivői Iroda, 1062 Budapest, (HU)**( 54 ) Oral-1 receptor antagonist spiroperidin vegyületek****( 51 ) C07D495/20** (2006.01)**A61K 31/438** (2006.01)**A61P 25/00** (2006.01)**( 13 ) T2****( 30 )** 09382245 2009.11.16. EP

---



298628 P 2010.01.27. US

**( 11 ) E020489****( 21 ) E 09 800989****( 96 ) EP 20090800989** 2009.07.23.**( 97 ) EP 2320908 A1** 2010.01.28.**EP 2320908 B1** 2013.12.25.

( 73 ) VIIIV Healthcare Company, Research Triangle Park, NC 27709 (US)

Shionogi &amp; Co., Ltd., Osaka 541-0045 (JP)

( 72 ) JOHNS, Brian, Alvin

WEATHERHEAD, Jason, Gordon

AOYAMA, Yasunori

HAKOGI, Toshikazu

( 74 ) dr. Gál Melinda, SBGK Szabadalmi Ügyvivői Iroda, 1062 Budapest, (HU)

**( 54 ) Dolutegravir elővegyületek****( 51 ) C07D498/14** (2006.01)**A61K 31/535** (2006.01)**A61P 31/18** (2006.01)**( 13 ) T2**

( 30 ) 83612 P 2008.07.25. US

**( 11 ) E020070****( 21 ) E 10 734121****( 96 ) EP 20100734121** 2010.07.19.**( 97 ) EP 2456775 A1** 2011.01.27.**EP 2456775 B1** 2013.08.21.

( 73 ) Intervet International B.V., 5831 AN Boxmeer (NL)

( 72 ) NIEDERMANN, Hans, Peter

BOTHE, Heiko

( 74 ) Mester Tamás, SWORKS Nemzetközi Szabadalmi Ügyvivői Iroda Kft., 1011 Budapest, (HU)

**( 54 ) Eljárás cefkinom részecskék előállítására****( 51 ) C07D501/46** (2006.01)**A61K 31/545** (2006.01)**( 13 ) T2**

( 30 ) 09165895 2009.07.20. EP

227195 P 2009.07.21. US

**( 11 ) E020200****( 21 ) E 07 290904****( 96 ) EP 20070290904** 2007.07.19.**( 97 ) EP 2019104 A1** 2009.01.28.**EP 2019104 B1** 2013.09.04.

( 73 ) SANOFI, 75008 Paris (FR)

( 72 ) Gauzy, Laurence

Bouchard, Hervé

Commercon, Alain

Deng, Yonghong

Chari, Ravi V.J.

( 74 ) dr. Molnár István, DANUBIA Szabadalmi és Jogi Iroda Kft, 1051 Budapest, (HU)

**( 54 ) Új tomaimicin származékokat tartalmazó citotoxikus hatóanyagok és gyógyászati alkalmazásuk****( 51 ) C07D519/00** (2006.01)**C07D487/04** (2006.01)**( 13 ) T2****( 11 ) E020311****( 21 ) E 11 154994****( 96 ) EP 20110154994** 2006.07.11.**( 97 ) EP 2325192 A1** 2011.05.25.**EP 2325192 B1** 2013.09.04.

( 73 ) PMC Organometallic, Inc., Mt. Laurel NJ 08054 (US)

( 72 ) Boele Maarteen

Deelman, Berth Jan

Van Koten, Gerard

Wagner, Erika

( 74 ) ifj. Szentpéteri Ádám, SBGK Szabadalmi Ügyvivői Iroda, 1062 Budapest, (HU)

**( 54 ) Dialkil-ón dihalidok előállítási folyamata****( 51 ) C07F 7/22** (2006.01)**( 13 ) T2**

( 30 ) 05076591 2005.07.12. EP

723592 P 2005.10.04. US

**( 11 ) E020472****( 21 ) E 07 836017****( 96 ) EP 20070836017** 2007.07.06.**( 97 ) EP 2038290 A1** 2008.01.10.**EP 2038290 B1** 2013.09.04.

( 73 ) Gilead Sciences, Inc., Foster City, CA 94404 (US)

( 72 ) CHONG, Lee, S.

DESAI, Manoj, C.

GALLAGHER, Brian

GRAUPE, Michael

HALCOMB, Randall, L.

YANG, Hong

ZHANG, Jennifer, R.

( 74 ) dr. Bódizs Árpád, SBGK Szabadalmi Ügyvivői Iroda, 1062 Budapest, (HU)

**( 54 ) TLR7 receptorok modulátorai****( 51 ) C07F 9/141** (2006.01)**A61K 31/66** (2006.01)**A61P 31/00** (2006.01)**C07F 9/16** (2006.01)**C07F 9/22** (2006.01)**C07F 9/28** (2006.01)**( 13 ) T2**

( 30 ) 819490 P 2006.07.07. US

832851 P 2006.07.24. US

**( 11 ) E020501****( 21 ) E 07 806589**

- 
- ( 96 ) **EP 20070806589** 2007.09.03.  
 ( 97 ) **EP 2060578 A1** 2008.03.13.  
       **EP 2060578 B1** 2014.04.09.  
 ( 73 ) Meiji Seika Pharma Co., Ltd., Tokyo 104-8002 (JP)  
       Takasago International Corporation, Tokyo 144-8721 (JP)  
 ( 72 ) MINOWA, Nobuto  
       NAKANISHI, Nozomu  
       MITOMI, Masaaki  
       NARA, Hideki  
       YOKOZAWA, Tohru  
 ( 74 ) Ráthonyi Zoltán, SBGK Szabadalmi Ügyvivői Iroda, 1062 Budapest, (HU)  
 ( 54 ) **Eljárás optikailag aktív amino-foszfinil-vajsav előállítására**  
 ( 51 ) **C07F 9/30** (2006.01)  
       **C07B 53/00** (2006.01)  
       **C07B 61/00** (2006.01)  
       **C07F 9/32** (2006.01)  
 ( 13 ) **T2**  
 ( 30 ) 2006238753 2006.09.04. JP
- 

- ( 11 ) **E020520**  
 ( 21 ) **E 07 839369**  
 ( 96 ) **EP 20070839369** 2007.10.05.  
 ( 97 ) **EP 2084174 A1** 2008.04.17.  
       **EP 2084174 B1** 2013.07.31.  
 ( 73 ) Gilead Pharmasset LLC, Foster City, CA 94404 (US)  
       F. Hoffmann-La Roche AG, 4070 Basel (CH)  
 ( 72 ) AXT, Steven D.  
       SARMA, Keshab  
       VITALE, Justin  
       ZHU, Jiang  
       ROSS, Bruce  
       RACHAKONDA, Suguna  
       JIN, Qingwu  
       CHUN, Byoung-Kwon  
 ( 74 ) Szentpéteri Zsolt, SBGK Szabadalmi Ügyvivői Iroda, 1062 Budapest, (HU)  
 ( 54 ) **Eljárás ribofuranozil-pirimidin-nukleozidok előállítására**  
 ( 51 ) **C07H 19/06** (2006.01)  
       **C07H 5/02** (2006.01)  
 ( 13 ) **T2**  
 ( 30 ) 850962 P 2006.10.10. US
- 

- ( 11 ) **E020029**  
 ( 21 ) **E 10 774734**  
 ( 96 ) **EP 20100774734** 2010.05.14.  
 ( 97 ) **EP 2431376 A1** 2012.03.21.  
       **EP 2431376 B1** 2013.08.14.  
 ( 73 ) Delta-Fly Pharma, Inc., Tokushima-shi, Tokushima 771-0116 (JP)  
 ( 72 ) WATANABE, Shotaro  
       HATAKEYAMA, Takahiro
-

- ( 74 ) Dr. Török Ferenc, DANUBIA Szabadalmi és Jogi Iroda Kft., 1051 Budapest, (HU)  
**( 54 ) 1-(2'-Ciano-2'-deoxi- beta-D-arabinofuranozil)-citozin-monohidroklorid új, stabil kristálya**  
**( 51 ) C07H 19/06** (2006.01)  
**A61K 31/7068** (2006.01)  
**A61P 35/00** (2006.01)  
**( 13 ) T2**  
 ( 30 ) 2009118726 2009.05.15. JP

- ( 11 ) E020266**  
**( 21 ) E 10 734433**  
**( 96 ) EP 20100734433** 2010.04.19.  
**( 97 ) EP 2421879 A2** 2010.10.28.  
**EP 2421879 B1** 2013.09.04.  
 ( 73 ) Institute Of Organic Chemistry And Biochemistry As CR, V.V.I., 16610 Praha 6 (CZ)  
 ( 72 ) BOURDERIOUX, Aurelie  
 HOCEK, Michal  
 NAUS, Petr  
 ( 74 ) ifj. Szentpéteri Ádám, SBGK Szabadalmi Ügyvivői Iroda, 1062 Budapest, (HU)  
**( 54 ) Új 7-deazapurin-nukleozidok terápiás alkalmazásra**  
**( 51 ) C07H 19/23** (2006.01)  
**A61K 31/7064** (2006.01)  
**A61P 35/00** (2006.01)  
**( 13 ) T2**  
 ( 30 ) 171656 P 2009.04.22. US

- ( 11 ) E020104**  
**( 21 ) E 07 810457**  
**( 96 ) EP 20070810457** 2007.07.13.  
**( 97 ) EP 2041156 A1** 2008.01.17.  
**EP 2041156 B1** 2013.11.20.  
 ( 73 ) Achillion Pharmaceuticals, Inc., New Haven, CT 06511 (US)  
 ( 72 ) PHADKE, Avinash  
 WANG, Xiangzhu  
 ZHANG, Suoming  
 AGARWAL, Atul  
 ( 74 ) Szentpéteri Zsolt, SBGK Szabadalmi Ügyvivői Iroda, 1062 Budapest, (HU)  
**( 54 ) Vírus-replikációt gátló 4-amino-4-oxobutanoil peptidek**  
**( 51 ) C07K 5/02** (2006.01)  
**A61K 38/00** (2006.01)  
**C07K 5/06** (2006.01)  
**C07K 5/08** (2006.01)  
**( 13 ) T2**  
 ( 30 ) 830488 P 2006.07.13. US  
 945786 P 2007.06.22. US

- ( 11 ) E020440**  
**( 21 ) E 05 707463**  
**( 96 ) EP 20050707463** 2005.02.17.  
**( 97 ) EP 1856140 A1** 2006.08.24.

---

**EP 1856140 B1** 2013.12.25.

( 73 ) Polyphor Ltd., 4123 Allschwil (CH)  
 Universität Zürich, 8006 Zürich (CH)

( 72 ) DE MARCO, Steven, J.

MOEHLE, Kerstin

HENZE, Heiko

SELLIER, Odile

JUNG, Françoise

GOMBERT, Frank

OBRECHT, Daniel

LUDIN, Christian

( 74 ) Ráthonyi Zoltán, SBGK Szabadalmi Ügyvivői Iroda, 1062 Budapest, (HU)

**( 54 ) Templát-kötött béta-hajtú peptidmimetikumok proteáz inhibitor aktivitással**

( 51 ) **C07K 7/06** (2006.01)

**A61K 38/04** (2006.01)

**C07K 7/08** (2006.01)

**C07K 7/64** (2006.01)

( 13 ) **T2**

---

( 11 ) **E020417**

( 21 ) **E 05 810711**

( 96 ) **EP 20050810711** 2005.12.01.

( 97 ) **EP 1877073 A2** 2006.06.08.

**EP 1877073 B1** 2013.09.25.

( 73 ) The Secretary of State for Health, London SW1A 2NS (GB)

ALLERGAN, INC., Irvine CA 92612 (US)

( 72 ) FOSTER, Keith

CHADDOCK, John

PENN, Charles

AOKI, K., Roger

FRANCIS, Joseph

STEWART, Lance

( 74 ) ifj. Szentpéteri Ádám, SBGK Szabadalmi Ügyvivői Iroda, 1062 Budapest, (HU)

**( 54 ) Nem-citotoxikus fehérjekonjugátumok**

( 51 ) **C07K 14/33** (2006.01)

( 13 ) **T2**

( 30 ) 0426394 2004.12.01. GB

0504966 2005.03.10. GB

0504964 2005.03.10. GB

---

( 11 ) **E020406**

( 21 ) **E 06 705073**

( 96 ) **EP 20060705073** 2006.01.13.

( 97 ) **EP 1841870 A1** 2006.07.20.

**EP 1841870 B1** 2013.09.04.

( 73 ) UNIVERSITY OF GUELPH, Guelph, Ontario N1G 2W1 (CA)

( 72 ) ROTHSTEIN, Steven

BI, Yong-mei

( 74 ) dr. Pethő Árpád, DANUBIA Szabadalmi és Jogi Iroda Kft., 1051 Budapest, (HU)

---

**( 54 ) Nitrogén-szabályozott cukorérzékelő gén és fehérje és modulálásuk****( 51 ) C07K 14/415** (2006.01)**( 13 ) T2**

( 30 ) 643575 P 2005.01.14. US

**( 11 ) E020436****( 21 ) E 10 173737****( 96 ) EP 20100173737** 2004.02.02.**( 97 ) EP 2246362 A2** 2010.11.03.**EP 2246362 B1** 2013.12.18.

( 73 ) Biogen Idec MA Inc., Cambridge, Massachusetts 02142 (US)

( 72 ) Sah, Dinah, Wen-Yee

PEPINSKY, R. Blake

Boriack-Sjodin, Paula Ann

Miller, Stephan S.

ROSSOMANDO, Anthony

SILVIAN, Laura

( 74 ) dr. Láng Tivadarné, SBGK Szabadalmi Ügyvivői Iroda, 1062 Budapest, (HU)

**( 54 ) Mutáns neublasztin polimer konjugátumai****( 51 ) C07K 14/475** (2006.01)**A61K 47/48** (2006.01)**( 13 ) T2**

( 30 ) 356264 2003.01.31. US

**( 11 ) E019941****( 21 ) E 04 809634****( 96 ) EP 20040809634** 2004.08.26.**( 97 ) EP 1663110 A2** 2005.04.21.**EP 1663110 B1** 2013.12.18.

( 73 ) Superlab Far East Limited, Road Town, Tortola (VG)

( 72 ) WEI, Guangwen

( 74 ) PINTZ ÉS TÁRSAI Szabadalmi, Védjegy és Jogi Iroda Kft., 1539 Budapest, (HU)

**( 54 ) Megváltozott térszerkezetű interferonok alkalmazásai****( 51 ) C07K 14/56** (2006.01)**( 13 ) T2**

( 30 ) 498449 P 2003.08.28. US

498785 P 2003.08.28. US

498923 P 2003.08.28. US

MU02792004 2004.03.05. IN

MU02802004 2004.03.05. IN

**( 11 ) E020121****( 21 ) E 08 856519****( 96 ) EP 20080856519** 2008.11.24.**( 97 ) EP 2225271 A2** 2009.06.11.**EP 2225271 B1** 2013.07.31.

( 73 ) ITALFARMACO S.p.A., 20126 Milano (IT)

( 72 ) VITALI, Andrea

PINORI, Massimo

MASCAGNI, Paolo

( 74 ) dr. Fehérvári Flóra, DANUBIA Szabadalmi és Jogi Iroda Kft., 1051 Budapest, (HU)

**( 54 ) Új nem-szelektív szomatosztatin analógok****( 51 ) C07K 14/655** (2006.01)**A61K 38/31** (2006.01)**A61K 49/14** (2006.01)**A61K 51/08** (2006.01)**A61P 1/00** (2006.01)**A61P 35/00** (2006.01)**( 13 ) T2**

( 30 ) MI20072266 2007.12.03. IT

07425778 2007.12.07. EP

**( 11 ) E020075****( 21 ) E 08 745615****( 96 ) EP 20080745615** 2008.04.11.**( 97 ) EP 2162149 A1** 2008.12.11.**EP 2162149 B1** 2013.11.06.

( 73 ) The Henry M. Jackson Foundation for the Advancement of Military Medicine, Inc., Bethesda, MD 20817 (US)

( 72 ) PEOPLES, George E.

SATHIBALAN, Ponniah

( 74 ) Lengyel Zsolt, DANUBIA Szabadalmi és Jogi Iroda Kft., 1051 Budapest, (HU)

**( 54 ) Vakcina emlőrák kiújulásának megelőzésére****( 51 ) C07K 14/71** (2006.01)**A61K 38/18** (2006.01)**A61K 39/00** (2006.01)**( 13 ) T2**

( 30 ) 941524 P 2007.06.01. US

**( 11 ) E019908****( 21 ) E 06 716299****( 96 ) EP 20060716299** 2006.03.09.**( 97 ) EP 1856272 A1** 2006.09.14.**EP 1856272 B1** 2013.09.11.

( 73 ) Sewon Cellontech Co., Ltd., Youngdeungpo-Gu, Seoul 150-712 (KR)

( 72 ) YU, Ji-Chul 102-301 Kunyoung APT.,

JANG, Jae-Deog 7-405 Lotte APT.,

CHANG, Cheong-Ho 503-802 Samhogarden.,

LEE, Sae-Bom 1008-502 Hyundai APT.,

YEO, Se-Geun 202 ho, 40-23, Singil 2(i)-dong,

KO, Chang-Kwon 102-1203 Sungwon APT.,

( 74 ) Lengyel Zsolt, DANUBIA Szabadalmi és Jogi Iroda Kft., 1051 Budapest, (HU)

**( 54 ) Eljárás kollagén elválasztására állati szövettől, eljárás kollagénoldat előállítására és az azt tartalmazó gyártmány****( 51 ) C07K 14/78** (2006.01)**( 13 ) T2**

( 30 ) 20050020367 2005.03.11. KR

**( 11 ) E020519**

**( 21 ) E 09 736830****( 96 ) EP 20090736830** 2009.10.07.**( 97 ) EP 2344537 A1** 2010.04.15.**EP 2344537 B1** 2014.01.29.

( 73 ) F. Hoffmann-La Roche AG, 4070 Basel (CH)

( 72 ) BAEHNER, Monika

BRINKMANN, Ulrich

GEORGES, Guy

GRIEP, Remko Albert

IMHOF-JUNG, Sabine

KAVLIE, Anita

KETTENBERGER, Hubert

KLEIN, Christian

REGULA, Joerg, Thomas

SCHAEFER, Wolfgang

SCHANZER, Juergen Michael

SCHEUER, Werner

SEEBER, Stefan

THOMAS, Markus

( 74 ) Dr. Jalsovszky Györgyné és Dr. Miskolczy Mária, 1111 Budapest, (HU)

**( 54 ) Bispecifikus ANTI-VEGF/ANTI-ANG-2 antitestek****( 51 ) C07K 16/22** (2006.01)**A61K 39/395** (2006.01)**C07K 14/00** (2006.01)**C07K 16/46** (2006.01)**C07K 19/00** (2006.01)**( 13 ) T2**

( 30 ) 08017607 2008.10.08. EP

08021834 2008.12.16. EP

**( 11 ) E020280****( 21 ) E 07 797844****( 96 ) EP 20070797844** 2007.05.29.**( 97 ) EP 2032606 A2** 2007.12.06.**EP 2032606 B1** 2013.11.27.

( 73 ) Genentech, Inc., South San Francisco CA 94080-4990 (US)

( 72 ) EBENS, Allen J., Jr.

GRAY, Alane M.

LIANG, Wei-ching

WU, Yan

YU, Shang-Fan

( 74 ) Frankné dr. Machytka Daisy, Gödölle, Kékes, Mészáros &amp; Szabó Szabadalmi és Védjegy Iroda, 1024 Budapest, (HU)

**( 54 ) Antitestek és immunkonjugátumok és alkalmazásaik****( 51 ) C07K 16/28** (2006.01)**A61K 47/48** (2006.01)**( 13 ) T2**

( 30 ) 809328 P 2006.05.30. US



908941 P 2007.03.29. US  
911829 P 2007.04.13. US

**( 11 ) E019957****( 21 ) E 09 734943****( 96 ) EP 20090734943** 2009.04.23.**( 97 ) EP 2282772 A1** 2009.10.29.**EP 2282772 B1** 2014.01.08.

( 73 ) Stichting Sanquin Bloedvoorziening, 1066 CX Amsterdam (NL)

( 72 ) VAN DEN BERG, Timo Kars

( 74 ) Ivánka Gábor, ARINOVA Szabadalmi és Védjegy Iroda, 1122 Budapest, (HU)

**( 54 ) Vegyületek és módszerek az immunrendszer felerősítésére****( 51 ) C07K 16/28** (2006.01)**A61K 39/275** (2006.01)**C07K 16/30** (2006.01)**( 13 ) T2**

( 30 ) 08155011 2008.04.23. EP

**( 11 ) E020284****( 21 ) E 04 750565****( 96 ) EP 20040750565** 2004.04.22.**( 97 ) EP 1742966 A2** 2005.12.01.**EP 1742966 B1** 2013.11.27.

( 73 ) Agensys, Inc., Santa Monica CA 90404 (US)

( 72 ) JAKOBOVITS, Aya

ETESSAMI, Soudabeh

CHALLITA-EID, Pia, M.

PEREZ-VILLAR, Juan, J.

MORRISON, Karen, J.

JIA, Xiao-Chi

FARIS, Mary

GUDAS, Jean

RAITANO, Arthur, B.

( 74 ) Frankné dr. Machytka Daisy, Gödölle, Kékes, Mészáros &amp; Szabó Szabadalmi és Védjegy Iroda, 1024 Budapest, (HU)

**( 54 ) Antitestek és azokból származó molekulák, amelyek kötődnek a STEAP-1 fehérjékhez****( 51 ) C07K 16/30** (2006.01)**A61K 39/395** (2006.01)**( 13 ) T2****( 11 ) E020071****( 21 ) E 10 725615****( 96 ) EP 20100725615** 2010.06.14.**( 97 ) EP 2443154 A1** 2010.12.23.**EP 2443154 B1** 2013.12.25.

( 73 ) F.HOFFMANN-LA ROCHE AG, 4070 Basel (CH)

( 72 ) IMHOF-JUNG, Sabine

KLEIN, Christian

REGULA, Jörg Thomas

---

SCHAEFER, Wolfgang

SCHANZER, Jürgen Michael

( 74 ) dr. Jalsovszky Györgyné dr. Miskolczy Mária, 1111 Budapest, (HU)

**( 54 ) Bispecifikus antigénkötő proteinek**

**( 51 ) C07K 16/46** (2006.01)

**C07K 16/22** (2006.01)

**( 13 ) T2**

( 30 ) 09007857 2009.06.16. EP

---

**( 11 ) E020511**

**( 21 ) E 09 756607**

**( 96 ) EP 20090756607** 2009.11.11.

**( 97 ) EP 2358762 A1** 2010.05.20.

**EP 2358762 B1** 2014.01.22.

( 73 ) Styron Europe GmbH, 8810 Horgen (CH)

( 72 ) THIELE, Sven

BOEHM, Jochen

JANTSCH, Norbert

BERNDT, Christiane

( 74 ) dr. Pethő Árpád, DANUBIA Szabadalmi és Jogi Iroda Kft., 1051 Budapest, (HU)

**( 54 ) Eljárás szilanol eltávolítására módosított polimerek előállítása során**

**( 51 ) C08C 19/44** (2006.01)

**C08C 2/02** (2006.01)

**( 13 ) T2**

( 30 ) 113301 P 2008.11.11. US

---

**( 11 ) E020473**

**( 21 ) E 09 793928**

**( 96 ) EP 20090793928** 2009.07.03.

**( 97 ) EP 2297210 A1** 2010.01.14.

**EP 2297210 B1** 2013.09.04.

( 73 ) Akzo Nobel N.V., 6824 BM Arnhem (NL)

( 72 ) WAANDERS, Petrus, Paulus

LOK, Johannes, Harmannus, Gerardus

( 74 ) dr. Fehérvári Flóra, DANUBIA Szabadalmi és Jogi Iroda Kft., 1051 Budapest, (HU)

**( 54 ) Exoterm bomlásra hajlamos vegyületet tartalmazó kiserelt készítmény**

**( 51 ) C08F 2/00** (2006.01)

**C08F 4/28** (2006.01)

**( 13 ) T2**

( 30 ) 08159819 2008.07.07. EP

86208 P 2008.08.05. US

---

**( 11 ) E020223**

**( 21 ) E 08 846191**

**( 96 ) EP 20080846191** 2008.10.31.

**( 97 ) EP 2206731 A1** 2010.07.14.

**EP 2206731 B1** 2013.08.28.

( 73 ) Mitsui Chemicals, Inc., Tokyo 105-7117 (JP)

( 72 ) MATSUNAGA, Kazuhisa

---

TSURU, Kazutaka  
 KAWAKITA, Kazumitsu  
 JINNAI, Takashi  
 SHINOZAKI, Tetsunori

( 74 ) Derzsi Katalin, SBGK Szabadalmi Ügyvivői Iroda, 1062 Budapest, (HU)

**( 54 ) Szilárd titán katalizátor komponens, olefin polimerizációs katalizátor, és olefin polimerizálási eljárás**

**( 51 ) C08F 4/654** (2006.01)

**C08F 4/651** (2006.01)

**C08F110/06** (2006.01)

**( 13 ) T2**

( 30 ) 2007285080 2007.11.01. JP

**( 11 ) E019971**

**( 21 ) E 10 736639**

**( 96 ) EP 20100736639** 2010.05.19.

**( 97 ) EP 2432810 A1** 2010.11.25.

**EP 2432810 B1** 2014.01.29.

( 73 ) ALLNEX GERMANY GmbH, 65203 Wiesbaden (DE)

( 72 ) SCHÄFER, Ralph

ZIEGLER, Peter

( 74 ) dr. Török Ferenc, DANUBIA Szabadalmi és Jogi Iroda Kft., 1051 Budapest, (HU)

**( 54 ) Tapadást elősegítő rendszer gumitermékekhez**

**( 51 ) C08G 8/10** (2006.01)

**C08G 8/04** (2006.01)

**C08G 8/20** (2006.01)

**C08G 12/20** (2006.01)

**C08G 14/06** (2006.01)

**C08L 61/04** (2006.01)

**C08L 61/06** (2006.01)

**C08L 61/12** (2006.01)

**C08L 61/20** (2006.01)

**( 13 ) T2**

( 30 ) 09160882 2009.05.21. EP

**( 11 ) E020359**

**( 21 ) E 09 724985**

**( 96 ) EP 20090724985** 2009.03.19.

**( 97 ) EP 2274353 A1** 2009.10.01.

**EP 2274353 B1** 2013.08.14.

( 73 ) PPG Industries Ohio, Inc., Cleveland, OH 44111 (US)

( 72 ) AMBROSE, Ronald, R.

CHASSER, Anthony, M.

FUHRY, Mary, Ann, M.

ZHOU, Hongying

MCCOLLUM, Gregory, J.

SCHWENDEMAN, Irina, G.

( 74 ) Frankné dr. Machytka Daisy, Gödölle, Kékes, Mészáros & Szabó Szabadalmi és Védjegy Iroda, 1024 Budapest, (HU)

**( 54 ) Polikarbodiimidek**

- 
- ( 51 ) **C08G 18/02** (2006.01)  
**C07C267/00** (2006.01)  
**C08G 18/08** (2006.01)  
**C08G 18/09** (2006.01)  
**C08G 18/12** (2006.01)  
**C08G 18/28** (2006.01)  
**C08G 18/75** (2006.01)  
**C08G 18/79** (2006.01)  
**C09D175/04** (2006.01)

( 13 ) **T2**

- ( 30 ) 56306 2008.03.27. US
- 

( 11 ) **E020411**

( 21 ) **E 10 006894**

( 96 ) **EP 20100006894** 2010.07.03.

( 97 ) **EP 2275467 A1** 2011.01.19.

**EP 2275467 B1** 2013.10.09.

( 73 ) Bayer Intellectual Property GmbH, 40789 Monheim (DE)

( 72 ) Blum, Harald, Dr.

Pfeiffer, Evelyn, Dr.

Leimenstoll, Marc, Dr.

( 74 ) Molnár Imre, DANUBIA Szabadalmi és Jogi Iroda Kft., 1051 Budapest, (HU)

( 54 ) **Nco-prepolimerek formamid-végcsoportú vegyületekből**

( 51 ) **C08G 18/10** (2006.01)

**C08G 18/38** (2006.01)

**C08G 18/50** (2006.01)

**C09D175/04** (2006.01)

**C09J175/04** (2006.01)

( 13 ) **T2**

- ( 30 ) 102009033637 2009.07.17. DE
- 

( 11 ) **E019985**

( 21 ) **E 10 730724**

( 96 ) **EP 20100730724** 2010.07.06.

( 97 ) **EP 2454304 A2** 2011.01.20.

**EP 2454304 B1** 2013.10.23.

( 73 ) Bayer Intellectual Property GmbH, 40789 Monheim (DE)

( 72 ) PEIFFER, Evelyn

BLUM, Harald

( 74 ) Molnár Imre, DANUBIA Szabadalmi és Jogi Iroda Kft., 1051 Budapest, (HU)

( 54 ) **Formamidot tartalmazó reaktív rendszerek**

( 51 ) **C08G 18/32** (2006.01)

**C08G 18/38** (2006.01)

**C08G 18/50** (2006.01)

**C09D175/02** (2006.01)

**C09D175/04** (2006.01)

( 13 ) **T2**

- ( 30 ) 102009033636 2009.07.17. DE
-

- ( 11 ) **E020393**  
 ( 21 ) **E 07 841398**  
 ( 96 ) **EP 20070841398** 2007.08.27.  
 ( 97 ) **EP 2059562 A2** 2008.02.28.  
       **EP 2059562 B1** 2013.10.09.  
 ( 73 ) Rensselaer Polytechnic Institute, Troy, NY 12180 (US)  
       ALBANY INTERNATIONAL CORP., Albany, New York 12204 (US)  
 ( 72 ) BHIMARAJ, Praveen  
       TONEY, Crayton Gregory  
       SCHADLER-FEIST, Linda S.  
       SIEGEL, Richard W.  
 ( 74 ) Derzsi Katalin, SBGK Szabadalmi Ügyvivői Iroda, 1062 Budapest, (HU)  
 ( 54 ) **Eljárás poliészter nanokompozitok előállítására**  
 ( 51 ) **C08J 5/00** (2006.01)  
       **B82Y 30/00** (2011.01)  
       **C08K 9/04** (2006.01)  
       **C08L 67/00** (2006.01)  
 ( 13 ) **T2**  
 ( 30 ) 840091 P 2006.08.25. US

- ( 11 ) **E020224**  
 ( 21 ) **E 03 717245**  
 ( 96 ) **EP 20030717245** 2003.03.28.  
 ( 97 ) **EP 1501886 A1** 2003.11.06.  
       **EP 1501886 B1** 2013.07.24.  
 ( 73 ) Treofan Germany GmbH & Co.KG, 66539 Neunkirchen (DE)  
 ( 72 ) BUSCH, Detlef  
       KOCHEM, Karlheinz  
       SCHMITZ, Bertram  
       TEWS, Wilfrid  
 ( 74 ) Horváthné Faber Enikő, ADVOPATENT Szabadalmi és Védjegy Iroda, 1011 Budapest, (HU)  
 ( 54 ) **Polipropilén fóliák alkalmazása fúvószerszámon belüli címkézésre**  
 ( 51 ) **C08J 5/18** (2006.01)  
       **B29C 49/24** (2006.01)  
       **G09F 3/02** (2006.01)  
 ( 13 ) **T2**  
 ( 30 ) 10218246 2002.04.24. DE

- ( 11 ) **E020384**  
 ( 21 ) **E 08 750764**  
 ( 96 ) **EP 20080750764** 2008.05.21.  
 ( 97 ) **EP 2147044 A1** 2008.11.27.  
       **EP 2147044 B1** 2013.08.07.  
 ( 73 ) Innovia Films Limited, Wigton Cumbria CA7 9BG (GB)  
 ( 72 ) MARSHALL, Colin  
       WATTERS, Paul  
 ( 74 ) Szabó Zsolt, DANUBIA Szabadalmi és Jogi Iroda Kft., 1051 Budapest, (HU)  
 ( 54 ) **Alacsony emissziós tényezővel rendelkező fólia**  
 ( 51 ) **C08J 7/04** (2006.01)

---

**B32B 27/20** (2006.01)**( 13 ) T2**

( 30 ) 0709974 2007.05.24. GB  
0724313 2007.12.13. GB  
0807108 2008.04.18. GB

---

**( 11 ) E020214****( 21 ) E 09 305687****( 96 ) EP 20090305687** 2009.07.20.**( 97 ) EP 2154184 A1** 2010.02.17.**EP 2154184 B1** 2014.01.08.

( 73 ) GERFLOR, 69100 Villeurbanne (FR)  
Blanchon SA, 69190 Saint Fons (FR)

( 72 ) Hinault, Robert

Julien, Hervé

Rampon, Raphaël

Marmet, Alexandra

Mayousse, Stéphane

Gesiot, Frédéric

( 74 ) Farkas Tamás, DANUBIA Szabadalmi és Jogi Iroda Kft., 1051 Budapest, (HU)

**( 54 ) Eljárás rugalmas padló- és falburkolatok lakozására****( 51 ) C08J 7/18** (2006.01)**C08J 3/24** (2006.01)**C08J 3/28** (2006.01)**D06N 3/06** (2006.01)**D06N 3/08** (2006.01)**( 13 ) T2**

( 30 ) 0855203 2008.07.29. FR

---

**( 11 ) E020412****( 21 ) E 05 819269****( 96 ) EP 20050819269** 2005.12.15.**( 97 ) EP 1844102 A1** 2006.08.03.**EP 1844102 B1** 2013.09.18.

( 73 ) Evonik Röhm GmbH, 64293 Darmstadt (DE)

( 72 ) SCHULTES, Klaus

ALBRECHT, Klaus

REINHEIMER, Eric

GOLDACKER, Thorsten

HOESS, Werner

WICKER, Michael

HALBLÄNDER, Tony

( 74 ) Szentpéteri Zsolt, SBGK Szabadalmi Ügyvivői Iroda, 1062 Budapest, (HU)

**( 54 ) Ütésálló, nagy hőállósággal rendelkező poli(met)akrilát formázómassza****( 51 ) C08L 33/04** (2006.01)**( 13 ) T2**

( 30 ) 102005003302 2005.01.24. DE

---

**( 11 ) E020552**

---

- 
- ( 21 ) **E 09 828420**  
 ( 96 ) **EP 20090828420** 2009.12.09.  
 ( 97 ) **EP 2414459 A2** 2010.07.01.  
       **EP 2414459 B1** 2014.01.15.  
 ( 73 ) Ranka, Seema Ajay, Vadodara 391101 Gujarat (IN)  
 ( 72 ) RANKA, Ajay  
       MEHTA, Prakash  
 ( 74 ) PINTZ ÉS TÁRSAI Szabadalmi, Védjegy és Jogi Iroda Kft., 1539 Budapest, (HU)  
 ( 54 ) **Kationos szerves szilícium vegyületeket tartalmazó aszfalt-ásványi anyag kompozíciók**  
 ( 51 ) **C08L 95/00** (2006.01)  
       **C07F 7/12** (2006.01)  
 ( 13 ) **T2**  
 ( 30 ) MU26572008 2008.12.22. IN
- 

- ( 11 ) **E020279**  
 ( 21 ) **E 03 790825**  
 ( 96 ) **EP 20030790825** 2003.07.29.  
 ( 97 ) **EP 1530613 A1** 2004.03.11.  
       **EP 1530613 B1** 2013.09.04.  
 ( 73 ) Evonik Degussa GmbH, 45128 Essen (DE)  
 ( 72 ) MEYER, Jürgen  
       FRAHN, Stephanie  
       ETTLINGER, Manfred  
 ( 74 ) Szentpéteri Zsolt, SBGK Szabadalmi Ügyvivői Iroda, 1062 Budapest, (HU)  
 ( 54 ) **Szilícium-dioxidok**  
 ( 51 ) **C09C 1/30** (2006.01)  
       **C09D 7/12** (2006.01)  
 ( 13 ) **T2**  
 ( 30 ) 10239424 2002.08.28. DE
- 

- ( 11 ) **E020431**  
 ( 21 ) **E 09 778101**  
 ( 96 ) **EP 20090778101** 2009.08.26.  
 ( 97 ) **EP 2324090 A1** 2010.03.11.  
       **EP 2324090 B1** 2013.10.09.  
 ( 73 ) Bayer Intellectual Property GmbH, 40789 Monheim (DE)  
 ( 72 ) ACHTEN, Dirk  
       KUEKER, Peter  
       KEMPKES, Juergen  
       LORENZ, Bianka  
       MATNER, Mathias  
       JESKE, Winfried  
       COLINAS-MARTINEZ, Jose  
 ( 74 ) dr. Fehérvári Flóra, DANUBIA Szabadalmi és Jogi Iroda Kft., 1051 Budapest, (HU)  
 ( 54 ) **Anionos stabilizált vizes polimer diszperziókon alapuló készítmények**  
 ( 51 ) **C09J111/02** (2006.01)  
       **C08L 11/02** (2006.01)  
 ( 13 ) **T2**  
 ( 30 ) 102008045805 2008.09.05. DE
-

- 
- ( 11 ) **E020210**  
( 21 ) **E 10 734154**  
( 96 ) **EP 20100734154** 2010.06.10.  
( 97 ) **EP 2440628 A1** 2010.12.16.  
**EP 2440628 B1** 2013.07.31.  
( 73 ) Bluestar Silicones France, 69003 Lyon (FR)  
( 72 ) MALIVERNEY, Christian  
IRELAND, Tania  
( 74 ) dr. Gál Melinda, SBGK Szabadalmi Ügyvivői Iroda, 1062 Budapest, (HU)  
( 54 ) **Eljárás egy hajtáslánc összetevőinek tömítésére és összeszerelésére**  
( 51 ) **C09J183/04** (2006.01)  
**C08L 83/04** (2006.01)  
**C09D183/04** (2006.01)  
**C09J 5/00** (2006.01)  
**F02F 11/00** (2006.01)  
**F16J 15/00** (2006.01)  
( 13 ) **T2**  
( 30 ) 0902851 2009.06.12. FR
- 

- ( 11 ) **E020103**  
( 21 ) **E 09 795843**  
( 96 ) **EP 20090795843** 2009.12.10.  
( 97 ) **EP 2367925 A1** 2010.07.15.  
**EP 2367925 B1** 2013.09.04.  
( 73 ) The Procter & Gamble Company, Cincinnati, Ohio 45202 (US)  
( 72 ) ERBEZCI, Omer  
JOHN, Theresa, Anne  
MATTHYS, Bruno, Jean-Pierre  
PRADA FERNANDEZ, Lucia  
( 74 ) dr. Török Ferenc, DANUBIA Szabadalmi és Jogi Iroda Kft., 1051 Budapest, (HU)  
( 54 ) **Gyöngyházfényű adalékanyag folyékony ápolókészítményhez**  
( 51 ) **C11D 3/43** (2006.01)  
**C11D 3/00** (2006.01)  
**C11D 3/12** (2006.01)  
**C11D 3/20** (2006.01)  
**C11D 3/22** (2006.01)  
**C11D 7/02** (2006.01)  
**C11D 7/50** (2006.01)  
( 13 ) **T2**  
( 30 ) 138567 P 2008.12.18. US
- 

- ( 11 ) **E020130**  
( 21 ) **E 09 179935**  
( 96 ) **EP 20090179935** 2009.12.18.  
( 97 ) **EP 2336285 A1** 2011.06.22.  
**EP 2336285 B1** 2013.09.04.  
( 73 ) The Procter and Gamble Company, Cincinnati, OH 45202 (US)  
( 72 ) Labeque, Regine
-



---

( 74 ) dr. Török Ferenc, DANUBIA Szabadalmi és Jogi Iroda Kft., 1051 Budapest, (HU)

**( 54 ) Készítményeket tartalmazó mikrokapszulák****( 51 ) C11D 3/50** (2006.01)**( 13 ) T2**

---

**( 11 ) E020439****( 21 ) E 06 816901****( 96 ) EP 20060816901** 2006.10.13.**( 97 ) EP 1957633 A2** 2007.04.26.**EP 1957633 B1** 2013.12.18.

( 73 ) Anthrogenesis Corporation, Warren NJ 07059 (US)

( 72 ) PALUDAN, Casper

EDINGER, James

HARBACHEUSKI, Ryhor

MURRAY, RoseAnn

HARIRI, Robert, J.

( 74 ) dr. Láng Tivadarné, SBGK Szabadalmi Ügyvivői Iroda, 1062 Budapest, (HU)

**( 54 ) Immunmoduláció placentáris őssejtek alkalmazásával****( 51 ) C12N 5/073** (2010.01)**( 13 ) T2**

( 30 ) 727004 P 2005.10.13. US

835628 P 2006.08.04. US

---

**( 11 ) E019994****( 21 ) E 08 735411****( 96 ) EP 20080735411** 2008.02.13.**( 97 ) EP 2121908 A1** 2008.08.21.**EP 2121908 B1** 2013.10.23.

( 73 ) Bayer CropScience AG, 40789 Monheim (DE)

( 72 ) FROHBERG, Claus

VAN LIPZIG, Rosalinde

( 74 ) Lengyel Zsolt, DANUBIA Szabadalmi és Jogi Iroda Kft., 1051 Budapest, (HU)

**( 54 ) Csonkolt alternán szukrázt kódoló nukleinsav-molekulák****( 51 ) C12N 9/10** (2006.01)**A01H 5/00** (2006.01)**A01H 5/10** (2006.01)**C08B 37/00** (2006.01)**C12N 1/21** (2006.01)**C12N 5/04** (2006.01)**C12N 15/54** (2006.01)**C12N 15/82** (2006.01)**( 13 ) T2**

( 30 ) 07090022 2007.02.14. EP

901532 P 2007.02.15. US

---

**( 11 ) E020529****( 21 ) E 10 195185****( 96 ) EP 20100195185** 2007.12.12.**( 97 ) EP 2407536 A1** 2012.01.18.

---

**EP 2407536 B1** 2013.10.30.

( 73 ) Bioaxone Biosciences Inc., Fort Lauderdale, FL 33316 (US)

( 72 ) McKerracher, Lisa

Munzer, Jon Scott

( 74 ) dr. Svingor Ádám, DANUBIA Szabadalmi és Jogi Iroda Kft., 1051 Budapest, (HU)

**( 54 ) ADP-ribozil transzferáz fúziósprotein-változatok**

**( 51 ) C12N 9/10** (2006.01)

**A61K 9/19** (2006.01)

**A61K 38/45** (2006.01)

**A61K 47/42** (2006.01)

**A61K 47/48** (2006.01)

**A61P 9/00** (2006.01)

**A61P 25/00** (2006.01)

**A61P 35/00** (2006.01)

**A61P 35/04** (2006.01)

**C07K 14/435** (2006.01)

**C07K 19/00** (2006.01)

**( 13 ) T2**

( 30 ) 643940 2006.12.22. US

808773 2007.06.12. US

---

**( 11 ) E020557**

**( 21 ) E 08 705880**

**( 96 ) EP 20080705880** 2008.01.11.

**( 97 ) EP 2114125 A2** 2008.07.24.

**EP 2114125 B1** 2013.12.04.

( 73 ) Kansas State University Research Foundation, Manhattan, KS 66502-5020 (US)

( 72 ) TUINSTR, Mitchell, R.

AL-KHATIB, Kassim

( 74 ) Mester Tamás, SWORKS Nemzetközi Szabadalmi Ügyvivői Iroda Kft ., 1011 Budapest, (HU)

**( 54 ) Acetil-coa-karboxiláz herbicid rezisztens sorghum**

**( 51 ) C12N 9/88** (2006.01)

**A01H 5/10** (2006.01)

**C12N 15/82** (2006.01)

**( 13 ) T2**

( 30 ) 880125 P 2007.01.12. US

---

**( 11 ) E020486**

**( 21 ) E 08 734708**

**( 96 ) EP 20080734708** 2008.03.20.

**( 97 ) EP 2139998 A1** 2008.10.16.

**EP 2139998 B1** 2014.03.12.

( 73 ) Butalco GmbH, 6363 Fürigen (CH)

( 72 ) BOLES, Eckhard

ROTHER, Beate

( 74 ) dr. Svingor Ádám Danubia Szabadalmi és Jogi Iroda Kft., 1051 Budapest, (HU)

**( 54 ) Vektor, élesztőben arabinóz átalakítására szolgáló arabinóz metabolikus út kodon-optimalizált, etanol előállítására**

**( 51 ) C12N 9/90** (2006.01)

---

---

	<b>C12N 15/81</b>	(2006.01)	
	<b>C12P 7/10</b>	(2006.01)	
<b>( 13 ) T2</b>			
( 30 )	102007016534	2007.04.05.	DE

---

<b>( 11 ) E020218</b>			
<b>( 21 ) E 09 800469</b>			
<b>( 96 ) EP 20090800469</b>		2009.07.24.	
<b>( 97 ) EP 2319923 A1</b>		2011.05.11.	
	<b>EP 2319923 B1</b>	2013.12.25.	
( 73 )	Meiji Seika Pharma Co., Ltd., Tokyo (JP)		
( 72 )	ANZAI, Hiroyuki		
	YAMAMOTO, Kentaro		
	TSUCHIDA, Mariko		
	OYAMA, Kazuhiko		
	MITOMI, Masaaki		
( 74 )	Lengyel Zsolt, DANUBIA Szabadalmi és Jogi Iroda Kft., 1051 Budapest, (HU)		
<b>( 54 ) Piripropén-A bioszintetikus gének</b>			
<b>( 51 ) C12N 15/09</b>		(2006.01)	
	<b>C12N 1/15</b>	(2006.01)	
	<b>C12N 1/21</b>	(2006.01)	
	<b>C12P 17/18</b>	(2006.01)	
<b>( 13 ) T2</b>			
( 30 )	2008190862	2008.07.24.	JP
	2008270294	2008.10.20.	JP
	2009020591	2009.01.30.	JP

---

<b>( 11 ) E020470</b>			
<b>( 21 ) E 11 175863</b>			
<b>( 96 ) EP 20110175863</b>		2006.07.04.	
<b>( 97 ) EP 2392657 A1</b>		2011.12.07.	
	<b>EP 2392657 B1</b>	2013.09.25.	
( 73 )	The Chemo-Sero-Therapeutic Research Institute, Kumamoto-shi Kumamoto 860-8568 (JP)		
( 72 )	Kaminaka, Kazuyoshi		
	Maeda, Hiroaki		
	Hirashima, Masaki		
	Kawamura, Ryoichi		
	Matsuda, Junichi		
	Kuwana, Takashi		
( 74 )	dr. Svingor Ádám, Danubia Szabadalmi és Jogi Iroda Kft., 1051 Budapest, (HU)		
<b>( 54 ) Módosított transzpozonvektor és alkalmazása</b>			
<b>( 51 ) C12N 15/09</b>		(2006.01)	
	<b>A01K 67/027</b>	(2006.01)	
	<b>C12N 5/10</b>	(2006.01)	
<b>( 13 ) T2</b>			
( 30 )	2005196398	2005.07.05.	JP
	2005196957	2005.07.06.	JP

---

<b>( 11 ) E020039</b>			
-----------------------	--	--	--

---

- 
- ( 21 ) **E 10 012199**
- ( 96 ) **EP 20100012199** 2005.05.02.
- ( 97 ) **EP 2319932 A2** 2011.05.11.  
**EP 2319932 B1** 2013.09.18.
- ( 73 ) Dow AgroSciences, LLC, Indianapolis, Indiana 45268-1054 (US)
- ( 72 ) Wright, Terry R.  
Lira, Justin M.  
Merlo, Donald J.  
Arnold, Nicole
- ( 74 ) Lengyel Zsolt, DANUBIA Szabadalmi és Jogi Iroda Kft., 1051 Budapest, (HU)
- ( 54 ) **Új herbicid rezisztencia gének**
- ( 51 ) **C12N 15/53** (2006.01)  
**A01H 5/00** (2006.01)  
**A01H 5/10** (2006.01)  
**C12N 15/82** (2006.01)
- ( 13 ) **T2**
- ( 30 ) 567052 P 2004.04.30. US
- 
- ( 11 ) **E020275**
- ( 21 ) **E 10 012376**
- ( 96 ) **EP 20100012376** 2004.02.24.
- ( 97 ) **EP 2333083 A1** 2011.06.15.  
**EP 2333083 B1** 2014.01.01.
- ( 73 ) Protalix Ltd., 2010000 Carmiel (IL)
- ( 72 ) Shaaltiel, Yoseph  
BAUM, Gideon  
Hashmueli, Sharon  
Lewkowicz, Ayala  
Bartfeld, Daniel
- ( 74 ) dr. Svingor Ádám, Danubia Szabadalmi és Jogi Iroda Kft., 1051 Budapest, (HU)
- ( 54 ) **Nagy mannóztartalmú humán glükocerebrozidáz előállítására növényi tenyészetben**
- ( 51 ) **C12N 15/82** (2006.01)  
**C12N 9/24** (2006.01)
- ( 13 ) **T2**
- ( 30 ) 15558803 2003.04.27. IL
- 
- ( 11 ) **E020172**
- ( 21 ) **E 11 752530**
- ( 96 ) **EP 20110752530** 2011.09.01.
- ( 97 ) **EP 2480678 A1** 2012.03.08.  
**EP 2480678 B1** 2014.02.12.
- ( 73 ) Molmed SpA, 20132 Milan (IT)
- ( 72 ) BOVOLENTA, Chiara  
STORNAIUOLO, Anna  
RIZZARDI, Paolo  
MAVILIO, Fulvio
- ( 74 ) Szentpéteri Zsolt, SBGK Szabadalmi Ügyvivői Iroda, 1062 Budapest, (HU)
- ( 54 ) **Lentivírus vektorok stabil előállítása**
- ( 51 ) **C12N 15/866** (2006.01)
-

C12N 7/02 (2006.01)  
 C12N 15/867 (2006.01)  
 ( 13 ) T2  
 ( 30 ) 10175088 2010.09.02. EP

---

( 11 ) E020416  
 ( 21 ) E 09 775929  
 ( 96 ) EP 20090775929 2009.06.30.  
 ( 97 ) EP 2346997 A2 2010.01.14.  
       EP 2346997 B1 2014.02.26.  
 ( 73 ) Rietzler, Johann, 90475 Nürnberg (DE)  
 ( 72 ) Rietzler, Johann  
 ( 74 ) dr. Svingor Ádám, Danubia Szabadalmi és Jogi Iroda Kft., 1051 Budapest, (HU)  
 ( 54 ) Eljárás metán előállítására folyamatvízből és biogén anyagból  
 ( 51 ) C12P 5/02 (2006.01)  
       C02F 3/28 (2006.01)  
       C12M 1/107 (2006.01)  
 ( 13 ) T2  
 ( 30 ) 102008032409 2008.07.10. DE

---

( 11 ) E020365  
 ( 21 ) E 09 174021  
 ( 96 ) EP 20090174021 2006.10.09.  
 ( 97 ) EP 2175024 A2 2010.04.14.  
       EP 2175024 B1 2013.12.04.  
 ( 73 ) Evonik Degussa GmbH, 45128 Essen (DE)  
       Forschungszentrum Jülich GmbH, 52425 Jülich (DE)  
 ( 72 ) Marx, Achim Dr.  
       Wendisch, Volker F. Prof. Dr.  
       Rittmann, Doris  
       Buchholz, Stefan Dr.  
 ( 74 ) dr. Láng Tivadarné, SBGK Szabadalmi Ügyvivői Iroda, 1062 Budapest, (HU)  
 ( 54 ) 3-Hidroxi-propionsav mikrobiológiai előállítása  
 ( 51 ) C12P 7/40 (2006.01)  
       C12P 7/42 (2006.01)  
       C12P 7/44 (2006.01)  
 ( 13 ) T2  
 ( 30 ) 102005048818 2005.10.10. DE

---

( 11 ) E020560  
 ( 21 ) E 09 700160  
 ( 96 ) EP 20090700160 2009.01.08.  
 ( 97 ) EP 2241632 A1 2010.10.20.  
       EP 2241632 B1 2014.05.14.  
 ( 73 ) Ajinomoto Co., Inc., Tokyo 104-8315 (JP)  
 ( 72 ) TAKESHITA, Ryo  
       KADOTANI, Naoki  
       ABE, Kenji  
 ( 74 ) dr. Svingor Ádám, DANUBIA Szabadalmi és Jogi Iroda Kft., 1051 Budapest, (HU)

**( 54 ) Eljárás kívánt anyag előállítására fermentálási eljárással**

- ( 51 ) C12P 13/04 (2006.01)  
 C12N 1/21 (2006.01)  
 C12N 15/09 (2006.01)  
 C12P 13/08 (2006.01)  
 C12P 13/22 (2006.01)

**( 13 ) T2**

- ( 30 ) 2008003556 2008.01.10. JP

**( 11 ) E020497****( 21 ) E 06 707666**

- ( 96 ) EP 20060707666 2006.01.04.

- ( 97 ) EP 1969130 A1 2007.07.12.

- EP 1969130 B1 2014.03.12.

- ( 73 ) Metabolic Explorer, 63360 Beuzire (FR)

- ( 72 ) FIGGE, Rainer

LUX, Fabien

RAYNAUD, Céline

CHATEAU, Michel

SOUCAILLE, Philippe

- ( 74 ) dr. Pethő Árpád, DANUBIA Szabadalmi és Jogi Iroda Kft., 1051 Budapest, (HU)

**( 54 ) Eljárás metionin és prekurzorai, homoszerin és szukcinil-homoszerin előállítására mikroorganizmus alkalmazásával**

- ( 51 ) C12P 13/12 (2006.01)

- C12N 1/21 (2006.01)

- C12P 13/06 (2006.01)

**( 13 ) T2****( 11 ) E020291****( 21 ) E 10 158642**

- ( 96 ) EP 20100158642 2003.03.12.

- ( 97 ) EP 2258872 A2 2010.12.08.

- EP 2258872 B1 2013.08.14.

- ( 73 ) Genomic Health, Inc., Redwood City, CA 94063 (US)

- ( 72 ) Baker, Joffre B.

Cronin, Maureen T.

Kiefer, Michael C.

Shak, Steve

Walker, Michael G.

- ( 74 ) Szentpéteri Zsolt, SBGK Szabadalmi Ügyvivői Iroda, 1062 Budapest, (HU)

**( 54 ) Génexpresszió profilozás biopsziás tumorszövetekben**

- ( 51 ) C12Q 1/68 (2006.01)

**( 13 ) T2**

- ( 30 ) 364890 P 2002.03.13. US

- 412049 P 2002.09.18. US

**( 11 ) E020558****( 21 ) E 10 724443**

- ( 96 ) EP 20100724443 2010.06.01.

- 
- ( 97 ) **EP 2440680 A1** 2010.12.16.  
**EP 2440680 B1** 2013.10.23.
- ( 73 ) Aleris Rolled Products Germany GmbH, 56070 Koblenz (DE)  
Aleris Aluminum Duffel BVBA, 2570 Duffel (BE)
- ( 72 ) SMEYERS, Axel Alexander Maria  
SCHEPERS, Bruno  
SPANGEL, Sabine Maria  
WISE, Alastair  
KRÖPFL, Ingo Günther  
KHOSLA, Sunil
- ( 74 ) dr. Kereszty Marcell, Gödölle, Kékes, Mészáros & Szabó Szabadalmi és Védjegy Iroda, 1024 Budapest, (HU)
- ( 54 ) **Al-Zn-Mg-Cu ötvözettermékből készült szerkezeti autóalkatrész és eljárás annak előállítására**
- ( 51 ) **C22C 21/10** (2006.01)  
**C22F 1/053** (2006.01)
- ( 13 ) **T2**
- ( 30 ) 09162616 2009.06.12. EP
- 

- ( 11 ) **E020309**
- ( 21 ) **E 11 405237**
- ( 96 ) **EP 20110405237** 2007.10.08.
- ( 97 ) **EP 2336387 A1** 2011.06.22.  
**EP 2336387 B1** 2013.09.04.
- ( 73 ) Oerlikon Trading AG, Trübbach, 9477 Trübbach (CH)
- ( 72 ) Esser, Stefan  
Zäch, Martin
- ( 74 ) Földi Julianna, Danubia Szabadalmi és Jogi Iroda Kft., 1051 Budapest, (HU)
- ( 54 ) **Munkadarab-befogó szerkezet**
- ( 51 ) **C23C 14/50** (2006.01)  
**C23C 16/458** (2006.01)  
**F16H 21/14** (2006.01)
- ( 13 ) **T2**
- 

- ( 11 ) **E020500**
- ( 21 ) **E 10 162757**
- ( 96 ) **EP 20100162757** 2010.05.12.
- ( 97 ) **EP 2251453 A2** 2010.11.17.  
**EP 2251453 B1** 2013.12.11.
- ( 73 ) SiO2 Medical Products, Inc., Auburn, AL 36832 (US)
- ( 72 ) Felts, John T.  
Ferguson, John  
Freedman, Jonathan R.
- ( 74 ) Mészárosné Dónusz Katalin, SBGK Szabadalmi Ügyvivői Iroda, 1062 Budapest, (HU)
- ( 54 ) **Edénytartó**
- ( 51 ) **C23C 16/505** (2006.01)  
**A61B 5/15** (2006.01)  
**C23C 16/458** (2006.01)  
**G01N 15/08** (2006.01)
- ( 13 ) **T2**
- ( 30 ) 177984 P 2009.05.13. US
-

## Európai szabadalmak szövege fordításának benyújtása

---

213904 P	2009.07.24.	US
234505 P	2009.08.17.	US
261321 P	2009.11.14.	US
263289 P	2009.11.20.	US
285813 P	2009.12.11.	US
298159 P	2010.01.25.	US
299888 P	2010.01.29.	US
318197 P	2010.03.26.	US
222727 P	2009.07.02.	US
333625 P	2010.05.11.	US

---

**( 11 ) E020544****( 21 ) E 04 017268****( 96 ) EP 20040017268** 2004.07.22.**( 97 ) EP 1598445 A2** 2005.11.23.**EP 1598445 B1** 2013.12.18.

( 73 ) Canadian Auto Preservation Inc., Concord, Ontario L4K 2W4 (CA)

( 72 ) Lewis, Michael E.

( 74 ) dr. Gödölle István, Gödölle, Kékes, Mészáros &amp; Szabó Szabadalmi és Védjegy Iroda, 1024 Budapest, (HU)

**( 54 ) Eljárás fém korróziójának gátlására****( 51 ) C23F 13/04** (2006.01)**C23F 13/00** (2006.01)**( 13 ) T2**

( 30 ) 846598 2004.05.17. US

**( 11 ) E020547****( 21 ) E 09 824867****( 96 ) EP 20090824867** 2009.11.09.**( 97 ) EP 2348143 A1** 2011.07.27.**EP 2348143 B1** 2014.02.26.

( 73 ) Toray Industries, Inc., Tokyo, 103-8666 (JP)

( 72 ) MISHIMA, Kunihiro

HIROSE, Takamitsu

KATO, Kimiyasu

OZAKI, Mitsutoshi

WATANABE, Daiki

( 74 ) Szabó Zsolt, DANUBIA Szabadalmi és Jogi Iroda Kft., 1051 Budapest, (HU)

**( 54 ) Szálköteg végdarabbal, eljárás annak előállítására, továbbá eljárás szénzál gyártására****( 51 ) D01F 9/22** (2006.01)**B65H 69/06** (2006.01)**D02J 1/08** (2006.01)**( 13 ) T2**

( 30 ) 2008287519 2008.11.10. JP

2009085793 2009.03.31. JP

**( 11 ) E020535****( 21 ) E 06 843592****( 96 ) EP 20060843592** 2006.12.28.**( 97 ) EP 1985176 A1** 2008.10.29.



---

**EP 1985176 B1** 2014.02.26.

- ( 73 ) Yoz-Ami Corporation, Minamiawaji-shi, Hyogo 656-0502 (JP)  
 ( 72 ) NAKANISHI, Shigeru  
 ( 74 ) Földi Julianna, Danubia Szabadalmi és Jogi Iroda Kft., 1051 Budapest, (HU)

**( 54 ) Színezett horgászsinór és eljárás annak gyártására**

- ( 51 ) **D02G 3/34** (2006.01)  
**A01K 91/00** (2006.01)  
**D02G 3/38** (2006.01)  
**D02J 1/22** (2006.01)  
**D07B 1/14** (2006.01)

( 13 ) **T2**

( 30 ) 2006013560 2006.01.23. JP

---

( 11 ) **E019863**

( 21 ) **E 11 002732**

( 96 ) **EP 20110002732** 2011.04.01.

( 97 ) **EP 2505707 A1** 2012.10.03.

**EP 2505707 B1** 2013.07.31.

( 73 ) RKW SE, 67227 Frankenthal (DE)

( 72 ) Kirsch, Andreas  
 Börmann, Ludwig  
 Schreiner, Günter

( 74 ) Kovári György, ADVOPATENT Szabadalmi és Védjegy Iroda, 1011 Budapest, (HU)

**( 54 ) Vízugárral szilárdított nemszótt anyagok alkalmazása tépőzár komponenseként**

- ( 51 ) **D04H 3/11** (2012.01)  
**A44B 18/00** (2006.01)  
**A61F 13/514** (2006.01)  
**A61F 13/62** (2006.01)

( 13 ) **T2**

---

( 11 ) **E020496**

( 21 ) **E 10 195878**

( 96 ) **EP 20100195878** 2010.12.20.

( 97 ) **EP 2339055 A1** 2011.06.29.

**EP 2339055 B1** 2013.12.18.

( 73 ) Messier-Bugatti-Dowty, 78140 Vélizy Villacoublay (FR)

( 72 ) Delecroix, Vincent  
 Faron, Marc

( 74 ) Sipos József, DANUBIA Szabadalmi és Jogi Iroda Kft., 1051 Budapest, (HU)

**( 54 ) Kör alakú tűzőgép szállítószalag és függőleges csúszda általi szálpaplan-betáplálással**

( 51 ) **D04H 18/02** (2012.01)

( 13 ) **T2**

( 30 ) 0959406 2009.12.22. FR

---

( 11 ) **E020208**

( 21 ) **E 10 721409**

( 96 ) **EP 20100721409** 2010.05.07.

( 97 ) **EP 2443220 A1** 2010.12.23.

**EP 2443220 B1** 2013.08.21.

---

- 
- ( 73 ) Unilever NV, 3013 AL Rotterdam (NL)  
 ( 72 ) BATCHELOR, Stephen, Norman  
 BIRD, Jayne, Michelle  
 CHEN, Wei  
 TAO, Qingsheng  
 WANG, Jinfang  
 ( 74 ) dr. Molnár István, DANUBIA Szabadalmi és Jogi Iroda Kft., 1051 Budapest, (HU)  
**( 54 ) Anionos festékpolicimert tartalmazó mosószerkészítmény**  
 ( 51 ) **D06P 1/00** (2006.01)  
**C11D 3/37** (2006.01)  
**C11D 3/40** (2006.01)  
**D06L 3/12** (2006.01)  
 ( 13 ) **T2**  
 ( 30 ) 09162671 2009.06.15. EP
- 

- ( 11 ) **E020559**  
 ( 21 ) **E 03 714525**  
 ( 96 ) **EP 20030714525** 2003.04.02.  
 ( 97 ) **EP 1497496 A1** 2003.10.16.  
**EP 1497496 B1** 2014.02.26.  
 ( 73 ) Oesterreichische Banknoten- und Sicherheitsdruck GmbH, 1096 Wien (AT)  
 ( 72 ) FAJMANN, Peter  
 DEINHAMMER, Harald  
 ( 74 ) Szabó Zsolt, DANUBIA Szabadalmi és Jogi Iroda Kft., 1051 Budapest, (HU)  
**( 54 ) Értékdokumentum**  
 ( 51 ) **D21F 1/44** (2006.01)  
 ( 13 ) **T2**  
 ( 30 ) 5422002 2002.04.08. AT
- 

- ( 11 ) **E019970**  
 ( 21 ) **E 07 846991**  
 ( 96 ) **EP 20070846991** 2007.12.05.  
 ( 97 ) **EP 2115217 A1** 2008.06.19.  
**EP 2115217 B1** 2014.02.26.  
 ( 73 ) Giesecke & Devrient GmbH, 81677 München (DE)  
 ( 72 ) GREGAREK, André  
 HÄNELT, Andreas  
 WIEDNER, Bernhard  
 BURCHARD, Theodor  
 AIGNER, Andreas  
 WILD, Günther  
 ( 74 ) Sipos József, DANUBIA Szabadalmi és Jogi Iroda Kft., 1051 Budapest, (HU)  
**( 54 ) Víztelenítő szita és eljárás annak előállítására**  
 ( 51 ) **D21H 21/40** (2006.01)  
 ( 13 ) **T2**  
 ( 30 ) 102006058513 2006.12.12. DE
- 

- ( 11 ) **E020403**  
 ( 21 ) **E 05 707088**
-

- 
- ( 96 ) **EP 20050707088** 2005.01.31.  
( 97 ) **EP 1709249 A1** 2005.08.11.  
**EP 1709249 B1** 2013.08.21.  
( 73 ) Wirthwein AG, 97993 Creglingen (DE)  
( 72 ) Süss, Joachim  
WIRTHWEIN, Udo  
( 74 ) Mester Tamás, SWORKS Nemzetközi Szabadalmi Ügyvivői Iroda Kft., 1011 Budapest, (HU)  
( 54 ) **Nagyon rugalmas elektromosan szigetelő sintámasztó pont**  
( 51 ) **E01B 9/42** (2006.01)  
( 13 ) **T2**  
( 30 ) 102004004646 2004.01.29. DE  
102005004506 2005.01.31. DE
- 

- ( 11 ) **E020314**  
( 21 ) **E 11 000941**  
( 96 ) **EP 20110000941** 2011.02.07.  
( 97 ) **EP 2354307 A1** 2011.08.10.  
**EP 2354307 B1** 2013.08.21.  
( 73 ) AST Eis- und Solartechnik GmbH, 6600 Reutte (AT)  
( 72 ) Haas, Wolfgang  
( 74 ) Sipos József, DANUBIA Szabadalmi és Jogi Iroda Kft., 1051 Budapest, (HU)  
( 54 ) **Eljárás sportpadló előállítására**  
( 51 ) **E01C 13/10** (2006.01)  
( 13 ) **T2**  
( 30 ) 102010007003 2010.02.05. DE
- 

- ( 11 ) **E020028**  
( 21 ) **E 10 712461**  
( 96 ) **EP 20100712461** 2010.03.17.  
( 97 ) **EP 2408969 A1** 2010.09.23.  
**EP 2408969 B1** 2013.08.14.  
( 73 ) SANEF, 75015 Paris (FR)  
( 72 ) GIELBLAT, Jacques  
REINOLD, Lionel  
( 74 ) Sipos József, DANUBIA Szabadalmi és Jogi Iroda Kft., 1051 Budapest, (HU)  
( 54 ) **Közúti portálozlop**  
( 51 ) **E01F 9/011** (2006.01)  
( 13 ) **T2**  
( 30 ) 0901307 2009.03.20. FR
- 

- ( 11 ) **E020016**  
( 21 ) **E 08 158540**  
( 96 ) **EP 20080158540** 2008.06.19.  
( 97 ) **EP 2006453 A2** 2008.12.24.  
**EP 2006453 B1** 2013.08.14.  
( 73 ) ThyssenKrupp Bauservice GmbH, 41836 Hückelhoven (DE)  
( 72 ) Tritschler, Karl-Heinz  
Kleinen, Gerd  
( 74 ) Sipos József, DANUBIA Szabadalmi és Jogi Iroda Kft., 1051 Budapest, (HU)
-

**( 54 ) U alakú feszítőkeret****( 51 ) E02D 17/08** (2006.01)**( 13 ) T2**

( 30 ) 102007029048 2007.06.21. DE

**( 11 ) E019932****( 21 ) E 10 805268****( 96 ) EP 20100805268** 2010.11.24.**( 97 ) EP 2513380 A1** 2011.06.23.**EP 2513380 B1** 2013.10.09.

( 73 ) EJ EMEA, 60149 Saint-Crépin-Ibouwillers (FR)

( 72 ) LACROIX, Pascal

( 74 ) Sipos József, DANUBIA Szabadalmi és Jogi Iroda Kft., 1051 Budapest, (HU)

**( 54 ) Úttestbe beépíthető vasszerkezet egy kerettel és legalább egy ezen keretben korlátozottan elmozdítható lefedő elemmel****( 51 ) E02D 29/14** (2006.01)**( 13 ) T2**

( 30 ) 0959149 2009.12.17. FR

**( 11 ) E020528****( 21 ) E 10 710063****( 96 ) EP 20100710063** 2010.02.15.**( 97 ) EP 2455550 A1** 2012.05.23.**EP 2455550 B1** 2014.02.12.

( 73 ) Aracama Martinez De Lahidalga, Javier, 01015 Vitoria-Gasteiz (ES)

( 72 ) Aracama Martinez De Lahidalga, Javier

( 74 ) Földi Julianna, Danubia Szabadalmi és Jogi Iroda Kft., 1051 Budapest, (HU)

**( 54 ) Hidraulikus bontókalapács mechanikus földmunkagéphez****( 51 ) E02F 5/32** (2006.01)**A01B 13/08** (2006.01)**E01C 23/12** (2006.01)**( 13 ) T2**

( 30 ) 200930465 2009.07.16. ES

**( 11 ) E020021****( 21 ) E 10 181965****( 96 ) EP 20100181965** 2007.11.20.**( 97 ) EP 2305900 A2** 2011.04.06.**EP 2305900 B1** 2013.08.28.

( 73 ) Henkel AG &amp; Co. KGaA, 40589 Düsseldorf (DE)

( 72 ) Pessel, Fank

Mühlhausen, Hans-Georg

Butter-Jentsch, Ralph

( 74 ) dr. Jakabné Molnár Judit, SBGK Szabadalmi Ügyvivői Iroda, 1062 Budapest, (HU)

**( 54 ) Leválasztható funkciókamrás utántöltő egységgel rendelkező hatóanyag-kibocsátó rendszer végéhez****( 51 ) E03D 9/00** (2006.01)**E03D 9/03** (2006.01)**( 13 ) T2**

( 30 ) 102007011991 2007.03.09. DE

- ( 11 ) **E020037**  
( 21 ) **E 03 797232**  
( 96 ) **EP 20030797232** 2003.08.07.  
( 97 ) **EP 1540099 A1** 2004.04.01.  
**EP 1540099 B1** 2013.07.17.  
( 73 ) Uretek S.r.l., 37021 Bosco Chiesanuova (Verona) (IT)  
( 72 ) CANTERI, Carlo  
( 74 ) Szabó Zsolt, DANUBIA Szabadalmi és Jogi Iroda Kft., 1051 Budapest, (HU)  
( 54 ) **Eljárás falrendszerek javítására, vízzáróvá tételére, szigetelésére, megerősítésére és helyreállítására**  
( 51 ) **E04B 1/64** (2006.01)  
**E04G 23/02** (2006.01)  
( 13 ) **T2**  
( 30 ) MI20021995 2002.09.19. IT
- 

- ( 11 ) **E020058**  
( 21 ) **E 11 007068**  
( 96 ) **EP 20110007068** 2011.08.31.  
( 97 ) **EP 2431548 A2** 2012.03.21.  
**EP 2431548 B1** 2014.01.08.  
( 73 ) ERLUS AKTIENGESELLSCHAFT, 84088 Neufahrn (DE)  
( 72 ) Kammermaier, Josef  
( 74 ) Farkas Tamás, DANUBIA Szabadalmi és Jogi Iroda Kft., 1051 Budapest, (HU)  
( 54 ) **Tetőcserép építőkészlet**  
( 51 ) **E04D 1/30** (2006.01)  
( 13 ) **T2**  
( 30 ) 102010047124 2010.09.20. DE
- 

- ( 11 ) **E020479**  
( 21 ) **E 08 780245**  
( 96 ) **EP 20080780245** 2008.07.18.  
( 97 ) **EP 2179108 A1** 2009.01.22.  
**EP 2179108 B1** 2013.09.04.  
( 73 ) Hallsten Corporation, Sacramento, CA 95841 (US)  
( 72 ) HALLSTEN, Jeffrey, A.  
( 74 ) Farkas Tamás, DANUBIA Szabadalmi és Jogi Iroda Kft, 1051 Budapest, (HU)  
( 54 ) **Vívópást**  
( 51 ) **E04F 15/06** (2006.01)  
**A63B 69/02** (2006.01)  
**A63C 19/00** (2006.01)  
**E01C 9/08** (2006.01)  
**F21V 33/00** (2006.01)  
( 13 ) **T2**  
( 30 ) 880166 2007.07.19. US
- 

- ( 11 ) **E020063**  
( 21 ) **E 10 803661**  
( 96 ) **EP 20100803661** 2010.12.20.  
( 97 ) **EP 2519702 A2** 2011.07.07.
-

---

**EP 2519702 B1** 2013.08.28.

( 73 ) Gorter Group B.V., 1741 EE Schagen (NL)

( 72 ) BENCZE, Akos

MARTON, Béla

( 74 ) Farkas Tamás, DANUBIA Szabadalmi és Jogi Iroda Kft, 1051 Budapest, (HU)

**( 54 ) Panelt és keretet tartalmazó panel összeállítása**

**( 51 ) E04F 19/08** (2006.01)

**E06B 5/01** (2006.01)

**( 13 ) T2**

( 30 ) 2004028 2009.12.29. NL

---

**( 11 ) E020484**

**( 21 ) E 07 725424**

**( 96 ) EP 20070725424** 2007.05.22.

**( 97 ) EP 2019891 A1** 2007.11.29.

**EP 2019891 B1** 2013.12.04.

( 73 ) Fürstenberg-THP GmbH, 92318 Neumarkt (DE)

( 72 ) HEIDEL, Andreas

MARX, Hans-Norbert

( 74 ) Erdély Péter, DANUBIA Szabadalmi és Jogi Iroda Kft., 1051 Budapest, (HU)

**( 54 ) Faoszlop, elsősorban vezetékoszlop**

**( 51 ) E04H 12/04** (2006.01)

**( 13 ) T2**

( 30 ) 102006024127 2006.05.22. DE

---

**( 11 ) E020357**

**( 21 ) E 12 004891**

**( 96 ) EP 20120004891** 2004.09.16.

**( 97 ) EP 2505747 A1** 2012.10.03.

**EP 2505747 B1** 2013.12.18.

( 73 ) d-Key Inc., Apia (WS)

( 72 ) Kamiki, Hiroshi

( 74 ) Szabó Zsolt, DANUBIA Szabadalmi és Jogi Iroda Kft., 1051 Budapest, (HU)

**( 54 ) Kulcs járműhöz**

**( 51 ) E05B 19/00** (2006.01)

**B60K 28/06** (2006.01)

**B60R 25/00** (2006.01)

**E05B 17/22** (2006.01)

**E05B 49/00** (2006.01)

**( 13 ) T2**

( 30 ) 2003324562 2003.09.17. JP

2004007826 2004.06.04. JP

---

**( 11 ) E020189**

**( 21 ) E 10 790379**

**( 96 ) EP 20100790379** 2010.12.03.

**( 97 ) EP 2513397 A1** 2011.07.14.

**EP 2513397 B1** 2013.07.31.

( 73 ) Dr. Schneider Kunststoffwerke GmbH, 96317 Kronach-Neuses (DE)

---

- 
- ( 72 ) SCHNEIDER, Johannes  
( 74 ) PINTZ ÉS TÁRSAI Szabadalmi, Védjegy és Jogi Iroda Kft., 1539 Budapest, (HU)  
**( 54 ) Forgópánt**  
( 51 ) **E05D 1/04** (2006.01)  
          **E05D 1/06** (2006.01)  
          **E05D 11/08** (2006.01)  
          **E05D 11/10** (2006.01)  
( 13 ) **T2**  
( 30 ) 202009015725 U 2009.12.14. DE
- 

- ( 11 ) **E019977**  
( 21 ) **E 10 728575**  
( 96 ) **EP 20100728575** 2010.06.01.  
( 97 ) **EP 2459829 A2** 2011.02.03.  
          **EP 2459829 B1** 2013.08.07.  
( 73 ) Julius Blum GmbH, 6973 Höchst (AT)  
( 72 ) TUMLER, Klaus  
( 74 ) Kovács Ivánné, DANUBIA Szabadalmi és Jogi Iroda Kft., 1051 Budapest, (HU)  
**( 54 ) Beállító mozgatószerkezet mozgatható bútorrészhez**  
( 51 ) **E05D 15/46** (2006.01)  
          **E05D 11/10** (2006.01)  
( 13 ) **T2**  
( 30 ) 11782009 2009.07.28. AT
- 

- ( 11 ) **E020537**  
( 21 ) **E 07 005998**  
( 96 ) **EP 20070005998** 2007.03.23.  
( 97 ) **EP 1847672 A2** 2007.10.24.  
          **EP 1847672 B1** 2014.04.30.  
( 73 ) Grasl, Andreas, 3452 Heiligeneich (AT)  
( 72 ) Grasl, Andreas  
( 74 ) dr. Jakabné Molnár Judit, SBGK Szabadalmi Ügyvivői Iroda, 1062 Budapest, (HU)  
**( 54 ) Csuklós elrendezés csappantyú, főleg füstelvezető csappantyú**  
( 51 ) **E05F 1/00** (2006.01)  
          **E05F 5/08** (2006.01)  
          **E05F 15/04** (2006.01)  
          **E05F 15/12** (2006.01)  
( 13 ) **T2**  
( 30 ) 102006018485 2006.04.19. DE
- 

- ( 11 ) **E020072**  
( 21 ) **E 07 815173**  
( 96 ) **EP 20070815173** 2007.11.09.  
( 97 ) **EP 2122095 A1** 2008.07.17.  
          **EP 2122095 B1** 2013.11.06.  
( 73 ) Julius Blum GmbH, 6973 Höchst (AT)  
( 72 ) KRAMMER, Bernhard  
( 74 ) Sipos József, DANUBIA Szabadalmi és Jogi Iroda Kft., 1051 Budapest, (HU)  
**( 54 ) Csillapító**
-

- 
- ( 51 ) **E05F 5/00** (2006.01)  
**A47B 88/04** (2006.01)  
**F16F 9/12** (2006.01)
- ( 13 ) **T2**
- ( 30 ) 522007 2007.01.11. AT
- 

- ( 11 ) **E020503**
- ( 21 ) **E 09 150385**
- ( 96 ) **EP 20090150385** 2009.01.12.  
( 97 ) **EP 2206879 A1** 2010.07.14.  
**EP 2206879 B1** 2014.02.26.
- ( 73 ) Welltec A/S, 3450 Allerød (DK)  
( 72 ) Hazel, Paul  
Hallundbaek, Jorgen
- ( 74 ) Mészárosné Dónusz Katalin, SBGK Szabadalmi Ügyvivői Iroda, 1062 Budapest, (HU)
- ( 54 ) **Gyűrűs zárótag és gyűrűs zárórendszer**
- ( 51 ) **E21B 33/12** (2006.01)  
**E21B 33/128** (2006.01)  
**E21B 43/10** (2006.01)
- ( 13 ) **T2**
- 

- ( 11 ) **E020313**
- ( 21 ) **E 10 775784**
- ( 96 ) **EP 20100775784** 2010.10.29.  
( 97 ) **EP 2494147 A1** 2011.05.05.  
**EP 2494147 B1** 2013.09.04.
- ( 73 ) Welltec A/S, 3450 Allerød (DK)  
( 72 ) HALLUNDBAEK, Jorgen  
ROBENHAGEN, Ulrik, Weiland
- ( 74 ) dr. Harangozó Gábor, DANUBIA Szabadalmi és Jogi Iroda Kft., 1051 Budapest, (HU)
- ( 54 ) **Letapogató eszköz**
- ( 51 ) **E21B 47/00** (2006.01)  
**G01V 1/40** (2006.01)
- ( 13 ) **T2**
- ( 30 ) 09174666 2009.10.30. EP
- 

- ( 11 ) **E020106**
- ( 21 ) **E 11 701371**
- ( 96 ) **EP 20110701371** 2011.01.17.  
( 97 ) **EP 2510193 A2** 2011.07.21.  
**EP 2510193 B1** 2013.11.20.
- ( 73 ) Feustle, Gerhard, 86911 Diessen am Ammersee (DE)  
( 72 ) Feustle, Gerhard
- ( 74 ) Földi Julianna, Danubia Szabadalmi és Jogi Iroda Kft., 1051 Budapest, (HU)
- ( 54 ) **Forgómotor**
- ( 51 ) **F01C 1/28** (2006.01)
- ( 13 ) **T2**
- ( 30 ) 295862 P 2010.01.18. US  
102010000976 2010.01.18. DE
-



- ( 11 ) **E020079**  
( 21 ) **E 07 818437**  
( 96 ) **EP 20070818437** 2007.09.26.  
( 97 ) **EP 2069623 A1** 2008.04.10.  
**EP 2069623 B1** 2013.11.06.  
( 73 ) Tdc Trade, Development&construction Ltd., 06773 Gräfenhainichen (DE)  
( 72 ) BAIER, Ralf  
VOLK, Michael  
( 74 ) Mák András, SBGK Szabadalmi Ügyvivői Iroda, 1062 Budapest, (HU)  
( 54 ) **Berendezés villamos energia nyerésére alacsony hőből vagy hulladékhőből**  
( 51 ) **F02C 1/04** (2006.01)  
**F02C 1/10** (2006.01)  
**F02G 1/043** (2006.01)  
( 13 ) **T2**  
( 30 ) 102006046874 2006.09.29. DE
- 

- ( 11 ) **E020329**  
( 21 ) **E 09 171523**  
( 96 ) **EP 20090171523** 2009.09.28.  
( 97 ) **EP 2177746 A1** 2010.04.21.  
**EP 2177746 B1** 2013.11.06.  
( 73 ) Delphi International Operations Luxembourg S.á.r.l., 4940 Bascharage (LU)  
( 72 ) Collingborn, Peter  
( 74 ) dr. Jakabné Molnár Judit, SBGK Szabadalmi Ügyvivői Iroda, 1062 Budapest, (HU)  
( 54 ) **Üzemanyagszivattyú-egység**  
( 51 ) **F02M 59/06** (2006.01)  
**F02M 59/08** (2006.01)  
**F02M 59/10** (2006.01)  
**F02M 63/02** (2006.01)  
**F04B 1/04** (2006.01)  
**F04B 1/053** (2006.01)  
( 13 ) **T2**  
( 30 ) 0818811 2008.10.14. GB
- 

- ( 11 ) **E020066**  
( 21 ) **E 10 185397**  
( 96 ) **EP 20100185397** 2004.01.20.  
( 97 ) **EP 2273101 A1** 2011.01.12.  
**EP 2273101 B1** 2013.08.21.  
( 73 ) Wobben Properties GmbH, 26605 Aurich (DE)  
( 72 ) WOB BEN Aloys  
( 74 ) Sipos József, DANUBIA Szabadalmi és Jogi Iroda Kft., 1051 Budapest, (HU)  
( 54 ) **Eljárás szélerőmű rotorlapátjainak felszerelésére**  
( 51 ) **F03D 1/00** (2006.01)  
**F03D 1/06** (2006.01)  
( 13 ) **T2**  
( 30 ) 10305543 2003.02.10. DE
-

**( 11 ) E020455****( 21 ) E 03 798164****( 96 ) EP 20030798164** 2003.09.16.**( 97 ) EP 1546551 A1** 2004.04.08.**EP 1546551 B1** 2014.02.26.

( 73 ) Wobben Properties GmbH, 26605 Aurich (DE)

( 72 ) Wobben, Aloys

( 74 ) Szabó Zsolt, DANUBIA Szabadalmi és Jogi Iroda Kft., 1051 Budapest, (HU)

**( 54 ) Rotorlapát szélturbinához****( 51 ) F03D 1/06** (2006.01)**B64C 23/00** (2006.01)**F03D 11/00** (2006.01)**( 13 ) T2**( 30 ) 10244022 2002.09.21. DE

---

**( 11 ) E020388****( 21 ) E 04 734539****( 96 ) EP 20040734539** 2004.05.24.**( 97 ) EP 1629191 A1** 2004.12.02.**EP 1629191 B1** 2014.04.23.

( 73 ) Delphi International Operations Luxembourg S.á.r.l., 4940 Bascharage (LU)

( 72 ) Wood, Christopher

Collingborn, Peter

Thornthwaite, Ian

Cust, Daniel

( 74 ) Mészárosné Dónusz Katalin, SBGK Szabadalmi Ügyvivői Iroda, 1062 Budapest, (HU)

**( 54 ) Szivattyú-elrendezés****( 51 ) F04B 1/04** (2006.01)**F02M 59/10** (2006.01)**F02M 59/46** (2006.01)**F02M 63/00** (2006.01)**F02M 63/02** (2006.01)**( 13 ) T2**( 30 ) 0311814 2003.05.22. GB

---

**( 11 ) E020499****( 21 ) E 11 175789****( 96 ) EP 20110175789** 2011.07.28.**( 97 ) EP 2412976 A2** 2012.02.01.**EP 2412976 B1** 2014.03.19.

( 73 ) Delphi International Operations Luxembourg S.á.r.l., 4940 Bascharage (LU)

( 72 ) Wenger, Marco

Garland, Paul

Avery, Stephen

( 74 ) Mészárosné Dónusz Katalin, SBGK Szabadalmi Ügyvivői Iroda, 1062 Budapest, (HU)

**( 54 ) Közbülső működtető szerelvény****( 51 ) F04B 1/04** (2006.01)**F02M 59/10** (2006.01)**( 13 ) T2**

---

---

( 30 ) 201012634 2010.07.28. GB

---

( 11 ) **E020543**

( 21 ) **E 11 173522**

( 96 ) **EP 20110173522** 2011.07.12.

( 97 ) **EP 2546528 A1** 2013.01.16.

**EP 2546528 B1** 2013.12.25.

( 73 ) ebm-papst Mulfingen GmbH & Co. KG, 74673 Mulfingen (DE)

( 72 ) Sauer, Thomas

Best, Dieter

Beck, Sven

Weiss, Christian

( 74 ) Faber Miklós, ADVOPATENT Szabadalmi és Védjegy Iroda, 1011 Budapest, (HU)

( 54 ) **Faligyűrű axiális ventilátorhoz**

( 51 ) **F04D 29/52** (2006.01)

**F04D 29/64** (2006.01)

( 13 ) **T2**

---

( 11 ) **E020548**

( 21 ) **E 06 753351**

( 96 ) **EP 20060753351** 2006.07.13.

( 97 ) **EP 1902237 A1** 2008.03.26.

**EP 1902237 B1** 2014.02.26.

( 73 ) LINAK A/S, DK-6430 Nordborg (DK)

( 72 ) SORENSEN, René

KNUDSEN, Martin, Kahr

( 74 ) Szabó Zsolt, DANUBIA Szabadalmi és Jogi Iroda Kft., 1051 Budapest, (HU)

( 54 ) **Mozgatószerkezet és ágy**

( 51 ) **F16H 25/20** (2006.01)

**H02K 7/116** (2006.01)

( 13 ) **T2**

( 30 ) 0514392 2005.07.13. GB

200501201 2005.08.30. DK

0603326 2006.02.20. GB

---

( 11 ) **E019989**

( 21 ) **E 12 305934**

( 96 ) **EP 20120305934** 2012.07.30.

( 97 ) **EP 2562450 A1** 2013.02.27.

**EP 2562450 B1** 2014.01.15.

( 73 ) Valeo Systèmes de Contrôle Moteur, 95800 Cergy Saint Christophe (FR)

( 72 ) Hodebourg, Grégory

Adenot, Sébastien

( 74 ) Mészárosné Dónusz Katalin, SBGK Szabadalmi Ügyvivői Iroda, 1062 Budapest, (HU)

( 54 ) **Háromutas szelep**

( 51 ) **F16K 11/14** (2006.01)

**F16K 37/00** (2006.01)

( 13 ) **T2**

( 30 ) 1157463 2011.08.23. FR

---

( 11 ) **E019966**

( 21 ) **E 08 873011**

( 96 ) **EP 20080873011** 2008.12.18.

( 97 ) **EP 2245349 A1** 2009.09.03.

**EP 2245349 B1** 2014.01.15.

( 73 ) Valeo Systèmes de Contrôle Moteur, 95892 Cergy Pontoise (FR)

( 72 ) LEROUX, Samuel

ALBERT, Laurent

ADENOT, Sébastien

( 74 ) Mészárosné Dónusz Katalin, SBGK Szabadalmi Ügyvivői Iroda, 1062 Budapest, (HU)

( 54 ) **Háromutas szelep két csappantyúval**

( 51 ) **F16K 31/53** (2006.01)

( 13 ) **T2**

( 30 ) 0800026 2008.01.03. FR

---

( 11 ) **E019929**

( 21 ) **E 05 776356**

( 96 ) **EP 20050776356** 2005.06.02.

( 97 ) **EP 1751457 A1** 2005.12.29.

**EP 1751457 B1** 2013.11.20.

( 73 ) Epsilon Composite Sarl, 33340 Gaillan (FR)

( 72 ) PORTOLES, José

( 74 ) Kovári György, ADVOPATENT Szabadalmi és Védjegy Iroda, 1011 Budapest, (HU)

( 54 ) **Eljárás nagy merevségű kompozit anyagú cső előállítására, valamint az előállított cső**

( 51 ) **F16L 9/18** (2006.01)

**F16L 9/14** (2006.01)

( 13 ) **T2**

( 30 ) 0451113 2004.06.04. FR

---

( 11 ) **E020102**

( 21 ) **E 09 723835**

( 96 ) **EP 20090723835** 2009.03.27.

( 97 ) **EP 2271866 A1** 2009.10.01.

**EP 2271866 B1** 2014.01.01.

( 73 ) Garlock Pipeline Technologies, Inc., Lakewood, CO 80228 (US)

( 72 ) ANDERSON, Thornton, J.

KRAMER, Ben, D.

RUZ, Sigfrid

TANNER, T, Scott

( 74 ) Erdély Péter, DANUBIA Szabadalmi és Jogi Iroda Kft., 1051 Budapest, (HU)

( 54 ) **Tömítés, tömítési rendszer és eljárás előállítására**

( 51 ) **F16L 25/02** (2006.01)

**F16L 23/18** (2006.01)

( 13 ) **T2**

( 30 ) 58498 2008.03.28. US

---

( 11 ) **E020033**

( 21 ) **E 09 771860**

---

- 
- ( 96 ) **EP 20090771860** 2009.06.11.  
 ( 97 ) **EP 2307785 A1** 2010.01.07.  
       **EP 2307785 B1** 2013.08.21.  
 ( 73 ) Atlas Copco Airpower, Naamloze Vennootschap, 2610 Wilrijk (BE)  
 ( 72 ) VAN CAMPFORT, Kris  
       BEYAERT, Olivier, Marie-André  
       HEIRMAN, Peter, Jozef  
       JANSSENS, Stijn, Jozef, Rita, Johanna  
 ( 74 ) dr. Jakabné Molnár Judit, SBGK Szabadalmi Ügyvivői Iroda, 1062 Budapest, (HU)  
**( 54 ) Eljárás sűrített levegő-egység vezérlésére és sűrített levegő-egység ilyen eljárás alkalmazására**  
 ( 51 ) **F16T 1/00** (2006.01)  
 ( 13 ) **T2**  
 ( 30 ) 200800366 2008.07.02. BE
- 
- ( 11 ) **E020050**  
 ( 21 ) **E 04 768215**  
 ( 96 ) **EP 20040768215** 2004.08.26.  
 ( 97 ) **EP 1700070 A2** 2005.03.17.  
       **EP 1700070 B1** 2013.10.09.  
 ( 73 ) Applied Design and Engineering Limited, Suffolk NR33 7NL (GB)  
 ( 72 ) WOOD, Ian David  
 ( 74 ) Ivánka Gábor, ARINOVA Szabadalmi és Védjegy Iroda, 1122 Budapest, (HU)  
**( 54 ) Javítások tömítésekhez vagy javítások azokkal kapcsolatban**  
 ( 51 ) **F25D 23/08** (2006.01)  
 ( 13 ) **T2**  
 ( 30 ) 0320858 2003.09.05. GB
- 
- ( 11 ) **E020119**  
 ( 21 ) **E 04 805745**  
 ( 96 ) **EP 20040805745** 2004.10.14.  
 ( 97 ) **EP 1682835 A2** 2005.05.06.  
       **EP 1682835 B1** 2013.09.11.  
 ( 73 ) L'AIR LIQUIDE, Société Anonyme pour l'Etude et l'Exploitation des Procédés Georges Claude, 75007 Paris (FR)  
 ( 72 ) BRIGLIA, Alain  
 ( 74 ) dr. Gál Melinda, SBGK Szabadalmi Ügyvivői Iroda, 1062 Budapest, (HU)  
**( 54 ) Eljárás és berendezés szén-monoxid és/vagy hidrogén és/vagy hidrogén és szén-monoxid keverékének előállítására kriogén desztillációval**  
 ( 51 ) **F25J 3/02** (2006.01)  
       **C01B 3/50** (2006.01)  
       **C01B 31/18** (2006.01)  
 ( 13 ) **T2**  
 ( 30 ) 0350706 2003.10.20. FR
- 
- ( 11 ) **E020534**  
 ( 21 ) **E 10 150527**  
 ( 96 ) **EP 20100150527** 2010.01.12.  
 ( 97 ) **EP 2345868 A1** 2011.07.20.  
       **EP 2345868 B1** 2014.01.01.
-

---

( 73 ) PETER HIRT GmbH, 8606 Nänikon (CH)

( 72 ) Hirt, Rolf

( 74 ) Mester Tamás, SWORKS Nemzetközi Szabadalmi Ügyvivői Iroda Kft., 1011 Budapest, (HU)

**( 54 ) Furatmérő berendezés**

( 51 ) **G01B 3/46** (2006.01)

**G01B 7/00** (2006.01)

**G01B 7/13** (2006.01)

( 13 ) **T2**

---

( 11 ) **E019963**

( 21 ) **E 03 704219**

( 96 ) **EP 20030704219** 2003.01.17.

( 97 ) **EP 1470393 A2** 2003.07.31.

**EP 1470393 B1** 2013.06.19.

( 73 ) ROBERT BOSCH GMBH, 70442 Stuttgart (DE)

( 72 ) BRAUN, Alexander

WELSCH, Wolfgang

( 74 ) Mák András, SBGK Szabadalmi Ügyvivői Iroda, 1062 Budapest, (HU)

**( 54 ) Útérzékelő magnetoelektromos jelátalakító elemmel**

( 51 ) **G01D 5/14** (2006.01)

**G01B 7/30** (2006.01)

**G01D 5/16** (2006.01)

( 13 ) **T2**

( 30 ) 10202318 2002.01.23. DE

10258254 2002.12.13. DE

---

( 11 ) **E020373**

( 21 ) **E 10 747313**

( 96 ) **EP 20100747313** 2010.07.01.

( 97 ) **EP 2452169 A2** 2011.01.13.

**EP 2452169 B1** 2014.03.05.

( 73 ) Universita' Degli Studi di Salerno, 84084 Fisciano (SA) (IT)

( 72 ) GIORDANO, Gerardo

BARONE, Fabrizio

( 74 ) Mészárosné Dónusz Katalin, SBGK Szabadalmi Ügyvivői Iroda, 1062 Budapest, (HU)

**( 54 ) Kis frekvenciájú, nagy mechanikai minőségi tényezővel rendelkező hajtogatott inga és egy ilyen hajtogatott ingát alkalmazó szeizmikus érzékelő**

( 51 ) **G01H 1/00** (2006.01)

**G01P 15/02** (2006.01)

**G01V 1/18** (2006.01)

( 13 ) **T2**

( 30 ) RM20090348 2009.07.07. IT

---

( 11 ) **E020385**

( 21 ) **E 08 798475**

( 96 ) **EP 20080798475** 2008.08.22.

( 97 ) **EP 2181463 A1** 2009.02.26.

**EP 2181463 B1** 2013.08.14.

( 73 ) DRS RSTA, INC., Dallas, TX 75243 (US)

---

- ( 72 ) SKIDMORE, George, D.  
HOWARD, Christopher, G.
- ( 74 ) Mák András, SBGK Szabadalmi Ügyvivői Iroda, 1062 Budapest, (HU)
- ( 54 ) Pixelszerkezet esernyő típusú abszorberrel egy vagy több mélyedéssel, vagy csatornával a sugárzási abszorpciót fokozó mérettel**
- ( 51 ) G01J 5/20 (2006.01)  
H01L 27/146 (2006.01)
- ( 13 ) T2
- ( 30 ) 949367 2007.12.03. US

- ( 11 ) E020563
- ( 21 ) E 07 707584
- ( 96 ) EP 20070707584 2007.01.29.
- ( 97 ) EP 2012120 A1 2009.01.07.  
EP 2012120 B1 2014.03.12.
- ( 73 ) Nihon Kohden Corporation, Shinjuku-ku Tokyo161-8560 (JP)
- ( 72 ) NAGAI, Yutaka  
YAMAMOTO, Shigeko
- ( 74 ) dr. Pethő Árpád, DANUBIA Szabadalmi és Jogi Iroda Kft., 1051 Budapest, (HU)
- ( 54 ) Eljárás és készülék részecskék osztályozására**
- ( 51 ) G01N 15/14 (2006.01)  
G01N 33/483 (2006.01)  
G01N 33/49 (2006.01)  
G01N 33/50 (2006.01)
- ( 13 ) T2
- ( 30 ) 2006117883 2006.04.21. JP

- ( 11 ) E020336
- ( 21 ) E 05 766536
- ( 96 ) EP 20050766536 2005.06.20.
- ( 97 ) EP 1761763 A1 2005.12.29.  
EP 1761763 B1 2013.09.18.
- ( 73 ) F.HOFFMANN-LA ROCHE AG, 4070 Basel (CH)
- ( 72 ) CELENTANO, Michael, J.  
GROLL, Henning  
PAULEY, James L.  
MOORE, Steven K.
- ( 74 ) Mák András, SBGK Szabadalmi Ügyvivői Iroda, 1062 Budapest, (HU)
- ( 54 ) Rendszer és eljárás bioszenzor tesztesík minőségbiztosítására**
- ( 51 ) G01N 27/416 (2006.01)  
G01N 33/487 (2006.01)
- ( 13 ) T2
- ( 30 ) 581002 P 2004.06.18. US  
961352 2004.10.08. US

- ( 11 ) E020352
- ( 21 ) E 07 823920
- ( 96 ) EP 20070823920 2007.09.20.
- ( 97 ) EP 2082225 A1 2008.03.27.

---

**EP 2082225 B1** 2014.01.01.

( 73 ) The Queen's University of Belfast, Belfast BT7 1NN (GB)

( 72 ) EL-TANANI, Mohamed K.

JOHNSTON, Patrick Gerard

( 74 ) PINTZ ÉS TÁRSAI Szabadalmi, Védjegy és Jogi Iroda Kft., 1539 Budapest, (HU)

**( 54 ) Eljárás annak meghatározására, vajon van-e egy tumorsejtnek ráterjedő (invazív) és/vagy áttételképző (metasztázisos) potenciálja, és a rosszindulatú transzformáció módosító szereti**

( 51 ) **G01N 33/50** (2006.01)

**C12N 15/11** (2006.01)

**C12N 15/113** (2010.01)

**C12Q 1/68** (2006.01)

**G01N 33/574** (2006.01)

( 13 ) **T2**

( 30 ) 0618486 2006.09.20. GB

0625379 2006.12.20. GB

---

( 11 ) **E020092**

( 21 ) **E 04 758843**

( 96 ) **EP 20040758843** 2004.04.02.

( 97 ) **EP 1615992 A2** 2004.10.21.

**EP 1615992 B1** 2013.08.28.

( 73 ) Pathogen Removal and Diagnostic Technologies, Inc., Wilmington, DE 19801 (US)

North Carolina State University, Raleigh, NC 27695-8218 (US)

( 72 ) BURTON, Steven, J.

HAMMOND, David, J.

CARBONELL, Ruben, G.

SHEN, Honglue

GURGEL, Patrick, V.

WILTSHIRE-LYERLY, Viterose

( 74 ) Szentpéteri Zsolt, SBGK Szabadalmi Ügyvivői Iroda, 1062 Budapest, (HU)

**( 54 ) Prion proteint megkötő anyagok és alkalmazás**

( 51 ) **G01N 33/53** (2006.01)

( 13 ) **T2**

( 30 ) 460474 P 2003.04.04. US

---

( 11 ) **E020259**

( 21 ) **E 09 730632**

( 96 ) **EP 20090730632** 2009.04.07.

( 97 ) **EP 2271938 A1** 2009.10.15.

**EP 2271938 B1** 2014.02.26.

( 73 ) Board of Regents of the University of Texas System, Austin, TX 78701 (US)

( 72 ) FAN, Fu-Ren, F.

BARD, Allen, J.

XIAO, Xiaoying

( 74 ) Mák András, SBGK Szabadalmi Ügyvivői Iroda, 1062 Budapest, (HU)

**( 54 ) Eljárás és berendezés nanorészecskék elektrogenerált kemolumineszcencia erősítésére**

( 51 ) **G01N 33/542** (2006.01)

**G01N 33/543** (2006.01)

( 13 ) **T2**

---



- 
- ( 30 ) 123780 P      2008.04.11.   US  
 123943 P      2008.04.11.   US  
 124935 P      2008.04.21.   US
- 

**( 11 ) E020398****( 21 ) E 11 009919****( 96 ) EP 20110009919**    2009.10.20.**( 97 ) EP 2431741 A1**    2012.03.21.**EP 2431741 B1**    2013.08.21.

( 73 ) Baxter International Inc, Deerfield, IL 60015 (US)

Baxter Healthcare SA, 8152 Glattpark (Opfikon) (CH)

Nektar Therapeutics, San Francisco, CA 94158 (US)

( 72 ) Varadi, Katalin

Schrenk, Gerald

Rottensteiner, Hanspeter

Turecek, Peter

Weber, Alfred

Anderle, Heinz

Culbertson, Sean M.

Fang, Zhihao

Zappe, Harold

Zhang, Ping

Bossard, Mary J.

( 74 ) Dr. Török Ferenc, DANUBIA Szabadalmi és Jogi Iroda Kft., 1051 Budapest, (HU)

**( 54 ) Eljárás hatóanyagok meghatározására felszabadító PEG reagensek segítségével (PEG lánc in vitro eltávolításával) PEG-fehérje elővegyület konjugátumokban****( 51 ) G01N 33/542**      (2006.01)**G01N 33/58**      (2006.01)**G01N 33/68**      (2006.01)**G01N 33/86**      (2006.01)**( 13 ) T2**

( 30 ) 10725708 P      2008.10.21.   US

24263409 P      2009.09.15.   US

**( 11 ) E020120****( 21 ) E 06 849865****( 96 ) EP 20060849865**    2006.10.31.**( 97 ) EP 1948235 A2**    2007.08.09.**EP 1948235 B1**    2013.08.28.

( 73 ) AbbVie Biotechnology Ltd, HM 11 Hamilton (BM)

( 72 ) MAKSYMOWYCH, Walter, P.

WONG, Robert, L.

( 74 ) dr. Pethő Árpád, DANUBIA Szabadalmi és Jogi Iroda Kft., 1051 Budapest, (HU)

**( 54 ) Eljárás adalimumab hatékonyságának meghatározására spondilitisz ankilopoetikában szenvedő alanyokban, CTX-II és MMP3 biomarkerként történő alkalmazásával****( 51 ) G01N 33/68**      (2006.01)**( 13 ) T2**

( 30 ) 732444 P      2005.11.01.   US

- 
- ( 11 ) **E019942**  
 ( 21 ) **E 09 739657**  
 ( 96 ) **EP 20090739657** 2009.04.29.  
 ( 97 ) **EP 2281204 A1** 2009.11.05.  
       **EP 2281204 B1** 2014.01.08.  
 ( 73 ) Psychemedics Corporation, Acton, MA 01720 (US)  
 ( 72 ) HILL, Virginia  
       ATEFI, Mohammad  
       SCHAFFER, Michael, I.  
 ( 74 ) PINTZ ÉS TÁRSAI Szabadalmi, Védjegy és Jogi Iroda Kft., 1539 Budapest, (HU)  
 ( 54 ) **Szilárd fázisú multianalit vizsgálat kábítószerre és metabolitjaikhoz**  
 ( 51 ) **G01N 33/94** (2006.01)  
 ( 13 ) **T2**  
 ( 30 ) 48892 P 2008.04.29. US
- 

- ( 11 ) **E020468**  
 ( 21 ) **E 09 762154**  
 ( 96 ) **EP 20090762154** 2009.06.11.  
 ( 97 ) **EP 2297589 A2** 2009.12.17.  
       **EP 2297589 B1** 2013.09.04.  
 ( 73 ) Prysmian S.p.A., 20126 Milano (IT)  
 ( 72 ) DI STEFANO, Antonio  
       CANDELA, Roberto  
       GIACONIA, Giuseppe, Constantino  
       FISCELLI, Giuseppe  
 ( 74 ) Szabó Zsolt, DANUBIA Szabadalmi és Jogi Iroda Kft., 1051 Budapest, (HU)  
 ( 54 ) **Hordozható részlegeskisülés-detektáló készülék**  
 ( 51 ) **G01R 31/12** (2006.01)  
 ( 13 ) **T2**  
 ( 30 ) RM20080304 2008.06.11. IT
- 

- ( 11 ) **E020437**  
 ( 21 ) **E 06 769401**  
 ( 96 ) **EP 20060769401** 2006.07.19.  
 ( 97 ) **EP 1915640 A1** 2007.01.25.  
       **EP 1915640 B1** 2013.09.25.  
 ( 73 ) Milabs B.V., 3584 CX Utrecht (NL)  
 ( 72 ) BEEKMAN, Frederik, Johannes  
 ( 74 ) dr. Köteles Zoltán, SBGK Szabadalmi Ügyvivői Iroda, 1062 Budapest, (HU)  
 ( 54 ) **Sugárzást érzékelő berendezés**  
 ( 51 ) **G01T 1/20** (2006.01)  
       **G01T 1/164** (2006.01)  
 ( 13 ) **T2**  
 ( 30 ) 1029558 2005.07.19. NL  
       1031136 2006.02.13. NL
- 

- ( 11 ) **E020045**  
 ( 21 ) **E 10 811142**  
 ( 96 ) **EP 20100811142** 2010.04.22.
-

- 
- ( 97 ) **EP 2458473 A1** 2012.05.30.  
**EP 2458473 B1** 2013.10.02.
- ( 73 ) ZTE Corporation, Shenzhen, Guangdong 518057 (CN)
- ( 72 ) WANG, Wei
- ( 74 ) dr. Köteles Zoltán, SBGK Szabadalmi Ügyvivői Iroda, 1062 Budapest, (HU)
- ( 54 ) **Energiamegtakarító eszköz univerzális soros buszos modem berendezéshez és annak eljárása**
- ( 51 ) **G06F 1/32** (2006.01)  
**G06F 13/10** (2006.01)  
**H04W 52/02** (2009.01)
- ( 13 ) **T2**
- ( 30 ) 200910091628 2009.08.26. CN
- 
- ( 11 ) **E020459**
- ( 21 ) **E 08 163667**
- ( 96 ) **EP 20080163667** 2008.09.04.
- ( 97 ) **EP 2058727 A2** 2009.05.13.  
**EP 2058727 B1** 2014.03.05.
- ( 73 ) LG Electronics Inc., Seoul 150-721 (KR)
- ( 72 ) Lee, Seong-Cheol  
Oh, Han-Gyu  
Park, Hyo-Sung  
Song, Jun-Hyuck  
Park, Sang-Min  
Park, Jea-Woon
- ( 74 ) dr. Köteles Zoltán, SBGK Szabadalmi Ügyvivői Iroda, 1062 Budapest, (HU)
- ( 54 ) **Mobil terminál érintő paddal és érintő képernyővel**
- ( 51 ) **G06F 3/041** (2006.01)  
**G06F 1/16** (2006.01)  
**G06F 3/044** (2006.01)  
**G06F 3/045** (2006.01)  
**G06F 3/048** (2006.01)
- ( 13 ) **T2**
- ( 30 ) 20070112864 2007.11.06. KR  
20070113394 2007.11.07. KR
- 
- ( 11 ) **E019997**
- ( 21 ) **E 10 775817**
- ( 96 ) **EP 20100775817** 2010.11.08.
- ( 97 ) **EP 2585925 A1** 2011.12.29.  
**EP 2585925 B1** 2013.10.16.
- ( 73 ) International Business Machines Corporation, Armonk, NY 10504 (US)
- ( 72 ) CRADDOCK, David  
GREGG, Thomas  
GREINER, Dan  
LAIS, Eric, Norman  
SCHMIDT, Donald, William
- ( 74 ) dr. Köteles Zoltán, SBGK Szabadalmi Ügyvivői Iroda, 1062 Budapest, (HU)
- ( 54 ) **Fordítási formátumok futás alatti meghatározása adapter funkcióhoz**
- ( 51 ) **G06F 12/10** (2006.01)
-

- 
- G06F 13/28** (2006.01)
- ( 13 ) **T2**
- ( 30 ) 821171 2010.06.23. US
- 
- ( 11 ) **E020213**
- ( 21 ) **E 12 723507**
- ( 96 ) **EP 20120723507** 2012.05.25.
- ( 97 ) **EP 2601585 A1** 2012.12.13.
- EP 2601585 B1** 2013.10.23.
- ( 73 ) International Business Machines Corporation, Armonk, NY 10504 (US)
- ( 72 ) SZWED, Peter, Kenneth  
OAKES, Kenneth, James  
SUTTON, Peter, Grimm  
DRIEVER, Peter, Dana  
YUDENFRIEND, Harry  
GLASSEN, Steven, Gardner
- ( 74 ) dr. Köteles Zoltán, SBGK Szabadalmi Ügyvivői Iroda, 1062 Budapest, (HU)
- ( 54 ) **Alcatorna indítása utasítás végrehajtására válaszul visszaküldött adatok**
- ( 51 ) **G06F 13/12** (2006.01)
- G06F 13/28** (2006.01)
- ( 13 ) **T2**
- ( 30 ) 201113157735 2011.06.10. US
- 
- ( 11 ) **E020216**
- ( 21 ) **E 10 186530**
- ( 96 ) **EP 20100186530** 2010.10.05.
- ( 97 ) **EP 2439679 A1** 2012.04.11.
- EP 2439679 B1** 2013.08.21.
- ( 73 ) Kapsch TrafficCom AB, 551 10 Jönköping (SE)
- ( 72 ) Rogö, Johan
- ( 74 ) dr. Antalffy-Zsiros András, Danubia Szabadalmi és Jogi Iroda, 1051 Budapest, (HU)
- ( 54 ) **Egyantennás jármű transzponder energiatakarékossági funkcióval**
- ( 51 ) **G06K 19/07** (2006.01)
- ( 13 ) **T2**
- 
- ( 11 ) **E020327**
- ( 21 ) **E 10 450192**
- ( 96 ) **EP 20100450192** 2010.12.17.
- ( 97 ) **EP 2431946 A1** 2012.03.21.
- EP 2431946 B1** 2013.08.28.
- ( 73 ) Kapsch TrafficCom AG, 1120 Wien (AT)
- ( 72 ) Tijink, Jasja
- ( 74 ) Mák András, SBGK Szabadalmi Ügyvivői Iroda, 1062 Budapest, (HU)
- ( 54 ) **Eljárás és rádiós jeladó üzenetek átvitelére közúti kommunikációs rendszerben**
- ( 51 ) **G07B 15/06** (2011.01)
- ( 13 ) **T2**
- ( 30 ) 10450147 2010.09.17. EP
- 
- ( 11 ) **E020328**
-

- 
- ( 21 ) **E 11 450085**  
( 96 ) **EP 20110450085** 2011.06.29.  
( 97 ) **EP 2541502 A1** 2013.01.02.  
**EP 2541502 B1** 2013.08.21.  
( 73 ) Kapsch TrafficCom AG, 1120 Wien (AT)  
( 72 ) Tijink, Jasja  
Kersten, Jan  
( 74 ) Mák András, SBGK Szabadalmi Ügyvivői Iroda, 1062 Budapest, (HU)  
( 54 ) **Eljárás úthasználati díjak meghatározására úthasználati díjelszámoló rendszerben**  
( 51 ) **G07B 15/06** (2011.01)  
( 13 ) **T2**
- 

- ( 11 ) **E020031**  
( 21 ) **E 11 450080**  
( 96 ) **EP 20110450080** 2011.06.21.  
( 97 ) **EP 2538239 A1** 2012.12.26.  
**EP 2538239 B1** 2013.11.13.  
( 73 ) Kapsch TrafficCom AG, 1120 Wien (AT)  
( 72 ) Nagy, Oliver  
( 74 ) PINTZ ÉS TÁRSAI Szabadalmi, Védjegy és Jogi Iroda Kft., 1539 Budapest, (HU)  
( 54 ) **Eljárás és készülék kerekek detektálásához**  
( 51 ) **G08G 1/01** (2006.01)  
**G01S 7/41** (2006.01)  
**G01S 13/58** (2006.01)  
**G01S 13/88** (2006.01)  
**G01S 13/91** (2006.01)  
**G08G 1/04** (2006.01)  
( 13 ) **T2**
- 

- ( 11 ) **E020354**  
( 21 ) **E 11 450108**  
( 96 ) **EP 20110450108** 2011.08.30.  
( 97 ) **EP 2565860 A1** 2013.03.06.  
**EP 2565860 B1** 2014.01.15.  
( 73 ) Kapsch TrafficCom AG, 1120 Wien (AT)  
( 72 ) Mitic, Sladjan  
( 74 ) PINTZ ÉS TÁRSAI Szabadalmi, Védjegy és Jogi Iroda Kft., 1539 Budapest, (HU)  
( 54 ) **Készülék és eljárás jármű azonosító panelek kimutatására**  
( 51 ) **G08G 1/017** (2006.01)  
**G06K 9/32** (2006.01)  
**H04N 5/232** (2006.01)  
**H04N 5/345** (2011.01)  
( 13 ) **T2**
- 

- ( 11 ) **E020536**  
( 21 ) **E 05 002985**  
( 96 ) **EP 20050002985** 2005.02.11.  
( 97 ) **EP 1564706 A2** 2005.08.17.  
**EP 1564706 B1** 2014.03.19.
-

- 
- ( 73 ) CCL Label Meerane GmbH, 08393 Meerane (DE)  
( 72 ) Johlke, Harry, Dr.  
Schmid, Knut  
( 74 ) Sipos József, DANUBIA Szabadalmi és Jogi Iroda Kft., 1051 Budapest, (HU)  
**( 54 ) Fóliacímke újrahaznosítható tárolóedényekhez**  
( 51 ) **G09F 3/10** (2006.01)  
**B29K105/02** (2006.01)  
( 13 ) **T2**  
( 30 ) 202004002207 U 2004.02.12. DE
- 

- ( 11 ) **E020332**  
( 21 ) **E 10 776017**  
( 96 ) **EP 20100776017** 2010.10.28.  
( 97 ) **EP 2510515 A1** 2011.06.16.  
**EP 2510515 B1** 2014.03.19.  
( 73 ) Dolby Laboratories Licensing Corporation, San Francisco, CA 94103-4813 (US)  
( 72 ) RAMAMOORTHY, Kamalanathan  
( 74 ) Mák András, SBGK Szabadalmi Ügyvivői Iroda, 1062 Budapest, (HU)  
**( 54 ) Többesatornás audio kódolt bitfolyam dekódolása adaptív hibrid transzformáció alkalmazásával**  
( 51 ) **G10L 19/008** (2013.01)  
**G10L 19/02** (2006.01)  
( 13 ) **T2**  
( 30 ) 267422 P 2009.12.07. US
- 

- ( 11 ) **E019987**  
( 21 ) **E 10 005248**  
( 96 ) **EP 20100005248** 2010.05.19.  
( 97 ) **EP 2256723 A1** 2010.12.01.  
**EP 2256723 B1** 2013.10.16.  
( 73 ) Huawei Technologies Co., Ltd., Shenzhen, Guangdong Province 518129 (CN)  
( 72 ) Miao, Lei  
Qi, Fengyan  
Zhang, Qing  
( 74 ) Mák András, SBGK Szabadalmi Ügyvivői Iroda, 1062 Budapest, (HU)  
**( 54 ) Kódoló eljárás és berendezés**  
( 51 ) **G10L 19/22** (2013.01)  
( 13 ) **T2**  
( 30 ) 200910107564 2009.05.31. CN
- 

- ( 11 ) **E020116**  
( 21 ) **E 12 166644**  
( 96 ) **EP 20120166644** 2012.05.03.  
( 97 ) **EP 2525353 A1** 2012.11.21.  
**EP 2525353 B1** 2013.10.16.  
( 73 ) Deutsche Telekom AG, 53113 Bonn (DE)  
( 72 ) Garcia, Marie-Neige  
Raake, Alexander  
Argyropoulos, Savvas  
Feiten, Bernhard
-

---

Wüstenhagen, Ulf

List, Peter

( 74 ) dr. Antalfy-Zsirus András, DANUBIA Szabadalmi és Jogi Iroda Kft., 1051 Budapest, (HU)

**( 54 ) Parametrikus hangminőség modell IPTV szolgáltatásokhoz**

**( 51 ) G10L 25/69** (2013.01)

**H04L 29/06** (2006.01)

**( 13 ) T2**

( 30 ) 11004037 2011.05.16. EP

11004036 2011.05.16. EP

---

**( 11 ) E020299**

**( 21 ) E 03 736356**

**( 96 ) EP 20030736356** 2003.07.01.

**( 97 ) EP 1518227 A1** 2004.01.15.

**EP 1518227 B1** 2013.09.04.

( 73 ) LG Electronics, Inc., Seoul 150-010 (KR)

( 72 ) KIM, Jin Yong

SUH, Sang Woon

( 74 ) Kovári György, ADVOPATENT Szabadalmi és Védjegy Iroda, 1011 Budapest, (HU)

**( 54 ) Nagysűrűségű optikai lemez, és eljárás a nagysűrűségű optikai lemez lejátszásának korlátozására optikai lemezes berendezésben**

**( 51 ) G11B 7/007** (2006.01)

**G11B 7/005** (2006.01)

**G11B 20/00** (2006.01)

**( 13 ) T2**

( 30 ) 20020037947 2002.07.02. KR

20020054762 2002.09.10. KR

---

**( 11 ) E020318**

**( 21 ) E 10 778940**

**( 96 ) EP 20100778940** 2010.11.02.

**( 97 ) EP 2497085 A1** 2011.06.09.

**EP 2497085 B1** 2014.02.12.

( 73 ) Bayer Intellectual Property GmbH, 40789 Monheim (DE)

( 72 ) Hönel, Dennis

WEISER, Marc-Stephan

BRUDER, Friedrich-Karl

RÖLLE, Thomas

FÄCKE, Thomas

( 74 ) Molnár Imre, DANUBIA Szabadalmi és Jogi Iroda Kft., 1051 Budapest, (HU)

**( 54 ) Eljárás holografikus film előállítására**

**( 51 ) G11B 7/245** (2006.01)

**G11B 7/24** (2006.01)

**( 13 ) T2**

( 30 ) 09013766 2009.11.03. EP

---

**( 11 ) E020324**

**( 21 ) E 04 774796**

**( 96 ) EP 20040774796** 2004.10.12.

---

- ( 97 ) **EP 1676277 A2** 2005.04.28.  
**EP 1676277 B1** 2013.10.02.
- ( 73 ) LG Electronics Inc., Seoul 150-721 (KR)
- ( 72 ) PARK, Yong Cheol
- ( 74 ) dr. Antalfy-Zsiros András, DANUBIA Szabadalmi és Jogi Iroda Kft., 1051 Budapest, (HU)
- ( 54 ) **Egyszer írható optikai lemez, és eljárás és berendezés adatok írására az optikai lemezre, illetve adatok visszaadására az optikai lemeztől**
- ( 51 ) **G11B 20/10** (2006.01)  
**G11B 20/18** (2006.01)
- ( 13 ) **T2**
- ( 30 ) 2003073136 2003.10.20. KR

- ( 11 ) **E020514**
- ( 21 ) **E 05 710868**
- ( 96 ) **EP 20050710868** 2005.03.03.
- ( 97 ) **EP 1726012 A1** 2005.09.22.  
**EP 1726012 B1** 2014.01.01.
- ( 73 ) LG Electronics Inc., Seoul 150-721 (KR)
- ( 72 ) PARK, Yong Cheol
- ( 74 ) dr. Antalfy-Zsiros András, DANUBIA Szabadalmi és Jogi Iroda Kft., 1051 Budapest, (HU)
- ( 54 ) **Rögzítési közeg átfedő szegmens információval, valamint berendezések és eljárások a rögzítési közeg formálására, rögzítésére és visszaadására**
- ( 51 ) **G11B 20/10** (2006.01)
- ( 13 ) **T2**
- ( 30 ) 553961 P 2004.03.18. US  
2004039144 2004.05.31. KR  
2004051609 2004.07.02. KR

- ( 11 ) **E020370**
- ( 21 ) **E 04 714046**
- ( 96 ) **EP 20040714046** 2004.02.24.
- ( 97 ) **EP 1602107 A1** 2004.10.14.  
**EP 1602107 B1** 2013.08.21.
- ( 73 ) LG Electronics Inc., Seoul 150-010 (KR)
- ( 72 ) SEO, Kang Soo  
KIM, Byung Jin
- ( 74 ) dr. Antalfy-Zsiros András, DANUBIA Szabadalmi és Jogi Iroda Kft., 1051 Budapest, (HU)
- ( 54 ) **Eljárás és berendezés állóképek és audió adatok visszaadására**
- ( 51 ) **G11B 27/034** (2006.01)  
**G11B 20/10** (2006.01)  
**G11B 27/10** (2006.01)  
**G11B 27/32** (2006.01)  
**H04N 9/82** (2006.01)
- ( 13 ) **T2**
- ( 30 ) 2003011521 2003.02.24. KR

- ( 11 ) **E020345**
- ( 21 ) **E 04 774354**
- ( 96 ) **EP 20040774354** 2004.08.19.



- 
- ( 97 ) **EP 1697933 A2** 2005.07.14.  
**EP 1697933 B1** 2013.10.09.
- ( 73 ) LG Electronics Inc., Seoul 150-721 (KR)
- ( 72 ) SEO, Kang, Soo  
KIM, Byung Jin  
YOO, Jea, Yong
- ( 74 ) dr. Antalffy-Zsíros András, DANUBIA Szabadalmi és Védjegy Iroda Kft., 1051 Budapest, (HU)
- ( 54 ) **Rögzítési közeg, amely adatstruktúrát tartalmaz grafikus információ kezelésére, és rögzítő és visszaadó eljárások és berendezések**
- ( 51 ) **G11B 27/034** (2006.01)  
**G11B 27/10** (2006.01)  
**G11B 27/30** (2006.01)  
**G11B 27/32** (2006.01)  
**G11B 27/34** (2006.01)  
**H04N 9/804** (2006.01)
- ( 13 ) **T2**
- ( 30 ) 2003097529 2003.12.26. KR
- 
- ( 11 ) **E020441**
- ( 21 ) **E 04 702328**
- ( 96 ) **EP 20040702328** 2004.01.15.
- ( 97 ) **EP 1588387 A1** 2004.08.05.  
**EP 1588387 B1** 2013.12.18.
- ( 73 ) Prysmian S.p.A., 20126 Milano (IT)
- ( 72 ) PEREGO, Gabriele, Pirelli Cavi e Sistemi Ener. SpA  
SCELZA, Cristiana, Pirelli Cavi e Sistemi Ener SpA  
DELL'ANNA, Gaia, Pirelli Cavi e Sistemi Ener. SpA  
BELLI, Sergio, Pirelli Cavi e Sistemi Energia SpA
- ( 74 ) Schläfer László, DANUBIA Szabadalmi és Jogi Iroda Kft., 1051 Budapest, (HU)
- ( 54 ) **Kábel recikálható bevonó réteggel**
- ( 51 ) **H01B 3/20** (2006.01)  
**H01B 3/22** (2006.01)  
**H01B 3/44** (2006.01)
- ( 13 ) **T2**
- ( 30 ) PCT/EP03/00482 2003.01.20. WO
- 
- ( 11 ) **E020414**
- ( 21 ) **E 09 153480**
- ( 96 ) **EP 20090153480** 2009.02.24.
- ( 97 ) **EP 2221844 A1** 2010.08.25.  
**EP 2221844 B1** 2013.10.09.
- ( 73 ) ABB Technology AG, 8050 Zürich (CH)
- ( 72 ) Holaus, Walter  
Kostovich, Jadran  
Garcia, Miguel  
Kruesi, Urs
- ( 74 ) dr. Köteles Zoltán, SBGK Szabadalmi Ügyvivői Iroda, 1062 Budapest, (HU)
- ( 54 ) **Kapcsoló berendezés**
- ( 51 ) **H01H 33/16** (2006.01)
-

---

	<b>H01H 31/32</b>	(2006.01)
	<b>H01H 33/64</b>	(2006.01)
<b>( 13 )</b>	<b>T2</b>	

---

<b>( 11 )</b>	<b>E020221</b>	
<b>( 21 )</b>	<b>E 12 167602</b>	
<b>( 96 )</b>	<b>EP 20120167602</b>	2004.10.18.
<b>( 97 )</b>	<b>EP 2487702 A1</b>	2012.08.15.
	<b>EP 2487702 B1</b>	2013.09.25.
<b>( 73 )</b>	Kabushiki Kaisha Toshiba, Tokyo 105-8001 (JP)	
	Toshiba Electron Tubes & Devices Co., Ltd., Otawara-shi, Tochigi 324-8550 (JP)	
<b>( 72 )</b>	Anno, Hidero	
	Kitade, Koichi	
	Kitami, Takayuki	
	Nakamuta, Hironori	
	Sato, Manabu	
<b>( 74 )</b>	dr. Köteles Zoltán, SBGK Szabadalmi Ügyvivői Iroda, 1062 Budapest, (HU)	
<b>( 54 )</b>	<b>Röntgensugaras berendezés</b>	
<b>( 51 )</b>	<b>H01J 35/10</b>	(2006.01)
	<b>H01J 35/16</b>	(2006.01)
	<b>H05G 1/02</b>	(2006.01)
<b>( 13 )</b>	<b>T2</b>	
<b>( 30 )</b>	2003358275	2003.10.17. JP

---

<b>( 11 )</b>	<b>E020176</b>	
<b>( 21 )</b>	<b>E 08 717297</b>	
<b>( 96 )</b>	<b>EP 20080717297</b>	2008.02.29.
<b>( 97 )</b>	<b>EP 2208216 A1</b>	2009.05.14.
	<b>EP 2208216 B1</b>	2013.11.06.
<b>( 73 )</b>	Oerlikon Trading AG, Trübbach, 9477 Trübbach (CH)	
<b>( 72 )</b>	RAMM, Jürgen	
	WOHLRAB, Christian	
<b>( 74 )</b>	Szabó Zsolt, DANUBIA Szabadalmi és Jogi Iroda Kft., 1051 Budapest, (HU)	
<b>( 54 )</b>	<b>Eljárás sugárforrás üzemeltetésére, valamint eljárás villamosan szigetelő rétegek leválasztására</b>	
<b>( 51 )</b>	<b>H01J 37/32</b>	(2006.01)
	<b>C23C 14/00</b>	(2006.01)
	<b>C23C 14/08</b>	(2006.01)
	<b>C23C 14/32</b>	(2006.01)
<b>( 13 )</b>	<b>T2</b>	
<b>( 30 )</b>	937071	2007.11.08. US

---

<b>( 11 )</b>	<b>E020387</b>	
<b>( 21 )</b>	<b>E 09 737947</b>	
<b>( 96 )</b>	<b>EP 20090737947</b>	2009.03.24.
<b>( 97 )</b>	<b>EP 2272081 A2</b>	2009.11.05.
	<b>EP 2272081 B1</b>	2013.08.14.
<b>( 73 )</b>	OSRAM GmbH, 80807 München (DE)	
<b>( 72 )</b>	Beck, Martin	
	FUCHS, Kirsten	

---

---

NOLL, Thomas

HÄMMER, Gerald

( 74 ) Mák András, SBGK Szabadalmi Ügyvivői Iroda, 1062 Budapest, (HU)

( 54 ) **Elektróda állvány kisülőlámpa és előállítás elektróda állvány előállítására valamint kisülőlámpa**

( 51 ) **H01J 61/26** (2006.01)

**H01J 9/38** (2006.01)

**H01J 61/02** (2006.01)

**H01J 61/28** (2006.01)

( 13 ) **T2**

( 30 ) 102008021349 2008.04.29. DE

---

( 11 ) **E020317**

( 21 ) **E 12 150873**

( 96 ) **EP 20120150873** 2012.01.12.

( 97 ) **EP 2492957 A2** 2012.08.29.

**EP 2492957 B1** 2013.09.11.

( 73 ) SEMIKRON Elektronik GmbH & Co. KG, 90431 Nürnberg (DE)

( 72 ) Olbrich, Oliver

Gruber, Markus

Lederer, Marco

Popp, Rainer

( 74 ) Erdély Péter, DANUBIA Szabadalmi és Jogi Iroda Kft., 1051 Budapest, (HU)

( 54 ) **Kapcsolási elrendezés**

( 51 ) **H01L 23/24** (2006.01)

**H01L 25/07** (2006.01)

( 13 ) **T2**

( 30 ) 102011004544 2011.02.22. DE

---

( 11 ) **E020178**

( 21 ) **E 06 017501**

( 96 ) **EP 20060017501** 2006.08.23.

( 97 ) **EP 1764832 A1** 2007.03.21.

**EP 1764832 B1** 2013.11.06.

( 73 ) Semikron Elektronik GmbH & Co. KG Patentabteilung, 90431 Nürnberg (DE)

( 72 ) Ebersberger, Frank

Steger, Jürgen

( 74 ) Szabó Zsolt, DANUBIA Szabadalmi és Jogi Iroda Kft., 1051 Budapest, (HU)

( 54 ) **Kontakozott kötés teljesítmény félvezető eszközökhöz**

( 51 ) **H01L 23/50** (2006.01)

( 13 ) **T2**

( 30 ) 102005039940 2005.08.24. DE

---

( 11 ) **E020099**

( 21 ) **E 08 171372**

( 96 ) **EP 20080171372** 2008.12.11.

( 97 ) **EP 2073295 A2** 2009.06.24.

**EP 2073295 B1** 2014.02.12.

( 73 ) Samsung SDI Co., Ltd., Yongin-si, Gyeonggi-do (KR)

( 72 ) Jang, Young-Cheol

---

Kwak, Eun-Ok

( 74 ) dr. Harangozó Gábor, DANUBIA Szabadalmi és Jogi Iroda Kft., 1051 Budapest, (HU)

**( 54 ) Védő áramköri lap akkumulátorhoz**( 51 ) **H01M 2/30** (2006.01)**H01M 2/02** (2006.01)**H01M 2/34** (2006.01)**H01M 6/50** (2006.01)**H01M 10/42** (2006.01)( 13 ) **T2**

( 30 ) 20070132352 2007.12.17. KR

( 11 ) **E020230**( 21 ) **E 09 179728**( 96 ) **EP 20090179728** 2009.12.17.( 97 ) **EP 2219269 A2** 2010.08.18.**EP 2219269 B1** 2013.11.20.

( 73 ) Robert Bosch GmbH, 70442 Stuttgart (DE)

( 72 ) MAZINGUE-DESAILLY, Stephan

Hellwig, Roland

MUELLER, Michael

( 74 ) Mák András, SBGK Szabadalmi Ügyvivői Iroda, 1062 Budapest, (HU)

**( 54 ) Berendezés és eljárás két villamos csatlakozóelem összekötésére**( 51 ) **H01R 4/06** (2006.01)**B21D 39/03** (2006.01)**H01R 4/62** (2006.01)**H01R 11/28** (2006.01)**H01R 13/03** (2006.01)( 13 ) **T2**

( 30 ) 102009000827 2009.02.13. DE

( 11 ) **E020287**( 21 ) **E 10 818425**( 96 ) **EP 20100818425** 2010.09.27.( 97 ) **EP 2472676 A1** 2012.07.04.**EP 2472676 B1** 2013.12.04.

( 73 ) Huawei Device Co., Ltd., Shenzhen, Guangdong 518129 (CN)

( 72 ) GUO, Zhipeng

( 74 ) Mák András, SBGK Szabadalmi Ügyvivői Iroda, 1062 Budapest, (HU)

**( 54 ) Adatkártya univerzális soros busz USB csatlakozóval**( 51 ) **H01R 11/00** (2006.01)**H01Q 1/22** (2006.01)( 13 ) **T2**

( 30 ) 200910190741 2009.09.27. CN

( 11 ) **E020400**( 21 ) **E 10 014313**( 96 ) **EP 20100014313** 2010.11.05.( 97 ) **EP 2323228 A2** 2011.05.18.**EP 2323228 B1** 2013.09.11.

- 
- ( 73 ) Harting Electronics GmbH, 32339 Espelkamp (DE)  
 ( 72 ) Lindkamp, Marc  
 ( 74 ) Sipos József, DANUBIA Szabadalmi és Jogi Iroda Kft., 1051 Budapest, (HU)  
**( 54 ) Dugaszolócsatlakozó-ház szögben behajlított hűzésmentesítő elemmel**  
 ( 51 ) **H01R 13/58** (2006.01)  
       **H01R 13/506** (2006.01)  
       **H01R 13/59** (2006.01)  
       **H02G 15/007** (2006.01)  
 ( 13 ) **T2**  
 ( 30 ) 102009053364 2009.11.14. DE
- 

- ( 11 ) **E020181**  
 ( 21 ) **E 10 854248**  
 ( 96 ) **EP 20100854248** 2010.08.23.  
 ( 97 ) **EP 2443711 A1** 2012.03.01.  
       **EP 2443711 B1** 2013.11.20.  
 ( 73 ) Vomar Tech, Inc., Big Bear Lake, California 92315 (US)  
 ( 72 ) MARTIN, Perry D.  
       WITHERSPOON, Christopher J.  
 ( 74 ) Ivánka Gábor, 1122 Budapest, (HU)

- ( 54 ) Gyűjtógyertya**  
 ( 51 ) **H01T 13/32** (2006.01)  
       **H01T 13/46** (2006.01)  
       **H01T 13/52** (2006.01)  
 ( 13 ) **T2**
- 

- ( 11 ) **E020101**  
 ( 21 ) **E 07 800513**  
 ( 96 ) **EP 20070800513** 2007.08.29.  
 ( 97 ) **EP 2064788 A1** 2008.03.06.  
       **EP 2064788 B1** 2013.11.20.  
 ( 73 ) Quanta Associates, L.P., Houston, TX 77056 (US)  
 ( 72 ) Devine, Clifford William  
       O'Connell, Daniel Neil  
 ( 74 ) dr. Harangozó Gábor, DANUBIA Szabadalmi és Jogi Iroda Kft., 1051 Budapest, (HU)  
**( 54 ) Eljárás és szerkezet feszítő tartószerkezet biztosítására továbbító és elosztó hálózatok ideiglenes távvezetékeihez**  
 ( 51 ) **H02G 1/02** (2006.01)  
       **H02G 1/04** (2006.01)  
       **H02G 7/02** (2006.01)  
       **H02G 7/04** (2006.01)  
 ( 13 ) **T2**  
 ( 30 ) 2558681 2006.08.30. CA  
       840945 P 2006.08.30. US
- 

- ( 11 ) **E020480**  
 ( 21 ) **E 08 167599**  
 ( 96 ) **EP 20080167599** 2008.10.27.  
 ( 97 ) **EP 2073333 A1** 2009.06.24.
-

---

**EP 2073333 B1** 2013.12.04.

( 73 ) Weidmüller Interface GmbH & Co. KG, 32758 Detmold (DE)

( 72 ) Hanning, Günther  
Heggemann, Christian  
Hetland, Detlev  
Köster, Thomas  
Wedler, Andreas  
Storm, Siegfried

( 74 ) Szabó Zsolt, DANUBIA Szabadalmi és Jogi Iroda Kft., 1051 Budapest, (HU)

**( 54 ) Csupaszolószerszám**

( 51 ) **H02G 1/12** (2006.01)

( 13 ) **T2**

( 30 ) 202007017867 U 2007.12.21. DE

---

( 11 ) **E020467**

( 21 ) **E 07 711262**

( 96 ) **EP 20070711262** 2007.03.09.

( 97 ) **EP 1997202 A2** 2008.12.03.

**EP 1997202 B1** 2013.09.11.

( 73 ) LINAK A/S, DK-6430 Nordborg (DK)

( 72 ) BASTHOLM, Jeppe Christian

( 74 ) Kovács Ivánné, DANUBIA Szabadalmi és Jogi Iroda Kft., 1051 Budapest, (HU)

**( 54 ) Elektromechanikus beállító rendszer például beállítható bútorokhoz**

( 51 ) **H02H 5/04** (2006.01)

**H02H 7/085** (2006.01)

( 13 ) **T2**

( 30 ) 200600335 2006.03.09. DK

---

( 11 ) **E020153**

( 21 ) **E 07 754856**

( 96 ) **EP 20070754856** 2007.04.03.

( 97 ) **EP 2008351 A1** 2007.10.11.

**EP 2008351 B1** 2013.06.12.

( 73 ) Tyco Electronics Corporation, Berwyn, PA 19312 (US)

( 72 ) BRYAN, Lyle, Stanley

COWAN, John, Steven

( 74 ) Mester Tamás, SWORKS Nemzetközi Szabadalmi Ügyvivői Iroda Kft., 1011 Budapest, (HU)

**( 54 ) Szilárdtest előfeszültség modul**

( 51 ) **H02H 9/00** (2006.01)

**B60L 11/00** (2006.01)

( 13 ) **T2**

( 30 ) 789448 P 2006.04.04. US

692274 2007.03.28. US

---

( 11 ) **E020177**

( 21 ) **E 09 405179**

( 96 ) **EP 20090405179** 2009.10.12.

( 97 ) **EP 2180581 A2** 2010.04.28.

**EP 2180581 B1** 2014.01.22.

---

- 
- ( 73 ) Electromag SA, 1024 Ecublens (CH)  
Micronel AG, 8317 Tagelswangen (CH)
- ( 72 ) Comte, Vincent
- ( 74 ) Mák András, SBGK Szabadalmi Ügyvivői Iroda, 1062 Budapest, (HU)
- ( 54 ) Kefe nélküli DC villamos motor**
- ( 51 ) **H02K 3/47** (2006.01)  
**H02K 3/28** (2006.01)  
**H02K 5/22** (2006.01)  
**H02K 11/00** (2006.01)
- ( 13 ) **T2**
- ( 30 ) 257234 P 2008.10.23. US
- 

- ( 11 ) **E019996**
- ( 21 ) **E 11 177137**
- ( 96 ) **EP 20110177137** 2011.08.10.
- ( 97 ) **EP 2557665 A1** 2013.02.13.  
**EP 2557665 B1** 2014.01.15.
- ( 73 ) ebm-papst Mulfingen GmbH & Co. KG, 74673 Mulfingen (DE)
- ( 72 ) Hofmann, Walter  
BICKEL, Rolf
- ( 74 ) Faber Miklós, ADVOPATENT Szabadalmi Iroda, 1011 Budapest, (HU)
- ( 54 ) Állórész villamos motorhoz**
- ( 51 ) **H02K 5/08** (2006.01)  
**H02K 3/52** (2006.01)  
**H02K 15/12** (2006.01)
- ( 13 ) **T2**
- 

- ( 11 ) **E020171**
- ( 21 ) **E 08 877175**
- ( 96 ) **EP 20080877175** 2008.12.18.
- ( 97 ) **EP 2333942 A1** 2011.06.15.  
**EP 2333942 B1** 2013.11.13.
- ( 73 ) Sabanci University, Istanbul 34956 (TR)  
Fujitec Co., Ltd., Shiga 522-8588 (JP)
- ( 72 ) MARKON, Sandor  
KAZAN, Ender  
ONAT, Ahmet
- ( 74 ) Mester Tamás, SWORKS Nemzetközi Szabadalmi Ügyvivői Iroda Kft., 1011 Budapest, (HU)
- ( 54 ) Mozgó mágnes lineáris motor**
- ( 51 ) **H02K 41/03** (2006.01)
- ( 13 ) **T2**
- ( 30 ) 2008253407 2008.09.30. JP
- 

- ( 11 ) **E020191**
- ( 21 ) **E 10 765611**
- ( 96 ) **EP 20100765611** 2010.09.29.
- ( 97 ) **EP 2484005 A2** 2011.04.07.  
**EP 2484005 B1** 2014.01.22.
- ( 73 ) Robert Bosch GmbH, 70442 Stuttgart (DE)
-

- ( 72 ) BAYER, Michael  
HIRNING, Reiner
- ( 74 ) Mák András, SBGK Szabadalmi Ügyvivői Iroda, 1062 Budapest, (HU)

**( 54 ) Eljárás egyenáramú villamos gép üzemeltetésére**

- ( 51 ) **H02P 1/18** (2006.01)  
**F02N 11/08** (2006.01)  
**F02N 11/10** (2006.01)  
**F02N 15/02** (2006.01)  
**F02N 15/06** (2006.01)  
**H01R 43/14** (2006.01)  
**H02J 7/14** (2006.01)  
**H02K 23/66** (2006.01)  
**H02K 23/68** (2006.01)  
**H02P 1/16** (2006.01)  
**H02P 9/30** (2006.01)

**( 13 ) T2**

- ( 30 ) 102009045265 2009.10.01. DE

**( 11 ) E019967****( 21 ) E 04 021102**

- ( 96 ) **EP 20040021102** 2004.09.06.  
( 97 ) **EP 1528679 A2** 2005.05.04.  
**EP 1528679 B1** 2014.01.15.

- ( 73 ) KROHNE MESSTECHNIK GMBH & CO. KG, 47058 Duisburg (DE)

- ( 72 ) Gerding, Michael  
Schiek, Burkhard  
Musch, Thomas

- ( 74 ) Mák András, SBGK Szabadalmi Ügyvivői Iroda, 1062 Budapest, (HU)

**( 54 ) Villamos impulzusgenerátor és eljárás rövid villamos impulzusok előállítására**

- ( 51 ) **H03K 3/033** (2006.01)

**( 13 ) T2**

- ( 30 ) 10345077 2003.09.26. DE  
10359441 2003.12.17. DE

**( 11 ) E020410****( 21 ) E 12 152103**

- ( 96 ) **EP 20120152103** 2012.01.23.  
( 97 ) **EP 2482454 A1** 2012.08.01.  
**EP 2482454 B1** 2013.11.27.

- ( 73 ) Niko NV, 9100 Sint-Niklaas (BE)

- ( 72 ) Veldeman, Pol

- ( 74 ) Ivánka Gábor, ARINOVA Szabadalmi és Védjegy Iroda, 1122 Budapest, (HU)

**( 54 ) Készülék egy jelhár detektálására egy ismeretlen polaritással rendelkező buszon**

- ( 51 ) **H03K 5/1534** (2006.01)  
**G01R 19/14** (2006.01)

**( 13 ) T2**

- ( 30 ) 201100054 2011.01.28. BE

**( 11 ) E020084**



- ( 21 ) **E 09 153098**
- ( 96 ) **EP 20090153098** 2009.02.18.
- ( 97 ) **EP 2091156 A2** 2009.08.19.  
**EP 2091156 B1** 2013.08.28.
- ( 73 ) Samsung Electronics Co., Ltd., Suwon-si, Gyeonggi-do, 443-742 (KR)  
Postech Academy-Industry Foundation, Pohang-si, Gyeongsangbuk-do (KR)
- ( 72 ) Myung, Seho  
Jeong, Hong-Sil  
Kim, Kyung-Joong  
Yang, Hyun-Koo  
Yang, Kyeong-Cheol  
Kim, Jae-Yoel  
Kwon, Hwan-Joon  
Lim, Yeon-Ju  
Yun, Sung-Ryul  
Lee, Hak-Ju
- ( 74 ) dr. Antalffy-Zsíros András, DANUBIA Szabadalmi és Jogi Iroda Kft., 1051 Budapest, (HU)
- ( 54 ) **Berendezés és eljárás csatorna kódolására és dekódolására egy kommunikációs rendszerben kis sűrűségű paritásellenőrző kódok felhasználásával**
- ( 51 ) **H03M 13/11** (2006.01)  
**H03M 13/03** (2006.01)
- ( 13 ) **T2**
- ( 30 ) 20080014649 2008.02.18. KR  
20080019373 2008.02.29. KR  
20080117264 2008.11.25. KR  
20090007662 2009.01.30. KR

- ( 11 ) **E020426**
- ( 21 ) **E 09 787825**
- ( 96 ) **EP 20090787825** 2009.08.04.
- ( 97 ) **EP 2462705 A1** 2011.02.10.  
**EP 2462705 B1** 2013.10.09.
- ( 73 ) Telespazio S.p.A., 00156 Roma (IT)
- ( 72 ) TEMPRA, Stefano
- ( 74 ) dr. Kovári Zoltán, Kovári és Társai Szabadalmi És Védjegy Iroda Kft., 1012 Budapest, (HU)
- ( 54 ) **Rendszer műholdas televíziós műsorszóró rendszer monitorozására és vezérlésére**
- ( 51 ) **H04B 7/185** (2006.01)
- ( 13 ) **T2**

- ( 11 ) **E020428**
- ( 21 ) **E 12 197997**
- ( 96 ) **EP 20120197997** 2008.07.11.
- ( 97 ) **EP 2579478 A1** 2013.04.10.  
**EP 2579478 B1** 2013.12.04.
- ( 73 ) Electronics and Telecommunications Research Institute, Daejeon 305-350 (KR)
- ( 72 ) Chang, Kap Seok  
Kim, Il Gyu  
Park, Hyeong Geun  
Ko, Young Jo

Yi, Hyo Seok  
 Lee, Moon Sik  
 Kim, Young Hoon  
 Bang, Seung Chan

( 74 ) Dr. Gödölle István, Gödölle, Kékes, Mészáros & Szabó Szabadalmi és Védjegy Iroda, 1024 Budapest, (HU)

**( 54 ) Eljárás cellakeresésre**

**( 51 ) H04B 7/26** (2006.01)  
**H04J 11/00** (2006.01)  
**H04L 27/26** (2006.01)  
**H04W 56/00** (2009.01)

**( 13 ) T2**

( 30 ) 20070070086 2007.07.12. KR  
 20070082678 2007.08.17. KR  
 20070083916 2007.08.21. KR  
 20080064202 2008.07.03. KR

**( 11 ) E019995**

**( 21 ) E 11 165487**

**( 96 ) EP 20110165487** 2009.06.03.  
**( 97 ) EP 2385638 A2** 2011.11.09.  
**EP 2385638 B1** 2013.08.21.

( 73 ) LG ELECTRONICS INC., Seoul 150-721 (KR)

( 72 ) Ko, Woo Suk  
 Moon, Sang Chul

( 74 ) dr. Köteles Zoltán, SBGK Szabadalmi Ügyvivői Iroda, 1062 Budapest, (HU)

**( 54 ) Berendezés jel adására és vételére, valamint eljárás jel adására és vételére**

**( 51 ) H04H 20/65** (2008.01)  
**H03M 13/00** (2006.01)  
**H03M 13/25** (2006.01)  
**H03M 13/27** (2006.01)  
**H03M 13/35** (2006.01)  
**H04H 20/76** (2008.01)  
**H04L 1/00** (2006.01)  
**H04L 5/00** (2006.01)  
**H04L 27/26** (2006.01)  
**H04L 27/34** (2006.01)

**( 13 ) T2**

( 30 ) 143423 P 2009.01.09. US

**( 11 ) E020236**

**( 21 ) E 11 165575**

**( 96 ) EP 20110165575** 2009.06.03.  
**( 97 ) EP 2388936 A2** 2011.11.23.  
**EP 2388936 B1** 2013.08.28.

( 73 ) LG Electronics Inc., Youngdungpo-gu Seoul 150-721 (KR)

( 72 ) Ko, Woo Suk  
 Moon, Sang Chul

( 74 ) dr. Köteles Zoltán, SBGK Szabadalmi Ügyvivői Iroda, 1062 Budapest, (HU)

**( 54 ) Berendezés jel adására és vételére, valamint eljárás jel adására és vételére**

- 
- ( 51 ) **H04H 20/65** (2008.01)  
**H03M 13/00** (2006.01)  
**H04H 20/76** (2008.01)  
**H04H 20/95** (2008.01)  
**H04L 1/00** (2006.01)  
**H04L 5/00** (2006.01)  
**H04L 27/26** (2006.01)  
**H04L 27/34** (2006.01)
- ( 13 ) **T2**
- ( 30 ) 122703 P 2008.12.15. US
- 
- ( 11 ) **E020382**
- ( 21 ) **E 09 155466**
- ( 96 ) **EP 20090155466** 2009.03.03.
- ( 97 ) **EP 2106055 A2** 2009.09.30.  
**EP 2106055 B1** 2013.08.14.
- ( 73 ) Samsung Electronics Co., Ltd., Suwon-si, Gyeonggi-do, 443-742 (KR)
- ( 72 ) Kwon, Hwan-JoonC/O Samsung Electronics Co., LTD.  
Lee, Hak-JuC/O Samsung Electronics Co., LTD.  
Kim, Jae-YoelC/O Samsung Electronics Co., LTD.  
Lim, Yeon-JuC/O Samsung Electronics Co., LTD.  
Yun, Sung-RyulC/O Samsung Electronics Co., LTD.  
Jeong, Hong-SilC/O Samsung Electronics Co., LTD.  
Myung, SehoC/O Samsung Electronics Co., LTD.
- ( 74 ) dr. Harangozó Gábor, DANUBIA Szabadalmi és Jogi Iroda Kft., 1051 Budapest, (HU)
- ( 54 ) **Eljárás és berendezés vezérlő információ továbbítására vezeték nélküli kommunikációs rendszerben**
- ( 51 ) **H04L 1/00** (2006.01)  
**H04L 5/00** (2006.01)
- ( 13 ) **T2**
- ( 30 ) 20080019651 2008.03.03. KR
- 
- ( 11 ) **E020381**
- ( 21 ) **E 09 155472**
- ( 96 ) **EP 20090155472** 2009.03.03.
- ( 97 ) **EP 2101429 A2** 2009.09.16.  
**EP 2101429 B1** 2013.08.14.
- ( 73 ) Samsung Electronics Co., Ltd., Suwon-si, Gyeonggi-do, 443-742 (KR)
- ( 72 ) Kwon, Hwan-Joon  
Lee, Hak-Ju  
Kim, Jae-Yoel  
Lim, Yeon-Ju  
Yun, Sung-Ryul  
Jeong, Hong-Sil  
Myung, Seho
- ( 74 ) dr. Harangozó Gábor, DANUBIA Szabadalmi és Jogi Iroda Kft., 1051 Budapest, (HU)
- ( 54 ) **Eljárás és berendezés vezérlő információ vételére vezeték nélküli kommunikációs rendszerben**
- ( 51 ) **H04L 1/00** (2006.01)  
**H04L 5/00** (2006.01)
- ( 13 ) **T2**
-

---

( 30 ) 20080019651      2008.03.03.   KR

---

**( 11 ) E020069**

**( 21 ) E 09 167289**

**( 96 ) EP 20090167289**    2009.08.05.

**( 97 ) EP 2187557 A2**    2010.05.19.

**EP 2187557 B1**    2013.11.13.

( 73 ) LG Electronics, Inc., Seoul, 150-721 (KR)

( 72 ) Ko, Woo Suk

Moon, Sang Chul

( 74 ) dr. Köteles Zoltán, SBGK Szabadalmi Ügyvivői Iroda, 1062 Budapest, (HU)

**( 54 ) Berendezés és eljárás műsorszóró jel adására és vételére**

**( 51 ) H04L 1/00**            (2006.01)

**H04L 27/26**            (2006.01)

**( 13 ) T2**

( 30 ) 115549 P            2008.11.18.   US

---

**( 11 ) E020445**

**( 21 ) E 09 155581**

**( 96 ) EP 20090155581**    2009.03.03.

**( 97 ) EP 2101431 A2**    2009.09.16.

**EP 2101431 B1**    2014.02.12.

( 73 ) Samsung Electronics Co., Ltd., Suwon-si, Gyeonggi-do, 443-742 (KR)

( 72 ) Myung, Seho

Kwon, Hwan-Joon

Kim, Jae-Yoel

Lim, Yeon-Ju

Yun, Sung-Ryul

Lee, Hak-Ju

Jeong, Hong-Sil

( 74 ) dr. Antalffy-Zsiros András, DANUBIA Szabadalmi és Jogi Iroda Kft., 1051 Budapest, (HU)

**( 54 ) Eljárás és berendezés kódolt vezérlő információ vételére egy vezeték nélküli kommunikációs rendszerben**

**( 51 ) H04L 1/00**            (2006.01)

**H04L 27/26**            (2006.01)

**( 13 ) T2**

( 30 ) 20080019650      2008.03.03.   KR

20080023575      2008.03.13.   KR

20080111170      2008.11.10.   KR

20090013635      2009.02.18.   KR

---

**( 11 ) E020269**

**( 21 ) E 12 195561**

**( 96 ) EP 20120195561**    2009.08.05.

**( 97 ) EP 2568645 A1**    2013.03.13.

**EP 2568645 B1**    2013.12.04.

( 73 ) LG Electronics, Inc., Seoul, 150-721 (KR)

( 72 ) Ko, Woo Suk

Moon, Sang Chul

( 74 ) dr. Köteles Zoltán, SBGK Szabadalmi Ügyvivői Iroda, 1062 Budapest, (HU)

---

**( 54 ) Berendezés jel adására és vételére, valamint eljárás jel adására és vételére****( 51 ) H04L 1/00** (2006.01)**H04L 5/00** (2006.01)**( 13 ) T2**

( 30 ) 114069 P 2008.11.13. US

**( 11 ) E020068****( 21 ) E 12 172471****( 96 ) EP 20120172471** 2009.06.03.**( 97 ) EP 2503725 A1** 2012.09.26.**EP 2503725 B1** 2013.11.13.

( 73 ) LG Electronics Inc., Seoul 150-721 (KR)

( 72 ) Ko, Woo Suk

Moon, Sang Chul

( 74 ) dr. Köteles Zoltán, SBGK Szabadalmi Ügyvivői Iroda, 1062 Budapest, (HU)

**( 54 ) Berendezés és eljárás műsorszóró jel adására és vételére****( 51 ) H04L 1/00** (2006.01)**H04L 27/26** (2006.01)**( 13 ) T2**

( 30 ) 151519 P 2009.02.11. US

**( 11 ) E019990****( 21 ) E 11 194097****( 96 ) EP 20110194097** 2009.06.03.**( 97 ) EP 2434678 A1** 2012.03.28.**EP 2434678 B1** 2013.08.21.

( 73 ) LG Electronics Inc., Seoul 150-721 (KR)

( 72 ) Ko, Woo Suk

Park, Jeong Hwan

Moon, Sang Chul

( 74 ) dr. Köteles Zoltán, SBGK Szabadalmi Ügyvivői Iroda, 1062 Budapest, (HU)

**( 54 ) Berendezés jel adására és vételére, valamint eljárás jel adására és vételére****( 51 ) H04L 1/00** (2006.01)**H03M 13/27** (2006.01)**H04L 5/00** (2006.01)**( 13 ) T2**

( 30 ) 12191408 P 2008.12.12. US

**( 11 ) E020526****( 21 ) E 11 152259****( 96 ) EP 20110152259** 2008.01.28.**( 97 ) EP 2317681 A2** 2011.05.04.**EP 2317681 B1** 2013.11.06.

( 73 ) Qualcomm Incorporated, San Diego, CA 92121-1714 (US)

( 72 ) Malladi, Durga Prasad

( 74 ) dr. Antalfy-Zsíros András, DANUBIA Szabadalmi és Jogi Iroda Kft., 1051 Budapest, (HU)

**( 54 ) Uplink nyugtázó adás leképezése downlink virtuális erőforrás blokkok alapján****( 51 ) H04L 1/16** (2006.01)**H04L 1/18** (2006.01)

---

	<b>H04L 5/00</b>	(2006.01)
	<b>H04L 27/26</b>	(2006.01)
<b>( 13 )</b>	<b>T2</b>	
( 30 )	886889 P	2007.01.26. US
	888233 P	2007.02.05. US
	19909	2008.01.25. US

---

<b>( 11 )</b>	<b>E019930</b>	
<b>( 21 )</b>	<b>E 03 781519</b>	
<b>( 96 )</b>	<b>EP 20030781519</b>	2003.10.29.
<b>( 97 )</b>	<b>EP 1563696 A2</b>	2004.05.13.
	<b>EP 1563696 B1</b>	2013.11.27.
( 73 )	QUALCOMM INCORPORATED, San Diego, CA 92121 (US)	
( 72 )	KRISHNAN, Ranganathan VIJAYAN, Rajiv KADOUS, Tamer	
( 74 )	dr. Antalfy-Zsiros András, DANUBIA Szabadalmi és Jogi Iroda Kft., 1051 Budapest, (HU)	
<b>( 54 )</b>	<b>Felfelé irányuló kapcsolati (uplink) pilotjel és jelzés átvitel vezeték nélküli kommunikációs rendszerekben</b>	
<b>( 51 )</b>	<b>H04L 5/00</b>	(2006.01)
	<b>H04L 1/00</b>	(2006.01)
	<b>H04L 1/16</b>	(2006.01)
	<b>H04L 25/02</b>	(2006.01)
	<b>H04L 25/03</b>	(2006.01)
	<b>H04L 27/26</b>	(2006.01)
	<b>H04W 52/22</b>	(2009.01)
	<b>H04W 52/32</b>	(2009.01)
	<b>H04W 52/34</b>	(2009.01)
	<b>H04W 52/42</b>	(2009.01)
<b>( 13 )</b>	<b>T2</b>	
( 30 )	422368 P	2002.10.29. US
	422362 P	2002.10.29. US
	340507	2003.01.10. US

---

<b>( 11 )</b>	<b>E020448</b>	
<b>( 21 )</b>	<b>E 11 174166</b>	
<b>( 96 )</b>	<b>EP 20110174166</b>	2003.10.29.
<b>( 97 )</b>	<b>EP 2378701 A1</b>	2011.10.19.
	<b>EP 2378701 B1</b>	2014.02.12.
( 73 )	Qualcomm Incorporated, San Diego, CA 92121-1714 (US)	
( 72 )	Krishnan, Ranganathan Vijayan, Rajiv Kadous, Tamer	
( 74 )	dr. Antalfy-Zsiros András, DANUBIA Szabadalmi és Jogi Iroda Kft., 1051 Budapest, (HU)	
<b>( 54 )</b>	<b>Felfelé irányuló kapcsolati (uplink) pilotjel és jel átvitel vezeték nélküli kommunikációs rendszerekben</b>	
<b>( 51 )</b>	<b>H04L 5/00</b>	(2006.01)
	<b>H04L 1/00</b>	(2006.01)
	<b>H04L 1/16</b>	(2006.01)
	<b>H04L 25/02</b>	(2006.01)
	<b>H04L 25/03</b>	(2006.01)

---

---

<b>H04L 27/26</b>	(2006.01)
<b>H04W 52/22</b>	(2009.01)
<b>H04W 52/32</b>	(2009.01)
<b>H04W 52/34</b>	(2009.01)
<b>H04W 52/42</b>	(2009.01)
<b>( 13 ) T2</b>	
( 30 ) 422368 P	2002.10.29. US
422362 P	2002.10.29. US
340507	2003.01.10. US

---

<b>( 11 ) E020322</b>	
<b>( 21 ) E 12 174765</b>	
<b>( 96 ) EP 20120174765</b>	2007.03.02.
<b>( 97 ) EP 2509258 A1</b>	2012.10.10.
<b>EP 2509258 B1</b>	2013.09.18.
( 73 ) Qualcomm Incorporated, San Diego, CA 92121-1714 (US)	
( 72 ) Meylan, Arnaud Deshpande, Manoj M Nanda, Sanjiv	
( 74 ) dr. Antalfy-Zsiros András, DANUBIA Szabadalmi és Jogi Iroda Kft., 1051 Budapest, (HU)	
<b>( 54 ) Stand-by idő növelések állomások számára egy vezeték nélküli hálózatban</b>	
<b>( 51 ) H04L 12/18</b>	(2006.01)
<b>H04W 52/02</b>	(2009.01)
<b>( 13 ) T2</b>	
( 30 ) 779235 P	2006.03.03. US
779824 P	2006.03.07. US

---

<b>( 11 ) E020522</b>	
<b>( 21 ) E 12 164551</b>	
<b>( 96 ) EP 20120164551</b>	2009.08.26.
<b>( 97 ) EP 2479930 A2</b>	2012.07.25.
<b>EP 2479930 B1</b>	2013.10.09.
( 73 ) Thomson Licensing, 92130 Issy-les-Moulineaux (FR)	
( 72 ) Straub, Gilles Colmagro, Jean-Claude Briand, François Yves	
( 74 ) dr. Köteles Zoltán, SBGK Szabadalmi Ügyvivői Iroda, 1062 Budapest, (HU)	
<b>( 54 ) Eljárás minőségstatisztika gyűjtésére és megfelelő eljárás minőségstatisztika gyűjtésének kezelésére</b>	
<b>( 51 ) H04L 12/26</b>	(2006.01)
<b>H04L 12/24</b>	(2006.01)
<b>( 13 ) T2</b>	
( 30 ) 08305518	2008.09.02. EP

---

<b>( 11 ) E020235</b>	
<b>( 21 ) E 07 869286</b>	
<b>( 96 ) EP 20070869286</b>	2007.12.14.
<b>( 97 ) EP 2095583 A2</b>	2008.07.03.
<b>EP 2095583 B1</b>	2013.08.14.
( 73 ) Wilson, Kevin, Mclean, VA 22102 (US)	

---

---

Nguyen, Ninh, Mclean, VA 22102 (US)

( 72 ) Wilson, Kevin

Nguyen, Ninh

( 74 ) Mák András, SBGK Szabadalmi Ügyvivői Iroda, 1062 Budapest, (HU)

**( 54 ) Mátrix bővítő rács**

**( 51 ) H04L 12/933** (2013.01)

**H04L 12/931** (2013.01)

**( 13 ) T2**

( 30 ) 870721 P 2006.12.19. US

871100 P 2006.12.20. US

871103 P 2006.12.20. US

950230 2007.12.04. US

950272 2007.12.04. US

950253 2007.12.04. US

---

**( 11 ) E019979**

**( 21 ) E 11 165281**

**( 96 ) EP 20110165281** 2009.06.03.

**( 97 ) EP 2385669 A2** 2011.11.09.

**EP 2385669 B1** 2013.08.21.

( 73 ) LG Electronics Inc., Seoul 150-721 (KR)

( 72 ) Ko, Woo Suk

Moon, Sang Chul

Hong, Ho Taek

( 74 ) dr. Köteles Zoltán, SBGK Szabadalmi Ügyvivői Iroda, 1062 Budapest, (HU)

**( 54 ) Berendezés jel adására és vételére, valamint eljárás jel adására és vételére**

**( 51 ) H04L 27/26** (2006.01)

**H04L 1/00** (2006.01)

**H04L 5/00** (2006.01)

**H04L 27/34** (2006.01)

**( 13 ) T2**

( 30 ) 150325 P 2009.02.06. US

---

**( 11 ) E020219**

**( 21 ) E 11 165295**

**( 96 ) EP 20110165295** 2009.06.03.

**( 97 ) EP 2385670 A2** 2011.11.09.

**EP 2385670 B1** 2013.08.28.

( 73 ) LG Electronics Inc., Seoul 150-721 (KR)

( 72 ) Ko, Woo Suk

Moon, Sang Chul

HONG, Ho Taek

( 74 ) dr. Köteles Zoltán, SBGK Szabadalmi Ügyvivői Iroda, 1062 Budapest, (HU)

**( 54 ) Berendezés jel adására és vételére, valamint eljárás jel adására és vételére**

**( 51 ) H04L 27/26** (2006.01)

**H04L 1/00** (2006.01)

**H04L 5/00** (2006.01)

**H04L 27/34** (2006.01)

**( 13 ) T2**

---



---

( 30 ) 150325 P 2009.02.06. US

---

( 11 ) **E019992**

( 21 ) **E 11 171316**

( 96 ) **EP 20110171316** 2009.06.03.

( 97 ) **EP 2388967 A2** 2011.11.23.

**EP 2388967 B1** 2013.08.21.

( 73 ) LG Electronics Inc., Seoul 150-721 (KR)

( 72 ) Ko, Woo Suk

Moon, Sang Chul

( 74 ) dr. Köteles Zoltán, SBGK Szabadalmi Ügyvivői Iroda, 1062 Budapest, (HU)

( 54 ) **Berendezés jel adására és vételére, valamint eljárás jel adására és vételére**

( 51 ) **H04L 27/26** (2006.01)

**H04L 1/00** (2006.01)

**H04L 5/00** (2006.01)

**H04L 27/34** (2006.01)

( 13 ) **T2**

---

( 30 ) 146657 P 2009.01.23. US

---

( 11 ) **E020117**

( 21 ) **E 04 732622**

( 96 ) **EP 20040732622** 2004.05.13.

( 97 ) **EP 1661357 A1** 2005.03.17.

**EP 1661357 B1** 2013.08.28.

( 73 ) Siemens Aktiengesellschaft, 80333 München (DE)

( 72 ) GRIMMINGER, Jochen

NAUMANN, Mirko

SCHIELEIN, Michael

( 74 ) Mák András, SBGK Szabadalmi Ügyvivői Iroda, 1062 Budapest, (HU)

( 54 ) **Eljárás és berendezés hálózati cím változásának kezelésére mobil adatátvitel esetén**

( 51 ) **H04L 29/06** (2006.01)

**H04L 29/12** (2006.01)

( 13 ) **T2**

---

( 30 ) 10340805 2003.09.04. DE

---

( 11 ) **E020396**

( 21 ) **E 08 841025**

( 96 ) **EP 20080841025** 2008.10.23.

( 97 ) **EP 2206316 A1** 2009.04.30.

**EP 2206316 B1** 2013.08.14.

( 73 ) Koninklijke KPN N.V., 2516 CK The Hague (NL)

Nederlandse Organisatie voor Toegepast -Natuurwetenschappelijk Onderzoek TNO, 2628 VK Delft (NL)

( 72 ) NIAMUT, Omar, Aziz

VAN DEVENTER, Mattijs, Oskar

STOKKING, Hans, Maarten

WALRAVEN, Fabian, Arthur

( 74 ) dr. Köteles Zoltán, SBGK Szabadalmi Ügyvivői Iroda, 1062 Budapest, (HU)

( 54 ) **Eljárás és rendszer végberendezések csoportjának szinkronizálására**

( 51 ) **H04L 29/06** (2006.01)

---

**( 13 ) T2**

- ( 30 ) 07020737            2007.10.23. EP  
           08016107            2008.09.12. EP

**( 11 ) E020360****( 21 ) E 06 848057****( 96 ) EP 20060848057**    2006.12.20.**( 97 ) EP 1964434 A2**    2007.07.05.**EP 1964434 B1**    2013.12.04.

( 73 ) Qualcomm Incorporated, San Diego, CA 92121-1714 (US)

( 72 ) DAS, Arnab

Li, Junyi

ALEJANDRO ANIGSTEIN, Pablo

( 74 ) dr. Antalfy-Zsiros András, DANUBIA Szabadalmi és Jogi Iroda Kft., 1051 Budapest, (HU)

**( 54 ) Eljárások és berendezések vezérlőcsatorna jelentés formátumok kiválasztására****( 51 ) H04W 24/10**            (2009.01)**( 13 ) T2**

- ( 30 ) 752973 P            2005.12.22. US  
           333792            2006.01.17. US  
           581218            2006.10.13. US

**( 11 ) E020429****( 21 ) E 10 160313****( 96 ) EP 20100160313**    2006.12.20.**( 97 ) EP 2203013 A2**    2010.06.30.**EP 2203013 B1**    2013.12.11.

( 73 ) Qualcomm Incorporated, San Diego, CA 92121-1714 (US)

( 72 ) Das, Arnab

Li, Junyi

Alejandro Anigstein, Pablo

( 74 ) dr. Antalfy-Zsiros András, DANUBIA Szabadalmi és Jogi Iroda Kft., 1051 Budapest, (HU)

**( 54 ) Eljárások és berendezések egyéni vezérlőcsatorna jelentés formátumokhoz****( 51 ) H04W 24/10**            (2009.01)**( 13 ) T2**

- ( 30 ) 752973 P            2005.12.22. US  
           333792            2006.01.17. US  
           581212            2006.10.13. US

**( 11 ) E020379****( 21 ) E 06 006762****( 96 ) EP 20060006762**    2006.03.30.**( 97 ) EP 1708536 A2**    2006.10.04.**EP 1708536 B1**    2013.11.20.

( 73 ) Samsung Electronics Co., Ltd., Suwon-si, Gyeonggi-do, 443-742 (KR)

( 72 ) Kwak, No-Jun

Lee, Ju-Ho

Lee, Kook-Heui

van Lieshout, Gert J., Samsung E.R. Inst.Com.House

( 74 ) dr. Antalfy-Zsiros András, DANUBIA Szabadalmi és Jogi Iroda Kft., 1051 Budapest, (HU)

**( 54 ) Eljárás rádió erőforrások menedzselésére és Node B berendezés az eljárás megvalósítására****( 51 ) H04W 28/22** (2009.01)**H04W 52/34** (2009.01)**( 13 ) T2**

( 30 ) 20050027395 2005.03.31. KR

**( 11 ) E020061****( 21 ) E 10 161608****( 96 ) EP 20100161608** 2006.02.06.**( 97 ) EP 2224614 A1** 2010.09.01.**EP 2224614 B1** 2013.07.24.

( 73 ) Samsung Electronics Co., Ltd., Suwon-si, Gyeonggi-do, 443-742 (KR)

( 72 ) Kwon, Chang-yeul

Yang, Chil-youl

Cho, Kyung-ik

Shin, Se-young

( 74 ) dr. Harangozó Gábor, DANUBIA Szabadalmi és Jogi Iroda Kft., 1051 Budapest, (HU)

**( 54 ) Eljárás vezérlő válaszkeret átviteli sebességének meghatározására adatfogadás nyugtázásához WLAN hálózatban****( 51 ) H04W 28/22** (2009.01)**( 13 ) T2**

( 30 ) 650172 P 2005.02.07. US

20050016179 2005.02.25. KR

**( 11 ) E020452****( 21 ) E 12 182718****( 96 ) EP 20120182718** 2008.08.13.**( 97 ) EP 2536211 A1** 2012.12.19.**EP 2536211 B1** 2014.02.26.

( 73 ) Huawei Technologies Co., Ltd., Guangdong 518129 (CN)

( 72 ) Zhang, Hongzhuo

Qiu, Yong

Huang, Ying

Wang, Qiang

( 74 ) Mák András, SBGK Szabadalmi Ügyvivői Iroda, 1062 Budapest, (HU)

**( 54 ) Eljárás és berendezés nem-hozzáférési réteg üzenet feldolgozására átadás közben fejlett hálózatban****( 51 ) H04W 36/00** (2009.01)**H04W 92/12** (2009.01)**( 13 ) T2**

( 30 ) 200710140567 2007.08.13. CN

200710147031 2007.08.23. CN

200710194669 2007.11.29. CN

**( 11 ) E020430****( 21 ) E 05 802185****( 96 ) EP 20050802185** 2005.10.18.**( 97 ) EP 1940182 A1** 2007.04.26.**EP 1940182 B1** 2013.12.11.

( 73 ) ZTE Corporation, Shenzhen, Guangdong 518057 (CN)

- 
- ( 72 ) HUANG, Qing  
SU, Jianfeng  
XU, Dai  
WANG, Liang  
WANG, Qian
- ( 74 ) dr. Harsányi Zita, 1054 Budapest, (HU)
- ( 54 ) **Kiszolgáló rádiós hálózati vezérlők újbóli helymeghatározási eljárásai felhasználói berendezés mérési jelentése által okozott interferencia elkerülésére**
- ( 51 ) **H04W 36/10** (2009.01)
- ( 13 ) **T2**
- 

- ( 11 ) **E020364**
- ( 21 ) **E 11 177371**
- ( 96 ) **EP 20110177371** 2011.08.12.
- ( 97 ) **EP 2418894 A1** 2012.02.15.  
**EP 2418894 B1** 2013.12.18.
- ( 73 ) Samsung Electronics Co., Ltd., Suwon-si, Gyeonggi-do, 443-742 (KR)
- ( 72 ) Kim, Sung Tae  
Kim, Youn Sun  
Han, Jin-Kyu
- ( 74 ) Mester Tamás, SWORKS Nemzetközi Szabadalmi Ügyvivői Iroda Kft ., 1011 Budapest, (HU)
- ( 54 ) **Eljárás és berendezés referenciajel adására és vételére vezeték nélküli kommunikációs rendszerben**
- ( 51 ) **H04W 48/12** (2009.01)
- ( 13 ) **T2**
- ( 30 ) 20100078232 2010.08.13. KR
- 

- ( 11 ) **E020040**
- ( 21 ) **E 11 174473**
- ( 96 ) **EP 20110174473** 2006.09.15.
- ( 97 ) **EP 2381591 A1** 2011.10.26.  
**EP 2381591 B1** 2013.07.17.
- ( 73 ) Qualcomm Incorporated, San Diego, CA 92121-1714 (US)
- ( 72 ) Laroia, Rajiv  
Anigstein, Pablo  
Das, Arnab  
Rangan, Sundeep
- ( 74 ) dr. Antalffy-Zsiros András, DANUBIA Szabadalmi és Jogi Iroda Kft., 1051 Budapest, (HU)
- ( 54 ) **Vezeték nélküli terminál eljárások és berendezések többmódusú bázisállomást használó vezeték nélküli kommunikációs rendszerben**
- ( 51 ) **H04W 52/02** (2009.01)
- ( 13 ) **T2**
- ( 30 ) 229847 2005.09.19. US
- 

- ( 11 ) **E020300**
- ( 21 ) **E 08 767233**
- ( 96 ) **EP 20080767233** 2008.06.25.
- ( 97 ) **EP 2253073 A1** 2009.09.24.  
**EP 2253073 B1** 2013.09.04.
- ( 73 ) Telefonaktiebolaget L M Ericsson (PUBL), 164 83 Stockholm (SE)
-

- 
- ( 72 ) PARKVALL, Stefan  
( 74 ) Mester Tamás, SWORKS Nemzetközi Szabadalmi Ügyvivői Iroda Kft., 1011 Budapest, (HU)  
**( 54 ) Javított uplink tervezés celluláris rendszerben**  
( 51 ) **H04W 52/58** (2009.01)  
      **H04W 52/32** (2009.01)  
( 13 ) **T2**  
( 30 ) 37807 P 2008.03.19. US
- 

- ( 11 ) **E020523**  
( 21 ) **E 11 167230**  
( 96 ) **EP 20110167230** 2008.10.10.  
( 97 ) **EP 2362701 A1** 2011.08.31.  
      **EP 2362701 B1** 2013.09.11.  
( 73 ) Huawei Technologies Co., Ltd., Longgang District, Shenzhen Guangdong 518129 (CN)  
( 72 ) Berggren, Fredrik  
      Popovic, Branislav  
( 74 ) dr. Köteles Zoltán, SBGK Szabadalmi Ügyvivői Iroda, 1062 Budapest, (HU)  
**( 54 ) Eljárás és berendezés keretszinkronizáló jel kódolására**  
( 51 ) **H04W 56/00** (2009.01)  
      **H04J 11/00** (2006.01)  
      **H04J 13/12** (2011.01)  
      **H04J 13/18** (2011.01)  
( 13 ) **T2**  
( 30 ) 200710163128 2007.10.10. CN
- 

- ( 11 ) **E020041**  
( 21 ) **E 08 877928**  
( 96 ) **EP 20080877928** 2008.11.04.  
( 97 ) **EP 2338310 A1** 2010.05.14.  
      **EP 2338310 B1** 2013.08.14.  
( 73 ) Huawei Technologies Co., Ltd., Shenzhen, Guangdong 518129 (CN)  
( 72 ) WENNSTROM, Mattias  
      LIU, Jianghua  
( 74 ) Mák András, SBGK Szabadalmi Ügyvivői Iroda, 1062 Budapest, (HU)  
**( 54 ) Eljárás, berendezés és rendszer erőforrás indexek meghatározására**  
( 51 ) **H04W 72/04** (2009.01)  
( 13 ) **T2**
- 

- ( 11 ) **E020337**  
( 21 ) **E 10 721877**  
( 96 ) **EP 20100721877** 2010.05.11.  
( 97 ) **EP 2430869 A1** 2010.11.18.  
      **EP 2430869 B1** 2013.11.06.  
( 73 ) QUALCOMM Incorporated, San Diego, California 92121-1714 (US)  
( 72 ) YU, Zhi-Zong  
      DHANDA, Mungal Singh  
( 74 ) dr. Antalffy-Zsíros András, DANUBIA Szabadalmi és Védjegy Iroda Kft., 1051 Budapest, (HU)  
**( 54 ) Kétsatornás adatátvitel időeltolása a kétsatornás interferencia csökkentésére**  
( 51 ) **H04W 72/08** (2009.01)
-

---

<b>H04B 7/26</b>	(2006.01)
<b>H04W 52/04</b>	(2009.01)
<b>H04W 52/16</b>	(2009.01)
<b>H04W 52/32</b>	(2009.01)
<b>H04W 72/04</b>	(2009.01)
<b>( 13 ) T2</b>	
<b>( 30 ) 177207 P</b>	2009.05.11. US

---

<b>( 11 ) E020488</b>	
<b>( 21 ) E 10 715057</b>	
<b>( 96 ) EP 20100715057</b>	2010.04.15.
<b>( 97 ) EP 2420099 A1</b>	2010.10.21.
<b>EP 2420099 B1</b>	2013.10.09.
<b>( 73 )</b>	QUALCOMM Incorporated, San Diego, California 92121 (US)
<b>( 72 )</b>	BRACHA, Vered Bar
<b>( 74 )</b>	dr. Antalffy-Zsiros András, DANUBIA Szabadalmi és Jogi Iroda Kft., 1051 Budapest, (HU)
<b>( 54 ) Ad hoc irányított kommunikáció versengő hozzáférési periódusban</b>	
<b>( 51 ) H04W 74/08</b>	(2009.01)
<b>( 13 ) T2</b>	
<b>( 30 ) 169534 P</b>	2009.04.15. US
<b>177411 P</b>	2009.05.12. US
<b>555469</b>	2009.09.08. US

---

<b>( 11 ) E020420</b>	
<b>( 21 ) E 10 845085</b>	
<b>( 96 ) EP 20100845085</b>	2010.08.31.
<b>( 97 ) EP 2472932 A1</b>	2012.07.04.
<b>EP 2472932 B1</b>	2014.04.09.
<b>( 73 )</b>	ZTE Corporation, Shenzhen, Guangdong 518057 (CN)
<b>( 72 )</b>	LIU, Lin CHENG, Xiang KE, Yazhu
<b>( 74 )</b>	dr. Köteles Zoltán, SBGK Szabadalmi Ügyvivői Iroda, 1062 Budapest, (HU)
<b>( 54 ) Eljárás és rendszer kommunikációs rendszerben való adatátvitelre</b>	
<b>( 51 ) H04W 76/02</b>	(2009.01)
<b>( 13 ) T2</b>	
<b>( 30 ) 201010121146</b>	2010.02.05. CN

---

<b>( 11 ) E019955</b>	
<b>( 21 ) E 10 768873</b>	
<b>( 96 ) EP 20100768873</b>	2010.10.12.
<b>( 97 ) EP 2497344 A1</b>	2011.05.12.
<b>EP 2497344 B1</b>	2013.12.11.
<b>( 73 )</b>	Ekra Automatisierungssysteme GmbH, 74357 Bönnigheim (DE)
<b>( 72 )</b>	VEGELAHN, Torsten
<b>( 74 )</b>	Faber Miklós, ADVOPATENT Szabadalmi és Védjegy Iroda, 1011 Budapest, (HU)
<b>( 54 ) Eljárás, ellenőrző egység és nyomóberendezés alaplemeznek nyomóasztával szitanyomás technika útján történő megnyomására</b>	
<b>( 51 ) H05K 3/12</b>	(2006.01)

---

- 
- G01B 11/06** (2006.01)  
**G01B 11/25** (2006.01)  
**H05K 1/02** (2006.01)  
**H05K 3/22** (2006.01)  
**H05K 3/34** (2006.01)  
**( 13 ) T2**  
**( 30 ) 102009053575** 2009.11.06. DE
- 

- ( 11 ) E020320**  
**( 21 ) E 12 150882**  
**( 96 ) EP 20120150882** 2012.01.12.  
**( 97 ) EP 2493276 A1** 2012.08.29.  
**EP 2493276 B1** 2013.09.18.  
**( 73 ) SEMIKRON Elektronik GmbH & Co. KG, 90431 Nürnberg (DE)**  
**( 72 ) Popp, Rainer**  
Walter, Christian  
**( 74 ) Erdély Péter, DANUBIA Szabadalmi és Jogi Iroda Kft., 1051 Budapest, (HU)**  
**( 54 ) Kapcsolási elrendezés**  
**( 51 ) H05K 7/14** (2006.01)  
**H05K 5/00** (2006.01)  
**( 13 ) T2**  
**( 30 ) 102011004491** 2011.02.22. DE
- 

A rovat 463 darab közlést tartalmaz.

**Felszólalási eljárásban módosított európai szabadalom szövege fordításának benyújtása**

---

- ( 11 ) **E010164**  
( 21 ) **E 08 102991**  
( 96 ) **EP 20080102991** 2008.03.27.  
( 97 ) **EP 1974621 A2** 2008.10.01.  
**EP 1974621 B1** 2010.10.06.  
( 73 ) Schneider, Otmar, 5020 Salzburg (AT)  
( 72 ) Schneider, Otmar  
( 74 ) Mester Tamás, SWORKS Nemzetközi Szabadalmi Ügyvivői Iroda Kft., 1011 Budapest, (HU)  
( 54 ) **Védőruházat tűzoltók számára**  
( 51 ) **A41D 13/01** (2006.01)  
**A41D 31/00** (2006.01)  
( 13 ) **T5**  
( 30 ) 5092007 2007.03.30. AT
- 

- ( 11 ) **E007145**  
( 21 ) **E 06 016571**  
( 96 ) **EP 20060016571** 2003.06.27.  
( 97 ) **EP 1731239 A1** 2006.12.13.  
**EP 1731239 B1** 2009.09.02.  
( 73 ) Exal Corporation, Yongstown, OH 44502 (US)  
( 72 ) Chupak, Thomas  
( 74 ) Mészárosné Dónusz Katalin, S.B.G & K. Szabadalmi Ügyvivői Iroda, 1062 Budapest, (HU)  
( 54 ) **Eljárás egy darabból álló alumínium palack gyártására**  
( 51 ) **B21D 51/26** (2006.01)  
**B65D 83/14** (2006.01)  
( 13 ) **T5**  
( 30 ) 224256 2002.08.20. US
- 

- ( 11 ) **E009151**  
( 21 ) **E 03 744850**  
( 96 ) **EP 20030744850** 2003.03.20.  
( 97 ) **EP 1490397 A1** 2003.10.02.  
**EP 1490397 B1** 2010.05.26.  
( 73 ) Bayer CropScience N.V., 1831 Diegem (BE)  
( 72 ) ARNAUT, Greta  
BOETS, Annemie  
DE RUDDER, Karel  
VANNESTE, Stijn  
VAN RIE, Jeroen  
( 74 ) DANUBIA Szabadalmi és Jogi Iroda Kft., 1051 Budapest, (HU)  
( 54 ) **Új rovarölő fehérjék Bacillus thuringiensis-ből**  
( 51 ) **C07K 14/325** (2006.01)  
( 13 ) **T5**  
( 30 ) 366276 P 2002.03.22. US  
423999 P 2002.11.06. US
-



A rovat 3 darab közlést tartalmaz.

## Vegyes európai szabadalmi közlemények

---

### Jogutódlás

---

( 11 ) E000227  
( 21 ) E 03 715476  
( 73 ) Panasonic Intellectual Property Corporation of America, Torrance (US)

---

( 11 ) E000296  
( 21 ) E 03 011425  
( 73 ) MITACA S.R.L., Robecchetto con Induno, Frazione Malvaglio (IT)  
( 74 ) DANUBIA Szabadalmi és Jogi Iroda Kft., 1051 Budapest, (HU)

---

( 11 ) E001444  
( 21 ) E 03 741225  
( 73 ) Panasonic Intellectual Property Corporation of America, Torrance (US)

---

( 11 ) E001577  
( 21 ) E 05 017701  
( 73 ) Panasonic Intellectual Property Corporation of America, Torrance (US)

---

( 11 ) E002264  
( 21 ) E 03 775176  
( 73 ) AbbVie Deutschland GmbH & Co KG, Wiesbaden (DE)

---

( 11 ) E002835  
( 21 ) E 04 005621  
( 73 ) Premark Packaging LLC, Glenview, Illinois (US)  
( 74 ) DANUBIA Szabadalmi és Jogi Iroda Kft., 1051 Budapest, (HU)

---

( 11 ) E002939  
( 21 ) E 05 107127  
( 73 ) Aveva Drug Delivery Systems, Inc., Miramar, Florida (US)

---

( 11 ) E003556  
( 21 ) E 06 123090  
( 73 ) Panasonic Intellectual Property Corporation of America, Torrance (US)

---

( 11 ) E003826  
( 21 ) E 06 123093  
( 73 ) Panasonic Intellectual Property Corporation of America, Torrance (US)

---

( 11 ) E003941  
( 21 ) E 05 798733  
( 73 ) Axpo Kompogas Engineering AG, Glattbrugg (CH)  
( 74 ) ADVOPATENT Szabadalmi és Védjegy Iroda, 1011 Budapest, (HU)

---

( 11 ) E003955  
( 21 ) E 03 723907  
( 73 ) Gilead Sciences, Inc., Foster City, California (US)

---

( 11 ) E003986  
( 21 ) E 06 122291  
( 73 ) Panasonic Intellectual Property Corporation of America, Torrance (US)  
( 74 ) Danubia Szabadalmi és Jogi Iroda Kft., 1051 Budapest, (HU)

---

( 11 ) E005485  
( 21 ) E 06 122290  
( 73 ) Panasonic Intellectual Property Corporation of America, Torrance (US)

---

( 11 ) E006623  
( 21 ) E 06 831310  
( 73 ) Abbot Laboratories, Ireland, Limited, Dublin 24 (IR)  
( 74 ) Danubia Szabadalmi és Jogi Iroda Kft., 1051 Budapest, (HU)

---

( 11 ) E006714  
( 21 ) E 05 704868  
( 73 ) Mentrik Biotech, LLC, Dallas, Texas (US)

---

( 11 ) E006763  
( 21 ) E 05 707092  
( 73 ) Unwired Planet International Limited, Dublin 2 (IE)  
( 74 ) SBGK Szabadalmi Ügyvivői Iroda, 1062 Budapest, (HU)

---

( 11 ) E006904  
( 21 ) E 04 768943  
( 73 ) ATOPIX THERAPEUTICS LIMITED, London (GB)

---

( 11 ) E007553  
( 21 ) E 07 017684  
( 73 ) STO SE & Co. KGaA, Stühlingen (DE)  
( 74 ) Gödölle, Kékes, Mészáros & Szabó Szabadalmi és Védjegy Iroda, 1024 Budapest, (HU)

---

( 11 ) E008004  
( 21 ) E 07 803197  
( 73 ) Clariant International Ltd., Muttenz (CH)  
( 74 ) DANUBIA Szabadalmi és Jogi Iroda Kft., 1051 Budapest, (HU)

---

( 11 ) E008506  
( 21 ) E 06 821400  
( 73 ) ACR Aktiengesellschaft (AG), Vaduz (LI)  
( 74 ) DANUBIA Szabadalmi és Jogi Iroda Kft., 1051 Budapest, (HU)

---

( 11 ) E009183  
( 21 ) E 07 017428  
( 73 ) Gebrüder Busatis Gesellschaft m.b.H., 3251 Purgstall an der Erlauf (AT)  
( 74 ) Danubia Szabadalmi és Jogi Iroda Kft., 1051 Budapest, (HU)

---

- ( 11 ) E009806  
( 21 ) E 07 835890  
( 73 ) Akebia Therapeutics Inc., Cambridge (US)  
( 74 ) DANUBIA Szabadalmi és Jogi Iroda Kft., 1051 Budapest, (HU)
- 

- ( 11 ) E009864  
( 21 ) E 07 732669  
( 73 ) CHIESI FARMACEUTICI S.p.A., Parma (IT)
- 

- ( 11 ) E010384  
( 21 ) E 07 787958  
( 73 ) Conductix Wampfler France, 92230 Gennevilliers (FR)  
( 74 ) Danubia Szabadalmi és Jogi Iroda Kft., 1051 Budapest, (HU)
- 

- ( 11 ) E010750  
( 21 ) E 03 700472  
( 73 ) Panasonic Intellectual Property Corporation of America, Torrance (US)
- 

- ( 11 ) E010849  
( 21 ) E 08 702101  
( 73 ) MSD ITALIA S.r.l., Rome (IT)  
( 74 ) Danubia Szabadalmi és Jogi Iroda Kft., 1051 Budapest, (HU)
- 

- ( 11 ) E012400  
( 21 ) E 06 719144  
( 73 ) Ampio Pharmaceuticals, Inc., Greenwood Village (US)  
( 74 ) Danubia Szabadalmi és Jogi Iroda Kft., 1051 Budapest, (HU)
- 

- ( 11 ) E012630  
( 21 ) E 04 752743  
( 73 ) Mentrik Biotech, LLC, Dallas, Texas (US)
- 

- ( 11 ) E013242  
( 21 ) E 08 755291  
( 73 ) HBC Solutions, Inc., Englewood (US)  
( 74 ) DANUBIA Szabadalmi és Jogi Iroda Kft., 1051 Budapest, (HU)
- 

- ( 11 ) E013469  
( 21 ) E 08 158605  
( 73 ) Mitsubishi Hitachi Power Systems Europe GmbH, Duisburg (DE)  
( 74 ) DANUBIA Szabadalmi és Jogi Iroda Kft., 1051 Budapest, (HU)
- 

- ( 11 ) E013558  
( 21 ) E 05 852840  
( 73 ) Merck Sharp & Dohme Corp. 1/2, Rahway, New Jersey 07065 (US) MSD ITALIA S.r.l. 1/2, Rome (IT)  
( 74 ) Mester Tamás, SWORKS Nemzetközi Szabadalmi Ügyvivői Iroda Kft., 1015 Budapest, (HU)
- 

- ( 11 ) E013982  
( 21 ) E 10 001224  
( 73 ) Ipsen Pharma S.A.S., F-92100 Boulogne-Billancourt (FR)
-

---

( 74 ) Danubia Szabadalmi és Jogi Iroda Kft., 1051 Budapest, (HU)

---

( 11 ) E014142

( 21 ) E 08 010996

( 73 ) Teva GmbH, Ulm (DE)

---

( 11 ) E014479

( 21 ) E 07 726820

( 73 ) AbbVie Deutschland GmbH & Co KG, Wiesbaden (DE)

---

( 11 ) E014985

( 21 ) E 08 707199

( 73 ) Kautex Textron GmbH & Co. KG, 53229 Bonn (DE)

( 74 ) dr. Vida György, DANUBIA Szabadalmi és Jogi Iroda Kft., 1051 Budapest, (HU)

---

( 11 ) E015597

( 21 ) E 07 727508

( 73 ) Conductix Wampfler France, 92230 Gennevilliers (FR)

( 74 ) Danubia Szabadalmi és Jogi Iroda Kft., 1051 Budapest, (HU)

---

( 11 ) E015878

( 21 ) E 07 766323

( 73 ) ATOPIX THERAPEUTICS LIMITED, London (GB)

---

( 11 ) E015968

( 21 ) E 11 700281

( 73 ) Kraton Polymers US LLC, Houston (US)

( 74 ) SBGK Szabadalmi Ügyvivői Iroda, 1062 Budapest, (HU)

---

( 11 ) E016082

( 21 ) E 08 870441

( 73 ) Godo Kaisha IP Bridge 1, Chiyoda-ku, Tokyo (JP)

( 74 ) DANUBIA Szabadalmi és Jogi Iroda Kft., 1051 Budapest, (HU)

---

( 11 ) E016173

( 21 ) E 05 845571

( 73 ) SHOWA SHELL SEKIYU K.K., Tokyo 135-8074 (JP)

( 74 ) DANUBIA Szabadalmi és Jogi Iroda Kft., 1051 Budapest, (HU)

---

( 11 ) E016322

( 21 ) E 10 187156

( 73 ) Panasonic Intellectual Property Corporation of America, Torrance (US)

---

( 11 ) E016413

( 21 ) E 09 790553

( 73 ) Merck Sharp & Dohme Corp. 1/2, Rahway NJ 07065-0907 (US) MSD ITALIA S.r.l. 1/2, Rome (IT)

( 74 ) Mester Tamás, SWORKS Nemzetközi Szabadalmi Ügyvivői Iroda Kft., 1015 Budapest, (HU)

---

( 11 ) E016705

( 21 ) E 09 736642

---

## Vegyes európai szabadalmi közlemények

---

( 73 ) KAUTEX TEXTRON GmbH & Co. KG, Bonn (DE)

( 74 ) DANUBIA Szabadalmi és Jogi Iroda Kft., 1051 Budapest, (HU)

---

( 11 ) E016707

( 21 ) E 10 187162

( 73 ) Panasonic Intellectual Property Corporation of America, Torrance (US)

---

( 11 ) E016795

( 21 ) E 10 169926

( 73 ) Panasonic Intellectual Property Corporation of America, Torrance (US)

---

( 11 ) E016801

( 21 ) E 10 169913

( 73 ) Panasonic Intellectual Property Corporation of America, Torrance (US)

---

( 11 ) E016802

( 21 ) E 10 169919

( 73 ) Panasonic Intellectual Property Corporation of America, Torrance (US)

---

( 11 ) E016856

( 21 ) E 11 150200

( 73 ) Polyganics IP B.V., 9727 DL Groningen (NL)

( 74 ) DANUBIA Szabadalmi és Jogi Iroda Kft., 1051 Budapest, (HU)

---

( 11 ) E017109

( 21 ) E 09 745896

( 73 ) Nicanti S.r.l. in Liquidazione, Torino (TO) (IT)

( 74 ) Danubia Szabadalmi és Jogi Iroda Kft., 1051 Budapest, (HU)

---

( 11 ) E017261

( 21 ) E 03 710347

( 73 ) Panasonic Intellectual Property Corporation of America, Torrance (US)

---

( 11 ) E017627

( 21 ) E 09 741793

( 73 ) Godo Kaisha IP Bridge 1, Chiyoda-ku, Tokyo (JP)

( 74 ) DANUBIA Szabadalmi és Jogi Iroda Kft., 1051 Budapest, (HU)

---

( 11 ) E017677

( 21 ) E 10 000092

( 73 ) Güttler GmbH, Kirchheim (DE)

( 74 ) DANUBIA Szabadalmi és Jogi Iroda Kft., 1051 Budapest, (HU)

---

( 11 ) E018135

( 21 ) E 06 801708

( 73 ) Kennametal Inc., Latrobe, Pennsylvania (US)

( 74 ) Dr. Kocsomba Nelli Ügyvédi Iroda, 1143 Budapest, (HU)

---

( 11 ) E018319

( 21 ) E 10 169925

---

( 73 ) Panasonic Intellectual Property Corporation of America, Torrance (US)

---

( 11 ) E018320

( 21 ) E 10 169922

( 73 ) Panasonic Intellectual Property Corporation of America, Torrance (US)

---

( 11 ) E018427

( 21 ) E 08 735274

( 73 ) ACR Aktiengesellschaft (AG), Vaduz (LI)

( 74 ) DANUBIA Szabadalmi és Jogi Iroda Kft., 1051 Budapest, (HU)

---

( 11 ) E018452

( 21 ) E 07 733242

( 73 ) Raft Enterprises Limited, Northwood, Middlesex HA6 2RN (GB)

---

( 11 ) E019090

( 21 ) E 12 181036

( 73 ) Godo Kaisha IP Bridge 1, Chiyoda-ku, Tokyo (JP)

( 74 ) DANUBIA Szabadalmi és Jogi Iroda Kft., 1051 Budapest, (HU)

---

( 11 ) E019505

( 21 ) E 09 775509

( 73 ) Colgate-Palmolive Company 1/2, New York NY 10022 (US) Council of Scientific and Industrial Research 1/2, New Delhi (IN)

( 74 ) Danubia Szabadalmi és Jogi Iroda Kft., 1051 Budapest, (HU)

---

( 11 ) E019522

( 21 ) E 06 760859

( 73 ) Evoqua Water Technologies LLC, Alpharetta (US)

---

( 11 ) E019742

( 21 ) E 08 803069

( 73 ) SIM Netherlands B.V., 1077 XX Amsterdam (NL)

( 74 ) DANUBIA Szabadalmi és Jogi Iroda Kft., 1051 Budapest, (HU)

---

( 11 ) E020920

( 21 ) E 10 169924

( 73 ) Panasonic Intellectual Property Corporation of America, Torrance (US)

( 74 ) Kereszty Marcell, Gödölle, Kékes, Mészáros & Szabó Szabadalmi és Védjegy Iroda, 1024 Budapest, (HU)

---

( 11 ) E020921

( 21 ) E 10 169923

( 73 ) Panasonic Intellectual Property Corporation of America, Torrance (US)

( 74 ) dr. Kereszty Marcell, Gödölle, Kékes, Mészáros & Szabó Szabadalmi és Védjegy Iroda, 1024 Budapest, (HU)

---

A rovat 63 darab közlést tartalmaz.

---

**Képviseleti megbízás**

---

( 21 ) E 03 715476

( 73 ) Panasonic Intellectual Property Corporation of America, Torrance (US)

---

( 21 ) E 03 011425

( 73 ) MITACA S.R.L., Robecchetto con Induno, Frazione Malvaglio (IT)

( 74 ) DANUBIA Szabadalmi és Jogi Iroda Kft., 1051 Budapest, (HU)

---

( 21 ) E 03 741225

( 73 ) Panasonic Intellectual Property Corporation of America, Torrance (US)

---

( 21 ) E 05 017701

( 73 ) Panasonic Intellectual Property Corporation of America, Torrance (US)

---

( 21 ) E 03 775176

( 73 ) AbbVie Deutschland GmbH & Co KG, Wiesbaden (DE)

---

( 21 ) E 04 005621

( 73 ) Premark Packaging LLC, Glenview, Illinois (US)

( 74 ) DANUBIA Szabadalmi és Jogi Iroda Kft., 1051 Budapest, (HU)

---

( 21 ) E 05 107127

( 73 ) Aveva Drug Delivery Systems, Inc., Miramar, Florida (US)

---

( 21 ) E 06 123090

( 73 ) Panasonic Intellectual Property Corporation of America, Torrance (US)

---

( 21 ) E 06 123093

( 73 ) Panasonic Intellectual Property Corporation of America, Torrance (US)

---

( 21 ) E 05 798733

( 73 ) Axpo Kompogas Engineering AG, Glattbrugg (CH)

( 74 ) ADVOPATENT Szabadalmi és Védjegy Iroda, 1011 Budapest, (HU)

---

( 21 ) E 03 723907

( 73 ) Gilead Sciences, Inc., Foster City, California (US)

---

( 21 ) E 06 122291

( 73 ) Panasonic Intellectual Property Corporation of America, Torrance (US)

( 74 ) Danubia Szabadalmi és Jogi Iroda Kft., 1051 Budapest, (HU)

---

( 21 ) E 06 122290

( 73 ) Panasonic Intellectual Property Corporation of America, Torrance (US)

---

( 21 ) E 06 831310

( 73 ) Abbot Laboratories, Ireland, Limited, Dublin 24 (IR)

( 74 ) Danubia Szabadalmi és Jogi Iroda Kft., 1051 Budapest, (HU)

---

( 21 ) E 05 704868

( 73 ) Mentrik Biotech, LLC, Dallas, Texas (US)

---

( 21 ) E 05 707092

---



## Vegyes európai szabadalmi közlemények

---

( 73 ) Unwired Planet International Limited, Dublin 2 (IE)

( 74 ) SBGK Szabadalmi Ügyvivői Iroda, 1062 Budapest, (HU)

---

( 21 ) E 04 768943

( 73 ) ATOPIX THERAPEUTICS LIMITED, London (GB)

---

( 21 ) E 07 017684

( 73 ) STO SE & Co. KGaA, Stühlingen (DE)

( 74 ) Gödölle, Kékes, Mészáros & Szabó Szabadalmi és Védjegy Iroda, 1024 Budapest, (HU)

---

( 21 ) E 07 803197

( 73 ) Clariant International Ltd., Muttenz (CH)

( 74 ) DANUBIA Szabadalmi és Jogi Iroda Kft., 1051 Budapest, (HU)

---

( 21 ) E 06 821400

( 73 ) ACR Aktiengesellschaft (AG), Vaduz (LI)

( 74 ) DANUBIA Szabadalmi és Jogi Iroda Kft., 1051 Budapest, (HU)

---

( 21 ) E 07 017428

( 73 ) Gebrüder Busatis Gesellschaft m.b.H., 3251 Purgstall an der Erlauf (AT)

( 74 ) Danubia Szabadalmi és Jogi Iroda Kft., 1051 Budapest, (HU)

---

( 21 ) E 07 835890

( 73 ) Akebia Therapeutics Inc., Cambridge (US)

( 74 ) DANUBIA Szabadalmi és Jogi Iroda Kft., 1051 Budapest, (HU)

---

( 21 ) E 07 732669

( 73 ) CHIESI FARMACEUTICI S.p.A., Parma (IT)

---

( 21 ) E 07 787958

( 73 ) Conductix Wampfler France, 92230 Gennevilliers (FR)

( 74 ) Danubia Szabadalmi és Jogi Iroda Kft., 1051 Budapest, (HU)

---

( 21 ) E 03 700472

( 73 ) Panasonic Intellectual Property Corporation of America, Torrance (US)

---

( 21 ) E 08 702101

( 73 ) MSD ITALIA S.r.l., Rome (IT)

( 74 ) Danubia Szabadalmi és Jogi Iroda Kft., 1051 Budapest, (HU)

---

( 21 ) E 06 719144

( 73 ) Ampio Pharmaceuticals, Inc., Greenwood Village (US)

( 74 ) Danubia Szabadalmi és Jogi Iroda Kft., 1051 Budapest, (HU)

---

( 21 ) E 04 752743

( 73 ) Mentrik Biotech, LLC, Dallas, Texas (US)

---

( 21 ) E 08 755291

( 73 ) HBC Solutions, Inc., Englewood (US)

( 74 ) DANUBIA Szabadalmi és Jogi Iroda Kft., 1051 Budapest, (HU)

---

( 21 ) E 08 158605

( 73 ) Mitsubishi Hitachi Power Systems Europe GmbH, Duisburg (DE)

( 74 ) DANUBIA Szabadalmi és Jogi Iroda Kft., 1051 Budapest, (HU)

---

( 21 ) E 05 852840

( 73 ) Merck Sharp & Dohme Corp. 1/2, Rahway, New Jersey 07065 (US) MSD ITALIA S.r.l. 1/2, Rome (IT)

( 74 ) Mester Tamás, SWORKS Nemzetközi Szabadalmi Ügyvivői Iroda Kft., 1015 Budapest, (HU)

---

( 21 ) E 10 001224

( 73 ) Ipsen Pharma S.A.S., F-92100 Boulogne-Billancourt (FR)

( 74 ) Danubia Szabadalmi és Jogi Iroda Kft., 1051 Budapest, (HU)

---

( 21 ) E 08 010996

( 73 ) Teva GmbH, Ulm (DE)

---

( 21 ) E 07 726820

( 73 ) AbbVie Deutschland GmbH & Co KG, Wiesbaden (DE)

---

( 21 ) E 08 707199

( 73 ) Kautex Textron GmbH & Co. KG, 53229 Bonn (DE)

( 74 ) dr. Vida György, DANUBIA Szabadalmi és Jogi Iroda Kft., 1051 Budapest, (HU)

---

( 21 ) E 07 727508

( 73 ) Conductix Wampfler France, 92230 Gennevilliers (FR)

( 74 ) Danubia Szabadalmi és Jogi Iroda Kft., 1051 Budapest, (HU)

---

( 21 ) E 07 766323

( 73 ) ATOPIX THERAPEUTICS LIMITED, London (GB)

---

( 21 ) E 11 700281

( 73 ) Kraton Polymers US LLC, Houston (US)

( 74 ) SBGK Szabadalmi Ügyvivői Iroda, 1062 Budapest, (HU)

---

( 21 ) E 08 870441

( 73 ) Godo Kaisha IP Bridge 1, Chiyoda-ku, Tokyo (JP)

( 74 ) DANUBIA Szabadalmi és Jogi Iroda Kft., 1051 Budapest, (HU)

---

( 21 ) E 05 845571

( 73 ) SHOWA SHELL SEKIYU K.K., Tokyo 135-8074 (JP)

( 74 ) DANUBIA Szabadalmi és Jogi Iroda Kft., 1051 Budapest, (HU)

---

( 21 ) E 10 187156

( 73 ) Panasonic Intellectual Property Corporation of America, Torrance (US)

---

( 21 ) E 09 790553

( 73 ) Merck Sharp & Dohme Corp. 1/2, Rahway NJ 07065-0907 (US) MSD ITALIA S.r.l. 1/2, Rome (IT)

( 74 ) Mester Tamás, SWORKS Nemzetközi Szabadalmi Ügyvivői Iroda Kft., 1015 Budapest, (HU)

---

( 21 ) E 09 736642

( 73 ) KAUTEX TEXTRON GmbH & Co. KG, Bonn (DE)

( 74 ) DANUBIA Szabadalmi és Jogi Iroda Kft., 1051 Budapest, (HU)

---

( 21 ) E 10 187162

( 73 ) Panasonic Intellectual Property Corporation of America, Torrance (US)

---

( 21 ) E 10 169926

( 73 ) Panasonic Intellectual Property Corporation of America, Torrance (US)

---

( 21 ) E 10 169913

( 73 ) Panasonic Intellectual Property Corporation of America, Torrance (US)

---

( 21 ) E 10 169919

( 73 ) Panasonic Intellectual Property Corporation of America, Torrance (US)

---

( 21 ) E 11 150200

( 73 ) Polyganics IP B.V., 9727 DL Groningen (NL)

( 74 ) DANUBIA Szabadalmi és Jogi Iroda Kft., 1051 Budapest, (HU)

---

( 21 ) E 09 745896

( 73 ) Nicanti S.r.l. in Liquidazione, Torino (TO) (IT)

( 74 ) Danubia Szabadalmi és Jogi Iroda Kft., 1051 Budapest, (HU)

---

( 21 ) E 03 710347

( 73 ) Panasonic Intellectual Property Corporation of America, Torrance (US)

---

( 21 ) E 09 741793

( 73 ) Godo Kaisha IP Bridge 1, Chiyoda-ku, Tokyo (JP)

( 74 ) DANUBIA Szabadalmi és Jogi Iroda Kft., 1051 Budapest, (HU)

---

( 21 ) E 10 000092

( 73 ) Güttler GmbH, Kirchheim (DE)

( 74 ) DANUBIA Szabadalmi és Jogi Iroda Kft., 1051 Budapest, (HU)

---

( 21 ) E 06 801708

( 73 ) Kennametal Inc., Latrobe, Pennsylvania (US)

( 74 ) Dr. Kocsomba Nelli Ügyvédi Iroda, 1143 Budapest, (HU)

---

( 21 ) E 10 169925

( 73 ) Panasonic Intellectual Property Corporation of America, Torrance (US)

---

( 21 ) E 10 169922

( 73 ) Panasonic Intellectual Property Corporation of America, Torrance (US)

---

( 21 ) E 08 735274

( 73 ) ACR Aktiengesellschaft (AG), Vaduz (LI)

( 74 ) DANUBIA Szabadalmi és Jogi Iroda Kft., 1051 Budapest, (HU)

---

( 21 ) E 07 733242

( 73 ) Raft Enterprises Limited, Northwood, Middlesex HA6 2RN (GB)

---

( 21 ) E 12 181036

( 73 ) Godo Kaisha IP Bridge 1, Chiyoda-ku, Tokyo (JP)

---

Vegyes európai szabadalmi közlemények

---

( 74 ) DANUBIA Szabadalmi és Jogi Iroda Kft., 1051 Budapest, (HU)

---

( 21 ) E 09 775509

( 73 ) Colgate-Palmolive Company 1/2, New York NY 10022 (US) Council of Scientific and Industrial Research 1/2, New Delhi (IN)

( 74 ) Danubia Szabadalmi és Jogi Iroda Kft., 1051 Budapest, (HU)

---

( 21 ) E 06 760859

( 73 ) Evoqua Water Technologies LLC, Alpharetta (US)

---

( 21 ) E 08 803069

( 73 ) SIM Netherlands B.V., 1077 XX Amsterdam (NL)

( 74 ) DANUBIA Szabadalmi és Jogi Iroda Kft., 1051 Budapest, (HU)

---

( 21 ) E 10 169924

( 73 ) Panasonic Intellectual Property Corporation of America, Torrance (US)

( 74 ) Kereszty Marcell, Gödölle, Kékes, Mészáros & Szabó Szabadalmi és Védjegy Iroda, 1024 Budapest, (HU)

---

( 21 ) E 10 169923

( 73 ) Panasonic Intellectual Property Corporation of America, Torrance (US)

( 74 ) dr. Kereszty Marcell, Gödölle, Kékes, Mészáros & Szabó Szabadalmi és Védjegy Iroda, 1024 Budapest, (HU)

---

A rovat 63 darab közlést tartalmaz.

---

**Név-, illetve címváltozás**

---

( 11 ) E004285

( 21 ) E 05 090214

( 54 ) Eljárás 3-oxo-pregn-4-én-21,17-karbolaktonok előállítására 17-(3-hidroxipropil)-3,17-dihidroxiandrosztánok fémmentes oxidálásával

( 73 ) Bayer Pharma Aktiengesellschaft, 13353 Berlin (DE)

---

( 11 ) E009806

( 21 ) E 07 835890

( 54 ) Prolil-hidroxiláz gátlók és azok alkalmazása

( 73 ) Akebia Therapeutics Inc., Cambridge (US)

---

( 11 ) E012457

( 21 ) E 07 020728

( 54 ) Aszpalatinhoz hasonló dihidrokalkon és eljárás előállítására

( 73 ) Kneipp GmbH, 97084 Würzburg (DE)

---

( 11 ) E013251

( 21 ) E 08 801873

( 54 ) Aszpalatinhoz hasonló dihidrokalkon, extraktum fermentálatlan vörös fokföldi rekettyéből és eljárás előállításukra

( 73 ) Kneipp GmbH, 97084 Würzburg (DE)

---

( 11 ) E013780

---

- ( 21 ) E 09 781674  
( 54 ) Eljárás gépjárművekhez alkalmazható tömítőprofil előállítására, valamint egy ilyen tömítőprofil  
( 73 ) Cooper Standard GmbH, 88131 Lindau (DE)
- 

- ( 11 ) E018568  
( 21 ) E 10 015731  
( 54 ) Összetett vezetőelemű katéter, valamint eljárások előállítására és használatára  
( 73 ) Bayer Medical Care Inc., Indianola, PA (US)
- 

- ( 11 ) E018743  
( 21 ) E 06 290901  
( 54 ) Gyógyszer prekursor molekulák használata okuláris üvegtesten belüli használatra  
( 73 ) SANTEN SAS, 91000 Evry (FR)
- 

- ( 11 ) E019344  
( 21 ) E 10 175337  
( 54 ) Egy víz-olajban típusú emulzió szemet érintő betegségek kezelésére  
( 73 ) SANTEN SAS, 91000 Evry (FR)
- 

- ( 11 ) E020863  
( 21 ) E 12 001094  
( 54 ) Eljárás és készítmény ektoparaziták irtására  
( 73 ) Hatchtech Pty Ltd, Camberwell VIC (AU)
- 

A rovat 9 darab közlést tartalmaz.

---

#### **Hasznosítási szerződés**

---

- ( 11 ) E018452  
( 21 ) E 07 733242  
( 54 ) Extracelluláris mátrix kompozíció  
( 73 ) Raft Enterprises Limited, Northwood, Middlesex HA6 2RN (GB)
- 

A rovat 1 darab közlést tartalmaz.

## KIEGÉSZÍTŐ OLTALMI TANÚSÍTVÁNYRA VONATKOZÓ KÖZLEMÉNYEK

### Tájékoztatás kiegészítő oltalmi tanúsítványra vonatkozó bejelentésekről

( 21 ) S 14 00043

( 22 ) 2014.07.30.

( 71 ) E.I. DU PONT DE NEMOURS AND COMPANY, Wilmington, Delaware 19898, 1007 Market Street (US)

( 95 ) **NexGard-afoxolaner**

**Termék típusa: Növényvédő szer**

( 68 ) HU E010744

( 54 ) Gerinctelen kártevők irtására alkalmas izoxazolin-származékok

( 92 ) EU/2/13/159 2014.02.11

Engedélyezett termék neve: NexGard-afoxolaner

( 74 ) Lengyel Zsolt, DANUBIA Szabadalmi és Jogi Iroda Kft., 1051 Budapest, Bajcsy-Zsilinszky út 16. (HU)

( 21 ) S 14 00044

( 22 ) 2014.08.07.

( 71 ) Leo Laboratories Limited, Crumlin, Dublin 2, 285 Cashel Road (IE)

( 95 ) **Ingenol-mebutát vagy származéka (sója vagy észtere)**

**Termék típusa: Gyógyszer**

( 68 ) HU E020998

( 54 ) Ingenol-3-angelátot tartalmazó terápiás vegyületek

( 92 ) EU/1/12/796 2012.11.15

Engedélyezett termék neve: Picato-ingenol mebutát

( 74 ) Lengyel Zsolt, DANUBIA Szabadalmi és Jogi Iroda Kft., 1051 Budapest, Bajcsy-Zsilinszky út 16. (HU)

( 21 ) S 14 00045

( 22 ) 2014.08.12.

( 71 ) Idenix Pharmaceuticals, Inc., Cambridge, 320 Bent Street, Floor 4. (US)

Centre National De La Recherche Scientifique, 75974 Paris Cedex 16, 3, rue Michel-Ange (FR)

Università Degli Studi di Calgary, Dip. Biologia Sperimentale, Sezione di Microbiologia, 09042 Monserrato, Citadella Universitaria SS 554, Km. 4500 (IT)

L'Université Montpellier II, 34095 Montpellier Cedex 5, 2, Place Eugène Bataillon (FR)

( 95 ) **INN Sofosbuvir és gyógyászatilag elfogadható sói**

**Termék típusa: Gyógyszer**

( 68 ) HU E020997

( 54 ) Módosított 2'- és 3'-nukleozid prodrugok Flaviridae fertőzések kezelésére

( 92 ) EU/1/13/894 2014.01.16

Engedélyezett termék neve: Sovaldi

( 74 ) Szentpéteri Zsolt, SBGK Szabadalmi és Ügyvédi Irodák, 1062 Budapest, Andrásy út 113. (HU)

( 21 ) S 14 00046

( 22 ) 2014.08.14.

( 71 ) OTSUKA PHARMACEUTICAL CO., LTD., Tokyo 101-8535, 9, Kanda Tsukasa-cho 2-chome Chiyoda-ku (JP)

( 95 ) **Delamanid**

**Termék típusa: Gyógyszer**

( 68 ) HU E018036

( 54 ) 2,3-Dihidro-6-nitroimidazol[2,1-b]oxazol-származékok

( 92 ) EU/1/13/875 2014.04.28

Engedélyezett termék neve: Delyba - delamanid

( 74 ) Lengyel Zsolt, DANUBIA Szabadalmi és Jogi Iroda Kft., 1051 Budapest, Bajcsy-Zs. út 16. (HU)

---

( 21 ) **S 14 00047**

( 22 ) 2014.08.14.

( 71 ) JANSSEN PHARMACEUTICA N.V., 2340 Beerse, Turnhoutseweg 30. (BE)

( 95 ) **Bedakvilin vagy gyógyászati lag elfogadható sav- vagy bázis-addiciós sója, beleértve a bedakvilin-fumarátot**

**Termék típusa: Gyógyszer**

( 68 ) HU E008331

( 54 ) Kinolin származékok és azok alkalmazása mikrobakteriális inhibitorként

( 92 ) EU/1/13/901 2014.03.05

Engedélyezett termék neve: Sirturo - bedakvilin

( 74 ) Lengyel Zsolt, DANUBIA Szabadalmi és Jogi Iroda Kft., 1051 Budapest, Bajcsy-Zs. út 16. (HU)

---

A rovat 5 darab közlést tartalmaz.

**Megadott kiegészítő oltalmi tanúsítványok**

---

- ( 11 ) **S000166**
- ( 21 ) **S 11 00003**
- ( 22 ) 2011.02.24.
- ( 73 ) JANSSEN PHARMACEUTICA NV, 2340 Beerse (BE)
- ( 95 ) **Metkonazol és epoxikonazol kombinációja**  
**Termék típusa: Növényvédő szer**
- ( 68 ) HU 215585
- ( 54 ) Metkonazol és egy másik triazol tartalmazó szinergetikus kompozíciók és ezek alkalmazása
- ( 92 ) 04.2/92-1/2011 MGSZH 2011.01.19  
Engedélyezett termék neve: Osiris
- ( 93 ) EU PCS NO. 03254 2008.08.07  
Engedélyezett termék neve: Gleam
- ( 24 ) 2015.06.27
- ( 94 ) 2020.06.27
- ( 74 ) Schläfer László, DANUBIA Szabadalmi és Jogi Iroda Kft., 1051 Budapest, Bajcsy-Zsilinszky út 16. (HU)
- 

A rovat 1 darab közlést tartalmaz.



## NÖVÉNYFAJTA-OLTALMI KÖZLEMÉNYEK

### Adatközlés növényfajta-oltalmi bejelentésekről

---

( 21 ) **F 14 00012**

( 22 ) 2014.07.07.

( 71 ) MTA Agrártudományi Kutatóközpont, 2462 Martonvásár, Brunszvik u. 2. (HU)

( 53 ) **Mv Nemere**

( 54 ) **Búza, *Triticum aestivum* L.**

---

( 21 ) **F 14 00014**

( 22 ) 2014.07.07.

( 71 ) MTA Agrártudományi Kutatóközpont, 2462 Martonvásár, Brunszvik u. 2. (HU)

( 53 ) **Mv Talizmán**

( 54 ) **Tritikale, X *Triticosecale* Wittm. ex A. Camus**

---

A rovat 2 darab közlést tartalmaz.

**Növényfajta-oltalmi bejelentések közzététele**

---

( 21 ) **F 13 00002**

( 22 ) **2013.03.11.**

( 13 ) **A2**

( 71 ) Bólyi Mezőgazdasági Termelő és Kereskedelmi Zártkörűen Működő Részvénytársaság, 7754 Bóly, Ady Endre u. 21. (HU)

( 72 ) dr. Balikó Sándor 40%, Kozármisleny, Toldi u. 21. (HU)

Fülöpné Kuszák Katalin 60%, 7754 Bóly, Békáspusztá 1. (HU)

( 53 ) **BOGLÁR**

( 54 ) **Szója, *Glycine max* L. Merr.**

( 74 ) Fülöp Józsefné, Bóly Zrt., 7754 Bóly, Ady E. u. 21. (HU)

( 55 )



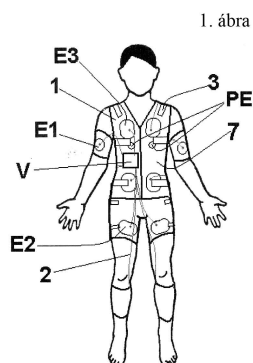
1. ábra

---

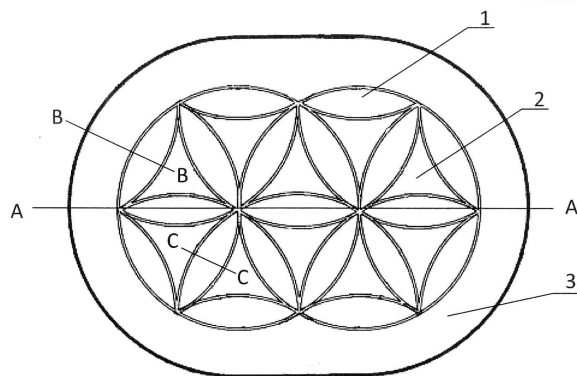
A rovat 1 darab közlést tartalmaz.

**HASZNÁLATI MINTA KÖZLEMÉNYEK****Megadott használati mintaoltalmak****A. SEKCIÓ - KÖZSZÜKSÉGLETI CIKKEK****( 51 ) A63B 17/00** (2006.01)**( 11 ) 0004427** 2014.07.31.**( 21 ) U 13 00255****( 22 ) 2013.12.21.****( 73 )** Sándor Péter, Bátortereny (HU)**( 72 )** Sándor Péter, Bátortereny, (HU)**( 54 ) Elektrostimulációs edzőgép****( 57 )**

Elektródaruhába (1) integrált, processzor vezérelt elektródákkal (E1, E2, E3...E10) ellátott elektrostimulációs edzőgép, azzal jellemezve, hogy a berendezés kezelőfelülete egy vezérlő szoftverre programozott táblagép (G), a táblagépben (G) wifi modul (W1) van, az elektródaruhan (1) el van helyezve egy vezérlő (V), ami tartalmazza a processzort (P), a vezérlőnek (V) van egy akkumulátora (A), egy tápegysége (T), egy wifi modulja (W2) és impulzus generátorai (F1, F2, F3), a processzorhoz (P) kapcsolódnak az impulzus generátorok (F1, F2, F3), a tápegység (T) és a wifi modul (W2), az impulzus generátorok (F1, F2, F3) egyenként egy-egy vezetékkel (2) kapcsolódnak az elektródákhoz (E1, E2, E3...E10), a táblagép (G) wifi modulja (W1) drótnélküli kapcsolatban áll a vezérlő (V) wifi moduljával (W2).

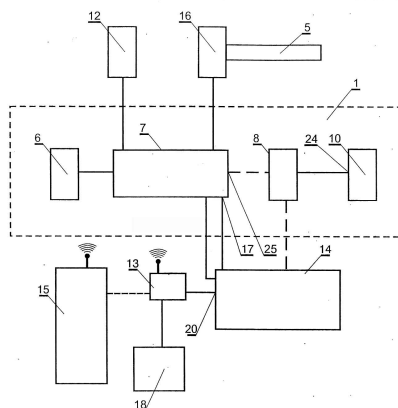
**( 51 ) A63F 9/08** (2006.01)**( 11 ) 0004433** 2014.08.25.**( 21 ) U 13 00189****( 22 ) 2013.10.14.****( 73 )** Konkoly János 100%, Debrecen (HU)**( 72 )** Konkoly János 100%, Debrecen, (HU)**( 54 ) Mozgatható elemeket tartalmazó síkbeli logikai játék****( 57 )**

Síkbeli logikai játék kerettel és a keretben mozgatható játékelemekkel, azzal jellemezve, hogy a keret (3) keretlapján (4) elhelyezkedő, a keretvázon (5) belüli területet teljesen kitöltő, körívek által meghatározott játékelemek (1, 2) egymáshoz illeszkedve köröket alkotnak úgy, hogy a körívek sugara megegyezik, továbbá a körívek a körvonal 60°-os középponti szögéhez tartoznak, az egyik fajta játékelemet (1) két domború, a másik fajta játékelemet (2) három homorú körív határoz meg, egy kört tizenkettő darab domború kialakítású játékelem (1) és hat darab homorú kialakítású játékelem (2) alkot, továbbá az így kialakított körök egymást metszik.



## B. SEKCIÓ - IPARI MŰVELETEK ÁLTALÁBAN ÉS SZÁLLÍTÁS

- ( 51 ) **B65G 43/00** (2006.01)
- ( 11 ) **0004426** 2014.07.30.
- ( 21 ) **U 14 00128**
- ( 22 ) **2014.06.02.**
- ( 73 ) Regicom Kft. 50%, Hajdúszoboszló (HU)  
Pelyvás Dániel 25%, Debrecen (HU)  
Tácej Péter 25%, Mátészalka (HU)
- ( 72 ) Bertli Zoltán 20%, Hajdúszoboszló, (HU)  
Cseh Sándor 15%, Hajdúszoboszló, (HU)  
Kovács Attila 15%, Hajdúszoboszló, (HU)  
Pelyvás Dániel 25%, Debrecen, (HU)  
Tácej Péter 25%, Mátészalka, (HU)
- ( 54 ) **Helyzetértékelő és vezérlő berendezés vágányon mozgatott szállítóeszköz szállítmányának be-, vagy kirakodásához**
- ( 74 ) Király György, JUREX Iparjogvédelmi Iroda, Budapest
- ( 57 )  
Helyzetérzékelő és vezérlő berendezés vágányon mozgatott szállítóeszköz szállítmányának be- vagy kirakodásához alkalmazott - a szállítóeszköz által elfoglalt vágány úrszelvényébe rakodási helyzetbe vagy várakozási helyzetbe állított - egy vagy több rakodóberendezés helyzetének érzékelésére és - a rakodás alatt lévő szállítóeszköz mozgató eszközhöz való csatlakoztatását megakadályozó vágányzáró elem megfelelő pozicionálására, azzal jellemezve, hogy a berendezés (1) jeladó(k)ból (6), jelfeldolgozó egységből (7), beavatkozó egységből (8) és zárnyelvet (9) blokkoló elektromos reteszből (10) áll, a jeladó(k) (6) a rakodóberendezés(ek) (4) üzemén kívüli helyzetét meghatározó rögzítő elem(ek)en (11) van(nak) elrendezve, az elektromos retesz (10) a vágányzáró elemhez (5) van iktatva, a jeladó(k) (6) a jelfeldolgozó egységgel (7) adatátviteli kapcsolatban van(nak), a jelfeldolgozó egység (7) vezérlő kimenete (25) a beavatkozó egységbe (8) van vezetve, a beavatkozó egység (8) kimenete a zárnyelvből (9) illeszkedő elektromos retesz (10) vezérlő bemenetéhez (24) van kapcsolva.



## E. SZEKCIÓ - HELYHEZ KÖTÖTT LÉTESÍTMÉNYEK

( 51 ) **E04B 1/78** (2006.01)

**E04F 13/00** (2006.01)

( 11 ) **0004430** 2014.08.06.

( 21 ) **U 14 00143**

( 22 ) **2014.06.27.**

( 73 ) ENERGO OPTIMA Kft., Nyíregyháza (HU)

( 72 ) Kiss Zoltán, Nyíregyháza, (HU)

( 54 ) **Előre gyártott többrétegű hőszigetelő lemez**

( 74 ) dr. Ary Petronella, Debrecen

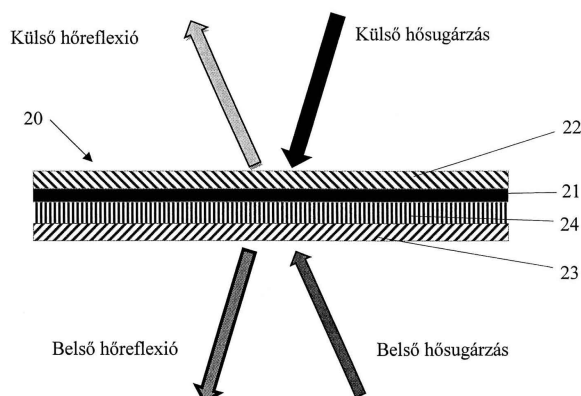
( 57 )

Előre gyártott többrétegű hőszigetelő lemez, amely acél hordozólemezt (21) tartalmaz, azzal jellemezve, hogy a többrétegű hőszigetelő lemez tartalmaz továbbá

- a hordozólemez (21) legalább egyik oldalán kerámia mikroszemcséket tartalmazó hőszigetelő réteget (24) és

- két szélső, kerámia mikroszemcséket tartalmazó, UV és/vagy vízálló hőreflexiós réteget (22, 23).

2. ábra



( 51 ) **E04F 15/00** (2006.01)

**E04F 15/10** (2006.01)

( 11 ) **0004429** 2014.08.06.

( 21 ) **U 14 00101**

**( 22 ) 2014.05.05.**

( 73 ) DUROSET TECHNOLOGIE PLASTICS Műanyagfeldolgozó Kft., Sopron (HU)

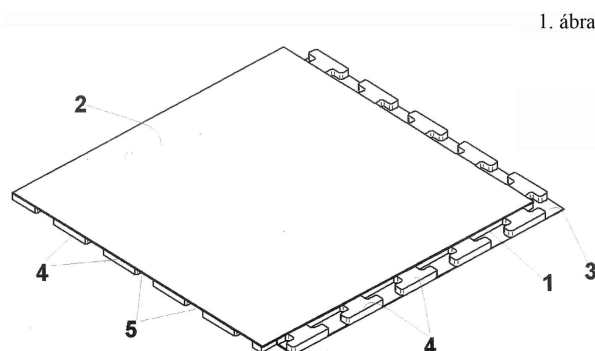
( 72 ) Nemeskeri Peter, Mattersburg, (AT)

**( 54 ) Eltolható, és fedett kapcsolódású műanyag járólapp**

( 74 ) Bertalan Árpád, Sopron

( 57 )

Eltolható és fedett kapcsolódású műanyag járólapp, azzal jellemezve, hogy a járólappnak van egy magrésze (1), a magrészhez (1) alulról kapcsolódik egy alsó lemez (3) és felülről egy felső lemez (2), az alsó lemez (3) és a felső lemez (2) teljesen fedi a magrészt (1), a magrészt (1) oldalélei mentén egymással azonos mintázatú fecskefarkú kiemelkedések (4) és fecskefarkú kivágások (5) váltakoznak egymástól azonos távolságra, a magrészt (1) ellentétes oldalélein a fecskefarkú kiemelkedések (4) és fecskefarkú kivágások (5) mintázatai egymásnak inverzei, a felső lemez (2) a magrészt (1) két egymással szomszédos élénél felülről takarja az adott élhez tartozó fecskefarkú kiemelkedéseket (4), az alsó lemez (3) a felső lemez (2) által takart oldalélekkel szemben fekvő két szomszédos él mentén fekvő fecskefarkú kiemelkedéseket (4) takarja alulról.

**( 51 ) E04H 4/06** (2006.01)**( 11 ) 0004431** 2014.08.06.**( 21 ) U 14 00138****( 22 ) 2014.06.25.**

( 73 ) Csizmadia László Roland, Kaposfő (HU)

( 72 ) Csizmadia László Roland, Kaposfő, (HU)

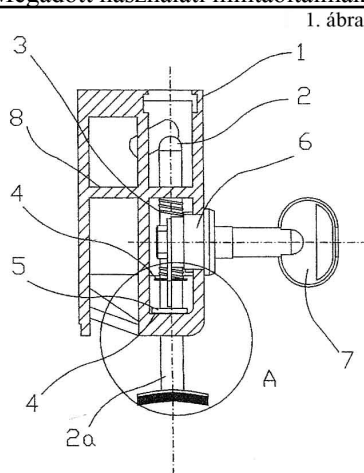
**( 54 ) Szerkezet medencefedések zárásához**

( 74 ) Mészárosné Dónusz Katalin, SBGK Szabadalmi Ügyvivői Iroda, Budapest

( 57 )

Szerkezet medencefedések zárására a medencefedések teleszkópos sínen mozgatott, egymástól függetlenül gördíthető profilidomokból álló szegmenseinek rögzítésére, amelynek a sín hossz tengelyére merőleges nyomórugó (3) ellenében működtetett tolozára (2) van, azzal jellemezve, hogy a tolozár (2) szárára (2a) alakzáróan rögzített két rögzítő gyűrűje (4), a rögzítő gyűrűk (4) között, a tolozár (2) szárára (2a) felfűzött zárnyelvre (5), a zárnyelvvél (5) működtető kapcsolatban lévő, kulccsal (7) működtetett zárszerkezete (6) van, a nyomórugó (3) pedig a zárnyelv (5) feletti rögzítő gyűrű (4) és a profilidom (1) bordája (8) között van elhelyezve.

## Megadott használati mintaoltalmak



( 51 ) **E05D 7/00** (2006.01)

( 11 ) **0004425** 2014.07.30.

( 21 ) **U 13 00115**

( 22 ) **2013.06.14.**

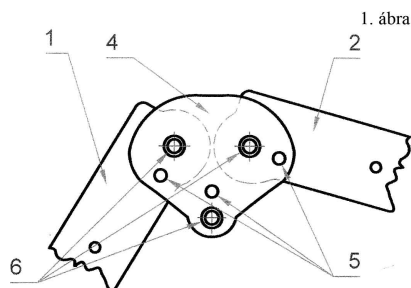
( 73 ) Paczera Lajos, Miskolc (HU)

( 72 ) Paczera Lajos, Miskolc, (HU)

( 54 ) **Állítható szögű vasalat a szöget lezáró faszerkezetekhez**

( 57 )

Állítható szögű vasalat, azzal jellemezve, hogy felfogatási furatokkal (8) és furatos csappal (6) ellátott legalább kettő vasalatszár (1, 2), biztosító furattal (5) és szintén furatos csappal (6) ellátott teherviselő központi összekötő elem (4) fogja egységbe a furatos csapokon (6) keresztül, amely egyben a két vasalatszár (1, 2) fokozatmentes forgáspontja és felfogatási pontja is.



## F. SZEKCIÓ - MECHANIKA, VILÁGÍTÁS, FŰTÉS

( 51 ) **F24H 1/00** (2006.01)

( 11 ) **0004428** 2014.07.31.

( 21 ) **U 11 00125**

( 22 ) **2011.05.08.**

( 73 ) Czucz Zsuzsanna, Dombóvár (HU)

Szabó Kálmán, Dombóvár (HU)

( 72 ) Czucz Zsuzsanna, Dombóvár, (HU)

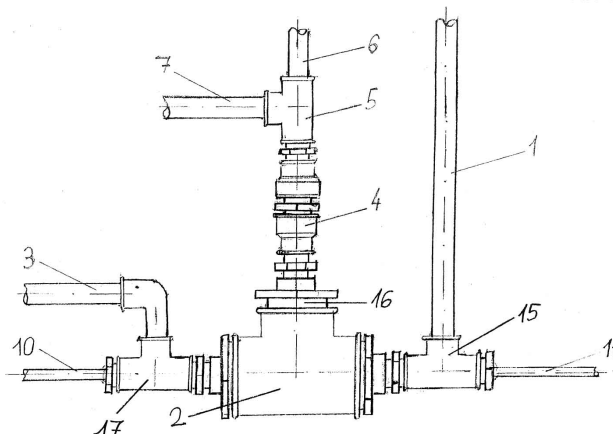
Szabó Kálmán, Dombóvár, (HU)

( 54 ) **Helyi hő energiaforrásról működő használati forró víz készítő eszköz**

## Megadott használati mintaoltalmak

- ( 57 ) Helyi hő energiaforrásról működő használati forró víz készítő eszköz, mely központi fűtési rendszerhez kapcsol villanybojlert azzal jellemezve, hogy egy hőcserélőben (2) található rézcső (8) egyik vége csővezetékekkel (10) csatlakozik a központi fűtési rendszer előremenő, másik vége csővezetékekkel (11) központi fűtési rendszer visszatérő ágához, a villanybojler hidegvíz bemenetét csővezeték (1) kapcsolja össze a hőcserélő (2) egyik bemenetét alkotó T idommal (15), a hőcserélő (2) kimenetét alkotó T idomhoz (16) egy átfolyást szabályzó szelep (4) kapcsolódik, amihez egy T idom (5) kapcsolódik, amihez egy csővezeték (6) kapcsolja a villanybojler forró víz kimenetét, és egy csővezeték (3) a helyi vízvezeték hálózatot kapcsolja össze a hőcserélő (2) másik bemenetét alkotó T idommal (17), forró víz vételezését szolgáló szelepeket pedig egy csővezeték (7) köti össze a T idommal (5) az átfolyást szabályzó szelepben (4) egy felső mozgáshatároló elem (13) és egy alsó mozgáshatároló elem (12) által meghatározott mozgástéren belül elmozdulni képes műanyag golyó (9) van, a felső mozgáshatároló elem (13) és a műanyag golyó (9) a víz átfolyását megakadályozva alakzáróan illeszkedik egymáshoz.

1. ábra



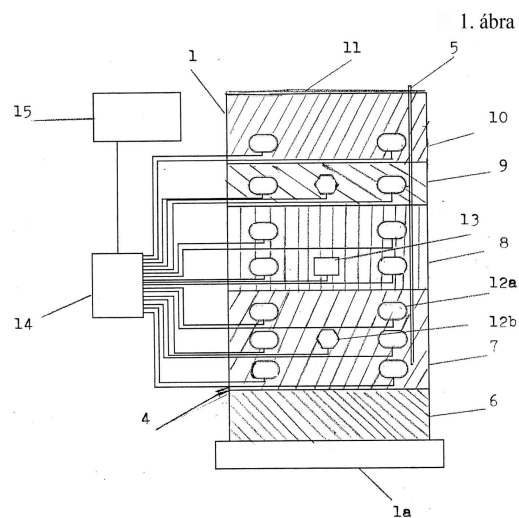
## H. SZEKCIÓ - VILLAMOSSÁG, ELEKTROMOSSÁG

- ( 51 ) **H04B 5/00** (2006.01)  
 ( 11 ) **0004432** 2014.08.15.  
 ( 21 ) **U 13 00206**  
 ( 22 ) **2013.11.08.**  
 ( 73 ) Budapesti Műszaki és Gazdaságtudományi Egyetem 86%, Budapest (HU)  
 MTA Agrártudományi Kutatóközpont 14%, Martonvásár (HU)  
 ( 72 ) Anton Attila, Bénye, (HU)  
 Feigl Viktória, Budapest, (HU)  
 dr. Cserfalvi Tamás, Budapest, (HU)  
 Erdélyi Attila, Biatorbágy, (HU)  
 dr. Gruiz Katalin, Budapest, (HU)  
 László Péter, Budapest, (HU)  
 ( 54 ) **Lizimétert tartalmazó kapcsolási elrendezés**  
 ( 74 ) Várnai Anikó Interinno Szabadalmi Iroda, Budapest  
 ( 57 ) Lizimétert tartalmazó kapcsolási elrendezés, amely legalább egy lizimétert tartalmaz, azzal jellemezve, hogy beton alapon (1 a) elhelyezett liziméter egy felül nyitott tartály (1), amelynek külső felületén bordázat (2) van kialakítva, a tartály (1) belsőmenetes nyílásokkal (3), valamint vízbevezetővel (5) van ellátva, a tartály (1) a benne elhelyezett hulladék anyag réteg (6) felett kifolyási nyílással (4) van ellátva, a tartályban (1) hulladék anyag réteg (6) - ezen durva szemcsés kapillaris gát-réteg (7) -, ezen finom szemcsés kapillaris vezető-réteg (8) - erre rétegzett gyenge minőségű altalaj réteg (9) és ezen természetű közeg réteg (10) van elhelyezve, a tartály (1) külső felületére egy-egy elosztó dobozzal ellátott adatgyűjtő egység (14) van erősítve, amelybe csatlakozókkal rögzített szenzorok (12) kábelelei vannak csatlakoztatva, a szenzorok (12) a belső menetes nyílásokon (3) keresztül



## Megadott használati mintaoltalmak

vannak a tartály (1) belsejében lévő rétegekbe behelyezve, a durva szemcsés kapilláris gát-réteg (7) nedvességmérő szenzorokkal (12a) és hőmérséklet mérő szenzorral (12b) - a finom szemcsés kapilláris-vezető réteg (8) nedvességmérő szenzorokkal (12a) és ion minta vevővel (13) -, a gyenge minőségű altalaj réteg (9) nedvességmérő szenzorokkal (12a) és hőmérsékletmérő szenzorral (12b), míg a természetű közeg réteg (10) nedvességmérő szenzorokkal (12a) van ellátva, a szenzorok (12) kivezetései az elosztódobozzal ellátott adatgyűjtő egység (14) elosztódobozába csatlakoznak, amelyhez egy adatfeldolgozó egység (15) van kapcsolva.



A rovat 9 darab közlést tartalmaz.

## Használati mintaoltalom megszűnése és újra érvénybe helyezése

---

### Használati mintaoltalom megszűnése díjfizetés hiányában

---

( 11 ) 003153

( 21 ) U 05 00268

( 54 ) Kapcsolási elrendezés tolatómozdonyok távirányítására

---

( 11 ) 003436

( 21 ) U 07 00127

( 54 ) Könnyűszerkezetes, szerelt épület

---

( 11 ) 003608

( 21 ) U 08 00232

( 54 ) Önjáró uszodai beemelőszerkezet

---

( 11 ) 003775

( 21 ) U 09 00247

( 54 ) Adagolófej folyadéktároló tartályhoz

---

( 11 ) 003803

( 21 ) U 09 00222

( 54 ) Töltött jégkocka italokhoz

---

( 11 ) 003815

( 21 ) U 09 00250

( 54 ) Járdarács

---

( 11 ) 003923

( 21 ) U 10 00234

( 54 ) Külső fényforrást, különösen természetes fényforrást hasznosító fotobioreaktor

---

( 11 ) 004132

( 21 ) U 11 00211

( 54 ) Távtartó gyűrű

---

( 11 ) 004290

( 21 ) U 11 00185

( 54 ) Folyamatos erőforráskiosztási jelzést előállító készülék

---

( 11 ) 004301

( 21 ) U 12 00247

( 54 ) Szélkerék pneumatikus erőátvitelű szélgéphez

---

A rovat 10 darab közlést tartalmaz.

## Vegyes használati mintaoltalmi közlemények

---

### Jogutódlás

---

( 11 ) 002930

( 21 ) U 04 00275

( 73 ) MÁV-START Vasúti Személyszállító Zrt., Budapest (HU)

---

( 11 ) 003042

( 21 ) U 05 00158

( 73 ) MÁV-START Vasúti Személyszállító Zrt., Budapest (HU)

---

( 11 ) 003661

( 21 ) U 09 00068

( 73 ) ALUKONSTRUKT Kft., Szeged (HU)

( 74 ) Rónaszéki Tibor szabadalmi ügyvivő, Budapest, (HU)

---

( 11 ) 003791

( 21 ) U 09 00071

( 73 ) Farkas Tibor 50%, Bogács (HU) Tállai András 25%, Mezőkövesd (HU) Tállai Szabolcs 25%, Mezőkövesd (HU)

( 74 ) Benkőné Csillag Lucia, Budapest, (HU)

---

( 11 ) 004133

( 21 ) U 11 00137

( 73 ) Tállai András 25%, Mezőkövesd (HU) Tállai Szabolcs 25%, Mezőkövesd (HU) Farkas Tibor 1/2, Bogács (HU)

( 74 ) Benkőné Csillag Lucia szabadalmi ügyvivő, Budapest, (HU)

---

( 11 ) 004197

( 21 ) U 12 00201

( 73 ) ALUKONSTRUKT Kft., Szeged (HU)

( 74 ) Rónaszéki Tibor szabadalmi ügyvivő, Budapest, (HU)

---

( 11 ) 004407

( 21 ) U 13 00218

( 73 ) Murinai Mónika, Budapest (HU)

---

A rovat 7 darab közlést tartalmaz.

---

### Képviseleti megbízás

---

( 11 ) 004236

( 21 ) U 12 00207

( 73 ) QIANJIANG-KEEWAY (EURÓPA) Ipari és Kereskedelmi Zrt., Szentendre (HU)

( 74 ) SBGK Szabadalmi Ügyvivői Iroda, Budapest, (HU)

---

A rovat 1 darab közlést tartalmaz.

---

### Képviselő megszűnése

---

- ( 11 ) 004407
  - ( 21 ) U 13 00218
  - ( 73 ) Murinai Mónika, Budapest (HU)
  - ( 74 ) dr. Medgyesi Mónika, Budapest, (HU)
- 

A rovat 1 darab közlést tartalmaz.

---

### Név-, illetve címváltozás

---

- ( 11 ) 003791
  - ( 21 ) U 09 00071
  - ( 54 ) Szerkezeti elrendezés útburkolatokhoz
  - ( 73 ) Farkas Tibor 50%, Bogács (HU) Tállai András 25%, Mezőkövesd (HU) Tállai Szabolcs 25%, Mezőkövesd (HU)
- 

- ( 11 ) 004133
  - ( 21 ) U 11 00137
  - ( 54 ) Szerkezeti elrendezés útburkolati jelzőelemhez
  - ( 73 ) Tállai András 25%, Mezőkövesd (HU) Tállai Szabolcs 25%, Mezőkövesd (HU) Farkas Tibor 1/2, Bogács (HU)
- 

A rovat 2 darab közlést tartalmaz.

---

### Hasznosítási szerződés

---

- ( 11 ) 004208
  - ( 21 ) U 12 00228
- 

A rovat 1 darab közlést tartalmaz.

## FORMATERVEZÉSI MINTAOLTALMI KÖZLEMÉNYEK

### Megadott formatervezési mintaoltalmak

#### 06. OSZTÁLY - BÚTORZATOK

( 11 ) 0092106 2014.07.08

( 21 ) D 13 00206

( 22 ) 2013.11.14.

( 72 ) Magyar Tamás, 8500 Pápa, Negyedik u. 44. (HU)

( 73 ) Magyar Tamás, 8500 Pápa, Negyedik u. 44. (HU)

( 74 ) Török Antal, 9023 Győr, Verseny u. 5. (HU)

( 54 ) Ágy

( 55 )



1/1. ábra



1/2. ábra



1/3. ábra



2/1. ábra



2/2. ábra



2/3. ábra



2/4. ábra



3/1. ábra



3/2. ábra



4/1. ábra



4/2. ábra



5/1. ábra



3/3. ábra



4/3. ábra



5/3. ábra



6/3. ábra



6/1. ábra



7/1. ábra



8/1. ábra



9/1. ábra



5/2. ábra



6/2. ábra

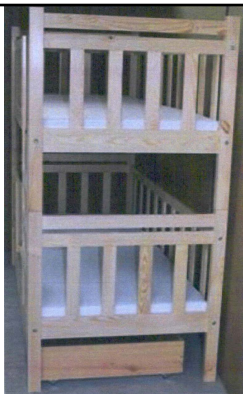


7/2. ábra



8/2. ábra





7/3. ábra



8/3. ábra



9/3. ábra

9/4. ábra

9/2. ábra

( 51 ) 06-01  
06-05

( 11 ) 0092114 2014.07.08

( 21 ) **D 13 00114**

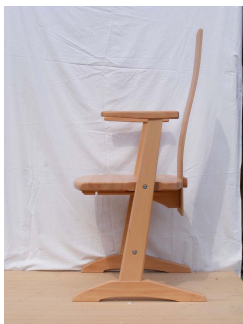
( 22 ) **2013.05.27.**

( 72 ) Pais-Horváth Péter 100%, 9798 Ják, Kossuth Lajos út 35. (HU)

( 73 ) Pais-Horváth Péter 100%, 9798 Ják, Kossuth Lajos út 35. (HU)

( 54 ) Szék

( 55 )



1/1. ábra



1/2. ábra



1/3. ábra



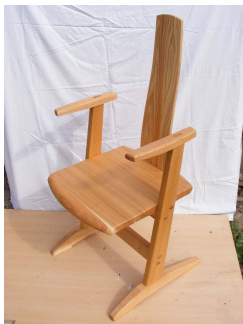
1/4. ábra



2/1. ábra



2/2. ábra



2/3. ábra



2/4. ábra



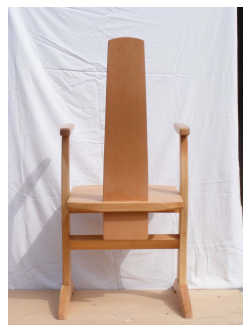
2/5. ábra



3/1. ábra



3/2. ábra



3/3. ábra



3/4. ábra



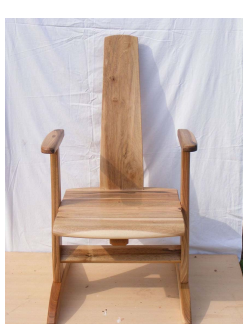
3/5. ábra



4/1. ábra



4/2. ábra







4/5. ábra

4/3. ábra

4/4. ábra

( 51 ) 06-01

( 11 ) 0092123 2014.07.09

( 21 ) **D 14 00015**

( 22 ) **2014.01.24.**

( 72 ) Pais-Horváth Péter, 9798 Ják, Kossuth Lajos utca 35. (HU)

( 73 ) Pais-Horváth Péter, 9798 Ják, Kossuth Lajos utca 35. (HU)

( 54 ) Gyerekszék lábtámasszal

( 55 )



1/1. ábra



1/2. ábra



1/3. ábra



1/4. ábra



1/5. ábra



1/6. ábra



1/7. ábra

( 51 ) 06-01

---

## 09. OSZTÁLY - CSOMAGOLÓESZKÖZÖK ÉS TARTÁLYOK ÁRUSZÁLLÍTÁS ÉS ÁRUKÉZELÉS CÉLJÁRA

---

( 11 ) 0092120 2014.07.09

( 21 ) **D 13 00245**

( 22 ) **2013.12.17.**

( 72 ) Gál László, 5905 Orosháza, Dessewffy u. 35. (HU)

( 73 ) Vitálvár Kft., 1029 Budapest, Botond vezér u. 6. (HU)

( 54 ) Kávészemle csomagolása

( 55 )



1/1. ábra

( 51 ) 09-03

---

## 10. OSZTÁLY - ÓRÁK, TOVÁBBÁ EGYÉB MÉRŐ, ELLENŐRZŐ- ÉS JELZŐBERENDEZÉSEK

---

( 11 ) 0092122 2014.07.09

( 21 ) **D 14 00049**

( 22 ) **2014.03.17.**

( 72 ) Soltész Nagy Attila, 1066 Budapest, Zichy Jenő u. 11. 5. em. 23/a (HU)

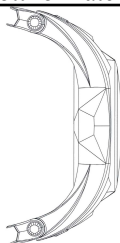
( 73 ) Soltész Nagy Attila, 1066 Budapest, Zichy Jenő u. 11. 5. em. 23/a (HU)

( 54 ) Óra, karóra

( 55 )



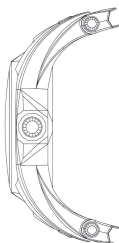
1/1. ábra



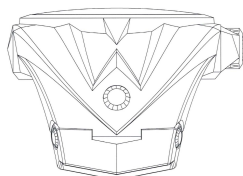
1/2. ábra



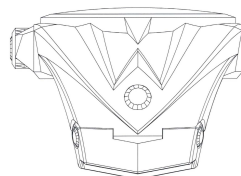
1/3. ábra



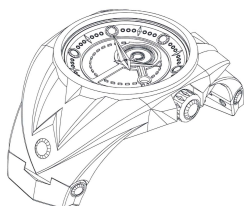
1/4. ábra



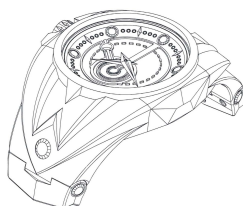
1/5. ábra



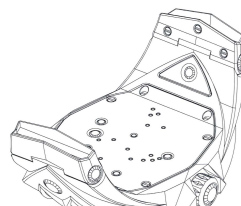
1/6. ábra



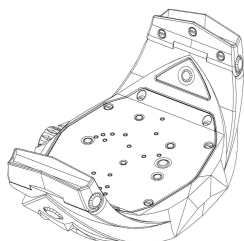
1/7. ábra



1/8. ábra



1/9. ábra



1/10. ábra

( 51 ) 10-07

10-02

## 11. OSZTÁLY - DÍSZTÁRGYAK

( 11 ) 0092121 2014.07.09

( 21 ) D 14 00067

( 22 ) 2014.04.04.

( 72 ) Faludi Gabriella, 4033 Debrecen, Köleséri S. u. 32. (HU)

( 73 ) Faludi Gabriella, 4033 Debrecen, Köleséri S. u. 32. (HU)

( 54 ) Ékszer

( 55 )



1/1. ábra



2/1. ábra



3/1. ábra



4/1. ábra



5/1. ábra



6/1. ábra



7/1. ábra



8/1. ábra



9/1. ábra



10/1. ábra



11/1. ábra



12/1. ábra



13/1. ábra



14/1. ábra



15/1. ábra



16/1. ábra



17/1. ábra



18/1. ábra



19/1. ábra



20/1. ábra

( 51 ) 11-01

15. OSZTÁLY - GÉPEK, MELYEK MÁSUTT NEM SZEREPELNEK

( 11 ) 0092110 2014.07.08

( 21 ) D 13 00135

( 22 ) 2013.07.05.

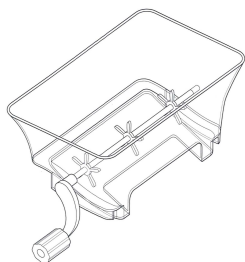
( 72 ) Mei Lin, 60062 Northbrook, Illinois, 2089 Post Road (US)

( 73 ) Republic Tobacco L.P., 60025 Glenview, Illinois, 2301 Ravine Way (US)

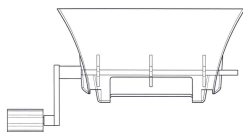
( 74 ) Földi Julianna, Danubia Szabadalmi és Jogi Iroda Kft., 1051 Budapest, Bajcsy-Zsilinszky út 16. (HU)

( 54 ) Adagoló garat asztali cigarettakészítő gépekhez

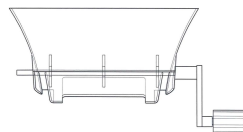
( 55 )



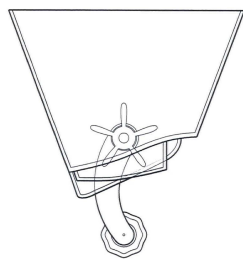
1/1. ábra



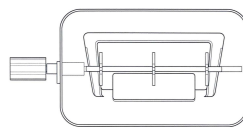
1/2. ábra



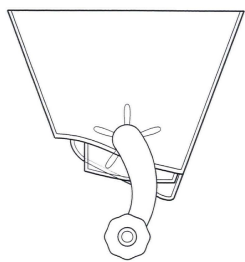
1/3. ábra



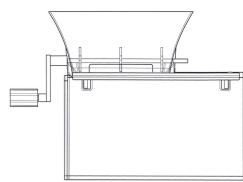
1/5. ábra



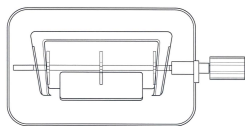
1/6. ábra



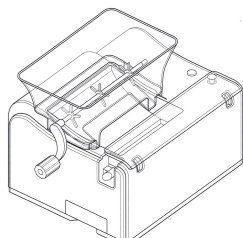
1/4. ábra



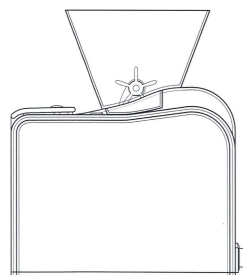
1/9. ábra



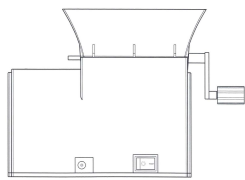
1/7. ábra



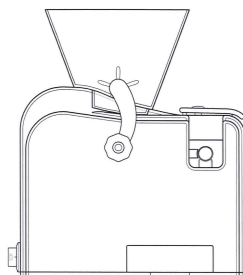
1/8. ábra



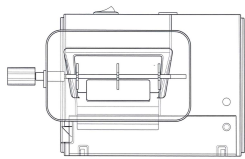
1/12. ábra



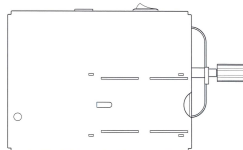
1/10. ábra



1/11. ábra



1/13. ábra



1/14. ábra

( 51 ) 15-99

## 21. OSZTÁLY - JÁTÉKOK, JÁTÉKSZEREK, SÁTRAK ÉS SPORTCIKKEK

( 11 ) 0092111 2014.07.08

( 21 ) D 13 00112

( 22 ) 2013.05.27.

( 72 ) Sándor János, 1222 Budapest, Puttonyos u. 4. (HU)

( 73 ) Sándor János, 1222 Budapest, Puttonyos u. 4. (HU)

( 54 ) Játékház

( 55 )



1/1. ábra

( 51 ) 21-01

25-03

---

## 25. OSZTÁLY - ÉPÜLETSZERKEZETEK, ÉPÍTÉSZETI ELEMÉK

---

( 11 ) 0092104 2014.07.08

( 21 ) **D 13 00102**

( 22 ) **2013.05.14.**

( 72 ) Verle Zoltán, 7626 Pécs, Kiss Ernő u. 59. (HU)

( 73 ) Verle Zoltán, 7626 Pécs, Kiss Ernő u. 59. (HU)

( 54 ) Fatégla és falburkolat

( 55 )



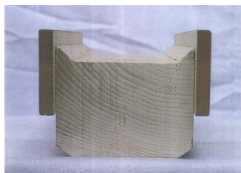
1/1. ábra



1/2. ábra



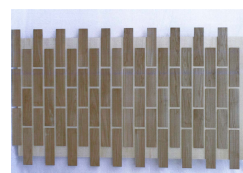
1/3. ábra



1/4. ábra



2/1. ábra



2/2. ábra

( 51 ) 25-02

---

A rovat 9 darab közlést tartalmaz.

**Formatervezési mintaoltalom megújítása**

---

( 11 ) **0088052**  
( 21 ) **D 99 00264**  
( 22 ) **1999.05.03.**  
( 54 ) Mosdókagyló

---

( 11 ) **0088138**  
( 21 ) **D 99 00274**  
( 22 ) **1999.05.05.**  
( 54 ) Gőzölős és spriccelős vasaló

---

( 11 ) **0088355**  
( 21 ) **D 99 00526**  
( 22 ) **1999.08.09.**  
( 54 ) Palack

---

( 11 ) **0088356**  
( 21 ) **D 99 00525**  
( 22 ) **1999.08.09.**  
( 54 ) Palack

---

( 11 ) **0088357**  
( 21 ) **D 99 00524**  
( 22 ) **1999.08.09.**  
( 54 ) Palack

---

( 11 ) **0088369**  
( 21 ) **D 99 00527**  
( 22 ) **1999.08.09.**  
( 54 ) Palack

---

( 11 ) **0088599**  
( 21 ) **D 99 00542**  
( 22 ) **1999.08.19.**  
( 54 ) Tartályfedél hullámos mintázattal

---

( 11 ) **0090216**  
( 21 ) **D 04 00005**  
( 22 ) **2004.01.07.**  
( 54 ) Szerzetesi ruha

---

( 11 ) **0090271**  
( 21 ) **D 04 00119**  
( 22 ) **2004.03.30.**  
( 54 ) Írás-(fogás-szorítás)-fejlesztő íróeszköz

---

( 11 ) **0090389**  
( 21 ) **D 04 00315**

---

---

( 22 ) 2004.10.12.

( 54 ) Palack

---

( 11 ) 0090591

( 21 ) D 04 00087

( 22 ) 2004.03.16.

( 54 ) Masszírozó kézizuhanyfej

---

( 11 ) 0091333

( 21 ) D 09 00009

( 22 ) 2009.01.29.

( 54 ) Díszcsomagolás

---

( 11 ) 0091346

( 21 ) D 09 00066

( 22 ) 2009.04.10.

( 54 ) Vezérlő berendezés

---

( 11 ) 0091354

( 21 ) D 09 00067

( 22 ) 2009.04.10.

( 54 ) Alkoholle párló berendezés

---

( 11 ) 0091356

( 21 ) D 09 00049

( 22 ) 2009.04.01.

( 54 ) Alkoholle párló üst dómfedele üvegajtóval

---

( 11 ) 0091368

( 21 ) D 09 00065

( 22 ) 2009.04.09.

( 54 ) Fűszercsipesz

---

( 11 ) 0091376

( 21 ) D 09 00037

( 22 ) 2009.03.11.

( 54 ) Orál tanga

---

( 11 ) 0091406

( 21 ) D 09 00132

( 22 ) 2009.06.30.

( 54 ) Sarok-ülőgarnitúra

---

( 11 ) 0091407

( 21 ) D 09 00133

( 22 ) 2009.06.30.

( 54 ) Sarokgarnitúra

---

( 11 ) 0091456

( 21 ) D 09 00121

---



( 22 ) 2009.06.19.

( 54 ) Palack

---

A rovat 20 darab közlést tartalmaz.

## Vegyes formatervezési mintaoltalmi közlemények

---

### Jogutódlás

---

- ( 11 ) 0089922
  - ( 21 ) D 03 00334
  - ( 73 ) Brown-Forman Finland Ltd., Helsinki (FI)
  - ( 74 ) DANUBIA Szabadalmi és Jogi Iroda Kft., Budapest
- 

A rovat 1 darab közlést tartalmaz.

---

### Képviselő megszűnése

---

- ( 11 ) 0092042
  - ( 21 ) D 13 00063
  - ( 73 ) Béda Ferenc, Nagykanizsa (HU)
  - ( 74 ) Székely Éva, Budapest
- 

A rovat 1 darab közlést tartalmaz.

---

### Név-, illetve címváltozás

---

- ( 11 ) 0090323
  - ( 21 ) D 05 00001
  - ( 54 ) Variálható bútor
  - ( 73 ) Nagy Mária, Budapest (HU)
- 

A rovat 1 darab közlést tartalmaz.

---

### Hasznosítási szerződés

---

- ( 11 ) 0091965
  - ( 21 ) D 12 00175
  - ( 54 ) Hosszú csőhátrasiklású öntöltő kézi lőfegyver
- 

A rovat 1 darab közlést tartalmaz.

---

## NEMZETI VÉDJEGYKÖZLEMÉNYEK

### Védjegybejelentések meghirdetése

( 210 ) M 13 00342

( 220 ) 2013.02.11.

( 731 ) Fővárosi Vízműek Zártkörűen Működő Rt., Budapest (HU)

( 740 ) dr. Bunda Rita Anikó, Budapest

( 541 ) **VízPlusz**

( 511 ) 11 Világító-, fűtő-, gőzfejlesztő, főző-, hűtő-, szárító-, szellőztető-, vízszolgáltató és egészségügyi berendezések; vízellátó berendezések; vízelosztó berendezések; vízűtő berendezések; vízkivételi készülékek; vízlágyító készülékek és berendezések; vízszűrő berendezések; víztisztító berendezések, vízderítő berendezések; víztisztító készülékek és gépek; vízsterilizáló berendezések.

36 Biztosítás; pénzügyi ügyletek; valutaügyletek; ingatlanügyletek; alkuszi/ügynöki tevékenység; biztosítási tanácsadás; biztosítási ügynöki tevékenység; biztosítások; információk nyújtása biztosítási ügyekben; irodák (ingatlanok) bérlete.

42 Tudományos és műszaki szolgáltatások, valamint az idetartozó tervezői és kutatói tevékenység; ipari elemző és kutató szolgáltatások; számítástechnikai hardver és szoftver tervezés és fejlesztés; bakteriológiai kutatás; biológiai kutatás; energiatakarékossági tanácsadás; földmérés; geológiai felderítés; geológiai kutatás; geológiai szakvélemények készítése; mechanikai kutatás; műszaki kutatás; műszaki szakértői tevékenység; tudományos laboratóriumi szolgáltatások; vegyelemzés, kémiai analízis; vízelemzés.

( 210 ) M 14 00170

( 220 ) 2014.01.21.

( 731 ) Juhász Illésné, Kiskőrös (HU)

( 546 )



( 511 ) 5 Gyógyszerészeti és állatgyógyászati készítmények; egészségügyi készítmények gyógyászati használatra; gyógyászati vagy állatgyógyászati használatához adaptált diétás élelmiszerek és anyagok; bébiételek; étrend-kiegészítők emberek és állatok számára; ;tapaszok, kötszeranyagok; fogtömő anyagok és fogászati mintázóanyagok; fertőtlenítőszeres; kártékony állatok irtására szolgáló készítmények; gombaölő szerek (fungicidek), gyomirtó szerek (herbicidek) (az osztály betűrend szerinti jegyzékében szereplő valamennyi áru).

29 Hús, hal-, baromfi- és vadhús; húskivonatok; tartósított, szárított és főzött gyümölcsök és zöldségek; zselék, lekvárok (dzsemek), kompótok; tojások; tej és tejtermékek; étkezési olajok és zsírok (az osztály betűrend szerinti jegyzékében szereplő valamennyi áru).

30 Kávé, tea, kakaó és kávépótló szerek; rizs; tápióka és szágó; lisztek és más gabonakészítmények; kenyér, péksütemények és cukrászsütemények; fagylaltok; cukor, méz, melaszszirup; élesztő, sütőporok; só; mustár; ecet, fűszeres mártások; fűszerek; jég (az osztály betűrend szerinti jegyzékében szereplő valamennyi áru).

32 Sörök; ásványvizek és szénsavas vizek és egyéb alkoholmentes italok; gyümölcsitalok és gyümölcslevek; szörpök és más készítmények italokhoz (az osztály betűrend szerinti jegyzékében szereplő valamennyi áru).

( 210 ) M 14 00323

( 220 ) 2014.02.03.

( 731 ) Nemzetközi Bankárképző Központ Zrt., Budapest (HU)

( 740 ) Lászka Ügyvédi Iroda, Budapest

( 541 ) **Bankárképző**

( 511 ) 35 Adatgyűjtés kereskedelmi ügyletekről, gazdasági előrejelzések, közvéleménykutatás, kutatások ügyletekkel kapcsolatban, outsourcing szolgáltatások [üzleti segítségnyújtás], piaci tanulmányok, piackutatás, segítségnyújtás

Nemzeti védjegybejelentések meghirdetése

---

üzletvezetéshez, statisztikák összeállítása, szakmai konzultációk üzleti ügyekben, üzleti hatékonyság szakértői szolgáltatások, üzletszervezési és üzletvezetési tanácsadás.

36 Pénzügyi elemzések, pénzügyi információk nyújtása.

41 Akadémiák [oktatás]; coaching [tréning]; elektronikus könyvek és folyóiratok on-line kiadása; eszmecserek, kollokviumok szervezése és lebonyolítása; gyakorlati képzés [szemléltetés]; konferenciák szervezése és lebonyolítása; kongresszusok szervezése és lebonyolítása; könyvkiadás; könyvtári kölcsönzés; levelező tanfolyamok; mentorálás; oktatás; oktatási tárgyú információk; oktatási vizsgáztatás; szakmai újraképzés; szimpóziumok szervezése és lebonyolítása; versenyek szervezése [oktatás vagy szórakoztatás].

---

**( 210 ) M 14 00324**

**( 220 ) 2014.02.03.**

( 731 ) Nemzetközi Bankárképző Központ Zrt., Budapest (HU)

( 740 ) Lászka Ügyvédi Iroda, Budapest

**( 541 ) Nemzeti Bankárképző**

( 511 ) 35 Adatgyűjtés kereskedelmi ügyletekről, gazdasági előrejelzések, közvéleménykutatás, kutatások ügyletekkel kapcsolatban, outsourcing szolgáltatások [üzleti segítségnyújtás], piaci tanulmányok, piackutatás, segítségnyújtás üzletvezetéshez, statisztikák összeállítása, szakmai konzultációk üzleti ügyekben, üzleti hatékonyság szakértői szolgáltatások, üzletszervezési és üzletvezetési tanácsadás.

36 Pénzügyi elemzések, pénzügyi információk nyújtása.

41 Akadémiák [oktatás]; coaching [tréning]; elektronikus könyvek és folyóiratok on-line kiadása; eszmecserek, kollokviumok szervezése és lebonyolítása; gyakorlati képzés [szemléltetés]; konferenciák szervezése és lebonyolítása; kongresszusok szervezése és lebonyolítása; könyvkiadás; könyvtári kölcsönzés; levelező tanfolyamok; mentorálás; oktatás; oktatási tárgyú információk; oktatási vizsgáztatás; szakmai újraképzés; szimpóziumok szervezése és lebonyolítása; versenyek szervezése [oktatás vagy szórakoztatás].

---

**( 210 ) M 14 00325**

**( 220 ) 2014.02.03.**

( 731 ) Nemzetközi Bankárképző Központ Zrt., Budapest (HU)

( 740 ) Lászka Ügyvédi Iroda, Budapest

**( 541 ) Nemzetközi Bankárképző**

( 511 ) 35 Adatgyűjtés kereskedelmi ügyletekről, gazdasági előrejelzések, közvéleménykutatás, kutatások ügyletekkel kapcsolatban, outsourcing szolgáltatások [üzleti segítségnyújtás], piaci tanulmányok, piackutatás, segítségnyújtás üzletvezetéshez, statisztikák összeállítása, szakmai konzultációk üzleti ügyekben, üzleti hatékonyság szakértői szolgáltatások, üzletszervezési és üzletvezetési tanácsadás.

36 Pénzügyi elemzések, pénzügyi információk nyújtása.

41 Akadémiák [oktatás]; coaching [tréning]; elektronikus könyvek és folyóiratok on-line kiadása; eszmecserek, kollokviumok szervezése és lebonyolítása; gyakorlati képzés [szemléltetés]; konferenciák szervezése és lebonyolítása; kongresszusok szervezése és lebonyolítása; könyvkiadás; könyvtári kölcsönzés; levelező tanfolyamok; mentorálás; oktatás; oktatási tárgyú információk; oktatási vizsgáztatás; szakmai újraképzés; szimpóziumok szervezése és lebonyolítása; versenyek szervezése [oktatás vagy szórakoztatás].

---

**( 210 ) M 14 00463**

**( 220 ) 2014.02.14.**

( 731 ) Aromax Zrt., Budapest (HU)

**( 546 ) M Y R L Λ**

( 511 ) 3 Kosmetikai cikkek (kenőcsök kozmetikai használatra, kozmetikai bőrápoló szerek, kozmetikai krémek, kozmetikai pakolások, kozmetikai szerek, lemosószeres kozmetikai használatra, sminkeltávolító termékek).

---

**( 210 ) M 14 00469**

---

**( 220 ) 2014.02.14.**

( 731 ) Nagy Dorottya, Budapest (HU)

**( 541 ) DORA ABODI**

( 511 ) 14 Nemesfém, ötvözet: arany, ezüst, platina, rézötvözet, alumíniumötvözet, acél, titánium ékszerek, övek, fejdíszek, doboztáskák, egyéb ékszerjellegű divatkiegészítők.

18 Bőr és/vagy bőrutánzatokból készült táskák, pénztárcák, táskadíszek, fejdísz, bőrrönd, hám, kutyanyakörv.

25 Ruházati cikkek, cipők, kalapárúk; bőr és/vagy bőrutánzatokból készült övek, cipők, dzsekik, kabátok, ruhák.

**( 210 ) M 14 00845****( 220 ) 2014.03.20.**

( 731 ) CMG Grundstücksverwaltungs- und Beteiligungs- GmbH, Heilbronn (DE)

( 740 ) dr. Lantos Judit, Sár és Társai Ügyvédi Iroda, Budapest

**( 541 ) Landleibe. A természet gazdag íze.**

( 511 ) 29 Tartósított, szárított és főtt gyümölcsök és zöldségek; zselék, gyümölcskocsonya, zselé, dzemek, lekvárok [nem citrusféléből], tojások, tejtermékek; tejből készült italok, amelyek fő összetevője tejalapú hozzávaló;

tejtermékek diétás célokra (nem gyógyászati használatra); tartósított tejtermékek; kenhető krémek, melyek nem tartoznak más osztályokba; tej és tejtermékek, tejpör; sűrített tej, édesítve vagy másként; milk shake-ek [tejturmixok]; erjesztett tejtermékek; író; joghurt és joghurttermékek; müzlis joghurt; cottage cheese [túrószerű sajt fajta]; túró [quark]; lágy tehéntúró; sajt és sajtermékek; tejszín [tejtermékek]; tejszínhab; tejföl; friss tejszín [creme fraiche]; tej és tejszín kávéhoz és azok helyettesítői beleértve az úgynevezett krémesítőket; az előbbi

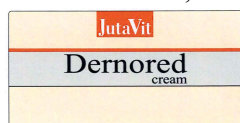
tejtermékek natúr ízben vagy ízesítve; étkezési olajok és zsírok és ezek keverékei, csökkentett zsírtartalommal vagy anélkül és/vagy csökkentett kalóriatartalommal vagy anélkül; vaj; vajolajak (vaj gí); készételek félkész ételek, reggeli italok, ételhelyettesítők, tejalapú édes és sós snack-ek, melyek nem tartoznak más osztályokba.

30 Csokoládé- és kávé italok, beleértve az alacsony kalóriatartalmú csokoládés tej és kávéitalokat, valamint az előállításukhoz szükséges készítmények, melyek nem tartoznak más osztályokba; tea-csokoládé-, kakaó- vagy kávéalapú italok; liszt és gabonakészítmények és ezekből készült élelmiszerek, beleértve a élelmiszerszeleteket; tejalapú vagy tejtermékalapú zabkása, étkezési használatra; kenhető krémek, melyek nem tartoznak más osztályokba; pudingok, bajor krém (creme bavaroise), mousse-ok, krémes rizsdesszert, búzadara puding és más desszertek, melyek nem tartoznak más osztályokba; müzli; süteménytészta, pék- és cukrászsütemények; fagyalt, jégkrém (étkezési jég); öntetek, szószok; termékek puding jellegű desszertek készítéséhez, melyek nem tartoznak más osztályokba; készételek, édes és ízesített rágcsálnivalók, melyek nem tartoznak más osztályokba.

32 Alkoholmentes italok; ásványvizek és szénsavas vizek; gyümölcsitalok; gyümölcslevek, gyümölcskivonat-tartalmú alkoholmentes italok, tejtermékek hozzáadásával készült gyümölcsle-tartalmú italok; alkoholmentes italok, melyeknek a fő alkotóeleme nem tejtermék; szörpök és más készítmények italokhoz; smoothie-k.

**( 210 ) M 14 00949****( 220 ) 2014.03.27.**

( 731 ) JuvaPharma Kft., Káva (HU)

**( 546 )**

( 511 ) 3 Babaápoló krémek.

**( 210 ) M 14 01056****( 220 ) 2014.04.04.**

( 731 ) Thierry, Gauthier, Septemes Les Vallons (FR)

( 740 ) dr. Hegyesi Miklós, Hegyesi Ügyvédi Iroda, Budapest

**( 541 ) BIND**

- ( 511 ) 35 Reklámozás; kereskedelmi ügyletek; kereskedelmi adminisztráció; irodai munkák (az osztály betűrend szerinti jegyzékében szereplő valamennyi szolgáltatás).
- 39 Szállítás; áruk csomagolása és raktározása; utazásszervezés (az osztály betűrend szerinti jegyzékében szereplő valamennyi szolgáltatás).
- 43 Vendéglátás (élelmezés); időleges szállásadás (az osztály betűrend szerinti jegyzékében szereplő valamennyi szolgáltatás).

**( 210 ) M 14 01076****( 220 ) 2014.04.07.**

( 731 ) Fővárosi Állat- és Növénykert, Budapest (HU)

( 740 ) dr. Győri Erzsébet, Budapest

**( 541 ) HOLNEMVOLT PARK**

- ( 511 ) 16 Ceruzák; csipeszes írótablák; derékszögű vonalzó; dobozok kartonból vagy papírból; dossziék [papíráruk]; ecsetek; építészeti makettek; értesítések [papíráruk]; festékkészletek [iskolai használatra]; festékpárnák; festmények [képek], keretezve vagy anélkül; festőállványok; fényképek (képek), keretezve vagy anélkül; fényképtartók; folyóiratok; földrajzi térképek; füzetek; görbe vonalzó; grafikai nyomatok; grafikai reprodukciók; grafikus ábrázolások; gyűjthető kártyák, nem játékokhoz; hirdetőablak papírból vagy kartonból; hírlevelek; iratgyűjtők, dossziék; iratkapcsok, iratfüzők; irattartók [irodai cikkek]; irodai kapcsok; íróeszközök; íromappák; írószerek; író tollak; iskolaszerek (papíráruk); jegyek; katalógusok; kártyák; képek; képregények; könyvecskék, füzetek; könyvek; könyvjelzők; levelezőlapok; levélpapír; litografált műtárgyak; litográfiák, magazinok, revűk (időszaki lapok); matricák, lehúzóképek; metszetek; naptárak; noteszok; nyomtatott órarendek, menetrendek; oktatási eszközök, a készülékek kivételével; öntapadó címkék [papíráruk]; palackalátétek papírból; papír; papíráruk; papírtörülközők; papírzsebkendők; plakátok, falragaszok papírból vagy kartonból; postabélyegek; poszterek; prospektusok; radírgumik; rajzeszközök; rajzfelszerelések; rajztömbök, rajzblokkok; szalvéták, papírból; szobrocskák, figurák papírmaséból; szórólapok; tálcák pénzermék rendezésére és számlálására; tárgy-alátétek papírból; tollak [irodai cikkek]; tolltartók; tolltörölők; töltőceruzák, csavarírónok; töltőtollak; transzparensok [papíráruk]; újságok; üdvözlőlapok/kártyák; vízfestmények, akvarellek; vonalzó rajzoláshoz; zacskók csomagolásra papírból vagy műanyagból; zászlók papírból; zenélő üdvözlőlapok.
- 21 Eszközök, edények és tartályok háztartási és konyhai célokra; üveg-, porcelánárak, amelyek nem tartoznak más osztályokba.
- 22 Textiltáskák (amelyek nem tartoznak más osztályokba).
- 25 Ruházati cikkek.
- 28 Játékok, játékszerek.
- 41 Állatidomítás, állatkertek szolgáltatásai, cirkuszok, élő előadások bemutatása, filmszínházi előadások, fogadások tervezése [szórakoztatás], hangversenyek szervezés és lebonyolítása, klubszolgáltatások [szórakoztatás vagy oktatás], kulturális vagy nevelési célú kiállítások szervezése, múzeumi szolgáltatások [bemutatók, kiállítások], oktatás, on-line játékok szolgáltatása számítógépes hálózatból, show-műsorok, színházi produkciók, üdülőtáborok szolgáltatásai [szórakoztatás], versenyek szervezése [oktatás vagy szórakoztatás], vidámparkok, zenei produkciók.
- 43 Étkezdék, étterem, gyorsétterem, kintinok, büfék, étkezdék, kávéházak, önkiszolgáló étterem, rendezvényhez termék kölcsönzése.
- 44 Állatgyógyászati szolgáltatások, terápiás szolgáltatások.

**( 210 ) M 14 01077****( 220 ) 2014.04.07.**

( 731 ) Hilton Worldwide Holding LLP, Reeds Crescent, Watford (GB)

( 740 ) Varannai Csaba, ADVOPATENT Szabadalmi és Védjegy Iroda, Budapest

**( 541 ) CURIO**

## Nemzeti védjegybejelentések meghirdetése

- ( 511 ) 43 Nem állandó szállásadás, szállásfoglalás (nem állandó szállás); hotel, motel, bár kávézó, éttermi, bankett és catering szolgáltatások; helyiségek bérebeadása összejövetelek, konferenciák, gyűlések, kiállítások, szemináriumok és találkozók megtartásához.
- 44 Szépségszalonok, hajápoló szalonok, fodrászati szolgáltatások, masszázsszolgáltatások, egészségügyi fürdő (spa) szolgáltatások; szauna, pezsgőfürdő, török fürdő, szolárium és napozóterasz berendezések szolgáltatása; aromaterápia szolgáltatások; szépségápolással, hajápolással és aromaterápiával kapcsolatos tanácsadás.

( 210 ) M 14 01198

( 220 ) 2014.04.16.

( 731 ) Dartech Kereskedelmi és Szolgáltató Korlátolt Felelősségű Társaság 100%, Sándorfalva (HU)

( 740 ) Dr. Tab Mária Zsuzsanna ügyvéd, Tabi Ügyvédi Iroda, Szeged

( 541 ) DARTECH

- ( 511 ) 6 Nem nemesfémek és ezek ötvözetei; fém építőanyagok; hordozható fémszerkezetek; fémanyagok vasúti vágányokhoz; nem elektromos fémkábelek és fémvezetékek; lakatosipari termékek, fém tömegcikk; fémsövények és csővezetékek; páncélszekrények; egyéb fémtermékek, amelyek nem tartoznak más osztályokba; ércek (az osztály betűrend szerinti jegyzékében szereplő valamennyi áru).
- 7 Gépek és szerszámgépek; motorok (a szárazföldi járműmotorok kivételével); tengelykapcsolók és erőátviteli elemek (a szárazföldi járművek céljára készültek kivételével); nem kézi működtetésű mezőgazdasági eszközök, keltetőgépek; árusító automaták (az osztály betűrend szerinti jegyzékében szereplő valamennyi áru).
- 17 Kaucsuk, guttapercha, gumi, azbeszt, csillám és ezek pótanyagai, továbbá az ezen anyagokból készült termékek, amelyek nem tartoznak más osztályokba; sajtolt műanyag ipari célra; tömítő-, kitömő- és szigetelőanyagok; nem fémből készült rugalmas csövek (az osztály betűrend szerinti jegyzékében szereplő valamennyi áru).

( 210 ) M 14 01200

( 220 ) 2014.04.17.

( 731 ) Hanzel Henrik István, Budapest (HU)

( 740 ) Karászi Mihály, Budapest

( 546 )



- ( 511 ) 32 Sörök; ásványvizek és szénsavas vizek és egyéb alkoholmentes italok; gyümölcsitalok és gyümölcslevek; szörpök és más készítmények italokhoz (az osztály betűrend szerinti jegyzékében szereplő valamennyi áru).
- 41 Előadóművészek szolgáltatásai; bálók szervezése; diszkók szolgáltatásai; divatbemutatók szervezése szórakoztatási célokból; éjszakai klubok; fogadások tervezése (szórakoztatás); karaoke szolgáltatások nyújtása; klubszolgáltatások (szórakoztatás vagy oktatás); lemezlovasok szolgáltatásai; show-műsorok; zenei produkciók; zenés kabarék, varieték.
- 43 Bár szolgáltatások; ételszobrászat; étkezdék; éttermek; főzőberendezések bérlete; gyorséttermek; kintinok, büfék, étkezdék; kávéházak; önkiszolgáló éttermek; rendezvényhez termék kölcsönzése; vendéglátóipar.

( 210 ) M 14 01201

( 220 ) 2014.04.17.

( 731 ) Z-Liveria Kft., Budapest (HU)

( 740 ) Gláser Tamás, Lárhen Tanácsadó, Iparjogvédelmi, Menedzser Kereskedelmi és Szolgáltató Kft., Budapest

( 541 ) GRF CASUAL WEAR

- ( 511 ) 24 Textíliák és textilárúk ruházati termékekhez.

25 Ruházati termékek; cipők; lábbelik; kalapárúk; sportruházat; strandcikk.

35 Kereskedelmi ügyletek bonyolítása; reklámozás és marketing tevékenység; kereskedelmi bolthálózatok üzemeltetése és ezzel összefüggő reklámok, nevezetesen ruházati termékek, cipők; lábbelik; textíliák és textilárúk vonatkozásában.

---

( 210 ) M 14 01327

( 220 ) 2014.04.29.

( 731 ) Szakonyi Eszter, Budapest (HU)

( 740 ) dr. Berényi Krisztina, Dr. Berényi Krisztina Ügyvédi Iroda, Budapest

( 546 )



( 511 ) 3 Szappanok; illatszerek, illóolajok, kozmetikai cikkek.

44 Higiéniai és szépségápolási szolgáltatások emberek részére.

---

( 210 ) M 14 01431

( 220 ) 2014.05.05.

( 731 ) Magony Richárd, Pécs (HU)

( 740 ) JUREX Iparjogvédelmi Iroda, Budapest

( 541 ) JETMAT

( 511 ) 11 Tisztaságtechnikai berendezések, felületi szennyfogyó berendezések, nedves tisztító berendezések, lemosó berendezések, szárító berendezések, aktív szennyfogyó berendezések, folyadékos szennyfogyó berendezések, öntisztító szennyfogyó berendezések, egészségügyi készülékek és berendezések, fertőtlenítő készülékek, sterilizátorok, csírátlantó készülékek, szárítóberendezések, szárítókészülékek, szárítókészülékek és berendezések, szárító/párolgató készülékek, tiszta szobák [egészségügyi berendezések], vízsterilizáló berendezések, vízsűrű berendezések.

37 Nedves tisztítás, talpmosás, kerékmosás, takarítás, fertőtlenítés, szennyeződés eltávolítása, szennyeződés megelőzése, rendszerfelügyelet, rendszer automatizálás, autómosás, elektromos berendezések zavarmentesítése, épületek [belső] tisztítása, fertőtlenítés, gépek üzembe helyezése, karbantartása és javítása, járműmosás, járművek tisztítása, konzultáció konstrukciókról, öntözőberendezések üzembe helyezése és javítása, tisztítógépek kölcsönzése, utcaseprőgépek kölcsönzése, úttisztítás, tisztítóberendezések karbantartása és javítása, tisztítással és tisztító berendezésekkel kapcsolatos információk szolgáltatása és tanácsadás.

42 Műszaki tanácsadás, valamint berendezések és gépek tervezése tisztítási problémák megoldásához, tisztító-, vízkezelő, hűtő-, fűtőkészülékek és kapcsolódó berendezések műszaki felügyelete, bakteriológiai kutatás, biológiai kutatás, építési tervekészítés, építészet, építészeti konzultáció, környezetvédelmi kutatás, mechanikai kutatás, minőségellenőrzés, műszaki kutatás, műszaki szakértői tevékenység, műszaki tervtanulmányok készítése, szakvélemények adása mérnöki munkákkal kapcsolatban, számítógép programok installációja, számítógépprogramok kidolgozása, számítógép-programozás, tudományos kutatás, tudományos laboratóriumi szolgáltatások, új termékek kutatása és fejlesztése mások számára, vegyelemzés, kémiai analízis, vegyészeti kutatás, vegyészeti szolgáltatások, vízelemzés.

---

( 210 ) M 14 01434

( 220 ) 2014.05.07.

( 731 ) Takács Julianna, Debrecen (HU)

---



( 546 )



- ( 511 ) 35 Reklámozás; kereskedelmi ügyletek; kereskedelmi adminisztráció; irodai munkák (az osztály betűrend szerinti jegyzékében szereplő valamennyi szolgáltatás).
- 41 Nevelés; szakmai képzés; szórakoztatás; sport- és kulturális tevékenységek (az osztály betűrend szerinti jegyzékében szereplő valamennyi szolgáltatás).
- 45 Jogi szolgáltatások; biztonsági szolgáltatások személyek és vagyontárgyak védelmére; mások által egyéni igényeknek megfelelően nyújtott személyes és társadalmi jellegű szolgáltatások (az osztály betűrend szerinti jegyzékében szereplő valamennyi szolgáltatás).

( 210 ) M 14 01439

( 220 ) 2014.05.07.

( 731 ) Kovács Tibor, Esztergom (HU)

( 541 ) GAIN

- ( 511 ) 3 Fehéritőképzőanyagok és egyéb, mosásra szolgáló anyagok; tisztító-, fényesítő-, súroló-, és csiszolószerek.
- 5 Fertőtlenítőszer.

( 210 ) M 14 01440

( 220 ) 2014.05.07.

( 731 ) Csihar Attila 50%, Budapest (HU)

Jan Axel Blomberg 50%, Blaker (NO)

( 546 )



- ( 511 ) 25 Ruházati cikkek, cipők, kalapárúk (az osztály betűrend szerinti jegyzékében szereplő valamennyi áru).
- 33 Alkoholtartalmú italok (a sörök kivételével) (az osztály betűrend szerinti jegyzékében szereplő valamennyi szolgáltatás).
- 41 Nevelés; szakmai képzés; szórakoztatás; sport- és kulturális tevékenységek (az osztály betűrend szerinti jegyzékében szereplő valamennyi szolgáltatás).

( 210 ) M 14 01442

( 220 ) 2014.05.07.

( 731 ) Short Term Capital Kft., Budapest (HU)

( 541 ) Bankability - Services for Energy Investments

- ( 511 ) 36 Javítási költségbecslés; pénzügyi tanácsadás.
- 42 Energia audit; energiatakarékossági tanácsadás; minőségellenőrzés; műszaki szakértői tevékenység; műszaki tervtanulmányok készítése; szakvélemények adása műszaki munkákkal kapcsolatban.

( 210 ) M 14 01443

( 220 ) 2014.05.07.

( 731 ) Varga-Flexo Kft., Budapest (HU)

( 740 ) dr. Kuchár Zoltán, Budapest

( 546 )



Nemzeti védjegybejelentések meghirdetése

( 511 ) 16 Papír, karton és ezen anyagokból készült termékek, amelyek nem tartoznak más osztályokba; nyomdaipari termékek; könyvkötészeti anyagok; fényképek; papíripari cikkek; papíripari vagy háztartási ragasztóanyagok; anyagok művészek részére; ecsetek; írógépek és irodai cikkek (bútorok kivételével); tanítási és oktatási anyagok (készülékek kivételével); csomagolásra szolgáló műanyagok (amelyek nem tartoznak más osztályokba); nyomdabetűk; klisék (az osztály betűrend szerinti jegyzékében szereplő valamennyi áru).

17 Kaucsuk, guttapercha, gumi, azbeszt, csillám és ezek pótanyagai, továbbá az ezen anyagokból készült termékek, amelyek nem tartoznak más osztályokba; sajtolt műanyag ipari célra; tömítő-, kitömő- és szigetelőanyagok; nem fémből készült rugalmas csövek (az osztály betűrend szerinti jegyzékében szereplő valamennyi áru).

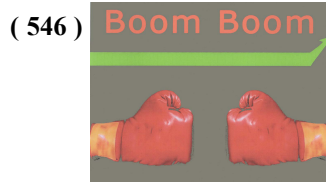
35 Reklámozás; kereskedelmi ügyletek; kereskedelmi adminisztráció; irodai munkák (az osztály betűrend szerinti jegyzékében szereplő valamennyi szolgáltatás).

( 210 ) M 14 01444

( 220 ) 2014.05.08.

( 731 ) Biró László, Gödöllő (HU)

( 740 ) Dr. Princz Kornél, Princz Kornél Ügyvédi Iroda, Budapest



( 511 ) 5 Gyógyszerészeti és állatgyógyászati készítmények; egészségügyi készítmények gyógyászati használatra; gyógyászati vagy állatgyógyászati használatához adaptált diétás élelmiszerek és anyagok; étrend-kiegészítők emberek és állatok számára.

35 Reklámozás; kereskedelmi ügyletek; kereskedelmi adminisztráció.

44 Orvosi szolgáltatások.

( 210 ) M 14 01462

( 220 ) 2014.05.08.

( 731 ) Pure Model Management Kft., Budapest (HU)

( 740 ) dr. Biczi Tamás, Biczi és Tuzson Ügyvédi Iroda, Budapest

( 541 ) Pure Model Management

( 511 ) 41 Szórakoztatás.

45 Társas kíséret.

( 210 ) M 14 01499

( 220 ) 2014.05.12.

( 731 ) Mary-Ker Pasta Kft., Dunakeszi (HU)

( 740 ) Török Antal, Győr



Nemzeti védjegybejelentések meghirdetése

---

( 511 ) 30 Olasz gépsorokon, olasz technológiával, olasz receptúra alapján, lisztből és egyéb gabonaőrleményekből-, gabonakészítményekből készült tésztafélék, száraztészták; gluténmentes tésztafélések, különféle félkész tészták.

35 Olasz gépsorokon, olasz technológiával, olasz receptúra alapján gyártott tésztafélések kis- és nagykereskedelme.

---

( 210 ) M 14 01537

( 220 ) 2014.05.14.

( 731 ) SANOFI, Paris (FR)

( 740 ) DANUBIA Szabadalmi és Jogi Iroda Kft., Budapest

( 541 ) ALLEGRIN

( 511 ) 5 Gyógyszerészeti termékek, antihisztamin tartalmú termékek; allergia elleni termékek; nyálkahártya duzzanat csökkentő termékek; orrspray-k.

---

( 210 ) M 14 01555

( 220 ) 2014.05.15.

( 731 ) DRAFT BEER HOME Kft., Budapest (HU)

( 541 ) CSAPHÁZ

( 511 ) 32 Sörök; kézműves sörök.

---

( 210 ) M 14 01558

( 220 ) 2014.05.15.

( 731 ) LIBRI Könyvkereskedelmi Kft., Budapest (HU)

( 740 ) Dr. Szabó Levente, Dr. Szabó Levente Ügyvédi Iroda, Budapest

( 541 ) Minden könyv hozzánk tesz valamit.

( 511 ) 9 Hangok vagy képek rögzítésére, továbbítására, másolására szolgáló készülékek; mágneses adathordozók; hanglemezek; CD-k, DVD-k, digitálisan rögzített média; számítógépes szoftverek.

16 Papír, karton és ezen anyagokból készült termékek, amelyek nem tartoznak más osztályokba; nyomdaipari termékek; könyvkötészeti anyagok; fényképek; papíripari cikkek; papíripari vagy háztartási ragasztóanyagok; anyagok művészek részére; ecsetek; írógépek és irodai cikkek (bútorok kivételével); tanítási és oktatási anyagok (készülékek kivételével); csomagolásra szolgáló műanyagok (amelyek nem tartoznak más osztályokba); nyomdabetűk; klisék (az osztály betűrend szerinti jegyzékében szereplő valamennyi áru).

41 Nevelés; szakmai képzés; szórakoztatás; sport- és kulturális tevékenységek (az osztály betűrend szerinti jegyzékében szereplő valamennyi szolgáltatás).

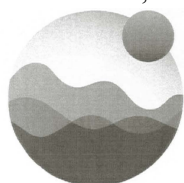
---

( 210 ) M 14 01564

( 220 ) 2014.05.16.

( 731 ) Pecze Veronika, Budapest (HU)

( 546 )



ADRIATIC  
z o n e

( 511 ) 35 Reklámozás; kereskedelmi ügyletek; kereskedelmi adminisztráció; irodai munkák (az osztály betűrend szerinti jegyzékében szereplő valamennyi szolgáltatás).

36 Biztosítás; pénzügyi ügyletek; valutaügyletek; ingatlanügyletek (az osztály betűrend szerinti jegyzékében szereplő valamennyi szolgáltatás).

---

39 Szállítás; áruk csomagolása és raktározása; utazásszervezés (az osztály betűrend szerinti jegyzékében szereplő valamennyi szolgáltatás).

**( 210 ) M 14 01568**

**( 220 ) 2014.05.16.**

( 731 ) EURO-METALL Öntödei Kft., Budapest (HU)

( 740 ) dr. Ratatics Éva ügyvéd, bnt Szabó Tom Burmeister Ügyvédi Iroda, Budapest

**( 541 ) EURO-METALL Kft.**

( 511 ) 6 Nem nemesfémek és ezek ötvözetei; fém építőanyagok; hordozható fémszerkezetek; fémanyagok vasúti vágányokhoz; nem elektromos fémkábelek és fémvezetékek; lakatosipari termékek, fém tömegcikkek; fémcsövek és csővezetékek; páncélszekrények; egyéb fémtermékek, amelyek nem tartoznak más osztályokba; ércek (az osztály betűrend szerinti jegyzékében szereplő valamennyi áru).

**( 210 ) M 14 01570**

**( 220 ) 2014.05.16.**

( 731 ) EURO-METALL Öntödei Kft., Budapest (HU)

( 740 ) dr. Ratatics Éva (bnt Szabó Tom Burmeister Ügyvédi Iroda), Budapest

**( 546 )**



( 511 ) 6 Nem nemesfémek és ezek ötvözetei; fém építőanyagok; hordozható fémszerkezetek; fémanyagok vasúti vágányokhoz; nem elektromos fémkábelek és fémvezetékek; lakatosipari termékek, fém tömegcikkek; fémcsövek és csővezetékek; páncélszekrények; egyéb fémtermékek, amelyek nem tartoznak más osztályokba; ércek (az osztály betűrend szerinti jegyzékében szereplő valamennyi áru).

**( 210 ) M 14 01577**

**( 220 ) 2014.05.13.**

( 731 ) HBL PRODUKCIÓ Kft., Dorog (HU)

( 740 ) dr. Sándor Bernadette, Dr. Sándor Bernadette Ügyvédi Iroda, Dorog

**( 546 )**



( 511 ) 9 Mágneses adathordozók; hanglemezek; CD-k (kompakt lemezek), DVD-k és letölthető képfájlok.  
16 Papír, karton és ezen anyagokból készült termékek; nyomdaipari termékek; könyvkötészeti anyagok; fényképek; papíripari cikkek; papíripari vagy háztartási ragasztóanyagok; anyagok művészek részére; tanítási és oktatási anyagok (készülékek kivételével).  
41 Nevelés; szakmai képzés; szórakoztatás; sport- és kulturális tevékenységek (az osztály betűrend szerinti jegyzékében szereplő valamennyi szolgáltatás).

**( 210 ) M 14 01585**

**( 220 ) 2014.05.19.**

( 731 ) Magyarországi Kneipp Szövetség, Szombathely (HU)

( 740 ) dr. Rátky Miklós, dr. Rátky és Társa Ügyvédi Iroda, Budapest

**( 541 ) Magyarországi Kneipp Óvoda**

( 511 ) 41 Nevelés; szakmai képzés; szórakoztatás; sport- és kulturális tevékenységek; óvodák.

**( 210 ) M 14 01588****( 220 ) 2014.05.19.**

( 731 ) Zsolnai Tímea, Taksony (HU)

Szendyné Németh Nikolett, Taksony (HU)

**( 546 )**  splash

( 511 ) 18 Sporttáska, tornazsák, utazótáska, hátizsák, háti táskák, övtáska.

25 Atlétatrikók, bodyk, alsóruházat, bőrruházat, cipőfelsőrészek, cipők, dzsekik, egyenruhák, elasztikus sztreccs nadrágok, fejfedők, kalapárúk, fejszalagok, felsőkabátok, felöltők, felsőruházat, fülvédők, fürdőköpenyek, fürdőnadrágok, úszónadrágok, fürdőruhák, fürdősapkák, hosszú nadrág, ingek, izzadságfelszívó alsóruházat, izzadságfelszívó harisnyák, kabátok, kalapok, kerékpáros öltözetek, készruhák, kesztyű, kezeslábasok, kombinék, lábszárvédők, kamáslik, mellények, melltartók, nem elektromosan fűtött láb melegítők, női ruhák, öltözékek vízisieléshez, pénztartó övek, pólók, sapkaellenző, sapkák, sárcipők, síbakancsok, sícipők, sikesztyű, sportcipők, sportlábbelik, sportmezek, strandlábbelik, strandruhák, szemellenzők, fejfedők, szoknyák, térdnadrágok, térdszalagok, harisnyakötő szalagok, tornaruházat, ujjatlan kesztyűk, vízhatlan ruházat, zoknik, rövid nadrág, térdnadrág, biciklis nadrág, hosszú ujjú póló, biciklis pólók, kompressziós póló, kompressziós rövidnadrág, kompressziós hosszú nadrág, basketball sapka, kötött sapka, esőkabát, esőnadrág, esőmellény, szélkabát, szélnadrág, szélmellény, sportszár, hosszúkabát, rövid kabát, kompressziós zokni, úszódressz.

28 Térddvédő, könyökvédő biciklis kesztyű, evezős kesztyű, kajak hajó huzat, kenu hajó huzat, kajak lapát huzat, kenu lapát huzat.

**( 210 ) M 14 01590****( 220 ) 2014.05.19.**

( 731 ) LDSZ Kft., Pécs (HU)

( 740 ) Várnai Anikó, INTERINNO Szabadalmi Iroda, Budapest

**( 546 )**  SEC-CAM

( 511 ) 9 Kamerák és ezek tartozékai; televíziós kamerák; kamera vezérlő egység; digitális videó rögzítők és ezek tartozékai; monitorok, objektívek, lencsék; optikai készülékek és eszközök.

**( 210 ) M 14 01599****( 220 ) 2014.05.20.**

( 731 ) Checkers Kft., Budapest (HU)

( 740 ) Dr. Szamosi Katalin ügyvéd, S.B.G. &amp; K. Budapesti Ügyvédi Iroda, Budapest

**( 546 )**  DÉLIBUSZ  
AZ EBÉDJÁRAT

( 511 ) 35 Reklámozás; kereskedelmi ügyletek; kereskedelmi adminisztráció; irodai munkák (az osztály betűrend szerinti jegyzékében szereplő valamennyi szolgáltatás).

39 Szállítás; áruk csomagolása és raktározása; utazásszervezés (az osztály betűrend szerinti jegyzékében szereplő valamennyi szolgáltatás).

43 Vendéglátás (élelmezés); időleges szállásadás (az osztály betűrend szerinti jegyzékében szereplő valamennyi szolgáltatás).

**( 210 ) M 14 01600****( 220 ) 2014.05.20.**

( 731 ) Farkas András Norbert, Érd (HU)

( 546 )



- ( 511 ) 35 Árumbemutató; áruk bemutatás kommunikációs médiában, kiskereskedelmi célokból; eladási propaganda mások számára; hirdetési hely kölcsönzése; import-export ügynökségek; információknak számítógépes adatbázisokba való szerkesztése; kereskedelmi közvetítői szolgáltatások; kereskedelmi tranzakciók tárgyalása, megállapodások kötése harmadik fél számára; marketing; on-line hirdetői tevékenység számítógépes hálózaton; Pay Per Click (PPC) hirdetés; reklámozás; számítógépes nyilvántartások kezelése.
- 37 Építés; építési tárgyú információk; építések felügyelete; szigetelési szolgáltatások.
- 42 Energia audit; energiatakarékossági tanácsadás; építészeti konzultáció; műszaki kutatás; műszaki szakértői tevékenység; szakvélemények adása mérnöki munkákkal kapcsolatban.

( 210 ) M 14 01630

( 220 ) 2014.05.21.

( 731 ) Homehunters Magyarország Kft., Budapest (HU)

( 541 ) Home Hunters

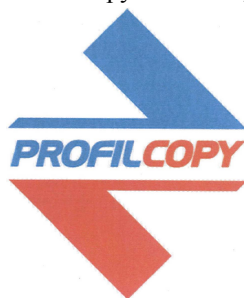
- ( 511 ) 35 Adatgyűjtés kereskedelmi ügyletekről; eladási propaganda mások számára; információk számítógépes adatbázisokba rendezése; reklámozás.
- 36 Ingatlankezelés; ingatlanok értékbecslése; ingatlanügynökségek; irodák (ingatlanok) bérlete; lakásbérlet; lakásügynökségek.

( 210 ) M 14 01632

( 220 ) 2014.05.21.

( 731 ) Profil-Copy 2002 Kft., Miskolc (HU)

( 546 )



- ( 511 ) 9 Nyomtatók számítógépekhez; fénymásoló gépek; festékpátronok, üres, nyomtatókhoz és fénymásológépekhez.
- 16 Íróeszközök, írófelszerelések, írószerek.
- 42 Szerverbérlés, web oldalak alkotása és fenntartása mások számára.

( 210 ) M 14 01663

( 220 ) 2014.05.23.

( 731 ) BioXol Korlátolt Felelősségű Társaság Kft., Szentkirályszabadja (HU)

( 740 ) Rónaszéki Tibor, Budapest

( 546 ) 

- ( 511 ) 1 Bakteriológiai készítmények nem gyógyászati és állatgyógyászati használatra; biológiai készítmények nem gyógyászati és állatgyógyászati használatra; mikroorganizmus készítmények nem gyógyászati és állatgyógyászati használatra; reagenspapírok; vegyi termékek tudományos használatra (nem gyógyászati vagy állatgyógyászati használatra).
- 5 Bakteriológiai készítmények gyógyászati és állatgyógyászati használatra; baktériumkészítmények készítmények gyógyászati és állatgyógyászati használatra; biológiai készítmények állatgyógyászati használatra;

Nemzeti védjegybejelentések meghirdetése

mikroorganizmus kultúrák gyógyászati és állatgyógyászati használatra; vegyi készítmények állatgyógyászati használatra; vegyi készítmények gyógyászati használatra; vegyi reagensek gyógyászati vagy állatgyógyászati használatra; diagnosztikai készítmények; fertőtlenítő (csíraölő) szerek; szérumok; tápanyagok mikroorganizmusok számára; kontaktlencse-tisztító készítmények; oldatok kontaktlencsékhez.

42 Bakteriológiai kutatások; biológiai kutatások; vegyészeti kutatások; kozmetikai kutatások; műszaki kutatások; műszaki szakértői tevékenység; szakvélemények adása (mérnöki munkákkal kapcsolatban); kutatás és fejlesztés mások részére; minőségellenőrzés; vegyelemzés, kémiai analízis; vegyészeti szolgáltatások; építészeti konzultációk.

( 210 ) M 14 01683

( 220 ) 2014.05.27.

( 731 ) Tesco-Global Zrt., Budaörs (HU)

( 740 ) dr. Udvardi György, Budaörs

( 546 )



**Fő az egészség!**

( 511 ) 35 Reklámozás; kereskedelmi ügyletek; kereskedelmi adminisztráció; irodai munkák (az osztály betűrend szerinti jegyzékében szereplő valamennyi szolgáltatás).

41 Nevelés; szakmai képzés; szórakoztatás; sport- és kulturális tevékenységek (az osztály betűrend szerinti jegyzékében szereplő valamennyi szolgáltatás).

43 Vendéglátás (ételmezés); időleges szállásadás (az osztály betűrend szerinti jegyzékében szereplő valamennyi szolgáltatás).

( 210 ) M 14 01691

( 220 ) 2014.05.28.

( 731 ) MOHANet Mobilsystems Műsuaki-Fejlesztő Kereskedelmi és Szolgáltató Zrt., Budapest (HU)

( 740 ) Dr. Wahl István, Dr. Wahl István Ügyvédi Iroda, Budapest

( 546 )



( 511 ) 9 Tudományos célra szolgáló, tengerészeti, földmérő, fényképészeti, mozgóképi, optikai, súlymérő, egyéb mérő-, jelző-, ellenőrző (felügyeleti), életmentő és oktatóberendezések és felszerelések; elektromos energia vezetésére, kapcsolására, átalakítására, tárolására, szabályozására vagy ellenőrzésére szolgáló készülékek és berendezések; hangok vagy képek rögzítésére, továbbítására, másolására szolgáló készülékek; mágneses adathordozók; hanglemezek; CD-k (kompakt lemezek), DVD-k és egyéb, digitális rögzítésű média; szerkezetek érmebedobással működő készülékekhez; regiszteres pénztárgépek; számológépek, adatfeldolgozó berendezések, számítógépek; számítógépes szoftverek; tűzoltó készülékek (az osztály betűrend szerinti jegyzékében szereplő valamennyi áru).

38 Távközlés (az osztály betűrend szerinti jegyzékében szereplő valamennyi szolgáltatás).

45 Jogi szolgáltatások; biztonsági szolgáltatások személyek és vagyontárgyak védelmére; mások által egyéni igényeknek megfelelően nyújtott személyes és társadalmi jellegű szolgáltatások (az osztály betűrend szerinti jegyzékében szereplő valamennyi szolgáltatás).

( 210 ) M 14 01723

( 220 ) 2014.05.30.

( 731 ) Bodnár Ákos, Nyíregyháza (HU)

( 740 ) Járos László, Nyíregyháza

( 546 )



( 511 ) 30 Kávé, tea, kakaó és kávépótló szerek; rizs; tápióka és szágó; lisztek és más gabonakészítmények; kenyér, péksütemények és cukrászsütemények; fagylaltok; cukor, méz, melaszszirup; élesztő, sütőporok; só; mustár; ecet, fűszeres mártások; fűszerek; jég (az osztály betűrend szerinti jegyzékében szereplő valamennyi áru).

32 Sörök; ásványvizek és szénsavas vizek és egyéb alkoholmentes italok; gyümölcsitalok és gyümölcslevek; szörpök és más készítmények italokhoz (az osztály betűrend szerinti jegyzékében szereplő valamennyi áru).

35 Reklámozás; kereskedelmi ügyletek; kereskedelmi adminisztráció; irodai munkák (az osztály betűrend szerinti jegyzékében szereplő valamennyi szolgáltatás).

( 210 ) M 14 01835

( 220 ) 2014.06.12.

( 731 ) Axel Springer - Budapest Kiadói Kft., Budapest (HU)

( 740 ) dr. Sárközy Szabolcs, Kálmán, Szilasi, Sárközy és Társai Ügyvédi Iroda, Budapest

( 541 ) **GLAMOUR Foodporn**

( 511 ) 16 Papír, karton és ezen anyagokból készült termékek, amelyek nem tartoznak más osztályokba; nyomdaipari termékek; könyvkötészeti anyagok; fényképek; papíripari cikkek; papíripari vagy háztartási ragasztóanyagok; anyagok művészek részére; ecsetek; írógépek és irodai cikkek (bútorok kivételével); tanítási és oktatási anyagok (készülékek kivételével); csomagolásra szolgáló műanyagok (amelyek nem tartoznak más osztályokba); nyomdabetűk; klisék (az osztály betűrend szerinti jegyzékében szereplő valamennyi áru).

35 Reklámozás; kereskedelmi ügyletek; kereskedelmi adminisztráció; irodai munkák (az osztály betűrend szerinti jegyzékében szereplő valamennyi szolgáltatás).

41 Nevelés; szakmai képzés; szórakoztatás; sport- és kulturális tevékenységek (az osztály betűrend szerinti jegyzékében szereplő valamennyi szolgáltatás).

( 210 ) M 14 01887

( 220 ) 2014.06.18.

( 731 ) MILFRED Ltd., Diósd (HU)

( 740 ) Dr. Sóvári Miklós, DANUBIA Szabadalmi és Jogi Iroda Kft., Budapest

( 546 ) **Sal-Vento** 

( 511 ) 3 Kosmetikai készítmények, illatszer készítmények; kozmetikai krémek, kozmetikai bőrpoló szerek; kozmetikai pakolások, bőrkonzerváló szerek [kenőcsök]; arckrémek, kézkrémek, testápolók, ajakfények, kozmetikai lemosószerek; szappanok; kozmetikai készítmények fürdőkhöz; kozmetikai festékek; sminktermékek; sminkeltávolító termékek; samponok, hajkondicionálók, hajpoló szerek; napvédő készítmények [kozmetikumok]; masszázs gélek (nem gyógyászati célokra); dezodorok személyes használatra; borotválkozó készítmények; szőrtelenítő szerek.

5 Bőrpoló gyógyszerkészítmények, balzsamkészítmények gyógyászati használatra, borogatások, égési sérülések kezelésére szolgáló készítmények, fürdőkészítmények gyógyászati használatra, fürdősók gyógyászati használatra, hajkenőcsök gyógyászati használatra, iszap fürdőkhöz, masszázs gélek gyógyászati célokra, napszúrás elleni készítmények gyógyszerészeti használatra, napfény okozta leégés elleni kenőcsök.

44 Bőrpolási szolgáltatások; kozmetikai szolgáltatások; bőrgyógyászati szolgáltatások; masszázs.



---

**( 210 ) M 14 01891****( 220 ) 2014.06.18.**

( 731 ) Kecskeméti Lajos, Budapest (HU)

( 740 ) Kunvári Antal, Budapest

**( 546 ) GERONTO ELIXIR**( 511 ) 44 Egészségügyi szolgáltatások; fizi/k/oterápia.

---

**( 210 ) M 14 01899****( 220 ) 2014.06.19.**

( 731 ) Qiu Sheng Yang, Budapest (HU)

( 740 ) dr. Csapó Gábor, Csapó és Császár Ügyvédi Iroda, Budapest

**( 541 ) queen be**( 511 ) 25 Ruházati cikkek, cipők, kalapárúk (az osztály betűrend szerinti jegyzékében szereplő valamennyi áru).

---

**( 210 ) M 14 01924****( 220 ) 2014.06.20.**

( 731 ) Mortobello Rendezvényszervező és Szolgáltató Bt., Dunakeszi (HU)

( 740 ) dr. Árva Katalin, ÁRVA Ügyvédi Iroda, Budapest

**( 546 )** The logo for "LIQUID Lunch" features the word "LIQUID" in a bold, multi-colored font (red, orange, yellow, green) above the word "Lunch" in a green, cursive script font.

( 511 ) 31 Áloé vera növények; árpa, zab, búza, búzacsíra; friss bab, borsó, burgonya, fejes saláta; bogyók [friss gyümölcsök]; cékla; cikória; cikóriagyökér; cukkini; cukornád, cukornád kipréselt szára [nyers állapotban]; csalán, csírák növénytani célokra; friss gyökérzöldségek; friss gyümölcsök; friss konyhakerti növények, paradicsom, paprika, retek; kukorica; lencse, lenmag; magvak (tökmag, fenyőmag, napraforgómag); friss paraj, mángold, póréhagyma, rebarbara; feldolgozatlan szemes gabona; szentjánoskenyér; szőlő; tengeri moszatok emberi fogyasztásra; friss tökfélék, uborka; friss zöldségek, ehető levelek, gyümölcsök, virágok.

32 Kézműves előállítású zöldség turmixok; kézműves előállítású gyümölcs turmixok; alkoholmentes gyümölcskivonatok; alkoholmentes italok; alkoholmentes áloé vera italok, ásványvizek, szűrt vizek; földimogyoró tej; gyümölcslevek; gyümölcsnektárok; mandulatej; paradicsomlevek; smoothie-k [gyümölcs- vagy zöldségitalok; sörbetek; zöldséglevek [italok].

35 Adatgyűjtés kereskedelmi ügyletekről; árubemutatás; áruk bemutatása kommunikációs médiában, kiskereskedelmi célokból; áruminták terjesztése; árusító standok bérbeadása; beszerzői szolgáltatások [árúk illetve szolgáltatások beszerzése] mások számára; eladási propaganda mások számára; hirdetési hely kölcsönzése; információ és tanácsadás fogyasztóknak [fogyasztói tanácsadás]; kereskedelmi közvetítői szolgáltatások; kereskedelmi vagy reklámcélú kiállítások szervezése, kereskedelmi vagy reklámcélú vásárok szervezése; marketing; on-line hirdetői tevékenység számítógépes hálózaton; piackutatás; reklámanyagok kölcsönzése; reklámanyagok [röplapok, prospektusok, nyomtatványok, áruminták] terjesztése; reklámanyagok terjesztése; reklámozás; segítségnyújtás kereskedelmi vagy iparvállalatok irányításában; segítségnyújtás üzletvezetéshez; statisztikák összeállítása; szakmai konzultációk üzleti ügyekben; üzletszervezési és üzletvezetési tanácsadás, üzletvezetési konzultáció; vásárlási megrendelések ügyintézés; web-shop működtetés, kereskedelmi szolgáltatások.

---

**( 210 ) M 14 01975****( 220 ) 2014.06.23.**

( 731 ) Tomor Katalin, Budapest (HU)

**( 541 ) Lu Lu By Tomor**( 511 ) 14 Ékszerek, gyöngy és bizsu karkötők, láncok, fülbevalók.

---

- 20 Bútor, székek, asztalok, polcok, ágyak.  
28 Játékok, játékbútorok.

**( 210 ) M 14 01980**

**( 220 ) 2014.06.24.**

( 731 ) Engels Karl, Frankfurt am Main (DE)

( 740 ) Dr. Németh Balázs, Hévíz

**( 541 ) BOR-RINGLIS**

( 511 ) 33 Borok.

41 Élő előadások bemutatása; fogadások tervezése; szórakoztatás.

43 Bár szolgáltatások; étkezdék; éttermek; gyorséttermek; kávéházak; motelek; panziók; szállodai szolgáltatások; vendéglátóipar.

**( 210 ) M 14 02014**

**( 220 ) 2014.06.26.**

( 731 ) Endrédiiné Szepesvári Judit Tímea, Budapest (HU)

( 740 ) dr. Pásztor Bernadett, Pásztor Bernadett Ügyvédi Iroda, Budapest

**( 546 )**



( 511 ) 18 Bőr és bőrutánzatok, ezen anyagokból készült olyan termékek, amelyek nem tartoznak más osztályokba; állatbőrök és irhák; utazótáskák és bőröndök; esernyők és napernyők; sétatálcák; ostorok, hámok, nyerges és lószerszámok (az osztály betűrend szerinti jegyzékében szereplő valamennyi áru).

20 Bútorok, tükrök, keretek; fából, parafából, nádból, gyékényből, fűzfavesszőből, szaruból, csontból, elefántcsontból, halcsontból, kagylóhéjból, ábrából, gyöngyházból, tajtékából, és mindezek pótanyagaiból, vagy műanyagokból készült termékek, amelyek nem tartoznak más osztályokba (az osztály betűrend szerinti jegyzékében szereplő valamennyi áru).

28 Játékok, játékszerek; testnevelési és sportcikk, amelyek nem tartoznak más osztályokba; karácsonyfadíszek (az osztály betűrend szerinti jegyzékében szereplő valamennyi áru).

**( 210 ) M 14 02045**

**( 220 ) 2014.06.25.**

( 731 ) Torma Miklós, Budapest (HU)

Kovács Róbert, Budapest (HU)

**( 546 )**



( 511 ) 35 Adatgyűjtés kereskedelmi ügyletekről; adatkezelés számítógép fájlokban mások számára; eladási propaganda mások számára; hirdetések levélben megrendelve; hirdetési hely kölcsönzése; hirdetési oldalak készítése; információ és tanácsadás fogyasztóknak (fogyasztói tanácsadás); információk számítógépes adatbázisokba való rendezése; információknak számítógépes adatbázisokba való szerkesztése; kereskedelmi információs ügynökségek; kutatások ügyletekkel kapcsolatban; marketing; on-line hirdetői tevékenység számítógépes hálózaton; outsourcing szolgáltatások (üzleti segítségnyújtás); piacutató; rádiós reklámozás; reklámanyag naprakész állapotba hozása; reklámanyagok (röplapok, prospektusok, nyomtatványok, áruminták)

terjesztése; reklámanyagok terjesztése; reklámozás; reklámszövegek szerkesztése; reklámügynökségek, hirdetőügynökségek; segítségnyújtás üzletvezetéshez; statisztikák összeállítása; szabadtéri hirdetés; számítógépes nyilvántartások kezelése; számlakivonatok összeállítása; telemarketing szolgáltatások; televíziós reklámozás; üzleti felvilágosítás, tájékoztatás; üzleti információk; üzletszervezési és üzletvezetési tanácsadás; üzletszervezési tanácsadás; üzletvezetési konzultáció; üzletvezetési tanácsadó szolgálatok; vásárlási megrendelések ügyintézése.

38 Elektronikus hirdetőtábla szolgáltatás (távközlési szolgáltatás); elektronikus levelezés, e-mail; faxok továbbítása; hozzáférés biztosítása adatbázisokba; információszolgáltatás távközlési ügyekben; tudakozók, információs szolgáltatások (rádió, telefon vagy más közlési eszköz útján); üzenetek és képek továbbítása számítógépek felhasználásával; üzenetek küldése.

45 Alternatív vitarendezési szolgáltatások; jogi kutatás; képviselő jogvitákban (jogi szolgáltatások); közvetítés (személyek közötti vitákban); személyes háttéradatak vizsgálata.

---

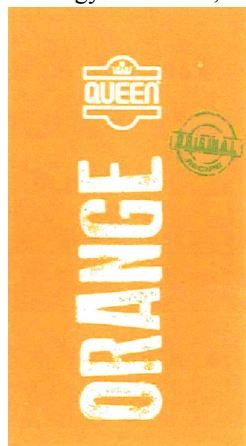
( 210 ) M 14 02070

( 220 ) 2014.07.02.

( 731 ) BUSZESZ Élelmiszeripari Zrt., Budapest (HU)

( 740 ) dr. Hegyesi Miklós, Hegyesi Ügyvédi Iroda, Budapest

( 546 )



( 511 ) 32 Sörök; ásványvizek és szénsavas vizek és egyéb alkoholmentes italok; gyümölcsitalok és gyümölcslevek; szörpök és más készítmények italokhoz.

---

( 210 ) M 14 02071

( 220 ) 2014.07.02.

( 731 ) BUSZESZ Élelmiszeripari Zrt., Budapest (HU)

( 740 ) dr. Hegyesi Miklós, Hegyesi Ügyvédi Iroda, Budapest

( 546 )



( 511 ) 32 Sörök; ásványvizek és szénsavas vizek és egyéb alkoholmentes italok; gyümölcsitalok és gyümölcslevek; szörpök és más készítmények italokhoz.

---

( 210 ) M 14 02159

---

**( 220 ) 2014.07.03.**

( 731 ) Médiaszolgáltatás-támogató és Vagyonkezelő Alap, Budapest (HU)

**( 546 )**

( 511 ) 35 Reklámozás; kereskedelmi ügyletek; kereskedelmi adminisztráció; irodai munkák (az osztály betűrend szerinti jegyzékében szereplő valamennyi szolgáltatás).

38 Távközlés (az osztály betűrend szerinti jegyzékében szereplő valamennyi szolgáltatás).

41 Nevelés; szakmai képzés; szórakoztatás; sport- és kulturális tevékenységek (az osztály betűrend szerinti jegyzékében szereplő valamennyi szolgáltatás).

**( 210 ) M 14 02179****( 220 ) 2014.07.08.**

( 731 ) László Ádám 24%, Budapest (HU)

Vámosné Sinkó Klára 52%, Budapest (HU)

Váry Tamás Márk 24%, Budapest (HU)

**( 546 )**

Első Business Designer Akadémia

( 511 ) 41 Oktatás, tréning, fejlesztés, akadémia.

**( 210 ) M 14 02180****( 220 ) 2014.07.08.**

( 731 ) Dunatours Vác Kft., Vác (HU)

( 740 ) PINTZ ÉS TÁRSAI Szabadalmi, Védjegy és Jogi Iroda Kft., Budapest

**( 546 )****dunatours**

( 511 ) 36 Valutaváltás, pénzváltás; alkuszi/ügynöki tevékenység; biztosítások; biztosításközvetítés; biztosítási ügynöki tevékenység; biztosítási tanácsadás; információk nyújtása biztosítási ügyekben; szállások kiadásával foglalkozó ügynökségek [apartmanok].

39 Autós útbaigazítás nyújtása utazáshoz; utazások szervezése; utazás közvetítés; helyfoglalás szállítással kapcsolatban; helyfoglalás utazáshoz; helyfoglalás utazással kapcsolatban; kalauzolás ismeretlen helyen; látogatások tervezése turistáknak; személyszállítás; utaskísérés; utasszállítás; vízi utazások szervezése.

43 Átmeneti szállások bérlete; helyfoglalás panziókban; helyfoglalás szállodákban; rendezvényhez termek kölcsönzése; szálláshely lefoglalása (időleges); szállásügynökségek [szállodák, panziók]; vendéglátóipar; vendéglátás.

**( 210 ) M 14 02193****( 220 ) 2014.07.08.**

( 731 ) Wet Wipe Kft., Miskolc (HU)

**( 541 ) Softy**

( 511 ) 3 Tisztítószer.

5 Fertőtlenítőszer.

---

21 Takarítóeszközök.

---

( 210 ) M 14 02194

( 220 ) 2014.07.08.

( 731 ) Wet Wipe Kft., Miskolc (HU)

( 546 )



( 511 ) 3 Tisztítószer.

5 Fertőtlenítőszer.

21 Takarító eszközök.

---

( 210 ) M 14 02195

( 220 ) 2014.07.08.

( 731 ) Wet Wipe Kft., Miskolc (HU)

( 546 )



( 511 ) 3 Tisztítószer.

5 Fertőtlenítőszer.

21 Takarító eszközök.

---

( 210 ) M 14 02214

( 220 ) 2014.07.09.

( 731 ) Allianz Hungária Zrt., Budapest (HU)

( 546 )



( 511 ) 35 Reklámozás; kereskedelmi ügyletek; kereskedelmi adminisztráció; irodai munkák (az osztály betűrend szerinti jegyzékében szereplő valamennyi szolgáltatás).

36 Biztosítás; pénzügyi ügyletek; valutaügyletek; ingatlanügyletek (az osztály betűrend szerinti jegyzékében szereplő valamennyi szolgáltatás).

---

( 210 ) M 14 02215

( 220 ) 2014.07.09.

( 731 ) F.Á.N. Trade Kereskedelmi és Szolgáltató Kft. 100%, Szeged (HU)

( 541 ) Fittfől

( 511 ) 29 Aludttej; joghurt; kefir; tejipari termékek; tej; tejes italok, főként tejet tartalmazó; tejtermékek; tejszín (tejtermék).

---

( 210 ) M 14 02235

( 220 ) 2014.07.14.

---

---

( 731 ) MEDIAIMPRESS s.r.o., Galanta (SK)

( 740 ) dr. Gremesberger Gábor, Gremesberger Ügyvédi Iroda, Budapest

( 546 )



( 511 ) 16 Papír, karton és ezen anyagokból készült termékek, amelyek nem tartoznak más osztályokba; nyomdaipari termékek; könyvkötészeti anyagok; fényképek; papíripari cikkek; papíripari vagy háztartási ragasztóanyagok; anyagok művészek részére; ecsetek; írógépek és irodai cikkek (bútorok kivételével); tanítási és oktatási anyagok (készülékek kivételével); csomagolásra szolgáló műanyagok (amelyek nem tartoznak más osztályokba); nyomdabetűk; klisék (az osztály betűrend szerinti jegyzékében szereplő valamennyi áru).

35 Reklámozás; kereskedelmi ügyletek; kereskedelmi adminisztráció; irodai munkák (az osztály betűrend szerinti jegyzékében szereplő valamennyi szolgáltatás).

41 Nevelés; szakmai képzés; szórakoztatás; sport- és kulturális tevékenységek (az osztály betűrend szerinti jegyzékében szereplő valamennyi szolgáltatás).

---

( 210 ) M 14 02236

( 220 ) 2014.07.14.

( 731 ) MEDIAIMPRESS s.r.o., Galanta (SK)

( 740 ) dr. Gremesberger Gábor, Gremesberger Ügyvédi Iroda, Budapest

( 546 )



( 511 ) 16 Papír, karton és ezen anyagokból készült termékek, amelyek nem tartoznak más osztályokba; nyomdaipari termékek; könyvkötészeti anyagok; fényképek; papíripari cikkek; papíripari vagy háztartási ragasztóanyagok; anyagok művészek részére; ecsetek; írógépek és irodai cikkek (bútorok kivételével); tanítási és oktatási anyagok (készülékek kivételével); csomagolásra szolgáló műanyagok (amelyek nem tartoznak más osztályokba); nyomdabetűk; klisék (az osztály betűrend szerinti jegyzékében szereplő valamennyi áru).

35 Reklámozás; kereskedelmi ügyletek; kereskedelmi adminisztráció; irodai munkák (az osztály betűrend szerinti jegyzékében szereplő valamennyi szolgáltatás).

41 Nevelés; szakmai képzés; szórakoztatás; sport- és kulturális tevékenységek (az osztály betűrend szerinti jegyzékében szereplő valamennyi szolgáltatás).

---

( 210 ) M 14 02244

( 220 ) 2014.07.14.

( 731 ) Dömöcsök Béla, Biatorbágy (HU)

( 740 ) Rónaszéki Tibor, Budapest

( 546 )



( 511 ) 3 Méhviasz kozmetikai célokra; méhpempő kozmetikai célokra; mézek kozmetikai célokra; méhészeti termékek kozmetikai célokra.

6 Fémről készült konténerek tároláshoz, szállításhoz, különösen méhkaptárok tárolásához és szállításához.

20 Méhkasok; kaptárok; méhsejtek; nem fémről készült keretek kaptárokhoz, fakeretek kaptárokhoz; forgatható keretek kaptárokhoz; lépkeretek; lépek keretekhez; lépek kaptárokhoz; lépviasz kaptárokhoz; nem fémről készült konténerek tároláshoz, szállításhoz, különösen méhkaptárok tárolásához és szállításához.

30 Méhpempő emberi fogyasztásra; mézek; propolisz emberi fogyasztásra; méhészeti termékek emberi fogyasztásra.

31 Élő állatok; méhek; hím méhek (herék); méhanyák; táplálékok méheknek; táplálékok állatoknak;

---

tápanyagok méhek számára; tápkészítmények méheknek; virágpороk.

42 Környezetvédelmi kutatás; mezőgazdasági kutatások; méhekkel összefüggő kutatások; tudományos kutatás méhekkel kapcsolatban; laboratóriumi szolgáltatások mezőgazdasági kutatásokhoz; mezőgazdasági műveléssel kapcsolatos kutatások; laboratóriumi szolgáltatások méhekkel kapcsolatos szolgáltatásokhoz; mezőgazdasággal kapcsolatos biotechnológiai kutatások; bio-termesztéssel kapcsolatos mezőgazdasági kutatások; méhek által történő beporzással összefüggő kutatások.

44 Környezetvédelemmel kapcsolatos mezőgazdasági szolgáltatások; mezőgazdasági szolgáltatások; mezőgazdasági szolgáltatások nyújtása méhekkel történő növénybeporzásra; mezőgazdasági tájékoztatási szolgáltatások; mezőgazdasági tanácsadás; mezőgazdasági tanácsadás méhészeti kérdésekben; mezőgazdasági, gazdálkodási szolgáltatások; mezőgazdasági, gazdálkodási szolgáltatások méhekkel kapcsolatban; mezőgazdasággal kapcsolatos szaktanácsadás; mezőgazdasági felszerelések kölcsönzése; mezőgazdasági eszközök kölcsönzése; mezőgazdasági gépek és berendezések kölcsönzése; méhészettel kapcsolatos eszközök és berendezések kölcsönzése; állattenyésztés, méhek nevelése; mezőgazdasági berendezések kertészeti és erdészeti használata, különösen méheknek gyűjtési helyre történő szállítására és az adott területen történő tartására.

**( 210 ) M 14 02245**

**( 220 ) 2014.07.14.**

( 731 ) Dömöcsök Béla, Biatorbágy (HU)

( 740 ) Rónaszéki Tibor, Budapest

**( 541 ) apirot**

( 511 ) 3 Méhviasz kozmetikai célokra; méhpempő kozmetikai célokra; mézek kozmetikai célokra; méhészeti termékek kozmetikai célokra.

6 Fémből készült konténerek tároláshoz, szállításhoz, különösen méhkaptárok tárolásához és szállításához.

20 Méhkasok; kaptárok; méhsejtek; nem fémből készült keretek kaptárokhoz, fakeretek kaptárokhoz; forgatható keretek kaptárokhoz; lépkerekek; lépek keretekhez; lépek kaptárokhoz; lépviasz kaptárokhoz; nem fémből készült konténerek tároláshoz, szállításhoz, különösen méhkaptárok tárolásához és szállításához.

30 Méhpempő emberi fogyasztásra; mézek; propolisz emberi fogyasztásra; méhészeti termékek emberi fogyasztásra.

**( 210 ) M 14 02296**

**( 220 ) 2014.07.18.**

( 731 ) Sunbelt Hungary Offices Kft., Budapest (HU)

( 740 ) Dr. Bérdi Erika, Bérdi Erika Ügyvédi Iroda, Budapest

**( 541 ) Small Grand Hotel**

( 511 ) 35 Divatbemutatók szervezése promóciós célokból; szállodai üzletvezetés.

41 Divatbemutatók szervezése szórakoztatási célokból; egészségvédő klubok szolgáltatásai [egészségügyi és fitnesz tréning]; konferenciák szervezése és lebonyolítása; kulturális vagy nevelési célú kiállítások szervezése.

43 Vendéglátás (élelmezés); időleges szállásadás (az osztály betűrend szerinti jegyzékében szereplő valamennyi szolgáltatás).

**( 210 ) M 14 02354**

**( 220 ) 2014.07.22.**

( 731 ) Ozon Clean Kft., Budapest (HU)

( 740 ) dr. Sasvári Gabriella, SBGK Ügyvédi Iroda, Budapest

**( 546 )**



( 511 ) 37 Épületek tisztítása; fertőtlenítés; gépek üzembe helyezése, karbantartása, javítása; gépkocsi karbantartás,

Nemzeti védjegybejelentések meghirdetése

---

javítás; hűtőberendezések üzembe helyezése, javítása; járművek tisztítása, karbantartása; tisztítógépek kölcsönzése.

40 Légtisztítás; légtisztítás; levegő szagtalanítása.

---

( 210 ) M 14 02369

( 220 ) 2014.07.23.

( 731 ) Molnár Róbert, Győr (HU)

( 740 ) Török Antal, Győr

( 541 ) Rézágyú

( 511 ) 33 Alkoholtartalmú italok (a sörök kivételével) (az osztály betűrend szerinti jegyzékében szereplő valamennyi áru).

---

( 210 ) M 14 02371

( 220 ) 2014.07.24.

( 731 ) BudCar Service Kft., Vác (HU)

( 740 ) dr. Balogh László István, Budapest

( 546 )



( 511 ) 39 Személyszállítás; járművek kölcsönzése; személyszállítás taxival.

---

( 210 ) M 14 02549

( 220 ) 2014.08.18.

( 731 ) EGIS Gyógyszergyár Zrt., Budapest (HU)

( 541 ) GUDIVIN

( 511 ) 5 Humán gyógyszerészeti készítmények; diétás anyagok gyógyászati használatra, vitaminkészítmények, ásványi élelmiszer-kiegészítők, étrend-kiegészítők; egészségügyi készítmények gyógyászati használatra.

---

( 210 ) M 14 02550

( 220 ) 2014.08.18.

( 731 ) EGIS Gyógyszergyár Zrt., Budapest (HU)

( 541 ) BOZILOS

( 511 ) 5 Humán gyógyszerészeti készítmények; diétás anyagok gyógyászati használatra, vitaminkészítmények, ásványi élelmiszer-kiegészítők, étrend-kiegészítők; egészségügyi készítmények gyógyászati használatra.

---

A rovat 72 darab közlést tartalmaz.



**Védjegybejelentés meghirdetése és a védjegy lajstromozása különleges gyorsított eljárásban**

---

**( 111 ) 213.709**

( 151 ) 2014.09.29.

( 210 ) M 14 02421

( 220 ) 2014.07.29.

**( 732 ) Tarczal Vezér Borászati Kft., Budaörs (HU)**

( 740 ) dr. Simonfay Géza, Budapest

**( 546 )**



( 511 ) 33 Alkoholtartalmú italok (a sörök kivételével); borok.

---

**( 111 ) 213.712**

( 151 ) 2014.09.29.

( 210 ) M 14 02399

( 220 ) 2014.07.28.

**( 732 ) "Villányi Szársomlyó" Mezőgazdasági Kft., Villány (HU)**

( 740 ) Mayer István, Villány

**( 541 ) Borkatedrális**

( 511 ) 33 Borok.

---

**( 111 ) 213.713**

( 151 ) 2014.09.29.

( 210 ) M 14 02400

( 220 ) 2014.07.28.

**( 732 ) "Villányi Szársomlyó" Mezőgazdasági Kft., Villány (HU)**

( 740 ) Mayer István, Villány

**( 541 ) Batthyány Pince**

( 511 ) 33 Borok.

---

**( 111 ) 213.779**

( 151 ) 2014.09.29.

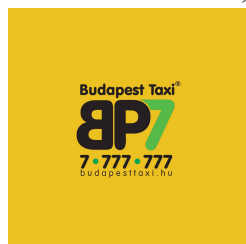
( 210 ) M 14 02468

( 220 ) 2014.08.04.

**( 732 ) BUDAPEST TAXI Személyszállító és Szolgáltató Korlátolt Felelősségű Társaság, Budapest (HU)**

( 740 ) dr. László Áron Márk, Oppenheim Ügyvédi Iroda, Budapest

**( 546 )**



( 511 ) 35 Reklámozás; kereskedelmi ügyletek.

39 Személyszállítás; áruszállítás; fuvarszervezés; utazásszervezés.

---

**( 111 ) 213.780**

---

( 151 ) 2014.09.29.

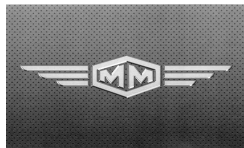
( 210 ) M 14 02531

( 220 ) 2014.08.12.

( 732 ) **Mester Ménes Korlátolt Felelősségű Társaság, Budapest (HU)**

( 740 ) dr. Erdős Anett, Erdős és Társai Ügyvédi Iroda, Budapest

( 546 )



( 511 ) 6 Nem nemesfémek és ezek ötvözetei; fém építőanyagok; hordozható fémszerkezetek; fémanyagok vasúti vágányokhoz; nem elektromos fémkábelek és fémvezetékek; lakatosipari termékek, fém tömegcikkék; fémcsövek és csövezetékek; páncélszekrények; egyébfémttermékek, amelyek nem tartoznak más osztályokba; ércek (az osztály betűrend szerinti jegyzékében szereplő valamennyi áru).

7 Gépek és szerszámgépek; motorok (a szárazföldi járműmotorok kivételével); tengelykapcsolók és erőátviteli elemek (a szárazföldi járművek céljára készültek kivételével); nem kézi működtetésű mezőgazdasági eszközök, keltetőgépek; árusító automaták (az osztály betűrend szerinti jegyzékében szereplő valamennyi áru).

12 Járművek; szárazföldi, légi vagy vízi közlekedési eszközök (az osztály betűrend szerinti jegyzékében szereplő valamennyi áru).

---

( 111 ) **213.781**

( 151 ) 2014.09.29.

( 210 ) M 14 02532

( 220 ) 2014.08.12.

( 732 ) **Business Regionális Gazdaságfejlesztő Korlátolt Felelősségű Társaság, Budapest (HU)**

( 740 ) dr. Erdős Anett, Erdős és Társai Ügyvédi Iroda, Budapest

( 546 )



( 511 ) 9 Tudományos célra szolgáló, tengerészeti, földmérő, fényképezési, mozgóképi, optikai, súlymérő, egyéb mérő-, jelző-, ellenőrző (felügyeleti), életmentő és oktatóberendezések és felszerelések; elektromos energia vezetésére, kapcsolására, átalakítására, tárolására, szabályozására vagy ellenőrzésére szolgáló készülékek és berendezések; hangok vagy képek rögzítésére, továbbítására, másolására szolgáló készülékek; mágneses adathordozók; hanglemezek; CD-k (kompakt lemezek), DVD-k és egyéb, digitálisrögzítésű média; szerkezetek érmebedobással működő készülékekhez; regiszteres pénztárgépek; számológépek, adatfeldolgozó berendezések, számítógépek; számítógépes szoftverek; tűzoltó készülékek (az osztály betűrend szerinti jegyzékében szereplő valamennyi áru).

11 Világító-, fűtő-, gőzfejlesztő, főző-, hűtő-, szárító-, szellőztető-, vízszolgáltató és egészségügyi berendezések (az osztály betűrend szerinti jegyzékében szereplő valamennyi áru).

38 Távközlés (az osztály betűrend szerinti jegyzékében szereplő valamennyi szolgáltatás).

---

( 111 ) **213.782**

( 151 ) 2014.09.29.

( 210 ) M 14 02628

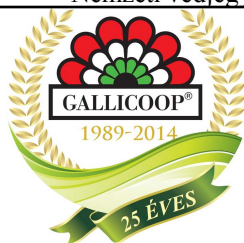
( 220 ) 2014.08.27.

( 732 ) **GALLICOOP Pulykafeldolgozó Zrt., Szarvas (HU)**

( 740 ) dr. Miskolczi Mária, Budapest

---

( 546 )



( 511 ) 5 Diétás termékek gyermekek és betegek részére.

29 Hús, hal-, baromfi- és vadhús; húskivonatok; tartósított, szárított és főzött gyümölcsök és zöldségek; zselék, lekvárok (dzsemek), kompótok; tojások; tej és tejtermékek; étkezési olajok és zsírok (az osztály betűrend szerinti jegyzékében szereplő valamennyi áru).

31 Gabonamagvak, mezőgazdasági, kertészeti, erdészeti termékek és magok, amelyek nem tartoznak más osztályokba; élő állatok; friss gyümölcsök és zöldségek; vetőmagok, élő növények és virágok; tápanyagok állatok számára; maláta (az osztály betűrend szerinti jegyzékében szereplő valamennyi áru).

35 Reklámozás; kereskedelmi ügyletek; mindenfajta élelmiszer - ide értve a friss árut is - nagykereskedelme és kiskereskedelme, élelmiszer termékek hirdetése, reklámozása, és a kereskedelmükhöz kapcsolódó szolgáltatások, beleértve a házhoz szállítást, online webáruházon keresztül történő értékesítést, fogyasztói tanácsadást.

39 Szállítás; áruk csomagolása és raktározása.

---

A rovat 7 darab közlést tartalmaz.

---

**Védjegybejelentés módosítása**

---

**Meghirdetett védjegybejelentés árujegyzéke korlátozásának tudomásul vétele**

---

**( 210 ) M 14 00264**

**( 220 ) 2014.01.29.**

( 731 ) Egrokkor Festékipari Zrt., Érd (HU)

( 740 ) Gláser Tamás, LÁRHEN Tanácsadó, Iparjogvédelmi, Menedzser Kereskedelmi és Szolgáltató Kft., Budapest

**( 541 ) METALLUX**

( 511 ) 1 Hígítók és oldószeresek.

2 Akрил festékek vízzel hígítható és oldószeres változatban.

35 Festékipari és építőipari termékek kereskedelmi ügyletek bonyolítása; kereskedelmi egységek üzemeltetése, valamint reklámozás és marketingtevékenység.

---

**( 210 ) M 14 00666**

**( 220 ) 2014.03.05.**

( 731 ) Kovács Károlyné Márton Mária, Kaposvár (HU)

( 740 ) Schrenk Tamás, Tolna

**( 541 ) MÁRTON**

( 511 ) 29 Ajvár/tartósított paprika; dzsemek; fagyasztott gyümölcsök; feldolgozott fokhagyma; gomba, tartósított; gyömbérdzsem; gyümölcshéj; gyümölcskocsonya, zselé; gyümölcskonservek; gyümölcsök, főtt; kolbász; lekvár; sajtok; savanyúságok; sonka; szalonna;szárított zöldségek; zöldségek, főtt zöldségek, tartósított.

30 Aromák, az illóolajok kivételével; aromák italokhoz, az illóolajok kivételével; aromák süteményekhez, az illóolajok kivételével; aromás készítmények élelmezéshez; ánizsmag; bors; chow-chow [ízestószer]; chutney [fűszeres ízesítő]; curry [fűszer];csillagánizs; édesítőszeresek, (természetes -); ételízestő [fűszer]; fahéj [fűszer]; fűszerek; fűszerek, ízesítők; fűszerkeverék; ízesítőszeresek; kenyér; kenyér kovász nélkül, macesz; kerti füvek, konzervált [ízestószer]; méz; paprika, örölt[ételízestő]; szegfűszeg [fűszer]; szerecsendió; vadon élő fűszernövények; liszt; tea vagy teából készült termékek kivételével.

33 Alkoholos eszenciák; alkoholos italok, a sörök kivételével; alkoholos kivonatok; borok; emésztést elősegítő italok [tömény italok és likőrök]; gyümölcskivonatok, alkoholos gyümölcstartalmú alkoholos italok; szeszes italok.

---

**( 210 ) M 14 01645**

**( 220 ) 2014.05.22.**

( 731 ) EGIS Gyógyszergyár Zrt., Budapest (HU)

**( 541 ) SKINELIN**

( 511 ) 5 Receptköteles humán gyógyszerészeti készítmények bőrgyógyászati és központi idegrendszeri betegségek kezelésére.

---

A rovat 3 darab közlést tartalmaz.

**Lajstromozott védjegyek****( 111 ) 213.386**

( 151 ) 2014.09.11.

( 210 ) M 14 02738

( 220 ) 2004.03.17.

**( 732 ) Araczky Balázs, Budapest (HU)**

( 740 ) dr. Szamosi Katalin, SBGK Ügyvédi Iroda, Budapest

**( 541 ) Blue**

( 511 ) 21 Eszközök, edények és tartályok háztartási és konyhai célokra; fésűk és szivacsok; kefék, kefégyártáshoz használt anyagok; takarítóeszközök; vasforgács; nyers vagy félig megmunkált üveg; üveg-, porcelán- és fajanszárak.

32 Sörök; ásványvizek és szénsavas vizek és egyéb alkoholmentes italok; gyümölcsitalok és gyümölcslevek; szörpök és más készítmények italokhoz.

41 Nevelés; szakmai képzés; szórakoztatás; sport- és kulturális tevékenységek.

**( 111 ) 213.387**

( 151 ) 2014.09.02.

( 210 ) M 13 02806

( 220 ) 2013.09.27.

**( 732 ) BRAVOKER Kft., Szolnok (HU)**

( 740 ) dr. Szűcs Bálint, Szűcs Bálint Ügyvédi Iroda, Szolnok

**( 541 ) Alla**

( 511 ) 3 Fehéritőkészítmények és egyéb, mosásra szolgáló anyagok; tisztító-, fényesítő-, súroló-, és csiszológépek; szappanok; illatszerek, illóolajok, kozmetikai cikkek, hajmosó szerek; fogkrémek (az osztály betűrend szerinti jegyzékében szereplő valamennyi áru).

30 Kávé, tea, kakaó és kávépótló szerek; rizs; tápióka és szágó; lisztek és más gabonakészítmények; kenyér, péksütemények és cukrászsütemények; fagylaltok; cukor, méz, melaszszirup; élesztő, sütőporok; só; mustár; ecet, fűszeres mártások; fűszerek; jég (az osztály betűrend szerinti jegyzékében szereplő valamennyi áru).

35 Reklámozás; kereskedelmi ügyletek; kereskedelmi adminisztráció; irodai munkák (az osztály betűrend szerinti jegyzékében szereplő valamennyi szolgáltatás), élelmiszer, édesség, illatszer, háztartási vegyi- és papíráru nagykereskedelme; élelmiszer, édesség, illatszer, háztartási vegyi- és papíráru kiskereskedelme.

**( 111 ) 213.388**

( 151 ) 2014.09.02.

( 210 ) M 13 02807

( 220 ) 2013.09.27.

**( 732 ) Dr. Márai Géza 50%, Gödöllő (HU)****Csibor Géza 50%, Békés (HU)****( 546 )**

( 511 ) 29 Hús, hal-, baromfi- és vadhús; húskivonatok; tartósított, szárított és főzött gyümölcsök és zöldségek; zselék, lekvárok (dzsemek), kompótok; tojások; tej és tejtermékek; étkezési olajok és zsírok (az osztály betűrend szerinti jegyzékében szereplő valamennyi áru).

30 Kávé, tea, kakaó és kávépótló szerek; rizs; tápióka és szágó; lisztek és más gabonakészítmények; kenyér, péksütemények és cukrászsütemények; fagylaltok; cukor, méz, melaszszirup; élesztő, sütőporok; só; mustár; ecet,

fűszeres mártások; fűszerek; jég (az osztály betűrend szerinti jegyzékében szereplő valamennyi áru).

31 Gabonamagvak, mezőgazdasági, kertészeti, erdészeti termékek és magok, amelyek nem tartoznak más osztályokba; élő állatok; friss gyümölcsök és zöldségek; vetőmagok, élő növények és virágok; tápanyagok állatok számára; maláta (az osztály betűrend szerinti jegyzékében szereplő valamennyi áru).

32 Sörök; ásványvizek és szénsavas vizek és egyéb alkoholmentes italok; gyümölcsitalok és gyümölcslevek; szörpök és más készítmények italokhoz (az osztály betűrend szerinti jegyzékében szereplő valamennyi áru).

33 Alkoholos eszenciák, alkoholos italok a sörök kivételével, alkoholos kivonatok, almaborok, aperitifek, borok, cseresznyepálinka, emésztést elősegítő italok [tömény italok és likőrök], égetett szeszes-italok, gyomorkeserű [bitter] italok, gyümölcskivonatok, alkoholos, gyümölcstartalmú alkoholos italok, körtebor, likőrök, löre, csiger, mentalikőr, mézsör, pálinkák, rizspálinka, szeszes italok.

42 Minőségtanúsítás.

44 Állatok ápolása, állattenyésztés, faiskolai szolgáltatások, féregirtás a mezőgazdaságban, a kertművelésben és az erdészetben; gyepgondozás, gyomirtás, kertészet, kertművelés, tájkertész-szolgáltatások, tájtervezés, virágkötészet.

**( 111 ) 213.389**

( 151 ) 2014.09.02.

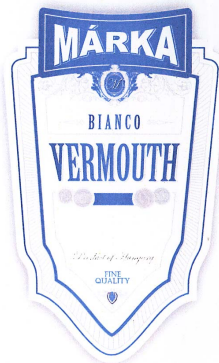
( 210 ) M 13 03001

( 220 ) 2013.10.15.

**( 732 ) Márka Üdítőgyártó Kereskedelmi és Szolgáltató Kft., Törökbálint (HU)**

( 740 ) dr. Lehoczky Dávid, Budapest

**( 546 )**



( 511 ) 33 Likőrök.

**( 111 ) 213.390**

( 151 ) 2014.09.02.

( 210 ) M 13 03210

( 220 ) 2013.11.05.

**( 732 ) Olgyay-Szabó Attila 100%, Balatonszemes (HU)**

**( 541 ) O-Energy R - Energy Risk Controll for Investment**

( 511 ) 35 Üzletszerzési és üzletvezetési tanácsadás.

42 Szakvélemények adása mérnöki munkákkal kapcsolatban.

**( 111 ) 213.391**

( 151 ) 2014.09.02.

( 210 ) M 13 03212

( 220 ) 2013.11.05.

**( 732 ) Short Term Capital Kft. 100%, Budapest (HU)**

**( 541 ) B.E.E. - Best Energy Equipment for new Life PrimaEnergy**

( 511 ) 11 Fűtő berendezések.

36 Javítási költségbebecslés.

42 Belső építészeti; építési tervkészítés; építészeti; építészeti konzultáció; energiatakarékossági tanácsadás; energia audit; minőségellenőrzés; műszaki szakértői tevékenység; műszaki tervtanulmányok készítése; szakvélemények adása műszaki munkákkal kapcsolatban.

**( 111 ) 213.392**

( 151 ) 2014.09.02.

( 210 ) M 13 03392

( 220 ) 2013.11.21.

**( 732 ) IRAMKO TRADE, Budapest (HU)**

( 740 ) dr. Bohus László, Bohus Ügyvédi Iroda, Budapest

**( 541 ) Iramko**

( 511 ) 7 Gépek és szerszámgépek; motorok (a szárazföldi járműmotorok kivételével); tengelykapcsolók és erőátviteli elemek (a szárazföldi járművek céljára készültek kivételével); nem kézi működtetésű mezőgazdasági eszközök, keltetőgépek; árusító automaták (az osztály betűrend szerinti jegyzékében szereplő valamennyi áru).

9 Tudományos célra szolgáló, tengerészeti, földmérő, fényképészeti, mozgóképi, optikai, súlymérő, egyéb mérő-, jelző-, ellenőrző (felügyeleti), életmentő és oktatóberendezések és felszerelések; elektromos energia vezetésére, kapcsolására, átalakítására, tárolására, szabályozására vagy ellenőrzésére szolgáló készülékek és berendezések; hangok vagy képek rögzítésére, továbbítására, másolására szolgáló készülékek; mágneses adathordozók; hanglemezek; CD-k (kompakt lemezek), DVD-k és egyéb, digitális rögzítésű média; szerkezetek érmebedobással működő készülékekhez; regiszteres pénztárgépek; számológépek, adatfeldolgozó berendezések, számítógépek; számítógépes szoftverek; tűzoltó készülékek (az osztály betűrend szerinti jegyzékében szereplő valamennyi áru).

35 Reklámozás; kereskedelmi ügyletek; kereskedelmi adminisztráció; irodai munkák (az osztály betűrend szerinti jegyzékében szereplő valamennyi szolgáltatás).

**( 111 ) 213.393**

( 151 ) 2014.09.03.

( 210 ) M 13 03393

( 220 ) 2013.11.21.

**( 732 ) Penny Market Kft., Alsónémedi (HU)**

( 740 ) dr. Murgás-Horváth Linda, Alsónémedi

**( 546 )**



( 511 ) 33 Borok.

**( 111 ) 213.394**

( 151 ) 2014.09.03.

( 210 ) M 13 03406

( 220 ) 2013.11.21.

**( 732 ) VATNER Ipari, Kereskedelmi és Szolgáltató Kft., Kaposvár (HU)**

( 740 ) Dr. Fenesi Balázs, Kaposvár

**( 541 ) VETFUSION**

( 511 ) 9 Szoftverek, rögzített.

38 Hozzáférés biztosítása adatbázisokhoz.

44 Állatgyógyászati szolgáltatás.

**( 111 ) 213.395**

---

( 151 ) 2014.09.03.

( 210 ) M 13 03404

( 220 ) 2013.11.21.

( 732 ) **VATNER Ipari, Kereskedelmi és Szolgáltató Kft., Kaposvár (HU)**

( 740 ) Dr. Fenesi Balázs, Kaposvár

( 541 ) **HuMEDA**

( 511 ) 9 Szoftverek, rögzített.

38 Hozzáférés biztosítása adatbázisokhoz.

44 Egészségügyi szolgáltatás.

---

( 111 ) **213.396**

( 151 ) 2014.09.03.

( 210 ) M 13 03588

( 220 ) 2013.11.29.

( 732 ) **MEKK Munkaerő Kölcsonzó és Közvetítő Kft., Nagykőrös (HU)**

( 546 )



( 511 ) 35 Reklámozás; kereskedelmi ügyletek; kereskedelmi adminisztráció; irodai munkák (az osztály betűrend szerinti jegyzékében szereplő valamennyi szolgáltatás).

39 Szállítás; áruk csomagolása és raktározása; utazásszervezés (az osztály betűrend szerinti jegyzékében szereplő valamennyi szolgáltatás).

---

( 111 ) **213.398**

( 151 ) 2014.09.03.

( 210 ) M 13 02604

( 220 ) 2013.09.10.

( 732 ) **Szegő Zsolt, Budapest (HU)**

( 546 ) **HyperTherm**  
Thermal Insulation  
Technology

( 511 ) 19 Hőszigetelő beton.

---

( 111 ) **213.459**

( 151 ) 2014.08.15.

( 210 ) M 14 00822

( 220 ) 2014.03.19.

( 732 ) **ÉDEN FOOD Kft., Órtilos (HU)**

( 740 ) dr. Sipos András ügyvéd, Siófok

( 546 )



( 511 ) 30 Olaszországból származó fagyaltok.

---

( 111 ) **213.460**

( 151 ) 2014.08.15.

( 210 ) M 14 01073

( 220 ) 2014.04.07.

( 732 ) **EGIS Gyógyszergyár Zártkörűen Működő Részvénytársaság, Budapest (HU)**

---



**( 541 ) PERBIPOL**

( 511 ) 5 Humán gyógyszerészeti készítmények.

**( 111 ) 213.461**

( 151 ) 2014.08.15.

( 210 ) M 14 00596

( 220 ) 2014.02.26.

**( 732 ) Expert-Medical Kft., Zsámbék (HU)**

**( 541 ) HUMAPOL**

( 511 ) 5 Gyógyszerészeti és állatgyógyászati készítmények, kivéve inzulin és inzulinnal kapcsolatos gyógyszerészeti készítmények; egészségügyi készítmények gyógyászati használatra; gyógyászati vagy állatgyógyászati használathoz adaptált diétás élelmiszerek és anyagok; bébiételek; étrend-kiegészítők emberek és állatok számára; tapaszok, kötszeranyagok; fogtömő anyagok és fogászati mintázóanyagok; fertőtlenítőszeresek; kártékony állatok irtására szolgáló készítmények; gombaölő szerek (fungicidek), gyomirtó szerek (herbicidek), (az osztály betűrend szerinti jegyzékében szereplő valamennyi áru, kivéve az inzulin és inzulinnal kapcsolatos mindennemű készítmények).

31 Gabonamagvak, mezőgazdasági, kertészeti, erdészeti termékek és magok, amelyek nem tartoznak más osztályokba; élő állatok; friss gyümölcsök és zöldségek; vetőmagok, élő növények és virágok; tápanyagok állatok számára; maláta, (az osztály betűrend szerinti jegyzékében szereplő valamennyi áru).

35 Reklámozás; kereskedelmi ügyletek; kereskedelmi adminisztráció; irodai munkák, (az osztály betűrend szerinti jegyzékében szereplő valamennyi szolgáltatás).

**( 111 ) 213.621**

( 151 ) 2014.09.01.

( 210 ) M 14 00781

( 220 ) 2014.03.14.

**( 732 ) Nemzetközi Bankárképző Központ Zrt., Budapest (HU)**

( 740 ) Lászka Ügyvédi Iroda, Budapest

**( 546 ) bankárképző 0%**

( 511 ) 35 Reklámozás; kereskedelmi ügyletek; kereskedelmi adminisztráció; irodai munkák (az osztály betűrend szerinti jegyzékében szereplő valamennyi szolgáltatás).

36 Biztosítás; pénzügyi ügyletek; valutaügyletek; ingatlanügyletek (az osztály betűrend szerinti jegyzékében szereplő valamennyi szolgáltatás).

41 Nevelés; szakmai képzés; szórakoztatás; sport- és kulturális tevékenységek (az osztály betűrend szerinti jegyzékében szereplő valamennyi szolgáltatás).

**( 111 ) 213.622**

( 151 ) 2014.09.01.

( 210 ) M 14 00371

( 220 ) 2013.06.21.

**( 732 ) TWENTIETH CENTURY FOX FILM CORPORATION, Los Angeles, California (US)**

( 740 ) dr. Harsányi Zita ügyvéd, Budapest

**( 541 ) FOX SPORTS 1**

( 511 ) 9 Tudományos célra szolgáló, tengerészeti, földmérő, fényképészeti, mozgóképi, optikai, súlymérő, egyéb mérő-, jelző-, ellenőrző (felügyeleti), életmentő és oktatóberendezések és felszerelések; elektromos energia vezetésére, kapcsolására, átalakítására, tárolására, szabályozására vagy ellenőrzésére szolgáló készülékek és berendezések; hangok vagy képek rögzítésére, továbbítására, másolására szolgáló készülékek; mágneses adathordozók, hanglemezek; CD-k (kompakt lemezek), DVD-k és egyéb, digitális rögzítésű média; szerkezetek érmebedobással működő készülékekhez; regiszteres pénztárgépek, számológépek, adatfeldolgozó berendezések,

számítógépek; számítógépes szoftverek; tűzoltó készülékek; számológépek (golyós); akkumulátorok, elektromos; savsűrűségmérők; savsűrűségmérők akkumulátorokhoz; hangvezetők; akusztikus csatolók; sugázmérők; összeadógépek; antennák; légsűrűségmérők; levegő elemzésére szolgáló készülékek; jelzőcsengők, elektromos riasztók; szeszfokológok, alkoholmérők; alhidadék, távcsővel; magasságmérők; ampermérők; erősítők; erősítő csövek; szélmérők, anemométerek; rajzfilmek; anódelepek; anódok; telefon üzenetrögzítők; vakításgátló szemüvegek; vakításgátló ellenzők; zavarűrlő készülékek [villamosság]; betörésgátló riasztókészülékek; antikatódok; apertométerek, fénynyílásmérők [optika]; röntgenkészülékek és berendezések, nem gyógyászati használatra; asztronómiai készülékek és műszerek; fizikai kísérletekhez való készülékek és eszközök; lemezzátszóttűk cseréjére szolgáló készülékek; vágóberendezések mozifilmekhez; fermentációs készülékek [laboratóriumi]; bőrvastagságmérő készülékek; bérmentesítést ellenőrző készülékek; bőrvastagságmérő műszerek [bőripar]; armatúrák, forgórészek [elektromosság]; azbesztruhák balesetvédelmi célokra; azbesztkesztyűk balesetvédelmi célokra; azbeszternyők tűzoltóknak; vevőkészülékek (audio-, video); audiovizuális tanítási eszközök; bankjegykiadó automaták [ATM]; gumiabroncsokban levő nyomás csökkenését automatikusan jelző készülékek; azimutális műszerek; laptop táskák; tolosúlyos kézimerlegek; kiegyensúlyozó készülékek; vonalkód leolvasók; barométerek; elemek, elektromos; elektromos akkumulátorok járművekhez; telepek világításhoz; akkumulátortartályok; akkumulátor- és elemtöltők; akkumulátoredények; világítótornyok; csengők [riasztóberendezések]; betatronok, indukciós gyorsítók; binokuláris távcsövek; villogók [fényjelek]; kényomatos másológépek; kazánszabályozó műszerek; elágazódobozok [villamosság]; lélegeztető készülékek, a mesterséges légzésre való kivételével; légzőkészülékek víz alatti úszáshoz; golyóálló mellények; berregők, önműködő áramszaggatók; hangszóródobozok; kábelek, elektromos; számológóröngök; számológépek; kalibráló gyűrűk; kaliberkörzők, tolómércék; videokamerák; fényképezőgépek; kondenzátorok, elektromos; kapillárisok, hajszálcsovek; ácsvonalzók, famérő lécek; intermedierek [fényképészet]; tokok kizárólag fényképészeti készülékek és műszerek részére; bonckészlet [mikroszkópiái]; pénztergőgépek; kazetta lejátszók; katódok; katódos készülékek rozsd elleni védelemre; szíjak mobiltelefonokhoz; diaposzítív keretezőgépek; processzorok [központi adatfeldolgozó egységek]; töltőkészülékek elektromos elemekhez; vegyészeti készülékek és eszközök; chipek [integrált áramkörök]; fojtótekercesek; kromatográfok laboratóriumi használatra; kronográfok [időtartamregisztráló készülékek]; filmkamerák; mozifilmek, exponált; árammegszakítók; bekapcsolók, zárókapcsolók; tisztítóberendezések hanglemezekhez; klinométerek, lejtmutatók, dőlésmérők [vasút]; speciális ruházat laboratóriumi használatra; védőruházat baleset, sugárzás és tűz ellen; tűzvédelmi öltözékek; koaxiális kábelek; tekercesek, elektromos; érmebedobással működő szerkezetek televíziós készülékekhez; kollektorok, elektromos; kommutátorok; kompakt (CD) lemezzátszó; kompakt lemezek [audio-video]; CD-ROM (kompakt) lemezek; komparátorok; kompaszok [mérőműszerek]; számítógépes játékszoftver; számítógép billentyűzetek; számítógép memóriák; operációs rendszerek számítógépekhez, rögzített; számítógépperifériák; számítógépprogramok, rögzített; számítógép programok [letölthető]; szoftverek, rögzített; számítógépek; vezetők, elektromos; vezetékcsatlakozások, elektromos; csatlakozók, konnektorok [elektromosság]; kontaktlencsék; érintkezők, (elektromos); kontaktlencse tartók; mikroszkópok tárgylemez dobozai; vezérlőpult [elektromosság]; konverterek, elektromos; szigetelt rézhuzalok; korrekciós lencsék [optika]; kozmográfiai műszerek; csatolók [adatfeldolgozó berendezés]; csatolások, kötések, (elektromos); fedelek elektromos dugaszolóaljzatokhoz; ütközési próbababák; olvasztótégelyek (laboratóriumi); áram-egyenirányítók; ciklotronok; sötétkamralámpák [fényképészet]; sötétkamrák [fényképészet]; adatfeldolgozó készülékek; dekompressziós kamrák [keszonban]; díszítő mágnesek; lemágnesező készülékek magnetofonszalagokhoz; sűrűségmérők, denziméterek; denzitométerek, sűrűségmérők; detektorok; diagnosztikai készülékek, nem gyógyászati használatra; diafragmák [akusztika]; membránok tudományos készülékekhez; diafragmák [fényképészet]; diktafonok; diffrakciós készülékek [mikroszkópia]; digitális képkeretek; iránytűk; lemezmeghajtók számítógépekhez; mágneslemezek; távmérő műszerek, távolságmérők; távolságregisztráló készülékek, kilométerszámláló; desztillálóberendezések tudományos használatra; elosztótáblák [elektromosság]; elosztódobozok [elektromosság]; elosztópultok [elektromosság]; búvárálcok; búváröltönyök, búvár ruhák; DNS-chipek; sípok kutyák hívására; dózismérők, doziméterek; letölthető képfájlok; letölthető zenei fájlok; letölthető csengőhangok mobiltelefonokhoz; szabászati

mérőszalagok; fotómásolatok szárítására szolgáló készülékek; szárítóállványok [fényképezés]; vezetékcsatornák, elektromos; DVD-lejátszók; dinamométerek, rugós erőmérők; fül dugók bűvároknak; tojáslámpázók; elektromos irányváltó készülékek; távgyűjtő készülékek, elektromos; gázkiszűrés csövek, (elektromos), nem világítási célra; ajtócsengők, elektromos; ipari műveletek távirányítására szolgáló elektromos berendezések; elektromos veszteségjelző készülékek; vezetékek, elektromos; elektromos kerítések; villamosított sínek fényszórók felszerelésére; elektrodinamikai készülékek vasúti váltók távvezérlésére; elektrodinamikai készülékek jelek távirányítására; elektrolizáló berendezések; elektromágneses tekercsek; elektronikus határidőnaplók; elektronikus hirdetőtáblák; fényceruzák vizuális kijelzőkhöz, displayekhez; elektronikus zsebfordítógépek; elektronikus közlemények [letölthető]; elektronikus címkék árukhöz; mágneses személyazonosító karkötők; kódolt mágneskártyák; nagyító készülékek [fényképezés]; epidiaszkópok; ergométerek; fénymérők, megvilágításmérők; cvikkertokok; monoklikhoz kis láncok; szemüvegzsínórok; foglalatok cvikkerekhez [orrcsípítőkhöz]; szemlencsék, okulárok; fax-berendezések; hamispénz-vizsgálóberendezések; száloptikás vezetékek és kábelek; filmvágó készülékek; exponált filmek; szűrők légzőmaszkokhoz; ultraibolya sugárzás elleni szűrők, fényképezéshez; szűrők [fényképezés]; tűzjelző készülékek; tűzoltócsákányok; tűz elleni védőtakarók; tűzoltóhajók; tűzoltókocsik; mentőlétrák, vészkijárat vaslépcsők; tűzoltó készülékek; tűzoltótömlők, tűzoltófecskendők; szórócsövek tűzoltófecskendők tömlőihöz; tűzoltófecskendők; villanólámpák [fényképezés]; vakuk [fényképezés]; hajlékony (floppy) lemezek; ernyők, (fluoreszcens); ködjelzők, nem robbanóak; ételelemző készülékek; keretek diapozitívekhez; frekvenciamérők; speciális bútorzat laboratóriumokba; biztosítékhuzaok; biztosítékok (olvadó); galenit kristályok [detektorok]; galvánakkumulátorok; galvánelemek; galvanométerek; tűz elleni védőruházatok; gázellenőrző készülékek; gázométerek [mérőműszerek]; mércék, mértékek, mérőműszerek; vezetőréteggel bevont üveg; fotómásolatok tükörfényezésére szolgáló készülékek; GPS készülékek; bűvárkesztyűk; baleset elleni védőkesztyűk; röntgensugárzás elleni védőkesztyűk ipari használatra; sportszemüvegek; mérőüvegek; akkumulátorrácsok; kihangosító készülékek telefonokhoz; magnetofonfej-tisztító szalagok; fejhallgatók; hőmérséklet-szabályozó készülékek; fénytávíró készülékek; szegélyjelölők varráshoz; nagyfrekvenciás készülékek; tartók elektromos tekercsekhez; hologramok; tölcserék hangszórókhöz; homokórák; vízmérők, hidrométerek; higrométerek, (lég) nedvességmérők; azonosító hüvelyek elektromos vezetékekhez; azonosító zsinórok elektromos vezetékekhez; személyazonosító kártyák, mágneses; inkubátorok baktériumkultúrákhoz; induktorok, indukciós tekercsek [elektromosság]; szemlencsét tartalmazó műszerek; memóriakártyák, intelligens mikrokártyák; integrált áramkörök; belső, fedélzeti távbeszélő készülék; interfészek [informatika]; inverterek, áramirányítók [elektromosság]; számlázógépek; ionizáló készülékek, kivéve a levegő- vagy vízkezelő készülékeket; sablonok, másoló idomszerek [mérőeszközök]; lemezadagolók, juke boxok [informatika]; wurlitzerek [zenegépek]; csatlakozó dobozok [elektromosság]; összekötő hüvelyek/karmantyúk elektromos kábelekhez; térdpárnák, térdvédők munkásoknak; laboratóriumi centrifugák; laboratóriumi tálcák; tejsűrűségmérők; tejfajsúlymérők; laptop számítógépek; lézerek, nem gyógyászati használatra; napellenzők, lencsevédő ernyők; lencsék csillagfényképezéshez (asztrofotográfiához); levélmérlegek; szintező műszerek; vízszintező, horizont-meghatározó műszerek; mentőövek; mentőbóják; mentőmellények; védőháló; mentőkészülékek és felszerelések; mentőcsónakok; optikai üvegszálak [fényvezető szálak]; fényerő-szabályozók, elektromos; fényemittáló diódák [LED-ek]; fényt kibocsátó elektronikus mutatóeszközök; nehezek világító készülékekhez; villámhárítók; határolók, limiterek [elektromosság]; záruk, elektromos; hajósebességmérő műszerek; hangszórók, hangosbemondók; laterna magica; mágneses adathordozók; mágneses kódolók; mágnesszalag-egységek [informatika]; magnetofonszalagok; mágneses huzalok, mágnes huzalok; mágnesek; nagyítók, lupék [optika]; manométerek; tengerészeti iránytűk; tengeri mélységmérők; útirányjelző bóják; vasalt vonómérők; rádió antennatornyok; anyagvizsgáló készülékek és gépek; anyagok elektromos vezetékekhez [huzalok, kábelek]; matematikai műszerek; mérőeszközök, mértékek; mérőberendezések, mérőműszerek; mérőkészülékek, elektromos; mérőműszerek; mérőkanalak, adagolókanalak; mechanikus cégtáblák, cégérek; szerkezetek érmebedobással működő készülékekhez; érmével működő kioldószerkezetek; megafonok; higanyos libellák; fémdetektorok ipari vagy katonai használatra; meteorológiai léggömbök; meteorológiai műszerek; számláló, mérőműszerek; metronómok, ütemadók; mikrométercsavarok optikai eszközökhöz; mikrométerek;

mikrofonok; mikroprocesszorok; mikroszkópok; metszetvágók, kismetszők; kilométerszámlálók járművekhez; munkafelügyeleti tükrök; tükrök [optika]; modemek; pénzszámláló és osztályozó gépek; felügyeleti műszerek, elektromos; monitorok [számítógéphardver]; monitorok [számítógépprogramok]; egér [informatikai]; egér-alátétek; hajózási készülékek és műszerek; hajózási jelzőberendezések; navigációs berendezések járművekbe [fedélzeti számítógépek]; navigációs eszközök; fénycsövek reklámcélokra; balesetvédelmi hálók; orrvédők műugrók és úszók részére; noteszgépek, notebookok; objektívek, lencsék [optika]; megfigyelő műszerek; oktánsok [csillagmagasság-mérők]; Ohmmérők; optikai készülékek és eszközök; optikai letapogatógépek; gyűjtőlencsék, kondenzorlencsék; optikai adathordozók; optikai lemezek; optikai üvegek; optikai cikkek; optikai lámpák; optikai lencsék; oszcillográfok; kemencék laboratóriumi használatra; oxigén áttöltésére szolgáló készülékek; ózonizátorok, ózonizálók; parkolóórák; részecskegyorsítók; hodométerek [lépésszámlálók]; optikai kémlelőnyílások ajtókra; periszkópok; sétálómagnók; petri-csészék; benzinszintjelzők; hanglemezek; fénymásoló gépek; szárítóállványok fényképészethez; fénymérők; képtávíró készülékek; fényelemek; csiptetők, cvikkerek; pipetták; pitot-csővek; mérőasztalok [geodézia]; planiméterek, területmérők; lemezek elektromos akkumulátorokhoz; előrajzolók; dugaszolóaljzatok, dugaszok, elektromos csatlakozások; ön függőókhoz; függőókhoz; zsebalkulátorok; polariméterek, sarkításmérők; hordozható médialejátszók; hordozható telefonok; precíziós mérlegek; precíziós mérőműszerek; nyomásjelző dugók szelepekhez; nyomásjelzők; nyomásmérők; nyomtatott áramköri lapok; nyomtatott áramkörök; nyomtatók számítógépekhez; prizmák [optika]; szondák tudományos használatra; vetítógépek; vetítívásznak; röntgensugárzás elleni védőeszközök, nem gyógyászati használatra; védőeszközök személyek balesetvédelmére; védősisakok; védősisakok sporthoz; védőálcok/maszkok; speciális védőöltözetek repülők részére; szögmérők [mérőműszerek]; lyukkártyás irodagépek; nyomógombok csengőkhöz; pirométerek; mennyiségjelzők; radarkészülékek; személy (táv) hívók; radiológiai készülékek ipari használatra; radiológiai ernyők ipari használatra; rádiókészülékek; rádiótávíró készülékek; rádiótelefon készülékek; biztonsági készülékek a vasúti közlekedéshez; olvasógépek [informatika]; lemezejátszók; reduktorok [elektromosság]; egyedi fényvisszaverő lemezek közlekedési balesetek megelőzésére; visszaverődés-mérők, reflektométerek; refraktorok, fénysugártörő készülékek; ellenőrzőberendezések, elektromos; relék, elektromos; távirányító készülékek; ellenállások, elektromos; légzőkészülékek légszűrésre; légzőmaszkok nem mesterséges lélegeztetéshez; bábuk mesterséges lélegeztetés gyakorlására [oktatási eszközök]; retorták, lombikok; lombikállványok, retortaállványok; fordulatszámológó; reosztátok, szabályozható ellenállások; lovagló sisakok; útjelzők, világító vagy mechanikus; varázssvesszők [forráskutatóké]; szintezőlécek [ellenőrző műszerek]; vonalzó [mérőeszközök]; mérőrudak; szachariméterek; biztonsági felszerelések, a járművek és a sportfelszerelések részére készültek kivételével; mentőponyvák; sőtartalommérők, sófokológó; műholdas navigációs készülékek; műholdak, mesterséges holdak tudományos használatra; mérlegek; scannerek, optikai letapogatók [informatika]; képernyők fotogravűrhez; vetítívásznak [fényképészet]; csavarmenet mérők; félvezetők; szextánsok; köpenyek/burkolatok elektromos kábelekhez; védőcipők baleset, sugárzás és tűz ellen; zárkioldók [fényképészet]; záruk, blendék [fényképészet]; irányótávcsövek tűzfegyverekhez; jelzőcsengők; jelzőlámpák; jelzőbóják; jelzőberendezések, világító vagy mechanikus; jelzősípok; fény- vagy mechanikai jelzőkészülékek; világító jelek; szimulátorok járművek kormányozásához és vezérléséhez; szirénák; laptop tokok; tolmércék; diavetítők; logarlécek; diaposzítívok; füstjelző berendezések; elektromosan fűtött zoknik; napelemek; védősisak forrasztáshoz; szolenoid szelepek [elektromágneses kapcsolók]; szonárok, hanglokátorok; akusztikus/akusztikai riasztók; szonométerek, rezgőnyelven frekvenciamérők; hangfelvevő készülékek; hangfelvételhordozók; hangrögzítő szalagok; hangvisszaadó készülékek; hangátviteli készülékek; mélységmérő készülékek és gépek; mérőórok; mélységmérő fonalak; szikrafogók; szócsövek; szemüvegtokok; szemüvegkeretek; szemüveglencsék; szemüvegek [optika]; spektrográfok; spektroszkópok; sebesség-ellenőrző készülékek járművekhez; sebességmutatók; sebesség mérő műszerek [fényképészet]; fordulatszám-szabályozók lemezejátszókhoz; szferométerek [felületgörbület-mérők]; libellák, vízmértékek; orsók, csévék [fényképészet]; tűzvédelmi fűvókák; színpadvilágítás-szabályozók; állványok fényképezőgépekhez; indítókábelek motorokhoz; automatikus kormányberendezések járművekhez; feszültség-növelő transzformátorok; sztereoszkopikus, térlátó készülékek; térhatású készülékek; lombikok

laboratóriumi kísérletekhez; stroboszkópok; tűk lemezjátszókhöz; kénevezésszabályozók; napszemüvegek; geodéziai műszerek és készülékek; földmérő láncok; felmérő eszközök [geodézia]; vízszintezők, szintezőműszerek [geodézia]; kapcsolótáblák; kapcsolódobozok [elektromosság]; kapcsolók, elektromos; tachométerek; magnetofonok; taxaméterek [díjmutató számlálószervezetek]; oktatási készülékek; fogvédők; táviróhuzalok; távirókészülékek; távmérő műszerek, teleméterek; telefonkészülékek; telefonhallgatók; telefonkagylók; telefonhuzalok; telexgépek; Tv-súgógépek; távmegszakítók, távkapcsolók; teleszkópok; televíziós készülékek; hőmérsékletindikátor címkék, nem gyógyászati használatra; hőmérsékletjelzők; csatlakozások, kábelsaruk [villamosság]; kémcsövek; ellenőrzőkészülékek nem gyógyászati használatra; betörésgátló felszerelések, elektromos; teodolitok; detektorcsövek; hőmérők, nem gyógyászati használatra; termosztátok; termosztátok járművekhez; jegyautomaták; bélyegzőórák; időregisztráló készülékek; automatikus időkapcsolók, az órák kivételével; hangfelszedő karok lemezjátszókhöz; összeadóművek, számlálók; közlekedési bóják; közlekedési jelzőlámpák; transzformátorok; tranzisztorok; elektronikus jeladók; távadók, transzmitterek [távközlés]; adók, nagyfrekvenciás generátorok [távközlés]; válaszoló radarok [transzponderek]; triódák; háromlábú állványok fényképezőgépekhez; vizelet-fajsúlymérők; pendrájvok [USB]; vákuummanométerek, vákuummérők; vákuumcsövek [rádió]; variométerek, változtatható induktivitású tekercsek; járművek üzemképtelenségére figyelmeztető háromszögek; rádiók járművekbe; nóniuszok, finombeállítók; videokazetták; video játékkazetták; videomagnók, képmagnók; videoképernyők; videotelefonok; videoszalagok; fényképeszeti képkeresők, irányzó beállítók; viszkozitásmérők; feszültség szabályozók járművekhez; szünetmentes áramforrások; voltmérők; szavazógépek; lemezek integrált áramkörökhöz; fonalszámlálók [nagyítóüvegek]; kézi adó-vevők; öblítő edények [fényképeszet]; vízállásjelzők; hullámhosszmérők; hidmérlegek, járműmérlegek; súlymérő készülékek és eszközök; súlymérő gépek; súlyok; sípos riasztókészülékek; szélzsákok [szélirány jelzésére]; huzalkapcsolók [villamosság]; villamos kábelek; munkavédelmi arcvédő pajzs; csuklótámasz számítógéphez; röntgenkészülékek, nem gyógyászati használatra; exponált röntgenfilmek; röntgenfelvételek nem orvosi használatra; röntgensövek, nem gyógyászati használatra; digitális videók, videofájlok, videojátékok és multimédiás tartalmak forgalmazásában használatos mobilkommunikációs eszközökhöz való letölthető mobil szoftveralkalmazások; sportot tartalmazó letölthető hang- és videofelvételek; sportot tartalmazó letölthető televíziós show-műsorok és videofelvételek.

38 Távközlés; kábeltelevíziós műsorszórás; mobiltelefon [celluláris telefon] összeköttetés; számítógép terminálok közötti összeköttetések; közlések üvegszál hálózatok útján; távirati összeköttetések; telefonösszeköttetések; üzenetek és képek továbbítása számítógépek segítségével; elektronikus hirdetőtábla szolgáltatás [távközlési szolgáltatás]; elektronikus levelezés, e-mail; faxok továbbítása; információszolgáltatás távközlési ügyekben; üzenetek küldése; tudakozók, információs szolgáltatások [rádió, telefon vagy más közlési eszköz útján]; hozzáférés biztosítása adatbázisokhoz; internetes beszélgetőszobák biztosítása; internetes fórumok biztosítása; távközlési csatornák biztosítása távadásárláshoz; távközlési kapcsolat létesítése számítógépes világhálóval; felhasználói hozzáférés biztosítása számítógépes világhálóhoz; rádióadás; hozzáférési idő bérlése világméretű számítógépes hálózatokhoz; faxberendezések kölcsönzése; üzenetküldő készülékek bérlete; modemek kölcsönzése; távközlési berendezések kölcsönzése; telefonok kölcsönzése; műholdas átvitel; távközlési beszélgetésterelő és összeköttetési szolgáltatások; távkonferencia szolgáltatások; távir dai szolgáltatások; telefon-szolgáltatások; televíziós műsorszórás; telexszolgáltatások; digitális fájlok továbbítása; üdvözlőkártyák továbbítása online; táviratok továbbítása; videokonferencia szolgáltatások; hangposta szolgáltatások; hírügynökségek; rádióadás [műsorszórás]; televíziós műsorszórás és televíziós átviteli szolgáltatások; rádióadás.

41 Nevelés; szakmai képzés; szórakoztatás; sport- és kulturális tevékenységek; akadémiák [oktatás]; vidámparkok; szórakoztatás; állatidomítás; eszmecserek, kollokviumok szervezése és lebonyolítása; hangversenyek szervezése és lebonyolítása; konferenciák szervezése és lebonyolítása; kongresszusok szervezése és lebonyolítása; szemináriumok rendezése és vezetése; szimpóziumok szervezése és lebonyolítása; alkotóműhelyek szervezése és lebonyolítása; szépségversenyek szervezése; kollégiumok, internátusok; helyfoglalás show-műsorokra; mozgókönyvtári szolgáltatások; kalligráfiai [szépírási] szolgáltatások; filmszínházi előadások; cirkuszok; klubszolgáltatások [szórakoztatás vagy oktatás]; coaching [tréning]; fitnesztanfolyamok

vezetése; levelező tanfolyamok; lemezlovasok szolgáltatásai; diszkók szolgáltatásai; szinkronizálás; oktatási tárgyú információk; oktatási vizsgáztatás; elektronikus desktop kiadói tevékenység; előadóművészek szolgáltatásai; szórakoztatási tárgyú információk; filmek gyártása, kivéve a reklámfilmeket; szerencsejátékok; on-line játékok szolgáltatása számítógépes hálózatból; játékfelszerelések bérbeadása; tornatanítás; egészségvédő klubok szolgáltatásai [egészségügyi és fitnesz tréning]; üdülőtáborok szolgáltatásai [szórakoztatás]; nyelvi tolmács szolgáltatások; tördelési szolgáltatások, nem hirdetési célokra; könyvtári kölcsönzés; mikrofilmzés; modellt ülés művészek számára; filmstúdiók; zene összeállítása; zenés kabarék, varieték; riporter szolgáltatások; éjszakai klubok; óvodák [nevelés]; sorsjátékok lebonyolítása; zenekarok szolgáltatásai; bálók szervezése; versenyek szervezése [oktatás vagy szórakoztatás]; kulturális vagy nevelési célú kiállítások szervezése; divatbemutatók szervezése szórakoztatási célokból; show-műsorok szervezése [impresszáriók szolgáltatásai]; sportversenyek rendezése; fogadások tervezése [szórakoztatás]; személyes edzői szolgáltatások [fitnesz]; fotóriportok készítése; fényképészet; testnevelés; gyakorlati képzés [szemléltetés]; élő előadások bemutatása; zenei produkciók; rádió- és televízióprogramok készítése; show-műsorok; játéktérmi szolgáltatások nyújtása; játékkaszinók szolgáltatásai; golfpályák üzemeltetése; karaoke szolgáltatások nyújtása; múzeumi szolgáltatások [bemutatók, kiállítások]; online elérhető elektronikus publikációk, nem letölthetők; szabadidős létesítmények rendelkezésre bocsátása; sportlétesítmények üzemeltetése; könyvkiadás; elektronikus könyvek és folyóiratok on-line kiadása; szövegek kiadása, (nem reklámcélú-); rádiós szórakoztatás; hangstúdiók szolgáltatásai; üdülési tárgyú információ; vallásoktatás; audióberendezések kölcsönzése; videokamerák kölcsönzése; mozifilmek kölcsönzése; világítóberendezések kölcsönzése színházak vagy filmstúdiók részére; filmvetítők és tartozékaik kölcsönzése; rádió- és televíziókészülékek kölcsönzése; előadások díszleteinek kölcsönzése; könnyűbúvár felszerelések kölcsönzése; hangfelvételek kölcsönzése; sportfelszerelések kölcsönzése, a járművek kivételével; sportpályák bérbeadása; stadionok bérlete; színpadi díszletek kölcsönzése; teniszpályák kölcsönzése; videofelvevő készülékek kölcsönzése; videoszalagok kölcsönzése; leíró szolgálat; iskolai szolgáltatások [képzés]; jelbeszéd értelmezése; sport edzőtábori szolgáltatások; feliratozása (filmek); televíziós szórakoztatás; színházi produkciók; jegyirodai szolgáltatások [szórakoztatás]; időmérés sporteseményeken; játékkölcsönzés; fordítói szolgáltatások; oktatás; videoszalagok vágása; videofilmgyártás; videofilmzés; pályaválasztási tanácsadás; szakmai újraképzés; szövegek leírása, nem reklámcélú szövegekkel kapcsolatban; állatkertek szolgáltatásai; televízióműsorok, mozifilmek és audiovizuális szórakoztatás létrehozása és terjesztése; szórakoztató szolgáltatások televízióműsorok formájában; on-line információnyújtás az interneten keresztül a televíziós, mozifilmes és videós szórakoztatás területén az interneten keresztül; televízió, mozifilmek és audiovizuális szórakoztatás biztosítása vezeték nélküli kommunikációs eszközök útján; szórakoztatási szolgáltatások televíziós show-kat és szórakoztatást tartalmazó, az interneten és vezeték nélküli kommunikációs hálózatokon keresztül továbbított nem letölthető videók és képek formájában; szórakoztatási szolgáltatások, nevezetesen on-line számítógépes játékok rendelkezésre bocsátása; online újságok, nevezetesen személyi információkat és véleményeket tartalmazó webnaplók (blogok); szórakoztatási és kulturális rendezvények szervezése; szórakoztatás vetélkedők, versenyek és játékok formájában.

**( 111 ) 213.623**

( 151 ) 2014.09.01.

( 210 ) M 14 00772

( 220 ) 2014.03.14.

**( 732 ) Vida Családi Borbirtok Kft., Szekszárd (HU)**

( 740 ) Dr. Klacsmann Dávid, Klacsmann Ügyvédi Iroda, Budapest

**( 541 ) Estve**

( 511 ) 33 Borok.

**( 111 ) 213.624**

( 151 ) 2014.09.01.

( 210 ) M 14 00771

---

( 220 ) 2014.03.14.

**( 732 ) Vida Családi Borbirtok Kft., Szekszárd (HU)**

( 740 ) Dr. Klacsmann Dávid, Klacsmann Ügyvédi Iroda, Budapest

**( 541 ) tündértánc**

( 511 ) 33 Borok.

---

**( 111 ) 213.625**

( 151 ) 2014.09.01.

( 210 ) M 14 00780

( 220 ) 2014.03.14.

**( 732 ) Nemzetközi Bankárképző Központ Zrt., Budapest (HU)**

( 740 ) Lászka Ügyvédi Iroda, Budapest

**( 546 ) bankárképző** 

( 511 ) 35 Reklámozás; kereskedelmi ügyletek; kereskedelmi adminisztráció; irodai munkák (az osztály betűrend szerinti jegyzékében szereplő valamennyi szolgáltatás).

36 Biztosítás; pénzügyi ügyletek; valutaügyletek; ingatlanügyletek (az osztály betűrend szerinti jegyzékében szereplő valamennyi szolgáltatás).

41 Nevelés; szakmai képzés; szórakoztatás; sport- és kulturális tevékenységek (az osztály betűrend szerinti jegyzékében szereplő valamennyi szolgáltatás).

---

**( 111 ) 213.626**

( 151 ) 2014.09.01.

( 210 ) M 14 00159

( 220 ) 2014.01.21.

**( 732 ) Ringier Kiadó Korlátolt Felelősségű Társaság, Budapest (HU)**

( 740 ) dr. Huszák Balázs, Budapest

**( 541 ) A Te Világod!**

( 511 ) 16 Papír, karton és ezen anyagokból készült termékek, amelyek nem tartoznak más osztályokba; nyomdaipari termékek; könyvkötészeti anyagok; fényképek; papíripari cikkek; papíripari vagy háztartási ragasztóanyagok; anyagok művészek részére; ecsetek; írógépek és irodai cikkek (bútorok kivételével); tanítási és oktatási anyagok (készülékek kivételével); csomagolásra szolgáló műanyagok (amelyek nem tartoznak más osztályokba); nyomdabetűk; klisék (az osztály betűrend szerinti jegyzékében szereplő valamennyi áru).

38 Távközlés (az osztály betűrend szerinti jegyzékében szereplő valamennyi szolgáltatás).

41 Nevelés; szakmai képzés; szórakoztatás; sport- és kulturális tevékenységek (az osztály betűrend szerinti jegyzékében szereplő valamennyi szolgáltatás).

---

**( 111 ) 213.627**

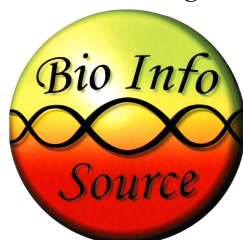
( 151 ) 2014.09.01.

( 210 ) M 14 00421

( 220 ) 2014.02.11.

**( 732 ) Relax Pont Szolgáltató, Kereskedelmi Kft., Budapest (HU)**

**( 546 )**



( 511 ) 5 Gyógyszerek és étrend-kiegészítők emberek és állatok számára.

41 Nevelés; szakmai képzés; szórakoztatás; sport- és kulturális tevékenységek (az osztály betűrend szerinti

---

jegyzékében szereplő valamennyi szolgáltatás).

44 Orvosi szolgáltatások; állatgyógyászati szolgáltatások; higiéniai és szépségápolási szolgáltatások emberek és állatok részére.

( 111 ) 213.628

( 151 ) 2014.09.01.

( 210 ) M 14 00294

( 220 ) 2014.01.30.

( 732 ) Design Depo Kereskedelmi és Szolgáltató Kft., Budapest (HU)

( 740 ) Dr. Szíjj Zsuzsanna, Dr. Szíjj Zsuzsanna Ügyvédi Iroda, Budapest

( 546 ) 

( 511 ) 25 Egyenruhák, felsőkabátok, felöltők, felsőruházat, hurkolt/kötöttárúk, ingek, ingmellek [csipkés], ing-szatlik, ingvállak, pruszlikok, kabátok, kalapok, kesztyűk, kosztümök, köntösök, pongyolák, kötöttárúk, levehető gallérok, nyakkendők, munkaruhák, munkaköpenyek, pizsamák, pólók, szoknyák.

35 Adatgyűjtés kereskedelmi ügyletekről, árubemutatók, áruk bemutatása kommunikációs médiában, kiskereskedelmi célokból; árverés, becslés kereskedelmi ügyletekben, beszerzői szolgáltatások [árúk illetve szolgáltatások beszerzése] mások számára, divatbemutatók szervezése promóciós célokból, eladási propaganda mások számára, kereskedelmi vagy reklámcélú kiállítások szervezése, kereskedelmi vagy reklámcélú vásárok szervezése, marketing, on-line hirdetői tevékenység számítógépes hálózaton, piaci tanulmányok, piackutatás, reklámozás, üzleti menedzselés képző- és iparművészek részére, képző- és iparművészeti kiállítások, árverések szervezése, képző- és iparművészeti termékek on-line értékesítése, képző és iparművészeti termékek értékesítése, műtárgy (modern és antik) kereskedelme, műtárgy (modern és antik) bizományosi kereskedelme, műtárgy (modern és antik) ügynöki kereskedelme.

41 Alkotóműhelyek szervezése és lebonyolítása, coaching (tréning), eszmecserék, kollokviumok szervezése és lebonyolítása, fényképészet, filmek gyártása, kivéve a reklámfilmeket; fotóriportok készítése, könyvkiadás, múzeumi szolgáltatások (bemutatók, kiállítások), oktatás, szimpóziumok szervezése és lebonyolítása.

( 111 ) 213.629

( 151 ) 2014.09.01.

( 210 ) M 14 00650

( 220 ) 2014.03.04.

( 732 ) Tunyogi Erzsébet Gyöngyi, Budapest (HU)

( 740 ) dr. Kassai Karola Xénia, Kassai Karola Ügyvédi Iroda, Budapest

( 546 )



( 511 ) 41 Coaching [tréning], egészségvédő klubok szolgáltatásai [egészségügyi és fitnessz tréning], eszmecserék, kollokviumok szervezése és lebonyolítása, gyakorlati képzés [szemléltetés], klubszolgáltatások [oktatás], konferenciák szervezése és lebonyolítása, könyvkiadás, kulturális vagy nevelési célú kiállítások szervezése,



oktatás, oktatási tárgyú információk, oktatási vizsgáztatás, on-line elérhető elektronikus publikációk, nem letölthetők, szakmai újraképzés, szemináriumok rendezése és vezetése, tornatanítás halmozottan sérült gyermekek fejlesztésére és segítésére.

42 Számítógépprogramok kidolgozása, számítógép-szoftver fenntartása, tudományos kutatás halmozottan sérült gyermekek fejlesztésére és segítésére.

44 Beszédterápiás szolgáltatások, egészségügyi szolgáltatások, egészségügyi tanácsadás, masszázs, terápiás szolgáltatások halmozottan sérült gyermekek fejlesztésére és segítésére.

---

**( 111 ) 213.630**

( 151 ) 2014.09.01.

( 210 ) M 14 00164

( 220 ) 2014.01.21.

**( 732 ) Kelly 2000. Kereskedőház Zártkörűen működő Részvénytársaság, Szeged (HU)**

( 740 ) dr. Bodnár Lászlóné, Bodnár Ügyvédi Iroda, Szeged

**( 546 )**



( 511 ) 1 Cellulóz.

6 Alumíniumfólia.

16 Csomagolópapír; műanyagfóliák csomagolásra; nyúlékony műanyagfóliák rakodólapra rakáshoz; regenerált cellulózlapok csomagoláshoz; szemeteszákok papírból vagy műanyagból; szűrőpapír; zacskók csomagolásra papírból vagy műanyagból; zacskók mikrohullámú sütéshez; zsírpapír, viaszpapír.

17 Gumigyűrűk; műanyag fóliák nem csomagolási célokra; zacskók [tasakok] csomagolásra.

---

**( 111 ) 213.631**

( 151 ) 2014.09.01.

( 210 ) M 14 00665

( 220 ) 2014.03.05.

**( 732 ) ÉDEN WERK KFT., Szarvas (HU)**

**( 546 )**



( 511 ) 30 Bonbonok; cukorkaáruk; karamellák; kekszek; sütemények; töltött cukorkák, fondan; sós kekszek.

---

**( 111 ) 213.632**

( 151 ) 2014.09.01.

( 210 ) M 14 00649

( 220 ) 2014.03.04.

**( 732 ) Tunyogi Erzsébet Gyöngyi, Budapest (HU)**

( 740 ) dr. Kassai Karola Xénia, Kassai Karola Ügyvédi Iroda, Budapest

**( 541 ) Tunyogi Gyógyító Játékterápia**

( 511 ) 41 Coaching [tréning], egészségvédő klubok szolgáltatásai [egészségügyi és fitnesz tréning], eszmecserék, kollokviumok szervezése és lebonyolítása, gyakorlati képzés [szemléltetés], klubszolgáltatások [oktatás], konferenciák szervezése és lebonyolítása, könyvkiadás, kulturális vagy nevelési célú kiállítások szervezése, oktatás, oktatási tárgyú információk, oktatási vizsgáztatás, on-line elérhető elektronikus publikációk, nem

letölthetők, szakmai újraképzés, szemináriumok rendezése és vezetése, tornatanítás halmozottan sérült gyermekek fejlesztésére és segítésére.

42 Számítógépprogramok kidolgozása, számítógép-szoftver fenntartása, tudományos kutatás halmozottan sérült gyermekek fejlesztésére és segítésére.

44 Beszédterápiás szolgáltatások, egészségügyi szolgáltatások, egészségügyi tanácsadás, masszázs, terápiás szolgáltatások halmozottan sérült gyermekek fejlesztésére és segítésére.

**( 111 ) 213.633**

( 151 ) 2014.09.01.

( 210 ) M 14 00539

( 220 ) 2014.02.21.

**( 732 ) VÁRDA-DRINK Szeszípari Zrt., Kisvárda (HU)**

( 740 ) Dessewffy és Dávid valamint Társaik Ügyvédi Iroda, Budapest

**( 541 ) VÁRDA-DRINK**

( 511 ) 32 Sörök; ásványvizek és szénsavas vizek és egyéb alkoholmentes italok; gyümölcsitalok és gyümölcslevek; szörpök és más készítmények italokhoz (az osztály betűrend szerinti jegyzékében szereplő valamennyi áru).

33 Alkoholtartalmú italok (a sörök kivételével) (az osztály betűrend szerinti jegyzékében szereplő valamennyi áru).

35 Reklámozás; kereskedelmi ügyletek; kereskedelmi adminisztráció; irodai munkák (az osztály betűrend szerinti jegyzékében szereplő valamennyi szolgáltatás).

**( 111 ) 213.634**

( 151 ) 2014.09.01.

( 210 ) M 14 00013

( 220 ) 2014.01.03.

**( 732 ) Cégmenedzser Szoftver Kft., Budapest (HU)**

( 740 ) Török Antal, Győr

**( 546 )**  **CÉGMENEDZSER**  
Kft.

( 511 ) 9 Számítógépes szoftverek, ügyviteli szoftverek.

35 Szoftverek reklámozása, kereskedelme, piaci bevezetése, segítségnyújtás kereskedelmi vagy iparvállalatok irányításában, segítségnyújtás üzletvezetéshez, számítógépes nyilvántartások kezelése, üzletszervezési és üzletvezetési tanácsadás, üzletvezetési és üzletszervezési tanácsadó szolgálatok, könyvelés.

42 Számítástechnikai hardver és szoftver tervezés és fejlesztés, szoftver tanácsadás, szoftverek, mint szolgáltatások, számítógép-szoftver fenntartása.

**( 111 ) 213.635**

( 151 ) 2014.09.01.

( 210 ) M 13 02924

( 220 ) 2013.10.08.

**( 732 ) Közélet Kiadó Betéti Társaság, Budapest (HU)**

**( 541 ) Dédimama**

( 511 ) 3 Arc kikészítő púder, aromák süteményekhez, balzsamok nem gyógyászati használatra, borotvaszappan, borotválkozás, borotválkozó készítmények, bőrkonzerváló szerek, dezodoráló szappanok, fertőtlenítő szappanok, fogkrémek, folteltisztító szerek, fürdőszók nem gyógyászati használatra, gyógyszappanok, illatszerek, izzadsággátló szappan, kenőcsök kozmetikai használatra, kozmetikai készítmények fürdőkhöz, kozmetikai készletdobozok, kozmetikai krémek, kozmetikai pakolások, kozmetikai szerek, kölnivíz, körömápolási cikkek, krémek bőrökhöz, levendulaolaj, levendulavíz, masszázs gélek, menta illatszerekhez, mentaolaj, mosdószappanok, olajok illatszerekhez, olajok kozmetikai használatra, samponok, szappanok, tisztítószer, virágkivonatok, virágokból

készített illatszer alapanyagok.

29 Ajvár [tartósított paprika], bab, tartósított, csemegeuborka, disznóhús, dzsemek, feldolgozott fokhagyma, gomba, tartósított, gyümölcskonzervek, gyümölcsök, tartósított, gyümölcs csipsz, hagyma, tartósított, kandírozott [cukrozott] gyümölcsök, kolbász, kukoricaolaj, lekvár, leves készítmények, levesek, magvak, feldolgozott, napraforgó magvak, napraforgóolaj, étkezési, olajbogyó, tartósított, olajok, étkezési, olívaolaj, étkezési, paradicsomlé főzéshez, paradicsompüré, sajtok, savanyúkáposzta, savanyúságok, sonka, sózott hús, szalonna, szárított zöldségek, zöldségek, tartósított, zöldségkonzervek, zöldséglevek főzéshez, zöldségleves készítmények.

30 Burgonyaliszt étkezésre, ecet, édesítőszer (természetes), ételízesítő [fűszer], fűszerek, ízesítők, fűszerkeverék, karamellák, kekszek, kenyér, ketchup [szósz], konyhasó, kukoricaliszt, lepények (gyümölcsös), méz, mézeskalács, palacsinták, paprika, őrölt [ételízesítő], paradicsomszósz, pattogatott kukorica, só élelmiszerek tartósításra.

( 111 ) 213.636

( 151 ) 2014.09.01.

( 210 ) M 13 03707

( 220 ) 2013.12.10.

( 732 ) Takács Balázs Géza, Kozármisleny (HU)

( 740 ) dr. Szabó Géza Krisztián, GK. Szabó Ügyvédi Iroda, Budapest

( 546 )



( 511 ) 32 Ásványvizek és szénsavas vizek és egyéb alkoholmentes italok; vizek (italok); gyümölcsitalok és gyümölcslevek; szörpök és más készítmények italokhoz; izotóniás italok; zöldséglevek; energia italok.

( 111 ) 213.638

( 151 ) 2014.09.02.

( 210 ) M 14 00492

( 220 ) 2014.02.18.

( 732 ) Ginto Trade Kft., Budapest (HU)

( 546 )



( 511 ) 30 Kávé, tea, kakaó és kávépótló szerek; rizs; tápióka és szágó; lisztek és más gabonakészítmények; kenyér, péksütemények és cukrászsütemények; fagylaltok; cukor, méz, melaszszirup; élesztő, sütőporok; só; mustár; ecet, fűszeres mártások; fűszerek; jég (az osztály betűrend szerinti jegyzékében szereplő valamennyi áru).

( 111 ) 213.639

( 151 ) 2014.09.02.

( 210 ) M 14 00248

( 220 ) 2014.01.29.

( 732 ) Dr Bata Zrt., Kecskemét (HU)

( 541 ) STABILFLOR

( 511 ) 31 Takarmányadalék haszonállatok részére.

( 111 ) 213.640

( 151 ) 2014.09.02.

( 210 ) M 14 00367

( 220 ) 2014.02.06.

**( 732 ) Märlí Noémi 60%, Marcali (HU)****Ruzsa Magdolna 40%, Budapest (HU)**

( 740 ) dr. Hazai Kinga ügyvéd, Dr. Kéri - Dr. Hazai Ügyvédi Iroda, Budapest

**( 546 )**

( 511 ) 18 Bőr és bőrutánzatok, ezen anyagokból készült olyan termékek, amelyek nem tartoznak más osztályokba; állatbőrök és irhák; utazótáskák és bőröndök; esernyők és napernyők; sétatálcák; ostorok, hámok, nyerges és lószerszámok (az osztály betűrend szerinti jegyzékében szereplő valamennyi áru).

25 Ruházati cikkek, cipők, kalapárúk (az osztály betűrend szerinti jegyzékében szereplő valamennyi áru).

**( 111 ) 213.641**

( 151 ) 2014.09.02.

( 210 ) M 14 00490

( 220 ) 2014.02.18.

**( 732 ) UNILEVER ČR, spol. s r.o., Prága 8 (CZ)**

( 740 ) dr. Lukácsi Péter, SBGK Ügyvédi Iroda, Budapest

**( 541 ) SAVO**

( 511 ) 3 Mosó- és tisztítószeres; készítmények és szerek mosáshoz és mosodai használatra; szövetkondicionáló készítmények; fehérítő készítmények; tisztító-,fényesítő-, súroló-, és csiszolószerek; lefolyócső tisztító készítmények dugulás elhárításához; készítmények mosogatás céljára; szappanok; kézmosószeres; tisztító és fényesítőszeresekkel átitatott kendők.

5 Fertőtlenítőszeres; fertőtlenítőszeres higiéniai vagy egészségügyi célokra; higiéniai készítményes; -férges, rovarok és kártékony állatok irtására szolgáló készítményes; gombaölő szeres (fungicidek); csiraölő [fertőtlenítő] szeres (germicidek); baktériumölő szeres; parazitaölő szeres; algaölő szeres (algicidek); rovarirtó szeres, (inszekticidek); penészölő szeres; gyomirtó szeres; dezodorok (nem személyes használatra); légfriessítő készítményes; rovarriasztók.

**( 111 ) 213.642**

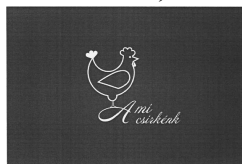
( 151 ) 2014.09.02.

( 210 ) M 13 03659

( 220 ) 2013.12.04.

**( 732 ) "GALLUS" Baromfitenyésztő és Keltető Kft., Devecser (HU)**

( 740 ) dr. Geiszt Éva, dr. Geiszt Ügyvédi Iroda, Veszprém

**( 546 )**

( 511 ) 29 Baromfi, nem élő; hentesárúk; hús; húskivonatok; húskocsonya; hús, tartósított.

31 Állatok élő; baromfiszárnyas, élő.

**( 111 ) 213.643**

( 151 ) 2014.09.02.

( 210 ) M 13 03852

( 220 ) 2013.12.20.

**( 732 ) Expert Magyarország Kft., Hódmezővásárhely (HU)**

( 740 ) dr. Tóth B. Balázs, Budapest

**( 546 )**  expert ELECTRO

( 511 ) 35 Hangok vagy képek rögzítésére, továbbítására, másolására szolgáló készülékek, fényképezeti, mozgóképi, mérő-, jelző-, berendezések, számítógépek, számítógép alkatrészek, háztartási gépek, világító-, fűtő-, hűtő-, berendezések, kozmetikai cikkek, egészségügyi készítmények értékesítéséhez kapcsolódó kis- és nagykereskedelmi szolgáltatások.

**( 111 ) 213.644**

( 151 ) 2014.09.02.

( 210 ) M 13 03653

( 220 ) 2013.12.04.

**( 732 ) Well Pharma Kutató és Fejlesztő Kft., Budapest (HU)****( 541 ) Klimin slim TRIO A változókori karcúság**

( 511 ) 5 Gyógyszerészeti készítmények; egészségügyi készítmények gyógyászati használatra; étrend-kiegészítők emberek számára.

35 Reklámozás; kereskedelmi ügyletek.

**( 111 ) 213.645**

( 151 ) 2014.09.02.

( 210 ) M 13 03266

( 220 ) 2013.11.07.

**( 732 ) BGB Interherb Kft., Budapest (HU)**

( 740 ) Somodi Réka, Budapest

**( 541 ) Interherb VITAL Kollagén & Hyaluronsav Szépségformula**

( 511 ) 5 Bőrfezséget biztosító gyógyászati formula, étrend-kiegészítők emberek számára.

**( 111 ) 213.646**

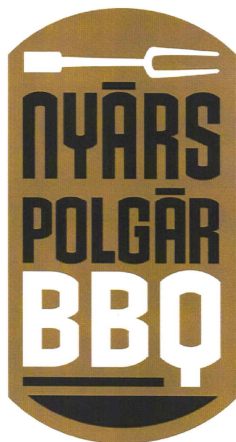
( 151 ) 2014.09.02.

( 210 ) M 14 00621

( 220 ) 2014.02.28.

**( 732 ) Adorjányi Máriusz, Budapest (HU)**

( 740 ) PINTZ ÉS TÁRSAI Szabadalmi, Védjegy és Jogi Iroda Kft., Budapest

**( 546 )**

( 511 ) 4 Faszén grillezéshez; barbecue, grillező brikettek; tüzelőanyag barbecue-hoz, kerti grillekhez; barbecue, kerti grill begyűjtására szolgáló tüzelőanyag; faforgácsból készült tüzelőanyag grillsütéshez [barbecue-hoz]; faforgács (füstöléshez, barbecue-hoz); tűzifa (füstöléshez, barbecue-hoz); természetes alapú (faanyagot tartalmazó) grillbegyűjtő.

11 Főző berendezések; grillezők, grillsütők; grilltálcák, grill tepsik; faszenes grillek; grillkészülékek,

barbecue-k [sütéshez]; grillel felszerelt tűzhelyek; hibachik [faszénnel működő japán grillezők]; grillek, rostélyok [sütőeszközök]; rostok [sütőkészülékek], grillsütők; rácsok, rostélyok, grillek [sütőkészülékek]; grillezők, barbecue-k; barbecue [grill] begyűjtő kémény.

30 Fűszerkeverék; fűszerek; marinádak [fűszeres pácok]; mustár; paprika, őrölt [ételízesítő]; paradicsomszósz; ételízesítő [fűszer]; szószok [ízesítőszer, fűszeres mártások]; ketchup [szósz]; konyhasó; ecet; fűszerek, ízesítők; fűszeres mártások; grillezett húshoz [barbecue] való szószok; salátaöntetek; húslé, mártás, saft; ízesítőszer.

41 Szórakoztatás; kulturális tevékenységek; kulturális vagy nevelési célú kiállítások szervezése; sütéssel-főzéssel kapcsolatos információs szolgáltatások; elektronikus könyvek és folyóiratok on-line kiadása; On-line elérhető elektronikus publikációk, nem letölthetők; On-line, nem letölthető videók biztosítása; alkotóműhelyek szervezése és lebonyolítása; gyakorlati képzés [szemléltetés] szövegek kiadása, (nem reklámcélú); szövegek leírása, nem reklámcélú szövegekkel kapcsolatban.

**( 111 ) 213.647**

( 151 ) 2014.09.02.

( 210 ) M 14 00375

( 220 ) 2014.02.06.

**( 732 ) Orbán Péter, Érd (HU)**

( 740 ) Benkőné Csillag Lucia, Budapest

**( 541 ) OKOS ÉTLAP-FIGYELMES ÉTTEREM**

( 511 ) 41 Oktatás, szakmai képzés, tréningek szervezése, különösen fogyatékkal élő vagy speciális táplálkozási igényű személyekkel való bánásmódra vonatkozó elméleti és gyakorlati képzések.

43 Vendéglátás, élelmezés, étkeztetés.

44 Táplálkozási tanácsadás, különösen dietetikai tanácsadás.

**( 111 ) 213.648**

( 151 ) 2014.09.02.

( 210 ) M 13 03853

( 220 ) 2013.12.20.

**( 732 ) Expert Magyarország Kft., Hódmezővásárhely (HU)**

( 740 ) dr. Tóth B. Balázs, Budapest

**( 546 )  expert partner**

( 511 ) 35 Kis- és nagykereskedelmi szolgáltatások; hangok vagy képek rögzítésére, továbbítására, másolására szolgáló készülékek, fényképezési, mozgóképi, mérő-, jelző-, berendezések, számítógépek, számítógép alkatrészek, háztartási gépek, világító-, fűtő-, hűtő-, berendezések, kozmetikai cikkek, egészségügyi készítmények értékesítéséhez kapcsolódó kereskedelmi szolgáltatások.

**( 111 ) 213.649**

( 151 ) 2014.09.02.

( 210 ) M 14 00135

( 220 ) 2014.01.17.

**( 732 ) dr. Bokor Katalin, Budapest (HU)****Tóth Olivér László, Budapest (HU)****( 541 ) SenseMe**

( 511 ) 3 Szappanok; illóolajok, parfümök, illatszerek, fogkrémek, kozmetikai cikkek, olajok, virágvizek, olajkeverékek.

20 Vetiver gyökérből és levélből készült termékek, raffiából, szaruból, kagylóból, csontból, kókuszhéjból készült termékek.

31 Pörkölt kakaóbab, kakaópor, friss gyümölcs, zöldség.

**( 111 ) 213.650**

( 151 ) 2014.09.02.

( 210 ) M 14 00121

( 220 ) 2014.01.15.

**( 732 ) ASPF Kft., Budapest (HU)**

( 740 ) Dr. Pálvölgyi Tamás, Budapest

**( 546 )**

( 511 ) 41 Szakmai képzés; szórakoztatás; sport- és kulturális tevékenység.

**( 111 ) 213.651**

( 151 ) 2014.09.02.

( 210 ) M 13 03464

( 220 ) 2013.11.25.

**( 732 ) dr. Medvezki Mihály, Budapest (HU)****( 546 )**

( 511 ) 35 Árubemutató; hirdetési hely kölcsönzése; honlapforgalom optimalizálása; kereskedelmi vagy reklámcélú kiállítások szervezése; kereskedelmi vagy reklámcélú vásárok szervezése; közönségszolgálat; manöken/modell - szolgáltatások reklám vagy kereskedelmi célból; marketing; on-line hirdetői tevékenység számítógépes hálózatokon; rádiós reklámozás; reklámanyag naprakész állapotba hozása; reklámanyagok kölcsönzése; reklámanyagok (röplapok, prospektusok, nyomtatványok, áruminták) terjesztése; reklámanyagok terjesztése; reklámfilmek előállítás; reklámidő bevétele távközlési médiumban; reklámozás; reklámszövegek publikálása; reklámszöveg szerkesztése; reklámügynökségek, hirdető ügynökségek; szabadtéri hirdetés; számítógépes nyilvántartások kezelése; telemarketing szolgáltatások; televíziós reklámozás; üzleti menedzselés előadóművészek részére; üzletszervezési és üzletvezetési tanácsadás; üzletviteli szabadúszó szolgáltatók részére; vásárlási megrendelések ügyintézése.

41 Alkotóműhelyek szervezése és lebonyolítása; bálók szervezése; digitális zene szolgáltatása az interneten (nem letölthető); diszkók szolgáltatásai; divatbemutatók szervezése szórakoztatási célból; éjszakai klubok; elektronikus desktop kiadó tevékenység; elektronikus könyvek és folyóiratok on-line kiadása; előadások díszleteinek kölcsönzése; előadóművészek szolgáltatásai; élő előadások bemutatása; feliratozása (filmek); filmek gyártása, kivéve a reklámfilmeket; filmstúdiók; filmszínházi előadások; filmvetítők és tartozékaik kölcsönzése; fogadások tervezése (szórakoztatás); fotóriportok készítése; hangfelvételek kölcsönzése; hangstúdiók szolgáltatásai; hangversenyek szervezése és lebonyolítása; helyfoglalás show-műsorokra; jegyirodai szolgáltatások (szórakoztatás); klubszolgáltatások nyújtása; konferenciák szervezése és lebonyolítása; kulturális vagy nevelési célú kiállítások szervezése; múzeumi szolgáltatások (bemutatók, kiállítások); online elérhető elektronikus publikációk, nem letölthetőek; on-line játékok szolgáltatása számítógépes hálózathoz; online, nem letölthető videók biztosítása; rádió és televízióprogramok készítése; rádiós szolgáltatás; riporter szolgáltatások; show-műsorok; show-műsorok szervezése (impreszáriók szolgáltatásai); szabadidős létesítmények rendelkezésre bocsátása; szépségversenyek szervezése; szimpóziumok szervezése és lebonyolítása; színházi produkciók; szórakoztatás; televíziós szórakoztatás; versenyek szervezése (oktatás vagy szórakozás); vidámparkok; zenei

produkciók; zenekarok szolgáltatásai; zene összeállítása; zenés kabarék, varieték.

43 Bár szolgáltatások; étkezdék; éttermek; gyorséttermek; kávéházak; büfék, étkezdék; kávéházak; önkiszolgáló éttermek; rendezvény termek kölcsönzése; vendéglátóipar.

( 111 ) 213.652

( 151 ) 2014.09.02.

( 210 ) M 13 03463

( 220 ) 2013.11.25.

( 732 ) dr. Medveczki Mihály, Budapest (HU)

( 546 )



( 511 ) 35 Árubemutató; hirdetési hely kölcsönzése; honlapforgalom optimalizálása; kereskedelmi vagy reklámcélú kiállítások szervezése; kereskedelmi vagy reklámcélú vásárok szervezése; közönségszolgálat; manöken/modell - szolgáltatások reklám vagy kereskedelmi célból; marketing; on-line hirdetői tevékenység számítógépes hálózatokon; rádiós reklámozás; reklámanyag naprakész állapotba hozása; reklámanyagok kölcsönzése; reklámanyagok (röplapok, prospektusok, nyomtatványok, áruminták) terjesztése; reklámanyagok terjesztése; reklámfilmek előállítása; reklámidő bevétele távközlési médiumban; reklámozás; reklámszövegek publikálása; reklámszöveg szerkesztése; reklámügynökségek, hirdető ügynökségek; szabadtéri hirdetés; számítógépes nyilvántartások kezelése; telemarketing szolgáltatások; televíziós reklámozás; üzleti menedzselés előadóművészek részére; üzletszervezési és üzletvezetési tanácsadás; üzletviteli szabadúszó szolgáltatók részére; vásárlási megrendelések ügyintézése.

41 Alkotóműhelyek szervezése és lebonyolítása; bálók szervezése; digitális zene szolgáltatása az interneten (nem letölthető); diszkók szolgáltatásai; divatbemutatók szervezése szórakoztatási célból; éjszakai klubok; elektronikus desktop kiadó tevékenység; elektronikus könyvek és folyóiratok on-line kiadása; előadások díszleteinek kölcsönzése; előadóművészek szolgáltatásai; élő előadások bemutatása; feliratozása (filmek); filmek gyártása, kivéve a reklámfilmeket; filmstúdiók; filmszínházi előadások; filmvetítők és tartozékaik kölcsönzése; fogadások tervezése (szórakoztatás); fotóriportok készítése; hangfelvételek kölcsönzése; hangstúdiók szolgáltatásai; hangversenyek szervezése és lebonyolítása; helyfoglalás show-műsorokra; jegyirodai szolgáltatások (szórakoztatás); klubszolgáltatások nyújtása; konferenciák szervezése és lebonyolítása; kulturális vagy nevelési célú kiállítások szervezése; múzeumi szolgáltatások (bemutatók, kiállítások); online elérhető elektronikus publikációk, nem letölthetőek; on-line játékok szolgáltatása számítógépes hálózathoz; online, nem letölthető videók biztosítása; rádió és televízióprogramok készítése; rádiós szolgáltatás; riporter szolgáltatások; show-műsorok; show-műsorok szervezése (impreszáriók szolgáltatásai); szabadidős létesítmények rendelkezésre bocsátása; szépségversenyek szervezése; szimpóziumok szervezése és lebonyolítása; színházi produkciók; szórakoztatás; televíziós szórakoztatás; versenyek szervezése (oktatás vagy szórakozás); vidámparkok; zenei produkciók; zenekarok szolgáltatásai; zene összeállítása; zenés kabarék, varieték.

43 Bár szolgáltatások; étkezdék; éttermek; gyorséttermek; kávéházak; büfék, étkezdék; kávéházak; önkiszolgáló éttermek; rendezvény termek kölcsönzése; vendéglátóipar.

( 111 ) 213.653

( 151 ) 2014.09.02.

( 210 ) M 14 00613

( 220 ) 2014.02.27.

( 732 ) MÁRTA Database Kft., Budapest (HU)

( 740 ) Mészárosné Dónusz Katalin, SBGK Szabadalmi Ügyvivői Iroda, Budapest

( 541 ) BOBITAL

( 511 ) 5 Gyógyászati és állatgyógyászati készítmények; egészségügyi készítmények gyógyászati használatra;



gyógyászati vagy állatgyógyászati használathoz adaptált diétás élelmiszerek és anyagok; étrend-kiegészítők emberek és állatok számára.

**( 111 ) 213.654**

( 151 ) 2014.09.02.

( 210 ) M 14 00499

( 220 ) 2014.02.19.

**( 732 ) ROBERT BOSCH Kft., Budapest (HU)**

( 740 ) Dr. Aszmann Róbert, Fuglinszky, Szilágyi és Társai Ügyvédi Iroda, Budapest

**( 541 ) kell1gép**

( 511 ) 7 Gépek és szerszámgépek; motorok (a szárazföldi járműmotorok kivételével); tengelykapcsolók és erőátviteli elemek (a szárazföldi járművek céljára készültek kivételével); nem kézi működtetésű mezőgazdasági eszközök, keltetőgépek; árusító automaták; aggregátorok; áramfejlesztő generátorok; áramfejlesztők; anyagmozgató gépek [berakodáshoz és kirakodáshoz]; aprítógépek, elektromos, háztartási használatra; befogókészülékek szerszámgépekhez; betétek szűrőgépekhez; betonkeverő gépek; centrifugák [gépek]; centrifugák (háztartási -); centrifugálszivattyúk; csövek porszívókhoz; elektromos hegesztőkészülékek; elektromotorok, villamos motorok, nem földi járművek részére; emelőszerkezetek [gépek]; esztergák [szerszámgépek]; faipari gépek; festékszóró pisztolyok; festékszóró pisztolyok [gépek], levegővel működtetett; festőgépek; fémmegmunkáló gépek; forgattyúházak, karterek gépekhez és motorokhoz; forgattyúk [géprészek]; forgattyús tengelyek, főtengelek; forrasztókészülékek, elektromos; forrasztókészülékek, gázzal működő; forrasztólámpák; forrasztólámpák, gázzal működő; forrasztópákák; forrasztópákák, gázzal működő; fűrőfejek [géprészek]; fűrőgépek; fűrőgépek (elektromos kézi-); fűrőkoronák [géprészek]; fűrőtokmányok [géprészek]; fűvógépek; fűnyíró gépek; fűrészek [géprészek]; fűrészgépek; fűrészlapok [géprészek]; gereblyező gépek; gépállványok; gépalapácsok, gőzkalapácsok; gyalugépek; gyomláló/saraboló gépek; hajlító gépek; hegesztőgépek, elektromos hegesztőlámpák, gázzal működő; horonymaró gépek; horonyvágó gyaluk [szerszámgépek]; húsdarálók [gépek]; ívhegesztő készülékek; ívágó készülékek; járműemelő; kalapácsok (elektromos -); kalapácsok [géprészek]; kaszálógépek; keverőgépek; keverőgépek háztartási használatra (elektromos); konyhai gépek \*, elektromos; köszörűgépek; köszörűkövek [géprészek]; láncfűrészek; lángfűrők [gépek]; lángvágók, gázzal működő levegőelszívó gépek; léghalapácsok; magasnyomású tisztítóberendezések; menetvágó gépek; mezőgazdasági gépek; mosóberendezések; mosó berendezések járművekhez; mosogatógépek; mosógépek; munkaasztalok, gépasztalok; mosógép; nyírógépek; öblítő gépek; parketta fényesítő gépek, elektromos pneumatikus szállítóberendezések; porelszívó készülékek tisztítási célra; porszívóhoz csatlakoztatható illatszer- és fertőtlenítőszer szóró berendezések; porszívók; szegélyező gépek; szerszámgépek; szerszámok [géprészek]; szivattyúk; tisztítógépek és berendezések, elektromos; tisztítókészülékek, gőzzel működő varrógépek; vasalógépek; viaszpolírozó gépek és eszközök, elektromos; vágógépek; zsákok porszívókhoz; véső- és bontókalapácsok; gyémántfűrő rendszerek; csiszoló- és gyalugépek; vezetősín rendszerek.

8 Kéziszerszámok és kézzel működtetett eszközök; evőeszközök; vágó- és szűrőfegyverek; borotvák; csavarhúzó; csavarkulcsok, villáskulcsok [kéziszerszámok]; csiszolókorongok; csiszolókorongok [kéziszerszámok]; csiszolóreszelők; fémfűrők [kéziszerszámok]; fogók; fűrőfejek [kéziszerszámok]; fűrők, kézi fűrők; fűnyíró gépek [kéziszerszámok]; fűrészek [kéziszerszámok]; fűrészkeretek; fűrészlapok [kéziszerszámok részei]; homorú vésők; hornyoló kalapácsok [kéziszerszámok]; kalapácsok [kéziszerszámok]; kerti ollók; kerti szerszámok, kézzel működtetett; kézi ásók [kertészethez]; kézi fűrők; kéziszerszámok köszörüléshez; kézzel működtetett kéziszerszámok; lombfűrészek; lyukasztóeszközök; lyukasztók [kéziszerszámok]; marógépek [kéziszerszámok]; metszőollók, kerti ollók; mezőgazdasági eszközök, kézzel működtetett; mérőszalagok [kéziszerszámok]; menetfűrők; nyeles vésők; pengék [kéziszerszámok]; reszelők; reszelők [kéziszerszámok]; satuk; szegecselő gépek [kéziszerszámok]; szegecselők [kéziszerszámok]; szegecselő kalapácsok; szegecselő kalapácsok [kéziszerszámok]; szöghúzó [kéziszerszámok]; szögkiemelő; tágitó eszközök [kéziszerszámok]; tömörítő/zömítő eszközök; üregek fűrők [kéziszerszámok]; vasalók; vasalók [nem elektromos kéziszerszámok];

vágószerszámok; vágószerszámok, forgácsolószerszámok [kéziszerszámok]; vésők [nyesőollók]; vésőszerszámok [kéziszerszámok].

9 Tudományos célra szolgáló, tengerészeti, földmérő, fényképészeti, mozgóképi, optikai, súlymérő, egyéb mérő-, jelző-, ellenőrző (felügyeleti), életmentő és oktató berendezések és felszerelések; elektromos energia vezetésére, kapcsolására, átalakítására, tárolására, szabályozására vagy ellenőrzésére szolgáló készülékek és berendezések; hangok vagy képek rögzítésére, továbbítására, másolására szolgáló készülékek; mágneses adathordozók; hanglemezek; CD-k (kompakt lemezek), DVD-k és egyéb, digitális rögzítésű média; szerkezetek érmebedobással működő készülékekhez; regiszteres pénztárgépek; számológépek, adatfeldolgozó berendezések, számítógépek; számítógépes szoftverek; tűzoltó készülékek; lézerek, nem gyógyászati használatra; mérceek, mértékek, mérőműszerek; mérőberendezések, mérőműszerek; mérőeszközök, mértékek; mérőkészülékek, elektromos; mérőműszerek; precíziós mérőműszerek; szferométerek [felületgörbület-mérők]; szintező műszerek; szögmérők [mérőműszerek]; távmérő műszerek, távolságmérők; távmérő műszerek, teleméterek; visszaverődés-mérők, reflektométerek; vízszintező, horizont-meghatározó műszerek; vízszintezők, szintezőműszerek [geodézia]; keresőműszerek; szkennelőműszerek; vizsgáló kamerák; állványok [mérőműszerek, szintező műszerek, távmérő műszerek, távolságmérők, keresőműszerek, szkennelőműszerek, vizsgáló kamerák]; tartozékok, kiegészítők [mérőműszerek, szintező műszerek, távmérő műszerek, távolságmérők, keresőműszerek, szkennelőműszerek, vizsgáló kamerák].

35 Reklámozás; kereskedelmi ügyletek; kereskedelmi adminisztráció; irodai munkák; árubemutató; áruk bemutatása kommunikációs médiában, kiskereskedelmi célokból; áruminták terjesztése; fénymásoló gépek kölcsönzése; irodagépek és készülékek kölcsönzése; reklámozás.

37 Építkezés; javítás; szerelési szolgáltatások; építőipari gépek kölcsönzése; fényszerítés dörzspapírral; fényszerítés horzsakövel; gépek üzembe helyezése, karbantartása és javítása; raktárak építése és javítása; rozsdamentesítés; mérőműszerek kölcsönzése; gépállványok kölcsönzése; szintező műszerek, távmérő műszerek, távolságmérők, keresőműszerek, szkennelőműszerek, vizsgáló kamerák kölcsönzése; építőipari gépek, mérőműszerek, szintező műszerek, távmérő műszerek, távolságmérők, keresőműszerek, szkennelőműszerek, vizsgáló kamerák; tartozékainak, kiegészítőinek kölcsönzése; építőipari gépek, mérőműszerek, szintező műszerek, távmérő műszerek, távolságmérők, keresőműszerek, szkennelőműszerek, vizsgáló kamerák, gépállványok kölcsönzése elektronikus média útján (online, honlapon keresztül); építőipari gépek, mérőműszerek, szintező műszerek, távmérő műszerek, távolságmérők, keresőműszerek, szkennelőműszerek, vizsgáló kamerák, gépállványok kölcsönzése elektronikus média útján (online, honlapon keresztül) online foglalási rendszerben; építőipari gépek, mérőműszerek, szintező műszerek, távmérő műszerek, távolságmérők, keresőműszerek, szkennelőműszerek, vizsgáló kamerák tartozékainak, kiegészítőinek kölcsönzése elektronikus média útján (online, honlapon keresztül); építőipari gépek, mérőműszerek, szintező műszerek, távmérő műszerek, távolságmérők, keresőműszerek, szkennelőműszerek, vizsgáló kamerák tartozékainak, kiegészítőinek kölcsönzése elektronikus média útján (online, honlapon keresztül) online foglalási rendszerben.

39 Szállítás; áruk csomagolása és raktározása; utazásszervezés; áruszállítás; fuvarozás; gépkocsival történő szállítás; információ szállítással kapcsolatban; információnyújtás tárolással kapcsolatban; kamionos szállítás; levélben megrendelt áruk szállítása; raktározás, tárolás; szállítási ügynökség; szállítmányozás; termékek csomagolása; ügynökség szállítmányozással kapcsolatban; online megrendelt, kölcsönzött áruk szállítása.

( 111 ) 213.655

( 151 ) 2014.09.02.

( 210 ) M 13 03465

( 220 ) 2013.11.25.

( 732 ) dr. Medveczky Mihály, Budapest (HU)

( 546 )



( 511 ) 16 Albumok; fatartalmú papír; fedelek, kötések, borítók (papíráruk); fényképek (nyomtatott); folyóiratok; grafikai nyomatok; grafikai reprodukciók; grafikus ábrázolások; hirdetőtáblák papírból vagy kartonból; iratgyűjtők, dossziék; jegyek; karakterek, számok betűk; képregények; kézikönyvek; könyvecskék, füzetek; könyvek; könyvjelzők; könyvkötések; könyvkötészeti cikkek; könyvkötő felszerelések és gépek (irodai eszközök); könyvlaprögzítők; könyvtámaszok; leffentyűk (könyvkötészet); levelezőlapok; levélpapír; naptárak; noteszok; nyomtatott publikációk; öntapadó címkék (papíráruk); papíráruk; plakátok, falragaszok papírból vagy kartonból; postabélyegeg; poszterek; prospektusok; sablonok (papíráruk); sokszorosító papírok; transzparens (papíráruk); újságok; üdvözlőlapok, kártyák; vászon könyvkötéshez; vászonpauz; világítópapír; zacskók csomagolásra papírból vagy műanyagból; zászlók papírból; zenélő üdvözlőlapok.

35 Árübemutató; hirdetési hely kölcsönzése; honlapforgalom optimalizálása; kereskedelmi vagy reklámcélú kiállítások szervezése; kereskedelmi vagy reklámcélú vásárok szervezése; közönségszolgálat; manöken-/modell szolgáltatások reklám vagy kereskedelmi célból; marketing; on-line hirdetői tevékenység számítógépes hálózatokon; rádiós reklámozás; reklámanyag naprakész állapotba hozása; reklámanyagok kölcsönzése; reklámanyagok (röplapok, prospektusok, nyomtatványok, áruminták) terjesztése; reklámanyagok terjesztése; reklámfilmek előállítása; reklámidő bevétele távközlési médiumban; reklámozás; reklámszövegek publikálása; reklámszöveg szerkesztése; reklámügynökségek, hirdető ügynökségek; szabadtéri hirdetés; számítógépes nyilvántartások kezelése; telemarketing szolgáltatások; televíziós reklámozás; üzleti menedzselés előadóművészek részére; üzletszervezési és üzletvezetési tanácsadás; üzletviteli szabadúszó szolgáltatók részére; vásárlási megrendelések ügyintézés.

41 Alkotóműhelyek szervezése és lebonyolítása; bálók szervezése; digitális zene szolgáltatása az interneten (nem letölthető); diszkók szolgáltatásai; divatbemutatók szervezése szórakoztatási célból; éjszakai klubok; elektronikus desktop kiadó tevékenység; elektronikus könyvek és folyóiratok on-line kiadása; előadások díszleteinek kölcsönzése; előadóművészek szolgáltatásai; élő előadások bemutatása; feliratozása (filmek-); filmek gyártása, kivéve reklámfilmeket; filmstúdiók; filmszínházi előadások; filmvetítők és tartozékaik kölcsönzése; fogadások tervezése (szórakoztatás); fotóriportok készítése; hangfelvételek kölcsönzése; hangstúdiók szolgáltatásai; hangversenyek szervezése és lebonyolítása; helyfoglalás show-műsorokra; jegyirodai szolgáltatások (szórakoztatás); klubszolgáltatások nyújtása; konferenciák szervezése és lebonyolítása; kulturális vagy nevelési célú kiállítások szervezése; múzeumi szolgáltatások (bemutatók, kiállítások); online, nem letölthető videók biztosítása; rádió és televízióprogramok készítése; rádiós szolgáltatás; riporter szolgáltatások; show-műsorok; show-műsorok szervezése (impreszáriók szolgáltatásai); szabadidős létesítmények rendelkezésre bocsátása; szépségversenyek szervezése; szimpóziumok szervezése és lebonyolítása; színházi produkciók; szórakoztatás; televíziós szórakoztatás; versenyek szervezése (oktatás vagy szórakozás); vidámparkok; zenei produkciók; zenekarok szolgáltatásai; zene összeállítása; zenés kabarék, varieték.

( 111 ) 213.656

( 151 ) 2014.09.02.

( 210 ) M 14 00619

( 220 ) 2014.02.26.

( 732 ) Gigamatrac Kft., Budapest (HU)

( 541 ) A matracóriás

( 511 ) 35 Reklámozás; marketing; kereskedelmi ügyletek; áruk bemutatása kommunikációs médiában, kiskereskedelmi célokból; matrac, ágybetét, ágykeret, ágyrács, boxspring ágyak kereskedelme, reklámozása.

( 111 ) 213.657

( 151 ) 2014.09.02.

( 210 ) M 13 03654

( 220 ) 2013.12.04.

( 732 ) **Well Pharma Kutató és Fejlesztő Kft., Budapest (HU)**

( 541 ) **Klimin MULTI A NŐk egészségéért**

( 511 ) 5 Gyógyszerészeti készítmények; egészségügyi készítmények gyógyászati használatra; étrend-kiegészítők emberek számára.

35 Reklámozás; kereskedelmi ügyletek.

( 111 ) **213.658**

( 151 ) 2014.09.02.

( 210 ) M 14 00614

( 220 ) 2014.02.27.

( 732 ) **PHILIP MORRIS BRANDS SARL, Neuchâtel (CH)**

( 740 ) dr. Gödölle Tamás, Bogsch és Társai Ügyvédi Iroda, Budapest

( 546 )



( 511 ) 34 Nyers vagy feldolgozott dohány; dohánytermékek, ideértve szivarok, cigaretták, szivarkák, dohány saját maga által saját részre sodort cigarettához, pipadohány, bagó, tubák/burnót, kretek; snus (snüsz), dohánypótlók és -helyettesítők (nem orvosi célra); dohányzási cikkek, ideértve cigarettapapírok és -csövek, cigaretta-filterek, dohánydobozok, cigarettatárcák és hamutartók, pipák, zsebkészlet cigarettasodráshoz, öngyújtók; gyufák.

( 111 ) **213.659**

( 151 ) 2014.09.02.

( 210 ) M 14 00612

( 220 ) 2014.02.27.

( 732 ) **Ormándi Gábor, Budapest (HU)**

**Juhász Zoltán, Budapest (HU)**

( 740 ) dr. Nagy Zsigmond, Budapest

( 546 )



( 511 ) 29 Lekvások (dzsemek).

33 Alkoholtartalmú italok.

( 111 ) **213.660**

( 151 ) 2014.09.02.

( 210 ) M 14 00126

( 220 ) 2014.01.16.

( 732 ) **Apáti Edit, Budapest (HU)**

( 740 ) Apáti Barnabásné, Budapest

( 546 )



- ( 511 ) 3 Kozmetikai cikkek; illatszerek; szappanok; hajmosó szerek; fogkrémek.  
 25 Ruházati termékek, beleértve cipőket, táskákat, öveket, kalapokat, sálakat, kendőket, kesztyűket, fürdőruhákat, strandruhákat, harisnyákat is.  
 35 Kereskedelmi ügyletek bonyolítása; reklámozás; árubemutató - áruminta terjesztés; kereskedelmi és reklámozási célú bemutatók és kiállítások szervezése és lebonyolítása.

( 111 ) 213.662

( 151 ) 2014.09.08.

( 210 ) M 14 00239

( 220 ) 2014.01.28.

( 732 ) Boka Tímea, Budapest (HU)

( 740 ) dr. Mórotz Zsolt, Dr. Mórotz Zsolt Ügyvédi Iroda, Budapest

( 546 )



- ( 511 ) 36 Biztosítás; pénzügyi ügyletek; valutaügyletek; ingatlanügyletek; (az osztály betűrend szerinti jegyzékében szereplő valamennyi szolgáltatás).  
 41 Nevelés; szakmai képzés; szórakoztatás; sport- és kulturális tevékenységek (az osztály betűrend szerinti jegyzékében szereplő valamennyi szolgáltatás).  
 42 Tudományos és műszaki szolgáltatások, valamint az idetartozó tervezői és kutatói tevékenység; ipari elemző és kutató szolgáltatások; számítástechnikai hardver és szoftver tervezés és fejlesztés (az osztály betűrend szerinti jegyzékében szereplő valamennyi szolgáltatás).

( 111 ) 213.663

( 151 ) 2014.09.08.

( 210 ) M 14 00486

( 220 ) 2014.02.17.

( 732 ) Közép-európai Egyetem, Budapest (HU)

( 740 ) Bálint, Kállai és Kende Ügyvédi Iroda, Budapest

( 541 ) Passion project

- ( 511 ) 16 Papír, karton és ezen anyagokból készült termékek, amelyek nem tartoznak más osztályokba; nyomdaipari termékek; könyvkötészeti anyagok; fényképek; papíripari cikkek; papíripari vagy háztartási ragasztóanyagok; anyagok művészek részére; ecsetek; írógépek és irodai cikkek (bútorok kivételével); tanítási és oktatási anyagok (készülékek kivételével); csomagolásra szolgáló műanyagok (amelyek nem tartoznak más osztályokba); nyomdabetűk; klisék (az osztály betűrend szerinti jegyzékében szereplő valamennyi áru).  
 25 Ruházati cikkek, cipők, kalapárúk (az osztály betűrend szerinti jegyzékében szereplő valamennyi áru).  
 41 Nevelés; szakmai képzés; szórakoztatás; sport- és kulturális tevékenységek (az osztály betűrend szerinti jegyzékében szereplő valamennyi szolgáltatás).

( 111 ) 213.664

( 151 ) 2014.09.08.

( 210 ) M 14 00846

( 220 ) 2014.03.20.

( 732 ) Declan Stephen William O'Callaghan, Pécel (HU)

( 740 ) Kovátsné dr. Rech Erika, Kovátsné dr. Rech Erika Ügyvédi Iroda, Budapest



- ( 511 ) 32 Sörök; ásványvizek és szénsavas vizek és egyéb alkoholmentes italok; gyümölcsitalok és gyümölcslevek; szörpök és más készítmények italokhoz (az osztály betűrend szerinti jegyzékében szereplő valamennyi áru).
- 33 Alkoholtartalmú italok (a sörök kivételével) (az osztály betűrend szerinti jegyzékében szereplő valamennyi áru).
- 43 Vendéglátás (ételmezés); időleges szállásadás (az osztály betűrend szerinti jegyzékében szereplő valamennyi szolgáltatás).

**( 111 ) 213.669**

( 151 ) 2014.09.09.

( 210 ) M 13 03211

( 220 ) 2013.11.05.

**( 732 ) Short Term Capital Kft. 100%, Budapest (HU)****( 541 ) B.E.E. - Best Energy Equipment for new Life - GreenEnergy**

- ( 511 ) 11 Világító-, fűtő-, gőzfejlesztő, főző-, hűtő-, szárító-, szellőztető-, vízszolgáltató és egészségügyi berendezések.
- 36 Javítási költségbecslés; pénzügyi tanácsadás.
- 42 Belső építészeti tervezés; építészeti konzultáció; energiatakarékossági tanácsadás; energia audit; minőségellenőrzés; műszaki szakértői tevékenység; műszaki tervtanulmányok készítése; szakvélemények adása műszaki munkákkal kapcsolatban.

**( 111 ) 213.670**

( 151 ) 2014.09.09.

( 210 ) M 13 03389

( 220 ) 2013.11.21.

**( 732 ) BIO-HERB Kft., Budapest (HU)**

( 740 ) PINTZ ÉS TÁRSAI Szabadalmi, Védjegy és Jogi Iroda Kft., Budapest



- ( 511 ) 5 Egészségügyi készítmények gyógyászati használatra; étrend-kiegészítők emberek számára; élelmiszerhelyettesítő porok; étrend-kiegészítők gyógyászati célokra; gyógyászati célú élelmiszer kiegészítők allergia enyhítésére; ásványvizek gyógyászati használatra.
- 32 Ásványvizek [italok]; vizek [italok]; porok italokhoz.

**( 111 ) 213.671**

( 151 ) 2014.09.09.

( 210 ) M 13 03594

( 220 ) 2013.11.29.

**( 732 ) ZenX Kereskedelmi és Szolgáltató Kft., Budapest (HU)**

( 546 )



( 511 ) 40 Anyagmegmunkálás (az osztály betűrend szerinti jegyzékében szereplő valamennyi szolgáltatás).

( 111 ) 213.672

( 151 ) 2014.09.09.

( 210 ) M 13 03586

( 220 ) 2013.11.29.

( 732 ) **TRADE-TECHNIK Kereskedelmi Idegenforgalmi és Szolgáltató Kft., Budaörs (HU)**( 541 ) **TRADE-TECHNIK Kft.**

( 511 ) 7 Gépek és szerszámgépek; motorok (a szárazföldi járműmotorok kivételével); tengelykapcsolók és erőátviteli elemek (a szárazföldi járművek céljára készültek kivételével); nem kézi működtetésű mezőgazdasági eszközök, keltetőgépek; árusító automaták (az osztály betűrend szerinti jegyzékében szereplő valamennyi áru).

9 Tudományos célra szolgáló, tengerészeti, földmérő, fényképezési, mozgóképi, optikai, súlymérő, egyéb mérő-, jelző-, ellenőrző (felügyeleti), életmentő és oktatóberendezések és felszerelések; elektromos energia vezetésére, kapcsolására, átalakítására, tárolására, szabályozására vagy ellenőrzésére szolgáló készülékek és berendezések; hangok vagy képek rögzítésére, továbbítására, másolására szolgáló készülékek; mágneses adathordozók; hanglemezek; CD-k (kompakt lemezek), DVD-k és egyéb, digitális rögzítésű média; szerkezetek érmebedobással működő készülékekhez; regiszteres pénztárgépek; számológépek, adatfeldolgozó berendezések, számítógépek; számítógépes szoftverek; tűzoltó készülékek (az osztály betűrend szerinti jegyzékében szereplő valamennyi áru).

12 Járművek; szárazföldi, légi vagy vízi közlekedési eszközök (az osztály betűrend szerinti jegyzékében szereplő valamennyi áru).

( 111 ) 213.673

( 151 ) 2014.09.09.

( 210 ) M 13 03585

( 220 ) 2013.11.29.

( 732 ) **Szilasi Márta, Budaörs (HU)**( 740 ) **PINTZ ÉS TÁRSAI Szabadalmi, Védjegy és Jogi Iroda Kft., Budapest**( 541 ) **Anahita Jóga- és Szellemi Központ**

( 511 ) 41 Sport- és kulturális tevékenységek; egészségvédő klubok szolgáltatásai [egészségügyi és fitnesz tréning]; eszmecsere, kollokviumok szervezése és lebonyolítása; jógaoktatás; jógaival kapcsolatos oktatási szolgáltatások.

( 111 ) 213.674

( 151 ) 2014.09.09.

( 210 ) M 13 03596

( 220 ) 2013.11.28.

( 732 ) **ViVeTech Kft. 100%, Budapest (HU)**

( 546 )



( 511 ) 9 Tudományos célra szolgáló, tengerészeti, földmérő, fényképezési, mozgóképi, optikai, súlymérő, egyéb mérő-, jelző-, ellenőrző (felügyeleti), életmentő és oktatóberendezések és felszerelések; elektromos energia vezetésére, kapcsolására, átalakítására, tárolására, szabályozására vagy ellenőrzésére szolgáló készülékek és

berendezések; hangok vagy képek rögzítésére, továbbítására, másolására szolgáló készülékek; mágneses adathordozók; hanglemezek; CD-k (kompakt lemezek), DVD-k és egyéb, digitális rögzítésű média; szerkezetek érmebedobással működő készülékekhez; regiszteres pénztárgépek; számológépek, adatfeldolgozó berendezések, számítógépek; számítógépes szoftverek; tűzoltó készülékek (az osztály betűrend szerinti jegyzékében szereplő valamennyi áru).

38 Távközlés (az osztály betűrend szerinti jegyzékében szereplő valamennyi szolgáltatás).

41 Nevelés; szakmai képzés; szórakoztatás; sport- és kulturális tevékenységek (az osztály betűrend szerinti jegyzékében szereplő valamennyi szolgáltatás).

42 Tudományos és műszaki szolgáltatások, valamint az idetartozó tervezői és kutatói tevékenység; ipari elemző és kutató szolgáltatások; számítástechnikai hardver és szoftver tervezés és fejlesztés (az osztály betűrend szerinti jegyzékében szereplő valamennyi szolgáltatás).

---

**( 111 ) 213.675**

( 151 ) 2014.09.09.

( 210 ) M 13 00460

( 220 ) 2013.02.20.

**( 732 ) P-Menedzsment Kft., Budapest (HU)**

( 740 ) Kücsön Gyula, Budapest

**( 541 ) HEALTH VILLAGE-Egészség part "Éltető természet"**

( 511 ) 41 Nevelés; szakmai képzés; szórakoztatás; sport- és kulturális tevékenységek (az osztály betűrend szerinti jegyzékében szereplő valamennyi szolgáltatás).

---

**( 111 ) 213.676**

( 151 ) 2014.09.09.

( 210 ) M 13 02803

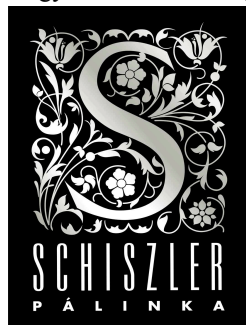
( 220 ) 2013.09.26.

**( 732 ) Schiszler Péter 50%, Budapest (HU)**

**Zsombos-Drink Kft. 50%, Soltvadkert (HU)**

( 740 ) Nagy Róbert Gábor Ügyvédi Iroda, Budapest

**( 546 )**



( 511 ) 33 Cseresznyepálinka, pálinkák.

---

**( 111 ) 213.677**

( 151 ) 2014.09.09.

( 210 ) M 12 00402

( 220 ) 2012.02.09.

**( 732 ) Personal Best Kft., Budapest (HU)**

( 740 ) Kormos Ágnes Egyéni Szabadalmi Ügyvivő, Budapest

**( 541 ) GERINCBARÁT MUNKAHELY**

( 511 ) 41 Nevelés; szakmai képzés; szórakoztatás; sport- és kulturális tevékenységek.

---

**( 111 ) 213.678**



---

( 151 ) 2014.09.09.

( 210 ) M 13 03388

( 220 ) 2013.11.20.

( 732 ) **Olcsváry Zoltán, Budapest (HU)**

**Barta Ákos, Budaörs (HU)**

( 546 )  konkurencia

( 511 ) 25 Ruházati cikkek, cipők, kalapárúk (az osztály betűrend szerinti jegyzékében szereplő valamennyi áru).

35 Ruházati cikkekkel kapcsolatos reklámozás; kereskedelmi ügyletek; kereskedelmi adminisztráció; irodai munkák.

---

( 111 ) **213.679**

( 151 ) 2014.09.09.

( 210 ) M 13 03792

( 220 ) 2013.12.16.

( 732 ) **Peek & Cloppenburg KG, Düsseldorf (DE)**

( 740 ) dr. Halász Bálint, Eördögh Bird & Bird Ügyvédi Iroda, Budapest

( 541 ) **P&C**

( 511 ) 18 Bőr és bőrutánzatok és ezen anyagokból készült termékek, állatbőrök és irhák; utazótáskák és bőröndök; esernyők, napernyők és sétatálcák; ostorok, hámok, nyerges és lószerszámok; kofferek (kis utazóládák); kézitáskák; erszények, pénztárcák; kulcstokok; hátizsákok; táskák.

25 Ruházati cikkek, cipők, kalapárúk (az osztály betűrend szerinti jegyzékében szereplő valamennyi áru).

35 Reklámozás; kereskedelmi ügyletek; kereskedelmi adminisztráció; irodai munkák (az osztály betűrend szerinti jegyzékében szereplő valamennyi áru); kiskereskedelmi szolgáltatások, ideértve weboldalakat és teleshoppingot (távértékesítést) is, az alábbi árukkal kapcsolatban: ruházati cikkek, cipők, kalapárúk, fehérítőkészítmények és egyéb, mosásra szolgáló anyagok, tisztító-, fényesítő-, súroló-, és csiszolószerek, szappanok, illatszerek, illóolajok, kozmetikai cikkek, hajmosó szerek, fogkrémek, napszemüvegek, nemesfémek és ötvözetek, valamint az ilyen anyagokból készült, vagy ezekkel bevont termékek, ékszerek, drágakövek, órák és más időmérő eszközök, bőr és bőrutánzatok, ezen anyagokból készült termékek, állatbőrök és irhák, utazótáskák és bőröndök, esernyők, napernyők és sétatálcák, ostorok, hámok, nyerges és lószerszámok, kofferek (kis utazóládák), kézitáskák, erszények, pénztárcák, kulcstokok, hátizsákok, táskák; promóciós célú rendezvények és törzsvásárlói programok szervezése és lebonyolítása.

---

( 111 ) **213.680**

( 151 ) 2014.09.09.

( 210 ) M 13 03782

( 220 ) 2013.12.16.

( 732 ) **Magyar Diáksport Szövetség, Budapest (HU)**

( 740 ) Rádics Balázs, Budapest

( 546 ) 

( 511 ) 16 Tanítási, oktatási anyagok (készülékek kivételével).

41 Nevelés; szakmai képzés; szórakoztatás; sport- és kulturális tevékenységek (az osztály betűrend szerinti jegyzékében szereplő valamennyi szolgáltatás).

---

( 111 ) **213.681**

( 151 ) 2014.09.09.

( 210 ) M 13 03781

( 220 ) 2013.12.16.

---

**( 732 ) Magyar Diáksport Szövetség, Budapest (HU)**

( 740 ) Rádics Balázs, Budapest

**( 541 ) NETFIT**

( 511 ) 9 Számítógépes szoftverek, adatfeldolgozó berendezések.

16 Tanítási, oktatási anyagok (készülékek kivételével).

41 Nevelés; szakmai képzés; szórakoztatás; sport- és kulturális tevékenységek (az osztály betűrend szerinti jegyzékében szereplő valamennyi szolgáltatás).

---

**( 111 ) 213.682**

( 151 ) 2014.09.09.

( 210 ) M 13 03779

( 220 ) 2013.12.16.

**( 732 ) Magyar Diáksport Szövetség, Budapest (HU)**

( 740 ) Rádics Balázs, Budapest

**( 546 )**



( 511 ) 16 Tanítási, oktatási anyagok (készülékek kivételével).

41 Nevelés; szakmai képzés; szórakoztatás; sport- és kulturális tevékenységek (az osztály betűrend szerinti jegyzékében szereplő valamennyi szolgáltatás).

---

**( 111 ) 213.683**

( 151 ) 2014.09.09.

( 210 ) M 13 01434

( 220 ) 2013.05.24.

**( 732 ) Szóke Edina, Budapest (HU)**

**( 541 ) Szóke Szalon**

( 511 ) 21 Fésűk és szivacsok.

25 Ruházati cikkek, cipők, kalapárúk.

44 Higiéniai és szépségápolási szolgáltatások emberek és állatok részére; fodrászszalonok; minikürszolgáltatások; szépségszalonok; szolárium szolgáltatások.

---

**( 111 ) 213.684**

( 151 ) 2014.09.09.

( 210 ) M 13 01839

( 220 ) 2013.06.27.

**( 732 ) GRAPE-VINE KFT., Kiskunmajsa (HU)**

( 740 ) dr. Baski Ágnes, Budapesti 37. sz. Ügyvédi Iroda, Budapest

**( 546 )**



( 511 ) 33 Túlnyomórészt Olaszországból származó borok felhasználásával előállított vörös borok.

---

**( 111 ) 213.685**

( 151 ) 2014.09.09.

---

( 210 ) M 13 03786

( 220 ) 2013.12.15.

**( 732 ) Zbom Cabinets Co., Ltd, Luyang Industry District, Hefei, Anhui (CN)**

( 740 ) Süle Ügyvédi Iroda, Budapest

**( 541 ) ZBOM**

( 511 ) 11 Lámpák világításra; kenyérpirítók; hűtőgépek; konyhai elszívóernyők; kemencék; csapok; toalett [WC-k]; sterilizátorok; csírátlanító készülékek; zsebmelegítők; gyújtószerkezetek; elektromos kávéfőzők; gázégők; WC-vízöblítő tartályok; mikrohullámú sütők [főzőkészülékek]; pörkölőgépek; elektromos főzőedények; elektromos autokláv főzőüstök; fürdőkályhák, fürdővíz-melegítők; víztisztító berendezések, vízderítő berendezések.

**( 111 ) 213.686**

( 151 ) 2014.09.09.

( 210 ) M 13 03398

( 220 ) 2013.11.21.

**( 732 ) Alföldi Tej Értékesítő és Beszerző Korlátolt Felelősségű Társaság, Székesfehérvár (HU)****( 546 )**

( 511 ) 29 Aludttej; disznóhús; hal, nem élő; halból készült ételek; hentesárúk; hús; húskonzervek; joghurt; kefir; margarin; májpestétom; milk shake-ek (tejalapú frappé italok); olajok; sajtok; snack ételek; sonka; sózott hús; sültburgonya, chips; szalonna; sűrített tej; tej; tejes italok, főként tejet tartalmazó; tejtöltő; tejsavó; tejszín (tejtermék); tejszínhab; tejtermékek; tojások; tonhal; vaj; vajkrém; zöldségek, főtt; zöldségek, tartósított; zöldségkonzervek; zöldségsaláták; zsírok, étkezési.

30 Aprósütemény, teasütemény; aprósütemények; aprósütemény; búzadara; búzaliszt; cheesburgerek (szendvicsek); chips (gabonakészítmény); cukor; cukorárúk; cukrászsütemények; ételízesítő (fűszer); fagyalt, jégkrém; jegestea; kávé; kekszek; kenyér; kukoricapehely; keksz; lisztartalmú ételek; majonéz; malomipari termékek; méz; mézeskalács; mustár; palacsinták; pattogatott kukorica; pizzák; rizs; salátaöntetek; snack ételek (gabona alapú-); snack ételek (rizs alapú-); sós kekszek; spagetti; szendvicsek; tesztafélék; tesztaöntetek.

**( 111 ) 213.687**

( 151 ) 2014.09.09.

( 210 ) M 13 03397

( 220 ) 2013.11.21.

**( 732 ) Alföldi Tej Értékesítő és Beszerző Korlátolt Felelősségű Társaság, Székesfehérvár (HU)****( 546 )**

( 511 ) 29 Aludttej; disznóhús; hal, nem élő; halból készült ételek; hentesárúk; hús; húskonzervek; joghurt; kefir; margarin; májpestétom; milk shake-ek (tejalapú frappé italok); olajok; sajtok; snack ételek; sonka; sózott hús; sültburgonya, chips; szalonna; sűrített tej; tej; tejes italok, főként tejet tartalmazó; tejtöltő; tejsavó; tejszín (tejtermék); tejszínhab; tejtermékek; tojások; tonhal; vaj; vajkrém; zöldségek, főtt; zöldségek, tartósított;

zöldségkonzervek; zöldségsaláták; zsírok, étkezési.

30 Aprósütemény, teasütemény; aprósütemények; aprósütemény; búzadara; búzaliszt; cheesburgerek (szendvicsek); chips (gabonakészítmény); cukor; cukorárúk; cukrászsütemények; ételízesítő (fűszer); fagyalt, jégkrém; jeges tea; kávé; kekszek; kenyér; kukoricapehely; keksz; lisztartalmú ételek; majonéz; malomipari termékek; méz; mézeskalács; mustár; palacsinták; pattogatott kukorica; pizzák; rizs; salátaöntetek; snack ételek (gabona alapú-); snack ételek (rizs alapú-); sós kekszek; spagetti; szendvicsek; téztafélék; téztaöntetek.

( 111 ) 213.688

( 151 ) 2014.09.09.

( 210 ) M 13 03789

( 220 ) 2013.12.17.

( 732 ) EconoConsult Kft., Budapest (HU)

( 541 ) SPArify

( 511 ) 35 Önköltség-elemzés; piaci tanulmányok; piackutatás; segítségnyújtás üzletvezetéshez; szakmai konzultációk üzleti ügyekben; szállodai üzletvezetés; üzleti felvilágosítás, tájékoztatás; üzleti információk; üzletszervezési és üzletvezetési tanácsadás; üzletvezetési konzultáció; üzletvezetési tanácsadó szolgáltatások; üzletvezetési könyvvizsgálat; üzleti hatékonyság szakértői szolgáltatások.

42 Építészeti konzultáció; energiatakarékos tanácsadás; energia audit; geológiai szakvélemények készítése; környezetvédelmi kutatás; műszaki kutatás; műszaki szakértői tevékenység; szakvélemények adása mérnöki munkákkal kapcsolatban; tudományos laboratóriumi szolgáltatások; vegyelemzés, kémiai analízis; vegyszeti kutatás; vegyszeti szolgáltatások; vízelemzés.

44 Gyógyhelyek szolgáltatásai; közfürdők higiéniai célokra; szauna szolgáltatások; törökfürdők.

( 111 ) 213.689

( 151 ) 2014.09.09.

( 210 ) M 13 03791

( 220 ) 2013.12.17.

( 732 ) UKKO Hungária Kft., Dunaharaszti (HU)

( 740 ) Sipos-Kerese Éva, Dunaharaszti

( 546 )



( 511 ) 30 Tea, fűszerek, kávé.

( 111 ) 213.690

( 151 ) 2014.09.09.

( 210 ) M 13 03790

( 220 ) 2013.12.17.

( 732 ) Achille Filippo Sparta, Budapest (HU)

( 546 )



( 511 ) 29 Hús, hal-, baromfi- és vadhús; húskivonatok; tartósított, szárított és főzött gyümölcsök és zöldségek; zselék,

## Nemzeti lajstromozott védjegyek

lekvárok (dzsemek), kompótok; tojások; tej és tejtermékek; étkezési olajok és zsírok (az osztály betűrend szerinti jegyzékében szereplő valamennyi áru).

30 Kávé, tea, kakaó és kávépótló szerek; rizs; tápióka és szágó; lisztek és más gabonakészítmények; kenyér, péksütemények és cukrászsütemények; fagylaltok; cukor, méz, melaszszirup; élesztő, sütőporok; só; mustár; ecet, fűszeres mártások; fűszerek; jég (az osztály betűrend szerinti jegyzékében szereplő valamennyi áru).

39 Szállítás; áruk csomagolása és raktározása; utazásszervezés.

43 Vendéglátás (élelmezés), időleges szállásadás (az osztály betűrend szerinti jegyzékében szereplő valamennyi szolgáltatás).

**( 111 ) 213.691**

( 151 ) 2014.09.09.

( 210 ) M 14 00213

( 220 ) 2014.01.24.

**( 732 ) Rossmann Magyarország Kft., Üllő (HU)**

( 740 ) dr. Németh József, Réti, Antall és Társai Ügyvédi Iroda, Budapest

( 546 )  **ROSSMANN**  
Termék Tesztelő

( 511 ) 3 Fehéritőkészítmények és egyéb, mosásra szolgáló anyagok; tisztító-, fényesítő-, súroló-, és csiszolószerek; szappanok; illatszerek, illóolajok, kozmetikai cikkek, hajmosó szerek; fogkrémek (az osztály betűrend szerinti jegyzékében szereplő valamennyi áru).

35 Reklámozás; kereskedelmi ügyletek; kereskedelmi adminisztráció; irodai munkák (az osztály betűrend szerinti jegyzékében szereplő valamennyi szolgáltatás).

38 Távközlés (az osztály betűrend szerinti jegyzékében szereplő valamennyi szolgáltatás).

**( 111 ) 213.692**

( 151 ) 2014.09.09.

( 210 ) M 14 00078

( 220 ) 2014.01.10.

**( 732 ) Digital Packaging and Promotion Kft., Debrecen (HU)**

( 740 ) dr. Szederjessy Nikoletta, Szederjessy Ügyvédi Iroda, Budapest

( 546 )  *print boutique*

( 511 ) 16 Papír, karton és ezen anyagokból készült termékek, amelyek nem tartoznak más osztályokba; nyomdaipari termékek; könyvkötészeti anyagok; fényképek; papíripari cikkek; papíripari vagy háztartási ragasztóanyagok; anyagok művészek részére; ecsetek; írógépek és irodai cikkek (bútorok kivételével); tanítási és oktatási anyagok (készülékek kivételével); csomagolásra szolgáló műanyagok (amelyek nem tartoznak más osztályokba); nyomdabetűk; klisék (az osztály betűrend szerinti jegyzékében szereplő valamennyi áru).

35 Reklámozás; kereskedelmi ügyletek; kereskedelmi adminisztráció; irodai munkák (az osztály betűrend szerinti jegyzékében szereplő valamennyi szolgáltatás).

40 Anyagmegmunkálás (az osztály betűrend szerinti jegyzékében szereplő valamennyi szolgáltatás) nyomtatási, nyomdai szolgáltatások.

**( 111 ) 213.693**

( 151 ) 2014.09.09.

( 210 ) M 14 00092

( 220 ) 2014.01.13.

**( 732 ) Szabó Krisztián, Pannonhalma (HU)**

( 546 ) 

( 511 ) 32 Üdítőitalok, gyümölcslevek, szénsavas italok, gyümölcsitalok, szörpök.

( 111 ) 213.694

( 151 ) 2014.09.09.

( 210 ) M 14 00229

( 220 ) 2014.01.27.

( 732 ) **Olajpark Kft., Miskolc (HU)**

( 740 ) Szabóné dr. Sipos Gabriella, Miskolc

( 541 ) **"Olajpark-energia az élethez"**

( 511 ) 4 Ipari olajok és zsírok; kenőanyagok; tüzelőanyagok (beleértve a motorbenzineket).

( 111 ) 213.695

( 151 ) 2014.09.09.

( 210 ) M 14 00345

( 220 ) 2014.02.04.

( 732 ) **Prima Maroni Kft., Budapest (HU)**

( 740 ) Mészárosné Dónusz Katalin, SBGK Szabadalmi Ügyvivői Iroda, Budapest

( 546 )   
**GESZTENYE**  


( 511 ) 30 Gesztenye tartalmú cukrászati készítmények, gesztenye masszák és gesztenye tartalmú gyorsfagyasztott készítmények.

( 111 ) 213.696

( 151 ) 2014.09.09.

( 210 ) M 14 00336

( 220 ) 2014.02.04.

( 732 ) **ProSpanek a.s., Prága 2 Vinohrady (CZ)**

( 740 ) dr. Somfai Éva, Somfai és Társai Iparjogi Kft., Budapest

( 546 ) 

( 511 ) 10 Orvosi matracok, párnák és tömések nyomási sebek megelőzésére.

20 Bútorok, ágymatracok, párnák, tükrök.

24 Pokrócok, ágynemű, ágytakarók, gyapjús takaró, párnahuzatok, asztalterítők.

35 Online bolt, beszerzési szolgáltatások, marketing, import és export és közvetítő szolgáltatások a fent listázott, 10., 20. és 24. osztályú termékekre; üzletszervezési tanácsadás a fent listázott, 10., 20. és 24. osztályú termékekre; hirdetés; promóció.

( 111 ) 213.697

( 151 ) 2014.09.09.

( 210 ) M 14 00335

( 220 ) 2014.02.04.

( 732 ) **ProSpanek a.s., Prága 2 Vinohrady (CZ)**

( 740 ) dr. Somfai Éva, Somfai és Társai Iparjogi Kft., Budapest

( 546 )


 AzAlvásért

- ( 511 ) 10 Orvosi matracok, párnák és tömések nyomási sebek megelőzésére.  
 20 Bútorok, ágymatracok, párnák, tükrök.  
 24 Pokrócok, ágynemű, ágytakarók, gyapjús takaró, párnahuzatok, asztalterítők.  
 35 Online bolt, beszerzési szolgáltatások, marketing, import és export és közvetítő szolgáltatások a fent listázott, 10., 20. és 24. osztályú termékekre; üzletszervezési tanácsadás a fent listázott, 10., 20. és 24. osztályú termékekre; hirdetés; promóció.

( 111 ) 213.698

( 151 ) 2014.09.09.

( 210 ) M 14 00337

( 220 ) 2014.02.04.

( 732 ) KAPACITÁS Osztrák-Magyar Elektronikai Fejlesztő és Kereskedelmi Kft., Budapest (HU)

( 740 ) dr. Rádi Péter, Budapest

( 546 )



- ( 511 ) 9 Elektromos energia vezetésére, kapcsolására, átalakítására, tárolására, szabályozására vagy ellenőrzésére szolgáló készülékek és berendezések.  
 35 Reklámozás; kereskedelmi ügyletek.

( 111 ) 213.699

( 151 ) 2014.09.09.

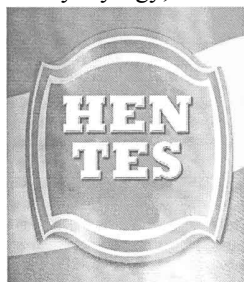
( 210 ) M 13 02227

( 220 ) 2013.08.05.

( 732 ) INHOLDING Ingatlanforgalmazási Kft., Budapest (HU)

( 740 ) Király György, JUREX Iparjogvédelmi Iroda, Budapest

( 546 )



- ( 511 ) 29 Hús, hal-, baromfi- és vadhús; húskivonatok; angolszalonna; disznóhús; hentesárúk; hús; hús, tartósított; húskivonatok; kolbász; máj; sonka; szalonna; zsírok, étkezési.

( 111 ) 213.700

( 151 ) 2014.09.09.

( 210 ) M 13 03395

( 220 ) 2013.11.21.

( 732 ) SPORTOPUS Kft., Székesfehérvár (HU)

( 740 ) Brand Way &amp; Compass Kft., Budapest

( 546 )



- ( 511 ) 22 Sátrak; ponyvák; vitorlavásznak; vitorlák; zsákok és táskák, amelyek nem tartoznak más osztályba.

Nemzeti lajstromozott védjegyek

---

25 Ruházati termékek, női, férfi, gyerek, sport és munkaruházatok; női, férfi, gyerek cipők, papucsok; zoknik; sporttrikók; sportcipők; sálak; sapkák; pólók; melegítők; ingek; fürdőruhák; bőrruházatok; övek; kesztyűk; nyakkendők.

35 Ruházati termékek, divat-, sport- és munkavédelmi ruházati termékek; továbbá sportfelszerelések és sporteszközök kereskedelmi ügyleteinek bonyolítása, reklámozása és marketing tevékenység; termékbemutatók és kiállítások szervezése; bolthálózatok üzemeltetése.

---

**( 111 ) 213.701**

( 151 ) 2014.09.09.

( 210 ) M 13 03780

( 220 ) 2013.12.16.

**( 732 ) Magyar Diáksport Szövetség, Budapest (HU)**

( 740 ) Rádics Balázs, Budapest

**( 546 )**



( 511 ) 9 Számítógépes szoftverek, adatfeldolgozó berendezések.

16 Tanítási, oktatási anyagok (készülékek kivételével).

41 Nevelés; szakmai képzés; szórakoztatás; sport- és kulturális tevékenységek (az osztály betűrend szerinti jegyzékében szereplő valamennyi szolgáltatás).

---

**( 111 ) 213.702**

( 151 ) 2014.09.09.

( 210 ) M 14 00458

( 220 ) 2014.02.12.

**( 732 ) Ammerland Hungary Kereskedelmi Kft., Budapest (HU)**

( 740 ) dr. Kozicz Árpád, Budapest

**( 541 ) Ammerländer abban jó amiben kell**

( 511 ) 29 Hús, hal-, baromfi- és vadhús; húskivonatok; tartósított, szárított és főzött gyümölcsök és zöldségek; zselék, lekvárok (dzsemek), kompótok; tojások; tej és tejtermékek; étkezési olajok és zsírok (az osztály betűrend szerinti jegyzékében szereplő valamennyi áru).

35 Reklámozás; kereskedelmi ügyletek; kereskedelmi adminisztráció; irodai munkák (az osztály betűrend szerinti jegyzékében szereplő valamennyi szolgáltatás).

---

**( 111 ) 213.703**

( 151 ) 2014.09.09.

( 210 ) M 14 00475

( 220 ) 2014.02.17.

**( 732 ) Paybybuxa Kft., Budapest (HU)**

( 740 ) dr. Madarassy Tamás, Madarassy Ügyvédi Iroda, Budapest

**( 541 ) Buxa**

( 511 ) 35 Reklámozás; kereskedelmi ügyletek; kereskedelmi adminisztráció; irodai munkák (az osztály betűrend szerinti jegyzékében szereplő valamennyi szolgáltatás).

36 Biztosítás; pénzügyi ügyletek; valutaügyletek; ingatlanügyletek (az osztály betűrend szerinti jegyzékében szereplő valamennyi szolgáltatás).

42 Tudományos és műszaki szolgáltatások, valamint az idetartozó tervezői és kutatói tevékenység; ipari elemző és kutató szolgáltatások; számítástechnikai hardver és szoftver tervezés és fejlesztés (az osztály betűrend szerinti jegyzékében szereplő valamennyi szolgáltatás).

---



( 111 ) 213.704

( 151 ) 2014.09.09.

( 210 ) M 14 00465

( 220 ) 2014.02.14.

( 732 ) **Rózsahegyi László, Baar (CH)**

( 740 ) dr. Fecskovics Erzsébet, Dr. Fecskovics Erzsébet Ügyvédi Iroda, Budapest

( 546 )



( 511 ) 29 Paleolit diétának megfelelő hús, hal, baromfi ételek, gyümölcsök, zöldségek, tojás-, tojáskészítmények; ketogén diétának megfelelő hagyományos étrendi zsírok (vaj, sertézsír, kacsazsír, libazsír) és természetes olajok (napraforgó olaj, olívaolaj, tökmagolaj).

30 Természetes édesítőszer, mártások, fűszerek.

43 Éttermekkel, és egyéb, ételárúsítással kapcsolatos létesítmények működtetése, ezekkel kapcsolatos szolgáltatások, speciális paleolit és ketogén diétának megfelelő ételek közvetlen és közvetett értékesítése, saját üzemeltetésben és franchise rendszerben.

---

( 111 ) 213.705

( 151 ) 2014.09.09.

( 210 ) M 14 00592

( 220 ) 2014.02.26.

( 732 ) **MÁTRA-BACCHUS Szőlőbirtok és Pincészet Kft., Gyöngyösroszi (HU)**

( 740 ) dr. Berzétei Ákos, Gyöngyös

( 546 ) SZABÓ PINCE



( 511 ) 33 Borok.

---

( 111 ) 213.706

( 151 ) 2014.09.09.

( 210 ) M 14 00593

( 220 ) 2014.02.26.

( 732 ) **MÁTRA-BACCHUS Szőlőbirtok és Pincészet Kft., Gyöngyösroszi (HU)**

( 740 ) dr. Berzétei Ákos, Gyöngyös

( 546 ) SZABÓ PINCE



( 511 ) 33 Borok.

---

( 111 ) 213.707

( 151 ) 2014.09.09.

( 210 ) M 14 00597

( 220 ) 2014.02.26.

( 732 ) **Hongta Tobacco (Group) Co., Ltd., Yuxi, Yunnan (CN)**

---

---

( 740 ) dr. Kocsomba Nelli, Budapest

( 546 ) *Hongtashan*

( 511 ) 34 Elektromos cigaretták, mint a hagyományos cigaretták alternatívái; elektromos cigaretták; üresen árult utántöltő patronok elektromos cigarettához; bagó; porított dohány, nevezetesen snüssz; tubák; dohánypótló anyagokat tartalmazó cigaretták nem gyógyászati használatra.

---

( 111 ) 213.710

( 151 ) 2014.09.10.

( 210 ) M 13 01905

( 220 ) 2013.07.03.

( 732 ) Szalay Péter, Gyál (HU)

( 546 )



( 511 ) 30 Fagylalt, jégkrém.

43 Étkezdék, éttermek, kávéházak, cukrászdák, vendéglátóipar.

---

( 111 ) 213.718

( 151 ) 2014.09.11.

( 210 ) M 14 00675

( 220 ) 2014.03.06.

( 732 ) Kishalmi Tibor Antal, Veszprém (HU)

( 546 )



( 511 ) 7 Gépek és szerszámok; motorok (a szárazföldi járműmotorok kivételével); tengelykapcsolók és erőátviteli elemek (a szárazföldi járművek céljára készültek kivételével); nem kézi működtetésű mezőgazdasági eszközök, keltetőgépek; árusító automaták (az osztály betűrend szerinti jegyzékében szereplő valamennyi áru).

35 Reklámozás; kereskedelmi ügyletek; kereskedelmi adminisztráció; irodai munkák (az osztály betűrend szerinti jegyzékében szereplő valamennyi szolgáltatás).

37 Építkezés; javítás; szerelési szolgáltatások (az osztály betűrend szerinti jegyzékében szereplő valamennyi szolgáltatás).

---

( 111 ) 213.719

( 151 ) 2014.09.11.

( 210 ) M 14 00186

( 220 ) 2014.01.21.

( 732 ) Figyelő Média és Kutató Kft., Budapest (HU)

( 541 ) Gigalambok: Zsírnyókból zsír nők!

( 511 ) 16 Újságok, nyomtatványok, nyomtatott publikációk, könyvecskék, füzetek, kézikönyvek, képregények, hírlevelek, gyűjthető kártyák, papíráruk.

35 Reklámozás; kereskedelmi ügyletek; kereskedelmi adminisztráció; irodai munkák (az osztály betűrend szerinti jegyzékében szereplő valamennyi szolgáltatás).

41 Nevelés; szakmai képzés; szórakoztatás; sport- és kulturális tevékenységek (az osztály betűrend szerinti jegyzékében szereplő valamennyi szolgáltatás).

---

( 111 ) 213.720

( 151 ) 2014.09.11.

( 210 ) M 14 00050

---

---

( 220 ) 2014.01.08.

( 732 ) **HM Zrínyi Térképészeti és Kommunikációs Szolgáltató Közhasznú Nonprofit Kft., Budapest (HU)**

( 541 ) **DITAB-50**

( 511 ) 9 Digitális topográfiai adatbázis.

16 Analóg, papír alapú térkép.

42 Térképészeti adatbázis fejlesztés.

---

( 111 ) **213.721**

( 151 ) 2014.09.11.

( 210 ) M 14 00673

( 220 ) 2014.03.06.

( 732 ) **EUROSTAR Kft., Budapest (HU)**

( 546 ) **EUROSTAR®**

( 511 ) 28 Horgászfelszerelés, horgászcsali, sportcikk, csalétek, horgászorsók, horgászszinórok, horgászboto, horgok, merítőhálók, szák, úszók, műcsalik, horgászbottartók, horgászládák, horgászati aprócikkek.

---

( 111 ) **213.722**

( 151 ) 2014.09.11.

( 210 ) M 13 02965

( 220 ) 2013.10.10.

( 732 ) **Rókusfalvy Pál, Budaörs (HU)**

**dr. Prónay Bence, Budapest (HU)**

( 541 ) **BORJOG ÉS BORMARKETING KONFERENCIA**

( 511 ) 41 Szőlészettel-, borászattal-, borjoggal, illetve bormarketinggel összefüggő eszmecserék, kollokviumok szervezése és lebonyolítása; konferenciák szervezése és lebonyolítása; kongresszusok szervezése és lebonyolítása; szemináriumok rendezése és vezetése; szimpóziumok rendezése és lebonyolítása.

---

( 111 ) **213.723**

( 151 ) 2014.09.11.

( 210 ) M 13 03363

( 220 ) 2013.11.18.

( 732 ) **COQUI WORLD s.r.o., Praha (CZ)**

( 546 )



( 511 ) 18 Bőröndök, kézitáskák, ernyők, esernyők, erszények, pénztárcák, hátizsák, irattáskák, aktatáskák, iskolatáskák, kofferek, kulcstokok, napernyők, oldaltáskák, tarisznyák, spottáskák, strandtáskák, táskák, útitáskák.

25 Cipők, fejfedők, fürdőköpenyek, fürdőnadrágok, úszónadrágok, fürdőpapucs, fürdőruhák, fürdősapkák, fürdőszandál, fürdőcipők, kalapok, készruhá, lábbelik, papucsok, pólók, ruházat, ruhaneműk, sapkák, sárcipők, sítakancsok, sícipők, sportcipők, sportlábbelik, strandlábbelik, strandruhák, tornacipők, zoknik.

28 Játékok, sportcikk, amik nem tartoznak más osztályokba, játékok, játékszerek, hócipők, úszómellények.

---

( 111 ) **213.724**

( 151 ) 2014.09.11.

---

---

( 210 ) M 13 03160

( 220 ) 2013.10.30.

**( 732 ) EKO Konzervipari Kft., Nyíregyháza (HU)**

( 740 ) dr. Csermely Tibor, Nyíregyháza

**( 541 ) EGY SZEM MAGYARORSZÁG**

( 511 ) 5 Magyarországról származó: Gyógyszerészeti és állatgyógyászati készítmények; egészségügyi készítmények gyógyászati használatra; gyógyászati vagy állatgyógyászati használatához adaptált diétás élelmiszerek és anyagok; bébiételek; étrend-kiegészítők emberek és állatok számára; ;tapaszok, kötszeranyagok; fogtömő anyagok és fogászati mintázóanyagok; fertőtlenítőszeresek; kártékony állatok irtására szolgáló készítmények; gombaölő szerek (fungicidek), gyomirtó szerek (herbicidek) (az osztály betűrend szerinti jegyzékében szereplő valamennyi áru).

29 Magyarországról származó: hús, hal-, baromfi- és vadhús; húskivonatok; tartósított, szárított és főzött gyümölcsök és zöldségek; zselék, lekvárok (dzsemek), kompótok; tojások; tej és tejtermékek; étkezési olajok és zsírok (az osztály betűrend szerinti jegyzékében szereplő valamennyi áru).

32 Magyarországról származó: sörök; ásványvizek és szénsavas vizek és egyéb alkoholmentes italok; gyümölcsitalok és gyümölcslevek; szörpök és más készítmények italokhoz (az osztály betűrend szerinti jegyzékében szereplő valamennyi áru).

---

**( 111 ) 213.725**

( 151 ) 2014.09.10.

( 210 ) M 13 03032

( 220 ) 2013.10.17.

**( 732 ) Chello Central Europe Kft., Budapest (HU)**

( 740 ) Danubia Szabadalmi és Jogi Iroda Kft és Sár és Társai Ügyvédi Iroda, Budapest

**( 541 ) C8**

( 511 ) 16 Papír, karton és ezen anyagokból készült termékek, amelyek nem tartoznak más osztályokba; nyomdaipari termékek.

35 Reklámozás; kereskedelmi ügyletek.

38 Távközlés (az osztály betűrend szerinti jegyzékében szereplő valamennyi szolgáltatás).

41 Szórakoztatás; sport- és kulturális tevékenységek.

---

**( 111 ) 213.729**

( 151 ) 2014.09.12.

( 210 ) M 14 02739

( 220 ) 2004.09.09.

**( 732 ) Araczký Balázs, Budapest (HU)**

( 740 ) dr. Szamosi Katalin, SBGK Ügyvédi Iroda, Budapest

**( 541 ) blu-e**

( 511 ) 21 Eszközök, edények és tartályok háztartási és konyhai célokra; fésűk és szivacsok; kefék, kefégyártáshoz használt anyagok; takarítóeszközök; vasforgács; nyers vagy félig megmunkált üveg; üveg-, porcelán- és fajanszárak.

32 Sörök; ásványvizek és szénsavas vizek és egyéb alkoholmentes italok; gyümölcsitalok és gyümölcslevek; szörpök és más készítmények italokhoz.

41 Nevelés; szakmai képzés; szórakoztatás; sport- és kulturális tevékenységek.

---

**( 111 ) 213.730**

( 151 ) 2014.09.12.

( 210 ) M 14 02740

( 220 ) 2004.03.17.

**( 732 ) Araczký Balázs, Budapest (HU)**

---

( 740 ) dr. Szamosi Katalin, SBGK Ügyvédi Iroda, Budapest

**( 541 ) Bloo**

( 511 ) 21 Eszközök, edények és tartályok háztartási és konyhai célokra; fésűk és szivacsok; kefék, kefégyártáshoz használt anyagok; takarítóeszközök; vasforgács; nyers vagy félig megmunkált üveg; üveg-, porcelán- és fajanszárak.

32 Sörök; ásványvizek és szénsavas vizek és egyéb alkoholmentes italok; gyümölcsitalok és gyümölcslevek; szörpök és más készítmények italokhoz.

41 Nevelés; szakmai képzés; szórakoztatás; sport- és kulturális tevékenységek.

---

**( 111 ) 213.732**

( 151 ) 2014.09.12.

( 210 ) M 14 00264

( 220 ) 2014.01.29.

**( 732 ) Egrokkor Festékipari Zrt., Érd (HU)**

( 740 ) Gláser Tamás, LÁRHEN Tanácsadó, Iparjogvédelmi, Menedzser Kereskedelmi és Szolgáltató Kft., Budapest

**( 541 ) METALLUX**

( 511 ) 1 Hígítók és oldószeresek.

2 Akril festékek vízzel hígítható és oldószeres változatban.

35 Festékipari és építőipari termékek kereskedelmi ügyletek bonyolítása; kereskedelmi egységek üzemeltetése, valamint reklámozás és marketingtevékenység.

---

**( 111 ) 213.733**

( 151 ) 2014.09.15.

( 210 ) M 13 02606

( 220 ) 2013.09.11.

**( 732 ) VALEANT Sp. z o.o. Sp. j., Rzeszów (PL)**

( 740 ) dr. Sütő Georgina, Sütő és Burger Ügyvédi Iroda, Budapest

**( 541 ) TAISA**

( 511 ) 5 Hormonális fogamzásgátló tabletta.

---

**( 111 ) 213.734**

( 151 ) 2014.09.15.

( 210 ) M 13 03571

( 220 ) 2013.11.28.

**( 732 ) Hotelstart Szolgáltató Kft., Budapest (HU)**

( 740 ) dr. Réti Sándor, Réti és Réti Ügyvédi Iroda, Budapest

**( 541 ) Szállásvadász**

( 511 ) 35 Reklámozás; kereskedelmi ügyletek; kereskedelmi adminisztráció; irodai munkák (az osztály betűrend szerinti jegyzékében szereplő valamennyi szolgáltatás).

43 Vendéglátás (élelmezés); időleges szállásadás.

---

A rovat 110 darab közlést tartalmaz.

**Védjegyoltalom megszűnése**

---

**Védjegyoltalom megszűnése megújítás nélküli lejárat miatt**

---

**( 111 ) 115.462**

( 210 ) M 72 02374

( 180 ) 2014.01.18.

---

**( 111 ) 116.054**

( 210 ) M 73 01682

( 180 ) 2014.01.04.

---

**( 111 ) 116.535**

( 210 ) M 74 00106

( 180 ) 2014.01.28.

---

**( 111 ) 116.601**

( 210 ) M 74 00043

( 180 ) 2014.01.11.

---

**( 111 ) 116.620**

( 210 ) M 74 00045

( 180 ) 2014.01.11.

---

**( 111 ) 124.304**

( 210 ) M 84 00010

( 180 ) 2014.01.03.

---

**( 111 ) 139.369**

( 210 ) M 94 00168

( 180 ) 2014.01.07.

---

**( 111 ) 139.370**

( 210 ) M 94 00170

( 180 ) 2014.01.07.

---

**( 111 ) 139.504**

( 210 ) M 94 00041

( 180 ) 2014.01.04.

---

**( 111 ) 141.007**

( 210 ) M 94 00289

( 180 ) 2014.01.13.

---

**( 111 ) 142.417**

( 210 ) M 94 00614

( 180 ) 2014.01.31.

---

**( 111 ) 142.418**

( 210 ) M 94 00615

---

( 180 ) 2014.01.31.

---

**( 111 ) 142.419**

( 210 ) M 94 00616

( 180 ) 2014.01.31.

---

**( 111 ) 142.420**

( 210 ) M 94 00617

( 180 ) 2014.01.31.

---

**( 111 ) 142.421**

( 210 ) M 94 00618

( 180 ) 2014.01.31.

---

**( 111 ) 142.422**

( 210 ) M 94 00619

( 180 ) 2014.01.31.

---

**( 111 ) 142.423**

( 210 ) M 94 00620

( 180 ) 2014.01.31.

---

**( 111 ) 142.424**

( 210 ) M 94 00621

( 180 ) 2014.01.31.

---

**( 111 ) 142.425**

( 210 ) M 94 00622

( 180 ) 2014.01.31.

---

**( 111 ) 142.426**

( 210 ) M 94 00623

( 180 ) 2014.01.31.

---

**( 111 ) 142.526**

( 210 ) M 94 00121

( 180 ) 2014.01.06.

---

**( 111 ) 142.527**

( 210 ) M 94 00173

( 180 ) 2014.01.07.

---

**( 111 ) 142.539**

( 210 ) M 94 00466

( 180 ) 2014.01.25.

---

**( 111 ) 142.588**

( 210 ) M 94 00129

( 180 ) 2014.01.06.

---

**( 111 ) 142.590**

---

( 210 ) M 94 00411

( 180 ) 2014.01.20.

---

**( 111 ) 142.654**

( 210 ) M 94 00525

( 180 ) 2014.01.26.

---

**( 111 ) 142.658**

( 210 ) M 94 00523

( 180 ) 2014.01.26.

---

**( 111 ) 142.659**

( 210 ) M 94 00524

( 180 ) 2014.01.26.

---

**( 111 ) 142.677**

( 210 ) M 94 00176

( 180 ) 2014.01.07.

---

**( 111 ) 142.679**

( 210 ) M 94 00177

( 180 ) 2014.01.07.

---

**( 111 ) 142.681**

( 210 ) M 94 00198

( 180 ) 2014.01.10.

---

**( 111 ) 142.725**

( 210 ) M 94 00241

( 180 ) 2014.01.12.

---

**( 111 ) 142.731**

( 210 ) M 94 00414

( 180 ) 2014.01.20.

---

**( 111 ) 142.732**

( 210 ) M 94 00415

( 180 ) 2014.01.20.

---

**( 111 ) 142.748**

( 210 ) M 94 00286

( 180 ) 2014.01.13.

---

**( 111 ) 142.824**

( 210 ) M 94 00048

( 180 ) 2014.01.04.

---

**( 111 ) 142.872**

( 210 ) M 94 00465

( 180 ) 2014.01.25.

---



**( 111 ) 142.880**

( 210 ) M 94 00606

( 180 ) 2014.01.31.

---

**( 111 ) 142.918**

( 210 ) M 94 00349

( 180 ) 2014.01.18.

---

**( 111 ) 142.919**

( 210 ) M 94 00350

( 180 ) 2014.01.18.

---

**( 111 ) 142.987**

( 210 ) M 94 00122

( 180 ) 2014.01.06.

---

**( 111 ) 142.988**

( 210 ) M 94 00348

( 180 ) 2014.01.18.

---

**( 111 ) 142.996**

( 210 ) M 94 00607

( 180 ) 2014.01.31.

---

**( 111 ) 142.997**

( 210 ) M 94 00612

( 180 ) 2014.01.31.

---

**( 111 ) 143.203**

( 210 ) M 94 00003

( 180 ) 2014.01.03.

---

**( 111 ) 143.206**

( 210 ) M 94 00011

( 180 ) 2014.01.03.

---

**( 111 ) 143.208**

( 210 ) M 94 00012

( 180 ) 2014.01.03.

---

**( 111 ) 143.254**

( 210 ) M 94 00107

( 180 ) 2014.01.06.

---

**( 111 ) 143.255**

( 210 ) M 94 00116

( 180 ) 2014.01.06.

---

**( 111 ) 143.256**

( 210 ) M 94 00117

( 180 ) 2014.01.06.

---

**( 111 ) 143.262**

( 210 ) M 94 00127

( 180 ) 2014.01.06.

---

**( 111 ) 143.265**

( 210 ) M 94 00189

( 180 ) 2014.01.10.

---

**( 111 ) 143.275**

( 210 ) M 94 00300

( 180 ) 2014.01.14.

---

**( 111 ) 143.281**

( 210 ) M 94 00440

( 180 ) 2014.01.21.

---

**( 111 ) 143.282**

( 210 ) M 94 00441

( 180 ) 2014.01.21.

---

**( 111 ) 143.283**

( 210 ) M 94 00447

( 180 ) 2014.01.24.

---

**( 111 ) 143.294**

( 210 ) M 94 00479

( 180 ) 2014.01.25.

---

**( 111 ) 143.295**

( 210 ) M 94 00481

( 180 ) 2014.01.25.

---

**( 111 ) 143.324**

( 210 ) M 94 00526

( 180 ) 2014.01.26.

---

**( 111 ) 143.326**

( 210 ) M 94 00531

( 180 ) 2014.01.26.

---

**( 111 ) 143.327**

( 210 ) M 94 00573

( 180 ) 2014.01.28.

---

**( 111 ) 143.333**

( 210 ) M 94 00625

( 180 ) 2014.01.31.

---

**( 111 ) 145.294**( 210 ) M 94 00401

---

( 180 ) 2014.01.19.

---

**( 111 ) 145.298**

( 210 ) M 94 00442

( 180 ) 2014.01.21.

---

**( 111 ) 145.512**

( 210 ) M 94 00144

( 180 ) 2014.01.07.

---

**( 111 ) 145.600**

( 210 ) M 94 00211

( 180 ) 2014.01.11.

---

**( 111 ) 145.877**

( 210 ) M 94 00534

( 180 ) 2014.01.27.

---

**( 111 ) 145.881**

( 210 ) M 94 00609

( 180 ) 2014.01.31.

---

**( 111 ) 146.000**

( 210 ) M 94 00570

( 180 ) 2014.01.28.

---

**( 111 ) 146.210**

( 210 ) M 94 00423

( 180 ) 2014.01.21.

---

**( 111 ) 147.472**

( 210 ) M 94 00165

( 180 ) 2014.01.07.

---

**( 111 ) 148.263**

( 210 ) M 94 00228

( 180 ) 2014.01.12.

---

**( 111 ) 148.279**

( 210 ) M 94 00164

( 180 ) 2014.01.07.

---

**( 111 ) 149.011**

( 210 ) M 94 00209

( 180 ) 2014.01.10.

---

**( 111 ) 156.189**

( 210 ) M 94 00480

( 180 ) 2014.01.25.

---

**( 111 ) 179.112**

---

( 210 ) M 04 00170

( 180 ) 2014.01.15.

---

**( 111 ) 180.041**

( 210 ) M 04 00283

( 180 ) 2014.01.22.

---

**( 111 ) 181.286**

( 210 ) M 04 00223

( 180 ) 2014.01.19.

---

**( 111 ) 181.701**

( 210 ) M 04 00074

( 180 ) 2014.01.10.

---

**( 111 ) 181.702**

( 210 ) M 04 00073

( 180 ) 2014.01.10.

---

**( 111 ) 181.880**

( 210 ) M 04 00374

( 180 ) 2014.01.29.

---

**( 111 ) 182.164**

( 210 ) M 04 00356

( 180 ) 2014.01.28.

---

**( 111 ) 182.165**

( 210 ) M 04 00357

( 180 ) 2014.01.28.

---

**( 111 ) 182.193**

( 210 ) M 03 05676

( 180 ) 2013.12.30.

---

**( 111 ) 182.198**

( 210 ) M 03 05469

( 180 ) 2013.12.15.

---

**( 111 ) 182.199**

( 210 ) M 03 04911

( 180 ) 2014.01.19.

---

**( 111 ) 182.200**

( 210 ) M 03 05470

( 180 ) 2013.12.15.

---

**( 111 ) 182.201**

( 210 ) M 03 05173

( 180 ) 2013.12.03.

---

**( 111 ) 182.205**

( 210 ) M 03 05157

( 180 ) 2013.12.03.

---

**( 111 ) 182.207**

( 210 ) M 04 00262

( 180 ) 2014.01.21.

---

**( 111 ) 182.208**

( 210 ) M 03 05667

( 180 ) 2014.01.27.

---

**( 111 ) 182.209**

( 210 ) M 04 00384

( 180 ) 2014.01.30.

---

**( 111 ) 182.211**

( 210 ) M 04 00383

( 180 ) 2014.01.30.

---

**( 111 ) 182.212**

( 210 ) M 03 05161

( 180 ) 2013.12.03.

---

**( 111 ) 182.214**

( 210 ) M 04 00399

( 180 ) 2014.01.30.

---

**( 111 ) 182.241**

( 210 ) M 03 05668

( 180 ) 2013.12.30.

---

**( 111 ) 182.242**

( 210 ) M 04 00380

( 180 ) 2014.01.30.

---

**( 111 ) 182.243**

( 210 ) M 04 00245

( 180 ) 2014.01.21.

---

**( 111 ) 182.245**

( 210 ) M 04 00253

( 180 ) 2014.01.21.

---

**( 111 ) 182.246**

( 210 ) M 04 00251

( 180 ) 2014.01.21.

---

**( 111 ) 182.258**

( 210 ) M 05 00643

( 180 ) 2014.01.20.

---

**( 111 ) 182.259**

( 210 ) M 05 00644

( 180 ) 2014.01.20.

---

**( 111 ) 182.260**

( 210 ) M 05 00645

( 180 ) 2014.01.20.

---

**( 111 ) 182.278**

( 210 ) M 03 05554

( 180 ) 2013.12.19.

---

**( 111 ) 182.283**

( 210 ) M 03 05384

( 180 ) 2013.12.09.

---

**( 111 ) 182.296**

( 210 ) M 03 05626

( 180 ) 2013.12.23.

---

**( 111 ) 182.297**

( 210 ) M 03 05418

( 180 ) 2013.12.11.

---

**( 111 ) 182.299**

( 210 ) M 03 05426

( 180 ) 2013.12.11.

---

**( 111 ) 182.300**

( 210 ) M 03 05608

( 180 ) 2013.12.23.

---

**( 111 ) 182.301**

( 210 ) M 03 05625

( 180 ) 2013.12.23.

---

**( 111 ) 182.309**

( 210 ) M 03 05631

( 180 ) 2013.12.23.

---

**( 111 ) 182.311**

( 210 ) M 03 05622

( 180 ) 2013.12.23.

---

**( 111 ) 182.315**

( 210 ) M 03 05468

( 180 ) 2013.12.15.

---

**( 111 ) 182.316**( 210 ) M 04 00246

---

( 180 ) 2014.01.21.

---

**( 111 ) 182.320**

( 210 ) M 03 05420

( 180 ) 2013.12.11.

---

**( 111 ) 182.322**

( 210 ) M 04 00086

( 180 ) 2014.01.12.

---

**( 111 ) 182.327**

( 210 ) M 03 05433

( 180 ) 2013.12.12.

---

**( 111 ) 182.328**

( 210 ) M 03 05643

( 180 ) 2013.12.29.

---

**( 111 ) 182.335**

( 210 ) M 04 00084

( 180 ) 2014.01.12.

---

**( 111 ) 182.336**

( 210 ) M 03 05120

( 180 ) 2013.12.01.

---

**( 111 ) 182.341**

( 210 ) M 04 00001

( 180 ) 2014.01.05.

---

**( 111 ) 182.344**

( 210 ) M 04 00003

( 180 ) 2014.01.05.

---

**( 111 ) 182.359**

( 210 ) M 04 00346

( 180 ) 2014.01.27.

---

**( 111 ) 182.370**

( 210 ) M 03 05552

( 180 ) 2013.12.19.

---

**( 111 ) 182.382**

( 210 ) M 03 05358

( 180 ) 2013.12.08.

---

**( 111 ) 182.386**

( 210 ) M 03 05610

( 180 ) 2013.12.23.

---

**( 111 ) 182.409**

---

( 210 ) M 04 00179

( 180 ) 2014.01.16.

---

**( 111 ) 182.454**

( 210 ) M 04 00388

( 180 ) 2014.01.30.

---

**( 111 ) 182.483**

( 210 ) M 04 00169

( 180 ) 2014.01.15.

---

**( 111 ) 182.490**

( 210 ) M 04 00021

( 180 ) 2014.01.07.

---

**( 111 ) 182.491**

( 210 ) M 04 00025

( 180 ) 2014.01.07.

---

**( 111 ) 182.492**

( 210 ) M 04 00027

( 180 ) 2014.01.07.

---

**( 111 ) 182.493**

( 210 ) M 04 00032

( 180 ) 2014.01.07.

---

**( 111 ) 182.494**

( 210 ) M 04 00037

( 180 ) 2014.01.08.

---

**( 111 ) 182.496**

( 210 ) M 04 00042

( 180 ) 2014.01.08.

---

**( 111 ) 182.498**

( 210 ) M 04 00052

( 180 ) 2014.01.08.

---

**( 111 ) 182.499**

( 210 ) M 04 00053

( 180 ) 2014.01.08.

---

**( 111 ) 182.500**

( 210 ) M 04 00055

( 180 ) 2014.01.09.

---

**( 111 ) 182.501**

( 210 ) M 04 00058

( 180 ) 2014.01.09.

---



**( 111 ) 182.502**

( 210 ) M 04 00059

( 180 ) 2014.01.09.

---

**( 111 ) 182.503**

( 210 ) M 04 00060

( 180 ) 2014.01.09.

---

**( 111 ) 182.505**

( 210 ) M 04 00062

( 180 ) 2014.01.09.

---

**( 111 ) 182.512**

( 210 ) M 03 05581

( 180 ) 2013.12.19.

---

**( 111 ) 182.516**

( 210 ) M 03 05377

( 180 ) 2013.12.09.

---

**( 111 ) 182.518**

( 210 ) M 03 05505

( 180 ) 2013.12.17.

---

**( 111 ) 182.524**

( 210 ) M 04 00093

( 180 ) 2014.01.12.

---

**( 111 ) 182.525**

( 210 ) M 04 00230

( 180 ) 2014.01.20.

---

**( 111 ) 182.526**

( 210 ) M 04 00233

( 180 ) 2014.01.20.

---

**( 111 ) 182.532**

( 210 ) M 04 00378

( 180 ) 2014.01.29.

---

**( 111 ) 182.533**

( 210 ) M 04 00379

( 180 ) 2014.01.29.

---

**( 111 ) 182.550**

( 210 ) M 04 00087

( 180 ) 2014.01.12.

---

**( 111 ) 182.553**

( 210 ) M 04 00098

( 180 ) 2014.01.12.

---

**( 111 ) 182.560**

( 210 ) M 04 00090

( 180 ) 2014.01.12.

---

**( 111 ) 182.561**

( 210 ) M 04 00112

( 180 ) 2014.01.12.

---

**( 111 ) 182.563**

( 210 ) M 04 00367

( 180 ) 2014.01.29.

---

**( 111 ) 182.564**

( 210 ) M 04 00368

( 180 ) 2014.01.29.

---

**( 111 ) 182.565**

( 210 ) M 04 00144

( 180 ) 2014.01.14.

---

**( 111 ) 182.567**

( 210 ) M 04 00325

( 180 ) 2014.01.26.

---

**( 111 ) 182.568**

( 210 ) M 04 00326

( 180 ) 2014.01.26.

---

**( 111 ) 182.569**

( 210 ) M 04 00327

( 180 ) 2014.01.26.

---

**( 111 ) 182.570**

( 210 ) M 04 00328

( 180 ) 2014.01.26.

---

**( 111 ) 182.571**

( 210 ) M 04 00235

( 180 ) 2014.01.20.

---

**( 111 ) 182.572**

( 210 ) M 04 00329

( 180 ) 2014.01.26.

---

**( 111 ) 182.573**

( 210 ) M 04 00236

( 180 ) 2014.01.20.

---

**( 111 ) 182.574**

( 210 ) M 04 00331

---

( 180 ) 2014.01.26.

---

**( 111 ) 182.575**

( 210 ) M 04 00237

( 180 ) 2014.01.20.

---

**( 111 ) 182.577**

( 210 ) M 04 00381

( 180 ) 2014.01.30.

---

**( 111 ) 182.578**

( 210 ) M 04 00402

( 180 ) 2014.01.30.

---

**( 111 ) 182.579**

( 210 ) M 04 00366

( 180 ) 2014.01.29.

---

**( 111 ) 182.583**

( 210 ) M 04 00234

( 180 ) 2014.01.20.

---

**( 111 ) 182.585**

( 210 ) M 04 00244

( 180 ) 2014.01.20.

---

**( 111 ) 182.588**

( 210 ) M 04 00226

( 180 ) 2014.01.20.

---

**( 111 ) 182.596**

( 210 ) M 04 00115

( 180 ) 2014.01.13.

---

**( 111 ) 182.597**

( 210 ) M 04 00128

( 180 ) 2014.01.13.

---

**( 111 ) 182.600**

( 210 ) M 04 00117

( 180 ) 2014.01.13.

---

**( 111 ) 182.601**

( 210 ) M 04 00291

( 180 ) 2014.01.22.

---

**( 111 ) 182.602**

( 210 ) M 04 00118

( 180 ) 2014.01.13.

---

**( 111 ) 182.603**

---

( 210 ) M 04 00119

( 180 ) 2014.01.13.

---

**( 111 ) 182.604**

( 210 ) M 04 00116

( 180 ) 2014.01.13.

---

**( 111 ) 182.624**

( 210 ) M 03 05288

( 180 ) 2013.12.04.

---

**( 111 ) 182.627**

( 210 ) M 03 05164

( 180 ) 2013.12.03.

---

**( 111 ) 182.629**

( 210 ) M 03 05641

( 180 ) 2013.12.29.

---

**( 111 ) 182.632**

( 210 ) M 04 00083

( 180 ) 2014.01.12.

---

**( 111 ) 182.636**

( 210 ) M 04 00286

( 180 ) 2014.01.22.

---

**( 111 ) 182.645**

( 210 ) M 03 05295

( 180 ) 2013.12.04.

---

**( 111 ) 182.662**

( 210 ) M 04 00197

( 180 ) 2014.01.16.

---

**( 111 ) 182.663**

( 210 ) M 04 00199

( 180 ) 2014.01.16.

---

**( 111 ) 182.668**

( 210 ) M 04 00177

( 180 ) 2014.01.15.

---

**( 111 ) 182.669**

( 210 ) M 04 00012

( 180 ) 2014.01.05.

---

**( 111 ) 182.684**

( 210 ) M 03 05623

( 180 ) 2013.12.23.

---

**( 111 ) 182.685**

( 210 ) M 04 00220

( 180 ) 2014.01.19.

---

**( 111 ) 182.686**

( 210 ) M 04 00222

( 180 ) 2014.01.19.

---

**( 111 ) 182.767**

( 210 ) M 03 05501

( 180 ) 2013.12.17.

---

**( 111 ) 182.768**

( 210 ) M 03 05502

( 180 ) 2013.12.17.

---

**( 111 ) 182.769**

( 210 ) M 03 05503

( 180 ) 2013.12.17.

---

**( 111 ) 182.770**

( 210 ) M 03 05498

( 180 ) 2013.12.17.

---

**( 111 ) 182.772**

( 210 ) M 03 05304

( 180 ) 2013.12.05.

---

**( 111 ) 182.773**

( 210 ) M 03 05305

( 180 ) 2013.12.05.

---

**( 111 ) 182.799**

( 210 ) M 03 05151

( 180 ) 2013.12.03.

---

**( 111 ) 182.800**

( 210 ) M 04 00389

( 180 ) 2014.01.30.

---

**( 111 ) 182.823**

( 210 ) M 04 00227

( 180 ) 2014.01.20.

---

**( 111 ) 182.826**

( 210 ) M 04 00123

( 180 ) 2014.01.13.

---

**( 111 ) 182.827**

( 210 ) M 04 00122

( 180 ) 2014.01.13.

---

**( 111 ) 182.828**

( 210 ) M 04 00125

( 180 ) 2014.01.13.

---

**( 111 ) 182.829**

( 210 ) M 04 00121

( 180 ) 2014.01.13.

---

**( 111 ) 182.863**

( 210 ) M 03 05415

( 180 ) 2013.12.10.

---

**( 111 ) 182.892**

( 210 ) M 04 00293

( 180 ) 2014.01.22.

---

**( 111 ) 182.893**

( 210 ) M 03 05298

( 180 ) 2013.12.04.

---

**( 111 ) 182.898**

( 210 ) M 04 00132

( 180 ) 2014.01.13.

---

**( 111 ) 182.997**

( 210 ) M 03 05562

( 180 ) 2013.12.19.

---

**( 111 ) 183.309**

( 210 ) M 03 05309

( 180 ) 2013.12.05.

---

**( 111 ) 183.358**

( 210 ) M 03 05536

( 180 ) 2013.12.18.

---

**( 111 ) 183.360**

( 210 ) M 03 05324

( 180 ) 2013.12.08.

---

**( 111 ) 183.363**

( 210 ) M 03 05538

( 180 ) 2013.12.18.

---

**( 111 ) 183.368**

( 210 ) M 03 05325

( 180 ) 2013.12.08.

---

**( 111 ) 183.399**( 210 ) M 03 05141

---

( 180 ) 2013.12.02.

---

**( 111 ) 183.509**

( 210 ) M 03 05494

( 180 ) 2013.12.17.

---

**( 111 ) 183.537**

( 210 ) M 03 05607

( 180 ) 2013.12.23.

---

**( 111 ) 183.567**

( 210 ) M 03 05465

( 180 ) 2013.12.15.

---

**( 111 ) 183.816**

( 210 ) M 03 05475

( 180 ) 2013.12.16.

---

**( 111 ) 183.837**

( 210 ) M 03 05317

( 180 ) 2013.12.05.

---

**( 111 ) 184.181**

( 210 ) M 03 05477

( 180 ) 2013.12.16.

---

**( 111 ) 184.194**

( 210 ) M 03 05621

( 180 ) 2013.12.23.

---

**( 111 ) 184.207**

( 210 ) M 03 05375

( 180 ) 2013.12.09.

---

**( 111 ) 184.220**

( 210 ) M 03 05666

( 180 ) 2013.12.30.

---

**( 111 ) 184.288**

( 210 ) M 03 05293

( 180 ) 2013.12.04.

---

**( 111 ) 185.103**

( 210 ) M 03 05378

( 180 ) 2013.12.09.

---

**( 111 ) 185.389**

( 210 ) M 03 05594

( 180 ) 2013.12.22.

---

**( 111 ) 185.394**

---

( 210 ) M 03 05602

( 180 ) 2013.12.22.

---

**( 111 ) 186.137**

( 210 ) M 03 05612

( 180 ) 2013.12.23.

---

**( 111 ) 186.294**

( 210 ) M 03 05647

( 180 ) 2013.12.29.

---

**( 111 ) 188.340**

( 210 ) M 03 05551

( 180 ) 2013.12.19.

---

**( 111 ) 189.450**

( 210 ) M 03 05440

( 180 ) 2013.12.12.

---

**( 111 ) 189.867**

( 210 ) M 03 05672

( 180 ) 2013.12.30.

---

**( 111 ) 189.870**

( 210 ) M 03 05671

( 180 ) 2013.12.30.

---

**( 111 ) 190.640**

( 210 ) M 03 05632

( 180 ) 2013.12.23.

---

A rovat 236 darab közlést tartalmaz.



---

**Védjegyoltalom megújítása**

---

**( 111 ) 116.555**

( 732 ) SAFT Aktiebolag, Jungnergatan, Oskarshamn (SE)

---

**( 111 ) 116.742**

( 732 ) Orkla Confectionery & Snacks Finland Ab, Godby (FI)

---

**( 111 ) 124.822**

( 732 ) FMC Corporation (Delaware államban bejegyzett cég), Philadelphia, Pennsylvania (US)

---

**( 111 ) 140.681**

( 732 ) Fibox Oy Ab, Espoo (FI)

---

**( 111 ) 141.146**

( 732 ) Asco Group Limited, (Bahama szigetek-i cég), Freeport (BS)

---

**( 111 ) 141.780**

( 732 ) RAVINTORAISIO OY, Raisio (FI)

---

**( 111 ) 142.194**

( 732 ) Hőtechnikai és Gépipari Kft., Gyomaendrőd (HU)

---

**( 111 ) 142.435**

( 732 ) 3M Company (Delaware államban működő cég), St. Paul, Minnesota (US)

---

**( 111 ) 142.632**

( 732 ) Masonite Corporation (Delaware állam törvényei szerint működő cég), Tampa (US)

---

**( 111 ) 142.800**

( 732 ) Acqua Minerale San Benedetto S.p.A., Scorze-Venezia (IT)

---

**( 111 ) 142.820**

( 732 ) INDIGLO CORPORATION (Delaware állam törvényei szerint működő vállalat), Middlebury, Connecticut (US)

---

**( 111 ) 142.909**

( 732 ) 3M Company (Delaware államban működő cég), St. Paul Minnesota (US)

---

**( 111 ) 143.022**

( 732 ) Apotex Inc., Ontario (CA)

---

**( 111 ) 143.118**

( 732 ) 3M Company (Delaware államban működő cég), St. Paul Minnesota (US)

---

**( 111 ) 143.233**

( 732 ) Time Inc., New York, New York (US)

---

**( 111 ) 143.237**

( 732 ) Lubrizol Advanced Materials, Inc., Cleveland, Ohio (US)

---

**( 111 ) 144.004**

---

---

( 732 ) Tesco-Global Zrt., Budaörs (HU)

---

( 111 ) 144.398

( 732 ) OfficeMax North America, Inc., Shaker Heights, Ohio (US)

---

( 111 ) 144.663

( 732 ) Pagát Gold Zrt., Budapest (HU)

---

( 111 ) 144.719

( 732 ) Tyco Fire & Security GmbH, Neuhausen am Rheinfall (CH)

---

( 111 ) 144.727

( 732 ) Wild Dairy Ingredients GmbH, Eppelheim (DE)

---

( 111 ) 144.738

( 732 ) Tyco Fire & Security GmbH, Neuhausen am Rheinfall (CH)

---

( 111 ) 144.983

( 732 ) Ventura Befektetési Tanácsadó Zrt., Budapest (HU)

---

( 111 ) 145.026

( 732 ) Dorco Co., Ltd., Kyunggi-Do (KR)

---

( 111 ) 145.443

( 732 ) 3M Company (Delaware államban működő cég), St. Paul Minnesota (US)

---

( 111 ) 148.069

( 732 ) UNILEVER N.V., Rotterdam (NL)

---

( 111 ) 148.072

( 732 ) DiaSorin S.p.A., Saluggia (Vercelli) (IT)

---

( 111 ) 157.012

( 732 ) John Player & Sons Limited, Dublin 8 (IR)

---

( 111 ) 178.306

( 732 ) Partner in Pet Food Hungária Kft., Budaörs (HU)

---

( 111 ) 181.889

( 732 ) Word Black Horse Kereskedelmi és Szolgáltató Kft., Kecskemét (HU)

---

( 111 ) 182.537

( 732 ) dr. Chen Zhen, Budapest (HU)

---

( 111 ) 182.939

( 732 ) HERBÁRIA Gyógynövényfeldolgozó és Kereskedelmi Zrt., Budapest (HU)

---

( 111 ) 183.101

( 732 ) Pólus Shopping Center Ingatlanhasznosító és Vagyonkezelő Zrt., Budapest (HU)

---

( 111 ) 183.467

( 732 ) SOLSTAR Kft., Budapest (HU)

---

**( 111 ) 183.709**

( 732 ) KURRENS Ruhaiipari Korlátolt Felelősségű Társaság, Budapest (HU)

---

**( 111 ) 183.723**

( 732 ) Multi-Cikória Kft., Jánossomorja (HU)

---

**( 111 ) 183.864**

( 732 ) HERBÁRIA Gyógynövényfeldolgozó és Kereskedelmi Zrt., Budapest (HU)

---

**( 111 ) 184.039**

( 732 ) Közép Európai Média és Kiadó Szolgáltató Zrt., Budapest (HU)

---

**( 111 ) 184.092**

( 732 ) Márk László, Sopron (HU)

---

**( 111 ) 184.097**

( 732 ) Trió Egerszeg Kereskedelmi, Szolgáltató és Vállalkozói Kft., Zalaegerszeg (HU)

---

**( 111 ) 184.106**

( 732 ) Lidl Stiftung & Co. KG, Neckarsulm (DE)

---

**( 111 ) 184.108**

( 732 ) Lidl Stiftung & Co. KG, Neckarsulm (DE)

---

**( 111 ) 184.112**

( 732 ) Lidl Stiftung & Co. KG, Neckarsulm (DE)

---

**( 111 ) 184.115**

( 732 ) Lidl Stiftung & Co. KG, Neckarsulm (DE)

---

**( 111 ) 184.116**

( 732 ) Lidl Stiftung & Co. KG, Neckarsulm (DE)

---

**( 111 ) 184.117**

( 732 ) Lidl Stiftung & Co. KG, Neckarsulm (DE)

---

**( 111 ) 184.119**

( 732 ) Lidl Stiftung & Co. KG, Neckarsulm (DE)

---

**( 111 ) 184.120**

( 732 ) Lidl Stiftung & Co. KG, Neckarsulm (DE)

---

**( 111 ) 184.121**

( 732 ) Lidl Stiftung & Co. KG, Neckarsulm (DE)

---

**( 111 ) 184.123**

( 732 ) Lidl Stiftung & Co. KG, Neckarsulm (DE)

---

**( 111 ) 184.147**

( 732 ) Florin Vegyipari és Kereskedelmi Zrt., Szeged (HU)

---

---

---

( 111 ) **184.303**

( 732 ) Multi Alarm Zrt., Budapest (HU)

---

( 111 ) **184.389**

( 732 ) GASTROLAND Kft., Budapest (HU)

---

( 111 ) **184.408**

( 732 ) Flexum Termelő és Szolgáltató Zrt., Budapest (HU)

---

( 111 ) **184.515**

( 732 ) COMPAGNIE GERVAIS DANONE (société anonyme), Paris (FR)

---

( 111 ) **184.647**

( 732 ) SALVUS Gyógy és Ásványvíz Termelő, Feldolgozó és Értékesítő Kft., Pilisszentiván (HU)

---

( 111 ) **184.680**

( 732 ) Daimler AG, Stuttgart (DE)

---

( 111 ) **184.760**

( 732 ) IFF Ingatlankezelő Kft., Törökbálint (HU)

---

( 111 ) **184.923**

( 732 ) SAFRAN Kft., Budapest (HU)

---

( 111 ) **184.943**

( 732 ) PRIMOM Szabolcs-Szatmár-Bereg megyei Vállalkozásélénkítő Alapítvány Vállalkozói Központ, Nyíregyháza (HU)

---

( 111 ) **185.307**

( 732 ) Médecins Sans Frontières International, Geneve (CH)

---

( 111 ) **185.308**

( 732 ) UNILEVER N.V., Rotterdam (NL)

---

( 111 ) **185.340**

( 732 ) Deutsche Telecom AG, Bonn (DE)

---

( 111 ) **185.605**

( 732 ) Wolters Kluwer Kft., Budapest (HU)

---

( 111 ) **185.606**

( 732 ) Wolters Kluwer Kft., Budapest (HU)

---

( 111 ) **185.866**

( 732 ) Iلسi SZÉPÍTŐ FÜVEK Kft., Budapest (HU)

---

( 111 ) **185.885**

( 732 ) ACECOOK VIETNAM JOINT-STOCK COMPANY, Tan Phu District, Hochiminh City (VN)

---

( 111 ) **188.706**

( 732 ) UNILEVER N.V., Rotterdam (NL)

---

**( 111 ) 198.209**

( 732 ) SUCCES-MARKETING Unternehmensberatungsgesellschaft m.b.H., 4040 Linz (AT)

---

**( 111 ) 213.386**

( 732 ) Araczký Balázs, Budapest (HU)

---

**( 111 ) 213.729**

( 732 ) Araczký Balázs, Budapest (HU)

---

**( 111 ) 213.730**

( 732 ) Araczký Balázs, Budapest (HU)

---

A rovat 72 darab közlést tartalmaz.

**Vegyes védjegyközlemények - Lajstromozott védjegyeket érintő közlemények**

---

**Jogutódlás**

---

**( 111 ) 118.595**

( 732 ) Crayola Properties, Inc., Easton, Pennsylvania (US)

---

**( 111 ) 120.152**

( 732 ) ALPHA-VET Kft., Budapest (HU)

---

**( 111 ) 131.302**

( 732 ) Kate Spade & Company, New York, New York (US)

---

**( 111 ) 132.584**

( 732 ) Kate Spade & Company, New York, New York (US)

---

**( 111 ) 134.147**

( 732 ) Kate Spade & Company, New York, New York (US)

---

**( 111 ) 137.115**

( 732 ) Kuraray America, Inc. (Delaware állam törvényei szerint működő vállalat), Houston, Texas (US)

---

**( 111 ) 140.000**

( 732 ) Kate Spade & Company, New York, New York (US)

---

**( 111 ) 140.681**

( 732 ) Fibox Oy Ab, Espoo (FI)

---

**( 111 ) 141.242**

( 732 ) Samsung SDI Co., Ltd., Yongin-si, Gyeonggi-do (KR)

---

**( 111 ) 141.780**

( 732 ) RAVINTORAISIO OY, Raisio (FI)

---

**( 111 ) 143.233**

( 732 ) Time Inc., New York, New York (US)

---

**( 111 ) 144.033**

( 732 ) E.I. Du Pont de Nemours and Company, Wilmington, Delaware (US)

---

**( 111 ) 144.719**

( 732 ) Tyco Fire & Security GmbH, Neuhausen am Rheinfall (CH)

---

**( 111 ) 144.738**

( 732 ) Tyco Fire & Security GmbH, Neuhausen am Rheinfall (CH)

---

**( 111 ) 145.569**

( 732 ) Bayer Consumer Care AG, Basel (CH)

---

**( 111 ) 154.543**

( 732 ) Tyco Fire & Security GmbH, Neuhausen am Rheinfall (CH)

---

---

**( 111 ) 157.964**

( 732 ) FKA Distributing Co., LLC d/b/a HoMedics, LLC (Michigan állam törvényei szerint működő vállalat),  
Commerce Township, Michigan (US)

---

**( 111 ) 166.258**

( 732 ) Tyco Fire & Security GmbH, Neuhausen am Rheinfall (CH)

---

**( 111 ) 169.492**

( 732 ) Plastipak Packaging, Inc. (a Delaware corporation), Plymouth, Michigan (US)

---

**( 111 ) 170.629**

( 732 ) Abonett Élelmiszergyártó és Kereskedelmi Kft., Abony (HU)

---

**( 111 ) 174.515**

( 732 ) General Cable Industries, Inc., Highland Heights (US)

---

**( 111 ) 175.345**

( 732 ) FKA Distributing Co., LLC d/b/a HoMedics, LLC (Michigan állam törvényei szerint működő vállalat),  
Commerce Township, Michigan (US)

---

**( 111 ) 178.306**

( 732 ) Partner in Pet Food Hungaria Kft., Budaörs (HU)

---

**( 111 ) 181.284**

( 732 ) Carlotta S.R.L., Grassina, Bagno a Ripoli (FI) (IT)

---

**( 111 ) 181.889**

( 732 ) Word Black Horse Kereskedelmi és Szolgáltató Kft., Kecskemét (HU)

---

**( 111 ) 184.927**

( 732 ) TV2 Média Csoport Korlátolt Felelősségű Társaság, Budapest (HU)

---

**( 111 ) 185.885**

( 732 ) ACECOOK VIETNAM JOINT-STOCK COMPANY, Tan Phu District, Hochiminh City (VN)

---

**( 111 ) 186.742**

( 732 ) TEVA Magyarország Gyógyszerforgalmazó Zártkörűen Működő Részvénytársaság, Gödöllő (HU)

---

**( 111 ) 188.966**

( 732 ) Fekete Noémi, Budapest (HU)

---

**( 111 ) 189.771**

( 732 ) Samsung SDI Co., Ltd., Yongin-si, Gyeonggi-do (KR)

---

**( 111 ) 192.281**

( 732 ) Carlotta S.R.L., Grassina, Bagno a Ripoli (FI) (IT)

---

**( 111 ) 192.718**

( 732 ) Carlotta S.R.L., Grassina, Bagno a Ripoli (FI) (IT)

---

**( 111 ) 195.531**

---

( 732 ) PHARMATÉKA Kutató, Fejlesztő és Szolgáltató Kft., Pusztaberki (HU)

---

( 111 ) 195.674

( 732 ) Remete Lajos Kálmán, Gyenesdiás (HU)

---

( 111 ) 197.096

( 732 ) Carlotta S.R.L., Grassina, Bagno a Ripoli (FI) (IT)

---

( 111 ) 199.176

( 732 ) Carlotta S.R.L., Grassina, Bagno a Ripoli (FI) (IT)

---

( 111 ) 203.694

( 732 ) Otthon Centrum Franchising Tanácsadó Kft., Budapest (HU)

---

( 111 ) 207.339

( 732 ) Zaklad Produkcynjo-Handlowy "Argo" Spólka z o.o., Lancut (PL)

---

( 111 ) 208.106

( 732 ) DPO Tematikus Csatornák Kft., Budapest (HU)

---

( 111 ) 208.544

( 732 ) Rác Felix, Dunakeszi (HU)

---

( 111 ) 209.121

( 732 ) KUNSÁGI MALOM Kft., Bethlen Gábor utca 47. (HU)

---

( 111 ) 210.302

( 732 ) SIWAN 2006 Kft., Nagykovácsi (HU)

---

A rovat 42 darab közlést tartalmaz.

---

### Képviselési megbízás

---

( 111 ) 142.435

( 732 ) 3M Company (Delaware államban működő cég), St. Paul, Minnesota (US)

( 740 ) Kajtár Takács Hegymegi-Barakonyi Baker & McKenzie Ügyvédi Iroda, Budapest

---

( 111 ) 142.909

( 732 ) 3M Company (Delaware államban működő cég), St. Paul Minnesota (US)

( 740 ) Kajtár Takács Hegymegi-Barakonyi Baker & McKenzie Ügyvédi Iroda, Budapest

---

( 111 ) 143.118

( 732 ) 3M Company (Delaware államban működő cég), St. Paul Minnesota (US)

( 740 ) Kajtár Takács Hegymegi-Barakonyi Baker & McKenzie Ügyvédi Iroda, Budapest

---

( 111 ) 143.233

( 732 ) Time Inc., New York, New York (US)

( 740 ) dr. Kocsomba Nelli Ügyvédi Iroda, Budapest

---

( 111 ) 145.443

---



( 732 ) 3M Company (Delaware államban működő cég), St. Paul Minnesota (US)

( 740 ) Kajtár Takács Hegyemegi-Barakonyi Baker & McKenzie Ügyvédi Iroda, Budapest

---

**( 111 ) 185.340**

( 732 ) Deutsche Telecom AG, Bonn (DE)

( 740 ) SBGK Ügyvédi Iroda, Budapest

---

**( 111 ) 201.055**

( 732 ) QIANJIANG-KEEWAY (EURÓPA) Ipari és Kereskedelmi Zrt., Szentendre (HU)

( 740 ) SBGK Szabadalmi Ügyvivői Iroda, Budapest

---

A rovat 7 darab közlést tartalmaz.

---

### Képviselő megszünése

---

**( 111 ) 142.435**

( 732 ) 3M Company (Delaware államban működő cég), St. Paul, Minnesota (US)

---

**( 111 ) 142.909**

( 732 ) 3M Company (Delaware államban működő cég), St. Paul Minnesota (US)

---

**( 111 ) 143.118**

( 732 ) 3M Company (Delaware államban működő cég), St. Paul Minnesota (US)

---

**( 111 ) 145.443**

( 732 ) 3M Company (Delaware államban működő cég), St. Paul Minnesota (US)

---

**( 111 ) 185.340**

( 732 ) Deutsche Telecom AG, Bonn (DE)

---

**( 111 ) 213.132**

( 732 ) Kovács János, Debrecen (HU)

---

A rovat 6 darab közlést tartalmaz.

---

### Név-, illetve címváltozás

---

**( 111 ) 142.632**

( 732 ) Masonite Corporation (Delaware állam törvényei szerint működő cég), Tampa (US)

---

**( 111 ) 144.004**

( 732 ) Tesco-Global Zrt., Budaörs (HU)

---

**( 111 ) 144.663**

( 732 ) Pagát Gold Zrt., Budapest (HU)

---

**( 111 ) 144.983**

( 732 ) Ventura Befektetési Tanácsadó Zrt., Budapest (HU)

---

**( 111 ) 183.101**

---

( 732 ) Pólus Shopping Center Ingatlanhasznosító és Vagyonkezelő Zrt., Budapest (HU)

---

**( 111 ) 184.140**

( 732 ) GYÁRT-KER Termelő és Kereskedelmi Korlátolt Felelősségű Társaság "felszámolás alatt", Szolnok (HU)

---

**( 111 ) 184.147**

( 732 ) Florin Vegyipari és Kereskedelmi Zrt., Szeged (HU)

---

**( 111 ) 184.148**

( 732 ) MTM-SBS Zrt., Budapest (HU)

---

**( 111 ) 184.517**

( 732 ) Varga Ferenc, Mórahalom (HU)

---

**( 111 ) 184.923**

( 732 ) SAFRAN Kft., Budapest (HU)

---

**( 111 ) 185.307**

( 732 ) Médecins Sans Frontières International, Geneve (CH)

---

**( 111 ) 185.605**

( 732 ) Wolters Kluwer Kft., Budapest (HU)

---

**( 111 ) 185.606**

( 732 ) Wolters Kluwer Kft., Budapest (HU)

---

**( 111 ) 185.866**

( 732 ) Ilcsi SZÉPÍTŐ FÜVEK Kft., Budapest (HU)

---

**( 111 ) 187.056**

( 732 ) Sárközi Imre, Esztergom (HU)

---

**( 111 ) 194.970**

( 732 ) Martinyak Kft., Budapest (HU)

---

**( 111 ) 198.871**

( 732 ) SHV Holding Befektető és Vagyonkezelő Zártkörűen Működő Részvénytársaság "felszámolás alatt", Budapest (HU)

---

**( 111 ) 200.809**

( 732 ) SHV Holding Befektető és Vagyonkezelő Zártkörűen Működő Részvénytársaság "felszámolás alatt", Budapest (HU)

---

**( 111 ) 210.026**

( 732 ) MEDIWEL Kft., Budapest (HU)

---

**( 111 ) 210.027**

( 732 ) MEDIWEL Kft., Budapest (HU)

---

**( 111 ) 210.038**

( 732 ) MEDIWEL Kft., Budapest (HU)

---

**( 111 ) 210.618**

( 732 ) MEDIWEL Kft., Budapest (HU)

---

A rovat 22 darab közlést tartalmaz.

---

### **Használati szerződés**

---

**( 111 ) 205.209**

( 732 ) Farkas Ágnes, Kőszeg (HU)

( 740 ) SBGK Ügyvédi Iroda, Budapest

---

A rovat 1 darab közlést tartalmaz.

---

### **Lajstromozó határozat visszavonása különleges gyorsított eljárásban**

---

( 210 ) M 14 00939

( 731 ) Well Done St. Moritz Kft., Komárom (HU)

---

( 210 ) M 14 00941

( 731 ) Well Done St. Moritz Kft., Komárom (HU)

---

A rovat 2 darab közlést tartalmaz.

---

## Vegyes védjegyközlemények - Védjegybejelentéseket érintő közlemények

---

### Jogutódlás

---

**( 210 ) M 14 00668**

( 731 ) TV2 Média Csoport Korlátolt Felelősségű Társaság, Budapest (HU)

---

A rovat 1 darab közlést tartalmaz.

---

### Képviselő változás

---

**( 210 ) M 14 01382**

( 731 ) Aramis Pharma Kft., Budapest (HU)

( 740 ) Dr. Kelemen Kinga ügyvéd, Csabai és Társai Ügyvédi Iroda, Budapest

---

A rovat 1 darab közlést tartalmaz.

---

### Név-, illetve címváltozás

---

**( 210 ) M 14 02117**

( 731 ) HZN SOLUTIONS ZRT., Hatvan (HU)

---

A rovat 1 darab közlést tartalmaz.

---

### Jelzálogjog alapítás/megszűnés

---

**( 210 ) M 01 01641**

( 731 ) Kometa 99 Élelmiszeripari Zrt., Kaposvár (HU)

---

**( 210 ) M 02 04203**

( 731 ) KOMETA 99 Élelmiszeripari Zrt., Kaposvár (HU)

---

**( 210 ) M 02 04201**

( 731 ) KOMETA 99 Élelmiszeripari Zrt., Kaposvár (HU)

---

**( 210 ) M 03 04294**

( 731 ) Partner in Pet Food Hungária Kft., Budaörs (HU)

---

**( 210 ) M 03 02685**

( 731 ) Kometa 99 Élelmiszeripari Zrt., Kaposvár (HU)

---

**( 210 ) M 06 03346**

( 731 ) Kometa 99 Élelmiszeripari Zrt., Kaposvár (HU)

---

**( 210 ) M 07 01171**

( 731 ) Kometa 99 Élelmiszeripari Zrt., Kaposvár (HU)

---

**( 210 ) M 12 00191**

---

( 731 ) PARTNER IN PET FOOD HUNGÁRIA KFT., Budaörs (HU)

---

**( 210 ) M 13 02709**

( 731 ) PARTNER IN PET FOOD HUNGÁRIA KFT., Budaörs (HU)

( 740 ) Kedves Ferenc, Budapest

---

**( 210 ) M 13 02707**

( 731 ) PARTNER IN PET FOOD HUNGÁRIA KFT., Budaörs (HU)

( 740 ) Kedves Ferenc, Budapest

---

**( 210 ) M 13 02708**

( 731 ) PARTNER IN PET FOOD HUNGÁRIA KFT., Budaörs (HU)

( 740 ) Kedves Ferenc, Budapest

---

A rovat 11 darab közlést tartalmaz.

## NEMZETKÖZI VÉDJEGYKÖZLEMÉNYEK

### Védjegybejelentések meghirdetése

---

( 111 ) 589.087

( 546 ) **san  
marco**

( 511 ) 2, 7, 17

( 580 ) 2014.04.17.

( 450 ) GAZ 14/2014

---

( 111 ) 629.129

( 541 ) **Supravit**

( 511 ) 31

( 580 ) 2014.06.19.

( 450 ) GAZ 23/2014

---

( 111 ) 782.205

( 541 ) **KATY**

( 511 ) 5, 29-30

( 580 ) 2014.02.13.

( 450 ) GAZ 05/2014

---

( 111 ) 830.656

( 541 ) **TODAY TOMORROW ALWAYS**

( 511 ) 3

( 580 ) 2014.06.19.

( 450 ) GAZ 23/2014

---

( 111 ) 1.004.449

( 541 ) **PRIMAMMA**

( 511 ) 5, 8-11, 16, 18, 20-21, 24-25, 28

( 580 ) 2014.06.26.

( 450 ) GAZ 24/2014

---

( 111 ) 1.031.317

( 546 ) 

( 511 ) 1, 4

( 580 ) 2014.06.19.

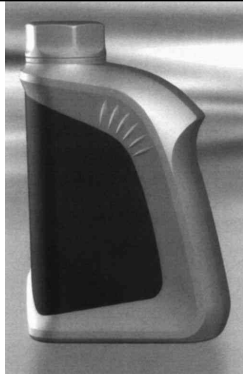
( 450 ) GAZ 23/2014

---

( 111 ) 1.031.318

---

( 546 )



( 511 ) 1, 4

( 580 ) 2014.06.19.

( 450 ) GAZ 23/2014

---

( 111 ) 1.036.570

( 541 ) G-Box

( 511 ) 1, 4

( 580 ) 2014.06.19.

( 450 ) GAZ 23/2014

---

( 111 ) 1.045.137

( 546 )



( 511 ) 39

( 580 ) 2014.06.26.

( 450 ) GAZ 24/2014

---

( 111 ) 1.048.513

( 546 ) **G-WAVE**

( 511 ) 1, 4

( 580 ) 2014.06.19.

( 450 ) GAZ 23/2014

---

( 111 ) 1.048.514

( 546 ) **G-MOTION**

( 511 ) 1, 4

( 580 ) 2014.06.19.

( 450 ) GAZ 23/2014

---

( 111 ) 1.048.516

( 546 ) **G-SPECIAL**

( 511 ) 1, 4

( 580 ) 2014.06.19.

( 450 ) GAZ 23/2014

---

( 111 ) 1.048.518

( 546 )  G-PROFI

( 511 ) 1, 4

( 580 ) 2014.06.19.

( 450 ) GAZ 23/2014

---

( 111 ) 1.051.437

( 546 )  G-ENERGY

( 511 ) 1, 4

( 580 ) 2014.06.19.

( 450 ) GAZ 23/2014

---

( 111 ) 1.109.829

( 541 ) MICROTOPPING

( 511 ) 19, 27

( 580 ) 2014.06.19.

( 450 ) GAZ 23/2014

---

( 111 ) 1.110.911

( 546 )  LA MAISON DU FROMAGE

( 511 ) 29

( 580 ) 2014.06.26.

( 450 ) GAZ 24/2014

---

( 111 ) 1.205.599

( 541 ) LAXAFRUIT

( 511 ) 5

( 580 ) 2014.06.19.

( 450 ) GAZ 23/2014

---

( 111 ) 1.205.862

( 541 ) PCTN

( 511 ) 18, 25, 35

( 580 ) 2014.06.19.

( 450 ) GAZ 23/2014

---

( 111 ) 1.205.883

( 541 ) 87

( 511 ) 14, 18, 25

( 580 ) 2014.06.19.

( 450 ) GAZ 23/2014

---

( 111 ) 1.205.901

( 541 ) AUSTRIAN ANADI BANK

( 511 ) 35-36, 41

( 580 ) 2014.06.19.

---

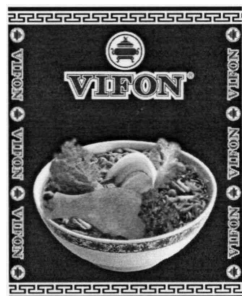


( 450 ) GAZ 23/2014

---

( 111 ) 1.205.943

( 546 )



( 511 ) 30

( 580 ) 2014.06.19.

( 450 ) GAZ 23/2014

---

( 111 ) 1.205.977

( 546 )



( 511 ) 9, 14, 16, 18

( 580 ) 2014.06.19.

( 450 ) GAZ 23/2014

---

( 111 ) 1.205.985

( 541 ) TIME REVERSING

( 511 ) 3

( 580 ) 2014.06.19.

( 450 ) GAZ 23/2014

---

( 111 ) 1.206.022

( 541 ) octenimed

( 511 ) 5

( 580 ) 2014.06.19.

( 450 ) GAZ 23/2014

---

( 111 ) 1.206.037

( 546 )



( 511 ) 12

( 580 ) 2014.06.19.

( 450 ) GAZ 23/2014

---

( 111 ) 1.206.041

( 546 ) **361°**

( 511 ) 18, 25, 28

( 580 ) 2014.06.19.

( 450 ) GAZ 23/2014

---

( 111 ) **1.206.047**

( 541 ) **MaxiDiag Elite**

( 511 ) 9

( 580 ) 2014.06.19.

( 450 ) GAZ 23/2014

---

( 111 ) **1.206.121**

( 546 ) **JuiceMaker**  
ONE

( 511 ) 7

( 580 ) 2014.06.19.

( 450 ) GAZ 23/2014

---

( 111 ) **1.206.130**

( 541 ) **BronchoDrill**

( 511 ) 5

( 580 ) 2014.06.19.

( 450 ) GAZ 23/2014

---

( 111 ) **1.206.257**

( 546 )

  
**Madatoff**

( 511 ) 32-33

( 580 ) 2014.06.19.

( 450 ) GAZ 23/2014

---

( 111 ) **1.206.262**

( 546 )  **THEORIE**

( 511 ) 35

( 580 ) 2014.06.19.

( 450 ) GAZ 23/2014

---

( 111 ) **1.206.269**

( 541 ) **AIRCURVE**

( 511 ) 10

( 580 ) 2014.06.19.

( 450 ) GAZ 23/2014

---

( 111 ) 1.206.321

( 546 ) **MO&Co.** edition

( 511 ) 25

( 580 ) 2014.06.19.

( 450 ) GAZ 23/2014

---

( 111 ) 1.206.323

( 546 ) **WORKSITE**

( 511 ) 7-8

( 580 ) 2014.06.19.

( 450 ) GAZ 23/2014

---

( 111 ) 1.206.337

( 541 ) **octeniphen**

( 511 ) 5

( 580 ) 2014.06.19.

( 450 ) GAZ 23/2014

---

( 111 ) 1.206.346

( 541 ) **CARVER**

( 511 ) 7, 25, 28

( 580 ) 2014.06.19.

( 450 ) GAZ 23/2014

---

( 111 ) 1.206.350

( 541 ) **GEC**

( 511 ) 35-36, 45

( 580 ) 2014.06.19.

( 450 ) GAZ 23/2014

---

( 111 ) 1.206.358

( 546 ) **Gather sun**

( 511 ) 11

( 580 ) 2014.06.19.

( 450 ) GAZ 23/2014

---

( 111 ) 1.206.371

( 546 )  **BARGELLO**

( 511 ) 3, 5

( 580 ) 2014.06.19.

( 450 ) GAZ 23/2014

---

( 111 ) 1.206.384

( 541 ) **YTO**

( 511 ) 39

( 580 ) 2014.06.19.

( 450 ) GAZ 23/2014

---

( 111 ) 1.206.404

---

( 541 ) HOME PLUS

( 511 ) 3, 5

( 580 ) 2014.06.19.

( 450 ) GAZ 23/2014

---

( 111 ) 1.206.414

( 546 )



( 511 ) 32-33, 43

( 580 ) 2014.06.19.

( 450 ) GAZ 23/2014

---

( 111 ) 1.206.417

( 546 )



( 511 ) 32

( 580 ) 2014.06.19.

( 450 ) GAZ 23/2014

---

( 111 ) 1.206.467

( 541 ) ShotTracker

( 511 ) 28, 42

( 580 ) 2014.06.19.

( 450 ) GAZ 23/2014

---

( 111 ) 1.206.475

( 546 )



NOBILE

( 511 ) 29-30

( 580 ) 2014.06.19.

( 450 ) GAZ 23/2014

---

( 111 ) 1.206.487

( 541 ) BEAUTYLANE

( 511 ) 35

( 580 ) 2014.06.19.

( 450 ) GAZ 23/2014

---

( 111 ) 1.206.544

( 546 )  **INFOSEC**  
UPS SYSTEM

( 511 ) 9

( 580 ) 2014.06.26.

( 450 ) GAZ 24/2014

---

( 111 ) 1.206.553

( 541 ) **TEK - TEK**

( 511 ) 23

( 580 ) 2014.06.26.

( 450 ) GAZ 24/2014

---

( 111 ) 1.206.564

( 546 )  **STEP 1**  
Skin EQUALIZER

( 511 ) 3

( 580 ) 2014.06.26.

( 450 ) GAZ 24/2014

---

( 111 ) 1.206.580

( 546 )  **merci**  
**swjo**

( 511 ) 5, 16

( 580 ) 2014.06.26.

( 450 ) GAZ 24/2014

---

( 111 ) 1.206.584

( 546 )  **EAGET**

( 511 ) 9

( 580 ) 2014.06.26.

( 450 ) GAZ 24/2014

---

( 111 ) 1.206.640

( 546 )  **ECO** plug-in

( 511 ) 12

( 580 ) 2014.06.26.

( 450 ) GAZ 24/2014

---

( 111 ) 1.206.644

( 541 ) **DELI DIP**

( 511 ) 29-31

( 580 ) 2014.06.26.

( 450 ) GAZ 24/2014

---

( 111 ) 1.206.650

( 546 )



DAHONGYING

( 511 ) 9

( 580 ) 2014.06.26.

( 450 ) GAZ 24/2014

---

( 111 ) 1.206.678

( 546 )



( 511 ) 1, 3-4

( 580 ) 2014.06.26.

( 450 ) GAZ 24/2014

---

( 111 ) 1.206.680

( 541 ) EKIN

( 511 ) 8, 16, 20-21, 29-33, 43

( 580 ) 2014.06.26.

( 450 ) GAZ 24/2014

---

( 111 ) 1.206.713

( 541 ) MaxiSys

( 511 ) 9

( 580 ) 2014.06.26.

( 450 ) GAZ 24/2014

---

( 111 ) 1.206.737

( 546 )



( 511 ) 30

( 580 ) 2014.06.26.

( 450 ) GAZ 24/2014

---

( 111 ) 1.206.743

( 546 )



( 511 ) 3, 7-8

( 580 ) 2014.06.26.

( 450 ) GAZ 24/2014

---

( 111 ) 1.206.760

( 546 )



( 511 ) 3, 21

( 580 ) 2014.06.26.

( 450 ) GAZ 24/2014

---

( 111 ) 1.206.783

( 546 ) 

( 511 ) 12

( 580 ) 2014.06.26.

( 450 ) GAZ 24/2014

---

( 111 ) 1.206.785

( 546 ) 

( 511 ) 38

( 580 ) 2014.06.26.

( 450 ) GAZ 24/2014

---

( 111 ) 1.206.831

( 546 ) 

( 511 ) 11, 17, 19

( 580 ) 2014.06.26.

( 450 ) GAZ 24/2014

---

( 111 ) 1.206.843

( 541 ) Buckinis

( 511 ) 29-30

( 580 ) 2014.06.26.

( 450 ) GAZ 24/2014

---

( 111 ) 1.206.850

( 546 )



( 511 ) 9

( 580 ) 2014.06.26.

( 450 ) GAZ 24/2014

---

( 111 ) 1.206.888

( 546 )



( 511 ) 29-30

( 580 ) 2014.06.26.

( 450 ) GAZ 24/2014

---

( 111 ) 1.206.889

( 546 )

**R**  
**de L**  
**YOUNG**

( 511 ) 3, 8, 16, 21

( 580 ) 2014.06.26.

( 450 ) GAZ 24/2014

---

( 111 ) 1.206.893

( 546 )



( 511 ) 33

---



( 580 ) 2014.06.26.

( 450 ) GAZ 24/2014

---

**( 111 ) 1.206.944**

**( 541 ) KNABBERNOSSI SNAKKER**

( 511 ) 29

( 580 ) 2014.06.26.

( 450 ) GAZ 24/2014

---

**( 111 ) 1.206.963**

**( 541 ) DOLOXIB**

( 511 ) 5

( 580 ) 2014.06.26.

( 450 ) GAZ 24/2014

---

**( 111 ) 1.206.964**

**( 541 ) GLORIANNA**

( 511 ) 5

( 580 ) 2014.06.26.

( 450 ) GAZ 24/2014

---

**( 111 ) 1.206.965**

**( 541 ) DAVIR**

( 511 ) 5

( 580 ) 2014.06.26.

( 450 ) GAZ 24/2014

---

**( 111 ) 1.206.966**

**( 541 ) PRINZEN**

( 511 ) 5

( 580 ) 2014.06.26.

( 450 ) GAZ 24/2014

---

**( 111 ) 1.206.967**

**( 541 ) FUMED**

( 511 ) 5

( 580 ) 2014.06.26.

( 450 ) GAZ 24/2014

---

**( 111 ) 1.206.968**

**( 541 ) VORIDIN**

( 511 ) 5

( 580 ) 2014.06.26.

( 450 ) GAZ 24/2014

---

**( 111 ) 1.206.990**

**( 541 ) BELGIQUE D~OR**

( 511 ) 29-30

( 580 ) 2014.06.26.

---

( 450 ) GAZ 24/2014

---

( 111 ) 1.207.059

( 541 ) Agilamex

( 511 ) 5, 29-30

( 580 ) 2014.06.26.

( 450 ) GAZ 24/2014

---

( 111 ) 1.207.072

( 546 )



( 511 ) 29-30

( 580 ) 2014.06.26.

( 450 ) GAZ 24/2014

---

( 111 ) 1.207.090

( 546 ) The logo for EXUMA, featuring the word "EXUMA" in a stylized, bold, red font with a registered trademark symbol (®) above the 'U'. Above the text is a graphic element consisting of three horizontal stripes in red, white, and blue.

( 511 ) 25

( 580 ) 2014.06.26.

( 450 ) GAZ 24/2014

---

A rovat 79 darab közlést tartalmaz.

**Bejegyzések a kiegészítő lajstromba**  
**Védjegybejelentések magyarországi oltalmának elismerése**

---

**( 111 ) 470.059**

( 151 ) 2014.09.15.

---

**( 111 ) 479.394**

( 151 ) 2014.09.15.

---

**( 111 ) 656.829**

( 151 ) 2014.09.15.

---

**( 111 ) 711.700**

( 151 ) 2014.09.15.

---

**( 111 ) 798.100**

( 151 ) 2014.09.15.

---

**( 111 ) 801.680**

( 151 ) 2014.09.15.

---

**( 111 ) 802.217**

( 151 ) 2014.09.15.

---

**( 111 ) 833.165**

( 151 ) 2014.09.22.

---

**( 111 ) 1.052.659**

( 151 ) 2014.09.15.

---

**( 111 ) 1.092.588**

( 151 ) 2014.09.15.

---

**( 111 ) 1.130.512**

( 151 ) 2014.07.18.

---

**( 111 ) 1.144.296**

( 151 ) 2014.09.15.

---

**( 111 ) 1.144.297**

( 151 ) 2014.09.15.

---

**( 111 ) 1.157.924**

( 151 ) 2014.09.15.

---

**( 111 ) 1.181.012**

( 151 ) 2014.07.07.

---

**( 111 ) 1.191.337**

( 151 ) 2014.09.22.

---

**( 111 ) 1.191.352**

( 151 ) 2014.09.22.

---

**( 111 ) 1.191.357**

( 151 ) 2014.09.22.

---

**( 111 ) 1.191.367**

( 151 ) 2014.09.22.

---

**( 111 ) 1.191.453**

( 151 ) 2014.09.22.

---

**( 111 ) 1.191.458**

( 151 ) 2014.09.22.

---

**( 111 ) 1.191.533**

( 151 ) 2014.09.22.

---

**( 111 ) 1.191.623**

( 151 ) 2014.09.15.

---

**( 111 ) 1.191.660**

( 151 ) 2014.09.15.

---

**( 111 ) 1.191.661**

( 151 ) 2014.09.15.

---

**( 111 ) 1.191.705**

( 151 ) 2014.09.15.

---

**( 111 ) 1.191.775**

( 151 ) 2014.09.15.

---

**( 111 ) 1.191.802**

( 151 ) 2014.09.15.

---

**( 111 ) 1.191.978**

( 151 ) 2014.09.15.

---

**( 111 ) 1.191.993**

( 151 ) 2014.09.15.

---

**( 111 ) 1.192.118**

( 151 ) 2014.09.15.

---

**( 111 ) 1.192.132**

( 151 ) 2014.09.15.

---

**( 111 ) 1.192.163**

( 151 ) 2014.09.15.

---

**( 111 ) 1.192.238**

---

( 151 ) 2014.09.15.

---

**( 111 ) 1.192.293**

( 151 ) 2014.09.15.

---

A rovat 35 darab közlést tartalmaz.

**INTÉZMÉNYI KÖZLEMÉNYEK****Hirdetményi úton történő kézbesítés**

---

A döntés ügyszáma és az intézkedés száma:	<b>A 11 79728 / 5</b>
A döntés tárgya:	Nemzetközi védjegybejelentés oltalmának részleges elismerése
A címzett(ek) neve(i) és utolsó ismert címe:	ExpoPromo Group Ltd, London W1G0JR, 4th Floor, 13 John Prince~s Street (GB)

---

A döntés ügyszáma és az intézkedés száma:	<b>D 13 00093 / 7</b>
A döntés tárgya:	Bejelentés visszavonásának tudomásulvétele
A címzett(ek) neve(i) és utolsó ismert címe:	Jankura János, Budapest, 1102 Körösi Csoma út 9. (HU)

---

A döntés ügyszáma és az intézkedés száma:	<b>M 03 03061 / 14</b>
A döntés tárgya:	Címváltozás tudomásulvétele
A címzett(ek) neve(i) és utolsó ismert címe:	Nagy Zoltán, Budapest, 1138 Váci út 167.9/52 (HU)
A döntés ügyszáma és az intézkedés száma:	<b>M 03 03061 / 15</b>
A döntés tárgya:	Védjegyoltalom megújítása
A címzett(ek) neve(i) és utolsó ismert címe:	Nagy Zoltán, Budapest, 1138 Váci út 167.9/52 (HU)

---

A döntés ügyszáma és az intézkedés száma:	<b>M 04 03473 / 11</b>
A döntés tárgya:	Képviselteváltozás tudomásulvétele
A címzett(ek) neve(i) és utolsó ismert címe:	Kajtár Géza, Martonyi és Kajtár Baker & McKenzie Ügyvédi Iroda, Budapest, 1062 Andrásy út 102. (HU)

---

A döntés ügyszáma és az intézkedés száma:	<b>M 04 03474 / 6</b>
A döntés tárgya:	Képviselteváltozás tudomásulvétele
A címzett(ek) neve(i) és utolsó ismert címe:	Kajtár Géza, Martonyi és Kajtár Baker & McKenzie Ügyvédi Iroda, Budapest, 1062 Andrásy út 102. (HU)

---

A döntés ügyszáma és az intézkedés száma:	<b>M 04 03685 / 11</b>
A döntés tárgya:	Felhívás hiánypótlásra
A címzett(ek) neve(i) és utolsó ismert címe:	PATENDER Nemzetközi Iparjogvédelmi Képviseleti Kft., Budapest, 1113 Badacsonyi u. 2/b. (HU)

---

A döntés ügyszáma és az intézkedés száma:	<b>M 13 01971 / 21</b>
A döntés tárgya:	Felhívás hiánypótlásra
A címzett(ek) neve(i) és utolsó ismert címe:	Huszár Eszter, Zalaegerszeg, 8900 Kossuth Lajos u. 17-19. (HU)

---

A döntés ügyszáma és az intézkedés száma:	<b>M 13 03651 / 8</b>
A döntés tárgya:	Képviselet megszűnésének tudomásulvétele
A címzett(ek) neve(i) és utolsó ismert címe:	Búza Viktória ügyvéd, Budapest, 1066 Jókai u. 1. II/8. (HU)

---

A döntés ügyszáma és az intézkedés száma:	<b>M 14 00048 / 7</b>
A döntés tárgya:	Védjegy lajstromozása
A címzett(ek) neve(i) és utolsó ismert címe:	Barna Zoltán, Budapest, 1137 Radnóti Miklós u. 38. fsz. 3. (HU)

---

A döntés ügyszáma és az intézkedés száma:	<b>M 14 00346 / 9</b>
A döntés tárgya:	Jogutódlás és képviseleti megbízás tudomásulvétele
A címzett(ek) neve(i) és utolsó ismert címe:	Magyar MMA (Mixed Martial Arts) Prémium Liga Szervezet,

---

## Hirdetményi úton történő kézbesítés

Budapest, 1215 Árpád utca 6/B (HU)

---

A döntés ügyszáma és az intézkedés száma:	<b>M 14 02322 / 4</b>
A döntés tárgya:	Felhívás hiánypótlásra
A címzett(ek) neve(i) és utolsó ismert címe:	Benzár Zsolt, Székelyudvarhely, Kiss Gergely 22/7 (RO)

---

A döntés ügyszáma és az intézkedés száma:	<b>M 76 00184 / 10</b>
A döntés tárgya:	Jogutódlás tudomásulvétele
A címzett(ek) neve(i) és utolsó ismert címe:	WWIPPS Sárl, Budakeszi, 2092 Pf. 14. (HU)

---

A döntés ügyszáma és az intézkedés száma:	<b>M 77 00418 / 16</b>
A döntés tárgya:	Jogutódlás tudomásulvétele
A címzett(ek) neve(i) és utolsó ismert címe:	WWIPPS Sárl, Budakeszi, 2092 Pf. 14. (HU)

---

A döntés ügyszáma és az intézkedés száma:	<b>M 97 04500 / 21</b>
A döntés tárgya:	Jogutódlás tudomásulvétele
A címzett(ek) neve(i) és utolsó ismert címe:	CSEKE Kerékpár Értékesítő Zrt., Apostag, 6088 Vasút u. 28/A. (HU)

---

A döntés ügyszáma és az intézkedés száma:	<b>M 98 00213 / 23</b>
A döntés tárgya:	Jogutódlás tudomásulvétele
A címzett(ek) neve(i) és utolsó ismert címe:	CSEKE Kerékpár Értékesítő Zrt., Apostag, 6088 Vasút u. 28/A. (HU)

---

A döntés ügyszáma és az intézkedés száma:	<b>M 98 02269 / 19</b>
A döntés tárgya:	Jogutódlás tudomásulvétele
A címzett(ek) neve(i) és utolsó ismert címe:	Czél Ügyvédi Iroda, Dr. Czél István, Budapest, 1052 Régi posta u. 13. V/13. (HU) Lajtár Jenő, Hódmezővásárhely, 6800 Rudnay u. 24./C (HU) CSEKE Kerékpár Értékesítő Zrt., Apostag, 6088 Vasút u. 28/A. (HU)

---

A döntés ügyszáma és az intézkedés száma:	<b>P 00 00183 / 18</b>
A döntés tárgya:	Végleges szabadalmi oltalom megszűnése díjfizetés elmulasztása miatt
A címzett(ek) neve(i) és utolsó ismert címe:	Papp Mária, Szeged, 6726 Kertész u. 56. (HU)

---

A döntés ügyszáma és az intézkedés száma:	<b>P 06 00042 / 14</b>
A döntés tárgya:	Ideiglenes szabadalmi oltalom megszűnése díjfizetés elmulasztása miatt
A címzett(ek) neve(i) és utolsó ismert címe:	Fésüs László, Debrecen, 4032 Tessedik Sámuel u. 156. (HU)

---

A döntés ügyszáma és az intézkedés száma:	<b>P 06 00375 / 25</b>
A döntés tárgya:	A kérelmező beadványának megküldése a szabadalmas részére és felhívás nyilatkozattételre megsemmisítési eljárásban
A címzett(ek) neve(i) és utolsó ismert címe:	Havas Jenő, Budapest, 1037 Remetehegyi út 32. (HU)

---

A döntés ügyszáma és az intézkedés száma:	<b>P 08 00642 / 50</b>
A döntés tárgya:	Végleges szabadalmi oltalom újra érvénybe helyezése
A címzett(ek) neve(i) és utolsó ismert címe:	Power-Energy Kft., Solt, 6320 Kecskeméti út 8. (HU)

---

A döntés ügyszáma és az intézkedés száma: **P 14 00195 / 5**  
A döntés tárgya: Szabadalmi bejelentés visszavontnak tekintése  
A címzett(ek) neve(i) és utolsó ismert címe: Zgólay Adorján, \*, \* \* (HU)

---

A rovat 22 darab közlést tartalmaz.



---

SZABADALMI KÖZLÖNY ÉS VÉDJEGYÉRTESÍTŐ

a Szellemi Tulajdon Nemzeti Hivatalának hivatalos lapja

---

Webcím: <http://www.sztnh.gov.hu/kiadv/szkv/>

Felelős kiadó: dr. Bendzsel Miklós

Szerkesztőség: Szellemi Tulajdon Nemzeti Hivatala  
1054 Budapest, Garibaldi u. 2.

Telefon: (1) 312 4400

Levélcím: Pf. 552, 1374

E-mail: [sztnh@hipo.gov.hu](mailto:sztnh@hipo.gov.hu)

<http://www.sztnh.gov.hu>

Felelős vezető: Szabó Richárd

Telefon: (1) 474 5761

---

HU ISSN 1588–0974

---