

SZABADALMI KÖZLÖNY ÉS VÉDJEGYÉRTESÍTŐ

A SZELLEMI TULAJDON NEMZETI HIVATALÁNAK
HIVATALOS LAPJA

119. ÉVFOLYAM 10. SZÁM

2014. MÁJUS 28.

TARTALOM

| | |
|---|------------|
| A hatósági közlemények rovataiban alkalmazott kódok és rendezési elvek | 33 |
| A Szellemi Tulajdon Nemzeti Hivatala elnökének 3/2014. (V. 16.) SZTNH közleménye. | 36 |
| A Szellemi Tulajdon Nemzeti Hivatala elnökének 4/2014. (V. 16.) SZTNH közleménye. | 37 |
| Szabadalmi közlemények | P252–P316 |
| Európai szabadalmi közlemények | E396–E502 |
| Kiegészítő oltalmi tanúsítványra vonatkozó közlemények | S13–S15 |
| Növényfajta-oltalmi közlemények. | F17–F18 |
| Használati minta közlemények | U34–U42 |
| Formatervezési minta közlemények | D42–D59 |
| Nemzeti védjegyközlemények | M955–M1054 |
| Nemzetközi védjegyközlemények | W149–W165 |
| Intézményi közlemények | H14–H18 |

A hatósági közlemények rovataiban alkalmazott kódok és rendezési elvek

| Az iparjogvédelmi dokumentumokat kibocsátó egyes országokat és egyes nemzetközi szervezeteket azonosító kódok (a WIPO 3. szabványa szerint) | | | |
|--|--|----|--|
| AD | Andorra | DJ | Dzsibuti |
| AE | Egyesült Arab Emirátusok | DK | Dánia |
| AF | Afganisztán | DM | Dominikai Közösség |
| AG | Antigua és Barbuda | DO | Dominikai Köztársaság |
| AI | Anguilla | DZ | Algéria |
| AL | Albánia | EA | Eurázsiai Szabadalmi Szervezet (EAPO) |
| AM | Örményország | EC | Ecuador |
| AN | Holland Antillák | EE | Észtország |
| AO | Angola | EG | Egyiptom |
| AP | Afrikai Országok Iparjogvédelmi Szervezete (ARIPO) | EH | Nyugat-Szahara |
| AR | Argentína | EM | Belső Piaci Harmonizációs Hivatal (védjegy és ipari minta) (OHIM) |
| AT | Ausztria | EP | Európai Szabadalmi Hivatal (EPO) |
| AU | Ausztrália | ER | Eritrea |
| AW | Aruba | ES | Spanyolország |
| AZ | Azerbajdzsán | ET | Etiópia |
| BA | Bosznia-Hercegovina | FI | Finnország |
| BB | Barbados | FJ | Fidzsi-szigetek |
| BD | Banglades | FK | Falkland-szigetek (Malvin-szigetek) |
| BE | Belgium | FO | Faröer-szigetek |
| BF | Burkina Faso | FR | Franciaország |
| BG | Bulgária | GA | Gabon |
| BH | Bahrein | GB | Nagy-Britannia |
| BI | Burundi | GC | Az Öböl menti Arab Államok Együttműködési Tanácsának Szabadalmi Hivatala (GCC) |
| BJ | Benin | GD | Grenada |
| BM | Bermuda | GE | Grúzia |
| BN | Brunei | GG | Guernsey |
| BO | Bolívia | GH | Ghána |
| BR | Brazília | GI | Gibraltár |
| BS | Bahama-szigetek | GL | Grönland |
| BT | Bhután | GM | Gambia |
| BV | Bouvet-sziget | GN | Guinea |
| BW | Botswana | GQ | Egyenlítői-Guinea |
| BX | Benelux Szellemi Tulajdonvédelmi Hivatal (BOIP) | GR | Görögország |
| BY | Belorusszia | GS | Dél-Georgia és a Dél-Sandwich-szigetek |
| BZ | Belize | GT | Guatemala |
| CA | Kanada | GW | Bissau-Guinea |
| CD | Kongói Demokratikus Köztársaság | GY | Guyana |
| CF | Közép-afrikai Köztársaság | HK | Hongkongi Különleges Igazgatású Terület |
| CG | Kongó | HN | Honduras |
| CH | Svájc | HR | Horvátország |
| CI | Elefántcsontpart | HT | Haiti |
| CK | Cook-szigetek | HU | Magyarország |
| CL | Chile | IB | A Szellemi Tulajdon Világszervezetének (WIPO) Nemzetközi Irodája |
| CM | Kamerun | ID | Indonézia |
| CN | Kína | IE | Írország |
| CO | Kolumbia | IL | Izrael |
| CR | Costa Rica | IM | Man-sziget |
| CU | Kuba | IN | India |
| CV | Zöld-foki Köztársaság | IQ | Irak |
| CY | Ciprus | IR | Iráni Iszlám Köztársaság |
| CZ | Cseh Köztársaság | IS | Izland |
| DE | Németország | IT | Olaszország |
| | | JE | Jersey |
| | | JM | Jamaica |
| | | JO | Jordánia |
| | | JP | Japán |
| | | KE | Kenya |
| | | KG | Kirgizisztán |
| | | KH | Kambodzsa |
| | | KI | Kiribati |
| | | KM | Comore-szigetek |
| | | KN | Saint Christopher és Nevis |
| | | KP | Koreai Népi Demokratikus Köztársaság |
| | | KR | Koreai Köztársaság |
| | | KW | Kuvait |
| | | KY | Kajmán-szigetek |
| | | KZ | Kazahsztán |
| | | LA | Laoszi Népi Demokratikus Köztársaság |
| | | LB | Libanon |
| | | LC | Saint Lucia |
| | | LI | Liechtenstein |
| | | LK | Srí Lanka |
| | | LR | Libéria |
| | | LS | Lesotho |
| | | LT | Litvánia |
| | | LU | Luxemburg |
| | | LV | Lettország |
| | | LY | Líbia |
| | | MA | Marokkó |
| | | MC | Monaco |
| | | MD | Moldovai Köztársaság |
| | | ME | Montenegró |
| | | MG | Madagaszkár |
| | | MK | Macedón Köztársaság |
| | | ML | Mali |
| | | MM | Mianmar |
| | | MN | Mongólia |
| | | MO | Makao |
| | | MP | Észak-Marina-szigetek |
| | | MR | Mauritánia |
| | | MS | Montserrat |
| | | MT | Málta |
| | | MU | Mauritius |
| | | MV | Maldív-szigetek |
| | | MW | Malawi |
| | | MX | Mexikó |
| | | MY | Malajzia |
| | | MZ | Mozambik |
| | | NA | Namíbia |
| | | NE | Niger |
| | | NG | Nigéria |
| | | NI | Nicaragua |
| | | NL | Hollandia |
| | | NO | Norvégia |
| | | NP | Nepál |
| | | NR | Nauru |
| | | NZ | Új-Zéland |
| | | OA | Szellemi Tulajdon Afrikai Szervezete (OAPI) |
| | | OM | Omán |
| | | PA | Panama |

| | | | | |
|----|---|------|------|--|
| PE | Peru | | (67) | származtatást megalapozó irat adatai |
| PG | Pápua Új-Guinea | | (68) | az alapszabadalom lajstromszáma |
| PH | Fülöp-szigetek | | (70) | A jogosult, a feltaláló és a képviselő adatai |
| PK | Pakisztán | | (71) | bejelentő |
| PL | Lengyelország | | (72) | feltaláló, szerző, nemesítő |
| PT | Portugália | | (73) | szabadalmas, jogosult |
| PW | Palau | | (74) | képviselő |
| PY | Paraguay | (10) | | |
| QA | Katar | | (80) | A Budapesti Szerződés és a Szabadalmi Együttműködési Szerződés szerinti adatok |
| QZ | Közösségi Fajtaoltalmi Hivatal (CPVO) | | (83) | a mikroorganizmus törzs (biológiai anyag) letétbe helyezésének adatai |
| RO | Románia | | (84) | szekvencialista, illetve táblázat |
| RS | Szerbia | | (86) | a nemzetközi (PCT) bejelentés száma |
| RU | Oroszországi Föderáció | | (87) | a nemzetközi (PCT) bejelentés közzétételi száma |
| RW | Ruanda | | (90) | Az Európai Szabadalmi Egyezmény szerinti adatok, valamint a kiegészítő oltalmi tanúsítványra vonatkozó adatok |
| SA | Szaúd-Arábia | | (92) | a termék első magyarországi forgalomba hozatali engedélyének száma és kelte, valamint az engedélyezett termék neve |
| SB | Salamon-szigetek | | (93) | a termék első közösségi forgalomba hozatali engedélyének száma és kelte |
| SC | Seychelle-szigetek | | (94) | a tanúsítvány oltalmi idejének lejárta |
| SD | Szudán | | (95) | a kiegészítő oltalmi tanúsítvány címe (a termék megnevezése) és a termék típusa |
| SE | Svédország | | (96) | az európai (EP) bejelentés adatai |
| SG | Szingapúr | | (97) | az európai (EP) bejelentés közzétételi adatai; |
| SH | Szent Ilona | (13) | | az európai szabadalom megadásának az Európai Szabadalmi Közlönyben történt meghirdetési adatai |
| SI | Szlovénia | (20) | | |
| SK | Szlovákia | | (21) | a bejelentés ügyszáma |
| SL | Sierra Leone | | (22) | a bejelentés napja |
| SM | San Marino | | (23) | a kiállítási elsőbbség vagy kedvezmény, illetve a módosítási elsőbbség napja |
| SN | Szenegál | | (24) | a tanúsítvány oltalmi idejének kezdete |
| SO | Szomália | | (30) | Unió elsőbbség adatai, illetve UPOV Egyezmény szerinti elsőbbség adatai |
| SR | Suriname | | (40) | A közzététel napja |
| ST | São Tomé és Príncipe | | (50) | Műszaki adatok |
| SV | Salvador | | (51) | Nemzetközi Szabadalmi Osztályozás (szabadalmi, illetve használati minta rovatokban); |
| SY | Szíriai Arab Köztársaság | | | Locarnói Megállapodás szerinti osztályozás (formatervezési minta rovatokban) |
| SZ | Szváziföld | | | UPOV-kód (növényfajta-oltalmi rovatokban) |
| TC | Turks- és Caicos-szigetek | | (53) | növényfajta fajtaneve |
| TD | Csád | | (54) | a találmány, illetve a szabadalom címe, a növényfajta fajneve, latin neve, a használati minta címe, a formatervezési minta megnevezése |
| TG | Togo | | (55) | a növényfajta fényképe, illetve a formatervezési minta fényképe vagy rajza |
| TH | Thaiföld | | (57) | szabadalmi rovatokban a kivonat, használati minta rovatokban a főigénypont (a jellemző ábrával) |
| TJ | Tádzsikisztán | | (60) | Összefüggő bejelentések, szabadalmak, kiegészítő oltalmi tanúsítványok, növényfajta-oltalmak, használati minták adatai |
| TL | Kelet-Timor | | (62) | megosztás esetén a korábbi szabadalmi, növényfajta-oltalmi, illetve használati minta bejelentés ügyszáma |
| TM | Türkmenisztán | | (65) | közzétételi szám (megadott szabadalmakkal kapcsolatban) |
| TN | Tunézia | | (66) | belső elsőbbség napja |
| TO | Tonga | | | |
| TR | Törökország | | | |
| TT | Trinidad és Tobago | | | |
| TV | Tuvalu | | | |
| TW | Tajvan (Kínai Köztársaság) | | | |
| TZ | Tanzániai Egyesült Köztársaság | | | |
| UA | Ukrajna | | | |
| UG | Uganda | | | |
| US | Amerikai Egyesült Államok | | | |
| UY | Uruguay | | | |
| UZ | Üzbegisztán | | | |
| VA | Vatikán | | | |
| VC | Saint Vincent és Grenadine | | | |
| VE | Venezuela | | | |
| VG | Brit Virgin-szigetek | | | |
| VN | Vietnam | | | |
| VU | Vanuatu | | | |
| WO | Szellemi Tulajdon Világszervezete (WIPO) Nemzetközi Irodája | | | |
| WS | Szamoá | | | |
| XN | Északi Szabadalmi Intézet (NPI) | | | |
| YE | Jemen | | | |
| ZA | Dél-afrikai Köztársaság | | | |
| ZM | Zambia | | | |
| ZW | Zimbabwe | | | |

A publikáció fajtája (a WIPO 16. szabványa szerint)

| | |
|----|--|
| A | 1996. január 1-je előtti bejelentési nappal rendelkező szabadalmi bejelentések közzététele, illetve közzététel nélkül megadott szabadalmak meghirdetése |
| A1 | 1996. január 1-je utáni bejelentési nappal rendelkező szabadalmi bejelentések közzététele és tájékoztatás az elvégzett újdonságkutatásról |
| A2 | 1996. január 1-je utáni bejelentési nappal rendelkező szabadalmi bejelentések, növényfajta-oltalmak közzététele |
| A3 | Külön tájékoztatás az 1996. január 1-je utáni bejelentési nappal rendelkező szabadalmi bejelentésekben a közzétételt követően elvégzett újdonságkutatásokról |
| B1 | Megadott szabadalmak, növényfajta-oltalmak |
| B2 | Korlátozott szabadalmak |
| B8 | Helyreigazítás a szabadalmi leírások bibliográfiai adataiban |

| | | | |
|--|--|---|--|
| B9 | Helyreigazítás a szabadalmi leírásokban | (141) a lajstromozási eljárás és az oltalom megszűnésének napja | (732) védjegyjogosult, a nemzetközi lajstrom szerinti jogosult vagy a lajstromozási eljárásban résztvevő bejelentő |
| T1 | Európai szabadalmi bejelentések igénypont fordításának közzététele | (151) a lajstromozás napja | |
| T2 | Tájékoztató európai szabadalmak szövege fordításának benyújtásáról | (156) a megújítás napja (180) a lejárati napja | (740) képviselő (791) engedélyes |
| T3 | Európai szabadalmi bejelentések igénypontjai fordítás-kijavításának közzététele | (200) Bejelentési adatok (210) a bejelentés ügyszáma (220) a bejelentés napja (230) a kiállítási elsőbbség adatai | |
| T4 | Európai szabadalmak szövege fordítás-kijavításának közzététele | (300) Uniós elsőbbség adatai | |
| T5 | Tájékoztató az Európai Szabadalmi Egyezmény szerinti felszólalási eljárásban módosítással fenntartott európai szabadalmak szövege fordításának benyújtásáról | (400) A Nemzetközi Iroda részéről történő közzététel adatai (450) a Nemzetközi Irodánál a közzétételt tartalmazó lap száma (500) Egyéb adatok | A szabadalmi és a használati mintaoltalmi bejelentések, illetve a megadott szabadalmak és használati mintaoltalmak adatai NSZO-szekciónként, a formatervezési mintaoltalmi bejelentések, illetve a megadott formatervezési mintaoltalmak adatai a Locarnói Megállapodás szerinti osztályonként csoportosítva, az első helyen szereplő bejelentők nevének betűrendjében, a növényfajta-oltalmi bejelentések ügyszám szerinti sorrendben jelennek meg. |
| T6 | Tájékoztató az Európai Szabadalmi Egyezmény szerinti korlátozási eljárásban módosítással fenntartott európai szabadalmak szövege fordításának benyújtásáról | (511) az árujegyzék vagy a termékjegyzék a Nizzai Megállapodás szerint, adatközlésnél csak az osztályok száma szerepel (540) a földrajzi árujelző megnevezése (541) a megjelölés közönséges írásmóddal (546) a megjelölés ábrával, illetve a közönségestől eltérő írásmóddal (551) együttes vagy tanúsító védjegy (554) térbeli megjelölés (555) hologrammegjelölés (556) hangmegjelölés (580) a Nemzetközi Iroda hivatalos lapjában történő közzététel napja (591) szín- vagy színes megjelölés | |
| T7 | Korlátozott európai szabadalom | | |
| T8 | Helyreigazítás európai szabadalmak szövege fordításának bibliográfiai adataiban | (591) szín- vagy színes megjelölés | |
| T9 | Helyreigazítás európai szabadalmak szövege fordításában | (600) Összefüggő bejelentések, védjegyek adatai (641) megosztás esetén a korábbi bejelentés ügyszáma (646) megosztás esetén a korábbi védjegy lajstromszáma (660) a belső elsőbbség adatai | |
| T10 | Európai szabadalom igénypontokon kívüli szövegének magyar nyelvű fordítása | (700) A jogosult, a képviselő és az engedélyes adatai (731) bejelentő | |
| U8 | Helyreigazítás a használati mintaoltalmi leírások bibliográfiai adataiban | | |
| U9 | Helyreigazítás a használati mintaoltalmi leírásokban | | |
| Védjegy és földrajzi árujelző adatok azonosítói (INID-kódok a WIPO 60. szabványa szerint) | | | |
| (100) | Lajstromozási és megújítási adatok (111) lajstromszám | | |

A rovatok rendezési elvei

A szabadalmi és a használati mintaoltalmi bejelentések, illetve a megadott szabadalmak és használati mintaoltalmak adatai NSZO-szekciónként, a formatervezési mintaoltalmi bejelentések, illetve a megadott formatervezési mintaoltalmak adatai a Locarnói Megállapodás szerinti osztályonként csoportosítva, az első helyen szereplő bejelentők nevének betűrendjében, a növényfajta-oltalmi bejelentések ügyszám szerinti sorrendben jelennek meg.

Az egyes rovatcímek mellett feltüntetett négyjegyű kódok az adott rovatok tartalmára utalnak a WIPO 17. szabványa szerint.

A szabadalmi bejelentések közzététele című rovatban a T betűvel kezdődő dokumentumszám az 1996. január 1-je előtti bejelentési nappal rendelkező teljes vizsgálatú, a H betűvel kezdődő dokumentumszám halasztott vizsgálatú szabadalmi bejelentésre utal.

Kiegészítő oltalmi tanúsítvány iránti bejelentések az ügyszám, a megadott kiegészítő oltalmi tanúsítványok a lajstromszám szerinti sorrendben jelennek meg.

A védjegy és földrajzi árujelző bejelentések a bejelentők nevének betűrendjében, a lajstromozások lajstromszám szerinti sorrendben jelennek meg.

**A Szellemi Tulajdon Nemzeti Hivatala elnökének 3/2014. (V.16.) SZTNH közleménye
a „MAGYAR INNOVÁCIÓS TECHSHOW 2014” kiállításon bemutatásra kerülő találmányok, védjegyek,
formatervezési és használati minták kiállítási kedvezményéről, illetve kiállítási elsőbbségéről**

A találmányok szabadalmi oltalmáról szóló 1995. évi XXXIII. törvény 3. §-ának *b*) pontja, a védjegyek és földrajzi árujelzők oltalmáról szóló 1997. évi XI. törvény 53. §-a (1) bekezdésének *c*) pontja, a formatervezési minták oltalmáról szóló 2001. évi XLVIII. törvény 40. §-a (1) bekezdésének *c*) pontja és a használati minták oltalmáról szóló 1991. évi XXXVIII. törvény 36. §-ának (1) bekezdése alapján közvéleményem, hogy a 2014. május 30-án Budapesten megrendezendő „MAGYAR INNOVÁCIÓS TECHSHOW 2014” kiállításon bemutatásra kerülő találmányokat, védjegyeket, formatervezési és használati mintákat az említett jogszabályokban meghatározott kiállítási kedvezmény, illetve kiállítási elsőbbség illeti meg.

Dr. Bendzsel Miklós s. k.,
a Szellemi Tulajdon Nemzeti Hivatala elnöke

A Szellemi Tulajdon Nemzeti Hivatala elnökének 4/2014. (V. 16.) SZTNH közleménye

a 23. Ifjúsági Tudományos és Innovációs Tehetségkutató Verseny kiállításán bemutatásra kerülő találmányok, védjegyek, formatervezési és használati minták kiállítási kedvezményéről, illetve kiállítási elsőbbségéről

A találmányok szabadalmi oltalmáról szóló 1995. évi XXXIII. törvény 3. §-ának *b*) pontja, a védjegyek és földrajzi árujelzők oltalmáról szóló 1997. évi XI. törvény 53. §-a (1) bekezdésének *c*) pontja, a formatervezési minták oltalmáról szóló 2001. évi XLVIII. törvény 40. §-a (1) bekezdésének *c*) pontja és a használati minták oltalmáról szóló 1991. évi XXXVIII. törvény 36. §-ának (1) bekezdése alapján közzeéteszem, hogy a 2014. június 10-e és 11-e között Budapesten megrendezendő 23. Ifjúsági Tudományos és Innovációs Tehetségkutató Verseny kiállításán bemutatásra kerülő találmányokat, védjegyeket, formatervezési és használati mintákat az említett jogszabályokban meghatározott kiállítási kedvezmény, illetve kiállítási elsőbbség illeti meg.

Dr. Bendzsel Miklós s. k.,

a Szellemi Tulajdon Nemzeti Hivatala elnöke

SZABADALMI KÖZLEMÉNYEK**Szabadalmi bejelentések közzététele****A. SZEKCIÓ - KÖZSZÜKSÉGLETI CIKKEK****(51) A01N 25/18** (2006.01)**A01N 25/08** (2006.01)**A01N 59/04** (2006.01)**A01N 59/06** (2006.01)**A01P 7/04** (2006.01)**(13) A1****(21) P 12 00686**

(22) 2012.11.27.

(71) KÖKI-Innováció Kft., 6728 Szeged, Rengey u. 34. (HU)

(72) Kótai László 34%, 2030 Érd, Selmeczi u. 89. (HU)

Hegyes Lajos László 33%, 6726 Szeged, Rahói u. 15. I/4. (HU)

Józsa Ernő 33%, 6728 Szeged, Rengey u. 34. (HU)

(54) Kompozíció kullancs szelektív irtására

(74) Kótai László, 2030 Érd, Selmeczi u. 89. (HU)

(57)

Kompozíció kullancs szelektív irtására, amely attraktánsként ammónium-karbonáttól, ammónium-hidrogén-karbonáttól vagy ammónium-karbamáttól szabályozottan szén-dioxidot fejleszt és ammóniát termel a levegő nedvessége segítségével, és amely porózus hordozóanyagot 1-90 tömeg%, előnyösen 30-60 tömeg%, inszekticid készítményt, 0,001-30 tömeg%, előnyösen 0,1-5 tömeg%, kiegészítő attraktáns és feromont 0,001-30 %, előnyösen 0,1-5 % és vízmegtartó képességgel rendelkező gélesítő anyagot, 1-90 %, előnyösen 5-50 % mennyiségben tartalmaz. Porózus hordozóként duzzasztott alumíniumszilikátokat, duzzasztott biomassza hamu granulátumot, habosított gipsz üveg vagy cement granulátumot, inszekticidként ismert szintetikus vagy biológiai rovarirtó szereket használtak. Kiegészítő attraktáns, gyanánt kismolekulájú illékony attraktáns (feromonokat), használtak, vízmegtartó gélesítő anyag gyanánt pedig hidrolizált keményítő és cellulózszármazékokat, előnyösen természetes gabona, kukorica vagy burgonyakeményítőtől, illetve lisztből készült hidrolizátumokat, illetve kémiaailag módosított cellulózszármazékokat, előnyösen karboximetilcellulózt illetve hidroxietil-cellulózt használtak.

(51) A23K 1/18 (2006.01)**A01K 1/10** (2006.01)**A23K 1/14** (2006.01)**(13) A1****(21) P 12 00603**

(22) 2012.10.18.

(71) Péter László, 2373 Dabas, Segesvári út 28. (HU)

(72) Péter László, 2373 Dabas, Segesvári út 28. (HU)

(54) Állati táp rágcsálók számára és eljárás ennek előállítására

(74) Várnai Anikó, INTERINNO Szabadalmi Iroda, 1024 Budapest, Margit krt. 73. (HU)

(57)

A találmány tárgya állati táp rágcsálók számára, amely lakhelyként is szolgáló alaktestté van formázva. Az alaktestre az jellemző, hogy 400-600 tömegrész lisztet, 300-500 tömegrész vizet, 50-250 tömegrész héjas magot, 5-15 tömegrész élesztőt, 5-10 tömegrész sót, adott esetben 20-70 tömegrész aprított csonthéjas gyümölcsbelet és/vagy 70-150 tömegrész szárított gyümölcsöt és/vagy szárított zöldséget tartalmazó massa,

Szabadalmi bejelentések közzététele

amely sütéssel alaktestté van alakítva és amelybe barlangszerű üregek vannak vájva és az alaktest kívánt esetben külső bevonattal van ellátva.

A találmány tárgya eljárás az alaktestté formázott állati táp előállítására.

Az eljárásra az jellemző, hogy 400-600 tömegrész lisztből, 300-500 tömegrész vízből, 50-250 tömegrész héjas magból, 5-10 tömegrész sóból, adott esetben 20-70 tömegrész aprított csonthéjas gyümölcs bélből és/vagy 70-150 tömegrész szárított gyümölcsből és/vagy szárított zöldségből, valamint 5-15 tömegrész felfuttatott élesztőből masszát készítenek, azt sütőformába töltik és 150-200 °C-on történő sütéssel alaktestté alakítják, ezután barlangszerű üregeket vájnak az alaktestbe és kívánt esetben az alaktestet 25-30 °C-on szárítják, majd kívánt esetben az alaktestet külső bevonattal látják el.

(51) **A23L 1/08** (2006.01)

(13) **A1**

(21) **P 12 00620**

(22) 2012.10.30.

(71) Iván János 50%, 1135 Budapest, Zsinór u. 44. (HU)

Kalós Pál Tibor 50%, 1067 Budapest, Hunyadi tér 10. 1.a. (HU)

(72) Iván János, 4030 Debrecen, Kalotaszeg tér 5-6. 44. (HU)

(54) **Különböző szilárdságú bio méz készítmény**

(57)

A találmány szilárd bio méz készítményre vonatkozik, amely mézet és adalékanyagokat tartalmaz. A készítmény 56-84 t% bio mézet, 10-35 t% vizet, 2-8 t% bio minőségű állományjavító anyagot, 0,01-10 t% biogyümölcsöket, bio aszalványokat, és/vagy 0,01-5 t% bio gyógynövényeket, adott esetben, az élelmiszeriparban használatos ízesítő, színező anyagokat, vitaminokat, ásványi anyagokat, és bio csokoládé bevonatot vagy a cukrászatban használatos mázakat tartalmaz.

(51) **A24C 5/40** (2006.01)

A24C 5/00 (2006.01)

A24C 5/42 (2006.01)

(13) **A1**

(21) **P 13 00631**

(22) 2013.11.05.

(71) Republic Tobacco L.P., 60025 Glenview, Illinois, 2301 Ravine Way (US)

(72) Mei Lin, 60062 Northbrook, Illinois, 2089 Post Road (US)

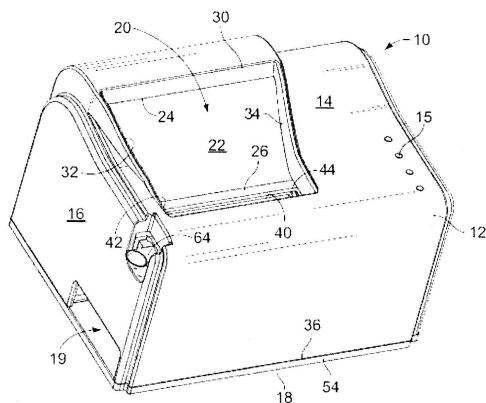
(54) **Biztonsági rendszerrel ellátott automata cigaretta készítő gép**

(30) US13/671,093 2012.11.07. US

(74) Farkas Tamás, DANUBIA Szabadalmi és Jogi Iroda Kft, 1051 Budapest, Bajcsy-Zsilinszky út 16. (HU)

(57)

A találmány tárgyát képező optikai eszköz (110) tartalmaz egy, a holografikus elem kialakítására használt lézerefényt (112) biztosító lézerforrást (113), egy, a lézerefény (112) terjedési útjában elrendezett optikai reflektáló elemet (114), valamint egy, a lézerefény (112) terjedési útjában a reflektáló elemet (114) követően elhelyezett nyalábosztó elemet (116), ahol a nyalábosztó elem (116) a fényterjedés irányában alaplappal (116a), valamint egymással szöget bezárón kiképzett két oldallappal (116b1, 116b2) rendelkezik, az alaplappal (116a) a reflektáló elemre (114) néz és a ráeső lézerefényt (112) a nyalábosztó elembe (116) vezetően van kialakítva, továbbá az oldallapok (116b1, 116b2) a fényérzékeny anyagra néznek és a nyalábosztó elembe (116) érkező rájuk eső lézerefényt (112) a fényérzékeny anyag irányába törőn és ezzel a fényérzékeny anyag periodikus intenzitáseloszlású megvilágítását biztosítón vannak kiképezve. Az optikai eszköz (110) lényege, hogy a nyalábosztó elem (116) az alaplapon (116a) belépő lézerefényt (112) a fényérzékeny anyag irányába lényegében irányváltoztatás nélkül kibocsátó tartománnyal van kialakítva.



(51) A47C 1/024 (2006.01)

A47C 7/02 (2006.01)

(13) A1

(21) P 12 00683

(22) 2012.11.23.

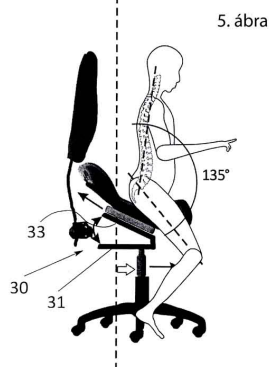
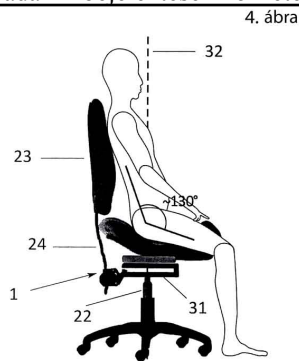
(71) Antares Hungary Kft., 6763 Szatymaz, Kossuth u. 14. (HU)

(72) Sustik Ferenc, 6763 Szatymaz, Jókai utca 29. (HU)

(54) Szék két stabil ülési pozícióval

(57)

Szék két stabil ülési helyzettel, különösen hivatali vagy munkahelyi célokra, amely tartalmaz ülést (10), és ennek van hagyományos ülőrésze (11), tartószerkezete (20), amely függőleges középső támasztási vonallal rendelkezik, és egy helyzetállító szerkezete (30), amely a tartószerkezet (20) és az ülés között helyezkedik el, és lehetővé teszi az ülés (10) helyzetének állítását, és az ülésnek (10) nyereg alakú ülésrésze (12) van, amely a hagyományos ülésrész elülső végéhez csatlakozik és ahhoz illeszkedik, és a helyzetállító szerkezettel (30) az ülés (10) egy hagyományos első ülési helyzetbe állítható és ebben a helyzetben a hagyományos ülésrész (11) középső része (13) lényegében vízszintes és a terhelést döntően a hagyományos ülésrész tartja, továbbá a tartószerkezet (20) középső támasztási vonala lényegében a székben (1) ülő személy súlyvonalára (32) meghosszabbításába esik, és az ülés egy második stabil helyzetbe is állítható, amelynél az ülés (10) előre irányban megdőntött helyzetű és a terhelést döntően a nyereg alakú ülésrész (12) tartja, és a tartószerkezet (20) az üléshez (10) képest előre irányban úgy van elmozdítva, hogy a tartószerkezet (20) függőleges támasztási vonala ismét az ülő személy súlyvonalának a meghosszabbításába esik.



(51) A47C 7/02 (2006.01)

A47C 1/02 (2006.01)

(13) A1

(21) P 12 00682

(22) 2012.11.23.

(71) Antares Hungary Kft., 6763 Szatymaz, Kossuth u. 14. (HU)

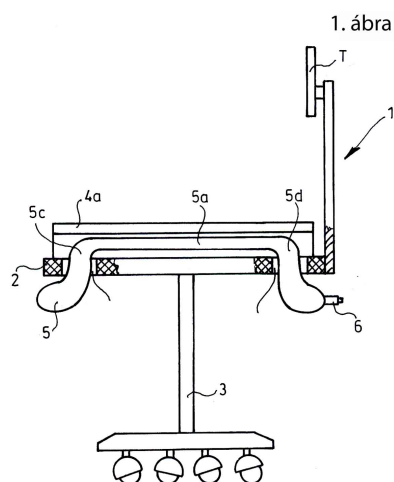
(72) Sustik Ferenc, 6763 Szatymaz, Jókai utca 29. (HU)

(54) Irodaszék

(74) Farkas Tamás, DANUBIA Szabadalmi és Jogi Iroda Kft, 1051 Budapest, Bajcsy-Zsilinszky út 16. (HU)

(57)

A találmány irodaszékre (1) vonatkozik, amelynek széklapja (2), és a széklaphoz (2) csatlakoztatott lába (3) van, és a széklap (2) szabályozható ülőfelülettel (4a, 4b) van ellátva, és a mozgatható ülőfelület (4a, 4b) a széklaphoz (2) tengelyvonal (T1, T2) körül csuklósan mozgathatóan van rögzítve, és a tengelyvonal (T1, T2) a széklap (2) középvonalával (K) hegyesszöget bezáróan van elrendezve, valamint a széklap (2) és az ülőfelület (4a,4b) között, közzeggel szelepen (6) át feltölthető, rugalmas tömlő (5) szakasza (5a, 5b) van elhelyezve.



(51) A61B 5/00 (2006.01)

(13) A1

(21) P 12 00657

(22) 2012.11.14.

(71) Pongrácz Ferenc dr., 1029 Budapest, Zerind Vezér u. 29/b (HU)
dr. Valálik István, 1162 Budapest, Kötőfék u. 3. (HU)

(72) Pongrácz Ferenc dr., 1029 Budapest, Zerind Vezér u. 29/b (HU)
dr. Valálik István, 1162 Budapest, Kötőfék u. 3. (HU)

(54) **Mintavételi tervező eljárás sztereotaxiás eszközzel végzett biopsziához**

(57)

A találmány szerinti eljárás alkalmas orvosi diagnosztikában használt biopsziás mintavételezés előkészítésére és sztereotaxiás eszközzel való kivitelezésére. Az eljárás felhasználható pácienshez rögzített sztereotaxiás kerettel történő beavatkozásnál és keret nélküli neuronavigációs rendszer alkalmazása esetén is. A biopsziás útvonal (célpont, belépési pont) kijelölése CT vagy MR diagnosztikai képsorozaton vagy azok fuzionált sorozatán, számítógéppel történhet. A keret felhelyezésétől, a tervezett útvonal belépési pontjától függően elforgatott képi adatok (0°, 90°, 180°, 270°) mellett is tervezhető az útvonal. A beállított célpont környezetében a mintavétel gyakorisága, mintavételi pontok távolsága grafikus eszközökkel tervezhető. Negatív biopsziás eredmények esetén az ismételt mintavétel az eredeti terv alapján, annak archiválásával és visszaolvasásával, módosítható, ismételtelhető.

(51) A61B 5/00 (2006.01)

(13) A1

(21) P 12 00658

(22) 2012.11.14.

(71) Pongrácz Ferenc dr., 1029 Budapest, Zerind Vezér u. 29/b (HU)
dr. Valálik István, 1162 Budapest, Kötőfék u. 3. (HU)

(72) Pongrácz Ferenc dr., 1029 Budapest, Zerind Vezér u. 29/b (HU)
dr. Valálik István, 1162 Budapest, Kötőfék u. 3. (HU)

(54) **Eljárás és berendezés kerettel és keret nélkül végzett sztereotaxiás koponya műtétek pontosságának összehasonlítására**

(57)

A találmány szerinti eljárás és berendezés alkalmas a

- keret nélkül és kerettel végzett sztereotaxiás koponya műtétek közös tervező platformon történő megtervezésére;
- kerettel végzett beavatkozás és a keret nélküli neuronavigációs környezet geometriai átfedésének ellenőrzésére kalibrációs művelet segítségével;
- neuronavigációs környezetben navigált eszköz (elektróda, biopsziás tű stb.) pillanatnyi pozíciójának konvertálására a koponyához erősített keret gömbi koordinátarendszerébe és a tervezett útvonal paramétereivel való összehasonlításra.

A találmány szerinti eljárás így felhasználható a beavatkozó eszköz pozíciójának/irányultságának ellenőrzésére mind a kerethez mereven csatolt célzóív, mind a neuronavigációs rendszer saját koordinátarendszerében. Ezzel az eszköz térbeli helyzete közvetlenül és egy időben összevethető a kívánt útvonal paramétereivel a kerethez csatolt és a keret nélküli rendszer terében és így a beavatkozások hibái összehasonlíthatók.

(51) A61B 5/00 (2006.01)

(13) A1

(21) P 12 00659

(22) 2012.11.14.

(71) Pongrácz Ferenc dr., 1029 Budapest, Zerind Vezér u. 29/b (HU)

dr. Valálik István, 1162 Budapest, Kötőfék u. 3. (HU)

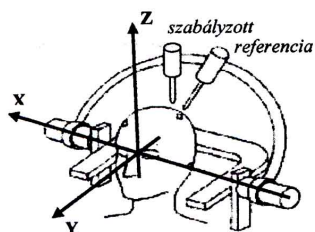
(72) Pongrácz Ferenc dr., 1029 Budapest, Zerind Vezér u. 29/b (HU)

dr. Valálik István, 1162 Budapest, Kötőfék u. 3. (HU)

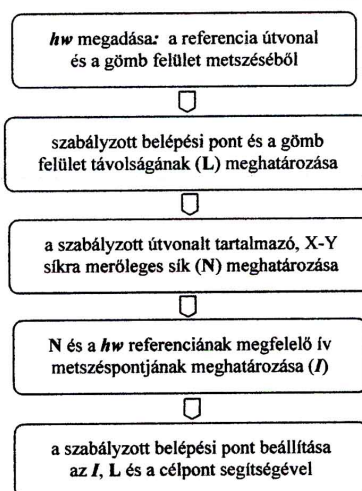
(54) Eljárás agyi elektróda elhelyezéséhez használt sztereotaxiás célzóív referencia paraméterrel szabályozott beállításához

(57)

A találmány szerinti eljárás alkalmas sztereotaxiás keret segítségével végzett olyan agyi műtétek tervezésére ahol több útvonalat (belépési pontot, célpontot) kell kijelölni és az útvonalak lefutása egy közös paramétei függvényeként jellemezhető. A kifejlesztett eljárás célzóívvel ellátott sztereotaxiás keretre vonatkozik, ahol a gömbi koordinátákat ún. követő üzemmódban, referencia paraméterrel szabályozva kell számítani. Ebben az esetben a referencia útvonal mentén és a szabályozott útvonal(ak) mentén is történik beavatkozás. Ezzel a beállítással anatómiai szimmetriával rendelkező célterületek vagy közös síkba eső trajektóriával bíró elérési utal tervezhetők és így a beavatkozások egyszerűsíthetők. A jelen szabadalom a hw (vertikális szög) referenciáival történő beállításra ad meg eljárást.



2. ábra



(51) A61K 9/06 (2006.01)

A61K 31/60 (2006.01)

(13) A1

(21) P 12 00595

(22) 2012.10.17.

(71) dr. Dárdai Zoltán István, 1182 Budapest, Zombor u. 11. (HU)

(72) dr. Dárdai Zoltán István, 1182 Budapest, Zombor u. 11. (HU)

(54) Eljárás acetyl salicil sav bázisú transzdermális készítmények előállítására

(57)

Az acydum acetyl salicylikum 1896 óta a világ vezető gyógyszere, azonban metabolizációja, ezáltal túladagolási veszélyei sok esetben alkalmazásának gátat szab.

A munka során sikerült liquid közegben monomolekuláris méretekben diszpergálni, ahol a bomlása nem következik be, így kiváló terápiás tulajdonságai az alkalmazandó hatóanyag mennyiség mintegy negyedével el lehet érni.

- (51) **B05B 1/16** (2006.01)
A61M 31/00 (2006.01)
B05B 1/18 (2006.01)

(13) **A1**

(21) **P 12 00635**

(22) 2012.11.06.

(71) MedCare Gyógyszer és Gyógyászati Kft., 1117 Budapest, Galvani út 44. (HU)

(72) Némethy Jenő, 1116 Budapest, Bodola Lajos u. 17. (HU)

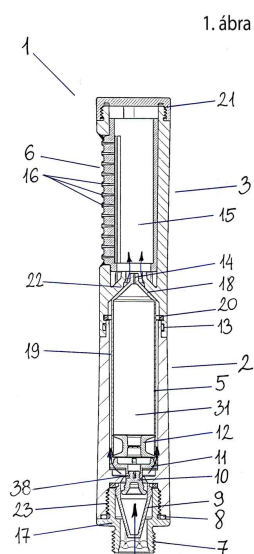
Kilián Árpád, 1012 Budapest, Logodi u. 59. (HU)

(54) **Multifunkciós zuhanyegység és tartozékai**

(57)

A találmány tárgya multifunkciós zuhanyegység és tartozékai, amely lehetővé teszi, hogy a zuhanyegység üreges nyél kialakításába különböző típusú kapszula behelyezésével a zuhanyegységen átfolyó víz szűrt állapotban, vagy megfelelő gyógyhatású anyagokkal együtt jusson el az adott bőr felületre, illetve hüvelyi felületekre, vagy más testüregekbe, valamint továbbá biztosítja, hogy a nyélre gyorsan, egyszerűen különböző zuhanyfej vagy kezelőfej legyen felhelyezhető.

A találmány szerinti multifunkciós zuhanyegység nyélből, nyélbe helyezhető kapszulából, és a nyélhez adott esetben csatlakozó zuhanyfejből vagy kezelőfejből áll. Jellemzője, hogy a zuhanyegység (1) befogadó házzal (19) kialakított nyéléhez (2) közcsavarral (7) kialakított csatlakozó egység (17) menetes csatlakozással (23) van rögzítve, és a csatlakozó egységben (17) trapéz kialakítású előszűrő (9) van elhelyezve, amely előszűrő (9) felett, ahhoz alakzáró módon illeszkedő, biztonsági szelep (10) oly módon van elhelyezve, hogy a biztonsági szelep (10) egy része a nyél (2) átömlő nyílásán (38) keresztül kis mértékben benyúlik a nyél (2) befogadó házába (19), és a biztonsági szelep (10) felett, ahhoz alakzáró módon illeszkedve van elhelyezve a befogadó házban (19) a szelep ülőke (11), amely szelep ülőke (11) a nyél (2) befogadó házába (19) behelyezett kapszula (5) pozícionálását biztosítja, továbbá a nyél (2) felső részén bajonettzár (13) van kialakítva.



- (51) **B30B 11/28** (2006.01)
B30B 3/04 (2006.01)
B30B 11/00 (2006.01)

(13) **A1**

(21) **P 13 00530**

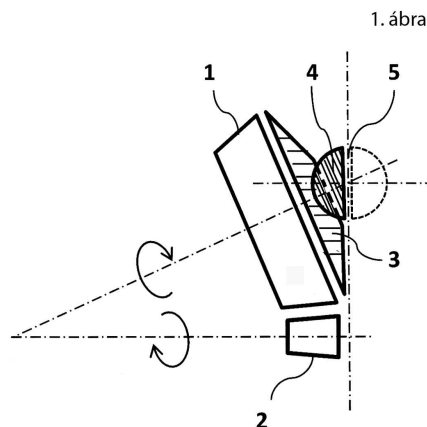
(22) 2012.04.10.

(71) Garai Ferenc, 3248 Ivád, Dózsa György út 28. (HU)

(72) Garai Ferenc, 3248 Ivád, Dózsa György út 28. (HU)

(54) **Kúptárcsás pellettáló**

- (57) A találmány tárgya a kúptárcsás pelletáló, melynek tömörítést szolgáló, matricafuratokkal rendelkező kúpos tárcsája (3), perforált kúp fogaskereke (1), fogazott hajtótengelye, kúpcsapágya, adagoló nyílása van. A berendezés a szöghajtás elvén működik úgy, hogy nincs benne külön présgörgő és külön matrica, csupán két egyforma átmérőjű perforált kúpos tárcsa (3), mely a matrica és a görgő szerepét is betölti. A palástjukon érintkező kúpfelületek miatt igen kis gördülési (préselési) szöget biztosítanak. A tömörítendő anyag az adagoló nyíláson, terelőlemezek között a kúpos tárcsák (3) és a félgömbök (4) egyre szűkülő nyílásain megkezdődik a préselődési folyamatot, miközben az egyre növekvő nyomás hatására folyékony faként kopréselődik a kúptárcsák és a kitámasztó fogaskerekek illeszkedő furatain keresztül. A pellet a berendezés két oldalán oldalirányban távozik.



- (51) **B44C 1/28** (2006.01)
A47G 35/00 (2006.01)
B44C 3/12 (2006.01)
B44C 5/00 (2006.01)

(13) **A1**

(21) **P 12 00618**

(22) 2012.10.29.

(71) Császárné Kordás Kinga 25%, 2600 Vác, Mészely u. 8. (HU)

Császár Csaba 25%, 2600 Vác, Mészely u. 8. (HU)

Beyer György Péter 50%, 1223 Budapest, Jókai Mór u. 62. (HU)

(72) Császárné Kordás Kinga 25%, 2600 Vác, Mészely u. 8. (HU)

Császár Csaba 25%, 2600 Vác, Mészely u. 8. (HU)

Beyer György Péter 50%, 1223 Budapest, Jókai Mór u. 62. (HU)

(54) **Eljárás elsősorban dekoratív jellegű dísztárgyak készítésére üvegdarabokból, szerszám dekoratív jellegű üveg dísztárgyak készítéséhez, valamint dekoratív jellegű üveg dísztárgy**

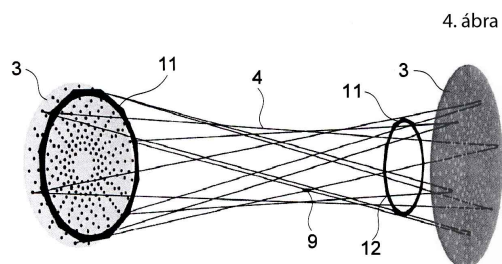
(74) dr. Krajnyák András, Dr. Krajnyák & Társa Ügyvédi Iroda, 1012 Budapest, Logodi u. 5-7. (HU)

(57) Eljárás elsősorban dekoratív jellegű üveg dísztárgyak készítésére üvegdarabokból (8), amelynek során az előre méretre alakított üvegdarabokat (8) mechanikai szilárdságot is biztosító tartóelemek (4) közé helyezik és az üvegdarabokat (8) keretszerűen közrefogó tartóelemekben (4) rögzítik. Tartóelemekként (4) fém huzalokat, illetve fémsodronyokat alkalmaznak, amelyeket az üvegdarabok (8) behelyezése előtt a készítendő üvegtárgy méretéhez és alakjához igazodóan térben kifeszítetten elrendezünk, és az üvegdarabokat (8) egyenként és egymás után helyezik a kifeszített tartóelemek (4) közé, és az üvegdarabokat (8) ideiglenesen éleik mentén a tartóelemekkel (4) rögzítik, majd az üvegdarabokat (8) forrasztással a tartóelemekkel (4) véglegesen összeerősítik.

Szerszám dekoratív jellegű üveg dísztárgyak készítéséhez, amely legalább kétdimenziós szerelőkeretként (1) van kialakítva, amellyel a dekoratív üveg jellegű dísztárgyat alkotó üvegdarabokat (8) tartó tartóelemek (4) vannak oldható módon társítva, és utóbbiak kifeszítetten vannak a szerelőkeretben (1) elrendezve.

Szabadalmi bejelentések közzététele

Dekoratív jellegű üveg dísz tárgy, amely üvegdarabokból (8) és azokat tartó tartóelemekből (4) van összeállítva, utóbbiakat kifeszített fémhuzalok illetve fém sodronyok alkotják, amelyekhez az üvegdarabok (8) oldhatatlan módon éleik mentén vannak hozzáerősítve.



(51) **B60D 1/32** (2006.01)
F16F 9/346 (2006.01)

(13) **A1**

(21) **P 12 00641**

(22) 2012.11.07.

(71) SOLID 4D Kft., 1117 Budapest, Szerémi út 7/b. (HU)

(72) Albrecht Lajos, 2462 Martonvásár, Vasvári Pál u. 18. (HU)

(54) **Csuklásszög határoló berendezés csuklós járművekhez**

(74) Rónaszéki Tibor, 1132 Budapest, Victor Hugo u. 6-8. (HU)

(57) -KIVONAT_P1200641-

(51) **B60J 10/04** (2006.01)

B60J 5/00 (2006.01)

B60J 10/06 (2006.01)

B60R 13/04 (2006.01)

B60R 13/06 (2006.01)

(13) **A1**

(21) **P 13 00640**

(22) 2013.11.07.

(71) Shiroki Corporation, 252-0811 Fujisawa-shi, Kanagawa, 2, Kirihara-cho (JP)

(72) Youhei Amemiya, 252-0811 Fujisawa-shi, Kanagawa, 2, Kirihara-cho (JP)

Suminao Suzuki, 252-0811 Fijusawa-shi, Kanagawa, 2, Kirihara-cho (JP)

Katsuhisa Fukui, 252-0811 Fujisa-shi, Kanagawa, 2, Kirihara-cho (JP)

(54) **Szerkezet hézagtakaró profilelem felerősítésére**

(30) 2012-245140 2012.11.07. JP

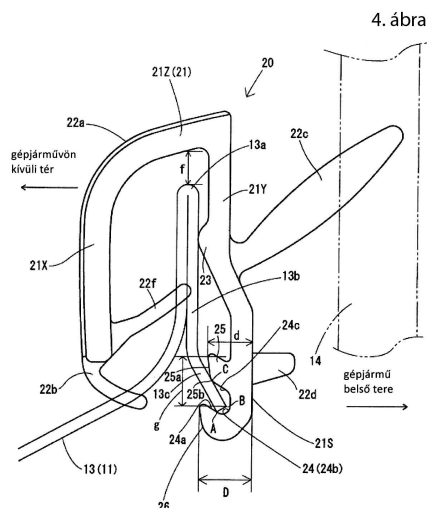
(74) Szabó Zsolt, DANUBIA Szabadalmi és Jogi Iroda Kft., 1051 Budapest, Bajcsy-Zs. út 16. (HU)

(57)

A találmány tárgya hézagtakaró profilelemhez (20) való hézagtakaró profilelem felerősítő szerkezet, amely gépjármű-ajtóelem (11) külső ajtóborító lemezének (13) felső szélére van ráerősítve a felső szél fedő helyzetben. A hézagtakaró profilelemnek (20) felfelé/lefelé mozgatható ablaktáblával (14) csúszva érintkezően és ezáltal elasztikusan deformálódón elrendezett huzattömítése (22c) van. A külső ajtóborító lemez (13) egy, a külső ajtóborító lemez (13) felső végéről lefelé terjedő lemezrész (13b), valamint a lefelé terjedő lemezrész (13b) alsó végéről gépjármű belső tér felé részútosan lefelé terjedően kialakított legalább egy befelé hajló fül (13c) tartalmaz. A hézagtakaró profilelemnek (20) keresztmetszetben lényegében fordított U-alakja van, továbbá gépjárművön kívüli tér felőli oldalon lévő külső oldalfalat (21X), egy, a gépjármű belső tere felőli oldalon lévő belső oldalfalat (21Y) és egy, a külső oldalfalat (21X) a belső oldalfallal (21Y) összekapcsoló összekötőfalat (21Z) tartalmaz. A belső oldalfalnak (21Y) a gépjármű-ajtóelem oldali belső felületében beépítőhorony (24) van kiképezve, amelybe a befelé hajló fül (13c) van beleillesztve. A befelé hajló fülnek (13c) a gépjárművön kívüli tér

Szabadalmi bejelentések közzététele

felőli oldalon lévő egyik felülete, valamint a befelé hajló fülnek a gépjármű belső tere felőli oldalon lévő egyik felülete egyaránt érintkezik a beépítőhorony belső felületével.



(51) B60R 7/12 (2006.01)

(13) A1

(21) P 12 00652

(22) 2012.11.13.

(71) Hoffer Gergő, 1163 Budapest, Bodnár u. 7. (HU)

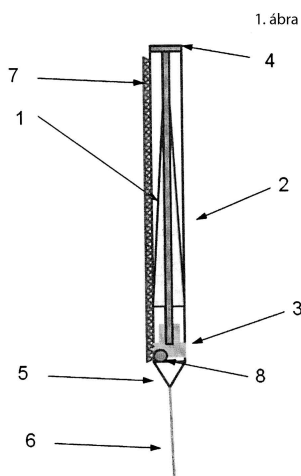
(72) Hoffer Gergő, 1163 Budapest, Bodnár u. 7. (HU)

(54) Gépkocsiba integrált esernyőtartó szerkezet

(57)

A találmány gépkocsiba integrált esernyőtartó szerkezet, amely a gépkocsi karosszériájának üregeibe van integrálva. A találmány lényege, hogy az esernyőtartó szerkezet a gépkocsi ajtajába vagy „B” vagy „C” oszlopába van integrálva. Az esernyőtartó szerkezet egy esernyőtartó tubusból (2), egy esernyőemelő liftből (3), egy egyenes esernyőből (1) és a működtető motorokból áll.

Kinyitáskor egy motor felemeli az esernyőemelő liftet (3), majd kinyitja az esernyőt (1). Összezáráskor egy motor lehúzza az esernyő (1) szánját, majd egy másik motor leengedi az esernyőemelő liftet (3).



(51) B63B 39/00 (2006.01)

(13) A1

(21) P 12 00645

(22) 2012.11.09.

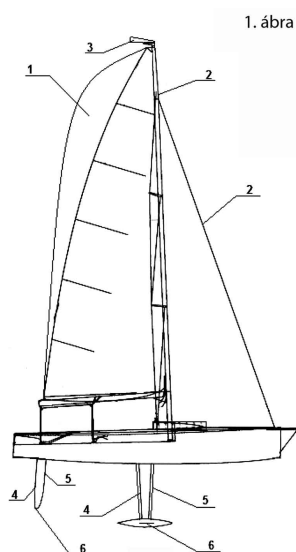
(71) Be-Ny Bt., 2013 Pomáz, Honfoglalás u. Hrsz.:9265/2. (HU)

(72) Belley László, 2030 Érd, Lakatos u. 28. (HU)

(54) Sebesség, teljesítmény és határfok növelése a döntőerő módosító elemek alkalmazásával, főleg vitorlás hajókhoz

(57)

Sebesség, teljesítmény és határfok növelése a döntőerő módosító elemek alkalmazásával, főleg vitorlás hajókhoz. A jelen szabadalom tárgya olyan aerodinamikai és hidrodinamikai elemek összessége, amelyek főleg vitorlás hajók megdőlésének csökkentésére és ezáltal a sebesség, teljesítmény növelésére használható. Az aerodinamikai elemek az árbochoz és a vitorlához kapcsolódnak, ezzel növelik hatékonyságát és teljesítményét. A hidrodinamikai elemek a tökesúlyhoz, illetve a tökesúly tartóhoz csatlakoznak és növelik a hajó sebességét, teljesítményét.



(51) B65D 51/28 (2006.01)

(13) A1

(21) P 12 00621

(22) 2012.10.30.

(71) FELFÖLDI Édeségyártó és Szolgáltató Kft., 4030 Debrecen, Diószegi út Ipartelep 6. (HU)

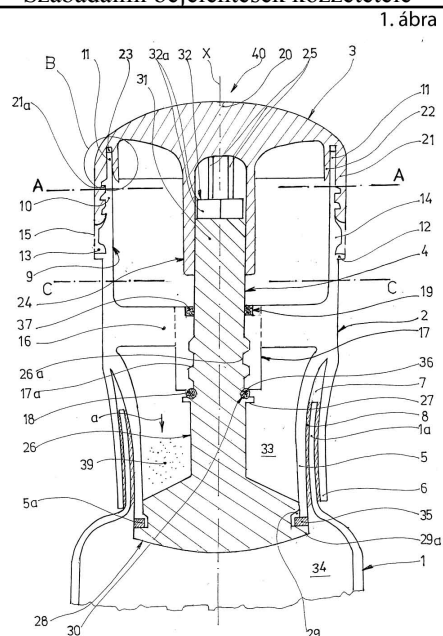
(72) Felföldi József, 4033 Derecen, Jázmin u. 3. (HU)

(54) Szerkezet ömleszthető szilárd anyagok tárolására és kibocsátására, különösen italok készítéséhez

(74) Kovári György, ADVOPATENT Szabadalmi és Védjegy Iroda, 1011 Budapest, Fő u. 19. (HU)

(57)

A találmány szerkezet ömleszthető szilárd anyag tárolására és kibocsátására, különösen italok készítésére, amelynek az ömleszthető szilárd anyag (39) befogadására szolgáló tere (33); e térből (33) kitorokolló, zárható nyílása, valamint a teret (33) oldalt és a nyílással (38) szemben lévő vég-tartományban határoló eszközei vannak. A találmánynak az a lényege, hogy az ömleszthető szilárd anyag (39) befogadására szolgáló teret (33) oldalról határoló hengeres csatlakoztató tagja (2), valamint ehhez menetes kapcsolattal csatlakoztatott kupakja (3), továbbá a kupakot (3) az ömleszthető szilárd anyag (39) kibocsátásához előirányzott nyílás lezárására és megnyitására szolgáló eszközt tartalmazó, forgatható működtető tagja (4) van, amely a kupakkal (3) egy, ez utóbbinak az egyik irányú elforgatásával az ömleszthető szilárd anyagnak (39) a befogadására szolgáló térből (33) történő kibocsátását, a kupak (3) másik irányú elforgatásával ennek a csatlakoztató tagról (2) történő eltávolítását lehetővé tévő racsnit (32) - kilincsmű - útján van összekapcsolva.



C. SEKCIÓ - VEGYÉSZET ÉS KOHÁSZAT

(51) C02F 11/00 (2006.01)

B09B 5/00 (2006.01)

(13) A1

(21) P 12 00637

(22) 2012.11.06.

(71) UTB Envirotee Zrt., 1139 Budapest, Lomb u. 15. (HU)

(72) Bhasin Charandeep Singh, 1025 Budapest, Vérhalom u. 28. (HU)

(54) **Eljárás és berendezés szerves hulladék hidrolízisére és savképződésére**

(74) dr. Somfai Éva, Somfai és Társai Iparjogi Kft., 1137 Budapest, Pozsonyi út 38. II. V. (HU)

(57)

A találmány tárgya eljárás és berendezés homogenizált szerves hulladékok savképződés melletti hidrolízisére egy zárt, gáztömör acélhéjú, kevertethető és pótlólagos vízbeadagolást biztosító reaktorban, a termofil baktériumok által kibocsátott természetes enzimek által, ahol:

a reaktorban hidrolízisnek és savképződésnek kitett szuszpenzió egy részét

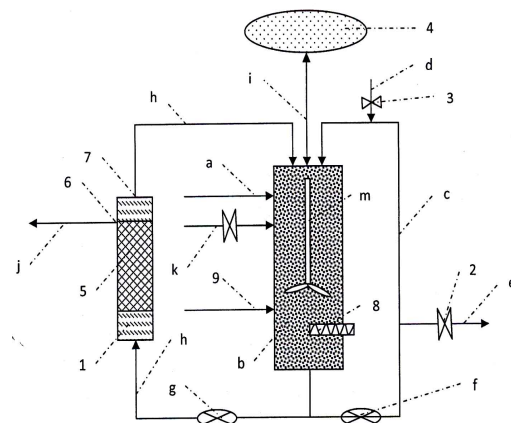
i. egy elválasztó lépésben szétválasztják

- permeátumra, amely illó zsírsavak (VFA), oldott szénvegyületek és értékes tápanyagok vizes oldata, és

- szerves zagyra, amely oldhatatlan szerves anyagok, nem hidrolizált, szilárd formában jelenlévő szerves szénvegyületek, VFA, és értékes tápanyagok termofil baktériumokban gazdag vizes szuszpenziója, ezután ii. egy recirkulációs lépésben az i. szerinti szerves zagyot a reaktorba visszavezetik, további hidrolízis céljából savképződés mellett, és

iii. egy elvételi lépésben az i. szerinti permeátum a savképződés melletti hidrolízis folyamatából eltávolítjuk, további hasznosítás céljából, és

iv. egy eltávolítási lépésben az inert zagyot adott esetben eltávolítják.



(51) C07D239/28 (2006.01)

(13) A1

(21) P 12 00674

(22) 2012.11.21.

(71) Richter Gedeon Nyrt., 1103 Budapest, Gyömrői út 19-21. (HU)

(72) dr. Czibula László 24%, 1103 Budapest, Gergely u. 48. IV/39. (HU)

Dobay László 25%, 1065 Budapest, Nagymező u. 45. I. em. 6. (HU)

Szavicskó Krisztina 25%, 1039 Budapest, Jós u. 5. I. em. 3. (HU)

Kiss-Bartos Dorottya 13%, 2730 Albertirsa, Erkel Ferenc u. 33. (HU)

Nagyné Bagdy Judit 13%, 1119 Budapest, Pajkos u. 23/A. (HU)

(54) Eljárás triklór-pirimidin-amin származékok előállítására

(57)

A találmány a 2-(N-metil)-amino-4,5,6-triklór-1,3-pirimidin vegyület új, az ismertnél jobb hatásfokot biztosító eljárással történő előállítására, valamint az előállítási eljárásban köztiterméként szintetizált új vegyületekre, a 2-(N',N'-dimetil-amino-metilén)-amino-4,5,6-triklór-1,3-pirimidinre, illetve a 2-(N-formil)amino-4,5,6-triklór-1,3-pirimidinre vonatkozik.

(51) C07D403/04 (2006.01)

(13) A1

(21) P 12 00675

(22) 2012.11.21.

(71) Richter Gedeon Nyrt., 1103 Budapest, Gyömrői út 19-21. (HU)

(72) dr. Czibula László 22%, 1103 Budapest, Gergely u. 48. IV/39. (HU)

Szavicskó Krisztina 13%, 1039 Budapest, Jós u. 5. I. em. 3. (HU)

Bartáné dr. Szalai Gizella 16%, 1162 Budapest, Avarszállás u. 38. (HU)

dr. Domány György 14%, 7695 Óbánya, Fő u. 2/G. (HU)

Dobay László 22%, 1065 Budapest, Nagymező u. 45. I. em. 6. (HU)

Papp Éva 13%, 1103 Budapest, Noszlopy u. 41/D. (HU)

(54) Eljárás pirimidinil-piperazin származék előállítására

(57)

A találmány a transz-(4-{4-[2-(4-amino-ciklohexil)-etil]-piperazin-1-il}-5,6-diklór-pirimidin-2-il)-metilamin dihidroklorid monohidrátra, a vegyület előállítására szolgáló eljárásra, az ezen eljárásban kiindulási anyagként használt vegyületekre, a (4,5-diklór-6-piperazin-1-il-pirimidin-2-il)-metil-amin monohidrokloridra, továbbá a transz-(4-{4-[2-(4-amino-ciklohexil)-etil]-piperazin-1-il}-5,6-diklór-pirimidin-2-il)-metil-amin dihidroklorid monohidrátból kiinduló a

Szabadalmi bejelentések közzététele

transz-N-(-4{2-[4-(5,6-diklór-2-metilamino-pirimidin-4-il)-piperazin-1-il]-etil} ciklohexil-propion-amid előállítására szolgáló ipari megvalósításra is alkalmas eljárásra vonatkozik.

- (51) **C07H 17/04** (2006.01)
A61K 31/7042 (2006.01)
A61P 3/00 (2006.01)

(13) **A1**

(21) **P 12 00626**

(22) 2012.10.31.

(71) Debreceni Egyetem, 4032 Debrecen, Egyetem tér 1. (HU)

(72) dr. Antus Sándor 12.5%, 1118 Budapest, Ugron Gábor u. 64. (HU)

dr. Somsák László 12.5%, 4034 Debrecen, Bálint Zoltán u. 24. (HU)

dr. Czakó Zoltán 20%, 4286 Bagamér, Bocskai u. 16. (HU)

dr. Kónya Bálint 20%, 4024 Debrecen, Tímár u. 16. II/10. (HU)

dr. Gergely Pál 10%, 4032 Debrecen, Komlósi u. 64. (HU)

Docsa Tibor 5%, 4027 Debrecen, Domokos Lajos 7. 10. em. 41. (HU)

Kóder Lászlóné 10%, 4032 Debrecen, Tócskert tér 8. 6. em. 47. (HU)

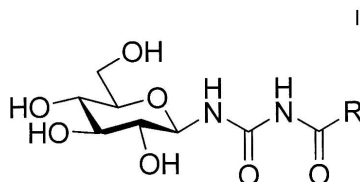
Magyar Lászlóné 10%, 4032 Debrecen, Borbíró tér 8. IX/71. (HU)

(54) **Glükóz és oxigéntartalmú heterociklusok antidiabetikus hatású konjugátumai**

(74) dr. Fehérvári Flóra, DANUBIA Szabadalmi és Jogi Iroda Kft., 1051 Budapest, Bajcsy-Zs. út 16. (HU)

(57)

A találmány új (I) általános képletű oxigéntartalmú heterociklust tartalmazó glükopiranozil-származékokra vonatkozik, amelyek glikogén foszforiláz inhibitor hatásukat nanomol tartományban fejtik ki. A találmány kiterjed ezen vegyületek előállítására, valamint az ezen vegyületeket tartalmazó, 2-es típusú diabétesz és glikogén foszforiláz aktivitással kapcsolatos más betegségek kezelésére vagy megelőzésére alkalmas gyógyszerkészítményekre.



- (51) **C09K 17/46** (2006.01)
C05D 9/00 (2006.01)
C05F 11/00 (2006.01)
C05F 11/08 (2006.01)
C09K 17/00 (2006.01)
C09K 17/40 (2006.01)

(13) **A1**

(21) **P 12 00665**

(22) 2012.11.19.

(71) Pap János István, 1082 Budapest, Tömő u. 32-38. XIV. 167. (HU)

Dominik Arbuthnott, 1121 Budapest, Kázmér lejtő 2. (HU)

Kálmán Andrea, 1121 Budapest, Kázmér lejtő 2. (HU)

dr. Nagy István, 1054 Budapest, Markó u. 7. II. em. 1. (HU)

(72) Pap János István, 1082 Budapest, Tömő u. 32-38. XIV. 167. (HU)

Dominik Arbutnott, 1121 Budapest, Kázmér lejtő 2. (HU)

Kálmán Andrea, 1121 Budapest, Kázmér lejtő 2. (HU)

dr. Nagy István, 1054 Budapest, Markó u. 7. II. em. 1. (HU)

(54) Eljárás és technológia, talajerő utánpótlását biztosító közeg előállítására

(74) Pap János István, 1082 Budapest, Tömő u. 32-38. XIV. 167. (HU)

(57)

A találmány tárgya olyan rendszer előállítása, amely képes a növények táplálék- és fejlődést elősegítő igényeinek kielégítésére. Alkalmazási területe a növénytermesztés teljes spektrumát felöleli (szántóföld, zöldség és gyümölcsstermesztés, dísnövénykertészet), mivel természetes úton képes a növények igényét kielégíteni, úgy, hogy közben a tönkrement talajok minőségét javítja.

(51) C10M133/00 (2006.01)

C10M169/00 (2006.01)

(13) A1

(21) P 12 00619

(22) 2012.10.29.

(71) Pannon Egyetem 60%, 8201 Veszprém, Egyetem út 10. (HU)

MOL-LUB Kenőanyag Gyártó, Forgalmazó és Szolgáltató Kft. 25%, 2931 Almásfüzitő, Fő út 21. (HU)

Mol Magyar Olaj- és Gázipari Nyilvánosan Működő Rt. 15%, 1117 Budapest, Október huszonharmadika u. 18. (HU)

(72) dr. Bartha László 19%, 8200 Veszprém, Billege u. 3. (HU)

dr. Hancsók Jenő 16%, 8200 Veszprém, Zrínyi utca 5/6. (HU)

dr. Sági Richárd 10%, 8043 Iszkaszentgyörgy, József Attila u. 23. (HU)

dr. Bubálik Márk 5%, 2462 Martonvásár, Boglárka u. 8/3. (HU)

Beck Ádám 5%, 9012 Győr, Ujkút u. 11. (HU)

dr. Kis Gábor 5%, 2475 Kápolnásnyék, Tulipán u. 9/2. (HU)

dr. Szirmai László 5%, 2030 Érd, Emília u. 28. (HU)

dr. Holló András 5%, 2440 Százhalombatta, Meggyfa u. 4. (HU)

dr. Kovács Ferenc 3%, 2440 Százhalombatta, Arany János u. 1. (HU)

dr. Zöldy Máté 2%, 1116 Budapest, Putnok u. 9. (HU)

Bartos Péter 4%, 2691 Nógrádkövesd, Mikszáth út 12. (HU)

Kocsis Zoltán 4%, 2890 Tata, Szőgyéni út 3. (HU)

Baladincz Jenő 9%, 2900 Komárom, Madách u. 72. (HU)

Nemesnyik Ákos 8%, 2921 Komárom, Budai Nagy A. u. 47. (HU)

(54) Többfunkciós detergens-diszpergens adalékanyag, valamint környezetbarát motorolaj- és motorhajtóanyag kompozíciói

(74) Schläfer László, DANUBIA Szabadalmi és Jogi Iroda Kft., 1051 Budapest, Bajcsy-Zsilinszky út 16. (HU)

(57)

A találmány tárgya környezetbarát motorolaj és motorhajtóanyag készítmény, amely motorolaj esetén alapolajból és adalékokból, motorhajtóanyag esetén pedig kőolaj finomított könnyű-, vagy középpárlatából és adalékokból áll, azzal jellemezve, hogy a motorolaj készítmény 0-20 tömeg% koncentrációban olyan adalék csomagot tartalmaz, amely egyenként egy, vagy több adalékból álló „A”, „B”, és „C” jelű komponensek közül legalább kétfélét, motorhajtóanyag pedig a „C” komponenst tartalmazza, ahol az egyes komponensek összetétele:

- „A” komponens

60-100 tömeg% polifunkciós, nagy molekulatömegű, 0,008-0,012 tömeg% közötti bórtartalmú PIB-szukcinimid elegy, vagy annak olajos oldata,

0-40 tömeg% szokásos alkenil-borostyánkősav származék,

- „B” komponens

40-100 tömeg% polifunkciós, nagy molekulatömegű, 0,005-0,010 tömeg% közötti molibdéntartalmú

PIB-szukcinimid elegy, vagy annak olajos oldata,

Szabadalmi bejelentések közzététele

0-60 tömeg% szokásos alkenil-borostyánkősav származék,

- „C” komponens

30-65 tömeg% 600-1200 közötti számszerinti átlagmolekulatömegű PIB, telítetlen növényi zsírsavmetilészter, előnyösen repcezsírsav-metilészter (RME) és maleinsavanhidrid (MSA), a PIB:RME:MSA 1:1:1,1 molarányú addicionáltatásával nyert közbenső termék amid-, imid-, vagy ezek vegyes származékai,

35-70 tömeg% szokásos alkenil-borostyánkősav származék,

és a motorolajban használható adalék csomagban az „A”, „B” és „C” komponensek összesített koncentrációja 3-12 tömeg% közötti, a molibdén és bórtartalom koncentrációjának összege pedig 0,01-0,05 tömeg% közötti.

A találmány kiterjed a fenti készítmény előállítására.

(51) C11D 1/00 (2006.01)

C11D 1/02 (2006.01)

C11D 1/06 (2006.01)

C11D 1/12 (2006.01)

C11D 1/90 (2006.01)

C11D 3/28 (2006.01)

C11D 7/00 (2006.01)

(13) A1

(21) P 13 00612

(22) 2013.10.28.

(71) Borsod Zöldenergia Kft., 3915 Tarcál, Sport tér 44. (HU)

(72) Király Zsolt, 2310 Szigetszentmiklós, Szél u. 13. (HU)

(54) **Biológiailag lebomló általános tisztítószer**

(74) Somlai Mária, SBGK Szabadalmi Ügyvivői Iroda, 1062 Budapest, Andrássy út 113. (HU)

(57)

A találmány tárgya új, foszfátmentes, általános tisztítószer, mely DB savat (Abeson, benzolszulfonsav 4-C10-C13-szekunder alkil-származékot), Spolapont (EMAL-t nátrium-lauril-C12-C14-éter-szulfát), nátrium-hidroxidot, nuosept 515-öt és hordozó-anyagként ioncserélt vizet, adott esetben nátrium-kloriddal, színezékekkel, illatanyagokkal és betainnal együtt tartalmaz.

A találmány szerinti általános tisztítószer előnye az ismertekkel szemben, hogy foszfátokat nem, csak biológiailag lebomló összetevőket tartalmaz, kevés alkotóelemből áll, költségkímélő, gyártástechnológiai szempontból egyszerű és hatékonysága az ismertekével azonos.

(51) C11D 3/39 (2006.01)

C11D 3/10 (2006.01)

C11D 3/30 (2006.01)

C11D 7/00 (2006.01)

C11D 9/04 (2006.01)

C11D 9/42 (2006.01)

(13) A1

(21) P 13 00611

(22) 2013.10.28.

(71) Borsod Zöldenergia Kft., 3915 Tarcál, Sport tér 44. (HU)

(72) Király Zsolt, 2310 Szigetszentmiklós, Szél u. 13. (HU)

(54) **Környezetbarát mosópor**

(74) Somlai Mária, SBGK Szabadalmi Ügyvivői Iroda, 1062 Budapest, Andrássy út 113. (HU)

(57)

A jelen találmány tárgya foszfátmentes, környezetbarát általános mosópor készítmény, mely szappant, nátrium-perkarbonátot, tetraacetil-etilén-diamint (TAED) és hordozóanyagot, adott esetben ismert

adalék-anyagokkal együtt tartalmaz.

A találmány szerinti univerzális foszfátmentes/környezetbarát mosópor egyszerűsége és sokrétű hasznosítása révén igen gazdaságos, gyártás-technológiailag egyszerű, emellett összetevői a környezetbe kikerülve gyorsan lebomlanak.

(51) C12N 15/00 (2006.01)

A01H 1/00 (2006.01)

C12N 15/09 (2006.01)

(13) A1

(21) P 13 00602

(22) 2013.10.22.

(71) Mezőgazdasági Biotechnológiai Kutatóközpont 50%, 2100 Gödöllő, Szent-Györgyi Albert u. 4. (HU)

dr. Kiss György Botond 19.5%, 6725 Szeged, Szabad Sajtó u. 47. (HU)

Soft Flow Hungary Kutató Fejlesztő Kft. 17.5%, 7628 Pécs, Kedves u. 20. (HU)

dr. Szabó Zoltán 13%, 1119 Budapest, Andor u. 48. (HU)

(72) dr. Kiss György Botond, 6725 Szeged, Szabad Sajtó u. 48. (HU)

Balogh Márta, 7030 Paks, Fecske u. 5. (HU)

dr. Szabó Zoltán, 1119 Budapest, Andor u. 48. (HU)

Iliescu E. Carmen, 2100 Gödöllő, Rögés u. 91. (HU)

(54) **Xanthomonas euvesicatoria rezisztencia gén azonosítása paprikából (*Capsicum annuum*) és eljárás rezisztenciával rendelkező növények létrehozására**

(74) dr. Láng Tivadarné SBGK Szabadalmi és Ügyvédi Iroda, 1062 Budapest, Andrásy út 113. (HU)

(57)

A találmány a *Xanthomonas euvesicatoria* elleni recesszív rezisztenciáért felelős xcv-1 gén azonosítására vonatkozik *Capsicum annuum*-ból géntérképezésen alapuló klónozással. A találmány továbbá eljárásokra vonatkozik egy biotikus vagy abiotikus tényezővel szemben rezisztenciával rendelkező, különösen *Xanthomonas* sp. rezisztens, mutáns növények létrehozására, valamint magukra a mutáns rezisztens növényekre, különösen *Xe* ellen rezisztens paradicsomnövényre.

(51) C12N 15/90 (2006.01)

C12N 5/10 (2006.01)

(13) A1

(21) P 12 00662

(22) 2012.11.16.

(71) Magyar Tudományos Akadémia Szegedi Biológiai Kutatóközpont, 6726 Szeged, Temesvári krt. 62. (HU)

(72) Katona Róbert 35%, 6754 Újszentiván, Nováki-tó u. 8. (HU)

Hadlaczky Gyula 12.5%, 6723 Szeged, Pöstyéni u. 6. (HU)

Fodor Katalin 10%, 6723 Szeged, Felsőtiszapart 26. 7/31. (HU)

Praznovszky Tünde 10%, 6723 Szeged, Csuka u. 10/B. 3. em. 1. (HU)

Blazsó Péter 2.5%, 6722 Szeged, Batthyány u. 24. (HU)

Udvardy Andor 2.5%, 6726 Szeged, Derkovits-fásor 8. (HU)

Mózesné Holló Gyöngyi 20%, 6726 Szeged, Csanádi u. 17. II/9. (HU)

Kereső Judit 7.5%, 6725 Szeged, Szentháromság u. 75/E. fsz. 7. (HU)

(54) **Új módszer az emlős mesterséges kromoszóma több génnel való feltöltésére**

(74) dr. Svingor Ádám, DANUBIA Szabadalmi és Jogi Iroda Kft., 1051 Budapest, Bajcsy-Zs. út 16. (HU)

(57)

A találmány hasznos géneknek olyan emlős mesterséges kromoszóma expressziós rendszerre (ACE) való feltöltésére szolgáló rendszer, amelyen több, helyspecifikus rekombináció irányította integrációra alkalmas

szekvencia van kialakítva, amelyek segítségével egy második vagy további hasznos gén tölthető fel az ACE rendszerre egy feltöltő vektor alkalmazásával, az említett ACE kromoszómán lévő rekombinációs akceptorhely(ek)en keresztül.

D. SZEKCIÓ - TEXTIL- ÉS PAPIRIPAR

(51) **D01D 5/00** (2006.01)

D01D 13/02 (2006.01)

(13) **A1**

(21) **P 12 00677**

(22) 2012.11.22.

(71) Budapesti Műszaki és Gazdaságtudományi Rgyetem, 1111 Budapest, Műegyetem rakpart 3 (HU)

(72) Molnár Kolos 45%, 1151 Budapest, Bem u. 33. (HU)

Nagy Zsombor Kristóf 45%, 2000 Szentendre, Kígyó u. 2. (HU)

Mészáros László 5%, 1119 Budapest, Hengermalom út 8/a. (HU)

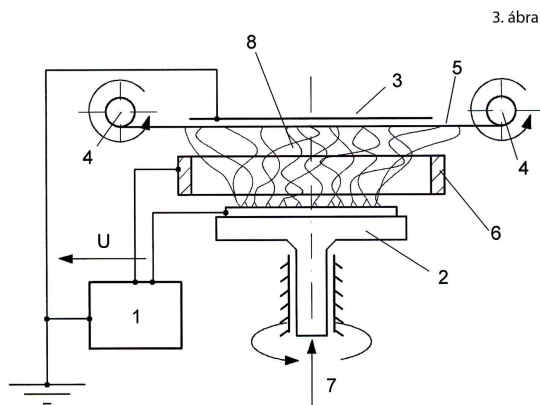
dr. Marosi György János 5%, 1015 Budapest, Batthyány u. 15. (HU)

(54) **Elektrosztatikus szálképző fej és módosított eljárás nanoszálak termelékeny előállítására**

(74) Nagy Zsombor Kristóf, 2000 Szentendre, Kígyó u. 2. (HU)

(57)

A találmány tárgya egy, az elektrosztatikus szálképző eljárásnál egyetemesen alkalmazható, új szálképző fej, valamint a szálképző fejjel kivitelezhető módosított elektrosztatikus szálképző eljárás és módosított elektro-porlasztás. A találmány lehetővé teszi elsősorban ún. nanoszálak, melyek jellemző mérete (1-1000 nm), valamint szubmikronos és mikroszálak, illetve nano- és mikroszemcsés anyagok termelékeny úton, a hagyományosan alkalmazott, egy kapillárisos elektrosztatikus szálképző fejekhez mérten nagy termelékenységgű és folytonos üzemű előállítását oldatokból, ömledékekből és egyéb folyadékokból.



E. SZEKCIÓ - HELYHEZ KÖTÖTT LÉTESÍTMÉNYEK

(51) **E01F 8/00** (2006.01)

G10K 11/16 (2006.01)

(13) **A1**

(21) **P 12 00687**

(22) 2012.11.27.

(71) SW Umwelttechnik Magyarország Építőelemgyár Kft., 2339 Majosháza, Tóközi u. 10. (HU)

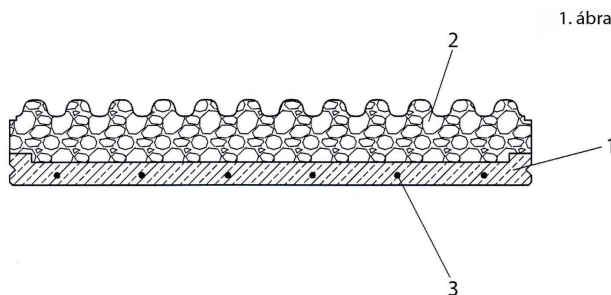
- (72) Balogh Ádám, 3950 Sárospatak, Balassi utca 10 (HU)
Dévényi György, 1195 Budapest, Jókai u. 28. IV/12. (HU)

(54) Zajárnyékoló falelem, valamint eljárás és berendezés a falelem előállítására

- (74) dr. Jakab Judit, SBGK Szabadalmi Ügyvivői Iroda, 1062 Budapest, Andrássy út 113. (HU)

- (57) A találmány tárgya zajárnyékoló falelem, amelynek hanggátló rétege és legalább egy hangelnyelő rétege van. A találmány lényege, hogy a hanggátló réteg (1) előfeszített acélpázmákkal (3) erősített betonból készül, és a hanggátló réteg (1) legalább egyik oldalához elválaszthatatlanul van csatlakoztatva a cementkötésű ásványi anyagörleményből készült hangelnyelő réteg (2), továbbá a hangelnyelő rétegnek (2) a hanggátló réteggel (1) ellentétes oldala profilos felületű.

A találmány tárgya továbbá az eljárás és a berendezés a zajárnyékoló falelem előállítására.



- (51) **E02B 7/20** (2006.01)
E02B 9/00 (2006.01)
E02B 9/02 (2006.01)

(13) A1

(21) P 12 00670

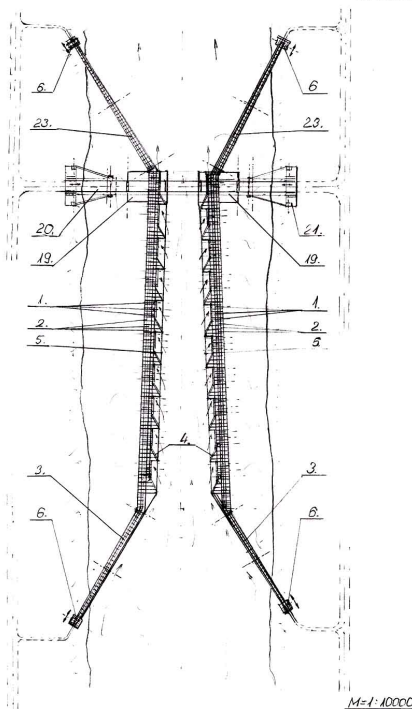
- (22) 2012.11.21.

- (71) Kovács István, 2642 Nógrád, Hunyadi J. u. 55. (HU)

- (72) Kovács István, 2642 Nógrád, Hunyadi J. u. 55. (HU)

(54) Úszó, mobil folyókeresztmetszet szűkítő, átfolyás gyorsító, vízterelő rendszer, vízenergia hasznosítás céljára, úszó közúti híd megépítésének lehetőségével

- (57) A találmány egy mobil úszó folyószűkítő rendszer, amely a folyó két partján egymással szemben ponton elemekből vízre építve, ipari mennyiségű villamos energiát képes előállítani, valamint egyidejűleg további funkciókat tud ellátni, ezek ipari és tűzvédelmi mezőgazdasági öntöző, fűtő és hűtő csőrendszerek szűrt folyóvízzel való ellátása, víztározók és halastavak vízszintjének szabályozása, s az így kialakított mobil úszó folyószűkítő vízterelő rendszer a partok felől a folyó közepe felé tereli a vizet és annak keresztmetszetét leszűkítve kismértékű előduzzasztással gyorsabb folyásra kényszeríti a folyó vizét, majd ezt a felgyorsított vizet, egy másik oldal-szárnyas vízterelő rendszerrel tovább gyorsítva vezetik be a munkacsatornába, ahová sorba beépített speciális vízikerekek révén, a már ismert hajtás rendszerrel, villamos energiát termelhetnek ipari mennyiségben, amely villamos energiát helyben transzformálva, annak egy részével különböző ipari vízrendszereket tudnak üzemeltetni, azzal jellemezve hogy az üzemeltetett egységeken könnyűszerkezetes felépítmények nyújtanak védelmet a berendezéseknek és az ott dolgozó személyzetnek, továbbá a rendszert jellemzi, hogy télen, nyáron folyamatosan üzemeltethető, amely a rendszert körülvevő védőhálónak köszönhető, továbbá a rendszerre jellemző, hogy a folyó mindkét partján egyenlő feltételekkel működő erőmű rendszert alkot, amelynek a teljesítménye a mindenkori folyó adottságaitól és a beépített ponton elemek számától és méretétől függ és az egész rendszer jellege lehetőséget kínál egy könnyített szerkezetű de teljes értékű közúti híd megépítésére, valamint a rendszernél alkalmazott vízterelési és ponton technika felhasználásával, építhetnek különböző méretű, szabadon úszó, bármely alkalmas folyóvízen kiköthető, kisebb teljesítményű de minden funkcióval felszerelhető változatot, erőmű komplexumot.



- (51) **E04D 3/24** (2006.01)
A01G 9/02 (2006.01)
E04D 3/362 (2006.01)
E04D 3/365 (2006.01)

(13) **A1**

(21) **P 12 00667**

(22) 2012.11.20.

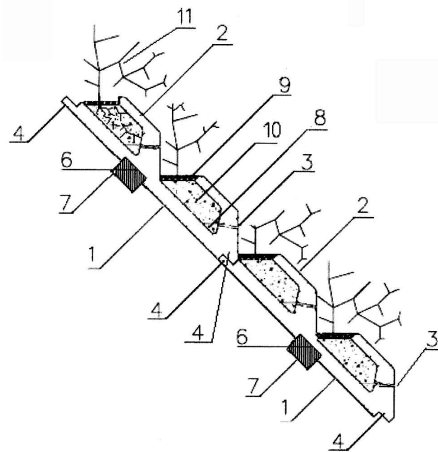
(71) Tóth Barnabás, 2045 Törökbálint, Apponyi u. 20/B (HU)

(72) Tóth Barnabás, 2045 Törökbálint, Apponyi u. 20/B (HU)

(54) **Bordás zöldtető fedőelem ferdetetőkre**

(57)

A találmány bordás zöldtető fedőelem, amely épületek növényzettel kombinált fedélhéjas fedésére alkalmas, és a ferdetető teherhordó szerkezetéhez (7) való csatlakozást lehetővé tevő rögzítő zónákkal (6), továbbá a hordozó lemez (1) szélein lezáró elem vagy szomszédos fedőelemek egymáshoz csatlakoztatását lehetővé tevő illesztő zónákkal (4) kialakított teherbíró hordozó lemeze (1) van, melynek egy vagy több ültető bordája (2) van, amely a hordozó lemezhez képest (1) úgy áll, hogy ívet vagy iránytörést képez a tetőszerkezet irányában, amiáltal egy vagy több egyező állású ültető vályú (5) képződik a hordozó lemez (1) felületén; továbbá az ültető bordákon (2) egy vagy több víz túlfolyó nyílás (3) van.



F. SZEKCIÓ - MECHANIKA, VILÁGÍTÁS, FŰTÉS

- (51) **F03B 7/00** (2006.01)
B63B 35/28 (2006.01)
F03B 13/00 (2006.01)

(13) **A1**

(21) **P 12 00668**

(22) 2012.11.20.

(71) Szemenyei Antal, 2750 Nagykőrös, Kosztolányi u. 10. (HU)

(72) Szemenyei Antal, 2750 Nagykőrös, Kosztolányi u. 10. (HU)

(54) **Folyóvíz energiáját hasznosító szerkezet**

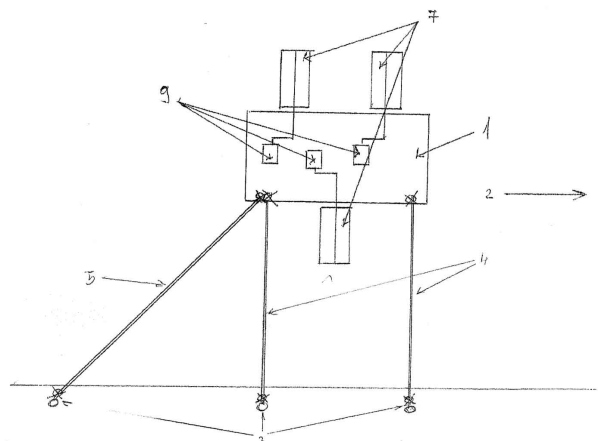
(57)

A folyóvíz energiáját hasznosító szerkezet bármilyen folyó, mozgó vízmagasságban a ráépített tengelyek működtetésével képes a folyó mozgó sodróvíz energiáját közvetíteni. Természetes folyóvíz vagy tengervíz által mozgatott öblös-lapátkerék tengelyére épített ékszíjtárcsa forgása helyettesíti bármilyen hagyományos erőforrás meghajtását.

A mi esetünkben a tutajra, vízén fennmaradó könnyűfajsúlyú szerkezetre telepített 3 db öblös-lapátkerekkel meghajtott tengely, amik közvetve hajt generátorokat kb. 3x50 amper áramerősséget tud folyamatosan biztosítani a elektromos vezetéken keresztül. Ezt az árammennyiséget vízbontásra, hidrogéntermelésre, vagy gőznek az előállítására lehet használni. Ezzel a gőzzel az elektromos áramot termelő 380, 500 voltos áramfejlesztő közelében telepített tutajok esetében el tudják azt látni. A jelenleg használt fűtőelemek így kiválthatók.

A berendezés élettartama végtelen. A forgó csapágyakat célszerű az előírt élettartamuk szerint cserélni.

4/4 ábra



(51) **F03D 3/00** (2006.01)

(13) **A1**

(21) **P 12 00627**

(22) 2012.10.31.

(71) Berényi Béla, 5400 Mezőtúr, Kiss István út 2. (HU)

(72) Berényi Béla, 5400 Mezőtúr, Kiss István út 2. (HU)

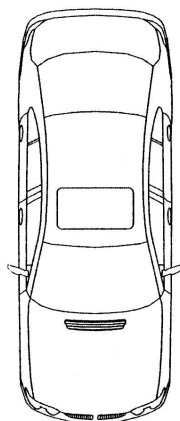
(54) **Menetszél generátor, centrifugális öntöltős rotor lapátokkal**

(57)

A menetszél generátor (4. ábra) olyan, a közlekedési járművek által keltett, menetszelek befogásából származó energiatermelő, függőleges tengelyű szélkerék berendezés, ami kombinálva van napelemekkel (4., 5. ábra). A menetszél generátor forgása közben áramtermelő generátort hajt (3., 6. ábra), amely villamos áramot állít elő. A berendezés, olyan permanens energiák kinyerésére szolgál, mint:

- Amit a gépjárművek által keltett menetszél generál.
- A felállítás helyén fújó természetes szelek.
- A berendezés tetején, szélterelőként elhelyezett napelemek által kinyert napsugárzási energia.

4. ábra



(51) **F16F 9/346** (2006.01)

(13) **A1**

(21) **P 12 00640**

(22) 2012.11.07.

(71) SOLID 4D Kft., 1117 Budapest, Szerémi út 7/b. (HU)

(72) Albrecht Lajos, 2462 Martonvásár, Vasvári Pál u. 18. (HU)

(54) **Hidraulikus energiaelnyelő henger**

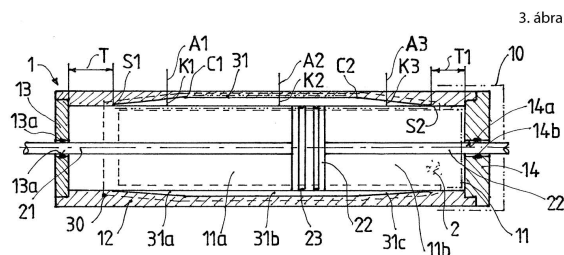
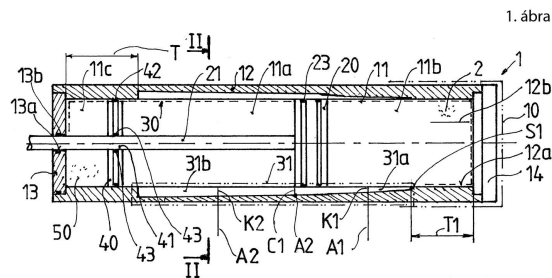
(74) Rónaszéki Tibor, 1132 Budapest, Victor Hugo u. 6-8. (HU)

(57)

A találmány tárgya hézagtakaró profilelemhez (20) való hézagtakaró profilelem felerősítő szerkezet, amely gépjármű-ajtóelem (11) külső ajtóborító lemezének (13) felső szélére van ráerősítve a felső szél fedő helyzetben. A hézagtakaró profilelemnek (20) felfelé/lefelé mozgatható ablaktáblával (14) csúszva érintkezőn és ezáltal elasztikusan deformálódón elrendezett huzattömítése (22c) van. A külső ajtóborító lemez (13) egy, a külső ajtóborító lemez (13) felső végéről lefelé terjedő lemezrész (13b), valamint a lefelé terjedő lemezrész (13b) alsó végéről gépjármű belső tér felé részútosan lefelé terjedő kialakított legalább egy befelé hajló fület (13c) tartalmaz. A hézagtakaró profilelemnek (20) keresztmetszetben lényegében fordított U-alakja van, továbbá gépjárművön kívüli tér felőli oldalon lévő külső oldalfalat (21X), egy, a gépjármű belső tere felőli oldalon lévő belső oldalfalat (21Y) és egy, a külső oldalfalat (21X) a belső oldalfallal (21Y) összekapcsoló összekötőfalat (21Z) tartalmaz. A belső oldalfalnak (21Y) a gépjármű-ajtóelem oldali belső felületében beépítőhorony (24) van kiképezve, amelybe a befelé hajló fül (13c) van beleillesztve. A befelé hajló fülnek (13c) a gépjárművön kívüli tér

Szabadalmi bejelentések közzététele

felőli oldalon lévő egyik felülete, valamint a befelé hajló fülnek a gépjármű belső tere felőli oldalon lévő egyik felülete egyaránt érintkezik a beépítőhorony belső felületével.



- (51) **F16K 1/38** (2006.01)
F16K 1/54 (2006.01)
F23N 1/08 (2006.01)

(13) **A1**

(21) **P 14 00152**

(22) 2012.07.12.

(71) RIELLO S.P.A., Legnano, Via Ing. Pilade Riello, 7 (IT)

(72) Brambati, Fabrizio, I-20060 Pozzo D'adda, Via G. Leopardi, 8 (IT)
Pia, Antonio, I-23900 Lecco, Corso San Michele del Carso, 13 (IT)

(54) **Proporcionális szelep átfolyós vízmelegítő gázellátásának szabályozására, és a szelephez való szabályozóeszköz**

(30) MI12011A001305 2011.07.13. IT

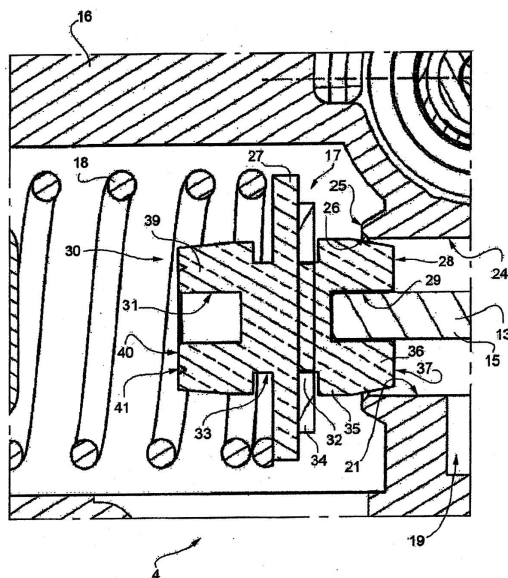
(86) IB1253604

(87) 13008214

(74) dr. Harsányi Zita, 1054 Budapest, Alkotmány u. 10. 1/8. (HU)

(57)

Proporcionális szelep (4) átfolyós vízmelegítő gázellátásának szabályozására, amelynek hossz tengely mentén húzódo gázadagoló vezetékkel (21) rendelkező szelepháza (16), a hossz tengelyhez képest keresztirányban elrendezett támasztópereme (25), és a szelepházhoz (16) képest a hossz tengellyel párhuzamos irányban elmozdítható, a hossz tengely fej mentén elrendezett, a szelepházban (16) első gáztípus áramlásának szabályozására szolgáló első szerelési helyzetet és második gáztípus áramlásának szabályozására szolgáló második szerelési helyzetet meghatározó záróeleme (17) van.



- (51) **F23B 10/02** (2011.01)
F23B 30/00 (2006.01)
F23K 1/04 (2006.01)

(13) **A1**

(21) **P 13 00529**

(22) 2012.04.10.

(71) Garai Ferenc, 3248 Ivád, Dózsa György út 28. (HU)

(72) Garai Ferenc, 3248 Ivád, Dózsa György út 28. (HU)

(54) **Csókamrás kazán**

(57)

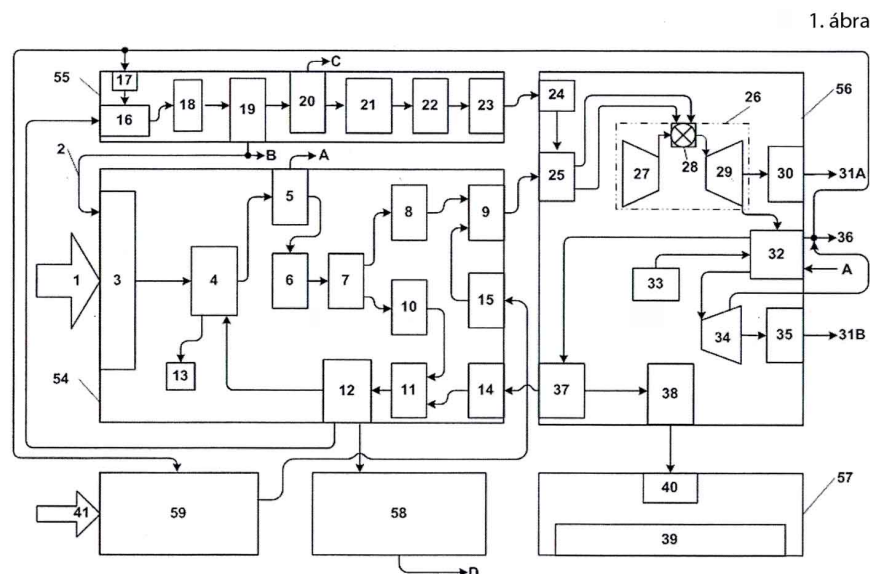
A csókamrás kazán ömlesztett szerves anyagok égetésére szolgál. A tüzelőanyagot begyűjtés előtt előkészítik egy pirolízis előhevítővel (9). Ez azt jelenti, hogy indításkor elektromos elektromosan a pirolízis hőmérsékletére felfűtik a tüzelőanyag magcsővének (8) palástját és a levegő ellátó kamrát. Az indítás során a magcsőbe nyomott tüzelő azonnal gázosodik és az előhevített levegővel keveredve füstölés és koromképződés nélkül meggyullad. Üzemelésekor a palástfűtést kiváltják a már beindult kazán füstgázának hőenergiájával. Geometriai jellemzője, az egymásra fektetett, nyolcas számot formáló alsó tüztér (6), a felső utóégető (3), valamint a lángterelő betétek (4), melyek a tüztér és az utóégető palástra terelik a lángot, míg a felső lángterelők (2) visszafordítják azt. További jellemzője, hogy az égés alulról felfelé történik úgy, hogy a palástra terelt és visszafordított láng turbulens örvénylése miatt tüztérben nem látható szikra, láng csupán egy tűzgömb.

A találmány szerinti csókamrás kazánt

- üzemsarnokok, nagy terek légfűtésére,
 - aprított, száraz állapotú szerves mezőgazdasági, erdészeti, élelmiszeripari szilárd hulladékok égetésére lehet használni,
- gázosító kazánok területén.

Szabadalmi bejelentések közzététele

elejére visszajuttatják, a folyékony bioüzemanyag előállítási folyamatában kapott alga-biomassza termékeket és algaolaj termékeket pedig külső fogyasztók részére rendelkezésre bocsátják. Továbbá a folyamat indulásával egyidőben a feldolgozandó hulladékok körének bővítése céljából szénpor betöltést, majd hő hasznosításával szintézisgáz generálást, azután szintézisgáz sűrítést végeznek, amelyet a pirolízisgázzal együtt összegyűjtenek és a villamos- és hőenergia termeléshez használnak fel.



- (51) **F26B 3/14** (2006.01)
A01F 25/12 (2006.01)
F26B 3/00 (2006.01)
F26B 3/02 (2006.01)
F26B 21/10 (2006.01)
F26B 25/22 (2006.01)

(13) **A1**

(21) **P 12 00685**

(22) 2012.11.27.

(71) Speiser Ferenc Dezső 45%, 7700 Mohács, Kertész u. 9. (HU)
 Speiser Ferenc Péter 45%, 8200 Veszprém, Ördögárok u. 1/A. 2/3. (HU)
 dr. Kovács György 5%, 4031 Debrecen, Diófa utca 26. (HU)
 Speiser Gábor 5%, 7700 Mohács, Kertész u. 9. (HU)

(72) Speiser Ferenc Dezső 45%, 7700 Mohács, Kertész u. 9. (HU)
 Speiser Ferenc Péter 45%, 8200 Veszprém, Ördögárok u. 1/A. 2/3. (HU)
 dr. Kovács György 5%, 4031 Debrecen, Diófa utca 26. (HU)
 Speiser Gábor 5%, 7700 Mohács, Kertész u. 9. (HU)

(54) **Keresztáramú szemestermény-szárítók üzembiztonságát és hatékonyságát növelő berendezés és eljárás**

(74) Király György, JUREX Iparjogvédelmi Iroda, 1171 Budapest, Nemesbük u. 49. (HU)

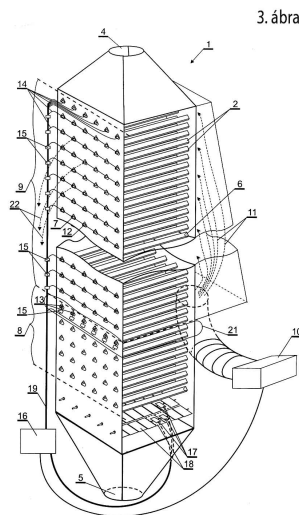
(57)

A találmány tárgya keresztáramú szemestermény-szárító üzembiztonságát és energetikai hatékonyságát növelő berendezés. A szárító (1) csatornákból (2) kialakított szintekből (3) áll. A szárító (1) több szintből (3) álló zónákra van osztva vertikálisan, nevezetesen hűtőzónára (8), és szárító zónára (9). A belépő nyíláshoz (6) szárítóközeg (11) van vezetve. A kilépő szárítóközegnél (22), a kilépőnyílásnál (7), hőérzékelők (12) vannak elhelyezve. Legalább a szárító zóna (9) és a hűtőzóna (8) határán, a hűtőzóna (8) felső szintjének (21) minden egyes kilépőnyílással (7) ellátott csatornájában (2) hőérzékelő egység (13) van elhelyezve. A hőérzékelő egység (13) közös adatkábelhez (14) csatlakoztatott több hőérzékelőből (12) van kialakítva. A közös adatkábelek (14) adatgyűjtő(k)höz (15) vannak kapcsolva. Az adatgyűjtő(k) (15) jelei és a kilépőnyílásoknál (7) elhelyezett

Szabadalmi bejelentések közzététele

hőérzékelők (12) jelei központi egységhez (16) vannak vezetve. A kitaroló nyílás (5) egymástól függetlenül működtethető beavatkozó szervekkel (17) ellátott kitaroló elemekből (18) van felépítve.

A találmány továbbá eljárás keresztáramú szemestermény-szárító működtetésére, ahol a szárító zóna minden kilépőnyílásánál hőérzékelőket helyeznek el. Továbbá a szárító zóna és a hűtőzóna határán a hűtőzóna felső szintjének minden egyes kilépőnyílással ellátott csatornájában több hőérzékelőből álló hőérzékelő egységet helyeznek el. A hőérzékelők jeleit központi egységbe vezetik, ahol térbeli hőeloszlási grafikont készítenek, és a szemestermény áramlását a térbeli hőeloszlási grafikon alapján szabályozzák, illetve a szárítót komplex módon diagnosztizálják.



(51) F41A 5/14 (2006.01)

F41A 7/00 (2006.01)

(13) A1

(21) P 12 00684

(22) 2012.11.26.

(71) ifj. Szabó Endre, 2000 Gödöllő, Dankó Pista u. 7. (HU)

(72) ifj. Szabó Endre, 2000 Gödöllő, Dankó Pista u. 7. (HU)

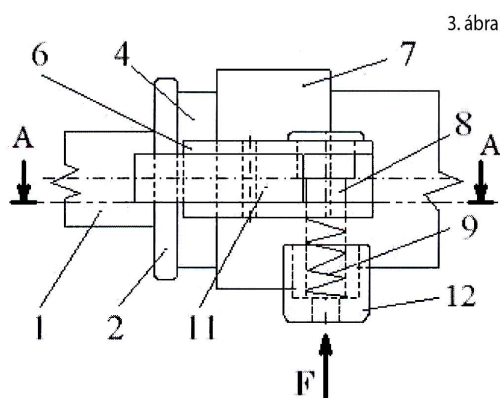
(54) Hosszú csőhátrasiklású öntöltő kézi lőfegyver

(74) dr. Köteles Zoltán, SBGK Szabadalmi Ügyvivői Iroda, 1062 Budapest, Andrassy út 113. (HU)

(57)

A találmány tárgya hosszú csőhátrasiklású öntöltő kézi lőfegyver, amely tűzkész helyzetéből rugóerő ellenében visszahúzott helyzetbe elmozdítható fegyvercsövet (1), ahhoz csatlakozó forgó reteszelésű zárszerkezetet zárhelyretelő szerkezettel, ütőszeget, valamint az előbbieket megvezető tokot és a tokkal összeerősített tártartót és tárat, valamint a tokból kialakított tusát tartalmaz, a tokon kialakított töltőnyílása és ürítőnyílása van.

A találmány szerint a fegyvercsövet (1) visszahúzott helyzetében rögzítő és kioldógombbal (12) kioldható akasztóeleme (6) van.



G. SZEKCIÓ - FIZIKA

- (51) **G01N 33/48** (2006.01)
G01N 1/00 (2006.01)
G01N 33/49 (2006.01)
G01N 35/10 (2006.01)

(13) **A1**

(21) **P 12 00650**

(22) 2012.11.12.

(71) NORMA Instruments Zártkörűen Működő Részvénytársaság, 3530 Miskolc, Arany János u. 11-13. (HU)

(72) Csikós Jenő 1/8, 8341 Mihályfa, Kossuth u. 76. (HU)

Kovács Péter 1/8, 2000 Szentendre, Fulco deák u. 14/a (HU)

Mendele Bálint Tibor 1/8, 1038 Budapest, Körös u. 25 (HU)

Orbán László 1/8, 4171 Sárrétudvari, Petőfi u. 13. (HU)

Süle László 1/8, 1055 Budapest, Nyugati tér 9. 1/5. (HU)

Tóth-Miklós Péter 1/8, 1118 Budapest, Csiki-hegyek u. 14. (HU)

Tremmel Attila Zsolt 1/8, 8600 Siófok, Petőfi Sándor u. 53. (HU)

Várnagy Gábor 1/8, 1142 Budapest, Nezsider park 1. (HU)

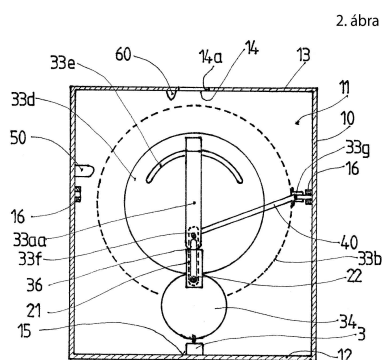
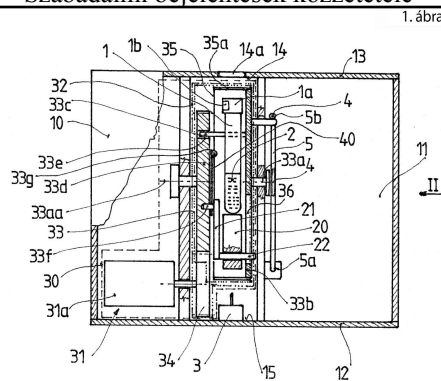
(54) **Berendezés folyékony összetevőt tartalmazó minták kezeléséhez**

(74) Rónaszéki Tibor, PATINORG Kft., 1132 Budapest, Victor Hugo u. 6-8. (HU)

(57)

A találmány tárgya Berendezés folyékony összetevőt tartalmazó minták kezeléséhez, különösen vérből történő mintavétel elvégzéséhez, amely a mintát (2) tartalmazó tárolóegység (1) megfogására szolgáló befogó részegységet (20), a befogó részegységet (20) elmozdítására szolgáló mozgóegységet (30), valamint a mozgóegységet (30) legalább részben körülzáró házat (10), és a ház (10) belső terében (11) elhelyezett legalább egy darab mintavevő szervet (3) tartalmaz, ahol a mozgóegység (30) meghajtó taggal (31), valamint a meghajtó taggal (31) összeköttetésben álló mozgásátadó részegységgel (32) rendelkezik, a mozgásátadó részegységnek (32) pedig legalább egy forgástengelye (33a) van.

A megoldás jellegzetessége, hogy a mozgóegység (30) meghajtó tagjának (31) egyetlen hajtómotorja (31a) van, míg a mozgásátadó részegységet (32) forgástengelyei (33a, 33aa) körül elfordíthatóan ágyazott hordozó-szerkezet (33), valamint a hordozó-szerkezet (33) és a hajtómotor (31 a) közé beiktatott áthajtómű (34) együttese alkotja, továbbá a hordozó-szerkezet (33) egyik mozgóelemmel (33b) és másik mozgóelemmel (33d) rendelkezik, ahol az egyik mozgóelem (33b) és a másik mozgóelem (33d) közül az egyik a saját forgástengelyén (33a) kívül eső egyik vezérlőszervvel (33c) míg a másik a egyik vezérlőszervvel (33c) együttműködő és saját forgástengelyén (33aa) kívül eső másik vezérlőszervével (33e) van ellátva, és az egyik vezérlő szervvel (33c) együttműködő másik vezérlőszerv (33e) segítségével az egyik mozgóelem (33b) és a másik mozgóelem (33d) időszakos mozgásátadó kényszerkapcsolatban van egymással, továbbá a hordozó-szerkezet (33) egyik mozgóeleme (33b) és másik mozgóeleme (33d) közül az egyik a tárolóegység (1) megfogására szolgáló befogó részegységgel (20) összeköttetésben álló csúsztató szerelvénnyel (21) van kapcsolatban.



(51) G02B 27/02 (2006.01)

G02B 27/22 (2006.01)

(13) A1

(21) P 12 00656

(22) 2012.11.13.

(71) dr. Koppa Pál Gábor 40%, 2040 Budaörs, Varjú u. 8. (HU)

Héricz Dalma 20%, 2890 Tata, Keszthelyi út 4/c. (HU)

Sarkadi Tamás 20%, 8200 Veszprém, Csererdei u. 33. (HU)

dr. Domján László 7.5%, 1121 Budapest, Törökbálinti út 61. (HU)

dr. Szarvas Gábor 7.5%, 1038 Budapest, Kőbánya u. 60. (HU)

Balogh Tibor 5%, 1192 Budapest, Ady Endre út 3/a (HU)

(72) dr. Koppa Pál Gábor 40%, 2040 Budaörs, Varjú u. 8. (HU)

Héricz Dalma 20%, 2890 Tata, Keszthelyi út 4/c. (HU)

Sarkadi Tamás 20%, 8200 Veszprém, Csererdei u. 33. (HU)

dr. Domján László 7.5%, 1121 Budapest, Törökbálinti út 61. (HU)

dr. Szarvas Gábor 7.5%, 1038 Budapest, Kőbánya u. 60. (HU)

Balogh Tibor 5%, 1192 Budapest, Ady Endre út 3/a (HU)

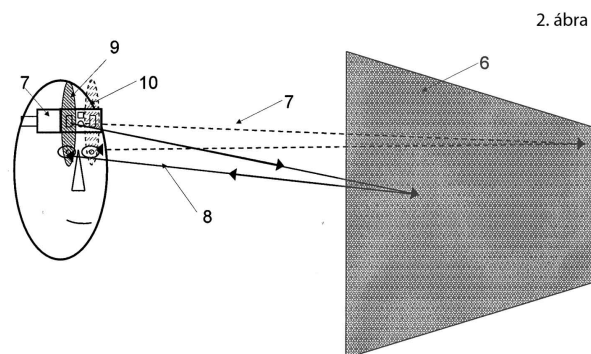
(54) Mobil, teljes parallaxist nyújtó képernyőkövető 3D kivetítő

(57)

A találmány tárgya egy fejre szerelhető kivetítőtől (1) és egy enyhén diffúz retroreflektív ernyőtől (6) álló rendszer, és annak képernyő-követésen alapuló működési módja. A fejre szerelhető kivetítő két nanoprojektort (2) (3), egy képernyő érzékelőt (4) és egy feldolgozó egységet (5) tartalmaz. A képernyő érzékelő (4) jele alapján a feldolgozó egység (5) meghatározza a képernyő (6) távolságát valamint állásszögét, és ennek alapján kiszámítja a jobb és a bal szem által látott perspektívát és az azoknak megfelelő képeket. A két nanoprojektor (2) (3) a képernyőre vetíti a két képet, ahonnan az ernyő retroreflektív tulajdonsága miatt a jobb és bal projektor fénye (7) (8) a megfelelő projektor körül elhelyezkedő két foltban (9) (10) koncentrálódik. Így a jobb és a bal szem,

Szabadalmi bejelentések közzététele

amelyek a megfelelő projektor közelében helyezkednek el, csak a számukra vetített képet látják. A rendszer egy képernyővel több felhasználóval is működhet (akik akár különböző tartalmakat is nézhetnek), teljes parallaxist nyújt (vízszintes és függőleges, távolságfüggő perspektívával). A 3D képek vagy filmek szemüveg használata nélkül nézhetők, nagy fényerővel és minimális energiafogyasztással.



2. ábra

(51) G03H 1/00 (2006.01)

(13) A1

(21) P 12 00631

(22) 2012.10.31.

(71) Debreceni Egyetem, 4032 Debrecen, Egyetem tér 1. (HU)

(72) Kökényesi Sándor, 4028 Debrecen, Jánosi u. 41. (HU)

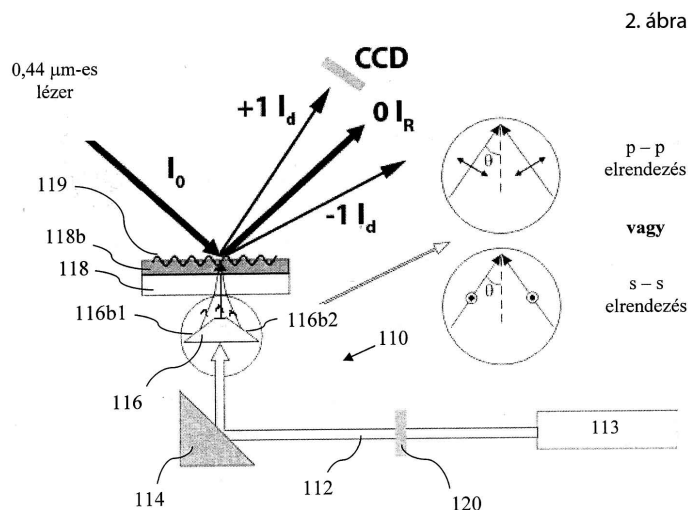
Trunov Mihail, 88000 Uzhgorod, Koryatovicha str. 3/3 (UA)

(54) Eljárás és eszköz holografikus elem előállítására

(74) Szabó Zsolt, DANUBIA Szabadalmi és Jogi Iroda Kft., 1051 Budapest, Bajcsy-Zs. út 16. (HU)

(57)

A találmány tárgyát képező optikai eszköz (110) tartalmaz egy, a holografikus elem kialakítására használt lézert (112) biztosító lézerforrást (113), egy, a lézert (112) terjedési útjában elrendezett optikai reflektáló elemet (114), valamint egy, a lézert (112) terjedési útjában a reflektáló elemet (114) követően elhelyezett nyalábosztó elemet (116), ahol a nyalábosztó elem (116) a fényterjedés irányában alaplappal (116a), valamint egymással szöget bezárón kiképzett két oldallappal (116b1, 116b2) rendelkezik, az alaplap (116a) a reflektáló elemre (114) néz és a ráeső lézert (112) a nyalábosztó elembe (116) vezetően van kialakítva, továbbá az oldallapok (116b1, 116b2) a fényérzékeny anyagra néznek és a nyalábosztó elemből (116) érkező rájuk eső lézert (112) a fényérzékeny anyag irányába törőn és ezzel a fényérzékeny anyag periodikus intenzitáseloszlású megvilágítását biztosítón vannak kiképezve. Az optikai eszköz (110) lényege, hogy a nyalábosztó elem (116) az alaplapon (116a) belépő lézert (112) a fényérzékeny anyag irányába lényegében irányváltoztatás nélkül kibocsátó tartománnyal van kialakítva.

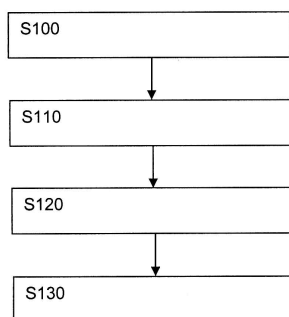


2. ábra

- (51) **G06F 19/10** (2011.01)
 (13) **A1**
 (21) **P 12 00622**
 (22) 2012.10.30.
 (71) Budapesti Műszaki és Gazdaságtudományi Egyetem, 1111 Budapest, Műegyetem rakpart 3-9. (HU)
 (72) Sárközy Péter 52%, 1064 Budapest, Izabella u. 73. II/4. (HU)
 dr. Antal Péter 16%, 1118 Budapest, Iglói u. 15. I/5. (HU)
 dr. Szalai Csaba 16%, 1035 Budapest, Szentendrei út 22. (HU)
 dr. Rónai Zsolt 16%, 2030 Érd, Árvalányhaj u. 35. (HU)
- (54) **Eljárás és számítógépi programtermék genotípusok osztályozására**
 (74) dr. Harangozó Gábor, DANUBIA Szabadalmi és Jogi Iroda Kft., 1051 Budapest, Bajcsy-Zs. út 16. (HU)

- (57) A találmány szerinti, genotípusok osztályozására szolgáló eljárás során egy populációból kiválasztott több egyedre vonatkozóan beszerzik egy SNP minta letapogatott képpárját, ahol a képpár egyik képe a minta egy első alléljához, míg a képpár másik képe a minta egy második alléljához tartozik (S100); minden egyes mintához tartozó letapogatott képpár mindkét képére vonatkozóan (i) végrehajtják a kép előfeldolgozását letapogatási zajoknak a képről történő eltávolítása céljából, (ii) meghatározzák a mintára vonatkozó összintenzitási információt a képből (S110), (iii) definiálnak egy mintahatárt, amely a kép fényes képpontjainak legalább egy jelentős részét körülveszi, (iv) illesztik a mintahatárt a képre, (v) pixelenkénti feldolgozást hajtanak végre a képen az illesztett mintahatár felhasználásával az adott mintára vonatkozó képminőségi információ előállítására céljából (S120); és az említett mintaintenzitási információ és a minta említett képminőségi információja alapján a mintákat különböző genotípusoknak megfelelő diszkrét osztályokba csoportosítják (S130).

1. ábra



- (51) **G06Q 20/00** (2006.01)
H04L 9/32 (2006.01)
 (13) **A1**
 (21) **P 12 00524**
 (22) 2012.09.12.
 (71) Cellum Global Innovációs és Szolgáltató Zrt., 8600 Siófok, Újpiac tér 8. (HU)
 (72) Inotay Balázs, 2040 Budaörs, Akácfa köz 14. (HU)
 Ács Zoltán, 2030 Érd, Darukezelő u. 56. (HU)
 Dobos Balázs, 1147 Budapest, Telepes u. 9. (HU)
- (54) **Mobil fizetőeszköz alkalmazói rendszer, valamint eljárás mobil fizetőeszköz létrehozására és használatára**
 (74) dr. Köteles Zoltán, SBGK Szabadalmi Ügyvivői Iroda, 1062 Budapest, Andrássy út 113. (HU)
- (57) A találmány mobil fizetőeszköz alkalmazói rendszer, amely tartalmaz regisztrált felhasználóknál lévő, alkalmazásokkal (2) felruházott, mobiltelefon hálózatban üzemelő mobil eszközöket (1), szolgáltatót,

Szabadalmi bejelentések közzététele

számlavezetőt, egyenlegkezelőt, egy fizetési művelet kereskedő általi kezdeményezését végző és annak eredményét fogadó mobil POS terminált (7), továbbá:

- kommunikációs szervert (3), a felhasználó által kezdeményezett művelet végrehajtását engedélyező jelszókulcs (token) képzésére;

- biztonsági szervert (4), a felhasználó hitelesítésére, egy a felhasználó által kezdeményezett műveletnek a mobil eszközön (1) képzett adataiból lenyomat kulcspár segítségével titkosított vétele alapján, a lenyomatnak a felhasználó egyedi privát kulcsával való aláírása által;

- művelet végrehajtó szervert (5), egy üzenet kibontására, a felhasználó hitelességének és aláírásának ellenőrzése alapján, egyenlegkezelő művelet végrehajtási adatainak képzésére és az egyenlegkezelő felé való továbbítására, valamint az egyenlegkezelő művelet eredményének hiteles továbbítására;

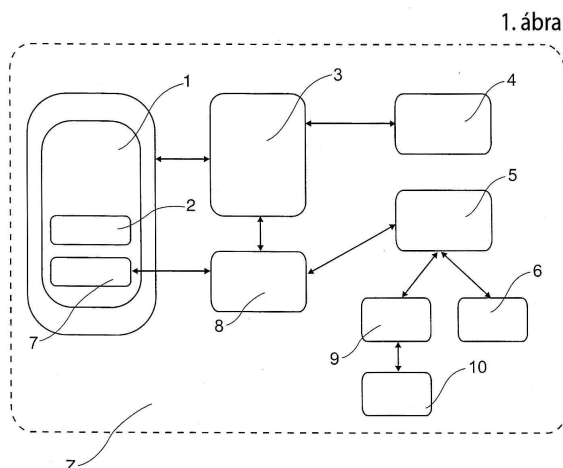
- UMG szervert (8), a felhasználó által kezdeményezett fizetési tranzakciók szolgáltatói tranzakcióvá konvertálására és továbbítására a szolgáltató felé;

- mobil POS terminált;

- speciális kód terminál szervert (9) a kezdeményezett tranzakció kereskedői tranzakcióvá konvertálására és továbbítására a szolgáltató felé;

ahol a biztonsági szerver (4) a kommunikációs szerverrel (3), a kommunikációs szerver (3) a művelet végrehajtó szerverrel (5), és az UMG szerverrel (8), a művelet végrehajtó szerver (5) az integrált kereskedő interface-szel (6), és a terminál szerverrel (9) valamint az UMG szerverrel (8) a mobil POS terminállal külön-külön biztonságos csatornán keresztül van összekötve.

A találmány továbbá eljárás mobil fizetőeszköz alkalmazói rendszerben mobil fizetőeszköz létrehozására, és eljárás mobil fizetőeszköz használatára.



(51) G06T 7/00 (2006.01)

(13) A1

(21) P 12 00518

(22) 2012.09.10.

(71) Quali-Top Kft., 3508 Miskolc, Haladás u. 1/a (HU)

(72) Rinyu Ferenc, 3519 Miskolc, Kis Kőkötő u. 20 (HU)

(54) **Eljárás robothelikopter által szolgáltatott hőkamerás képek adatfeldolgozásának megkönnyítésére és katasztrófavédelmi alkalmazására**

(57) Eljárás robothelikopter által szolgáltatott hőkamerás képek adatfeldolgozásának megkönnyítésére és katasztrófavédelmi alkalmazására.

A robothelikopter hőkamerával és lézeres hőmérővel van felszerelve, így a repülő eszközre telepített lézeres hőmérő a kamera fókuszpontjára van irányítva és a kamera által küldött képen azokat a területeket jeleníti meg más színben, amely területek hőmérséklete a beállított hőmérsékleti értékek közé esik, segítve ezzel a képek kiértékelését oly módon, hogy az előre beállított referencia hőmérséklet tartományon kívül eső területek a háttérből kimelkedően legyenek megjeleníthetők.

(51) G08G 1/00 (2006.01)

E01F 9/00 (2006.01)

(13) A1

(21) P 12 00669

(22) 2012.11.21.

(71) Kozma Károly, 1033 Budapest, Harang utca 14. II/8. (HU)

(72) Kozma Károly, 1033 Budapest, Harang utca 14. II/8. (HU)

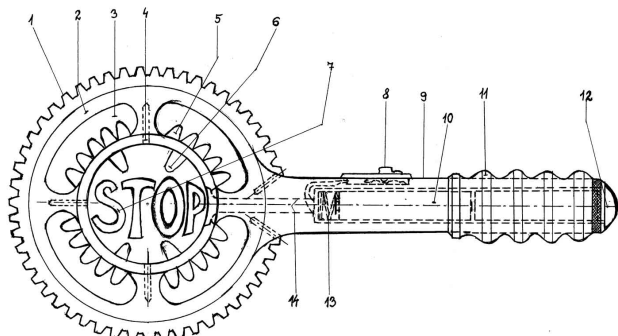
(54) Villogó LED-es kézi STOP jelzőtábla a biztonságosabb áthaladáshoz a jelzőlámpa nélküli zebrákon

(57)

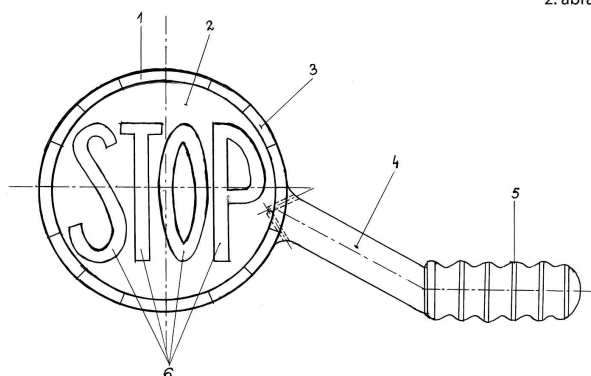
A találmány a villogó LED-es (5) kézi stop-jelzőtábla (2) a biztonságosabb áthaladáshoz a zebrákon, amelynek fa vagy műanyag jelzőtáblája (2) abban ellipszis alakú nyílásai (3), a középső tartógyűrű (4)-re szerelt, piros, sárga, zöld villogó LED-ei (5) középen az átlátszó műanyag fedlap alatt, nagy fényerejű fehér LED-ei (6), az átlátszó műanyag fedlapon piros átlátszó STOP (7) felirata, fém vagy műanyag nyele (9), a nyélben (9), rúdelemei (10), rugós érintkezői (13), vezetékai (14), tolókapcsolója (8), gumi markolata (11), véglezáró menetes kupakja (12), fogazott ékszíj élvédője (1) van, továbbá az egyszerűsített változatú stop-jelzőtábla (1), anyaga fa, amelynek 30°-os szögben megtört nyele (4), fényvisszaverő piros táblája (2), körbefutó fehér szaggatott vonala (3) fehér STOP (6) felirata és gumi markolata (5) van.

A találmány lényege az, hogy amikor a gyalogos a jelzőlámpa nélküli zebrán akar átmenni, akkor a villogó LED-es (5) kézi stop-jelzőtáblát (2), vagy az egyszerűsített Stop-jelzőtáblát (1) a magasba emelve, magára vonva a gyorsabban hajtó járművezetők figyelmét, azokat lassításra, megállásra készítette, növeli saját önbizalmát és bátorságát és így nagyobb biztonsággal haladhat át a zebrán.

1. ábra



2. ábra



H. SZEKCIÓ - VILLAMOSSÁG, ELEKTROMOSSÁG

(51) H04M 1/00 (2006.01)

H04W 24/00 (2009.01)

(13) A1

(21) P 12 00660

(22) 2012.11.15.

(71) Delta-Trone Kft., 2230 Gyömrő, Frangepán u. 12/A. (HU)

(72) Gyányi Sándor, 1213 Budapest, Posztó u. 5A. (HU)

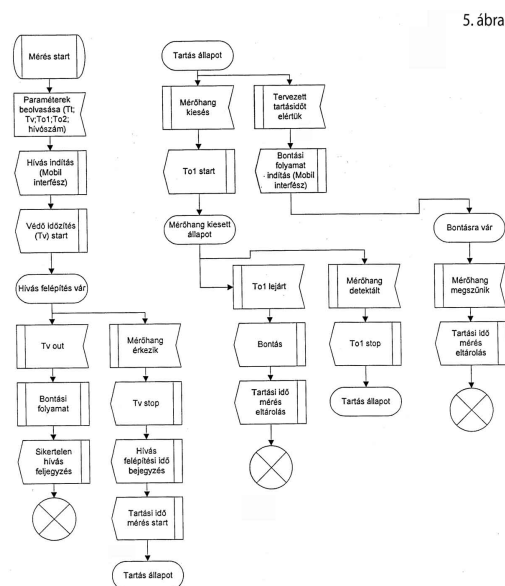
Wühl Tibor, 1172 Budapest, Újszilvás u. 68. (HU)

(54) Mobil hálózati mérőrendszer mérési eljárása

(57)

A találmány tárgya mobil hálózati mérőrendszer mérési eljárása, amely a mobil telefon hálózatoknál a hívás időtartam szabályoknak megfelelő mérését teszi lehetővé.

A találmány szerinti mérési eljárás során a pontossági teszteket nem a jelzésüzenetek alapján, hanem a beszédsatorna tényleges rendelkezésre állása alapján mérik. Az eljárás jellemzője, hogy a tesztelt hálózat jóságát és számlázásának pontosságát kifejező mutatók számításához kizárólag olyan alapadatokat használnak, amelyek az előfizetők által ténylegesen kapott szolgáltatás során állnak elő, ennek kapcsán a pontossági tesztek során a mérő jelek tényleges átviteli időtartamát mérik, vagyis a mérőrendszer olyan rekordokat rögzít, ami az adott teszthívás során a tényleges átviteli csatorna rendelkezésre állását mutatja, és a mérési folyamat során a mobil digitális átviteli csatornába a mérő rendszer „válaszadó” végpontja a harmonikus mérőjel digitális mintáit küldi, és a „hívómű” oldalon detektáljuk a mérőjel meglétét, továbbá a mérési eljárás során a teszthívás referencia paramétereként a mérőjel-átvitel tényleges időtartama szolgál, azaz amíg a hálózat a tényleges átvitelt biztosította, és ezt az adatot vetik össze a szolgáltató által rögzített tartásidővel.



A rovat 48 darab közlést tartalmaz.

Külön tájékoztatás újdonságkutatásról

C. SZEKCIÓ - VEGYÉSZET ÉS KOHÁSZAT

(51) C08B 37/00 (2006.01)

(13) A3

(21) P 12 00600

(71) Cyclolab Kutató-fejlesztő Kft., 1097 Budapest, Illatos út 7. (HU)

(54) pH-stabilizált ciklodextrin összetételek

A rovat 1 darab közlést tartalmaz.

Megadott szabadalmak

A. SEKCIÓ - KÖZSZÜKSÉGLETI CIKKEK

- (51) **A01G 11/00** (2006.01)
A01N 25/08 (2006.01)
C01B 39/02 (2006.01)
C05F 11/00 (2006.01)
C05G 3/00 (2006.01)
C05G 3/04 (2006.01)
C09K 17/00 (2006.01)
- (13) **B1**
- (11) **229.702** 2014.04.01.
- (21) **P 08 00095**
(22) 2008.02.15.
(40) 2009.06.29
- (73) PLANTACO Logisztikai és Szolgáltató Kft., 7696 Hidas, Külterület 0109 Hrsz. (HU)
(72) Sebestyén Endre, 2481 Velence, Gesztenyesor 40 (HU)
Sebestyén Gergely, 2484 Agárd, Gesztenyesor 40. (HU)
- (54) **Eljárás mezőgazdasági készítmények hordozóanyagának előállítására és szabályozott hatású talajfertőtlenítő és talajkondicionáló készítmények**
- (74) dr. Horváth Zoltán, 1021 Budapest, Széher út 55/a (HU)
-
- (51) **A01N 43/76** (2006.01)
(13) **B1**
- (11) **229.710** 2014.04.07.
- (21) **P 99 01686**
(22) 1996.07.03.
(40) 1999.09.28
- (73) E.I. Du Pont De Nemours and Company, 19898 Wilmington, Delaware, 1007 Market Street (US)
(72) Geddens, Ray M., Newark, Delaware, (US)
Martin, Marsha J., Columbus, Ohio, (US)
- (54) **Fungicid keverékek**
- (30) 60/001,088 1995.07.12 US
(86) US9611346
(87) 9702745
- (74) Olchváry Gézané, DANUBIA Szabadalmi és Védjegy Iroda Kft., 1051 Budapest, Bajcsy-Zs. út 16. (HU)
-
- (51) **A23N 17/00** (2006.01)
(13) **B1**
- (11) **229.713** 2014.04.16.
- (21) **P 08 00187**
(22) 2008.03.25.
(40) 2009.12.28
- (73) Bodoglári Lajos, 6000 Kecskemét, Hosszú u. 11. (HU)
(72) Bodoglári Lajos, 6000 Kecskemét, Hosszú u. 11. (HU)
- (54) **Eljárás és berendezés mezőgazdasági keverékek készítéséhez**
-

Megadott szabadalmak

-
- (74) Kovács Gábor, DANUBIA Szabadalmi és Jogi Iroda Kft., 1051 Budapest, Bajcsy-Zs. út 16. (HU)
-
- (51) **A61K 31/485** (2006.01)
A61P 25/36 (2006.01)
- (13) **B1**
- (11) **229.705** 2014.04.07.
- (21) **P 02 04229**
- (22) 2001.02.08.
- (40) 2003.04.28
- (73) EURO-CELTIQUE S.A., L-1653 Luxembourg, 2, Avenue Charles de Gaulle (LU)
- (72) Oshlack, Benjamin, New York, New York, (US)
Wright, Curtis, Norwalk, Connecticut, (US)
- (54) **Orális opioid készítmények, amelyekkel megelőzhető a visszaélések**
- (30) 60/181,369 2000.02.08 US
- (86) US0104346
- (87) 0158451
- (74) Frankné dr. Machytka Daisy, Gödölle, Kékes, Mészáros & Szabó Szabadalmi és Védjegy Iroda, 1024 Budapest, Keleti Károly u. 13/b. (HU)
-

- (51) **A63F 9/24** (2006.01)
A63F 9/12 (2006.01)
- (13) **B1**
- (11) **229.698** 2014.03.31.
- (21) **P 08 00651**
- (22) 2008.11.04.
- (40) 2010.08.30
- (73) DISPOMEDICOR Egyszerhasználatos Orvosi Eszközöket Gyártó Zrt., 4032 Debrecen, Füredi út 98. (HU)
- (72) Nagy Antal, 4220 Hajdúböszörmény, Bíró Péter u. 4. (HU)
- (54) **Digitális irányítású, interaktív térbeli kirakó játék**
- (74) Hergár Jenő szabadalmi ügyvivő, 1014 Budapest, Balta köz 4. (HU)
-

B. SZEKCIÓ - IPARI MŰVELETEK ÁLTALÁBAN ÉS SZÁLLÍTÁS

-
- (51) **B01J 13/10** (2006.01)
- (13) **B1**
- (11) **229.707** 2014.04.07.
- (21) **P 99 04279**
- (22) 1996.11.28.
- (40) 2000.06.28
- (73) Syngenta Limited, Guildford, (GB)
- (72) Landham, Rowena Roshanthi, North Sittingbourne, Kent, (GB)
Bell, Gordon Alastair, Maidstone, Kent, (GB)
- (54) **Szilárd mikrokapszulás készítmény**
- (30) 9524918.1 1995.12.06 GB
- (86) GB9602947
- (87) 9720627
- (74) dr. Jalsovszky Györgyné és dr. Miskolci Mária, 1111 Budapest, Egry József u.40. fsz 1. (HU)
-

C. SZEKCIÓ - VEGYÉSZET ÉS KOHÁSZAT

-
- (51) **C07D241/08** (2006.01)
A61K 31/496 (2006.01)
A61P 15/06 (2006.01)
C07D401/08 (2006.01)
C07D401/12 (2006.01)
C07D403/08 (2006.01)
C07D403/12 (2006.01)
C07D417/12 (2006.01)
- (13) **B1**
- (11) **229.708** 2014.04.07.
- (21) **P 05 00136**
- (22) 2002.12.20.
- (40) 2005.05.30
- (73) Glaxo Group Limited, TW8 9GS Brentford, Middlesex, 980 Great West Road (GB)
- (72) Borthwick, Alan David, Stevenage, Hertfordshire, (GB)
Hatley, Richard Jonathan, Stevenage, Hertfordshire, (GB)
Hickey, Deirdre Mary Bernadette, Stevenage, Hertfordshire, (GB)
Liddle, John, Stevenage, Hertfordshire, (GB)
Livermore, David George Hubert, Stevenage, Hertfordshire, (GB)
Mason, Andrew McMurtrie, Stevenage, Hertfordshire, (GB)
Miller, Neil Derek, Stevenage, Hertfordshire, (GB)
Nerozzi, Fabrizio, Stevenage, Hertfordshire, (GB)
Sollis, Steven Leslie, Stevenage, Hertfordshire, (GB)
Szardenings, Anna Katrin, Palo Alto, Kalifornia, (US)
Wyatt, Paul Graham, Stevenage, Hertfordshire, (GB)
- (54) **Oxitocin antagonistákként alkalmazható szubsztituált diketo-piperazinok**
- (30) 0130677.8 2001.12.21 GB
- (86) EP0214823
- (87) 03053443
- (74) Derzsi Katalin, S.B.G. & K. Szabadalmi Ügyvivői Iroda, 1062 Budapest, Andrásy út 113. (HU)
-
- (51) **C07D401/06** (2006.01)
A61K 31/475 (2006.01)
A61K 31/495 (2006.01)
- (13) **B1**
- (11) **229.709** 2014.04.07.
- (21) **P 06 00858**
- (22) 2005.04.12.
- (40) 2008.10.28
- (73) Incyte Corporation, 19880 Wilmington, Delaware, Experimental Station, Building 336, Route 141 & Henry Clay Road (US)
- (72) Xue, Chu-Biao, Hockessin, Delaware, (US)
Cao, Ganfeng, Newark, Delaware, (US)
Huang, Taisheng, Wilmington, Delaware, (US)
Chen, Lihua, Boothwyn, Pennsylvania, (US)
Zhang, Ke, Wilmington, Delaware, (US)
-

Wang, Anlai, Wilmington, Delaware, (US)
 Meloni, David, Bear, Delaware, (US)
 Anand, Rajan, Wilmington, Delaware, (US)
 Glenn, Joseph, Sicklerville, New Jersey, (US)
 Metcalf, Brian, Moraga, California, (US)

(54) Piperazinilpiperidin-származékok, mint kemokin-receptor antagonisták

(30) 60/561,697 2004.04.13 US
 60/572,221 2004.05.18 US
 (86) US0512265
 (87) 05101838
 (74) Lengyel Zsolt, DANUBIA Szabadalmi és Védjegy Iroda Kft., 1051 Budapest, Bajcsy-Zs. út 16. (HU)

(51) **C07D487/04** (2006.01)
A61K 31/519 (2006.01)
A61P 35/00 (2006.01)

(13) B1

(11) **229.704** 2014.04.07.
 (21) **P 02 04232**
 (22) 2001.02.12.
 (40) 2003.04.28
 (73) Eli Lilly and Co., Indianapolis, Indiana, (US)
 (72) Chelius, Erik Christopher, Innishannon, Cork, (IE)
 Reutzel-Edens, Susan Marie, Indianapolis, Indiana, (US)
 van den Berghe, Snorek Sharon, Lafayette, Indiana, (US)
(54) Az N-[4-[2-(2-amino-4,7-dihidro-4-oxo-3H-pirrolo[2,3-d]pirimidin-5-il)etil]benzoil]-L-glutaminsav új, kristályos formája és előállítása
 (30) 60/184,964 2000.02.25 US
 (86) US0101229
 (87) 0162760
 (74) ifj. Szentpéteri Ádám, S.B.G. & K. Szabadalmi Ügyvivői Iroda, 1062 Budapest, Andrásy út 113. (HU)

(51) **C07F 9/655** (2006.01)
A61K 31/665 (2006.01)
A61P 31/12 (2006.01)

(13) B1

(11) **229.700** 2014.04.07.
 (21) **P 01 03432**
 (22) 1999.07.15.
 (40) 2002.04.29
 (73) Glaxo Group Ltd., Greenford, Middlesex, (GB)
 (72) Armitage, Ian Gordon, Arlesey, Bedfordshire, (GB)
 Searle, Andrew David, Stevenage, Hertfordshire, (GB)
 Singh, Hardev, Dartford, Kent, (GB)
(54) (3S)-Tetrahidro-3-furil-(1S,2R)-3-[[4-aminofenil]-szulfonil]-(izobutil)-amino]-1-benzil-2-(foszfonooxi)-propil-karbamát-kalciumsó, valamint e vegyületet tartalmazó gyógyászati készítmény és eljárás e vegyület előállítására
 (30) 9815567.4 1998.07.18 GB
 (86) EP9904991
 (87) 0004033

(74) dr. Török Ferenc, DANUBIA Szabadalmi és Védjegy Iroda Kft., 1051 Budapest, Bajcsy-Zs. út 16. (HU)

(51) **C07K 1/04** (2006.01)

C07K 1/06 (2006.01)

C07K 7/23 (2006.01)

(13) **B1**

(11) **229.701** 2014.04.01.

(21) **P 03 02633**

(22) 2001.12.19.

(40) 2003.12.29

(73) Ipsen Manufacturing Ireland Limited, Dublin, (IE)

(72) Jackson, Steven Allen, Holliston, Massachusetts, (US)

(54) **Eljárás Trp aminosavat tartalmazó peptid szintézisére**

(30) 2000/1079 2000.12.22 IE

(86) IE0100159

(87) 02051861

(74) dr. Pethő Árpád, DANUBIA Szabadalmi és Védjegy Iroda Kft., 1051 Budapest, Bajcsy-Zs. út 16. (HU)

(51) **C07K 14/00** (2006.01)

A61K 38/16 (2006.01)

G01N 33/53 (2006.01)

(13) **B1**

(11) **229.720** 2014.04.25.

(21) **P 13 00337**

(22) 1999.09.24.

(40) 2002.03.28

(73) Yeda Research and Development Co., Ltd., 76100 Rehovot, P.O.Box 95 (IL)

(72) Gad, Alexander, 74061 Nes Ziona, Bilu 21 (IL)

Lis, Dora, 38000 Hadera, Rehov Nahall 3/18. (IL)

(54) **Kopolimer-1-rokon polipeptidek alkalmazása molekulatömeg kalibráló standardként és gyógyászati anyagként**

(62) P0103889 1999.09.24. HU

(86) US9922402

(87) 0018794

(74) dr. Gál Melinda, SBGK Szabadalmi Ügyvivői Iroda, 1062 Budapest, Andrássy út 113. (HU)

(51) **C07K 14/00** (2006.01)

A61K 38/16 (2006.01)

G01N 33/53 (2006.01)

(13) **B1**

(11) **229.719** 2014.04.25.

(21) **P 13 00505**

(22) 1999.09.24.

(40) 2002.03.28

(73) Yeda Research and Development Co., Ltd., 76100 Rehovot, P.O.Box 95 (IL)

(72) Gad, Alexander, 74061 Nes Ziona, Bilu 21 (IL)

Lis, Dora, 38000 Hadera, Rehov Nahall 3/18. (IL)

(54) **Kopolimer-1-rokon polipeptidek alkalmazása molekulatömeg kalibráló standardként és gyógyászati anyagként**

Megadott szabadalmak

-
- (62) P0103889 1999.09.24. HU
 (30) 60/101,693 1998.09.25 US
 (86) 9922402
 (87) 0018794
 (74) dr. Gál Melinda, SBGK Szabadalmi Ügyvivői Iroda, 1062 Budapest, Andrásy út 113. (HU)
-
- (51) **C09D 11/00** (2006.01)
A61L 2/26 (2006.01)
 (13) **B1**
 (11) **229.706** 2014.04.07.
 (21) **P 00 00834**
 (22) 1998.02.13.
 (40) 2000.10.30
 (73) Albert, Browne Limited, Leicester, Leicestershire, (GB)
 (72) James, Phillips Richard, Leicester, Leicestershire, (GB)
 (54) **Gőzsterilizálási indikátor**
 (30) 9703468.0 1997.02.19 GB
 (86) GB9800453
 (87) 9837157
 (74) dr. Gárdonyi Zoltánné, DANUBIA Szabadalmi és Védjegy Iroda Kft., 1051 Budapest, Bajcsy-Zs. út 16. (HU)
-
- (51) **C12N 9/00** (2006.01)
A61P 35/00 (2006.01)
C07K 14/47 (2006.01)
G01N 33/574 (2006.01)
 (13) **B1**
 (11) **229.703** 2014.04.07.
 (21) **P 09 00811**
 (22) 2009.12.23.
 (40) 2011.12.28
 (73) MTA Szegedi Biológiai Kutatóközpont 90%, 6726 Szeged, Temesvári krt. 62. (HU)
 DeltaBio 2000 Kft. 10%, 6726 Szeged, Temesvári krt. 62. (HU)
 (72) dr. Haracska Lajos 20%, 6726 Szeged, Lövölde út 60. (HU)
 dr. Unk Ildikó 20%, 6726 Szeged, Lövölde út 60. (HU)
 Hajdú Ildikó 20%, 6721 Szeged, Budapesti u. 5. (HU)
 Blastyák András 20%, 6726 Szeged, Közép fasor 52. (HU)
 Szukacsov Valéria 10%, 6723 Szeged, Felső Tiszapart 33. (HU)
 Határvölgyi Erika 10%, 6725 Szeged, Faragó u. 26. (HU)
 (54) **Eljárások HLTF aktivitás felhasználására**
 (74) dr. Svingor Ádám, DANUBIA Szabadalmi és Jogi Iroda Kft., 1051 Budapest, Bajcsy-Zs. út 16. (HU)
-

E. SZEKCIÓ - HELYHEZ KÖTÖTT LÉTESÍTMÉNYEK

-
- (51) **E03C 1/042** (2006.01)
E03C 1/10 (2006.01)
 (13) **B1**
 (11) **229.712** 2014.04.16.
 (21) **P 03 03883**
-

- (22) 2002.11.22.
 (40) 2004.03.01
 (73) HANSGROHE Ag., Schiltach, (DE)
 (72) Kronenbitter, Bernd, Nordtrach, (DE)
(54) Szaniterarmatúra blokk
 (30) 101 58 000.2 2001.11.23 DE
 (86) EP0213121
 (87) 03044288
 (74) Weichinger András, DANUBIA Szabadalmi és Védjegy Iroda Kft., 1051 Budapest, Bajcsy-Zs. út 16. (HU)

F. SZEKCIÓ - MECHANIKA, VILÁGÍTÁS, FŰTÉS

- (51) **F16H 7/12** (2006.01)
 (13) **B1**
 (11) **229.711** 2014.04.16.
 (21) **P 07 00114**
 (22) 2002.07.31.
 (40) 2007.05.02
 (73) Litens Automotive Partnership, L4L 5T9 Woodbridge, Ontario, 730 Rowntree Dairy Road (CA)
 (72) Tao, Yinchu, Woodbridge, Ontario, (CA)
 Dinca, Flaviu, Richmond Hill, Ontario, (CA)
 Cosma, Rares, Oakville, Ontario, (CA)
(54) Szíjfeszítő szerkezet szerelőcsappal
 (30) 60/308,612 2001.07.31 US
 (86) CA0201201
 (87) 03012317
 (74) Kovács Gábor, DANUBIA Szabadalmi és Védjegy Iroda Kft., 1051 Budapest, Bajcsy-Zs. út 16. (HU)

-
- (51) **F24D 3/00** (2006.01)
 (13) **B1**
 (11) **229.715** 2014.04.16.
 (21) **P 10 00092**
 (22) 2010.02.16.
 (40) 2012.01.30
 (73) Pál Péter, 2337 Délegyháza, Kavics u. 12. (HU)
 (72) Pál Péter, 2337 Délegyháza, Kavics u. 12. (HU)
(54) Eljárás hulladék-hőt termelő forrás egységet és épületgépészeti egységeket, így legalább egy darab levegőellátó egységet tartalmazó építmények energiafogyasztásának mérséklésére
 (74) Horváthné Faber Enikő, ADVOPATENT Szabadalmi és Védjegy Iroda, 1011 Budapest, Fő u. 19. (HU)

G. SZEKCIÓ - FIZIKA

- (51) **G01M 3/20** (2006.01)
G01M 3/04 (2006.01)
 (13) **B1**
 (11) **229.714** 2014.04.16.
 (21) **P 07 00721**

-
- (22) 2007.11.09.
 (40) 2011.04.28
 (73) GRP Plasticorr Fejlesztő, Szolgáltató és Kivitelező Kft., 1097 Budapest, Illatos út 7. (HU)
 (72) Kajtár Vilmos 34%, 1141 Budapest, Paskál u. 22. (HU)
 Maros József 33%, 2092 Budakeszi, Vadverem u. 24. (HU)
 Lukovits László 33%, 1121 Budapest, Járőr u. 31. (HU)
- (54) Eljárás kettősfalú tartályok tömörségvizsgálatára, valamint szivárgási hely meghatározására**
 (74) dr. Köteles Zoltán, S.B.G. & K. Szabadalmi Ügyvivői Iroda, 1062 Budapest, Andrásy út 113. (HU)
-
- (51) **G01N 21/00** (2006.01)
G01N 21/01 (2006.01)
G01N 21/27 (2006.01)
G01N 21/47 (2006.01)
G01N 21/55 (2006.01)
H01J 65/00 (2006.01)
- (13) **B1**
- (11) **229.699** 2014.03.31.
- (21) **P 07 00366**
- (22) 2007.05.23.
 (40) 2008.12.29
 (73) MTA Természettudományi Kutatóközpont (MTA TTK) 80%, 1117 Budapest, Magyar tudósok körútja 2. (HU)
 MTA Wigner Fizikai Kutatóközpont 20%, 1121 Budapest, Konkoly-Thege Miklós út 29-33. (HU)
 (72) Horváth Zoltán György, 1125 Budapest, Galgóczy köz 7/a (HU)
 Juhász György, 1115 Budapest, Frankó u. 10/b (HU)
 Fried Miklós, 1191 Budapest, Katica u. 13/2. (HU)
 Major Csaba, 3300 Eger, Gorové László u. 18. (HU)
 Petrik Péter, 2040 Budaörs, Pántlika u. 25. (HU)
- (54) Pinhole kamerát alkalmazó leképző optikai vizsgálóberendezés (reflektométer, polariméter, ellipszométer)**
 (74) Csalótzkyné Bolgár Andrea MTA TTK Műszaki Fizikai és Anyagtudományi Intézet, 1121 Budapest, Konkoly-Thege út 29-33. (HU)
-
- (51) **G01R 33/28** (2006.01)
- (13) **B1**
- (11) **229.718** 2014.04.25.
- (21) **P 01 02093**
- (22) 1998.12.23.
 (40) 2001.09.28
 (73) GE Healthcare AS, Oslo, (NO)
 (72) Ardenkjaer-Larsen, Jan Henrik, Malmö, (SE)
 Axelsson, Oskar, Malmö, (SE)
 Golman, Klaes, Malmö, (SE)
 Wistrand, Lars-Göran, Malmö, (SE)
 Hansson, Georg, Malmö, (SE)
 Leunbach, Ib, Dragor, (SE)
 Petersson, Stefan, Malmö, (SE)
- (54) Eljárás humán vagy nem-humán állati test mágneses rezonancia-vizsgálatára szolgáló nagy T1 értékű anyag hiperpolarizált állapotú oldatának készítésére, továbbá beadható készítmény**
- (30) 9800158.9 1998.01.05 GB
 9813795.3 1998.06.25 GB
-

- (86) GB9803904
 (87) 9935508
 (74) Szabó Zsolt, DANUBIA Szabadalmi és Védjegy Iroda Kft., 1051 Budapest, Bajcsy-Zs. út 16. (HU)

- (51) **G07B 15/00** (2006.01)
 (13) **B1**
 (11) **229.695** 2014.03.31.
 (21) **P 04 00182**
 (22) 2002.06.12.
 (40) 2004.08.30
 (73) Siemens Aktiengesellschaft, München, (DE)
 (72) Konrad, Wolfgang, Mödling, (AT)
 Gila, Janos, Mödling, (AT)
 (54) **Úthasználati díjelszámoló rendszer, valamint gépjárműoldali díjbeszedő egység és gépjárművön kívüli elszámoló központ a díjelszámoló rendszerhez**
 (30) 913/2001 2001.06.12 AT
 (86) DE0202158
 (87) 02101665
 (74) Mák András, S.B.G. & K. Szabadalmi Ügyvivői Iroda, 1062 Budapest, Andrásy út 113. (HU)

- (51) **G11B 27/034** (2006.01)
G11B 7/00 (2006.01)
G11B 20/12 (2006.01)
G11B 27/032 (2006.01)
H04N 5/781 (2006.01)
H04N 5/85 (2006.01)
 (13) **B1**
 (11) **229.716** 2014.04.25.
 (21) **P 04 01795**
 (22) 2002.09.18.
 (40) 2004.12.28
 (73) Koninklijke Philips Electronics N.V., Eindhoven, (NL)
 (72) prof. de Haan, Wiebe, Eindhoven, (NL)
 (54) **Eljárás és berendezés digitális információs jel rögzítéséhez**
 (30) 01203727.1 2001.10.02 EP
 (86) IB0203840
 (87) 03030173
 (74) dr. Köteles Zoltán, S.B.G. & K. Szabadalmi Ügyvivői Iroda, 1062 Budapest, Andrásy út 113. (HU)

- (51) **G11C 7/16** (2006.01)
 (13) **B1**
 (11) **229.696** 2014.03.31.
 (21) **P 00 01239**
 (22) 2000.03.24.
 (40) 2001.07.30
 (73) SONY Corp., Tokió, (JP)
 (72) Nobuyuki, Kihara, Tokió, (JP)
 Teppei, Yokota, Chiba, (JP)
 (54) **Eljárás és készülék rögzített programok szerkesztésére**

-
- (30) P11-081535 1999.03.25 JP
 P11-183412 1999.06.29 JP
 P11-349108 1999.12.08 JP
- (74) Mák András, S.B.G. & K. Budapesti Nemzetközi Szabadalmi Iroda, 1062 Budapest, Andrásy út 113. (HU)
-

H. SZEKCIÓ - VILLAMOSSÁG, ELEKTROMOSSÁG

- (51) **H01F 38/00** (2006.01)
- (13) **B1**
- (11) **229.697** 2014.03.31.
- (21) **P 01 03335**
- (22) 2000.06.29.
- (40) 2001.12.28
- (73) General Electric Co., Schenectady, New York, (US)
- (72) Depuy, Robert P., Cherry Hill, New Jersey, (US)
- (54) **Kétfokozatú áramtranszformáló áramkör**
- (30) 09/343,456 1999.06.30 US
- (86) US0017809
- (87) 0101426
- (74) dr. Harangozó Gábor, DANUBIA Szabadalmi és Védjegy Iroda Kft., 1051 Budapest, Bajcsy-Zs. út 16. (HU)
-

- (51) **H04L 12/56** (____.)
H04L 12/64 (2006.01)
- (13) **B1**
- (11) **229.717** 2014.04.25.
- (21) **P 02 01961**
- (22) 2000.07.10.
- (40) 2002.10.28
- (73) Telefonaktiebolaget LM Ericsson (publ), S-126 25 Stockholm, (SE)
- (72) Meggers, Jens, Königswinter, (DE)
 Fasbender, Andreas, Szingapúr, (SG)
- (54) **Eljárás kommunikációs rendszerbeli valósídejű adatforgalmat megvalósító adatcsomag-folyam feldolgozására, számítógépes program az eljárás megvalósítására, és a kommunikációs rendszer hálózati csomópontja**
- (30) 99113820.7 1999.07.15 EP
- (86) EP0006526
- (87) 0106714
- (74) dr. Köteles Zoltán, S.B.G.& K. Szabadalmi Ügyvivői Iroda, 1062 Budapest, Andrásy út 113. (HU)
-

- (51) **H04N 7/16** (2006.01)
H04N 7/167 (2006.01)
- (13) **B1**
- (11) **229.694** 2014.03.31.
- (21) **P 00 01482**
- (22) 1997.04.25.
- (40) 2000.09.28
- (73) Nagra France SAS, 75015 Paris, 28, rue du colonel Pierre Avia (FR)
- (72) Bayassi, Mulham, Párizs, (FR)
-

de la Tullaye, Pierre, Rueil Malmaison, (FR)

Jezequel, Jean-Francois, Cormeille en Parisis, (FR)

(54) Feltételes hozzáférési rendszer

(30) 97400650.4 1997.03.21 EP

(86) EP9702108

(87) 9843426

(74) DANUBIA Szabadalmi és Jogi Iroda Kft., 1051 Budapest, Bajcsy-Zsilinszky út 16. (HU)

(51) H04Q 7/38 (____.____)

H04Q 7/22 (____.____)

(13) B1

(11) 229.693 2014.03.31.

(21) P 00 02880

(22) 1997.08.01.

(40) 2000.12.28

(73) TELEFONAKTIEBOLAGET LM ERICSSON PUBL., , Stockholm, (SE)

(72) Josse, Thierry, Stockholm, (SE)

Cobo Esteban, Miguel, Madrid, (ES)

Cabero Combarros, Jose Javier, Madrid, (ES)

Edlund, Peter Hans, Tumba, (SE)

(54) Eljárás és berendezés rövid üzenetek útvonal-meghatározására

(30) 9701509-3 1997.04.22 SE

(86) SE9701318

(87) 9848587

(74) dr. Köteles Zoltán, S.B.G. & K. Budapesti Nemzetközi Szabadalmi Iroda, 1062 Budapest, Andrásy út 113. (HU)

(51) H04W 4/12 (2009.01)

(13) B1

(11) 229.692 2014.03.31.

(21) P 13 00135

(22) 1998.05.29.

(40) 2001.04.28

(73) QUALCOMM Incorporated, 92121-1714 San Diego, Kalifornia, Morehouse Drive (US)

(72) Butler, Brian K., 92126 San Diego, CA, 10727 Calston Way (US)

Gilhousen, Klein S., 59715 Bozeman, MT, 15025 Kelly Canyon Road (US)

(54) Berendezés vezeték nélküli terminál hívására vezeték nélküli távközlési rendszerben

(62) P0004389 1998.05.29. HU

(30) 08/865,650 1997.05.30 US

08/890,355 1997.07.09 US

(74) Varannai Csaba, ADVOPATENT Szabadalmi és Védjegy Iroda, 1011 Budapest, Fő u. 19. (HU)

A rovat 29 darab közlést tartalmaz.

Megtekinthetővé vált szabadalmi leírások

(11) 229.589

(54) Eljárás videoinformáció kódolására és kódolt videoinformáció dekódolására, kódoló és számítógépes programelem videoinformáció mozgáskompenzált kódolásának és kódolt videoinformáció dekódolásának végrehajtására, valamint tárolóeszköz, mobil állomás és hálózati elem

(11) 229.608

(54) Hangszóró

(11) 229.609

(54) Cserélhető tintatartály tintasugaras nyomtatórendszer tintával való ellátására

(11) 229.610

(54) Eljárás florfenikol intermedierek előállítására

(11) 229.611

(54) Antropodid hatású antranilamidok

(11) 229.612

(54) Merkaptacetilamid-származékok, eljárás előállításukra, valamint alkalmazásuk

(11) 229.613

(54) Mellékpajzsmirigy hormon és kalcitonin orális adagolása

(11) 229.614

(54) Automata bő zsírban sült tésztafélék részére, különösen tésztaadagolóval egybeépített automata

(11) 229.615

(54) Hidromechanikus keverőberendezés

(11) 229.616

(54) Folyamatos tésztaütő automata, bő zsírban sült tésztafélék részére

(11) 229.617

(54) Palacsintasütő automata, különösen olajos, vékony palacsintához

(11) 229.618

(54) Eljárás és készülék munkadarabok görbevonalú munkadarab felületeinek finiselő megmunkálásához finiselő szalag segítségével

(11) 229.619

(54) Karos kapcsoló

(11) 229.620

(54) Eljárás és alátámasztási sablon ablaktörlők előállítására

(11) 229.621

Megtekinthetővé vált szabadalmi leírások

(54) Eljárás és gyógyszeradagoló rendszer éber állapotban történő nyugtatáshoz

(11) 229.623

(54) Szulfonált mezo-tetrafenil-klorint tartalmazó fényérzékenyítő szer

(11) 229.624

(54) Kinazolin-ditozilátsó vegyületek

(11) 229.625

(54) Benzazol-származékok, alkalmazásuk JNK-modulátorként, előállításuk és ezeket tartalmazó gyógyszerkészítmények

(11) 229.626

(54) Urát oxidáz változat és alkalmazása

(11) 229.627

(54) Radioaktív jelölő készlet és kötési mérőeljárás

(11) 229.628

(54) Az érképződést és az érrendszeri permeabilitást módosító és gátló hatóanyagok

(11) 229.629

(54) Szerves peroxidok tárolásbiztos vizes emulziói

(11) 229.630

(54) Készítmény és eljárás fa védőkezelésére

(11) 229.631

(54) Akrilnitril alapú prekursor szálak szénszálakhoz és eljárás ezek előállítására

(11) 229.632

(54) Ömledékként feldolgozható termoplasztikus összetétel, eljárás előállítására, eljárás termék előállítására és a kapott termék

(11) 229.633

(54) Kábel, valamint polimerösszetétel

(11) 229.634

(54) Ultraibolya fény hatására kikeményedő mélynyomó nyomdafesték

(11) 229.635

(54) Eljárás polialkenil-szukcinimid-termékek előállítására, javított tulajdonságú polialkenil-szukcinimid-termékek, intermedier termékek és alkalmazásuk

(11) 229.636

(54) Eljárás izocianátok előállítására

(11) 229.637

(54) Eljárás MDI, különösen 2,4'-MDI előállítására

(11) 229.638

Megtekinthetővé vált szabadalmi leírások

(54) Oxigéndepolarizációs katód sósavas elektrolizáló membráncellákhoz, sósavas elektrolizáló cella, valamint eljárás vizes sósavoldat elektrolízisére

(11) 229.639

(54) Fenol-formaldehid gyanta kötőanyagú szigetelő, különösen hőszigetelő termék és eljárás annak előállítására

(11) 229.640

(54) Eljárás makroszkópikus rostok és szalagok előállítására kolloid részecskékből, különösen szén nanocsövekből

(11) 229.641

(54) Tizoxanidot és nitazoxanidot tartalmazó gyógyszerkészítmények

(11) 229.642

(54) Oltóanyagok rák ellen

(11) 229.643

(54) Nagy mennyiségű töltőanyagot tartalmazó kaucsukporok, eljárás az előállításukra és alkalmazásuk

(11) 229.644

(54) Anód higanykatódos klór-alkáli elektrolitfolyamatbeli klórfejlesztéshez, valamint eljárás az anód előállítására és újraaktiválására

(11) 229.645

(54) Eljárás kompozit szálak átalakítására, ezen eljárás alkalmazásai, valamint az eljárással nyert átalakított szálak

(11) 229.646

(54) Ni/TiO₂ hidrogénező katalizátor

(11) 229.647

(54) Reaktív violet 5 színezéket tartalmazó fagyásgátló koncentrátumok

(11) 229.648

(54) Bimodális polietilén csőanyag, előállítása és alkalmazása

(11) 229.649

(54) Eljárás technikai minőségű organikus anyagokkal szennyezett sósav elektrolízisére oxigénelnyelő katódok felhasználásával

(11) 229.650

(54) Porlasztva szárított diszperziók, eljárás az előállításukra és alkalmazásuk

(11) 229.651

(54) Eljárás L-aminosavak előállítására racém N-acetil-D,L-származékaikból izolált rekombináns enzimek segítségével végzett enzimes rezolválás útján

(11) 229.652

(54) Bacillus típusú nem-patogén baktérium spórákat tartalmazó szilárd készítmény

(11) 229.653

(54) Szilárd oldószer és olvasztással feldolgozható blokk-kopolimer keveréke

(11) 229.654

(54) Ásványi szál kompozíció

(11) 229.655

(54) Eljárás poliéter-monool/poliéter-poliol keverék előállítására, a kapott keverék és eljárás poliuretán hab előállítására

(11) 229.656

(54) Azol-származékokat tartalmazó hűtőanyagok üzemanyagcellás hajtóművekben lévő hűtőrendszerekhez

(11) 229.657

(54) Az N-(1-hidroxi-metil)-2,3-dihidroxi-propil)-1,4,7-trisz-(karboxi-metil)-1,4,7,10-tetraazaciklododekán lítium-komplexei, ezek előállítása és alkalmazása

(11) 229.658

(54) Transzparens többrétegű fólia, eljárás ennek előállítására és alkalmazása

(11) 229.659

(54) Páros végprofilozó gép

(11) 229.660

(54) Eljárás beton előállítására, különösen vékonyfalú előregyártott építőelemek készítéséhez

(11) 229.661

(54) Alkatrész gépjárműhöz

(11) 229.662

(54) Eljárás 1,5 mm-nél vékonyabb bevonatolt szalag előállítására

(11) 229.663

(54) Közúti és híd védőkorlát-szerkezet és eljárás telepítésére

(11) 229.667

(54) Enzimes eljárás ketovegyületek enantioszelektív redukálására

(11) 229.671

(54) Pirrolo[2,3-d]pirimidin vegyületek

(11) 229.674

(54) Orvosi tű sebzáráshoz

(11) 229.675

(54) Rendszer és eljárás szennyvíz tisztítására

(11) 229.678

(54) Eljárás zárókupak előállítására

(11) 229.679

(54) Eljárás és eszköz glutén-indukált betegségek kimutatására

(11) 229.680

Megtekinthetővé vált szabadalmi leírások

(54) Eljárások allogén sziget átültetés védelmére oldható CTLA4 mutáns molekulák alkalmazásával

(11) 229.681

(54) A béta-amiloid peptidet felismerő humanizált ellenanyagok

(11) 229.683

(54) Elektromechanikus reteszelésű mágneses zárszerkezet

A rovat 65 darab közlést tartalmaz.

Szabadalmi oltalom megszűnése és újra érvénybe helyezése

Ideiglenes szabadalmi oltalom megszűnése díjfizetés hiányában

(21) P 01 03425

(54) Berendezés édességek bevonására, elsősorban márványos megjelenésű bevonattal

(21) P 02 02536

(54) A pravasztatin nátrium-sójának kristályai

(21) P 02 03193

(54) Eljárás 3-amino-epesav-származékok előállítására

(21) P 02 03194

(54) Új fenil-piperazinok, ezeket tartalmazó gyógyszerkészítmények és alkalmazásuk

(21) P 02 03198

(54) Tramadolvegyület és görcsoldó hatóanyagot tartalmazó gyógyászati készítmény, eljárás az előállítására és alkalmazása

(21) P 02 03204

(54) Orális adagolási forma

(21) P 03 00816

(54) Folyamatos eljárás peszticid hatású klór-tiazol-származékok előállítására

(21) P 04 00800

(54) Helyettesített 5,6,6a,11b-tetrahidro-7-oxa-5-aza-benzo[c]fluorén-6-karbonsav-származékok, eljárás előállításukra, alkalmazásuk és az ezeket tartalmazó gyógyszerkészítmények

(21) P 04 01188

(54) Hiperelágazásos amilopektin sebészeti, gyógyító vagy diagnosztikai eljárásokban emlősöknél való alkalmazásra, különösen plazmatérfogat-növelőként

(21) P 04 01644

(54) Aminobenzofenon-származékok, az ezeket tartalmazó gyógyszerkészítmények és alkalmazásuk

(21) P 07 00048

(54) Eljárás alacsony minőségű szenek antracit tiszta szénre történő finomítására

(21) P 07 00716

(54) Felügyelt hírközlési rendszer szabadságukban korlátozott hívó személyek számára

(21) P 08 00376

(54) Szulfonil-kinolin származékok

(21) P 08 00466

(54) Eljárás ciklo-hexanon-oxim előállítására

(21) P 08 00512

(54) Inka termesztési módszer

(21) P 09 00524

(54) Paprikaszedőgép

(21) P 10 00420

(54) Eljárás kíméletes hőkezeléssel tartósított, energiatakarékos ételalapanyag előállítására

(21) P 10 00437

(54) Mobil úszó folyóvízi ipari vízmű

(21) P 11 00410

(54) Eljárás és berendezés szennyvíziszapból szilárd tüzelőanyag előállítására

(21) P 11 00678

(54) Flexibilisen rögzített sisaktartó rendszer

(21) P 11 00680

(54) Eljárás és termék hőre lágyuló csomagolási műanyag hulladékokból, lignocellulóz műanyag kompozit formájában

(21) P 11 00717

(54) Mintavevő cső és az azt nyitó/záró eszköz

(21) P 12 00081

(54) Hiszton-DNS kölcsönhatás kvantitatív in situ mérése

(21) P 12 00095

(54) Adagolófej üdítőitalos palackokhoz

(21) P 99 00926

(54) Új (4-oxialkoxi-fenil)-3-oxi-piperidinek, szív- és veseelégtelenség kezelésére

(21) P 99 02785

(54) Közeli infravörös tartományban elnyelő film és napfényszűrő bevonattal ellátott üveg, valamint eljárás ez utóbbi előállítására

A rovat 26 darab közlést tartalmaz.

Ideiglenes szabadalmi oltalom megszűnése lemondás vagy lemondottnak tekintés miatt

(21) P 01 02333

(54) A morfin-6-glükuronid előállítása

(21) P 02 03136

(54) Piperazinszármazékok

(21) P 02 04374

(54) Textilkondicionáló kompozíciók

(21) P 03 02909

(54) Eljárás textilkondicionáló készítmények előállítására és a textilkondicionáló készítmény

(21) P 07 00794

(54) Eljárás szerves anyag tartalmú hulladékokból metanol előállítására szintézisgázon keresztül

(21) P 07 00849

(54) Eljárás és kazán szilárd tüzelőanyag, elsősorban por vagy darabos, megújuló tüzelőanyag elgázosítására és elégetésére

(21) P 08 00765

(54) Új eljárás piperazin vegyületek és sósavas sóik előállítására

(21) P 08 00766

(54) Eljárás piperazin származékok előállítására

(21) P 10 00005

(54) Üzemanyag adalék

(21) P 10 00610

(54) Energiatakarékos épületgépészeti rendszer

(21) P 10 00627

(54) Fotókatódos vákuumcsöves napkollektor

(21) P 12 00034

(54) Polipropilén szállal duplán átszőtt természetes gypszyonyeg

(21) P 12 00066

(54) Gyógyszeripari tubusfólia szerkezet

(21) P 12 00069

(54) Három forgástengelyű szélmotor

(21) P 12 00070

(54) Eljárás és készülék pneumothorax, illetve hydrothorax detektálására

(21) P 12 00071

(54) Földhő környezetbarát kitermelésére szolgáló új eljárás és berendezés

(21) P 12 00073

(54) Magas hatékonyságú energiaátviteli rendszer gépjárművekhez

(21) P 12 00077

(54) Táplálósejtek összejtek szelektálására

(21) P 12 00078

(54) Módosított embrionális egérössejtek farmakológiai vizsgálatokhoz

(21) P 12 00079

(54) Eljárások mezenchimalis összejtek jellemzésére

(21) P 12 00082

(54) Eljárás dendritikus sejtek létrehozására embrionális őssejtekből

(21) P 12 00088

(54) Lézerszerű lámpa, szórtfényű fototerápiás berendezés

(21) P 12 00096

(54) Rugós meghajtású szórópalack

(21) P 12 00107

(54) Hőcserélő panel gyártására alkalmas, új típusú, többrétegű műanyag tábla és záróelem a hőcserélő panel végéhez

(21) P 12 00211

(54) Nem acetilált COX-1 specifikus ellenanyag és alkalmazása az Aspirin hatásának kimutatására humán trombocitán

(21) P 12 00212

(54) Acetilált-COX-1 specifikus ellenanyag és alkalmazása az Aspirin hatásának kimutatására humán trombocitán

A rovat 26 darab közlést tartalmaz.

Végleges szabadalmi oltalom megszűnése díjfizetés hiányában

(11) 213.895

(21) P 95 02340

(54) Aláverő aggregát vágányaláverő gépekhez két közvetlenül szomszédos alj aláveréséhez

(11) 214.202

(21) P 95 01748

(54) Megnövelt ívállóságú, szilikongumi-alapú kompozíció

(11) 214.678

(21) P 95 02333

(54) Biodegradálható habosított műanyag

(11) 214.846

(21) P 96 00430

(54) Eljárás baktériumok és rothadást okozó organizmusok irtására oxatiazinok és azok oxidjaival, valamint a vegyületeket tartalmazó bevonókompozíció

(11) 216.035

(21) P 96 00164

(54) Eljárás összeköttetés létesítésére

(11) 218.590

(21) P 99 01978

(54) Eljárás

etil-[alfa,2-diklór-5-[4-(difluor-metil)-4,5-dihidro-3-metil-5-oxo-1H-1,2,4,-triazol-1-il]-4-fluor-fenil]-propanoát herbicid hatóanyag előállítására

(11) 219.282

(21) P 95 01231

(54) Rögzítőgyékény

(11) 219.504

(21) P 95 03853

(54) A TGF-beta családba tartozó fehérjék, ezeket tartalmazó gyógyszerkészítmények, és eljárás ezek előállítására

(11) 219.600

(21) P 96 00240

(54) Mutáns foszfo-enolpiruvát-karboxiláz, ennek génje, valamint eljárás aminosav előállítására

(11) 219.745

(21) P 95 02353

(54) Eljárás és berendezés szeméttartályok felemelésére és gyűjtőtartályba történő ürítésére

(11) 220.153

(21) P 97 00342

(54) Tárolóeszköz tárgyak tárolására

(11) 220.311

(21) P 00 02600

(54) Eljárás gyorsfagyasztható és nagykonyhai elkészítésre alkalmas derelye és hasonló típusú töltött készítmények ipari előállítására

(11) 220.942

(21) P 99 01151

(54) Kerékagy és féktárcsa-elrendezés járműkerekhez

(11) 221.710

(21) P 97 01397

(54) Hajtott vasúti forgóváz beépített nyomtávvaltó rendszerrel

(11) 222.163

(21) P 99 00499

(54) Eljárás és készülék feltételhez kötött belépésre

(11) 222.197

(21) P 99 00183

(54) Dopamin agonistákat tartalmazó, gyorsan oldódó orális gyógyszerkészítmények

(11) 222.223

(21) P 00 02799

(54) Szerkezet két profildarab oldható kötéséhez és zárótok a szerkezethez

(11) 222.634

(21) P 99 02777

(54) Izzólámpa

(11) 222.689

(21) P 00 03411

(54) Kemencekorom, eljárás előállítására és alkalmazása

-
- (11) 223.102
(21) P 97 00302
(54) Az interleukin-1béta konvertálóenzimmel rokon szerkezetű Tx emberi fehérjét kódoló DNS-szekvenciák
-
- (11) 223.606
(21) P 02 03759
(54) Zömítőbéllyeg és eljárás zömítésre
-
- (11) 224.078
(21) P 00 03245
(54) Higanymentes fém-halogenid lámpa
-
- (11) 224.082
(21) P 00 00800
(54) Eljárás adathordozó kártya pénzösszeget képviselő értékkel történő feltöltésére vagy utántöltésére, valamint elrendezés az eljárás fogatosításához
-
- (11) 224.371
(21) P 00 01332
(54) Forrasztókészülék
-
- (11) 224.397
(21) P 01 00301
(54) Mágnesrendszer
-
- (11) 224.712
(21) P 01 03972
(54) Eljárás Bayer-eljárás kikeverőrendszerében a részecskeméret szabályozására
-
- (11) 225.044
(21) P 01 03202
(54) Nimeszulidot tartalmazó topikális gyógyászati készítmények, és eljárás az előállításukra
-
- (11) 225.241
(21) P 96 00975
(54) Eljárás műanyag szerkezeti habok előállítására kompatibilizált korom alkalmazásával
-
- (11) 225.736
(21) P 01 03289
(54) Eljárás karbonil- vagy hidroxivegyületek előállítására
-
- (11) 225.979
(21) P 99 00902
(54) Vegyületek és eljárások a tuberkulózis diagnosztikájához és immunterápiájára
-
- (11) 226.025
(21) P 97 01393
(54) Cukormázazó készlet
-
- (11) 226.130
-

-
- (21) P 99 03632
(54) Neuraminsavvegyületek, azokat tartalmazó gyógyszerkészítmények és eljárás e készítmények előállítására
-
- (11) 226.548
(21) P 00 04795
(54) Univerzálisan alkalmazható vérplazma
-
- (11) 226.921
(21) P 98 01427
(54) Lóhere alakú (trefoil) peptid dimer
-
- (11) 227.135
(21) P 06 00658
(54) Illat- és aromatartó ivóedény
-
- (11) 227.188
(21) P 98 01816
(54) Tűzálló anyag béta-alumínium oxidból
-
- (11) 227.256
(21) P 05 00719
(54) Készülék műanyag palackok zsugorítására
-
- (11) 227.360
(21) P 96 02266
(54) Tramadol vagy valamely tramadolsót tartalmazó, gyorsan széteső gyógyászati készítmény
-
- (11) 227.411
(21) P 01 03456
(54) Öntapadó fólia
-
- (11) 227.414
(21) P 09 00501
(54) Univerzális felhasználású több célú szelep
-
- (11) 227.419
(21) P 04 01433
(54) Orsócsonttörés kezelésére alkalmas rögzítő szerelvény
-
- (11) 227.465
(21) P 09 00484
(54) Eljárás javított határrétegű, hatásfoknövelő forgószárnyak kialakítására és ilyen forgószárnyak
-
- (11) 227.707
(21) P 04 00487
(54) Az interleukin-1béta konvertáló enzimmel rokon szerkezetű Ty emberi fehérjét kódoló DNS-szekvenciák
-
- (11) 227.857
(21) P 02 03070
(54) Rezol-bázisú, alumínium- és bór-tartalmú kötőanyagrendszer
-

Szabadalmi oltalom megszűnése és újra érvénybe helyezése

(11) 228.031

(21) P 03 00856

(54) Eljárás szubsztituált fenil-acetonitrilek előállítására

(11) 228.125

(21) P 04 01440

(54) Eljárás 6-(4-klór-fenil)-2,2-dimetil-2,3-dihidro-1H-pirrolizin-5-il-ecetsav előállítására

(11) 228.278

(21) P 03 02695

(54) Eljárás önthető élelmiszertermékek csomagolására alkalmazott laminált anyag összeeresztésére

(11) 229.023

(21) P 96 02269

(54) 11-(Helyettesített fenil)-ösztra-4,9-dién-származékok

(11) 229.491

(21) P 01 03251

(54) Poliészter gyanták alkalmazása jó vízgőzzáró tulajdonságokkal rendelkező termékek előállítására

A rovat 49 darab közlést tartalmaz.

Szabadalmi oltalom újra érvénybe helyezése

(11) 224.483

(21) P 02 03576

(54) Rétegelt szerkezeti elem és eljárás annak előállítására

(11) 227.147

(21) P 05 00697

(54) Eljárás műanyag biztonsági azonosító kártya előállítására és biztonsági azonosító kártya

(11) 227.855

(21) P 07 00296

(54) Opioid analgetikumot és ciklooxygenáz-2-gátlót tartalmazó szinergikus fájdalomcsillapító kombináció

(21) P 10 00426

(54) Eljárás csiga kaviár előállítására

(21) P 11 00700

(54) Mágneses feszültség érzékelésén és analízisén alapuló gépdiaosztikai- és gépállapot figyelő eljárás és készülék

(21) P 12 00072

(54) Füstgáz csappantyú túlnyomásos gyűjtőkéményekhez és eljárás annak alkalmazására

A rovat 6 darab közlést tartalmaz.

Vegyes szabadalmi közlemények

Jogutódlás

(11) 214.839

(21) P 94 02412

(73) INEOS SALES (UK) LIMITED, Lyndhurst, Hampshire (GB)

(11) 218.306

(21) P 95 00686

(73) INEOS SALES (UK) LIMITED, Lyndhurst, Hampshire (GB)

(11) 224.167

(21) P 01 00366

(73) INEOS SALES (UK) LIMITED, Lyndhurst, Hampshire (GB)

(11) 224.177

(21) P 01 01673

(73) ThreeBond Fine Chemical Co., Ltd., Kanagawa (JP)

(11) 224.788

(21) P 02 00463

(73) Cellum Global Innovációs és Szolgáltató Zrt., Siófok (HU)

(74) SBGK Szabadalmi Ügyvivői Iroda, 1062 Budapest, Andrásy út 113. (HU)

(11) 225.339

(21) P 00 01962

(73) PRO PATRIA ELECTRONICS Mérnöki Fejlesztő és Szolgáltató Korlátolt Felelősségű Társaság, Budapest (HU)

(74) Danubia Szabadalmi és Jogi Iroda Kft., 1051 Budapest, Bajcsy-Zsilinszky út 16. (HU)

(11) 225.484

(21) P 02 02045

(73) Nabi Bus, LLC, Anniston, AL 36207 (US)

(74) Oppenheim Ügyvédi Iroda, 1053 Budapest, Károlyi utca 12. (HU)

(11) 226.433

(21) P 00 02562

(73) Max Aicher GmbH & Co. KG, Freilassing (DE)

(11) 227.023

(21) P 00 02563

(73) Max Aicher GmbH & Co. KG, Freilassing (DE)

(11) 228.264

(21) P 03 01229

(73) Valneva Austria GmbH, Wien (AT)

Vegyes szabadalmi közlemények

(74) Danubia Szabadalmi és Jogi Iroda Kft., 1051 Budapest, Bajcsy-Zsilinszky út 16. (HU)

(11) 228.319

(21) P 04 01669

(73) Evonik Degussa GmbH, Essen (DE)

(11) 228.382

(21) P 03 02117

(73) Valneva Austria GmbH, Wien (AT)

(74) Danubia Szabadalmi és Jogi Iroda Kft., 1051 Budapest, Bajcsy-Zsilinszky út 16. (HU)

(11) 229.279

(21) P 99 02213

(73) INEOS EUROPE AG, Rolle, Vaud (CH)

(21) P 03 03946

(71) Otsuka Pharmaceutical Co., Ltd., Tokyo (JP)

(74) Ráthonyi Zoltán, SBGK Szabadalmi Ügyvivői Iroda, 1062 Budapest, Andrásy út 113. (HU)

(21) P 05 00638

(71) Otsuka Pharmaceutical Co., Ltd., Tokyo (JP)

(74) Dr. Bódizs Árpád SBGK Szabadalmi Ügyvivői Iroda, 1062 Budapest, Andrásy út 113. (HU)

(21) P 10 00054

(71) Wattguard Holding AB, Malmö (SE)

(74) Kovács Ivánné, DANUBIA Szabadalmi és Jogi Iroda Kft., 1051 Budapest, Bajcsy-Zs. út 16. (HU)

(21) P 10 00062

(71) Wattguard Holding AB, Malmö (SE)

(74) Kovács Ivánné, DANUBIA Szabadalmi és Jogi Iroda Kft., 1051 Budapest, Bajcsy-Zs. út 16. (HU)

(21) P 12 00545

(71) AstraZeneca AB., Södertälje (SE)

(74) dr. Láng Tivadarné, SBGK Szabadalmi Ügyvivői Iroda, 1062 Budapest, Andrásy út 113. (HU)

(21) P 12 00546

(71) AstraZeneca AB., Södertälje (SE)

(74) dr. Láng Tivadarné, SBGK Szabadalmi Ügyvivői Iroda, 1062 Budapest, Andrásy út 113. (HU)

(21) P 12 00688

(71) AstraZeneca AB., Södertälje (SE)

(74) Ráthonyi Zoltán, SBGK Szabadalmi Ügyvivői és Ügyvédi Irodák, 1062 Budapest, Andrásy út 113. (HU)

(21) P 99 00510

(71) Bayer CropScience Aktiengesellschaft, Monheim am Rhein (DE)

(74) Szentpéteri Zsolt, SBGK Szabadalmi és Ügyvédi Irodák, 1062 Budapest, Andrásy út, 113 (HU)

A rovat 21 darab közlést tartalmaz.

- (21) P 03 01229
(73) Valneva Austria GmbH, Wien (AT)
(74) Danubia Szabadalmi és Jogi Iroda Kft., 1051 Budapest, Bajcsy-Zsilinszky út 16. (HU)
-

- (21) P 03 02117
(73) Valneva Austria GmbH, Wien (AT)
(74) Danubia Szabadalmi és Jogi Iroda Kft., 1051 Budapest, Bajcsy-Zsilinszky út 16. (HU)
-

- (21) P 07 00320
(71) Hewlett-Packard Development Company, L.P., Houston, Texas (US)
(74) PINTZ György Pintz és Társai Szabadalmi és Védjegy Iroda, 1539 Budapest, Pf.590. (HU)
-

- (21) P 10 00600
(71) SLD Enhanced Recovery, Inc, Houston, TX 77069 (US)
(74) Bajcsi Ügyvédi Iroda, 6000 Kecskemét, Kisfaludy u. 3. (HU)
-

- (21) P 11 00406
(71) Mihályfi Árpád, Budapest (HU)
(74) Erkel András szabadalmi ügyvivő, 1162 Budapest, Fahéj utca 46. (HU)
-

- (21) P 12 00552
(71) HYD Rákkutató és Gyógyszerfejlesztő Kft., Budapest (HU)
(74) DANUBIA Szabadalmi és Jogi Iroda Kft., 1051 Budapest, 1051, Bajcsy-Zsilinszky út 16. (HU)
-

A rovat 6 darab közlést tartalmaz.

Képviselőt megszűnése

- (21) P 11 00258
(73) Kiss Jenő, Tunyogmatolcs (HU)
(74) Sipos József, DANUBIA Szabadalmi és Jogi Iroda Kft., 1051 Budapest, Bajcsy-Zs. út 16. (HU)
-

- (21) P 07 00320
(71) Hewlett-Packard Development Company, L.P., Houston, Texas (US)
(74) dr. Fehérvári Flóra, DANUBIA Szabadalmi és Védjegy Iroda Kft., 1051 Budapest, Bajcsy-Zs. út 16. (HU)
-

- (21) P 10 00230
(71) Kiss József 45%, Budapest (HU)
Séfer Lászlóné 10%, Bicske (HU)
Drávai Tibor 45%, Budapest (HU)
(74) JUREX Iparjogvédelmi Iroda, 1656 Budapest, Pf. 78. (HU)
-

- (21) P 12 00406
(71) SLD Enhanced Recovery, Inc, Houston, TX 77069 (US)
(74) dr. Antalfy-Zsiros András, DANUBIA Szabadalmi és Jogi Iroda Kft., 1051 Budapest, Bajcsy-Zsilinszky út 16. (HU)
-

- (21) P 12 00485
-

- (71) dr. Nádas Béla, Budapest (HU)
 (74) Rónaszéki Tibor, 1132 Budapest, Victor Hugo u. 6-8. (HU)

A rovat 5 darab közlést tartalmaz.

Név-, illetve címváltozás

- (11) 227.761
 (21) P 09 00115
 (54) Mérési elrendezés és eljárás folyadékfelszínen úszó szennyeződések kimutatására, elsősorban monitoring kutakhoz
 (73) Envicom 2000 Mérnöki, Földtani és Környezetvédelmi Szolgáltató Kft. 10%, Budapest (HU)
 MTA Természettudományi Kutatóközpont 90%, Budapest (HU)
-
- (11) 229.026
 (21) P 09 00530
 (54) Eljárás maszk kialakítására görbült felületű test felületén és alkalmazásával felületi struktúra létrehozása orvosi implantátumon
 (73) MTA Természettudományi Kutatóközpont (MTA TTK), Budapest (HU)
-
- (11) 229.699
 (21) P 07 00366
 (54) Pinhole kamerát alkalmazó leképző optikai vizsgálóberendezés (reflektométer, polariméter, ellipszométer)
 (73) MTA Természettudományi Kutatóközpont (MTA TTK) 80%, Budapest (HU)
 MTA Wigner Fizikai Kutatóközpont 20%, Budapest (HU)
-
- (11) 229.751
 (21) P 08 00190
 (54) Mérési elrendezés és eljárás vízfelületen megjelenő folyékony szénhidrogén-származékok detektálására
 (73) Weszta-T Ipari és Kereskedelmi Kft. 25%, Budakalász (HU)
 MTA Természettudományi Kutatóközpont (MTA TTK) 75%, Budapest (HU)
-
- (21) P 09 00774
 (54) Eljárás CMOS technológiába integrálható, egykristályos Si alapú, nedves kémiai marással készített, párhuzamos oldalfalakkal és lekerített élekkel határolt extracelluláris elektródok előállítására
 (71) Pázmány Péter Katolikus Egyetem Információs Technológiai Kar 7.5%, Budapest (HU)
 MTA Természettudományi Kutatóközpont (MTA TTK) 85%, Budapest (HU)
 MTA Természettudományi Kutatóközpont Kognitív Idegtudományi és Pszichológiai Intézet (MTA TTK KPI) 7.5%, Budapest (HU)
-
- (21) P 10 00230
 (54) Eljárás hulladék műanyag feldolgozására új típusú építőanyag előállításához, cserepek, betontermékek, járólapok helyettesítésére
 (71) Kiss József 45%, Budapest (HU)
 Séfer Lászlóné 10%, Bicske (HU)
 Drávai Tibor 45%, Budapest (HU)
-
- (21) P 10 00683
 (54) Mikrostély tartó transzmissziós elektronmikroszkópos minták fókuszált ionsugaras megmunkálására
-

Vegyes szabadalmi közlemények

(71) MTA Természettudományi Kutatóközpont (MTA TTK), Budapest (HU)

(21) P 12 00405

(54) Konkáv menetprofilú spiroid csigahajtópár és eljárás annak köszörüléssel történő előállítására

(71) dr. Dudás Illés 50%, Miskolc (HU)

Bodzás Sándor 20%, Nyíregyháza (HU)

Mándy Zoltán 10%, Miskolc (HU)

Dudás Illés Szabolcs 20%, Budapest (HU)

(21) P 12 00545

(54) Dipeptidil peptidáz ciklopropil-kondenzált pirrolidin-bázisú inhibitorai, eljárás az előállításukra és a vegyületeket tartalmazó gyógyszerkészítmények.

(71) AstraZeneca AB., Södertälje (SE)

(21) P 12 00546

(54) N-Védett amino-hidroxi-adamantán-karbonsav és eljárás az előállítására

(71) AstraZeneca AB., Södertälje (SE)

(21) P 12 00590

(54) A tetőre ható statikus stressz nélküli, nagyhatékonyságú mechano-akusztikus átviteli rendszer, testnyílással rendelkező, lapos vagy kvázi-lapos tetejű húros hangszerekre

(71) dr. Durán Dániel, Budapest (HU)

(21) P 99 00510

(54) Módosított keményítőt szintetizáló növények, azok előállítására szolgáló eljárás és a módosított keményítő

(71) Bayer CropScience Aktiengesellschaft, Monheim am Rhein (DE)

A rovat 12 darab közlést tartalmaz.

Hasznosítási szerződés

(21) P 94 02511

(54) Eljárás daganatok multihidrogrezisztenciáját okozó fehérje aktivitásának in vitro mennyiségi kimutatására biológiai mintákban

(71) SOLVO Biotechnológiai Zrt., 6726 Szeged, Közép fasor 52. (HU)

A rovat 1 darab közlést tartalmaz.

Helyreigazítás

(11) 228.541

(21) P 10 00479

(13) B9

(54) Eljárás és berendezés előre fizetett számla feltöltésére konvergens kommunikációs platformon keresztül biztosított szolgáltatásokhoz

(11) 229.106

(21) P 03 01512

(13) B9

(54) Gyomor-bél csatornában fellépő kötőszöveti váz tumorok kezelése

(11) 229.208

(21) P 03 01212

(13) B9

(54) Glukagonszerű peptid-1 analógok

(11) 229.234

(21) P 99 02670

(13) B9

(54) Étvágycsökkentő peptidet tartalmazó gyógyszerkészítmény alkalmazása

(11) 229.307

(21) P 02 01539

(13) B9

(54) Integrinek receptoraikhoz való kötődését gátló karbonsav származékok

(11) 229.310

(21) P 03 01851

(13) B9

(54) Javított diszpergálhatóságú szárazpor-összetételek

(11) 229.467

(21) P 03 00257

(13) B8

(54) Eljárás és berendezés egy elasztomer anyagú tömlődarab csatlakozórészére történő tömített rögzítésére

A rovat 7 darab közlést tartalmaz.

EURÓPAI SZABADALMI KÖZLEMÉNYEK**Európai szabadalmak szövege fordításának benyújtása**

-
- (11) **E018989**
- (21) **E 05 790734**
- (96) **EP 20050790734** 2005.09.09.
- (97) **EP 1788856 A1** 2006.03.16.
EP 1788856 B1 2013.03.27.
- (73) Tomorrow's Innovations Limited, Sheffield (NZ)
- (72) TAEGE, Brian, Stewart
TAEGE, Keith, Rodney
WOODS, William, Edward
- (74) Földi Julianna, Danubia Szabadalmi és Jogi Iroda Kft., 1051 Budapest, (HU)
- (54) **Továbbfejlesztett csoroszlya és csoroszlyarögzítő**
- (51) **A01B 23/02** (2006.01)
A01B 35/24 (2006.01)
A01C 5/06 (2006.01)
- (13) **T2**
- (30) 53521904 2004.09.09. NZ
-
- (11) **E019199**
- (21) **E 05 104875**
- (96) **EP 20050104875** 2005.06.03.
- (97) **EP 1606985 A1** 2005.12.21.
EP 1606985 B1 2013.11.13.
- (73) John Deere Fabriek Horst B.V., 5961 PT Horst (NL)
- (72) Hiddema, Joris
- (74) dr. Jakabné Molnár Judit, SBGK Szabadalmi Ügyvivői Iroda, 1062 Budapest, (HU)
- (54) **Mezőgazdasági, erdőgazdasági és kertgazdasági gép**
- (51) **A01B 59/06** (2006.01)
- (13) **T2**
- (30) 102004028642 2004.06.15. DE
-
- (11) **E018921**
- (21) **E 11 170525**
- (96) **EP 20110170525** 2011.06.20.
- (97) **EP 2399443 A1** 2011.12.28.
EP 2399443 B1 2013.05.22.
- (73) DEERE & COMPANY, Moline, Illinois 61265-8098 (US)
- (72) Olson, Jay, H.
Petersen, Brian, T.
Riewerts, Paul, R.
- (74) Mészárosné Dónusz Katalin, SBGK Szabadalmi Ügyvivői Iroda, 1062 Budapest, (HU)
- (54) **Elosztócső-egység mezőgazdasági vetőgéphez**
- (51) **A01C 7/08** (2006.01)
- (13) **T2**
- (30) 821388 2010.06.23. US
-

-
- (11) **E018722**
 (21) **E 11 006596**
 (96) **EP 20110006596** 2011.08.11.
 (97) **EP 2420125 A1** 2012.02.22.
 EP 2420125 B1 2013.03.20.
 (73) Grimme Landmaschinenfabrik GmbH & Co. KG, 49401 Damme (DE)
 (72) Kalverkamp, Klemens
 (74) dr. Jakab Judit, SBGK Szabadalmi Ügyvivői Iroda, 1062 Budapest, (HU)
 (54) **Szállítóberendezés kapásnövény-betakarítógépekhez**
 (51) **A01D 17/10** (2006.01)
 B65G 15/52 (2006.01)
 (13) **T2**
 (30) 102010035043 2010.08.20. DE
-

- (11) **E018867**
 (21) **E 06 719931**
 (96) **EP 20060719931** 2006.01.31.
 (97) **EP 1890529 A2** 2006.12.07.
 EP 1890529 B1 2013.03.13.
 (73) AGCO CORPORATION, Duluth,Georgia 30096-2568 (US)
 (72) REGIER, Bernard, D.
 FUNK, Jeffrey, S.
 (74) Farkas Tamás, DANUBIA Szabadalmi és Jogi Iroda Kft, 1051 Budapest, (HU)
 (54) **Kiegyensúlyozott epiciklikus sarlóhajtás**
 (51) **A01D 34/02** (2006.01)
 A01D 34/30 (2006.01)
 (13) **T2**
 (30) 141603 2005.05.31. US
-

- (11) **E018829**
 (21) **E 07 858532**
 (96) **EP 20070858532** 2007.10.08.
 (97) **EP 2073623 A2** 2008.04.10.
 EP 2073623 B1 2013.06.19.
 (73) Bon, Alain, 08210 Euilly Et Lombut (FR)
 (72) Bon, Alain
 (74) Mészárosné Dónusz Katalin, SBGK Szabadalmi Ügyvivői Iroda, 1062 Budapest, (HU)
 (54) **Berendezés pelyva visszanyerésére arató-cséplő gépen**
 (51) **A01D 41/12** (2006.01)
 (13) **T2**
 (30) 0654130 2006.10.06. FR
-

- (11) **E019198**
 (21) **E 10 169230**
 (96) **EP 20100169230** 2010.07.12.
 (97) **EP 2407023 A1** 2012.01.18.
 EP 2407023 B1 2013.06.05.
 (73) Trioplast AB, 333 00 Smalandsstenar (SE)
 (72) Öhrn, Lars
-

Liljegren, Mikael

(74) Mészárosné Dónusz Katalin, SBGK Szabadalmi Ügyvivői Iroda, 1062 Budapest, (HU)

(54) Berendezés és eljárás anyag alakítására és begöngyölésére**(51) A01F 15/07** (2006.01)**A01F 15/08** (2006.01)**A01F 25/14** (2006.01)**(13) T2****(11) E019104****(21) E 10 739868****(96) EP 20100739868** 2010.07.28.**(97) EP 2473028 A1** 2011.03.10.**EP 2473028 B1** 2013.08.14.

(73) CMT Costruzioni Meccaniche e Tecnologia S.p.A., 12016 Peveragno CN (IT)

(72) TOMATIS, Stefano

(74) Földi Julianna, Danubia Szabadalmi és Jogi Iroda Kft., 1051 Budapest, (HU)

(54) Túró gyúró berendezés pasta filata típusú sajt gyártásához**(51) A01J 25/00** (2006.01)**(13) T2****(30) TO20090675** 2009.09.02. IT**(11) E019168****(21) E 09 011617****(96) EP 20090011617** 2009.09.10.**(97) EP 2274977 A1** 2011.01.19.**EP 2274977 B1** 2013.11.06.

(73) Dohitomi & Co., Ltd., Hyogo-ken (JP)

(72) Dohi, Yoshiro

(74) Földi Julianna, Danubia Szabadalmi és Jogi Iroda Kft., 1051 Budapest, (HU)

(54) Horgászhorog**(51) A01K 83/00** (2006.01)**(13) T2****(30) 2009004956 U** 2009.07.16. JP**(11) E019320****(21) E 05 252814****(96) EP 20050252814** 2005.05.07.**(97) EP 1597967 A1** 2005.11.23.**EP 1597967 B1** 2013.06.26.

(73) ROHM AND HAAS COMPANY, Philadelphia, Pennsylvania 19106-2399 (US)

(72) Kostansek, Edward Charles

Stevens, Bridget Marie

(74) PINTZ ÉS TÁRSAI Szabadalmi, Védjegy és Jogi Iroda Kft., 1539 Budapest, (HU)

(54) Kompozíciók ciklopropénekkal és fémkomplex-képző szerekkel**(51) A01N 3/00** (2006.01)**A01N 25/22** (2006.01)**A01N 27/00** (2006.01)**(13) T2****(30) 572742 P** 2004.05.19. US

- (11) **E018833**
 (21) **E 07 842567**
 (96) **EP 20070842567** 2007.09.15.
 (97) **EP 2061313 A2** 2008.03.20.
 EP 2061313 B1 2013.06.19.
 (73) SOY Labs LLC, Jefferson City, MO 65110 (US)
 (72) GALVEZ, Alfredo Flores
 (74) dr. Svingor Ádám, Danubia Szabadalmi és Jogi Iroda Kft., 1051 Budapest, (HU)
 (54) **Szójafehérje (lunazin) alkalmazása az összkoleszterin és az LDL koleszterin szintjének csökkentésére**
 (51) **A01N 37/18** (2006.01)
 A61K 38/16 (2006.01)
 (13) **T2**
 (30) 966529 P 2006.09.16. US
 7925 2007.07.17. US

- (11) **E019095**
 (21) **E 10 183875**
 (96) **EP 20100183875** 2005.03.30.
 (97) **EP 2272349 A2** 2011.01.12.
 EP 2272349 B1 2013.05.15.
 (73) BASF Agrochemical Products, B.V., 6835 EA Arnhem (NL)
 (72) Sievernich, Bernd
 Brix, Horst Dieter
 MALEFYT, Tim
 (74) dr. Gál Melinda, SBGK Szabadalmi Ügyvivői Iroda, 1062 Budapest, (HU)
 (54) **Szinergista hatású herbicid keverékek**
 (51) **A01N 43/50** (2006.01)
 A01N 37/22 (2006.01)
 A01N 43/10 (2006.01)
 A01N 43/56 (2006.01)
 (13) **T2**
 (30) 558131 P 2004.04.01. US

- (11) **E018975**
 (21) **E 05 854220**
 (96) **EP 20050854220** 2005.12.14.
 (97) **EP 1962873 A2** 2007.06.21.
 EP 1962873 B1 2013.05.29.
 (73) OxThera Intellectual Property AB, 114 36 Stockholm (SE)
 (72) KAUL, Poonam
 SIDHU, Harmeet
 (74) Ráthonyi Zoltán, SBGK Szabadalmi Ügyvivői Iroda, 1062 Budapest, (HU)
 (54) **Oxalát redukáló baktériumokat tartalmazó gyógyszerészeti kompozíciók**
 (51) **A01N 63/00** (2006.01)
 A23L 1/30 (2006.01)
 A61K 9/16 (2006.01)
 A61K 9/19 (2006.01)
 A61K 9/48 (2006.01)

A61K 35/74 (2006.01)

(13) T2

(11) E019283

(21) E 10 704360

(96) EP 20100704360 2010.02.16.

(97) EP 2398328 A1 2010.08.26.

EP 2398328 B1 2013.04.17.

(73) Urea Casale S.A., 6900 Lugano-Besso (CH)

(72) PANCHAUD-MIRABEL, Elisabeth

(74) Frankné dr. Machytka Daisy, Gödölle, Kékes, Mészáros & Szabó Szabadalmi és Védjegy Iroda, 1024 Budapest, (HU)

(54) Szálas gombákat tartalmazó szemcsék és eljárás azok előállítására

(51) A01N 63/04 (2006.01)

A01N 25/14 (2006.01)

A01P 5/00 (2006.01)

(13) T2

(30) 09002336 2009.02.19. EP

(11) E019111

(21) E 10 790537

(96) EP 20100790537 2010.12.07.

(97) EP 2512260 A1 2011.06.23.

EP 2512260 B1 2013.10.16.

(73) Nestec S.A., 1800 Vevey (CH)

(72) LELOUP, Valérie, Martine, Jeanine

ALLENBACH, Yves

SCHOONMAN, Johanna, Hendrika

(74) Dr. Török Ferenc, DANUBIA Szabadalmi és Jogi Iroda Kft., 1051 Budapest, (HU)

(54) Eljárás zöld kávé extraktum előállítására

(51) A23F 5/02 (2006.01)

A23F 5/24 (2006.01)

B65D 85/804 (2006.01)

(13) T2

(30) 09179816 2009.12.18. EP

(11) E019103

(21) E 06 116265

(96) EP 20060116265 2006.06.29.

(97) EP 1872665 A1 2008.01.02.

EP 1872665 B1 2013.12.18.

(73) Kraft Foods R & D, Inc. Zweigniederlassung München, 81737 München (DE)

(72) Penson, Simon Peter

Brooks, Scott D.

Wragg, Anthony

Ikenberry, David

Bradbury, Alan

Ozaki, Kazuto

Ito, Fumio

(74) Somlai Mária, SBGK Szabadalmi Ügyvivői Iroda, 1062 Budapest, (HU)

(54) Eljárás kávé-aroma módosítására**(51) A23F 5/18** (2006.01)**A23F 5/04** (2006.01)**(13) T2**

(11) E019284**(21) E 08 741633****(96) EP 20080741633** 2008.04.16.**(97) EP 2154990 A1** 2008.10.23.**EP 2154990 B1** 2013.06.19.

(73) Friesland Brands B.V., 3818 LE Amersfoort (NL)

(72) GLAS, Cornelis

TE BIESEBEKE, Rob

KROMKAMP, Jantje

KLARENBECK, Gijsbertus

(74) dr. Svingor Ádám, Danubia Szabadalmi és Jogi Iroda Kft., 1051 Budapest, (HU)

(54) Funkcionális szérumfehérje-készítmény bébiételben és terápiás készítményekben történő alkalmazásra, és eljárás előállítására**(51) A23J 1/20** (2006.01)**A23C 9/142** (2006.01)**A23L 1/29** (2006.01)**A23L 1/305** (2006.01)**A61K 35/20** (2006.01)**(13) T2**

(30) 1033698 2007.04.16. NL

(11) E019290**(21) E 05 705557****(96) EP 20050705557** 2005.01.12.**(97) EP 1773136 A2** 2005.08.04.**EP 1773136 B1** 2013.07.03.

(73) Mastertaste, Monterey TN 38574 (US)

(72) MOELLER, Patrick, W.

RAMAKRISHNAN, Sreekumar

(74) dr. Török Ferenc, DANUBIA Szabadalmi és Jogi Iroda Kft., 1051 Budapest, (HU)

(54) Alacsony íztartalmú, füstaromából származó antimikrobiális szerek**(51) A23L 1/31** (2006.01)**A23L 1/226** (2006.01)**A23L 1/314** (2006.01)**(13) T2**

(30) 536160 P 2004.01.13. US

(11) E019227**(21) E 06 840962****(96) EP 20060840962** 2006.12.07.**(97) EP 1965671 A1** 2007.06.21.**EP 1965671 B1** 2013.05.22.

(73) Unilever N.V., 3013 AL Rotterdam (NL)

-
- (72) ACHTERKAMP, Georg
 ACKERMANN, Dieter, Kurt, Karl
 INOUE, Chiharu
 KOHLUS, Reinhard
 Kuhn, Matthias
- (74) dr. Svingor Ádám, DANUBIA Szabadalmi és Jogi Iroda Kft., 1051 Budapest, (HU)
- (54) **Koncentrátum erőleves, leves, szósz, mártás elkészítésére vagy ízesítőszerként történő alkalmazására, a koncentrátum tartalmaz darabokat és zselatint és keményítőt**
- (51) **A23L 1/40** (2006.01)
A23L 1/00 (2006.01)
- (13) **T2**
- (30) 05077842 2005.12.12. EP
 06115093 2006.06.07. EP
-
- (11) **E019258**
- (21) **E 10 747964**
- (96) **EP 20100747964** 2010.07.15.
 (97) **EP 2464250 A1** 2011.02.17.
EP 2464250 B1 2013.04.17.
- (73) International Tobacco Machinery Poland Sp. z o.o., 26-600 Radom (PL)
- (72) FIGARSKI, Jacek
 SIKORA, Leszek
 OWCZAREK, Radoslav
- (74) Farkas Tamás, DANUBIA Szabadalmi és Jogi Iroda Kft, 1051 Budapest, (HU)
- (54) **Tároló-szállító eszköz hosszúkás, rúd alakú elemekhez**
- (51) **A24C 5/35** (2006.01)
- (13) **T2**
- (30) 38880809 2009.08.14. PL
-
- (11) **E019196**
- (21) **E 10 150222**
- (96) **EP 20100150222** 2010.01.07.
 (97) **EP 2342981 A1** 2011.07.13.
EP 2342981 B1 2013.08.07.
- (73) Decouflé s.a.r.l., 91385 Chilly-Mazarin Cedex (FR)
- (72) Levy, Julien
 Frazao, Manuel Neves
- (74) Földi Julianna, Danubia Szabadalmi és Jogi Iroda Kft., 1051 Budapest, (HU)
- (54) **Papíreltávolítás dohányfeldolgozó-ipari lengő anyagmozgató géphez**
- (51) **A24C 5/36** (2006.01)
- (13) **T2**
-
- (11) **E019306**
- (21) **E 10 717644**
- (96) **EP 20100717644** 2010.05.05.
 (97) **EP 2440076 A1** 2010.12.16.
EP 2440076 B1 2013.04.17.
- (73) British American Tobacco (Investments) Ltd, London, WC2R 3LA (GB)
- (72) SUTTON, Joseph Peter
-

(74) dr. Gödölle István, Gödölle, Kékes, Mészáros & Szabó Szabadalmi és Védjegy Iroda, 1024 Budapest, (HU)

(54) Elszívható árucikk

(51) **A24C 5/47** (2006.01)

A24D 1/02 (2006.01)

A24D 3/04 (2006.01)

(13) **T2**

(30) 0910198 2009.06.12. GB

(11) **E018603**

(21) **E 10 741928**

(96) **EP 20100741928** 2010.07.22.

(97) **EP 2456329 A1** 2011.01.27.

EP 2456329 B1 2013.05.01.

(73) Philip Morris Products S.A., 2000 Neuchâtel (CH)

(72) RINKER, Arno

LITZENBERGER, Philipp

(74) Mészárosné Dónusz Katalin, SBGK Szabadalmi Ügyvivői Iroda, 1062 Budapest, (HU)

(54) Füst nélküli cigarettahelyettesítő termék

(51) **A24F 47/00** (2006.01)

A61M 15/06 (2006.01)

(13) **T2**

(30) 09166122 2009.07.22. EP

09166153 2009.07.22. EP

(11) **E018625**

(21) **E 11 179369**

(96) **EP 20110179369** 2008.06.25.

(97) **EP 2392217 A1** 2011.12.07.

EP 2392217 B1 2013.04.24.

(73) Kind Consumer Limited, London EC1R 5AR (GB)

(72) Hearn, Alex

(74) Ivánka Gábor, ARINOVA Szabadalmi és Védjegy Iroda, 1122 Budapest, (HU)

(54) Rendszer, amely magában foglal egy cigarettát utánzó készüléket és egy újratöltő egységet

(51) **A24F 47/00** (2006.01)

A61M 15/06 (2006.01)

(13) **T2**

(30) 0712305 2007.06.25. GB

(11) **E018765**

(21) **E 05 763350**

(96) **EP 20050763350** 2005.06.08.

(97) **EP 1781961 A2** 2005.12.29.

EP 1781961 B1 2013.05.22.

(73) Kinamed, Inc., Camarillo, CA 93012-8710 (US)

(72) MATTCHEEN, Terry, M.

(74) PINTZ ÉS TÁRSAI Szabadalmi, Védjegy és Jogi Iroda Kft., 1539 Budapest, (HU)

(54) Sebészeti kábel lezárás nagy húzófeszültségeknél

(51) **A41B 1/04** (2006.01)

(13) **T2**

(30) 578611 P 2004.06.09. US

(11) **E019177**

(21) **E 10 759707**

(96) **EP 20100759707** 2010.07.27.

(97) **EP 2597978 A1** 2012.02.02.

EP 2597978 B1 2013.10.23.

(73) Delija, Frane, 21000 Split (HR)

(72) Delija, Frane

(74) Szabó Zsolt, DANUBIA Szabadalmi és Jogi Iroda Kft., 1051 Budapest, (HU)

(54) **Férfi alsónemű leválasztott péniszfogadó térrésszel**

(51) **A41B 9/02** (2006.01)

(13) **T2**

(11) **E018873**

(21) **E 07 818406**

(96) **EP 20070818406** 2007.09.25.

(97) **EP 2077736 A1** 2008.04.24.

EP 2077736 B1 2013.03.13.

(73) EUROSUOLE S.P.A., 62012 Civitanova Marche MC (IT)

(72) ERCOLI, Germano

(74) dr. Gödölle István, Gödölle, Kékes, Mészáros & Szabó Szabadalmi és Védjegy Iroda, 1024 Budapest, (HU)

(54) **Forgó csúszásgátló eszköz lábbeli talpakhoz**

(51) **A43C 15/08** (2006.01)

(13) **T2**

(30) MC20060136 2006.10.20. IT

(11) **E019229**

(21) **E 08 861787**

(96) **EP 20080861787** 2008.12.17.

(97) **EP 2242393 A2** 2009.06.25.

EP 2242393 B1 2013.04.24.

(73) TF3 Limited, Birmingham B16 0QZ (GB)

(72) DE BENEDICTIS, Alfredo

(74) Mészárosné Dónusz Katalin, SBGK Szabadalmi Ügyvivői Iroda, 1062 Budapest, (HU)

(54) **Hajformázó eszköz**

(51) **A45D 2/36** (2006.01)

A45D 2/02 (2006.01)

(13) **T2**

(30) 0724555 2007.12.17. GB

(11) **E019009**

(21) **E 12 160032**

(96) **EP 20120160032** 2011.06.01.

(97) **EP 2468138 A1** 2012.06.27.

EP 2468138 B1 2013.09.11.

(73) BITO-Lagertechnik Bittmann GmbH, 55590 Meisenheim (DE)

(72) Kemperdick, Arthur

Dörr, Marcus

(74) dr. Jakab Judit, SBGK Szabadalmi Ügyvivői Iroda, 1062 Budapest, (HU)

(54) Kereszttartó állványhoz

(51) **A47B 96/02** (2006.01)

A47B 47/02 (2006.01)

(13) T2

(30) 102010029567 2010.06.01. DE

102010038968 2010.08.05. DE

(11) E018919

(21) E 12 151548

(96) **EP 20120151548** 2012.01.18.

(97) **EP 2478802 A1** 2012.07.25.

EP 2478802 B1 2013.07.24.

(73) Kraft Foods R & D, Inc., Northfield, IL 60093 (US)

(72) Burkhalter, Sarah

(74) Mészárosné Dónusz Katalin, SBGK Szabadalmi Ügyvivői Iroda, 1062 Budapest, (HU)

(54) Csokoládéital

(51) **A47J 31/00** (2006.01)

A47J 31/40 (2006.01)

(13) T2

(30) 201100942 2011.01.19. GB

(11) E018887

(21) E 10 725606

(96) **EP 20100725606** 2010.06.08.

(97) **EP 2440092 A2** 2010.12.16.

EP 2440092 B1 2013.08.07.

(73) Kraft Foods R & D, Inc., Northfield, IL 60093 (US)

(72) Beutlrock, Maximilian

FRITZ, Jürgen

STRAUB, Stephan

(74) Mészárosné Dónusz Katalin, SBGK Szabadalmi Ügyvivői Iroda, 1062 Budapest, (HU)

(54) Főzőfej meleg italt kijuttató, stabil méretű italkapszulákon alapuló adagolóautomatához

(51) **A47J 31/36** (2006.01)

(13) T2

(30) 102009026830 2009.06.08. DE

(11) E019162

(21) E 10 724496

(96) **EP 20100724496** 2010.06.07.

(97) **EP 2440096 A1** 2010.12.16.

EP 2440096 B1 2013.05.08.

(73) SANMIRO S.R.L., 23861 Cesana Brianza (LC) (IT)

(72) FULIGNO, Daniele

(74) dr. Kereszty Marcell, Gödölle, Kékes, Mészáros & Szabó Szabadalmi és Védjegy Iroda, 1024 Budapest, (HU)

(54) Serpenyő fordított hajlású fogantyúval

(51) **A47J 45/06** (2006.01)

(13) T2

(30) MI20090187 U 2009.06.08. IT

(11) **E019192**

(21) **E 09 741566**

(96) **EP 20090741566** 2009.04.08.

(97) **EP 2280629 A2** 2009.11.12.

EP 2280629 B1 2013.07.10.

(73) Hagleitner, Hans Georg, 5700 Zell am See (AT)

(72) Hagleitner, Hans Georg

(74) Kovács Ivánné, DANUBIA Szabadalmi és Jogi Iroda Kft., 1051 Budapest, (HU)

(54) **Papíradagoló**

(51) **A47K 10/32** (2006.01)

(13) **T2**

(30) 7112008 2008.05.05. AT

(11) **E019099**

(21) **E 10 165226**

(96) **EP 20100165226** 2010.06.08.

(97) **EP 2263505 A2** 2010.12.22.

EP 2263505 B1 2013.08.28.

(73) Eisl Sanitär GmbH, 5101 Bergheim (AT)

Wu, Min, Yangzhou Jiangsu 225000 (CN)

(72) Eisl, Heinz

(74) Sipos József, DANUBIA Szabadalmi és Jogi Iroda Kft., 1051 Budapest, (HU)

(54) **WC-ülőke egység**

(51) **A47K 13/12** (2006.01)

A47K 13/26 (2006.01)

(13) **T2**

(30) 202009008303 U 2009.06.16. DE

(11) **E018688**

(21) **E 10 401114**

(96) **EP 20100401114** 2010.07.20.

(97) **EP 2409623 A1** 2012.01.25.

EP 2409623 B1 2013.04.17.

(73) Miele & Cie. KG, 33332 Gütersloh (DE)

(72) Hunnekuhl, Christian

Gerth, Volker

(74) dr. Kocsomba Nelli, Dr. Kocsomba Nelli Ügyvédi Iroda, 1143 Budapest, (HU)

(54) **Padlóorszívó görgős burkolattal**

(51) **A47L 9/00** (2006.01)

B60B 19/00 (2006.01)

B60B 33/00 (2006.01)

(13) **T2**

(11) **E018627**

(21) **E 10 401214**

(96) **EP 20100401214** 2010.12.06.

(97) **EP 2338399 A2** 2011.06.29.

EP 2338399 B1 2013.07.03.

- (73) Miele & Cie. KG, 33332 Gütersloh (DE)
 (72) Behrenswerth, Martin
 Finke, Christian
 (74) Dr. Kocsomba Nelli, Dr. Kocsomba Nelli Ügyvédi Iroda, 1143 Budapest, (HU)
(54) Padlószívófej porszívóhoz
 (51) A47L 9/02 (2006.01)
 A47L 9/06 (2006.01)
 A47L 9/24 (2006.01)
 (13) T2
 (30) 102009059178 2009.12.17. DE

- (11) E018638**
(21) E 10 401050
 (96) EP 20100401050 2010.04.06.
 (97) EP 2374395 A1 2011.10.12.
 EP 2374395 B1 2013.06.05.
 (73) Miele & Cie. KG, 33332 Gütersloh (DE)
 (72) Chwolka, Cornelia
 Steinkötter, Heinz-Günter
 (74) Dr. Kocsomba Nelli, Dr. Kocsomba Nelli Ügyvédi Iroda, 1143 Budapest, (HU)
(54) Fedőlap-lecsukódásgátló berendezéssel ellátott porszívó
 (51) A47L 9/14 (2006.01)
 (13) T2

- (11) E019153**
(21) E 09 791643
 (96) EP 20090791643 2009.08.19.
 (97) EP 2330962 A2 2010.02.25.
 EP 2330962 B1 2013.07.10.
 (73) The Procter & Gamble Company, Cincinnati, Ohio 45202 (US)
 (72) BRADBURY, Glenn, Allen
 FANTA, Keith, David
 (74) Kovács Ivánné, DANUBIA Szabadalmi és Jogi Iroda Kft., 1051 Budapest, (HU)
(54) Többfűvőkás tisztítóeszköz
 (51) A47L 13/22 (2006.01)
 (13) T2
 (30) 229487 2008.08.22. US

- (11) E018969**
(21) E 10 154495
 (96) EP 20100154495 2010.02.24.
 (97) EP 2359733 A1 2011.08.24.
 EP 2359733 B1 2013.05.29.
 (73) VERMOP Salmon GmbH, 82205 Gilching (DE)
 (72) Salmon, Dirk
 (74) Erdély Péter, DANUBIA Szabadalmi és Jogi Iroda Kft., 1051 Budapest, (HU)
(54) Berendezés folyadék kipréselésére nedvszívó anyagból készült törlőkötől, valamint mop-prés
 (51) A47L 13/59 (2006.01)
 (13) T2

(11) **E019323**

(21) **E 04 802084**

(96) **EP 20040802084** 2004.12.17.

(97) **EP 1706030 A1** 2005.06.30.

EP 1706030 B1 2013.07.03.

(73) Atcor Medical Pty Ltd, West Ryde, NSW 2114 (AU)

(72) O'ROURKE, Michael, F.

(74) Kovári György, ADVOPATENT Szabadalmi és Védjegy Iroda, 1011 Budapest, (HU)

(54) **Eljárás és berendezés központi főverőéri nyomás meghatározására**

(51) **A61B 5/02** (2006.01)

G06F 19/00 (2006.01)

(13) **T2**

(30) 2003906952 2003.12.17. AU

2003907071 2003.12.22. AU

(11) **E018725**

(21) **E 07 870403**

(96) **EP 20070870403** 2007.09.25.

(97) **EP 2068717 A1** 2008.06.05.

EP 2068717 B1 2013.03.06.

(73) Forte Medical Limited, London EC2A 4SD (GB)

(72) FORTE, Vincent John Charles

MADDISON, David Edward

(74) Kovári György, ADVOPATENT Szabadalmi és Védjegy Iroda, 1011 Budapest, (HU)

(54) **Vizeletgyűjtő szerkezet**

(51) **A61B 10/00** (2006.01)

A61F 5/455 (2006.01)

(13) **T2**

(30) 0619356 2006.09.30. GB

0703003 2007.02.16. GB

0716848 2007.08.30. GB

(11) **E018610**

(21) **E 11 188581**

(96) **EP 20110188581** 2004.03.05.

(97) **EP 2417932 A1** 2012.02.15.

EP 2417932 B1 2013.05.08.

(73) Surgisil, L.L.P., Plano, TX 75093 (US)

(72) Raphael, Peter

Harris, Scott

(74) Földi Julianna, Danubia Szabadalmi és Jogi Iroda Kft., 1051 Budapest, (HU)

(54) **Ajakimplantátum**

(51) **A61F 2/00** (2006.01)

A61B 17/28 (2006.01)

(13) **T2**

(30) 384229 2003.03.07. US

(11) **E019281**

-
- (21) **E 11 813220**
- (96) **EP 20110813220** 2011.07.29.
- (97) **EP 2461767 A1** 2012.02.02.
EP 2461767 B1 2013.05.08.
- (73) Novartis AG, 4056 Basel (CH)
- (72) QIU, Yongxing
 PRUITT, John, Dallas
 THEKVELI, Sibichen
 TUCKER, Robert, Carey
 NELSON, Jared
- (74) Derzsi Katalin, SBGK Szabadalmi Ügyvivői Iroda, 1062 Budapest, (HU)
- (54) **Vízben dús felületű szilikon-hidrogél lencse**
- (51) **A61F 2/14** (2006.01)
G02B 1/04 (2006.01)
G02C 7/04 (2006.01)
- (13) **T2**
- (30) 201161448478 P 2011.03.02. US
 369102 P 2010.07.30. US
-

- (11) **E018769**
- (21) **E 05 791635**
- (96) **EP 20050791635** 2005.08.22.
- (97) **EP 1817072 A1** 2006.06.08.
EP 1817072 B1 2013.03.27.
- (73) BINMOELLER, Kenneth, Rancho Santa Fe, CA 92067 (US)
- (72) BINMOELLER, Kenneth
- (74) Faber Miklós, ADVOPATENT Szabadalmi és Védjegy Iroda, 1011 Budapest, (HU)
- (54) **Eszköz elhízás mérséklésére**
- (51) **A61F 5/00** (2006.01)
A61M 25/04 (2006.01)
- (13) **T2**
- (30) 999410 2004.11.30. US
-

- (11) **E019197**
- (21) **E 10 720216**
- (96) **EP 20100720216** 2010.05.07.
- (97) **EP 2437700 A1** 2010.12.09.
EP 2437700 B1 2013.06.26.
- (73) Alcon Research, Ltd., Fort Worth, Texas 76134 (US)
- (72) JIA, Guangyao
 SUSSMAN, Glenn Robert
- (74) Szabó Zsolt, DANUBIA Szabadalmi és Jogi Iroda Kft., 1051 Budapest, (HU)
- (54) **Capsulorhexis eszköz döntött átmeneti nyakkal rendelkező flexibilis fűtőelemmel**
- (51) **A61F 9/007** (2006.01)
A61B 18/08 (2006.01)
- (13) **T2**
- (30) 477175 2009.06.03. US
-

- (11) **E019312**
-

(21) E 11 150052

(96) EP 20110150052 2011.01.04.

(97) EP 2356961 A1 2011.08.17.

EP 2356961 B1 2013.07.10.

(73) Tredegar Film Products Corporation, Richmond, VA 23225 (US)

(72) Seyler, Rickey J.

Rieker, Gregory M.

(74) Horváthné Faber Enikő, ADVOPATENT Szabadalmi és Védjegy Iroda, 1011 Budapest, (HU)

(54) **Transzfer réteg nedvszívó termékhez**

(51) A61F 13/15 (2006.01)

(13) T2

(30) 695326 2010.01.28. US

(11) E019140

(21) E 06 751298

(96) EP 20060751298 2006.04.20.

(97) EP 1998743 A1 2007.10.04.

EP 1998743 B1 2013.06.26.

(73) The Procter & Gamble Company, Cincinnati, Ohio 45202 (US)

(72) SCOTT, Douglas, Craig

GLANDORF, William, Michael

DRAKE, Phillip, Asa

(74) dr. Török Ferenc, DANUBIA Szabadalmi és Jogi Iroda Kft., 1051 Budapest, (HU)

(54) **Szájápoló készítmény fokozott fogfehérítő és elszíneződést megelőző hatással**

(51) A61K 8/55 (2006.01)

A61Q 11/00 (2006.01)

(13) T2

(30) 391838 2006.03.29. US

(11) E019122

(21) E 10 703023

(96) EP 20100703023 2010.02.05.

(97) EP 2393474 A2 2010.08.12.

EP 2393474 B1 2013.12.04.

(73) Telormedix SA, 6934 Bioggio (CH)

(72) LEONI, Lorenzo

MAJ, Roberto

PATTARINO, Franco

VECCHIO, Carlo

(74) Szentpéteri Zsolt, SBGK Szabadalmi Ügyvivői Iroda, 1062 Budapest, (HU)

(54) **Imidazokinolin(aminokat) és származékaikat tartalmazó, helyi adagolásra alkalmas gyógyászati készítmények**

(51) A61K 9/00 (2006.01)

A61K 31/4745 (2006.01)

A61K 47/12 (2006.01)

A61P 13/10 (2006.01)

A61P 35/00 (2006.01)

(13) T2

(30) PCT/EP2009/000834 2009.02.06. WO

-
- (11) **E018917**
(21) **E 11 169599**
(96) **EP 20110169599** 2011.06.10.
(97) **EP 2394638 A1** 2011.12.14.
EP 2394638 B1 2013.05.08.
(73) Sanovel İlaç Sanayi Ve Ticaret Anonim Şirketi, 34460 Sariyer/Istanbul (TR)
(72) Cifter, Ümit
Türkyilmaz, Ali
Mutlu, Onur
Ramazanoglu, Gaye
(74) Frankné dr. Machytka Daisy, Gödölle, Kékes, Mészáros & Szabó Szabadalmi és Védjegy Iroda, 1024 Budapest, (HU)
(54) **Új gyógyászati kombinációk**
(51) **A61K 9/00** (2006.01)
A61K 31/4184 (2006.01)
(13) **T2**
(30) 201004754 2010.06.11. TR
-

- (11) **E019124**
(21) **E 10 787650**
(96) **EP 20100787650** 2010.12.01.
(97) **EP 2506831 A2** 2011.06.09.
EP 2506831 B1 2013.11.20.
(73) Alcon Research, Ltd., Fort Worth, Texas 76134 (US)
(72) CHOWHAN, Masood A.
GHOSH, Malay
HAN, Wesley Wehsin
ASGHARIAN, Bahram
(74) ifj. Szentpéteri Ádám, SBGK Szabadalmi Ügyvivői Iroda, 1062 Budapest, (HU)
(54) **Karboxivinil polimert tartalmazó nanorészecskés szuszpenziók**
(51) **A61K 9/10** (2006.01)
A61K 9/14 (2006.01)
A61K 31/165 (2006.01)
A61K 47/02 (2006.01)
A61K 47/32 (2006.01)
A61K 47/36 (2006.01)
A61P 27/02 (2006.01)
(13) **T2**
(30) 266368 P 2009.12.03. US
-

- (11) **E019237**
(21) **E 10 252044**
(96) **EP 20100252044** 2010.12.03.
(97) **EP 2343052 A1** 2011.07.13.
EP 2343052 B1 2013.06.12.
(73) Novartis AG, 4056 Basel (CH)
(72) Kraus, Gottfried
Eskes, Robert
-

(74) dr. Pethő Árpád, DANUBIA Szabadalmi és Jogi Iroda Kft., 1051 Budapest, (HU)

(54) Hidrofil szűrés oltóanyag-adjuvánsok gyártása során**(51) A61K 9/107** (2006.01)**A61K 39/12** (2006.01)**A61K 39/39** (2006.01)**(13) T2****(30) 283517 P** 2009.12.03. US**(11) E018973****(21) E 09 425135****(96) EP 20090425135** 2009.04.09.**(97) EP 2238974 A1** 2010.10.13.**EP 2238974 B1** 2013.06.05.**(73)** E-Pharma Trento S.p.A., 38123 Trento (IT)**(72)** Rossi, Massimiliano

Catalano, Riccardo

Boschetti, Silvia

Andreatta, Paolo

(74) Ráthonyi Zoltán, SBGK Szabadalmi Ügyvivői Iroda, 1062 Budapest, (HU)**(54) Granulátum szájban széteső tabletták formázásához****(51) A61K 9/20** (2006.01)**A61K 9/16** (2006.01)**(13) T2****(11) E019176****(21) E 07 727027****(96) EP 20070727027** 2007.03.19.**(97) EP 2046304 A1** 2008.01.31.**EP 2046304 B1** 2013.10.09.**(73)** Evonik Röhm GmbH, 64293 Darmstadt (DE)**(72)** LIZIO, Rosario

ROTH, Erna

PETEREIT, Hans-Ulrich

(74) Szentpéteri Zsolt, SBGK Szabadalmi Ügyvivői Iroda, 1062 Budapest, (HU)**(54) Többrétegű választóréteggel rendelkező gyógyszerforma****(51) A61K 9/28** (2006.01)**A61K 9/00** (2006.01)**A61K 9/50** (2006.01)**(13) T2****(30) 102006035549** 2006.07.27. DE**(11) E018834****(21) E 06 815512****(96) EP 20060815512** 2006.09.26.**(97) EP 1928438 A2** 2007.04.05.**EP 1928438 B1** 2013.03.20.**(73)** Avigen, Inc., San Diego, CA 92122 (US)

The Regents of the University of Colorado, Denver, CO 80203 (US)

(72) JOHNSON, Kirk W.

WATKINS, Linda May Rothblum

(74) dr. Molnár István, DANUBIA Szabadalmi és Jogi Iroda Kft, 1051 Budapest, (HU)

(54) Ibutilaszt alkalmazása drogfüggőségek kezelésére**(51) A61K 31/00** (2006.01)**A61K 31/437** (2006.01)**A61K 31/4745** (2006.01)**A61K 45/06** (2006.01)**A61P 25/30** (2006.01)**A61P 25/32** (2006.01)**A61P 25/34** (2006.01)**A61P 25/36** (2006.01)**(13) T2**

(30) 720568 P 2005.09.26. US

810038 P 2006.05.31. US

(11) E018836**(21) E 08 152489****(96) EP 20080152489** 2003.05.15.**(97) EP 1944026 A2** 2008.07.16.**EP 1944026 B1** 2013.06.26.

(73) Novartis AG, 4056 Basel (CH)

(72) Baumruker, Thomas

Brinkmann, Volker

La Montagne, Kenneth Richard

Lassota, Peter T

Mechtcheriakova, Diana

Wood, Jeanette Marjorie

(74) Derzsi Katalin, SBGK Szabadalmi Ügyvivői Iroda, 1062 Budapest, (HU)

(54) EDG receptor kapcsoló anyag alkalmazása, rák esetén**(51) A61K 31/135** (2006.01)**A61K 31/381** (2006.01)**A61P 35/00** (2006.01)**(13) T2**

(30) 0211261 2002.05.16. GB

390411 P 2002.06.20. US

0217150 2002.07.24. GB

449739 P 2003.02.24. US

(11) E018979**(21) E 06 820700****(96) EP 20060820700** 2006.12.22.**(97) EP 1965783 A1** 2007.06.28.**EP 1965783 B1** 2013.06.19.

(73) Royalty Pharma Collection Trust, Wilmington DE 19890 (US)

(72) RACHMAN, Jonathan

(74) Somlai Mária, SBGK Szabadalmi Ügyvivői Iroda, 1062 Budapest, (HU)

(54) II Típusú diabétesz kezelése DPIV inhibitor és metformin vagy tiazolidin-dion kombinációval**(51) A61K 31/155** (2006.01)**A61K 31/426** (2006.01)

-
- A61K 31/4439** (2006.01)
A61P 3/10 (2006.01)
- (13) T2**
(30) 0526291 2005.12.23. GB
-
- (11) E019143**
(21) E 10 704464
(96) EP 20100704464 2010.02.09.
(97) EP 2395991 A1 2010.08.19.
EP 2395991 B1 2013.05.29.
- (73) Amarin Pharmaceuticals Ireland Limited, Dublin 2 (IE)
(72) MANKU, Mehar
OSTERLOH, Ian
WICKER, Pierre
BRAECKMAN, Rene
SONI, Paresh
- (74) Frankné Dr. Machytka Daisy, Gödölle, Kékes, Mészáros & Szabó Szabadalmi és Védjegy Iroda, 1024 Budapest, (HU)
- (54) Eikozapentaénsav-etil-észter alkalmazása hipertrigliceridémia kezelésére**
- (51) A61K 31/202** (2006.01)
A61P 3/06 (2006.01)
- (13) T2**
(30) 151291 P 2009.02.10. US
173755 P 2009.04.29. US
-
- (11) E019091**
(21) E 08 768111
(96) EP 20080768111 2008.06.02.
(97) EP 2155188 A1 2008.12.11.
EP 2155188 B1 2013.10.09.
- (73) Abraxis BioScience, LLC, Los Angeles, CA 90025 (US)
(72) DESAI, Neil, P.
SOON-SHIONG, Patrick
- (74) Szentpéteri Zsolt, SBGK Szabadalmi Ügyvivői Iroda, 1062 Budapest, (HU)
- (54) Eljárások és készítmények kiújult rák kezelésére**
- (51) A61K 31/337** (2006.01)
A61K 31/555 (2006.01)
A61P 35/00 (2006.01)
- (13) T2**
(30) 932750 P 2007.06.01. US
-
- (11) E018660**
(21) E 05 711599
(96) EP 20050711599 2005.01.21.
(97) EP 1718283 A2 2005.08.04.
EP 1718283 B1 2013.03.06.
- (73) University of Miami, Miami, FL 33136 (US)
(72) HSIA, Sung, Lan
NARAIN, Niven, Rajin
-

LI, Jie

RUSSELL, Kathryn, J.

WOAN, Karrune, V.

PERSAUD, Indushekhar

(74) Frankné dr. Machytka Daisy, Gödölle, Kékes, Mészáros & Szabó Szabadalmi és Védjegy Iroda, 1024 Budapest, (HU)

(54) Topikális Q10 koenzim-készítmények és alkalmazási eljárások**(51) A61K 31/351** (2006.01)**A61K 47/24** (2006.01)**A61P 35/00** (2006.01)**(13) T2****(30) 538319 P** 2004.01.22. US**(11) E019109****(21) E 07 856225****(96) EP 20070856225** 2007.11.22.**(97) EP 2094263 A1** 2008.06.26.**EP 2094263 B1** 2013.10.16.**(73)** Merck Patent GmbH, 64293 Darmstadt (DE)**(72)** ROCHE, Didier

CARNIATO, Denis

DOARE, Liliane

CHARON, Christine

LERICH, Caroline

(74) dr. Svingor Ádám, Danubia Szabadalmi és Jogi Iroda Kft., 1051 Budapest, (HU)**(54) 2-adamantil-butiramid-származékok mint szelektív 11 β -HSD1-inhibitorok****(51) A61K 31/41** (2006.01)**A61K 31/16** (2006.01)**A61K 31/19** (2006.01)**A61K 31/194** (2006.01)**A61K 31/4245** (2006.01)**A61K 31/426** (2006.01)**A61K 31/4402** (2006.01)**A61K 31/4453** (2006.01)**C07C233/06** (2006.01)**C07C233/08** (2006.01)**C07C233/13** (2006.01)**C07C233/15** (2006.01)**C07C233/23** (2006.01)**C07C233/26** (2006.01)**C07C235/22** (2006.01)**(13) T2****(30) 06292011** 2006.12.21. EP**(11) E019319****(21) E 03 707846****(96) EP 20030707846** 2003.02.11.**(97) EP 1478358 A1** 2003.08.21.**EP 1478358 B1** 2013.07.03.

-
- (73) Bayer HealthCare LLC, Tarrytown, NY 10591 (US)
- (72) DUMAS, Jacques
SCOTT, William, J.
ELTING, James
HATOUM-MAKDAD, Holia
- (74) Kovári György, ADVOPATENT Szabadalmi és Védjegy Iroda, 1011 Budapest, (HU)
- (54) Szorafenib-tozilát abnormális angiogenezissel jellemzett betegségek kezelésére**
- (51) **A61K 31/44** (2006.01)
A61P 17/06 (2006.01)
A61P 19/02 (2006.01)
A61P 27/02 (2006.01)
A61P 35/00 (2006.01)
- (13) **T2**
- (30) 354950 P 2002.02.11. US
-
- (11) **E019326**
- (21) **E 10 711830**
- (96) **EP 20100711830** 2010.02.18.
- (97) **EP 2398473 A1** 2010.08.26.
EP 2398473 B1 2013.07.24.
- (73) Almirall S.A., 08022 Barcelona (ES)
- (72) RUF, Thorsten
MASSANA MONTEJO, Eric
- (74) PINTZ ÉS TÁRSAI Szabadalmi, Védjegy és Jogi Iroda Kft., 1539 Budapest, (HU)
- (54) 5-(2-{{6-(2,2-difluor-2-fenil-etoxi)hexil}amino}-1-hidroxietyl)-8-hidroxi-kinolin-2-(1H)-egy tüdőfunkció kezelésére**
- (51) **A61K 31/4704** (2006.01)
A61P 11/00 (2006.01)
A61P 11/06 (2006.01)
A61P 11/08 (2006.01)
- (13) **T2**
- (30) 09382020 2009.02.18. EP
-
- (11) **E019332**
- (21) **E 08 742674**
- (96) **EP 20080742674** 2008.04.08.
- (97) **EP 2139483 A2** 2008.10.23.
EP 2139483 B1 2013.09.18.
- (73) Exelixis, Inc., South San Francisco, CA 94080 (US)
- (72) LAMB, Peter
MATTHEWS, David
- (74) PINTZ ÉS TÁRSAI Szabadalmi, Védjegy és Jogi Iroda Kft., 1539 Budapest, (HU)
- (54) Pi3K-alfa kinoxalin inhibitorát tartalmazó kombinációs terápiák alkalmazásra rák kezelésében**
- (51) **A61K 31/497** (2006.01)
A61K 31/337 (2006.01)
A61K 31/436 (2006.01)
A61K 31/498 (2006.01)
A61K 31/4985 (2006.01)
A61K 31/517 (2006.01)
-

| | |
|--------------------|----------------|
| A61K 31/555 | (2006.01) |
| A61K 45/06 | (2006.01) |
| A61P 35/00 | (2006.01) |
| (13) T2 | |
| (30) 923164 P | 2007.04.11. US |

| | |
|--|--|
| (11) E018830 | |
| (21) E 04 705715 | |
| (96) EP 20040705715 | 2004.01.27. |
| (97) EP 1708721 A1 | 2005.09.09. |
| EP 1708721 B1 | 2013.08.07. |
| (73) | Gilead Sciences, Inc., Foster City, CA 94404 (US) |
| (72) | BELARDINELLI, Luiz ROSNER, Mitchell |
| (74) | Kovári György, ADVOPATENT Szabadalmi és Védjegy Iroda, 1011 Budapest, (HU) |
| (54) Szívizom perfúzió leképezés adenosin receptor agonisták alkalmazásával | |
| (51) A61K 31/7076 | (2006.01) |
| A61K 9/00 | (2006.01) |
| (13) T2 | |

| | |
|--|--|
| (11) E018858 | |
| (21) E 06 811872 | |
| (96) EP 20060811872 | 2006.10.17. |
| (97) EP 1946761 A1 | 2008.07.23. |
| EP 1946761 B1 | 2013.04.03. |
| (73) | Otsuka Pharmaceutical Co., Ltd., Tokyo 101-8585 (JP) |
| (72) | TOYOBUKU, Hidekazu MIYAO, Hideo SATO, Masako SEKIGUCHI, Kazuo |
| (74) | dr. Gál Melinda, SBGK Szabadalmi Ügyvivői Iroda, 1062 Budapest, (HU) |
| (54) Hordozó készítmény nukleinsav szállítására | |
| (51) A61K 31/7105 | (2006.01) |
| A61K 9/127 | (2006.01) |
| A61K 47/18 | (2006.01) |
| A61K 47/28 | (2006.01) |
| A61K 47/44 | (2006.01) |
| A61K 47/48 | (2006.01) |
| A61K 48/00 | (2006.01) |
| C12N 15/88 | (2006.01) |
| (13) T2 | |
| (30) 2005303497 | 2005.10.18. JP |

| | |
|------------------------------|--------------------------------------|
| (11) E019138 | |
| (21) E 06 021612 | |
| (96) EP 20060021612 | 2004.05.06. |
| (97) EP 1745791 A2 | 2007.01.24. |
| EP 1745791 B1 | 2013.06.26. |
| (73) | Osteologix A/S, 2100 Copenhagen (DK) |

(72) Hansen, Christian

Nilsson, Henrik

Andersen, Jens, E. T.

CHRISTGAU, Stephan

(74) dr. Pethő Árpád, DANUBIA Szabadalmi és Jogi Iroda Kft., 1051 Budapest, (HU)

(54) Ízületi/csontrendellenességek kezelése vízdékony stronciumsókkal

(51) **A61K 33/24** (2006.01)

A61K 31/194 (2006.01)

A61K 31/198 (2006.01)

A61P 19/08 (2006.01)

(13) T2

(30) 200300691 2003.05.07. DK

200300932 2003.06.20. DK

200301820 2003.12.09. DK

528442 P 2003.12.09. US

(11) E018970

(21) E 07 019269

(96) EP 20070019269 2007.10.01.

(97) EP 1911455 A1 2008.04.16.

EP 1911455 B1 2013.06.12.

(73) S.I.I.T. S.r.l.-Servizio Internazionale Imballaggi Termosaldanti, 20090 Trezzano sul Naviglio MI (IT)

(72) Di Pierro, Francesco

(74) dr. Fehérvári Flóra, DANUBIA Szabadalmi és Jogi Iroda Kft., 1051 Budapest, (HU)

(54) Topikális alkalmazású vaginális gyógyszerkészítmények

(51) **A61K 35/74** (2006.01)

A61K 9/20 (2006.01)

A61K 9/28 (2006.01)

A61K 31/19 (2006.01)

A61K 36/8962 (2006.01)

(13) T2

(30) MI20061912 2006.10.04. IT

(11) E018705

(21) E 06 808894

(96) EP 20060808894 2006.09.26.

(97) EP 1940448 A2 2007.03.29.

EP 1940448 B1 2013.03.06.

(73) Adocia, 69003 Lyon (FR)

(72) DUBREUCQ, Guy

DAHRI-CORREIA, Latifa

CORREIA, José

DURACHER, David

SOULA, Rémi

SOULA, Olivier

SOULA, Gérard

(74) Lengyel Zsolt, DANUBIA Szabadalmi és Jogi Iroda Kft., 1051 Budapest, (HU)

(54) PDGF amfifil polimer komplex

(51) **A61K 38/18** (2006.01)

A61K 47/36 (2006.01)
A61P 17/02 (2006.01)

(13) **T2**

(30) 0509803 2005.09.26. FR

(11) **E019092**

(21) **E 10 730134**

(96) **EP 20100730134** 2010.06.25.

(97) **EP 2340033 A1** 2010.12.29.

EP 2340033 B1 2013.10.09.

(73) Novo Nordisk A/S, 2880 Bagsvaerd (DK)

(72) OLSEN, Helle, Birk

HAVELUND, Svend

RIBEL, Ulla

STURIS, Jeppe

NAVER, Helle

SCHLEIN, Morten

LUDVIGSEN, Svend

(74) Szentpéteri Zsolt, SBGK Szabadalmi Ügyvivői Iroda, 1062 Budapest, (HU)

(54) **Inzulint, nikotinamidot és arginint tartalmazó készítmény**

(51) **A61K 38/28** (2006.01)

A61K 31/198 (2006.01)

A61K 31/455 (2006.01)

A61K 31/465 (2006.01)

A61K 47/18 (2006.01)

A61P 3/10 (2006.01)

(13) **T2**

(30) 09163940 2009.06.26. EP

222168 P 2009.07.01. US

(11) **E019093**

(21) **E 04 782579**

(96) **EP 20040782579** 2004.08.30.

(97) **EP 1673104 A2** 2005.03.10.

EP 1673104 B1 2013.10.09.

(73) BioMarin Pharmaceutical Inc., Novato, CA 94949 (US)

(72) KAKKIS, Emil, D.

(74) Szentpéteri Zsolt, SBGK Szabadalmi Ügyvivői Iroda, 1062 Budapest, (HU)

(54) **Terápiás vegyületek bejuttatása az agyba és más szövetekbe**

(51) **A61K 38/43** (2006.01)

C12N 9/00 (2006.01)

C12N 9/04 (2006.01)

C12N 9/24 (2006.01)

C12N 9/36 (2006.01)

C12N 9/44 (2006.01)

(13) **T2**

(30) 651493 2003.08.29. US

(11) **E018607**

- (21) **E 11 188266**
- (96) **EP 20110188266** 2007.12.10.
- (97) **EP 2417983 A1** 2012.02.15.
EP 2417983 B1 2013.06.26.
- (73) Wyeth LLC, Madison, NJ 07940 (US)
- (72) Hausdorff, William P.
Siber, George Rainer
Paradiso, Peter R.
Prasad, A. Krishna
- (74) Lengyel Zsolt, DANUBIA Szabadalmi és Jogi Iroda Kft., 1051 Budapest, (HU)
- (54) **Multivalens pneumokokkusz poliszaccharid-fehérje konjugátum készítmény**
- (51) **A61K 39/09** (2006.01)
A61K 39/116 (2006.01)
C07K 14/315 (2006.01)
C07K 14/34 (2006.01)
C07K 19/00 (2006.01)
- (13) **T2**
- (30) 644924 2006.12.22. US

- (11) **E018835**
- (21) **E 07 705530**
- (96) **EP 20070705530** 2007.01.15.
- (97) **EP 1991266 A2** 2007.08.02.
EP 1991266 B1 2013.06.26.
- (73) ZOETIS P LLC, New Jersey 07932 (US)
- (72) DOMINOWSKI, Paul, Joseph
MANNAN, Ramasamy, Mannar
MEDIRATTA, Sangita
- (74) dr. Svingor Ádám, Danubia Szabadalmi és Jogi Iroda Kft., 1051 Budapest, (HU)
- (54) **Új glikolipid adjuváns készítmények**
- (51) **A61K 39/39** (2006.01)
C07H 13/12 (2006.01)
C07H 15/12 (2006.01)
- (13) **T2**
- (30) 762279 P 2006.01.26. US
814984 P 2006.06.20. US

- (11) **E019337**
- (21) **E 05 722948**
- (96) **EP 20050722948** 2005.02.10.
- (97) **EP 1713503 A1** 2005.08.25.
EP 1713503 B1 2013.07.31.
- (73) The Regents of the University of Colorado, a Body Corporate, Denver, CO 80203 (US)
National Jewish Health, Denver, CO 80206 (US)
MUSC Foundation For Research Development, Charleston, SC 29403 (US)
- (72) HOLERS, Vernon, Michael
THURMAN, Joshua, M.
TAUBE, Christian

GELFAND, Erwin, W.

GILKESON, Gary, Steven

(74) PINTZ ÉS TÁRSAI Szabadalmi, Védjegy és Jogi Iroda Kft., 1539 Budapest, (HU)

(54) A B faktor gátlása, az alternatív komplement folyamat, és erre vonatkozó eljárások

(51) A61K 39/395 (2006.01)

C07K 16/40 (2006.01)

C12P 21/08 (2006.01)

(13) T2

(30) 543594 P 2004.02.10. US

PCT/US2004/015040 2004.05.13. WO

636239 P 2004.12.14. US

(11) E019119

(21) E 08 744487

(96) EP 20080744487 2008.03.27.

(97) EP 2139517 A2 2008.10.02.

EP 2139517 B1 2013.05.29.

(73) Zymogenetics, Inc., Seattle, WA 98102 (US)

ARES TRADING S.A., 1170 Aubonne (CH)

(72) PONCE, JR., Rafael, A.

WALLIS, Wayne, J.

HOLDREN, Matthew, S.

ZUCKERMAN, Linda

LITTAU, Alisa, M.

VAN NESS, Kirk, P.

PENA ROSSI, Claudia

GRAFFNER, Hans, Otto, Lennart

(74) Lengyel Zsolt, DANUBIA Szabadalmi és Jogi Iroda Kft., 1051 Budapest, (HU)

(54) BLYS gátlás és mikofenolát-mofetil kombinációja autoimmun betegség kezelésére

(51) A61K 45/06 (2006.01)

A61K 31/365 (2006.01)

A61K 38/19 (2006.01)

A61P 37/06 (2006.01)

(13) T2

(30) 908365 P 2007.03.27. US

(11) E019115

(21) E 04 781986

(96) EP 20040781986 2004.08.20.

(97) EP 1667730 A2 2005.03.03.

EP 1667730 B1 2013.06.26.

(73) University of Miami, Miami, FL 33136 (US)

(72) PODACK, Eckhard, R.

FANG, Lei

(74) Szentpéteri Ádám, SBGK Szabadalmi Ügyvivői Iroda, 1062 Budapest, (HU)

(54) Készítmények és eljárás gyulladásoos tüdőbetegségek kezelésére

(51) A61K 48/00 (2006.01)

C07H 21/04 (2006.01)

C12N 9/00 (2006.01)

| | | |
|---------------|-------------------|----------------|
| | C12N 15/85 | (2006.01) |
| | C12N 15/86 | (2006.01) |
| (13) | T2 | |
| (30) | 496555 P | 2003.08.20. US |
| | 496625 P | 2003.08.20. US |
| | 499768 P | 2003.09.03. US |
| | 545226 P | 2004.02.17. US |

| | | |
|---------------|--|----------------|
| (11) | E019141 | |
| (21) | E 11 707566 | |
| (96) | EP 20110707566 | 2011.01.25. |
| (97) | EP 2477666 A1 | 2011.08.04. |
| | EP 2477666 B1 | 2013.04.17. |
| (73) | UroTiss GmbH, 01069 Dresden (DE) | |
| (72) | RAM-LIEBIG, Gouya | |
| (74) | PINTZ ÉS TÁRSAI Szabadalmi, Védjegy és Jogi Iroda Kft., 1539 Budapest, (HU) | |
| (54) | Bevarrható szövetátültetési-konstrukció emberi vagy állati szervezet rekonstrukciójához | |
| (51) | A61L 27/24 | (2006.01) |
| | A61L 27/38 | (2006.01) |
| (13) | T2 | |
| (30) | 102010001271 | 2010.01.27. DE |

| | | |
|---------------|--|----------------|
| (11) | E019142 | |
| (21) | E 07 842500 | |
| (96) | EP 20070842500 | 2007.09.14. |
| (97) | EP 2061529 A2 | 2008.03.20. |
| | EP 2061529 B1 | 2013.07.24. |
| (73) | Becton, Dickinson & Company, Franklin Lakes, NJ 07417-0880 (US) | |
| (72) | WU, Shang-ren ALVAREZ, Angel SIMMONS, Stephen, Jr. | |
| (74) | Kovári György, ADVOPATENT Szabadalmi és Védjegy Iroda, 1011 Budapest, (HU) | |
| (54) | Gyógyászati komponensek, amelyeknek kis súrlódású bevont felületei vannak, és eljárás statikus súrlódás csökkentésére | |
| (51) | A61L 31/10 | (2006.01) |
| | A61L 31/14 | (2006.01) |
| (13) | T2 | |
| (30) | 844741 P | 2006.09.15. US |

| | | |
|---------------|---|-------------|
| (11) | E019133 | |
| (21) | E 08 788236 | |
| (96) | EP 20080788236 | 2008.07.28. |
| (97) | EP 2175917 A1 | 2009.02.12. |
| | EP 2175917 B1 | 2013.06.26. |
| (73) | Cilag GmbH International, 6300 Zug (CH) | |
| (72) | JENNINGS, Douglas, Ivan | |
| (74) | Szabó Zsolt, DANUBIA Szabadalmi és Jogi Iroda Kft., 1051 Budapest, (HU) | |
| (54) | Befecskendező eszköz fecskendőhordozóhoz való reteszelő szerkezettel | |
| (51) | A61M 5/20 | (2006.01) |

-
- A61M 5/32** (2006.01)
(13) T2
(30) 0715457 2007.08.08. GB
-
- (11) E018616**
(21) E 10 184400
(96) EP 20100184400 2004.03.03.
(97) EP 2266648 A2 2010.12.29.
EP 2266648 B1 2013.05.08.
(73) Sanofi-Aventis Deutschland GmbH, 65929 Frankfurt am Main (DE)
(72) Veasey, Robert, Frederick
Perkins, Robert
Plumptre, David, Aubrey
(74) Földi Julianna, Danubia Szabadalmi és Jogi Iroda Kft., 1051 Budapest, (HU)
(54) Tolszerű befecskendező eszköz adag-beállító persellyel
(51) A61M 5/315 (2006.01)
(13) T2
(30) 0304822 2003.03.03. GB
-
- (11) E019330**
(21) E 11 716635
(96) EP 20110716635 2011.04.18.
(97) EP 2536460 A1 2011.11.03.
EP 2536460 B1 2013.09.11.
(73) Hovione International Ltd., Hong Kong (HK)
(72) VILLAX, Peter
MENDES, Pedro
McDERMENT, Iain
(74) PINTZ ÉS TÁRSAI Szabadalmi, Védjegy és Jogi Iroda Kft., 1539 Budapest, (HU)
(54) Két darabból álló, kapszula-alapú inhaláló készülék
(51) A61M 15/00 (2006.01)
(13) T2
(30) 2010105065 2010.04.26. PT
-
- (11) E018980**
(21) E 07 827698
(96) EP 20070827698 2007.09.18.
(97) EP 2195088 A1 2009.03.26.
EP 2195088 B1 2013.03.27.
(73) Marineo, Giuseppe, 00144 Roma (IT)
(72) Marineo, Giuseppe
(74) Ivánka Gábor, ARINOVA Szabadalmi és Védjegy Iroda, 1122 Budapest, (HU)
(54) Készülék és jel fájdalom gyors enyhítésére, valamint ilyen jel generálására
(51) A61N 1/36 (2006.01)
A61N 1/34 (2006.01)
(13) T2
-
- (11) E018626**
(21) E 06 830454
-

-
- (96) **EP 20060830454** 2006.12.07.
(97) **EP 1962960 A1** 2007.06.21.
EP 1962960 B1 2013.05.29.
(73) Boehringer Ingelheim Pharma GmbH & Co.KG, 55218 Ingelheim am Rhein (DE)
(72) RASENACK, Nobert
WALZ, Michael
GRAEBNER, Hagen
TRUNK, Michael
(74) Kovári György, ADVOPATENT Szabadalmi és Védjegy Iroda, 1011 Budapest, (HU)
(54) **Mikronizálási eljárás**
(51) **A61P 11/00** (2006.01)
A61K 31/40 (2006.01)
(13) **T2**
(30) 102005059602 2005.12.14. DE
-
- (11) **E019311**
(21) **E 08 777444**
(96) **EP 20080777444** 2008.06.20.
(97) **EP 2158908 A1** 2010.03.03.
EP 2158908 B1 2013.04.24.
(73) Fujimoto Co., Ltd., Matsubara-shi Osaka 580-0011 (JP)
(72) YONEDA, Fumio
OHDE, Hironori
WATANABE, Mayumi
SUGIMOTO, Mikiyo
KAMADA, Takahiro
HUKUMOTO, Mizue
TAKASE, Azusa
HOSHINO, Naoya
(74) ifj. Szentpéteri Zsolt, SBGK Szabadalmi Ügyvivői Iroda, 1062 Budapest, (HU)
(54) **Készítmény transzdermális adagolásra**
(51) **A61P 25/00** (2006.01)
(13) **T2**
(30) 2007163692 2007.06.21. JP
-
- (11) **E018828**
(21) **E 07 109853**
(96) **EP 20070109853** 2004.05.06.
(97) **EP 1844831 A1** 2007.10.17.
EP 1844831 B1 2013.06.19.
(73) Cullen, Mark, Reno,Nevada 89511 (US)
(72) Cullen, Mark
(74) dr. Kereszty Marcell, Gödölle, Kékes, Mészáros & Szabó Szabadalmi és Védjegy Iroda, 1024 Budapest, (HU)
(54) **Fosszilis üzemanyagok kezelése hangenergiával**
(51) **B01D 1/00** (2006.01)
C10G 15/08 (2006.01)
C10G 31/00 (2006.01)
C10G 32/02 (2006.01)
C10G 45/02 (2006.01)
-

(13) T2

(30) 431666 2003.05.08. US

(11) E019137**(21) E 07 800176****(96) EP 20070800176** 2007.09.12.**(97) EP 2061575 A1** 2008.03.20.**EP 2061575 B1** 2013.08.07.

(73) SCHULZ, Helmuth, 4020 Linz (AT)

(72) SCHULZ, Helmuth

(74) Erdély Péter, DANUBIA Szabadalmi és Jogi Iroda Kft., 1051 Budapest, (HU)

(54) Berendezés szennyeződések folyamatos szűrésére műanyag olvadékból**(51) B01D 33/46** (2006.01)**B29C 47/68** (2006.01)**(13) T2**

(30) 15212006 2006.09.13. AT

(11) E019040**(21) E 06 830242****(96) EP 20060830242** 2006.11.30.**(97) EP 1957182 A1** 2007.06.07.**EP 1957182 B1** 2013.07.03.

(73) Veolia Water Solutions & Technologies Support, 94410 Saint-Maurice (FR)

(72) SANCHEZ, Célia

COUVERT, Annabelle

RENNER, Christophe

(74) Pintz György, Pintz & Társai Szabadalmi és Védjegy Iroda, 1539 Budapest, (HU)

(54) Eljárás szagosító vegyületekkel ellátott gáznemű anyag kezelésére háromdimenziós hálózatot alkalmazva**(51) B01D 53/18** (2006.01)**B01J 19/32** (2006.01)**(13) T2**

(30) 0512273 2005.12.02. FR

(11) E018657**(21) E 04 782349****(96) EP 20040782349** 2004.08.27.**(97) EP 1677896 A2** 2005.03.10.**EP 1677896 B1** 2013.04.17.

(73) Dow Global Technologies LLC, Midland, MI 48674 (US)

(72) LI, Cheng, G.

ZIEBARTH, Robin, P.

CORNELL, Martin, C.

SWARTZMILLER, Steven, B.

(74) PINTZ ÉS TÁRSAI Szabadalmi, Védjegy és Jogi Iroda Kft., 1539 Budapest, (HU)

(54) Javított dízel kimenő gáz szűrő**(51) B01D 53/94** (2006.01)**B01J 21/04** (2006.01)**B01J 23/46** (2006.01)**B01J 35/04** (2006.01)

B01J 37/02 (2006.01)
C04B 41/00 (2006.01)
C04B 41/51 (2006.01)
F01N 3/022 (2006.01)
F01N 3/035 (2006.01)
F01N 3/08 (2006.01)

(13) T2

(30) 499130 P 2003.08.29. US

(11) E019110

(21) E 05 773339

(96) EP 20050773339 2005.08.19.

(97) EP 1789164 A1 2006.02.23.

EP 1789164 B1 2013.07.03.

(73) Siemens Industry, Inc., Alpharetta, GA 30005-4437 (US)

(72) MCMAHON, Robert, James

COX, David, John

ZHA, Fufang

PHELPS, Roger, William

JOHNSON, Warren, Thomas

BARKHO, Sargon

(74) Mák András, SBGK Szabadalmi Ügyvivői Iroda, 1062 Budapest, (HU)

(54) Elosztó rendszer négyszögletes membránnal

(51) B01D 63/04 (2006.01)

(13) T2

(30) 2004904769 2004.08.20. AU

(11) E018742

(21) E 07 023987

(96) EP 20070023987 2007.12.11.

(97) EP 2070587 A1 2009.06.17.

EP 2070587 B1 2013.05.29.

(73) Electrolux Home Products Corporation N.V., 1130 Brussel (BE)

(72) Johansson, Daniel L.

Hedblom, Susanne

Pol, Giuseppe

Volker, Thomas

(74) dr. Harangozó Gábor, DANUBIA Szabadalmi és Jogi Iroda Kft., 1051 Budapest, (HU)

(54) Italadagolót tartalmazó hűtőberendezés és eljárás hűtött ital kiadagolására

(51) B01F 3/04 (2006.01)

B01F 3/20 (2006.01)

B01F 5/00 (2006.01)

B01F 5/02 (2006.01)

B01F 5/04 (2006.01)

B67D 1/00 (2006.01)

(13) T2

(11) E019037

(21) E 11 700886

-
- (96) **EP 20110700886** 2011.01.07.
 (97) **EP 2442899 A1** 2011.07.21.
 EP 2442899 B1 2013.07.10.
 (73) EREMA Engineering Recycling Maschinen und Anlagen Gesellschaft m.b.H., 4052 Ansfelden (AT)
 (72) HACKL, Manfred
 FEICHTINGER, Klaus
 WENDELIN, Gerhard
 (74) PINTZ ÉS TÁRSAI Szabadalmi, Védjegy és Jogi Iroda Kft., 1539 Budapest, (HU)
(54) Forgótárcsa
 (51) **B01F 7/00** (2006.01)
 B01F 13/10 (2006.01)
 B02C 18/12 (2006.01)
 B29B 13/10 (2006.01)
 B29B 17/04 (2006.01)
(13) T2
 (30) 422010 2010.01.14. AT
-

- (11) E019193**
(21) E 10 800945
 (96) **EP 20100800945** 2010.12.28.
 (97) **EP 2521610 A1** 2011.07.14.
 EP 2521610 B1 2013.07.10.
 (73) INVENT Umwelt- und Verfahrenstechnik AG, 91058 Erlangen (DE)
 (72) HÖFKEN, Marcus
 (74) Kovács Ivánné, DANUBIA Szabadalmi és Jogi Iroda Kft., 1051 Budapest, (HU)
(54) Fügőleges keverő ülepítő tankban lévő szennyezett vízhez
 (51) **B01F 7/20** (2006.01)
 B01F 15/00 (2006.01)
 F16C 17/08 (2006.01)
 F16C 19/12 (2006.01)
 F16C 23/02 (2006.01)
 F16C 23/06 (2006.01)
(13) T2
 (30) 102010000730 2010.01.07. DE
-

- (11) E018602**
(21) E 06 122483
 (96) **EP 20060122483** 2004.06.16.
 (97) **EP 1795257 A1** 2007.06.13.
 EP 1795257 B1 2013.05.08.
 (73) Unilever N.V., 3013 AL Rotterdam (NL)
 (72) Van den Berg, Cornelia, Sophia, Maartje
 Flöter, Eckhard
 Goudappel, Gerrit, Jan, Willem
 Janssen, Johannes, Jozef, Maria
 Lauteslager, Xavier
 NIVARTHY, Gautam, Satyamurthy
 Wubbolts, Frank, Emile
 (74) dr. Molnár István, DANUBIA Szabadalmi és Jogi Iroda Kft., 1051 Budapest, (HU)
-

(54) Eljárás olajtartalmú étkezési diszperzió stabilizálására**(51) B01J 2/04** (2006.01)**A23D 7/00** (2006.01)**A23D 7/04** (2006.01)**(13) T2****(30)** 03077247 2003.07.17. EP

(11) E019231**(21) E 08 872976****(96) EP 20080872976** 2008.11.28.**(97) EP 2262582 A1** 2009.09.03.**EP 2262582 B1** 2013.04.24.**(73)** Evonik Röhm GmbH, 64293 Darmstadt (DE)**(72)** CARLOFF, Rüdiger

HEID, Joachim

PICKENÄCKER, Olaf

(74) Mészárosné Dónusz Katalin, SBGK Szabadalmi Ügyvivői Iroda, 1062 Budapest, (HU)**(54) Keverőüstös reaktor, valamint eljárás polimerizáló reakció végrehajtására ilyen keverőüstös reaktor alkalmazásával****(51) B01J 4/00** (2006.01)**B01J 19/18** (2006.01)**(13) T2****(30)** 102008000432 2008.02.28. DE

(11) E018628**(21) E 07 824259****(96) EP 20070824259** 2007.10.19.**(97) EP 2081675 A2** 2008.04.24.**EP 2081675 B1** 2013.05.29.**(73)** Renewable Holdings Limited, Surrey KT2 6QZ (GB)**(72)** DAVIES, Owen Matthew

JACKSON, Richard David

(74) Ivánka Gábor, ARINOVA Szabadalmi és Védjegy Iroda, 1122 Budapest, (HU)**(54) Biodízel szintézis****(51) B01J 19/24** (2006.01)**C11C 3/00** (2006.01)**(13) T2****(30)** 0620925 2006.10.20. GB

(11) E019327**(21) E 07 785897****(96) EP 20070785897** 2007.07.04.**(97) EP 2040854 A1** 2008.01.17.**EP 2040854 B1** 2013.09.04.**(73)** Dürr Systems GmbH, 74321 Bietigheim-Bissingen (DE)**(72)** Ansorge, Helmut

ECKARDT, Olaf

ESSLINGER, Stefan

BENKISER, Jürgen

(74) PINTZ ÉS TÁRSAI Szabadalmi, Védjegy és Jogi Iroda Kft., 1539 Budapest, (HU)

(54) Lakkozó berendezés és hozzátartozó üzemeltetési eljárások**(51) B05B 13/04** (2006.01)**(13) T2**

(30) 102006032804 2006.07.14. DE

(11) E019181**(21) E 09 704468****(96) EP 20090704468** 2009.01.22.**(97) EP 2326434 A2** 2009.07.30.**EP 2326434 B1** 2013.04.17.

(73) BACKHUS GmbH, 26188 Edeweicht (DE)

(72) MCVEIGH, David, Creighton

(74) dr. Antalfy-Zsiros András, DANUBIA Szabadalmi és Jogi Iroda Kft., 1051 Budapest, (HU)

(54) Hulladékkezelés**(51) B09B 3/00** (2006.01)**C05F 17/02** (2006.01)**E04B 7/16** (2006.01)**(13) T2**

(30) 0801182 2008.01.22. GB

(11) E018692**(21) E 06 125083****(96) EP 20060125083** 2006.11.30.**(97) EP 1792668 A1** 2007.06.06.**EP 1792668 B1** 2013.03.06.

(73) Sapa Heat Transfer, 612 81 Finspang (SE)

(72) Åkesson, Conny

(74) Farkas Tamás, DANUBIA Szabadalmi és Jogi Iroda Kft., 1051 Budapest, (HU)

(54) Eljárás nyírási és vágási veszteségek csökkentésére összetett bugák hengerlésénél**(51) B21B 1/38** (2006.01)**(13) T2**

(30) 0502633 2005.12.01. SE

(11) E018876**(21) E 07 011703****(96) EP 20070011703** 2007.06.14.**(97) EP 1884297 A1** 2008.02.06.**EP 1884297 B1** 2013.05.29.

(73) KABUSHIKI KAISHA KOBE SEIKO SHO, Kobe-shi, Hyogo 651-8585 (JP)

(72) Sakae, Akira

(74) Mészárosné Dónusz Katalin, SBGK Szabadalmi Ügyvivői Iroda, 1062 Budapest, (HU)

(54) Eljárás üreges lapot előállító szerszám tervezésére**(51) B21C 25/00** (2006.01)**(13) T2**

(30) 2006211962 2006.08.03. JP

(11) E018762**(21) E 07 820261**

-
- (96) **EP 20070820261** 2007.09.17.
 (97) **EP 2081709 A1** 2008.03.27.
 EP 2081709 B1 2013.03.06.
 (73) Crown Packaging Technology, Inc, Alsip, IL 60803-2599 (US)
 (72) HEINICKE, Paul, R
 (74) Mester Tamás, SWORKS Nemzetközi Szabadalmi Ügyvivői Iroda Kft., 1015 Budapest, (HU)
(54) Könnyen nyitható dobozvég nagynyomású légtelenítéssel
 (51) **B21D 51/38** (2006.01)
 B65D 17/40 (2006.01)
(13) T2
 (30) 533130 2006.09.19. US
 533136 2006.09.19. US
 533114 2006.09.19. US
 678161 2007.02.23. US
 678165 2007.02.23. US
 678164 2007.02.23. US
-

- (11) E019286**
(21) E 08 802892
 (96) **EP 20080802892** 2008.06.04.
 (97) **EP 2152454 A1** 2008.12.11.
 EP 2152454 B1 2013.07.03.
 (73) G. Angeloni S.r.l., 30020 Quarto D'Altino (IT)
 (72) ANGELONI, Mario
 (74) Derzsi Katalin, SBGK Szabadalmi Ügyvivői Iroda, 1062 Budapest, (HU)
(54) Szálerősítés, mint például kompozit anyaghoz szolgáló erősítés
 (51) **B23B 5/26** (2006.01)
 B32B 5/26 (2006.01)
 D04H 3/04 (2006.01)
 D04H 3/12 (2006.01)
(13) T2
 (30) PD20070200 2007.06.08. IT
-

- (11) E019186**
(21) E 03 291894
 (96) **EP 20030291894** 2003.07.30.
 (97) **EP 1388387 A2** 2004.02.11.
 EP 1388387 B1 2013.05.08.
 (73) L'AIR LIQUIDE, Société Anonyme pour l'Etude et l'Exploitation des Procédés Georges Claude, 75007 Paris (FR)
 (72) Cantacuzene, Serban
 Blot, Roger
 Cazottes, Eric
 Cosson, Stéphane
 Lecouffe, Jean-Francois
 Vaidya, Viwek
 (74) Mák András, SBGK Szabadalmi Ügyvivői Iroda, 1062 Budapest, (HU)
(54) Rendszer és eljárás villamos ívhegesztő műhely vezérlésére
 (51) **B23K 9/10** (2006.01)
-

(13) T2

(30) 0209935 2002.08.05. FR

(11) E018720**(21) E 09 151291**

(96) EP 20090151291 2009.01.26.

(97) EP 2100688 A1 2009.09.16.

EP 2100688 B1 2012.11.07.

(73) Martinrea Honsel Germany GmbH, 59872 Meschede (DE)

(72) Pithan, Ansgar

(74) Mészárosné Dónusz Katalin, SBGK Szabadalmi Ügyvivői Iroda, 1062 Budapest, (HU)

(54) Eljárás belső égésű motorok hengerfejeinek előállítására

(51) B23K 20/12 (2006.01)

C22F 1/043 (2006.01)

F02F 1/24 (2006.01)

(13) T2

(30) 102008012653 2008.03.05. DE

(11) E018879**(21) E 05 700311**

(96) EP 20050700311 2005.01.14.

(97) EP 1713612 A2 2005.07.28.

EP 1713612 B1 2013.03.20.

(73) CREBOCAN AG, 9606 Bütschwil (CH)

(72) BOLTSHAUSER, Werner

(74) dr. Antalfy-Zsiros András, DANUBIA Szabadalmi és Jogi Iroda Kft., 1051 Budapest, (HU)

(54) Eljárás és berendezés egy doboztest előállítására, valamint doboztest

(51) B23K 26/28 (2006.01)

B21D 51/26 (2006.01)

B23K 33/00 (2006.01)

(13) T2

(30) 542004 2004.01.15. CH

PCT/CH2004/0003682004.06.17. WO

(11) E018880**(21) E 10 773557**

(96) EP 20100773557 2010.09.08.

(97) EP 2480370 A1 2011.03.31.

EP 2480370 B1 2013.05.29.

(73) Ruia Global Fasteners AG, 41462 Neuss (DE)

(72) BONGARTZ, Robert

DOROW, Reiner

MÜLLER, Kurt

(74) dr. Jakab Judit, SBGK Szabadalmi Ügyvivői Iroda, 1062 Budapest, (HU)

(54) Gömbfejű csap és eljárás gömbfejű csap előállítására

(51) B23P 15/00 (2006.01)

C21D 9/50 (2006.01)

F16C 11/06 (2006.01)

(13) T2

(30) 102009042714 2009.09.23. DE

(11) **E019096**

(21) **E 10 003975**

(96) **EP 20100003975** 2010.04.15.

(97) **EP 2241402 A1** 2010.10.20.

EP 2241402 B1 2013.06.05.

(73) VEP Automation S.r.l., 10092 Beinasco (Torino) (IT)

(72) Varetto, Ener

Piccolo, Lio

(74) Földi Julianna, Danubia Szabadalmi és Jogi Iroda Kft., 1051 Budapest, (HU)

(54) **Eszköz munkadarabok rögzítésére**

(51) **B25B 5/08** (2006.01)

B25J 15/02 (2006.01)

(13) **T2**

(30) TO20090295 2009.04.16. IT

(11) **E019266**

(21) **E 10 159105**

(96) **EP 20100159105** 2010.04.06.

(97) **EP 2239118 A2** 2010.10.13.

EP 2239118 B1 2013.07.31.

(73) Elematic Oy Ab, 37801 Toijala (FI)

(72) SEPPÄNEN, Aimo

Kukka, Tapio

Lehtonen, Heikki

Järvinen, Lassi

Eilola, Jani

(74) Földi Julianna, Danubia Szabadalmi és Jogi Iroda Kft., 1051 Budapest, (HU)

(54) **Szállítócsigás adagolószerkezet betonkeverékhez, valamint eljárás a szállítócsigás adagolószerkezet gyártására**

(51) **B28B 3/22** (2006.01)

B29C 47/08 (2006.01)

B29C 47/60 (2006.01)

(13) **T2**

(30) 20095394 2009.04.09. FI

(11) **E018617**

(21) **E 06 118237**

(96) **EP 20060118237** 2006.08.01.

(97) **EP 1749629 A2** 2007.02.07.

EP 1749629 B1 2013.05.01.

(73) Messer Group GmbH, 65812 Bad Soden (DE)

(72) Tauchmann, Jens Messer Group GmbH

(74) Mészárosné Dónusz Katalin, SBGK Szabadalmi Ügyvivői Iroda, 1062 Budapest, (HU)

(54) **Eljárás és berendezés cement vagy cementszerű porok hűtésére**

(51) **B28C 7/00** (2006.01)

C04B 7/47 (2006.01)

(13) **T2**

(30) 102005037080 2005.08.03. DE

(11) **E018703**

(21) **E 09 765528**

(96) **EP 20090765528** 2009.05.30.

(97) **EP 2303530 A1** 2009.12.23.

EP 2303530 B1 2013.02.13.

(73) Bayer Intellectual Property GmbH, 40789 Monheim (DE)

(72) KÖNIG, Thomas

BIERDEL, Michael

Liesenfelder, Ulrich

KOHLGRÜBER, Klemens

RECHNER, Johann

(74) Szabó Zsolt, DANUBIA Szabadalmi és Jogi Iroda Kft., 1051 Budapest, (HU)

(54) **Eljárás képlékeny masszák extrudálására**

(51) **B29B 7/48** (2006.01)

B29C 47/40 (2006.01)

(13) **T2**

(30) 102008029305 2008.06.20. DE

(11) **E019020**

(21) **E 06 405062**

(96) **EP 20060405062** 2006.02.09.

(97) **EP 1702738 A2** 2006.09.20.

EP 1702738 B1 2013.04.03.

(73) Sulzer Chemtech AG, 8404 Winterthur (CH)

(72) Passaplan, Claude

Scherrer, Herbert

(74) Sipos József, DANUBIA Szabadalmi és Jogi Iroda Kft., 1051 Budapest, (HU)

(54) **Eljárás és berendezés habosítható műanyag granulátum folyamatos előállítására**

(51) **B29C 44/34** (2006.01)

B29C 44/08 (2006.01)

B29C 44/60 (2006.01)

(13) **T2**

(30) 05405249 2005.03.17. EP

(11) **E019161**

(21) **E 10 354069**

(96) **EP 20100354069** 2010.10.27.

(97) **EP 2316632 A1** 2011.05.04.

EP 2316632 B1 2013.06.05.

(73) Bollhoff Otal S.A., 73490 La Ravoire (FR)

(72) Billion Laroute, David

Begel, Nicolas

Palluel, Frédéric

(74) Erdély Péter, DANUBIA Szabadalmi és Jogi Iroda Kft., 1051 Budapest, (HU)

(54) **Menetes betét fröccsöntéshez és eljárás előállítására**

(51) **B29C 45/14** (2006.01)

(13) **T2**

(30) 0905202 2009.10.29. FR

(11) **E018863**

(21) **E 07 845626**

(96) **EP 20070845626** 2007.12.12.

(97) **EP 2121279 A1** 2008.06.26.

EP 2121279 B1 2013.04.17.

(73) Kistler Holding AG, 8408 Winterthur (CH)

(72) CADONAU, Thomas

WASER, Max

(74) Erdély Péter, DANUBIA Szabadalmi és Védjegy Iroda Kft., 1051 Budapest, (HU)

(54) **Tengelykapcsoló műanyag fröccsöntő berendezéshez**

(51) **B29C 45/77** (2006.01)

B29C 45/50 (2006.01)

G01L 5/12 (2006.01)

(13) **T2**

(30) 20712006 2006.12.20. CH

(11) **E019170**

(21) **E 10 730083**

(96) **EP 20100730083** 2010.06.23.

(97) **EP 2448743 A2** 2011.01.06.

EP 2448743 B1 2013.10.23.

(73) Kautex Maschinenbau GmbH, 53229 Bonn (DE)

(72) LICHTENAUER, Andreas

WALBROEL, Stefan

(74) Sipos József, DANUBIA Szabadalmi és Jogi Iroda Kft., 1051 Budapest, (HU)

(54) **Eljárás egy termék előállítására hőre lágyuló műanyagból**

(51) **B29C 49/16** (2006.01)

B29C 49/04 (2006.01)

B29C 49/20 (2006.01)

B29C 49/48 (2006.01)

B29C 49/58 (2006.01)

B29C 49/60 (2006.01)

(13) **T2**

(30) 102009031441 2009.07.01. DE

(11) **E018976**

(21) **E 04 775542**

(96) **EP 20040775542** 2004.10.13.

(97) **EP 1673214 A1** 2005.04.28.

EP 1673214 B1 2013.04.17.

(73) Nordic Water Products AB, 421 32 Västra Frölunda (SE)

(72) CHRISTOPHERSSON, Jesper

(74) Mészárosné Dónusz Katalin, SBGK Szabadalmi Ügyvivői Iroda, 1062 Budapest, (HU)

(54) **Berendezés és eljárás iszap kezelésére**

(51) **B30B 9/12** (2006.01)

B30B 9/16 (2006.01)

(13) **T2**

(30) 511106 P 2003.10.15. US

(11) **E019105**

(21) **E 08 755300**

(96) **EP 20080755300** 2008.05.12.

(97) **EP 2274172 A1** 2009.11.19.

EP 2274172 B1 2013.07.10.

(73) Hewlett-Packard Development Company, L.P., Houston, TX 77070 (US)

(72) GONZALES, Curt

(74) dr. Köteles Zoltán, SBGK Szabadalmi Ügyvivői Iroda, 1062 Budapest, (HU)

(54) **Folyadéktartály**

(51) **B41J 2/175** (2006.01)

(13) **T2**

(11) **E019012**

(21) **E 10 189194**

(96) **EP 20100189194** 2008.02.28.

(97) **EP 2279871 A1** 2011.02.02.

EP 2279871 B1 2013.09.11.

(73) Brother Kogyo Kabushiki Kaisha, Nagoya-shi, Aichi 467-8561 (JP)

(72) Hattori, Shingo

Nakamura, Hirotake

(74) dr. Köteles Zoltán, SBGK Szabadalmi Ügyvivői Iroda, 1062 Budapest, (HU)

(54) **Tintapatron, tintapatron-készlet és tintapatron-meghatározó**

(51) **B41J 2/175** (2006.01)

(13) **T2**

(11) **E018978**

(21) **E 08 737545**

(96) **EP 20080737545** 2008.04.18.

(97) **EP 2158090 A2** 2008.10.30.

EP 2158090 B1 2013.03.27.

(73) Ecole Polytechnique Fédérale de Lausanne (EPFL), 1015 Lausanne (CH)

(72) HERSCH, Roger, David

DONZE, Philip

CHOSSON, Sylvain

(74) Kovári György, ADVOPATENT Szabadalmi és Védjegy Iroda, 1011 Budapest, (HU)

(54) **Eljárás UV-fényben látható színes képek nyomtatására biztonságos dokumentumokra és értéktárgyakra**

(51) **B41M 3/14** (2006.01)

(13) **T2**

(30) 785931 2007.04.23. US

(11) **E019200**

(21) **E 09 714069**

(96) **EP 20090714069** 2009.02.20.

(97) **EP 2244888 A1** 2009.09.03.

EP 2244888 B1 2013.11.27.

(73) De La Rue International Limited, Basingstoke, Hampshire RG22 4BS (GB)

(72) BRAY, David

-
- (74) dr. Jakabné Molnár Judit, SBGK Szabadalmi Ügyvivői Iroda, 1062 Budapest, (HU)
- (54) Biztonsági ismertetőjelleként szemcséket tartalmazó réteggel ellátott biztonsági dokumentum**
- (51) **B42D 15/00** (2006.01)
B41M 3/16 (2006.01)
B42D 15/10 (2006.01)
- (13) **T2**
- (30) 0803866 2008.02.29. GB
-
- (11) **E019280**
- (21) **E 10 730363**
- (96) **EP 20100730363** 2010.07.01.
- (97) **EP 2451652 A1** 2011.01.13.
EP 2451652 B1 2013.05.29.
- (73) Bundesdruckerei GmbH, 10969 Berlin (DE)
- (72) MUTH, Oliver
DONATH, Denis
KLOESER, Joachim
HAGEMANN, Michael
- (74) Dr. Gödölle István, Gödölle, Kékes, Mészáros & Szabó Szabadalmi és Védjegy Iroda, 1024 Budapest, (HU)
- (54) Eljárás és berendezés fóliakötegehez való betét előállítására**
- (51) **B42D 15/10** (2006.01)
B32B 38/10 (2006.01)
B32B 38/18 (2006.01)
G06K 19/077 (2006.01)
- (13) **T2**
- (30) 102009032678 2009.07.09. DE
-
- (11) **E018736**
- (21) **E 11 158463**
- (96) **EP 20110158463** 2011.03.16.
- (97) **EP 2368757 A2** 2011.09.28.
EP 2368757 B1 2013.05.08.
- (73) Mezglolits, Stefan, 7034 Zillingtal (AT)
- (72) Mezglolits, Stefan
- (74) Kovács Ivánné, DANUBIA Szabadalmi és Jogi Iroda Kft., 1051 Budapest, (HU)
- (54) Mezőgazdasági és erdőgazdasági vontatógép-utánfutó**
- (51) **B60P 1/02** (2006.01)
B62D 61/12 (2006.01)
B62D 63/06 (2006.01)
- (13) **T2**
- (30) 4822010 2010.03.25. AT
-
- (11) **E019146**
- (21) **E 04 819300**
- (96) **EP 20040819300** 2004.11.08.
- (97) **EP 1690745 A1** 2005.06.09.
EP 1690745 B1 2013.07.03.
- (73) KYORAKU CO., LTD., Kyoto-shi, Kyoto 602-0912 (JP)
- (72) TAMADA, Teruo
-

(74) Farkas Tamás, DANUBIA Szabadalmi és Jogi Iroda Kft., 1051 Budapest, (HU)

(54) Ütéselnyelő járművekhez

(51) **B60R 21/04** (2006.01)

B60R 19/18 (2006.01)

(13) **T2**

(30) 2003399874 2003.11.28. JP

(11) **E019156**

(21) **E 07 450154**

(96) **EP 20070450154** 2007.09.10.

(97) **EP 1900585 A2** 2008.03.19.

EP 1900585 B1 2013.04.24.

(73) ÖBB - Technische Services GmbH, 1110 Wien (AT)

(72) Holzner, Karl

Kreuzinger, Josef

(74) Sipos József, DANUBIA Szabadalmi és Jogi Iroda Kft., 1051 Budapest, (HU)

(54) Berendezés pneumatikusan működtethető fékek vizsgálatára

(51) **B60T 17/22** (2006.01)

(13) **T2**

(30) 15182006 2006.09.12. AT

(11) **E019195**

(21) **E 11 002880**

(96) **EP 20110002880** 2007.04.25.

(97) **EP 2345576 A1** 2011.07.20.

EP 2345576 B1 2013.08.28.

(73) Vectrix International Limited, Hong Kong (CN)

(72) Hughes, Peter S.

Twombly, Andrew H.

Bliss, Craig

(74) dr. Harangozó Gábor, DANUBIA Szabadalmi és Jogi Iroda Kft., 1051 Budapest, (HU)

(54) Rögzíthető billentőrendszerrel ellátott jármű

(51) **B62K 5/00** (2006.01)

(13) **T2**

(30) 794839 P 2006.04.26. US

(11) **E018918**

(21) **E 12 163846**

(96) **EP 20120163846** 2012.04.12.

(97) **EP 2524876 A1** 2012.11.21.

EP 2524876 B1 2013.05.29.

(73) The Procter and Gamble Company, Cincinnati, OH 45202 (US)

(72) De Coninck, An

Gerlach, Christian Gerhard Friedrich

Azzani, Jean-Luc

(74) Szabó Zsolt, DANUBIA Szabadalmi és Jogi Iroda Kft., 1051 Budapest, (HU)

(54) Ergonómikus integrált fogantyúval rendelkező termék

(51) **B65D 1/02** (2006.01)

B65D 23/10 (2006.01)

(13) T2

(30) 11166468 2011.05.18. EP

(11) E018878**(21) E 03 078892**

(96) EP 20030078892 2003.12.16.

(97) EP 1431193 A2 2004.09.01.

EP 1431193 B1 2013.03.13.

(73) DW Plastics N.V., Bilzen, 3740 (BE)

(72) Wambeke, Alain Marcel

(74) Mészárosné Dónusz Katalin, SBGK Szabadalmi Ügyvivői Iroda, 1062 Budapest, (HU)

(54) Ládafogantyú

(51) B65D 1/24 (2006.01)

(13) T2

(30) 0229184 2002.12.16. GB

0302387 2003.02.03. GB

(11) E019132**(21) E 11 003483**

(96) EP 20110003483 2011.04.28.

(97) EP 2383190 A1 2011.11.02.

EP 2383190 B1 2013.05.29.

(73) Georg Utz Holding AG, 5620 Bremgarten (CH)

(72) Ritzberger, Axel

(74) dr. Jakab Judit, SBGK Szabadalmi Ügyvivői Iroda, 1062 Budapest, (HU)

(54) Szállítótartály főleg élelmiszer befogadására

(51) B65D 1/42 (2006.01)

(13) T2

(30) 102010018894 2010.04.30. DE

(11) E018691**(21) E 07 822817**

(96) EP 20070822817 2007.11.22.

(97) EP 2097325 A1 2008.06.05.

EP 2097325 B1 2013.04.03.

(73) Philip Morris Products S.A., 2000 Neuchâtel (CH)

(72) BOURGOIN, Philippe

VICKERSTAFF, John

(74) Mészárosné Dónusz Katalin, SBGK Szabadalmi Ügyvivői Iroda, 1062 Budapest, (HU)

(54) Csuklós fedelű tároló eszköz külső tokkal

(51) B65D 5/38 (2006.01)

B65D 85/10 (2006.01)

(13) T2

(30) 06125140 2006.11.30. EP

(11) E019098**(21) E 08 802873**

(96) EP 20080802873 2008.10.13.

(97) EP 2346742 A1 2010.03.18.

EP 2346742 B1 2013.04.03.

- (73) SEDA S.p.A., 80022 Arzano Napoli (IT)
 (72) D'AMATO, Gianfranco
 (74) Mester Tamás, SWORKS Nemzetközi Szabadalmi Ügyvivői Iroda Kft., 1011 Budapest, (HU)

(54) Újrazárható fedél tartályhoz, különösen papírpohárhoz

(51) B65D 47/26 (2006.01)

(13) T2

(30) 202008012116 U 2008.09.12. DE

(11) E018981

(21) E 09 796108

(96) EP 20090796108 2009.12.30.

(97) EP 2367736 A1 2010.12.02.

EP 2367736 B1 2013.05.29.

- (73) Koninklijke Douwe Egberts B.V., 3532 AD Utrecht (NL)
 (72) WONG, Kon, Euan, Gerard
 BRANDT, Guido
 KOELING, Hendrik Cornelis
 KAMERBEEK, Ralf
 BIESHEUVEL, Arend Cornelis Jacobus

(74) dr. Harangozó Gábor, DANUBIA Szabadalmi és Jogi Iroda Kft., 1051 Budapest, (HU)

(54) Rendszer és eljárás előre meghatározott mennyiségű ital elkészítésére

(51) B65D 85/804 (2006.01)

A47J 31/06 (2006.01)

(13) T2

- (30) 09162982 2009.06.17. EP
 09162934 2009.06.17. EP
 09162998 2009.06.17. EP
 09162995 2009.06.17. EP
-

(11) E019285

(21) E 10 290289

(96) EP 20100290289 2010.06.03.

(97) EP 2258636 A1 2010.12.08.

EP 2258636 B1 2013.04.17.

- (73) Malteurop Groupe, 51100 Reims (FR)
 (72) Julien, Denis
 (74) dr. Gödölle István, Gödölle, Kékes, Mészáros & Szabó Szabadalmi és Védjegy Iroda, 1024 Budapest, (HU)

(54) Alépítmény szállítózsalaghoz, ilyen alépítményt tartalmazó szállítózsalag és alépítmény elemkészlet szállítózsalaghoz

(51) B65G 21/02 (2006.01)

B65G 21/06 (2006.01)

(13) T2

(30) 0902696 2009.06.04. FR

(11) E018618

(21) E 09 783753

(96) EP 20090783753 2009.10.05.

(97) EP 2337757 A1 2010.04.15.

EP 2337757 B1 2013.05.01.

(73) Ars S.r.l., 52100 Arezzo (IT)

(72) MAZZINI, Marco

(74) Földi Julianna, Danubia Szabadalmi és Jogi Iroda Kft., 1051 Budapest, (HU)

(54) Adagoló robotokhoz, automatizálási berendezés és hasonlók

(51) **B65G 27/24** (2006.01)

B65G 47/14 (2006.01)

(13) **T2**

(30) AR20080032 2008.10.06. IT

(11) **E019252**

(21) **E 09 744675**

(96) **EP 20090744675** 2009.10.26.

(97) **EP 2356047 A1** 2010.05.14.

EP 2356047 B1 2013.04.24.

(73) Rema Tip Top GmbH, 85586 Poing (DE)

(72) PUCHALLA, Adam

(74) Kovári György, ADVOPATENT Szabadalmi és Védjegy Iroda, 1011 Budapest, (HU)

(54) Szegmentest és lehúzó szállítószalag-lehúzóhoz

(51) **B65G 45/16** (2006.01)

(13) **T2**

(30) 102008056662 2008.11.10. DE

(11) **E018712**

(21) **E 09 709005**

(96) **EP 20090709005** 2009.02.05.

(97) **EP 2254848 A1** 2009.08.13.

EP 2254848 B1 2013.04.10.

(73) Imi Tami Institute For Research And Development Ltd., 26111 Kiryat-Ata (IL)

(72) WEISSMAN, Aharon

GORELIK, Yelena

VULTZ, Eyal Yehiel

PERLE, Dorit

MASRI, Basam

SHIKOLSKY, Gideon

HANUKA, Ezra

FRIM, Ron

GINZBERG, Eyal

(74) PINTZ ÉS TÁRSAI Szabadalmi, Védjegy és Jogi Iroda Kft., 1539 Budapest, (HU)

(54) Adalékanyag kémiailag kötött szilikofoszfát cementek szilárdulási sebességének megváltoztatására, és az ehhez szükséges eljárás

(51) **C04B 22/12** (2006.01)

C04B 28/34 (2006.01)

(13) **T2**

(30) 26490 2008.02.06. US

(11) **E018713**

(21) **E 09 780523**

(96) **EP 20090780523** 2009.07.13.

-
- (97) **EP 2300390 A1** 2010.01.21.
EP 2300390 B1 2013.03.13.
- (73) Wormser Patentverwertungs KG, 67551 Worms (DE)
- (72) PHADNIS, Sanjay B.
- (74) Kovári György, ADVOPATENT Szabadalmi és Védjegy Iroda, 1011 Budapest, (HU)
- (54) **Adalékanyag természetes talajok és ásványi építőanyagok megszilárdítására és előállítására alkalmas eljárás**
- (51) **C04B 28/02** (2006.01)
C04B 24/12 (2006.01)
C04B 24/26 (2006.01)
C04B 28/12 (2006.01)
C04B 40/00 (2006.01)
- (13) **T2**
- (30) 08160407 2008.07.15. EP
-

- (11) **E019121**
- (21) **E 08 856584**
- (96) **EP 20080856584** 2008.11.13.
- (97) **EP 2225187 A2** 2009.06.11.
EP 2225187 B1 2013.04.10.
- (73) Rotem Amfert Negev Ltd., 86800 M.P. Arava (IL)
- (72) JOSEF, Alexander
ZUKERMAN, Itshak
- (74) ifj. Szentpéteri Ádám, SBGK Budapesti Nemzetközi Szabadalmi Iroda, 1062 Budapest, (HU)
- (54) **Káliumfoszfát alapú készítmény előállítása**
- (51) **C05B 17/00** (2006.01)
C01B 25/26 (2006.01)
C05D 1/00 (2006.01)
- (13) **T2**
- (30) 18782907 2007.12.03. IL
-

- (11) **E019185**
- (21) **E 06 835729**
- (96) **EP 20060835729** 2006.12.19.
- (97) **EP 1966110 A1** 2007.06.28.
EP 1966110 B1 2013.04.24.
- (73) GE HEALTHCARE AS, 0401 Oslo (NO)
- (72) HOMESTAD, Ole Magne
- (74) ADVOPATENT Szabadalmi és Védjegy Iroda, 1255 Budapest, (HU)
- (54) **Eljárás jodixanol tisztítására**
- (51) **C07B 63/00** (2006.01)
C07C231/24 (2006.01)
C07C237/46 (2006.01)
- (13) **T2**
- (30) 20056041 2005.12.19. NO
-

- (11) **E019125**
- (21) **E 04 002754**
- (96) **EP 20040002754** 2004.02.07.
-

- (97) **EP 1508563 A1** 2005.02.23.
EP 1508563 B1 2013.04.17.
- (73) Bayer Intellectual Property GmbH, 40789 Monheim (DE)
- (72) Dieterich, Erwin, Dr.
 Hielscher, Anke
 Keggenhoff, Berthold, Dr.
 Keller-Killewald, Manfred
 Münnig, Jürgen
 Wastian, Dietmar
- (74) dr. Svingor Ádám, DANUBIA Szabadalmi és Jogi Iroda Kft., 1051 Budapest, (HU)
- (54) **Két-lépéses eljárás dinitrotoluol előállítására**
- (51) **C07C201/08** (2006.01)
C07C201/16 (2006.01)
C07C205/06 (2006.01)
- (13) **T2**
- (30) 10307140 2003.02.20. DE

- (11) **E018724**
- (21) **E 10 736978**
- (96) **EP 20100736978** 2010.06.28.
- (97) **EP 2448909 A1** 2011.01.06.
EP 2448909 B1 2013.05.01.
- (73) Merz Pharma GmbH & Co. KGaA, 60318 Frankfurt Main (DE)
- (72) KOLLER, Herbert
 PYERIN, Michael
- (74) Molnár Imre, DANUBIA Szabadalmi és Jogi Iroda Kft., 1051 Budapest, (HU)
- (54) **Eljárás 1-amino-1,3,3,5,5-pentametilciklohexán előállítására**
- (51) **C07C209/62** (2006.01)
C07C211/35 (2006.01)
- (13) **T2**
- (30) 09008465 2009.06.29. EP
 269782 P 2009.06.29. US

- (11) **E018906**
- (21) **E 10 700974**
- (96) **EP 20100700974** 2010.01.11.
- (97) **EP 2387557 A1** 2010.07.22.
EP 2387557 B1 2013.06.19.
- (73) Interquim, S.A., 08173 Sant Cugat del Vallés, Barcelona (ES)
- (72) SALLARES ROSELL, Juan
 MARQUILLAS, Francisco
- (74) dr. Bódizs Árpád, SBGK Szabadalmi Ügyvivői Iroda, 1062 Budapest, (HU)
- (54) **Eljárás N-{5-[3-(dimetil-amino)-akrilol]-2-fluor-fenil}-N-metil-acetamid előállítására**
- (51) **C07C231/12** (2006.01)
C07C233/33 (2006.01)
C07C233/43 (2006.01)
C07D487/04 (2006.01)
- (13) **T2**
- (30) 200900089 2009.01.13. ES

-
- (11) **E018685**
- (21) **E 09 012361**
- (96) **EP 20090012361** 2005.02.21.
- (97) **EP 2177503 A1** 2010.04.21.
EP 2177503 B1 2013.04.10.
- (73) UCL Business PLC, London W1T 4TP (GB)
- (72) Okuyama, Masahiro
Baker, David
Pryce, Gareth
Selwood, David
Visintin, Cristina
- (74) ifj. Szentpéteri Ádám, SBGK Szabadalmi Ügyvivői Iroda, 1062 Budapest, (HU)
- (54) **Kannabinoid receptor modulátorok**
- (51) **C07C233/68** (2006.01)
A61K 31/167 (2006.01)
A61K 31/192 (2006.01)
A61K 31/216 (2006.01)
A61K 31/235 (2006.01)
C07C 63/04 (2006.01)
C07C 69/78 (2006.01)
C07C233/77 (2006.01)
- (13) **T2**
- (30) 0403864 2004.02.20. GB
-

- (11) **E018714**
- (21) **E 07 800746**
- (96) **EP 20070800746** 2007.08.21.
- (97) **EP 2179985 A1** 2009.02.26.
EP 2179985 B1 2013.04.10.
- (73) Wanhua Chemical (Ningbo) Co., Ltd., Ningbo Zhejiang 315812 (CN)
- (72) SHANG, Yonghua
SUN, Zhongping
LI, Jianfeng
WANG, Yong
HUA, Weiqi
MA, Deqiang
WANG, Yongsheng
DING, Jiansheng
- (74) Szabó Zsolt, DANUBIA Szabadalmi és Jogi Iroda Kft., 1051 Budapest, (HU)
- (54) **Jet reaktor áramlási csatornákkal, valamint eljárás izocianátok előállítására annak használatával**
- (51) **C07C263/10** (2006.01)
B01F 5/02 (2006.01)
B01J 19/00 (2006.01)
B01J 19/26 (2006.01)
C07C265/00 (2006.01)
C07C265/10 (2006.01)
- (13) **T2**
-

(11) **E019154**

(21) **E 09 747828**

(96) **EP 20090747828** 2009.11.04.

(97) **EP 2364294 A2** 2010.05.14.

EP 2364294 B1 2013.07.03.

(73) BASF SE, 67056 Ludwigshafen (DE)

(72) MATTKE, Torsten

KNÖSCHE, Carsten

(74) dr. Bódizs Árpád, SBGK Szabadalmi Ügyvivői Iroda, 1062 Budapest, (HU)

(54) **Eljárás izocianátok előállítására**

(51) **C07C263/10** (2006.01)

C07C265/00 (2006.01)

(13) **T2**

(30) 08168617 2008.11.07. EP

(11) **E018679**

(21) **E 04 815821**

(96) **EP 20040815821** 2004.12.30.

(97) **EP 1716115 A2** 2005.07.21.

EP 1716115 B1 2013.02.27.

(73) Xenoport, Inc., Santa Clara, CA 95051-0703 (US)

(72) GALLOP, Mark A.

DAI, Xuedong

SCHEUERMAN, Randall A.

RAILLARD, Stephen P.

MANTHATI, Suresh K.

YAO, Fenmei

PHAN, Thu

LUDWIKOW, Maria

PENG, Ge

BHAT, Seema

(74) Frankné dr. Machytka Daisy, Gödölle, Kékes, Mészáros & Szabó Szabadalmi és Védjegy Iroda, 1024 Budapest, (HU)

(54) **Aciloxiálkil-karbamát előgyógyszerek szintézise és annak közbenső termékei**

(51) **C07D207/40** (2006.01)

(13) **T2**

(30) 533649 P 2003.12.30. US

606637 P 2004.08.13. US

(11) **E018690**

(21) **E 10 724047**

(96) **EP 20100724047** 2010.05.27.

(97) **EP 2435406 A1** 2010.12.02.

EP 2435406 B1 2013.03.06.

(73) Janssen Pharmaceutica, N.V., 2340 Beerse (BE)

(72) COPMANS, Alex Herman

HOET, Jérôme Albert Joseph

WILLEMSSENS, Albert Louis Anna

COUCK, Wouter Louis J.

VAN DUN, Joannes Petrus

(74) Szentpéteri Zsolt, SBGK Szabadalmi Ügyvivői Iroda, 1062 Budapest, (HU)

(54) (+/-)- Metil fenil[4-[4'-[[[4'-(trifluormetil)-2-bifenilil]karbonil]amino]fenil]-1-piperidinil]acetát rezolválása

(51) C07D211/34 (2006.01)

A61K 31/451 (2006.01)

(13) T2

(30) 09161460 2009.05.29. EP

(11) E019120

(21) E 08 788694

(96) EP 20080788694 2008.08.20.

(97) EP 2195293 A2 2009.02.26.

EP 2195293 B1 2013.10.16.

(73) AstraZeneca AB, 151 85 Södertälje (SE)

(72) ARNOLD, James

BRUGEL, Todd, Andrew

EDWARDS, Phil

GRIFFIN, Andrew

GROBLEWSKI, Thierry

LABRECQUE, Denis

THRONER, Scott

WESOLOWSKI, Steven

Brown, Dean

(74) ifj. Szentpéteri Ádám, SBGK Szabadalmi Ügyvivői Iroda, 1062 Budapest, (HU)

(54) Ciklopropil-amid származékok

(51) C07D211/40 (2006.01)

C07D207/12 (2006.01)

C07D295/18 (2006.01)

(13) T2

(30) 957181 P 2007.08.22. US

(11) E019102

(21) E 03 753187

(96) EP 20030753187 2003.09.30.

(97) EP 1551805 A1 2004.04.15.

EP 1551805 B1 2013.04.03.

(73) Dart NeuroScience (Cayman) Ltd, Grand Cayman KY1-9006 (KY)

(72) SHEN, Yaping

BURGOYNE, David, L.

LAUENER, Ronald, W.

ZHOU, Yuanlin

REBSTEIN, Patrick

ABRAHAM, Samuel, D., M.

(74) dr. Molnár István, DANUBIA Szabadalmi és Jogi Iroda Kft, 1051 Budapest, (HU)

(54) Szubsztituált gamma-fenil-delta-laktámok és alkalmazásaik

(51) C07D211/76 (2006.01)

A61K 31/45 (2006.01)

A61K 31/4525 (2006.01)

-
- A61P 29/00** (2006.01)
C07D405/06 (2006.01)
- (13) T2**
(30) 263336 2002.10.01. US
-
- (11) E018972**
(21) E 10 749873
(96) EP 20100749873 2010.09.08.
(97) EP 2475645 A1 2011.03.17.
EP 2475645 B1 2013.07.03.
(73) F.HOFFMANN-LA ROCHE AG, 4070 Basel (CH)
(72) ROEVER, Stephan
WRIGHT, Matthew
(74) dr. Miskolczi Mária, Dr. Jalsovszky Györgyné, 1111 Budapest, (HU)
(54) 5-(3,4-diklór-fenil)-N-(2-hidroxi-ciklohexil)-6-(2,2,2-trifluoretoxi)-nikotinamid és sói mint HDL-koleszterin növelő szerek
(51) C07D213/82 (2006.01)
A61K 31/465 (2006.01)
A61P 3/06 (2006.01)
- (13) T2**
(30) 09170097 2009.09.11. EP
-
- (11) E018854**
(21) E 06 796509
(96) EP 20060796509 2006.08.11.
(97) EP 1925613 A1 2007.02.22.
EP 1925613 B1 2013.04.10.
(73) NIHON NOHYAKU CO., LTD., Tokyo 103-8236 (JP)
(72) FURUYA, Takashi
KANNO, Hideo
MACHIYA, Kozo
SUWA, Akiyuki
YASOKAWA, Noriaki
FUJIOKA, Shinsuke
(74) dr. Gál Melinda, SBGK Szabadalmi Ügyvivői Iroda, 1062 Budapest, (HU)
(54) Szubsztituált pirazolkarbonsav-anilid-származékok vagy ezek sói, ezek intermedierjei, szer mezőgazdasági és kertészeti alkalmazásra, és ezek alkalmazása
(51) C07D231/14 (2006.01)
A01N 43/56 (2006.01)
A01N 43/78 (2006.01)
A01P 7/02 (2006.01)
A01P 7/04 (2006.01)
C07C211/52 (2006.01)
C07C217/76 (2006.01)
C07D231/16 (2006.01)
- (13) T2**
(30) 2005234405 2005.08.12. JP
2005322531 2005.11.07. JP
2006114937 2006.04.18. JP
-

(11) **E019321**

(21) **E 10 192561**

(96) **EP 20100192561** 2004.03.26.

(97) **EP 2322511 A1** 2011.05.18.

EP 2322511 B1 2013.07.31.

(73) Boehringer Ingelheim International GmbH, 55216 Ingelheim am Rhein (DE)

(72) Huel, Norbert

Dach, Rolf

Heitger, Helmut

Meyer, Oliver

(74) Kovári György, ADVOPATENT Szabadalmi és Védjegy Iroda, 1011 Budapest, (HU)

(54) **Eljárás telmisartan előállítására**

(51) **C07D235/18** (2006.01)

(13) **T2**

(30) 10314702 2003.03.31. DE

(11) **E018636**

(21) **E 06 801887**

(96) **EP 20060801887** 2006.08.17.

(97) **EP 1928850 A2** 2007.03.01.

EP 1928850 B1 2013.06.19.

(73) The Trustees of Columbia University in the City of New York, New York, New York 10027 (US)

(72) MARKS, Andrew, Robert

LANDRY, Donald, W.

DENG, Shixian

CHENG, Zhen, Zhuang

LEHNART, Stephan, E.

(74) Dr. Kocsomba Nelli, Dr. Kocsomba Nelli Ügyvédi Iroda, 1143 Budapest, (HU)

(54) **A RyR receptorok modulációjával járó rendellenességek megelőzésére és kezelésére alkalmas hatóanyagok**

(51) **C07D281/10** (2006.01)

A61K 31/553 (2006.01)

(13) **T2**

(30) 212413 2005.08.25. US

(11) **E019128**

(21) **E 09 767695**

(96) **EP 20090767695** 2009.06.18.

(97) **EP 2307393 A1** 2009.12.23.

EP 2307393 B1 2013.04.10.

(73) Abbott Laboratories, Abbott Park, Illinois 60064 (US)

(72) FRANCZYK, Thaddeus, S., II.

HILL, David, R.

HAIGHT, Anthony, R.

MCLAUGHLIN, Maureen, Ann

SHEKHAR, Shashank

YU, Su

MEI, Jianzhang

WANG, Lei

(74) Schläfer László, DANUBIA Szabadalmi és Jogi Iroda Kft., 1051 Budapest, (HU)

(54) Eljárás ABT-263 apoptózis promoter előállítására**(51) C07D295/13** (2006.01)**C07D295/155** (2006.01)**(13) T2**

(30) 74390 P 2008.06.20. US

486361 2009.06.17. US

(11) E019126**(21) E 03 785659****(96) EP 20030785659** 2003.11.25.**(97) EP 1567512 A1** 2004.06.10.**EP 1567512 B1** 2013.06.12.

(73) Evonik Degussa GmbH, 45128 Essen (DE)

ThyssenKrupp Uhde GmbH, 44141 Dortmund (DE)

(72) HOFEN, Willi

HAAS, Thomas

WÖLL, Wolfgang

THIELE, Georg

(74) ifj. Szentpéteri Ádám, SBGK Szabadalmi Ügyvivői Iroda, 1062 Budapest, (HU)

(54) Eljárás nyers propilénoxid tisztítására**(51) C07D301/32** (2006.01)**(13) T2**

(30) 02026240 2002.11.26. EP

(11) E019202**(21) E 10 177329****(96) EP 20100177329** 2003.09.05.**(97) EP 2264019 A1** 2010.12.22.**EP 2264019 B1** 2013.07.24.

(73) Indena S.p.A., 20139 Milano (IT)

(72) Fontana, Gabriele

Bombardelli, Ezio

Battaglia, Arturo

Baldelli, Eleonora

Guerrini, Andrea

Gelmi, Maria Luisa

Carenzi, Giacomo

Pocar Donato

(74) Molnár Imre, DANUBIA Szabadalmi és Jogi Iroda Kft., 1051 Budapest, (HU)

(54) Közttermékek taxán-származékok előállítására**(51) C07D305/14** (2006.01)**(13) T2**

(30) MI20021921 2002.09.10. IT

(11) E018605**(21) E 07 818629**

-
- (96) EP 20070818629 2007.10.02.
(97) EP 2078005 A2 2008.04.10.
EP 2078005 B1 2013.05.08.
(73) ZaCh System S.p.A., 20091 Bresso (Milano) (IT)
(72) VOLPICELLI, Raffaella
MARAGNI, Paolo
COTARCA, Livius
FOLETTI, Johnny
(74) Derzsi Katalin, SBGK Szabadalmi Ügyvivői Iroda, 1062 Budapest, (HU)
(54) Eljárás neбивolol előállítására
(51) C07D311/20 (2006.01)
C07D407/04 (2006.01)
(13) T2
(30) MI20061889 2006.10.03. IT
-
- (11) E019315
(21) E 10 806579
(96) EP 20100806579 2010.08.04.
(97) EP 2463280 A1 2012.06.13.
EP 2463280 B1 2013.09.11.
(73) Tokuyama Corporation, Shunan-shi, Yamaguchi 745-0053 (JP)
(72) TAKAHASHI, Toshiaki
TAKENAKA, Junji
MOMODA, Junji
TERANISHI, Kazuhiro
(74) Horváthné Faber Enikő, ADVOPATENT Szabadalmi és Védjegy Iroda, 1011 Budapest, (HU)
(54) Kroménvegyület
(51) C07D311/94 (2006.01)
C07D311/96 (2006.01)
C09K 9/02 (2006.01)
G02B 5/23 (2006.01)
G02C 7/10 (2006.01)
(13) T2
(30) 2009181475 2009.08.04. JP
-
- (11) E019204
(21) E 07 845534
(96) EP 20070845534 2007.11.15.
(97) EP 2104674 A1 2008.05.22.
EP 2104674 B1 2013.05.01.
(73) Vertex Pharmaceuticals (Canada) Incorporated, Laval, Québec H7V 4A7 (CA)
(72) CHAN CHUN KONG, Laval
KUMAR DAS, Sanjoy
POISSON, Carl
YANNOPOULOS, Constantin G.
FALARDEAU, Guy
VAILLANCOURT, Louis
DENIS, Réal
(74) Schläfer László, DANUBIA Szabadalmi és Jogi Iroda Kft., 1051 Budapest, (HU)
-

(54) Tiofén-analógok flavivírus fertőzések kezelésére vagy megelőzésére

- (51) **C07D333/40** (2006.01)
A61K 31/381 (2006.01)
A61P 31/12 (2006.01)
C07D333/38 (2006.01)
C07D409/12 (2006.01)

(13) T2

- (30) 858939 P 2006.11.15. US
-

(11) E019250**(21) E 04 704148**

- (96) **EP 20040704148** 2004.01.21.

- (97) **EP 1599463 A1** 2004.08.12.

EP 1599463 B1 2013.06.05.

- (73) E.I. DU PONT DE NEMOURS AND COMPANY, Wilmington, DE 19898 (US)

- (72) HUGHES, Kenneth, Andrew

LAHM, George, Philip

SELBY, Thomas, Paul

STEVENSON, Thomas, Martin

- (74) Mester Tamás, SWORKS Nemzetközi Szabadalmi Ügyvivői Iroda Kft., 1011 Budapest, (HU)

(54) Cianoantranilamid inszekticidok

- (51) **C07D401/04** (2006.01)

(13) T2

- (30) 443256 P 2003.01.28. US
-

(11) E019114**(21) E 04 787732**

- (96) **EP 20040787732** 2004.09.08.

- (97) **EP 1666477 A1** 2005.03.24.

EP 1666477 B1 2013.07.03.

- (73) Kyorin Pharmaceutical Co., Ltd., Tokyo 101-8311 (JP)

- (72) ASAHINA, Yoshikazu

TAKEI, Masaya

- (74) dr. Molnár István, DANUBIA Szabadalmi és Jogi Iroda Kft., 1051 Budapest, (HU)

(54) 7-(4-szubsztituált 3-ciklopropil-amino-metil-1-pirrolidinil)-kinolinkarbonsav származék

- (51) **C07D401/04** (2006.01)

A61K 31/4709 (2006.01)

A61P 31/04 (2006.01)

(13) T2

- (30) 2003318897 2003.09.10. JP
-

(11) E018877**(21) E 10 717402**

- (96) **EP 20100717402** 2010.05.04.

- (97) **EP 2427449 A1** 2012.03.14.

EP 2427449 B1 2013.04.03.

- (73) Eli Lilly and Company, Indianapolis, IN 46285 (US)

- (72) CHEN, Daohong

LI, Hong-Yu

ZHAO, Genshi

(74) ifj. Szentpéteri Ádám, SBGK Szabadalmi Ügyvivői Iroda, 1062 Budapest, (HU)

(54) **Vinil-indazolil vegyületek**(51) **C07D401/14** (2006.01)**A61K 31/4439** (2006.01)(13) **T2**

(30) 176290 P 2009.05.07. US

301416 P 2010.02.04. US

(11) **E019035**(21) **E 08 742430**(96) **EP 20080742430** 2008.03.31.(97) **EP 2139334 A1** 2008.10.30.**EP 2139334 B1** 2013.07.03.

(73) Evotec AG, 22419 Hamburg (DE)

(72) WEI, Zhi-Liang

DUNCTON, Matthew, Alexander, James

KINCAID, John

KELLY, Michael G.

O'MAHONY, Donogh

WANG, Zhan

(74) dr. Molnár István, DANUBIA Szabadalmi és Jogi Iroda Kft., 1051 Budapest, (HU)

(54) **Kondenzált heterociklusos 2-ciano-fenil-vegyületek, ezeket tartalmazó készítmények és alkalmazásaik**(51) **C07D417/04** (2006.01)**A61K 31/519** (2006.01)**A61P 25/00** (2006.01)**C07D519/00** (2006.01)(13) **T2**

(30) 925109 P 2007.04.17. US

10512 P 2008.01.08. US

(11) **E019328**(21) **E 12 176861**(96) **EP 20120176861** 2008.06.18.(97) **EP 2514750 A1** 2012.10.24.**EP 2514750 B1** 2013.11.20.

(73) Sunshine Lake Pharma Co., Ltd, Guangdong 523000 (CN)

(72) Goldmann, Siegfried

Li, Jing

Liu, Yisong

(74) PINTZ ÉS TÁRSAI Szabadalmi, Védjegy és Jogi Iroda Kft., 1539 Budapest, (HU)

(54) **Brómfenil-szubsztituált tiazolil-dihidropirimidinek**(51) **C07D417/14** (2006.01)**A61K 31/381** (2006.01)**A61K 31/395** (2006.01)**A61K 31/426** (2006.01)**A61K 31/506** (2006.01)**A61P 1/16** (2006.01)**C07D413/14** (2006.01)

| | | |
|----------------|-------------------|----------------|
| | C07D417/04 | (2006.01) |
| (13) T2 | | |
| (30) | 200710119019 | 2007.06.18. CN |

| | | |
|---|--|----------------|
| (11) E019190 | | |
| (21) E 09 157299 | | |
| (96) EP 20090157299 | | 2004.10.29. |
| (97) EP 2083007 A1 | | 2009.07.29. |
| EP 2083007 B1 | | 2013.04.24. |
| (73) | BOEHRINGER INGELHEIM INTERNATIONAL GMBH, 55216 Ingelheim am Rhein (DE) | |
| (72) | Banholzer, Rolf Sieger, Peter PFRENGLE, Waldemar | |
| (74) | Kovári György, ADVOPATENT Szabadalmi és Védjegy Iroda, 1011 Budapest, (HU) | |
| (54) Tiotropiumsók, eljárás előállításukra, valamint ezeket tartalmazó gyógyszerkészítmények | | |
| (51) C07D451/10 | | (2006.01) |
| A61K 31/46 | | (2006.01) |
| A61P 11/00 | | (2006.01) |
| (13) T2 | | |
| (30) | 03025076 | 2003.11.03. EP |

| | | |
|--|--|----------------|
| (11) E019309 | | |
| (21) E 07 869422 | | |
| (96) EP 20070869422 | | 2007.12.18. |
| (97) EP 2125810 A2 | | 2008.07.03. |
| EP 2125810 B1 | | 2013.04.24. |
| (73) | Takeda Pharmaceutical Company Limited, Osaka 541-0045 (JP) | |
| (72) | DONG, Qing GONG, Xianchang KALDOR, Stephen W. KANOUNI, Toufike SCORAH, Nicholas Wallace, Michael B. ZHOU, Feng | |
| (74) | ifj. Szentpéteri Ádám, SBGK Szabadalmi Ügyvivői Iroda, 1062 Budapest, (HU) | |
| (54) MAPK/ERK kináz inhibitorok | | |
| (51) C07D471/04 | | (2006.01) |
| A61K 31/4375 | | (2006.01) |
| A61P 35/00 | | (2006.01) |
| (13) T2 | | |
| (30) | 870913 P | 2006.12.20. US |

| | | |
|----------------------------|--|-------------|
| (11) E019135 | | |
| (21) E 08 865603 | | |
| (96) EP 20080865603 | | 2008.12.18. |
| (97) EP 2235012 A2 | | 2009.07.02. |
| EP 2235012 B1 | | 2013.07.17. |
| (73) | Palau Pharma, S.A., 08184 Palau-solitá i Plegamans, Barcelona (ES) | |
| (72) | CARCELLER GONZÁLEZ, Elena | |

MEDINA FUENTES, Eva María

SOLIVA SOLIVA, Robert

VIRGILI BERNADÓ, Marina

MARTÍ VIA, Josep

(74) Molnár Imre, DANUBIA Szabadalmi és Jogi Iroda Kft., 1051 Budapest, (HU)

(54) 4-Aminopirimidin-származékok mint hisztamin H4 receptor antagonisták

(51) C07D471/04 (2006.01)

A61K 31/4439 (2006.01)

(13) T2

(30) 07382006 2007.12.21. EP

31534 2008.02.26. US

(11) E018813

(21) E 05 765241

(96) EP 20050765241 2005.07.01.

(97) EP 1775298 A1 2006.01.12.

EP 1775298 B1 2013.03.20.

(73) Daiichi Sankyo Company, Limited, Tokyo (JP)

(72) INOUE, H.,DAIICHI ASUBIO PHARMA CO. LTD.

MURAFUJI, H.,DAIICHI ASUBIO PHARMA CO. LTD.

HAYASHI, Y.,DAIICHI ASUBIO PHARMA CO. LTD.

(74) Faber Miklós, Advopatent Szabadalmi és Védjegy Iroda, 1011 Budapest, (HU)

(54) Tienopirazol származék PDE7 gátló aktivitással

(51) C07D495/04 (2006.01)

A61K 31/4162 (2006.01)

A61P 37/00 (2006.01)

C07D519/00 (2006.01)

(13) T2

(30) 2004195836 2004.07.01. JP

(11) E019039

(21) E 06 764120

(96) EP 20060764120 2006.07.10.

(97) EP 1904505 A1 2007.01.25.

EP 1904505 B1 2013.07.17.

(73) Helmholtz-Zentrum für Infektionsforschung GmbH, 38124 Braunschweig (DE)

(72) IRSCHIK, Herbert

JANSEN, Rolf

SASSE, Florenz

(74) PINTZ ÉS TÁRSAI Szabadalmi, Védjegy és Jogi Iroda Kft., 1539 Budapest, (HU)

(54) Sorangium cellulosumból nyerhető, biológiailag aktív vegyületek

(51) C07D498/18 (2006.01)

A61K 31/424 (2006.01)

C07D498/22 (2006.01)

(13) T2

(30) 05106539 2005.07.15. EP

(11) E019314

(21) E 07 753256

-
- (96) **EP 20070753256** 2007.03.16.
 (97) **EP 2001892 A2** 2007.09.27.
 EP 2001892 B1 2013.04.24.
 (73) Ambit Biosciences Corporation, San Diego, CA 92121 (US)
 (72) BHAGWAT, Shripad
 CHAO, Qi
 GROTZFELD, Robert, M.
 PATEL, Hitesh, K
 SPRANKLE, Kelly, G.
 (74) ifj. Szentpéteri Ádám, SBGK Szabadalmi Ügyvivői Iroda, 1062 Budapest, (HU)
 (54) **Imidazolotiazolszármazékok proliferatív betegségek kezelésére**
 (51) **C07D513/04** (2006.01)
 (13) **T2**
 (30) 743543 P 2006.03.17. US
-
- (11) **E018991**
 (21) **E 06 764635**
 (96) **EP 20060764635** 2006.05.16.
 (97) **EP 1888603 A2** 2006.11.30.
 EP 1888603 B1 2013.03.27.
 (73) RHODIA CHIMIE, 93300 Aubervilliers (FR)
 (72) STERIN, Sébastien
 (74) dr. Fehérvári Flóra, DANUBIA Szabadalmi és Jogi Iroda Kft., 1051 Budapest, (HU)
 (54) **Eljárás szilícium-organikus vegyületek előállítására**
 (51) **C07F 7/18** (2006.01)
 (13) **T2**
 (30) 0505283 2005.05.26. FR
-
- (11) **E018971**
 (21) **E 07 788320**
 (96) **EP 20070788320** 2007.08.08.
 (97) **EP 2049556 A1** 2008.02.14.
 EP 2049556 B1 2013.07.03.
 (73) Basilea Pharmaceutica AG, 4005 Basel (CH)
 (72) KELLENBERGER, Johannes Laurenz
 DREIER, Jürg
 REINELT, Stefan Bernhard
 (74) dr. Miskolczi Mária dr. Jalsovszky Györgyné, 1111 Budapest, (HU)
 (54) **Új makrolidok, amelyek gyulladásos és allergiás betegségek ellen használhatók**
 (51) **C07H 17/08** (2006.01)
 A61K 31/7048 (2006.01)
 (13) **T2**
 (30) 06016591 2006.08.09. EP
-
- (11) **E018872**
 (21) **E 07 733862**
 (96) **EP 20070733862** 2007.05.18.
 (97) **EP 2027140 A1** 2007.12.21.
 EP 2027140 B1 2013.03.13.
-

- (73) Richter Gedeon NYRT, 1103 Budapest (HU)
- (72) DANCSI, Lajosné
 VISKY, György
 TUBA, Zoltán
 CSÖRGEI, János
 MOLNÁR, Csaba
 MAGYARI, Endréné
- (54) **Ipari eljárás 17-alfa-acetoxi-11-béta-[4-(N,N-dimetil-amino)-fenil]-19-norpregna-4,9-dién-3,20-dion előállítására és új intermedierek az eljáráshoz**
- (51) **C07J 21/00** (2006.01)
C07J 31/00 (2006.01)
C07J 41/00 (2006.01)
C07J 71/00 (2006.01)
- (13) **T2**
- (30) 0600491 2006.06.14. HU

- (11) **E018744**
- (21) **E 10 712302**
- (96) **EP 20100712302** 2010.04.06.
- (97) **EP 2417148 A1** 2010.10.14.
EP 2417148 B1 2013.05.29.
- (73) Evestra, Inc., San Antonio, Texas 78227-5301 (US)
- (72) NICKISCH, Klaus
 CESSAC, James
 NARKUNAN, Kesavaram
 DAS, Baishakhi
- (74) Szentpéteri Zsolt, SBGK Szabadalmi Ügyvivői Iroda, 1062 Budapest, (HU)
- (54) **A 17-helyzetben difluormetilén-szubsztituált perhidrofurán csoporttal spirokondenzált progeszteron antagonisták**
- (51) **C07J 21/00** (2006.01)
A61K 31/58 (2006.01)
A61P 5/36 (2006.01)
C07J 41/00 (2006.01)
C07J 43/00 (2006.01)
- (13) **T2**
- (30) 166921 P 2009.04.06. US
 749246 2010.03.29. US

- (11) **E019288**
- (21) **E 09 382096**
- (96) **EP 20090382096** 2009.06.16.
- (97) **EP 2266998 A1** 2010.12.29.
EP 2266998 B1 2013.07.24.
- (73) Crystal Pharma, S.A.U., 47151 Boecillo - Valladolid (ES)
- (72) Iglesias Retuerto, Jesús Miguel
 Gutiérrez Fuentes, Luis Gerardo
 Lorente Bonde-Larsen, Antonio
- (74) dr. Molnár István, DANUBIA Szabadalmi és Jogi Iroda Kft., 1051 Budapest, (HU)
- (54) **Eljárás 17-spirolaktonok kialakítására szteroidokban**

(51) C07J 53/00 (2006.01)

(13) T2

(11) E019089

(21) E 07 795502

(96) EP 20070795502 2007.05.30.

(97) EP 2044101 A2 2007.12.13.

EP 2044101 B1 2013.10.09.

(73) Novartis AG, 4056 Basel (CH)

(72) LAMARCHE, Matthew, J.

BUSHELL, Simon

PATANE, Michael, A.

WHITEHEAD, Lewis

(74) Szentpéteri Zsolt, SBGK Szabadalmi Ügyvivői Iroda, 1062 Budapest, (HU)

(54) **Aminotiazol-származékok és alkalmazásuk antibakteriális szerként**

(51) C07K 5/06 (2006.01)

A61K 38/00 (2006.01)

A61P 31/00 (2006.01)

(13) T2

(30) 809693 P 2006.05.31. US

(11) E019254

(21) E 07 809745

(96) EP 20070809745 2007.06.19.

(97) EP 2041158 A2 2007.12.27.

EP 2041158 B1 2013.04.17.

(73) Onyx Therapeutics, Inc., South San Francisco, CA 94080 (US)

(72) SHENK, Kevin, D.

PARLATI, Francesco

ZHOU, Han-jie

SYLVAIN, Catherine

SMYTH, Mark, S.

BENNETT, Mark, K.

LAIDIG, Guy, J.

(74) Frankné dr. Machytka Daisy, Gödölle, Kékes, Mészáros & Szabó Szabadalmi és Védjegy Iroda, 1024 Budapest, (HU)

(54) **Proteaszóma gátlására szolgáló peptid-epoxi-ke-tonok**

(51) C07K 5/068 (2006.01)

A61K 31/336 (2006.01)

A61K 31/404 (2006.01)

A61K 38/05 (2006.01)

A61P 35/00 (2006.01)

A61P 37/00 (2006.01)

C07D303/32 (2006.01)

C07D405/12 (2006.01)

C07D409/12 (2006.01)

C07K 5/062 (2006.01)

C07K 5/065 (2006.01)

C07K 5/072 (2006.01)

-
- C07K 5/078** (2006.01)
- (13) T2**
- (30) 815218 P 2006.06.19. US
-
- (11) E019316**
- (21) E 04 754234**
- (96) EP 20040754234** 2004.06.02.
- (97) EP 1641822 A2** 2005.02.03.
- EP 1641822 B1** 2013.05.15.
- (73) Genentech, Inc., South San Francisco CA 94080-4990 (US)
- (72) ARNOTT, David
GURNEY, Austin
HASS, Philip
LEE, James
WU, Yan
- (74) Frankné dr. Machytka Daisy, Gödölle, Kékes, Mészáros & Szabó Szabadalmi és Védjegy Iroda, 1024 Budapest, (HU)
- (54) IL-17 A/F heterológ polipeptidok és terápiás alkalmazásuk**
- (51) C07K 14/54** (2006.01)
- A61K 38/20** (2006.01)
- A61K 39/395** (2006.01)
- C07K 16/24** (2006.01)
- C12N 15/24** (2006.01)
- G01N 33/53** (2006.01)
- (13) T2**
- (30) 485599 P 2003.07.08. US
- 486457 P 2003.07.11. US
-
- (11) E019282**
- (21) E 08 737590**
- (96) EP 20080737590** 2008.01.03.
- (97) EP 2118140 A2** 2008.07.17.
- EP 2118140 B1** 2013.06.19.
- (73) Institute for Research in Biomedicine, 6500 Bellinzona (CH)
- (72) LANZAVECCHIA, Antonio
MACAGNO, Annalisa
- (74) Ráthonyi Zoltán, SBGK Szabadalmi Ügyvivői Iroda, 1062 Budapest, (HU)
- (54) Humán citomegalovírus-semlegesítő antitestek és alkalmazásuk**
- (51) C07K 16/08** (2006.01)
- A61K 39/42** (2006.01)
- A61P 31/22** (2006.01)
- C12N 15/13** (2006.01)
- (13) T2**
- (30) 0700133 2007.01.04. GB
-
- (11) E019097**
- (21) E 08 837467**
- (96) EP 20080837467** 2008.10.03.
- (97) EP 2238166 A2** 2009.04.16.
-

EP 2238166 B1 2013.11.27.

(73) Genentech, Inc., South San Francisco, CA 94080 (US)

AC Immune S.A., 1015 Lausanne (CH)

(72) PFEIFER, Andrea

MUHS, Andreas

WATTS, Ryan

PIHLGREN, Maria

(74) Dr. Miskolczi Mária, 1111 Budapest, (HU)

(54) Anti-amiloid béta antitest alkalmazása szembetegségekből

(51) C07K 16/18 (2006.01)

A61K 39/395 (2006.01)

A61P 27/02 (2006.01)

(13) T2

(30) 960614 P 2007.10.05. US

960615 P 2007.10.05. US

(11) E019183

(21) E 06 842945

(96) EP 20060842945 2006.12.20.

(97) EP 1964852 A1 2008.09.03.

EP 1964852 B1 2013.04.17.

(73) SBI Biotech Co., Ltd., Tokyo 108-0071 (JP)

(72) KAMOGAWA, Yumiko

CHO, Minkwon

ARAI, Naoko

ISHIDA, Koji

(74) Ivánka Gábor, ARINOVA Szabadalmi és Védjegy Iroda, 1122 Budapest, (HU)

(54) Anti-ILT7 ellenanyag

(51) C07K 16/28 (2006.01)

A61K 39/395 (2006.01)

A61K 48/00 (2006.01)

A61P 17/06 (2006.01)

A61P 31/18 (2006.01)

A61P 35/00 (2006.01)

A61P 37/02 (2006.01)

A61P 43/00 (2006.01)

C12N 5/10 (2006.01)

C12N 15/09 (2006.01)

C12P 21/08 (2006.01)

G01N 33/53 (2006.01)

G01N 33/566 (2006.01)

G01N 33/577 (2006.01)

G01N 33/68 (2006.01)

(13) T2

(30) 2005366465 2005.12.20. JP

(11) E019117

(21) E 09 744292

(96) EP 20090744292 2009.10.27.

-
- (97) **EP 2356151 A1** 2010.05.14.
EP 2356151 B1 2013.04.10.
- (73) Regeneron Pharmaceuticals, Inc., Tarrytown, NY 10591 (US)
- (72) MARTIN, Joel, H.
HUANG, Tammy, T.
FAIRHURST, Jeanette, L.
PAPADOPOULOS, Nicholas, J.
- (74) Szentpéteri Zsolt, SBGK Szabadalmi Ügyvivői Iroda, 1062 Budapest, (HU)
- (54) **Nagy affinitású humán ellenanyagok a humán interleukin-4 receptorok ellen**
- (51) **C07K 16/28** (2006.01)
A61P 37/08 (2006.01)
- (13) **T2**
- (30) 260307 2008.10.29. US
-
- (11) **E018985**
- (21) **E 07 857153**
- (96) **EP 20070857153** 2007.12.28.
- (97) **EP 2101877 A2** 2008.07.10.
EP 2101877 B1 2013.06.19.
- (73) Deutsches Krebsforschungszentrum, Stiftung des öffentlichen Rechts, 69120 Heidelberg (DE)
Universitätsklinikum Heidelberg, 69120 Heidelberg (DE)
- (72) MARTIN-VILLALBA, Ana
KLEBER, Susanne
WIESTLER, Benedikt
KRAMMER, Peter, G.
HEROLD-MENDE, Christel
SANCHO-MARTINEZ, Ignacio
- (74) dr. Pethő Árpád, DANUBIA Szabadalmi és Jogi Iroda Kft., 1051 Budapest, (HU)
- (54) **A CD95-aktivitás semlegesítése megakadályozza a glioblasztóma-sejtek invázióját in vivo**
- (51) **C07K 16/28** (2006.01)
A61K 31/7088 (2006.01)
A61K 38/17 (2006.01)
A61K 39/395 (2006.01)
A61P 35/00 (2006.01)
- (13) **T2**
- (30) 877367 P 2006.12.28. US
-
- (11) **E018823**
- (21) **E 06 818817**
- (96) **EP 20060818817** 2006.11.24.
- (97) **EP 1948693 A1** 2007.05.31.
EP 1948693 B1 2013.03.20.
- (73) Ganymed Pharmaceuticals AG, 55131 Mainz (DE)
Johannes Gutenberg-Universität Mainz, vertreten durch den Präsidenten, 55122 Mainz (DE)
- (72) SAHIN, Ugur
TÜRECI, Özlem
USENER, Dirk
FRITZ, Stefan
UHEREK, Christoph
-

BRANDENBURG, Gunda
 GEPPERT, Harald-Gerhard
 SCHRÖDER, Anja Kristina
 THIEL, Philippe

(74) Lengyel Zsolt, DANUBIA Szabadalmi és Jogi Iroda Kft., 1051 Budapest, (HU)

(54) **Klaudín-18 elleni monoklonális ellenanyagok rák kezelésére**

(51) **C07K 16/30** (2006.01)

A61K 39/395 (2006.01)

A61K 47/48 (2006.01)

A61K 51/10 (2006.01)

A61P 35/00 (2006.01)

C12N 5/12 (2006.01)

(13) **T2**

(30) 05025657 2005.11.24. EP

(11) **E019160**

(21) **E 06 824915**

(96) **EP 20060824915** 2006.09.06.

(97) **EP 1933871 A2** 2007.04.12.

EP 1933871 B1 2013.04.24.

(73) Amgen Fremont Inc., Thousand Oaks, CA 91320-1799 (US)

Pfizer Inc., New York, NY 10017 (US)

(72) NORTH, Michael, Aidan

AMUNDSON, Karin, Kristina

BEDIAN, Vahe

BELOUSKI, Shelley, Sims

HU-LOWE, Dana, Dan

JIANG, Xin

KARLICEK, Shannon, Marie

KELLERMANN, Sirid-Aimee

THOMSON, James Arthur

WANG, Jianying

WICKMAN, Grant, Raymond

ZHANG, Jingchuan

(74) Lengyel Zsolt, DANUBIA Szabadalmi és Jogi Iroda Kft., 1051 Budapest, (HU)

(54) **Aktívín receptor-szerű kináz-1 elleni humán monoklonális ellenanyagok**

(51) **C07K 16/40** (2006.01)

A61K 39/395 (2006.01)

A61P 35/00 (2006.01)

C12N 5/12 (2006.01)

C12N 15/13 (2006.01)

(13) **T2**

(30) 715292 P 2005.09.07. US

(11) **E018870**

(21) **E 08 738733**

(96) **EP 20080738733** 2008.03.21.

(97) **EP 2130842 A1** 2008.10.16.

EP 2130842 B1 2013.05.15.

- (73) JSR Corporation, Tokyo 104-8410 (JP)
- (72) SHIBATA, Masahiro
MATSUMOTO, Takaomi
NAGAOKA, Tamotsu
SONE, Takuo
TADAKI, Toshihiro
- (74) Molnár Imre, DANUBIA Szabadalmi és Jogi Iroda Kft., 1051 Budapest, (HU)
- (54) Eljárás módosított konjugált dién polimer előállítására, módosított konjugált dién polimer és kaucsuk kompozíció**
- (51) **C08C 19/12** (2006.01)
C08C 19/44 (2006.01)
C08K 5/548 (2006.01)
C08L 7/00 (2006.01)
C08L 9/00 (2006.01)
C08L 9/02 (2006.01)
C08L 15/00 (2006.01)
- (13) **T2**
- (30) 2007077963 2007.03.23. JP

- (11) **E019234**
- (21) **E 06 707405**
- (96) **EP 20060707405** 2006.02.27.
(97) **EP 1861434 A1** 2006.09.14.
EP 1861434 B1 2013.04.24.
- (73) Saudi Basic Industries Corporation, Riyadh 11422 (SA)
- (72) NEUTEBOOM, Peter
BONTE, Geert, Imelda, Valerie
TACX, Jacobus, Christinus, Josephus, Franciscus
NEILEN, Marcellinus, Guillame, Marie
- (74) Szentpéteri Zsolt, SBGK Szabadalmi Ügyvivői Iroda, 1062 Budapest, (HU)
- (54) Eljárás etilén kopolimer előállítására csőreaktorban**
- (51) **C08F210/02** (2006.01)
C08F 2/00 (2006.01)
C08J 5/18 (2006.01)
- (13) **T2**
- (30) 05075571 2005.03.09. EP

- (11) **E019293**
- (21) **E 03 740692**
- (96) **EP 20030740692** 2003.06.03.
(97) **EP 1511790 A1** 2003.12.18.
EP 1511790 B1 2013.07.10.
- (73) FLAMEL TECHNOLOGIES, 69200 Vénissieux (FR)
- (72) CHAN, You-Ping
ANGOT, Stéphanie
BREYNE, Olivier
- (74) Derzsi Katalin, SBGK Szabadalmi Ügyvivői Iroda, 1062 Budapest, (HU)
- (54) Alfa-tokoferollal funkcionizált poliaminosavak és azok alkalmazása, különösen gyógyászati célokra**
- (51) **C08G 69/10** (2006.01)

-
- A61K 9/51** (2006.01)
A61K 47/34 (2006.01)
A61K 47/42 (2006.01)
C08G 69/48 (2006.01)
- (13) T2**
 (30) 0207008 2002.06.07. FR
-
- (11) E018708**
(21) E 05 783310
(96) EP 20050783310 2005.09.16.
(97) EP 1792927 A1 2006.03.30.
EP 1792927 B1 2013.03.06.
- (73) NIPPON KAYAKU KABUSHIKI KAISHA, Tokyo 102-8172 (JP)
 (72) SHIMIZU, Kazuhisa
 ISHIKAWA, Keizou
 NAKANISHI, Takeshi
- (74) Mester Tamás, SWORKS Nemzetközi Szabadalmi Ügyvivői Iroda Kft., 1011 Budapest, (HU)
- (54) Új blokk kopolimer, micella készítmény és rákellenes szer, amely ezeket aktív összetevőként tartalmazza**
- (51) C08G 69/40** (2006.01)
A61K 9/107 (2006.01)
A61K 31/337 (2006.01)
A61K 45/00 (2006.01)
A61K 47/34 (2006.01)
- (13) T2**
 (30) 2004275625 2004.09.22. JP
-
- (11) E019277**
(21) E 08 758586
(96) EP 20080758586 2008.05.16.
(97) EP 2164893 A1 2008.12.04.
EP 2164893 B1 2013.06.26.
- (73) Saudi Basic Industries Corporation, 11422 Riyadh (SA)
 (72) DE VOS, Roelof, Franciscus, Gerardus, Maria
 SENGUPTA, Pratip
 KRIST, Johan, Maria
 RUINAARD, Hendrikus, Pieter
- (74) Szentpéteri Zsolt, SBGK Szabadalmi Ügyvivői Iroda, 1062 Budapest, (HU)
- (54) Polietilén hab**
- (51) C08J 9/00** (2006.01)
C08J 9/08 (2006.01)
C08J 9/12 (2006.01)
C08J 9/14 (2006.01)
C08L 23/06 (2006.01)
- (13) T2**
 (30) 07010777 2007.05.31. EP
-
- (11) E019289**
(21) E 10 151721
(96) EP 20100151721 2010.01.26.
-

-
- (97) **EP 2357213 A1** 2011.08.17.
EP 2357213 B1 2013.07.03.
- (73) Omya Internaional AG, 4665 Oftringen (CH)
- (72) Gane, Patrick A.C.
Gysau, Detlef
Saunders, George
McJunkins, Joseph
- (74) Somlai Mária, SBGK Szabadalmi Ügyvivői Iroda, 1062 Budapest, (HU)
- (54) **Bevonó-készítmény, mely szubmikron részecskékből álló kalcium-karbonátot tartalmaz, eljárás a készítmény előállítására, és a készítmény alkalmazása**
- (51) **C09C 1/00** (2006.01)
(13) T2
-
- (11) **E018604**
- (21) **E 09 015129**
- (96) **EP 20090015129** 2009.12.07.
- (97) **EP 2330162 A1** 2011.06.08.
EP 2330162 B1 2013.05.01.
- (73) Omya International AG, 4665 Oftringen (CH)
- (72) Gane, Patrick A.C.
BURI, Matthias
- (74) dr. Gál Melinda, SBGK Szabadalmi Ügyvivői Iroda, 1062 Budapest, (HU)
- (54) **Eljárás ásványi anyagok osztályozására glicerint tartalmazó adalékok jelenlétében, a kapott termékek és alkalmazásuk**
- (51) **C09C 1/02** (2006.01)
B02C 23/06 (2006.01)
B03B 1/04 (2006.01)
C09C 1/36 (2006.01)
C09C 1/40 (2006.01)
(13) T2
-
- (11) **E018630**
- (21) **E 09 712944**
- (96) **EP 20090712944** 2009.01.19.
- (97) **EP 2245098 A1** 2009.08.27.
EP 2245098 B1 2013.06.26.
- (73) EBM-Papst Mulfingen GmbH&CO. KG, 74673 Mulfingen (DE)
- (72) Streng, Gunter
- (74) Faber Miklós, Advopatent Szabadalmi és Védjegy Iroda, 1011 Budapest, (HU)
- (54) **Ventilátor- vagy fúvókerék antibakteriális bevonattal**
- (51) **C09D 5/00** (2006.01)
F04D 17/00 (2006.01)
(13) T2
- (30) 202008002350 U 2008.02.19. DE
-
- (11) **E018892**
- (21) **E 10 161203**
- (96) **EP 20100161203** 2010.04.27.
- (97) **EP 2386609 A1** 2011.11.16.
-

EP 2386609 B1 2013.06.19.

(73) Akzo Nobel Coatings International B.V., 6824 BM Arnhem (NL)

(72) Wheeler, Stephen Arthur

Barcock, Richard

Pearce, Colin

Jefferson, Gary

Woods, Anthony David

Emmett, Simon Nicholas

Peres-Amoros, Javier

(74) dr. Fehérvári Flóra, DANUBIA Szabadalmi és Jogi Iroda Kft., 1051 Budapest, (HU)

(54) Alacsony titán-dioxid tartalmú javított bevonatok

(51) C09D 5/02 (2006.01)

C09D 7/00 (2006.01)

C09D 7/12 (2006.01)

(13) T2

(11) E019178

(21) E 08 797346

(96) EP 20080797346 2008.08.07.

(97) EP 2176366 A1 2009.02.12.

EP 2176366 B1 2013.04.24.

(73) PPG Industries Ohio, Inc., Cleveland, OH 44111 (US)

(72) ZAWACKY, Steven R.

MORIARITY, Thomas C.

BOYD, Donald W.

WEBSTER, Geoffrey R.

LUCAS, Joseph

KAYLO, Alan J.

SZYMANSKI, Chester J.

ESWARAKRISHNAN, Venkatachalam

(74) Frankné dr. Machytka Daisy, Gödölle, Kékes, Mészáros & Szabó Szabadalmi és Védjegy Iroda, 1024 Budapest, (HU)

(54) Elektrodepozícióval felhordható, gyűrűs guanidint tartalmazó bevonó készítmény

(51) C09D 5/44 (2006.01)

(13) T2

(30) 835600 2007.08.08. US

(11) E019338

(21) E 08 854979

(96) EP 20080854979 2008.11.28.

(97) EP 2215171 A2 2009.06.04.

EP 2215171 B1 2013.07.03.

(73) LG Chem, Ltd., Youngdungpo-gu, Seoul 150-721 (KR)

(72) CHANG, Yeong-Rae

KANG, Joon-Koo

HONG, Kyung-Ki

YOO, Eun-Sang

KIM, Sung-Su

KIM, Ju-Young

JUNG, Soon-Hwa

HONG, Young-Jun

(74) PINTZ ÉS TÁRSAI Szabadalmi, Védjegy és Jogi Iroda Kft., 1539 Budapest, (HU)

**(54) Bevonó kompozíció és bevonó film, amelynek megnövekedett dörzsállósága és
ujjlenyomat-eltávolíthatósága van**

(51) C09D127/12 (2006.01)

(13) T2

(30) 20070122640 2007.11.29. KR

(11) E018983

(21) E 08 856894

(96) EP 20080856894 2008.11.18.

(97) EP 2212362 A1 2009.06.11.

EP 2212362 B1 2013.03.27.

(73) Vencorex France, 69800 Saint-Priest (FR)

(72) BERNARD, Jean-Marie

OLIER, Philippe

(74) dr. Török Ferenc, DANUBIA Szabadalmi és Jogi Iroda Kft., 1051 Budapest, (HU)

(54) Új vízben diszpergálható poliizocianát készítmények

(51) C09D175/00 (2006.01)

C08G 18/08 (2006.01)

C08G 18/32 (2006.01)

C08G 18/34 (2006.01)

C08G 18/38 (2006.01)

C08G 18/50 (2006.01)

C08G 18/70 (2006.01)

C09D175/04 (2006.01)

(13) T2

(30) 0759172 2007.11.20. FR

(11) E019173

(21) E 07 787777

(96) EP 20070787777 2007.07.20.

(97) EP 2044183 A1 2008.01.31.

EP 2044183 B1 2013.10.23.

(73) Vlaamse Instelling voor Technologisch Onderzoek (VITO), 2400 Mol (BE)

(72) ELST, Kathy

ADRIANSENS, Walter

WILLEMS, Louis

VAN GINNEKEN, Luc

(74) Schläfer László, DANUBIA Szabadalmi és Jogi Iroda Kft., 1051 Budapest, (HU)

(54) Új eljárás biodízel előállítására immobilizált katalizátor alkalmazásával

(51) C11C 3/00 (2006.01)

C10L 1/02 (2006.01)

(13) T2

(30) 06117908 2006.07.26. EP

(11) E018678

(21) E 10 290288

-
- (96) EP 20100290288 2010.06.03.
 (97) EP 2258827 A1 2010.12.08.
 EP 2258827 B1 2013.05.29.
 (73) Malteurop Groupe, 51100 Reims (FR)
 (72) Julien, Denis
 (74) dr. Gödölle István, Gödölle,Kékes,Mészáros & Szabó Szabadalmi és Védjegy Iroda, 1024 Budapest, (HU)
 (54) Szárító eljárás és berendezés
 (51) C12C 1/10 (2006.01)
 C12C 1/15 (2006.01)
 (13) T2
 (30) 0902695 2009.06.04. FR
-

- (11) E018885
 (21) E 03 765524
 (96) EP 20030765524 2003.07.10.
 (97) EP 1551966 A2 2004.01.29.
 EP 1551966 B1 2013.06.05.
 (73) Monsanto Technology LLC, St. Louis, Missouri 63167 (US)
 (72) FLASINSKI, Stanislaw
 (74) ifj. Szentpéteri Ádám, SBGK Szabadalmi Ügyvivői Iroda, 1062 Budapest, (HU)
 (54) Eljárások mesterséges polinukleotidok és kompozícióik géncsendesítés csökkentésére történő alkalmazására
 (51) C12N 15/09 (2006.01)
 C12N 15/63 (2006.01)
 C12N 15/82 (2006.01)
 C12N 15/87 (2006.01)
 C12N 15/90 (2006.01)
 (13) T2
 (30) 396665 P 2002.07.18. US
-

- (11) E019263
 (21) E 07 764627
 (96) EP 20070764627 2007.06.12.
 (97) EP 2032592 A1 2007.12.21.
 EP 2032592 B1 2013.07.31.
 (73) Cytos Biotechnology AG, 8952 Zürich-Schlieren (CH)
 (72) KINZLER, Matthias
 PROBA, Karl
 (74) dr. Pethő Árpád, DANUBIA Szabadalmi és Jogi Iroda Kft., 1051 Budapest, (HU)
 (54) Eljárások oligonukleotidok RNS-bakteriofág vírusszerű részecskéibe történő becsomagolására
 (51) C12N 15/117 (2010.01)
 C07H 21/00 (2006.01)
 C12N 7/04 (2006.01)
 C12N 15/11 (2006.01)
 (13) T2
 (30) 812592 P 2006.06.12. US
 PCT/EP2006/069734 2006.12.14. WO
-

- (11) E018990
-

- (21) **E 06 827782**
 (96) **EP 20060827782** 2006.11.14.
 (97) **EP 1948808 A2** 2007.05.24.
 EP 1948808 B1 2013.07.03.
 (73) E.I. DU PONT DE NEMOURS AND COMPANY, Wilmington, DE 19898 (US)
 (72) MEYER, Knut
 (74) Mester Tamás, SWORKS Nemzetközi Szabadalmi Ügyvivői Iroda Kft., 1011 Budapest, (HU)
 (54) **Kompozíciók és eljárások alfa- és béta tokotrienol tartalom megváltoztatására**
 (51) **C12N 15/82** (2006.01)
 A01H 5/00 (2006.01)
 (13) **T2**
 (30) 736600 P 2005.11.14. US

- (11) **E019094**
 (21) **E 09 794064**
 (96) **EP 20090794064** 2009.07.07.
 (97) **EP 2313509 A1** 2010.01.14.
 EP 2313509 B1 2013.09.04.
 (73) Institut National De La Recherche Agronomique, 75007 Paris (FR)
 (72) MERCIER, Raphael
 D'ERFURTH, Isabelle
 CROMER, Laurence
 (74) dr. Svingor Ádám, Danubia Szabadalmi és Jogi Iroda Kft., 1051 Budapest, (HU)
 (54) **2N pollent termelő növények**
 (51) **C12N 15/82** (2006.01)
 (13) **T2**
 (30) 08290672 2008.07.08. EP

- (11) **E018987**
 (21) **E 09 010538**
 (96) **EP 20090010538** 2004.12.16.
 (97) **EP 2141239 A1** 2010.01.06.
 EP 2141239 B1 2013.07.03.
 (73) PIONEER HI-BRED INTERNATIONAL, INC., Johnston, Iowa 50131-1014 (US)
 (72) Cigan, Andrew M.
 Fox, Timothy W.
 Hershey, Howard P.
 UNGER, Erica
 WU, Yongzhong
 (74) dr. Láng Tivadarné, SBGK Szabadalmi Ügyvivői Iroda, 1062 Budapest, (HU)
 (54) **Domináns gén szuppressziós transz gének és eljárások az alkalmazásukra**
 (51) **C12N 15/82** (2006.01)
 (13) **T2**
 (30) 530478 P 2003.12.16. US
 591975 P 2004.07.29. US

- (11) **E019134**
 (21) **E 08 783201**
 (96) **EP 20080783201** 2008.07.11.

- (97) **EP 2173886 A1** 2009.01.22.
EP 2173886 B1 2013.06.26.
- (73) Medicago Inc., Québec, Québec G1V 3V9 (CA)
- (72) D'AOUST, Marc-André
 COUTURE, Manon
 ORS, Frédéric
 TREPANIER, Sonia
 LAVOIE, Pierre-Olivier
 DARGIS, Michéle
 VEZINA, Louis-Philippe
 LANDRY, Nathalie
- (74) dr. Svingor Ádám, DANUBIA Szabadalmi és Jogi Iroda Kft., 1051 Budapest, (HU)
- (54) **Hemagglutinint tartalmazó, növénybe termelt influenzavírus-szerű részecskék**
- (51) **C12N 15/82** (2006.01)
A61K 39/145 (2006.01)
A61P 31/16 (2006.01)
A61P 37/04 (2006.01)
C07K 14/11 (2006.01)
C12N 7/01 (2006.01)
C12N 7/02 (2006.01)
C12N 15/29 (2006.01)
C12N 15/44 (2006.01)
- (13) **T2**
- (30) 959414 P 2007.07.13. US
 990603 P 2007.11.27. US
 13272 2007.12.12. US
 2615372 2008.01.21. CA
 22775 2008.01.22. US

- (11) **E018619**
- (21) **E 04 791140**
- (96) **EP 20040791140** 2004.10.04.
 (97) **EP 1670925 A1** 2005.04.14.
EP 1670925 B1 2013.05.01.
- (73) Crucell Holland B.V., 2333 CN Leiden (NL)
- (72) VOGELS, Ronald
 HAVENGA, Menzo, Jans, Emco
 ZUIJDGEEST, David A.T.M.
- (74) Szentpéteri Zsolt, SBGK Szabadalmi Ügyvivői Iroda, 1062 Budapest, (HU)
- (54) **Csomagoló sejtek rekombináns adenovírusok számára**
- (51) **C12N 15/86** (2006.01)
C12N 5/10 (2006.01)
- (13) **T2**
- (30) PCT/EP03/50679 2003.10.02. WO

- (11) **E018632**
- (21) **E 09 792446**
- (96) **EP 20090792446** 2009.09.11.
 (97) **EP 2337837 A1** 2010.04.01.

EP 2337837 B1 2013.04.03.

(73) Danisco US Inc., Palo Alto, CA 94304 (US)

(72) PAULSON, Bradley A.

SHARMA, Vivek

SHETTY, Jayarama

(74) Mester Tamás, SWORKS Nemzetközi Szabadalmi Ügyvivői Iroda Kft., 1015 Budapest, (HU)

(54) Alfa-amiláz keverékek és eljárások ezek felhasználására

(51) C12P 19/02 (2006.01)

C11D 3/386 (2006.01)

C12N 9/24 (2006.01)

C12P 19/14 (2006.01)

(13) T2

(30) 100092 P 2008.09.25. US

238891 P 2009.09.01. US

(11) E019019

(21) E 08 795523

(96) EP 20080795523 2008.08.22.

(97) EP 2195450 A2 2009.02.26.

EP 2195450 B1 2013.04.03.

(73) TrovaGene, Inc., San Diego, CA 92121 (US)

(72) SHEKHTMAN, Eugene, M.

MELKONYAN, Hovsep, S.

UMANSKY, Samuil, R.

SCHEINKER, Vladimir, S.

(74) dr. Láng Tivadarné, SBGK Szabadalmi Ügyvivői Iroda, 1062 Budapest, (HU)

(54) Eljárások miRNAs alkalmazásához in vivo sejthalál kimutatására

(51) C12Q 1/68 (2006.01)

(13) T2

(30) 965871 P 2007.08.22. US

(11) E018891

(21) E 10 714946

(96) EP 20100714946 2010.04.20.

(97) EP 2430196 A1 2010.11.11.

EP 2430196 B1 2013.08.28.

(73) Weyland AS, 5258 Blomsterdalen (NO)

(72) WEYDAHL, Karl, Ragnar

(74) dr. Bódizs Árpád, SBGK Szabadalmi Ügyvivői Iroda, 1062 Budapest, (HU)

(54) Eljárás alkoholok előállítására

(51) C13K 1/02 (2006.01)

C12P 7/10 (2006.01)

(13) T2

(30) 0907879 2009.05.07. GB

(11) E018909

(21) E 10 762740

(96) EP 20100762740 2010.08.20.

(97) EP 2467505 A1 2011.02.24.

EP 2467505 B1 2013.06.19.

(73) Aubert&Duval, 75015 Paris (FR)

(72) DEVAUX, Alexandre

HERITIER, Philippe

(74) dr. Török Ferenc, DANUBIA Szabadalmi és Jogi Iroda Kft., 1051 Budapest, (HU)

(54) Nikkel alapú szuperötvözet és az ebből készült alkatrészek

(51) **C22C 1/02** (2006.01)

C22C 19/05 (2006.01)

C22F 1/10 (2006.01)

(13) T2

(30) 0955714 2009.08.20. FR

1053607 2010.05.07. FR

(11) E019112

(21) E 09 770461

(96) **EP 20090770461** 2009.08.14.

(97) **EP 2312025 A2** 2011.04.20.

EP 2312025 B1 2013.06.12.

(73) Good Wave Technologies Ltd., P.C. 3040 Limassol (CY)

(72) BUBNOV, Grigoriy Georgievich

ZAKHAROV, Victor Nikolaevich

ZUBOV, Fedor Vladimirovich

SEMENOV, Alexandre Viacheslavovich

(74) dr. Köteles Zoltán, SBGK Szabadalmi Ügyvivői Iroda, 1062 Budapest, (HU)

(54) Eljárás háncsrost anyag feldolgozására

(51) **D01G 21/00** (2006.01)

D01B 1/00 (2006.01)

D01B 1/42 (2006.01)

(13) T2

(30) 2008123452 2008.06.17. RU

(11) E019205

(21) E 10 726186

(96) **EP 20100726186** 2010.05.25.

(97) **EP 2478147 A1** 2011.03.24.

EP 2478147 B1 2013.06.19.

(73) Machács, Márton, 1118 Budapest (HU)

(72) Machács, Márton

(74) Mészárosné Dónusz Katalin, SBGK Szabadalmi Ügyvivői Iroda, 1062 Budapest, (HU)

(54) Kiegészítő elem ruhaszárító kötélhez

(51) **D06F 57/00** (2006.01)

D06F 53/00 (2006.01)

(13) T2

(30) 0900586 2009.09.18. HU

(11) E019145

(21) E 05 747662

(96) **EP 20050747662** 2005.05.25.

(97) **EP 1766126 A1** 2005.12.15.

EP 1766126 B1 2013.08.14.

(73) Bonar B.V., 6827 AV Arnhem (NL)

(72) KUIK, Pepijn

VISSCHER, Edze, Jan

VAN DER MADE, Maarten

(74) Derzsi Katalin, SBGK Szabadalmi Ügyvivői Iroda, 1062 Budapest, (HU)

(54) Párnázott vinil padlóbevonat

(51) D06N 7/00 (2006.01)

D04H 3/14 (2006.01)

(13) T2

(30) 04012429 2004.05.26. EP

(11) E018598

(21) E 09 799158

(96) EP 20090799158 2009.12.11.

(97) EP 2389479 A2 2010.06.17.

EP 2389479 B1 2013.08.14.

(73) Cavaleri, Andrea, 10093 Collegno (Torino) (IT)

Contu, Davide, 10076 Nole (Torino) (IT)

(72) Cavaleri, Andrea

Contu, Davide

(74) dr. Harangozó Gábor, DANUBIA Szabadalmi és Jogi Iroda Kft., 1051 Budapest, (HU)

(54) Eljárás szigetelőanyag gyártásához

(51) D21B 1/08 (2006.01)

D21J 1/20 (2006.01)

(13) T2

(30) TO20080927 2008.12.12. IT

(11) E019139

(21) E 09 100336

(96) EP 20090100336 2009.06.12.

(97) EP 2133467 A1 2009.12.16.

EP 2133467 B1 2013.04.17.

(73) Wirthwein AG, 97993 Creglingen (DE)

(72) Wirthwein, Udo

Süß, Jochaim, Dr-Ing.

(74) Mester Tamás, SWORKS Nemzetközi Szabadalmi Ügyvivői Iroda Kft., 1015 Budapest, (HU)

(54) Oldalirányban állítható sínrögzés

(51) E01B 9/30 (2006.01)

E01B 9/48 (2006.01)

E01B 9/66 (2006.01)

(13) T2

(30) 102008028092 2008.06.13. DE

(11) E018994

(21) E 03 751624

(96) EP 20030751624 2003.09.30.

(97) EP 1554436 A1 2004.04.15.

EP 1554436 B1 2013.03.20.

- (73) Komatsu K VX LLC., 4353 klepp Stasjon (NO)
 (72) TORGRIMSEN, Tor
 (74) Dr. Gödölle István, Gödölle, Kékes, Mészáros & Szabó Szabadalmi és Védjegy Iroda, 1024 Budapest, (HU)
(54) Kopóelem rögzítése markolókanál elejére
 (51) E02F 9/28 (2006.01)
 (13) T2
 (30) 20024725 2002.10.02. NO

- (11) E019158**
(21) E 04 760540
 (96) EP 20040760540 2004.04.14.
 (97) EP 1631725 A2 2004.11.18.
 EP 1631725 B1 2013.06.19.
 (73) ESCO CORPORATION, Portland, Oregon 97210 (US)
 (72) JONES, Larren, F.
 (74) Farkas Tamás, DANUBIA Szabadalmi és Jogi Iroda Kft, 1051 Budapest, (HU)
(54) Kopóelem földmunkagép munkaéléhez
 (51) E02F 9/28 (2006.01)
 (13) T2
 (30) 425605 2003.04.30. US

- (11) E019011**
(21) E 07 818175
 (96) EP 20070818175 2007.09.17.
 (97) EP 2066846 A1 2008.03.27.
 EP 2066846 B1 2013.03.20.
 (73) Scharpf, Matthias, 87742 Dirlwang (DE)
 (72) Scharpf, Matthias
 (74) Varannai Csaba, ADVOPATENT Szabadalmi és Védjegy Iroda, 1011 Budapest, (HU)
(54) Torlasztó elzárószerkezet folyadékot továbbító csövekhez
 (51) E03B 7/07 (2006.01)
 E03F 7/06 (2006.01)
 (13) T2
 (30) 202006014547 U 2006.09.19. DE

- (11) E018888**
(21) E 11 290322
 (96) EP 20110290322 2011.07.13.
 (97) EP 2415939 A1 2012.02.08.
 EP 2415939 B1 2013.05.29.
 (73) KSB S.A.S, 92635 Gennevilliers (FR)
 (72) Caigny, Michel
 (74) Sipos József, DANUBIA Szabadalmi és Jogi Iroda Kft., 1051 Budapest, (HU)
(54) Berendezés oszlopra felerősített szerelvényegységgel
 (51) E03F 5/22 (2006.01)
 F16B 2/12 (2006.01)
 (13) T2
 (30) 1003252 2010.08.03. FR

-
- (11) **E018967**
 (21) **E 07 002192**
 (96) **EP 20070002192** 2007.02.01.
 (97) **EP 1820918 A2** 2007.08.22.
 EP 1820918 B1 2013.09.25.
 (73) CREATON AG, 86637 Wertingen (DE)
 (72) Trost, Frank Uwe
 Zink, Frank
 Hilpert, Karl
 Bohe, Hans-Jürgen
 (74) Dr. Gödölle István, Gödölle, Kékes, Mészáros & Szabó Szabadalmi és Védjegy Iroda, 1024 Budapest, (HU)
 (54) **Agyag tetőcserép különböző magasságú fejdali keresztbordákkal**
 (51) **E04D 1/04** (2006.01)
 (13) **T2**
 (30) 102006006049 2006.02.09. DE
-

- (11) **E019113**
 (21) **E 05 708933**
 (96) **EP 20050708933** 2005.03.03.
 (97) **EP 1730365 A2** 2005.09.29.
 EP 1730365 B1 2013.10.16.
 (73) Dynaco Europe NV, 9310 Moorsel (BE)
 (72) COENRAETS, Benoit, Benoit COENRAETS
 (74) Sipos József, DANUBIA Szabadalmi és Jogi Iroda Kft., 1051 Budapest, (HU)
 (54) **Működtető szerkezet letekereshető függönyhöz**
 (51) **E04F 10/06** (2006.01)
 (13) **T2**
 (30) 200400146 2004.03.17. BE
-

- (11) **E018611**
 (21) **E 05 799628**
 (96) **EP 20050799628** 2005.10.28.
 (97) **EP 1812674 A1** 2006.05.26.
 EP 1812674 B1 2013.05.01.
 (73) Julius Blum GmbH, 6973 Höchst (AT)
 (72) BRUNNMAYR, Harald
 (74) Erdély Péter, DANUBIA Szabadalmi és Jogi Iroda Kft., 1051 Budapest, (HU)
 (54) **Állítószerkezet**
 (51) **E05D 15/46** (2006.01)
 E05D 15/26 (2006.01)
 (13) **T2**
 (30) 19352004 2004.11.18. AT
 7312005 2005.04.28. AT
-

- (11) **E018974**
 (21) **E 09 775542**
 (96) **EP 20090775542** 2009.06.10.
 (97) **EP 2331783 A1** 2010.03.04.
 EP 2331783 B1 2013.05.29.
-

(73) Julius Blum GmbH, 6973 Höchst (AT)

(72) NETZER, Emanuel

(74) Sipos József, DANUBIA Szabadalmi és Jogi Iroda Kft., 1051 Budapest, (HU)

(54) Ház egy bútorvasalat legalább részleges befogadására

(51) E05F 15/12 (2006.01)

(13) T2

(30) 45908 U 2008.08.29. AT

(11) E019292

(21) E 09 007167

(96) EP 20090007167 2005.02.03.

(97) EP 2103771 A1 2009.09.23.

EP 2103771 B1 2013.04.17.

(73) Hörmann KG Brockhagen, 33803 Steinhagen (DE)

(72) Hörmann, Thomas J.

Brinkmann, Michael, Dr.

(74) Gödölle István, Gödölle, Kékes, Mészáros & Szabó Szabadalmi és Védjegy Iroda, 1024 Budapest, (HU)

(54) Kapu

(51) E06B 7/23 (2006.01)

(13) T2

(30) 102004014182 2004.03.23. DE

(11) E018827

(21) E 09 797163

(96) EP 20090797163 2009.12.01.

(97) EP 2364399 A1 2010.06.10.

EP 2364399 B1 2013.03.27.

(73) Capaldini, Giampaolo, 06030 Giano dell'Umbria - PG (IT)

(72) Capaldini, Giampaolo

(74) Földi Julianna, Danubia Szabadalmi és Jogi Iroda Kft., 1051 Budapest, (HU)

(54) Moduláris burkolás csatornákhöz

(51) E21D 11/08 (2006.01)

(13) T2

(30) RM20080650 2008.12.04. IT

(11) E018623

(21) E 07 017397

(96) EP 20070017397 2007.09.05.

(97) EP 1903188 A2 2008.03.26.

EP 1903188 B1 2013.05.01.

(73) Gas Turbine Efficiency Sweden AB, 175 27 Järfälle (SE)

(72) Wagner, Thomas

Cesar, Carlos

(74) PINTZ ÉS TÁRSAI Szabadalmi, Védjegy és Jogi Iroda Kft., 1539 Budapest, (HU)

(54) Gázturbina

(51) F01D 25/00 (2006.01)

F02C 7/04 (2006.01)

(13) T2

(30) 519575 2006.09.11. US

897879 2007.08.31. US

(11) E019247**(21) E 10 705850****(96) EP 20100705850** 2010.02.18.**(97) EP 2417332 A1** 2010.10.14.**EP 2417332 B1** 2013.04.17.

(73) Cohen, Yoav, 1234 Vessy (CH)

(72) Cohen, Yoav

(74) Mester Tamás, SWORKS Nemzetközi Szabadalmi Ügyvivői Iroda Kft., 1011 Budapest, (HU)

(54) Berendezés környezeti hőenergia hasznos energiává alakításához**(51) F01K 27/00** (2006.01)**(13) T2**

(30) 09157592 2009.04.08. EP

(11) E019106**(21) E 10 710290****(96) EP 20100710290** 2010.03.18.**(97) EP 2409016 A1** 2010.09.23.**EP 2409016 B1** 2013.07.10.

(73) Delphi Technologies Holding S.á.r.l., 4940 Bascharage (LU)

(72) CANEPA-ANSON, Thomas

HARCOMBE, Anthony

KHAN, Bashir

GRAHAM, Mark

HARPER, Mark

(74) Mák András, SBGK Szabadalmi Ügyvivői Iroda, 1062 Budapest, (HU)

(54) Működtető elrendezés**(51) F02M 63/00** (2006.01)**(13) T2**

(30) 0904645 2009.03.19. GB

(11) E018966**(21) E 10 185910****(96) EP 20100185910** 2003.05.28.**(97) EP 2280163 A2** 2011.02.02.**EP 2280163 B1** 2013.05.22.

(73) Wobben Properties GmbH, 26605 Aurich (DE)

(72) Wobben, Aloys

(74) Sipos József, DANUBIA Szabadalmi és Jogi Iroda Kft., 1051 Budapest, (HU)

(54) Szélerőmű, valamint rotorlapát egy szélerőműhöz**(51) F03D 1/06** (2006.01)**(13) T2**

(30) 10225136 2002.06.05. DE

10307682 2003.02.21. DE

(11) E019026**(21) E 10 172391****(96) EP 20100172391** 2010.08.10.

-
- (97) **EP 2362097 A2** 2011.08.31.
EP 2362097 B1 2013.07.31.
- (73) Dong-II Machinery Co. Ltd., Gyeonggi-do (KR)
- (72) Kim, Ki Yeon
Park, Jang Sik
Kim, Jin Sang
- (74) Erdély Péter, DANUBIA Szabadalmi és Jogi Iroda Kft., 1051 Budapest, (HU)
- (54) **Szívószelep gépjárművek változtatható kapacitású kompresszorához**
- (51) **F04B 27/10** (2006.01)
F04B 39/00 (2006.01)
F04B 39/10 (2006.01)
F04B 53/00 (2006.01)
F04B 53/10 (2006.01)
F16K 15/02 (2006.01)
- (13) **T2**
- (30) 20090093279 2009.09.30. KR
-
- (11) **E018620**
- (21) **E 06 801648**
- (96) **EP 20060801648** 2006.08.16.
- (97) **EP 1945958 A1** 2007.02.22.
EP 1945958 B1 2013.02.20.
- (73) Uni-Screw Worldwide, Inc., Knoxville, TN 37919 (US)
- (72) GEMES, Gary, A.
HART, Renee, Johnson
HENLY, John W.
- (74) Ivánka Gábor, ARINOVA Szabadalmi és Védjegy Iroda, 1122 Budapest, (HU)
- (54) **Rögzítő elemek többszintesen kialakított hornyokkal és csavarozók többszintesen kialakított csavarozó fejekkel**
- (51) **F16B 23/00** (2006.01)
B25B 15/00 (2006.01)
- (13) **T2**
- (30) 709134 P 2005.08.17. US
-
- (11) **E019275**
- (21) **E 03 022653**
- (96) **EP 20030022653** 2003.10.06.
- (97) **EP 1522750 A1** 2005.04.13.
EP 1522750 B1 2013.04.24.
- (73) Taiho Kogyo Co., Ltd, Toyota-shi, Aichi 471-8502 (JP)
Miba Gleitlager GmbH, 4663 Laakirchen (AT)
- (72) Kamiya, Soji
Kawagoe, Kimio
Lang, Hubert, c/o Miba Gleitlager GmbH
- (74) Farkas Tamás, DANUBIA Szabadalmi és Jogi Iroda Kft, 1051 Budapest, (HU)
- (54) **Többrétegű siklócsapágó**
- (51) **F16C 33/10** (2006.01)
B32B 15/01 (2006.01)
C22C 21/00 (2006.01)
-

F16C 33/20 (2006.01)

(13) T2

(11) E019100

(21) E 09 728208

(96) EP 20090728208 2009.03.31.

(97) EP 2271853 A1 2009.10.08.

EP 2271853 B1 2013.10.09.

(73) Hackforth GmbH, 44653 Herne (DE)

(72) BUSCH, Wolfgang

(74) Sipos József, DANUBIA Szabadalmi és Jogi Iroda Kft., 1051 Budapest, (HU)

(54) Rugalmas tengelykapcsoló

(51) F16D 3/74 (2006.01)

(13) T2

(30) 102008016700 2008.03.31. DE

(11) E018965

(21) E 10 717063

(96) EP 20100717063 2010.04.28.

(97) EP 2427669 A2 2010.11.11.

EP 2427669 B1 2013.06.19.

(73) KNORR-BREMSE Systeme für Schienenfahrzeuge GmbH, 80909 München (DE)

(72) EBNER, Christian

MATHIEU, Michael

FUDERER, Erich

KRAUS, Harry-Werner

(74) Mészárosné Dónusz Katalin, SBGK Szabadalmi Ügyvivői Iroda, 1062 Budapest, (HU)

(54) Sínjármú nagy hatásfokú rögzítő fékberendezése

(51) F16D 65/14 (2006.01)

(13) T2

(30) 102009020548 2009.05.08. DE

(11) E019036

(21) E 08 806149

(96) EP 20080806149 2008.07.01.

(97) EP 2160526 A1 2009.01.15.

EP 2160526 B1 2013.08.14.

(73) Valeo Embrayages, 80009 Amiens (FR)

(72) FAFET, Olivier

MINEREAU, Hugues

(74) Mészárosné Dónusz Katalin, SBGK Szabadalmi Ügyvivői Iroda, 1062 Budapest, (HU)

(54) Hiszteretikus és függő tolattyús súrlódó rendszert tartalmazó elő-rezgéscsillapítóval ellátott súrlódó tengelykapcsoló

(51) F16F 15/123 (2006.01)

(13) T2

(30) 0756275 2007.07.04. FR

(11) E019123

(21) E 05 794665

-
- (96) **EP 20050794665** 2005.10.15.
 (97) **EP 1800024 A1** 2006.04.20.
 EP 1800024 B1 2013.06.19.
 (73) LINAK A/S, DK-6430 Nordborg (DK)
 (72) LARSEN, Phillip
 KNUDSEN, Marin Kahr
 SÖRENSEN, René
 (74) Erdély Péter, DANUBIA Szabadalmi és Védjegy Iroda Kft., 1051 Budapest, (HU)
 (54) **Lincáris aktuátor**
 (51) **F16H 25/20** (2006.01)
 F16D 11/14 (2006.01)
 (13) **T2**
 (30) 200401584 2004.10.15. DK
-

- (11) **E018977**
 (21) **E 07 007932**
 (96) **EP 20070007932** 2007.04.19.
 (97) **EP 1850040 A1** 2007.10.31.
 EP 1850040 B1 2013.04.03.
 (73) Sabo Industria e Comércio Ltda., Sao Paulo SP. CEP 05036-001 (BR)
 (72) Da Mota Pavan, Orlando
 (74) Kovári György, ADVOPATENT Szabadalmi és Védjegy Iroda, 1011 Budapest, (HU)
 (54) **Kis forgatónyomatékú dinamikus tömítés**
 (51) **F16J 15/44** (2006.01)
 (13) **T2**
 (30) PI0601677 2006.04.24. BR
-

- (11) **E019024**
 (21) **E 11 156617**
 (96) **EP 20110156617** 2011.03.02.
 (97) **EP 2378172 A1** 2011.10.19.
 EP 2378172 B1 2013.07.03.
 (73) OBO Bettermann GmbH & Co. KG, 58710 Menden (DE)
 (72) Warkus, Kai
 (74) Erdély Péter, DANUBIA Szabadalmi és Védjegy Iroda Kft., 1051 Budapest, (HU)
 (54) **Állítható rögzítő konzol vezetéksatornákhöz**
 (51) **F16L 3/20** (2006.01)
 F16L 3/202 (2006.01)
 H02G 3/32 (2006.01)
 (13) **T2**
 (30) 102010013434 2010.03.24. DE
-

- (11) **E018608**
 (21) **E 04 820098**
 (96) **EP 20040820098** 2004.11.09.
 (97) **EP 1698821 A1** 2005.06.23.
 EP 1698821 B1 2013.05.01.
 (73) Sanoh Kogyo Kabushiki Kaisha, Tokyo 150 0013 (JP)
 (72) TSURUMI, Kazuyuki, Sanoh Kogyo Kabushiki Kaisha
-

(74) Földi Julianna, Danubia Szabadalmi és Jogi Iroda Kft., 1051 Budapest, (HU)

(54) Gyorskapcsoló**(51) F16L 37/14** (2006.01)**(13) T2**

(30) 2003414947 2003.12.12. JP

(11) E019194**(21) E 10 734923****(96) EP 20100734923** 2010.07.21.**(97) EP 2457011 A1** 2011.01.27.**EP 2457011 B1** 2013.07.10.

(73) Brugg Rohr AG, Holding, 5200 Brugg (CH)

(72) SCHALLER, Werner

(74) Földi Julianna, Danubia Szabadalmi és Jogi Iroda Kft., 1051 Budapest, (HU)

(54) Eljárás csatlakozó darab hőszigetelt csővezetékhez csatlakoztatására**(51) F16L 59/18** (2006.01)**(13) T2**

(30) 11502009 2009.07.22. CH

(11) E019008**(21) E 10 177821****(96) EP 20100177821** 2010.09.21.**(97) EP 2418421 A1** 2012.02.15.**EP 2418421 B1** 2013.07.03.

(73) Zweibrüder Optoelectronics GmbH & Co. KG, 42699 Solingen (DE)

(72) Opolka, Rainer

(74) dr. Jakab Judit, SBGK Szabadalmi Ügyvivői Iroda, 1062 Budapest, (HU)

(54) Zseblámpa**(51) F21V 14/06** (2006.01)**F21L 4/00** (2006.01)**F21Y101/02** (2006.01)**(13) T2**

(30) 201010236847 2010.07.23. CN

(11) E019322**(21) E 08 013434****(96) EP 20080013434** 2008.07.25.**(97) EP 2148135 A1** 2010.01.27.**EP 2148135 B1** 2013.05.01.

(73) Litesso-Anstalt, 9497 Triesenberg (LI)

(72) Kiss, Günter Hans

(74) dr. Bódizs Árpád, SBGK Szabadalmi Ügyvivői Iroda, 1062 Budapest, (HU)

(54) Eljárás és eszköz hulladékanyag termikus feldolgozására**(51) F23G 5/02** (2006.01)**C10J 3/66** (2006.01)**F23G 5/16** (2006.01)**(13) T2**

(11) E019152

-
- (21) **E 05 811623**
- (96) **EP 20050811623** 2005.11.30.
- (97) **EP 1832824 A1** 2006.06.08.
EP 1832824 B1 2013.07.03.
- (73) Da Vinci Co., Ltd., Yamatotakada-shi, Nara 635-0071 (JP)
The University of Tokyo, Tokyo 113-0033 (JP)
- (72) NAKASUGA, Shinichi,c/o The university of Tokyo
SAHARA, Hironori,c/o The university of Tokyo
HIGASHI, Kenji
- (74) Földi Julianna, Danubia Szabadalmi és Jogi Iroda Kft., 1051 Budapest, (HU)
- (54) **Kényszerkonvekciós hőcserélő berendezés**
- (51) **F25D 9/00** (2006.01)
F28D 15/00 (2006.01)
H01L 23/473 (2006.01)
H02K 44/06 (2006.01)
- (13) **T2**
- (30) 2004350762 2004.12.03. JP
-
- (11) **E018820**
- (21) **E 10 174666**
- (96) **EP 20100174666** 2010.08.31.
- (97) **EP 2423639 A1** 2012.02.29.
EP 2423639 B1 2013.03.27.
- (73) Siemens Aktiengesellschaft, 80333 München (DE)
- (72) Jodoin, Thomas
Pfortner, Andreas
Simon, Frank
- (74) Mák András, SBGK Szabadalmi Ügyvivői Iroda, 1062 Budapest, (HU)
- (54) **Eljárás gépjármű karosszéria részeinél a résméret és/vagy illeszkedés meghatározására és vezérlőprogram**
- (51) **G01B 11/14** (2006.01)
G01B 11/245 (2006.01)
G06T 7/00 (2006.01)
- (13) **T2**
-
- (11) **E019127**
- (21) **E 10 163016**
- (96) **EP 20100163016** 2010.05.17.
- (97) **EP 2251640 A2** 2010.11.17.
EP 2251640 B1 2013.04.03.
- (73) BAYERISCHE MASS-INDUSTRIE ARNO KELLER GMBH, 91217 Hersbruck (DE)
- (72) Keller, Hans
Dengler, Herbert
Hubert, Ralf
- (74) Dr. Gödölle István, Gödölle, Kékes, Mészáros & Szabó Szabadalmi és Védjegy Iroda, 1024 Budapest, (HU)
- (54) **Egydarabban fröccsöntött műanyag libellatest és libella tartó vízmértékben történő felhasználásra**
- (51) **G01C 9/28** (2006.01)
- (13) **T2**
- (30) 102009003158 2009.05.15. DE
-

-
- (11) **E019157**
 (21) **E 10 450146**
 (96) **EP 20100450146** 2010.09.17.
 (97) **EP 2431712 A1** 2012.03.21.
 EP 2431712 B1 2013.05.01.
 (73) Kapsch TrafficCom AG, 1120 Wien (AT)
 (72) Kaes, Katharina
 Tijink, Jasja
 Nagy, Oliver
 (74) Mák András, SBGK Szabadalmi Ügyvivői Iroda, 1062 Budapest, (HU)
 (54) **Eljárás gépjármű által megtett út hosszának meghatározására**
 (51) **G01C 22/00** (2006.01)
 G07B 15/02 (2006.01)
 G07B 15/06 (2011.01)
 (13) **T2**
-
- (11) **E019324**
 (21) **E 08 843476**
 (96) **EP 20080843476** 2008.10.28.
 (97) **EP 2205945 A1** 2009.05.07.
 EP 2205945 B1 2013.05.15.
 (73) Kapsch TrafficCom AG, 1120 Wien (AT)
 (72) MCNEW, Justin, Paul
 MORING, John, Thomas
 DESSOUKY, Khaled, I.
 (74) Mák András, SBGK Szabadalmi Ügyvivői Iroda, 1062 Budapest, (HU)
 (54) **Rendszer és eljárás útkereszteződésben járművek elsőbbségének meghatározására**
 (51) **G01C 23/00** (2006.01)
 G08G 1/16 (2006.01)
 (13) **T2**
 (30) 927151 2007.10.29. US
-
- (11) **E019144**
 (21) **E 09 752114**
 (96) **EP 20090752114** 2009.11.02.
 (97) **EP 2359106 A2** 2010.05.14.
 EP 2359106 B1 2013.04.17.
 (73) Seuthe, Ulrich, 58300 Wetter (DE)
 (72) SEUTHE, Ulrich
 (74) dr. Köteles Zoltán, SBGK Szabadalmi Ügyvivői Iroda, 1062 Budapest, (HU)
 (54) **Eljárás és berendezés rezgéselemzéshez, továbbá ehhez való mintaadatbank, illetve mintaadatbank használata**
 (51) **G01H 1/00** (2006.01)
 (13) **T2**
 (30) 202008014792 U 2008.11.07. DE
-
- (11) **E019244**
 (21) **E 09 714591**
 (96) **EP 20090714591** 2009.02.27.
-

-
- (97) **EP 2255184 A2** 2009.09.03.
EP 2255184 B1 2013.04.24.
- (73) UNIVERSITY OF VIRGINIA PATENT FOUNDATION, Charlottesville, VA 22902 (US)
- (72) JOHNSON, Bankole A.
- (74) dr. Láng Tivadarné, SBGK Szabadalmi Ügyvivői Iroda, 1062 Budapest, (HU)
- (54) **Szerotonin-transzporter gén és alkoholizmus kezelése**
- (51) **G01N 33/48** (2006.01)
A61K 45/06 (2006.01)
C12Q 1/68 (2006.01)
G01N 33/68 (2006.01)
G01N 33/94 (2006.01)
- (13) **T2**
- (30) 32263 P 2008.02.28. US
59301 P 2008.06.06. US
146440 P 2009.01.22. US
-
- (11) **E019274**
- (21) **E 06 770605**
- (96) **EP 20060770605** 2006.05.18.
(97) **EP 1889065 A2** 2006.11.23.
EP 1889065 B1 2013.07.10.
- (73) Novartis AG, 4056 Basel (CH)
XOMA Technology Ltd., Berkeley CA 94701 (US)
- (72) AUKERMAN, Sharon, Lea
JALLAL, Bahija
LUQMAN, Mohammad
- (74) Lengyel Zsolt, DANUBIA Szabadalmi és Jogi Iroda Kft., 1051 Budapest, (HU)
- (54) **Eljárások autoimmun és/vagy gyulladással rendelkező betegségek diagnózisára és kezelésére**
- (51) **G01N 33/564** (2006.01)
A61P 37/00 (2006.01)
G01N 33/68 (2006.01)
- (13) **T2**
- (30) 682575 P 2005.05.18. US
749336 P 2005.12.09. US
-
- (11) **E019116**
- (21) **E 09 775114**
- (96) **EP 20090775114** 2009.12.14.
(97) **EP 2368118 A1** 2010.07.01.
EP 2368118 B1 2013.10.16.
- (73) Merck Patent GmbH, 64293 Darmstadt (DE)
- (72) BEHRENS, Joyce
- (74) dr. Pethő Árpád, DANUBIA Szabadalmi és Jogi Iroda Kft., 1051 Budapest, (HU)
- (54) **Anti-angiogén aktivitású inhibitorok biomarkerei**
- (51) **G01N 33/574** (2006.01)
- (13) **T2**
- (30) 08022436 2008.12.23. EP
-
- (11) **E018757**
-

-
- (21) E 10 450188
 (96) EP 20100450188 2010.12.07.
 (97) EP 2472289 A1 2012.07.04.
 EP 2472289 B1 2013.01.02.
 (73) Kapsch TrafficCom AG, 1120 Wien (AT)
 (72) Karner, Georg
 (74) Mák András, SBGK Szabadalmi Ügyvivői Iroda, 1062 Budapest, (HU)
(54) Gépjármű készülék és eljárás gépjárművek utasszám-függő úthasználati díjának elszámolásához
 (51) G01S 13/88 (2006.01)
 (13) T2
-

- (11) E019023
 (21) E 12 158632
 (96) EP 20120158632 2012.03.08.
 (97) EP 2500765 A1 2012.09.19.
 EP 2500765 B1 2013.06.26.
 (73) Samsung Electronics Co., Ltd., Suwon-si, Gyeonggi-do, 443-742 (KR)
 (72) Choi, Suk Ju
 Cho, Kun Ho
 Kwon, Yong Hun
 Lee, Kye Hoon
 Hur, Gil Tae
 Lee, Young Min
 (74) Szabó Zsolt, DANUBIA Szabadalmi és Jogi Iroda Kft., 1051 Budapest, (HU)
(54) Folyadékkristályos kijelző, valamint annak LED egysége
 (51) G02F 1/13 (2006.01)
 G02B 6/00 (2006.01)
 G02F 1/1333 (2006.01)
 (13) T2
 (30) 20110023402 2011.03.16. KR
-

- (11) E019129
 (21) E 06 003692
 (96) EP 20060003692 2006.02.23.
 (97) EP 1696261 A1 2006.08.30.
 EP 1696261 B1 2013.10.09.
 (73) Sage Electrochromics, Inc., Faribault, MN 55021 (US)
 (72) Weir, Douglas, J. G.
 Burdis, Mark S.
 (74) Szabó Zsolt, DANUBIA Szabadalmi és Jogi Iroda Kft., 1051 Budapest, (HU)
(54) Eljárások javított ellenelektrod rétegek gyártására elektrokóm eszközökhöz
 (51) G02F 1/15 (2006.01)
 G02F 1/155 (2006.01)
 (13) T2
 (30) 655578 P 2005.02.23. US
-

- (11) E019147
 (21) E 09 450197
 (96) EP 20090450197 2009.10.15.
-

-
- (97) **EP 2312536 A1** 2011.04.20.
EP 2312536 B1 2013.07.17.
- (73) Kapsch TrafficCom AG, 1120 Wien (AT)
- (72) Polt, Michael
Schrödl, Sören
Güner, Refi-Tugrul
Nagy, Oliver
- (74) Mák András, SBGK Szabadalmi Ügyvivői Iroda, 1062 Budapest, (HU)
- (54) **Gépjármű készülék úthasználati díjelszámoló rendszerhez**
- (51) **G07B 15/00** (2006.01)
B60R 1/12 (2006.01)
G07C 5/08 (2006.01)
- (13) **T2**
-

- (11) **E019189**
- (21) **E 10 450193**
- (96) **EP 20100450193** 2010.12.17.
- (97) **EP 2466549 A1** 2012.06.20.
EP 2466549 B1 2013.05.01.
- (73) Kapsch TrafficCom AG, 1120 Wien (AT)
- (72) Hanisch, Harald
Tijink, Jasja
- (74) Mák András, SBGK Szabadalmi Ügyvivői Iroda, 1062 Budapest, (HU)
- (54) **Gépjármű készülék úthasználati díjelszámoló rendszerhez**
- (51) **G07B 15/06** (2011.01)
- (13) **T2**
-

- (11) **E018984**
- (21) **E 11 450023**
- (96) **EP 20110450023** 2011.02.16.
- (97) **EP 2490183 A1** 2012.08.22.
EP 2490183 B1 2013.06.05.
- (73) Kapsch TrafficCom AG, 1120 Wien (AT)
- (72) Nagy, Oliver
- (74) Mák András, SBGK Szabadalmi Ügyvivői Iroda, 1062 Budapest, (HU)
- (54) **Gépjármű készülék ad-hoc hálózat és eljárás úthasználat díjelszámoló rendszerhez**
- (51) **G07B 15/06** (2011.01)
- (13) **T2**
-

- (11) **E018758**
- (21) **E 10 450169**
- (96) **EP 20100450169** 2010.11.04.
- (97) **EP 2450865 A1** 2012.05.09.
EP 2450865 B1 2013.01.23.
- (73) Kapsch TrafficCom AG, 1120 Wien (AT)
- (72) Hanisch, Harald
Ratz, Markus
- (74) Mák András, SBGK Szabadalmi Ügyvivői Iroda, 1062 Budapest, (HU)
- (54) **Mobil ellenőrző berendezés és eljárás gépjárművekhez**
-

(51) **G08G 1/054** (2006.01)
G07B 15/00 (2006.01)

(13) **T2**

(11) **E018759**

(21) **E 10 450197**

(96) **EP 20100450197** 2010.12.27.

(97) **EP 2469497 A1** 2012.06.27.

EP 2469497 B1 2012.12.19.

(73) Kapsch TrafficCom AG, 1120 Wien (AT)

(72) Nagy, Oliver

Abl, Alexander

Tijink, Jasja

(74) Mák András, SBGK Szabadalmi Ügyvivői Iroda, 1062 Budapest, (HU)

(54) **Eljárás képfelvételek készítésére járművekről**

(51) **G08G 1/054** (2006.01)

G08G 1/017 (2006.01)

(13) **T2**

(11) **E019107**

(21) **E 04 774471**

(96) **EP 20040774471** 2004.09.02.

(97) **EP 1665261 A2** 2005.03.17.

EP 1665261 B1 2013.11.27.

(73) LG Electronics Inc., Seoul (KR)

(72) PARK, Yong Cheol

(74) dr. Harangozó Gábor, DANUBIA Szabadalmi és Jogi Iroda Kft., 1051 Budapest, (HU)

(54) **Egyszer írható optikai lemez, valamint eljárás és berendezés kezelő információ rögzítésére az egyszer írható optikai lemezen**

(51) **G11B 20/18** (2006.01)

(13) **T2**

(30) 2003062674 2003.09.08. KR

2004036073 2004.05.20. KR

(11) **E019287**

(21) **E 07 721258**

(96) **EP 20070721258** 2007.05.24.

(97) **EP 2037483 A1** 2009.03.18.

EP 2037483 B1 2013.07.03.

(73) CE Lighting Ltd., Shenzhen, Guangdong 518057 (CN)

Landlite Lighting Mfg. Co. Ltd., Shenzhen, Guangdong 518057 (CN)

Landlite Light Fixtures Mfg. Co. Ltd., Shenzhen, Guangdong 518057 (CN)

(72) ZHANG, Sumin

WILKES, Mick

(74) Szabó Zsolt, DANUBIA Szabadalmi és Jogi Iroda Kft., 1051 Budapest, (HU)

(54) **J-típusú halogén vonalizzó helyettesítésére alkalmas CFL fényforrás**

(51) **H01J 5/56** (2006.01)

H01R 33/18 (2006.01)

(13) **T2**

(30) 200610061502 2006.07.05. CN

(11) **E019233**

(21) **E 11 191427**

(96) **EP 20110191427** 2004.09.24.

(97) **EP 2434857 A1** 2012.03.28.

EP 2434857 B1 2013.06.05.

(73) GrafTech International Holdings Inc., Parma, OH 44130 (US)

(72) Clovesko, Timothy

Norley, Julian

Smalc, Martin David

Capp, Joseph Paul

(74) Kovács Ivánné, DANUBIA Szabadalmi és Jogi Iroda Kft., 1051 Budapest, (HU)

(54) **Kijelző eszköz hőelosztóval**

(51) **H01J 7/24** (2006.01)

B32B 9/00 (2006.01)

B32B 43/00 (2006.01)

C01B 31/04 (2006.01)

F28F 21/02 (2006.01)

H01J 9/20 (2006.01)

H05K 7/20 (2006.01)

(13) **T2**

(30) 685103 2003.10.14. US

844537 2004.05.12. US

897308 2004.07.22. US

(11) **E019191**

(21) **E 08 735657**

(96) **EP 20080735657** 2008.04.01.

(97) **EP 2206179 A1** 2009.10.08.

EP 2206179 B1 2013.06.12.

(73) Oschmann Gbr, 86938 Schondorf (DE)

(72) SCHERZER, Klaus

STAUFF, Hermann

(74) Pintz György, Pintz & Társai Szabadalmi és Védjegy Iroda, 1539 Budapest, (HU)

(54) **Vízutántöltő dugóegység áramforrás cellákhoz**

(51) **H01M 2/36** (2006.01)

F16K 31/20 (2006.01)

F16K 31/24 (2006.01)

(13) **T2**

(11) **E018686**

(21) **E 09 156100**

(96) **EP 20090156100** 2009.03.25.

(97) **EP 2105986 A1** 2009.09.30.

EP 2105986 B1 2013.05.15.

(73) Samsung SDI Co., Ltd., Suwon-siGyeonggi-do (KR)

(72) Bak, Hyo-Rim

(74) PINTZ ÉS TÁRSAI Szabadalmi, Védjegy és Jogi Iroda Kft., 1539 Budapest, (HU)

(54) Központi dugasz akkumulátortelephez, és az ezzel rendelkező akkumulátortelep**(51) H01M 10/04** (2006.01)**H01M 2/16** (2006.01)**H01M 10/0587** (2010.01)**(13) T2****(30)** 20080027325 2008.03.25. KR

(11) E018982**(21) E 07 100086****(96) EP 20070100086** 2007.01.04.**(97) EP 1806815 A1** 2007.07.11.**EP 1806815 B1** 2013.04.03.**(73)** SCHNEIDER ELECTRIC INDUSTRIES SAS, 92500 Rueil-Malmaison (FR)**(72)** Magno Giorgio**(74)** Kovács Ivánné, DANUBIA Szabadalmi és Jogi Iroda Kft., 1051 Budapest, (HU)**(54) Kapcsolószekrény burkolat****(51) H02B 1/06** (2006.01)**(13) T2****(30)** TO20060002 U 2006.01.05. IT

(11) E018621**(21) E 06 075545****(96) EP 20060075545** 2006.03.08.**(97) EP 1703605 A1** 2006.09.20.**EP 1703605 B1** 2013.05.22.**(73)** NIKO, N.V., 9100 Sint-Niklaas (BE)**(72)** Totte, Lieven**(74)** Ivánka Gábor, ARINOVA Szabadalmi és Védjegy Iroda, 1122 Budapest, (HU)**(54) Javított süllyesztett modul****(51) H02G 3/12** (2006.01)**(13) T2****(30)** 200500138 2005.03.16. BE

(11) E018694**(21) E 08 749420****(96) EP 20080749420** 2008.05.09.**(97) EP 2153501 A1** 2008.11.20.**EP 2153501 B1** 2012.12.05.**(73)** Eaton Industries GmbH, 53115 Bonn (DE)

Vamp Ltd, 65380 Vaasa (FI)

(72) DAHL, Samuel

SCHUMACHER, Andreas

WAGNER, Wolfgang

(74) Mák András, SBGK Szabadalmi Ügyvivői Iroda, 1062 Budapest, (HU)**(54) Teljesítménykapcsoló véletlenszerű ívképződés megakadályozására****(51) H02H 1/00** (2006.01)**H02H 3/08** (2006.01)**(13) T2****(30)** 102007022401 2007.05.10. DE

-
- (11) **E019159**
 (21) **E 09 156561**
 (96) **EP 20090156561** 2009.03.30.
 (97) **EP 2237388 A1** 2010.10.06.
 EP 2237388 B1 2013.04.17.
 (73) Alstom Technology Ltd, 5400 Baden (CH)
 (72) Fendeleur, Stéphane
 Dollé, Benoît
 Lotz, Hubert
 (74) dr. Köteles Zoltán, SBGK Szabadalmi Ügyvivői Iroda, 1062 Budapest, (HU)
 (54) **Állórész magjának több részből összeszerelt átmenőcsavarjai**
 (51) **H02K 1/12** (2006.01)
 H02K 15/02 (2006.01)
 (13) **T2**
-
- (11) **E018629**
 (21) **E 03 017418**
 (96) **EP 20030017418** 2003.08.01.
 (97) **EP 1387469 A1** 2004.02.04.
 EP 1387469 B1 2013.07.17.
 (73) ATOP S.p.A., 50021 Barberino Val d'Elsa (Firenze) (IT)
 (72) Ponzio, Massimo
 Cresti, Fabrizio
 (74) Ivánka Gábor, ARINOVA Szabadalmi és Védjegy Iroda, 1122 Budapest, (HU)
 (54) **Eljárás és berendezés záróhorgokkal rendelkező többpólusú állórészek (sztátorok) tekerceselésére**
 (51) **H02K 15/00** (2006.01)
 (13) **T2**
 (30) 02425513 2002.08.02. EP
-
- (11) **E018633**
 (21) **E 08 795029**
 (96) **EP 20080795029** 2008.08.05.
 (97) **EP 2183849 A1** 2009.02.19.
 EP 2183849 B1 2013.04.03.
 (73) The Powerwise Group, Inc., Boca Raton, FL 33431 (US)
 (72) LUMSDEN, John, L.
 (74) Mester Tamás, SWORKS Nemzetközi Szabadalmi Ügyvivői Iroda Kft., 1011 Budapest, (HU)
 (54) **IGBT/FET-alapú energiamegtakarítási eszköz, rendszer és eljárás**
 (51) **H02P 1/24** (2006.01)
 G01R 15/20 (2006.01)
 G05F 1/455 (2006.01)
 G05F 1/613 (2006.01)
 H02M 1/42 (2007.01)
 H02M 5/257 (2006.01)
 H02P 23/00 (2006.01)
 (13) **T2**
 (30) 964587 P 2007.08.13. US
 966124 P 2007.08.24. US
-

Európai szabadalmak szövege fordításának benyújtása

| | | |
|--------|-------------|----|
| 9844 P | 2008.01.03. | US |
| 9846 P | 2008.01.03. | US |
| 9845 P | 2008.01.03. | US |
| 9806 P | 2008.01.03. | US |
| 185442 | 2008.08.04. | US |

(11) E018907**(21) E 10 175030****(96) EP 20100175030** 2010.09.02.**(97) EP 2302799 A2** 2011.03.30.**EP 2302799 B1** 2013.06.26.

(73) E.G.O. ELEKTRO-GERÄTEBAU GmbH, 75038 Oberderdingen (DE)

(72) Baier, Martin

(74) Kovács Ivánné, DANUBIA Szabadalmi és Jogi Iroda Kft., 1051 Budapest, (HU)

(54) Eljárás és berendezés elektromos készülék működtetésére**(51) H03K 17/96** (2006.01)**F24C 7/08** (2006.01)**H03K 17/972** (2006.01)**(13) T2**

(30) 102009048494 2009.09.25. DE

(11) E018993**(21) E 11 177322****(96) EP 20110177322** 2005.08.03.**(97) EP 2387157 A1** 2011.11.16.**EP 2387157 B1** 2013.07.10.

(73) Motorola Mobility LLC, Libertyville, IL 60048 (US)

(72) Blankenship, Yufei W.

Classon, Brian K.

Blankenship, T Keith

(74) dr. Köteles Zoltán, SBGK Szabadalmi Ügyvivői Iroda, 1062 Budapest, (HU)

(54) LDPC kódok hatékony kódolása strukturált paritásellenőrző mátrixok segítségével**(51) H03M 13/11** (2006.01)**(13) T2**

(30) 600005 P 2004.08.09. US

4359 2004.12.03. US

(11) E019203**(21) E 11 194011****(96) EP 20110194011** 2009.06.03.**(97) EP 2434677 A1** 2012.03.28.**EP 2434677 B1** 2013.08.07.

(73) LG Electronics Inc., Seoul 150-721 (KR)

(72) Ko, Woo Suk

Park, Jeong Hwan

Moon, Sang Chul

(74) dr. Köteles Zoltán, SBGK Szabadalmi Ügyvivői Iroda, 1062 Budapest, (HU)

(54) Berendezés jel adására és vételére, valamint eljárás jel adására és vételére**(51) H04L 1/00** (2006.01)

| | | |
|------------------|-------------------|----------------|
| | H03M 13/27 | (2006.01) |
| | H04L 5/00 | (2006.01) |
| (13) T2 | | |
| (30) | 12191408 P | 2008.12.12. US |

| | | |
|------------------------------|---|----------------|
| (11) E019090 | | |
| (21) E 12 181036 | | |
| (96) EP 20120181036 | 2009.04.02. | |
| (97) EP 2544395 A1 | 2013.01.09. | |
| EP 2544395 B1 | 2013.10.16. | |
| (73) | Panasonic Corporation, 571-8501 Osaka 571-8501 (JP) | |
| (72) | Golitschek Edler Von Elbwart, Alexander WENGERTER, Christian Löhr, Joachim | |
| (74) | dr. Harangozó Gábor, DANUBIA Szabadalmi és Jogi Iroda Kft., 1051 Budapest, (HU) | |
| (54) | Vezérlőcsatorna-jelzés csatornaminőség-jelző független továbbításának triggerelésére | |
| (51) H04L 1/00 | (2006.01) | |
| C12M 1/30 | (2006.01) | |
| H04B 7/06 | (2006.01) | |
| H04L 1/18 | (2006.01) | |
| H04W 28/00 | (2009.01) | |
| (13) T2 | | |
| (30) | 08008539 | 2008.05.06. EP |

| | | |
|------------------------------|---|----------------|
| (11) E018770 | | |
| (21) E 05 708692 | | |
| (96) EP 20050708692 | 2005.03.08. | |
| (97) EP 1726131 A2 | 2005.09.29. | |
| EP 1726131 B1 | 2013.04.24. | |
| (73) | Nokia Corporation, 02150 Espoo (FI) | |
| (72) | HWANG, Woonhee RANTA-AHO, Karri | |
| (74) | Mák András, SBGK Szabadalmi Ügyvivői Iroda, 1062 Budapest, (HU) | |
| (54) | Javított uplink dedikált csatorna - alkalmazási protokoll IUB/IUR-on keresztül | |
| (51) H04L 12/701 | (2013.01) | |
| (13) T2 | | |
| (30) | 802391 | 2004.03.16. US |

| | | |
|------------------------------|---|--|
| (11) E018968 | | |
| (21) E 08 100778 | | |
| (96) EP 20080100778 | 2005.02.11. | |
| (97) EP 1909448 A2 | 2008.04.09. | |
| EP 1909448 B1 | 2013.10.02. | |
| (73) | Electronics and Telecommunications Research Institute, Daejeon 305-350 (KR) | |
| (72) | Yu, Hee-Jung Jeon, Taehyun Kim, Myung-Soon Choi, Eun-Young | |

Lee, Sok-Kyu

Lyu, Deuk-Su

(74) Dr. Gödölle István, Gödölle, Kékes, Mészáros & Szabó Szabadalmi és Védjegy Iroda, 1024 Budapest, (HU)

(54) Berendezés adatok továbbítására és vételére nagy sebességű adatkommunikáció szolgáltatására és ehhez tartozó eljárás

(51) H04L 27/26 (2006.01)

H04L 1/00 (2006.01)

H04L 1/06 (2006.01)

H04L 5/00 (2006.01)

(13) T2

(30) 20040111065 2004.12.23. KR

(11) E019034

(21) E 03 026812

(96) EP 20030026812 2003.11.20.

(97) EP 1422907 A2 2004.05.26.

EP 1422907 B1 2013.07.03.

(73) Microsoft Corporation, Redmond, Washington 98052 (US)

(72) Bracewell, Shawn Derek

Ward, Richard B.

Simpson, Russell Lee, Jr.

Batthish, Karim Michel

(74) dr. Antalffy-Zsiros András, Danubia Szabadalmi és Jogi Iroda, 1051 Budapest, (HU)

(54) Erőforrásokhoz történő web alapú hozzáféréshez használt kliens bizonyítványok biztonságos feldolgozása

(51) H04L 29/06 (2006.01)

H04L 9/08 (2006.01)

(13) T2

(30) 428152 P 2002.11.20. US

459863 2003.06.12. US

(11) E019118

(21) E 12 191004

(96) EP 20120191004 2007.08.30.

(97) EP 2560346 A1 2013.02.20.

EP 2560346 B1 2013.10.16.

(73) Huawei Technologies Co., Ltd., Guangdong 518129 (CN)

(72) Li, Kepeng

Chai, Xiaoqian

Dong, Xiaoyi

He, Jiangshui

Kang, Jiao

(74) Mák András, SBGK Szabadalmi Ügyvivői Iroda, 1062 Budapest, (HU)

(54) Eljárás és berendezés információ lezárására mobiltelefonban

(51) H04L 29/08 (2006.01)

H04W 8/20 (2009.01)

(13) T2

(30) 200610131962 2006.10.13. CN

(11) E018875

(21) E 03 005822

(96) EP 20030005822 2003.03.14.

(97) EP 1345394 A1 2003.09.17.

EP 1345394 B1 2013.03.13.

(73) MICROSOFT CORPORATION, Redmond, WA 98052 (US)

(72) Chang, Eric I-Chao

(74) dr. Antalffy-Zsiros András, DANUBIA Szabadalmi és Jogi Iroda Kft., 1051 Budapest, (HU)

(54) **Hangüzenet feldolgozó rendszer és eljárás**

(51) H04M 1/64 (2006.01)

G10L 15/26 (2006.01)

H04M 1/247 (2006.01)

H04M 1/65 (2006.01)

(13) T2

(30) 99606 2002.03.15. US

(11) E018874

(21) E 03 798328

(96) EP 20030798328 2003.09.25.

(97) EP 1547372 A1 2004.04.08.

EP 1547372 B1 2013.03.13.

(73) Koninklijke Philips N.V., 5656 AE Eindhoven (NL)

(72) KELLY, Declan, P.

VAN GESTEL, Wilhelmus, J.

DE HAAN, Wiebe

(74) Mák András, SBGK Szabadalmi Ügyvivői Iroda, 1062 Budapest, (HU)

(54) **Berendezés digitális információs jel vételére**

(51) H04N 5/44 (2006.01)

H04N 5/45 (2006.01)

H04N 7/24 (2006.01)

(13) T2

(30) 02079057 2002.09.26. EP

(11) E019108

(21) E 06 715872

(96) EP 20060715872 2006.02.06.

(97) EP 1847042 A1 2006.08.10.

EP 1847042 B1 2013.06.26.

(73) Samsung Electronics Co., Ltd., Suwon-si, Gyeonggi-do, 443-742 (KR)

(72) KWON, Chang-yeul, 206-1603 Hyundai I'Park 1-cha Ap

YANG, Chil-youl, 103-2103 Prugio Apt., 910

CHO, Kyung-ik

SHIN, Se-young, 944-1002 Byuckjeokgol Lotte Apt.

(74) dr. Harangozó Gábor, DANUBIA Szabadalmi és Jogi Iroda Kft., 1051 Budapest, (HU)

(54) **Eljárás vezérlő válaszkeret átviteli sebességének meghatározására adatok vételének nyugtázásához WLAN hálózatban**

(51) H04W 28/22 (2009.01)

(13) T2

(30) 650172 P 2005.02.07. US

20050016179 2005.02.25. KR

-
- (11) **E019101**
- (21) **E 06 738590**
- (96) **EP 20060738590** 2006.03.15.
- (97) **EP 1859588 A1** 2006.09.21.
EP 1859588 B1 2013.11.20.
- (73) Qualcomm Incorporated, San Diego, CA 92121 (US)
- (72) MESE, Murat
SUTIVONG, Arak
JULIAN, David, Jonathan
JI, Tingfang
- (74) dr. Antalffy-Zsiros András, DANUBIA Szabadalmi és Jogi Iroda Kft., 1051 Budapest, (HU)
- (54) **Interferencia vezérlés vezeték nélküli kommunikációs rendszerben**
- (51) **H04W 72/08** (2009.01)
- (13) **T2**
- (30) 662176 P 2005.03.15. US
158584 2005.06.21. US
293686 2005.12.02. US
-
- (11) **E018681**
- (21) **E 11 159221**
- (96) **EP 20110159221** 2011.03.22.
- (97) **EP 2378828 A1** 2011.10.19.
EP 2378828 B1 2013.05.08.
- (73) Samsung Electronics Co., Ltd., Suwon-si, Gyeonggi-do, 443-742 (KR)
- (72) Papasakellariou, Aris
Kim, Young-Bum
- (74) dr. Antalffy-Zsiros András, DANUBIA Szabadalmi és Jogi Iroda Kft., 1051 Budapest, (HU)
- (54) **Egy felhasználói készüléktől származó vezérlési és adat információ multiplexelése egy fizikai adatsatornán**
- (51) **H04W 72/12** (2009.01)
- (13) **T2**
- (30) 316134 P 2010.03.22. US
352164 P 2010.06.07. US
352623 P 2010.06.08. US
-
- (11) **E019318**
- (21) **E 06 845855**
- (96) **EP 20060845855** 2006.12.20.
- (97) **EP 1969889 A2** 2007.07.05.
EP 1969889 B1 2013.04.24.
- (73) Qualcomm Incorporated, San Diego, CA 92121-1714 (US)
- (72) PARIZHISKY, Vladimir
LAROIA, Rajiv,c/o Qualcomm Incorporated
LI, Junyi
VENKATA UPPALA, Sathyadev
DAS, Arnab
- (74) dr. Antalffy-Zsiros András, DANUBIA Szabadalmi és Jogi Iroda Kft., 1051 Budapest, (HU)
- (54) **Eljárások és berendezések egy dedikált vezérlőcsatorna megvalósítására és/vagy használatára**
-

(51) **H04W 74/08** (2009.01)

(13) **T2**

(30) 752973 P 2005.12.22. US

333792 2006.01.17. US

(11) **E019313**

(21) **E 08 862431**

(96) **EP 20080862431** 2008.12.17.

(97) **EP 2232939 A1** 2009.06.25.

EP 2232939 B1 2013.05.01.

(73) QUALCOMM Incorporated, San Diego, California 92121 (US)

(72) MEYLAN, Arnaud

(74) dr. Antalffy-Zsiros András, DANUBIA Szabadalmi és Jogi Iroda Kft., 1051 Budapest, (HU)

(54) **Eljárások, felhasználói berendezés és számítógéppel olvasható közeg véletlen hozzáférési válasz adására és vételére egy vezeték nélküli kommunikációs rendszerben**

(51) **H04W 74/08** (2009.01)

(13) **T2**

(30) 14649 P 2007.12.18. US

243151 2008.10.01. US

A rovat 281 darab közlést tartalmaz.

Felszólalási eljárásban módosított európai szabadalom szövege fordításának benyújtása

- (11) **E009875**
(21) **E 04 759018**
(96) **EP 20040759018** 2004.03.29.
(97) **EP 1610820 A1** 2004.10.28.
EP 1610820 B1 2010.09.08.
(73) Genentech, Inc., South San Francisco CA 94080-4990 (US)
Novartis AG, 4056 Basel (CH)
(72) LIU, Jun
SHIRE, Steven
(74) Gödölle, Kékes, Mészáros & Szabó Szabadalmi és Védjegy Iroda, 1024 Budapest, (HU)
(54) **Nagy koncentrációjú antitest- és fehérjekészítmények**
(51) **C07K 16/42** (2006.01)
(13) **T5**
(30) 460659 P 2003.04.04. US
-

A rovat 1 darab közlést tartalmaz.

Vegyes európai szabadalmi közlemények

Jogutódlás

(11) E000277

(21) E 03 019902

(73) Evonik Degussa GmbH, Essen (DE)

(11) E001499

(21) E 04 102620

(73) Evonik Degussa GmbH, Essen (DE)

(11) E002647

(21) E 04 742000

(73) Evonik Degussa GmbH, Essen (DE)

(11) E003334

(21) E 04 731379

(73) Evonik Degussa GmbH, Essen (DE)

(11) E003439

(21) E 05 787140

(73) Evonik Degussa GmbH, Essen (DE)

(11) E004444

(21) E 07 010555

(73) Evonik Degussa GmbH, Essen (DE)

(11) E007656

(21) E 03 732695

(73) The Female Health Company, Chicago, IL (US)

(74) Danubia Szabadalmi és Jogi Iroda Kft., 1051 Budapest, (HU)

(11) E007716

(21) E 06 773749

(73) XOMA (US) LLC, Berkeley, California (US)

(11) E007980

(21) E 05 018064

(73) KRAIBURG STRAIL GmbH & Co. KG, Tittmoning (DE)

(74) SBGK Szabadalmi Ügyvivői Iroda, 1062 Budapest, (HU)

(11) E009175

(21) E 08 004228

(73) RWE Generation SE, Essen (DE)

(11) E010020

(21) E 07 105623

(73) The Korea Development Bank, Seoul (KR)

(11) E010225

(21) E 05 810103

(73) Allergan, Inc. 1/2, Irvine, CA 92612 (US) The Secretary of State for Health 1/2, London (GB)

(74) DANUBIA Szabadalmi és Jogi Iroda Kft., 1051 Budapest, (HU)

(11) E010564

(21) E 03 752007

(73) Philip Morris Products S.A., Neuchatel (CH)

(11) E010894

(21) E 06 125454

(73) The Korea Development Bank, Seoul (KR)

(11) E010908

(21) E 06 125162

(73) The Korea Development Bank, Seoul (KR)

(11) E013028

(21) E 07 858074

(73) Evonik Degussa GmbH, Essen (DE)

(11) E013129

(21) E 07 112261

(73) Evonik Degussa GmbH, Essen (DE)

(11) E013213

(21) E 10 153882

(73) Oculentis Holding B.V., 6961 LZ Eerbeek (NL)

(11) E013906

(21) E 09 753693

(73) Xigen Inflammation Ltd., Limassol (CY)

(11) E014631

(21) E 06 792004

(73) Xigen Inflammation Ltd., Limassol (CY)

(11) E015178

(21) E 09 757368

(73) Evonik Degussa GmbH, Essen (DE)

(11) E016176

(21) E 06 738150

(73) Actelion Pharmaceuticals Ltd., Allschwil (CH)

(11) E016810

(21) E 09 174788

(73) ALFA WASSERMANN S.p.A., Alanno (PE) (IT)

(11) E017246
(21) E 09 753692
(73) Xigen Inflammation Ltd., Limassol (CY)

(11) E017599
(21) E 09 759528
(73) XOMA (US) LLC, Berkeley, California (US)

(11) E018579
(21) E 07 112223
(73) Evonik Degussa GmbH, Essen (DE)

(11) E019686
(21) E 03 779200
(73) Philip Morris Products S.A., CH-2000 Neuchatel (CH)
(74) SBGK Szabadalmi Ügyvivői Iroda, 1062 Budapest, (HU)

A rovat 27 darab közlést tartalmaz.

Képviseleti megbízás

(21) E 03 019902
(73) Evonik Degussa GmbH, Essen (DE)

(21) E 04 102620
(73) Evonik Degussa GmbH, Essen (DE)

(21) E 04 742000
(73) Evonik Degussa GmbH, Essen (DE)

(21) E 04 731379
(73) Evonik Degussa GmbH, Essen (DE)

(21) E 05 787140
(73) Evonik Degussa GmbH, Essen (DE)

(21) E 07 010555
(73) Evonik Degussa GmbH, Essen (DE)

(21) E 03 732695
(73) The Female Health Company, Chicago, IL (US)
(74) Danubia Szabadalmi és Jogi Iroda Kft., 1051 Budapest, (HU)

(21) E 06 773749
(73) XOMA (US) LLC, Berkeley, California (US)

(21) E 05 018064
(73) KRAIBURG STRAIL GmbH & Co. KG, Tittmoning (DE)
(74) SBGK Szabadalmi Ügyvivői Iroda, 1062 Budapest, (HU)

(21) E 08 004228

(73) RWE Generation SE, Essen (DE)

(21) E 07 105623

(73) The Korea Development Bank, Seoul (KR)

(21) E 05 810103

(73) Allergan, Inc. 1/2, Irvine, CA 92612 (US) The Secretary of State for Health 1/2, London (GB)

(74) DANUBIA Szabadalmi és Jogi Iroda Kft., 1051 Budapest, (HU)

(21) E 03 752007

(73) Philip Morris Products S.A., Neuchatel (CH)

(21) E 06 125454

(73) The Korea Development Bank, Seoul (KR)

(21) E 06 125162

(73) The Korea Development Bank, Seoul (KR)

(21) E 07 858074

(73) Evonik Degussa GmbH, Essen (DE)

(21) E 07 112261

(73) Evonik Degussa GmbH, Essen (DE)

(21) E 10 153882

(73) Oculentis Holding B.V., 6961 LZ Eerbeek (NL)

(21) E 09 753693

(73) Xigen Inflammation Ltd., Limassol (CY)

(21) E 06 792004

(73) Xigen Inflammation Ltd., Limassol (CY)

(21) E 09 757368

(73) Evonik Degussa GmbH, Essen (DE)

(21) E 06 738150

(73) Actelion Pharmaceuticals Ltd., Allschwil (CH)

(21) E 09 174788

(73) ALFA WASSERMANN S.p.A., Alanno (PE) (IT)

(21) E 09 753692

(73) Xigen Inflammation Ltd., Limassol (CY)

(21) E 09 759528

(73) XOMA (US) LLC, Berkeley, California (US)

(21) E 07 112223

(73) Evonik Degussa GmbH, Essen (DE)

- (21) E 03 779200
 - (73) Philip Morris Products S.A., CH-2000 Neuchatel (CH)
 - (74) SBGK Szabadalmi Ügyvivői Iroda, 1062 Budapest, (HU)
-

A rovat 27 darab közlést tartalmaz.

Név-, illetve címváltozás

- (11) E002553
 - (21) E 06 004461
 - (54) Stabilizálószerkezettel ellátott lépcsőlift
 - (73) IMMOPESCO GmbH 1/2, Freilassing (DE) Teofil-Nutu, Andres 1/2, Timisoara (RO)
-
- (11) E010164
 - (21) E 08 102991
 - (54) Védőruházat bevetésben résztvevők számára
 - (73) Schneider, Otmar, 5020 Salzburg (AT)
-
- (11) E012691
 - (21) E 08 163012
 - (54) Kezelt ásványi töltőanyag termékek, előállítási eljárásuk és alkalmazásaik
 - (73) Omya Internaional AG, 4665 Oftringen (CH)
-
- (11) E013201
 - (21) E 08 172445
 - (54) Eljárás kalcium-karbonát tartalmú kőzetekből ásványi szennyeződések elválasztására röntgenes osztályozással
 - (73) Omya Internaional AG, 4665 Oftringen (CH)
-
- (11) E015213
 - (21) E 07 729888
 - (54) Szerves és/vagy szervesetlen mikrorészecskék és nanoméretű kalcium-karbonát részecskék kompozitjai
 - (73) Omya Internaional AG, 4665 Oftringen (CH)
-
- (11) E016996
 - (21) E 07 804199
 - (54) EV576 peptidek a Guillain-Barré-szindróma kezelésében történő alkalmazásra
 - (73) Varleigh Immuno Pharmaceuticals (VIP) Ltd, Jersey (--)
-
- (11) E017444
 - (21) E 10 170110
 - (54) Felületkezelt kalcium-karbonát anyag előállítási eljárása és alkalmazása vizes közegben levő szerves anyag szabályozására
 - (73) Omya Internaional AG, 4665 Oftringen (CH)
-
- (11) E017466
 - (21) E 10 159511
 - (54) Eljárás ásványi anyagok vizes készítményeinek tartósítására, ásványi anyagok tartósított vizes készítményei és a tartósító készítmények alkalmazása ásványi anyagok vizes készítményeiben
 - (73) Omya Internaional AG, 4665 Oftringen (CH)
-

- (11) E018609
(21) E 09 151791
(54) Biocid aktivitással rendelkező kompozíció vizes készítmények számára
(73) Omya International AG, 4665 Oftringen (CH)
-

- (11) E019697
(21) E 05 003520
(54) Eljárás háziállat alom előállítására
(73) S & B Industrial Minerals GmbH, 46049 Oberhausen (DE)
-

- (11) E019698
(21) E 04 719188
(54) Folyékony szövetkészítmények korszövetteni vizsgálatra szánt biológiai mintákból, szövetekből és sejtekből
(73) Expression Pathology, Inc., Rockville, MD 20850 (US)
-

- (11) E019805
(21) E 07 840408
(54) Humanizált antitest amiloid-béta ellen
(73) Genentech, Inc., South San Francisco CA 94080-4990 (US) AC Immune S.A., Lausanne (CH)
-

- (11) E019872
(21) E 10 177382
(54) Gyógyszer elő-molekulák használata üvegtüstben való alkalmazásra
(73) Santen SAS, 91000 Evry (FR)
-

A rovat 13 darab közlést tartalmaz.

Hasznosítási szerződés

- (11) E006414
(21) E 05 733750
(54) Prolin származékok és azok alkalmazása dipeptidil-peptidáz-IV inhibitorokként
(73) Pfizer Products Inc., Connecticut 06340 (US)
(74) Szentpéteri Zsolt, S.B.G. & K. Szabadalmi Ügyvivői Iroda, 1062 Budapest, (HU)
-

A rovat 1 darab közlést tartalmaz.

Helyreigazítás

- (11) E009286
(21) E 04 784146
(13) T8
(54) 4-(Fenoxialkiltio)-fenoxiecetsavak és analógjaik
-

- (11) E012323
(21) E 03 772186
(13) T8
-

Vegyes európai szabadalmi közlemények

(54) Aurisztatin konjugátumok és alkalmazásuk rák, autoimmun betegség vagy fertőzőes betegség kezelésére

(11) E014222

(21) E 07 704921

(13) T8

(54) Lantibiotikum-bioszintézis génklaszterek *A. garbadinensis*-ből és *A. liguriae*-ből

(11) E014878

(21) E 03 728392

(13) T8

(54) Kezelési eljárások CTLA-4 antitestek használatával

(11) E016673

(21) E 04 715001

(13) T8

(54) Aminoheteroaril-vegyületek mint proteinkináz inhibitorok

A rovat 5 darab közlést tartalmaz.

KIEGÉSZÍTŐ OLTALMI TANÚSÍTVÁNYRA VONATKOZÓ KÖZLEMÉNYEK

Tájékoztató kiegészítő oltalmi tanúsítványra vonatkozó bejelentésekről

(21) S 13 00021

(22) 2013.05.22.

(71) Ironwood Pharmaceuticals, Inc., MA 02142 Cambridge, 301 Binney Street (US)

(95) **Linaklotid**

Termék típusa: Gyógyszer

(68) HU E002304

(54) Gasztrointesztinális rendellenességek kezelésére alkalmas eljárások és készítmények

(92) EU/1/12/801/001-004 2012.11.26

Engedélyezett termék neve: Constella - linaklotid

(74) Lengyel Zsolt, DANUBIA Szabadalmi és Jogi Iroda Kft., 1051 Budapest, Bajcsy-Zs. út 16. (HU)

(21) S 13 00022

(22) 2013.05.22.

(71) Ironwood Pharmaceuticals, Inc., MA 02142 Cambridge, 301 Binney Street (US)

(95) **Linaklotid**

Termék típusa: Gyógyszer

(68) HU E015142

(54) Készítmények gasztrointesztinális rendellenességek kezelésére

(92) EU/1/12/801/001-004 2012.11.26

Engedélyezett termék neve: Constella - linaklotid

(74) Lengyel Zsolt, DANUBIA Szabadalmi és Jogi Iroda Kft., 1051 Budapest, Bajcsy-Zs. út 16. (HU)

(21) S 14 00019

(22) 2014.04.08.

(71) Bayer Intellectual Property GmbH, 40789 Monheim, Alfred-Nobel-Strasse 10 (DE)

(95) **Riociguat**

Termék típusa: Gyógyszer

(68) HU E000558

(54) Karbamát-szubsztituált pirazolopiridinek

(92) EU/1/13/97 2014.03.27

Engedélyezett termék neve: Adempas - riociguat

(74) Lengyel Zsolt, DANUBIA Szabadalmi és Jogi Iroda Kft., 1051 Budapest, Bajcsy-Zsilinszky út 16. (HU)

(21) S 14 00020

(22) 2014.04.09.

(71) Ferring BV, 2132 Hoofddorp, Polaris Avenue 144 (NL)

(95) **Mizoprosztol**

Termék típusa: Gyógyszer

(68) EU E019826

(54) Stabilizált prosztoglandin készítmény

(92) OGYI-T-22575/01 2013.11.07

Engedélyezett termék neve: Misodel 200 mikrogramm hüvelyben alkalmazott gyógyszerleadó rendszer

(93) EU 48411 2013.10.16

Engedélyezett termék neve: Misodel, 200 micrograms vaginal delivery system

(74) Lengyel Zsolt, DANUBIA Szabadalmi és Jogi Iroda Kft., 1051 Budapest, Bajcsy-Zsilinszky út 16. (HU)

(21) S 14 00021

(22) 2014.04.09.

(71) Mitsubishi Tanabe Pharma Corporation, 541-8505 Osaka-shi, Osaka, 2-6-18, Kitahama, Chuo-ku (JP)

(95) Kanagliflozin

Termék típusa: Gyógyszer

(68) HU E017429

(54) Nátrium-függő glükóztranszporter ellen inhibitor hatással rendelkező új vegyületek

(92) EU/1/13/884 2023.11.15

Engedélyezett termék neve: Invokana

(74) Ráthonyi Zoltán, SBGK Szabadalmi Ügyvivői Iroda, 1062 Budapest, Andrásy út 113. (HU)

(21) S 14 00022

(22) 2014.04.10.

(71) Takeda Pharmaceutical Company Limited, 541-0045 Osaka-shi, Osaka, 1-1, Doshomachi 4-chome, Chuo-ku (JP)

(95) Dexlansoprazol

Termék típusa: Gyógyszer

(68) HU 229067

(54) Kristályos 2-({[3-metil-4-(2,2,2-trifluoretóxi)-2-piridinil]metil}szulfinil)-1H- benzimidazol

(92) OGYI-T-22568/01-04 2013.10.18

Engedélyezett termék neve: Dexlansoprazole Takeda 30 mg módosított hatóanyag-leadású kemény kapszula

(74) Lengyel Zsolt, DANUBIA Szabadalmi és Jogi Iroda Kft., 1051 Budapest, Bajcsy-Zsilinszky út 16. (HU)

(21) S 14 00023

(22) 2014.04.15.

(71) AstraZeneca AB, Sodertalje, (SE)

(95) Vandetanib

Termék típusa: Gyógyszer

(68) HU 229414

(54) Kinazolin-származékok mint VEGF-inhibitorok, eljárás az előállításukra, ezeket tartalmazó gyógyszerkészítmények és alkalmazásuk

(92) EU/1/11/497/001-EU/1/11/497/002 2012.02.17

Engedélyezett termék neve: Vandetanib (Caprelsa(R))

(74) dr. Jalsovszky Györgyné dr. Miskolczi Mária, 1111 Budapest, Egry József u. 40. (HU)

(21) S 14 00024

(22) 2014.04.15.

(71) Theravance, Inc., South San Francisco, California, 901 Gateway Boulevard (US)

(95) Telavancin vagy gyógyászatilag elfogadható sói, beleértve a telavancin hidrokloridot

Termék típusa: Gyógyszer

(68) HU 229370

(54) Glikopeptid-foszfónát származékok

(92) EU/1/11/705/001-EU/1/11/705/002 2011.09.02

Engedélyezett termék neve: Vibativ-telavancin

(74) Szentpéteri Zsolt, SBGK Szabadalmi Ügyvivői Iroda, 1062 Budapest, Andrásy út 113. (HU)

(21) S 14 00025

(22) 2014.04.24.

(71) GLAXO GROUP LIMITED, Brentford, Middlesex TW8 9GS, 980 Great West Road, (GB)

(95) Vilanterol vagy annak sója vagy szolvátja, vilanterol trifenatát

Termék típusa: Gyógyszer

(68) HU 228508

(54) Feniletanolamin-származékok és az ezeket tartalmazó gyógyszerek

(92) EU/1/13/886/001-006 2013.11.13

Engedélyezett termék neve: Relvar Ellipta - FLUTICASONE FUROATE/VILANTEROL TRIFENATATE

(74) Derzsi Katalin, SBGK Szabadalmi Ügyvivői Iroda, 1062 Budapest, Andrássy út 113. (HU)

A rovat 9 darab közlést tartalmaz.

NÖVÉNYFAJTA-OLTALMI KÖZLEMÉNYEK

Adatközlés növényfajta-oltalmi bejelentésekről

(21) **F 14 00004**

(22) 2014.03.04.

(71) Gabonakutató Nonprofit Közhasznú Korlátolt Felelősségű Társaság, 6726 Szeged, Alsó kikötő sor 9. (HU)

(53) **GK ÁRON**

(54) **Cirok, Sorghum bicolor (L.) Moench**

(74) dr. Lele István, Gabonakutató Nonprofit Közhasznú Kft., 6726 Szeged, Alsó Kikötő sor 9. (HU)

(21) **F 14 00005**

(22) 2014.03.06.

(71) Kaposvári Egyetem Takarmánytermesztési Kutató Intézet, 7095 Iregszemcse, Napraforgó u. 1. (HU)

(53) **ŐSZAPÓ**

(54) **Napraforgó, Helianthus annuus L.**

(21) **F 14 00006**

(22) 2014.03.06.

(71) Kaposvári Egyetem Takarmánytermesztési Kutató Intézet, 7095 Iregszemcse, Napraforgó u. 1. (HU)

(53) **Sára**

(54) **Szója, Glycine max L. Merr.**

(21) **F 14 00007**

(22) 2014.03.13.

(71) MTA ATK, Mezőgazdasági Intézet, 2462 Martonvásár, Brunszvik út 2. (HU)

(53) **HMV 5389**

(54) **Kukorica, Zea mays L.**

(23) 2014.02.03.

A rovat 4 darab közlést tartalmaz.

Növényfajta-oltalmi bejelentések közzététele

(21) F 12 00021

(22) 2012.10.30.

(13) A2

(71) Debreceni Egyetem Agrár Tudományok Centruma Kutató Intézet és Tangazdaság Karcagi Kutató Intézete, 5300 Karcag, Kisújszállási út 166. (HU)

(72) Puskás Árpád 65%, 2463 Tordas, Szabadság u. 54. (HU)

Adorján Róza 5%, 5300 Karcag, Varró u.32. (HU)

Szabó Erzsébet 5%, 5300 Karcag, Tánicsics Mihály krt. 1-3. (HU)

Bosnyák Imre 5%, 5300 Karcag, Józsa u. 7. (HU)

Nagy Tünde 5%, 5300 Karcag, Erkel Ferenc u. 6. (HU)

Koczka Bálintné 5%, 5300 Karcag, Rába u. 34. (HU)

Györi Zoltán 5%, 4033 Debrecen, Irén u. 40/A. (HU)

Czibalmas Ágnes 5%, 5300 Karcag, Kisújszállási u. 166. (HU)

(53) KG Apavár

(54) Őszi árpa, *Hordeum Vulgare L.*

(55)



1. ábra

(21) F 12 00022

(22) 2012.10.31.

(13) A2

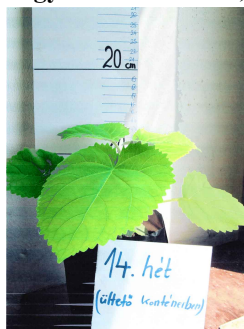
(71) Kék Duna Mezőgazdasági Szövetkezet, 6352 Fajsz, Dózsa György u. 17. (HU)

(72) Dr. Vityi Istvánné, 6352 Fajsz, Árpád u. 35. (HU)

(53) *Paulownia tomentosa continental E.*

(54) Nagylevelű császárfű, *Paulownia tomentosa*

(55)

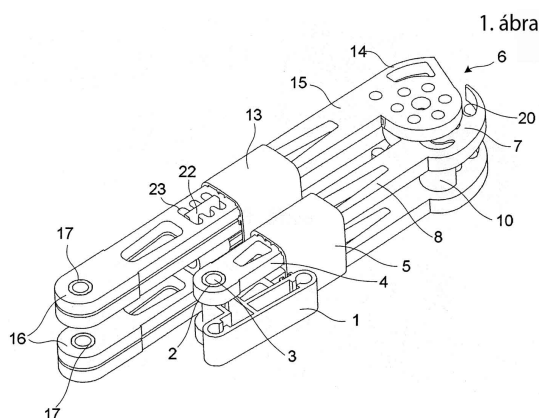


1. ábra

A rovat 2 darab közlést tartalmaz.

HASZNÁLATI MINTA KÖZLEMÉNYEK**Megadott használati mintaoltalmak****A. SEKCIÓ - KÖZSZÜKSÉGLETI CIKKEK****(51) A45B 19/00** (2006.01)**(11) 0004380** 2014.04.14.**(21) U 14 00019****(22) 2014.01.23.****(73)** Cseh Károly, Dunakeszi (HU)**(72)** Cseh Károly, Dunakeszi, (HU)**(54) Könyökkaros napellenző****(74)** dr. Antalfy-Zsiros András, DANUBIA Szabadalmi és Jogi Iroda Kft., Budapest**(57)**

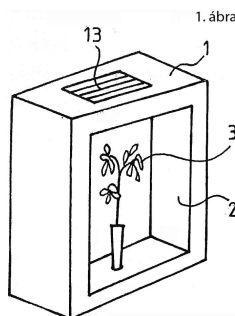
Könyökkaros napellenző, amely tartószerkezetet, a tartószerkezetben forgathatóan ágyazott tengelyt, a tengelyről le- és tengelyre feltekercselhető árnyékolóelemet, az árnyékolóelemet a le-, illetve feltekercselés során mozgató, nyitott állapotban kifeszítő, legalább az árnyékolóelem szélei tartományában elrendezett legalább két csuklós karos szerkezetet, a tengellyel működtető kapcsolatban álló forgatóegységet tartalmaz, ahol egy csuklós karos szerkezet legalább két karból van összeállítva, az egyik kar karprofiljának egyik vége a tartószerkezethez van egy kezdőcsuklón keresztül elforgathatóan hozzáerősítve, a másik kar karprofiljának egyik vége az árnyékolóelem külső szegélyéhez kapcsolódó homlokprofilhoz van egy homlokcsuklón keresztül elforgathatóan hozzáerősítve, és a karok karprofiljának másik vége egy középcukló egy-egy csuklótagján keresztül van egymással összekötve, továbbá a karokban rugalmas karfeszítő szerkezet van elrendezve, azzal jellemezve, hogy a kezdőcsukló (16), a középcukló (6) és a homlokcsukló (1) legalább egyikének legalább egy csuklótagja (7, 14) alakos fémprofil darabokból van összeépítve.

**(51) A47G 7/00** (2006.01)**(11) 0004377** 2014.04.11.**(21) U 14 00042****(22) 2014.02.19.****(73)** Kasztel Zoltán, Budapest (HU)**(72)** Kasztel Zoltán, Budapest, (HU)**(54) Bemutató díszcsomagolás virágok számára****(74)** dr. Antalfy-Zsiros András, DANUBIA Szabadalmi és Jogi Iroda Kft., Budapest**(57)**

Bemutató díszcsomagolás virágok számára, amely hasáb alakú házat, és a házhoz rögzített legalább egy virágtartó egységet tartalmaz, azzal jellemezve, hogy

Megadott használati mintaoltalmak

a házban (1) a ház (1) egyik oldala felé nyitott mélyedés (2) van kiképezve; és
a virágtartó egység (5) a mélyedés (2) fala és alja legalább egyikéhez van oldható módon rögzítve; ahol
a virágtartó egység (5) legalább részben folyadékmal van feltöltve, és a belehelyezett virág (3) szárát befogadó
nyílása van; és
a házban (1) a mélyedés (2) belseje felé nézően a virágtartó egység (5) alját befogadó nyílás (11) van kiképezve.



E. SZEKCIÓ - HELYHEZ KÖTÖTT LÉTÉSÍTMÉNYEK

(51) E01C 11/22 (2006.01)

E03F 1/00 (2006.01)

(11) 0004379 2014.04.11.

(21) U 14 00007

(22) 2012.03.01.

(67) P1200135 2012.03.01. HU

(73) CSOMIÉP Beton és Meliorációs Termékgyártó Kft., Hódmezővásárhely (HU)

(72) Lénárt Zoltán, Hódmezővásárhely, (HU)

Szolga András, Szeged, (HU)

dr. Hajtó Ödön, Budapest, (HU)

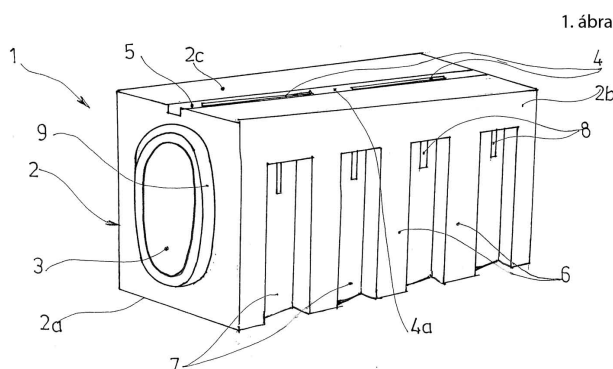
ifj. Mészáros Antal, Mártély, (HU)

(54) Előre gyártott beton részfolyóka elem

(74) Kovári György, Advopatent Szabadalmi és Védjegy Iroda, Budapest

(57)

Előre gyártott beton részfolyóka elem (1) csapadékvíznek a térszínről, különösen út- és/vagy térburkolatról történő elvezetésére szolgáló részfolyókák (20) építéséhez, amely részfolyóka elemnek (1) a két végén nyitott, fenékkal (2a), fedéllel (2c) és oldalfalakkal (2b) határolt csatornát (3) tartalmazó folyókateste (2) van, és a fedél (2c) felülről a csatornába torkolló nyílás(oka)t, előnyösen a csatorna (3) hosszirányában húzódó rés(eke)t (4) tartalmaz, azzal jellemezve, hogy a folyókatest (2) legalább egyik oldalfalában (2b), előnyösen az oldalfal (2b) felső tartományában a csatornába (3) torkolló oldalsó beömlőnyílás(ok) (8) van(nak) kialakítva.



(51) **E01C 11/22** (2006.01)**E03F 1/00** (2006.01)(11) **0004378** 2014.04.11.(21) **U 14 00008**(22) **2012.03.01.**

(67) P1200135 2012.03.01. HU

(73) CSOMIÉP Beton és Meliorációs Termékgyártó Kft., Hódmezővásárhely (HU)

(72) Lénárt Zoltán, Hódmezővásárhely, (HU)

Szolga András, Szeged, (HU)

dr. Hajtó Ödön, Budapest, (HU)

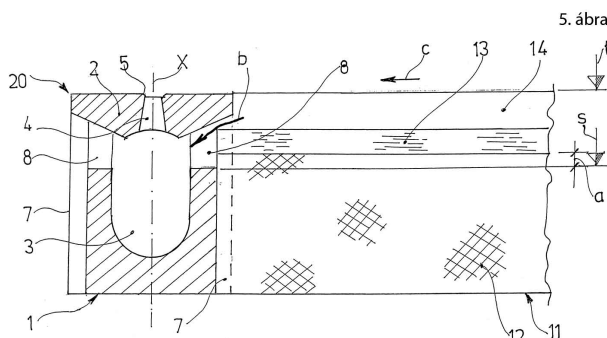
ifj. Mészáros Antal, Mártély, (HU)

(54) **Résfolyóka csapadékvíz térszínről, különösen út és/vagy térburkolatról történő elvezetésére**

(74) Kovári György, ADVOPATENT Szabadalmi és Védjegy Iroda, Budapest

(57)

Résfolyóka (20) csapadékvíz elvezetéséhez térszínről, különösen út- és/vagy térburkolatról (11), amelynek oldalfalakkal (2b), fenékkal (2a) és fedéllel (2c) rendelkező folyókatestben (2) húzódó csatornája (3) van, amelybe felülről vízbeocsátó rés (4) torkollik, azzal jellemezve, hogy legalább az egyik oldalfal (2b) felső tartományában a csatornába (3) torkolló oldalsó beömlőnyílásai (8) vannak, amelyek folyadékátvezetési kapcsolatban állnak valamely út- és/vagy térburkolat (11) felszíni vagy/és felszínközeli vízvezető rétegével, például drainaszfalt-koptatórétegével (14) vagy/és egy térkőburkolat-réteg (16) alatti, pl. szilárd szemcsés anyagból készült kiegyenlítő réteggel (15).

(51) **E05B 63/00** (2006.01)(11) **0004376** 2014.04.09.(21) **U 14 00046**(22) **2014.02.25.**

(73) Barabás Béla, Budapest (HU)

(72) Barabás Béla, Budapest, (HU)

(54) **Síkmágneses záróegység műanyag nyílászárókhoz**

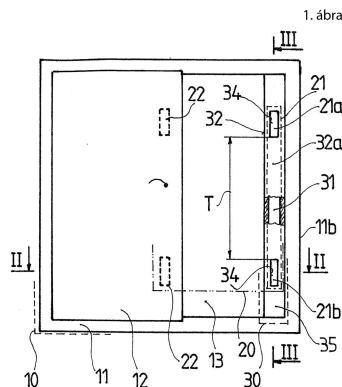
(74) Rónaszéki Tibor, Budapest

(57)

Síkmágneses záróegység műanyag nyílászárókhoz, amelynek síkmágneses reteszelő tagból (21) es azzal együttműködő passzív záróelemből (22) álló záróegysége (20), továbbá a síkmágneses reteszelő tagot (21) hordozó kapcsolóteste (30) van, a síkmágneses reteszelő tag (21) a kapcsolótest (30) útján a nyílászáró (10) keretéhez (11), míg a passzív záróelem (22) a nyílászáró (10) zárólapjához (12) van hozzáerősítve, azzal jellemezve, hogy a kapcsolótest (30) a síkmágneses reteszelő tag (21) legalább egy részének befogadására szolgáló, a kapcsolótest (30) hosszában végigfutó fogadóüreget (31) körülzáró csőszerű védőtaggal (32), valamint a védőtag (32) külső felületéből (32a) kinyúló rögzítő-szárnnyal (33) rendelkezik, továbbá a kapcsolótest (30)

Megadott használati mintaoltalmak

védőtagjában (32) legalább két darab a védőtag (32) külső felületét (32a) a fogadóüreggel (31) összekötő kibontás (34) van kialakítva, a síkmágneses reteszelő tagnak (21) legalább két darab egymástól független síkmágnes (21a, 21b) van, az egyes síkmágnesek (21a, 21b) a védőtag (32) egyes kibontásain (34) átnyúlóan vannak a védőtag (32) fogadóüregébe (31) egymástól távközzel (T) elválasztva beillesztve, míg a kapcsolótest (30) rögzítő-szárnya (33) a nyílászáró (10) keretének (11) nyitásiiránnyal ellentétes homlokfelületéhez (1a) van hozzáerősítve, miközben a védőtag (32) kibontásai (33) a nyílászáró (10) kerete (11) által közrezárt nyílás (13) felén vannak irányítva.



(51) E06B 9/52 (2006.01)

(11) 0004375 2014.04.09.

(21) U 13 00240

(22) 2013.12.12.

(73) Traex-Bau Kft., Budapest (HU)

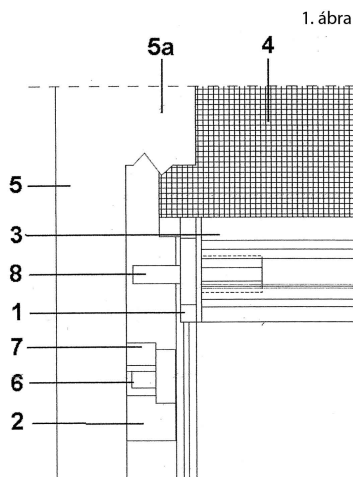
(72) Bankó István, Ordacsehi, (HU)

(54) **Rögzítő szerkezet rovarháló húzóprofiljának a rolós szűnyogháló rendszerek alsó (lehúzott állapot) ponton történő rögzítésére**

(74) Mészárosné Dónusz Katalin, SBGK Szabadalmi Ügyvivői Iroda, Budapest

(57)

Rögzítő szerkezet rovarháló húzóprofiljának a rendszer alsó pontján zárt állapotban való rögzítésére, amely a rovarháló (4) húzóprofiljára (3) rögzített felső elemrészből (1) és a keret (5) alsó részében elhelyezett alsó elemrészből (2) van kialakítva, azzal jellemezve, hogy felső elemrészében (1) egy rugóelem (8), alsó elemrészében (2) kialakított, a rugóelemmel (8) nyitó-záró kapcsolatba hozható kényszerpályája (6) és a rugóelemet (8) a kényszerpályába (6) bevezető vezetőéle (7) van.

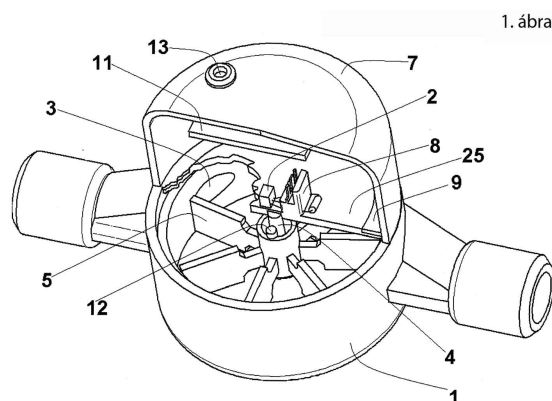


F. SZEKCIÓ - MECHANIKA, VILÁGÍTÁS, FŰTÉS

- (51) **F16L 55/10** (2006.01)
 (11) **0004383** 2014.04.15.
 (21) **U 13 00209**
 (22) **2013.11.18.**
 (73) Holecz György, Balatonalmádi (HU)
 Holecz Dávid, Balatonalmádi (HU)
 Kerékgyártó Dávid, Fonyód (HU)
 (72) Holecz György, Balatonalmádi, (HU)
 Holecz Dávid, Balatonalmádi, (HU)
 Kerékgyártó Dávid, Fonyód, (HU)

(54) **Csőtörés ór**

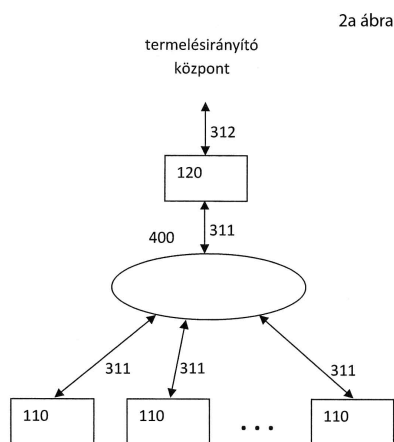
- (57) Csőtörés ór, aminek a bemenő és kimenő vízcső csatlakozói (6) között vízműháza (1) van, a vízműházat (1) egy fedél (25) választja el a műszerháztól (7), a vízműházban (1) és a fedélben (25) van csapágyazva egy, az átfolyási irányra merőleges helyzetű mérőtengely (4), a mérőtengelyen (4) lapátkerék (5) van rögzítve, azzal jellemezve, hogy a lapátkerékhez (5) egy mágnes (12) kapcsolódik, a fedélen (25) Hall szenzor (2) van, ami vezérlő elektronikával (11) van összekötve, a vezérlő elektronika (11) külső áramforrás táplálja.



H. SZEKCIÓ - VILLAMOSSÁG, ELEKTROMOSSÁG

- (51) **H02J 3/00** (2006.01)
 (11) **0004381** 2014.04.14.
 (21) **U 13 00029**
 (22) **2013.02.06.**
 (67) EP 13154280.5 2013.02.06. EP
 (73) VPP Energy Zrt., Budapest (HU)
 (72) Cservölgyi Krisztián 40%, Dunakeszi, (HU)
 Dicső Gábor 30%, Budapest, (HU)
 Németh Lajos 15%, Budapest, (HU)
 Gál István 15%, Budapest, (HU)
 (54) **Kapcsolási elrendezés elosztott energiatermeléshez**
 (30) P1200267 2012.05.08. HU
 (74) dr. Harangozó Gábor, DANUBIA Szabadalmi és Jogi Iroda Kft., Budapest

- (57) Kapcsolási elrendezés (100) elosztott energiatermeléshez, amely kapcsolási elrendezés legalább két kiserőművet (110) tartalmaz, azzal jellemezve, hogy tartalmaz továbbá egy termelésirányító központ által előírt szabályozási alapjelt fogadó és az alapján a kiserőművek együttes teljesítményének követő szabályozását végző központi szabályozó berendezést (120), amely egy kommunikációs hálózaton (400) keresztül kapcsolódik a kiserőművekhez (110).



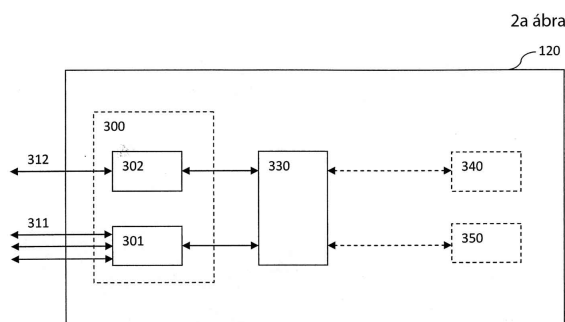
- (51) **H02J 3/00** (2006.01)
 (11) **0004382** 2014.04.14.
 (21) **U 13 00030**
 (22) **2013.02.06.**

- (67) EP 13154280.5 2013.02.06. EP
 (73) VPP Energy Zrt., Budapest (HU)
 (72) Cservölgyi Krisztián 40%, Dunakeszi, (HU)
 Dicső Gábor 30%, Budapest, (HU)
 Németh Lajos 15%, Budapest, (HU)
 Gál István 15%, Budapest, (HU)

(54) **Szabályzó berendezés elosztott energiatermelő rendszer energiatermelésének szabályozására**

- (30) P1200267 2012.05.08. HU
 (74) dr. Harangozó Gábor, DANUBIA Szabadalmi és Jogi Iroda Kft., Budapest
 (57)

Szabályzó berendezés (120) legalább két kiserőművet (110) tartalmazó elosztott energiatermelő rendszer (100) energiatermelésének követő szabályozására, azzal jellemezve, hogy a berendezés tartalmaz a kiserőművekhez (110) első kommunikációs összeköttetéseken (311) keresztül kapcsolódó első kommunikációs interfész egységet (301), egy, a követő szabályozás alapjelét előállító termelésirányító központhoz (160) egy második kommunikációs összeköttetésen (312) keresztül kapcsolódó második kommunikációs interfész egységet (302), és a kommunikációs interfész egységekhez (301, 302) elektronikusan kapcsolt központi adatfeldolgozó egységet (330).



A rovat 9 darab közlést tartalmaz.

Használati mintaoltalom megszűnése és újra érvénybe helyezése

Használati mintaoltalom megszűnése díjfizetés hiányában

- (11) 002888
(21) U 04 00187
(54) Változtatható burkolattal ellátott oszlopcesonkos közvilágítási oszlop
-

- (11) 003402
(21) U 07 00138
(54) Spirálgűrűvel szerelt dugattyú
-

- (11) 003527
(21) U 08 00167
(54) Dinamikus ergonómikus ülóbútor
-

- (11) 003736
(21) U 09 00151
(54) Kétszeres védőkorlát-szerkezet
-

- (11) 003748
(21) U 09 00156
(54) Pneumatikus nádszövő gép
-

- (11) 003753
(21) U 09 00165
(54) Víztelentő siló kommunális polimeres iszapok kezelésére
-

- (11) 003863
(21) U 09 00168
(54) Több kifolyónyílású sportkupak
-

- (11) 004157
(21) U 11 00178
(54) Dugattyú szerkezet ismételt használatot megakadályozó injekciós fecskendőhöz
-

A rovat 8 darab közlést tartalmaz.

Használati mintaoltalom újra érvénybe helyezése

- (11) 003974
(21) U 10 00179
(54) Drótháló
-

A rovat 1 darab közlést tartalmaz.

Vegyes használati mintaoltalmi közlemények

Hasznosítási szerződés

(11) 004001

(21) U 10 00096

A rovat 1 darab közlést tartalmaz.

FORMATERVEZÉSI MINTAOLTALMI KÖZLEMÉNYEK

Megadott formatervezési mintaoltalmak

02. OSZTÁLY - RUHÁZATI CIKKEK ÉS RÖVIDÁRUK

(11) 0092026 2014.03.11

(21) D 12 00188

(22) 2012.12.14.

(72) Kiss Árpádné, 4025 Debrecen, Boldogfalva u. 15-17. C ép. 1/2. (HU)

(73) Kiss Árpádné, 4025 Debrecen, Boldogfalva u. 15-17. C ép. 1/2. (HU)

(54) Református palást és annak mintázata

(55)



1/1. ábra



1/2. ábra



1/3. ábra



2/2. ábra



1/4. ábra



2/1. ábra



3/3. ábra



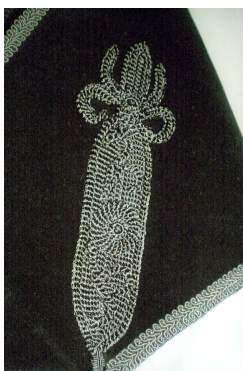
3/1. ábra



3/2. ábra



4/1. ábra



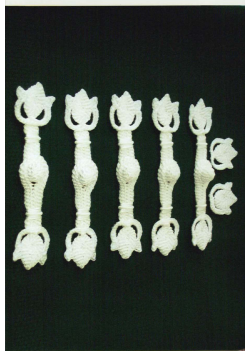
3/4. ábra



3/5. ábra



6/2. ábra



5/1. ábra



6/1. ábra

- (51) 02-02
05-03
32-00

03. OSZTÁLY - UTAZÁSI CIKKEK, TOKOK, TARTÓK, NAPERNYŐK ÉS SZEMÉLYES TÁRGYAK,
MELYEK MÁSUTT NEM SZEREPELNEK

(11) 0092037 2014.03.11

(21) **D 13 00013**

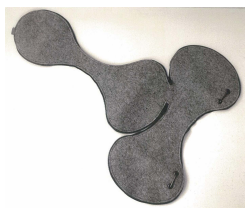
(22) **2013.01.17.**

(72) Czirják Ágnes Éva, 1113 Budapest, Kökörös u. 6. (HU)

(73) Czirják Ágnes Éva, 1113 Budapest, Kökörös u. 6. (HU)

(54) Női-, férfi-, gyermek- kékításka, válltáska, övtáska, hátizsák

(55)



1/1. ábra



1/2. ábra



2/1. ábra



2/2. ábra

(51) 03-01

05. OSZTÁLY - NEM KONFEKCIONÁLT TEXTILÁRUK, MESTERSÉGES ÉS TERMÉSZETES
ANYAGU SÍK LAPOK, LEMEZEK

(11) 0092023 2014.03.11

(21) **D 12 00073**

(22) **2012.05.26.**

(72) Pitrik Csaba 50%, 6723 Szeged, Róna u. 3. (HU)

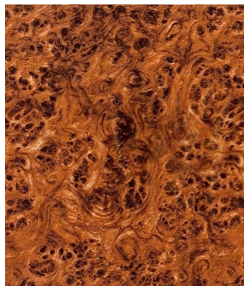
Tamási Tímea Ágnes 50%, 6723 Szeged, Róna u. 3. (HU)

(73) Pitrik Csaba 50%, 6723 Szeged, Róna u. 3. (HU)

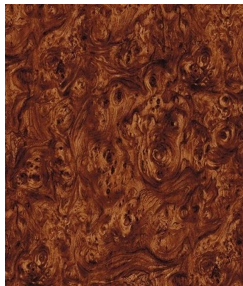
Tamási Tímea Ágnes 50%, 6723 Szeged, Róna u. 3. (HU)

(54) Bútorokon, bútorlapokon, dísz tárgyakon és építészeti elemeken alkalmazott mintázat

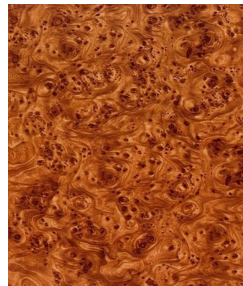
(55)



1/1. ábra



2/1. ábra



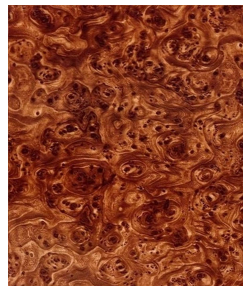
3/1. ábra



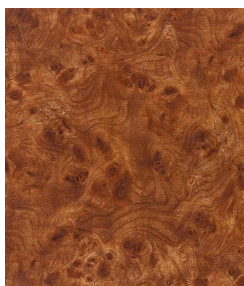
4/1. ábra



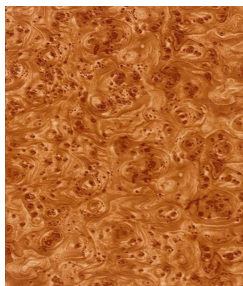
5/1. ábra



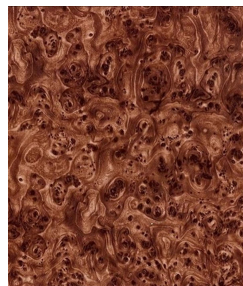
6/1. ábra



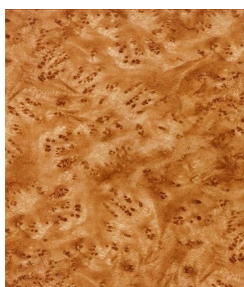
7/1. ábra



8/1. ábra



9/1. ábra



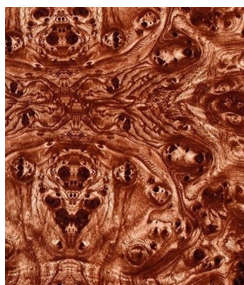
10/1. ábra



11/1. ábra



12/1. ábra



13/1. ábra



14/1. ábra

(51) 05-05

15-06

32-00

06. OSZTÁLY - BÚTORZATOK

(11) 0092030 2014.03.11

(21) **D 13 00054**

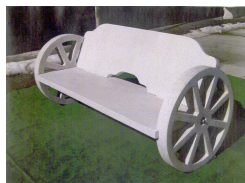
(22) **2013.03.22.**

(72) Számadó Tibor, 5309 Berekfürdő, Fürdő u. 20. (HU)

(73) Számadó Tibor, 5309 Berekfürdő, Fürdő u. 20. (HU)

(54) Kerekcs pihenőpad

(55)



1/1. ábra

(51) 06-01

(11) 0092024 2014.03.11

(21) **D 12 00128**

(22) **2012.09.11.**

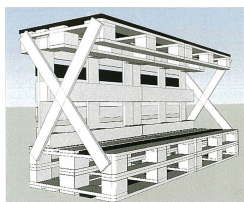
(72) Szeift Zsuzsanna, 1025 Budapest, Szépvölgyi út 195. (HU)

Méhes-Küttel Zsófia, 1133 Budapest, Pannónia u. 66. (HU)

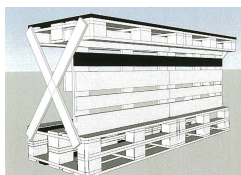
(73) Aeon Kft., 2161 Csomád, Kossuth u. 125. (HU)

(54) Raklapokból kialakított bútorcsalád

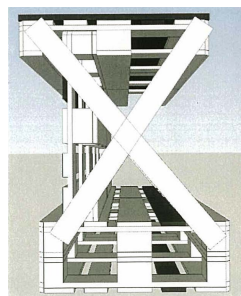
(55)



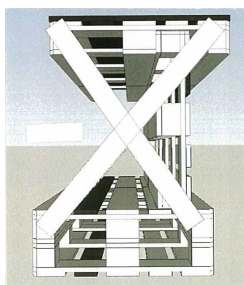
1/1. ábra



1/2. ábra



1/3. ábra



1/4. ábra



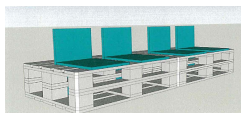
1/5. ábra



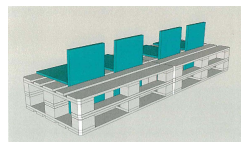
1/6. ábra



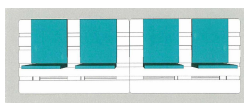
1/7. ábra



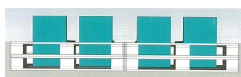
2/1. ábra



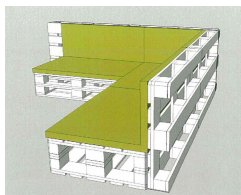
2/2. ábra



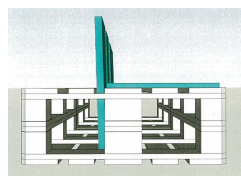
2/3. ábra



2/4. ábra

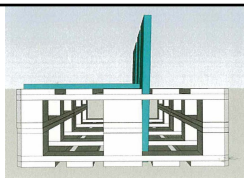


3/1. ábra

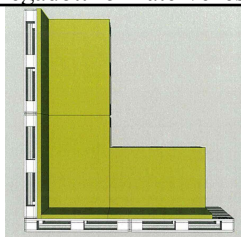


2/5. ábra

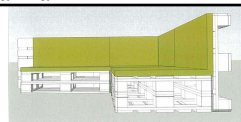
Megadott formatervezési mintaoltalmak



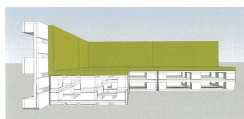
2/6. ábra



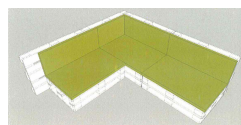
3/4. ábra



3/2. ábra



3/3. ábra



3/5. ábra



3/6. ábra

(51) 06-03

06-04

06-05

08. OSZTÁLY - SZERSZÁMOK, FÉMTÖMEGCIKKEK

(11) 0092031 2014.03.11

(21) **D 13 00152**

(22) **2013.08.12.**

(72) Fekete Tamás, 1028 Budapest, Patakhegyi u. 47. (HU)

(73) Fekete Tamás, 1028 Budapest, Patakhegyi u. 47. (HU)

(54) Olló

(55)



1/1. ábra



1/2. ábra



1/3. ábra



1/4. ábra



1/5. ábra

(51) 08-03

09. OSZTÁLY - CSOMAGOLÓESZKÖZÖK ÉS TARTÁLYOK ÁRUSZÁLLÍTÁS ÉS ÁRUKÉZELÉS CÉLJÁRA

(11) 0092033 2014.03.11

(21) **D 13 00049**

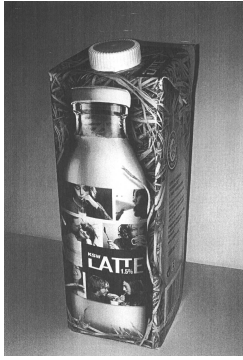
(22) **2013.03.18.**

(72) Suha Sándor, 1112 Budapest, Fodor lejtő 12. (HU)

(73) KSW LATTE Kereskedelmi Kft., 1112 Budapest, Budaörsi út 153. (HU)

(54) Tejcsomagolás

(55)



1/1. ábra

(51) 09-03

(11) 0092039 2014.03.25

(21) **D 12 00109**

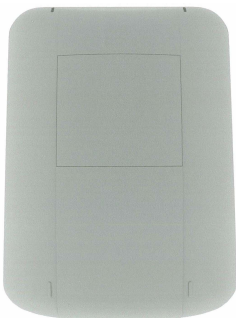
(22) **2012.07.13.**

(72) Olasz Orsolya, 4029 Debrecen, Eötvös u. 79. (HU)

(73) Olasz Orsolya, 4029 Debrecen, Eötvös u. 79. (HU)

(54) Tárolóeszköz.

(55)



1/1. ábra



1/2. ábra



1/3. ábra



1/4. ábra



1/5. ábra



1/6. ábra



1/7. ábra

(51) 09-03

10. OSZTÁLY - ÓRÁK, TOVÁBBÁ EGYÉB MÉRŐ, ELLENŐRZŐ- ÉS JELZŐBERENDEZÉSEK

(11) 0092034 2014.03.11

(21) D 13 00034

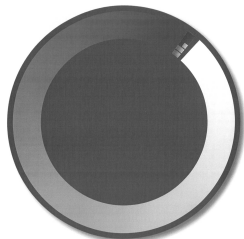
(22) 2013.02.14.

(72) Gulyás Péter, 1149 Budapest, Egressy út 81/7. (HU)

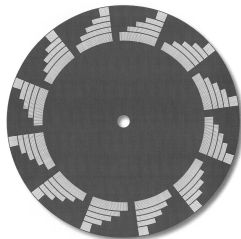
(73) Gulyás Péter, 1149 Budapest, Egressy út 81/7. (HU)

(54) Óraszámoló mutatóval

(55)



1/1. ábra



1/2. ábra

(51) 10-07

14. OSZTÁLY - ADATRÖGZÍTŐ, ADATFELDOLGOZÓ, VALAMINT HÍRKÖZLÉS ÉS ADATÁTVITEL CÉLJÁRA SZOLGÁLÓ KÉSZÜLÉKEK

(11) 0092032 2014.03.11

(21) D 13 00071

(22) 2013.04.19.

(72) Cosovan Tamás 25%, 1125 Budapest, Szilágyi Erzsébet fasor 34. (HU)

Sümegei László 50%, 1168 Budapest, Istráng u. 47. (HU)

Hosszú Gergely 25%, 1118 Budapest, Hársmajor u. 11/A. (HU)

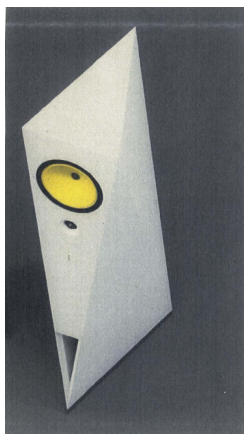
(73) Cosovan Tamás 25%, 1125 Budapest, Szilágyi Erzsébet fasor 34. (HU)

Sümegei László 50%, 1168 Budapest, Istráng u. 47. (HU)

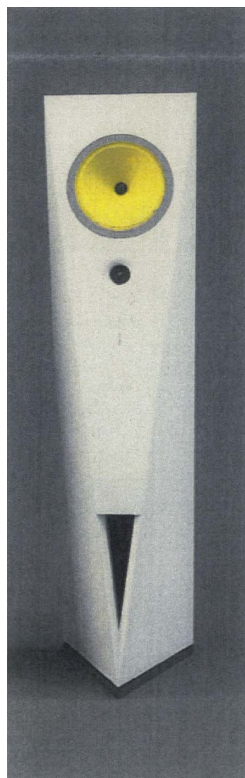
Hosszú Gergely 25%, 1118 Budapest, Hársmajor u. 11/A. (HU)

(54) Hangfal

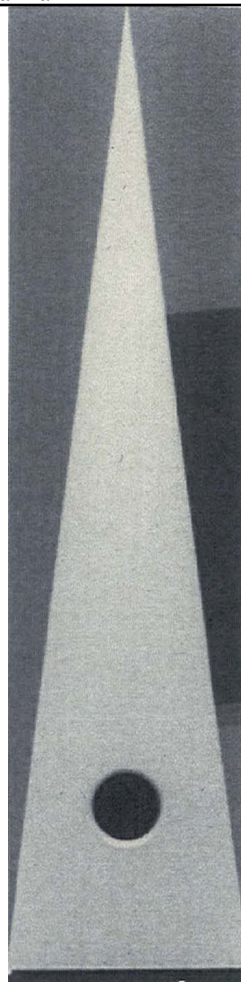
(55)



1/1. ábra



1/2. ábra



1/3. ábra

(51) 14-01

19. OSZTÁLY - ÍRÓSZEREK, IRODAI FELSZERELÉSEK, MŰVÉSZETI ÉS OKTATÁSI KELLÉKEK

(11) 0092038 2014.03.11

(21) D 13 00075

(22) 2013.05.02.

(72) Szarka Judit, 1078 Budapest, Marek József u. 3. (HU)

(73) Szarka Judit, 1078 Budapest, Marek József u. 3. (HU)

(74) dr. Solti Szabolcs, 1136 Budapest, Tatra u. 6. I. em. 6. (HU)

(54) Rajzfigura

(55)

VÁLTOZTATO NYILATROZAT
DI100075
A szabadalmi kétegyenértékű azonosítási számok előtti számjegyeket nem szabad kiírni, és a kétegyenértékű azonosítási számok előtti számjegyeket sem szabad kiírni.

0/NaN. ábra



1/1. ábra



2/1. ábra

3/1. ábra



6/1. ábra



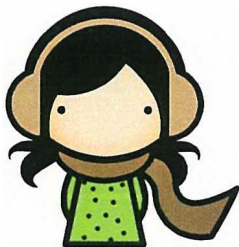
9/1. ábra



12/1. ábra



15/1. ábra



18/1. ábra



4/1. ábra



7/1. ábra



10/1. ábra



13/1. ábra



16/1. ábra



5/1. ábra



8/1. ábra



11/1. ábra



14/1. ábra



17/1. ábra



21/1. ábra



19/1. ábra



20/1. ábra



24/1. ábra



22/1. ábra



23/1. ábra



27/1. ábra



25/1. ábra



26/1. ábra



30/1. ábra



28/1. ábra



29/1. ábra



33/1. ábra



31/1. ábra



32/1. ábra



34/1. ábra



36/1. ábra



37/1. ábra



35/1. ábra



39/1. ábra



40/1. ábra



38/1. ábra



42/1. ábra



43/1. ábra



41/1. ábra



46/1. ábra



44/1. ábra



45/1. ábra

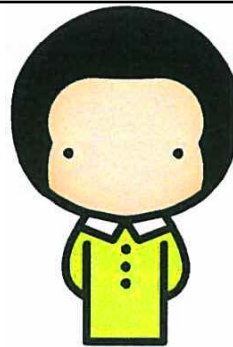


47/1. ábra



48/1. ábra

49/1. ábra



50/1. ábra

(51) 19-08

20. OSZTÁLY - ÁRUSÍTÁS ÉS REKLÁMOZÁS CÉLJÁRA SZOLGÁLÓ ESZKÖZÖK, TÁBLÁK

(11) 0092027 2014.03.11

(21) **D 12 00178**

(22) **2012.12.01.**

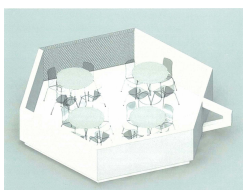
(72) Albert Tamás, 1096 Budapest, Sobieski J. u. 28. III. em. 3. (HU)

(73) ALNELA Kft., 1096 Budapest, Sobieski János u. 28. III/3. (HU)

(74) dr. Simon Mihály, Simon Mihály Ügyvédi Iroda, 1054 Budapest, Garibaldi u. 1. (HU)

(54) Csésze kávézó

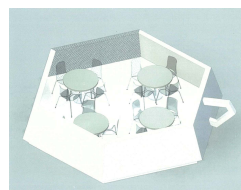
(55)



1/1. ábra



2/1. ábra



3/1. ábra



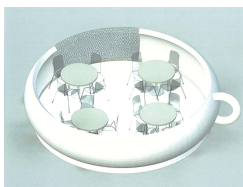
4/1. ábra



5/1. ábra



6/1. ábra



7/1. ábra

(51) 20-02

21. OSZTÁLY - JÁTÉKOK, JÁTÉKSZEREK, SÁTRAK ÉS SPORTCIKKEK

(11) 0092028 2014.03.11

(21) **D 12 00196**

(22) 2012.12.28.

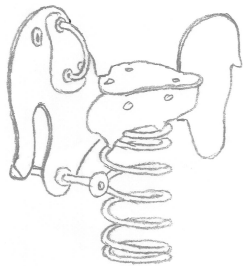
(72) Szakáts Zoltán, 3530 Miskolc, Kont u. 9. (HU)

(73) Bankó Kft., 3530 Miskolc, Kont u. 9. (HU)

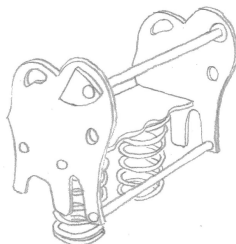
(74) Pap Béla, 3529 Miskolc, Mikes K. u. 21. (HU)

(54) Játszótéri eszköz

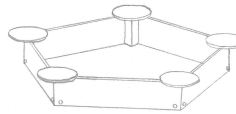
(55)



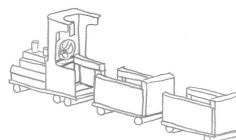
7/1. ábra



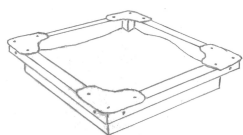
8/1. ábra



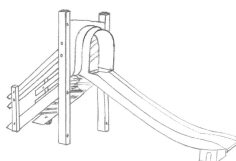
9/1. ábra



13/1. ábra



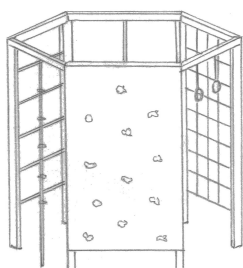
11/1. ábra



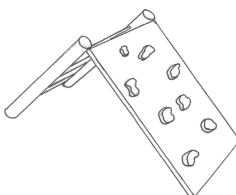
12/1. ábra



17/1. ábra



15/1. ábra



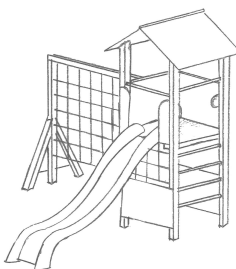
16/1. ábra



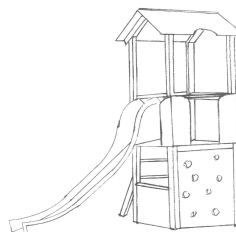
20/1. ábra



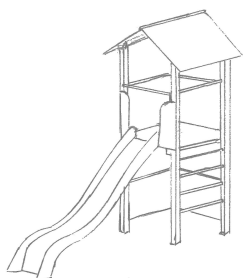
18/1. ábra



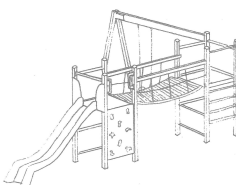
19/1. ábra



23/1. ábra



21/1. ábra



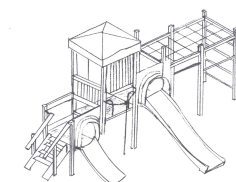
22/1. ábra



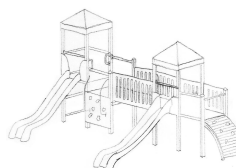
26/1. ábra



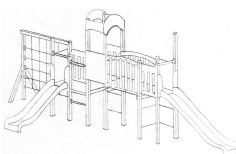
24/1. ábra



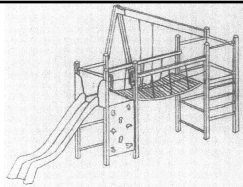
25/1. ábra



29/1. ábra



28/1. ábra



27/1. ábra



30/1. ábra

(51) 21-02
21-03

24. OSZTÁLY - ORVOSI ÉS LABORATÓRIUMI FELSZERELÉSEK

(11) 0092029 2014.03.11

(21) **D 13 00033**

(22) **2013.02.08.**

(72) dr. Börzsei László, 7400 Kaposvár, Tallián Gy. u. 20-32. (HU)

(73) dr. Börzsei László, 7400 Kaposvár, Tallián Gy. u. 20-32. (HU)

(74) Antal István, 3300 Eger, Nagyrét u. 2. (HU)

(54) Csuklószeg

(55) 

1/1. ábra



1/2. ábra

(51) 24-03

26. OSZTÁLY - VILÁGÍTÓESZKÖZÖK, FÉNYFORRÁSOK

(11) 0092025 2014.03.11

(21) **D 12 00156**

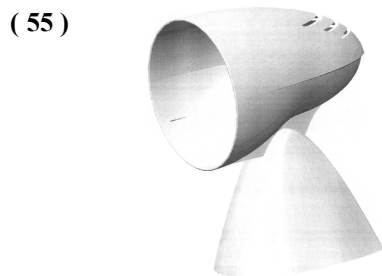
(22) **2012.10.26.**

(72) Urbán Attila, 1221 Budapest, Péter-Pál u. 130. (HU)

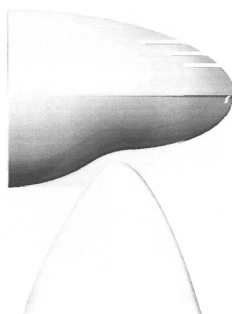
(73) Momert Zrt., 2400 Dunaujváros, Papírgyári út 12-14. (HU)

(74) Farkas Tamás, DANUBIA Szabadalmi és Jogi Iroda Kft, 1051 Budapest, Bajcsy-Zsilinszky út 16. (HU)

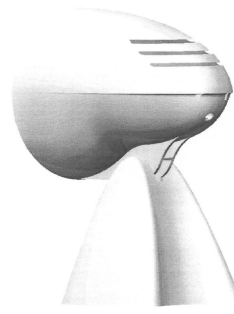
(54) Lámpa



1/1. ábra



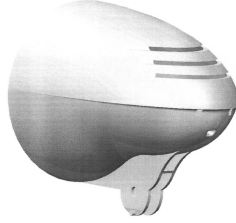
1/2. ábra



1/3. ábra



1/4. ábra



1/5. ábra

(51) 26-05

A rovat 15 darab közlést tartalmaz.

Formatervezési mintaoltalom megújítása

(11) **0088087**
(21) **D 99 00271**
(22) **1999.05.05.**
(54) Mély, fedeles felszolgáló tálca

(11) **0088270**
(21) **D 99 00343**
(22) **1999.05.31.**
(54) Tojástartó

(11) **0090229**
(21) **D 04 00183**
(22) **2004.05.21.**
(54) Gázálarc

(11) **0090414**
(21) **D 04 00095**
(22) **2004.03.19.**
(54) Modulelemek közműakna kialakításához

(11) **0090454**
(21) **D 04 00209**
(22) **2004.06.09.**
(54) Tartó lebegő részecskéket tartalmazó fluid kozmetikai termékhez

(11) **0090455**
(21) **D 04 00205**
(22) **2004.06.09.**
(54) Fogkrém

(11) **0090456**
(21) **D 04 00206**
(22) **2004.06.09.**
(54) Fogkrém

(11) **0090457**
(21) **D 04 00207**
(22) **2004.06.09.**
(54) Fogkrém

(11) **0090458**
(21) **D 04 00208**
(22) **2004.06.09.**
(54) Fogkrém

(11) **0090459**
(21) **D 04 00204**

(22) **2004.06.09.**

(54) Tartó lebegő részecskéket tartalmazó fluid kozmetikai termékhez

(11) **0090460**

(21) **D 04 00211**

(22) **2004.06.09.**

(54) Lebegő darabokat tartalmazó fluid kozmetikai termék

(11) **0090461**

(21) **D 04 00230**

(22) **2004.06.17.**

(54) Tartó lebegő részecskéket tartalmazó fluid kozmetikai termékekhez

(11) **0090462**

(21) **D 04 00228**

(22) **2004.06.17.**

(54) Tartó lebegő részecskéket tartalmazó fluid kozmetikai termékekhez

(11) **0090463**

(21) **D 04 00229**

(22) **2004.06.17.**

(54) Lebegő darabokat tartalmazó fluid kozmetikai termék

(11) **0090470**

(21) **D 04 00210**

(22) **2004.06.09.**

(54) Lebegő darabokat tartalmazó fluid kozmetikai termék

(11) **0090631**

(21) **D 04 00167**

(22) **2004.05.12.**

(54) Csomagolódobozok édességhez

(11) **0091218**

(21) **D 08 00211**

(22) **2008.07.17.**

(54) Íves nyomókar

(11) **0091417**

(21) **D 09 00103**

(22) **2009.06.03.**

(54) Salátaöntet üveg

(11) **0091557**

(21) **D 09 00006**

(22) **2009.01.26.**

(54) Csepp alakú flakon kupakkal

A rovat 19 darab közlést tartalmaz.

Vegyes formatervezési mintaoltalmi közlemények

Jogutódlás

- (11) 0091966
 - (21) D 12 00165
 - (73) NORMA Instruments Zártkörűen Működő Részvénytársaság, Miskolc (HU)
 - (74) PATINORG Kft., Budapest
-

A rovat 1 darab közlést tartalmaz.

Név-, illetve címváltozás

- (11) 0091417
 - (21) D 09 00103
 - (54) Salátaöntetes üveg
 - (73) Univer Szövetkezeti Zrt., Kecskemét (HU)
-

- (11) 0091557
 - (21) D 09 00006
 - (54) Csepp alakú flakon kupakkal
 - (73) Univer Szövetkezeti Zrt., Kecskemét (HU)
-

A rovat 2 darab közlést tartalmaz.

NEMZETI VÉDJEGYKÖZLEMÉNYEK

Védjegybejelentések meghirdetése

(210) M 13 02924

(220) 2013.10.08.

(731) Közélet Kiadó Betéti Társaság, Budapest (HU)

(541) **Dédimama**

(511) 3 Arc kikészítő púder, aromák süteményekhez, balzsamok nem gyógyászati használatra, borotvaszappan, borotválkozás, borotválkozó készítmények, bőrkonzerváló szerek, dezodoráló szappanok, fertőtlenítő szappanok, fogkrémek, folttisztító szerek, fürdősók nem gyógyászati használatra, gyógyszappanok, illatszerek, izzadásgátló szappan, kenőcsök kozmetikai használatra, kozmetikai készítmények fürdőkhöz, kozmetikai készletdobozok, kozmetikai krémek, kozmetikai pakolások, kozmetikai szerek, kölnivíz, körömápolási cikkek, krémek bőrökhöz, levendulaolaj, levendulavíz, masszázsgélek, menta illatszerekhez, mentaolaj, mosdószappanok, olajok illatszerekhez, olajok kozmetikai használatra, samponok, szappanok, tisztítószer, virágkivonatok, virágokból készített illatszerek alapanyagok.

29 Ajvár [tartósított paprika], bab, tartósított, csemegeuborka, disznóhús, dzsemek, feldolgozott fokhagyma, gomba, tartósított, gyümölcskonzervek, gyümölcsök, tartósított, gyümölcs csipsz, hagyma, tartósított, kandírozott [cukrozott] gyümölcsök, kolbász, kukoricaolaj, lekvár, leves készítmények, levesek, magvak, feldolgozott, napraforgó magvak, napraforgóolaj, étkezési, olajbogyó, tartósított, olajok, étkezési, olívaolaj, étkezési, paradicsomlé főzéshez, paradicsompüré, sajtok, savanyúkáposzta, savanyúságok, sonka, sózott hús, szalonna, szárított zöldségek, zöldségek, tartósított, zöldségkonzervek, zöldségleves főzéshez, zöldségleves készítmények.

30 Burgonyaliszt étkezésre, ecet, édesítőszer (természetes), ételízesítő [fűszer], fűszerek, ízesítők, fűszerkeverék, karamellák, kekszek, kenyér, ketchup [szósz], konyhasó, kukoricaliszt, lepények (gyümölcsös), méz, mézeskalács, palacsinták, paprika, őrölt [ételízesítő], paradicsomszósz, pattogatott kukorica, só élelmiszerek tartósításra.

(210) M 13 02965

(220) 2013.10.10.

(731) Rókusfalvy Pál, Budaörs (HU)

dr. Prónay Bence, Budapest (HU)

(541) **BORJOG ÉS BORMARKETING KONFERENCIA**

(511) 41 Szőlészettel-, borászattal-, borjoggal, illetőleg bormarketinggel összefüggő eszmecserék, kollokviumok szervezése és lebonyolítása; konferenciák szervezése és lebonyolítása; kongresszusok szervezése és lebonyolítása; szemináriumok rendezése és vezetése; szimpóziumok rendezése és lebonyolítása.

(210) M 13 03032

(220) 2013.10.17.

(731) Chello Central Europe Kft., Budapest (HU)

(740) Danubia Szabadalmi és Jogi Iroda Kft és Sár és Társai Ügyvédi Iroda, Budapest

(541) **C8**

(511) 16 Papír, karton és ezen anyagokból készült termékek, amelyek nem tartoznak más osztályokba; nyomdaipari termékek.

35 Reklámozás; kereskedelmi ügyletek.

38 Távközlés (az osztály betűrend szerinti jegyzékében szereplő valamennyi szolgáltatás).

41 Szórakoztatás; sport- és kulturális tevékenységek.

(210) M 13 03160

(220) 2013.10.30.

(731) EKO Konzervipari Kft., Nyíregyháza (HU)

(740) dr. Csermely Tibor, Nyíregyháza

(541) EGY SZEM MAGYARORSZÁG

(511) 5 Magyarországról származó: Gyógyszerészeti és állatgyógyászati készítmények; egészségügyi készítmények gyógyászati használatra; gyógyászati vagy állatgyógyászati használatához adaptált diétás élelmiszerek és anyagok; bébiételek; étrend-kiegészítők emberek és állatok számára; ;tapaszok, kötszeranyagok; fogtömő anyagok és fogászati mintázóanyagok; fertőtlenítőszeres; kártékony állatok irtására szolgáló készítmények; gombaölő szerek (fungicidek), gyomirtó szerek (herbicidek) (az osztály betűrend szerinti jegyzékében szereplő valamennyi áru).

29 Magyarországról származó: hús, hal-, baromfi- és vadhús; húskivonatok; tartósított, szárított és főzött gyümölcsök és zöldségek; zselék, lekvárok (dzsemek), kompótok; tojások; tej és tejtermékek; étkezési olajok és zsírok (az osztály betűrend szerinti jegyzékében szereplő valamennyi áru).

32 Magyarországról származó: sörök; ásványvizek és szénsavas vizek és egyéb alkoholmentes italok; gyümölcsitalok és gyümölcslevek; szörpök és más készítmények italokhoz (az osztály betűrend szerinti jegyzékében szereplő valamennyi áru).

(210) M 13 03363

(220) 2013.11.18.

(731) COQUI WORLD s.r.o., Praha (CZ)

(546)



(511) 18 Bőröndök, kézitáskák, ernyők, esernyők, erszények, pénztárcák, hátizsákok, irattáskák, aktatáskák, iskolatáskák, kofferek, kulcstokok, napernyők, oldaltáskák, tarisznyák, spottáskák, strandtáskák, táskák, útitáskák.

25 Cipők, fejfedők, fürdőköpenyek, fürdőnadrágok, úszónadrágok, fürdőpapucs, fürdőruhák, fürdősapkák, fürdőszandálok, fürdőcipők, kalapok, készruhákat, lábbelik, papucsok, pólók, ruházat, ruhaneműk, sapkák, sárcipők, sítakancsok, sícipők, sportcipők, sportlábbelik, strandlábbelik, strandruhák, tornacipők, zoknik.

28 Játékok, sportcikk, amik nem tartoznak más osztályokba, játékok, játékszerek, hócipők, úszómellények.

(210) M 13 03484

(220) 2013.11.26.

(731) dr. Jánosi István 51%, Budapest (HU)

Bencze Gábor 49%, Nyíregyháza (HU)

(546)



(511) 30 Lángos, kenyérlángos, a lángos tésztájába kevert édességek, lekvárok, krémekek és sós fűszerek, szószok, lángos tésztájába kevert édes és sós, fűszeres mártások, krémekek, lekvárok, és szószok, lángos tetején használt édes és sós, fűszeres mártások és szószok, lángos előállításához használható lisztek és más gabonakészítmények, ezek keverékei; lisztkeverékből készült kenyér, péksütemények és cukrászsütemények; élesztő, sütőporok.

39 Lángos, kenyérlángos jellegű termékek és pékáruk szállítása és csomagolása.

43 Vendéglátás, ételmezés.

(210) M 13 03571

(220) 2013.11.28.

(731) Hotelstart Szolgáltató Kft., Budapest (HU)

(740) dr. Réti Sándor, Réti és Réti Ügyvédi Iroda, Budapest

(541) Szállásvadász

(511) 35 Reklámozás; kereskedelmi ügyletek; kereskedelmi adminisztráció; irodai munkák (az osztály betűrend szerinti jegyzékében szereplő valamennyi szolgáltatás).

43 Vendéglátás (élelmezés); időleges szállásadás.

(210) M 13 03707**(220) 2013.12.10.**

(731) Takács Balázs Géza, Kozármisleny (HU)

(740) dr. Szabó Géza Krisztián, GK. Szabó Ügyvédi Iroda, Budapest

(546)

(511) 32 Ásványvizek és szénsavas vizek és egyéb alkoholmentes italok; vizek (italok); gyümölcsitalok és gyümölcslevek; szörpök és más készítmények italokhoz; izotóniás italok; zöldséglevek; energia italok.

(210) M 13 03890**(220) 2013.12.30.**

(731) Jakab Zsolt 100%, Budapest (HU)

(546)

(511) 16 Papír, karton; nyomdaipari termékek; könyvkötészeti anyagok; fényképek; papíripari cikkek; papíripari vagy háztartási ragasztóanyagok; anyagok művészek részére; ecsetek; írógépek és irodai cikkek (bútorok kivételével); tanítási és oktatási anyagok (készülékek kivételével); csomagolásra szolgáló műanyagok; nyomdabetűk; klisék.

35 Reklámozás; kereskedelmi ügyletek; kereskedelmi adminisztráció; irodai munkák.

41 Nevelés; szakmai képzés; szórakoztatás; sport- és kulturális tevékenységek.

(210) M 14 00013**(220) 2014.01.03.**

(731) Cégmenedzser Szoftver Kft., Budapest (HU)

(740) Török Antal, Győr

(546)

(511) 9 Számítógépes szoftverek, ügyviteli szoftverek.

35 Szoftverek reklámozása, kereskedelme, piaci bevezetése, segítségnyújtás kereskedelmi vagy iparvállalatok irányításában, segítségnyújtás üzletvezetéshez, számítógépes nyilvántartások kezelése, üzletszervezési és üzletvezetési tanácsadás, üzletvezetési és üzletszervezési tanácsadó szolgálatok, könyvelés.

42 Számítástechnikai hardver és szoftver tervezés és fejlesztés, szoftver tanácsadás, szoftverek, mint szolgáltatások, számítógép-szoftver fenntartása.

(210) M 14 00050**(220) 2014.01.08.**

(731) HM Zrínyi Térképészeti és Kommunikációs Szolgáltató Közhasznú Nonprofit Kft., Budapest (HU)

(541) DITAB-50

- (511) 9 Digitális topográfiai adatbázis.
 16 Analóg, papír alapú térkép.
 42 Térképészeti adatbázis fejlesztés.

(210) M 14 00159

(220) 2014.01.21.

(731) Ringier Kiadó Korlátolt Felelősségű Társaság, Budapest (HU)

(740) dr. Huszák Balázs, Budapest

(541) A Te Világod!

- (511) 16 Papír, karton és ezen anyagokból készült termékek, amelyek nem tartoznak más osztályokba; nyomdaipari termékek; könyvkötészeti anyagok; fényképek; papíripari cikkek; papíripari vagy háztartási ragasztóanyagok; anyagok művészek részére; ecsetek; írógépek és irodai cikkek (bútorok kivételével); tanítási és oktatási anyagok (készülékek kivételével); csomagolásra szolgáló műanyagok (amelyek nem tartoznak más osztályokba); nyomdabetűk; klisék (az osztály betűrend szerinti jegyzékében szereplő valamennyi áru).
 38 Távközlés (az osztály betűrend szerinti jegyzékében szereplő valamennyi szolgáltatás).
 41 Nevelés; szakmai képzés; szórakoztatás; sport- és kulturális tevékenységek (az osztály betűrend szerinti jegyzékében szereplő valamennyi szolgáltatás).

(210) M 14 00164

(220) 2014.01.21.

(731) Kelly 2000. Kereskedőház Zártkörűen működő Részvénytársaság, Szeged (HU)

(740) dr. Bodnár Lászlóné, Bodnár Ügyvédi Iroda, Szeged

(546)



- (511) 1 Cellulóz.
 6 Alumíniumfólia.
 16 Csomagolópapír; műanyagfóliák csomagolásra; nyúlékony műanyagfóliák rakodólapra rakáshoz; regenerált cellulózlapok csomagoláshoz; szemeteszsákok papírból vagy műanyagból; szűrőpapír; zacskók csomagolásra papírból vagy műanyagból; zacskók mikrohullámú sütéshez; zsírpapír, viaszpapír.
 17 Gumigyűrűk; műanyag fóliák nem csomagolási célokra; zacskók [tasakok] csomagolásra.

(210) M 14 00186

(220) 2014.01.21.

(731) Figyelő Média és Kutató Kft., Budapest (HU)

(541) Gigalambok: Zsírnököl zsír nők!

- (511) 16 Újságok, nyomtatványok, nyomtatott publikációk, könyvecskék, füzetek, kézikönyvek, képregények, hírlevelek, gyűjthető kártyák, papírárak.
 35 Reklámozás; kereskedelmi ügyletek; kereskedelmi adminisztráció; irodai munkák (az osztály betűrend szerinti jegyzékében szereplő valamennyi szolgáltatás).
 41 Nevelés; szakmai képzés; szórakoztatás; sport- és kulturális tevékenységek (az osztály betűrend szerinti jegyzékében szereplő valamennyi szolgáltatás).

(210) M 14 00239

(220) 2014.01.28.

(731) Boka Tímea, Budapest (HU)

(740) dr. Mórotz Zsolt, Dr. Mórotz Zsolt Ügyvédi Iroda, Budapest

(546)



(511) 36 Biztosítás; pénzügyi ügyletek; valutaügyletek; ingatlanügyletek; (az osztály betűrend szerinti jegyzékében szereplő valamennyi szolgáltatás).

41 Nevelés; szakmai képzés; szórakoztatás; sport- és kulturális tevékenységek (az osztály betűrend szerinti jegyzékében szereplő valamennyi szolgáltatás).

42 Tudományos és műszaki szolgáltatások, valamint az idetartozó tervezői és kutatói tevékenység; ipari elemző és kutató szolgáltatások; számítástechnikai hardver és szoftver tervezés és fejlesztés (az osztály betűrend szerinti jegyzékében szereplő valamennyi szolgáltatás).

(210) M 14 00294

(220) 2014.01.30.

(731) Design Depo Kereskedelmi és Szolgáltató Kft., Budapest (HU)

(740) Dr. Szíjj Zsuzsanna, Dr. Szíjj Zsuzsanna Ügyvédi Iroda, Budapest

(546)



(511) 25 Egyenruhák, felsőkabátok, felöltők, felsőruházat, hurkolt/kötöttárúk, ingek, ingmellek [csipkés], ing-szatlik, ingvállak, pruszlikok, kabátok, kalapok, kesztyűk, kosztümök, köntösök, pongyolák, kötöttárúk, levehető gallérok, nyakkendők, munkaruhák, munkaköpenyek, pizsamák, pólók, szoknyák.

35 Adatgyűjtés kereskedelmi ügyletekről, árubemutatás, áruk bemutatása kommunikációs médiában, kiskereskedelmi célokból; árverés, becslés kereskedelmi ügyletekben, beszerzői szolgáltatások [árúk illetve szolgáltatások beszerzése] mások számára, divatbemutatók szervezése promóciós célokból, eladási propaganda mások számára, kereskedelmi vagy reklámcélú kiállítások szervezése, kereskedelmi vagy reklámcélú vásárok szervezése, marketing, on-line hirdetői tevékenység számítógépes hálózaton, piaci tanulmányok, piackutatás, reklámozás, üzleti menedzselés képző- és iparművészek részére, képző- és iparművészeti kiállítások, árverések szervezése, képző- és iparművészeti termékek on-line értékesítése, képző és iparművészeti termékek értékesítése, műtárgy (modern és antik) kereskedelme, műtárgy (modern és antik) bizományosi kereskedelme, műtárgy (modern és antik) ügynöki kereskedelme.

41 Alkotóműhelyek szervezése és lebonyolítása, coaching (tréning), eszmecserék, kollokviumok szervezése és lebonyolítása, fényképészet, filmek gyártása, kivéve a reklámfilmeket; fotóriportok készítése, könyvkiadás, múzeumi szolgáltatások (bemutatók, kiállítások), oktatás, szimpóziumok szervezése és lebonyolítása.

(210) M 14 00371

(220) 2013.06.21.

(731) TWENTIETH CENTURY FOX FILM CORPORATION, Los Angeles, California (US)

(740) dr. Harsányi Zita ügyvéd, Budapest

(541) FOX SPORTS 1

(511) 9 Tudományos célra szolgáló, tengerészeti, földmérő, fényképészeti, mozgóképi, optikai, súlymérő, egyéb mérő-, jelző-, ellenőrző (felügyeleti), életmentő és oktatóberendezések és felszerelések; elektromos energia vezetésére, kapcsolására, átalakítására, tárolására, szabályozására vagy ellenőrzésére szolgáló készülékek és berendezések; hangok vagy képek rögzítésére, továbbítására, másolására szolgáló készülékek; mágneses adathordozók, hanglemezek; CD-k (kompakt lemezek), DVD-k és egyéb, digitális rögzítésű média; szerkezetek érmebedobással működő készülékekhez; regiszteres pénztárgépek, számológépek, adatfeldolgozó berendezések, számítógépek; számítógépes szoftverek; tűzoltó készülékek; számológépek (golyós); akkumulátorok, elektromos; savsűrűségmérők; savsűrűségmérők akkumulátorokhoz; hangvezetők; akusztikus csatlók; sugázmérők; összeadógépek; antennák; légsűrűségmérők; levegő elemzésére szolgáló készülékek; jelzőcsengők, elektromos riasztók; szeszfokológok, alkoholométerek; alhidádék, távcsövel; magasságmérők; ampermérők; erősítők; erősítő csövek; szélmérők, anemométerek; rajzfilmek; anótelepek; anódok; telefon üzenetrögzítők; vakításgátló

szemüvegek; vakításgátló ellenzők; zavarászűrő készülékek [villamosság]; betörésgátló riasztókészülékek; antikatódok; apertométerek, fénynyílásmérők [optika]; röntgenkészülékek és berendezések, nem gyógyászati használatra; asztronómiai készülékek és műszerek; fizikai kísérletekhez való készülékek és eszközök; lemezjátszótűk cseréjére szolgáló készülékek; vágóberendezések mozifilmekhez; fermentációs készülékek [laboratóriumi]; bőrvastagságmérő készülékek; bérmentesítést ellenőrző készülékek; bőrvastagságmérő műszerek [bőripar]; armatúrák, forgórészek [elektromosság]; azbesztruhák balesetvédelmi célokra; azbesztkesztyűk balesetvédelmi célokra; azbeszternyők tűzoltóknak; vevőkészülékek (audio-, video); audiovizuális tanítási eszközök; bankjegykiadó automaták [ATM]; gumiabroncsokban levő nyomás csökkenését automatikusan jelző készülékek; azimutális műszerek; laptop táskák; tolosúlyos kézimérlegek; kiegyensúlyozó készülékek; vonalkód leolvasók; barométerek; elemek, elektromos; elektromos akkumulátorok járművekhez; telepek világításhoz; akkumulátortartályok; akkumulátor- és elemtöltők; akkumulátoredények; világítótornyok; csengők [riasztóberendezések]; betatronok, indukciós gyorsítók; binokuláris távcsövek; villogók [fényjelek]; kéknyomatos másológépek; kazán szabályozó műszerek; elágazódobozok [villamosság]; lélegeztető készülékek, a mesterséges légzésre való kivételével; légzőkészülékek víz alatti úszáshoz; golyóálló mellények; berregők, önműködő áramszaggatók; hangszóródobozok; kábelek, elektromos; számológóröngök; számológépek; kalibráló gyűrűk; kaliberkörzők, tolmércék; videokamerák; fényképezőgépek; kondenzátorok, elektromos; kapillárisok, hajszálcsovek; ácsvonalszók, famérő lécek; intermedierek [fényképészet]; tokok kizárólag fényképészeti készülékek és műszerek részére; bonckészlet [mikroszkópiái]; pénztárgépek; kazetta lejátszók; katódok; katódos készülékek rozsdá elleni védelemre; szíjak mobiltelefonokhoz; diaposzitiv keretezőgépek; processzorok [központi adatfeldolgozó egységek]; töltőkészülékek elektromos elemekhez; vegyszeti készülékek és eszközök; chipek [integrált áramkörök]; fojtótekercesek; kromatográfok laboratóriumi használatra; kronográfok [időtartamregisztráló készülékek]; filmkamerák; mozifilmek, exponált; árammegszakítók; bekapcsolók, zárókapcsolók; tisztítóberendezések hanglemezekhez; klinométerek, lejtmutatók, dőlésmérők [vasút]; speciális ruházat laboratóriumi használatra; védőruházat baleset, sugárzás és tűz ellen; tűzvédelmi öltözékek; koaxiális kábelek; tekercesek, elektromos; érmebedobással működő szerkezetek televíziós készülékekhez; kollektorok, elektromos; kommutátorok; kompakt (CD) lemezjátszók; kompakt lemezek [audio-video]; CD-ROM (kompakt) lemezek; komparátorok; kompaszok [mérőműszerek]; számítógépes játékszoftver; számítógép billentyűzetek; számítógép memóriák; operációs rendszerek számítógépekhez, rögzített; számítógépperifériák; számítógépprogramok, rögzített; számítógép programok [letölthető]; szoftverek, rögzített; számítógépek; vezetők, elektromos; vezetékcsatlakozások, elektromos; csatlakozók, konnektorok [elektromosság]; kontaktlencsék; érintkezők, (elektromos); kontaktlencse tartók; mikroszkópok tárgylemez dobozai; vezérlőpult [elektromosság]; konverterek, elektromos; szigetelt rézhuzalok; korrekciós lencsék [optika]; kozmográfiai műszerek; csatolók [adatfeldolgozó berendezés]; csatolások, kötések, (elektromos); fedelek elektromos dugaszolóaljzatokhoz; ütközési próbababák; olvasztótégelyek (laboratóriumi); áram-egyenirányítók; ciklotronok; sötétkamralámpák [fényképészet]; sötétkamrák [fényképészet]; adatfeldolgozó készülékek; dekompressziós kamrák [kesztonban]; díszítő mágnesek; lemágnesező készülékek magnetofonszalagokhoz; sűrűségmérők, denziméterek; denzitométerek, sűrűségmérők; detektorok; diagnosztikai készülékek, nem gyógyászati használatra; diafragmák [akusztika]; membránok tudományos készülékekhez; diafragmák [fényképészet]; diktafonok; diffrakciós készülékek [mikroszkópia]; digitális képeretek; iránytűk; lemezmeghajtók számítógépekhez; mágneslemezek; távmérő műszerek, távolságmérők; távolságregisztráló készülékek, kilométerszámlálók; desztillálóberendezések tudományos használatra; elosztótáblák [elektromosság]; elosztódobozok [elektromosság]; elosztópultok [elektromosság]; bűvárálcok; bűváröltönyök, bűvár ruhák; DNS-chipek; sipok kutyák hívására; dózismérők, doziméterek; letölthető képfájlok; letölthető zenei fájlok; letölthető csengőhangok mobiltelefonokhoz; szabászati mérőszalagok; fotómásolatok szárítására szolgáló készülékek; szárítóállványok [fényképészet]; vezetékcsatornák, elektromos; DVD-lejátszók; dinamométerek, rugós erőmérők; füldugók bűváróknak; tojáslámpázók; elektromos irányváltó készülékek; távgyújtó készülékek, elektromos; gázkisülési csövek, (elektromos), nem világítási célra; ajtócsengők, elektromos; ipari műveletek távirányítására szolgáló elektromos berendezések; elektromos veszteségjelző készülékek; vezetékek, elektromos; elektromos kerítések; villamosított sínek fényszórók

felszerelésére; elektrodinamikai készülékek vasúti váltók távvezérlésére; elektrodinamikus készülékek jelek távirányítására; elektrolizáló berendezések; elektromágneses tekercsek; elektronikus határidőnaplók; elektronikus hirdetőtáblák; fényceruzák vizuális kijelzőkhöz, displayekhez; elektronikus zsebfordítógépek; elektronikus közlemények [letölthető]; elektronikus címkék árukhoz; mágneses személyazonosító karkötők; kódolt mágneskártyák; nagyító készülékek [fényképezet]; epidiaszkópok; ergométerek; fénymérők, megvilágításmérők; cvikkertokok; monoklikhoz kis láncok; szemüvegzsínórok; foglalatok cvikkerekhez [orrcsípítőkhöz]; szemlencsék, okulárok; fax-berendezések; hamispénz-vizsgálóberendezések; száoptikás vezetékek és kábelek; filmvágó készülékek; exponált filmek; szűrők légzőmaszkokhoz; ultraibolya sugárzás elleni szűrők, fényképezéshez; szűrők [fényképezet]; tűzjelző készülékek; tűzoltócsákányok; tűz elleni védőtakarók; tűzoltóhajók; tűzoltókocsik; mentőlétrák, vészkijáratú vaslépcsők; tűzoltó készülékek; tűzoltótömlők, tűzoltófecskenedők; szórócsövek tűzoltófecskenedők tömlőihöz; tűzoltófecskenedők; villanólámpák [fényképezet]; vakuk [fényképezet]; hajlékony (floppy) lemezek; ernyők, (fluoreszcens); ködjelzők, nem robbanóak; ételelemző készülékek; keretek diapozítívekhez; frekvenciamérők; speciális bútorzat laboratóriumokba; biztosítékhuzaok; biztosítékok (olvadó); galenit kristályok [detektorok]; galvánakkumulátorok; galvánelemek; galvanométerek; tűz elleni védőruházatok; gázellenőrző készülékek; gázométerek [mérőműszerek]; mércék, mértékek, mérőműszerek; vezetőréteggel bevont üveg; fotómásolatok tükrőfényezésére szolgáló készülékek; GPS készülékek; bűvárkesztyűk; baleset elleni védőkesztyűk; röntgensugárzás elleni védőkesztyűk ipari használatra; sportszemüvegek; mérőüvegek; akkumulátorrácsok; kihangosító készülékek telefonokhoz; magnetofonfej-tisztító szalagok; fejhallgatók; hőmérséklet-szabályozó készülékek; fénytávíró készülékek; szegélyjelzők varráshoz; nagyfrekvenciás készülékek; tartók elektromos tekercsekhez; hologramok; tölcserék hangszórókhöz; homokórák; vízmérők, hidrométerek; higrométerek, (lég) nedvességmérők; azonosító hüvelyek elektromos vezetékekhez; azonosító zsinórok elektromos vezetékekhez; személyazonosító kártyák, mágneses; inkubátorok baktériumkultúrákhoz; induktorok, indukciós tekercsek [elektromosság]; szemlencsét tartalmazó műszerek; memóriakártyák, intelligens mikrokártyák; integrált áramkörök; belső, fedélzeti távbeszélő készülék; interfészek [informatika]; inverterek, áramirányítók [elektromosság]; számlázógépek; ionizáló készülékek, kivéve a levegő- vagy vízkezelő készülékeket; sablonok, másoló idomszerek [mérőeszközök]; lemezadagolók, juke boxok [informatika]; wurlitzerek [zenegépek]; csatlakozó dobozok [elektromosság]; összekötő hüvelyek/karmantyúk elektromos kábelekhez; térdpárnák, térdvédők munkásoknak; laboratóriumi centrifugák; laboratóriumi tálca; tejsűrűségmérők; tejfajsúlymérők; laptop számítógépek; lézerek, nem gyógyászati használatra; napellenzők, lencsevédő ernyők; lencsék csillagfényképezéshez (asztrofotográfiához); levélmérlegek; szintező műszerek; vízszintező, horizont-meghatározó műszerek; mentőövek; mentőbóják; mentőmellények; védőhálók; mentőkészülékek és felszerelések; mentőcsónakok; optikai üvegszalak [fényvezető szálak]; fényerő-szabályozók, elektromos; fényemittáló diódák [LED-ek]; fényt kibocsátó elektronikus mutatóeszközök; nehezekek világító készülékekhez; villámhárítók; határolók, limiterek [elektromosság]; záruk, elektromos; hajósebességmérő műszerek; hangszórók, hangosbemondók; laterna magica; mágneses adathordozók; mágneses kódolók; mágnesszalag-egységek [informatika]; magnetofonszalagok; mágneses huzaok, mágneshuzaok; mágnesek; nagyítók, lupék [optika]; manométerek; tengerészeti iránytűk; tengeri mélységmérők; útirányjelző bóják; vasalt vonómérők; rádió antennatornyok; anyagvizsgáló készülékek és gépek; anyagok elektromos vezetékekhez [huzaok, kábelek]; matematikai műszerek; mérőeszközök, mértékek; mérőberendezések, mérőműszerek; mérőkészülékek, elektromos; mérőműszerek; mérőkanalak, adagolókanalak; mechanikus cégtáblák, cégerek; szerkezetek érmebedobással működő készülékekhez; érmével működő kioldószerkezetek; megafonok; higanyos libellák; fémdetektorok ipari vagy katonai használatra; meteorológiai léggömbök; meteorológiai műszerek; számlálók, mérőműszerek; metronómok, ütemadók; mikrométercsavarok optikai eszközökhöz; mikrométerek; mikrofonok; mikroprocesszorok; mikroszkópok; metszetvágók, kismetszők; kilométerszámlálók járművekhez; munkafelügyeleti tükrök; tükrök [optika]; modemek; pénzszámláló és osztályozó gépek; felügyeleti műszerek, elektromos; monitorok [számítógéphardver]; monitorok [számítógépprogramok]; egér [informatikai]; egér-alátétek; hajózási készülékek és műszerek; hajózási jelzőberendezések; navigációs berendezések járművekbe [fedélzeti számítógépek]; navigációs eszközök; fénycsövek reklámcélokra; balesetvédelmi hálók; orrvédők

műugrók és úszók részére; noteszgépek, notebookok; objektívek, lencsék [optika]; megfigyelő műszerek; oktánsok [csillagmagasság-mérők]; Ohmmérők; optikai készülékek és eszközök; optikai letapogatóegységek; gyűjtőlencsék, kondenzorlencsék; optikai adathordozók; optikai lemezek; optikai üvegek; optikai cikkek; optikai lámpák; optikai lencsék; oszcillográfok; kemencék laboratóriumi használatra; oxigén áttöltésére szolgáló készülékek; ózonizátorok, ózonizálók; parkolóórák; részecskegyorsítók; hodométerek [lépésszámlálók]; optikai kémlelőnyílások ajtókra; periszkópok; sétálómagók; petri-csészék; benzinszintjelzők; hanglemezek; fénymásoló gépek; szárítóállványok fényképészethez; fénymérők; képtávíró készülékek; fényelemek; csíptetők, cvikkerek; pipetták; pitot-csővek; mérőasztalok [geodézia]; planiméterek, területmérők; lemezek elektromos akkumulátorokhoz; előrajzoló; dugaszolóaljzatok, dugaszok, elektromos csatlakozások; ön függőóonokhoz; függőóonok; zsebkalkulátorok; polariméterek, sarkításmérők; hordozható médialejátszók; hordozható telefonok; precíziós mérlegek; precíziós mérőműszerek; nyomásjelző dugók szelepekhez; nyomásjelzők; nyomásmérők; nyomtatott áramköri lapok; nyomtatott áramkörök; nyomtatók számítógépekhez; prizmák [optika]; szondák tudományos használatra; vetítógépek; vetítívásznak; röntgensugárzás elleni védőeszközök, nem gyógyászati használatra; védőeszközök személyek balesetvédelmére; védősisakok; védősisakok sporthoz; védőálarcok/maszkok; speciális védőöltözetek repülők részére; szögmérők [mérőműszerek]; lyukkártyás irodagépek; nyomógombok csengőkhöz; pirométerek; mennyiségjelzők; radarkészülékek; személy (táv) hívók; radiológiai készülékek ipari használatra; radiológiai ernyők ipari használatra; rádiókészülékek; rádiótávíró készülékek; rádiótelefon készülékek; biztonsági készülékek a vasúti közlekedéshez; olvasóegységek [informatika]; lemezjátszók; reduktorok [elektromosság]; egyedi fényvisszaverő lemezek közlekedési balesetek megelőzésére; visszaverődés-mérők, reflektométerek; refraktorok, fénysugártörő készülékek; ellenőrzőberendezések, elektromos; relék, elektromos; távirányító készülékek; ellenállások, elektromos; légzőkészülékek légszűrésre; légzőmaszkok nem mesterséges lélegeztetéshez; bábuk mesterséges lélegeztetés gyakorlására [oktatási eszközök]; retorták, lombikok; lombikállványok, retortaállványok; fordulatszám-lálók; reosztátok, szabályozható ellenállások; lovagló sisakok; útjelzők, világító vagy mechanikus; varázsvesszők [forráskutatóké]; szintezőlécek [ellenőrző műszerek]; vonalzó [mérőeszközök]; mérőrudak; szachariméterek; biztonsági felszerelések, a járművek és a sportfelszerelések részére készültek kivételével; mentőponyvák; sótartalom-mérők, sófokoló; műholdas navigációs készülékek; műholdak, mesterséges holdak tudományos használatra; mérlegek; scannerek, optikai letapogatók [informatika]; képernyők fotogravűrhez; vetítívásznak [fényképészet]; csavarmenet mérők; félvezetők; szextánsok; köpenyek/burkolatok elektromos kábelekhez; védőcipők baleset, sugárzás és tűz ellen; zárkioldók [fényképészet]; záruk, blendék [fényképészet]; irányítóávcsővek tűzfegyverekhez; jelzőcsengők; jelzőlámpák; jelzőbóják; jelzőberendezések, világító vagy mechanikus; jelzősípok; fény- vagy mechanikai jelzőkészülékek; világító jelek; szimulátorok járművek kormányozásához és vezérléséhez; szirénák; laptop tokok; tolómércék; diavetítők; logarlécek; diapozitívok; füstjelző berendezések; elektromosan fűtött zoknik; napelemek; védősisak forrasztáshoz; szolenoid szelepek [elektromágneses kapcsolók]; szonárok, hanglokátorok; akusztikus/akusztikai riasztók; szonométerek, rezgőnyelvs frekvenciamérők; hangfelvevő készülékek; hangfelvételhordozók; hangrögzítő szalagok; hangvisszaadó készülékek; hangátviteli készülékek; mélységmérő készülékek és gépek; mérőóonok; mélységmérő fonalak; szikrafogók; szócsovek; szemüvegtokok; szemüvegkeretek; szemüveglencsék; szemüvegek [optika]; spektrográfok; spektroszkópok; sebesség-ellenőrző készülékek járművekhez; sebességmutatók; sebesség mérő műszerek [fényképészet]; fordulatszám-szabályozók lemezjátszókhoz; szferométerek [felületgörbület-mérők]; libellák, vízmértékek; orsók, csévék [fényképészet]; tűzvédelmi fűvókák; színpadvilágítás-szabályozók; állványok fényképezőgépekhez; indítókábelek motorokhoz; automatikus kormányberendezések járművekhez; feszültségnövelő transzformátorok; sztereoszkopikus, térlátó készülékek; térhatású készülékek; lombikok laboratóriumi kísérletekhez; stroboszkópok; tük lemezjátszókhoz; kénezzszabályozók; napszemüvegek; geodéziai műszerek és készülékek; földmérő láncok; felmérő eszközök [geodézia]; vízszintezők, szintezőműszerek [geodézia]; kapcsolótáblák; kapcsolódobozok [elektromosság]; kapcsolók, elektromos; tachométerek; magnetofonok; taxaméterek [díjmutató számlálószervezetek]; oktatási készülékek; fogvédők; távíróhuzalok; távírókészülékek; távmérő műszerek, teleméterek; telefonkészülékek; telefonhallgatók;

telefonkagylók; telefonhuzalok; telexgépek; Tv-súgógépek; távmegszakítók, távkapcsolók; teleszkópok; televíziós készülékek; hőmérsékletindikátor címkek, nem gyógyászati használatra; hőmérsékletjelzők; csatlakozások, kábelsaruk [villamosság]; kémcsövek; ellenőrzőkészülékek nem gyógyászati használatra; betörésgátló felszerelések, elektromos; teodolitok; detektorcsövek; hőmérők, nem gyógyászati használatra; termosztátok; termosztátok járművekhez; jegyautomaták; bélyegzőórák; időregisztráló készülékek; automatikus időkapcsolók, az órák kivételével; hangfelszedő karok lemezjátszókhöz; összeadóművek, számláló; közlekedési bóják; közlekedési jelzőlámpák; transzformátorok; tranzisztorok; elektronikus jeladók; távadók, transzmitterek [távközlés]; adók, nagyfrekvenciás generátorok [távközlés]; válaszoló radarok [transzponderek]; triódák; háromlábú állványok fényképezőgépekhez; vizelet-fajsúlymérők; pendrájvok [USB]; vákuummanométerek, vákuummérők; vákuumcsövek [rádió]; variométerek, változtatható induktivitású tekercsek; járművek üzemképtelenségére figyelmeztető háromszögek; rádiók járművekbe; nóniuszok, finombeállítók; videokazetták; video játékkazetták; videomagnók, képmagnók; videoképernyők; videotelefonok; videoszalagok; fényképészeti képkeresők, irányzó beállítók; viszkozitásmérők; feszültség szabályozók járművekhez; szünetmentes áramforrások; voltmérők; szavazógépek; lemezek integrált áramkörökhöz; fonalszámláló [nagyítóüvegek]; kézi adó-vevők; öblítő edények [fényképészet]; vízállásjelzők; hullámhosszmérők; hidmérlegek, járműmérlegek; súlymérő készülékek és eszközök; súlymérő gépek; súlyok; sípos riasztókészülékek; szélzsákok [szélirány jelzésére]; huzalkapcsolók [villamosság]; villamos kábelek; munkavédelmi arcvédő pajzs; csuklótámasz számítógéphez; röntgenkészülékek, nem gyógyászati használatra; exponált röntgenfilmek; röntgenfelvételek nem orvosi használatra; röntgensövek, nem gyógyászati használatra; digitális videók, videofájlok, videojátékok és multimédiás tartalmak forgalmazásában használatos mobilkommunikációs eszközökhöz való letölthető mobil szoftveralkalmazások; sportot tartalmazó letölthető hang- és videofelvételek; sportot tartalmazó letölthető televíziós show-műsorok és videofelvételek.

38 Távközlés; kábeltelevíziós műsorszórás; mobiltelefon [celluláris telefon] összeköttetés; számítógép terminálok közötti összeköttetések; közlések üvegszál hálózatok útján; távirati összeköttetések; telefonösszeköttetések; üzenetek és képek továbbítása számítógépek segítségével; elektronikus hirdetőtábla szolgáltatás [távközlési szolgáltatás]; elektronikus levelezés, e-mail; faxok továbbítása; információszolgáltatás távközlési ügyekben; üzenetek küldése; tudakozók, információs szolgáltatások [rádió, telefon vagy más közlési eszköz útján]; hozzáférés biztosítása adatbázisokhoz; internetes beszélgetőszobák biztosítása; internetes fórumok biztosítása; távközlési csatornák biztosítása távvasárláshoz; távközlési kapcsolat létesítése számítógépes világhálóval; felhasználói hozzáférés biztosítása számítógépes világhálóhoz; rádióadás; hozzáférési idő bérlése világméretű számítógépes hálózatokhoz; faxberendezések kölcsönzése; üzenetküldő készülékek bérlete; modemek kölcsönzése; távközlési berendezések kölcsönzése; telefonok kölcsönzése; műholdas átvitel; távközlési beszélgetésterelő és összeköttetési szolgáltatások; távkonferencia szolgáltatások; távirdai szolgáltatások; telefon-szolgáltatások; televíziós műsorszórás; telexszolgáltatások; digitális fájlok továbbítása; üdvözlőkártyák továbbítása online; táviratok továbbítása; videokonferencia szolgáltatások; hangposta szolgáltatások; hírügynökségek; rádióadás [műsorszórás]; televíziós műsorszórás és televíziós átviteli szolgáltatások; rádióadás.

41 Nevelés; szakmai képzés; szórakoztatás; sport- és kulturális tevékenységek; akadémiák [oktatás]; vidámparkok; szórakoztatás; állatidomítás; eszmecserek, kollokviumok szervezése és lebonyolítása; hangversenyek szervezése és lebonyolítása; konferenciák szervezése és lebonyolítása; kongresszusok szervezése és lebonyolítása; szemináriumok rendezése és vezetése; szimpóziumok szervezése és lebonyolítása; alkotóműhelyek szervezése és lebonyolítása; szépségversenyek szervezése; kollégiumok, internátusok; helyfoglalás show-műsorokra; mozgókönyvtári szolgáltatások; kalligráfiai [szépírási] szolgáltatások; filmszínházi előadások; cirkuszok; klubszolgáltatások [szórakoztatás vagy oktatás]; coaching [tréning]; fitnesztanfolyamok vezetése; levelező tanfolyamok; lemezlovasok szolgáltatásai; diszkók szolgáltatásai; szinkronizálás; oktatási tárgyú információk; oktatási vizsgáztatás; elektronikus desktop kiadói tevékenység; előadóművészek szolgáltatásai; szórakoz(tat)ási tárgyú információk; filmek gyártása, kivéve a reklámfilmeket; szerencsejátékok; on-line játékok szolgáltatása számítógépes hálózatból; játékfelszerelések bérbeadása; tornatanítás; egészségvédő klubok szolgáltatásai [egészségügyi és fitnesz tréning]; üdültáborok szolgáltatásai [szórakoztatás]; nyelvi

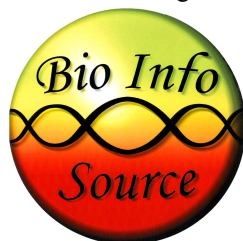
tolmács szolgáltatások; tördelési szolgáltatások, nem hirdetési célokra; könyvtári kölcsönzés; mikrofilmzés; modellt ülés művészek számára; filmstúdiók; zene összeállítása; zenés kabarék, varieték; riporter szolgáltatások; éjszakai klubok; óvodák [nevelés]; sorsjátékok lebonyolítása; zenekarok szolgáltatásai; bálók szervezése; versenyek szervezése [oktatás vagy szórakoztatás]; kulturális vagy nevelési célú kiállítások szervezése; divatbemutatók szervezése szórakoztatási célokból; show-műsorok szervezése [impresszáriók szolgáltatásai]; sportversenyek rendezése; fogadások tervezése [szórakoztatás]; személyes edzői szolgáltatások [fitnesz]; fotóriportok készítése; fényképészet; testnevelés; gyakorlati képzés [szemléltetés]; élő előadások bemutatása; zenei produkciók; rádió- és televízióprogramok készítése; show-műsorok; játéktérmi szolgáltatások nyújtása; játékkaszinók szolgáltatásai; golfpályák üzemeltetése; karaoke szolgáltatások nyújtása; múzeumi szolgáltatások [bemutatók, kiállítások]; online elérhető elektronikus publikációk, nem letölthetők; szabadidős létesítmények rendelkezésre bocsátása; sportlétesítmények üzemeltetése; könyvkiadás; elektronikus könyvek és folyóiratok on-line kiadása; szövegek kiadása, (nem reklámcélú-); rádiós szórakoztatás; hangstúdiók szolgáltatásai; üdülési tárgyú információ; vallásoktatás; audióberendezések kölcsönzése; videokamerák kölcsönzése; mozifilmek kölcsönzése; világítóberendezések kölcsönzése színházak vagy filmstúdiók részére; filmvetítők és tartozékaik kölcsönzése; rádió- és televíziókészülékek kölcsönzése; előadások díszleteinek kölcsönzése; könnyűbúvár felszerelések kölcsönzése; hangfelvételek kölcsönzése; sportfelszerelések kölcsönzése, a járművek kivételével; sportpályák bérbeadása; stadionok bérlete; színpadi díszletek kölcsönzése; teniszpályák kölcsönzése; videofelvevő készülékek kölcsönzése; videoszalagok kölcsönzése; leíró szolgálat; iskolai szolgáltatások [képzés]; jelbeszéd értelmezése; sport edzőtábori szolgáltatások; feliratozása (filmek); televíziós szórakoztatás; színházi produkciók; jegyirodai szolgáltatások [szórakoztatás]; időmérés sporteseményeken; játékkölcsönzés; fordítói szolgáltatások; oktatás; videoszalagok vágása; videofilmgyártás; videofilmzés; pályaválasztási tanácsadás; szakmai újraképzés; szövegek leírása, nem reklámcélú szövegekkel kapcsolatban; állatkertek szolgáltatásai; televízióműsorok, mozifilmek és audiovizuális szórakoztatás létrehozása és terjesztése; szórakoztatási szolgáltatások televízióműsorok formájában; on-line információnyújtás az interneten keresztül a televíziós, mozifilm és videós szórakoztatás területén az interneten keresztül; televízió, mozifilmek és audiovizuális szórakoztatás biztosítása vezeték nélküli kommunikációs eszközök útján; szórakoztatási szolgáltatások televíziós show-kat és szórakoztatást tartalmazó, az interneten és vezeték nélküli kommunikációs hálózatokon keresztül továbbított nem letölthető videók és képek formájában; szórakoztatási szolgáltatások, nevezetesen on-line számítógépes játékok rendelkezésre bocsátása; online újságok, nevezetesen személyi információkat és véleményeket tartalmazó webnaplók (blogok); szórakoztatási és kulturális rendezvények szervezése; szórakoztatás vetélkedők, versenyek és játékok formájában.

(210) M 14 00421

(220) 2014.02.11.

(731) Relax Pont Szolgáltató, Kereskedelmi Kft., Budapest (HU)

(546)



(511) 5 Gyógyszerek és étrend-kiegészítők emberek és állatok számára.

41 Nevelés; szakmai képzés; szórakoztatás; sport- és kulturális tevékenységek (az osztály betűrend szerinti jegyzékében szereplő valamennyi szolgáltatás).

44 Orvosi szolgáltatások; állatgyógyászati szolgáltatások; higiéniai és szépségápolási szolgáltatások emberek és állatok részére.

(210) M 14 00486

(220) 2014.02.17.

(731) Közép-európai Egyetem, Budapest (HU)

(740) Bálint, Kállai és Kende Ügyvédi Iroda, Budapest

(541) Passion project

(511) 16 Papír, karton és ezen anyagokból készült termékek, amelyek nem tartoznak más osztályokba; nyomdaipari termékek; könyvkötészeti anyagok; fényképek; papíripari cikkek; papíripari vagy háztartási ragasztóanyagok; anyagok művészek részére; ecsetek; írógépek és irodai cikkek (bútorok kivételével); tanítási és oktatási anyagok (készülékek kivételével); csomagolásra szolgáló műanyagok (amelyek nem tartoznak más osztályokba); nyomdabetűk; klisék (az osztály betűrend szerinti jegyzékében szereplő valamennyi áru).

25 Ruházati cikkek, cipők, kalapárúk (az osztály betűrend szerinti jegyzékében szereplő valamennyi áru).

41 Nevelés; szakmai képzés; szórakoztatás; sport- és kulturális tevékenységek (az osztály betűrend szerinti jegyzékében szereplő valamennyi szolgáltatás).

(210) M 14 00525

(220) 2014.02.20.

(731) Pet-Roll Parts Kft., Budapest (HU)

(740) PINTZ ÉS TÁRSAI Szabadalmi, Védjegy és Jogi Iroda Kft., Budapest

(546) 

(511) 9 Elektromos energia vezetésére, tárolására, szolgáló készülékek és berendezések; akkumulátorok; akkumulátorok járművekhez; autó akkumulátorok; akkumulátorok motorkerékpárokhoz; akkumulátorok teherautókhöz; akkumulátorok, elektromos; meghajtó akkumulátorok; indító akkumulátorok; elektromos akkumulátorok járművekhez; ráköthető akkumulátorok; savsűrűségmérők akkumulátorokhoz; akkumulátor-vezetékek; akkumulátortöltők.

(210) M 14 00539

(220) 2014.02.21.

(731) VÁRDA-DRINK Szeszipari Zrt., Kisvárdá (HU)

(740) Dessewffy és Dávid valamint Társaik Ügyvédi Iroda, Budapest

(541) VÁRDA-DRINK

(511) 32 Sörök; ásványvizek és szénsavas vizek és egyéb alkoholmentes italok; gyümölcsitalok és gyümölcslevek; szörpök és más készítmények italokhoz (az osztály betűrend szerinti jegyzékében szereplő valamennyi áru).

33 Alkoholmentes italok (a sörök kivételével) (az osztály betűrend szerinti jegyzékében szereplő valamennyi áru).

35 Reklámozás; kereskedelmi ügyletek; kereskedelmi adminisztráció; irodai munkák (az osztály betűrend szerinti jegyzékében szereplő valamennyi szolgáltatás).

(210) M 14 00649

(220) 2014.03.04.

(731) Tunyogi Erzsébet Gyógyi, Budapest (HU)

(740) dr. Kassai Karola Xénia, Kassai Karola Ügyvédi Iroda, Budapest

(541) Tunyogi Gyógyító Játékterápia

(511) 41 Coaching [tréning], egészségvédő klubok szolgáltatásai [egészségügyi és fitness tréning], eszmecserék, kollokviumok szervezése és lebonyolítása, gyakorlati képzés [szemléltetés], klubszolgáltatások [oktatás], konferenciák szervezése és lebonyolítása, könyvkiadás, kulturális vagy nevelési célú kiállítások szervezése, oktatás, oktatási tárgyú információk, oktatási vizsgáztatás, on-line elérhető elektronikus publikációk, nem letölthetők, szakmai újraképzés, szemináriumok rendezése és vezetése, tornatanítás halmozottan sérült gyermekek fejlesztésére és segítésére.

42 Számítógépprogramok kidolgozása, számítógép-szoftver fenntartása, tudományos kutatás halmozottan sérült

gyermekek fejlesztésére és segítésére.

44 Beszédterápiás szolgáltatások, egészségügyi szolgáltatások, egészségügyi tanácsadás, masszázs, terápiás szolgáltatások halmozottan sérült gyermekek fejlesztésére és segítésére.

(210) M 14 00650

(220) 2014.03.04.

(731) Tunyogi Erzsébet Gyöngyi, Budapest (HU)

(740) dr. Kassai Karola Xénia, Kassai Karola Ügyvédi Iroda, Budapest

(546)



(511) 41 Coaching [tréning], egészségvédő klubok szolgáltatásai [egészségügyi és fitnessz tréning], eszmecserék, kollokviumok szervezése és lebonyolítása, gyakorlati képzés [szemléltetés], klubszolgáltatások [oktatás], konferenciák szervezése és lebonyolítása, könyvkiadás, kulturális vagy nevelési célú kiállítások szervezése, oktatás, oktatási tárgyú információk, oktatási vizsgáztatás, on-line elérhető elektronikus publikációk, nem letölthetők, szakmai újraképzés, szemináriumok rendezése és vezetése, tornatanítás halmozottan sérült gyermekek fejlesztésére és segítésére.

42 Számítógépprogramok kidolgozása, számítógép-szoftver fenntartása, tudományos kutatás halmozottan sérült gyermekek fejlesztésére és segítésére.

44 Beszédterápiás szolgáltatások, egészségügyi szolgáltatások, egészségügyi tanácsadás, masszázs, terápiás szolgáltatások halmozottan sérült gyermekek fejlesztésére és segítésére.

(210) M 14 00665

(220) 2014.03.05.

(731) ÉDEN WERK KFT., Szarvas (HU)

(546)



(511) 30 Bonbonok; cukorkaáruk; karamellák; kekszek; sütemények; töltött cukorkák, fondan; sós kekszek.

(210) M 14 00673

(220) 2014.03.06.

(731) EUROSTAR Kft., Budapest (HU)

(546) **EUROSTAR**[®]

(511) 28 Horgászfelszerelés, horgászcsali, sportcikk, csalétek, horgászorsók, horgászsinórok, horgászbottok, horgok, merítőhálók, szák, úszók, műcsalik, horgászbottartók, horgászládák, horgászati aprócikkek.

(210) M 14 00675**(220) 2014.03.06.**

(731) Kishalmi Tibor Antal, Veszprém (HU)

(546)  GardenGo

(511) 7 Gépek és szerszámgépek; motorok (a szárazföldi járműmotorok kivételével); tengelykapcsolók és erőátviteli elemek (a szárazföldi járművek céljára készültek kivételével); nem kézi működtetésű mezőgazdasági eszközök, keltetőgépek; árusító automaták (az osztály betűrend szerinti jegyzékében szereplő valamennyi áru).

35 Reklámozás; kereskedelmi ügyletek; kereskedelmi adminisztráció; irodai munkák (az osztály betűrend szerinti jegyzékében szereplő valamennyi szolgáltatás).

37 Építkezés; javítás; szerelési szolgáltatások (az osztály betűrend szerinti jegyzékében szereplő valamennyi szolgáltatás).

(210) M 14 00675**(220) 2014.03.06.**

(731) Kishalmi Tibor Antal, Veszprém (HU)

(546)  GardenGo

(511) 7 Gépek és szerszámgépek; motorok (a szárazföldi járműmotorok kivételével); tengelykapcsolók és erőátviteli elemek (a szárazföldi járművek céljára készültek kivételével); nem kézi működtetésű mezőgazdasági eszközök, keltetőgépek; árusító automaták (az osztály betűrend szerinti jegyzékében szereplő valamennyi áru).

35 Reklámozás; kereskedelmi ügyletek; kereskedelmi adminisztráció; irodai munkák (az osztály betűrend szerinti jegyzékében szereplő valamennyi szolgáltatás).

37 Építkezés; javítás; szerelési szolgáltatások (az osztály betűrend szerinti jegyzékében szereplő valamennyi szolgáltatás).

(210) M 14 00766**(220) 2014.03.13.**

(731) Mojito Lemon Kft., Budapest (HU)

(546)  Cocktail
WORLD

(511) 25 Ruházati cikkek, cipők, kalapárúk (az osztály betűrend szerinti jegyzékében szereplő valamennyi áru).

32 Sörök; ásványvizek és szénsavas vizek és egyéb alkoholmentes italok; gyümölcsitalok és gyümölcslevek; szörpök és más készítmények italokhoz (az osztály betűrend szerinti jegyzékében szereplő valamennyi áru).

33 Alkoholmentes italok (a sörök kivételével) (az osztály betűrend szerinti jegyzékében szereplő valamennyi áru).

(210) M 14 00771**(220) 2014.03.14.**

(731) Vida Családi Borbirtok Kft., Szekszárd (HU)

(740) Dr. Klacsmann Dávid, Klacsmann Ügyvédi Iroda, Budapest

(541) tündértánc

(511) 33 Borok.

(210) M 14 00772**(220) 2014.03.14.**

(731) Vida Családi Borbirtok Kft., Szekszárd (HU)

(740) Dr. Klacsmann Dávid, Klacsmann Ügyvédi Iroda, Budapest

(541) Estve

(511) 33 Borok.

(210) M 14 00780

(220) 2014.03.14.

(731) Nemzetközi Bankárképző Központ Zrt., Budapest (HU)

(740) Lászka Ügyvédi Iroda, Budapest

(546) bankárképző 

(511) 35 Reklámozás; kereskedelmi ügyletek; kereskedelmi adminisztráció; irodai munkák (az osztály betűrend szerinti jegyzékében szereplő valamennyi szolgáltatás).

36 Biztosítás; pénzügyi ügyletek; valutaügyletek; ingatlanügyletek (az osztály betűrend szerinti jegyzékében szereplő valamennyi szolgáltatás).

41 Nevelés; szakmai képzés; szórakoztatás; sport- és kulturális tevékenységek (az osztály betűrend szerinti jegyzékében szereplő valamennyi szolgáltatás).

(210) M 14 00781

(220) 2014.03.14.

(731) Nemzetközi Bankárképző Központ Zrt., Budapest (HU)

(740) Lászka Ügyvédi Iroda, Budapest

(546) bankárképző 

(511) 35 Reklámozás; kereskedelmi ügyletek; kereskedelmi adminisztráció; irodai munkák (az osztály betűrend szerinti jegyzékében szereplő valamennyi szolgáltatás).

36 Biztosítás; pénzügyi ügyletek; valutaügyletek; ingatlanügyletek (az osztály betűrend szerinti jegyzékében szereplő valamennyi szolgáltatás).

41 Nevelés; szakmai képzés; szórakoztatás; sport- és kulturális tevékenységek (az osztály betűrend szerinti jegyzékében szereplő valamennyi szolgáltatás).

(210) M 14 00846

(220) 2014.03.20.

(731) Declan Stephen William O'Callaghan, Pécel (HU)

(740) Kovátsné dr. Rech Erika, Kovátsné dr. Rech Erika Ügyvédi Iroda, Budapest

(546) 

(511) 32 Sörök; ásványvizek és szénsavas vizek és egyéb alkoholmentes italok; gyümölcsitalok és gyümölcslevek; szörpök és más készítmények italokhoz (az osztály betűrend szerinti jegyzékében szereplő valamennyi áru).

33 Alkoholmentes italok (a sörök kivételével) (az osztály betűrend szerinti jegyzékében szereplő valamennyi áru).

43 Vendéglátás (élelmezés); időleges szállásadás (az osztály betűrend szerinti jegyzékében szereplő valamennyi szolgáltatás).

A rovat 33 darab közlést tartalmaz.

Védjegybejelentés meghirdetése és a védjegy lajstromozása különleges gyorsított eljárásban

(111) 212.700

(151) 2014.05.28.

(210) M 14 00939

(220) 2014.03.27.

(732) **Well Done St. Moritz Bt., Komárom (HU)**

(740) dr. Nemes Andrea, dr. Nemes Andrea Ügyvédi Iroda, Komárom

(546) The logo consists of the word "REWELL" in blue, "WU" in a larger blue font, and a yellow "2" to the right. Below "WU" is a yellow teardrop shape.

(511) 3 Fehéritőkészítmények és egyéb, mosásra szolgáló anyagok; tisztító-, fényesítő-, súroló-, és csiszolószerek; szappanok; illatszerek, illóolajok, kozmetikai cikkek, hajmosó szerek; fogkrémek (az osztály betűrend szerinti jegyzékében szereplő valamennyiáru).

(111) 212.701

(151) 2014.05.28.

(210) M 14 00941

(220) 2014.03.27.

(732) **Well Done St. Moritz Bt., Komárom (HU)**

(740) dr. Nemes Andrea, dr. Nemes Andrea Ügyvédi Iroda, Komárom

(546) The logo features the word "Ultra" in a large, green, outlined font, with "Fine" in a smaller blue font above it.

(511) 3 Fehéritőkészítmények és egyéb, mosásra szolgáló anyagok; tisztító-, fényesítő-, súroló-, és csiszolószerek; szappanok; illatszerek, illóolajok, kozmetikai cikkek, hajmosó szerek; fogkrémek (az osztály betűrend szerinti jegyzékében szereplő valamennyiáru).

(111) 212.703

(151) 2014.05.28.

(210) M 14 01043

(220) 2014.04.03.

(732) **Főtaxi Autóközlekedési és Szolgáltató Zártkörűen Működő Részvénytársaság, Budapest (HU)**

(740) dr. Chertes Attila, Budapest

(546) The logo features a red and white checkered pattern. In the center is a red shield with a white border containing the text "FőTaxi" in white. Below the shield is a red triangle with the text "ALAPÍTVA 1913" in white.

(511) 35 Reklámozás; kereskedelmi ügyletek; kereskedelmi adminisztráció; irodai munkák (az osztály betűrend szerinti jegyzékében szereplő valamennyi szolgáltatás).

37 Járművek karbantartása.

39 Szállítás; utazásszervezés.

(111) 212.710

(151) 2014.05.28.

(210) M 14 00922

(220) 2014.03.26.

(732) Breckland Trading Limited, Limassol (CY)

(740) dr. Munzné dr. Pácsa Cecília, Szeged

(541) SLÁGER

(511) 34 Dohány; dohányzási cikkek; gyufák.

A rovat 4 darab közlést tartalmaz.

Lajstromozott védjegyek

(111) 205.847

(151) 2012.02.28.

(210) M 08 01544

(220) 2008.04.30.

(732) **A Második Produkció Kft., Bokor (HU)**

(740) dr. Árva Katalin, Árva Ügyvédi Iroda, Budapest

(546)



(511) 41 Alkotóműhelyek szervezése és lebonyolítása (gyakorlat), digitális képfelvételkészítés, fényképészet, filmgyártás, fogadások tervezése (szórakoztatás), fotóriportok készítése, könyvkiadás, kulturális vagy nevelési célú kiállítások szervezése, oktatás, online elérhető elektronikus publikációk, rádió- és televízió-programok készítése, riporter szolgáltatások, show-műsorok, televíziós szolgáltatás, videofilmgyártás, videofilmkészítés, az összes felsorolt szolgáltatással kapcsolatban kivéve autó és autómotoros témájú papír alapú és elektronikus lapok kiadása.

(111) 206.702

(151) 2012.07.24.

(210) M 11 02030

(220) 2011.06.28.

(732) **Szabó Attila, Szentendre (HU)**

Tóth Tamás, Budapest (HU)

(740) Kacsuk Zsófia, Budapest

(541) **KÁVÉPONT**

(511) 41 Nevelés; szakmai képzés; szórakoztatás; sport- és kulturális tevékenységek (az osztály betűrend szerinti jegyzékében szereplő valamennyi szolgáltatás).

43 Időleges szállásadás.

(111) 207.570

(151) 2012.10.08.

(210) M 11 03036

(220) 2011.09.27.

(732) **Piramis Ital Kereskedelmi és Szolgáltató Bt., Debrecen (HU)**

Bora Ital-nagykereskedelmi Kft., Békéscsaba (HU)

(740) dr. Léka Andor, dr. Léka Ügyvédi Iroda, Debrecen

(546)



(511) 32 Gyömbérsör; malátacefre; malátásör; sörbetek [italok]; sörcéfre; sörök.

(111) 212.362

(151) 2014.03.24.

(210) M 13 01845

(220) 2013.06.28.

(732) **Lin Lianfen, Budapest (HU)**

(546) **Seastar**
B l u e

(511) 18 Bőr és bőrutánzatok, ezen anyagokból készült olyan termékek, amelyek nem tartoznak más osztályokba; állatbőrök és irhák; utazótáskák és bőröndök; esernyők és napernyők; sétatálcák; ostorok, hámok, nyergek és lószerszámok (az osztály betűrend szerinti jegyzékében szereplő valamennyi áru).

24 Textíliák és textilárúk, amelyek nem tartoznak más osztályokba; ágyneműk, asztalneműk (az osztály betűrend szerinti jegyzékében szereplő valamennyi áru).

(111) **212.513**

(151) 2014.04.16.

(210) M 13 02409

(220) 2013.08.26.

(732) **Tóth Zoltán Antal, Szeged (HU)**

(546) 

(511) 5 Gyógyszerészeti és állatgyógyászati készítmények; egészségügyi készítmények gyógyászati használatra; gyógyászati vagy állatgyógyászati használatához adaptált diétás élelmiszerek és anyagok; bébiételek; étrend-kiegészítők emberek és állatok számára; ;tapaszok, kötszeranyagok; fogtömő anyagok és fogászati mintázóanyagok; fertőtlenítőszeres; kártékony állatok irtására szolgáló készítmények; gombaölő szerek (fungicidek), gyomirtó szerek (herbicidek) (az osztály betűrend szerinti jegyzékében szereplő valamennyi áru).

41 Nevelés; szakmai képzés; szórakoztatás; sport- és kulturális tevékenységek (az osztály betűrend szerinti jegyzékében szereplő valamennyi szolgáltatás).

44 Orvosi szolgáltatások; állatgyógyászati szolgáltatások; higiéniai és szépségápolási szolgáltatások emberek és állatok részére; mezőgazdasági, kertészeti és erdészeti szolgáltatások (az osztály betűrend szerinti jegyzékében szereplő valamennyi szolgáltatás).

(111) **212.514**

(151) 2014.04.16.

(210) M 13 02603

(220) 2013.09.10.

(732) **Actavis Group PTC ehf., Hafnarfjordur (IS)**

(740) dr. Sasvári Gabriella, SBGK Ügyvédi Iroda, Budapest

(541) **XYLENN**

(511) 5 Gyógyszerészeti készítmények és szerek.

(111) **212.515**

(151) 2014.04.16.

(210) M 13 02605

(220) 2013.09.10.

(732) **Mező Borbála, Budapest (HU)**

(546) **R-Can Racing**
Minimal-Friction Oil.

(511) 4 Ipari olajok és zsírok; kenőanyagok; porfelszívó, portalanító és porlekötő termékek; tüzelőanyagok (beleértve

a motorbenzineket) és világítóanyagok; viaszgyertyák és gyertyabelek világításra.

(111) 212.517

(151) 2014.04.16.

(210) M 13 02804

(220) 2013.09.27.

(732) ZALAKERÁMIA ZRT., Tófej (HU)

(740) dr. Kiss Ferenc István, Budapest

(546) 

(511) 19 Nem fém építőanyagok.

(111) 212.518

(151) 2014.04.16.

(210) M 13 02814

(220) 2013.09.30.

(732) Metalelektro Méréstechnikai Kft., Debrecen (HU)

(546) 

(511) 10 Ortopéd lábbelik; ortopédiai cipőtalpak; cipők, csizmák gyógyászati használatra; diagnosztikai készülékek gyógyászati használatra; cipők és csizmák sarokrészeibe helyezhető erőmérő cellák gyógyászati használatra; diagnosztikai készülékek gyógyászati használatra; járásvizsgálati eszköz; orvostechnikai segédeszközök.

25 Sport cipők, sport lábbelik, cipősarkak.

44 Orvosi szolgáltatás, járás vizsgálati szolgáltatás.


(111) 212.537

(151) 2014.04.22.

(210) M 13 02932

(220) 2013.10.08.

(732) Médiaszolgáltatás-támogató és Vagyonkezelő Alap, Budapest (HU)

(546) 

(511) 35 Reklámozás; kereskedelmi ügyletek; kereskedelmi adminisztráció; irodai munkák (az osztály betűrend szerinti jegyzékében szereplő valamennyi szolgáltatás).

38 Távközlés (az osztály betűrend szerinti jegyzékében szereplő valamennyi szolgáltatás).

41 Nevelés; szakmai képzés; szórakoztatás; sport- és kulturális tevékenységek (az osztály betűrend szerinti jegyzékében szereplő valamennyi szolgáltatás).

(111) 212.538

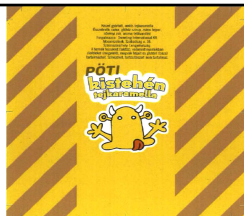
(151) 2014.04.22.

(210) M 13 02523

(220) 2013.09.04.

(732) Sweeting International Kft., Feketeerdő (HU)

(546)



(511) 30 Tejkaramella.

(111) 212.539

(151) 2014.04.22.

(210) M 13 02534

(220) 2013.09.04.

(732) ASPIAG Management AG, Widnau (CH)

(740) dr. Csere Sylvia, dr. Csere Sylvia Ügyvédi Iroda, Budapest

(546) 

(511) 16 Papír, karton és ezen anyagokból készült termékek, amelyek nem tartoznak más osztályokba; nyomdaipari termékek; könyvkötészeti anyagok; fényképek; papíripari cikkek; papíripari vagy háztartási ragasztóanyagok; anyagok művészek részére; esetek; írógépek és irodai cikkek (bútorok kivételével); tanítási és oktatási anyagok (készülékek kivételével); csomagolásra szolgáló műanyagok (amelyek nem tartoznak más osztályokba); nyomdabetűk; klisék (az osztály betűrend szerinti jegyzékében szereplő valamennyi áru).

35 Reklámozás; kereskedelmi ügyletek; kereskedelmi adminisztráció; irodai munkák (az osztály betűrend szerinti jegyzékében szereplő valamennyi szolgáltatás).

39 Szállítás; áruk csomagolása és raktározása; utazásszervezés (az osztály betűrend szerinti jegyzékében szereplő valamennyi szolgáltatás).

(111) 212.540

(151) 2014.04.22.

(210) M 13 02533

(220) 2013.09.04.

(732) ASPIAG Management AG, Widnau (CH)

(740) dr. Csere Sylvia, dr. Csere Sylvia Ügyvédi Iroda, Budapest

(546)




(511) 16 Papír, karton és ezen anyagokból készült termékek, amelyek nem tartoznak más osztályokba; nyomdaipari termékek; könyvkötészeti anyagok; fényképek; papíripari cikkek; papíripari vagy háztartási ragasztóanyagok; anyagok művészek részére; esetek; írógépek és irodai cikkek (bútorok kivételével); tanítási és oktatási anyagok (készülékek kivételével); csomagolásra szolgáló műanyagok (amelyek nem tartoznak más osztályokba); nyomdabetűk; klisék (az osztály betűrend szerinti jegyzékében szereplő valamennyi áru).

35 Reklámozás; kereskedelmi ügyletek; kereskedelmi adminisztráció; irodai munkák (az osztály betűrend szerinti jegyzékében szereplő valamennyi szolgáltatás).

39 Szállítás; áruk csomagolása és raktározása; utazásszervezés (az osztály betűrend szerinti jegyzékében szereplő valamennyi szolgáltatás).

(111) 212.541

(151) 2014.04.22.

(210) M 13 02918

(220) 2013.10.07.

(732) Biosolutions Kft. 100%, Budapest (HU)**(541) Lafferton Fodrászat - Helyrehozzuk Elrontott Frizuráját!**

(511) 44 Higiéniai és szépségápolási szolgáltatások emberek részére.

(111) 212.542

(151) 2014.04.22.

(210) M 13 02934

(220) 2013.10.08.

(732) ENTEOS Kft., Budapest (HU)**(546)  ENTEOS**

ACCELERATING BUSINESS EXCELLENCE

(511) 35 Könyvelés, adatrögzítés, üzleti tanácsadás.

42 Dokumentumok digitalizálása.

(111) 212.543

(151) 2014.04.22.

(210) M 13 01759

(220) 2013.06.19.

(732) COFIDIS Magyarországi Fióktelepe, Budapest (HU)**(541) Fapados Kölcsön**

(511) 36 Alkuszi/ügynöki tevékenység; bankügyletek; biztosítási tanácsadás; biztosítási ügynöki tevékenység; hitelirodák; hitelkártya szolgáltatások; hitelkártyák kibocsátása; információk nyújtása biztosítási ügyekben; jelzálog-hitelezés; kölcsön [finanszírozás]; kölcsön nyújtása kezességvállalás mellett; pénzügyi információk nyújtása; pénzügyi menedzsment; pénzügyi szponzorálás, támogatás; pénzügyi tanácsadás; részletfizetéses hitelnyújtás; telebank szolgáltatások; tőkekihelyezés, tőkeberuházás; tulajdon-fenntartásos részletvétel hitelezése; zálogkölcsönzés.

(111) 212.544

(151) 2014.04.22.

(210) M 13 03130

(220) 2013.10.29.

(732) Partner in Pet Food Hungária Kft., Budaörs (HU)**(541) Dalmi**

(511) 31 Gabonamagvak, mezőgazdasági, kertészeti, erdészeti termékek és magok, amelyek nem tartoznak más osztályokba; élő állatok; friss gyümölcsök és zöldségek; vetőmagok, élő növények és virágok; tápanyagok állatok számára; maláta (az osztály betűrend szerinti jegyzékében szereplő valamennyi áru).

(111) 212.545

(151) 2014.04.22.

(210) M 13 02336

(220) 2013.08.16.

(732) Lucza Árpád, Táborfalva (HU)

(740) dr. Mátyás Péter, Mátyás Ügyvédi Iroda, Budapest



- (511) 35 Reklámozás; kereskedelmi ügyletek; kereskedelmi adminisztráció; irodai munkák (az osztály betűrend szerinti jegyzékében szereplő valamennyi szolgáltatás).
- 41 Nevelés; szakmai képzés; szórakoztatás; sport- és kulturális tevékenységek (az osztály betűrend szerinti jegyzékében szereplő valamennyi szolgáltatás).
- 43 Vendéglátás (élelmezés); időleges szállásadás (az osztály betűrend szerinti jegyzékében szereplő valamennyi szolgáltatás).

(111) 212.546

(151) 2014.04.22.

(210) M 13 02723

(220) 2013.09.19.

(732) Diuss Creative Kft., Budapest (HU)

(740) dr. Kovács Bertalan, Dr. Kovács Bertalan Ügyvédi Iroda, Budapest

(541) DIUSS

- (511) 14 Nemesfémek és ötvözeteik, valamint az ilyen anyagokból készült, vagy ezekkel bevont termékek, amelyek nem tartoznak más osztályokba; ékszerek, drágakövek; órák és más időmérő eszközök (az osztály betűrend szerinti jegyzékében szereplő valamennyi áru).
- 25 Ruházati cikkek, cipők, kalapárúk (az osztály betűrend szerinti jegyzékében szereplő valamennyi áru).
- 35 Reklámozás; kereskedelmi ügyletek; kereskedelmi adminisztráció; irodai munkák (az osztály betűrend szerinti jegyzékében szereplő valamennyi szolgáltatás).

(111) 212.547

(151) 2014.04.22.

(210) M 13 01361

(220) 2013.05.17.

(732) Török Csaba, Szeged (HU)

(740) dr. Pankotai Zoltán, Pankotai Ügyvédi Iroda, Budapest

(541) 2HA Szőlőbirtok és Pincészet

(511) 33 Bor.

(111) 212.548

(151) 2014.04.22.

(210) M 13 02144

(220) 2013.07.25.

(732) Cityvet Kft., Budapest (HU)

(740) dr. Muszka Sándor, dr. Muszka Sándor Ügyvédi Iroda, Budapest

(541) SAKKFESZTIVÁL

(511) 41 Nevelés; szakmai képzés; szórakoztatás; sport- és kulturális tevékenységek.

(111) 212.549

(151) 2014.04.22.

(210) M 13 03126

(220) 2013.10.29.

(732) Szentkirályi Ásványvíz Kft., Budapest (HU)

(740) dr. Mikófalvi Gábor, Budapest

(546)



(511) 32 Ásványvizek és szénsavas vizek és egyéb alkoholmentes italok; gyümölcsitalok és gyümölcslevek; szörpök és más készítmények italokhoz.

35 Reklámozás; kereskedelmi ügyletek; kereskedelmi adminisztráció; irodai munkák (az osztály betűrend szerinti jegyzékében szereplő valamennyi szolgáltatás).

43 Vendéglátás (élelmezés); időleges szállásadás (az osztály betűrend szerinti jegyzékében szereplő valamennyi szolgáltatás).

(111) 212.550

(151) 2014.04.22.

(210) M 13 02526

(220) 2013.09.04.

(732) Pack-Technik Csomagolástechnikai Kft., Budapest (HU)

(740) dr. Medgyesi Mónika, Budapest

(546)



(511) 16 Papír, karton és ezen anyagokból készült termékek, amelyek nem tartoznak más osztályokba; nyomdaipari termékek; könyvkötészeti anyagok; fényképek; papíripari cikkek; papíripari vagy háztartási ragasztóanyagok; anyagok művészek részére; ecsetek; írógépek és irodai cikkek (bútorok kivételével); tanítási és oktatási anyagok (készülékek kivételével); csomagolásra szolgáló műanyagok (amelyek nem tartoznak más osztályokba); nyomdabetűk; klisék (az osztály betűrend szerinti jegyzékében szereplő valamennyi áru); papírból készült

könyvjelző, kitűzők, kis figurák, bólogató figurák, különböző dekorációk (pl. karácsonyfára); reklám papír-tasak.

25 Ruházati cikkek, cipők, kalapárúk (az osztály betűrend szerinti jegyzékében szereplő valamennyi áru); nyomott mintás pólók.

28 Játékok, játékszerek; testnevelési és sportcikkek, amelyek nem tartoznak más osztályokba; karácsonyfadíszek (az osztály betűrend szerinti jegyzékében szereplő valamennyi áru); hógömbök; kitömött állatok (plüss állatok).

35 Reklámozás; kereskedelmi ügyletek; kereskedelmi adminisztráció; irodai munkák (az osztály betűrend szerinti jegyzékében szereplő valamennyi szolgáltatás).

(111) 212.552

(151) 2014.04.22.

(210) M 13 02921

(220) 2013.10.07.

(732) Dr. Aranyosi János, Debrecen (HU)

(740) EMRI-PATENT Kft., Debrecen

(546)



(511) 35 Reklámozás; kereskedelmi ügyletek; irodai munkák.

42 Tudományos és műszaki szolgáltatások, valamint az idetartozó tervezői és kutatói tevékenység; kutató szolgáltatások; számítástechnikai hardver és szoftver tervezés és fejlesztés.

44 Orvosi szolgáltatások; higiéniai és szépségápolási szolgáltatások emberek részére.

(111) 212.553

(151) 2014.04.22.

(210) M 13 01366

(220) 2013.05.17.

(732) OTB Bank Nyrt., Budapest (HU)

(740) Dr. Szigeti Éva, DANUBIA Szabadalmi és Jogi Iroda Kft., Budapest

(541) ZÖLDBANK

(511) 35 Reklámozás; kereskedelmi ügyletek; kereskedelmi adminisztráció; irodai munkák, reklámozás, például szóró-ajándékozás formájában, különösen esernyők, zászlók, ajándéktárgyak révén; hirdetések papír- és egyéb hordozón, például plakátok, levelek, szórólapok filmek formájában, elektronikus médián és a világhálón keresztül, sugárzott és kábelen közvetített televíziós adásban és ahhoz kapcsolódó szolgáltatásokban, pl. teletexen, zártkörű hálózatokon keresztül, hirdetések elektronikus formában távközlési úton pl. telefonon, mobil telefonokon keresztül; egyéb sajtóhirdetések.

36 Biztosítás; pénzügyi ügyletek; valutaügyletek; ingatlanügyletek; ezen belül pénzügyi és banki szolgáltatások általában, áru- és kereskedelmi hitelügyletek, folyószámla-vezetés, jelzálogbanki szolgáltatások, befektetések kezelése, befektetési alapok vezetése és közvetítése, alapítványok pénzügyi kezelése; interneten és távközlési hálózatokon keresztül nyújtott (telebank) banki és pénzügyi szolgáltatások, lízing ügyletek, nevezetesen gépjármű lízing; életjáradék és nyugdíjfolyósítási valamint biztosítási szolgáltatások (nyugdíjpénztárak), egészségpénztárak (betegbiztosítás), utazásbiztosítások, életbiztosítások, gépjármű és hajó biztosítások, lakás- ingatlan és építkezési biztosítások, műtárgy és egyéb speciális biztosítások, viszontbiztosítások; ingatlanforgalmazás, ingatlanlízing, ingatlankezelés, lakásbérlet, ingatlan beruházás, ingatlan hasznosítás (ingatlanügynökségek), ingatlan bérbeadása és -vétele; sport- és kulturális tevékenységek szponzorálása.

41 Nevelés; szakmai képzés; szórakoztatás; sport- és kulturális tevékenységek, pénzügyi és banki szakmai képzés, oktatás, továbbképzés, iskolai, vállalati vagy egyéb szervezetben, vezetőképzés, felnőttoktatás; pénzügytörténeti gyűjtemények vezetése és szervezése (múzeumi szolgáltatások), sport- és kulturális tevékenységek szervezése, lebonyolítása.

(111) 212.554

(151) 2014.04.22.

(210) M 13 01367

(220) 2013.05.17.

(732) OTP Bank Nyrt., Budapest (HU)

(740) Dr. Szigeti Éva, DANUBIA Szabadalmi és Jogi Iroda Kft., Budapest

(591) Zöldbank

(511) 35 Reklámozás; kereskedelmi ügyletek; kereskedelmi adminisztráció; irodai munkák, reklámozás, például szóró-ajándékozás formájában, különösen esernyők, zászlók, ajándéktárgyak révén; hirdetések papír- és egyéb hordozón, például plakátok, levelek, szórólapok filmek formájában, elektronikus médián és a világhálón keresztül, sugárzott és kábelen közvetített televíziós adásban és ahhoz kapcsolódó szolgáltatásokban, pl. teletexen, zártkörű hálózatokon keresztül, hirdetések elektronikus formában távközlési úton pl. telefonon, mobil telefonokon keresztül; egyéb sajtóhirdetések.

36 Biztosítás; pénzügyi ügyletek; valutaügyletek; ingatlanügyletek; ezen belül pénzügyi és banki szolgáltatások általában, áru- és kereskedelmi hitelügyletek, folyószámla-vezetés, jelzálogbanki szolgáltatások, befektetések kezelése, befektetési alapok vezetése és közvetítése, alapítványok pénzügyi kezelése; interneten és távközlési hálózatokon keresztül nyújtott (telebank) banki és pénzügyi szolgáltatások, lízing ügyletek, nevezetesen gépjármű lízing; életjáradék és nyugdíjfolyósítási valamint biztosítási szolgáltatások (nyugdíjpénztárak), egészségpénztárak (betegbiztosítás), utazásbiztosítások, életbiztosítások, gépjármű és hajó biztosítások, lakás- ingatlan és építkezési biztosítások, műtárgy és egyéb speciális biztosítások, viszontbiztosítások; ingatlanforgalmazás, ingatlanlízing, ingatlankezelés, lakásbérlet, ingatlan beruházás, ingatlan hasznosítás (ingatlanügynökségek), ingatlan bérbeadása és -vétele; sport- és kulturális tevékenységek szponzorálása.

41 Nevelés; szakmai képzés; szórakoztatás; sport- és kulturális tevékenységek, pénzügyi és banki szakmai képzés, oktatás, továbbképzés, iskolai, vállalati vagy egyéb szervezetben, vezetőképzés, felnőttoktatás;

pénzügytörténeti gyűjtemények vezetése és szervezése (múzeumi szolgáltatások), sport- és kulturális tevékenységek szervezése, lebonyolítása.

(111) 212.555

(151) 2014.04.22.

(210) M 13 03327

(220) 2013.11.13.

(732) Szarvasi Mozzarella Kft., Budaörs (HU)

(740) dr. Kereszty Marcell, Gödölle, Kékes, Mészáros & Szabó Szabadalmi és Védjegy Iroda, Budapest

(546)



(511) 29 Mozzarella sajtból lévő snackek, sajtrudak.

(111) 212.556

(151) 2014.04.22.

(210) M 13 02928

(220) 2013.10.08.

(732) Ipolyi Arnold Könyvtár, Múzeum és Kulturális Központ, Törökszentmiklós (HU)

(740) dr. Medgyesi Mónika, Budapest

(546)



(511) 25 Ruházati cikkek, cipők, kalapárúk (az osztály betűrend szerinti jegyzékében szereplő valamennyi áru).

28 Ajándéktárgyak.

41 Nevelés; szakmai képzés; szórakoztatás; sport- és kulturális tevékenységek (az osztály betűrend szerinti jegyzékében szereplő valamennyi szolgáltatás).

(111) 212.559

(151) 2014.04.23.

(210) M 13 02979

(220) 2013.10.11.

(732) Leo Goldberger de Buday, Evreux (FR)

(740) SBGK Ügyvédi Iroda, Budapest

(541) GOLDBERGER

(511) 41 Kiállításszervezés; múzeumi szolgáltatások.

(111) 212.560

(151) 2014.04.23.

(210) M 13 02585

(220) 2013.09.09.

(732) E.I. DU PONT DE NEMOURS AND COMPANY, Wilmington, Delaware 19898 (US)

(740) Dr. Sóvári Miklós, DANUBIA Szabadalmi és Jogi Iroda Kft., Budapest

(541) ADROIT

(511) 5 Gyomirtó szerek, gombaölő szerek, rovarirtó szerek.

(111) 212.561

(151) 2014.04.23.

(210) M 13 02591

(220) 2013.09.10.

(732) **Aquarius-Linked Kft., Budapest (HU)**

(541) **GRANTIS**

(511) 35 Reklámozás; kereskedelmi ügyletek; kereskedelmi adminisztráció; irodai munkák (az osztály betűrend szerinti jegyzékében szereplő valamennyi szolgáltatás).

36 Biztosítás; pénzügyi ügyletek; valutaügyletek; ingatlanügyletek (az osztály betűrend szerinti jegyzékében szereplő valamennyi szolgáltatás).

38 Távközlés (az osztály betűrend szerinti jegyzékében szereplő valamennyi szolgáltatás).

(111) **212.562**

(151) 2014.04.23.

(210) M 13 01040

(220) 2013.04.18.

(732) **Bonafarm-Bábolna Takarmány Kft., Nagyigmánd (HU)**

(546) **LAKTOMIX**
tejelőtehen koncentrátum

(511) 31 Tápanyagok állatok számára.

(111) **212.563**

(151) 2014.04.23.

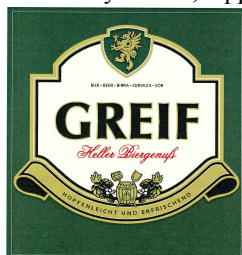
(210) M 13 02994

(220) 2013.10.15.

(732) **Reál Hungária Élelmiszer Kft., Budapest (HU)**

(740) dr. Terényi Attila, Oppenheim Ügyvédi Iroda, Budapest

(546)



(511) 32 Sörök.

(111) **212.564**

(151) 2014.04.23.

(210) M 13 02003

(220) 2013.07.12.

(732) **Szerencsejáték Zártkörűen Működő Részvénytársaság, Budapest (HU)**

(740) dr. Horváth Edina Mária, Budapest

(546) **JOKER**

(511) 16 Papír, karton és ezen anyagokból készült termékek, nyomdaipari termékek, fényképek, grafikai ábrázolások, poszterek, papíripari cikkek, broszúrák, vékony fűzött könyvek, prospektusok, kártyák, irodai cikkek (bútorok kivételével).

35 Reklámozás, hirdetés, hirdető ügynökségek, rádiós reklámozás, televíziós reklámozás, reklámanyagok terjesztése, szabadtéri hirdetés.

41 Filmgyártás, szabadidős szolgáltatások, szórakoztatás, televíziós szórakoztatás, show-műsorok, sorsjátékok lebonyolítása, rádiós szórakoztatás, rádió és televízió-programok készítése, versenyek szervezése, rendezése.

(111) **212.565**

(151) 2014.04.23.

(210) M 13 02800

(220) 2013.09.26.

(732) **Profi Drink Kft., Budapest (HU)**

(740) Török Antal, Győr

(546)



(511) 32 Sörök.

35 Sörök forgalmazása.

(111) 212.566

(151) 2014.04.23.

(210) M 13 02995

(220) 2013.10.15.

(732) **Reál Hungária Élelmiszer Kft., Budapest (HU)**

(740) dr. Terényi Attila, Oppenheim Ügyvédi Iroda, Budapest

(541) **GREIF**

(511) 32 Sörök.

(111) 212.567

(151) 2014.04.23.

(210) M 13 02982

(220) 2013.10.14.

(732) **Makó László, Kistarcsa (HU)**

(740) dr. Tass Balázs, Pilisszentiván

(546)



(511) 29 Hús, hal-, baromfi- és vadhús; húskivonatok; tartósított, szárított és főzött gyümölcsök és zöldségek; zselék, lekvárok (dzsemek), kompótok; tojások; tej és tejtermékek; étkezési olajok és zsírok (az osztály betűrend szerinti jegyzékében szereplő valamennyi áru).

30 Kávé, tea, kakaó és kávépótló szerek; rizs; tápióka és szágó; lisztek és más gabonakészítmények; kenyér, péksütemények és cukrászsütemények; fagylaltok; cukor, méz, melaszszirup; élesztő, sütőporok; só; mustár; ecet, fűszeres mártások; fűszerek; jég (az osztály betűrend szerinti jegyzékében szereplő valamennyi áru).

35 Reklámozás; kereskedelmi ügyletek; kereskedelmi adminisztráció; irodai munkák (az osztály betűrend szerinti jegyzékében szereplő valamennyi szolgáltatás).

(111) 212.569

(151) 2014.04.24.

(210) M 13 02556

(220) 2013.09.06.

(732) **Udvar Henriette Tímea, Ózd (HU)**

(546)  UHR
UDVAR HENRIETTE TIMEA

(511) 25 Ruházati cikkek, kiegészítők, bizsuk, alsóruházat, felsőruházat, kalapok, sapkák, hálóruhák, fürdőruhák, kabátok, egyenruhák, cipők, harisnyák, harisnyanadrágok, alkalmi ruhák, fejdíszek.

(111) 212.570

(151) 2014.04.24.

(210) M 13 02553

(220) 2013.09.04.

(732) Wang Shaoshan, Budapest (HU)

(546)  Super HK

(511) 24 Ágyneműk, törölköző, függöny.

25 Pólók, sapkák, pulóverek, cipők, ruhák, férfi és női ruha.

(111) 212.571

(151) 2014.04.24.

(210) M 13 02552

(220) 2013.09.04.

(732) XBODY HUNGARY Kft., Budapest (HU)

(740) dr. Szalai Péter, Szalai Ügyvédi Iroda, Győr

(546)  BODY

(511) 28 Álló edzőkerékpárok, eszközök testgyakorláshoz, expanderek, görgők álló edzőkerékpárokhoz, könyökvédők, övek súlyemelőknél, sípcsontvédők, súlyzók, testépítő felszerelések, térdvédők, tornafelszerelések, védőnadrágok férfi sportolóknak, védőtömések.

41 Egészségvédő klubok szolgáltatásai [egészségügyi és fitnesz tréning], fitnesztanfolyamok vezetése, gyakorlati képzés [szemléltetés], oktatás, oktatási vizsgáztatás, sport edzőtábori szolgáltatások, sportfelszerelések kölcsönzése, a járművek kivételével, sportlétesítmények üzemeltetése, sportversenyek rendezése, személyes edzői szolgáltatások [fitnesz], testnevelés.

44 Aromaterápiás szolgáltatások, egészségügyi berendezések kölcsönzése, egészségügyi szolgáltatások, fizi(k)oterápia, szépségszalonok, terápiás szolgáltatások.

(111) 212.572

(151) 2014.04.24.

(210) M 13 02542

(220) 2013.09.04.

(732) Szerencsejáték Zártkörűen Működő Részvénytársaság, Budapest (HU)

(740) dr. Horváth Edina, Budapest

(541) Hatoslottó - A vasárnapi esély

(511) 16 Papír, karton és ezen anyagokból készült termékek, nyomdaipari termékek, fényképek, grafikai ábrázolások, poszterek, papíripari cikkek; brosúrák, vékony fűzött könyvek, prospektusok, kártyák, irodai cikkek (bútorok kivételével).

35 Reklámozás, hirdetés, hirdető ügynökségek, rádiós reklámozás, televíziós reklámozás, reklámanyagok terjesztése, szabadtéri hirdetés.

41 Filmgyártás, szabadidős szolgáltatások, szórakoztatás, televíziós szórakoztatás, show-műsorok, sorsjátékok lebonyolítása, rádiós szórakoztatás, rádió- és televízió-programok készítése, versenyek szervezése, rendezése.

(111) 212.573

(151) 2014.04.24.

(210) M 13 02543

(220) 2013.09.04.

(732) NBSG Technologies INC, 57 Sarasota (US)

(740) Török Antal, Győr

(546) 

(511) 9 Számítógépek és számítógép-tartozékok; számítógépes szoftverek; hordozható telefonok és kiegészítők.

35 Számítógépek és számítógép-tartozékok, hordozható telefonok és kiegészítők reklámozása, kis- és nagykereskedelme, kereskedelmi adminisztráció; irodai munkák; áruk bemutatása kommunikációs médiában, kiskereskedelmi célokból.

(111) 212.574

(151) 2014.04.24.

(210) M 13 02760

(220) 2013.09.23.

(732) Ceres Zrt., Győr (HU)

(740) Várnai Anikó, INTERINNO Szabadalmi Iroda, Budapest

(541) Grahamita

(511) 30 Lisztek és más gabonakészítmények; kenyér, péksütemények; cukrászsütemények; élesztő, sütőporok.

(111) 212.575

(151) 2014.04.24.

(210) M 13 02759

(220) 2013.09.23.

(732) Ceres Zrt., Győr (HU)

(740) Várnai Anikó, INTERINNO Szabadalmi Iroda, Budapest

(541) Gra-Hamm

(511) 30 Lisztek és más gabonakészítmények; kenyér, péksütemények; cukrászsütemények; élesztő, sütőporok.

(111) 212.576

(151) 2014.04.24.

(210) M 13 02757

(220) 2013.09.23.

(732) ZSIDAI GROUP Tanácsadó és Szolgáltató Korlátolt Felelősségű Társaság, Budapest (HU)

(740) dr. Forczek Erika, Dr. Forczek Erika Ügyvédi Iroda, Budapest

(541) Spiler Shanghai

(511) 30 Kávé, tea, kakaó és kávépótló szerek; rizs; tápióka és szágó; lisztek és más gabonakészítmények; kenyér, péksütemények és cukrászsütemények; fagylaltok; cukor, méz, melaszszirup; élesztő, sütőporok; só; mustár; ecet, fűszeres mártások; fűszerek; jég (az osztály betűrend szerinti jegyzékében szereplő valamennyi áru).

33 Alkoholtartalmú italok (a sörök kivételével) (az osztály betűrend szerinti jegyzékében szereplő valamennyi áru).

43 Vendéglátás (élelmezés); időleges szállásadás (az osztály betűrend szerinti jegyzékében szereplő valamennyi szolgáltatás).

(111) 212.577

(151) 2014.04.24.

(210) M 13 02755

(220) 2013.09.23.

(732) Ceres Zrt., Győr (HU)

(740) Várnai Anikó, INTERINNO Szabadalmi Iroda, Budapest

(541) Minden ízében életrevaló

(511) 30 Lisztek és más gabonakészítmények; kenyér, péksütemények; cukrászsütemények; élesztő, sütőporok.

(111) 212.578

(151) 2014.04.24.

(210) M 13 02754

(220) 2013.09.23.

(732) Ceres Zrt., Győr (HU)

(740) Várnai Anikó, INTERINNO Szabadalmi Iroda, Budapest

(541) Életrevaló Ízek

(511) 30 Lisztek és más gabonakészítmények; kenyér, péksütemények; cukrászsütemények; élesztő, sütőporok.

(111) 212.579

(151) 2014.04.24.

(210) M 13 02742

(220) 2013.09.20.

(732) ETOL Aromaház Kft, Mezőfalva (HU)

(511) 30 Aprósütemény, teasütemény; aprósütemények; aromák, az illóolajok kivételével; aromák italokhoz, az illóolajok kivételével; aromák süteményekhez, az illóolajok kivételével; aromás készítmények élelmezéshez; aprósütemény; bonbonok [cukorkák]; cukorkaárúk; cukrászsütemények; csokoládé; csokoládé alapú italok; csokoládés mausse-ok [habok]; csokoládés tej [ital]; desszert mausse-ok [cukrászáru]; édesgyökér nyalókák [cukrászáru]; fagyalt, jégkrém; gabonakészítmények; gyümölcskoecsonya, zselé [cukrászáru]; gyümölcsös sütemények/torták; jeges tea; jégkrémpor; kakaó; kakaó alapú italok; kakaó tejesital; kakaós termékek; karamellák [cukorkák]; kávé; kávé alapú italok; kávéaromák; kekszek; marcipán; müzli; müzliszeletek; palacsinták; piskóták; pralinék; pudingok; rágógumi; sütemények; süteménypor; süteménytészta [pép, formázható]; tea; tea alapú italok; töltött cukorkák, fondan [cukrászáru].

32 Sörök; ásványvizek és szénsavas vizek és egyéb alkoholmentes italok; gyümölcsitalok és gyümölcslevek; szörpök és más készítmények italokhoz; (az osztály betűrend szerinti jegyzékében szereplő valamennyi áru) valamint sör és gyümölcsital keveréke; alkoholmentes sör és gyümölcsital keveréke; alkoholmentes sör és gyümölcs ízű ital keveréke; ice tea; jeges tea; ízesített ásványvizek.

33 Alkoholmentes italok (a sörök kivételével) (az osztály betűrend szerinti jegyzékében szereplő valamennyi áru).

(111) 212.580

(151) 2014.04.24.

(210) M 13 02351

(220) 2013.08.21.

(732) Békéscsaba Megyei Jogú Város Önkormányzata, Békéscsaba (HU)

(740) László Jenő Csaba, Békéscsaba

(546)



- (511) 39 Szállítás; áruk csomagolása és raktározása; utazásszervezés (az osztály betűrend szerinti jegyzékében szereplő valamennyi szolgáltatás).
- 41 Nevelés; szakmai képzés; szórakoztatás; sport- és kulturális tevékenységek (az osztály betűrend szerinti jegyzékében szereplő valamennyi szolgáltatás).
- 43 Vendéglátás (élelmezés); időleges szállásadás (az osztály betűrend szerinti jegyzékében szereplő valamennyi szolgáltatás).

(111) 212.581

(151) 2014.04.24.

(210) M 13 02349

(220) 2013.08.21.

(732) MTM-SBS Televízió Zártkörűen Működő Részvénytársaság, Budapest (HU)

(740) dr. Gedey Gábor, Budapest

(546)



- (511) 35 Reklámozás; kereskedelmi ügyletek; kereskedelmi adminisztráció; irodai munkák (az osztály betűrend szerinti jegyzékében szereplő valamennyi szolgáltatás).
- 41 Nevelés; szakmai képzés; szórakoztatás; sport- és kulturális tevékenységek (az osztály betűrend szerinti jegyzékében szereplő valamennyi szolgáltatás).
- 42 Tudományos és műszaki szolgáltatások, valamint az idetartozó tervezői és kutatói tevékenység; ipari elemző és kutató szolgáltatások; számítástechnikai hardver és szoftver tervezés és fejlesztés (az osztály betűrend szerinti jegyzékében szereplő valamennyi szolgáltatás).

(111) 212.582

(151) 2014.04.24.

(210) M 13 02348

(220) 2013.08.21.

(732) MTM-SBS Televízió Zártkörűen Működő Részvénytársaság, Budapest (HU)

(740) dr. Gedey Gábor, Budapest

(546)



- (511) 35 Reklámozás; kereskedelmi ügyletek; kereskedelmi adminisztráció; irodai munkák (az osztály betűrend szerinti jegyzékében szereplő valamennyi szolgáltatás).
- 41 Nevelés; szakmai képzés; szórakoztatás; sport- és kulturális tevékenységek (az osztály betűrend szerinti jegyzékében szereplő valamennyi szolgáltatás).
- 42 Tudományos és műszaki szolgáltatások, valamint az idetartozó tervezői és kutatói tevékenység; ipari elemző és kutató szolgáltatások; számítástechnikai hardver és szoftver tervezés és fejlesztés (az osztály betűrend szerinti jegyzékében szereplő valamennyi szolgáltatás).

(111) 212.583

(151) 2014.04.24.

(210) M 13 02347

(220) 2013.08.21.

(732) MTM-SBS Televízió Zártkörűen Működő Részvénytársaság, Budapest (HU)

(740) dr. Gedey Gábor, Budapest

**(546) SHOPPING
KIRALYNŐK**

(511) 35 Reklámozás; kereskedelmi ügyletek; kereskedelmi adminisztráció; irodai munkák (az osztály betűrend szerinti jegyzékében szereplő valamennyi szolgáltatás).

41 Nevelés; szakmai képzés; szórakoztatás; sport- és kulturális tevékenységek (az osztály betűrend szerinti jegyzékében szereplő valamennyi szolgáltatás).

42 Tudományos és műszaki szolgáltatások, valamint az idetartozó tervezői és kutatói tevékenység; ipari elemző és kutató szolgáltatások; számítástechnikai hardver és szoftver tervezés és fejlesztés (az osztály betűrend szerinti jegyzékében szereplő valamennyi szolgáltatás).

(111) 212.599

(151) 2014.04.28.

(210) M 13 02194

(220) 2013.07.31.

(732) BONION EXTRA Kft., Tiszafüred (HU)

(740) Dr. Boytháné Dr. Füzesséry Éva, Budapest

(546)

(511) 5 Gyógyhatásúvá kezelt regeneráló redox italok.

32 Ásványvizek és szénsavas vizek, és egyéb alkoholmentes italok; gyümölcsitalok és gyümölcslevek; szörpök és más készítmények italokhoz.

(111) 212.608

(151) 2014.04.28.

(210) M 13 03237

(220) 2013.11.07.

(732) Wang Lei, Budapest (HU)**(541) J.B.P**

(511) 25 Cipő, sportcipő, divatcipő.

(111) 212.609

(151) 2014.04.28.

(210) M 13 03057

(220) 2013.10.18.

(732) GEOCHEM Földtani- és Környezetvédelmi Kutató, Tanácsadó és Szolgáltató Kft., Kozármisleny (HU)**(546) GEOCHEM**

(511) 1 Ipari, tudományos, fényképezési, mezőgazdasági, kertészeti, erdészeti vegyi termékek; feldolgozatlan műgyanták, műanyagok; trágyák; vegyi tűzoltó szerek; fémek edzésére és hegesztésére szolgáló készítmények; élelmiszerek tartósítására szolgáló vegyi anyagok; cserzőanyagok; ipari rendeltetésű ragasztóanyagok (az osztály betűrend szerinti jegyzékében szereplő valamennyi áru).

9 Tudományos célra szolgáló, tengerészeti, földmérő, fényképészeti, mozgóképi, optikai, súlymérő, egyéb mérő-, jelző-, ellenőrző (felügyeleti), életmentő és oktatóberendezések és felszerelések; elektromos energia vezetésére, kapcsolására, átalakítására, tárolására, szabályozására vagy ellenőrzésére szolgáló készülékek és berendezések; hangok vagy képek rögzítésére, továbbítására, másolására szolgáló készülékek; mágneses adathordozók; hanglemezek; CD-k (kompakt lemezek), DVD-k és egyéb, digitális rögzítésű média; szerkezetek érmebedobással működő készülékekhez; regiszteres pénztárgépek; számológépek, adatfeldolgozó berendezések, számítógépek; számítógépes szoftverek; tűzoltó készülékek (az osztály betűrend szerinti jegyzékében szereplő valamennyi áru).

42 Tudományos és műszaki szolgáltatások, valamint az idetartozó tervezői és kutatói tevékenység; ipari elemző és kutató szolgáltatások; számítástechnikai hardver és szoftver tervezés és fejlesztés (az osztály betűrend szerinti jegyzékében szereplő valamennyi szolgáltatás).

(111) 212.610

(151) 2014.04.28.

(210) M 13 03055

(220) 2013.10.21.

(732) Murár István, Dunaújváros (HU)

(546)



(511) 6 Kerítések, fémkerítések, kerítéselemek, fém drótkerítések, kerítések fém vázai; kerítéselemek, drótfonatok, fémszövetek, vadvédelmi hálók; fémszövetek; huzalárúk; egyedi fémhálók.

(111) 212.619

(151) 2014.04.28.

(210) M 13 02654

(220) 2013.09.16.

(732) Gondosch János, Fót (HU)

(546)



(511) 41 Szórakoztatás; sport- és kulturális tevékenységek.

(111) 212.620

(151) 2014.04.28.

(210) M 13 02653

(220) 2013.09.16.

(732) I.W.S. NOMINEE COMPANY LIMITED, London (GB)

(740) Dr. Szigeti Éva, Danubia Szabadalmi és Jogi Iroda Kft., Budapest

(546)



(511) 11 Szárító gépek, szárítók mosáshoz, ruhaszárítók.

(111) 212.623

(151) 2014.04.28.

(210) M 13 02476

(220) 2013.08.29.

(732) VIASAT Hungária Műsorszolgáltató Zrt., Budapest (HU)

(740) dr. Bálint Andrea, Budapest

(541) Szerintük a világ

(511) 35 Reklámanyag naprakész állapotba hozása, reklámanyagok kölcsönzése, reklámanyagok (röplapok, prospektusok, nyomtatványok, áruminták) terjesztése, reklámanyagok terjesztése, reklámfilmek előállítása, reklámozás, reklámszövegek publikálása, reklámszövegek szerkesztése, reklámügynökségek, hirdető ügynökségek; szabadtéri hirdetés, szponzorok felkutatása; televíziós reklámozás.

38 Kábeltelevíziós műsorszórás; műholdas átvitel; televíziós műsorszórás.

41 Show műsorok, show-műsorok szervezése (impresszáriók szolgáltatásai), sportjátékok lebonyolítása, szerencsejátékok, szinkronizálás, szórakoztatás, szórakoz(tat)ási tárgyú információk, szövegek kiadása (nem reklámcéllú); televíziós szórakoztatás.

(111) 212.624

(151) 2014.04.28.

(210) M 13 03269

(220) 2013.11.08.

(732) Takeda GmbH, Konstanz (DE)

(740) Dr. Szamosi Katalin, SBGK Ügyvédi Iroda, Budapest

(541) CONTROLLOC MAGNA

(511) 5 Gyógyszerészeti készítmények.

(111) 212.625

(151) 2014.04.28.

(210) M 13 02674

(220) 2013.09.18.

(732) Concorde Alapkezelő Zrt., Budapest (HU)

(740) Concorde Alapkezelő Zrt., Dávid Alexandra, Budapest

(541) HOLD Privát Bank

(511) 35 Reklámozás; kereskedelmi ügyletek; kereskedelmi adminisztráció; irodai munkák (az osztály betűrend szerinti jegyzékében szereplő valamennyi szolgáltatás).

36 Biztosítás; pénzügyi ügyletek; valutaügyletek; ingatlanügyletek (az osztály betűrend szerinti jegyzékében szereplő valamennyi szolgáltatás).

41 Nevelés; szakmai képzés.

(111) 212.626

(151) 2014.04.28.

(210) M 13 01897

(220) 2013.08.29.

(732) Pécs Holding Zrt., Pécs (HU)**(541) PÉCSI STIFOLDER FESZTIVÁL**

(511) 41 Nevelés; szakmai képzés; szórakoztatás; sport- és kulturális tevékenységek; alkotóműhelyek szervezése és lebonyolítása; előadóművészek szolgáltatásai; eszmecserek, kollokviumok szervezése és lebonyolítása; fogadások tervezése [szórakoztatás].

(111) 212.627

(151) 2014.04.28.

(210) M 13 01898

(220) 2013.08.29.

(732) Pécs Holding Zrt., Pécs (HU)

(541) BARANYA MEGYEI STIFOLDER FESZTIVÁL

(511) 41 Nevelés; szakmai képzés; szórakoztatás; sport- és kulturális tevékenységek; alkotóműhelyek szervezése és lebonyolítása; előadóművészek szolgáltatásai; eszmecserek, kollokviumok szervezése és lebonyolítása; fogadások tervezése [szórakoztatás].

(111) 212.628

(151) 2014.04.28.

(210) M 13 02662

(220) 2013.09.17.

(732) Borsodi Sörgyár Kft., Bőcs (HU)

(740) dr. Nagy Róbert Gábor, Nagy Róbert Gábor Ügyvédi Iroda, Budapest

(546)



(511) 32 Sörök; ásványvizek és szénsavas vizek és egyéb alkoholmentes italok; gyümölcsitalok és gyümölcslevek; szörpök és más készítmények italokhoz.

41 Nevelés; szakmai képzés; szórakoztatás; sport- és kulturális tevékenységek.

43 Vendéglátás (ételmezés); időleges szállásadás.

(111) 212.629

(151) 2014.04.28.

(210) M 13 02673

(220) 2013.09.18.

(732) Concorde Alapkezelő Zrt., Budapest (HU)

(740) Concorde Alapkezelő Zrt., Dávid Alexandra, Budapest

(546) HOLD

(511) 35 Reklámozás; kereskedelmi ügyletek; kereskedelmi adminisztráció; irodai munkák (az osztály betűrend szerinti jegyzékében szereplő valamennyi szolgáltatás).

36 Biztosítás; pénzügyi ügyletek; valutaügyletek; ingatlanügyletek (az osztály betűrend szerinti jegyzékében szereplő valamennyi szolgáltatás).

41 Nevelés; szakmai képzés; szórakoztatás; sport- és kulturális tevékenységek (az osztály betűrend szerinti jegyzékében szereplő valamennyi szolgáltatás).

(111) 212.630

(151) 2014.04.28.

(210) M 13 02675

(220) 2013.09.18.

(732) Concorde Alapkezelő Zrt., Budapest (HU)

(740) Concorde Alapkezelő Zrt., Dávid Alexandra, Budapest

(541) Concorde Alapkezelő

(511) 35 Reklámozás; kereskedelmi ügyletek; kereskedelmi adminisztráció; irodai munkák (az osztály betűrend szerinti jegyzékében szereplő valamennyi szolgáltatás).

36 Biztosítás; pénzügyi ügyletek; valutaügyletek; ingatlanügyletek (az osztály betűrend szerinti jegyzékében szereplő valamennyi szolgáltatás).

41 Nevelés; szakmai képzés; szórakoztatás; sport- és kulturális tevékenységek (az osztály betűrend szerinti jegyzékében szereplő valamennyi szolgáltatás).

(111) 212.631

(151) 2014.04.28.

(210) M 13 03059

(220) 2013.10.22.

(732) Sysman Informatikai Zrt., Budapest (HU)

(740) Kerchner Orsolya, Budapest

(546)  **SYSMAN**
INFORMATIKAI ZRT.

(511) 38 Távközlés.

42 Tudományos és műszaki szolgáltatások, valamint az idetartozó tervezői és kutatói tevékenység; ipari elemző és kutató szolgáltatások; számítástechnikai hardver és szoftver tervezés és fejlesztés.

(111) 212.632

(151) 2014.04.28.

(210) M 13 02671

(220) 2013.09.18.

(732) CO-OP Hungary Zrt., Budapest (HU)

(740) dr. Erdei József, Budapest

(546)  **coop raly**
A minőségi magyar termékért

(511) 35 Reklámozás; kereskedelmi ügyletek; kereskedelmi adminisztráció; irodai munkák (az osztály betűrend szerinti jegyzékében szereplő valamennyi szolgáltatás).

(111) 212.633

(151) 2014.04.28.

(210) M 13 03071

(220) 2013.10.24.

(732) Wienerberger Téglaiipari Zrt., Budapest (HU)

(740) Maráczai Zsolt, Maráczai Zsolt és Társai Ügyvédi Iroda, Budapest

(541) okostégla

(511) 19 Nem fém építőanyagok; nem fémből készült hordozható szerkezetek.

35 Reklámozás; kereskedelmi ügyletek; kereskedelmi adminisztráció; irodai munkák (az osztály betűrend szerinti jegyzékében szereplő valamennyi szolgáltatás).

37 Építkezés; javítás; szerelési szolgáltatások (az osztály betűrend szerinti jegyzékében szereplő valamennyi szolgáltatás).

(111) 212.634

(151) 2014.04.28.

(210) M 13 03076

(220) 2013.10.24.

(732) Molnár Ferenc, Békéscsaba (HU)

(546)  **Molnar**
Molnar

- (511) 9 Elektronikus hirdetőtáblák; fény jelzőkészülékek, fényt kibocsátó eszközök reklámcélokra, cégek, térhatású készülékek, világító jelek, villogók [fényjelek].
11 Világító berendezések és készülékek, LED-diódás világító berendezések.
35 Reklámozás.

(111) 212.635

(151) 2014.04.28.

(210) M 13 02862

(220) 2013.10.02.

(732) Procontrol Elektronika Kft., Szeged (HU)

(541) ProxerLock

(511) 7 Ajtózárok, elektromos; ajtónyitó szerkezetek, elektromos.

(111) 212.636

(151) 2014.04.28.

(210) M 13 02663

(220) 2013.09.17.

(732) Borsodi Sörgyár Kft., Bócs (HU)

(740) dr. Nagy Róbert Gábor, Nagy Róbert Gábor Ügyvédi Iroda, Budapest

(546)



- (511) 32 Sörök; ásványvizek és szénsavas vizek és egyéb alkoholmentes italok; gyümölcsitalok és gyümölcslevek; szörpök és más készítmények italokhoz.
41 Nevelés; szakmai képzés; szórakoztatás; sport- és kulturális tevékenységek.
43 Vendéglátás (élelmezés); időleges szállásadás.

(111) 212.637

(151) 2014.04.28.

(210) M 13 02666

(220) 2013.09.16.

(732) ECOIL Hungary Kft 100%, Érd (HU)

(546)



- (511) 4 Ipari olajok és zsírok; kenőanyagok; porfelszívó, portalanító és porlekötő termékek; tüzelőanyagok (beleértve a motorbenzineket) és világítóanyagok; viaszgyertyák, gyertyabelek (az osztály betűrend szerinti jegyzékében szereplő valamennyi áru).
35 Reklámozás; kereskedelmi ügyletek; kereskedelmi adminisztráció; irodai munkák (az osztály betűrend szerinti jegyzékében szereplő valamennyi szolgáltatás).

(111) 212.638

(151) 2014.04.28.

(210) M 13 02681

(220) 2013.09.18.

(732) Concorde Alapkezelő Zrt., Budapest (HU)

(740) Concorde Alapkezelő Zrt., Dávid Alexandra, Budapest

(541) HOLD Alapkezelő

(511) 35 Reklámozás; kereskedelmi ügyletek; kereskedelmi adminisztráció; irodai munkák (az osztály betűrend szerinti jegyzékében szereplő valamennyi szolgáltatás).

36 Biztosítás; pénzügyi ügyletek; valutaügyletek; ingatlanügyletek (az osztály betűrend szerinti jegyzékében szereplő valamennyi szolgáltatás).

41 Nevelés; szakmai képzés; szórakoztatás; sport- és kulturális tevékenységek (az osztály betűrend szerinti jegyzékében szereplő valamennyi szolgáltatás).

(111) 212.639

(151) 2014.04.28.

(210) M 13 02870

(220) 2013.10.03.

(732) Cri-Style Kft., Budapest (HU)

(740) dr. Medgyesi Mónika, Budapest

(546) *Cri-Style*

(511) 25 Ruházati cikkek, cipők, kalapárúk (az osztály betűrend szerinti jegyzékében szereplő valamennyi áru).

41 Nevelés; szakmai képzés; szórakoztatás; sport- és kulturális tevékenységek (az osztály betűrend szerinti jegyzékében szereplő valamennyi szolgáltatás).

44 Orvosi szolgáltatások; állatgyógyászati szolgáltatások; higiéniai és szépségápolási szolgáltatások emberek és állatok részére; mezőgazdasági, kertészeti és erdészeti szolgáltatások (az osztály betűrend szerinti jegyzékében szereplő valamennyi szolgáltatás).

(111) 212.640

(151) 2014.04.28.

(210) M 13 02679

(220) 2013.09.18.

(732) Concorde Alapkezelő Zrt., Budapest (HU)

(740) Concorde Alapkezelő Zrt., Dávid Alexandra, Budapest

(541) HOLD Privát Vagyonkezelő

(511) 35 Reklámozás; kereskedelmi ügyletek; kereskedelmi adminisztráció; irodai munkák (az osztály betűrend szerinti jegyzékében szereplő valamennyi szolgáltatás).

36 Biztosítás; pénzügyi ügyletek; valutaügyletek; ingatlanügyletek (az osztály betűrend szerinti jegyzékében szereplő valamennyi szolgáltatás).

41 Nevelés; szakmai képzés; szórakoztatás; sport- és kulturális tevékenységek (az osztály betűrend szerinti jegyzékében szereplő valamennyi szolgáltatás).

(111) 212.641

(151) 2014.04.28.

(210) M 13 02680

(220) 2013.09.18.

(732) Concorde Alapkezelő Zrt., Budapest (HU)

(740) Concorde Alapkezelő Zrt., Dávid Alexandra, Budapest

(541) HOLD Private Banking

(511) 35 Reklámozás; kereskedelmi ügyletek; kereskedelmi adminisztráció; irodai munkák (az osztály betűrend szerinti jegyzékében szereplő valamennyi szolgáltatás).

36 Biztosítás; pénzügyi ügyletek; valutaügyletek; ingatlanügyletek (az osztály betűrend szerinti jegyzékében szereplő valamennyi szolgáltatás).

szereplő valamennyi szolgáltatás).

41 Nevelés; szakmai képzés.

(111) 212.642

(151) 2014.04.28.

(210) M 13 02866

(220) 2013.10.03.

(732) Kővirág Kft., Köveskál (HU)

(740) dr. Biczi Tamás, Biczi és Tuzson Ügyvédi Iroda, Budapest

(541) KŐVIRÁG

(511) 33 Alkoholtartalmú italok (a sörök kivételével) (az osztály betűrend szerinti jegyzékében szereplő valamennyi áru).

36 Ingatlankezelés; ingatlanok értékbecslése, ingatlanügynökségek.

43 Éttermek, panziók, szállásügynökségek, szállodai szolgáltatások, vendéglátóipar.

(111) 212.643

(151) 2014.04.28.

(210) M 13 03058

(220) 2013.10.22.

(732) Sysman Informatikai Zrt., Budapest (HU)

(546) 

(511) 38 Távközlés.

42 Tudományos és műszaki szolgáltatások, valamint az ide tartozó tervezői és kutatói tevékenység; ipari elemző és kutató szolgáltatások; számítástechnikai hardver és szoftver tervezés és fejlesztés.

(111) 212.644

(151) 2014.04.28.

(210) M 13 02283

(220) 2013.08.09.

(732) Matyi Dezső, Budapest (HU)

(541) Lexa

(511) 9 Hangok vagy képek rögzítésére, továbbítására, másolására szolgáló készülékek; mágneses adathordozók, hanglemezek.

16 Papír, karton és ezen anyagokból készült termékek; nyomdaipari termékek; fényképek; papíripari cikkek; anyagok művészek részére; tanítási és oktatási anyagok (készülékek kivételével).

28 Játékok, játékszerek; testnevelési és sportcikkek; karácsonyfadíszek.

35 Reklámozás; kereskedelmi ügyletek; kereskedelmi adminisztráció; irodai munkák, on-line kereskedelem.

41 Nevelés; szakmai képzés; szórakoztatás; sport- és kulturális tevékenységek.

(111) 212.645

(151) 2014.04.28.

(210) M 13 02677

(220) 2013.09.18.

(732) Concorde Alapkezelő Zrt., Budapest (HU)

(740) Concorde Alapkezelő Zrt., Dávid Alexandra, Budapest

(541) HOLD Vagyonkezelés

(511) 35 Reklámozás; kereskedelmi ügyletek; kereskedelmi adminisztráció; irodai munkák (az osztály betűrend szerinti jegyzékében szereplő valamennyi szolgáltatás).

36 Biztosítás; pénzügyi ügyletek; valutaügyletek; ingatlanügyletek (az osztály betűrend szerinti jegyzékében szereplő valamennyi szolgáltatás).

41 Nevelés; szakmai képzés.

(111) 212.646

(151) 2014.04.28.

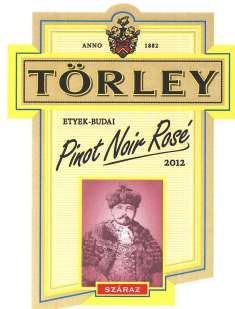
(210) M 13 02871

(220) 2013.10.03.

(732) **Törley Pezsgőpincészet Kft., Budapest (HU)**

(740) dr. Mayer Julianna, Fazekas & Társai Ügyvédi Iroda, Budapest

(546)



(511) 33 Borok és pezsgők.

(111) 212.647

(151) 2014.04.28.

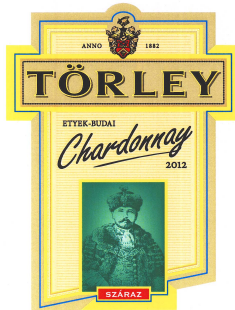
(210) M 13 02872

(220) 2013.10.03.

(732) **Törley Pezsgőpincészet Kft., Budapest (HU)**

(740) dr. Mayer Julianna, Fazekas & Társai Ügyvédi Iroda, Budapest

(546)



(511) 33 Borok és pezsgők.

(111) 212.648

(151) 2014.04.28.

(210) M 13 02678

(220) 2013.09.18.

(732) **Concorde Alapkezelő Zrt., Budapest (HU)**

(740) Concorde Alapkezelő Zrt., Dávid Alexandra, Budapest

(541) **HOLD Vagyonkezelő**

(511) 35 Reklámozás; kereskedelmi ügyletek; kereskedelmi adminisztráció; irodai munkák (az osztály betűrend szerinti jegyzékében szereplő valamennyi szolgáltatás).

36 Biztosítás; pénzügyi ügyletek; valutaügyletek; ingatlanügyletek (az osztály betűrend szerinti jegyzékében szereplő valamennyi szolgáltatás).

41 Nevelés; szakmai képzés; szórakoztatás; sport- és kulturális tevékenységek (az osztály betűrend szerinti jegyzékében szereplő valamennyi szolgáltatás).

(111) 212.649

(151) 2014.04.28.

(210) M 13 02863

(220) 2013.10.02.

(732) Procontrol Elektronika Kft., Szeged (HU)**(541) ProxerGate**

(511) 6 Fémkapuk; forgósorompók fémből.

19 Kapuk, nem fémből.

(111) 212.650

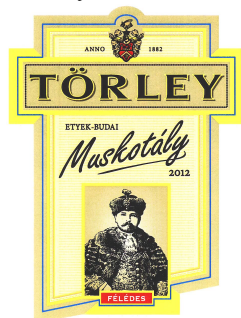
(151) 2014.04.28.

(210) M 13 02873

(220) 2013.10.03.

(732) Törley Pezsgőpincészet Kft., Budapest (HU)

(740) dr. Mayer Julianna, Fazekas & Társai Ügyvédi Iroda, Budapest

(546)

(511) 33 Borok és pezsgők.

(111) 212.651

(151) 2014.04.28.

(210) M 13 03062

(220) 2013.10.22.

(732) Közép Európai Média és Kiadó Zrt., Budapest (HU)**(541) ATTRAKTOR**

(511) 35 Reklámozás; kereskedelmi ügyletek; kereskedelmi adminisztráció; irodai munkák (az osztály betűrend szerinti jegyzékében szereplő valamennyi szolgáltatás).

38 Távközlés (az osztály betűrend szerinti jegyzékében szereplő valamennyi szolgáltatás).

41 Nevelés; szakmai képzés; szórakoztatás; sport- és kulturális tevékenységek (az osztály betűrend szerinti jegyzékében szereplő valamennyi szolgáltatás).

42 Tudományos és műszaki szolgáltatások, valamint az idetartozó tervezői és kutatói tevékenység; ipari elemző és kutató szolgáltatások; számítástechnikai hardver és szoftver tervezés és fejlesztés (az osztály betűrend szerinti jegyzékében szereplő valamennyi szolgáltatás).

(111) 212.652

(151) 2014.04.28.

(210) M 13 02676

(220) 2013.09.18.

(732) Concorde Alapkezelő Zrt., Budapest (HU)

(740) Concorde Alapkezelő Zrt., Dávid Alexandra, Budapest

(541) Concorde Vagyonkezelő

(511) 35 Reklámozás; kereskedelmi ügyletek; kereskedelmi adminisztráció; irodai munkák (az osztály betűrend szerinti jegyzékében szereplő valamennyi szolgáltatás).

36 Biztosítás; pénzügyi ügyletek; valutaügyletek; ingatlanügyletek (az osztály betűrend szerinti jegyzékében szereplő valamennyi szolgáltatás).

41 Nevelés; szakmai képzés; szórakoztatás; sport- és kulturális tevékenységek (az osztály betűrend szerinti jegyzékében szereplő valamennyi szolgáltatás).

(111) 212.656

(151) 2014.04.29.

(210) M 13 03063

(220) 2013.10.22.

(732) Dani Márk, Budapest (HU)

(740) dr. Erős Petra, Erős Petra Ügyvédi Iroda, Budapest



(511) 29 Hús, hal-, baromfi- és vadhús; húskivonatok; tartósított, szárított és főzött gyümölcsök és zöldségek; zselék, lekvárok (dzsemek), kompótok; tojások; tej és tejtermékek; étkezési olajok és zsírok; fagyasztott gyümölcsök; gyümölcshéj; kakaóvaj; kandírozott [cukrozott] gyümölcsök; magvak, feldolgozott;ogyorók, elkészített.

30 Kávé, tea, kakaó és kávépótló szerek; rizs; tápióka és szágó; lisztek és más gabonakészítmények; kenyér, péksütemények és cukrászsütemények; fagylaltok; cukor, méz, melaszszirup; élesztő, sütőporok; só; mustár; ecet, fűszeres mártások; fűszerek; jég; csokoládé; csokoládéalapú italok; csokoládés mousse-ok [habok]; gyümölcs coulis-k [mártások]; kakaó.

(111) 212.664

(151) 2014.04.29.

(210) M 13 00927

(220) 2013.04.09.

(732) Radnóti Miklós Színház Kiemelkedően Közhasznú Nonprofit Kft., Budapest (HU)

(740) dr. Bosnyák Dávid, Bosnyák Ügyvédi Iroda, Budapest

(541) SZÍNHÁZAK ÉJSZAKÁJA

(511) 16 Papír, karton és ezen anyagokból készült termékek, amelyek nem tartoznak más osztályokba; nyomdaipari termékek; könyvkötészeti anyagok; fényképek; papíripari cikkek; papíripari vagy háztartási ragasztóanyagok; anyagok művészek részére; ecsetek; írógépek és irodai cikkek (bútorok kivételével); tanítási és oktatási anyagok (készülékek kivételével); csomagolásra szolgáló műanyagok (amelyek nem tartoznak más osztályokba); nyomdabetűk; klisék (az osztály betűrend szerinti jegyzékében szereplő valamennyi áru).

35 Reklámozás; kereskedelmi ügyletek; kereskedelmi adminisztráció; irodai munkák (az osztály betűrend szerinti jegyzékében szereplő valamennyi szolgáltatás).

41 Nevelés; szakmai képzés; szórakoztatás; sport- és kulturális tevékenységek (az osztály betűrend szerinti jegyzékében szereplő valamennyi szolgáltatás).

(111) 212.671

(151) 2014.04.30.

(210) M 13 01933

(220) 2013.07.05.

(732) Tej Szakmaközi Szervezet és Terméktanács, Budapest (HU)

(511) 29 Magyarországról származó tej alapanyagokból készülő sajtok.

35 Marketing és kommunikációs tevékenységek.

41 Akadémiák (oktatás); alkotóműhelyek szervezése és lebonyolítása; coaching (tréning); egészségvédő klubok szolgáltatásai (egészségügyi és fitnessz tréning); élő előadások bemutatása ; elektronikus könyvek és folyóiratok on-line kiadása; eszmecserek, kollokviumok szervezése és lebonyolítása; fényképészet; fogadások tervezése (szórakoztatás); fotóriportok készítése; gyakorlati képzés (szemléltetés); iskolai szolgáltatások (képzés); konferenciák szervezése és lebonyolítása; kongresszusok szervezése és lebonyolítása; könyvkiadás; kulturális vagy nevelési célú kiállítások szervezése; levelező tanfolyamok; oktatás; oktatási tárgyú információk; on-line elérhető elektronikus publikációk, nem letölthetők; sportversenyek rendezése; szakmai újraképzés; szemináriumok rendezése és vezetése; szimpóziumok szervezése és lebonyolítása; szövegek kiadása, (nem reklámcélú); szövegek leírása, nem reklámcélú szövegekkel kapcsolatban; testnevelés; versenyek szervezése (oktatás vagy szórakozás).

(111) 212.672

(151) 2014.04.30.

(210) M 13 02912

(220) 2013.10.07.

(732) Magyar Víziközmű Szövetség, Budapest (HU)

(740) dr. Germus Gábor, Germus & Társai Ügyvédi Iroda, Budapest

(541) Csapvíz - Bármikor megengedheted magadnak!

(511) 32 Vizek [italok], ásványvizek, szénsavas vizek.

35 Reklámozás; kereskedelmi ügyletek; kereskedelmi adminisztráció; irodai munkák; (az osztály betűrend szerinti jegyzékében szereplő valamennyi szolgáltatás).

39 Vízszolgáltatás.

41 Nevelés; szakmai képzés; szórakoztatás; sport- és kulturális tevékenységek (az osztály betűrend szerinti jegyzékében szereplő valamennyi szolgáltatás).

(111) 212.673

(151) 2014.04.30.

(210) M 13 02712

(220) 2013.09.19.

(732) SPAR Magyarország Kereskedelmi Kft., Bicske (HU)

(740) Dr. Csere Sylvia Szonja, Csere Ügyvédi Iroda, Budapest

(541) Szenzációs árak, kihagyhatatlan akciók a SPAR áruházakban!

(511) 29 Hús, hal-, baromfi- és vadhús; húskivonatok; tartósított, szárított és főzött gyümölcsök és zöldségek; zselék, lekvárok (dzsemek), kompótok; tojások; tej és tejtermékek; étkezési olajok és zsírok (az osztály betűrend szerinti jegyzékében szereplő valamennyi áru).

30 Kávé, tea, kakaó és kávépótló szerek; rizs; tápióka és szágó; lisztek és más gabonakészítmények; kenyér, péksütemények és cukrászsütemények; fagylaltok; cukor, méz, melaszszirup; élesztő, sütőporok; só; mustár; ecet, fűszeres mártások; fűszerek; jég (az osztály betűrend szerinti jegyzékében szereplő valamennyi áru).

31 Gabonamagvak, mezőgazdasági, kertészeti, erdészeti termékek és magok, amelyek nem tartoznak más osztályokba; élő állatok; friss gyümölcsök és zöldségek; vetőmagok, élő növények és virágok; tápanyagok állatok számára; maláta (az osztály betűrend szerinti jegyzékében szereplő valamennyi áru).

32 Sörök; ásványvizek és szénsavas vizek és egyéb alkoholmentes italok; gyümölcsitalok és gyümölcslevek; szörpök és más készítmények italokhoz (az osztály betűrend szerinti jegyzékében szereplő valamennyi áru).

33 Alkoholmentes italok (a sörök kivételével) (az osztály betűrend szerinti jegyzékében szereplő valamennyi áru).

35 Reklámozás; kereskedelmi ügyletek; kereskedelmi adminisztráció; irodai munkák (az osztály betűrend szerinti jegyzékében szereplő valamennyi szolgáltatás).

(111) 212.674

(151) 2014.04.30.

(210) M 13 02711

(220) 2013.09.19.

(732) SPAR Magyarország Kereskedelmi Kft., Bicske (HU)

(740) Dr. Csere Sylvia Szonja, Csere Ügyvédi Iroda, Budapest

(541) Szenczáción árak, kihagyhatatlan akciók az INTERSPAR áruházakban!

(511) 29 Hús, hal-, baromfi- és vadhús; húskivonatok; tartósított, szárított és főzött gyümölcsök és zöldségek; zselék, lekvárok (dzsemek), kompótok; tojások; tej és tejtermékek; étkezési olajok és zsírok (az osztály betűrend szerinti jegyzékében szereplő valamennyi áru).

30 Kávé, tea, kakaó és kávépótló szerek; rizs; tápióka és szágó; lisztek és más gabonakészítmények; kenyér, péksütemények és cukrászsütemények; fagylaltok; cukor, méz, melaszszirup; élesztő, sütőporok; só; mustár; ecet, fűszeres mártások; fűszerek; jég (az osztály betűrend szerinti jegyzékében szereplő valamennyi áru).

31 Gabonamagvak, mezőgazdasági, kertészeti, erdészeti termékek és magok, amelyek nem tartoznak más osztályokba; élő állatok; friss gyümölcsök és zöldségek; vetőmagok, élő növények és virágok; tápanyagok állatok számára; maláta (az osztály betűrend szerinti jegyzékében szereplő valamennyi áru).

32 Sörök; ásványvizek és szénsavas vizek és egyéb alkoholmentes italok; gyümölcsitalok és gyümölcslevek; szörpök és más készítmények italokhoz (az osztály betűrend szerinti jegyzékében szereplő valamennyi áru).

33 Alkoholmentes italok (a sörök kivételével) (az osztály betűrend szerinti jegyzékében szereplő valamennyi áru).

35 Reklámozás; kereskedelmi ügyletek; kereskedelmi adminisztráció; irodai munkák (az osztály betűrend szerinti jegyzékében szereplő valamennyi szolgáltatás).

(111) 212.675

(151) 2014.04.30.

(210) M 13 02511

(220) 2013.09.03.

(732) Szentkirályi Ásványvíz Termelő és Forgalmazó Kft., Budapest (HU)

(740) dr. Mikófalvi Gábor ügyvéd, Budapest

(541) Sacra Corona

(511) 32 Ásványvizek és szénsavas vizek és egyéb alkoholmentes italok; gyümölcsitalok és gyümölcslevek; szörpök és más készítmények italokhoz.

35 Reklámozás; kereskedelmi ügyletek; kereskedelmi adminisztráció; irodai munkák (az osztály betűrend szerinti jegyzékében szereplő valamennyi szolgáltatás).

43 Vendéglátás (élelmezés); időleges szállásadás (az osztály betűrend szerinti jegyzékében szereplő valamennyi szolgáltatás).

(111) 212.676

(151) 2014.04.30.

(210) M 13 02913

(220) 2013.10.07.

(732) Magyar Víziközmű Szövetség, Budapest (HU)

(740) dr. Germus Gábor, Germus & Társai Ügyvédi Iroda, Budapest

(541) Csapvíz - Mindig megengedheted magadnak!

(511) 32 Vizek [italok], ásványvizek, szénsavas vizek.

35 Reklámozás; kereskedelmi ügyletek; kereskedelmi adminisztráció; irodai munkák; (az osztály betűrend szerinti jegyzékében szereplő valamennyi szolgáltatás).

39 Vízszolgáltatás.

41 Nevelés; szakmai képzés; szórakoztatás; sport- és kulturális tevékenységek (az osztály betűrend szerinti jegyzékében szereplő valamennyi szolgáltatás).

(111) 212.677

(151) 2014.04.30.

(210) M 13 03691

(220) 2013.12.09.

(732) Egis Gyógyszergyár Zrt., Budapest (HU)

(541) EVERALL

(511) 5 Humán gyógyszerészeti készítmények.

(111) 212.681

(151) 2014.04.30.

(210) M 13 02816

(220) 2013.09.30.

(732) ERDÉRT-TUZSÉR Zrt., Tuzsér (HU)

(740) dr. Morvay Boldizsár ügyvéd, Bálintfy & Társai Ügyvédi Iroda, Budapest

(541) ERDÉRT

(511) 19 Nem fém építőanyagok; nem fémből készült merev építési csövek; aszfalt, szurok és bitumen; nem fémből készült hordozható szerkezetek; emlékművek nem fémből (az osztály betűrend szerinti jegyzékében szereplő valamennyi áru).

(111) 212.682

(151) 2014.04.30.

(210) M 13 02815

(220) 2013.09.30.

(732) Ripassa Kft., Debrecen (HU)

(541) PharmaPlaza

(511) 42 Web oldalak alkotása és fenntartása mások számára.

(111) 212.683

(151) 2014.04.30.

(210) M 13 02808

(220) 2013.09.27.

(732) Liu Xiu Qun, Budapest (HU)

(541) Abababy

(511) 9 Tudományos célra szolgáló, tengerészeti, földmérő, fényképészeti, mozgóképi, optikai, súlymérő, egyéb mérő-, jelző-, ellenőrző (felügyeleti), életmentő és oktató berendezések és felszerelések, elektromos energia vezetésére, kapcsolására, átalakítására, tárolására, szabályozására vagy ellenőrzésére szolgáló készülékek és berendezések; hangok vagy képek rögzítésére, továbbítására, másolására szolgáló készülékek; mágneses adathordozók; hanglemezek; automata elosztó berendezések és szerkezetek érmebedobással működő készülékekhez; regiszteres pénztárgépek; számológépek, adatfeldolgozó berendezések és számítógépek; tűzoltó készülékek (az osztály betűrend szerinti jegyzékében szereplő valamennyi áru).

21 Eszközök, edények és tartályok háztartási és konyhai célokra (nem nemesfémből és nem nemesfém bevonattal), fésűk és szivacsok; kefék (az ecsetek kivételével), kefégyártáshoz használt anyagok, takarító eszközök, vasforgács; nyers vagy félig megmunkált üveg (kivéve az építéshez használt üveget), üveg, porcelán és fajanszaruk, amelyek nem tartoznak más osztályokba (az osztály betűrend szerinti jegyzékében szereplő valamennyi áru).

28 Játékok, játékszerek, testnevelési és sportcikk, amelyek nem tartoznak más osztályokba; karácsonyfadíszek (az osztály betűrend szerinti jegyzékében szereplő valamennyi áru).

(111) 212.684

(151) 2014.04.30.

(210) M 13 02820

(220) 2013.09.30.

(732) **Nehéz Kő Kft., Székesfehérvár (HU)**

(740) dr. Ary Petronella, Debrecen

(546)



Exkluzívum

(511) 9 Számológépek; adatfeldolgozó berendezések, számítógépek; számítógépes szoftverek.

35 Reklámozás; kereskedelmi ügyletek; kereskedelmi adminisztráció; irodai munkák (az osztály betűrend szerinti jegyzékében szereplő valamennyi szolgáltatás).

42 Tudományos és műszaki szolgáltatások, valamint az idetartozó tervezői és kutatói tevékenység; ipari elemző és kutató szolgáltatások; számítástechnikai hardver és szoftver tervezés és fejlesztés (az osztály betűrend szerinti jegyzékében szereplő valamennyi szolgáltatás).

(111) 212.685

(151) 2014.04.30.

(210) M 13 01443

(220) 2013.05.27.

(732) **Rumi-Szamosi Beáta, Budapest (HU)**

(740) dr. Medgyesi Mónika, Budapest

(541) **A Forrás Válasza- AFV**

(511) 41 Nevelés; szakmai képzés; szórakoztatás; sport- és kulturális tevékenységek (az osztály betűrend szerinti jegyzékében szereplő valamennyi szolgáltatás).

45 Spirituális szolgáltatások; vallási szolgáltatások; szellemi-spirituális iránymutatásokhoz kapcsolódó tanácsadás; spirituális fejlesztés; spirituális irányítás.

(111) 212.686

(151) 2014.04.30.

(210) M 13 02410

(220) 2013.08.26.

(732) **Prevail Co. Kft., Nagytarcsa (HU)**

(546)



(511) 30 Csokoládéfeleségek, csokoládétermékek, táblás csokoládétermékek, édességek, kekszek, ostyák, cukrok, parányok.

(111) 212.687

(151) 2014.04.30.

(210) M 13 02999

(220) 2013.10.15.

(732) **Magyar Diáksport Szövetség, Budapest (HU)**

(740) Rádics Balázs, Budapest

(546)



(511) 41 Nevelés; szakmai képzés; szórakoztatás; sport- és kulturális tevékenységek (az osztály betűrend szerinti jegyzékében szereplő valamennyi szolgáltatás).

(111) **212.688**

(151) 2014.04.30.

(210) M 13 01833

(220) 2013.06.27.

(732) **GDF SUEZ Energia Holding Hungary Zrt. 50%, Százhalombatta (HU)**

GDF SUEZ Energia Magyarország Zrt. 50%, Szeged (HU)

(740) Franck Néel, Budapest

Patrick Eeckelers, Budapest

(541) **Élvezd az energiát!**

(511) 35 Reklámozás; kereskedelmi ügyletek; kereskedelmi adminisztráció; irodai munkák.

40 Energiatermelés.

42 Energiatakarékossági tanácsadás; energia audit.

(111) **212.689**

(151) 2014.04.30.

(210) M 13 02221

(220) 2013.08.02.

(732) **Matyi Dezső, Budapest (HU)**

(541) **Könyv, élmény, közösség**

(511) 9 Hangok vagy képek rögzítésére, továbbítására, másolására szolgáló készülékek; mágneses adathordozók, hanglemezek.

16 Papír, karton és ezen anyagokból készült termékek; nyomdaipari termékek; fényképek; papíripari cikkek; anyagok művészek részére; tanítási és oktatási anyagok (készülékek kivételével).

35 Reklámozás; kereskedelmi ügyletek; kereskedelmi adminisztráció; irodai munkák; online kereskedelem.

41 Nevelés; szakmai képzés; szórakoztatás; sport- és kulturális tevékenységek.

(111) **212.690**

(151) 2014.04.30.

(210) M 13 02408

(220) 2013.08.26.

(732) **Bóna Dávid, Győr (HU)**

(546) **YOUR SOUND**

(511) 9 MP3, MP4 lejátszók, digitális képkeretek, GPS készülékek, eBook olvasók, mobiltelefonok, szórakoztató elektronikai készülékek, mind az internethez és az internettel való csatlakozásra is, DVD lejátszók, digitális kamerák, hifi berendezések, hangszórók, set-top boxok, fejhallgatók, elektronikus játékok televízkészülékhez és számítógéphez történő csatlakoztatáshoz, játékkonzolok, számítógépek beleértve notebook-okat, USB memóriastíccsek.

(111) **212.691**

(151) 2014.04.30.

(210) M 13 02426

(220) 2013.08.27.

(732) **Pannon Fine Food Feldolgozó és Kereskedelmi Kft., Orosháza (HU)**

(546)



(511) 29 Magyarországáról származó hús, hal-, baromfi- és vadhús; húskivonatok, húskészítmények, víziszárnyasok és azok készítményei, liba- és kacsamáj.

35 Reklámozás; kereskedelmi ügyletek.

(111) **212.692**

(151) 2014.04.30.

(210) M 13 02609

(220) 2013.09.11.

(732) **VECTRA-LINE Kft., Budapest (HU)**

(546)



(511) 16 Papír, karton és ezen anyagokból készült termékek, amelyek nem tartoznak más osztályokba; nyomdaipari termékek; könyvkötészeti anyagok; fényképek; papíripari cikkek; papíripari vagy háztartási ragasztóanyagok; anyagok művészek részére; ecsetek; írógépek és irodai cikkek (bútorok kivételével); tanítási és oktatási anyagok (készülékek kivételével); csomagolásra szolgáló műanyagok (amelyek nem tartoznak más osztályokba); nyomdabetűk; klisék (az osztály betűrend szerinti jegyzékében szereplő valamennyi áru).

(111) **212.693**

(151) 2014.04.30.

(210) M 13 02612

(220) 2013.09.12.

(732) **BÁV-ZÁLOG Pénzügyi Szolgáltató Zrt., Budapest (HU)**

(740) Kármán Ferenc, Budapest

(541) **BÁV ZÁLOGHITEL**

(511) 35 Reklámozás; kereskedelmi ügyletek; kereskedelmi adminisztráció; irodai munkák (az osztály betűrend szerinti jegyzékében szereplő valamennyi szolgáltatás).

36 Biztosítás; pénzügyi ügyletek; valutaügyletek; ingatlanügyletek (az osztály betűrend szerinti jegyzékében szereplő valamennyi szolgáltatás).

41 Nevelés; szakmai képzés; szórakoztatás; sport- és kulturális tevékenységek (az osztály betűrend szerinti jegyzékében szereplő valamennyi szolgáltatás).

(111) **212.694**

(151) 2014.04.30.

(210) M 13 03011

(220) 2013.10.16.

(732) **Geizselhardt Júlia, Budapest (HU)**

(740) PINTZ ÉS TÁRSAI Szabadalmi, Védjegy és Jogi Iroda Kft., Budapest

(546) **JANE DESSA**

(511) 14 Nemesfémek és ötvözeteik; apró díszítőtárgyak, bizsuk [ékszerek], díszek [ékszerek], díszköveket tartalmazó ékszerek, dísztárgyak [bizsuk vagy ékszerek] személyes használatra, egyedi ékszerek, egyedi tervezésű ékszerek, ékszerárak, ékszerdobozok, ékszerek, ékszerek gyöngyök formájában, ékszerek nem nemesfémből, ékszerek, beleértve az ékszerutánzatokat és a műanyag ékszereket, fülbevalók, gyöngy

Nemzeti lajstromozott védjegyek

ékszerek, gyöngyöt tartalmazó ékszerek, gyűrűk [ékszerek], karkötők [ékszerek], láncok [ékszerek], medálok, melltűk, brossok [ékszerek], nyakkendőtűk, nyakláncok [ékszerek].

18 Bőr és bőrutánzatok; alkalmi táskák [clutch], boston táskák, bőrből készült táskák és pénztárcák, bőrszíjak, bőrutánzattól készült táskák, estélyi táskák, hétköznapi, utcai táskák, hétvégi táskák, irattáskák, üzleti táskák, táskák, táskák, kézitáskák.

20 Bútorok, fali dekorációs díszablák [berendezési tárgyak] nem textilanyagból, mozgó függődíszek [dekoráció], művészeti alkotások, díszítések és dekorációk.

(111) 212.695

(151) 2014.04.30.

(210) M 13 03201

(220) 2013.11.05.

(732) Horváth Mónika, Budapest (HU)

(541) Boys and Girls Activity

(511) 16 Papír, karton és ezen anyagokból készült termékek, amelyek nem tartoznak más osztályokba; nyomdaipari termékek; könyvkötészeti anyagok; fényképek; papíripari cikkek; papíripari vagy háztartási ragasztóanyagok; anyagok művészek részére; esetek; írógépek és irodai cikkek (bútorok kivételével); tanítási és oktatási anyagok (készülékek kivételével); csomagolásra szolgáló műanyagok (amelyek nem tartoznak más osztályokba); nyomdabetűk; klisék (az osztály betűrend szerinti jegyzékében szereplő valamennyi áru).

41 Nevelés; szakmai képzés; szórakoztatás; sport- és kulturális tevékenységek (az osztály betűrend szerinti jegyzékében szereplő valamennyi szolgáltatás).

(111) 212.696

(151) 2014.05.06.

(210) M 13 03115

(220) 2013.10.28.

(732) Etalon 2000 Kft., Nyíregyháza (HU)

(541) MAORI ENERGY DRINK

(511) 32 Alkoholmentes energia italok.

(111) 212.697

(151) 2014.05.07.

(210) M 13 01925

(220) 2013.07.05.

(732) GANZ Danubius Úszódaru- és Hajógyár Kft., Budapest (HU)

(740) dr. Szentirmai Endre, Szentirmai Ügyvédi Iroda, Budapest

(546)



GANZ DANUBIUS
BUDAPEST

(511) 7 Gépek és szerszámgépek; motorok (a szárazföldi járműmotorok kivételével); tengelykapcsolók és erőátviteli elemek (a szárazföldi járművek céljára készültek kivételével); nem kézi működtetésű mezőgazdasági eszközök, keltetőgépek; árusító automaták (az osztály betűrend szerinti jegyzékében szereplő valamennyi áru).

12 Járművek; szárazföldi, légi vagy vízi közlekedési eszközök (az osztály betűrend szerinti jegyzékében szereplő valamennyi áru).

37 Építkezés; javítás; szerelési szolgáltatások (az osztály betűrend szerinti jegyzékében szereplő valamennyi szolgáltatás).

(111) 212.698

(151) 2014.05.08.

(210) M 13 02086

(220) 2013.07.18.

(732) Magyar Természetjáró Szövetség, Budapest (HU)

(740) Dr. Gál András Levente, Gál és Társa Ügyvédi Iroda, Budapest

(541) ORSZÁGOS KÉKTÚRA

(511) 16 Papír, karton és ezen anyagokból készült termékek; nyomdaipari termékek; könyvkötészeti anyagok; fényképek; papíripari cikkek; írógépek és irodai cikkek (bútorok kivételével); tanítási és oktatási anyagok (készülékek kivételével); csomagolásra szolgáló műanyagok.

18 Bőr és bőrutánzatok, ezen anyagokból készült olyan termékek; utazótáskák és bőröndök; esernyők és napernyők; sétapálcák.

25 Ruházati cikkek, cipők, kalapárúk.

26 Díszjelvények, kitűzők.

41 Nevelés; szakmai képzés; szórakoztatás; sport- és kulturális tevékenységek.

43 Vendéglátás (ételmezés); időleges szállásadás.

(111) 212.699

(151) 2014.05.08.

(210) M 13 02667

(220) 2013.09.18.

(732) H&H Vagyonkezelő Kft., Balatonlelle (HU)

(740) dr. Járai Gábor, dr. Járai Gábor Ügyvédi Iroda, Budapest

(546) 

(511) 29 Hús, hal-, baromfi- és vadhús; húskivonatok; tartósított, szárított és főzött gyümölcsök és zöldségek; zselék, lekvárok (dzsemek), kompótok; tojások; tej és tejtermékek; étkezési olajok és zsírok (az osztály betűrend szerinti jegyzékében szereplő valamennyi áru).

35 Reklámozás; kereskedelmi ügyletek; kereskedelmi adminisztráció; irodai munkák (az osztály betűrend szerinti jegyzékében szereplő valamennyi szolgáltatás).

40 Anyagmegmunkálás (az osztály betűrend szerinti jegyzékében szereplő valamennyi szolgáltatás).

(111) 212.702

(151) 2014.05.12.

(210) M 13 00094

(220) 2013.01.14.

(732) Dr. Beck Zoltán, Pécs (HU)

(740) Dr. Szénássy Mónika, Kocsis és Szénássy Ügyvédi Iroda, Budapest

(541) 30Y

(511) 14 Nemesfémek és ötvözeteik, valamint az ilyen anyagokból készült, vagy ezekkel bevont termékek, ékszerek, drágakövek; órák és más időmérő eszközök.

21 Eszközök, edények és tartályok háztartási és konyhai célokra; üveg-, porcelán- és fajanszárúk.

25 Ruházati cikkek, cipők, kalapárúk.

(111) 212.706

(151) 2014.05.13.

(210) M 13 02106

(220) 2013.07.23.

(732) The Sherwin-Williams Company, Cleveland, Ohio 44115-1075 (US)

(740) ADVOPATENT Szabadalmi és Védjegy Iroda, Budapest

(541) **KRYLON**

(511) 2 Festékek, kencék, lakkok, konzervatívok, tartósítók, romlást gátló szerek rozsda ellen, valamint fa állapotának romlása ellen, színezékek, színezők, maróanyagok, maratószerke, pácok; nyers természetes gyanták; fémek fólia és por formában festők és mázolóok, díszítők, díszlettervezők, nyomdászok és művészek számára.

(111) **212.707**

(151) 2014.05.13.

(210) M 13 01841

(220) 2013.06.26.

(732) **MediAd Kft, Budapest (HU)**

(541) **Prima Medica**

(511) 35 Reklámozás; kereskedelmi ügyletek; kereskedelmi adminisztráció; irodai munkák (az osztály betűrend szerinti jegyzékében szereplő valamennyi szolgáltatás).

39 Szállítás; áruk csomagolása és raktározása; utazásszervezés (az osztály betűrend szerinti jegyzékében szereplő valamennyi szolgáltatás).

44 Orvosi szolgáltatások; állatgyógyászati szolgáltatások; higiéniai és szépségápolási szolgáltatások emberek és állatok részére; mezőgazdasági, kertészeti és erdészeti szolgáltatások (az osztály betűrend szerinti jegyzékében szereplő valamennyi szolgáltatás).

(111) **212.712**

(151) 2014.05.14.

(210) M 13 03102

(220) 2013.10.25.

(732) **Splendor Ékszer Kft., Páty (HU)**

(740) dr. Krzyzewsky Beáta, Krzyzewsky Ügyvédi Iroda, Budapest

(546)



Splendor - Ékszer
Az értékelhető minőség...

(511) 14 Ékszerek; drágakövek; nemesfémből készült művészeti- és használati tárgyak, díszek, órák.

35 Ékszerek, drágakövek és nemesfémből készült tárgyak kis- és nagykereskedelme, reklámozása, bemutatása, kiállítása, becslése.

40 Nemesfémek és drágakövek megmunkálása, kezelése, vésése, zománcozása, csiszolása, gravírozása.

(111) **212.713**

(151) 2014.05.14.

(210) M 13 03097

(220) 2013.10.25.

(732) **Wall Theory Kft., Szemere (HU)**

(546)



(511) 16 Nyomatványok, újságok, könyvek, folyóiratok, nyomtatott kiadványok, fényképek, fényképalbumok, térbeli grafikus megjeleníthető eseményfal.

35 Reklámozás és promóciós szolgáltatások, hirdetési szövegek és reklámok terjesztése, reklámfelület bérbeadása, marketing tanulmányok, közvélemény kutatás, üzleti adminisztráció.

38 Távközlési szolgáltatás, telefonösszeköttetések, távközlési kapcsolat létrehozása számítógépes világhálóval

Nemzeti lajstromozott védjegyek

(Internet), bérelt adatátviteli vonal szolgáltatása, adattárolás és szolgáltatás külső szolgáltató adatbázisából, chat szolgáltatások, adatok elektronikus továbbítása, üzenetek és információk biztosítása online fórumokon, online kommunikációs kapcsolatok webhely felhasználók és más helyi és globális weboldalakra, online könyvtári és archiváló információs szolgáltatás.

41 Oktatás, szakmai képzés, szórakoztatás, sport és kulturális tevékenységek, elektronikus folyóiratok és internetes naplók, online számítógépes játékok, kiadói szolgáltatások; kulturális tevékenység, kulturális rendezvények szervezése.

42 Műszaki szolgáltatások, tervezői és kutatói tevékenység, számítógépes szoftver fejlesztés, informatikai célú adatgyűjtés, kezelés; adatfeldolgozás; információvédelmi szolgáltatások, számítástechnikai hardver és szoftver tervezése, fejlesztése, telepítése, karbantartása, üzemeltetés, ilyen rendszerek felhasználói támogatása.

(111) 212.714

(151) 2014.05.14.

(210) M 13 03095

(220) 2013.10.25.

(732) P.T.B. Pajzs Technológia Kft., Budapest (HU)

(740) Kormos Ágnes, Budapest

(541) PAJZS GÉPJÁRMŰVÉDELEM

(511) 9 Betörésgátló elektromos szerkezetek; betörésgátló riasztókészülékek.

12 Lopásgátló riasztók járművekhez; lopásgátló szerkezetek járművekhez.

45 Biztonsági szolgáltatások személyek és vagyontárgyak védelmére.

(111) 212.715

(151) 2014.05.14.

(210) M 13 03094

(220) 2013.10.25.

(732) P.T.B. Pajzs Technológia Kft., Budapest (HU)

(740) Kormos Ágnes, Budapest

(541) PAJZS TECHNOLÓGIA

(511) 9 Betörésgátló elektromos szerkezetek; betörésgátló riasztókészülékek.

12 Lopásgátló riasztók járművekhez; lopásgátló szerkezetek járművekhez.

45 Biztonsági szolgáltatások személyek és vagyontárgyak védelmére.

(111) 212.716

(151) 2014.05.14.

(210) M 13 03093

(220) 2013.10.25.

(732) P.T.B. Pajzs Technológia Kft., Budapest (HU)

(740) Kormos Ágnes, Budapest

(541) PAJZS TECHNOLÓGIA GÉPJÁRMŰVÉDELEM

(511) 9 Betörésgátló elektromos szerkezetek; betörésgátló riasztókészülékek.

12 Lopásgátló riasztók járművekhez; lopásgátló szerkezetek járművekhez.

45 Biztonsági szolgáltatások személyek és vagyontárgyak védelmére.

(111) 212.717

(151) 2014.05.14.

(210) M 13 02911

(220) 2013.10.07.

(732) Pannontej Zrt., Zalaegerszeg (HU)

(740) dr. Vida Sándor, DANUBIA Szabadalmi és Jogi Iroda Kft., Budapest

(546)



(511) 29 Tej, sajt és tejtermékek; étkezési olajok és zsírok.

(111) 212.718

(151) 2014.05.14.

(210) M 13 02903

(220) 2013.10.04.

(732) MAYEKAWA MFG. CO., LTD., Koto-ku, Tokyo (JP)

(740) dr. Szigeti Éva, DANUBIA Szabadalmi és Jogi Iroda Kft., Budapest

(546) **MAYEKAWA**

(511) 7 Kompresszorok, élelmiszer feldolgozó gépek és berendezések, ideértve alkatrészeit, ital feldolgozó gépek és berendezések, ideértve alkatrészeit, hőcserélők.

11 Légkondicionáló berendezések, fagyasztógépek és berendezések, hőszivattyú típusú elektromos vízmelegítők, hűtőgépek, jégkészítő gépek.

(111) 212.720

(151) 2014.05.14.

(210) M 13 02325

(220) 2013.08.15.

(732) USE International Zrt., Miskolc (HU)

(740) dr. Tóth Melinda, Dr. Tóth Melinda Ügyvédi Iroda, Budapest

(546) **U S E**

U N U S E D

B U D A P E S T

(511) 14 Nemesfémek és ötvözeteik, valamint az ilyen anyagokból készült, vagy ezekkel bevont termékek, amelyek nem tartoznak más osztályokba; ékszerek, drágakövek; órák és más időmérő eszközök (az osztály betűrend szerinti jegyzékében szereplő valamennyi áru).

18 Bőr és bőrutánzatok, ezen anyagokból készült olyan termékek, amelyek nem tartoznak más osztályokba; állatbőrök és irhák; utazótáskák és bőröndök; esernyők és napernyők; sétatálcák; ostorok, hámok, nyergek és lószerszámok (az osztály betűrend szerinti jegyzékében szereplő valamennyi áru).

25 Ruházati cikkek, cipők, kalapárúk (az osztály betűrend szerinti jegyzékében szereplő valamennyi áru).

(111) 212.721

(151) 2014.05.14.

(210) M 13 01335

(220) 2013.05.15.

(732) Rácz Kinga, Eger (HU)

(541) BORNEMISSZA

(511) 33 Alkoholtartalmú italok; borok.

(111) 212.723

(151) 2014.05.16.

(210) M 14 01435

(220) 2013.03.28.

(732) **Universal Protein Supplements Corporation d/b/a Universal Nutrition, New Brunswick, New Jersey (US)**

(740) dr. Sasvári Gabriella, SBGK Ügyvédi Iroda, Budapest

(546)



(511) 5 Táplálék kiegészítők.

(111) 212.724

(151) 2014.05.16.

(210) M 14 01436

(220) 2013.03.28.

(732) **Universal Protein Supplements Corporation d/b/a Universal Nutrition, New Brunswick, New Jersey (US)**

(740) dr. Sasvári Gabriella, SBGK Ügyvédi Iroda, Budapest

(546)



(511) 5 Táplálék kiegészítők.

A rovat 130 darab közlést tartalmaz.

Megszüntetett lajstromozási eljárások

Védjegybejelentés visszavonása

(210) M 13 01639

(220) 2013.06.10.

(731) Xue Yichun, Budapest (HU)

(546) 

(511) 9 Tudományos célra szolgáló, tengerészeti, földmérő, fényképészeti, mozgóképi, optikai, súlymérő, egyéb mérő-, jelző-, ellenőrző (felügyeleti), életmentő és oktató berendezések és felszerelések; elektromos energia vezetésére, kapcsolására, tárolására, szabályozására vagy ellenőrzésére szolgáló készülékek és berendezések; hangok vagy képek rögzítésére, továbbítására, másolására szolgáló készülékek; mágneses adathordozók; hanglemezek; automata elosztó berendezések és szerkezetek érmebedobással működőkészülékekhez; regiszteres pénztárgépek; számológépek, adatfeldolgozó berendezések, számítógépek; tűzoltó készülékek.

18 Bőr és bőrutánzatok, ezen anyagokból készült olyan termékek, amelyek nem tartoznak más osztályokba; állatbőrök és irhák; utazótáskák és bőröndök; esernyők, napernyők és sétatálcák; ostorok, hámok, nyerges és lószerszámok (az osztály betűrend szerinti jegyzékében szereplő valamennyi áru).

25 Ruházati cikkek, cipők, kalapárúk (az osztály betűrend szerinti jegyzékében szereplő valamennyi áru).

A rovat 1 darab közlést tartalmaz.

Védjegyoltalom megszűnése

Védjegyoltalom megszűnése megújítás nélküli lejárat miatt

(111) 115.216

(210) M 72 02446

(180) 2013.09.25.

(111) 115.383

(210) M 73 01491

(180) 2013.09.20.

(111) 115.478

(210) M 73 00068

(180) 2013.09.06.

(111) 115.537

(210) M 73 00066

(180) 2013.09.10.

(111) 115.808

(210) M 73 01175

(180) 2013.09.02.

(111) 116.052

(210) M 73 01612

(180) 2013.09.26.

(111) 116.378

(210) M 73 01445

(180) 2013.09.12.

(111) 116.388

(210) M 73 01499

(180) 2013.09.26.

(111) 116.397

(210) M 73 01498

(180) 2013.09.26.

(111) 116.398

(210) M 73 01503

(180) 2013.09.28.

(111) 116.903

(210) M 73 01487

(180) 2013.09.21.

(111) 124.127

(210) M 83 01479

(180) 2013.09.15.

(111) 124.155

(210) M 83 01426

(180) 2013.09.01.

(111) 124.166

(210) M 83 01488

(180) 2013.09.19.

(111) 124.385

(210) M 83 01420

(180) 2013.09.01.

(111) 138.827

(210) M 93 04486

(180) 2013.09.23.

(111) 138.828

(210) M 93 04487

(180) 2013.09.23.

(111) 139.139

(210) M 93 04505

(180) 2013.09.24.

(111) 139.213

(210) M 93 04227

(180) 2013.09.08.

(111) 139.371

(210) M 93 04224

(180) 2013.09.08.

(111) 139.829

(210) M 93 04586

(180) 2013.09.28.

(111) 139.871

(210) M 93 04563

(180) 2013.09.27.

(111) 140.646

(210) M 93 04325

(180) 2013.09.15.

(111) 140.682

(210) M 93 04583

(180) 2013.09.28.

(111) 140.746

(210) M 93 04580

(180) 2013.09.28.

(111) 140.809

(210) M 93 04510

(180) 2013.09.24.

(111) 140.832

(210) M 93 04435

(180) 2013.09.21.

(111) 140.833

(210) M 93 04445

(180) 2013.09.22.

(111) 140.845

(210) M 93 04321

(180) 2013.09.15.

(111) 140.856

(210) M 93 04192

(180) 2013.09.06.

(111) 140.863

(210) M 93 04075

(180) 2013.09.02.

(111) 140.866

(210) M 93 04056

(180) 2013.09.01.

(111) 140.869

(210) M 93 04211

(180) 2013.09.07.

(111) 141.627

(210) M 93 04473

(180) 2013.09.23.

(111) 141.995

(210) M 93 04178

(180) 2013.09.03.

(111) 142.030

(210) M 93 04453

(180) 2013.09.22.

(111) 143.614

(210) M 93 04206

(180) 2013.09.07.

(111) 144.759

(210) M 93 04444

(180) 2013.09.22.

(111) 145.359

(210) M 93 04570

(180) 2013.09.28.

(111) 145.907

(210) M 93 04382

(180) 2013.09.20.

(111) 145.910

(210) M 93 04386

(180) 2013.09.20.

(111) 146.349

(210) M 93 04507

(180) 2013.09.24.

(111) 147.528

(210) M 93 04380

(180) 2013.09.20.

(111) 150.602

(210) M 93 04554

(180) 2013.09.27.

(111) 177.726

(210) M 03 04001

(180) 2013.09.25.

(111) 177.913

(210) M 03 03847

(180) 2013.09.15.

(111) 178.115

(210) M 03 03913

(180) 2013.09.18.

(111) 178.126

(210) M 03 03819

(180) 2013.09.11.

(111) 178.390

(210) M 03 03846

(180) 2013.09.12.

(111) 178.899

(210) M 03 03788

(180) 2013.09.09.

(111) 179.479

(210) M 03 03686

(180) 2013.09.03.

(111) 179.487

(210) M 03 03807

(180) 2013.09.10.

(111) 179.838

(210) M 03 03680

(180) 2013.09.02.

(111) 179.839

(210) M 03 03684

(180) 2013.09.03.

(111) 179.840

(210) M 03 03685

(180) 2013.09.03.

(111) 179.842

(210) M 03 03806

(180) 2013.09.10.

(111) 179.871

(210) M 03 03634

(180) 2013.09.01.

(111) 179.872

(210) M 03 03635

(180) 2013.09.01.

(111) 179.965

(210) M 03 03631

(180) 2013.09.01.

(111) 179.966

(210) M 03 03633

(180) 2013.09.01.

(111) 179.970

(210) M 03 03641

(180) 2013.09.01.

(111) 180.234

(210) M 03 03652

(180) 2013.09.01.

(111) 180.236(210) M 03 03648

(180) 2013.09.01.

(111) 180.241

(210) M 03 03643

(180) 2013.09.01.

(111) 180.393

(210) M 03 03956

(180) 2013.09.22.

(111) 180.415

(210) M 03 03632

(180) 2013.09.01.

(111) 180.416

(210) M 03 03679

(180) 2013.09.02.

(111) 180.417

(210) M 03 03783

(180) 2013.09.09.

(111) 180.483

(210) M 03 03885

(180) 2013.09.17.

(111) 180.527

(210) M 03 03706

(180) 2013.09.03.

(111) 180.559

(210) M 03 03805

(180) 2013.09.10.

(111) 180.560

(210) M 03 03797

(180) 2013.09.10.

(111) 180.561

(210) M 03 03768

(180) 2013.09.08.

(111) 180.562

(210) M 03 03771

(180) 2013.09.09.

(111) 180.563

(210) M 03 03773

(180) 2013.09.09.

(111) 180.565

(210) M 03 03780

(180) 2013.09.09.

(111) 180.566

(210) M 03 03774

(180) 2013.09.24.

(111) 180.594

(210) M 03 03731

(180) 2013.09.04.

(111) 180.602

(210) M 03 03729

(180) 2013.09.04.

(111) 180.603

(210) M 03 03882

(180) 2013.09.17.

(111) 180.605

(210) M 03 04068

(180) 2013.09.30.

(111) 180.606

(210) M 03 04063

(180) 2013.09.30.

(111) 180.610

(210) M 03 03895

(180) 2013.09.17.

(111) 180.611

(210) M 03 03896

(180) 2013.09.17.

(111) 180.612

(210) M 03 03899

(180) 2013.09.17.

(111) 180.614

(210) M 03 04074

(180) 2013.09.30.

(111) 180.630

(210) M 03 03866

(180) 2013.09.16.

(111) 180.632

(210) M 03 03972

(180) 2013.09.23.

(111) 180.633

(210) M 03 03861

(180) 2013.09.16.

(111) 180.635

(210) M 03 03599

(180) 2013.09.25.

(111) 180.637

(210) M 03 03711

(180) 2013.09.03.

(111) 180.645

(210) M 03 03828

(180) 2013.09.12.

(111) 180.646

(210) M 03 03841

(180) 2013.09.12.

(111) 180.648

(210) M 03 03837

(180) 2013.09.12.

(111) 180.654

(210) M 03 03839

(180) 2013.09.12.

(111) 180.662

(210) M 03 03868

(180) 2013.09.16.

(111) 180.664

(210) M 03 03712

(180) 2013.09.03.

(111) 180.668

(210) M 03 04040

(180) 2013.09.29.

(111) 180.669

(210) M 03 04034

(180) 2013.09.29.

(111) 180.673

(210) M 03 03981

(180) 2013.09.23.

(111) 180.674

(210) M 03 03857

(180) 2013.09.16.

(111) 180.676

(210) M 03 04042

(180) 2013.09.29.

(111) 180.689

(210) M 03 04057

(180) 2013.09.30.

(111) 180.745

(210) M 03 03650

(180) 2013.09.01.

(111) 180.748

(210) M 03 03660

(180) 2013.09.02.

(111) 180.749

(210) M 03 03669

(180) 2013.09.02.

(111) 180.750

(210) M 03 03670

(180) 2013.09.02.

(111) 180.752

(210) M 03 03916

(180) 2013.09.18.

(111) 180.753

(210) M 03 03917

(180) 2013.09.18.

(111) 180.754

(210) M 03 03918

(180) 2013.09.18.

(111) 180.759

(210) M 03 03738

(180) 2013.09.05.

(111) 180.784

(210) M 03 04043

(180) 2013.09.29.

(111) 180.785

(210) M 03 03968

(180) 2013.09.23.

(111) 180.786

(210) M 03 03980

(180) 2013.09.23.

(111) 180.787

(210) M 03 04050

(180) 2013.09.29.

(111) 180.789

(210) M 03 04046

(180) 2013.09.29.

(111) 180.814

(210) M 03 03958

(180) 2013.09.22.

(111) 180.843

(210) M 03 04032

(180) 2013.09.26.

(111) 180.854

(210) M 03 03979

(180) 2013.09.23.

(111) 180.855

(210) M 03 04044

(180) 2013.09.29.

(111) 180.856

(210) M 03 04051

(180) 2013.09.29.

(111) 180.857

(210) M 03 04052

(180) 2013.09.29.

(111) 180.862

(210) M 03 04029

(180) 2013.09.26.

(111) 182.746

(210) M 03 03762

(180) 2013.09.08.

(111) 182.747

(210) M 03 03764

(180) 2013.09.08.

(111) 182.748

(210) M 03 03749

(180) 2013.09.08.

(111) 182.751

(210) M 03 03936

(180) 2013.09.19.

(111) 182.752

(210) M 03 03937

(180) 2013.09.19.

(111) 183.181

(210) M 03 03707

(180) 2013.09.03.

(111) 183.633

(210) M 03 03811

(180) 2013.09.11.

(111) 184.293

(210) M 03 03746

(180) 2013.09.05.

(111) 185.387

(210) M 03 03827

(180) 2013.09.11.

(111) 186.275

(210) M 04 02741

(180) 2013.09.08.

(111) 186.774

(210) M 03 03992

(180) 2013.09.24.

(111) 188.555

(210) M 03 03742

(180) 2013.09.05.

(111) 188.745

(210) M 03 04011

(180) 2013.09.25.

(111) 191.976

(210) M 03 03909

(180) 2013.09.18.

A rovat 137 darab közlést tartalmaz.

Védjegyoltalom megújítása

(111) 114.599

(732) Natura-Werk Gebr. Hiller GmbH & Co. KG., Hannover (DE)

(111) 116.562

(732) Aktiebolaget Electrolux, Stockholm (SE)

(111) 116.669

(732) Canon Kabushiki Kaisha, Tokió (JP)

(111) 124.886

(732) AstraZeneca AB, Södertälje (SE)

(111) 141.924

(732) H.P. Bulmer Limited, London (GB)

(111) 142.383

(732) "Origo" Számítástechnikai és Automatizálási Kft., Hódmezővásárhely (HU)

(111) 142.850

(732) JAGUAR LAND ROVER LIMITED, Whitley, Coventry (GB)

(111) 143.428

(732) Six Continents Hotels, Inc., Atlanta, Georgia (US)

(111) 144.086

(732) Bayer Pharma Aktiengesellschaft, Berlin (DE)

(111) 144.113

(732) INTERCHEMI Vegyipari és Kereskedelmi Kft., Göd (HU)

(111) 180.192

(732) Anor-Ker Kft. 1/3, Szombathely (HU)

Briosz Kereskedelmi és Szolgáltató Korlátolt Felelősségű Társaság 1/3, Nagykanizsa (HU)

KIEL Kereskedelmi és Szolgáltató Korlátolt Felelősségű Társaság 1/3, Dorog (HU)

(111) 180.321

(732) AVEX Kereskedelmi és Szolgáltató Zrt., Budaörs (HU)

(111) 181.324

(732) BOMBA! ENERGY DRINK Kft., Budapest (HU)

(111) 182.002

(732) BOMBA! ENERGY DRINK Kft., Budapest (HU)

(111) 182.115

(732) SPAR Magyarország Kereskedelmi Kft., Bicske (HU)

(111) 182.279

(732) Jász-Plasztik Kft., Jászberény (HU)

(111) 182.280

(732) Jász-Plasztik Kft., Jászberény (HU)

(111) 182.996

(732) SEAT, S.A., Martorell, Barcelona (ES)

(111) 183.235

(732) TIMPEX Kft., Nyíregyháza (HU)

(111) 183.236

(732) TT-BER Kft., Nyíregyháza (HU)

(111) 183.446

(732) COMPAGNIE GERVAIS DANONE (société anonyme), Paris (FR)

(111) 183.447

(732) COMPAGNIE GERVAIS DANONE (société anonyme), Paris (FR)

(111) 183.577

(732) Észak-Magyarországi Áramszolgáltató Nyrt., Miskolc (HU)

(111) 183.822

(732) St. Andrea Kft., Egerszalók (HU)

(111) 184.282

(732) TIMPEX Kft., Nyíregyháza (HU)

(111) 184.397

(732) Wyeth LLC, New York (US)

(111) 184.400

(732) Wyeth LLC, New York (US)

(111) 184.981

(732) Hewlett-Packard Development Company, L.P. (Texas állam törvényei szerint működő vállalat), Houston, Texas (US)

(111) 186.000

(732) FŐTAXI Autóközlekedési és Szolgáltató Rt., Budapest (HU)

(111) 189.063

(732) Ahlers AG, , Herford (DE)

(111) 190.643

(732) ANT-COOP Ltd., Coventry, West Midlands (GB)

(111) 212.198

(732) Teavana Corporation, Atlanta, GA (US)

A rovat 32 darab közlést tartalmaz.

Vegyes védjegyközlemények - Lajstromozott védjegyeket érintő közlemények

Jogutódlás

(111) 113.938

(732) HELIA-D Kereskedelmi Kft., Budapest (HU)

(111) 116.705

(732) HELIA-D Kereskedelmi Kft., Budapest (HU)

(111) 119.573

(732) RB Pharmaceuticals Limited, Slough (GB)

(111) 120.523

(732) Addivant Switzerland GmbH, Reinach BL (CH)

(111) 120.525

(732) Addivant Switzerland GmbH, Reinach BL (CH)

(111) 123.763

(732) Mignot & De Block B.V., Eindhoven (NL)

(111) 127.150

(732) HELIA-D Kereskedelmi Kft., Budapest (HU)

(111) 128.178

(732) Swiss Pharma International AG, Zürich (CH)

(111) 129.083

(732) Swiss Pharma International AG, Zürich (CH)

(111) 135.799

(732) Addivant Switzerland GmbH, Reinach BL (CH)

(111) 140.490

(732) MTT Media Korlátolt Felelősségű Társaság, Budaörs (HU)

(111) 141.116

(732) MTT Media Korlátolt Felelősségű Társaság, Budaörs (HU)

(111) 145.545

(732) MTT Media Korlátolt Felelősségű Társaság, Budaörs (HU)

(111) 147.114

(732) RB Pharmaceuticals Limited, Slough (GB)

(111) 151.879

(732) Dell Inc. (Delaware állam törvényei szerint működő cég), Round Rock, Texas (US)

(111) 154.494

(732) RB Pharmaceuticals Limited, Slough (GB)

(111) 157.355

(732) Scandinavian Tobacco Group Assens A/S, Assens (DK)

(111) 159.270

(732) Scandinavian Tobacco Group Assens A/S, Assens (DK)

(111) 166.886

(732) MTT Media Korlátolt Felelősségű Társaság, Budaörs (HU)

(111) 171.469

(732) Lindgrenné Vadász Katalin, Budapest (HU)

(111) 180.192

(732) Anor-Ker Kft. 1/3, Szombathely (HU)

Briosz Kereskedelmi és Szolgáltató Korlátolt Felelősségű Társaság 1/3, Nagykanizsa (HU)

KIEL Kereskedelmi és Szolgáltató Korlátolt Felelősségű Társaság 1/3, Dorog (HU)

(111) 182.004

(732) Ion S.A. Cocoa & Chocolate Manufacturers, Neo Faliro, Piraeus (GR)

(111) 184.846

(732) I.D.C. Holding, a.s., Bratislava (SK)

(111) 185.193

(732) MTT Media Korlátolt Felelősségű Társaság, Budaörs (HU)

(111) 186.583

(732) MTT Media Korlátolt Felelősségű Társaság, Budaörs (HU)

(111) 186.946

(732) Fekete Noémi, Budapest (HU)

(111) 187.806

(732) Fekete Noémi, Budapest (HU)

(111) 188.675

(732) MTT Media Korlátolt Felelősségű Társaság, Budaörs (HU)

(111) 188.682

(732) MTT Media Korlátolt Felelősségű Társaság, Budaörs (HU)

(111) 188.963

(732) Fekete Noémi, Budapest (HU)

(111) 188.964

(732) Fekete Noémi, Budapest (HU)

(111) 188.965

(732) Fekete Noémi, Budapest (HU)

(111) 188.970

(732) Fekete Noémi, Budapest (HU)

(111) **190.287**

(732) MTT Media Korlátolt Felelősségű Társaság, Budaörs (HU)

(111) **190.643**

(732) ANT-COOP Ltd., Coventry, West Midlands (GB)

(111) **192.082**

(732) DONFAN Kft., Budapest (HU)

(111) **192.083**

(732) DONFAN Kft., Budapest (HU)

(111) **193.787**

(732) Noszticzius Vilmos, Budapest (HU)

(111) **193.890**

(732) Noszticzius Vilmos, Budapest (HU)

(111) **197.977**

(732) MTT Media Korlátolt Felelősségű Társaság, Budaörs (HU)

(111) **197.978**

(732) MTT Media Korlátolt Felelősségű Társaság, Budaörs (HU)

(111) **197.979**

(732) MTT Media Korlátolt Felelősségű Társaság, Budaörs (HU)

(111) **198.892**

(732) Millenáris Tudományos Kulturális Közhasznú Nonprofit Kft., Budapest (HU)

(111) **200.751**

(732) Fekete Noémi, Budapest (HU)

(111) **201.798**

(732) Fekete Noémi, Budapest (HU)

(111) **202.068**

(732) MTT Media Korlátolt Felelősségű Társaság, Budaörs (HU)

(111) **202.671**

(732) MTT Media Korlátolt Felelősségű Társaság, Budaörs (HU)

(111) **202.866**

(732) Deutsche SiSi-Werke Betriebs GmbH, Eppelheim/Heidelberg (DE)

(111) **204.117**

(732) König Fashion Group Kft. 1/2, Budapest (HU)

Eröss Beatrix 1/2, Tel Aviv (IL)

(111) **204.306**

(732) MTT Media Korlátolt Felelősségű Társaság, Budaörs (HU)

(111) 206.151

(732) Fekete Noémi, Budapest (HU)

(111) 207.173

(732) MTT Media Korlátolt Felelősségű Társaság, Budaörs (HU)

(111) 207.416

(732) Fekete Noémi, Budapest (HU)

(111) 207.547

(732) ALSTOM Transport Technologies, Levallois-Perret (FR)

(111) 211.365

(732) NetMasters Europe Kft., Hajdúszoboszló (HU)

(111) 211.635

(732) VALEANT Sp. z o.o. Sp. j., Rzeszów (PL)

A rovat 56 darab közlést tartalmaz.

Képviselési megbízás

(111) 114.634

(732) WM. WRIGLEY JR. COMPANY, Chicago, Illinois (US)

(740) dr. Harsányi Zita ügyvéd, Budapest

(111) 114.698

(732) WM. WRIGLEY JR. COMPANY, Chicago, Illinois (US)

(740) dr. Harsányi Zita ügyvéd, Budapest

(111) 114.699

(732) WM. WRIGLEY JR. COMPANY, Chicago, Illinois (US)

(740) dr. Harsányi Zita ügyvéd, Budapest

(111) 114.700

(732) WM. WRIGLEY JR. COMPANY, Chicago, Illinois (US)

(740) dr. Harsányi Zita ügyvéd, Budapest

(111) 114.701

(732) WM. WRIGLEY JR. COMPANY, Chicago, Illinois (US)

(740) dr. Harsányi Zita ügyvéd, Budapest

(111) 114.702

(732) WM. WRIGLEY JR. COMPANY, Chicago, Illinois (US)

(740) dr. Harsányi Zita ügyvéd, Budapest

(111) 114.797

(732) WM. WRIGLEY JR. COMPANY, Chicago, Illinois (US)

(740) dr. Harsányi Zita ügyvéd, Budapest

(111) 116.333

(732) WM. WRIGLEY Jr. Company (Delaware államban bejegyzett cég), Chicago, Illinois (US)

(740) dr. Harsányi Zita ügyvéd, Budapest

(111) 117.522

(732) WM. WRIGLEY JR. CO., Chicago, Illinois (US)

(740) dr. Harsányi Zita ügyvéd, Budapest

(111) 117.994

(732) WM Wrigley Jr. Company, Chicago, Illinois (US)

(740) dr. Harsányi Zita ügyvéd, Budapest

(111) 118.474

(732) Twentieth Century Fox Film Corporation (Delaware állam törvényei szerint működő vállalat), Los Angeles, Kalifornia (US)

(740) dr. Harsányi Zita, Budapest

(111) 118.832

(732) PepsiCo, Inc., Purchase, New York (US)

(740) dr. Harsányi Zita, Budapest

(111) 118.896

(732) WM. Wrigley J.R. Co., Chicago, Illinois (US)

(740) dr. Harsányi Zita ügyvéd, Budapest

(111) 119.061

(732) Wm Wrigley Jr. Company (Delaware állam törvényei szerint működő vállalat), CHICAGO, Illinois (US)

(740) dr. Harsányi Zita ügyvéd, Budapest

(111) 119.077

(732) WM. WRIGLEY JR. COMPANY, Chicago, Illinois (US)

(740) dr. Harsányi Zita ügyvéd, Budapest

(111) 120.738

(732) Wm. Wrigley Jr. Company, Chicago, Illinois (US)

(740) dr. Harsányi Zita ügyvéd, Budapest

(111) 121.124

(732) WM Wrigley Jr. Company, Chicago, Illinois (US)

(740) dr. Harsányi Zita ügyvéd, Budapest

(111) 121.918

(732) PepsiCo, Inc., Purchase, New York (US)

(740) dr. Harsányi Zita, Budapest

(111) 126.005

(732) PepsiCo, Inc., Purchase, New York (US)

(740) dr. Harsányi Zita, Budapest

(111) 126.011

(732) Twentieth Century Fox Film Corporation (Delaware államban bejegyzett cég), Los Angeles, Kalifornia (US)

(740) dr. Harsányi Zita, Budapest

(111) 126.301

(732) Wm Wrigley Jr. Company, Chicago, Illinois (US)

(740) dr. Harsányi Zita ügyvéd, Budapest

(111) 130.506

(732) WM. WRIGLEY JR. COMPANY, Chicago, Illinois (US)

(740) dr. Harsányi Zita ügyvéd, Budapest

(111) 130.507

(732) WM WRIGLEY JR. COMPANY, Chicago, Illinois (US)

(740) dr. Harsányi Zita ügyvéd, Budapest

(111) 130.508

(732) WM WRIGLEY JR. COMPANY, Chicago, Illinois (US)

(740) dr. Harsányi Zita ügyvéd, Budapest

(111) 130.509

(732) WM. WRIGLEY JR. COMPANY, Chicago, Illinois (US)

(740) dr. Harsányi Zita ügyvéd, Budapest

(111) 130.914

(732) Twentieth Century Fox Film Corporation, Los Angeles, California (US)

(740) dr. Harsányi Zita, Budapest

(111) 131.338

(732) Tropicana Products Inc., Bradenton, Florida (US)

(740) dr. Harsányi Zita, Budapest

(111) 131.742

(732) Tropicana Products Inc., Bradenton, Florida (US)

(740) dr. Harsányi Zita, Budapest

(111) 131.751

(732) WM Wrigley Jr. Company, Chicago, Illinois (US)

(740) dr. Harsányi Zita ügyvéd, Budapest

(111) 131.902

(732) Wm. Wrigley Jr. Company, Chicago, Illinois (US)

(740) dr. Harsányi Zita ügyvéd, Budapest

(111) 131.991

(732) WM Wrigley Jr. Company, Chicago, Illinois (US)

(740) dr. Harsányi Zita, Budapest

(111) 131.995

(732) WM Wrigley Jr. Company, Chicago, Illinois (US)

(740) dr. Harsányi Zita, Budapest

(111) 133.188

(732) Twentieth Century Fox Film Corporation, Los Angeles, California (US)

(740) dr. Harsányi Zita, Budapest

(111) 134.597

(732) Wm Wrigley Jr. Company, Chicago, Illinois (US)

(740) dr. Harsányi Zita ügyvéd, Budapest

(111) 135.199

(732) WM Wrigley Jr. Company, Chicago, Illinois (US)

(740) dr. Harsányi Zita ügyvéd, Budapest

(111) 135.702

(732) WM WRIGLEY JR. COMPANY, Chicago, Illinois (US)

(740) dr. Harsányi Zita ügyvéd, Budapest

(111) 135.730

(732) WM Wrigley Jr. Company, Chicago, Illinois (US)

(740) dr. Harsányi Zita ügyvéd, Budapest

(111) 136.147

(732) Stokely-Van Camp Inc., Chicago, Illinois (US)

(740) dr. Harsányi Zita, Budapest

(111) 136.886

(732) WM Wrigley Jr. Company, Chicago, Illinois (US)

(740) dr. Harsányi Zita, Budapest

(111) 136.964

(732) WM Wrigley Jr. Company, Chicago, Illinois (US)

(740) dr. Harsányi Zita ügyvéd, Budapest

(111) 137.382

(732) Twentieth Century Fox Film Corp., Los Angeles, Kalifornia (US)

(740) dr. Harsányi Zita, Budapest

(111) 138.152

(732) Princes Holding (Rotterdam) B.V., 1082 MD, Amsterdam (NL)

(740) Danubia Szabadalmi és Jogi Iroda Kft., Budapest

(111) 138.193

(732) Tropicana Products Inc., Bradenton, Florida (US)

(740) dr. Harsányi Zita, Budapest

(111) 138.636

(732) PepsiCo, Inc. (Észak-Karolina állam törvényei szerint működő vállalat), Purchase, New York (US)

(740) dr. Harsányi Zita, Budapest

(111) 138.770

(732) Princes Holding (Rotterdam) B.V., 1082 MD, Amsterdam (NL)

(740) Danubia Szabadalmi és Jogi Iroda Kft., Budapest

(111) 138.813

(732) PepsiCo, Inc. (Észak-Karolina állam törvényei szerint működő vállalat), Purchase, New York (US)

(740) dr. Harsányi Zita, Budapest

(111) 140.262

(732) WM Wrigley Jr. Company, Chicago, Illinois (US)

(740) dr. Harsányi Zita, Budapest

(111) 141.289

(732) WM Wrigley Jr. Company, Chicago, Illinois (US)

(740) dr. Harsányi Zita ügyvéd, Budapest

(111) 141.511

(732) Twentieth Century Fox Film Corporation (Delaware állam törvényei szerint működő vállalat), Los Angeles, Kalifornia (US)

(740) dr. Harsányi Zita, Budapest

(111) 142.109

(732) WM. WRIGLEY JR. COMPANY, Chicago, Illinois (US)

(740) dr. Harsányi Zita ügyvéd, Budapest

(111) 142.527

(732) WM Wrigley Jr. Company, Chicago, Illinois (US)

(740) dr. Harsányi Zita ügyvéd, Budapest

(111) 142.670

(732) 3M Company (Delaware államban működő cég), St. Paul, Minnesota (US)

(740) Kajtár Takács Hegymegi-Barakonyi Baker & McKenzie Ügyvédi Iroda, Budapest

(111) 142.672

(732) 3M Company (Delaware államban működő cég), St. Paul Minnesota (US)

(740) Kajtár Takács Hegymegi-Barakonyi Baker & McKenzie Ügyvédi Iroda, Budapest

(111) 143.049

(732) WM Wrigley Jr. Company, Chicago, Illinois (US)

(740) dr. Harsányi Zita ügyvéd, Budapest

(111) 143.547

(732) Wm. Wrigley Jr. Company (Delaware állam törvényei szerint működő vállalat), Chicago, Illinois állam (US)

(740) dr. Harsányi Zita, Budapest

(111) 144.003

(732) PepsiCo, Inc., (Észak-Karolina állam törvényei szerint működő vállalat), Purchase, New York (US)

(740) dr. Harsányi Zita, Budapest

(111) 144.897

(732) Wm. Wrigley Jr. Company (Delaware állam törvényei szerint működő vállalat), Chicago, Illinois állam (US)

(740) dr. Harsányi Zita ügyvéd, Budapest

(111) 145.331

(732) WM. Wrigley JR. Company, Chicago, Illinois (US)

(740) dr. Harsányi Zita, Budapest

(111) 145.403

(732) WM. WRIGLEY JR. Company, Chicago, Illinois (US)

(740) dr. Harsányi Zita, Budapest

(111) 146.958

(732) PepsiCo, Inc., (Észak-Karolina állam törvényei szerint működő vállalat), Purchase, New York (US)

(740) dr. Harsányi Zita, Budapest

(111) 146.960

(732) PepsiCo, Inc., (Észak-Karolina állam törvényei szerint működő vállalat), Purchase, New York (US)

(740) dr. Harsányi Zita, Budapest

(111) 147.360

(732) PepsiCo, Inc., (Észak-Karolina állam törvényei szerint működő vállalat), Purchase, New York (US)

(740) dr. Harsányi Zita, Budapest

(111) 147.428

(732) PepsiCo, Inc., (Észak-Karolina állam törvényei szerint működő vállalat), Purchase, New York (US)

(740) dr. Harsányi Zita, Budapest

(111) 147.477

(732) PepsiCo, Inc. (Észak-Karolina állam törvényei szerint működő vállalat), Purchase, New York (US)

(740) dr. Harsányi Zita, Budapest

(111) 149.157

(732) WM Wrigley Jr. Company, Chicago, Illinois (US)

(740) dr. Harsányi Zita ügyvéd, Budapest

(111) 149.239

(732) WM. WRIGLEY JR. Company, Chicago, Illinois (US)

(740) dr. Harsányi Zita ügyvéd, Budapest

(111) 149.996

(732) WM Wrigley Jr. Company, Chicago, Illinois (US)

(740) dr. Harsányi Zita ügyvéd, Budapest

(111) 150.667

(732) WM. WRIGLEY JR. Company, Chicago, Illinois (US)

(740) dr. Harsányi Zita, Budapest

(111) 151.090

(732) TWENTIETH CENTURY FOX FILM CORPORATION (Delaware állam törvényei szerint működő vállalat),
LOS ANGELES, Kalifornia állam (US)

(740) dr. Harsányi Zita, Budapest

(111) 151.206

(732) WM. WRIGLEY JR. Company, Chicago, Illinois (US)

(740) dr. Harsányi Zita ügyvéd, Budapest

(111) 151.250

(732) WM. WRIGLEY JR. COMPANY, Chicago, Illinois (US)

(740) dr. Harsányi Zita ügyvéd, Budapest

(111) 151.833

(732) PepsiCo, Inc., (Észak-Karolina állam törvényei szerint működő vállalat), Purchase, New York (US)

(740) dr. Harsányi Zita, Budapest

(111) 152.705

(732) WM Wrigley Jr. Company, Chicago, Illinois (US)

(740) dr. Harsányi Zita ügyvéd, Budapest

(111) 153.130

(732) PepsiCo, Inc., (Észak Karolina állam törvényei szerint működő vállalat), Purchase, New York (US)

(740) dr. Harsányi Zita, Budapest

(111) 153.398

(732) WM. WRIGLEY JR. Company, Chicago, Illinois (US)

(740) dr. Harsányi Zita, Budapest

(111) 153.400

(732) WM. WRIGLEY JR. Company, Chicago, Illinois (US)

(740) dr. Harsányi Zita, Budapest

(111) 153.580

(732) TWENTIETH CENTURY FOX FILM CORPORATION (Delaware állam törvényei szerint működő vállalat),
LOS ANGELES, Kalifornia állam (US)

(740) dr. Harsányi Zita, Budapest

(111) 154.107

(732) WM Wrigley Jr. Company, Chicago, Illinois (US)

(740) dr. Harsányi Zita, Budapest

(111) 154.320

(732) WM Wrigley Jr. Company, Chicago, Illinois (US)

(740) dr. Harsányi Zita, Budapest

(111) 154.824

(732) TWENTIETH CENTURY FOX FILM CORPORATION (Delaware állam törvényei szerint működő vállalat),
LOS ANGELES, Kalifornia állam (US)

(740) dr. Harsányi Zita, Budapest

(111) 156.824

(732) WM Wrigley Jr. Company, Chicago, Illinois (US)

(740) dr. Harsányi Zita, Budapest

(111) 156.825

(732) WM Wrigley Jr. Company, Chicago, Illinois (US)

(740) dr. Harsányi Zita, Budapest

(111) 157.649

(732) WM Wrigley Jr. Company, Chicago, Illinois (US)

(740) dr. Harsányi Zita ügyvéd, Budapest

(111) 160.426

(732) WM Wrigley Jr. Company, Chicago, Illinois (US)

(740) dr. Harsányi Zita ügyvéd, Budapest

(111) 160.477

(732) PepsiCo, Inc. (Észak-Karolina állam törvényei szerint működő vállalat), Purchase, New York (US)

(740) dr. Harsányi Zita, Budapest

(111) 160.945

(732) WM Wrigley Jr. Company, Chicago, Illinois (US)

(740) dr. Harsányi Zita ügyvéd, Budapest

(111) 161.028

(732) PepsiCo, Inc. (Észak-Karolina állam törvényei szerint működő vállalat), PURCHASE, New York (US)

(740) dr. Harsányi Zita, Budapest

(111) 161.125

(732) WM Wrigley Jr. Company, Chicago, Illinois (US)

(740) dr. Harsányi Zita ügyvéd, Budapest

(111) 161.960

(732) Stokely-Van Camp, Inc. (Indiana állam törvényei szerint működő vállalat), Chicago, Illinois (US)

(740) dr. Harsányi Zita, Budapest

(111) 162.565

(732) WM Wrigley Jr. Company, Chicago, Illinois (US)

(740) dr. Harsányi Zita ügyvéd, Budapest

(111) 163.653

(732) WM Wrigley Jr. Company, Chicago, Illinois (US)

(740) dr. Harsányi Zita ügyvéd, Budapest

(111) 164.756

(732) Twentieth Century Fox Film Corporation (Delaware állam törvényei szerint működő vállalat), Los Angeles,
Kalifornia (US)

(740) dr. Harsányi Zita ügyvéd, Budapest

(111) 164.757

(732) Twentieth Century Fox Film Corporation (Delaware állam törvényei szerint működő vállalat), Los Angeles,
Kalifornia (US)

(740) dr. Harsányi Zita ügyvéd, Budapest

(111) 165.069

(732) WM. Wrigley Jr. Company, Chicago, Illinois (US)

(740) dr. Harsányi Zita ügyvéd, Budapest

(111) 165.218

(732) WM. WRIGLEY JR. COMPANY, Chicago, Illinois (US)

(740) dr. Harsányi Zita ügyvéd, Budapest

(111) 165.478

(732) Twentieth Century Fox Film Corporation (Delaware állam törvényei szerint működő vállalat), Los Angeles, Kalifornia (US)

(740) dr. Harsányi Zita ügyvéd, Budapest

(111) 166.618

(732) WM. WRIGLEY JR. COMPANY, Chicago, Illinois (US)

(740) dr. Harsányi Zita ügyvéd, Budapest

(111) 166.760

(732) WM Wrigley Jr. Company, Chicago, Illinois (US)

(740) dr. Harsányi Zita ügyvéd, Budapest

(111) 167.113

(732) WM Wrigley Jr. Company, Chicago, Illinois (US)

(740) dr. Harsányi Zita ügyvéd, Budapest

(111) 168.025

(732) South Beach Beverage Company, Inc. (Delaware állam törvényei szerint működő vállalat), Norwalk, Connecticut (US)

(740) dr. Harsányi Zita, Budapest

(111) 168.727

(732) PepsiCo, Inc. (Észak-Karolina állam törvényei szerint működő vállalat), Purchase, New York (US)

(740) dr. Harsányi Zita ügyvéd, Budapest

(111) 169.127

(732) WM Wrigley Jr. Company, Chicago, Illinois (US)

(740) dr. Harsányi Zita ügyvéd, Budapest

(111) 169.577

(732) PepsiCo, Inc. (Észak-Karolina állam törvényei szerint működő vállalat), Purchase, New York (US)

(740) dr. Harsányi Zita, Budapest

(111) 169.839

(732) Stokely-Van Camp, Inc. (Indiana állam törvényei szerint működő vállalat), Chicago, Illinois (US)

(740) dr. Harsányi Zita, Budapest

(111) 170.271

(732) WM Wrigley Jr. Company, Chicago, Illinois (US)

(740) dr. Harsányi Zita ügyvéd, Budapest

(111) 170.283

(732) WM Wrigley Jr. Company, Chicago, Illinois (US)

(740) dr. Harsányi Zita ügyvéd, Budapest

(111) 172.101

(732) WM Wrigley Jr. Company, Chicago, Illinois (US)

(740) dr. Harsányi Zita ügyvéd, Budapest

(111) 172.490

(732) WM Wrigley Jr. Company, Chicago, Illinois (US)

(740) dr. Harsányi Zita ügyvéd, Budapest

(111) 173.200

(732) WM. Wrigley Jr. Company, Chicago, Illinois (US)

(740) dr. Harsányi Zita ügyvéd, Budapest

(111) 173.871

(732) Twentieth Century Fox Film Corporation (Delaware állam törvényei szerint működő vállalat), Los Angeles, Kalifornia (US)

(740) dr. Harsányi Zita ügyvéd, Budapest

(111) 174.037

(732) PepsiCo, Inc. (Észak-Karolina állam törvényei szerint működő vállalat), Purchase, New York (US)

(740) dr. Harsányi Zita, Budapest

(111) 174.516

(732) Viking Range, LLC, Greenwood (US)

(740) Dr. Kocsomba Nelli Ügyvédi Iroda, Budapest

(111) 175.780

(732) PepsiCo, Inc. (Észak-Karolina állam törvényei szerint működő vállalat), Purchase, New York (US)

(740) dr. Harsányi Zita, Budapest

(111) 175.799

(732) Twentieth Century Fox Film Corporation (Delaware állam törvényei szerint működő vállalat), Los Angeles, Kalifornia (US)

(740) dr. Harsányi Zita ügyvéd, Budapest

(111) 175.889

(732) PepsiCo, Inc. (Észak-Karolina állam törvényei szerint működő vállalat), Purchase, New York (US)

(740) dr. Harsányi Zita, Budapest

(111) 176.463

(732) South Beach Beverage Company, Inc. (Delaware állam törvényei szerint működő vállalat), Norwalk, Connecticut (US)

(740) dr. Harsányi Zita, Budapest

(111) 177.054

(732) PepsiCo, Inc. (Észak-Karolina állam törvényei szerint működő vállalat), Purchase, New York (US)

(740) dr. Harsányi Zita, Budapest

(111) 177.727

(732) South Beach Beverage Company, Inc. (Delaware állam törvényei szerint működő vállalat), Norwalk, Connecticut (US)

(740) dr. Harsányi Zita, Budapest

(111) 178.512

(732) Twentieth Century Fox Film Corporation (Delaware állam törvényei szerint működő vállalat), Los Angeles, Kalifornia (US)

(740) dr. Harsányi Zita ügyvéd, Budapest

(111) 179.080

(732) Stokely-Van Camp, Inc. (Indiana állam törvényei szerint működő vállalat), Chicago, Illinois (US)

(740) dr. Harsányi Zita, Budapest

(111) 179.577

(732) Stokely-Van Camp, Inc. (Indiana állam törvényei szerint működő vállalat), Chicago, Illinois (US)

(740) dr. Harsányi Zita, Budapest

(111) 180.344

(732) PepsiCo, Inc. (Észak-Karolina állam törvényei szerint működő vállalat), Purchase, New York (US)

(740) dr. Harsányi Zita, Budapest

(111) 180.665

(732) PepsiCo, Inc. (Észak-Karolina állam törvényei szerint működő vállalat), Purchase, New York (US)

(740) dr. Harsányi Zita, Budapest

(111) 180.667

(732) PepsiCo, Inc. (Észak-Karolina állam törvényei szerint működő vállalat), Purchase, New York (US)

(740) dr. Harsányi Zita, Budapest

(111) 181.153

(732) PepsiCo, Inc. (Észak-Karolina állam törvényei szerint működő vállalat), Purchase, New York (US)

(740) dr. Harsányi Zita, Budapest

(111) 181.228

(732) PepsiCo, Inc. (Észak-Karolina állam törvényei szerint működő vállalat), PURCHASE, New York állam (US)

(740) dr. Harsányi Zita, Budapest

(111) 181.259

(732) PepsiCo Inc. (Észak-Karolina állam törvényei szerint működő vállalat), Purchase, New York (US)

(740) dr. Harsányi Zita ügyvéd, Budapest

(111) 181.415

(732) PepsiCo, Inc. (Észak-Karolina állam törvényei szerint működő vállalat), Purchase, New York (US)

(740) dr. Harsányi Zita, Budapest

(111) 181.427

(732) PepsiCo, Inc. (Észak-Karolina állam törvényei szerint működő vállalat), Purchase, New York (US)

(740) dr. Harsányi Zita, Budapest

(111) 181.460

(732) WM. WRIGLEY JR. COMPANY, Chicago, Illinois (US)

(740) dr. Harsányi Zita ügyvéd, Budapest

(111) 181.842

(732) PepsiCo, Inc. (Észak-Karolina állam törvényei szerint működő vállalat), Purchase, New York (US)

(740) dr. Harsányi Zita, Budapest

(111) 182.360

(732) WM Wrigley Jr. Company, Chicago, Illinois (US)

(740) dr. Harsányi Zita ügyvéd, Budapest

(111) 182.996

(732) SEAT, S.A., Martorell, Barcelona (ES)

(740) dr. Harsányi Zita ügyvéd, Budapest

(111) 183.151

(732) Stokely-Van Camp, Inc., Chicago, Illinois (US)

(740) dr. Harsányi Zita, Budapest

(111) 183.822

(732) St. Andrea Kft., Egerszalók (HU)

(740) dr. Magyar György, Gyula

(111) 184.455

(732) PepsiCo, Inc. (Észak-Karolina állam törvényei szerint működő vállalat), Purchase, New York (US)

(740) dr. Harsányi Zita, Budapest

(111) 185.200

(732) PepsiCo, Inc. (Észak-Karolina állam törvényei szerint működő vállalat), Purchase, New York állam (US)

(740) dr. Harsányi Zita, Budapest

(111) 185.941

(732) PepsiCo, Inc. (Észak-Karolina állam törvényei szerint működő vállalat), Purchase, New York (US)

(740) dr. Harsányi Zita, Budapest

(111) 186.057

(732) Szegedi SZEFO zrt., Szeged (HU)

(740) BUDAPATENT Szabadalmi és Védjegy Iroda Kft., Budapest

(111) 186.674

(732) PepsiCo, Inc. (Észak-Karolina állam törvényei szerint működő vállalat), Purchase, New York (US)

(740) dr. Harsányi Zita, Budapest

(111) 187.612

(732) PepsiCo, Inc. (Észak-Karolina állam törvényei szerint működő vállalat), Purchase, New York állam (US)

(740) dr. Harsányi Zita, Budapest

(111) 189.118

(732) PepsiCo, Inc. (Észak-Karolina állam törvényei szerint működő vállalat), Purchase, New York (US)

(740) dr. Harsányi Zita, Budapest

(111) 189.820

(732) PepsiCo, Inc. (Észak-Karolina állam törvényei szerint működő vállalat), Purchase, New York (US)

(740) dr. Harsányi Zita, Budapest

(111) 191.052

(732) Wm. Wrigley Jr. Company (Delaware állam törvényei szerint működő cég), Chicago, Illinois (US)

(740) dr. Harsányi Zita ügyvéd, Budapest

(111) 191.087

(732) Wm. Wrigley Jr. Company (Delaware állam törvényei szerint működő cég), Chicago, Illinois (US)

(740) dr. Harsányi Zita ügyvéd, Budapest

(111) 191.979

(732) Tropicana Products, Inc. (Delaware állam törvényei szerint működő vállalat), Bradenton, Florida (US)

(740) dr. Harsányi Zita, Budapest

(111) 192.728

(732) Wm. Wrigley Jr. Company (Delaware állam törvényei szerint működő vállalat), Chicago, Illinois (US)

(740) dr. Harsányi Zita ügyvéd, Budapest

(111) 192.771

(732) PepsiCo, Inc. (North Carolina állam törvényei szerint működő vállalat), Purchase, New York (US)

(740) dr. Harsányi Zita, Budapest

(111) 193.261

(732) WM. WRIGLEY JR. COMPANY, Chicago, Illinois (US)

(740) dr. Harsányi Zita ügyvéd, Budapest

(111) 193.520

(732) Wm. Wrigley Jr. Company (Delaware állam törvényei szerint működő cég), Chicago, Illinois (US)

(740) dr. Harsányi Zita ügyvéd, Budapest

(111) 193.735

(732) WM. WRIGLEY JR. COMPANY, Chicago, Illinois (US)

(740) dr. Harsányi Zita ügyvéd, Budapest

(111) 193.885

(732) WM. WRIGLEY JR. COMPANY, Chicago, Illinois (US)

(740) dr. Harsányi Zita ügyvéd, Budapest

(111) 193.961

(732) Wm. Wrigley Jr. Company (Delaware állam törvényei szerint működő cég), Chicago, Illinois (US)

(740) dr. Harsányi Zita ügyvéd, Budapest

(111) 193.962

(732) Wm. Wrigley Jr. Company, Chicago, Illinois (US)

(740) dr. Harsányi Zita ügyvéd, Budapest

(111) 195.044

(732) Wm. Wrigley Jr. Company, Chicago, Illinois (US)

(740) dr. Harsányi Zita ügyvéd, Budapest

(111) 195.461

(732) Wm. Wrigley Jr. Company, Chicago, Illinois (US)

(740) dr. Harsányi Zita ügyvéd, Budapest

(111) 196.376

(732) Wm. Wrigley Jr. Company, Chicago, Illinois (US)

(740) dr. Harsányi Zita ügyvéd, Budapest

(111) 197.713

(732) Pepsico, Inc. (Észak-Karolina állam törvényei szerint működő vállalat), Purchase, New York (US)

(740) dr. Harsányi Zita, Budapest

(111) 197.715

(732) PepsiCo, Inc. (Észak-Karolina állam törvényei szerint működő vállalat), Purchase, New York (US)

(740) dr. Harsányi Zita, Budapest

(111) 197.722

(732) Pepsico, Inc. (Észak-Karolina állam törvényei szerint működő vállalat), Purchase, New York (US)

(740) dr. Harsányi Zita, Budapest

(111) 197.723

(732) PepsiCo, Inc. (Észak-Karolina állam törvényei szerint működő vállalat), Purchase, New York (US)

(740) dr. Harsányi Zita, Budapest

(111) 197.726

(732) PepsiCo, Inc. (Észak-Karolina állam törvényei szerint működő vállalat), Purchase, New York (US)

(740) dr. Harsányi Zita, Budapest

(111) 197.916

(732) PepsiCo. Inc., Purchase, New York (US)

(740) dr. Harsányi Zita, Budapest

(111) 198.266

(732) Pepsico, Inc. (Észak-Karolina állam törvényei szerint működő vállalat), Purchase, New York (US)

(740) dr. Harsányi Zita, Budapest

(111) 198.456

(732) Pepsico, Inc. (Észak-Karolina állam törvényei szerint működő vállalat), Purchase, New York (US)

(740) dr. Harsányi Zita, Budapest

(111) 198.884

(732) Wm. Wrigley Jr. Company, Chicago, Illinois (US)

(740) dr. Harsányi Zita ügyvéd, Budapest

(111) 198.885

(732) Wm. Wrigley Jr. Company, Chicago, Illinois (US)

(740) dr. Harsányi Zita ügyvéd, Budapest

(111) 200.038

(732) WM. WRIGLEY JR. COMPANY, Chicago, Illinois 60611 (US)

(740) dr. Harsányi Zita ügyvéd, Budapest

(111) 200.385

(732) Twentieth Century Fox Film Corporation, Los Angeles, California 90035 (US)

(740) dr. Harsányi Zita, Budapest

(111) 200.501

(732) TWENTIETH CENTURY FOX FILM CORPORATION, Los Angeles, (US)

(740) dr. Harsányi Zita, Budapest

(111) 200.510

(732) Twentieth Century Fox Film Corporation, Los Angeles, 90035 California (US)

(740) dr. Harsányi Zita, Budapest

(111) 203.471

(732) Wm. WRIGLEY Jr. Company, Chicago, IL 60611 (US)

(740) dr. Harsányi Zita ügyvéd, Budapest

(111) 206.756

(732) WM. WRIGLEY JR. COMPANY, Chicago, Illinois (US)

(740) dr. Harsányi Zita ügyvéd, Budapest

(111) 210.897

(732) TWENTIETH CENTURY FOX FILM CORPORATION (Delaware állam törvényei szerint működő vállalat),
LOS ANGELES, Kalifornia állam (US)

(740) dr. Harsányi Zita, Budapest

(111) 212.264

(732) PepsiCo, Inc., New York 10577 (US)

(740) dr. Harsányi Zita, Budapest

A rovat 175 darab közlést tartalmaz.

Képviselő megszűnése

(111) 114.634

(732) WM. WRIGLEY JR. COMPANY, Chicago, Illinois (US)

(111) 114.698

(732) WM. WRIGLEY JR. COMPANY, Chicago, Illinois (US)

(111) 114.699

(732) WM. WRIGLEY JR. COMPANY, Chicago, Illinois (US)

(111) 114.700

(732) WM. WRIGLEY JR. COMPANY, Chicago, Illinois (US)

(111) 114.701

(732) WM. WRIGLEY JR. COMPANY, Chicago, Illinois (US)

(111) 114.702

(732) WM. WRIGLEY JR. COMPANY, Chicago, Illinois (US)

(111) 114.797

(732) WM. WRIGLEY JR. COMPANY, Chicago, Illinois (US)

(111) 116.333

(732) WM. WRIGLEY Jr. Company (Delaware államban bejegyzett cég), Chicago, Illinois (US)

(111) 117.522

(732) WM. WRIGLEY JR. CO., Chicago, Illinois (US)

(111) 117.994

(732) WM Wrigley Jr. Company, Chicago, Illinois (US)

(111) 118.474

(732) Twentieth Century Fox Film Corporation (Delaware állam törvényei szerint működő vállalat), Los Angeles, Kalifornia (US)

(111) 118.832

(732) PepsiCo, Inc., Purchase, New York (US)

(111) 118.896

(732) WM. Wrigley J.R. Co., Chicago, Illinois (US)

(111) 119.061

(732) Wm Wrigley Jr. Company (Delaware állam törvényei szerint működő vállalat), CHICAGO, Illinois (US)

(111) 119.077

(732) WM. WRIGLEY JR. COMPANY, Chicago, Illinois (US)

(111) 120.738

(732) Wm. Wrigley Jr. Company, Chicago, Illinois (US)

(111) 121.124

(732) WM Wrigley Jr. Company, Chicago, Illinois (US)

(111) 121.918

(732) PepsiCo, Inc., Purchase, New York (US)

(111) 126.005

(732) PepsiCo, Inc., Purchase, New York (US)

(111) 126.011

(732) Twentieth Century Fox Film Corporation (Delaware államban bejegyzett cég), Los Angeles, Kalifornia (US)

(111) 126.301

(732) Wm Wrigley Jr. Company, Chicago, Illinois (US)

(111) 130.506

(732) WM. WRIGLEY JR. COMPANY, Chicago, Illinois (US)

(111) 130.507

(732) WM WRIGLEY JR. COMPANY, Chicago, Illinois (US)

(111) 130.508

(732) WM WRIGLEY JR. COMPANY, Chicago, Illinois (US)

(111) 130.509

(732) WM. WRIGLEY JR. COMPANY, Chicago, Illinois (US)

(111) 130.914

(732) Twentieth Century Fox Film Corporation, Los Angeles, California (US)

(111) 131.338

(732) Tropicana Products Inc., Bradenton, Florida (US)

(111) 131.742

(732) Tropicana Products Inc., Bradenton, Florida (US)

(111) 131.751

(732) WM Wrigley Jr. Company, Chicago, Illinois (US)

(111) 131.991

(732) WM Wrigley Jr. Company, Chicago, Illinois (US)

(111) 131.995

(732) WM Wrigley Jr. Company, Chicago, Illinois (US)

(111) 133.188

(732) Twentieth Century Fox Film Corporation, Los Angeles, California (US)

(111) 134.597

(732) Wm Wrigley Jr. Company, Chicago, Illinois (US)

(111) 135.199

(732) WM Wrigley Jr. Company, Chicago, Illinois (US)

(111) 135.702

(732) WM WRIGLEY JR. COMPANY, Chicago, Illinois (US)

(111) 135.730

(732) WM Wrigley Jr. Company, Chicago, Illinois (US)

(111) 136.147

(732) Stokely-Van Camp Inc., Chicago, Illinois (US)

(111) 136.886

(732) WM Wrigley Jr. Company, Chicago, Illinois (US)

(111) 136.964

(732) WM Wrigley Jr. Company, Chicago, Illinois (US)

(111) 137.382

(732) Twentieth Century Fox Film Corp., Los Angeles, Kalifornia (US)

(111) 138.152

(732) Princes Holding (Rotterdam) B.V., 1082 MD, Amsterdam (NL)

(111) 138.193

(732) Tropicana Products Inc., Bradenton, Florida (US)

(111) 138.636

(732) PepsiCo, Inc. (Észak-Karolina állam törvényei szerint működő vállalat), Purchase, New York (US)

(111) 138.770

(732) Princes Holding (Rotterdam) B.V., 1082 MD, Amsterdam (NL)

(111) 138.813

(732) PepsiCo, Inc. (Észak-Karolina állam törvényei szerint működő vállalat), Purchase, New York (US)

(111) 140.262

(732) WM Wrigley Jr. Company, Chicago, Illinois (US)

(111) 141.289

(732) WM Wrigley Jr. Company, Chicago, Illinois (US)

(111) 141.511

(732) Twentieth Century Fox Film Corporation (Delaware állam törvényei szerint működő vállalat), Los Angeles, Kalifornia (US)

(111) 142.109

(732) WM. WRIGLEY JR. COMPANY, Chicago, Illinois (US)

(111) 142.527

(732) WM Wrigley Jr. Company, Chicago, Illinois (US)

(111) 142.670

(732) 3M Company (Delaware államban működő cég), St. Paul, Minnesota (US)

(111) 142.672

(732) 3M Company (Delaware államban működő cég), St. Paul Minnesota (US)

(111) 143.049

(732) WM Wrigley Jr. Company, Chicago, Illinois (US)

(111) 143.547

(732) Wm. Wrigley Jr. Company (Delaware állam törvényei szerint működő vállalat), Chicago, Illinois állam (US)

(111) 144.003

(732) PepsiCo, Inc., (Észak-Karolina állam törvényei szerint működő vállalat), Purchase, New York (US)

(111) 144.897

(732) Wm. Wrigley Jr. Company (Delaware állam törvényei szerint működő vállalat), Chicago, Illinois állam (US)

(111) 145.331

(732) WM. WRIGLEY JR. Company, Chicago, Illinois (US)

(111) 145.403

(732) WM. WRIGLEY JR. Company, Chicago, Illinois (US)

(111) 146.958

(732) PepsiCo, Inc., (Észak-Karolina állam törvényei szerint működő vállalat), Purchase, New York (US)

(111) 146.960

(732) PepsiCo, Inc., (Észak-Karolina állam törvényei szerint működő vállalat), Purchase, New York (US)

(111) 147.360

(732) PepsiCo, Inc., (Észak-Karolina állam törvényei szerint működő vállalat), Purchase, New York (US)

(111) 147.428

(732) PepsiCo, Inc., (Észak-Karolina állam törvényei szerint működő vállalat), Purchase, New York (US)

(111) 147.477

(732) PepsiCo, Inc. (Észak-Karolina állam törvényei szerint működő vállalat), Purchase, New York (US)

(111) 149.157

(732) WM Wrigley Jr. Company, Chicago, Illinois (US)

(111) 149.239

(732) WM. WRIGLEY JR. Company, Chicago, Illinois (US)

(111) 149.996

(732) WM Wrigley Jr. Company, Chicago, Illinois (US)

(111) 150.667

(732) WM. WRIGLEY JR. Company, Chicago, Illinois (US)

(111) 151.090

(732) TWENTIETH CENTURY FOX FILM CORPORATION (Delaware állam törvényei szerint működő vállalat),
LOS ANGELES, Kalifornia állam (US)

(111) 151.206

(732) WM. WRIGLEY JR. Company, Chicago, Illinois (US)

(111) 151.250

(732) WM. WRIGLEY JR. COMPANY, Chicago, Illinois (US)

(111) 151.833

(732) PepsiCo, Inc., (Észak-Karolina állam törvényei szerint működő vállalat), Purchase, New York (US)

(111) 152.705

(732) WM Wrigley Jr. Company, Chicago, Illinois (US)

(111) 153.130

(732) PepsiCo, Inc., (Észak Karolina állam törvényei szerint működő vállalat), Purchase, New York (US)

(111) 153.398

(732) WM. WRIGLEY JR. Company, Chicago, Illinois (US)

(111) 153.400

(732) WM. WRIGLEY JR. Company, Chicago, Illinois (US)

(111) 153.580

(732) TWENTIETH CENTURY FOX FILM CORPORATION (Delaware állam törvényei szerint működő vállalat),
LOS ANGELES, Kalifornia állam (US)

(111) 154.107

(732) WM Wrigley Jr. Company, Chicago, Illinois (US)

(111) 154.320

(732) WM Wrigley Jr. Company, Chicago, Illinois (US)

(111) 154.824

(732) TWENTIETH CENTURY FOX FILM CORPORATION (Delaware állam törvényei szerint működő vállalat),
LOS ANGELES, Kalifornia állam (US)

(111) 156.824

(732) WM Wrigley Jr. Company, Chicago, Illinois (US)

(111) 156.825

(732) WM Wrigley Jr. Company, Chicago, Illinois (US)

(111) 157.649

(732) WM Wrigley Jr. Company, Chicago, Illinois (US)

(111) 160.426

(732) WM Wrigley Jr. Company, Chicago, Illinois (US)

(111) 160.477

(732) PepsiCo, Inc. (Észak-Karolina állam törvényei szerint működő vállalat), Purchase, New York (US)

(111) 160.945

(732) WM Wrigley Jr. Company, Chicago, Illinois (US)

(111) 161.028

(732) PepsiCo, Inc. (Észak-Karolina állam törvényei szerint működő vállalat), PURCHASE, New York (US)

(111) 161.125

(732) WM Wrigley Jr. Company, Chicago, Illinois (US)

(111) 161.960

(732) Stokely-Van Camp, Inc. (Indiana állam törvényei szerint működő vállalat), Chicago, Illinois (US)

(111) 162.565

(732) WM Wrigley Jr. Company, Chicago, Illinois (US)

(111) 163.653

(732) WM Wrigley Jr. Company, Chicago, Illinois (US)

(111) 164.756

(732) Twentieth Century Fox Film Corporation (Delaware állam törvényei szerint működő vállalat), Los Angeles,
Kalifornia (US)

(111) 164.757

(732) Twentieth Century Fox Film Corporation (Delaware állam törvényei szerint működő vállalat), Los Angeles, Kalifornia (US)

(111) 165.069

(732) WM. Wrigley Jr. Company, Chicago, Illinois (US)

(111) 165.218

(732) WM. WRIGLEY JR. COMPANY, Chicago, Illinois (US)

(111) 165.478

(732) Twentieth Century Fox Film Corporation (Delaware állam törvényei szerint működő vállalat), Los Angeles, Kalifornia (US)

(111) 166.618

(732) WM. WRIGLEY JR. COMPANY, Chicago, Illinois (US)

(111) 166.760

(732) WM Wrigley Jr. Company, Chicago, Illinois (US)

(111) 167.113

(732) WM Wrigley Jr. Company, Chicago, Illinois (US)

(111) 168.025

(732) South Beach Beverage Company, Inc. (Delaware állam törvényei szerint működő vállalat), Norwalk, Connecticut (US)

(111) 168.727

(732) PepsiCo, Inc. (Észak-Karolina állam törvényei szerint működő vállalat), Purchase, New York (US)

(111) 169.127

(732) WM Wrigley Jr. Company, Chicago, Illinois (US)

(111) 169.577

(732) PepsiCo, Inc. (Észak-Karolina állam törvényei szerint működő vállalat), Purchase, New York (US)

(111) 169.839

(732) Stokely-Van Camp, Inc. (Indiana állam törvényei szerint működő vállalat), Chicago, Illinois (US)

(111) 170.271

(732) WM Wrigley Jr. Company, Chicago, Illinois (US)

(111) 170.283

(732) WM Wrigley Jr. Company, Chicago, Illinois (US)

(111) 172.101

(732) WM Wrigley Jr. Company, Chicago, Illinois (US)

(111) 172.490

(732) WM Wrigley Jr. Company, Chicago, Illinois (US)

(111) 173.200

(732) WM. Wrigley Jr. Company, Chicago, Illinois (US)

(111) 173.871

(732) Twentieth Century Fox Film Corporation (Delaware állam törvényei szerint működő vállalat), Los Angeles, Kalifornia (US)

(111) 174.037

(732) PepsiCo, Inc. (Észak-Karolina állam törvényei szerint működő vállalat), Purchase, New York (US)

(111) 175.780

(732) PepsiCo, Inc. (Észak-Karolina állam törvényei szerint működő vállalat), Purchase, New York (US)

(111) 175.799

(732) Twentieth Century Fox Film Corporation (Delaware állam törvényei szerint működő vállalat), Los Angeles, Kalifornia (US)

(111) 175.889

(732) PepsiCo, Inc. (Észak-Karolina állam törvényei szerint működő vállalat), Purchase, New York (US)

(111) 176.463

(732) South Beach Beverage Company, Inc. (Delaware állam törvényei szerint működő vállalat), Norwalk, Connecticut (US)

(111) 177.054

(732) PepsiCo, Inc. (Észak-Karolina állam törvényei szerint működő vállalat), Purchase, New York (US)

(111) 177.727

(732) South Beach Beverage Company, Inc. (Delaware állam törvényei szerint működő vállalat), Norwalk, Connecticut (US)

(111) 178.512

(732) Twentieth Century Fox Film Corporation (Delaware állam törvényei szerint működő vállalat), Los Angeles, Kalifornia (US)

(111) 179.080

(732) Stokely-Van Camp, Inc. (Indiana állam törvényei szerint működő vállalat), Chicago, Illinois (US)

(111) 179.577

(732) Stokely-Van Camp, Inc. (Indiana állam törvényei szerint működő vállalat), Chicago, Illinois (US)

(111) 180.344

(732) PepsiCo, Inc. (Észak-Karolina állam törvényei szerint működő vállalat), Purchase, New York (US)

(111) 180.350

(732) Zombor Levente, Gödöllő (HU)

(111) 180.665

(732) PepsiCo, Inc. (Észak-Karolina állam törvényei szerint működő vállalat), Purchase, New York (US)

(111) 180.667

(732) PepsiCo, Inc. (Észak-Karolina állam törvényei szerint működő vállalat), Purchase, New York (US)

(111) 181.153

(732) PepsiCo, Inc. (Észak-Karolina állam törvényei szerint működő vállalat), Purchase, New York (US)

(111) 181.228

(732) PepsiCo, Inc. (Észak-Karolina állam törvényei szerint működő vállalat), PURCHASE, New York állam (US)

(111) 181.259

(732) PepsiCo Inc. (Észak-Karolina állam törvényei szerint működő vállalat), Purchase, New York (US)

(111) 181.415

(732) PepsiCo, Inc. (Észak-Karolina állam törvényei szerint működő vállalat), Purchase, New York (US)

(111) 181.427

(732) PepsiCo, Inc. (Észak-Karolina állam törvényei szerint működő vállalat), Purchase, New York (US)

(111) 181.460

(732) WM. WRIGLEY JR. COMPANY, Chicago, Illinois (US)

(111) 181.842

(732) PepsiCo, Inc. (Észak-Karolina állam törvényei szerint működő vállalat), Purchase, New York (US)

(111) 182.360

(732) WM Wrigley Jr. Company, Chicago, Illinois (US)

(111) 182.996

(732) SEAT, S.A., Martorell, Barcelona (ES)

(111) 183.151

(732) Stokely-Van Camp, Inc., Chicago, Illinois (US)

(111) 183.822

(732) St. Andrea Kft., Egerszalók (HU)

(111) 184.455

(732) PepsiCo, Inc. (Észak-Karolina állam törvényei szerint működő vállalat), Purchase, New York (US)

(111) 185.200

(732) PepsiCo, Inc. (Észak-Karolina állam törvényei szerint működő vállalat), Purchase, New York állam (US)

(111) 185.941

(732) PepsiCo, Inc. (Észak-Karolina állam törvényei szerint működő vállalat), Purchase, New York (US)

(111) 186.674

(732) PepsiCo, Inc. (Észak-Karolina állam törvényei szerint működő vállalat), Purchase, New York (US)

(111) 187.612

(732) PepsiCo, Inc. (Észak-Karolina állam törvényei szerint működő vállalat), Purchase, New York állam (US)

(111) 189.118

(732) PepsiCo, Inc. (Észak-Karolina állam törvényei szerint működő vállalat), Purchase, New York (US)

(111) 189.820

(732) PepsiCo, Inc. (Észak-Karolina állam törvényei szerint működő vállalat), Purchase, New York (US)

(111) 191.052

(732) Wm. Wrigley Jr. Company (Delaware állam törvényei szerint működő cég), Chicago, Illinois (US)

(111) 191.087

(732) Wm. Wrigley Jr. Company (Delaware állam törvényei szerint működő cég), Chicago, Illinois (US)

(111) 191.979

(732) Tropicana Products, Inc. (Delaware állam törvényei szerint működő vállalat), Bradenton, Florida (US)

(111) 192.728

(732) Wm. Wrigley Jr. Company (Delaware állam törvényei szerint működő vállalat), Chicago, Illinois (US)

(111) 192.771

(732) PepsiCo, Inc. (North Carolina állam törvényei szerint működő vállalat), Purchase, New York (US)

(111) 193.261

(732) WM. WRIGLEY JR. COMPANY, Chicago, Illinois (US)

(111) 193.520

(732) Wm. Wrigley Jr. Company (Delaware állam törvényei szerint működő cég), Chicago, Illinois (US)

(111) 193.735

(732) WM. WRIGLEY JR. COMPANY, Chicago, Illinois (US)

(111) 193.885

(732) WM. WRIGLEY JR. COMPANY, Chicago, Illinois (US)

(111) 193.961

(732) Wm. Wrigley Jr. Company (Delaware állam törvényei szerint működő cég), Chicago, Illinois (US)

(111) 193.962

(732) Wm. Wrigley Jr. Company, Chicago, Illinois (US)

(111) 195.044

(732) Wm. Wrigley Jr. Company, Chicago, Illinois (US)

(111) 195.461

(732) Wm. Wrigley Jr. Company, Chicago, Illinois (US)

(111) 196.376

(732) Wm. Wrigley Jr. Company, Chicago, Illinois (US)

(111) 197.713

(732) Pepsico, Inc. (Észak-Karolina állam törvényei szerint működő vállalat), Purchase, New York (US)

(111) 197.715

(732) PepsiCo, Inc. (Észak-Karolina állam törvényei szerint működő vállalat), Purchase, New York (US)

(111) 197.722

(732) Pepsico, Inc. (Észak-Karolina állam törvényei szerint működő vállalat), Purchase, New York (US)

(111) 197.723

(732) PepsiCo, Inc. (Észak-Karolina állam törvényei szerint működő vállalat), Purchase, New York (US)

(111) 197.726

(732) PepsiCo, Inc. (Észak-Karolina állam törvényei szerint működő vállalat), Purchase, New York (US)

(111) 197.916

(732) PepsiCo. Inc., Purchase, New York (US)

(111) 198.266

(732) Pepsico, Inc. (Észak-Karolina állam törvényei szerint működő vállalat), Purchase, New York (US)

(111) 198.456

(732) Pepsico, Inc. (Észak-Karolina állam törvényei szerint működő vállalat), Purchase, New York (US)

(111) 198.884

(732) Wm. Wrigley Jr. Company, Chicago, Illinois (US)

(111) 198.885

(732) Wm. Wrigley Jr. Company, Chicago, Illinois (US)

(111) 200.038

(732) WM. WRIGLEY JR. COMPANY, Chicago, Illinois 60611 (US)

(111) 200.385

(732) Twentieth Century Fox Film Corporation, Los Angeles, California 90035 (US)

(111) 200.501

(732) TWENTIETH CENTURY FOX FILM CORPORATION, Los Angeles, (US)

(111) 200.510

(732) Twentieth Century Fox Film Corporation, Los Angeles, 90035 California (US)

(111) 203.471

(732) Wm. WRIGLEY Jr. Company, Chicago, IL 60611 (US)

(111) 206.756

(732) WM. WRIGLEY JR. COMPANY, Chicago, Illinois (US)

(111) 210.897

(732) TWENTIETH CENTURY FOX FILM CORPORATION (Delaware állam törvényei szerint működő vállalat),
LOS ANGELES, Kalifornia állam (US)

(111) 212.264

(732) PepsiCo, Inc., New York 10577 (US)

A rovat 173 darab közlést tartalmaz.

Név-, illetve címváltozás

(111) 138.152

(732) Princes Holding (Rotterdam) B.V., 1082 MD, Amsterdam (NL)

(111) 138.770

(732) Princes Holding (Rotterdam) B.V., 1082 MD, Amsterdam (NL)

(111) 141.924

(732) H.P. Bulmer Limited, London (GB)

(111) 144.086

(732) Bayer Pharma Aktiengesellschaft, Berlin (DE)

(111) 150.779

(732) China Lucky Group Corporation, Baoding City, Hebei Province (CN)

(111) 177.689

(732) Norddeutsche Verlagsgesellschaft mbH., Hamburg (DE)

(111) 179.901

(732) China Lucky Group Corporation, Baoding City, Hebei Province (CN)

(111) 180.192

(732) Anor-Ker Kft. 1/3, Szombathely (HU)

Briosz Kereskedelmi és Szolgáltató Korlátolt Felelősségű Társaság 1/3, Nagykanizsa (HU)

KIEL Kereskedelmi és Szolgáltató Korlátolt Felelősségű Társaság 1/3, Dorog (HU)

(111) 180.350

(732) Zombor Levente, Gödöllő (HU)

(111) 182.115

(732) SPAR Magyarország Kereskedelmi Kft., Bicske (HU)

(111) 182.996

(732) SEAT, S.A., Martorell, Barcelona (ES)

(111) 183.822

(732) St. Andrea Kft., Egerszalók (HU)

(111) 183.828

(732) MARKINFO Monitoring Szolgáltató Kft., Budapest (HU)

(111) 183.976

(732) Használatú Informatikai Kft., Budapest (HU)

(111) 184.397

(732) Wyeth LLC, New York (US)

(111) 184.400

(732) Wyeth LLC, New York (US)

(111) 184.981

(732) Hewlett-Packard Development Company, L.P. (Texas állam törvényei szerint működő vállalat), Houston, Texas
(US)

(111) 186.057

(732) Szegedi SZEFO zrt., Szeged (HU)

(111) 192.032

(732) Első Magyar Vállalkozói Kártya Szolgáltató Zrt., Budapest (HU)

(111) 198.892

(732) Millenáris Tudományos Kulturális Közhasznú Nonprofit Kft., Budapest (HU)

(111) 200.090

(732) Real Nature Kft., Budapest (HU)

(111) 206.966

(732) Real Nature Kft., Budapest (HU)

(111) 207.298

(732) Real Nature Kft., Budapest (HU)

A rovat 23 darab közlést tartalmaz.

Vegyes védjegyközlemények - Védjegybejelentéseket érintő közlemények

Jogutódlás

(210) M 13 02606

(731) VALEANT Sp. z o.o. Sp. j., Rzeszów (PL)

A rovat 1 darab közlést tartalmaz.

Képviselő megszűnése

(210) M 13 00120

(731) Szabolcsi Miklós, Budapest (HU)

A rovat 1 darab közlést tartalmaz.

Név-, illetve címváltozás

(210) M 13 03834

(731) Egis Gyógyszergyár Zrt., Budapest (HU)

(210) M 13 03835

(731) Egis Gyógyszergyár Zrt., Budapest (HU)

(210) M 13 03836

(731) Egis Gyógyszergyár Zrt., Budapest (HU)

(210) M 13 03839

(731) Egis Gyógyszergyár Zrt., Budapest (HU)

(210) M 13 03840

(731) Egis Gyógyszergyár Zrt., Budapest (HU)

(210) M 13 03837

(731) Egis Gyógyszergyár Zrt., Budapest (HU)

(210) M 13 03838

(731) Egis Gyógyszergyár Zrt., Budapest (HU)

(210) M 13 03747

(731) EGIS Gyógyszergyár Zrt., Budapest (HU)

A rovat 8 darab közlést tartalmaz.

Jelzálogjog alapítás/megszűnés

(210) M 14 00115

(731) GRAMEX 2000 Kft., Budapest (HU)

(210) M 99 00107

(731) GRAMEX 2000 Kft., Budapest (HU)

(210) M 01 03731

(731) GRAMEX 2000 Kft., Budapest (HU)

(210) M 06 03246

(731) GRAMEX 2000 Kft., Budapest (HU)

(210) M 09 03671

(731) GRAMEX 2000 Kft., Budapest (HU)

(210) M 10 00491

(731) GRAMEX 2000 Kft., Budapest (HU)

A rovat 6 darab közlést tartalmaz.

NEMZETKÖZI VÉDJEGYKÖZLEMÉNYEK

Védjegybejelentések meghirdetése

(111) 165.004

(541) Baustahlgewebe

(511) 6

(580) 2014.02.27.

(450) GAZ 07/2014

(111) 502.363

(541) ECONEX

(511) 7, 11

(580) 2014.02.20.

(450) GAZ 06/2014

(111) 519.618

(541) GAUDI

(511) 2, 19, 25

(580) 2014.02.20.

(450) GAZ 06/2014

(111) 543.626

(541) IDS

(511) 36, 39

(580) 2014.02.27.

(450) GAZ 07/2014

(111) 553.626

(541) GARDEN STAR

(511) 7-8, 12

(580) 2014.02.27.

(450) GAZ 07/2014

(111) 666.463

(541) ISOLAN

(511) 6, 17, 19

(580) 2014.02.20.

(450) GAZ 06/2014

(111) 710.936

(541) VOUX

(511) 3

(580) 2014.02.20.

(450) GAZ 06/2014

(111) 822.763

(546)



(511) 29-30

(580) 2014.02.27.

(450) GAZ 07/2014

(111) 857.883

(546)



(511) 34

(580) 2014.02.20.

(450) GAZ 06/2014

(111) 869.563

(546)



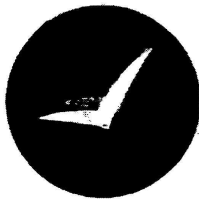
(511) 6

(580) 2014.02.20.

(450) GAZ 06/2014

(111) 870.012

(546)



VEA

(511) 3, 5, 21

(580) 2014.02.20.

(450) GAZ 06/2014

(111) 905.203

(541) VIVA MODEL MANAGEMENT

(511) 35, 41

(580) 2014.02.20.

(450) GAZ 06/2014

(111) 923.290

(541) SEBIONEX

(511) 3, 5

(580) 2014.02.27.

(450) GAZ 07/2014

(111) 1.031.218

(541) BARTHS

(511) 32, 35, 39

(580) 2014.02.27.

(450) GAZ 07/2014

(111) 1.104.739

(546) **LEVON**

لڤون

(511) 3

(580) 2014.02.27.

(450) GAZ 07/2014

(111) 1.106.864

(546) **GLOBAL**  **SPIRITS**

(511) 32-33, 35

(580) 2014.02.20.

(450) GAZ 06/2014

(111) 1.133.301

(546)


PROSERIES
VIDAL SASSOON

(511) 3

(580) 2014.02.20.

(450) GAZ 06/2014

(111) 1.144.320

(546) **B**
BINGER

(511) 14

(580) 2014.02.20.

(450) GAZ 06/2014

(111) 1.154.449

(541) eegoo

(511) 18, 25

(580) 2014.02.20.

(450) GAZ 06/2014

(111) 1.159.069

(546) **Macht**
KlasseBatterien

(511) 9

(580) 2014.02.20.

(450) GAZ 06/2014

(111) 1.162.462

(541) TESLA

(511) 9, 12, 36-37

(580) 2014.02.20.

(450) GAZ 06/2014

(111) 1.169.774

(541) shopio

(511) 9, 35, 42

(580) 2014.02.27.

(450) GAZ 07/2014

(111) 1.192.345

(541) TELFORT

(511) 5

(580) 2014.02.20.

(450) GAZ 06/2014

(111) 1.192.353

(541) GLENCORE

(511) 14, 37

(580) 2014.02.20.

(450) GAZ 06/2014

(111) 1.192.374

(546)



(511) 5, 29-30

(580) 2014.02.20.

(450) GAZ 06/2014

(111) 1.192.389

(546)



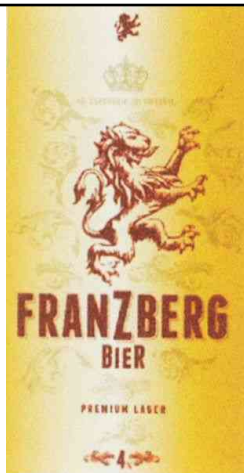
(511) 16

(580) 2014.02.20.

(450) GAZ 06/2014

(111) 1.192.407

(546)



(511) 32-33, 35

(580) 2014.02.20.

(450) GAZ 06/2014

(111) 1.192.418

(541) LOC-WATCH

(511) 9, 38, 42

(580) 2014.02.20.

(450) GAZ 06/2014

(111) 1.192.423

(546)



VEDI

(511) 16, 28, 35

(580) 2014.02.20.

(450) GAZ 06/2014

(111) 1.192.437

(546) 

(511) 6, 17, 19, 37

(580) 2014.02.20.

(450) GAZ 06/2014

(111) 1.192.482

(541) BECKOCURE

(511) 1-2

(580) 2014.02.20.

(450) GAZ 06/2014

(111) 1.192.563

(546) COOLCOLD

(511) 9

(580) 2014.02.20.

(450) GAZ 06/2014

(111) 1.192.564

(546)



(511) 5, 29-32, 35, 39-40, 43

(580) 2014.02.20.

(450) GAZ 06/2014

(111) 1.192.601

(546) *Cello* SCUIS

(511) 9, 39, 42

(580) 2014.02.20.

(450) GAZ 06/2014

(111) 1.192.615

(541) NO NAME

(511) 18, 25

(580) 2014.02.20.

(450) GAZ 06/2014

(111) 1.192.635

(541) GERMICIDAN

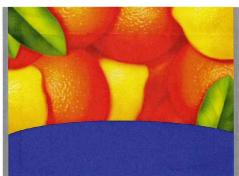
(511) 3, 5

(580) 2014.02.20.

(450) GAZ 06/2014

(111) 1.192.637

(546)



(511) 30

(580) 2014.02.20.

(450) GAZ 06/2014

(111) 1.192.638

(541) FiboTec

(511) 3, 7-8

(580) 2014.02.20.

(450) GAZ 06/2014

(111) 1.192.648

(541) CEBIONELLE

(511) 5

(580) 2014.02.20.

(450) GAZ 06/2014

(111) 1.192.743

(546)



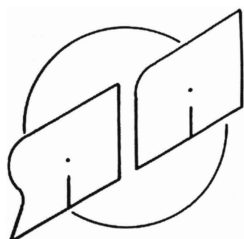
(511) 29, 31, 35, 39-40

(580) 2014.02.20.

(450) GAZ 06/2014

(111) 1.192.746

(546)



(511) 7, 12

(580) 2014.02.20.

(450) GAZ 06/2014

(111) 1.192.756

(546) **IMMOlive24**

(511) 16, 35, 38, 42

(580) 2014.02.20.

(450) GAZ 06/2014

(111) 1.192.759

(546)  **kastamonu**

(511) 19-20, 35

(580) 2014.02.20.

(450) GAZ 06/2014

(111) 1.192.760

(541) POTOMAC

(511) 34-35

(580) 2014.02.20.


(450) GAZ 06/2014

(111) 1.192.788

(541) SFERALOCKING

(511) 6-7, 11
(580) 2014.02.20.
(450) GAZ 06/2014

(111) **1.192.792**
(541) **iCREAM**
(511) 29-30, 32
(580) 2014.02.20.
(450) GAZ 06/2014

(111) **1.192.796**
(546) 

(511) 18
(580) 2014.02.20.
(450) GAZ 06/2014

(111) **1.192.839**
(546) 

(511) 35-36, 41
(580) 2014.02.20.
(450) GAZ 06/2014

(111) **1.192.840**
(541) **Blue Performance**

(511) 7-8
(580) 2014.02.20.
(450) GAZ 06/2014

(111) **1.192.894**
(546) 

(511) 12, 37, 39
(580) 2014.02.20.
(450) GAZ 06/2014

(111) **1.192.949**
(546) **JOBlive24**

(511) 16, 35, 38, 42
(580) 2014.02.20.
(450) GAZ 06/2014

(111) **1.192.981**

(546)



(511) 30, 32-33

(580) 2014.02.20.

(450) GAZ 06/2014

(111) 1.193.007

(546) **MOOSE**
OUTDOORS

(511) 13, 22

(580) 2014.02.20.

(450) GAZ 06/2014

(111) 1.193.105

(546) **EUROPLAST**

(511) 6, 11, 17, 19

(580) 2014.02.20.

(450) GAZ 06/2014

(111) 1.193.147

(546) **HYBRIDMESH**

(511) 10

(580) 2014.02.20.

(450) GAZ 06/2014

(111) 1.193.166



(511) 32-33

(580) 2014.02.27.

(450) GAZ 07/2014

(111) 1.193.203

(546) **M8** MORE PERFORMANCE
MORE FUN

(511) 5, 29-30, 32

(580) 2014.02.27.

(450) GAZ 07/2014

(111) 1.193.215

(546) **PLATIN**

(511) 6, 11, 21

(580) 2014.02.27.

(450) GAZ 07/2014

(111) 1.193.253

(541) Proenzi BodyFIX

(511) 5, 10

(580) 2014.02.27.

(450) GAZ 07/2014

(111) 1.193.255

(541) Proenzi Lady

(511) 3, 5, 30

(580) 2014.02.27.

(450) GAZ 07/2014

(111) 1.193.261

(541) Tammex

(511) 5

(580) 2014.02.27.

(450) GAZ 07/2014

(111) 1.193.287

(546) SPIF

اسپیف

(511) 3, 5, 35

(580) 2014.02.27.

(450) GAZ 07/2014

(111) 1.193.319

(541) RENADO

(511) 33

(580) 2014.02.27.

(450) GAZ 07/2014

(111) 1.193.323

(546)



merci

(511) 30

(580) 2014.02.27.

(450) GAZ 07/2014

(111) 1.193.348

(546)



(511) 32-33

(580) 2014.02.27.

(450) GAZ 07/2014

(111) 1.193.412

(546) بايودنت

Biodent

(511) 3, 5, 21, 35

(580) 2014.02.27.

(450) GAZ 07/2014

(111) 1.193.420

(546)  ARNEBIA

(511) 3, 5, 9-10, 16, 32, 35, 41, 44

(580) 2014.02.27.

(450) GAZ 07/2014

(111) 1.193.427

(546) 

(511) 30, 32-33

(580) 2014.02.27.

(450) GAZ 07/2014

(111) 1.193.454

(541) MEMOZEN

(511) 5

(580) 2014.02.27.

(450) GAZ 07/2014

(111) 1.193.455

(541) BOPAHO

(511) 5

(580) 2014.02.27.

(450) GAZ 07/2014

(111) 1.193.522

(546)



(511) 25

(580) 2014.02.27.

(450) GAZ 07/2014

(111) 1.193.527

(541) HYUNDAI EQUUS

(511) 12

(580) 2014.02.27.

(450) GAZ 07/2014

(111) 1.193.535

(541) INFLAXIB

(511) 5

(580) 2014.02.27.

(450) GAZ 07/2014

(111) 1.193.536

(541) MEMBACK

(511) 5

(580) 2014.02.27.

(450) GAZ 07/2014

(111) 1.193.597

(541) MANHATTAN SUPERSIZE SEDUCTIVE EYES

(511) 3

(580) 2014.02.27.

(450) GAZ 07/2014

(111) 1.193.601

(541) COOLBOX

(511) 35

(580) 2014.02.27.

(450) GAZ 07/2014

(111) 1.193.611

(541) ROMANOV

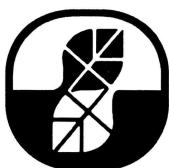
(511) 33

(580) 2014.02.27.

(450) GAZ 07/2014

(111) 1.193.636

(546)



BIOFARM

(511) 5, 35

(580) 2014.02.27.

(450) GAZ 07/2014

(111) 1.193.643

(541) **GuangBao**

(511) 9

(580) 2014.02.27.

(450) GAZ 07/2014

(111) 1.193.659

(546)



(511) 3, 5, 30

(580) 2014.02.27.

(450) GAZ 07/2014

(111) 1.193.707

(546)



(511) 9, 11, 35

(580) 2014.02.27.

(450) GAZ 07/2014

(111) 1.193.754

(546)  **matrix**

(511) 9

(580) 2014.02.27.

(450) GAZ 07/2014

(111) 1.193.847

(541) **HOLIDAY AUTOS**

(511) 39

(580) 2014.02.27.

(450) GAZ 07/2014

A rovat 83 darab közlést tartalmaz.

Bejegyzések a kiegészítő lajstromba
Védjegybejelentések magyarországi oltalmának elismerése

(111) 756.494

(151) 2014.05.16.

(111) 832.214

(151) 2014.05.20.

(111) 856.148

(151) 2014.05.16.

(111) 962.366

(151) 2014.05.20.

(111) 1.170.821

(151) 2014.05.16.

(111) 1.177.542

(151) 2014.05.20.

(111) 1.177.543

(151) 2014.05.20.

(111) 1.177.629

(151) 2014.05.20.

(111) 1.177.631

(151) 2014.05.20.

(111) 1.177.638

(151) 2014.05.20.

(111) 1.177.672

(151) 2014.05.20.

(111) 1.177.674

(151) 2014.05.20.

(111) 1.177.681

(151) 2014.05.20.

(111) 1.178.709

(151) 2014.05.16.

(111) 1.178.715

(151) 2014.05.16.

(111) 1.178.722

(151) 2014.05.16.

(111) 1.178.730

(151) 2014.05.16.

(111) 1.178.740

(151) 2014.05.16.

(111) 1.178.744

(151) 2014.05.16.

(111) 1.178.761

(151) 2014.05.16.

(111) 1.178.784

(151) 2014.05.16.

(111) 1.178.801

(151) 2014.05.16.

(111) 1.178.817

(151) 2014.05.16.

(111) 1.178.844

(151) 2014.05.16.

(111) 1.178.917

(151) 2014.05.16.

(111) 1.178.947

(151) 2014.05.16.

(111) 1.179.097

(151) 2014.05.16.

(111) 1.179.108

(151) 2014.05.16.

(111) 1.179.128

(151) 2014.05.16.

(111) 1.179.174

(151) 2014.05.16.

(111) 1.179.256

(151) 2014.05.16.

(111) 1.179.415

(151) 2014.05.16.

(111) 1.179.544

(151) 2014.05.16.

(111) 1.179.560

(151) 2014.05.16.

(111) 1.179.585

(151) 2014.05.16.

A rovat 35 darab közlést tartalmaz.

INTÉZMÉNYI KÖZLEMÉNYEK**Hirdetményi úton történő kézbesítés**

| | |
|--|--|
| A döntés ügyszáma és az intézkedés száma: | A 11 16418 / 14 |
| A döntés tárgya: | Nemzetközi védjegybejelentés elutasítása felszólalás esetén |
| A címzett(ek) neve(i) és utolsó ismert címe: | Huang Weiquan, Guangdong Province, Shaxia Society,Huangshatou Village,Xintang Town,Zengcheng City (CN) |

| | |
|--|--|
| A döntés ügyszáma és az intézkedés száma: | A 11 70268 / 8 |
| A döntés tárgya: | Nemzetközi védjegybejelentés oltalmának részleges elismerése |
| A címzett(ek) neve(i) és utolsó ismert címe: | Expo 2020 Izmir Yönlendirme Kurulu, Alsancak Izmir, ITO Is Merkezi,Atatürk Caddesi, No:190, Kat:7 (TR) |

| | |
|--|---|
| A döntés ügyszáma és az intézkedés száma: | A 11 72268 / 6 |
| A döntés tárgya: | Nemzetközi védjegybejelentés oltalmának részleges elismerése |
| A címzett(ek) neve(i) és utolsó ismert címe: | SANAYI VE TICARET LIMITED SIRKETI ATAKAN GRUP TEKSTIL, Istanbul, MesrutIyet MahallesI BaytarAhmet Sokak No:9 SIsII (TR) |

| | |
|--|--|
| A döntés ügyszáma és az intézkedés száma: | A 11 72880 / 6 |
| A döntés tárgya: | Nemzetközi védjegybejelentés oltalmának részleges elismerése |
| A címzett(ek) neve(i) és utolsó ismert címe: | Expo 2020 Izmir Yönlendirme Kurulu, Alsancak Izmir, ITO Is Merkezi,Atatürk Caddesi, No:190, Kat:7 (TR) |

| | |
|--|--|
| A döntés ügyszáma és az intézkedés száma: | A 46 3659 / 6 |
| A döntés tárgya: | Requete en annulation |
| A címzett(ek) neve(i) és utolsó ismert címe: | BIOFARMA, F-92284 SURESNES CEDEX, 50 rue Carnot (FR) |

| | |
|--|--|
| A döntés ügyszáma és az intézkedés száma: | A 88 0219 / 15 |
| A döntés tárgya: | Avis sur l'ajournement d'une procédure d'annulation |
| A címzett(ek) neve(i) és utolsó ismert címe: | Xuxa Ltd., Larnaca,Dhekelia Road, Kermia-Dasaki Beach,Flat 25 (CY) |

| | |
|--|--|
| A döntés ügyszáma és az intézkedés száma: | M 03 00660 / 7 |
| A döntés tárgya: | Képviselőt megszüntetésének tudomásulvétele |
| A címzett(ek) neve(i) és utolsó ismert címe: | Sipos Márta ügyvéd, Budapest, 1065 Bajcsy-Zsilinszky köz 2. (HU) |

| | |
|--|---|
| A döntés ügyszáma és az intézkedés száma: | M 03 02941 / 6 |
| A döntés tárgya: | Képviselőt megszüntetésének tudomásulvétele |
| A címzett(ek) neve(i) és utolsó ismert címe: | Barborják Zoltán ügyvéd, Kovács, Barborják és Társai Ügyvédi Iroda, Budapest, 1113 Karolina út 16. (HU) |

| | |
|--|---|
| A döntés ügyszáma és az intézkedés száma: | M 03 02942 / 6 |
| A döntés tárgya: | Képviselőt megszüntetésének tudomásulvétele |
| A címzett(ek) neve(i) és utolsó ismert címe: | Barborják Zoltán ügyvéd, Kovács, Barborják és Társai Ügyvédi Iroda, Budapest, 1113 Karolina út 16. (HU) |

| | |
|---|---------------------------------|
| A döntés ügyszáma és az intézkedés száma: | M 04 00088 / 5 |
| A döntés tárgya: | Képviselőváltás tudomásulvétele |

Hirdetményi úton történő kézbesítés

| | |
|--|---|
| A címzett(ek) neve(i) és utolsó ismert címe: | Jambrik Gergely ügyvéd, Oppenheim és Társai Freshfields Bruckhaus Deringer Ügyvédi Iroda, Budapest, 1053 Károlyi Mihály u. 12. (HU) |
| A döntés ügyszáma és az intézkedés száma: | M 04 00299 / 5 |
| A döntés tárgya: | Képviselteváltozás tudomásulvétele |
| A címzett(ek) neve(i) és utolsó ismert címe: | Jambrik Gergely ügyvéd, Oppenheim és Társai Freshfields Bruckhaus Deringer Ügyvédi Iroda, Budapest, 1053 Károlyi Mihály u. 12. (HU) |
| A döntés ügyszáma és az intézkedés száma: | M 04 01093 / 7 |
| A döntés tárgya: | Képviselteváltozás tudomásulvétele |
| A címzett(ek) neve(i) és utolsó ismert címe: | Jambrik Gergely ügyvéd, Oppenheim és Társai Freshfields Bruckhaus Deringer Ügyvédi Iroda, Budapest, 1053 Károlyi Mihály u. 12. (HU) |
| A döntés ügyszáma és az intézkedés száma: | M 04 01484 / 4 |
| A döntés tárgya: | Képviselteváltozás tudomásulvétele |
| A címzett(ek) neve(i) és utolsó ismert címe: | Jambrik Gergely ügyvéd, Oppenheim és Társai Freshfields Bruckhaus Deringer Ügyvédi Iroda, Budapest, 1053 Károlyi Mihály u. 12. (HU) |
| A döntés ügyszáma és az intézkedés száma: | M 04 02752 / 9 |
| A döntés tárgya: | Képviselteváltozás tudomásulvétele |
| A címzett(ek) neve(i) és utolsó ismert címe: | Gödölle Tamás, Bogsch és Társai Ügyvédi Iroda, Budapest, 1051 Bajcsy-Zs. út 16. (HU) |
| A döntés ügyszáma és az intézkedés száma: | M 04 03327 / 13 |
| A döntés tárgya: | Képviselteváltozás tudomásulvétele |
| A címzett(ek) neve(i) és utolsó ismert címe: | Oppenheim és Társai Freshfields Bruckhaus Deringer Ügyvédi Iroda, Budapest, 1053 Károlyi Mihály u. 12. (HU) |
| A döntés ügyszáma és az intézkedés száma: | M 04 04403 / 10 |
| A döntés tárgya: | Képviselteváltozás tudomásulvétele |
| A címzett(ek) neve(i) és utolsó ismert címe: | Rein és Társai Freshfields Bruckhaus Deringer Iroda, Budapest, 1053 Károlyi Mihály u. 12. (HU) |
| A döntés ügyszáma és az intézkedés száma: | M 09 00728 / 8 |
| A döntés tárgya: | Jogutódlás tudomásulvétele |
| A címzett(ek) neve(i) és utolsó ismert címe: | Kis Balázs, Budapest, 1077 Király utca 47. (HU) |
| A döntés ügyszáma és az intézkedés száma: | M 10 02532 / 6 |
| A döntés tárgya: | Jogutódlás tudomásulvétele |
| A címzett(ek) neve(i) és utolsó ismert címe: | Kis Balázs, Budapest, 1077 Király utca 47. (HU) |
| A döntés ügyszáma és az intézkedés száma: | M 10 02533 / 6 |
| A döntés tárgya: | Jogutódlás tudomásulvétele |
| A címzett(ek) neve(i) és utolsó ismert címe: | Kis Balázs, Budapest, 1077 Király utca 47. (HU) |
| A döntés ügyszáma és az intézkedés száma: | M 10 02534 / 6 |

Hirdetményi úton történő kézbesítés

| | |
|--|---|
| A döntés tárgya: | Jogutódlás tudomásulvétele |
| A címzett(ek) neve(i) és utolsó ismert címe: | Kis Balázs, Budapest, 1077 Király utca 47. (HU) |
| A döntés ügyszáma és az intézkedés száma: | M 10 02536 / 6 |
| A döntés tárgya: | Jogutódlás tudomásulvétele |
| A címzett(ek) neve(i) és utolsó ismert címe: | Kis Balázs, Budapest, 1077 Király utca 47. (HU) |
| A döntés ügyszáma és az intézkedés száma: | M 10 02537 / 6 |
| A döntés tárgya: | Jogutódlás tudomásulvétele |
| A címzett(ek) neve(i) és utolsó ismert címe: | Kis Balázs, Budapest, 1077 Király utca 47. (HU) |
| A döntés ügyszáma és az intézkedés száma: | M 10 02538 / 16 |
| A döntés tárgya: | Jogutódlás tudomásulvétele |
| A címzett(ek) neve(i) és utolsó ismert címe: | Kis Balázs, Budapest, 1077 Király utca 47. (HU) |
| A döntés ügyszáma és az intézkedés száma: | M 11 01207 / 6 |
| A döntés tárgya: | Jogutódlás tudomásulvétele |
| A címzett(ek) neve(i) és utolsó ismert címe: | Kis Balázs, Budapest, 1077 Király utca 47. (HU) |
| A döntés ügyszáma és az intézkedés száma: | M 11 01530 / 10 |
| A döntés tárgya: | Törlési kérelem visszavontnak tekintése |
| A címzett(ek) neve(i) és utolsó ismert címe: | Beauty and Love Kft., Budaörs, 2040 Gyár u. 2. (TREND2) (HU) |
| A döntés ügyszáma és az intézkedés száma: | M 12 00370 / 7 |
| A döntés tárgya: | Védjegybejelentés visszavontnak tekintése |
| A címzett(ek) neve(i) és utolsó ismert címe: | Retec Interface Limited, London WC2B 5SQ, 55 Drury Lane (GB) |
| A döntés ügyszáma és az intézkedés száma: | M 12 01043 / 24 |
| A döntés tárgya: | Védjegybejelentés elutasítása felszólalás alapján |
| A címzett(ek) neve(i) és utolsó ismert címe: | Pozderka Gábor ügyvéd, Pozderka Ügyvédi Iroda, Budapest, 1369 Pf. 268. (HU) |
| A döntés ügyszáma és az intézkedés száma: | M 13 02685 / 7 |
| A döntés tárgya: | Védjegy lajstromozása |
| A címzett(ek) neve(i) és utolsó ismert címe: | Dávid Alexandra, Budapest, 1123 Alkotás u. 50. (HU) |
| A döntés ügyszáma és az intézkedés száma: | M 14 00228 / 4 |
| A döntés tárgya: | Védjegybejelentés visszavontnak tekintése |
| A címzett(ek) neve(i) és utolsó ismert címe: | Joó Alfréd, Budapest, 1181 Havanna u. 3. (HU) |
| A döntés ügyszáma és az intézkedés száma: | M 14 00430 / 4 |
| A döntés tárgya: | Védjegybejelentés visszavontnak tekintése |
| A címzett(ek) neve(i) és utolsó ismert címe: | Bágyon Dániel, Budapest, 1123 Győri út 4. 6. em. (HU) |
| A döntés ügyszáma és az intézkedés száma: | M 14 00484 / 9 |
| A döntés tárgya: | Képviselteváltás tudomásulvétele |
| A címzett(ek) neve(i) és utolsó ismert címe: | Füri Mihályné Dr., Budapest, 1144 Thököly út 21-23. (HU) |
| A döntés ügyszáma és az intézkedés száma: | M 14 01001 / 4 |
| A döntés tárgya: | Felhívás hiánypótlásra |

Hirdetményi úton történő kézbesítés

| | |
|--|---|
| A címzett(ek) neve(i) és utolsó ismert címe: | Tóth Zoltán, *, * * (HU) |
| A döntés ügyszáma és az intézkedés száma: | M 94 00316 / 7 |
| A döntés tárgya: | Képviselteváltozás tudomásulvétele |
| A címzett(ek) neve(i) és utolsó ismert címe: | Oppenheim és Társai Freshfields Bruckhaus Deringer Ügyvédi Iroda, Budapest, 1053 Károlyi Mihály u. 12. (HU) |
| A döntés ügyszáma és az intézkedés száma: | M 94 00439 / 7 |
| A döntés tárgya: | Képviselteváltozás tudomásulvétele |
| A címzett(ek) neve(i) és utolsó ismert címe: | Oppenheim és Társai Freshfields Bruckhaus Deringer Ügyvédi Iroda, Budapest, 1053 Károlyi Mihály u. 12. (HU) |
| A döntés ügyszáma és az intézkedés száma: | M 94 01677 / 6 |
| A döntés tárgya: | Képviselteváltozás tudomásulvétele |
| A címzett(ek) neve(i) és utolsó ismert címe: | Oppenheim és Társai Freshfields Bruckhaus Deringer Ügyvédi Iroda, Budapest, 1053 Károlyi Mihály u. 12. (HU) |
| A döntés ügyszáma és az intézkedés száma: | M 94 02720 / 13 |
| A döntés tárgya: | Képviselteváltozás tudomásulvétele |
| A címzett(ek) neve(i) és utolsó ismert címe: | Oppenheim és Társai Freshfields Bruckhaus Deringer Ügyvédi Iroda, Budapest, 1053 Károlyi Mihály u. 12. (HU) |
| A döntés ügyszáma és az intézkedés száma: | M 99 00562 / 17 |
| A döntés tárgya: | A kérelmező beadványának megküldése a védjegyjogosult részére és a tárgyalás kitűzése |
| A címzett(ek) neve(i) és utolsó ismert címe: | DEVILS Motorsport Egyesület, Újszilvás, 2768 Mátyás király út 31. (HU) |
| A döntés ügyszáma és az intézkedés száma: | M 99 00562 / 20 |
| A döntés tárgya: | Képviselteváltozás tudomásulvétele |
| A címzett(ek) neve(i) és utolsó ismert címe: | DEVILS Motorsport Egyesület, Újszilvás, 2768 Mátyás király út 31. (HU) |
| A döntés ügyszáma és az intézkedés száma: | P 12 00005 / 9 |
| A döntés tárgya: | Lemondásnak tekintés ideiglenes szabadalmi oltalomról |
| A címzett(ek) neve(i) és utolsó ismert címe: | Farkas György Géza, Budapest, 1134 Dózsa György út 152. (HU) |
| A döntés ügyszáma és az intézkedés száma: | P 12 00518 / 11 |
| A döntés tárgya: | Értesítés a szabadalmi bejelentés közzétételéről és az újdonságkutatás elvégzéséről (A1) |
| A címzett(ek) neve(i) és utolsó ismert címe: | Quali-Top Kft., Miskolc, 3532 Avar u. 28. (HU) |
| A döntés ügyszáma és az intézkedés száma: | P 13 00758 / 4 |
| A döntés tárgya: | Felhívás hiánypótlásra |
| A címzett(ek) neve(i) és utolsó ismert címe: | Adolf Staubert, Rakova, 1658 Cadca 022 01 (SK) |
| A döntés ügyszáma és az intézkedés száma: | P 14 00195 / 4 |
| A döntés tárgya: | Felhívás hiánypótlásra |
| A címzett(ek) neve(i) és utolsó ismert címe: | Zgólay Adorján, *, * * (HU) |
| A döntés ügyszáma és az intézkedés száma: | P 95 02275 / 9 |

Hirdetményi úton történő kézbesítés

A döntés tárgya: Végleges szabadalmi oltalom megszűnése díjfizetés elmulasztása miatt

A címzett(ek) neve(i) és utolsó ismert címe: Ferenczy Lajos, Szeged, 6726 Blaha L. u. 12. (HU)

A döntés ügyszáma és az intézkedés száma: **P 97 01436 / 35**

A döntés tárgya: Végleges szabadalmi oltalom megszűnése díjfizetés elmulasztása miatt

A címzett(ek) neve(i) és utolsó ismert címe: Tálos Árpád, Kaposvár, 7400 Adria u. 7. (HU)

A döntés ügyszáma és az intézkedés száma: **P 98 01497 / 17**

A döntés tárgya: Lemondásnak tekintés ideiglenes szabadalmi oltalomról

A címzett(ek) neve(i) és utolsó ismert címe: Bárd Károly, Budapest, 1056 Belgrád rkp. 13-15. (HU)

A döntés ügyszáma és az intézkedés száma: **U 14 00016 / 4**

A döntés tárgya: Használati mintaoltalmi bejelentés visszavontnak tekintése

A címzett(ek) neve(i) és utolsó ismert címe: Horváth Szabolcs, Szeged, 6726 * (HU)

Szabó Lajos, Budapest, * * (HU)

A rovat 46 darab közlést tartalmaz.

SZABADALMI KÖZLÖNY ÉS VÉDJEGYÉRTESÍTŐ

a Szellemi Tulajdon Nemzeti Hivatalának hivatalos lapja

Webcím: <http://www.sztnh.gov.hu/kiadv/szkv/>

Felelős kiadó: dr. Bendzsel Miklós

Szerkesztőség: Szellemi Tulajdon Nemzeti Hivatala
1054 Budapest, Garibaldi u. 2.

Telefon: (1) 312 4400

Levélcím: Pf. 552, 1374

E-mail: sztnh@hipo.gov.hu

<http://www.sztnh.gov.hu>

Felelős vezető: Szabó Richárd

Telefon: (1) 474 5761

HU ISSN 1588–0974
