

SZABADALMI KÖZLÖNY ÉS VÉDJEGYÉRTESÍTŐ

A SZELLEMI TULAJDON NEMZETI HIVATALÁNAK
HIVATALOS LAPJA

119. ÉVFOLYAM 8. SZÁM

2014. ÁPRILIS 28.

TARTALOM

A hatósági közlemények rovataiban alkalmazott kódok és rendezési elvek	25
Nemzetközi tájékoztatás	28
Szabadalmi közlemények	P206–P251
Európai szabadalmi közlemények	E285–E395
Kiegészítő oltalmi tanúsítványra vonatkozó közlemények	S9–S12
Növényfajta-oltalmi közlemények.	F11–F16
Használati minta közlemények	U27–U33
Formatervezési minta közlemények	D34–D41
Nemzeti védjegyközlemények	M754–M871
Nemzetközi védjegyközlemények	W121–W131
Intézményi közlemények	H10–H13

A hatósági közlemények rovataiban alkalmazott kódok és rendezési elvek

Az iparjogvédelmi dokumentumokat kibocsátó egyes országokat és egyes nemzetközi szervezeteket azonosító kódok (a WIPO 3. szabványa szerint)			
AD	Andorra	DJ	Dzsibuti
AE	Egyesült Arab Emirátusok	DK	Dánia
AF	Afganisztán	DM	Dominikai Közösség
AG	Antigua és Barbuda	DO	Dominikai Köztársaság
AI	Anguilla	DZ	Algéria
AL	Albánia	EA	Eurázsiai Szabadalmi Szervezet (EAPO)
AM	Örményország	EC	Ecuador
AN	Holland Antillák	EE	Észtország
AO	Angola	EG	Egyiptom
AP	Afrikai Országok Iparjogvédelmi Szervezete (ARIPO)	EH	Nyugat-Szahara
AR	Argentína	EM	Belső Piaci Harmonizációs Hivatal (védjegy és ipari minta) (OHIM)
AT	Ausztria	EP	Európai Szabadalmi Hivatal (EPO)
AU	Ausztrália	ER	Eritrea
AW	Aruba	ES	Spanyolország
AZ	Azerbajdzsán	ET	Etiópia
BA	Bosznia-Hercegovina	FI	Finnország
BB	Barbados	FJ	Fidzsi-szigetek
BD	Banglades	FK	Falkland-szigetek (Malvin-szigetek)
BE	Belgium	FO	Faröer-szigetek
BF	Burkina Faso	FR	Franciaország
BG	Bulgária	GA	Gabon
BH	Bahrein	GB	Nagy-Britannia
BI	Burundi	GC	Az Öböl menti Arab Államok Együttműködési Tanácsának Szabadalmi Hivatala (GCC)
BJ	Benin	GD	Grenada
BM	Bermuda	GE	Grúzia
BN	Brunei	GG	Guernsey
BO	Bolívia	GH	Ghána
BR	Brazília	GI	Gibraltár
BS	Bahama-szigetek	GL	Grönland
BT	Bhután	GM	Gambia
BV	Bouvet-sziget	GN	Guinea
BW	Botswana	GQ	Egyenlítői-Guinea
BX	Benelux Szellemi Tulajdonvédelmi Hivatal (BOIP)	GR	Görögország
BY	Belorusszia	GS	Dél-Georgia és a Dél-Sandwich-szigetek
BZ	Belize	GT	Guatemala
CA	Kanada	GW	Bissau-Guinea
CD	Kongói Demokratikus Köztársaság	GY	Guyana
CF	Közép-afrikai Köztársaság	HK	Hongkongi Különleges Igazgatású Terület
CG	Kongó	HN	Honduras
CH	Svájc	HR	Horvátország
CI	Elefántcsontpart	HT	Haiti
CK	Cook-szigetek	HU	Magyarország
CL	Chile	IB	A Szellemi Tulajdon Világszervezetének (WIPO) Nemzetközi Irodája
CM	Kamerun	ID	Indonézia
CN	Kína	IE	Írország
CO	Kolumbia	IL	Izrael
CR	Costa Rica	IM	Man-sziget
CU	Kuba	IN	India
CV	Zöld-foki Köztársaság	IQ	Irak
CY	Ciprus	IR	Iráni Iszlám Köztársaság
CZ	Cseh Köztársaság	IS	Izland
DE	Németország	IT	Olaszország
		JE	Jersey
		JM	Jamaica
		JO	Jordánia
		JP	Japán
		KE	Kenya
		KG	Kirgizisztán
		KH	Kambodzsa
		KI	Kiribati
		KM	Comore-szigetek
		KN	Saint Christopher és Nevis
		KP	Koreai Népi Demokratikus Köztársaság
		KR	Koreai Köztársaság
		KW	Kuvait
		KY	Kajmán-szigetek
		KZ	Kazahsztán
		LA	Laoszi Népi Demokratikus Köztársaság
		LB	Libanon
		LC	Saint Lucia
		LI	Liechtenstein
		LK	Srí Lanka
		LR	Libéria
		LS	Lesotho
		LT	Litvánia
		LU	Luxemburg
		LV	Lettország
		LY	Líbia
		MA	Marokkó
		MC	Monaco
		MD	Moldovai Köztársaság
		ME	Montenegró
		MG	Madagaszkár
		MK	Macedón Köztársaság
		ML	Mali
		MM	Mianmar
		MN	Mongólia
		MO	Makao
		MP	Észak-Marina-szigetek
		MR	Mauritánia
		MS	Montserrat
		MT	Málta
		MU	Mauritius
		MV	Maldív-szigetek
		MW	Malawi
		MX	Mexikó
		MY	Malajzia
		MZ	Mozambik
		NA	Namíbia
		NE	Niger
		NG	Nigéria
		NI	Nicaragua
		NL	Hollandia
		NO	Norvégia
		NP	Nepál
		NR	Nauru
		NZ	Új-Zéland
		OA	Szellemi Tulajdon Afrikai Szervezete (OAPI)
		OM	Omán
		PA	Panama

PE	Peru			(67)	származtatást megalapozó irat adatai
PG	Pápua Új-Guinea			(68)	az alapszabadalom lajstromszáma
PH	Fülöp-szigetek			(70)	A jogosult, a feltaláló és a képviselő adatai
PK	Pakisztán			(71)	bejelentő
PL	Lengyelország			(72)	feltaláló, szerző, nemesítő
PT	Portugália			(73)	szabadalmas, jogosult
PW	Palau			(74)	képviselő
PY	Paraguay	(10)	Lajstromozási és közzétételi adatok	(80)	A Budapesti Szerződés és a Szabadalmi Együttműködési Szerződés szerinti adatok
QA	Katar	(11)	a dokumentum száma: szabadalmi és növényfajta-oltalmi rovatokban közzétételi szám vagy lajstromszám; használati minta és formatervezési minta rovatokban lajstromszám; a megadott szabadalmak, a megadott növényfajta-oltalmak, a megadott használati minta oltalmak és a megadott formatervezési mintaoltalmak rovatokban a lajstromszámhoz kapcsolt dátum a megadó határozat kelte	(83)	a mikroorganizmus törzs (biológiai anyag) letétbe helyezésének adatai
QZ	Közösségi Fajtaoltalmi Hivatal (CPVO)	(13)	a publikáció fajtája a WIPO 16. szabványa szerint	(84)	szekvencialista, illetve táblázat
RO	Románia	(20)	Bejelentési adatok	(86)	a nemzetközi (PCT) bejelentés száma
RS	Szerbia	(21)	a bejelentés ügyszáma	(87)	a nemzetközi (PCT) bejelentés közzétételi száma
RU	Oroszországi Föderáció	(22)	a bejelentés napja	(90)	Az Európai Szabadalmi Egyezmény szerinti adatok, valamint a kiegészítő oltalmi tanúsítványra vonatkozó adatok
RW	Ruanda	(23)	a kiállítási elsőbbség vagy kedvezmény, illetve a módosítási elsőbbség napja	(92)	a termék első magyarországi forgalomba hozatali engedélyének száma és kelte, valamint az engedélyezett termék neve
SA	Szaúd-Arábia	(24)	a tanúsítvány oltalmi idejének kezdete	(93)	a termék első közösségi forgalomba hozatali engedélyének száma és kelte
SB	Salamon-szigetek	(30)	Unió elsőbbség adatai, illetve UPOV Egyezmény szerinti elsőbbség adatai	(94)	a tanúsítvány oltalmi idejének lejártja
SC	Seychelle-szigetek	(40)	A közzététel napja	(95)	a kiegészítő oltalmi tanúsítvány címe (a termék megnevezése) és a termék típusa
SD	Szudán	(50)	Műszaki adatok	(96)	az európai (EP) bejelentés adatai
SE	Svédország	(51)	Nemzetközi Szabadalmi Osztályozás (szabadalmi, illetve használati minta rovatokban); Locarnói Megállapodás szerinti osztályozás (formatervezési minta rovatokban)	(97)	az európai (EP) bejelentés közzétételi adatai; az európai szabadalom megadásának az Európai Szabadalmi Közlönyben történt meghirdetési adatai
SG	Szingapúr	(53)	növényfajta fajtaneve		
SH	Szent Ilona	(54)	a találmány, illetve a szabadalom címe, a növényfajta fajneve, latin neve, a használati minta címe, a formatervezési minta megnevezése		
SI	Szlovénia	(55)	a növényfajta fényképe, illetve a formatervezési minta fényképe vagy rajza	A	1996. január 1-je előtti bejelentési nappal rendelkező szabadalmi bejelentések közzététele, illetve közzététel nélkül megadott szabadalmak meghirdetése
SK	Szlovákia	(57)	szabadalmi rovatokban a kivonat, használati minta rovatokban a főigénypont (a jellemző ábrával)	A1	1996. január 1-je utáni bejelentési nappal rendelkező szabadalmi bejelentések közzététele és tájékoztatás az elvégzett újdonságkutatásról
SL	Sierra Leone	(60)	Összefüggő bejelentések, szabadalmak, kiegészítő oltalmi tanúsítványok, növényfajta-oltalmak, használati minták adatai	A2	1996. január 1-je utáni bejelentési nappal rendelkező szabadalmi bejelentések, növényfajta-oltalmak közzététele
SM	San Marino	(62)	megosztás esetén a korábbi szabadalmi, növényfajta-oltalmi, illetve használati minta bejelentés ügyszáma	A3	Külön tájékoztatás az 1996. január 1-je utáni bejelentési nappal rendelkező szabadalmi bejelentésekben a közzétételt követően elvégzett újdonságkutatásokról
SN	Szenegál	(65)	közzétételi szám (megadott szabadalmakkal kapcsolatban)	B1	Megadott szabadalmak, növényfajta-oltalmak
SO	Szomália	(66)	belső elsőbbség napja	B2	Korlátozott szabadalmak
SR	Suriname			B8	Helyreigazítás a szabadalmi leírások bibliográfiai adataiban
ST	São Tomé és Príncipe				
SV	Salvador				
SY	Szíriai Arab Köztársaság				
SZ	Szvázföld				
TC	Turks- és Caicos-szigetek				
TD	Csád				
TG	Togo				
TH	Thaiföld				
TJ	Tádzsikisztán				
TL	Kelet-Timor				
TM	Türkmenisztán				
TN	Tunézia				
TO	Tonga				
TR	Törökország				
TT	Trinidad és Tobago				
TV	Tuvalu				
TW	Tajvan (Kínai Köztársaság)				
TZ	Tanzániai Egyesült Köztársaság				
UA	Ukrajna				
UG	Uganda				
US	Amerikai Egyesült Államok				
UY	Uruguay				
UZ	Üzbegisztán				
VA	Vatikán				
VC	Saint Vincent és Grenadine				
VE	Venezuela				
VG	Brit Virgin-szigetek				
VN	Vietnam				
VU	Vanuatu				
WO	Szellemi Tulajdon Világszervezete (WIPO) Nemzetközi Irodája				
WS	Szamoa				
XN	Északi Szabadalmi Intézet (NPI)				
YE	Jemen				
ZA	Dél-afrikai Köztársaság				
ZM	Zambia				
ZW	Zimbabwe				

NEMZETKÖZI TÁJÉKOZTATÁS

**A MIKROORGANIZMUSOK SZABADALMI ELJÁRÁS CÉLJÁBÓL TÖRTÉNŐ
LETÉTBELI HELYEZÉSE NEMZETKÖZI ELISMERÉSÉRŐL SZÓLÓ
BUDAPESTI SZERZŐDÉS**

Értesítés a Cseh Köztársaság Kormánya részéről a Cseh Mikroorganizmus Gyűjtemény (Czech Collection of Microorganisms, CCM) címében és díjtáblázatában bekövetkezett változásokról

A Cseh Köztársaság Kormánya 2014. február 12-i értesítésében tájékoztatta a Szellemi Tulajdon Világszervezetének (WIPO) főigazgatóját a Cseh Mikroorganizmus Gyűjtemény (CCM), a mikroorganizmusok szabadalmi eljárás céljából történő letétbe helyezése nemzetközi elismeréséről szóló, 1977. április 28-án Budapesten aláírt és 1980. szeptember 26-án módosított Budapesti Szerződés szerinti letéteményes szerv címében és díjtáblázatban bekövetkezett változásról.

A fenti nemzetközi letéteményes szerv új címe:

Czech Collection of Microorganisms

Kamenice 5/building A26

625 00 Brno

Czech Republic

Telefon: +420-549-491-430

Fax: +420-549-498-289

E-mail: ccm@sci.muni.cz

Honlap: www.sci.muni.cz/com

A forgalmi adó, amennyiben alkalmazandó, 21%-ra változott.

Az értesítés megjelent a WIPO honlapján is (<http://www.wipo.int/budapest>).

**A VÉDJEGYEK NEMZETKÖZI LAJSTROMOZÁSÁRÓL SZÓLÓ
MADRIDI MEGÁLLAPODÁSHOZ KAPCSOLÓDÓ JEGYZŐKÖNYV**

A Kenyai Köztársaság nyilatkozata

Hivatkozással a Kenyai Köztársaság Kormányának a védjegyek nemzetközi lajstromozásáról szóló Madridi Megállapodáshoz kapcsolódó, 1989. június 27-én elfogadott, 2006. október 3-án és 2007. november 12-én módosított Jegyzőkönyv vonatkozásában 1998. március 26-án letétbe helyezett csatlakozási okmányára, a Kenyai Köztársaság Kormánya 2014. március 12-én az alábbi nyilatkozatot helyezte letétbe:

- összhangban a Madridi Jegyzőkönyv (1989) 8. cikke (7) bekezdésének *a*) pontjával a Kenyai Köztársaság, minden nemzetközi lajstromozás tekintetében, amelyikben a Jegyzőkönyv 3ter cikke szerint megemlíti, valamint az ilyen nemzetközi lajstromozás megújítása tekintetében a pótdíjakból és díjkiegészítésekkel származó jövedelemrész helyett egyedi díjat kíván kapni.

A fenti nyilatkozat a Kenyai Köztársaság tekintetében 2014. június 12-én lép hatályba.

AZ IPARI MINTÁK NEMZETKÖZI LETÉTBÉ HELYEZÉSÉRŐL SZÓLÓ HÁGAI MEGÁLLAPODÁS GENFI SZÖVEGE

A Koreai Köztársaság csatlakozása

A Koreai Köztársaság Kormánya 2014. március 31-én letétbe helyezte csatlakozási okiratát az ipari minták nemzetközi letétbe helyezéséről szóló 1925. évi Hágai Megállapodás 1999. július 2-án, Genfben felülvizsgált szövege („genfi szöveg”) vonatkozásában.

A Koreai Köztársaság kérésére a genfi szöveg a Koreai Köztársaság tekintetében 2014. július 1-jén lép hatályba.

SZABADALMI KÖZLEMÉNYEK**Szabadalmi bejelentések közzététele****A. SZEKCIÓ - KÖZSZÜKSÉGLETI CIKKEK****(51) A01G 23/02** (2006.01)**A01G 23/00** (2006.01)**(13) A1****(21) P 12 00611**

(22) 2012.10.24.

(71) Károly Róbert Főiskola, 3200 Gyöngyös, Mátrai út 36. (HU)

(72) dr. Gergely Sándor 40%, 1026 Budapest, Endrődi Sándor u. 21/c (HU)

Lőrincz László 45%, 3360 Heves, Tüzoltó u. 26. (HU)

Kiss Ádám 15%, 3372 Kömlő, Rákoczi u. 15. (HU)

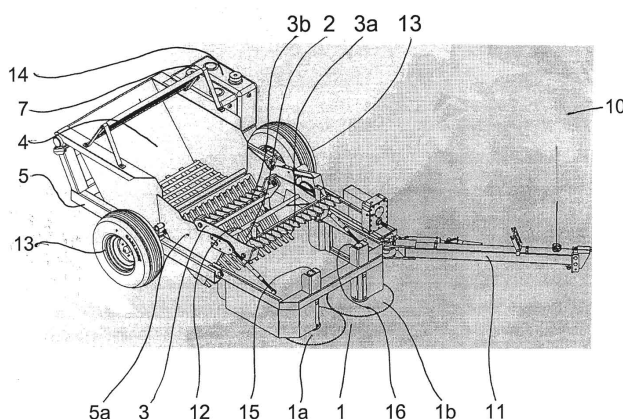
(54) Eljárás és munkagép faültetvények betakarítás utáni megújítására(74) Mészáros Katalin, BUDAPATENT Szabadalmi és Védjegy Iroda Kft., 1023 Budapest, Frankel Leó út 57.(53)
(HU)

(57)

A találmány tárgya eljárás faültetvények betakarítás utáni megújítására, valamint munkagép faültetvények betakarítás utáni megújítására, amely kerekeken, célszerűen gumikerekeken gördülő vázra szerelt részegységeket tartalmaz, továbbá vonógép vonórúdjához csatlakozó tengellyel, valamint a vonógép teljesítményleadó tengelyéhez csatlakozó eszközzel rendelkezik.

A találmány lényege, hogy a betakarítás után visszamaradt fatöveket vágáslap mentén nagyjából roncsolásmentesen visszavágják, és a levágott farészeket egy fésűs tartórész (2) és fésűtaggal (3a, 3b) rendelkező motolla (3) segítségével gyűjtőtartályba (4) juttatják, ahol összegyűjtik, és célszerűen a megújítást követően, azzal egy munkamenetben a visszamaradt megújított tövön vegyi kezelést végeznek permetezés útján kártevők és/vagy növénybetegségek ellen. A találmány szerinti munkagép (10) fő részegységeit egy vágószerkezet (1), egy fésűs tartórész (2), fésűtaggal (3a, 3b) ellátott motolla (3) és egy gyűjtőtartály (4) alkotja, ahol a vágószerkezet (1) motorral meghajtott fűrész tárcsát (1a, 1b) tartalmaz, a vágószerkezet (1) mögött van a fésűs tartórész (2) elhelyezve, amely előtt és felett egy motorral forgatható motolla (3) van felszerelve, és a motolla (3) fésűtaggal vagy fésűtagokkal (3a, 3b), célszerűen két fésűtaggal (3a, 3b) van ellátva, és a fésűs tartórész (2) mögött van elhelyezve a gyűjtőtartály (4), ahol a fésűs tartórész (2) és a motolla (3) úgy vannak kialakítva és felszerelve, hogy a fésűtag (3a, 3b) fogai a fésűs tartórész (2) foghézagai között át tudjanak haladni. A munkagép célszerűen el van látva vegyszertartállyal (7), nyitó-záró szeleppel ellátott vegyszerkijuttató eszközzel (8a, 8b), a szelepet működtető vezérlő szervvel, továbbá a vezérlő szervet működtető érzékelővel (6) a kiálló fatövek érzékelésére, valamint ezeket megfelelően összekötő elektromos és csövezeték rendszerrel.

1. ábra



(51) A01M 29/06 (2011.01)

A47L 13/38 (2006.01)

(13) A1

(21) P 12 00613

(22) 2012.10.24.

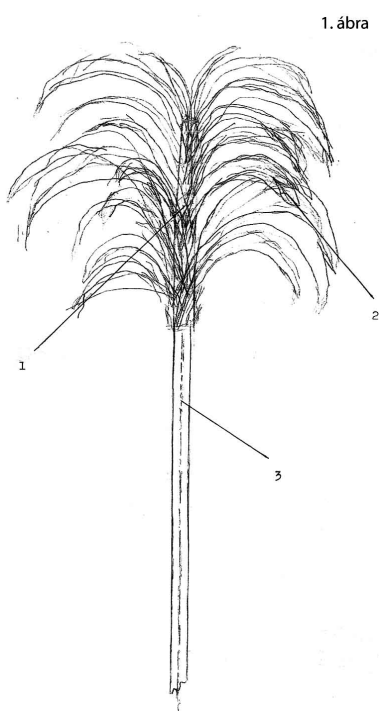
(71) Tőkés György, 1034 Budapest, Nagyszombat u. 25. 4. em. 11. (HU)

(72) Tőkés György, 1034 Budapest, Nagyszombat u. 25. 4. em. 11. (HU)

(54) **Tollas galambriasztó, galambürülék felhalmozódás kiküszöbölésére, -épület és műemlékrongalódások korlátozására, galamb csapatok eltávolítására**

(57)

Tollas galambriasztó galambürülék felhalmozódás kiküszöbölésére, épület és műemlékrongalódások korlátozására, galambcsapatok eltávolítására, tetszőlegesen megválasztott formájú, vagy tollseprűre (1) jellemző tartónyélre (3) szerelve, amely galambok tartózkodási helyével kapcsolódik, és amely madártollakkal (2) van ellátva.



(51) A23J 1/20 (2006.01)

(13) A1

(21) P 12 00567

(22) 2012.09.28.

(71) Országos Kutatási és Szaktanácsadó Intézet Nonprofit ZRt., 1107 Budapest, Érsemlyéni utca 2 (HU)

(72) Móricz Sándor 50%, 1107 Budapest, Bihari út 11/a (HU)

Prof. Dr. Csapó János 50%, 7400 Kaposvár, Bem utca 22. (HU)

(54) **Eljárás nagy biológiai aktivitású kolosztrum-fehérje koncentrátumok előállítására**

(74) Móricz Sándor, 1107 Budapest, Bihari út 11/a (HU)

Dr. Svingor Ádám Danubia Szabadalmi és Jogi Iroda Kft., 1051 Budapest, Bajcsy-Zsilinszky út 16. (HU)

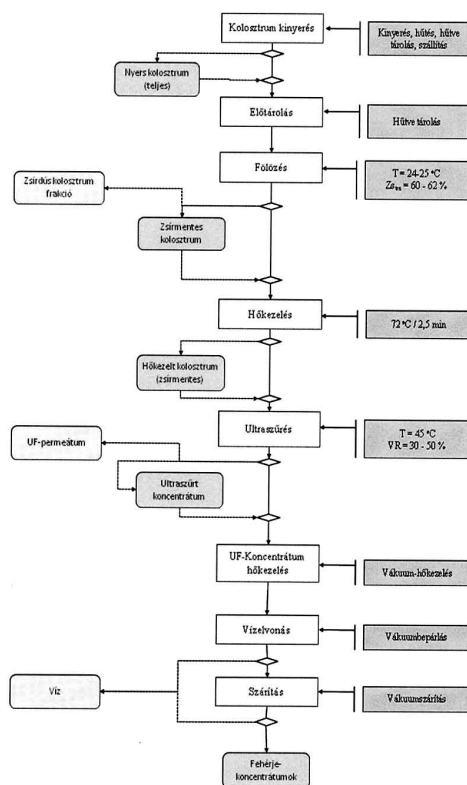
(57)

A találmány tárgya eljárás kolosztrum, előnyösen szarvasmarha-kolosztrum alapanyagból olyan nagy biológiai aktivitású kolosztrumkészítmények és azokat tartalmazó egészségvédő funkcionális élelmiszer-készítmények előállítására, amelyek az alapanyag biológiailag funkcionális fehérjéit előnyösen natív állapotban, előnyösen fiziológiailag hatásos formában és koncentrált formában tartalmazzák.

Szabadalmi bejelentések közzététele

A találmány tárgyát képezik továbbá a találmány szerinti eljárással előállítható kolosztrumkészítmények és azokat tartalmazó funkcionális élelmiszerek.

1. ábra



- (51) A23L 1/08 (2006.01)
 A23L 1/212 (2006.01)
 A23L 1/48 (2006.01)
 A23L 2/02 (2006.01)
 A23L 2/385 (2006.01)

(13) A1

(21) P 12 00588

(22) 2012.10.11.

(71) Bosnyák Péter, 3795 Hangács, Rákóczi u. 21. (HU)

(72) Bosnyák Péter, 3795 Hangács, Rákóczi u. 21. (HU)

(54) **Eljárás természetes alapanyagok (alma, paradicsom, méz) felhasználásával készült koncentrátum, egészség megőrző és életminőség javító, és állapot regeneráló termék előállítására, és palackozására**

(57)

A találmány tárgya üdítőital koncentrátum és előállítása azzal jellemezve:

10-80 tömeg% almaecet, 10-50 tömeg% méz, 5-80 tömeg% sűrített paradicsom.

A mézhez folyamatos keveréssel, hozzákeverik a szükséges tömeg% almaecetet. Az így elkészült keverékhez hozzá adagolják folyamatos keverés mellett a megfelelő tömeg% sűrített paradicsomot.

Az így elkészült üdítőital-koncentrátum azonnal palackozható, fogyasztható.

- (51) A23L 1/20 (2006.01)
 A23L 1/172 (2006.01)
 A23L 1/302 (2006.01)

A23L 1/304 (2006.01)

(13) **A1**

(21) **P 12 00592**

(22) 2012.10.16.

(71) FITOREX Kft., 1037 Budapest, Montevideo u. 3/A (HU)

(72) dr. Szilberek Jenő 27%, 1122 Budapest, Szamos u. 7. (HU)

dr. Jednákovits Andrea 24%, 2000 Szentendre, Galamb u. 4. (HU)

dr. Salgó András 24%, 1025 Budapest, Görgényi u. 6/a (HU)

dr. Barla Szabó Gábor 13%, 2330 Dunaharaszti, Búzavirág sor 37. (HU)

Szabados László 12%, 8518 Kemenesszentpéter, Dózsa u. 8. (HU)

(54) **Új, funkcionális élelmiszer alapanyagok és eljárás azok előállítására**

(57)

A találmány tárgya új eljárás új-típusú, bioaktív anyagokat tartalmazó funkcionális élelmiszer alapanyagok előállítására, olyan módon, hogy az élelmezési célra alkalmas növényi magvak saját enzimjeit 10-35 °C-on 5-72 órán keresztül oxigén és víz segítségével a magvak étkezési értéke maximumának eléréséig aktiválják, majd az így kapott magokat a csíráképződményekkel együtt étlettanilag vagy dietetikailag kedvező tulajdonságú anyagok vizes oldatában vagy szuszpenziójában vagy emulziójában 60-100 °C-os hőmérsékletű tartományban 10-180 percnyi időtartamban kezelik és az így kapott megnövelt koncentrációban inkorporált étlettanilag fontos biológiai anyagokat tartalmazó alapanyagot elkülönítik, szárítják, kívánt esetben aprítják és csomagolják.

A találmány az új eljárással előállított termékekre és azok alkalmazására is vonatkozik.

(51) **A24C 5/02** (2006.01)

A24C 5/00 (2006.01)

(13) **A1**

(21) **P 12 00564**

(22) 2012.09.28.

(71) Republic Tobacco L.P., 60025 Glenview, Illinois, 2301 Ravine Way (US)

(72) Jinjuan YANG, Fuyang, Zhejiang, Room 203, Building 1 Huawu Road (CN)

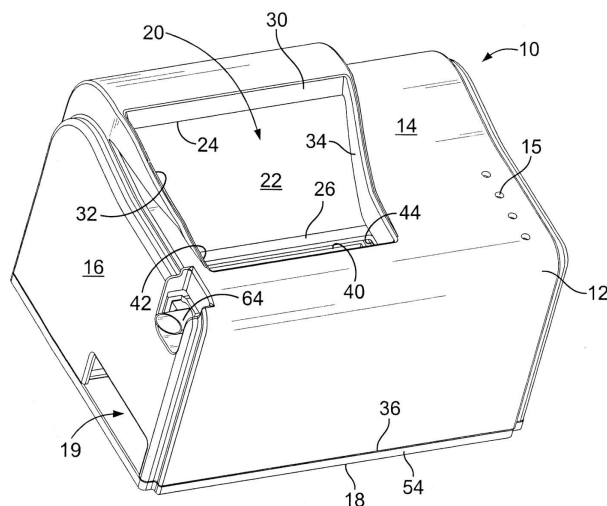
(54) **Asztali cigarettasodró automata**

(74) Farkas Tamás, DANUBIA Szabadalmi és Jogi Iroda Kft, 1051 Budapest, Bajcsy-Zsilinszky út 16. (HU)

(57)

A találmány tárgya cigarettakészítő gép (10), amelynek nyílással ellátott felülettel kialakított háza (12) van, laza dohány befogadására alkalmas, a nyílással összeköttetésben álló tömörítőkamrája van, a tömörítőkamra tetejének közelében elfoglalt kezdeti helyzetéből a tömörítőkamra aljának irányában oda-vissza, föl és le történő mozgást végző, a laza dohányt a tömörítő kamrában rúddá tömörítő, és a rúddá tömörített dohánytól eltávolodó tömörítőeleme van, üres cigarettahüvely befogadására alkalmas, a tömörítőkamra kimeneti nyílásának közelében kívül elrendezett csöcsconkkal (64) van ellátva, sajtolókanala van, amely a tömörítőkamrán át oda-vissza oldalirányú mozgást végez a tömörítőkamrán belül elfoglalt nyugalmi helyzetéből indulva, hogy a rúdszerű tömörített dohányt a tömörítőkamra kivető oldalához továbbítsa a csöcsconkon át az üres cigarettahüvelybe, elektromos motorral van ellátva, forgástengelye mentén húzódo tengellyel ellátott, és a motorral tengelye körül forgatható kétcélú szabályozó korongja van, és a korongnak egymással szembeni külső első és második felületei vannak, a tömörítőelem első taghoz csatlakoztatva van, amely kapcsolatban van a szabályozó korong első felületével, és a tömörítőelemet fel és le mozgatja a tömörítőkamrában, miközben a szabályozó korongot a motor forgatja; és a sajtolókanál egy olyan második taghoz van csatlakoztatva, amely kapcsolatban van a szabályozó korong tengelyével, és a sajtolókanalat a tömörítőkamrán át mozgatja, miközben a szabályozó korongot a motor forgatja.

1. ábra



(51) A61C 13/00 (2006.01)
A61C 9/00 (2006.01)

(13) A1

(21) P 12 00584

(22) 2012.10.09.

(71) Elsner Edvin, 2310 Szigetszentmiklós, Rekettye u. 26. (HU)

(72) Elsner Edvin, 2310 Szigetszentmiklós, Rekettye u. 26. (HU)

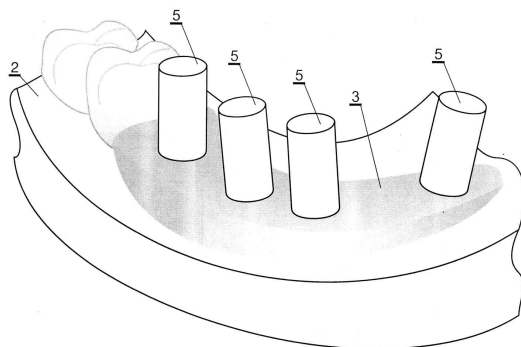
(54) Eljárás fogmú gyártási pontosságának ellenőrzésére

(74) Király György, JUREX Iparjogvédelmi Iroda, 1171 Budapest, Nemesbük u. 49. (HU)

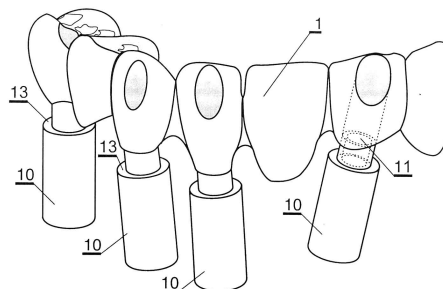
(57)

Eljárás fogmú gyártási pontosságának ellenőrzésére, amely fogmú (1) fogágyba (2) ültetett implantátumra (3) van csavarozva, ahol az implantátum (3) rögzítő fészkeibe (4) adaptereket (5) rögzítenek, ezt követően negatív lenyomatot vesznek a fogágyról (2). A negatív lenyomatról elkészítik a fogágy (2) pozitív formáját (6). Ezt követően adaptereket (5) csavarozzák a pozitív formában (6) lévő csavarfészkekbe (7). Létrehozzák ennek az adapterekkel (5) ellátott pozitív formának (6) a pozitív képét, majd a fogmú mintát (8). A fogmú mintáról (8) készült kép alapján elkészítik a fogmúvet (1). Az elkészített fogmú (1) fogágy (2) felőli felületére pozicionáló elemeket (10) csavarozzák. A kész fogmúról (1) digitalizált ellenőrző képet készítenek. Ezt megfelelő számítógépi programmal összevetik a pozitív formának (6) a pozitív képével úgy, hogy a pozicionáló elemek (10) és az adapterek (5) rögzített végeikkel (13) egymás felé legyenek beállítva, majd ellenőrzik az ellenőrző kép pozicionáló elemeinek (10) és a pozitív kép adaptereinek (5) egymáshoz képest elfoglalt helyzetét.

1. ábra



8. ábra



(51) A61P 9/12 (2006.01)

A61K 33/00 (2006.01)

(13) A1

(21) P 12 00552

(22) 2012.09.21.

(71) HYD Rákkutató és Gyógyszerfejlesztő Kft., 1124 Budapest, Fürj u. 2. (HU)

(72) Somlyai Gábor, 1215 Budapest, Deák Ferenc u. 51/a (HU)

(54) **Vérnyomás kezelésére alkalmas gyógyászati készítmények**

(74) Somlyai Gábor, 1215 Budapest, Deák Ferenc u. 51/a (HU)

(57)

A találmány tárgyát csökkentett deutériumtartalmú víz (DDW) és/vagy csökkentett deutériumtartalmú szerves vegyületek (DDOC) alkalmazása képezi magas vérnyomásban szenvedő betegek kezelésére szolgáló gyógyászati és gyógyászati kombinációs készítmény előállítására, amely készítmény 0,01-135 ppm deutériumot (D) tartalmazó DDW-t és/vagy DDOC-t valamint ezekkel kombinálva egy vagy több vérnyomáscsökkentő szert tartalmaz, adott esetben egy vagy több szokásos gyógyszerészeti segédanyaggal együtt.

A találmány további tárgyát gyógyászatban használatos vizes alapú készítmény képezi, amelyre jellemző, hogy a készítmény víz alkotója 0,01-135 ppm deutériumot (D) tartalmazó csökkentett deutériumtartalmú víz (DDW). Az ilyen készítmény előnyösen injekció, infúziós oldat, krém vagy gél kiszerezésű.

B. SZEKCIÓ - IPARI MŰVELETEK ÁLTALÁBAN ÉS SZÁLLÍTÁS

(51) B01J 19/00 (2006.01)

B01J 21/00 (2006.01)

(13) A1

(21) P 12 00614

(22) 2012.10.26.

(71) Gyarmati Béla 61%, 6800 Hódmezővásárhely, Arató u. 1. (HU)

ifj. Gyarmati Béla 14%, 6800 Hódmezővásárhely, Csillag u. 47/a (HU)

Dobó Zsolt 9%, SK 07642 Vel'ké Trakany, Stadion u. 113. (SK)

dr. Palotás Árpád Bence 8%, 3525 Miskolc, Bruckner Gy. u. 49. (HU)

dr Szűcs István 8%, 3535 Miskolc, Kurucz u. 69. III/3 (HU)

(72) Gyarmati Béla 47%, 6800 Hódmezővásárhely, Arató u. 1. (HU)

ifj. Gyarmati Béla 14%, 6800 Hódmezővásárhely, Csillag u. 47/a (HU)

Sebesi Bálint 14%, 6800 Hódmezővásárhely, Nagy Sándor u. 21. (HU)

Dobó Zsolt 9%, SK 07642 Vel'ké Trakany, Stadion u. 113. (SK)

dr. Palotás Árpád Bence 8%, 3525 Miskolc, Bruckner Gy. u. 49. (HU)

dr Szűcs István 8%, 3535 Miskolc, Kurucz u. 69. III/3 (HU)

(54) **A katalizátor fejlesztés olyan új eljárása, amely katalízisnek a korábbiaknál egyértelműbb - energetikai - elméleten alapul, és a kémiai reakciónál történő alkalmazása jelentős mértékű energia megtakarítást eredményez**

(74) Rónaszéki Tibor, 1132 Budapest, Victor Hugo u. 6-8 (HU)

(57)

A találmány a katalizátorfejlesztés egy új módszerét tárgyalja, ahol egy olyan paraméter segítségével szabja meg a fejlesztés irányát, amelyik direkt összefüggésben van a reakciósebességgel és aktiválási energiával katalitikus kémiai reakciónál. A katalízis energetikai elemzése során megállapítja a katalitikus kémiai folyamat lényegét és egyúttal rávilágít a katalizátor nanobevonatainak tényleges működési mechanizmusára. Mindezen felismerések gyakorlati hasznosítását egy tüzeléstechnikai alkalmazáson keresztül mutatja be egy konkrét égőnél katalitikus betét beépítésével.

(51) B62D 29/00 (2006.01)

F16L 9/18 (2006.01)

(13) A1

(21) P 12 00594

(22) 2012.10.16.

(71) Dicső Szabolcs, 7741 Nagykozár, Kossuth u. 81. (HU)

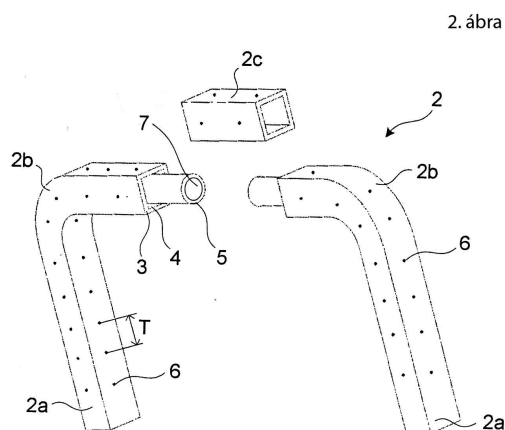
(72) Dicső Szabolcs, 7741 Nagykozár, Kossuth u. 81. (HU)

(54) **Teherviselő szerkezeti elrendezés**

(74) dr. Antalfy-Zsiros András, DANUBIA Szabadalmi és Jogi Iroda Kft., 1051 Budapest, Bajcsy-Zsilinszky út 16. (HU)

(57)

Teherviselő szerkezeti elrendezés különösen járművekhez, egy belső teret meghatározó zárt külső taggal (3) és annak belső terében (4) elrendezett legalább egy belső taggal (5), amely egy legalább egy további belső teret (7) meghatározó csőszerű vagy a külső tag (3) belső terét (4) több részre osztó profilos elem és amely a befogadó külső taggal (3) hosszának legalább egy része mentén legalább egy helyen legalább vonalszerűen érintkezésben áll, és a belső tag (5) és a külső tag (3) hosszuk mentén szakaszosan legalább pontszerűen egymáshoz van erősítve (6).



C. SEKCIÓ - VEGYÉSZET ÉS KOHÁSZAT

(51) C02F 11/00 (2006.01)

F23G 5/00 (2006.01)

(13) A1

(21) P 13 00466

(22) 2013.07.31.

(71) dr. Garamszegi Gábor 49%, 1136 Budapest, Hollán Ernő u. 7/a. V. em. 2. (HU)

Morvai Ferenc 48%, 3232 Mátrafüred, Avar u. 7. (HU)

Hites György 3%, 1056 Budapest, Belgrád rkp. 21. II/1a (HU)

(72) Morvai Ferenc, 3232 Mátrafüred, Avar u. 7. (HU)

(54) **Eljárás és berendezés szennyvíz iszap ártalmatlanítására**

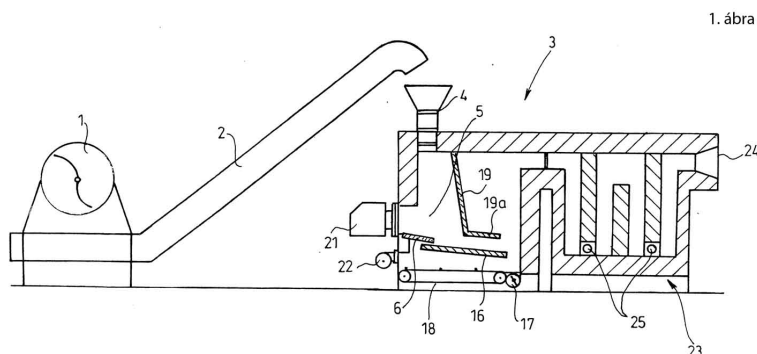
(74) Erdély Péter, DANUBIA Szabadalmi és Jogi Iroda Kft., 1051 Budapest, Bajcsy-Zsilinszky út 16. (HU)

(57)

A találmány szerinti eljárás során a szennyvíz iszapot 40%-nál kisebb nedvességtartalmú szennyvíz iszapot fás- és/vagy lágyszárú növények aprítékából álló adalék anyaggal kevernek össze úgy, hogy nedvességtartalma legfeljebb 30% legyen, majd égetőkamrában 180-200 °C hőmérsékletű levegő bevezetése mellett, 800-850 °C hőmérsékleten tökéletlen égetést végeznek; a keletkező füstgázokat bukógát alatt felgyorsítják, majd elvezető

Szabadalmi bejelentések közzététele

aknában lelassítva szilárd égéstermékeket választanak le; és az így megtisztított füstgázt, mielőtt a szabadba kerül, utóégetőben vezetik legalább 3 másodpercig, 900-950 °C hőmérsékleten. Az eljárás foganatosítása során használt égető kamra jellemzője, hogy lépcsős lengő rostély (6) van, ami fölött égőfej (20) van elhelyezve, alatta pedig meleg levegő befúvó ventilátor (21) van a lengő rostély (6) felé irányítva; a füstgáz elvezetés előtt az égetőkamra (5) teteje és a lengő rostély (6) között pedig a függőlegessel hegyes szöget bezáró bukógát (18) van, amelynek a füstgáz elvezetés felőli oldalán leválasztó akna (19) van kialakítva.



- (51) C03C 27/00 (2006.01)
 C04B 33/132 (2006.01)
 C04B 35/10 (2006.01)
 C04B 37/04 (2006.01)

(13) A1

(21) P 12 00585

(22) 2012.10.09.

(71) Salamon István, 5700 Gyula, Leiningen u. 17. (HU)
 dr. Kasza Péter, 6722 Szeged, Tisza Lajos krt. 77. (HU)

(72) Salamon István, 5700 Gyula, Leiningen u. 17. (HU)
 dr. Kasza Péter, 6722 Szeged, Tisza Lajos krt. 77. (HU)

(54) Kompozit anyag alkáli-alumíniumszilikát kötőanyaggal és üvegszemcsékkel

(57)

A találmány lényege egy speciális nagy szilárdságú kötőanyaggal és hulladék újrahasznosítás termékeként előállított üvegszemcsékkel létrehozott kompozit, amely pl. mint épületfal vagy padlóburkoló anyagként sajátos dekoratív megjelenésű lehet, de sok más célra is alkalmas anyag.

- (51) C05G 3/00 (2006.01)
 C05D 1/02 (2006.01)
 C05D 3/02 (2006.01)
 C05D 9/02 (2006.01)
 C05G 5/00 (2006.01)

(13) A1

(21) P 12 00570

(22) 2012.10.02.

(71) dr. Szabó Balázs, 8790 Zalaszentgrót, Batthyány u. 36. (HU)

(72) dr. Szabó Balázs, 8790 Zalaszentgrót, Batthyány u. 36. (HU)

(54) Eljárás mikro- és mezoelemek, valamint más, termelésre pozitív hatást gyakorló vegyületek talajba juttatására

(74) PINTZ ÉS TÁRSAI Szabadalmi, Védjegy és Jogi Iroda Kft., 1539 Budapest, Pf. 590. (HU)

- (57) A találmány tárgya eljárás mikro- és mezoelemek, valamint más, termésre pozitív hatást gyakorló vegyületek talajba juttatására, amely eljárást az jellemzi, hogy a következő lépéseket hajtják végre:
- a) homogén alapport állítanak össze, amelyet homogénre kevernek;
- b1) bevonó masszát készítenek valamilyen kettős kötést vagy kötéseket tartalmazó olajba belekeverve az a) lépésben elkészített alapport, kívánt esetben valamilyen tapadást elősegítő anyagot is alkalmazva, majd szemcsés vagy granulált alpműtrágyát vonnak be keverés segítségével a nevezett bevonó masszával; vagy
- b2) a szemcsés vagy granulált alpműtrágyát keverés segítségével bevonják valamilyen kettős kötést vagy kötéseket tartalmazó növényi vagy ásványi olajjal, kívánt esetben valamilyen tapadást elősegítő anyagot is alkalmazva, és az olajjal bevont szemcsékhez vagy granulátumokhoz kevertetés közben megfelelő mennyiségű, a) lépésben előállított alapport adnak;
- c) a szemcsés vagy granulált alpműtrágyára az előző lépések szerint felvitt olajos réteget a felszínen polimerizálják.
- A találmány további tárgyát képezik a mikro- és mezoelemeket, valamint más, termésre pozitív hatást gyakorló vegyületeket felületükön polimerizált olajos rétegben megfelelő mennyiségben tartalmazó szemcsés vagy granulált műtrágyák.

(51) **C08B 37/00** (2006.01)

(13) **A2**

(21) **P 12 00600**

(22) 2012.10.17.

(71) Cyclolab Kutató-fejlesztő Kft., 1097 Budapest, Illatos út 7. (HU)

(72) Puskás István 40%, 2111 Szada, Dózsa György út 71. (HU)

Hirschbergné Szejtli Gabriella 40%, 1028 Budapest, Rákos u. 3. (HU)

Szente Lajos 20%, 1118 Budapest, Gombocz Z. u. 17. (HU)

(54) **pH-stabilizált ciklodextrin összetételek**

(74) Gödölle, Kékes, Mészáros & Szabó Szabadalmi és Védjegy Iroda, 1024 Budapest, Keleti Károly u. 13/b. (HU)

- (57) Jelen találmányi leírás tárgyát olyan ciklodextrin összetételek képezik, amelyekből készült 1-50 tömeg%-os vizes oldatok pH-értéke stabilizált pH-stabilizált állapot alatt értendő, hogy az oldatban ismert módon, potenciometrikan meghatározott pH-érték 1 óra diszpergált inert gázbevezetéssel történő befűtás vagy intenzív kevertetés hatására sem változik ± 1 értéknél nagyobb mértékben.

(51) **C08F 10/00** (2006.01)

B27G 11/00 (2006.01)

B27K 3/00 (2006.01)

B27L 11/00 (2006.01)

C09D 1/00 (2006.01)

C11D 1/00 (2006.01)

(13) **A1**

(21) **P 12 00589**

(22) 2012.10.11.

(71) Debreceni Egyetem, 4032 Debrecen, Egyetem tér 1. (HU)

(72) Novák Levente 80%, 4027 Debrecen, Böszörményi út 55. (HU)

Serra Bendegúz 10%, 4031 Debrecen, Tözsér u. 8. (HU)

Bányai István 10%, 4026 Debrecen, Bem tér 11. (HU)

(54) **Széles pH tartományban stabilis emulgeátorok és emulgeátorkeverékek, eljárás azok előállítására és alkalmazásuk**

(74) dr. Molnár István, DANUBIA Szabadalmi és Jogi Iroda Kft., 1051 Budapest, Bajcsy-Zs. út 16. (HU)

(57)

Szabadalmi bejelentések közzététele

A találmány tárgyát képezi egy - előnyösen faipari felhasználásra szolgáló, előnyösen széles pH-tartományban stabil - emulgeátor vagy emulgeátor-keverék, amely tartalmaz egy karbonsav és egy éter kopolimerizációjából származó terméket vagy annak egy származékát, legelőnyösebben poli(akrilsav-ko-dodecilveril-éter)-t és adott esetben egy a faiparban szokásosan használt segédanyagot, legelőnyösebben egy poli(sztirol-alt-maleinsavanhidrid)kopolimeren vagy annak egy hidrolizált formáján vagy poli(vinil-toluol-alt-maleinsavanhidrid)-en vagy annak egy hidrolizált formáján alapuló segédanyagot. A találmány tárgyát képezi egy eljárás a találmány szerinti emulgeátor vagy emulgeátor-keverék előállítására, továbbá az emulgeátor vagy emulgeátor keverék alkalmazása.

- (51) **C12Q 1/68** (2006.01)
G01N 33/53 (2006.01)
G06F 7/20 (2006.01)
G06F 17/30 (2006.01)

(13) **A1**

(21) **P 12 00607**

(22) 2012.10.19.

(71) Egis Gyógyszergyár Nyilvánosan Működő Részvénytársaság, 1106 Budapest, Keresztúri út 30-38. (HU)

(72) dr. Nagy László 20%, 4028 Debrecen, Simonyi u. 30/C (HU)

Mesko Bertalan 20%, 4600 Kisvárda, Krucsay Márton u. 23. (HU)

Steiner László 20%, 4028 Debrecen, Hadházi u. 38. (HU)

dr. Zahuczky Gábor 20%, 4241 Bocskai kert, Veres Péter u. 33. (HU)

dr. Holló Zsolt 20%, 2145 Kerepes, Wéber Ede park 27. (HU)

(54) **Diagnosztikai eljárás**

(57)

Diagnosztikai eljárásokat ismertetnek, amely in vitro eljárások arra szolgálnak, hogy előre jelezzék, hogy egy páciens reagál-e TNF α inhibitorral történő kezelésre. Az ismertetett gének expressziós szintjének meghatározása révén eldönthető, hogy várhatóan hatásos lesz-e egy TNF α inhibitorral végzett kezelés.

E. SZEKCIÓ - HELYHEZ KÖTÖTT LÉTESÍTMÉNYEK

- (51) **E04F 13/075** (2006.01)
E04B 1/80 (2006.01)
E04F 13/077 (2006.01)

(13) **A1**

(21) **P 12 00583**

(22) 2012.10.08.

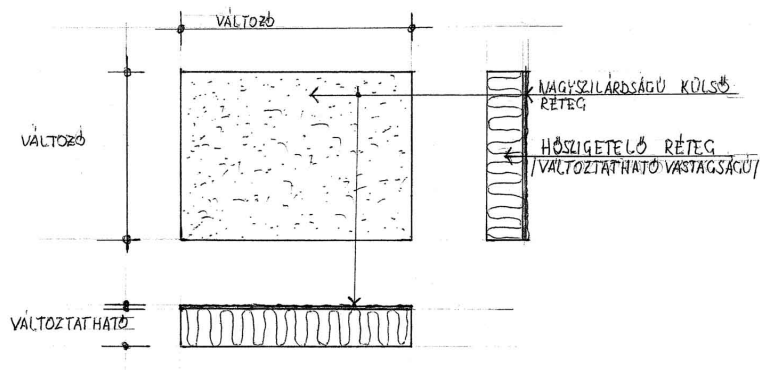
(71) Bodorkos Károly, 1225 Budapest, Sport u. 2. (HU)

(72) Bodorkos Károly, 1225 Budapest, Sport u. 2. (HU)

(54) **Egyesített nagyszilárdságú falburkoló és hőszigetelő lap**

(57)

A találmány lényege előre gyártott nagyszilárdságú műkö vagy műköbeton falburkoló lap , amely változó vastagságú hőszigetelő sztirol hőszigeteléssel van egybeöntve az előre gyártás során és a helyszíni élőmunka igénye, az állványozás ideje rövid.



F. SZEKCIÓ - MECHANIKA, VILÁGÍTÁS, FŰTÉS

(51) **F02G 5/04** (2006.01)

(13) **A1**

(21) **P 12 00604**

(22) 2012.10.18.

(71) Bálint Zoltán, 2038 Sósút, Ibolya u. 6. (HU)

(72) Bálint Zoltán, 2038 Sósút, Ibolya u. 6. (HU)

(54) **Bálint féle sziámi motor**

(57)

A találmány a belső égésű robbanómotorok hengerfejét a külső égésű Stirling motor „forró végével” integrálja, egybeépíti, azzal a céllal, hogy a robbanómotorban keletkező hőenergiát, ami eddig a kipufogón és a hűtőn keresztül a szabadba távozott, a Stirling motor forró végének direkt fűtésére hasznosítsa, valamint a Stirling motor működés közbeni hőkiegyenlítő hatását a robbanómotor hengerfejének, hengereinek hőstabilizálására használja azáltal, hogy az eddigi robbanómotor hűtésére használt hűtőrendszer a Stirling motor „hideg végét” hűti szabályozottan. Ezzel a találmánnyal a robbanómotorban keletkező, eddig feleslegesen a szabadba engedett hőenergiát a Stirling motor mozgási energiává alakítja, óriási hatásfok növekedést eredményezve.

(51) **F03G 7/10** (2006.01)

F02C 1/02 (2006.01)

(13) **A1**

(21) **P 12 00581**

(22) 2012.10.05.

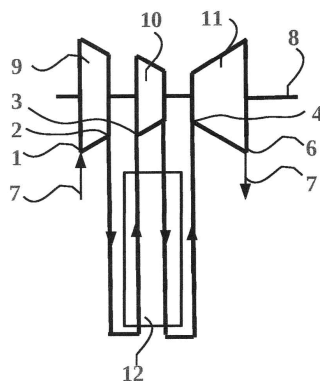
(71) dr. Magai István, 2051 Biatorbágy, Karinthy u. 5. (HU)

(72) dr. Magai István, 2051 Biatorbágy, Karinthy u. 5. (HU)

(54) **Hőerőgép visszacsatolással**

(57)

A találmány tárgya hőerőgép visszacsatolással, amely légnemű munkaközeg sűrítése, expandálása, energia visszacsatolása útján hőenergia mechanikus energiává történő alakítására szolgál. A hőcserélő (12) által megvalósított energia visszacsatolás egyrészt növeli a kompresszor (9) által sűrített munkaközeg (7) munkavégző képességét, másrészt csökkenti az expanderben (11) munkát végző munkaközeg (7) hőmérsékletét, aminek következtében a ciklus vége (6) ponton kilépő munkaközeg (7) kevesebb energiát tartalmaz, mint tartalmazott a kezdőpont (1) történő belépéskor, amely azt eredményezi, hogy a hajtásról (8) hasznos munkát vehetnek le, amely célszerűen a munkaközeg energiájának csökkenésének mértékével egyezik meg.



(51) **F23B 30/00** (2006.01)

(13) **A1**

(21) **P 12 00612**

(22) 2012.10.24.

(71) Károly Róbert Főiskola, 3200 Gyöngyös, Mátrai út 36. (HU)

(72) dr. Gergely Sándor 30%, 1026 Budapest, Endrődi Sándor u. 21/C. (HU)

Lőrincz László 19%, 3360 Heves, Tüzoltó u. 26. (HU)

Bohár Géza 16%, 8790 Zalaszentgrót, Városmajor u. 26. (HU)

Lukács György 16%, 8798 Zalabér, Ady E. u. 8. (HU)

Ivány Imréné 8%, 3200 Gyöngyös, Hársfa út 6. (HU)

Hordós-Nagy Zsuzsa 8%, 3200 Gyöngyös, Ringsted u. 11. (HU)

Holló Ervin 3%, 3200 Gyöngyös, Seregély u. 65. (HU)

(54) **Kazánrendszer bioapríték tüzeléssel**

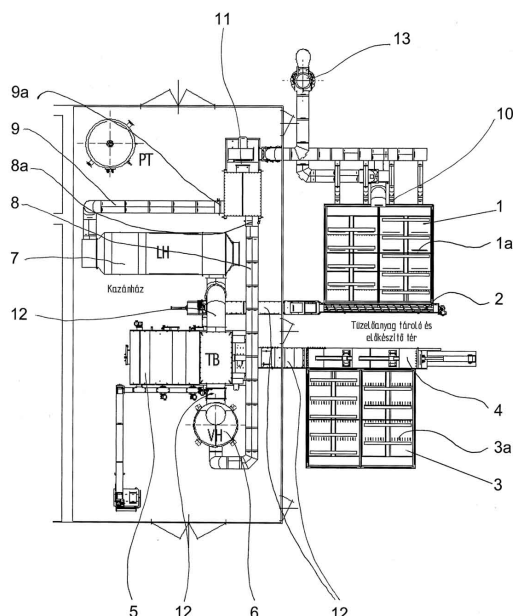
(74) BUDAPATENT Szabadalmi és Védjegy Iroda Kft., 1023 Budapest, Frankel Leó út 57. (53) (HU)

(57)

A találmány egy kazánrendszerre vonatkozik, amely bioapríték tüzeléssel működik, és amely rendelkezik tüzelőanyag tárolóval (1, 3), a tüzelőanyag tárolóhoz (1, 3) csatlakozó tüzelőanyag adagolóval (2, 4), a tüzelőanyag adagoló (2, 4) után csatlakoztatott tüzelő berendezéssel (5), a tüzelő berendezés (5) után csatlakoztatott hőcserélővel (6, 7), a hőcserélő (6, 7) után csatlakoztatott elvezető csővezetékekkel (8, 9), az egyes egységeket összekötő csővezetékekkel (12).

A találmány lényege egyrészt, hogy a kazánrendszernek két külön tüzelőanyag tárolója (1, 3) van, amelyeknek mindegyike külön tüzelőanyag adagolóval (2, 4) van ellátva, melyek közül első tüzelőanyag adagoló (1) lágyszárú és/vagy finom apríték tüzelőanyagokhoz van kialakítva, második tüzelőanyag adagoló (3) pedig fásszárú tüzelőanyagokhoz van kialakítva. A találmány lényege továbbá, hogy két különböző üzemű hőcserélővel (6, 7) van ellátva két külön feladathoz. A találmány lényege továbbá, hogy tüzelőanyag tárolója (1, 3) magasított, előnyösen lábakon (15) álló alaplappal (16) rendelkezik és oldalfalakkal (17, 18, 19) van határolva, továbbá szárító berendezéssel (5) van ellátva. A találmány egy további lényege, melynél egyidejűleg összesítve vannak az előzőek, azaz, hogy két külön tüzelőanyag tárolója (1, 3) van, amelyeknek mindegyike külön tüzelőanyag adagolóval (2, 4) van ellátva, melyek közül első tüzelőanyag adagoló (2) lágyszárú és/vagy finom apríték tüzelőanyagokhoz van kialakítva, második tüzelőanyag adagoló (4) pedig fásszárú tüzelőanyagokhoz van kialakítva, továbbá, hogy két hőcserélővel (6, 7) van ellátva két külön feladat ellátására, továbbá, hogy első tüzelőanyag tárolója (1), mely magasított, előnyösen lábakon (15) álló alaplappal (16) rendelkezik és oldalfalakkal (17, 18, 19) van határolva, szárító berendezéssel (10) van ellátva, amely fűtőcsövek (14) vezetékrendszerével rendelkezik, mely a tüzelőanyag tároló (1) alaplapja alatt van elhelyezve, és a fűtőcsövek (14) vezetékrendszerének bemenete előnyösen a kazánrendszer füstgázait elvezető- csővezetékhez (8, 9) van csatlakoztatva.

A találmány továbbá egy olyan kazánrendszer, amelynek a tüzelő berendezése (5) a tűzterébe füstgázt szabályozhatóan visszacirkuláltató kialakítással rendelkezik a tűzagy hőmérsékletének szabályozására, továbbá rostélyszerkezete mozgathatóan van kialakítva.



G. SZEKCIÓ - FIZIKA

(51) G10D 3/04 (2006.01)

(13) A1

(21) P 12 00590

(22) 2012.10.15.

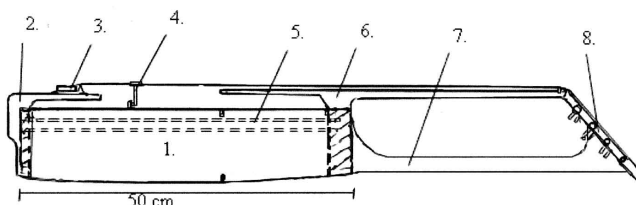
(71) dr. Durán Dániel, 8800 Nagykanizsa, Szőlős Gazda u. 21130/3 Hrsz. Pf. 29. (HU)

(72) dr. Durán Dániel, 8800 Nagykanizsa, Szőlős Gazda u. 21130/3 Hrsz. Pf. 29. (HU)

(54) **A tetőre ható statikus stressz nélküli, nagyhatékonyságú mechano-akusztikus átviteli rendszer, testnyílással rendelkező, lapos vagy kvázi-lapos tetejű húros hangszerekre**

(57) A találmány tárgyát a zárt testtel és levegőnyílással, lapos vagy kvázi-lapos tetővel rendelkező húros hangszerek akusztikus struktúrájának egy innovatív rendszere képezi, mely tipikusan a gitár családra, de a lant, a mandolin, a bendzsó, a citera, a viola da gamba stb. esetében is könnyen alkalmazható. Célunk az volt, hogy a fent jellemezett, standard méretű és formájú hangszerek tetejére statikus stressz nélkül és nagyobb hatékonysággal viszik át a húrok rezgését. A hangszer tetőre, a rezgő húrok energiáját átvivő, hűrbefűzős flexibilis kontakt-híd képezi találmányunk magját. A kifeszített húrok befűzésének függőleges és oldalsó statikus stresszét a kontakt-híd saját struktúrája viseli, a húzó-nyomó erők nagy részét viszont a test felső-, illetve alsó tőkénél rögzített, a tető fölé magasított nyak-húrtartó rendszer veszi át. Mivel a test és a nyak, illetve a test és a húrtartó közötti rögzítési helyeken nagy nyíróerők lépnek fel, a hangszertestet hosszanti rudakkal megerősítik. A nyaki rész megerősítésére könnyű anyagból készült nyakalátámasztó kart alkalmazunk. Első, kezdetleges gitár prototípusaink átlagos hangereje megközelíti a 85 decibeles értéket, elfogadható sostenuto-val és kiváló hangminőség mellett. 8 húros prototípusunk regisztere több, mint 5 skálára terjedhet. A magasított nyak-húrtartó/flexibilis kontakt-hidas rendszerünk lehetővé teszi az egyébként pengetett, lapos vagy kvázi-lapos kordofonok vonóval való játszását is.

3A ábra



1. Szingonikus gitár profilja, 2. Magassított húrtartó, 3. Szabályzó hurláb,
4. Flexibilis kontakt híd, 5. Test-megerősítő rudak, 6. Magassított nyak,
7. Nyak alátámasztó lécs, 8. Ledőlt nyakfej.

H. SZEKCIÓ - VILIAMOSSÁG, ELEKTROMOSSÁG

- (51) H01R 13/52 (2006.01)
H01R 12/00 (2006.01)
H05K 1/18 (2006.01)

(13) A1

(21) P 12 00281

(22) 2011.05.13.

(71) Huawei Technologies Co., Ltd., 518129 Guangdong, Huawei Administration Bldg., Bantian, Longgang District, Shenzhen (CN)

(72) XIAO, Congtu, 518129 Guangdong, Huawei Administration Bldg., Bantian, Longgang District, Shenzhen (CN)

WU, Tinghe, 518129 Guangdong, Huawei Administration Bldg., Bantian, Longgang District, Shenzhen (CN)

(54) Csatlakozó tartópanel és hálózati eszköz

(30) 201010560538.X 2010.11.25. CN

(86) CN1174046

(87) 11150737

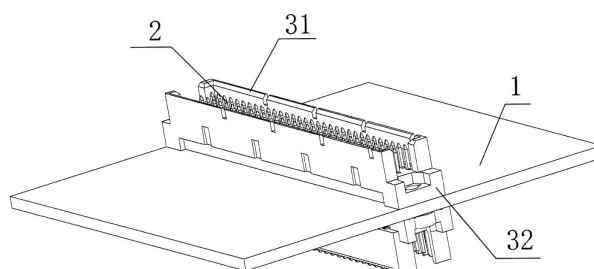
(74) dr. Krajnyák András, Dr. Krajnyák & Társa Ügyvédi Iroda, 1012 Budapest, Logodi u. 5-7. (HU)

(57)

Jelen találmány egy csatlakozó tartópanelra és egy hálózati eszközre vonatkozik. A csatlakozó tartópanel egy áramköri lapot (1) és egy csatlakozót tartalmaz, ahol a csatlakozónak több érintkezőcsapja (2) van, az érintkezőcsapok (2) az áramköri lapon (1) lévő átmenő furatokon nyúlnak keresztül, és minden egyes csatlakozó az áramköri lap (1) két oldalán egy első véget illetve egy második véget alkot; és a második vég egy felhasználói készülékhez kapcsolódik; és a csatlakozó tartópanel továbbá egy szigetelőréteget tartalmaz, amely a második vég kerületén a kerület mentén elrendezett első szakaszt (31), valamint egy második szakaszt (32) tartalmaz, mely utóbbi az első szakaszhoz (31) kapcsolódik és a második vég és az áramköri lap (1) közötti csatlakozást foglal magában.

A találmány szerinti csatlakozó tartópanel és hálózati eszköz külön szigetelőréteget használ arra, hogy lezárja a csatlakozó és az áramköri lap (1) közötti csatlakozási helyet, úgy, hogy meggátolja, hogy víz jusson be az áramköri lap (1) átmenő furatain keresztül és ezzel hatékonyan megakadályozza, hogy a csatlakozó tartópanelnél zárlat alakuljon ki és a csatlakozó tartópanel leégjen.

1. ábra



(51) H02J 3/00 (2006.01)

H01F 30/02 (2006.01)

(13) A1

(21) P 12 00572

(22) 2012.10.02.

(71) Tarcsa Dániel, 4700 Mátészalka, Bartók Béla u. 25. (HU)

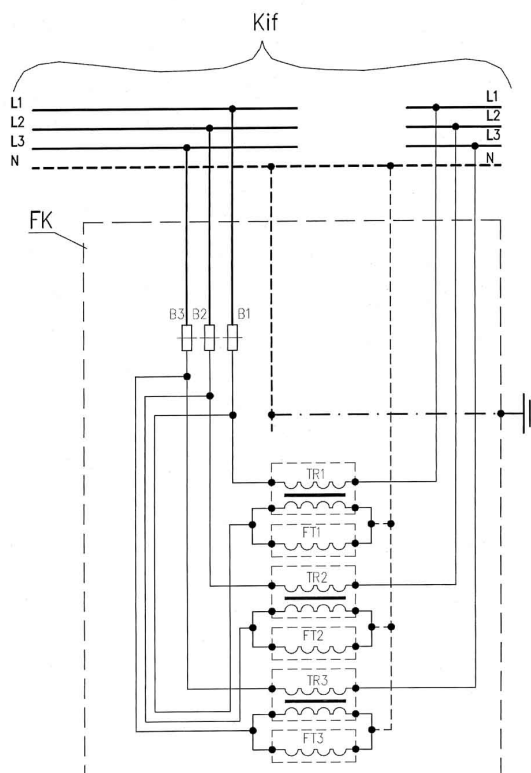
(72) Tarcsa Dániel, 4700 Mátészalka, Bartók Béla u. 25. (HU)

(54) **Kapcsolási elrendezés, valamint eljárás kisfeszültségű hálózatok szabványos végponti feszültségének tartására**

(57)

A találmány tárgya kapcsolási elrendezés, valamint eljárás kisfeszültségű hálózatok szabványos végponti feszültségének tartására. A kapcsolási elrendezésnek többek között középfeszültségű/kisfeszültségű transzformátorállomással létesített táppontból kiinduló első, második, harmadik fázisvezetőt (L1, L2, L3), nullavezetőt (N) tartalmazó, valamint a táppont irányából feszültségnövelés előtti szakasszal (FE) és feszültségnövelés utáni szakasszal (FU) rendelkező kisfeszültségű hálózata (Kif) van. A kapcsolási elrendezésre jellemző, hogy bemeneti oldalával (BE) a kisfeszültségű hálózat (Kif) még megfelelő feszültségű, feszültségnövelés előtti szakaszának (FE) végére, kimeneti oldalával (KI) pedig a kisfeszültségű hálózat (Kif) megnövelendő, alacsony végponti feszültségű szakaszának kezdetére csatlakozó, fázisonként egy-egy sorba kapcsolt primer és szekunder tekerccsel rendelkező, legalább feszültségnövelő transzformátorokat (FT) tartalmazó, készülékvédelemmel (KV) ellátott, közbeiktatott feszültségnövelő készüléke (FK) van. A találmány szerinti eljárás lényege pedig, hogy a feszültségnövelő transzformátorok (FT) első, második, harmadik transzformátora előre meghatározott áttételének megfelelő feszültséggel a hálózat nem szabványos feszültségű szakaszának feszültségét a terhelésingadozásoktól függően folyamatosan vagy időszakosan megnövelik.

4. ábra



(51) H02J 3/12 (2006.01)

(13) A1

(21) P 12 00573

(22) 2012.10.02.

(71) Tarcsa Dániel, 4700 Mátészalka, Bartók Béla u. 25. (HU)

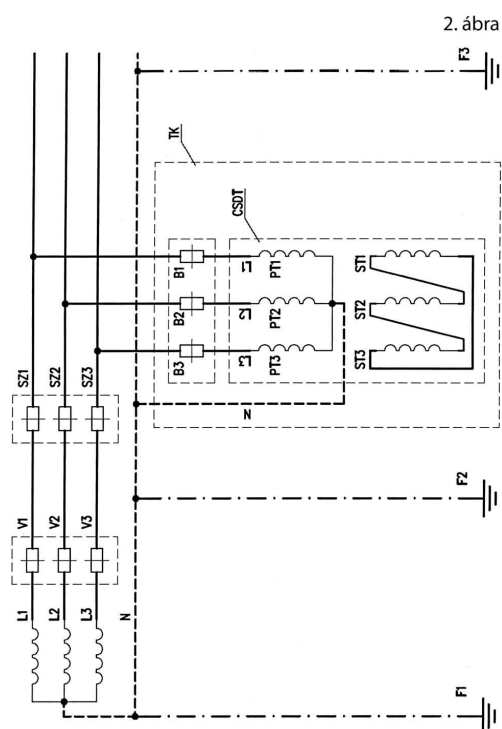
(72) Tarcsa Dániel, 4700 Mátészalka, Bartók Béla u. 25. (HU)

(54) **Kapcsolási elrendezés, valamint eljárás kisfeszültségű hálózatok terhelési aszimmetriájának hatékony szimmetrizálására**

(57)

A találmány tárgya egyrészt kapcsolási elrendezés, másrészt eljárás kisfeszültségű hálózatok terhelési aszimmetriájának hatékony szimmetrizálására. A kapcsolási elrendezésnek leágazásokkal rendelkező kisfeszültségű hálózata többek között középfeszültségű/kisfeszültségű transzformátorállomást, három, első, második, harmadik fázisvezetőt (L1, L2, L3) és nullavezetőt (N), a transzformátorállomásnál fázisonként elhelyezett első, második, harmadik vonalbiztosítót (V1, V2, V3), adott esetben első, második, harmadik szakaszbiztosítót (SZ1, SZ2, SZ3) tartalmaz, valamint a nullavezetőnek (N) transzformátorállomás csillagponti földelése (F1) és hálózat végponti földelése (F3) van. A kapcsolási elrendezésre jellemző, hogy a hálózat végpontján vagy annak közelében az első, második, harmadik fázisvezetőre (L1, L2, L3) és a nullavezetőre (N) csatlakozó terhelésszimmetrizáló készüléke (TK) van, továbbá a csillagponti földelés (F1) és a végponti földelés (F3) között közbenső üzemi földelés (F2) van kialakítva.

A találmány szerinti eljárás lényege, hogy ha a hurokellenállás értéke meghaladja a 0,8 Ohmot akkor terhelésszimmetrizáló alkalmazásával kiegyenlítő áramokat tudnak megindítani, melyek olyan irányúak, hogy az őket létrehozó fluxusokat próbálják megszüntetni, azaz a feszültség indukálásának okát, tehát az aszimmetriát.



A rovat 24 darab közlést tartalmaz.

Külön tájékoztatás újdonságkutatásról

A. SZEKCIÓ - KÖZSZÜKSÉGLETI CIKKEK

- (51) **A24C 5/06** (2006.01)
A24C 5/40 (2006.01)
- (13) **A3**
- (21) **P 13 00453**
- (71) Republic Tobacco L.P., 60025 Glenview, Illinois, 2301 Ravine Way (US)
- (54) **Félautomata, asztali cigarettakészítőgép**
-

C. SZEKCIÓ - VEGYÉSZET ÉS KOHÁSZAT

- (51) **C07C213/02** (2006.01)
C07C 51/60 (2006.01)
C07C213/08 (2006.01)
C07C217/62 (2006.01)
C07C231/02 (2006.01)
C07C235/34 (2006.01)
- (13) **A3**
- (21) **P 13 00523**
- (71) Zentiva k.s., PSC 102 37 Praha 10, Dolní Mecholupy, U kabelovny 130 (CZ)
- (54) **Módszer (2R,3R)-N,N-dimetil-3-(3-hidroxi-fenil)-2-metil-pentilamin (tapentadol) gyártására**
-

H. SZEKCIÓ - VILLAMOSSÁG, ELEKTROMOSSÁG

- (51) **H02K 5/10** (2006.01)
H02K 5/12 (2006.01)
- (13) **A3**
- (21) **P 13 00189**
- (71) ROBERT BOSCH GMBH, D-70469 STUTTGART, (DE)
- (54) **Villamos gép és eljárás villamos gép üzemeltetésére**
-

A rovat 3 darab közlést tartalmaz.

Megadott szabadalmak

A. SEKCIÓ - KÖZSZÜKSÉGLETI CIKKEK

- (51) **A01N 43/10** (2006.01)
A01N 37/10 (2006.01)
A01N 37/26 (2006.01)
A01N 37/38 (2006.01)
- (13) **B1**
- (11) **229.669** 2014.03.06.
- (21) **P 00 04263**
(22) 1998.10.22.
(40) 2001.04.28
(73) BASF Corporation, Mount Olive, New Jersey, (US)
(72) Luteri, George, Mount Prospect, Illinois, (US)
Yacoub, Raad, Raleigh, North Carolina, (US)
Gallagher, Charles, Buckeye Lane, North Carolina, (US)
Bowe, Steven, North Carolina, (US)
- (54) **Késleltetett kicsapódású klór-acetamid elegyek**
- (30) 08/963,280 1997.11.03 US
(86) EP9806704
(87) 9922594
(74) dr. Láng Tivadarné, S.B.G. & K. Szabadalmi Ügyvivői Iroda, 1062 Budapest, Andrásy út 113. (HU)
-

- (51) **A61B 17/03** (2006.01)
- (13) **B1**
- (11) **229.674** 2014.03.11.
- (21) **P 09 00301**
(22) 2009.05.14.
(40) 2010.11.29
(73) dr. Szisz János, 1212 Budapest, Kossuth L. u. 52. (HU)
dr. Novoth Béla, 2040 Budaörs, Kassai u. 79. (HU)
(72) dr. Szisz János, 1212 Budapest, Kossuth L. u. 52. (HU)
dr. Novoth Béla, 2040 Budaörs, Kassai u. 79. (HU)
- (54) **Orvosi tű sebzáráshoz**
- (74) Kacsuk Zsófia, 1139 Budapest, Üteg u. 11/a (HU)
-

- (51) **A61K 31/675** (2006.01)
C07D455/02 (2006.01)
C07F 9/564 (2006.01)
C07F 9/62 (2006.01)
C07G 5/00 (2006.01)
- (13) **B1**
- (11) **229.688** 2014.03.25.
- (21) **P 04 02365**
(22) 2002.10.28.
(40) 2005.02.28
-

- (73) Nowicky, Wassyl, Bécs, (AT)
 (72) Nowicky, Wassyl, Bécs, (AT)
(54) Eljárás alkaloidok reagáltatására, és a reakciótermékek alkalmazása gyógyszerkészítmény előállítására
 (30) 2001 2094/01 2001.11.15 CH
 (86) EP0212003
 (87) 03041721
 (74) dr. Kiss Ildikó, DANUBIA Szabadalmi és Védjegy Iroda Kft., 1051 Budapest, Bajcsy-Zs. út 16. (HU)

- (51) **A61K 38/17** (2006.01)
 (13) **B1**
 (11) **229.680** 2014.03.14.
 (21) **P 04 01590**
 (22) 2002.05.23.
 (40) 2004.11.29
 (73) Bristol-Myers Squibb Co., Princeton, New Jersey, (US)
 (72) Larsen, Christian P., Atlanta, Georgia, (US)
 Pearson, Thomas C., Atlanta, Georgia, (US)
 Adams, Andrew B., Milburn, Georgia, (US)
(54) Eljárások allogén sziget átültetés védelmére oldható CTLA4 mutáns molekulák alkalmazásával
 (30) 60/293,402 2001.05.23 US
 (86) US0216708
 (87) 02094202
 (74) Ráthonyi Zoltán, S.B.G. & K. Szabadalmi Ügyvivői Iroda, 1062 Budapest, Andrássy út 113. (HU)

- (51) **A63F 3/04** (2006.01)
G06F 19/00 (2006.01)
G09B 1/04 (2006.01)
 (13) **B1**
 (11) **229.687** 2014.03.24.
 (21) **P 09 00561**
 (22) 2009.09.09.
 (40) 2011.04.28
 (73) Bartos Pál, 1039 Budapest, Juhász Gyula u. 15 (HU)
 (72) Bartos Pál, 1039 Budapest, Juhász Gyula u. 15 (HU)
(54) Többcélú készségfejlesztő szellemi játékeszköz, valamint eljárás keresztrejtvény rácsalakzatában szereplő megfejtéshordozó-rácslelemcsoportok kitöltésére vonatkozó feladványok megoldására
 (74) Rónaszéki Tibor szabadalmi ügyvivő, 1132 Budapest, Victor Hugo u. 6-8. (HU)

B. SZEKCIÓ - IPARI MŰVELETEK ÁLTALÁBAN ÉS SZÁLLÍTÁS

- (51) **B01D 61/04** (2006.01)
A61K 49/04 (2006.01)
C01B 7/14 (2006.01)
 (13) **B1**
 (11) **229.666** 2014.03.05.
 (21) **P 02 04099**
 (22) 1999.11.24.
 (40) 2003.04.28

-
- (73) Bracco Imaging S.p.A., Milánó, (IT)
 (72) Desantis, Nicola, Milánó, (IT)
 Peretto, Ilaria, Milánó, (IT)
 Incandela, Salvatore, Milánó, (IT)
 Viscardi, Carlo Felice, Milánó, (IT)
- (54) Eljárás jód kinyerésére jódozott szerves vegyületeket tartalmazó vizes oldatokból**
- (30) MI98A002573 1998.11.27 IT
 (86) EP9909078
 (87) 0032303
 (74) dr. Kiss Ildikó, DANUBIA Szabadalmi és Védjegy Iroda Kft., 1051 Budapest, Bajcsy-Zs. út 16. (HU)
-
- (51) **B21D 35/00** (2006.01)
B21D 53/08 (2006.01)
B23P 13/02 (2006.01)
- (13) **B1**
- (11) **229.676** 2014.03.11.
- (21) **P 11 00236**
- (22) 2011.05.05.
 (40) 2012.09.28
- (73) Kirchhoff Automotive Deutschland GmbH, 57439 Attendorn, Am Eckenbach 30 (DE)
 (72) Reimund Teipel, 59889 Eslohe, Am Muttenberg 3 (DE)
 Jens Schmidt, 51580 Reichshof, Morkensiefen 7 (DE)
 Markus Löcker, 57413 Finnentrop, Im Falker 46a (DE)
- (54) Eljárás idomdarab előállítására**
- (30) 102010016945.5 2010.05.14 DE
 (74) Erdély Péter, DANUBIA Szabadalmi és Jogi Iroda Kft., 1051 Budapest, Bajcsy-Zsilinszky út 16. (HU)
-
- (51) **B24B 1/00** (2006.01)
B24D 11/00 (2006.01)
- (13) **B1**
- (11) **229.682** 2014.03.21.
- (21) **P 05 00174**
- (22) 2003.03.21.
 (40) 2005.05.30
- (73) Saint-Gobain Abrasives, Inc., Worcester, Massachusetts, (US)
 (72) Boner, Anne M., Nashua, New Hampshire, (US)
 Bright, Eric, Fiskdale, Massachusetts, (US)
 Lambert, Edward L., Westboro, Massachusetts, (US)
 Matsumoto, Dean S., Worcester, Massachusetts, (US)
 Orlhac, Xavier, Worcester, Massachusetts, (US)
 Sheldon, David A., Millbury, Massachusetts, (US)
- (54) Új szerkezetű abrazív tárgyak és csiszolási eljárások**
- (30) 10/120,969 2002.04.11 US
 10/328,802 2002.12.24 US
 (86) US0308936
 (87) 03086703
 (74) Derzsi Katalin, S.B.G. & K. Szabadalmi Ügyvivői Iroda, 1062 Budapest, Andrásy út 113. (HU)
-
- (51) **B60R 22/22** (2006.01)
-

-
- B60R 22/26** (2006.01)
(13) B1
(11) 229.677 2014.03.12.
(21) P 10 00649
 (22) 2010.12.06.
 (40) 2011.09.28
 (73) SUZUKI MOTOR CORPORATION, . Shizuoka-ken, 300 Takatsuka-cho, Minami-ku, Hamamatsu-shi (JP)
 (72) Kohei, Itoigawa, Shizuoka-ken, c/o Suzuki Motor Corporation, 300, Takatsuka-cho, Minami-ku, Hamamatsu-shi (JP)
 Kazuaki Ikejima, Shizuoka-ken, c/o Suzuki Motor Corporation, 300, Takatsuka-cho, Minami-ku, Hamamatsu-shi (JP)
 Yasuharu, Asano, Shizuoka-ken, c/o Suzuki Motor Corporation, 300, Takatsuka-cho, Minami-ku, Hamamatsu-shi (JP)
(54) Járműülés övcsat-csatlakoztató szerkezete
 (30) 2009-277432 2009.12.07 JP
 (74) Mészárosné Dónusz Katalin, SBGK Szabadalmi Ügyvivői Iroda, 1062 Budapest, Andrásy út 113. (HU)
-

- (51) B60R 25/00** (2006.01)
E05B 53/00 (2006.01)
(13) B1
(11) 229.683 2014.03.21.
(21) P 10 00449
 (22) 2010.08.24.
 (40) 2012.03.28
 (73) Monori Kiss Károly 60%, 1162 Budapest, Jávorfalja u. 73. (HU)
 Sümegei István Andor 40%, 2120 Dunakeszi, Barátság útja 4/a III. em. 6/a (HU)
 (72) Monori Kiss Károly 60%, 1162 Budapest, Jávorfalja u. 73. (HU)
 Sümegei István Andor 40%, 2120 Dunakeszi, Barátság útja 4/a III. em. 6/a (HU)
(54) Elektromechanikus reteszrendszerű mágneses zárszerkezet
-

- (51) B65D 51/26** (2006.01)
(13) B1
(11) 229.678 2014.03.11.
(21) P 10 00612
 (22) 2010.11.15.
 (40) 2011.09.28
 (73) Fazekas Gábor, 1163 Budapest, Fehérsas u. 27. (HU)
 (72) Rideg Mihály, 1158 Budapest, Apolló u. 2/a. (HU)
(54) Eljárás zárókupak előállítására
 (74) dr. Kereszty Marcell , Gödölle, Kékes, Mészáros & Szabó Szabadalmi és Védjegy Iroda, 1024 Budapest, Keleti Károly u. 13/b (HU)
-

C. SZEKCIÓ - VEGYÉSZET ÉS KOHÁSZAT

- (51) C01D 3/26** (2006.01)
C25B 1/26 (2006.01)
(13) B1
(11) 229.689 2014.03.25.
-

- (21) **P 02 01007**
 (22) 2000.03.27.
 (40) 2002.07.29
 (73) Akzo Nobel N.V., Arnhem, (NL)
 (72) Boon, Herman Frans, Hengelo, (NL)
 (54) **Nem csomósodó nátrium-klorid kristályok, előállításukra szolgáló eljárás és alkalmazásuk elektrolízis eljárásban**
 (30) 99201007.4 1999.04.02 EP
 (86) EP0002687
 (87) 0059828
 (74) dr. Valyon Józsefné, DANUBIA Szabadalmi és Védjegy Iroda Kft., 1051 Budapest, Bajcsy-Zs. út 16. (HU)

- (51) **C02F 1/00** (2006.01)
 (13) **B1**
 (11) **229.675** 2014.03.11.
 (21) **P 07 00100**
 (22) 2007.01.31.
 (40) 2010.12.28
 (73) Sopron és Térsége Környezetvédelmi és Hulladékgazdálkodási Kft. 1/2, 9400 Sopron, Magyar u. 19. (HU)
 Nyugat-magyarországi Egyetem Kooperációs Kutatási Központ Nonprofit Kft. 1/2, 9400 Sopron,
 Bajcsi-Zsilinszky Endre u. 4 (HU)
 (72) Gasparovszky Zsuzsanna, 9400 Sopron, Verő J. u. 1. (HU)
 Jereb Tamás, 9400 Sopron, Verő J. u. 1. (HU)
 (54) **Rendszer és eljárás szennyvíz tisztítására**
 (74) Gödölle, Kékes, Mészáros & Szabó Szabadalmi és Védjegy Iroda, Dr. Kereszty Marcell szabadalmi ügyvivő,
 1024 Budapest, Keleti Károly u. 13/b. (HU)

- (51) **C02F 3/00** (2006.01)
C02F 11/00 (2006.01)
 (13) **B1**
 (11) **229.684** 2014.03.21.
 (21) **P 10 00439**
 (22) 2010.08.18.
 (40) 2012.05.28
 (73) Agrogeo Kft. 70%, 6000 Kecskemét, Deák F. tér 5. (HU)
 Szent István Egyetem 10%, 2100 Gödöllő, Práter K. u. 1. (HU)
 Geosan Kft. 10%, 1118 Budapest, Brassó út 169-179. G. épület (HU)
 Pilze-Nagy Kft. 10%, 6000 Kecskemét, Talfája 50. (HU)
 (72) dr. Szolnoky Győző 35%, 6044 Kecskemét-Hetényegyháza, Vadaskert u. 1. (HU)
 Szolnoky Tamás 35%, 6044 Kecskemét-Hetényegyháza, Vadaskert u. 1. (HU)
 dr. Andó József 10%, 1112 Budapest, Olt u. 31/a (HU)
 Somosné Nagy Adrienn 10%, 6000 Kecskemét, Klapka u. 19. (HU)
 dr. Szoboszlai Sándor 5%, 1086 Budapest, Teleki László tér 19. (HU)
 dr. Dobolyi Csaba 5%, 1116 Budapest, Albertfalva u. 37. (HU)
 (54) **Eljárás szennyvíziszapok kezelésére**
 (74) Várnai Anikó, Interinno Szabadalmi Iroda, 1024 Budapest, Margit krt. 73. (HU)

- (51) **C05F 17/00** (2006.01)
 (13) **B1**

Megadott szabadalmak

-
- (11) **229.673** 2014.03.06.
 (21) **P 07 00518**
 (22) 2007.08.08.
 (40) 2009.08.28
 (73) Szolnoky Tamás, 6044 Kecskemét-Hetényegyháza, Vadaskert u. 1. (HU)
 Csuthi Béla, 6000 Kecskemét, Hínár u. 1. (HU)
 (72) Szolnoky Tamás, 6044 Kecskemét-Hetényegyháza, Vadaskert u. 1. (HU)
 Csuthi Béla, 6000 Kecskemét, Hínár u. 1. (HU)
 (54) **Eljárás szilárd fázisú talajtrágya, termelésnövelő, talajkondicionáló készítmény előállítására és az így előállított készítmény**
 (74) Várnai Anikó, INTERINNO Szabadalmi Iroda, 1024 Budapest, Margit krt. 73. (HU)
-

- (51) **C07C 51/41** (2006.01)
C07C 59/68 (2006.01)
C07C 63/10 (2006.01)
C07C 65/21 (2006.01)
C07C227/18 (2006.01)

(13) **B1**

- (11) **229.691** 2014.03.25.
 (21) **P 03 02489**
 (22) 2001.10.17.
 (40) 2003.11.28
 (73) BASF Corporation, Mount Olive, New Jersey, (US)
 (72) Peterson, Rodger E., Beaumont, Texas, (US)
 Cannan, Terrance M., Raleigh, North Carolina, (US)
 Lisa, Rudolph Ernest, Grosse Ile, Michigan, (US)

(54) **Eljárás karbonsav-sók előállítására**

- (30) 09/692,119 2000.10.19 US
 (86) EP0111997
 (87) 02032845
 (74) Ráthonyi Zoltán, S.B.G. & K. Szabadalmi Ügyvivői Iroda, 1062 Budapest, Andrásy út 113. (HU)
-

- (51) **C07D207/42** (2006.01)
A61K 31/4025 (2006.01)
A61P 35/00 (2006.01)
C07B 61/00 (2006.01)
C07D207/34 (2006.01)

(13) **B1**

- (11) **229.670** 2014.03.06.
 (21) **P 03 02158**
 (22) 2001.11.07.
 (40) 2003.09.29
 (73) Nerviano Medical Sciences S.r.l., Nerviano, Viale Pasteur, 10 (IT)
 (72) Caldarelli, Francesco, Milánó, (IT)
 Ceriani, Lucio, Parabiago/Milánó, (IT)
 Candiani, Ilaria, Busto Arsizio/Varese, (IT)

(54) **Eljárás disztamicin származékok előállítására**

- (30) 0029004.9 2000.11.28 GB
 (86) EP0113050
-

(87) 0244147

(74) Derzsi Katalin, S.B.G. & K. Szabadalmi Ügyvivői Iroda, 1062 Budapest, Andrásy út 113. (HU)

(51) **C07D401/04** (2006.01)

C07D213/51 (2006.01)

(13) **B1**

(11) **229.690** 2014.03.25.

(21) **P 01 04797**

(22) 1999.07.08.

(40) 2002.04.29

(73) Aventis Pharma S.A., Antony, (FR)

(72) Bouchet, Raphaël, Le Pré Saint Gervais, (FR)

Lagouardat, Jacques, Noisy Le Grand, (FR)

Scholl, Jacques, Romainville, (FR)

(54) **Eljárás 4-(3-piridinil)-1H-imidazol előállítására és a használt intermedierek**

(30) 98/08796 1998.07.09 FR

(86) FR9901649

(87) 0002875

(74) Kerény Judit, DANUBIA Szabadalmi és Védjegy Iroda Kft., 1051 Budapest, Bajcsy-Zs. út 16. (HU)

(51) **C07D487/04** (2006.01)

A61K 31/519 (2006.01)

A61P 37/00 (2006.01)

(13) **B1**

(11) **229.671** 2014.03.06.

(21) **P 02 03503**

(22) 2000.11.23.

(40) 2003.02.28

(73) Pfizer Products Inc., Groton, Connecticut, (US)

(72) Blumenkopf, Todd Andrew, Groton, Connecticut, (US)

Flanagan, Mark Edward, Groton, Connecticut, (US)

Munchhof, Michael John, Groton, Connecticut, (US)

(54) **Pirrolo[2,3-d]pirimidin vegyületek**

(30) 60/170,179 1999.12.10 US

(86) IB0001742

(87) 0142246

(74) ifj. Szentpéteri Ádám, S.B.G. & K. Szabadalmi Ügyvivői Iroda, 1062 Budapest, Andrásy út 113. (HU)

(51) **C07F 15/00** (2006.01)

B01J 31/18 (2006.01)

C07B 53/00 (2006.01)

C07F 9/6571 (2006.01)

C07H 9/02 (2006.01)

(13) **B1**

(11) **229.665** 2014.03.05.

(21) **P 04 00519**

(22) 2001.07.06.

(40) 2004.06.28

(73) DSM IP Assets B.V., 6411 TE Heerlen, Het Overloon 1 (NL)

-
- (72) van den Berg, Michel, Groningen, (NL)
 Minnaard, Adriaan Jacobus, Zuidhorn, (NL)
 Feringa, Ben, Paterswolde, (NL)
 de Vries, Johannes Gerardus, Maastricht, (NL)
- (54) Katalizátor aszimmetrikus (transzfer) hidrogénezéshez**
- (30) 1015655 2000.07.07 NL
 (86) NL0100517
 (87) 0204466
 (74) Somlai Mária, S.B.G. & K. Szabadalmi Ügyvivői Iroda, 1062 Budapest, Andrassy út 113. (HU)
-
- (51) C07K 7/23** (2006.01)
A61K 38/09 (2006.01)
A61P 35/00 (2006.01)
- (13) B1**
- (11) 229.672** 2014.03.10.
(21) P 02 00363
 (22) 2000.03.11.
 (40) 2002.06.28
 (73) Zentaris GmbH, 60314 Frankfurt am Main, Weismüllerstrasse 50 (DE)
 (72) Bernd, Michael, Frankfurt/Main, (DE)
 dr. Kutscher, Bernhard, Maintal, (DE)
 Günther, Eckhard, Maintal, (DE)
 Romeis, Peter, Gelnhausen, (DE)
 dr. Reissmann, Thomas, Frankfurt/Main, (DE)
 Beckers, Thomas, Frankfurt/Main, (DE)
- (54) Oldható LHRH-antagonisták, eljárás előállításukra, és az ezeket tartalmazó gyógyszerkészítmények**
- (30) 199 11 771.3 1999.03.17 DE
 (86) EP0002165
 (87) 0055190
 (74) Szentpéteri Zsolt, S.B.G. & K. Budapesti Nemzetközi Szabadalmi Iroda, 1062 Budapest, Andrassy út 113. (HU)
-
- (51) C07K 16/18** (2006.01)
A61K 39/395 (2006.01)
A61P 25/28 (2006.01)
C12N 5/10 (2006.01)
C12N 15/13 (2006.01)
C12N 15/85 (2006.01)
- (13) B1**
- (11) 229.681** 2014.03.14.
(21) P 03 02589
 (22) 2001.12.06.
 (40) 2003.10.28
 (73) Janssen Alzheimer Immunotherapy 1/2, Little Island, County Cork, Little Island Industrial Estate (IE)
 Wyeth LLC 1/2, NJ 07940 Madison, New Jersey, Five Giralda Farms (US)
 (72) Basi, Guriq, Palo Alto, Kalifornia, (US)
 Saldanha, Jose, Enfield, Middlesex, (GB)
 Yednock, Ted, Forest Knolls, Kalifornia, (US)
- (54) A béta-amiloid peptidet felismerő humanizált ellenanyagok**
- (30) 60/251,892 2000.12.06 US
-

(86) US0146587

(87) 0246237

(74) S.B.G. & K. Szabadalmi Ügyvivői Iroda, 1062 Budapest, Andrásy út 113. (HU)

(51) **C08B 37/00** (2006.01)

A61K 31/70 (2006.01)

A61K 47/36 (2006.01)

A61P 29/02 (2006.01)

(13) **B1**

(11) **229.668** 2014.03.06.

(21) **P 01 04296**

(22) 1999.11.08.

(40) 2002.03.28

(73) Sigmar Italia S.p.A., ALME', Bergamo, Via Sombreno, 11 (IT)

(72) Barbucci, Rolando, Milánó, (IT)

Rapuoli, Roberto, Milánó, (IT)

(54) **Térhálósított hialuronsavak, alkalmazásuk, valamint e vegyületeket tartalmazó biológiai anyagok**

(30) MI98A002440 1998.11.11 IT

(86) EP9908481

(87) 0027887

(74) dr. Vitális László, DANUBIA Szabadalmi és Védjegy Iroda Kft., 1051 Budapest, Bajcsy-Zs. út 16. (HU)

(51) **C12N 15/31** (2006.01)

A61K 39/09 (2006.01)

C07K 14/315 (2006.01)

C12N 15/62 (2006.01)

(13) **B1**

(11) **229.664** 2014.03.05.

(21) **P 01 04774**

(22) 1999.12.20.

(40) 2002.04.29

(73) ID Biomedical Corporation of Quebec, H7V 3S8 Laval, Quebec, Cartier Boulevard West, 525 (CA)

(72) Hamel, Josée, Sillery, Québec, (CA)

Brodeur, Bernard R., Sillery, Québec, (CA)

Pineau, Isabelle, Sainte-Foy, Québec, (CA)

Martin, Denis, St-Augustin--DesMaures, Québec, (CA)

Rioux, Clément, Ile Bizard, Québec, (CA)

Charland, Nathalie, Charny, Québec, (CA)

(54) **Sztreptokokkusz antigének**

(30) 60/113,800 1998.12.23 US

(86) CA9901218

(87) 0039299

(74) DANUBIA Szabadalmi és Jogi Iroda Kft., 1051 Budapest, Bajcsy-Zsilinszky út 16. (HU)

(51) **C12N 15/53** (2006.01)

C12N 1/21 (2006.01)

C12N 9/04 (2006.01)

C12P 7/02 (2006.01)

(13) **B1**

Megadott szabadalmak

- (11) **229.667** 2014.03.05.
 (21) **P 03 03803**
 (22) 2002.04.15.
 (40) 2004.03.01
 (73) IEP GmbH, Wiesbaden, (DE)
 (72) Gupta, Antje, Wiesbaden, (DE)
 Breese, Klaus, Freiburg, (DE)
 Bange, Gert, Halle, (DE)
 Neubauer, Peter, Oulu, (FI)
 (54) **Enzimes eljárás ketonvegyületek enantioszelektív redukálására**
 (30) 101 19 274.5 2001.04.20 DE
 (86) EP0204143
 (87) 02086126
 (74) Molnár Imre, DANUBIA Szabadalmi és Védjegy Iroda Kft., 1051 Budapest, Bajcsy-Zs. út 16. (HU)

F. SZEKCIÓ - MECHANIKA, VILÁGÍTÁS, FŰTÉS

- (51) **F01K 9/00** (2006.01)
F28B 7/00 (2006.01)
 (13) **B1**
 (11) **229.685** 2014.03.21.
 (21) **P 11 00502**
 (22) 2011.09.12.
 (40) 2013.04.29
 (73) GEA EGI Energiagazdálkodási Zrt., 1117 Budapest, Irinyi József u. 4-20. (HU)
 (72) dr. Jászai Tamás 70%, 1095 Budapest, Lechner Ödön fasor 1. (HU)
 Bergmann György 30%, 1133 Budapest, Kárpát u. 40. (HU)
 (54) **Frissvizes hűtőrendszer gőzerőműhöz, valamint eljárás gőzerőmű frissvizes hűtőrendszerének üzemeltetésére**
 (74) dr. Kereszty Marcell , Gödölle, Kékes, Mészáros & Szabó Szabadalmi és Védjegy Iroda, 1024 Budapest, Keleti Károly u. 13/b (HU)

- (51) **F24D 17/00** (2006.01)
 (13) **B1**
 (11) **229.686** 2014.03.21.
 (21) **P 08 00147**
 (22) 2008.03.05.
 (40) 2009.11.30
 (73) BERY INTELLECTUAL PROPERTIES Szellemi Tulajdonjogokat Hasznosító és Kezelő Kft., 1062 Budapest, Andrásy út 112. (HU)
 (72) Bereznai József, 1095 Budapest, Gát u. 8. (HU)
 (54) **Vízmelegítő elrendezés**
 (74) SBGK Szabadalmi és Ügyvédi Irodák, 1062 Budapest, Andrásy út 113. (HU)

G. SZEKCIÓ - FIZIKA

- (51) **G01N 33/564** (2006.01)

G01N 33/573 (2006.01)

(13) **B1**

(11) **229.679** 2014.03.14.

(21) **P 04 00066**

(22) 2002.04.24.

(40) 2004.04.28

(73) Mäki, Markku, Tampere, (FI)

Korponay-Szabó Ilma, 1054 Budapest, Alkotmány u. 20. (HU)

(72) Mäki, Markku, Tampere, (FI)

Korponay-Szabó Ilma, 1054 Budapest, Alkotmány u. 20. (HU)

(54) **Eljárás és eszköz glutén-indukált betegségek kimutatására**

(30) 20010868 2001.04.25 FI

(86) FI0200340

(87) 02086509

(74) DANUBIA Szabadalmi és Védjegy Iroda Kft., 1051 Budapest, Bajcsy-Zs. út 16. (HU)

A rovat 28 darab közlést tartalmaz.

Megtekinthetővé vált szabadalmi leírások

(11) 229.333

(54) Eljárás parafa kezelésére és szerves vegyületek extrahálására parafából nyomás alatt álló sűrű közeggel

(11) 229.473

(54) Lineáris ciklodextrin kopolimerek

(11) 229.523

(54) Anti-TNF ellenanyagok, készítmények, eljárások és alkalmazások

(11) 229.554

(54) Berendezés és eljárás inkontinencia termékek helyi ártalmatlanítására

(11) 229.555

(54) Biofilmek ipari vízben történő fejlődésének szabályozása

(11) 229.556

(54) Eljárás és berendezés öszvérhíd építésére

(11) 229.557

(54) Szerelvény csatorna

(11) 229.558

(54) Tűzálló égetési segédeszköz

(11) 229.559

(54) Biztonsági lap, eljárás annak előállítására és ilyenből készített bankjegypapír-lap, valamint bankjegy

(11) 229.560

(54) Eljárás és teherelosztó lemezszerkezet téráthidaló mérnöki műtárgyak, különösen vasúti vagy közúti hidak állagának megóvására és terhelhetőségének növelésére

(11) 229.561

(54) Mérnöki műtárgy, különösen szerelvényakna vagy folyadéktároló medence, valamint eljárás a mérnöki műtárgy építésére

(11) 229.562

(54) Karosszéria-légzsák gépjárművekhez

(11) 229.563

(54) Lerkanidipin-hidroklorid új kristályos polimorf formái, eljárás ezek előállítására és a kristályos formákat tartalmazó gyógyászati készítmények

(11) 229.564

(54) Szárzúzóval felszerelt adapter szemestermény, elsősorban napraforgó betakarításához

(11) 229.565

Megtekinthetővé vált szabadalmi leírások

-
- (54) Buprenorfin tartalmú, fájdalomcsillapító hatású gyógyszerkészítmények
-
- (11) 229.566
(54) CTLA-4 elleni humán monoklonális ellenanyagok
-
- (11) 229.567
(54) Önállóan replikálódó RNS molekula hepatitis C vírusból
-
- (11) 229.568
(54) Eljárás maszkírozott ízű és azonnali hatóanyag-leadású bevont szemcsék előállítására
-
- (11) 229.569
(54) Szelektív szerotoninújrafelvétel-gátlók szabályozott kibocsátású többrészecskés kiserelései
-
- (11) 229.570
(54) Fexofenadint tartalmazó szájbán diszpergálódó tabletták készítmény
-
- (11) 229.571
(54) Moxifloxacint és konyhasót tartalmazó vizes készítmény és eljárás előállítására
-
- (11) 229.572
(54) Erősen koncentrált vizes glifozát készítmények
-
- (11) 229.573
(54) Permetezhető barnító kompozíció
-
- (11) 229.574
(54) Eljárás amino-fenil-szulfonil-karbamid-származékok előállítására, valamint az eljárás közbenső termékei
-
- (11) 229.575
(54) Sziloxán alapú poliamidok, ilyen poliamidokat sűrítőszerként tartalmazó alapkompozíciók és kozmetikai készítmények, valamint eljárás egyes szilikon-poliamidok előállítására
-
- (11) 229.576
(54) Acil-szulfamoil-benzoosav-amidok, az ezeket tartalmazó haszonnövényvédő készítmények és eljárás az előállításukra
-
- (11) 229.577
(54) 9-Helyzetben helyettesített minociklin származékok
-
- (11) 229.578
(54) Szubsztituált 2-(2,6-dioxopiperidin-3-il)-ftálimidek és -1-oxoizindolinok, valamint a TNFalfa-szint csökkentésére szolgáló eljárás
-
- (11) 229.579
(54) Szerves foszforvegyületet tartalmazó készítmények
-
- (11) 229.580
(54) Eljárás alkoxitriazolinon-származékok előállítására
-
- (11) 229.581
-

Megtekinthetővé vált szabadalmi leírások

(54) Glükopiranoziloxi-pirazol-származékok, az ezeket tartalmazó gyógyászati készítmények, valamint az ezek előállításához használható köztitermékek

(11) 229.582

(54) Levoszimendán minták analízisének referencia anyagként alkalmazható vegyület

(11) 229.583

(54) Ciklohexil-(alkil)-propanol-aminok, előállítási eljárásuk és az azokat tartalmazó gyógyszerkészítmények

(11) 229.584

(54) Berendezés könnyűszerkezetes épületek energiatakarékos hűtésére, hőkiegyenlítésére, szellőztetésére latens hő hasznosításával

(11) 229.585

(54) Eljárás vízkőképződés és lerakódás szabályozására vizes rendszerekben

(11) 229.586

(54) Megmunkáló cella automata hónoló rendszerhez és automata hónoló rendszer

(11) 229.587

(54) Berendezés élelmiszeripari masszák extrudálásos formázására

(11) 229.588

(54) Adathordozó, lejátszó berendezés és információs rendszer az adathordozóval és lejátszó berendezéssel

(11) 229.590

(54) Eljárás és kapcsolási elrendezés kötött elektrolittal rendelkező akkumulátor gyorsöltésére

(11) 229.591

(54) Háromdimenziós színes képet alkotó berendezés

(11) 229.592

(54) Tomografikus optikai mikroszkóp rendszer és azzal megvalósított tomográfiai eljárás tárgy képének rekonstruálására

(11) 229.593

(54) Eljárás üreges szűrőmembrán szálak csészésére csőfejben, valamint csőfej csészézett üreges szűrőmembrán szálakkal

(11) 229.594

(54) Eljárás üreges szűrőmembrán szálak csészésére csőfejben

(11) 229.595

(54) Energiaátalakító berendezés

(11) 229.596

(54) Szulfonamid-származékok mint aszpartil-proteáz inhibitorok prodrugjai

(11) 229.597

(54) Javított DNS-oltóanyagok háziállatokhoz

(11) 229.598

(54) Gyulladásgátló hatóanyagokat tartalmazó készítmények

(11) 229.599

(54) 4-Amino-2-etoximetil-alfa,alfa-dimetil-1H-imidazo[4,5-c]kinolin-1-etanol tartalmú gél készítmények helyi hatóanyag-kibocsátásra

(11) 229.600

(54) 4-(2-Fenil-tiazol-5-il)-1,4-diazabiciklo[3.2.2]nonán származékok, előállításuk és gyógyászati felhasználásuk

(11) 229.601

(54) 1-[4-(5-cianoindol-3-il)butil]-4-(2-karbamoilbenzofurán-5-il)piperazin-hidrogén-klorid polimorf formái

(11) 229.602

(54) Prostaglandin készítmények és alkalmazásuk erekciós zavarok kezelésére szolgáló gyógyszerek előállítására

(11) 229.603

(54) Migrén kezelése alfa-liponsav és származékainak a beadása útján

(11) 229.604

(54) 6-Helyettesített pirido-pirimidinek, eljárás az előállításukra és ezeket tartalmazó gyógyszerkészítmények

(11) 229.605

(54) Helyettesített 4-(fenil-N-alkil)-piperidin-származékok, alkalmazásuk dopamin neurotransmissziós modulátorként és ezeket tartalmazó gyógyszerkészítmények

(11) 229.606

(54) A loteprednol és antihisztaminok új kombinációja

(11) 229.607

(54) Anhidridek stabilizálása

A rovat 56 darab közlést tartalmaz.

Közzétételt megelőzően megszüntetett szabadalom-engedélyezési eljárások

- (21) P 08 00201
 - (54) Új glifozát-toleráns növények
-

A rovat 1 darab közlést tartalmaz.

Szabadalmi oltalom megszűnése és újra érvénybe helyezése

Ideiglenes szabadalmi oltalom megszűnése díjfizetés hiányában

(21) P 00 04055

(54) Aminoetil-fenoxi-ecetsav-származékok vesekő okozta fájdalom csillapítására és vesekő eltávolítás elősegítésére

(21) P 01 03008

(54) Fenoxi-ecetsav-származékok és ezeket tartalmazó gyógyászati készítmények

(21) P 02 01936

(54) Többkomponensű gyógyszerészeti dózisforma

(21) P 02 01987

(54) Eljárás ciklohexilidénaminok cisz-szelektív hidrogénezésére

(21) P 02 02075

(54) Helyettesített 2-(dialkil-amino-alkil)-bifenil-származékok, eljárás az előállításukra, ezeket tartalmazó gyógyszerkészítmények és alkalmazásuk

(21) P 02 02082

(54) Eljárás amin kicserélésére és felszabadítására karbamoil-fluorid-származékából

(21) P 03 00755

(54) Heparinszármazék poliszacharid keverékek, eljárás előállításukra és ezeket tartalmazó gyógyszerkészítmények

(21) P 03 01001

(54) Eljárás optikailag tiszta piretroid típusú inszekticid hatóanyagok és intermedierjeik előállítására

(21) P 04 00302

(54) Amino-kinolin és aminopiridinszármazékok és alkalmazásuk A3 adenzine-ligandként, eljárás az előállításukra és ezeket tartalmazó gyógyszerkészítmények

(21) P 04 01141

(54) A fluvasztatin-nátrium kristályos formái, eljárás az előállításukra és ezeket tartalmazó gyógyszerkészítmények

(21) P 04 01153

(54) Epthilone-származékokat tartalmazó kombinációk és azok gyógyszerészeti felhasználása

(21) P 04 02069

(54) Humán papillomavírus E2 transzaktivációs domén/L inhibitor komplexet tartalmazó kristályosítható készítmény és eljárás előállítására

(21) P 05 00795

(54) Gyomorban visszamaradó szabályozott hatóanyag leadású rendszer

(21) P 06 00230

(54) Biciklusos peptidek mint képzőanyagok

(21) P 06 00540

(54) Rendszer és eljárás audiojel képi megjelenítésére

(21) P 08 00422

(54) Konduktív gabonaszárító berendezés

(21) P 09 00432

(54) Eljárás, rendszer, számítógépi program és számítógépi programtermék rövid üzenetek tömörítésére

(21) P 09 00474

(54) Eljárás - adott esetben hulladékforrásból származó - zsír- és olajsav gliceridek szerves energiahordozó anyagok hasznosítására motorhajtó alapanyaggá való átalakításra

(21) P 11 00661

(54) Rádiófrekvenciális jel felismerő

(21) P 11 00700

(54) Mágneses feszültség érzékelésén és analízisén alapuló gépdiaosztikai- és gépállapot figyelő eljárás és készülék

(21) P 12 00015

(54) Talajminta vételi eljárás sűrített gáz segítségével

(21) P 12 00036

(54) Eljárás és berendezés autópálya lehajtók, szintbeli vasúti átjárók és egyéb kötelező haladási irányú útszakaszok biztonságosabbá tételére

(21) P 12 00041

(54) Gáz- és riasztófegyverre felszerelhető, táras adogatórendszerrel ellátott, gumilövedék kilövésére alkalmas készülék, amely a gáz- és riasztófegyver jellegét és jogszabályi besorolását nem változtatja meg.

(21) P 12 00059

(54) Lángtompító vagyonvédelmi készülékhez

(21) P 12 00060

(54) Hüvelytölténnyel, patronnal működő vagyonvédelmi készülék

(21) P 99 00405

(54) HIV ellenes hatású ciklosporinszármazékok

A rovat 26 darab közlést tartalmaz.

Ideiglenes szabadalmi oltalom megszűnése lemondás vagy lemondottnak tekintés miatt

(21) P 03 01745

(54) Ciklopentánindolok, gyógyszerkészítményeik és alkalmazásuk

(21) P 04 00771

(54) Eljárás PKI-funkciók engedélyezésére intelligens kártyán

(21) P 04 02092

Szabadalmi oltalom megszűnése és újra érvénybe helyezése

(54) 2-[5-(4-Fluorfenil)-3-piridilmetilaminometil]-kromán vegyületek és fiziológiásan elfogadható sói alkalmazása
gyógyszerkészítmények előállítására

(21) P 06 00152

(54) Eljárás geofizikai események pl.: földrengés, vulkánkitörés, és az időjárás hosszútávú előrejelzésére

(21) P 08 00638

(54) Abszorber készítmény levegőben lévő poratka eltávolítására

(21) P 09 00068

(54) Energiatakarékos üvegezett nyílászáró szerkezet

(21) P 09 00426

(54) Speciális folyadék infrasugárzásának elvén működő napkollektor használati melegvíz előállításához, lakóépület kiegészítő fűtéséhez és hűtéséhez, valamint villanyáram termeléshez

(21) P 09 00723

(54) Eljárás ultrafinom-szemcsés fémes gyártmány előállítására

(21) P 09 00756

(54) Koktélpalack

(21) P 10 00012

(54) Nagyoló és simító megmunkálást egyidejűleg végző marószerszám

(21) P 10 00648

(54) Eljárás kommunális szilárd hulladék kezelésére, másodlagos tüzelőanyag és komposzt előállítására a begyűjtött hulladék vegyes, mechanikai és biológiai kezelésére

(21) P 10 00656

(54) Mechanikus kapcsolat nélküli mágneses forgatónyomaték közvetítő hajtási rendszer

(21) P 10 00690

(54) Hatóanyagként kapszaicint és illóolajokat együttesen tartalmazó kozmetikai készítmény, eljárás előállítására és alkalmazása

(21) P 11 00130

(54) Többféle hatóanyagot tartalmazó gyógyszerkészítmények, főként sebészeti és fogászati alkalmazásra, baktericid, fungicid, protozoa- és vírus ellenes kombinált hatással

(21) P 11 00161

(54) Többféle hatóanyagot tartalmazó gyógyszerkészítmények onkológiai betegek palliatív vagy kiegészítő kezelése céljából, baktericid, fungicid, protozoa- és vírus ellenes kombinált hatással

(21) P 11 00644

(54) Fehérje multimerek specifikus detektálására alkalmas szendvics-ELISA egymással kompetálható antitestek használatával

(21) P 11 00671

(54) Eljárás és berendezés háromdimenziós kép alkotására

(21) P 11 00677

(54) Berendezés füstgáz látens hőmennyiségének folyadék melegítéséhez történő hasznosítására, valamint hőcserélő, különösen a berendezéshez

(21) P 11 00683

(54) Vacuumcsöves napkollektor és légkollektor egyben

(21) P 11 00734

(54) Hulladékgyűjtés logisztikájának optimalizálására szolgáló rendszer

(21) P 12 00002

(54) Áramló közeg energiáját hasznosító gép és rendszer

(21) P 12 00007

(54) Eljárás az SMD hordozók és a stencil tervezése során a "hideg, nyitott, oxidos" forrasztások elkerülése végett

(21) P 12 00012

(54) Hajtómechanizmus

(21) P 12 00013

(54) Háromdimenziós megjelenítő rendszer és eljárás ahhoz

(21) P 12 00024

(54) Eljárás gyógykrém előállítására a bőr és köröm gombás betegségeinek kezelésére

(21) P 12 00031

(54) Kálium-klorátot tartalmazó antiszeptikus szer

(21) P 12 00033

(54) Hajótest dönthető árboccal és tőkesúllyal

(21) P 12 00040

(54) Eljárás kókuszkavé ital előállítására, valamint kókuszkavé ital elkészítéséhez szükséges keverék

(21) P 12 00049

(54) Online leltárt lehetővé tévő fiókos szekrény kialakítása

(21) P 12 00050

(54) Betegágy kommunikációs egység kifele irányuló video és kétirányú audio kapcsolattal

(21) P 12 00051

(54) Sapkába integrált EEG vizsgálati adatgyűjtő

(21) P 12 00053

(54) Betegágyhoz rögzíthető, többször használható hatrekeszes, elektronikusan vezérelhető gyógyszeradagoló berendezés

(21) P 12 00054

(54) Egyszer használatos sapka megoldás EEG vizsgálatokhoz

(21) P 12 00080

(54) Biotinnal jelzett fehérje expressziós rendszer

(21) P 12 00101

(54) Növényeket nem károsító síkosságmentesítő, csúszásgátló készítmény és eljárás ennek előállítására

A rovat 35 darab közlést tartalmaz.

Végleges szabadalmi oltalom megszűnése díjfizetés hiányában

(11) 213.668

(21) P 95 01757

(54) Testtartási kantár lábak kikötésére lábtól emelt ferde ágyon, főleg gerincpanaszok húzásos gyógykezelésére

(11) 215.443

(21) P 94 02182

(54) Többféle hatóanyagot, antibiotikumot, szulfonamidot, imidazol származékokat tartalmazó gyógyszerkészítmények, főként hüvelykúp, baktericid- és bakteriosztatikus, fungicid, protozoon- és vírusellenes kombinált hatással

(11) 216.113

(21) P 95 02038

(54) Szerelőkeret villamos kapcsolóelemekhez, különösen elosztószekrénybe

(11) 216.823

(21) P 96 01951

(54) Aknalefedés

(11) 219.720

(21) P 95 03514

(54) Eljárás zsírsav-alkil-észterek előállítására

(11) 219.927

(21) P 98 01670

(54) Szerkezet csővezeték két elemének az összekapcsolására, valamint csővezetékek elemeinek, különösen csővezetéknek tömített és reteszelt összekapcsolása

(11) 219.970

(21) P 98 01500

(54) Eljárás és berendezés hullámosított fém orom- vagy gerinctömítő csíkok folyamatos előállítására

(11) 220.800

(21) P 97 00090

(54) Eljárás mikroorganizmusok vagy ezek intracelluláris anyagának kimutatására és/vagy mennyiségi meghatározására

(11) 221.766

(21) P 99 02793

(54) Csomagolás veszélyes anyagok szállítására, és erre szolgáló modul

-
- (11) 221.788
(21) P 98 01549
(54) Berendezés alacsony N-tartalmú tüzelőanyagok égéséből származó NO_x-emisszió csökkentésére
-
- (11) 222.442
(21) P 01 05424
(54) Növénynevelő edény
-
- (11) 222.756
(21) P 00 04000
(54) Csatlakoztató lemezszerkezet tetőáttörésekhez, főleg tetőablakokhoz
-
- (11) 222.894
(21) P 99 03821
(54) Eljárás és berendezés hozzáadott anyagból álló mintázattal ellátott szövetek előállítására
-
- (11) 222.969
(21) P 01 02620
(54) Eljárás villamos energia, gőz és szén-dioxid termelésére szénhidrogén nyersanyagból
-
- (11) 222.995
(21) P 95 02253
(54) Kullancsok által terjesztett agyvelőgyulladás (Tick-Borne Encephalitis/TBE) vírus fertőző cDNS-klónja, ebből készült rekombináns oltóanyag és eljárás előállítására
-
- (11) 223.185
(21) P 00 03521
(54) Tölcsérformáló gép
-
- (11) 223.413
(21) P 98 00791
(54) Edény kehelyrész és lábelem közötti tartórészrel
-
- (11) 223.509
(21) P 98 00429
(54) Berendezés tésztalapokból és elválasztó lapokból álló tekercesek létrehozására
-
- (11) 223.596
(21) P 99 03337
(54) Eljárás polimerszemcsék előállítására, valamint habosítható polimerszemcsék
-
- (11) 223.696
(21) P 99 02383
(54) Kapcsolási elrendezés, és eljárás akkumulátorok töltésére
-
- (11) 223.709
(21) P 99 03023
(54) Eljárás polimerszemcsék előállítására, habosítható polimerszemcsék
-
- (11) 223.956
(21) P 99 03387
-

(54) Polimerszemcsék és eljárás előállításukra, valamint habosított termék, továbbá a polimerszemcsék alkalmazása

(11) 224.314

(21) P 98 02252

(54) d-Treo-metil-fenidátot tartalmazó, késleltetett hatóanyag-felszabadítású készítmény

(11) 224.839

(21) P 99 00924

(54) Szubsztituált 1-béta-D-arabinofuranozil-citozin-származékok, és alkalmazásuk tumorelleses gyógyszerkészítmények előállítására

(11) 225.007

(21) P 03 03759

(54) Öntapadó fólia

(11) 225.455

(21) P 99 02350

(54) Berendezés heterogén hulladék feldolgozására magas hőmérsékleten, és eljárás a berendezésbe való adagolásra

(11) 225.484

(21) P 02 02045

(54) Hajtómű-felfüggesztő szerkezet, főleg farmotoros autóbuszhoz

(11) 225.882

(21) P 04 01205

(54) Nyomtatással előállított féltónusos kép és annak alkalmazása

(11) 225.937

(21) P 99 01343

(54) P53 protein variánsok és gyógyászati felhasználásuk

(11) 226.074

(21) P 02 02024

(54) Eljárás növényi szterinek kinyerésére növényolajok finomításánál keletkező melléktermékből

(11) 226.112

(21) P 01 00539

(54) D-vitamint és kalciumot tartalmazó gyógyászati készítmények eljárás előállításukra és alkalmazásuk

(11) 226.153

(21) P 03 01547

(54) Tolózár fémolvadék öntéséhez

(11) 226.185

(21) P 04 00513

(54) Villamos dugaszolócsatlakozó

(11) 226.274

(21) P 00 03069

(54) Eljárás amidok előállítására

-
- (11) 226.663
(21) P 03 01905
(54) Eljárás és extrudálószerző szám extrudált termékek, főleg műanyag fóliatömlők gyártásához
-
- (11) 227.061
(21) P 03 01398
(54) Aktív anyagokat a környező légtérbe kibocsátó eszköz
-
- (11) 227.147
(21) P 05 00697
(54) Eljárás műanyag biztonsági azonosító kártya előállítására és biztonsági azonosító kártya
-
- (11) 227.176
(21) P 03 01896
(54) Cipőtalpba épített szellőztető szerkezet
-
- (11) 227.478
(21) P 00 00905
(54) Eljárás 4-szubsztituált-3-halogén-1,4-benzoxazepin-származékok előállítására
-
- (11) 227.508
(21) P 98 02483
(54) Szolubilis limfotoxin-béta-receptorok, limfotoxin-receptorra és -ligandumra specifikus antitestek alkalmazása terápiai ágensként immunológiai betegségek kezelésére
-
- (11) 227.816
(21) P 00 01145
(54) Eljárás N-(1(S)-etoxi-karbonil-3-fenil-propil)-L-alanil-aminosav gyógyászati lag alkalmazható sóinak előállítására
-
- (11) 227.853
(21) P 06 00625
(54) Kémiai adalék
-
- (11) 227.909
(21) P 04 00968
(54) Kombinálható asztal
-
- (11) 228.088
(21) P 04 00930
(54) Heveder-elrendezés gyermekek számára
-
- (11) 228.223
(21) P 03 02159
(54) Eljárás nyitóeszköz felhelyezésére csomagolóanyagra, valamint az így előállított csomagolóeszköz
-
- (11) 228.248
(21) P 09 00436
(54) Összetekkerhető, folyadékkal töltött, belső nyomás alatt lévő, rugalmas falú tartály ár- és belvízvédelmi munkákhoz, homokkal töltött zsák, valamint folyadékkal töltött merev falú tartály kiváltására
-
- (11) 228.289
-

Szabadalmi oltalom megszűnése és újra érvénybe helyezése

(21) P 06 00147

(54) Eljárás és berendezés képtelefon monitor rendszer felügyelő állomáshoz kapcsolására interneten keresztül

A rovat 47 darab közlést tartalmaz.

Szabadalmi oltalom újra érvénybe helyezése

(11) 203.825

(21) 3 46 5/88

(54) Sárga lófogú kukorica fajta

(11) 203.826

(21) 3 46 6/88

(54) Sárga lófogú kukorica fajta

(11) 222.559

(21) P 99 01605

(54) Adalékkompozíció víztartalmú üzemanyagok stabilizálására, az így stabilizált üzemanyagok és ezek felhasználása

(21) P 03 01519

(54) Digitális hőmérsékletmérő, programozható, monitorozó, figyelmeztető jelzést adó készülék

(21) P 06 00026

(54) Vezérlőkészülék egyenáramú motorokhoz

(21) P 09 00365

(54) Száraz féktisztító berendezés tárcsafékekhez

(21) P 10 00230

(54) Eljárás hulladék műanyag feldolgozására új típusú építőanyag előállításához, cserepek, betontermékek, járólapok helyettesítésére

(21) P 11 00214

(54) Eljárás építőipari termékek előállítására és az építőipari termék

(21) P 11 00514

(54) Eljárás nagy tisztaságú, kén mikroötvözésű acélok előállításához, az újraképezési metallurgiai folyamatok befolyásolásával

A rovat 9 darab közlést tartalmaz.

Vegyes szabadalmi közlemények

Jogutódlás

(11) 222.627

(21) P 99 02862

(73) Philip Morris Products S.A., Neuchatel (CH)

(11) 227.405

(21) P 06 00144

(73) Dr. Péntek-Csaba Nikoletta, Debrecen (HU)

(74) EMRI-PATENT Iparjogvédelmi Kft., 4032 Debrecen, Kartács u. 36. (HU)

(11) 227.512

(21) P 08 00199

(73) QIANJIANG-KEEWAY (EURÓPA) Ipari és Kereskedelmi Zrt., Szentendre (HU)

(11) 227.554

(21) P 06 00037

(73) Termoment-Intellect Kft., Miskolc (HU)

(21) P 00 04271

(71) Amylin Pharmaceuticals, LLC 50%, San Diego, California (US)

AstraZeneca Pharmaceuticals LP 50%, Wilmington, Delaware (US)

(74) DANUBIA Szabadalmi és Jogi Iroda Kft., 1051 Budapest, Bajcsy-Zsilinszky út 16. (HU)

(21) P 02 03728

(71) Sandoz AG, Basel (CH)

(74) ifj. Szentpéteri Ádám, S.B.G. & K. Szabadalmi Ügyvivői Iroda, 1062 Budapest, Andrássy út 113. (HU)

(21) P 03 01063

(71) Evonik Degussa GmbH, Essen (DE)

(21) P 11 00675

(71) Matyi Alexandra, Pécs (HU)

A rovat 8 darab közlést tartalmaz.

Képviselő megszűnése

(21) P 94 01548

(73) GAMMA Műszaki Zártkörű Részvénytársaság, Budapest (HU)

(74) dr. Vitéz Bátor, 1114 Budapest, Fadrusz u. 2. (HU)

(21) P 97 00746

(73) Honvédelmi Minisztérium Védelemgazdasági Hivatal 50%, Budapest, XIII. (HU)

Vegyes szabadalmi közlemények

GAMMA Műszaki Zártkörű Részvénytársaság 40%, Budapest (HU)

Budapesti Műszaki és Gazdaságtudományi Egyetem 10%, Budapest (HU)

(74) dr. Vitéz Bátor, 1114 Budapest, Fadrusz u. 2. IV./5. (HU)

(21) P 03 01996

(73) GAMMA Műszaki Zártkörű Részvénytársaság, Budapest (HU)

(74) dr. Vitéz Bátor, dr. Vitéz Bátor Ügyvédi Iroda, 1114 Budapest, Fadrusz u.2. (HU)

(21) P 11 00346

(73) Apolczer Ferenc, Mór (HU)

(74) Hergár Jenő, 1014 Budapest, Balta köz 4. I. em 1. (HU)

(21) P 12 00246

(73) Zettisch Ferenc, Budapest (HU)

(74) Hergár Jenő, 1014 Budapest, Balta köz 4. (HU)

(21) P 08 00048

(71) dr. Jánosi István 45%, Budapest (HU)

Román Péter 45%, Budapest (HU)

Vogronics László 10%, Érd (HU)

(74) dr. Gedeon Sándor, Pintz és Társai Szabadalmi, Védjegy és Jogi Iroda 1.sz. aliroda, 1055 Budapest, Kossuth L. tér 13-15. III/3 (HU)

(21) P 10 00600

(71) SLD Enhanced Recovery, Inc, Houston, TX 77069 (US)

(74) dr. Antalfy-Zsiros András, DANUBIA Szabadalmi és Jogi Iroda Kft., 1051 Budapest, Bajcsy-Zsilinszky út 16. (HU)

(21) P 10 00687

(71) ifj. Román Péter 40%, Budapest (HU)

Román Péter 30%, Budapest (HU)

Vogronics László 30%, Érd (HU)

(74) dr. Gedeon Sándor, Pintz és Társai Szabadalmi és Védjegy Iroda 1. sz. aliroda, 1055 Budapest, Kossuth Lajos tér 13-15. III. 3. (HU)

(21) P 11 00214

(71) Kiss József 45%, Budapest (HU)

Séfer Lászlóné 10%, Bicske (HU)

Drávai Tibor 45%, Budapest (HU)

(74) Király György, JUREX Iparjogvédelmi Iroda, 1171 Budapest, Nemesbük u. 49. (HU)

(21) P 12 00124

(71) SLD Enhanced Recovery, Inc, Houston, TX 77069 (US)

(74) dr. Antalfy-Zsiros András, DANUBIA Szabadalmi és Jogi Iroda Kft., 1051 Budapest, Bajcsy-Zsilinszky út 16. (HU)

A rovat 10 darab közlést tartalmaz.

Név-, illetve címváltozás

- (11) 220.207
(21) P 94 01548
(54) Eljárás és berendezés járművek és/vagy rakományok radioaktív sugárszennyezettségének - mobil sugárforrásnak - a kimutatására
(73) GAMMA Műszaki Zártkörű Részvénytársaság, Budapest (HU)
-

- (11) 224.502
(21) P 97 00746
(54) Univerzális radioaktív sugárzás-mérő műszer és eljárás, valamint rendszertechnikai elrendezés méréshatárának kiterjesztésére
(73) Honvédelmi Minisztérium Védelemgazdasági Hivatal 50%, Budapest, XIII. (HU)
GAMMA Műszaki Zártkörű Részvénytársaság 40%, Budapest (HU)
Budapesti Műszaki és Gazdaságtudományi Egyetem 10%, Budapest (HU)
-

- (11) 227.251
(21) P 03 01996
(54) Eljárás, valamint rendszertechnikai elrendezés hasadási és aktivációs radioizotópokkal kontaminált élelmiszerek fogyaszthatóságának eldöntésére
(73) GAMMA Műszaki Zártkörű Részvénytársaság, Budapest (HU)
-

- (11) 228.857
(21) P 02 02151
(54) Fumagillint tartalmazó stabil formuláció
(73) SANOFI, Paris (FR)
-

- (21) P 07 00652
(54) Berendezés járművek mozgásállapotának fényjelek útján történő külső kijelzésére
(71) . Budapesti Műszaki és Gazdaságtudományi Egyetem, Budapest (HU)
-

- (21) P 10 00388
(54) Megújuló energiaforrásokat hasznosító mikrohálózati mérlegkör és mikrohálózati mérlegkörü központja
(71) dr. Nagy József 30%, Bükkaranyos (HU)
Kádár Péter 20%, Budapest (HU)
dr. Tombor Antal 10%, Csobánka (HU)
Kollár Mátyás 10%, Vác (HU)
Helber Gábor 5%, Budapest (HU)
Dénes Zsolt 5%, Oroszlány (HU)
Környei Gábor 5%, Oroszlány (HU)
Szalontai Lajos 5%, Miskolc (HU)
Varga István 5%, Budapest (HU)
Nagy Márk 5%, Bükkaranyos (HU)
-

- (21) P 11 00214
(54) Eljárás építőipari termékek előállítására és az építőipari termék
(71) Kiss József 45%, Budapest (HU)
Séfer Lászlóné 10%, Bicske (HU)
Drávai Tibor 45%, Budapest (HU)
-

A rovat 7 darab közlést tartalmaz.

Hatósági tájékoztatás hatálytalanítása

(21) P 11 00108

(54) Dinamikus szolgáltatáseseemény-menedzselő eljárás és rendszer

(71) KNI Műszaki Tanácsadó Kft., 1202 Budapest, Nagysándor József u. 154/b. (HU)

A rovat 1 darab közlést tartalmaz.

EURÓPAI SZABADALMI KÖZLEMÉNYEK

Európai szabadalmi bejelentések igénypont fordításának közzététele

- (21) E 09 825657
- (96) EP 20090825657 2009.11.13.
- (97) EP 2512266 A1 2012.10.24.
- (71) UNISTRRAW HOLDINGS PTE LTD, 04861 Singapore, (SG)
- (72) PALAZZI, Ken, 2776 Faulconbridge New South Wales, (AU)
STYAN, Mark, 5021 West Lakes South Australia, (AU)
WALLIS, Kristel, 2151 North Paramatta New South Wales, (AU)
SOFJAN, Jenni, 2031 Randick New South Wales, (AU)
LI, Yin, 2135 Strathfield New South Wale, (AU)
CONWAY, Patricia, Lynne, 2036 La Perouse, NSW, (AU)
- (74) dr. Fehérvári Flóra, DANUBIA Szabadalmi és Jogi Iroda Kft., 1051 Budapest, (HU)
- (54) **Probiotikus készítmények, eljárások és készülék ezek beadására**
- (51) A23L 1/30 (2006.01)
A47G 21/18 (2006.01)
A61K 35/66 (2006.01)
A61K 35/74 (2006.01)
C12N 11/10 (2006.01)
- (13) T1
-

A rovat 1 darab közlést tartalmaz.

Európai szabadalmak szövege fordításának benyújtása

(11) **E018853**

(21) **E 11 162800**

(96) **EP 20110162800** 2011.04.18.

(97) **EP 2377384 A1** 2011.10.19.

EP 2377384 B1 2013.06.26.

(73) DEERE & COMPANY, Moline, Illinois 61265-8098 (US)

(72) Graham, William Douglas

Barfels, Aaron L.

(74) Mészárosné Dónusz Katalin, SBGK Szabadalmi Ügyvivői Iroda, 1062 Budapest, (HU)

(54) **Aktív hidraulikus lefelé nyomó rendszer**

(51) **A01B 63/10** (2006.01)

B62D 49/02 (2006.01)

(13) **T2**

(30) 762663 2010.04.19. US

(11) **E019005**

(21) **E 11 186745**

(96) **EP 20110186745** 2011.10.26.

(97) **EP 2446724 A1** 2012.05.02.

EP 2446724 B1 2013.07.10.

(73) John Deere Fabrik Horst B.V., 5961 PT Horst (NL)

(72) Kempers, Dave

(74) dr. Jakab Judit, SBGK Szabadalmi Ügyvivői Iroda, 1062 Budapest, (HU)

(54) **Mezőgazdasági gép**

(51) **A01B 63/10** (2006.01)

A01M 7/00 (2006.01)

(13) **T2**

(30) 102010043138 2010.10.29. DE

(11) **E018683**

(21) **E 09 784063**

(96) **EP 20090784063** 2009.11.20.

(97) **EP 2369907 A2** 2010.06.03.

EP 2369907 B1 2013.03.13.

(73) Deere & Company, Moline, IL 61265-8098 (US)

(72) SCHREIBER, Michael

(74) Mák András, SBGK Szabadalmi Ügyvivői Iroda, 1062 Budapest, (HU)

(54) **Kezelőrendszer gépjárműhöz**

(51) **A01B 69/00** (2006.01)

G05D 1/02 (2006.01)

G05G 9/047 (2006.01)

G06F 3/147 (2006.01)

(13) **T2**

(30) 102008044174 2008.11.28. DE

(11) **E019017**

(21) E 08 803030**(96) EP 20080803030** 2008.08.14.**(97) EP 2175709 A1** 2009.02.19.**EP 2175709 B1** 2013.06.19.

(73) BASF SE, 67056 Ludwigshafen (DE)

(72) ISRAELS, Rafel

LANDES, Andreas

VOESTE, Dirk

STEPHAN, Doris

SOWA, Christian

BRUCHMANN, Bernd

SCHOENFELDER, Daniel

CLAUSS, Joachim

(74) dr. Gál Melinda, SBGK Szabadalmi Ügyvivői Iroda, 1062 Budapest, (HU)

(54) Vetőmag kezelési eljárások**(51) A01C 1/06** (2006.01)**A01N 25/24** (2006.01)**(13) T2**

(30) 07114464 2007.08.16. EP

(11) E018901**(21) E 11 153939****(96) EP 20110153939** 2011.02.10.**(97) EP 2353356 A1** 2011.08.10.**EP 2353356 B1** 2013.05.29.

(73) Lehner Agrar GmbH, 89198 Westerstetten (DE)

(72) Lehner, Helmut

(74) Mészárosné Dónusz Katalin, SBGK Szabadalmi Ügyvivői Iroda, 1062 Budapest, (HU)

(54) Készülék granulátum adagolt kihordásához**(51) A01C 7/00** (2006.01)**A01C 7/12** (2006.01)**A01C 7/20** (2006.01)**(13) T2**

(30) 102010000353 2010.02.10. DE

(11) E018996**(21) E 11 176175****(96) EP 20110176175** 2011.08.01.**(97) EP 2417846 A1** 2012.02.15.**EP 2417846 B1** 2013.06.26.

(73) DEERE & COMPANY, Moline, Illinois 61265-8098 (US)

(72) Liu, James Z

Phelan, James J

Green, Lawrence D

Landphair, Donald K

Santiago, Samuel

(74) Mészárosné Dónusz Katalin, SBGK Szabadalmi Ügyvivői Iroda, 1062 Budapest, (HU)

(54) Eljárás elosztó berendezés működtetésére**(51) A01C 7/10** (2006.01)

(13) T2

(30) 855173 2010.08.12. US

(11) E018790**(21) E 10 733011**

(96) EP 20100733011 2010.07.20.

(97) EP 2464208 A1 2011.02.17.

EP 2464208 B1 2013.06.05.

(73) Agco A/s, 8900 Randers (DK)

(72) SORENSEN, Jakob Bro

(74) Földi Julianna, Danubia Szabadalmi és Jogi Iroda Kft., 1051 Budapest, (HU)

(54) Arató-cséplő gép

(51) A01F 12/44 (2006.01)

(13) T2

(30) 0914222 2009.08.14. GB

(11) E018684**(21) E 04 254488**

(96) EP 20040254488 2004.07.27.

(97) EP 1506708 A2 2005.02.16.

EP 1506708 B1 2013.04.24.

(73) Fox Design International Limited, Hainault, Essex IG6 3UT (GB)

(72) Cottis, Maxwell Stewart

(74) Mészárosné Dónusz Katalin, SBGK Szabadalmi Ügyvivői Iroda, 1062 Budapest, (HU)

(54) Úszóütköző

(51) A01K 93/00 (2006.01)

(13) T2

(30) 0317623 2003.07.28. GB

(11) E018753**(21) E 10 734828**

(96) EP 20100734828 2010.07.06.

(97) EP 2451275 A1 2011.01.13.

EP 2451275 B1 2013.05.29.

(73) Ishihara Sangyo Kaisha, Ltd., Osaka-shi, Osaka 550-0002 (JP)

(72) SUGIMOTO, Koji

(74) Somlai Mária, SBGK Szabadalmi Ügyvivői Iroda, 1062 Budapest, (HU)

(54) Mezőgazdasági vagy kertészeti fungicid kompozíció és alkalmazása növényi kórokozók gátlására

(51) A01N 43/50 (2006.01)

A01N 47/04 (2006.01)

A01P 3/00 (2006.01)

(13) T2

(30) 2009160257 2009.07.06. JP

(11) E018738**(21) E 08 803041**

(96) EP 20080803041 2008.08.15.

(97) EP 2190289 A2 2009.02.26.

EP 2190289 B1 2013.05.01.

- (73) Intervet International B.V., 5831 AN Boxmeer (NL)
 (72) HECKEROTH, Anja Regina
 LUTZ, Jürgen
 MERTENS, Christina
 WILLIAMS, Heike
 ZOLLER, Hartmut
 MITA, Takeshi
 (74) Dr. Török Ferenc, DANUBIA Szabadalmi és Jogi Iroda Kft., 1051 Budapest, (HU)

(54) Izoaxazolin készítmények és használatuk parazitaellenes szerként

- (51) **A01N 43/80** (2006.01)
A01N 47/12 (2006.01)
A01N 47/18 (2006.01)
A01N 47/42 (2006.01)
A01N 53/12 (2006.01)
A01P 7/00 (2006.01)
A61K 31/42 (2006.01)

(13) T2

- (30) 956448 P 2007.08.17. US
 07016152 2007.08.17. EP
 07150309 2007.12.21. EP
 80444 2008.07.14. US

(11) E018807**(21) E 07 799765**

- (96) **EP 20070799765** 2007.07.23.
 (97) **EP 2048955 A2** 2008.01.24.
EP 2048955 B1 2013.08.21.

(73) California Institute of Technology, Pasadena CA 91125 (US)

- (72) WANG, Pin
 YANG, Lili
 BALTIMORE, David

(74) ifj. Szentpéteri Ádám, SBGK Budapesti Nemzetközi Szabadalmi Iroda, 1062 Budapest, (HU)

(54) Célzott génbejuttatás dendritikus sejt vakcináláshoz

- (51) **A01N 63/00** (2006.01)
A61K 38/17 (2006.01)

(13) T2

- (30) 832497 P 2006.07.21. US
 920260 P 2007.03.27. US

(11) E019021**(21) E 09 008178**

- (96) **EP 20090008178** 2009.06.23.
 (97) **EP 2145541 A1** 2010.01.20.
EP 2145541 B1 2013.03.20.

(73) CSB-System AG, 52511 Geilenkirchen (DE)

(72) SCHIMITZEK, Peter

(74) DANUBIA Szabadalmi és Jogi Iroda Kft., 1051 Budapest, (HU)

(54) Pozicionáló berendezés vágott állatfelekről hasítási síkban készített optikai felvételekhez

- (51) **A22B 5/00** (2006.01)

A22B 7/00 (2006.01)

(13) T2

(30) 202008009594 U 2008.07.17. DE

(11) E018664

(21) E 10 194964

(96) EP 20100194964 2010.12.14.

(97) EP 2465354 A1 2012.06.20.

EP 2465354 B1 2013.07.31.

(73) Poly-clip System GmbH & Co. KG, 65795 Hattersheim (DE)

(72) Ebert, Detlef

Bienert, Olaf

(74) Földi Julianna, Danubia Szabadalmi és Jogi Iroda Kft., 1051 Budapest, (HU)

(54) Utántöltő egység csiptetőgéphez

(51) A22C 11/12 (2006.01)

A22C 15/00 (2006.01)

B65H 75/44 (2006.01)

(13) T2

(21) E 07 002615

(96) EP 20070002615 2007.02.07.

(97) EP 1958514 A1 2008.08.20.

EP 1958514 B1 2013.04.10.

(73) Kraft Foods R & D, Inc., Northfield, IL 60093 (US)

(72) De Jesus Guerra Gonzales, Omar

Rocklage, Bernard, Dr.-Ing.

Bernauer, Hans-Peter

(74) Derzsi Katalin, SBGK Szabadalmi Ügyvivői Iroda, 1062 Budapest, (HU)

(54) Eljárás modifikált tejsavó por előállítására

(51) A23C 9/142 (2006.01)

A23C 1/04 (2006.01)

A23C 9/14 (2006.01)

A23C 9/146 (2006.01)

A23C 21/00 (2006.01)

A23G 1/40 (2006.01)

A23G 1/46 (2006.01)

A23J 3/08 (2006.01)

A23L 1/09 (2006.01)

A23L 2/39 (2006.01)

C13K 5/00 (2006.01)

(13) T2

(11) E018699

(21) E 10 734347

(96) EP 20100734347 2010.06.30.

(97) EP 2449070 A1 2011.01.13.

EP 2449070 B1 2013.05.15.

(73) Sime Darby Malaysia Berhad, Kuala Lumpur, 50350 (MY)

(72) ZIEVERINK, Martinus Mathilda Pieter

DE RUITER, Gerhard Adriaan

BERG, Hijlkeline Eppone

(74) dr. Fehérvári Flóra, DANUBIA Szabadalmi és Jogi Iroda Kft., 1051 Budapest, (HU)

(54) Eljárás nem kívánt propanol komponensek eltávolítására használatlan triglicerid olajból**(51) A23D 7/02** (2006.01)**A23L 1/015** (2006.01)**A23L 1/29** (2006.01)**C11B 3/10** (2006.01)**(13) T2**

(30) 09164195 2009.06.30. EP

(11) E018754**(21) E 10 732258****(96) EP 20100732258** 2010.06.01.**(97) EP 2438819 A1** 2010.12.09.**EP 2438819 B1** 2013.04.24.

(73) Golden Omega S.A., Santiago (CL)

(72) HÄRTING GLADE, TOMÁS FRANCIS

DIAZ FUENZALIDA, Miguel Ángel

MARKOVITS ROJAS, Alejandro

(74) Mester Tamás, SWORKS Nemzetközi Szabadalmi Ügyvivői Iroda Kft., 1011 Budapest, (HU)

(54) Eljárás koncentrátum előállításához eikozapentaénsav- és dokozaheksaénsav észterekből**(51) A23D 9/02** (2006.01)**C11C 1/02** (2006.01)**C11C 3/00** (2006.01)**(13) T2**

(30) 13432009 2009.06.02. CL

(11) E018737**(21) E 06 738044****(96) EP 20060738044** 2006.03.10.**(97) EP 1863354 A1** 2006.09.28.**EP 1863354 B1** 2013.06.26.

(73) Kraft Foods R&D, Inc., 81737 München (DE)

(72) VELISSARIOU, Maria

LAUDANO, Raymond, Jay

EDWARDS, Paul, Martin

STIMPSON, Stephen, Michael

JEFFRIES, Rachel, Lorna

(74) Somlai Mária, SBGK Szabadalmi Ügyvivői Iroda, 1062 Budapest, (HU)

(54) Eljárás ital előállítására kávégyümölcs héj és kávégyümölcs hús kivonatból**(51) A23F 5/24** (2006.01)**A23F 5/16** (2006.01)**A23F 5/18** (2006.01)**A23L 2/52** (2006.01)**(13) T2**

(30) 84546 2005.03.18. US

(11) E018818

-
- (21) **E 03 767636**
- (96) **EP 20030767636** 2003.11.25.
- (97) **EP 1571918 A1** 2004.07.01.
EP 1571918 B1 2013.06.19.
- (73) Evonik Degussa GmbH, 45128 Essen (DE)
- (72) DÜBNER, Frank
KAEPPKE, Friederike
KELLE, Ralf
LOTTER, Hermann
POHLISCH, Joachim
WECKBECKER, Christoph
CALDWELL, Paul
KALIVODA, Lee
- (74) ifj. Szentpéteri Ádám, SBGK Szabadalmi Ügyvivői Iroda, 1062 Budapest, (HU)
- (54) **Tápanyag-kiegészítők, amelyek javított kopásállóságú L-lizint tartalmaznak, valamint ezek előállítási eljárása**
- (51) **A23K 1/00** (2006.01)
A23K 1/16 (2006.01)
- (13) **T2**
- (30) 319843 2002.12.16. US
-
- (11) **E019055**
- (21) **E 09 003819**
- (96) **EP 20090003819** 2009.03.17.
- (97) **EP 2103224 A1** 2009.09.23.
EP 2103224 B1 2013.09.25.
- (73) Agrifirm Group B.V., 7324 AE Apeldoorn (NL)
- (72) Van Poppel, Franciscus Josephus Johannes
Zwolschen, Johannes Willem
- (74) Ráthonyi Zoltán, SBGK Szabadalmi Ügyvivői Iroda, 1062 Budapest, (HU)
- (54) **Energiadús takarmánypellet természetes anyag alapon és eljárás előállítására**
- (51) **A23K 1/00** (2006.01)
A23K 1/16 (2006.01)
- (13) **T2**
- (30) 1035180 2008.03.17. NL
-
- (11) **E018731**
- (21) **E 04 746953**
- (96) **EP 20040746953** 2004.06.29.
- (97) **EP 1649760 A1** 2005.01.06.
EP 1649760 B1 2013.05.22.
- (73) OTSUKA PHARMACEUTICAL CO., LTD., Chiyoda-ku Tokyo 101-8535 (JP)
- (72) UCHIYAMA, Shigeto
UENO, Tomomi
SUZUKI, Toshimi
- (74) dr. Láng Tivadarné, SBGK Szabadalmi Ügyvivői Iroda, 1062 Budapest, (HU)
- (54) **Equol-termelő tejsavbaktérium-tartalmú készítmény**
- (51) **A23L 1/30** (2006.01)
A23C 9/123 (2006.01)
-

A23C 11/10 (2006.01)
A23L 1/20 (2006.01)
A61K 35/74 (2006.01)
A61P 15/12 (2006.01)
A61P 19/10 (2006.01)
A61P 35/00 (2006.01)
C12N 1/20 (2006.01)
C12P 17/06 (2006.01)
(13) T2
(30) 2003187831 2003.06.30. JP

(11) E018675
(21) E 07 826263
(96) EP 20070826263 2007.09.05.
(97) EP 2068665 A2 2008.03.13.
EP 2068665 B1 2013.06.19.
(73) Brentini, Attilio, 1009 Pully (HU)
 Pally, Jacqueline, 1009 Pully (CH)
(72) Rolland, Franck
(74) Kovári György, ADVOPATENT Szabadalmi és Védjegy Iroda, 1011 Budapest, (HU)
(54) Berendezés henger alakú élelmiszerek készítésére
(51) A23P 1/08 (2006.01)
A21C 9/06 (2006.01)
A22C 25/22 (2006.01)
A23L 1/00 (2006.01)
A47J 43/20 (2006.01)
(13) T2
(30) 14232006 2006.09.05. CH

(11) E018992
(21) E 09 732032
(96) EP 20090732032 2009.04.15.
(97) EP 2306852 A1 2009.10.22.
EP 2306852 B1 2013.06.05.
(73) Philip Morris Products S.A., 2000 Neuchâtel (CH)
(72) WETZEL, Pierre
 BUEHLER, Frederic
(74) Mészárosné Dónusz Katalin, SBGK Szabadalmi Ügyvivői Iroda, 1062 Budapest, (HU)
(54) Eljárás dohánykeverék előállítására
(51) A24B 3/04 (2006.01)
A24B 3/08 (2006.01)
(13) T2
(30) 08154644 2008.04.16. EP

(11) E018672
(21) E 10 781821
(96) EP 20100781821 2010.10.26.
(97) EP 2493341 A1 2011.05.05.
EP 2493341 B1 2013.07.17.

-
- (73) Philip Morris Products S.A., 2000 Neuchâtel (CH)
(72) THORENS, Michel
FLICK, Jean-Marc
COCHAND, Olivier, Yves
DUBIEF, Flavien
(74) Mészárosné Dónusz Katalin, SBGK Szabadalmi Ügyvivői Iroda, 1062 Budapest, (HU)
(54) Dohányzó rendszer folyadéktároló résszel és tökéletesített levegőáramlási jellemzőkkel
(51) **A24F 47/00** (2006.01)
(13) **T2**
(30) 09252490 2009.10.27. EP
-

- (11) **E019058**
(21) **E 10 702469**
(96) **EP 20100702469** 2010.01.27.
(97) **EP 2395875 A2** 2010.08.19.
EP 2395875 B1 2013.04.03.
(73) Siemens Aktiengesellschaft, 80333 München (DE)
(72) BAJRIC, Albin
BINDRICH, Mike
KIEBERT, Jörg
VÖHRINGER, Daniel
(74) Mák András, SBGK Szabadalmi Ügyvivői Iroda, 1062 Budapest, (HU)
(54) Képernyőtartó berendezés
(51) **A47B 21/00** (2006.01)
A47B 21/02 (2006.01)
(13) **T2**
(30) 09002057 2009.02.13. EP
09009443 2009.07.21. EP
-

- (11) **E018908**
(21) **E 09 765153**
(96) **EP 20090765153** 2009.11.18.
(97) **EP 2367462 A1** 2010.05.27.
EP 2367462 B1 2013.05.22.
(73) Linet Spol. S.R.O., 27401 Slany (CZ)
(72) PILE, Brian, Frank
(74) dr. Jakab Judit, SBGK Szabadalmi Ügyvivői Iroda, 1062 Budapest, (HU)
(54) Pneumatikus matrac
(51) **A47C 27/10** (2006.01)
A61G 7/057 (2006.01)
(13) **T2**
(30) 0821066 2008.11.18. GB
-

- (11) **E018840**
(21) **E 05 758042**
(96) **EP 20050758042** 2005.07.05.
(97) **EP 1768527 A1** 2006.01.26.
EP 1768527 B1 2013.05.08.
(73) !OBAC LIMITED, Elizabeth House, Les Ruettes Bray, Guernsey 1EW (GB)
-

-
- (72) WILLIAMSON, Robert
ALLEN, William
BOLLOM, Michael
- (74) Szentpéteri Zsolt, SBGK Szabadalmi Ügyvivői Iroda, 1062 Budapest, (HU)
- (54) Eljárás padlóburkolat lefektetésére**
- (51) **A47G 27/04** (2006.01)
C09D 5/38 (2006.01)
E04F 15/02 (2006.01)
- (13) **T2**
- (30) 0415892 2004.07.16. GB
-
- (11) **E018935**
- (21) **E 10 170042**
- (96) **EP 20100170042** 2010.07.19.
- (97) **EP 2409608 A1** 2012.01.25.
EP 2409608 B1 2013.05.29.
- (73) Nestec S.A., 1800 Vevey (CH)
- (72) Jarisch, Christian
Kaeser, Stefan
Perentes, Alexandre
- (74) Szabó Zsolt, DANUBIA Szabadalmi és Jogi Iroda Kft., 1051 Budapest, (HU)
- (54) Szerkezet kapszula italkészítő berendezésbeli érzékelésére**
- (51) **A47J 31/06** (2006.01)
A47J 31/36 (2006.01)
A47J 31/52 (2006.01)
- (13) **T2**
-
- (11) **E018764**
- (21) **E 10 154892**
- (96) **EP 20100154892** 2006.06.16.
- (97) **EP 2189088 A1** 2010.05.26.
EP 2189088 B1 2013.05.15.
- (73) Nestec S.A., 1800 Vevey (CH)
- (72) Cahen, Antoine
Cahen, Philippe
Boussebart, Christophe S.
- (74) Szabó Zsolt, DANUBIA Szabadalmi és Jogi Iroda Kft., 1051 Budapest, (HU)
- (54) Italadagoló berendezés megtámasztó és cseppfelfogó rendszerrel különböző méretű gyűjtőedényekhez**
- (51) **A47J 31/44** (2006.01)
- (13) **T2**
-
- (11) **E018890**
- (21) **E 10 007502**
- (96) **EP 20100007502** 2010.07.20.
- (97) **EP 2409616 A1** 2012.01.25.
EP 2409616 B1 2013.03.20.
- (73) Wiberg Besitz GmbH, 5020 Salzburg (AT)
- (72) Widdison, Leon
- (74) dr. Kereszty Marcell szabadalmi ügyvivő Gödölle, Kékes, Mészáros & Szabó Szabadalmi és Védjegy Iroda, 1024
-

Budapest, (HU)

(54) Terméktároló tartály**(51) A47J 47/01** (2006.01)**(13) T2****(11) E018859****(21) E 05 017180****(96) EP 20050017180** 2005.07.23.**(97) EP 1656876 A2** 2006.05.17.**EP 1656876 B1** 2013.06.12.**(73)** UNI-CHARM CORPORATION, Shikokuchuo-shi,Ehime 799-0111 (JP)**(72)** Fujiwara, Masatoshi

Ono, Hirokuni

(74) Kovács Ivánné, DANUBIA Szabadalmi és Jogi Iroda Kft., 1051 Budapest, (HU)**(54) Tisztítóeszköz****(51) A47L 13/38** (2006.01)**A47L 13/16** (2006.01)**A47L 13/20** (2006.01)**A47L 13/46** (2006.01)**B32B 3/08** (2006.01)**B32B 3/26** (2006.01)**B32B 5/06** (2006.01)**B32B 5/26** (2006.01)**B32B 7/12** (2006.01)**(13) T2****(30)** 2004332496 2004.11.16. JP**(11) E019073****(21) E 07 122455****(96) EP 20070122455** 2007.12.06.**(97) EP 1929941 A1** 2008.06.11.**EP 1929941 B1** 2013.04.03.**(73)** A. MENARINI INDUSTRIE FARMACEUTICHE RIUNITE S.R.L., I-50131 Firenze (IT)**(72)** Dall'Oglio, Giorgio

Valgimigli, Francesco

(74) Dr. Gödölle István, Gödölle, Kékes, Mészáros & Szabó Szabadalmi és Védjegy Iroda, 1024 Budapest, (HU)**(54) Hordozható készülék biológiai folyadékokban lévő analitok mérésére és ellenőrzésére****(51) A61B 5/00** (2006.01)**(13) T2****(30)** FI20060310 2006.12.07. IT**(11) E018670****(21) E 05 718873****(96) EP 20050718873** 2005.03.16.**(97) EP 1863387 A1** 2006.09.21.**EP 1863387 B1** 2013.06.19.**(73)** Or-Nim Medical Ltd., 4464312 Kfar Saba (IL)**(72)** BALBERG, Michal

PERY-SHECHTER, Revital

OLSHANSKY, Michal

(74) Ivánka Gábor, ARINOVA Szabadalmi és Védjegy Iroda, 1122 Budapest, (HU)

(54) Noninvazív mérések egy emberi testben**(51) A61B 8/00** (2006.01)**(13) T2****(11) E018930****(21) E 09 748259****(96) EP 20090748259** 2009.11.06.**(97) EP 2373226 A1** 2010.05.14.**EP 2373226 B1** 2013.03.27.

(73) ITV Denkendorf Produktservice GmbH, 73770 Denkendorf (DE)

Aesculap AG, 78532 Tuttlingen/Donau (DE)

(72) ODERMATT, Erich

BERNDT, Ingo

KÖNIG, Silke

MÜLLER, Erhard

OBERHOFFNER, Sven

PLANCL, Heinrich

(74) Földi Julianna, Danubia Szabadalmi és Jogi Iroda Kft., 1051 Budapest, (HU)

(54) Sebészeti varrófonál**(51) A61B 17/06** (2006.01)**A61B 17/00** (2006.01)**(13) T2**

(30) 102008057216 2008.11.06. DE

(11) E019069**(21) E 12 158717****(96) EP 20120158717** 2012.03.09.**(97) EP 2499980 A1** 2012.09.19.**EP 2499980 B1** 2013.10.30.

(73) Palmieri, Giuseppe, 36040 Torri di Quartesolo (VI) (IT)

Valerio, Andrea, 36010 Monticello Conte Otto (VI) (IT)

Valerio, Fabio, 36010 Monticello Conte Otto (IT)

(72) Palmieri, Giuseppe

Valerio, Andrea

Valerio, Fabio

(74) Mészárosné Dónusz Katalin, SBGK Szabadalmi Ügyvivői Iroda, 1062 Budapest, (HU)

(54) Lábápoló készülék cserélhető vágókéssel**(51) A61B 17/54** (2006.01)**(13) T2**

(30) VI20110021 U 2011.03.16. IT

(11) E018698**(21) E 09 743477****(96) EP 20090743477** 2009.05.05.**(97) EP 2273950 A1** 2009.11.12.**EP 2273950 B1** 2013.05.01.

(73) Novartis AG, 4056 Basel (CH)

- (72) HAMLIN, Michael
 HOFFMAN, James
 HONG, Xin
 XIE, Jihong
- (74) Szabó Zsolt, DANUBIA Szabadalmi és Jogi Iroda Kft., 1051 Budapest, (HU)
- (54) Aszférikus tórikus intraokuláris lencse**
- (51) A61F 2/16** (2006.01)
- (13) T2**
- (30) 50911 P 2008.05.06. US

- (11) E018847**
- (21) E 09 736608**
- (96) EP 20090736608** 2009.09.16.
- (97) EP 2349143 A1** 2010.03.25.
EP 2349143 B1 2013.05.15.
- (73) Bayer Oy, 20101 Turku (FI)
- (72) LYYTIKÄINEN, Heikki
 JUTILA, Ilkka
 CALVO ALONSO, Ulla
 JUKARAINEN, Harri
 TJÄDER, Taina
 MACLEOD, Andrew
 NOBLE, Michael
 WHITAKER, David
- (74) Szabó Zsolt, DANUBIA Szabadalmi és Jogi Iroda Kft., 1051 Budapest, (HU)
- (54) Behelyezőeszköz**
- (51) A61F 6/18** (2006.01)
A61F 6/12 (2006.01)
A61F 6/14 (2006.01)
A61K 9/00 (2006.01)
- (13) T2**
- (30) 20085870 2008.09.17. FI
 20085871 2008.09.17. FI

- (11) E018997**
- (21) E 10 754574**
- (96) EP 20100754574** 2010.08.13.
- (97) EP 2467250 A2** 2011.02.24.
EP 2467250 B1 2013.07.10.
- (73) OFFICINE MACCAFERRI S.p.A., 40069 Zola Predosa (BO) (IT)
- (72) FERRAIOLO, Francesco
- (74) Földi Julianna, Danubia Szabadalmi és Jogi Iroda Kft., 1051 Budapest, (HU)
- (54) Talajtakaró szerkezet és annak gyártására szolgáló berendezés és eljárás**
- (51) A61F 13/15** (2006.01)
A61F 13/49 (2006.01)
A61F 13/514 (2006.01)
B29B 15/12 (2006.01)
B29D 28/00 (2006.01)
- (13) T2**

(30) BO20090553 2009.08.20. IT

(11) **E018718**

(21) **E 09 734905**

(96) **EP 20090734905** 2009.03.26.

(97) **EP 2285329 A1** 2009.10.29.

EP 2285329 B1 2013.05.29.

(73) Ruhlmann, Frank, 30175 Hannover (DE)

(72) Ruhlmann, Frank

(74) dr. Jakab Judit, SBGK Szabadalmi Ügyvivői Iroda, 1062 Budapest, (HU)

(54) **Tampon**

(51) **A61F 13/20** (2006.01)

(13) **T2**

(30) 102008020640 2008.04.24. DE

(11) **E018768**

(21) **E 09 765154**

(96) **EP 20090765154** 2009.11.18.

(97) **EP 2361073 A1** 2010.05.27.

EP 2361073 B1 2013.07.24.

(73) Linet Spol. S.R.O., 27401 Slany (CZ)

(72) RYALL, Ian, Malcolm

(74) dr. Jakab Judit, SBGK Szabadalmi Ügyvivői Iroda, 1062 Budapest, (HU)

(54) **Pneumatikus többtű csatlakozó**

(51) **A61G 7/057** (2006.01)

(13) **T2**

(30) 0821064 2008.11.18. GB

(11) **E018904**

(21) **E 10 700182**

(96) **EP 20100700182** 2010.01.15.

(97) **EP 2387385 A1** 2010.07.22.

EP 2387385 B1 2013.06.05.

(73) Sandoz AG, 4056 Basel (CH)

(72) SCHWARZ, Franz Xaver

SZERDI, Szabolcs

(74) dr. Jakab Judit, SBGK Szabadalmi Ügyvivői Iroda, 1062 Budapest, (HU)

(54) **Eljárás és eszköz egy keverék szájon keresztüli alkalmazására**

(51) **A61J 7/00** (2006.01)

(13) **T2**

(30) 09150606 2009.01.15. EP

(11) **E018789**

(21) **E 03 796993**

(96) **EP 20030796993** 2003.12.12.

(97) **EP 1569610 A1** 2004.07.01.

EP 1569610 B1 2013.03.20.

(73) THE PROCTER & GAMBLE COMPANY, Cincinnati, OH 45202 (US)

(72) FALLER, Robert, Vincent

BAIG, Arif, Ali

WHITE, Donald, James, Jr.

(74) dr. Török Ferenc, DANUBIA Szabadalmi és Jogi Iroda Kft., 1051 Budapest, (HU)

(54) Eljárás fluorid beépülésének és a mineralizáció növelésére fogakban**(51) A61K 8/21** (2006.01)**A23G 4/06** (2006.01)**A23G 4/08** (2006.01)**A23G 4/12** (2006.01)**A61K 8/81** (2006.01)**A61Q 11/00** (2006.01)**(13) T2**

(30) 319108 2002.12.13. US

(11) E019071**(21) E 03 736563****(96) EP 20030736563** 2003.05.08.**(97) EP 1503726 A1** 2003.11.20.**EP 1503726 B1** 2013.10.09.

(73) Colgate-Palmolive Company, New York NY 10022-7499 (US)

(72) SZELES, Lori, H.

LIU, Xiaoyan

WILLIAMS, Malcolm

MASTERS, James, G.

(74) dr. Molnár István, DANUBIA Szabadalmi és Jogi Iroda Kft., 1051 Budapest, (HU)

(54) Antiplakk és leheletfrissítő tulajdonságokat mutató antibakteriális fogápoló szer**(51) A61K 8/34** (2006.01)**A61K 8/24** (2006.01)**A61K 8/25** (2006.01)**A61K 8/66** (2006.01)**A61Q 11/00** (2006.01)**(13) T2**

(30) 143395 2002.05.10. US

(11) E018815**(21) E 05 815231****(96) EP 20050815231** 2005.12.06.**(97) EP 1855635 A1** 2006.06.29.**EP 1855635 B1** 2013.06.19.

(73) Coty Germany GmbH, 55116 Mainz (DE)

(72) GOLZ-BERNER, Karin

ZASTROW, Leonhard

(74) Horváthné Faber Enikő, ADVOPATENT Szabadalmi és Védjegy Iroda, 1011 Budapest, (HU)

(54) Kozmetikai készítmény napbarnítottság meghosszabbítására**(51) A61K 8/44** (2006.01)**A61K 8/25** (2006.01)**A61K 8/34** (2006.01)**A61K 8/365** (2006.01)**A61K 8/49** (2006.01)**A61K 8/97** (2006.01)

-
- A61Q 17/04 (2006.01)
 A61Q 19/04 (2006.01)
- (13) T2
 (30) 102004062170 2004.12.17. DE
-
- (11) E018822
 (21) E 06 793212
 (96) EP 20060793212 2006.09.05.
 (97) EP 1931304 A1 2007.03.15.
 EP 1931304 B1 2013.10.16.
- (73) Sintetica S.A., 6850 Mendrisio (CH)
 (72) MITIDIERI, Augusto
 DONATI, Elisabetta
- (74) dr. Fehérvári Flóra, DANUBIA Szabadalmi és Jogi Iroda Kft., 1051 Budapest, (HU)
- (54) **Klórprokain-HCl-t tartalmazó készítmény új alkalmazása, klórprokain-HCl-t tartalmazó új készítmény és eljárás előállítására**
- (51) A61K 9/00 (2006.01)
 A61K 31/245 (2006.01)
- (13) T2
 (30) MI20051633 2005.09.06. IT
-
- (11) E018902
 (21) E 11 305364
 (96) EP 20110305364 2011.03.31.
 (97) EP 2508207 A1 2012.10.10.
 EP 2508207 B1 2013.05.08.
- (73) BioAlliance Pharma, 75015 Paris (FR)
 (72) Pisani, Emilia
 Lebel-Binay, Sophie
 Polard, Valérie
- (74) ifj. Szentpéteri Ádám, SBGK Szabadalmi Ügyvivői Iroda, 1062 Budapest, (HU)
- (54) **Kemoterápiás tumorelleses gyógyszerekkel töltött nanorészecskék**
- (51) A61K 9/00 (2006.01)
 A61K 9/51 (2006.01)
 A61K 47/48 (2006.01)
 B82Y 5/00 (2011.01)
- (13) T2
-
- (11) E018715
 (21) E 11 157965
 (96) EP 20110157965 2007.06.14.
 (97) EP 2364691 A1 2011.09.14.
 EP 2364691 B1 2013.04.24.
- (73) REGENERON PHARMACEUTICALS, INC., Tarrytown, NY 10591 (US)
 (72) FURFINE, Eric
 Dix, Daniel
 Graham, Kenneth, S.
 Frye, Kelly
- (74) Somlai Mária, SBGK Szabadalmi Ügyvivői Iroda, 1062 Budapest, (HU)
-

(54) Intravénás beadásra alkalmas VEGF antagonisták készítmény**(51) A61K 9/00** (2006.01)**A61K 9/19** (2006.01)**A61K 38/00** (2006.01)**(13) T2****(30)** 814484 P 2006.06.16. US**(11) E018819****(21) E 10 781898****(96) EP 20100781898** 2010.11.23.**(97) EP 2503990 A1** 2011.05.26.**EP 2503990 B1** 2013.06.05.**(73)** Bracco Imaging SPA, 20134 Milan (IT)**(72)** ANELLI, Pier, Lucio

LATTUADA, Luciano

FRETТА, Roberta

FERRIGATO, Aurelia

MOROSINI, Pier, Francesco

CERAGIOLI, Silvia

UGGERI, Fulvio

(74) Mester Tamás, SWORKS Nemzetközi Szabadalmi Ügyvivői Iroda Kft., 1011 Budapest, (HU)**(54) Eljárás gadobenát-dimeglumin komplex előállítására szilárd alakban****(51) A61K 9/00** (2006.01)**A61K 9/08** (2006.01)**A61K 49/00** (2006.01)**C07C227/38** (2006.01)**C07C229/22** (2006.01)**(13) T2****(30)** 09176713 2009.11.23. EP**(11) E018680****(21) E 04 776989****(96) EP 20040776989** 2004.06.23.**(97) EP 1660041 A1** 2005.03.17.**EP 1660041 B1** 2013.03.06.**(73)** Biolitec Pharma Marketing Ltd, F.T. Labuan (MY)**(72)** ALBRECHT, Volker

FAHR, Alfred

SCHEGLMANN, Dietrich

GRÄFE, Susanna

NEUBERGER, Wolfgang

(74) dr. Gál Melinda, SBGK Szabadalmi Ügyvivői Iroda, 1062 Budapest, (HU)**(54) Nem-poláris fotoszenzibilizátor készítmények fotodinamikus kezeléshez****(51) A61K 9/127** (2006.01)**A61K 41/00** (2006.01)**A61P 35/00** (2006.01)**(13) T2****(30)** 648168 2003.08.26. US

-
- (11) **E018924**
 (21) **E 06 787716**
 (96) **EP 20060787716** 2006.07.19.
 (97) **EP 1909759 A2** 2007.01.25.
 EP 1909759 B1 2013.09.04.
 (73) Insmed Incorporated, Monmouth Junction, NJ 08852 (US)
 (72) BONI, Lawrence, T.
 MILLER, Brian, S.
 MALININ, Vladimir
 LI, Xingong
 (74) Ráthonyi Zoltán, SBGK Szabadalmi Ügyvivői Iroda, 1062 Budapest, (HU)
 (54) **Fertőzésellenes aminoglikozidok elnyújtott kibocsátása**
 (51) **A61K 9/127** (2006.01)
 A61K 9/00 (2006.01)
 A61K 31/407 (2006.01)
 A61K 31/4709 (2006.01)
 A61K 31/496 (2006.01)
 A61K 31/545 (2006.01)
 A61K 31/704 (2006.01)
 (13) **T2**
 (30) 185448 2005.07.19. US
-

- (11) **E018704**
 (21) **E 09 166622**
 (96) **EP 20090166622** 2003.06.26.
 (97) **EP 2108362 A2** 2009.10.14.
 EP 2108362 B1 2013.05.29.
 (73) MediGene AG, 82152 Planegg/Martinsried (DE)
 (72) Mundus, Carsten
 Welz, Christian
 Schramel, Oliver
 Haas, Heinrich
 Fichert, Thomas
 Schulze, Brita
 Peymann, Toralf
 Winter, Gerhard
 Gruber, Friedrich
 Teifel, Michael
 Michaelis, Uwe
 (74) Kovári György, ADVOPATENT Szabadalmi és Védjegy Iroda, 1011 Budapest, (HU)
 (54) **Taxánt tartalmazó kationos liposzóma készítmény**
 (51) **A61K 9/127** (2006.01)
 A61K 31/335 (2006.01)
 A61K 51/12 (2006.01)
 A61P 35/00 (2006.01)
 (13) **T2**
 (30) 391245 P 2002.06.26. US
 391246 P 2002.06.26. US
-

02018724 2002.08.21. EP
03004744 2003.03.04. EP

(11) E018729**(21) E 06 802215****(96) EP 20060802215** 2006.08.24.**(97) EP 1926476 A2** 2007.03.08.**EP 1926476 B1** 2013.04.10.

(73) Sanofi-Aventis U.S. LLC, Bridgewater, NJ 08807 (US)

(72) JACOBS, Irwin C.

HIGGINS, John D.c/o sanofi-aventis, Département de Brevets

GUILLOT, Micael

FRANSON, Nancy M.

ROCCO, William L.

ABU-IZZA, Khawla Abdullah

(74) Schläfer László, DANUBIA Szabadalmi és Jogi Iroda Kft., 1051 Budapest, (HU)

(54) 7-Klór-N,N,5-trimetil-4-oxo-3-fenil-3,5,-dihidro-4h-piridazino[4,5-b]indol-1-acetamid amorf szilárd diszperziói**(51) A61K 9/14** (2006.01)**A61K 9/16** (2006.01)**A61K 9/26** (2006.01)**A61K 31/5025** (2006.01)**(13) T2**

(30) 712150 P 2005.08.29. US

(11) E018739**(21) E 07 731453****(96) EP 20070731453** 2007.05.14.**(97) EP 2018158 A1** 2007.11.22.**EP 2018158 B1** 2013.04.24.

(73) BIOPROJET, 75003 Paris (FR)

(72) Schwartz, Jean-Charles

LECOMTE, Jeanne-Marie

(74) dr. Molnár István, DANUBIA Szabadalmi és Jogi Iroda Kft., 1051 Budapest, (HU)

(54) Racecadotril új adagolási formája**(51) A61K 9/20** (2006.01)**A61K 9/28** (2006.01)**A61K 31/223** (2006.01)**A61P 1/12** (2006.01)**(13) T2**

(30) 0604302 2006.05.15. FR

(11) E018962**(21) E 04 704035****(96) EP 20040704035** 2004.01.21.**(97) EP 1592402 A2** 2004.08.12.**EP 1592402 B1** 2013.03.20.

(73) R.P. Scherer Technologies, LLC, Carson City, NV 89706 (US)

(72) MEISSONNIER, Julien

ROSE, Fabrice

BOHN, Marie Madeleine

(74) dr. Török Ferenc, DANUBIA Szabadalmi és Jogi Iroda Kft., 1051 Budapest, (HU)

(54) Hatóanyag kristályainak vagy granulátumának diszperziója, a diszperzióval töltött rágható lágycapszula, és eljárás ez előállítására(51) **A61K 9/48** (2006.01)**A61K 9/00** (2006.01)**A61K 47/06** (2006.01)(13) **T2**

(30) 0300824 2003.01.24. FR

(11) **E018760**(21) **E 08 733752**(96) **EP 20080733752** 2008.04.11.(97) **EP 2148667 A1** 2008.10.23.**EP 2148667 B1** 2013.05.22.

(73) Waratah Pharmaceuticals, Inc., Toronto, ON M5G 1L7 (CA)

(72) CRUZ, Antonio

(74) Szentpéteri Zsolt, SBGK Szabadalmi Ügyvivői Iroda, 1062 Budapest, (HU)

(54) Ciklohexánhexol származékok alkalmazása szembetegségek kezelésére(51) **A61K 31/047** (2006.01)**A61P 27/02** (2006.01)**A61P 27/06** (2006.01)(13) **T2**

(30) 922998 P 2007.04.12. US

(11) **E018805**(21) **E 07 750861**(96) **EP 20070750861** 2007.02.15.(97) **EP 1986622 A2** 2007.08.23.**EP 1986622 B1** 2013.10.02.

(73) DENDREON CORPORATION, Seattle, Washington 98121 (US)

(72) MORENO, Ofir

NATARAJAN, Sateesh

DUNCAN, David F.

(74) dr. Fehérvári Flóra, DANUBIA Szabadalmi és Jogi Iroda Kft., 1051 Budapest, (HU)

(54) Kismolekulájú TRP-P8 aktivitás modulátorok(51) **A61K 31/12** (2006.01)**C07C233/60** (2006.01)**C07D231/40** (2006.01)(13) **T2**

(30) 773435 P 2006.02.15. US

(11) **E018697**(21) **E 09 290099**(96) **EP 20090290099** 2009.02.12.(97) **EP 2090303 A1** 2009.08.19.**EP 2090303 B1** 2013.05.01.

(73) Les Laboratoires Servier, 92284 Suresnes Cedex (FR)

-
- (72) Lerebours, Guy
Calvet, Jean-Henri
- (74) dr. Pethő Árpád, DANUBIA Szabadalmi és Jogi Iroda Kft., 1051 Budapest, (HU)
- (54) Szinuszcsozó If-áramát gátló szer és béta-blokkoló kombinációja**
- (51) **A61K 31/165** (2006.01)
A61K 31/55 (2006.01)
A61P 9/04 (2006.01)
A61P 9/10 (2006.01)
- (13) **T2**
- (30) 0800800 2008.02.14. FR
-
- (11) **E018803**
- (21) **E 11 189346**
- (96) **EP 20110189346** 2006.04.11.
- (97) **EP 2420234 A1** 2012.02.22.
EP 2420234 B1 2013.07.10.
- (73) Abbott Laboratories, Abbott Park, Illinois 60064-6008 (US)
- (72) Zhu, Guidong
Gong, Jianchun
Gandhi, Virajkumar, B.
Penning, Thomas, D.
Giranda, Vincent
- (74) Schläfer László, DANUBIA Szabadalmi és Jogi Iroda Kft., 1051 Budapest, (HU)
- (54) A 2-helyzetben kvaterner szénatommal szubsztituált 1H-benzimidazol-4-karboxamidok, mint PARP-inhibitorok, rák kezelésében történő alkalmazásra**
- (51) **A61K 31/4184** (2006.01)
A61K 31/454 (2006.01)
A61K 31/55 (2006.01)
A61P 9/10 (2006.01)
- (13) **T2**
- (30) 670204 P 2005.04.11. US
-
- (11) **E018788**
- (21) **E 09 708402**
- (96) **EP 20090708402** 2009.01.28.
- (97) **EP 2303267 A2** 2009.08.13.
EP 2303267 B1 2013.07.03.
- (73) Pfizer Limited, Sandwich, Kent CT13 9NJ (GB)
- (72) BUTCHER, Kenneth, John
- (74) dr. Fehérvári Flóra, DANUBIA Szabadalmi és Jogi Iroda Kft., 1051 Budapest, (HU)
- (54) [1,2,4]triazolo[4,3-a]piridin-származék polimorf formája gyulladásoos betegségek kezelésére**
- (51) **A61K 31/437** (2006.01)
- (13) **T2**
- (30) 25879 2008.02.04. US
-
- (11) **E018944**
- (21) **E 11 156997**
- (96) **EP 20110156997** 2007.08.24.
- (97) **EP 2343071 A1** 2011.07.13.
-

EP 2343071 B1 2013.03.20.

(73) Purdue Pharma LP, Stamford CT 06901 (US)

(72) Mannion, Richard Owen

Huang, Haiyong Hugh

McKenna, William Henry

O'Donnell, Edward, P.

(74) Frankné dr. Machytka Daisy, Gödölle, Kékes, Mészáros & Szabó Szabadalmi és Védjegy Iroda, 1024 Budapest, (HU)

(54) Gyógyszerészeti dózisformák

(51) A61K 31/485 (2006.01)

A61K 9/22 (2006.01)

A61K 9/32 (2006.01)

(13) T2

(30) 840244 P 2006.08.25. US

(11) E018942

(21) E 11 157003

(96) EP 20110157003 2007.08.24.

(97) EP 2384754 A1 2011.11.09.

EP 2384754 B1 2013.03.20.

(73) Purdue Pharma LP, Stamford CT 06901 (US)

(72) Mannion, Richard Owen

Huang, Haiyong Hugh

McKenna, William Henry

O'Donnell, Edward, P.

(74) Frankné dr. Machytka Daisy, Gödölle, Kékes, Mészáros & Szabó Szabadalmi és Védjegy Iroda, 1024 Budapest, (HU)

(54) Gyógyszerészeti dózisformák

(51) A61K 31/485 (2006.01)

A61K 9/22 (2006.01)

A61K 9/32 (2006.01)

(13) T2

(30) 840244 P 2006.08.25. US

(11) E019032

(21) E 11 157013

(96) EP 20110157013 2007.08.24.

(97) EP 2399580 A1 2011.12.28.

EP 2399580 B1 2013.04.03.

(73) Purdue Pharma L.P., Stamford, CT 06901 (US)

(72) Mannion, Richard Owen

Huang, Haiyong Hugh

McKenna, William Henry

O'Donnell, Edward, P.

(74) Frankné dr. Machytka Daisy, Gödölle, Kékes, Mészáros & Szabó Szabadalmi és Védjegy Iroda, 1024 Budapest, (HU)

(54) Gyógyszerészeti dózisformák

(51) A61K 31/485 (2006.01)

A61K 9/22 (2006.01)

-
- A61K 9/32** (2006.01)
- (13) T2**
- (30) 840244 P 2006.08.25. US
-
- (11) E018658**
- (21) E 06 746900**
- (96) EP 20060746900** 2006.05.26.
- (97) EP 1884242 A1** 2008.02.06.
- EP 1884242 B1** 2013.04.17.
- (73) Dainippon Sumitomo Pharma Co., Ltd., Osaka 541-8524 (JP)
- (72) FUJIHARA, K.
- (74) Molnár Imre, DANUBIA Szabadalmi és Jogi Iroda Kft., 1051 Budapest, (HU)
- (54) Lurazidont tartalmazó gyógyászati készítmény**
- (51) A61K 31/496** (2006.01)
- A61K 9/20** (2006.01)
- C07D417/12** (2006.01)
- (13) T2**
- (30) 2005153508 2005.05.26. JP
-
- (11) E018832**
- (21) E 05 754754**
- (96) EP 20050754754** 2005.05.25.
- (97) EP 1761266 A2** 2005.12.08.
- EP 1761266 B1** 2013.05.08.
- (73) Galderma Pharma S.A., 1000 Lausanne 30 Grey (CH)
- (72) DEJOVIN, Jack A.
ROSSI, Thomas M.
- (74) dr. Fehérvári Flóra, DANUBIA Szabadalmi és Jogi Iroda Kft., 1051 Budapest, (HU)
- (54) Gyulladásos bőr rendellenességek kezelésére vagy megelőzésére alkalmas vegyületek, készítmények és eljárások**
- (51) A61K 31/498** (2006.01)
- A61K 31/4164** (2006.01)
- A61P 17/00** (2006.01)
- (13) T2**
- (30) 853585 2004.05.25. US
- 574142 P 2004.05.25. US
-
- (11) E018810**
- (21) E 07 837326**
- (96) EP 20070837326** 2007.08.23.
- (97) EP 2061561 A1** 2008.02.28.
- EP 2061561 B1** 2013.07.10.
- (73) Janssen Oncology, Inc., Los Angeles CA 90024 (US)
- (72) AUERBACH, Alan, H.
BELLDEGRUN, Arie, S.
- (74) Lengyel Zsolt, DANUBIA Szabadalmi és Jogi Iroda Kft., 1051 Budapest, (HU)
- (54) Készítmények rák kezelésére**
- (51) A61K 31/573** (2006.01)
- A61K 31/58** (2006.01)
-

	A61K 45/06	(2006.01)
	A61P 35/00	(2006.01)
(13) T2		
(30)	921506 P	2006.08.25. US

(11) E018696		
(21) E 07 014491		
(96) EP 20070014491		2007.07.24.
(97) EP 1886686 A1		2008.02.13.
	EP 1886686 B1	2013.04.10.
(73)	Almirall Hermal GmbH, 21465 Reinbek (DE)	
(72)	Brauel, Anke, Dr.	
	Evers, Dirk	
	Evers, Fritjof	
	Fielhauer, Sabine	
	Henning, Dr.	
	Meyer, Ricarda	
	Strahinjic, Ivana	
	Traudler, Klaus, Dr.	
	Vollus, Marlies	
(74)	Schläfer László, DANUBIA Szabadalmi és Jogi Iroda Kft., 1051 Budapest, (HU)	
(54) Mometazon-furoátot tartalmazó gyógyszerkészítmények		
(51) A61K 31/58		(2006.01)
	A61K 9/00	(2006.01)
	A61K 31/57	(2006.01)
	A61K 47/10	(2006.01)
(13) T2		
(30)	102006034883	2006.07.25. DE

(11) E018838		
(21) E 08 749157		
(96) EP 20080749157		2008.04.25.
(97) EP 2162140 A2		2008.11.06.
	EP 2162140 B1	2013.05.29.
(73)	APR Nanotechnologies S.A., 6828 Balerna (CH)	
(72)	CHEN, Yongge	
	DE NONI, Roberto	
(74)	Dr. Török Ferenc, DANUBIA Szabadalmi és Jogi Iroda Kft., 1051 Budapest, (HU)	
(54) Nagy stabilitású, csökkentett NMR félértékszélességű elektrolizált víz		
(51) A61K 33/00		(2006.01)
	A61P 17/00	(2006.01)
	C02F 1/461	(2006.01)
(13) T2		
(30)	926182 P	2007.04.25. US

(11) E018988		
(21) E 09 789192		
(96) EP 20090789192		2009.08.24.
(97) EP 2331109 A1		2010.02.25.

EP 2331109 B1 2013.05.29.

(73) Anthrogenesis Corporation, Warren, NJ 07059 (US)

(72) ABRAMSON, Sascha, Dawn

GUELAKIS, Marian

HEIDARAN, Mohammad, A.

LABAZZO, Kristen

YACCOBY, Shmuel

(74) dr. Láng Tivadarné, SBGK Szabadalmi Ügyvivői Iroda, 1062 Budapest, (HU)

(54) Eljárások és készítmények csont-defektusok kezelésére placentáris sejt-populációkkal

(51) A61K 35/50 (2006.01)

A61P 35/00 (2006.01)

C12N 5/071 (2010.01)

(13) T2

(30) 90897 P 2008.08.22. US

90898 P 2008.08.22. US

(11) E018711

(21) E 04 256814

(96) EP 20040256814 2004.11.04.

(97) EP 1530972 A2 2005.05.18.

EP 1530972 B1 2013.05.01.

(73) University of Iowa Research Foundation Inc., Iowa City, IA 52242 (US)

(72) Weinstock, Joel

Elliott, David

(74) dr. Láng Tivadarné, SBGK Szabadalmi Ügyvivői Iroda, 1062 Budapest, (HU)

(54) Eljárás parazita készítmények szkrínelésére betegségek megelőzésében és leküzdésében való hatásosságra

(51) A61K 35/56 (2006.01)

C12Q 1/68 (2006.01)

G01N 33/50 (2006.01)

(13) T2

(30) 715659 2003.11.17. US

(11) E018663

(21) E 06 751519

(96) EP 20060751519 2006.04.25.

(97) EP 1879606 A1 2006.11.02.

EP 1879606 B1 2013.06.12.

(73) Massachusetts Institute of Technology, Cambridge, MA 02142-1324 (US)

Versitech Limited, Hong Kong (CN)

(72) ELLIS-BEHNKE, Rutledge

ZHANG, Shuguang

SCHNEIDER, Gerald

SO, Kwok-Fai

TAY, David Flat F, 10F Block 2,

LIANG, Yu-Xiang 1/F Laboratory Block

(74) Szentpéteri Zsolt, SBGK Szabadalmi Ügyvivői Iroda, 1062 Budapest, (HU)

(54) Önszerveződő fehérjék a hemosztázis elősegítéséhez

(51) A61K 38/10 (2006.01)

A61P 7/04 (2006.01)

(13) T2

- (30) 674612 P 2005.04.25. US
 758827 P 2006.01.13. US

(11) E018707**(21) E 07 752636****(96) EP 20070752636** 2007.03.06.**(97) EP 1996220 A2** 2007.09.13.**EP 1996220 B1** 2013.05.08.

(73) Amunix Operating Inc., Mountain View, CA 94043 (US)

(72) SCHELLENBERGER, Volker

STEMMER, Willem, P.

WANG, Chia-wei

SCHOLLE, Michael, D.

POPKOV, Mikhail

GORDON, Nathaniel, C.

CRAMERI, Andreas

(74) Frankné dr. Machytka Daisy, Gödölle, Kékes, Mészáros & Szabó Szabadalmi és Védjegy Iroda, 1024 Budapest, (HU)

(54) Strukturálatlan rekombináns polimerek és alkalmazásaik**(51) A61K 38/16** (2006.01)**C12N 15/10** (2006.01)**(13) T2**

(30) 743410 P 2006.03.06. US

743622 P 2006.03.21. US

528927 2006.09.27. US

528950 2006.09.27. US

(11) E018897**(21) E 09 788056****(96) EP 20090788056** 2009.08.27.**(97) EP 2323686 A1** 2010.03.04.**EP 2323686 B1** 2013.05.15.

(73) Otsuka Pharmaceutical Co., Ltd., Tokyo 101-8535 (JP)

(72) KOTOSAI, Kounori

KIRIMA, Kazuyoshi

KARASUTANI, Keiko

OHMOTO, Yasukazu

YABUUCHI, Yoichi

(74) Szentpéteri Zsolt, SBGK Szabadalmi Ügyvivői Iroda, 1062 Budapest, (HU)

(54) Adinopektin tüdőbetegségek kezelésére**(51) A61K 38/22** (2006.01)**A61K 38/17** (2006.01)**(13) T2**

(30) 2008217721 2008.08.27. JP

(11) E018676**(21) E 05 733998****(96) EP 20050733998** 2005.04.22.

(97) **EP 1737486 A2** 2005.11.03.

EP 1737486 B1 2013.02.27.

(73) Novartis AG, 4056 Basel (CH)

(72) Contorni, Mario

Giuliani, Marzia

Pizza, Mariagrazia

(74) dr. Pethő Árpád, DANUBIA Szabadalmi és Jogi Iroda Kft., 1051 Budapest, (HU)

(54) **Y-szercsorba tartozó Meningococcus elleni immunizálás fehérjék alkalmazásával**

(51) **A61K 39/095** (2006.01)

(13) **T2**

(30) 0408977 2004.04.22. GB

(11) **E018706**

(21) **E 10 010286**

(96) **EP 20100010286** 2004.07.09.

(97) **EP 2343084 A1** 2011.07.13.

EP 2343084 B1 2013.04.24.

(73) NOVAVAX, INC., Columbia, MD 21046 (US)

(72) Robinson, Robin A.

Pushko, Peter M.

(74) Frankné dr. Machytka Daisy, Gödölle, Kékes, Mészáros & Szabó Szabadalmi és Védjegy Iroda, 1024 Budapest, (HU)

(54) **Funkcionális influenzavírus-szerű részecskék (VLP)**

(51) **A61K 39/145** (2006.01)

C07H 21/04 (2006.01)

C07K 14/005 (2006.01)

C07K 14/11 (2006.01)

C12N 7/00 (2006.01)

(13) **T2**

(30) 617569 2003.07.11. US

(11) **E018801**

(21) **E 08 872467**

(96) **EP 20080872467** 2008.05.14.

(97) **EP 2173381 A2** 2009.08.20.

EP 2173381 B1 2013.10.02.

(73) NovImmune SA, 1228 Geneva (CH)

(72) ELSON, Greg

LEGER, Olivier

(74) Szentpéteri Ádám, SBGK Szabadalmi Ügyvivői Iroda, 1062 Budapest, (HU)

(54) **Fc receptorkötő polipeptidek módosított effektor funkcióval**

(51) **A61K 39/395** (2006.01)

A61P 29/00 (2006.01)

(13) **T2**

(30) 930276 P 2007.05.14. US

(11) **E018899**

(21) **E 10 173234**

(96) **EP 20100173234** 2003.02.19.

- (97) **EP 2258394 A1** 2010.12.08.
EP 2258394 B1 2013.05.15.
- (73) Takeda GmbH, 78467 Konstanz (DE)
- (72) Dietrich, Rango
 Ney, Hartmut
 Eistetter, Klaus
- (74) dr. Miskolczi Mária, Dr. Jalsovszky Györgyné, 1111 Budapest, (HU)
- (54) **Orális adagolási forma, amely hatóanyagként PDE 4 gátlót és segédanyagként polivinilpirrolidont tartalmaz**
- (51) **A61K 45/06** (2006.01)
A61K 9/20 (2006.01)
A61K 31/166 (2006.01)
A61K 31/44 (2006.01)
A61P 11/06 (2006.01)
- (13) **T2**
- (30) 10207160 2002.02.20. DE
 02003811 2002.02.20. EP

- (11) **E018779**
- (21) **E 10 182089**
- (96) **EP 20100182089** 2005.03.29.
- (97) **EP 2260871 A2** 2010.12.15.
EP 2260871 B1 2013.05.15.
- (73) PIERRE FABRE MEDICAMENT, 92100 Boulogne-Billancourt (FR)
- (72) Freiss, Bernard
 Marciacq, Florence
 Lochard, Hubert
- (74) dr. Fehérvári Flóra, DANUBIA Szabadalmi és Jogi Iroda Kft., 1051 Budapest, (HU)
- (54) **Piroxicamot, ciklodextrint és arginint tartalmazó zárványkomplexek**
- (51) **A61K 47/48** (2006.01)
A61P 29/00 (2006.01)
B82Y 5/00 (2011.01)
- (13) **T2**
- (30) 0403450 2004.04.01. FR
 0411201 2004.10.21. FR

- (11) **E018791**
- (21) **E 11 152915**
- (96) **EP 20110152915** 2008.03.21.
- (97) **EP 2308514 A2** 2011.04.13.
EP 2308514 B1 2013.06.05.
- (73) to-BBB Holding B.V., 2333 CH Leiden (NL)
- (72) Gaillard, Pieter Jaap
- (74) Ráthonyi Zoltán, SBGK Szabadalmi Ügyvivői Iroda, 1062 Budapest, (HU)
- (54) **Konjugátumok a vér-agy gáton át való célzott hatóanyag átjuttatásra**
- (51) **A61K 47/48** (2006.01)
A61P 31/12 (2006.01)
- (13) **T2**
- (30) 907176 P 2007.03.23. US

-
- (11) **E018814**
 (21) **E 05 787557**
 (96) **EP 20050787557** 2005.07.01.
 (97) **EP 1771208 A2** 2006.02.09.
 EP 1771208 B1 2013.06.19.
 (73) University of Pittsburgh - Of the Commonwealth System of Higher Education, Pittsburgh, PA 15260 (US)
 (72) KLUNK, William E.
 MATHIS, Chester, A., Jr
 (74) Ráthonyi Zoltán, SBGK Szabadalmi Ügyvivői Iroda, 1062 Budapest, (HU)
 (54) **Radiojelzett tioflavinszármazékok alkalmazása amiloid leképezésben anti-amiloid terápiák kiértékelésére**
 (51) **A61K 51/04** (2006.01)
 A61P 25/28 (2006.01)
 (13) **T2**
 (30) 584487 P 2004.07.02. US
-

- (11) **E018963**
 (21) **E 04 025295**
 (96) **EP 20040025295** 2004.10.25.
 (97) **EP 1527789 A1** 2005.05.04.
 EP 1527789 B1 2013.03.20.
 (73) ConvaTec Technologies Inc., Las Vegas, NV 89169-6754 (US)
 (72) Stoyer, Brian C.
 Armour, Paul
 (74) Erdély Péter, DANUBIA Szabadalmi és Jogi Iroda Kft., 1051 Budapest, (HU)
 (54) **Gyógyászati eszköz**
 (51) **A61L 15/58** (2006.01)
 A61F 5/44 (2006.01)
 A61F 5/443 (2006.01)
 A61L 24/00 (2006.01)
 A61L 24/06 (2006.01)
 A61L 28/00 (2006.01)
 (13) **T2**
 (30) 515474 P 2003.10.30. US
-

- (11) **E018912**
 (21) **E 10 729841**
 (96) **EP 20100729841** 2010.06.29.
 (97) **EP 2448606 A2** 2011.01.06.
 EP 2448606 B1 2013.05.15.
 (73) FIDIA FARMACEUTICI S.p.A., 35031 Abano Terme (PD) (IT)
 (72) CALLEGARO, Lanfranco
 ZANELLATO, Anna Maria
 (74) dr. Láng Tivadarné, SBGK Szabadalmi Ügyvivői Iroda, 1062 Budapest, (HU)
 (54) **Biológiai anyag, amely alkalmas oszteoartrózis, szalagkárosodás terápiájára és ízületi rendellenességek kezelésére**
 (51) **A61L 27/36** (2006.01)
 A61K 35/16 (2006.01)
 A61K 35/28 (2006.01)
-

A61L 27/20	(2006.01)
A61L 27/38	(2006.01)
A61L 27/60	(2006.01)
(13) T2	
(30) MI20091171	2009.07.02. IT

(11) E018808	
(21) E 06 077332	
(96) EP 20060077332	2005.05.27.
(97) EP 1795218 A1	2007.06.13.
EP 1795218 B1	2013.05.22.
(73) Cilag GmbH International, 6300 Zug (CH)	
(72) HARRISON, Nigel	
(74) Szabó Zsolt, DANUBIA Szabadalmi és Jogi Iroda Kft., 1051 Budapest, (HU)	
(54) Befecskendező eszköz	
(51) A61M 5/20	(2006.01)
A61M 5/32	(2006.01)
(13) T2	
(30) 0412053	2004.05.28. GB

(11) E018998	
(21) E 10 003922	
(96) EP 20100003922	2007.05.16.
(97) EP 2228086 A1	2010.09.15.
EP 2228086 B1	2013.07.10.
(73) Boehringer Ingelheim International GmbH, 55216 Ingelheim am Rhein (DE)	
(72) THOEMMES, Ralf VON BRUNN, Timo	
(74) Kovári György, ADVOPATENT Szabadalmi és Védjegy Iroda, 1011 Budapest, (HU)	
(54) Porlasztó	
(51) A61M 15/00	(2006.01)
B05B 11/06	(2006.01)
(13) T2	
(30) 102006023657	2006.05.18. DE
102006043637	2006.09.18. DE

(11) E018883	
(21) E 03 816760	
(96) EP 20030816760	2003.07.07.
(97) EP 1628702 A1	2004.11.11.
EP 1628702 B1	2013.05.01.
(73) De Winter, Erwin, 2020 Antwerpen (BE)	
(72) De Winter, Erwin	
(74) Mészárosné Dónusz Katalin, SBGK Szabadalmi Ügyvivői Iroda, 1062 Budapest, (HU)	
(54) Sebészeti csavarozó készülék	
(51) A61M 25/02	(2006.01)
(13) T2	
(30) PCT/BE03/00074	2003.04.28. WO

-
- (11) **E018659**
 (21) **E 05 742109**
 (96) **EP 20050742109** 2005.05.12.
 (97) **EP 1755743 A2** 2005.11.17.
 EP 1755743 B1 2013.04.24.
 (73) BTG International Limited, London EC4M 7RD (GB)
 (72) GREENWOOD, David
 DIMPFEL, Wilfried
 (74) Somlai Mária, SBGK Szabadalmi Ügyvivői Iroda, 1062 Budapest, (HU)
 (54) **Béta-hidroxi-buritát és származékai depresszió és nyugtalanság kezelésére**
 (51) **A61P 25/24** (2006.01)
 A61K 31/00 (2006.01)
 A61K 31/20 (2006.01)
 (13) **T2**
 (30) 570137 P 2004.05.12. US
 0420856 2004.09.20. GB
-

- (11) **E018995**
 (21) **E 09 013391**
 (96) **EP 20090013391** 2009.10.23.
 (97) **EP 2179768 A1** 2010.04.28.
 EP 2179768 B1 2013.05.29.
 (73) TROX GmbH, 47506 Neukirchen-Vluyn (DE)
 (72) Krensel, Kerstin
 (74) Kovács Ivánné, DANUBIA Szabadalmi és Jogi Iroda Kft., 1051 Budapest, (HU)
 (54) **Tűzvédelmi/füstelvezető eszköz**
 (51) **A62C 2/12** (2006.01)
 (13) **T2**
 (30) 202008014234 U 2008.10.25. DE
-

- (11) **E018914**
 (21) **E 10 177199**
 (96) **EP 20100177199** 2006.03.17.
 (97) **EP 2258485 A2** 2010.12.08.
 EP 2258485 B1 2013.05.08.
 (73) Dürr Systems GmbH, 74321 Bietigheim-Bissingen (DE)
 (72) Wieland, Dietmar
 Tobisch, Wolfgang
 Rundel, Klaus
 Rajtschan, Alexander
 (74) Szabó Zsolt, DANUBIA Szabadalmi és Jogi Iroda Kft., 1051 Budapest, (HU)
 (54) **Berendezés nedveslakk-túlszórás leválasztására**
 (51) **B01D 46/10** (2006.01)
 B01D 46/00 (2006.01)
 B01D 46/24 (2006.01)
 B01D 46/52 (2006.01)
 B05B 15/12 (2006.01)
 (13) **T2**
 (30) 102005013711 2005.03.24. DE
-

- (11) **E018850**
(21) **E 10 727333**
(96) **EP 20100727333** 2010.06.14.
(97) **EP 2454008 A1** 2011.01.20.
EP 2454008 B1 2013.05.15.
(73) Scheuch GmbH, 4971 Aurolzmünster (AT)
(72) LISBERGER, Manfred
(74) Szabó Zsolt, DANUBIA Szabadalmi és Jogi Iroda Kft., 1051 Budapest, (HU)
(54) **Eljárás és berendezés füstgázok nitrogénmentesítésére**
(51) **B01D 53/86** (2006.01)
(13) **T2**
(30) 11092009 2009.07.15. AT
-

- (11) **E018844**
(21) **E 10 705368**
(96) **EP 20100705368** 2010.02.25.
(97) **EP 2401072 A2** 2010.09.02.
EP 2401072 B1 2013.05.29.
(73) BASF SE, 67056 Ludwigshafen (DE)
(72) HENZE, Guido
URTEL, Heiko
SESING, Martin
KARCHES, Martin
(74) Ráthonyi Zoltán, SBGK Szabadalmi Ügyvivői Iroda, 1062 Budapest, (HU)
(54) **Ruténiumot és ezüstöt és/vagy kalciumot tartalmazó katalizátor hidrogén-klorid oxidációhoz**
(51) **B01J 23/46** (2006.01)
(13) **T2**
(30) 09153716 2009.02.26. EP
-

- (11) **E018926**
(21) **E 08 767345**
(96) **EP 20080767345** 2008.06.03.
(97) **EP 2176000 A1** 2009.01.22.
EP 2176000 B1 2013.07.31.
(73) Yukselis Makina Sanayi Ve Ticaret Anonim Sirketi, 26110 Eskisehir (TR)
(72) KUNDURACI, Sedat
(74) Ivánka Gábor, ARINOVA Szabadalmi és Védjegy Iroda, 1122 Budapest, (HU)
(54) **Nyomatékkaros csapágyszerelvény excenterpersellyel**
(51) **B02C 4/32** (2006.01)
(13) **T2**
(30) 200704949 U 2007.07.16. TR
-

- (11) **E018750**
(21) **E 10 461535**
(96) **EP 20100461535** 2010.12.20.
(97) **EP 2465610 A1** 2012.06.20.
EP 2465610 B1 2013.05.01.
(73) Podwysocki Spolka Jawna, 93-232 Lodz (PL)
-

(72) Podwysocki, Andrzej

(74) Ivánka Gábor, ARINOVA Szabadalmi és Védjegy Iroda, 1122 Budapest, (HU)

(54) Készülék és eljárás folyékony hulladék szétbomlasztására

(51) **B02C 7/06** (2006.01)

C02F 11/12 (2006.01)

(13) **T2**

(11) **E018793**

(21) **E 04 734467**

(96) **EP 20040734467** 2004.05.21.

(97) **EP 1669137 A1** 2005.03.03.

EP 1669137 B1 2013.01.16.

(73) KUROCHKA, Aleksandr, Kharkov, 61029 (UA)

(72) Kurochka, Aleksandr

(74) dr. Kovári György, ADVOPATENT Szabadalmi és Védjegy Iroda, 1011 Budapest, (HU)

(54) Anyagtörő szerkezet

(51) **B02C 19/06** (2006.01)

B02C 23/14 (2006.01)

(13) **T2**

(30) 3087985 2003.08.26. UA

(11) **E018677**

(21) **E 09 775244**

(96) **EP 20090775244** 2009.12.03.

(97) **EP 2382055 A2** 2010.06.10.

EP 2382055 B1 2013.06.19.

(73) Buhler Sortex Ltd, London E16 2BF (GB)

(72) KINSELLA, David

(74) Mészárosné Dónusz Katalin, SBGK Szabadalmi Ügyvivői Iroda, 1062 Budapest, (HU)

(54) Áramláselosztó válogató berendezéshez

(51) **B07B 7/04** (2006.01)

(13) **T2**

(30) 0822079 2008.12.03. GB

(11) **E018781**

(21) **E 11 158126**

(96) **EP 20110158126** 2011.03.14.

(97) **EP 2486988 A1** 2012.08.15.

EP 2486988 B1 2013.07.31.

(73) Luxin (Green Planet) AG, 6004 Luzern (CH)

(72) Burkhardt, Holger

Glanzmann, Arthur

(74) Sipos József, DANUBIA Szabadalmi és Jogi Iroda Kft., 1051 Budapest, (HU)

(54) Föld alatti vízgazdálkodási rendszer bányák számára és eljárás ezen vízgazdálkodási rendszer üzemeltetésére

(51) **B09B 1/00** (2006.01)

B65G 5/00 (2006.01)

E03B 3/00 (2006.01)

E21F 17/16 (2006.01)

F03B 13/06	(2006.01)
(13) T2	
(30) 11154117	2011.02.11. EP

(11) E018583	
(21) E 10 743166	
(96) EP 20100743166	2010.08.19.
(97) EP 2393619 A1	2011.09.29.
EP 2393619 B1	2013.04.03.
(73) Rheinfelden Alloys GmbH & Co. KG, 79618 Rheinfelden (DE)	
(72) Franke, Rüdiger	
(74) Mészárosné Dónusz Katalin, SBGK Szabadalmi Ügyvivői Iroda, 1062 Budapest, (HU)	
(54) Eljárás présöntvények előállítására	
(51) B22D 17/00	(2006.01)
B22D 17/10	(2006.01)
B22D 25/00	(2006.01)
C22C 1/02	(2006.01)
(13) T2	
(30) 10157519	2010.03.24. EP

(11) E018798	
(21) E 09 732322	
(96) EP 20090732322	2009.04.03.
(97) EP 2268433 A1	2009.10.22.
EP 2268433 B1	2013.10.16.
(73) Stopinc Aktiengesellschaft, 6331 Hünenberg (CH)	
(72) STEINER, Benno KELLER, Werner TRUTTMANN, Urs	
(74) Erdély Péter, DANUBIA Szabadalmi és Jogi Iroda Kft., 1051 Budapest, (HU)	
(54) Tolózár fémolvadékot tartalmazó edényhez	
(51) B22D 41/24	(2006.01)
B22D 41/28	(2006.01)
(13) T2	
(30) 603082008	2008.04.17. CH

(11) E018772	
(21) E 06 113101	
(96) EP 20060113101	2006.04.25.
(97) EP 1849542 A1	2007.10.31.
EP 1849542 B1	2013.03.20.
(73) Hydro Aluminium Deutschland GmbH, 41515 Grevenbroich (DE)	
(72) Oetting, Wolf Denkman, Volker Schenkel, Willi Bales, Jakob	
(74) dr. Bódizs Árpád, SBGK Szabadalmi Ügyvivői Iroda, 1062 Budapest, (HU)	
(54) Eljárás egy hengerplattírozott tükörfényes alumíniumszalag előállítására	
(51) B23B 15/00	(2006.01)

B23K 20/233 (2006.01)
C22F 1/04 (2006.01)
C23C 30/00 (2006.01)

(13) **T2**

(11) **E018852**

(21) **E 11 182679**

(96) **EP 20110182679** 2011.09.26.

(97) **EP 2433741 A1** 2012.03.28.

EP 2433741 B1 2013.06.19.

(73) STAMA Maschinenfabrik GmbH, 73278 Schlierbach (DE)

(72) Feinauer, Achim

Blazek, Pavel

(74) Erdély Péter, DANUBIA Szabadalmi és Jogi Iroda Kft., 1051 Budapest, (HU)

(54) **Cserélhető orsós szerszámgép**

(51) **B23Q 1/00** (2006.01)

B23Q 1/70 (2006.01)

B23Q 11/10 (2006.01)

(13) **T2**

(30) 102010047558 2010.09.27. DE

(11) **E019007**

(21) **E 10 701825**

(96) **EP 20100701825** 2010.01.28.

(97) **EP 2370230 A1** 2010.08.12.

EP 2370230 B1 2013.07.17.

(73) Hedelius Maschinenfabrik GmbH, 49716 Meppen (DE)

(72) HEMPELMANN, Jürgen

(74) dr. Jakab Judit, SBGK Szabadalmi Ügyvivői Iroda, 1062 Budapest, (HU)

(54) **Megmunkálóközpont**

(51) **B23Q 1/54** (2006.01)

(13) **T2**

(30) 202009001524 U 2009.02.06. DE

202009002504 U 2009.02.23. DE

(11) **E018933**

(21) **E 10 740385**

(96) **EP 20100740385** 2010.07.19.

(97) **EP 2454054 A1** 2011.01.20.

EP 2454054 B1 2013.05.29.

(73) ARJOWIGGINS SECURITY, 92100 Boulogne Billancourt (FR)

(72) VINCENT, Rémi

(74) Szabó Zsolt, DANUBIA Szabadalmi és Jogi Iroda Kft., 1051 Budapest, (HU)

(54) **Biztonsági elem parallaxishatással**

(51) **B24D 15/00** (2006.01)

G02B 27/22 (2006.01)

(13) **T2**

(30) 0955000 2009.07.17. FR

(11) **E018948**

(21) **E 04 024245**

(96) **EP 20040024245** 2004.10.12.

(97) **EP 1524081 A2** 2005.04.20.

EP 1524081 B1 2013.05.22.

(73) VEP Automation S.r.l., 10092 Beinasco (Torino) (IT)

(72) Varetto, Ener

Piccolo, Lio

(74) Földi Julianna, Danubia Szabadalmi és Jogi Iroda Kft., 1051 Budapest, (HU)

(54) **Csuklós emeltyű típusú záróeszköz**

(51) **B25B 5/12** (2006.01)

B25B 5/16 (2006.01)

(13) **T2**

(30) TO20030814 2003.10.16. IT

(11) **E018669**

(21) **E 10 717132**

(96) **EP 20100717132** 2010.04.29.

(97) **EP 2427319 A1** 2010.11.11.

EP 2427319 B1 2013.06.19.

(73) KraussMaffei Technologies GmbH, 80997 München (DE)

(72) GRIMM, Günther

(74) Sipos József, DANUBIA Szabadalmi és Jogi Iroda Kft., 1051 Budapest, (HU)

(54) **Vezérlőegység fröccsöntő géphez**

(51) **B29C 45/73** (2006.01)

B29C 45/78 (2006.01)

(13) **T2**

(30) 102009020193 2009.05.07. DE

(11) **E019052**

(21) **E 10 709747**

(96) **EP 20100709747** 2010.03.23.

(97) **EP 2411204 A1** 2010.09.30.

EP 2411204 B1 2013.09.18.

(73) A. Peruzza S.r.l., Mareno Di Piave (IT)

(72) PERUZZA, Paolo

(74) dr. Kovári Zoltán, Kovári és Társai Szabadalmi és Védjegy Iroda Kft., 1012 Budapest, (HU)

(54) **Fólia kompozit anyagú termékek gyártásához, eljárás a fólia előállítására, és eljárás a kompozit anyagú termékek gyártására a fólia felhasználásával**

(51) **B29C 69/00** (2006.01)

B29C 70/32 (2006.01)

B32B 33/00 (2006.01)

(13) **T2**

(30) TV20090056 2009.03.23. IT

(11) **E018915**

(21) **E 11 177543**

(96) **EP 20110177543** 2011.08.15.

(97) **EP 2425963 A1** 2012.03.07.

EP 2425963 B1 2013.05.22.

(73) Continental Reifen Deutschland GmbH, 30165 Hannover (DE)

(72) Schulze, Norbert

(74) dr. Jakab Judit, SBGK Szabadalmi Ügyvivői Iroda, 1062 Budapest, (HU)

(54) Berendezés járműabroncs előállításakor abroncsöv szállítására és tartására

(51) **B29D 30/26** (2006.01)

B29D 30/00 (2006.01)

(13) **T2**

(30) 102010037267 2010.09.01. DE

(11) **E018752**

(21) **E 05 805539**

(96) **EP 20050805539** 2005.11.02.

(97) **EP 1820630 A1** 2006.05.11.

EP 1820630 B1 2013.05.22.

(73) Bridgestone Corporation, Tokyo 104-8340 (JP)

(72) OHSUMIMOTO, Hiroki

(74) Mester Tamás, SWORKS Nemzetközi Szabadalmi Ügyvivői Iroda Kft., 1011 Budapest, (HU)

(54) Gumiabroncs előállítási eljárás

(51) **B29D 30/72** (2006.01)

B29D 30/30 (2006.01)

(13) **T2**

(30) 2004320306 2004.11.04. JP

2005021096 2005.01.28. JP

(11) **E018794**

(21) **E 06 846362**

(96) **EP 20060846362** 2006.11.21.

(97) **EP 2015932 A2** 2007.11.22.

EP 2015932 B1 2013.05.01.

(73) Alcoa Inc., Pittsburgh, PA 15212 (US)

Kobe Steel Ltd., Kobe, Hyogo 651-8585 (JP)

(72) KOSHIGOE, Fumihiro

TSURUNO, Akihiro

UEDA, Toshiki

BAUMANN, Stephen F.

(74) Mészárosné Dónusz Katalin, SBGK Szabadalmi Ügyvivői Iroda, 1062 Budapest, (HU)

(54) Többréteges keményforrasztható lemez

(51) **B32B 15/01** (2006.01)

B23K 35/02 (2006.01)

C22C 21/00 (2006.01)

C22C 21/02 (2006.01)

C22C 21/10 (2006.01)

C22C 21/14 (2006.01)

C22C 21/16 (2006.01)

(13) **T2**

(30) 379587 2006.04.21. US

(11) **E018857**

-
- (21) **E 09 152240**
 (96) **EP 20090152240** 2007.04.19.
 (97) **EP 2052851 A1** 2009.04.29.
 EP 2052851 B1 2013.06.26.
 (73) Aleris Aluminum Duffel BVBA, 2570 Duffel (BE)
 (72) Lahaije, Christiaan Theodorus Wilhelmus
 (74) dr. Kereszty Marcell, Gödölle, Kékes, Mészáros & Szabó Szabadalmi és Védjegy Iroda, 1024 Budapest, (HU)
 (54) **Plattírozott lemeztermék**
 (51) **B32B 15/01** (2006.01)
 (13) **T2**
 (30) 06009011 2006.05.02. EP
-

- (11) **E018806**
 (21) **E 09 165818**
 (96) **EP 20090165818** 2009.07.17.
 (97) **EP 2264259 A2** 2010.12.22.
 EP 2264259 B1 2013.05.29.
 (73) Välinge Innovation AB, 263 65 Viken (SE)
 (72) Neve nem feltüntethető
 (74) Mészárosné Dónusz Katalin, SBGK Szabadalmi Ügyvivői Iroda, 1062 Budapest, (HU)
 (54) **Panel, a panel használata, valamint eljárás panel és prepreg előállítására**
 (51) **B32B 37/24** (2006.01)
 B27N 3/00 (2006.01)
 B32B 33/00 (2006.01)
 B44C 5/04 (2006.01)
 E04F 15/02 (2006.01)
 E04F 15/10 (2006.01)
 (13) **T2**
 (30) 09007916 2009.06.17. EP
-

- (11) **E019003**
 (21) **E 10 405195**
 (96) **EP 20100405195** 2010.10.19.
 (97) **EP 2444248 A1** 2012.04.25.
 EP 2444248 B1 2013.07.03.
 (73) Teca-Print AG, CH-8240 Thayngen (CH)
 (72) Kälin, Rudolf
 Weibel, Alfred
 Lattner, Frank
 (74) dr. Jakab Judit, SBGK Szabadalmi Ügyvivői Iroda, 1062 Budapest, (HU)
 (54) **Tamponnyomó gép és eljárás tárgy legalább kétlépcsős nyomtatására**
 (51) **B41F 17/00** (2006.01)
 B41F 33/00 (2006.01)
 (13) **T2**
-

- (11) **E018865**
 (21) **E 10 184551**
 (96) **EP 20100184551** 2006.12.22.
 (97) **EP 2295251 A1** 2011.03.16.
-

EP 2295251 B1 2013.08.21.

(73) Seiko Epson Corporation, Tokyo (JP)

(72) Asauchi, Noboru

(74) Dr. Kocsomba Nelli, Dr. Kocsomba Nelli Ügyvédi Iroda, 1143 Budapest, (HU)

(54) Nyomatási segédanyag-tartály, és arra rászerezelt nyomtatott áramkör

(51) B41J 2/175 (2006.01)

(13) T2

(30) 2005372028 2005.12.26. JP

2006220751 2006.08.11. JP

(11) E019001

(21) E 09 801927

(96) EP 20090801927 2009.12.01.

(97) EP 2355988 A1 2010.06.17.

EP 2355988 B1 2013.05.29.

(73) BPW Bergische Achsen KG, 51674 Wiehl (DE)

(72) KOPFLOW, Hans-Werner

BORLINGHAUS, Thomas

MICHELS, Manfred

GMEINER, Sven

SAGER, Frank

(74) dr. Jakab Judit, SBGK Szabadalmi Ügyvivői Iroda, 1062 Budapest, (HU)

(54) Tengelyfelfüggesztés járműtengelyhez

(51) B60G 9/00 (2006.01)

B60B 35/00 (2006.01)

B60B 35/08 (2006.01)

B60G 7/00 (2006.01)

B60G 11/28 (2006.01)

(13) T2

(30) 102008061190 2008.12.09. DE

(11) E018563

(21) E 03 815372

(96) EP 20030815372 2003.12.22.

(97) EP 1587701 A1 2004.08.05.

EP 1587701 B1 2013.04.17.

(73) Knorr-Bremse Gesellschaft mit beschränkter Haftung, 2340 Mödling (AT)

(72) JAROLIM, Reinhold

(74) dr. Jakab Judit, SBGK Szabadalmi Ügyvivői Iroda, 1062 Budapest, (HU)

(54) Lengő-toló ajtó járművekhez

(51) B60J 5/06 (2006.01)

B60J 5/04 (2006.01)

(13) T2

(30) 762003 2003.01.21. AT

(11) E018689

(21) E 05 815752

(96) EP 20050815752 2005.11.10.

(97) EP 1833706 A1 2006.07.13.

EP 1833706 B1 2013.03.06.

(73) ROBERT BOSCH GMBH, 70442 Stuttgart (DE)

(72) RAPP, Juergen

(74) dr. Jakab Judit, SBGK Szabadalmi Ügyvivői Iroda, 1062 Budapest, (HU)

(54) Ablaktörlő szerkezet

(51) B60S 1/24 (2006.01)

B60S 1/34 (2006.01)

(13) T2

(30) 102004063175 2004.12.29. DE

(11) E018800

(21) E 08 759416

(96) EP 20080759416 2008.05.05.

(97) EP 2152551 A1 2008.12.11.

EP 2152551 B1 2013.09.04.

(73) Valeo Systèmes d'Essuyage, 78321 La Verrière (FR)

(72) ESPINASSE, Philippe

(74) Mészárosné Dónusz Katalin, SBGK Szabadalmi Ügyvivői Iroda, 1062 Budapest, (HU)

(54) Összekötő készülék a megfordulást határoló eszközökkel

(51) B60S 1/40 (2006.01)

(13) T2

(30) 0703848 2007.05.31. FR

(11) E018886

(21) E 10 737029

(96) EP 20100737029 2010.07.22.

(97) EP 2462011 A1 2011.02.10.

EP 2462011 B1 2013.05.29.

(73) Simol S.P.A., 42045 Luzzara (Reggio Emilia) (IT)

(72) RIGHETTI, Valter

(74) Földi Julianna, Danubia Szabadalmi és Jogi Iroda Kft., 1051 Budapest, (HU)

(54) Támasztómű

(51) B60S 9/08 (2006.01)

(13) T2

(30) RE20090082 2009.08.04. IT

(11) E018831

(21) E 09 014068

(96) EP 20090014068 2009.11.10.

(97) EP 2330023 A1 2011.06.08.

EP 2330023 B1 2013.03.27.

(73) Schmitz Cargobull AG, 48341 Altenberge (DE)

(72) von der Stein, Lucas

Derks, Roger Gerardus Christiaan

(74) Mészárosné Dónusz Katalin, SBGK Szabadalmi Ügyvivői Iroda, 1062 Budapest, (HU)

(54) Haszonjármű ponyvaszerkezete

(51) B62D 33/04 (2006.01)

B60J 5/06 (2006.01)

(13) T2

- (11) **E018809**
 (21) **E 03 003258**
 (96) **EP 20030003258** 2003.02.24.
 (97) **EP 1350726 A1** 2003.10.08.
 EP 1350726 B1 2013.10.02.
 (73) ACQUA MINERALE SAN BENEDETTO S.p.A., I-30037 Scorze' (Prov. of Venezia) (IT)
 (72) De Polo, Giuliano
 (74) Földi Julianna, Danubia Szabadalmi és Jogi Iroda Kft., 1051 Budapest, (HU)
 (54) **Műanyag palack különösen ital tárolására**
 (51) **B65D 1/02** (2006.01)
 (13) **T2**
 (30) PD20020075 2002.03.25. IT

- (11) **E018784**
 (21) **E 09 764919**
 (96) **EP 20090764919** 2009.11.30.
 (97) **EP 2352679 A2** 2010.06.10.
 EP 2352679 B1 2013.07.31.
 (73) Huhtamaki Molded Fiber Technology B.V., 8801 JB Franeker (NL)
 (72) VEENJE, Sandor, Klaas
 STRUIKSMA, Jan-Willem
 (74) Mészárosné Dónusz Katalin, SBGK Szabadalmi Ügyvivői Iroda, 1062 Budapest, (HU)
 (54) **Csészetartó**
 (51) **B65D 1/36** (2006.01)
 D21J 3/00 (2006.01)
 (13) **T2**
 (30) 2002271 2008.12.02. NL
 2002636 2009.03.18. NL

- (11) **E018842**
 (21) **E 10 721724**
 (96) **EP 20100721724** 2010.04.14.
 (97) **EP 2419344 A1** 2010.10.21.
 EP 2419344 B1 2013.06.05.
 (73) IFCO Systems GmbH, 82049 Pullach (DE)
 (72) ORGELDINGER, Wolfgang
 (74) Sipos József, DANUBIA Szabadalmi és Jogi Iroda Kft., 1051 Budapest, (HU)
 (54) **Rekesz hajtogatható oldalfalakkal és túlterhelésvédelemmel ellátott reteszelőmechanizmusokkal**
 (51) **B65D 6/16** (2006.01)
 B65D 6/18 (2006.01)
 (13) **T2**
 (30) PCT/EP2009/002760 2009.04.15. WO
 102009034430 2009.07.23. DE
 102009049184 2009.10.13. DE

- (11) **E018795**
 (21) **E 11 001733**
 (96) **EP 20110001733** 2011.03.02.

-
- (97) **EP 2415681 A1** 2012.02.08.
EP 2415681 B1 2013.10.02.
- (73) Hestex Systems B.V., 7332 BE Apeldoorn (NL)
- (72) Sint Nicolaas, Arie
- (74) dr. Jakabné Molnár Judit, SBGK Szabadalmi Ügyvivői Iroda, 1062 Budapest, (HU)
- (54) **Raktározó és szállító eszköz**
- (51) **B65D 19/44** (2006.01)
B65D 25/10 (2006.01)
B65D 85/48 (2006.01)
- (13) **T2**
- (30) 202010011126 U 2010.08.06. DE
-

- (11) **E018741**
- (21) **E 05 745631**
- (96) **EP 20050745631** 2005.05.10.
- (97) **EP 1755971 A1** 2005.11.17.
EP 1755971 B1 2013.04.24.
- (73) LC Packaging International B.V., 2913 LV Nieuwerkerk ad Ijssel (NL)
- (72) KNIJFF, Arie Van Der,ERCmachinery
KNIJFF, Gerard, Cornelis, Van, Der,ERCmachinery
FRAASSEN, Boudewijn, Christiaan, Van
- (74) Szabó Zsolt, DANUBIA Szabadalmi és Jogi Iroda Kft., 1051 Budapest, (HU)
- (54) **Hálós szák**
- (51) **B65D 30/06** (2006.01)
- (13) **T2**
- (30) 1026151 2004.05.10. NL
-

- (11) **E018837**
- (21) **E 10 702423**
- (96) **EP 20100702423** 2010.01.26.
- (97) **EP 2389323 A1** 2010.07.29.
EP 2389323 B1 2013.05.08.
- (73) Crew Mouldings Limited, County Antrim, BT40 1JN (GB)
- (72) MCDOWELL, James Craig
- (74) Szabó Zsolt, DANUBIA Szabadalmi és Jogi Iroda Kft., 1051 Budapest, (HU)
- (54) **Zárószerv tartályhoz**
- (51) **B65D 41/10** (2006.01)
B65D 47/06 (2006.01)
- (13) **T2**
- (30) 0901185 2009.01.26. GB
-

- (11) **E018931**
- (21) **E 09 761766**
- (96) **EP 20090761766** 2009.06.11.
- (97) **EP 2303714 A1** 2009.12.17.
EP 2303714 B1 2013.05.22.
- (73) Superfos A/S, 2630 Taastrup (DK)
- (72) NOER, Torben
KOCH, Mikael
-

SONDERGAARD, Dorte Cetti

(74) dr. Jakab Judit, SBGK Szabadalmi Ügyvivői Iroda, 1062 Budapest, (HU)

(54) **Tartály**

(51) **B65D 43/02** (2006.01)

(13) **T2**

(30) 08158027 2008.06.11. EP

(11) **E018953**

(21) **E 12 160086**

(96) **EP 20120160086** 2012.03.19.

(97) **EP 2511189 A1** 2012.10.17.

EP 2511189 B1 2013.02.20.

(73) Procap France, 39570 Messia sur Somme (FR)

(72) Thivet, Philippe

Rime, Sébastien

(74) Földi Julianna, Danubia Szabadalmi és Jogi Iroda Kft., 1051 Budapest, (HU)

(54) **Zárófedéllel és a fedelet nyitva tartó eszközzel ellátott sportkupak**

(51) **B65D 47/08** (2006.01)

(13) **T2**

(30) 1153201 2011.04.12. FR

(11) **E018599**

(21) **E 04 700796**

(96) **EP 20040700796** 2004.01.08.

(97) **EP 1597168 A1** 2004.07.29.

EP 1597168 B1 2013.06.26.

(73) H.J. Heinz Company, Pittsburgh, Pennsylvania 15222 (US)

(72) VAN PUIJENBROEK, Alexander, Josephus, Maricus

(74) Farkas Tamás, DANUBIA Szabadalmi és Jogi Iroda Kft, 1051 Budapest, (HU)

(54) **Csomagolás**

(51) **B65D 75/58** (2006.01)

(13) **T2**

(30) 1022368 2003.01.13. NL

(11) **E018735**

(21) **E 09 830156**

(96) **EP 20090830156** 2009.11.26.

(97) **EP 2354035 A1** 2011.08.10.

EP 2354035 B1 2013.05.29.

(73) Senju Metal Industry Co., Ltd, Tokyo 120-8555 (JP)

(72) SATO, Isamu

SOUMA, Daisuke

FUJIKURA, Kazuo

(74) Farkas Tamás, DANUBIA Szabadalmi és Jogi Iroda Kft, 1051 Budapest, (HU)

(54) **Tároló csomagolás egység és tárolási eljárás mikro forrasztó gömbök tárolására**

(51) **B65D 77/04** (2006.01)

B65D 77/26 (2006.01)

B65D 81/03 (2006.01)

B65D 81/20 (2006.01)

	B65D 81/26	(2006.01)
	B65D 85/50	(2006.01)
(13)	T2	
(30)	2008306492	2008.12.01. JP

(11)	E018881	
(21)	E 09 752342	
(96)	EP 20090752342	2009.11.09.
(97)	EP 2376347 A1	2010.05.20.
	EP 2376347 B1	2013.06.12.
(73)	Crown Packaging Technology, Inc., Alsip, IL 60803-2599 (US)	
(72)	PAILLET, Laure, Helene, Marie WILSON, Alastair HALL, Jason, John	
(74)	Mester Tamás, SWORKS Nemzetközi Szabadalmi Ügyvivői Iroda Kft., 1011 Budapest, (HU)	
(54)	Eljárás könnyen nyitható dobozvég összeállítására	
(51)	B65D 79/00	(2006.01)
(13)	T2	
(30)	113490 P	2008.11.11. US

(11)	E018727	
(21)	E 10 152425	
(96)	EP 20100152425	2010.02.02.
(97)	EP 2354037 A1	2011.08.10.
	EP 2354037 B1	2013.04.10.
(73)	Altachem N.V., 9800 Deinze (BE)	
(72)	Claerbout, Koen Demey, Jordi	
(74)	Földi Julianna, Danubia Szabadalmi és Jogi Iroda Kft., 1051 Budapest, (HU)	
(54)	Szelepszár tömítőréteggel	
(51)	B65D 83/46	(2006.01)
(13)	T2	

(11)	E018895	
(21)	E 11 164640	
(96)	EP 20110164640	2011.05.03.
(97)	EP 2392523 A1	2011.12.07.
	EP 2392523 B1	2013.07.10.
(73)	BITO-Lagertechnik Bittmann GmbH, 55590 Meisenheim (DE)	
(72)	Kemperdick, Artur	
(74)	dr. Jakab Judit, SBGK Szabadalmi Ügyvivői Iroda, 1062 Budapest, (HU)	
(54)	Központosító görgőkkel ellátott állvány	
(51)	B65G 1/02	(2006.01)
(13)	T2	
(30)	102010029566	2010.06.01. DE

(11)	E018848	
(21)	E 11 159047	
(96)	EP 20110159047	2011.03.21.

(97) EP 2397425 A1 2011.12.21.

EP 2397425 B1 2013.05.29.

(73) Fliegl, Josef, 84513 Töging (DE)

(72) Fliegl, Josef

(74) Kovács Ivánné, DANUBIA Szabadalmi és Jogi Iroda Kft., 1051 Budapest, (HU)

(54) **Mobil áradó állomás ömlesztett anyagokhoz**

(51) B65G 47/18 (2006.01)

B65G 67/24 (2006.01)

(13) T2

(30) 202010005670 U 2010.06.18. DE

(11) E019000

(21) E 09 725676

(96) EP 20090725676 2009.01.22.

(97) EP 2231500 A1 2009.10.01.

EP 2231500 B1 2013.06.26.

(73) Carr, Andrew Laurence, Pagewood, NSW 2035 (AU)

Carr, Symond Anthony, Mudgee NSW 2850 (AU)

(72) Carr, Andrew Laurence

Carr, Symond Anthony

(74) Mészárosné Dónusz Katalin, SBGK Szabadalmi Ügyvivői Iroda, 1062 Budapest, (HU)

(54) **Mobil emelő elrendezés**

(51) B66F 9/00 (2006.01)

B60P 1/02 (2006.01)

B60P 3/022 (2006.01)

B62B 3/065 (2006.01)

B66D 1/00 (2006.01)

B66F 9/06 (2006.01)

(13) T2

(30) 2008901428 2008.03.25. AU

(11) E018710

(21) E 11 290419

(96) EP 20110290419 2011.09.19.

(97) EP 2447210 A1 2012.05.02.

EP 2447210 B1 2013.04.24.

(73) IFP Energies nouvelles, 92852 Rueil-Malmaison Cedex (FR)

(72) Fischer Beatrice

Giroudiere Fabrice

(74) Mészárosné Dónusz Katalin, SBGK Szabadalmi Ügyvivői Iroda, 1062 Budapest, (HU)

(54) **Vízgőzös reformálási eljárás hidrogén előállítására kőolaj frakcióból**

(51) C01B 3/38 (2006.01)

(13) T2

(30) 1004242 2010.10.28. FR

(11) E018782

(21) E 05 766103

(96) EP 20050766103 2005.06.15.

(97) EP 1765731 A1 2006.01.05.

EP 1765731 B1 2013.08.14.

- (73) W. R. Grace & Co.-Conn, Columbia, MD 21044-4098 (US)
 (72) CHAPMAN, David Monroe
 (74) Dr. Török Ferenc, DANUBIA Szabadalmi és Jogi Iroda Kft., 1051 Budapest, (HU)

(54) Szilícium-dioxidok kémiaiilag segített őrlése

- (51) **C01B 33/141** (2006.01)
 (13) **T2**
 (30) 579694 P 2004.06.15. US
-

(11) E018766

(21) E 09 749025

(96) EP 20090749025 2009.11.09.

(97) EP 2356073 A1 2010.05.14.

EP 2356073 B1 2013.05.22.

- (73) Lonza Ltd, 4052 Basel (CH)
 (72) KLEGRAF, Ellen
 GRÜTZNER, Thomas
 KELLER, Jan
 (74) dr. Svingor Ádám, Danubia Szabadalmi és Jogi Iroda Kft., 1051 Budapest, (HU)

(54) Eljárás etán-dinitril előállítására

- (51) **C01C 3/00** (2006.01)
 (13) **T2**
 (30) 08019609 2008.11.10. EP
 112874 P 2008.11.10. US
-

(11) E018687

(21) E 06 830960

(96) EP 20060830960 2006.12.22.

(97) EP 1971555 A1 2008.09.24.

EP 1971555 B1 2013.03.13.

- (73) Clewer Oy, 20100 Turku (FI)
 (72) ZAITSEV, Gennadi
 (74) Mészárosné Dónusz Katalin, SBGK Szabadalmi Ügyvivői Iroda, 1062 Budapest, (HU)

(54) Bioreaktor és eljárás biológiai víztisztításra

- (51) **C02F 3/08** (2006.01)
B01J 19/30 (2006.01)
C02F 3/10 (2006.01)
C02F 3/12 (2006.01)
C02F 3/20 (2006.01)
C12N 11/00 (2006.01)
 (13) **T2**
 (30) 20065006 2006.01.04. FI
 20065013 2006.01.10. FI
-

(11) E018911

(21) E 10 156025

(96) EP 20100156025 2010.03.10.

(97) EP 2230223 A1 2010.09.22.

EP 2230223 B1 2013.05.15.

(73) Messer Group GmbH, 65812 Bad Soden (DE)

(72) Grohmann, Paul

(74) dr. Jakab Judit, SBGK Szabadalmi Ügyvivői Iroda, 1062 Budapest, (HU)

(54) Eljárás és berendezés mész előállítására

(51) **C04B 2/12** (2006.01)

C04B 2/10 (2006.01)

F27D 17/00 (2006.01)

(13) **T2**

(30) 102009013935 2009.03.19. DE

(11) **E018821**

(21) **E 08 708623**

(96) **EP 20080708623** 2008.02.04.

(97) **EP 2162409 A1** 2008.08.28.

EP 2162409 B1 2013.10.02.

(73) Sicab-Carmeuse France, 78670 Villennes sur Seine (FR)

Gombart, Marc, 45160 Ardon (FR)

(72) GOMBART, Marc

PONCHON, François

(74) dr. Fehérvári Flóra, DANUBIA Szabadalmi és Jogi Iroda Kft., 1051 Budapest, (HU)

(54) Adalék főként hidraulikus kötőanyag, beton vagy habarcs előállítására, hidraulikus kötőanyag, beton vagy habarcs készítmény és eljárás ilyen habarcs vagy beton előállítására

(51) **C04B 28/02** (2006.01)

C04B 40/00 (2006.01)

(13) **T2**

(30) 0700867 2007.02.07. FR

(11) **E019072**

(21) **E 10 728314**

(96) **EP 20100728314** 2010.06.01.

(97) **EP 2438028 A1** 2010.12.09.

EP 2438028 B1 2013.05.01.

(73) Saint-Gobain Centre De Recherches Et D'etudes Europeen, 92400 Courbevoie (FR)

(72) JORGE, Eric

BOURDONNAIS, Sébastien

(74) dr. Török Ferenc, DANUBIA Szabadalmi és Jogi Iroda Kft., 1051 Budapest, (HU)

(54) Alumínium és magnézium alapú termék gázkészülékhez

(51) **C04B 35/05** (2006.01)

C04B 35/107 (2006.01)

C04B 35/484 (2006.01)

F23M 5/00 (2006.01)

F23M 5/04 (2006.01)

(13) **T2**

(30) 0953624 2009.06.02. FR

(11) **E018709**

(21) **E 10 154091**

(96) **EP 20100154091** 2005.05.11.

(97) **EP 2186782 A1** 2010.05.19.

EP 2186782 B1 2013.04.17.

(73) GE Healthcare Limited, Little Chalfont Buckinghamshire HP7 9NA (GB)

GE HEALTHCARE AS, 0485 Oslo (NO)

Hammersmith Imanet Limited, London W12 0NN (GB)

(72) Luthra, Sajinder Kaur

Brady, Frank

Jeffery, Nicholas Toby

Arstad, Erik

Gibson, Alexander Mark

WYNN, Duncan

Cuthbertson, Alan

Solbakken, Magne

(74) Varannai Csaba, ADVOPATENT Szabadalmi és Védjegy Iroda, 1011 Budapest, (HU)

(54) Eljárások radioaktív megjelöléssel ellátott termékek tisztítására szilárd hordozóra felvitt tisztítóanyag alkalmazásával

(51) **C07B 59/00** (2006.01)

(13) **T2**

(30) 0410448 2004.05.11. GB

(11) **E018946**

(21) **E 07 787638**

(96) **EP 20070787638** 2007.07.17.

(97) **EP 2054363 A1** 2008.01.31.

EP 2054363 B1 2013.04.17.

(73) F. Hoffmann-La Roche AG, 4070 Basel (CH)

(72) PUENTENER, Kurt

WALDMEIER, Pius

(74) dr. Miskolczi Mária, 1111 Budapest, (HU)

(54) 1,1,1-trifluoraceton aszimmetriás hidrogénezése

(51) **C07C 29/145** (2006.01)

C07C 31/38 (2006.01)

(13) **T2**

(30) 06117928 2006.07.27. EP

(11) **E018733**

(21) **E 10 734156**

(96) **EP 20100734156** 2010.06.10.

(97) **EP 2448895 A1** 2011.01.06.

EP 2448895 B1 2013.05.01.

(73) Aet Group, 06830 Gilette (FR)

(72) MARIE, Sabrina

TRANI, Alexandre

PILIA, Raimondo

(74) Dr. Török Ferenc, DANUBIA Szabadalmi és Jogi Iroda Kft., 1051 Budapest, (HU)

(54) Folyamatos eljárás aromás vegyületek hidrogénezésére

(51) **C07C 29/20** (2006.01)

C07C 35/02 (2006.01)

C07C 35/08 (2006.01)

(13) **T2**

(30) 0903266 2009.07.03. FR

(11) **E018799**

(21) **E 06 717895**

(96) **EP 20060717895** 2006.01.06.

(97) **EP 1843996 A2** 2006.07.20.

EP 1843996 B1 2013.04.10.

(73) Halocarbon Products Corporation, River Edge, NJ 07661 (US)

(72) SWINSON, Joel

JONES, Barry

GRAHAM, Danny

PAVRI, Neville

(74) Derzsi Katalin, SBGK Szabadalmi Ügyvivői Iroda, 1062 Budapest, (HU)

(54) **Eljárás fluorozott éterek szintézisére**

(51) **C07C 41/22** (2006.01)

C07C 43/12 (2006.01)

(13) **T2**

(30) 643301 P 2005.01.12. US

(11) **E018941**

(21) **E 10 013362**

(96) **EP 20100013362** 2003.06.11.

(97) **EP 2275401 A1** 2011.01.19.

EP 2275401 B1 2013.04.03.

(73) Xenoport, Inc., Santa Clara, CA 95051 (US)

(72) Raillard, Stephen P.

Zhou, Cindy X.

Yao, Fenmei

Manthati, Suresh Kumar

Xiang, Jia-Ning

Gallop, Mark A.

(74) Frankné dr. Machytka Daisy, Gödölle, Kékes, Mészáros & Szabó Szabadalmi és Védjegy Iroda, 1024 Budapest, (HU)

(54) **Kristályos 1-{{alfa-izobutanoiloxietoxi}karbonil}aminometil}-1-ciklohexán-ecetsav**

(51) **C07C205/00** (2006.01)

C07C261/00 (2006.01)

C07C269/00 (2006.01)

C07C271/00 (2006.01)

(13) **T2**

(30) 171485 2002.06.11. US

(11) **E018939**

(21) **E 09 753056**

(96) **EP 20090753056** 2009.10.16.

(97) **EP 2358659 A2** 2010.05.06.

EP 2358659 B1 2012.12.26.

(73) ZaCh System S.p.A., 20091 Bresso (Milano) (IT)

(72) CATOZZI, Nicola

FOLETTTO, Johnny

FORCATO, Massimiliano

GIOVANETTI, Roberto

SORIATO, Giorgio

VERZINI, Massimo

(74) dr. Gál Melinda, SBGK Szabadalmi Ügyvivői Iroda, 1062 Budapest, (HU)

(54) Eljárás Cinakalcet előállítására(51) **C07C209/68** (2006.01)**C07C209/70** (2006.01)**C07C211/30** (2006.01)**C07C215/30** (2006.01)**C07C225/16** (2006.01)(13) **T2**

(30) 08167762 2008.10.28. EP

(11) **E018938**(21) **E 04 739973**(96) **EP 20040739973** 2004.06.17.(97) **EP 1636172 A1** 2004.12.29.**EP 1636172 B1** 2012.08.22.

(73) ZaCh System S.p.A., 20091 Bresso (Milano) (IT)

(72) COTARCA, Livius

GIOVANETTI, Roberto

NICOLI, Andrea

(74) dr. Bódizs Árpád, SBGK Szabadalmi Ügyvivői Iroda, 1062 Budapest, (HU)

(54) Eljárás gabapentin tisztítására(51) **C07C227/00** (2006.01)(13) **T2**

(30) MI20031247 2003.06.20. IT

(11) **E018839**(21) **E 05 763891**(96) **EP 20050763891** 2005.06.27.(97) **EP 1758569 A2** 2006.01.12.**EP 1758569 B1** 2013.05.08.

(73) Ferring B.V., 2132 JX Hoofddorp (NL)

(72) SIELECKI-DZURDZ, Thais, M.

(74) Dr. Török Ferenc, DANUBIA Szabadalmi és Jogi Iroda Kft., 1051 Budapest, (HU)

(54) Guanil-hidrazon sók, készítmények és eljárások felhasználásukra(51) **C07C281/18** (2006.01)**A61K 38/00** (2006.01)**C07D333/38** (2006.01)(13) **T2**

(30) 582532 P 2004.06.25. US

601992 P 2004.08.17. US

165255 2005.06.24. US

(11) **E018817**(21) **E 07 824996**(96) **EP 20070824996** 2007.10.27.

- (97) **EP 2074083 A1** 2008.05.02.
EP 2074083 B1 2013.06.19.
- (73) Richter Gedeon Nyrt., 1103 Budapest (HU)
- (72) BOZÓ, Éva
 BEKE, Gyula
 ÉLES, János
 FARKAS, Sándor
 HORNOK, Katalin
 KESERÜ, György
 SCHMIDT, Éva
 SZENTIRMAY, Éva
 VÁGÓ, István
 VASTAG, Mónika
- (54) **Új Bradykinin antagonisták hatású szulfonamid származékok**
- (51) **C07C311/21** (2006.01)
A61K 31/18 (2006.01)
A61P 29/00 (2006.01)
C07D207/26 (2006.01)
C07D211/18 (2006.01)
C07D211/56 (2006.01)
C07D211/62 (2006.01)
C07D211/76 (2006.01)
C07D213/38 (2006.01)
C07D213/72 (2006.01)
C07D233/54 (2006.01)
C07D239/04 (2006.01)
C07D239/42 (2006.01)
C07D241/20 (2006.01)
C07D243/08 (2006.01)
C07D295/12 (2006.01)
C07D295/20 (2006.01)
C07D401/04 (2006.01)
C07D401/06 (2006.01)
C07D401/12 (2006.01)
- (13) **T2**
- (30) 0600810 2006.10.27. HU

-
- (11) **E018900**
- (21) **E 10 707117**
- (96) **EP 20100707117** 2010.03.02.
- (97) **EP 2403827 A2** 2010.09.10.
EP 2403827 B1 2013.05.08.
- (73) Neem Biotech Limited, St. Mellons, Cardiff CF3 0EF (GB)
- (72) WILLIAMS, David Michael
 SAUNDERS, Robert Alun
 EVANS, Gareth James Street
- (74) dr. Fehérvári Flóra, DANUBIA Szabadalmi és Jogi Iroda Kft., 1051 Budapest, (HU)
- (54) **Eljárás ajoén előállítására**

-
- (51) **C07C319/22** (2006.01)
C07C323/65 (2006.01)
C12P 11/00 (2006.01)
- (13) **T2**
- (30) 0903869 2009.03.05. GB
-
- (11) **E018864**
- (21) **E 09 708422**
- (96) **EP 20090708422** 2009.02.04.
- (97) **EP 2239253 A1** 2010.10.13.
EP 2239253 B1 2013.06.19.
- (73) Daiichi Sankyo Company, Limited, Tokyo 103-8426 (JP)
- (72) FURUKAWA, Akihiro
FUKUZAKI, Takehiro
ONISHI, Yukari
KOBAYASHI, Hideki
HONDA, Takeshi
MATSUI, Yumi
KONISHI, Masahiro
MATSUFUJI, Tetuyoshi
UEDA, Kenjiro
- (74) Mester Tamás, SWORKS Nemzetközi Szabadalmi Ügyvivői Iroda Kft., 1011 Budapest, (HU)
- (54) **Új fenilpirrol származék**
- (51) **C07D207/333** (2006.01)
A61K 31/40 (2006.01)
A61K 31/4155 (2006.01)
A61K 31/422 (2006.01)
A61K 31/4245 (2006.01)
A61K 31/427 (2006.01)
A61K 31/428 (2006.01)
A61K 31/433 (2006.01)
A61K 31/4439 (2006.01)
A61K 31/497 (2006.01)
A61K 31/5355 (2006.01)
A61K 31/5377 (2006.01)
A61P 3/04 (2006.01)
A61P 3/10 (2006.01)
A61P 9/00 (2006.01)
A61P 9/10 (2006.01)
A61P 13/12 (2006.01)
A61P 25/00 (2006.01)
A61P 25/02 (2006.01)
A61P 27/02 (2006.01)
A61P 43/00 (2006.01)
- (13) **T2**
- (30) 2008026519 2008.02.06. JP
2008314479 2008.12.10. JP
-
- (11) **E018761**
-

-
- (21) **E 03 778739**
- (96) **EP 20030778739** 2003.11.25.
- (97) **EP 1567492 A2** 2004.06.10.
EP 1567492 B1 2013.05.22.
- (73) Suven Life Sciences Limited, Hyderabad 500 034 (Andra Pradesh) (IN)
- (72) Ramakrishna, Venkata Satya Nirogi
Shirsath, Vikas Shreekrishna
Kambhampati, Rama Sastri
Rao, Venkata Satya Veerabhadra Vadlamudi
Jasti, Venkateswarlu
- (74) Schläfer László, DANUBIA Szabadalmi és Jogi Iroda Kft., 1051 Budapest, (HU)
- (54) **N-arilszulfonil-3-aminoalkoxi-indolok**
- (51) **C07D209/08** (2006.01)
A61K 31/404 (2006.01)
C07D209/36 (2006.01)
- (13) **T2**
- (30) MA08832002 2002.11.28. IN
-

- (11) **E018868**
- (21) **E 06 796594**
- (96) **EP 20060796594** 2006.08.21.
- (97) **EP 1889836 A1** 2007.03.01.
EP 1889836 B1 2013.06.12.
- (73) Eisai R&D Management Co., Ltd., Tokyo 112-8088 (JP)
- (72) MATSUSHIMA, Tomohiro
TAKAHASHI, Keiko
FUNASAKA, Setsuo
OBAISHI, Hiroshi
SHIROTORI, Shuji
- (74) Szentpéteri Zsolt, SBGK Szabadalmi Ügyvivői Iroda, 1062 Budapest, (HU)
- (54) **Új piridin-származék és pirimidin származék**
- (51) **C07D213/75** (2006.01)
A61K 31/4409 (2006.01)
A61K 31/496 (2006.01)
A61K 31/506 (2006.01)
A61K 31/5377 (2006.01)
A61P 35/00 (2006.01)
A61P 35/04 (2006.01)
A61P 43/00 (2006.01)
C07D239/47 (2006.01)
C07D401/12 (2006.01)
C07D401/14 (2006.01)
- (13) **T2**
- (30) 710671 P 2005.08.24. US
-

- (11) **E018861**
- (21) **E 11 712789**
- (96) **EP 20110712789** 2011.03.04.
- (97) **EP 2542528 A1** 2011.09.09.
-

EP 2542528 B1 2013.06.19.

(73) Amakem NV, 3590 Diepenbeek (BE)

(72) LEYSEN, Dirk

DEFERT, Olivier

KAVAL, Nadzeya

BLOM, Petra

BOLAND, Sandro

(74) Ivánka Gábor, ARINOVA Szabadalmi és Védjegy Iroda, 1122 Budapest, (HU)

(54) Heterociklikus amidok, mint rock (Rho kináz) inhibitorok

(51) C07D213/75 (2006.01)

A61K 31/437 (2006.01)

A61K 31/4409 (2006.01)

A61K 31/443 (2006.01)

A61K 31/4433 (2006.01)

A61K 31/4436 (2006.01)

A61K 31/505 (2006.01)

A61P 1/00 (2006.01)

A61P 9/00 (2006.01)

C07D239/42 (2006.01)

C07D401/12 (2006.01)

C07D405/12 (2006.01)

C07D409/12 (2006.01)

C07D471/04 (2006.01)

C07D493/04 (2006.01)

(13) T2

(30) 201018996 2010.11.10. GB

201003395 2010.03.02. GB

(11) E018668

(21) E 10 708932

(96) EP 20100708932 2010.03.11.

(97) EP 2406225 A1 2010.09.16.

EP 2406225 B1 2013.06.26.

(73) Almirall S.A., 08022 Barcelona (ES)

(72) PEREZ GARCIA, Juan, Bautista

CARRERA CARRERA, Francesc

GARCIA MARTIN, Digna, José

BOIX BERNARDINI, Maria, Carmen

(74) PINTZ ÉS TÁRSAI Szabadalmi, Védjegy és Jogi Iroda Kft., 1539 Budapest, (HU)

(54) Hidroxil- és/vagy karboxil-csoportokat tartalmazó aminok sóösszetételei amino-nikotinsav származékokkal mint DHODH inhibitorokkal

(51) C07D213/80 (2006.01)

A61K 31/455 (2006.01)

A61P 37/00 (2006.01)

(13) T2

(30) 09382031 2009.03.13. EP

(11) E018949

(21) E 09 744286

-
- (96) **EP 20090744286** 2009.10.23.
 (97) **EP 2358680 A1** 2010.04.29.
 EP 2358680 B1 2013.03.20.
- (73) Vertex Pharmaceuticals Incorporated, Cambridge, MA 02139 (US)
 (72) ZHANG, Beili
 KRAWIEC, Mariusz
 BOTFIELD, Martyn
 GROOTENHUIS, Peter, D. J.
 VAN GOOR, Fredrick
- (74) Somlai Mária, SBGK Szabadalmi Ügyvivői Iroda, 1062 Budapest, (HU)
- (54) **N-(4-(7-azabicyclo[2.2.1]heptán-7-il)-2-(trifluor-metil)-fenil)-4-oxo-5-(trifluor-metil)-1,4-dihidrokinolin-3-karboxamid szilárd formái**
- (51) **C07D215/56** (2006.01)
 A61K 31/4704 (2006.01)
 A61P 1/00 (2006.01)
 A61P 11/00 (2006.01)
- (13) **T2**
 (30) 107813 P 2008.10.23. US
-
- (11) **E019014**
 (21) **E 09 719701**
- (96) **EP 20090719701** 2009.02.26.
 (97) **EP 2257532 A1** 2009.09.17.
 EP 2257532 B1 2013.05.29.
- (73) BAYER CROPSCIENCE AG, 40789 Monheim (DE)
 (72) PAZENOK, Sergii
 NEEFF, Arnd
 LUI, Norbert
- (74) dr. Svingor Ádám, Danubia Szabadalmi és Jogi Iroda Kft., 1051 Budapest, (HU)
- (54) **Eljárás 1-alkil-3-haloalkil-1-pirazol-4-karbonsav-származékok regio szelektív szintézisére**
- (51) **C07D231/14** (2006.01)
- (13) **T2**
 (30) 08152532 2008.03.10. EP
-
- (11) **E018786**
 (21) **E 06 825836**
- (96) **EP 20060825836** 2006.10.12.
 (97) **EP 1948620 A2** 2007.04.26.
 EP 1948620 B1 2013.03.20.
- (73) Aventis Pharmaceuticals Inc., Bridgewater, New Jersey 08807-0800 (US)
 (72) LANGEVIN, Beverly
 ORTON, Edward
 SHERER, Daniel
- (74) dr. Fehérvári Flóra, DANUBIA Szabadalmi és Jogi Iroda Kft., 1051 Budapest, (HU)
- (54) **Egy proszttaglandin D2 receptor antagonistá dihidrogén-foszfátsója**
- (51) **C07D239/46** (2006.01)
 A61K 31/505 (2006.01)
 C07D239/47 (2006.01)
- (13) **T2**
-

(30) 726290 P 2005.10.13. US

(11) **E018804**

(21) **E 09 765489**

(96) **EP 20090765489** 2009.05.19.

(97) **EP 2285786 A1** 2009.12.23.

EP 2285786 B1 2013.10.09.

(73) Merck Patent GmbH, 64293 Darmstadt (DE)

(72) CRAVO, Daniel

HALLAKOU-BOZEC, Sophie

LEPIFRE, Franck

(74) dr. Fehérvári Flóra, DANUBIA Szabadalmi és Jogi Iroda Kft., 1051 Budapest, (HU)

(54) **Kinoxalindion származékok**

(51) **C07D241/44** (2006.01)

A61K 31/495 (2006.01)

A61P 3/04 (2006.01)

A61P 3/10 (2006.01)

C07D471/04 (2006.01)

(13) **T2**

(30) 08290564 2008.06.16. EP

(11) **E018860**

(21) **E 04 721078**

(96) **EP 20040721078** 2004.03.16.

(97) **EP 1608634 A2** 2004.09.30.

EP 1608634 B1 2013.05.22.

(73) Celgene International Sarl, 2017 Boudry (CH)

(72) IONESCU, Dumitru

BLUMBERGS, Peter

SELVEY, Lee Alani

(74) Szentpéteri Zsolt, SBGK Szabadalmi Ügyvivői Iroda, 1062 Budapest, (HU)

(54) **Eljárás az 5-azacitidin I-es kristálmódosulatának izolálására**

(51) **C07D251/10** (2006.01)

C07H 19/12 (2006.01)

(13) **T2**

(30) 390530 2003.03.17. US

(11) **E018595**

(21) **E 05 737938**

(96) **EP 20050737938** 2005.05.11.

(97) **EP 1789405 A1** 2005.11.24.

EP 1789405 B1 2013.07.17.

(73) BOEHRINGER INGELHEIM INTERNATIONAL GMBH, 55216 Ingelheim (DE)

(72) KONETZKI, Ingo

LUSTENBERGER, Philipp

Sieger, Peter

(74) Kovári György, ADVOPATENT Szabadalmi és Védjegy Iroda, 1011 Budapest, (HU)

(54) **Új enantiomertiszta béta-agonisták, eljárás előállításukra és gyógyszerként történő alkalmazásuk**

(51) **C07D265/36** (2006.01)

A61K 31/536 (2006.01)
A61P 11/00 (2006.01)
C07D413/04 (2006.01)
(13) T2
(30) 102004024454 2004.05.14. DE

(11) E018667
(21) E 10 754896
(96) EP 20100754896 2010.09.18.
(97) EP 2480539 A1 2011.03.31.
EP 2480539 B1 2013.07.31.
(73) Bayer CropScience AG, 40789 Monheim (DE)

(72) KÖHN , Arnim
TIEBES , Jörg
VAN ALMSICK, Andreas
AHRENS, Hartmut
HEINEMANN, Ines
BRAUN, Ralf
SCHMITT, Monika, H.
WILLMS, Lothar
FEUCHT, Dieter
ROSINGER, Christopher, Hugh
HÄUSER-HAHN, Isolde
DREWES, Mark
DÖRNER-RIEPING, Simon
DITTGEN, Jan
ADAMCZEWSKI, Martin

(74) Schläfer László, DANUBIA Szabadalmi és Jogi Iroda Kft., 1051 Budapest, (HU)

(54) N-(1,2,5-oxadiazol-3-il)benzamidok és ezek herbicidként történő alkalmazása

(51) C07D271/08 (2006.01)
A01N 43/82 (2006.01)
C07D413/04 (2006.01)
C07D413/12 (2006.01)
C07D413/14 (2006.01)

(13) T2
(30) 09012169 2009.09.25. EP
246295 P 2009.09.28. US

(11) E018845
(21) E 10 174550
(96) EP 20100174550 2010.08.30.
(97) EP 2426116 A1 2012.03.07.
EP 2426116 B1 2013.06.26.
(73) Saltigo GmbH, 40764 Langenfeld (DE)

(72) Kreis, Michael
Hieronymi, Antje
Giffels, Guido
Krebs, Oliver

(74) Schläfer László, DANUBIA Szabadalmi és Jogi Iroda Kft., 1051 Budapest, (HU)

(54) Eljárás (S)-3-N-metilamino-1-(2-tienil)-1-propanol előállítására**(51) C07D333/20** (2006.01)**(13) T2****(11) E018662****(21) E 10 173136****(96) EP 20100173136** 2007.01.22.**(97) EP 2261223 A1** 2010.12.15.**EP 2261223 B1** 2013.06.12.

(73) Novartis AG, 4056 Basel (CH)

(72) Burger, Matthew

Ni, Zhi-jie

Pecchi, Sabina

Atallah, Gordana

Bartulis, Sarah

Frazier, Kelly

Smith, Aaron

Verhagen, Joelle

Zhang, Yanchen

Wagman, Allan

Ng, Simon

Pfister, Keith

Poon, Daniel

Louie, Alicia

Pick, Teresa

Barsanti, Paul

Iwanowicz, Edwin

Fantl, Wendy

Hendrickson, Thomas

Knapp, Mark

Meritt, Hanne

Voliva, Charles

Wiesmann, Marion

Xin, Xiahua

(74) ifj. Szentpéteri Ádám, SBGK Szabadalmi Ügyvivői Iroda, 1062 Budapest, (HU)

(54) pi-3 kinázként használt pirimidin-származékok**(51) C07D401/04** (2006.01)**A61K 31/506** (2006.01)**A61P 35/00** (2006.01)**C07D401/14** (2006.01)**C07D405/12** (2006.01)**C07D405/14** (2006.01)**C07D417/12** (2006.01)**(13) T2**

(30) 760789 P 2006.01.20. US

(11) E018947**(21) E 09 709135****(96) EP 20090709135** 2009.01.27.

- (97) **EP 2242749 A1** 2009.08.13.
EP 2242749 B1 2013.04.10.
- (73) F. Hoffmann-La Roche AG, 4070 Basel (CH)
- (72) DEWDNEY, Nolan James
 KENNEDY-SMITH, Joshua
 KONDRU, Rama K.
 LOE, Bradley E.
 LOU, Yan
 MCINTOSH, Joel
 OWENS, Timothy D.
 SOTH, Michael
 SWEENEY, Zachary Kevin
 TAYGERLY, Joshua Paul Gergely

(74) dr. Miskolczi Mária, 1111 Budapest, (HU)

(54) Új piridinonok és piridazinonok

- (51) **C07D401/10** (2006.01)
A61K 31/4725 (2006.01)
A61P 19/02 (2006.01)
C07D401/14 (2006.01)

(13) T2

- (30) 26204 2008.02.05. US
 122510 2008.12.15. US

(11) E019018

(21) E 09 780696

- (96) **EP 20090780696** 2009.07.16.
 (97) **EP 2318389 A1** 2010.01.21.
EP 2318389 B1 2013.06.19.

(73) Novartis AG, 4056 Basel (CH)

- (72) HE, Feng
 PEUKERT, Stefan
 MILLER-MOSLIN, Karen
 YUSUFF, Naeem
 CHEN, Zhuoliang
 LAGU, Bharat

(74) dr. Gál Melinda, SBGK Szabadalmi Ügyvivői Iroda, 1062 Budapest, (HU)

(54) Piridazinszármazékok mint SMO inhibitorok

- (51) **C07D401/12** (2006.01)
A61K 31/501 (2006.01)
A61K 31/506 (2006.01)
A61P 35/00 (2006.01)
C07D401/14 (2006.01)
C07D403/12 (2006.01)
C07D413/14 (2006.01)
C07D471/04 (2006.01)

(13) T2

- (30) 81900 P 2008.07.18. US

(11) E018787

-
- (21) **E 07 818948**
- (96) **EP 20070818948** 2007.10.12.
- (97) **EP 2084151 A1** 2008.06.12.
EP 2084151 B1 2013.05.29.
- (73) Bayer Intellectual Property GmbH, 40789 Monheim (DE)
- (72) THEDE, Kai
FLAMME, Ingo
OEHME, Felix
ERGÜDEN, Jens-Kerim
STOLL, Friederike
SCHUHMACHER, Joachim
WILD, Hanno
KOLKHOF, Peter
BECK, Hartmut
KELDENICH, Jörg
AKBABA, Metin
JESKE, Mario
- (74) Molnár Imre, DANUBIA Szabadalmi és Jogi Iroda Kft., 1051 Budapest, (HU)
- (54) **Szubsztituált dihidropirazonok kardiovaszkuláris és hematológiai megbetegedések kezelésére**
- (51) **C07D401/14** (2006.01)
A61K 31/41 (2006.01)
A61K 31/435 (2006.01)
A61K 31/495 (2006.01)
A61P 7/00 (2006.01)
A61P 9/00 (2006.01)
C07D403/14 (2006.01)
C07D413/14 (2006.01)
C07D417/14 (2006.01)
- (13) **T2**
- (30) 102006050516 2006.10.26. DE
-
- (11) **E018816**
- (21) **E 05 714457**
- (96) **EP 20050714457** 2005.02.18.
- (97) **EP 1718608 A1** 2005.09.01.
EP 1718608 B1 2013.07.17.
- (73) Boehringer Ingelheim International GmbH, 55216 Ingelheim (DE)
- (72) TSANTRIZOS, Youla, S.
CHABOT, Catherine
BEAULIEU, Pierre
BROCHU, Christian
POIRIER, Martin
STAMMERS, Timothy, A.
THAVONEKHAM, Bounkham
RANCOURT, Jean
- (74) Kovári György, ADVOPATENT Szabadalmi és Védjegy Iroda, 1011 Budapest, (HU)
- (54) **Vírus polimeráz gátlók**
- (51) **C07D417/14** (2006.01)
-

C07D401/12 (2006.01)
C07D401/14 (2006.01)
C07D403/14 (2006.01)
C07D409/14 (2006.01)
C07D413/14 (2006.01)
C07D417/12 (2006.01)

(13) **T2**

(30) 546213 P 2004.02.20. US

(11) **E018777**

(21) **E 08 744440**

(96) **EP 20080744440** 2008.03.27.

(97) **EP 2137184 A1** 2008.10.16.

EP 2137184 B1 2013.05.08.

(73) Array Biopharma, Inc., Boulder, CO 80301 (US)

(72) ALLEN, Shelley

GRESCHUK, Julie, Marie

KALLAN, Nicholas, C.

MARMSÁTER, Fredrik, P.

MUNSON, Mark, C.

RIZZI, James, P.

ROBINSON, John, E.

SCHLACHTER, Stephen, T.

TOPALOV, George, T.

ZHAO, Qian

LYSSIKATOS, Joseph, P.

(74) dr. Svingor Ádám, Danubia Szabadalmi és Jogi Iroda Kft., 1051 Budapest, (HU)

(54) **Imidazo[1,2-A]piridin vegyületek mint receptor tirozin-kináz inhibitorok**

(51) **C07D471/04** (2006.01)

A61K 31/33 (2006.01)

A61P 35/00 (2006.01)

(13) **T2**

(30) 909857 P 2007.04.03. US

(11) **E018771**

(21) **E 08 707767**

(96) **EP 20080707767** 2008.02.19.

(97) **EP 2121689 A1** 2008.08.28.

EP 2121689 B1 2013.07.31.

(73) Grüenthal GmbH, 52078 Aachen (DE)

(72) SCHUNK, Stefan

ZEMOLKA, Saskia

SAUNDERS, Derek

GRUSS, Michael

GRAUBAUM, Heinz

(74) dr. Miskolczi Mária dr. Jalsovszky Györgyné, 1111 Budapest, (HU)

(54) **Spirociklusos ciklohexán-származékok**

(51) **C07D471/10** (2006.01)

A61K 31/407 (2006.01)

A61P 25/00 (2006.01)
C07D491/107 (2006.01)
C07D495/10 (2006.01)
(13) T2
(30) 102007009235 2007.02.22. DE

(11) E018932
(21) E 10 703021
(96) EP 20100703021 2010.02.05.
(97) EP 2393812 A1 2010.08.12.
EP 2393812 B1 2013.07.03.
(73) Grünenthal GmbH, 52078 Aachen (DE)
(72) SCHUNK, Stefan
 REICH, Melanie
 ENGELS, Michael Franz-Martin
 GERMANN, Tieno
 JOSTOCK, Ruth
 HEES, Sabine
(74) dr. Miskolczi Mária dr. Jalsovszky Györgyné, 1111 Budapest, (HU)

(54) Helyettesített spiroamidok mint B1R-modulátorok

(51) C07D471/10 (2006.01)
A61K 31/438 (2006.01)
A61P 25/04 (2006.01)
C07D401/14 (2006.01)
C07D487/10 (2006.01)
C07D498/10 (2006.01)
(13) T2
(30) 09001659 2009.02.06. EP

(11) E018841
(21) E 04 795169
(96) EP 20040795169 2004.10.13.
(97) EP 1680137 A2 2005.04.28.
EP 1680137 B1 2012.11.21.
(73) F. Hoffmann-La Roche Ltd., 4070 Basel (CH)
(72) BLATT, Lawrence M.
 WENGLOWSKY, Steven Mark
 ANDREWS, Steven Wade
 JIANG, Yutong
 KENNEDY, April Layne
 CONDROSKI, Kevin Ronald
 JOSEY, John Anthony
 STENGEL, Peter John
 MADDURU, Machender R.
 DOHERTY, George Andrew
 WOODARD, Benjamin T. (deceased)
 SEIWERT, Scott D.

(74) dr. Molnár István, DANUBIA Szabadalmi és Jogi Iroda Kft., 1051 Budapest, (HU)

(54) Makrociklusos karbonsav és acilszulfonamid összetevő, mint HCV-válasz inhibitor

(51) **C07D487/04** (2006.01)
A61K 38/00 (2006.01)
C08H 1/00 (2006.01)

(13) **T2**

(30) 511541 P 2003.10.14. US
612460 P 2004.09.22. US

(11) **E019076**

(21) **E 06 789951**

(96) **EP 20060789951** 2006.08.23.

(97) **EP 1919916 A1** 2007.03.01.

EP 1919916 B1 2013.04.03.

(73) Novartis AG, 4056 Basel (CH)

(72) KSANDER, Gary Michael

MEREDITH, Erik

MONOVICH, Lauren G.

PAPILLON, Julien

FIROOZANIA, Fariborz

HU, Qi-Ying

(74) Szentpéteri Zsolt, SBGK Szabadalmi Ügyvivői Iroda, 1062 Budapest, (HU)

(54) **Kondenzált imidazolo-szarmazékok az aldosteon-szintetáz és aromataz gátlására**

(51) **C07D487/04** (2006.01)

A61K 31/50 (2006.01)

A61P 35/00 (2006.01)

C07D471/04 (2006.01)

(13) **T2**

(30) 711442 P 2005.08.25. US

(11) **E018922**

(21) **E 08 787346**

(96) **EP 20080787346** 2008.08.20.

(97) **EP 2193131 A2** 2009.02.26.

EP 2193131 B1 2013.01.30.

(73) Biofocus DPI Limited, Walden, Essex CB10 1XL (GB)

(72) MACLEOD, Angus

MITCHELL, Dale Robert

PALMER, Nicholas John

PARSY, Christophe Claude

GOLDSMITH, Michael Daniel

HARRIS, Clifford John

(74) Ivánka Gábor, ARINOVA Szabadalmi és Védjegy Iroda, 1122 Budapest, (HU)

(54) **Imidazo{1,2-A}pirazin vegyületek olyan virális infekciókban, mint a hepatitis**

(51) **C07D487/04** (2006.01)

A61K 31/4985 (2006.01)

A61P 31/00 (2006.01)

(13) **T2**

(30) 0716292 2007.08.21. GB

(11) **E019015**

- (21) **E 09 802516**
- (96) **EP 20090802516** 2009.07.29.
- (97) **EP 2321323 A1** 2010.02.04.
EP 2321323 B1 2013.05.29.
- (73) Pierre Fabre Médicament, 92100 Boulogne-Billancourt (FR)
Centre National de la Recherche Scientifique (CNRS), 75016 Paris (FR)
UNIVERSITE PARIS-SUD 11, 91400 Orsay (FR)
- (72) BEGUE, Jean-Pierre
BONNET-DELPON, Danièle
CROUSSE, Benoît
FOURNIAL, Anaïs
MORDANT, Céline
FAHY, Jacques
- (74) dr. Svingor Ádám, Danubia Szabadalmi és Jogi Iroda Kft., 1051 Budapest, (HU)
- (54) **Artemizinin dimer származékai és alkalmazás rákellenes terápiában**
- (51) **C07D493/18** (2006.01)
A61K 31/357 (2006.01)
A61P 35/00 (2006.01)
- (13) **T2**
- (30) 0855201 2008.07.29. FR

- (11) **E018751**
- (21) **E 10 751712**
- (96) **EP 20100751712** 2010.03.23.
- (97) **EP 2411396 A2** 2010.09.30.
EP 2411396 B1 2013.05.29.
- (73) Glenmark Pharmaceuticals S.A., 2300 La Chaux-de-Fonds (CH)
- (72) KUMAR, Sukeerthi
THOMAS, Abraham
WAGHMARE, Nayan, Taterao
MARGAL, Sanjay
KHAIRATKAR-JOSHI, Neelima
MUKHOPADHYAY, Indranil
- (74) dr. Bódizs Árpád, SBGK Szabadalmi Ügyvivői Iroda, 1062 Budapest, (HU)
- (54) **Tienopirimidin-dion-származékok mint TRPA1-modulátorok**
- (51) **C07D495/04** (2006.01)
A61K 31/381 (2006.01)
A61P 29/00 (2006.01)
- (13) **T2**
- (30) 171355 P 2009.04.21. US
MU06652009 2009.03.23. IN
MU29062009 2009.12.16. IN
294470 P 2010.01.12. US
MU22132009 2009.09.23. IN
251994 P 2009.10.15. US

- (11) **E018584**
- (21) **E 08 775774**
- (96) **EP 20080775774** 2008.06.24.

-
- (97) **EP 2170906 A1** 2008.12.31.
EP 2170906 B1 2013.04.03.
- (73) UCB Pharma, S.A., 1070 Brussels (BE)
- (72) ALEXANDER, Rikki Peter
 AUJLA, Pavandeep Singh
 CRÉPY, Karen Viviane Lucile
 FOLEY, Anne Marie
 FRANKLIN, Richard Jeremy
- (74) Szentpéteri Zsolt, SBGK Szabadalmi Ügyvivői Iroda, 1062 Budapest, (HU)
- (54) **Kináz inhibitor hatású fuzionált tiazol-származékok**
- (51) **C07D513/04** (2006.01)
A61K 31/437 (2006.01)
A61K 31/519 (2006.01)
C07D513/12 (2006.01)
C07D519/00 (2006.01)
- (13) **T2**
- (30) PCT/GB2007/002390 2007.06.26. WO
-

- (11) **E018797**
- (21) **E 05 758938**
- (96) **EP 20050758938** 2005.07.10.
- (97) **EP 1773352 A2** 2006.01.19.
EP 1773352 B1 2013.10.09.
- (73) Vascular Biogenics Ltd., 60376 Or Yehuda (IL)
- (72) HALPERIN, Gideon
 KOVALEVSKI-ISHAI, Eti
- (74) dr. Molnár István, DANUBIA Szabadalmi és Jogi Iroda Kft., 1051 Budapest, (HU)
- (54) **Továbbfejlesztett eljárás oxidált foszfolipidek előállítására**
- (51) **C07F 9/02** (2006.01)
A61K 31/66 (2006.01)
- (13) **T2**
- (30) 586219 P 2004.07.09. US
-

- (11) **E018825**
- (21) **E 03 757951**
- (96) **EP 20030757951** 2003.10.10.
- (97) **EP 1556411 A2** 2004.04.29.
EP 1556411 B1 2013.10.02.
- (73) Provecs Medical GmbH, 20246 Hamburg (DE)
- (72) WÄHLER, Reinhard
 SCHNIEDERS, Frank
- (74) dr. Svingor Ádám, Danubia Szabadalmi és Jogi Iroda Kft., 1051 Budapest, (HU)
- (54) **Egyláncú interleukin-12-t és 4-1 BB ligandot expresszáló adenovirális vektorok**
- (51) **C07K 14/54** (2006.01)
A61K 38/17 (2006.01)
A61K 38/20 (2006.01)
A61K 48/00 (2006.01)
C07K 14/705 (2006.01)
C12N 15/861 (2006.01)
-

(13) T2

(30) 10248141 2002.10.11. DE

(11) E019070**(21) E 04 794288****(96) EP 20040794288** 2004.10.06.**(97) EP 1678208 A2** 2005.05.19.**EP 1678208 B1** 2013.05.15.

(73) Wyeth LLC, Madison, NJ 07940 (US)

(72) SUN, Shujun

GALLO, Christopher

KELLEY, Brian

(74) dr. Svingor Ádám, Danubia Szabadalmi és Jogi Iroda Kft., 1051 Budapest, (HU)

(54) Nagy molekulatömegű aggregátumok eltávolítása hidroxipatit-kromatográfia alkalmazásával**(51) C07K 16/06** (2006.01)**B01D 15/08** (2006.01)**(13) T2**

(30) 514018 P 2003.10.27. US

523335 P 2003.11.20. US

(11) E018896**(21) E 10 180375****(96) EP 20100180375** 2005.05.26.**(97) EP 2314620 A1** 2011.04.27.**EP 2314620 B1** 2013.06.05.

(73) Crucell Holland B.V., 2333 CN Leiden (NL)

(72) Bakker, Alexander, Berthold, Hendrik

Marissen, Willem Egbert

Kramer, Robert Arjen

De Kruif, Cornelis Adriaan

(74) ifj. Szentpéteri Zsolt, SBGK Szabadalmi Ügyvivői Iroda, 1062 Budapest, (HU)

(54) Eljárás a veszettség vírusának semlegesítésére képes kötő molekulák azonosítására**(51) C07K 16/10** (2006.01)**C12N 5/10** (2006.01)**C12N 15/13** (2006.01)**C12N 15/63** (2006.01)**(13) T2**

(30) 575023 P 2004.05.27. US

PCT/EP2005/050310 2005.01.25. WO

PCT/EP2004/052772 2004.11.03. WO

PCT/EP2004/052286 2004.09.23. WO

PCT/EP2004/051661 2004.07.29. WO

PCT/EP2004/050943 2004.05.27. WO

PCT/EP2005/050953 2005.03.03. WO

(11) E019075**(21) E 05 770709****(96) EP 20050770709** 2005.04.21.**(97) EP 1745075 A2** 2005.11.03.

EP 1745075 B1 2013.04.03.

(73) THE BRIGHAM AND WOMEN'S HOSPITAL, INC., Boston, MA 02115 (US)

Beth Israel Deaconess Medical Center, Inc., Boston, MA 02215 (US)

(72) PIER, Gerald, B.

KELLY-QUINTOS, Casie, Anne

CAVACINI, Lisa

POSNER, Marshall, R.

(74) dr. Svingor Ádám, DANUBIA Szabadalmi és Jogi Iroda Kft., 1051 Budapest, (HU)

(54) Poli-N-acetil-glükózaminhoz (PNAG/DPNAG) kötődő fehérjék és alkalmazásukra szolgáló eljárások

(51) C07K 16/12 (2006.01)

A61K 39/085 (2006.01)

(13) T2

(30) 564105 P 2004.04.21. US

(11) E018920

(21) E 11 002906

(96) EP 20110002906 2006.06.06.

(97) EP 2390267 A1 2011.11.30.

EP 2390267 B1 2013.06.05.

(73) ESBA Tech - a Novartis Company LLC, 8952 Schlieren (CH)

(72) Ewert, Stefan

Urech, David

Lichtlen, Peter

Barberis, Alcide

Auf der Maur, Adrian

(74) Lengyel Zsolt, DANUBIA Szabadalmi és Jogi Iroda Kft., 1051 Budapest, (HU)

(54) A TNF(alfát) gátló és odható ellenanyagok

(51) C07K 16/24 (2006.01)

A61K 39/395 (2006.01)

A61P 29/00 (2006.01)

A61P 37/00 (2006.01)

C12N 15/13 (2006.01)

G01N 33/53 (2006.01)

(13) T2

(30) 687971 P 2005.06.07. US

785353 P 2006.03.23. US

(11) E018903

(21) E 11 167912

(96) EP 20110167912 2007.03.27.

(97) EP 2423229 A1 2012.02.29.

EP 2423229 B1 2013.05.08.

(73) Medimmune Limited, Cambridge, Cambridgeshire CB21 6GH (GB)

Zenyth Operations Pty. Ltd., Parkville VIC 3052 (AU)

(72) Cohen, Emma

Minter, Ralph

Harrison, Paula

Sleeman, Matthew

Nash, Andrew

Fabri, Louis

(74) Szentpéteri Zsolt, SBGK Szabadalmi Ügyvivői Iroda, 1062 Budapest, (HU)

(54) Kötő tag a GM-CSF receptorhoz**(51) C07K 16/28** (2006.01)**A61K 39/395** (2006.01)**(13) T2**

(30) 786569 P 2006.03.27. US

(11) E018661**(21) E 08 171923****(96) EP 20080171923** 2004.01.23.**(97) EP 2053063 A1** 2009.04.29.**EP 2053063 B1** 2013.06.19.

(73) Glycotope GmbH, 13125 Berlin (DE)

(72) GOLETZ, Steffen

DANIELCZYK, Antje

Stahn, Renate

KARSTEN, Uwe

(74) dr. Láng Tivadarné, SBGK Szabadalmi Ügyvivői Iroda, 1062 Budapest, (HU)

(54) Felismerő molekulák tumorok kezelésére és kimutatására**(51) C07K 16/30** (2006.01)**A01K 67/027** (2006.01)**A61K 39/395** (2006.01)**A61K 47/48** (2006.01)**A61K 51/10** (2006.01)**C12N 1/21** (2006.01)**C12N 5/10** (2006.01)**C12N 15/13** (2006.01)**C12N 15/62** (2006.01)**C12N 15/70** (2006.01)**C12N 15/79** (2006.01)**C12N 15/86** (2006.01)**G01N 33/574** (2006.01)**G01N 33/577** (2006.01)**(13) T2**

(30) 10303664 2003.01.23. DE

(11) E018856**(21) E 04 703200****(96) EP 20040703200** 2004.01.19.**(97) EP 1587851 A1** 2004.08.12.**EP 1587851 B1** 2013.05.22.

(73) IPSEN PHARMA, 92100 Boulogne-Billancourt (FR)

CENTRE NATIONAL DE LA RECHERCHE SCIENTIFIQUE (CNRS), 75794 Paris Cedex 16 (FR)

(72) MARTIN-VACA, Blanca

DUMITRESCU, Anca

VRANICAR, Lidija

CAZAUX, Jean-Bernard

BOURISSOU, Didier

CHERIF-CHEIKH, Roland

LACOMBE, Frédéric

(74) dr. Pethő Árpád, DANUBIA Szabadalmi és Jogi Iroda Kft., 1051 Budapest, (HU)

(54) Laktid és glikolid (ko)polimerizációját katalizáló rendszer**(51) C08G 63/06** (2006.01)**C08G 63/08** (2006.01)**C08G 63/78** (2006.01)**C08G 63/82** (2006.01)**C08G 63/87** (2006.01)**(13) T2**

(30) 03290134 2003.01.21. EP

(11) E018925**(21) E 09 702394****(96) EP 20090702394** 2009.01.06.**(97) EP 2235098 A1** 2009.07.23.**EP 2235098 B1** 2013.03.20.

(73) TESA SE, 20253 Hamburg (DE)

(72) BURMEISTER, Axel

KREFT, Christian

CZERWONATIS, Franziska

BHANDARI, Sabine, Dr.

BÜNZ, Stephan

(74) PINTZ ÉS TÁRSAI Szabadalmi, Védjegy és Jogi Iroda Kft., 1539 Budapest, (HU)

(54) Habosított, elsősorban nyomásérzékeny ragasztó, eljárás ennek előállítására, és ennek alkalmazása**(51) C08J 9/32** (2006.01)**B29C 70/66** (2006.01)**C08K 7/22** (2006.01)**C09J107/00** (2006.01)**C09J109/02** (2006.01)**C09J109/06** (2006.01)**C09J123/02** (2006.01)**C09J123/08** (2006.01)**C09J123/22** (2006.01)**C09J201/00** (2006.01)**(13) T2**

(30) 102008004388 2008.01.14. DE

(11) E019056**(21) E 08 830029****(96) EP 20080830029** 2008.09.09.**(97) EP 2189502 A1** 2010.05.26.**EP 2189502 B1** 2013.05.15.

(73) Kaneka Corporation, Osaka (JP)

(72) HONGO, Shinya

(74) Molnár Imre, DANUBIA Szabadalmi és Jogi Iroda Kft., 1051 Budapest, (HU)

(54) Folyékony gyanta-kompozíció és a folyékony gyanta-kompozícióval készült kikeményített termék**(51) C08L101/00** (2006.01)

C08F285/00	(2006.01)
C08J 3/00	(2006.01)
C08J 3/02	(2006.01)
C08J 3/11	(2006.01)
C08L 51/04	(2006.01)
C08L 63/00	(2006.01)
(13) T2	
(30) 2007235851	2007.09.11. JP

(11) E018774	
(21) E 09 796366	
(96) EP 20090796366	2009.12.16.
(97) EP 2379648 A1	2010.06.24.
EP 2379648 B1	2013.06.26.
(73) Omya International AG, . 4665 Oftringen (CH)	
(72) Gane, Patrick A.C. BURI, Matthias KARTH, Beat RENTSCH, Samuel	
(74) Somlai Mária, SBGK Szabadalmi Ügyvivői Iroda, 1062 Budapest, (HU)	
(54) Eljárás ásványi anyagok vizes szuszpenziói, vagy szárított ásványi anyagok előállítására, a kapott termékek, valamint ezek alkalmazásai	
(51) C09C 1/02	(2006.01)
C09C 1/04	(2006.01)
C09C 3/04	(2006.01)
D21H 17/00	(2006.01)
(13) T2	
(30) 08172465	2008.12.19. EP
249771 P	2009.10.08. US

(11) E018913	
(21) E 07 801194	
(96) EP 20070801194	2007.07.31.
(97) EP 2052056 A1	2008.02.21.
EP 2052056 B1	2013.06.19.
(73) Sasol Wax GmbH, 20457 Hamburg (DE) DEUTAG GmbH & Co. KG, 53545 Linz am Rhein (DE) Winkelmann, Friedrich, 21509 Glinde (DE)	
(72) Winkelmann, Friedrich NÖLTING, Matthias RIEBESEHL, Gerhard	
(74) PINTZ ÉS TÁRSAI Szabadalmi, Védjegy és Jogi Iroda Kft., 1539 Budapest, (HU)	
(54) Eljárás elbontott aszfalt újrafelhasználásához és aszfaltkeverék anyag előállításához	
(51) C10C 3/00	(2006.01)
E01C 19/10	(2006.01)
(13) T2	
(30) 102006038614	2006.08.17. DE

(11) E019066	
-----------------------	--

- (21) **E 07 705977**
 (96) **EP 20070705977** 2007.02.28.
 (97) **EP 1989281 A1** 2007.09.07.
 EP 1989281 B1 2013.10.16.
 (73) The Procter & Gamble Company, Cincinnati, Ohio 45202 (US)
 (72) WARD, Alice Marie
 GIZAW, Yonas
 (74) Dr. Török Ferenc, DANUBIA Szabadalmi és Jogi Iroda Kft., 1051 Budapest, (HU)
 (54) **Textillágyító készítmény, amely kationos keményítőt tartalmaz**
 (51) **C11D 3/22** (2006.01)
 D06M 15/11 (2006.01)
 (13) **T2**
 (30) 777447 P 2006.02.28. US

- (11) **E018775**
 (21) **E 07 865568**
 (96) **EP 20070865568** 2007.12.12.
 (97) **EP 2094826 A1** 2008.07.03.
 EP 2094826 B1 2013.04.10.
 (73) CP Kelco US, Inc., Atlanta, GA 30339 (US)
 (72) SWAZEY, John, M.
 (74) PINTZ ÉS TÁRSAI Szabadalmi, Védjegy és Jogi Iroda Kft., 1539 Budapest, (HU)
 (54) **Mikrorostos cellulózt tartalmazó kationos felületaktív anyag rendszerek**
 (51) **C11D 3/22** (2006.01)
 A61K 8/73 (2006.01)
 A61Q 5/06 (2006.01)
 A61Q 5/12 (2006.01)
 C11D 1/62 (2006.01)
 (13) **T2**
 (30) 612589 2006.12.19. US

- (11) **E018773**
 (21) **E 10 172744**
 (96) **EP 20100172744** 2010.08.13.
 (97) **EP 2290047 A1** 2011.03.02.
 EP 2290047 B1 2013.05.08.
 (73) The Procter and Gamble Company, Cincinnati, OH 45202 (US)
 (72) Khalaf, Suzanne
 Pryadilova, Olga Vladimirovna
 Labeque, Regine
 (74) Dr. Török Ferenc, DANUBIA Szabadalmi és Jogi Iroda Kft., 1051 Budapest, (HU)
 (54) **Eljárás színsemlegesítő kompozíciókra**
 (51) **C11D 3/40** (2006.01)
 C09B 29/00 (2006.01)
 C09B 29/08 (2006.01)
 C11D 11/00 (2006.01)
 C11D 17/04 (2006.01)
 (13) **T2**
 (30) 09168869 2009.08.27. EP

- (11) **E018717**
 (21) **E 04 714728**
 (96) **EP 20040714728** 2004.02.26.
 (97) **EP 1599571 A1** 2004.09.10.
 EP 1599571 B1 2013.04.10.
 (73) NUNC A/S, 4000 Roskilde (DK)
 (72) JOHANSSON, Arne
 (74) Szabó Zsolt, DANUBIA Szabadalmi és Jogi Iroda Kft., 1051 Budapest, (HU)
 (54) **Aktív gázellátásra alkalmasan kialakított tálcákat**
 (51) **C12M 1/04** (2006.01)
 (13) **T2**
 (30) 200300321 2003.02.28. DK
 494379 P 2003.08.11. US
 200301280 2003.09.05. DK

- (11) **E018674**
 (21) **E 11 170943**
 (96) **EP 20110170943** 2008.12.25.
 (97) **EP 2404994 A1** 2012.01.11.
 EP 2404994 B1 2013.07.03.
 (73) OTSUKA PHARMACEUTICAL CO., LTD., Tokyo 101-8535 (JP)
 (72) Shimada, Yoshikazu
 Yasuda, Setsuko
 Takahashi, Masayuki
 Hayashi, Takashi
 Miyazawa, Norihiro
 Abiru, Yasuhiro
 Ohtani, Tadaaki
 Sato, Ikutaro
 (74) dr. Láng Tivadarné, SBGK Szabadalmi Ügyvivői Iroda, 1062 Budapest, (HU)
 (54) **Equol-szintézissel kapcsolt enzim**
 (51) **C12N 9/02** (2006.01)
 C12N 15/09 (2006.01)
 C12P 17/06 (2006.01)
 (13) **T2**
 (30) 2007336227 2007.12.27. JP
 2008054874 2008.03.05. JP
 2008080570 2008.03.26. JP

- (11) **E019088**
 (21) **E 09 013687**
 (96) **EP 20090013687** 2006.05.02.
 (97) **EP 2161336 A1** 2010.03.10.
 EP 2161336 B1 2013.07.31.
 (73) ONO Pharmaceutical Co., Ltd., Osaka-shi, Osaka 541-8526 (JP)
 Medarex, Inc., Princeton, NJ 08543 (US)
 (72) Korman, Alan, J.
 Srinivasan, Mohan

Wang, Changyu
 Selby, Mark. J.
 Chen, Bing
 Cardarelli, Josephine M.
 Huang, Haichun

(74) dr. Bódizs Árpád, SBGK Szabadalmi Ügyvivői Iroda, 1062 Budapest, (HU)

(54) Humán monoklonális ellenanyagok a Programozott Halál-1 (PD-1) számára és eljárás rák kezelésére, PD-1-ellenanyagoknak egymagukban vagy más immunoterapeutikumokkal kombinációban való alkalmazásával

(51) C12N 15/09 (2006.01)
C07K 16/28 (2006.01)
C12N 5/00 (2006.01)
C12P 21/08 (2006.01)
C12Q 1/02 (2006.01)

(13) T2

(30) 679466 P 2005.05.09. US
 738434 P 2005.11.21. US
 748919 P 2005.12.08. US

(11) E018871

(21) E 09 714079

(96) EP 20090714079 2009.02.26.

(97) EP 2260101 A1 2009.09.03.

EP 2260101 B1 2013.05.29.

(73) Julius-Maximilians-Universität Würzburg, 97070 Würzburg (DE)

(72) THUM, Thomas

BAUERSACHS, Johann

ENGELHARDT, Stefan

GROSS, Carina

(74) Szentpéteri Zsolt, SBGK Szabadalmi Ügyvivői Iroda, 1062 Budapest, (HU)

(54) A miR-21 MikroRNS (miRNS) terápiás és diagnosztikai célokra

(51) C12N 15/113 (2010.01)
A61K 31/7088 (2006.01)
A61P 1/16 (2006.01)
A61P 9/00 (2006.01)
C12Q 1/68 (2006.01)

(13) T2

(30) 08003570 2008.02.27. EP
 31835 P 2008.02.27. US
 33340 P 2008.03.03. US
 PCT/EP2009/051986 2009.02.19. WO

(11) E018726

(21) E 05 728983

(96) EP 20050728983 2005.03.18.

(97) EP 1737961 A1 2005.09.29.

EP 1737961 B1 2013.05.08.

(73) Merck Patent GmbH, 64271 Darmstadt (DE)

(72) BAKER, Matthew

CARR, Francis J.
 HELLENDOORN, Koen
 CIZEAU, Jeannick
 MACDONALD, Glen Christopher
 ENTWISTLE, Joycelyn
 BOSCH, Denis Georges
 GLOVER, Nicholas Ronald

(74) Faber Miklós, ADVOPATENT Szabadalmi és Védjegy Iroda, 1011 Budapest, (HU)

(54) Módosított bouganin-proteinek, citotoxinok, valamint ezek felhasználásával végzett eljárások és ezek alkalmazásai

(51) **C12N 15/62** (2006.01)
A61K 38/16 (2006.01)
A61K 47/48 (2006.01)
A61P 35/00 (2006.01)
C07K 7/08 (2006.01)
C07K 14/415 (2006.01)
C07K 16/30 (2006.01)
C07K 19/00 (2006.01)
C12N 15/11 (2006.01)
C12N 15/13 (2006.01)
C12N 15/29 (2006.01)

(13) **T2**

(30) 554580 P 2004.03.19. US
 630571 P 2004.11.26. US

(11) **E019042**

(21) **E 07 123785**

(96) **EP 20070123785** 2004.12.15.

(97) **EP 1908842 A2** 2008.04.09.

EP 1908842 B1 2013.09.18.

(73) BASF SE, 67056 Ludwigshafen (DE)

(72) Kröger, Burkhard

Zelder, Oskar

KLOPPROGGE, Corinna

Schröder, Hartwig

Haefner, Stefan

(74) Ráthonyi Zoltán, SBGK Szabadalmi Ügyvivői Iroda, 1062 Budapest, (HU)

(54) PEF-TU expressziós egységek

(51) **C12N 15/77** (2006.01)
C07K 14/34 (2006.01)
C12N 1/21 (2006.01)
C12P 13/08 (2006.01)
C12P 13/12 (2006.01)

(13) **T2**

(30) 10359594 2003.12.18. DE

(11) **E018934**

(21) **E 09 716827**

(96) **EP 20090716827** 2009.02.26.

-
- (97) **EP 2247736 A1** 2009.09.11.
EP 2247736 B1 2013.05.15.
- (73) Monsanto Technology, LLC, St. Louis, MO 63167 (US)
- (72) BEAZLEY, Kim A.
CASTIGLIONI, Paolo
DIZIGAN, Mark A.
KELLY, Rebecca A.
KORTE, John A.
ROCK, Amanda
VOYLES, Christine
- (74) ifj. Szentpéteri Ádám, SBGK Szabadalmi Ügyvivői Iroda, 1062 Budapest, (HU)
- (54) **MON87460 kukoricánövény esemény, valamint készítmények és eljárások ennek kimutatására**
- (51) **C12N 15/82** (2006.01)
A01H 5/10 (2006.01)
- (13) **T2**
- (30) 32568 P 2008.02.29. US
-
- (11) **E019067**
- (21) **E 05 710272**
- (96) **EP 20050710272** 2005.02.09.
- (97) **EP 1720993 A1** 2005.08.25.
EP 1720993 B1 2013.10.16.
- (73) Ajinomoto Co., Inc., Tokyo 104-8315 (JP)
- (72) AKHVERDIAN, Valery, Zavenovich
SAVRASOVA, Ekaterina, Alekseevna
SAMSONOVA, Natalia, Nikolaevna
ERMISHEV, Vladimir, Yurievich
ALTMAN, Irina, Borisovna
PTITSYN, Leonid, Romanovich
- (74) dr. Pethő Árpád, DANUBIA Szabadalmi és Jogi Iroda Kft., 1051 Budapest, (HU)
- (54) **Eljárás L-treonin termelésére az Escherichia nemzetségbe tartozó baktérium alkalmazásával**
- (51) **C12P 13/08** (2006.01)
C12N 1/21 (2006.01)
- (13) **T2**
- (30) 2004103986 2004.02.12. RU
601144 P 2004.08.13. US
-
- (11) **E019010**
- (21) **E 03 742308**
- (96) **EP 20030742308** 2003.06.27.
- (97) **EP 1546357 A2** 2004.01.08.
EP 1546357 B1 2013.08.07.
- (73) Iowa State University Research Foundation, Inc., Ames, IA 50011-2131 (US)
Department of Agriculture for and on Behalf of the State of New South Wales, Orange, NSW 2800 (AU)
- (72) MINION, Chris, F.
DJORDJEVIC, Steven P.
- (74) Ráthonyi Zoltán, SBGK Szabadalmi Ügyvivői Iroda, 1062 Budapest, (HU)
- (54) **Immunogén Mycoplasma hyopneumoniae polipeptidek**
- (51) **C12P 21/06** (2006.01)
-

A61K 39/02	(2006.01)
C07H 21/04	(2006.01)
C12N 1/00	(2006.01)
C12N 1/20	(2006.01)
G01N 33/53	(2006.01)
(13) T2	
(30) 392632 P	2002.06.28. US

(11) E018747	
(21) E 07 797432	
(96) EP 20070797432	2007.05.11.
(97) EP 2016198 A2	2007.11.22.
EP 2016198 B1	2013.05.01.
(73) Academia Sinica, 115 Taiwan (CN)	
Pharmigene Inc., Taipei City 11494 (TW)	
(72) CHEN, Yuan-Tsong	
HUNG, Shuen-Lu	
SHEN, Chih-Lung	
CHANG, Chi-Feng	
LIN, Hsin-Yu	
CHEN, Wei-Hsuan	
(74) dr. Pethő Árpád, DANUBIA Szabadalmi és Jogi Iroda Kft., 1051 Budapest, (HU)	
(54) Eljárás nemkívánatos gyógyszerhatások kockázatának előrejelzésére HLA-B 1502 meghatározásával	
(51) C12Q 1/68	(2006.01)
(13) T2	
(30) 800121 P	2006.05.11. US

(11) E018824	
(21) E 11 184356	
(96) EP 20110184356	2008.03.11.
(97) EP 2412828 A1	2012.02.01.
EP 2412828 B1	2013.06.05.
(73) Amgen Inc., Thousand Oaks, CA 91320-1799 (US)	
(72) Siena, Salvatore	
Bardelli, Alberto	
(74) dr. Pethő Árpád, DANUBIA Szabadalmi és Jogi Iroda Kft., 1051 Budapest, (HU)	
(54) K-ras és B-raf mutációk és anti-EGFr-ellenanyag terápia	
(51) C12Q 1/68	(2006.01)
(13) T2	
(30) 906976 P	2007.03.13. US

(11) E018702	
(21) E 09 015813	
(96) EP 20090015813	2004.06.09.
(97) EP 2177641 A1	2010.04.21.
EP 2177641 B1	2013.04.24.
(73) voestalpine Stahl GmbH, 4020 Linz (AT)	
voestalpine Metal Forming GmbH, 3500 Krems an der Donau (AT)	
(72) Faderl, Josef, Dipl.-Ing.	

Fleischanderl, Martin, Dipl.-Ing.
 Kolnberger, Siegfried, Dipl.-Ing.
 Landl, Gerald, Dipl.-Ing.
 Raab, Anna Elisabeth, Dr.
 Vehof, Robert
 STALL, Wolfgang
 Brandstaetter, Werner

(74) Frankné dr. Machytka Daisy, Gödölle, Kékes, Mészáros & Szabó Szabadalmi és Védjegy Iroda, 1024 Budapest, (HU)

(54) Acéllemez tűzihorganyzott, korrózióvédelmet adó réteggel

(51) **C23C 2/02** (2006.01)
B21D 22/04 (2006.01)
B21J 5/00 (2006.01)
C21D 1/02 (2006.01)
C21D 1/673 (2006.01)
C23C 2/26 (2006.01)
F16S 1/06 (2006.01)

(13) T2

(30) 12022003 2003.07.29. AT
 12032003 2003.07.29. AT

(11) E018721

(21) E 10 179700

(96) **EP 20100179700** 2010.09.24.

(97) **EP 2305852 A1** 2011.04.06.

EP 2305852 B1 2013.04.17.

(73) General Electric Company, Schenectady, NY 12345 (US)

(72) Margolies, Joshua Lee

Albanese, Joseph Garfield

Muth, Tamara Jean

Dillon, Stephen D.

(74) Szabó Zsolt, DANUBIA Szabadalmi és Jogi Iroda Kft., 1051 Budapest, (HU)

(54) Eljárás egyrétegű kötőréteg előállítására

(51) **C23C 4/08** (2006.01)
C23C 4/12 (2006.01)
C23C 28/00 (2006.01)
F01D 5/28 (2006.01)
F01D 25/00 (2006.01)

(13) T2

(30) 570011 2009.09.30. US

(11) E018723

(21) E 06 705417

(96) **EP 20060705417** 2006.03.28.

(97) **EP 1863946 A1** 2006.10.05.

EP 1863946 B1 2013.04.17.

(73) Oerlikon Trading AG, Trübbach, 9477 Trübbach (CH)

(72) DERFLINGER, Volker

(74) Szabó Zsolt, DANUBIA Szabadalmi és Jogi Iroda Kft., 1051 Budapest, (HU)

(54) Többrétegű keményfémbevonat szerszámokhoz

- (51) **C23C 14/06** (2006.01)
C23C 28/00 (2006.01)
C23C 30/00 (2006.01)

(13) T2

- (30) 598052005 2005.04.01. CH

(11) E018728**(21) E 08 717723**

- (96) **EP 20080717723** 2008.03.13.

- (97) **EP 2129812 A2** 2008.10.02.

EP 2129812 B1 2013.04.17.

- (73) Alstom Technology Ltd, 5400 Baden (CH)

- (72) BARRIL, Marie-Gilles

GRASSO, Piero-Daniele

STANKOWSKI, Alexander

- (74) dr. Jakab Judit, SBGK Szabadalmi Ügyvivői Iroda, 1062 Budapest, (HU)

(54) Turbinalapát erózió és korrózióálló bevonattal és eljárás annak előállítására

- (51) **C23C 28/02** (2006.01)

C23C 4/06 (2006.01)

C23C 4/12 (2006.01)

C23C 26/02 (2006.01)

C23F 13/02 (2006.01)

F01D 5/28 (2006.01)

F01D 25/00 (2006.01)

F04D 29/02 (2006.01)

(13) T2

- (30) 102007015310 2007.03.27. DE

765599 2007.06.20. US

(11) E018959**(21) E 03 741659**

- (96) **EP 20030741659** 2003.06.30.

- (97) **EP 1518011 A1** 2004.01.08.

EP 1518011 B1 2013.04.10.

- (73) Neokidney Holding B.V., 1405 EE Bussum (NL)

- (72) KOOPS, Geert, Hendrik

AVRAMESCU, Maria, Elena

BORNEMAN, Zandrie

KIOYONO, Ryotaro

WESSLING, Matthias

- (74) Derzsi Katalin, SBGK Szabadalmi Ügyvivői Iroda, 1062 Budapest, (HU)

(54) Eljárás funkcionizált pórusos szálak előállítására

- (51) **D01D 5/247** (2006.01)

B01D 69/08 (2006.01)

B01J 20/28 (2006.01)

D01F 1/10 (2006.01)

(13) T2

- (30) 02077579 2002.06.28. EP

- (11) **E018682**
 (21) **E 04 821608**
 (96) **EP 20040821608** 2004.10.12.
 (97) **EP 1706525 A1** 2005.10.13.
 EP 1706525 B1 2013.03.06.
 (73) Albemarle Corporation, Baton Rouge, LA 70801 (US)
 (72) REED, Jon, Shannon
 SCHRYVER, Daniel, A., De
 (74) dr. Svingor Ádám, Danubia Szabadalmi és Jogi Iroda Kft., 1051 Budapest, (HU)
 (54) **Égés-késleltetett rostok és szálak és eljárás előállításukra**
 (51) **D01F 1/07** (2006.01)
 D01F 6/06 (2006.01)
 D01F 6/46 (2006.01)
 D01F 6/60 (2006.01)
 D01F 6/62 (2006.01)
 D01F 6/90 (2006.01)
 D01F 6/92 (2006.01)
 (13) **T2**
 (30) 762787 2004.01.21. US

- (11) **E018955**
 (21) **E 03 780063**
 (96) **EP 20030780063** 2003.11.26.
 (97) **EP 1585854 A1** 2004.06.10.
 EP 1585854 B1 2013.05.22.
 (73) TenCate Geosynthetics Austria Gesellschaft m.b.H., 4021 Linz (AT)
 (72) BORNMANN, Uwe
 SCHÖRGENHUBER, Heinz
 AHM, Klaus
 (74) dr. Jakab Judit, SBGK Szabadalmi Ügyvivői Iroda, 1062 Budapest, (HU)
 (54) **Eljárás definiált izotrópiával rendelkező geotextiliák ömledékből képezett filamentekből való előállítására**
 (51) **D04H 3/04** (2006.01)
 D04H 13/00 (2006.01)
 (13) **T2**
 (30) 02026431 2002.11.27. EP

- (11) **E018785**
 (21) **E 07 115668**
 (96) **EP 20070115668** 2007.09.04.
 (97) **EP 1900871 A2** 2008.03.19.
 EP 1900871 B1 2013.07.31.
 (73) Messer Austria GmbH, 2352 Gumpoldskirchen (AT)
 Messer Polska Sp. z.o.o., 41-503 Chorzow (PL)
 (72) Gutenberg, Helmut
 Pastuszczyn, Wojciech
 (74) Szentpéteri Zsolt, SBGK Szabadalmi Ügyvivői Iroda, 1062 Budapest, (HU)
 (54) **Eljárás a ragasztóanyagok mennyiségének csökkentésére papírgyártásnál**
 (51) **D21C 9/08** (2006.01)

(13) T2(30) 102006042429 2006.09.09. DE

(11) E018780**(21) E 09 013605****(96) EP 20090013605** 2009.10.29.**(97) EP 2182114 A2** 2010.05.05.**EP 2182114 B1** 2013.03.20.

(73) Heatpoint B.V., 2411 NM Bodegraven (NL)

(72) Van Houten, Wolter

(74) Erdély Péter, DANUBIA Szabadalmi és Jogi Iroda Kft., 1051 Budapest, (HU)

(54) Fűtőelem vasúti váltókhoz**(51) E01B 7/24** (2006.01)**(13) T2**(30) 1036128 2008.10.29. NL

(11) E018851**(21) E 11 157825****(96) EP 20110157825** 2011.03.11.**(97) EP 2369061 A1** 2011.09.28.**EP 2369061 B1** 2013.06.19.

(73) ThyssenKrupp Bauservice GmbH, 41836 Hückelhoven (DE)

(72) Heß, Wilhelm

(74) Erdély Péter, DANUBIA Szabadalmi és Jogi Iroda Kft., 1051 Budapest, (HU)

(54) Dúcolás és eljárás sírgödrök biztosítására**(51) E02D 17/08** (2006.01)**(13) T2**(30) 202010000447 U 2010.03.23. DE

(11) E018732**(21) E 10 705798****(96) EP 20100705798** 2010.02.11.**(97) EP 2396477 A1** 2010.08.19.**EP 2396477 B1** 2013.05.01.

(73) Urimat Holding AG, 8832 Wollerau (CH)

(72) SCHMED, Arthur

(74) Kovács Ivánné, DANUBIA Szabadalmi és Jogi Iroda Kft., 1051 Budapest, (HU)

(54) Bűzelzáró vizeldéhez**(51) E03C 1/28** (2006.01)**E03D 13/00** (2006.01)**(13) T2**(30) 102009008573 2009.02.12. DE

(11) E018796**(21) E 08 708749****(96) EP 20080708749** 2008.02.06.**(97) EP 2115227 A1** 2008.09.04.**EP 2115227 B1** 2013.10.02.

(73) Paf Holding APS, 3200 Helsingør (DK)

(72) FRITZBOGER, Preben

(74) Földi Julianna, Danubia Szabadalmi és Jogi Iroda Kft., 1051 Budapest, (HU)

(54) Működtetett szerkezet és eljárás ilyen szerkezet csatornacső elé történő felszerelésére

(51) **E03F 7/06** (2006.01)

A01M 27/00 (2006.01)

A01M 31/00 (2006.01)

(13) **T2**

(30) 678687 2007.02.26. US

PCT/DK2007/0004492007.10.19. WO

(11) **E018763**

(21) **E 06 003803**

(96) **EP 20060003803** 2006.02.24.

(97) **EP 1700965 A2** 2006.09.13.

EP 1700965 B1 2013.05.29.

(73) Pfeifer Holding GmbH & Co. KG, 87700 Memmingen (DE)

(72) KINTSCHER, Matthias

(74) Erdély Péter, DANUBIA Szabadalmi és Jogi Iroda Kft., 1051 Budapest, (HU)

(54) Beton építőelembe ágyazott kihorgonyzó elem és beton építőelem legalább egy ilyen kihorgonyzó elemmel

(51) **E04B 1/41** (2006.01)

(13) **T2**

(30) 202005002981 U 2005.02.24. DE

(11) **E018986**

(21) **E 09 013599**

(96) **EP 20090013599** 2009.10.29.

(97) **EP 2325412 A1** 2011.05.25.

EP 2325412 B1 2013.04.10.

(73) Friedrich Ossenberg-Schule GmbH + Co. KG, 58675 Hemer (DE)

(72) Kaemper, Jan

(74) Sipos József, DANUBIA Szabadalmi és Jogi Iroda Kft., 1051 Budapest, (HU)

(54) Viharkapocs, előnyösen fémből

(51) **E04D 1/34** (2006.01)

(13) **T2**

(11) **E018665**

(21) **E 10 159679**

(96) **EP 20100159679** 2010.04.12.

(97) **EP 2374962 A1** 2011.10.12.

EP 2374962 B1 2013.06.12.

(73) Carl Prinz GmbH & Co. KG, 47574 Goch (DE)

(72) Rogmann, Theodor

(74) Erdély Péter, DANUBIA Szabadalmi és Jogi Iroda Kft., 1051 Budapest, (HU)

(54) Profil rendszer padlókhöz

(51) **E04F 19/06** (2006.01)

E04F 15/02 (2006.01)

(13) **T2**

(11) **E018666**

(21) E 10 160975

(96) EP 20100160975 2010.04.26.

(97) EP 2261444 A1 2010.12.15.

EP 2261444 B1 2013.06.12.

(73) Europoles GmbH & Co. KG, 92318 Neumarkt (DE)

(72) Lück, Franz

Wimmer, Karl

Lieb, Helmut

(74) Mészárosné Dónusz Katalin, SBGK Szabadalmi Ügyvivői Iroda, 1062 Budapest, (HU)

(54) **Oszlop, különösen világítási oszlop, antennaoszlop vagy vezetékoszlop**

(51) E04H 12/08 (2006.01)

E04H 12/22 (2006.01)

(13) T2

(30) 202009007463 U 2009.05.26. DE

(11) E018950

(21) E 09 716702

(96) EP 20090716702 2009.02.20.

(97) EP 2247811 A1 2009.09.11.

EP 2247811 B1 2013.05.22.

(73) Julius Blum GmbH, 6973 Höchst (AT)

(72) BOHLE, Wolfgang

(74) Erdély Péter, DANUBIA Szabadalmi és Jogi Iroda Kft., 1051 Budapest, (HU)

(54) **Állítószervezet bútorlap mozgatására, amely az üres állítókarhoz tartozó biztonsági elemmel van ellátva**

(51) E05D 15/26 (2006.01)

E05D 15/40 (2006.01)

E05F 1/10 (2006.01)

(13) T2

(30) 3662008 2008.03.06. AT

(11) E018802

(21) E 07 380329

(96) EP 20070380329 2007.11.27.

(97) EP 1927714 A2 2008.06.04.

EP 1927714 B1 2013.10.23.

(73) KLEIN IBÉRICA, S.A., 08110 Montcada i Reixac (Barcelona) (ES)

(72) Tárrega Lloret, Miguel Ángel

(74) dr. Jakabné Molnár Judit, SBGK Szabadalmi Ügyvivői Iroda, 1062 Budapest, (HU)

(54) **Szinkronizált mozgatórendszer tolóajtókhoz**

(51) E05F 15/14 (2006.01)

E05D 15/06 (2006.01)

(13) T2

(30) 200603038 2006.11.28. ES

(11) E018734

(21) E 10 186069

(96) EP 20100186069 2006.12.01.

(97) EP 2281971 A2 2011.02.09.

EP 2281971 B1 2013.05.01.

- (73) Braun, August, 8200 Schaffhausen (CH)
 (72) Braun, August
 (74) Erdély Péter, DANUBIA Szabadalmi és Jogi Iroda Kft., 1051 Budapest, (HU)
(54) Eljárás épületek hőszigetelését borító simítóvakolat réteg zárólécének beépítésére
(51) E06B 1/62 (2006.01)
E04F 13/06 (2006.01)
E04G 21/30 (2006.01)
(13) T2
 (30) 102005057778 2005.12.02. DE

- (11) E018597**
(21) E 09 015967
(96) EP 20090015967 2009.12.23.
(97) EP 2224105 A1 2010.09.01.
EP 2224105 B1 2013.06.12.
 (73) AISIN SEIKI KABUSHIKI KAISHA, Aichi-ken 448-8650 (JP)
 (72) Suzuki, Shigemitsu
 Toma, Naoto
 Kobayashi, Masaki
 Ikeda, Kenji
 Asahi, Takeo
 Miyachi, Eiji
 Kato, Yuichi
 Miura, Yasutaka
 (74) Kovács Ivánné, DANUBIA Szabadalmi és Jogi Iroda Kft., 1051 Budapest, (HU)
(54) Szelepütemezést vezérlő berendezés
(51) F01L 1/344 (2006.01)
(13) T2
 (30) 2009044747 2009.02.26. JP
 2009225236 2009.09.29. JP

- (11) E018826**
(21) E 08 749032
(96) EP 20080749032 2008.04.15.
(97) EP 2158387 A1 2008.11.27.
EP 2158387 B1 2013.04.10.
 (73) Lindenmaier GmbH, 88487 Baltringen (DE)
 SycoTec GmbH & Co. KG, 88299 Leutkirch im Allgäu (DE)
 (72) GÖDECKE, Holger
 Löffler, Rudolf
 Heber, Ralf
 Bischof, Thomas
 MAIER, Sandra
 Kämpfer, Oliver
 (74) Horváthné Faber Enikő, ADVOPATENT Szabadalmi és Védjegy Iroda, 1011 Budapest, (HU)
(54) Kompresszorelrendezés
(51) F02B 39/10 (2006.01)
F01D 5/02 (2006.01)
F03B 17/06 (2006.01)

F04D 25/06	(2006.01)
H02K 5/12	(2006.01)
H02K 5/128	(2006.01)
H02K 7/14	(2006.01)
H02K 7/18	(2006.01)
(13) T2	
(30) 07090100	2007.05.24. EP
07075981	2007.05.24. EP
07075496	2007.06.20. EP
781644	2007.07.23. US
781684	2007.07.23. US
07075661	2007.08.01. EP
PCT/EP2007/009446	2007.10.25. WO
PCT/EP2007/009445	2007.10.25. WO
915350	2007.11.23. US
915353	2007.11.23. US

(11) E018719**(21) E 10 700440****(96) EP 20100700440** 2010.01.20.**(97) EP 2409014 A1** 2010.09.23.**EP 2409014 B1** 2013.05.01.

(73) Robert Bosch GmbH, 70442 Stuttgart (DE)

(72) MEIER, Gerhard

KARAOSMANOGLU, Namik

(74) Mészárosné Dónusz Katalin, SBGK Szabadalmi Ügyvivői Iroda, 1062 Budapest, (HU)

(54) Nagynyomású szivattyú és szelepemelő egység**(51) F02M 59/06** (2006.01)**F02M 59/10** (2006.01)**F04B 1/04** (2006.01)**(13) T2**

(30) 102009001631 2009.03.18. DE

(11) E018929**(21) E 09 737083****(96) EP 20090737083** 2009.07.20.**(97) EP 2318689 A1** 2010.03.11.**EP 2318689 B1** 2013.03.20.

(73) EFS SA, 69700 Montagny (FR)

(72) SCHMIDT, François

(74) Sipos József szabadalmi ügyvivő, DANUBIA Szabadalmi és Jogi Iroda Kft., 1051 Budapest, (HU)

(54) Eljárás nagy teljesítményű hőerőgépben alkalmazott üzemanyag-befecskendező rendszer által biztosított szakaszos befecskendezési térfogatáram elemzésére**(51) F02M 65/00** (2006.01)**G01F 3/16** (2006.01)**(13) T2**

(30) 0804881 2008.09.05. FR

(11) E019064

-
- (21) **E 03 814464**
 (96) **EP 20030814464** 2003.12.19.
 (97) **EP 1583904 A2** 2004.07.22.
 EP 1583904 B1 2013.10.02.
 (73) Wobben Properties GmbH, 26605 Aurich (DE)
 (72) Wobben Aloys
 (74) Szabó Zsolt, DANUBIA Szabadalmi és Jogi Iroda Kft., 1051 Budapest, (HU)
 (54) **Csökkentett zajkibocsátású szélturbina-rotorlapát**
 (51) **F03D 1/06** (2006.01)
 (13) **T2**
 (30) 10300284 2003.01.02. DE
 10303824 2003.01.31. DE
-

- (11) **E018940**
 (21) **E 10 703268**
 (96) **EP 20100703268** 2010.02.10.
 (97) **EP 2459873 A1** 2011.02.03.
 EP 2459873 B1 2013.05.15.
 (73) Comet - S.r.l., 40056 Crespellano (Bologna) (IT)
 (72) GAMBERINI, Enzo
 (74) Földi Julianna, Danubia Szabadalmi és Jogi Iroda Kft., 1051 Budapest, (HU)
 (54) **Szélturbina**
 (51) **F03D 3/04** (2006.01)
 (13) **T2**
 (30) RE20090077 2009.07.28. IT
-

- (11) **E018869**
 (21) **E 11 009044**
 (96) **EP 20110009044** 2011.11.15.
 (97) **EP 2463516 A1** 2012.06.13.
 EP 2463516 B1 2013.07.31.
 (73) Kite Gen Research S.R.L., 10023 Chieri (TO) (IT)
 (72) Ippolito, Massimo
 (74) Ivánka Gábor, ARINOVA Szabadalmi és Védjegy Iroda, 1122 Budapest, (HU)
 (54) **Szélerómű rendszer energia konvertálására, amely vezérelhető nagy teljesítményű szárnyprofilok révén keletkezik**
 (51) **F03D 5/00** (2006.01)
 B63H 9/00 (2006.01)
 F03D 5/06 (2006.01)
 (13) **T2**
 (30) TO20100980 2010.12.09. IT
-

- (11) **E018776**
 (21) **E 09 804237**
 (96) **EP 20090804237** 2009.12.03.
 (97) **EP 2356339 A1** 2010.06.17.
 EP 2356339 B1 2013.04.17.
 (73) BENTEC GMBH Drilling & Oilfield Systems, 48455 Bad Bentheim (DE)
 (72) CORDES, Malte
-

GELKER, Michael

(74) dr. Jakab Judit, SBGK Szabadalmi Ügyvivői Iroda, 1062 Budapest, (HU)

(54) Befogószerkezet hengerperselyhez, a befogószerkezet alkalmazása és befogószerkezettel rendelkező öblítőiszap-szivattyú

(51) **F04B 53/16** (2006.01)

F04B 47/00 (2006.01)

(13) **T2**

(30) 102008060659 2008.12.08. DE

(11) **E018740**

(21) **E 07 787836**

(96) **EP 20070787836** 2007.07.24.

(97) **EP 2054635 A1** 2008.01.31.

EP 2054635 B1 2013.05.01.

(73) Stucchi S.p.A., 24053 Brignano Gera d'Adda (BG) (IT)

(72) POLGATI, Igor

URSELLA, Andrea

(74) dr. Kereszty Marcell, Gödölle, Kékes, Mészáros & Szabó Szabadalmi és Védjegy Iroda, 1024 Budapest, (HU)

(54) Nyomásleengedési vezérlővel rendelkező hidraulikus csatlakozó szerelvény, amely ipari jármű fedélzeti hidraulikus köre és eltávolítható hidraulikus berendezés közé pozicionálható

(51) **F15B 20/00** (2006.01)

(13) **T2**

(30) MI20061456 2006.07.25. IT

(11) **E018894**

(21) **E 10 158265**

(96) **EP 20100158265** 2010.03.29.

(97) **EP 2372202 A1** 2011.10.05.

EP 2372202 B1 2013.05.15.

(73) Siemens Aktiengesellschaft, 80333 München (DE)

(72) Evertz, Jörg

Sprecher, Martin

(74) Mák András, SBGK Szabadalmi Ügyvivői Iroda, 1062 Budapest, (HU)

(54) Szelep állítóelem csatlakozó állítóhajtás csatlakozó elemmel

(51) **F16K 31/05** (2006.01)

F16B 21/09 (2006.01)

(13) **T2**

(11) **E019046**

(21) **E 10 730375**

(96) **EP 20100730375** 2010.07.03.

(97) **EP 2454514 A1** 2011.01.20.

EP 2454514 B1 2013.09.11.

(73) aft Automotive GmbH & Co. KG, 48268 Greven (DE)

Volkswagen Aktiengesellschaft, 38440 Wolfsburg (DE)

(72) CICHOREK, Hermann

KRAMER, Dirk

CELOVIC, Sevket

LAUMANN, Alfons

(74) Faber Miklós, Advopatent Szabadalmi és Védjegy Iroda, 1011 Budapest, (HU)

(54) Dugaszolható csatlakozó**(51) F16L 37/098** (2006.01)**(13) T2**

(30) 102009033943 2009.07.14. DE

(11) E018700**(21) E 10 194297****(96) EP 20100194297** 2010.12.09.**(97) EP 2333392 A1** 2011.06.15.**EP 2333392 B1** 2013.05.01.

(73) Paroc Oy Ab, 00180 Helsinki (FI)

(72) Hjelt, Tuomo

(74) Mészárosné Dónusz Katalin, SBGK Szabadalmi Ügyvivői Iroda, 1062 Budapest, (HU)

(54) Záró mechanizmus csőszakaszhoz és eljárás ennek gyártására**(51) F16L 59/02** (2006.01)**B32B 1/08** (2006.01)**B32B 15/08** (2006.01)**B32B 15/14** (2006.01)**B32B 15/20** (2006.01)**B32B 19/04** (2006.01)**B32B 27/32** (2006.01)**F16L 59/08** (2006.01)**F16L 59/14** (2006.01)**(13) T2**

(30) 20096309 2009.12.11. FI

(11) E019059**(21) E 10 702659****(96) EP 20100702659** 2010.01.29.**(97) EP 2422136 A1** 2010.10.28.**EP 2422136 B1** 2013.04.03.

(73) Siemens Aktiengesellschaft, 80333 München (DE)

(72) BODE, Siegfried

KUNADT, Thomas

RAMBACH, Alexander

SCHAAP, Peter

(74) Mák András, SBGK Szabadalmi Ügyvivői Iroda, 1062 Budapest, (HU)

(54) Előkeverő égető**(51) F23R 3/34** (2006.01)**(13) T2**

(30) 09158558 2009.04.23. EP

(11) E019004**(21) E 10 754662****(96) EP 20100754662** 2010.05.27.**(97) EP 2435768 A2** 2010.12.02.**EP 2435768 B1** 2013.07.10.

(73) Schletter GmbH, 83527 Kirchdorf (DE)

-
- (72) KOCH, Bernd
Urban, Hans
- (74) dr. Jakab Judit, SBGK Szabadalmi Ügyvivői Iroda, 1062 Budapest, (HU)
- (54) Szerkezet szerelősín menetes száron rögzítésére**
- (51) F24J 2/52** (2006.01)
F16B 2/12 (2006.01)
- (13) T2**
- (30) 202009007526 U 2009.05.27. DE
-
- (11) E018999**
- (21) E 09 737155**
- (96) EP 20090737155** 2009.10.09.
(97) EP 2350550 A1 2010.04.15.
EP 2350550 B1 2013.06.05.
- (73) KRISS Systems SA, 1260 Nyon (CH)
- (72) KERBRAT, Renaud
ROBERT, Antoine
JEBSEN, Jan Henrik
- (74) dr. Jakab Judit, SBGK Szabadalmi Ügyvivői Iroda, 1062 Budapest, (HU)
- (54) Késleltetett visszarúgású lőfegyver új mechanizmussal a visszarúgás és csótorkolat emelkedés ellenőrzésére**
- (51) F41A 5/12** (2006.01)
- (13) T2**
- (30) 16032008 2008.10.09. CH
539276 2009.08.11. US
-
- (11) E018928**
- (21) E 11 164450**
- (96) EP 20110164450** 2011.05.02.
(97) EP 2385001 A1 2011.11.09.
EP 2385001 B1 2013.03.20.
- (73) Oto Melara S.p.A., 19136 La Spezia (IT)
- (72) Biselli, Gianluca
Chiappini, Andrea
- (74) Földi Julianna, Danubia Szabadalmi és Jogi Iroda Kft., 1051 Budapest, (HU)
- (54) Rendszer rekeszek mozgatására tárgyak raktárban történő tárolásához**
- (51) F41A 9/09** (2006.01)
A47B 53/02 (2006.01)
B65G 1/10 (2006.01)
F41A 9/20 (2006.01)
F41A 9/78 (2006.01)
- (13) T2**
- (30) TO20100369 2010.05.03. IT
-
- (11) E018695**
- (21) E 08 726874**
- (96) EP 20080726874** 2008.03.14.
(97) EP 2129991 A2 2008.10.02.
EP 2129991 B1 2013.05.08.
-

-
- (73) Protective Products Enterprises, Inc., Sunrise, FL 33323 (US)
 (72) BECK, Eric, J.
 FRANK, Peter, A.
 GILES, Terry, G.
 HENDRICKSON, James, A.
 (74) dr. Köteles Zoltán, SBGK Szabadalmi Ügyvivői Iroda, 1062 Budapest, (HU)
(54) Ütészérzékelők és ütészérzékelőket tartalmazó rendszerek
(51) F41H 1/02 (2006.01)
F41J 5/04 (2006.01)
G01L 1/14 (2006.01)
G01L 5/00 (2006.01)
(13) T2
 (30) 919370 P 2007.03.22. US
-

- (11) E018778**
(21) E 04 789663
(96) EP 20040789663 2004.10.14.
(97) EP 1807673 A1 2006.04.20.
EP 1807673 B1 2013.07.17.
 (73) Companhia Brasileira de Cartuchos, CEP 09426-900 Ribeirão Pires SP (BR)
 (72) MARTINI FILHO, Laudemiro
 (74) Farkas Tamás, DANUBIA Szabadalmi és Jogi Iroda Kft, 1051 Budapest, (HU)
(54) Eljárás követhető lőszer gyártására
(51) F42B 33/14 (2006.01)
(13) T2
-

- (11) E018812**
(21) E 07 873998
(96) EP 20070873998 2007.05.23.
(97) EP 2029975 A2 2008.11.20.
EP 2029975 B1 2013.07.03.
 (73) Alfa Centauri S.p.A., 66016 Guardiagrele (CH) (IT)
 (72) TABELLARIO, Mario
 (74) dr. Köteles Zoltán, SBGK Szabadalmi Ügyvivői Iroda, 1062 Budapest, (HU)
(54) Eljárás és berendezés gázmérővel társított elektromágneses szelep működtetésére
(51) G01F 3/22 (2006.01)
G01F 15/00 (2006.01)
G01F 15/07 (2006.01)
(13) T2
 (30) BO20060403 2006.05.25. IT
-

- (11) E018910**
(21) E 10 718456
(96) EP 20100718456 2010.03.29.
(97) EP 2414791 A2 2010.10.07.
EP 2414791 B1 2013.05.29.
 (73) AREVA GmbH, 91052 Erlangen (DE)
 (72) LIU, Yubo
 HARFST, Wilfried
-

KAERCHER, Sacha

VOGT, Wolfgang

(74) dr. Jakab Judit, SBGK Szabadalmi Ügyvivői Iroda, 1062 Budapest, (HU)

(54) Tömítőeszköz folyadékszint érzékelőkhöz nukleáris reaktor nyomás alatti tartályában**(51) G01F 23/22** (2006.01)**F16L 19/065** (2006.01)**G21C 17/035** (2006.01)**(13) T2**

(30) 102009015629 2009.04.02. DE

(11) E019006**(21) E 10 015506****(96) EP 20100015506** 2010.12.10.**(97) EP 2345882 A1** 2011.07.20.**EP 2345882 B1** 2013.06.26.

(73) ThyssenKrupp System Engineering GmbH, 74076 Heilbronn (DE)

(72) Lilienkamp, Thorsten

Rohde, Christian

(74) dr. Jakab Judit, SBGK Szabadalmi Ügyvivői Iroda, 1062 Budapest, (HU)

(54) Eljárás belső égésű motor teljesítményének meghatározására**(51) G01M 15/04** (2006.01)**(13) T2**

(30) 102010004935 2010.01.18. DE

102010012649 2010.03.25. DE

(11) E018586**(21) E 11 008690****(96) EP 20110008690** 2008.02.27.**(97) EP 2413142 A1** 2012.02.01.**EP 2413142 B1** 2013.06.05.

(73) Nuclea Biomarkers LLC, Pittsfield, MA 01210 (US)

(72) Muraca, Patrick J.

(74) dr. Láng Tivadarné, SBGK Szabadalmi Ügyvivői Iroda, 1062 Budapest, (HU)

(54) Eljárás NSCLC-betegek egy EGFR-TK inhibitorral történő kezelésére adott válaszána előrejelzésére**(51) G01N 33/574** (2006.01)**(13) T2**

(30) 903694 P 2007.02.27. US

(11) E018673**(21) E 06 763568****(96) EP 20060763568** 2006.06.07.**(97) EP 1891446 A1** 2006.12.21.**EP 1891446 B1** 2013.04.10.

(73) Cellzome GmbH, 69117 Heidelberg (DE)

(72) DREWES, Gerard

KUESTER, Bernhard

Kruse, Ulrich

HOPF, Carsten

EBERHARD, Dirk

BANTSCHIEFF, Marcus

READER, Valerie

MIDDLEMISS, David

RAIDA, Manfred

(74) Lengyel Zsolt, DANUBIA Szabadalmi és Jogi Iroda Kft., 1051 Budapest, (HU)

(54) Enzimmel kölcsönható új vegyületek azonosítására szolgáló eljárás**(51) G01N 33/68** (2006.01)**C12Q 1/48** (2006.01)**(13) T2**

(30) 05012722 2005.06.14. EP

711399 P 2005.08.25. US

782170 P 2006.03.14. US

(11) E018866**(21) E 08 725256****(96) EP 20080725256** 2008.02.07.**(97) EP 2137537 A2** 2008.08.14.**EP 2137537 B1** 2013.05.29.

(73) Biogen Idec MA Inc., Cambridge, Massachusetts 02142 (US)

(72) LUKASHEV, Matvey, E.

O'NEILL, Gilmore

(74) Szentpéteri Zsolt, SBGK Szabadalmi Ügyvivői Iroda, 1062 Budapest, (HU)

(54) Készítmények és alkalmazások szklerózis multiplex kezelésére**(51) G01N 33/68** (2006.01)**(13) T2**

(30) 888921 P 2007.02.08. US

(11) E018945**(21) E 09 807498****(96) EP 20090807498** 2009.08.25.**(97) EP 2321656 A2** 2010.04.01.**EP 2321656 B1** 2013.05.15.

(73) Sirti S.p.A., 20127 Milano (IT)

(72) MORELLI, Maurizio

TRENTINI, Daniele

(74) dr. Harangozó Gábor, DANUBIA Szabadalmi és Jogi Iroda Kft., 1051 Budapest, (HU)

(54) Eljárás és készülék egy elektromos vezetékben folyó egyenáramok mérésére**(51) G01R 15/18** (2006.01)**G01R 19/20** (2006.01)**(13) T2**

(30) MI20081550 2008.08.28. IT

(11) E018889**(21) E 06 011586****(96) EP 20060011586** 2006.06.04.**(97) EP 1862816 A1** 2007.12.05.**EP 1862816 B1** 2013.03.20.

(73) SISVEL Technology Srl, 10060 None (Torino) (IT)

(72) Borio, Daniele

Camoriano, Laura

Mulassano, Paolo

(74) Kovács Ivánné szabadalmi ügyvivő, DANUBIA Szabadalmi és Jogi Iroda Kft., 1051 Budapest, (HU)

(54) Idő-frekvencia interferencia érzékelő**(51) G01S 19/21** (2010.01)**H04B 1/7075** (2011.01)**H04B 1/71** (2011.01)**(13) T2****(11) E018716****(21) E 07 763243****(96) EP 20070763243** 2007.02.09.**(97) EP 1982230 A1** 2007.08.16.**EP 1982230 B1** 2013.04.24.

(73) Alcon Research, Ltd., Fort Worth TX 76134 (US)

(72) HONG, Xin

VAN NOY, Stephen, J.

ZHANG, Xiaoxiao

(74) Szabó Zsolt, DANUBIA Szabadalmi és Jogi Iroda Kft., 1051 Budapest, (HU)

(54) Pszeudo akkomodatív intraokuláris lencse diffraktív mintázatokkal**(51) G02C 7/06** (2006.01)**A61F 2/16** (2006.01)**(13) T2**

(30) 350505 2006.02.09. US

(11) E018843**(21) E 08 761971****(96) EP 20080761971** 2008.01.23.**(97) EP 2118805 A2** 2008.09.12.**EP 2118805 B1** 2012.11.14.

(73) DIGIPAY GROUP, 1855 Luxembourg (LU)

(72) BLOT, Philippe

RENAUD, Jean-Charles

BUSCHINI, Philippe

(74) dr. Kovári Zoltán, Kovári és Társai Szabadalmi és Védjegy Iroda Kft., 1012 Budapest, (HU)

(54) Hordozható hitelesítő készülék**(13) T2**

(30) 0752843 2007.01.23. FR

(11) E018671**(21) E 12 167424****(96) EP 20120167424** 2012.05.10.**(97) EP 2541503 A1** 2013.01.02.**EP 2541503 B1** 2013.06.26.

(73) Kapsch TrafficCom AG, 1120 Wien (AT)

(72) Terrier, Daniel

(74) Mák András, SBGK Szabadalmi Ügyvivői Iroda, 1062 Budapest, (HU)

(54) RF-kapcsolat tartalék mérési eljárás és rendszer**(51) G07B 15/06** (2011.01)

(13) T2

(30) 2744625 2011.06.28. CA

(11) E018849**(21) E 11 450037**

(96) EP 20110450037 2011.03.17.

(97) EP 2500888 A1 2012.09.19.

EP 2500888 B1 2013.06.05.

(73) Kapsch TrafficCom AG, 1120 Wien (AT)

(72) Nagy, Oliver

(74) Mák András, SBGK Szabadalmi Ügyvivői Iroda, 1062 Budapest, (HU)

(54) Parkoló foglalórendszerrel

(51) G08G 1/14 (2006.01)

B60L 11/18 (2006.01)

(13) T2**(11) E018927****(21) E 10 158594**

(96) EP 20100158594 2010.03.31.

(97) EP 2249331 A1 2010.11.10.

EP 2249331 B1 2013.06.05.

(73) Samsung Electronics Co., Ltd., Suwon-si, Gyeonggi-do, 443-742 (KR)

(72) Choi, Jung-hwa

(74) dr. Harangozó Gábor, DANUBIA Szabadalmi és Jogi Iroda Kft., 1051 Budapest, (HU)

(54) LCD-kijelző a hátsó részének alján elhelyezett kijelzőmeghajtó egységgel

(51) G09G 3/36 (2006.01)

H04N 5/64 (2006.01)

(13) T2

(30) 20090040039 2009.05.08. KR

20090101186 2009.10.23. KR

(11) E018905**(21) E 10 749855**

(96) EP 20100749855 2010.09.01.

(97) EP 2474000 A1 2011.03.10.

EP 2474000 B1 2013.05.08.

(73) Commissariat à l'Énergie Atomique et aux Énergies Alternatives, 75015 Paris (FR)

(72) JANKOWIAK, Aurélien

HERLET, Nathalie

LEORIER, Caroline

ASTIER, Nicolas

COSTE, Philippe

DESCHAMPS, Barbara

PRIEUR, Damien

BLANCHART, Philippe

(74) dr. Gál Melinda, SBGK Szabadalmi Ügyvivői Iroda, 1062 Budapest, (HU)

(54) Eljárás legalább egy minor aktinida alapú porózus nukleáris üzemanyag előállítására

(51) G21C 3/62 (2006.01)

G21C 19/46 (2006.01)

(13) T2

(30) 0955985 2009.09.02. FR

(11) E018846**(21) E 09 749222**

(96) EP 20090749222 2009.05.29.

(97) EP 2301044 A2 2010.01.28.

EP 2301044 B1 2013.09.18.

(73) University Of Houston, Houston, TX 77204 (US)

(72) CURRAN, Seamus

TALLA, Jamal

DIAS, Sampath

(74) Ivánka Gábor, ARINOVA Szabadalmi és Védjegy Iroda, 1122 Budapest, (HU)

(54) Egy vezetőképes polimer kompoziton alapuló antennák és eljárás azok gyártására

(51) H01B 1/24 (2006.01)

H01Q 1/38 (2006.01)

(13) T2

(30) 58352 P 2008.06.03. US

(11) E018756**(21) E 08 734465**

(96) EP 20080734465 2008.04.05.

(97) EP 2150962 A2 2008.12.04.

EP 2150962 B1 2013.05.22.

(73) Selbach, Dirk, 97228 Rottendorf (DE)

(72) Selbach, Dirk

(74) Kovács Ivánné, DANUBIA Szabadalmi és Jogi Iroda Kft., 1051 Budapest, (HU)

(54) Rendszer kábelköteg formázására

(51) H01B 13/012 (2006.01)

G01R 31/00 (2006.01)

G01R 31/02 (2006.01)

G02B 6/44 (2006.01)

H05K 13/06 (2006.01)

(13) T2

(30) 102007024476 2007.05.25. DE

(11) E018956**(21) E 08 836233**

(96) EP 20080836233 2008.09.26.

(97) EP 2193531 A1 2009.04.09.

EP 2193531 B1 2013.05.22.

(73) Epcos AG, 81669 München (DE)

(72) PECINA, Axel

MARIC, Zeljko

(74) Mák András, SBGK Szabadalmi Ügyvivői Iroda, 1062 Budapest, (HU)

(54) Többretegű elektromos alkatrész, valamint eljárás a többretegű elektromos alkatrész előállítására

(51) H01G 4/40 (2006.01)

H01C 7/18 (2006.01)

H01C 17/24 (2006.01)

	H01C 17/242	(2006.01)
	H01G 4/30	(2006.01)
(13) T2		
(30)	102007046607	2007.09.28. DE

(11) E018916		
(21) E 09 774106		
(96) EP 20090774106		2009.06.24.
(97) EP 2304761 A1		2010.01.07.
	EP 2304761 B1	2013.06.12.
(73)	Whitford Corporation, Elverson, PA 19520 (US)	
(72)	CHUNG, Daniel, C. LINDSTROM, Michael, J. HARVEY, Leonard, W.	
(74)	Mészárosné Dónusz Katalin, SBGK Szabadalmi Ügyvivői Iroda, 1062 Budapest, (HU)	
(54) Szilánkosodás-gátló bevonat		
(51) H01J 1/62		(2006.01)
	C03C 17/32	(2006.01)
	C03C 17/34	(2006.01)
	C09D123/08	(2006.01)
	H01J 9/20	(2006.01)
	H01J 61/32	(2006.01)
	H01J 61/35	(2006.01)
	H01J 61/46	(2006.01)
(13) T2		
(30)	76776	2008.06.30. US

(11) E019060		
(21) E 04 002699		
(96) EP 20040002699		2004.02.06.
(97) EP 1447835 A2		2004.08.18.
	EP 1447835 B1	2013.04.03.
(73)	OSRAM GmbH, 80807 München (DE)	
(72)	HILSCHER, Achim NOLL, Thomas	
(74)	Mák András, SBGK Szabadalmi Ügyvivői Iroda, 1062 Budapest, (HU)	
(54) Kisnyomású kisülőlámpa		
(51) H01J 61/54		(2006.01)
	H01J 5/54	(2006.01)
	H01J 61/32	(2006.01)
	H01J 61/70	(2006.01)
(13) T2		
(30)	10306584	2003.02.17. DE

(11) E018755		
(21) E 07 024104		
(96) EP 20070024104		2007.12.12.
(97) EP 1933379 A2		2008.06.18.
	EP 1933379 B1	2013.05.22.

-
- (73) SEMIKRON Elektronik GmbH & Co. KG, 90431 Nürnberg (DE)
 (72) Popp, Rainer
 Manz, Yvonne
 (74) Kovács Ivánné, DANUBIA Szabadalmi és Jogi Iroda Kft., 1051 Budapest, (HU)
(54) Nagyteljesítményű félvezetőmodul érintkező rugókkal
 (51) **H01L 25/07** (2006.01)
H01L 23/48 (2006.01)
H01L 23/498 (2006.01)
H01R 13/24 (2006.01)
 (13) **T2**
 (30) 102006058692 2006.12.13. DE
-

- (11) **E018749**
 (21) **E 10 737926**
 (96) **EP 20100737926** 2010.08.03.
 (97) **EP 2462628 A1** 2011.02.10.
EP 2462628 B1 2013.05.29.
 (73) LANXESS Deutschland GmbH, 50569 Köln (DE)
 (72) BERGMANN, Gerd
 HERRMANN, Michael
 KREMERS, Arndt
 (74) Kovács Ivánné, DANUBIA Szabadalmi és Jogi Iroda Kft., 1051 Budapest, (HU)
(54) Eljárás napelemes modulok előállítására
 (51) **H01L 31/048** (2006.01)
B32B 27/28 (2006.01)
B32B 37/12 (2006.01)
H01L 31/18 (2006.01)
 (13) **T2**
 (30) 102009036533 2009.08.07. DE
-

- (11) **E019016**
 (21) **E 09 737619**
 (96) **EP 20090737619** 2009.03.06.
 (97) **EP 2273568 A1** 2011.01.12.
EP 2273568 B1 2013.05.29.
 (73) Zhejiang Manelux Lighting Co., Ltd., Fuyang, Zhejiang 311404 (CN)
 (72) GUO, Bangjun
 LOU, Mane
 (74) Szabó Zsolt, DANUBIA Szabadalmi és Jogi Iroda Kft., 1051 Budapest, (HU)
(54) Fehér fényű LED és fehér fényű LED lámpa
 (51) **H01L 33/00** (2006.01)
F21K 99/00 (2010.01)
 (13) **T2**
 (30) 200810094414 2008.04.30. CN
-

- (11) **E018230**
 (21) **E 08 765584**
 (96) **EP 20080765584** 2008.06.13.
 (97) **EP 2161790 A1** 2010.03.10.
-

EP 2161790 B1 2013.01.23.

(73) Tyco Electronics Japan G.K., Kanagawa 213-8535 (JP)
TOYOTA JIDOSA KABUSHIKI KAISHA, Toyota-shi, Aichi-ken, 471-8571 (JP)

(72) HOMME, Hidetaka
ASAKURA, Ken
IWATA, Shuichi

(74) Mester Tamás, SWORKS Nemzetközi Szabadalmi Ügyvivői Iroda Kft., 1011 Budapest, (HU)

**(54) Vízbiztos dugós csatlakozó, szerelési szerkezet vízbiztos dugós csatlakozó számára és szerelési eljárás
vízbiztos dugós csatlakozó számára**

(51) H01R 13/52 (2006.01)
H02G 3/08 (2006.01)
H05K 5/06 (2006.01)

(13) T2

(30) 2007170745 2007.06.28. JP

(11) E018882

(21) E 11 153363

(96) EP 20110153363 2011.02.04.

(97) EP 2485374 A1 2012.08.08.

EP 2485374 B1 2013.07.31.

(73) Dr. Fritz Faulhaber GmbH & Co. KG, 71101 Schönaich (DE)

(72) Wallner, Herbert

(74) Faber Miklós, ADVOPATENT Szabadalmi és Védjegy Iroda, 1011 Budapest, (HU)

(54) Miniatúr villamos motor

(51) H02K 29/08 (2006.01)

(13) T2

(11) E019013

(21) E 07 721188

(96) EP 20070721188 2007.05.17.

(97) EP 2120346 A1 2009.11.18.

EP 2120346 B1 2013.07.03.

(73) ZTE Corporation, Shenzhen city, Guangdong 518057 (CN)

(72) PENG, Focai
HAN, Cuihong

(74) dr. Köteles Zoltán, SBGK Szabadalmi Ügyvivői Iroda, 1062 Budapest, (HU)

(54) Eszköz és eljárás bit-beillesztésre

(51) H03M 13/27 (2006.01)

(13) T2

(30) 200710000319 2007.01.08. CN

(11) E018855

(21) E 11 160170

(96) EP 20110160170 2008.10.24.

(97) EP 2341629 A2 2011.07.06.

EP 2341629 B1 2013.07.03.

(73) Sony Corporation, Minato-ku Tokyo 108-0075 (JP)

(72) Taylor, Matthew Paul Athol
Atungsiri, Samuel

Wilson, John

(74) Mák András, SBGK Szabadalmi Ügyvivői Iroda, 1062 Budapest, (HU)

(54) Adatfeldolgozó berendezés és eljárás**(51) H03M 13/27** (2006.01)**H04L 1/00** (2006.01)**H04L 5/00** (2006.01)**H04L 27/00** (2006.01)**H04L 27/26** (2006.01)**(13) T2**

(30) 0721269 2007.10.30. GB

0722645 2007.11.19. GB

0722728 2007.11.20. GB

(11) E018792**(21) E 08 000168****(96) EP 20080000168** 2008.01.07.**(97) EP 1942596 A2** 2008.07.09.**EP 1942596 B1** 2013.02.20.

(73) Samsung Electronics Co., Ltd., Suwon-si, Gyeonggi-do, 443-742 (KR)

(72) Kim, Young-Bum

Cho, Joon-Young

Lee, Ju-Ho

Li, Ying, Yang

Zhang, Yujian

(74) dr. Antalfy-Zsiros András, DANUBIA Szabadalmi és Jogi Iroda Kft., 1051 Budapest, (HU)

(54) Eljárás és berendezés vezérlési információ adására és vételére, cellaközi interferencia randomizálására mobil kommunikációs rendszerben**(51) H04B 1/713** (2006.01)**H04J 11/00** (2006.01)**H04J 13/00** (2006.01)**H04J 13/18** (2011.01)**H04L 5/00** (2006.01)**(13) T2**

(30) 20070001329 2007.01.05. KR

20070003039 2007.01.10. KR

20070045577 2007.05.10. KR

(11) E018701**(21) E 10 182010****(96) EP 20100182010** 2006.10.12.**(97) EP 2309656 A1** 2011.04.13.**EP 2309656 B1** 2013.04.24.

(73) Panasonic Corporation, Osaka 571-8501 (JP)

(72) Koga, Hisao

Kodama, Nobutaka

(74) dr. Kereszty Marcell, Gödölle, Kékes, Mészáros & Szabó Szabadalmi és Védjegy Iroda, 1024 Budapest, (HU)

(54) Eljárás és berendezés villamos vezetéki kommunikációra**(51) H04B 3/54** (2006.01)**H04L 27/26** (2006.01)

(13) T2

- (30) 2005297529 2005.10.12. JP
 2006114191 2006.04.18. JP

(11) E018612**(21) E 10 736748****(96) EP 20100736748** 2010.06.22.**(97) EP 2446568 A1** 2010.12.29.**EP 2446568 B1** 2013.05.15.

(73) ADEUNIS RF, 38920 Crolles (FR)

(72) CHAMPANEY, Pascal

(74) dr. Harangozó Gábor, DANUBIA Szabadalmi és Jogi Iroda Kft., 1051 Budapest, (HU)

(54) Eljárás időosztásos multiplexeléssel végzett kommunikációhoz**(51) H04J 3/16** (2006.01)**H04J 3/06** (2006.01)**H04L 12/417** (2006.01)**H04W 74/08** (2009.01)**H04W 84/18** (2009.01)**(13) T2**

- (30) 0903040 2009.06.23. FR

(11) E018783**(21) E 05 812115****(96) EP 20050812115** 2005.11.18.**(97) EP 1863225 A1** 2006.09.28.**EP 1863225 B1** 2013.03.13.

(73) Huawei Technologies Co., Ltd., Shenzhen, Guangdong 518129 (CN)

(72) LIU, Shaowei, Huawei Administration Building

(74) Mák András, SBGK Szabadalmi Ügyvivői Iroda, 1062 Budapest, (HU)

(54) Eljárás linkhiba észlelésére végponti csomópontok között hibrid hálózatban**(51) H04L 12/26** (2006.01)**H04L 12/46** (2006.01)**(13) T2**

- (30) 200510058937 2005.03.25. CN

(11) E019002**(21) E 07 845723****(96) EP 20070845723** 2007.11.28.**(97) EP 2175604 A1** 2010.04.14.**EP 2175604 B1** 2013.07.03.

(73) ZTE Corporation, Shenzhen City, Guangdong Province 518057, (CN)

(72) ZHAO, Jingwen

HAO, Zhenwu

(74) dr. Köteles Zoltán, SBGK Szabadalmi Ügyvivői Iroda, 1062 Budapest, (HU)

(54) Eljárás kezdeti kérés üzenetnek az ip multimédiás alrendszer szolgáltatásindítási folyamatban való egyeztetésére**(51) H04L 29/06** (2006.01)**(13) T2**

- (30) 200710130278 2007.07.17. CN

- (11) **E018893**
 (21) **E 09 172079**
 (96) **EP 20090172079** 2009.10.02.
 (97) **EP 2209331 A1** 2010.07.21.
 EP 2209331 B1 2013.06.19.
 (73) Vodafone Group PLC, Berkshire RG14 2FN (GB)
 (72) Kocsis, Tamas
 (74) Mák András, SBGK Szabadalmi Ügyvivői Iroda, 1062 Budapest, (HU)
(54) Mobil telekommunikációs hálózati barangolás
 (51) **H04W 12/12** (2009.01)
 H04L 29/06 (2006.01)
 H04W 12/06 (2009.01)
 (13) **T2**
 (30) 0818102 2008.10.03. GB

- (11) **E018898**
 (21) **E 10 162907**
 (96) **EP 20100162907** 2006.08.18.
 (97) **EP 2262324 A1** 2010.12.15.
 EP 2262324 B1 2013.05.15.
 (73) Sony Corporation, Tokyo 108-0075 (JP)
 (72) Beale, Martin
 Jones, Alan Edward
 (74) dr. Köteles Zoltán, SBGK Szabadalmi Ügyvivői Iroda, 1062 Budapest, (HU)
(54) Duplex működés mobil kommunikációs rendszerben
 (51) **H04W 48/10** (2009.01)
 (13) **T2**
 (30) 0517128 2005.08.19. GB
 240720 2005.09.30. US

- (11) **E018767**
 (21) **E 11 164705**
 (96) **EP 20110164705** 2011.05.04.
 (97) **EP 2385736 A1** 2011.11.09.
 EP 2385736 B1 2013.05.22.
 (73) Samsung Electronics Co., Ltd., Suwon-si, Gyeonggi-do, 443-742 (KR)
 (72) Zhang, Charlie
 Nam, Young Han
 (74) Mester Tamás, SWORKS Nemzetközi Szabadalmi Ügyvivői Iroda Kft., 1011 Budapest, (HU)
(54) Átviteli mód kijelzése az uplink vezérlési információ számára
 (51) **H04W 72/12** (2009.01)
 H04L 5/00 (2006.01)
 (13) **T2**
 (30) 331272 P 2010.05.04. US
 350890 P 2010.06.02. US
 354647 P 2010.06.14. US
 355941 P 2010.06.17. US
 201113096565 2011.04.28. US

- (11) **E018862**
(21) **E 10 008467**
(96) **EP 20100008467** 2010.08.13.
(97) **EP 2418911 A1** 2012.02.15.
 EP 2418911 B1 2013.05.29.
(73) Deutsche Telekom AG, 53113 Bonn (DE)
(72) NENNER, Karl-Heinz
 Jacobsohn, Dieter
 Schmitt, Harald
(74) dr. Harangozó Gábor, DANUBIA Szabadalmi és Jogi Iroda Kft., 1051 Budapest, (HU)
(54) **Eljárás, nyilvános földi mobilhálózat, felhasználói berendezés és program csomagkapcsolt adatátviteli kapcsolat létesítésének vezérlésére**
(51) **H04W 76/02** (2009.01)
(13) **T2**
-

- (11) **E018811**
(21) **E 08 021220**
(96) **EP 20080021220** 2008.12.05.
(97) **EP 2194762 A1** 2010.06.09.
 EP 2194762 B1 2013.06.26.
(73) CEAG Notlichtsysteme GmbH, 59494 Soest (DE)
(72) Prasuhn, Jürgen
(74) Kovács Ivánné, DANUBIA Szabadalmi és Jogi Iroda Kft., 1051 Budapest, (HU)
(54) **Eljárás és berendezés vészvilágítási és biztonsági világítási rendszer vezérlésére és ellenőrzésére**
(51) **H05B 37/02** (2006.01)
 G08B 29/02 (2006.01)
 H05B 37/03 (2006.01)
(13) **T2**
-

A rovat 274 darab közlést tartalmaz.

Felszólalási eljárásban módosított európai szabadalom szövege fordításának benyújtása

- (11) **E000359**
(21) **E 03 795675**
(96) **EP 20030795675** 2003.09.09.
(97) **EP 1536685 A1** 2004.03.25.
EP 1536685 B1 2006.04.12.
(73) E.I.Du Pont de Nemours and Company, 19898 Wilmington, Delaware (US)
(72) Keenan, Joseph J.
Pugh, Luann M.
Roche, Robert T.
(74) Kerény Judit, DANUBIA Szabadalmi és Védjegy Iroda Kft., 1051 Budapest, (HU)
(54) **Eljárás pasztaextrudált szulfonamid kompozíciók előállítására**
(51) **A01N 47/36** (2006.01)
(13) **T5**
(30) 410197 2002.09.12. US
468706 2003.05.07. US
-

- (11) **E005966**
(21) **E 05 750538**
(96) **EP 20050750538** 2005.05.31.
(97) **EP 1763368 A1** 2005.12.08.
EP 1763368 B1 2009.03.11.
(73) Almirall, S.A., 08022 Barcelona (ES)
(72) GRAS ESCARDO, Jordi
LLENAS CALVO, Jesus
RYDER, Hamish
ORVIZ DIAZ, Pio
(74) Ráthonyi Zoltán S.B.G.& K. Szabadalmi Ügyvivő Iroda, 1062 Budapest, (HU)
(54) **Muszkarin antagonistá szerek és béta-adrenerg agonistákat tartalmazó kombinációk**
(51) **A61K 45/00** (2006.01)
A61K 31/137 (2006.01)
A61K 31/167 (2006.01)
A61K 31/439 (2006.01)
A61P 11/00 (2006.01)
A61P 11/06 (2006.01)
A61P 11/08 (2006.01)
(13) **T5**
(30) 200401312 2004.05.31. ES
-

- (11) **E008561**
(21) **E 05 718443**
(96) **EP 20050718443** 2005.03.02.
(97) **EP 1725467 A1** 2005.09.15.
EP 1725467 B1 2010.05.19.
(73) TecTubes Sweden AB, 544 22 Hjo (SE)
(72) JÖNSSON, Sven-Ake
(74) dr. Harangozó Gábor, DANUBIA Szabadalmi és Jogi Iroda Kft., 1051 Budapest, (HU)
-

(54) Címkével ellátott vékony falú műanyag cső**(51) B65D 35/02** (2006.01)**B29C 45/14** (2006.01)**(13) T5****(30)** 0400518 2004.03.03. SE**(11) E002187****(21) E 04 738034****(96) EP 20040738034** 2004.06.25.**(97) EP 1638880 A1** 2005.01.06.**EP 1638880 B1** 2007.07.25.**(73)** Inventio AG, 6052 Hergiswil (CH)**(72)** Deplazes, Romeo

Angst, Philipp

(74) Kis-Kovács Annemarie, DANUBIA Szabadalmi és Jogi Iroda Kft., 1051 Budapest, (HU)**(54) Biztonsági rendszer felvonóberendezéshez****(51) B66B 5/00** (2006.01)**B66B 13/22** (2006.01)**(13) T5****(30)** 20030405483 2003.06.30. EP**(11) E007758****(21) E 05 722772****(96) EP 20050722772** 2005.02.04.**(97) EP 1711481 A2** 2005.08.25.**EP 1711481 B1** 2009.12.30.**(73)** Bristol-Myers Squibb Holdings Ireland, CH-6340 Baar (CH)**(72)** CHEN, Bang-Chi

DROGHINI, Roberto

LAJEUNESSE, Jean

DIMARCO, John, D.

GALELLA, Michael

CHIDAMBARAM, Ramakrishnan

(54) Eljárás kináz inhibitor 2-aminotiazol-5-(aromás)-karboxamidok előállítására**(51) C07D277/56** (2006.01)**A61P 31/04** (2006.01)**A61P 31/12** (2006.01)**C07D417/12** (2006.01)**(13) T5****(30)** 20040542490 P 2004.02.06. US

20040624937 P 2004.11.04. US

(11) E004386**(21) E 04 707958****(96) EP 20040707958** 2004.02.04.**(97) EP 1592853 A2** 2004.08.26.**EP 1592853 B1** 2008.04.23.**(73)** SAINT-GOBAIN ISOVER, 92400 Courbevoie (FR)**(72)** SORIANO, Hoyuelos, Esther

NAVARRO NIEDERCORN, Gabriel

COLOMA, Alberto

(74) dr. Harangozó Gábor, DANUBIA Szabadalmi és Jogi Iroda Kft., 1051 Budapest, (HU)

(54) **Két oldalán hálóval bevont, ásványgyapotból készült tábla**

(51) **E04C 2/296** (2006.01)

B32B 17/04 (2006.01)

(13) **T5**

(30) 20030000264U 2003.02.04. ES

A rovat 6 darab közlést tartalmaz.

Korlátozási eljárásban módosított európai szabadalom szövege fordításának benyújtása

- (11) **E012961**
(21) **E 09 715207**
(96) **EP 20090715207** 2009.02.20.
(97) **EP 2254717 A2** 2009.09.03.
EP 2254717 B1 2011.10.12.
(73) Chiron-Werke GmbH & Co. KG, 78532 Tuttlingen (DE)
(72) PRUST, Dirk
DEUFEL, Karl
(74) Erdély Péter, DANUBIA Szabadalmi és Jogi Iroda Kft., 1051 Budapest, (HU)
(54) **Szerszámgép, különösen turbófeltöltő-tömítőkerék marására**
(51) **B23C 3/18** (2006.01)
(13) **T6**
(30) 102008013716 2008.02.29. DE
-

- (11) **E015997**
(21) **E 08 779348**
(96) **EP 20080779348** 2008.06.05.
(97) **EP 2167502 A1** 2008.12.11.
EP 2167502 B1 2012.09.19.
(73) AstraZeneca AB, 151 85 Södertälje (SE)
(72) CLAYTON, Joshua
EGLE, Ian
EMPFIELD, James
FOLMER, James
ISAAC, Methvin
MA, Fupeng
SLASSI, Abdelmalik
(74) Szentpéteri Zsolt, SBGK Szabadalmi Ügyvivői Iroda, 1062 Budapest, (HU)
(54) **Oxadiazol származékok és alkalmazásuk metabotróp glutamát receptor potenciátorként - 842**
(51) **C07D487/08** (2006.01)
C07D413/04 (2006.01)
(13) **T6**
(30) 942553 P 2007.06.07. US
-

A rovat 2 darab közlést tartalmaz.

Vegyes európai szabadalmi közlemények

Jogutódlás

-
- (11) E005736
(21) E 05 020039
(73) DAW SE, Ober-Ramstadt (DE)
-
- (11) E006164
(21) E 03 724637
(73) UNISTRAW HOLDINGS PTE LTD, Singapore (SG)
-
- (11) E006503
(21) E 05 808294
(73) Bayer Intellectual Property GmbH, Monheim am Rhein (DE)
-
- (11) E006909
(21) E 05 025607
(73) Heraeus Medical GmbH, Wehrheim (DE)
-
- (11) E007758
(21) E 05 722772
(73) Bristol-Myers Squibb Holdings Ireland, Baar (CH)
-
- (11) E008756
(21) E 06 725796
(73) Jost-Werke GmbH, Neu-Isenburg (DE)
-
- (11) E012235
(21) E 05 857759
(73) University of Massachusetts 1/2, Boston, MA 02108 (US) Medarex, L.L.C. 1/2, Princeton, New Jersey (US)
(74) SBGK Budapesti Nemzetközi Szabadalmi Iroda, 1062 Budapest, (HU)
-
- (11) E012315
(21) E 06 122369
(73) Hitachi Power Europe Service GmbH, Duisburg (DE)
-
- (11) E012760
(21) E 03 777635
(73) AMGEN INC. 1/2, Thousand Oaks, CA 91320 (US) Medarex, L.L.C. 1/2, Princeton, New Jersey (US)
(74) DANUBIA Szabadalmi és Jogi Iroda Kft., 1051 Budapest, (HU)
-
- (11) E014049
(21) E 07 786221
(73) AstraZeneca AB 1/2, 151 85 Södertälje (SE) Bayer Intellectual Property GmbH 1/2, Monheim (DE)
(74) DANUBIA Szabadalmi és Jogi Iroda Kft., 1051 Budapest, (HU)
-

Vegyes európai szabadalmi közlemények

- (11) E014320
 (21) E 03 752058
 (73) Amgen, Inc. 1/2, Thousand Oaks, CA 91320-1799 (US) Medarex, L.L.C. 1/2, Princeton, New Jersey (US)
 (74) DANUBIA Szabadalmi és Jogi Iroda Kft., 1051 Budapest, (HU)

- (11) E014552
 (21) E 09 786631
 (73) Entropic Communications, Inc., San Diego, CA 92121 (US)
 (74) dr. Köteles Zoltán, SBGK Szabadalmi Ügyvivői Iroda, 1062 Budapest, (HU)

- (11) E015919
 (21) E 04 778409
 (73) Amgen Inc. 1/2, Thousand Oaks, CA 91320-1799 (US) Medarex, L.L.C. 1/2, Princeton, New Jersey (US)
 (74) DANUBIA Szabadalmi és Jogi Iroda Kft., 1051 Budapest, (HU)

- (11) E016720
 (21) E 07 150245
 (73) The Korea Development Bank, Seoul (KR)

- (11) E016981
 (21) E 08 730629
 (73) ZOETIS W LLC, New Jersey 07932 (US)
 (74) SBGK Szabadalmi Ügyvivői Iroda, 1062 Budapest, (HU)

- (11) E018046
 (21) E 05 796311
 (73) Zoetis W LLC, New Jersey (US)

- (11) E018164
 (21) E 10 158226
 (73) Arven Ilac Sanayi Ve Ticaret A.S, Istanbul (TR)

A rovat 17 darab közlést tartalmaz.

Képviseleti megbízás

- (21) E 05 020039
 (73) DAW SE, Ober-Ramstadt (DE)

- (21) E 03 724637
 (73) UNISTRAW HOLDINGS PTE LTD, Singapore (SG)

- (21) E 05 808294
 (73) Bayer Intellectual Property GmbH, Monheim am Rhein (DE)

- (21) E 05 025607
 (73) Heraeus Medical GmbH, Wehrheim (DE)

- (21) E 05 722772

Vegyes európai szabadalmi közlemények

(73) Bristol-Myers Squibb Holdings Ireland, Baar (CH)

(21) E 06 725796

(73) Jost-Werke GmbH, Neu-Isenburg (DE)

(21) E 05 857759

(73) University of Massachusetts 1/2, Boston, MA 02108 (US) Medarex, L.L.C. 1/2, Princeton, New Jersey (US)

(74) SBGK Budapesti Nemzetközi Szabadalmi Iroda, 1062 Budapest, (HU)

(21) E 06 122369

(73) Hitachi Power Europe Service GmbH, Duisburg (DE)

(21) E 03 777635

(73) AMGEN INC. 1/2, Thousand Oaks, CA 91320 (US) Medarex, L.L.C. 1/2, Princeton, New Jersey (US)

(74) DANUBIA Szabadalmi és Jogi Iroda Kft., 1051 Budapest, (HU)

(21) E 07 786221

(73) AstraZeneca AB 1/2, 151 85 Södertälje (SE) Bayer Intellectual Property GmbH 1/2, Monheim (DE)

(74) DANUBIA Szabadalmi és Jogi Iroda Kft., 1051 Budapest, (HU)

(21) E 03 752058

(73) Amgen, Inc. 1/2, Thousand Oaks, CA 91320-1799 (US) Medarex, L.L.C. 1/2, Princeton, New Jersey (US)

(74) DANUBIA Szabadalmi és Jogi Iroda Kft., 1051 Budapest, (HU)

(21) E 09 786631

(73) Entropic Communications, Inc., San Diego, CA 92121 (US)

(74) dr. Köteles Zoltán, SBGK Szabadalmi Ügyvivői Iroda, 1062 Budapest, (HU)

(21) E 04 778409

(73) Amgen Inc. 1/2, Thousand Oaks, CA 91320-1799 (US) Medarex, L.L.C. 1/2, Princeton, New Jersey (US)

(74) DANUBIA Szabadalmi és Jogi Iroda Kft., 1051 Budapest, (HU)

(21) E 07 150245

(73) The Korea Development Bank, Seoul (KR)

(21) E 08 730629

(73) ZOETIS W LLC, New Jersey 07932 (US)

(74) SBGK Szabadalmi Ügyvivői Iroda, 1062 Budapest, (HU)

(21) E 05 796311

(73) Zoetis W LLC, New Jersey (US)

(21) E 10 158226

(73) Arven Ilac Sanayi Ve Ticaret A.S, Istanbul (TR)

A rovat 17 darab közlést tartalmaz.

Név-, illetve címváltozás

(11) E005026

(21) E 05 801393

(54) Akkumulátormodul, amely rétegek egymáshoz szorításával megvalósított érintkezővel rendelkező energiatároló elemet tartalmaz

(73) BLUE SOLUTIONS, 29500 Ergué-Gabéric (FR)

(11) E009396

(21) E 07 734631

(54) Karbonátos ásványt tartalmazó anyagok szárazórlési eljárása

(73) COATEX S.A.S., 69730 Genay (FR) Omya International AG, 4665 Oftringen (CH)

(11) E010723

(21) E 04 816402

(54) Akrilkarbamidok előállítása és akrilkarbamidokat tartalmazó összetétel

(73) Vencorex France, 69800 Saint-Priest (FR)

(11) E012679

(21) E 07 800745

(54) Sugárszivattyú típusú reaktor, és eljárás izocianát előállítására a reaktor alkalmazásával

(73) Wanhua Chemical (Ningbo) Co., Ltd., Ningbo Zhejiang 315 812 (CN)

(11) E012680

(21) E 07 720694

(54) Eljárás polimetilén-polifenil-poliamin előállítására

(73) Beijing University Of Chemical Technology, Beijing 100029 (CN) Wanhua Chemical (Ningbo) Co., Ltd., Ningbo Zhejiang 315 812 (CN)

(11) E014694

(21) E 03 748439

(54) Anti-TNF-alfa antitest gyógyszerészeti formuláció

(73) AbbVie Biotechnology Ltd., HM 11 Hamilton (BM)

(11) E016528

(21) E 09 001379

(54) Eljárás hegesztett kötés előállítására

(73) EISENBAU KRÄMER mbH, 57223 Kreuztal (DE) voestalpine Böhler Welding Germany GmbH, 59067 Hamm (DE)

(11) E016730

(21) E 06 809148

(54) Eljárás ütésálló, hőre lágyuló gyanta előállítására

(73) COATEX S.A.S., 69730 Genay (FR) Omya International AG, 4665 Oftringen (CH)

(11) E016981

(21) E 08 730629

(54) Immunogén készítmények állati fertőzések kezelésére vagy megelőzésére

(73) ZOETIS W LLC, New Jersey 07932 (US)

(11) E017347

(21) E 06 840669

(54) Nyílásos-injektor típusú injektáló reaktor

Vegyes európai szabadalmi közlemények

(73) Wanhua Chemical (Ningbo) Co., Ltd., Ningbo Zhejiang 315812 (CN)

(11) E018604

(21) E 09 015129

(54) Eljárás ásványi anyagok osztályozására glicerint tartalmazó adalékok jelenlétében, a kapott termékek és alkalmazásuk

(73) Omya International AG, 4665 Oftringen (CH)

(11) E019149

(21) E 04 703196

(54) Külső csatlakozóérintkezőket tartalmazó fényelektromos modul

(73) Apollon Solar, 69002 Lyon (FR)

(11) E019289

(21) E 10 151721

(54) Bevonó-készítmény, mely szubmikron részecskékből álló kalcium-karbonátot tartalmaz, eljárás a készítmény előállítására, és a készítmény alkalmazása

(73) Omya Internaional AG, 4665 Oftringen (CH)

(11) E019420

(21) E 03 814306

(54) Hepatocita növekedési faktor (scatter factor) modulátor hatású pirazol-származékok

(73) Angion Biomedica Corp., Uniondale, NY 11553 (US)

(11) E019452

(21) E 07 801244

(54) Eljárás folyékony elektrolitos akkumulátor előállítására

(73) IQ Power Licensing AG, 6304 Zug (CH)

A rovat 15 darab közlést tartalmaz.

KIEGÉSZÍTŐ OLTALMI TANÚSÍTVÁNYRA VONATKOZÓ KÖZLEMÉNYEK

Tájékoztatás kiegészítő oltalmi tanúsítványra vonatkozó bejelentésekről

(21) S 14 00007

(22) 2014.03.04.

(71) Takeda Pharmaceutical Company Limited, 541-0045 Osaka-shi, Osaka, 1-1, Doshomachi 4-chome, Chuo-ku (JP)

(95) **Alogliptin**

Termék típusa: Gyógyszer

(68) HU E004173

(54) Dipeptidil-peptidáz inhibitorok

(92) EU/1/13/844/001-EU/1/13/844/027 2013.09.19

Engedélyezett termék neve: VIPIDIA

(74) Szentpéteri Ádám, SBGK Szabadalmi Ügyvivői Iroda, 1062 Budapest, Andrásy út 113. (HU)

(21) S 14 00008

(22) 2014.03.04.

(71) Takeda Pharmaceutical Company Limited, 541-0045 Osaka-shi, Osaka, 1-1, Doshomachi 4-chome, Chuo-ku (JP)

(95) **Alogliptin és pioglitazon**

Termék típusa: Gyógyszer

(68) HU E019500

(54) Dipeptidil peptidáz inhibitorok adagolása

(92) EU/1/13/842/001-EU/1/13/842/036 2013.09.19

Engedélyezett termék neve: INCRESYNC

(74) ifj. Szentpéteri Ádám, SBGK Szabadalmi Ügyvivői Iroda, 1062 Budapest, Andrásy út 113. (HU)

(21) S 14 00009

(22) 2014.03.04.

(71) Takeda Pharmaceutical Company Limited, 541-0045 Osaka-shi, Osaka, 1-1, Doshomachi 4-chome, Chuo-ku (JP)

(95) **Alogliptin és metformin**

Termék típusa: Gyógyszer

(68) HU E019500

(54) Dipeptidil peptidáz inhibitorok adagolása

(92) EU/1/13/843/001-EU/1/13/843/024 2013.09.19

Engedélyezett termék neve: VIPDOMET

(74) ifj. Szentpéteri Ádám, SBGK Szabadalmi Ügyvivői Iroda, 1062 Budapest, Andrásy út 113. (HU)

(21) S 14 00010

(22) 2014.03.05.

(71) Actelion Pharmaceutical Ltd., 4123 Allschwill, Gewerbestrasse 16 (CH)

(95) **Macitentán**

Termék típusa: Gyógyszer

(68) HU 229403

(54) Új szulfamidok és felhasználásuk endotelin receptor antagonistákként

(92) EU/1/13/893 2013.12.20

Engedélyezett termék neve: Opsumit-macitentan

(74) Lengyel Zsolt, DANUBIA Szabadalmi és Jogi Iroda Kft., 1051 Budapest, Bajcsy-Zsilinszky út 16. (HU)

(21) S 14 00011

(22) 2014.03.07.

(71) Boehringer Ingelheim Pharma GmbH & Co. KG, 55216 Ingelheim/Rhein, (DE)

(95) Olodaterol, ennek optikai izomerjei, izomerjeinek keverékei**Termék típusa: Gyógyszer**

(68) HU E006025

(54) Új gyógyszer krónikus elzáródásos tüdőbetegség kezelésére

(92) OGYI-T-22563/01-04 2013.10.14

Engedélyezett termék neve: STRIVERDI RESPIMAT

(93) MT MA 211/00401 2013.09.18

Engedélyezett termék neve: STRIVERDI RESPIMAT

(74) Kovári György, ADVOPATENT Szabadalmi és Védjegy Iroda, 1011 Budapest, Fő u. 19. (HU)

(21) S 14 00012

(22) 2014.03.12.

(71) H. LUNDBECK A/S, 2500 Valby, Ottiliavej 9 (DK)

(95) Vortioxetin (Brintellix)**Termék típusa: Gyógyszer**

(68) HU 228956

(54) Szerotonin újrafelvételt gátló fenilpiperazin-származékok

(92) EU/1/13/891 2013.12.18

Engedélyezett termék neve: BRINTELLIX-VORTIOXETINE

(74) Kovári György, ADVOPATENT Szabadalmi és Védjegy Iroda, 1011 Budapest, Fő u. 19. (HU)

(21) S 14 00013

(22) 2014.03.13.

(71) NOVARTIS AG, 4056 Basel, Lichtstrasse 35 (CH)

(95) Glikopirronium bromid és indakaterol maleát**Termék típusa: Gyógyszer**

(68) HU E012800

(54) Glikopirrolátot és egy béta2 adrenerg receptor (adrenoceptor) agonistát tartalmazó kombináció

(92) EMEA C311 2013.09.19

Engedélyezett termék neve: ULTIBRO BREEZHALER

(74) Derzsi Katalin, SBGK Szabadalmi Ügyvivői Iroda, 1062 Budapest, Andrásy út 113. (HU)

(21) S 14 00014

(22) 2014.03.14.

(71) Vectura Limited, Chippenham , Wiltshire SN14 6FH, 1 Prospect West (GB)

(95) Glikopirrolát vagy annak sója, különösen bromid-sója és indakaterol vagy annak sója, különösen maleát sója**Termék típusa: Gyógyszer**

(68) HU E014593

(54) Eljárás glikopirrolát száraz por készítmények előállítására

(92) EU/1/13/862 2013.09.19

Engedélyezett termék neve: ULTIBRO BREEZHALER

(74) dr. Gál Melinda, SBGK Szabadalmi Ügyvivői Iroda, 1062 Budapest, Andrásy út 113. (HU)

(21) S 14 00015

(22) 2014.03.17.

(71) Janssen Biotech, Inc., Horsham, PA 19044, 800/850 Ridgeview Drive (US)

(95) Golimumab

Termék típusa: Gyógyszer

(68) HU 229523

(54) Anti-TNF ellenanyagok, készítmények, eljárások és alkalmazások

(92) EU/1/09/546/001-004 2009.10.01

Engedélyezett termék neve: Simponi-golimumab

(74) Lengyel Zsolt, DANUBIA Szabadalmi és Jogi Iroda Kft., 1051 Budapest, Bajcsy-Zsilinszky út 16. (HU)

(21) S 14 00016

(22) 2014.03.17.

(71) Wyeth Holdings LLC, NY 10017 New York, 235 East 42nd Street (US)

(95) Afatinib

Termék típusa: Gyógyszer

(68) HU 228305

(54) Szubsztituált kinazolinszármazékok, eljárás előállításukra és a vegyületeket tartalmazó tirozin-kináz gátló hatású gyógyszerkészítmények

(92) EU/1/13/879 2013.09.25

Engedélyezett termék neve: Giotrif-afatinib

(74) Lengyel Zsolt, DANUBIA Szabadalmi és Jogi Iroda Kft., 1051 Budapest, Bajcsy-Zsilinszky út 16. (HU)

(21) S 14 00017

(22) 2014.04.02.

(71) EISAI R&D Management Co., Ltd., Tokyo, 6-10, Koishikawa 4-chome, Bunkyo-ku (JP)

(95) Perampanel

Termék típusa: Gyógyszer

(68) HU 229553

(54) 1,2-Dihidropiridin-származék, eljárás előállításukra és alkalmazásuk

(92) EI/1/12/776/001-016 2012.07.23

Engedélyezett termék neve: Fycompa - Perampanel

(74) Lengyel Zsolt, DANUBIA Szabadalmi és Jogi Iroda Kft., 1051 Budapest, Bajcsy-Zs. út 16. (HU)

(21) S 14 00018

(22) 2014.04.03.

(71) NOVARTIS AG, 4002 Basel, (CH)

(95) Valsartan és amlodipin vagy gyógyászatilag elfogadható sóik

Termék típusa: Gyógyszer

(68) HU 229383

(54) Valzartan és kalciumcsatorna blokkolót tartalmazó vérnyomáscsökkentő kombináció

(92) EU/1/6/371/001-024 2007.01.16

Engedélyezett termék neve: Dafiro

EU/1/6/372/001-024 2007.01.16

Engedélyezett termék neve: Copalia

(93) CH 57771 01-57771 03 2006.12.22

Engedélyezett termék neve: EXFORGE

(74) ifj. Szentpéteri Ádám, SBGK Szabadalmi Ügyvivői Iroda, 1062 Budapest, Andrassy út 113. (HU)

A rovat 12 darab közlést tartalmaz.

Megadott kiegészítő oltalmi tanúsítványok

- (11) S000147
 - (21) S 09 00011
 - (22) 2009.07.16.
 - (73) Ferring B.V., Hoofddorp (NL)
 - (95) **Degarelix, adott esetben gyógyászatilag elfogadható sója - például acetátja - formájában**
Termék típusa: Gyógyszer
 - (68) HU 224836
 - (54) Az 5. és a 6. helyzetben módosított GnRH-antagonisták
 - (92) EU/1/08/504/001-002 2009.02.17
Engedélyezett termék neve: Degarelix/Firmagon
 - (24) 2018.04.13
 - (94) 2023.04.13
 - (74) dr. Pethő Árpád, DANUBIA Szabadalmi és Jogi Iroda Kft., 1051 Budapest, Bajcsy-Zsilinszky út 16. (HU)
-

A rovat 1 darab közlést tartalmaz.

NÖVÉNYFAJTA-OLTALMI KÖZLEMÉNYEK

Adatközlés növényfajta-oltalmi bejelentésekről

(21) **F 14 00002**

(22) 2014.02.18.

(71) Gabonakutató Nonprofit Közhasznú Korlátolt Felelősségű Társaság, 6726 Szeged, Alsó kikötő sor 9. (HU)

(53) **GK PILIS**

(54) **Búza, *Triticum aestivum* L.**

(74) dr. Lele István, 6726 Szeged, Alsó kikötő sor 9. (HU)

A rovat 1 darab közlést tartalmaz.

Növényfajta-oltalmi bejelentések közzététele

(21) **F 12 00019**

(22) **2012.10.16.**

(13) **A2**

(71) Budapesti Corvinus Egyetem Kertészettudományi Kar Gyümölcsstermő Növények Tanszéke, 1118 Budapest, Villányi út 35-43. (HU)

(72) dr. Tóth Magdolna 85%, 2094 Nagykovácsi, Tompa Mihály u. 25. (HU)
dr. Bodor Péter 15%, 6200 Kecskemét, Madách Imre u. 3. (HU)

(53) **Rosmerta**

(54) **Alma, Malus domestica Borkh**

(74) Benkőné Csillag Lucia, 1111 Budapest, Bartók Béla út 50. (HU)

(55)



1. ábra

(21) **F 12 00020**

(22) **2012.10.16.**

(13) **A2**

(71) Budapesti Corvinus Egyetem Kertészettudományi Kar Gyümölcsstermő Növények Tanszéke, 1118 Budapest, Villányi út 35-43. (HU)

(72) dr. Tóth Magdolna 70%, 2094 Nagykovácsi, Tompa Mihály u. 25. (HU)
dr. Bodor Péter 15%, 6200 Kecskemét, Madách Imre u. 3. (HU)
dr. Kovács Szilvia 15%, 2461 Tárnok, Tas u. 6. (HU)

(53) **Artemisz**

(54) **Alma, Malus domestica Borkh**

(74) Benkőné Csillag Lucia, 1111 Budapest, Bartók Béla út 50. (HU)

(55)



1. ábra

A rovat 2 darab közlést tartalmaz.

Megadott növényfajta-oltalmak

(51) SILPH_PER

(13) B1

(11) 000151 2014.03.26.

(21) F 06 00055

(22) 2006.09.08.

(40) 2008.11.28

(71) dr. Makai Sándor, 9200 Mosonmagyaróvár, Kadocs Gyula u. 25. (HU)

(72) dr. Makai Sándor, 9200 Mosonmagyaróvár, Kadocs Gyula u. 25. (HU)

(53) Óvári gigant

(54) ÓRIÁS SZILFIUM, *Silphium perfoliatum* L.

(51) ZEAAA_MAY

(13) B1

(11) 000152 2014.03.26.

(21) F 11 00018

(22) 2011.06.17.

(40) 2013.01.28

(71) Magyar Tudományos Akadémia Agrártudományi Kutatóközpont, 2462 Martonvásár, Brunszvik Teréz utca 2. (HU)

(72) Marton L. Csaba 40%, 5700 Mezőkövesd, Felszabadulás út 2. (HU)

dr. Hadi Géza 40%, 5700 Mezőkövesd, Felszabadulás út 2. (HU)

dr. Pintér János 20%, 8630 Balatonboglár, Radnóti u. 51. (HU)

(53) HMv 5368

(54) Kukorica, *Zea mays* L.

(51) ZEAAA_MAY

(13) B1

(11) 000153 2014.03.26.

(21) F 11 00019

(22) 2011.06.17.

(40) 2013.01.28

(71) Magyar Tudományos Akadémia Agrártudományi Kutatóközpont, 2462 Martonvásár, Brunszvik Teréz utca 2. (HU)

(72) Marton L. Csaba 40%, 5700 Mezőkövesd, Felszabadulás út 2. (HU)

dr. Hadi Géza 40%, 5700 Mezőkövesd, Felszabadulás út 2. (HU)

dr. Pintér János 20%, 8630 Balatonboglár, Radnóti u. 51. (HU)

(53) HMv 5371

(54) Kukorica, *Zea mays* L.

(51) ZEAAA_MAY

(13) B1

(11) 000154 2014.03.26.

(21) F 11 00024

(22) 2011.11.04.

Megadott növényfajta-oltalmak

-
- (40) **2013.05.28**
(71) Magyar Tudományos Akadémia Agrártudományi Kutatóközpont, 2462 Martonvásár, Brunszvik Teréz utca 2. (HU)
(72) dr. Hadi Géza 40%, 2462 Martonvásár, Bercsényi köz 5. (HU)
dr. Marton L. Csaba 40%, 2462 Martonvásár, Malom u. 7. (HU)
dr. Pintér János 20%, 1012 Budapest, Logodi u. 19/a. I/4. (HU)
(53) **HMv 5335**
(54) **Kukorica, Zea mays L.**
-

- (51) **ZEAAA_MAY**
(13) **B1**
(11) **000155** 2014.03.26.
(21) **F 11 00025**
(22) **2011.11.04.**
(40) **2013.05.28**
(71) Magyar Tudományos Akadémia Agrártudományi Kutatóközpont, 2462 Martonvásár, Brunszvik Teréz utca 2. (HU)
(72) dr. Hadi Géza 40%, 2462 Martonvásár, Bercsényi köz 5. (HU)
dr. Marton L. Csaba 40%, 2462 Martonvásár, Malom u. 7. (HU)
dr. Pintér János 20%, 1012 Budapest, Logodi u. 19/A. I/4. (HU)
(53) **HMv 5334**
(54) **Kukorica, Zea mays L.**
-

- (51) **ZEAAA_MAY**
(13) **B1**
(11) **000149** 2014.03.06.
(21) **F 11 00026**
(22) **2011.12.07.**
(40) **2013.07.29**
(71) Magyar Tudományos Akadémia Agrártudományi Kutatóközpont, 2462 Martonvásár, Brunszvik Teréz utca 2. (HU)
(72) dr. Marton L. Csaba 40%, 2462 Martonvásár, Malom út 5/b (HU)
dr. Hadi Géza 40%, 2462 Martonvásár, Bercsényi köz 5. (HU)
dr. Pintér János 20%, 1012 Budapest, Logodi u. 19/a. I/4. (HU)
(53) **HMv 5372**
(54) **Kukorica, Zea mays L.**
-

- (51) **ZEAAA_MAY**
(13) **B1**
(11) **000148** 2014.03.06.
(21) **F 11 00027**
(22) **2011.12.07.**
(40) **2013.07.29**
(71) Magyar Tudományos Akadémia Agrártudományi Kutatóközpont, 2462 Martonvásár, Brunszvik Teréz utca 2. (HU)
(72) dr. Marton L. Csaba 40%, 2462 Martonvásár, Malom út 5/b (HU)
dr. Hadi Géza 40%, 2462 Martonvásár, Bercsényi köz 5. (HU)
dr. Pintér János 20%, 1012 Budapest, Logodi u. 19/a. I/4. (HU)
(53) **HMv 5446**
-

(54) Kukorica, Zea mays L.

(51) ZEAAA_MAY**(13) B1****(11) 000147** 2014.03.06.**(21) F 11 00029****(22) 2011.12.21.****(40) 2013.10.28****(71)** Magyar Tudományos Akadémia Agrártudományi Kutatóközpont, 2462 Martonvásár, Brunszvik Teréz utca 2. (HU)**(72)** dr. Marton L. Csaba 40%, 5700 Mezőkövesd, Felszabadulás út 2. (HU)

dr. Hadi Géza 40%, 5700 Mezőkövesd, Felszabadulás út 2. (HU)

dr. Pintér János 20%, 8630 Balatonboglár, Radnóti u. 51. (HU)

(53) HMv 5356**(54) Kukorica, Zea mays L.**

(51) ZEAAA_MAY**(13) B1****(11) 000146** 2014.03.06.**(21) F 11 00030****(22) 2011.12.21.****(40) 2013.10.28****(71)** Magyar Tudományos Akadémia Agrártudományi Kutatóközpont, 2462 Martonvásár, Brunszvik Teréz utca 2. (HU)**(72)** dr. Marton L. Csaba 40%, 5700 Mezőkövesd, Felszabadulás út 2. (HU)

dr. Hadi Géza 40%, 5700 Mezőkövesd, Felszabadulás út 2. (HU)

dr. Pintér János 20%, 8630 Balatonboglár, Radnóti u. 51. (HU)

(53) HMv 5381**(54) Kukorica, Zea mays L.**

(51) ZEAAA_MAY**(13) B1****(11) 000145** 2014.03.06.**(21) F 11 00031****(22) 2011.12.21.****(40) 2013.10.28****(71)** Magyar Tudományos Akadémia Agrártudományi Kutatóközpont, 2462 Martonvásár, Brunszvik Teréz utca 2. (HU)**(72)** dr. Marton L. Csaba 40%, 5700 Mezőkövesd, Felszabadulás út 2. (HU)

dr. Hadi Géza 40%, 5700 Mezőkövesd, Felszabadulás u. 2. (HU)

dr. Pintér János 20%, 8630 Balatonboglár, Radnóti u. 51. (HU)

(53) HMv 5380**(54) Kukorica, Zea mays L.**

(51) ZEAAA_MAY**(13) B1****(11) 000150** 2014.03.26.**(21) F 12 00002****(22) 2012.01.03.**

(40) 2013.06.28

(71) Gabonakutató Nonprofit Kft., 6726 Szeged, Alsó Kikötő sor 9. (HU)

(72) Pintér Zoltán 20%, 9761 Táplánszentkereszt, Kölcsey F. u. 8. (HU)

Pintér Zoltánné 10%, 9761 Táplánszentkereszt, Kölcsey F. u. 8. (HU)

Balassa György 20%, 9763 Vasszécseny, Ady Endre út 44. (HU)

dr. Szél Sándor 20%, 6726 Szeged, Déryné u. 29. (HU)

dr. Kálmán László 20%, 6723 Szeged, Csaba u. 26/b (HU)

Toldiné dr. Tóth Éva 10%, 6726 Szeged, Hársfa u. 10/5. (HU)

(53) GKT 288

(54) Kukorica, Zea mays L.

(74) dr. Lele István, 6726 Szeged, Alsó Kikötő sor 9. (HU)

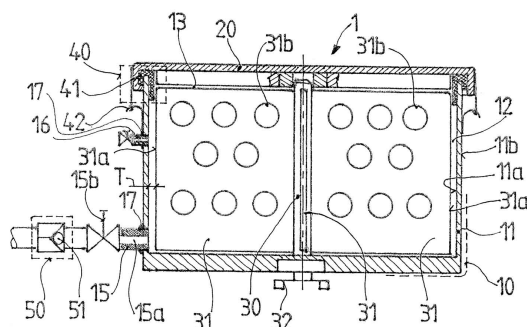
A rovat 11 darab közlést tartalmaz.

HASZNÁLATI MINTA KÖZLEMÉNYEK**Megadott használati mintaoltalmak****A. SZEKCIÓ - KÖZSZÜKSÉGLETI CIKKEK**

- (51) **A23G 9/04** (2006.01)
 (11) **0004370** 2014.03.06.
 (21) **U 13 00236**
 (22) **2013.12.10.**
 (73) Ponyi Gyula, Balassagyarmat (HU)
 (72) Ponyi Gyula, Balassagyarmat, (HU)
 (54) **Egység -4°C alatti készhőmérsékletű térfogatnövelt kanalas adagolású fagylalkészítmény előállítására**
 (74) Rónaszéki Tibor, Budapest
 (57)

Egység -4 °C alatti készhőmérsékletű térfogatnövelt kanalas adagolású fagylalkészítmény előállítására, amelynek a fagylalkészítmény befogadására alkalmas, munkateret (12) körülfogó határoló fallal (11) rendelkező keverőtartálya (10), valamint a keverőtartályban (10) elforgathatóan elhelyezett, és lapáttal (31) felszerelt keverőteste (30) van, a keverőtartály (10) fala (11) legalább egy darab átvezető nyílással (13) van ellátva, és az átvezető nyílás (13) eltávolítható fedéllel (20) van lezárva, a keverőtartály (10) fala (11) és/vagy a fedél (20) pedig adagoló csatornával (15a) rendelkező gázadagoló csonkkal (15) van kiegészítve, azzal jellemezve, hogy a keverőtartály (10) legalább 1,2 bar nyomás elviselésére szolgáló nyomástartó edény, a fedél (20) gáztömör záróeszköz (40) közbeiktatásával van a keverőtartály (10) átvezető nyílását (13) lezáróan a keverőtartályhoz (10) hozzáerősítve, a gázadagoló csonk (15) pedig legalább 1,2 bar nyomású gáz halmazállapotú közeg fogadására és a keverőtartályba (10) történő továbbítására szolgáló kapcsolótág (17) segítségével van a keverőtartályhoz (10) csatlakoztatva.

1. ábra

**B. SZEKCIÓ - IPARI MŰVELETEK ÁLTALÁBAN ÉS SZÁLLÍTÁS**

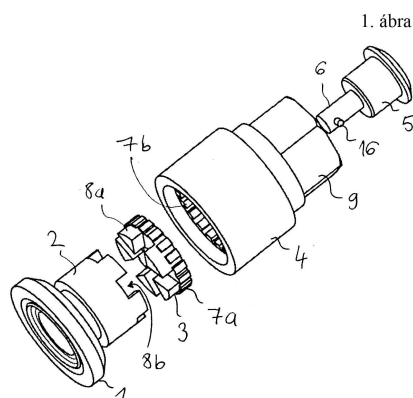
- (51) **B60R 25/00** (2006.01)
 (11) **0004373** 2014.03.06.
 (21) **U 13 00244**
 (22) **2013.12.17.**
 (73) Wheelguard Kft., Budapest (HU)
 (72) Kraveczi Róbert, Ócsa, (HU)
 Belényi György, Budapest, (HU)
 (54) **Biztonsági eszköz gépjárműkerék eltulajdonításának megakadályozására**

(74) dr. Harangozó Gábor, DANUBIA Szabadalmi és Jogi Iroda Kft., Budapest

(57)

Biztonsági eszköz gépjárműkerék eltulajdonításának megakadályozására, azzal jellemezve, hogy tartalmaz:

- egy szabadon forgó gyűrűt (1),
- a gyűrűn (1) belül elrendezett, menetes furatot tartalmazó magot (2),
- a magot (2) befogadó furattal rendelkező palástot (4), amelynek külső végén egy szabványos erőátviteli számszám részére kiképzett csatlakozási felülete (9) van, és ahol a furat reteszelő elemeket (7b) tartalmaz,
- a palást (4) furatában egy oldási és egy rögzítési pozíció között, a palást (4) hosszirányba mentén mozgatható, az oldalfelületén reteszelő elemekkel (7a) ellátott reteszelő platformot (3), amelynek oldalsó reteszelő elemei (7a) a reteszelő platform (3) rögzítési pozíciójában a palást furatában kialakított reteszelő elemekhez (7b) illeszkednek, továbbá amely reteszelő platform (3) belső végén olyan további reteszelő elemek (8a) vannak, amelyek a reteszelő platform (3) oldási pozíciójában a mag (2) külső végén kialakított reteszelő elemekhez (8b) illeszkednek, és
- egy kívülről a palástba (4) süllyesztett biztonsági hengerzárbetétet (5), amelynek belső végén a reteszelő platformhoz (3) csatlakoztatott, elfordítható stiftje (6) van.



(11) 0004374 2014.03.11.

(21) U 14 00023

(22) 2013.06.25.

(73) Thule Sweden AB, Hillerstorp (SE)

(72) FRITSCHÉ, Günther, Postbauer, (DE)

Nilvius, Anders, Värnamo, (SE)

(54) Világítószervezet járműcsomagtartó boxhoz

(30) 12177956.5 2012.07.26. EP

(86) EP1363251

(74) dr. Jakabné Molnár Judit, SBGK Szabadalmi Ügyvivői Iroda, Budapest

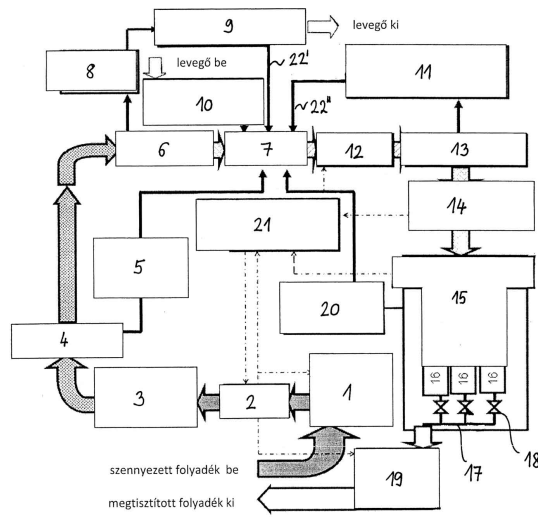
(57)

Világítószervezet (20) járműcsomagtartó boxhoz (2), ahol a járműcsomagtartó boxnak (2) tartószervezete (8) van, és a tartószervezet (8) a járműcsomagtartó box (2) fedele (4) és a járműcsomagtartó box (2) alsó része (6) közé van behelyezve, és amely világítószervezet (20) magában foglal egy első házat (22) és az első házban (22) egy fényforrást (24), azzal jellemezve, hogy az első ház (22) a tartószervezethez (8) kapcsolódóan van kialakítva.

C. SZEKCIÓ - VEGYÉSZET ÉS KOHÁSZAT

- (51) C02F 1/00 (2006.01)
- (11) 0004372 2014.03.06.
- (21) U 11 00250
- (22) 2011.11.24.
- (73) Watan Petroleum Technology LLC, Fujairah (AE)
- (72) Nikitin Andrii Gennadievych, Kyiv, 02154, (UA)
Obaid Mobarak Obaid, Fujairah, (AE)
Sverdlichenko Ighor Oleksandrovych, Lugans'ka obl. 91480, (UA)
- (54) **Dielektrikus folyadéktisztító rendszer**
- (30) 201101685 2011.02.14. UA
- (74) Szabó Zsolt, DANUBIA Szabadalmi és Jogi Iroda Kft., Budapest
- (57) Szerkezeti elrendezés dielektromos folyadék tisztító berendezéshez, amely magában foglal egy, házban (15) elrendezett, csapadékképző elektródákkal ellátott elektromos tisztítóberendezést (16), folyadékfázisnak folyadékfázis-porlasztó szerkezetbe (6) táplálására kiképzett folyadékadagolót (3), lebegőanyag-összetevők elválasztására alkalmasan kialakított szeparátort (8), gázfázis-betápláló adagolókompresszort (10), folyadékfázis-porlasztó szerkezetet (6), hidraulikus zárat (7), egy, az elektromos tisztítóberendezésbe (16) irányuló folyadékbetáplálásra kiképzett folyadékadagolót (14), továbbá stabilizációs szintszabályzó egységet (21) a hidraulikus zárban (7), azzal jellemezve, hogy összeköttetésben van szám szerint kettő-tizenöt darab további elektromos tisztítóberendezéssel (16), egy membránszűrővel (4), egy gázmentesítő membránszűrővel (13), egy külső rendszer részét képező bemeneti biztonsági szeleppel (1), egy külső rendszer részét képező kimeneti biztonsági szeleppel (19), egy bemeneti szivattyúval (2), egy kimeneti szivattyúval (12), egy, a membránszűrő (4) gázfázisát leeresztőn elrendezett szeleppel (5), egy, a gázmentesítő membránszűrő (13) gázfázisát leeresztőn elrendezett szeleppel (11), egy, az elektromos tisztítóberendezések (16) házának (15) gázfázisát leeresztőn elrendezett szeleppel (20), egy, a szeparátor (8) folyadékfázisát leeresztőn elrendezett visszafolyásgátló szeleppel (9), egy, az elektromos tisztítóberendezésekhez (16) csatlakoztatott gyűjtőelemmel (17), valamint az elektromos tisztítóberendezések (16) csatlakoztatószelepeivel (18), ahol a külső rendszer bemeneti biztonsági szelepe (1) a bemeneti szivattyúval (2) van összeköttetésben, a bemeneti szivattyú (2) a folyadékfázis betáplálására kiképzett folyadékadagolón (3) keresztül a membránszűrővel (4) van összeköttetésben, a membránszűrő (4) a membránszűrő (4) gázfázisát leeresztőn elrendezett szeleppel (5) és a folyadékfázis-porlasztó szerkezettel (6) van összeköttetésben, a folyadékfázis-porlasztó szerkezet (6) a hidraulikus zárral (7) és a lebegőanyag-összetevő szeparátorral (8) van csatlakoztatva, a szeparátor (8) a szeparátor (8) folyadékfázisát leeresztőn elrendezett visszafolyásgátló szeleppel (9) van összeköttetésben, a membránszűrő (4) gázfázisát leeresztőn elrendezett szelep (5), a szeparátor (8) folyadékfázisát leeresztőn elrendezett szelep (9) és az adagolókompresszor (10) a hidraulikus zárral (7) vannak összeköttetésben, a hidraulikus zár (7) a kimeneti szivattyún (12) keresztül a gázmentesítő membránszűrővel (13) van összeköttetésben, a gázmentesítő membránszűrő (13) a gázmentesítő membránszűrő (13) gázfázisát leeresztőn elrendezett szelepen (11) keresztül a hidraulikus zárral (7) közlekedik, a gázmentesítő membránszűrő (13) a folyadékbetápláló-adagolón (14) keresztül az elektromos tisztítóberendezések (16) blokkjával közlekedően van összekapcsolva, az elektromos tisztítóberendezések (16) gyűjtőelemén (17) és csatlakoztatószelepein (18) keresztül az elektromos tisztítóberendezések (16) a külső rendszer kimeneti biztonsági szelepeivel (19) vannak csatlakoztatva, továbbá az elektromos tisztítóberendezések (16) házának (15) gázfázisát leeresztőn elrendezett szelep (20) a hidraulikus zárral (7) és a kimeneti biztonsági szeleppel (19), illetve az elektromos tisztítóberendezések (16) blokkja házának (15) kimenetével van összeköttetésben.

1. ábra



A rovat 5 darab közlést tartalmaz.

Használati mintaoltalom megszűnése és újra érvénybe helyezése

Használati mintaoltalom megszűnése díjfizetés hiányában

(11) 003072

(21) U 05 00168

(54) Csúszófej villamos motorvonat alsó áramszedőjéhez

(11) 003089

(21) U 05 00151

(54) Rugalmas cső

(11) 003400

(21) U 07 00135

(54) Tüzelőanyag-befecskendező szelep

(11) 003426

(21) U 07 00125

(54) Szerkezeti elrendezés gépjárművek biztonsági központjának kialakítására

(11) 003683

(21) U 09 00138

(54) Piroízis kazán szerves anyagok tüzelőanyagként való hasznosítására

(11) 003885

(21) U 10 00169

(54) Szintező szerszám

(11) 003901

(21) U 10 00168

(54) Megszakító mechanizmus túláramvédelemmel ellátott áramvédő kapcsolóhoz

(11) 004218

(21) U 12 00145

(54) Alapmodul sportcélú síkvízi hajóversenyek indítóberendezéséhez

(11) 004222

(21) U 12 00144

(54) Orrtámasz síkvízi hajóversenyek indításához

A rovat 9 darab közlést tartalmaz.

Vegyes használati mintaoltalmi közlemények

Jogutódlás

- (11) 004052
- (21) U 11 00055
- (73) Munksjö Oyj, Helsinki (FI)

-
- (11) 004236
 - (21) U 12 00207
 - (73) QIANJIANG-KEEWAY (EURÓPA) Ipari és Kereskedelmi Zrt., Szentendre (HU)

A rovat 2 darab közlést tartalmaz.

Képviselő megszűnése

- (11) 003630
- (21) U 08 00194
- (73) Szemerey Transport Zrt., Miskolc (HU)
- (74) Karaffy Erzsébet, Miskolc, (HU)

-
- (11) 003631
 - (21) U 08 00193
 - (73) Szemerey Transport Zrt., Miskolc (HU)
 - (74) Karaffy Erzsébet egyéni szabadalmi ügyvivő, Miskolc, (HU)

-
- (11) 003637
 - (21) U 08 00195
 - (73) Szemerey Transport Zrt., Miskolc (HU)
 - (74) Karaffy Erzsébet, Miskolc, (HU)

-
- (11) 003649
 - (21) U 09 00070
 - (73) Bay Zoltán Köszhasznú Nonprofit Kft., Budapest (HU)
 - (74) Gödölle, Kékes, Mészáros & Szabó Szabadalmi és Védjegy Iroda, Budapest, (HU)

A rovat 4 darab közlést tartalmaz.

FORMATERVEZÉSI MINTAOLTALMI KÖZLEMÉNYEK

Megadott formatervezési mintaoltalmak

06. OSZTÁLY - BÚTORZATOK

(11) 0092015 2014.02.10

(21) **D 13 00061**

(22) **2013.03.29.**

(72) Németh Gábor, 9721 Gencsapáti, Hunyadi u. 23. (HU)

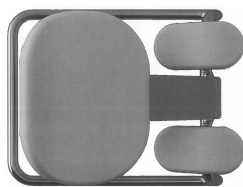
(73) Nyugat-Magyarországi Egyetem, 9400 Sopron, Bajcsy-Zsilinszky u. 4. (HU)

(54) Térdelőszék

(55)



1/1. ábra



1/2. ábra



1/3. ábra



1/4. ábra

(51) 06-01

07. OSZTÁLY - HÁZTARTÁSI CIKKEK, AMELYEK NEM TARTOZNAK MÁS OSZTÁLYOKBA

(11) 0092016 2014.02.10

(21) **D 13 00020**

(22) **2013.01.18.**

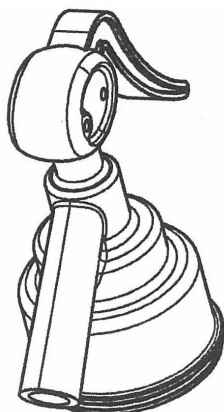
(72) Tóth Imre, 6622 Nagymágocs, Szántó Kovács János u. 4. (HU)

(73) Comix System Kft., 6622 Nagymágocs, Szántó Kovács János u.4. (HU)

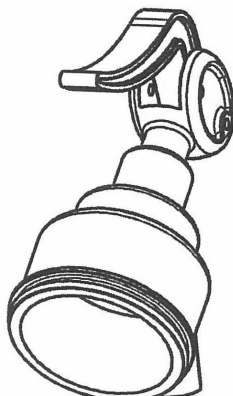
(74) Erdély Péter, DANUBIA Szabadalmi és Jogi Iroda Kft., 1051 Budapest, Bajcsy-Zsilinszky út 16. (HU)

(54) Szifonfej

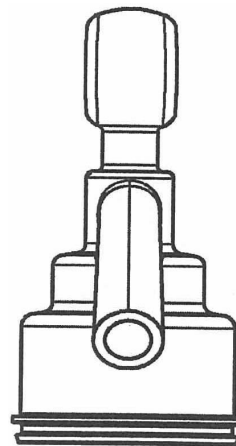
(55)



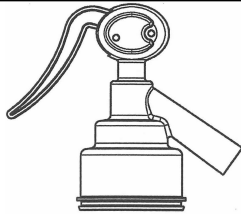
1/1. ábra



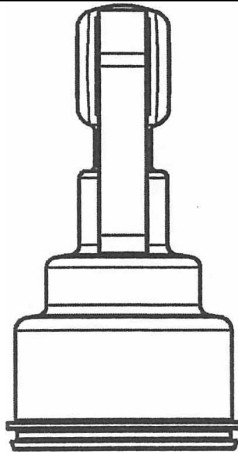
1/2. ábra



1/3. ábra



1/4. ábra



1/5. ábra

- (51) 07-01
 09-01
 23-01

08. OSZTÁLY - SZERSZÁMOK, FÉMTÖMEGCIKKEK

- (11) 0092018 2014.02.10
(21) D 13 00124
(22) 2013.06.14.
 (72) Paczera Lajos, 3508 Miskolc, Jegenyés u. 33. (HU)
 (73) Paczera Lajos, 3508 Miskolc, Jegenyés u. 33. (HU)
 (54) Vasalat
(55)



1/1. ábra



2/1. ábra

- (51) 08-07

09. OSZTÁLY - CSOMAGOLÓESZKÖZÖK ÉS TARTÁLYOK ÁRUSZÁLLÍTÁS ÉS ÁRUKÉZELÉS CÉLJÁRA

- (11) 0092022 2014.02.10
(21) D 12 00170
(22) 2012.11.16.
 (72) Kalmár Dóra, 1225 Budapest, Csút u. 10/b. fszt. 3. (HU)
 (73) Caffé perté Kereskedelmi Kft., 2040 Budaörs, Gyár u. 2. (HU)
 (74) dr. Vitéz Bátor, Dr. Vitéz Bátor Ügyvédi Iroda, 1114 Budapest, Fadrusz u. 2. (HU)

(54) Kávécsoomagolás csészével

(55)



1/1. ábra



1/2. ábra



1/3. ábra



1/4. ábra

(51) 09-03

11. OSZTÁLY - DÍSZTÁRGYAK

(11) 0092017 2014.02.10

(21) D 13 00090

(22) 2013.05.06.

(72) Makai Zsolt István, 6527 Nagybaracska, Szabadság tér 32. (HU)

(73) Makai Zsolt István, 6527 Nagybaracska, Szabadság tér 32. (HU)

(54) Téglavirágkosár

(55)



1/1. ábra



1/2. ábra



1/3. ábra



1/4. ábra

(51) 11-02

13. OSZTÁLY - ELEKTROMOS ENERGIÁT TERMELŐ, ELOSZTÓ ÉS ÁTALAKÍTÓ BERENDEZÉSEK

(11) 0092020 2014.02.10

(21) D 13 00170

(22) 2013.09.12.

(72) Pásztor András, 4400 Nyíregyháza, Lázár Károrly u. 6. (HU)

(73) NYÍR-MIX-TRADE Kft., 4461 Nyírtelek, Bethlen G. u. 1/a. (HU)

(74) PINTZ ÉS TÁRSAI Szabadalmi, Védjegy és Jogi Iroda Kft., 1539 Budapest, Pf. 590. (HU)

(54) Villanyvezeték tartó

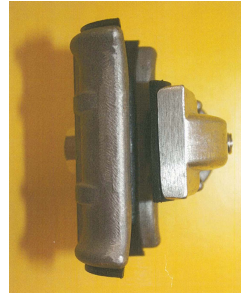
(55)



1/1. ábra



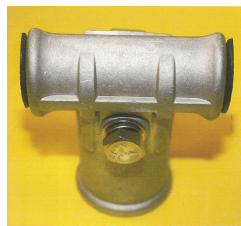
1/2. ábra



1/3. ábra



1/4. ábra



1/5. ábra

(51) 13-03

20. OSZTÁLY - ÁRUSÍTÁS ÉS REKLÁMOZÁS CÉLJÁRA SZOLGÁLÓ ESZKÖZÖK, TÁBLÁK

(11) 0092019 2014.02.10

(21) D 13 00153

(22) 2013.08.15.

(72) Domoszlai Zoltán, 3860 Encs, Gárdonyi Géza út 38. (HU)

(73) Domoszlai Zoltán, 3860 Encs, Gárdonyi Géza út 38. (HU)

(54) Kocktél pult

(55)



1/1. ábra



2/1. ábra

(51) 20-02

21. OSZTÁLY - JÁTÉKOK, JÁTÉKSZEREK, SÁTRAK ÉS SPORTCIKKEK

(11) 0092021 2014.02.10

(21) D 12 00140

(22) 2012.09.28.

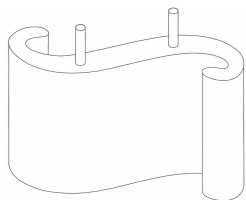
(72) Csordás Józsefné, 3756 Perkupa, Órhegy u. 1. (HU)

(73) Csordás Józsefné, 3756 Perkupa, Órhegy u. 1. (HU)

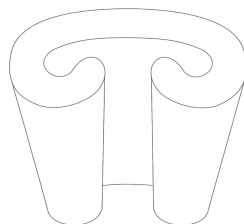
(74) Pap Béla, 3529 Miskolc, Mikes K. u. 21. (HU)

(54) Építőelem

(55)



1/1. ábra



2/1. ábra

(51) 21-01

25. OSZTÁLY - ÉPÜLETSZERKEZETEK, ÉPÍTÉSZETI ELEMEEK

(11) 0092014 2014.02.04

(21) D 12 00144

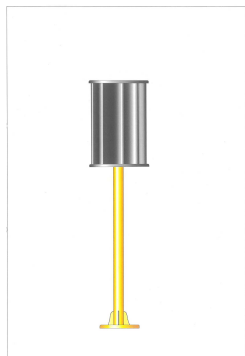
(22) 2012.10.08.

(72) Joó György, 8699 Somogyvámos, Haladás u. 17. (HU)

(73) Joó György, 8699 Somogyvámos, Haladás u. 17. (HU)

(54) Szélkerék

(55)



1/1. ábra

(51) 25-03

A rovat 9 darab közlést tartalmaz.

Formatervezési mintaoltalom megújítása

(11) **0088004**

(21) **D 99 00056**

(22) **1999.02.04.**

(54) Tartály

(11) **0088044**

(21) **D 99 00202**

(22) **1999.03.26.**

(54) Mosottzöldség-víztelenítő

(11) **0089943**

(21) **D 03 00209**

(22) **2003.07.09.**

(54) Gyermekülés-magasító

(11) **0090148**

(21) **D 04 00046**

(22) **2004.02.13.**

(54) Hulladékgyűjtő

(11) **0090189**

(21) **D 04 00035**

(22) **2004.02.05.**

(54) Orvosi készülék

(11) **0090191**

(21) **D 04 00143**

(22) **2004.04.15.**

(54) Fogkefenyél

(11) **0090319**

(21) **D 04 00045**

(22) **2004.02.11.**

(54) Palack test

(11) **0090682**

(21) **D 03 00153**

(22) **2003.05.12.**

(54) Szerzetesi ruha

(11) **0091182**

(21) **D 08 00152**

(22) **2008.05.30.**

(54) Dupla tűsarkú cipő

(11) **0091262**

(21) **D 08 00208**

(22) 2008.07.14.

(54) Fonott beigli

(11) 0091541

(21) D 09 00008

(22) 2009.01.28.

(54) Asztal lábszerkezet és élkialakítás

A rovat 11 darab közlést tartalmaz.

Vegyes formatervezési mintaoltalmi közlemények

Név-, illetve címváltozás

- (11) 0091460
 - (21) D 09 00039
 - (54) Kézpénzátutalási megbízási űrlap grafika
 - (73) Bendik Krisztián, Fonyód (HU)
-

A rovat 1 darab közlést tartalmaz.

NEMZETI VÉDJEGYKÖZLEMÉNYEK

Védjegybejelentések meghirdetése

(210) M 09 02914

(220) 2009.10.07.

(731) Szerencsejáték Zártkörűen Működő Részvénytársaság, Budapest (HU)

(740) dr. Rásó Hajnalka, Budapest

(541) Nyerőkártya

(511) 16 Papír, karton és ezen anyagokból készült termékek, amelyek nem tartoznak más osztályokba, nyomdaipari termékek, fényképek, grafikai ábrázolások, poszterek, papíripari cikkek, brosúrák, vékony fűzött könyvek, poszterek, prospektusok, kártyák, irodai cikkek, (bútorok kivételével).

35 Reklámozás, hirdetés, hirdető ügynökségek, reklámújság, rádiós reklámozás, reklámanyagok terjesztése, szabadtéri hirdetés.

(210) M 11 01654

(220) 2011.05.26.

(731) Vuelta Kft., Budapest (HU)

(541) Mátra Mountain Bike Maraton

(511) 41 Nevelés; szakmai képzés; szórakoztatás; sport- és kulturális tevékenységek; bálók szervezése; szórakoztatás; időmérés sporteseményeken; konferenciák szervezése; sportversenyek szervezése; szépségversenyek szervezése; vidámparkok.

(210) M 13 01434

(220) 2013.05.24.

(731) Szőke Edina, Budapest (HU)

(541) Szőke Szalon

(511) 21 Fésűk és szivacsok.

25 Ruházati cikkek, cipők, kalapárúk.

44 Higiéniai és szépségápolási szolgáltatások emberek és állatok részére; fodrászszalonok; minikürrszolgáltatások; szépségszalonok; szolárium szolgáltatások.

(210) M 13 01839

(220) 2013.06.27.

(731) GRAPE-VINE KFT., Kiskunmajsa (HU)

(740) dr. Baski Ágnes, Budapesti 37. sz. Ügyvédi Iroda, Budapest

(546)



(511) 33 Túlnyomórészt Olaszországból származó borok felhasználásával előállított vörös borok.

(210) M 13 01926

(220) 2013.07.05.

(731) SANOMA DIGITAL MEDIA Közép-európai Kommunikációs Zártkörűen Működő Részvénytársaság, Budapest (HU)

(740) dr. Árva Katalin, ÁRVA Ügyvédi Iroda, Budapest

(541) ZÁRT AJTÓK MÖGÖTT

(511) 35 Reklámozás; kereskedelmi ügyletek; kereskedelmi adminisztráció; irodai munkák (az osztály betűrend szerinti jegyzékében szereplő valamennyi szolgáltatás).

Nemzeti védjegybejelentések meghirdetése

38 Távközlés (az osztály betűrend szerinti jegyzékében szereplő valamennyi szolgáltatás).

41 Nevelés; szakmai képzés; szórakoztatás; sport- és kulturális tevékenységek (az osztály betűrend szerinti jegyzékében szereplő valamennyi szolgáltatás).

(210) M 13 02074

(220) 2013.07.18.

(731) Kalmár Edit Virág, Szeged (HU)

(546)



(511) 30 Gabonakészítmények, kenyér és péksütemények.

31 Gabonamagvak.

(210) M 13 02328

(220) 2013.08.16.

(731) Predig Kft., Pécs (HU)

(546)



(511) 16 Papír, karton; nyomdaipari termékek; könyvkötészeti anyagok; fényképek; papíripari cikkek; papíripari vagy háztartási ragasztóanyagok; anyagok művészek részére; ecsetek; írógépek és irodai cikkek (bútorok kivételével); tanítási és oktatási anyagok (készülékek kivételével); csomagolásra szolgáló műanyagok; nyomdabetűk; klisék; brosrák, vékony fűzött könyvek, cégtáblák papírból vagy kartonból, fényképek [nyomtatott], festővásznak, naptárak, poszterek, prospektusok, plakátok, falragaszok papírról vagy kartonból.

35 Reklámozás; kereskedelmi ügyletek; kereskedelmi adminisztráció; irodai munkák.; fénymásolás; iratmásolás.

40 Könyvkötészet, litografálás, könyomás, nyomdai szolgáltatások, ofszetnyomás.

(210) M 13 02672

(220) 2013.09.18.

(731) Concorde Alapkezelő Zrt., Budapest (HU)

(740) Concorde Alapkezelő Zrt., Dávid Alexandra, Budapest

(541) A lap

(511) 36 Biztosítás; pénzügyi ügyletek; valutaügyletek; ingatlanügyletek (az osztály betűrend szerinti jegyzékében szereplő valamennyi szolgáltatás).

38 Távközlés (az osztály betűrend szerinti jegyzékében szereplő valamennyi szolgáltatás).

(210) M 13 02684

(220) 2013.09.18.

(731) Concorde Alapkezelő Zrt., Budapest (HU)

(740) Dávid Alexandra, Concorde Alapkezelő Zrt., Budapest

(546)



(511) 16 Albumok, almanachok, borítékok, blokkok, brosrák, vékony fűzött könyvek, cégtáblák papírból vagy kartonból, ceruzák, cserélhető betétlapos fedőlapok, dobozok kartonból vagy papírból, dossziék, értesítések (papírárúk), fedelek, kötések, borítók (papírárúk), folyóiratok, füzetek, grafikai nyomatok, grafikus ábrázolások,

Nemzeti védjegybejelentések meghirdetése

hirdetőtáblák papírból vagy kartonból, hírlevelek, iratgyűjtők, dossziék, irattartók, írószközök, írószerek, írómappák, ívek, katalógusok, kézikönyvek, könyvecskék, füzetek, könyvek, könyvjelzők, könyvkötészeti cikkek, levelezőlapok, levélpapír, magazinok, revük (időszaki lapok), matricák, lehúzóképek, naptárak, noteszok, nyomtatott publikációk, nyomtatványok, oktatási eszközök (a készülékek kivételével), öntapadó címkék, papíráruk, pénzcspeszek, plakátok, falragaszok papírból vagy kartonból, posztterek, prospektusok, szivargyűrűk, szórólapok, szövegkiemelők (filctollak), tálcák pénzérmék rendezésére és számlálására, tollak (irodai cikkek), toll- és ceruzatartók (asztali), tolltartók, töltőtollak, újságok, üdvözlőlapok/krátyák, zacskók csomagolásra papírból vagy műanyagból, zászlók papírból, zenélő üdvözlőlapok.

35 Reklámozás; kereskedelmi ügyletek; kereskedelmi adminisztráció; irodai munkák (az osztály betűrend szerinti jegyzékében szereplő valamennyi szolgáltatás).

36 Biztosítás; pénzügyi ügyletek; valutaügyletek; ingatlanügyletek (az osztály betűrend szerinti jegyzékében szereplő valamennyi szolgáltatás).

41 Nevelés; szakmai képzés; szórakoztatás; sport- és kulturális tevékenységek (az osztály betűrend szerinti jegyzékében szereplő valamennyi szolgáltatás).

(210) M 13 02782

(220) 2013.09.25.

(731) Zsindelyes Pálinka Zrt., Érpatak (HU)

(554)



(511) 33 Szabolcs eredetmegjelölés termékleírásának megfelelő pálinka.

(210) M 13 02892

(220) 2013.10.03.

(731) Budai Egészségközpont Kft., Budapest (HU)

(740) dr. Gachályi Bence, Dr. Gachályi Bence Ügyvédi Iroda, Budapest

(546)



BUDAI EGÉSZSÉGKÖZPONT

Élet. Minőség.

(511) 44 Orvosi szolgáltatások; fogorvosi szakellátás, járóbetegek és fekvőbetegek orvosi ellátása, általános orvosi szakorvosi ellátás; diagnosztizálás, vizsgálat, műtéti beavatkozás, sebészeti konzílium, gyógykezelés, egyéb humán-egészségügyi ellátás, fizikai közérzetet javító szolgáltatások, betegápolási és kórházi szolgáltatások,

masszázs, orvosi klinikák szolgáltatásai, orvosi rendelők, pszichológus szolgáltatások, pszichiáter szolgáltatások, aromaterápiás szolgáltatások, alternatív orvosi szolgáltatások, terápiás szolgáltatások.

(210) M 13 02950

(220) 2013.10.09.

(731) MAGyar Taxi Kft., Budapest (HU)

(740) dr. Borbély Abrea, Dr. Borbély Andrea Ügyvédi Iroda, Budapest



(511) 35 Reklámozás; kereskedelmi ügyletek.

39 Személyszállítás, áruszállítás, fuvarszervezés, utazásszervezés.

(210) M 13 02996

(220) 2013.10.15.

(731) Andrassy 52 Bar Kft., Budapest (HU)

(740) dr. Papp Katalin, Dávid László és Társai Ügyvédi Iroda, Budapest

(541) Hello Baby Bar & Club

(511) 41 Nevelés; szakmai képzés; szórakoztatás; sport- és kulturális tevékenységek (az osztály betűrend szerinti jegyzékében szereplő valamennyi szolgáltatás).

43 Bárszolgáltatások; étkezdék; éttermek; gyorséttermek; kávéházak; büfék; étkezdék; kávéházak; önkiszolgálóéttermek; vendéglátóipar.

(210) M 13 03065

(220) 2013.10.22.

(731) DIGI Távközlési és Szolgáltató Kft., Budapest (HU)

(740) dr. Krzyzewsky Beáta, Krzyzewsky Ügyvédi Iroda, Budapest

(541) DIGI PAY

(511) 9 Hangok vagy képek rögzítésére, továbbítására, másolására szolgáló készülékek; digitális rögzítésű média; számítógépes programok, szoftverek, szoftveralkalmazások.

16 Távközléshez kapcsolódó nyomdaipari termékek.

35 Távközlési szolgáltatásokhoz kapcsolódó kereskedelmi ügyletek; távközlési szolgáltatásokhoz kapcsolódó kereskedelmi adminisztráció; előfizetések intézése távközlési szolgáltatásokhoz mások számára; számlázás; reklámozás.

38 Távközlés.

39 Elektronikus úton rögzített adatok vagy dokumentumok fizikai tárolása; postaküldemények továbbítása; raktározás; tárolás.

41 On-line elérhető elektronikus publikációk; rádió- és televízió programok készítése.

42 Adatok vagy dokumentumok átalakítása fizikai médiumból elektronikus médiumba; elektronikus adattárolás; szoftverek, mint szolgáltatások; számítógép-szoftver fenntartása; számítástechnikával és programozással kapcsolatos információk nyújtása weboldalon keresztül; hosting szolgáltatások web oldalakhoz; számítógépes rendszerek tervezése; számítógépprogramok kidolgozása, installációja.

(210) M 13 03106

(220) 2013.10.25.

(731) Nagy Sportágválasztó Szervező Iroda Kft., Budapest (HU)

(541) Nyári Sportágválasztó

(511) 16 Papír, karton és ezen anyagokból készült termékek, amelyek nem tartoznak más osztályokba; nyomdaipari termékek; könyvkötészeti anyagok; fényképek; papíripari cikkek; papíripari vagy háztartási ragasztóanyagok; anyagok művészek részére; ecsetek; írógépek és irodai cikkek (bútorok kivételével); tanítási és oktatási anyagok (készülékek kivételével); csomagolásra szolgáló műanyagok (amelyek nem tartoznak más osztályokba); nyomdabetűk; klisék (az osztály betűrend szerinti jegyzékében szereplő valamennyi áru).

35 Reklámozás; kereskedelmi ügyletek; kereskedelmi adminisztráció; irodai munkák (az osztály betűrend szerinti jegyzékében szereplő valamennyi szolgáltatás).

41 Nevelés; szakmai képzés; szórakoztatás; sport- és kulturális tevékenységek (az osztály betűrend szerinti jegyzékében szereplő valamennyi szolgáltatás), sportrendezvény.

(210) M 13 03107

(220) 2013.10.25.

(731) Nagy Sportágválasztó Szervező Iroda Kft., Budapest (HU)

(541) Téli Sportágválasztó

(511) 16 Papír, karton és ezen anyagokból készült termékek, amelyek nem tartoznak más osztályokba; nyomdaipari termékek; könyvkötészeti anyagok; fényképek; papíripari cikkek; papíripari vagy háztartási ragasztóanyagok; anyagok művészek részére; ecsetek; írógépek és irodai cikkek (bútorok kivételével); tanítási és oktatási anyagok (készülékek kivételével); csomagolásra szolgáló műanyagok (amelyek nem tartoznak más osztályokba); nyomdabetűk; klisék (az osztály betűrend szerinti jegyzékében szereplő valamennyi áru).

35 Reklámozás; kereskedelmi ügyletek; kereskedelmi adminisztráció; irodai munkák (az osztály betűrend szerinti jegyzékében szereplő valamennyi szolgáltatás).

41 Nevelés; szakmai képzés; szórakoztatás; sport- és kulturális tevékenységek (az osztály betűrend szerinti jegyzékében szereplő valamennyi szolgáltatás), sportrendezvény.

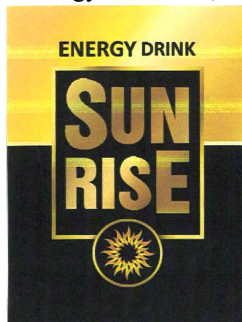
(210) M 13 03258

(220) 2013.11.08.

(731) Kasi Franciska, Tunyogmatolcs (HU)

(740) dr. Hegyesi Miklós, Hegyesi Ügyvédi Iroda, Budapest

(546)



(511) 32 Energiaitalok.

(210) M 13 03282

(220) 2013.11.08.

(731) Martina Tibor, Mohács (HU)

(541) Mohácsi Busókolbász

(511) 29 Hentesáru; hús, tartósított; disznóhús; kolbász.

(210) M 13 03286

(220) 2013.11.08.

(731) Goodwill Pharma Kft., Szeged (HU)

(740) dr. Juhász Péter, Juhász, Császár, Csvila Ügyvédi Iroda, Szeged

(541) CHERRY BERRY

- (511) 3 Illatszerek, illóolajok, kozmetikai cikkek, hajmosó szerek; fogkrémek.
5 Gyógyszerészeti és állatgyógyászati készítmények; egészségügyi készítmények gyógyászati használatra; gyógyászati vagy állatgyógyászati használathoz alkalmazott diétás élelmiszerek és anyagok; bébiételek; étrend-kiegészítők emberek és állatok számára.

(210) M 13 03307

(220) 2013.11.12.

(731) dr. Lauter Eleonora, Budapest (HU)

(546)



(511) 3 Kozmetikumok.

(210) M 13 03325

(220) 2013.11.13.

(731) Magyar Nemzeti Filmalap Közhasznú Nonprofit Zrt., Budapest (HU)

(740) dr. Pintér Aurél, Pintér Aurél Ügyvédi Iroda, Budapest

(541) Magyar Filmlabor

(511) 9 Tudományos célra szolgáló, tengerészeti, földmérő, fényképészeti, mozgóképi, optikai, súlymérő, egyéb mérő-, jelző-, ellenőrző (felügyeleti), életmentő és oktatóberendezések és felszerelések; elektromos energia vezetésére, kapcsolására, átalakítására, tárolására, szabályozására vagy ellenőrzésére szolgáló készülékek és berendezések; hangok vagy képek rögzítésére, továbbítására, másolására szolgáló készülékek; mágneses adathordozók; hanglemezek; CD-k (kompakt lemezek), DVD-k és egyéb, digitális rögzítésű média; szerkezetek érmebedobással működő készülékekhez; regisztrációs pénztárgépek; számológépek, adatfeldolgozó berendezések, számítógépek; számítógépes szoftverek; tűzoltó készülékek (az osztály betűrend szerinti jegyzékében szereplő valamennyi áru).

35 Reklámozás; kereskedelmi ügyletek; kereskedelmi adminisztráció; irodai munkák (az osztály betűrend szerinti jegyzékében szereplő valamennyi szolgáltatás).

42 Tudományos és műszaki szolgáltatások, valamint az ide tartozó tervezői és kutatói tevékenység; ipari elemző és kutató szolgáltatások; számítástechnikai hardver és szoftver tervezés és fejlesztés (az osztály betűrend szerinti jegyzékében szereplő valamennyi szolgáltatás).

(210) M 13 03326

(220) 2013.11.13.

(731) Magyar Nemzeti Filmalap Közhasznú Nonprofit Zrt., Budapest (HU)

(740) dr. Pintér Aurél, Pintér Aurél Ügyvédi Iroda, Budapest

(541) Hungarian Filmlab

(511) 9 Tudományos célra szolgáló, tengerészeti, földmérő, fényképészeti, mozgóképi, optikai, súlymérő, egyéb mérő-, jelző-, ellenőrző (felügyeleti), életmentő és oktatóberendezések és felszerelések; elektromos energia vezetésére, kapcsolására, átalakítására, tárolására, szabályozására vagy ellenőrzésére szolgáló készülékek és berendezések; hangok vagy képek rögzítésére, továbbítására, másolására szolgáló készülékek; mágneses adathordozók; hanglemezek; CD-k (kompakt lemezek), DVD-k és egyéb, digitális rögzítésű média; szerkezetek érmebedobással működő készülékekhez; regisztrációs pénztárgépek; számológépek, adatfeldolgozó berendezések, számítógépek; számítógépes szoftverek; tűzoltó készülékek (az osztály betűrend szerinti jegyzékében szereplő valamennyi áru).

35 Reklámozás; kereskedelmi ügyletek; kereskedelmi adminisztráció; irodai munkák (az osztály betűrend

szerinti jegyzékében szereplő valamennyi szolgáltatás).

42 Tudományos és műszaki szolgáltatások, valamint az idetartozó tervezői és kutatói tevékenység; ipari elemző és kutató szolgáltatások; számítástechnikai hardver és szoftver tervezés és fejlesztés (az osztály betűrend szerinti jegyzékében szereplő valamennyi szolgáltatás).

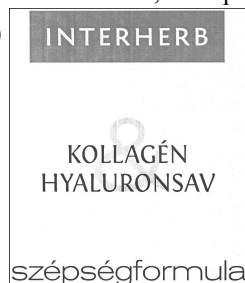
(210) M 13 03331

(220) 2013.11.13.

(731) BGB Interherb Kft., Budapest (HU)

(740) Somodi Réka, Budapest

(546)



(511) 5 Gyógyszerészeti készítmények; egészségügyi készítmények gyógyászati használatra; gyógyászati használathoz adaptált diétás élelmiszerek és anyagok; étrend-kiegészítők emberek számára.

(210) M 13 03354

(220) 2013.11.15.

(731) Dr. Hermann Gábor, Budapest (HU)

(740) Dr. Szamosi Katalin, SBGK Ügyvédi Iroda, Budapest

(546) **myclearbrace**

(511) 10 Fogsabályzó készülékek.

44 Egészségügyi szolgáltatások, fogászat.

(210) M 13 03358

(220) 2013.11.18.

(731) Jónap.hu Kft., Gyöngyös (HU)

(546)



(511) 36 Jótékonyági célú gyűjtések; adománygyűjtés ajándékdozokba.

(210) M 13 03375

(220) 2013.11.19.

(731) Bencés Ásványvíz Palackozó és Kereskedelmi Kft., Ravasz (HU)

(740) dr. Gócza Béla, Dr. Gócza és Társa Ügyvédi és Szabadalmi Iroda, Győr

(541) **Bencés Ásványvíz**

(511) 32 Ásványvizek és szénsavas vizek.

(210) M 13 03397

(220) 2013.11.21.

(731) Alföldi Tej Értékesítő és Beszerző Korlátolt Felelősségű Társaság, Székesfehérvár (HU)

(546)



(511) 29 Aludttej; disznóhús; hal, nem élő; halból készült ételek; hentesárúk; hús; húskonzervek; joghurt; kefir; margarin; májpestétom; milk shake-ek (tejalapú frappé italok); olajok; sajtok; snack ételek; sonka; sózott hús; sültburgonya, chips; szalonna; sűrített tej; tej; tejes italok, főként tejet tartalmazó; tejoltó; tejsavó; tejszín (tejtermék); tejszínhab; tejtermékek; tojások; tonhal; vaj; vajkrém; zöldségek, főtt; zöldségek, tartósított; zöldségkonzervek; zöldségsaláták; zsírok, étkezési.

30 Aprósütemény, teasütemény; aprósütemények; aprósütemény; búzadara; búzaliszt; cheesburgerek (szendvicsek); chips (gabonakészítmény); cukor; cukorárúk; cukrászsütemények; ételízesítő (fűszer); fagyalt, jégkrém; jeges tea; kávé; kekszek; kenyér; kukoricapehely; keksz; lisztartalmú ételek; majonéz; malomipari termékek; méz; mézeskalács; mustár; palacsinták; pattogatott kukorica; pizzák; rizs; salátaöntetek; snack ételek (gabona alapú-); snack ételek (rizs alapú-); sós kekszek; spagetti; szendvicsek; tésztafélék; tésztaöntetek.

(210) M 13 03398

(220) 2013.11.21.

(731) Alföldi Tej Értékesítő és Beszerző Korlátolt Felelősségű Társaság, Székesfehérvár (HU)

(546)



(511) 29 Aludttej; disznóhús; hal, nem élő; halból készült ételek; hentesárúk; hús; húskonzervek; joghurt; kefir; margarin; májpestétom; milk shake-ek (tejalapú frappé italok); olajok; sajtok; snack ételek; sonka; sózott hús; sültburgonya, chips; szalonna; sűrített tej; tej; tejes italok, főként tejet tartalmazó; tejoltó; tejsavó; tejszín (tejtermék); tejszínhab; tejtermékek; tojások; tonhal; vaj; vajkrém; zöldségek, főtt; zöldségek, tartósított; zöldségkonzervek; zöldségsaláták; zsírok, étkezési.

30 Aprósütemény, teasütemény; aprósütemények; aprósütemény; búzadara; búzaliszt; cheesburgerek (szendvicsek); chips (gabonakészítmény); cukor; cukorárúk; cukrászsütemények; ételízesítő (fűszer); fagyalt, jégkrém; jeges tea; kávé; kekszek; kenyér; kukoricapehely; keksz; lisztartalmú ételek; majonéz; malomipari termékek; méz; mézeskalács; mustár; palacsinták; pattogatott kukorica; pizzák; rizs; salátaöntetek; snack ételek (gabona alapú-); snack ételek (rizs alapú-); sós kekszek; spagetti; szendvicsek; tésztafélék; tésztaöntetek.

(210) M 13 03432

(220) 2013.11.22.

(731) MERFOL Kereskedelmi Kft., Csővár (HU)

(546)



(511) 7 Szerszámok(géprészek).

(210) M 13 03433**(220) 2013.11.22.**

(731) TGA CONSULT Épületgépészeti Fővállalkozó és Mérnökiroda Kft., Budapest (HU)

(740) Péter Katalin, Budapest

(546)

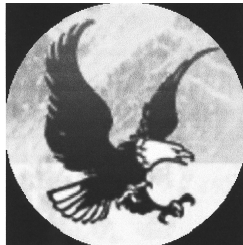
(511) 9 Audiovizuális tanítási eszközök; számítógépprogramok, rögzített; szoftverek, rögzített.

41 Oktatás; oktatási tárgyú információk; oktatási vizsgáztatás.

42 Információk számítógépes adatbázisokba való rendezése; információknak számítógépes adatbázisokba való szerkesztése; számítógép programok adatainak és adatoknak az átalakítása; számítógépprogramok kidolgozása; számítógépprogramok korszerűsítése; számítógépprogramok kölcsönzése; számítógép-programozás; számítógép-szoftver fenntartása; hálózati kiszolgálók [web szerverek] bérlete; hosting szolgáltatások web oldalakhoz; számítógép programok adatainak és adatoknak az átalakítása; számítógépes rendszerek távfelügyelete [monitoring]; web oldalak alkotása és fenntartása mások számára; hozzáférés biztosítása adatbázisokhoz; információ és tanácsadás fogyasztóknak [fogyasztói tanácsadás]; építési tervekészítés; építési tárgyú információk; energiatakarékos tanácsadás; minőségellenőrzés; kutatás és fejlesztés mások részére; szakvélemények adása mérnöki munkákkal kapcsolatban.

(210) M 13 03438**(220) 2013.11.22.**

(731) H-KOMPLEX Biztonságvédelmi és Kereskedelmi Kft., Nyíregyháza (HU)

(546)

(511) 45 Jogi szolgáltatások; biztonsági szolgáltatások személyek és vagyontárgyak védelmére; mások által egyéni igényeknek megfelelően nyújtott személyes és társadalmi jellegű szolgáltatások (az osztály betűrend szerinti jegyzékében szereplő valamennyi szolgáltatás).

(210) M 13 03440**(220) 2013.11.22.**

(731) SCH-ÓZON Kereskedelmi és Szolgáltató Kft., Budapest (HU)

(546)

(511) 39 Szállítás; áruk csomagolása és raktározása.

40 Hulladék és szemét újra feldolgozása/hasznosítása, hulladékkezelés (átalakítás), hulladékok és újrahasznosítható anyagok osztályozása.

(210) M 13 03443**(220) 2013.11.22.**

(731) Némolab Laborbútor Gyártó és Forgalmazó Kft., Dabas (HU)

(740) Balázs Gábor, Gyál

(546)

(511) 20 Bútorok, tükrök, keretek; fából, parafából, nádból, gyékényből, fűzfavesszőből, szaruból, csontból, elefántcsontból, halcsontból, kagylóhéjból, ámbából, gyöngyházból, tajtékból, és mindezek pótanyagaiból, vagy műanyagokból készült termékek, amelyek nem tartoznak más osztályokba (az osztály betűrend szerinti jegyzékében szereplő valamennyi áru).

(210) M 13 03446

(220) 2013.11.22.

(731) REAL PRINT STUDIO Szolgáltató Kft., Budapest (HU)

(546) **REALPRINT** 

(511) 16 Papír, karton és ezen anyagokból készült termékek, amelyek nem tartoznak más osztályokba; nyomdaipari termékek; könyvkötészeti anyagok; fényképek; papíripari cikkek; papíripari vagy háztartási ragasztóanyagok; anyagok művészek részére; ecsetek; írógépek és irodai cikkek (bútorok kivételével); tanítási és oktatási anyagok (készülékek kivételével); csomagolásra szolgáló műanyagok (amelyek nem tartoznak más osztályokba); nyomdabetűk; klisék (az osztály betűrend szerinti jegyzékében szereplő valamennyi áru).

35 Reklámozás; kereskedelmi ügyletek; kereskedelmi adminisztráció; irodai munkák (az osztály betűrend szerinti jegyzékében szereplő valamennyi szolgáltatás).

40 Nyomdai szolgáltatások, ofszetnyomás.

(210) M 13 03459

(220) 2013.11.22.

(731) Magyar Fogászati Turizmus Fejlesztő Kft., Budapest (HU)

(546)  Nemzetközi
Allergia Központ

(511) 35 Reklámozás; kereskedelmi ügyletek; kereskedelmi adminisztráció; irodai munkák (az osztály betűrend szerinti jegyzékében szereplő valamennyi szolgáltatás).

(210) M 13 03506

(220) 2013.11.27.

(731) MobilPort Kereskedelmi és Szolgáltató Kft., Budapest (HU)

(740) Dr. Wahl István, Dr. Wahl István Ügyvédi Iroda, Budapest

(546)



(511) 9 Tudományos célra szolgáló, tengerészeti, földmérő, fényképezési, mozgóképi, optikai, súlymérő, egyéb mérő-, jelző-, ellenőrző (felügyeleti), életmentő és oktatóberendezések és felszerelések; elektromos energia vezetésére, kapcsolására, átalakítására, tárolására, szabályozására vagy ellenőrzésére szolgáló készülékek és berendezések; hangok vagy képek rögzítésére, továbbítására, másolására szolgáló készülékek; mágneses adathordozók; hanglemezek; CD-k (kompakt lemezek), DVD-k és egyéb, digitális rögzítésű média; szerkezetek érmebedobással működő készülékekhez; regiszteres pénztárgépek; számológépek, adatfeldolgozó berendezések, számítógépek; számítógépes szoftverek; tűzoltó készülékek (az osztály betűrend szerinti jegyzékében szereplő valamennyi áru).

41 Nevelés; szakmai képzés; szórakoztatás; sport- és kulturális tevékenységek (az osztály betűrend szerinti jegyzékében szereplő valamennyi szolgáltatás).

(210) M 13 03555

(220) 2013.11.28.

(731) Díjbeszedő Üzemeltetési és Szolgáltatási Kft., Budapest (HU)

(740) dr. Kovács Gábor, Budapest



(511) 16 Papír, karton és ezen anyagokból készült termékek, amelyek nem tartoznak más osztályokba; nyomdaipari termékek; könyvkötészeti anyagok; fényképek; papíripari cikkek; papíripari vagy háztartási ragasztóanyagok; anyagok művészek részére; ecsetek; írógépek és irodai cikkek (bútorok kivételével); tanítási és oktatási anyagok (készülékek kivételével); csomagolásra szolgáló műanyagok (amelyek nem tartoznak más osztályokba); nyomdabetűk; klisék (az osztály betűrend szerinti jegyzékében szereplő valamennyi áru).

35 Reklámozás; kereskedelmi ügyletek; kereskedelmi adminisztráció; irodai munkák (az osztály betűrend szerinti jegyzékében szereplő valamennyi szolgáltatás).

36 Biztosítás; pénzügyi ügyletek; valutaügyletek; ingatlanügyletek (az osztály betűrend szerinti jegyzékében szereplő valamennyi szolgáltatás).

42 Tudományos és műszaki szolgáltatások, valamint az idetartozó tervezői és kutatói tevékenység; ipari elemző és kutató szolgáltatások; számítástechnikai hardver és szoftver tervezés és fejlesztés (az osztály betűrend szerinti jegyzékében szereplő valamennyi szolgáltatás).

(210) M 13 03568

(220) 2013.11.28.

(731) Díjbeszedő Nyomda Zrt., Budapest (HU)

(740) dr. Kovács Gábor, Budapest



(511) 16 Papír, karton és ezen anyagokból készült termékek, amelyek nem tartoznak más osztályokba; nyomdaipari termékek; könyvkötészeti anyagok; fényképek; papíripari cikkek; papíripari vagy háztartási ragasztóanyagok; anyagok művészek részére; ecsetek; írógépek és irodai cikkek (bútorok kivételével); tanítási és oktatási anyagok (készülékek kivételével); csomagolásra szolgáló műanyagok (amelyek nem tartoznak más osztályokba); nyomdabetűk; klisék (az osztály betűrend szerinti jegyzékében szereplő valamennyi áru).

35 Reklámozás; kereskedelmi ügyletek; kereskedelmi adminisztráció; irodai munkák (az osztály betűrend szerinti jegyzékében szereplő valamennyi szolgáltatás).

42 Tudományos és műszaki szolgáltatások, valamint az idetartozó tervezői és kutatói tevékenység; ipari elemző és kutató szolgáltatások; számítástechnikai hardver és szoftver tervezés és fejlesztés (az osztály betűrend szerinti jegyzékében szereplő valamennyi szolgáltatás).

(210) M 13 03591

(220) 2013.11.29.

(731) Regőczi Gábor, Pilisjászfalu (HU)

(740) dr. Lukovits Péter, Dr. Lukovits Ügyvédi Iroda, Budapest



(511) 5 Gyógyszerészeti és állatgyógyászati készítmények; egészségügyi készítmények gyógyászati használatra; gyógyászati vagy állatgyógyászati használatra adaptált diétás élelmiszerek és anyagok; bébiételek; étrend-kiegészítők emberek és állatok számára; tapaszok, kötszeranyagok; fogtömő anyagok és fogászati mintázóanyagok; fertőtlenítőszeres; kártékony állatok irtására szolgáló készítmények; gombaölő szerek (fungicidek), gyomirtó szerek (herbicidek) (az osztály betűrend szerinti jegyzékében szereplő valamennyi áru).

11 Sebészeti, orvosi, fogorvosi és állatgyógyászati készülékek és műszerek, művégtagok, műszemek és műfogak; ortopédiai cikkek; sebészeti varratanyagok (az osztály betűrend szerinti jegyzékében szereplő valamennyi áru).

Nemzeti védjegybejelentések meghirdetése

44 Orvosi szolgáltatások; állatgyógyászati szolgáltatások; higiéniai és szépségápolási szolgáltatások emberek és állatok részére; mezőgazdasági, kertészeti és erdészeti szolgáltatások (az osztály betűrend szerinti jegyzékében szereplő valamennyi szolgáltatás).

(210) M 13 03600

(220) 2013.11.28.

(731) Ramiris Europe KFT 100%, Budapest (HU)

(740) dr. Seszták Miklós ügyvéd, Kisvárdra

(546)



(511) 9 Tudományos célra szolgáló, tengerészeti, földmérő, fényképezési, mozgóképi, optikai, súlymérő, egyéb mérő-, jelző-, ellenőrző (felügyeleti), életmentő és oktatóberendezések és felszerelések; elektromos energia vezetésére, kapcsolására, átalakítására, tárolására, szabályozására vagy ellenőrzésére szolgáló készülékek és berendezések; hangok vagy képek rögzítésére, továbbítására, másolására szolgáló készülékek; mágneses adathordozók; hanglemezek; CD-k (kompakt lemezek), DVD-k és egyéb, digitális rögzítésű média; szerkezetek érmebedobással működő készülékekhez; regiszteres pénztárgépek; számológépek, adatfeldolgozó berendezések, számítógépek; számítógépes szoftverek; tűzoltó készülékek (az osztály betűrend szerinti jegyzékében szereplő valamennyi áru).

35 Reklámozás; kereskedelmi ügyletek; kereskedelmi adminisztráció; irodai munkák (az osztály betűrend szerinti jegyzékében szereplő valamennyi szolgáltatás).

42 Tudományos és műszaki szolgáltatások, valamint az idetartozó tervezői és kutatói tevékenység; ipari elemző és kutató szolgáltatások; számítástechnikai hardver és szoftver tervezés és fejlesztés (az osztály betűrend szerinti jegyzékében szereplő valamennyi szolgáltatás).

(210) M 13 03621

(220) 2013.12.02.

(731) Hódy Kálmánné, Szentendre (HU)

Hódy Kálmán, Szentendre (HU)

(546) **HODY!**

(511) 12 Szabadidő és sporthajók, kajakok, kenuk, versenyhajók, lapátok, evezők, hajóhuzatok, kajak-kenu huzatok, sporthajókhoz vízlepergetők.

25 Sportruházatok.

(210) M 13 03622

(220) 2013.12.02.

(731) Hódy Kálmánné, Szentendre (HU)

Hódy Kálmán, Szentendre (HU)

(541) **H2ody**

(511) 12 Szabadidő és sporthajók, kajakok, kenuk, versenyhajók, lapátok, evezők, hajóhuzatok, kajak-kenu huzatok, sporthajókhoz vízlepergetők.

25 Sportruházatok.

(210) M 13 03632

(220) 2013.12.03.

(731) Realtherm Kft., Nyíregyháza (HU)

(546)



realtherm

- (511) 19 Nem fém építőanyagok; nem fémből készült merev építési csövek; hordozható szerkezetek; műanyag nyílászárók.
- 20 Bútorok, tükrök, keretek; fából, parafából, gyékényből, fűzfavesszőből, szaruból, csontból, elefántcsontból, halcsontból és mindezek póttanyagaiból, vagy műanyagokból készült termékek.
- 35 Reklámozás; kereskedelmi ügyletek; kereskedelmi adminisztráció; irodai munkák (az osztály betűrend szerinti jegyzékében szereplő valamennyi szolgáltatás).

(210) M 13 03641

(220) 2013.12.04.

(731) Hoang Thi Nu, Budapest (HU)

(740) dr. Dorogi Attila, Budapest

(546)



- (511) 30 Kávé, tea, kakaó és kávépótló szerek; rizs; tapióka és szágó; lisztek és más gabonakészítmények; kenyér, péksütemények és cukrászsütemények; fagyaltok; cukor, méz, melaszszirup; élesztő, sütőporok; só; mustár; ecet, fűszeres mártások; fűszerek; jég; vietnámi tea; vietnámi fűszeres mártások; speciális vietnámi fűszerek; speciális vietnámi fűszerek, ízesítők; különleges vietnámi fűszerkeverék.
- 41 Nevelés; szakmai képzés; szórakoztatás; sport- és kulturális tevékenységek; vietnámi tradicionális bálók szervezése; vietnámi néptánc előadóművészek szolgáltatásai; vietnámi tradicionális néptánc élő előadások bemutatása; vietnámi tradíciókon és konyha művészetten alapuló fogadások tervezése; vietnámi népzenei hangversenyek szervezés és lebonyolítása; vietnámi dalok, vietnámi nyelven karaoke szolgáltatások nyújtása; vietnámi kulturális vagy nevelési célú kiállítások szervezése; vietnámi kulturális szórakoztatás; vietnámi zenei produkciók.
- 43 Vendéglátás (élelmezés); a vietnámi konyhaművészet előírásainak megfelelő ételeket előállító étkezde; a vietnámi konyhaművészet előírásainak megfelelő ételeket és ételkülönlegességeket előállító, és azt a vietnámi étkezési kultúra szabályainak megfelelően felszolgáló étterem; a vietnámi konyhaművészet előírásainak megfelelő ételeket előállító gyorsétterem; a vietnámi konyhaművészet előírásainak megfelelő ételeket előállító önkiszolgáló étterem; büfé, étkezde; a vietnámi konyha művészet előírásainak megfelelő ételeket előállító önkiszolgáló étterem; a vietnámi konyhaművészet előírásai szerinti, valamint a vietnámi étkezési kultúra előírásainak megfelelő vendéglátás.

(210) M 13 03670

(220) 2013.12.04.

(731) DIGI Távközlési és Szolgáltató Kft., Budapest (HU)

(740) dr. Krzyzewsky Beáta, Krzyzewsky Ügyvédi Iroda, Budapest

(541) DIGI MOVE

- (511) 9 Tudományos célra szolgáló, tengerészeti, földmérő, fényképezési, mozgóképi, optikai, súlymérő, egyéb mérő-, jelző-, ellenőrző (felügyeleti), életmentő és oktatóberendezések és felszerelések; elektromos energia vezetésére, kapcsolására, átalakítására, tárolására, szabályozására vagy ellenőrzésére szolgáló készülékek és berendezések; hangok vagy képek rögzítésére, továbbítására, másolására szolgáló készülékek; mágneses adathordozók; hanglemezek; CD-k (kompakt lemezek), DVD-k és egyéb, digitális rögzítésű média; szerkezetek érmebedobással működő készülékekhez; regiszteres pénztárgépek; számológépek, adatfeldolgozó berendezések, számítógépek; számítógépes szoftverek; tűzoltó készülékek (az osztály betűrend szerinti jegyzékében szereplő valamennyi áru).

16 Papír, karton és ezen anyagokból készült termékek, amelyek nem tartoznak más osztályokba; nyomdaipari termékek; könyvkötészeti anyagok; fényképek; papíripari cikkek; papíripari vagy háztartási ragasztóanyagok; anyagok művészek részére; ecsetek; írógépek és irodai cikkek (bútorok kivételével); tanítási és oktatási anyagok (készülékek kivételével); csomagolásra szolgáló műanyagok (amelyek nem tartoznak más osztályokba); nyomdabetűk; klisék (az osztály betűrend szerinti jegyzékében szereplő valamennyi áru).

35 Reklámozás; kereskedelmi ügyletek; kereskedelmi adminisztráció; irodai munkák (az osztály betűrend szerinti jegyzékében szereplő valamennyi szolgáltatás).

38 Távközlés (az osztály betűrend szerinti jegyzékében szereplő valamennyi szolgáltatás).

39 Szállítás; áruk csomagolása és raktározása; utazásszervezés (az osztály betűrend szerinti jegyzékében szereplő valamennyi szolgáltatás).

41 Nevelés; szakmai képzés; szórakoztatás; sport- és kulturális tevékenységek (az osztály betűrend szerinti jegyzékében szereplő valamennyi szolgáltatás).

42 Tudományos és műszaki szolgáltatások, valamint az idetartozó tervezői és kutatói tevékenység; ipari elemző és kutató szolgáltatások; számítástechnikai hardver és szoftver tervezés és fejlesztés (az osztály betűrend szerinti jegyzékében szereplő valamennyi szolgáltatás).

(210) M 13 03675

(220) 2013.12.06.

(731) Aggod Péter, Szolnok (HU)

(740) Pap Béla, Miskolc

(546)



(511) 30 Amerikai palacsinták, amerikaimogyorós sütemények, fagylalt, jégkrém, jeges tea, kávé, kávé alapú italok, kávé tejjel, kekszek, lepények (gyümölcsös), majonéz, mustár, palacsinták, paradicsomszósz, pattogatott kukorica, pizzák, ravioli, snack ételek (gabona alapú), snack ételek (rizs alapú), spagetti, sütemények, szendvicsek, szörbet, taco, tea, tea alapú italok, tejsodó, tésztafélék, tortilla.

32 Sörök, ásványvizek és szénsavas vizek, és egyéb alkoholmentes italok, gyümölcsitalok és gyümölcslevek, szörpök és más készítmények italokhoz.

43 Bár szolgáltatások, étkezdék, éttermek, gyorséttermek, kávéházak, büfék, étkezdék, kávéházak, önkiszolgáló éttermek, panziók, vendéglátóipar.

(210) M 13 03699

(220) 2013.12.09.

(731) Madeco Hungary Kft., Budapest (HU)

(546)



(511) 29 Hús, hal-, baromfi- és vadhús; húskivonatok; tartósított, szárított és főzött gyümölcsök és zöldségek; zselék, lekvárok (dzsemek), kompótok; tojások; tej és tejtermékek; étkezési olajok és zsírok (az osztály betűrend szerinti jegyzékében szereplő valamennyi áru).

31 Gabonamagvak, mezőgazdasági, kertészeti, erdészeti termékek és magok, amelyek nem tartoznak más osztályokba; élő állatok; friss gyümölcsök és zöldségek; vetőmagok, élő növények és virágok; tápanyagok állatok számára; maláta (az osztály betűrend szerinti jegyzékében szereplő valamennyi áru).

35 Reklámozás; kereskedelmi ügyletek; kereskedelmi adminisztráció; irodai munkák (az osztály betűrend szerinti jegyzékében szereplő valamennyi szolgáltatás).

(210) M 13 03719**(220) 2013.12.10.**

(731) HPM Design Kft., Bóly (HU)

(541) BÓLYFORT

(511) 29 Hús, hal-, baromfi- és vadhús; húskivonatok; tartósított, szárított és főzött gyümölcsök és zöldségek; zselék, lekvárok (dzsemek), kompótok; tojások; tej és tejtermékek; étkezési olajok és zsírok (az osztály betűrend szerinti jegyzékében szereplő valamennyi áru).

35 Reklámozás; kereskedelmi ügyletek; kereskedelmi adminisztráció; irodai munkák (az osztály betűrend szerinti jegyzékében szereplő valamennyi szolgáltatás).

43 Vendéglátás (élelmezés); időleges szállásadás (az osztály betűrend szerinti jegyzékében szereplő valamennyi szolgáltatás).

(210) M 13 03722**(220) 2013.12.10.**

(731) IP-GMW Sp. z o.o. S.K.A., Wadowice (PL)

(546)

(511) 5 Bébiételek, italok kisgyermeknek, kisgyermeknek kifejlesztett dietetikus élelmiszerek.

29 Gyümölcs chips, gyümölcskonzervek, gyümölcskocsonya, zselé, gyümölcsök, tartósított, gyümölcssaláták, snack ételek (gyümölcs alapú -), gyümölcsdesszertek, tejes italok, főként tejet tartalmazó, tej-alapú desszertek, tejtermékek, alacsony zsírtartalmú burgonyachips-ek, burgonyaszírom, bundás burgonyaszetelek, fagyasztott gyümölcsök.

30 Aprósütemény, teasütemény, chips [gabonakészítmény], sütemények, puffasztott kukoricapehely, édességszetelek, kukoricapehely, kekszek, müzliszetelek, rizssütemény, snack ételek (gabona alapú -), rágógumi, fagyalt, jégkrém, jég (ehető-), cukrászsütemények, csokoládé, tésztafélék, lepények (gyümölcsös-), gyümölcskocsonya, zselé [cukrászáru], gyümölcs coulis-k [mártások], méz, fagyasztott joghurt [cukrászati jég], desszert mausse-ok [cukrászáru], cukorkaáruk, amerikai palacsinták.

(210) M 13 03723**(220) 2013.12.10.**

(731) NNG Szoftverfejlesztő és Kereskedelmi Kft., Budapest (HU)

(300) 011892148 2013.06.12. EU

(740) dr. Kalocsai Zsófia, Budapest

(546)**NavFusion**

(511) 9 Számítógépek; programok számítógépes játékokhoz; számítógép programok [letölthető];

számítógépprogramok, rögzített; távmérő műszerek, távolságmérők; távolságregisztráló készülékek,

kilométerszámlálók; navigációs berendezések járművekbe [fedélzeti számítógépek]; számítógépek; navigációs

eszközök.

42 Számítógép programok sokszorosítása; számítógépes rendszerek tervezése; számítógépes rendszerelemzés; számítógépes tanácsadó szolgáltatás; számítógépprogramok kidolgozása; számítógépprogramok korszerűsítése; számítógépprogramok kölcsönzése; számítógép-programozás; számítógép-szoftver fenntartása.

45 Szellemi tulajdon használatának engedélyezése [licencia].

(210) M 13 03730

(220) 2013.12.11.

(731) Kovács Máté, Budakeszi (HU)

(740) dr. Valovits Viktória, Budapest

(546)



(511) 1 Ipari, tudományos, fényképezési, mezőgazdasági, kertészeti, erdészeti vegyi termékek; feldolgozatlan műgyanták, műanyagok; trágyák; vegyi tűzoltó szerek; fémek edzésére és hegesztésére szolgáló készítmények; élelmiszerek tartósítására szolgáló vegyi anyagok; cserzőanyagok; ipari rendeltetésű ragasztóanyagok (az osztály betűrend szerinti jegyzékében szereplő valamennyi áru).

16 Papír, karton és ezen anyagokból készült termékek, amelyek nem tartoznak más osztályokba; nyomdaipari termékek; könyvkötészeti anyagok; fényképek; papíripari cikkek; papíripari vagy háztartási ragasztóanyagok; anyagok művészek részére; esetek; írógépek és irodai cikkek (bútorok kivételével); tanítási és oktatási anyagok (készülékek kivételével); csomagolásra szolgáló műanyagok (amelyek nem tartoznak más osztályokba); nyomdabetűk; klisék (az osztály betűrend szerinti jegyzékében szereplő valamennyi áru).

35 Reklámozás; kereskedelmi ügyletek; kereskedelmi adminisztráció; irodai munkák (az osztály betűrend szerinti jegyzékében szereplő valamennyi szolgáltatás).

(210) M 13 03737

(220) 2013.12.11.

(731) TEKINVEST Holding Kft., Budapest (HU)

(740) dr. Lukovits Péter, Dr. Lukovits Ügyvédi Iroda, Budapest

(546) **TEKINVEST**[®]

(511) 9 Tudományos célra szolgáló, tengerészeti, földmérő, fényképezési, mozgóképi, optikai, súlymérő, egyéb mérő-, jelző-, ellenőrző (felügyeleti), életmentő és oktatóberendezések és felszerelések; elektromos energia vezetésére, kapcsolására, átalakítására, tárolására, szabályozására vagy ellenőrzésére szolgáló készülékek és berendezések; hangok vagy képek rögzítésére, továbbítására, másolására szolgáló készülékek; mágneses adathordozók; hanglemezek; CD-k (kompakt lemezek), DVD-k és egyéb, digitális rögzítésű média; szerkezetek érmebedobással működő készülékekhez; regiszteres pénztárgépek; számológépek, adatfeldolgozó berendezések, számítógépek; számítógépes szoftverek; tűzoltó készülékek (az osztály betűrend szerinti jegyzékében szereplő valamennyi áru).

42 Tudományos és műszaki szolgáltatások, valamint az idetartozó tervezői és kutatói tevékenység; ipari elemző és kutató szolgáltatások; számítástechnikai hardver és szoftver tervezés és fejlesztés (az osztály betűrend szerinti jegyzékében szereplő valamennyi szolgáltatás).

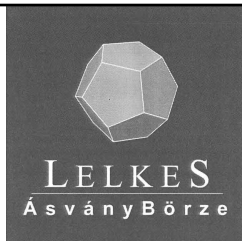
(210) M 13 03738

(220) 2013.12.11.

(731) Lelkes András, Budapest (HU)

(740) dr. Tass Balázs, Pilisszentiván

(546)



(511) 35 Reklámozás; kereskedelmi ügyletek; kereskedelmi adminisztráció; irodai munkák (az osztály betűrend szerinti jegyzékében szereplő valamennyi szolgáltatás).

(210) M 13 03751

(220) 2013.12.12.

(731) Invitel Távközlési Zrt., Budaörs (HU)

(740) dr. Kollai Bálint Csörsz, Budaörs

(541) NetBarát

(511) 35 Reklámozás; kereskedelmi ügyletek; kereskedelmi adminisztráció; irodai munkák (az osztály betűrend szerinti jegyzékében szereplő valamennyi szolgáltatás).

(210) M 13 03753

(220) 2013.12.12.

(731) Esterházy Antal Rudolf, Fertőd (HU)

Esterházy Bardadim Szvetlana, Fertőd (HU)

(740) dr. Szentés Béla, Szentés Ügyvédi Iroda, Budapest

(546)



Fürstin Svetlana Esterhazy de Galántha

(511) 1 Ipari, tudományos, fényképszeti, mezőgazdasági, kertészeti, erdészeti vegyi termékek; feldolgozatlan műgyanták, műanyagok; trágák; vegyi tűzoltó szerek; fémek edzésére és hegesztésére szolgáló készítmények; élelmiszerek tartósítására szolgáló vegyi anyagok; cserzőanyagok; ipari rendeltetésű ragasztóanyagok (az osztály betűrend szerinti jegyzékében szereplő valamennyi áru).

6 Nem nemesfémek és ezek ötvözetei; fém építőanyagok; hordozható fémszerkezetek; fémanyagok vasúti vágányokhoz; nem elektromos fémkábelek és fémvezetékek; lakatosipari termékek, fém tömegcikkek; fémcövek és csővezetékek; páncélszekrények; egyéb fémtermékek, amelyek nem tartoznak más osztályokba; ércek (az osztály betűrend szerinti jegyzékében szereplő valamennyi áru).

41 Nevelés; szakmai képzés; szórakoztatás; sport- és kulturális tevékenységek (az osztály betűrend szerinti jegyzékében szereplő valamennyi szolgáltatás).

(210) M 13 03754

(220) 2013.12.12.

(731) Esterházy Antal Rudolf, Fertőd (HU)

Esterházy Bardadim Szvetlana, Fertőd (HU)

(740) dr. Szentés Béla, Szentés Ügyvédi Iroda, Budapest

(546)



Fürst Anton Esterhazy de Galántha

(511) 1 Ipari, tudományos, fényképszeti, mezőgazdasági, kertészeti, erdészeti vegyi termékek; feldolgozatlan műgyanták, műanyagok; trágyák; vegyi tűzoltó szerek; fémek edzésére és hegesztésére szolgáló készítmények; élelmiszerek tartósítására szolgáló vegyi anyagok; cserzőanyagok; ipari rendeltetésű ragasztóanyagok (az osztály betűrend szerinti jegyzékében szereplő valamennyi áru).

6 Nem nemesfémek és ezek ötvözetei; fém építőanyagok; hordozható fémszerkezetek; fémanyagok vasúti vágányokhoz; nem elektromos fémkábelek és fémvezetékek; lakatosipari termékek, fém tömegcikkek; fémsövények és csövezetékek; páncélszekrények; egyéb fémtermékek, amelyek nem tartoznak más osztályokba; ércek (az osztály betűrend szerinti jegyzékében szereplő valamennyi áru).

41 Nevelés; szakmai képzés; szórakoztatás; sport- és kulturális tevékenységek (az osztály betűrend szerinti jegyzékében szereplő valamennyi szolgáltatás).

(210) M 13 03759

(220) 2013.12.16.

(731) Concorde Alapkezelő Zrt., Budapest (HU)

(740) Concorde Alapkezelő Zrt.; Dávid Alexandra, Budapest

(541) Platina Pí

(511) 16 Papír, karton és ezen anyagokból készült termékek, amelyek nem tartoznak más osztályokba; nyomdaipari termékek; könyvkötészeti anyagok; fényképek; papíripari cikkek; papíripari vagy háztartási ragasztóanyagok; anyagok művészek részére; ecsetek; írógépek és irodai cikkek (bútorok kivételével); tanítási és oktatási anyagok (készülékek kivételével); csomagolásra szolgáló műanyagok (amelyek nem tartoznak más osztályokba); nyomdabetűk; klisék (az osztály betűrend szerinti jegyzékében szereplő valamennyi áru).

35 Reklámozás; kereskedelmi ügyletek; kereskedelmi adminisztráció; irodai munkák (az osztály betűrend szerinti jegyzékében szereplő valamennyi szolgáltatás).

36 Biztosítás; pénzügyi ügyletek; valutaügyletek; ingatlanügyletek (az osztály betűrend szerinti jegyzékében szereplő valamennyi szolgáltatás).

41 Nevelés; szakmai képzés; szórakoztatás; sport- és kulturális tevékenységek (az osztály betűrend szerinti jegyzékében szereplő valamennyi szolgáltatás).

(210) M 13 03764

(220) 2013.12.16.

(731) dr. Vadász Veronika, Szeged (HU)

dr. Dékány István, Szeged (HU)

(541) Adam & Eve

(511) 3 Fehérítőkészítmények és egyéb, mosásra szolgáló anyagok; tisztító-, fényesítő-, súroló-, és csiszolószerek; szappanok; illatszerek, illóolajok, kozmetikai cikkek, hajmosó szerek; fogkrémek (az osztály betűrend szerinti jegyzékében szereplő valamennyi áru).

21 Eszközök, edények és tartályok háztartási és konyhai célokra; fésűk és szivacsok; kefék (az ecsetek kivételével); kefégyártáshoz használt anyagok; takarító eszközök; vasforgács; nyers vagy félig megmunkált üveg (kivéve az építéshez használt üveget); üveg-, porcelán- és fajanszárak, amelyek nem tartoznak más osztályokba (az osztály betűrend szerinti jegyzékében szereplő valamennyi áru).

35 Reklámozás; kereskedelmi ügyletek; kereskedelmi adminisztráció; irodai munkák (az osztály betűrend szerinti jegyzékében szereplő valamennyi szolgáltatás).

(210) M 13 03769

(220) 2013.12.16.

(731) Business Plus Consulting Tanácsadó Korlátolt Felelősségű Társaság 1/2, Budapest (HU)

Sky Marketing Communications Reklámügynökség Kft. 1/2, Budapest (HU)

(740) dr. Süle Péter, Budapest

(546)



(511) 35 Reklámozás; kereskedelmi ügyletek; kereskedelmi adminisztráció; irodai munkák (az osztály betűrend szerinti jegyzékében szereplő valamennyi szolgáltatás).

41 Nevelés; szakmai képzés; szórakoztatás; sport- és kulturális tevékenységek (az osztály betűrend szerinti jegyzékében szereplő valamennyi szolgáltatás).

43 Vendéglátás (élelmezés); időleges szállásadás (az osztály betűrend szerinti jegyzékében szereplő valamennyi szolgáltatás).

(210) M 13 03774

(220) 2013.12.16.

(731) Pannon Egyetem, Veszprém (HU)

(546)



(511) 16 Papír, karton és ezen anyagokból készült termékek, amelyek nem tartoznak más osztályokba; nyomdaipari termékek; könyvkötészeti anyagok; fényképek; papíripari cikkek; papíripari vagy háztartási ragasztóanyagok; anyagok művészek részére; esetek; írógépek és irodai cikkek (bútorok kivételével); tanítási és oktatási anyagok (készülékek kivételével); csomagolásra szolgáló műanyagok (amelyek nem tartoznak más osztályokba); nyomdabetűk; klisék (az osztály betűrend szerinti jegyzékében szereplő valamennyi áru).

22 Sátrak, ponyvák, zsákok és táskák.

31 Vetőburgonya a Pannon Egyetem nemesített burgonyafajtából előállítva.

35 Reklámozás; kereskedelmi ügyletek; kereskedelmi adminisztráció; irodai munkák (az osztály betűrend szerinti jegyzékében szereplő valamennyi szolgáltatás).

42 Tudományos és műszaki szolgáltatások, valamint az ide tartozó tervezői és kutatói tevékenység; ipari elemző és kutató szolgáltatások.

(210) M 13 03779

(220) 2013.12.16.

(731) Magyar Diákspor Szövetség, Budapest (HU)

(740) Rádics Balázs, Budapest

(546)



(511) 16 Tanítási, oktatási anyagok (készülékek kivételével).

41 Nevelés; szakmai képzés; szórakoztatás; sport- és kulturális tevékenységek (az osztály betűrend szerinti jegyzékében szereplő valamennyi szolgáltatás).

(210) M 13 03781

(220) 2013.12.16.

(731) Magyar Diáksport Szövetség, Budapest (HU)

(740) Rádics Balázs, Budapest

(541) NETFIT

(511) 9 Számítógépes szoftverek, adatfeldolgozó berendezések.

16 Tanítási, oktatási anyagok (készülékek kivételével).

41 Nevelés; szakmai képzés; szórakoztatás; sport- és kulturális tevékenységek (az osztály betűrend szerinti jegyzékében szereplő valamennyi szolgáltatás).

(210) M 13 03782

(220) 2013.12.16.

(731) Magyar Diáksport Szövetség, Budapest (HU)

(740) Rádics Balázs, Budapest

(546) 

(511) 16 Tanítási, oktatási anyagok (készülékek kivételével).

41 Nevelés; szakmai képzés; szórakoztatás; sport- és kulturális tevékenységek (az osztály betűrend szerinti jegyzékében szereplő valamennyi szolgáltatás).

(210) M 13 03786

(220) 2013.12.15.

(731) Zbom Cabinets Co., Ltd, Luyang Industry District, Hefei, Anhui (CN)

(740) Süle Ügyvédi Iroda, Budapest

(541) ZBOM

(511) 11 Lámpák világításra; kenyérpirítók; hűtőgépek; konyhai elszívóernyők; kemencék; csapok; toalett [WC-k]; sterilizátorok; csírátlanító készülékek; zsebmelegítők; gyújtószerkezetek; elektromos kávéfőzők; gázégők; WC-vízöblítő tartályok; mikrohullámú sütők [főzőkészülékek]; pörkölőgépek; elektromos főzőedények; elektromos autokláv főzőüstök; fürdőkályhák, fürdővíz-melegítők; víztisztító berendezések, vízderítő berendezések.

(210) M 13 03789

(220) 2013.12.17.

(731) EconoConsult Kft., Budapest (HU)

(541) SPArify

(511) 35 Önköltség-elemzés; piaci tanulmányok; piackutatás; segítségnyújtás üzletvezetéshez; szakmai konzultációk üzleti ügyekben; szállodai üzletvezetés; üzleti felvilágosítás, tájékoztatás; üzleti információk; üzletszervezési és üzletvezetési tanácsadás; üzletvezetési konzultáció; üzletvezetési tanácsadó szolgálatok; üzletvezetési

könyvvizsgálat; üzleti hatékonyság szakértői szolgáltatások.

42 Építészeti konzultáció; energiatakarékosági tanácsadás; energia audit; geológiai szakvélemények készítése; környezetvédelmi kutatás; műszaki kutatás; műszaki szakértői tevékenység; szakvélemények adása mérnöki munkákkal kapcsolatban; tudományos laboratóriumi szolgáltatások; vegyelemzés, kémiai analízis; vegyészeti kutatás; vegyészeti szolgáltatások; vízkezelés.

44 Gyógyhelyek szolgáltatásai; közfürdők higiéniai célokra; szauna szolgáltatások; törökfürdők.

(210) M 13 03790

(220) 2013.12.17.

(731) Achille Filippo Sparta, Budapest (HU)

(546)



(511) 29 Hús, hal-, baromfi- és vadhús; húskivonatok; tartósított, szárított és főzött gyümölcsök és zöldségek; zselék, lekvárok (dzsemek), kompótok; tojások; tej és tejtermékek; étkezési olajok és zsírok (az osztály betűrend szerinti jegyzékében szereplő valamennyi áru).

30 Kávé, tea, kakaó és kávépótló szerek; rizs; tápióka és szágó; lisztek és más gabonakészítmények; kenyér, péksütemények és cukrászsütemények; fagylaltok; cukor, méz, melaszszirup; élesztő, sütőporok; só; mustár; ecet, fűszeres mártások; fűszerek; jég (az osztály betűrend szerinti jegyzékében szereplő valamennyi áru).

39 Szállítás; áruk csomagolása és raktározása; utazásszervezés.

43 Vendéglátás (élelmezés), időleges szállásadás (az osztály betűrend szerinti jegyzékében szereplő valamennyi szolgáltatás).

(210) M 13 03791

(220) 2013.12.17.

(731) UKKO Hungária Kft., Dunaharaszti (HU)

(740) Sipos-Kerese Éva, Dunaharaszti

(546)



(511) 30 Tea, fűszerek, kávé.

(210) M 13 03807

(220) 2013.12.18.

(731) IKO Műsorgyártó Kft., Budapest (HU)

(740) dr. Riesz Tamás, Riesz Ügyvédi Iroda, Budapest

(591) **TRENDMÁNIA**

(511) 35 Reklámozás; kereskedelmi ügyletek; kereskedelmi adminisztráció; irodai munkák (az osztály betűrend szerinti jegyzékében szereplő valamennyi szolgáltatás).

38 Távközlés (az osztály betűrend szerinti jegyzékében szereplő valamennyi szolgáltatás).

41 Nevelés; szakmai képzés; szórakoztatás; sport- és kulturális tevékenységek (az osztály betűrend szerinti jegyzékében szereplő valamennyi szolgáltatás).

(210) M 13 03829**(220) 2013.12.18.**

(731) Jungné Penyák Erika, Makó (HU)

Sárdi Zoltán, Budapest (HU)

(740) dr. Madlovits Péter, Madlovits és Társa Ügyvédi Iroda, Budapest

(546)  müduiz^{mu}

(511) 35 Elektronikus hirdetések megalkotása, online hálózaton történő megjelenítése, terjesztése, web-alapú elektronikus hirdetési felületek értékesítése; áruk és szolgáltatások bemutatása, népszerűsítése, összehasonlítása.

38 Személyek közösségi és privát jellegű kommunikációjának, kapcsolattartásának biztosítása elektronikus hálózaton, web-alapú, online, virtuális közösségi térben; adatok és információk cseréjének, megosztásának biztosítása internetes hálózaton; információs társadalommal összefüggő szolgáltatások nyújtása elektronikus hírközlési hálózaton és eszközökön.

41 Ismeretterjesztő információk szolgáltatása, megosztása, nyilvánossághoz közvetítése gyermekneveléssel, gyermekgondozással, táplálkozással, testi és pszichés egészség megőrzésével, sporttal, testmozgással, a családi, baráti, kollegiális és egyéb szociális kapcsolatok kialakításával, megtartásával, megerősítésével, a testi és lelki kikapcsolódással, szabadidőtöltéssel, szórakozással kapcsolatban, továbbá az előbbieket előmozdítása, segítése virtuális, elektronikus hálózaton elérhető közösségi térben a személyek kapcsolattartásának, kommunikációjának, információcseréjének biztosítása útján, szórakoztató és ismeretterjesztő írott és audiovizuális tartalom szolgáltatása.

42 Weblapok megalkotása és fenntartása, hosting szolgáltatás nyújtása weblapokhoz; informatikai hálózatok és rendszerek tervezése, fejlesztése, karbantartása, szoftver megalkotása, fejlesztése, telepítése.

(210) M 13 03844**(220) 2013.12.20.**

(731) CREDIN POLSKA Sp. z.o.o., Sobótka (PL)

(740) Mészáros Katalin, BUDAPATENT Szabadalmi és Védjegy Iroda Kft., Budapest

(546)**FITNESS KENYÉR**
• Whole & Pure •

(511) 30 Gabonapehely termékek; kenyér, péksütemények és cukrászsütemények; müzliszeletek; gabonatartalmú szeletek és sütemények, magvak, gabonából és magvakból készült pelyhek, gabonamagvak, szezám- és egyéb zöldség- és gyümölcs-termékek; gabonaszemekből előállított snack-ételek; féltermékek és készkeverékek gabona, gabonapehely és szezám alapú élelmiszercikkek előállításához.

31 Keverékek mag, zöldség és gyümölcs, gabona, gyümölcs- és zöldségmag, gabonamag, valamint szezám alapú élelmiszercikkek előállításához.

(210) M 13 03865**(220) 2013.12.21.**

(731) Global Charge Kft., Sopron (HU)

(546)  CHARGE
ME UP!

(511) 35 Mobiltelefon töltők kölcsönzése.

42 Mobil applikáció és internetes weboldal készítése; adatbázis készítése, keresőszolgáltatás, navigálás mobiltelefonos applikációval.

(210) M 13 03870

(220) 2013.12.20.

(731) FUNNY DRINK Kft. 100%, Budapest (HU)

(740) Dr. Dárdai András Ernő ügyvéd, Dr. Dárdai Ügyvédi Iroda, Budapest

(541) **Funny Drink**

(511) 32 Sörök; ásványvizek és szénsavas vizek és egyéb alkoholmentes italok; gyümölcsitalok és gyümölcslevek; szörpök és más készítmények italokhoz (az osztály betűrend szerinti jegyzékében szereplő valamennyi áru).

33 Alkoholtartalmú italok (a sörök kivételével) (az osztály betűrend szerinti jegyzékében szereplő valamennyi áru).

43 Vendéglátás (élelmezés); időleges szállásadás (az osztály betűrend szerinti jegyzékében szereplő valamennyi szolgáltatás).

(210) M 13 03879

(220) 2013.12.30.

(731) Resdevco Ltd., Jerusalem 91033 (IL)

(740) dr. Kósa Apollónia, Maklár és Társa Ügyvédi Iroda, Budapest

(541) **HIKOMICRON**

(511) 5 Balzsamkészítmények gyógyászati használatra; bőrápoló gyógyszerkészítmények.

(210) M 13 03880

(220) 2013.12.30.

(731) Kathi Béla, Debrecen (HU)

(740) dr. Dobrossy István, Dobrossy és Társai Ügyvédi Iroda, Debrecen

(541) **Cutler Gym**

(511) 41 Sportlétesítmények üzemeltetése; sportfelszerelések kölcsönzése, a járművek kivételével; sportversenyek rendezése; sportesemények és sportversenyek szervezése; személyi edzői szolgáltatások; szemináriumok szervezése; fitness órák vezetése.

(210) M 13 03883

(220) 2013.12.30.

(731) DETKI Keksz Kft., Halmajugra (HU)

(740) dr. Halmos R. Péter, HALMOS R. Ügyvédi Iroda, Eger

(546)



(511) 30 Kekszek, édesipari készítmények, gabona készítmények.

(210) M 13 03889

(220) 2013.12.23.

(731) Közhasznú Alapítvány a Magyarországi Politikai Gazdaságtan Fejlődéséért 100%, Budapest (HU)

(546)



(511) 36 Biztosítás; pénzügyi ügyletek; valutaügyletek; ingatlanügyletek.

41 Nevelés; szakmai képzés; szórakoztatás; sport- és kulturális tevékenységek.

(210) M 14 00032

(220) 2014.01.06.

(731) Halász Dóra Mariann, Budapest (HU)

(740) dr. Pleszkáts Tibor, Pleszkáts Ügyvédi Iroda, Budapest

(546)



TAKKER

It takes you there

(511) 35 Reklámozás; kereskedelmi ügyletek; kereskedelmi adminisztráció; irodai munkák (az osztály betűrend szerinti jegyzékében szereplő valamennyi szolgáltatás).

39 Szállítás; áruk csomagolása és raktározása; utazásszervezés (az osztály betűrend szerinti jegyzékében szereplő valamennyi szolgáltatás).

(210) M 14 00044

(220) 2014.01.08.

(731) Zemplényi Soma Péter, Budapest (HU)

(740) dr. Kállay Péter, Kállay és Társa Ügyvédi Iroda, Budapest

(546)



(511) 29 Tej és tejtermékek.

32 Tejalapú, tejet tartalmazó energiaital.

(210) M 14 00046

(220) 2014.01.08.

(731) THEFACESHOP CO., LTD., Seoul (KR)

(740) Horváthné Faber Enikő, ADVOPATENT Szabadalmi és Védjegy Iroda, Budapest

(546) THE**FACESHOP**

(511) 3 Kosmetikumok és illatszerek, úgymint testápoló, arckrém, arclemosó, szempillaspirál, szemhéjfesték, szem és szemöldök kihúzó, rúzs, alapozó, arcpúder, pirosító, testpermet; smink lemosó készítmények; bőrápoló készítmények nem gyógyászati célokra úgymint krémek, balzsamok, gélek, tonikok, lemosók, bőrradírok, lemosható és lehúzható maszkok; parfümök; illatszerek úgymint kölnik és borotválkozás utáni szerek; általános lotion-ok úgymint borotválkozás utáni lotion, arc lotion, illatosított test lotion, lemosó lotion és bőr hidratáló lotion; bőrápoló szerek; ápolókrémek, úgymint testápolók, hidratáló bőrápolók, és ráncalanító krémek; szempillaspirálok; szemhéjkihúzó; rúzsok; alapozók; lemosókrémek; kőpúderek kompakt tartókhöz; nem gyógyhatású napvédőkészítmények; nem gyógyászati masszázskrémek; körömápolási készítmények; hajápolási és hajformázó készítmények, úgymint samponok, hajkondicionálók, hajlakkok és gélek; szappanok; testlemosók; fogfehérítő készítmények, főleg fogkrémek.

35 Kosmetikumok nagykereskedelme; kozmetikumok kiskereskedelme; kozmetikumokkal kapcsolatos közvetítői tevékenység (adás-vétel); közvetítő kereskedelmi tevékenység kozmetikai területen; kozmetikumok értékesítési ügyintézés; kozmetikumok beszerzésére vonatkozó szolgáltatások mások részére (kozmetikumok mások számára történő vásárlása); kozmetikumok reklámozása mások részére; kozmetikumokkal kapcsolatos import-export ügynöki tevékenység; kozmetikumokkal kapcsolatos kereskedelmi információs ügynöki tevékenység; kozmetikumokkal kapcsolatos marketing tevékenység; kozmetikai minták elosztása, terítése; kozmetikumokkal kapcsolatos üzleti szaktanácsadás.

(210) M 14 00056

(220) 2014.01.08.

(731) Várkonyi György, Budapest (HU)

(541) **Hogy ne legyen bogaras!**

(511) 5 Gyógyszerészeti és állatgyógyászati készítmények; egészségügyi készítmények gyógyászati használatra; gyógyászati vagy állatgyógyászati használatához adaptált diétás élelmiszerek és anyagok; bébiételek; étrend-kiegészítők emberek és állatok számára; ;tapaszok, kötszeranyagok; fogtömő anyagok és fogászati mintázóanyagok; fertőtlenítőszeres; kártékony állatok irtására szolgáló készítmények; gombaölő szerek (fungicidek), gyomirtó szerek (herbicidek) (az osztály betűrend szerinti jegyzékében szereplő valamennyi áru).

(210) M 14 00079

(220) 2014.01.09.

(731) Hódy Kálmánné, Szentendre (HU)

Hódy Kálmán, Szentendre (HU)

(541) **Hódy**

(511) 12 Szabadidő és sporthajók, kajakok, kenek versenyhajók, lapátok, evezők, hajóhuzatok, kajak-kenu huzatok, sporthajókhoz vízlepergetők.

25 Sportruházatok.

35 Reklámozás, kereskedelmi ügyletek, kereskedelmi adminisztráció, kis- és nagykereskedelmi szolgáltatások vízi járművekkel és sportruházattal kapcsolatban.

37 Hajóépítés, hajójavítás, hajóátalakítás, hajókarbantartás.

(210) M 14 00080

(220) 2014.01.09.

(731) Hódy Kálmánné, Szentendre (HU)

Hódy Kálmán, Szentendre (HU)

(541) **Hody**

(511) 12 Szabadidő és sporthajók, kajakok, kenek versenyhajók, lapátok, evezők, hajóhuzatok, kajak-kenu huzatok, sporthajókhoz vízlepergetők.

25 Sportruházatok.

35 Reklámozás, kereskedelmi ügyletek, kereskedelmi adminisztráció, kis- és nagykereskedelmi szolgáltatások vízi járművekkel és sportruházattal kapcsolatban.

37 Hajóépítés, hajójavítás, hajóátalakítás, hajókarbantartás.

(210) M 14 00091

(220) 2014.01.13.

(731) BikeFun Hungary Kft., Budapest (HU)

(740) dr. Eszik Erika, Eszik Ügyvédi Iroda, Budapest

(546)  **BIKEFUN**
RIDE · N' · ROLL

(511) 12 Kerékpár.

(210) M 14 00092

(220) 2014.01.13.

(731) Szabó Krisztián, Pannonhalma (HU)

(546) 

(511) 32 Üdítőitalok, gyümölcslevek, szénsavas italok, gyümölcsitalok, szörpök.

(210) M 14 00116**(220) 2014.01.15.**

(731) VIASAT Hungária Műsorszolgáltató Zrt., Budapest (HU)

(740) dr. Bálint Andrea, Budapest

(541) Megruházlak

(511) 35 Árumbemutató; on-line hirdetői tevékenység számítógépes hálózaton; reklámanyag naprakész állapotba hozása, reklámanyagok kölcsönzése, reklámanyagok (röplapok, prospektusok, nyomtatványok, áruminták) terjesztése, reklámanyagok terjesztése, reklámfilmek előállítása, reklámozás, reklámszövegek publikálása, reklámszövegek szerkesztése, reklámügynökségek, hirdető ügynökségek; szabadtéri hirdetés, szponzorok felkutatása; telemarketing szolgáltatások, televíziós reklámozás.

38 Elektronikus hirdetőtábla szolgáltatás (távközlési szolgáltatás), elektronikus levelezés, e-mail; fórumok biztosítása az interneten; hangposta szolgáltatások; kábeltelevíziós műsorszórás; műholdas átvitel; számítógépes terminálok közötti összeköttetések; távközlési csatornák biztosítása távvásárláshoz, televíziós műsorszórás, telexszolgáltatások; üdvözlőkártyák továbbítása online, üzenetek és képek továbbítása számítógépek segítségével, üzenetek küldése.

41 Alkotóműhelyek szervezése és lebonyolítása; diszkók szolgáltatásai, divatbemutatók szervezése szórakoztatási célokból; egészségvédő klubok szolgáltatásai (egészségügyi és fitness tréning), elektronikus könyvek és folyóiratok on-line kiadása, előadóművészek szolgáltatásai; feliratozása-filmek, filmszínházi előadások, fogadások tervezése (szórakoztatás), fotóriportok készítése; helyfoglalás show műsorra; játékfelszerelések bérbeadása, játékkaszinók szolgáltatásai, játékkölcsönzés, jegyirodai szolgáltatások (szórakoztatás); karaoke szolgáltatások nyújtása, klubszolgáltatások (szórakoztatás vagy oktatás), konferenciák szervezése és lebonyolítása, kongresszusok szervezése és lebonyolítása, könyvkiadás, könyvtári kölcsönzés, kulturális vagy nevelési célú kiállítások szervezése; lemezlovasok szolgáltatásai; mozifilmek kölcsönzése; oktatás, on-line elérhető elektronikus publikációk, nem letölthetők, on-line játékok szolgáltatása számítógépes hálózatról; rádió-és televíziókészülékek kölcsönzése, rádió-és televízió programok készítése, riporter szolgáltatások; show műsorok, show-műsorok szervezése (impresszáriók szolgáltatásai), sportjátékok lebonyolítása, szerencsejátékok, szinkronizálás, szórakoztatás, szórakoz(tat)ási tárgyú információk, szövegek kiadása (nem reklám-célú-); televíziós szórakoztatás; versenyek szervezése (oktatás vagy szórakoztatás), videofilmzés, videofilmgyártás, videokamerák kölcsönzése; zene összeállítása.

(210) M 14 00120**(220) 2014.01.15.**

(731) Mérlegképes Tanoncok Kft., Szigetszentmiklós (HU)

(740) dr. Németh Gabriella, Dr. Németh & Dr. Haraszi Ügyvédi Iroda, Budapest

(541) mérlegképes tanoncok

(511) 16 Papír, karton és ezen anyagokból készült termékek, amelyek nem tartoznak más osztályokba; nyomdaipari termékek; könyvkötészeti anyagok; fényképek; papíripari cikkek; papíripari vagy háztartási ragasztóanyagok; anyagok művészek részére; ecsetek; írógépek és irodai cikkek (bútorok kivételével); tanítási és oktatási anyagok (készülékek kivételével); csomagolásra szolgáló műanyagok (amelyek nem tartoznak más osztályokba); nyomdabetűk; klisék (az osztály betűrend szerinti jegyzékében szereplő valamennyi áru/szolgáltatás).

35 Reklámozás; kereskedelmi ügyletek; kereskedelmi adminisztráció; irodai munkák (az osztály betűrend szerinti jegyzékében szereplő valamennyi áru/szolgáltatás).

41 Nevelés; szakmai képzés; szórakoztatás; sport- és kulturális tevékenységek (az osztály betűrend szerinti jegyzékében szereplő valamennyi áru/szolgáltatás).

(210) M 14 00125**(220) 2014.01.15.**

(731) Ramiris Europe KFT, Budapest (HU)

(740) dr. Seszták Miklós, Kisvárd



- (511) 9 Tudományos célra szolgáló, tengerészeti, földmérő, fényképészeti, mozgóképi, optikai, súlymérő, egyéb mérő-, jelző-, ellenőrző (felügyeleti), életmentő és oktatóberendezések és felszerelések; elektromos energia vezetésére, kapcsolására, átalakítására, tárolására, szabályozására vagy ellenőrzésére szolgáló készülékek és berendezések; hangok vagy képek rögzítésére, továbbítására, másolására szolgáló készülékek; mágneses adathordozók; hanglemezek; CD-k (kompakt lemezek), DVD-k és egyéb, digitális rögzítésű média; szerkezetek érmebedobással működő készülékekhez; regiszteres pénztárgépek; számológépek, adatfeldolgozó berendezések, számítógépek; számítógépes szoftverek; tűzoltó készülékek (az osztály betűrend szerinti jegyzékében szereplő valamennyi áru).
- 35 Reklámozás; kereskedelmi ügyletek; kereskedelmi adminisztráció; irodai munkák (az osztály betűrend szerinti jegyzékében szereplő valamennyi szolgáltatás).
- 38 Távközlés (az osztály betűrend szerinti jegyzékében szereplő valamennyi szolgáltatás).

(210) M 14 00143

(220) 2014.01.17.

(731) BrianLewis Agriculture Ltd., Abergavenny (GB)

(740) Dr. Szigeti Éva, DANUBIA Szabadalmi és Jogi Iroda Kft., Budapest

(541) ARREST

- (511) 1 Vegyszerek, vegyi anyagok és készítmények mezőgazdaságban, kertészetben, erdészetben és közszolgáltatásban történő alkalmazásra; adalékanyagok, felületaktív szerek, vízkondicionáló anyagok, talajkondicionáló anyagok, növénytápok, trágyák, ásványi anyagok, nyomelemek és növények növekedését serkentő, illetve szabályozó készítmények; vagy betakarítás előtti segédanyagként vagy vízkondicionálóként történő alkalmazásra a mezőgazdaság, kertészet, erdészet és közszolgáltatás területén.
- 5 Készítmények és anyagok gyomnövények, rovarok vagy egyéb, növényekre és állatokra káros organizmusok kontrollálására; mezőgazdasági vegyszerek növényi betegségek kezelésére vagy megelőzésére; rovarirtó szerek (inszekticidek); gyomirtó szerek (herbicidek); gombairtó szerek (fungicidek); csigairtó szerek (molluscicidek) és rágcsálóirtó szerek (rodenticidek).

(210) M 14 00152

(220) 2014.01.20.

(731) Magyar Tejipari Egyesülés, Budapest (HU)

(740) dr. Vida Sándor, DANUBIA Szabadalmi és Jogi Iroda Kft., Budapest

(546) 

- (511) 16 Újság.
29 Tej, tejtermékek.
35 Hirdetés.

(210) M 14 00153

(220) 2014.01.20.

(731) Vichem Chemie Kutató Kft., Budapest (HU)

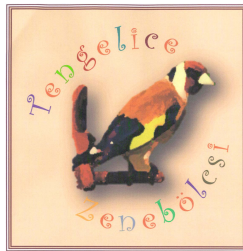
(740) Várnai Anikó, Interinno Szabadalmi Iroda, Budapest

(541) DriverHit Library

- (511) 42 Tudományos, kutatási és fejlesztési tevékenység; tervezői, kutatói fejlesztési tevékenység mások részére; ipari és kutatási elemző szolgáltatások; számítástechnikai hardver és szoftver tervezés; számítógép programok korszerűsítése; számítógép programok adatainak átalakítása; adatok vagy dokumentumok átalakítása fizikai médiumból elektronikus médiumba.

(210) M 14 00167**(220) 2014.01.21.**

(731) Dr. Kerekes Gábor Ügyvédi Iroda, Budapest (HU)

(546)

(511) 41 Nevelés; szakmai képzés; szórakoztatás; sport- és kulturális tevékenységek.(az osztály betűrend szerinti jegyzékében szereplő valamennyi szolgáltatás).

(210) M 14 00171**(220) 2014.01.22.**

(731) Hankook Tire Worldwide Co., Ltd., Kangnam-gu, Seoul (KR)

(740) dr. Hatházi Vera, Dr. Hatházi Vera Ügyvédi Iroda, Budapest

(541) AURORA Sport Master

(511) 12 Gépjármű kerekek; kerékpár kerekek; gumibroncsok tokjai; porvédők abroncsokhoz; motorkerékpár kerekek; öntapadó gumifoltok belső gumi javításához; belső gumik kerékpárokhoz; belső gumik motorkerékpárokhoz; belső gumik gumibroncsokhoz; belső gumik járművek kerekeihez; belső gumik járműkerekekhez; poggyásztartó hálók járművekhez; gumibroncsok; javítókészlet belső gumikhoz; abroncs karimák gépjármű kerekekhez; kerékpárülés-huzatok; motorkerékpárülés-huzatok; biztonsági övek járműülésekhez; fékfogasívek járművekhez; felfüggesztéses lengéscsillapítók járművekhez; sélctartók gépkocsikhoz; abroncsszegek; csapszegek abroncsokhoz; abroncsok járműkerekekhez; tömör abroncsok járműkerekekhez; gumibroncsok futófelületek újrafutózáshoz; futófelületek járművekhez (láncfalpas); futófelületek járművekhez (traktor típusú); tömlő nélküli kerekek kerékpárokhoz; tömlő nélküli kerekek motorkerékpárokhoz; szelepek gépjármű gumibroncsokhoz; jármű gumibroncsok.

(210) M 14 00172**(220) 2014.01.22.**

(731) Hankook Tire Worldwide Co., Ltd., Kangnam-gu, Seoul (KR)

(740) dr. Hatházi Vera, Dr. Hatházi Vera Ügyvédi Iroda, Budapest

(541) AURORA Route Master

(511) 12 Gépjármű kerekek; kerékpár kerekek; gumibroncsok tokjai; porvédők abroncsokhoz; motorkerékpár kerekek; öntapadó gumifoltok belső gumi javításához; belső gumik kerékpárokhoz; első gumik motorkerékpárokhoz; belső gumik gumibroncsokhoz; belső gumik járművek kerekeihez; belső gumik járműkerekekhez; poggyásztartó hálók járművekhez; gumibroncsok; javítókészlet belső gumikhoz; abroncs karimák gépjármű kerekekhez; kerékpárülés-huzatok; motorkerékpárülés-huzatok; biztonsági övek járműülésekhez; fékfogasívek járművekhez; felfüggesztéses lengéscsillapítók járművekhez; sélctartók gépkocsikhoz; abroncsszegek; csapszegek abroncsokhoz; abroncsok járműkerekekhez; tömör abroncsok járműkerekekhez; gumibroncsok futófelületek újrafutózáshoz; futófelületek járművekhez (láncfalpas); futófelületek járművekhez (traktor típusú); tömlő nélküli kerekek kerékpárokhoz; tömlő nélküli kerekek motorkerékpárokhoz; szelepek gépjármű gumibroncsokhoz; jármű gumibroncsok.

(210) M 14 00173**(220) 2014.01.22.**

(731) Hankook Tire Worldwide Co., Ltd., Kangnam-gu, Seoul (KR)

(740) dr. Hatházi Vera, Dr. Hatházi Vera Ügyvédi Iroda, Budapest

(541) AURORA Cross Master

Nemzeti védjegybejelentések meghirdetése

(511) 12 Gépjármű kerekek; kerékpár kerekek; gumiabroncsok tokjai; porvédők abroncsokhoz; motorkerékpár kerekek; öntapadó gumifoltok belső gumi javításához; belső gumik kerékpárokhoz; belső gumik motorkerékpárokhoz; belső gumik gumiabroncsokhoz; belső gumik járművek kerekeihez; belső gumik járműkerekekhez; poggyásztartó hálók járművekhez; gumiabroncsok; javítókészlet belső gumikhoz; abroncs karimák gépjármű kerekekhez; kerékpárülés-huzatok; motorkerékpárülés-huzatok; biztonsági övek járműülésekhez; fékfogasívek járművekhez; felfüggesztéses lengéscsillapítók járművekhez; sílécstartók gépkocsikhoz; abroncsszegek; csapszegek abroncsokhoz; abroncsok járműkerekekhez; tömör abroncsok járműkerekekhez; gumiabroncsok futófelületek újrafutózáshoz; futófelületek járművekhez (lánctalpas); futófelületek járművekhez (traktor típusú); tömlő nélküli kerekek kerékpárokhoz; tömlő nélküli kerekek motorkerékpárokhoz; szelepek gépjármű gumiabroncsokhoz; jármű gumiabroncsok.

(210) M 14 00174

(220) 2014.01.22.

(731) Hankook Tire Worldwide Co., Ltd., Kangnam-gu, Seoul (KR)

(740) dr. Hatházi Vera, Dr. Hatházi Vera Ügyvédi Iroda, Budapest

(541) **AURORA Winter Master**

(511) 12 Gépjármű kerekek; kerékpár kerekek; gumiabroncsok tokjai; porvédők abroncsokhoz; motorkerékpár kerekek; öntapadó gumifoltok belső gumi javításához; belső gumik kerékpárokhoz; belső gumik motorkerékpárokhoz; belső gumik gumiabroncsokhoz; belső gumik járművek kerekeihez; belső gumik járműkerekekhez; poggyásztartó hálók járművekhez; gumiabroncsok; javítókészlet belső gumikhoz; abroncs karimák gépjármű kerekekhez; kerékpárülés-huzatok; motorkerékpárülés-huzatok; biztonsági övek járműülésekhez; fékfogasívek járművekhez; felfüggesztéses lengéscsillapítók járművekhez; sílécstartók gépkocsikhoz; abroncsszegek; csapszegek abroncsokhoz; abroncsok járműkerekekhez; tömör abroncsok járműkerekekhez; gumiabroncsok futófelületek újrafutózáshoz; futófelületek járművekhez (lánctalpas); futófelületek járművekhez (traktor típusú); tömlő nélküli kerekek kerékpárokhoz; tömlő nélküli kerekek motorkerékpárokhoz; szelepek gépjármű gumiabroncsokhoz; jármű gumiabroncsok.

(210) M 14 00175

(220) 2014.01.22.

(731) Hankook Tire Worldwide Co., Ltd., Gangnam-gu, Seoul (KR)

(740) dr. Hatházi Vera, Dr. Hatházi Vera Ügyvédi Iroda, Budapest

(546) **Laufenn**

(511) 12 Gépjármű kerekek; kerékpár kerekek; gumiabroncsok tokjai; porvédők abroncsokhoz; motorkerékpár kerekek; öntapadó gumifoltok belső gumi javításához; belső gumik kerékpárokhoz; belső gumik motorkerékpárokhoz; belső gumik gumiabroncsokhoz; belső gumik járművek kerekeihez; belső gumik járműkerekekhez; poggyásztartó hálók járművekhez; gumiabroncsok; javítókészlet belső gumikhoz; abroncs karimák gépjármű kerekekhez; kerékpárülés-huzatok; motorkerékpárülés-huzatok; biztonsági övek járműülésekhez; fékfogasívek járművekhez; felfüggesztéses lengéscsillapítók járművekhez; sílécstartók gépkocsikhoz; abroncsszegek; csapszegek abroncsokhoz; abroncsok járműkerekekhez; tömör abroncsok járműkerekekhez; gumiabroncsok futófelületek újrafutózáshoz; futófelületek járművekhez (lánctalpas); futófelületek járművekhez (traktor típusú); tömlő nélküli kerekek kerékpárokhoz; tömlő nélküli kerekek motorkerékpárokhoz; szelepek gépjármű gumiabroncsokhoz; jármű gumiabroncsok.

(210) M 14 00182

(220) 2014.01.20.

(731) Vass Roland, Pécs (HU)

(541) **CUPYDO**

(511) 35 Tárkereső szolgáltatások reklámozása, promóciója.

42 Tudományos és műszaki szolgáltatások, valamint az idetartozó tervezői és kutatói tevékenység; ipari elemző

és kutató szolgáltatások; számítástechnikai hardver és szoftver tervezés és fejlesztés; web oldalak alkotása és fenntartása mások számára.

45 Számítógépes társkeresési szolgáltatások; társkereső szolgáltatások; internetalapú közösségi hálózatépítő és társkereső szolgáltatások.

(210) M 14 00192

(220) 2014.01.23.

(731) TMC Kft., Budapest (HU)

(740) dr. Tasnádi Gábor, Tasnádi Ügyvédi Iroda, Budapest

(546)

The logo for TMC features a stylized crown or diamond shape above the letters 'TMC' in a bold, serif font.

(511) 14 Órák és más időmérő eszközök.

35 Kereskedelmi ügyletek órákkal és más időmérő eszközökkel és ezek alkatrészeivel.

37 Órák, időmérő eszközök karbantartása, javítása, szervizelése.

(210) M 14 00193

(220) 2014.01.22.

(731) Tagai István, Győr (HU)

(740) Török Antal, Győr

(541) Európai Borlovagrend Hungária Konzulátus

(511) 33 Borok.

41 Szórakoztatás, oktatás, kiállítások rendezése kulturális és oktatási célokra.

43 Vinotékák üzemeltetése, alkoholos italok kóstoltatásának (vendégek italokkal való ellátása) szervezése, italok és azonnali fogyasztásra alkalmas ételek raktározása, felszolgálása.

(210) M 14 00194

(220) 2014.01.22.

(731) Tagai István, Győr (HU)

(740) Török Antal, Győr

(541) Európai Borlovagrend Magyarországi Konzulátusa

(511) 33 Borok.

41 Szórakoztatás, oktatás, kiállítások rendezése kulturális és oktatási célokra.

43 Vinotékák üzemeltetése, alkoholos italok kóstoltatásának (vendégek italokkal való ellátása) szervezése, italok és azonnali fogyasztásra alkalmas ételek raktározása, felszolgálása.

(210) M 14 00196

(220) 2014.01.22.

(731) Janov László, Zalaegerszeg (HU)

(546)

The logo for Janov features the name 'Janov' in a stylized, cursive font with a red and yellow swoosh underneath, and 'HUNGARY' in small letters below.

(511) 20 Bútorok, tükrök, keretek fából, parafából, műanyagból; beépített rejtett vasalódeszka.

21 Nyers, vagy félig megmunkált üveg, tükör mögé rejtett vasalódeszka, lécek, rudak képkeretekhez.

(210) M 14 00213

(220) 2014.01.24.

(731) Rossmann Magyarország Kft., Üllő (HU)

(740) dr. Németh József, Réti, Antall és Társai Ügyvédi Iroda, Budapest

(546) 

(511) 3 Fehéritőkészítmények és egyéb, mosásra szolgáló anyagok; tisztító-, fényszerítő-, súroló-, és csiszolószerek; szappanok; illatszerek, illóolajok, kozmetikai cikkek, hajmosó szerek; fogkrémek (az osztály betűrend szerinti jegyzékében szereplő valamennyi áru).

35 Reklámozás; kereskedelmi ügyletek; kereskedelmi adminisztráció; irodai munkák (az osztály betűrend szerinti jegyzékében szereplő valamennyi szolgáltatás).

38 Távközlés (az osztály betűrend szerinti jegyzékében szereplő valamennyi szolgáltatás).

(210) M 14 00229**(220) 2014.01.27.**

(731) Olajpark Kft., Miskolc (HU)

(740) Szabóné dr. Sipos Gabriella, Miskolc

(541) "Olajpark-energia az éléhez"

(511) 4 Ipari olajok és zsírok; kenőanyagok; tüzelőanyagok (beleértve a motorbenzineket).

(210) M 14 00231**(220) 2014.01.27.**

(731) dr. Seszták Miklós, Kisvárdai (HU)

(546)

www.coffee-tea-area.hu

(511) 30 Amerikai palacsinták; aprósütemény, teasütemény; aprósütemények; aromák, az illóolajok kivételével; aromák italokhoz, az illóolajok kivételével; aromák süteményekhez, az illóolajok kivételével; aromás készítmények ételmezéshez; bonbonok (cukorkák); briós; cheeseburgerek (szendvicsek); chips (gabonakészítmény); cikória (pótkávé); cukor; cukorkaárúk; cukormáz süteményekhez; cukrászkészítmények karácsonyfa díszítésére; cukrászsütemények; csokoládé; csokoládéalapú italok; csokoládés mousse-ok (habok); csokoládés tej (ital); desszert mousse-ok (cukrászárú); fagyasztott joghurt (cukrászati jég); fagyalt, jégkrém; fűszerek; gyümölcskocsonya, zselé(cukrászárú); gyümölcsös sütemények/torták; halva (édességféle); jeges tea; jég (ehető-); jég, természetes vagy mesterséges; jégfrissítő italokhoz, ételekhez; jégkrémpor; kakaó; kakaó alapú italok; kakaó tejesital; kakaós termékek; kandiscukor; karamellák (cukorkák); kávé; kávé alapú italok; kávé, pörköletlen; kávé tejjel; kávéaromák; kekszek; kenyér; kenyér kovász nélkül, macesz; kétszersült, kekszek; malátacukor, maltóz; malátás kekszek; malomipari termékek; mandulapép; mandulás cukrászkészítmények; mandulás cukrászsütemény; marcipán; marinádak (fűszeres pácok); méz; mézeskalács; palacsinták; piskóták; pótkávé; pralinék; pudingok; quiche (tésztában sült sós sodó); rágógumi; sütemények; süteménytészta (pép, formázható); sütésre szolgáló anyagok élelmiszerek sütéséhez, főzéséhez; sörbet (fagyalt); tea; tea alapú italok; tejsodó (vaníliás krém); vanília (ízesítőszer}.

32 Alkoholmentes aperitifek; alkoholmentes gyümölcsitalok; alkoholmentes gyümölcs kivonatok; alkoholmentes italok; alkoholmentes koktélok; aloé vera italok, alkoholmentes; ásványvizek; ásványvizek (italok); eszenciák italok előállításához; földimogyoró tej(alkoholmentes ital); gyümölcslevek; gyümölcsnektárok, alkoholmentes; izotóniás italok; készítmények italok előállításához; kvasz (alkoholmentes ital); limonádék; lítiumos vizek; méz alapú alkoholmentes italok; mustok; paradicsomlevek (italok); pasztillák szénsavas italokhoz; porok szénsavas italokhoz; smoothie-k (gyümölcs- vagy zöldségitalok); sörbetek (italok); szasszaparilla (alkoholmentes ital); szénsavas italok; szóдавíz; szóдавizek; szőlőmust; szörpök italokhoz; szörpök limonádékhoz; tejsavó alapú italok; termékek ásványvizek előállításához; termékek szénsavas vizek

előállításához; vizek (italok); zöldséglevek (italok).

43 Kintinok, büfék, étkezdék; kávéházak; teaházak, rendezvényhez termék kölcsönzése; sátrak kölcsönzése; vendéglátóipar.

(210) M 14 00233

(220) 2014.01.27.

(731) Hitex Pénzügyi Szolgáltató Zártkörűen Működő Részvénytársaság, Budapest (HU)

(740) dr. Hatházi Vera, Dr. Hatházi Vera Ügyvédi Iroda, Budapest

(541) **Hitex**

(511) 35 Reklámozás; kereskedelmi ügyletek; kereskedelmi adminisztráció; irodai munkák (az osztály betűrend szerinti jegyzékében szereplő valamennyi szolgáltatás).

36 Biztosítás; pénzügyi ügyletek; valutaügyletek; ingatlanügyletek (az osztály betűrend szerinti jegyzékében szereplő valamennyi szolgáltatás).

(210) M 14 00242

(220) 2014.01.28.

(731) Magyarországi Mindszenty Alapítvány, Budapest (HU)

(546)



(511) 41 Nevelés; szakmai képzés; szórakoztatás; sport- és kulturális tevékenységek.

(210) M 14 00243

(220) 2014.01.28.

(731) Hannox International Corp., Taipei (TW)

(740) Dr. Szigeti Éva, DANUBIA Szabadalmi és Jogi Iroda Kft., Budapest

(546) **GeniusGluco**

(511) 5 Vegyi készítmények gyógyászati használatra; vegyi készítmények gyógyszerészeti használatra; vegyi készítmények állatgyógyászati használatra; vegyi reagensek gyógyászati, vagy állatgyógyászati használatra; diagnosztikai készítmények gyógyászati használatra; vegyszeti-gyógyszerészeti készítmények; enzim készítmények gyógyászati használatra; enzim készítmények állatgyógyászati használatra; hatóanyagok (tesztcsíkok) hepatitisz kimutatására; tesztcsíkok vércukor kimutatására; kimutatáshoz használt hatóanyagok (tesztcsíkok) gyógyászati használatra.

10 Berendezés orvosi vizsgálatokban történő alkalmazásra; vizsgálati berendezések gyógyászati használatra; véranalizáló berendezések; diagnosztikai berendezések gyógyászati használatra; dializátorok; elektromos akupunktúrás eszközök; érvágók, lándzsák; vörösvértest-számláló készülékek; hipodermikus fecskendők; injektorok gyógyászati használatra; gyógyászati berendezések és eszközök; gyógyászati vezetődrótok; tűk orvosi használatra; szondák orvosi használatra; injekciós fecskendők; fecskendők orvosi használatra; állatgyógyászati berendezések és eszközök; vércukorszint mérők; eszközök moxakezeléshez.

(210) M 14 00244

(220) 2014.01.28.

(731) Hannox International Corp., Taipei (TW)

(740) Dr. Szigeti Éva, DANUBIA Szabadalmi és Jogi Iroda Kft., Budapest

(546) **DS-Palmlab**

(511) 5 Vegyi készítmények gyógyászati használatra; vegyi készítmények gyógyszerészeti használatra; vegyi

készítmények állatgyógyászati használatra; vegyi reagensek gyógyászati, vagy állatgyógyászati használatra; diagnosztikai készítmények gyógyászati használatra; vegyeszeti-gyógyszerészeti készítmények; enzim készítmények gyógyászati használatra; enzim készítmények állatgyógyászati használatra; hatóanyagok (tesztcsíkok) hepatitisz kimutatására; tesztcsíkok vércukor kimutatására; kimutatáshoz használt hatóanyagok (tesztcsíkok) gyógyászati használatra.

10 Berendezés orvosi vizsgálatokban történő alkalmazásra; vizsgálati berendezések gyógyászati használatra; véranalizáló berendezések; diagnosztikai berendezések gyógyászati használatra; dializátorok; elektromos akupunktúrás eszközök; érvágók, lándzsák; vörösvértest-számláló készülékek; hipodermikus fecskendők; injektorok gyógyászati használatra; gyógyászati berendezések és eszközök; gyógyászati vezetődrótok; tűk orvosi használatra; szondák orvosi használatra; injekciós fecskendők; fecskendők orvosi használatra; állatgyógyászati berendezések és eszközök; vércukorszint mérők; eszközök moxakezeléshez.

(210) M 14 00268

(220) 2014.01.29.

(731) Horváth Ádám, Győr (HU)

(740) Dr. László Áron Márk, Oppenheim Ügyvédi Iroda, Budapest

(541) **BRANDBE HOZUNK**

(511) 35 Foglalkoztatási, marketing, menedzsment és üzletviteli tanácsadás; reklámozási, marketing és promóciós szolgáltatások, emberi erőforrás menedzsment és munkaerő toborzási szolgáltatások; üzleti elemzési, kutatás és információs szolgáltatások.

42 Internetes oldalak tervezése; terméktervezés; csomagolástervezés; közösségi média applikációk tervezése.

(210) M 14 00269

(220) 2014.01.29.

(731) Horváth Ádám, Győr (HU)

(740) Dr. László Áron Márk, Oppenheim Ügyvédi Iroda, Budapest

(546)  FiveStar!
creative consulting

(511) 35 Foglalkoztatási, marketing, menedzsment és üzletviteli tanácsadás; reklámozási, marketing és promóciós szolgáltatások, emberi erőforrás menedzsment és munkaerő toborzási szolgáltatások; üzleti elemzési, kutatás és információs szolgáltatások.

42 Internetes oldalak tervezése; terméktervezés; csomagolástervezés; közösségi média applikációk tervezése.

(210) M 14 00270

(220) 2014.01.29.

(731) Tolnagro Kft. 100%, Szekszárd (HU)

(541) **RUMINOMAX**

(511) 5 Gyógyszerészeti és állatgyógyászati készítmények; egészségügyi készítmények gyógyászati használatra; gyógyászati vagy állatgyógyászati használatához adaptált diétás élelmiszerek és anyagok; bébiételek; étrend-kiegészítők emberek és állatok számára; tapaszok, kötszeranyagok; fogtömő anyagok és fogászati mintázóanyagok; fertőtlenítőszeres; kártékony állatok irtására szolgáló készítmények; gombaölő szerek (fungicidek), gyomirtó szerek (herbicidek) (az osztály betűrend szerinti jegyzékében szereplő valamennyi áru).

(210) M 14 00316

(220) 2014.01.31.

(731) Kaiser Food Kft., Szolnok (HU)

(740) dr. Ary Petronella, Debrecen

(591) **KAISER FOOD**

(511) 16 Papírból és kartonból készült csomagolóanyagok, csomagolásra szolgáló műanyagok.

29 Hús és húskészítmények, húspari termékek, vörösáruk, kolbászfélék, szárazáruk, töltelékáruk.

(210) M 14 00317**(220) 2014.01.31.**

(731) Reklám Kft., Sopron (HU)

(740) dr. Csoba Sándor, Dr. Csoba Ügyvédi Iroda, Sopron

(541) MOBON

(511) 35 On-line hirdetői tevékenység számítógépes hálózaton.

38 Üzenetek és képek továbbítása számítógépek segítségével; üzenetek küldése.

(210) M 14 00335**(220) 2014.02.04.**

(731) ProSpanek a.s., Prága 2 Vinohrady (CZ)

(740) dr. Somfai Éva, Somfai és Társai Iparjogi Kft., Budapest

(546)


(511) 10 Orvosi matracok, párnák és tömések nyomási sebek megelőzésére.

20 Bútorok, ágymatracok, párnák, tükrök.

24 Pokrócok, ágynemű, ágytakarók, gyapjús takaró, párnahuzatok, asztalterítők.

35 Online bolt, beszerzési szolgáltatások, marketing, import és export és közvetítő szolgáltatások a fent listázott, 10., 20. és 24. osztályú termékekre; üzletszervezési tanácsadás a fent listázott, 10., 20. és 24. osztályú termékekre; hirdetés; promóció.

(210) M 14 00336**(220) 2014.02.04.**

(731) ProSpanek a.s., Prága 2 Vinohrady (CZ)

(740) dr. Somfai Éva, Somfai és Társai Iparjogi Kft., Budapest

(546)


(511) 10 Orvosi matracok, párnák és tömések nyomási sebek megelőzésére.

20 Bútorok, ágymatracok, párnák, tükrök.

24 Pokrócok, ágynemű, ágytakarók, gyapjús takaró, párnahuzatok, asztalterítők.

35 Online bolt, beszerzési szolgáltatások, marketing, import és export és közvetítő szolgáltatások a fent listázott, 10., 20. és 24. osztályú termékekre; üzletszervezési tanácsadás a fent listázott, 10., 20. és 24. osztályú termékekre; hirdetés; promóció.

(210) M 14 00337**(220) 2014.02.04.**

(731) KAPACITÁS Osztrák-Magyar Elektronikai Fejlesztő és Kereskedelmi Kft., Budapest (HU)

(740) dr. Rádi Péter, Budapest

(546)


(511) 9 Elektromos energia vezetésére, kapcsolására, átalakítására, tárolására, szabályozására vagy ellenőrzésére szolgáló készülékek és berendezések.

35 Reklámozás; kereskedelmi ügyletek.

(210) M 14 00345

(220) 2014.02.04.

(731) Prima Maroni Kft., Budapest (HU)

(740) Mészárosné Dónusz Katalin, SBGK Szabadalmi Ügyvivői Iroda, Budapest

(546)



(511) 30 Gesztenye tartalmú cukrászati készítmények, gesztenye masszák és gesztenye tartalmú gyorsfagyasztott készítmények.

(210) M 14 00357

(220) 2014.02.05.

(731) Sport Vision & Solutions Kft., Budapest (HU)

(740) PINTZ ÉS TÁRSAI Szabadalmi, Védjegy és Jogi Iroda Kft., Budapest

(541) Elimina Tour

(511) 41 Nevelés; szakmai képzés; szórakoztatás; sport- és kulturális tevékenységek; sporttevékenységek; sportversenyek rendezése; kerékpárversenyek rendezése.

(210) M 14 00364

(220) 2014.02.05.

(731) Zone Europe Kft., Budapest (HU)

(740) dr. Halász Bálint, Budapest

(541) pondline

(511) 17 Kaucsuk, guttapercha, gumi, azbeszt, csillám és ezek pótanyagai, továbbá az ezen anyagokból készült termékek, amelyek nem tartoznak más osztályokba; sajtolt műanyag ipari célra; tömítő-, kitömő- és szigetelőanyagok; nem fémből készült rugalmas csövek; (az osztály betűrend szerinti jegyzékében szereplő valamennyi áru)kerti tófoliák.

19 Nem fém építőanyagok; nem fémből készült merev építési csövek; aszfalt, szurok és bitumen; nem fémből készült hordozható szerkezetek; emlékművek nem fémből; (az osztály betűrend szerinti jegyzékében szereplő valamennyi áru) műanyag fóliák kerti tavakhoz.

22 Kötelek, zsinegek, hálók, sátrak, ponyvák, vitorlavásznak, vitorlák, zsákok és táskák (amelyek nem tartoznak más osztályokba); párnázó és tömőanyagok (gumi és műanyagok kivételével); nyers textilrostok (az osztály betűrend szerinti jegyzékében szereplő valamennyi áru).

(210) M 14 00365

(220) 2014.02.05.

(731) Szűcs Mihály István, Törökbálint (HU)

(541) BARBA NEGRA

(511) 41 Nevelés; szakmai képzés; szórakoztatás; sport- és kulturális tevékenységek (az osztály betűrend szerinti jegyzékében szereplő valamennyi szolgáltatás).

43 Vendéglátás (élelmezés); időleges szállásadás (az osztály betűrend szerinti jegyzékében szereplő valamennyi szolgáltatás).

(210) M 14 00376

(220) 2014.02.07.

(731) Bergmann Ernő, Balatonfüred (HU)

(740) PINTZ ÉS TÁRSAI Szabadalmi, Védjegy és Jogi Iroda Kft., Budapest

(546)



(511) 12 Kerékpárvezérlők; villák [kerékpárok alkatrészei]; kombinált rugó és lengéscsillapító egységek járművekhez; kormányoszlopok [kerékpárok alkatrészei]; váltók kerékpárokhoz; kerékpár kerékagyak.

25 Felsőruházat; pólók; pulóverek; sapkák; nadrágok.

(210) M 14 00382

(220) 2014.02.07.

(731) Szikrai Borászati Kft., Nyárlőrinc (HU)

(740) dr. Nagy Mária, Kecskemét

(541) "Piroska" - gyümölcscsel teli.

(511) 32 Sörök; ásványvizek és szénsavas vizek és egyéb alkoholmentes italok; gyümölcsitalok és gyümölcslevek; szörpök és más készítmények italokhoz (az osztály betűrend szerinti jegyzékében szereplő valamennyi áru).

33 Alkoholtartalmú italok (a sörök kivételével) (az osztály betűrend szerinti jegyzékében szereplő valamennyi áru).

(210) M 14 00397

(220) 2014.02.07.

(731) PHILIP MORRIS BRANDS SÁRL, Neuchâtel (CH)

(740) dr. Gödölle Tamás, Bogsch és Társai Ügyvédi Iroda, Budapest

(546)



(511) 34 Nyers vagy feldolgozott dohány; dohánytermékek, ideértve szivarok, cigaretták, szivarkák, dohány saját maga által saját részre sodort cigarettához, pipadohány, bagó, tubák/burnót, kretek; snus (snüsz), dohánypótlók és -helyettesítők (nem orvosi célra); dohányzási cikkek, ideértve cigarettapapírok és -csövek, cigaretta-filterek, dohánydobozok, cigarettatárcák és hamutartók, pipák, zsebkészlet cigarettasodráshoz, öngyújtók; gyufák.

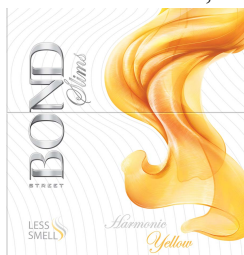
(210) M 14 00398

(220) 2014.02.07.

(731) PHILIP MORRIS BRANDS SÁRL, Neuchâtel (CH)

(740) dr. Gödölle Tamás, Bogsch és Társai Ügyvédi Iroda, Budapest

(546)



(511) 34 Nyers vagy feldolgozott dohány; dohánytermékek, ideértve szivarok, cigaretták, szivarkák, dohány saját maga által saját részre sodort cigarettához, pipadohány, bagó, tubák/burnót, kretek; snus (snüsz), dohánypótlók és -helyettesítők (nem orvosi célra); dohányzási cikkek, ideértve cigarettapapírok és -csövek, cigaretta-filterek, dohánydobozok, cigarettatárcák és hamutartók, pipák, zsebkészlet cigarettasodráshoz, öngyújtók; gyufák.

(210) M 14 00399**(220) 2014.02.07.**

(731) PHILIP MORRIS BRANDS SÁRL, Neuchâtel (CH)

(740) dr. Gödölle Tamás, Bogsch és Társai Ügyvédi Iroda, Budapest

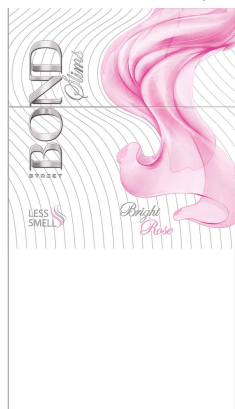
(546)

(511) 34 Nyers vagy feldolgozott dohány; dohánytermékek, ideértve szivarok, cigaretták, szivarkák, dohány saját maga által saját részre sodort cigarettához, pipadohány, bagó, tubák/burnót, kretek; snus (snüsz), dohánypótlók és -helyettesítők (nem orvosi célra); dohányzási cikkek, ideértve cigarettafilterek és -csövek, cigaretta-filterek, dohánydobozok, cigarettatárcák és hamutartók, pipák, zsebkészlet cigarettasodráshoz, öngyújtók; gyufák.

(210) M 14 00400**(220) 2014.02.07.**

(731) PHILIP MORRIS BRANDS SÁRL, Neuchâtel (CH)

(740) dr. Gödölle Tamás, Bogsch és Társai Ügyvédi Iroda, Budapest

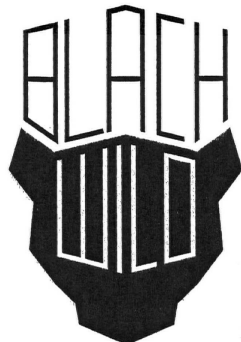
(546)

(511) 34 Nyers vagy feldolgozott dohány; dohánytermékek, ideértve szivarok, cigaretták, szivarkák, dohány saját maga által saját részre sodort cigarettához, pipadohány, bagó, tubák/burnót, kretek; snus (snüsz), dohánypótlók és -helyettesítők (nem orvosi célra); dohányzási cikkek, ideértve cigarettafilterek és -csövek, cigaretta-filterek, dohánydobozok, cigarettatárcák és hamutartók, pipák, zsebkészlet cigarettasodráshoz, öngyújtók; gyufák.

(210) M 14 00485**(220) 2014.02.18.**

(731) Somfai Kristóf, Budapest (HU)

(740) Dr. Ujvári Tamás Ügyvédi Iroda dr. Ujvári Tamás ügyvéd, Budapest

(546)

(511) 18 Bőr és bőrutánzatok, ezen anyagokból készült olyan termékek, amelyek nem tartoznak más osztályokba; állatbőrök és irhák; utazótáskák és bőröndök; esernyők és napernyők; sétapálcák; ostorok, hámok, nyergek és

Nemzeti védjegybejelentések meghirdetése

lószerzőszámok (az osztály betűrend szerinti jegyzékében szereplő valamennyi áru).

24 Textíliák és textilárúk, amelyek nem tartoznak más osztályokba; ágyneműk, asztalneműk (az osztály betűrend szerinti jegyzékében szereplő valamennyi áru).

25 Ruházati cikkek, cipők, kalapárúk (az osztály betűrend szerinti jegyzékében szereplő valamennyi áru).

(210) M 14 00491

(220) 2014.02.18.

(731) Ginto Trade Kft., Budapest (HU)

(541) NAPOLETTO

(511) 30 Kávé, tea, kakaó és kávépótló szerek; rizs; tápióka és szágó; lisztek és más gabonakészítmények; kenyér, péksütemények és cukrászsütemények; fagylaltok; cukor, méz, melaszszirup; élesztő, sütőporok; só; mustár; ecet, fűszeres mártások; fűszerek; jég (az osztály betűrend szerinti jegyzékében szereplő valamennyi áru).

35 Reklámozás; kereskedelmi ügyletek; kereskedelmi adminisztráció; irodai munkák (az osztály betűrend szerinti jegyzékében szereplő valamennyi szolgáltatás).

(210) M 14 00495

(220) 2014.02.18.

(731) Sára Beauty System Kft., Budapest (HU)

(740) dr. Sasvári Gabriella, SBGK Ügyvédi Iroda, Budapest

(546)  

(511) 3 Műkörmök; műszempillák; masszázs gélek nem gyógyászati célokra; matricák körmök díszítésére; díszítő matricák kozmetikai használatra; kozmetikai bőrápolószerek; kozmetikai ceruzák; kozmetikai készletdobozok; kozmetikai pakolások; kozmetikai szerek; kozmetikai szerek szempillákhoz; körömlakkok; műköröm zselék; körömápolási cikkek; lemosó szerek kozmetikai használatra; olajok kozmetikai használatra; ragasztószerek kozmetikai használatra; lakkhígítók kozmetikai használatra; körömápoló szerek; lakkzselék; szemöldök ápolására szolgáló kozmetikai szerek; zselatin kozmetikai használatra; zsírok kozmetikai használatra; pipere cikkek; építő zselék; vízelvonó; körömolaj; bőrápoló olaj; szempárna; körömerősítők; sarokpuhító krém; lábbalzsam; fürdő- és lábáztató olaj.

16 Tanítási és oktatási anyagok (készülékek kivételével); hírlevelek; katalógusok; magazinok; kozmetikai kendők papírból; prospektusok; sablonok; szórólapok.

41 Szakmai képzés; szórakoztatás; divatbemutatók szervezése szórakoztatási célból; gyakorlati képzés (szemléltetés); műkörömpépítés oktatás; lábápoló képzés; masszázs képzés.

44 Higiéniai és szépségápolási szolgáltatások emberek részére; manikűr szolgáltatások; masszázs; szolárium szolgáltatások; szépségszalonok.

(210) M 14 00496

(220) 2014.02.18.

(731) NOVARTIS AG, Basel (CH)

(740) dr. Sasvári Gabriella, SBGK Ügyvédi Iroda, Budapest

(541) CATAFLAM COMFORT

(511) 5 Gyógyszerészeti és állatgyógyászati készítmények; egészségügyi készítmények gyógyászati használatra; gyógyászati vagy állatgyógyászati használathoz adaptált diétás élelmiszerek és anyagok; bébiételek; étrend-kiegészítők emberek és állatok számára; ;tapaszok, kötszeranyagok; fogtömő anyagok és fogászati mintázóanyagok; fertőtlenítőszeres; kártékony állatok irtására szolgáló készítmények; gombaölő szerek (fungicidek), gyomirtó szerek (herbicidek) (az osztály betűrend szerinti jegyzékében szereplő valamennyi áru).

(210) M 14 00526

(220) 2014.02.20.

(731) UNILEVER N.V., AL Rotterdam (NL)

(740) dr. Lukácsi Péter, SBGK Ügyvédi Iroda, Budapest

(546)



(511) 29 Étkezési olajok és zsírok.

(210) M 14 00527

(220) 2014.02.20.

(731) UNILEVER N.V., AL Rotterdam (NL)

(740) dr. Lukácsi Péter, SBGK Ügyvédi Iroda, Budapest

(546)



(511) 29 Étkezési olajok és zsírok.

(210) M 14 00554

(220) 2014.02.24.

(731) PepsiCo Inc. (Észak-Karolina állam törvényei szerint működő vállalat), Purchase, New York (US)

(740) dr. Harsányi Zita, Budapest

(541) LAY'S CHAMPION CHIPS

(511) 29 Fogyasztásra kész snack ételek, amelyek elsősorban burgonyát, dióféléket, diótermékeket, magokat, gyümölcsöket vagy egyéb növényi anyagokat vagy ezek kombinációit tartalmazzák, beleértve a burgonyachipset, burgonyaszirmokat, tarochipset, disznóhúsból készült rágcálnivalókat, marhahúsból készült rágcálnivalókat, szójaalapú rágcálnivalókat.

(210) M 14 00565

(220) 2014.02.24.

(731) Actavis Group PTC ehf., Hafnarfjördur (IS)

(740) dr. Sasvári Gabriella, SBGK Ügyvédi Iroda, Budapest

(541) GLUFORLYN

(511) 5 Gyógyszerészeti készítmények és anyagok.

A rovat 134 darab közlést tartalmaz.

Lajstromozott védjegyek**(111) 212.038**

(151) 2014.02.17.

(210) M 12 02244

(220) 2012.06.28.

(732) T2-COM Mérnök Iroda Kft., Budapest (HU)

(740) Bass Ügyvédi Iroda, Budapest

(546)**T2-COM**

(511) 37 Mobil távközlési bázisállomások helyszíneresése; bérleti szerződések kötése (akvizíció); mobil távközlési rendszerek rádiófrekvenciás sugárzásának tervezése (RF tervezés); mobil távközlési rendszerek rádiófrekvenciás sugárzásának optimalizálása (RF optimalizálás); mobil távközlési rendszerek mikrohullámú kapcsolatainak tervezése (MW tervezés); mobil távközlési bázisállomásainak építési kivitelezése (bontás, betonozás, toronyállítás, ács munkák, asztalos munkák,); mobil távközlési bázisállomásainak elektromos kivitelezése (mérőszekrény kiépítés, földkábelezés, világítás szerelés, villámvédelem kiépítése); mobil távközlési bázisállomásainak rádiótechnikai kivitelezése (bázisállomás rendszer telepítése, konfigurálása, beüzemelése,); mobil távközlési rendszerek bővítése, bontása, karbantartása, üzemeltetése; mobil távközlési bázisállomásokkal kapcsolatos használatra szolgáló elektromos berendezések és felszerelések javítása; mobil távközlési bázisállomásokkal kapcsolatos használatra szolgáló elektromos berendezések zavarmentesítése; mobil távközlési bázisállomásokkal kapcsolatos használatra szolgáló kommunikációs készülékek, berendezések és rendszerek üzembe helyezése és javítása; építés; építési tárgyú információk; elhasznált vagy megsemmisült motorok felújítása; elhasznált vagy részben megsemmisült gépek felújítása; építkezések felügyelete (irányítás) építmények lebontása; építőipari gépek kölcsönzése épületek (belső) tisztítása; épületek tisztítása (külső felületé) kőműves munkák; kútúrás; külső és belső festés; lakozás; légkondicionáló berendezések felszerelése és javítása; lopás elleni riasztók felszerelése és javítása nyílászárók beszerelése; öntözőberendezések üzembe helyezése és javítása; mobil távközlési bázisállomásokkal kapcsolatos használatra szolgáló számítógépek üzembe helyezése, karbantartása és javítása; szigetelési szolgáltatások (építés); tetőfedő munkák; vízszigetelés (építőipar); vízvezeték-szerelés; gépek üzembe helyezése, karbantartása és javítása; gépkocsik karbantartása és javítása gumiabroncsok vulkanizálása (javítás).

42 Számítógép programok installációja; műszaki kutatás; műszaki szakértői tevékenység; szakvélemények adása mérnöki munkákkal kapcsolatban; számítógép programok adatainak és adatoknak az átalakítása; műszaki tervtanulmányok készítés; információ-technológiai (IT) tanácsadási szolgáltatás; számítógép programok sokszorosítása; számítógép szoftver tanácsadás; számítógép vírusvédelmi szolgáltatások; számítógépek kölcsönzése; számítógépes adatok helyreállítása; számítógépes rendszerek elemzése; számítógépes rendszerek távfelügyelete [monitoring]; számítógépes rendszerek tervezése; számítógéphardver tervezésével és fejlesztésével kapcsolatos tanácsadás; számítógépprogramok kidolgozása; számítógépprogramok korszerűsítése; számítógépprogramok kölcsönzése; számítógép-programozás; számítógép-szoftver fenntartása; szoftverek, mint szolgáltatások [SaaS] szerverbérlet; mobil távközlési hálózatokhoz kapcsolódó mérnöki tevékenységek, az összes fenti 42. osztályba tartozó szolgáltatás kizárólag mobil távközlési bázisállomásokkal vagy rendszerekkel kapcsolatosan.

(111) 212.045

(151) 2014.02.24.

(210) M 12 02595

(220) 2012.07.20.

(732) **Hell Energy Magyarország Kft., Budapest (HU)**

(740) dr. Szabó Géza Krisztián, GK. Szabó Ügyvédi Iroda, Budapest

(541) **XIXO**

(511) 32 Sörök, ásványvizek és szénsavas vizek; egyéb alkoholmentes italok; vizek (italok); gyümölcsitalok és gyümölcslevek; szörpök és más készítmények italokhoz; izotóniás italok; zöldséglevek, energiaiitalok.

(111) **212.427**

(151) 2014.04.03.

(210) M 13 02229

(220) 2013.08.05.

(732) **INHOLDING Ingatlanforgalmazási Kft., Budapest (HU)**

(546)



(511) 29 Hús, hal-, baromfi- és vadhús; húskivonatok; angolszalonna; disznóhús; hentesárúk; hús; hús, tartósított; húskivonatok; kolbász; máj; sonka; szalonna; zsírok, étkezési.

(111) **212.430**

(151) 2014.04.04.

(210) M 13 02799

(220) 2013.09.26.

(732) **Dinnyés József, Budapest (HU)**

(546)



(511) 25 Ruházati cikkek, cipők, kalapárúk; alsónadrágok; bőrruházat; cipők; felsőkabátok, felöltők; felsőruházat; hurkolt/kötött árúk; ingek; kabátok; kalapok; készruhák; mellények; nadrágok; nyakkendők; övek; parkák; pólók; pulóverek; ruházat, ruhaneműk; sapkák; sálak.

(111) **212.431**

(151) 2014.04.04.

(210) M 13 00846

(220) 2013.04.02.

(732) **dr. Vámos Györgyné, Budapest (HU)**

(740) dr. Forczek Erika, Dr. Forczek Erika Ügyvédi Iroda, Budapest

(546)



(511) 33 Likőrök.

(111) 212.432

(151) 2014.04.04.

(210) M 13 02403

(220) 2013.08.23.

(732) Dobrocsi Zsolt 100%, Székesfehérvár (HU)**(541) DRD-Systems**

(511) 9 Számítógépek, számítógépes program és szoftver, számítógép perifériák.

42 Számítástechnikai hardver és szoftver tervezés és fejlesztés, információ-technológia [IT] tanácsadó szolgáltatások, számítógépes rendszerek tervezése, számítógépprogramok kidolgozása.

(111) 212.433

(151) 2014.04.04.

(210) M 13 02793

(220) 2013.09.26.

(732) Huang Qizheng, Budapest (HU)**(546)**

(511) 25 Ruházati cikkek, cipők, kalapárúk (az osztály betűrend szerinti jegyzékében szereplő valamennyi áru).

(111) 212.434

(151) 2014.04.04.

(210) M 13 02797

(220) 2013.09.26.

(732) Erdért-Tuzsér Zrt., Tuzsér (HU)

(740) dr. Morvay Boldizsár, Bálintfy és Társai Ügyvédi Iroda, Budapest

(546)

(511) 19 Nem fém építőanyagok; nem fémből készült merev építési csövek; aszfalt, szurok és bitumen; nem fémből készült hordozható szerkezetek; emlékművek nem fémből (az osztály betűrend szerinti jegyzékében szereplő valamennyi áru).

(111) 212.435

(151) 2014.04.04.

(210) M 13 01228

(220) 2013.05.08.

(732) Dr. Nemes Ügyvédi Iroda, Debrecen (HU)

(740) dr. Nemes Imre Zsolt, Debrecen

(541) ügyvédelem

(511) 36 Biztosítás; pénzügyi ügyletek; valutaügyletek; ingatlanügyletek (az osztály betűrend szerinti jegyzékében szereplő valamennyi szolgáltatás).

41 Nevelés; szakmai képzés.

45 Jogi szolgáltatások; biztonsági szolgáltatások személyek és vagyontárgyak védelmére; mások által egyéni igényeknek megfelelően nyújtott személyes és társadalmi jellegű szolgáltatások; jogi szolgáltatás; szaktanácsadás

jogi kérdésekben; jogi képviselő ellátása; jogi megállapodások készítése; jogi tanácsadás számítógépes hálózaton keresztül; jogi átvilágítás (due diligence); jogi dokumentumok szerkesztése; jogi dokumentumok véleményezése.

(111) 212.436

(151) 2014.04.04.

(210) M 13 00066

(220) 2013.01.11.

(732) TreeFa World Productions Kft., Budapest (HU)

(740) dr. Ferkócza Noémi Veronika, Ferkócza Ügyvédi Iroda, Budapest

(546)



(511) 9 Mágneses adathordozók; hanglemezek; CD-k (kompakt lemezek), DVD-k és egyéb, digitális rögzítésű média; számítógépes szoftverek; audiovizuális tanítási eszközök, díszítő mágnesek, egér-alátétek, hangfelvételhordozók, letölthető képfájlok, letölthető zenei fájlok, rajzfilmek, számítógép programok [letölthető], számítógépes játékszoftver, mobiltelefon alkalmazások.

16 Papíripari cikkek; tanítási és oktatási anyagok (készülékek kivételével); albumok, brosúrák, vékony fűzött könyvek, daloskönyvek, dobozok kartonból vagy papírból, dossziék [papíráruk], fényképek [nyomtatott], hírlevelek, írószerek, kártyák, képek, képregények, kézikönyvek, könyvecskék, füzetek, könyvek, könyvjelzők, matricák, lehúzóképek, naptárak, oktatási eszközök, (a készülékek kivételével), plakátok, falragaszok papírból vagy kartonból, poszterek, rajzeszközök, szórólapok, szókárták, betűcsomagok.

28 Játékok, játékszerek; testnevelési és sportcikkek, amelyek nem tartoznak más osztályokba; karácsonyfadíszek (az osztály betűrend szerinti jegyzékében szereplő valamennyi áru).

38 Távközlés; honlap üzemeltetése.

41 Nevelés; szakmai képzés; szórakoztatás; sport- és kulturális tevékenységek (az osztály betűrend szerinti jegyzékében szereplő valamennyi szolgáltatás).

(111) 212.437

(151) 2014.04.04.

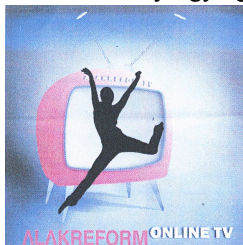
(210) M 13 02791

(220) 2013.09.26.

(732) Schóbert Réka, Szentendre (HU)

(740) dr. Horváth György ügyvéd, dr. Horváth- dr. Jakab Ügyvédi Iroda, Göd

(546)



(511) 29 Hús, hal-, baromfi- és vadhús; húskivonatok; tartósított, szárított és főzött gyümölcsök és zöldségek; zselék, lekvárok (dzsemek), kompótok; tojások; tej és tejtermékek; étkezési olajok és zsírok (az osztály betűrend szerinti jegyzékében szereplő valamennyi áru).

30 Kávé, tea, kakaó és kávépótló szerek; rizs; tápióka és szágó; lisztek és más gabonakészítmények; kenyér, péksütemények és cukrászsütemények; fagylaltok; cukor, méz, melaszszirup; élesztő, sütőporok; só; mustár; ecet, fűszeres mártások; fűszerek; jég (az osztály betűrend szerinti jegyzékében szereplő valamennyi áru).

Nemzeti lajstromozott védjegyek

- 32 Sörök; ásványvizek és szénsavas vizek és egyéb alkoholmentes italok; gyümölcsitalok és gyümölcslevek; szörpök és más készítmények italokhoz (az osztály betűrend szerinti jegyzékében szereplő valamennyi áru).
- 33 Alkoholmentes italok (a sörök kivételével) (az osztály betűrend szerinti jegyzékében szereplő valamennyi áru).
- 35 Reklámozás; kereskedelmi ügyletek; kereskedelmi adminisztráció; irodai munkák (az osztály betűrend szerinti jegyzékében szereplő valamennyi szolgáltatás).
- 43 Vendéglátás (élelmezés); időleges szállásadás (az osztály betűrend szerinti jegyzékében szereplő valamennyi szolgáltatás).
-

(111) 212.438

(151) 2014.04.04.

(210) M 13 01818

(220) 2011.08.08.

(732) Nova Brands S.A., Luxembourg (LU)

(740) DANUBIA PATENT & LAW OFFICE LLC, Budapest

(541) ALLERNOVA

(511) 5 Diétás anyagok egészségügyi használatra; bébiételek.

(111) 212.439

(151) 2014.04.04.

(210) M 13 02790

(220) 2013.09.25.

(732) Schäffer Szilvia, Csomád (HU)

(546)



(511) 16 Fotóalbumok, kiadványok, naptárak, poszterek.

20 Fotókat tartalmazó műtárgyak.

41 Fényképezés, filmek/reklámfilmek gyártása, filmstúdió, fotoriportok készítése, oktatás (fotó- és filmtanfolyam).

(111) 212.440

(151) 2014.04.04.

(210) M 13 02399

(220) 2013.08.23.

(732) SCHOCO-BON ÉDESSÉG NAGYKERESKEDÉS Kereskedelmi és Szolgáltató Kft., Pápa (HU)

(740) dr. Hunyadfalvi Balázs, Veszprém

(541) Happy toy

(511) 30 Bonbonok, (cukorkák); cukor; cukorkaáruk; csokoládé; karamellák (cukorkák); rágógumi; töltött cukorkák, fondan (cukrászáru); nyalóka.

(111) 212.441

(151) 2014.04.04.

(210) M 13 01610

(220) 2013.06.05.

(732) Imsys Mérnöki Szolgáltató Kft. 100%, Budapest (HU)

(740) Fézler Gáborné, Sződliget

(546)



(511) 42 Tudományos és műszaki szolgáltatások, valamint az idetartozó tervezői és kutatói tevékenység; ipari elemző és kutató szolgáltatások; számítástechnikai hardver és szoftver tervezés és fejlesztés (az osztály betűrend szerinti jegyzékében szereplő valamennyi szolgáltatás).

(111) 212.442

(151) 2014.04.04.

(210) M 13 02391

(220) 2013.08.23.

(732) WebMindLicenses Kft., Budapest (HU)

(740) dr. Fejes Tímea jogtanácsos, Budapest

(541) World Sex Empire

(511) 38 Elektronikus úton nyújtott felnőtt tartalmú szórakoztatás, audio-, videó- és média sugárzás formájában, globális távközlési hálózaton keresztül.

(111) 212.443

(151) 2014.04.04.

(210) M 13 02594

(220) 2013.09.05.

(732) Zwack Unikum Nyrt., Budapest (HU)

(541) ŐSMÍVES

(511) 33 Alkoholtartalmú italok (a sörök kivételével).

(111) 212.444

(151) 2014.04.04.

(210) M 13 02400

(220) 2013.08.23.

(732) Johnson & Johnson, New Brunswick, New Jersey (US)

(740) Dr. Szigeti Éva, DANUBIA Szabadalmi és Jogi Iroda Kft., Budapest

(546)



(511) 3 Pipercikkek, kozmetikai készítmények, bőr és haj ápolására és tisztítására szolgáló készítmények, napozó és napvédő szerek, testpúder, testolaj, fülpálcikák, baba tisztítókendők, baba kölni.

(111) 212.445

(151) 2014.04.04.

(210) M 13 02016

(220) 2013.07.12.

(732) DSM Pro Kereskedelmi és Szolgáltató Kft., Budapest (HU)

(740) dr. Géczi Beatrix, Géczi & Géczi Ügyvédi Iroda, Budapest

(546)



(511) 30 Péksütemény.

35 Reklámozás; kereskedelmi ügyletek; kereskedelmi adminisztráció; irodai munkák (az osztály betűrend szerinti jegyzékében szereplő valamennyi szolgáltatás).

(111) 212.446

(151) 2014.04.04.

(210) M 13 02205

(220) 2013.08.01.

(732) C&Y BIO Kft., Budapest (HU)

(740) dr. Bordás Vilmos, Dr. Bordás Vilmos Ügyvédi Iroda, Budapest

(546)



(511) 11 Világító-, fűtő-, gőzfejlesztő, főző-, hűtő-, szárító-, szellőztető-, vízszolgáltató és egészségügyi berendezések (az osztály betűrend szerinti jegyzékében szereplő valamennyi áru).

21 Eszközök, edények és tartályok háztartási és konyhai célokra; fésűk és szivacsok; kefék (az ecsetek kivételével); kefégyártáshoz használt anyagok; takarító eszközök; vasforgács; nyers vagy félig megmunkált üveg (kivéve az építéshez használt üveget); üveg-, porcelán- és fajanszárak, amelyek nem tartoznak más osztályokba (az osztály betűrend szerinti jegyzékében szereplő valamennyi áru).

29 Hús, hal-, baromfi- és vadhús; húskivonatok; tartósított, szárított és főzött gyümölcsök és zöldségek; zselék, lekvárok (dzsemek), kompótok; tojások; tej és tejtermékek; étkezési olajok és zsírok (az osztály betűrend szerinti jegyzékében szereplő valamennyi áru).

(111) 212.447

(151) 2014.04.07.

(210) M 13 03052

(220) 2013.10.21.

(732) The Icelandic Milk and Skyr Corporation, New York, NY 10001 (US)

(740) dr. Sasvári Gabriella, SBGK Ügyvédi Iroda, Budapest

(541) SIGGI'S

(511) 29 Savanyított tejtermékek, joghurt, szűrt joghurt, probiotikus joghurt alapú italok, többek között probiotikus shake italok és probiotikus joghurt shots; sajt; tejföl; shake italok és protein shake italok.

30 Fagyasztott joghurt és fagylalt; vegetáriánus tejtermék-helyettesítők, nem tejes joghurt és nem tejes joghurt italok és termékek, nem tejes shake italok, nem tejes protein shake italok, nem tejes fagyasztott joghurt és fagylalt.

(111) 212.448

(151) 2014.04.07.

(210) M 13 03051

(220) 2013.10.21.

(732) UNILEVER N.V., Rotterdam (NL)

(740) dr. Bozóki Bence, SBGK Ügyvédi Iroda, Budapest

(541) RAMA AERO

(511) 29 Étkezési olajok és zsírok.

(111) 212.449

(151) 2014.04.07.

(210) M 13 02851

(220) 2013.10.01.

(732) Nationale-Nederlanden Nederland B.V., Amstelveenseweg, KL Amsterdam The Nederlands (NL)

(740) dr. Lantos Judit, Danubia Szabadalmi és Jogi Iroda Kft., Budapest

(541) NN Biztosító

(511) 36 Biztosítások; balesetbiztosítások; életbiztosítások; biztosításokkal kapcsolatos információs szolgáltatások; gazdasági és pénzügyi ügyletek; pénzügyi szolgáltatások; banki szolgáltatások; ingatlanokkal kapcsolatos szolgáltatások; ingatlanügyek igazgatása; ingatlanok lízingelése.

(111) 212.450

(151) 2014.04.07.

(210) M 13 02848

(220) 2013.10.01.

(732) Juhász Péter, Dunakeszi (HU)

(740) Török Antal, Győr

(546) iHair

(511) 26 Póthajak (hajhosszabbításhoz és hajdúsításhoz előkészített/feldolgozott emberhaj), hajfonatok, parókák, hajkiegészítők, hajdíszek, hajcsatok.

35 Fodrászkellékek kereskedelme.

44 Szépségápolási szolgáltatások.

(111) 212.451

(151) 2014.04.07.

(210) M 13 02847

(220) 2013.10.01.

(732) Apollo Learning Center Kft., Budapest (HU)**(546)**

(511) 25 Ruházati cikkek, cipők, kalapárúk (az osztály betűrend szerinti jegyzékében szereplő valamennyi áru).

35 Reklámozás; kereskedelmi ügyletek; kereskedelmi adminisztráció; irodai munkák (az osztály betűrend szerinti jegyzékében szereplő valamennyi szolgáltatás).

41 Nevelés; szakmai képzés; szórakoztatás; sport- és kulturális tevékenységek (az osztály betűrend szerinti jegyzékében szereplő valamennyi szolgáltatás).

(111) 212.452

(151) 2014.04.07.

(210) M 13 02844

(220) 2013.10.01.

(732) Horváth Péter, Budapest (HU)

(740) dr. Medgyesi Mónika, Budapest

(546)



(511) 36 Biztosítás; pénzügyi ügyletek; valutaügyletek; ingatlanügyletek (az osztály betűrend szerinti jegyzékében szereplő valamennyi szolgáltatás).

(111) 212.453

(151) 2014.04.07.

(210) M 13 02465

(220) 2013.08.29.

(732) **MTM-SBS Televízió Zrt., Budapest (HU)**

(740) dr. Gedey Gábor, Budapest

(541) **Sztárban sztár**

(511) 35 Reklámozás; kereskedelmi ügyletek; kereskedelmi adminisztráció; irodai munkák (az osztály betűrend szerinti jegyzékében szereplő valamennyi szolgáltatás).

41 Nevelés; szakmai képzés; szórakoztatás; sport- és kulturális tevékenységek (az osztály betűrend szerinti jegyzékében szereplő valamennyi szolgáltatás).

42 Tudományos és műszaki szolgáltatások, valamint az idetartozó tervezői és kutatói tevékenység; ipari elemző és kutató szolgáltatások; számítástechnikai hardver és szoftver tervezés és fejlesztés (az osztály betűrend szerinti jegyzékében szereplő valamennyi szolgáltatás).

(111) 212.454

(151) 2014.04.07.

(210) M 13 02458

(220) 2013.08.28.

(732) **Zengő Zoltán, Budapest (HU)**

(740) dr. Rábai Zsolt, dr. Rábai Zsolt Ügyvédi Iroda, Budapest

(546)



(511) 35 Reklámozás; kereskedelmi ügyletek; kereskedelmi adminisztráció; irodai munkák (az osztály betűrend szerinti jegyzékében szereplő valamennyi szolgáltatás).

39 Szállítás; áruk csomagolása és raktározása; utazásszervezés (az osztály betűrend szerinti jegyzékében szereplő valamennyi szolgáltatás).

(111) 212.455

(151) 2014.04.07.

(210) M 13 02455

(220) 2013.08.28.

(732) **Zengő Zoltán, Budapest (HU)**

(740) dr. Rábai Zsolt, dr. Rábai Zsolt Ügyvédi Iroda, Budapest

(554)



(511) 35 Reklámozás; kereskedelmi ügyletek; kereskedelmi adminisztráció; irodai munkák (az osztály betűrend szerinti jegyzékében szereplő valamennyi szolgáltatás).

39 Szállítás; áruk csomagolása és raktározása; utazásszervezés (az osztály betűrend szerinti jegyzékében szereplő valamennyi szolgáltatás).

(111) 212.456

(151) 2014.04.07.

(210) M 13 02060

(220) 2013.07.17.

(732) S.C. MobilRo S.R.L., Oradea (RO)

(740) dr. Nemes Imre Zsolt, Debrecen

(541) sweet garden

(511) 31 Gabonamagvak, mezőgazdasági, kertészeti, erdészeti termékek és magok, amelyek nem tartoznak más osztályokba; élő állatok; friss gyümölcsök és zöldségek; vetőmagok, élő növények és virágok; tápanyagok állatok számára; maláta; (az osztály betűrend szerinti jegyzékében szereplő valamennyi áru) aloé vera növények; bab, friss; bors, paprika (növény); búza; cserjék; csírák növénytani célokra; déligyümölcsök; diófélék (gyümölcsök); fatörzsek; fák (növények); gyeptermezők; gyümölcsfák, szőlőfajták; bogyós gyümölcsűek; egzotikus növények; dísnövények; cserepes rózsák; rózsák-gyökércsomagolt; virághagymák; magvak.

39 Szállítás; áruk csomagolása és raktározása; utazásszervezés; (az osztály betűrend szerinti jegyzékében szereplő valamennyi szolgáltatás) csomagküldő kiskereskedelmi szolgáltatás.

44 Orvosi szolgáltatások; állatgyógyászati szolgáltatások; higiéniai és szépségápolási szolgáltatások emberek és állatok részére; mezőgazdasági, kertészeti és erdészeti szolgáltatások (az osztály betűrend szerinti jegyzékében szereplő valamennyi szolgáltatás) kertészet; kertművelés, kerttervezés; kertépítés; kert karbantartás; élő (növény) burkolatok kialakítása.

(111) 212.460

(151) 2014.04.08.

(210) M 13 01970

(220) 2013.07.11.

(732) Mirage-Plussz Bt., Budapest (HU)

(546)



(511) 43 Étkezde, bár, vendéglátás, önkiszolgáló étterem, gyorsétterem, étkezde.

(111) 212.461

(151) 2014.04.08.

(210) M 13 01376

(220) 2013.05.21.

(732) Bonbonetti Choco Kft., Budapest (HU)

(740) dr. Csabai Marianna, Csabai, Lindner és Varga Ügyvédi Iroda, Budapest

(541) Nosztalgia Szaloncukor

(511) 30 Szaloncukor és alapanyagai (amelyek ebbe az osztályba tartoznak).

(111) 212.462

(151) 2014.04.08.

(210) M 13 01572

(220) 2013.06.03.

(732) Király Róbert, Szeged (HU)

(740) dr. Szabó István, Szeged

(546) KRFK

(511) 39 Szállítás; áruk csomagolása és raktározása; utazásszervezés.

41 Nevelés; szakmai képzés; szórakoztatás; sport- és kulturális tevékenységek.

43 Vendéglátás (élelmezés); időleges szállásadás.

(111) 212.463

(151) 2014.04.08.

(210) M 13 01576

(220) 2013.06.04.

(732) Pham Anh Tuan, Budapest (HU)

(740) dr. Dukkon Zsolt, DUKKON Ügyvédi Iroda, Budapest

(546)

(511) 3 Szappanok; illatszerek, illóolajok, kozmetikai cikkek, hajmosó szerek; fogkrémek.

30 Kávé, tea, kakaó (csokoládé, csokoládéalapú termék) és kávépótló szerek; tápióka és szágó, péksütemények és cukrászsütemények (amerikai palacsinta, amerikai mogyorós cukrászsütemény, aprósütemény, teasütemény, aprósütemények; gyümölcskocsonya, zselé, gyümölcsös sütemények, kekszek, mandulás cukrársz készítmény, mandulás cukrászsütemény, marcipán, mézeskalács, palacsinták, piskóták, pralinék, pudingok, halva, sütemények, töltött cukorkák, fondan) fagylaltok; cukor (cukorkaárúk, karamellák, bonbonok, mentabonbonok, mentacukorkák), méz, melaszszirup; jég (jégből készült édességek).

(111) 212.464

(151) 2014.04.08.

(210) M 13 01578

(220) 2013.06.04.

(732) LIDL STIFTUNG & CO. KG, Neckarsulm (DE)

(740) dr. Krajnyák András, Dr. Krajnyák & Társa Ügyvédi Iroda, Budapest

(546)

(511) 16 Nyomatványok, reklámújságok, reklámanyagok és prospektusok; hirdetőanyagok, nevezetesen minták hirdetésekhez.

35 Reklámozás; reklámozás szórólappal, szóróanyagokkal és prospektusokkal; információk közzététele az

interneten, nevezetesen fogyasztási cikkekre vonatkozó információk közzététele, információ és tanácsadás fogyasztóknak, vevőszolgálati közlemények; eladási propaganda.

(111) 212.465

(151) 2014.04.08.

(210) M 13 01764

(220) 2013.06.19.

(732) **Duna Italkereskedő Ház Kft., Budapest (HU)**

(740) Takács Judit, Dunakeszi

(546)



(511) 32 Ásványvizek, szénsavas vizek és egyéb alkoholmentes italok, (ízesített ásványvizek).

(111) 212.466

(151) 2014.04.08.

(210) M 13 01765

(220) 2013.06.19.

(732) **Vacer Trade Bt., Kecskemét (HU)**

(740) Takács Judit, Dunakeszi

(546)



(511) 32 Ásványvizek, szénsavas vizek és egyéb alkoholmentes italok, (ízesített ásványvizek).

(111) 212.467

(151) 2014.04.08.

(210) M 13 02546

(220) 2013.09.05.

(732) **Encyclopaedia Britannica, Inc., Chicago, Illinois (US)**

(740) dr. Kovári Zoltán, Kovári és Társai Szabadalmi és Védjegy Iroda Kft., Budapest

(541) **BRITANNICA**

(511) 38 Távközlés (az osztály betűrend szerinti jegyzékében szereplő valamennyi szolgáltatás).

41 Nevelés; szakmai képzés; szórakoztatás; sport- és kulturális tevékenységek (az osztály betűrend szerinti jegyzékében szereplő valamennyi szolgáltatás).

42 Tudományos és műszaki szolgáltatások, valamint az idetartozó tervezői és kutatói tevékenység; ipari elemző és kutató szolgáltatások; számítástechnikai hardver és szoftver tervezés és fejlesztés (az osztály betűrend szerinti jegyzékében szereplő valamennyi szolgáltatás).

(111) 212.469

(151) 2014.04.11.

(210) M 11 02652

(220) 2011.08.22.

(732) **Zákányi Róbert, Budapest (HU)**

(740) Bolevác és Vörös Ügyvédi Iroda, Budapest

(541) KAMRA

- (511) 35 Reklámozás; kereskedelmi ügyletek.
38 Távközlés.

(111) 212.470

- (151) 2014.04.11.
(210) M 13 03089
(220) 2013.10.25.

(732) PHILIP MORRIS BRANDS SÁRL, Neuchâtel (CH)

- (740) dr. Gödölle Tamás, Bogsch és Társai Ügyvédi Iroda, Budapest

(541) BOND STREET COOL AZURE

- (511) 34 Nyers vagy feldolgozott dohány; dohánytermékek, ideértve szivarok, cigaretták, szivarkák, dohány saját maga által saját részre sodort cigarettához, pipadohány, bagó, tubák/burnót, kretek; snus (snüsz), dohánypótlók és -helyettesítők (nem orvosi célra); dohányzási cikkek, ideértve cigarettapapírok és -csövek, cigaretta-filterek, dohánydobozok, cigarettatárcák és hamutartók, pipák, zsebkészlet cigarettasodráshoz, öngyújtók; gyufák.

(111) 212.471

- (151) 2014.04.11.
(210) M 13 02689
(220) 2013.09.18.

(732) NOUBA STAFFING Kft., Budapest (HU)**(541) nouba**

- (511) 35 Reklámozás; kereskedelmi ügyletek; kereskedelmi adminisztráció; irodai munkák (az osztály betűrend szerinti jegyzékében szereplő valamennyi szolgáltatás) munkaerő kölcsönzés, munkaerő közvetítés; hostess szolgáltatás.
41 Nevelés; szakmai képzés; szórakoztatás; sport- és kulturális tevékenységek (az osztály betűrend szerinti jegyzékében szereplő valamennyi szolgáltatás).
43 Vendéglátás (élelmezés); időleges szállásadás (az osztály betűrend szerinti jegyzékében szereplő valamennyi szolgáltatás).

(111) 212.472

- (151) 2014.04.11.
(210) M 13 02492
(220) 2013.08.30.

(732) City Hitelbróker Kft., Ecsér (HU)**(541) Diáktakarékpénztár - a jövőd záloga**

- (511) 36 Tanulmányok folytatását segítő előtakarékosági pénzügyi szolgáltatás.

(111) 212.474

- (151) 2014.04.11.
(210) M 13 02749
(220) 2013.09.20.

(732) Bencze Ilona, Sopron (HU)

- (740) Dr. Hervay Viktória, Budapest

(541) MÓKSHA

- (511) 3 Fehéritőkészítmények és egyéb, mosásra szolgáló anyagok; tisztító-, fényszerítő-, súroló-, és csiszológyszerek; szappanok; illatszerek, illóolajok, kozmetikai cikkek, hajmosó szerek; fogkrémek (az osztály betűrend szerinti jegyzékében szereplő valamennyi áru).
5 Gyógyszerészeti és állatgyógyászati készítmények; egészségügyi készítmények gyógyászati használatra;

gyógyászati vagy állatgyógyászati használathoz adaptált diétás élelmiszerek és anyagok; bébiételek; étrend-kiegészítők emberek és állatok számára; tapaszok, kötszeranyagok; fogtömő anyagok és fogászati mintázóanyagok; fertőtlenítőszeres; kártékony állatok irtására szolgáló készítmények; gombaölő szerek (fungicidek), gyomirtó szerek (herbicidek) (az osztály betűrend szerinti jegyzékében szereplő valamennyi áru).

(111) 212.475

(151) 2014.04.11.

(210) M 13 00742

(220) 2013.03.19.

(732) KulutácZ Krisztina, Mohács (HU)

(546)



BUSÓ, -BUSÓFAKAS

(511) 29 Hús, hal, baromfi- és vadhús; húskivonatok; füstöltáru termékek, kolbász, szalámi, sonka, tepertő, tartósított, szárított és főzött gyümölcsök és zöldségek, zselék, lekvárok, kompótok, tojások, tej és tejtermékek, étkezési olajok és zsírok.

33 Alkoholtartalmú italok (a sörök kivételével)(az osztály betűrend szerinti jegyzékében szereplő valamennyi áru).

(111) 212.476

(151) 2014.04.11.

(210) M 12 04414

(220) 2012.11.30.

(732) SZATMÁR LAND Kft., Fábíánháza (HU)

(546)



(511) 44 Állatgyógyászati szolgáltatások, higiéniai és szépségápolási szolgáltatások állatok részére.

(111) 212.477

(151) 2014.04.11.

(210) M 14 00204

(220) 2005.04.08.

(732) Administradora de Marcas RD, S. de R.L. de C.V., Zug (CH)

(740) dr. Harsányi Zita ügyvéd, Budapest

(546) 

(511) 9 Elektromos energia vezetésére, kapcsolására, átalakítására, tárolására, szabályozására vagy ellenőrzésére szolgáló készülékek és berendezések; hang vagy képek rögzítésére, átvitelére vagy reprodukciójára szolgáló készülék; mágneses adathordozók, (jel)hordozó lemezek; mindenféle fajta számítógépes programok és szoftverek, valamint adatfeldolgozó berendezések és számítógépek.

16 Távközléssel kapcsolatos papíráruk, karton és nyomdai termékek; fényképek, írószerek/papíráruk.

35 Távközléssel kapcsolatos reklámozási szolgáltatások, kereskedelmi üzleti menedzsment és kereskedelmi adminisztráció.

- 38 Telekommunikációs szolgáltatások.
41 Távközléssel kapcsolatos oktatási szolgáltatások, képzés és szórakoztatás.

(111) 212.478

- (151) 2014.04.11.
(210) M 14 00287
(220) 2005.04.08.

(732) Administradora de Marcas RD, S. de R.L. de C.V., Zug (CH)

- (740) dr. Harsányi Zita ügyvéd, Budapest

(546)

- (511) 9 Elektromos energia vezetésére, kapcsolására, átalakítására, tárolására; szabályozására vagy ellenőrzésére szolgáló készülékek és berendezések; adatok, hang vagy képek rögzítésére, átvitelére vagy reprodukciójára szolgáló készülékek; mágneses adathordozók, (jel)hordozó lemezek; mindéféle számítógépes programok és szoftver, valamint adatfeldolgozó berendezések és számítógépek.
16 Távközléssel kapcsolatos papíripari, karton és nyomtatott termékek; fényképek; írószerek/papírárak.
25 Ruházat, lábbelik, fejfedők.
35 Távközléssel kapcsolatos reklámozás, kereskedelmi üzletvezetés és kereskedelmi igazgatás.
38 Telekommunikációs szolgáltatások.
41 Távközléssel kapcsolatos oktatás, képzés és szórakoztatás.

(111) 212.479

- (151) 2014.04.14.
(210) M 13 02243
(220) 2013.08.05.

(732) PannonPharma Gyógyszergyártó Kft., Pécsvárad (HU)**(541) SEPTOSYL**

- (511) 5 Gyógyszerészeti és állatgyógyászati készítmények; egészségügyi készítmények gyógyászati használatra; gyógyászati vagy állatgyógyászati használathoz adaptált diétás élelmiszerek és anyagok; bébiételek; étrend-kiegészítők emberek és állatok számára; tapaszok, kötszeranyagok; fogtömő anyagok és fogászati mintázóanyagok; fertőtlenítőszeres; kártékony állatok irtására szolgáló készítmények; gombaölő szerek (fungicidek), gyomirtó szerek (herbicidek) (az osztály betűrend szerinti jegyzékében szereplő valamennyi áru).

(111) 212.480

- (151) 2014.04.14.
(210) M 13 01073
(220) 2013.04.22.

(732) Matyi Dezső, Budapest (HU)**(541) Lexa**

- (511) 9 Hangok vagy képek rögzítésére, továbbítására, másolására szolgáló készülékek; mágneses adathordozók; hanglemezek.
16 Papír, karton és ezen anyagokból készült termékek, nyomdaipari termékek; fényképek; papíripari cikkek; anyagok művészek részére; ecsetek; tanítási és oktatási anyagok (készülékek kivételével).
28 Játékok, játékszerek; testnevelési és sportcikkek, karácsonyfadíszek.

- 35 Reklámozás; kereskedelmi ügyletek; kereskedelmi adminisztráció; irodai munkák, on-line kereskedelem.
41 Nevelés; szakmai képzés; szórakoztatás; sport- és kulturális tevékenységek.

(111) 212.481

(151) 2014.04.14.

(210) M 13 02153

(220) 2013.07.25.

(732) **Salva Vita Alapítvány, Budapest (HU)**

(546)



- (511) 1 Ipari, tudományos, fényképezési, mezőgazdasági, kertészeti, erdészeti vegyi termékek; feldolgozatlan műgyanták, műanyagok; trágyák; vegyi tűzoltó szerek; fémek edzésére és hegesztésére szolgáló készítmények; élelmiszerek tartósítására szolgáló vegyi anyagok; cserzőanyagok; ipari rendeltetésű ragasztóanyagok (az osztály betűrend szerinti jegyzékében szereplő valamennyi áru).
- 2 Festékek, kencék, lakkok; rozsdagátló és fakonzerváló szerek; festőanyagok; maróanyagok; nyers természetes gyanták; fémlapok és fémporok festők, dekorátorok, nyomdászok és képzőművészek részére (az osztály betűrend szerinti jegyzékében szereplő valamennyi áru).
- 3 Fehérítőkészítmények és egyéb, mosásra szolgáló anyagok; tisztító-, fényszerítő-, súroló-, és csiszológépek; szappanok; illatszerek, illóolajok, kozmetikai cikkek, hajmosó szerek; fogkrémek (az osztály betűrend szerinti jegyzékében szereplő valamennyi áru).
- 4 Ipari olajok és zsírok; kenőanyagok; porfelszívó, portalanító és porlekötő termékek; tüzelőanyagok (beleértve a motorbenzint is) és világítóanyagok; viaszgyertyák, gyertyabelek (az osztály betűrend szerinti jegyzékében szereplő valamennyi áru).
- 5 Gyógyszerészeti és állatgyógyászati készítmények; egészségügyi készítmények gyógyászati használatra; gyógyászati vagy állatgyógyászati használatra adaptált diétás élelmiszerek és anyagok; bébiételek; étrend-kiegészítők emberek és állatok számára; ;tapaszok, kötszeranyagok; fogtömő anyagok és fogászati mintázóanyagok; fertőtlenítőszer; kártékony állatok irtására szolgáló készítmények; gombaölő szerek (fungicidek), gyomirtó szerek (herbicidek) (az osztály betűrend szerinti jegyzékében szereplő valamennyi áru).
- 6 Nem nemesfémek és ezek ötvözetei; fém építőanyagok; hordozható fémszerkezetek; fémanyagok vasúti vágányokhoz; nem elektromos fémkábelek és fémvezetékek; lakatosipari termékek, fém tömegcikkek; fémsövények és csővezetékek; páncélszekrények; egyéb fémtermékek, amelyek nem tartoznak más osztályokba; ércek (az osztály betűrend szerinti jegyzékében szereplő valamennyi áru).
- 7 Gépek és szerszámok; motorok (a szárazföldi járműmotorok kivételével); tengelykapcsolók és erőátviteli elemek (a szárazföldi járművek céljára készültek kivételével); nem kézi működtetésű mezőgazdasági eszközök, keltetőgépek; árusító automaták (az osztály betűrend szerinti jegyzékében szereplő valamennyi áru).
- 8 Kéziszerszámok és kézzel működtetett eszközök; evőeszközök; vágó- és szűrőfegyverek; borotvák (az osztály betűrend szerinti jegyzékében szereplő valamennyi áru).
- 9 Tudományos célra szolgáló, tengerészeti, földmérő, fényképezési, mozgóképi, optikai, súlymérő, egyéb mérő-, jelző-, ellenőrző (felügyeleti), életmentő és oktatóberendezések és felszerelések; elektromos energia vezetésére, kapcsolására, átalakítására, tárolására, szabályozására vagy ellenőrzésére szolgáló készülékek és berendezések; hangok vagy képek rögzítésére, továbbítására, másolására szolgáló készülékek; mágneses adathordozók; hanglemezek; CD-k (kompakt lemezek), DVD-k és egyéb, digitális rögzítésű média; szerkezetek érmebedobással működő készülékekhez; regiszteres pénztárgépek; számológépek, adatfeldolgozó berendezések, számítógépek; számítógépes szoftverek; tűzoltó készülékek (az osztály betűrend szerinti jegyzékében szereplő

valamennyi áru).

10 2013.05.28-ai belső elsőbbséggel: Sebészeti, orvosi, fogorvosi és állatgyógyászati készülékek és műszerek, művétagok, műszemek és műfogak; ortopédiai cikkek; sebészeti varratanyagok (az osztály betűrend szerinti jegyzékében szereplő valamennyi áru).

11 Világító-, fűtő-, gőzfejlesztő, főző-, hűtő-, szárító-, szellőztető-, vízszolgáltató és egészségügyi berendezések (az osztály betűrend szerinti jegyzékében szereplő valamennyi áru).

14 Nemesfémek és ötvözeteik, valamint az ilyen anyagokból készült, vagy ezekkel bevont termékek, amelyek nem tartoznak más osztályokba; ékszerek, drágakövek; órák és más időmérő eszközök (az osztály betűrend szerinti jegyzékében szereplő valamennyi áru).

15 Hangszerek (az osztály betűrend szerinti jegyzékében szereplő valamennyi áru).

16 2013.05.28-ai belső elsőbbséggel: Papír, karton és ezen anyagokból készült termékek, amelyek nem tartoznak más osztályokba; nyomdaipari termékek, könyvkötészeti anyagok; fényképek; papíripari cikkek, papíripari vagy háztartási ragasztóanyagok; anyagok művészek részére; ecsetek; írógépek és irodai cikkek (bútorok kivételével); tanítási és oktatási anyagok (készülékek kivételével); csomagolásra szolgáló műanyagok (amelyek nem tartoznak más osztályokba); nyomdabetűk; klisék. (az osztály betűrend szerinti jegyzékében szereplő valamennyi áru).

17 Kaucsuk, guttapercha, gumi, azbeszt, csillám és ezek pótanyagai, továbbá az ezen anyagokból készült termékek, amelyek nem tartoznak más osztályokba; sajtolt műanyag ipari célra; tömítő-, kitömő- és szigetelőanyagok; nem fémből készült rugalmas csövek (az osztály betűrend szerinti jegyzékében szereplő valamennyi áru).

18 2013.05.28-ai belső elsőbbséggel: Bőr és bőrutánzatok, ezen anyagokból készült olyan termékek, amelyek nem tartoznak más osztályokba; állatbőrök és irhák; utazótáskák és bőröndök; esernyők, napernyők; sétapálcák; ostorok, hámok, nyerges és lószerszámok (az osztály betűrend szerinti jegyzékében szereplő valamennyi áru).

19 Nem fém építőanyagok; nem fémből készült merev építési csövek; aszfalt, szurok és bitumen; nem fémből készült hordozható szerkezetek; emlékművek nem fémből (az osztály betűrend szerinti jegyzékében szereplő valamennyi áru).

20 2013.05.28-ai belső elsőbbséggel: Bútorok, tükrök, keretek; fából, parafából, nádból, gyékényből, fűzfavesszőből, szaruból, csontból, elefántcsontból, halcsontból, kagylóhéjból, ámbrából, gyöngyházból, tajtékából, és mindezek pótanyagaiból, vagy műanyagokból készült termékek, amelyek nem tartoznak más osztályokba (az osztály betűrend szerinti jegyzékében szereplő valamennyi áru).

21 Eszközök, edények és tartályok háztartási és konyhai célokra; fésűk és szivacsok; kefék (az ecsetek kivételével); kefégyártáshoz használt anyagok; takarító eszközök; vasforgács; nyers vagy félig megmunkált üveg (kivéve az építéshez használt üveget); üveg-, porcelán- és fajanszárak, amelyek nem tartoznak más osztályokba (az osztály betűrend szerinti jegyzékében szereplő valamennyi áru).

22 Fonalak és cérnák textilipari felhasználásra (az osztály betűrend szerinti jegyzékében szereplő valamennyi áru).

23 Fonalak és cérnák textilipari felhasználásra (az osztály betűrend szerinti jegyzékében szereplő valamennyi áru).

24 2013.05.28-ai belső elsőbbséggel: Textilíák és textilárak, amelyek nem tartoznak más osztályokba; ág- és asztalneműk (az osztály betűrend szerinti jegyzékében szereplő valamennyi áru).

25 2013.05.28-ai belső elsőbbséggel: Ruházati cikkek, cipők, kalapárak (az osztály betűrend szerinti jegyzékében szereplő valamennyi áru).

26 2013.05.28-ai belső elsőbbséggel: Csipkék és hímzések, szalagok és zsinórok; gombok, ruhakapcsok és fűzőlyukak; gombostűk és tűk; művirágok (az osztály betűrend szerinti jegyzékében szereplő valamennyi áru).

27 Szőnyegek, lábtörlők (szalmából), gyékények és nádfonatok, linóleum, és más padlóburkolatok; nem textil falikárpitok (az osztály betűrend szerinti jegyzékében szereplő valamennyi áru).

28 2013.05.28-ai belső elsőbbséggel: Játékok, játékszerek; testnevelési és sportcikkek, amelyek nem tartoznak más osztályokba; karácsonyfadíszek (az osztály betűrend szerinti jegyzékében szereplő valamennyi áru).

- 29 Hús, hal-, baromfi- és vadhús; húskivonatok; tartósított, szárított és főzött gyümölcsök és zöldségek; zselék, lekvárok (dzsemek), kompótok; tojások; tej és tejtermékek; étkezési olajok és zsírok (az osztály betűrend szerinti jegyzékében szereplő valamennyi áru).
- 30 2013.05.28-ai belső elsőbbséggel: Kávé, tea, kakaó és kávépótló szerek; rizs; tápióka, szágó; lisztek és más gabonakészítmények; kenyér, péksütemények és cukrászsütemények; fagylaltok; cukor, méz, melaszszirup; élesztő, sütőporok; só; mustár; ecet, fűszeres mártások; fűszerek; jég (az osztály betűrend szerinti jegyzékében szereplő valamennyi áru).
- 31 Gabonamagok, mezőgazdasági, kertészeti, erdészeti termékek és magok, amelyek nem tartoznak más osztályokba; élő állatok; friss gyümölcsök és zöldségek; vetőmagok, élő növények és virágok; tápanyagok állatok számára; maláta (az osztály betűrend szerinti jegyzékében szereplő valamennyi áru).
- 32 2013.05.28-ai belső elsőbbséggel: Sörök; ásványvizek és szénsavas vizek, egyéb alkoholmentes italok; gyümölcsitalok és gyümölcslevek; szörpök és más készítmények italokhoz (az osztály betűrend szerinti jegyzékében szereplő valamennyi áru).
- 33 Alkoholtartalmú italok (a sörök kivételével) (az osztály betűrend szerinti jegyzékében szereplő valamennyi áru).
- 35 Reklámozás; kereskedelmi ügyletek, kereskedelmi adminisztráció; irodai munkák (az osztály betűrend szerinti jegyzékében szereplő valamennyi szolgáltatás).
- 36 Biztosítás; pénzügyi ügyletek; valutaügyletek; ingatlanügyletek (az osztály betűrend szerinti jegyzékében szereplő valamennyi szolgáltatás).
- 37 Építkezés; javítás; szerelési szolgáltatások (az osztály betűrend szerinti jegyzékében szereplő valamennyi szolgáltatás).
- 38 Távközlés (az osztály betűrend szerinti jegyzékében szereplő valamennyi szolgáltatás).
- 39 Szállítás; áruk csomagolása és raktározása; utazásszervezés (az osztály betűrend szerinti jegyzékében szereplő valamennyi szolgáltatás).
- 40 Anyagmegmunkálás (az osztály betűrend szerinti jegyzékében szereplő valamennyi szolgáltatás).
- 41 Nevelés; szakmai képzés; szórakoztatás; sport- és kulturális tevékenységek (az osztály betűrend szerinti jegyzékében szereplő valamennyi szolgáltatás).
- 42 Tudományos és műszaki szolgáltatások, valamint az idetartozó tervezői és kutatói tevékenység; ipari elemző és kutató szolgáltatások; számítástechnikai hardver és szoftver tervezés és fejlesztés (az osztály betűrend szerinti jegyzékében szereplő valamennyi szolgáltatás).
- 43 Vendéglátás (élelmezés); időleges szállásadás (az osztály betűrend szerinti jegyzékében szereplő valamennyi szolgáltatás).
- 44 Orvosi szolgáltatások; állatgyógyászati szolgáltatások; higiéniai és szépségápolási szolgáltatások emberek és állatok részére (az osztály betűrend szerinti jegyzékében szereplő valamennyi szolgáltatás).
- 45 Jogi szolgáltatások; biztonsági szolgáltatások személyek és vagyontárgyak védelmére; mások által egyéni igényeknek megfelelően nyújtott személyes és társadalmi jellegű szolgáltatások (az osztály betűrend szerinti jegyzékében szereplő valamennyi szolgáltatás).

(111) 212.482

(151) 2014.04.14.

(210) M 13 02249

(220) 2013.08.06.

(732) COMPLETE-FOOD Kft., Gyula (HU)

(740) dr. Mészáros János József, Mészáros Ügyvédi Iroda, Miskolc

(546)



- (511) 29 Hús, hal-, baromfi- és vadhús; húskivonatok; tartósított, szárított és főzött gyümölcsök és zöldségek; zselék, lekvárok (dzsemek), kompótok; tojások; tej és tejtermékek; étkezési olajok és zsírok (az osztály betűrend szerinti jegyzékében szereplő valamennyi áru).
- 30 Kávé, tea, kakaó és kávépótló szerek; rizs; tápióka és szágó; lisztek és más gabonakészítmények; kenyér, péksütemények és cukrászsütemények; fagylaltok; cukor, méz, melaszszirup; élesztő, sütőporok; só; mustár; ecet, fűszeres mártások; fűszerek; jég (az osztály betűrend szerinti jegyzékében szereplő valamennyi áru).
- 31 Gabonamagvak, mezőgazdasági, kertészeti, erdészeti termékek és magok, amelyek nem tartoznak más osztályokba; élő állatok; friss gyümölcsök és zöldségek; vetőmagok, élő növények és virágok; tápanyagok állatok számára; maláta (az osztály betűrend szerinti jegyzékében szereplő valamennyi áru).
- 32 Sörök; ásványvizek és szénsavas vizek és egyéb alkoholmentes italok; gyümölcsitalok és gyümölcslevek; szörpök és más készítmények italokhoz (az osztály betűrend szerinti jegyzékében szereplő valamennyi áru).
- 41 Nevelés; szakmai képzés.
- 43 Vendéglátás (élelmezés).

(111) 212.483

(151) 2014.04.14.

(210) M 13 02631

(220) 2013.04.02.

(732) ZTE Corporation, Shenzhen (CN)

(740) Dr. Sóvári Miklós, DANUBIA Szabadalmi és Jogi Iroda Kft., Budapest

(546) 

- (511) 35 Áruk bemutatása kommunikációs médiában, kiskereskedelmi célokból; üzletvezetési konzultáció; alvállalkozói szolgáltatások (kereskedelmi támogatás); számítógépes nyilvántartások kezelése; információknak számítógépes adatbázisokba való szerkesztése; információrendszerezés számítógépes adatbázisokban.
- 37 Számítógépek üzembe helyezése, karbantartása és javítása.
- 38 Üzenetek küldése; telefon-szolgáltatások; telefon-összeköttetések; mobiltelefon [celluláris telefon] összeköttetés; számítógép terminálok közötti összeköttetések; információszolgáltatás távközlési ügyekben; kommunikáció száloptikai hálózatokon keresztül; távközlési kapcsolat létesítése számítógépes világhálóval; távközlési beszélgetésterelő és összeköttetési szolgáltatások; felhasználói hozzáférés biztosítása számítógépes világhálóhoz; távközlési csatornák biztosítása távvásárláshoz; hozzáférés biztosítása adatbázisokhoz; digitális fájlok továbbítása.
- 41 Oktatás; gyakorlati képzés [szemléltetés]; coaching [tréning]; levelező tanfolyamok; on-line elérhető elektronikus publikációk, nem letölthetők.
- 42 Új termékek kutatása és fejlesztése (külső felek számára); számítógépprogramozás; számítógépprogramok kidolgozása; aktualizálás (számítógépszoftver); számítógéphardver tervezésével és fejlesztésével kapcsolatos tanácsadás; számítógép-szoftver fenntartása; számítógépes rendszerek tervezése; adatok vagy dokumentumok átalakítása fizikai médiumból elektronikus médiumba; számítógép programok installációja; számítógép programok adatainak és adatoknak az átalakítása; számítógép szoftver tanácsadás; számítógépes rendszerek távfelügyelete [monitoring].

(111) 212.484

(151) 2014.04.14.

(210) M 13 02636

(220) 2013.09.12.

(732) Szeghi Stúdió Kft. 100%, Budapest (HU)

(546)



- (511) 35 Reklámozás; kereskedelmi ügyletek; kereskedelmi adminisztráció; irodai munkák; adatgyűjtés kereskedelmi ügyletekről; adatkutatás számítógép fájlokban mások számára; árösszevetési szolgáltatások; árubemutatás; áruk bemutatása kommunikációs médiában, kiskereskedelmi célokból; áruminták terjesztése; becslés kereskedelmi ügyletekben; beszerzői szolgáltatások [árúk illetve szolgáltatások beszerzése] mások számára; divatbemutatók szervezése promóciós célokból; eladási propaganda mások számára; gazdasági előrejelzések; hirdetések levélben megrendelve; hirdetési hely kölcsönzése; hirdetési oldalak készítése; információ és tanácsadás fogyasztóknak [fogyasztói tanácsadás]; információk számítógépes adatbázisokba való rendezése; információknak számítógépes adatbázisokba való; szerkesztése; kereskedelmi információs ügynökségek; kereskedelmi vagy reklámcélú kiállítások szervezése; kereskedelmi vagy reklámcélú vásárok szervezése; kirakatrendezés; konzultáció személyzeti kérdésekben; közlemények átírása; közönségszolgálat; közvéleménykutatás; kutatások ügyletekkel kapcsolatban; manöken/modell-szolgálatok reklám vagy kereskedelmi célból; marketing; munkaerő-toborzás; önköltség-elemzés; on-line hirdetői tevékenység számítógépes hálózaton; outsourcing szolgáltatások [üzleti segítségnyújtás]; piaci tanulmányok; piackutatás; rádiós reklámozás; reklámanyag naprakész állapotba hozása; reklámanyagok kölcsönzése; reklámanyagok [röplapok, prospektusok, nyomtatványok, áruminták] terjesztése; reklámanyagok terjesztése; reklámfilmek előállítás; reklámidő bérlete távközlési médiumban; reklámozás; reklámszövegek publikálása; reklámszövegek szerkesztése; reklámügynökségek, hirdető ügynökségek; sajtófigyelés; segítségnyújtás kereskedelmi vagy iparvállalatok irányításában; segítségnyújtás üzletvezetéshez; statisztikák összeállítása; szabadtéri hirdetés; szakmai konzultációk üzleti ügyekben; számítógépes nyilvántartások kezelése; személyzet kiválasztása pszichológiai eljárásokkal; szövegfeldolgozás; szponzorok felkutatása; telefonos üzenetközvetítés [telefonon el nem érhető személyeknek]; telemarketing szolgáltatások; televíziós reklámozás; tördelési szolgáltatások hirdetési célokból; újságelőfizetések intézése mások számára; üzleti felvilágosítás, tájékoztatás; üzleti információk; üzletszervezési és üzletvezetési tanácsadás; üzletszervezési tanácsadás; üzletvezetési konzultáció; üzletvezetési tanácsadó szolgálatok; üzleti hatékonyság szakértői szolgáltatások; vásárlási megrendelések ügyintézése.
- 38 Távközlés; digitális fájlok továbbítása; elektronikus hirdetőtábla szolgáltatás [távközlési szolgáltatás]; elektronikus levelezés, e-mail; hírügynökségek; hozzáférés biztosítása adatbázisokhoz; üdvözlőkártyák továbbítása online; üzenetek és képek továbbítása számítógépek segítségével; üzenetek küldése.
- 41 Nevelés; szakmai képzés; szórakoztatás; sport- és kulturális tevékenységek; alkotóműhelyek szervezése és lebonyolítása; bálók szervezése; coaching [tréning]; divatbemutatók szervezése szórakoztatási célokból; elektronikus desktop kiadói tevékenység; élő előadások bemutatása; elektronikus könyvek és folyóiratok on-line kiadása; eszmecserek, kollokviumok szervezése és lebonyolítása; fényképészet; fogadások tervezése [szórakoztatás]; fordítói szolgáltatások; fotóriportok készítése; gyakorlati képzés [szemléltetés]; hangversenyek szervezés és lebonyolítása; kalligráfiai [szépírási] szolgáltatások ; klubszolgáltatások [szórakoztatás vagy oktatás]; konferenciák szervezése és lebonyolítása; kongresszusok szervezése és lebonyolítása; kulturális vagy nevelési célú kiállítások szervezése; levelező tanfolyamok; nyelvi tolmács szolgáltatások; oktatás; oktatási tárgyú információk; on-line elérhető elektronikus publikációk, nem letölthetők; show-műsorok szervezése [impresszáriók szolgáltatásai]; sorsjátékok lebonyolítása; szemináriumok rendezése és vezetése; szépségversenyek szervezése; szimpóziumok szervezése és lebonyolítása; szórakoztatás; szórakoz(tat)ási tárgyú információk; üdülési tárgyú információ; versenyek szervezése [oktatás vagy szórakoztatás].

(111) 212.485

(151) 2014.04.14.

(210) M 13 02639

(220) 2013.09.13.

(732) **Lingua-Consult Kft., Budapest (HU)**

(546)



Party English

SERIOUS LEARNING - TONS OF FUN!

(511) 41 Nevelés; szakmai képzés; szórakoztatás; sport- és kulturális tevékenységek (az osztály betűrend szerinti jegyzékében szereplő valamennyi szolgáltatás).

(111) **212.486**

(151) 2014.04.14.

(210) M 13 02822

(220) 2013.09.30.

(732) **Dr. Nagy-Koppány Kornélia Ügyvédi Iroda, Budapest (HU)**

(740) Debreczeni Anita, Budapest

(541) **KNP LAW**

(511) 45 Jogi szolgáltatások.

(111) **212.487**

(151) 2014.04.14.

(210) M 13 02825

(220) 2013.10.01.

(732) **BOJNÁR Fémipari Kft., Bodonhely (HU)**

(546)



(511) 6 Nem nemesfémek és ezek ötvözetei; fém építőanyagok; hordozható fémszerkezetek; fémanyagok vasúti vágányokhoz; nem elektromos fémkábelek és fémvezetékek; lakatosipari termékek, fém tömegcikkék; fémcsövek és csövezetékek; páncélszekrények; egyéb fémtermékek, amelyek nem tartoznak más osztályokba; ércek (az osztály betűrend szerinti jegyzékében szereplő valamennyi áru).

12 Járművek; szárazföldi, légi vagy vízi közlekedési eszközök (az osztály betűrend szerinti jegyzékében szereplő valamennyi áru).

40 Anyagmegmunkálás; fémmegmunkálás.

(111) **212.488**

(151) 2014.04.14.

(210) M 13 03018

(220) 2013.10.16.

(732) **Asahi Group Holdings, Ltd., Sumidaku, Tokyo (JP)**

(740) Dr. Szamosi Katalin, SBGK Ügyvédi Iroda, Budapest

(546)

**SUPER
"DRY"**

(511) 32 Sörök.

43 Étél- és italszolgáltatás; bár és éttermi szolgáltatások.

(111) **212.489**

(151) 2014.04.14.

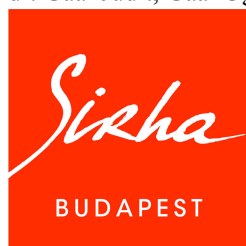
(210) M 13 03024

(220) 2013.10.16.

(732) **Hungexpo Vásár és Reklám Zrt., Budapest, (HU)**

(740) dr. Gaál Judit, Gaál Ügyvédi Iroda, Budapest

(546)



(511) 35 Reklámozás; kereskedelmi ügyletek; kereskedelmi adminisztráció; irodai munkák (az osztály betűrend szerinti jegyzékében szereplő valamennyi szolgáltatás).

41 Nevelés; szakmai képzés; szórakoztatás; sport- és kulturális tevékenységek (az osztály betűrend szerinti jegyzékében szereplő valamennyi szolgáltatás).

(111) **212.490**

(151) 2014.04.14.

(210) M 13 03027

(220) 2013.10.17.

(732) **Innomed Medical Orvostechnikai Fejlesztő és Gyártó Zrt., Budapest (HU)**

(546) 

(511) 9 Egyéb mérő-, jelző-, ellenőrző (felügyeleti), életmentő és oktatóberendezések és felszerelések; felügyeleti műszerek, elektromos; megfigyelő műszerek.

10 Orvos és állatgyógyászati készülékek és műszerek; defibrillátorok.

(111) **212.491**

(151) 2014.04.15.

(210) M 13 02704

(220) 2013.09.18.

(732) **Borsodi Sörgyár Kft., Bőcs (HU)**

(740) dr. Nagy Róbert Gábor, Nagy Róbert Gábor Ügyvédi Iroda, Budapest

(546)



(511) 32 Sörök; ásványvizek és szénsavas vizek és egyéb alkoholmentes italok; gyümölcsitalok és gyümölcslevek; szörpök és más készítmények italokhoz.

41 Nevelés; szakmai képzés; szórakoztatás; sport- és kulturális tevékenységek.

43 Vendéglátás (élelmezés); időleges szállásadás.

(111) **212.492**

(151) 2014.04.15.

(210) M 13 02703

(220) 2013.09.18.

(732) **Borsodi Sörgyár Kft., Bőcs (HU)**

(740) dr. Nagy Róbert Gábor, Nagy Róbert Gábor Ügyvédi Iroda, Budapest

(546)



(511) 32 Sörök; ásványvizek és szénsavas vizek és egyéb alkoholmentes italok; gyümölcsitalok és gyümölcslevek; szörpök és más készítmények italokhoz.

41 Nevelés; szakmai képzés; szórakoztatás; sport- és kulturális tevékenységek.

43 Vendéglátás (élelmezés); időleges szállásadás.

(111) 212.493

(151) 2014.04.15.

(210) M 13 02714

(220) 2013.09.19.

(732) SPAR Magyarország Kereskedelmi Kft., Bicske (HU)

(740) Dr. Csere Sylvia Szonja, Csere Ügyvédi Iroda, Budapest

(546)



(511) 29 Hús, hal-, baromfi- és vadhús; húskivonatok; tartósított, szárított és főzött gyümölcsök és zöldségek; zselék, lekvárok (dzsemek), kompótok; tojások; tej és tejtermékek; étkezési olajok és zsírok (az osztály betűrend szerinti jegyzékében szereplő valamennyi áru).

30 Kávé, tea, kakaó és kávépótló szerek; rizs; tápióka és szágó; lisztek és más gabonakészítmények; kenyér, péksütemények és cukrászsütemények; fagylaltok; cukor, méz, melaszszirup; élesztő, sütőporok; só; mustár; ecet, fűszeres mártások; fűszerek; jég (az osztály betűrend szerinti jegyzékében szereplő valamennyi áru).

31 Gabonamagvak, mezőgazdasági, kertészeti, erdészeti termékek és magok, amelyek nem tartoznak más osztályokba; élő állatok; friss gyümölcsök és zöldségek; vetőmagok, élő növények és virágok; tápanyagok állatok számára; maláta (az osztály betűrend szerinti jegyzékében szereplő valamennyi áru).

32 Sörök; ásványvizek és szénsavas vizek és egyéb alkoholmentes italok; gyümölcsitalok és gyümölcslevek; szörpök és más készítmények italokhoz (az osztály betűrend szerinti jegyzékében szereplő valamennyi áru).

33 Alkoholmentes italok (a sörök kivételével) (az osztály betűrend szerinti jegyzékében szereplő valamennyi áru).

35 Reklámozás; kereskedelmi ügyletek; kereskedelmi adminisztráció; irodai munkák (az osztály betűrend szerinti jegyzékében szereplő valamennyi szolgáltatás).

(111) 212.494

(151) 2014.04.15.

(210) M 13 02715

(220) 2013.09.19.

(732) SPAR Magyarország Kereskedelmi Kft., Bicske (HU)

(740) Dr. Csere Sylvia Szonja, Csere Ügyvédi Iroda, Budapest

(546)



- (511) 29 Hús, hal-, baromfi- és vadhús; húskivonatok; tartósított, szárított és főzött gyümölcsök és zöldségek; zselék, lekvárok (dzsemek), kompótok; tojások; tej és tejtermékek; étkezési olajok és zsírok (az osztály betűrend szerinti jegyzékében szereplő valamennyi áru).
- 30 Kávé, tea, kakaó és kávépótló szerek; rizs; tápióka és szágó; lisztek és más gabonakészítmények; kenyér, péksütemények és cukrászsütemények; fagylaltok; cukor, méz, melaszszirup; élesztő, sütőporok; só; mustár; ecet, fűszeres mártások; fűszerek; jég (az osztály betűrend szerinti jegyzékében szereplő valamennyi áru).
- 31 Gabonamagvak, mezőgazdasági, kertészeti, erdészeti termékek és magok, amelyek nem tartoznak más osztályokba; élő állatok; friss gyümölcsök és zöldségek; vetőmagok, élő növények és virágok; tápanyagok állatok számára; maláta (az osztály betűrend szerinti jegyzékében szereplő valamennyi áru).
- 32 Sörök; ásványvizek és szénsavas vizek és egyéb alkoholmentes italok; gyümölcsitalok és gyümölcslevek; szörpök és más készítmények italokhoz (az osztály betűrend szerinti jegyzékében szereplő valamennyi áru).
- 33 Alkoholmentes italok (a sörök kivételével) (az osztály betűrend szerinti jegyzékében szereplő valamennyi áru).
- 35 Reklámozás; kereskedelmi ügyletek; kereskedelmi adminisztráció; irodai munkák (az osztály betűrend szerinti jegyzékében szereplő valamennyi szolgáltatás).

(111) 212.495

(151) 2014.04.15.

(210) M 13 02899

(220) 2013.10.04.

(732) MALAP Kommunikációs és Lapkiadó Kft., Budapest (HU)

(740) Dr. Koller M. Dávid, Budapest

(541) Első magyar fizetésképtelenségi szakmai folyóirat

(511) 16 Folyóiratok; újságok.

(111) 212.496

(151) 2014.04.15.

(210) M 13 02517

(220) 2013.09.03.

(732) Rehab-Tisza Gyógyászati Segédeszközöket és Rehabilitációs Termékeket Gyártó és Kereskedelmi Kft., Kisújszállás (HU)

(740) Károlyi Dezső, Szeged

(546)



- (511) 10 Alhasi övek, ágyak, speciális kikészítésűek gyógyászati célokra, ágytálcák, bútorok speciális kikészítésű gyógyászati használatra, csizmák gyógyászati használatra, eszközök rokkantak szállítására, fűzők gyógyászati használatra, gyógyászati készülékek és eszközök, hasfűzők, haskötők, inkontinencia lepedők, karfelkötő kendők, lúdtalpbetétek, lúdtalpbetétek lábbelikhez, mankók mozgássérültek részére, mankóvégek mozgássérültek részére,

művégtagok, ortopéd lábbelik, ortopédiai cikkek, ortopédiai cipőtálpak, ortopédiai kötések ízületekre, ortopédiai övek, derékkötők, ortopédiai térdvédők, szobatoalettek, testrehabilitációs készülékek gyógyászati használatra, vérnyomásmérők, járókeretek, gördülő járó keretek, járóbotok, mechanikus kerekesszékek, fém kapaszkodók gyógyászati célra.

11 Fürdőkád felszerelések.

12 Elektromos járművek, mopedek.

(111) 212.497

(151) 2014.04.15.

(210) M 13 02717

(220) 2013.09.19.

(732) SPAR Magyarország Kereskedelmi Kft., Bicske (HU)

(740) Dr. Csere Sylvia Szonja, Csere Ügyvédi Iroda, Budapest

(546) FRISSESSÉG nap mint nap

(511) 31 Gabonamagvak, mezőgazdasági, kertészeti, erdészeti termékek és magok, amelyek nem tartoznak más osztályokba; élő állatok; friss gyümölcsök és zöldségek; vetőmagok, élő növények és virágok; tápanyagok állatok számára; maláta (az osztály betűrend szerinti jegyzékében szereplő valamennyi áru).

35 Reklámozás; kereskedelmi ügyletek; kereskedelmi adminisztráció; irodai munkák (az osztály betűrend szerinti jegyzékében szereplő valamennyi szolgáltatás).

39 Szállítás; áruk csomagolása és raktározása (az osztály betűrend szerinti jegyzékében szereplő valamennyi szolgáltatás).

(111) 212.498

(151) 2014.04.15.

(210) M 13 02519

(220) 2013.09.03.

(732) DSM Pro Kereskedelmi és Szolgáltató Kft., Budapest (HU)

(740) dr. Géczi Beatrix, Géczi & Géczi Ügyvédi Iroda, Budapest

(541) MILDEX

(511) 1 Ipari, tudományos, fényképészeti, mezőgazdasági, kertészeti, erdészeti vegyi termékek; feldolgozatlan műgyanták, műanyagok; trágyák; vegyi tűzoltó szerek; fémek edzésére és hegesztésére szolgáló készítmények; élelmiszerek tartósítására szolgáló vegyi anyagok; cserzőanyagok; ipari rendeltetésű ragasztóanyagok (az osztály betűrend szerinti jegyzékében szereplő valamennyi áru).

3 Fehéritőkészítmények és egyéb, mosásra szolgáló anyagok; tisztító-, fényesítő-, súroló-, és csiszolószerek; szappanok; illatszerek, illóolajok, kozmetikai cikkek, hajmosó szerek; fogkrémek (az osztály betűrend szerinti jegyzékében szereplő valamennyi áru).

5 Gyógyszerészeti és állatgyógyászati készítmények; egészségügyi készítmények gyógyászati használatra; gyógyászati vagy állatgyógyászati használathoz adaptált diétás élelmiszerek és anyagok; bébiételek; étrend-kiegészítők emberek és állatok számára; ;tapaszok, kötszeranyagok; fogtömő anyagok és fogászati mintázóanyagok; fertőtlenítőszeres; kártékony állatok irtására szolgáló készítmények; gombaölő szerek (fungicidek), gyomirtó szerek (herbicidek)(az osztály betűrend szerinti jegyzékében szereplő valamennyi áru).

35 Reklámozás; kereskedelmi ügyletek; kereskedelmi adminisztráció; irodai munkák (az osztály betűrend szerinti jegyzékében szereplő valamennyi szolgáltatás).

(111) 212.499

(151) 2014.04.15.

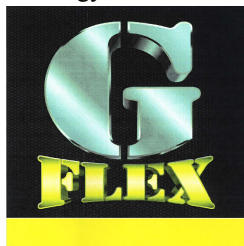
(210) M 13 02502

(220) 2013.09.02.

(732) Tóth Zoltán, Budapest (HU)

(740) dr. Magyari-Horváth Brigitta, Magyari-Horváth Ügyvédi Iroda, Budapest

(546)



(511) 28 Játékok, játékszerek; testnevelési és sportcikkék, amelyek nem tartoznak más osztályokba; karácsonyfadíszek (az osztály betűrend szerinti jegyzékében szereplő valamennyi áru).

41 Nevelés; szakmai képzés; szórakoztatás; sport- és kulturális tevékenységek (az osztály betűrend szerinti jegyzékében szereplő valamennyi szolgáltatás).

(111) 212.500

(151) 2014.04.15.

(210) M 13 02908

(220) 2013.10.07.

(732) MACIVA Magyar Cirkusz és Variaté Nonprofit Kft., Budapest (HU)

(740) dr. Ernszt János, Ernszt Ügyvédi Iroda, Budapest

(541) CIRKUSZOK ÉJSZAKÁJA

(511) 35 Reklámozás; kereskedelmi ügyletek; kereskedelmi adminisztráció; irodai munkák (az osztály betűrend szerinti jegyzékében szereplő valamennyi szolgáltatás).

41 Nevelés; szakmai képzés; szórakoztatás; sport- és kulturális tevékenységek (az osztály betűrend szerinti jegyzékében szereplő valamennyi szolgáltatás).

(111) 212.501

(151) 2014.04.15.

(210) M 13 02507

(220) 2013.09.02.

(732) HYUNDAI MOTOR COMPANY, Seoul (KR)

(300) 40-2013-0055195 2013.08.16. KR

(740) Dr. Szigeti Éva, DANUBIA Szabadalmi és Jogi Iroda Kft., Budapest

(546) SANTA FE

(511) 28 Háromkerekű biciklik gyermekeknek (játékszerek); hintalovak; játék hangszerek; játék labdák; játékkockák; robogók (játékok); frizbik (játékok); babaszobák; babaetető üvegek; babaruhák; babaházak; babaágyak; plüssmackók; játékpisztolyok; papírajátékok; plüssjátékok; műanyag játékok; játék állarcok; gumijátékok; fémjátékok; tréfás gyakorlati játékok (újdonságok); marionette bábuk; rattan játékok; csörgők (játékszerek); távirányítós játékok (nem televíziós vevőkészülékekhez alkalmazhatók); manöken babák; kabala babák; mobiltelefonok (játékok); fajátékok; játék készletek; babák; baba járókák (játékszerek); modell járművek gyermekeknek.

(111) 212.502

(151) 2014.04.15.

(210) M 13 02516

(220) 2013.09.03.

(732) Mátrix-Oktatási Kft., Kunszentmiklós (HU)

(740) Török Antal, Győr

(546)



- (511) 16 Nyomdaipari termékek, tanítási, oktatási anyagok (készülékek kivételével).
35 Reklámozás; irodai munkák.
41 Felnőtt és egyéb oktatás, szakmai képzés; coaching [tréning], nyelvi tolmács és fordítói szolgáltatások, oktatási célú klubszolgáltatások, könyvkiadás, oktatási vizsgáztatás, oktatási célú üdülőtáborok és versenyek, rendezvények szervezése és lebonyolítása.
-

(111) 212.503

(151) 2014.04.15.

(210) M 13 02904

(220) 2013.10.04.

(732) DIMENZIÓ Kölcsönös Biztosító és Önszegélyező Egyesület, Budapest (HU)

(740) Dr. Csózik László, Budapest

(546)



- (511) 12 Vízi járművek, hajók.
39 Hajózás, vízi közlekedés, hajókölcsonzés.
41 Vitorlázás, vízi sport, vízi rendezvények.
-

(111) 212.504

(151) 2014.04.15.

(210) M 13 02705

(220) 2013.09.19.

(732) Csipai Roland, Budapest (HU)

(546) 

- (511) 35 Reklámozás; kereskedelmi ügyletek; kereskedelmi adminisztráció; irodai munkák (az osztály betűrend szerinti jegyzékében szereplő valamennyi szolgáltatás).
38 Távközlés (az osztály betűrend szerinti jegyzékében szereplő valamennyi szolgáltatás).
41 Nevelés; szakmai képzés; szórakoztatás; sport- és kulturális tevékenységek (az osztály betűrend szerinti jegyzékében szereplő valamennyi szolgáltatás) előadóművészek digitális tartalmainak közvetítése.
-

A rovat 73 darab közlést tartalmaz.

Megszüntetett lajstromozási eljárások

Védjegybejelentés visszavonása

(210) M 12 04174

(220) 2012.11.12.

(731) Kia Motors Corporation, Szöul (KR)

(541) KIA QUORIS

(511) 12 Személygépkocsik; tehergépjárművek; autóbuszok; mini-és mikrobuszok; négykerék-meghajtású gépjárművek; ponyvás és zárt rakterű tehergépjárművek; zárt rakterű kisméretű teherszállító gépjárművek (furgonok); sportcélú haszonjárművek, szabadidőautók;erőgépek szárazföldi járművekhez; motorok szárazföldi járművekhez; személygépkocsi ajtókilincsek; légszákok személygépkocsikhoz; szélvédőtörlők; motorházfedelek személygépkocsikhoz; légpumpák személygépkocsikhoz; irányjelzők személygépkocsikhoz;párasodás elleni eszközök személygépkocsikhoz; visszapillantó tükrök személygépkocsikhoz; lökhárítók személygépkocsikhoz; személygépkocsi karosszériák; szélvédők; biztonsági gyermekülések személygépkocsikhoz; kormánykerekek személygépkocsikhoz;személygépkocsi műszertáblák; kerekek személygépkocsikhoz; ülészetatok személygépkocsikhoz; biztonsági övek járművekhez; villamos hajtású járművek; szerkezeti alkatrészek és tartozékok személygépkocsikhoz.

(210) M 12 04202

(220) 2012.11.14.

(731) Drávanet Zrt., Pécs (HU)

(546)  DRÁVANET

(511) 9 Szoftverek.

38 Távközlési szolgáltatás, telefonösszeköttetések, távközlési kapcsolat létrehozása számítógépes világhálóval (Internet), bérelt adatátviteli vonal szolgáltatása, adattárolás és szolgáltatás külső szolgáltató adatbázisából.

42 Informatikai és infokommunikációs szolgáltatások, számítógépes szoftver fejlesztés; informatikai szoftverek fejlesztése.

A rovat 2 darab közlést tartalmaz.

Védjegyoltalom megszűnése

Védjegyoltalom megszűnése megújítás nélküli lejárat miatt

(111) 114.475

(210) M 71 02566

(180) 2013.08.06.

(111) 115.212

(210) M 72 02442

(180) 2013.08.11.

(111) 115.214

(210) M 72 02440

(180) 2013.08.27.

(111) 115.626

(210) M 73 00565

(180) 2013.08.31.

(111) 116.161

(210) M 73 01388

(180) 2013.08.29.

(111) 116.281

(210) M 73 01344

(180) 2013.08.13.

(111) 117.948

(210) M 75 01217

(180) 2013.08.01.

(111) 124.146

(210) M 83 01316

(180) 2013.08.01.

(111) 124.148

(210) M 83 01344

(180) 2013.08.09.

(111) 124.331

(210) M 83 01379

(180) 2013.08.19.

(111) 138.456

(210) M 93 03888

(180) 2013.08.23.

(111) 138.506

(210) M 93 03886

(180) 2013.08.19.

(111) 138.790

(210) M 93 03537

(180) 2013.08.03.

(111) 138.836

(210) M 93 03541

(180) 2013.08.03.

(111) 139.008

(210) M 93 03938

(180) 2013.08.25.

(111) 139.055

(210) M 93 03994

(180) 2013.08.30.

(111) 140.521

(210) M 93 03654

(180) 2013.08.09.

(111) 140.582

(210) M 93 03872

(180) 2013.08.19.

(111) 140.583

(210) M 93 03871

(180) 2013.08.19.

(111) 140.697

(210) M 93 03769

(180) 2013.08.13.

(111) 140.698

(210) M 93 03773

(180) 2013.08.13.

(111) 140.699

(210) M 93 03812

(180) 2013.08.17.

(111) 140.759

(210) M 93 03663

(180) 2013.08.10.

(111) 140.763

(210) M 93 03592

(180) 2013.08.06.

(111) 140.771

(210) M 93 03559

(180) 2013.08.04.

(111) 140.805

(210) M 93 03757

(180) 2013.08.12.

(111) 140.823

(210) M 93 03775

(180) 2013.08.13.

(111) 140.825

(210) M 93 03922

(180) 2013.08.24.

(111) 140.838

(210) M 93 03796

(180) 2013.08.16.

(111) 140.885

(210) M 93 03690

(180) 2013.08.11.

(111) 140.929

(210) M 93 03662

(180) 2013.08.10.

(111) 140.994

(210) M 93 03996

(180) 2013.08.30.

(111) 140.995

(210) M 93 04005

(180) 2013.08.31.

(111) 141.066

(210) M 93 03739

(180) 2013.08.11.

(111) 141.067

(210) M 93 03734

(180) 2013.08.11.

(111) 141.090

(210) M 93 03908

(180) 2013.08.24.

(111) 141.092

(210) M 93 03737

(180) 2013.08.11.

(111) 141.123

(210) M 93 03968

(180) 2013.08.27.

(111) 141.203

(210) M 93 03977

(180) 2013.08.27.

(111) 141.333

(210) M 93 03870

(180) 2013.08.19.

(111) 141.379

(210) M 93 03761

(180) 2013.08.12.

(111) 141.458

(210) M 93 03984

(180) 2013.08.27.

(111) 141.485

(210) M 93 03753

(180) 2013.08.12.

(111) 141.503

(210) M 93 03747

(180) 2013.08.12.

(111) 141.606

(210) M 93 03576

(180) 2013.08.05.

(111) 141.788

(210) M 93 03760

(180) 2013.08.12.

(111) 141.953

(210) M 93 03861

(180) 2013.08.18.

(111) 142.035

(210) M 93 03646

(180) 2013.08.09.

(111) 142.078

(210) M 93 03963

(180) 2013.08.27.

(111) 142.096

(210) M 93 03740

(180) 2013.08.11.

(111) 142.328

(210) M 93 03874

(180) 2013.08.19.

(111) 148.280

(210) M 93 03560

(180) 2013.08.04.

(111) 150.601

(210) M 93 03967

(180) 2013.08.27.

(111) 176.912

(210) M 03 03401

(180) 2023.08.12.

(111) 177.550

(210) M 03 03404

(180) 2013.08.12.

(111) 177.759

(210) M 03 03398

(180) 2013.08.12.

(111) 178.582

(210) M 03 03369

(180) 2013.08.08.

(111) 179.236

(210) M 03 03503

(180) 2013.08.22.

(111) 179.826

(210) M 03 03151

(180) 2013.08.21.

(111) 179.960

(210) M 03 03604

(180) 2013.08.28.

(111) 179.961

(210) M 03 03613

(180) 2013.08.28.

(111) 179.962

(210) M 03 03624

(180) 2013.08.29.

(111) 179.963(210) M 03 03626

(180) 2013.08.29.

(111) 180.255

(210) M 03 03303

(180) 2013.08.04.

(111) 180.256

(210) M 03 03316

(180) 2013.08.05.

(111) 180.257

(210) M 03 03321

(180) 2013.08.05.

(111) 180.258

(210) M 03 03465

(180) 2013.08.18.

(111) 180.259

(210) M 03 03469

(180) 2013.08.18.

(111) 180.260

(210) M 03 03468

(180) 2013.08.18.

(111) 180.319

(210) M 03 03577

(180) 2013.08.27.

(111) 180.354

(210) M 03 03371

(180) 2013.08.08.

(111) 180.355

(210) M 03 03377

(180) 2013.08.08.

(111) 180.358

(210) M 03 03352

(180) 2013.08.07.

(111) 180.414

(210) M 03 03620

(180) 2013.08.29.

(111) 180.439

(210) M 03 03281

(180) 2013.08.01.

(111) 180.442

(210) M 03 03346

(180) 2013.08.07.

(111) 180.443

(210) M 03 03282

(180) 2013.08.01.

(111) 180.444

(210) M 03 03274

(180) 2013.08.01.

(111) 180.457

(210) M 03 03362

(180) 2013.08.07.

(111) 180.458

(210) M 03 03435

(180) 2013.08.14.

(111) 180.460

(210) M 03 03437

(180) 2013.08.14.

(111) 180.462

(210) M 03 03444

(180) 2013.08.14.

(111) 180.463

(210) M 03 03445

(180) 2013.08.14.

(111) 180.465

(210) M 03 03586

(180) 2013.08.28.

(111) 180.466

(210) M 03 03487

(180) 2013.08.21.

(111) 180.481

(210) M 03 03511

(180) 2013.08.22.

(111) 180.484

(210) M 03 03505

(180) 2013.08.22.

(111) 180.525

(210) M 03 03588

(180) 2013.08.28.

(111) 180.593

(210) M 03 03496

(180) 2013.08.22.

(111) 180.604

(210) M 03 03500

(180) 2013.08.22.

(111) 180.607

(210) M 03 03501

(180) 2013.08.22.

(111) 180.613

(210) M 03 03381

(180) 2013.08.08.

(111) 180.631

(210) M 03 03280

(180) 2013.08.01.

(111) 180.685

(210) M 03 03513

(180) 2013.08.22.

(111) 180.686

(210) M 03 03502

(180) 2013.08.22.

(111) 180.741

(210) M 03 03472

(180) 2013.08.19.

(111) 180.743

(210) M 03 03608

(180) 2013.08.28.

(111) 180.744

(210) M 03 03610

(180) 2013.08.28.

(111) 180.895

(210) M 03 03279

(180) 2013.08.01.

(111) 180.899

(210) M 03 03477

(180) 2013.08.19.

(111) 180.900

(210) M 03 03478

(180) 2013.08.19.

(111) 180.947

(210) M 03 03499

(180) 2013.08.22.

(111) 180.950

(210) M 03 03366

(180) 2013.08.08.

(111) 181.002

(210) M 03 03488

(180) 2013.08.21.

(111) 181.049

(210) M 03 03385

(180) 2013.08.08.

(111) 181.051

(210) M 03 03395

(180) 2013.08.11.

(111) 181.052

(210) M 03 03386

(180) 2013.08.11.

(111) 181.053

(210) M 03 03516

(180) 2013.08.25.

(111) 181.055

(210) M 03 03388

(180) 2013.08.11.

(111) 181.087

(210) M 03 03394

(180) 2013.08.11.

(111) 181.110

(210) M 03 03380

(180) 2013.08.08.

(111) 181.161

(210) M 03 03436

(180) 2013.08.14.

(111) 181.265

(210) M 03 03326

(180) 2013.08.06.

(111) 181.371

(210) M 03 03454

(180) 2013.08.15.

(111) 181.375

(210) M 03 03307

(180) 2013.08.04.

(111) 181.379

(210) M 03 03295

(180) 2013.08.04.

(111) 181.380

(210) M 03 03301

(180) 2013.08.04.

(111) 181.382

(210) M 03 03446

(180) 2013.08.14.

(111) 181.393

(210) M 03 03304

(180) 2013.08.04.

(111) 181.406

(210) M 03 03299

(180) 2013.08.04.

(111) 181.495

(210) M 03 03504

(180) 2023.08.22.

(111) 181.499

(210) M 03 03581

(180) 2013.08.27.

(111) 181.501

(210) M 03 03433

(180) 2013.08.13.

(111) 181.502

(210) M 03 03417

(180) 2013.08.13.

(111) 181.503

(210) M 03 03428

(180) 2013.08.13.

(111) 181.504

(210) M 03 03429

(180) 2013.08.13.

(111) 181.516

(210) M 03 03582

(180) 2013.08.27.

(111) 181.524

(210) M 03 03467

(180) 2013.08.18.

(111) 181.525

(210) M 03 03432

(180) 2013.08.13.

(111) 181.529

(210) M 03 03427

(180) 2013.08.13.

(111) 181.562

(210) M 03 03387

(180) 2013.08.11.

(111) 181.571

(210) M 03 03376

(180) 2013.08.08.

(111) 181.604

(210) M 03 03491

(180) 2013.08.21.

(111) 181.637

(210) M 03 03519

(180) 2013.08.25.

(111) 181.653

(210) M 03 03338

(180) 2013.08.06.

(111) 181.654

(210) M 03 03336

(180) 2013.08.06.

(111) 181.655

(210) M 03 03335

(180) 2013.08.06.

(111) 181.656

(210) M 03 03337

(180) 2013.08.06.

(111) 181.678

(210) M 03 03325

(180) 2013.08.06.

(111) 181.707

(210) M 03 03424

(180) 2013.08.13.

(111) 181.708

(210) M 03 03431

(180) 2013.08.13.

(111) 181.713

(210) M 03 03569

(180) 2013.08.27.

(111) 181.766

(210) M 03 03312

(180) 2013.08.05.

(111) 181.768

(210) M 03 03310

(180) 2013.08.05.

(111) 181.777

(210) M 03 03573

(180) 2013.08.27.

(111) 181.908

(210) M 03 03589

(180) 2013.08.28.

(111) 181.919

(210) M 03 03285

(180) 2013.08.01.

(111) 182.023

(210) M 03 03370

(180) 2013.08.08.

(111) 182.044

(210) M 03 03313

(180) 2013.08.05.

(111) 182.059

(210) M 03 03485

(180) 2013.08.19.

(111) 182.223

(210) M 03 03328

(180) 2013.08.06.

(111) 182.230

(210) M 03 03323

(180) 2013.08.06.

(111) 182.232

(210) M 03 03332

(180) 2013.08.06.

(111) 182.251

(210) M 03 03368

(180) 2013.08.08.

(111) 182.253

(210) M 03 03367

(180) 2013.08.08.

(111) 182.263

(210) M 03 03302

(180) 2013.08.04.

(111) 182.274

(210) M 03 03278

(180) 2013.08.01.

(111) 182.276

(210) M 03 03449

(180) 2013.08.14.

(111) 182.420

(210) M 03 03410

(180) 2013.08.12.

(111) 182.421

(210) M 03 03403

(180) 2013.08.12.

(111) 182.422

(210) M 03 03399

(180) 2013.08.12.

(111) 182.423

(210) M 03 03396

(180) 2013.08.12.

(111) 182.434

(210) M 03 03537

(180) 2013.08.26.

(111) 182.435

(210) M 03 03546

(180) 2013.08.26.

(111) 182.436(210) M 03 03547

(180) 2013.08.26.

(111) 182.438

(210) M 03 03549

(180) 2013.08.26.

(111) 182.440

(210) M 03 03553

(180) 2013.08.26.

(111) 182.442

(210) M 03 03556

(180) 2013.08.26.

(111) 182.731

(210) M 03 03522

(180) 2013.08.26.

(111) 182.732

(210) M 03 03526

(180) 2013.08.26.

(111) 182.733

(210) M 03 03527

(180) 2013.08.26.

(111) 182.735

(210) M 03 03530

(180) 2013.08.26.

(111) 182.736

(210) M 03 03535

(180) 2013.08.26.

(111) 182.743

(210) M 03 03612

(180) 2013.08.28.

(111) 182.774

(210) M 04 05116

(180) 2013.08.29.

(111) 182.868

(210) M 03 03288

(180) 2013.08.04.

(111) 183.096

(210) M 03 03623

(180) 2013.08.29.

(111) 183.209

(210) M 03 03455

(180) 2013.08.15.

(111) 183.270

(210) M 03 03324

(180) 2013.08.06.

(111) 183.304

(210) M 03 03400

(180) 2013.08.12.

(111) 183.361

(210) M 03 03570

(180) 2013.08.27.

(111) 183.369

(210) M 03 03561

(180) 2013.08.27.

(111) 183.570

(210) M 03 03518

(180) 2013.08.25.

(111) 183.619

(210) M 03 03533

(180) 2013.08.26.

(111) 183.655

(210) M 03 03291

(180) 2013.08.01.

(111) 183.656

(210) M 03 03562

(180) 2013.08.27.

(111) 183.678

(210) M 03 03563

(180) 2013.08.27.

(111) 184.259

(210) M 03 03508

(180) 2013.08.22.

(111) 184.260

(210) M 03 03545

(180) 2013.08.26.

(111) 184.261

(210) M 03 03544

(180) 2013.08.26.

(111) 184.262

(210) M 03 03543

(180) 2013.08.26.

(111) 184.263

(210) M 03 03542

(180) 2013.08.26.

(111) 184.264

(210) M 03 03541

(180) 2013.08.26.

(111) 184.265

(210) M 03 03540

(180) 2013.08.26.

(111) 184.266

(210) M 03 03539

(180) 2013.08.26.

(111) 184.267

(210) M 03 03538

(180) 2013.08.26.

(111) 185.390

(210) M 03 03460

(180) 2013.08.15.

(111) 188.734

(210) M 03 03306

(180) 2013.08.04.

(111) 188.747

(210) M 03 03391

(180) 2013.08.11.

(111) 188.826

(210) M 03 03340

(180) 2013.08.06.

(111) 198.156

(210) M 03 03456

(180) 2013.08.15.

(111) 200.132

(210) M 09 02763

(180) 2013.08.29.

A rovat 202 darab közlést tartalmaz.

Védjegyoltalom megszűnése lemondás miatt

(111) 211.674

(732) "CITY TOUR Hop on Hop off" Kft., Budapest (HU)

(740) Dr. Miskolczi Mária, Budapest

(111) 211.675

(732) "CITY TOUR Hop on Hop off" Kft., Budapest (HU)

(740) Dr. Miskolczi Mária, Budapest

(111) 211.676

(732) "CITY TOUR Hop on Hop off" Kft., Budapest (HU)

(740) Dr. Miskolczi Mária, Budapest

A rovat 3 darab közlést tartalmaz.

Védjegyoltalom törlése

(111) 197.972

(732) IAVRUM Consult Szolgáltató Kft., Békéscsaba (HU)

(111) 199.940

(732) Agora Transz F-Air Kft., Nyíregyháza (HU)

A rovat 2 darab közlést tartalmaz.

Védjegyoltalom megújítása

(111) 115.745

(732) EGIS Gyógyszergyár Nyilvánosan Működő Részvénytársaság, Budapest (HU)

(111) 115.748

(732) CHINOIN Gyógyszer- és Vegyészeti Termékek Gyára Zártkörűen Működő Rt., Budapest (HU)

(111) 115.933

(732) British American Tobacco (Brands) Inc., Wilmington, Delaware (US)

(111) 116.121

(732) EGIS Gyógyszergyár Nyilvánosan Működő Részvénytársaság, Budapest (HU)

(111) 116.124

(732) EGIS Gyógyszergyár Nyilvánosan Működő Részvénytársaság, Budapest (HU)

(111) 116.636

(732) Caterpillar Inc., Peoria, Illinois (US)

(111) 116.637

(732) Caterpillar Inc., Peoria, Illinois (US)

(111) 116.671

(732) Ford Motor Company Limited, Brentwood, Essex (GB)

(111) 116.750

(732) PODRAVKA prehrambena industrija d.d., Koprivnica (HR)

(111) 116.805

(732) Max Co. Ltd., Tokió (JP)

(111) 117.084

(732) Kufner Textil GmbH, München (DE)

(111) 117.367

(732) United Biscuits (UK) Limited, Hayes, Middlesex (GB)

(111) 117.387

(732) Exxon Mobil Corporation, Irving, Texas (US)

(111) 117.429

(732) Exxon Mobil Corporation, Irving, Texas (US)

(111) 117.436

(732) Exxon Mobil Corporation, Irving, Texas (US)

(111) 117.676

(732) Pony International, LLC, California (US)

(111) 124.318

Nemzeti védjegyoltalom megújítása

(732) British American Tobacco (Brands) Limited, London (GB)

(111) **124.607**

(732) BorgWarner Inc., Auburn Hills, Michigan (US)

(111) **124.873**

(732) Merz Pharma GmbH & Co. KGaA, Frankfurt/Main (DE)

(111) **125.054**

(732) Guerbet GmbH. , Sulzbach (DE)

(111) **138.858**

(732) Sajószentpéter Városi Önkormányzat, Sajószentpéter (HU)

(111) **138.870**

(732) Bonbonetti Choco Édesipari Kft., Budapest (HU)

(111) **138.921**

(732) Béres Gyógyszergyár Zrt., Budapest (HU)

(111) **139.482**

(732) Katolikus Karitás-z-Caritas Hungarica, Budapest (HU)

(111) **139.483**

(732) Katolikus Karitás-z-Caritas Hungarica, Budapest (HU)

(111) **139.629**

(732) Völgyesi Lukács Tibor, Pécel (HU)

(111) **140.621**

(732) Reckitt Benckiser N.V., Hoofddorp, (NL)

(111) **141.080**

(732) Milton Média Kft., Érd (HU)

(111) **141.094**

(732) Dr. Csima Ferenc, Kaposvár (HU)

(111) **141.232**

(732) FEVITA HUNGARY Zrt., Székesfehérvár (HU)

(111) **141.321**

(732) Infor-nax Számítástechnikai Szövetkezet, Veszprém (HU)

(111) **141.812**

(732) Zwack Unicum Likőripari és Kereskedelmi Nyrt., Budapest (HU)

(111) **141.996**

(732) NIKEX Service Külkereskedelmi és Szolgáltató Kft., Budapest (HU)

(111) **142.273**

(732) Japan Tobacco Inc., Tokyo (JP)

(111) 142.544

(732) Reckitt & Colman (Overseas) Limited, Hull (GB)

(111) 142.587

(732) MARS, INCORPORATED, McLean, Virginia (US)

(111) 142.641

(732) Zwack Unicum Likőripari és Kereskedelmi Nyrt., Budapest (HU)

(111) 142.663

(732) Japan Tobacco Inc., Tokyo (JP)

(111) 142.670

(732) 3M Company (Delaware államban működő cég), St. Paul, Minnesota (US)

(111) 142.672

(732) 3M Company (Delaware államban működő cég), St. Paul Minnesota (US)

(111) 142.744

(732) Zwack Unicum Likőripari és Kereskedelmi Nyrt., Budapest (HU)

(111) 142.911

(732) EKORNES ASA, Ikornnes (NO)

(111) 143.026

(732) GIRASOLE S.R.L., Castel Goffredo, Mantova (IT)

(111) 143.027

(732) D-Link Corporation, Taipei City (TW)

(111) 143.050

(732) Abbott Medical Optics Inc., Santa Ana, California (US)

(111) 143.057

(732) MARS, INCORPORATED, McLean, Virginia (US)

(111) 143.090

(732) GYŐRLAKK Festékgyártó Zrt., Győr (HU)

(111) 143.117

(732) EKORNES ASA, Ikornnes (NO)

(111) 143.190

(732) GIRASOLE S.R.L., Castel Goffredo, Mantova (IT)

(111) 143.248

(732) MARS, INCORPORATED, McLean, Virginia (US)

(111) 143.321

(732) MARS, INCORPORATED, McLean, Virginia (US)

(111) 143.479

(732) Eastman Kodak Company (New Jersey állam törvényei szerint működő vállalat), Rochester, New York (US)

(111) 143.580

(732) Zwack Unicum Likőripari és Kereskedelmi Nyrt., Budapest (HU)

(111) 143.808

(732) W. Kordes' Söhne Rosenschulen GmbH & Co KG, Klein Offenseth- Sparrieshoop (DE)

(111) 143.914

(732) Conopco, Inc., Englewood Cliffs, New Jersey (US)

(111) 143.987

(732) Béres Gyógyszergyár Zrt., Budapest (HU)

(111) 143.988

(732) Béres Gyógyszergyár Zrt., Budapest (HU)

(111) 143.990

(732) Zwack Unicum Nyrt., Budapest (HU)

(111) 143.994

(732) John Wiley & Sons, Inc., Hoboken (US)

(111) 144.002

(732) Béres Gyógyszergyár Zrt., Budapest (HU)

(111) 144.017

(732) Béres Gyógyszergyár Zrt., Budapest (HU)

(111) 144.048

(732) Tampico Beverages Inc. (Illinois államban bejegyzett cég), Chicago, Illinois (US)

(111) 144.061

(732) AT & T Intellectual Property II, L.P., Nevada (US)

(111) 144.130

(732) COLGATE-PALMOLIVE COMPANY (Delaware állam törvényei szerint működő vállalat), New York, New York (US)

(111) 144.165

(732) FROMAGERIES BEL, Paris (FR)

(111) 144.181

(732) KEVITERV AKVA Mémöki Vállalkozási Kft., Szolnok (HU)

(111) 144.200

(732) MARS, INCORPORATED, McLean, Virginia (US)

(111) 144.244

(732) REWE-Zentral-Aktiengesellschaft, Köln (DE)

(111) 144.267

(732) INA Acquisition Corp., Wilmington, Delaware (US)

(111) 144.288

(732) FERRER INTERNACIONAL, S.A., Barcelona (ES)

(111) 144.291

(732) JASCO CORPORATION, Tokió (JP)

(111) 144.334

(732) ARCOR S.A.I.C., Buenos Aires (AR)

(111) 144.348

(732) INA Acquisition Corp., Wilmington, Delaware (US)

(111) 144.406

(732) Nintendo Co., Ltd., Kyoto (JP)

(111) 144.454

(732) EXPEDITORS INTERNATIONAL OF WASHINGTON, INC. (Washington állam törvényei szerint működő cég), Seattle, Washington (US)

(111) 144.598

(732) BEST WESTERN INTERNATIONAL, INC., Phoenix (US)

(111) 144.605

(732) MARS, INCORPORATED, McLean, Virginia (US)

(111) 144.668

(732) Zwack Unicum Likőripari és Kereskedelmi Nyrt., Budapest (HU)

(111) 144.712

(732) MARS, INCORPORATED, McLean, Virginia (US)

(111) 144.717

(732) Mitsubishi Kagaku Imaging Corporation, Glendale (US)

(111) 144.747

(732) Telenor Magyarország Zrt., Törökbálint (HU)

(111) 144.755

(732) Telenor Magyarország Zrt., Törökbálint (HU)

(111) 144.767

(732) Telenor Magyarország Zrt., Törökbálint (HU)

(111) 144.864

(732) REWE-Zentral-Aktiengesellschaft, Köln (DE)

(111) 144.865

(732) REWE-Zentral-Aktiengesellschaft, Köln (DE)

(111) 144.934

(732) FERRER INTERNACIONAL, S.A., Barcelona (ES)

(111) 145.367

(732) Zwack Unicum Likőripari és Kereskedelmi Nyrt., Budapest (HU)

(111) 145.481

(732) W. Kordes' Söhne Rosenschulen GmbH & Co KG, Klein Offenseth- Sparrieshoop (DE)

(111) 145.817

(732) MARS, INCORPORATED, McLean, Virginia (US)

(111) 145.945

(732) Detroit Diesel Corporation (Delaware állam törvényei szerint működő vállalat), Detroit, Michigan (US)

(111) 146.290

(732) LRC PRODUCTS LIMITED, Slough, Berkshire (GB)

(111) 146.576

(732) KABUSHIKI KAISHA DAIWA SHOKEN GROUP HONSHA (Daiwa Securities Group Inc.), Tokyo (JP)

(111) 146.577

(732) COLGATE-PALMOLIVE COMPANY (Delaware állam törvényei szerint működő vállalat), New York, New York (US)

(111) 147.563

(732) B. Braun Medical S.A.S., Boulogne Billancourt (FR)

(111) 147.690

(732) OBI GmbH & Co. Deutschland KG, Wermelskirchen (DE)

(111) 147.767

(732) EUROPHONE Távközléstechnikai Kft., Budapest (HU)

(111) 148.051

(732) Omega Pharma Innovation & Development NV, Nazareth (BE)

(111) 148.866

(732) Pabianickie Zakłady Farmaceutyczne POLFA Spółka Akcyjna, Pabianice (PL)

(111) 149.041

(732) ACER Incorporated, Taipei (TW)

(111) 152.873

(732) OPTIKA-FOTO KFT., Pécs (HU)

(111) 155.409

(732) Visa International Service Association, Foster City, Kalifornia (US)

(111) 156.141

(732) Regatta Ltd., Manchester (GB)

(111) 158.846

(732) American Institute for Foreign Study Inc., Greenwich, Connecticut (US)

(111) 166.239

(732) Cable & Wireless Trade Mark Management Limited, London (GB)

(111) 176.912

(732) Gyermelyi Zrt., Gyermely (HU)

(111) 177.980

(732) Békési Pálinka Zrt., Békés (HU)

(111) 178.014

(732) Tóthné Kövesdi Natália, Budapest (HU)

(111) 178.271

(732) Richter Gedeon Nyrt., Budapest (HU)

(111) 178.281

(732) Richter Gedeon Nyrt., Budapest (HU)

(111) 178.884

(732) dr. Tóth Daru Péter, Szolnok (HU)

(111) 179.064

(732) MONELLY Kozmetikai Készítményeket Gyártó és Forgalmazó Korlátolt Felelősségű Társaság, Nagykőrös (HU)

(111) 179.777

(732) SANOFI-AVENTIS Zrt., Budapest (HU)

(111) 179.816

(732) DYMOL Vegyi, Ipari és Szolgáltató Kft., Kistarcsa (HU)

(111) 180.200

(732) Pincési Endre, Budapest (HU)

(111) 180.335

(732) Pálvölgyi Tibor, Budapest (HU)

(111) 180.634

(732) AMBROSIA SUPHERB LTD., Netanya (IL)

(111) 180.755

(732) Magyarvíz Ásványvíz Kft., Lajosmizse (HU)

(111) 180.817

(732) Visualpower Kereskedelmi és Szolgáltató Korlátolt Felelősségű Társaság, Budapest (HU)

(111) 180.887

(732) Hajdúböszörmény Város Önkormányzata, Hajdúböszörmény (HU)

(111) **180.889**

(732) HARTMANN-RICO Hungária Kft., Biatorbágy (HU)

(111) **181.219**

(732) PÁPAI HÚS 1913 Élelmiszeripari Feldolgozó Korlátolt Felelősségű Társaság, Pápa (HU)

(111) **181.310**

(732) Magyarországi Munkavállalók, Szociális és Egészségügyi Ágazatban Dolgozók Demokratikus Szakszervezete,
Budapest (HU)

(111) **181.325**

(732) Horváthné Klézli Éva, Szekszárd (HU)

(111) **181.432**

(732) Debreceni Nyári Egyetem Nonprofit Közhasznú Kft., Debrecen (HU)

(111) **181.600**

(732) Budapest Sportiroda Kft., Budapest (HU)

(111) **181.720**

(732) GYŐRI ETO FC KFT., Győr (HU)

(111) **181.734**

(732) Ungár Soma Gábor, Budapest (HU)

(111) **181.776**

(732) Soós Magdolna, Nagykovácsi (HU)

(111) **181.803**

(732) Grassy Attila, egyéni vállalkozó, Harkány (HU)

(111) **181.820**

(732) Magyar Autóklub, Budapest (HU)

(111) **181.844**

(732) Kiss Julianna, Budaörs (HU)
Dr. Klein Sándor, Budapest (HU)

(111) **181.869**

(732) Iron & Smith Vagyonkezelő Kft., Szada (HU)

(111) **181.877**

(732) ALPARGATAS S.A., Sao Paulo (BR)

(111) **181.985**

(732) Overland Lifestyles Kereskedelmi és Szolgáltató Korlátolt Felelősségű Társaság, Budapest (HU)

(111) **182.036**

(732) Hauck GmbH & Co. KG, Sonnefeld (DE)

(111) **182.093**

(732) Felsőtárkány Község Önkormányzata, Felsőtárkány (HU)

(111) 182.101

(732) Szarvasi Vas-Fémipari Zrt., Szarvas (HU)

(111) 182.202

(732) Törley Pezsgőpincészet Kft., Budapest (HU)

(111) 182.213

(732) Hewlett-Packard Development Company, L.P. (Texas állam törvényei szerint működő vállalat), Houston, Texas állam (US)

(111) 182.218

(732) Hewlett-Packard Development Company, L.P. (Texas állam törvényei szerint működő vállalat), Houston, Texas állam (US)

(111) 182.233

(732) Makai Rezső, Csömör (HU)
Makai Tünde, Csömör (HU)
Makai Katinka, Csömör (HU)
Makainé Kászoni Mária Magdolna, Zalakaros (HU)

(111) 182.286

(732) PepsiCo, Inc. (Észak-Karolina állam törvényei szerint működő vállalat), Purchase, New York (US)

(111) 182.354

(732) Diversey, Inc., Sturtevant, Wisconsin (US)

(111) 182.383

(732) Microsoft Corporation (Washington államban bejegyzett cég), Redmond, Washington (US)

(111) 182.457

(732) Béres Gyógyszergyár Zrt., Budapest (HU)

(111) 182.458

(732) Béres Gyógyszergyár Zrt., Budapest (HU)

(111) 182.530

(732) CASTRUM Idegenforgalmi Kft., Keszthely (HU)

(111) 182.545

(732) British American Tobacco (Brands) Limited, London (GB)

(111) 182.559

(732) Emcure Pharmaceuticals Limited, Bhosari, Pune (IN)

(111) 182.566

(732) Brendon Gyermekáruházak Kft., Budapest (HU)

(111) 182.587

(732) MTM-SBS Televízió Részvénytársaság, Budapest (HU)

(111) 182.593(732) ECO-TAK Kft., Városlőd (HU)

(111) 182.594(732) EGIS Gyógyszergyár Nyilvánosan Működő Részvénytársaság, Budapest (HU)

(111) 182.606(732) GYŐRI ETO FC KFT., Győr (HU)

(111) 182.619(732) GYŐRI ETO FC KFT., Győr (HU)

(111) 182.625(732) CASTRUM Idegenforgalmi Kft., Keszthely (HU)

(111) 182.682(732) HM ZRÍNYI Térképészeti és Kommunikációs Szolgáltató Közhasznú Nonprofit Kft. 50%, Budapest (HU)
KOMUNÁLINFÓ Információs Szolgáltató Zrt. 50%, Budapest (HU)

(111) 182.744(732) Hazai Cecília, Budapest (HU)

(111) 182.781(732) Magyar Takarékszövetkezeti Bank Zrt., Budapest (HU)

(111) 182.782(732) Magyar Takarékszövetkezeti Bank Zrt., Budapest (HU)

(111) 182.783(732) Magyar Takarékszövetkezeti Bank Zrt., Budapest (HU)

(111) 182.859(732) Sanofi-Aventis Deutschland GmbH, Frankfurt am Main (DE)

(111) 182.864(732) Sanofi-Aventis Deutschland GmbH, Frankfurt am Main (DE)

(111) 182.894(732) GCE Hungária Kereskedelmi és Szolgáltató Kft., Halásztelek (HU)

(111) 182.909(732) WALLY YACHTS S.A., Luxembourg (LU)

(111) 182.946(732) Roche Diagnostics GmbH, Mannheim (DE)

(111) 182.979(732) SAMSUNG ELECTRONICS Co., Ltd., Suwon-si, Gyeonggi-do (KR)

(111) 183.005(732) Reckitt & Colman (Overseas) Limited, Hull (GB)

(111) 183.212(732) Pannon Filharmonikusok-Pécs Nonprofit Kft., Pécs (HU)

(111) 183.291(732) GYŐRI ETO FC Labdarúgó és Sportszolgáltató Kft., Győr (HU)

(111) 183.375(732) HILLTOP Neszmély Szőlészeti Borászati Kereskedelmi és Szolgáltató Zártkörűen Működő Részvénytársaság,
Budapest (HU)

(111) 183.402(732) Magyar Könyvkiadók és Könyvterjesztők Egyesülése, Budapest (HU)

(111) 183.411(732) Djuice AS, Fornebu (NO)

(111) 183.448(732) PizzaExpress Limited, Uxbridge, Middlesex (GB)

(111) 183.462(732) COLGATE-PALMOLIVE COMPANY (Delaware államban bejegyzett cég), New York, New York, (US)

(111) 183.507(732) Abercrombie & Fitch Europe SA, Mendrisio (CH)

(111) 183.564(732) MCS Central Europe Sp.z o.o., Gadki (PL)

(111) 183.595(732) Salvus Gyógy- és Ásványvíz Termelő, Feldolgozó és Értékesítő Kft., Pilisszentiván (HU)

(111) 183.600(732) Roche Diagnostics GmbH, Mannheim (DE)

(111) 183.621(732) East-Audit Rt., Debrecen (HU)

(111) 183.627(732) Merz Pharma GmbH & Co. KGaA, Frankfurt/Main (DE)

(111) 183.629(732) Merz Pharma GmbH & Co. KGaA, Frankfurt/Main (DE)

(111) 183.646(732) NATURPRODUKT Kft., Törökbálint (HU)

(111) 183.671(732) dr. Szacszy Mihály, Budapest (HU)
Györkös Hajnalka, Budapest (HU)

(111) 183.674

(732) DoDo-MM Kft., Kiskőrös (HU)

(111) **183.700**

(732) KT & G Corporation, Taejon (KR)

(111) **183.825**

(732) Szent Imre Pincészet Kft., Soltszentimre (HU)

(111) **183.942**

(732) Cargill Palm Products Sdn. Bhd. (Malajziai cég), Port Klang, Selangor (MY)

(111) **183.966**

(732) Sanofi-Aventis Deutschland GmbH, Frankfurt am Main (DE)

(111) **184.020**

(732) Whimsical Holding Limited, Limassol (CY)

(111) **184.041**

(732) Neutrogena Corporation, Los Angeles, California (US)

(111) **184.056**

(732) The Procter & Gamble Company (Ohio állam törvényei szerint működő vállalat), Cincinnati, Ohio (US)

(111) **184.231**

(732) Cargill Palm Products Sdn. Bhd. (Malajziai cég), Port Klang, Selangor (MY)

(111) **184.384**

(732) Omega Pharma Hungary Nagykereskedelmi Korlátolt Felelősségű Társaság, Budapest (HU)

(111) **184.413**

(732) Miller Chemical & Fertilizer Corporation (Pennsylvania államban bejegyzett cég), Hanover, Pennsylvania (US)

(111) **184.492**

(732) Vestel Elektronik Sanayi Ve Ticaret A.S., Manisa (TR)

(111) **184.599**

(732) Univer Szövetkezeti Zrt., Kecskemét (HU)

(111) **184.865**

(732) Glaxo Group Limited, Brentford, Middlesex (GB)

(111) **184.906**

(732) Ye Wen Wei, Budapest (HU)

(111) **185.110**

(732) Alvetra u. Werfft GmbH, Wien (AT)

(111) **185.111**

(732) Alvetra u. Werfft AG, Bécs (AT)

(111) **185.174**

(732) SmithKline Beecham Limited, Brentford, Middlesex (GB)

(111) 185.233

(732) Sanoma Media Budapest Zártkörűen Működő Részvénytársaság, Budapest (HU)

(111) 185.235

(732) Dr.Grundtner Marcell, Budapest (HU)

(111) 185.244

(732) LF, LLC a Delaware Limited Liability Company, Mooresville, North Carolina (US)

(111) 185.498

(732) SWISHER INTERNATIONAL, INC., Jacksonville, Florida (US)

(111) 185.798

(732) Házás Hétvége Katolikus Alapítvány, Budapest (HU)

(111) 185.799

(732) Házás Hétvége Katolikus Alapítvány, Budapest (HU)

(111) 186.298

(732) Béres Gyógyszergyár Zrt., Budapest (HU)

(111) 186.315

(732) SFERA JOVEN, S.A., Madrid (ES)

(111) 187.342

(732) Li Lifeng, Budapest (HU)

(111) 187.512

(732) International Suzuki Association, Richardson, Texas állam (US)

(111) 187.932

(732) Bock Pince Kft., Villány (HU)

(111) 188.331

(732) SZICSEK Pálinkafőzde Kft., Tiszaföldvár-Homok (HU)

(111) 188.554

(732) GCE Hungária Kereskedelmi és Szolgáltató Kft., Halásztelek (HU)

(111) 188.869

(732) Samyang Holdings Corporation, Szöul (KR)

(111) 188.874

(732) Samyang Holdings Corporation, Szöul (KR)

(111) 188.878

(732) Samyang Holdings Corporation, Szöul (KR)

(111) 189.642

(732) HUNGAROPEN Író- és Irodaszergyártó Kft., Szentendre (HU)

(111) 190.547

(732) MARS, INCORPORATED, McLean, Virginia (US)

(111) 190.642

(732) Bartos és Gyuris Élelmiszergyártó és Kereskedelmi Kft., Érd (HU)

(111) 191.502

(732) SFERA JOVEN, S.A., , Madrid (ES)

(111) 191.977

(732) Sanoma Media Budapest Zártkörűen Működő Részvénytársaság, Budapest (HU)

(111) 194.529

(732) MARS Incorporated, McLean, Virginia (US)

(111) 194.572

(732) Colgate-Palmolive Co. (Delaware államban bejegyzett cég), New York, New York (US)

(111) 198.546

(732) The Boppy Company LLC, Golden (US)

(111) 201.244

(732) PRINCO CORP., Hsinchu, Tajvan (TW)

(111) 210.114

(732) Anheuser-Busch, LLC, St. Louis, Missouri (US)

(111) 210.114

(732) Anheuser-Busch, LLC, St. Louis, Missouri (US)

A rovat 229 darab közlést tartalmaz.

Vegyes védjegyközlemények - Lajstromozott védjegyeket érintő közlemények

Jogutódlás

(111) 118.621

(732) TGY INVEST Kft., Budapest (HU)

(111) 119.070

(732) Zoetis P&U LLC, New Jersey (US)

(111) 120.724

(732) Zoetis P&U LLC, New Jersey (US)

(111) 125.975

(732) Zoetis P&U LLC, New Jersey (US)

(111) 133.487

(732) TGY INVEST Kft., Budapest (HU)

(111) 133.492

(732) TGY INVEST Kft., Budapest (HU)

(111) 133.497

(732) TGY INVEST Kft., Budapest (HU)

(111) 138.673

(732) Környezetbarát Termék Nonprofit Kft., Budapest (HU)

(111) 141.080

(732) Milton Média Kft., Érd (HU)

(111) 141.117

(732) MTT Media Korlátolt Felelősségű Társaság, Budaörs (HU)

(111) 141.118

(732) MTT Media Korlátolt Felelősségű Társaság, Budaörs (HU)

(111) 142.546

(732) Winterstreiger AG, Ried im Innkreis (AT)

(111) 143.633

(732) SSAB Technology AB, Stockholm (SE)

(111) 143.833

(732) "KONSTRUKTÍV" Kft., Budapest (HU)

(111) 144.300

(732) Zoetis P&U LLC, New Jersey (US)

(111) 144.470

(732) Zoetis P&U LLC, New Jersey (US)

(111) 144.748

(732) TGY INVEST Kft., Budapest (HU)

(111) 145.217

(732) Zoetis P&U LLC, New Jersey (US)

(111) 145.658

(732) MTT Media Korlátolt Felelősségű Társaság, Budaörs (HU)

(111) 145.995

(732) TGY INVEST Kft., Budapest (HU)

(111) 145.998

(732) TGY INVEST Kft., Budapest (HU)

(111) 145.999

(732) TGY INVEST Kft., Budapest (HU)

(111) 146.115

(732) SSAB Technology AB, Stockholm (SE)

(111) 146.465

(732) Julius Magazines Kft., Budapest (HU)

(111) 146.752

(732) MTT Media Korlátolt Felelősségű Társaság, Budaörs (HU)

(111) 147.683

(732) MTT Media Korlátolt Felelősségű Társaság, Budaörs (HU)

(111) 157.355

(732) Old Harbour AB, Stockholm (SE)

(111) 159.216

(732) Scandinavian Tobacco Group Assens A/S, Assens (DK)

(111) 159.270

(732) Old Harbour AB, Stockholm (SE)

(111) 164.410

(732) MTT Media Korlátolt Felelősségű Társaság, Budaörs (HU)

(111) 165.041

(732) MTT Media Korlátolt Felelősségű Társaság, Budaörs (HU)

(111) 165.042

(732) MTT Media Korlátolt Felelősségű Társaság, Budaörs (HU)

(111) 165.043

(732) MTT Media Korlátolt Felelősségű Társaság, Budaörs (HU)

(111) 165.044

(732) MTT Media Korlátolt Felelősségű Társaság, Budaörs (HU)

(111) 165.045

(732) MTT Media Korlátolt Felelősségű Társaság, Budaörs (HU)

(111) 165.046

(732) MTT Media Korlátolt Felelősségű Társaság, Budaörs (HU)

(111) 165.047

(732) MTT Media Korlátolt Felelősségű Társaság, Budaörs (HU)

(111) 165.048

(732) MTT Media Korlátolt Felelősségű Társaság, Budaörs (HU)

(111) 165.063

(732) MTT Media Korlátolt Felelősségű Társaság, Budaörs (HU)

(111) 165.064

(732) MTT Media Korlátolt Felelősségű Társaság, Budaörs (HU)

(111) 165.065

(732) MTT Media Korlátolt Felelősségű Társaság, Budaörs (HU)

(111) 165.091

(732) MTT Media Korlátolt Felelősségű Társaság, Budaörs (HU)

(111) 167.881

(732) MTT Media Korlátolt Felelősségű Társaság, Budaörs (HU)

(111) 168.980

(732) MTT Media Korlátolt Felelősségű Társaság, Budaörs (HU)

(111) 169.324

(732) MTT Media Korlátolt Felelősségű Társaság, Budaörs (HU)

(111) 178.638

(732) "GALLUS" Baromfitenyésztő és Keltető Kft., Devecser (HU)

(111) 179.502

(732) "GALLUS" Baromfitenyésztő és Keltető Kft., Devecser (HU)

(111) 181.432

(732) Debreceni Nyári Egyetem Nonprofit Közhasznú Kft., Debrecen (HU)

(111) 182.682

(732) HM ZRÍNYI Térképészeti és Kommunikációs Szolgáltató Közhasznú Nonprofit Kft. 50%, Budapest (HU)
KOMUNÁLINFÓ Információs Szolgáltató Zrt. 50%, Budapest (HU)

(111) 183.317

(732) "GALLUS" Baromfitenyésztő és Keltető Kft., Devecser (HU)

(111) 187.046

(732) TGY INVEST Kft., Budapest (HU)

(111) 189.110

(732) Szamos Marcipán Kft., Pilisvörösvár (HU)

(111) 189.832

(732) TGY INVEST Kft., Budapest (HU)

(111) 191.141

(732) TGY INVEST Kft., Budapest (HU)

(111) 191.708

(732) Zott SE & Co. KG, Mertingen (DE)

(111) 191.961

(732) TGY INVEST Kft., Budapest (HU)

(111) 198.018

(732) Zott SE & Co. KG, Mertingen (DE)

(111) 198.165

(732) Zott SE & Co. KG, Mertingen (DE)

(111) 198.854

(732) TGY INVEST Kft., Budapest (HU)

(111) 199.737

(732) Zsindelyes Pálinka Zrt., Érpatak (HU)

(111) 201.055

(732) QIANJIANG-KEEWAY (EURÓPA) Ipari és Kereskedelmi Zrt., Szentendre (HU)

(111) 202.160

(732) Zott SE & Co. KG, Mertingen (DE)

(111) 203.862

(732) DPD Hungária Kft., Budapest (HU)

(111) 204.325

(732) TGY INVEST Kft., Budapest (HU)

(111) 204.528

(732) ALPHA-VET Kft., Budapest (HU)

(111) 205.085

(732) ALPHA-VET Kft., Budapest (HU)

(111) 205.147

(732) Kőnig László, Budapest (HU)

(111) 205.217

(732) ALPHA-VET Kft., Budapest (HU)

(111) 205.218

(732) ALPHA-VET Kft., Budapest (HU)

(111) 205.219

(732) ALPHA-VET Kft., Budapest (HU)

(111) 205.220

(732) ALPHA-VET Kft., Budapest (HU)

(111) 205.221

(732) ALPHA-VET Kft., Budapest (HU)

(111) 205.222

(732) ALPHA-VET Kft., Budapest (HU)

(111) 208.766

(732) Magyar Vasúti Egyesület, Budapest (HU)

(111) 211.132

(732) BUBBLES International Zrt., Győr (HU)

(111) 211.836

(732) Zone Europe Kft., Budapest (HU)

A rovat 76 darab közlést tartalmaz.

Képviseleti megbízás

(111) 134.968

(732) PepsiCo, Inc., Purchase, New York (US)

(740) dr. Harsányi Zita ügyvéd, Budapest

(111) 139.247

(732) 3M Company (Delaware államban működő cég), St. Paul, Minnesota (US)

(740) Kajtár Takács Hegymegi-Barakonyi Baker & McKenzie Ügyvédi Iroda, Budapest

(111) 141.519

(732) PepsiCo, Inc. (Észak-Karolina állam törvényei szerint működő vállalat), Purchase, New York (US)

(740) dr. Harsányi Zita ügyvéd, Budapest

(111) 141.520

(732) PepsiCo, Inc. (Észak-Karolina állam törvényei szerint működő vállalat), Purchase, New York (US)

(740) dr. Harsányi Zita ügyvéd, Budapest

(111) 142.273

(732) Japan Tobacco Inc., Tokyo (JP)

(740) DANUBIA Szabadalmi és Jogi Iroda Kft., Budapest

(111) 142.587

(732) MARS, INCORPORATED, McLean, Virginia (US)

(740) Oppenheim Ügyvédi Iroda, Budapest

(111) 142.663

(732) Japan Tobacco Inc., Tokyo (JP)

(740) DANUBIA Szabadalmi és Jogi Iroda Kft., Budapest

(111) 142.983

(732) 3M Company (Delaware államban működő cég), St. Paul Minnesota (US)

(740) Kajtár Takács Hegymegi-Barakonyi Baker & McKenzie Ügyvédi Iroda, Budapest

(111) 142.985

(732) 3M Company (Delaware államban működő cég), St. Paul Minnesota (US)

(740) Kajtár Takács Hegymegi-Barakonyi Baker & McKenzie Ügyvédi Iroda, Budapest

(111) 143.057

(732) MARS, INCORPORATED, McLean, Virginia (US)

(740) Oppenheim Ügyvédi Iroda, Budapest

(111) 143.070

(732) 3M Company (Delaware államban működő cég), St. Paul Minnesota (US)

(740) Kajtár Takács Hegymegi-Barakonyi Baker & McKenzie Ügyvédi Iroda, Budapest

(111) 143.246

(732) 3M Company (Delaware államban működő cég), St. Paul Minnesota (US)

(740) Kajtár Takács Hegymegi-Barakonyi Baker & McKenzie Ügyvédi Iroda, Budapest

(111) 143.248

(732) MARS, INCORPORATED, McLean, Virginia (US)

(740) Oppenheim Ügyvédi Iroda, Budapest

(111) 143.321

(732) MARS, INCORPORATED, McLean, Virginia (US)

(740) Oppenheim Ügyvédi Iroda, Budapest

(111) 143.994

(732) John Wiley & Sons, Inc., Hoboken (US)

(740) dr. Harsányi Zita ügyvéd, Budapest

(111) 144.008

(732) PepsiCo, Inc., (Észak-Karolina állam törvényei szerint működő vállalat), Purchase, New York (US)

(740) dr. Harsányi Zita ügyvéd, Budapest

(111) 144.200

(732) MARS, INCORPORATED, McLean, Virginia (US)

(740) Oppenheim Ügyvédi Iroda, Budapest

(111) 144.605

(732) MARS, INCORPORATED, McLean, Virginia (US)

(740) Oppenheim Ügyvédi Iroda, Budapest

(111) 144.712

(732) MARS, INCORPORATED, McLean, Virginia (US)

(740) Oppenheim Ügyvédi Iroda, Budapest

(111) 145.599

(732) 3M Company (Delaware államban működő cég), St. Paul Minnesota (US)

(740) Kajtár Takács Hegyemei-Barakonyi Baker & McKenzie Ügyvédi Iroda, Budapest

(111) 145.817

(732) MARS, INCORPORATED, McLean, Virginia (US)

(740) Oppenheim Ügyvédi Iroda, Budapest

(111) 147.805

(732) PepsiCo, Inc., (Észak-Karolina állam törvényei szerint működő vállalat), Purchase, New York (US)

(740) dr. Harsányi Zita ügyvéd, Budapest

(111) 151.399

(732) PepsiCo Inc., Purchase, New York (US)

(740) dr. Harsányi Zita ügyvéd, Budapest

(111) 153.718

(732) PepsiCo, Inc. (Észak-Karolina állam törvényei szerint működő vállalat), Purchase, New York (US)

(740) dr. Harsányi Zita ügyvéd, Budapest

(111) 156.665

(732) PepsiCo, Inc., (Észak-Karolina állam törvényei szerint működő vállalat), Purchase, New York (US)

(740) dr. Harsányi Zita ügyvéd, Budapest

(111) 158.301

(732) PepsiCo, Inc. (Észak-Karolina állam törvényei szerint működő vállalat), Purchase, New York (US)

(740) dr. Harsányi Zita ügyvéd, Budapest

(111) 164.189

(732) PepsiCo, Inc., (Észak-Karolina állam törvényei szerint működő vállalat), Purchase, New York (US)

(740) dr. Harsányi Zita ügyvéd, Budapest

(111) 166.963

(732) PepsiCo, Inc. (Észak-Karolina állam törvényei szerint működő vállalat), Purchase, New York (US)

(740) dr. Harsányi Zita ügyvéd, Budapest

(111) 177.446

(732) PepsiCo, Inc. (Észak-Karolina állam törvényei szerint működő vállalat), Purchase, New York (US)

(740) dr. Harsányi Zita ügyvéd, Budapest

(111) 178.014

(732) Tóthné Kövesdi Natália, Budapest (HU)

(740) DANUBIA Szabadalmi és Jogi Iroda Kft., Budapest

(111) 180.732

(732) Intervet Hungaria Kft., Budapest (HU)

(740) Dr. Haidegger Judit Ügyvédi Iroda, Budapest

(111) 181.310

(732) Magyarországi Munkavállalók, Szociális és Egészségügyi Ágazatban Dolgozók Demokratikus Szakszervezete,
Budapest (HU)

(740) Fülöp Rita, Budapest

(111) 182.286

(732) PepsiCo, Inc. (Észak-Karolina állam törvényei szerint működő vállalat), Purchase, New York (US)

(740) dr. Harsányi Zita ügyvéd, Budapest

(111) 182.592

(732) 3M Company (Deleware államban bejegyzett cég), St. Paul, Minnesota (US)

(740) Kajtár Takács Hegymegi-Barakonyi Baker & McKenzie Ügyvédi Iroda, Budapest

(111) 182.894

(732) GCE Hungária Kereskedelmi és Szolgáltató Kft., Halásztelek (HU)

(740) DANUBIA Szabadalmi és Jogi Iroda Kft., Budapest

(111) 182.979

(732) SAMSUNG ELECTRONICS Co., Ltd., Suwon-si, Gyeonggi-do (KR)

(740) DANUBIA Szabadalmi és Jogi Iroda Kft., Budapest

(111) 183.411

(732) Dj Juice AS, Fornebu (NO)

(740) Telenor Magyarország Zrt., Törökbálint

(111) 183.564

(732) MCS Central Europe Sp.z o.o., Gadki (PL)

(740) Gödölle, Kékes, Mészáros & Szabó Szabadalmi és Védjegy Iroda, Budapest

(111) 184.492

(732) Vestel Elektronik Sanayi Ve Ticaret A.S., Manisa (TR)

(740) DANUBIA Szabadalmi és Jogi Iroda Kft., Budapest

(111) 185.244

(732) LF, LLC a Delaware Limited Liability Company, Mooresville, North Carolina (US)

(740) dr. Harsányi Zita ügyvéd, Budapest

(111) 188.554

(732) GCE Hungária Kereskedelmi és Szolgáltató Kft., Halásztelek (HU)

(740) DANUBIA Szabadalmi és Jogi Iroda Kft., Budapest

(111) 189.580

(732) PepsiCo, Inc. (Észak-Karolina állam törvényei szerint működő vállalat), Purchase, New York állam (US)

(740) dr. Harsányi Zita ügyvéd, Budapest

(111) 190.547

(732) MARS, INCORPORATED, McLean, Virginia (US)

(740) Oppenheim Ügyvédi Iroda, Budapest

(111) 197.098

(732) Matyi Alexandra, Pécs (HU)

(740) Danubia Szabadalmi és Jogi Iroda Kft., Budapest

Sár és Társai Ügyvédi Iroda, Budapest

(111) 197.301

(732) Matyi Alexandra, Pécs (HU)

(740) Danubia Szabadalmi és Jogi Iroda Kft., Budapest

Sár és Társai Ügyvédi Iroda, Budapest

(111) 197.302

(732) Matyi Alexandra, Pécs (HU)

(740) Danubia Szabadalmi és Jogi Iroda Kft., Budapest

Sár és Társai Ügyvédi Iroda, Budapest

(111) 198.455

(732) Pepsico, Inc. (Észak-Karolina állam törvényei szerint működő vállalat), Purchase, New York (US)

(740) dr. Harsányi Zita ügyvéd, Budapest

(111) 198.458

(732) PepsiCo, Inc. (Észak-Karolina állam törvényei szerint működő vállalat), Purchase, New York (US)

(740) dr. Harsányi Zita ügyvéd, Budapest

(111) 198.460

(732) Pepsico, Inc. (Észak-Karolina állam törvényei szerint működő vállalat), Purchase, New York (US)

(740) dr. Harsányi Zita ügyvéd, Budapest

(111) 198.463

(732) Pepsico, Inc. (Észak-Karolina állam törvényei szerint működő vállalat), Purchase, New York (US)

(740) dr. Harsányi Zita ügyvéd, Budapest

(111) 198.464

(732) PepsiCo, Inc. (Észak-Karolina állam törvényei szerint működő vállalat), Purchase, New York (US)

(740) dr. Harsányi Zita ügyvéd, Budapest

(111) 198.546

(732) The Boppy Company LLC, Golden (US)

(740) DANUBIA Szabadalmi és Jogi Iroda Kft., Budapest

(111) 200.200

(732) PepsiCo Inc. (Észak-Karolina állam törvényei szerint működő vállalat), Purchase, New York (US)

(740) dr. Harsányi Zita ügyvéd, Budapest

(111) 200.402

(732) PepsiCo, Inc., Purchase, New York (US)

(740) dr. Harsányi Zita ügyvéd, Budapest

(111) 200.439

(732) PepsiCo Inc. (Észak-Karolina állam törvényei szerint működő vállalat), Purchase, New York (US)

(740) dr. Harsányi Zita ügyvéd, Budapest

(111) 200.441

(732) PepsiCo Inc. (Észak-Karolina állam törvényei szerint működő vállalat), Purchase, New York (US)

(740) dr. Harsányi Zita ügyvéd, Budapest

A rovat 56 darab közlést tartalmaz.

Képviselőt megszünése

(111) 134.968

(732) PepsiCo, Inc., Purchase, New York (US)

(111) 138.921

(732) Béres Gyógyszergyár Zrt., Budapest (HU)

(111) 139.247

(732) 3M Company (Delaware államban működő cég), St. Paul, Minnesota (US)

(111) 141.519

(732) PepsiCo, Inc. (Észak-Karolina állam törvényei szerint működő vállalat), Purchase, New York (US)

(111) 141.520

(732) PepsiCo, Inc. (Észak-Karolina állam törvényei szerint működő vállalat), Purchase, New York (US)

(111) 142.273

(732) Japan Tobacco Inc., Tokyo (JP)

(111) 142.496

(732) VÁRDA-DRINK Szeszipari Rt., Kisvárda (HU)

(111) 142.587

(732) MARS, INCORPORATED, McLean, Virginia (US)

(111) 142.663

(732) Japan Tobacco Inc., Tokyo (JP)

(111) 142.983

(732) 3M Company (Delaware államban működő cég), St. Paul Minnesota (US)

(111) 142.985

(732) 3M Company (Delaware államban működő cég), St. Paul Minnesota (US)

(111) 143.057

(732) MARS, INCORPORATED, McLean, Virginia (US)

(111) 143.070

(732) 3M Company (Delaware államban működő cég), St. Paul Minnesota (US)

(111) 143.246

(732) 3M Company (Delaware államban működő cég), St. Paul Minnesota (US)

(111) 143.248

(732) MARS, INCORPORATED, McLean, Virginia (US)

(111) **143.321**

(732) MARS, INCORPORATED, McLean, Virginia (US)

(111) **143.994**

(732) John Wiley & Sons, Inc., Hoboken (US)

(111) **144.008**

(732) PepsiCo, Inc., (Észak-Karolina állam törvényei szerint működő vállalat), Purchase, New York (US)

(111) **144.200**

(732) MARS, INCORPORATED, McLean, Virginia (US)

(111) **144.605**

(732) MARS, INCORPORATED, McLean, Virginia (US)

(111) **144.712**

(732) MARS, INCORPORATED, McLean, Virginia (US)

(111) **145.599**

(732) 3M Company (Delaware államban működő cég), St. Paul Minnesota (US)

(111) **145.817**

(732) MARS, INCORPORATED, McLean, Virginia (US)

(111) **147.805**

(732) PepsiCo, Inc., (Észak-Karolina állam törvényei szerint működő vállalat), Purchase, New York (US)

(111) **151.399**

(732) PepsiCo Inc., Purchase, New York (US)

(111) **153.718**

(732) PepsiCo, Inc. (Észak-Karolina állam törvényei szerint működő vállalat), Purchase, New York (US)

(111) **156.665**

(732) PepsiCo, Inc., (Észak-Karolina állam törvényei szerint működő vállalat), Purchase, New York (US)

(111) **158.301**

(732) PepsiCo, Inc. (Észak-Karolina állam törvényei szerint működő vállalat), Purchase, New York (US)

(111) **164.189**

(732) PepsiCo, Inc., (Észak-Karolina állam törvényei szerint működő vállalat), Purchase, New York (US)

(111) **166.963**

(732) PepsiCo, Inc. (Észak-Karolina állam törvényei szerint működő vállalat), Purchase, New York (US)

(111) **167.884**

(732) Vágány József Csaba, Budapest (HU)

(111) **177.446**

(732) PepsiCo, Inc. (Észak-Karolina állam törvényei szerint működő vállalat), Purchase, New York (US)

(111) 178.014

(732) Tóthné Kövesdi Natália, Budapest (HU)

(111) 180.335

(732) Pálvölgyi Tibor, Budapest (HU)

(111) 180.732

(732) Intervet Hungaria Kft., Budapest (HU)

(111) 180.817

(732) Visualpower Kereskedelmi és Szolgáltató Korlátolt Felelősségű Társaság, Budapest (HU)

(111) 181.310

(732) Magyarországi Munkavállalók, Szociális és Egészségügyi Ágazatban Dolgozók Demokratikus Szakszervezete,
Budapest (HU)

(111) 182.286

(732) PepsiCo, Inc. (Észak-Karolina állam törvényei szerint működő vállalat), Purchase, New York (US)

(111) 182.361

(732) VÁRDA-DRINK Szeszipari Rt., Kisvárdá (HU)

(111) 182.592

(732) 3M Company (Deleware államban bejegyzett cég), St. Paul, Minnesota (US)

(111) 182.682

(732) HM ZRÍNYI Térképészeti és Kommunikációs Szolgáltató Közhasznú Nonprofit Kft. 50%, Budapest (HU)
KOMUNÁLINFÓ Információs Szolgáltató Zrt. 50%, Budapest (HU)

(111) 182.693

(732) VÁRDA-DRINK Szeszipari Rt., Kisvárdá (HU)

(111) 182.894

(732) GCE Hungária Kereskedelmi és Szolgáltató Kft., Halásztelek (HU)

(111) 182.979

(732) SAMSUNG ELECTRONICS Co., Ltd., Suwon-si, Gyeonggi-do (KR)

(111) 183.411

(732) Djuice AS, Fornebu (NO)

(111) 183.564

(732) MCS Central Europe Sp.z o.o., Gadki (PL)

(111) 184.492

(732) Vestel Elektronik Sanayi Ve Ticaret A.S., Manisa (TR)

(111) 184.740

(732) VÁRDA-DRINK Szeszipari Rt., Kisvárdá (HU)

(111) 185.244

(732) LF, LLC a Delaware Limited Liability Company, Mooresville, North Carolina (US)

(111) **186.298**

(732) Béres Gyógyszergyár Zrt., Budapest (HU)

(111) **188.554**

(732) GCE Hungária Kereskedelmi és Szolgáltató Kft., Halásztelek (HU)

(111) **189.580**

(732) PepsiCo, Inc. (Észak-Karolina állam törvényei szerint működő vállalat), Purchase, New York állam (US)

(111) **190.547**

(732) MARS, INCORPORATED, McLean, Virginia (US)

(111) **198.455**

(732) Pepsico, Inc. (Észak-Karolina állam törvényei szerint működő vállalat), Purchase, New York (US)

(111) **198.458**

(732) PepsiCo, Inc. (Észak-Karolina állam törvényei szerint működő vállalat), Purchase, New York (US)

(111) **198.460**

(732) Pepsico, Inc. (Észak-Karolina állam törvényei szerint működő vállalat), Purchase, New York (US)

(111) **198.463**

(732) Pepsico, Inc. (Észak-Karolina állam törvényei szerint működő vállalat), Purchase, New York (US)

(111) **198.464**

(732) PepsiCo, Inc. (Észak-Karolina állam törvényei szerint működő vállalat), Purchase, New York (US)

(111) **198.546**

(732) The Boppy Company LLC, Golden (US)

(111) **200.200**

(732) PepsiCo Inc. (Észak-Karolina állam törvényei szerint működő vállalat), Purchase, New York (US)

(111) **200.402**

(732) PepsiCo, Inc., Purchase, New York (US)

(111) **200.439**

(732) PepsiCo Inc. (Észak-Karolina állam törvényei szerint működő vállalat), Purchase, New York (US)

(111) **200.441**

(732) PepsiCo Inc. (Észak-Karolina állam törvényei szerint működő vállalat), Purchase, New York (US)

(111) **212.173**

(732) DISPOMEDICOR Zrt. 100%, Debrecen (HU)

A rovat 64 darab közlést tartalmaz.

Név-, illetve címváltozás

(111) 115.933

(732) British American Tobacco (Brands) Inc., Wilmington, Delaware (US)

(111) 124.607

(732) BorgWarner Inc., Auburn Hills, Michigan (US)

(111) 138.858

(732) Sajószentpéter Városi Önkormányzat, Sajószentpéter (HU)

(111) 139.629

(732) Völgyesi Lukács Tibor, Pécel (HU)

(111) 139.991

(732) ESPRIT International, New York (US)

(111) 141.812

(732) Zwack Unicum Likőripari és Kereskedelmi Nyrt., Budapest (HU)

(111) 141.996

(732) NIKEX Service Külkereskedelmi és Szolgáltató Kft., Budapest (HU)

(111) 142.641

(732) Zwack Unicum Likőripari és Kereskedelmi Nyrt., Budapest (HU)

(111) 142.744

(732) Zwack Unicum Likőripari és Kereskedelmi Nyrt., Budapest (HU)

(111) 143.026

(732) GIRASOLE S.R.L., Castel Goffredo, Mantova (IT)

(111) 143.027

(732) D-Link Corporation, Taipei City (TW)

(111) 143.090

(732) GYŐRLAKK Festékgyártó Zrt., Győr (HU)

(111) 143.190

(732) GIRASOLE S.R.L., Castel Goffredo, Mantova (IT)

(111) 143.580

(732) Zwack Unicum Likőripari és Kereskedelmi Nyrt., Budapest (HU)

(111) 143.914

(732) Conopco, Inc., Englewood Cliffs, New Jersey (US)

(111) 144.165

(732) FROMAGERIES BEL, Paris (FR)

(111) 144.267

(732) INA Acquisition Corp., Wilmington, Delaware (US)

(111) 144.348

(732) INA Acquisition Corp., Wilmington, Delaware (US)

(111) **144.668**

(732) Zwack Unicum Likőripari és Kereskedelmi Nyrt., Budapest (HU)

(111) **144.717**

(732) Mitsubishi Kagaku Imaging Corporation, Glendale (US)

(111) **145.367**

(732) Zwack Unicum Likőripari és Kereskedelmi Nyrt., Budapest (HU)

(111) **146.576**

(732) KABUSHIKI KAISHA DAIWA SHOKEN GROUP HONSHA (Daiwa Securities Group Inc.), Tokyo (JP)

(111) **157.687**

(732) Nippon Denshin Denwa Kabushiki Kaisha, also trading as Nippon Telegraph and Telephone Corporation, Tokyo (JP)

(111) **165.061**

(732) BRECKLAND TRADING Limited, Limassol (CY)

(111) **167.663**

(732) BRECKLAND TRADING Limited, Limassol (CY)

(111) **167.665**

(732) BRECKLAND TRADING Limited, Limassol (CY)

(111) **167.668**

(732) BRECKLAND TRADING Limited, Limassol (CY)

(111) **167.884**

(732) Vágány József Csaba, Budapest (HU)

(111) **171.639**

(732) BRECKLAND TRADING Limited, Limassol (CY)

(111) **171.645**

(732) BRECKLAND TRADING Limited, Limassol (CY)

(111) **174.500**

(732) Breckland Trading Limited, Limassol (CY)

(111) **174.503**

(732) Breckland Trading Limited, Limassol (CY)

(111) **176.912**

(732) Gyermelyi Zrt., Gyermely (HU)

(111) **177.335**

(732) BOIRON, Messimy (FR)

(111) **179.816**

(732) DYMOL Vegyi, Ipari és Szolgáltató Kft., Kistarcsa (HU)

(111) **180.200**

(732) Pincési Endre, Budapest (HU)

(111) **180.321**

(732) AVEX Kereskedelmi és Szolgáltató Zrt., Budaörs (HU)

(111) **180.634**

(732) AMBROSIA SUPHERB LTD., Netanya (IL)

(111) **180.817**

(732) Visualpower Kereskedelmi és Szolgáltató Korlátolt Felelősségű Társaság, Budapest (HU)

(111) **181.776**

(732) Soós Magdolna, Nagykovácsi (HU)

(111) **181.844**

(732) Kiss Julianna, Budaörs (HU)

Dr. Klein Sándor, Budapest (HU)

(111) **181.953**

(732) Biogal-Teva Pharma Gyógyszerforgalmazó Zártkörűen Működő Részvénytársaság, Budapest (HU)

(111) **182.202**

(732) Törley Pezsgőpincészet Kft., Budapest (HU)

(111) **182.457**

(732) Béres Gyógyszergyár Zrt., Budapest (HU)

(111) **182.682**

(732) HM ZRÍNYI Térképészeti és Kommunikációs Szolgáltató Közhasznú Nonprofit Kft. 50%, Budapest (HU)

KOMUNÁLINFÓ Információs Szolgáltató Zrt. 50%, Budapest (HU)

(111) **182.781**

(732) Magyar Takarékszövetkezeti Bank Zrt., Budapest (HU)

(111) **182.782**

(732) Magyar Takarékszövetkezeti Bank Zrt., Budapest (HU)

(111) **182.783**

(732) Magyar Takarékszövetkezeti Bank Zrt., Budapest (HU)

(111) **182.894**

(732) GCE Hungária Kereskedelmi és Szolgáltató Kft., Halásztelek (HU)

(111) **182.909**

(732) WALLY YACHTS S.A., Luxembourg (LU)

(111) **182.979**

(732) SAMSUNG ELECTRONICS Co., Ltd., Suwon-si, Gyeonggi-do (KR)

(111) 183.448

(732) PizzaExpress Limited, Uxbridge, Middlesex (GB)

(111) 183.825

(732) Szent Imre Pincészet Kft., Soltszentimre (HU)

(111) 184.906

(732) Ye Wen Wei, Budapest (HU)

(111) 185.235

(732) Dr.Grundtner Marcell, Budapest (HU)

(111) 185.244

(732) LF, LLC a Delaware Limited Liability Company, Mooresville, North Carolina (US)

(111) 186.298

(732) Béres Gyógyszergyár Zrt., Budapest (HU)

(111) 188.554

(732) GCE Hungária Kereskedelmi és Szolgáltató Kft., Halásztelek (HU)

(111) 188.869

(732) Samyang Holdings Corporation, Szöul (KR)

(111) 188.874

(732) Samyang Holdings Corporation, Szöul (KR)

(111) 188.878

(732) Samyang Holdings Corporation, Szöul (KR)

(111) 190.642

(732) Bartos és Gyuris Élelmiszergyártó és Kereskedelmi Kft., Érd (HU)

A rovat 62 darab közlést tartalmaz.

Használati szerződés

(111) 167.884

(732) Vágány József Csaba, Budapest (HU)

(111) 197.098

(732) Matyi Alexandra, Pécs (HU)

(740) Danubia Szabadalmi és Jogi Iroda Kft., Budapest
Sár és Társai Ügyvédi Iroda, Budapest

(111) 197.301

(732) Matyi Alexandra, Pécs (HU)

(740) Danubia Szabadalmi és Jogi Iroda Kft., Budapest
Sár és Társai Ügyvédi Iroda, Budapest

(111) 197.302

(732) Matyi Alexandra, Pécs (HU)

(740) Danubia Szabadalmi és Jogi Iroda Kft., Budapest
Sár és Társai Ügyvédi Iroda, Budapest

(111) 199.737

(732) Zsindelyes Pálinka Zrt., Érpatak (HU)

A rovat 5 darab közlést tartalmaz.

Vegyes védjegyközlemények - Védjegybejelentéseket érintő közlemények

Jogutódlás

(210) M 13 02799

(731) Dinnyés József, Budapest (HU)

A rovat 1 darab közlést tartalmaz.

Képviselő megszűnése

(210) M 14 00453

(731) Juvapharma Kft., Káva (HU)

(210) M 14 00471

(731) HM Zrínyi Térképészeti és Kommunikációs Szolgáltató Közhasznú Nonprofit Kft., Budapest (HU)

(210) M 14 00472

(731) HM Zrínyi Térképészeti és Kommunikációs Szolgáltató Közhasznú Nonprofit Kft., Budapest (HU)

(210) M 14 00473

(731) HM Zrínyi Térképészeti és Kommunikációs Szolgáltató Közhasznú Nonprofit Kft., Budapest (HU)

(210) M 14 00474

(731) HM Zrínyi Térképészeti és Kommunikációs Szolgáltató Közhasznú Nonprofit Kft., Budapest (HU)

A rovat 5 darab közlést tartalmaz.

Név-, illetve címváltozás

(210) M 13 03240

(731) Egis Gyógyszergyár Zrt., Budapest (HU)

A rovat 1 darab közlést tartalmaz.

Jelzalogjog alapítás/megszűnés

(210) M 94 02615

(731) Montei Consulting Inc., Tortola (VG)

(740) INTERINNO Szabadalmi Iroda, Budapest

(210) M 95 01165

(731) MONTEI CONSULTING INC., Tortola (VG)

(740) INTERINNO Szabadalmi Iroda, Budapest

(210) M 96 02091

(731) MONTEI CONSULTING INC., Tortola (VG)

(740) INTERINNO Szabadalmi Iroda, Budapest

(210) M 96 02096

(731) MONTEI CONSULTING INC., Tortola (VG)

(740) INTERINNO Szabadalmi Iroda, Budapest

(210) M 96 02097

(731) MONTEI CONSULTING INC., Tortola (VG)

(740) INTERINNO Szabadalmi Iroda, Budapest

(210) M 96 02098

(731) MONTEI CONSULTING INC., Tortola (VG)

(740) INTERINNO Szabadalmi Iroda, Budapest

(210) M 98 01814

(731) MONTEI CONSULTING INC., Tortola (VG)

(740) INTERINNO Szabadalmi Iroda, Budapest

(210) M 01 05311

(731) Szántó Emil, Budapest (HU)

(740) INTERINNO Szabadalmi Iroda, Budapest

(210) M 03 03013

(731) MONTEI CONSULTING INC., Tortola (VG)

(740) INTERINNO Szabadalmi Iroda, Budapest

(210) M 04 04581

(731) MTM-SBS Televízió Részvénytársaság, Budapest (HU)

(740) dr. Gedey Gábor ügyvéd, Budapest

(210) M 03 05077

(731) MONTEI CONSULTING INC., Tortola (VG)

(740) INTERINNO Szabadalmi Iroda, Budapest

(210) M 10 00748

(731) Montei Consulting Inc., Tortola, Brit Virgin-szigetek (VG)

(740) Várnai Anikó, INTERINNO Szabadalmi Iroda, Budapest

A rovat 12 darab közlést tartalmaz.

NEMZETKÖZI VÉDJEGYKÖZLEMÉNYEK

Védjegybejelentések meghirdetése

(111) 690.844

(541) COFANET

(511) 35-36, 38, 42

(580) 2014.01.16.

(450) GAZ 01/2014

(111) 1.163.242

(541) Goldkante

(511) 24

(580) 2014.01.16.

(450) GAZ 01/2014

(111) 1.179.730

(546)  **STINGER**

(511) 12, 35

(580) 2014.01.23.

(450) GAZ 02/2014

(111) 1.182.298

(541) INCIPIO

(511) 9

(580) 2014.01.23.

(450) GAZ 02/2014

(111) 1.189.269

(546)



(511) 43

(580) 2014.01.16.

(450) GAZ 01/2014

(111) 1.189.289

(541) THERE ARE EXCEPTIONS TO EVERY RULE

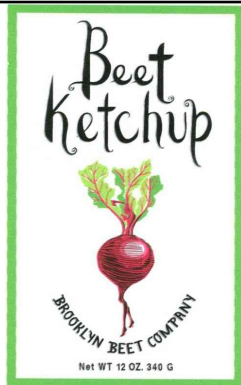
(511) 14

(580) 2014.01.16.

(450) GAZ 01/2014

(111) 1.189.315

(546)



(511) 30, 35, 39

(580) 2014.01.16.

(450) GAZ 01/2014

(111) 1.189.317

(546)



(511) 11

(580) 2014.01.16.

(450) GAZ 01/2014

(111) 1.189.321

(541) STÖCKLI

(511) 12, 25, 28

(580) 2014.01.16.

(450) GAZ 01/2014

(111) 1.189.354

(541) AZERA

(511) 28

(580) 2014.01.16.

(450) GAZ 01/2014

(111) 1.189.446

(546)



(511) 9

(580) 2014.01.16.

(450) GAZ 01/2014

(111) 1.189.557

(541) HOLOSAN

(511) 10, 20, 24

(580) 2014.01.23.

(450) GAZ 02/2014

(111) 1.189.561

(541) GORILLA SPORTS

(511) 5, 25, 27-28, 41

(580) 2014.01.23.

(450) GAZ 02/2014

(111) 1.189.588

(546) ASTOR

Lift^{me}
UP

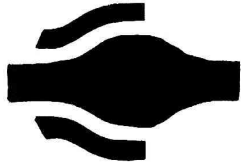
(511) 3

(580) 2014.01.23.

(450) GAZ 02/2014

(111) 1.189.606

(546)



(511) 6, 8, 17

(580) 2014.01.23.

(450) GAZ 02/2014

(111) 1.189.608

(541) MILKA CHOCO TWIST

(511) 30

(580) 2014.01.23.

(450) GAZ 02/2014

(111) 1.189.638

(546) HWgroup

(511) 9, 38

(580) 2014.01.23.

(450) GAZ 02/2014

(111) 1.189.720

(541) SM TWIST COTTON

(511) 24-25

(580) 2014.01.23.

(450) GAZ 02/2014

(111) 1.189.744

(541) FLOTT

(511) 7-8, 37

(580) 2014.01.23.

(450) GAZ 02/2014

(111) 1.189.749

(541) Yello Plus

(511) 4, 7, 9, 11-12, 16, 35-40, 42, 45

(580) 2014.01.23.

(450) GAZ 02/2014

(111) 1.189.863

(546)



(511) 31

(580) 2014.01.23.

(450) GAZ 02/2014

(111) 1.189.864

(546)



(511) 31

(580) 2014.01.23.

(450) GAZ 02/2014

(111) 1.189.872

(541) PHYTOPASS

(511) 31

(580) 2014.01.23.

(450) GAZ 02/2014

(111) 1.189.874

(546)



(511) 42

(580) 2014.01.23.

(450) GAZ 02/2014

(111) 1.189.929

(546)



(511) 1, 3-6, 8-16, 18, 20-28, 32-45

(580) 2014.01.23.

(450) GAZ 02/2014

(111) 1.190.004

(546)



(511) 19

(580) 2014.01.23.

(450) GAZ 02/2014

(111) 1.190.037

(541) PROVIANDE

(511) 29-30, 35, 41, 43

(580) 2014.01.23.

(450) GAZ 02/2014

(111) 1.190.042

(541) CHANEL

(511) 1, 3-6, 8-16, 18, 20-28, 32-45

(580) 2014.01.23.

(450) GAZ 02/2014

(111) 1.190.054

(541) FROMELLO

(511) 29

(580) 2014.01.23.

(450) GAZ 02/2014

(111) 1.190.077

(541) DESEO

(511) 8, 14, 16, 18, 25-26, 35

(580) 2014.01.23.

(450) GAZ 02/2014

(111) 1.190.094

(541) ACTIVE&STABLE

(511) 5

(580) 2014.01.23.

(450) GAZ 02/2014

(111) 1.190.096

(546) ^{fullah} **sugah**

(511) 18, 20, 25

(580) 2014.01.23.

(450) GAZ 02/2014

(111) 1.190.104

(541) PERSIMON

(511) 31

(580) 2014.01.23.

(450) GAZ 02/2014

(111) 1.190.114

(546)



(511) 7

(580) 2014.01.23.

(450) GAZ 02/2014

(111) 1.190.115

(541) POWERLAC

(511) 31

(580) 2014.01.23.

(450) GAZ 02/2014

(111) 1.190.122

(546)



visotsky
CONSULTING

(511) 35

(580) 2014.01.23.

(450) GAZ 02/2014

A rovat 36 darab közlést tartalmaz.

Bejegyzések a kiegészítő lajstromba
Védjegybejelentések magyarországi oltalmának elismerése

(111) 541.451

(151) 2014.04.15.

(111) 726.826

(151) 2014.04.15.

(111) 801.295

(151) 2014.04.15.

(111) 824.890

(151) 2014.04.15.

(111) 831.100

(151) 2014.04.15.

(111) 978.313

(151) 2014.04.16.

(111) 1.003.232

(151) 2014.04.14.

(111) 1.121.420

(151) 2014.04.15.

(111) 1.157.822

(151) 2014.04.15.

(111) 1.160.109

(151) 2014.01.06.

(111) 1.160.149

(151) 2014.01.06.

(111) 1.160.160

(151) 2014.01.30.

(111) 1.164.909

(151) 2014.04.14.

(111) 1.174.223

(151) 2014.04.14.

(111) 1.174.353

(151) 2014.04.14.

(111) 1.174.434

(151) 2014.04.14.

(111) 1.174.464

(151) 2014.04.14.

(111) 1.174.478

(151) 2014.04.14.

(111) 1.174.482

(151) 2014.04.14.

(111) 1.174.490

(151) 2014.04.14.

(111) 1.174.492

(151) 2014.04.14.

(111) 1.174.498

(151) 2014.04.14.

(111) 1.174.505

(151) 2014.04.14.

(111) 1.174.524

(151) 2014.04.14.

(111) 1.174.525

(151) 2014.04.14.

(111) 1.174.530

(151) 2014.04.14.

(111) 1.174.551

(151) 2014.04.15.

(111) 1.174.561

(151) 2014.04.15.

(111) 1.174.569

(151) 2014.04.15.

(111) 1.174.622

(151) 2014.04.15.

(111) 1.174.627

(151) 2014.04.15.

(111) 1.174.628

(151) 2014.04.15.

(111) 1.174.635

(151) 2014.04.15.

(111) 1.174.636

(151) 2014.04.15.

(111) 1.174.646

(151) 2014.04.15.

(111) 1.174.702

(151) 2014.04.15.

(111) 1.174.709

(151) 2014.04.15.

(111) 1.174.710

(151) 2014.04.15.

(111) 1.174.714

(151) 2014.04.15.

(111) 1.174.715

(151) 2014.04.15.

(111) 1.174.780

(151) 2014.04.15.

(111) 1.174.791

(151) 2014.04.15.

(111) 1.174.823

(151) 2014.04.15.

(111) 1.174.880

(151) 2014.04.15.

(111) 1.174.920

(151) 2014.04.15.

(111) 1.174.954

(151) 2014.04.15.

(111) 1.175.007

(151) 2014.04.15.

(111) 1.175.020

(151) 2014.04.15.

(111) 1.175.040

(151) 2014.04.15.

(111) 1.175.091

(151) 2014.04.15.

(111) 1.175.118

(151) 2014.04.15.

(111) 1.175.157

(151) 2014.04.15.

(111) 1.175.181

(151) 2014.04.15.

(111) 1.175.195

(151) 2014.04.15.

(111) 1.175.209

(151) 2014.04.15.

(111) 1.175.231

(151) 2014.04.15.

(111) 1.175.235

(151) 2014.04.15.

(111) 1.175.239

(151) 2014.04.15.

(111) 1.175.254

(151) 2014.04.15.

(111) 1.175.280

(151) 2014.04.15.

(111) 1.175.334

(151) 2014.04.15.

(111) 1.175.340

(151) 2014.04.15.

(111) 1.175.346

(151) 2014.04.15.

(111) 1.175.352

(151) 2014.04.15.

(111) 1.175.364

(151) 2014.04.15.

(111) 1.175.376

(151) 2014.04.15.

(111) 1.175.387

(151) 2014.04.15.

(111) 1.175.393

(151) 2014.04.15.

(111) 1.175.474

(151) 2014.04.15.

(111) 1.175.515

(151) 2014.04.15.

(111) 1.175.519

(151) 2014.04.15.

(111) 1.175.520

(151) 2014.04.15.

(111) 1.175.532

(151) 2014.04.15.

(111) 1.175.535

(151) 2014.04.15.

(111) 1.175.577

(151) 2014.04.15.

(111) 1.175.645

(151) 2014.04.15.

(111) 1.175.685

(151) 2014.04.15.

(111) 1.175.734

(151) 2014.04.15.

(111) 1.175.757

(151) 2014.04.15.

(111) 1.175.785

(151) 2014.04.15.

(111) 1.175.796

(151) 2014.04.15.

(111) 1.175.797

(151) 2014.04.15.

(111) 1.175.814

(151) 2014.04.15.

A rovat 83 darab közlést tartalmaz.

INTÉZMÉNYI KÖZLEMÉNYEK**Hirdetményi úton történő kézbesítés**

A döntés ügyszáma és az intézkedés száma:	A 11 09062 / 21
A döntés tárgya:	Nemzetközi védjegybejelentés elutasítása felszólalás esetén
A címzett(ek) neve(i) és utolsó ismert címe:	DONGTAILI (XIAMEN) ELECTRONIC, LTD, Fujian Province, Room 301, No.366 Banqiao Road, Jimei District, Xiamen City (CN)

A döntés ügyszáma és az intézkedés száma:	A 11 10629 / 21
A döntés tárgya:	Nemzetközi védjegybejelentés elutasítása felszólalás esetén
A címzett(ek) neve(i) és utolsó ismert címe:	Jinhua Haosen International Trade Co., Ltd., Zhejiang 321000, 6th Floor, North Meibaolong Building, No. 639 Yongkang Street, Jinhua (CN)

A döntés ügyszáma és az intézkedés száma:	A 11 34098 / 7
A döntés tárgya:	Nemzetközi védjegybejelentés elutasítása
A címzett(ek) neve(i) és utolsó ismert címe:	WENZHOU RUICHANG SPECIAL MONOFILAMENT FACTORY, Zhejiang, Yaoxi Ind. Zone, Longwan District, Wenzhou (CN)

A döntés ügyszáma és az intézkedés száma:	A 11 63219 / 7
A döntés tárgya:	Nemzetközi védjegybejelentés elutasítása
A címzett(ek) neve(i) és utolsó ismert címe:	Univeg Trade Benelux B.V., NL-2742 RG Waddinxveen, Nijverheidsweg 4 (NL)

A döntés ügyszáma és az intézkedés száma:	M 01 03142 / 16
A döntés tárgya:	Jogutódlás tudomásulvétele
A címzett(ek) neve(i) és utolsó ismert címe:	ATRO Befektetési Kft., Budapest, 1047 Baross u. 99. (HU) ATRO Befektetési Kft., Budapest, 1144 Csertő utca 12-14. II. em. 69. (HU)

A döntés ügyszáma és az intézkedés száma:	M 03 01657 / 6
A döntés tárgya:	Képviselőt megváltásának tudomásulvétele
A címzett(ek) neve(i) és utolsó ismert címe:	Szűcs Ernő Péter ügyvéd, Csitáry és Szűcs Ügyvédi Iroda, Budapest, 1131 Keszkenő u. 23. (HU)

A döntés ügyszáma és az intézkedés száma:	M 03 05541 / 5
A döntés tárgya:	Képviselőváltás tudomásulvétele
A címzett(ek) neve(i) és utolsó ismert címe:	Jambrik Gergely ügyvéd, Oppenheim és Társai Freshfields Bruckhaus Deringer Ügyvédi Iroda, Budapest, 1053 Károlyi Mihály u. 12. (HU)

A döntés ügyszáma és az intézkedés száma:	M 08 00287 / 20
A döntés tárgya:	Jogutódlás tudomásulvétele
A címzett(ek) neve(i) és utolsó ismert címe:	Kis Balázs, Budapest, 1077 Király utca 47. (HU)

A döntés ügyszáma és az intézkedés száma:	M 08 03327 / 18
A döntés tárgya:	Határozat törlési eljárásban
A címzett(ek) neve(i) és utolsó ismert címe:	Alpha Trading Kft., Budapest, 1107 Száva u. 5-7. (HU)

Hirdetményi úton történő kézbesítés

Alpha Trading Gyártó és Kereskedelmi Korlátolt Felelősségű
Társaság, Budapest, 1135 Béke út 14. I. em. 2. (HU)

A döntés ügyszáma és az intézkedés száma:	M 08 03745 / 6
A döntés tárgya:	Jogutódlás tudomásulvétele
A címzett(ek) neve(i) és utolsó ismert címe:	Sütő László, dr. Sütő László Ügyvédi Iroda, Budapest, 1067 Teréz krt. 23. (HU)
A döntés ügyszáma és az intézkedés száma:	M 09 03478 / 8
A döntés tárgya:	Felhívás hiánypótlásra nemzetközi védjegybejelentés továbbítására irányuló kérelemmel kapcsolatban
A címzett(ek) neve(i) és utolsó ismert címe:	Xing Yu Nemzetközi Kereskedelmi Kft., Budapest, 1023 Ürömi utca 43 (HU)
A döntés ügyszáma és az intézkedés száma:	M 10 03362 / 6
A döntés tárgya:	Jogutódlás tudomásulvétele
A címzett(ek) neve(i) és utolsó ismert címe:	Hágen András, Hágen Ügyvédi Iroda, Budapest, 1077 Wesselényi u. 16. (HU)
A döntés ügyszáma és az intézkedés száma:	M 10 03363 / 6
A döntés tárgya:	Jogutódlás tudomásulvétele
A címzett(ek) neve(i) és utolsó ismert címe:	Hágen András, Hágen Ügyvédi Iroda, Budapest, 1077 Wesselényi u. 16. 3. em. (HU)
A döntés ügyszáma és az intézkedés száma:	M 11 00027 / 7
A döntés tárgya:	Felhívás hiánypótlásra
A címzett(ek) neve(i) és utolsó ismert címe:	Beauty and Love Kft., Budaörs, 2040 Gyár u. 2. (TREND2) (HU)
A döntés ügyszáma és az intézkedés száma:	M 12 03473 / 15
A döntés tárgya:	Védjegybejelentés elutasítása felszólalás alapján
A címzett(ek) neve(i) és utolsó ismert címe:	LDL Fel-ép Építőipari Szolgáltató Kft., Budapest, 1063 Bajnok u. 10. (HU)
A döntés ügyszáma és az intézkedés száma:	M 13 01294 / 31
A döntés tárgya:	Határidő-hosszabbítás felszólalás tárgyában
A címzett(ek) neve(i) és utolsó ismert címe:	Bérczes Ügyvédi Iroda, Dr. Bérczes László, Taliándörögd, 8295 Petőfi u. 2. (HU)
A döntés ügyszáma és az intézkedés száma:	M 13 01294 / 32
A döntés tárgya:	A bejelentő beadványának megküldése és felhívás nyilatkozattételre felszólalás tárgyában
A címzett(ek) neve(i) és utolsó ismert címe:	Bérczes Ügyvédi Iroda, Dr. Bérczes László, Taliándörögd, 8295 Petőfi u. 2. (HU)
A döntés ügyszáma és az intézkedés száma:	M 13 02482 / 8
A döntés tárgya:	Védjegy lajstromozása
A címzett(ek) neve(i) és utolsó ismert címe:	Gál Enikő ügyvéd, Dr. Gál Enikő Ügyvédi Iroda, Budapest, 1023 Bécsi út 3-5. (HU)
A döntés ügyszáma és az intézkedés száma:	M 14 00023 / 4
A döntés tárgya:	Védjegybejelentés visszavontnak tekintése

Hirdetményi úton törtéző kézbesítés

A címzett(ek) neve(i) és utolsó ismert címe:	Bozsonyi Károly, Budapest, 1067 Kerepesi út 29/B. (HU)
A döntés ügyszáma és az intézkedés száma:	M 14 00033 / 4
A döntés tárgya:	Védjegybejelentés visszavontnak tekintése
A címzett(ek) neve(i) és utolsó ismert címe:	Chen Fan Fang, Budapest, 1138 Népfürdő u. 1/1a. (HU)
A döntés ügyszáma és az intézkedés száma:	M 14 00047 / 4
A döntés tárgya:	Védjegybejelentés visszavontnak tekintése
A címzett(ek) neve(i) és utolsó ismert címe:	Zilahy Krisztina, Budapest, 1056 Molnár u. 20. fszt. 3. (HU)
A döntés ügyszáma és az intézkedés száma:	M 14 00220 / 8
A döntés tárgya:	Felhívás hiánypótlásra nemzetközi védjegybejelentés továbbítására irányuló kérelemmel kapcsolatban
A címzett(ek) neve(i) és utolsó ismert címe:	Humán Aspektus Kft., Budapest, 1146 Gyertyán u. 9-11. 2. em. 2. (HU)
A döntés ügyszáma és az intézkedés száma:	M 74 01721 / 9
A döntés tárgya:	Képviselvtváltás tudomásulvétele
A címzett(ek) neve(i) és utolsó ismert címe:	Rátky és Társa Ügyvédi Iroda, Budapest, 1052 Bécsi u. 5. (HU)
A döntés ügyszáma és az intézkedés száma:	M 97 02307 / 13
A döntés tárgya:	Jelzálogjog alapításának tudomásulvétele
A címzett(ek) neve(i) és utolsó ismert címe:	Citibank Europe Plc., Dublin 1, 1 North Wall Quay (IE)
A döntés ügyszáma és az intézkedés száma:	M 97 02307 / 14
A döntés tárgya:	Jelzálogjog alapításának tudomásulvétele
A címzett(ek) neve(i) és utolsó ismert címe:	Citibank Europe Plc., Dublin 1, 1 North Wall Quay (IE)
A döntés ügyszáma és az intézkedés száma:	M 97 02308 / 12
A döntés tárgya:	Jelzálogjog alapításának tudomásulvétele
A címzett(ek) neve(i) és utolsó ismert címe:	Citibank Europe Plc., Dublin 1, 1 North Wall Quay (IE)
A döntés ügyszáma és az intézkedés száma:	M 97 02308 / 13
A döntés tárgya:	Jelzálogjog alapításának tudomásulvétele
A címzett(ek) neve(i) és utolsó ismert címe:	Citibank Europe Plc., Dublin 1, 1 North Wall Quay (IE)
A döntés ügyszáma és az intézkedés száma:	P 07 00484 / 15
A döntés tárgya:	Ideiglenes szabadalmi oltalom megszűnése díjfizetés elmulasztása miatt
A címzett(ek) neve(i) és utolsó ismert címe:	Cserháti Csaba, Szeged, 6720 Verseny u. 11. (HU)
A döntés ügyszáma és az intézkedés száma:	P 08 00505 / 28
A döntés tárgya:	Ideiglenes szabadalmi oltalom megszűnése díjfizetés elmulasztása miatt
A címzett(ek) neve(i) és utolsó ismert címe:	Soltész Nagy Tamás, Miskolc, 3530 Király u. 8. 5/1. (HU)
A döntés ügyszáma és az intézkedés száma:	P 10 00230 / 25
A döntés tárgya:	Ideiglenes szabadalmi oltalom újra érvénybe helyezése(2)
A címzett(ek) neve(i) és utolsó ismert címe:	Drávai Tibor, Budapest, 1143 Ilka u. 17/a (HU)
A döntés ügyszáma és az intézkedés száma:	P 95 02275 / 9
A döntés tárgya:	Végleges szabadalmi oltalom megszűnése díjfizetés elmulasztása

Hirdetményi úton történő kézbesítés

miatt

A címzett(ek) neve(i) és utolsó ismert címe: Hantos Gábor, Budapest, 1108 Pára u. 6. (HU)
Balogh Gábor, Budapest, 1181 Csontváry K. T. u. 18. (HU)
Gyüre István, Debrecen, 4031 Derék u. 207. (HU)
Halmos Zoltánné, Budapest, 1164 Turul u. 23. (HU)
Kováts Sándor, Budapest, 1012 Győző u. 5. (HU)
Szomszéd Livia, Budapest, 1131 Madarász V. u. 25. (HU)

A döntés ügyszáma és az intézkedés száma: **X 14 00001 / 2**
A döntés tárgya: Pénzbefizetés rendeltetése
A címzett(ek) neve(i) és utolsó ismert címe: MTA Csillagászati és Földtudományi Kutatóközpont, Budapest,
1051 Széchenyi I. tér 9. (HU)

A rovat 32 darab közlést tartalmaz.

SZABADALMI KÖZLÖNY ÉS VÉDJEGYÉRTESÍTŐ

a Szellemi Tulajdon Nemzeti Hivatalának hivatalos lapja

Webcím: <http://www.sztnh.gov.hu/kiadv/szkv/>

Felelős kiadó: dr. Bendzsel Miklós

Szerkesztőség: Szellemi Tulajdon Nemzeti Hivatala
1054 Budapest, Garibaldi u. 2.

Telefon: (1) 312 4400

Levélcím: Pf. 552, 1374

E-mail: sztnh@hipo.gov.hu

<http://www.sztnh.gov.hu>

Felelős vezető: Szabó Richárd

Telefon: (1) 474 5761

HU ISSN 1588–0974
