

SZABADALMI KÖZLÖNY ÉS VÉDJEGYÉRTESÍTŐ

A SZELLEMI TULAJDON NEMZETI HIVATALÁNAK
HIVATALOS LAPJA

118. ÉVFOLYAM 24. SZÁM

2013. DECEMBER 30.

TARTALOM

| | |
|--|-------------|
| A hatósági közlemények rovataiban alkalmazott kódok és rendezési elvek | 107 |
| Szabadalmi közlemények | P1074–P1160 |
| Európai szabadalmi közlemények | E1076–E1260 |
| Kiegészítő oltalmi tanúsítványra vonatkozó közlemények | S30–S32 |
| Növényfajta-oltalmi közlemények. | F30–F35 |
| Használati minta közlemények | U140–U149 |
| Formatervezési minta közlemények | D147–D161 |
| Nemzeti védjegyközlemények | M2685–M2737 |
| Nemzetközi védjegyközlemények | W461–W484 |
| Intézményi közlemények | H45–H48 |

A hatósági közlemények rovataiban alkalmazott kódok és rendezési elvek

| Az iparjogvédelmi dokumentumokat kibocsátó egyes országokat és egyes nemzetközi szervezeteket azonosító kódok (a WIPO 3. szabványa szerint) | | | |
|--|--|----|--|
| AD | Andorra | DJ | Dzsibuti |
| AE | Egyesült Arab Emirátusok | DK | Dánia |
| AF | Afganisztán | DM | Dominikai Közösség |
| AG | Antigua és Barbuda | DO | Dominikai Köztársaság |
| AI | Anguilla | DZ | Algéria |
| AL | Albánia | EA | Eurázsiai Szabadalmi Szervezet (EAPO) |
| AM | Örményország | EC | Ecuador |
| AN | Holland Antillák | EE | Észtország |
| AO | Angola | EG | Egyiptom |
| AP | Afrikai Országok Iparjogvédelmi Szervezete (ARIPO) | EH | Nyugat-Szahara |
| AR | Argentína | EM | Belső Piaci Harmonizációs Hivatal (védjegy és ipari minta) (OHIM) |
| AT | Ausztria | EP | Európai Szabadalmi Hivatal (EPO) |
| AU | Ausztrália | ER | Eritrea |
| AW | Aruba | ES | Spanyolország |
| AZ | Azerbajdzsán | ET | Etiópia |
| BA | Bosznia-Hercegovina | FI | Finnország |
| BB | Barbados | FJ | Fidzsi-szigetek |
| BD | Banglades | FK | Falkland-szigetek (Malvin-szigetek) |
| BE | Belgium | FO | Faröer-szigetek |
| BF | Burkina Faso | FR | Franciaország |
| BG | Bulgária | GA | Gabon |
| BH | Bahrein | GB | Nagy-Britannia |
| BI | Burundi | GC | Az Öböl menti Arab Államok Együttműködési Tanácsának Szabadalmi Hivatala (GCC) |
| BJ | Benin | GD | Grenada |
| BM | Bermuda | GE | Grúzia |
| BN | Brunei | GG | Guernsey |
| BO | Bolívia | GH | Ghána |
| BR | Brazília | GI | Gibraltár |
| BS | Bahama-szigetek | GL | Grönland |
| BT | Bhután | GM | Gambia |
| BV | Bouvet-sziget | GN | Guinea |
| BW | Botswana | GQ | Egyenlítői-Guinea |
| BX | Benelux Szellemi Tulajdonvédelmi Hivatal (BOIP) | GR | Görögország |
| BY | Belorusszia | GS | Dél-Georgia és a Dél-Sandwich-szigetek |
| BZ | Belize | GT | Guatemala |
| CA | Kanada | GW | Bissau-Guinea |
| CD | Kongói Demokratikus Köztársaság | GY | Guyana |
| CF | Közép-afrikai Köztársaság | HK | Hongkongi Különleges Igazgatású Terület |
| CG | Kongó | HN | Honduras |
| CH | Svájc | HR | Horvátország |
| CI | Elefántcsontpart | HT | Haiti |
| CK | Cook-szigetek | HU | Magyarország |
| CL | Chile | IB | A Szellemi Tulajdon Világszervezetének (WIPO) Nemzetközi Irodája |
| CM | Kamerun | ID | Indonézia |
| CN | Kína | IE | Írország |
| CO | Kolumbia | IL | Izrael |
| CR | Costa Rica | IM | Man-sziget |
| CU | Kuba | IN | India |
| CV | Zöld-foki Köztársaság | IQ | Irak |
| CY | Ciprus | IR | Iráni Iszlám Köztársaság |
| CZ | Cseh Köztársaság | IS | Izland |
| DE | Németország | IT | Olaszország |
| | | JE | Jersey |
| | | JM | Jamaica |
| | | JO | Jordánia |
| | | JP | Japán |
| | | KE | Kenya |
| | | KG | Kirgizisztán |
| | | KH | Kambodzsa |
| | | KI | Kiribati |
| | | KM | Comore-szigetek |
| | | KN | Saint Christopher és Nevis |
| | | KP | Koreai Népi Demokratikus Köztársaság |
| | | KR | Koreai Köztársaság |
| | | KW | Kuvait |
| | | KY | Kajmán-szigetek |
| | | KZ | Kazahsztán |
| | | LA | Laoszi Népi Demokratikus Köztársaság |
| | | LB | Libanon |
| | | LC | Saint Lucia |
| | | LI | Liechtenstein |
| | | LK | Srí Lanka |
| | | LR | Libéria |
| | | LS | Lesotho |
| | | LT | Litvánia |
| | | LU | Luxemburg |
| | | LV | Lettország |
| | | LY | Líbia |
| | | MA | Marokkó |
| | | MC | Monaco |
| | | MD | Moldovai Köztársaság |
| | | ME | Montenegró |
| | | MG | Madagaszkár |
| | | MK | Macedón Köztársaság |
| | | ML | Mali |
| | | MM | Mianmar |
| | | MN | Mongólia |
| | | MO | Makao |
| | | MP | Észak-Marina-szigetek |
| | | MR | Mauritánia |
| | | MS | Montserrat |
| | | MT | Málta |
| | | MU | Mauritius |
| | | MV | Maldív-szigetek |
| | | MW | Malawi |
| | | MX | Mexikó |
| | | MY | Malajzia |
| | | MZ | Mozambik |
| | | NA | Namíbia |
| | | NE | Niger |
| | | NG | Nigéria |
| | | NI | Nicaragua |
| | | NL | Hollandia |
| | | NO | Norvégia |
| | | NP | Nepál |
| | | NR | Nauru |
| | | NZ | Új-Zéland |
| | | OA | Szellemi Tulajdon Afrikai Szervezete (OAPI) |
| | | OM | Omán |
| | | PA | Panama |

| | | | | | |
|----|---|------|--|------|--|
| PE | Peru | | | (67) | származtatást megalapozó irat adatai |
| PG | Pápua Új-Guinea | | | (68) | az alapszabadalom lajstromszáma |
| PH | Fülöp-szigetek | | | (70) | A jogosult, a feltaláló és a képviselő adatai |
| PK | Pakisztán | | | (71) | bejelentő |
| PL | Lengyelország | | | (72) | feltaláló, szerző, nemesítő |
| PT | Portugália | | | (73) | szabadalmas, jogosult |
| PW | Palau | | | (74) | képviselő |
| PY | Paraguay | (10) | Lajstromozási és közzétételi adatok | (80) | A Budapesti Szerződés és a Szabadalmi Együttműködési Szerződés szerinti adatok |
| QA | Katar | (11) | a dokumentum száma: szabadalmi és növényfajta-oltalmi rovatokban közzétételi szám vagy lajstromszám; használati minta és formatervezési minta rovatokban lajstromszám; a megadott szabadalmak, a megadott növényfajta-oltalmak, a megadott használati minta oltalmak és a megadott formatervezési mintaoltalmak rovatokban a lajstromszámhoz kapcsolt dátum a megadó határozat kelte | (83) | a mikroorganizmus törzs (biológiai anyag) letétbe helyezésének adatai |
| QZ | Közösségi Fajtaoltalmi Hivatal (CPVO) | (13) | a publikáció fajtája a WIPO 16. szabványa szerint | (84) | szekvencialista, illetve táblázat |
| RO | Románia | (20) | Bejelentési adatok | (86) | a nemzetközi (PCT) bejelentés száma |
| RS | Szerbia | (21) | a bejelentés ügyszáma | (87) | a nemzetközi (PCT) bejelentés közzétételi száma |
| RU | Oroszországi Föderáció | (22) | a bejelentés napja | (90) | Az Európai Szabadalmi Egyezmény szerinti adatok, valamint a kiegészítő oltalmi tanúsítványra vonatkozó adatok |
| RW | Ruanda | (23) | a kiállítási elsőbbség vagy kedvezmény, illetve a módosítási elsőbbség napja | (92) | a termék első magyarországi forgalomba hozatali engedélyének száma és kelte, valamint az engedélyezett termék neve |
| SA | Szaúd-Arábia | (24) | a tanúsítvány oltalmi idejének kezdete | (93) | a termék első közösségi forgalomba hozatali engedélyének száma és kelte |
| SB | Salamon-szigetek | (30) | Unió elsőbbség adatai, illetve UPOV Egyezmény szerinti elsőbbség adatai | (94) | a tanúsítvány oltalmi idejének lejártja |
| SC | Seychelle-szigetek | (40) | A közzététel napja | (95) | a kiegészítő oltalmi tanúsítvány címe (a termék megnevezése) és a termék típusa |
| SD | Szudán | (50) | Műszaki adatok | (96) | az európai (EP) bejelentés adatai |
| SE | Svédország | (51) | Nemzetközi Szabadalmi Osztályozás (szabadalmi, illetve használati minta rovatokban); Locarnói Megállapodás szerinti osztályozás (formatervezési minta rovatokban) | (97) | az európai (EP) bejelentés közzétételi adatai; az európai szabadalom megadásának az Európai Szabadalmi Közlönyben történt meghirdetési adatai |
| SG | Szingapúr | (53) | növényfajta fajtaneve | | |
| SH | Szent Ilona | (54) | a találmány, illetve a szabadalom címe, a növényfajta fajneve, latin neve, a használati minta címe, a formatervezési minta megnevezése | | |
| SI | Szlovénia | (55) | a növényfajta fényképe, illetve a formatervezési minta fényképe vagy rajza | A | 1996. január 1-je előtti bejelentési nappal rendelkező szabadalmi bejelentések közzététele, illetve közzététel nélkül megadott szabadalmak meghirdetése |
| SK | Szlovákia | (57) | szabadalmi rovatokban a kivonat, használati minta rovatokban a főigénypont (a jellemző ábrával) | A1 | 1996. január 1-je utáni bejelentési nappal rendelkező szabadalmi bejelentések közzététele és tájékoztatás az elvégzett újdonságkutatásról |
| SL | Sierra Leone | (60) | Összefüggő bejelentések, szabadalmak, kiegészítő oltalmi tanúsítványok, növényfajta-oltalmak, használati minták adatai | A2 | 1996. január 1-je utáni bejelentési nappal rendelkező szabadalmi bejelentések, növényfajta-oltalmak közzététele |
| SM | San Marino | (62) | megosztás esetén a korábbi szabadalmi, növényfajta-oltalmi, illetve használati minta bejelentés ügyszáma | A3 | Külön tájékoztatás az 1996. január 1-je utáni bejelentési nappal rendelkező szabadalmi bejelentésekben a közzétételt követően elvégzett újdonságkutatásokról |
| SN | Szenegál | (65) | közzétételi szám (megadott szabadalmakkal kapcsolatban) | B1 | Megadott szabadalmak, növényfajta-oltalmak |
| SO | Szomália | (66) | belső elsőbbség napja | B2 | Korlátozott szabadalmak |
| SR | Suriname | | | B8 | Helyreigazítás a szabadalmi leírások bibliográfiai adataiban |
| ST | São Tomé és Príncipe | | | | |
| SV | Salvador | | | | |
| SY | Szíriai Arab Köztársaság | | | | |
| SZ | Szváziföld | | | | |
| TC | Turks- és Caicos-szigetek | | | | |
| TD | Csád | | | | |
| TG | Togo | | | | |
| TH | Thaiföld | | | | |
| TJ | Tádzsikisztán | | | | |
| TL | Kelet-Timor | | | | |
| TM | Türkmenisztán | | | | |
| TN | Tunézia | | | | |
| TO | Tonga | | | | |
| TR | Törökország | | | | |
| TT | Trinidad és Tobago | | | | |
| TV | Tuvalu | | | | |
| TW | Tajvan (Kínai Köztársaság) | | | | |
| TZ | Tanzániai Egyesült Köztársaság | | | | |
| UA | Ukrajna | | | | |
| UG | Uganda | | | | |
| US | Amerikai Egyesült Államok | | | | |
| UY | Uruguay | | | | |
| UZ | Üzbegisztán | | | | |
| VA | Vatikán | | | | |
| VC | Saint Vincent és Grenadine | | | | |
| VE | Venezuela | | | | |
| VG | Brit Virgin-szigetek | | | | |
| VN | Vietnam | | | | |
| VU | Vanuatu | | | | |
| WO | Szellemi Tulajdon Világszervezete (WIPO) Nemzetközi Irodája | | | | |
| WS | Szamoá | | | | |
| XN | Északi Szabadalmi Intézet (NPI) | | | | |
| YE | Jemen | | | | |
| ZA | Dél-afrikai Köztársaság | | | | |
| ZM | Zambia | | | | |
| ZW | Zimbabwe | | | | |

| | | | |
|--|---|--|--|
| B9 | Helyreigazítás a szabadalmi leírásokban | (200) Bejelentési adatok | lajstromozási eljárásban résztvevő bejelentő |
| T1 | Európai szabadalmi bejelentések igénypont fordításának közzététele | (210) a bejelentés ügyszáma | (740) képviselő |
| T2 | Tájékoztatás európai szabadalmak szövege fordításának benyújtásáról | (220) a bejelentés napja | (791) engedélyes |
| T3 | Európai szabadalmi bejelentések igénypontjai fordítás-kijavításának közzététele | (230) a kiállítási elsőbbség adatai | |
| T4 | Európai szabadalmak szövege fordítás-kijavításának közzététele | (300) Uniós elsőbbség adatai | |
| T5 | Tájékoztatás az Európai Szabadalmi Egyezmény szerinti felszólalási eljárásban módosítással fenntartott európai szabadalmak szövege fordításának benyújtásáról | (400) A Nemzetközi Iroda részéről történő közzététel adatai | |
| T6 | Tájékoztatás az Európai Szabadalmi Egyezmény szerinti korlátozási eljárásban módosítással fenntartott európai szabadalmak szövege fordításának benyújtásáról | (450) a Nemzetközi Irodánál a közzétételt tartalmazó lap száma | |
| T7 | Korlátozott európai szabadalom | (500) Egyéb adatok | |
| T8 | Helyreigazítás európai szabadalmak szövege fordításának bibliográfiai adataiban | (511) az árujegyzék vagy a termékjegyzék a Nizzai Megállapodás szerint, adatközlésnél csak az osztályok száma szerepel | |
| T9 | Helyreigazítás európai szabadalmak szövege fordításában | (540) a földrajzi árujelző megnevezése | |
| | | (541) a megjelölés közönséges írásmóddal | |
| | | (546) a megjelölés ábrával, illetve a közönségtől eltérő írásmóddal | |
| | | (551) együttes vagy tanúsító védjegy | |
| | | (554) térbeli megjelölés | |
| | | (555) hologrammegjelölés | |
| | | (556) hangmegjelölés | |
| | | (580) a Nemzetközi Iroda hivatalos lapjában történő közzététel napja | |
| | | (591) szín- vagy színes megjelölés | |
| | | (600) Összefüggő bejelentések, védjegyek adatai | |
| | | (641) megosztás esetén a korábbi bejelentés ügyszáma | |
| | | (646) megosztás esetén a korábbi védjegy lajstromszáma | |
| | | (660) a belső elsőbbség adatai | |
| | | (700) A jogosult, a képviselő és az engedélyes adatai | |
| | | (731) bejelentő | |
| | | (732) védjegyjogosult, a nemzetközi lajstrom szerinti jogosult vagy a | |
| A rovatok rendezési elvei | | | |
| A szabadalmi és a használati mintaoltalmi bejelentések, illetve a megadott szabadalmak és használati mintaoltalmak adatai NSZO-szekciónként, a formatervezési mintaoltalmi bejelentések, illetve a megadott formatervezési mintaoltalmak adatai a Locarnói Megállapodás szerinti osztályonként csoportosítva, az első helyen szereplő bejelentők nevének betűrendjében, a növényfajta-oltalmi bejelentések ügyszám szerinti sorrendben jelennek meg. | | | |
| Az egyes rovatcímek mellett feltüntetett négyjegyű kódok az adott rovatok tartalmára utalnak a WIPO 17. szabványa szerint. | | | |
| A szabadalmi bejelentések közzététele című rovatban a T betűvel kezdődő dokumentumszám az 1996. január 1-je előtti bejelentési nappal rendelkező teljes vizsgálatú, a H betűvel kezdődő dokumentumszám halasztott vizsgálatú szabadalmi bejelentésre utal. | | | |
| Kiegészítő oltalmi tanúsítvány iránti bejelentések az ügyszám, a megadott kiegészítő oltalmi tanúsítványok a lajstromszám szerinti sorrendben jelennek meg. | | | |
| A védjegy és földrajzi árujelző bejelentések a bejelentők nevének betűrendjében, a lajstromozások lajstromszám szerinti sorrendben jelennek meg. | | | |
| Védjegy és földrajzi árujelző adatok azonosítói (INID-kódok a WIPO 60. szabványa szerint) | | | |
| (100) | Lajstromozási és megújítási adatok | | |
| | (111) lajstromszám | | |
| | (141) a lajstromozási eljárás és az oltalom megszűnésének napja | | |
| | (151) a lajstromozás napja | | |
| | (156) a megújítás napja | | |
| | (180) a lejárat napja | | |

SZABADALMI KÖZLEMÉNYEK**Szabadalmi bejelentések közzététele****A. SZEKCIÓ - KÖZSZÜKSÉGLETI CIKKEK****(51) A01B 15/04** (2006.01)**B22C 9/00** (2006.01)**(13) A1****(21) P 12 00377**

(22) 2012.06.19.

(71) Hülsmann Mónika, 7626 Somogyszil, Szabadság u. 101. (HU)

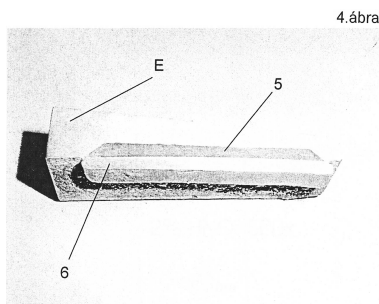
(72) Földi Balázs, 7626 Somogyszil, Szabadság u. 101. (HU)

(54) Eljárás és öntvénybetét önélező-önfogazó talajművelő szerszám előállításához

(74) Farkas Tamás, DANUBIA Szabadalmi és Védjegy Iroda Kft., 1051 Budapest, Bajcsy-Zs. út 16. (HU)

(57)

A találmány tárgya eljárás önélező-önfogazó, homlokfelülettel és a homlokfelület mentén húzódó művelő éllel kialakított talajművelő szerszám, például eke-szántóvas (E) előállítására, amelynek során a talajművelő szerszám homlokfelületét keményfém bevonatelemmel (5) látják el. Az eljárás során lágyacél lemezen (6) keményfém bevonatelem (5) réteget tartalmazó öntvénybetétet készítenek, és a keményfém bevonatelem (5) alakjának megfelelő legalább egy fészekkel ellátott talajművelő eszköz öntőmintát alakítanak ki, valamint az öntőmintával osztott öntőforma első formafelét készítenek el, majd a keményfém bevonatelemet (5) tartalmazó öntvénybetétet (3) a fészekbe illesztik, és elkészítik az öntőforma második formafelét, továbbá az öntőmintát eltávolítják az öntőformából, és az öntőformát zárják, majd az öntőforma üregét C 0,20-0,30%, Si 0,30-0,50%, Mn 1,35-1,90% összetételű, 1440 °C és 1520 °C közötti hőmérsékletű acéolvadékkal kitöltik, és az így kapott öntvényt lehűlni hagyják. A találmány továbbá olyan öntvénybetétet tár fel önélező-önfogazó talajművelő eszköz előállításához, amely lágyacél lemez (6) rétegből, és annak egyik felületére felvitt Ni vagy Co bázisú, valamint a króm-, titán-, wolfram-, tantal-, nióbbium-karbidok alkotta csoportból kiválasztott egy vagy több karbidot tartalmazó keményfém porból álló bevonatelem (5) rétegből van kialakítva.

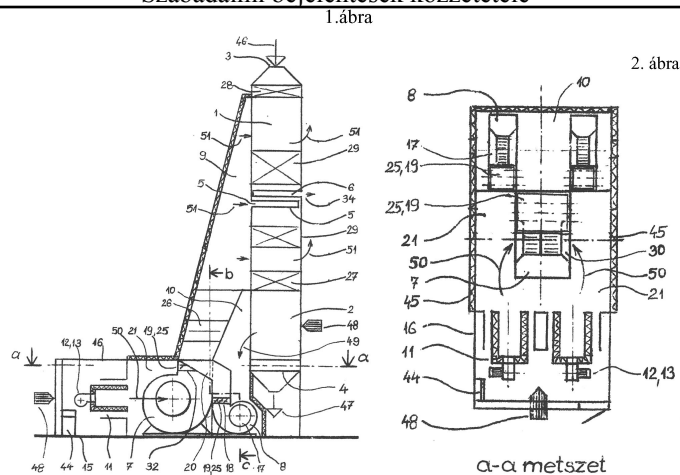
**(51) A01B 33/04** (2006.01)**A01B 7/00** (2006.01)**A01B 15/16** (2006.01)**A01B 21/00** (2006.01)**A01B 21/08** (2006.01)**(13) A1****(21) P 12 00387**

(22) 2012.06.26.

(71) Vajda Péter, 4172 Biharnagybajom, Könyök u. 15. (HU)

(72) Vajda Péter, 4172 Biharnagybajom, Könyök u. 15. (HU)

Szabadalmi bejelentések közzététele



- (51) A43B 7/14 (2006.01)
- A43B 17/00 (2006.01)
- A61F 5/14 (2006.01)

(13) A1

(21) P 12 00364

(22) 2012.06.14.

(71) Philipp Tibor, 70176 Stuttgart, Breitscheid str. 65. (DE)

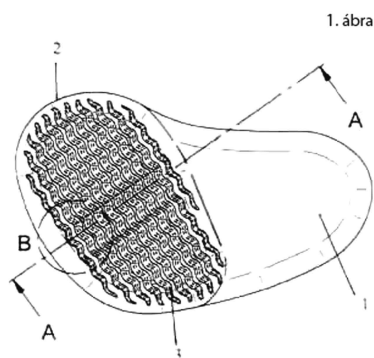
(72) Philipp Tibor, 70176 Stuttgart, Breitscheid str. 65. (DE)

(54) Gyógy talpbetét

(74) PINTZ ÉS TÁRSAI Szabadalmi, Védjegy és Jogi Iroda Kft., 1539 Budapest, Pf. 590. (HU)

(57)

A gyógy talpbetét lábbelik okozta anatómiai elváltozások létrejöttének járás közbeni megelőzésére, mely hátsó részt és a lábfejet alátámasztó első részt tartalmaz, továbbá kiemelkedésekkel és mélyedésekkel van ellátva. Jellemzője, hogy a talpbetét első része (2) hullámvonal alakú bordázattal (3) rendelkezik, amellyel a lábujjak mögötti teherviselő párnázatsor és a hozzátartozó ízületek (tarsometatarsis) alá vannak támasztva.



- (51) A45C 3/08 (2006.01)
- A45C 13/00 (2006.01)

(13) A1

(21) P 12 00328

(22) 2012.05.30.

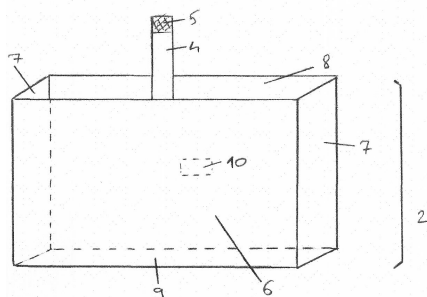
(71) Dr. Magyar László 100%, 4032 Debrecen, Károli Gáspár utca 388. (HU)

(72) Dr. Magyar László 100%, 4032 Debrecen, Károli Gáspár utca 388. (HU)

(54) Feliratozható huzat laptop táskák számára

- (57) Feliratozható huzat laptop táskák számára, amelynek a laptop táska alakjához való optimálisabb igazodás és a jobb feliratozhatóság érdekében többféle rugalmasságú és anyagösszetételű alkotóeleme van. A találmány lényege, hogy az egyes alkotóelemek, mint a front oldal (6) az oldallapok (7), a hátlap (8) és az alsó lap (9), az eltérő funkcióknak megfelelően más-más anyagtulajdonsággal bírnak, ennek megfelelően a front oldal (6) mint nyomtat hordozó felszín kevésbé rugalmas anyagszerkezetű, így a hagyományos póló feliratozásnál használt technikákkal is tartós nyomatot lehet felvinni rá. Ezzel szemben az oldallapok (7) és az alsó lap (9) rugalmasabb volta révén biztosítja a front oldal (6) megfelelő pozícióját, ill. igazodik a laptop táskák (1) alakjához. A hátlap (8) központi stabilizáló szerepet tölt be, ami történhet rugalmas anyagból történő kialakítása révén, más részről a front oldal (6) felső széléről induló rugalmas anyagú rögzítő pánt (4) által, amelynek végén lévő pánt végi tépőzárjának (5) fixálására tépőzár rögzítési ponttal (10) rendelkezik.

2. ábra



(51) **A61B 5/103** (2006.01)

A43D 1/02 (2006.01)

(13) **A1**

(21) **P 12 00344**

(22) 2012.06.07.

(71) dr. Kókényesi Imre, 2367 Újhartyán, Kossuth L. u. 1. (HU)

(72) dr. Kókényesi Imre, 2367 Újhartyán, Kossuth L. u. 1. (HU)

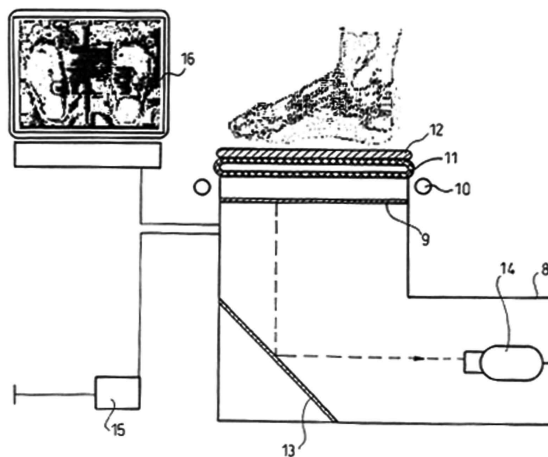
(54) **Berendezés a talpon kialakult nyomáelosztás vizsgálatára**

(74) Kovács Ivánné, DANUBIA Szabadalmi és Jogi Iroda Kft., 1051 Budapest, Bajcsy-Zs. út 16. (HU)

(57)

A találmány tárgya berendezés a talpon kialakuló a talpon terhelés közben kialakuló nyomáelosztás mérésére, azaz a nyomásponti kép létrehozására, amely berendezés tartalmaz egy fényáteresztő, átlátszó fedőlappal, előnyösen üveglappal ellátott zárt dobozt, ahol a fedőlap élvilágítással van ellátva, továbbá a dobozban egy, az élvilágítás hatására a fedőlapról kilépő fénysugarat továbbító eszköz van elhelyezve, amely egy jelfeldolgozó egységhez van csatlakoztatva.

A találmány lényege, hogy az élvilágítással (10) ellátott átlátszó fedőlappra (9) rugalmas víztiszta szilikongumi lemez (11) van elhelyezve, ennek a külső oldalára pedig rugalmas, fényt át nem eresztő árnyékoló fólia (12) van elhelyezve.



(51) A61B 17/22 (2006.01)

(13) A1

(21) P 12 00325

(22) 2012.05.28.

(71) dr. Magyar László, 4032 Debrecen, Károlyi Gáspár u. 388. (HU)

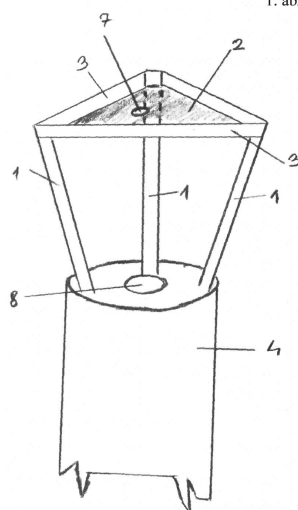
(72) dr. Magyar László, 4032 Debrecen, Károlyi Gáspár u. 388. (HU)

(54) **Karos kőfogó tapadókoronggal**

(57)

A találmány karos kőfogó tapadókoronggal, amelynek a karjai között rugalmas membrán, illetve rugalmas ajak feszül. A találmány lényege, hogy a karok (1) végeinél rugalmas ajak (3) található, ami a kövek (5) felszínéhez való illeszkedést szolgálja, míg a karok (1) között kifeszülő rugalmas membrán (2) a vákuum-hatásért felel, amivel a kő (5) a fogóhoz rögzíthető. A vákuum úgy jön létre, hogy a kezelőnyélben (10) lévő mágnes (11) a hüvelyben (4) végigfutó, a karoktól (1) szigetelt, mágnesezhető fémből álló fémszál (9) kezelőnyélben (10) lévő végéhez közelítjük, ezzel a fémszál (9) és a karok (1) közötti végénél lévő mágnesezhető fémből álló alkatrész (8) is mágneses tulajdonságú lesz, így magához vonzza a membránhoz (2) rögzített fém elemet (7), amivel a membrán (2) megfeszülését és a membrán (2) által határolt tér megnövekedését váltja ki, ezzel pedig a megnövekedett zárt térben nyomáscsökkenés jár együtt, ami odaszívja a követ (5).

1. ábra



(51) A61K 8/96 (2006.01)

A61K 8/06 (2006.01)

- A61K 8/67** (2006.01)
A61K 8/97 (2006.01)
A61Q 19/00 (2006.01)

(13) **A1**

(21) **P 12 00393**

(22) 2012.06.28.

(71) CAOLA Kozmetikai és Háztartás Vegyipari Zrt., 1117 Budapest, Hunyadi J. u. 9. (HU)

(72) dr. Szirmai Sándor 10%, 1066 Budapest, Teréz krt. 4. (HU)

Hubják Andrásné 10%, 1131 Budapest, Madarász Viktor u. 17. (HU)

Jákó Éva 10%, 1204 Budapest, Kossuth L. u. 44-46. II. 10. (HU)

Kalo Vaskó Dezső 20%, 1119 Budapest, Nádorfejérvári u. 26. III. 14. (HU)

Kováts Marcellné 5%, 2040 Budaörs, Tél u. 10. (HU)

László Erzsébet 10%, 6400 Kiskunhalas, Vadkert u. 54. (HU)

Pecsuk Tea 15%, 2360 Gyál, Nefelejcs u. 29. (HU)

Sjerps Nóra 20%, 2100 Gödöllő, Címer u. 9/B (HU)

(54) **Természetes hatóanyagokat és megnövelt kation és anion mennyiséget tartalmazó kozmetikai készítmények, különösen krémek**

(74) Derzsi Katalin, SBGK Szabadalmi Ügyvivői Iroda, 1062 Budapest, Andrásy út 113. (HU)

(57)

A találmány-tárgya természetes hatóanyagokat és megnövelt kation és anion mennyiséget tartalmazó kozmetikai készítmények, különösen krémek, melyeket az jellemez, hogy Juventus gyógyvizet tartalmaznak, a teljes készítmény össztömegére vonatkoztatva legalább 45 tömeg% mennyiségben, növényi hatóanyagok és vitaminok, adott esetben egyéb hatóanyagok valamint szokásos adalék- és/vagy segédanyagok mellett.

A találmány kiterjed továbbá a Juventus gyógyvíz alkalmazására természetes, főként növényi és vitamin hatóanyagot tartalmazó kozmetikumokban, különösen krémekben.

- (51) **A61K 36/07** (2006.01)
A61K 36/28 (2006.01)
A61K 36/54 (2006.01)
A61K 36/9068 (2006.01)

(13) **A1**

(21) **P 12 00279**

(22) 2012.05.11.

(71) Kuti János, 5000 Szolnok, Dr. Sebestény Gy. út 4. 4/22. (HU)

Snyehola Tibor, 6500 Baja, V. Körzet tanya 69. (HU)

(72) Kuti János, 5000 Szolnok, Dr. Sebestény Gy. út 4. 4/22. (HU)

Snyehola Tibor, 6500 Baja, V. Körzet tanya 69. (HU)

(54) **Szinerjikus gyógynövénykeverék- és kivonat az immunrendszer erősítésére**

(57)

A találmány tárgya valamely gyógynövények föld feletti része, illetve valamely gyógynövények föld alatti része szinerjikus keverékének és ennek kivonatának felhasználása az immunrendszer támogatására, táplálék-kiegészítő készítményként.

A találmány az alábbi gyógynövények

- echinacea radix (kasvirág gyökér),
- lentinula edodes (shiitake gomba),
- allium unsium (medvehagyma levél),
- zingiberis rhizoma (gyömbér gyökér),
- theae folium (zöldtea levél),

- Cinnamomum cassia (fahéj).

Összekeverve, majd ebből kivonatot készítve immunmoduláló, immunerősítő táplálék kiegészítő készítmény előállítására.

(51) **A61K 36/899** (2006.01)

A61P 1/14 (2006.01)

A61P 1/16 (2006.01)

(13) **A1**

(21) **P 12 00386**

(22) 2012.06.26.

(71) VitalGreen Pharma Kft., 1071 Budapest, Damjanics u. 71. (HU)

(72) dr. Dárdai Zoltán, 1182 Budapest, Zombor u. 11. (HU)

Kiss György, 2082 Solymár, Koppány Márton u. 30-32. (HU)

Pirityi László, 1142 Budapest, Szatmár u. 65 (HU)

(54) **Eljárás kukorica-bajusz programozott extrakciójára, emésztési és májműködést segítő, regeneráló emulzió és eljárás az előállítására**

(57)

A találmány tárgya eljárás kukorica-bajusz kivonat előállítására extrakcióval, mely során az extrakciót programozott hőmérsékletprofil mellett frakcionálva végezzük, a nyers vagy szárított kukorica-bajuszt mossák, majd több hőmérsékletlépcsőn vagy a hőmérsékletet folyamatosan változtatva és az extraktumot szakaszosan vagy folyamatosan eltávolítva, majd egyesítve nyerik ki a hatóanyagokat.

A találmány tárgya továbbá egy növényi olajokat és vizes növényi extraktokat tartalmazó, emésztést javító és a máj működését segítő, regeneráló emulzió, valamint eljárás annak előállítására.

(51) **A61M 1/00** (2006.01)

(13) **A1**

(21) **P 12 00356**

(22) 2012.06.12.

(71) Vihar Levente 1/3, 1126 Budapest, Böszörményi út 30-32. C ép. A lph. (HU)

dr. Somodi Zoltán 1/3, 1024 Budapest, Buday László u. 18. (HU)

Mara József 1/6, 1221 Budapest, Arany J. u. 115. (HU)

dr. Pálvölgyi Tamás 1/6, 2022 Tahitótfalu, Bercsényi u. 3. (HU)

(72) Vihar Levente 1/3, 1126 Budapest, Böszörményi út 30-32. C ép. A lph. (HU)

dr. Somodi Zoltán 1/3, 1024 Budapest, Buday László u. 18. (HU)

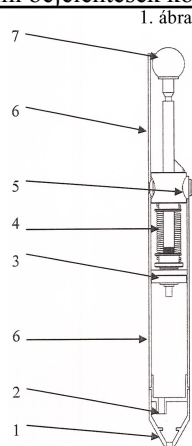
Mara József 1/6, 1221 Budapest, Arany J. u. 115. (HU)

dr. Pálvölgyi Tamás 1/6, 2022 Tahitótfalu, Bercsényi u. 3. (HU)

(54) **Impulzus üzemű orrváladék eltávolító**

(57)

A találmány impulzus üzemű orrváladék eltávolító készülék, amely egy felhúzható rugós dugattyú mozgása által létrehozott rövid idejű nyomáscsökkenés segítségével távolítja el az orrváladékot. A találmány lényege, hogy a dugattyúkkal (7) végén a felhúzó gombbal a felhúzás során a rugó (4) kinyúlik. Az működtető gomb (5) használatával a dugattyúkar kioldódik, a rugó ismét összeugrik, a dugattyú (3) gyorsan eltávolodik a váladékcsapdától (2) átmeneti légáramlást létrehozva. Ez a légáramlás az orrváladékot az orrlyukból a szívcsonkba (1) juttatja. A váladék dugattyúterbe való bejutását a váladékcsapda (2) akadályozza meg. A készülék használatát az előnyösen kialakított készülékház (6) segíti elő.



(51) A61M 5/32 (2006.01)

(13) A1

(21) P 12 00352

(22) 2012.06.11.

(71) Dispomedicor Zrt., 4220 Hajdúböszörmény, Kinizsi u. 7. (HU)

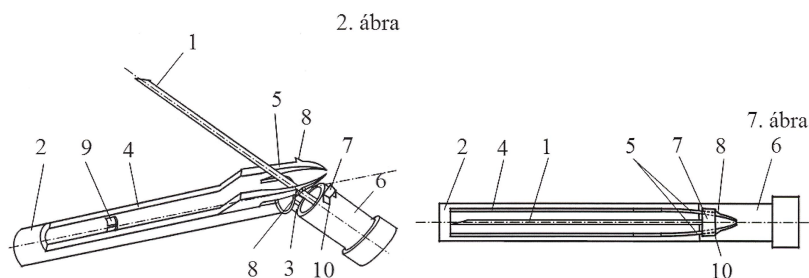
(72) Nagy Antal, 4220 Hajdúböszörmény, Bíró Péter u. 4. (HU)

(54) Tőben záródó biztonsági tűvédő hüvely

(74) Hergár Jenő, 1014 Budapest, Balta köz 4. I. em 1. (HU)

(57)

Tőben záródó biztonsági tűvédő hüvely, melynél a tűt (1) egy oldalán felhasított, és zsanér (3) körül oldalra elhajlítható védőcső veszi körül, a védőcső zsanérja (3) a tű (1) fecskendő felőli részénél rögzített toldalékhoz kapcsolódik. A megoldásra az jellemző, hogy a tűvédő (2) zsanérjával (3) szemben, a védőcső hasítékának (4) két oldalán, szimmetrikusan egy-egy fül (5) van kialakítva, a fülek (5) vége a tűvédő (2) alkotójához közelítően elhajlóan, és a toldalék (6) fölé nyúlóan van kialakítva, feszültségmentes állapotban a végeik között legalább a tű (1) méreténél nagyobb távolság van; a toldalékhoz (6) kapcsolódóan, a toldalék (6) alkotójára merőlegesen egy kapu (7) van kialakítva, oly módon, hogy a tűvédő (2) használat előtti állapotában ez a kapu (7) a két fül (5) között helyezkedik el, a fülek (5) elvékonyított végüek és közép felé hajlanak, a fülek (5) külső oldalán egy-egy visszahúzást akadályozó perem (8) van kiképezve, amelyek zárt helyzetben a kapu (7) hátsó élébe (10) kapaszkodóan vannak kialakítva.



B. SEKCIÓ - IPARI MŰVELETEK ÁLTALÁBAN ÉS SZÁLLÍTÁS

(51) B01D 3/16 (2006.01)

(13) A1

(21) P 12 00337

(22) 2012.06.04.

(71) Kovács András, 3516 Miskolc, Tapolcai u. 30. (HU)

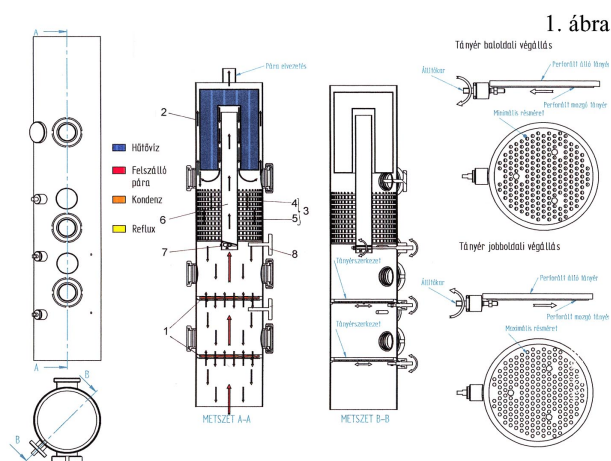
(72) Kovács András, 3516 Miskolc, Tapolcai u. 30. (HU)

(54) Aromafokozó szerelvény alkohol lepárló berendezés deflegmátorához

(74) Tóth-Szabó István, 1138 Budapest, Párkány u. 30. IX/56. (HU)

(57)

A találmány tárgya aromafokozó szerelvény olyan alkohol lepárló berendezéshez, amely deflegmátort tartalmaz. A szerelvény jellemzője, hogy a párlat áramlási irányát tekintve a deflegmátor elé egy, nagy érintkeztető felületet biztosító, töltetet tartalmazó, a töltet megtartó elem van helyezve. A töltet alatti tér és a töltet feletti tér össze van kötve egy, a töltet terétől független járattal, amely változtatható átömlő keresztmetszetű zárókészülékkel van ellátva.



(51) **B01D 3/16** (2006.01)

B01D 3/22 (2006.01)

(13) **A1**

(21) **P 12 00338**

(22) 2012.06.04.

(71) Kovács András, 3516 Miskolc, Tapolcai u. 30. (HU)

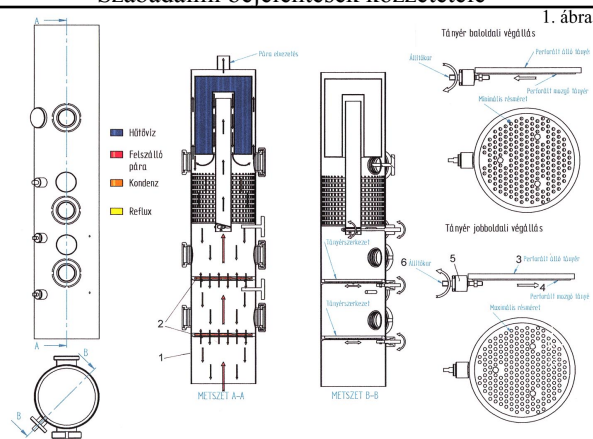
(72) Kovács András, 3516 Miskolc, Tapolcai u. 30. (HU)

(54) Dinamikusán szabályozható résméretű szitatányér szerelvény alkohol lepárló berendezés deflegmátorához

(74) Tóth-Szabó István, 1138 Budapest, Párkány u. 30. IX/56. (HU)

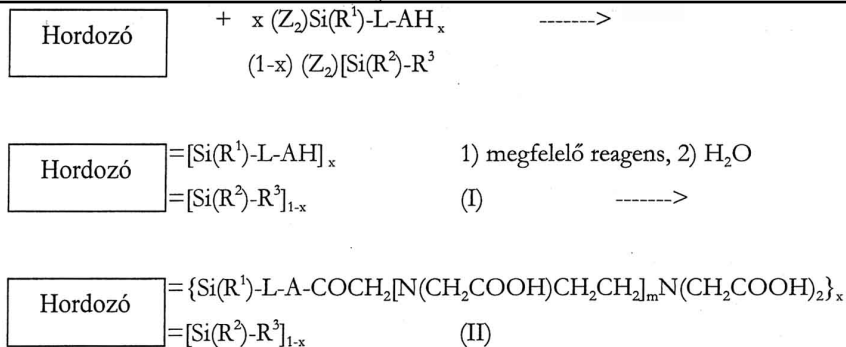
(57)

A találmány tárgya szitatányér kialakítás alkohol lepárló berendezéseknél alkalmazott toronyhoz. A találmány lényege, hogy egy, a toronyba rögzített álló elemből és egy, a rögzített elemhez simuló mozgó elemből áll. Az álló elem és a mozgó elem átmenő nyílással (vagy nyílásokkal) van ellátva. A mozgó elemnek az elmozdulása során van egy olyan állása, amikor az álló elem nyílásai és a mozgó elem nyílásai egymással fedésben vannak, és van egy olyan állása, amikor a nyílások szabadok. A mozgó elem egy állító szerkezettel működtethető.



- (51) **B01D 15/38** (2006.01)
B01J 20/22 (2006.01)
B01J 45/00 (2006.01)
C07F 7/18 (2006.01)
C07K 1/22 (2006.01)
- (13) **A1**
- (21) **P 12 00327**
- (22) 2012.05.30.
- (71) Budapesti Műszaki és Gazdaságtudományi Egyetem, 1111 Budapest, Műegyetem rakpart 3-9. (HU)
 Fermentia Mikrobiológiai Kft., 1045 Budapest, Berliini út 47-49. (HU)
- (72) dr. Poppe László 13%, 1173 Budapest, Lázár Deák u. 4/1. (HU)
 Boros Zoltán 12%, 1152 Budapest, Rákosmező u. 15. (HU)
 dr. Vértessy Beáta 10%, 1118 Budapest, Ugron Gábor u. 8. (HU)
 Kovács Klaudia 10%, 5700 Gyula, Dürer Albert u. 11. (HU)
 Tóth Alexandra 6%, 3521 Miskolc, Berekk kert u. 86. (HU)
 dr. Hornyánszky Gábor 6%, 1173 Budapest, Szány u. 7. (HU)
 dr. Nagy József 4%, 1112 Budapest, Törökbálinti út 46/B. (HU)
 dr. Erdélyi Balázs 13%, 1138 Budapest, Párkány u. 42. (HU)
 Erdélyiné Dr. Bócai Viktória 13%, 1135 Budapest, Csata u. 24-26. (HU)
 dr. Sátorhelyi Péter 13%, 1118 Budapest, Otthon u. 28/B. (HU)
- (54) **Fémkomplexáló ligandumokkal és stabilitásnövelő csoportokkal módosított felszínű affinitás anyagok és lantanida fémionok alkalmazása fehérjék megkötésére és tisztítására**
- (74) dr. Poppe László, 1173 Budapest, Lázár Deák u. 4/1. (HU)
- (57) A találmány tárgya új, az alábbi általános szerkezetű (II) affinitás anyagok előállítására olyan módon, hogy szilárd hordozó felszínét fémionokat komplexálni képes ligandumok kapcsolására alkalmas csoportokat tartalmazó szilán reagensek és további a felszín sajátságát megváltoztató csoportokat tartalmazó szilán reagensek keverékével $\{x(Z_2)Si(R^1)-L-AH+(1-x) Z-Si(R^1)(R^2)-R^3\}$; ahol $0 < x < 1$ módosítják, majd az így módosított hordozón (I) megfelelő reagenssel [pl. NTA anhidrid, $m=0$; EDTA dianhidrid, $m=1$ vagy DPTA dianhidrid, $m=2$] a reaktív csoportokon fémionokat komplexálni képes ligandumokat alakítanak ki. A fémion komplexálásra alkalmas hordozót (II) megfelelő fémionokkal (M^{n+} ; ahol $n=2-4$, M = fém, például, Ni, Hg, Ga, Cu, Ru, Co, Cd, Mg, Mn, Ti, In, Zn, Tc, Rh, Pd, Re, Fe, Au, Pb, Bi, , Mo, W, Pt, V, Zr; előnyösen La, Ce, Nd, Pm, Sm, Eu, Gd, Tb, Dy, Ho, Er, Tm, Yb, Lu) komplexálva nyert affinitás hordozón oligohisztidin jelöléssel ellátott fehérjék és polipeptidok köthetők meg és tisztíthatóak.

Szabadalmi bejelentések közzététele



(51) B02C 17/08 (2006.01)

(13) A1

(21) P 12 00339

(22) 2012.05.31.

(71) Széchenyi István Egyetem, 9026 Győr, Egyetem tér 1. (HU)

(72) dr. Zsoldos Ibolya 40%, 2151 Fót, Tarló u. 2. (HU)

dr. Kakuk Gyula 20%, 2113 Erdőkeres, Béke u. 140. (HU)

Pápai Gábor 20%, 9023 Győr, Szigethy Attila út 88. IV/12. (HU)

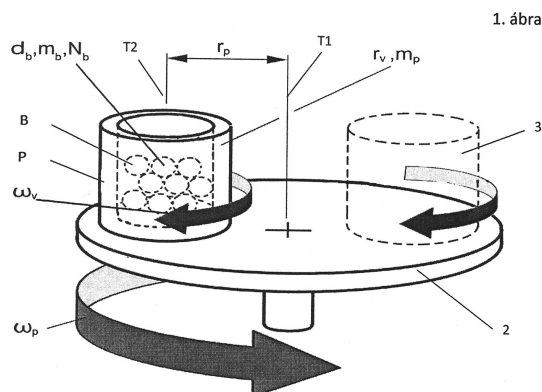
Körmendy Ádám 20%, 9200 Mosonmagyaróvár, Vörösmarty Mihály u. 4. (HU)

(54) Bolygómalom

(74) dr. Vida György, DANUBIA Szabadalmi és Jogi Iroda Kft., 1051 Budapest, Bajcsy-Zs. út 16. (HU)

(57)

A jelen találmány tárgya olyan bolygómalom, amelynek központi vagy elsődleges tengely körül (T1) első meghajtó eszközzel forgatható körasztala (2) van, a körasztalon (2) legalább egy, örlendő közeget (P) befogadó örlőtégely (3) van elhelyezve, és az örlőtégely (3) forgástengelye (T2) körül forgathatóan van kialakítva, továbbá az örlőtégelyben (3) örlőgolyók (B) vannak elrendezve, és a körasztalon (2) több örlőtégely (3) van a körasztal (2) kiválasztott sugarai mentén a körasztal (2) középpontjától sugárirányú $r_{p2}, r_{p1}, \dots, r_{pn}$ távolságban elhelyezve, ahol az egyes $r_{p1}, r_{p2}, \dots, r_{pn}$ távolságok értéke különböző, és minden egyes $r_{p1}, r_{p2}, \dots, r_{pn}$ távolság adott tartományon belül tetszőleges értékre van beállítva. A jelen találmány szerinti bolygómalommal a technika állása szerinti megoldásokhoz képest az örlőgolyók (B) és az örlendő közeg (P) intenzívebb keveredése és ütközése valósul meg, azok között a mozgási energia átadása hatékonyabb, és az örlési folyamat eredményesebb.



(51) B05B 12/14 (2006.01)

A61L 9/12 (2006.01)

G05D 11/02 (2006.01)

G05D 11/13 (2006.01)

(13) A1

(21) P 12 00378

(22) 2012.06.19.

(71) Szabó György, 1026 Budapest, Pasaréti út 37. fszt. 2. (HU)

Kereskényi Zoltán, 4032 Debrecen, Hatvani István u. 13/b. (HU)

(72) Szabó György, 1026 Budapest, Pasaréti út 37. fszt. 2. (HU)

Kereskényi Zoltán, 4032 Debrecen, Hatvani István u. 13/b. (HU)

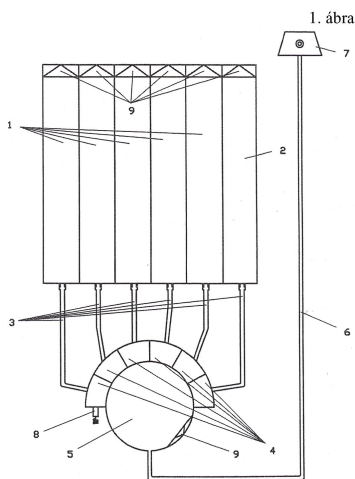
(54) Elektronikus eszköz több illatkomponenst magában foglaló kevert illat létrehozására

(74) dr. Köteles Zoltán, SBGK Szabadalmi Ügyvivői Iroda, 1062 Budapest, Andrásy út 113. (HU)

(57)

A találmány tárgya elektronikus eszköz több illatkomponenst magában foglaló kevert illat létrehozására, amely tartalmaz illatalkotókat befogadó tartályokat (1), szórófejet (7).

A találmány szerinti elektronikus eszköz három vagy több illatalkotó tartályt (1), azokhoz egyenként összekötő csöveken (3) keresztül csatlakozó, az eszközön vagy külső elektronikus eszközön előállított elektronikus vezérlő jelek által vezérelt adagolófejet (4) tartalmaz, amely adagolófej (4) kimenete egy keverőkamrába (5) van vezetve, amelyhez a keverőkamrában (5) levő felgyülemlett folyadék keveréket tetszőleges időben a külvilágba juttató szórófej (7) van csatlakoztatva.

**(51) B60L 5/12** (2006.01)**B60L 5/08** (2006.01)**(13) A1****(21) P 12 00335**

(22) 2012.06.01.

(71) Faiveley Transport Lekov a.s., 336 01 Blovice, Jirotova 375. (CZ)

(72) Miroslav Dolák, 336 01 Blovice, Americká 31. (CZ)

(54) Berendezés a felsővezetéki áramszedő-rudaknak a jármű tengelyével párhuzamos irányba állítására

(30) CZ 2011-629 2011.07.11. CZ

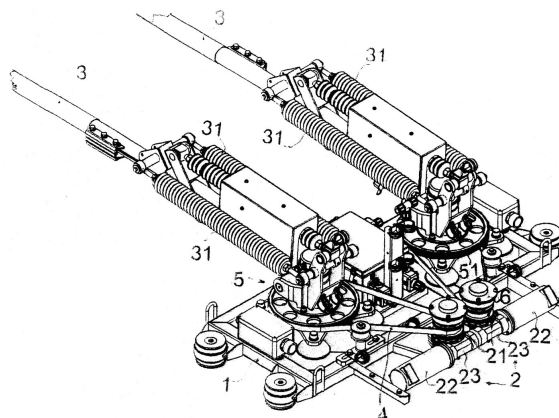
(74) Farkas Tamás, DANUBIA Szabadalmi és Jogi Iroda Kft., 1051 Budapest, Bajcsy-Zsilinszky út 16. (HU)

(57)

A találmány egy berendezés, mely a felsővezetéki áramszedőnek a jármű vázához (1) forgósámollyal (5) erősített rúdja (3) a jármű tengelyével párhuzamos helyzetbe állítja.

Minden rúd (3) külön forgósámolyhoz (5) van erősítve, melyen koszorú van (51). A vázhoz (1) meghajító szerkezet (2) van erősítve, melyen kúpkerék van (21).

A koszorú (51) a kúpkerékkel (21) közös vonóelemmel (4) van övezve.

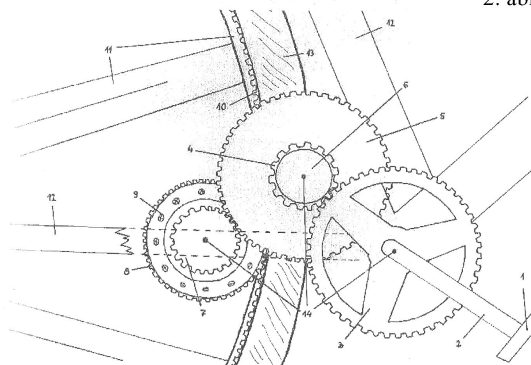


- (51) B62M 11/02 (2006.01)
 B62M 1/02 (2006.01)
- (13) A1
- (21) P 12 00375
- (22) 2012.06.19.
- (71) Takács Ferenc 50%, 1174 Budapest, Horváth Ernő u. 34-36 (HU)
 Takács Gábor 25%, 6200 Kiskőrös, Kőrísfa u. 10. (HU)
 Böröcz András 25%, 2112 Veresegyház, Liszt F. u. 25/C. (HU)
- (72) Takács Ferenc 98%, 1174 Budapest, Horváth Ernő u. 34-36 (HU)
 Takács Gábor 1%, 6200 Kiskőrös, Kőrísfa u. 10. (HU)
 Böröcz András 1%, 2112 Veresegyház, Liszt F. u. 25/C. (HU)

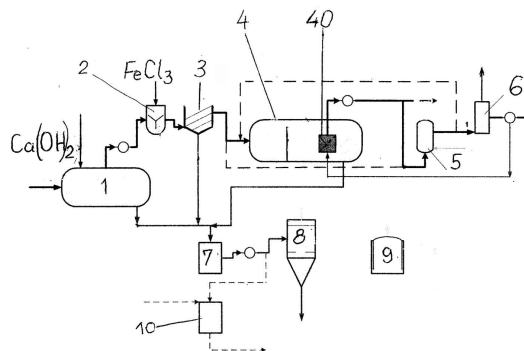
(54) **Lánc nélküli kerékpár meghajtás fogaskerék áttételekkel**

- (57) Lánc nélküli kerékpár meghajtás fogaskerék áttételekkel, amely fogazott hajtókerékből, irányfordító áttételkerékből, áttétel kerékből, kihajtó kerékből és fogaskoszorúból épül fel, azzal jellemezve, hogy a lánc nélküli kerékpár meghajtás fogaskerék áttételekben hajtó pedállal (1) működtetett hajtó karon (2) keresztül meghajtott fogazott hajtó kerék (3) fogazattal kapcsolódó az irányfordító kerékkal (4) és áttétel kerékkal (5) fogazattal kapcsolódó a kihajtó irányfordító áttétel kerékkal (7) és kihajtó kerékkal (8) fogazattal kapcsolódó a keréktárcsa fogaskoszorúval (10) és keréktárcsa (11) kerékabroncs (13) forgás tengelyeken (14) kapcsolódó jármű váz (12) van.

2. ábra



- (51) C02F 1/00 (2006.01)
 C02F 3/00 (2006.01)
 C02F 9/00 (2006.01)
 C02F 11/00 (2006.01)
- (13) A1
- (21) P 12 00359
- (22) 2012.06.13.
- (71) "KIS" Szerelő és Kereskedő Kft. 40%, 3792 Sajóbáony, Gyártelep (HU)
 ÉMK Észak-magyarországi Környezetvédelmi Kft. 30%, 3792 Sajóbáony, Gyártelep (HU)
 Miskolci Egyetem Nyersanyagelőkészítési és Környezeti Eljárástechnikai Intézet 30%, 3515 Miskolc-Egyetemváros, . (HU)
- (72) Kis László 20%, 3525 Miskolc, Estike u. 1 (HU)
 Papp András 20%, 3574 Böcs, József Attila u. 17. (HU)
 dr. Kovács Kálmán 15%, 8230 Balatonfüred, Tölgyfa u. 20. (HU)
 Leskó Gábor 15%, 3516 Miskolc, Cukrász u. 24. (HU)
 prof. dr. Csőke Barnabás 6%, 3519 Miskolc, Katona József u. 60. (HU)
 dr. Bokányi Ljudmilla 10.8%, 3525 Miskolc, Feszty Á. u. 105. (HU)
 dr. Takács János 10.8%, 3525 Miskolc, Fábán u. 1. (HU)
 prof. dr. Bárány Sándor 1.2%, 3529 Miskolc, Derkovits u. 48. (HU)
 dr. Emmer János 1.2%, 3530 Miskolc, Vörösmarty u. 35. (HU)
- (54) **Berendezés kommunális eredetű szennyvizek tisztítására, a kinyert víz újrahasznosítására, a leválasztott szerves szennyeződés biogáz előállításra történő hasznosítására és eljárás a megvalósításra**
- (74) Pap Béla, 3529 Miskolc, Mikes K. u. 21. (HU)
- (57) A találmány tárgya berendezés kommunális eredetű szennyvizek tisztítására, a kinyert víz újrahasznosítására, a leválasztott szerves szennyeződés biogáz előállítására történő hasznosítására, amely berendezésnek bioreaktora (4) van. Jellemzője: kalcium-hidroxid bekeverőtartállyal és adagolóberendezéssel ellátott előülepítő tartálya (1), propeller-keverővel, vas (III) klorid bekeverő tartállyal és adagoló berendezéssel szerelt flokkuláló tartályba (2), lamellás ülepítője (3), ózonizátora (5), ózonmentesítő tartálya (6), iszaptárolója (7), iszaprohasztója (8), gáztároló tartálya (9), komposztálója (10) van. Bioreaktora (4) 1/3:2/3 arányban van anox és aerón-membrán terekre osztva ezek by-pass-szal vannak egymáshoz kapcsolva és membránszűrője (40) 0,2 µm pórusméretű lapmembrán. A találmány tárgya továbbá a berendezéssel megvalósított eljárás, amelyet az alábbiak jellemeznek:
 - a nyers szennyvizet fogadó előülepítő tartályba (1) Ca (OH)₂-t adagolnak az iszap durva frakcióját leválasztják - szükséges pH érték 8-8,2
 - a szennyvizet a flokkuláló tartályban (2) Fe (III) kloriddal flokkulálják koagulálják
 - a szennyvízből a finomiszapot kiülepítik, leválasztják
 - a tisztított szennyvizet nitrofikáló-demitrifikáló, valamint szervesanyag-lebontó tisztításnak, anox- és aerob biológiai kezelésnek vetik alá, amely körfolyamatos eljárás, recirkulációs arány: 5
 - membrán-kezelésnek vetik alá
 - a tisztított „szürkevizet” ózonnal kezelik, 3 órán át, ózontalanítják és letárolják a kiülepített és leválasztott iszapokat összegyűjtik és fermentálják
 - a keletkezett biogázt gáztároló tartályban (9) gyűjtik.



(51) C02F 1/78 (2006.01)

B01J 19/10 (2006.01)

(13) A1

(21) P 12 00340

(22) 2012.06.04.

(71) Brunner Rita, 9781 Egyházashollós, Rákóczi tér 45. (HU)

Koltay Péter, 9700 Szombathely, Rohonci u. 46. 3/20. (HU)

(72) Brunner Rita, 9781 Egyházashollós, Rákóczi tér 45. (HU)

Koltay Péter, 9700 Szombathely, Rohonci u. 46. 3/20. (HU)

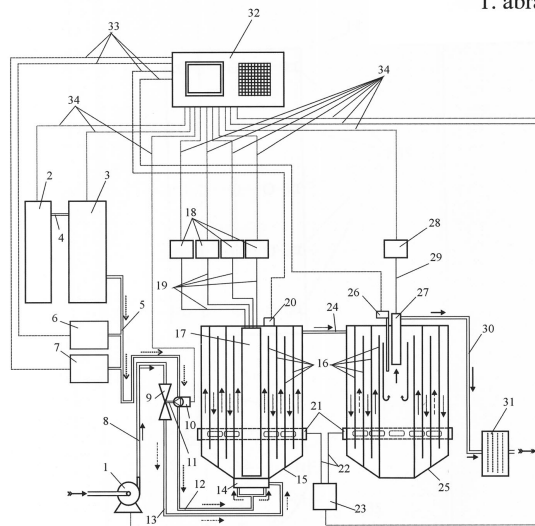
(54) Ivó-, mezőgazdasági- és használati víz fertőtlenítő és tisztító eljárás, valamint berendezés

(57)

A találmány tárgya eljárás ivó-, mezőgazdasági- és használati víz fertőtlenítésére és tisztítására a tisztítandó vízben nyomás alatti örvénylő áramlással és ultrahang alkalmazásával létrehozott nyomáshullámokkal elnyeletett, majd ultraibolya sugárzással aktivált nagy koncentrációjú ózon-oxigén gázkeverékkel, valamint ezen eljárás megvalósítását, átfolyó rendszerű berendezés.

A találmány tárgyát képező eljárás lényege, hogy a magas koncentrációjú ózon-oxigén gázkeveréket célszerűen két lépésben, két egymástól működésében is megkülönböztetett módon keverik a kezelt vízbe, így nagyobb gázelnyelési mértéket érhetik el. Az első lépésben alkalmazott módszerben a nyomás alatt áramoltatott vízbe egy venturi keverőben hozzáadagolják a légköri nyomáshoz képest megemelt nyomás alatt áramoltatott kezelőgázt, a második lépésben egy keverőtartályba juttatják a már ózont tartalmazó kezelt vizet, amelyhez már a tartályon belül adagoljuk a kezelőgázt mikrobuborékok formájában. A mikrobuborékokban bejuttatott kezelőgázt egy ultrahang rezonátorokkal rezgésbe hozott keverődob által a kezelt vízben létrehozott nagy sebességű és időben nagy gyakoriságú nyomáshullámok segítségével nyeletjük el a kezelt vízben. Ezután a kezelt vízben elnyelődött ózon oxidációs képességének jelentős növelése érdekében a folyamatosan áramló ózontartalmú vizet célszerűen megválasztott hullámhosszúságú ultraviola fénnel, megfelelő időtartamban átvilágítják.

A találmány tárgya továbbá berendezés a találmány szerinti eljárás foganatosítására, amely berendezésnek oxigén generátor egységgel (2), ózongenerátor egységgel (3), kettős kimenetű vezérelhető gázszeleppel (10), venturi keverő egységgel (9), vezérelhető vízszivattyú egységgel (1), keverő-aktiváló tartállyal (15), víz és kezelőgáz betápláló mikrobuborék képző egységgel (14), ultrahangos keverődobbal (17), alacsony frekvenciás ultrahang generátor egységgel (18), pihentető-aktiváló tartállyal (25), ultraviola sugárzóegységgel (21), ultraviola sugárzó tápegységgel (23), magas frekvenciás ultrahang generátor egységgel (28), ultrahangos gáztalanító egységgel (27), vízszűrő egységgel (31), ózon koncentráció mérő egységgel (6), kezelőgáz nyomásmérő egységgel (7), oxigén koncentráció mérő egységgel (26), központi elektronikus vezérlő egységgel (32) van ellátva.



(51) C05F 11/08 (2006.01)

(13) A1

(21) P 12 00358

(22) 2012.06.12.

(71) Sapientia Erdélyi Tudományegyetem, 530104 Miercurea Ciuc, Piata Libertatii Nr. 1. (RO)

(72) dr. Kutasi József 20%, 2132 Göd, Margit u. 16. (HU)

Laslo Éva 25%, 530114 Jud. Harghita Miercuera Ciuc, B-dul Fratiei nr. 2, scara E, ap 18 (RO)

Mara Gyöngyvér 10%, 530100 Jud. Harghita Miercurea Ciuc, P-ta Libertatii 10.C35 (RO)

Ábrahám Beáta 10%, 530103 Jud. Harghita Miercurea Ciuc, Str. Mihai Eminescu nr. 1 ap. 22 (RO)

György Éva 10%, 530114 Jud. Harghita Miercurea Ciuc, str. Toplita nr. 50 (RO)

Máthé István 10%, 530100 Jud. Harghita Miercurea Ciuc, Majláth Gusztáv Károly tér 4/A/24 (RO)

Mészáros Sándor 5%, 530164 Jud Harghita Miercurea Ciuc, Ciuc, Aleea Ciocârliei, nr. 9, scara 8, etaj 4, ap. 19. (RO)

Lányi Szaboles 10%, 530174 Jud. Harghita Miercurea Ciuc, Str. Mikó nr.21 (RO)

(54) Talajoltóanyag

(74) Lengyel Zsolt, DANUBIA Szabadalmi és Jogi Iroda Kft., 1051 Budapest, Bajcsy-Zs. út 16. (HU)

(57)

A találmány tárgya talajoltóanyag, amely legalább egyet tartalmazó Pseudomonas jessenii T11 NCAIM P(B)001394, Serratia liquefaciens ST1 NCAIM P(B)001395 és Pantoea agglomerans G8 NCAIM P(B)001393 talajbaktérium izolátumok közül, adott esetben együtt szokásos adalékanyagokkal. A találmány szerinti talajoltóanyag tápanyag mobilizáló és növénynövekedést serkentő hatású.

(51) C07B 57/00 (2006.01)

C07B 63/00 (2006.01)

C07C215/54 (2006.01)

C07C237/30 (2006.01)

(13) A1

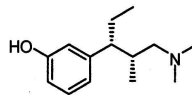
(21) P 12 00360

(22) 2012.06.14.

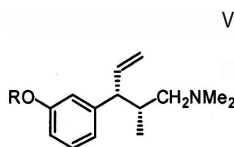
(71) Richter Gedeon Nyrt., 1103 Budapest, Gyömrői út 19/21. (HU)

(72) Neu József 20%, 1133 Budapest, Hegedűs Gy. u. 44/B. II. em. 1. (HU)

Szabó Tamás 30%, 5830 Battonya, Hunyadi út 112. (HU)



amelyben (V) általános képletű, optikailag tiszta vagy optikailag dúsított (2R, 3R)-aminokat,



ahol R jelentése a benzolgyűrűn szubsztituált vagy nemszubsztituált fenil-metil-csoport, például benzil- vagy 4-metoxi-benzil-csoport, benzhidril- vagy trifenil-metil-csoport,

fém katalizátoron hidrogénezik,

és szükség esetén a kapott tapentadolt gyógyszerészetileg elfogadható savakkal megfelelő sókká alakítják, például hidrokloriddá.

- (51) C07C219/28 (2006.01)
 A61K 31/222 (2006.01)
 A61P 13/00 (2006.01)
 C07C213/00 (2006.01)
 C07C215/54 (2006.01)
 C07C229/38 (2006.01)

(13) A1

(21) P 12 00361

(22) 2012.06.14.

(71) Richter Gedeon Nyrt., 1103 Budapest, Gyömrői út 19/21. (HU)

(72) Kálvin Péter 10%, 2509 Esztergom-Kertváros, Eperjesi u. 4/a (HU)

Neu József 40%, 1133 Budapest, Hegedűs Gy. u. 44/B. II. em. 1. (HU)

Garadnay Sándor 10%, 2500 Esztergom, Bánomi ltp. 12. (HU)

Szabó Tamás 10%, 5830 Battonya, Hunyadi út 112. (HU)

Gregor Péter 10%, 8000 Székesfehérvár, Vízaknai u. 26. (HU)

Törley József 10%, 1137 Budapest, Katona József u. 41. (HU)

Jakab Gábor 10%, 2510 Dorog, Pataksor alsó 12. (HU)

(54) Ipari eljárás fesoterodin előállítására

(57)

Fesoterodin előállítási eljárás, úgy hogy kiindulási anyagként N-izopropil-3-feniliminopropén-2-t (5)-ot használnak, ebből (4) képletű 6-(hidroximetil)-4-fenilkroman-2-ol-t, majd a racém

[(R,S)-(±)-2-[3-(diizopropilamino)-1-fenilpropil]-4-(hidroximetil)fenol]-t (2) állítanak elő, ebből a

(R)-(-)-2-[3-(diizopropilammónium)-1-fenilpropil]-4-(hidroximetil)fenol-R-(-)- N-acetil-fenil-glicinát

diasztereomer sőt (6), majd a bázist felszabadítva a

(R)-2-[3-(diizopropilamino)-1-fenilpropil]-4(hidroximetil)fenol-t (7) állítanak elő, végül acilezéssel a fesoterodin

bázist (8) készítik el és kívánt esetben leválasztják annak fumarát sóját (1).

(51) E01C 23/03 (2006.01)

(13) A1

(21) P 12 00316

(22) 2012.05.24.

(71) Tóth Árpád Zoltán, 5000 Szolnok, Selyem út 11. (HU)

(72) Tóth Árpád Zoltán, 5000 Szolnok, Selyem út 11. (HU)

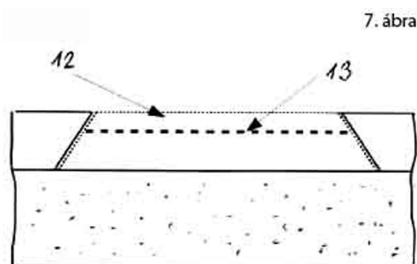
(54) **Ferdepalást-kivágású kátyúzási technológiai rendszer az útburkolati hiányosságok (kátyúk) hosszú élettartamú kijavítására**

(57)

A találmány egy olyan, az útburkolatok javítása során alkalmazható új kátyúzási technológiára vonatkozik, amely az útburkolati hiányosságok (kátyúk) kijavításának hosszú élettartamú, vagy végleges megoldására szolgál.

A találmány szerinti útburkolat-javítási eljárás során a megrongálódott burkolatot olyan módon távolítják el, hogy az aszfaltrétegben a kátyú körül a találmány szerinti berendezéssel kialakított vágási felület a függőleges síkhöz (90 fok) képest ferde irányú, kb. 70-75 fokos szögben helyezkedik el. A vágási felület fenti kialakításból adódóan a javításkor bedolgozott anyag nem képes az eredeti aszfaltburkolat síkjából történő elmozdulásra: az anyag már a tömörítés során a ferde palást alá szorul, illetve a járművek súlya hatására a ferdén vágott szélek még jobban beékelik a bedolgozott anyagot. Az anyag bedolgozása nem egyszerre, hanem két részletben kerül megvalósításra, amelynek során az első réteg betömörítése után egy erősítő háló kerül elhelyezésre az első és második réteg közé, amely így a bedolgozott anyagmennyiséget összefogva megakadályozza a javított felület közepe felé eső belső területek kimozgósodását.

A találmány szerinti technológia rendszer központi berendezése egy erre a célra speciálisan kialakított, hordozható kivitelben elkészített, kültéri üzemeltetésre alkalmas, 3D-s vágófej-mozgásra képes (előnyösen vízsugaras, számítógép-vezérlésű) vágó berendezés, mellyel a kátyú körüli, ferde paláستtal rendelkező vágási felület létrehozható.



(51) E04B 1/64 (2006.01)

E04B 1/76 (2006.01)

E04B 1/78 (2006.01)

(13) A1

(21) P 12 00330

(22) 2012.05.31.

(71) Fritz László, 2621 Verőce, Maros út 36/c (HU)

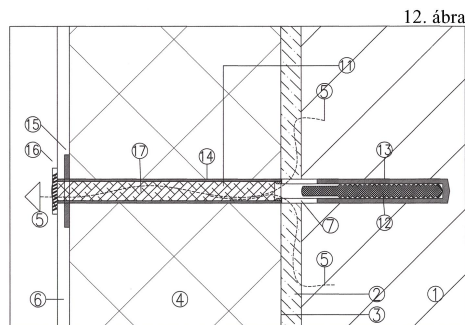
(72) Fritz László, 2621 Verőce, Maros út 36/c (HU)

(54) **Belső párovezetésű utólagos falszigetelő szerkezetek**

(57)

A találmány tárgya belső párovezetésű utólagos falhőszigetelési rendszert tár fel, amelynek belső (meleg) oldali párovezető rétege (2), valamint ettől kifelé egy párafékező (v.záró) rétege (3), vagy párafékező (v.záró) réteghatára van, és ezután a meghatározó hőszigetelő rétege (4), majd a külső felületképző rétege van, úgy hogy a belső párovezető réteg (2) kiszellőzőkön, vagy a szegélyszellőzőkön keresztül (5, 7), közvetlenül kiszellőztet. A szerkezet kialakítható különböző rétegrenddel, rétegenként külön, vagy előre gyártott panelként egyben felhordva.

A szerkezet kiszellőztethető a részletek megfelelő kialakításával vagy kifejezetten a páraszellőzést és a rögzítést egyben megoldó pártakiszellőző elemekkel.



(51) E04C 1/39 (2006.01)
E04C 1/41 (2006.01)

(13) A1

(21) P 12 00288

(22) 2012.05.17.

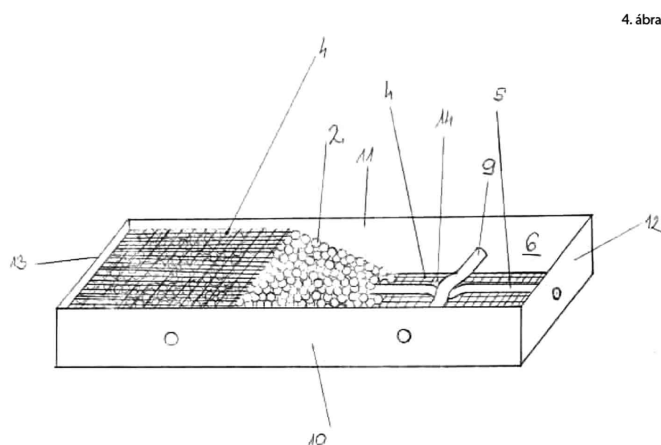
(71) Hervay Csaba, 6600 Szentes, Vörösmarty u. 14/a (HU)

(72) Hervay Csaba, 6600 Szentes, Vörösmarty u. 14/a (HU)

(54) **Hő- és hangszigetelő felületképzett, színezett építőelem beleépített kábelcsővel, és eljárás hő és hangszigetelő felületképzett építőelem kábelcsővel előállítására**

(57) A találmány tárgya olyan hő- és hangszigetelő, felületképzett és színezett építőelem (1) beépített kábelcsővel, amelynek legalább kettő határfelülete (7, 8) van, melyek beépítésük után további felületkezelést (burkolás, festés) már nem igényelnek. A határfelületek között legalább két üvegszövet vagy műanyaggháló (4) van, melyek között kereszt- és hosszirányú kábelcsövek (5, 9) helyezkednek. A határfelületek közötti teret polisztirolgyöngyök és formázóanyag (pl. gipsz, habarcs, beton) tölti ki. A beépített kábelcsövek (5, 9) elhelyezése biztosítja a kábelcsövek pontos csatlakozását egymáshoz az építőelemek (1) beépítése során, folyamatos védőcsatornát alkotva az elkészült falban.

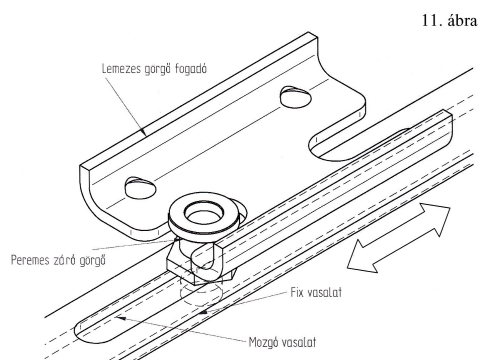
A találmány tárgya továbbá eljárás a hő- és hangszigetelő, felületképzett és színezett, beépített kábelcsővel ellátott építőelem (1) előállítására; amely során minimálisan alapfelülettel és oldalfalakkal (10, 11, 12, 13) határolt formaüregben (6) két réteg üvegszövetet vagy műanyagghálót (4), majd ezek közé kábelcsöveket (5, 9) helyeznek. A maradék teret polisztirolgyöngyökkel kitöltve, a formaüreg (6) formázóanyaggal (15) töltik fel. A formázóanyag (15) megszilárdulása után az elkészült építőelemet (1) eltávolítjuk a formaüregből (6).



(51) E05C 9/18 (2006.01)
E05C 1/16 (2006.01)
E05C 9/14 (2006.01)

(13) A1

- (21) **P 12 00332**
- (22) 2012.05.31.
- (71) König Group Europe Kereskedelmi és Szolgáltató Kft., 8000 Székesfehérvár, Zsurló u. 2. (HU)
- (72) Pusztai Gábor, 8143 Sárszentmihály, Mély utca 5. (HU)
- (54) **Biztonsági peremes zárógörgő és ennek ellendarabja a lemezes görgőfogadó PVC, alumínium és fa anyagú ajtókhöz és ablakokhoz**
- (74) dr. Geiszt Éva, dr. Geiszt Ügyvédi Iroda, 8200 Veszprém, Vörösmarty tér 11/a. fsz. 1. (HU)
- (57)
 Forgácsolt fém elemekből összeépíthető, PVC-alu és fa ajtó-ablakok záró mechanizmusának biztonsági peremes zárógörgője és ellendarabja a lemezes görgőfogadó, azzal jellemezve hogy a biztonsági peremes görgős zárógörgő a nütosan kialakított lemezes görgő fogadó hornyába vezetve záródik, így a biztonsági peremes zárógörgő a lemezes görgőfogatóba illeszkedve biztonsági funkciót is ellát, azzal jellemezve hogy a biztonsági peremes zárógörgőt a lemezes görgőfogatóból nem lehet kipattintani betörés és egyéb mechanikai behatás esetén. Biztonsági peremes görgő felső peremes része gördülő nem fix, ezzel is segítve a záródást. Ajtó-ablak hőátadási anomáliák elkerülése miatt a biztonsági peremes zárógörgő vertikális mozgásra is képes kivitelben készülni azzal jellemezve, hogy a hőátadást kompenzálni képes és tökéletes működést biztosít minden évszakban. Biztonsági peremes zárógörgő beépítése az ajtó-ablak szárny keretének zár mechanizmusába történik sajtolással, ezt követően a kilincs mozgatásával tudjuk működtetni. Ellendarabja a lemezes zárógörgő az ajtó-ablak tok szerkezetébe 3 db átmenő furaton keresztül ismert önmetsző csavarokkal kerül szakszerűen rögzítésre a tok profilban elhelyezkedő merevítő vasba.



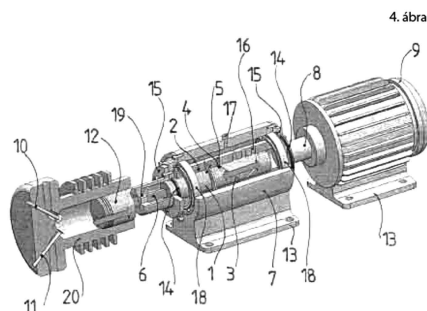
F. SZEKCIÓ - MECHANIKA, VILÁGÍTÁS, FŰTÉS

- (51) **F02B 5/00** (2006.01)
- F02B 1/02** (2006.01)
- F02B 3/02** (2006.01)
- F02P 23/00** (2006.01)
- (13) **A1**
- (21) **P 12 00353**
- (22) 2012.06.11.
- (71) Gécsi Nándor, 3326 Ostoros, Deák Ferenc utca 7. (HU)
- (72) Gécsi Nándor, 3326 Ostoros, Deák Ferenc utca 7. (HU)
- (54) **Közvetlen vízbefecskendezésű, az üzemanyag öngyulladásos égésével működő Otto-motor**
- (57)
 A találmány célja az Otto-motorok termikus hatásfokának növelése, ezáltal az üzemanyag-fogyasztás és a környezetre káros hatások csökkentése. A találmány szerinti megoldási hogy az üzemanyag szabályozott időben és öngyulladásra kényszerítve kerüljön elégetésre, amit közvetlenül az égéstérbe fecskendezett víz térfogatváltozása idéz elő.

Szabadalmi bejelentések közzététele

átmérőjén elhelyezkedik egy hüvelyszerű alkatrész, amelyben el vannak helyezve az erőátviteli elemek. A kétirányú egyenes vonalú mozgást a kialakított kényszerpálya és az ebbe illeszkedő erőátviteli elemek segítségével végzi axiális irányban, azaz a motor hajtásának tengelyvonalával, szimmetria tengelyével megegyezően. A lökethossz és azon belüli sebességét a pálya méretének, formájának kialakításával tudjuk módosítani. Az alternáló mozgást végző alkatrész elfordulását és oda-vissza történő mozgásának elfordulását és kenését az igények szerint határozzák meg és alakítják ki. Kisebb súrlódási együtthatóknál elegendő lehet egy rögzített csúszó persely, amiben az oda-vissza mozgás történik, nagyobb igénybe vételnél a szintén fixen rögzített csúszó persely belsejébe golyókat helyezhetnek el, amellyel a súrlódási tényezőket minimalizálhatják. A kényszerpálya formájának kialakítása is a szükséges nyomaték, fordulatszám, lökethossz és egyéb paraméterek alapján optimalizálható.

A szerkezet működhet zárt rendszerben, tehát állandó kenést biztosító elszigetelt tartályban is. A találmány felhasználhatósági területe, minden olyan gép, berendezés, eszköz, terület, ahol mozgásforma átalakításra, forgómozgásból alternáló mozgásra és alternáló mozgásból forgó mozgásra és erő átvitelre van szükség.



- (51) **F16K 31/524** (2006.01)
B81B 5/00 (2006.01)
F16K 11/00 (2006.01)

(13) **A1**

(21) **P 12 00390**

(22) 2012.06.27.

(71) Budapesti Műszaki és Gazdaságtudományi Egyetem, 1111 Budapest, Műegyetem rkp. 3-9. (HU)

(72) Ring Balázs 70%, 9024 Győr, Kálvária u. 32. (HU)

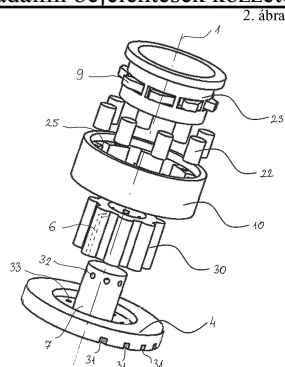
dr. Sántha Hunor 30%, 2600 Vác, Bajcsy-Zs. u. 11. (HU)

(54) **Többjártatú szelepkonstrukció fluidikai csatornarendszerhez**

(74) Mészáros Katalin, BUDAPATENT Szabadalmi és Védjegy Iroda Kft., 1023 Budapest, Frankel Leó út 57. (HU)

(57)

A találmány tárgya többjártatú fluidikai szelepstruktúra egy forgástengely köré elrendezve. A találmány lényege, hogy a fluidikai bemeneteket és kimeneteket tartalmazó alaplemezből (4) kiemelten és a fő fluidikai bemeneteket és kimeneteket tartalmazó alaplemez (4) síkjával szög bezáró tengelyállással tartalmaz egy vagy több bekötő csatornaszakaszt és rugalmasan összenyomható anyagból készített egy vagy több aktuált csatornaszakaszt (6) a teljes szelepstruktúra forgástengelye (1) felé levő oldalukon támaszték struktúrával (7) érintkezve, valamint a fent leírt csatornaszakaszokat mechanikai megszakítás nélkül összekötő áthidaló csatornaszakaszokat a fő fluidikai bemeneteket és kimeneteket tartalmazó alaplemez (4) síkjától eltérő szintben kialakítva, továbbá a perifériásan elhelyezkedő aktuált csatornaszakaszok (6) centrális irányú összenyomására alkalmas nyomóékeket (9) egy nyomóék elmozdító kosárral (10) érintkezve, mely nyomóék elmozdító kosár (10) a szelepstruktúra forgástengelye (1) körül elforgatható, és bizonyos szöghelyzetek mellett a nyomóékek (9) egy rugalmas anyagrészben (30) kialakított aktuált csatornaszakaszokra (6) vagy azok egy részhalmazára a szelepstruktúra forgástengelyének (1) irányába hatva összenyomódásra kényszerítik az aktuált csatornaszakaszokat (6) vagy azok egy részhalmazát, más szögállások mellett pedig nem.



(51) **F23B 30/10** (2006.01)
F23B 10/00 (2006.01)

(13) **A1**

(21) **P 12 00383**

(22) 2012.06.21.

(71) Dr. Garamszegi Gábor 43.5%, 1136 Budapest, Hollán Ernő u. 7/a V/2. (HU)

Morvai Ferenc 31%, 3232 Mátrafüred, Avar u. 7. (HU)

Hites György 25.5%, 1056 Budapest, Belgrád rkp. 21. II/1a (HU)

(72) Morvai Ferenc 74.5%, 3232 Mátrafüred, Avar u. 7. (HU)

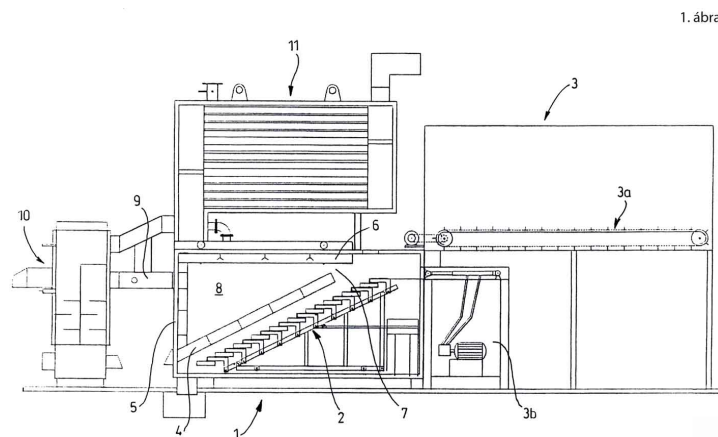
Hites György 25.5%, 1056 Budapest, Belgrád rkp. 21. II/1a (HU)

(54) **Kazán és eljárás szilárd tüzelőanyag, elsősorban megújuló tüzelőanyag elgázosítására és elégetésére**

(74) Erdély Péter, DANUBIA Szabadalmi és Jogi Iroda Kft., 1051 Budapest, Bajcsy-Zsilinszky út 16. (HU)

(57)

A találmány tárgya egy kazán (1) szilárd tüzelőanyag, elsősorban megújuló tüzelőanyag elgázosítására és elégetésére, amelynek égésterében elhelyezett lépcsős rostély (2), és a lépcsős rostély fölött sugárzó boltozata (4) van, és a kazánhoz utóégető (10), valamint hőcserélő (11) van csatlakoztatva, ahol a találmány szerint a sugárzó boltozat (4) a kazán (1) homlokfalától (5) alulról indulva a lépcsős rostéllyal (2) párhuzamosan, attól 10-30 cm távolságban (T) van elhelyezve oly módon, hogy fölül, a lépcsős rostély (2) elejénél a kazán (1) felső fala (6) és a sugárzó boltozat (4) között 10-15 cm magasságú torlónyílás (7) van kialakítva, ami mögött a sugárzó boltozat (4) és a kazán (1) falai bővülő teret (8) alkotnak. Az eljárás során a tüzelőanyagot a lépcsős rostélyra adagolják és azon lefelé mozgatják, miközben a füstgázokat a lépcsős rostély és egy sugárzó boltozat között felfelé áramoltatják, majd az égéstérből kivezetik, azzal jellemezve, hogy a sugárzó boltozat végénél a füstgázokat visszafordítják és táguló térbe vezetik, és a teret határoló sugárzó falakon felütköztetve elégetik.



(51) **F23J 3/02** (2006.01)

(13) **A1**

(21) P 12 00746

(22) 2012.12.19.

(71) Kompozitor Műanyagipari Fejlesztő Kft., 2220 Vecsés, Széchenyi u. 60. (HU)

(72) Kecskeméthy Géza, 1022 Budapest, Fillér u. 73. (HU)

Csapó József, 1141 Budapest, Zsálya u. 60. (HU)

(54) **Kéménytisztító forgókefés motoros szerkezet**

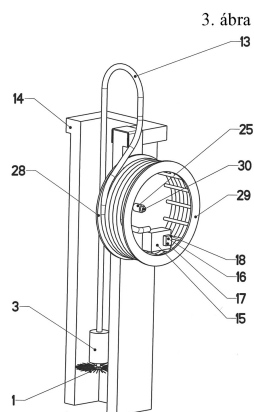
(57)

A találmány tárgyát képező berendezés nagymértékben megkönnyíti az elszenyveződött kémények koromtalanítását, tisztítását, melyet eddig többnyire kézi munkával végeztek. A találmány növeli a tisztítás hatékonyságát, csökkenti a tisztításhoz szükséges emberi erőt. A találmány szerinti motoros forgókefés kéménytisztító berendezés egy kisfeszültségű villamos motor által, mechanikai áttételen keresztül hajtott, kefetartó szerkezetben rögzített, megfelelő méretű, tányér vagy kúp alakú kefével végzi a kémény tisztítását. A készülék energia ellátásáról a kéményen kívül elhelyezett akkumulátorok gondoskodnak.

A találmány fontos eleme, hogy a tisztítást végző berendezés kéménybe engedéséhez egy spirál acélrúgóval megerősített hőre lágyuló műanyagból készült csövet vagy acélszövettel bevont műanyagból készült csövet alkalmaz, mely rendkívül hajlékony, ugyanakkor a forgó kefe elfordulást kiváltó nyomatékát és a hosszirányú nyúlását a műanyagba ágyazott acél rúgó vagy a cső köré font acélszövet veszi fel. A flexibilis cső 20-30 mm átmérőjű, hogy a fogása kényelmes és biztonságos legyen. A flexibilis cső belsejében, könnyen ki- és behúzható módon a külső behatásoktól védve van elhelyezve a készülék áramellátását biztosító villamos vezeték, mely nincs rögzítve a műanyag csőhöz. A flexibilis cső és a benne elhelyezett elektromos vezeték is igény szerint hosszabbítható, toldható. A flexibilis cső egyik végén levő motort és a másik végén lévő akkumulátort összekötő villamos vezeték könnyen ki- és behúzható.

A könnyű kezelhetőség és a szállíthatóság érdekében a flexibilis cső tárolása egy alkalmasan kialakított forgatható dobon történik. Ez a forgatható dob a kéményen kívül elhelyezett tartó szerkezetekre könnyen felhelyezhető. Célszerűen a berendezés áramellátást biztosító akkumulátorok elhelyezése is ebben a forgó dobon lett kialakítva.

A találmány szerinti berendezés lehetővé teszi nem egyenes kémények tisztítását is. Ebben az esetben kitámasztó rudak biztosítják, hogy a kefe és a kefét tartó szerkezet középvonala párhuzamos legyen a nem függőleges kéményszakaszok oldalfalával is.



(51) F24J 2/10 (2006.01)

F24J 2/00 (2006.01)

(13) A1

(21) P 12 00350

(22) 2012.06.11.

(71) Kovács Ervin, 9545 Jánosháza, Sümegi u. 124/A. (HU)

(72) Kovács Ervin, 9545 Jánosháza, Sümegi u. 124/A. (HU)

(54) **Változó hasznos felületű napkollektor**

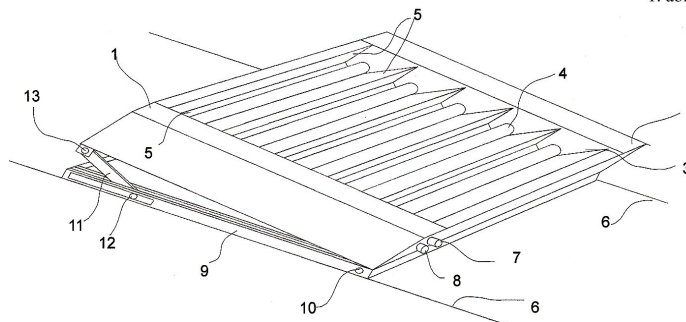
(57)

Változó hasznos felületű napkollektor, amely tartalmaz napkollektor keretet (9), a napkollektor keretre (9)

Szabadalmi bejelentések közzététele

felszerelt napkollektor házat (1), ahol a napkollektor házban (1) hővisszaverő tükrök (5) és hőelnyelő csövek (4) vannak elrendezve, továbbá a hővisszaverő tükrök (5) és a hőelnyelő csövek (4) szolárüveggel (3) vannak befedve, és a napkollektor keret (9) a napkollektor háznak (1) a napkollektor kerethez (9) viszonyított dőlésszögét változtató mozgató mechanizmust tartalmaz, és ennek eredményeként a hővisszaverő tükrök (5) abban az időszakban, amikor a napsugárzás a legnagyobb beesési szögben érkezik, a fénysugarakat a hőelnyelő csövektől (4) eltérő helyre fókuszálják, míg azon időszakokban, amikor a napsugárzás kicsiny beesési szögben érkezik, a fénysugarakat a hőelnyelő csövekbe (4) fókuszálják. Ezzel hatékonyan megelőzik a hőelnyelő csövek (4) túlzott hőfelvételét.

1. ábra



(51) F25B 9/04 (2006.01)

(13) A1

(21) P 12 00391

(22) 2012.06.28.

(71) dr. Magai István, 2051 Biatorbágy, Karinthy u. 5. (HU)

(72) dr. Magai István, 2051 Biatorbágy, Karinthy u. 5. (HU)

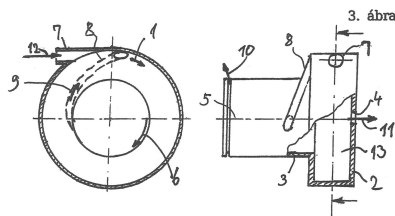
(54) **Örvénykamra visszacsatolással**

(57)

A találmány tárgya örvénykamra visszacsatolással, amely főként légnemű munkaközeg mozgási energiájának növelésére szolgál.

Az örvénykamrához (2) célszerűen csatlakozó visszacsatoló csatorna (8) biztosítja az örvény kezdő sebessége (1) nagysága és az örvény csúcsebessége (6) nagysága közötti sebességű munkaközegnek (13) a kiömlőcsőből (3) az örvénykamrába (2) történő visszajuttatását, amely visszajuttatás növeli az örvénykamrában (2) forgó munkaközeg (13) sebességét és energiáját, amely energianövekedéshez szükséges energia többletet célszerűen a munkaközeg (13) örvénylő mozgása során létrejött kis energiájú közegrész (11) által leadott energia biztosítja.

A visszacsatolással az örvénykamrában (2) tartott mozgási és hőenergia célszerűen addig növelhető, amíg azt az áramlási ellenállások, illetve a szerkezetek ellenálló képessége lehetővé teszi.



G. SEKCIÓ - FIZIKA

(51) G01N 33/48 (2006.01)

G01N 35/00 (2006.01)

G01N 37/00 (2006.01)

(13) A1

(21) P 12 00389

(22) 2012.06.27.

(71) Budapesti Műszaki Gazdaságtudományi Egyetem, 1111 Budapest, Műegyetem rkp. 3-9. (HU)

(72) Sántha Hunor 90%, 2600 Vác, Bajcsy-Zs. u. 11. (HU)

dr. Harsányi Gábor 5%, 1158 Budapest, Jolán u. 7/a. (HU)

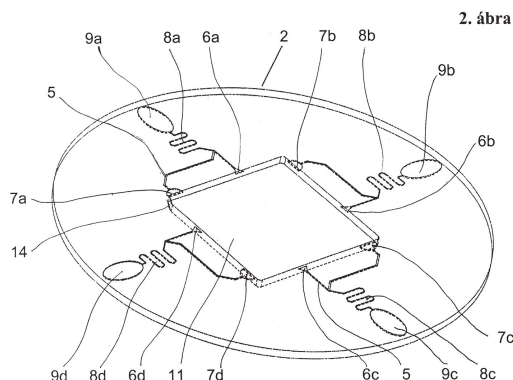
Varga Máté 5%, 1113 Budapest, Karolina út 37/A. 2/3. (HU)

(54) Mikrofluidikai diszk

(74) Mészáros Katalin, BUDAPATENT Szabadalmi és Védjegy Iroda Kft., 1023 Budapest, Frankel Leó út 57. (HU)

(57)

A találmány tárgya egy mikrofluidikai diszk, amely áll egy korongban kialakított alkatelemekből, azaz áll mintát befogadó helyből, reagenst befogadó tárolóból, reakciótérből, valamint a megfelelő alkatelemek összekötő csatornákból, ahol az egyes alkatelemek egymáshoz viszonyított elhelyezése és csatornákkal való összekötése olyan, hogy az a minta és a reagens keveredését eredményezi centrifugális erőhatásra. A találmány lényege, hogy a korong két részből áll, egy alaprészből (2) és egy központi elemből (1), ahol a központi elem (1) az alaprészbe (2) behelyezhető, és amely központi elembe (1) egy vagy több, reagenst befogadó tároló (3a, 3b, 3c, 3d, 4a, 4b, 4c, 4d) van kialakítva, ahol a megfelelő tároló (3a, 3b, 3c, 3d, 4a, 4b, 4c, 4d) megfelelő csatorna (5) segítségével össze van kötve a központi elemnek (1) a szélénél levő megfelelő kimeneti nyílással (10a, 10b, 10c, 10d), és az alaprésznek (2) a központi elemhez (1) csatlakozó szélénél egy vagy több, mintát befogadó nyílás (6a, 6b, 6c, 6d) és egy vagy több, reagenst befogadó nyílás (7a, 7b, 7c, 7d) van kialakítva, ahol a megfelelő mintát befogadó nyílás (6a, 6b, 6c, 6d) és a megfelelő reagenst befogadó nyílás (7a, 7b, 7c, 7d) csatorna (5) segítségével megfelelő reakciótérrel (8a, 8b, 8c, 8d) van összekötve.



H. SZEKCIÓ - VILLAMOSSÁG, ELEKTROMOSSÁG

(51) H01M 6/32 (2006.01)

(13) A1

(21) P 12 00355

(22) 2012.06.11.

(71) Nagy Miklós Tibor 100%, 2535 Mogyorósbánya, Petőfi út. 81. (HU)

(72) Nagy Miklós Tibor 100%, 2535 Mogyorósbánya, Petőfi út. 81. (HU)

(54) Galvánelem

(57)

A találmány szerinti elrendezésben a használatos elektródák, szilárd, ill. a kitöltő közeg célszerűen száraz por halmazállapotban kerülhetnek betöltésre és lezárásra.

Ebben az állapotban korlátlan ideig raktározhatók, nem lehetséges szivárgás fogyás és káros hatások sem keletkeznek, melyek ronthatnák a raktározás utáni felhasználhatóságot.

A telep üzembe helyezése célszerűen vízzel (vizes oldattal) történő feltöltéssel egyszerűen elvégezhető.

A rovat 39 darab közlést tartalmaz.

Külön tájékoztatás újdonságkutatásról

A. SZEKCIÓ - KÖZSZÜKSÉGLETI CIKKEK

- (51) **A61C 8/00** (2006.01)
(13) **A3**
(21) **P 12 00220**
(71) dr. Prezmecky László, CH-4414 Fühlingsdorf, Grundackerstr. 20E (CH)
(54) **Fogászati implantátum**
-

C. SZEKCIÓ - VEGYÉSZET ÉS KOHÁSZAT

- (51) **C07D453/02** (2006.01)
 A61K 31/439 (2006.01)
 A61P 25/28 (2006.01)
(13) **A3**
(21) **P 05 00610**
(71) Memory Pharmaceuticals Corporation, 07645 Montvale, New Jersey, 100 Philips Parkway (US)
(54) **Indazol-, benzotiazol- és benzoizotiazol-származékok, ezeket tartalmazó gyógyszerkészítmények és ezek alkalmazása**
-
- (51) **C07D495/04** (2006.01)
 A61K 31/519 (2006.01)
 A61P 1/00 (2006.01)
 A61P 3/00 (2006.01)
(13) **A3**
(21) **P 11 00241**
(71) Richter Gedeon Nyrt., 1103 Budapest, Gyömrői út 19/21. (HU)
(54) **Oxetánnal helyettesített pirimidon vegyületek**
-

A rovat 3 darab közlést tartalmaz.

Megadott szabadalmak

A. SZEKCIÓ - KÖZSZÜKSÉGLETI CIKKEK

- (51) **A01N 37/52** (2006.01)
A01N 25/02 (2006.01)
A01N 41/10 (2006.01)
A01N 43/06 (2006.01)
A01N 43/40 (2006.01)
A01N 43/82 (2006.01)
C07C233/37 (2006.01)
C07C251/04 (2006.01)
C07D273/00 (2006.01)
C07D285/00 (2006.01)
C07D333/58 (2006.01)
- (13) **B1**
- (11) **229.457** 2013.11.18.
- (21) **P 01 05098**
- (22) 2000.02.04.
- (40) 2002.04.29
- (73) Bayer CropScience AG, 40789 Monheim, Alfred-Nobel-Strasse 50. (DE)
- (72) Charles, Mark David, Brighton, East Sussex, (GB)
Franke, Wilfried, Somerset West, (ZA)
Green, David Eric, Saffron Walden, Essex, (GB)
Hough, Thomas Lawley, Saffron Walden, Essex, (GB)
Mitchell, Dale Robert, Saffron Walden, Essex, (GB)
Simpson, Donald James, Saffron Walden, Essex, (GB)
Atherall, John Frederick, Saffron Walden, Essex, (GB)
- (54) **Fungicid hatású N2-fenil-amidin származékok, intermedierjeik és alkalmazásuk**
- (30) 9902592.6 1999.02.05 GB
- (86) GB0000345
- (87) 0046184
- (74) DANUBIA Szabadalmi és Jogi Iroda Kft., 1051 Budapest, Bajcsy-Zsilinszky út 16. (HU)
-
- (51) **A47L 13/16** (2006.01)
A47L 13/17 (2006.01)
- (13) **B1**
- (11) **229.468** 2013.11.26.
- (21) **P 02 00742**
- (22) 2000.04.12.
- (40) 2002.08.28
- (73) Uni-Charm Co., Ltd., Ehime, (JP)
- (72) Kenmochi, Yasuhiko, Kagawa, (JP)
Tanaka, Yoshinori, Kagawa, (JP)
- (54) **Egyszer használatos törlőlappal, valamint eljárás ilyen törlőlappal előállítására**
- (30) 11/105956 1999.04.13 JP
- (86) JP0002389
-

(87) 0060993

(74) dr. Markó József, DANUBIA Szabadalmi és Védjegy Iroda Kft., 1051 Budapest, Bajcsy-Zs. út 16. (HU)

(51) **A47L 13/20** (2006.01)

A47L 13/256 (2006.01)

(13) **B1**

(11) **229.436** 2013.11.07.

(21) **P 04 00184**

(22) 2002.06.10.

(40) 2008.01.28

(73) Uni-Charm Corporation, Ehime, (JP)

(72) Tanaka, Yoshinori, Kagawa, (JP)

Tsuchiya, Akemi, Kagawa, (JP)

(54) **Tisztítóeszköz törlőkendő megfogására**

(30) 2001-180605 2001.06.14 JP

(86) JP0205743

(87) 02102221

(74) Kovács Ivánné, DANUBIA Szabadalmi és Védjegy Iroda Kft., 1051 Budapest, Bajcsy-Zs. út 16. (HU)

(51) **A47L 13/20** (2006.01)

(13) **B1**

(11) **229.435** 2013.11.07.

(21) **P 04 00476**

(22) 2002.02.21.

(40) 2008.01.28

(73) Uni-Charm Corporation, Ehime, (JP)

(72) Tanaka, Yoshinori, Kagawa, (JP)

(54) **Takarítóeszköz**

(30) 2001-047979 2001.02.23 JP

(86) JP0201516

(87) 02065887

(74) Sári Tamás Gusztáv, DANUBIA Szabadalmi és Védjegy Iroda Kft., 1051 Budapest, Bajcsy-Zs. út 16. (HU)

(51) **A61K 9/00** (2006.01)

A61K 31/56 (2006.01)

C08G 77/46 (2006.01)

(13) **B1**

(11) **229.438** 2013.11.12.

(21) **P 02 04015**

(22) 2000.11.21.

(40) 2003.05.28

(73) Bayer Oy, Turku, (FI)

(72) Jukarainen, Harri, Turku, (FI)

Markkula, Tommi, Sale, Cheshire, (GB)

Ala-Sorvari, Juha, Turku, (FI)

Lehtinen, Matti, Piispanristi, (FI)

Ruohonen, Jarkko, Vanhalinna, (FI)

Haapakumpu, Timo, Littoinen, (FI)

(54) **Eszközök progeszteronellenes tulajdonságokkal rendelkező hatóanyagok leadására**

Megadott szabadalmak

- (30) 09/472,126 1999.12.23 US
 (86) FI0001013
 (87) 0147490
 (74) dr. Molnár István, DANUBIA Szabadalmi és Védjegy Iroda Kft., 1051 Budapest, Bajcsy-Zs. út 16. (HU)

- (51) **A61K 9/00** (2006.01)
A61K 9/16 (2006.01)
A61K 9/51 (2006.01)
A61K 31/50 (2006.01)
A61K 31/55 (2006.01)
A61P 27/02 (2006.01)

(13) **B1**

- (11) **229.453** 2013.11.18.

(21) **P 04 01568**

- (22) 2002.09.13.
 (40) 2004.11.29
 (73) Novartis AG, . Bazel, (CH)
 (72) Ahlheim, Markus, Staufen, (DE)
 Ausborn, Michael, Lörrach, (DE)
 Bodmer, David, Klingnau, (CH)
 Schoch, Christian, Muttenz, (CH)

(54) **Periokuláris vagy subconjunctivális adagolásra alkalmas szemészeti depó készítmények**

- (30) 0122318.9 2001.09.14 GB
 (86) EP0210314
 (87) 03024420
 (74) Somlai Mária, S.B.G. & K. Szabadalmi Ügyvivői Iroda, 1062 Budapest, Andrássy út 113. (HU)

- (51) **A61K 9/16** (2006.01)
A61K 9/20 (2006.01)
A61K 31/55 (2006.01)

(13) **B1**

- (11) **229.410** 2013.11.05.

(21) **P 03 02522**

- (22) 2001.12.21.
 (40) 2003.12.29
 (73) Les Laboratoires Servier, Courbevoie, (FR)
 (72) Wuthrich, Patrick, Orléans, (FR)
 Rolland, Hervé, Olivet, (FR)
 Briault, Gilles, Orléans, (FR)
 Pichon, Gerard, Orléans, (FR)
 Tharrault, Francois, Orléans, (FR)

(54) **Ivabradint tartalmazó szabályozott felszabadulású, szilárd, hőformázással nyert gyógyszerkészítmény**

- (30) 00/17015 2000.12.26 FR
 (86) FR0104134
 (87) 0251387
 (74) Olchváry Gézáne, DANUBIA Szabadalmi és Védjegy Iroda Kft., 1051 Budapest, Bajcsy-Zs. út 16. (HU)

- (51) **A61K 9/72** (2006.01)
A61K 31/5386 (2006.01)

-
- A61P 11/00** (2006.01)
A61P 11/06 (2006.01)
- (13) B1**
(11) 229.411 2013.11.05.
(21) P 03 01378
(22) 2001.10.24.
(40) 2003.10.28
(73) Boehringer Ingelheim Pharma GmbH & Co. KG, 55216 Ingelheim/Rhein, (DE)
(72) Niklaus-Humke, Barbara, Damscheid, (DE)
Schmelzer, Christel, Ingelheim/Rhein, (DE)
Barth, Petra, Mainz, (DE)
Drechsel, Karin, Mannheim, (DE)
- (54) Egy tiotropiumsót tartalmazó inhalációs oldatforma**
(30) 100 54 036.8 2000.10.31 DE
(86) EP0112292
(87) 02036104
(74) Ráthonyi Zoltán S.B.G. & K. Budapesti Nemzetközi Szabadalmi Iroda, 1062 Budapest, Andrássy út 113. (HU)
-
- (51) A61K 31/12** (2006.01)
A61K 31/221 (2006.01)
A61P 7/02 (2006.01)
A61P 25/28 (2006.01)
- (13) B1**
(11) 229.421 2013.11.05.
(21) P 02 04467
(22) 2001.02.20.
(40) 2003.06.30
(73) SIGMA-TAU Industrie Pharmaceutiche Riunite S.p.A., Roma, (IT)
(72) Cavazza, Claudio, Róma, (IT)
- (54) Propinoil-l-karnitin és koenzim Q10-et tartalmazó készítmény érrendszeri betegségek megelőzésére és/vagy kezelésére**
(30) RM2000A000106 2000.03.02 IT
(86) IT0100081
(87) 0164203
(74) Kmethy Boglárka, DANUBIA Szabadalmi és Védjegy Iroda Kft., 1051 Budapest, Bajcsy-Zs. út 16. (HU)
-
- (51) A61K 31/16** (2006.01)
A61K 31/165 (2006.01)
A61K 31/19 (2006.01)
A61K 31/34 (2006.01)
A61K 31/415 (2006.01)
A61K 31/42 (2006.01)
A61K 31/54 (2006.01)
A61P 29/00 (2006.01)
- (13) B1**
(11) 229.440 2013.11.14.
(21) P 03 01348
(22) 2001.06.13.
(40) 2003.08.28
-

-
- (73) WYETH, Madison, New Jersey, (US)
 (72) Cooper, Stephen Allen, Denville, New Jersey, (US)
(54) COX-2 inhibitorokat tartalmazó fájdalomcsillapító és gyulladásgátló hatású készítmények
 (30) 60/211,307 2000.06.13 US
 (86) US0118990
 (87) 0195898
 (74) dr. Fehérvári Flóra, DANUBIA Szabadalmi és Védjegy Iroda Kft., 1051 Budapest, Bajcsy-Zs. út 16. (HU)
-
- (51) A61K 31/165** (2006.01)
A61K 9/48 (2006.01)
A61K 47/14 (2006.01)
A61K 47/26 (2006.01)
A61P 25/16 (2006.01)
(13) B1
(11) 229.409 2013.11.05.
(21) P 03 02437
 (22) 2001.10.11.
 (40) 2003.11.28
 (73) Cephalon, Inc., West Chester, Pennsylvania, (US)
 (72) Jacobs, Martin J., West Chester, Pennsylvania, (US)
 McIntyre, Bradley T., Thorndale, Pennsylvania, (US)
 Patel, Piyush R., Wallingford, Pennsylvania, (US)
(54) Modafinil-vegyületeket tartalmazó készítmények
 (30) 60/239,490 2000.10.11 US
 (86) US0131904
 (87) 0230414
 (74) dr. Valyon Józsefné, DANUBIA Szabadalmi és Védjegy Iroda Kft., 1051 Budapest, Bajcsy Zs. út 16. (HU)
-
- (51) A61K 31/165** (2006.01)
A61K 9/00 (2006.01)
A61K 9/48 (2006.01)
A61K 47/10 (2006.01)
A61K 47/22 (2006.01)
(13) B1
(11) 229.424 2013.11.07.
(21) P 03 02478
 (22) 2001.10.11.
 (40) 2003.11.28
 (73) Cephalon, Inc., West Chester, Pennsylvania, (US)
 (72) Jacobs, Martin J., West Chester, Pennsylvania, (US)
 McIntyre, Bradley T., Thorndale, Pennsylvania, (US)
 Patel, Piyush R., Wallingford, Pennsylvania, (US)
(54) Modafinil-vegyületek gyógyszerészeti oldatai
 (30) 60/239,488 2000.10.11 US
 09/974,473 2001.10.10 US
 (86) US0131685
 (87) 0230413
 (74) dr. Valyon Józsefné, DANUBIA Szabadalmi és Védjegy Iroda Kft., 1051 Budapest, Bajcsy-Zs. út 16. (HU)
-

Megadott szabadalmak

-
- (51) **A61K 31/4045** (2006.01)
A61K 9/08 (2006.01)
A61P 25/06 (2006.01)
- (13) **B1**
- (11) **229.458** 2013.11.18.
- (21) **P 02 03597**
- (22) 2000.11.28.
- (40) 2003.02.28
- (73) AstraZeneca AB,, S-151 85 Södertälje, (SE)
- (72) Dearn, Alan Roy, Ware, Hertfordshire, (GB)
Williamson, Sarah Louise, Ware, Hertfordshire, (GB)
Summers, Simon John, Ware, Hertfordshire, (GB)
Coomber, Trevor John, Ware, Hertfordshire, (GB)
- (54) **Zolmitriptant tartalmazó gyógyszerformák**
- (30) 9928578.5 1999.12.03 GB
- (86) GB0004528
- (87) 0139772
- (74) Ráthonyi Zoltán, S.B.G. & K. Szabadalmi Ügyvivői Iroda, 1062 Budapest, Andrásy út 113. (HU)
-
- (51) **A61K 31/425** (2006.01)
A61P 3/10 (2006.01)
A61P 9/10 (2006.01)
C07D277/70 (2006.01)
C07D513/04 (2006.01)
- (13) **B1**
- (11) **229.431** 2013.11.07.
- (21) **P 03 03272**
- (22) 2002.02.19.
- (40) 2004.01.28
- (73) Chugai Seiyaku Kabushiki Kaisha, Tokió, (JP)
- (72) Arrhenius, Thomas, San Diego, Kalifornia, (US)
Cheng, Jie Fei, San Diego, Kalifornia, (US)
Wilson, Mark, San Diego, Kalifornia, (US)
Serafimov, Rossy, San Diego, Kalifornia, (US)
- (54) **Metabolikus modulátorként alkalmazható melonil-CoA dekarboxiláz inhibitor azol-származékok**
- (30) 60/270,034 2001.02.20 US
- (86) US0204777
- (87) 02066035
- (74) Schläfer László, DANUBIA Szabadalmi és Védjegy Iroda Kft., 1051 Budapest, Bajcsy-Zs. út 16. (HU)
-
- (51) **A61K 31/426** (2006.01)
A61K 31/427 (2006.01)
A61K 31/5415 (2006.01)
A61P 1/16 (2006.01)
A61P 13/12 (2006.01)
A61P 27/00 (2006.01)
A61P 39/00 (2006.01)
- (13) **B1**
- (11) **229.425** 2013.11.08.
-

-
- (21) **P 05 00557**
 (22) 2002.07.25.
 (40) 2005.09.28
 (73) IPSEN PHARMA S.A.S., 92100 Boulogne-Billancourt, 65 Quai Georges Gorse (FR)
 (72) Auguet, Michel, Palaiseau, (FR)
 Chabrier de Lassauniere, Pierre-Etienne, Paris, (FR)
 Harnett, Jeremiah, Gif/Yvette, (FR)
- (54) **Tiazolszármazékok alkalmazása mitokondriumok védelmére szolgáló gyógyszer előállítására**
 (30) 01/09979 2001.07.26 FR
 (86) FR0202660
 (87) 03009843
 (74) Baranyi Éva, DANUBIA Szabadalmi és Védjegy Iroda Kft., 1051 Budapest, Bajcsy-Zs. út 16. (HU)
-
- (51) **A61K 31/437** (2006.01)
A61K 31/4375 (2006.01)
A61K 31/4741 (2006.01)
A61K 31/4743 (2006.01)
A61P 31/12 (2006.01)
A61P 35/00 (2006.01)
A61P 37/04 (2006.01)
- (13) **B1**
 (11) **229.441** 2013.11.12.
 (21) **P 02 00329**
 (22) 2000.01.07.
 (40) 2002.07.29
 (73) 3M Innovative Properties Company, 55133-3427 Saint Paul, Minnesota, (US)
 (72) Phares, Kenneth, Saint Paul, Minnesota, (US)
 Li, Jane Z., Saint Paul, Minnesota, (US)
 Jozwiakowski, Michael J., Saint Paul, Minnesota, (US)
 Miller, Richard L., Saint Paul, Minnesota, (US)
 Skwierczynski, Raymond D., Saint Paul, Minnesota, (US)
 Busch, Terri F., Saint Paul, Minnesota, (US)
- (54) **Készítmények és eljárások nyálkahártyával összefüggő állapotok immunválaszt módosító hatóanyagokkal történő kezelésére**
 (30) 60/115,253 1999.01.08 US
 (86) US0000370
 (87) 0040228
 (74) Svingor Ádám, DANUBIA Szabadalmi és Védjegy Iroda Kft., 1051 Budapest, Bajcsy-Zs. út 16. (HU)
-
- (51) **A61K 31/4985** (2006.01)
A61K 9/14 (2006.01)
A61P 15/10 (2006.01)
- (13) **B1**
 (11) **229.443** 2013.11.13.
 (21) **P 02 02781**
 (22) 2000.08.01.
 (40) 2002.12.28
 (73) ICOS Corporation, Indianapolis, IN 46285, Eli Lilly and Company, Lilly Corporate Center (US)
 (72) Anderson, Neil R., West Lafayette, Indiana, (US)
-

Hartauer, Kerry J., Carmel, Indiana, (US)

Kral, Martha A., Indianapolis, Indiana, (US)

Stephenson, Gregory A., Fishers, Indiana, (US)

(54) Béta-karbolin szemcsés formája, ezt tartalmazó gyógyszerkészítmények, előállításuk és alkalmazásuk

(30) 60/147,048 1999.08.03 US

(86) US0020981

(87) 0108688

(74) DANUBIA Szabadalmi és Jogi Iroda Kft., 1051 Budapest, Bajcsy-Zsilinszky út 16. (HU)

(51) **A61K 31/568** (2006.01)

A61K 47/44 (2006.01)

(13) **B1**

(11) **229.455** 2013.11.18.

(21) **P 02 00453**

(22) 2000.03.27.

(40) 2002.07.29

(73) Merck Sharp & Dohme B.V., 2031 BN Harlem, Waarderweg 39 (NL)

(72) Nijs De, Henrik, Oss, (NL)

Chandler, Susan, Marlsborough, Wiltshire, (GB)

Perry, Elizabeth Anne, Swindon, Wiltshire, (GB)

Ferdinando, Josephine Joan Christine, Chippenham, Wiltshire, (GB)

(54) Tesztoszteron-undekanoátot és ricinusolajat tartalmazó készítmény

(30) 99302581.6 1999.04.01 EP

(86) EP0002677

(87) 0059512

(74) DANUBIA Szabadalmi és Jogi Iroda Kft., 1051 Budapest, Bajcsy-Zs. út 16. (HU)

(51) **A61K 35/78** (____.____)

A61K 31/704 (2006.01)

A61K 31/7048 (2006.01)

A61P 15/00 (2006.01)

A61P 25/32 (2006.01)

A61P 35/00 (2006.01)

(13) **B1**

(11) **229.444** 2013.11.15.

(21) **P 00 03058**

(22) 1998.07.30.

(40) 2001.04.28

(73) INDENA S.p.A., Milánó, (IT)

(72) Bombardelli, Ezio, Milánó, (IT)

Gabetta, Bruno, Milánó, (IT)

(54) Szójakivonat, eljárás előállítására, valamint a kivonatot tartalmazó gyógyszerkészítmények

(30) 197 32 866.0 1997.07.30 DE

197 32 855.5 1997.07.30 DE

197 32 822.9 1997.07.30 DE

(86) EP9804770

(87) 9906057

(74) dr. Gárdonyi Zoltánné, DANUBIA Szabadalmi és Védjegy Iroda Kft., 1051 Budapest, Bajcsy-Zs. út 16. (HU)

Megadott szabadalmak

-
- (51) **A61K 45/06** (2006.01)
A61P 11/00 (2006.01)
- (13) **B1**
- (11) **229.439** 2013.11.22.
- (21) **P 02 03098**
(22) 2000.08.11.
(40) 2003.01.28
(73) Takeda GmbH, 78467 Konstanz, Byk-Gulden-Strasse 2 (DE)
(72) dr. Beume, Rolf, Konstanz, (DE)
dr. Bundschuh, Daniela, Konstanz, (DE)
dr. Hatzelmann, Armin, Konstanz, (DE)
dr. Schudt, Christian, Konstanz, (DE)
dr. Weimar, Christian, Konstanz, (DE)
dr. Kilian, Ulrich, Reichenau, (DE)
- (54) **Roflumilast és salmeterol szinergetikus kombinációja**
(30) 99116447.6 1999.08.21 EP
(86) EP0007852
(87) 0113953
(74) dr. Jalsovszky Györgyné ügyvéd, 1111 Budapest, Egry József u. 40. fsz.1. (HU)
-

- (51) **A61K 45/06** (2006.01)
A61K 31/40 (2006.01)
A61K 31/44 (2006.01)
A61P 29/00 (2006.01)
- (13) **B1**
- (11) **229.442** 2013.11.13.
- (21) **P 04 01582**
(22) 2002.09.17.
(40) 2004.11.29
(73) Takeda GmbH, 78467 Konstanz, Byk-Gulden-Strasse 2 (DE)
(72) dr. Klein, Thomas, Konstanz, (DE)
dr. Kley, Hans-Peter, Allensbach, (DE)
dr. Hatzelmann, Armin, Konstanz, (DE)
dr. Eltze, Manfred, Konstanz, (DE)
- (54) **Nem-szteroid gyulladásgátlók és PDE4 inhibitorok kombinációi és alkalmazásuk**
(30) 01000473.7 2001.09.19 EP
(86) EP0210424
(87) 03024489
(74) dr. Jalsovszky Györgyné ügyvéd, 1111 Budapest, Egry József u. 40. fsz.1. (HU)
-

B. SZEKCIÓ - IPARI MŰVELETEK ÁLTALÁBAN ÉS SZÁLLÍTÁS

-
- (51) **B21D 51/26** (2006.01)
B44B 5/00 (2006.01)
B65D 1/16 (2006.01)
- (13) **B1**
- (11) **229.433** 2013.11.07.
- (21) **P 02 04339**
-

- (22) 2001.02.09.
 (40) 2003.04.28
 (73) Envases (UK) Limited, Port Talbot, Wales, (GB)
 (72) García Campo, Santiago, Llodio (Alava), (ES)
 Saiz Goiria, Juan, Llodio (Alava), (ES)
(54) Eljárás és berendezés vékonyfalú edény vagy más test formálására, domborított edény vagy csőszerű termék
 (30) 0003033.8 2000.02.10 GB
 0026325.1 2000.10.27 GB
 (86) GB0100526
 (87) 0158618
 (74) Szuhai Elemér, DANUBIA Szabadalmi és Védjegy Iroda Kft., 1051 Budapest, Bajcsy-Zs. út 16. (HU)

- (51) **B21D 51/26** (2006.01)
B44B 5/00 (2006.01)
B65D 1/16 (2006.01)

(13) **B1**

(11) **229.465** 2013.11.26.

(21) **P 06 00788**

(22) 2001.02.09.

(40) 2003.04.28

(73) Envases (UK) Limited, SA12 7BZ Port Talbot, Wales, Unit Christchurch road, Baglan Industrial Park (GB)

(72) García Campo, Santiago, Llodio (Alava), (ES)

Saiz Goiria, Juan, Llodio (Alava), (ES)

(54) Eljárás és berendezés vékonyfalú edény falrészének átformálására

(62) P0204339 2001.02.09. HU

(30) 0003033.8 2000.02.10 GB

0026325.1 2000.10.27 GB

(86) GB0100526

(87) 0158618

(74) Szuhai Elemér, DANUBIA Szabadalmi és Védjegy Iroda Kft., 1051 Budapest, Bajcsy-Zs. út 16. (HU)

(51) **B23P 11/00** (2006.01)

F16F 9/04 (2006.01)

(13) **B1**

(11) **229.467** 2013.11.26.

(21) **P 03 00257**

(22) 2000.07.21.

(40) 2003.06.30

(73) Contitech Luftfedersysteme GmbH, Hannover, (DE)

(72) Hasselbring, Bernd, Lindwedel, (DE)

(54) Eljárás és berendezés egy elasztomer anyagú tömlődarab csatlakozórészére történő tömített rögzítésére

(30) 199 35 402.2 1999.07.30 DE

(86) EP0007005

(87) 01009541

(74) Mészárosné Dónusz Katalin, S.B.G. & K. Budapesti Nemzetközi Szabadalmi Iroda, 1062 Budapest, Andrássy út 113. (HU)

(51) **B61F 1/00** (2006.01)

-
- B61F 5/38** (2006.01)
- (13) **B1**
- (11) **229.434** 2013.11.07.
- (21) **P 04 00802**
- (22) 2002.07.29.
- (40) 2004.07.28
- (73) Bombardier Transportation GmbH, Berlin, (DE)
- (72) Schneider, Richard, Thayngen, (CH)
Auer, Wolfgang, Kassel, (DE)
Himmelstein, Günther, Oberursel, (DE)
- (54) **Eljárás és berendezés járművek kerékpárjainak vagy kerék készleteinek aktív, radiális szabályozására**
- (30) 101 37 443.7 2001.07.27 DE
- (86) EP0208436
- (87) 03010039
- (74) Weichinger András, DANUBIA Szabadalmi és Védjegy Iroda Kft., 1051 Budapest, Bajcsy-Zs. út 16. (HU)
-
- (51) **B64D 33/10** (2006.01)
- B64D 33/08** (2006.01)
- (13) **B1**
- (11) **229.464** 2013.11.26.
- (21) **P 11 00346**
- (22) 2011.06.27.
- (40) 2012.12.28
- (73) Apolczer Ferenc, 8060 Mór, Ezerjő u. 21. (HU)
- (72) Apolczer Ferenc, 8060 Mór, Ezerjő u. 21. (HU)
- (54) **Hőcserélő eszköz légszűrő gépekhez**
- (74) Hergár Jenő, 1014 Budapest, Balta köz 4. I. em 1. (HU)
-
- (51) **B65D 41/04** (2006.01)
- B65D 51/16** (2006.01)
- (13) **B1**
- (11) **229.413** 2013.11.05.
- (21) **P 02 02455**
- (22) 2000.08.21.
- (40) 2002.11.28
- (73) Closure Systems International Inc., Indianapolis, Indiana 46278, 7702 Woodland Drive, Suite 200 (US)
- (72) Russell, Mark N., Crawfordsville, Indiana, (US)
Powell, Mark A., Crawfordsville, Indiana, (US)
- (54) **Műanyag edényzár**
- (30) 09/384,824 1999.08.27 US
- (86) US0040695
- (87) 0115988
- (74) Mészárosné Dónusz Katalin, S.B.G. & K. Budapesti Nemzetközi Szabadalmi Iroda, 1062 Budapest, Andrássy út 113. (HU)
-
- (51) **B66B 7/06** (2006.01)
- (13) **B1**
- (11) **229.466** 2013.11.26.
- (21) **P 05 01035**
-

- (22) 2001.12.07.
 (40) 2006.02.28
 (73) KONE Corporation, FIN-00330 Helsinki, Kartanontie 1 (FI)
 (72) Aulanko, Esko, Kerava, (FI)
 Mustalahti, Jorma, Hyvinkää, (FI)
 Rantanen, Pekka, Hyvinkää, (FI)
 Mäkimattila, Simo, Espoo, (FI)
(54) Felvonó
 (30) 20002700 2000.12.08 FI
 20002701 2000.12.08 FI
 20011339 2001.06.21 FI
 (86) FI0101073
 (87) 0246083
 (74) dr. Harangozó Gábor, DANUBIA Szabadalmi és Védjegy Iroda Kft., 1051 Budapest, Bajcsy-Zs. út 16. (HU)

C. SZEKCIÓ - VEGYÉSZET ÉS KOHÁSZAT

- (51) **C02F 1/461** (2006.01)
B01D 53/42 (2006.01)
C01B 7/00 (2006.01)
C02F 1/72 (2006.01)
(13) B1
(11) 229.451 2013.11.18.
(21) P 08 00400
 (22) 2008.06.27.
 (40) 2009.12.28
 (73) BorsodChem Zrt., 3700 Kazincbarcika, Bolyai tér 1. (HU)
 (72) Gaál Gyula 10%, 3700 Kazincbarcika, Mogyoró út 2. (HU)
 Farkas László 9%, 3700 Kazincbarcika, Szemer B. tér 11. 4/12. (HU)
 Fodor Károly 9%, 3524 Miskolc, Jósika M. út 4/a 1/6. (HU)
 Major Nagyzezsda 9%, 3535 Miskolc, Rozgonyi P. út 4. (HU)
 dr. Ábrahám József 7%, 3700 Kazincbarcika, Csákány út 22. (HU)
 Bárdos Géza 7%, 3770 Sajószentpéter, Bercsényi M. út 2. 3/1. (HU)
 Bukszár Zsolt 7%, 3770 Sajószentpéter, Eperjesi út 28. (HU)
 Kosiczki Árpád 7%, 3700 Kazincbarcika, Vájár út 24. (HU)
 Túri Zsolt 7%, 3778 Varbó, Dózsa György u. 86. (HU)
 Kohajda Csaba 5%, 3743 Ormosbánya, Jókai út 1. (HU)
 Szikra István 5%, 3700 Kazincbarcika, Vegyész út 21. (HU)
 Velki István 5%, 3700 Kazincbarcika, Vegyész út 15. (HU)
 Valkiné Pásztor Magdolna 5%, 3700 Kazincbarcika, Vegyész út 15. (HU)
 Buzellák Barnabás 4%, 3700 Kazincbarcika, Vajda J. út 16. 2/3. (HU)
 Kupai József 2%, 3700 Kazincbarcika, Liliom út 10. (HU)
 Mihalkó Andrea 2%, 3600 Ózd, Szent I. út 29. 4/3. (HU)
(54) Eljárás gázkeverékek klórmentesítésére
 (74) Bank of China (Hungária) Hitelintézet Zrt., 1054 Budapest, Szabadság tér 7. (HU)
- (51) **C07C 51/41** (2006.01)
C07C 51/02 (2006.01)

-
- C07C215/10** (2006.01)
C07C229/26 (2006.01)
- (13) B1**
(11) 229.402 2013.11.05.
(21) P 04 01404
(22) 2002.06.14.
(40) 2004.11.29
(73) Sanofi-Aventis, Párizs, (FR)
(72) Bálint József 17%, 1131 Budapest, Jász u. 92/A (HU)
Csatáriné Nagy Marianna 17%, 2113 Erdőkertes, Géza u. 110. (HU)
Dombrády Zsolt 17%, 1126 Budapest, Sólyom u. 10. (HU)
Fogassy Elemér 17%, 1112 Budapest, Ördögórom u. 20. (HU)
Gajáry Antal 15%, 1021 Budapest, Bölöni Gy. u. 15/b (HU)
Suba, Charles 17%, Sisteron, (FR)
- (54) (R)-(-)-2-hidroxi-2-(2-klórfenil)-ecetsav rezolválási eljárása**
(30) P0102567 2001.06.21 HU
(86) HU0200054
(87) 03000636
(74) CHINOIN Gyógyszer és Vegyészeti Termékek Gyára Zrt., 1045 Budapest, Tó u. 1-5. (HU)
-
- (51) C07C 59/90** (2006.01)
C07C 62/32 (2006.01)
C07C 65/40 (2006.01)
- (13) B1**
(11) 229.415 2013.11.05.
(21) P 06 00033
(22) 2000.11.06.
(40) 2006.08.28
(73) Emisphere Technologies, Inc., 10591 Tarrytown, New York, 765 Old Saw Mill River Road (US)
(72) Leone-Bay, Andrea, Ridgefield, Connecticut, (US)
Kraft, Kelly, Hopewell Junction, New York, (US)
Moye-Sherman, Destardi, Newburgh, New York, (US)
Gschneidner, David, Stamford, Connecticut, (US)
Boyd, Maria A. P., Garrison, New York, (US)
Liu, Puchun, Somers, New York, (US)
Tang, Pingwah, Elmsford, New York, (US)
Liao, Jun, Yorktown Heights, New York, (US)
Smart, John E., Katonah, New York, (US)
jr. Freeman, John J., New Fairfield, Connecticut, (US)
- (54) Fenoxi-karbonsav vegyületek és készítmények hatóanyagok szállítására**
(30) 60/163,806 1999.11.05 US
60/231,836 2000.09.06 US
60/237,233 2000.10.02 US
(86) US0030662
(87) 0132596
(74) Somlai Mária, S.B.G. & K. Szabadalmi Ügyvivői Iroda, 1062 Budapest, Andrásy út 113. (HU)
-
- (51) C07C233/51** (2006.01)
A61K 31/165 (2006.01)
-

Megadott szabadalmak

-
- A61K 31/395** (2006.01)
A61P 19/02 (2006.01)
A61P 43/00 (2006.01)
C07C233/11 (2006.01)
C07C233/22 (2006.01)
C07C233/52 (2006.01)
C07C235/34 (2006.01)
C07D213/75 (2006.01)
C07D239/42 (2006.01)
C07D241/20 (2006.01)
C07K 5/062 (2006.01)
- (13) B1**
(11) 229.447 2013.11.14.
(21) P 03 01576
 (22) 2001.02.06.
 (40) 2003.11.28
 (73) Dompé pha.r.ma s.p.a., I-67100 L'Aquila, Via Campo di Pile (IT)
 (72) Allegretti, Marcello, L'Aquila, (IT)
 Bertini, Riccardo, L'Aquila, (IT)
 Cinzia, Bizzarri, L'Aquila, (IT)
 Sabbatini, Vilma, L'Aquila, (IT)
 Caselli, Gianfranco, L'Aquila, (IT)
 Cesta, Maria Candida, L'Aquila, (IT)
 Gandolfi, Carmelo, L'Aquila, (IT)
 Colotta, Francesco, L'Aquila, (IT)
- (54) A neutrofilek IL-8 által indukált kemotaxisának gátlására alkalmazható amidok**
 (30) MI2000A000227 2000.02.11 IT
 (86) EP0101285
 (87) 0158852
 (74) Molnár Imre, DANUBIA Szabadalmi és Védjegy Iroda Kft., 1051 Budapest, Bajcsy-Zs. út 16. (HU)
-
- (51) C07C235/06** (2006.01)
A61K 31/165 (2006.01)
A61K 31/445 (2006.01)
A61K 31/495 (2006.01)
A61K 31/535 (2006.01)
C07D295/18 (2006.01)
- (13) B1**
(11) 229.400 2013.11.05.
(21) P 99 00621
 (22) 1997.02.18.
 (40) 1999.08.30
 (73) Kissei Pharmaceutical Co., Ltd., Nagano, (JP)
 (72) Kikuchi, Ken, Nagano, (JP)
 Kitazawa, Makio, Nagano, (JP)
 Kobayashi, Hiroaki, Nagano, (JP)
 Muranaka, Hideyuki, Nagano, (JP)
 Okazaki, Kosuke, Nagano, (JP)
-

Saito, Masaru, Nagano, (JP)
 Tamai, Tetsuro, Nagano, (JP)
 Tanaka, Nobuyuki, Nagano, (JP)

(54) 3,4-Diszubsztituált fenil-etanol-amino-tetralin-karboxamid-származékok, és a vegyületeket tartalmazó gyógyszerkészítmények

(30) 8/68885 1996.02.19 JP

(86) JP9700424

(87) 9730023

(74) ifj. Szentpéteri Ádám, S.B.G. & K. Budapesti Nemzetközi Szabadalmi Iroda, 1062 Budapest, Andrassy út 113. (HU)

(51) C07D211/46 (2006.01)

A61K 31/445 (2006.01)

A61P 3/00 (2006.01)

A61P 9/00 (2006.01)

A61P 35/00 (2006.01)

(13) B1

(11) 229.428 2013.11.07.

(21) P 03 03891

(22) 2002.01.11.

(40) 2004.03.29

(73) Actelion Pharmaceuticals Ltd., 4123 Allschwil, Gewerbestrasse 16 (CH)

The Chancellor, Masters and Scholars of the University of Oxford, Oxford, Oxfordshire, (GB)

(72) Butters, Terence D., Oxford, Oxfordshire, (GB)

Dwek, Raymond A., Oxford, Oxfordshire, (GB)

Fleet, George, Oxford, Oxfordshire, (GB)

Orchard, Michael Glen, Abingdon, Oxfordshire, (GB)

Platt, Frances Mary, Oxford, Oxfordshire, (GB)

(54) Gyógyhatású piperidinszármazékok, eljárás az előállításukra és ezeket tartalmazó gyógyszerkészítmények

(30) 0100889.5 2001.01.12 GB

(86) GB0200106

(87) 02055498

(74) dr. Fehérvári Flóra, DANUBIA Szabadalmi és Védjegy Iroda Kft., 1051 Budapest, Bajcsy-Zs. út 16. (HU)

(51) C07D215/56 (2006.01)

A61K 31/47 (2006.01)

A61P 25/28 (2006.01)

A61P 29/00 (2006.01)

C07D215/18 (2006.01)

C07D215/22 (2006.01)

(13) B1

(11) 229.427 2013.11.08.

(21) P 01 03224

(22) 1999.07.14.

(40) 2002.01.28

(73) Active Biotech AB, Lund, (SE)

(72) Björk, Anders, Bjärred, (SE)

Jönsson, Stig, Lund, (SE)

Fex, Tomas, Lund, (SE)

Hedlund, Gunnar, Lund, (SE)

(54) Kinolinszármazékok, eljárás előállításukra és ezeket tartalmazó gyógyászati készítmények

(30) 9802549-7 1998.07.15 SE

(86) SE9901270

(87) 0003991

(74) dr. Svingor Ádám, Danubia Szabadalmi és Jogi Iroda Kft., 1051 Budapest, Bajcsy-Zsilinszky út 16. (HU)

(51) C07D223/22 (2006.01)

(13) B1

(11) 229.420 2013.11.05.

(21) P 03 00243

(22) 2001.02.07.

(40) 2003.06.30

(73) Novartis AG., Bazel, (CH)

(72) dr. Fünfschilling, Peter, Allschwil, (CH)

Kaufmann, Daniel, Therwil, (CH)

Lohse, Olivier, Rixheim, (FR)

Beutler, Ulrich, Oberwil, (CH)

Zaugg, Werner, Riehen, (CH)

(54) Dibenzo[b,f]azepin-származékok és eljárás azok előállítására

(30) 0002740.9 2000.02.07 GB

(86) EP0101330

(87) 0156992

(74) Somlai Mária, S.B.G. & K. Szabadalmi Ügyvivői Iroda, 1062 Budapest, Andrassy út 113. (HU)

(51) C07D277/56 (2006.01)

(13) B1

(11) 229.405 2013.11.05.

(21) P 00 04325

(22) 1999.06.18.

(40) 2001.10.29

(73) TEIJIN PHARMA LIMITED, Tokyo 100-0013, 2-1, Kasumigaseki 3-chome, Chiyoda-ku (JP)

(72) Matsumoto, Koichi, Yamaguchi, (JP)

Watanabe, Kenzo, Yamaguchi, (JP)

Hiramatsu, Toshiyuki, Yamaguchi, (JP)

Kitamura, Mitsutaka, Hiroshima, (JP)

(54) 2-(3-Ciano-4-izobutiloxifenil)-4-metil-5-tiazolkarbonsav polimorf módosultai és eljárás ezek előállítására

(30) 10/173079 1998.06.19 JP

(86) JP9903258

(87) 9965885

(74) DANUBIA Szabadalmi és Jogi Iroda Kft., 1051 Budapest, Bajcsy-Zsilinszky út 16. (HU)

(51) C07D307/84 (2006.01)

A61K 31/34 (2006.01)

C07D307/80 (2006.01)

C07D407/04 (2006.01)

C07D407/10 (2006.01)

C07D409/06 (2006.01)

-
- C07D471/04** (2006.01)
(13) B1
(11) 229.456 2013.11.18.
(21) P 03 02968
 (22) 2001.08.21.
 (40) 2003.12.29
 (73) Sanofi-Aventis, Párizs, (FR)
 (72) Assens, Jean-Louis, Grabels, (FR)
 Bernhart, Claude, Saint-Gely-du-Fesc, (FR)
 Cabanel-Haudricourt, Frédérique, Pignan, (FR)
 Gautier, Patrick, Courmonterral, (FR)
 Nisato, Dino, Saint Georges d'Orques, (FR)
(54) (Aminoalkilbenzoi)benzofuránok vagy -benzotiofének, eljárás a vegyületek előállítására és a vegyületeket tartalmazó készítmények
 (30) 00/10834 2000.08.23 FR
 (86) FR0102640
 (87) 0216339
 (74) Mármárosi Tamásné, Chinoin Gyógyszer és Vegyészeti Termékek Gyára Rt., 1045 Budapest, Tó u. 1-5. (HU)
-

- (51) C07D401/06** (2006.01)
A61K 31/44 (2006.01)
A61K 31/4427 (2006.01)
A61K 31/443 (2006.01)
A61K 31/4439 (2006.01)
A61P 11/06 (2006.01)
A61P 17/00 (2006.01)
A61P 29/00 (2006.01)
A61P 37/08 (2006.01)
A61P 43/00 (2006.01)
C07D407/14 (2006.01)
(13) B1
(11) 229.412 2013.11.06.
(21) P 01 01239
 (22) 1999.03.24.
 (40) 2002.05.28
 (73) Janssen Pharmaceutica N.V., Beerse, (BE)
 (72) Freyne, Eddy Jean Edgard, Beerse, (BE)
 Diels, Gaston Stanislas Marcella, Beerse, (BE)
 Matesanz-Ballesteros, Maria Encarnacion, Madrid, (ES)
 Diaz-Martinez, Adolfo, Madrid, (ES)
(54) PDE IV inhibitor piridinszármazékok, ezeket tartalmazó gyógyászati készítmények és eljárás az előállításukra
 (30) 98201020.9 1998.04.01 EP
 (86) EP9902045
 (87) 9950262
 (74) Molnár Imre, DANUBIA Szabadalmi és Védjegy Iroda Kft., 1051 Budapest, Bajcsy-Zs. út 16. (HU)
-

- (51) C07D401/06** (2006.01)
A61K 31/445 (2006.01)
-

-
- A61P 5/00** (2006.01)
(13) B1
(11) 229.445 2013.11.14.
(21) P 02 03844
 (22) 2000.11.10.
 (40) 2003.03.28
 (73) HELSINN HEALTHCARE SA, 6912 Lugano-Pazzallo, Via Pian Scairolo 9 (CH)
 (72) Ankersen, Michael, Stenlose, (DK)
(54) Növekedési hormon kibocsátó tulajdonságú vegyület
 (30) PA 1999 1999.11.10 DK
 01618
 60/167,101 1999.11.23 US
 (86) DK0000624
 (87) 0134593
 (74) ifj. Szentpéteri Ádám, SBGK Szabadalmi Ügyvivői Iroda, 1062 Budapest, Andrásy út 113. (HU)
-

- (51) C07D401/12** (2006.01)
A61K 31/517 (2006.01)
A61P 9/00 (2006.01)
A61P 35/00 (2006.01)
(13) B1
(11) 229.414 2013.11.05.
(21) P 02 03453
 (22) 2000.11.01.
 (40) 2003.05.28
 (73) AstraZeneca AB,, S-151 85 Södertälje, (SE)
 (72) Hennequin, Laurent Francois André, Reims, (FR)
 Stokes, Elaine Sophie Elizabeth, Macclesfield, Cheshire, (GB)
 Thomas, Andrew Peter, Macclesfield, Cheshire, (GB)
(54) Kinazolin-származékok mint VEGF-inhibitorok, eljárás az előállításukra, ezeket tartalmazó gyógyszerkészítmények és alkalmazásuk
 (30) 99402759.7 1999.11.05 EP
 99402877.7 1999.11.19 EP
 (86) GB0004181
 (87) 0132651
 (74) dr. Jalsovszky Györgyné ügyvéd, 1111 Budapest, Egry József u. 40. fsz.1. (HU)
-

- (51) C07D403/14** (2006.01)
A61K 31/506 (2006.01)
A61P 9/10 (2006.01)
C07D401/14 (2006.01)
C07D403/12 (2006.01)
C07D405/14 (2006.01)
C07D409/14 (2006.01)
(13) B1
(11) 229.403 2013.11.05.
(21) P 03 01654
 (22) 2001.12.04.
 (40) 2007.03.28
-

Megadott szabadalmak

(73) Actelion Pharmaceuticals Ltd., 4123 Allschwil, Gewerbestrasse 16 (CH)

(72) Bolli, Martin, Allschwil, (CH)

Boss, Christoph, Allschwil, (CH)

Fischli, Walter, Allschwil, (CH)

Clozel, Martine, Saint-Louis, (FR)

Weller, Thomas, Binningen, (CH)

(54) Új szulfamidok és felhasználásuk endotelin receptor antagonistákként

(30) PCT/EP00/12890 2000.12.18 EP

(86) EP0114182

(87) 02053557

(74) DANUBIA Szabadalmi és Jogi Iroda Kft., 1051 Budapest, Bajcsy-Zsilinszky út 16. (HU)

(51) C07D405/06 (2006.01)

A61K 31/404 (2006.01)

A61K 31/4709 (2006.01)

A61P 25/00 (2006.01)

C07C233/23 (2006.01)

C07C271/16 (2006.01)

C07C271/24 (2006.01)

C07D209/08 (2006.01)

C07D209/32 (2006.01)

C07D209/44 (2006.01)

C07D215/20 (2006.01)

C07D405/12 (2006.01)

(13) B1

(11) 229.429 2013.11.07.

(21) P 04 02191

(22) 2002.12.03.

(40) 2005.02.28

(73) Novartis AG, . Bazel, (CH)

(72) Gasparini, Fabrizio, Lausen, (CH)

Auberson, Yves, Allschwil, (CH)

Ofner, Silvio, Münchenstein, (CH)

(54) MGluR5 antagonistákkal rendelkező acetilénzármasok

(30) 0128996.6 2001.12.04 GB

(86) EP0213670

(87) 03047581

(74) S.B.G. & K. Szabadalmi Ügyvivői Iroda, 1062 Budapest, Andrásy út 113. (HU)

(51) C07D471/04 (2006.01)

A61K 31/4745 (2006.01)

A61P 35/00 (2006.01)

C07D215/16 (2006.01)

(13) B1

(11) 229.404 2013.11.05.

(21) P 01 04582

(22) 1999.12.17.

(40) 2002.04.29

(73) Janssen Pharmaceutica N.V., Beerse, (BE)

Megadott szabadalmak

-
- (72) Angibaud, Patrick René, Issy-les-Moulineaux, (FR)
 Venet, Marc Gaston, Issy-les-Moulineaux, (FR)
 Bourdrez, Xavier Marc, Issy-les-Moulineaux, (FR)
- (54) **1,2-Anellált kinolinszármazékok**
- (30) 98204444.8 1998.12.23 EP
 (86) EP9910214
 (87) 0039082
 (74) dr. Kiss Ildikó, DANUBIA Szabadalmi és Védjegy Iroda Kft., 1051 Budapest, Bajcsy-Zs. út 16. (HU)
-
- (51) **C07D471/20** (2006.01)
A61K 31/438 (2006.01)
A61K 31/55 (2006.01)
A61P 37/00 (2006.01)
C07D487/20 (2006.01)
C07D495/22 (2006.01)
C07D498/20 (2006.01)
C07D519/00 (2006.01)
- (13) **B1**
- (11) **229.406** 2013.11.05.
 (21) **P 01 04779**
 (22) 1999.12.15.
 (40) 2002.04.29
 (73) Janssen Pharmaceutica N.V., Beerse, (BE)
 (72) Janssens, Frans Eduard, Beerse, (BE)
 Leenaerts, Joseph Elisabeth, Beerse, (BE)
- (54) **Antihisztamin hatású spirovegyületek**
- (30) 98204347.3 1998.12.19 EP
 (86) EP9910176
 (87) 0037470
 (74) dr. Valyon Józsefné, DANUBIA Szabadalmi és Védjegy Iroda Kft., 1051 Budapest, Bajcsy-Zs. út 16. (HU)
-
- (51) **C07D477/20** (2006.01)
A61K 31/40 (2006.01)
- (13) **B1**
- (11) **229.426** 2013.11.07.
 (21) **P 99 01567**
 (22) 1997.05.23.
 (40) 1999.09.28
 (73) MERCK SHARP & DOHME CORP., 07065 Rahway, New Jersey, 126 East Lincoln Avenue (US)
 (72) Bergquist, Paul A., Rahway, New Jersey, (US)
 DiMichele, Lisa M., Rahway, New Jersey, (US)
 DuBost, David C., Rahway, New Jersey, (US)
 Hunke, William A., Rahway, New Jersey, (US)
 Kaufman, Michael J., Rahway, New Jersey, (US)
 Sidler, Daniel R., Rahway, New Jersey, (US)
 Williams, John M., Rahway, New Jersey, (US)
 Zimmerman, Jeffrey A., Rahway, New Jersey, (US)
- (54) **Karbapenem antibiotikum, készítmény és eljárás annak előállítására**
- (30) 60/018,518 1996.05.28 US
-

-
- 9612668.5 1996.06.18 GB
 (86) US9708831
 (87) 9745430
 (74) DANUBIA Szabadalmi és Jogi Iroda Kft., 1051 Budapest, Bajcsy-Zs. út 16. (HU)
-
- (51) **C07D487/04** (2006.01)
A61K 31/498 (2006.01)
A61P 37/00 (2006.01)
 (13) **B1**
 (11) **229.423** 2013.11.07.
 (21) **P 00 01560**
 (22) 2000.04.14.
 (40) 2001.04.28
 (73) Eprova AG, Schaffhausen, (CH)
 (72) Egger, Thomas, Effretikon, (CH)
 dr. Moser, Rudolf, Schaffhausen, (CH)
 dr. Müller, Hans Rudolf, Schaffhausen, (CH)
 (54) **Stabil kristályos 5-metil-tetrahidrofolosav-sók**
 (30) 695/99 1999.04.15 CH
 (74) Baranyi Éva, DANUBIA Szabadalmi és Védjegy Iroda Kft., 1051 Budapest, Bajcsy-Zs. út 16. (HU)
-
- (51) **C07D487/04** (2006.01)
A61K 31/5025 (2006.01)
A61P 25/00 (2006.01)
 (13) **B1**
 (11) **229.430** 2013.11.07.
 (21) **P 00 02650**
 (22) 1998.07.28.
 (40) 2001.01.29
 (73) Sanofi-Aventis, 75013 Paris, 174 avenue de France (FR)
 (72) Evanno, Yannick, Bullion, (FR)
 Dubois, Laurent, Gif/Yvette, (FR)
 Sevrin, Mireille, Párizs, (FR)
 Marguet, Frank, Verrières le Buisson, (FR)
 Froissant, Jacques, Morée, (FR)
 Bartsch, Régine, Fontenay-aux-Roses, (FR)
 Gille, Catherine, Longjumeau, (FR)
 (54) **4-Oxo-3,5-dihidro-4H-piridazino[4,5-b]-indol-1-acetamid-származékok, eljárás a vegyületek előállítására és a vegyületeket tartalmazó gyógyszerkészítmények**
 (30) 97/09692 1997.07.30 FR
 (86) FR9801667
 (87) 9906406
 (74) Baranyi Éva, DANUBIA Szabadalmi és Védjegy Iroda Kft., 1051 Budapest, Bajcsy-Zs. út 16. (HU)
-
- (51) **C07D487/04** (2006.01)
A61K 31/395 (2006.01)
A61P 43/00 (2006.01)
C07D471/14 (2006.01)
C07D491/14 (2006.01)
-

-
- C07D519/00** (2006.01)
- (13) B1**
- (11) 229.448** 2013.11.14.
- (21) P 03 02385**
- (22) 2001.05.09.
- (40) 2003.12.29
- (73) Cephalon, Inc., West Chester, Pennsylvania, (US)
- (72) Ator, Mark A., Paoli, Pennsylvania, (US)
 Bihovsky, Ron, Wynewood, Pennsylvania, (US)
 Chatterjee, Sankar, Wynewood, Pennsylvania, (US)
 Dunn, Derek, Coatesville, Pennsylvania, (US)
 Hudkins, Robert L., Chester Springs, Pennsylvania, (US)
- (54) Többgyűrűs vegyületek és ezeket tartalmazó gyógyszerkészítmények**
- (30) 60/202,947 2000.05.09 US
 09/850,858 2001.05.08 US
- (86) US0114996
- (87) 0185686
- (74) dr. Valyon Józsefné, DANUBIA Szabadalmi és Védjegy Iroda Kft., 1051 Budapest, Bajcsy-Zs. út 16. (HU)
-

- (51) C07D487/04** (2006.01)
- A61K 31/4188** (2006.01)
- A61K 31/437** (2006.01)
- A61K 31/55** (2006.01)
- A61P 35/00** (2006.01)
- C07D233/64** (2006.01)
- C07D471/04** (2006.01)
- (13) B1**
- (11) 229.408** 2013.11.05.
- (21) P 04 00549**
- (22) 2001.11.16.
- (40) 2004.06.28
- (73) Takeda Pharmaceutical Company Limited, . Osaka, (JP)
- (72) Tasaka, Akihiro, Osaka, (JP)
 Hitaka, Takenori, Hyogo, (JP)
 Matsunaga, Nobuyuki, Osaka, (JP)
 Kusaka, Masami, Hyogo, (JP)
 Adachi, Mari, Hyogo, (JP)
 Aoki, Isao, Hyogo, (JP)
 Ojida, Akio, Fukuoka, (JP)
- (54) Új imidazol-származékok és eljárás előállításukra**
- (30) 2000-351780 2000.11.17 JP
 2001-247618 2001.08.17 JP
 2001-336880 2001.11.01 JP
- (86) JP0110002
- (87) 0240484
- (74) Szimonné Backhausz Beáta, DANUBIA Szabadalmi és Védjegy Iroda Kft., 1051 Budapest, Bajcsy-Zs. út 16. (HU)
-

- (51) C07D487/04** (2006.01)
-

Megadott szabadalmak

-
- A61K 31/5025 (2006.01)
 A61P 25/02 (2006.01)
 A61P 25/28 (2006.01)
 C07D209/18 (2006.01)
 C07D209/24 (2006.01)
- (13) B1
 (11) 229.419 2013.11.05.
 (21) P 04 02578
 (22) 2002.11.20.
 (40) 2005.03.29
 (73) SANOFI, 75008 Párizs, 54 rue La Boétie (FR)
 (72) Burnier, Philippe, Maisons-Laffitte, (FR)
 Froissant, Jacques, Brevainville, (FR)
 Marabout, Benoit, Massy, (FR)
 Marguet, Frank, Verrières le Buisson, (FR)
 Puech, Frédéric, La Celle Saint Cloud, (FR)
- (54) **3-Heteroaril-3,5-dihidro-4-oxo-4H-piridazino[4,5-b]indol-1-karboxamid-származékok, előállításuk, intermedierjeik és gyógyszerekben való alkalmazásuk**
- (30) 01/16701 2001.12.21 FR
 (86) FR0203979
 (87) 03055884
 (74) CHINOIN Gyógyszer és Vegyszeti Termékek Gyára Zrt., 1045 Budapest, Tó u. 1-5. (HU)
-
- (51) C07D495/04 (2006.01)
 A61K 31/519 (2006.01)
 A61P 5/24 (2006.01)
 C07D215/48 (2006.01)
 C07D239/78 (2006.01)
 C07D471/04 (2006.01)
 C07D487/04 (2006.01)
 C07D491/04 (2006.01)
- (13) B1
 (11) 229.422 2013.11.07.
 (21) P 03 02648
 (22) 2001.09.17.
 (40) 2003.11.28
 (73) Merck Sharp & Dohme B.V., 2031 BN Harlem, Waarderweg 39 (NL)
 (72) Timmers, Cornelis Marius, Berghem, (NL)
 Karstens, Willem Frederik Johan, Oss, (NL)
- (54) **Biciklusos heteroaromás vegyületek**
- (30) 00203287.8 2000.09.22 EP
 (86) EP0110743
 (87) 0224703
 (74) Danubia Szabadalmi és Jogi Iroda Kft., 1051 Budapest, Bajcsy-Zs.u.16. (HU)
-
- (51) C07D515/22 (2006.01)
 A61K 31/439 (2006.01)
 A61P 35/00 (2006.01)
- (13) B1
-

Megadott szabadalmak

-
- (11) **229.407** 2013.11.05.
 (21) **P 00 00068**
 (22) 1997.09.17.
 (40) 2000.06.28
 (73) President and Fellows of Harvard College, Cambridge, Massachusetts, (US)
 (72) Corey, Elias J., Cambridge, Massachusetts, (US)
 Gin, David, Urbana, Illinois, (US)
 (54) **Eljárás ekteinaszcidin vegyületek előállítására**
 (30) 08/715,541 1996.09.18 US
 (86) US9716470
 (87) 9812198
 (74) Molnár Imre, DANUBIA Szabadalmi és Védjegy Iroda Kft., 1051 Budapest, Bajcsy-Zs. út 16. (HU)
-
- (51) **C07F 9/655** (2006.01)
A61K 31/66 (2006.01)
A61K 31/70 (2006.01)
A61K 38/13 (2006.01)
C07F 9/09 (2006.01)
C07F 9/6561 (2006.01)
C07H 17/04 (2006.01)
C07K 7/64 (2006.01)
 (13) **B1**
 (11) **229.401** 2013.11.05.
 (21) **P 02 00317**
 (22) 1999.08.06.
 (40) 2002.06.28
 (73) The University of Kansas, Lawrence, Kansas, (US)
 (72) Stella, Valentino J., Lawrence, Kansas, (US)
 Zygmunt, Jan J., Longmont, Colorado, (US)
 Georg, Ingrid Gunda, Lawrence, Kansas, (US)
 Safadi, Muhammed S., Nazareth, (IL)
 (54) **Gátolt fenolok vízoldható előgyógyszerei**
 (30) 09/131,385 1998.08.07 US
 (86) US9917779
 (87) 0008033
 (74) Karácsonyi Béla, ADVOPATENT Szabadalmi Iroda, 1011 Budapest, Fő u. 19. (HU)
-
- (51) **C07H 15/203** (2006.01)
A61K 31/70 (2006.01)
A61P 3/10 (2006.01)
 (13) **B1**
 (11) **229.446** 2013.11.14.
 (21) **P 03 00393**
 (22) 2000.10.02.
 (40) 2003.06.30
 (73) Bristol-Myers Squibb Company, Princeton, New Jersey, (US)
 (72) Ellsworth, Bruce, Princeton, New Jersey, (US)
 Washburn, William N., Titusville, New Jersey, (US)
 Sher, Philip M., Plainsboro, New Jersey, (US)
-

Wu, Gang, Princeton, New Jersey, (US)

Meng, Wei, Princeton, New Jersey, (US)

(54) C-aril glükózid SGLT2 inhibitorok és alkalmazásuk

(30) 60/158,773 1999.10.12 US

60/194,615 2000.04.05 US

(86) US0027187

(87) 0127128

(74) S.B.G. & K. Szabadalmi Ügyvivői Iroda, Ráthonyi Zoltán, 1062 Budapest, Andrássy út 113. (HU)

(51) C07K 16/00 (2006.01)

A01N 43/04 (2006.01)

A61K 39/395 (2006.01)

C07H 21/02 (2006.01)

C12N 5/00 (2006.01)

C12N 15/00 (2006.01)

(13) B1

(11) 229.417 2013.11.05.

(21) P 04 00951

(22) 2001.05.02.

(40) 2004.07.28

(73) UAB Research Foundation, Birmingham, Alabama, (US)

(72) Zhou, Tong, Birmingham, Alabama, (US)

Ichikawa, Kimihisa, Yokohama-shi, Kanagawa-ken, (JP)

Kimberly, Robert P., Birmingham, Alabama, (US)

Koopman, William J., Indian Springs, Alabama, (US)

(54) Egy tumornekrózis faktorról rokon apoptózis indikáló ligandum receptorára specifikus antitest és alkalmazásai

(30) 60/201,344 2000.05.02 US

(86) US0114151

(87) 0183560

(74) Lengyel Zsolt, DANUBIA Szabadalmi és Védjegy Iroda Kft., 1051 Budapest, Bajcsy-Zs. út 16. (HU)

(51) C07K 16/28 (2006.01)

C07K 16/30 (2006.01)

(13) B1

(11) 229.416 2013.11.05.

(21) P 02 02270

(22) 2000.07.18.

(40) 2002.10.28

(73) University of Massachusetts, Boston, Massachusetts, (US)

(72) Rock, Kenneth L., Chestnut Hill, Massachusetts, (US)

Fernandes, Dancella, Framingham, Massachusetts, (US)

(54) Antitumor antitestek, fehérjék és alkalmazásuk

(30) 60/145,337 1999.07.23 US

(86) US0019589

(87) 0107481

(74) dr. Pethő Árpád, DANUBIA Szabadalmi és Védjegy Iroda Kft., 1051 Budapest, Bajcsy-Zs. út 16. (HU)

(51) C09D 11/00 (2006.01)

Megadott szabadalmak

-
- C09D 11/02** (2006.01)
- (13) **B1**
- (11) **229.437** 2013.11.07.
- (21) **P 07 00312**
- (22) 2005.08.16.
- (40) 2007.09.28
- (73) Hewlett-Packard Development Company, L.P., 77070 Houston, Texas, 20555 S.H. 249 (US)
- (72) Byers, Gary W., San Diego, California, (US)
Anderson, Richard, San Diego, California, (US)
Choy, Mark L., San Diego, California, (US)
- (54) **Társoldószerkek nyomtatófolyadékokban**
- (30) 10/951,411 2004.09.27 US
- (86) US0529432
- (87) 06036364
- (74) dr. Fehérvári Flóra, DANUBIA Szabadalmi és Jogi Iroda Kft., 1051 Budapest, Bajcsy-Zs. út 16. (HU)
-
- (51) **C12N 15/11** (2006.01)
- A61K 31/713** (2006.01)
- (13) **B1**
- (11) **229.452** 2013.11.18.
- (21) **P 04 02543**
- (22) 2003.01.17.
- (40) 2005.03.29
- (73) The University of British Columbia, Vancouver, British Columbia, (CA)
- (72) Gleave, Martin, Vancouver, British Columbia, (CA)
Signaevsky, Maxim, Vancouver, British Columbia, (CA)
- (54) **Bispecifikus antiszensz oligonukleotidok, amelyek IGFBP-2-t és IGFBP-5-öt gátolnak, és eljárások azok alkalmazására**
- (30) 60/350,046 2002.01.17 US
- (86) CA0300061
- (87) 03062421
- (74) Lengyel Zsolt, DANUBIA Szabadalmi és Védjegy Iroda Kft., 1051 Budapest, Bajcsy-Zs. út 16. (HU)
-
- (51) **C12N 15/13** (2006.01)
- A61K 39/395** (2006.01)
- A61P 37/00** (2006.01)
- C07K 16/28** (2006.01)
- C07K 16/42** (2006.01)
- C12N 5/10** (2006.01)
- C12N 15/79** (2006.01)
- G01N 33/50** (2006.01)
- G01N 33/577** (2006.01)
- (13) **B1**
- (11) **229.418** 2013.11.05.
- (21) **P 03 02128**
- (22) 2001.08.07.
- (40) 2003.09.29
- (73) Centocor, Inc., Malvern, Pennsylvania, (US)
- (72) Giles-Komar, Jill, Downingtown, Pennsylvania, (US)
-

Megadott szabadalmak

 Heavner, George, Malvern, Pennsylvania, (US)

Snyder, Linda, Pottstown, Pennsylvania, (US)

Triksa, Mohit, Paoli, Pennsylvania, (US)

(54) Anti-duális-integrin ellenanyagok, készítmények, eljárások és alkalmazások

(30) 60/223,363 2000.08.07 US

09/920,267 2001.08.01 US

(86) US0124784

(87) 0212501

(74) DANUBIA Szabadalmi és Védjegy Iroda Kft., 1051 Budapest, Bajcsy-Zs. út 16. (HU)

(51) C12N 15/53 (2006.01)**C12N 1/21** (2006.01)**C12N 9/02** (2006.01)**C12N 15/70** (2006.01)**C12P 7/02** (2006.01)**C12P 7/04** (2006.01)**C12P 7/22** (2006.01)**C12P 17/10** (2006.01)**C12P 17/16** (2006.01)**(13) B1****(11) 229.450** 2013.11.18.**(21) P 02 02074**

(22) 2000.07.27.

(40) 2002.09.30

(73) BASF Aktiengesellschaft, Ludwigshafen/Rhein, (DE)

(72) Hauer, Bernhard, Fussgönheim, (DE)

Pleiss, Jürgen, Asperg, (DE)

Schwaneberg, Ulrich, Waiblingen, (DE)

Schmitt, Jutta, Stuttgart, (DE)

Fischer, Markus, Ludwigsburg, (DE)

Schmid, Rolf, Stuttgart, (DE)

Li, Qing-shan, Kyoto, (JP)

Lutz-Wahl, Sabine, Stuttgart, (DE)

Appel, Daniel, Lauffen, (DE)

(54) Új citokróm P450 monoxigenázok és alkalmazásuk szerves vegyületek oxidálására

(30) 199 35 115.5 1999.07.27 DE

199 55 605.9 1999.11.18 DE

100 14 085.8 2000.03.22 DE

(86) EP0007253

(87) 0107630

(74) Ráthonyi Zoltán, S.B.G. & K. Szabadalmi Ügyvivői Iroda, 1062 Budapest, Andrassy út 113. (HU)

E. SZEKCIÓ - HELYHEZ KÖTÖTT LÉTESÍTMÉNYEK

(51) E04B 1/58 (2006.01)**A63H 33/04** (2006.01)**A63H 33/06** (2006.01)**A63H 33/08** (2006.01)

Megadott szabadalmak

-
- F16B 7/04** (2006.01)
F16B 9/02 (2006.01)
F16S 3/00 (2006.01)
- (13) B1**
- (11) 229.470** 2013.11.26.
(21) P 10 00045
(22) 2010.01.25.
(40) 2011.07.28
(73) Tornyai Arzén, 1201 Budapest, Lehel u. 37. (HU)
(72) Tornyai Arzén, 1201 Budapest, Lehel u. 37. (HU)
- (54) Térbeli alakzat előregyártott építőelemekből**
(74) Horváthné Faber Enikő, ADVOPATENT Szabadalmi és Védjegy Iroda, 1011 Budapest, Fő u. 19. (HU)
-

- (51) E05B 21/06** (2006.01)
E05B 15/08 (2006.01)
E05B 19/26 (2006.01)
E05B 29/08 (2006.01)
E05B 33/00 (2006.01)
E05B 35/14 (2006.01)
E05B 49/02 (2006.01)
- (13) B1**
- (11) 229.469** 2013.11.26.
(21) P 11 00121
(22) 2010.03.19.
(40) 2011.11.28
(73) Kovács György 70%, 9023 Győr, Attila u. 3. (HU)
ifj. Kovács György 30%, 9023 Győr, Attila u. 3. (HU)
(72) Kovács György 70%, 9023 Győr, Attila u. 3. (HU)
ifj. Kovács György 30%, 9023 Győr, Attila u. 3. (HU)
- (54) Biztonsági kulcs és zárszerkezet**
-

F. SZEKCIO - MECHANIKA, VILÁGÍTÁS, FŰTÉS

-
- (51) F16H 57/04** (2006.01)
B61C 9/38 (2006.01)
- (13) B1**
- (11) 229.463** 2013.11.26.
(21) P 01 05091
(22) 1999.06.18.
(40) 2002.04.29
(73) DaimlerChrysler Rail Systems GmbH, Berlin, (DE)
(72) Hallmann, Dieter, Berlin, (DE)
Skumawitz, Erwin, Schönwalde, (DE)
- (54) Gyorsfutású hajtómű olajkenéssel, különösen tokozott vasúti hajtóműhöz**
(30) 198 31 208.3 1998.07.04 DE
(86) EP9904156
(87) 0001964
(74) Weichinger András, DANUBIA Szabadalmi és Védjegy Iroda Kft., 1051 Budapest, Bajcsy-Zs. út 16. (HU)
-

- (51) **F28D 20/00** (2006.01)
 (13) **B1**
 (11) **229.432** 2013.11.07.
 (21) **P 04 02100**
 (22) 2002.09.25.
 (40) 2005.01.28
 (73) Honda Giken Kogyo Kabushiki Kaisha, Tokió, (JP)
 (72) Kudo, Tomohide, Saitama, (JP)
 (54) **Hőtároló berendezés és eljárás annak gyártására**
 (30) 2001-291050 2001.09.25 JP
 2002-035659 2002.02.13 JP
 2002-048335 2002.02.25 JP
 2002-143347 2002.05.17 JP
 2002-195827 2002.07.04 JP
 (86) JP0209835
 (87) 03027592
 (74) dr. Bokor Tamás, S.B.G. & K. Szabadalmi Ügyvivői Iroda, 1062 Budapest, Andrásy út 113. (HU)

G. SZEKCIÓ - FIZIKA

- (51) **G01N 33/53** (2006.01)
A61K 39/395 (2006.01)
A61P 25/28 (2006.01)
C07K 7/08 (2006.01)
C07K 14/47 (2006.01)
C07K 16/18 (2006.01)
C07K 16/42 (2006.01)
C12N 5/10 (2006.01)
C12N 15/02 (2006.01)
C12P 21/02 (2006.01)
C12P 21/08 (2006.01)
G01N 33/577 (2006.01)
 (13) **B1**
 (11) **229.454** 2013.11.19.
 (21) **P 03 02413**
 (22) 2001.05.15.
 (40) 2003.10.28
 (73) Blood Transfusion Centre of Slovenia, Ljubljana, (SI)
 (72) Curin-Serbec, Vladka, Ljubljana, (SI)
 (54) **PrPSc prion izoformákat szelektív módon kimutatni képes antitestek**
 (30) 00111108.7 2000.05.23 EP
 (86) IB0101666
 (87) 0190191
 (74) DANUBIA Szabadalmi és Védjegy Iroda Kft., 1051 Budapest, Bajcsy-Zs. út 16. (HU)

- (51) **G02B 5/20** (2006.01)
A61N 5/06 (2006.01)

Megadott szabadalmak

-
- G02B 5/28** (2006.01)
H01J 61/00 (2006.01)
(13) B1
(11) 229.449 2013.11.18.
(21) P 11 00288
(22) 2011.06.01.
(40) 2012.09.28
(73) Soltész Nagy Attila, 3532 Miskolc, Gálffy Ignác u. 8. (HU)
(72) Soltész Nagy Attila 95%, 3532 Miskolc, Gálffy Ignác u. 8. (HU)
Polyák László 5%, 3529 Miskolc, Aulich L. u. 30. d (HU)
(54) Eszköz mesterséges UV fény UVB és UVA arányának beállítására
-

H. SZEKCIÓ - VILLAMOSSÁG, ELEKTROMOSSÁG

-
- (51) H01R 13/59** (2006.01)
(13) B1
(11) 229.460 2013.11.22.
(21) P 00 03263
(22) 1999.01.28.
(40) 2001.05.28
(73) Palazzoli S.p.A., Brescia, (IT)
(72) Levi, Bruno, Brescia, (IT)
(54) Kábelszorító szerkezet elektromos kimenetekhez vagy csatlakozódugókhoz
(30) BS98U000015 1998.02.06 IT
BS98U000029 1998.03.25 IT
(86) EP9900567
(87) 9940651
(74) Kovács Gábor, DANUBIA Szabadalmi és Védjegy Iroda Kft., 1051 Budapest, Bajcsy-Zs. út 16. (HU)
-
- (51) H04N 5/92** (2006.01)
G11B 20/10 (2006.01)
(13) B1
(11) 229.461 2013.11.22.
(21) P 02 02198
(22) 2001.04.20.
(40) 2002.10.28
(73) Sony Corporation, Tokió, (JP)
(72) Kato, Motoki, Tokió, (JP)
Hamada, Toshiya, Tokió, (JP)
(54) Információfeldolgozó berendezés, eljárás, és hordozóeszköz
(30) 2000-183771 2000.04.21 JP
2000-271552 2000.09.07 JP
(86) JP0103415
(87) 0182606
(74) Mák András, S.B.G. & K. Budapesti Nemzetközi Szabadalmi Iroda, 1062 Budapest, Andrassy út 113. (HU)
-
- (51) H04N 7/26** (2006.01)
(13) B1
-

- (11) **229.462** 2013.11.22.
(21) **P 04 02623**
(22) 2002.11.22.
(40) 2005.07.28
(73) Nokia Corporation, Espoo, (FI)
(72) Hannuksela, Miska, Tampere, (FI)
Wang, Ye-Kui, Tampere, (FI)
(54) **Eljárás videokódolásra, videó kódoló, valamint számítógépes programtermék**
(30) 0128359.7 2001.11.27 GB
(86) IB0204932
(87) 03047266
(74) Sári Tamás Gusztáv, DANUBIA Szabadalmi és Védjegy Iroda Kft., 1051 Budapest, Bajcsy-Zs. út 16. (HU)
-

- (51) **H04N 7/52** (2006.01)
H04N 5/278 (2006.01)
(13) **B1**
(11) **229.459** 2013.11.22.
(21) **P 03 01673**
(22) 1999.07.16.
(40) 2003.08.28
(73) Thomson multimedia, Boulogne Billancourt, (FR)
(72) Mace, Philippe, Boulogne Billancourt, (FR)
(54) **Készülék, dekóder és eljárás adatfolyamban detektált adatszettek idő-menedzselésére**
(30) 98/09173 1998.07.17 FR
(86) FR9901736
(87) 0004724
(74) Szuhai Elemér, DANUBIA Szabadalmi és Védjegy Iroda Kft., 1051 Budapest, Bajcsy-Zs. út 16. (HU)
-

A rovat 71 darab közlést tartalmaz.

Megtekinthetővé vált szabadalmi leírások

(11) 229.139

(54) Eljárás digitális adatoknak forrástól vevőhöz történő biztonságos továbbítására

(11) 229.140

(54) Eljárás adatok rögzítésére, továbbítására optikai tárolóközegre, illetve visszaadására ilyen közegekről, optikai lemezes rögzítő és visszaadó berendezés, optikai tárolóközeg, számítógéppel olvasható közeg

(11) 229.141

(54) Eljárás mérési adatok átvitelére mérőszámítógépről vezérlő számítógépre egy mérőrendszerben

(11) 229.142

(54) Eljárás videoadatok információátviteli közegen való rögzítésére, berendezés kamkordertől fogadott DV formátumú videoadatok információátviteli közegen való rögzítésére, valamint információátviteli közeg

(11) 229.143

(54) Eljárás perforált tartóelem kialakítására

(11) 229.144

(54) Eljárás és készülék az idő meghatározására globális helymeghatározó rendszer vevőjében

(11) 229.145

(54) Vizsgálókészülék értékpapír jellegű vagy biztonsági termékek vizuális és/vagy gépi eredetiségvizsgálatára

(11) 229.146

(54) Értékpapír jellegű és biztonsági termék lumineszcens biztonsági elemekkel, valamint eljárás annak előállítására

(11) 229.147

(54) Lámpa belső terek megvilágítására

(11) 229.149

(54) Eljárás vinil-klorid vizes szuszpenziós polimerizálására és dialkil-peroxi-dikarbonát-oldatok előállítására

(11) 229.150

(54) Gyorsan ható szelektív szerotonin-újrafelvételt gátlókat alkalmazó eljárások nemi működési zavarok kezelésére

(11) 229.151

(54) Eljárás 2-[5-(4-fluorfenil)-3-piridilmetilaminometil] kromán előállítására

(11) 229.152

(54) Gyorsan széteső, többrészes tabletták

(11) 229.153

(54) Protonpumpa inhibitor és antacid szert vagy alginátot tartalmazó orális gyógyszeradagolási formák

(11) 229.154

(54) Omeprazol gyógyszerészeti formulációja

(11) 229.155

(54) Integrinek receptoraikhoz való kötődését gátló propánsav származékok

(11) 229.156

(54) Módosított kiméra polipeptidek javított farmakokinetikai tulajdonságokkal

(11) 229.157

(54) Zárósapka palackhoz és eljárás a zárósapkának a palackra pattintására

(11) 229.158

(54) Stabilizált, vizes, fenolos kötőanyag ásványgyapothoz és eljárás ásványgyapot termékek előállítására

(11) 229.159

(54) Gyógyszerek permeációs sebességét szabályozó membrán vagy mátrix

(11) 229.161

(54) Kelátképzők lipofil diészterei, alkalmazásuk, valamint e vegyületeket tartalmazó gyógyászati készítmények

(11) 229.162

(54) Dexmedetomidin nyugtatószerként történő alkalmazása intenzív osztályon

(11) 229.166

(54) Kiegészítő szabályozó szerkezettel ellátott gáztüzelésű fűtőkészülék

(11) 229.167

(54) Eljárás és rendszer por alakú tüzelőanyag bejuttatására és elégetésére üvegolvasztó kemencében, továbbá az ehhez alkalmazott égő

(11) 229.168

(54) Testedző készülék

(11) 229.169

(54) Italtárolót tartalmazó szerkezetegyüttes

(11) 229.174

(54) Eljárás keramikus testek összeállítására

(11) 229.175

(54) Cserélhető tintatartály tintasugaras nyomtató írófejének tintával való ellátására, eljárás tömítés kialakítására egy cserélhető tintatartály és egy tömítőszerkezet között, és cserélhető nyomtató alkatrész

(11) 229.179

(54) Átlapoló csatlakozás

(11) 229.180

(54) Osztályozó, fluidágyas granuláló berendezés és eljárás oldat, iszap, olvadék, emulzió, szuszpenzió vagy szilárd anyagok osztályozott méretű szemcsékké történő fluidágyas granulálására

(11) 229.181

(54) Csomagolás és tárló virágok csomagolásához

(11) 229.182

(54) Jelző eszközzel ellátott tartály

(11) 229.184

(54) Magas koncentrációjú stabil meloxicam oldatok

(11) 229.185

(54) Acetil-L-karnitin és propionil-L-karnitin keverékek kóros veseműködés és vesebetegségek megelőzésére és kezelésére

(11) 229.186

(54) Antraciklin-származék alkalmazása májtumor kezelésére

(11) 229.187

(54) Eljárás ösztrogének kinyerésére kancavizeletből

(11) 229.188

(54) Új eljárás N-[(S)-1-karboxibutil]-(S)-alanin-észterek előállítására, és a perindopril szintézisnél történő alkalmazása

(11) 229.189

(54) Új eljárás N-[(S)-1-karboxibutil]-(S)-alanin-észterek előállítására, és a perindopril szintézisnél történő alkalmazása

(11) 229.190

(54) Kartondoboz peremmel ellátott árucikkek csomagolására

(11) 229.191

(54) Sampon

(11) 229.192

(54) Gyógyszeradagoló rendszer éber állapotban történő nyugtatáshoz

(11) 229.196

(54) Tüdőszövet-modell

(11) 229.198

(54) Sztannilén és germilén vegyületek alkalmazása polimerizációs katalizátorként heterociklusos vegyületek polimerizálásánál

(11) 229.235

(54) Ásványgyapot készítmény

(11) 229.236

(54) Eljárás triazolintion-származékok előállítására

(11) 229.237

(54) Készítmény növényeket károsító kórokozók leküzdésére és inaktiválására

(11) 229.238

(54) Kinolin-feniléter- és anilid-származékot tartalmazó szinergisztikus fungicid hatóanyag keverék és eljárás az

alkalmazására

(11) 229.239

(54) Eljárás készülékek fertőtlenítésére

(11) 229.240

(54) Eljárás alfa,alfa-dimetilfenilecetsav előállítására alfa,alfa-dimetilbenzilcianidból

(11) 229.241

(54) Eljárás mosó, illetve tisztító hatású granulátum előállítására

(11) 229.242

(54) Szinergikus hatású fungicid készítmények és alkalmazásuk

(11) 229.243

(54) Eljárás és berendezés folyékony vagy pasztaszerű anyagok lehűtésére és porlasztására

(11) 229.244

(54) Eljárás 1-fenilpirazolin-3-karbonsav-származékok előállítására

(11) 229.245

(54) Eljárás szilikon elasztomer kompozíciók előállítására

(11) 229.246

(54) Alkoxilezett felületaktív aminokkal semlegesített alkoxilezett trisztilil-fenol-hemisulfát-észtereket tartalmazó pesticid készítmények

(11) 229.247

(54) Eljárás N-alk(én)oxi(vagy ariloxi)karbonil-izotiocianátok és származékai előállítására N,N-dialkilarilamin katalizátor jelenlétében

(11) 229.248

(54) Ajtószerkezet gépjárműhöz

(11) 229.250

(54) N-(Alkoxi-alkil)-N,N-dialkil-aminszármazékok vagy sóik és ezeket tartalmazó szerek neurodegeneratív betegségek kezelésére

(11) 229.251

(54) Háromfázisú orális fogamzásgátló

(11) 229.252

(54) Eljárás a petefészek programozott, ellenőrzött stimulálására szolgáló gyógyszerkészítmény előállítására

(11) 229.253

(54) Eljárás johexol előállítására

(11) 229.256

(54) Eljárás 14béta-hidroxi-bakkatin III 1,14-karbonát előállítására

(11) 229.257

Megtekinthetővé vált szabadalmi leírások

(54) Tiokolkicin és bakkatin kondenzációs származékai és ilyen vegyületeket tartalmazó, tumor elleni hatású gyógyászati készítmények

(11) 229.258

(54) Egy taxán és egy ciklin-dependens kináz inhibitor kombinációja

(11) 229.259

(54) Ribavirin szirup készítmények

(11) 229.261

(54) HIV nef antigént vagy antigén-determinánst kódoló gént tartalmazó rekombináns MVA-vírus és alkalmazása

(11) 229.262

(54) Hepatitis C inhibitor tripeptidek

(11) 229.263

(54) 4-H-1-benzopirán-4-on-származékok alkalmazása simaizomsejt proliferáció gátlására

(11) 229.265

(54) Neuroprotektív hatású 7-béta-hidroxiszteroidok

(11) 229.267

(54) Eljárás és berendezés szerves mono- és poliizocianátok folyamatos előállítására

(11) 229.269

(54) Tenzid/oldószer rendszerek agrokémiai hatóanyagokat tartalmazó készítményekhez

(11) 229.271

(54) Hidroxifenilpiruvát-dioxigenáz-gátlót tartalmazó szinergetikus herbicid készítmények

(11) 229.273

(54) PTFE cső, főleg tömlő, valamint eljárás ilyen cső előállítására

(11) 229.274

(54) Tixotrop tulajdonságokkal rendelkező topikális, nem-citotoxikus, mikrobaellenes hidrogél

(11) 229.275

(54) Eljárás polihalogénezett p-trifluorometilanilinek előállítására

(11) 229.276

(54) Továbbfejlesztett eljárás parazitózis legyőzésére méhkolóniákban

(11) 229.277

(54) Keményítő és laktóz alapú granulumok

(11) 229.278

(54) Eljárás ACE-inhibitor hatású gyógyszerhatóanyagok és köztitermékei előállítására és az új köztitermékek

(11) 229.279

(54) Habosítható polisztirol készítmények, duzzasztott gyöngyök és habosított termékek

(11) 229.280

(54) Valzartan sók

(11) 229.281

(54) Új triazolo-pirimidin vegyületek

(11) 229.282

(54) HIV- vakcinakészítmények

(11) 229.283

(54) Mikrobiológiai eljárás amidok előállítására

(11) 229.284

(54) Alkoholos közegben denaturáló-szerek kimutatására alkalmas teszt készlet

(11) 229.285

(54) Tömítőgyűrű nyomós-csavaros zárókupakhoz

(11) 229.286

(54) Dohányzási eszköz

(11) 229.287

(54) Nagy hatékonyságú cigaretta-füstsűrő és ilyen füstsűrővel ellátott cigaretta

(11) 229.288

(54) Helyettesített 2-piridin-ciklohexán-1,4-diamin-származékok

(11) 229.289

(54) Kopolimer-1-rokon polipeptidek alkalmazása molekulatömeg kalibráló standardként és gyógyászati anyagként

(11) 229.290

(54) Kinazolin-származékok tumorok kezelésére

(11) 229.291

(54) Több részecskéből álló gyógyszerforma, amely legalább két különbözően bevont pelletformát tartalmaz

(11) 229.292

(54) Új gyógyászati készítmény

(11) 229.293

(54) Propofol vízoldható előgyógyszerét tartalmazó vizes alapú gyógyászati készítmények

(11) 229.294

(54) Pirimidin-nukleozid-származék kristályos formái

(11) 229.295

(54) Orális alkalmazásra szolgáló stabil gyógyszerkészítmény

(11) 229.296

(54) Eljárás szulfonamid-csoporttal szubsztituált imidazotriazinon-származékok előállítására

(11) 229.297

(54) Optikai lemez, eljárás ilyenre irányuló írásra és olvasásra, valamint optikalemez-meghajtó

(11) 229.298

(54) Eljárás és berendezés információk rögzítésére és/vagy lejátszására

(11) 229.299

(54) Adatrögzítő, és lejátszó berendezés, eljárás adatrögzítésre, és -lejátszásra, programtároló eszköz, program az eljárás végrehajtására, adathordozó eszköz

(11) 229.300

(54) Eljárás GSM-chipek személyessé tételére, valamint chip az eljárás végrehajtására

(11) 229.301

(54) Tintasugaras nyomtatófej és ehhez használható eljárás

(11) 229.302

(54) Rögzítő berendezés, rögzítési eljárás, visszaadó berendezés, visszaadási eljárás, valamint rögzítési közeg

(11) 229.303

(54) Eljárás hívószámok fenntartására és kiosztására távközlő hálózatokban

(11) 229.304

(54) Eljárás ismert útvonalon mozgó objektum, főleg jármű helyzetének biztonságos meghatározására

(11) 229.305

(54) Vírusellenes hatású szubsztituált aza-indolil-oxo-acetil-piperazin-származékok és ezeket tartalmazó készítmények

(11) 229.306

(54) Aril-alkil-aminokból származó karbamátok

(11) 229.307

(54) Integrinek receptoraikhoz való kötődését gátló karbonsav származékok

(11) 229.308

(54) Antiangiogén, tumorellenes és proapoptotikus hatású retinoid-származékok

(11) 229.309

(54) Az (R)-(-)-2-[5-(4-fluorfenil)-3-piridil-metilaminometil]-kromán és élettanilag elfogadható sóinak új alkalmazása

(11) 229.310

(54) Javított diszpergálhatóságú szárazpor-összetételek

(11) 229.311

(54) Állatgyógyászati készítmény vízben oldhatatlan hatóanyagok ivóvíz szolgáltató rendszeren át történő adagolására és eljárás az előállítására

(11) 229.312

(54) Szabályozott hatóanyag-leadású gyógyszer-dózisformák legalább egy időzített gyors szakaszt magába foglaló szabályozott hatóanyag-leadásra

(11) 229.313

(54) 5HT-1 receptor antagonistát tartalmazó gyógyszerkészítmény

(11) 229.314

(54) Egy epotilon-analóg polimorfjai

(11) 229.315

(54) Kondenzált azepinszármazékok és alkalmazásuk vizeletkiválasztást gátló szerként

(11) 229.316

(54) Eljárás bakkatin III származékok előállítására

(11) 229.317

(54) 4-(2-Butilamino)-2,7-dimetil-8-(2-metil-6-metoxipirid-3-il)pirazolo-[1,5-a]-1,3,5-triazin és enantiomerei, valamint gyógyszerészetileg elfogadható sói, mint kortikotropin felszabaduló faktor (CRF) ligandumok

(11) 229.318

(54) Készítmény külső elválasztási rendellenességek kezelésére

(11) 229.319

(54) Hashajtó hatású gyógyszerkészítmény

(11) 229.320

(54) Valproinsav foszfolipid-származékai és ezek keveréke

A rovat 120 darab közlést tartalmaz.

Szabadalmi oltalom megszűnése és újra érvénybe helyezése

Ideiglenes szabadalmi oltalom megszűnése díjfizetés hiányában

(21) P 00 00737

(54) Hialuronsav mikrorészecskékbe foglalt hatóanyagokat tartalmazó nyújtott hatóanyagleadású készítmény

(21) P 00 03262

(54) Nagy reflexiós tényezőjű, bevonattal ellátott szubsztrátumok

(21) P 01 01080

(54) Ciklosporint vagy egy makrolidet tartalmazó emulzió előkoncentrátumok

(21) P 01 01103

(54) Eljárás és berendezés száraz tartalék akkumulátor gyártására

(21) P 01 01322

(54) Eljárás ciklohexilidén-aminok cisz-szelektív katalitikus hidrogénezésére

(21) P 01 01426

(54) Elektromosan vezető gumiabroncs, továbbá eljárás gumiabroncsrétegek összeállítására, és valamint berendezés futófelület rétegének előállítására és a berendezésben alkalmazott sajtolófűvőka

(21) P 01 05114

(54) Kinazolinonszármazékok, ezeket tartalmazó gyógyszerkészítmények, alkalmazásuk és eljárás az előállításukra

(21) P 02 00259

(54) Kétkamrás tubus

(21) P 02 00281

(54) Bradikinin antagonistá hatású heterociklusos benzolszulfonamid-származékok, eljárás az előállításukra és ezeket tartalmazó gyógyszerkészítmények

(21) P 02 00336

(54) Metamizolt tartalmazó, pezsgőformájú gyógyszerkészítmény

(21) P 02 00589

(54) Korom, annak alkalmazása és az előállítására szolgáló eljárás

(21) P 02 00805

(54) Rák javított kezelése temozolomiddal

(21) P 02 01214

(54) IMPDH-enzim inhibitorai, ezeket tartalmazó gyógyszerkészítmények és alkalmazásuk

(21) P 02 01863

(54) Új morfolinszármazékok, eljárás előállításukra és azokat tartalmazó gyógyszerkészítmények

-
- (21) P 02 04431
(54) 1,5-diszubsztituált-3,4-dihidro-1H-pirimido[4,5-d]pirimidin-2-on-vegyületek és felhasználásuk, eljárás az előállításukra és ezeket tartalmazó gyógyszerkészítmények
-
- (21) P 03 00083
(54) Készítmény immunszuppresszív szerek alkalmazása által indukált citotoxikus hatások kezelésére és/vagy megelőzésére
-
- (21) P 03 00154
(54) Eljárás spirociklusos tetronsavszármazékok előállítására
-
- (21) P 03 00188
(54) Karbonsavszármazékok, mint IP-antagonisták, eljárás az előállításukra és ezeket tartalmazó gyógyszerkészítmények
-
- (21) P 03 00267
(54) Eljárás aszimmetrikus 4,6-bisz(ariloxi)pirimidin-származékok előállítására
-
- (21) P 03 02845
(54) 4-Fluor-N-indán-2-il-benzamid és gyógyszerként történő felhasználása
-
- (21) P 03 02867
(54) Parazitocid készítmények és alkalmazásuk
-
- (21) P 03 03193
(54) Ftalazinon-piperidín-származékok, mint PDE4-inhibitorok és ezeket tartalmazó gyógyszerkészítmények
-
- (21) P 03 03256
(54) Acilezett indanol-aminok és gyógyszerkénti alkalmazásuk és ezeket tartalmazó gyógyszerkészítmények
-
- (21) P 03 03302
(54) Eljárás (1RS,2RS)-2-[(dimetil-amino)-metil]-1-(3-metoxifenil)-ciklohexanol elkülönítésére és tisztítására
-
- (21) P 03 03311
(54) Hatóanyagként nikotint tartalmazó nagy flexibilitású transzdermális terápiás rendszer
-
- (21) P 03 03333
(54) Szignál-transzdukciós inhibitor és epotilonszármazékot tartalmazó kombináció és ezt tartalmazó gyógyszerkészítmény
-
- (21) P 03 03462
(54) Szinergetikus hatású antimikrobiális készítmények, előállításuk és alkalmazásuk
-
- (21) P 03 03491
(54) Magas vérnyomás kvantitatív diagnosztikai elemzése
-
- (21) P 03 03498
(54) Szájápoló készlet és készítmény
-
- (21) P 03 03996
(54) Vakcinakészítmények
-

-
- (21) P 04 00202
(54) Metalloproteináz inhibitor, hatású imidazolidin-dion-származékok alkalmazásuk és ezeket tartalmazó gyógyszerkészítmények
-
- (21) P 04 00327
(54) Metalloproteináz inhibitor hatású azolszármazékok, ezeket tartalmazó gyógyszerkészítmények és alkalmazásuk
-
- (21) P 04 01401
(54) Eljárás 7-kinolinil-3,5-dihidroxi-hept-6-enoát előállítására
-
- (21) P 04 02282
(54) Triazolo[1,5-a]kinolin-származékok, eljárás az előállításukra, ezeket tartalmazó gyógyszerkészítmények
-
- (21) P 04 02424
(54) Imidazo-kinolin-származékok, eljárás előállításukra és ezeket tartalmazó gyógyszerkészítmények
-
- (21) P 05 00478
(54) Taxánszármazékokat tartalmazó tumorelleses készítmények
-
- (21) P 05 00539
(54) Immuneffektor hatású új 2-dezoxi-2-amino-3-D-glükopiránáz származékok
-
- (21) P 06 00156
(54) Hiperproliferatív rendellenességek kezelésére alkalmazható benzofurán- és benzotiofén-származékok
-
- (21) P 07 00184
(54) Ce, Pr-koaktivált stronciumos magnézium-aluminát-foszfor és ilyen tartalmú lámpa
-
- (21) P 07 00604
(54) Új eljárások 2H-kromén-vegyület előállítására
-
- (21) P 08 00101
(54) Instabil talpszerkezetű lábbeli
-
- (21) P 08 00120
(54) Lámpaadapter
-
- (21) P 08 00150
(54) Mágneszár biztonsági övhöz
-
- (21) P 08 00162
(54) Hőterelő lemez gázégős főzőlapokhoz
-
- (21) P 09 00074
(54) Eljárás, rendszer, központi egység és mérőegység csomagkapcsolt hálózaton állandó útvonalon továbbított folyam - különösen video- és/vagy audiofolyam - egyedileg azonosítható csomagjainak a hálózat két csomópontja közötti torlódásának jelzésére
-
- (21) P 10 00072
(54) HDT többhatású (szilárdulás gyorsító tömítő) beton és cement adalékszer
-

(21) P 10 00073

(54) Eljárás fullerének előállítására, új módszer segítségével

(21) P 10 00102

(54) Eljárás és berendezés szín- és aromaanyag intenzív kinyerésére szőlőből és egyéb gyümölcsből

(21) P 10 00113

(54) Eljárás és berendezés illékony komponensek talaj- és talajvíz mintákból való kinyerésére és prelaborális vizsgálatára

(21) P 10 00149

(54) Jegyzetkönyv, valamint eljárás a jegyzetkönyv előállítására

(21) P 10 00151

(54) Hidrodinamikus energiával működő műtárgy

(21) P 10 00155

(54) Építőanyag

(21) P 11 00057

(54) Új, széles spektrumú, kis molekulájú, bőrön keresztül ható fájdalomcsillapító gyógyszer

(21) P 11 00077

(54) Eljárás és berendezés szennyvíziszapok kezelésére és hasznosítására

(21) P 11 00148

(54) Rádiófrekvenciás készülék közlekedésbiztonsági alkalmazása

(21) P 11 00173

(54) ALGAVIT nehézfém, és nukleáris szennyezettség eltávolítására a szervezetből

(21) P 11 00271

(54) Kincskereső park

(21) P 11 00334

(54) Elrendezés WC-kagyló szagelszívására

(21) P 11 00444

(54) Gyógyászati készítmény

(21) P 11 00445

(54) Gyógyszerkészítmény

(21) P 11 00459

(54) Eljárás dízelolaj hulladék műanyagból történő előállítására

(21) P 11 00471

(54) Eljárás és készülék egyensúlyi helyzet megállapítására és járásparaméterek monitorozására alkalmas intelligens talpbetét

(21) P 11 00534

(54) Gyógyászati készítmény az izom atrófia kezelésére

(21) P 11 00563

(54) Zöldség- gyümölcs és futó haszonnövények termesztéséhez alkalmas gyors-kordon, valamint a hozzá tartozó terményérést elősegítő tükör

(21) P 96 00255

(54) Paroxetin-hidroklorid különféle formái és eljárás ezek előállítására

(21) P 96 02774

(54) Benzoxazepinszármazékok, az ezeket tartalmazó gyógyszerkészítmények és intermedierjeik

(21) P 97 02387

(54) Neisseria meningitidis proteináz-K-rezisztens felszíni fehérjéje

(21) P 99 01155

(54) Kinazolinszármazékok mint VEGF-inhibitorok

A rovat 68 darab közlést tartalmaz.

Ideiglenes szabadalmi oltalom megszűnése lemondás vagy lemondottnak tekintés miatt

(21) P 00 02421

(54) Puffasztott élelmiszer keményítő termék, továbbá eljárás, valamint berendezés annak előállítására

(21) P 01 00146

(54) 3-(1-Hidroxi-pentilidén)-5-nitro-3H-benzofurán-2-on, eljárás előállítására és felhasználása

(21) P 01 01002

(54) Asztali sót helyettesítő, só formájú dietetikus készítmény

(21) P 01 02816

(54) Brivudine-tartalmú gyógyszerkészítmények

(21) P 02 02578

(54) Flavonok, xantonok és kumarinok új származékai

(21) P 03 02630

(54) Eljárás glükokortikoid szuszpenziók sterilizálására

(21) P 03 03664

(54) Rendszer folyamattervező alkalmazás előállítására, rendszer webalapú folyamattervező alkalmazás előállítására és eljárás ilyen alkalmazások előállítására

(21) P 04 00466

(54) G-CSF konjugátumok

(21) P 04 01241

(54) Új ciklohexil-szulfon-származékok, eljárás az előállításukra és ezeket tartalmazó gyógyszerkészítmények

(21) P 04 02351

(54) Humán tirozináz (hTyr) antigént vagy antigén-determinánst kódoló gént tartalmazó rekombináns MVA-vírus és alkalmazása

(21) P 05 00069

(54) Merev elemmel, adott esetben egy ráformázott műanyag részbe befoglalt merev elemmel ellátott üvegezés

(21) P 06 00009

(54) Mellékpajzsmirigy-hormon analógok

(21) P 06 00733

(54) Eljárás magas víztartalmú termék csokoládéval történő bevonására és az így előállított desszert

(21) P 07 00168

(54) Független tengelyű szélérőmű

(21) P 07 00368

(54) Belső égésű motor és eljárás annak vezérlésére

(21) P 08 00205

(54) Egykaros keverő csaptelep betét

(21) P 10 00659

(54) Építőipari alapanyag kompozíció, eljárás a kompozíció előállítására, valamint építőipari termék

(21) P 98 01607

(54) Retinoidokat és liposzómákat tartalmazó bőrápoló készítmény

A rovat 18 darab közlést tartalmaz.

Végleges szabadalmi oltalom megszűnése díjfizetés hiányában

(11) 214.018

(21) P 94 00917

(54) Eljárás amino-triazin-származékok előállítására

(11) 214.160

(21) P 96 02291

(54) Eljárás optikailag aktív mevalon-laktonok előállítására

(11) 214.454

(21) P 95 00592

(54) Gabonaalapú darált és/vagy pépesített húspótló készítmények

(11) 217.045

(21) P 94 00713

(54) Külső hossztartó kéttengelyes vasúti teherkocsik részére

(11) 217.132

(21) P 95 02585

(54) Riluzol alkalmazása AIDS-szel kapcsolatos idegi rendellenességek kezelésére alkalmas gyógyszerkészítmények előállítására

(11) 217.154

(21) P 94 00880

(54) Eljárás és berendezés folyékony tejalapú termékek folyamatos sterilizálására

(11) 217.472

(21) P 94 00793

(54) Forgószelep főleg belső égésű motorokhoz

(11) 218.052

(21) P 95 00647

(54) Elektronikus vezérlőkészülék és eljárás különösen szaniterberendezés érintkezés nélküli vezérlésére

(11) 218.231

(21) P 96 03223

(54) Sínen futó jármű

(11) 218.759

(21) P 94 00288

(54) Szivattyú, főleg üzemanyag-szivattyú, valamint szivattyúház ilyen szivattyúhoz

(11) 218.894

(21) P 97 00611

(54) Eljárás és készülék csomagolóanyag nagyfrekvenciás hegesztésére, előnyösen annak lezárására

(11) 219.149

(21) P 94 00608

(54) Eljárás vizes nikotinaldehid előállítására

(11) 219.653

(21) P 96 02552

(54) Adagolószerkezet tartályban lévő közegből állandó egyedi adagok kiadagolására

(11) 219.661

(21) P 95 02564

(54) Csőcsatlakoztató eszköz, csőcsatlakoztató karmantyú és eljárás csőkapcsolat megvalósítására

(11) 219.758

(21) P 98 00636

(54) Berendezés védőöltözetek, kabátok vagy más öltözeti cikkek szárítására

(11) 219.769

(21) P 96 02284

(54) Plazminogénaktivátorokat tartalmazó gyógyszerkészítmény

(11) 219.839

(21) P 99 00805

(54) Önfűró csavar

-
- (11) 220.242
(21) P 98 00717
(54) Félkész építőelem felületek burkolására
-
- (11) 220.554
(21) P 98 01208
(54) Eljárás dobozok gyártására szolgáló acélszalag vagy lemez előállítására
-
- (11) 220.660
(21) P 99 01135
(54) Sütőberendezés végtelen szalagok készítésére
-
- (11) 221.035
(21) P 99 00417
(54) Nyél sebészeti eszközökhöz
-
- (11) 221.043
(21) P 00 01874
(54) Csőbilincs
-
- (11) 221.053
(21) P 97 00544
(54) Vasúti tengelyszerelvény automatikus nyomtávvtó szerkezettel
-
- (11) 221.536
(21) P 00 00962
(54) Mezőgazdasági hasznosításra alkalmas, guanidinszármazékot tartalmazó, stabil vizes szuszpenzió, annak előállítása és alkalmazása
-
- (11) 221.678
(21) P 95 02866
(54) Szupranormál intracelluláris enzimaktivitással összefüggő betegségek kezelésére alkalmas prodrugok
-
- (11) 221.747
(21) P 00 00711
(54) Cementklinker-kezelési eljárás
-
- (11) 222.011
(21) P 99 04574
(54) MASAI fajtanevű, kétvonalas olajipari napraforgóhibrid (*Helianthus annuus* L.)
-
- (11) 222.012
(21) P 99 04502
(54) Rondo fajtanevű, háromvonalas olajipari napraforgóhibrid (*Helianthus annuus* L.)
-
- (11) 222.078
(21) P 98 00660
(54) Kézzel forgatható irányítóállvány repített testek részére
-
- (11) 222.128
(21) P 99 00996
-

(54) Fúrószerszám szerszámgépekhez és gyártási eljárása

(11) 222.497

(21) P 96 03489

(54) Enalapril-maleátot tartalmazó stabilizált gyógyszerkészítmény és eljárás előállítására

(11) 222.600

(21) P 98 01820

(54) Kolloid gél alumínium-oxid szemcsék és eljárás annak előállítására

(11) 222.750

(21) P 96 02412

(54) Eljárás epoxid előállítására

(11) 222.960

(21) P 94 00696

(54) Járókerék nyomás alatti folyadékot szállító szivattyúkhöz, főleg WESTCO típusú szivattyúhoz, valamint szivattyú

(11) 223.308

(21) P 99 02577

(54) Eljárás nátrium visszanyerésére lúgos ipari maradványokból

(11) 223.314

(21) P 96 02693

(54) Gyógyászati készítmények VIII. véralvadásfaktor szubkután, intramuszkuláris vagy intradermális adagolására

(11) 223.360

(21) P 02 00474

(54) Készülék felületek térbeli mintázatának és/vagy tárgyak alakjának és/vagy a felületen bekövetkező lokális elmozdulások érzékelésére és/vagy tárgyak csúszásmentes, adekvát nyomóerővel történő megfogására

(11) 223.490

(21) P 02 00473

(54) Berendezés idegrostok egy időben történő egyedi ingerlésére és/vagy aktivitásának egy időben történő egyedi mérésére

(11) 223.666

(21) P 98 01201

(54) Taxoidok, előállításuk és ezeket tartalmazó gyógyszerkészítmények

(11) 224.051

(21) P 97 02157

(54) Vizes bázisú jelzőanyag és eljárás annak előállítására

(11) 224.337

(21) P 98 01833

(54) Ostyahéjjal és krémes töltettel bíró édesipari termékek

(11) 224.488

(21) P 02 00699

(54) Lánggátelrendezés, valamint lánggátszerkezeti egység

(11) 224.550

(21) P 96 02404

(54) Fibrinogén előállítása transzgén állatokban

(11) 224.616

(21) P 00 00785

(54) Kenőcs égési sebek és más bőrbetegségek kezelésére

(11) 224.617

(21) P 97 00589

(54) Venlafaxin-hidrokloridot tartalmazó, nyújtott felszabadulást biztosító gyógyszerforma

(11) 224.729

(21) P 01 00960

(54) Stabilan tárolható N-fenil-3,4,5,6-tetrahidroftálimid-származék-alapú vizes készítmény

(11) 224.762

(21) P 99 04647

(54) Eljárás fáradt olaj feldolgozására és újrahasznosítására

(11) 224.832

(21) P 98 01242

(54) Hepatitis B-vakcina

(11) 225.021

(21) P 00 01906

(54) Fémkomplexek és katalitikus rendszerek anyagok oxidálására

(11) 225.355

(21) P 99 02660

(54) Berendezés mozgatható vasúti váltórészek helyzeteinek érzékelésére, valamint eljárás a mozgatható váltórészek helyzeteit meghatározó érzékelők jeleinek kiértékelésére

(11) 225.437

(21) P 00 00978

(54) Fénysáv kialakítására alkalmas hosszmezős világítóttest

(11) 225.644

(21) P 01 05430

(54) Attenuált baktériumok, alkalmazásuk, továbbá a baktériumokat tartalmazó vakcinák

(11) 225.800

(21) P 00 03600

(54) Fruktózil-polimeráz-aktivitású enzimeket kódoló nukleinsavmolekulák és eljárások fruktozilpolimerek előállítására

(11) 225.852

(21) P 00 01802

(54) Pirazinszármazékok, eljárás előállításukra, az ezeket tartalmazó gyógyászati készítmények és alkalmazásuk

(11) 225.962
(21) P 00 00894
(54) Szubsztituált (1,3-bisz(ciklohexil-metil)-1,2,3,6-tetrahidro-2,6-dioxo-9H-purin-8-il)fenil-származékok és eljárás előállításukra

(11) 225.980
(21) P 00 03744
(54) Lactobacillus helveticus fajhoz tartozó, tenyésztve nagy hatékonysággal tripeptidet termelő tejsavbaktériumok, fermentált tejtermék és eljárás előállítására

(11) 226.024
(21) P 01 05381
(54) Eljárás csökkentett szintetikus hatóanyag-tartalmú, energiaszegény édesítőszer előállítására

(11) 226.064
(21) P 96 00680
(54) Benzazepin-, benzoxazepin- és benzotiazepin-N-ecetsav-származékok, eljárás ezek előállítására és az e vegyületeket tartalmazó gyógyászati készítmények

(11) 226.080
(21) P 00 01500
(54) Toalett-tisztító tömbkészítmények és eljárás alkalmazására

(11) 226.087
(21) P 00 01927
(54) Fehéritőkatalizátorokat tartalmazó mosó- és tisztítószer készítmények

(11) 226.139
(21) P 99 02373
(54) Közeg és eljárás biológiai anyagok fagyasztással történő tartósítására

(11) 226.262
(21) P 03 00003
(54) Átlátszó abszorbens cikk

(11) 226.505
(21) P 03 01015
(54) Öntapadó fólia

(11) 226.562
(21) P 98 00051
(54) Neurokinin, különösen neurokinin-1-antagonista 1-aril-2-acil-amino-etán-származékok és a vegyületeket tartalmazó gyógyszerkészítmények

(11) 226.628
(21) P 05 00233
(54) Egységes motorgenerátor

(11) 226.692
(21) P 99 02751

(54) Orális adagolású peptid gyógyászati készítmények

(11) 226.746

(21) P 99 00259

(54) Eljárás polimer előállítására etilén kettős kötést tartalmazó monomer polimerizálásával

(11) 226.800

(21) P 02 00331

(54) Olajkezelési eljárás

(11) 226.818

(21) P 00 00772

(54) Eljárás etilén karbonilezésére

(11) 226.819

(21) P 02 00671

(54) Elrendezés sztereo képek valóság-hű bemutatására

(11) 227.113

(21) P 05 00206

(54) Eljárás húsipari hulladékok kezelésére

(11) 227.143

(21) P 04 02494

(54) Eljárás szántóföldi termőhelyek produkciós minőségének és termelési lehetőségeinek meghatározására, és eljárás a termőföld tulajdonságainak megadására a talajtérképekhez rendelt termőföldjellemzők alapján

(11) 227.148

(21) P 03 00226

(54) Eljárás polimetilén-polifenil-poliizocianátelegy savtartalmának csökkentésére

(11) 227.186

(21) P 00 00867

(54) Tokozott védőáramkör telepcsomaghoz

(11) 227.312

(21) P 01 02081

(54) Kétrétegű vízlevezető és hangelnyelő útburkolat és eljárás előállítására

(11) 227.315

(21) P 99 04454

(54) Többlepéses eljárás nagytisztaságú deferoxamin-mezilát só előállítására

(11) 227.376

(21) P 05 00341

(54) Eljárás és berendezés szintbeni vasúti átjárók biztonságának növelésére

(11) 227.434

(21) P 08 00093

(54) Eljárás gázok szeparációjára alkil-alkoxi típusú ionos folyadékokból előállított támasztóréteges folyadék membránok segítségével

- (11) 227.454
(21) P 99 02471
(54) Piperazin- és piperidinvegyületek, eljárás előállításukra és az ezeket tartalmazó gyógyszerkészítmények
-

- (11) 227.467
(21) P 08 00089
(54) Mobil törpe-vízerőmű
-

- (11) 227.583
(21) P 08 00122
(54) Forgó állvány súllyal terhelt felületek alátámasztására
-

- (11) 227.611
(21) P 00 02606
(54) Eljárás triazinonszármazékok előállítására
-

- (11) 227.622
(21) P 05 00231
(54) Berendezés és eljárás alkatrészek sorjátlanítására és felülethengerlésére
-

- (11) 227.645
(21) P 05 01147
(54) Fakivágó és aprítékkészítő gép
-

- (11) 227.687
(21) P 02 00596
(54) Eljárás szerves hulladékanyagok cementgyártó berendezésben, különösen forgó csökemencében elégetéssel végzett megsemmisítésére
-

- (11) 227.933
(21) P 07 00808
(54) Száraz anyagkeverék beltéri díszvakolat előállításához
-

- (11) 227.938
(21) P 98 01677
(54) Béta-laktám antibiotikumot tartalmazó orális adagolás formák és eljárás az előállításukra
-

- (11) 228.059
(21) P 03 01171
(54) Antifungális hatóanyagok, ilyen vegyületeket tartalmazó gyógyászati készítmények és eljárás előállításukra
-

- (11) 228.141
(21) P 01 05158
(54) Berendezés felvonóberendezéshez tartozó járószek ellenőrizetlen gyorsulásának megakadályozására
-

A rovat 89 darab közlést tartalmaz.

Szabadalmi oltalom megszűnése és újra érvénybe helyezése

- (11) 219.122
 - (21) P 95 02873
 - (54) Cukormentes, desszert tejtermék
-

- (11) 226.816
 - (21) P 03 00352
 - (54) Festési eljárás
-

- (11) 227.428
 - (21) P 01 00689
 - (54) Fermentált búzacsíra kivonat alkalmazása a takarmányozásban és állatgyógyászatban
-

- (21) P 10 00108
 - (54) Eljárás egynyaras, "télálló" sülőivadék tervezhető tenyésztésére intenzív módszerrel, tavi körülmények között
-

A rovat 4 darab közlést tartalmaz.

Szabadalmi oltalom megszűnését megállapító határozat visszavonása

- (21) P 11 00519
 - (54) Folyamatos betáplálású szennyvízkezelő reaktor és eljárás szennyvíz kezelésére
-

- (21) P 11 00535
 - (54) Gyógyászati készítmény az összejtkezelés elősegítésére
-

A rovat 2 darab közlést tartalmaz.

Vegyes szabadalmi közlemények

Jogutódlás

-
- (11) 220.510
(21) P 98 00910
(73) PROSENA Kereskedelmi Korlátolt Felelősségű Társaság, Nagytarcsa (HU)
-
- (11) 220.799
(21) P 96 02019
(73) Biogen Idec MA Inc., Cambridge, Massachusetts (US)
(74) SBGK Szabadalmi Ügyvivői Iroda, 1062 Budapest, Andrásy út 113. (HU)
-
- (11) 226.309
(21) P 06 00078
(73) SBS-KOMIR Mérnöki Szolgáltató Korlátolt Felelősségű Társaság, Budapest (HU)
-
- (11) 227.196
(21) P 01 01389
(73) Bristol-Myers Squibb Holdings Ireland, Baar (CH)
-
- (11) 227.755
(21) P 00 03053
(73) MEDA Pharma S.á.r.l., Luxembourg (LU)
(74) SBGK Szabadalmi Ügyvivői Iroda, 1062 Budapest, Andrásy út 113. (HU)
-
- (11) 228.960
(21) P 03 01269
(73) Kudos Pharmaceuticals Limited, London (GB)
(74) Gödölle, Kékes, Mészáros & Szabó Szabadalmi és Védjegy Iroda, 1024 Budapest, Keleti Károly u. 13/b. (HU)
-
- (11) 229.501
(21) P 02 01591
(73) AbbVie Inc., North Chicago, Illinois (US)
(74) DANUBIA Szabadalmi és Jogi Iroda Kft., 1051 Budapest, Bajcsy-Zsilinszky út 16. (HU)
-
- (21) P 00 04333
(71) AstraZeneca UK Limited, London (GB)
(74) Ráthonyi Zoltán, S.B.G. & K. Budapesti Nemzetközi Szabadalmi Iroda, 1062 Budapest, Andrásy út 113. (HU)
-
- (21) P 02 01385
(71) Zoetis P LLC, New Jersey (US)
(74) ifj. Szentpéteri Ádám, S.B.G. & K. Szabadalmi és Ügyvédi Irodák, 1062 Budapest, Andrásy út 113. (HU)
-
- (21) P 03 00210
(71) Evonik Röhm GmbH, Darmstadt (DE)
(74) Frankné dr. Machytka Daisy, Gödölle, Kékes, Mészáros & Szabó Szabadalmi és Védjegy Iroda, 1024 Budapest,
-

Keleti Károly u. 13/b (HU)

- (21) P 03 00602
(71) AbbVie Inc., North Chicago, Illinois (US)
(74) DANUBIA Szabadalmi és Jogi Iroda Kft., 1051 Budapest, Bajcsy-Zs. út 16. (HU)
-

- (21) P 03 02499
(71) Bayer Intellectual Property GmbH, Monheim am Rhein (DE)
(74) SBGK Szabadalmi Ügyvédi Irodák, 1062 Budapest, Andrássy út 113. (HU)
-

- (21) P 03 04092
(71) BASF SE, Ludwigshafen (DE)
(74) Ráthonyi Zoltán, S.B.G. & K. Szabadalmi Ügyvivői Iroda, 1062 Budapest, Andrássy út 113. (HU)
-

- (21) P 09 00495
(71) PERINVEST Vállalkozás- és Befektetésszervező Zrt., Budapest (HU)
(74) Kormos Ágnes egyéni szabadalmi ügyvivő, 1132 Budapest, Váci út 66. (HU)
-

- (21) P 09 00639
(71) Díjbeszedő Informatikai Kft. 1/2, Budapest (HU)
Vilmos András 1/2, Budapest (HU)
(74) Kacsuk Zsófia szabadalmi ügyvivő, 1139 Budapest, Üteg u. 11/a (HU)
KACSUKPATENT KFT., 1139 Budapest, Üteg utca 11/A (HU)
-

- (21) P 10 00097
(71) Díjbeszedő Informatikai Kft., Budapest (HU)
(74) Mák András, SBG&K Szabadalmi Ügyvivői Iroda, 1062 Budapest, Andrássy út 113. (HU)
-

A rovat 16 darab közlést tartalmaz.

Képviseleti megbízás

- (21) P 02 01385
(71) Zoetis P LLC, New Jersey (US)
(74) ifj. Szentpéteri Ádám, S.B.G. & K. Szabadalmi és Ügyvédi Irodák, 1062 Budapest, Andrássy út 113. (HU)
-

- (21) P 06 00869
(71) Dudás József, Ceglédbercel (HU)
Ecséri Ferenc, Cegléd (HU)
(74) KACSUKPATENT KFT., 1139 Budapest, Üteg utca 11/A (HU)
Király György, JUREX Iparjogvédelmi Iroda, 1171 Budapest, Nemesbükk u. 49. (HU)
-

- (21) P 07 00179
(71) dr. Jánosi István 45%, Budapest (HU)
Román Péter 45%, Budapest (HU)
Vogronics László 10%, Érd (HU)
(74) Vogronics László, 2030 Érd, Kutyaavári u. 21. (HU)
-

- (21) P 10 00299
-

Vegyes szabadalmi közlemények

- (71) Druggability Technologies IP Holdco (Jersey) Limited, St Helier, Jersey (GB)
(74) dr. Molnár István, DANUBIA Szabadalmi és Jogi Iroda Kft, 1051 Budapest, Bajcsy-Zsilinszky út 16. (HU)
-

- (21) P 11 00049
(71) Végh Ferenc 52%, Budapest (HU)
dr. Szász Gábor 16%, Budapest (HU)
Végh Attila 16%, Budapest (HU)
Trombitás Titánia 10%, Szentendre (HU)
Trombitás Gábor 6%, Szentendre (HU)
(74) Trombitás Gábor, 1033 Budapest, Mozaik utca 12 (HU)
-

- (21) P 11 00383
(71) SLD Enhanced Recovery, Inc, Houston (US)
(74) dr. Bajcsi Péter, Bajcsi Ügyvédi Iroda, 6000 Kecskemét, Kisfaludy u. 3. (HU)
-

- (21) P 11 00541
(71) Meditop Kft., Pilisborosjenő (HU)
(74) dr. Horváth Zoltán, 1021 Budapest, Széher út 55/a (HU)
-

A rovat 7 darab közlést tartalmaz.

Képviselő megszűnése

- (21) P 01 04981
(73) Duha Tibor 80%, Budapest (HU)
Szalai György 10%, Budapest (HU)
dr. Fluck Istvánné Horváth Katalin 10%, Budapest (HU)
(74) dr. Jalsovszky Györgyné és dr. Miskolczi Mária, 1111 Budapest, Egry József u. 40. fsz. 1. (HU)
-

- (21) P 08 00424
(73) dr. Renneczéder Éva, Budapest (HU)
Rosenbecher Roland, Budapest (HU)
(74) dr. Harangozó Gábor, DANUBIA Szabadalmi és Jogi Iroda Kft., 1051 Budapest, Bajcsy-Zs. út 16. (HU)
-

- (21) P 10 00299
(71) Druggability Technologies IP Holdco (Jersey) Limited, St Helier, Jersey (GB)
(74) Cominnex Zrt., 1031 Budapest, Záhony u. 7. (HU)
-

- (21) P 11 00049
(71) Végh Ferenc 52%, Budapest (HU)
dr. Szász Gábor 16%, Budapest (HU)
Végh Attila 16%, Budapest (HU)
Trombitás Titánia 10%, Szentendre (HU)
Trombitás Gábor 6%, Szentendre (HU)
(74) Trombitás Gábor, 2000 Szentendre, Rév u. 1. (HU)
-

- (21) P 11 00383
(71) SLD Enhanced Recovery, Inc, Houston (US)
(74) dr. Antalfy-Zsíros András, DANUBIA Szabadalmi és Jogi Iroda Kft., 1051 Budapest, Bajcsy-Zs. út 16. (HU)
-

A rovat 5 darab közlést tartalmaz.

Név-, illetve címváltozás

- (11) 225.192
 - (21) P 01 04438
 - (54) Eljárás és berendezés csavarvonal alakú cső belülről történő tekerceselésére
 - (73) SEKISUI RIB LOC AUSTRALIA PTY LTD, Gepps Cross (AU)
-

- (21) P 02 01385
 - (54) Eljárás a 4"-szubsztituált 9-dezoxo-9a-aza-9a-homoeritromicin-A-származékok előállítására
 - (71) Zoetis P LLC, New Jersey (US)
-

- (21) P 10 00445
 - (54) Terápiás eljárás alfa-galaktozidáz-deficiencia kezelésére
 - (71) Shire Human Genetic Therapies, Inc., Lexington, MA (US)
-

- (21) P 11 00503
 - (54) Fázistolás mentes LED technológiájú hűtőkamra világító test szerkezeti kialakítása
 - (71) LRG Kft., Győr (HU)
-

- (21) P 12 00353
 - (54) Közvetlen vízbefecskendezésű, az üzemanyag öngyulladásos égésével működő Otto-motor
 - (71) Géczy Nándor, Ostoros (HU)
-

A rovat 5 darab közlést tartalmaz.

Hasznosítási szerződés

- (21) P 99 03373
 - (54) Mikofenolátot tartalmazó, bélben oldódó bevonattal ellátott gyógyszerkészítmények
 - (71) NOVARTIS AG., Bazel, (CH)
 - (74) Parragh Gáborné dr., S.B.G. & K. Budapesti Nemzetközi Szabadalmi Iroda, 1062 Budapest, Andrassy út 113. (HU)
-

A rovat 1 darab közlést tartalmaz.

Határozat kijavítása, kicserélése

- (11) 229.397
 - (21) P 02 04554
 - (73) Bayer Intellectual Property GmbH, 40789 Monheim, Alfred-Nobel-Strasse 10 (DE)
 - (74) DANUBIA Szabadalmi és Jogi Iroda Kft., 1051 Budapest, Bajcsy-Zsilinszky út 16. (HU)
-

A rovat 1 darab közlést tartalmaz.

Helyreigazítás

(11) 217.772

(21) P 96 02214

(13) B9

(54) 3'-Helyettesített nukleozidszármazékok, eljárás ezek előállítására, és ezeket tartalmazó gyógyszerkészítmények

A rovat 1 darab közlést tartalmaz.

EURÓPAI SZABADALMI KÖZLEMÉNYEK

Európai szabadalmi bejelentések igénypont fordításának közzététele

(21) E 12 156772

(96) EP 20120156772 2012.02.23.

(97) EP

(71) CooperVision International Holding Company, LP, St. Michael, (BB)

(72) Francis A Charles, 92672 San Clemente, California, (US)

Xu, Yuan, 92672 San Clemente, California, (US)

Zheng, Ying, 92672 San Clemente, California, (US)

Li, Yao, 92672 San Clemente, California, (US)

Back, Arthur, 93672 San Clemente, California, (US)

Hong, Ye, 92672 San Clemente, California, (US)

Chen, Charlie, 92672 San Clemente, California, (US)

(74) Frankné dr. Machytka Daisy, Gödölle, Kékes, Mészáros & Szabó Szabadalmi és Védjegy Iroda, 1024 Budapest, (HU)

(54) Mérettartó szilikon-hidrogél kontaktlencsék

(51) G02B 1/04 (2006.01)

(13) T1

(30) 61447164P 2011.02.28 US

11165318 2011.05.09 EP

A rovat 1 darab közlést tartalmaz.

Európai szabadalmak szövege fordításának benyújtása

- (11) **E017677**
(21) **E 10 000092**
(96) **EP 20100000092** 2010.01.08.
(97) **EP 2208409 A1** 2010.07.21.
 EP 2208409 B1 2012.11.07.
(73) Güttler, Fritz, 73235 Weilheim (DE)
(72) Güttler, Fritz
(74) Sipos József, DANUBIA Szabadalmi és Jogi Iroda Kft., 1051 Budapest, (HU)
(54) **Vetőcsoroszlya-modul direktvetéshez és direktvető gépkombináció**
(51) **A01C 5/06** (2006.01)
(13) **T2**
(30) 102009004767 2009.01.15. DE
-

- (11) **E017649**
(21) **E 06 806009**
(96) **EP 20060806009** 2006.10.04.
(97) **EP 1942718 A1** 2007.05.10.
 EP 1942718 B1 2013.03.20.
(73) Schumacher, Gustav, 57612 Eichelhardt (DE)
(72) SCHUMACHER, Friedrich-Wilhelm
(74) Mészárosné Dónusz Katalin, SBGK Szabadalmi Ügyvivői Iroda, 1062 Budapest, (HU)
(54) **Fog mezőgazdasági berendezéshez**
(51) **A01D 57/02** (2006.01)
 A01D 80/02 (2006.01)
(13) **T2**
(30) 102005052394 2005.10.31. DE
-

- (11) **E017678**
(21) **E 09 742438**
(96) **EP 20090742438** 2009.05.07.
(97) **EP 2306803 A1** 2009.11.12.
 EP 2306803 B1 2013.02.27.
(73) AGCO CORPORATION, Duluth, GA 30096 (US)
(72) SETHI, Gagan
(74) dr. Harangozó Gábor, DANUBIA Szabadalmi és Jogi Iroda Kft., 1051 Budapest, (HU)
(54) **Hajlékony szállítószalag és eltolható rendválasztóval rendelkező, terelőlemezzel ellátott vágógerenda**
(51) **A01D 57/20** (2006.01)
 A01D 41/14 (2006.01)
(13) **T2**
(30) 118537 2008.05.09. US
-

- (11) **E017770**
(21) **E 09 748355**
(96) **EP 20090748355** 2009.11.10.
(97) **EP 2348809 A1** 2010.06.03.
 EP 2348809 B1 2013.01.02.
-

-
- (73) Idough Investment Company, Co. Carlow (IE)
(72) HOURIHANE, Con
(74) Farkas Tamás, DANUBIA Szabadalmi és Jogi Iroda Kft., 1051 Budapest, (HU)
(54) Bálacsomagoló gép
(51) **A01F 15/07** (2006.01)
(13) **T2**
(30) 20080942 2008.11.26. IE
-
- (11) **E017843**
(21) **E 03 811675**
(96) **EP 20030811675** 2003.12.18.
(97) **EP 1571901 A2** 2004.07.01.
EP 1571901 B1 2012.12.05.
(73) Agrigenetics, Inc., Indianapolis, IN 46268-1053 (US)
(72) LIGHTNER, JonathanDuPont Ag&Nutrition
CLENDENNEN, Stephanie, K.
(74) dr. Svingor Ádám, DANUBIA Szabadalmi és Jogi Iroda Kft., 1051 Budapest, (HU)
(54) Megváltozott olajtartalmú növények generációja
(51) **A01H 5/00** (2006.01)
C12N 15/82 (2006.01)
(13) **T2**
(30) 434763 P 2002.12.18. US
-
- (11) **E017394**
(21) **E 09 251384**
(96) **EP 20090251384** 2009.05.22.
(97) **EP 2147597 A1** 2010.01.27.
EP 2147597 B1 2013.01.23.
(73) Fox International Group Limited, Hainault,Essex IG6 3UT (GB)
(72) Little, Mark
(74) Mák András, SBGK Szabadalmi Ügyvivői Iroda, 1062 Budapest, (HU)
(54) Elektronikus kapásérzékelő
(51) **A01K 97/12** (2006.01)
(13) **T2**
(30) 0813327 2008.07.21. GB
-
- (11) **E017650**
(21) **E 09 715753**
(96) **EP 20090715753** 2009.02.17.
(97) **EP 2257156 A1** 2009.09.03.
EP 2257156 B1 2012.12.26.
(73) Bayer CropScience Aktiengesellschaft, 40789 Monheim (DE)
(72) VERMEER, Ronald
EBERHARD, Manuela
KÜHNHOLD, Jürgen
(74) dr. Svingor Ádám, DANUBIA Szabadalmi és Jogi Iroda Kft., 1051 Budapest, (HU)
(54) Olaj alapú szuszpenziós készítmények
(51) **A01N 25/04** (2006.01)
A01N 43/38 (2006.01)
-

(13) T2

(30) 08151880 2008.02.25. EP

(11) E017388**(21) E 04 703921**

(96) EP 20040703921 2004.01.21.

(97) EP 1586237 A1 2004.08.05.

EP 1586237 B1 2013.02.27.

(73) NIPPON SODA CO., LTD., Tokyo 100-8165 (JP)

(72) HIROKAWA, Takashi

GOTOU, Takashi

URIHARA, Ichirou

(74) Szentpéteri Zsolt, SBGK Szabadalmi Ügyvivői Iroda, 1062 Budapest, (HU)

(54) Vízben diszpergálható szemcsék mezőgazdasági és kertészeti alkalmazásra

(51) A01N 25/14 (2006.01)

(13) T2

(30) 2003014640 2003.01.23. JP

(11) E017536**(21) E 05 763729**

(96) EP 20050763729 2005.07.18.

(97) EP 1771064 A1 2006.01.26.

EP 1771064 B1 2012.10.31.

(73) Bayer CropScience Aktiengesellschaft, 40789 Monheim (DE)

(72) FISCHER, Reiner

ANDERSCH, Wolfram

HUNGENBERG, Heike

THIELERT, Wolfgang

WILLMS, Lothar

(74) Lengyel Zsolt, DANUBIA Szabadalmi és Jogi Iroda Kft., 1051 Budapest, (HU)

(54) Neonikotinoidokon és széfenereken alapuló rovarölő szerek

(51) A01N 25/32 (2006.01)

A01N 47/40 (2006.01)

A01N 51/00 (2006.01)

(13) T2

(30) 102004035130 2004.07.20. DE

102004055581 2004.11.18. DE

(11) E017915**(21) E 08 763292**

(96) EP 20080763292 2008.06.11.

(97) EP 2254408 A2 2008.12.18.

EP 2254408 B1 2012.12.19.

(73) Omex International Ltd., Hamilton HM11 (BM)

(72) BAHIRI, Gidon

ELLIOTT, Ian

(74) dr. Török Ferenc, DANUBIA Szabadalmi és Jogi Iroda Kft., 1051 Budapest, (HU)

(54) Szalicilaldehidet és fokhagymakivonatot tartalmazó nematocid hatású készítmény

(51) A01N 35/04 (2006.01)

A01N 65/00 (2006.01)
A01P 5/00 (2006.01)
(13) T2
(30) 0711065 2007.06.11. GB

(11) E017592
(21) E 08 758801
(96) EP 20080758801 2008.05.28.
(97) EP 2154959 A1 2008.12.11.
EP 2154959 B1 2013.03.27.
(73) Bayer CropScience AG, 40789 Monheim (DE)
(72) SUTY-HEINZE, Anne
DAHMEN, Peter
(74) Schläfer László, DANUBIA Szabadalmi és Jogi Iroda Kft., 1051 Budapest, (HU)

(54) Fungicid hatóanyag-kombinációk

(51) A01N 37/46 (2006.01)
A01N 43/08 (2006.01)
A01N 43/56 (2006.01)
A01N 43/653 (2006.01)
A01N 55/00 (2006.01)
A01P 3/00 (2006.01)
(13) T2
(30) 07011094 2007.06.06. EP

(11) E017643
(21) E 10 161262
(96) EP 20100161262 2006.04.15.
(97) EP 2213168 A1 2010.08.04.
EP 2213168 B1 2013.03.27.
(73) Bayer CropScience AG, 40789 Monheim (DE)
(72) SUTY-HEINZE, Anne
HUNGENBERG, Heike
THIELERT, Wolfgang
ELBE, Hans-Ludwig
(74) Schläfer László, DANUBIA Szabadalmi és Jogi Iroda Kft., 1051 Budapest, (HU)

(54) Peszticid hatóanyag-kombinációk

(51) A01N 43/56 (2006.01)
A01N 37/22 (2006.01)
A01N 43/22 (2006.01)
A01N 47/02 (2006.01)
A01N 47/22 (2006.01)
A01N 51/00 (2006.01)
A01P 3/00 (2006.01)
A01P 7/00 (2006.01)
(13) T2
(30) 102005019713 2005.04.28. DE
102005022147 2005.05.13. DE

(11) E017894

(21) E 04 765044

(96) EP 20040765044 2004.09.10.

(97) EP 1667525 A1 2005.04.28.

EP 1667525 B1 2012.12.19.

(73) Bayer CropScience AG, 40789 Monheim (DE)

(72) VERMEER, Ronald

(74) Schläfer László, DANUBIA Szabadalmi és Jogi Iroda Kft., 1051 Budapest, (HU)

(54) Szuszpenziós koncentrátumok

(51) A01N 43/653 (2006.01)

A01N 25/04 (2006.01)

A01N 25/30 (2006.01)

A01N 37/50 (2006.01)

A01N 43/88 (2006.01)

(13) T2

(30) 10343872 2003.09.23. DE

(11) E017868

(21) E 10 197181

(96) EP 20100197181 2005.10.11.

(97) EP 2319309 A2 2011.05.11.

EP 2319309 B1 2013.03.06.

(73) Arysta LifeScience Corporation, Tokyo 104-6591 / JP (JP)

(72) SUTY-HEINZE, Anne

Kerz-Moehlendick, Friedrich, Dr.

Dutzmann, Stefan, Dr.

Heinemann, Ulrich, Dr.

(74) dr. Török Ferenc, DANUBIA Szabadalmi és Jogi Iroda Kft., 1051 Budapest, (HU)

(54) Fluoxasztrobin és boszkalidot tartalmazó gombaölő hatóanyag-kombinációk

(51) A01N 43/88 (2006.01)

A01N 43/40 (2006.01)

A01P 3/00 (2006.01)

(13) T2

(30) 102004049761 2004.10.12. DE

(11) E017281

(21) E 10 178570

(96) EP 20100178570 2005.10.31.

(97) EP 2258194 A2 2010.12.08.

EP 2258194 B1 2013.01.02.

(73) MAKHTESHIM CHEMICAL WORKS LIMITED, 84100 Beer Sheva (IL)

(72) Barazani, Avner

Barkai, Jacob

(74) Molnár Imre, DANUBIA Szabadalmi és Jogi Iroda Kft., 1051 Budapest, (HU)

(54) Peszticid készítmények

(51) A01N 51/00 (2006.01)

A01N 43/90 (2006.01)

A01N 47/02 (2006.01)

(13) T2

(30) 16502104 2004.11.04. IL

- (11) **E017466**
- (21) **E 10 159511**
- (96) **EP 20100159511** 2010.04.09.
- (97) **EP 2374353 A1** 2011.10.12.
EP 2374353 B1 2012.10.31.
- (73) Omya Development AG, 4665 Oftringen (CH)
- (72) Di Maiuta, Nicola
Schwarzentruber, Patrick
- (74) Frankné dr. Machytka Daisy, Gödölle, Kékes, Mészáros & Szabó Szabadalmi és Védjegy Iroda, 1024 Budapest, (HU)
- (54) **Eljárás ásványi anyagok vizes készítményeinek tartósítására, ásványi anyagok tartósított vizes készítményei és a tartósító készítmények alkalmazása ásványi anyagok vizes készítményeiben**
- (51) **A01N 55/02** (2006.01)
A01N 37/04 (2006.01)
A01N 59/00 (2006.01)
A01N 59/06 (2006.01)
A01N 59/08 (2006.01)
A61K 8/04 (2006.01)
A61K 8/19 (2006.01)
C02F 1/50 (2006.01)
D21H 17/66 (2006.01)
D21H 21/36 (2006.01)
- (13) **T2**

- (11) **E017685**
- (21) **E 07 842785**
- (96) **EP 20070842785** 2007.09.19.
- (97) **EP 2068644 A1** 2008.03.27.
EP 2068644 B1 2013.04.10.
- (73) Kraft Foods Global Brands LLC, Northfield, IL 60093 (US)
- (72) ZELLER, Bary, L.
KIM, Dennis, A.
- (74) Derzsi Katalin, SBGK Szabadalmi Ügyvivői Iroda, 1062 Budapest, (HU)
- (54) **Gázzal feltöltött élelmiszer termékek és eljárások azok előállítására**
- (51) **A21D 2/02** (2006.01)
A21D 2/18 (2006.01)
A23C 9/152 (2006.01)
A23F 5/40 (2006.01)
A23G 1/56 (2006.01)
A23L 2/40 (2006.01)
A23L 2/54 (2006.01)
- (13) **T2**
- (30) 845790 P 2006.09.19. US

- (11) **E017739**
- (21) **E 07 823782**
- (96) **EP 20070823782** 2007.09.06.
- (97) **EP 2061343 A1** 2008.03.20.

EP 2061343 B1 2013.03.27.

(73) Kraft Foods Global Brands LLC, Northfield, IL 60093 (US)

(72) RABAULT, Jean-Luc

BELOUIN, François

(74) Somlai Mária, SBGK Szabadalmi Ügyvivői Iroda, 1062 Budapest, (HU)

(54) Töltőanyagok

(51) A21D 13/08 (2006.01)

A21D 13/00 (2006.01)

A23G 1/30 (2006.01)

A23G 1/56 (2006.01)

A23L 1/00 (2006.01)

A23L 1/0522 (2006.01)

(13) T2

(30) 0607936 2006.09.11. FR

(11) E017342

(21) E 04 768322

(96) EP 20040768322 2004.09.06.

(97) EP 1662888 A2 2005.03.17.

EP 1662888 B1 2012.08.29.

(73) The University of Nottingham, Nottinghamshire NG7 2RD (GB)

(72) CONNERTON, Ian Frank

(74) Dr. Kocsomba Nelli, Dr. Kocsomba Nelli Ügyvédi Iroda, 1143 Budapest, (HU)

(54) Élelmiszerek fertőzésmentesítése

(51) A23B 4/14 (2006.01)

A23K 1/00 (2006.01)

A23K 1/18 (2006.01)

(13) T2

(30) 0320838 2003.09.05. GB

(11) E017805

(21) E 07 821936

(96) EP 20070821936 2007.10.29.

(97) EP 2086341 A1 2008.05.08.

EP 2086341 B1 2012.11.28.

(73) Nestec S.A., 1800 Vevey (CH)

(72) WYSS, Christophe Alexander

GUMY, Jean-Claude

WARNERY, Philippe, François

BOURGEOIS, Thierry

(74) dr. Pethő Árpád, DANUBIA Szabadalmi és Jogi Iroda Kft., 1051 Budapest, (HU)

(54) Oldható, habzó italpor

(51) A23F 5/40 (2006.01)

A23C 11/00 (2006.01)

(13) T2

(30) 06123303 2006.11.01. EP

(11) E017452

(21) E 11 151180

-
- (96) EP 20110151180 2011.01.17.
 (97) EP 2359697 A2 2011.08.24.
 EP 2359697 B1 2012.09.19.
 (73) Crisp Sensation Holding SA, 1208 Geneva (CH)
 (72) Pickford, Keith
 (74) Dr. Kocsomba Nelli Ügyvédi Iroda, 1143 Budapest, (HU)
(54) Mikrohullámmal melegített élelmiszer szubsztrátumok stabilizálása
 (51) A23L 1/00 (2006.01)
 A23L 1/01 (2006.01)
 A23L 1/0522 (2006.01)
 A23L 1/0534 (2006.01)
 A23L 1/054 (2006.01)
 A23L 1/305 (2006.01)
 A23L 1/318 (2006.01)
 A23L 1/325 (2006.01)
(13) T2
 (30) 201000647 2010.01.15. GB
 201006108 2010.04.13. GB
 201006097 2010.04.13. GB
 201007843 2010.05.11. GB
-

- (11) E017940**
(21) E 10 718070
 (96) EP 20100718070 2010.04.20.
 (97) EP 2421388 A2 2010.10.28.
 EP 2421388 B1 2013.05.15.
 (73) Herbstreith & Fox KG, Pektin-Fabrik, 75305 Neuenbürg (DE)
 (72) FOX, Gerhard, F.
 ENDRESS, Hans-Ulrich
 RENTSCHLER, Christine
 (74) dr. Bódizs Árpád, SBGK Szabadalmi Ügyvivői Iroda, 1062 Budapest, (HU)
(54) Élelmiszer köztitermék
 (51) A23L 1/052 (2006.01)
(13) T2
 (30) 102009018369 2009.04.23. DE
-

- (11) E017781**
(21) E 05 751419
 (96) EP 20050751419 2005.06.13.
 (97) EP 1772065 A1 2005.12.29.
 EP 1772065 B1 2012.11.28.
 (73) Ajinomoto Co., Inc., Tokyo 104-8315 (JP)
 (72) MORI, Hidekic/o AJINOMOTO CO., INC.
 HIRANO, Tomokoc/o AJINOMOTO CO., INC.
 KUHARA, Hiroshic/o AJINOMOTO CO., INC.
 OKADA, Akirac/o AJINOMOTO CO., INC.
 YAMAHARA, Satoshic/o AJINOMOTO CO., INC.
 (74) Szentpéteri Zsolt, SBGK Szabadalmi Ügyvivői Iroda, 1062 Budapest, (HU)
(54) Kapszinoid-tartalmú szárított chili paprika termék és eljárás annak szárítására
-

-
- (51) **A23L 1/223** (2006.01)
A23B 7/02 (2006.01)
A23L 1/212 (2006.01)
A23L 1/221 (2006.01)

(13) **T2**

(30) 2004176936 2004.06.15. JP

(11) **E017291**

(21) **E 08 736874**

(96) **EP 20080736874** 2008.03.31.

(97) **EP 2131682 A1** 2008.10.09.

EP 2131682 B1 2012.12.05.

(73) Research and Development Systems Limited, Swansea SA3 4TF (GB)

(72) Lambert, David

(74) Mészárosné Dónusz Katalin, SBGK Szabadalmi Ügyvivői Iroda, 1062 Budapest, (HU)

(54) **Hőkezelő berendezés és eljárás**

(51) **A23L 3/06** (2006.01)

(13) **T2**

(30) 0706334 2007.03.31. GB

(11) **E017654**

(21) **E 07 872087**

(96) **EP 20070872087** 2007.12.24.

(97) **EP 2120614 A2** 2008.07.10.

EP 2120614 B1 2013.03.06.

(73) Philip Morris Products S.A., 2000 Neuchâtel (CH)

(72) SPIERS, Steven, F.

SANDERSON, Wesley, G.

RINEHART, Steven, R.

(74) Mészárosné Dónusz Katalin, SBGK Szabadalmi Ügyvivői Iroda, 1062 Budapest, (HU)

(54) **A rajta átmenő üreges járatot tartalmazó dohányrúd előállításának különböző fogatosítási módja**

(51) **A24C 5/18** (2006.01)

(13) **T2**

(30) 877458 P 2006.12.28. US

(11) **E017571**

(21) **E 09 780373**

(96) **EP 20090780373** 2009.07.09.

(97) **EP 2355673 A1** 2010.04.01.

EP 2355673 B1 2012.09.26.

(73) GIZEH Raucherbedarf GmbH, 51647 Gummersbach (DE)

(72) NEUMANN, Manfred

(74) Mészárosné Dónusz Katalin, SBGK Szabadalmi Ügyvivői Iroda, 1062 Budapest, (HU)

(54) **Készülék cigarettahüvelyek töltésére**

(51) **A24C 5/42** (2006.01)

(13) **T2**

(30) 202008012816 U 2008.09.26. DE

(11) **E017628**

-
- (21) **E 09 175740**
(96) **EP 20090175740** 2008.02.21.
(97) **EP 2158817 A1** 2010.03.03.
EP 2158817 B1 2012.12.05.
(73) Schweitzer-Mauduit International, Inc., Alpharetta, GA 30022 (US)
(72) Hampl, Jr., Vladimir
Gu, Alice
Rossi-Espagnet, James
(74) dr. Gödölle István, Gödölle, Kékes, Mészáros & Szabó Szabadalmi és Védjegy Iroda, 1024 Budapest, (HU)
(54) **Dohánycikk csökkentett gyújtási hajlamú jellemzőkkel**
(51) **A24D 1/02** (2006.01)
(13) **T2**
(30) 903018 P 2007.02.23. US
-
- (11) **E017928**
(21) **E 09 703354**
(96) **EP 20090703354** 2009.01.23.
(97) **EP 2247206 A2** 2009.07.30.
EP 2247206 B1 2012.12.26.
(73) Filtrona Filter Products Development Co.Pte.Ltd, Singapore 307684 (SG)
(72) CLARKE, Paul, Francis
ARAUJO, Daniel, S.
(74) Mészárosné Dónusz Katalin, SBGK Szabadalmi Ügyvivői Iroda, 1062 Budapest, (HU)
(54) **Dohányfüst-szűrő**
(51) **A24D 3/02** (2006.01)
A24D 3/04 (2006.01)
(13) **T2**
(30) 0801246 2008.01.23. GB
0822366 2008.12.08. GB
-
- (11) **E017800**
(21) **E 10 714600**
(96) **EP 20100714600** 2010.03.31.
(97) **EP 2416673 A1** 2010.10.14.
EP 2416673 B1 2013.03.06.
(73) British American Tobacco (Investments) Ltd, LondonWC2R 3LA (GB)
(72) NAENEN, Rene
KALJURA, Karl
(74) dr. Kereszty Marcell, Gödölle, Kékes, Mészáros & Szabó Szabadalmi és Védjegy Iroda, 1024 Budapest, (HU)
(54) **Tárgyak bevezetése hosszúkás elszívható árucikkekbe**
(51) **A24D 3/02** (2006.01)
(13) **T2**
(30) 0906192 2009.04.09. GB
-
- (11) **E017933**
(21) **E 09 733073**
(96) **EP 20090733073** 2009.04.17.
(97) **EP 2296498 A1** 2009.10.22.
EP 2296498 B1 2013.01.02.
-

- (73) Philip Morris Products S.A., 2000 Neuchâtel (CH)
 (72) LIBBRA, Roberto
 CANTIERI, Fabio
 (74) Mészárosné Dónusz Katalin, SBGK Szabadalmi Ügyvivői Iroda, 1062 Budapest, (HU)

(54) Szűrőgyártó berendezés

- (51) **A24D 3/02** (2006.01)
 (13) **T2**
 (30) 08154801 2008.04.18. EP

(11) E017655**(21) E 03 743106****(96) EP 20030743106** 2003.01.31.**(97) EP 1478248 A1** 2003.09.04.**EP 1478248 B1** 2013.03.13.

(73) Philip Morris Products S.A., 2000 Neuchâtel (CH)

(72) YANG, Zuyin

NEPOMUCENO, Jose, G.

TAYLOR, Barbara, G.

(74) Mészárosné Dónusz Katalin, SBGK Szabadalmi Ügyvivői Iroda, 1062 Budapest, (HU)

(54) Dohányzási cikkek szűrőanyagaként használható, ízesített szén**(51) A24D 3/04** (2006.01)**(13) T2****(30) 79813** 2002.02.22. US**(11) E017538****(21) E 11 190267****(96) EP 20110190267** 2009.07.22.**(97) EP 2425726 A1** 2012.03.07.**EP 2425726 B1** 2012.10.31.

(73) British American Tobacco (Investments) Limited, London WC2R 3LA (GB)

(72) Fiebelkorn, Richard

(74) dr. Kereszty Marcell, Gödölle, Kékes, Mészáros & Szabó Szabadalmi és Védjegy Iroda, 1024 Budapest, (HU)

(54) Szellőző hüvely elszívható árucikkhez**(51) A24D 3/04** (2006.01)**A24F 13/04** (2006.01)**(13) T2****(30) 0813459** 2008.07.23. GB**(11) E017360****(21) E 07 824649****(96) EP 20070824649** 2007.11.20.**(97) EP 2096945 A1** 2008.06.26.**EP 2096945 B1** 2012.10.03.

(73) British American Tobacco (Investments) Limited, London WC2R 3LA (GB)

(72) DUKE, Martin, Graham

(74) dr. Kereszty Marcell, Gödölle, Kékes, Mészáros & Szabó Szabadalmi és Védjegy Iroda, 1024 Budapest, (HU)

(54) Elszívható árucikk filter**(51) A24D 3/04** (2006.01)**(13) T2**

(30) 0625818 2006.12.21. GB

(11) **E017433**

(21) **E 08 870238**

(96) **EP 20080870238** 2008.12.18.

(97) **EP 2240037 A1** 2009.07.16.

EP 2240037 B1 2012.10.17.

(73) British American Tobacco (Investments) Limited, London WC2R 3LA (GB)

(72) FIEBELKORN, Richard

(74) dr. Kereszty Marcell, Gödölle, Kékes, Mészáros & Szabó Szabadalmi és Védjegy Iroda, 1024 Budapest, (HU)

(54) **Elszívható árucikk**

(51) **A24D 3/04** (2006.01)

(13) **T2**

(30) 0800216 2008.01.07. GB

(11) **E017903**

(21) **E 04 739169**

(96) **EP 20040739169** 2004.05.11.

(97) **EP 1526787 A1** 2005.01.20.

EP 1526787 B1 2012.12.19.

(73) Asolo SPA, 31040 Nervesa della Battaglia (Treviso) (IT)

(72) ZANATTA, Marco

 MARTINI, Giovanni

 BERNARDEL, Lino

(74) Mészárosné Dónusz Katalin, SBGK Szabadalmi Ügyvivői Iroda, 1062 Budapest, (HU)

(54) **Kompozit talpbetétes cipő**

(51) **A43B 13/12** (2006.01)

A43B 7/14 (2006.01)

A43B 7/24 (2006.01)

A43B 13/38 (2006.01)

A43B 17/00 (2006.01)

A43B 17/02 (2006.01)

(13) **T2**

(30) TV20030095 2003.07.14. IT

(11) **E017668**

(21) **E 05 732206**

(96) **EP 20050732206** 2005.04.18.

(97) **EP 1744955 A2** 2005.11.03.

EP 1744955 B1 2013.04.03.

(73) Beauty Union Global Limited, Chai Wan Hong Kong (CN)

(72) TURGEMAN, Carmit

(74) dr. Harangozó Gábor, DANUBIA Szabadalmi és Jogi Iroda Kft., 1051 Budapest, (HU)

(54) **Újratölthető parfümtartály**

(51) **A45D 34/02** (2006.01)

B05B 11/00 (2006.01)

(13) **T2**

(30) 16151504 2004.04.20. IL

-
- (11) **E017764**
(21) **E 03 785058**
(96) **EP 20030785058** 2003.08.08.
(97) **EP 1528874 A1** 2004.02.19.
EP 1528874 B1 2012.11.28.
(73) Colgate-Palmolive Company, New York NY 10022-7499 (US)
(72) MOSKOVICH, Robert
STORZ, Joachim
LANGGNER, Tanja
KUCHLER, Thomas
(74) Mészárosné Dónusz Katalin, SBGK Szabadalmi Ügyvivői Iroda, 1062 Budapest, (HU)
(54) **Fogkefe**
(51) **A46B 9/04** (2006.01)
A46B 3/00 (2006.01)
A46D 3/00 (2006.01)
(13) **T2**
(30) 402165 P 2002.08.09. US
-

- (11) **E017543**
(21) **E 04 751997**
(96) **EP 20040751997** 2004.05.12.
(97) **EP 1622484 A2** 2004.11.25.
EP 1622484 B1 2012.10.31.
(73) Colgate-Palmolive Company, New York NY 10022-7499 (US)
(72) JIMENEZ, Eduardo
HUI, Fung, Kut
GATZEMEYER, John, J.
(74) Földi Julianna, Danubia Szabadalmi és Jogi Iroda Kft., 1051 Budapest, (HU)
(54) **Ívelt nyakú és hajlékony tengellyel rendelkező elektromos fogkefe**
(51) **A46B 13/00** (2006.01)
(13) **T2**
(30) 436218 2003.05.12. US
-

- (11) **E017693**
(21) **E 06 839619**
(96) **EP 20060839619** 2006.10.30.
(97) **EP 1947979 A1** 2007.05.03.
EP 1947979 B1 2013.03.13.
(73) Colgate-Palmolive Company, New York NY 10022-7499 (US)
(72) XI, Swanson
MEI, James
MOSKOVICH, Robert
HOHLBEIN, Douglas, J.
MINTEL, Thomas
(74) dr. Jakab Judit, SBGK Szabadalmi Ügyvivői Iroda, 1062 Budapest, (HU)
(54) **Szájápoló eszköz**
(51) **A46B 15/00** (2006.01)
(13) **T2**
(30) 261048 2005.10.28. US
-

(11) **E017606**

(21) **E 11 250013**

(96) **EP 20110250013** 2011.01.07.

(97) **EP 2374375 A1** 2011.10.12.

EP 2374375 B1 2013.04.17.

(73) Fox International Group Limited, Hainault,Essex IG6 3UT (GB)

(72) Little, Mark

(74) Mészárosné Dónusz Katalin, SBGK Szabadalmi Ügyvivői Iroda, 1062 Budapest, (HU)

(54) **Ülőágy**

(51) **A47C 17/70** (2006.01)

A47C 1/026 (2006.01)

(13) **T2**

(30) 201002966 2010.02.22. GB

(11) **E017941**

(21) **E 04 727589**

(96) **EP 20040727589** 2004.04.15.

(97) **EP 1615536 A1** 2004.11.04.

EP 1615536 B1 2012.10.31.

(73) Abbosh, Oday, London NW8 0EG (GB)

(72) ABBOSH, Oday

DRYBURGH, Ian, Hamilton

LAWSON, Nigel

(74) Varannai Csaba, ADVOPATENT Szabadalmi és Védjegy Iroda, 1011 Budapest, (HU)

(54) **Tökéletesített laptömbök, különösen egészségügyi alkalmazásra**

(51) **A47K 10/16** (2006.01)

A47K 10/18 (2006.01)

A47K 10/38 (2006.01)

(13) **T2**

(30) 0308841 2003.04.16. GB

(11) **E017916**

(21) **E 10 401044**

(96) **EP 20100401044** 2010.04.06.

(97) **EP 2374388 A1** 2011.10.12.

EP 2374388 B1 2013.01.23.

(73) Miele & Cie. KG, 33332 Gütersloh (DE)

(72) Chwolka, Cornelia

Mersmann, Udo

(74) Sipos József, DANUBIA Szabadalmi és Jogi Iroda Kft., 1051 Budapest, (HU)

(54) **Porszívó és eljárás annak előállítására**

(51) **A47L 5/00** (2006.01)

A47L 9/26 (2006.01)

(13) **T2**

(11) **E017736**

(21) **E 08 014413**

(96) **EP 20080014413** 2008.08.13.

-
- (97) **EP 2030547 A2** 2009.03.04.
EP 2030547 B1 2013.04.24.
- (73) Miele & Cie. KG, 33332 Gütersloh (DE)
- (72) FINKE, Christian
- (74) Dr. Kocsomba Nelli, Dr. Kocsomba Nelli Ügyvédi Iroda, 1143 Budapest, (HU)
- (54) **Álló porszívó**
- (51) **A47L 5/28** (2006.01)
A47L 9/00 (2006.01)
- (13) **T2**
- (30) 102007040954 2007.08.30. DE
-

- (11) **E017756**
- (21) **E 10 401045**
- (96) **EP 20100401045** 2010.04.06.
- (97) **EP 2374390 A1** 2011.10.12.
EP 2374390 B1 2012.12.26.
- (73) Miele & Cie. KG, 33332 Gütersloh (DE)
- (72) Massanes, Dirk
Mersmann, Udo
- (74) Erdély Péter, DANUBIA Szabadalmi és Jogi Iroda Kft., 1051 Budapest, (HU)
- (54) **Porszívó porszívó-ventilátorral és az azt tartó szerkezettel**
- (51) **A47L 9/00** (2006.01)
A47L 9/22 (2006.01)
- (13) **T2**
-

- (11) **E017564**
- (21) **E 11 401680**
- (96) **EP 20110401680** 2010.04.06.
- (97) **EP 2443976 A1** 2012.04.25.
EP 2443976 B1 2012.12.12.
- (73) Miele & Cie. KG, 33332 Gütersloh (DE)
- (72) Massanés, Dirk
Mersmann, Udo
- (74) Kovács Ivánné, DANUBIA Szabadalmi és Jogi Iroda Kft., 1051 Budapest, (HU)
- (54) **Porszívó porszívó-szellőzővel, valamint szerkezet ennek rögzítésére**
- (51) **A47L 9/00** (2006.01)
A47L 9/22 (2006.01)
- (13) **T2**
-

- (11) **E017912**
- (21) **E 10 787654**
- (96) **EP 20100787654** 2010.12.02.
- (97) **EP 2389091 A1** 2011.06.09.
EP 2389091 B1 2013.01.16.
- (73) The Procter and Gamble Company, Cincinnati, Ohio 45202 (US)
- (72) POLICICCHIO, Nicola, John
HUSTON, Larry, L.
- (74) Farkas Tamás, DANUBIA Szabadalmi és Jogi Iroda Kft., 1051 Budapest, (HU)
- (54) **Tisztítóeszköz szalagok helyett nem sík elemekkel**
-

-
- (51) **A47L 13/16** (2006.01)
A47L 13/38 (2006.01)
A47L 13/44 (2006.01)
- (13) **T2**
- (30) 2685904 2009.12.04. CA
-

- (11) **E017867**
- (21) **E 08 756820**
- (96) **EP 20080756820** 2008.06.12.
(97) **EP 2157903 A1** 2008.12.18.
EP 2157903 B1 2012.12.12.
- (73) Pfleger, Ernst, 1010 Wien (AT)
Pfleger, Christoph, 1010 Wien (AT)
- (72) Pfleger, Ernst
Pfleger, Christoph
- (74) dr. Antalfy-Zsiros András, DANUBIA Szabadalmi és Jogi Iroda Kft., 1051 Budapest, (HU)
- (54) **Eljárás észlelés mérésére**
- (51) **A61B 3/113** (2006.01)
A61B 5/16 (2006.01)
H04H 60/33 (2008.01)
- (13) **T2**
- (30) 9112007 2007.06.12. AT
-

- (11) **E017813**
- (21) **E 10 803050**
- (96) **EP 20100803050** 2010.12.16.
(97) **EP 2393435 A1** 2011.06.30.
EP 2393435 B1 2012.12.05.
- (73) Joimax GmbH, 76227 Karlsruhe (DE)
- (72) RIES, Wolfgang
- (74) dr. Jakab Judit, SBGK Szabadalmi Ügyvivői Iroda, 1062 Budapest, (HU)
- (54) **Sebészeti készülék eszközbefogó nyél sebészeti eszközzel való oldható összekapcsolására**
- (51) **A61B 17/16** (2006.01)
A61C 1/14 (2006.01)
- (13) **T2**
- (30) 202009017470 U 2009.12.23. DE
-

- (11) **E017847**
- (21) **E 09 156438**
- (96) **EP 20090156438** 2009.03.27.
(97) **EP 2116204 A2** 2009.11.11.
EP 2116204 B1 2012.12.05.
- (73) H&R Spezialfedern GmbH & Co. KG., 57368 Lenneadt (DE)
- (72) Labitzke, Reiner, Prof. Dr.
- (74) dr. Jakab Judit, SBGK Szabadalmi Ügyvivői Iroda, 1062 Budapest, (HU)
- (54) **Szerkezet csövescsont-törések stabilizálására**
- (51) **A61B 17/68** (2006.01)
A61B 17/72 (2006.01)
A61B 17/88 (2006.01)
-

(13) T2(30) 102008017741 2008.04.07. DE

(11) E017778**(21) E 03 788922****(96) EP 20030788922** 2003.09.26.**(97) EP 1542610 A2** 2004.04.08.**EP 1542610 B1** 2012.11.28.

(73) Adept Water Technologies A/S, 2800 Kongens Lyngby (DK)

(72) NAPPER, David Adept Technology A/S

PEDERSEN, Henry, Lund Adept Technology A/S

RUBEN-PETERSEN, Lene Adept Technology A/S

(74) Kovács Ivánné, DANUBIA Szabadalmi és Jogi Iroda Kft., 1051 Budapest, (HU)

(54) Tisztítóberendezés fogászati eszközökhöz**(51) A61C 1/00** (2006.01)**(13) T2**(30) 02256747 2002.09.27. EP

(11) E017438**(21) E 09 738533****(96) EP 20090738533** 2009.04.28.**(97) EP 2280664 A1** 2009.11.05.**EP 2280664 B1** 2012.11.14.

(73) Herniamesh S.R.L., 10034 Chivasso (Torino) (IT)

(72) TRABUCCO, Ermanno

LAMBERTI, Roberta

CREPALDI, Pier Aldo

BOSIO, Margherita

(74) Erdély Péter, DANUBIA Szabadalmi és Jogi Iroda Kft., 1051 Budapest, (HU)

(54) Sebészeti protézis lágyszövetek helyreállításához**(51) A61F 2/00** (2006.01)**(13) T2**(30) TO20080329 2008.05.02. IT

(11) E017340**(21) E 11 156401****(96) EP 20110156401** 2004.03.05.**(97) EP 2335646 A2** 2011.06.22.**EP 2335646 B1** 2012.12.05.

(73) Surgisil, L.L.P., Plano, TX 75093 (US)

(72) RAPHAEL, Peter

HARRIS, Scott

(74) Farkas Tamás, DANUBIA Szabadalmi és Jogi Iroda Kft., 1051 Budapest, (HU)

(54) Ajakimplantátum**(51) A61F 2/02** (2006.01)**A61B 17/00** (2006.01)**A61F 2/00** (2006.01)**(13) T2**(30) 384229 2003.03.07. US

-
- (11) **E017666**
(21) **E 07 848800**
(96) **EP 20070848800** 2007.09.28.
(97) **EP 2071917 A2** 2008.04.03.
EP 2071917 B1 2012.11.21.
(73) Infa S.A., 6850 Mendrisio (CH)
(72) MAGRI, Paolo
VILLANI, Flavio
(74) PINTZ ÉS TÁRSAI Szabadalmi, Védjegy és Jogi Iroda Kft., 1539 Budapest, (HU)
(54) **Csomagolórendszer gyógyászati kompozíciókhoz, és készlet intravénás bevezetéséhez**
(51) **A61J 1/05** (2006.01)
A61J 1/20 (2006.01)
(13) **T2**
(30) MI20061881 2006.09.29. IT
MI20070635 2007.03.29. IT
-

- (11) **E017884**
(21) **E 08 781601**
(96) **EP 20080781601** 2008.07.10.
(97) **EP 2326206 A1** 2009.12.30.
EP 2326206 B1 2013.03.27.
(73) Colgate-Palmolive Company, New York, NY 10022 (US)
(72) ROBINSON, Richard, Scott
XU, Guofeng
HOHLBEIN, Douglas, J.
SORRENTINO, Alan
(74) Mészárosné Dónusz Katalin, SBGK Szabadalmi Ügyvivői Iroda, 1062 Budapest, (HU)
(54) **Szájápoló eszköz**
(51) **A61K 8/02** (2006.01)
A46B 11/00 (2006.01)
A61K 8/11 (2006.01)
A61K 8/65 (2006.01)
A61Q 11/00 (2006.01)
(13) **T2**
(30) 147087 2008.06.26. US
-

- (11) **E017786**
(21) **E 06 838639**
(96) **EP 20060838639** 2006.11.29.
(97) **EP 1965787 A2** 2007.06.07.
EP 1965787 B1 2013.04.10.
(73) Endo Pharmaceuticals Inc., Chadds Ford, PA 19317 (US)
(72) TROHA, Janice, Mary
ABBAS, Victoria, Jean
ROSENTHAL, Gary, Joseph
SHAUER, Wren, Henderson
(74) dr. Kovári Zoltán, Kovári és Társai Szabadalmi és Védjegy Iroda Kft., 1012 Budapest, (HU)
(54) **Szájszárazság kezelése kéntartalmú antioxidánssal**
-

-
- (51) **A61K 9/00** (2006.01)
A61K 9/06 (2006.01)
A61K 31/198 (2006.01)
A61K 31/381 (2006.01)
A61K 31/426 (2006.01)
A61K 33/04 (2006.01)
A61K 45/06 (2006.01)
A61K 47/10 (2006.01)
A61P 1/02 (2006.01)
A61P 39/00 (2006.01)

(13) **T2**

- (30) 740711 P 2005.11.30. US
-

(11) **E017811**

(21) **E 06 707447**

(96) **EP 20060707447** 2006.02.16.

(97) **EP 1855650 A1** 2006.08.31.

EP 1855650 B1 2012.12.05.

(73) Galderma S.A., 6330 Cham (CH)

(72) ZARIF, Leila

PEDRASSI, Gérald

BRZOKEWICZ, Alain

(74) ifj. Szentpéteri Ádám, SBGK Szabadalmi Ügyvivői Iroda, 1062 Budapest, (HU)

(54) **Metronidazol alapú, nagy stabilitással rendelkező vizes topikális gél, valamint eljárás annak előállítására**

(51) **A61K 9/06** (2006.01)

A61K 31/4164 (2006.01)

A61K 47/32 (2006.01)

(13) **T2**

(30) 0501949 2005.02.25. FR

671635 P 2005.04.15. US

(11) **E017716**

(21) **E 10 701698**

(96) **EP 20100701698** 2010.02.02.

(97) **EP 2405892 A1** 2010.09.16.

EP 2405892 B1 2013.01.16.

(73) LECTIO Pharmaentwicklungs- und Verwertungs GmbH, 3400 Klosterneuburg (AT)

(72) VIRNO, Michele

(74) dr. Fehérvári Flóra, DANUBIA Szabadalmi és Jogi Iroda Kft., 1051 Budapest, (HU)

(54) **Ketoprofent és egy hidroxizsír-sav polioxialkilén-észterét tartalmazó gyógyszerkészítmény**

(51) **A61K 9/08** (2006.01)

A61K 9/06 (2006.01)

A61K 9/12 (2006.01)

A61K 9/70 (2006.01)

A61K 31/192 (2006.01)

A61K 47/10 (2006.01)

A61K 47/14 (2006.01)

(13) **T2**

(30) 09155046 2009.03.12. EP

(11) E017753**(21) E 11 173860****(96) EP 20110173860** 2011.07.13.**(97) EP 2407155 A1** 2012.01.18.**EP 2407155 B1** 2012.12.26.

(73) Hybrigenics S.A., 75014 Paris (FR)

(72) Delansorne, Rémi

(74) dr. Svingor Ádám, DANUBIA Szabadalmi és Jogi Iroda Kft., 1051 Budapest, (HU)

(54) Inekalcitrol-készítmények**(51) A61K 9/10** (2006.01)**A61K 9/00** (2006.01)**A61K 9/08** (2006.01)**A61K 9/20** (2006.01)**A61K 9/48** (2006.01)**A61K 47/10** (2006.01)**(13) T2**

(30) 836974 2010.07.15. US

10305783 2010.07.15. EP

(11) E017929**(21) E 05 745705****(96) EP 20050745705** 2005.04.27.**(97) EP 1748759 A2** 2005.11.10.**EP 1748759 B1** 2013.03.27.

(73) Javeri, Indu, Andover, MA 01810 (US)

(72) AUGUSTINE, John, G.

NELLAIPPAN, Kaliappanadar

ISAACS, Benjamin, S.

ISAACS, Indu, J., Isaacs

(74) Derzsi Katalin, SBGK Szabadalmi Ügyvivői Iroda, 1062 Budapest, (HU)

(54) Eljárás hidrofób vegyületek vízdoldhatóságának javítására micelláris diszperzióval.**(51) A61K 9/107** (2006.01)**A61K 47/10** (2006.01)**A61K 47/12** (2006.01)**(13) T2**

(30) 834816 2004.04.27. US

666623 P 2005.03.31. US

(11) E017900**(21) E 10 252043****(96) EP 20100252043** 2010.12.03.**(97) EP 2356983 A1** 2011.08.17.**EP 2356983 B1** 2013.02.20.

(73) Novartis AG, 4056 Basel (CH)

(72) Rueckl, Harald

Scheffczik, Hanno

Santry, Barbara

(74) dr. Fehérvári Flóra, DANUBIA Szabadalmi és Jogi Iroda Kft., 1051 Budapest, (HU)

(54) Komponensek keringetése emulzió homogenizálási eljárásban**(51) A61K 9/107** (2006.01)**A61K 39/39** (2006.01)**(13) T2****(30)** 283518 P 2009.12.03. US**(11) E017834****(21) E 08 762490****(96) EP 20080762490** 2008.06.25.**(97) EP 2170280 A2** 2008.12.31.**EP 2170280 B1** 2013.03.20.**(73)** Kind Consumer Limited, London EC1R 5AR (GB)**(72)** HEARN, Alex

BAKRI, Sam

(74) dr. Bódizs Árpád, SBGK Szabadalmi Ügyvivői Iroda, 1062 Budapest, (HU)**(54) Nikotint tartalmazó inhalálható készítmény****(51) A61K 9/12** (2006.01)**A61K 31/465** (2006.01)**A61K 33/00** (2006.01)**A61P 11/00** (2006.01)**(13) T2****(30)** 0712308 2007.06.25. GB**(11) E017209****(21) E 05 851408****(96) EP 20050851408** 2005.11.07.**(97) EP 1817006 A2** 2006.06.08.**EP 1817006 B1** 2012.09.05.**(73)** Your Energy Systems, LLC, Palo Alto, CA 94301 (US)**(72)** Guilford, Timothy F.**(74)** dr. Török Ferenc, DANUBIA Szabadalmi és Jogi Iroda Kft., 1051 Budapest, (HU)**(54) Liposzómális keverék glutation (csökkentett) orális úton való adagolására****(51) A61K 9/127** (2006.01)**A61K 9/48** (2006.01)**A61K 31/198** (2006.01)**A61K 38/06** (2006.01)**(13) T2****(30)** 522785 P 2004.11.07. US

594996 P 2005.05.25. US

597041 P 2005.11.06. US

(11) E017529**(21) E 08 165631****(96) EP 20080165631** 2005.12.23.**(97) EP 2033629 A1** 2009.03.11.**EP 2033629 B1** 2012.11.14.**(73)** KRKA, 8501 Novo mesto (SI)**(72)** Vrbinc, Miha

Slanc Vovk, Janika

Rangus, Marija

Zupancic, Silvo

Bevec, Franci

Cernosa, Lidija

(74) dr. Fehérvári Flóra, DANUBIA Szabadalmi és Jogi Iroda Kft., 1051 Budapest, (HU)

(54) Valsartant tartalmazó szilárd gyógyszerkészítmény**(51) A61K 9/14** (2006.01)**A61K 31/41** (2006.01)**(13) T2**

(30) 04030782 2004.12.24. EP

05004433 2005.03.01. EP

(11) E017005**(21) E 10 181250****(96) EP 20100181250** 2004.08.23.**(97) EP 2258344 A2** 2010.12.08.**EP 2258344 B1** 2012.11.14.

(73) AbbVie Inc., IL 60064 North Chicago (US)

(72) Rosenberg, Jörg

Reinhold, Ulrich

Liepold, Bernd

Berndl, Gunther

BREITENBACH, Jörg

Alani, Laman

Ghosh, Soumojeet

(74) DANUBIA Szabadalmi és Jogi Iroda Kft., 1051 Budapest, (HU)

(54) Ritonavir és lopinavir szilárd diszperziót tartalmazó szilárd gyógyászati dózisforma**(51) A61K 9/14** (2006.01)**A61K 9/20** (2006.01)**A61K 31/425** (2006.01)**(13) T2**

(30) 650178 2003.08.28. US

650178 2003.08.28. US

(11) E017584**(21) E 10 718707****(96) EP 20100718707** 2010.04.12.**(97) EP 2419087 A1** 2010.10.21.**EP 2419087 B1** 2013.01.23.

(73) Sular, Vanangamudi Subramaniam, Chennai 600 041 TN (IN)

(72) SRINIVASAN, Madhavan

CHULLIEL, Neelakandan Narayanan

SENTHILKUMAR, Kuppusamy

SULUR, Vanangamudi Subramaniam

(74) dr. Bódizs Árpád, SBGK Szabadalmi Ügyvivői Iroda, 1062 Budapest, (HU)

(54) Gyógyhatású fuzidinsav krém nátrium-fuzidátból biopolimerrel előállítva, és eljárás előállítására**(51) A61K 9/14** (2006.01)**A61K 9/107** (2006.01)**A61K 31/575** (2006.01)

-
- A61K 47/36** (2006.01)
- (13) T2**
- (30) MU09602009 2009.04.13. IN
-
- (11) E017755**
- (21) E 05 849258**
- (96) EP 20050849258** 2005.11.18.
- (97) EP 1836665 A2** 2006.05.26.
- EP 1836665 B1** 2013.01.16.
- (73) GlaxoSmithKline LLC, Philadelphia, PA 19102 (US)
- (72) KIRSH, Richard, L.
FINKELMEIER, Steven, D.
GLINECKE, Robert
MARTINI, Luigi
- (74) Derzsi Katalin, SBGK Szabadalmi Ügyvivői Iroda, 1062 Budapest, (HU)
- (54) Eljárás változtatható dózisú kombinációs gyógyszer termék hatóanyag leadásának egyedi terápiához való igazítására**
- (51) A61K 9/20** (2006.01)
- A23L 1/29** (2006.01)
- A61K 45/06** (2006.01)
- G06Q 10/00** (2006.01)
- G06Q 30/00** (2006.01)
- G06Q 50/00** (2006.01)
- (13) T2**
- (30) 629876 P 2004.11.19. US
- 631932 P 2004.11.30. US
-
- (11) E017926**
- (21) E 09 777586**
- (96) EP 20090777586** 2009.07.31.
- (97) EP 2262486 A1** 2010.02.04.
- EP 2262486 B1** 2013.01.02.
- (73) KRKA, Tovarna Zdravil, D.D., Novo Mesto, 8501 Novo Mesto (SI)
- (72) PAVLI, Matej
Dreu, Rok
BAUMGARTNER, Sasa
PLANINSEK, Odon
PISEK, Robert
VRECER, Franc
VRBINC, Miha
- (74) dr. Gál Melinda, SBGK Szabadalmi Ügyvivői Iroda, 1062 Budapest, (HU)
- (54) Quetiapin készítmény**
- (51) A61K 9/20** (2006.01)
- A61K 31/554** (2006.01)
- (13) T2**
- (30) 200800193 2008.08.01. SI
- 200900073 2009.03.18. SI
-
- (11) E017931**
-

-
- (21) **E 06 805729**
 (96) **EP 20060805729** 2006.09.15.
 (97) **EP 1928441 A2** 2007.03.22.
 EP 1928441 B1 2013.02.27.
 (73) Grünenthal GmbH, 52078 Aachen (DE)
 (72) JUNG, Tobias
 BARTHOLOMÄUS, Johannes
 (74) dr. Miskolczi Mária, 1111 Budapest, (HU)
 (54) **3-(2-dimetilaminometil-ciklohexil)-fenolt tartalmazó retard készítmény**
 (51) **A61K 9/20** (2006.01)
 A61K 9/28 (2006.01)
 A61K 31/00 (2006.01)
 A61K 31/133 (2006.01)
 A61K 47/38 (2006.01)
 (13) **T2**
 (30) 102005044212 2005.09.15. DE
-

- (11) **E017357**
 (21) **E 05 769988**
 (96) **EP 20050769988** 2005.06.29.
 (97) **EP 1765303 A1** 2006.01.12.
 EP 1765303 B1 2013.02.20.
 (73) Grünenthal GmbH, 52078 Aachen (DE)
 (72) BARTHOLOMÄUS, Johannes
 KUGELMANN, Heinrich
 ARKENAU-MARIC, Elisabeth
 (74) dr. Miskolczi Mária, Dr. Jalsovszky Györgyné, 1111 Budapest, (HU)
 (54) **Visszaéléssel szemben biztosított orális adagolási forma**
 (51) **A61K 9/22** (2006.01)
 A61K 31/135 (2006.01)
 (13) **T2**
 (30) 102004032049 2004.07.01. DE
 890763 2004.07.14. US
-

- (11) **E017773**
 (21) **E 06 726682**
 (96) **EP 20060726682** 2006.04.07.
 (97) **EP 1868586 A1** 2006.10.12.
 EP 1868586 B1 2012.11.21.
 (73) AKL Inflammatory Limited, Guernsey, Channel Island GY1 6JS (GB)
 (72) LARKINS, Nicholas, John
 (74) ifj. Szentpéteri Ádám, SBGK Szabadalmi Ügyvivői Iroda, 1062 Budapest, (HU)
 (54) **Gyulladásgátló készítmények**
 (51) **A61K 9/48** (2006.01)
 A61K 31/12 (2006.01)
 A61K 31/216 (2006.01)
 A61K 36/484 (2006.01)
 A61K 36/65 (2006.01)
 A61K 36/71 (2006.01)
-

(13) T2

(30) 0507208 2005.04.08. GB

(11) E017544**(21) E 10 012336****(96) EP 20100012336** 2004.07.26.**(97) EP 2272507 A1** 2011.01.12.**EP 2272507 B1** 2012.10.10.

(73) Acino AG, 83714 Miesbach (DE)

(72) Meyer, Elisabeth

Altenschöpfer, Peter

Baumann, Angelika

McLeod, Sarah

(74) Kovári György, ADVOPATENT Szabadalmi és Védjegy Iroda, 1011 Budapest, (HU)

(54) Opioid fájdalomcsillapítót és aloe kompozíciót tartalmazó transzdermális készítmény**(51) A61K 9/70** (2006.01)**A61K 31/485** (2006.01)**(13) T2**

(30) 10340428 2003.09.02. DE

(11) E017448**(21) E 03 772122****(96) EP 20030772122** 2003.07.30.**(97) EP 1534313 A2** 2004.02.05.**EP 1534313 B1** 2012.10.17.

(73) Omeros Corporation, Seattle, WA 98119 (US)

(72) DEMOPULOS, Gregory, A.

PALMER, Pamela, Pierce

HERZ, Jeffrey, M.

(74) Frankné dr. Machytka Daisy, Gödölle, Kékes, Mészáros & Szabó Szabadalmi és Védjegy Iroda, 1024 Budapest, (HU)

(54) Szemészeti irrigáló oldatok és eljárás**(51) A61K 31/00** (2006.01)**A61K 9/00** (2006.01)**A61K 38/00** (2006.01)**A61K 45/06** (2006.01)**(13) T2**

(30) 399899 P 2002.07.30. US

(11) E017552**(21) E 08 001078****(96) EP 20080001078** 2004.04.19.**(97) EP 1920769 A1** 2008.05.14.**EP 1920769 B1** 2013.01.16.

(73) Prekulab Ltd. A/S af 8. marts 2004, 4220 Korsor (DK)

(72) Matalon, Reuben

(74) dr. Svingor Ádám, DANUBIA Szabadalmi és Jogi Iroda Kft., 1051 Budapest, (HU)

(54) Eljárások és anyagok metabolikus rendellenességekkel összefüggő állapotok kezelésére**(51) A61K 31/195** (2006.01)

| | | |
|------------------|------------------|----------------|
| | A61P 3/00 | (2006.01) |
| (13) T2 | | |
| (30) | 490473 | 2003.07.28. US |

| | | |
|---|---|----------------|
| (11) E017639 | | |
| (21) E 07 864592 | | |
| (96) EP 20070864592 | | 2007.11.19. |
| (97) EP 2099447 A1 | | 2008.05.29. |
| EP 2099447 B1 | | 2012.11.07. |
| (73) | Incyte Corporation, Wilmington, Delaware 19880 (US) | |
| (72) | ZHUO, Jincong | |
| | METCALF, Brian | |
| | XU, Meizhong | |
| | HE, Chunhong | |
| | ZHANG, Colin | |
| | QIAN, Ding-quan | |
| | BURNS, David M. | |
| | LI, Yunlong | |
| | YAO, Wenqing | |
| (74) | dr. Molnár István, DANUBIA Szabadalmi és Jogi Iroda Kft., 1051 Budapest, (HU) | |
| (54) Imidazotriazinok és imidazopirimidinek mint kinázgátlók | | |
| (51) A61K 31/198 | | (2006.01) |
| A61K 31/519 | | (2006.01) |
| C07D487/04 | | (2006.01) |
| (13) T2 | | |
| (30) | 860840 P | 2006.11.22. US |
| | 861459 P | 2006.11.29. US |
| | 957236 P | 2007.08.22. US |

| | | |
|---|---|----------------|
| (11) E017902 | | |
| (21) E 05 706979 | | |
| (96) EP 20050706979 | | 2005.01.24. |
| (97) EP 1713473 A1 | | 2005.08.18. |
| EP 1713473 B1 | | 2013.03.13. |
| (73) | MEDA Pharma GmbH & Co. KG, 61352 Bad Homburg (DE) | |
| (72) | GOEDE, Joachim | |
| | MAUS, Joachim | |
| | CNOTA, Peter, Jürgen | |
| | SZELENYI, Istvan | |
| (74) | Somlai Mária, SBGK Szabadalmi Ügyvivői Iroda, 1062 Budapest, (HU) | |
| (54) Anticholinerg és glucocorticoid anyagok kombinációja asztma és COPD hosszantartó kezelésére | | |
| (51) A61K 31/4015 | | (2006.01) |
| A61K 31/56 | | (2006.01) |
| A61K 31/573 | | (2006.01) |
| A61P 11/00 | | (2006.01) |
| A61P 11/06 | | (2006.01) |
| (13) T2 | | |
| (30) | 541956 P | 2004.02.06. US |

- (11) **E017356**
(21) **E 06 753682**
(96) **EP 20060753682** 2006.05.17.
(97) **EP 1890695 A2** 2006.11.23.
EP 1890695 B1 2013.02.20.
(73) Grünenthal GmbH, 52078 Aachen (DE)
(72) FRANK, Robert
KLESS, Achim
JOSTOCK, Ruth
(74) dr. Miskolczi Mária, Dr. Jalsovszky Györgyné, 1111 Budapest, (HU)
(54) **2,5-diszubsztituált tiazol-4-on-származékok alkalmazása gyógyszerekben**
(51) **A61K 31/426** (2006.01)
A61K 31/427 (2006.01)
A61K 31/454 (2006.01)
A61K 31/5377 (2006.01)
A61K 31/541 (2006.01)
A61K 31/55 (2006.01)
C07D277/34 (2006.01)
C07D277/42 (2006.01)
C07D277/54 (2006.01)
C07D417/06 (2006.01)
C07D417/12 (2006.01)
(13) **T2**
(30) 102005024012 2005.05.20. DE
-

- (11) **E017559**
(21) **E 10 174528**
(96) **EP 20100174528** 2003.02.27.
(97) **EP 2311818 A1** 2011.04.20.
EP 2311818 B1 2013.01.16.
(73) Novartis AG, 4056 Basel (CH)
(72) Bruce, Ian
Finan, Peter
Leblanc, Catherine
McCarthy, Clive
WHITEHEAD, Lewis
Press, Nicola, Elaine
Bloomfield, Graham Charles
Hayler, Judy
KIRMAN, Louise
Oza, Mrinalini Sachin
Shukla, Lena
(74) ifj. Szentpéteri Ádám, SBGK Szabadalmi Ügyvivői Iroda, 1062 Budapest, (HU)
(54) **PI3-kináz 5-feniltiazol-vegyület és gyulladásgátló, hörgőtágító vagy antihisztamin gyógyszerek kombinációja**
(51) **A61K 31/426** (2006.01)
A61K 31/427 (2006.01)
(13) **T2**
-

-
- (11) **E017427**
 (21) **E 07 733310**
 (96) **EP 20070733310** 2007.06.21.
 (97) **EP 2034997 A1** 2007.12.27.
 EP 2034997 B1 2012.10.17.
 (73) Biota Europe Ltd, Oxfordshire OX5 1PF (GB)
 (72) HAYDON, David, John
 CZAPLEWSKI, Lloyd, George
 PALMER, Nicholas, John
 MITCHELL, Dale, Robert
 ATHERALL, John, Frederick
 STEELE, Christopher, Richard
 LADDUWAHETTY, Tamara
 (74) ifj. Szentpéteri Zsolt, SBGK Szabadalmi Ügyvivői Iroda, 1062 Budapest, (HU)
 (54) **Antibakteriális kompozíció**
 (51) **A61K 31/428** (2006.01)
 A61K 31/4402 (2006.01)
 A61K 31/4406 (2006.01)
 A61K 31/497 (2006.01)
 A61P 31/04 (2006.01)
 C07D277/00 (2006.01)
 C07D277/62 (2006.01)
 (13) **T2**
 (30) 0612428 2006.06.22. GB
-

- (11) **E017578**
 (21) **E 08 718102**
 (96) **EP 20080718102** 2008.03.20.
 (97) **EP 2139477 A1** 2008.09.25.
 EP 2139477 B1 2012.12.12.
 (73) GENKYOTEX SA, 1228 Plan-les-Ouates, (CH)
 (72) PAGE, Patrick
 ORCHARD, Mike
 FIORASO-CARTIER, Laetitia
 MOTTIRONI, Bianca
 (74) Kovári György, ADVOPATENT Szabadalmi és Védjegy Iroda, 1011 Budapest, (HU)
 (54) **Pirazolopiridin-származékok mint nadph oxidáz gátlók**
 (51) **A61K 31/437** (2006.01)
 A61K 31/5377 (2006.01)
 A61P 35/00 (2006.01)
 C07D471/04 (2006.01)
 (13) **T2**
 (30) 896284 P 2007.03.22. US
 07109555 2007.06.04. EP
-

- (11) **E017838**
 (21) **E 04 790551**
 (96) **EP 20040790551** 2004.10.18.
 (97) **EP 1677787 A1** 2005.05.06.
-

EP 1677787 B1 2012.12.12.

(73) MEDA Pharma GmbH & Co. KG, 61352 Bad Homburg (DE)

(72) HERMANN, Robert

LOCHER, Mathias

SZELENYI, Istvan

BRUNE, Kay

(74) Somlai Mária, SBGK Szabadalmi Ügyvivői Iroda, 1062 Budapest, (HU)

(54) Kálium-cstornákat nyitó és nátrium-csatornákat gátló vagy nátrium-csatornák befolyásolására alkalmas anyagok kombinációjának fájdalmak kezelésében való alkalmazása

(51) **A61K 31/44** (2006.01)

A61K 31/27 (2006.01)

A61K 31/4453 (2006.01)

A61P 25/02 (2006.01)

A61P 25/06 (2006.01)

(13) **T2**

(30) 10349729 2003.10.23. DE

10359335 2003.12.16. DE

(11) **E017594**

(21) **E 05 823930**

(96) **EP 20050823930** 2005.12.21.

(97) **EP 1830843 A2** 2006.06.29.

EP 1830843 B1 2012.11.07.

(73) Boehringer Ingelheim International GmbH, 55216 Ingelheim am Rhein (DE)

(72) PARK, John, Edward

ROTH, Gerald, Jürgen

HECKEL, Armin

CHAUDHARY, Nveed

BRANDL, Trixi

DAHMAN, Georg

GRAUERT, Matthias

(74) dr. Kovári György, ADVOPATENT Szabadalmi és Védjegy Iroda, 1011 Budapest, (HU)

(54) Indolidon-származékok fibrózisos betegségek kezelésére vagy megelőzésére

(51) **A61K 31/44** (2006.01)

A61K 31/404 (2006.01)

A61K 31/445 (2006.01)

A61K 31/495 (2006.01)

A61K 31/496 (2006.01)

(13) **T2**

(30) 04030770 2004.12.24. EP

(11) **E017586**

(21) **E 08 000893**

(96) **EP 20080000893** 2003.10.21.

(97) **EP 2014290 A2** 2009.01.14.

EP 2014290 B1 2013.01.23.

(73) Sidem Pharma SA, 2613 Luxembourg (LU)

Mitsubishi Tanabe Pharma Corporation, Osaka-shi (JP)

(72) Schutze, François

Charbit, Suzy
 Ficheux, Hervé
 Homerin, Michel
 Taccoen, Alain
 Inaba, Yoshio

(74) dr. Svingor Ádám, Danubia Szabadalmi és Jogi Iroda Kft., 1051 Budapest, (HU)

(54) Tenatoprazol alkalmazása gyomor-nyelőcső reflux kezelésére

(51) **A61K 31/444** (2006.01)
A61P 1/04 (2006.01)
A61P 11/00 (2006.01)
A61P 11/04 (2006.01)
A61P 11/06 (2006.01)
A61P 11/14 (2006.01)

(13) **T2**

(30) 0213113 2002.10.21. FR

(11) **E017842**

(21) **E 05 724887**

(96) **EP 20050724887** 2005.03.07.

(97) **EP 1725234 A1** 2005.09.22.

EP 1725234 B1 2012.11.21.

(73) The Trustees of The University of Pennsylvania, Pennsylvania 19104-6283 (US)

(72) RADER, Daniel, J.

(74) Mester Tamás, SWORKS Nemzetközi Szabadalmi Ügyvivői Iroda Kft., 1015 Budapest, (HU)

(54) Eljárások hiperlipidémiával és hiperkoleszterinémiával kapcsolatos rendellenességek vagy betegségek kezelésére a mellékhatások minimalizálása mellett

(51) **A61K 31/445** (2006.01)
A61K 31/21 (2006.01)
A61K 31/405 (2006.01)

(13) **T2**

(30) 550915 P 2004.03.05. US

(11) **E017596**

(21) **E 06 779591**

(96) **EP 20060779591** 2006.09.29.

(97) **EP 1928457 A2** 2007.04.05.

EP 1928457 B1 2012.12.12.

(73) Pulmagen Therapeutics (Asthma) Limited, Burnham, Slough SL1 8DF (GB)

(72) CRAMP, Michael, Colin

ARIENZO, Rosa

HYND, George

CRACKETT, Peter

GRIFFON, Yann

HARRISON, Trevor, Keith

RAY, Nicholas, Charles

FINCH, Harry

MONTANA, John, Gary

(74) Ráthonyi Zoltán, SBGK Szabadalmi Ügyvivői Iroda, 1062 Budapest, (HU)

(54) Kinolinok és gyógyászati alkalmazásuk

-
- (51) **A61K 31/47** (2006.01)
A61P 11/00 (2006.01)
A61P 43/00 (2006.01)
- (13) **T2**
- (30) 0519969 2005.09.30. GB
0610551 2006.05.26. GB
-
- (11) **E017277**
- (21) **E 06 777710**
- (96) **EP 20060777710** 2006.07.11.
(97) **EP 1915153 A2** 2007.02.15.
EP 1915153 B1 2013.04.10.
- (73) SIGMA-TAU Industrie Farmaceutiche Riunite S.p.A., 00144 Roma (IT)
- (72) LONGO, Antonio
PACE, Silvia
PEDRANI, Massimo
- (74) Szentpéteri Zsolt, SBGK Szabadalmi Ügyvivői Iroda, 1062 Budapest, (HU)
- (54) **Azonnali hatóanyag-felszabadítású gyógyászati készítmény 7-[(E)-terc-butiloxi-iminometil]-camptotecin javított orális abszorpciójához**
- (51) **A61K 31/4745** (2006.01)
A61K 9/10 (2006.01)
A61K 9/107 (2006.01)
A61K 9/16 (2006.01)
A61K 9/20 (2006.01)
A61K 9/48 (2006.01)
A61K 47/14 (2006.01)
A61K 47/26 (2006.01)
A61K 47/44 (2006.01)
- (13) **T2**
- (30) RM20050418 2005.08.04. IT
-
- (11) **E017598**
- (21) **E 07 802993**
- (96) **EP 20070802993** 2007.08.29.
(97) **EP 2056825 A2** 2008.03.06.
EP 2056825 B1 2012.11.14.
- (73) EURO-CELTIQUE S.A., 1653 Luxembourg (LU)
- (72) WOODWARD, Jo
- (74) Mészárosné Dónusz Katalin, SBGK Szabadalmi Ügyvivői Iroda, 1062 Budapest, (HU)
- (54) **Opioid vegyületek használata tű nélküli gyógyszerbeadó készülékekben**
- (51) **A61K 31/485** (2006.01)
A61K 31/135 (2006.01)
A61K 31/4468 (2006.01)
A61M 5/19 (2006.01)
A61M 5/20 (2006.01)
A61M 5/30 (2006.01)
A61M 37/00 (2006.01)
A61P 25/04 (2006.01)
- (13) **T2**
-

(30) 06119722 2006.08.29. EP

(11) **E017686**

(21) **E 07 802995**

(96) **EP 20070802995** 2007.08.29.

(97) **EP 2059243 A1** 2008.03.06.

EP 2059243 B1 2013.03.27.

(73) EURO-CELTIQUE S.A., 1653 Luxembourg (LU)

(72) OKSCHE, Alexander

 HEATH, William

 HOLDEN, Timothy

 PRATER, Derek A.

 SACKLER, Richard S.

 WALDEN, Malcolm

(74) dr. Láng Tivadarné, SBGK Szabadalmi Ügyvivői Iroda, 1062 Budapest, (HU)

(54) **Buprenorfin-ostya drog szubsztitúciós terápiához**

(51) **A61K 31/485** (2006.01)

A61K 9/20 (2006.01)

A61K 9/70 (2006.01)

A61P 25/04 (2006.01)

(13) **T2**

(30) 06119839 2006.08.30. EP

(11) **E017830**

(21) **E 09 757457**

(96) **EP 20090757457** 2009.05.28.

(97) **EP 2318004 A2** 2009.12.10.

EP 2318004 B1 2013.04.10.

(73) Sandoz AG, 4056 Basel (CH)

(72) WIESER, Josef

 PICHLER, Arthur

 HOTTER, Andreas

 GRIESSER, Ulrich

 LANGES, Christoph

 LASCHOBBER, Christian

(74) ifj. Szentpéteri Ádám, SBGK Szabadalmi Ügyvivői Iroda, 1062 Budapest, (HU)

(54) **Posaconazol Y kristályos formáját tartalmazó gyógyászati készítmények**

(51) **A61K 31/496** (2006.01)

A61P 31/10 (2006.01)

(13) **T2**

(30) 08157435 2008.06.02. EP

 130720 P 2008.06.02. US

(11) **E017766**

(21) **E 04 780990**

(96) **EP 20040780990** 2004.08.10.

(97) **EP 1660090 A1** 2005.02.24.

EP 1660090 B1 2012.11.21.

(73) Array Biopharma, Inc., Boulder, CO 80301 (US)

- (72) WALLACE, Eli
 TOPALOV, George
 LYSSIKATOS, Joseph
 BUCKMELTER, Alexandre
 ZHAO, Qian
- (74) Somlai Mária, SBGK Szabadalmi Ügyvivői Iroda, 1062 Budapest, (HU)
- (54) Tirozin kináz inhibitor receptorként működő kinazolin-analógok**
- (51) A61K 31/51** (2006.01)
A61K 31/517 (2006.01)
A61K 31/535 (2006.01)
C07D239/82 (2006.01)
C07D403/00 (2006.01)
- (13) T2**
- (30) 642440 2003.08.14. US
 551718 P 2004.03.10. US

- (11) E017918**
- (21) E 06 819380**
- (96) EP 20060819380** 2006.11.09.
(97) EP 1948180 A1 2007.05.18.
EP 1948180 B1 2013.03.13.
- (73) Boehringer Ingelheim International GmbH, 55216 Ingelheim am Rhein (DE)
- (72) SOLCA, Flavio
 AMELSBURG, Andree
 STEHLE, Gerd
 VAN MEEL, Jacobus C., A.
 BAUM, Anke
- (74) Kovári György, ADVOPATENT Szabadalmi és Védjegy Iroda, 1011 Budapest, (HU)
- (54) Rák kombinációs kezelése EGFR/HER2 gátlókkal**
- (51) A61K 31/517** (2006.01)
A61K 31/00 (2006.01)
A61P 35/00 (2006.01)
- (13) T2**
- (30) 05110669 2005.11.11. EP

- (11) E017745**
- (21) E 06 836341**
- (96) EP 20060836341** 2006.10.12.
(97) EP 1937276 A2 2007.04.19.
EP 1937276 B1 2012.11.21.
- (73) Unimed Pharmaceuticals, LLC, Abbott Park, IL 60064-6008 (US)
 Besins Healthcare Luxembourg SARL, 1331 Luxembourg (LU)
- (72) MALLADI, Ramana
 MILLER, Jodi
- (74) dr. Bódizs Árpád, SBGK Szabadalmi Ügyvivői Iroda, 1062 Budapest, (HU)
- (54) Javított tesztoszteron-gél és eljárás alkalmazására**
- (51) A61K 31/568** (2006.01)
A61K 9/06 (2006.01)
A61K 47/10 (2006.01)

| | | |
|------------------|-------------------|----------------|
| | A61K 47/14 | (2006.01) |
| | A61K 47/32 | (2006.01) |
| | A61P 15/00 | (2006.01) |
| (13) T2 | | |
| (30) | 725276 P | 2005.10.12. US |

| | | |
|---|---|----------------|
| (11) E017345 | | |
| (21) E 10 792567 | | |
| (96) EP 20100792567 | | 2010.06.22. |
| (97) EP 2326332 A1 | | 2010.12.29. |
| | EP 2326332 B1 | 2012.11.14. |
| (73) | DMI Acquisition Corp., Greenwood Village, CO 80111 (US) | |
| (72) | BAR-OR, David | |
| (74) | dr. Fehérvári Flóra, DANUBIA Szabadalmi és Jogi Iroda Kft., 1051 Budapest, (HU) | |
| (54) Eljárás betegségek kezelésére | | |
| (51) A61K 31/58 | | (2006.01) |
| | A61P 7/10 | (2006.01) |
| (13) T2 | | |
| (30) | 315350 P | 2010.03.18. US |
| | 219185 P | 2009.06.22. US |

| | | |
|--|---|----------------|
| (11) E017550 | | |
| (21) E 08 735410 | | |
| (96) EP 20080735410 | | 2008.02.07. |
| (97) EP 2117565 A2 | | 2008.08.21. |
| | EP 2117565 B1 | 2012.10.17. |
| (73) | Polichem SA, 1526 Luxembourg (LU) | |
| (72) | MAILLAND, Federico | |
| (74) | Derzsi Katalin, SBGK Szabadalmi Ügyvivői Iroda, 1062 Budapest, (HU) | |
| (54) Kitozánok alkalmazása köröm gyulladós betegségeinek kezelésére | | |
| (51) A61K 31/722 | | (2006.01) |
| | A61K 45/06 | (2006.01) |
| | A61P 17/00 | (2006.01) |
| | A61P 17/06 | (2006.01) |
| | A61P 17/12 | (2006.01) |
| | A61P 17/14 | (2006.01) |
| | A61P 29/00 | (2006.01) |
| (13) T2 | | |
| (30) | 07102338 | 2007.02.14. EP |

| | | |
|--|---|-------------|
| (11) E017768 | | |
| (21) E 08 157135 | | |
| (96) EP 20080157135 | | 2008.05.29. |
| (97) EP 1997500 A1 | | 2008.12.03. |
| | EP 1997500 B1 | 2013.01.02. |
| (73) | Jang, Young-Sam, Mapo-Ku Seoul 121-210 (KR) | |
| (72) | Jang, Young-Sam | |
| (74) | dr. Láng Tivadarné, SBGK Szabadalmi Ügyvivői Iroda, 1062 Budapest, (HU) | |
| (54) Gyógytea és eljárás az előállítására | | |

-
- (51) **A61K 36/16** (2006.01)
A61K 36/074 (2006.01)
A61K 36/344 (2006.01)
A61K 36/42 (2006.01)
A61K 36/44 (2006.01)
A61K 36/48 (2006.01)
A61K 36/73 (2006.01)
A61K 36/79 (2006.01)
A61K 36/8962 (2006.01)
A61K 36/8969 (2006.01)
A61P 25/32 (2006.01)

(13) T2

- (30) 20070052145 2007.05.29. KR
20080040230 2008.04.30. KR
-

(11) E017857**(21) E 10 702766**

- (96) EP 20100702766**
- 2010.01.23.

- (97) EP 2389184 A1**
- 2010.07.29.

EP 2389184 B1 2012.12.05.

- (73)**
- Ranbaxy Laboratories Limited, New Delhi 110019 (IN)

International Centre for Genetic Engineering and Biotechnology, New Delhi 110 067 (IN)

Department of Biotechnology, New Delhi 110 003 (IN)

- (72)**
- BHATNAGAR, Pradip Kumar

KATIYAR, Chandra Kant

KHANNA, Navin

UPADHYAY, Dilip Jatashankar

SWAMINATHAN, Sathyamangalam

SRINIVAS, Kona

SHARMA, Navin

KANAUJIA, Anil

SOOD, Ruchi

SINGHAL, Smita

SHUKLA, Gyanesh

DUGGAR, Rajeev

PAREEK, Pawan, Kumar

SINGH, Yogendra

KHAN, Seema

RAUT, Rajendra

- (74)**
- dr. Svingor Ádám, DANUBIA Szabadalmi és Jogi Iroda Kft., 1051 Budapest, (HU)

(54) Cissampelos pareira extraktum anti-dengue aktivitása

- (51) A61K 36/18**
- (2006.01)

A61P 31/12 (2006.01)**(13) T2**

- (30)**
- DE01412009 2009.01.23. IN

(11) E017819**(21) E 11 158593**

- (96) EP 20110158593**
- 2011.03.17.

-
- (97) **EP 2500026 A1** 2012.09.19.
EP 2500026 B1 2013.05.22.
- (73) Sonia Pharma GmbH, 35285 Gemünden/Wohra (DE)
- (72) Brandt, Eva
- (54) **Klimaxos tünetek kezelése a mirha újszerű indikációjaként**
- (51) **A61K 36/328** (2006.01)
A61K 9/00 (2006.01)
A61P 15/12 (2006.01)
- (13) **T2**
-
- (11) **E017880**
- (21) **E 07 711104**
- (96) **EP 20070711104** 2007.02.28.
- (97) **EP 1997506 A1** 2008.12.03.
EP 1997506 B1 2012.12.05.
- (73) CENTRO DE INGENIERIA GENETICA Y BIOTECNOLOGIA, Ciudad de La Habana 10600 (CU)
Biorec S.A., Montevideo 11.000 (UY)
- (72) PEREA RODRÍGUEZ, Silvio, Ernesto
PERERA NEGRÍN, Yasser
RODRÍGUEZ ULLOA, Arielis
GIL VALDÉS, Jeovanis
RAMOS GÓMEZ, Yassel
CASTELLANOS SERRA, Lila, Rosa
BETANCOURT NÚÑEZ, Lázaro, Hiram
SÁNCHEZ PUENTE, Aniel
FERNÁNDEZ DE COSSIO DORTA DUQUE, Jorge
ACEVEDO CASTRO, Boris, Ernesto
GONZÁLEZ LÓPEZ, Luis, Javier
BESADA PÉREZ, Vladimir
ALONSO, Daniel, Fernando
GOMEZ, Daniel, Eduardo
- (74) Lengyel Zsolt, DANUBIA Szabadalmi és Jogi Iroda Kft., 1051 Budapest, (HU)
- (54) **CK2 inhibitor alkalmazása rákellenes szereknek ellenálló daganatok kezelésére és kémia érzékenyítésére**
- (51) **A61K 38/08** (2006.01)
A61K 31/555 (2006.01)
A61K 33/24 (2006.01)
A61K 45/06 (2006.01)
A61P 35/00 (2006.01)
- (13) **T2**
- (30) 492006 2006.02.28. CU
-
- (11) **E017669**
- (21) **E 07 819912**
- (96) **EP 20070819912** 2007.07.24.
- (97) **EP 2049142 A1** 2008.01.31.
EP 2049142 B1 2012.12.12.
- (73) Sandoz AG, 4056 Basel (CH)
- (72) WELZ, Christian
STUBAUER, Gottfried
-

SCHMARDA, Andreas

JENNEWEIN, Herwig

MACHER, Ingolf

LUDESCHER, Johannes

(74) ifj. Szentpéteri Ádám, SBGK Szabadalmi Ügyvivői Iroda, 1062 Budapest, (HU)

(54) Caspofungin készítmények**(51) A61K 38/12** (2006.01)**A61K 9/19** (2006.01)**A61P 31/10** (2006.01)**(13) T2**

(30) 06117886 2006.07.26. EP

07109723 2007.06.06. EP

(11) E017793**(21) E 04 765853****(96) EP 20040765853** 2004.10.06.**(97) EP 1670498 A1** 2005.05.06.**EP 1670498 B1** 2013.02.13.

(73) INDENA S.p.A., 20139 Milano (IT)

(72) AMICI, Augusto,Dip. de Biol. Mol. Cell. Anim.

CAVALLO, Federica,Dip. Scienze Cl./ Univ. Torino

FORNI, Guido,c/o Dip. Scienze Cl./ Univ. Torino

MARCHINI, Cristina,c/o Dip. di Biol. Mol. Cell. A

(74) Lengyel Zsolt, DANUBIA Szabadalmi és Jogi Iroda Kft., 1051 Budapest, (HU)

(54) p185neu-t kódoló DNS és terápiás alkalmazásai**(51) A61K 38/17** (2006.01)**C07K 14/82** (2006.01)**(13) T2**

(30) MI20031942 2003.10.09. IT

(11) E017534**(21) E 07 838433****(96) EP 20070838433** 2007.09.18.**(97) EP 2063909 A1** 2008.03.27.**EP 2063909 B1** 2012.10.24.

(73) Genzyme Corporation, Cambridge, MA 02142 (US)

(72) CLARK, Eliana

MAGNER, James

SKELL, Jeffrey

(74) dr. Svingor Ádám, DANUBIA Szabadalmi és Jogi Iroda Kft., 1051 Budapest, (HU)

(54) Pajzsmirigy-stimuláló hormon (THS) terápiás beadására szolgáló készítmények**(51) A61K 38/24** (2006.01)**A61P 5/14** (2006.01)**A61P 35/00** (2006.01)**(13) T2**

(30) 846077 P 2006.09.19. US

(11) E017869**(21) E 07 788861**

-
- (96) EP 20070788861 2007.06.11.
 (97) EP 2037956 A2 2007.12.21.
 EP 2037956 B1 2012.12.12.
 (73) IPSEN PHARMA, 92100 Boulogne-Billancourt (FR)
 (72) AUGUET, Michel
 FAVRE, Christine
 CHABRIER DE LASSAUNIERE, Pierre-Etienne
 (74) Kmethy Boglárka, DANUBIA Szabadalmi és Jogi Iroda Kft., 1051 Budapest, (HU)
 (54) **Legalább egy botulinum neurotoxin és legalább egy ópiumszármazék egyszerre, külön vagy időben eltolt módon történő gyógyászati alkalmazása**
 (51) A61K 38/48 (2006.01)
 A61P 17/00 (2006.01)
 A61P 29/00 (2006.01)
 (13) T2
 (30) 0605368 2006.06.16. FR
-

- (11) E017595
 (21) E 06 848586
 (96) EP 20060848586 2006.12.15.
 (97) EP 1962895 A2 2007.06.21.
 EP 1962895 B1 2013.02.13.
 (73) REGENERON PHARMACEUTICALS, INC., Tarrytown, NY 10591 (US)
 (72) NOGUERA, Irene
 THURSTON, Gavin
 GALE, Nicholas
 SMITH, Eric
 (74) dr. Láng Tivadarné, SBGK Szabadalmi Ügyvivői Iroda, 1062 Budapest, (HU)
 (54) **Egy DII4 antagonistá és egy VEGF inhibitor alkalmazása tumornövekedés gátlására**
 (51) A61K 39/00 (2006.01)
 (13) T2
 (30) 751173 P 2005.12.16. US
 771276 P 2006.02.08. US
 788456 P 2006.03.31. US
 830543 P 2006.07.12. US
-

- (11) E017879
 (21) E 06 750404
 (96) EP 20060750404 2006.04.14.
 (97) EP 1877085 A1 2006.10.26.
 EP 1877085 B1 2012.12.05.
 (73) Merial Ltd., Duluth, GA 30096 (US)
 UNIVERSITY OF GEORGIA RESEARCH FOUNDATION, INC., Athens, GA 30602-4875 (US)
 (72) MCDUGALD, Larry, R.
 FULLER, Alberta, Lorraine
 PRITCHARD, Joyce, Anita
 (74) Lengyel Zsolt, DANUBIA Szabadalmi és Jogi Iroda Kft., 1051 Budapest, (HU)
 (54) **Kokciális vakcina és eljárások annak alkalmazására és előállítására**
 (51) A61K 39/012 (2006.01)
 (13) T2
-

(30) 106780 2005.04.15. US
348084 2006.02.06. US

(11) E017646**(21) E 07 865468****(96) EP 20070865468** 2007.12.10.**(97) EP 2099479 A2** 2008.06.19.**EP 2099479 B1** 2012.11.07.

(73) Merial Ltd., Duluth, GA 30096 (US)

(72) LE GROS, Francois-Xavier
LEMIERE, Stephane

(74) dr. Pethő Árpád, DANUBIA Szabadalmi és Jogi Iroda Kft., 1051 Budapest, (HU)

(54) Salmonella-vakcina baromfiak számára**(51) A61K 39/02** (2006.01)**A61P 31/04** (2006.01)**(13) T2**

(30) 869524 P 2006.12.11. US

(11) E017779**(21) E 04 791703****(96) EP 20040791703** 2004.10.04.**(97) EP 1670506 A2** 2005.04.14.**EP 1670506 B1** 2012.11.21.

(73) Novartis AG, 4056 Basel (CH)

(72) CONTORNI, Mario

(74) dr. Pethő Árpád, DANUBIA Szabadalmi és Jogi Iroda Kft., 1051 Budapest, (HU)

(54) Folyékony vakcinák több meningokokkusz szerocsoport ellen**(51) A61K 39/095** (2006.01)**A61K 39/09** (2006.01)**A61K 39/102** (2006.01)**(13) T2**

(30) 0323102 2003.10.02. GB

0412052 2004.05.28. GB

(11) E017871**(21) E 07 789191****(96) EP 20070789191** 2007.08.10.**(97) EP 2049153 A1** 2008.02.14.**EP 2049153 B1** 2012.12.12.

(73) Health Protection Agency, London WC1V 7PP (GB)

(72) MACADAM, Andrew

(74) Ráthonyi Zoltán, SBGK Szabadalmi Ügyvivői Iroda, 1062 Budapest, (HU)

(54) Legyengített poliovírusok**(51) A61K 39/13** (2006.01)**C12N 7/04** (2006.01)**(13) T2**

(30) 0615933 2006.08.10. GB

(11) E017577

- (21) **E 07 804945**
 (96) **EP 20070804945** 2007.06.15.
 (97) **EP 2032163 A2** 2007.12.21.
 EP 2032163 B1 2013.01.23.
 (73) Novartis AG, 4056 Basel (CH)
 (72) DEL GIUDICE, Giuseppe
 MANETTI, Riccardo
 (74) Schläfer László, DANUBIA Szabadalmi és Védjegy Iroda Kft., 1051 Budapest, (HU)
 (54) **Adjúváns-takarékos multidózis influenza vakcinálási előírás**
 (51) **A61K 39/145** (2006.01)
 (13) **T2**
 (30) 814665 P 2006.06.15. US

- (11) **E017556**
 (21) **E 08 788347**
 (96) **EP 20080788347** 2008.08.15.
 (97) **EP 2190473 A2** 2009.02.19.
 EP 2190473 B1 2013.01.16.
 (73) Circassia Limited, Oxford OX4 4GA (GB)
 (72) HAFNER, Roderick, Peter
 LAIDLER, Paul
 (74) Szentpéteri Zsolt, SBGK Szabadalmi Ügyvivői Iroda, 1062 Budapest, (HU)
 (54) **Csökkentett dimer-képződésű peptid**
 (51) **A61K 39/35** (2006.01)
 C07K 14/415 (2006.01)
 C07K 14/435 (2006.01)
 (13) **T2**
 (30) 0715949 2007.08.15. GB
 0716224 2007.08.20. GB
 0723337 2007.11.28. GB

- (11) **E017637**
 (21) **E 07 821111**
 (96) **EP 20070821111** 2007.10.10.
 (97) **EP 2086582 A1** 2008.04.17.
 EP 2086582 B1 2012.11.14.
 (73) GlaxoSmithKline Biologicals s.a., 1330 Rixensart Brussels (BE)
 (72) BALLOU, William Ripley Jr.
 HANON, Emmanuel Jules
 (74) dr. Török Ferenc, DANUBIA Szabadalmi és Jogi Iroda Kft., 1051 Budapest, (HU)
 (54) **Immunogén készítmény, amely egy olaj-a-vízben típusú emulziót tartalmaz**
 (51) **A61K 39/39** (2006.01)
 A61K 39/145 (2006.01)
 A61K 39/295 (2006.01)
 A61P 31/16 (2006.01)
 (13) **T2**
 (30) 0620336 2006.10.12. GB
 0620337 2006.10.12. GB
 0620815 2006.10.19. GB

| | | |
|-------------------|-------------|----|
| 0620816 | 2006.10.19. | GB |
| PCT/EP2006/069977 | 2006.12.20. | WO |
| PCT/EP2006/069979 | 2006.12.20. | WO |
| 0707697 | 2007.04.20. | GB |
| 0711357 | 2007.06.12. | GB |
| 0712062 | 2007.06.21. | GB |

(11) E017839**(21) E 05 761257****(96) EP 20050761257** 2005.06.15.**(97) EP 1755671 A1** 2006.01.19.**EP 1755671 B1** 2012.12.12.

(73) Genentech, Inc., South San Francisco CA 94080-4990 (US)

(72) KELSEY, Stephen, M.

(74) Frankné dr. Machytka Daisy, Gödölle, Kékes, Mészáros & Szabó Szabadalmi és Védjegy Iroda, 1024 Budapest, (HU)

(54) Platinarezisztens rák terápiaja**(51) A61K 39/395** (2006.01)**A61K 31/00** (2006.01)**A61P 35/00** (2006.01)**(13) T2**

(30) 580333 P 2004.06.16. US

(11) E017604**(21) E 06 844226****(96) EP 20060844226** 2006.10.27.**(97) EP 1948234 A2** 2007.05.10.**EP 1948234 B1** 2012.12.05.

(73) Lpath, Inc., San Diego, CA 92121 (US)

(72) SABBADINI, Roger, A.

GARLAND, William, A.

STOLLER, Glenn, L.

(74) Lengyel Zsolt, DANUBIA Szabadalmi és Jogi Iroda Kft., 1051 Budapest, (HU)

(54) Készítmények és eljárások fibrotikus, gyulladáso és neovaszkularizációs állapotok kezelésére és megelőzésére**(51) A61K 39/395** (2006.01)**C07K 16/00** (2006.01)**C12P 21/08** (2006.01)**(13) T2**

(30) 261935 2005.10.28. US

(11) E017701**(21) E 07 756509****(96) EP 20070756509** 2007.01.30.**(97) EP 1981540 A2** 2007.09.20.**EP 1981540 B1** 2013.03.20.

(73) Grifols Therapeutics Inc., Research Triangle Park, NC 27709 (US)

(72) SCUDERI, JR., Philip

SAFAVI, Afshin

LANGEVIN, Matthew, G.

(74) dr. Frankné Machytka Daisy, Gödölle, Kékes, Mészáros & Szabó Szabadalmi és Védjegy Iroda, 1024 Budapest, (HU)

(54) Eljárás amiloid lerakódással kapcsolatos betegségek kezelésére és megelőzésére IGM alkalmazásával

(51) A61K 39/395 (2006.01)

(13) T2

(30) 763422 P 2006.01.30. US

(11) E017802

(21) E 10 165159

(96) EP 20100165159 2005.09.13.

(97) EP 2229956 A1 2010.09.22.

EP 2229956 B1 2013.04.24.

(73) Genzyme Corporation, Cambridge, MA 02142 (US)

(72) SCARIA, Abraham

PECHAN, Peter

WADSWORTH, Samuel

(74) dr. Svingor Ádám, DANUBIA Szabadalmi és Jogi Iroda Kft., 1051 Budapest, (HU)

(54) Multimer szerkezetek

(51) A61K 39/395 (2006.01)

C07H 21/04 (2006.01)

C07K 14/715 (2006.01)

C12N 5/00 (2006.01)

C12N 15/62 (2006.01)

C12P 21/04 (2006.01)

C12P 21/06 (2006.01)

(13) T2

(30) 608887 P 2004.09.13. US

658209 P 2005.03.04. US

(11) E017599

(21) E 09 759528

(96) EP 20090759528 2009.06.05.

(97) EP 2293816 A1 2009.12.10.

EP 2293816 B1 2012.11.07.

(73) XOMA Technology Ltd., Berkeley, CA 94710 (US)

(72) SOLINGER, Alan, M.

OWYANG, Alexander

(74) Ráthonyi Zoltán, SBGK Szabadalmi Ügyvivői Iroda, 1062 Budapest, (HU)

(54) Eljárások rheumatoid arthritis kezelésére

(51) A61K 39/395 (2006.01)

A61P 19/02 (2006.01)

C07K 16/24 (2006.01)

(13) T2

(30) 59711 P 2008.06.06. US

95232 P 2008.09.08. US

(11) E017196

(21) E 09 701974

-
- (96) **EP 20090701974** 2009.01.14.
 (97) **EP 2249866 A2** 2009.07.23.
 EP 2249866 B1 2012.08.15.
 (73) Ventaleon GmbH, 82131 Gauting (DE)
 (72) LUDWIG, Stephan
 SCHEUCH, Gerhard
 PLANZ, Oliver
 (74) SBG&K Szabadalmi Ügyvivői Iroda, 1062 Budapest, (HU)
 (54) **Egy acetil-szalicilsav-só alkalmazása vírusos fertőzések kezelésére**
 (51) **A61K 45/06** (2006.01)
 A61K 9/12 (2006.01)
 A61P 31/16 (2006.01)
 (13) **T2**
 (30) 102008004386 2008.01.14. DE
-
- (11) **E017882**
 (21) **E 09 738186**
 (96) **EP 20090738186** 2009.04.29.
 (97) **EP 2282779 A1** 2009.11.05.
 EP 2282779 B1 2013.03.13.
 (73) Pharnext, 92130 Issy les Moulineaux (FR)
 (72) COHEN, Daniel
 CHUMAKOV, Ilya
 NABIROCHKIN, Serguei
 GUERASSIMENKO, Oxana
 (74) Derzsi Katalin, SBGK Szabadalmi Ügyvivői Iroda, 1062 Budapest, (HU)
 (54) **Új terápiai megközelítés Alzheimer-kór és azzal összefüggő rendellenességek kezelésére a sejt stressz válasz modulációja révén**
 (51) **A61K 45/06** (2006.01)
 A61P 25/28 (2006.01)
 (13) **T2**
 (30) 48585 P 2008.04.29. US
-
- (11) **E017555**
 (21) **E 06 725539**
 (96) **EP 20060725539** 2006.04.04.
 (97) **EP 1881848 A2** 2006.10.12.
 EP 1881848 B1 2013.01.16.
 (73) Janssen R&D Ireland, Eastgate, Little Island, County Cork (IE)
 (72) BAERT, Lieven, Elvire, Colette
 LEWI, Paulus, Joannes
 HEERES, Jan
 (74) Szentpéteri Zsolt, SBGK Szabadalmi Ügyvivői Iroda, 1062 Budapest, (HU)
 (54) **HIV-fertőzés megelőzése TMC278-cal**
 (51) **A61K 47/10** (2006.01)
 A61K 31/505 (2006.01)
 A61K 47/16 (2006.01)
 A61P 31/18 (2006.01)
 (13) **T2**
-

(30) 05102616 2005.04.04. EP

(11) **E017359**

(21) **E 08 014286**

(96) **EP 20080014286** 2003.10.24.

(97) **EP 2014304 A1** 2009.01.14.

EP 2014304 B1 2013.01.16.

(73) Norgine BV, 1101 CA Amsterdam Zuid-Oost (NL)

(72) Barras, Norman c/o Norgine Limited

 Cox, Ian David c/o Norgine Limited

 Ungar, Alex

 Halphen, Marc

(74) Ráthonyi Zoltán, SBGK Szabadalmi Ügyvivői Iroda, 1062 Budapest, (HU)

(54) **Vastagbél tisztító kompozíciók**

(51) **A61K 47/10** (2006.01)

A61K 31/765 (2006.01)

A61K 47/02 (2006.01)

A61K 47/22 (2006.01)

(13) **T2**

(30) 0224909 2002.10.25. GB

(11) **E017618**

(21) **E 06 018822**

(96) **EP 20060018822** 2003.04.21.

(97) **EP 1741433 A1** 2007.01.10.

EP 1741433 B1 2012.11.07.

(73) FCB I LLC, Wilmington, DE 19801 (US)

(72) Gyurik, Robert

(74) Szentpéteri Zsolt, SBGK Szabadalmi Ügyvivői Iroda, 1062 Budapest, (HU)

(54) **Androgént tartalmazó gyógyászati készítmény**

(51) **A61K 47/32** (2006.01)

A61K 9/00 (2006.01)

A61K 31/56 (2006.01)

(13) **T2**

(30) 374103 P 2002.04.19. US

(11) **E017661**

(21) **E 04 793896**

(96) **EP 20040793896** 2004.10.12.

(97) **EP 1689846 A2** 2005.04.28.

EP 1689846 B1 2013.03.27.

(73) ImmunoGen, Inc., Waltham, MA 02451 (US)

(72) STEEVES, Rita

 LUTZ, Robert

 CHARI, Ravi

 XIE, Hongsheng

 KOVTON, Yelena

(74) dr. Pethő Árpád, DANUBIA Szabadalmi és Jogi Iroda Kft., 1051 Budapest, (HU)

(54) **A DM1 majtanzinoid trastuzumab antitesttel létrehozott, nem hasítható linkerrel kapcsolt konjugátumai,**

és alkalmazásuk tumorok kezelésére**(51) A61K 47/48** (2006.01)**A61P 35/00** (2006.01)**(13) T2**

(30) 509901 P 2003.10.10. US

960602 2004.10.08. US

(11) E017553**(21) E 05 784428****(96) EP 20050784428** 2005.08.10.**(97) EP 1786472 A2** 2006.02.23.**EP 1786472 B1** 2013.01.16.

(73) Genzyme Corporation, Cambridge, MA 02142 (US)

(72) GEARY, Richard, S.

YU, Zhengrong

CROOKE, Rosanne, M.

(74) dr. Pethő Árpád, DANUBIA Szabadalmi és Jogi Iroda Kft., 1051 Budapest, (HU)

(54) Az apolipoprotein-B expressziójának antiszensz modulálása**(51) A61K 48/00** (2006.01)**(13) T2**

(30) 600785 P 2004.08.10. US

612831 P 2004.09.23. US

(11) E017414**(21) E 10 714534****(96) EP 20100714534** 2010.04.15.**(97) EP 2419148 A1** 2010.10.21.**EP 2419148 B1** 2013.01.30.

(73) The Procter & Gamble Company, Cincinnati, Ohio 45202 (US)

(72) GRUENBACHER, Dana, Paul

OLCHOVY, Jason, John

STANLEY, Scott, Kendyl

STILL, James, Douglas

SORDO, Walter

DEFLORIAN, Stefano

MORHAIN, Cedric

(74) Kovács Ivánné, DANUBIA Szabadalmi és Jogi Iroda Kft., 1051 Budapest, (HU)

(54) Eszköz illékony anyag adagolására**(51) A61L 2/235** (2006.01)**A61L 9/12** (2006.01)**(13) T2**

(30) 2662806 2009.04.16. CA

169840 P 2009.04.16. US

694637 2010.01.27. US

(11) E017610**(21) E 10 714727****(96) EP 20100714727** 2010.04.07.**(97) EP 2427228 A1** 2010.11.11.

EP 2427228 B1 2013.02.20.

(73) Alcon Research, Ltd., Fort Worth, Texas 76134 (US)

(72) SORENSEN, Gary

(74) Kovács Ivánné, DANUBIA Szabadalmi és Jogi Iroda Kft., 1051 Budapest, (HU)

(54) Többszegmenses perisztaltikus szivattyú és kazetta

(51) **A61M 1/00** (2006.01)

A61M 5/142 (2006.01)

F04B 43/12 (2006.01)

(13) **T2**

(30) 175975 P 2009.05.06. US

(11) **E017667**

(21) **E 07 811174**

(96) **EP 20070811174** 2007.08.08.

(97) **EP 2049081 A2** 2008.02.21.

EP 2049081 B1 2012.11.14.

(73) Intarcia Therapeutics, Inc., Hayward, CA 94545 (US)

(72) ALESSI, Thomas, R.

DESJARDIN, Michael, A.

LAM, Stan

LAUTENBACH, Scott, D.

ZAMORA, Pauline, C.

(74) Frankné dr. Machytka Daisy, Gödölle, Kékes, Mészáros & Szabó Szabadalmi és Védjegy Iroda, 1024 Budapest, (HU)

(54) Ozmotikus adagoló rendszerek és dugattyú szerelvények

(51) **A61M 5/00** (2006.01)

A61K 9/00 (2006.01)

A61M 5/142 (2006.01)

(13) **T2**

(30) 821830 P 2006.08.09. US

930205 P 2007.05.15. US

(11) **E017662**

(21) **E 11 153043**

(96) **EP 20110153043** 2004.10.21.

(97) **EP 2308529 A2** 2011.04.13.

EP 2308529 B1 2013.03.27.

(73) Meridian Medical Technologies, Inc., Columbia, MD 21046 (US)

(72) Griffiths, Steven M.

Hill, Robert L.

WILMOT, John G.

(74) Farkas Tamás, DANUBIA Szabadalmi és Jogi Iroda Kft., 1051 Budapest, (HU)

(54) Áramlási út betétek nedves/száraz önműködő fecskendő eszközhöz

(51) **A61M 5/28** (2006.01)

A61M 5/20 (2006.01)

A61M 5/31 (2006.01)

A61M 5/315 (2006.01)

A61M 5/34 (2006.01)

(13) **T2**

(30) 690987 2003.10.23. US

(11) **E017473**

(21) **E 09 793875**

(96) **EP 20090793875** 2009.06.30.

(97) **EP 2310073 A1** 2010.01.14.

EP 2310073 B1 2012.10.24.

(73) Sanofi-Aventis Deutschland GmbH, 65929 Frankfurt am Main (DE)

(72) MATTHIAS, Claudia

HELMER, Michael

HEMMANN, Kerstine

(74) Szabó Zsolt, DANUBIA Szabadalmi és Jogi Iroda Kft., 1051 Budapest, (HU)

(54) **Gyógyszerbejuttató eszköz, valamint eljárás annak összeszerelésére**

(51) **A61M 5/315** (2006.01)

G01F 23/292 (2006.01)

(13) **T2**

(30) 08012371 2008.07.09. EP

(11) **E017720**

(21) **E 07 804944**

(96) **EP 20070804944** 2007.06.11.

(97) **EP 2032266 A2** 2007.12.13.

EP 2032266 B1 2013.01.16.

(73) Philip Morris Products S.A., 2000 Neuchâtel (CH)

(72) BELCASTRO, Marc D.

SWEPSTON, Jeffrey A.

(74) Mészárosné Dónusz Katalin, SBGK Szabadalmi Ügyvivői Iroda, 1062 Budapest, (HU)

(54) **Közvetve fűtött, kapilláris aeroszolfejlesztő készülék**

(51) **A61M 11/04** (2006.01)

A61M 15/06 (2006.01)

B05B 1/24 (2006.01)

B05B 7/16 (2006.01)

B05B 17/04 (2006.01)

G01N 30/72 (2006.01)

(13) **T2**

(30) 812116 P 2006.06.09. US

(11) **E017913**

(21) **E 10 153046**

(96) **EP 20100153046** 2010.02.09.

(97) **EP 2353632 A1** 2011.08.10.

EP 2353632 B1 2012.12.19.

(73) Sanofi-Aventis Deutschland GmbH, 65929 Frankfurt am Main (DE)

(72) Gille, Andreas

Schäfer, Matthias

(74) Szabó Zsolt, DANUBIA Szabadalmi és Jogi Iroda Kft., 1051 Budapest, (HU)

(54) **Orvosi eszköz helyi gyógyszerbejuttatásra**

(51) **A61M 25/10** (2006.01)

(13) **T2**

- (11) **E017672**
(21) **E 10 730006**
(96) **EP 20100730006** 2010.06.28.
(97) **EP 2445570 A1** 2010.12.29.
EP 2445570 B1 2012.11.21.
(73) Taris Biomedical, Inc., Lexington, MA 02421 (US)
(72) LEE, Heejin
LARRIVÉE-ELKINS, Cheryl
(74) Kovács Ivánné, DANUBIA Szabadalmi és Jogi Iroda Kft., 1051 Budapest, (HU)
(54) **Beültethető gyógyszeradagoló készülékek és eljárás az előállításukra**
(51) **A61M 31/00** (2006.01)
A61K 9/00 (2006.01)
A61K 31/167 (2006.01)
(13) **T2**
(30) 241382 P 2009.09.10. US
220865 P 2009.06.26. US
-

- (11) **E017754**
(21) **E 05 800949**
(96) **EP 20050800949** 2005.09.22.
(97) **EP 1885319 A1** 2006.12.07.
EP 1885319 B1 2012.11.14.
(73) Kenny, Daniele J., Miller Place, NY 11764 (US)
(72) Kenny, Daniele J.
(74) Antalfy-Zsiros András, DANUBIA Szabadalmi és Védjegy Iroda Kft., 1051 Budapest, (HU)
(54) **Neoplazma roncsoló eszköz**
(51) **A61N 7/00** (2006.01)
A61H 23/02 (2006.01)
(13) **T2**
(30) 134011 2005.05.20. US
-

- (11) **E017644**
(21) **E 08 762655**
(96) **EP 20080762655** 2008.05.19.
(97) **EP 2164572 A2** 2008.11.27.
EP 2164572 B1 2012.11.14.
(73) Richter Gedeon Nyrt., 1103 Budapest (HU)
(72) LASZLOVSZKY, István
NÉMETH, György
ANDOR, György
(54) **Karbamoil-ciklohexán származékok akut mánia kezelésére**
(51) **A61P 25/18** (2006.01)
A61K 31/495 (2006.01)
(13) **T2**
(30) 0700370 2007.05.24. HU
-

- (11) **E017385**
(21) **E 06 845939**
-

- (96) **EP 20060845939** 2006.12.22.
 (97) **EP 1973545 A2** 2007.07.05.
 EP 1973545 B1 2013.01.30.
 (73) ARIAD PHARMACEUTICALS, INC., Cambridge, MA 02139-4234 (US)
 (72) ZOU, Dong
 HUANG, Wei-sheng
 THOMAS, R., Mathew
 ROMERO, Jan Antoinette, C.
 QI, Jiwei
 WANG, Yihan
 ZHU, Xiaotian
 SHAKESPEARE, William, C.
 SUNDARAMOORTHY, Rajeswari
 METCALF, Chester, A., III
 DALGARNO, David, C.
 SAWYER, Tomi, K.
 (74) ifj. Szentpéteri Ádám, SBGK Szabadalmi Ügyvivői Iroda, 1062 Budapest, (HU)
 (54) **Biciklusos heteroaril-vegyületek**
 (51) **A61P 35/00** (2006.01)
 A61K 31/437 (2006.01)
 A61K 31/444 (2006.01)
 A61K 31/4745 (2006.01)
 A61K 31/496 (2006.01)
 A61K 31/4985 (2006.01)
 A61K 31/5025 (2006.01)
 A61K 31/519 (2006.01)
 C07D471/02 (2006.01)
 C07D471/04 (2006.01)
 C07D487/04 (2006.01)
 (13) **T2**
 (30) 754000 P 2005.12.23. US
 753962 P 2005.12.23. US
 756089 P 2006.01.03. US
 798472 P 2006.05.08. US
 833191 P 2006.07.25. US

-
- (11) **E017746**
 (21) **E 05 854885**
 (96) **EP 20050854885** 2005.12.21.
 (97) **EP 1830925 A1** 2006.07.06.
 EP 1830925 B1 2012.11.21.
 (73) Colgate-Palmolive Company, New York NY 10022-7499 (US)
 (72) SUBRAMANYAM, Ravi
 SREENIVASAN, Prem
 (74) ifj. Szentpéteri Ádám, SBGK Szabadalmi Ügyvivői Iroda, 1062 Budapest, (HU)
 (54) **Antibakteriális bifenol vegyületeket tartalmazó, orális beadásra szolgáló készítmények**
 (51) **A61Q 11/00** (2006.01)
 A61K 8/34 (2006.01)

(13) T2

- (30) 640160 P 2004.12.29. US
 287930 2005.11.28. US

(11) E017823**(21) E 10 005072**

(96) EP 20100005072 2010.05.14.

(97) EP 2260906 A1 2010.12.15.

 EP 2260906 B1 2013.05.01.

(73) Leinemann GmbH & Co. KG, 38110 Braunschweig (DE)

(72) Helmsen, Frank

 LEINEMANN, Christoph

(74) Kovári György, ADVOPATENT Szabadalmi és Védjegy Iroda, 1011 Budapest, (HU)

(54) Lángzár-elrendezés

(51) A62C 4/02 (2006.01)

 B01J 19/00 (2006.01)

(13) T2

- (30) 102009024814 2009.06.09. DE

(11) E017852**(21) E 09 162383**

(96) EP 20090162383 2009.06.10.

(97) EP 2138213 A1 2009.12.30.

 EP 2138213 B1 2012.01.18.

(73) Maurer Söhne GmbH & Co. KG, 80807 München (DE)

(72) Beutler, Jörg

(74) Mester Tamás, SWORKS Nemzetközi Szabadalmi Ügyvivői Iroda Kft., 1015 Budapest, (HU)

(54) Vásári járműves szórakoztató eszköz, különösen hullámvasút

(51) A63G 31/16 (2006.01)

(13) T2

- (30) 102008002688 2008.06.26. DE

(11) E017286**(21) E 10 179027**

(96) EP 20100179027 2004.02.09.

(97) EP 2259246 A1 2010.12.08.

 EP 2259246 B1 2013.01.30.

(73) Devrian Innovations, LLC, Warren NJ 07059 (US)

(72) Burrows, Roger

(74) dr. Jakab Judit, SBGK Szabadalmi Ügyvivői Iroda, 1062 Budapest, (HU)

(54) Mágneses interaktív alap

(51) A63H 33/26 (2006.01)

 A63H 18/10 (2006.01)

 B42D 1/00 (2006.01)

 G09B 1/08 (2006.01)

(13) T2

- (30) 428057 2003.05.01. US

(11) E017381

-
- (21) **E 07 842190**
- (96) **EP 20070842190** 2007.09.11.
- (97) **EP 2063968 A2** 2008.03.27.
EP 2063968 B1 2013.01.16.
- (73) Fina Technology, Inc., Houston, TX 77267-4412 (US)
- (72) TOMLINSON, John
KENNEDY, Roy
SOSA, Jose, M.
- (74) PINTZ ÉS TÁRSAI Szabadalmi, Védjegy és Jogi Iroda Kft., 1539 Budapest, (HU)
- (54) **Polimer olvadék elosztó fedőfej konstrukció tervezés**
- (51) **B01D 1/08** (2006.01)
B01D 1/00 (2006.01)
B01J 4/00 (2006.01)
C08F 6/00 (2006.01)
- (13) **T2**
- (30) 533983 2006.09.21. US
-

- (11) **E017423**
- (21) **E 12 153216**
- (96) **EP 20120153216** 2006.10.17.
- (97) **EP 2450091 A1** 2012.05.09.
EP 2450091 B1 2013.03.20.
- (73) Bunri Incorporation, Miyakonojo-shi Miyazaki 8851202 (JP)
- (72) Tashiro, Minoru
- (74) dr. Jakab Judit, SBGK Szabadalmi Ügyvivői Iroda, 1062 Budapest, (HU)
- (54) **Szűrőeszköz**
- (51) **B01D 24/00** (2006.01)
B01D 35/06 (2006.01)
B03C 1/032 (2006.01)
B03C 1/28 (2006.01)
B23Q 11/00 (2006.01)
- (13) **T2**
- (30) 2005302067 2005.10.17. JP
-

- (11) **E017570**
- (21) **E 10 722733**
- (96) **EP 20100722733** 2010.03.19.
- (97) **EP 2385871 A1** 2011.09.22.
EP 2385871 B1 2012.10.31.
- (73) Foseco International Limited, Barlborough Links, Derbyshire S43 4XA (GB)
- (72) DEMEY, Friedhelm
JAHRE, Renate
RIETHMANN, Hans
ARRUDA, Mario
CASSARA, Antonio
NETO, Raphael
DE OLIVEIRA, Fabio
PEREIRA, Sueli
NAZANO, Kazuhiro
-

(74) Mester Tamás, SWORKS Nemzetközi Szabadalmi Ügyvivői Iroda Kft., 1015 Budapest, (HU)

(54) Eljárás tűzálló szűrő előállítására**(51) B01D 39/20** (2006.01)**C04B 35/524** (2006.01)**C04B 35/573** (2006.01)**C04B 38/00** (2006.01)**C04B 38/06** (2006.01)**(13) T2****(11) E017896****(21) E 09 774660****(96) EP 20090774660** 2009.12.08.**(97) EP 2367610 A1** 2010.06.24.**EP 2367610 B1** 2013.02.13.

(73) RENTSCHLER REVEN-LÜFTUNGSSYSTEME GMBH, 74372 Sersheim (DE)

(72) MÜLLER, Axel

RENTSCHLER, Sven

(74) dr. Antalffy-Zsiros András, DANUBIA Szabadalmi és Jogi Iroda Kft., 1051 Budapest, (HU)

(54) Lemez alakú leválasztó folyadékok leválasztására gázáramból**(51) B01D 46/08** (2006.01)**(13) T2**

(30) 102008064042 2008.12.19. DE

(11) E017547**(21) E 05 763965****(96) EP 20050763965** 2005.07.20.**(97) EP 1776171 A1** 2006.02.09.**EP 1776171 B1** 2013.04.17.

(73) ATLAS COPCO AIRPOWER, NAAMLOZE VENNOOTSCHAP, 2610 Wilrijk (BE)

(72) VERTRIEST, Danny, Etienne, Andrée

(74) dr. Jakab Judit, SBGK Szabadalmi Ügyvivői Iroda, 1062 Budapest, (HU)

(54) Javított kompresszorberendezés**(51) B01D 53/26** (2006.01)**F04B 39/16** (2006.01)**F04C 29/00** (2006.01)**(13) T2**

(30) 200400376 2004.08.02. BE

(11) E017840**(21) E 09 817304****(96) EP 20090817304** 2009.10.05.**(97) EP 2346595 A1** 2010.04.08.**EP 2346595 B1** 2012.12.05.

(73) Vlaamse Instelling voor Technologisch Onderzoek (VITO), 2400 Mol (BE)

(72) DOYEN, Wim

MOLENBERGHS, Bart

MELIN, Thomas

(74) Karácsonyi Béla, ADVOPATENT Szabadalmi és Védjegy Iroda, 1011 Budapest, (HU)

(54) Kapilláris membránszűrő modul

(51) **B01D 63/02** (2006.01)
B01D 63/04 (2006.01)
C02F 1/44 (2006.01)

(13) **T2**

(30) 08165837 2008.10.03. EP

(11) **E017329**

(21) **E 09 723034**

(96) **EP 20090723034** 2009.03.09.

(97) **EP 2265360 A1** 2009.09.24.

EP 2265360 B1 2013.01.16.

(73) O.D.L. S.r.l., 23827 Lierna (LC) (IT)

(72) PENSA, Carlo, Maria

(74) Kovári György, ADVOPATENT Szabadalmi és Védjegy Iroda, 1011 Budapest, (HU)

(54) **Műanyag zárólapokkal ellátott készülék víz telítésére szén-dioxiddal**

(51) **B01F 3/04** (2006.01)

B21D 51/26 (2006.01)

F17C 13/06 (2006.01)

(13) **T2**

(30) MI20080441 2008.03.17. IT

(11) **E017440**

(21) **E 10 003411**

(96) **EP 20100003411** 2007.11.22.

(97) **EP 2196255 A1** 2010.06.16.

EP 2196255 B1 2012.10.24.

(73) EREMA Engineering Recycling Maschinen und Anlagen Gesellschaft m.b.H., 4052 Ansfelden (AT)

(72) WENDELIN, Gerhard

HACKL, Manfred

Feichtinger, Klaus

(74) Erdély Péter, DANUBIA Szabadalmi és Jogi Iroda Kft., 1051 Budapest, (HU)

(54) **Eljárás és berendezés adalék anyagok bevitelére**

(51) **B01F 3/14** (2006.01)

B01F 7/16 (2006.01)

B01F 15/02 (2006.01)

B29B 7/94 (2006.01)

B29C 47/10 (2006.01)

(13) **T2**

(30) 19512006 2006.11.23. AT

(11) **E017347**

(21) **E 06 840669**

(96) **EP 20060840669** 2006.12.27.

(97) **EP 2151274 A1** 2010.02.10.

EP 2151274 B1 2012.09.19.

(73) Ningbo Wanhua Polyurethanes Co., Ltd., Ningbo Zhejiang 315812 (CN)

(72) DING, Jiansheng

YANG, Wanhong

LUO, Peicheng

HUA, Weiqi
 MA, Deqiang
 XU, Haiquan
 ZHANG, Ge
 HOU, Qingle
 SUN, Dezhen
 YU, Tianjie
 YAO, Yu
 ZHAO, Nan
 LI, Hongbo

(74) dr. Bódizs Árpád, SBGK Szabadalmi Ügyvivői Iroda, 1062 Budapest, (HU)

(54) Nyílásos-injektáló típusú injektáló reaktor

(51) B01F 5/04 (2006.01)
B01F 3/02 (2006.01)
B01F 3/08 (2006.01)
B01J 4/00 (2006.01)
B01J 19/26 (2006.01)
C07C263/10 (2006.01)

(13) T2

(11) E017792

(21) E 09 778774

(96) EP 20090778774 2009.09.30.

(97) EP 2328676 A1 2010.04.08.

EP 2328676 B1 2013.03.06.

(73) KSB Aktiengesellschaft, 67227 Frankenthal (DE)

(72) GEINITZ, Jürgen

Pensler, Thomas

KOCH, Thomas

(74) Kovács Ivánné, DANUBIA Szabadalmi és Jogi Iroda Kft., 1051 Budapest, (HU)

(54) Keverőmű-állvány

(51) B01F 7/00 (2006.01)
F16F 15/02 (2006.01)
F16M 1/04 (2006.01)

(13) T2

(30) 102008050136 2008.10.04. DE

(11) E017700

(21) E 11 290195

(96) EP 20110290195 2011.04.21.

(97) EP 2394735 A1 2011.12.14.

EP 2394735 B1 2013.01.09.

(73) IFP Energies nouvelles, 92852 Reuil-Malmaison Cedex (FR)

(72) Giroudiere, Fabrice

Nastoll, Willi

Fischer, Beatrice

Pavone, Didier

Lavieu, Hervé

Gonnet, Daniel

Leroux, Jean-Noël

(74) Sipos József, DANUBIA Szabadalmi és Jogi Iroda Kft., 1051 Budapest, (HU)

(54) Hőcserélő reaktor, a reaktor felső boltozatáról lefüggesztett bajonettcsövekkel és füstcsövekkel**(51) B01J 8/06** (2006.01)**(13) T2**

(30) 1002468 2010.06.11. FR

(11) E017809**(21) E 06 707025****(96) EP 20060707025** 2006.02.17.**(97) EP 1858932 A1** 2006.09.21.**EP 1858932 B1** 2012.12.19.

(73) VESTOLIT GmbH & Co. KG, 45772 Marl (DE)

(72) BANKHOLT, Heinz

GEHRKE, Jan-Stephan

MÜLLER, Kurt

STIENEKER, Axel

TRÄGER, Michael

(74) Fáber Miklós, ADVOPATENT Szabadalmi és Védjegy Iroda, 1011 Budapest, (HU)

(54) Eljárás pépesíthető polimerek előállítására**(51) B01J 8/10** (2006.01)**C08F 2/16** (2006.01)**C08F 14/06** (2006.01)**(13) T2**

(30) 05005927 2005.03.18. EP

(11) E017719**(21) E 03 772518****(96) EP 20030772518** 2003.11.24.**(97) EP 1581333 A1** 2004.06.10.**EP 1581333 B1** 2013.01.16.

(73) Omnia Fertilizer Limited, 2152 Epsom Downs (ZA)

(72) EYGELAAR, Johannes, Petrus, Gysbert

(74) Kovári György, ADVOPATENT Szabadalmi és Védjegy Iroda, 1011 Budapest, (HU)

(54) Berendezés nitrátgranulátum előállítására**(51) B01J 8/26** (2006.01)**B01J 2/16** (2006.01)**(13) T2**

(30) 200209601 2002.11.26. ZA

200302874 2003.04.11. ZA

(11) E017337**(21) E 06 726475****(96) EP 20060726475** 2006.03.23.**(97) EP 1874712 A2** 2006.09.28.**EP 1874712 B1** 2013.01.16.

(73) Hammersmith Imanet, Ltd, London W12 0NN (GB)

(72) TURTON, David, Hammersmith Imanet Limited

(74) Kovári György, ADVOPATENT Szabadalmi és Védjegy Iroda, 1011 Budapest, (HU)

(54) 11C metil-jodid és 11C GB67 radioligandum előállítására

- (51) **B01J 19/24** (2006.01)
A61K 51/04 (2006.01)
C07B 59/00 (2006.01)
C07C 17/00 (2006.01)
C07C 19/07 (2006.01)
C07D405/12 (2006.01)

(13) T2

(30) 0505952 2005.03.23. GB

(11) E017826**(21) E 08 784724****(96) EP 20080784724** 2008.07.11.**(97) EP 2178638 A1** 2009.02.19.**EP 2178638 B1** 2013.02.27.

(73) ThyssenKrupp Uhde GmbH, 44141 Dortmund (DE)

(72) SCHWEFER, Meinhard

SIEFERT, Rolf

SEIFERT, Frank

FROEHLICH, Frank

BURCKHARDT, Wolfgang

(74) Schläfer László, DANUBIA Szabadalmi és Jogi Iroda Kft., 1051 Budapest, (HU)

(54) Katalizátor, eljárás ennek előállítására és ennek alkalmazása N2O lebontásához

- (51) **B01J 23/86** (2006.01)
B01D 53/86 (2006.01)
B01J 35/10 (2006.01)
B01J 37/02 (2006.01)

(13) T2

(30) 102007038711 2007.08.14. DE

(11) E017284**(21) E 03 752006****(96) EP 20030752006** 2003.09.05.**(97) EP 1549440 A1** 2004.03.18.**EP 1549440 B1** 2012.12.12.

(73) Philip Morris USA Inc., Richmond, VA 23230 (US)

(72) NGUYEN, Tung, T.

MCREA, Douglas, D.

COX, Kenneth, A.

NICHOLS, Walter, A.

SMITH, Ulysses

GROLLIMUND, Gary, E.

BROOKMAN, Donald, L.

(74) Mészárosné Dónusz Katalin, SBGK Szabadalmi Ügyvivői Iroda, 1062 Budapest, (HU)

(54) Aeroszolfejlesztő készülék és eljárás annak használatára

- (51) **B05B 1/24** (2006.01)
A61M 11/00 (2006.01)
B05B 17/04 (2006.01)
-

| | | | |
|---------------|------------------|-------------|----|
| | B05C 1/00 | (2006.01) | |
| (13) | T2 | | |
| (30) | 408295 P | 2002.09.06. | US |

| | | | |
|---------------|--|-------------|----|
| (11) | E017757 | | |
| (21) | E 04 010236 | | |
| (96) | EP 20040010236 | 2004.04.29. | |
| (97) | EP 1506816 A1 | 2005.02.16. | |
| | EP 1506816 B1 | 2013.01.02. | |
| (73) | Sulzer Metco AG, 5610 Wohlen (CH) | | |
| (72) | Heinrich, Peter Kreye, Heinrich, Prof. Dr. Stoltenhoff, Thorsten | | |
| (74) | Sipos József, DANUBIA Szabadalmi és Jogi Iroda Kft., 1051 Budapest, (HU) | | |
| (54) | Laval-fúvóka termikus és kinetikus szóráshoz | | |
| (51) | B05B 7/14 | (2006.01) | |
| | C23C 24/04 | (2006.01) | |
| (13) | T2 | | |
| (30) | 10319481 | 2003.04.30. | DE |
| | 04008360 | 2004.04.06. | EP |

| | | | |
|---------------|--|-------------|----|
| (11) | E017762 | | |
| (21) | E 09 252165 | | |
| (96) | EP 20090252165 | 2009.09.11. | |
| (97) | EP 2174721 A1 | 2010.04.14. | |
| | EP 2174721 B1 | 2012.11.28. | |
| (73) | Global One-Pak Limited, Hyde, Cheshire SK14 4 EH (GB) | | |
| (72) | Broadbent, Clive | | |
| (74) | dr. Jakab Judit, SBGK Szabadalmi Ügyvivői Iroda, 1062 Budapest, (HU) | | |
| (54) | Szelelőszerkezet | | |
| (51) | B05B 11/00 | (2006.01) | |
| (13) | T2 | | |
| (30) | 0816584 | 2008.09.11. | GB |

| | | | |
|---------------|--|-------------|--|
| (11) | E017845 | | |
| (21) | E 10 425291 | | |
| (96) | EP 20100425291 | 2010.09.08. | |
| (97) | EP 2428285 A1 | 2012.03.14. | |
| | EP 2428285 B1 | 2013.03.20. | |
| (73) | Sicurezza e Ambiente S.p.A., 00133 Rome (IT) | | |
| (72) | Cacciotti, Angelo | | |
| (74) | PINTZ ÉS TÁRSAI Szabadalmi, Védjegy és Jogi Iroda Kft., 1539 Budapest, (HU) | | |
| (54) | Többcélú teherjármű útállapotok biztonságos és megvalósítható helyreállítására autóbalesetek után az útfelület tisztítása révén | | |
| (51) | B08B 3/02 | (2006.01) | |
| | B08B 3/08 | (2006.01) | |
| (13) | T2 | | |

| | | | |
|---------------|----------------|--|--|
| (11) | E017897 | | |
|---------------|----------------|--|--|

-
- (21) **E 09 745565**
 (96) **EP 20090745565** 2009.05.14.
 (97) **EP 2291247 A2** 2009.11.19.
 EP 2291247 B1 2012.12.19.
 (73) Gerresheimer Pisa S.p.A., 56122 Pisa (IT)
 (72) FIORENTINI, Lorenzo Paolo Dante
 (74) Mészárosné Dónusz Katalin, SBGK Szabadalmi Ügyvivői Iroda, 1062 Budapest, (HU)
(54) Eljárás és készülék szennyező részecskék eltávolítására tartályokból
 (51) **B08B 6/00** (2006.01)
(13) T2
 (30) 08103961 2008.05.14. EP
-

- (11) **E017625**
(21) E 09 797509
 (96) **EP 20090797509** 2009.07.16.
 (97) **EP 2321070 A1** 2010.01.21.
 EP 2321070 B1 2012.11.28.
 (73) AGC Glass Europe, 1170 Bruxelles (Watermael-Boitsfort) (BE)
 (72) TIXHON, Eric
 LECLERCQ, Joseph
 MICHEL, Eric
 (74) dr. Köteles Zoltán, SBGK Szabadalmi Ügyvivői Iroda, 1062 Budapest, (HU)
(54) Eljárás és berendezés dielektromos potenciálfal-kisüléssel való felületkikészítéshez
 (51) **B08B 7/00** (2006.01)
(13) T2
 (30) 08160512 2008.07.16. EP
-

- (11) **E017784**
(21) E 07 859679
 (96) **EP 20070859679** 2007.12.28.
 (97) **EP 2111931 A1** 2008.07.10.
 EP 2111931 B1 2013.06.12.
 (73) N.M.G Environmental Development Co., Ltd., Tokyo 120-0001 (JP)
 (72) TOKUDA, Yoshiyuki
 OKAUCHI, Toshiaki
 (74) Mészárosné Dónusz Katalin, SBGK Szabadalmi Ügyvivői Iroda, 1062 Budapest, (HU)
(54) Eljárás szerves hulladék ártalmatlanítására és berendezés az eljáráshoz
 (51) **B09B 3/00** (2006.01)
 B01D 1/00 (2006.01)
 B01D 5/00 (2006.01)
 B01D 29/11 (2006.01)
 B01D 53/40 (2006.01)
 B01D 53/77 (2006.01)
 B01D 53/86 (2006.01)
 C02F 1/04 (2006.01)
 C02F 3/02 (2006.01)
(13) T2
 (30) 2006355860 2006.12.28. JP
-

-
- (11) **E017609**
 (21) **E 08 855705**
 (96) **EP 20080855705** 2008.12.01.
 (97) **EP 2217391 A1** 2009.06.04.
 EP 2217391 B1 2013.01.30.
 (73) Cleanfield Danmark ApS, 2820 Gentofte (DK)
 (72) PERMILD, Erik
 MOGENSEN, Anders Skibsted
 (74) Lengyel Zsolt, DANUBIA Szabadalmi és Jogi Iroda Kft., 1051 Budapest, (HU)
 (54) **Földalatti in situ bioremediáció helyspecifikus mikroorganizmusok alkalmazásával**
 (51) **B09C 1/10** (2006.01)
 B09C 1/00 (2006.01)
 C02F 3/00 (2006.01)
 (13) **T2**
 (30) 07121846 2007.11.29. EP
-

- (11) **E017814**
 (21) **E 11 180198**
 (96) **EP 20110180198** 2011.09.06.
 (97) **EP 2428292 A1** 2012.03.14.
 EP 2428292 B1 2013.05.01.
 (73) Haldex Brake Corporation, Kansas City,MO 64153-1297 (US)
 (72) Spencer, John Rolland
 (74) Mészárosné Dónusz Katalin, SBGK Szabadalmi Ügyvivői Iroda, 1062 Budapest, (HU)
 (54) **Eljárás szorítógyűrű gyártására**
 (51) **B21D 53/16** (2006.01)
 (13) **T2**
 (30) 877179 2010.09.08. US
-

- (11) **E017546**
 (21) **E 06 792722**
 (96) **EP 20060792722** 2006.08.07.
 (97) **EP 1948374 A1** 2007.05.24.
 EP 1948374 B1 2013.04.24.
 (73) Nematik Linz GmbH, 4030 Linz (AT)
 (72) GOSCH, Rolf, Dr.
 STIKA, Peter, Dr.
 (74) dr. Jakab Judit, SBGK Szabadalmi Ügyvivői Iroda, 1062 Budapest, (HU)
 (54) **Tartó öntőforma és öntőforma betét**
 (51) **B22C 9/06** (2006.01)
 B22D 17/22 (2006.01)
 (13) **T2**
 (30) 102005054616 2005.11.16. DE
-

- (11) **E017513**
 (21) **E 10 007442**
 (96) **EP 20100007442** 2010.07.19.
 (97) **EP 2418032 A1** 2012.02.15.
 EP 2418032 B1 2012.11.21.
-

-
- (73) Refractory Intellectual Property GmbH & Co. KG, 1100 Wien (AT)
 (72) Sorger, Robert
 Janko, Wilhelm
 Trummer, Bernd
 Hackl, Gernot
 (74) Mészáros Katalin, BUDAPATENT Szabadalmi és Védjegy Iroda Kft., 1023 Budapest, (HU)
(54) Tűzálló kerámia impakt betét
 (51) **B22D 41/00** (2006.01)
 (13) **T2**
-

- (11) **E017909**
 (21) **E 09 763841**
 (96) **EP 20090763841** 2009.11.19.
 (97) **EP 2367651 A1** 2010.05.27.
 EP 2367651 B1 2013.01.02.
 (73) Vesuvius Group S.A, 7011 Ghlin (BE)
 (72) BOISDEQUIN, Vincent
 COLLURA, Mariano
 BUTTS, Jeffrey
 (74) Mészárosné Dónusz Katalin, SBGK Szabadalmi Ügyvivői Iroda, 1062 Budapest, (HU)
(54) Öntőcső, készülék ennek a csőnek a kezeléséhez és egy szelepműködtető készülék
 (51) **B22D 41/56** (2006.01)
 B22D 11/106 (2006.01)
 B22D 41/50 (2006.01)
 (13) **T2**
 (30) 08169518 2008.11.20. EP
 09008451 2009.06.29. EP
-

- (11) **E017280**
 (21) **E 08 800479**
 (96) **EP 20080800479** 2008.10.15.
 (97) **EP 2361165 A1** 2010.04.22.
 EP 2361165 B1 2012.11.28.
 (73) Dünner, Daniel, 2740 Moutier (CH)
 (72) Dünner, Daniel
 (74) Sipos József, DANUBIA Szabadalmi és Jogi Iroda Kft., 1051 Budapest, (HU)
(54) Flexibilis vezetőpersely szerszámgéphez
 (51) **B23B 13/12** (2006.01)
 (13) **T2**
-

- (11) **E017747**
 (21) **E 06 762183**
 (96) **EP 20060762183** 2006.06.26.
 (97) **EP 2032299 A1** 2008.01.03.
 EP 2032299 B1 2012.11.21.
 (73) SRB Energy Research SÁRL, 1205 Geneva (CH)
 European Organisation for Nuclear Research CERN, 1211 Geneva 23 (CH)
 (72) BENVENUTI, Cristoforo
 (74) dr. Köteles Zoltán, SBGK Szabadalmi Ügyvivői Iroda, 1062 Budapest, (HU)
-

(54) Eszköz sík légritkított napkollektor panel vákumtömör hegesztésére**(51) B23K 1/00** (2006.01)**(13) T2****(11) E017841****(21) E 03 700215****(96) EP 20030700215** 2003.01.21.**(97) EP 1469968 A1** 2003.08.07.**EP 1469968 B1** 2013.04.10.**(73)** Bruszewski, Zdzislaw, Beldon, Western Australia 6027 (AU)**(72)** POTTS, Brian

BRUSZEWSKI, Zdzislaw

(74) PINTZ ÉS TÁRSAI Szabadalmi, Védjegy és Jogi Iroda Kft., 1539 Budapest, (HU)**(54) Ívhegesztő készülék biztonsági szigetelése****(51) B23K 9/10** (2006.01)**F16P 3/00** (2006.01)**(13) T2****(30)** PS018002 2002.01.29. AU**(11) E017464****(21) E 09 722035****(96) EP 20090722035** 2009.03.10.**(97) EP 2265406 A2** 2009.09.24.**EP 2265406 B1** 2012.10.31.**(73)** Imagene, 33600 Pessac (FR)**(72)** TUFFET, Sophie

DE SOUZA, David Georges

(74) Kovári György, ADVOPATENT Szabadalmi és Védjegy Iroda, 1011 Budapest, (HU)**(54) Ipari eljárás biológiai anyagminta kapszulázására környezeti hőmérsékleten történő konzerválása céljából, vákuum alatt végrehajtott tömítettségi teszttel****(51) B23K 26/00** (2006.01)**A01N 1/00** (2006.01)**A01N 1/02** (2006.01)**B23K 26/24** (2006.01)**(13) T2****(30)** 0851565 2008.03.11. FR**(11) E017630****(21) E 07 719230****(96) EP 20070719230** 2007.05.11.**(97) EP 2044552 A1** 2007.11.22.**EP 2044552 B1** 2012.11.14.**(73)** Keit Ltd., 1712 Sofia (BG)

Zhelev, Zhivko, 1712 Sofia (BG)

Zhelev, Arkadiush, 1712 Sofia (BG)

(72) ZHELEV, Zhivko

ZHELEV, Arkadiush

(74) Mák András, SBGK Szabadalmi Ügyvivői Iroda, 1062 Budapest, (HU)**(54) Eljárás és berendezés termékek eredetiségének védelmére és vezérlésére, valamint elektronikusan**

olvasható tanúsítvány

- (51) **B23K 26/14** (2006.01)
B41M 5/26 (2006.01)
B44C 1/22 (2006.01)
F41A 21/22 (2006.01)
F41A 35/00 (2006.01)
F42B 33/14 (2006.01)
G06K 1/12 (2006.01)
G09F 7/16 (2006.01)

(13) **T2**

(30) 10954106 2006.05.11. BG

(11) **E017853**(21) **E 09 745465**(96) **EP 20090745465** 2009.05.08.(97) **EP 2280802 A1** 2009.11.19.**EP 2280802 B1** 2013.06.26.

(73) Ruia Global Fasteners AG, 41462 Neuss (DE)

(72) BONGARTZ, Robert

(74) dr. Jakab Judit, SBGK Szabadalmi Ügyvivői Iroda, 1062 Budapest, (HU)

(54) **Hegesztett golyóscsap és előállítási eljárása**(51) **B23K 31/02** (2006.01)(13) **T2**

(30) 202008006650 U 2008.05.15. DE

(11) **E017713**(21) **E 09 006994**(96) **EP 20090006994** 2009.05.26.(97) **EP 2127800 A1** 2009.12.02.**EP 2127800 B1** 2013.01.09.

(73) GAS - Automation GmbH, 78112 St. Georgen (DE)

(72) Lorenz, Stefan

Rosenfelder, Frank

Heilmann, Matthias

Goedecke, Wolf-Dieter

(74) dr. Jakab Judit, SBGK Szabadalmi Ügyvivői Iroda, 1062 Budapest, (HU)

(54) **Nyomatott áramköri lapokra szétválasztó berendezés**(51) **B23K 37/04** (2006.01)**B25B 11/00** (2006.01)**H05K 3/00** (2006.01)**H05K 13/00** (2006.01)(13) **T2**

(30) 102008027138 2008.05.30. DE

(11) **E017765**(21) **E 10 305167**(96) **EP 20100305167** 2010.02.18.(97) **EP 2361722 A1** 2011.08.31.**EP 2361722 B1** 2013.01.16.

- (73) Aktiebolaget SKF, 415 50 Göteborg (SE)
 (72) Declerck, Didier
 Loiseau, Valérie
 (74) Farkas Tamás, DANUBIA Szabadalmi és Jogi Iroda Kft., 1051 Budapest, (HU)

(54) Rúdfeszítő eszköz

- (51) **B23P 19/06** (2006.01)
B25B 29/02 (2006.01)

(13) T2**(11) E017849****(21) E 10 163607****(96) EP 20100163607** 2010.05.21.**(97) EP 2388105 A1** 2011.11.23.**EP 2388105 B1** 2012.12.05.

(73) Tornos SA, 2740 Moutier (CH)

(72) Chardonnerau, André

Vettori, Marco

(74) Sipos József, DANUBIA Szabadalmi és Jogi Iroda Kft., 1051 Budapest, (HU)

(54) Perifériák csoportosítása és integrálása egy többorsós eszterga egy alrendszerében**(51) B23Q 11/10** (2006.01)**B23Q 37/00** (2006.01)**B23Q 39/04** (2006.01)**(13) T2****(11) E017899****(21) E 03 021376****(96) EP 20030021376** 2003.09.22.**(97) EP 1403746 A2** 2004.03.31.**EP 1403746 B1** 2013.01.02.

(73) Dürr Systems GmbH, 74321 Bietigheim-Bissingen (DE)

(72) Hooge, Sven

Wildermuth, Dietmar, Dr.

(74) PINTZ ÉS TÁRSAI Szabadalmi, Védjegy és Jogi Iroda Kft., 1539 Budapest, (HU)

(54) Eljárás ütközés-felismeréshez**(51) B25J 9/16** (2006.01)**G05B 19/4061** (2006.01)**G05B 19/4062** (2006.01)**(13) T2**

(30) 10245594 2002.09.30. DE

(11) E017554**(21) E 06 013902****(96) EP 20060013902** 2006.07.05.**(97) EP 1741532 A2** 2007.01.10.**EP 1741532 B1** 2013.01.16.

(73) P.V. Betonfertigteilewerke GmbH, 63456 Hanau (DE)

(72) Varvaroussis, Ernestos

(74) Sipos József, DANUBIA Szabadalmi és Jogi Iroda Kft., 1051 Budapest, (HU)

(54) Eljárás egy akna-fenékelem előállítására

-
- (51) **B28B 7/16** (2006.01)
B28B 7/38 (2006.01)
B28B 19/00 (2006.01)
E03F 5/02 (2006.01)

(13) **T2**

- (30) 102005032323 2005.07.08. DE
-

(11) **E017801**

(21) **E 09 765580**

(96) **EP 20090765580** 2009.06.12.

(97) **EP 2291271 A1** 2009.12.23.

EP 2291271 B1 2013.05.01.

(73) Bayer Intellectual Property GmbH, 40789 Monheim (DE)

(72) BIERDEL, Michael

KÖNIG, Thomas

CONZEN, Carsten

Liesenfelder, Ulrich

KOHLGRÜBER, Klemens

RUDOLF, Reiner

RECHNER, Johann

(74) Szabó Zsolt, DANUBIA Szabadalmi és Jogi Iroda Kft., 1051 Budapest, (HU)

(54) **Eljárás képlékeny masszák extrudálására**

(51) **B29B 7/48** (2006.01)

B29C 47/40 (2006.01)

B29C 47/64 (2006.01)

(13) **T2**

- (30) 102008029303 2008.06.20. DE
-

(11) **E017724**

(21) **E 09 162162**

(96) **EP 20090162162** 2009.06.08.

(97) **EP 2260994 A1** 2010.12.15.

EP 2260994 B1 2013.05.22.

(73) FiberCore IP B.V., 3089 JE Rotterdam (NL)

(72) Peeters, Johannes Hendricus Alphonsus

(74) Mészárosné Dónusz Katalin, SBGK Szabadalmi Ügyvivői Iroda, 1062 Budapest, (HU)

(54) **Szerszámrendszer és eljárás a rendszer működtetésére**

(51) **B29C 33/30** (2006.01)

B29C 33/44 (2006.01)

B29C 70/44 (2006.01)

(13) **T2**

(11) **E017833**

(21) **E 05 771028**

(96) **EP 20050771028** 2005.07.13.

(97) **EP 1784292 A2** 2006.02.23.

EP 1784292 B1 2013.04.17.

(73) Vertex L.L.C., Lenexa, KS 66219-1375 (US)

(72) MARC, Michel

- (74) PINTZ ÉS TÁRSAI Szabadalmi, Védjegy és Jogi Iroda Kft., 1539 Budapest, (HU)
(54) Eljárás folyással öntött cikkek készítésére két vagy több különböző anyagból egyetlen melegítési ciklusban
(51) B29C 35/12 (2006.01)
(13) T2
(30) 890904 2004.07.14. US

- (11) E017748**
(21) E 07 848667
(96) EP 20070848667 2007.12.21.
(97) EP 2125322 A1 2008.06.26.
EP 2125322 B1 2013.03.06.
(73) BTG International Limited, London EC4M 7RD (GB)
(72) WRIGHT, David Dakin Iorwerth
HARMAN, Anthony David
HODGES, Garry
TARGELL, David John
YEOMAN, Mark Simpson
DONNAN, Jeremy Francis

- (74) dr. Jakab Judit, SBGK Szabadalmi Ügyvivői Iroda, 1062 Budapest, (HU)
(54) Készülék és eljárás terápiás hab előállítására
(51) B29C 44/34 (2006.01)
A61J 1/00 (2006.01)
A61J 1/20 (2006.01)
B01F 3/04 (2006.01)
B01F 5/10 (2006.01)
B29B 7/74 (2006.01)
(13) T2
(30) 06026562 2006.12.21. EP
0625649 2006.12.21. GB

- (11) E017382**
(21) E 07 730429
(96) EP 20070730429 2007.04.03.
(97) EP 2006077 A2 2008.12.24.
EP 2006077 B1 2012.12.05.
(73) Interma Nets, S.A., 08450 Llinars del Vallés, (Barcelona) (ES)
(72) BESAS CAMPS, Luis
(74) Karácsonyi Béla, ADVOPATENT Szabadalmi és Védjegy Iroda, 1011 Budapest, (HU)
(54) Eljárás hálós szerkezetű anyag alakítására, berendezés az eljárás végrehajtására, és az eljárásból származó hálós anyag
(51) B29C 47/12 (2006.01)
B29C 47/24 (2006.01)
B29C 47/34 (2006.01)
B29C 55/14 (2006.01)
B29C 55/26 (2006.01)
B29D 28/00 (2006.01)
(13) T2
(30) 200601012 2006.04.10. ES

- (11) **E017727**
(21) **E 09 760641**
(96) **EP 20090760641** 2009.11.19.
(97) **EP 2349692 A2** 2010.05.27.
EP 2349692 B1 2013.05.15.
(73) FiberCore IP B.V., 3089 JE Rotterdam (NL)
(72) PEETERS, Johannes Hendricus Alphonsus
(74) Mészárosné Dónusz Katalin, SBGK Szabadalmi Ügyvivői Iroda, 1062 Budapest, (HU)
(54) **Eljárás panel gyártására és az ehhez alkalmazott mag**
(51) **B29C 70/48** (2006.01)
B29C 70/54 (2006.01)
B29C 70/86 (2006.01)
(13) **T2**
(30) 1036212 2008.11.19. NL
-

- (11) **E017659**
(21) **E 08 790026**
(96) **EP 20080790026** 2008.06.27.
(97) **EP 2291282 A1** 2009.12.30.
EP 2291282 B1 2013.02.27.
(73) Pirelli Tyre S.P.A., 20126 Milan (IT)
(72) MARIANI, Fiorenzo
MISANI, Pierangelo
(74) Farkas Tamás, DANUBIA Szabadalmi és Jogi Iroda Kft., 1051 Budapest, (HU)
(54) **Eljárás és üzem járműkerekekhez való gumiabroncsok gyártására**
(51) **B29D 30/00** (2006.01)
B29D 30/08 (2006.01)
B29D 30/26 (2006.01)
(13) **T2**
-

- (11) **E017631**
(21) **E 05 719811**
(96) **EP 20050719811** 2005.03.02.
(97) **EP 1724099 A1** 2005.09.15.
EP 1724099 B1 2012.10.31.
(73) Bridgestone Corporation, Tokyo 104-8340 (JP)
(72) IYANAGI, Satoshi/o BRIDGESTONE CORP.
(74) Mester Tamás, SWORKS Nemzetközi Szabadalmi Ügyvivői Iroda Kft., 1015 Budapest, (HU)
(54) **Gumiabroncs építő dob, gumiabroncs építő rendszer és eljárás az azzal épített gumiabroncs gyártására**
(51) **B29D 30/24** (2006.01)
B29D 30/20 (2006.01)
(13) **T2**
(30) 2004062154 2004.03.05. JP
-

- (11) **E017728**
(21) **E 08 776390**
(96) **EP 20080776390** 2008.07.23.
(97) **EP 2326492 A1** 2010.06.10.
EP 2326492 B1 2013.02.27.
-

- (73) Pirelli Tyre S.P.A., 20126 Milan (IT)
 (72) MANCINI, Gianni
 MARCHINI, Maurizio
 LO PRESTI, Gaetano
 (74) Farkas Tamás, DANUBIA Szabadalmi és Jogi Iroda Kft., 1051 Budapest, (HU)

(54) Berendezés és eljárás járműkerekek abroncsainak gyártására

- (51) **B29D 30/24** (2006.01)
B29D 30/26 (2006.01)
B29D 30/32 (2006.01)

(13) T2**(11) E017443****(21) E 04 792051****(96) EP 20040792051** 2004.10.05.**(97) EP 1683628 A1** 2005.04.21.**EP 1683628 B1** 2012.08.15.

(73) Bridgestone Corporation, Tokyo 104-8340 (JP)

(72) SATA, Yoshiyuki,c/o BRIDGESTONE CORPORATION

(74) Mester Tamás, SWORKS Nemzetközi Szabadalmi Ügyvivői Iroda Kft., 1011 Budapest, (HU)

(54) Gumiabroncs gyártási eljárás és berendezés előre beállított perem kialakításához**(51) B29D 30/48** (2006.01)**(13) T2****(30) 2003348223** 2003.10.07. JP**(11) E017695****(21) E 09 727415****(96) EP 20090727415** 2009.03.27.**(97) EP 2259918 A1** 2009.10.08.**EP 2259918 B1** 2013.04.03.

(73) Hobas Engineering GmbH, 9020 Klagenfurt (AT)

(72) SIMONER, Thomas

(74) Mészáros Katalin, BUDAPATENT Szabadalmi és Védjegy Iroda Kft., 1023 Budapest, (HU)

(54) Szendvics laminátum és eljárás szendvics laminátum előállítására**(51) B32B 13/14** (2006.01)**B29C 70/44** (2006.01)**(13) T2****(30) 102008016886** 2008.04.02. DE**(11) E017450****(21) E 10 014909****(96) EP 20100014909** 2007.08.07.**(97) EP 2351644 A1** 2011.08.03.**EP 2351644 B1** 2012.10.24.

(73) KUHNE ANLAGENBAU GmbH, 53757 St. Augustin/Menden (DE)

(72) Schiffmann, Jürgen

(74) Schläfer László, DANUBIA Szabadalmi és Jogi Iroda Kft., 1051 Budapest, (HU)

(54) Többrétegű sík vagy tömlő formájú élelmiszer burkolat vagy fólia**(51) B32B 27/08** (2006.01)**B29C 47/00** (2006.01)

-
- B32B 27/32** (2006.01)
B32B 27/34 (2006.01)
B32B 27/36 (2006.01)
- (13) T2
(30) 102006036844 2006.08.07. DE
-
- (11) E017436
(21) E 08 008612
(96) EP 20080008612 2008.05.07.
(97) EP 1990188 A2 2008.11.12.
EP 1990188 B1 2012.10.17.
- (73) Koester GmbH & Co. KG, 96146 Altendorf (DE)
(72) NEUGEBAUER, Robert
Lanz, Jörg
Schober, Uwe
- (74) Faber Miklós, Advopatent Szabadalmi és Védjegy Iroda, 1011 Budapest, (HU)
- (54) **Eljárás lapszerű anyag előállítására, valamint ennek megfelelő lapszerű anyag, pelenka-rögzítőfü, ill. pelenka-zárószalag és pelenka**
- (51) **B32B 37/14** (2006.01)
A61F 13/15 (2006.01)
B32B 27/12 (2006.01)
B32B 37/10 (2006.01)
B32B 37/15 (2006.01)
- (13) T2
(30) 102007022046 2007.05.08. DE
-
- (11) E017837
(21) E 09 158692
(96) EP 20090158692 2009.04.24.
(97) EP 2243628 A1 2010.10.27.
EP 2243628 B1 2012.12.05.
- (73) Agfa Graphics N.V., 2640 Mortsel (BE)
(72) Loccufier, Johan
Callant, Paul
Lenaerts, Jens
Van Severen, Ineke
- (74) Schläfer László, DANUBIA Szabadalmi és Jogi Iroda Kft., 1051 Budapest, (HU)
- (54) **Eljárás síknyomólemezzel előállítására**
- (51) **B41C 1/10** (2006.01)
- (13) T2
-
- (11) E017848
(21) E 08 806543
(96) EP 20080806543 2008.10.09.
(97) EP 2195168 A2 2009.04.16.
EP 2195168 B1 2012.12.19.
- (73) Videojet Technologies, Inc., Wood Dale, Illinois 60191-1073 (US)
(72) TOMLIN, Matthew
MANN, Carl
-

BLOWFIELD, Philip, John

(74) Mák András, SBGK Szabadalmi Ügyvivői Iroda, 1062 Budapest, (HU)

(54) Tartály és eljárás folyadék tárolására és adagolására

(51) B41J 2/175 (2006.01)

(13) T2

(30) 0720288 2007.10.12. GB

(11) E017660

(21) E 10 189156

(96) EP 20100189156 2008.02.28.

(97) EP 2279869 A2 2011.02.02.

EP 2279869 B1 2013.01.16.

(73) Brother Kogyo Kabushiki Kaisha, Nagoya-shi, Aichi 467-8561 (JP)

(72) HATTORI, Shingo

NAKAMURA, Hirotake

(74) dr. Köteles Zoltán, SBGK Szabadalmi Ügyvivői Iroda, 1062 Budapest, (HU)

(54) Tintapatron, tintapatron-készlet és tintapatron-meghatározó rendszer

(51) B41J 2/175 (2006.01)

(13) T2

(11) E017844

(21) E 07 747363

(96) EP 20070747363 2007.04.04.

(97) EP 2001686 A1 2007.10.11.

EP 2001686 B1 2013.03.20.

(73) Morpho B.V., 2031 CC Haarlem (NL)

(72) VAN DEN BERG, Jan

WESSELINK, Wilhelmus Johannes

(74) Mészárosné Dónusz Katalin, SBGK Szabadalmi Ügyvivői Iroda, 1062 Budapest, (HU)

(54) Szálerősített kötőréteg

(51) B42D 3/06 (2006.01)

B42D 1/00 (2006.01)

B42D 13/00 (2006.01)

B42D 15/10 (2006.01)

(13) T2

(30) 1031513 2006.04.04. NL

(11) E017872

(21) E 09 762726

(96) EP 20090762726 2009.06.04.

(97) EP 2300242 A1 2009.12.17.

EP 2300242 B1 2013.02.20.

(73) Plasma System S.A., 41-103 Siemianowice Slaskie (PL)

(72) ZDROJEWSKI, Bogdan, Roman

(74) Szabó Zsolt, DANUBIA Szabadalmi és Jogi Iroda Kft., 1051 Budapest, (HU)

(54) Vasúti kerék kopásálló nyomkarimával

(51) B60B 17/00 (2006.01)

(13) T2

(30) 38539208 2008.06.09. PL

- (11) **E017634**
(21) **E 10 150172**
(96) **EP 20100150172** 2010.01.06.
(97) **EP 2206613 A1** 2010.07.14.
EP 2206613 B1 2012.11.07.
(73) Hutchinson, 75008 Paris (FR)
(72) Marsaly, Olivier
PELLETIER, Bruno
(74) Sipos József, DANUBIA Szabadalmi és Jogi Iroda Kft., 1051 Budapest, (HU)
(54) **Laposfutási szerkezet gépjármű számára és ezt magában foglaló szerelt kerékegység**
(51) **B60C 17/04** (2006.01)
B60C 15/028 (2006.01)
B60C 17/06 (2006.01)
(13) **T2**
(30) 0900051 2009.01.08. FR
-

- (11) **E017469**
(21) **E 08 800267**
(96) **EP 20080800267** 2008.09.04.
(97) **EP 2183122 A1** 2009.03.12.
EP 2183122 B1 2012.10.24.
(73) Magna International Inc., Aurora, ON L4G 7K1 (CA)
(72) TOEPKER, Dieter
(74) Mester Tamás, SWORKS Nemzetközi Szabadalmi Ügyvivői Iroda Kft., 1015 Budapest, (HU)
(54) **Torziós rúdtengely zárómechanizmussal**
(51) **B60G 21/05** (2006.01)
B21D 53/88 (2006.01)
B60B 35/02 (2006.01)
(13) **T2**
(30) 970040 P 2007.09.05. US
-

- (11) **E017832**
(21) **E 10 744498**
(96) **EP 20100744498** 2010.07.08.
(97) **EP 2451679 A1** 2011.01.13.
EP 2451679 B1 2013.04.24.
(73) Valeo Systèmes d'Essuyage, 78321 La Verrière (FR)
(72) EGNER-WALTER, Bruno
SCHÄUBLE, Michael
(74) Mészárosné Dónusz Katalin, SBGK Szabadalmi Ügyvivői Iroda, 1062 Budapest, (HU)
(54) **Lapos törölőlapát**
(51) **B60S 1/48** (2006.01)
B60S 1/38 (2006.01)
B60S 1/52 (2006.01)
(13) **T2**
(30) 102009032376 2009.07.08. DE
-

- (11) **E017412**
-

-
- (21) **E 09 173599**
(96) **EP 20090173599** 2009.10.21.
(97) **EP 2193970 A2** 2010.06.09.
EP 2193970 B1 2013.03.13.
(73) Bombardier Transportation GmbH, 10785 Berlin (DE)
(72) Fecske, Thomas
Marggraf, Matthias
(74) dr. Jakab Judit, SBGK Szabadalmi Ügyvivői Iroda, 1062 Budapest, (HU)
(54) **Ütközővel ellátott vasúti jármű**
(51) **B61D 15/06** (2006.01)
B61G 11/18 (2006.01)
(13) **T2**
(30) 102008059913 2008.12.02. DE
-
- (11) **E017588**
(21) **E 06 830404**
(96) **EP 20060830404** 2006.12.06.
(97) **EP 1993895 A1** 2007.09.20.
EP 1993895 B1 2013.04.24.
(73) Siemens AG Österreich, 1210 Wien (AT)
(72) KIENDLER, Harald
HIRTENLECHNER, Johannes
(74) Mák András, SBGK Szabadalmi Ügyvivői Iroda, 1062 Budapest, (HU)
(54) **Kerékpárcsapágyház sínjárműhöz**
(51) **B61F 7/00** (2006.01)
(13) **T2**
(30) 4142006 2006.03.14. AT
-
- (11) **E017892**
(21) **E 10 161829**
(96) **EP 20100161829** 2010.05.04.
(97) **EP 2384948 A1** 2011.11.09.
EP 2384948 B1 2012.12.19.
(73) Voith Patent GmbH, 89522 Heidenheim (DE)
(72) Kobert, Siegfried
Kolshorn, Kay-Uwe
Behrens, Dirk
(74) dr. Jakab Judit, SBGK Szabadalmi Ügyvivői Iroda, 1062 Budapest, (HU)
(54) **Illesztő kapcsolókészülék különböző felépítésű kapcsolókészülékek adaptálására**
(51) **B61G 5/04** (2006.01)
(13) **T2**
-
- (11) **E017815**
(21) **E 06 741044**
(96) **EP 20060741044** 2006.06.19.
(97) **EP 1904356 A2** 2007.01.25.
EP 1904356 B1 2012.11.21.
(73) Hottinger Baldwin Messtechnik GmbH, 1230 Wien (AT)
(72) STEPHANIDES, Johannes
-

MAICZ, Dietmar

WEILINGER, Walter

(74) dr. Kereszty Marcell, Gödölle, Kékes, Mészáros & Szabó Szabadalmi és Védjegy Iroda, 1024 Budapest, (HU)

(54) Eljárás és berendezés sínjárművek kisiklás-veszélyeztetettségének érzékelésére**(51) B61K 9/00** (2006.01)**(13) T2**

(30) 12052005 2005.07.18. AT

(11) E017732**(21) E 11 150692****(96) EP 20110150692** 2011.01.12.**(97) EP 2345569 A1** 2011.07.20.**EP 2345569 B1** 2013.03.20.

(73) ZF Lenksysteme GmbH, 73527 Schwäbisch Gmünd (DE)

(72) Grau, Marco

Füchsel, Dennis

Kneer, Ekkehard

Hafermalz, Jens-Uwe

Kuhlen, Arne

(74) Mészárosné Dónusz Katalin, SBGK Szabadalmi Ügyvivői Iroda, 1062 Budapest, (HU)

(54) Csavarkerekes hajtómű gépjármű kormányzásához**(51) B62D 5/04** (2006.01)**F16H 1/16** (2006.01)**F16H 55/24** (2006.01)**(13) T2**

(30) 102010000851 2010.01.13. DE

(11) E017633**(21) E 10 168426****(96) EP 20100168426** 2010.07.05.**(97) EP 2404810 A1** 2012.01.11.**EP 2404810 B1** 2012.11.14.

(73) VBG Group AB (Publ), 462 28 Vänersborg (SE)

(72) Johansson, Stefan

(74) Mészárosné Dónusz Katalin, SBGK Szabadalmi Ügyvivői Iroda, 1062 Budapest, (HU)

(54) Erősítő tag vonórúdhoz és ilyen erősítő taggal ellátott vonórúd**(51) B62D 21/02** (2006.01)**(13) T2****(11) E017663****(21) E 08 720253****(96) EP 20080720253** 2008.02.20.**(97) EP 2222543 A1** 2009.07.09.**EP 2222543 B1** 2013.02.13.

(73) Opacmare S.r.l., 10040 Rivalta (TO) (IT)

(72) Grimaldi, Michele

(74) Farkas Tamás, DANUBIA Szabadalmi és Jogi Iroda Kft., 1051 Budapest, (HU)

(54) Mozgatható fedélzeti szerelvény hajóhoz, különösen segédhajó vontatásához vagy vízrebocsátásához**(51) B63B 23/32** (2006.01)

B63B 27/14 (2006.01)

(13) **T2**

(30) PCT/IT2007/000920 2007.12.28. WO

(11) **E017533**

(21) **E 06 760328**

(96) **EP 20060760328** 2006.05.24.

(97) **EP 1893494 A2** 2006.11.30.

EP 1893494 B1 2012.08.01.

(73) POLY-CLIP SYSTEM CORP., Mundelein, IL 60060 (US)

(72) KIRK, Edward, D.

PINTO, Robert

HASCHKE, Eggo, L.

(74) Mester Tamás, SWORKS Nemzetközi Szabadalmi Ügyvivői Iroda Kft., 1015 Budapest, (HU)

(54) **Vágókés hálókhoz**

(51) **B65B 61/06** (2006.01)

B65B 9/15 (2006.01)

B65B 61/14 (2006.01)

B65B 61/26 (2006.01)

(13) **T2**

(30) 136998 2005.05.25. US

(11) **E017710**

(21) **E 09 425340**

(96) **EP 20090425340** 2009.09.07.

(97) **EP 2292516 A1** 2011.03.09.

EP 2292516 B1 2013.03.20.

(73) Barilla G. e R. Fratelli S.p.A., 43100 Parma (IT)

(72) Moglia, Roberto

Amigoni, Michele

Innocente, Mario

(74) PINTZ ÉS TÁRSAI Szabadalmi, Védjegy és Jogi Iroda Kft., 1539 Budapest, (HU)

(54) **Könnyen visszazáró rendszer száraz élelmiszerekhez szolgáló tartályokhoz, és az ezzel kapcsolatos tartályok**

(51) **B65D 5/02** (2006.01)

B65D 5/10 (2006.01)

B65D 5/42 (2006.01)

(13) **T2**

(11) **E017742**

(21) **E 08 876482**

(96) **EP 20080876482** 2008.12.01.

(97) **EP 2370322 A1** 2010.06.10.

EP 2370322 B1 2012.11.21.

(73) Colgate-Palmolive Company, New York, NY 10022 (US)

(72) SORRENTINO, Alan

HAEFLIGER, Andreas

(74) Mészárosné Dónusz Katalin, SBGK Szabadalmi Ügyvivői Iroda, 1062 Budapest, (HU)

(54) **Bemutató kartondoboz**

-
- (51) **B65D 5/28** (2006.01)
B65D 5/43 (2006.01)
B65D 5/46 (2006.01)
B65D 5/498 (2006.01)

(13) **T2**

(11) **E017523**

(21) **E 10 781839**

(96) **EP 20100781839** 2010.11.18.

(97) **EP 2376335 A1** 2011.05.26.

EP 2376335 B1 2012.10.31.

(73) Imperial Tobacco Limited, Southville, Bristol BS99 7UJ (GB)

(72) HOLLOWAY, Steve

COLLINS, Tim

KNORR, Solvey

SOUTHEY, Neil

WOLFGRAMM, Regine

GURKE, Inga

DEVIVIER, Guillaume

(74) Farkas Tamás, DANUBIA Szabadalmi és Jogi Iroda Kft., 1051 Budapest, (HU)

(54) **Csomagolás dohányipari termékekhez**

(51) **B65D 5/66** (2006.01)

B65D 85/10 (2006.01)

(13) **T2**

(30) 09014501 2009.11.20. EP

(11) **E017576**

(21) **E 09 776535**

(96) **EP 20090776535** 2009.04.15.

(97) **EP 2408677 A1** 2010.10.21.

EP 2408677 B1 2013.01.23.

(73) IFCO Systems GmbH, 82049 Pullach (DE)

(72) DEKKERS, Hendrik

(74) Kovács Ivánné, DANUBIA Szabadalmi és Jogi Iroda Kft., 1051 Budapest, (HU)

(54) **Tartály billenthető oldalfalakkal**

(51) **B65D 6/18** (2006.01)

(13) **T2**

(11) **E017683**

(21) **E 10 713654**

(96) **EP 20100713654** 2010.04.14.

(97) **EP 2408678 A1** 2010.10.21.

EP 2408678 B1 2013.02.13.

(73) IFCO Systems GmbH, 82049 Pullach (DE)

(72) ORGELDINGER, Wolfgang

(74) Kovács Ivánné, DANUBIA Szabadalmi és Jogi Iroda Kft., 1051 Budapest, (HU)

(54) **Láda összehajtható stabil oldalfal szerkezettel ellátott oldalfalakkal**

(51) **B65D 6/18** (2006.01)

B65D 6/22 (2006.01)

B65D 6/34 (2006.01)

(13) **T2**

(30) PCT/EP2009/002760 2009.04.15. WO

102009034452 2009.07.23. DE

102009049185 2009.10.13. DE

(11) **E017289**

(21) **E 09 748432**

(96) **EP 20090748432** 2009.10.09.

(97) **EP 2358604 A1** 2010.04.15.

EP 2358604 B1 2012.12.05.

(73) Protective Packaging Systems Limited, Cornwall PL23 1ER (GB)

(72) PITT, Jeffrey, Graham

(74) dr. Miskolczi Mária, 1111 Budapest, (HU)

(54) **Ütészvédő csomagolás**

(51) **B65D 21/02** (2006.01)

B65D 75/22 (2006.01)

B65D 81/02 (2006.01)

B65D 81/05 (2006.01)

B65D 81/113 (2006.01)

(13) **T2**

(30) 0818508 2008.10.09. GB

(11) **E017632**

(21) **E 10 158374**

(96) **EP 20100158374** 2010.03.30.

(97) **EP 2371725 A1** 2011.10.05.

EP 2371725 B1 2012.11.14.

(73) IFCO Systems GmbH, 82049 Pullach (DE)

(72) Orgeldinger, Wolfgang

(74) Farkas Tamás, DANUBIA Szabadalmi és Jogi Iroda Kft., 1051 Budapest, (HU)

(54) **Rekesz**

(51) **B65D 21/02** (2006.01)

B65D 6/00 (2006.01)

B65D 85/34 (2006.01)

(13) **T2**

(11) **E017439**

(21) **E 11 157176**

(96) **EP 20110157176** 2007.11.02.

(97) **EP 2322443 A1** 2011.05.18.

EP 2322443 B1 2012.10.17.

(73) IFCO Systems GmbH, 82049 Pullach (DE)

(72) Orgeldinger, Wolfgang

(74) Sipos József, DANUBIA Szabadalmi és Jogi Iroda Kft., 1051 Budapest, (HU)

(54) **Állítható magasságú szállító- és tárolóeszköz**

(51) **B65D 21/08** (2006.01)

B65D 19/02 (2006.01)

(13) **T2**

(30) 102006052877 2006.11.09. DE

(11) **E017789**

(21) **E 10 172242**

(96) **EP 20100172242** 2010.08.06.

(97) **EP 2347967 A1** 2011.07.27.

EP 2347967 B1 2012.11.21.

(73) Mondi AG, 1032 Wien (AT)

(72) Watterott, Oswald

Mumelter, Bernhard

(74) Ivánka Gábor, ARINOVA Szabadalmi és Védjegy Iroda, 1122 Budapest, (HU)

(54) **Műanyag fóliatásak domborítással ellátva**

(51) **B65D 33/02** (2006.01)

(13) **T2**

(30) 202010001261 U 2010.01.22. DE

(11) **E017796**

(21) **E 11 010132**

(96) **EP 20110010132** 2011.12.21.

(97) **EP 2468650 A1** 2012.06.27.

EP 2468650 B1 2013.04.03.

(73) Mondi AG, 1032 Wien (AT)

(72) Bärnthaler, Markus

(74) Kovári György, ADVOPATENT Szabadalmi és Védjegy Iroda, 1011 Budapest, (HU)

(54) **Zsák nyitási vonallal és tartófogantyúval**

(51) **B65D 33/06** (2006.01)

B65D 30/18 (2006.01)

B65D 33/10 (2006.01)

B65D 33/16 (2006.01)

(13) **T2**

(30) 102010055777 2010.12.23. DE

(11) **E017670**

(21) **E 07 764729**

(96) **EP 20070764729** 2007.06.20.

(97) **EP 2032454 A1** 2007.12.27.

EP 2032454 B1 2013.01.23.

(73) Mondi Halle GmbH, 33790 Halle (DE)

(72) KUJAT, Marcus

Kruse, Alfons

Brauer, Jochen

(74) Kovács Ivánné, DANUBIA Szabadalmi és Jogi Iroda Kft., 1051 Budapest, (HU)

(54) **Fóliatásak**

(51) **B65D 33/25** (2006.01)

B65D 30/20 (2006.01)

B65D 75/58 (2006.01)

(13) **T2**

(30) 102006029119 2006.06.22. DE

-
- (11) **E017741**
 (21) **E 10 706912**
 (96) **EP 20100706912** 2010.01.29.
 (97) **EP 2382139 A1** 2010.08.05.
 EP 2382139 B1 2013.03.13.
 (73) Bayer CropScience Aktiengesellschaft, 40789 Monheim (DE)
 (72) SCHUELLER, Franz-Peter
 SCHORMAIR, Wulf
 (74) dr. Jakab Judit, SBGK Szabadalmi Ügyvivői Iroda, 1062 Budapest, (HU)
 (54) **Biztonsági gyűrűvel és biztonsági zárjellel ellátott csavaros záróelem, valamint eljárás ezzel a csavaros záróelemmel ellátott tartály előállítására**
 (51) **B65D 41/34** (2006.01)
 B65D 55/06 (2006.01)
 (13) **T2**
 (30) 102009006614 2009.01.29. DE
-

- (11) **E017470**
 (21) **E 09 786060**
 (96) **EP 20090786060** 2009.07.23.
 (97) **EP 2334571 A1** 2010.02.18.
 EP 2334571 B1 2012.10.24.
 (73) MTH Maglid Technologies Holding Limited, 1061 Nicosia (CY)
 (72) HAJICHRISTOU, Louis
 HAJICHRISTOU, Christiana
 (74) Mészárosné Dónusz Katalin, SBGK Szabadalmi Ügyvivői Iroda, 1062 Budapest, (HU)
 (54) **Önvezérlő záró szerkezet**
 (51) **B65D 43/02** (2006.01)
 B65D 50/06 (2006.01)
 (13) **T2**
 (30) 87814 P 2008.08.11. US
 107546 P 2008.10.22. US
 141395 P 2008.12.30. US
-

- (11) **E017717**
 (21) **E 10 788385**
 (96) **EP 20100788385** 2010.11.29.
 (97) **EP 2507143 A1** 2011.06.09.
 EP 2507143 B1 2013.03.06.
 (73) Bapco Closures Research Ltd., Horsell Woking Surrey GU21 4SU (GB)
 (72) McGEOUGH, Peter Michael
 (74) Mészárosné Dónusz Katalin, SBGK Szabadalmi Ügyvivői Iroda, 1062 Budapest, (HU)
 (54) **Edényzáró fedél mérőkanállal**
 (51) **B65D 51/24** (2006.01)
 B65D 51/20 (2006.01)
 (13) **T2**
 (30) 0921192 2009.12.03. GB
-

- (11) **E017729**
 (21) **E 08 873682**
-

-
- (96) **EP 20080873682** 2008.06.09.
(97) **EP 2296996 A1** 2009.12.17.
EP 2296996 B1 2013.02.27.
(73) Becton Dickinson France S.A.S, 38800 Le Pont de Claix (FR)
(72) MERMET, Emeric
DUBOIS, Thomas
(74) Szabó Zsolt, DANUBIA Szabadalmi és Jogi Iroda Kft., 1051 Budapest, (HU)
(54) **Steril csomagolás és a csomagolást használó sterilizáló eljárás**
(51) **B65D 77/04** (2006.01)
B65D 81/20 (2006.01)
(13) **T2**
-

- (11) **E017612**
(21) **E 10 157386**
(96) **EP 20100157386** 2007.04.24.
(97) **EP 2194004 A2** 2010.06.09.
EP 2194004 B1 2013.02.20.
(73) Fritz Egger GmbH & Co. OG, 3105 Unterradlberg (AT)
(72) Steinwender, Martin
(74) dr. Jakab Judit, SBGK Szabadalmi Ügyvivői Iroda, 1062 Budapest, (HU)
(54) **Burkolólap csomagolás jelzőeszközzel**
(51) **B65D 79/02** (2006.01)
G01N 31/22 (2006.01)
G01N 33/46 (2006.01)
(13) **T2**
(30) 102006020619 2006.05.02. DE
-

- (11) **E017682**
(21) **E 09 792636**
(96) **EP 20090792636** 2009.09.17.
(97) **EP 2323926 A1** 2010.03.25.
EP 2323926 B1 2013.03.06.
(73) Novartis AG, 4056 Basel (CH)
(72) ANTUNES, Tony
BESKAR, Emilie
HEMMERLIN, David
HURTIS, Auréle
LOVELL, Francis
(74) Mészárosné Dónusz Katalin, SBGK Szabadalmi Ügyvivői Iroda, 1062 Budapest, (HU)
(54) **Adagoló készülék**
(51) **B65D 83/04** (2006.01)
(13) **T2**
(30) 97993 P 2008.09.18. US
08164658 2008.09.18. EP
-

- (11) **E017585**
(21) **E 08 774857**
(96) **EP 20080774857** 2008.07.07.
(97) **EP 2252529 A1** 2009.01.08.
-

EP 2252529 B1 2012.10.24.

(73) Altachem Holdings NV, 9800 Deinze (BE)

(72) DE SCHRIJVER, Aster

(74) Szabó Zsolt, DANUBIA Szabadalmi és Jogi Iroda Kft., 1051 Budapest, (HU)

(54) Tömítőelem aeroszolszelephez

(51) **B65D 83/46** (2006.01)

B65D 83/14 (2006.01)

B65D 83/20 (2006.01)

B65D 83/28 (2006.01)

B65D 83/34 (2006.01)

B65D 83/48 (2006.01)

(13) **T2**

(30) 07013147 2007.07.05. EP

(11) **E017613**

(21) **E 09 796979**

(96) **EP 20090796979** 2009.12.30.

(97) **EP 2403778 A1** 2010.09.10.

EP 2403778 B1 2013.02.20.

(73) Philip Morris Products S.A., 2000 Neuchâtel (CH)

(72) CHATELAIN, Lucas

(74) Mészárosné Dónusz Katalin, SBGK Szabadalmi Ügyvivői Iroda, 1062 Budapest, (HU)

(54) Csuklós fedelű tároló eszköz csúszóelemmel

(51) **B65D 85/10** (2006.01)

B65D 5/66 (2006.01)

(13) **T2**

(30) 09250610 2009.03.03. EP

(11) **E017603**

(21) **E 08 766788**

(96) **EP 20080766788** 2008.06.11.

(97) **EP 2164777 A1** 2008.12.18.

EP 2164777 B1 2013.04.10.

(73) Koninklijke Douwe Egberts B.V., 3532 AD Utrecht (NL)

(72) TSANG, Ka Cheung

(74) Földi Julianna, Danubia Szabadalmi és Jogi Iroda Kft., 1051 Budapest, (HU)

(54) Tartály

(51) **B65D 85/804** (2006.01)

B65D 81/32 (2006.01)

(13) **T2**

(30) 1033968 2007.06.11. NL

(11) **E017624**

(21) **E 10 726076**

(96) **EP 20100726076** 2010.06.21.

(97) **EP 2448843 A2** 2011.01.06.

EP 2448843 B1 2013.01.16.

(73) Nestec S.A., 1800 Vevey (CH)

(72) BUCHER, Peter

BRAZZOLA, Alessandro

KOLLEP, Alexandre

JUNG, André

(74) Szabó Zsolt, DANUBIA Szabadalmi és Jogi Iroda Kft., 1051 Budapest, (HU)

(54) Azonosítóelemmel ellátott kapszula ital készítéséhez, valamint hozzávaló italkészítő szerkezet**(51) B65D 85/804** (2006.01)**A47J 31/36** (2006.01)**A47J 31/44** (2006.01)**(13) T2**

(30) 09164586 2009.07.03. EP

(11) E017702**(21) E 10 166034****(96) EP 20100166034** 2009.08.05.**(97) EP 2289820 A1** 2011.03.02.**EP 2289820 B1** 2013.01.09.

(73) Nestec S.A., 1800 Vevey (CH)

(72) Ryser, Antoine

(74) Szabó Zsolt, DANUBIA Szabadalmi és Jogi Iroda Kft., 1051 Budapest, (HU)

(54) Kapszula kidomborodó alakú tömítőelemmel**(51) B65D 85/804** (2006.01)**A47J 31/36** (2006.01)**(13) T2****(11) E017731****(21) E 11 172532****(96) EP 20110172532** 2011.07.04.**(97) EP 2407399 A1** 2012.01.18.**EP 2407399 B1** 2013.04.24.

(73) BITO-Lagertechnik Bittmann GmbH, 55590 Meisenheim (DE)

(72) Kemperdick, Arthur

(74) dr. Jakab Judit, SBGK Szabadalmi Ügyvivői Iroda, 1062 Budapest, (HU)

(54) Visszatartó biztosítás átmenőállványon lévő raktári áru biztosítására**(51) B65G 1/08** (2006.01)**B65G 47/88** (2006.01)**(13) T2**

(30) 102010031223 2010.07.12. DE

(11) E017656**(21) E 11 175475****(96) EP 20110175475** 2011.07.27.**(97) EP 2412649 A1** 2012.02.01.**EP 2412649 B1** 2013.03.06.

(73) Linde Aktiengesellschaft, 80331 München (DE)

(72) McCormick, Stephen A.

Shamoun, Simon

(74) Mészárosné Dónusz Katalin, SBGK Szabadalmi Ügyvivői Iroda, 1062 Budapest, (HU)

(54) Szállítószalag**(51) B65G 17/06** (2006.01)

| | | |
|-------------|-------------------|----------------|
| | B65G 17/42 | (2006.01) |
| (13) | T2 | |
| (30) | 844104 | 2010.07.27. US |

| | | |
|-------------|--|----------------|
| (11) | E017774 | |
| (21) | E 05 102609 | |
| (96) | EP 20050102609 | 2005.04.01. |
| (97) | EP 1584598 A1 | 2005.10.12. |
| | EP 1584598 B1 | 2012.12.05. |
| (73) | Inventio AG, 6052 Hergiswil (CH) | |
| (72) | Felder, Hugo Taiana, Dennys Aluisetti, Marco | |
| (74) | Mészárosné Dónusz Katalin, SBGK Szabadalmi Ügyvivői Iroda, 1062 Budapest, (HU) | |
| (54) | Felvonó fülkevezérlő táblával | |
| (51) | B66B 1/46 | (2006.01) |
| | B66B 3/00 | (2006.01) |
| (13) | T2 | |
| (30) | 04405216 | 2004.04.08. EP |

| | | |
|-------------|---|----------------|
| (11) | E017689 | |
| (21) | E 05 819270 | |
| (96) | EP 20050819270 | 2005.12.16. |
| (97) | EP 1848657 A1 | 2006.06.29. |
| | EP 1848657 B1 | 2013.02.13. |
| (73) | Zerdik, Miroslav, 709 00 Ostrava (CZ) | |
| (72) | Zerdik, Miroslav | |
| (74) | Dr. Markó József, 1014 Budapest, (HU) | |
| (54) | Szállítható folyadék-kiadagoló állomás | |
| (51) | B67D 7/78 | (2010.01) |
| (13) | T2 | |
| (30) | 20041221 | 2004.12.20. CZ |

| | | |
|-------------|---|----------------|
| (11) | E017673 | |
| (21) | E 09 012498 | |
| (96) | EP 20090012498 | 2009.10.02. |
| (97) | EP 2177476 A1 | 2010.04.21. |
| | EP 2177476 B1 | 2013.01.23. |
| (73) | Bayer MaterialScience AG, 51368 Leverkusen (DE) | |
| (72) | Soppe, Alfred Knud, Werner | |
| (74) | Molnár Imre, DANUBIA Szabadalmi és Jogi Iroda Kft., 1051 Budapest, (HU) | |
| (54) | Eljárás szénmonoxid elválasztására HCL-nyersgázból | |
| (51) | C01B 7/07 | (2006.01) |
| (13) | T2 | |
| (30) | 102008051694 | 2008.10.15. DE |

| | | |
|-------------|--------------------|--|
| (11) | E017744 | |
| (21) | E 08 021667 | |

(96) EP 20080021667 2008.12.12.

(97) EP 2163518 A1 2010.03.17.

EP 2163518 B1 2012.11.14.

(73) Linde AG, 80331 München (DE)

(72) Schmand, Ralf

Hauner, Matthias

BLANKE, Martin

(74) Mészárosné Dónusz Katalin, SBGK Szabadalmi Ügyvivői Iroda, 1062 Budapest, (HU)

(54) **Berendezés és eljárás szárazjég-hó előállítására**

(51) C01B 31/22 (2006.01)

B24C 1/00 (2006.01)

B24C 5/04 (2006.01)

(13) T2

(30) 102008047432 2008.09.15. DE

(11) E017780

(21) E 06 807483

(96) EP 20060807483 2006.10.23.

(97) EP 1945576 A1 2007.05.03.

EP 1945576 B1 2012.11.21.

(73) APR Nanotechnologies S.A., 6828 Balerna (CH)

(72) CHEN, Yongge, Dr.

DE NONI, Roberto

(74) Szabó Zsolt, DANUBIA Szabadalmi és Jogi Iroda Kft., 1051 Budapest, (HU)

(54) **Nanobevonatú elektródot tartalmazó készülék jelentősen stabil vizes oldat készítéséhez, valamint eljárás a vizes oldat előállítására**

(51) C02F 1/461 (2006.01)

C25B 11/04 (2006.01)

H01M 4/04 (2006.01)

(13) T2

(30) PN20050079 2005.10.28. IT

MI20061252 2006.06.28. IT

(11) E017917

(21) E 10 003555

(96) EP 20100003555 2010.03.31.

(97) EP 2374762 A1 2011.10.12.

EP 2374762 B1 2012.09.19.

(73) Caliopa AG, 6340 Baar (CH)

(72) Hans-Georg Mathé

(74) Szabó Zsolt, DANUBIA Szabadalmi és Jogi Iroda Kft., 1051 Budapest, (HU)

(54) **Berendezés és eljárás elektrokémiailag aktivált oldat előállítására**

(51) C02F 1/467 (2006.01)

C02F 1/461 (2006.01)

(13) T2

(11) E017343

(21) E 10 450042

(96) EP 20100450042 2010.03.17.

- (97) **EP 2230213 A1** 2010.09.22.
EP 2230213 B1 2012.08.22.
- (73) Hackner, Heinz, 3300 Amstetten (AT)
- (72) Hackner, Heinz
- (74) Sipos József, DANUBIA Szabadalmi és Jogi Iroda Kft., 1051 Budapest, (HU)
- (54) **Berendezés úszómedencék vagy tavak vizének tisztítására**
- (51) **C02F 3/06** (2006.01)
C02F103/42 (2006.01)
- (13) **T2**
- (30) 4462009 2009.03.20. AT

- (11) **E017623**
- (21) **E 05 753090**
- (96) **EP 20050753090** 2005.06.10.
- (97) **EP 1888471 A1** 2006.12.14.
EP 1888471 B1 2012.11.21.
- (73) Paques I.P. B.V., 8561 EL Balk (NL)
- (72) VELLINGA, Sjoerd, Hubertus, Jozef
DE BOER, Jelle, Hendrik
JORNA, Antonius, Johannes
HABETS, Leonard, Hubertus, Alphonsus
- (74) Sipos József, DANUBIA Szabadalmi és Jogi Iroda Kft., 1051 Budapest, (HU)
- (54) **Anaerob tisztítóberendezés**
- (51) **C02F 3/28** (2006.01)
C12M 1/107 (2006.01)
- (13) **T2**

- (11) **E017932**
- (21) **E 08 837682**
- (96) **EP 20080837682** 2008.09.18.
- (97) **EP 2200946 A1** 2009.04.16.
EP 2200946 B1 2013.03.06.
- (73) SAINT-GOBAIN SEVA, 71105 Chalon-sur-Saône (FR)
- (72) BRIS, Jean-Jacques
OUDIN, Philippe
- (74) Sipos József, DANUBIA Szabadalmi és Védjegy Iroda Kft., 1051 Budapest, (HU)
- (54) **Edzőkemence és edzési eljárás több fűvószerkezettel folyadék ráfűvására egy vékony, üvegtábla típusú elem egyik oldalára**
- (51) **C03B 25/08** (2006.01)
C03B 27/04 (2006.01)
C03B 27/044 (2006.01)
C03B 29/08 (2006.01)
F27D 7/04 (2006.01)
- (13) **T2**
- (30) 0757656 2007.09.18. FR

- (11) **E017684**
- (21) **E 09 720146**
- (96) **EP 20090720146** 2009.02.27.

- (97) **EP 2257503 A1** 2009.09.17.
EP 2257503 B1 2013.02.13.
- (73) Saint-Gobain Isover, 92400 Courbevoie (FR)
- (72) LETOURMY, Arnaud
MANGEMATIN, Eric
MARTINS, Patrice
- (74) dr. Harangozó Gábor, DANUBIA Szabadalmi és Jogi Iroda Kft., 1051 Budapest, (HU)
- (54) **Ásványi rostokat tartalmazó termék és eljárás annak előállítására**
- (51) **C03B 37/04** (2006.01)
D04H 1/42 (2006.01)
D04H 1/4209 (2012.01)
D04H 1/4218 (2012.01)
D04H 1/4226 (2012.01)
D04H 1/74 (2006.01)
D04H 13/00 (2006.01)
- (13) **T2**
- (30) 0851281 2008.02.28. FR

- (11) **E017827**
- (21) **E 03 730196**
- (96) **EP 20030730196** 2003.05.06.
- (97) **EP 1503967 A1** 2003.11.13.
EP 1503967 B1 2013.04.24.
- (73) AGC Glass Europe, 1170 Bruxelles (Watermael-Boitsfort) (BE)
- (72) HEVESI, Kadosa, GLAVERBEL - Centre R & D
- (74) Szentpéteri Zsolt, SBGK Szabadalmi Ügyvivői Iroda, 1062 Budapest, (HU)
- (54) **Vezetőréteget tartalmazó átlátszó szubsztrát**
- (51) **C03C 17/34** (2006.01)
C03C 17/36 (2006.01)
- (13) **T2**
- (30) 02076779 2002.05.06. EP

- (11) **E017590**
- (21) **E 08 805687**
- (96) **EP 20080805687** 2008.04.22.
- (97) **EP 2139826 A2** 2008.12.04.
EP 2139826 B1 2013.03.13.
- (73) Saint-Gobain Centre de Recherches et d'Etudes Européen, 92400 Courbevoie (FR)
- (72) CABODI, Isabelle
GAUBIL, Michel
- (74) dr. Svingor Ádám, Danubia Szabadalmi és Jogi Iroda Kft., 1051 Budapest, (HU)
- (54) **Tűzálló termék üvegolvasztó kemence regenerátorának kamrarácseleméhez**
- (51) **C04B 35/107** (2006.01)
C03B 5/237 (2006.01)
- (13) **T2**
- (30) 0754635 2007.04.23. FR

- (11) **E017545**
- (21) **E 07 704888**

-
- (96) EP 20070704888 2007.01.10.
 (97) EP 1981859 A2 2007.08.16.
 EP 1981859 B1 2012.10.31.
 (73) Sinclair Pharmaceuticals Limited, London W1T 2RQ (GB)
 (72) COMELY, Alexander
 JANE, Llorenç Rafecas
 TESSON, Nicolas
 ESCALE RIERA, Atoni
 (74) Somlai Mária, SBGK Szabadalmi Ügyvivői Iroda, 1062 Budapest, (HU)
(54) Delmopinol előállítás
 (51) C07C 17/16 (2006.01)
 C07C 11/02 (2006.01)
 C07C 19/075 (2006.01)
 C07C 43/04 (2006.01)
 C07D263/06 (2006.01)
 C07D265/08 (2006.01)
 C07D309/04 (2006.01)
(13) T2
 (30) 0602424 2006.02.07. GB
-

- (11) E017408**
(21) E 09 752568
 (96) EP 20090752568 2009.10.23.
 (97) EP 2346800 A1 2010.06.03.
 EP 2346800 B1 2012.08.29.
 (73) E. I. du Pont de Nemours and Company, Wilmington, DE 19898 (US)
 (72) NAPPA, Mario, Joseph
 (74) Mester Tamás, SWORKS Nemzetközi Szabadalmi Ügyvivői Iroda Kft., 1015 Budapest, (HU)
(54) Hidrofluorklórpropánok átalakítása fluorpropénekké
 (51) C07C 17/25 (2006.01)
(13) T2
 (30) 108585 P 2008.10.27. US
-

- (11) E017276**
(21) E 08 711703
 (96) EP 20080711703 2008.02.14.
 (97) EP 2123624 A1 2008.08.21.
 EP 2123624 B1 2013.04.17.
 (73) Sumitomo Chemical Company, Limited, Tokyo 104-8260 (JP)
 (72) HAGIYA, Koji
 (74) dr. Fehérvári Flóra, DANUBIA Szabadalmi és Jogi Iroda Kft., 1051 Budapest, (HU)
(54) Eljárás 4-metil-2,3,5,6-tetrafluorbenzil-alkohol előállítására
 (51) C07C 29/147 (2006.01)
 C07C 29/58 (2006.01)
 C07C 29/62 (2006.01)
 C07C 51/363 (2006.01)
 C07C 67/14 (2006.01)
(13) T2
 (30) 2007035910 2007.02.16. JP
-

(11) **E017338**

(21) **E 04 008806**

(96) **EP 20040008806** 2004.04.14.

(97) **EP 1468985 A1** 2004.10.20.

EP 1468985 B1 2013.01.23.

(73) ZaCh System S.p.A., 20091 Bresso (Milano) (IT)

(72) Breviglieri, Gabriele

Contrini, Sergio

Assanelli, Cinzia

(74) dr. Molnár István, DANUBIA Szabadalmi és Jogi Iroda Kft., 1051 Budapest, (HU)

(54) **Eljárás szervesen sav anionoktól mentes gabapentin előállítására**

(51) **C07C 65/03** (2006.01)

C07C 65/10 (2006.01)

C07C227/40 (2006.01)

C07C227/42 (2006.01)

C07C229/28 (2006.01)

(13) **T2**

(30) MI20030825 2003.04.18. IT

(11) **E017846**

(21) **E 08 804216**

(96) **EP 20080804216** 2008.09.15.

(97) **EP 2203064 A1** 2009.03.26.

EP 2203064 B1 2013.02.13.

(73) Endura S.p.A., 40121 Bologna (IT)

(72) BORZATTA, Valerio

VARCHI, Greta

CAPPARELLA, Elisa

GUERRINI, Alberto

BATTAGLIA, Arturo

TREFILETTI, Federico

(74) Frankné dr. Machytka Daisy, Gödölle, Kékes, Mészáros & Szabó Szabadalmi és Védjegy Iroda, 1024 Budapest, (HU)

(54) **Polienilciklopropánkarbonsav-észterek nagy rovarölő aktivitással**

(51) **C07C 67/343** (2006.01)

A01N 53/00 (2006.01)

C07C 69/743 (2006.01)

(13) **T2**

(30) MI20071790 2007.09.17. IT

(11) **E017674**

(21) **E 09 771717**

(96) **EP 20090771717** 2009.12.04.

(97) **EP 2379487 A1** 2010.06.24.

EP 2379487 B1 2013.01.23.

(73) Bayer Intellectual Property GmbH, 40789 Monheim (DE)

(72) HIZALER HOFFMANN, Evin

MLECZKO, Leslaw

SHELLEN, Ralph

SCHUBERT, Stephan

(74) Molnár Imre, DANUBIA Szabadalmi és Jogi Iroda Kft., 1051 Budapest, (HU)

(54) Eljárás bisz(para-aminociklohexil)-metán előállítására

(51) C07C209/72 (2006.01)

C07C211/36 (2006.01)

(13) T2

(30) 102008064280 2008.12.20. DE

(11) E017521

(21) E 06 753942

(96) EP 20060753942 2006.05.29.

(97) EP 1888506 A1 2006.11.30.

EP 1888506 B1 2013.03.20.

(73) Grünenthal GmbH, 52078 Aachen (DE)

(72) BUSCHMANN, Helmut, Heinrich

HELL, Wolfgang

(74) dr. Miskolczi Mária, Dr. Jalsovszky Györgyné, 1111 Budapest, (HU)

(54) Sztereoizomer N,N-dialkilamino-2-alkil-3-hidroxi-3-fenilalkánok elválasztása

(51) C07C213/10 (2006.01)

C07C217/72 (2006.01)

(13) T2

(30) 102005024824 2005.05.27. DE

102005033732 2005.07.15. DE

(11) E017696

(21) E 10 160022

(96) EP 20100160022 2010.04.15.

(97) EP 2380871 A1 2011.10.26.

EP 2380871 B1 2013.01.09.

(73) Indena S.p.A., 20139 Milano (IT)

(72) Fontana, Gabriele

Gelmi, Maria Luisa

Gassa, Federico

(74) dr. Török Ferenc, DANUBIA Szabadalmi és Jogi Iroda Kft., 1051 Budapest, (HU)

(54) Eljárás izoszerin-származékok előállítására

(51) C07C227/32 (2006.01)

(13) T2

(11) E017905

(21) E 09 290605

(96) EP 20090290605 2009.08.04.

(97) EP 2151427 A1 2010.02.10.

EP 2151427 B1 2012.12.19.

(73) Les Laboratoires Servier, 92284 Suresnes Cedex (FR)

(72) Bontempelli Pascal

Jalenques, Xavier

Starck, Jérôme-Benoit

Sery, Jean-Pierre

(74) dr. Molnár István, DANUBIA Szabadalmi és Jogi Iroda Kft., 1051 Budapest, (HU)

(54) Eljárás agomelatin szintézisére**(51) C07C231/02** (2006.01)**C07C209/48** (2006.01)**C07C231/10** (2006.01)**C07C233/18** (2006.01)**(13) T2****(30) 0804463** 2008.08.05. FR

(11) E017537**(21) E 04 757298****(96) EP 20040757298** 2004.07.28.**(97) EP 1773755 A1** 2006.03.02.**EP 1773755 B1** 2012.10.31.**(73) HUNTSMAN INTERNATIONAL LLC, Salt Lake City, Utah 84108 (US)****(72) SMITH, Richard Colin****CARR, Robert, Henry****(74) dr. Kovári Zoltán, Kovári és Társai Szabadalmi és Védjegy Iroda Kft., 1012 Budapest, (HU)****(54) Eljárás poliizocianátok előállítására****(51) C07C233/00** (2006.01)**C08G 18/08** (2006.01)**C08J 9/00** (2006.01)**(13) T2**

(11) E017751**(21) E 07 721123****(96) EP 20070721123** 2007.05.14.**(97) EP 2019090 A1** 2009.01.28.**EP 2019090 B1** 2012.11.14.**(73) Northwest University, Xi'an, Shaanxi 710069 (CN)****(72) ZHENG, Xiaohui****ZHANG, Qunzheng****WANG, Shixiang****ZHAO, Xinfeng****(74) Frankné dr. Machytka Daisy, Gödölle, Kékes, Mészáros & Szabó Szabadalmi és Védjegy Iroda, 1024 Budapest, (HU)****(54) Szubsztituált béta-fenil-alfa-hidroxi-propánsav, annak szintetizálási eljárása és alkalmazása****(51) C07C235/34** (2006.01)**C07C 69/732** (2006.01)**C07D213/79** (2006.01)**C07D213/80** (2006.01)**C07D317/60** (2006.01)**C07D405/12** (2006.01)**(13) T2****(30) 200610042787** 2006.05.15. CN

(11) E017582**(21) E 09 793495****(96) EP 20090793495** 2009.12.01.

-
- (97) **EP 2364293 A2** 2010.06.10.
EP 2364293 B1 2013.01.23.
- (73) Syngenta Participations AG, 4058 Basel (CH)
- (72) RAJAN, Ramya
WALTER, Harald
STIERLI, Daniel
- (74) ifj. Szentpéteri Ádám, SBGK Szabadalmi Ügyvivői Iroda, 1062 Budapest, (HU)
- (54) **Mikrobiocid hatású, új pirazol-4-N-karboxamidok**
- (51) **C07C239/10** (2006.01)
A01N 43/26 (2006.01)
C07C239/12 (2006.01)
C07C239/20 (2006.01)
- (13) **T2**
- (30) DE27642008 2008.12.05. IN
-
- (11) **E017752**
- (21) **E 03 723188**
- (96) **EP 20030723188** 2003.04.24.
- (97) **EP 1498411 A1** 2003.11.06.
EP 1498411 B1 2013.01.16.
- (73) ONO PHARMACEUTICAL CO., LTD., Osaka-shi, Osaka 541-8526 (JP)
- (72) HATAYAMA, Akira,c/o Ono Pharmaceutical Co. Ltd.
TSURUTA, Hiroshi,c/o Ono Pharmaceutical Co. Ltd.
OCHI, Yasuo,c/o Ono Pharmaceutical Co. Ltd.
IMAWAKA, Haruo,c/o Ono Pharmaceutical Co. Ltd.
OHMOTO, Kazuyukic/o Ono Pharmaceutical Co. Ltd.
- (74) dr. Láng Tivadarné, SBGK Szabadalmi Ügyvivői Iroda, 1062 Budapest, (HU)
- (54) **Diketohidrazin-származék vegyületek és gyógyszerek, melyek a vegyületeket hatóanyagként tartalmazzák**
- (51) **C07C243/24** (2006.01)
C07C251/76 (2006.01)
C07C251/84 (2006.01)
C07C251/86 (2006.01)
C07D207/22 (2006.01)
C07D207/408 (2006.01)
C07D207/50 (2006.01)
C07D211/26 (2006.01)
C07D213/53 (2006.01)
C07D231/08 (2006.01)
C07D233/32 (2006.01)
C07D263/26 (2006.01)
C07D275/02 (2006.01)
C07D277/18 (2006.01)
C07D307/52 (2006.01)
C07D309/04 (2006.01)
C07D309/06 (2006.01)
C07D405/12 (2006.01)
C07D413/12 (2006.01)
C07D417/12 (2006.01)
-

-
- C07D487/04** (2006.01)
(13) T2
(30) 2002123796 2002.04.25. JP
-
- (11) E017795**
(21) E 07 862597
(96) EP 20070862597 2007.12.05.
(97) EP 2102150 A1 2008.06.12.
EP 2102150 B1 2012.11.28.
(73) E.I. DU PONT DE NEMOURS AND COMPANY, Wilmington, DE 19898 (US)
(72) BRUENING, Joerg
CASALNUOVO, Albert Loren
GRUSHIN, Vladimir
(74) Mester Tamás, SWORKS Nemzetközi Szabadalmi Ügyvivői Iroda Kft., 1015 Budapest, (HU)
(54) Eljárás 2-amino-5-cianobenzoésav származékok előállítására
(51) C07C253/14 (2006.01)
(13) T2
(30) 873058 P 2006.12.06. US
-
- (11) E017854**
(21) E 03 787813
(96) EP 20030787813 2003.08.07.
(97) EP 1529032 A1 2004.02.26.
EP 1529032 B1 2013.04.24.
(73) Janssen Pharmaceutica NV, 2340 Beerse (BE)
(72) SCHILS, Didier P. R., Janssen Pharmaceutica N.V.
WILLEMS, Joannes J. M., Janssen Pharmaceutica N.V.
MEDAER, B. P. A. M. J., Janssen Pharmaceutica N.V.
PASQUIER, E., T. J., Johnson & Johnson Pharmaceutical R.&D.
JANSSEN, Paul, Adriaan, Jan
HEERES, Jan, Janssen Pharmaceutica N.V.
LEENDERS, Ruben Gerardus George, Mercachem
GUILLEMONT, Jérôme, E.G., Johnson & Johnson Pharm.
(74) Szentpéteri Zsolt, SBGK Szabadalmi Ügyvivői Iroda, 1062 Budapest, (HU)
(54) Eljárások 4-[[4-[[4-(2-cianoetenil)-2,6-dimetilfenil]-amino]-2-pirimidinil]-amino]-benzonitril előállítására
(51) C07C255/42 (2006.01)
A61K 31/505 (2006.01)
C07C253/20 (2006.01)
C07C253/30 (2006.01)
C07D239/48 (2006.01)
(13) T2
(30) 02078306 2002.08.09. EP
-
- (11) E017641**
(21) E 10 712442
(96) EP 20100712442 2010.04.02.
(97) EP 2414323 A1 2010.10.07.
EP 2414323 B1 2013.03.13.
(73) Pierre Fabre Medicament, 92100 Boulogne-Billancourt (FR)
-

-
- (72) CUISIAT, Stéphane
NEWMAN-TANCREDI, Adrian
VITTON, Olivier
VACHER, Bernard
- (74) Molnár Imre, DANUBIA Szabadalmi és Jogi Iroda Kft., 1051 Budapest, (HU)
- (54) **Aminociklobután- vagy aminociklobutén-származékok, eljárás előállításukra és alkalmazásuk gyógyászati termékeként**
- (51) **C07C255/58** (2006.01)
A61K 31/164 (2006.01)
C07C237/24 (2006.01)
C07D213/75 (2006.01)
C07D333/36 (2006.01)
- (13) **T2**
- (30) 0952196 2009.04.03. FR
246446 P 2009.09.28. US
-
- (11) **E017705**
- (21) **E 05 803068**
- (96) **EP 20050803068** 2005.10.27.
(97) **EP 1812382 A1** 2006.05.11.
EP 1812382 B1 2013.01.23.
- (73) BASF SE, 67056 Ludwigshafen (DE)
- (72) SESING, Martin
ROHDE, Thorsten
STROEFER, Eckhard
HENKELMANN, Jochem
- (74) Ráthonyi Zoltán, SBGK Szabadalmi Ügyvivői Iroda, 1062 Budapest, (HU)
- (54) **Eljárás poliizocianátok előállítására**
- (51) **C07C263/10** (2006.01)
C07C265/12 (2006.01)
C07C265/14 (2006.01)
- (13) **T2**
- (30) 102004053662 2004.11.03. DE
-
- (11) **E017380**
- (21) **E 10 190446**
- (96) **EP 20100190446** 2007.12.11.
(97) **EP 2354124 A2** 2011.08.10.
EP 2354124 B1 2013.02.13.
- (73) F. Hoffmann-La Roche AG, 4070 Basel (CH)
- (72) Iyer, Pravin
LIN, Clara Jeou Jen
Lucas, Matthew C.
Lynch, Stephen M.
Madera, Ann Marie
Ozboya, Kerem Erol
Schoenfeld, Ryan Craig
WEIKERT, Robert James
- (74) dr. Jalsovszky Györgyné dr. Miskolczi Mária, 1111 Budapest, (HU)
-

(54) Heteroaril-pirrolidinil- és piperidinil-ke-ton-szár-mazékok

- (51) C07D205/04** (2006.01)
A61K 31/4523 (2006.01)
A61P 25/24 (2006.01)
C07D207/08 (2006.01)
C07D211/30 (2006.01)
C07D401/06 (2006.01)
C07D401/10 (2006.01)
C07D403/06 (2006.01)
C07D403/14 (2006.01)
C07D405/06 (2006.01)
C07D409/06 (2006.01)
C07D409/14 (2006.01)
C07D417/06 (2006.01)
C07D417/14 (2006.01)
C07D451/02 (2006.01)
C07D487/04 (2006.01)

(13) T2

- (30) 875969 P** 2006.12.19. US
999561 P 2007.10.19. US

(11) E017442**(21) E 07 801431****(96) EP 20070801431** 2007.07.17.**(97) EP 2044016 A2** 2008.01.24.**EP 2044016 B1** 2012.12.05.**(73)** Grünenthal GmbH, 52078 Aachen (DE)**(72)** ZEMOLKA, Saskia

SCHUNK, Stefan

ENGLBERGER, Werner

KÖGEL, Babette-Yvonne

LINZ, Klaus

SCHICK, Hans

SONNENSCHNEIN, Helmut

GRAUBAUM, Heinz

HINZE, Claudia

(74) dr. Miskolczi Mária, 1111 Budapest, (HU)**(54) Az opioid receptor rendszerre ható 4-heteroaril-helyettesített 1-aminociklohexán-1- és -ciklohexén-1-szár-mazékok**

- (51) C07D209/14** (2006.01)
A61K 31/404 (2006.01)
A61K 31/4178 (2006.01)
A61K 31/4184 (2006.01)
A61K 31/4439 (2006.01)
C07D209/20 (2006.01)
C07D307/81 (2006.01)
C07D333/58 (2006.01)
C07D401/04 (2006.01)

| | |
|---------------------|----------------|
| C07D401/06 | (2006.01) |
| C07D401/12 | (2006.01) |
| C07D403/06 | (2006.01) |
| C07D409/08 | (2006.01) |
| C07D409/12 | (2006.01) |
| C07D471/04 | (2006.01) |
| (13) T2 | |
| (30) 102006033109 | 2006.07.18. DE |

| | |
|---|-------------|
| (11) E017743 | |
| (21) E 09 776534 | |
| (96) EP 20090776534 | 2009.04.15. |
| (97) EP 2419407 A1 | 2010.10.21. |
| EP 2419407 B1 | 2012.11.14. |
| (73) Pharmathen S.A., 15351 Pallini Attikis (GR) | |
| (72) KOFTIS, Theoharis, V. PANAGIOTIDIS, Theodoros SONI, Rohit, Ravikant LITHADIOTI, Alexandra | |
| (74) Szentpéteri Zsolt, SBGK Szabadalmi Ügyvivői Iroda, 1062 Budapest, (HU) | |
| (54) Javitott eljárás fluvastatin és sói előállítására | |
| (51) C07D209/24 | (2006.01) |
| (13) T2 | |

| | |
|---|----------------|
| (11) E017820 | |
| (21) E 03 765079 | |
| (96) EP 20030765079 | 2003.07.22. |
| (97) EP 1523473 A1 | 2004.01.29. |
| EP 1523473 B1 | 2013.02.27. |
| (73) Boehringer Ingelheim Pharma GmbH & Co. KG, 55216 Ingelheim am Rhein (DE) | |
| (72) ROTH, Gerald, Jürgen HECKEL, Armin KLEY, Jörg LEHMANN-LINTZ, Thorsten HILBERG, Frank TONTSCH-GRUNT, Ulrike VAN MEEL, Jacobus (Jacques), C.A. | |
| (74) Kovári György, ADVOPATENT Szabadalmi és Védjegy Iroda, 1011 Budapest, (HU) | |
| (54) 6-helyzetben helyettesített indolinon-származékok, előállításuk és gyógyszerként történő alkalmazásuk | |
| (51) C07D209/34 | (2006.01) |
| A61K 31/404 | (2006.01) |
| A61K 31/4045 | (2006.01) |
| A61P 35/00 | (2006.01) |
| C07D401/12 | (2006.01) |
| C07D403/12 | (2006.01) |
| C07D405/12 | (2006.01) |
| C07D409/12 | (2006.01) |
| (13) T2 | |
| (30) 10233366 | 2002.07.23. DE |

10328533 2003.06.24. DE

-
- (11) **E017558**
(21) **E 07 824125**
(96) **EP 20070824125** 2007.10.12.
(97) **EP 2081895 A1** 2008.04.17.
EP 2081895 B1 2013.01.23.
(73) Astex Therapeutics Limited, Cambridge CB4 0QA (GB)
(72) FREDERICKSON, Martyn
LYONS, John, Francis
THOMPSON, Neil, Thomas
VINKOVIC, Mladen
WILLIAMS, Brian
WOODHEAD, Andrew James
WOOLFORD, Alison, Jo-Anne
(74) Ivánka Gábor, ARINOVA Szabadalmi és Védjegy Iroda, 1122 Budapest, (HU)
(54) **Hidrobenzamid származékok, mint HSP90 inhibitorok**
(51) **C07D209/44** (2006.01)
A61K 31/496 (2006.01)
A61P 35/00 (2006.01)
C07C 65/05 (2006.01)
C07C 69/02 (2006.01)
(13) **T2**
(30) 0620259 2006.10.12. GB
829243 P 2006.10.12. US
-

- (11) **E017331**
(21) **E 09 793304**
(96) **EP 20090793304** 2009.10.05.
(97) **EP 2356093 A1** 2010.04.15.
EP 2356093 B1 2013.01.09.
(73) INCURON, LLC, Moscow 12069 (RU)
(72) TUCKER, John
SVIRIDOV, Sergey
BRODSKY, Leonid
BURKHART, Catherine
PURMAL, Andrei
GUROVA, Katerina
GUDKOV, Andrei
(74) dr. Kovári Zoltán, Kovári és Társai Szabadalmi és Védjegy Iroda Kft., 1012 Budapest, (HU)
(54) **Karbazolvegyületek és a vegyületek terápiás alkalmazásai**
(51) **C07D209/86** (2006.01)
A61K 31/403 (2006.01)
A61P 29/00 (2006.01)
A61P 31/00 (2006.01)
A61P 33/00 (2006.01)
A61P 35/00 (2006.01)
C07D209/88 (2006.01)
C07D401/04 (2006.01)
-

C07D487/04 (2006.01)

(13) T2

(30) 102913 P 2008.10.06. US

(11) E017542

(21) E 09 774029

(96) EP 20090774029 2009.06.15.

(97) EP 2315750 A1 2010.01.07.

EP 2315750 B1 2012.11.07.

(73) Dow AgroSciences LLC, Indianapolis IN 46268-1054 (US)

(72) BLAND, Douglas

ROTH, Gary

(74) Kmethy Boglárka, DANUBIA Szabadalmi és Jogi Iroda Kft., 1051 Budapest, (HU)

(54) Javított eljárás 2-trifluorometil-5-(1-szubsztituált)alkilpiridin előállítására

(51) C07D213/08 (2006.01)

C07D213/12 (2006.01)

C07D213/26 (2006.01)

C07D213/32 (2006.01)

(13) T2

(30) 77189 2008.07.01. US

(11) E017636

(21) E 07 750650

(96) EP 20070750650 2007.02.09.

(97) EP 2049487 A1 2008.02.14.

EP 2049487 B1 2012.11.07.

(73) Dow AgroSciences LLC, Indianapolis IN 46268-1054 (US)

(72) RENGA, James, M.

ROSS, Ronald

MARTIN, Timothy, P.

ARNDT, Kim, E.

IRVINE, Nicholas, M.

(74) Schläfer László, DANUBIA Szabadalmi és Jogi Iroda Kft., 1051 Budapest, (HU)

(54) Eljárás 2-szubsztituált 5-(1-alkiltio)alkilpiridinek előállítására

(51) C07D213/32 (2006.01)

(13) T2

(30) 835940 P 2006.08.07. US

(11) E017919

(21) E 05 758232

(96) EP 20050758232 2005.07.05.

(97) EP 1764361 A1 2006.01.12.

EP 1764361 B1 2013.01.30.

(73) Eisai R&D Management Co., Ltd., Tokyo 112-8088 (JP)

(72) ARIMOTO, Itaru, Eisai Co., Ltd.

NAGATO, Satoshi, Eisai Co., Ltd.

SUGAYA, Yukiko, EISAI Co., Ltd.

URAWA, Yoshio, EISAI Co., Ltd.

ITO, Koichi, EISAI Co., Ltd.

NAKA, Hiroyuki,EISAI Co., Ltd.

OMAE, Takao,EISAI Co., Ltd.

(74) ifj. Szentpéteri Ádám, SBGK Szabadalmi Ügyvivői Iroda, 1062 Budapest, (HU)

(54) Kristályos 1,2-dihidropiridin-vegyület és eljárás annak előállítására

(51) C07D213/64 (2006.01)

(13) T2

(30) 2004198709 2004.07.06. JP

(11) E017645

(21) E 10 701175

(96) EP 20100701175 2010.01.15.

(97) EP 2387563 A1 2010.07.22.

EP 2387563 B1 2013.03.06.

(73) Exelixis, Inc., South San Francisco, CA 94080-0511 (US)

(72) BROWN, Adrian St. Clair

LAMB, Peter

GALLAGHER, William, P.

(74) Molnár Imre, DANUBIA Szabadalmi és Jogi Iroda Kft., 1051 Budapest, (HU)

(54) N-(4-{{[6,7-bisz(metoxi)-kinolin-4-il]-oxi}}-fenil)-N'-(4-fluorfenil)-ciklopropán-1,1-dikarboxamid malátsója és ennek kristályos formái rák kezelésére

(51) C07D215/227 (2006.01)

A61K 31/47 (2006.01)

A61P 35/00 (2006.01)

(13) T2

(30) 145421 P 2009.01.16. US

(11) E017803

(21) E 08 730590

(96) EP 20080730590 2008.02.24.

(97) EP 2125777 A1 2008.09.18.

EP 2125777 B1 2013.04.10.

(73) Advenchen Laboratories, LLC, Northridge, CA 91324 (US)

(72) CHEN, Guoqing, Paul

(74) Schläfer László, DANUBIA Szabadalmi és Jogi Iroda Kft., 1051 Budapest, (HU)

(54) Spiro szubsztituált vegyületek, mint angiogénézis inhibitorok

(51) C07D215/26 (2006.01)

A61K 31/47 (2006.01)

A61P 35/00 (2006.01)

C07D413/12 (2006.01)

(13) T2

(30) 894693 P 2007.03.14. US

941699 P 2007.06.04. US

36245 2008.02.23. US

(11) E017459

(21) E 05 726243

(96) EP 20050726243 2005.05.19.

(97) EP 1636190 A1 2005.12.01.

EP 1636190 B1 2012.06.27.

-
- (73) Japan Tobacco, Inc., Tokyo 105-8422 (JP)
- (72) SATOH, Motohidec/o Central Pharmaceut. Res.Inst.
MOTOMURA, Takahisac/o Central Pharm. Res. Inst.
MATSUDA, Takashic/o Central Pharm. Res. Inst.
KONDO, Kentaroc/o Central Pharm. Res. Inst.
ANDO, Kojic/o Central Pharmaceut. Res. Inst.
MATSUDA, Kojic/o Central Pharmaceut. Res. Inst.
MIYAKE, Shujic/o Central Pharmaceut. Res. Inst.
UEHARA, Hidetoc/o Central Pharmaceut. Res. Inst.
- (74) Kmethy Boglárka, DANUBIA Szabadalmi és Jogi Iroda Kft., 1051 Budapest, (HU)
- (54) 4-Oxokinolin-vegyület stabil kristálya**
- (51) **C07D215/56** (2006.01)
A61K 31/47 (2006.01)
A61P 31/18 (2006.01)
- (13) **T2**
- (30) 2004150979 2004.05.20. JP
-
- (11) **E017893**
- (21) **E 05 772938**
- (96) **EP 20050772938** 2005.05.24.
- (97) **EP 1753725 A1** 2005.12.15.
EP 1753725 B1 2013.02.27.
- (73) SANOFI, 75008 Paris (FR)
- (72) DIAZ MARTIN, Juan Antonio
JIMENEZ BARGUENO, Maria Dolores
- (74) dr. Svingor Ádám, DANUBIA Szabadalmi és Jogi Iroda Kft., 1051 Budapest, (HU)
- (54) Tetrahidroizokinolin-szulfonamid származékok, előállításuk és gyógyászati alkalmazásuk**
- (51) **C07D217/02** (2006.01)
A61K 31/472 (2006.01)
A61K 31/4725 (2006.01)
A61K 31/496 (2006.01)
A61K 31/5377 (2006.01)
A61P 3/04 (2006.01)
A61P 3/10 (2006.01)
A61P 25/00 (2006.01)
C07D217/04 (2006.01)
C07D217/06 (2006.01)
C07D401/12 (2006.01)
C07D405/06 (2006.01)
C07D409/06 (2006.01)
- (13) **T2**
- (30) 0405607 2004.05.25. FR
-
- (11) **E017447**
- (21) **E 09 290990**
- (96) **EP 20090290990** 2009.12.23.
- (97) **EP 2202225 A1** 2010.06.30.
EP 2202225 B1 2012.10.24.
- (73) Les Laboratoires Servier, 92284 Suresnes Cedex (FR)
-

- (72) Peglion, Jean-Louis
 Dessinges, Aimée
 Serkiz, Bernard
 Lerestif, Jean-Michel
 Lecouve, Jean-Pierre
- (74) Kmethy Boglárka, DANUBIA Szabadalmi és Jogi Iroda Kft., 1051 Budapest, (HU)
- (54) Új eljárás ivabradin és gyógyszerészetileg elfogadható savval alkotott addíciós sóinak előállítására**
- (51) C07D223/16** (2006.01)
A61K 31/55 (2006.01)
A61P 9/00 (2006.01)
- (13) T2**
- (30) 0807444 2008.12.24. FR

- (11) E017574**
- (21) E 12 290050**
- (96) EP 20120290050** 2012.02.13.
(97) EP 2487158 A1 2012.08.15.
EP 2487158 B1 2013.02.20.
- (73) Les Laboratoires Servier, 92284 Suresnes Cedex (FR)
- (72) Peglion, Jean-Louis
 Dessinges, Aimée
- (74) Kmethy Boglárka, DANUBIA Szabadalmi és Jogi Iroda Kft., 1051 Budapest, (HU)
- (54) Új eljárás ivabradin és gyógyszerészetileg elfogadható savval alkotott sói előállítására**
- (51) C07D223/16** (2006.01)
C07C211/00 (2006.01)
- (13) T2**
- (30) 1100446 2011.02.14. FR

- (11) E017455**
- (21) E 05 784245**
- (96) EP 20050784245** 2005.08.29.
(97) EP 1781618 A1 2006.03.02.
EP 1781618 B1 2012.10.03.
- (73) LABORATORIOS DEL DR. ESTEVE, S.A., 08041 Barcelona (ES)
- (72) LAGNER, Christian
 CUBERES-ALTISENT, María Rosa
 HOLENZ, Joerg
 BERROCAL-ROMERO, Juana María
 CONTIJOCH-LLOBET, María Montserrat
- (74) Schläfer László, DANUBIA Szabadalmi és Jogi Iroda Kft., 1051 Budapest, (HU)
- (54) Szigma-receptor inhibitorok**
- (51) C07D231/22** (2006.01)
A61K 31/4523 (2006.01)
A61K 31/4725 (2006.01)
A61K 31/496 (2006.01)
A61K 31/5377 (2006.01)
A61P 25/00 (2006.01)
A61P 29/00 (2006.01)
A61P 35/00 (2006.01)

A61P 37/00 (2006.01)
C07D401/12 (2006.01)
C07D403/12 (2006.01)
C07D471/04 (2006.01)

(13) T2

(30) 04077421 2004.08.27. EP
 200402441 P 2004.10.14. ES
 978250 2004.10.29. US

(11) E017541**(21) E 07 810758****(96) EP 20070810758** 2007.07.25.**(97) EP 2069312 A2** 2008.01.31.**EP 2069312 B1** 2012.11.07.

(73) Cephalon, Inc., Frazer, PA 19355 (US)

(72) HUDKINS, Robert, L.

JOSEF, Kurt, A.

TAO, Ming

BECKNELL, Nadine, C.

HOSTETLER, Greg

KNUTSEN, Lars, J., S.

ZULLI, Allison, L.

(74) Kmethy Boglárka, DANUBIA Szabadalmi és Jogi Iroda Kft., 1051 Budapest, (HU)

(54) Piridazinon-származékok**(51) C07D237/14** (2006.01)**A61K 31/501** (2006.01)**A61K 31/502** (2006.01)**A61K 31/5025** (2006.01)**A61P 25/28** (2006.01)**C07D237/26** (2006.01)**C07D237/32** (2006.01)**C07D237/36** (2006.01)**C07D403/04** (2006.01)**C07D403/12** (2006.01)**C07D495/04** (2006.01)**(13) T2**

(30) 833164 P 2006.07.25. US

(11) E017910**(21) E 10 188552****(96) EP 20100188552** 2008.07.30.**(97) EP 2311815 A1** 2011.04.20.**EP 2311815 B1** 2012.12.19.

(73) Dow AgroSciences, LLC, Indianapolis, Indiana 46268-1054 (US)

(72) Epp, Jeffrey B.

Lo, William C.

Schmitzer, Paul R.

Yerkes, Carla N.

(74) Dr. Török Ferenc, DANUBIA Szabadalmi és Jogi Iroda Kft., 1051 Budapest, (HU)

**(54) 2-(2-Fluor-szubsztituált-fenil)-6-amino-5-klór-4-pirimidin-karboxilátok és alkalmazásuk
gyomirtó-szerként****(51) C07D239/42** (2006.01)**A01N 43/54** (2006.01)**(13) T2**

(30) 964504 P 2007.08.13. US

124606 P 2008.04.18. US

(11) E017128**(21) E 09 761104****(96) EP 20090761104** 2009.11.19.**(97) EP 2358686 A1** 2010.05.27.**EP 2358686 B1** 2012.09.26.

(73) Merck Sharp & Dohme Corp., Rahway NJ 07065-0907 (US)

(72) KUDUK, Scott, D.

BESHORE, Douglas, C.

DI MARCO, Christina, Ng

GRESHOCK, Thomas, J.

(74) Mester Tamás, SWORKS Nemzetközi Szabadalmi Ügyvivői Iroda Kft., 1015 Budapest, (HU)

(54) Arilmetilbenzokinazoninon M1 receptor pozitív allosztérikus modulátorok**(51) C07D239/88** (2006.01)**A61K 31/517** (2006.01)**A61P 25/28** (2006.01)**C07D401/06** (2006.01)**C07D401/14** (2006.01)**C07D403/04** (2006.01)**C07D471/04** (2006.01)**(13) T2**

(30) 199740 P 2008.11.20. US

(11) E017875**(21) E 08 864093****(96) EP 20080864093** 2008.12.19.**(97) EP 2234987 A2** 2009.07.02.**EP 2234987 B1** 2012.12.12.

(73) Dr. August Wolff GmbH & Co. KG Arzneimittell, 33611 Bielefeld (DE)

(72) WÜNSCH, Bernhard

SCHEPMANN, Dirk

BOURGEOIS, Christian

(74) Schläfer László, DANUBIA Szabadalmi és Jogi Iroda Kft., 1051 Budapest, (HU)

(54) Perhidrokinoxalin-származékok, mint analgetikumok**(51) C07D241/44** (2006.01)**(13) T2**

(30) 102007062550 2007.12.20. DE

(11) E017665**(21) E 07 837899****(96) EP 20070837899** 2007.09.06.**(97) EP 2059513 A1** 2008.03.13.

EP 2059513 B1 2013.01.23.

(73) PTC Therapeutics, Inc., South Plainfield, NJ 07080 (US)

(72) ALMSTEAD, Neil, G.

HWANG, Peter, Seongwoo

PINES, Seemon

MOON, Young-choon

TAKASUGI, James, J.

(74) ifj. Szentpéteri Ádám, SBGK Szabadalmi Ügyvivői Iroda, 1062 Budapest, (HU)

(54) Eljárás 1,2,4-oxadiazol-benzoészav előállítására

(51) C07D271/06 (2006.01)

(13) T2

(30) 843595 P 2006.09.08. US

(11) E017475

(21) E 08 832210

(96) EP 20080832210 2008.09.15.

(97) EP 2203433 A1 2009.03.26.

EP 2203433 B1 2012.10.31.

(73) Metabolic Solutions Development Company LLC, Kalamazoo, MI 49007 (US)

(72) COLCA, Gerard, R.

GADWOOD, Robert, C.

PARKER, Tim

(74) ifj. Szentpéteri Ádám, SBGK Szabadalmi Ügyvivői Iroda, 1062 Budapest, (HU)

(54) 5-{4-[2-(3-metoxifenil)-2-oxoetoxi]-benzil}-tiazolidin-2,4-dion diabetes kezelésére

(51) C07D277/34 (2006.01)

A61K 31/425 (2006.01)

A61P 9/12 (2006.01)

(13) T2

(30) 972639 P 2007.09.14. US

(11) E017581

(21) E 09 766953

(96) EP 20090766953 2009.06.18.

(97) EP 2307389 A1 2009.12.23.

EP 2307389 B1 2013.01.23.

(73) AstraZeneca AB, 151 85 Södertälje (SE)

(72) BROWN, Dean

DAMEWOOD, James R.

EDWARDS, Phil

HULSIZER, James

MUIR, James Campbell

PIERSON JR., M. Edward

SHENVI, Ashokkumar Bhikkappa

WESOLOWSKI, Steven

WIDZOWSKI, Dan

WOOD, Michael

(74) Szentpéteri Zsolt, SBGK Szabadalmi Ügyvivői Iroda, 1062 Budapest, (HU)

(54) Didenzotiazepin származék és alkalmazása

(51) C07D281/16 (2006.01)

| | |
|--------------------|----------------|
| A61K 31/554 | (2006.01) |
| A61P 25/18 | (2006.01) |
| A61P 25/22 | (2006.01) |
| A61P 25/24 | (2006.01) |
| (13) T2 | |
| (30) 74417 P | 2008.06.20. US |

| | |
|---|----------------|
| (11) E017810 | |
| (21) E 06 820980 | |
| (96) EP 20060820980 | 2006.07.27. |
| (97) EP 1912961 A2 | 2007.02.01. |
| EP 1912961 B1 | 2012.12.05. |
| (73) Galderma S.A., 6330 Cham (CH) | |
| (72) WEBER, Beat ROSENBERGER, Stefan | |
| (74) Szentpéteri Zsolt, SBGK Szabadalmi Ügyvivői Iroda, 1062 Budapest, (HU) | |
| (54) Eljárás bepromoline előállítására | |
| (51) C07D295/02 | (2006.01) |
| (13) T2 | |
| (30) 05291611 | 2005.07.28. EP |

| | |
|---|----------------|
| (11) E017376 | |
| (21) E 08 750836 | |
| (96) EP 20080750836 | 2008.05.15. |
| (97) EP 2155707 A1 | 2008.11.27. |
| EP 2155707 B1 | 2013.03.13. |
| (73) Richter Gedeon Nyrt., 1103 Budapest (HU) | |
| (72) ÁGAINÉ CSONGOR, Éva KIRSCHNER Norbert Antal SCHMIDT Éva GYERTYÁN István KISS, Béla | |
| (54) Karbamoil ciklohexán származékok metabolitjai | |
| (51) C07D295/155 | (2006.01) |
| A61K 31/495 | (2006.01) |
| A61P 25/00 | (2006.01) |
| C07D295/24 | (2006.01) |
| (13) T2 | |
| (30) 0700353 | 2007.05.18. HU |

| | |
|--|-------------|
| (11) E017680 | |
| (21) E 06 807817 | |
| (96) EP 20060807817 | 2006.11.15. |
| (97) EP 1981866 A1 | 2007.08.09. |
| EP 1981866 B1 | 2013.02.27. |
| (73) Bayer Intellectual Property GmbH, 40789 Monheim (HU) | |
| (72) MANSFIELD, Darren COQUERON, Pierre-Yves DESBORDES, Philippe | |

VILLIER, Alain
 GROSJEAN-COURNOYER, Marie-Claire
 GARY, Stéphanie
 CARBONNE, Stéphane
 DUNKEL, Ralf
 TUCH, Arounarith
 VORS, Jean-Pierre

(74) dr. Fehérvári Flóra, DANUBIA Szabadalmi és Jogi Iroda Kft., 1051 Budapest, (HU)

(54) N-ciklopropil-N-benzilamidok mint gombaölőszerek

(51) C07D307/46 (2006.01)
A01N 43/08 (2006.01)
A01N 43/10 (2006.01)
A01N 43/36 (2006.01)
A01N 43/50 (2006.01)
C07D207/34 (2006.01)
C07D231/14 (2006.01)
C07D233/90 (2006.01)
C07D249/04 (2006.01)
C07D261/18 (2006.01)
C07D263/34 (2006.01)
C07D275/02 (2006.01)
C07D277/56 (2006.01)
C07D285/06 (2006.01)
C07D333/38 (2006.01)

(13) T2

(30) 06356008 2006.02.01. EP

(11) E017465

(21) E 11 003969

(96) EP 20110003969 2008.04.11.

(97) EP 2360135 A1 2011.08.24.

EP 2360135 B1 2012.10.24.

(73) Daiichi Sankyo Company, Limited, Tokyo 103-8426 (JP)

(72) Nakamura, Yoshitaka

Murakami, Masayuki

Yamaoka, Makoto

Wakayama, Masakazu

Umeo, Kazuhiro

(74) Mester Tamás, SWORKS Nemzetközi Szabadalmi Ügyvivői Iroda Kft., 1015 Budapest, (HU)

(54) Eljárás neuraminsav származékok előállítására

(51) C07D309/28 (2006.01)
A61K 31/351 (2006.01)
C07C 41/00 (2006.01)
C07C 41/60 (2006.01)
C07D407/06 (2006.01)
C07D498/04 (2006.01)

(13) T2

(30) 2007103585 2007.04.11. JP

-
- (11) **E017718**
(21) **E 11 002265**
(96) **EP 20110002265** 2006.03.27.
(97) **EP 2348022 A1** 2011.07.27.
EP 2348022 B1 2013.01.09.
(73) Toyama Chemical Co., Ltd., Shinjuku-ku Tokyo 160-0023 (JP)
(72) Saitoh, Akihito
Suzuki, Yoshiaki
Yonezawa, Kenji
Kawamura, Mitsuhide
Kusanagi, Takahiko
Nakai, Takashi
(74) Szentpéteri Zsolt, SBGK Szabadalmi Ügyvivői Iroda, 1062 Budapest, (HU)
(54) **Eljárás 1-(3-(2-(1-benzotiofen-5-il)-etoxi)-propil)-acetidin-3-ol vagy sói előállítására**
(51) **C07D333/54** (2006.01)
C07D333/64 (2006.01)
C07D409/12 (2006.01)
(13) **T2**
(30) 2005090831 2005.03.28. JP
2005174738 2005.06.15. JP
2005206808 2005.07.15. JP
2005230666 2005.08.09. JP
-

- (11) **E017597**
(21) **E 06 820988**
(96) **EP 20060820988** 2006.11.23.
(97) **EP 1963302 A2** 2007.06.14.
EP 1963302 B1 2013.02.27.
(73) Pfizer Products Inc., Groton, CT 06340 (US)
(72) CUI, Jingrong, Jean
TRAN-DUBE, Michelle, Bich
(74) dr. Molnár István, DANUBIA Szabadalmi és Jogi Iroda Kft., 1051 Budapest, (HU)
(54) **C-MET/HGFR inhibitorok polimorf módosulatai**
(51) **C07D401/04** (2006.01)
A61K 31/4155 (2006.01)
A61P 35/00 (2006.01)
(13) **T2**
(30) 742676 P 2005.12.05. US
-

- (11) **E017572**
(21) **E 11 185767**
(96) **EP 20110185767** 2004.09.03.
(97) **EP 2426118 A1** 2012.03.07.
EP 2426118 B1 2013.01.23.
(73) Celgene Corporation, Summit, NJ 07901 (US)
(72) CHEN, Roger, Shen-Chu
MULLER, George, W.
JAWORSKY, Markian, S.
-

Saindane, Manohar, T.

Cameron, Louise

(74) ifj. Szentpéteri Ádám, SBGK Szabadalmi Ügyvivői Iroda, 1062 Budapest, (HU)

(54) **Eljárás a 3-(4-amino-1-oxo-1,3-dihidro-izoindol-2-il)-piperidin-2,6-dion polimorf formái előállítására**

(51) **C07D401/04** (2006.01)

(13) **T2**

(30) 499723 P 2003.09.04. US

(11) **E017737**

(21) **E 10 183105**

(96) **EP 20100183105** 2003.11.21.

(97) **EP 2316831 A1** 2011.05.04.

EP 2316831 B1 2013.03.06.

(73) Novartis AG, 4056 Basel (CH)

(72) Nuss, John M.

PECCHI, Sabina

Renhowe, Paul A.

(74) Szentpéteri Zsolt, SBGK Szabadalmi Ügyvivői Iroda, 1062 Budapest, (HU)

(54) **Foszfotidilinozitol(PI) 3-kináz inhibitor-2-(morfolin-4-il)-pirimidinek és alkalmazásuk rák kezelésében**

(51) **C07D401/12** (2006.01)

A61K 31/506 (2006.01)

A61P 35/00 (2006.01)

C07D239/48 (2006.01)

C07D401/14 (2006.01)

C07D403/04 (2006.01)

C07D403/12 (2006.01)

C07D403/14 (2006.01)

C07D407/12 (2006.01)

C07D407/14 (2006.01)

C07D417/12 (2006.01)

(13) **T2**

(30) 428473 P 2002.11.21. US

438568 P 2003.01.07. US

523081 P 2003.11.19. US

(11) **E017763**

(21) **E 10 290436**

(96) **EP 20100290436** 2010.08.03.

(97) **EP 2281822 A1** 2011.02.09.

EP 2281822 B1 2013.01.16.

(73) Les Laboratoires Servier, 92284 Suresnes Cedex (FR)

(72) Ortuno, Jean-Claude

Cordi, Alexis

Lacoste, Jean-Michel

Fejes, Imre

Burbridge, Michael

Hickman, John

Pierre, Alain

(74) Kmethy Boglárka, DANUBIA Szabadalmi és Jogi Iroda Kft., 1051 Budapest, (HU)

(54) Új dihidroinzzolon-származékok, eljárás előállításukra és ezeket tartalmazó gyógyszerészeti készítmények

- (51) **C07D401/12** (2006.01)
A61K 31/404 (2006.01)
A61P 35/00 (2006.01)
C07D401/14 (2006.01)
C07D403/12 (2006.01)
C07D403/14 (2006.01)
C07D413/14 (2006.01)
C07D417/14 (2006.01)

(13) T2

- (30) 0903839 2009.08.04. FR

(11) E017671**(21) E 07 870091**

- (96) **EP 20070870091** 2007.12.28.
(97) **EP 2102192 A1** 2008.07.10.
EP 2102192 B1 2012.11.14.

(73) IL YANG PHARMACEUTICAL COMPANY, LTD., Yongin-si, Gyeonggi-do 449-726 (KR)

(72) BRACKETT, John, M.

JONAITIS, David, T.

LAI, Wei

LIU, Jih, Hua

PARENT, Stephan, D.

SHEN, Jinyu

(74) Varannai Csaba, ADVOPATENT Szabadalmi és Védjegy Iroda, 1011 Budapest, (HU)

(54) Szilárd halmazállapotú racém-ilaprazol

- (51) **C07D401/14** (2006.01)
A61K 31/4439 (2006.01)
A61P 1/04 (2006.01)

(13) T2

- (30) 877608 P 2006.12.29. US
887499 P 2007.01.31. US

(11) E017722**(21) E 08 755632**

- (96) **EP 20080755632** 2008.05.16.
(97) **EP 2162131 A1** 2008.11.27.
EP 2162131 B1 2013.03.06.

(73) GlaxoSmithKline LLC, Philadelphia, PA 19102 (US)

(72) ADAMS, Nicholas, D.

BURGESS, Joelle, Lorraine

DARCY, Michael, Gerard

DONATELLI, Carla, A.

KNIGHT, Steven, David

NEWLANDER, Kenneth, Allen

RIDGERS, Lance

SARPONG, Martha

SCHMIDT, Stanley, J.

(74) dr. Fehérvári Flóra, DANUBIA Szabadalmi és Jogi Iroda Kft., 1051 Budapest, (HU)

(54) Kinolin-származékok mint P13 kináz inhibitorok**(51) C07D401/14** (2006.01)**(13) T2****(30) 938761 P** 2007.05.18. US

(11) E017468**(21) E 09 772368****(96) EP 20090772368** 2009.06.25.**(97) EP 2318396 A1** 2010.01.07.**EP 2318396 B1** 2012.10.24.**(73)** Sandoz AG, 4056 Basel (CH)**(72)** WIESER, Josef

PICHLER, Arthur

HOTTER, Andreas

GRIESSER, Ulrich

LANGES, Christoph

(74) ifj. Szentpéteri Zsolt, SBGK Szabadalmi Ügyvivői Iroda, 1062 Budapest, (HU)**(54) A posaconazol kristályos formája****(51) C07D405/14** (2006.01)**A61K 31/496** (2006.01)**A61P 31/10** (2006.01)**(13) T2****(30) 08159600** 2008.07.03. EP**133852 P** 2008.07.03. US

(11) E017938**(21) E 07 826287****(96) EP 20070826287** 2007.09.06.**(97) EP 2069336 A1** 2008.03.13.**EP 2069336 B1** 2012.12.26.**(73)** Actelion Pharmaceuticals Ltd., 4123 Allschwil (CH)**(72)** BOLLI, Martin

LEHMANN, David

MATHYS, Boris

MUELLER, Claus

NAYLER, Oliver

STEINER, Beat

VELKER, Jörg

(74) dr. Fehérvári Flóra, DANUBIA Szabadalmi és Jogi Iroda Kft., 1051 Budapest, (HU)**(54) Piridin-4-il-származékok mint immunmoduláló szerek****(51) C07D413/04** (2006.01)**A61K 31/4439** (2006.01)**A61P 9/00** (2006.01)**A61P 19/00** (2006.01)**A61P 35/00** (2006.01)**A61P 37/00** (2006.01)**C07D417/04** (2006.01)**(13) T2****(30) PCT/IB2006/053147** 2006.09.07. WO

- (11) **E017856**
- (21) **E 03 700571**
- (96) **EP 20030700571** 2003.01.15.
- (97) **EP 1466912 A1** 2003.07.31.
EP 1466912 B1 2013.04.24.
- (73) Astellas Pharma Inc., 5-1, Nihonbashi-honcho 2-chome, Chuo-kuTokyo 103-84 (JP)
- (72) SUGASAWA, Keizo,
WATANUKI, Susumu,
KOGA, Yuji,
NAGATA, Hiroshi,
OBITSU, Kazuyoshi,
WAKAYAMA, Ryutaro,
HIRAYAMA, Fukushi,
SUZUKI, Ken-ichi,
- (74) Szentpéteri Zsolt, SBGK Szabadalmi Ügyvivői Iroda, 1062 Budapest, (HU)
- (54) **2-acilaminotiazol-származékok vagy sóik**
- (51) **C07D417/04** (2006.01)
A61K 31/439 (2006.01)
A61K 31/4545 (2006.01)
A61K 31/4709 (2006.01)
A61K 31/496 (2006.01)
A61K 31/506 (2006.01)
A61K 31/5377 (2006.01)
A61K 31/538 (2006.01)
A61P 7/02 (2006.01)
C07D277/44 (2006.01)
C07D417/14 (2006.01)
C07D453/02 (2006.01)
- (13) **T2**
- (30) 2002010413 2002.01.18. JP
2002010447 2002.01.18. JP
-

- (11) **E017635**
- (21) **E 06 763275**
- (96) **EP 20060763275** 2006.05.24.
- (97) **EP 1885716 A1** 2006.11.30.
EP 1885716 B1 2012.11.07.
- (73) Merck Serono SA, 1267 Coinsins, Vaud (CH)
- (72) QUATTROPANI, Anna
COVINI, David
POMEL, Vincent
DORBAIS, Jérôme
RUECKLE, Thomas
- (74) dr. Török Ferenc, DANUBIA Szabadalmi és Jogi Iroda Kft., 1051 Budapest, (HU)
- (54) **Tiazol származékok és azok alkalmazása**
- (51) **C07D417/04** (2006.01)
A61K 31/427 (2006.01)
A61P 25/00 (2006.01)
-

| | | |
|------------------|-------------------|----------------|
| | A61P 31/00 | (2006.01) |
| | A61P 37/00 | (2006.01) |
| (13) T2 | | |
| (30) | 05104418 | 2005.05.24. EP |
| | 686266 P | 2005.06.01. US |

| | | |
|--|---|----------------|
| (11) E017520 | | |
| (21) E 10 167498 | | |
| (96) EP 20100167498 | | 2006.12.07. |
| (97) EP 2308874 A1 | | 2011.04.13. |
| | EP 2308874 B1 | 2013.01.23. |
| (73) | Basilea Pharmaceutica AG, 4005 Basel (CH) | |
| (72) | Desarbre, Eric | |
| | Gaucher, Bérangère | |
| | Page, Malcolm, G.P. | |
| | Roussel, Patrick | |
| (74) | dr. Miskolczi Mária, Dr. Jalsovszky Györgyné, 1111 Budapest, (HU) | |
| (54) Áthidalt monobaktámok, amelyek béta-laktamáz gátlókként használhatók | | |
| (51) C07D417/14 | | (2006.01) |
| | A61K 31/4427 | (2006.01) |
| | A61P 31/04 | (2006.01) |
| (13) T2 | | |
| (30) | 05026699 | 2005.12.07. EP |
| | 06006291 | 2006.03.27. EP |

| | | |
|---|---|----------------|
| (11) E017202 | | |
| (21) E 07 713085 | | |
| (96) EP 20070713085 | | 2007.03.01. |
| (97) EP 1993547 A2 | | 2007.09.13. |
| | EP 1993547 B1 | 2012.08.22. |
| (73) | Wockhardt Limited, Aurangadad 431210 (IN) | |
| (72) | PATEL, Mahesh, Vithalbhai | |
| | DESAI, Vijaya, Narayan | |
| | DESHPANDE, Prasad, Keshav | |
| | YEOLE, Ravindra, Dattatrya | |
| | KALE, Rajesh, Prabhakar | |
| (74) | dr. Kovári Zoltán, Kovári és Társai Szabadalmi és Védjegy Iroda Kft., 1012 Budapest, (HU) | |
| (54) A benzokinolizin-2-karbonsav előgyógyszerei | | |
| (51) C07D455/04 | | (2006.01) |
| | A61K 31/4375 | (2006.01) |
| | A61P 31/00 | (2006.01) |
| (13) T2 | | |
| (30) | MU03212006 | 2006.03.07. IN |

| | | |
|------------------------------|----------------------|-------------|
| (11) E017622 | | |
| (21) E 07 766239 | | |
| (96) EP 20070766239 | | 2007.07.16. |
| (97) EP 2057154 A1 | | 2008.01.24. |
| | EP 2057154 B1 | 2012.11.14. |

(73) Syngenta Limited, Surrey GU2 7YH (GB)

(72) CARTER, Neil, Brian

CORDINGLEY, Matthew, Robert

CROWLEY, Patrick, Jelf

TURNBULL, Michael, Drysdale

(74) ifj. Szentpéteri Ádám, SBGK Szabadalmi Ügyvivői Iroda, 1062 Budapest, (HU)

(54) Pirido[2,3-b]piridazin származékok, amelyek jól használható herbicid vegyületek

(51) C07D471/04 (2006.01)

A01N 43/60 (2006.01)

(13) T2

(30) 0614471 2006.07.20. GB

(11) E017676

(21) E 07 864160

(96) EP 20070864160 2007.11.08.

(97) EP 2081929 A1 2008.05.15.

EP 2081929 B1 2013.01.09.

(73) NEUROCRINE BIOSCIENCES, INC., San Diego, CA 92130 (US)

(72) GANO, Kyle, W.

(74) dr. Molnár István, DANUBIA Szabadalmi és Jogi Iroda Kft, 1051 Budapest, (HU)

(54) Helyettesített 3-izobutil-9, 10-dimetoxi-1,3,4,6,7,11b-hexahidro-2h-pirido[2,1-a]izokinolin-2-ol vegyületek és eljárások azok előállítására

(51) C07D471/04 (2006.01)

(13) T2

(30) 864944 P 2006.11.08. US

(11) E017817

(21) E 09 748823

(96) EP 20090748823 2009.10.27.

(97) EP 2365975 A1 2010.06.10.

EP 2365975 B1 2013.03.13.

(73) Dahlström, Mikael, 10570 Bromarv (FI)

(72) Dahlström, Mikael

(74) dr. Gál Melinda, SBGK Szabadalmi Ügyvivői Iroda, 1062 Budapest, (HU)

(54) Gyomorsavszekekráció gátló imidazopiridin származékok

(51) C07D471/04 (2006.01)

A61K 31/437 (2006.01)

A61P 1/00 (2006.01)

A61P 1/04 (2006.01)

A61P 1/06 (2006.01)

(13) T2

(30) 20086158 2008.12.03. FI

(11) E017616

(21) E 09 802482

(96) EP 20090802482 2009.07.17.

(97) EP 2326645 A1 2010.02.04.

EP 2326645 B1 2012.11.07.

(73) Aziende Chimiche Riunite Angelini Francesco A.C.R.A.F. S.p.A., 00181 Roma (IT)

-
- (72) ALISI, Maria Alessandra
 CAZZOLLA, Nicola
 COSTI, Roberta
 DI SANTO, Roberto
 FURLOTTI, Guido
 GUGLIELMOTTI, Angelo
 POLENZANI, Lorenzo
- (74) Derzsi Katalin, SBGK Szabadalmi Ügyvivői Iroda, 1062 Budapest, (HU)
- (54) **Szerotoninerg hatású vegyület, eljárás annak előállítására, és a vegyületet tartalmazó gyógyszerkészítmények**
- (51) **C07D471/04** (2006.01)
A61K 31/4745 (2006.01)
A61P 1/00 (2006.01)
A61P 9/00 (2006.01)
A61P 13/02 (2006.01)
A61P 25/00 (2006.01)
A61P 35/00 (2006.01)
- (13) **T2**
- (30) 08425516 2008.07.29. EP
-
- (11) **E017735**
- (21) **E 10 013055**
- (96) **EP 20100013055** 2005.06.10.
- (97) **EP 2298768 A1** 2011.03.23.
EP 2298768 B1 2012.11.14.
- (73) Japan Tobacco, Inc., Tokyo 105-8422 (JP)
- (72) Kawasaki, Hisashi
 Abe, Hiroyuki
 Hayakawa, Kazuhide
 Iida, Tetsuya
 Kikuchi, Shinichi
 Yamaguchi, Takayuki
 Nanayama, Toyomichi
 Kurachi, Hironori
 Tamaru, Masahiro
 Hori, Yoshikazu
 Takahashi, Mitsuru
 Yoshida, Takayuki
 Sakai, Toshiyuki
- (74) dr. Fehérvári Flóra, DANUBIA Szabadalmi és Jogi Iroda Kft., 1051 Budapest, (HU)
- (54) **Rák kezelésére alkalmas 5-amino-2,4,7-trioxo-3,4,7,8-tetrahidro-2H-pirido-[2,3-d]pirimidin-származékok és rokon vegyületeik**
- (51) **C07D471/04** (2006.01)
C07D487/04 (2006.01)
- (13) **T2**
- (30) 2004174770 2004.06.11. JP
 2004327111 2004.11.10. JP
-
- (11) **E017799**
-

-
- (21) **E 09 781073**
- (96) **EP 20090781073** 2009.07.24.
- (97) **EP 2346864 A1** 2010.01.28.
EP 2346864 B1 2013.03.06.
- (73) Galapagos N.V., 2800 Mechelen (BE)
- (72) MENET, Christel Jeanne Marie
BLANC, Javier
- (74) dr. Pethő Árpád, DANUBIA Szabadalmi és Jogi Iroda Kft., 1051 Budapest, (HU)
- (54) **Degeneratív és gyulladásoos betegségek kezelésére szolgáló új vegyületek**
- (51) **C07D471/04** (2006.01)
A61K 31/437 (2006.01)
A61P 19/02 (2006.01)
- (13) **T2**
- (30) 135920 2008.07.25. US
220685 2009.06.26. US
-

- (11) **E017769**
- (21) **E 08 761840**
- (96) **EP 20080761840** 2008.02.04.
- (97) **EP 2118104 A2** 2008.09.18.
EP 2118104 B1 2013.01.02.
- (73) SANOFI, 75008 Paris (FR)
- (72) BEN AYAD, Omar
LECLERC, Odile
LOCHEAD, Alistair
SAADY, Mourad
SLOWINSKI, Franck
VACHE, Julien
- (74) Kmethy Boglárka, DANUBIA Szabadalmi és Jogi Iroda Kft., 1051 Budapest, (HU)
- (54) **Azabicikloalkán-származékok, előállítási eljárásuk és gyógyászati alkalmazásuk**
- (51) **C07D471/08** (2006.01)
A61K 31/4748 (2006.01)
A61P 9/00 (2006.01)
A61P 25/00 (2006.01)
A61P 29/00 (2006.01)
C07D487/08 (2006.01)
- (13) **T2**
- (30) 0700940 2007.02.09. FR
-

- (11) **E017579**
- (21) **E 03 812974**
- (96) **EP 20030812974** 2003.12.10.
- (97) **EP 1644384 A2** 2004.06.24.
EP 1644384 B1 2012.10.31.
- (73) Bristol-Myers Squibb Company, Princeton NJ 08543-4000 (US)
- (72) PENDRI, Yadagiri, R.
CHEN, Chung-Pin, H.
PATEL, Sunil, S.
EVANS, Jeffrey, M.
-

LIANG, Jing
 KRONENTHAL, David, R.
 POWERS, Gerald, L.
 PRASAD, Siva, Josyula
 BIEN, Jeffrey, T.
 SHI, Zhongping
 PATEL, Ramesh, N.
 CHAN, Yeung, Y.
 RIJHWANI, Sushil, K.
 SINGH, Ambarish, K.
 WANG, Shaopeng
 STOJANOVIC, Milan
 POLNIASZEK, Richard
 LEWIS, Charles
 THOTTATHIL, John
 KRISHNAMURTY, Dhilepkumar
 ZHOU, Maotang X.
 VEMISHETTI, Purushotham
 BANERJEE, Amit
 KUCERA, David, J.

(74) Mester Tamás, SWORKS Nemzetközi Szabadalmi Ügyvivői Iroda Kft., 1015 Budapest, (HU)

(54) **Eljárás és köztes termékek entecavir szintéziséhez**

(51) **C07D473/18** (2006.01)

C07F 7/08 (2006.01)

C07F 7/18 (2006.01)

(13) **T2**

(30) 432549 P 2002.12.11. US

(11) **E017664**

(21) **E 07 822324**

(96) **EP 20070822324** 2007.11.07.

(97) **EP 2086978 A1** 2008.05.15.

EP 2086978 B1 2013.01.23.

(73) Ferrer Internacional, S.A., 08028 Barcelona (ES)

(72) ANGLADA, Luis

PALOMER, Albert

GUGLIETTA, Antonio

(74) dr. Bódizs Árpád, SBGK Szabadalmi Ügyvivői Iroda, 1062 Budapest, (HU)

(54) **A N-{2-fluor-5-[3-(tiofén-2-karbonil)-pirazolo[1,5-a] pirimidin-7-il]-fenil}-N-metil-acetamid amorf formája**

(51) **C07D487/04** (2006.01)

A61K 31/519 (2006.01)

A61P 25/08 (2006.01)

A61P 25/20 (2006.01)

A61P 25/22 (2006.01)

(13) **T2**

(30) 06123652 2006.11.08. EP

864814 P 2006.11.08. US

-
- (11) **E017557**
 (21) **E 07 866125**
 (96) **EP 20070866125** 2007.12.28.
 (97) **EP 2114955 A1** 2008.07.10.
 EP 2114955 B1 2013.02.13.
 (73) Rigel Pharmaceuticals, Inc., South San Francisco, CA 94080 (US)
 (72) GOFF, Dane
 ZHANG, Jing
 SINGH, Rajinder
 HOLLAND, Sacha
 DING, Pingyu
 YU, Jiabin
 LITVAK, Joane
 (74) ifj. Szentpéteri Ádám, SBGK Szabadalmi Ügyvivői Iroda, 1062 Budapest, (HU)
 (54) **AXL inhibitor áthidalt biciklusos aril és áthidalt biciklusos heteroaril-szubsztituált triazolok**
 (51) **C07D495/04** (2006.01)
 A61K 31/4196 (2006.01)
 A61P 19/00 (2006.01)
 C07D249/14 (2006.01)
 C07D401/04 (2006.01)
 C07D401/12 (2006.01)
 C07D401/14 (2006.01)
 C07D403/04 (2006.01)
 C07D403/12 (2006.01)
 C07D403/14 (2006.01)
 C07D409/14 (2006.01)
 C07D471/18 (2006.01)
 C07D491/04 (2006.01)
 (13) **T2**
 (30) 882783 P 2006.12.29. US
 981053 P 2007.10.18. US
-

- (11) **E017738**
 (21) **E 09 806438**
 (96) **EP 20090806438** 2009.08.14.
 (97) **EP 2331554 A1** 2010.02.18.
 EP 2331554 B1 2013.03.06.
 (73) Janssen R&D Ireland, Co Cork (IE)
 (72) MC GOWAN, David, Craig
 VENDEVILLE, Sandrine, Marie, Helene
 RABOISSON, Pierre, Jean-Marie, Bernard
 TAHRI, Abdellah
 (74) ifj. Szentpéteri Ádám, SBGK Szabadalmi Ügyvivői Iroda, 1062 Budapest, (HU)
 (54) **Hepatitis C vírus inhibitoroként alkalmazható makrociklusos indolszármazékok**
 (51) **C07D515/08** (2006.01)
 A61K 31/407 (2006.01)
 A61P 31/14 (2006.01)
 (13) **T2**
-

(30) 08162435 2008.08.14. EP

(11) **E017922**

(21) **E 10 193919**

(96) **EP 20100193919** 2005.03.22.

(97) **EP 2314632 A2** 2011.04.27.

EP 2314632 B1 2013.01.23.

(73) Aventis Pharma S.A., 92160 Antony (FR)

(72) Mourier, Pierre

 Viskov, Christian

(74) dr. Török Ferenc, DANUBIA Szabadalmi és Jogi Iroda Kft., 1051 Budapest, (HU)

(54) **Heparinból származó oligoszacharid vegyületek**

(51) **C07H 3/06** (2006.01)

C08B 37/00 (2006.01)

C12Q 1/527 (2006.01)

(13) **T2**

(30) 04290791 2004.03.24. EP

(11) **E017726**

(21) **E 06 842454**

(96) **EP 20060842454** 2006.12.12.

(97) **EP 2102226 A1** 2008.06.19.

EP 2102226 B1 2012.08.22.

(73) ZAMBON S.p.A., 20091 Bresso MI (IT)

(72) MEREU, Andrea

 MORIGGI, Ermanno

 NAPOLETANO, Mauro

 PELLACINI, Franco

(74) Derzsi Katalin, SBGK Szabadalmi Ügyvivői Iroda, 1062 Budapest, (HU)

(54) **Gyulladás gátló hatással rendelkező makrolid vegyületek**

(51) **C07H 17/00** (2006.01)

A61K 31/7042 (2006.01)

A61P 19/02 (2006.01)

(13) **T2**

(11) **E017939**

(21) **E 10 718207**

(96) **EP 20100718207** 2010.05.11.

(97) **EP 2430035 A1** 2010.11.18.

EP 2430035 B1 2013.04.03.

(73) Janssen Products, L.P., Horsham PA 19044 (US)

 Medivir AB, 141 44 Huddinge (SE)

(72) JONCKERS, Tim, Hugo, Maria

 RABOISSON, Pierre, Jean-Marie, Bernard

 VANDYCK, Koen

 VAN HOOF, Steven, Maurice, Paula

 HU, Lili

 TAHRI, Abdellah

(74) Szentpéteri Zsolt, SBGK Szabadalmi Ügyvivői Iroda, 1062 Budapest, (HU)

(54) Uracil spirooxetán nukleozidok**(51) C07H 19/06** (2006.01)**A61K 31/7072** (2006.01)**C07H 19/10** (2006.01)**(13) T2****(30)** 09160215 2009.05.14. EP**(11) E017850****(21) E 08 754185****(96) EP 20080754185** 2008.05.01.**(97) EP 2142561 A1** 2008.11.13.**EP 2142561 B1** 2013.06.26.**(73)** ScinoPharm Taiwan Ltd., Tainan County 741 (TW)**(72)** CHEN, WeiYu

CHEN, Shu-Ping

(74) PINTZ ÉS TÁRSAI Szabadalmi, Védjegy és Jogi Iroda Kft., 1539 Budapest, (HU)**(54) Eljárás aromatáz inhibitorok előállítására****(51) C07J 1/00** (2006.01)**A61K 31/565** (2006.01)**(13) T2****(30)** 927626 P 2007.05.04. US**(11) E017629****(21) E 07 727992****(96) EP 20070727992** 2007.04.11.**(97) EP 2004668 A2** 2007.10.25.**EP 2004668 B1** 2013.03.13.**(73)** SIGMA-TAU Industrie Farmaceutiche Riunite S.p.A., 00144 Roma (IT)**(72)** CERRI, Alberto

TORRI, Marco

ARMAROLI, Silvia

BANFI, Leonardo

BIANCHI, Giuseppe

CARZANA, Giulio

FERRARI, Patrizia

MICHELETTI, Rosamaria

SPUTORE, Simona

ZAPPAVIGNA, Maria Pia

(74) Szentpéteri Zsolt, SBGK Szabadalmi Ügyvivői Iroda, 1062 Budapest, (HU)**(54) Androsztánok és androsztének aminoszármazékai, mint szív-érrendszeri gyógyszerek****(51) C07J 41/00** (2006.01)**A61K 31/565** (2006.01)**A61K 31/58** (2006.01)**A61P 9/04** (2006.01)**C07J 43/00** (2006.01)**(13) T2****(30)** 06112598 2006.04.13. EP**(11) E017777**

-
- (21) **E 08 804418**
- (96) **EP 20080804418** 2008.09.18.
- (97) **EP 2209795 A1** 2009.04.16.
EP 2209795 B1 2013.04.24.
- (73) SIGMA-TAU Industrie Farmaceutiche Riunite S.p.A., 00144 Roma (IT)
- (72) CERRI, Alberto
BIANCHI, Giuseppe
FEDRIZZI, Giorgio
FERRARI, Patrizia
GOBBINI, Mauro
MARAZZI, Giuseppe
TORRI, Marco
CABRI, Walter
- (74) ifj. Szentpéteri Ádám, SBGK Szabadalmi Ügyvivői Iroda, 1062 Budapest, (HU)
- (54) **2- és/vagy 4-szubsztituált androsztánok és androsztének aminooxim-származékai kardiovaszkuláris betegségek kezelésére szolgáló gyógyszerként**
- (51) **C07J 41/00** (2006.01)
A61K 31/565 (2006.01)
A61K 31/58 (2006.01)
A61P 9/04 (2006.01)
A61P 9/06 (2006.01)
A61P 9/12 (2006.01)
C07J 43/00 (2006.01)
- (13) **T2**
- (30) 07118362 2007.10.12. EP
-
- (11) **E017699**
- (21) **E 09 731947**
- (96) **EP 20090731947** 2009.04.14.
- (97) **EP 2271382 A1** 2009.10.22.
EP 2271382 B1 2013.03.13.
- (73) Grifols Therapeutics Inc., Research Triangle Park, NC 27709 (US)
- (72) GONZALEZ, Martin
WOOD, Woody
EARP, Fred, H.
- (74) Frankné dr. Machytka Daisy, Gödölle, Kékes, Mészáros & Szabó Szabadalmi és Védjegy Iroda, 1024 Budapest, (HU)
- (54) **Kétlépcsős ultraszűrés/diaszűrés**
- (51) **C07K 1/34** (2006.01)
A61M 1/00 (2006.01)
A61M 1/02 (2006.01)
C07K 1/36 (2006.01)
- (13) **T2**
- (30) 118001 2008.11.26. US
45233 2008.04.15. US
-
- (11) **E017890**
- (21) **E 07 786192**
- (96) **EP 20070786192** 2007.07.19.
-

-
- (97) **EP 2049562 A1** 2008.02.14.
EP 2049562 B1 2013.02.27.
- (73) PHARMAPHELIX S.r.l, 80040 Cercola (NA) (IT)
- (72) Carriero, Maria Vincenza
De Rosa, Mario
Pavone, Vincenzo
- (74) Schläfer László, DANUBIA Szabadalmi és Jogi Iroda Kft., 1051 Budapest, (HU)
- (54) **Peptidek, amelyek farmakológiai hatással rendelkeznek megváltozott sejt migrációval összefüggő rendellenességek, így rák kezeléséhez**
- (51) **C07K 4/12** (2006.01)
A61K 38/03 (2006.01)
- (13) **T2**
- (30) MI20061607 2006.08.09. IT
-
- (11) **E017725**
- (21) **E 08 876250**
- (96) **EP 20080876250** 2008.12.31.
- (97) **EP 2384334 A1** 2010.07.08.
EP 2384334 B1 2013.02.27.
- (73) Action For Development Of Resarch SP.z.o.o., 01-510 Warszawa (PL)
- (72) LIPKOWSKI, Andrej
- (74) Szentpéteri Zsolt, SBGK Szabadalmi Ügyvivői Iroda, 1062 Budapest, (HU)
- (54) **Eljárás új opioid peptid előállítására**
- (51) **C07K 5/107** (2006.01)
A61K 38/07 (2006.01)
A61P 25/04 (2006.01)
- (13) **T2**
-
- (11) **E017600**
- (21) **E 03 726484**
- (96) **EP 20030726484** 2003.04.23.
- (97) **EP 1576170 A2** 2004.02.26.
EP 1576170 B1 2012.08.15.
- (73) Agensys, Inc., Santa Monica, CA 90404 (US)
- (72) RAITANO, Arthur, B.
CHALLITA-EID, Pia, M.
JAKOBOVITS, Aya
FARIS, Mary
GE, Wangmao
- (74) Mester Tamás, SWORKS Nemzetközi Szabadalmi Ügyvivői Iroda Kft., 1015 Budapest, (HU)
- (54) **Nukleinsavak és megfelelő proteinek 191P4D12(B) megnevezéssel, amelyek hasznosak rák kezelésében és kimutatásában**
- (51) **C07K 14/00** (2006.01)
- (13) **T2**
- (30) 404306 P 2002.08.16. US
423290 P 2002.11.01. US
-
- (11) **E017441**
- (21) **E 03 788558**
-

-
- (96) **EP 20030788558** 2003.08.15.
 (97) **EP 1576132 A2** 2004.02.26.
 EP 1576132 B1 2012.08.15.
 (73) Agensys, Inc., Santa Monica, CA 90404 (US)
 (72) CHALLITA-EID, Pia, M.
 FARIS, Mary
 RAITANO, Arthur, B.
 JAKOBOVITS, Aya
 GE, Wangmao
 (74) Mester Tamás, SWORKS Nemzetközi Szabadalmi Ügyvivői Iroda Kft., 1011 Budapest, (HU)
 (54) **Nukleinsavak 273P4B7 elnevezéssel és felhasználásuk rák detektálásában**
 (51) **C07K 14/00** (2006.01)
 (13) **T2**
 (30) 404306 P 2002.08.16. US
 423290 P 2002.11.01. US
-

- (11) **E017177**
 (21) **E 04 760995**
 (96) **EP 20040760995** 2004.05.12.
 (97) **EP 1625156 A2** 2004.11.25.
 EP 1625156 B1 2012.09.19.
 (73) Affymax, Inc., Palo Alto, CA 94304 (US)
 (72) HOLMES, Christopher, P.
 YIN, Qun
 LALONDE, Guy
 SCHATZ, Peter, J.
 TUMELTY, David
 PALANI, Balu
 ZEMEDE, Genet
 (74) Mester Tamás, SWORKS Nemzetközi Szabadalmi Ügyvivői Iroda Kft., 1015 Budapest, (HU)
 (54) **Peptidek, amelyek az eritropoietin receptorhoz kötnek**
 (51) **C07K 14/505** (2006.01)
 A61K 38/18 (2006.01)
 A61P 7/06 (2006.01)
 (13) **T2**
 (30) 470245 P 2003.05.12. US
-

- (11) **E017575**
 (21) **E 07 818735**
 (96) **EP 20070818735** 2007.10.05.
 (97) **EP 2081551 A1** 2008.04.10.
 EP 2081551 B1 2013.01.23.
 (73) Scil Technology GmbH, 82152 Martinsried (DE)
 (72) HELLERBRAND, Klaus
 SCHUETZ, Andreas
 SIGL, Rainer
 (74) Kovári György, ADVOPATENT Szabadalmi és Védjegy Iroda, 1011 Budapest, (HU)
 (54) **Szárított, rekonstituált vezikulum képzés gyógyszerészeti felhasználására**
 (51) **C07K 14/51** (2006.01)
-

| | | |
|------------------|-------------------|----------------|
| | A61K 9/127 | (2006.01) |
| | A61K 38/18 | (2006.01) |
| | A61K 47/18 | (2006.01) |
| (13) T2 | | |
| (30) | 06021093 | 2006.10.06. EP |

| | | |
|---|---|----------------|
| (11) E017642 | | |
| (21) E 08 859641 | | |
| (96) EP 20080859641 | | 2008.12.12. |
| (97) EP 2217619 A1 | | 2009.06.18. |
| | EP 2217619 B1 | 2012.11.07. |
| (73) | Apeptico Forschung Und Entwicklung Gmbh, 1050 Wien (AT) | |
| (72) | FISCHER, Bernhard LUCAS, Rudolf | |
| (74) | Schläfer László, DANUBIA Szabadalmi és Jogi Iroda Kft., 1051 Budapest, (HU) | |
| (54) Ciklusos, ciszteín-mentes protein | | |
| (51) C07K 14/525 | | (2006.01) |
| | A61K 38/19 | (2006.01) |
| (13) T2 | | |
| (30) | 20142007 | 2007.12.12. AT |

| | | |
|--|--|----------------|
| (11) E017605 | | |
| (21) E 07 803310 | | |
| (96) EP 20070803310 | | 2007.09.06. |
| (97) EP 2059532 A2 | | 2008.03.13. |
| | EP 2059532 B1 | 2012.12.26. |
| (73) | Crucell Holland B.V., 2333 CN Leiden (NL) | |
| (72) | VAN DEN BRINK, Edward Norbert DE KRUIF, Cornelis Adriaan THROSBY, Mark | |
| (74) | Szentpéteri Zsolt, SBGK Szabadalmi Ügyvivői Iroda, 1062 Budapest, (HU) | |
| (54) A H5N1 influenza vírus semlegesítésére képes humán kötő molekulák, valamint alkalmazásuk | | |
| (51) C07K 16/10 | | (2006.01) |
| (13) T2 | | |
| (30) | 06120316 | 2006.09.07. EP |
| | 842930 P | 2006.09.07. US |
| | 06120644 | 2006.09.14. EP |
| | 06125107 | 2006.11.30. EP |
| | 07111235 | 2007.06.28. EP |

| | | |
|------------------------------|--|-------------|
| (11) E017749 | | |
| (21) E 07 837065 | | |
| (96) EP 20070837065 | | 2007.08.17. |
| (97) EP 2059533 A2 | | 2008.03.06. |
| | EP 2059533 B1 | 2012.11.14. |
| (73) | Genentech, Inc., South San Francisco CA 94080-4990 (US) | |
| (72) | FUH, Germaine BOSTROM, Jenny M. | |
| (74) | Frankné dr. Machytka Daisy, Gödölle, Kékes, Mészáros & Szabó Szabadalmi és Védjegy Iroda, 1024 Budapest, | |

(HU)

(54) Multispecifikus antitestek

- (51) **C07K 16/22** (2006.01)
A61K 39/00 (2006.01)
C07K 16/28 (2006.01)
C07K 16/32 (2006.01)
C07K 16/42 (2006.01)

(13) T2

- (30) 841350 P 2006.08.30. US
937814 P 2007.06.28. US

(11) E017791**(21) E 07 841245**

- (96) **EP 20070841245** 2007.08.23.
(97) **EP 2066695 A2** 2008.03.13.
EP 2066695 B1 2013.03.27.

(73) ELI LILLY AND COMPANY, Indianapolis, IN 46285 (US)

(72) HUANG, Lihua

SAYERS, Robert, Owen

(74) ifj. Szentpéteri Ádám, SBGK Szabadalmi Ügyvivői Iroda, 1062 Budapest, (HU)

(54) Anti-myostatin antitestek

- (51) **C07K 16/22** (2006.01)

(13) T2

- (30) 824498 P 2006.09.05. US

(11) E017788**(21) E 08 848696**

- (96) **EP 20080848696** 2008.11.12.
(97) **EP 2215119 A1** 2009.05.22.
EP 2215119 B1 2012.12.26.

(73) Evec Inc., Sapporo 060-0042 (JP)

Boehringer Ingelheim International GmbH, 55216 Ingelheim am Rhein (DE)

(72) TAKADA, Kenzo

NAKAJIMA, Kantou

KISTLER, Barbara

PARK, John

(74) Karácsonyi Béla, ADVOPATENT Szabadalmi és Védjegy Iroda, 1011 Budapest, (HU)

(54) hGM-CSF-hez kötődő monoklonális antitestek és ilyen antitesteket tartalmazó gyógyászati készítmény

- (51) **C07K 16/24** (2006.01)
A61P 11/00 (2006.01)
A61P 17/06 (2006.01)
A61P 19/02 (2006.01)
A61P 35/02 (2006.01)

(13) T2

- (30) 2007294945 2007.11.13. JP
PCT/JP2008/052471 2008.02.14. WO

(11) E017761**(21) E 05 736701**

-
- (96) **EP 20050736701** 2005.04.05.
 (97) **EP 1737891 A1** 2005.10.27.
 EP 1737891 B1 2013.03.06.
 (73) F.HOFFMANN-LA ROCHE AG, 4070 Basel (CH)
 (72) GRAUS, Yvo
 HIMBER, Jacques
 JANSEN-MOLENAAR, Miranda
 KLING, Dorothee
 KOPETZKY, Erhard
 PARREN, Paul
 REBERS, Frank
 STEINER, Beat
 STERN, Anne
 STREIN, Pamela
 STUBENRAUCH, Kay-Gunnar
 VAN DE WINKEL, Jan
 VAN VUGT, Martine
 (74) dr. Miskolczi Mária, 1111 Budapest, (HU)
 (54) **Anti-P-szelektin antitestek**
 (51) **C07K 16/28** (2006.01)
 A61K 39/395 (2006.01)
 C07K 16/46 (2006.01)
 C12N 5/12 (2006.01)
 C12N 15/63 (2006.01)
 (13) **T2**
 (30) 04008722 2004.04.13. EP
-

- (11) **E017620**
 (21) **E 11 173336**
 (96) **EP 20110173336** 2007.08.14.
 (97) **EP 2383297 A1** 2011.11.02.
 EP 2383297 B1 2013.01.16.
 (73) Xencor Inc., Monrovia, CA 91016 (US)
 (72) Bennett, Matthew J.
 Chu, Seung Yup
 Desjarlais, John R.
 Karki, Sher Bahadur
 Lazar, Gregory Alan
 Pong, Erik WeiKing
 Richards, John O.
 Zhukovsky, Eugene Alexander
 (74) Ráthonyi Zoltán, SBGK Szabadalmi Ügyvivői Iroda, 1062 Budapest, (HU)
 (54) **CD19-re irányuló optimalizált antitestek**
 (51) **C07K 16/28** (2006.01)
 C07K 16/46 (2006.01)
 C12N 15/13 (2006.01)
 (13) **T2**
 (30) 822362 P 2006.08.14. US
-

-
- (11) **E017373**
(21) **E 07 797087**
(96) **EP 20070797087** 2007.01.19.
(97) **EP 1976884 A2** 2007.11.08.
EP 1976884 B1 2012.12.19.
(73) Genentech, Inc., South San Francisco CA 94080-4990 (US)
(72) YAN, Minhong
WU, Yan
(74) Frankné dr. Machytka Daisy, Gödölle, Kékes, Mészáros & Szabó Szabadalmi és Védjegy Iroda, 1024 Budapest, (HU)
(54) **Anti-EfrinB2 antitestek és eljárások alkalmazásukra**
(51) **C07K 16/28** (2006.01)
(13) **T2**
(30) 760891 P 2006.01.20. US
-

- (11) **E017888**
(21) **E 05 818382**
(96) **EP 20050818382** 2005.10.28.
(97) **EP 1812797 A2** 2006.07.27.
EP 1812797 B1 2013.03.20.
(73) Lpath, Inc., San Diego, CA 92121 (US)
(72) SABBADINI, Roger, A.
CAVALLI, Amy, L.
GARLAND, William
(74) Lengyel Zsolt, DANUBIA Szabadalmi és Jogi Iroda Kft., 1051 Budapest, (HU)
(54) **Hiperproliferatív betegségek kezelésére és megelőzésére szolgáló készítmények és eljárások**
(51) **C07K 16/30** (2006.01)
A61K 31/337 (2006.01)
A61K 38/17 (2006.01)
A61K 39/395 (2006.01)
A61P 9/00 (2006.01)
A61P 27/00 (2006.01)
A61P 35/00 (2006.01)
C07K 16/18 (2006.01)
G01N 33/574 (2006.01)
(13) **T2**
(30) 623197 P 2004.10.28. US
-

- (11) **E017836**
(21) **E 09 740297**
(96) **EP 20090740297** 2009.10.15.
(97) **EP 2344554 A1** 2010.05.20.
EP 2344554 B1 2012.12.05.
(73) Evonik Röhm GmbH, 64293 Darmstadt (DE)
(72) DIETRICH, Gerald
CARLOFF, Rüdiger
KARNBROCK, Wilhelm
KNEBEL, Joachim
-

SHEN, Zhong

HAW, Chiew-Chiang

(74) Szentpéteri Zsolt, SBGK Szabadalmi Ügyvivői Iroda, 1062 Budapest, (HU)

(54) Kopolimer hővel szemben formatartó, formázómasszából vagy öntött üvegből készült formatestek előállítására**(51) C08F220/10** (2006.01)**C08F220/18** (2006.01)**C08F220/56** (2006.01)**(13) T2****(30) 102008057438** 2008.11.14. DE**(11) E017409****(21) E 08 801888****(96) EP 20080801888** 2008.09.06.**(97) EP 2188317 A1** 2009.03.26.**EP 2188317 B1** 2013.01.30.**(73)** Geo Specialty Chemicals UK Limited, Bristol BS2 0ZX (GB)**(72)** McKENNA, Peter

GRAHAM, Michael, Brett

MATTHEWS, Melissa

(74) Frankné dr. Machytka Daisy, Gödölle, Kékes, Mészáros & Szabó Szabadalmi és Védjegy Iroda, 1024 Budapest, (HU)**(54) Javított eljárás színezett polimerek előállítására****(51) C08F220/38** (2006.01)**G02B 1/04** (2006.01)**(13) T2****(30) 0717877** 2007.09.13. GB**(11) E017851****(21) E 09 724960****(96) EP 20090724960** 2009.03.23.**(97) EP 2262846 A2** 2009.10.01.**EP 2262846 B1** 2013.05.15.**(73)** Equipolymers GmbH, 06258 Schkopau (DE)**(72)** WIEGNER, Jens-Peter

VOERCKEL, Volkmar

RUNKEL, Dietmar

ECKERT, Rolf

(74) Faber Miklós, Advopatent Szabadalmi és Védjegy Iroda, 1011 Budapest, (HU)**(54) új titán-alapú katalizátor, amely kiváló aktivitást és szelektivitást mutat polikondenzációs reakciókban****(51) C08G 63/85** (2006.01)**(13) T2****(30) 72230 P** 2008.03.28. US**(11) E017621****(21) E 04 772002****(96) EP 20040772002** 2004.08.17.**(97) EP 1657272 A1** 2005.03.03.**EP 1657272 B1** 2013.03.20.

-
- (73) Mitsubishi Chemical Corporation, Chiyoda-kuTokyo 100-8251 (JP)
- (72) HYOUODOU, Narutoshi,c/o Mitsubishi Chemical Corp.
TANAKA, Tatsuo,c/o Mitsubishi Chemical Corp.
HAYASHI, Kouichi,c/o Mitsubishi Chemical Corp.
- (74) dr. Bódizs Árpád, SBGK Szabadalmi Ügyvivői Iroda, 1062 Budapest, (HU)
- (54) Eljárás aromás polikarbonát előállítására**
- (51) C08G 64/30** (2006.01)
- (13) T2**
- (30) 2003297844 2003.08.21. JP
2003297719 2003.08.21. JP
2003297832 2003.08.21. JP
2003382667 2003.11.12. JP
2003382773 2003.11.12. JP
2003382646 2003.11.12. JP
-
- (11) E017411**
- (21) E 07 812408**
- (96) EP 20070812408** 2007.06.28.
- (97) EP 2038333 A2** 2008.01.03.
EP 2038333 B1 2013.03.13.
- (73) CHEVRON PHILLIPS CHEMICAL COMPANY LP, The Woodlands, TX 77380 (US)
- (72) SUKHADIA, Ashish M.
MARTIN, Joel L.
YANG, Qing
JAYARATNE, Kumudini C.
LANIER, Jerry T.
- (74) Kovári György, ADVOPATENT Szabadalmi és Védjegy Iroda, 1011 Budapest, (HU)
- (54) Javított mechanikai és záró tulajdonságokkal ellátott polietilén fólia és eljárás előállítására**
- (51) C08J 5/18** (2006.01)
- (13) T2**
- (30) 427019 2006.06.28. US
-
- (11) E017567**
- (21) E 10 165657**
- (96) EP 20100165657** 2010.06.11.
- (97) EP 2264092 A1** 2010.12.22.
EP 2264092 B1 2012.10.24.
- (73) Polyglass S.p.A., 20159 Milano (IT)
- (72) Drigo, Michele
Pascon, Daniele
Zaffaroni, Pasquale
- (74) dr. Török Ferenc, DANUBIA Szabadalmi és Jogi Iroda Kft., 1051 Budapest, (HU)
- (54) Vízálló membránok, amelyek alapjául alumínium-szilikát cenögömböcskéket tartalmazó, polimerekkel módosított bitumen szolgál**
- (51) C08K 3/34** (2006.01)
C08K 7/00 (2006.01)
C08L 95/00 (2006.01)
- (13) T2**
- (30) MI20091062 2009.06.16. IT
-

(11) E017906**(21) E 09 774614****(96) EP 20090774614** 2009.12.11.**(97) EP 2401326 A1** 2010.09.02.**EP 2401326 B1** 2012.12.26.

(73) Schekolin AG, 9487 Gamprin-Bendern (LI)

(72) SCHOLLENBERGER, Claudio

SINGER, Andreas

(74) dr. Molnár István, DANUBIA Szabadalmi és Jogi Iroda Kft., 1051 Budapest, (HU)

(54) Porkészítmény, különösen fém szubsztrát bevonására**(51) C08L 67/02** (2006.01)**C09D167/02** (2006.01)**(13) T2**

(30) 2882009 2009.02.26. CH

(11) E017320**(21) E 08 805782****(96) EP 20080805782** 2008.05.14.**(97) EP 2144966 A1** 2008.12.11.**EP 2144966 B1** 2013.01.09.

(73) ARKEMA FRANCE, 92700 Colombes (FR)

(72) CHOPINEZ, Fabrice

LAFFARGUE, Johann

PRADEL, Jean-Laurent

RAULINE, Damien

DEVISME, Samuel

(74) dr. Svingor Ádám, Danubia Szabadalmi és Jogi Iroda Kft., 1051 Budapest, (HU)

(54) Többrétegű szerkezet**(51) C08L101/16** (2006.01)**B32B 27/06** (2006.01)**B32B 27/36** (2006.01)**(13) T2**

(30) 0755052 2007.05.14. FR

939965 P 2007.05.24. US

(11) E017831**(21) E 10 165053****(96) EP 20100165053** 2010.06.07.**(97) EP 2392622 A1** 2011.12.07.**EP 2392622 B1** 2013.03.06.

(73) Omya Development AG, 4665 Oftringen (CH)

(72) BURI, Matthias

Rentsch, Samuel

Gane, Patrick A.C.

(74) dr. Láng Tivadarné, SBGK Szabadalmi Ügyvivői Iroda, 1062 Budapest, (HU)

(54) 2-Amino-etanol alkalmazása aditívként kalcium-karbonát-tartalmú anyagok vizes szuszpenzióiban**(51) C09C 1/02** (2006.01)**D21H 17/67** (2006.01)

(13) T2

(11) E017444

(21) E 10 170110

(96) EP 20100170110 2010.07.20.

(97) EP 2410023 A1 2012.01.25.

EP 2410023 B1 2012.10.17.

(73) Omya Development AG, 4665 Oftringen (CH)

(72) BURI, Matthias

Rentsch, Samuel

Gane, Patrick A.C.

Gantenbein, Daniel

Schoelkopf, Joachim

(74) Frankné dr. Machytka Daisy, Gödölle, Kékes, Mészáros & Szabó Szabadalmi és Védjegy Iroda, 1024 Budapest, (HU)

(54) **Felületkezelt kalcium-karbonát anyag előállítási eljárása és alkalmazása vizes közegben levő szerves anyag szabályozására**

(51) C09C 1/02 (2006.01)

C02F 1/68 (2006.01)

(13) T2

(11) E017692

(21) E 08 786138

(96) EP 20080786138 2008.07.14.

(97) EP 2171007 A1 2009.01.29.

EP 2171007 B1 2013.02.13.

(73) SICPA HOLDING SA, 1008 Prilly (CH)

(72) MAGNIN, Patrick

DEGOTT, Pierre

CHABRIER, Stéphane

(74) dr. Fehérvári Flóra, DANUBIA Szabadalmi és Jogi Iroda Kft., 1051 Budapest, (HU)

(54) **Mélynyomó festékek**

(51) C09D 11/10 (2006.01)

B41M 3/14 (2006.01)

(13) T2

(30) PCT/IB2007/002049 2007.07.20. WO

(11) E017445

(21) E 04 810972

(96) EP 20040810972 2004.11.12.

(97) EP 1682628 A1 2005.06.02.

EP 1682628 B1 2012.10.17.

(73) E.I. DU PONT DE NEMOURS AND COMPANY, Wilmington, DE 19898 (US)

(72) BIVENS, Donald, Bernard

LECK, Thomas, J.

MCFARLAND, Mack

MINOR, Barbara, Haviland

STEICHEN, John, Carl

(74) Mester Tamás, SWORKS Nemzetközi Szabadalmi Ügyvivői Iroda Kft., 1015 Budapest, (HU)

(54) Kimutatható hűtőközeg és azok felhasználásai**(51) C09K 5/04** (2006.01)**(13) T2**

(30) 519790 P 2003.11.13. US

98453 2004.11.09. US

(11) E016303**(21) E 04 703610****(96) EP 20040703610** 2004.01.20.**(97) EP 1588395 A2** 2004.08.05.**EP 1588395 B1** 2012.10.24.

(73) Narva Lichtquellen GmbH & Co. KG, 09618 Brand-Erbisdorf (DE)

(72) DUTTA, Arunava

TETREAULT, Aline

DULLEA, Leonard V.

HORION, Pascal

(74) Ivánka Gábor, 1122 Budapest, (HU)

(54) UV fényt kibocsátó foszfor vegyületek**(51) C09K 11/66** (2006.01)**C09K 11/78** (2006.01)**C09K 11/81** (2006.01)**H01J 61/44** (2006.01)**(13) T2**

(30) 348468 2003.01.21. US

(11) E017691**(21) E 10 723652****(96) EP 20100723652** 2010.05.25.**(97) EP 2435533 A2** 2010.12.02.**EP 2435533 B1** 2013.02.13.

(73) Valwaste, 2540 Luxembourg (LU)

(72) Hustache, François

Chantelat, Alain

(74) dr. Török Ferenc, DANUBIA Szabadalmi és Jogi Iroda Kft., 1051 Budapest, (HU)

(54) Új eljárás szerves anyag pirogázosítására**(51) C10B 49/16** (2006.01)**C10B 49/18** (2006.01)**C10B 53/02** (2006.01)**F23G 5/027** (2006.01)**(13) T2**

(30) 0902500 2009.05.25. FR

(11) E017406**(21) E 08 731248****(96) EP 20080731248** 2008.03.03.**(97) EP 2144980 A1** 2008.09.12.**EP 2144980 B1** 2013.01.16.

(73) Vanderbilt Chemicals, LLC, Norwalk, CT 06855 (US)

(72) CHASE, Kevin, J.

DEMASSA, John, M.
 STUNKEL, Brian, W.
 MAZZAMARO, Glenn, A.
 DONNELLY, Steven, G.

(74) Szentpéteri Zsolt, SBGK Szabadalmi Ügyvivői Iroda, 1062 Budapest, (HU)

(54) Fémvegyületet és gátolt amint tartalmazó kenőanyag antioxidáns összetételek

(51) C10M133/00 (2006.01)

(13) T2

(30) 893195 P 2007.03.06. US

944897 P 2007.06.19. US

(11) E017681

(21) E 08 756275

(96) EP 20080756275 2008.05.27.

(97) EP 2150605 A2 2008.12.11.

EP 2150605 B1 2013.03.06.

(73) Colgate-Palmolive Company, New York, NY 10022 (US)

(72) BROZE, Guy

JACQUES, Alain

TUZI, Alexandrine

YIANAKOPOULOS, Georges

OLDENHOVE, Louis

PAYNE, Richard

(74) Derzsi Katalin, SBGK Szabadalmi Ügyvivői Iroda, 1062 Budapest, (HU)

(54) Polimer anyagokat tartalmazó szövet lágyító kompozíciók

(51) C11D 3/37 (2006.01)

C11D 1/62 (2006.01)

C11D 3/00 (2006.01)

C11D 3/50 (2006.01)

(13) T2

(30) 756267 2007.05.31. US

(11) E017714

(21) E 09 796747

(96) EP 20090796747 2009.12.24.

(97) EP 2373774 A1 2010.07.15.

EP 2373774 B1 2013.03.20.

(73) Unilever NV, 3013 AL Rotterdam (NL)

(72) CLOWES, Elizabeth, Ann

MOLE, Charles, Vincent

NEWMAN, Mark, Nicholas

PERRY, Janette

(74) dr. Molnár István, DANUBIA Szabadalmi és Jogi Iroda Kft., 1051 Budapest, (HU)

(54) Textilkondicionáló készítmény továbbfejlesztése

(51) C11D 3/37 (2006.01)

C11D 1/62 (2006.01)

(13) T2

(30) PCT/EP2009/050076 2009.01.06. WO

-
- (11) **E017587**
 (21) **E 08 172012**
 (96) **EP 20080172012** 2008.12.17.
 (97) **EP 2072615 A2** 2009.06.24.
 EP 2072615 B1 2013.02.27.
 (73) Agraferm Technologies AG, 85276 Pfaffenhofen/Ilm (DE)
 (72) Friedmann, Hans
 (74) PINTZ ÉS TÁRSAI Szabadalmi, Védjegy és Jogi Iroda Kft., 1539 Budapest, (HU)
 (54) **Berendezés és eljárás olyan fermentációs cefre biogázzal alakításához, amely etanol-termelés hulladékként adódik**
 (51) **C12M 1/107** (2006.01)
 C12P 5/02 (2006.01)
 (13) **T2**
 (30) 102007061137 2007.12.19. DE
 14862 P 2007.12.19. US
-

- (11) **E017883**
 (21) **E 09 009128**
 (96) **EP 20090009128** 2009.07.13.
 (97) **EP 2275525 A1** 2011.01.19.
 EP 2275525 B1 2013.02.27.
 (73) KOMPOFERM GmbH, 33428 Marienfeld (DE)
 (72) Eggersmann, Karlgünter
 (74) Sipos József, DANUBIA Szabadalmi és Jogi Iroda Kft., 1051 Budapest, (HU)
 (54) **Berendezés biogáz előállítására**
 (51) **C12M 1/107** (2006.01)
 C12M 1/04 (2006.01)
 (13) **T2**
-

- (11) **E017617**
 (21) **E 07 748543**
 (96) **EP 20070748543** 2007.05.30.
 (97) **EP 2040723 A1** 2007.12.13.
 EP 2040723 B1 2012.11.28.
 (73) BIOGAIA AB, 112 27 Stockholm (SE)
 (72) CONNOLLY, Eamonn
 (74) Szentpéteri Zsolt, SBGK Szabadalmi Ügyvivői Iroda, 1062 Budapest, (HU)
 (54) **Javított savtűrőképességgel rendelkező tejsav-baktérium**
 (51) **C12N 1/08** (2006.01)
 C07K 14/335 (2006.01)
 C12N 1/20 (2006.01)
 C12R 1/225 (2006.01)
 (13) **T2**
 (30) 446648 2006.06.05. US
-

- (11) **E017758**
 (21) **E 10 004395**
 (96) **EP 20100004395** 2005.10.12.
 (97) **EP 2213726 A1** 2010.08.04.
-

EP 2213726 B1 2012.12.05.

- (73) Baxter International Inc., Deerfield, IL 60015 (US)
Baxter Healthcare S.A., 8152 Glattpark (Opfikon) (CH)
- (72) Grillberger, Leopold
Reiter, Manfred
Mundt, Wolfgang
Dorner, Friedrich
- (74) Lengyel Zsolt, DANUBIA Szabadalmi és Jogi Iroda Kft., 1051 Budapest, (HU)
- (54) Állati eredetű fehérjéktől mentes tápközeg sejtek tenyésztéséhez**
- (51) C12N 5/02** (2006.01)
C12N 1/16 (2006.01)
C12N 1/20 (2006.01)
C12N 7/02 (2006.01)
- (13) T2**
- (30) 976399 2004.10.29. US
-

(11) E017721

(21) E 08 786965

(96) EP 20080786965 2008.08.06.

(97) EP 2179035 A1 2009.02.12.

EP 2179035 B1 2013.02.27.

(73) Phico Therapeutics Ltd, Cambridge, Cambridgeshire CB2 4AT (GB)

(72) FAIRHEAD, Heather

WILKINSON, Adam

HOLME, Sarah

PITTS, Katy

JACKSON, Alison

(74) dr. Pethő Árpád, DANUBIA Szabadalmi és Jogi Iroda Kft., 1051 Budapest, (HU)

(54) Az alfa/béta kis savoldható spóraféhrje (SASP) génjét tartalmazó módosított bakteriofág

(51) C12N 7/00 (2006.01)

A01N 63/00 (2006.01)

A61K 35/76 (2006.01)

(13) T2

(30) 0715416 2007.08.07. GB

(11) E017885

(21) E 10 075295

(96) EP 20100075295 2006.06.09.

(97) EP 2258870 A2 2010.12.08.

EP 2258870 B1 2013.01.02.

(73) GlaxoSmithKline LLC, Philadelphia, PA 19102 (US)

(72) MORGAN, Barry

HALE, Stephen

ARICO-MUENDEL, Christopher C.

CLARK, Matthew

Wagner, Richard

Kavarana, Malcolm J.

Creaser, Steffen Phillip

Franklin, George J.

CENTRELLA, Paolo A.

ISRAEL, David I.

GEFTER, Malcolm L.

Benjamin, Dennis

HANSEN, Nils Jakob Vest

ACHARYA, Raksha A.

(74) dr. Láng Tivadarné, SBGK Szabadalmi Ügyvivői Iroda, 1062 Budapest, (HU)

(54) Eljárás egy biológiai célmolekulához kötődő vegyületek azonosítására**(51) C12N 15/10** (2006.01)**C07H 21/00** (2006.01)**C12Q 1/68** (2006.01)**(13) T2**

(30) 689466 P 2005.06.09. US

731041 P 2005.10.28. US

(11) E017652**(21) E 10 012202****(96) EP 20100012202** 2005.05.02.**(97) EP 2308977 A2** 2011.04.13.**EP 2308977 B1** 2013.03.06.

(73) Dow AgroSciences, LLC, Indianapolis, Indiana 45268-1054 (US)

(72) Wright, Terry R.

Lira, Justin M.

Merlo, Donald J.

Arnold, Nicole

(74) Lengyel Zsolt, DANUBIA Szabadalmi és Jogi Iroda Kft., 1051 Budapest, (HU)

(54) Új herbicid rezisztencia gén**(51) C12N 15/53** (2006.01)**A01H 5/00** (2006.01)**A01H 5/10** (2006.01)**C12N 15/82** (2006.01)**(13) T2**

(30) 567052 P 2004.04.30. US

(11) E017767**(21) E 04 790378****(96) EP 20040790378** 2004.10.13.**(97) EP 1673460 A1** 2005.04.28.**EP 1673460 B1** 2012.12.12.

(73) BioNTech AG, 55131 Mainz (DE)

(72) TÜRECI, Özlem

SAHIN, Ugur

KREITER, Sebastian

(74) Lengyel Zsolt, DANUBIA Szabadalmi és Jogi Iroda Kft., 1051 Budapest, (HU)

(54) Rekombináns vakcinák és alkalmazásuk**(51) C12N 15/62** (2006.01)**A61K 31/7088** (2006.01)**A61K 38/17** (2006.01)**C07K 14/47** (2006.01)

C07K 14/705 (2006.01)

(13) T2

(30) 10347710 2003.10.14. DE

(11) E017560

(21) E 08 836581

(96) EP 20080836581 2008.10.03.

(97) EP 2195438 A1 2009.04.09.

EP 2195438 B1 2013.01.23.

(73) Dow AgroSciences, LLC, Indianapolis, Indiana 46268 (US)

(72) SAMUEL, Jayakumar, Pon

BURROUGHS, Frank

ZETTLER, Mark, W.

DIXIT, Suraj, K.

(74) Ivánka Gábor, ARINOVA Szabadalmi és Védjegy Iroda, 1122 Budapest, (HU)

(54) Módszerek molekuláris anyagok növényi sejtekben való bevitelére

(51) C12N 15/82 (2006.01)

(13) T2

(30) 978059 P 2007.10.05. US

(11) E017446

(21) E 04 255208

(96) EP 20040255208 2004.08.27.

(97) EP 1512758 A1 2005.03.09.

EP 1512758 B1 2012.10.17.

(73) Veridex, LLC, Raritan, NJ 08869 (US)

(72) Wang, Yixin

(74) dr. Pethő Árpád, DANUBIA Szabadalmi és Jogi Iroda Kft., 1051 Budapest, (HU)

(54) Kolorektális rákprognosztikumok

(51) C12Q 1/68 (2006.01)

(13) T2

(30) 651237 2003.08.27. US

782413 2004.02.18. US

(11) E017790

(21) E 06 773201

(96) EP 20060773201 2006.06.13.

(97) EP 1913157 A1 2007.01.04.

EP 1913157 B1 2012.11.28.

(73) Genentech, Inc., South San Francisco CA 94080-4990 (US)

(72) HILLAN, Kenneth, J.

(74) Frankné dr. Machytka Daisy, Gödölle, Kékes, Mészáros & Szabó Szabadalmi és Védjegy Iroda, 1024 Budapest, (HU)

(54) EGFR és KRAS-mutációk egy páciens EGFR-inhibitor kezelésre adott reakciójának előrejelzésére

(51) C12Q 1/68 (2006.01)

(13) T2

(30) 695174 P 2005.06.28. US

(11) E017400

- (21) **E 05 005382**
- (96) **EP 20050005382** 2005.03.11.
- (97) **EP 1580286 A2** 2005.09.28.
EP 1580286 B1 2013.05.08.
- (73) Sapa Heat Transfer AB, 612 81 Finspång (SE)
- (72) Westergard, Richard
Wass, Stefan
Ekström, Hans-Erik
Oskarsson, Anders
Moberg, Annika
- (74) Dr. Török Ferenc, DANUBIA Szabadalmi és Jogi Iroda Kft., 1051 Budapest, (HU)
- (54) **Nagy szilárdságú, hosszú élettartamú alumíniumcső alapanyag, amely nagyfokú ellenállást mutat hajlítással szemben**
- (51) **C22C 21/00** (2006.01)
B32B 15/01 (2006.01)
C22F 1/04 (2006.01)
- (13) **T2**
- (30) 0400724 2004.03.22. SE

- (11) **E017401**
- (21) **E 09 771538**
- (96) **EP 20090771538** 2009.12.01.
- (97) **EP 2361324 A2** 2010.06.10.
EP 2361324 B1 2013.04.10.
- (73) Industrie De Nora S.p.A., 20134 Milano (IT)
- (72) KRSTAJIC, Nedeljko
JOVIC, Vladimir
ANTOZZI, Antonio Lorenzo
- (74) dr. Török Ferenc, DANUBIA Szabadalmi és Jogi Iroda Kft., 1051 Budapest, (HU)
- (54) **Elektród, amely katódként alkalmazható hidrogénfejlesztésre**
- (51) **C25B 11/06** (2006.01)
C01B 13/18 (2006.01)
C23C 18/12 (2006.01)
C25B 1/04 (2006.01)
C25B 11/04 (2006.01)
C25D 3/12 (2006.01)
C25D 15/02 (2006.01)
- (13) **T2**
- (30) MI20082130 2008.12.02. IT

- (11) **E017782**
- (21) **E 06 790302**
- (96) **EP 20060790302** 2006.10.03.
- (97) **EP 1934388 A1** 2007.04.12.
EP 1934388 B1 2012.12.05.
- (73) Alchemia Ltd, Brisbane, QLD 4113 (AU)
- (72) TOMETZKI, Gerald, B.
MEUTERMANS, Wim
ZUEGG, Johannes

(74) dr. Svingor Ádám, DANUBIA Szabadalmi és Jogi Iroda Kft., 1051 Budapest, (HU)

(54) Eljárás hatóanyag-tervezésre

- (51) C40B 30/04** (2006.01)
A61K 31/7052 (2006.01)
A61P 5/02 (2006.01)
C07B 61/00 (2006.01)
C07D309/10 (2006.01)
C07D309/14 (2006.01)
C07H 7/00 (2006.01)
C07H 7/02 (2006.01)
C07H 15/00 (2006.01)
C07H 15/04 (2006.01)
C07H 15/12 (2006.01)
C07H 15/18 (2006.01)
C07H 15/26 (2006.01)
C07K 14/655 (2006.01)
C40B 20/06 (2006.01)
C40B 40/12 (2006.01)
C40B 50/08 (2006.01)
C40B 50/14 (2006.01)
G01N 33/53 (2006.01)

(13) T2

(30) 2005905465 P 2005.10.04. AU

(11) E017561

(21) E 07 719783

(96) EP 20070719783 2007.05.14.

(97) EP 2029800 A1 2007.12.13.

EP 2029800 B1 2013.01.16.

(73) National Research Council of Canada, Ottawa, ON K1A OR6 (CA)

(72) SUNG, Wing, L.

WOOD, Mark

HUANG, Fang

(74) dr. Fehérvári Flóra, DANUBIA Szabadalmi és Jogi Iroda Kft., 1051 Budapest, (HU)

(54) Kender rostok extrahálása

(51) D01C 1/02 (2006.01)

(13) T2

(30) 811791 P 2006.06.08. US

(11) E017607

(21) E 06 782320

(96) EP 20060782320 2006.08.04.

(97) EP 1921183 A1 2008.05.14.

EP 1921183 B1 2013.01.23.

(73) TORAY INDUSTRIES, INC., Tokyo 103-8666 (JP)

(72) KAWAKAMI, Daisuke

HIGUCHI, Tetsunori

YAMASAKI, Katsumi

ISHIDA, Tomihiro

YAMAOKA, Koichi

(74) Frankné dr. Machytka Daisy, Gödölle, Kékes, Mészáros & Szabó Szabadalmi és Védjegy Iroda, 1024 Budapest, (HU)

(54) Lángálló szál, szénszál és eljárások mindkettő előállítására**(51) D01D 5/06** (2006.01)**C08F 8/32** (2006.01)**D01F 1/07** (2006.01)**D01F 1/10** (2006.01)**D01F 6/18** (2006.01)**D01F 9/22** (2006.01)**(13) T2**

(30) 2005230454 2005.08.09. JP

2005374085 2005.12.27. JP

2006007009 2006.01.16. JP

(11) E017540**(21) E 04 718220****(96) EP 20040718220** 2004.03.08.**(97) EP 1606439 A1** 2004.10.07.**EP 1606439 B1** 2012.10.17.

(73) LENZING AKTIENGESELLSCHAFT, 4860 Lenzing (AT)

(72) SCHMIDTBAUER, Josef

SCHMIDT, Heinrich

BOXAN, Christoph

BLAIR, Daniel, Thomas

(74) Schläfer László, DANUBIA Szabadalmi és Jogi Iroda Kft., 1051 Budapest, (HU)

(54) Tömör, regenerált, standard viszkóz szálak**(51) D01F 2/06** (2006.01)**A61L 15/28** (2006.01)**D01D 5/253** (2006.01)**D01F 2/08** (2006.01)**(13) T2**

(30) 4882003 2003.03.27. AT

(11) E017614**(21) E 06 356108****(96) EP 20060356108** 2006.09.06.**(97) EP 1764439 A1** 2007.03.21.**EP 1764439 B1** 2013.04.03.

(73) SEB SA, 69130 Ecully (FR)

(72) Giovalle, Christian

Maudhuit, Sylvain

Djeroro, Amar

(74) Mészárosné Dónusz Katalin, SBGK Szabadalmi Ügyvivői Iroda, 1062 Budapest, (HU)

(54) Tökéletesített zsinórvezető készülékkel ellátott vasaló**(51) D06F 75/28** (2006.01)**(13) T2**

(30) 0509546 2005.09.19. FR

(11) **E017804**

(21) **E 04 752611**

(96) **EP 20040752611** 2004.05.19.

(97) **EP 1633926 A2** 2004.12.23.

EP 1633926 B1 2012.11.28.

(73) ALBANY INTERNATIONAL CORP., Albany, New York 12204 (US)

(72) ROMANSKI, Eric

(74) dr. Jakab Judit, SBGK Szabadalmi Ügyvivői Iroda, 1062 Budapest, (HU)

(54) **Barázdált felületű heveder és előállítási eljárás**

(51) **D21F 3/02** (2006.01)

(13) **T2**

(30) 444416 2003.05.23. US

(11) **E017835**

(21) **E 05 397005**

(96) **EP 20050397005** 2005.02.02.

(97) **EP 1564330 A1** 2005.08.17.

EP 1564330 B1 2012.12.12.

(73) Moventas Gears Oy, 40100 Jyväskylä (FI)

(72) Oinonen, Juha

(74) Mészárosné Dónusz Katalin, SBGK Szabadalmi Ügyvivői Iroda, 1062 Budapest, (HU)

(54) **Papír- vagy kartongyártó gép hengerének vagy görgőjének hajtószerkezete és cserekeszlet papír- vagy kartongyártó gép hengerének vagy görgőjének hajtószerkezetéhez**

(51) **D21F 7/02** (2006.01)

D21G 1/02 (2006.01)

(13) **T2**

(30) 20045035 2004.02.11. FI

(11) **E017825**

(21) **E 06 778023**

(96) **EP 20060778023** 2006.07.27.

(97) **EP 1945860 A1** 2007.04.19.

EP 1945860 B1 2012.11.28.

(73) INVERSIONES YUSTE S.A., Santiago (CL)

(72) COVARRUBIAS TORRES, Juan, Pablo

(74) dr. Kovári Zoltán, Kovári és Társai Szabadalmi és Védjegy Iroda Kft., 1012 Budapest, (HU)

(54) **Eljárás utcákhoz, utakhoz, vagy főutakhoz való beton útburkoló táblák készítésére**

(51) **E01C 11/04** (2006.01)

(13) **T2**

(30) 268405 2005.10.12. CL

(11) **E017723**

(21) **E 10 450116**

(96) **EP 20100450116** 2010.07.08.

(97) **EP 2405058 A1** 2012.01.11.

EP 2405058 B1 2013.03.06.

(73) Kapsch TrafficCom AG, 1120 Wien (AT)

(72) Spannagl, Peter

Hackl, Leopold

(74) Mák András, SBGK Szabadalmi Ügyvivői Iroda, 1062 Budapest, (HU)

(54) Berendezés kapcsolószelekre nyitására**(51) E01F 9/011** (2006.01)**H05K 7/20** (2006.01)**(13) T2****(11) E017877****(21) E 06 002096****(96) EP 20060002096** 2006.02.02.**(97) EP 1816265 A1** 2007.08.08.**EP 1816265 B1** 2012.12.12.

(73) Julius Tielbürger GmbH & Co. KG, D-32351 Stemwede-Oppenwehe (DE)

(72) Tielbürger, Jörg

(74) dr. Jakab Judit, SBGK Szabadalmi Ügyvivői Iroda, 1062 Budapest, (HU)

(54) Seprőgép gyalogutak, közutak vagy hasonló használati felületek takarítására**(51) E01H 1/04** (2006.01)**E01H 1/05** (2006.01)**(13) T2****(11) E017339****(21) E 11 151972****(96) EP 20110151972** 2011.01.25.**(97) EP 2347988 A1** 2011.07.27.**EP 2347988 B1** 2012.10.31.

(73) Cifa S.P.A., 20030 Senago, Milano (IT)

(72) Pirri, Nicola

Bottino, Gennaro Paolo

(74) Földi Julianna, Danubia Szabadalmi és Jogi Iroda Kft., 1051 Budapest, (HU)

(54) Eszköz beton szivattyúzására szolgáló csuklós kar rezgéseinek hatékony szabályzására**(51) E02F 9/22** (2006.01)**B66C 13/06** (2006.01)**B66C 13/18** (2006.01)**B66F 9/22** (2006.01)**(13) T2**

(30) UD20100012 2010.01.26. IT

(11) E017904**(21) E 10 702609****(96) EP 20100702609** 2010.01.30.**(97) EP 2334876 A1** 2010.09.02.**EP 2334876 B1** 2013.01.02.

(73) Henkel AG & Co. KGaA, 40589 Düsseldorf (DE)

(72) FREY, Daniel

(74) Mészárosné Dónusz Katalin, SBGK Szabadalmi Ügyvivői Iroda, 1062 Budapest, (HU)

(54) Vécéöblítő**(51) E03D 9/00** (2006.01)**E03D 9/03** (2006.01)**(13) T2**

(30) 102009010099 2009.02.24. DE

(11) **E017740**

(21) **E 11 290323**

(96) **EP 20110290323** 2011.07.13.

(97) **EP 2415940 A1** 2012.02.08.

EP 2415940 B1 2013.03.06.

(73) KSB S.A.S, 92635 Gennevilliers (FR)

(72) Dassonville, Anne Marie

(74) Sipos József, DANUBIA Szabadalmi és Jogi Iroda Kft., 1051 Budapest, (HU)

(54) **Szennyvízátemelő állomás**

(51) **E03F 5/22** (2006.01)

F04D 13/08 (2006.01)

F04D 15/02 (2006.01)

(13) **T2**

(30) 1003253 2010.08.03. FR

(11) **E017708**

(21) **E 08 848967**

(96) **EP 20080848967** 2008.11.05.

(97) **EP 2212483 A2** 2009.05.22.

EP 2212483 B1 2013.02.20.

(73) Leiseder, Ulrich, 21465 Reinbeck (DE)

(72) Leiseder, Ulrich

(74) dr. Kereszty Marcell, Gödölle, Kékes, Mészáros & Szabó Szabadalmi és Védjegy Iroda, 1024 Budapest, (HU)

(54) **Teherhordó rúdszerkezet**

(51) **E04B 1/19** (2006.01)

(13) **T2**

(30) 102007054205 2007.11.12. DE

(11) **E017214**

(21) **E 07 861007**

(96) **EP 20070861007** 2007.12.21.

(97) **EP 2140074 A2** 2008.09.18.

EP 2140074 B1 2012.06.13.

(73) Oberknezev, Stevan, 21000 Novi Sad (RS)

(72) Oberknezev, Stevan

(74) Mester Tamás, SWORKS Nemzetközi Szabadalmi Ügyvivői Iroda Kft., 1011 Budapest, (HU)

(54) **Műanyag félmerev profilozott barrier vízszintes vízszigetelés többlépcsős kaszkádkapcsolata számára és eljárás tömör falakban levő szerkezetekben történő beszerelésre**

(51) **E04B 1/64** (2006.01)

(13) **T2**

(30) 1012007 2007.03.14. RS

(11) **E017651**

(21) **E 09 729721**

(96) **EP 20090729721** 2009.03.27.

(97) **EP 2276898 A1** 2009.10.15.

EP 2276898 B1 2013.02.13.

-
- (73) Kastner, Erich, 83334 Inzell (DE)
Maier, Gerhard, 83301 Traunreut (DE)
- (72) Kastner, Erich
Maier, Gerhard
- (74) dr. Jakab Judit, SBGK Szabadalmi Ügyvivői Iroda, 1062 Budapest, (HU)
- (54) Előre gyártott elem stabilizáló eszközzel**
- (51) **E04B 2/86** (2006.01)
- (13) **T2**
- (30) 102008017908 2008.04.08. DE
-
- (11) **E017687**
- (21) **E 10 766241**
- (96) **EP 20100766241** 2010.09.27.
- (97) **EP 2483492 A2** 2011.04.07.
EP 2483492 B1 2013.02.13.
- (73) Protektorwerk Florenz Maisch GmbH & Co. KG, 76571 Gaggenau (DE)
- (72) MAISCH, Christof
- (74) Kovács Ivánné, DANUBIA Szabadalmi és Jogi Iroda Kft., 1051 Budapest, (HU)
- (54) Vékonyfalú hidegen formázott könnyűszerkezetes profilelem és eljárás egy ilyen profilelem előállítására**
- (51) **E04C 3/08** (2006.01)
E04C 3/09 (2006.01)
- (13) **T2**
- (30) 102009047958 2009.10.01. DE
102009048152 2009.10.02. DE
102010026320 2010.07.07. DE
-
- (11) **E017927**
- (21) **E 10 714089**
- (96) **EP 20100714089** 2010.04.06.
- (97) **EP 2417310 A1** 2010.10.14.
EP 2417310 B1 2013.01.16.
- (73) École Polytechnique Fédérale de Lausanne (EPFL), 1015 Lausanne (CH)
- (72) MUTTONI, Aurelio
FERNÁNDEZ RUIZ, Miguel
- (74) Varannai Csaba, ADVOPATENT Szabadalmi és Védjegy Iroda, 1011 Budapest, (HU)
- (54) Vasalatelem szerkezeti betonépítményekhez**
- (51) **E04C 5/06** (2006.01)
- (13) **T2**
- (30) 09157384 2009.04.06. EP
-
- (11) **E017806**
- (21) **E 08 009191**
- (96) **EP 20080009191** 2008.05.19.
- (97) **EP 1992760 A1** 2008.11.19.
EP 1992760 B1 2013.04.24.
- (73) P.L.J. Bom Holding B.V., 2671 CV Naaldwijk (NL)
- (72) van der Meer, Allard
- (74) Földi Julianna, Danubia Szabadalmi és Jogi Iroda Kft., 1051 Budapest, (HU)
- (54) Üvegház**
-

(51) **E04D 3/08** (2006.01)
A01G 9/14 (2006.01)

(13) **T2**

(30) 1033869 2007.05.18. NL

(11) **E017472**

(21) **E 07 808839**

(96) **EP 20070808839** 2007.09.24.

(97) **EP 2087183 A2** 2008.01.10.

EP 2087183 B1 2012.11.07.

(73) Välinge Innovation AB, 263 65 Viken (SE)

(72) BERGELIN, Marcus

Pervan, Darko

PÄLSSON, Agne

(74) Mészárosné Dónusz Katalin, SBGK Szabadalmi Ügyvivői Iroda, 1062 Budapest, (HU)

(54) **Padlólap készlet elmozdítható külön nyelvet tartalmazó reteszelő rendszerrel**

(51) **E04F 15/02** (2006.01)

E04F 15/04 (2006.01)

(13) **T2**

(30) 0602645 2006.12.08. SE

869181 P 2006.12.08. US

(11) **E017638**

(21) **E 10 014961**

(96) **EP 20100014961** 2010.11.24.

(97) **EP 2357305 A1** 2011.08.17.

EP 2357305 B1 2013.01.16.

(73) ECLISSE SRL, 31053 Pieve di Soligo (TV) (IT)

(72) De Faveri, Luigi

(74) dr. Harangozó Gábor, DANUBIA Szabadalmi és Jogi Iroda Kft., 1051 Budapest, (HU)

(54) **Eszköz tolóajtók lapjának egy ajtókeretben függesztett helyzetben való felfüggesztésére és rögzítésére**

(51) **E05D 15/06** (2006.01)

(13) **T2**

(30) TV20100012 2010.02.15. IT

(11) **E017707**

(21) **E 09 782683**

(96) **EP 20090782683** 2009.09.07.

(97) **EP 2427617 A1** 2010.11.11.

EP 2427617 B1 2013.02.20.

(73) Siegenia-Aubi KG, 57234 Wilnsdorf (DE)

(72) BERENS, Wolfgang

MENCHER, Werner

SCHREINER, Stefan

(74) Kovács Ivánné, DANUBIA Szabadalmi és Jogi Iroda Kft., 1051 Budapest, (HU)

(54) **Vasalat**

(51) **E05D 15/52** (2006.01)

E05D 15/28 (2006.01)

E05D 15/30 (2006.01)

(13) T2

(30) 202009006565 U 2009.05.07. DE

(11) E017095**(21) E 06 380058**

(96) EP 20060380058 2006.03.23.

(97) EP 1867828 A1 2007.12.19.

EP 1867828 B1 2012.08.29.

(73) Nicolás Romera, Cecilio, 30820 Alcantarilla Murcia (ES)

(72) Nicolás Romera, Enrique

(54) Védelmi profil dupla üvegezés

(51) E06B 3/66 (2006.01)

B65G 49/06 (2006.01)

(13) T2

(11) E017653**(21) E 07 450142**

(96) EP 20070450142 2007.08.20.

(97) EP 1892367 A2 2008.02.27.

EP 1892367 B1 2012.11.14.

(73) Peneder Immobilien GmbH, 4904 Atzbach (AT)

(72) Böhm, Alfred

Halbach, Lutz

(74) Mészárosné Dónusz Katalin, SBGK Szabadalmi Ügyvivői Iroda, 1062 Budapest, (HU)

(54) Tűzvédelmi berendezés

(51) E06B 5/16 (2006.01)

E06B 3/70 (2006.01)

E06B 3/76 (2006.01)

E06B 3/82 (2006.01)

(13) T2

(30) 6252006 U 2006.08.18. AT

(11) E017914**(21) E 10 710234**

(96) EP 20100710234 2010.03.20.

(97) EP 2411633 A1 2010.09.30.

EP 2411633 B1 2013.01.16.

(73) Audi AG, 85045 Ingolstadt (DE)

(72) SCHMIDT, Hans, Bernd

(74) dr. Jakab Judit, SBGK Szabadalmi Ügyvivői Iroda, 1062 Budapest, (HU)

(54) Tengely-persely kapcsolat

(51) F01L 1/04 (2006.01)

B21D 53/84 (2006.01)

F16H 53/02 (2006.01)

(13) T2

(30) 102009014895 2009.03.25. DE

(11) E017936**(21) E 09 172454**

-
- (96) **EP 20090172454** 2009.10.07.
 (97) **EP 2184450 A1** 2010.05.12.
 EP 2184450 B1 2012.12.12.
 (73) Schaeffler Technologies AG & Co. KG, 91074 Herzogenaurach (DE)
 (72) Arnold, Mario
 Weißer, Sven
 (74) Mészárosné Dónusz Katalin, SBGK Szabadalmi Ügyvivői Iroda, 1062 Budapest, (HU)
(54) Rotációs dugattyúállító készülék forgórugóval
 (51) **F01L 1/344** (2006.01)
 (13) **T2**
 (30) 102008056796 2008.11.11. DE
-
- (11) **E017911**
 (21) **E 10 724688**
 (96) **EP 20100724688** 2010.05.04.
 (97) **EP 2427639 A2** 2010.11.11.
 EP 2427639 B1 2013.01.16.
 (73) Audi AG, 85045 Ingolstadt (DE)
 (72) Triebe, Steffen
 STAIGER, Michael
 HELLING, Lars
 LACHNER, Dieter
 (74) dr. Jakab Judit, SBGK Szabadalmi Ügyvivői Iroda, 1062 Budapest, (HU)
(54) Hibabiztos forgó beavatkozószerkezet hűtőközegkörhöz
 (51) **F01P 7/16** (2006.01)
 (13) **T2**
 (30) 102009020186 2009.05.06. DE
-
- (11) **E017573**
 (21) **E 11 160543**
 (96) **EP 20110160543** 2011.03.30.
 (97) **EP 2372145 A1** 2011.10.05.
 EP 2372145 B1 2013.01.23.
 (73) WILIC S.ÁR.L., 1528 Luxembourg (LU)
 (72) Gelmini, Emmanuele
 (74) dr. Kovári Zoltán, Kovári és Társai Szabadalmi És Védjegy Iroda Kft., 1012 Budapest, (HU)
(54) Szélturbina és eljárás csapágy eltávolítására szélturbináról
 (51) **F03D 1/00** (2006.01)
 F03D 11/00 (2006.01)
 (13) **T2**
 (30) MI20100531 2010.03.30. IT
-
- (11) **E017816**
 (21) **E 09 152661**
 (96) **EP 20090152661** 2009.02.12.
 (97) **EP 2218917 A1** 2010.08.18.
 EP 2218917 B1 2013.04.03.
 (73) ebm-papst Mulfingen GmbH & Co. KG, 74673 Mulfingen (DE)
 (72) Bohl, Katrin
-

Schneider, Marc

Schöne, Jürgen

(74) Faber Miklós, ADVOPATENT Szabadalmi és Védjegy Iroda, 1011 Budapest, (HU)

(54) Radiál vagy diagonál ventilátor kerék

(51) F04D 29/16 (2006.01)

F04D 29/28 (2006.01)

F04D 29/68 (2006.01)

(13) T2

(11) E017771

(21) E 10 749776

(96) EP 20100749776 2010.03.31.

(97) EP 2427662 A2 2010.10.14.

EP 2427662 B1 2013.01.09.

(73) Indena S.p.A., 20139 Milano (IT)

(72) GIORI, Andrea

MOMBELLI, Giacomo

ARPINI, Sabrina

ACERBI, Mario

(74) Kmethy Boglárka, DANUBIA Szabadalmi és Jogi Iroda Kft., 1051 Budapest, (HU)

(54) Eljárás peszticidek eltávolítására ginkgo biloba extraktumokból és az eljárással előállítható extraktumok

(51) F16B 2/12 (2006.01)

(13) T2

(30) MI20090548 2009.04.06. IT

(11) E017760

(21) E 09 767959

(96) EP 20090767959 2009.12.01.

(97) EP 2376791 A1 2010.06.17.

EP 2376791 B1 2012.11.21.

(73) Hans Und Ottmar Binder GbR, 89558 Böhmenkirch (DE)

(72) Binder, Hans

Binder, Ottmar

(74) Mester Tamás, SWORKS Nemzetközi Szabadalmi Ügyvivői Iroda Kft., 1015 Budapest, (HU)

(54) Távtartóberendezés és rögzítési elrendezés távtartóberendezéssel

(51) F16B 5/02 (2006.01)

(13) T2

(30) 102008062894 2008.12.12. DE

(11) E017750

(21) E 10 153797

(96) EP 20100153797 2010.02.17.

(97) EP 2236845 A2 2010.10.06.

EP 2236845 B1 2013.01.09.

(73) Robert Bosch GmbH, 70442 Stuttgart (DE)

(72) Lott, Thomas

Becker, Rainer

Meier, Helmut

Bolz, Martin-Peter

(74) dr. Jakab Judit, SBGK Szabadalmi Ügyvivői Iroda, 1062 Budapest, (HU)

(54) Hajtáselrendezés

(51) F16C 19/52 (2006.01)

F16C 41/04 (2006.01)

(13) T2

(30) 102009002170 2009.04.03. DE

(11) E017282

(21) E 09 171474

(96) EP 20090171474 2009.09.28.

(97) EP 2175157 A1 2010.04.14.

EP 2175157 B1 2012.12.12.

(73) DEERE & COMPANY, Moline, Illinois 61265-8098 (US)

(72) Ore, Thomas G

Knowles, Richard N

(74) Mészárosné Dónusz Katalin, SBGK Szabadalmi Ügyvivői Iroda, 1062 Budapest, (HU)

(54) Munkagépben használatos fék

(51) F16D 65/14 (2006.01)

(13) T2

(30) 247341 2008.10.08. US

(11) E017901

(21) E 06 843726

(96) EP 20060843726 2006.12.26.

(97) EP 1967757 A1 2008.09.10.

EP 1967757 B1 2013.02.20.

(73) Taiho Kogyo Co., Ltd, Toyota-shi,Aichi 471-8502 (JP)

TOHO KOGYO CO.,LTD., Toyota-shi Aichi 444-3200 (JP)

(72) TAGUCHI, Yukiyasu

SUGAYAUCHI, Tatsuhiko

YAMAGUCHI, Yutaka

(74) Farkas Tamás, DANUBIA Szabadalmi és Jogi Iroda Kft., 1051 Budapest, (HU)

(54) Kerékcentírozó súly

(51) F16F 15/32 (2006.01)

(13) T2

(30) 2005379496 2005.12.28. JP

(11) E017734

(21) E 07 703143

(96) EP 20070703143 2007.01.30.

(97) EP 2041460 A2 2007.11.08.

EP 2041460 B1 2013.01.16.

(73) Federal-Mogul Sealing Systems Bretten GmbH, 75015 Bretten (DE)

(72) Salameh, Ralf

(74) PINTZ ÉS TÁRSAI Szabadalmi, Védjegy és Jogi Iroda Kft., 1539 Budapest, (HU)

(54) Csökkentett súlyú hordozókeret-tömítés

(51) F16J 15/06 (2006.01)

F02F 11/00 (2006.01)

F16J 15/12 (2006.01)

(13) T2

- (30) 102006020539 2006.05.03. DE
200610020539 2006.05.03. DE

(11) E017889**(21) E 07 711727****(96) EP 20070711727** 2007.03.01.**(97) EP 2044351 A1** 2008.01.24.**EP 2044351 B1** 2012.12.26.

(73) Carl Freudenberg KG, 69469 Weinheim (DE)

(72) LUTAUD, Dominique

SITARZ, Marc

(74) Mészárosné Dónusz Katalin, SBGK Szabadalmi Ügyvivői Iroda, 1062 Budapest, (HU)

(54) Tömítés**(51) F16J 15/32** (2006.01)**(13) T2**

- (30) 102006034056 2006.07.20. DE

(11) E017487**(21) E 10 709149****(96) EP 20100709149** 2010.03.08.**(97) EP 2406528 A1** 2010.09.16.**EP 2406528 B1** 2012.11.14.

(73) Herz Armaturen Ges.m.b.H., 1230 Wien (AT)

(72) SCHUSTER-OFNER-ABSCHLAG, Hannes

(74) PINTZ ÉS TÁRSAI Szabadalmi, Védjegy és Jogi Iroda Kft., 1539 Budapest, (HU)

(54) Szabályozószelep elem**(51) F16K 1/06** (2006.01)**F16K 1/36** (2006.01)**F16K 39/02** (2006.01)**(13) T2**

- (30) 3792009 2009.03.09. AT

(11) E017797**(21) E 09 156246****(96) EP 20090156246** 2009.03.26.**(97) EP 2107282 A2** 2009.10.07.**EP 2107282 B1** 2013.05.01.

(73) Kerox Ipari és Kereskedelmi Kft., 2049 Diosd (HU)

(72) Bolgár, György

Szarvas, Tamás

(74) Kovács Ivánné, DANUBIA Szabadalmi és Jogi Iroda Kft., 1051 Budapest, (HU)

(54) Betételem egykaros keverő csaptelephez**(51) F16K 11/078** (2006.01)**(13) T2**

- (30) 0800205 2008.04.01. HU

(11) E017887**(21) E 08 734621**

-
- (96) **EP 20080734621** 2008.03.14.
(97) **EP 2092223 A1** 2008.09.25.
EP 2092223 B1 2012.12.19.
(73) Areva NP GmbH, 91052 Erlangen (DE)
(72) CONRADS, Hermann, Josef
(74) Mészárosné Dónusz Katalin, SBGK Szabadalmi Ügyvivői Iroda, 1062 Budapest, (HU)
(54) **Nyomásvezető rendszer túlnyomásgátló biztonsági berendezéssel**
(51) **F16K 17/10** (2006.01)
(13) **T2**
(30) 102007013359 2007.03.16. DE
-

- (11) **E017449**
(21) **E 05 803848**
(96) **EP 20050803848** 2005.10.27.
(97) **EP 1805446 A1** 2006.05.04.
EP 1805446 B1 2012.12.05.
(73) Maricap OY, 01450 Vantaa (FI)
(72) SUNDHOLM, Göran
(74) Földi Julianna, Danubia Szabadalmi és Jogi Iroda Kft., 1051 Budapest, (HU)
(54) **Csőkötés**
(51) **F16L 23/028** (2006.01)
F16L 23/032 (2006.01)
(13) **T2**
(30) 20041397 2004.10.29. FI
-

- (11) **E017675**
(21) **E 08 717385**
(96) **EP 20080717385** 2008.03.04.
(97) **EP 2115349 A1** 2008.09.12.
EP 2115349 B1 2013.01.23.
(73) OSRAM GmbH, 80807 München (DE)
(72) HELBIG, Peter
(74) Mák András, SBGK Szabadalmi Ügyvivői Iroda, 1062 Budapest, (HU)
(54) **Fényszóró**
(51) **F21S 8/10** (2006.01)
B60Q 1/00 (2006.01)
F21V 19/00 (2006.01)
(13) **T2**
(30) 102007011430 2007.03.08. DE
-

- (11) **E017275**
(21) **E 11 163182**
(96) **EP 20110163182** 2011.04.20.
(97) **EP 2388519 A1** 2011.11.23.
EP 2388519 B1 2013.04.03.
(73) Hitachi Power Europe Service GmbH, 47229 Duisburg (DE)
(72) Pauly, Axel
Furth, Thomas
Blomeier, Marc
-

(74) Erdély Péter, DANUBIA Szabadalmi és Jogi Iroda Kft., 1051 Budapest, (HU)

(54) Rendszer védett munkaterület létrehozására egy fallal határolt munkahelyen

(51) F22B 37/24 (2006.01)

F22B 37/40 (2006.01)

(13) T2

(30) 102010037628 2010.09.17. DE

102010020713 2010.05.17. DE

(11) E017775

(21) E 06 777335

(96) EP 20060777335 2006.06.14.

(97) EP 1891374 A1 2006.12.21.

EP 1891374 B1 2012.11.21.

(73) Alstom Technology Ltd, 5401 Baden (CH)

(72) MORIN, Jean Xavier

SURANITI, Silvestre

BEAL, Corinne

(74) Szabó Zsolt, DANUBIA Szabadalmi és Jogi Iroda Kft., 1051 Budapest, (HU)

(54) Oxigéntüzelésű kemencével ellátott cirkulációs fluidágyas készülék

(51) F23C 10/10 (2006.01)

F23L 7/00 (2006.01)

(13) T2

(30) 0551621 2005.06.15. FR

(11) E017829

(21) E 09 775872

(96) EP 20090775872 2009.05.12.

(97) EP 2318762 A2 2010.02.11.

EP 2318762 B1 2013.02.27.

(73) EWE GASSPEICHER GmbH, 26122 Oldenburg (DE)

(72) LENK, Andreas

(74) dr. Harangozó Gábor, DANUBIA Szabadalmi és Jogi Iroda Kft., 1051 Budapest, (HU)

(54) Éghető gáz, különösen földgáz, és oxigén keverékének folyamatos előmelegítésére szolgáló eszköz

(51) F23C 13/02 (2006.01)

F23D 14/64 (2006.01)

F23D 14/66 (2006.01)

F23N 1/02 (2006.01)

(13) T2

(30) 102008036270 2008.08.04. DE

(11) E017818

(21) E 10 170780

(96) EP 20100170780 2010.07.26.

(97) EP 2413074 A1 2012.02.01.

EP 2413074 B1 2013.03.06.

(73) Electrolux Home Products Corporation N.V., 1130 Brussel (BE)

(72) Beni, Marco

Buosi, Augusto

Velli, Vittorio

(74) dr. Harangozó Gábor, DANUBIA Szabadalmi és Jogi Iroda Kft., 1051 Budapest, (HU)

(54) Többrekeszes hűtőberendezés friss élelmiszerek eltérő hőmérsékleten való tárolására

(51) **F25D 23/06** (2006.01)

F25D 17/06 (2006.01)

(13) **T2**

(11) **E017539**

(21) **E 09 816519**

(96) **EP 20090816519** 2009.04.28.

(97) **EP 2334999 A1** 2010.04.01.

EP 2334999 B1 2012.10.31.

(73) Featherlite N.V., Curaçao (AN)

(72) RENNERFELT, Lars

(74) Szabó Zsolt, DANUBIA Szabadalmi és Jogi Iroda Kft., 1051 Budapest, (HU)

(54) Eljárás fa elem minőségének javítására és az eljárással kezelt fa elem

(51) **F26B 3/04** (2006.01)

B27K 3/02 (2006.01)

B27K 5/00 (2006.01)

F26B 3/00 (2006.01)

(13) **T2**

(30) 0802016 2008.09.23. SE

(11) **E017601**

(21) **E 08 425782**

(96) **EP 20080425782** 2008.12.09.

(97) **EP 2199717 A1** 2010.06.23.

EP 2199717 B1 2013.04.17.

(73) Cimprogetti S.p.A., 24044 Dalmine (BG) (IT)

(72) Locatelli, Luigi Diano

Collarini, Oliviero

(74) dr. Jakab Judit, SBGK Szabadalmi Ügyvivői Iroda, 1062 Budapest, (HU)

(54) Tűzálló gyűrű mészégető kemencéhez

(51) **F27B 1/02** (2006.01)

C04B 2/12 (2006.01)

F27B 1/14 (2006.01)

F27D 1/04 (2006.01)

F27D 1/14 (2006.01)

(13) **T2**

(11) **E017283**

(21) **E 10 196090**

(96) **EP 20100196090** 2010.12.21.

(97) **EP 2437019 A1** 2012.04.04.

EP 2437019 B1 2012.12.12.

(73) Linde AG, 80331 München (DE)

(72) Ekman, Tomas

Lugnet, Anders

(74) Mészárosné Dónusz Katalin, SBGK Szabadalmi Ügyvivői Iroda, 1062 Budapest, (HU)

(54) Eljárás égés megvalósítására ipari kemencében

(51) **F27B 9/30** (2006.01)
C03B 5/235 (2006.01)

(13) **T2**

(30) 1051019 2010.09.30. SE

(11) **E017711**

(21) **E 09 760295**

(96) **EP 20090760295** 2009.10.28.

(97) **EP 2350554 A1** 2010.05.06.

EP 2350554 B1 2013.01.16.

(73) B-MAX S.r.l., 10123 Torino (IT)

(72) Cioffi, Cosimo

(74) dr. Köteles Zoltán, SBGK Szabadalmi Ügyvivői Iroda, 1062 Budapest, (HU)

(54) **Eljárás lövedékbiztos és golyóbiztos szerkezet előállítására, valamint lövedékbiztos és golyóbiztos szerkezet**

(51) **F41H 5/04** (2006.01)

(13) **T2**

(30) FI20080206 2008.10.29. IT

(11) **E017371**

(21) **E 07 745166**

(96) **EP 20070745166** 2007.06.13.

(97) **EP 2034268 A1** 2009.03.11.

EP 2034268 B1 2012.12.19.

(73) Bridgestone Corporation, Tokyo 104-8340 (JP)

(72) FUJISAWA, Yoshitaka

(74) Mester Tamás, SWORKS Nemzetközi Szabadalmi Ügyvivői Iroda Kft., 1011 Budapest, (HU)

(54) **Gumiabroncsvizsgáló berendezés**

(51) **G01B 11/00** (2006.01)

B60C 19/00 (2006.01)

(13) **T2**

(30) 2006165095 2006.06.14. JP

(11) **E017563**

(21) **E 07 732432**

(96) **EP 20070732432** 2007.04.18.

(97) **EP 2008074 A1** 2007.10.25.

EP 2008074 B1 2013.02.20.

(73) Dunlop Oil & Marine Limited, Pyewipe, Grimsby DN31 2SP (GB)

(72) ZANDIYEH, Ali Reza Kambiez

STATON, Paul

(74) Kovári György, ADVOPATENT Szabadalmi és Védjegy Iroda, 1011 Budapest, (HU)

(54) **Szivárgásjelző optikai szállal**

(51) **G01M 3/38** (2006.01)

(13) **T2**

(30) 0607572 2006.04.18. GB

(11) **E017562**

(21) **E 06 827372**

-
- (96) EP 20060827372 2006.11.01.
 (97) EP 1946092 A1 2007.05.10.
 EP 1946092 B1 2013.01.16.
 (73) GE Analytical Instruments, Inc., Boulder, CO 80301 (US)
 (72) MARTIN, Glenn, B.
 DIPIAZZA, Frank
 (74) Szabó Zsolt, DANUBIA Szabadalmi és Jogi Iroda Kft., 1051 Budapest, (HU)
 (54) **Javított membrántapadás nitridrétegen elektrokémiai szenzorokban alant fekvő oxidréteghez kapcsolás útján**
 (51) G01N 27/333 (2006.01)
 (13) T2
 (30) 731861 P 2005.11.01. US
-
- (11) E017706
 (21) E 05 851365
 (96) EP 20050851365 2005.11.02.
 (97) EP 1815247 A2 2006.05.18.
 EP 1815247 B1 2013.02.20.
 (73) Janssen Pharmaceutica NV, 2340 Beerse (BE)
 (72) FOURIE, Anne
 (74) dr. Molnár István, DANUBIA Szabadalmi és Jogi Iroda Kft., 1051 Budapest, (HU)
 (54) **Farnezil transzferáz inhibitorok gyógyászati alkalmazása és hatásosságuk ellenőrzésére irányuló módszerek**
 (51) G01N 33/50 (2006.01)
 A61K 31/4709 (2006.01)
 A61P 7/00 (2006.01)
 (13) T2
 (30) 625204 P 2004.11.05. US
 708075 P 2005.08.12. US
-
- (11) E017535
 (21) E 08 860287
 (96) EP 20080860287 2008.12.05.
 (97) EP 2229591 A2 2009.06.18.
 EP 2229591 B1 2012.05.16.
 (73) Zyomyx, Inc., Hayward, CA 94545 (US)
 (72) ZAUGG, Frank
 TOBIAS, Renee
 MCMANUS-MUNOZ, Silvia
 KERNEN, Peter
 RUIZ-TAYLOR, Laurence
 WAGNER, Peter
 (74) Szentpéteri Zsolt, SBGK Szabadalmi Ügyvivői Iroda, 1062 Budapest, (HU)
 (54) **Sejt-esszé kit és eljárás**
 (51) G01N 33/543 (2006.01)
 G01N 33/49 (2006.01)
 G01N 33/569 (2006.01)
 (13) T2
 (30) 992624 P 2007.12.05. US
-

- (11) **E017821**
 (21) **E 07 804276**
 (96) **EP 20070804276** 2007.09.12.
 (97) **EP 2062053 A1** 2008.03.20.
 EP 2062053 B1 2012.12.05.
 (73) Oncimmune LTD, Nottinghamshire NG5 1PB (GB)
 (72) ROBERTSON, John Forsyth Russell
 MURRAY, Andrea
 CHAPMAN, Caroline
 BARNES, Tony
 (74) Ráthonyi Zoltán, SBGK Szabadalmi Ügyvivői Iroda, 1062 Budapest, (HU)
 (54) **Javított immunkimutatói eljárások**
 (51) **G01N 33/557** (2006.01)
 G01N 33/564 (2006.01)
 G01N 33/574 (2006.01)
 G01N 33/68 (2006.01)
 (13) **T2**
 (30) 844158 P 2006.09.13. US
 0618055 2006.09.13. GB

- (11) **E017878**
 (21) **E 07 725949**
 (96) **EP 20070725949** 2007.06.11.
 (97) **EP 2024748 A2** 2007.12.13.
 EP 2024748 B1 2012.12.12.
 (73) ProteoSys AG, 55129 Mainz (DE)
 (72) SCHRATTENHOLZ, André
 (74) Kovári György, ADVOPATENT Szabadalmi és Védjegy Iroda, 1011 Budapest, (HU)
 (54) **Monoklonális anti-annexin A3 antitestek prosztata karcinóma detektálására**
 (51) **G01N 33/574** (2006.01)
 A61K 38/00 (2006.01)
 A61K 39/395 (2006.01)
 C07K 16/18 (2006.01)
 C07K 16/30 (2006.01)
 C12N 5/00 (2006.01)
 (13) **T2**
 (30) 812089 P 2006.06.09. US
 859489 P 2006.11.17. US

- (11) **E017807**
 (21) **E 06 823119**
 (96) **EP 20060823119** 2006.10.31.
 (97) **EP 1947484 A1** 2008.07.23.
 EP 1947484 B1 2012.12.12.
 (73) Tokuyama Corporation, Shunan-shi, Yamaguchi-ken 745-8648 (JP)
 (72) TAKAHASHI, Naotoc/o Tokuyama Corporation,
 KOHNO, Atsuyukic/o Tokuyama Corporation,
 YAMAMOTO, Shuheic/o Tokuyama Corporation,

(74) dr. Köteles Zoltán, SBGK Szabadalmi Ügyvivői Iroda, 1062 Budapest, (HU)

(54) Bevonó berendezés

- (51) **G02B 1/10** (2006.01)
B05C 9/12 (2006.01)
B05C 11/00 (2006.01)
B05C 11/08 (2006.01)
B05C 11/10 (2006.01)
G02C 7/10 (2006.01)
G02C 13/00 (2006.01)

(13) T2

- (30) 2005320634 2005.11.04. JP
2005346512 2005.11.30. JP

(11) E017873

(21) E 09 771673

- (96) **EP 20090771673** 2009.10.16.
(97) **EP 2342592 A1** 2010.05.14.
EP 2342592 B1 2013.02.27.

(73) Geuder AG, 69126 Heidelberg (DE)

(72) GEUDER, Volker
DRAHEIM, René

(74) Szabó Zsolt, DANUBIA Szabadalmi és Jogi Iroda Kft., 1051 Budapest, (HU)

(54) Fényforrás

- (51) **G02B 6/00** (2006.01)
A61B 19/00 (2006.01)

(13) T2

- (30) 102008056565 2008.11.10. DE

(11) E017424

(21) E 09 783569

- (96) **EP 20090783569** 2009.09.29.
(97) **EP 2344933 A1** 2010.04.15.
EP 2344933 B1 2012.09.19.

(73) Swatch S.a., 2500 Biel/Bienne 4 (CH)

(72) BIEDERMANN, Remo
ORNELAS, Joao

(74) dr. Kovári Zoltán, Kovári és Társai Szabadalmi és Védjegy Iroda Kft., 1012 Budapest, (HU)

(54) Óradoboz

- (51) **G04D 1/06** (2006.01)
A45C 11/10 (2006.01)
A47F 7/02 (2006.01)
A47F 7/03 (2006.01)

(13) T2

- (30) 15972008 2008.10.06. CH

(11) E017421

(21) E 08 755227

- (96) **EP 20080755227** 2008.05.09.
(97) **EP 2156282 A2** 2008.11.20.

EP 2156282 B1 2013.01.02.

(73) Dis-Ent, LLC, Las Vegas, Nevada 89118 (US)

(72) JOHNSTON, Richard, Fendall, II
STRAUSS, William, J.

(74) PINTZ ÉS TÁRSAI Szabadalmi, Védjegy és Jogi Iroda Kft., 1539 Budapest, (HU)

(54) Nem-determinisztikus statisztikai adatgenerátor

(51) G06F 7/08 (2006.01)

G06F 1/04 (2006.01)

G06F 7/00 (2006.01)

G06F 7/58 (2006.01)

(13) T2

(30) 917096 P 2007.05.10. US

(11) E017698

(21) E 09 700829

(96) EP 20090700829 2009.01.05.

(97) EP 2229632 A1 2009.07.16.

EP 2229632 B1 2013.04.10.

(73) International Business Machines Corporation, Armonk, NY 10504 (US)

(72) GREINER, Dan
GAINEY, Charles Jr.

HELLER, Lisa

OSISEK, Damian

PFEFFER, Erwin

SLEGEL, Timothy

WEBB, Charles

(74) dr. Köteles Zoltán, SBGK Szabadalmi Ügyvivői Iroda, 1062 Budapest, (HU)

(54) Dinamikus címfordítás lehívásvédelemmel

(51) G06F 12/14 (2006.01)

G06F 12/10 (2006.01)

(13) T2

(30) 972688 2008.01.11. US

(11) E017583

(21) E 10 721754

(96) EP 20100721754 2010.05.11.

(97) EP 2430583 A1 2010.11.18.

EP 2430583 B1 2013.01.23.

(73) Nagravision S.A., 1033 Cheseaux-sur-Lausanne (CH)

(72) JUNOD, Pascal

(74) dr. Kovári Zoltán, Kovári és Társai Szabadalmi és Védjegy Iroda Kft., 1012 Budapest, (HU)

(54) Eljárás biztonsági chiphez való hozzáférés hitelesítésére tesztkészülékkel

(51) G06F 21/44 (2013.01)

(13) T2

(30) 09160096 2009.05.13. EP

(11) E017759

(21) E 06 783976

(96) EP 20060783976 2006.09.20.

-
- (97) **EP 1934892 A1** 2007.05.31.
EP 1934892 B1 2013.01.02.
- (73) Morpho B.V., 2031 CC Haarlem (NL)
- (72) WESSELINK, Wilhelmus Johannes
 BREEN, Jan
 VAN DEN BERG, Jan
- (74) Szabó Zsolt, DANUBIA Szabadalmi és Jogi Iroda Kft., 1051 Budapest, (HU)
- (54) **Csipes azonosító okmány**
- (51) **G06K 19/077** (2006.01)
- (13) **T2**
- (30) 1029985 2005.09.20. NL
-
- (11) **E017336**
- (21) **E 07 729900**
- (96) **EP 20070729900** 2007.06.05.
- (97) **EP 2036007 A1** 2007.12.27.
EP 2036007 B1 2013.01.16.
- (73) NagraID S.A., 2301 La Chaux-de-Fonds (CH)
- (72) DROZ, François
- (74) dr. Kovári Zoltán, Kovári és Társai Szabadalmi És Védjegy Iroda Kft., 1012 Budapest, (HU)
- (54) **Eljárás kártyák előállítására, amelyek mindegyike tartalmaz egy elektronikus modult és köztitermékeket**
- (51) **G06K 19/077** (2006.01)
- (13) **T2**
- (30) 06012550 2006.06.19. EP
-
- (11) **E017783**
- (21) **E 08 760869**
- (96) **EP 20080760869** 2008.06.11.
- (97) **EP 2168082 A1** 2008.12.31.
EP 2168082 B1 2013.02.27.
- (73) NagraID SA, 2301 La Chaux-de-Fonds (CH)
- (72) DROZ, François
- (74) dr. Kovári Zoltán, Kovári és Társai Szabadalmi És Védjegy Iroda Kft., 1012 Budapest, (HU)
- (54) **Eljárás legalább egy elektronikus egységet tartalmazó kártyák előállítására**
- (51) **G06K 19/077** (2006.01)
- (13) **T2**
- (30) 07111079 2007.06.26. EP
-
- (11) **E017697**
- (21) **E 09 180782**
- (96) **EP 20090180782** 2009.12.28.
- (97) **EP 2341471 A1** 2011.07.06.
EP 2341471 B1 2013.02.20.
- (73) NagraID S.A., 2301 La Chaux-de-Fonds (CH)
- (72) Droz, François
- (74) dr. Kovári Zoltán, Kovári és Társai Szabadalmi És Védjegy Iroda Kft., 1012 Budapest, (HU)
- (54) **Eljárás elektronikus kártyák előállítására**
- (51) **G06K 19/077** (2006.01)
- (13) **T2**
-

- (11) **E017474**
(21) **E 07 705604**
(96) **EP 20070705604** 2007.02.15.
(97) **EP 2005387 A1** 2007.10.18.
EP 2005387 B1 2012.12.05.
(73) Nokia Corporation, 02150 Espoo (FI)
(72) TICO, Marius
VEHVILAINEN, Marku
BOUTELLIER, Jani
SILVEN, Olli
(74) dr. Antalfy-Zsiros András, DANUBIA Szabadalmi és Jogi Iroda Kft., 1051 Budapest, (HU)
(54) **Panorámakép létrehozása képkiválasztás alkalmazásával**
(51) **G06T 7/00** (2006.01)
G06T 3/40 (2006.01)
(13) **T2**
(30) 402306 2006.04.10. US
-

- (11) **E017580**
(21) **E 08 738020**
(96) **EP 20080738020** 2008.04.29.
(97) **EP 2147413 A2** 2008.11.13.
EP 2147413 B1 2012.12.12.
(73) NXP B.V., 5656 AG Eindhoven (NL)
(72) PEETERS, Michael, M., P.
TAELEMAN, Jan, L., R., M.
DAEMS, Frank, C., H.
BALLEET, Veroni
(74) PINTZ ÉS TÁRSAI Szabadalmi, Védjegy és Jogi Iroda Kft., 1539 Budapest, (HU)
(54) **Útpályadíj rendszer, amely a járműnek egy fedélzeti egységével van kapcsolatban**
(51) **G07B 15/02** (2006.01)
G07B 15/06 (2011.01)
(13) **T2**
(30) 0708720 2007.05.04. GB
-

- (11) **E017733**
(21) **E 10 450147**
(96) **EP 20100450147** 2010.09.17.
(97) **EP 2431945 A1** 2012.03.21.
EP 2431945 B1 2013.03.20.
(73) Kapsch TrafficCom AG, 1120 Wien (AT)
(72) Hanisch, Harald
Tijink, Jasja
Winkler, Josef
(74) Mák András, SBGK Szabadalmi Ügyvivői Iroda, 1062 Budapest, (HU)
(54) **Eljárás és gépjármű készülék rádiós kommunikációhoz úthasználati díjszámoló rendszerben**
(51) **G07B 15/06** (2011.01)
(13) **T2**
-

-
- (11) **E017942**
 (21) **E 09 450190**
 (96) **EP 20090450190** 2009.10.01.
 (97) **EP 2306429 A1** 2011.04.06.
 EP 2306429 B1 2012.03.21.
 (73) Kapsch TrafficCom AG, 1120 Wien (AT)
 (72) Leopold, Alexander
 Nagy, Oliver
 (74) Mák András, SBGK Szabadalmi Ügyvivői Iroda, 1062 Budapest, (HU)
 (54) **Berendezés és eljárás járművek osztályozására**
 (51) **G08G 1/04** (2006.01)
 G01B 11/25 (2006.01)
 G08G 1/015 (2006.01)
 G08G 1/017 (2006.01)
 G08G 1/052 (2006.01)
 G08G 1/056 (2006.01)
 (13) **T2**
-

- (11) **E017787**
 (21) **E 11 450051**
 (96) **EP 20110450051** 2011.04.15.
 (97) **EP 2511892 A1** 2012.10.17.
 EP 2511892 B1 2013.03.13.
 (73) Kapsch TrafficCom AG, 1120 Wien (AT)
 (72) Weimann, Franz
 (74) Mák András, SBGK Szabadalmi Ügyvivői Iroda, 1062 Budapest, (HU)
 (54) **Eljárás határátlépés észlelésére**
 (51) **G08G 1/123** (2006.01)
 G01C 21/26 (2006.01)
 G01C 21/30 (2006.01)
 (13) **T2**
-

- (11) **E017688**
 (21) **E 08 160299**
 (96) **EP 20080160299** 2008.07.11.
 (97) **EP 2015287 A2** 2009.01.14.
 EP 2015287 B1 2013.01.23.
 (73) The Government of Trinidad and Tobago The Permanent Secretary Ministry of The Attorney General, Port of Spain, Trinidad, West Indies (TT)
 (72) Copeland, Brian
 (74) Horváthné Faber Enikő, ADVOPATENT Szabadalmi és Védjegy Iroda, 1011 Budapest, (HU)
 (54) **G-pan hangszer**
 (51) **G10D 13/02** (2006.01)
 (13) **T2**
 (30) PCT/TT2007/000001 2007.07.13. WO
 17207 2007.07.12. TT
-

- (11) **E017568**
 (21) **E 08 828148**
-

-
- (96) **EP 20080828148** 2008.08.26.
 (97) **EP 2186086 A1** 2009.03.05.
 EP 2186086 B1 2013.01.23.
 (73) Telefonaktiebolaget L M Ericsson (PUBL), 164 83 Stockholm (SE)
 (72) ULLBERG, Gustaf
 BRIAND, Manuel
 TALEB, Anisse
 (74) dr. Köteles Zoltán, SBGK Szabadalmi Ügyvivői Iroda, 1062 Budapest, (HU)
 (54) **Adaptív tranzitfrekvencia zajkitöltés és sáv szélesség-bővítés között**
 (51) **G10L 21/02** (2006.01)
 G10L 19/02 (2006.01)
 (13) **T2**
 (30) 968134 P 2007.08.27. US
-
- (11) **E017694**
 (21) **E 06 024986**
 (96) **EP 20060024986** 2006.12.04.
 (97) **EP 1796104 A2** 2007.06.13.
 EP 1796104 B1 2013.02.20.
 (73) PLANSEE SE, 6600 Reutte (AT)
 (72) Schedler, Bertram
 Huber, Thomas
 Friedrich, Thomas
 Scheiber, Karlheinz
 Schedle, Dietmar
 Zabernig, Anton
 Friedle, Hans-Dieter
 Mair, Sandra
 Wörle, Nadine
 (74) Kovári György, ADVOPATENT Szabadalmi és Védjegy Iroda, 1011 Budapest, (HU)
 (54) **Elsőfal-elem gyűrűszegmenssel**
 (51) **G21B 1/13** (2006.01)
 (13) **T2**
 (30) 83005 U 2005.12.06. AT
-
- (11) **E017626**
 (21) **E 10 700571**
 (96) **EP 20100700571** 2010.01.20.
 (97) **EP 2389675 A1** 2010.07.29.
 EP 2389675 B1 2013.01.16.
 (73) Nuclear Cargo + Service GmbH, 63457 Hanau (DE)
 (72) HILBERT, Franz
 (74) Szabó Zsolt, DANUBIA Szabadalmi és Jogi Iroda Kft., 1051 Budapest, (HU)
 (54) **Eljárás és elrendezés legalább egy fűtőelemrúd légmentes körülzárására**
 (51) **G21F 5/008** (2006.01)
 G21F 5/12 (2006.01)
 (13) **T2**
 (30) 102009003385 2009.01.23. DE
 102009003621 2009.03.16. DE
-

- (11) **E017704**
 (21) **E 08 161996**
 (96) **EP 20080161996** 2008.08.07.
 (97) **EP 2151833 A1** 2010.02.10.
 EP 2151833 B1 2013.03.06.
 (73) Starkstrom-Gerätebau GmbH, 93055 Regensburg (DE)
 (72) Schwaiger, Arnold
 (74) dr. Gödölle István, Gödölle, Kékes, Mészáros és Szabó Szabadalmi és Védjegy Iroda, 1024 Budapest, (HU)
 (54) **Transzformátorrendszer**
 (51) **H01F 27/08** (2006.01)
 F03D 11/00 (2006.01)
 (13) **T2**

- (11) **E017812**
 (21) **E 06 816208**
 (96) **EP 20060816208** 2006.10.04.
 (97) **EP 1946341 A1** 2007.04.19.
 EP 1946341 B1 2012.12.12.
 (73) Beretich, Biljana, North Yarmouth, ME 04097 (US)
 (72) Beretich, Thomas
 (74) FREY JULIANNA, 1061 BUDAPEST, (HU)
 (54) **Termikusan javított szilárdtest energia generátor**
 (51) **H01G 9/21** (2006.01)
 H01M 10/39 (2006.01)
 (13) **T2**
 (30) 723696 P 2005.10.05. US

- (11) **E017794**
 (21) **E 04 738718**
 (96) **EP 20040738718** 2004.06.18.
 (97) **EP 1642310 A1** 2005.01.06.
 EP 1642310 B1 2012.12.12.
 (73) ROBERT BOSCH GMBH, 70442 Stuttgart (DE)
 (72) FUHR, Steffen
 STOECKLEIN, Henning
 WEIGT, Josef
 (74) Mák András, SBGK Szabadalmi Ügyvivői Iroda, 1062 Budapest, (HU)
 (54) **Relé, különösen indítórelé belsőégésű motorhoz adapterrel**
 (51) **H01H 51/06** (2006.01)
 H01H 11/00 (2006.01)
 (13) **T2**
 (30) 10329577 2003.06.30. DE

- (11) **E017640**
 (21) **E 11 790724**
 (96) **EP 20110790724** 2011.11.09.
 (97) **EP 2502251 A1** 2012.08.02.
 EP 2502251 B1 2013.01.30.

-
- (73) Ellenberger & Poensgen GmbH, 90518 Altdorf (DE)
- (72) WEBER, Waldemar
WERNER, Klaus
HARRER, Hubert
SCHMIDT, Wolfgang
- (74) Mák András, SBGK Szabadalmi Ügyvivői Iroda, 1062 Budapest, (HU)
- (54) Kapcsolóegység nagy egyenfeszültség kapcsolásához**
- (51) **H01H 83/10** (2006.01)
H01H 9/32 (2006.01)
H01H 37/76 (2006.01)
H01H 71/12 (2006.01)
- (13) **T2**
- (30) 202011001891 U 2011.01.25. DE
102011015449 2011.03.30. DE
-

- (11) **E017828**
- (21) **E 07 811525**
- (96) **EP 20070811525** 2007.08.24.
- (97) **EP 2062280 A2** 2008.03.20.
EP 2062280 B1 2013.02.20.
- (73) Osram Sylvania, Inc., Danvers, Massachusetts 01923 (US)
- (72) GREASON, James
HOOVER, John
WEGMAN, Joseph L.
- (74) Mák András, SBGK Szabadalmi Ügyvivői Iroda, 1062 Budapest, (HU)
- (54) Fényforrás tömítő lezárással**
- (51) **H01J 5/54** (2006.01)
H01J 5/62 (2006.01)
H01K 1/46 (2006.01)
- (13) **T2**
- (30) 519173 2006.09.11. US
-

- (11) **E017255**
- (21) **E 08 786001**
- (96) **EP 20080786001** 2008.07.09.
- (97) **EP 2165352 A1** 2009.01.22.
EP 2165352 B1 2012.11.21.
- (73) OSRAM GmbH, 80807 München (DE)
- (72) JERMANN, Frank
KONRAD, Armin
ZACHAU, Martin
- (74) Mák András, SBGK Szabadalmi Ügyvivői Iroda, 1062 Budapest, (HU)
- (54) Kisülőlámpa és fényporvegyület a kisülőlámpához**
- (51) **H01J 61/44** (2006.01)
C09K 11/02 (2006.01)
C09K 11/59 (2006.01)
- (13) **T2**
- (30) 102007033028 2007.07.16. DE
-

-
- (11) **E017619**
 (21) **E 08 774919**
 (96) **EP 20080774919** 2008.07.09.
 (97) **EP 2165350 A1** 2009.01.22.
 EP 2165350 B1 2013.01.16.
 (73) OSRAM GmbH, 80807 München (DE)
 (72) JERMANN, Frank
 KONRAD, Armin
 ZACHAU, Martin
 (74) Mák András, SBGK Szabadalmi Ügyvivői Iroda, 1062 Budapest, (HU)
 (54) **Fényporkeverék kisülőlámpához és kisülőlámpa, különösen Hg-kisnyomású kisülőlámpa**
 (51) **H01J 61/48** (2006.01)
 C09K 11/59 (2006.01)
 C09K 11/78 (2006.01)
 C09K 11/80 (2006.01)
 (13) **T2**
 (30) 102007033029 2007.07.16. DE
-

- (11) **E017730**
 (21) **E 10 150453**
 (96) **EP 20100150453** 2010.01.11.
 (97) **EP 2343746 A1** 2011.07.13.
 EP 2343746 B1 2012.10.24.
 (73) Delphi Technologies Holding S.á.r.l., 4940 Bascharage (LU)
 (72) Berlemont, Jean-Francois
 Gris, Christian
 Winandy, Jean-Pierre
 Vit, Romain
 (74) Mák András, SBGK Szabadalmi Ügyvivői Iroda, 1062 Budapest, (HU)
 (54) **Eljárás piezoelektromos működtető oszlopot tartalmazó működtető tokozására**
 (51) **H01L 41/053** (2006.01)
 F02M 51/06 (2006.01)
 (13) **T2**
-

- (11) **E017690**
 (21) **E 09 164340**
 (96) **EP 20090164340** 2009.07.01.
 (97) **EP 2141758 A1** 2010.01.06.
 EP 2141758 B1 2013.02.13.
 (73) Samsung SDI Co., Ltd., Gyeonggi-do (KR)
 (72) Seong, Jae-il
 Yoshio, Hideaki
 Joo, Jai-Hwan
 Kim, Jin-Wook
 Woo, Soon-Ki
 (74) Szabó Zsolt, DANUBIA Szabadalmi és Jogi Iroda Kft., 1051 Budapest, (HU)
 (54) **Záróelem telepben lévő elektrolitbefecskendező-nyíláshoz, dugasz szerkezet telephez, valamint eljárás másodlagos telep gyártására**
 (51) **H01M 2/08** (2006.01)
-

| | | |
|------------------|-------------------|----------------|
| | H01M 2/04 | (2006.01) |
| | H01M 2/36 | (2006.01) |
| | H01M 10/04 | (2006.01) |
| (13) T2 | | |
| (30) | 20080064401 | 2008.07.03. KR |

| | | |
|---|---|----------------|
| (11) E017772 | | |
| (21) E 04 805601 | | |
| (96) EP 20040805601 | | 2004.12.01. |
| (97) EP 1690317 A1 | | 2005.06.16. |
| | EP 1690317 B1 | 2012.11.21. |
| (73) | ITAS International Telecommunications and Services, 28260 Anet (FR) | |
| (72) | JELLOUL, Mostafa | |
| (74) | dr. Gödölle István, Gödölle, Kékes, Mészáros & Szabó Szabadalmi és Védjegy Iroda, 1024 Budapest, (HU) | |
| (54) Többsávós kettőspolarizált csoportantenna | | |
| (51) H01Q 5/00 | | (2006.01) |
| | H01Q 1/24 | (2006.01) |
| | H01Q 1/52 | (2006.01) |
| | H01Q 21/08 | (2006.01) |
| | H01Q 21/26 | (2006.01) |
| (13) T2 | | |
| (30) | 0314081 | 2003.12.01. FR |
| | 0406016 | 2004.06.03. FR |

| | | |
|-------------------------------------|---|----------------|
| (11) E017703 | | |
| (21) E 10 755894 | | |
| (96) EP 20100755894 | | 2010.03.12. |
| (97) EP 2312697 A1 | | 2011.04.20. |
| | EP 2312697 B1 | 2013.03.06. |
| (73) | Hitachi Chemical Company, Ltd., Tokyo (JP) | |
| (72) | TATSUZAWA Takashi | |
| | SEKI Takashi | |
| | KOBAYASHI Kouji | |
| | FUJINAWA Tohru | |
| | ARIFUKU Motohiro | |
| | SEKI Kotaro | |
| (74) | dr. Gödölle István, Gödölle, Kékes, Mészáros & Szabó Szabadalmi és Védjegy Iroda, 1024 Budapest, (HU) | |
| (54) Ragasztóanyag tekercs | | |
| (51) H01R 11/01 | | (2006.01) |
| | B65H 75/28 | (2006.01) |
| | C09J 7/02 | (2006.01) |
| | H01B 5/16 | (2006.01) |
| | H05K 1/14 | (2006.01) |
| | H05K 3/32 | (2006.01) |
| (13) T2 | | |
| (30) | 2009076830 | 2009.03.26. JP |

| | | |
|---------------------------|--|--|
| (11) E017715 | | |
| (21) E 10 717065 | | |

-
- (96) **EP 20100717065** 2010.04.29.
(97) **EP 2430711 A1** 2010.11.18.
EP 2430711 B1 2013.01.09.
(73) Gottlieb Binder GmbH & Co. KG, 71088 Holzgerlingen (DE)
(72) Poulakis, Konstantinos
(74) dr. Jakab Judit, SBGK Szabadalmi Ügyvivői Iroda, 1062 Budapest, (HU)
(54) **Tapadó záróelem**
(51) **H01R 13/648** (2006.01)
H05K 9/00 (2006.01)
(13) **T2**
(30) 102009020944 2009.05.13. DE
-
- (11) **E017822**
(21) **E 08 760511**
(96) **EP 20080760511** 2008.06.04.
(97) **EP 2160806 A2** 2008.12.11.
EP 2160806 B1 2013.02.20.
(73) Schunk Sonosystems GmbH, 35435 Wettenberg (DE)
(72) STROH, Dieter
STROH, Heiko
(74) Szabó Zsolt, DANUBIA Szabadalmi és Jogi Iroda Kft., 1051 Budapest, (HU)
(54) **Eljárás litze-huzalok villamosan vezető csatlakoztatására, továbbá ultrahangos hegesztő készülék**
(51) **H01R 43/02** (2006.01)
(13) **T2**
(30) 102007026707 2007.06.06. DE
102007049842 2007.10.18. DE
-
- (11) **E017611**
(21) **E 08 872123**
(96) **EP 20080872123** 2008.11.11.
(97) **EP 2240994 A1** 2009.08.13.
EP 2240994 B1 2013.02.13.
(73) Robert Bosch GmbH, 70442 Stuttgart (DE)
(72) HAWIGHORST, Achim
(74) dr. Jakab Judit, SBGK Szabadalmi Ügyvivői Iroda, 1062 Budapest, (HU)
(54) **Mag villamos motorhoz és ilyen magú villamos motor**
(51) **H02K 1/14** (2006.01)
H02K 1/17 (2006.01)
H02K 1/27 (2006.01)
(13) **T2**
(30) 102008000244 2008.02.06. DE
-
- (11) **E017824**
(21) **E 10 150536**
(96) **EP 20100150536** 2010.01.12.
(97) **EP 2343796 A1** 2011.07.13.
EP 2343796 B1 2013.03.20.
(73) ebm-papst Mulfingen GmbH & Co. KG, 74673 Mulfingen (DE)
(72) König, Daniel, Dipl.-Ing.(FH)
-

(74) Faber Miklós, Advopatent Szabadalmi és Védjegy Iroda, 1011 Budapest, (HU)

(54) EC motor**(51) H02P 6/06** (2006.01)**G05F 1/67** (2006.01)**H02J 7/35** (2006.01)**(13) T2****(11) E017859****(21) E 08 775157****(96) EP 20080775157** 2008.07.16.**(97) EP 2174415 A1** 2009.02.05.**EP 2174415 B1** 2012.12.05.

(73) THALES, 92200 Neuilly-sur-Seine (FR)

(72) DARGES, Bernard

(74) Mester Tamás, SWORKS Nemzetközi Szabadalmi Ügyvivői Iroda Kft., 1011 Budapest, (HU)

(54) Teljesítménycsatoló ipari nagyfrekvenciás generátor számára**(51) H03H 7/48** (2006.01)**(13) T2****(30) 0705669** 2007.08.02. FR**(11) E017602****(21) E 05 747940****(96) EP 20050747940** 2005.05.11.**(97) EP 1747613 A2** 2005.12.01.**EP 1747613 B1** 2013.01.02.

(73) Motorola Mobility LLC, Libertyville, IL 60048 (US)

(72) BLANKENSHIP, Yufei

CLASSON, Brian, K.

(74) dr. Köteles Zoltán, SBGK Szabadalmi Ügyvivői Iroda, 1062 Budapest, (HU)

(54) Kódkialakítás szabálytalan rövidített LDPC kódokhoz jó teljesítménnyel**(51) H03M 13/11** (2006.01)**(13) T2****(30) 571280 P** 2004.05.14. US

874611 2004.06.23. US

(11) E017647**(21) E 11 189835****(96) EP 20110189835** 2008.10.17.**(97) EP 2421166 A2** 2012.02.22.**EP 2421166 B1** 2013.03.13.

(73) Sony Corporation, Minato-ku Tokyo 108-0075 (JP)

(72) Taylor, Matthew Paul Athol

Atungsiri, Samuel Asanbeng

Wilson, John Nicholas

(74) Mák András, SBGK Szabadalmi Ügyvivői Iroda, 1062 Budapest, (HU)

(54) Adatfeldolgozó berendezés és eljárás**(51) H03M 13/27** (2006.01)**H04L 1/00** (2006.01)**H04L 5/00** (2006.01)

| | |
|-------------------|----------------|
| H04L 27/00 | (2006.01) |
| H04L 27/26 | (2006.01) |
| (13) T2 | |
| (30) 0721269 | 2007.10.30. GB |
| 0722645 | 2007.11.19. GB |
| 0722728 | 2007.11.20. GB |
| 0721271 | 2007.10.30. GB |

| | |
|---|-------------|
| (11) E017608 | |
| (21) E 08 253479 | |
| (96) EP 20080253479 | 2008.10.24. |
| (97) EP 2056510 A2 | 2009.05.06. |
| EP 2056510 B1 | 2013.04.03. |
| (73) Sony Corporation, Tokyo (JP) | |
| (72) Taylor, Matthew Paul Athol Atungsiri, Samuel Asanbeng Wilson, John Nicholas Yokokawa, Takashi Yamamoto, Makiko | |
| (74) Mák András, SBGK Szabadalmi Ügyvivői Iroda, 1062 Budapest, (HU) | |

(54) Adatfeldolgozó berendezés és eljárás

| | |
|--------------------------|----------------|
| (51) H03M 13/29 | (2006.01) |
| H03M 13/11 | (2006.01) |
| H03M 13/25 | (2006.01) |
| H03M 13/27 | (2006.01) |
| H04L 1/00 | (2006.01) |
| H04L 5/00 | (2006.01) |
| H04L 27/00 | (2006.01) |
| H04L 27/26 | (2006.01) |
| H04L 27/34 | (2006.01) |
| (13) T2 | |
| (30) 0721269 | 2007.10.30. GB |
| 0721271 | 2007.10.30. GB |
| 0721272 | 2007.10.30. GB |
| 0721270 | 2007.10.30. GB |
| 0722645 | 2007.11.19. GB |
| 0722728 | 2007.11.20. GB |
| 2007304689 | 2007.11.26. JP |
| 2007304690 | 2007.11.26. JP |

| | |
|---|-------------|
| (11) E017565 | |
| (21) E 08 873977 | |
| (96) EP 20080873977 | 2008.12.05. |
| (97) EP 2273831 A1 | 2011.01.12. |
| EP 2273831 B1 | 2013.01.23. |
| (73) ZTE Corporation, Shenzhen, Guangdong 518057 (CN) | |
| (72) XIA, Shuqiang LIANG, Chunli | |

DAI, Bo

HAO, Peng

(74) dr. Köteles Zoltán, SBGK Szabadalmi Ügyvivői Iroda, 1062 Budapest, (HU)

(54) Eljárás fizikai felfelé irányú kapcsolati vezérlő csatorna interferenciájának véletlenszerű elrendezésére**(51) H04J 11/00** (2006.01)**H04J 13/00** (2006.01)**H04L 1/00** (2006.01)**H04L 1/18** (2006.01)**H04L 5/00** (2006.01)**H04W 52/54** (2009.01)**(13) T2**

(30) 200810094545 2008.04.22. CN

(11) E017551**(21) E 09 161880****(96) EP 20090161880** 2009.06.03.**(97) EP 2222008 A1** 2010.08.25.**EP 2222008 B1** 2013.02.13.

(73) LG Electronics Inc., Seoul 150-721 (KR)

(72) Ko, Woo Suk

Moon, Sang Chul

(74) dr. Köteles Zoltán, SBGK Szabadalmi Ügyvivői Iroda, 1062 Budapest, (HU)

(54) Berendezés és eljárás műsorszóró jel adására és vételére**(51) H04L 1/00** (2006.01)**H04L 27/26** (2006.01)**(13) T2**

(30) 151519 P 2009.02.11. US

(11) E017657**(21) E 10 150575****(96) EP 20100150575** 2010.01.12.**(97) EP 2207295 A2** 2010.07.14.**EP 2207295 B1** 2013.03.20.

(73) LG Electronics Inc., Seoul 150-721 (KR)

(72) Ko, Woo Suk

Moon, Sang Chul

(74) dr. Köteles Zoltán, SBGK Szabadalmi Ügyvivői Iroda, 1062 Budapest, (HU)

(54) Berendezés és eljárás műsorszóró jel adására és vételére**(51) H04L 1/00** (2006.01)**H04L 27/26** (2006.01)**(13) T2**

(30) 144157 P 2009.01.13. US

(11) E017593**(21) E 12 157433****(96) EP 20120157433** 2009.06.03.**(97) EP 2461512 A1** 2012.06.06.**EP 2461512 B1** 2013.03.13.

(73) LG Electronics Inc., Seoul 150-721 (KR)

-
- (72) Ko, Woo Suk
Moon, Sang Chul
- (74) dr. Köteles Zoltán, SBGK Szabadalmi Ügyvivői Iroda, 1062 Budapest, (HU)
- (54) Berendezés és eljárás műsorszóró jel adására és vételére**
- (51) H04L 1/00** (2006.01)
H04L 27/26 (2006.01)
- (13) T2**
- (30) 153310 P 2009.02.18. US
-
- (11) E017627**
- (21) E 09 741793**
- (96) EP 20090741793** 2009.04.02.
- (97) EP 2294737 A1** 2009.11.12.
EP 2294737 B1 2012.11.07.
- (73) Panasonic Corporation, Osaka 571-8501 (JP)
- (72) GOLITSCHKEK , Alexander Edler von Elbwart
WENGERTER, Christian
Löhr, Joachim
- (74) dr. Harangozó Gábor, DANUBIA Szabadalmi és Jogi Iroda Kft., 1051 Budapest, (HU)
- (54) Vezérlőcsatorna-jelzés csatornaminőség-jelző független továbbításának triggelésére**
- (51) H04L 1/00** (2006.01)
- (13) T2**
- (30) 08008539 2008.05.06. EP
-
- (11) E016431**
- (21) E 09 171510**
- (96) EP 20090171510** 2008.09.29.
- (97) EP 2139142 A2** 2009.12.30.
EP 2139142 B1 2013.03.27.
- (73) LG Electronics Inc., Seoul 150-721 (KR)
- (72) Ko, Woo Suk
Moon, Sang Chul
- (74) dr. Köteles Zoltán, SBGK Szabadalmi Ügyvivői Iroda, 1062 Budapest, (HU)
- (54) Berendezés jel adására és vételére, valamint eljárás jel adására és vételére**
- (51) H04L 1/00** (2006.01)
H04L 27/26 (2006.01)
- (13) T2**
- (30) 976410 P 2007.09.28. US
978725 P 2007.10.09. US
980799 P 2007.10.18. US
-
- (11) E017898**
- (21) E 09 726124**
- (96) EP 20090726124** 2009.03.25.
- (97) EP 2255479 A1** 2009.10.01.
EP 2255479 B1 2013.02.13.
- (73) QUALCOMM Incorporated, San Diego, California 92121 (US)
- (72) SAMBHWANI, Sharad, Deepak
ZENG, Wei
-

JIANG, Yibo
 YUAN, Lu
 YAVUZ, Mehmet
 VITTHALADEVUNI, Pavan, Kumar
 MOHANTY, Bibhu, P.
 ZHANG, Danlu
 GHOLMIEH, Aziz
 BHARADWAJ, Arjun

(74) dr. Antalffy-Zsíros András, DANUBIA Szabadalmi és Jogi Iroda Kft., 1051 Budapest, (HU)

(54) ACK információ jelentése egy vezeték nélküli kommunikációs rendszerben

(51) H04L 1/16 (2006.01)

H04L 1/00 (2006.01)

(13) T2

(30) 39413 P 2008.03.25. US
 49993 P 2008.05.02. US
 58771 P 2008.06.04. US
 87021 P 2008.08.07. US
 88480 P 2008.08.13. US
 87589 P 2008.08.08. US
 91120 P 2008.08.22. US
 97682 P 2008.09.17. US
 410154 2009.03.24. US

(11) E017615

(21) E 11 175872

(96) EP 20110175872 2008.01.28.

(97) EP 2383922 A1 2011.11.02.

EP 2383922 B1 2013.03.06.

(73) Qualcomm Incorporated, San Diego, CA 92121-1714 (US)

(72) Malladi, Durga Prasad

(74) dr. Antalffy-Zsíros András, DANUBIA Szabadalmi és Jogi Iroda Kft., 1051 Budapest, (HU)

(54) Felfelé irányuló kapcsolati (uplink) nyugtázás átvitel leképezése lefelé irányuló kapcsolati (downlink) erőforrás blokkok alapján

(51) H04L 1/16 (2006.01)

H04L 5/00 (2006.01)

(13) T2

(30) 886889 P 2007.01.26. US
 888233 P 2007.02.05. US
 19909 2008.01.25. US

(11) E017785

(21) E 11 194003

(96) EP 20110194003 2009.06.03.

(97) EP 2442477 A1 2012.04.18.

EP 2442477 B1 2013.05.01.

(73) LG Electronics Inc., Seoul 150-721 (KR)

(72) Ko, Woo Suk

Moon, Sang Chul

(74) dr. Köteles Zoltán, SBGK Szabadalmi Ügyvivői Iroda, 1062 Budapest, (HU)

(54) Berendezés és eljárás jel vételére**(51) H04L 5/00** (2006.01)**(13) T2**

(30) 10994408 P 2008.10.31. US

(11) E017527**(21) E 08 783908****(96) EP 20080783908** 2008.08.07.**(97) EP 2136504 A1** 2009.12.23.**EP 2136504 B1** 2012.12.19.

(73) Huawei Technologies Co., Ltd., 518129 Guangdong 518129 (CN)

(72) CHEN, Xu

(74) dr. Köteles Zoltán, SBGK Szabadalmi Ügyvivői Iroda, 1062 Budapest, (HU)

(54) Eljárás, berendezés és rendszer csoportos adásos események biztonságpolitikájának adására és vételére**(51) H04L 9/08** (2006.01)**H04L 29/06** (2006.01)**(13) T2**

(30) 200710138750 2007.08.16. CN

(11) E017591**(21) E 06 809590****(96) EP 20060809590** 2006.10.13.**(97) EP 1938536 A1** 2007.04.26.**EP 1938536 B1** 2013.03.13.

(73) Nokia Corporation, 02150 Espoo (FI)

(72) GARCIA-MARTIN, Miguel A.

HARUNA, Adamu

(74) dr. Köteles Zoltán, SBGK Szabadalmi Ügyvivői Iroda, 1062 Budapest, (HU)

(54) Offline azonnali üzenetek lehívása**(51) H04L 12/58** (2006.01)**(13) T2**

(30) 727870 P 2005.10.19. US

350088 2006.02.09. US

(11) E017467**(21) E 08 784055****(96) EP 20080784055** 2008.08.20.**(97) EP 2192734 A1** 2010.06.02.**EP 2192734 B1** 2012.11.07.

(73) Huawei Technologies Co., Ltd., Guangdong 518129 (CN)

(72) WU, Xiaobo

DUAN, Xiaoqin

ZHANG, Jian

ZHAO, Yang

LI, Qingyu

(74) Mák András, SBGK Szabadalmi Ügyvivői Iroda, 1062 Budapest, (HU)

(54) Általános hozzáférési hálózat és eljárás szolgáltatások megvalósítására az általános hozzáférési hálózatban.**(51) H04L 12/66** (2006.01)

| | | |
|---------------|-------------------|----------------|
| | H04W 4/00 | (2009.01) |
| | H04W 84/00 | (2009.01) |
| (13) | T2 | |
| (30) | 200710145281 | 2007.08.21. CN |
| | 200710168085 | 2007.11.01. CN |

| | | |
|---------------|---|-------------|
| (11) | E017798 | |
| (21) | E 10 189237 | |
| (96) | EP 20100189237 | 2005.11.09. |
| (97) | EP 2296326 A1 | 2011.03.16. |
| | EP 2296326 B1 | 2013.05.01. |
| (73) | Thomson Licensing, 92130 Issy-les-Moulineaux (FR) | |
| (72) | Liu, Hang | |
| (74) | dr. Köteles Zoltán, SBGK Szabadalmi Ügyvivői Iroda, 1062 Budapest, (HU) | |
| (54) | Útvonalválasztás vezeték nélküli hálózatokban | |
| (51) | H04L 12/70 | (2013.01) |
| (13) | T2 | |

| | | |
|---------------|---|-------------|
| (11) | E017548 | |
| (21) | E 10 450186 | |
| (96) | EP 20100450186 | 2010.12.02. |
| (97) | EP 2461530 A1 | 2012.06.06. |
| | EP 2461530 B1 | 2012.10.10. |
| (73) | Kapsch TrafficCom AG, 1120 Wien (AT) | |
| (72) | Czink, Nicolai Zemen, Thomas Bernadó, Laura Molisch, Andreas | |
| (74) | dr. Köteles Zoltán, SBGK Szabadalmi Ügyvivői Iroda, 1062 Budapest, (HU) | |
| (54) | Csatorna becslés OFDM átviteli rendszerben | |
| (51) | H04L 25/02 | (2006.01) |
| | H04L 27/26 | (2006.01) |
| (13) | T2 | |

| | | |
|---------------|---|----------------|
| (11) | E017471 | |
| (21) | E 09 773840 | |
| (96) | EP 20090773840 | 2009.06.08. |
| (97) | EP 2294769 A1 | 2010.01.07. |
| | EP 2294769 B1 | 2012.10.24. |
| (73) | Telefonaktiebolaget L M Ericsson (PUBL), 164 83 Stockholm (SE) | |
| (72) | JÖNGREN, George | |
| (74) | Mester Tamás, SWORKS Nemzetközi Szabadalmi Ügyvivői Iroda Kft., 1015 Budapest, (HU) | |
| (54) | Eljárások és berendezések, amelyek előkódolt mátrixokat használnak, egy MIMO telekommunikációs rendszerben | |
| (51) | H04L 25/03 | (2006.01) |
| (13) | T2 | |
| (30) | 77353 P | 2008.07.01. US |

| | | |
|---------------|----------------|--|
| (11) | E017569 | |
|---------------|----------------|--|

-
- (21) **E 11 193881**
(96) **EP 20110193881** 2009.06.03.
(97) **EP 2432145 A2** 2012.03.21.
EP 2432145 B1 2013.03.13.
(73) LG Electronics Inc., Seoul 150-721 (KR)
(72) Ko, Woo Suk
Moon, Sang Chul
(74) dr. Köteles Zoltán, SBGK Szabadalmi Ügyvivői Iroda, 1062 Budapest, (HU)
(54) **Berendezés jel adására és vételére, valamint eljárás jel adására és vételére**
(51) **H04L 27/34** (2006.01)
(13) **T2**
(30) 11593408 P 2008.11.19. US
-

- (11) **E017334**
(21) **E 07 721833**
(96) **EP 20070721833** 2007.05.30.
(97) **EP 2044748 A2** 2008.01.31.
EP 2044748 B1 2013.01.30.
(73) Monet+, a.s., 763 14 Zlin, Stipa (CZ)
(72) ENDRYS, Bretislav
(74) dr. Kovári György, ADVOPATENT Szabadalmi és Védjegy Iroda, 1011 Budapest, (HU)
(54) **Eljárás telefonhálózati előfizető távhitelesítésére**
(51) **H04L 29/06** (2006.01)
(13) **T2**
(30) 20060478 2006.07.24. CZ
-

- (11) **E017891**
(21) **E 04 006737**
(96) **EP 20040006737** 2004.03.19.
(97) **EP 1473914 A2** 2004.11.03.
EP 1473914 B1 2012.12.19.
(73) MICROSOFT CORPORATION, Redmond, Washington 98052-6399 (US)
(72) Adan, Manolito E.
Van Flandern, Michael W.
(74) dr. Antalfy-Zsiros András, DANUBIA Szabadalmi és Jogi Iroda Kft., 1051 Budapest, (HU)
(54) **Számítógép telefon interfész adapter**
(51) **H04M 1/723** (2006.01)
H04L 12/28 (2006.01)
H04M 11/00 (2006.01)
(13) **T2**
(30) 426986 2003.04.30. US
-

- (11) **E017895**
(21) **E 06 019021**
(96) **EP 20060019021** 2006.09.12.
(97) **EP 1777983 A1** 2007.04.25.
EP 1777983 B1 2013.02.13.
(73) Deutsche Telekom AG, 53113 Bonn (DE)
(72) Wenz, Heinrich
-

(74) dr. Antalfy-Zsiros András, DANUBIA Szabadalmi és Jogi Iroda Kft., 1051 Budapest, (HU)

(54) Eljárás időkritikus IP alapú alkalmazások átvitelének javítására**(51) H04Q 11/04** (2006.01)**H04L 12/28** (2006.01)**(13) T2**

(30) 102005050725 2005.10.19. DE

(11) E017566**(21) E 11 003078****(96) EP 20110003078** 2008.02.01.**(97) EP 2373068 A1** 2011.10.05.**EP 2373068 B1** 2012.11.07.

(73) Huawei Technologies Co., Ltd., Guangdong 518129 (CN)

(72) Wu, Wenfu

Hu, Weihua

(74) Mák András, SBGK Szabadalmi Ügyvivői Iroda, 1062 Budapest, (HU)

(54) QoS adatok átvitele rendszerek közötti átadás során**(51) H04W 4/00** (2009.01)**H04W 36/00** (2009.01)**(13) T2**

(30) 200710003323 2007.02.02. CN

(11) E017930**(21) E 08 878368****(96) EP 20080878368** 2008.12.29.**(97) EP 2339881 A1** 2011.06.29.**EP 2339881 B1** 2013.03.13.

(73) ZTE Corporation, Shenzhen, Guangdong 518057 (CN)

(72) WEN, Yongming

(74) dr. Köteles Zoltán, SBGK Szabadalmi Ügyvivői Iroda, 1062 Budapest, (HU)

(54) Végberendezés és annak zavarmentes eljárása**(51) H04W 4/16** (2009.01)**(13) T2**

(30) 200810183395 2008.11.30. CN

(11) E017709**(21) E 09 822064****(96) EP 20090822064** 2009.10.22.**(97) EP 2268070 A1** 2010.12.29.**EP 2268070 B1** 2013.01.16.

(73) NTT DOCOMO, Inc., Chiyoda-ku Tokyo 100-6150 (JP)

(72) IWAMURA, Mikio

ISHII, Minami

ZUGENMAIER, Alf

(74) Dr. Gödölle István, Gödölle, Kékes, Mészáros & Szabó Szabadalmi és Védjegy Iroda, 1024 Budapest, (HU)

(54) Mobil kommunikációs módszer és központ**(51) H04W 12/08** (2009.01)**H04W 12/10** (2009.01)**H04W 36/00** (2009.01)

| | | |
|------------------|-------------------|----------------|
| | H04W 88/06 | (2009.01) |
| (13) T2 | | |
| (30) | 2008272517 | 2008.10.22. JP |

| | | |
|--|---|-------------|
| (11) E017881 | | |
| (21) E 04 008013 | | |
| (96) EP 20040008013 | | 2004.04.01. |
| (97) EP 1583265 A1 | | 2005.10.05. |
| | EP 1583265 B1 | 2012.12.12. |
| (73) | Intel Mobile Communications GmbH, 85579 Neubiberg (DE) | |
| (72) | Gundersen, Poul Bundgaard, Peter Toftgaard, Jörn Fisker, Sören | |
| (74) | dr. Harangozó Gábor, DANUBIA Szabadalmi és Jogi Iroda Kft., 1051 Budapest, (HU) | |
| (54) Eljárás kommunikációs eszköz és tesztrendszer adó- és vevősávjának kalibrálására | | |
| (51) H04W 24/06 | | (2009.01) |
| | H03J 3/04 | (2006.01) |
| | H04B 7/005 | (2006.01) |
| | H04B 17/00 | (2006.01) |
| (13) T2 | | |

| | | |
|--|--|----------------|
| (11) E017935 | | |
| (21) E 08 161252 | | |
| (96) EP 20080161252 | | 2004.07.15. |
| (97) EP 1981177 A1 | | 2008.10.15. |
| | EP 1981177 B1 | 2013.01.02. |
| (73) | Qualcomm Incorporated, San Diego, CA 92121 (US) | |
| (72) | Lott, Christopher G. Bhushan, Naga Attar, Rashid A. Au, Jean Put Ling Ghosh, Donna | |
| (74) | dr. Antalfy-Zsiros András, DANUBIA Szabadalmi és Jogi Iroda Kft., 1051 Budapest, (HU) | |
| (54) Eljárás pldanatnyi teljesítmény allokáció megszerzésére folyamatok számára egy hozzáférési terminálon, és hozzá tartozó eszköz | | |
| (51) H04W 52/34 | | (2009.01) |
| | H04W 72/04 | (2009.01) |
| (13) T2 | | |
| (30) | 487648 P | 2003.07.15. US |
| | 493782 P | 2003.08.06. US |
| | 527081 P | 2003.12.03. US |
| | 890719 | 2004.07.13. US |

| | | |
|------------------------------|----------------------|-------------|
| (11) E017934 | | |
| (21) E 09 701390 | | |
| (96) EP 20090701390 | | 2009.01.09. |
| (97) EP 2229800 A2 | | 2009.07.16. |
| | EP 2229800 B1 | 2012.12.26. |

- (73) QUALCOMM Incorporated, San Diego, California 92121 (US)
 (72) SAMBHWANI, Sharad Deepak
 MOHANTY, Bibhu P.
 KAPOOR, Rohit
 OZTURK, Ozcan
 YAVUZ, Mehmet
 (74) dr. Antalffy-Zsiros András, DANUBIA Szabadalmi és Jogi Iroda Kft., 1051 Budapest, (HU)

(54) Eljárás és berendezés erőforrások felszabadítására

- (51) **H04W 72/02** (2009.01)
H04W 72/04 (2009.01)
 (13) **T2**
 (30) 20219 P 2008.01.10. US
 39082 P 2008.03.24. US
 48782 P 2008.04.29. US
 350690 2009.01.08. US

(11) E017921**(21) E 10 164128**

- (96) **EP 20100164128** 2005.07.11.
 (97) **EP 2217031 A1** 2010.08.11.
EP 2217031 B1 2013.01.23.

- (73) Qualcomm Incorporated, San Diego, CA 92121-1714 (US)
 (72) Sutivong, Arak
 Teague, Edward H.
 GOROKHOV, Alexei
 (74) dr. Antalffy-Zsiros András, DANUBIA Szabadalmi és Jogi Iroda Kft., 1051 Budapest, (HU)

(54) Hatékony jelzéstovábbítás hozzáférési csatornán keresztül

- (51) **H04W 74/08** (2009.01)
 (13) **T2**
 (30) 590113 P 2004.07.21. US
 20457 2004.12.22. US

(11) E017589**(21) E 07 855826**

- (96) **EP 20070855826** 2007.12.27.
 (97) **EP 2211482 A1** 2010.07.28.
EP 2211482 B1 2013.03.13.

- (73) ZTE Corporation, Shenzhen, Guangdong 518057 (CN)
 (72) WANG, Xinhui
 (74) dr. Köteles Zoltán, SBGK Szabadalmi Ügyvivői Iroda, 1062 Budapest, (HU)

(54) Eljárás vezeték nélküli hálózat és mobiltelefonban lévő maghálózat közötti kodek egyeztetésére

- (51) **H04W 88/18** (2009.01)
H04L 29/06 (2006.01)
 (13) **T2**
 (30) 200710140694 2007.10.09. CN

(11) E017679**(21) E 09 177871**

- (96) **EP 20090177871** 2009.12.03.

(97) **EP 2194768 A1** 2010.06.09.

EP 2194768 B1 2013.02.13.

(73) Flextronics International Kft., Tab 8660 (HU)

(72) Stengel, Peter

(74) Mák András, SBGK Szabadalmi Ügyvivői Iroda, 1062 Budapest, (HU)

(54) **Energiatároló berendezés**

(51) **H05K 5/06** (2006.01)

H01M 2/10 (2006.01)

H01M 16/00 (2006.01)

H02J 7/34 (2006.01)

(13) **T2**

(30) 102008062657 2008.12.04. DE

(11) **E017648**

(21) **E 08 760794**

(96) **EP 20080760794** 2008.06.10.

(97) **EP 2167804 A1** 2008.12.18.

EP 2167804 B1 2013.01.16.

(73) Delphi Technologies Holding S.á.r.l., 4940 Bascharage (LU)

(72) ENGEL, Joseph

DO NASCIMENTO, Germano

CHIREZ, Laurence

HERBIN, Francois

MARX, Edwin

HAU, Marvin

BLAGRAVE, James

(74) Mészárosné Dónusz Katalin, SBGK Szabadalmi Ügyvivői Iroda, 1062 Budapest, (HU)

(54) **Villamos hajtó elrendezés tüzelőanyag befecskendező rendszerhez**

(51) **F02D 41/20** (2006.01)

F02D 41/20 (2006.01)

(13) **T2**

(30) 811888 2007.06.12. US

A rovat 482 darab közlést tartalmaz.

Felszólalási eljárásban módosított európai szabadalom szövege fordításának benyújtása

- (11) **E008102**
- (21) **E 06 761256**
- (96) **EP 20060761256** 2006.08.03.
- (97) **EP 1912532 A1** 2007.02.15.
EP 1912532 B1 2010.01.06.
- (73) Gaba International AG, 4106 Therwil (CH)
- (72) GARBERS, Christine
BRUNELLA, André
GROSS, Peter
- (74) Kis-Kovács Annemarie, DANUBIA Szabadalmi és Jogi Iroda Kft., 1051 Budapest, (HU)
- (54) **Fogkefe döntött és kihegyezett sörtékkal**
- (51) **A46B 9/04** (2006.01)
A46D 1/00 (2006.01)
- (13) **T5**
- (30) 13072005 2005.08.08. CH
-
- (11) **E007528**
- (21) **E 04 764129**
- (96) **EP 20040764129** 2004.08.14.
- (97) **EP 1656122 A1** 2005.03.03.
EP 1656122 B1 2009.10.28.
- (73) LTS LOHMANN Therapie-Systeme AG, 56626 Andernach (DE)
- (72) HORSTMANN, Michael
THEOBALD, Frank
- (74) dr. Somfai Éva, Somfai és Társai Iparjogi Kft., 1137 Budapest, (HU)
- (54) **Transzdermális gyógyszerkészítmények hatóanyag-kombinációkkal a Parkinson- kór kezelésére**
- (51) **A61K 9/70** (2006.01)
A61K 31/13 (2006.01)
A61K 31/381 (2006.01)
A61K 31/428 (2006.01)
A61K 45/06 (2006.01)
A61P 25/16 (2006.01)
- (13) **T5**
- (30) 10338174 2003.08.20. DE
-
- (11) **E001135**
- (21) **E 04 733271**
- (96) **EP 20040733271** 2004.05.17.
- (97) **EP 1622802 A1** 2006.02.08.
EP 1622802 B1 2006.10.18.
- (73) Siemens Aktiengesellschaft Österreich, 1210 Wien (AT)
- (72) Lueger, Gerhard
Kitzmüller, Christian
Salzgeber, Gérard
Schmeja, Michael
- (74) SBGK Szabadalmi Ügyvivői Iroda, 1062 Budapest, (HU)
-

(54) Kisiklásdetekció az esési sebesség meghatározásával**(51) B61F 9/00** (2006.01)**B61K 13/00** (2006.01)**(13) T5**

(30) 7462003 2003.05.15. AT

(11) E004295**(21) E 03 761516****(96) EP 20030761516** 2003.06.26.**(97) EP 1565547 A2** 2004.01.08.**EP 1565547 B1** 2008.07.30.

(73) Biosearch S.A., 18004 Granada (ES)

(72) XAUS PEY, Jordi

MARTIN JIMENEZ, Rocio

RODRIGUEZ GOMEZ, Juan, Miguel

BOZA PUERTA, Julio

JIMENEZ LOPEZ, Jesús

(74) dr. Svingor Ádám, DANUBIA Szabadalmi és Jogi Iroda Kft., 1051 Budapest, (HU)

(54) Probiotikus törzsek, szelektálásukra szolgáló eljárás, készítményeik és alkalmazásuk.**(51) C12N 1/20** (2006.01)**A23C 9/12** (2006.01)**A23L 1/03** (2006.01)**A61K 35/74** (2006.01)**C12Q 1/24** (2006.01)**C12R 1/225** (2006.01)**C12R 1/25** (2006.01)**(13) T5**

(30) PCT/EP02/07169 2002.06.28. WO

(11) E002216**(21) E 04 026547****(96) EP 20040026547** 2004.11.09.**(97) EP 1571271 A1** 2005.09.07.**EP 1571271 B1** 2007.04.25.

(73) BPA-GmbH, 71126 Gäufelden (DE)

(72) Pflieger, Adrian

(74) Mester Tamás, SWORKS Nemzetközi Szabadalmi Ügyvivői Iroda Kft., 1255 Budapest, (HU)

(54) Tömítőeszköz munkahézagok tömítéséhez**(51) E04B 1/68** (2006.01)**C04B 28/02** (2006.01)**C04B 28/10** (2006.01)**C09K 3/10** (2006.01)**(13) T5**

(30) 202004003189 U 2004.03.02. DE

(11) E006643**(21) E 06 738425****(96) EP 20060738425** 2006.03.14.**(97) EP 1861809 A2** 2006.09.21.

EP 1861809 B1 2009.08.19.

(73) Gtech Rhode Island Corporation, Providence, RI 02903 (US)

(72) ABRAITIS, John

BOZZI, Steve

COLLINS, Chris

MEEHAN, Richard, Sean

METAYER, Frank

(74) Mák András, S.B.G. & K. Szabadalmi Ügyvivői Iroda, 1062 Budapest, (HU)

(54) Rendszer és eljárás nyomtatvány jelölések feldolgozására

(51) G06K 7/10 (2006.01)

G06K 9/20 (2006.01)

G07G 1/00 (2006.01)

(13) T5

(30) 661698 P 2005.03.14. US

A rovat 6 darab közlést tartalmaz.

Vegyes európai szabadalmi közlemények

Jogutódlás

-
- (11) E000700
(21) E 03 766310
(73) Schur Flexibles Dixie GmbH, Kempten (DE)
(74) Danubia Szabadalmi és Jogi Iroda Kft., 1051 Budapest, (HU)
-
- (11) E004460
(21) E 05 780103
(73) PTP Group Limited, Nicosia (CY)
(74) Danubia Szabadalmi és Jogi Iroda Kft., 1051 Budapest, (HU)
-
- (11) E006396
(21) E 06 123275
(73) R.P.S. MECCANICA S.R.L., Budrio (Bologna) (IT)
(74) Advopatent Szabadalmi és Védjegy Iroda, 1011 Budapest, (HU)
-
- (11) E008309
(21) E 04 758053
(73) Bristol-Myers Squibb Holdings Ireland, Baar (CH)
-
- (11) E010959
(21) E 08 771569
(73) Bristol-Myers Squibb Holdings Ireland, Baar (CH)
-
- (11) E011053
(21) E 06 822565
(73) Huawei Technologies Co., Ltd., Guangdong (CN)
(74) SBGK Szabadalmi Ügyvivői Iroda, 1062 Budapest, (HU)
-
- (11) E011832
(21) E 08 021641
(73) Huawei Technologies Co., Ltd., Guangdong (CN)
(74) S.B.G & K. Szabadalmi Ügyvivői Iroda, 1062 Budapest, (HU)
-
- (11) E013628
(21) E 09 015517
(73) Huawei Technologies Co., Ltd., Guangdong (CN)
(74) SBGK Szabadalmi Ügyvivői Iroda, 1062 Budapest, (HU)
-
- (11) E014463
(21) E 07 725367
(73) Autoneum Management AG, Winterthur (CH)
(74) SBGK Szabadalmi Ügyvivői Iroda, 1062 Budapest, (HU)
-

- (11) E014645
(21) E 09 010708
(73) Huawei Technologies Co., Ltd., Guangdong (CN)
(74) SBGK Szabadalmi Ügyvivői Iroda, 1062 Budapest, (HU)
-

- (11) E014956
(21) E 07 766233
(73) Grüenthal GmbH, Aachen (DE)
(74) SBGK Szabadalmi Ügyvivői Iroda, 1062 Budapest, (HU)
-

- (11) E015079
(21) E 10 187791
(73) Huawei Technologies Co., Ltd., Guangdong (CN)
(74) SBGK Szabadalmi Ügyvivői Iroda, 1062 Budapest, (HU)
-

- (11) E015574
(21) E 08 172890
(73) Clariant Production (France), Trosly Breuil (FR)
(74) Gödölle, Kékes, Mészáros & Szabó Szabadalmi és Védjegy Iroda, 1024 Budapest, (HU)
-

- (11) E015941
(21) E 09 719113
(73) Grüenthal GmbH, Aachen (DE)
(74) SBGK Szabadalmi Ügyvivői Iroda, 1062 Budapest, (HU)
-

- (11) E018384
(21) E 06 777520
(73) MOLteni THERAPEUTICS S.R.L., Localita Granatieri, Scandicci (IT)
(74) Gödölle, Kékes, Mészáros & Szabó Szabadalmi és Védjegy Iroda, 1024 Budapest, (HU)
-

- (11) E018529
(21) E 04 741599
(73) Merck Sharp & Dohme B.V., 2031 BN Haarlem (NL)
(74) Mester Tamás, SWORKS Nemzetközi Szabadalmi Ügyvivői Iroda Kft., 1015 Budapest, (HU)
-

A rovat 16 darab közlést tartalmaz.

Képviseleti megbízás

- (21) E 03 766310
(73) Schur Flexibles Dixie GmbH, Kempten (DE)
(74) Danubia Szabadalmi és Jogi Iroda Kft., 1051 Budapest, (HU)
-

- (21) E 05 780103
(73) PTP Group Limited, Nicosia (CY)
(74) Danubia Szabadalmi és Jogi Iroda Kft., 1051 Budapest, (HU)
-

- (21) E 06 123275
(73) R.P.S. MECCANICA S.R.L., Budrio (Bologna) (IT)
-

(74) Advopatent Szabadalmi és Védjegy Iroda, 1011 Budapest, (HU)

(21) E 04 758053

(73) Bristol-Myers Squibb Holdings Ireland, Baar (CH)

(21) E 08 771569

(73) Bristol-Myers Squibb Holdings Ireland, Baar (CH)

(21) E 06 822565

(73) Huawei Technologies Co., Ltd., Guangdong (CN)

(74) SBGK Szabadalmi Ügyvivői Iroda, 1062 Budapest, (HU)

(21) E 08 021641

(73) Huawei Technologies Co., Ltd., Guangdong (CN)

(74) S.B.G & K. Szabadalmi Ügyvivői Iroda, 1062 Budapest, (HU)

(21) E 09 015517

(73) Huawei Technologies Co., Ltd., Guangdong (CN)

(74) SBGK Szabadalmi Ügyvivői Iroda, 1062 Budapest, (HU)

(21) E 07 725367

(73) Autoneum Management AG, Winterthur (CH)

(74) SBGK Szabadalmi Ügyvivői Iroda, 1062 Budapest, (HU)

(21) E 09 010708

(73) Huawei Technologies Co., Ltd., Guangdong (CN)

(74) SBGK Szabadalmi Ügyvivői Iroda, 1062 Budapest, (HU)

(21) E 07 766233

(73) Grünenthal GmbH, Aachen (DE)

(74) SBGK Szabadalmi Ügyvivői Iroda, 1062 Budapest, (HU)

(21) E 10 187791

(73) Huawei Technologies Co., Ltd., Guangdong (CN)

(74) SBGK Szabadalmi Ügyvivői Iroda, 1062 Budapest, (HU)

(21) E 08 172890

(73) Clariant Production (France), Trosly Breuil (FR)

(74) Gödölle, Kékes, Mészáros & Szabó Szabadalmi és Védjegy Iroda, 1024 Budapest, (HU)

(21) E 09 719113

(73) Grünenthal GmbH, Aachen (DE)

(74) SBGK Szabadalmi Ügyvivői Iroda, 1062 Budapest, (HU)

(21) E 06 777520

(73) MOLteni THERAPEUTICS S.R.L., Localita Granatieri, Scandicci (IT)

(74) Gödölle, Kékes, Mészáros & Szabó Szabadalmi és Védjegy Iroda, 1024 Budapest, (HU)

(21) E 04 741599

(73) Merck Sharp & Dohme B.V., 2031 BN Haarlem (NL)

(74) Mester Tamás, SWORKS Nemzetközi Szabadalmi Ügyvivői Iroda Kft., 1015 Budapest, (HU)

A rovat 16 darab közlést tartalmaz.

Név-, illetve címváltozás

(11) E004745

(21) E 05 106784

(54) Kinyitást jelző, visszazárható záróeszköz

(73) Intercontinental Great Brands LLC, East Hanover (US)

(11) E006915

(21) E 04 751357

(54) Alvadásifaktor-Fc kiméra proteinek hemofília kezelésére

(73) BIOGEN IDEC HEMOPHILIA INC., Waltham, MA 02451 (US)

(11) E008650

(21) E 06 100138

(54) Visszazárható élelmiszerdoboz dézsmálásjelzővel

(73) Intercontinental Great Brands LLC, East Hanover (US)

(11) E009014

(21) E 05 737862

(54) Rekombinánsan módosított plazmin

(73) Grifols Therapeutics Inc., Research Triangle Park (US)

(11) E009190

(21) E 07 113821

(54) Csomagolóeszköz sértetlenségét jelző lezárás

(73) Intercontinental Great Brands LLC, East Hanover (US)

(11) E009538

(21) E 06 794304

(54) Zsíros töltelék vagy csokoládéutánzat gabona alapú sült termékekhez

(73) Intercontinental Great Brands LLC, East Hanover (US)

(11) E009590

(21) E 07 105811

(54) Eljárás jobb textúrájú gabonaszeletek előállítására

(73) Intercontinental Great Brands LLC, East Hanover (US)

(11) E011755

(21) E 09 167561

(54) Eljárás extrudált sajtos sós kekszek és snackek előállítására

(73) Intercontinental Great Brands LLC, East Hanover (US)

(11) E012080

(21) E 04 777009

(54) 3,7-dimetilokta-1,6-dien-3-ollal javított aromájú kávé

(73) Intercontinental Great Brands LLC, East Hanover (US)

- (11) E012693
(21) E 06 100140
(54) Visszazárható élelmiszerdoboz
(73) Intercontinental Great Brands LLC, East Hanover (US)
-

- (11) E012909
(21) E 03 726724
(54) Instant száraz keverék habosított ital előállításához
(73) Intercontinental Great Brands LLC, East Hanover (US)
-

- (11) E013522
(21) E 10 251043
(54) Megnövelt gyártás közbeni stabilitású keksztermékek
(73) Intercontinental Great Brands LLC, East Hanover (US)
-

- (11) E015910
(21) E 09 252477
(54) Kávé- és tej-komponenst tartalmazó koncentrátumok
(73) Intercontinental Great Brands LLC, East Hanover (US)
-

- (11) E018066
(21) E 09 748089
(54) Kisnyomású kisülőlámpa
(73) OSRAM GmbH, 80807 München (DE)
-

- (11) E018278
(21) E 10 181805
(54) Visszazárható élelmiszertartály
(73) Intercontinental Great Brands LLC, Northfield, IL 60093 (US)
-

- (11) E018528
(21) E 05 746609
(54) Muszkarin acetilkolin receptor antagonisták
(73) GLAXO GROUP LIMITED, Brentford, Middlesex TW8 9GS (GB)
-

- (11) E018539
(21) E 04 722345
(54) Mikrofluidizált olaj-a-vízben emulziók és vakcina-készítmények
(73) Zoetis P LLC, New Jersey (US)
-

A rovat 17 darab közlést tartalmaz.

Határozat kijavítása, kicserélése

- (11) E003422
(21) E 03 769429
(73) MOLteni THERAPEUTICS S.R.L., 50018 Località Granatieri, Scandicci (IT)
(74) DANUBIA Szabadalmi és Jogi Iroda Kft., 1051 Budapest, (HU)
-

- (11) E003828
 - (21) E 04 763658
 - (73) MIPHARM S.p.A., 20141 Milano (IT)
 - (74) DANUBIA Szabadalmi és Jogi Iroda Kft., 1051 Budapest, (HU)
-

- (11) E005121
 - (21) E 06 755021
 - (73) MOLteni THERAPEUTICS S.R.L., 50018 Località Granatieri, Scandicci (IT)
 - (74) Danubia Szabadalmi és Jogi Iroda Kft., 1051 Budapest, (HU)
-

A rovat 3 darab közlést tartalmaz.

KIEGÉSZÍTŐ OLTALMI TANÚSÍTVÁNYRA VONATKOZÓ KÖZLEMÉNYEK

Tájékoztatás kiegészítő oltalmi tanúsítványra vonatkozó bejelentésekről

-
- (21) **S 13 00064**
(22) 2013.11.07.
(71) Sugen, Inc. és Pharmacia & Upjohn Company LLC, 10017 New York, NY, 235 East 42nd Street (US)
(95) **Toceranib, adott esetben gyógyászatilag elfogadható só formájában**
Termék típusa: Gyógyszer
(68) HU 228979
(54) Pirrol-szubsztituált 2-indolinon protein kináz inhibitorok
(92) EU/2/09/100/001-003 2009.09.23
Engedélyezett termék neve: Palladia-Toceranib
(74) Lengyel Zsolt, DANUBIA Szabadalmi és Jogi Iroda Kft., 1051 Budapest, Bajcsy-Zsilinszky út 16. (HU)
-
- (21) **S 13 00065**
(22) 2013.11.07.
(71) Sugen, Inc. és Pharmacia & Upjohn Company LLC, 10017 New York, NY, 235 East 42nd Street (US)
(95) **Szunitinib, adott esetben gyógyászatilag elfogadható só formájában, beleértve az L-malát sót**
Termék típusa: Gyógyszer
(68) HU 228979
(54) Pirrol-szubsztituált 2-indolinon protein kináz inhibitorok
(92) EU/1/06/347/001-003 2006.07.19
Engedélyezett termék neve: SUTENT-Szunitinib
(74) Lengyel Zsolt, DANUBIA Szabadalmi és Jogi Iroda Kft., 1051 Budapest, Bajcsy-Zsilinszky út 16. (HU)
-
- (21) **S 13 00066**
(22) 2013.11.07.
(71) Japan Tobacco Inc., 105-8422 Tokyo, 2-1, Toranomon, 2-chome, Minato-ku (JP)
(95) **Elvitegravir**
Termék típusa: Gyógyszer
(68) HU E006777
(54) 4-Oxokinolin vegyületek és ezek alkalmazása HIV integráz inhibitoroként
(92) EU/1/13/830/001-002 2013.05.24
Engedélyezett termék neve: Stribild-elvitegravir/kobicisztát/emtricitabin/tenofovir-dizoproxil (fumarát formájában)
(74) Lengyel Zsolt, DANUBIA Szabadalmi és Jogi Iroda Kft., 1051 Budapest, Bajcsy-Zsilinszky út 16. (HU)
-
- (21) **S 13 00067**
(22) 2013.11.13.
(71) Forest Laboratories UK Limited, DA2 6SL Dartford, Kent, Riverbridge House, Anchor Boulevard, Crossways Business Park (GB)
(95) **Kolisztimetát-nátrium (Colobreathe)**
Termék típusa: Gyógyszer
(68) HU 228888
(54) Mikronizált nátrium-kolisztin-metánszulfonátot tartalmazó gyógyszerkészítmény, eljárás előállítására és alkalmazása
(92) EU/1/11/747/001 2012.02.13
-

Engedélyezett termék neve: Colobreath-Kolisztimetát-nátrium

(74) Lengyel Zsolt, DANUBIA Szabadalmi és Jogi Iroda Kft., 1051 Budapest, Bajcsy-Zsilinszky út 16. (HU)

(21) S 13 00068

(22) 2013.11.13.

(71) Genentech, Inc., 94080-4990 South San Francisco, California, 1 DN A Way (US)

Curis, Inc., MA 2421 Lexington Ma, 4 Maguire Road (US)

(95) Vismodegib-Erivedge

Termék típusa: Gyógyszer

(68) HU E014450

(54) A hedgehog jelátvitel piridil inhibitorai

(92) EU/1/13/848 2013.07.12

Engedélyezett termék neve: Erivedge-vismodegib

(93) CH 62497 2013.05.30

Engedélyezett termék neve: Vismodegib

(74) Lengyel Zsolt, DANUBIA Szabadalmi és Jogi Iroda Kft., 1051 Budapest, Bajcsy-Zsilinszky út 16. (HU)

(21) S 13 00069

(22) 2013.11.14.

(71) Avanir Pharmaceuticals, Inc., CA 92656 Aliso Viejo, 20 Enterprise, Suite 200 (US)

(95) Dextrometorfán és kinidin kombinációja

Termék típusa: Gyógyszer

(68) HU E004189

(54) Dextrometorfánt és kinidint tartalmazó gyógyászati készítmények neurológiai rendellenességek kezelésére

(92) EU/1/13/833 2013.06.26

Engedélyezett termék neve: Nuedexta - Dextrometorfán/kinidin

(74) Lengyel Zsolt, DANUBIA Szabadalmi és Jogi Iroda Kft., 1051 Budapest, Bajcsy-Zs. út 16. (HU)

A rovat 6 darab közlést tartalmaz.

Megadott kiegészítő oltalmi tanúsítványok

(11) **S000139**

(21) **S 13 00009**

(22) 2013.04.03.

(73) Bristol-Myers Squibb Company, 08543-4000 Princeton, New Jersey (US)

(95) **Dapagliflozin és gyógyászatilag elfogadható sói**

Termék típusa: Gyógyszer

(68) HU E001525

(54) C-aril-glükózid SGLT2-inhibitorok és alkalmazásuk

(92) EU/1/12/795/001-010 2012.11.12

Engedélyezett termék neve: Forixga-dapagliflozin

(24) 2023.05.15

(94) 2027.11.12

(74) Lengyel Zsolt, DANUBIA Szabadalmi és Jogi Iroda Kft., 1051 Budapest, Bajcsy-Zsilinszky út 16. (HU)

(11) **S000140**

(21) **S 13 00042**

(22) 2013.08.22.

(73) Merck Sharp & Dohne Corp., 07065 New Jersey (US)

(95) **Gamithromycin, adott esetben gyógyászatilag elfogadható só vagy gyógyászatilag elfogadható fémkomplex formájában**

Termék típusa: Gyógyszer

(68) HU 228758

(54) Állatgyógyászati antimikrobiális 8a-azalidok

(92) EU/2/08/082/001-003 2008.07.24

Engedélyezett termék neve: ZACTRAN-Gamithromycin

(24) 2018.09.04

(94) 2023.07.25

(74) Lengyel Zsolt, DANUBIA Szabadalmi és Jogi Iroda Kft., 1051 Budapest, Bajcsy-Zsilinszky út 16. (HU)

A rovat 2 darab közlést tartalmaz.

NÖVÉNYFAJTA-OLTALMI KÖZLEMÉNYEK**Megadott növényfajta-oltalmak**

(51) TRITI_AES**(13) B1****(11) 000140** 2013.11.26.**(21) F 10 00005****(22) 2010.06.22.****(40) 2012.01.30****(71)** Magyar Tudományos Akadémia Agrártudományi Kutatóközpont, 2462 Martonvásár, Brunszvik Teréz utca 2. (HU)**(72)** dr. Bedő Zoltán 25%, 8000 Székesfehérvár, Rózsahegyi u. 22. (HU)

dr. Láng László 25%, 2462 Martonvásár, Széchenyi u. 51. (HU)

dr. Veisz Ottó 13%, 2462 Martonvásár, Malom u. 5. (HU)

dr. Vida Gyula 13%, 2484 Agárd, Iskola u. 19. (HU)

dr. Szunics László 5%, 8000 Székesfehérvár, Komjáti u. 6. (HU)

dr. Karsai Ildikó 6%, 2462 Martonvásár, Bercsényi köz 3. (HU)

dr. Rakszegi Mariann 5%, 2344 Dömsöd, Dabi krt. 28. (HU)

dr. Mészáros Klára 5%, 8000 Székesfehérvár, Katona J. u. 12. (HU)

dr. Szűcs Péter 3%, 2462 Martonvásár, Brunszvik u. 2. (HU)

(53) Mv Menüett**(54) Búza, Triticum aestivum L.**

(51) TRITI_AES**(13) B1****(11) 000141** 2013.11.26.**(21) F 10 00006****(22) 2010.06.22.****(40) 2012.01.30****(71)** Magyar Tudományos Akadémia Agrártudományi Kutatóközpont, 2462 Martonvásár, Brunszvik Teréz utca 2. (HU)**(72)** dr. Bedő Zoltán 26%, 8000 Székesfehérvár, Rózsahegyi u. 22. (HU)

dr. Láng László 26%, 2462 Martonvásár, Széchenyi u. 51. (HU)

dr. Veisz Ottó 14%, 2462 Martonvásár, Malom u. 5. (HU)

dr. Szunics László 3%, 8000 Székesfehérvár, Komjáti u. 6. (HU)

dr. Karsai Ildikó 3%, 2462 Martonvásár, Bercsényi köz 3. (HU)

dr. Rakszegi Mariann 7%, 2344 Dömsöd, Dabi krt. 28. (HU)

dr. Mészáros Klára 7%, 8000 Székesfehérvár, Katona J. u. 12. (HU)

dr. Vida Gyula 14%, 2484 Agárd, Iskola u. 19. (HU)

(53) Mv Kolompos**(54) Búza, Triticum aestivum L.**

(51) TRITI_AES**(13) B1****(11) 000142** 2013.11.26.**(21) F 10 00007**

(22) 2010.06.22.

(40) 2012.01.30

(71) Magyar Tudományos Akadémia Agrártudományi Kutatóközpont, 2462 Martonvásár, Brunszvik Teréz utca 2. (HU)

(72) dr. Bedő Zoltán 26%, 8000 Székesfehérvár, Rózsashegyi u. 22. (HU)

dr. Láng László 26%, 2462 Martonvásár, Széchenyi u. 51. (HU)

dr. Veisz Ottó 14%, 2462 Martonvásár, Malom u. (HU)

dr. Vida Gyula 14%, 2484 Agárd, Iskola u. 19. (HU)

dr. Szunics László 3%, 8000 Székesfehérvár, Komjáti u. 6. (HU)

dr. Karsai Ildikó 3%, 2462 Martonvásár, Bercsényi köz 3. (HU)

dr. Rakszegi Mariann 7%, 2344 Dömsöd, Dabi krt. 28. (HU)

dr. Mészáros Klára 7%, 8000 Székesfehérvár, Katona J. u. 12. (HU)

(53) Mv Petrence

(54) Búza, *Triticum aestivum* L.

(51) TRITI_AES

(13) B1

(11) 000143 2013.11.27.

(21) F 10 00008

(22) 2010.06.22.

(40) 2012.01.30

(71) Magyar Tudományos Akadémia Agrártudományi Kutatóközpont, 2462 Martonvásár, Brunszvik Teréz utca 2. (HU)

(72) dr. Bedő Zoltán 26%, 8000 Székesfehérvár, Rózsashegyi u. 22. (HU)

dr. Láng László 26%, 2462 Martonvásár, Széchenyi u. 51. (HU)

dr. Veisz Ottó 14%, 2462 Martonvásár, Malom u. (HU)

dr. Vida Gyula 14%, 2484 Agárd, Iskola u. 19. (HU)

dr. Szunics László 3%, 8000 Székesfehérvár, Komjáti u. 6. (HU)

dr. Karsai Ildikó 3%, 2462 Martonvásár, Bercsényi köz 3. (HU)

dr. Rakszegi Mariann 7%, 2344 Dömsöd, Dabi krt. 28. (HU)

dr. Mészáros Klára 7%, 8000 Székesfehérvár, Katona J. u. 12. (HU)

(53) Mv Karizma

(54) Búza, *Triticum aestivum* L.

(51) TRITI_AES

(13) B1

(11) 000132 2013.12.03.

(21) F 11 00005

(22) 2011.02.08.

(40) 2012.01.30

(71) Gabonakutató Nonprofit Közhasznú Korlátolt Felelősségű Társaság, 6726 Szeged, Alsó Kikötő sor 9. (HU)

(72) dr. Cseuz László 33%, 6753 Szeged, Fiume u. 18. (HU)

Kovács Istvánné 11%, 6726 Szeged, Koszorú u. (HU)

dr. Beke Béla 10%, 6726 Szeged, Fő fasor 182. (HU)

Fónad Péter 9%, 6726 Szeged, Lövölde út 215. (HU)

dr. Matuz János 9%, 6726 Szeged, Kállay A. u. 12/a (HU)

Csász Lászlóné dr. 7%, 6723 Szeged, Hont Ferenc u. 24/b III/8. (HU)

dr. Papp Mária 6%, 6726 Szeged, Alsó Kikötő sor 10/a (HU)

Berki László 5%, 6726 Szeged, Réce u. (HU)

Megadott növényfajta-oltalmak

dr. Bóna Lajos 5%, 6726 Szeged, Lövölde u. 60. (HU)

dr. Mesterházy Ákos 5%, 6726 Szeged, Hargitai u. 50/a (HU)

(53) GK BERÉNY**(54) Búza, *Triticum aestivum* L.**

(74) dr. Lele István, 6726 Szeged, Alsó-kikötő sor 9. (HU)

(51) TRITI_AES**(13) B1**

(11) 000133 2013.12.03.

(21) F 11 00006

(22) 2011.02.08.

(40) 2012.01.30

(71) Gabonakutató Nonprofit Kft., 6726 Szeged, Alsó Kikötő sor 9. (HU)

(72) dr. Purnhauser László 35%, 6726 Szeged, Bérkert u. 51/b (HU)

dr. Mesterházy Ákos 15%, 6726 Szeged, Hargitai u. 50/a (HU)

Csósz Lászlóné 8%, 6723 Szeged, Hont Ferenc u. 24/b III/8. (HU)

dr. Bóna Lajos 8%, 6726 Szeged, Lövölde út 109. (HU)

dr. Cseuz László 6%, 6753 Szeged, Fiume u. 18. (HU)

dr. Beke Béla 6%, 6726 Szeged, Fő fasor 182. (HU)

Csányi Anna 6%, 6724 Szeged, Kukovetz Nana u. 26. (HU)

dr. Kertész Zoltán 6%, 6726 Szeged, Héja u. 1. (HU)

Fónad Péter 5%, 6726 Szeged, Lövölde út 215. (HU)

dr. Papp Mária 5%, 6726 Szeged, Alsó Kikötő sor 10. (HU)

(53) GK Rozi**(54) Búza, *Triticum aestivum* L.**

(74) dr. Lele István, 6726 Szeged, Alsókikötő sor 9. (HU)

(51) TRITI_AES**(13) B1**

(11) 000134 2013.12.03.

(21) F 11 00007

(22) 2011.02.08.

(40) 2012.01.30

(71) Gabonakutató Nonprofit Kft., 6726 Szeged, Alsó Kikötő sor 9. (HU)

(72) Papp Mária 30%, 6726 Szeged, Alsó Kikötő sor 10/a (HU)

dr. Matuz János 10%, 6726 Szeged, Kállay Albert u. 12/a (HU)

Szabó Csilla 11%, 6723 Szeged, Hont F. u. 7. (HU)

dr. Cseuz László 10%, 6753 Szeged, Fiume u. 18. (HU)

dr. Beke Béla 10%, 6726 Szeged, Fő fasor 182. (HU)

dr. Kertész Zoltán 8%, 6726 Szeged, Héja u. 1. (HU)

Fónad Péter 6%, 6726 Szeged, Lövölde út 215. (HU)

Csósz Lászlóné 5%, 6723 Szeged, Hont Ferenc u. 24/b III/8. (HU)

dr. Kertész Zoltánné 5%, 6726 Szeged, Héja u. 1. (HU)

dr. Mesterházy Ákos 5%, 6726 Szeged, Hargitai u. 50/a (HU)

(53) GK VITORLÁS**(54) Búza, *Triticum aestivum* L.**

(74) dr. Lele István, 6726 Szeged, Alsó Kikötő sor 9. (HU)

(51) TRITI_AES

(13) B1**(11) 000135** 2013.12.03.**(21) F 11 00008****(22) 2011.02.08.****(40) 2012.01.30****(71)** Gabonakutató Nonprofit Kft., 6726 Szeged, Alsó Kikötő sor 9. (HU)**(72)** dr. Papp Mária 30%, 6726 Szeged, Alsó-kikötő sor 10/a (HU)

dr. Matuz János 10%, 6726 Szeged, Kállay Albert u. 12/a (HU)

Szabó Csilla 11%, 6723 Szeged, Hont F. u. 7. (HU)

dr. Cseuz László 10%, 6753 Szeged, Fiume u. 18. (HU)

dr. Beke Béla 10%, 6726 Szeged, Fő fasor 182. (HU)

dr. Kertész Zoltán 8%, 6726 Szeged, Héja u. 1. (HU)

Fónad Péter 6%, 6726 Szeged, Lövölde út 215. (HU)

Csósz Lászlóné dr. 5%, 6723 Szeged, Hont Ferenc u. 24/b III/8. (HU)

dr. Kertész Zoltánné 5%, 6726 Szeged, Héja u. 1. (HU)

dr. Mesterházy Ákos 5%, 6726 Szeged, Hargitai u. 50/a (HU)

(53) GK HAJNAL**(54) Búza, *Triticum aestivum* L.****(74)** dr. Lele István, 6726 Szeged, Alsó Kikötő sor 9. (HU)**(51) TRITL****(13) B1****(11) 000136** 2013.12.03.**(21) F 11 00009****(22) 2011.02.08.****(40) 2012.01.30****(71)** Gabonakutató Nonprofit Közhasznú Korlátolt Felelősségű Társaság, 6726 Szeged, Alsó Kikötő sor 9. (HU)**(72)** dr. Bóna Lajos 40%, 6726 Szeged, Lövölde u. 109. (HU)

dr. Purnhauser László 10%, 6726 Szeged, Bérkert u. 51/b (HU)

dr. Beke Béla 10%, 6726 Szeged, Fő fasor 182. (HU)

Petróczi István 10%, 6726 Szeged, Alsó Kikötő sor 10/b (HU)

dr. Cseuz László 10%, 6753 Szeged, Fiume u. 18. (HU)

Juray Antal 10%, 6727 Szeged, Acél u. 30. (HU)

Süliné Pápai Mária 10%, 6763 Szatymaz, IV. ker. 11. (HU)

(53) GK Szemes**(54) Tritikálé, x *Triticosecale* Wittm.****(74)** dr. Lele István, 6726 Szeged, Alsó Kikötő sor 9. (HU)**(51) TRITI_AES****(13) B1****(11) 000137** 2013.11.26.**(21) F 11 00012****(22) 2011.03.09.****(40) 2012.10.29****(71)** Limagrains Central Europe Cereals s.r.o., 198 00 Praha 9, Podědvorská 755/5 (CZ)**(72)** Tomáš Nováček, Limagrains Central Europe Cereals s.r.o., breeding station Plant Select, 798 21 Bedihošť, Hrubčice 111 (CZ)**(53) LIDKA****(54) Búza, *Triticum aestivum* L.**

(74) Agromag Kft., 6722 Szeged, Jósika u. 13. (HU)

(51) **ZEAAA_MAY**

(13) **B1**

(11) **000138** 2013.11.26.

(21) **F 12 00001**

(22) **2012.01.03.**

(40) **2013.06.28**

(71) Gabonakutató Nonprofit Kft., 6726 Szeged, Alsó Kikötő sor 9. (HU)

(72) Pintér Zoltán 20%, 9761 Táplánszentkereszt, Kölcsey F. u. 8. (HU)

Balassa György 20%, 9763 Vasszécseny, Ady Endre út 44. (HU)

dr. Szél Sándor 20%, 6726 Szeged, Déryné u. 19. (HU)

dr. Kálmán László 20%, 6723 Szeged, Csaba u. 26/b (HU)

Toldiné dr. Tóth Éva 10%, 6726 Szeged, Hársfa u. 10/5. (HU)

Pintér Zoltánné 10%, 9761 Táplánszentkereszt, Kölcsey F. u. 8. (HU)

(53) **Szegedi 475**

(54) **Kukorica, Zea mays L.**

(74) dr. Lele István, 6726 Szeged, Alsó Kikötő sor 9. (HU)

(51) **TRITI_AES**

(13) **B1**

(11) **000139** 2013.12.03.

(21) **F 12 00003**

(22) **2012.02.29.**

(40) **2013.06.28**

(71) Gabonakutató Nonprofit Közhasznú Korlátolt Felelősségű Társaság, 6726 Szeged, Alsó kikötő sor 9. (HU)

(72) dr. Papp Mária 30%, 6726 Szeged, Alsó-kikötő sor 10/A (HU)

dr. Matuz János 10%, 6726 Szeged, Kállay Albert u. 12/a (HU)

Szabó Csilla 12%, 6723 Szeged, Hont F. u. 7. (HU)

dr. Cseuz László 10%, 6753 Szeged, Fiume u. 18. (HU)

dr. Beke Béla 10%, 6726 Szeged, Fő fasor 182. (HU)

dr. Kertész Zoltán 7%, 6726 Szeged, Héja u. 1. (HU)

Fónad Péter 6%, 6726 Szeged, Lövölde út 215. (HU)

dr. Kertész Zoltánné 5%, 6726 Szeged, Héja u. 1. (HU)

Csósz Lászlóné dr. 5%, 6723 Szeged, Hont Ferenc u. 24/B. III/8. (HU)

dr. Purnhauser László 5%, 6726 Szeged, Bérkert u. 51/B. (HU)

(53) **GK Futár**

(54) **Búza, Triticum aestivum L.**

(74) dr. Lele István, 6726 Szeged, Alsó kikötő sor 9. (HU)

A rovat 12 darab közlést tartalmaz.

Vegyes növényfajta-oltalmi közlemények

Hatósági tájékoztatás hatálytalanítása

(11) 000140

(54) Búza, *Triticum aestivum* L.

(11) 000141

(54) Búza, *Triticum aestivum* L.

(11) 000142

(54) Búza, *Triticum aestivum* L.

(11) 000143

(54) Búza, *Triticum aestivum* L.

A rovat 4 darab közlést tartalmaz.

HASZNÁLATI MINTA KÖZLEMÉNYEK**Megadott használati mintaoltalmak****A. SEKCIÓ - KÖZSZÜKSÉGLETI CIKKEK**(51) **A01F 25/00** (2006.01)**B65D 88/00** (2006.01)(11) **0004343** 2013.11.11.(21) **U 13 00081**(22) **2013.04.26.**

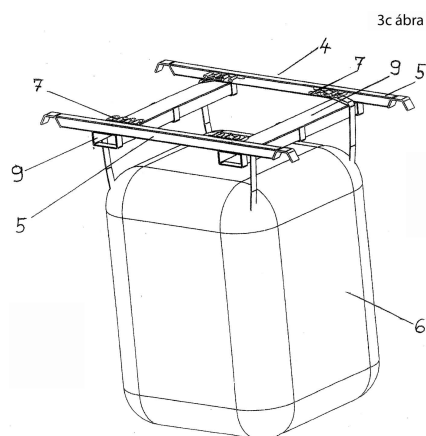
(73) Gyurcsánszky László, Székesfehérvár (HU)

(72) Gyurcsánszky László, Székesfehérvár, (HU)

(54) **Bejáró állványrendszerben függesztett terhek helytakarékos tárolását biztosító függesztő tartószerkezet**

(57)

Bejáró állványrendszerben függesztett terhek helytakarékos tárolását biztosító függesztő tartószerkezet, amely a bejáró állványrendszerben vízszintes síkban elhelyezett, teherviselő felületű, támasztó elemekre helyezhető, azzak jellemezve, hogy önhordó, mozgatható tartóalapja (4) van, amely legalább egy, a támasztó elemeken (3) felfekvő kéttámaszú tartóelemet (5) tartalmaz, és a kéttámaszú tartóelem(ek) (5), támasztó elemekre (3) támaszkodó felfekvési pontjai (A, B) között, függesztett terhek (6), előnyösen flexibilis héjszerkezetben tárolt anyagok, függesztő elemeinek (10) csatlakoztatására szolgáló akasztó kampó(k) (7) vannak kiképezve.

(51) **A01M 7/00** (2006.01)**B05B 7/00** (2006.01)(11) **0004339** 2013.11.08.(21) **U 12 00261**(22) **2012.12.27.**

(73) dr. Reith János, Tárnok (HU)

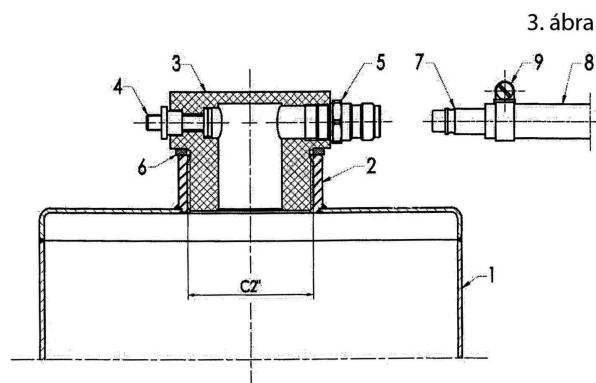
(72) dr. Reith János, Tárnok, (HU)

(54) **Szerkezeti elrendezés külső lég-feltöltésű permetező tartályhoz**

(74) Szabó-Ambrus Tamás, Budapest

(57)

Szerkezeti elrendezés külső lég-feltöltésű permetezőgép tartályhoz, amely tartalmaz egy henger alakú tartályt (1), aminek beömlőnyílására (2) szigetelve és menetesen kapcsolódik egy zárófedél (3), azzal jellemezve, hogy a zárófedélbe (3) egy autógumi szelep (4) és egy permetezőszár számára egy csőcsatlakozó (5) van beépítve, az autógumi szelep (4) és a csőcsatlakozó (5) a fedélen (3) keresztül a tartály (1) belső terével áll közvetlen kapcsolatban.



(51) A45C 1/04 (2006.01)
 (11) 0004340 2013.11.08.

(21) U 13 00152

(22) 2013.08.22.

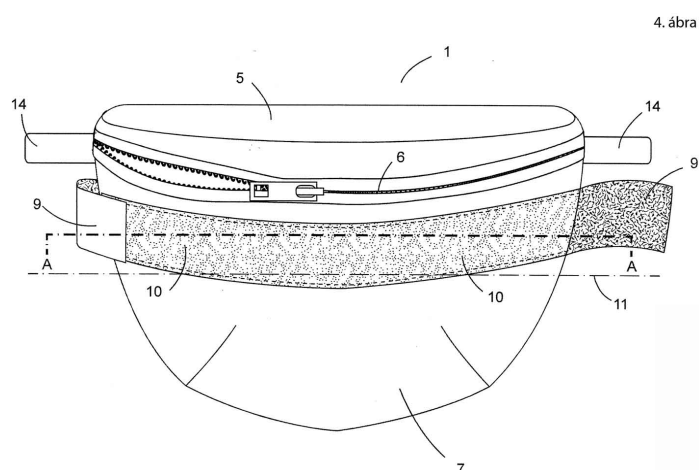
(73) Sebő Gyula, Szigetszentmiklós (HU)

(72) Sebő Gyula, Szigetszentmiklós, (HU)

(54) Övtáska

(57)

Övtáska, melynek hátlapja és frontoldali lemezével határolva legalább egy, fedőlemezzel takart, tároló zsebe van, továbbá a fedőlemezzel és a frontoldali lemezzel csatlakoztatott legalább egy záró eleme van, továbbá a frontoldali lemez szélességi tengelyvonallal megegyező irányban mért szélessége a táska hátlapjának és a frontoldali lemezének egymástól mért legnagyobb távolságát meghaladja, továbbá legalább egy, tároló zsebet lezáró záró eleme van, mely fedőlemezzel és a frontoldali lemezen kialakított ellendarabbal van csatlakoztatva, továbbá legalább két pánt eleme van, azzal jellemezve, hogy legalább az övtáska (1) fedőlemezének (5) és frontoldali lemezének (7) továbbá legalább két pánt elemének (9) alapanyaga szintetikus szálerősítésű, továbbá legalább két pántelem (9), egymással átellenben, a szélességi tengelyvonallal (11) párhuzamosan futóan van az övtáska (1) két szélén rögzítve, és a rögzített pántelemek (9) az övtáska (1) hátlapján (8) minimálisan 15 mm hosszan túlnyúlóan vannak kialakítva, továbbá a pántelemhez (9) tartozó, azzal összezárhatóan kialakított ellendarab(ok) (10) az övtáska (1) frontoldali lemezén (7), a két pánt elem (9) közti vonalon van(nak).



(51) A63F 9/00 (2006.01)
 A63F 9/12 (2006.01)
 (11) 0004341 2013.11.08.
 (21) U 13 00175

(22) 2013.09.23.

(73) Lénárd Nóra, Gödöllő (HU)

(72) Zagyvai András, Budapest, (HU)

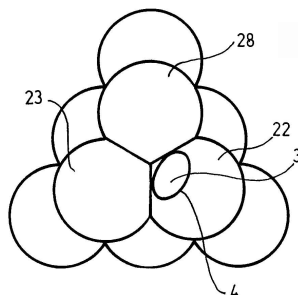
(54) Térbeli kirakós fejtörő játék

(74) Farkas Tamás, DANUBIA Szabadalmi és Jogi Iroda Kft., Budapest

(57)

Térbeli kirakós fejtörő játék, amely gömbi burkolófelülettel (1) határolt elemekből (21, 22, 23, 24, 25, 26, 27, 28, 29, 30) van kialakítva, és az egyes elemek (21, 22, 23, 24, 25, 26, 27, 28, 29, 30) legalább három másik elemmel (21, 22, 23, 24, 25, 26, 27, 28, 29, 30) vannak érintkezésben, azzal jellemezve, hogy két, egymással érintkező elem (21, 22, 23, 24, 25, 26, 27, 28, 29, 30) közül az egyik elemben (21, 22, 23, 24, 25, 26, 27, 28, 29, 30) a két elem (21, 22, 23, 24, 25, 26, 27, 28, 29, 30) burkolófelületeinek (1) áthatásával határolt peremű (4), legfeljebb a másik elem (21, 22, 23, 24, 25, 26, 27, 28, 29, 30) burkolófelületének (1) görbületi sugarával azonos görbületi sugarú felülettel határolt üreget magában foglaló mélyedés (3) van kiképezve.

3. ábra

**B. SEKCIÓ - IPARI MŰVELETEK ÁLTALÁBAN ÉS SZÁLLÍTÁS**(51) **B65B 49/12** (2006.01)(11) **0004342** 2013.11.11.(21) **U 13 00168****(22) 2013.09.12.**

(73) KÖRÖSPACK Kft., Nagykőrös (HU)

(72) Gál János, Csongrád, (HU)

(54) Berendezés egység rakományok burkolására nyújtható fóliával

(74) Várnai Anikó, INTERINNO Szabadalmi Iroda, Budapest

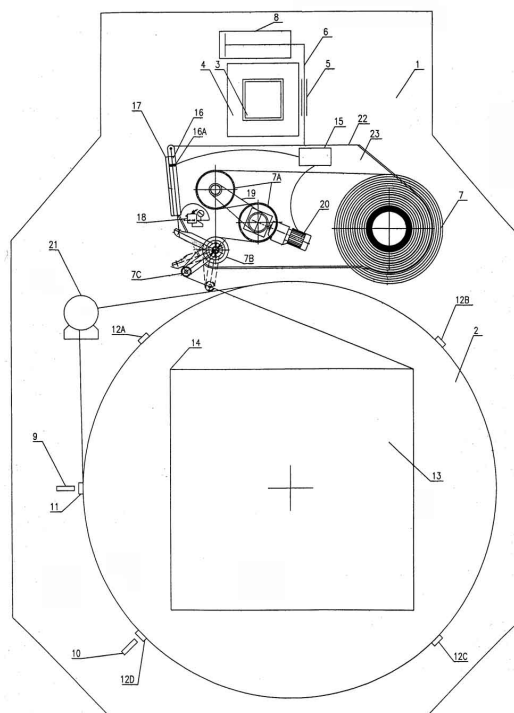
(57)

Berendezés egység rakományok (13) oldalsó-, és felső részének burkolására nyújtható fóliával, amelynek alapváza (1), ebbe forgathatóan beágyazott asztala (2) és az alapvázra (1) erősített oszlopa (3) van, amelyhez fóliatekereszt (7) függőlegesen mozgató szánszerkezet (4) van erősítve és a szánszerkezeten (4) perselyek (5) vannak kialakítva, ezeken csap (6) van átvezetve, amelynek egyik végéhez egy billentő munkahenger (8), másik végéhez a fóliatekereszt (7) van kapcsolva és az alapvázon (1) egy alaphelyzeti érzékelő (9) és egy vízszintes helyzeti érzékelő (10) van elhelyezve, az asztalhoz (2) pedig a rakománysarkoknak (14) megfelelően elrendezett billentést vezérlő működtető elemek (12A, 12B, 12C, 12D) és alaphelyzeti működtető elem (11) van illesztve, azzal jellemezve, hogy a csap (6) másik végéhez kapcsolt, billenthető fólia feszesség beállító egységgel (22) rendelkezik, amelynek fóliatartó-előnyújtó egység vázához (23) illesztett - előnyújtó motorral (20) ellátott - előnyújtó görgői (7A), görgővel ellátott kart (7C) tartalmazó vezető görgője (7B), analóg útdóval (17) rendelkező feszesség beállító pneumatikus munkahengere (16) - amely mágnessel ellátott dugattyúval (16A) rendelkezik -, továbbá egy nyomás szabályzója (18) és egy frekvenciaváltója (15) van, ahol a fóliatekeresztből (7) letekert fólia áttétellel (19) összekapcsolt előnyújtó görgőkön (7A) van átvezetve, amelyek egyike előnyújtó motorral (20) van meghajtva, majd a fólia egy olyan vezető görgőn (7B) van átvezetve, amely forgáspont körül elmozduló, görgővel ellátott karral (7C) rendelkezik, ez a mágnessel ellátott dugattyúval (16A) van

Megadott használati mintaoltalmak

összekapcsolva, amely a feszesség beállító pneumatikus munkahengerben (16) van elhelyezve, ez utóbbi egy analóg útdadóval (17) van ellátva és a mágnessel ellátott dugattyú (16A) a nyomás szabályzóval (18) és a frekvenciaváltóval (15) van összekapcsolva, mely frekvenciaváltó (15) az előnyújtó motorral (20) is össze van kötve.

1. ábra



F. SZEKCIÓ - MECHANIKA, VILÁGÍTÁS, FŰTÉS

(51) **F16K 3/00** (2006.01)

F16K 3/18 (2006.01)

(11) **0004347** 2013.11.22.

(21) **U 13 00142**

(22) **2013.08.01.**

(73) OOO "Nauchno-proizvodstvennaya kompaniya "MTPA", Kurgan (RU)

(72) POSHIVALOV, Yegor Alexandrovich, Kurgan, (RU)

RYAZANOV, Vyacheslav Alexeyevich, Chelyabinsk, (RU)

SHANAURIN, Anatolij Leontyevich, Kurgan, (RU)

CHINYAEV, Ilgiz Rashitovics, Kurgan, (RU)

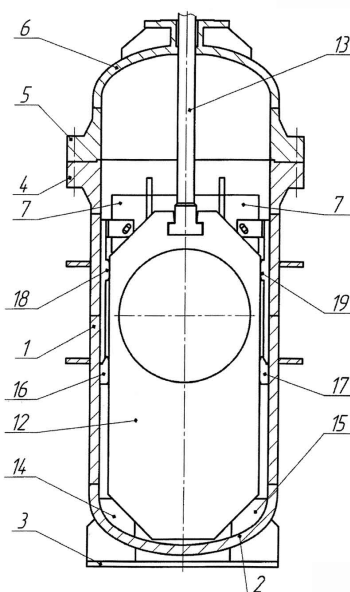
(54) **Tolózár szerelvény**

(74) Kacsuk Zsófia, KACSUKPATENT Kft., Budapest

(57)

Tolózár szerelvény, amely fedéllel (6) rendelkezik, és támasztékkal (3) ellátott elliptikus fenékkal (2) van összekapcsolva, a szerelvényben bordákkal (7) megtámasztott, fészekkel (10, 11) rendelkező két koaxiális csővég (8, 9) van, amelyek a szerelvényhez karimán (4, 5) keresztül kapcsolódó fedélben (6) megtartott szeleporzóval (13) működtetett tolólapot (12) két oldalról közrefogóan vannak elrendezve, azzal jellemezve, hogy a szerelvény belsejében a tolólap (12) megfelelő felületével együttműködően a következő elemek vannak annak függőleges felülete mentén és a csővégek (8, 9) tengelyére merőlegesen elrendezve párosával: ferde ütközők (14, 15), a tolólap (12) hosszának felénél: karima-oldali belső levágással rendelkező ütközők (16, 17), a tolólap (12) hosszának felső részénél: eltávolítható ütközők (18, 19).

1. ábra



(51) **F24B 9/00** (2006.01)

(11) **0004344** 2013.11.19.

(21) **U 13 00089**

(22) **2012.05.25.**

(67) P1200320 2012.05.25. HU

(73) Kárai Péter, Szomód (HU)

Bökönyi József, Debrecen (HU)

(72) Kárai Péter, Szomód, (HU)

Bökönyi József, Debrecen, (HU)

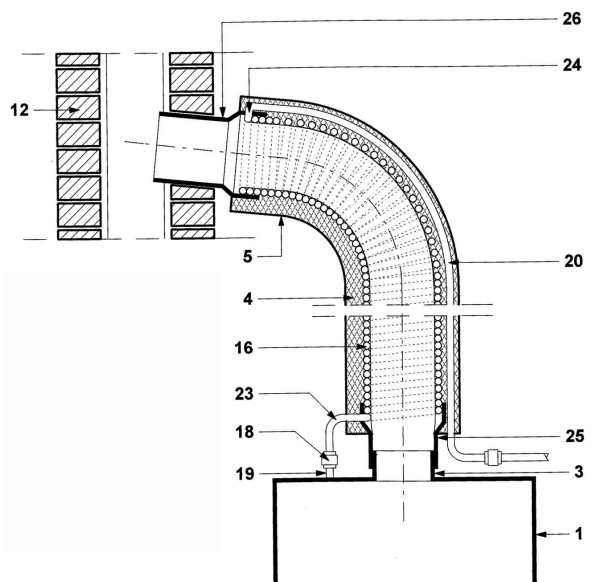
(54) **Füstgáz-folyadék hőcserélő ipari és lakossági vegyes tüzelésű kazánokhoz**

(74) dr. Dóra Krisztina, Debrecen

EMRI-PATENT Iparjogvédelmi Kft., Debrecen

(57)

Füstgáz-folyadék hőcserélő, ipari és lakossági vegyes tüzelésű kazánokhoz, amelynek alsó vége a kazán füstelvezető csomójához (3), felső vége kéményhez (12) van oldhatóan illesztve; vezérlőegységhez (2) csatlakoztatott hőmérsékleti mérőműszerrel (6), és huzatszabályozó ventilátorral (17), valamint keringető szivattyúval (8) szerelt fűtőfolyadék vezetékkel (20) van ellátva, azzal jellemezve, hogy a füstgáz-folyadék hőcserélő legalább egy szorosan tekercselt csőspirálból kialakított füstcsőből (16) áll, amely burkolattal (5) fedett szigetelőréteggel (4) van ellátva; a füstcsőben (16) melegítendő folyadék van áramoltatva, és a füstcső (16) által határolt belső tér a vegyes tüzelésű kazánból (1) kiáramló füstgáz elvezetésére szolgáló rész, legalább egy csőspirálnak olyan bemeneti nyílása (23) és kimeneti nyílása (24) van, amely bemeneti nyíláshoz (23) van becsatlakoztatva a kazánból elmenő fűtőfolyadék vezetéke (19) és akimeneti nyíláshoz (24) van csatlakoztatva a fűtőfolyadék vezeték (20).



H. SZEKCIÓ - VILLAMOSSÁG, ELEKTROMOSSÁG

(51) H01L 35/00 (2006.01)

A61H 39/00 (2006.01)

A61H 39/06 (2006.01)

(11) 0004345 2013.11.22.

(21) U 13 00194

(22) 2013.10.17.

(73) Murvai Sándor 70%, Gyöngyös (HU)

Dr. Eöry Ajándok 30%, Csopak (HU)

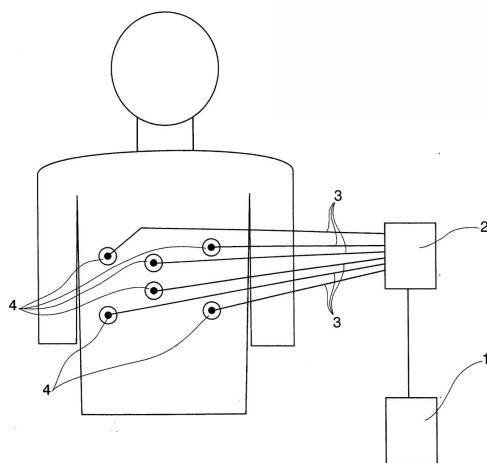
(72) Murvai Sándor 100%, Gyöngyös, (HU)

(54) **Thermopunktúrás készülék**

(74) dr. Köteles Zoltán, SBGK Szabadalmi Ügyvivői Iroda, Budapest

(57)

Thermopunktúrás készülék, amely tápegységet (1), ahhoz csatlakozó elosztó egységet (2), és az elosztó egységgel (2) külön-külön elektromos vezetékkel (3) összekötött, sík fém kontaktfelületű kezelőfejeket (4) tartalmaz, minden egyes kezelőfejben (4) félvezető fűtőelem van, azzal jellemezve, hogy a kezelőfejek (4) száma hat, és azok mindegyike kontaktfelületéhez kapcsolódóan hőfokstabilizált félvezető fűtőelemet tartalmaz, amely $42\text{ }^{\circ}\text{C}\pm 0,5\text{ }^{\circ}\text{C}$ kontaktfelületi hőmérsékletre van stabilizálva.



(51) H04R 5/00 (2006.01)

H04R 5/02 (2006.01)

(11) 0004346 2013.11.22.

(21) U 13 00164

(22) 2013.09.06.

(73) Murinai Mónika, Budapest (HU)

(72) Murinai Mónika, Budapest, (HU)

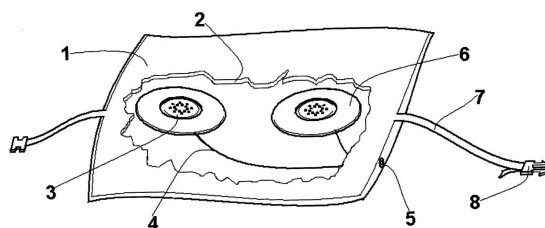
(54) **Audio párna rátét**

(74) dr. Medgyesi Mónika, Budapest

(57)

Audio párna rátét, aminek legalább egy beépített hangszórója (3), vezetékei (4), külső csatlakozója (5), párnahuzata (1) és párnateste (2) van, azzal jellemezve, hogy a párnatest (2) legalább egy réteg műanyag szivacs lemezből (18) áll, a vezetékek (4) a szivacs lemezekben (18) vannak vezetve és a külső csatlakozót (5) kötik össze a hangszórókkal (3), a hangszórók (3) egymástól 10-40 cm távolságra vannak, és a szivacs lemezek (18) összesített vastagsága maximum nyolcszorosa a hangszóró (3) vastagságának.

1. ábra



A rovat 9 darab közlést tartalmaz.

Használati mintaoltalom megszűnése és újra érvénybe helyezése

Használati mintaoltalom megszűnése díjfizetés hiányában

(11) 002979

(21) U 05 00079

(54) Építőelem főleg épületek teherhordó falszerkezetéhez

(11) 003151

(21) U 06 00055

(54) Berendezés zárt terek hőmérsékleti értékeinek szabályozására

(11) 003619

(21) U 09 00050

(54) Zajárnyékoló falszerkezet

(11) 003828

(21) U 10 00063

(54) Fénycsőarmatúrába szerelt LED-es világítótest

(11) 003887

(21) U 10 00068

(54) Biztonsági kulcs és zárszerkezet

(11) 004238

(21) U 12 00245

(54) Melegvíz termelő berendezés

(11) 004250

(21) U 12 00244

(54) Konténeres melegvíztermelő berendezés

A rovat 7 darab közlést tartalmaz.

Használati mintaoltalom megszűnése lemondás miatt

(11) 003891

(21) U 10 00188

(54) Rögzítő szerkezettel ellátott eltávolítható védő burkolat vízi csúszdához

(11) 003892

(21) U 10 00187

(54) Rögzítő szerkezettel ellátott eltávolítható kupolás burkolat vízi csúszdához

A rovat 2 darab közlést tartalmaz.

Használati mintaoltalom újra érvénybe helyezése

(11) 003969

(21) U 11 00042

(54) Szerkezeti elrendezés üzemanyagtöltő állomáshoz

A rovat 1 darab közlést tartalmaz.

Vegyes használati mintaoltalmi közlemények

Képviselő megszűnése

(11) 003969

(21) U 11 00042

(73) Marczali Tamás, Budapest (HU) Schreiber Tamás, Budapest (HU)

(74) Kacsuk Zsófia, Budapest, (HU)

A rovat 1 darab közlést tartalmaz.

FORMATERVEZÉSI MINTAOLTALMI KÖZLEMÉNYEK

Megadott formatervezési mintaoltalmak

06. OSZTÁLY - BÚTORZATOK

(11) 0091967 2013.10.09

(21) **D 13 00142**

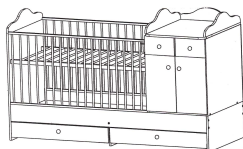
(22) **2013.07.16.**

(72) Nagy Sándor, 5054 Jászsalsószentgyörgy, Széchenyi út 16/B (HU)

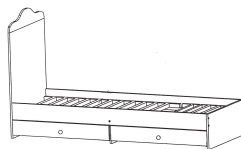
(73) Nagy Sándor, 5054 Jászsalsószentgyörgy, Széchenyi út 16/B (HU)

(54) Kombinált gyerekágy

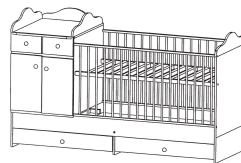
(55)



1/1. ábra



1/2. ábra



2/1. ábra

(51) 06-01

06-05

(11) 0091969 2013.10.09

(21) **D 13 00088**

(22) **2013.05.06.**

(72) Zakariás Boldizsár, 1026 Budapest, Hűvösvölgyi u. 67. (HU)

(73) Kapacitásbörze Kft., 2097 Pilisborosjenő, Szent Donát u. 64. (HU)

(54) Gyógy szőnyeg

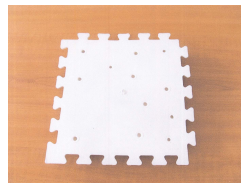
(55)



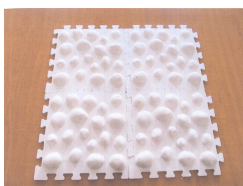
1/1. ábra



1/2. ábra



1/3. ábra



1/4. ábra

(51) 06-11

09. OSZTÁLY - CSOMAGOLÓESZKÖZÖK ÉS TARTÁLYOK ÁRUSZÁLLÍTÁS ÉS ÁRUKÉZELÉS CÉLJÁRA

(11) 0091968 2013.10.09

(21) **D 13 00147**

(22) **2013.07.24.**

(72) Davidson Michael 90%, 1137 Budapest, Ditrői Mór u. 3. 1/6. (HU)

Megadott formatervezési mintaoltalmak

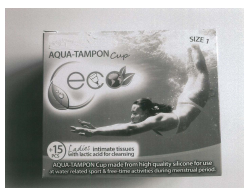
Ozga Éva 10%, 1148 Budapest, Bolgárkertész u. 15/A. II.em. 8. (HU)

(73) Davidson Michael 90%, 1137 Budapest, Ditrői Mór u. 3. 1/6. (HU)

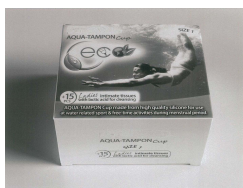
Ozga Éva 10%, 1148 Budapest, Bolgárkertész u. 15/A. II.em. 8. (HU)

(54) Csomagolás

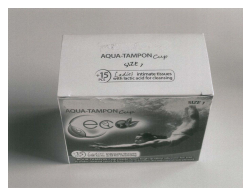
(55)



1/1. ábra



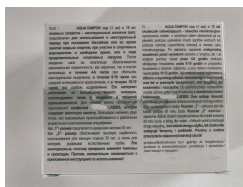
1/2. ábra



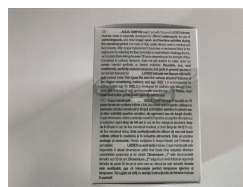
1/3. ábra



1/4. ábra



1/5. ábra



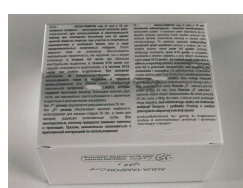
1/6. ábra



1/7. ábra



1/8. ábra



1/9. ábra



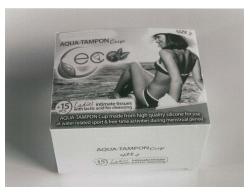
1/10. ábra



1/11. ábra



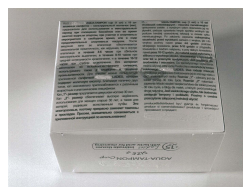
2/1. ábra



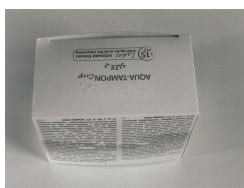
2/2. ábra



2/3. ábra



2/4. ábra



2/5. ábra



2/6. ábra



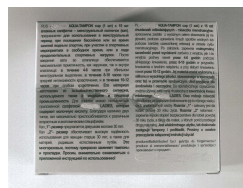
2/7. ábra



2/8. ábra



2/9. ábra



2/10. ábra



(51) 09-03

11. OSZTÁLY - DÍSZTÁRGYAK

(11) 0091970 2013.10.09

(21) D 13 00120

(22) 2013.06.11.

(72) Papp János, 4244 Újfehértó, Rozmaring u. 4 (HU)

(73) Papp János, 4244 Újfehértó, Rozmaring u. 4 (HU)

(54) Ékszer

(55)



1/1. ábra



2/1. ábra



3/1. ábra



4/1. ábra



5/1. ábra



6/1. ábra



7/1. ábra



8/1. ábra



9/1. ábra



10/1. ábra



12/1. ábra



13/1. ábra



11/1. ábra



15/1. ábra



14/1. ábra



17/1. ábra



16/1. ábra



16/2. ábra



20/1. ábra



18/1. ábra



19/1. ábra



23/1. ábra



21/1. ábra



22/1. ábra



25/2. ábra



24/1. ábra



25/1. ábra

(51) 11-01

(11) 0091974 2013.10.09

(21) D 13 00141

(22) 2013.07.16.

(72) Kocsis Csaba, 7090 Tamási, Széchenyi u. 6/A (HU)

Kocsis Attila, 7090 Tamási, Csokonai u. 6. (HU)

(73) Kocsis Csaba, 7090 Tamási, Széchenyi u. 6/A (HU)

Kocsis Attila, 7090 Tamási, Csokonai u. 6. (HU)

(54) Porcelán figura

(55)



1/1. ábra



2/1. ábra



3/1. ábra



4/1. ábra



5/1. ábra



6/1. ábra



7/1. ábra



8/1. ábra



9/1. ábra



10/1. ábra



11/1. ábra



12/1. ábra



13/1. ábra



14/1. ábra



15/1. ábra



16/1. ábra



17/1. ábra



18/1. ábra



19/1. ábra



20/1. ábra



21/1. ábra



22/1. ábra



23/1. ábra

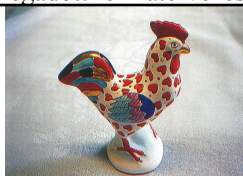


24/1. ábra

Megadott formatervezési mintaoltalmak



25/1. ábra



26/1. ábra



27/1. ábra



28/1. ábra



29/1. ábra



30/1. ábra



31/1. ábra



32/1. ábra



33/1. ábra



34/1. ábra



35/1. ábra



36/1. ábra



37/1. ábra



38/1. ábra



39/1. ábra



40/1. ábra

(51) 11-02

21. OSZTÁLY - JÁTÉKOK, JÁTÉKSZEREK, SÁTRAK ÉS SPORTCIKKEK

(11) 0091962 2013.10.09

(21) D 12 00153

(22) 2012.10.19.

(72) Kormos Mercedes, 1156 Budapest, Nádastó park 37. (HU)

(73) Kormos Mercedes, 1156 Budapest, Nádastó park 37. (HU)

(54) Csomagolással ellátott készség és kreativitás fejlesztő rajzos társasjáték

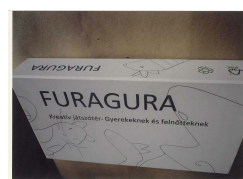
(55)



1/1. ábra



1/2. ábra

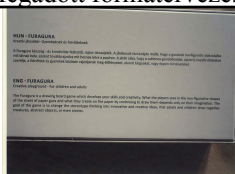


1/3. ábra

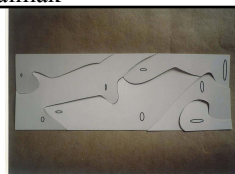
Megadott formatervezési mintaoltalmak



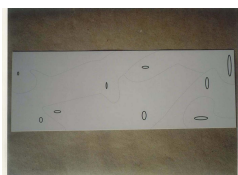
1/4. ábra



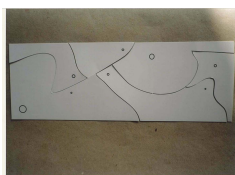
1/5. ábra



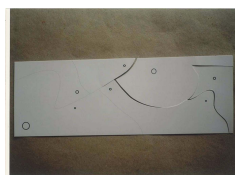
2/1. ábra



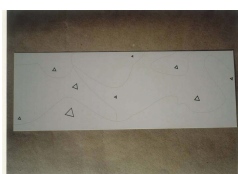
2/2. ábra



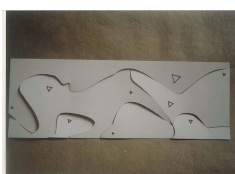
3/1. ábra



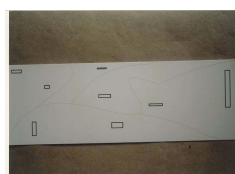
3/2. ábra



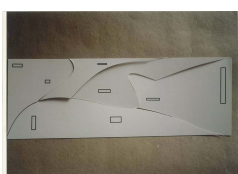
4/1. ábra



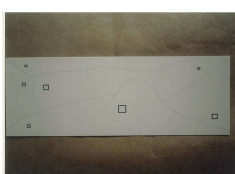
4/2. ábra



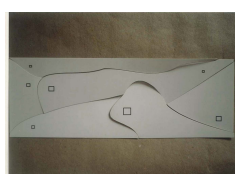
5/1. ábra



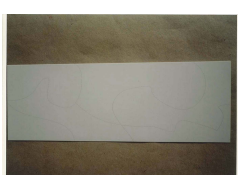
5/2. ábra



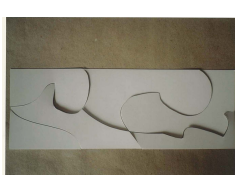
6/1. ábra



6/2. ábra



7/1. ábra



7/2. ábra

(51) 21-01
09-03

(11) 0091964 2013.10.09

(21) D 12 00193

(22) 2012.12.20.

(72) Walesi Flóra, 2310 Szigetszentmiklós, Narancs u. 16/A. (HU)

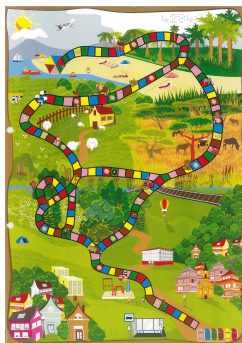
(73) Walesi Flóra, 2310 Szigetszentmiklós, Narancs u. 16/A. (HU)

(54) Társasjáték tábla

(55)



1/1. ábra



2/1. ábra

(51) 21-01

22. OSZTÁLY - FEGYVEREK, PIROTECHNIKAI CIKKEK, VADÁSZATI, HALÁSZATI, VALAMINT KÁRTÉKONY ÁLLATOK IRTÁSÁRA SZOLGÁLÓ TERMÉKEK

(11) 0091965 2013.10.09

(21) **D 12 00175**(22) **2012.11.26.**

(72) ifj. Szabó Endre, 2000 Gödöllő, Dankó Pista u. 7. (HU)

(73) ifj. Szabó Endre, 2000 Gödöllő, Dankó Pista u. 7. (HU)

(74) Mészárosné Dónusz Katalin, SBGK Szabadalmi Ügyvivői Iroda, 1062 Budapest, Andrassy út 113. (HU)

(54) Hosszú csőhátrasiklású öntöltő kézi lőfegyver

(55)



1/1. ábra



1/2. ábra



1/3. ábra



1/4. ábra



1/5. ábra



1/6. ábra



2/1. ábra



2/2. ábra



2/3. ábra



2/4. ábra



2/5. ábra

(51) 22-01

23. OSZTÁLY - FOLYADÉKELOSZTÓ BERENDEZÉSEK, EGÉSZSÉGÜGYI, FŰTŐ-, SZELLŐZTETŐ, ÉS LÉGKONDITIONÁLÓ BERENDEZÉSEK, SZILÁRD FŰTŐANYAGOK

(11) 0091973 2013.10.09

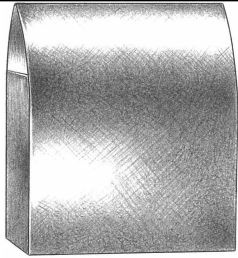
(21) **D 13 00085**(22) **2013.05.03.**

(72) Oláh Csaba, 6723 Szeged, Úrhajós u. 5/b (HU)

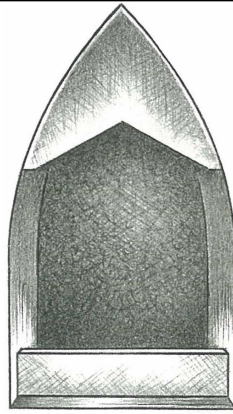
(73) Oláh Csaba, 6723 Szeged, Úrhajós u. 5/b (HU)

(54) Grillkemence

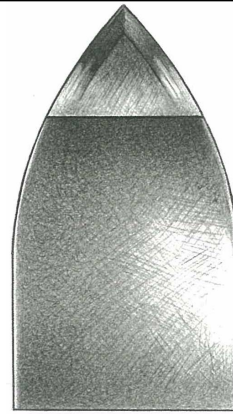
(55)



1/1. ábra



1/2. ábra



1/3. ábra

(51) 23-03

(11) 0091960 2013.10.09

(21) D 12 00163

(22) 2012.11.09.

(72) Tóth Zsombor, 1021 Budapest, Széphalom u. 10/b (HU)
dr. Tóth Sándor, 2120 Dunakeszi, Tavasz u. 3. (HU)

(73) Tóth Zsombor, 1021 Budapest, Széphalom u. 10/b (HU)
dr. Tóth Sándor, 2120 Dunakeszi, Tavasz u. 3. (HU)

(54) Pipa formájú kandalló és tüztér

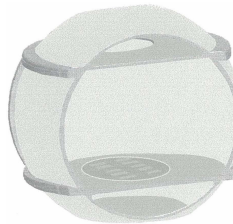
(55)



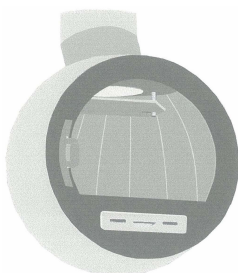
1/1. ábra



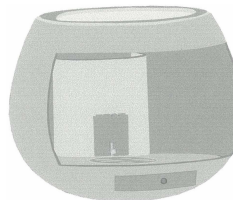
2/1. ábra



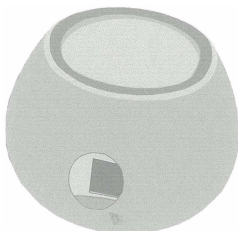
3/1. ábra



4/1. ábra



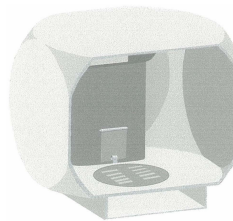
6/1. ábra



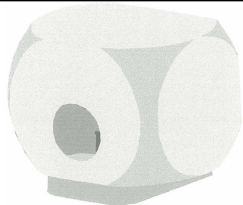
6/2. ábra



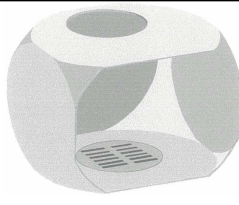
5/1. ábra



8/1. ábra



8/2. ábra



7/1. ábra

(51) 23-03

24. OSZTÁLY - ORVOSI ÉS LABORATÓRIUMI FELSZERELÉSEK

(11) 0091972 2013.10.09

(21) **D 13 00082**

(22) **2013.05.03.**

(72) Kavalkó János, 7025 Bölske, Gátórház u. 6. (HU)

Böhm Jánosné, 7030 Paks, Kishegyi út 34. (HU)

(73) Kavalkó János, 7025 Bölske, Gátórház u. 6. (HU)

Böhm Jánosné, 7030 Paks, Kishegyi út 34. (HU)

(74) Székely Éva, 1123 Budapest, Avar u. 23/b. (HU)

(54) Biotér-harmonizáló orgonaterápiás készülék és egysége

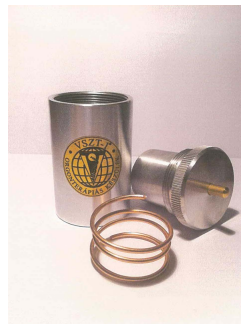
(55)



1/1. ábra



2/1. ábra



2/2. ábra



3/1. ábra



3/2. ábra

(51) 24-02

(11) 0091971 2013.10.09

(21) **D 13 00084**

(22) **2013.05.03.**

(72) Kavalkó János, 7025 Bölske, Gátórház u. 6. (HU)

Böhm Jánosné, 7030 Paks, Kishegyi út 34. (HU)

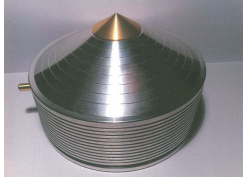
(73) Kavalkó János, 7025 Bölske, Gátórház u. 6. (HU)

Böhm Jánosné, 7030 Paks, Kishegyi út 34. (HU)

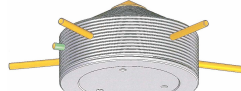
(74) Székely Éva, 1123 Budapest, Avar u. 23/b. (HU)

(54) Térharmonizátor orgon készülék

(55)



1/1. ábra



2/1. ábra

(51) 24-02

25. OSZTÁLY - ÉPÜLETSZERKEZETEK, ÉPÍTÉSZETI ELEMEEK

(11) 0091963 2013.10.09

(21) **D 12 00183**

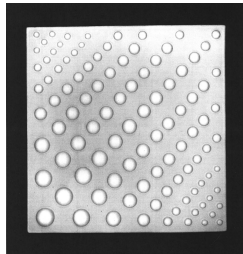
(22) **2012.12.06.**

(72) Dekleva Mercédesz, 1028 Budapest, Kerényi F. u. 49. (HU)

(73) Nyugat-magyarországi Egyetem, 9400 Sopron, Bajcsy-Zsilinszky u. 4 (HU)

(54) Kerámia minta

(55)



1/1. ábra

(51) 25-01

11-02

A rovat 13 darab közlést tartalmaz.

Formatervezési mintaoltalom megújítása

(11) 0087830

(21) D 98 00156

(22) 1998.04.15.

(54) Palack

(11) 0087882

(21) D 98 00511

(22) 1998.11.27.

(54) Hordozódoboz

(11) 0087891

(21) D 98 00361

(22) 1998.09.07.

(54) Kenőanyagpalack

(11) 0087953

(21) D 98 00519

(22) 1998.12.07.

(54) Hámozókés

(11) 0087978

(21) D 98 00518

(22) 1998.12.04.

(54) Zöldséghámozó

(11) 0088191

(21) D 98 00540

(22) 1998.12.21.

(54) Csatlakozó eszköz uretális felvezető cső disztális végéhez pl. uretális dréncső disztális végéhez

(11) 0089901

(21) D 03 00160

(22) 2003.05.23.

(54) Támasztható sztereo képpár nézésére alkalmas képeslap

(11) 0090016

(21) D 03 00330

(22) 2003.11.11.

(54) CD-tartó

(11) 0090111

(21) D 03 00364

(22) 2003.12.04.

(54) Csavaros fedelű üveg

(11) 0091120

(21) D 07 00209

(22) 2007.12.21.

(54) Palackforma címkével és kupakkal

(11) 0091261

(21) D 08 00147

(22) 2008.05.21.

(54) Ásványvizes palack címkével

(11) 0091278

(21) D 08 00286

(22) 2008.11.26.

(54) Ajtólap

(11) 0091279

(21) D 08 00288

(22) 2008.11.26.

(54) Ajtólap kilincs, rozetta és zár nélkül

(11) 0091316

(21) D 08 00287

(22) 2008.11.26.

(54) Ajtólap

A rovat 14 darab közlést tartalmaz.

Vegyes formatervezési mintaoltalmi közlemények

Jogutódlás

- (11) 0090590
(21) D 03 00222
(73) BSTG, Drahtwaren Produktions- und Handels-GmbH, Linz (AT)
(74) Gödölle, Kékes, Mészáros & Szabó Szabadalmi és Védjegy Iroda, Budapest
-

- (11) 0091700
(21) D 11 00047
(73) Makács Péter 50%, Dunaharaszti (HU)
Orgován Zoltán 50%, Monor (HU)
(74) SBGK Szabadalmi Ügyvivői Iroda, Budapest
-

- (11) 0091990
(21) D 12 00076
(73) Göbölös Ferenc, Jászberény (HU)
-

A rovat 3 darab közlést tartalmaz.

Képviseleti megbízás

- (11) 0091984
(21) D 13 00044
(73) Vámosi István László 50%, Dunaharaszti (HU)
Csizmadia Zsolt 50%, Szigetszentmiklós (HU)
(74) Vámosi István László, Dunaharaszti
-

- (11) 0091985
(21) D 13 00111
(73) Vámosi István László 50%, Dunaharaszti (HU)
Tizedes Csaba 50%, Göd (HU)
(74) Vámosi István László, Dunaharaszti
-

A rovat 2 darab közlést tartalmaz.

Név-, illetve címváltozás

- (11) 0091278
(21) D 08 00286
(54) Ajtólap
(73) Klement Péter, Budapest (HU)
-

- (11) 0091279
-

(21) D 08 00288

(54) Ajtólap kilincs, rozetta és zár nélkül

(73) Klement Péter, Budapest (HU)

(11) 0091316

(21) D 08 00287

(54) Ajtólap

(73) Klement Péter, Budapest (HU)

A rovat 3 darab közlést tartalmaz.

NEMZETI VÉDJEGYKÖZLEMÉNYEK

Védjegybejelentések meghirdetése

(210) M 11 02652

(220) 2011.08.22.

(731) Zákányi Róbert, Budapest (HU)

(740) Bolevác és Vörös Ügyvédi Iroda, Budapest

(541) KAMRA

(511) 35 Reklámozás; kereskedelmi ügyletek.

38 Távközlés.

(210) M 12 04414

(220) 2012.11.30.

(731) SZATMÁR LAND Kft., Fábiánháza (HU)

(546)



(511) 44 Állatgyógyászati szolgáltatások, higiéniai és szépségápolási szolgáltatások állatok részére.

(210) M 13 00742

(220) 2013.03.19.

(731) Kulutáczi Krisztina, Mohács (HU)

(546)



BUSÓ - BUSÓFARAS

(511) 29 Hús, hal, baromfi- és vadhús; húskivonatok; füstöltáru termékek, kolbász, szalámi, sonka, tepertő, tartósított, szárított és főzött gyümölcsök és zöldségek, zselék, lekvárok, kompótok, tojások, tej és tejtermékek, étkezési olajok és zsírok.

33 Alkoholtartalmú italok (a sörök kivételével)(az osztály betűrend szerinti jegyzékében szereplő valamennyi áru).

(210) M 13 01040

(220) 2013.04.18.

(731) Bonafarm-Bábolna Takarmány Kft., Nagyigmánd (HU)

(546) **LAKTOMIX**
tejelőtehen koncentrátum

(511) 31 Tápanyagok állatok számára.

(210) M 13 01073

(220) 2013.04.22.

(731) Matyi Dezső, Budapest (HU)

(541) Lexa

(511) 9 Hangok vagy képek rögzítésére, továbbítására, másolására szolgáló készülékek; mágneses adathordozók;

hanglemezek.

16 Papír, karton és ezen anyagokból készült termékek, nyomdaipari termékek; fényképek; papíripari cikkek; anyagok művészek részére; esetek; tanítási és oktatási anyagok (készülékek kivételével).

28 Játékok, játékszerek; testnevelési és sportcikkek, karácsonyfadíszek.

35 Reklámozás; kereskedelmi ügyletek; kereskedelmi adminisztráció; irodai munkák, on-line kereskedelem.

41 Nevelés; szakmai képzés; szórakoztatás; sport- és kulturális tevékenységek.

(210) M 13 01166

(220) 2013.05.02.

(731) dr. Hummel Zoltán, Pécs (HU)

(740) dr. Papócsi Katalin, Budapest

(541) PRIMBIOTIC

(511) 29 Hús, hal-, baromfi- és vadhús; húskivonatok; tartósított, szárított és főzött gyümölcsök és zöldségek; zselék, lekvárok (dzsemek), kompótok; tojások; tej és tejtermékek; étkezési olajok és zsírok (az osztály betűrend szerinti jegyzékében szereplő valamennyi áru); mikrobiológiai eredetű cellulózt tartalmazó termékek étkezési célra.

30 Kávé, tea, kakaó és kávépótló szerek; rizs; tápióka és szágó; lisztek és más gabonakészítmények; kenyér, péksütemények és cukrászsütemények; fagylaltok; cukor, méz, melaszszirup; élesztő, sütőporok; só; mustár; ecet, fűszeres mártások; fűszerek; jég (az osztály betűrend szerinti jegyzékében szereplő valamennyi áru); mikrobiológiai eredetű cellulózt tartalmazó termékek étkezési célra.

31 Gabonamagvak, mezőgazdasági, kertészeti, erdészeti termékek és magok, amelyek nem tartoznak más osztályokba; élő állatok; friss gyümölcsök és zöldségek; vetőmagok, élő növények és virágok; tápanyagok állatok számára; maláta (az osztály betűrend szerinti jegyzékében szereplő valamennyi áru); mikrobiológiai eredetű cellulózt tartalmazó termékek étkezési célra.

(210) M 13 01376

(220) 2013.05.21.

(731) Bonbonetti Choco Kft., Budapest (HU)

(740) dr. Csabai Marianna, Csabai, Lindner és Varga Ügyvédi Iroda, Budapest

(541) Nosztalgia Szaloncukor

(511) 30 Szaloncukor és alapanyagai (amelyek ebbe az osztályba tartoznak).

(210) M 13 01443

(220) 2013.05.27.

(731) Rumi-Szamosi Beáta, Budapest (HU)

(740) dr. Medgyesi Mónika, Budapest

(541) A Forrás Válasza- AFV

(511) 41 Nevelés; szakmai képzés; szórakoztatás; sport- és kulturális tevékenységek (az osztály betűrend szerinti jegyzékében szereplő valamennyi szolgáltatás).

45 Spirituális szolgáltatások; vallási szolgáltatások; szellemi-spirituális iránymutatásokhoz kapcsolódó tanácsadás; spirituális fejlesztés; spirituális irányítás.

(210) M 13 01572

(220) 2013.06.03.

(731) Király Róbert, Szeged (HU)

(740) dr. Szabó István, Szeged

(546) KRFK



- (511) 39 Szállítás; áruk csomagolása és raktározása; utazásszervezés.
 41 Nevelés; szakmai képzés; szórakoztatás; sport- és kulturális tevékenységek.
 43 Vendéglátás (élelmezés); időleges szállásadás.

(210) M 13 01576

(220) 2013.06.04.

(731) Pham Anh Tuan, Budapest (HU)

(740) dr. Dukkon Zsolt, DUKKON Ügyvédi Iroda, Budapest

(546)



- (511) 3 Szappanok; illatszerek, illóolajok, kozmetikai cikkek, hajmosó szerek; fogkrémek.
 30 Kávé, tea, kakaó (csokoládé, csokoládéalapú termék) és kávépótló szerek; tápióka és szágó, péksütemények és cukrászsütemények (amerikai palacsinta, amerikai mogyorós cukrászsütemény, aprósütemény, teasütemény, aprósütemények; gyümölcskocsonya, zselé, gyümölcsös sütemények, kekszek, mandulás cukrászkészítmény, mandulás cukrászsütemény, marcipán, mézeskalács, palacsinták, piskóták, pralinék, pudingok, halva, sütemények, töltött cukorkák, fondan) fagylaltok; cukor (cukorkaáruk, karamellák, bonbonok, mentabonbonok, mentacukorkák), méz, melaszszirup; jég (jégből készült édességek).

(210) M 13 01578

(220) 2013.06.04.

(731) LIDL STIFTUNG & CO. KG, Neckarsulm (DE)

(740) dr. Krajnyák András, Dr. Krajnyák & Társa Ügyvédi Iroda, Budapest

(546)



- (511) 16 Nyomtatványok, reklámújságok, reklámanyagok és prospektusok; hirdetőanyagok, nevezetesen minták hirdetésekhez.
 35 Reklámozás; reklámozás szórólappal, szóróanyagokkal és prospektusokkal; információk közzététele az interneten, nevezetesen fogyasztási cikkekre vonatkozó információk közzététele, információ és tanácsadás fogyasztóknak, vevőszolgálati közlemények; eladási propaganda.

(210) M 13 01759

(220) 2013.06.19.

(731) COFIDIS Magyarországi Fióktelepe, Budapest (HU)

(541) Fapados Kölcsön

- (511) 36 Alkuzsi/ügynöki tevékenység; bankügyletek; biztosítási tanácsadás; biztosítási ügynöki tevékenység; hitelirodák; hitelkártya szolgáltatások; hitelkártyák kibocsátása; információk nyújtása biztosítási ügyekben; jelzálog-hitelezés; kölcsön [finanszírozás]; kölcsön nyújtása kezességvállalás mellett; pénzügyi információk nyújtása; pénzügyi menedzsment; pénzügyi szponzorálás, támogatás; pénzügyi tanácsadás; részletfizetéses hitelnyújtás; telebank szolgáltatások; tőkekihelyezés, tőkeberuházás; tulajdon-fenntartásos részletvétel hitelezése; zálogkölcsönzés.

(210) M 13 01764

(220) 2013.06.19.

(731) Duna Italkereskedő Ház Kft., Budapest (HU)

(740) Takács Judit, Dunakeszi

(546)



(511) 32 Ásványvizek, szénsavas vizek és egyéb alkoholmentes italok, (ízesített ásványvizek).

(210) M 13 01765

(220) 2013.06.19.

(731) Vacer Trade Bt., Kecskemét (HU)

(740) Takács Judit, Dunakeszi

(546)



(511) 32 Ásványvizek, szénsavas vizek és egyéb alkoholmentes italok, (ízesített ásványvizek).

(210) M 13 01970

(220) 2013.07.11.

(731) Mirage-Plussz Bt., Budapest (HU)

(546)



(511) 43 Étkezde, bár, vendéglátás, önkiszolgáló étterem, gyorsétterem, étkezde.

(210) M 13 02003

(220) 2013.07.12.

(731) Szerencsejáték Zártkörűen Működő Részvénytársaság, Budapest (HU)

(740) dr. Horváth Edina Mária, Budapest

(546)



(511) 16 Papír, karton és ezen anyagokból készült termékek, nyomdaipari termékek, fényképek, grafikai ábrázolások, poszterek, papírpapíri cikkek, brosúrák, vékony fűzött könyvek, prospektusok, kártyák, irodai cikkek (bútorok kivételével).

35 Reklámozás, hirdetés, hirdető ügynökségek, rádiós reklámozás, televíziós reklámozás, reklámanyagok terjesztése, szabadtéri hirdetés.

41 Filmgyártás, szabadidős szolgáltatások, szórakoztatás, televíziós szórakoztatás, show-műsorok, sorsjátékok lebonyolítása, rádiós szórakoztatás, rádió és televízió-programok készítése, versenyek szervezése, rendezése.

(210) M 13 02060

(220) 2013.07.17.

(731) S.C. MobilRo S.R.L., Oradea (RO)

(740) dr. Nemes Imre Zsolt, Debrecen

(541) sweet garden

(511) 31 Gabonamagvak, mezőgazdasági, kertészeti, erdészeti termékek és magok, amelyek nem tartoznak más

osztályokba; élő állatok; friss gyümölcsök és zöldségek; vetőmagok, élő növények és virágok; tápanyagok állatok számára; maláta; (az osztály betűrend szerinti jegyzékében szereplő valamennyi áru) aloé vera növények; bab, friss; bors, paprika (növény); búza; cserjék; csírák növénytani célokra; déligyümölcsök; diófélék (gyümölcsök); fatörzsek; fák (növények); gyepterminetes; gyümölcsfák, szőlőfajták; bogyógyümölcsűek; egzotikus növények; dísnövények; cseres rózszak; rózszak-gyökércsomagolt; virághagymák; magvak.

39 Szállítás; áruk csomagolása és raktározása; utazásszervezés; (az osztály betűrend szerinti jegyzékében szereplő valamennyi szolgáltatás) csomagküldő kiskereskedelmi szolgáltatás.

44 Orvosi szolgáltatások; állatgyógyászati szolgáltatások; higiéniai és szépségápolási szolgáltatások emberek és állatok részére; mezőgazdasági, kertészeti és erdészeti szolgáltatások (az osztály betűrend szerinti jegyzékében szereplő valamennyi szolgáltatás) kertészet; kertművelés, kerttervezés; kertépítés; kert karbantartás; élő (növény) burkolatok kialakítása.

(210) M 13 02083

(220) 2013.07.19.

(731) Veres János András, Csanytelek (HU)

(740) dr. Török Béla, Szeged

(546)



(511) 35 Reklámozás; kereskedelmi ügyletek; kereskedelmi adminisztráció; irodai munkák (az osztály betűrend szerinti jegyzékében szereplő valamennyi szolgáltatás).

(210) M 13 02153

(220) 2013.07.25.

(731) Salva Vita Alapítvány, Budapest (HU)

(546)



(511) 1 Ipari, tudományos, fényképezési, mezőgazdasági, kertészeti, erdészeti vegyi termékek; feldolgozatlan műgyanták, műanyagok; trágyák; vegyi tűzoltó szerek; fémek edzésére és hegesztésére szolgáló készítmények; élelmiszerek tartósítására szolgáló vegyi anyagok; cserzőanyagok; ipari rendeltetésű ragasztóanyagok (az osztály betűrend szerinti jegyzékében szereplő valamennyi áru).

2 Festékek, kencék, lakkok; rozsdagátló és fakonzerváló szerek; festőanyagok; maróanyagok; nyers természetes gyanták; fémlapok és fémporok festők, dekorátorok, nyomdászok és képzőművészek részére (az osztály betűrend szerinti jegyzékében szereplő valamennyi áru).

3 Fehéritőkészítmények és egyéb, mosásra szolgáló anyagok; tisztító-, fényesítő-, súroló-, és csiszolószerek; szappanok; illatszerek, illóolajok, kozmetikai cikkek, hajmosó szerek; fogkrémek (az osztály betűrend szerinti jegyzékében szereplő valamennyi áru).

4 Ipari olajok és zsírok; kenőanyagok; porfelszívó, portalanító és porlekötő termékek; tüzelőanyagok (beleértve a motorbenzint) és világítóanyagok; viaszgyertyák, gyertyabelek (az osztály betűrend szerinti jegyzékében

szereplő valamennyi áru).

5 Gyógyszerészeti és állatgyógyászati készítmények; egészségügyi készítmények gyógyászati használatra; gyógyászati vagy állatgyógyászati használathoz adaptált diétás élelmiszerek és anyagok; bébiételek; étrend-kiegészítők emberek és állatok számára;;tapaszok, kötszeranyagok; fogtömő anyagok és fogászati mintázóanyagok; fertőtlenítőszeres; kártékony állatok irtására szolgáló készítmények; gombaölő szerek (fungicidok), gyomirtó szerek (herbicidok) (az osztály betűrend szerinti jegyzékében szereplővalamennyi áru).

6 Nem nemesfémek és ezek ötvözetek; fém építőanyagok; hordozható fémszerkezetek; fémanyagok vasúti vágányokhoz; nem elektromos fémkábelek és fémvezetékek; lakatosipari termékek, fém tömegcikkok; fémcsővek és csővezetékek; páncélszekerények; egyébfémtérmekek, amelyek nem tartoznak más osztályokba; ércok (az osztály betűrend szerinti jegyzékében szereplő valamennyi áru).

7 Gépek és szerszámok; motorok (a szárazföldi járműmotorok kivételével); tengelykapcsolók és erőátviteli elemek (a szárazföldi járművek céljára készültek kivételével); nem kézi működtetésű mezőgazdasági eszközök, keltetőgépek; árusító automaták (az osztály betűrend szerinti jegyzékében szereplő valamennyi áru).

8 Kéziszerszámok és kézzel működtetett eszközök; evőeszközök; vágó- és szűrőfegyverek; borotvák (az osztály betűrend szerinti jegyzékében szereplő valamennyi áru).

9 Tudományos célra szolgáló, tengerészeti, földmérő, fényképészeti, mozgóképi, optikai, súlymérő, egyéb mérő-, jelző-, ellenőrző (felügyeleti), életmentő és oktatóberendezések és felszerelések; elektromos energia vezetésére, kapcsolására, átalakítására, tárolására, szabályozására vagy ellenőrzésére szolgáló készülékek és berendezések; hangok vagy képek rögzítésére, továbbítására, másolására szolgáló készülékek; mágneses adathordozók; hanglemezek; CD-k (kompakt lemezek), DVD-k és egyéb, digitálisrögzítésű média; szerkezetek érmebedobással működő készülékekhez; regiszteres pénztárgépek; számológépek, adatfeldolgozó berendezések, számítógépek; számítógépes szoftverek; tűzoltó készülékek (az osztály betűrend szerinti jegyzékében szereplő valamennyiáru).

10 2013.05.28-ai belső elsőbbséggel: Sebészeti, orvosi, fogorvosi és állatgyógyászati készülékek és műszerek, művegtagok, műszemek és műfogak; ortopédiai cikkek; sebészeti varratanyagok (az osztály betűrend szerinti jegyzékében szereplő valamennyi áru).

11 Világító-, fűtő-, gőzfejlesztő, főző-, hűtő-, szárító-, szellőztető-, vízszolgáltató és egészségügyi berendezések (az osztály betűrend szerinti jegyzékében szereplő valamennyi áru).

14 Nemesfémek és ötvözetek, valamint az ilyen anyagokból készült, vagy ezekkel bevont termékek, amelyek nem tartoznak más osztályokba; ékszerek, drágakövek; órák és más időmérő eszközök (az osztály betűrend szerinti jegyzékében szereplő valamennyi áru).

15 Hangszerek (az osztály betűrend szerinti jegyzékében szereplő valamennyi áru).

16 2013.05.28-ai belső elsőbbséggel: Papír, karton és ezen anyagokból készült termékek, amelyek nem tartoznak más osztályokba; nyomdaipari termékek, könyvkötészeti anyagok; fényképek; papíripari cikkek, papíripari vagy háztartási ragasztóanyagok; anyagokművészek részére; ecsetek; írógépek és irodai cikkek (bútorok kivételével); tanítási és oktatási anyagok (készülékek kivételével); csomagolásra szolgáló műanyagok (amelyek nem tartoznak más osztályokba); nyomdabetűk; klisék.(az osztály betűrend szerinti jegyzékében szereplő valamennyi áru).

17 Kaucsuk, guttapercha, gumi, azbeszt, csillám és ezek pótanyagai, továbbá az ezen anyagokból készült termékek, amelyek nem tartoznak más osztályokba; sajtolt műanyag ipari célra; tömítő-, kitémő- és szigetelőanyagok; nem fémből készült rugalmas csövek (az osztály betűrend szerinti jegyzékében szereplő valamennyi áru).

18 2013.05.28-ai belső elsőbbséggel: Bőr és bőrutánzatok, ezen anyagokból készült olyan termékek, amelyek nem tartoznak más osztályokba; állatbőrök és irhák; utazótáskák és bőröndök; esernyők, napernyők; sétatálcák; ostorok, hámok, nyerges és lószerszámok (az osztály betűrend szerinti jegyzékében szereplő valamennyi áru).

19 Nem fém építőanyagok; nem fémből készült merev építési csövek; aszfalt, szurok és bitumen; nem fémből készült hordozható szerkezetek; emlékművek nem fémből (az osztály betűrend szerinti jegyzékében szereplő valamennyi áru).

-
- 20 2013.05.28-ai belső elsőbbséggel: Bútorok, tükrök, keretek; fából, parafából, nádból, gyékényből, fűzfavesszőből, szaruból, csontból, elefántcsontból, halcsontból, kagylóhéjból, ámbából, gyöngyházból, tajtékából, és mindezek pótanyagaiból, vagyműanyagokból készült termékek, amelyek nem tartoznak más osztályokba (az osztály betűrend szerinti jegyzékében szereplő valamennyi áru).
- 21 Eszközök, edények és tartályok háztartási és konyhai célokra; fésűk és szivacsok; kefék (az ecsetek kivételével); kefégyártáshoz használt anyagok; takarító eszközök; vasforgács; nyers vagy félig megmunkált üveg (kivéve az építéshez használt üveget);üveg-, porcelán- és fajanszárúk, amelyek nem tartoznak más osztályokba (az osztály betűrend szerinti jegyzékében szereplő valamennyi áru).
- 22 Fonalak és cérnák textilipari felhasználásra (az osztály betűrend szerinti jegyzékében szereplő valamennyi áru).
- 23 Fonalak és cérnák textilipari felhasználásra (az osztály betűrend szerinti jegyzékében szereplő valamennyi áru).
- 24 2013.05.28-ai belső elsőbbséggel: Textilíák és textilárúk, amelyek nem tartoznak más osztályokba; ágy- és asztalneműk (az osztály betűrend szerinti jegyzékében szereplő valamennyi áru).
- 25 2013.05.28-ai belső elsőbbséggel: Ruházati cikkek, cipők, kalapárúk (az osztály betűrend szerinti jegyzékében szereplő valamennyi áru).
- 26 2013.05.28-ai belső elsőbbséggel: Csipkék és himzések, szalagok és zsinórok; gombok, ruhakapcsok és fűzőlyukak; gombostűk és tűk; művirágok (az osztály betűrend szerinti jegyzékében szereplő valamennyi áru).
- 27 Szőnyegek, lábtörlők (szalmából), gyékények és nádfonatok, linóleum, és más padlóburkolatok; nem textil falikárpitok (az osztály betűrend szerinti jegyzékében szereplő valamennyi áru).
- 28 2013.05.28-ai belső elsőbbséggel: Játékok, játékszerek; testnevelési és sportcikkek, amelyek nem tartoznak más osztályokba; karácsonyfadíszek (az osztály betűrend szerinti jegyzékében szereplő valamennyi áru).
- 29 Hús, hal-, baromfi- és vadhús; húskivonatok; tartósított, szárított és főzött gyümölcsök és zöldségek; zselék, lekvárok (dzsemek), kompótok; tojások; tej és tejtermékek; étkezési olajok és zsírok (az osztály betűrend szerinti jegyzékében szereplő valamennyi áru).
- 30 2013.05.28-ai belső elsőbbséggel: Kávé, tea, kakaó és kávépótló szerek; rizs; tápióka, szágó; lisztek és más gabonakészítmények; kenyér, péksütemények és cukrászsütemények; fagylaltok; cukor, méz, melaszszirup; élesztő, sütőporok; só; mustár; ecet, fűszeres mártások; fűszerek; jég (az osztály betűrend szerinti jegyzékében szereplő valamennyi áru).
- 31 Gabonamagok, mezőgazdasági, kertészeti, erdészeti termékek és magok, amelyek nem tartoznak más osztályokba; élő állatok; friss gyümölcsök és zöldségek; vetőmagok, élő növények és virágok; tápanyagok állatok számára; maláta (az osztály betűrend szerinti jegyzékében szereplő valamennyi áru).
- 32 2013.05.28-ai belső elsőbbséggel: Sörök; ásványvizek és szénsavas vizek, egyéb alkoholmentes italok; gyümölcsitalok és gyümölcslevek; szörpök és más készítmények italokhoz (az osztály betűrend szerinti jegyzékében szereplő valamennyi áru).
- 33 Alkoholmentes italok (a sörök kivételével) (az osztály betűrend szerinti jegyzékében szereplő valamennyi áru).
- 35 Reklámozás; kereskedelmi ügyletek, kereskedelmi adminisztráció; irodai munkák (az osztály betűrend szerinti jegyzékében szereplő valamennyi szolgáltatás).
- 36 Biztosítás; pénzügyi ügyletek; valutaügyletek; ingatlanügyletek (az osztály betűrend szerinti jegyzékében szereplő valamennyi szolgáltatás).
- 37 Építkezés; javítás; szerelési szolgáltatások (az osztály betűrend szerinti jegyzékében szereplő valamennyi szolgáltatás).
- 38 Távközlés (az osztály betűrend szerinti jegyzékében szereplő valamennyi szolgáltatás).
- 39 Szállítás; áruk csomagolása és raktározása; utazásszervezés (az osztály betűrend szerinti jegyzékében szereplő valamennyi szolgáltatás).
- 40 Anyagmegmunkálás (az osztály betűrend szerinti jegyzékében szereplő valamennyi szolgáltatás).
- 41 Nevelés; szakmai képzés; szórakoztatás; sport- és kulturális tevékenységek (az osztály betűrend szerinti
-

jegyzékében szereplő valamennyi szolgáltatás).

42 Tudományos és műszaki szolgáltatások, valamint az idetartozó tervezői és kutatói tevékenység; ipari elemző és kutató szolgáltatások; számítástechnikai hardver és szoftver tervezés és fejlesztés (az osztály betűrend szerinti jegyzékében szereplő valamennyi szolgáltatás).

43 Vendéglátás (élelmezés); időleges szállásadás (az osztály betűrend szerinti jegyzékében szereplő valamennyi szolgáltatás).

44 Orvosi szolgáltatások; állatgyógyászati szolgáltatások; higiéniai és szépségápolási szolgáltatások emberek és állatok részére (az osztály betűrend szerinti jegyzékében szereplő valamennyi szolgáltatás).

45 Jogi szolgáltatások; biztonsági szolgáltatások személyek és vagyontárgyak védelmére; mások által egyéni igényeknek megfelelően nyújtott személyes és társadalmi jellegű szolgáltatások (az osztály betűrend szerinti jegyzékében szereplő valamennyi szolgáltatás).

(210) M 13 02243

(220) 2013.08.05.

(731) PannonPharma Gyógyszergyártó Kft. 100%, Pécsvárad (HU)

(541) SEPTOSYL

(511) 5 Gyógyszerészeti és állatgyógyászati készítmények; egészségügyi készítmények gyógyászati használatra; gyógyászati vagy állatgyógyászati használatához adaptált diétás élelmiszerek és anyagok; bébiételek; étrend-kiegészítők emberek és állatok számára; tapaszok, kötszeranyagok; fogtömő anyagok és fogászati mintázóanyagok; fertőtlenítőszeres; kártékony állatok irtására szolgáló készítmények; gombaölő szerek (fungicidek), gyomirtó szerek (herbicidek) (az osztály betűrend szerinti jegyzékében szereplő valamennyi áru).

(210) M 13 02249

(220) 2013.08.06.

(731) COMPLETE-FOOD Kft., Gyula (HU)

(740) dr. Mészáros János József, Mészáros Ügyvédi Iroda, Miskolc

(546)



(511) 29 Hús, hal-, baromfi- és vadhús; húskivonatok; tartósított, szárított és főzött gyümölcsök és zöldségek; zselék, lekvárok (dzsemek), kompótok; tojások; tej és tejtermékek; étkezési olajok és zsírok (az osztály betűrend szerinti jegyzékében szereplő valamennyi áru).

30 Kávé, tea, kakaó és kávépótló szerek; rizs; tapióka és szágó; lisztek és más gabonakészítmények; kenyér, péksütemények és cukrászsütemények; fagylaltok; cukor, méz, melaszszirup; élesztő, sütőporok; só; mustár; ecet, fűszeres mártások; fűszerek; jég (az osztály betűrend szerinti jegyzékében szereplő valamennyi áru).

31 Gabonamagvak, mezőgazdasági, kertészeti, erdészeti termékek és magok, amelyek nem tartoznak más osztályokba; élő állatok; friss gyümölcsök és zöldségek; vetőmagok, élő növények és virágok; tápanyagok állatok számára; maláta (az osztály betűrend szerinti jegyzékében szereplő valamennyi áru).

32 Sörök; ásványvizek és szénsavas vizek és egyéb alkoholmentes italok; gyümölcsitalok és gyümölcslevek; szörpök és más készítmények italokhoz (az osztály betűrend szerinti jegyzékében szereplő valamennyi áru).

41 Nevelés; szakmai képzés.

43 Vendéglátás (élelmezés).

(210) M 13 02293

(220) 2013.08.12.

(731) Carbon Solutions Kft., Budapest (HU)

(740) Király György, JUREX Iparjogvédelmi Iroda, Budapest

(546) oxyfa 

(511) 31 Mezőgazdasági, kertészeti, erdészeti termékek; fák [növények]; növények; palánták.

(210) M 13 02336**(220) 2013.08.16.**

(731) Lucza Árpád, Táborfalva (HU)

(740) dr. Mátyás Péter, Mátyás Ügyvédi Iroda, Budapest

(546) BeachBall party


(511) 35 Reklámozás; kereskedelmi ügyletek; kereskedelmi adminisztráció; irodai munkák (az osztály betűrend szerinti jegyzékében szereplő valamennyi szolgáltatás).

41 Nevelés; szakmai képzés; szórakoztatás; sport- és kulturális tevékenységek (az osztály betűrend szerinti jegyzékében szereplő valamennyi szolgáltatás).

43 Vendéglátás (élelmezés); időleges szállásadás (az osztály betűrend szerinti jegyzékében szereplő valamennyi szolgáltatás).

(210) M 13 02410**(220) 2013.08.26.**

(731) Prevail Co. Kft., Nagytarcsa (HU)

(546) 

(511) 30 Csokoládéféleségek, csokoládétermékek, táblás csokoládétermékek, édességek, kekszek, ostyák, cukrok, parányok.

(210) M 13 02447**(220) 2013.08.27.**

(731) Ádám Henriett, Budapest (HU)

Sihell Ferencné, Budapest (HU)

(541) HENNA

(511) 9 Elektronikus hanghordozók, CD, DVD.

16 Könyvek, újságok, naptárak.

41 Szórakoztatás, kulturális tevékenység, zenei produkciók.

(210) M 13 02455**(220) 2013.08.28.**

(731) Zengő Zoltán, Budapest (HU)

(740) dr. Rábai Zsolt, dr. Rábai Zsolt Ügyvédi Iroda, Budapest

(554)



(511) 35 Reklámozás; kereskedelmi ügyletek; kereskedelmi adminisztráció; irodai munkák (az osztály betűrend szerinti jegyzékében szereplő valamennyi szolgáltatás).

39 Szállítás; áruk csomagolása és raktározása; utazásszervezés (az osztály betűrend szerinti jegyzékében szereplő valamennyi szolgáltatás).

(210) M 13 02458

(220) 2013.08.28.

(731) Zengő Zoltán, Budapest (HU)

(740) dr. Rábai Zsolt, dr. Rábai Zsolt Ügyvédi Iroda, Budapest

(546)



(511) 35 Reklámozás; kereskedelmi ügyletek; kereskedelmi adminisztráció; irodai munkák (az osztály betűrend szerinti jegyzékében szereplő valamennyi szolgáltatás).

39 Szállítás; áruk csomagolása és raktározása; utazásszervezés (az osztály betűrend szerinti jegyzékében szereplő valamennyi szolgáltatás).

(210) M 13 02465

(220) 2013.08.29.

(731) MTM-SBS Televízió Zrt., Budapest (HU)

(740) dr. Gedey Gábor, Budapest

(541) Sztárban sztár

(511) 35 Reklámozás; kereskedelmi ügyletek; kereskedelmi adminisztráció; irodai munkák (az osztály betűrend szerinti jegyzékében szereplő valamennyi szolgáltatás).

41 Nevelés; szakmai képzés; szórakoztatás; sport- és kulturális tevékenységek (az osztály betűrend szerinti jegyzékében szereplő valamennyi szolgáltatás).

42 Tudományos és műszaki szolgáltatások, valamint az idetartozó tervezői és kutatói tevékenység; ipari elemző és kutató szolgáltatások; számítástechnikai hardver és szoftver tervezés és fejlesztés (az osztály betűrend szerinti jegyzékében szereplő valamennyi szolgáltatás).

(210) M 13 02474

(220) 2013.08.29.

(731) Központi Statisztikai Hivatal, Budapest (HU)

(740) dr. Láng Dóra, Budapest

(546) 
 Statisztikai Elemző Központ

(511) 9 Diavetítők; DVD-lejátszók; digitális képkeretek; egér (informatikai), egér alátétek; ernyők (fluoreszcens); hordozható médialejátszók; letölthető képfájlok; matematikai műszerek; számítógép programok (letölthető); számológépek; termosztátok; zsebalkulátorok.

Nemzeti védjegybejelentések meghirdetése

16 Papír, karton és ezen anyagokból készült termékek, amelyek nem tartoznak más osztályokba; nyomdaipari termékek; könyvkötészeti anyagok; fényképek; papíripari cikkek; papíripari vagy háztartási ragasztóanyagok; anyagok művészek részére; ecsetek; írógépek és irodai cikkek (bútorok kivételével); tanítási és oktatási anyagok (készülékek kivételével); csomagolásra szolgáló műanyagok (amelyek nem tartoznak más osztályokba); nyomdabetűk; klisék (az osztály betűrend szerinti jegyzékében szereplő valamennyi áru).

21 Eszközök, edények és tartályok háztartási és konyhai célokra; fésűk és szivacsok; kefék (az ecsetek kivételével); kefégyártáshoz használt anyagok; takarító eszközök; vasforgács; nyers vagy félig megmunkált üveg (kivéve az építéshez használt üveget); üveg-, porcelán- és fajanszárak, amelyek nem tartoznak más osztályokba (az osztály betűrend szerinti jegyzékében szereplő valamennyi áru).

35 Reklámozás; kereskedelmi ügyletek; kereskedelmi adminisztráció; irodai munkák (az osztály betűrend szerinti jegyzékében szereplő valamennyi szolgáltatás).

41 Nevelés; szakmai képzés; szórakoztatás; sport- és kulturális tevékenységek (az osztály betűrend szerinti jegyzékében szereplő valamennyi szolgáltatás).

42 Tudományos és műszaki szolgáltatások, valamint az idetartozó tervezői és kutatói tevékenység; ipari elemző és kutató szolgáltatások; számítástechnikai hardver és szoftver tervezés és fejlesztés (az osztály betűrend szerinti jegyzékében szereplő valamennyi szolgáltatás).

(210) M 13 02480

(220) 2013.08.29.

(731) Vida Mihály, Szentendre (HU)

(541) Ízmanufaktúra

(511) 29 Hús, hal-, baromfi- és vadhús; húskivonatok; tartósított, szárított és főzött gyümölcsök és zöldségek; zselék, lekvárok (dzsemek), kompótok; tojások; tej és tejtermékek; étkezési olajok és zsírok (az osztály betűrend szerinti jegyzékében szereplő valamennyi áru).

30 Kávé, tea, kakaó és kávépótló szerek; rizs; tápióka és szágó; lisztek és más gabonakészítmények; kenyér, péksütemények és cukrászsütemények; fagylaltok; cukor, méz, melaszszirup; élesztő, sütőporok; só; mustár; ecet, fűszeres mártások; fűszerek; jég (az osztály betűrend szerinti jegyzékében szereplő valamennyi áru).

32 Sörök; ásványvizek és szénsavas vizek és egyéb alkoholmentes italok; gyümölcsitalok és gyümölcslevek; szörpök és más készítmények italokhoz (az osztály betűrend szerinti jegyzékében szereplő valamennyi áru).

(210) M 13 02485

(220) 2013.08.30.

(731) Infomix Számítástechnikai és Szolgáltató Kft., Budapest (HU)

(740) dr. Garai Péter, Garai Ügyvédi Iroda, Budapest

(541) Ix

(511) 42 Számítógépprogramok kidolgozása; számítógépprogramok korszerűsítése; számítógép szoftver tanácsadás.

(210) M 13 02492

(220) 2013.08.30.

(731) City Hitelbróker Kft., Ecsér (HU)

(541) Diáktakarékpénztár - a jövőd záloga

(511) 36 Tanulmányok folytatását segítő előtakarékosági pénzügyi szolgáltatás.

(210) M 13 02502

(220) 2013.09.02.

(731) Tóth Zoltán, Budapest (HU)

(740) dr. Magyar-Horváth Brigitta, Magyar-Horváth Ügyvédi Iroda, Budapest

(546)



- (511) 28 Játékok, játékszerek; testnevelési és sportcikk, amelyek nem tartoznak más osztályokba; karácsonyfadíszek (az osztály betűrend szerinti jegyzékében szereplő valamennyi áru).
41 Nevelés; szakmai képzés; szórakoztatás; sport- és kulturális tevékenységek (az osztály betűrend szerinti jegyzékében szereplő valamennyi szolgáltatás).

(210) M 13 02507

(220) 2013.09.02.

(731) HYUNDAI MOTOR COMPANY, Seoul (KR)

(300) 40-2013-0055195 2013.08.16. KR

(740) Dr. Szigeti Éva, DANUBIA Szabadalmi és Jogi Iroda Kft., Budapest

(546) **SANTA FE**

- (511) 28 Háromkerekű biciklik gyermekeknek (játékszerek); hintalovak; játék hangszerek; játék labdák; játékkockák; robogók (játékok); frizbik (játékok); babaszobák; babaetető üvegek; babaruhák; babaházak; babaágyak; plüssmackók; játékpisztolyok; papírajátékok; plüssjátékok; műanyag játékok; játék állarcok; gumijátékok; fémjátékok; tréfás gyakorlati játékok (újdonságok); marionette bábuk; rattan játékok; csörgők (játékszerek); távirányítós játékok (nem televíziós vevőkészülékekhez alkalmazhatók); manöken bábák; kabala bábák; mobiltelefonok (játékok); fájátékok; játék készletek; bábák; baba járókák (játékszerek); modell járművek gyermekeknek.

(210) M 13 02516

(220) 2013.09.03.

(731) Mátrix-Oktatási Kft., Kunszentmiklós (HU)

(740) Török Antal, Győr

(546) 

- (511) 16 Nyomdaipari termékek, tanítási, oktatási anyagok (készülékek kivételével).
35 Reklámozás; irodai munkák.
41 Felnőtt és egyéb oktatás, szakmai képzés; coaching [tréning], nyelvi tolmács és fordítói szolgáltatások, oktatási célú klubszolgáltatások, könyvkiadás, oktatási vizsgáztatás, oktatási célú üdülőtáborok és versenyek, rendezvények szervezése és lebonyolítása.

(210) M 13 02517

(220) 2013.09.03.

(731) Rehab-Tisza Gyógyászati Segédeszközöket és Rehabilitációs Termékeket Gyártó és Kereskedelmi Kft., Kisújszállás (HU)

(740) Károlyi Dezső, Szeged

(546)



- (511) 10 Alhasi övek, ágyak, speciális kikészítésűek gyógyászati célokra, ágytálapok, bútorok speciális kikészítésű gyógyászati használatra, csizmák gyógyászati használatra, eszközök rokkantak szállítására, fűzők gyógyászati használatra, gyógyászati készülékek éleszközök, hasfűzők, haskötők, inkontinencia lepedők, karfelkötő kendők, lúdtalpbetétek, lúdtalpbetétek lábbelikhez, mankók mozgássérültek részére, mankóvégek mozgássérültek részére, művégtagok, ortopéd lábbelik, ortopédiai cikkek, ortopédiai cipőtálapok, ortopédiai kötések ízületekre, ortopédiai övek, derékkötők, ortopédiai térdvédők, szobatoalettek, testrehabilitációs készülékek gyógyászati használatra, vérnyomásmérők, járókeretek, gördülő járó keretek, járóbotok, mechanikus kerekesszékek, fémkapaszkodók gyógyászati célra.
- 11 Fürdőkád felszerelések.
- 12 Elektromos járművek, mopedek.

(210) M 13 02519

(220) 2013.09.03.

(731) DSM Pro Kereskedelmi és Szolgáltató Kft., Budapest (HU)

(740) dr. Géczy Beatrix, Géczy & Géczy Ügyvédi Iroda, Budapest

(541) MILDEX

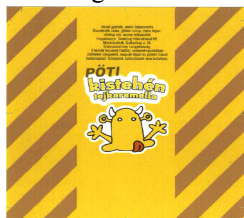
- (511) 1 Ipari, tudományos, fényképezési, mezőgazdasági, kertészeti, erdészeti vegyi termékek; feldolgozatlan műgyanták, műanyagok; trágák; vegyi tűzoltó szerek; fémek edzésére és hegesztésére szolgáló készítmények; élelmiszerek tartósítására szolgáló vegyi anyagok; cserzőanyagok; ipari rendeltetésű ragasztóanyagok (az osztály betűrend szerinti jegyzékében szereplő valamennyi áru).
- 3 Fehéritőkészítmények és egyéb, mosásra szolgáló anyagok; tisztító-, fényesítő-, súroló-, és csiszológépek; szappanok; illatszerek, illóolajok, kozmetikai cikkek, hajmosó szerek; fogkrémek (az osztály betűrend szerinti jegyzékében szereplő valamennyi áru).
- 5 Gyógyszerészeti és állatgyógyászati készítmények; egészségügyi készítmények gyógyászati használatra; gyógyászati vagy állatgyógyászati használathoz adaptált diétás élelmiszerek és anyagok; bébiételek; étrend-kiegészítők emberek és állatok számára; tapaszok, kötszeranyagok; fogtömő anyagok és fogászati mintázóanyagok; fertőtlenítőszeres; kártékony állatok irtására szolgáló készítmények; gombaölő szerek (fungicidek), gyomirtó szerek (herbicidek)(az osztály betűrend szerinti jegyzékében szereplő valamennyi áru).
- 35 Reklámozás; kereskedelmi ügyletek; kereskedelmi adminisztráció; irodai munkák (az osztály betűrend szerinti jegyzékében szereplő valamennyi szolgáltatás).

(210) M 13 02523

(220) 2013.09.04.

(731) Sweeting International Kft., Feketeerdő (HU)

(546)



- (511) 30 Tejkaramella.

(210) M 13 02533

(220) 2013.09.04.

(731) ASPIAG Management AG, Widnau (CH)

(740) dr. Csere Sylvia, dr. Csere Sylvia Ügyvédi Iroda, Budapest

(546)



(511) 16 Papír, karton és ezen anyagokból készült termékek, amelyek nem tartoznak más osztályokba; nyomdaipari termékek; könyvkötészeti anyagok; fényképek; papíripari cikkek; papíripari vagy háztartási ragasztóanyagok; anyagok művészek részére; ecsetek; írógépekés irodai cikkek (bútorok kivételével); tanítási és oktatási anyagok (készülékek kivételével); csomagolásra szolgáló műanyagok (amelyek nem tartoznak más osztályokba); nyomdabetűk; klisék (az osztály betűrend szerinti jegyzékében szereplő valamennyi áru).

35 Reklámozás; kereskedelmi ügyletek; kereskedelmi adminisztráció; irodai munkák (az osztály betűrend szerinti jegyzékében szereplő valamennyi szolgáltatás).

39 Szállítás; áruk csomagolása és raktározása; utazásszervezés (az osztály betűrend szerinti jegyzékében szereplő valamennyi szolgáltatás).

(210) M 13 02534

(220) 2013.09.04.

(731) ASPIAG Management AG, Widnau (CH)

(740) dr. Csere Sylvia, dr. Csere Sylvia Ügyvédi Iroda, Budapest

(546) 

(511) 16 Papír, karton és ezen anyagokból készült termékek, amelyek nem tartoznak más osztályokba; nyomdaipari termékek; könyvkötészeti anyagok; fényképek; papíripari cikkek; papíripari vagy háztartási ragasztóanyagok; anyagok művészek részére; ecsetek; írógépekés irodai cikkek (bútorok kivételével); tanítási és oktatási anyagok (készülékek kivételével); csomagolásra szolgáló műanyagok (amelyek nem tartoznak más osztályokba); nyomdabetűk; klisék (az osztály betűrend szerinti jegyzékében szereplő valamennyi áru).

35 Reklámozás; kereskedelmi ügyletek; kereskedelmi adminisztráció; irodai munkák (az osztály betűrend szerinti jegyzékében szereplő valamennyi szolgáltatás).

39 Szállítás; áruk csomagolása és raktározása; utazásszervezés (az osztály betűrend szerinti jegyzékében szereplő valamennyi szolgáltatás).

(210) M 13 02546

(220) 2013.09.05.

(731) Encyclopaedia Britannica, Inc., Chicago, Illinois (US)

(740) dr. Kovári Zoltán, Kovári és Társai Szabadalmi és Védjegy Iroda Kft., Budapest

(541) BRITANNICA

(511) 38 Távközlés (az osztály betűrend szerinti jegyzékében szereplő valamennyi szolgáltatás).

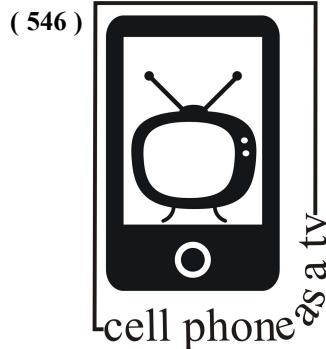
41 Nevelés; szakmai képzés; szórakoztatás; sport- és kulturális tevékenységek (az osztály betűrend szerinti jegyzékében szereplő valamennyi szolgáltatás).

42 Tudományos és műszaki szolgáltatások, valamint az idetartozó tervezői és kutatói tevékenység; ipari elemző és kutató szolgáltatások; számítástechnikai hardver és szoftver tervezés és fejlesztés (az osztály betűrend szerinti jegyzékében szereplő valamennyi szolgáltatás).

(210) M 13 02550

(220) 2013.09.04.

(731) Silicon Dreams Kft. 100%, Kecskemét (HU)



(511) 38 Távközlés.

(210) M 13 02585

(220) 2013.09.09.

(731) E.I. DU PONT DE NEMOURS AND COMPANY, Wilmington, Delaware 19898 (US)

(740) Dr. Sóvári Miklós, DANUBIA Szabadalmi és Jogi Iroda Kft., Budapest

(541) ADROIT

(511) 5 Gyomirtó szerek, gombaölő szerek, rovarirtó szerek.

(210) M 13 02591

(220) 2013.09.10.

(731) Aquarius-Linked Kft., Budapest (HU)

(541) GRANTIS

(511) 35 Reklámozás; kereskedelmi ügyletek; kereskedelmi adminisztráció; irodai munkák (az osztály betűrend szerinti jegyzékében szereplő valamennyi szolgáltatás).

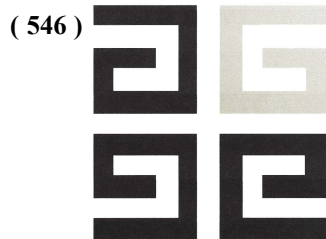
36 Biztosítás; pénzügyi ügyletek; valutaügyletek; ingatlanügyletek (az osztály betűrend szerinti jegyzékében szereplő valamennyi szolgáltatás).

38 Távközlés (az osztály betűrend szerinti jegyzékében szereplő valamennyi szolgáltatás).

(210) M 13 02592

(220) 2013.09.10.

(731) Aquarius-Linked Kft., Budapest (HU)



(511) 35 Reklámozás; kereskedelmi ügyletek; kereskedelmi adminisztráció; irodai munkák (az osztály betűrend szerinti jegyzékében szereplő valamennyi szolgáltatás).

36 Biztosítás; pénzügyi ügyletek; valutaügyletek; ingatlanügyletek (az osztály betűrend szerinti jegyzékében szereplő valamennyi szolgáltatás).

38 Távközlés (az osztály betűrend szerinti jegyzékében szereplő valamennyi szolgáltatás).

(210) M 13 02631

(220) 2013.04.02.

(731) ZTE Corporation, Shenzhen (CN)

(740) Dr. Sóvári Miklós, DANUBIA Szabadalmi és Jogi Iroda Kft., Budapest

(546) ZTE

- (511) 35 Áruk bemutatása kommunikációs médiában, kiskereskedelmi célokból; üzletvezetési konzultáció; alvállalkozói szolgáltatások (kereskedelmi támogatás); számítógépes nyilvántartások kezelése; információknak számítógépes adatbázisokba való szerkesztése; információrendszeresítés számítógépes adatbázisokban.
- 37 Számítógépek üzembe helyezése, karbantartása és javítása.
- 38 Üzenetek küldése; telefon-szolgáltatások; telefon-összeköttetések; mobiltelefon [celluláris telefon] összeköttetés; számítógép terminálok közötti összeköttetések; információszolgáltatás távközlési ügyekben; kommunikáció száloptikai hálózatokon keresztül; távközlési kapcsolat létesítése számítógépes világhálóval; távközlési beszélgetésterelő és összeköttetési szolgáltatások; felhasználói hozzáférés biztosítása számítógépes világhálóhoz; távközlési csatornák biztosítása távvásárláshoz; hozzáférésbiztosítása adatbázisokhoz; digitális fájlok továbbítása.
- 41 Oktatás; gyakorlati képzés [szemléltetés]; coaching [tréning]; levelező tanfolyamok; on-line elérhető elektronikus publikációk, nem letölthetők.
- 42 Új termékek kutatása és fejlesztése (külső felek számára); számítógépprogramozás; számítógépprogramok kidolgozása; aktualizálás (számítógépszoftver); számítógéphardver tervezésével és fejlesztésével kapcsolatos tanácsadás; számítógép-szoftverfenntartás; számítógépes rendszerek tervezése; adatok vagy dokumentumok átalakítása fizikai médiumból elektronikus médiumba; számítógép programok installációja; számítógép programok adatainak és adatoknak az átalakítása; számítógép szoftver tanácsadás; számítógépes rendszerek távfelügyelete [monitoring].

(210) M 13 02636**(220) 2013.09.12.**

(731) Szeghi Stúdió Kft. 100%, Budapest (HU)

(546)

- (511) 35 Reklámozás; kereskedelmi ügyletek; kereskedelmi adminisztráció; irodai munkák; adatgyűjtés kereskedelmi ügyletekről; adatkutatás számítógép fájlokban mások számára; árösszevetési szolgáltatások; árubemutatás; áruk bemutatása kommunikációs médiában, kiskereskedelmi célokból; áruminták terjesztése; becslés kereskedelmi ügyletekben; beszerzői szolgáltatások [árúk illetve szolgáltatások beszerzése] mások számára; divatbemutatók szervezése promóciós célokból; eladási propaganda mások számára; gazdaságielőrejelzések; hirdetések levélben megrendelve; hirdetési hely kölcsönzése; hirdetési oldalak készítése; információ és tanácsadás fogyasztóknak [fogyasztói tanácsadás]; információk számítógépes adatbázisokba való rendezése; információknak számítógépes adatbázisokba való; szerkesztése; kereskedelmi információs ügynökségek; kereskedelmi vagy reklámcélú kiállítások szervezése; kereskedelmi vagy reklámcélú vásárok szervezése; kirakatrendezés; konzultáció személyzeti kérdésekben; közlemények átírása; közönségszolgálat; közvéleménykutatás; kutatások ügyletekkel kapcsolatban; manöken/modell-szolgálatok reklám vagy kereskedelmi célból; marketing; munkaerő-toborzás; önköltség-elemzés; on-line hirdetői tevékenység számítógépes hálózaton; outsourcingszolgáltatások [üzleti segítségnyújtás]; piaci tanulmányok; piackutatás; rádiós reklámozás; reklámanyag naprakész állapotba hozása; reklámanyagok kölcsönzése; reklámanyagok [röplapok, prospektusok, nyomtatványok, áruminták] terjesztése; reklámanyagok terjesztése; reklámfilmek előállítás; reklámidő bérlete távközlési médiumban; reklámozás; reklámszövegek publikálása; reklámszövegek szerkesztése; reklámügynökségek, hirdető ügynökségek; sajtófigyelés; segítségnyújtás kereskedelmi vagy

iparvállalatokirányításában; segítségnyújtás üzletvezetéshez; statisztikák összeállítása; szabadteri hirdetés; szakmai konzultációk üzleti ügyekben; számítógépes nyilvántartások kezelése; személyzet kiválasztása pszichológiai eljárásokkal; szövegfeldolgozás; szponzorok felkutatása; telefonos üzenetközvetítés [telefonon el nem érhető személyeknek]; telemarketing szolgáltatások; televíziós reklámozás; tördelési szolgáltatások hirdetési célokból; újságelőfizetések intézése mások számára; üzleti felvilágosítás, tájékoztatás; üzleti információk; üzletszervezési és üzletvezetési tanácsadás; üzletszervezési tanácsadás; üzletvezetési konzultáció; üzletvezetési tanácsadó szolgálatok; üzleti hatékonyság szakértői szolgáltatások; vásárlási megrendelések ügyintézés.

38 Távközlés; digitális fájlok továbbítása; elektronikus hirdetőtábla szolgáltatás [távközlési szolgáltatás]; elektronikus levelezés, e-mail; hírügynökségek; hozzáférés biztosítása adatbázisokhoz; üdvözlőkártyák továbbítása online; üzenetek és képektovábbítása számítógépek segítségével; üzenetek küldése.

41 Nevelés; szakmai képzés; szórakoztatás; sport- és kulturális tevékenységek; alkotóműhelyek szervezése és lebonyolítása; bálók szervezése; coaching [tréning]; divatbemutatók szervezése szórakoztatási célokból; elektronikus desktop kiadói tevékenység; élőelőadások bemutatása; elektronikus könyvek és folyóiratok on-line kiadása; eszmecsere, kollokviumok szervezése és lebonyolítása; fényképészet; fogadások tervezése [szórakoztatás]; fordítói szolgáltatások; fotóriportok készítése; gyakorlati képzés [szemléltetés]; hangversenyek szervezés és lebonyolítása; kalligráfiai [szépiírási] szolgáltatások; klubszolgáltatások [szórakoztatás vagy oktatás]; konferenciák szervezése és lebonyolítása; kongresszusok szervezése és lebonyolítása; kulturális vagy nevelési célú kiállítások szervezése; levelező tanfolyamok; nyelvi tolmács szolgáltatások; oktatás; oktatási tárgyú információk; on-line elérhető elektronikus publikációk, nem letölthetők; show-műsorok szervezése [impresszáriók szolgáltatásai]; sorsjátékok lebonyolítása; szemináriumok rendezése és vezetése; szépségversenyek szervezése; szimpóziumok szervezése és lebonyolítása; szórakoztatás; szórakoz(tat)ási tárgyú információk; üdülési tárgyú információ; versenyek szervezése [oktatás vagy szórakoztatás].

(210) M 13 02639

(220) 2013.09.13.

(731) Lingua-Consult Kft., Budapest (HU)

(546)



Party English

SERIOUS LEARNING - TONS OF FUN!

(511) 41 Nevelés; szakmai képzés; szórakoztatás; sport- és kulturális tevékenységek (az osztály betűrend szerinti jegyzékében szereplő valamennyi szolgáltatás).

(210) M 13 02689

(220) 2013.09.18.

(731) NOUBA STAFFING Kft., Budapest (HU)

(541) nouba

(511) 35 Reklámozás; kereskedelmi ügyletek; kereskedelmi adminisztráció; irodai munkák (az osztály betűrend szerinti jegyzékében szereplő valamennyi szolgáltatás) munkaerő kölcsönzés, munkaerő közvetítés; hostess szolgáltatás.

41 Nevelés; szakmai képzés; szórakoztatás; sport- és kulturális tevékenységek (az osztály betűrend szerinti jegyzékében szereplő valamennyi szolgáltatás).

43 Vendéglátás (élelmezés); időleges szállásadás (az osztály betűrend szerinti jegyzékében szereplő valamennyi szolgáltatás).

(210) M 13 02703

(220) 2013.09.18.

(731) Borsodi Sörgyár Kft., Böcs (HU)

(740) dr. Nagy Róbert Gábor, Nagy Róbert Gábor Ügyvédi Iroda, Budapest

(546)



(511) 32 Sörök; ásványvizek és szénsavas vizek és egyéb alkoholmentes italok; gyümölcsitalok és gyümölcslevek; szörpök és más készítmények italokhoz.

41 Nevelés; szakmai képzés; szórakoztatás; sport- és kulturális tevékenységek.

43 Vendéglátás (ételmezés); időleges szállásadás.

(210) M 13 02704

(220) 2013.09.18.

(731) Borsodi Sörgyár Kft., Böcs (HU)

(740) dr. Nagy Róbert Gábor, Nagy Róbert Gábor Ügyvédi Iroda, Budapest

(546)



(511) 32 Sörök; ásványvizek és szénsavas vizek és egyéb alkoholmentes italok; gyümölcsitalok és gyümölcslevek; szörpök és más készítmények italokhoz.

41 Nevelés; szakmai képzés; szórakoztatás; sport- és kulturális tevékenységek.

43 Vendéglátás (ételmezés); időleges szállásadás.

(210) M 13 02705

(220) 2013.09.19.

(731) Csipai Roland, Budapest (HU)

(546) 

(511) 35 Reklámozás; kereskedelmi ügyletek; kereskedelmi adminisztráció; irodai munkák (az osztály betűrend szerinti jegyzékében szereplő valamennyi szolgáltatás).

38 Távközlés (az osztály betűrend szerinti jegyzékében szereplő valamennyi szolgáltatás).

41 Nevelés; szakmai képzés; szórakoztatás; sport- és kulturális tevékenységek (az osztály betűrend szerinti jegyzékében szereplő valamennyi szolgáltatás) előadóművészek digitális tartalmainak közvetítése.

(210) M 13 02714

(220) 2013.09.19.

(731) SPAR Magyarország Kereskedelmi Kft., Bicske (HU)

(740) Dr. Csere Sylvia Szonja, Csere Ügyvédi Iroda, Budapest

(546)



(511) 29 Hús, hal-, baromfi- és vadhús; húskivonatok; tartósított, szárított és főzött gyümölcsök és zöldségek; zselék, lekvárok (dzsemek), kompótok; tojások; tej és tejtermékek; étkezési olajok és zsírok (az osztály betűrend szerinti jegyzékében szereplő valamennyi áru).

Nemzeti védjegybejelentések meghirdetése

- 30 Kávé, tea, kakaó és kávépótló szerek; rizs; tápióka és szágó; lisztek és más gabonakészítmények; kenyér, péksütemények és cukrászsütemények; fagylaltok; cukor, méz, melaszszirup; élesztő, sütőporok; só; mustár; ecet, fűszeres mártások; fűszerek; jég (az osztály betűrend szerinti jegyzékében szereplő valamennyi áru).
- 31 Gabonamagvak, mezőgazdasági, kertészeti, erdészeti termékek és magok, amelyek nem tartoznak más osztályokba; élő állatok; friss gyümölcsök és zöldségek; vetőmagok, élő növények és virágok; tápanyagok állatok számára; maláta (az osztály betűrend szerinti jegyzékében szereplő valamennyi áru).
- 32 Sörök; ásványvizek és szénsavas vizek és egyéb alkoholmentes italok; gyümölcsitalok és gyümölcslevek; szörpök és más készítmények italokhoz (az osztály betűrend szerinti jegyzékében szereplő valamennyi áru).
- 33 Alkoholmentes italok (a sörök kivételével) (az osztály betűrend szerinti jegyzékében szereplő valamennyi áru).
- 35 Reklámozás; kereskedelmi ügyletek; kereskedelmi adminisztráció; irodai munkák (az osztály betűrend szerinti jegyzékében szereplő valamennyi szolgáltatás).

(210) M 13 02715**(220) 2013.09.19.**

(731) SPAR Magyarország Kereskedelmi Kft., Bicske (HU)

(740) Dr. Csere Sylvia Szonja, Csere Ügyvédi Iroda, Budapest

(546)

- (511) 29 Hús, hal-, baromfi- és vadhús; húskivonatok; tartósított, szárított és főzött gyümölcsök és zöldségek; zselék, lekvárok (dzsemek), kompótok; tojások; tej és tejtermékek; étkezési olajok és zsírok (az osztály betűrend szerinti jegyzékében szereplő valamennyi áru).
- 30 Kávé, tea, kakaó és kávépótló szerek; rizs; tápióka és szágó; lisztek és más gabonakészítmények; kenyér, péksütemények és cukrászsütemények; fagylaltok; cukor, méz, melaszszirup; élesztő, sütőporok; só; mustár; ecet, fűszeres mártások; fűszerek; jég (az osztály betűrend szerinti jegyzékében szereplő valamennyi áru).
- 31 Gabonamagvak, mezőgazdasági, kertészeti, erdészeti termékek és magok, amelyek nem tartoznak más osztályokba; élő állatok; friss gyümölcsök és zöldségek; vetőmagok, élő növények és virágok; tápanyagok állatok számára; maláta (az osztály betűrend szerinti jegyzékében szereplő valamennyi áru).
- 32 Sörök; ásványvizek és szénsavas vizek és egyéb alkoholmentes italok; gyümölcsitalok és gyümölcslevek; szörpök és más készítmények italokhoz (az osztály betűrend szerinti jegyzékében szereplő valamennyi áru).
- 33 Alkoholmentes italok (a sörök kivételével) (az osztály betűrend szerinti jegyzékében szereplő valamennyi áru).
- 35 Reklámozás; kereskedelmi ügyletek; kereskedelmi adminisztráció; irodai munkák (az osztály betűrend szerinti jegyzékében szereplő valamennyi szolgáltatás).

(210) M 13 02717**(220) 2013.09.19.**

(731) SPAR Magyarország Kereskedelmi Kft., Bicske (HU)

(740) Dr. Csere Sylvia Szonja, Csere Ügyvédi Iroda, Budapest

(546) **FRISSESSÉG** *nap mint nap*

- (511) 31 Gabonamagvak, mezőgazdasági, kertészeti, erdészeti termékek és magok, amelyek nem tartoznak más osztályokba; élő állatok; friss gyümölcsök és zöldségek; vetőmagok, élő növények és virágok; tápanyagok állatok számára; maláta (az osztály betűrend szerinti jegyzékében szereplő valamennyi áru).
- 35 Reklámozás; kereskedelmi ügyletek; kereskedelmi adminisztráció; irodai munkák (az osztály betűrend szerinti jegyzékében szereplő valamennyi szolgáltatás).

szerinti jegyzékében szereplő valamennyi szolgáltatás).

39 Szállítás; áruk csomagolása és raktározása (az osztály betűrend szerinti jegyzékében szereplő valamennyi szolgáltatás).

(210) M 13 02723

(220) 2013.09.19.

(731) Diuss Creative Kft., Budapest (HU)

(740) dr. Kovács Bertalan, Dr. Kovács Bertalan Ügyvédi Iroda, Budapest

(541) DIUSS

(511) 14 Nemesfémek és ötvözeteik, valamint az ilyen anyagokból készült, vagy ezekkel bevont termékek, amelyek nem tartoznak más osztályokba; ékszerek, drágakövek; órák és más időmérő eszközök (az osztály betűrend szerinti jegyzékében szereplő valamennyi áru).

25 Ruházati cikkek, cipők, kalapárúk (az osztály betűrend szerinti jegyzékében szereplő valamennyi áru).

35 Reklámozás; kereskedelmi ügyletek; kereskedelmi adminisztráció; irodai munkák (az osztály betűrend szerinti jegyzékében szereplő valamennyi szolgáltatás).

(210) M 13 02749

(220) 2013.09.20.

(731) Bencze Ilona, Sopron (HU)

(740) Dr. Hervay Viktória, Budapest

(541) MÓKSHA

(511) 3 Fehéritőkészítmények és egyéb, mosásra szolgáló anyagok; tisztító-, fényszerítő-, súroló-, és csiszológépek; szappanok; illatszerek, illóolajok, kozmetikai cikkek, hajmosó szerek; fogkrémek (az osztály betűrend szerinti jegyzékében szereplő valamennyiáru).

5 Gyógyszerészeti és állatgyógyászati készítmények; egészségügyi készítmények gyógyászati használatra; gyógyászati vagy állatgyógyászati használatához adaptált diétás élelmiszerek és anyagok; bébiételek; étrend-kiegészítők emberek és állatok számára; tapaszok, kötszeranyagok; fogtömő anyagok és fogászati mintázóanyagok; fertőtlenítőszeres; kártékony állatok irtására szolgáló készítmények; gombaölő szerek (fungicidek), gyomirtó szerek (herbicidek) (az osztály betűrend szerinti jegyzékében szereplővalamennyi áru).

(210) M 13 02785

(220) 2013.09.25.

(731) Benkovics Péter 100%, Nagyszékely (HU)

(541) optivit

(511) 5 Gyógyszerészeti és állatgyógyászati készítmények; egészségügyi készítmények gyógyászati használatra; gyógyászati vagy állatgyógyászati használatához adaptált diétás élelmiszerek és anyagok; bébiételek; étrend-kiegészítők emberek és állatok számára; tapaszok, kötszeranyagok; fogtömő anyagok és fogászati mintázóanyagok; fertőtlenítőszeres; kártékony állatok irtására szolgáló készítmények; gombaölő szerek (fungicidek), gyomirtó szerek (herbicidek) (az osztály betűrend szerinti jegyzékében szereplővalamennyi áru).

10 Sebészeti, orvosi, fogorvosi és állatgyógyászati készülékek és műszerek, művégtagok, műszemek és műfogak; ortopédiai cikkek; sebészeti varratanyagok (az osztály betűrend szerinti jegyzékében szereplő valamennyi áru).

29 Hús, hal-, baromfi- és vadhús; húskivonatok; tartósított, szárított és főzött gyümölcsök és zöldségek; zselék, lekvárok (dzsemek), kompótok; tojások; tej és tejtermékek; étkezési olajok és zsírok (az osztály betűrend szerinti jegyzékében szereplővalamennyi áru).

(210) M 13 02800

(220) 2013.09.26.

(731) Profi Drink Kft., Budapest (HU)

(740) Török Antal, Győr

(546)



(511) 32 Sörök.

35 Sörök forgalmazása.

(210) M 13 02808

(220) 2013.09.27.

(731) Liu Xiu Qun, Budapest (HU)

(541) Abababy

(511) 9 Tudományos célra szolgáló, tengerészeti, földmérő, fényképészeti, mozgóképi, optikai, súlymérő, egyéb mérő-, jelző-, ellenőrző (felügyeleti), életmentő és oktató berendezések és felszerelések, elektromos energia vezetésére, kapcsolására, átalakítására, tárolására, szabályozására vagy ellenőrzésére szolgáló készülékek és berendezések; hangok vagy képek rögzítésére, továbbítására, másolására szolgáló készülékek; mágneses adathordozók; hanglemezek; automata elosztó berendezések és szerkezetekérmebedobással működő készülékekhez; regiszteres pénztárgépek; számológépek, adatfeldolgozó berendezések és számítógépek; tűzoltó készülékek (az osztály betűrend szerinti jegyzékében szereplő valamennyi áru).

21 Eszközök, edények és tartályok háztartási és konyhai célokra (nem nemesfémből és nem nemesfém bevonattal), fésűk és szivacsok; kefék (az ecsetek kivételével), kefégyártáshoz használt anyagok, takarító eszközök, vasforgács; nyers vagy félig megmunkáltüveg (kivéve az építéshez használt üveget), üveg, porcelán és fajanszárak, amelyek nem tartoznak más osztályokba (az osztály betűrend szerinti jegyzékében szereplő valamennyi áru).

28 Játékok, játékszerek, testnevelési és sportcikk, amelyek nem tartoznak más osztályokba; karácsonyfadíszek (az osztály betűrend szerinti jegyzékében szereplő valamennyi áru).

(210) M 13 02815

(220) 2013.09.30.

(731) Ripassa Kft., Debrecen (HU)

(541) PharmaPlaza

(511) 42 Web oldalak alkotása és fenntartása mások számára.

(210) M 13 02816

(220) 2013.09.30.

(731) ERDÉRT-TUzsÉR Zrt., Tuzsér (HU)

(740) dr. Morvay Boldizsár ügyvéd, Bálintfy & Társai Ügyvédi Iroda, Budapest

(541) ERDÉRT

(511) 19 Nem fém építőanyagok; nem fémből készült merev építési csövek; aszfalt, szurok és bitumen; nem fémből készült hordozható szerkezetek; emlékművek nem fémből (az osztály betűrend szerinti jegyzékében szereplő valamennyi áru).

(210) M 13 02820

(220) 2013.09.30.

(731) Nehéz Kő Kft., Székesfehérvár (HU)

(740) dr. Ary Petronella, Debrecen

(546)



Exkluzivum

- (511) 9 Számológépek; adatfeldolgozó berendezések, számítógépek; számítógépes szoftverek.
 35 Reklámozás; kereskedelmi ügyletek; kereskedelmi adminisztráció; irodai munkák (az osztály betűrend szerinti jegyzékében szereplő valamennyi szolgáltatás).
 42 Tudományos és műszaki szolgáltatások, valamint az idetartozó tervezői és kutatói tevékenység; ipari elemző és kutató szolgáltatások; számítástechnikai hardver és szoftver tervezés és fejlesztés (az osztály betűrend szerinti jegyzékében szereplő valamennyi szolgáltatás).

(210) M 13 02822

(220) 2013.09.30.

(731) Dr. Nagy-Koppány Kornélia Ügyvédi Iroda, Budapest (HU)

(740) Debreczeni Anita, Budapest

(541) KNP LAW

(511) 45 Jogi szolgáltatások.

(210) M 13 02825

(220) 2013.10.01.

(731) BOJNÁR Fémpari Kft., Bodonhely (HU)

(546)



- (511) 6 Nem nemesfémek és ezek ötvözetei; fém építőanyagok; hordozható fémszerkezetek; fémanyagok vasúti vágányokhoz; nem elektromos fémkábelek és fémvezetékek; lakatosipari termékek, fém tömegcikkék; fémcsővek és csővezetékek; páncélszekrények; egyébfémtermékek, amelyek nem tartoznak más osztályokba; ércék (az osztály betűrend szerinti jegyzékében szereplő valamennyi áru).
 12 Járművek; szárazföldi, légi vagy vízi közlekedési eszközök (az osztály betűrend szerinti jegyzékében szereplő valamennyi áru).
 40 Anyagmegmunkálás; fémmegmunkálás.

(210) M 13 02844

(220) 2013.10.01.

(731) Horváth Péter, Budapest (HU)

(740) dr. Medgyesi Mónika, Budapest

(546)



- (511) 36 Biztosítás; pénzügyi ügyletek; valutaügyletek; ingatlanügyletek (az osztály betűrend szerinti jegyzékében szereplő valamennyi szolgáltatás).

(210) M 13 02847

(220) 2013.10.01.

(731) Apollo Learning Center Kft., Budapest (HU)

(546)



- (511) 25 Ruházati cikkek, cipők, kalapárúk (az osztály betűrend szerinti jegyzékében szereplő valamennyi áru).
 35 Reklámozás; kereskedelmi ügyletek; kereskedelmi adminisztráció; irodai munkák (az osztály betűrend szerinti jegyzékében szereplő valamennyi szolgáltatás).
 41 Nevelés; szakmai képzés; szórakoztatás; sport- és kulturális tevékenységek (az osztály betűrend szerinti jegyzékében szereplő valamennyi szolgáltatás).

(210) M 13 02848

(220) 2013.10.01.

(731) Juhász Péter, Dunakeszi (HU)

(740) Török Antal, Győr

(546) **iHair**

- (511) 26 Póthajak (hajhosszabbításhoz és hajdúsításhoz előkészített/feldolgozott emberhaj), hajfonatok, parókák, hajkiegészítők, hajdíszek, hajcsatok.
 35 Fodrászkellékek kereskedelme.
 44 Szépségápolási szolgáltatások.

(210) M 13 02851

(220) 2013.10.01.

(731) Nationale-Nederlanden Nederland B.V., Amstelveenseweg, KL Amsterdam The Netherlands (NL)

(740) dr. Lantos Judit, Danubia Szabadalmi és Jogi Iroda Kft., Budapest

(541) NN Biztosító

- (511) 36 Biztosítások; balesetbiztosítások; életbiztosítások; biztosításokkal kapcsolatos információs szolgáltatások; gazdasági és pénzügyi ügyletek; pénzügyi szolgáltatások; banki szolgáltatások; ingatlanokkal kapcsolatos szolgáltatások; ingatlanügyekigazgatása; ingatlanok lízingelése.

(210) M 13 02874

(220) 2013.10.03.

(731) Hungaro Impex Kft., Debrecen (HU)

(541) Perotti

- (511) 29 Hús, hal-, baromfi- és vadhús; húskivonatok; tartósított, szárított és főzött gyümölcsök és zöldségek; zselék, lekvárok (dzsemek), kompótok; tojások; tej és tejtermékek; étkezési olajok és zsírok (az osztály betűrend szerinti jegyzékében szereplő valamennyi áru).
 30 Kávé, tea, kakaó és kávépótló szerek; rizs; tapióka és szágó; lisztek és más gabonakészítmények; kenyér, péksütemények és cukrászsütemények; fagylaltok; cukor, méz, melaszszirup; élesztő, sütőporok; só; mustár; ecet, fűszeres mártások; fűszerek; jég (az osztály betűrend szerinti jegyzékében szereplő valamennyi áru).
 32 Sörök; ásványvizek és szénsavas vizek és egyéb alkoholmentes italok; gyümölcsitalok és gyümölcslevek; szörpök és más készítmények italokhoz (az osztály betűrend szerinti jegyzékében szereplő valamennyi áru).

(210) M 13 02875

(220) 2013.10.03.

(731) Hungaro Impex Kft., Debrecen (HU)

(541) Barotti

- (511) 29 Hús, hal-, baromfi- és vadhús; húskivonatok; tartósított, szárított és főzött gyümölcsök és zöldségek; zselék,

Nemzeti védjegybejelentések meghirdetése

lekvárok (dzsemek), kompótok; tojások; tej és tejtermékek; étkezési olajok és zsírok (az osztály betűrend szerinti jegyzékében szereplő valamennyi áru).

30 Kávé, tea, kakaó és kávépótló szerek; rizs; tápióka és szágó; lisztek és más gabonakészítmények; kenyér, péksütemények és cukrászsütemények; fagylaltok; cukor, méz, melaszszirup; élesztő, sütőporok; só; mustár; ecet, fűszeres mártások; fűszerek; jég (az osztály betűrend szerinti jegyzékében szereplő valamennyi áru).

32 Sörök; ásványvizek és szénsavas vizek és egyéb alkoholmentes italok; gyümölcsitalok és gyümölcslevek; szörpök és más készítmények italokhoz (az osztály betűrend szerinti jegyzékében szereplő valamennyi áru).

(210) M 13 02876

(220) 2013.10.03.

(731) Hungaro Impex Kft., Debrecen (HU)

(541) Perottino

(511) 29 Hús, hal-, baromfi- és vadhús; húskivonatok; tartósított, szárított és főzött gyümölcsök és zöldségek; zselék, lekvárok (dzsemek), kompótok; tojások; tej és tejtermékek; étkezési olajok és zsírok (az osztály betűrend szerinti jegyzékében szereplő valamennyi áru).

30 Kávé, tea, kakaó és kávépótló szerek; rizs; tápióka és szágó; lisztek és más gabonakészítmények; kenyér, péksütemények és cukrászsütemények; fagylaltok; cukor, méz, melaszszirup; élesztő, sütőporok; só; mustár; ecet, fűszeres mártások; fűszerek; jég (az osztály betűrend szerinti jegyzékében szereplő valamennyi áru).

32 Sörök; ásványvizek és szénsavas vizek és egyéb alkoholmentes italok; gyümölcsitalok és gyümölcslevek; szörpök és más készítmények italokhoz (az osztály betűrend szerinti jegyzékében szereplő valamennyi áru).

(210) M 13 02879

(220) 2013.10.03.

(731) Havasi Entertainment Zrt., Budapest (HU)

(740) dr. Lázár Zoltán, Lázár Ügyvédi Iroda, Budapest

(541) Rise of the Classical Instruments

(511) 9 CD-ROM (kompakt) lemezek, hanglemezek, hangfelvételhordozók, hangrögzítőszalagok, kompakt lemezek (audio-video), letölthető csengőhangok mobilokra, letölthető képfájlok, letölthető zenei fájlok, videoszalagok.

25 Felsőruházat, sapkák, fejfedők, nyakkendők, nyaksálak, sálak, sapkaellenzők, szemellenzők, kabátok, dzsekik, polók, pulóverek.

41 Élő előadások bemutatása, előadóművészek szolgáltatásai, hangversenyek szervezése, lebonyolítása, rádió- és televízióprogramok készítése, könyvkiadás, zenekarok szolgáltatásai, show-műsorok, show-műsorok szervezése, szórakoztatás, zene összeállítása, zenei produkciók.

(210) M 13 02880

(220) 2013.10.03.

(731) Havasi Entertainment Zrt., Budapest (HU)

(740) dr. Lázár Zoltán, Lázár Ügyvédi Iroda, Budapest

(541) the night of Virtuosos

(511) 9 CD-ROM (kompakt) lemezek, hanglemezek, hangfelvételhordozók, hangrögzítőszalagok, kompakt lemezek (audio-video), letölthető csengőhangok mobilokra, letölthető képfájlok, letölthető zenei fájlok, videoszalagok.

25 Felsőruházat, sapkák, fejfedők, nyakkendők, nyaksálak, sálak, sapkaellenzők, szemellenzők, kabátok, dzsekik, polók, pulóverek.

41 Élő előadások bemutatása, előadóművészek szolgáltatásai, hangversenyek szervezése, lebonyolítása, rádió- és televízióprogramok készítése, könyvkiadás, zenekarok szolgáltatásai, show-műsorok, show-műsorok szervezése, szórakoztatás, zene összeállítása, zenei produkciók.

(210) M 13 02899

(220) 2013.10.04.

(731) MALAP Kommunikációs és Lapkiadó Kft., Budapest (HU)

(740) Dr. Koller M. Dávid, Budapest

(541) Első magyar fizetésképtelenségi szakmai folyóirat

(511) 16 Folyóiratok; újságok.

(210) M 13 02904

(220) 2013.10.04.

(731) DIMENZIÓ Kölcsönös Biztosító és Önszegélyező Egyesület, Budapest (HU)

(740) Dr. Csózik László, Budapest

(546)



(511) 12 Vízi járművek, hajók.

39 Hajózás, vízi közlekedés, hajókölsönzés.

41 Vitorlázás, vízi sport, vízi rendezvények.

(210) M 13 02908

(220) 2013.10.07.

(731) MACIVA Magyar Cirkusz és Variaté Nonprofit Kft., Budapest (HU)

(740) dr. Ernszt János, Ernszt Ügyvédi Iroda, Budapest

(541) CIRKUSZOK ÉJSZAKÁJA

(511) 35 Reklámozás; kereskedelmi ügyletek; kereskedelmi adminisztráció; irodai munkák (az osztály betűrend szerinti jegyzékében szereplő valamennyi szolgáltatás).

41 Nevelés; szakmai képzés; szórakoztatás; sport- és kulturális tevékenységek (az osztály betűrend szerinti jegyzékében szereplő valamennyi szolgáltatás).

(210) M 13 02918

(220) 2013.10.07.

(731) Biosolutions Kft. 100%, Budapest (HU)

(541) Lafferton Fodrászat - Helyrehozzuk Elrontott Frizuráját!

(511) 44 Higiéniai és szépségápolási szolgáltatások emberek részére.

(210) M 13 02932

(220) 2013.10.08.

(731) Médiaszolgáltatás-támogató és Vagyonkezelő Alap, Budapest (HU)

(546)



(511) 35 Reklámozás; kereskedelmi ügyletek; kereskedelmi adminisztráció; irodai munkák (az osztály betűrend szerinti jegyzékében szereplő valamennyi szolgáltatás).

38 Távközlés (az osztály betűrend szerinti jegyzékében szereplő valamennyi szolgáltatás).

41 Nevelés; szakmai képzés; szórakoztatás; sport- és kulturális tevékenységek (az osztály betűrend szerinti jegyzékében szereplő valamennyi szolgáltatás).

(210) M 13 02934

(220) 2013.10.08.

(731) ENTEOS Kft., Budapest (HU)

(546) 

(511) 35 Könyvelés, adatrögzítés, üzleti tanácsadás.

42 Dokumentumok digitalizálása.

(210) M 13 02979

(220) 2013.10.11.

(731) Leo Goldberger de Buday, Evreux (FR)

(740) SBGK Ügyvédi Iroda, Budapest

(541) GOLDBERGER

(511) 41 Kiállításszervezés; múzeumi szolgáltatások.

(210) M 13 02982

(220) 2013.10.14.

(731) Makó László, Kistarcsa (HU)

(740) dr. Tass Balázs, Pilisszentiván

(546)



(511) 29 Hús, hal-, baromfi- és vadhús; húskivonatok; tartósított, szárított és főzött gyümölcsök és zöldségek; zselék, lekvárok (dzsemek), kompótok; tojások; tej és tejtermékek; étkezési olajok és zsírok (az osztály betűrend szerinti jegyzékében szereplő valamennyi áru).

30 Kávé, tea, kakaó és kávépótló szerek; rizs; tápióka és szágó; lisztek és más gabonakészítmények; kenyér, péksütemények és cukrászsütemények; fagylaltok; cukor, méz, melaszszirup; élesztő, sütőporok; só; mustár; ecet, fűszeres mártások; fűszerek; jég (az osztály betűrend szerinti jegyzékében szereplő valamennyi áru).

35 Reklámozás; kereskedelmi ügyletek; kereskedelmi adminisztráció; irodai munkák (az osztály betűrend szerinti jegyzékében szereplő valamennyi szolgáltatás).

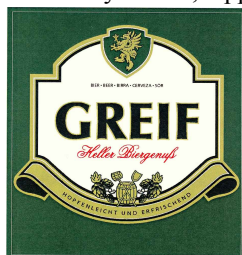
(210) M 13 02994

(220) 2013.10.15.

(731) Reál Hungária Élelmiszer Kft., Budapest (HU)

(740) dr. Terényi Attila, Oppenheim Ügyvédi Iroda, Budapest

(546)



(511) 32 Sörök.

(210) M 13 02995

(220) 2013.10.15.

(731) Reál Hungária Élelmiszer Kft., Budapest (HU)

(740) dr. Terényi Attila, Oppenheim Ügyvédi Iroda, Budapest

(541) GREIF

(511) 32 Sörök.

(210) M 13 02999

(220) 2013.10.15.

(731) Magyar Diáksport Szövetség, Budapest (HU)

(740) Rádics Balázs, Budapest

(546)



(511) 41 Nevelés; szakmai képzés; szórakoztatás; sport- és kulturális tevékenységek (az osztály betűrend szerinti jegyzékében szereplő valamennyi szolgáltatás).

(210) M 13 03018

(220) 2013.10.16.

(731) Asahi Group Holdings, Ltd., Sumidaku, Tokyo (JP)

(740) Dr. Szamosi Katalin, SBGK Ügyvédi Iroda, Budapest

(546) *SUPER*
"DRY"

(511) 32 Sörök.

43 Étél- és italszolgáltatás; bár és éttermi szolgáltatások.

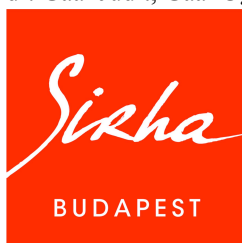
(210) M 13 03024

(220) 2013.10.16.

(731) Hungexpo Vásár és Reklám Zrt., Budapest, (HU)

(740) dr. Gaál Judit, Gaál Ügyvédi Iroda, Budapest

(546)



(511) 35 Reklámozás; kereskedelmi ügyletek; kereskedelmi adminisztráció; irodai munkák (az osztály betűrend szerinti jegyzékében szereplő valamennyi szolgáltatás).

41 Nevelés; szakmai képzés; szórakoztatás; sport- és kulturális tevékenységek (az osztály betűrend szerinti jegyzékében szereplő valamennyi szolgáltatás).

(210) M 13 03027

(220) 2013.10.17.

(731) Innomed Medical Orvostechnikai Fejlesztő és Gyártó Zrt., Budapest (HU)

(546)  *Biophase*

(511) 9 Egyéb mérő-, jelző-, ellenőrző (felügyeleti), életmentő és oktatóberendezések és felszerelések; felügyeleti műszerek, elektromos; megfigyelő műszerek.

10 Orvos és állatgyógyászati készülékek és műszerek; defibrillátorok.

(210) M 13 03051

(220) 2013.10.21.

(731) UNILEVER N.V., Rotterdam (NL)

(740) dr. Bozóki Bence, SBGK Ügyvédi Iroda, Budapest

(541) RAMA AERO

(511) 29 Étkezési olajok és zsírok.

(210) M 13 03052

(220) 2013.10.21.

(731) The Icelandic Milk and Skyr Corporation, New York, NY 10001 (US)

(740) dr. Sasvári Gabriella, SBGK Ügyvédi Iroda, Budapest

(541) SIGGI'S

(511) 29 Savanyított tejtermékek, joghurt, szűrt joghurt, probiotikus joghurt alapú italok, többek között probiotikus shake italok és probiotikus joghurt shots; sajt; tejföl; shake italok és protein shake italok.

30 Fagyasztott joghurt és fagylalt; vegetáriánus tejtermék-helyettesítők, nem tejes joghurt és nem tejes joghurt italok és termékek, nem tejes shake italok, nem tejes protein shake italok, nem tejes fagyasztott joghurt és fagylalt.

(210) M 13 03089

(220) 2013.10.25.

(731) PHILIP MORRIS BRANDS SÁRL, Neuchâtel (CH)

(740) dr. Gödölle Tamás, Bogsch és Társai Ügyvédi Iroda, Budapest

(541) BOND STREET COOL AZURE

(511) 34 Nyers vagy feldolgozott dohány; dohánytermékek, ideértve szivarok, cigaretták, szivarkák, dohány saját maga által saját részre sodort cigarettához, pipadohány, bagó, tubák/burnót, kretek; snus (snüsz), dohánypótlók és -helyettesítők (nem orvosi célra);dohányzási cikkek, ideértve cigarettapapírok és -csövek, cigaretta-filterek, dohánydobozok, cigarettatárcák és hamutartók, pipák, zsebkészlet cigarettasodráshoz, öngyújtók; gyufák.

(210) M 13 03130

(220) 2013.10.29.

(731) Partner in Pet Food Hungária Kft., Budaörs (HU)

(541) Dalmi

(511) 31 Gabonamagvak, mezőgazdasági, kertészeti, erdészeti termékek és magok, amelyek nem tartoznak más osztályokba; élő állatok; friss gyümölcsök és zöldségek; vetőmagok, élő növények és virágok; tápanyagok állatok számára; maláta (az osztály betűrend szerinti jegyzékében szereplő valamennyi áru).

A rovat 92 darab közlést tartalmaz.

Védjegybejelentés módosítása

Meghirdetett védjegybejelentés árujegyzéke korlátozásának tudomásul vétele

(210) M 13 01999

(220) 2013.07.12.

(731) Szerencsejáték Zártkörűen Működő Részvénytársaság, Budapest (HU)

(740) dr. Horváth Edina Mária, Budapest

(546) 

(511) 16 Papír, karton és ezen anyagokból készült termékek, nyomdaipari termékek, fényképek, grafikai ábrázolások, poszterek, papíripari cikkek, broszúrák, vékony fűzött könyvek, prospektusok, kártyák, irodai cikkek (bútorok kivételével).

35 Reklámozás, hirdetés, hirdető ügynökségek, rádiós reklámozás, televíziós reklámozás, reklámanyagok terjesztése, szabadtéri hirdetés.

41 Filmgyártás, szabadidős szolgáltatások, szórakoztatás, televíziós szórakoztatás, show-műsorok, sorsjátékok lebonyolítása, rádiós szórakoztatás, rádió és televízió-programok készítése, versenyek szervezése, rendezése.

(210) M 13 02000

(220) 2013.07.12.

(731) Szerencsejáték Zártkörűen Működő Részvénytársaság, Budapest (HU)

(740) dr. Horváth Edina Mária, Budapest

(546) 

(511) 16 Papír, karton és ezen anyagokból készült termékek, nyomdaipari termékek, fényképek, grafikai ábrázolások, poszterek, papíripari cikkek, broszúrák, vékony fűzött könyvek, prospektusok, kártyák, irodai cikkek (bútorok kivételével).

35 Reklámozás, hirdetés, hirdető ügynökségek, rádiós reklámozás, televíziós reklámozás, reklámanyagok terjesztése, szabadtéri hirdetés.

41 Filmgyártás, szabadidős szolgáltatások, szórakoztatás, televíziós szórakoztatás, show-műsorok, sorsjátékok lebonyolítása, rádiós szórakoztatás, rádió és televízió-programok készítése, versenyek szervezése, rendezése.

(210) M 13 02001

(220) 2013.07.12.

(731) Szerencsejáték Zártkörűen Működő Részvénytársaság, Budapest (HU)

(740) dr. Horváth Edina Mária, Budapest

(546) 

(511) 16 Papír, karton és ezen anyagokból készült termékek, nyomdaipari termékek, fényképek, grafikai ábrázolások, poszterek, papíripari cikkek, broszúrák, vékony fűzött könyvek, prospektusok, kártyák, irodai cikkek (bútorok kivételével).

35 Reklámozás, hirdetés, hirdető ügynökségek, rádiós reklámozás, televíziós reklámozás, reklámanyagok terjesztése, szabadtéri hirdetés.

41 Filmgyártás, szabadidős szolgáltatások, szórakoztatás, televíziós szórakoztatás, show-műsorok, sorsjátékok lebonyolítása, rádiós szórakoztatás, rádió és televízió-programok készítése, versenyek szervezése, rendezése.

(210) M 13 02002

(220) 2013.07.12.

(731) Szerencsejáték Zártkörűen Működő Részvénytársaság, Budapest (HU)

(740) dr. Horváth Edina Mária, Budapest

(546)  SORSJEGY

(511) 16 Papír, karton és ezen anyagokból készült termékek, nyomdaipari termékek, fényképek, grafikai ábrázolások, poszterek, papíripari cikkek, broszúrák, vékony fűzött könyvek, prospektusok, kártyák, irodai cikkek (bútorok kivételével).

35 Reklámozás, hirdetés, hirdető ügynökségek, rádiós reklámozás, televíziós reklámozás, reklámanyagok terjesztése, szabadtéri hirdetés.

41 Filmgyártás, szabadidős szolgáltatások, szórakoztatás, televíziós szórakoztatás, show-műsorok, sorsjátékok lebonyolítása, rádiós szórakoztatás, rádió és televízió-programok készítése, versenyek szervezése, rendezése.

(210) M 13 02004

(220) 2013.07.12.

(731) Szerencsejáték Zártkörűen Működő Részvénytársaság, Budapest (HU)

(740) dr. Horváth Edina Mária, Budapest

(546)  PUTTO

(511) 16 Papír, karton és ezen anyagokból készült termékek, nyomdaipari termékek, fényképek, grafikai ábrázolások, poszterek, papíripari cikkek, broszúrák, vékony fűzött könyvek, prospektusok, kártyák, irodai cikkek (bútorok kivételével).

35 Reklámozás, hirdetés, hirdető ügynökségek, rádiós reklámozás, televíziós reklámozás, reklámanyagok terjesztése, szabadtéri hirdetés.

41 Filmgyártás, szabadidős szolgáltatások, szórakoztatás, televíziós szórakoztatás, show-műsorok, sorsjátékok lebonyolítása, rádiós szórakoztatás, rádió és televízió-programok készítése, versenyek szervezése, rendezése.

(210) M 13 02006

(220) 2013.07.12.

(731) Szerencsejáték Zártkörűen Működő Részvénytársaság, Budapest (HU)

(740) dr. Horváth Edina Mária, Budapest

(546)  SKANDINÁV LOTTO

(511) 16 Papír, karton és ezen anyagokból készült termékek, nyomdaipari termékek, fényképek, grafikai ábrázolások, poszterek, papíripari cikkek, broszúrák, vékony fűzött könyvek, prospektusok, kártyák, irodai cikkek (bútorok kivételével).

35 Reklámozás, hirdetés, hirdető ügynökségek, rádiós reklámozás, televíziós reklámozás, reklámanyagok terjesztése, szabadtéri hirdetés.

41 Filmgyártás, szabadidős szolgáltatások, szórakoztatás, televíziós szórakoztatás, show-műsorok, sorsjátékok lebonyolítása, rádiós szórakoztatás, rádió és televízió-programok készítése, versenyek szervezése, rendezése.

(210) M 13 02007

(220) 2013.07.12.

(731) Szerencsejáték Zártkörűen Működő Részvénytársaság, Budapest (HU)

(740) dr. Horváth Edina Mária, Budapest

(546) 

(511) 16 Papír, karton és ezen anyagokból készült termékek, nyomdaipari termékek, fényképek, grafikai ábrázolások, poszterek, papíripari cikkek, brosúrák, vékony fűzött könyvek, prospektusok, kártyák, irodai cikkek (bútorok kivételével).

35 Reklámozás, hirdetés, hirdető ügynökségek, rádiós reklámozás, televíziós reklámozás, reklámanyagok terjesztése, szabadtéri hirdetés.

41 Filmgyártás, szabadidős szolgáltatások, szórakoztatás, televíziós szórakoztatás, show-műsorok, sorsjátékok lebonyolítása, rádiós szórakoztatás, rádió és televízió-programok készítése, versenyek szervezése, rendezése.

(210) M 13 02009**(220) 2013.07.12.**

(731) Szerencsejáték Zártkörűen Működő Részvénytársaság, Budapest (HU)

(740) dr. Horváth Edina Mária, Budapest

(541) Móka és kaparás

(511) 16 Papír, karton és ezen anyagokból készült termékek, nyomdaipari termékek, fényképek, grafikai ábrázolások, poszterek, papíripari cikkek, brosúrák, vékony fűzött könyvek, prospektusok, kártyák, irodai cikkek (bútorok kivételével).

35 Reklámozás, hirdetés, hirdető ügynökségek, rádiós reklámozás, televíziós reklámozás, reklámanyagok terjesztése, szabadtéri hirdetés.

41 Filmgyártás, szabadidős szolgáltatások, szórakoztatás, televíziós szórakoztatás, show-műsorok, sorsjátékok lebonyolítása, rádiós szórakoztatás, rádió és televízió-programok készítése, versenyek szervezése, rendezése.

(210) M 13 02010**(220) 2013.07.12.**

(731) Szerencsejáték Zártkörűen Működő Részvénytársaság, Budapest (HU)

(740) dr. Horváth Edina Mária, Budapest

(546) 

(511) 16 Papír, karton és ezen anyagokból készült termékek, nyomdaipari termékek, fényképek, grafikai ábrázolások, poszterek, papíripari cikkek, brosúrák, vékony fűzött könyvek, prospektusok, kártyák, irodai cikkek (bútorok kivételével).

35 Reklámozás, hirdetés, hirdető ügynökségek, rádiós reklámozás, televíziós reklámozás, reklámanyagok terjesztése, szabadtéri hirdetés.

41 Filmgyártás, szabadidős szolgáltatások, szórakoztatás, televíziós szórakoztatás, show-műsorok, sorsjátékok lebonyolítása, rádiós szórakoztatás, rádió és televízió-programok készítése, versenyek szervezése, rendezése.

(210) M 13 02011**(220) 2013.07.12.**

(731) Szerencsejáték Zártkörűen Működő Részvénytársaság, Budapest (HU)

(740) dr. Horváth Edina Mária, Budapest

(546) 

(511) 16 Papír, karton és ezen anyagokból készült termékek, nyomdaipari termékek, fényképek, grafikai ábrázolások, poszterek, papíripari cikkek, brosúrák, vékony fűzött könyvek, prospektusok, kártyák, irodai cikkek (bútorok kivételével).

35 Reklámozás, hirdetés, hirdető ügynökségek, rádiós reklámozás, televíziós reklámozás, reklámanyagok terjesztése, szabadtéri hirdetés.

41 Filmgyártás, szabadidős szolgáltatások, szórakoztatás, televíziós szórakoztatás, show-műsorok, sorsjátékok lebonyolítása, rádiós szórakoztatás, rádió és televízió-programok készítése, versenyek szervezése, rendezése.

(210) M 13 02012

(220) 2013.07.12.

(731) Szerencsejáték Zártkörűen Működő Részvénytársaság, Budapest (HU)

(740) dr. Horváth Edina Mária, Budapest

(546)



(511) 16 Papír, karton és ezen anyagokból készült termékek, nyomdaipari termékek, fényképek, grafikai ábrázolások, poszterek, papíripari cikkek, brosúrák, vékony fűzött könyvek, prospektusok, kártyák, irodai cikkek (bútorok kivételével).

35 Reklámozás, hirdetés, hirdető ügynökségek, rádiós reklámozás, televíziós reklámozás, reklámanyagok terjesztése, szabadtéri hirdetés.

41 Filmgyártás, szabadidős szolgáltatások, szórakoztatás, televíziós szórakoztatás, show-műsorok, sorsjátékok lebonyolítása, rádiós szórakoztatás, rádió és televízió-programok készítése, versenyek szervezése, rendezése.

(210) M 13 02013

(220) 2013.07.12.

(731) Szerencsejáték Zártkörűen Működő Részvénytársaság, Budapest (HU)

(740) dr. Horváth Edina Mária, Budapest

(546)



(511) 16 Papír, karton és ezen anyagokból készült termékek, nyomdaipari termékek, fényképek, grafikai ábrázolások, poszterek, papíripari cikkek, brosúrák, vékony fűzött könyvek, prospektusok, kártyák, irodai cikkek (bútorok kivételével).

35 Reklámozás, hirdetés, hirdető ügynökségek, rádiós reklámozás, televíziós reklámozás, reklámanyagok terjesztése, szabadtéri hirdetés.

41 Filmgyártás, szabadidős szolgáltatások, szórakoztatás, televíziós szórakoztatás, show-műsorok, sorsjátékok lebonyolítása, rádiós szórakoztatás, rádió és televízió-programok készítése, versenyek szervezése, rendezése.

(210) M 13 02014

(220) 2013.07.12.

(731) Szerencsejáték Zártkörűen Működő Részvénytársaság, Budapest (HU)

(740) dr. Horváth Edina Mária, Budapest

(546)



(511) 16 Papír, karton és ezen anyagokból készült termékek, nyomdaipari termékek, fényképek, grafikai ábrázolások, poszterek, papíripari cikkek, brosúrák, vékony fűzött könyvek, prospektusok, kártyák, irodai cikkek (bútorok kivételével).

35 Reklámozás, hirdetés, hirdető ügynökségek, rádiós reklámozás, televíziós reklámozás, reklámanyagok terjesztése, szabadtéri hirdetés.

41 Filmgyártás, szabadidős szolgáltatások, szórakoztatás, televíziós szórakoztatás, show-műsorok, sorsjátékok lebonyolítása, rádiós szórakoztatás, rádió és televízió-programok készítése, versenyek szervezése, rendezése.

(210) M 13 02015

(220) 2013.07.12.

(731) Szerencsejáték Zártkörűen Működő Részvénytársaság, Budapest (HU)

(740) dr. Horváth Edina Mária, Budapest

(546) 

(511) 16 Papír, karton és ezen anyagokból készült termékek, nyomdaipari termékek, fényképek, grafikai ábrázolások, poszterek, papíripari cikkek, broszúrák, vékony fűzött könyvek, prospektusok, kártyák, irodai cikkek (bútorok kivételével).

35 Reklámozás, hirdetés, hirdető ügynökségek, rádiós reklámozás, televíziós reklámozás, reklámanyagok terjesztése, szabadtéri hirdetés.

41 Filmgyártás, szabadidős szolgáltatások, szórakoztatás, televíziós szórakoztatás, show-műsorok, sorsjátékok lebonyolítása, rádiós szórakoztatás, rádió és televízió-programok készítése, versenyek szervezése, rendezése.

A rovat 14 darab közlést tartalmaz.

Lajstromozott védjegyek

(111) 211.477

(151) 2013.12.02.

(210) M 13 00978

(220) 2013.04.15.

(732) **Helvécia Protein Trade Kft., Szeghalom (HU)**

(740) PINTZ ÉS TÁRSAI Szabadalmi, Védjegy és Jogi Iroda Kft., Budapest

(546)



(511) 5 Adalékanyagok és kiegészítők takarmányokhoz.

31 Tápanyagok állatok számára; takarmány; adalékanyagok, nem gyógyászati használatra, állati takarmányokhoz; állateledel, keveréktakarmány kérődző állatok, szarvasmarhák, juhok, kecskék, tevék általi fogyasztásra; takarmány-kiegészítők.

(111) 211.497

(151) 2013.12.05.

(210) M 13 01846

(220) 2013.06.28.

(732) **YLI SIKMAGNESEK Kereskedelmi és Szolgáltató Kft., Budapest (HU)**

(740) dr. Ujvári Tamás, Budapest

(546) 

(511) 6 Ajtócsukó készülékek, nem elektromos; forgósorompók fémből; biztonsági korlátok utakra fémből.

9 Távirányító készülékek; személyazonosító kártyák, mágneses; memóriakártyák, intelligens mikrokártyák; záruk, elektromos; elektromágneses tekercsek; tartók elektromos tekercsekhez; geodéziai műszerek és készülékek; videomagnók, képmagnók.

(111) 211.498

(151) 2013.12.05.

(210) M 13 01072

(220) 2013.04.22.

(732) **KUUVIK-DIGITAL Informatikai Szolgáltató Kft., Budapest (HU)**

(546) 

(511) 9 Exponált filmek; fényképezőgépek; fényképészeti képkeresők, irányzó beállítók; fénymérők; fénymérők, megvilágításmérők; objektívek, lencsék (optikai); operációs rendszerek számítógépekhez, rögzített; optikai cikkek; számítógép programok (letölthetők); számítógép programok (rögzített); számlálók, mérőműszerek; szárítóállványok fényképészethez; távmérő műszerek, távolságmérők; távmérő műszerek, teleméterek; tokok kizárólag fényképészeti készülékek és műszerek részére; vakuk (fényképészeti); zárkioldók (fényképészeti).

42 Műszaki kutatás; műszaki szakértői tevékenység; szakvélemények adása mérnöki munkákkal kapcsolatban; számítógép programok adatainak és adatoknak az átalakítása; számítógép programok installációja; számítógép programok sokszorosítása; számítógép szoftvertanácsadás; számítógépes rendszerek tervezése;

számítógépprogramok kidolgozása; számítógépprogramok korszerűsítése; számítógép-programozás; számítógép-szoftver fenntartása; web oldalak alkotása és fenntartása mások számára.

(111) 211.499

(151) 2013.12.05.

(210) M 13 01456

(220) 2013.05.24.

(732) Vitaricum Kereskedelmi és Szolgáltató Korlátolt Felelősségű Társaság 100%, Zsombó (HU)

(740) Dr. Tabi Mária Zsuzsanna, Tabi Mária Zsuzsanna ügyvéd, Szeged

(546)



(511) 29 Hús, hal-, baromfi- és vadhús; húskivonatok; tartósított, szárított és főzött gyümölcsök és zöldségek; zselék, lekvárok (dzsemek), kompótok; tojások; tej és tejtermékek; étkezési olajok és zsírok (az osztály betűrend szerinti jegyzékében szereplő valamennyi áru).

30 Kávé, tea, kakaó és kávépótló szerek; rizs; tápióka és szágó; lisztek és más gabonakészítmények; kenyér, péksütemények és cukrászsütemények; fagylaltok; cukor, méz, melaszszirup; élesztő, sütőporok; só; mustár; ecet, fűszeres mártások; fűszerek; jég (az osztály betűrend szerinti jegyzékében szereplő valamennyi áru).

31 Gabonamagvak, mezőgazdasági, kertészeti, erdészeti termékek és magok, amelyek nem tartoznak más osztályokba; élő állatok; friss gyümölcsök és zöldségek; vetőmagok, élő növények és virágok; tápanyagok állatok számára; maláta (az osztály betűrend szerinti jegyzékében szereplő valamennyi áru).

(111) 211.500

(151) 2013.12.05.

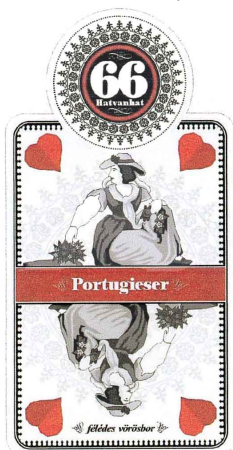
(210) M 13 01263

(220) 2013.05.10.

(732) Kiss és Társai Kft., Pánd (HU)

(740) dr. Csvila István, Juhász, Császár, Csvila Ügyvédi Iroda, Szeged

(546)



(511) 33 Borok.

(111) 211.501

(151) 2013.12.05.

(210) M 06 04237

(220) 2006.12.28.

(732) Szilintex Rehabilitációs Szolgáltató, Ipari és Kereskedelmi Korlátolt Felelősségű Társaság, Szolnok (HU)

(740) dr. Miklósvári György, Miklósvári Ügyvédi Iroda, Pomáz

(546) 

(511) 1 Ipari, tudományos, fényképészeti vegyi termékek; feldolgozatlan műgyanták, feldolgozatlan műanyagok; trágyák; vegyi tűzoltó szerek; fémek edzésére és hegesztésére szolgáló készítmények; élelmiszerek tartósítására szolgáló vegyi anyagok; cserzőanyagok; ipari rendeltetésű ragasztóanyagok.

(111) 211.502

(151) 2013.12.06.

(210) M 13 01056

(220) 2013.04.17.

(732) Taste Hungary Kft., Budapest (HU)

(541) TASTE HUNGARY

(511) 39 Utazásszervezés.

41 Borkóstoló, sportverseny, szórakoztató és zenés előadások, rendezvényszervezés, showműsorok szervezése, szórakoztatás, zenés produkció.

43 Vendéglátás, gyorséttermek, szállásközvetítés, panziók, sáttortábor, szállodai szolgáltatások, idegenvezetés.

(111) 211.503

(151) 2013.12.06.

(210) M 13 00865

(220) 2013.04.04.

(732) Hongta Tobacco (Group) Co., Ltd., Yuxi, Yunnan (CN)

(740) Dr. Kocsomba Nelli, Dr. Kocsomba Nelli Ügyvédi Iroda, Budapest

(546)



(511) 34 Dohány; bagó; szivarok; dohánypótló anyagokat tartalmazó cigaretták nem gyógyászati használatra; cigaretták; cigarillók [dohánylevélbe csavart cigaretták]; szívható füvek; tubák; vágott dohány; dohánytermék előállítás mellékterméke; borostyánból készült szopókák szivar és cigaretta szipkákhoz; dohányzacskók; cigarettaszopókák; pipák; szivarvágók; szivartartók, szivartárcák; cigarettatartók, cigarettatárcák; szivarszipkák; zsebben hordható eszközök cigarettasodrúhoz; cigarettaszipkák; szopókák cigarettaszipkákhoz; pipatisztítók, pipaállványok; dohánytartó edények; tubákos szelencék; hamutartók dohányosoknak; köpöcsészék dohányosoknak; nedvesítők szivarhoz; gyufák; gyufatartók; gyufásdobozok; öngyújtók dohányosoknak; gáztartályok szivargyújtókhoz; tűzkövek; gáztartályok öngyújtóhoz; butángáz (dohányzás céljára); cigarettaszűrők; cigarettapapírvék, abszorbens papír pipához; cigarettapapír; cigaretta filtervatta rostköteg.

(111) 211.504

(151) 2013.12.06.

(210) M 13 00660

(220) 2013.03.12.

(732) Gyuricza Fanni, Szeged (HU)

Iván Gerda, Szeged (HU)

Terhes Edit, Szeged (HU)

(740) Tóth-Szabó István, Budapest

(541) FEEL GOOD DANCE COMPANY

(511) 25 Pólók; pulóverek; kötöttáruk.

41 Táncoktatás; táncos rendezvények, bálók szervezése.

(111) 211.506

(151) 2013.12.09.

(210) M 13 00764

(220) 2013.03.21.

(732) **DUNA ASZFALT Út és Mélyépítő Kft., Tiszakécske (HU)**

(740) dr. Czira Szabolcs, Tiszakécske

(546)



(511) 7 Talajfűrők (bányászat).

19 Beton, cement, habarcs építési célokra.

37 Ablakok és ajtók beszerelése; ácsok szolgáltatásai; állványozás; aszfaltozás; bányaművelés; buldózerek kölcsönzése; cső(táv)vezetékek felszerelése és karbantartása; daruk [építőipari gépek] kölcsönzése; égőfejek karbantartása és javítása; elektromosberendezések felszerelése és javítása; elektromos berendezések zavarmentesítése; építés; építési tárgyú információk; építkezések felügyelete [irányítás]; építmények lebontása; építőipari gépek kölcsönzése; exkavátorok [kotrógépek] kölcsönzése; falazás[kőművesmunka]; felvonók felszerelése és javítása; fűtőberendezések felszerelése és javítása; gépek üzembe helyezése, karbantartása és javítása; gyárépítés; jelek festése vagy javítása; kemencék üzembe helyezése és javítása; kikötőépítés; kőbányákkiaknázása; kőműves munkák; kútúrás; külső és belső festés; lakkozás; légkondicionáló berendezések felszerelése és javítása; mólók építése; nyílászárók beszerelése; olaj- vagy földgáz-kutak mélyfúrása; raktárak építése és javítása; rozsdamentesítés; szegecselés; szigetelési szolgáltatások [építés]; szivattyújavítás; tapétázás; tenger alatti építkezés; tenger alatti javítások; tetőfedő munkák; tűzriasztók felszerelése és javítása; újraónozás; útburkolás; utcaseprőgépek kölcsönzése; úttisztítás; vakolás [vakolási munkák]; vásári standok és üzletek építése; vízszigetelés [építőipar]; vízvezeték-szerelés; vízelvezető szivattyúk bérlease.

39 Áruszállítás; járművek kölcsönzése; szállítás csővezetéken.

40 Famegmunkálás; festési szolgáltatások; fémmegmunkálás; hulladék és szemét újra feldolgozása/hasznosítása; hulladékkezelés (átalakítás).

42 Építési tervekészítés; műszaki szakértői tevékenység.

(111) 211.507

(151) 2013.12.09.

(210) M 13 01531

(220) 2013.05.30.

(732) **Sólyom Krisztina, Szigethalom (HU)**

(740) PINTZ ÉS TÁRSAI Szabadalmi, Védjegy és Jogi Iroda Kft., Budapest

(541) **KriszSartoria**

(511) 25 Alsóneműk; rövid alsónadrágok; boxer alsónadrágok; alsónadrág, bugyi; bodyk (alsóruházat); melltartók; fűzők; fürdőnadrágok; úszónadrágok; fürdőruhák; fürdőöltözet; strandruhák; tornaruházat; tornanadrág.

(111) 211.508

(151) 2013.12.09.

(210) M 13 01728

(220) 2013.06.14.

(732) **SILWELL Kft., Budapest (HU)**

(740) dr. Kucserák Katalin, Kucserák Ügyvédi Iroda, Budapest

(546)



(511) 16 Csomagolóeszközök palackokhoz, csomagoló papírok, dobozok kartonból vagy papírból.

21 Hőszigetelő edények; italokhoz hőszigetelő tartályok; tálcák háztartási használatra.

(111) 211.509

(151) 2013.12.09.

(210) M 13 01151

(220) 2013.04.30.

(732) **Innofor-Invest Kft., Budapest (HU)**

(740) dr. Kereszty Marcell, Gödölle, Kékes, Mészáros & Szabó Szabadalmi és Védjegy Iroda, Budapest

(546)



(511) 30 Tésztafélék, gabonatermékek, gabonapelyhek, gabonadarák, liszttermékek; búzacsíra emberi fogyasztásra, búzadara; búzaliszt; cukor; cukorkaárúk; gabonakészítmények; lisztek; lisztartalmú ételek; metélt tészta, nudli, galuska; metélttészta-alapúkészételek; müzli; müzliszeletek; rizs; snack ételek (gabona alapú-); snack ételek (rizs alapú-); tésztaöntetek; zabliszt; zabpehely.

(111) 211.510

(151) 2013.12.09.

(210) M 13 01141

(220) 2013.04.29.

(732) **HENKEL AG & Co. KGaA, Düsseldorf (DE)**

(740) dr. Szamosi Katalin, SBGK Ügyvédi Iroda, Budapest

(546)



(511) 3 Fehéritő készítmények és más mosodai célokra szolgáló anyagok, öblítőszeres fehér- és asztalneműhöz, folttisztító szerek; tisztító-, fényesítő-, súroló és csiszolószerek, vegyszerek fém, zománcozott fémlemez, fa, porafa, porcelán, kerámia, üveg, műanyag, bőr és textiliák tisztításához; feltároló szerek; szappanok nem személyes használatra, illatszerek, illóolajok.

5 Fertőtlenítő és dezodoráló szerek nem személyes használatra, léghfrissítő és levegőszagtalanító készítmények.

21 Szivacsok, kefék (az ecsetek kivételével); tisztítórongyok, takarítóeszközök; kézzel működtetett

takarítóeszközök, egészségügyi tisztítószer, fertőtlenítőszer és léghfrissítő adagolók.

(111) 211.511

(151) 2013.12.09.

(210) M 13 01333

(220) 2013.05.15.

(732) **Csúri Beáta, Sándorfalva (HU)**

Csúri László, Sándorfalva (HU)

(546)



(511) 29 Fogyasztásra kész, vagy tartósított formában lévő zöldségfélék, konyhakerti termékek; lekvár, szárított

zöldségek, főtt gyümölcsök.

30 Növényi eredetű élelmiszerek, fogyasztásra vagy tartósított formában, valamint élelmiszerek ízét javító kiegészítő anyagok; őrölt paprika.

31 Mezőgazdasági, kertészeti termékek, friss gyümölcsök, zöldségek; csemege kukorica, sütőtök, főzőtök, fejes saláta, földieper.

(111) 211.512

(151) 2013.12.09.

(210) M 13 01727

(220) 2013.06.14.

(732) Jancsák Csaba, Szeged (HU)

Kiss Gábor Ferenc, Madocsa (HU)

(546)  BELVEDERE

(511) 16 Folyóiratok, könyvek, prospektusok, szórólapok.

41 Akadémiák, coaching, konferenciák szervezése és lebonyolítása, könyvkiadás, oktatási tárgyú információk, kulturális vagy nevelési célú kiállítások szervezése, szövegek kiadása, szövegek leírása nem reklámcélú szövegekkel kapcsolatban, versenyek szervezése.

(111) 211.513

(151) 2013.12.09.

(210) M 13 02115

(220) 2013.07.23.

(732) CEMOLOG-BRS Kft., Budaörs (HU)

(740) dr. Széles László, Széles Ügyvédi Iroda, Budapest

(546)  QUALISKILLS
Pharma Expert Gateway

(511) 5 Gyógyszerészeti és állatgyógyászati készítmények; egészségügyi készítmények gyógyászati használatra; gyógyászati vagy állatgyógyászati használatához adaptált diétás élelmiszerek és anyagok; bébiételek; étrend-kiegészítők emberek és állatok számára; tapaszok, kötszeranyagok; fogtömő anyagok és fogászati mintázóanyagok; fertőtlenítőszeres; kártékony állatok irtására szolgáló készítmények; gombaölő szerek (fungicidek), gyomirtó szerek (herbicidek) (az osztály betűrend szerinti jegyzékében szereplő valamennyi áru).
10 Sebészeti, orvosi, fogorvosi és állatgyógyászati készülékek és műszerek, művégtagok, műszemek és műfogak; ortopédiai cikkek; sebészeti varratanyagok (az osztály betűrend szerinti jegyzékében szereplő valamennyi áru).

(111) 211.514

(151) 2013.12.09.

(210) M 13 01730

(220) 2013.06.17.

(732) EMIH Egységes Magyarországi Izraelita Hitközség, Budapest (HU)

(740) Köves Máté Slomó, Budapest

(546) 

(511) 42 Minőségellenőrzés.

(111) 211.518

(151) 2013.12.10.

(210) M 12 00791

(220) 2012.03.07.

(732) **Első Vegyi Industria Zrt, Budapest (HU)**

(541) **KROMOFÁG**

(511) 1 Ipari, tudományos, fényképészeti, mezőgazdasági, kertészeti, erdészeti vegyi termékek; feldolgozatlan műgyanták, feldolgozatlan műanyagok; trágyák; vegyi tűzoltó szerek; fémek edzésére és hegesztésére szolgáló készítmények; élelmiszerek tartósítására szolgáló vegyi anyagok; cserzőanyagok; ipari rendeltetésű ragasztóanyagok.

2 Festékek, kencék, lakkok; rozsdagátló és fakonzerváló szerek; festőanyagok; maróanyagok; nyers természetes gyanták; fémlapok és fémporok festők, dekorátorok, nyomdászok és képzőművészek részére.

3 Fehérítőkészítmények és egyéb, mosásra szolgáló anyagok; tisztító-, fényesítő-, súroló-, és csiszolószerek; szappanok; illatszerek, illóolajok, kozmetikai cikkek, hajmosó szerek; fogkrémek.

A rovat 19 darab közlést tartalmaz.

Védjegyoltalom megszűnése

Védjegyoltalom megszűnése megújítás nélküli lejárat miatt

(111) 115.866

(210) M 73 00690

(180) 2013.04.25.

(111) 115.876

(210) M 73 00712

(180) 2013.04.27.

(111) 116.030

(210) M 73 00670

(180) 2013.04.18.

(111) 116.031

(210) M 73 00683

(180) 2013.04.20.

(111) 116.911

(210) M 73 00631

(180) 2013.04.10.

(111) 123.940

(210) M 83 00673

(180) 2013.04.11.

(111) 123.942

(210) M 83 00602

(180) 2013.04.06.

(111) 123.944

(210) M 83 00655

(180) 2013.04.08.

(111) 123.945

(210) M 83 00674

(180) 2013.04.11.

(111) 123.948

(210) M 83 00688

(180) 2013.04.13.

(111) 123.952

(210) M 83 00749

(180) 2013.04.27.

(111) 123.956

(210) M 83 00765

(180) 2013.04.29.

(111) 123.958

(210) M 83 00769

(180) 2013.04.29.

(111) 124.334

(210) M 83 00600

(180) 2013.04.06.

(111) 138.083

(210) M 93 01545

(180) 2013.04.01.

(111) 138.085

(210) M 93 01532

(180) 2013.04.01.

(111) 138.086

(210) M 93 01533

(180) 2013.04.01.

(111) 138.087

(210) M 93 01539

(180) 2013.04.01.

(111) 138.089

(210) M 93 01544

(180) 2013.04.01.

(111) 138.092

(210) M 93 01568

(180) 2013.04.02.

(111) 138.099

(210) M 93 01592

(180) 2013.04.06.

(111) 138.107

(210) M 93 01633

(180) 2013.04.08.

(111) 138.314

(210) M 93 01864

(180) 2013.04.19.

(111) 138.317

(210) M 93 01869

(180) 2013.04.19.

(111) 138.322

(210) M 93 01876

(180) 2013.04.19.

(111) 138.327

(210) M 93 01881

(180) 2013.04.19.

(111) 138.334

(210) M 93 01888

(180) 2013.04.19.

(111) 138.360

(210) M 93 01552

(180) 2013.04.02.

(111) 138.361

(210) M 93 01553

(180) 2013.04.02.

(111) 138.362

(210) M 93 01554

(180) 2013.04.02.

(111) 138.363

(210) M 93 01555

(180) 2013.04.02.

(111) 138.364

(210) M 93 01556

(180) 2013.04.02.

(111) 138.391

(210) M 93 01744

(180) 2013.04.15.

(111) 138.392

(210) M 93 01745

(180) 2013.04.15.

(111) 138.402

(210) M 93 01917

(180) 2013.04.21.

(111) 138.447

(210) M 93 01946

(180) 2013.04.22.

(111) 138.454

(210) M 93 02113

(180) 2013.04.29.

(111) 138.619

(210) M 93 01534

(180) 2013.04.01.

(111) 138.707

(210) M 93 01971

(180) 2013.04.23.

(111) 139.099

(210) M 93 01747

(180) 2013.04.15.

(111) 139.100

(210) M 93 01746

(180) 2013.04.15.

(111) 139.385

(210) M 93 01717

(180) 2013.04.14.

(111) 139.576

(210) M 93 01857

(180) 2013.04.19.

(111) 139.882

(210) M 93 01965

(180) 2013.04.23.

(111) 139.941

(210) M 93 01741

(180) 2013.04.14.

A rovat 45 darab közlést tartalmaz.

Védjegyoltalom megújítása

(111) 116.591

(732) Case Corporation (Delaware állam törvényei szerint működő vállalat), Racine, Wisconsin állam (US)

(111) 116.635

(732) Citizen Holdings Kabushiki Kaisha also trading as Citizen Holdings Co., Ltd., Nishi-Tokyo-shi, Tokyo (JP)

(111) 117.303

(732) Henkel Corporation, Gulph Mills, Pennsylvania (US)

(111) 124.212

(732) WAGNER-PHARMA Kft., Parádsasvár (HU)

(111) 124.520

(732) Jeanjer, Ltd., New York, NY (US)

(111) 139.147

(732) FERROSÜT Sütő- és Édesipari Kft., Szombathely (HU)

(111) 139.602

(732) AMERICAN AIRLINES, Inc. (Delaware állam törvényei szerint működő vállalat), Fort Worth, Texas (US)

(111) 139.887

(732) EPS Kft., Budapest (HU)

(111) 139.991

(732) ESPRIT International, New York, New York (US)

(111) 141.467

(732) United Artists Corporation (Delaware állam törvényei szerint működő vállalat), Beverly Hills, California (US)

(111) 141.687

(732) AMERICAN AIRLINES, INC. (Delaware állam törvényei szerint működő vállalat), Fort Worth, Texas (US)

(111) 141.706

(732) AMERICAN AIRLINES, INC. (Delaware állam törvényei szerint működő vállalat), Fort Worth, Texas (US)

(111) 142.270

(732) CCA Adó és Pénzügyi Tanácsadó, Menedzser Zrt., Budapest (HU)

(111) 142.634

(732) EYGN LIMITED (Bahama-szigetek törvényei szerint létesült vállalat), Nassau (BS)

(111) 142.922

(732) Bausch & Lomb Incorporated, Rochester, New York (US)

(111) 143.015

(732) HENKEL AG & Co. KGaA, Düsseldorf (DE)

(111) 143.273

(732) SYNGENTA LIMITED, Guildford, Surrey (GB)

(111) 144.355

(732) Henkel AG & Co. KGaA, Düsseldorf (DE)

(111) 144.609

(732) Dart Industries Inc. (Delaware állam törvényei szerint működő cég), Orlando, Florida (US)

(111) 145.766

(732) NONG SHIM CO., LTD., Szöul (KR)

(111) 148.054

(732) Diageo Brands B.V., Amsterdam (NL)

(111) 152.550

(732) American Airlines, Inc. (Delaware állam törvényei szerint működő vállalat), Fort Worth, Texas (US)

(111) 179.052

(732) Mezőkövesd Város Képviselő-testülete, Mezőkövesd (HU)

(111) 180.042

(732) UNITEF-83 Műszaki Tervező és Fejlesztő Zártkörűen Működő Részvénytársaság, Budapest (HU)

(111) 180.153

(732) Borsodi Sörgyár Kft., Bőcs (HU)

(111) 180.226

(732) Borsodi Sörgyár Kft., Bőcs (HU)

(111) 180.650

(732) Deák Gábor István, Budapest (HU)
Deák Gábor Istvánné, Budapest (HU)

(111) 180.675

(732) WABERER'S INTERNATIONAL Zártkörűen Működő Részvénytársaság, Budapest (HU)

(111) 180.677

(732) WABERER'S INTERNATIONAL Zártkörűen Működő Részvénytársaság, Budapest (HU)

(111) 180.678

(732) WABERER'S INTERNATIONAL Zártkörűen Működő Részvénytársaság, Budapest (HU)

(111) 181.033

(732) Dévényi Tibor, Budapest (HU)

(111) 181.141

(732) HungaroControl Magyar Légiforgalmi Szolgálat Zrt., Budapest (HU)

(111) 181.253

(732) Borsodi Sörgyár Kft., Bőcs (HU)

(111) 181.594

(732) Apotex Inc., Toronto, Ontario (CA)

(111) **181.598**

(732) HÍRKER Zrt., Budapest (HU)

(111) **181.801**

(732) Jan Becher - Karlovarská Becherovka, a.s., Karlovy Vary (CZ)

(111) **181.821**

(732) Borsodi Sörgyár Kft., Böcs (HU)

(111) **182.140**

(732) Guangzhou Light Holdings Limited, THE BUND GUANGZHOU (CN)

(111) **182.252**

(732) Dreher Sörgyarak Zártkörűen Működő Részvénytársaság, Budapest (HU)

(111) **182.294**

(732) BROTHER INDUSTRIES, LTD., Nagoya (JP)

(111) **182.318**

(732) Kukovecz Gábor, Budapest (HU)

(111) **182.385**

(732) SHOEBOX Kft., Budapest (HU)

(111) **182.646**

(732) Vitasoy International Holdings Limited, Hong Kong (CN)

(111) **183.023**

(732) ACCELL Hunland Kerékpárgyártó és Értékesítő Korlátolt Felelősségű Társaság, Tószeg (HU)

(111) **183.056**

(732) Disney Enterprises, Inc. (Delaware államban bejegyzett cég), Burbank, Kalifornia (US)

(111) **183.183**

(732) The Procter & Gamble Company (Ohio állam törvényei szerint működő vállalat), Cincinnati, Ohio (US)

(111) **183.312**

(732) WW Foods LLC, Meridian (US)

(111) **183.344**

(732) dm-drogerie markt GmbH + Co KG, Karlsruhe (DE)

(111) **187.291**

(732) Buvihír Zrt., Budapest (HU)

(111) **187.442**

(732) Disney Enterprises, Inc. (Delaware államban bejegyzett cég), Burbank, Kalifornia (US)

(111) **194.583**

(732) I.C.F. Industria Chimica Fine S.r.l., Palazzo Pignano (CR) (IT)

(111) 209.906

(732) Aldi GmbH & Co. KG, Mülheim an der Ruhr (DE)

A rovat 52 darab közlést tartalmaz.

Vegyes védjegyközlemények - Lajstromozott védjegyeket érintő közlemények

Jogutódlás

(111) 165.806

(732) Gyula Város Önkormányzata, Gyula (HU)

(111) 168.857

(732) Gyula Város Önkormányzata, Gyula (HU)

(111) 178.083

(732) Bristol-Myers Squibb Holdings Ireland, Baar (CH)

(111) 181.141

(732) HungaroControl Magyar Légiforgalmi Szolgálat Zrt., Budapest (HU)

(111) 189.021

(732) Bristol-Myers Squibb Holdings Ireland, Baar (CH)

(111) 191.329

(732) Bristol-Myers Squibb Holdings Ireland, Baar (CH)

(111) 191.367

(732) Bristol-Myers Squibb Holdings Ireland, Baar (CH)

(111) 199.634

(732) Gyula Város Önkormányzata, Gyula (HU)

(111) 199.636

(732) Gyula Város Önkormányzata, Gyula (HU)

(111) 199.641

(732) Gyula Város Önkormányzata, Gyula (HU)

(111) 208.347

(732) Tóth Zsuzsanna, Budapest (HU)

(111) 208.348

(732) Budapesti Corvinus Egyetem 1/3, Budapest (HU)

Tóth Zsuzsanna 2/3, Budapest (HU)

(111) 209.209

(732) Blaumann Trading Ltd., Majuro (MH)

A rovat 13 darab közlést tartalmaz.

Képviselési megbízás

(111) 142.634

(732) EYGN LIMITED (Bahama-szigetek törvényei szerint létesült vállalat), Nassau (BS)

(740) SBGK Ügyvédi Iroda, Budapest

(111) **147.414**

(732) Pfizer Consumer Healthcare AB, Sollentuna (SE)

(740) Dr. Kocsomba Nelli Ügyvédi Iroda, Budapest

(111) **181.598**

(732) HÍRKER Zrt., Budapest (HU)

(740) Csigó Ügyvédi Iroda, Budapest

(111) **181.801**

(732) Jan Becher - Karlovarská Becherovka, a.s., Karlovy Vary (CZ)

(740) Gödölle, Kékes, Mészáros & Szabó Szabadalmi és Védjegy Iroda, Budapest

(111) **183.023**

(732) ACCELL Hunland Kerékpárgyártó és Értékesítő Korlátolt Felelősségű Társaság, Tószeg (HU)

(740) BALÁZS & HOLLÓ Ügyvédi Iroda, Dr. Holló Dóra ügyvéd, Budapest

(111) **187.291**

(732) Buvihír Zrt., Budapest (HU)

(740) Csigó Ügyvédi Iroda, Budapest

(111) **199.810**

(732) ASPIAG Management AG, Widnau (CH)

(740) Dr. Csere Ügyvédi Iroda, Budapest

(111) **200.085**

(732) ASPIAG Management AG, Widnau (CH)

(740) Dr. Csere Ügyvédi Iroda, Budapest

(111) **203.757**

(732) ASPIAG Management AG, Widnau (CH)

(740) Dr. Csere Ügyvédi Iroda, Budapest

(111) **203.758**

(732) ASPIAG Management AG, Widnau (CH)

(740) Dr. Csere Ügyvédi Iroda, Budapest

(111) **203.759**

(732) ASPIAG Management AG, Widnau (CH)

(740) Dr. Csere Ügyvédi Iroda, Budapest

(111) **203.760**

(732) ASPIAG Management AG, Widnau (CH)

(740) Dr. Csere Ügyvédi Iroda, Budapest

(111) **206.587**

(732) ASPIAG Management AG, Widnau (CH)

(740) Dr. Csere Ügyvédi Iroda, Budapest

(111) **207.409**

(732) ASPIAG Management AG, Widnau (CH)

(740) Dr. Csere Ügyvédi Iroda, Dr. Csere Sylvia Szonja ügyvéd, Budapest

(111) 207.876

(732) ASPIAG Management AG, Widnau (CH)

(740) Dr. Csere Ügyvédi Iroda, Budapest

(111) 209.957

(732) ASPIAG Management AG, Widnau (CH)

(740) Dr. Csere Ügyvédi Iroda, Budapest

A rovat 16 darab közlést tartalmaz.

Képviselő megszűnése

(111) 142.634

(732) EYGN LIMITED (Bahama-szigetek törvényei szerint létesült vállalat), Nassau (BS)

(111) 181.801

(732) Jan Becher - Karlovarská Becherovka, a.s., Karlovy Vary (CZ)

(111) 187.291

(732) Buvihír Zrt., Budapest (HU)

(111) 199.810

(732) ASPIAG Management AG, Widnau (CH)

(111) 200.085

(732) ASPIAG Management AG, Widnau (CH)

(111) 203.757

(732) ASPIAG Management AG, Widnau (CH)

(111) 203.758

(732) ASPIAG Management AG, Widnau (CH)

(111) 203.759

(732) ASPIAG Management AG, Widnau (CH)

(111) 203.760

(732) ASPIAG Management AG, Widnau (CH)

(111) 206.587

(732) ASPIAG Management AG, Widnau (CH)

(111) 207.409

(732) ASPIAG Management AG, Widnau (CH)

(111) 207.876

(732) ASPIAG Management AG, Widnau (CH)

(111) 209.957

(732) ASPIAG Management AG, Widnau (CH)

A rovat 13 darab közlést tartalmaz.

Név-, illetve címváltozás

(111) 141.467

(732) United Artists Corporation (Delaware állam törvényei szerint működő vállalat), Beverly Hills, California (US)

(111) 142.270

(732) CCA Adó és Pénzügyi Tanácsadó, Menedzser Zrt., Budapest (HU)

(111) 143.937

(732) Jag Licensing Limited Liability Company, Winnipeg, Manitoba (CA)

(111) 180.042

(732) UNITEF-83 Műszaki Tervező és Fejlesztő Zártkörűen Működő Részvénytársaság, Budapest (HU)

(111) 180.732

(732) Intervet Hungaria Kft., Budapest (HU)

(111) 181.801

(732) Jan Becher - Karlovarská Becherovka, a.s., Karlovy Vary (CZ)

(111) 182.252

(732) Dreher Sörgyárak Zártkörűen Működő Részvénytársaság, Budapest (HU)

(111) 183.312

(732) WW Foods LLC, Meridian (US)

(111) 191.527

(732) London Stúdió Nyelvoktató Korlátolt Felelősségű Társaság, Budapest (HU)

A rovat 9 darab közlést tartalmaz.

Vegyes védjegyközlemények - Védjegybejelentéseket érintő közlemények

Képviselési megbízás

(210) M 12 03679

(731) Enterprise Communications Magyarország Kft., Budapest (HU)

(740) Dr. Tiber Péter, Budapest

A rovat 1 darab közlést tartalmaz.

Név-, illetve címváltozás

(210) M 13 02397

(731) Intellagent Kft., Budapest (HU)

A rovat 1 darab közlést tartalmaz.

NEMZETKÖZI VÉDJEGYKÖZLEMÉNYEK

Védjegybejelentések meghirdetése

(111) 541.451

(546)



(511) 6, 11

(580) 2013.09.19.

(450) GAZ 36/2013

(111) 726.826

(541) FLEXIDOME

(511) 9

(580) 2013.09.26.

(450) GAZ 37/2013

(111) 801.295

(541) DINION

(511) 9

(580) 2013.09.26.

(450) GAZ 37/2013

(111) 824.890

(546)



(511) 20-21

(580) 2013.09.26.

(450) GAZ 37/2013

(111) 831.100

(541) AQUAVITAL

(511) 11, 32

(580) 2013.09.26.

(450) GAZ 37/2013

(111) 978.313

(541) matoset

(511) 5

(580) 2013.09.26.

(450) GAZ 37/2013

(111) 1.003.232

(546)

FENIX

(511) 11

(580) 2013.09.19.

(450) GAZ 36/2013

(111) 1.101.667

(541) Valenci

(511) 25

(580) 2013.09.19.

(450) GAZ 36/2013

(111) 1.121.420

(546) **FYB**

(511) 7

(580) 2013.09.26.

(450) GAZ 37/2013

(111) 1.157.822

(546)


Abellie[®]

(511) 3, 44

(580) 2013.09.26.

(450) GAZ 37/2013

(111) 1.164.909

(541) SOURCENEXT

(511) 42

(580) 2013.09.19.

(450) GAZ 36/2013

(111) 1.174.223

(541) APFELGOLD

(511) 29

(580) 2013.09.19.

(450) GAZ 36/2013

(111) 1.174.259

(546) **sanimatic**

WATER INSPIRATION ■ SINCE 1854

(511) 11, 21

(580) 2013.09.19.

(450) GAZ 36/2013

(111) 1.174.307

(546) **WELLS WALES**

(511) 18

(580) 2013.09.19.

(450) GAZ 36/2013

(111) **1.174.353**

(546)



(511) 2, 17

(580) 2013.09.19.

(450) GAZ 36/2013

(111) **1.174.434**

(546) **AMEDIAxHOTEL**
EXPRESS

(511) 43

(580) 2013.09.19.

(450) GAZ 36/2013

(111) **1.174.464**

(541) **GLOSS REVELATEUR**

(511) 3

(580) 2013.09.19.

(450) GAZ 36/2013

(111) **1.174.478**

(546) 

(511) 9, 35, 38, 42

(580) 2013.09.19.

(450) GAZ 36/2013

(111) **1.174.482**

(546) 

(511) 1, 4

(580) 2013.09.19.

(450) GAZ 36/2013

(111) **1.174.490**

(541) **Condimat**

(511) 7, 9

(580) 2013.09.19.

(450) GAZ 36/2013

(111) 1.174.492

(546)



(511) 38, 41

(580) 2013.09.19.

(450) GAZ 36/2013

(111) 1.174.498

(541) Sirubtis

(511) 1

(580) 2013.09.19.

(450) GAZ 36/2013

(111) 1.174.505

(546)  PHALANX

(511) 6, 19, 37

(580) 2013.09.19.

(450) GAZ 36/2013

(111) 1.174.524

(546)



(511) 30

(580) 2013.09.19.

(450) GAZ 36/2013

(111) 1.174.525

(541) FLORAL NECTAR

(511) 1, 3

(580) 2013.09.19.

(450) GAZ 36/2013

(111) 1.174.530

(546)



(511) 7

(580) 2013.09.19.

(450) GAZ 36/2013

(111) 1.174.551

(546)



(511) 9

(580) 2013.09.19.

(450) GAZ 36/2013

(111) 1.174.561

(546)



(511) 12, 24, 27

(580) 2013.09.19.

(450) GAZ 36/2013

(111) 1.174.569

(546)



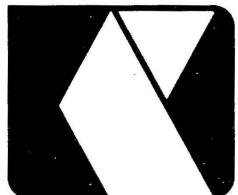
(511) 6, 9, 38-39

(580) 2013.09.19.

(450) GAZ 36/2013

(111) 1.174.622

(546)



(511) 7, 12, 36

(580) 2013.09.19.

(450) GAZ 36/2013

(111) 1.174.627

(546)



TOPSERIES

(511) 20

(580) 2013.09.19.

(450) GAZ 36/2013

(111) 1.174.628

(541) xStore

(511) 35, 38, 42

(580) 2013.09.19.

(450) GAZ 36/2013

(111) 1.174.635

(546) **QILIVE**

(511) 7-9, 11

(580) 2013.09.19.

(450) GAZ 36/2013

(111) 1.174.636

(546) **Qilive**

(511) 7-9, 11

(580) 2013.09.19.

(450) GAZ 36/2013

(111) 1.174.646

(541) ESTEFANIA MARCO

(511) 18, 25

(580) 2013.09.19.

(450) GAZ 36/2013

(111) 1.174.658

(541) x Trading Hub

(511) 35-36, 38, 42

(580) 2013.09.19.

(450) GAZ 36/2013

(111) 1.174.702

(546)



(511) 6

(580) 2013.09.19.

(450) GAZ 36/2013

(111) 1.174.709

(546)  nuagenetworks

(511) 9, 38, 42

(580) 2013.09.19.

(450) GAZ 36/2013

(111) 1.174.710

(546)  nuagenetworks

(511) 9, 38, 42

(580) 2013.09.19.

(450) GAZ 36/2013

(111) 1.174.714

(546) CHAMPEL

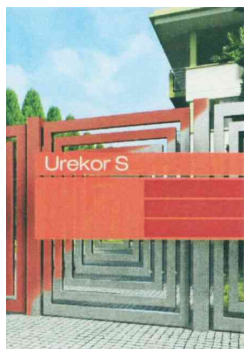
(511) 25, 35

(580) 2013.09.19.

(450) GAZ 36/2013

(111) 1.174.715

(546)



(511) 2, 17

(580) 2013.09.19.

(450) GAZ 36/2013

(111) 1.174.780

(546)  Bank Noreia

(511) 35-36, 41

(580) 2013.09.19.

(450) GAZ 36/2013

(111) 1.174.791

(541) ROBERT PARKER

(511) 9

(580) 2013.09.19.

(450) GAZ 36/2013

(111) 1.174.823

(541) MEEEX

(511) 4, 11, 34

(580) 2013.09.19.

(450) GAZ 36/2013

(111) 1.174.830

(541) x Open Hub

(511) 35-36, 38, 42

(580) 2013.09.19.

(450) GAZ 36/2013

(111) 1.174.880

(546) 

(511) 11, 21

(580) 2013.09.19.

(450) GAZ 36/2013

(111) 1.174.920

(546) 

(511) 25, 28, 35

(580) 2013.09.19.

(450) GAZ 36/2013

(111) 1.174.954

(541) SENSIVIT

(511) 5

(580) 2013.09.19.

(450) GAZ 36/2013

(111) 1.175.007

(541) ZWEIUNDZWANZIGDREIZEHN

(511) 33

(580) 2013.09.19.

(450) GAZ 36/2013

(111) 1.175.020

(546) MESOPHARM

(511) 3, 35

(580) 2013.09.19.

(450) GAZ 36/2013

(111) 1.175.040

(541) PRECIT

(511) 17, 19

(580) 2013.09.26.

(450) GAZ 37/2013

(111) 1.175.072

(541) BIOSIL

(511) 5

(580) 2013.09.26.

(450) GAZ 37/2013

(111) 1.175.091

(546) 

(511) 25, 35

(580) 2013.09.26.

(450) GAZ 37/2013

(111) 1.175.118

(541) INFOR CAMPUS

(511) 41-42

(580) 2013.09.26.

(450) GAZ 37/2013

(111) 1.175.157

(546) 

(511) 7, 12, 36

(580) 2013.09.26.

(450) GAZ 37/2013

(111) 1.175.173

(541) POWER MAX

(511) 30, 32-33

(580) 2013.09.26.

(450) GAZ 37/2013

(111) 1.175.174

(546) 

(511) 30, 32-33

(580) 2013.09.26.

(450) GAZ 37/2013

(111) 1.175.181

(541) CLIMBER B.C.

(511) 18, 25, 35

(580) 2013.09.26.

(450) GAZ 37/2013

(111) 1.175.195

(541) TENSAVIV

(511) 5

(580) 2013.09.26.

(450) GAZ 37/2013

(111) 1.175.209



(511) 20, 35

(580) 2013.09.26.

(450) GAZ 37/2013

(111) 1.175.231



(511) 3

(580) 2013.09.26.

(450) GAZ 37/2013

(111) 1.175.235



AGRARINVEST

(511) 31, 36, 39

(580) 2013.09.26.

(450) GAZ 37/2013

(111) 1.175.239

(541) TOOLCARE

(511) 35

(580) 2013.09.26.

(450) GAZ 37/2013

(111) 1.175.254

(541) SPIEGELAU

(511) 21

(580) 2013.09.26.

(450) GAZ 37/2013

(111) 1.175.280

(541) Simpladent

(511) 10, 44

(580) 2013.09.26.

(450) GAZ 37/2013

(111) 1.175.334

(541) CROSBY

(511) 16, 18, 25-26, 35, 42

(580) 2013.09.26.

(450) GAZ 37/2013

(111) 1.175.340

(541) GLENCOREXSTRATA

(511) 35-37, 39-42, 44

(580) 2013.09.26.

(450) GAZ 37/2013

(111) 1.175.346

(546)  ZAMAN

(511) 41

(580) 2013.09.26.

(450) GAZ 37/2013

(111) 1.175.352

(541) Flex Software Systems

(511) 9, 35, 38, 42

(580) 2013.09.26.

(450) GAZ 37/2013

(111) 1.175.364

(546) 

DANZ 丹姿

(511) 3

(580) 2013.09.26.

(450) GAZ 37/2013

(111) 1.175.376

(541) SYNCHRONY

(511) 9

(580) 2013.09.26.

(450) GAZ 37/2013

(111) 1.175.387

(541) HiPerCem

(511) 1, 17, 19

(580) 2013.09.26.

(450) GAZ 37/2013

(111) 1.175.393

(541) MIGTAN

(511) 5

(580) 2013.09.26.

(450) GAZ 37/2013

(111) 1.175.474

(541) SYNOX

(511) 1

(580) 2013.09.26.

(450) GAZ 37/2013

(111) 1.175.515

(541) ICE FOX

(511) 25, 35

(580) 2013.09.26.

(450) GAZ 37/2013

(111) 1.175.519

(546)



(511) 32, 35

(580) 2013.09.26.

(450) GAZ 37/2013

(111) 1.175.520

(541) JEAN BRENNIN

(511) 14

(580) 2013.09.26.

(450) GAZ 37/2013

(111) 1.175.532

(546)



(511) 30

(580) 2013.09.26.

(450) GAZ 37/2013

(111) 1.175.535

(546)



(511) 9, 35, 38, 42

(580) 2013.09.26.

(450) GAZ 37/2013

(111) 1.175.577

(546)



(511) 9, 11

(580) 2013.09.26.

(450) GAZ 37/2013

(111) 1.175.645

(546) **EHR**
European Holiday Rentals

(511) 36, 39, 43
(580) 2013.09.26.
(450) GAZ 37/2013

(111) **1.175.685**
(541) **KINDER YOGHURT-SLICE**
(511) 30
(580) 2013.09.26.
(450) GAZ 37/2013


(111) **1.175.734**
(541) **CORAL BOOK**
(511) 16
(580) 2013.09.26.
(450) GAZ 37/2013

(111) **1.175.757**
(541) **GROWCITY**
(511) 1, 31, 34
(580) 2013.09.26.
(450) GAZ 37/2013

(111) **1.175.785**
(546) 
The logo for Roberto Granpiada features the brand name 'Roberto' in white on a red banner, with 'TUTTO IL BUONO DEL PANE' in smaller white text below it. The word 'Granpiada' is written in yellow on a blue oval background. A small Italian flag icon and the text 'PRODUCT OF ITALY' are located at the bottom left of the logo.

(511) 30, 35
(580) 2013.09.26.
(450) GAZ 37/2013

(111) **1.175.796**
(541) **SLANVERT**
(511) 9
(580) 2013.09.26.
(450) GAZ 37/2013

(111) **1.175.797**
(546) 
The logo for Husk'Ware features a stylized green leaf with a stem and two smaller leaves, positioned above the brand name 'HUSK'WARE' in a bold, black, sans-serif font.

(511) 21
(580) 2013.09.26.
(450) GAZ 37/2013

(111) 1.175.814

(546) **TAMARA ФРУТ**
TAMARA FRUIT
ᲠᲘᲠᲘᲚᲘ ᲑᲚᲚᲚᲚᲚ

(511) 29-30, 32

(580) 2013.09.26.

(450) GAZ 37/2013

A rovat 88 darab közlést tartalmaz.

Bejegyzések a kiegészítő lajstromba
Védjegybejelentések magyarországi oltalmának elismerése

(111) 615.213

(151) 2013.12.09.

(111) 679.606

(151) 2013.12.09.

(111) 785.385

(151) 2013.12.09.

(111) 831.691

(151) 2013.12.09.

(111) 915.652

(151) 2013.12.09.

(111) 939.343

(151) 2013.12.09.

(111) 996.916

(151) 2013.12.10.

(111) 997.083

(151) 2013.12.10.

(111) 1.008.032

(151) 2013.12.16.

(111) 1.043.339

(151) 2013.12.05.

(111) 1.096.057

(151) 2013.12.10.

(111) 1.107.430

(151) 2013.12.10.

(111) 1.109.726

(151) 2013.12.10.

(111) 1.138.127

(151) 2013.12.05.

(111) 1.138.951

(151) 2013.12.05.

(111) 1.155.328

(151) 2013.12.10.

(111) 1.155.844

(151) 2013.12.09.

(111) 1.155.864

(151) 2013.12.09.

(111) 1.155.866

(151) 2013.12.09.

(111) 1.155.880

(151) 2013.12.09.

(111) 1.155.894

(151) 2013.12.09.

(111) 1.155.895

(151) 2013.12.09.

(111) 1.155.912

(151) 2013.12.09.

(111) 1.155.939

(151) 2013.12.09.

(111) 1.155.972

(151) 2013.12.09.

(111) 1.155.999

(151) 2013.12.09.

(111) 1.156.023

(151) 2013.12.09.

(111) 1.156.034

(151) 2013.12.09.

(111) 1.156.075

(151) 2013.12.09.

(111) 1.156.090

(151) 2013.12.09.

(111) 1.156.116

(151) 2013.12.09.

(111) 1.156.125

(151) 2013.12.09.

(111) 1.156.132

(151) 2013.12.09.

(111) 1.156.166

(151) 2013.12.09.

(111) 1.156.173

(151) 2013.12.09.

(111) 1.156.200

(151) 2013.12.09.

(111) 1.156.201

(151) 2013.12.09.

(111) 1.156.202

(151) 2013.12.09.

(111) 1.156.207

(151) 2013.12.09.

(111) 1.156.215

(151) 2013.12.09.

(111) 1.156.266

(151) 2013.12.09.

(111) 1.156.267

(151) 2013.12.09.

(111) 1.156.268

(151) 2013.12.09.

(111) 1.156.282

(151) 2013.12.09.

(111) 1.156.287

(151) 2013.12.09.

(111) 1.156.328

(151) 2013.12.09.

(111) 1.156.379

(151) 2013.12.05.

(111) 1.156.408

(151) 2013.12.05.

(111) 1.156.413

(151) 2013.12.05.

(111) 1.156.436

(151) 2013.12.05.

(111) 1.156.559

(151) 2013.12.05.

(111) 1.156.601

(151) 2013.12.05.

(111) 1.156.648

(151) 2013.12.05.

(111) 1.156.653

(151) 2013.12.05.

(111) 1.156.726

(151) 2013.12.05.

(111) 1.156.731

(151) 2013.12.09.

(111) 1.156.739

(151) 2013.12.09.

(111) 1.156.755

(151) 2013.12.09.

(111) 1.156.762

(151) 2013.12.09.

(111) 1.156.784

(151) 2013.12.09.

(111) 1.156.793

(151) 2013.12.09.

(111) 1.156.884

(151) 2013.12.09.

(111) 1.156.923

(151) 2013.12.09.

(111) 1.156.935

(151) 2013.12.09.

(111) 1.156.951

(151) 2013.12.09.

(111) 1.156.961

(151) 2013.12.09.

(111) 1.157.019

(151) 2013.12.09.

(111) 1.157.105

(151) 2013.12.05.

(111) 1.157.122

(151) 2013.12.09.

(111) 1.157.150

(151) 2013.12.09.

(111) 1.157.154

(151) 2013.12.09.

(111) 1.157.233

(151) 2013.12.09.

(111) 1.157.258

(151) 2013.12.09.

(111) 1.157.259

(151) 2013.12.09.

(111) 1.157.269

(151) 2013.12.09.

(111) 1.157.273

(151) 2013.12.09.

(111) 1.157.275

(151) 2013.12.09.

(111) 1.157.283

(151) 2013.12.09.

(111) 1.157.322

(151) 2013.12.09.

(111) 1.157.333

(151) 2013.12.09.

(111) 1.158.082

(151) 2013.12.16.

(111) 1.158.083

(151) 2013.12.16.

(111) 1.158.087

(151) 2013.12.16.

(111) 1.158.095

(151) 2013.12.16.

(111) 1.158.096

(151) 2013.12.16.

(111) 1.158.102

(151) 2013.12.16.

(111) 1.158.135

(151) 2013.12.16.

(111) 1.158.148

(151) 2013.12.16.

(111) 1.158.189

(151) 2013.12.16.

(111) 1.158.190

(151) 2013.12.16.

(111) 1.158.196

(151) 2013.12.16.

(111) 1.158.240

(151) 2013.12.16.

(111) 1.158.261

(151) 2013.12.16.

(111) 1.158.315

(151) 2013.12.16.

(111) 1.158.354

(151) 2013.12.16.

(111) 1.158.383

(151) 2013.12.16.

(111) 1.158.411

(151) 2013.12.16.

(111) 1.158.417

(151) 2013.12.16.

(111) 1.158.462

(151) 2013.12.16.

(111) 1.158.492

(151) 2013.12.16.

(111) 1.158.547

(151) 2013.12.16.

(111) 1.158.548

(151) 2013.12.16.

(111) 1.158.565

(151) 2013.12.16.

(111) 1.158.590

(151) 2013.12.16.

(111) 1.158.594

(151) 2013.12.16.

(111) 1.158.625

(151) 2013.12.16.

(111) 1.158.651

(151) 2013.12.16.

(111) 1.158.672

(151) 2013.12.16.

(111) 1.158.704

(151) 2013.12.16.

(111) 1.158.715

(151) 2013.12.16.

(111) 1.158.810

(151) 2013.12.16.

(111) 1.158.814

(151) 2013.12.16.

(111) 1.158.816

(151) 2013.12.16.

(111) 1.158.820

(151) 2013.12.16.

(111) 1.158.822

(151) 2013.12.16.

(111) 1.158.840

(151) 2013.12.16.

(111) 1.158.870

(151) 2013.12.16.

(111) 1.158.903

(151) 2013.12.16.

(111) 1.158.904

(151) 2013.12.16.

(111) 1.158.943

(151) 2013.12.11.

(111) 1.158.985

(151) 2013.12.11.

(111) 1.159.008

(151) 2013.12.11.

(111) 1.159.017

(151) 2013.12.11.

(111) 1.159.023

(151) 2013.12.11.

(111) 1.159.039

(151) 2013.12.10.

(111) 1.159.068

(151) 2013.12.10.

(111) 1.159.087

(151) 2013.12.10.

(111) 1.159.100

(151) 2013.12.10.

(111) 1.159.116

(151) 2013.12.10.

(111) 1.159.201

(151) 2013.12.10.

(111) 1.159.229

(151) 2013.12.10.

(111) 1.159.239

(151) 2013.12.10.

(111) 1.159.240

(151) 2013.12.10.

(111) 1.159.271

(151) 2013.12.10.

(111) 1.159.283

(151) 2013.12.10.

(111) 1.159.285

(151) 2013.12.10.

(111) 1.159.331

(151) 2013.12.10.

(111) 1.159.332

(151) 2013.12.10.

(111) 1.159.387

(151) 2013.12.10.

(111) 1.159.396

(151) 2013.12.11.

(111) 1.159.398

(151) 2013.12.10.

(111) 1.159.400

(151) 2013.12.10.

(111) 1.159.411

(151) 2013.12.10.

(111) 1.159.441

(151) 2013.12.11.

(111) 1.159.442

(151) 2013.12.11.

(111) 1.159.454

(151) 2013.12.11.

(111) 1.159.468

(151) 2013.12.11.

(111) 1.159.476

(151) 2013.12.11.

(111) 1.159.479

(151) 2013.12.10.

(111) 1.159.535

(151) 2013.12.10.

(111) 1.159.554

(151) 2013.12.10.

(111) 1.159.564

(151) 2013.12.10.

(111) 1.159.565

(151) 2013.12.10.

(111) 1.159.566

(151) 2013.12.10.

(111) 1.159.585

(151) 2013.12.10.

A rovat 155 darab közlést tartalmaz.

INTÉZMÉNYI KÖZLEMÉNYEK**Hirdetményi úton történő kézbesítés**

| | |
|--|---|
| A döntés ügyszáma és az intézkedés száma: | A 11 47308 / 7 |
| A döntés tárgya: | Nemzetközi védjegybejelentés elutasítása |
| A címzett(ek) neve(i) és utolsó ismert címe: | FUJIAN JINJIANG SHENGTAI SHOES CLOTHING CO., LTD., FUJIAN, Yangdai Chengdai, Jinjiang (CN) |

| | |
|--|---|
| A döntés ügyszáma és az intézkedés száma: | A 65 0169 / 5 |
| A döntés tárgya: | Nemzetközi védjegybejelentés elutasítása |
| A címzett(ek) neve(i) és utolsó ismert címe: | Kölla & Co., 41564 Kaarst, An der Gumpesbrücke 7 (DE) |

| | |
|--|--|
| A döntés ügyszáma és az intézkedés száma: | A 69 0164 / 5 |
| A döntés tárgya: | Felhívás hiánypótlásra |
| A címzett(ek) neve(i) és utolsó ismert címe: | Szűcs Ernő Péter, Szűcs Ügyvédi Iroda, Budapest, 1123 Károly krt. 9. (HU) |

| | |
|--|--|
| A döntés ügyszáma és az intézkedés száma: | M 02 05807 / 10 |
| A döntés tárgya: | Jogutódlás tudomásulvétele |
| A címzett(ek) neve(i) és utolsó ismert címe: | Schmidt Gábor jogtanácsos, Pécs, 7624 Herman Ottó u. 3. (HU) |

| | |
|--|--|
| A döntés ügyszáma és az intézkedés száma: | M 03 01889 / 9 |
| A döntés tárgya: | Képviselteváltás tudomásulvétele |
| A címzett(ek) neve(i) és utolsó ismert címe: | Gubek Nóra, Budapest, 1067 Podmaniczky u. 31. (HU) |

| | |
|--|--|
| A döntés ügyszáma és az intézkedés száma: | M 03 02083 / 12 |
| A döntés tárgya: | Jogutódlás tudomásulvétele |
| A címzett(ek) neve(i) és utolsó ismert címe: | DeveloPat Szabadalmi és Védjegy Iroda, Budapest, 1400 Pf.:21 (HU) |

| | |
|--|--|
| A döntés ügyszáma és az intézkedés száma: | M 03 02084 / 11 |
| A döntés tárgya: | Jogutódlás tudomásulvétele |
| A címzett(ek) neve(i) és utolsó ismert címe: | DeveloPat Szabadalmi és Védjegy Iroda, Budapest, 1400 Pf.:21 (HU) |

| | |
|--|--|
| A döntés ügyszáma és az intézkedés száma: | M 03 03716 / 12 |
| A döntés tárgya: | Jogutódlás tudomásulvétele |
| A címzett(ek) neve(i) és utolsó ismert címe: | DeveloPat Szabadalmi és Védjegy Iroda, Budapest, 1400 Pf.:21 (HU) |

| | |
|--|--|
| A döntés ügyszáma és az intézkedés száma: | M 03 03897 / 5 |
| A döntés tárgya: | Képviselet megszűnésének tudomásulvétele |
| A címzett(ek) neve(i) és utolsó ismert címe: | Advantex Bt., Budapest, 1085 Baross u. 8. (HU) |

| | |
|--|---|
| A döntés ügyszáma és az intézkedés száma: | M 03 04249 / 5 |
| A döntés tárgya: | Képviselet megszűnésének tudomásulvétele |
| A címzett(ek) neve(i) és utolsó ismert címe: | International Real Estate Services Szolgáltató és Tanácsadó Kft., Budapest, 1027 Horvát u. 14-24. (HU) |

Hirdetményi úton történő kézbesítés

| | |
|--|---|
| A döntés ügyszáma és az intézkedés száma: | M 04 00985 / 10 |
| A döntés tárgya: | Jogutódlás tudomásulvétele |
| A címzett(ek) neve(i) és utolsó ismert címe: | DeveloPat Szabadalmi és Védjegy Iroda, Budapest, 1400 Pf.:21 (HU) |

| | |
|--|---|
| A döntés ügyszáma és az intézkedés száma: | M 04 03260 / 12 |
| A döntés tárgya: | Jogutódlás tudomásulvétele |
| A címzett(ek) neve(i) és utolsó ismert címe: | DeveloPat Szabadalmi és Védjegy Iroda, Budapest, 1400 Pf.:21 (HU) |

| | |
|--|---|
| A döntés ügyszáma és az intézkedés száma: | M 04 05068 / 12 |
| A döntés tárgya: | Jogutódlás tudomásulvétele |
| A címzett(ek) neve(i) és utolsó ismert címe: | DeveloPat Szabadalmi és Védjegy Iroda, Budapest, 1400 Pf.:21 (HU) |

| | |
|--|---|
| A döntés ügyszáma és az intézkedés száma: | M 06 04223 / 12 |
| A döntés tárgya: | Jogutódlás tudomásulvétele |
| A címzett(ek) neve(i) és utolsó ismert címe: | DeveloPat Szabadalmi és Védjegy Iroda, Budapest, 1400 Pf.:21 (HU) |

| | |
|--|---|
| A döntés ügyszáma és az intézkedés száma: | M 07 01055 / 35 |
| A döntés tárgya: | Védjegyoltalomról való részleges lemondás tudomásulvétele |
| A címzett(ek) neve(i) és utolsó ismert címe: | Chen Shiquan, Budapest, 1195 Jókai út 30/c (HU) |
| A döntés ügyszáma és az intézkedés száma: | M 07 01055 / 36 |
| A döntés tárgya: | Védjegyhasználati engedély tudomásulvétele |
| A címzett(ek) neve(i) és utolsó ismert címe: | Chen Shiquan, Budapest, 1195 Jókai út 30/c (HU) |

| | |
|--|--|
| A döntés ügyszáma és az intézkedés száma: | M 08 01137 / 11 |
| A döntés tárgya: | Jogutódlás tudomásulvétele |
| A címzett(ek) neve(i) és utolsó ismert címe: | Jankura János, DeveloPat Szabadalmi és Védjegy Iroda, Budapest, 1400 Pf.:21 (HU) |

| | |
|--|---|
| A döntés ügyszáma és az intézkedés száma: | M 08 03327 / 15 |
| A döntés tárgya: | Tárgyalás elhalasztása T_ETIP ügyben |
| A címzett(ek) neve(i) és utolsó ismert címe: | Alpha Trading Kft., Budapest, 1107 Száva u. 5-7. (HU) Alpha Trading Gyártó és Kereskedelmi Korlátolt Felelősségű Társaság, Budapest, 1135 Béke út 14. I. em. 2. (HU) |
| A döntés ügyszáma és az intézkedés száma: | M 08 03327 / 16 |
| A döntés tárgya: | Tárgyalás kitűzése törlési ügyben |
| A címzett(ek) neve(i) és utolsó ismert címe: | Alpha Trading Kft., Budapest, 1107 Száva u. 5-7. (HU) Alpha Trading Gyártó és Kereskedelmi Korlátolt Felelősségű Társaság, Budapest, 1135 Béke út 14. I. em. 2. (HU) |

| | |
|--|--|
| A döntés ügyszáma és az intézkedés száma: | M 09 03159 / 15 |
| A döntés tárgya: | Jogutódlás tudomásulvétele |
| A címzett(ek) neve(i) és utolsó ismert címe: | Adolf Staubert, Cadca, 022 01 Raková 1658 (SK) |

| | |
|---|-----------------------------|
| A döntés ügyszáma és az intézkedés száma: | M 11 02580 / 12 |
| A döntés tárgya: | Címváltozás tudomásulvétele |

Hirdetményi úton történő kézbesítés

| | |
|--|--|
| A címzett(ek) neve(i) és utolsó ismert címe: | Lárhen Kft., Budapest, 1084 József u. 48. (HU) |
| A döntés ügyszáma és az intézkedés száma: | M 13 02353 / 6 |
| A döntés tárgya: | Felhívás nyilatkozattételre |
| A címzett(ek) neve(i) és utolsó ismert címe: | László Jenő Csaba, Békéscsaba, 5600 Szent István tér 7. (HU) |
| A döntés ügyszáma és az intézkedés száma: | M 13 02354 / 5 |
| A döntés tárgya: | Felhívás nyilatkozattételre |
| A címzett(ek) neve(i) és utolsó ismert címe: | László Jenő Csaba, Békéscsaba, 5600 Szent István tér 7. (HU) |
| A döntés ügyszáma és az intézkedés száma: | M 13 02732 / 4 |
| A döntés tárgya: | Védjegybejelentés visszavontnak tekintése |
| A címzett(ek) neve(i) és utolsó ismert címe: | Kriska Levente, Vác, 2600 Damjanich tér 7. 4/2. (HU) |
| A döntés ügyszáma és az intézkedés száma: | M 99 00958 / 8 |
| A döntés tárgya: | Jogutódlás tudomásulvétele |
| A címzett(ek) neve(i) és utolsó ismert címe: | Fekete Ervin ügyvéd, Budapest, 1244 Pf. 829. (HU) |
| A döntés ügyszáma és az intézkedés száma: | P 00 01519 / 18 |
| A döntés tárgya: | Végleges szabadalmi oltalom megszűnése díjfizetés elmulasztása miatt |
| A címzett(ek) neve(i) és utolsó ismert címe: | Rétsággy László, Budapest, 1134 Csángó u. 32. (HU) Benkő Balázsné, Budapest, 1037 Erdőalja út 120. (HU) |
| A döntés ügyszáma és az intézkedés száma: | P 00 01520 / 17 |
| A döntés tárgya: | Végleges szabadalmi oltalom megszűnése díjfizetés elmulasztása miatt |
| A címzett(ek) neve(i) és utolsó ismert címe: | Rétsággy László, Budapest, 1134 Csángó u. 32. (HU) Benkő Balázsné, Budapest, 1037 Erdőalja út 120. (HU) |
| A döntés ügyszáma és az intézkedés száma: | P 03 03234 / 21 |
| A döntés tárgya: | Végleges szabadalmi oltalom megszűnése lemondás miatt |
| A címzett(ek) neve(i) és utolsó ismert címe: | Pákozdi László, Budapest, 1145 Szugló u. 74. (HU) |
| A döntés ügyszáma és az intézkedés száma: | P 08 00424 / 82 |
| A döntés tárgya: | Képviselőlet megszűnésének tudomásulvétele |
| A címzett(ek) neve(i) és utolsó ismert címe: | Rosenbecher Roland, Budapest, 1188 Tigriskő u. 9/2. (HU) |
| A döntés ügyszáma és az intézkedés száma: | P 11 00529 / 22 |
| A döntés tárgya: | Ideiglenes szabadalmi oltalom megszűnése díjfizetés elmulasztása miatt |
| A címzett(ek) neve(i) és utolsó ismert címe: | Almássy Zsolt, *, * * (HU) |
| A döntés ügyszáma és az intézkedés száma: | P 12 00386 / 11 |
| A döntés tárgya: | Értesítés a szabadalmi bejelentés közzétételéről és az újdonságkutatás elvégzéséről (A1) |
| A címzett(ek) neve(i) és utolsó ismert címe: | VitalGreen Pharma Kft., Budapest, 1071 Damjanics u. 71. (HU) |
| A döntés ügyszáma és az intézkedés száma: | P 12 00387 / 14 |
| A döntés tárgya: | Értesítés a szabadalmi bejelentés közzétételéről és az |

Hirdetményi úton történő kézbesítés

újdonságkutatás elvégzéséről (A1)

A címzett(ek) neve(i) és utolsó ismert címe: Nagy Attila, Berettyóújfalú, 4100 Szent István tér 1/B (HU)

A döntés ügyszáma és az intézkedés száma: **P 12 00457 / 6**

A döntés tárgya: Szabadalmi bejelentés visszavontnak tekintése

A címzett(ek) neve(i) és utolsó ismert címe: Dóczi János, Budapest, 1132 Kresz Géza u. 17. fszt. 1. (HU)

A döntés ügyszáma és az intézkedés száma: **P 98 00890 / 19**

A döntés tárgya: Végleges szabadalmi oltalom megszűnése díjfizetés elmulasztása miatt

A címzett(ek) neve(i) és utolsó ismert címe: Földi István, Budapest, 1112 Kérő u.8. (HU)

A döntés ügyszáma és az intézkedés száma: **X 13 00001 / 77**

A döntés tárgya: Pénzbefizetés rendeltetése

A címzett(ek) neve(i) és utolsó ismert címe: Erdészeti Tudományos Intézet, Budapest, 1023 Frankel Leó u. 42-44. (HU)

A rovat 35 darab közlést tartalmaz.

SZABADALMI KÖZLÖNY ÉS VÉDJEGYÉRTESÍTŐ

a Szellemi Tulajdon Nemzeti Hivatalának hivatalos lapja

Webcím: <http://www.sztnh.gov.hu/kiadv/szkv/>

Felelős kiadó: dr. Bendzsel Miklós

Szerkesztőség: Szellemi Tulajdon Nemzeti Hivatala
1054 Budapest, Garibaldi u. 2.

Telefon: (1) 312 4400

Levélcím: Pf. 552, 1374

E-mail: sztnh@hipo.gov.hu

<http://www.sztnh.gov.hu>

Felelős vezető: Szabó Richárd

Telefon: (1) 474 5761

HU ISSN 1588–0974
