

**HASZNÁLATI MINTA KÖZLEMÉNYEK****Megadott használati mintaoltalmak****A. SEKCIÓ - KÖZSZÜKSÉGLETI CIKKEK****( 11 ) 0004273** 2013.04.19.**( 21 ) U 13 00060****( 22 ) 2013.03.27.**

( 73 ) dr. Nagy Péter, Budapest (HU)

( 72 ) dr. Nagy Péter, Budapest, (HU)

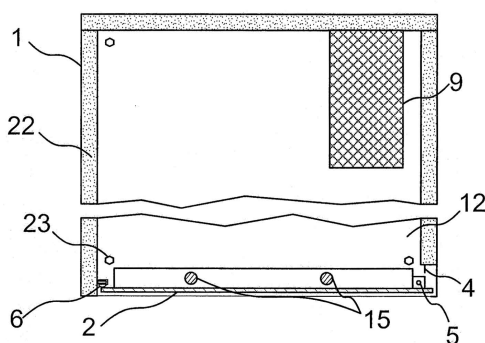
**( 54 ) Árutároló szekrény**

( 74 ) dr. Kereszty Marcell, Gödölle, Kékes, Mészáros &amp; Szabó Szabadalmi és Védjegy Iroda, Budapest

( 57 )

Árutároló szekrény, különösen dohányboltokhoz és trafikokhoz, amelynek háza (1) és legalább egy zárható ajtaja (2) van, az árutároló szekrényen a legalább egy ajtó (2) zárt állapotában a ház (1) és a legalább egy ajtó (2) közötti rést tömítő tömítőprofil (6) van elhelyezve, és az árutároló szekrény hőszigetelt, azzal jellemezve, hogy a legalább egy ajtó (2) és a ház (1) által határolt belső térben páratartalom kontrollálására alkalmas eszköz és annak tartására szolgáló tárolórész (9) van elrendezve, amely tárolórész (9) előnyösen a belső tér plafonjára van erősítve.

2. ábra

**( 51 ) A47C 17/00** (2006.01)**A47C 17/13** (2006.01)**( 11 ) 0004271** 2013.04.17.**( 21 ) U 13 00008****( 22 ) 2013.01.22.**

( 73 ) Miskolci Egyetem, Miskolc (HU)

( 72 ) dr. Kamondi László, Miskolc, (HU)

**( 54 ) Ággyá alakítható ülőbútor**

( 74 ) Pap Béla, Miskolc

( 57 )

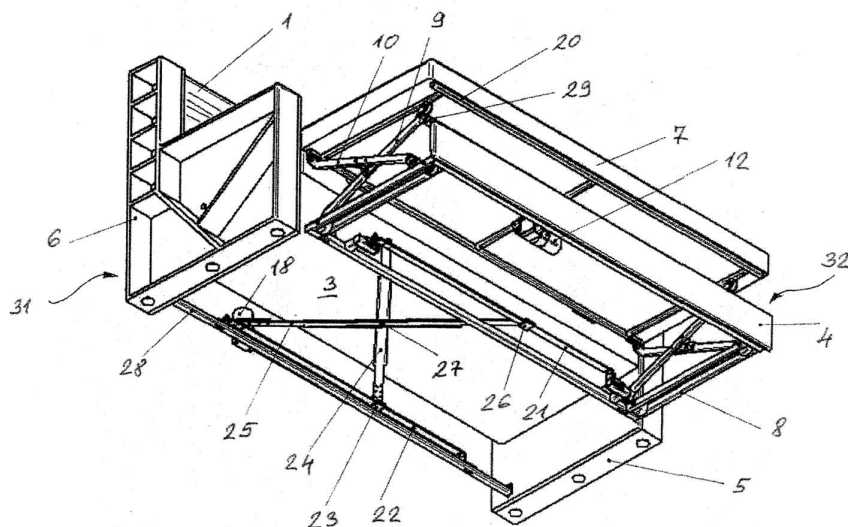
Ággyá alakítható ülőbútor, amelynek ülőfelülettel kiképzett állórésze, az ülőfelület alatt kialakított ágyneműtartója, és az ülőfelület alá betolható, fekvőfelülettel ellátott mozgórésze van, amely kitolómechanizmussal, valamint emelőmechanizmussal van felszerelve, azzal jellemezve, hogy - a mozgórész (32) kerekekkel (13) ellátott alsó keret (8) és a fekvőfelületet (7) hordozó felső keret (20) közé elhelyezett emelőmechanizmusból van összerendezve, ahol az emelőmechanizmusnak emelőrúd I-e (9) van, amely belső végén a csukló II (15) kapcsolódik az alsó kerethez (8), külső végén pedig a felső kereten (20) legördülő támasztókerékkel (17) van ellátva, az emelőrúd II (10) pedig a csukló I-gyel (14) kapcsolódik a felső

## Megadott használati mintaoltalmak

kerethez (20), külső végén pedig az alsó kereten (8) legördülő támasztókerékkel (17) van felszerelve, az emelőrudak (9, 10) a közös csuklóval (16) vannak összekapcsolva, továbbá a mozgórész (32) jobb és bal oldalán is el van látva emelőmechanizmussal, és az emelőmechanizmusok emelőrúd I (9) eleme a húzókarral (29) van összekapcsolva, valamint a felső kerethez (20) rögzített bekötőelem és az emelőrúd I (9) csapja közé van kapcsolva a lineáris hajtás II (12),

- a mozgórész (32) kitolómechanizmussal van kapcsolva az állórészhez (31), a kitolómechanizmus csuszkavezeték II-je (22) az állórészhez (31), a csuszkavezeték I (21) a mozgórészhez (32) van rögzítve, a csuszkavezetékekhez (21, 22) a kitolórúd I (24) és kitolórúd II (25) van kapcsolva, egyik végükön csuklóval, a másik végükön a csuszka vezetékeken (21, 22) elcsúszó csuszka I-gyel (23), és csuszka II-vel (26), a kitoló rudak (24, 25) egy csuklóval (27) vannak összekapcsolva, a kitoló mechanizmus egy lineáris hajtással (18) van ellátva, amely a kitolórúd II-höz (25) és a csuszkavezeték II-höz (22) van kapcsolva, a lineáris hajtások (12, 18) elektromos működtető egységgel vannak ellátva, amelyek az ülőbútor jól megközelíthető felületén, előnyösen az egyik karfán, vagy karfában vannak elhelyezve egy kisebb kapcsolópanel formájában, amelyek elektromos vezetékkel vannak kapcsolva a lineáris hajtások (12, 18) elektromos motorjához.

6. ábra



( 51 ) A61B 5/103 (2006.01)

( 11 ) 0004255 2013.03.29.

( 21 ) U 12 00122

( 22 ) 2012.06.07.

( 73 ) dr. Kökényesi Imre, Újhartyán (HU)

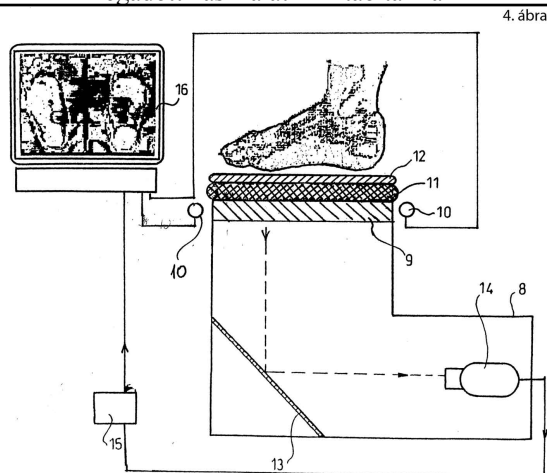
( 72 ) dr. Kökényesi Imre, Újhartyán, (HU)

( 54 ) **Szerkezeti elrendezés a talp nyomásterhelésének vizsgálatára kiképzett berendezéshez**

( 74 ) Kovács Ivánné, DANUBIA Szabadalmi és Jogi Iroda Kft., Budapest

( 57 )

Szerkezeti elrendezés a talp nyomásterhelésének vizsgálatára kiképzett berendezéshez, amely berendezés terhelés hatására a talpon kialakuló nyomáseloszlási kép létrehozására van kiképezve, és amely berendezés tartalmaz egy fényáteresztő, átlátszó fedőlappal, előnyösen üveglappal ellátott zárt dobozt, ahol a fedőlap élvilágítással van ellátva, továbbá a dobozban egy, terhelés közben az élvilágítás hatására a fedőlapról kilépő fényt továbbító tükröt és a tükrőről a fénysugarat továbbító kamerát tartalmazó elrendezés van elhelyezve, amely egy számítógépes, a továbbított jelek alapján a talp nyomásponti képét létrehozó jelfeldolgozó egységhez van csatlakoztatva, azzal jellemezve, hogy az élvilágítással (10) ellátott átlátszó fedőlappra (9) egy rugalmas víztiszta szilikongumi lemezből (11), és ennek a külső oldalára elhelyezett rugalmas, fényt át nem eresztő árnyékoló fóliából (12) álló szerkezeti elrendezés van helyezve.



( 51 ) A63B 21/00 (2006.01)  
 ( 11 ) 0004258 2013.04.04.

( 21 ) U 12 00138

( 22 ) 2012.07.06.

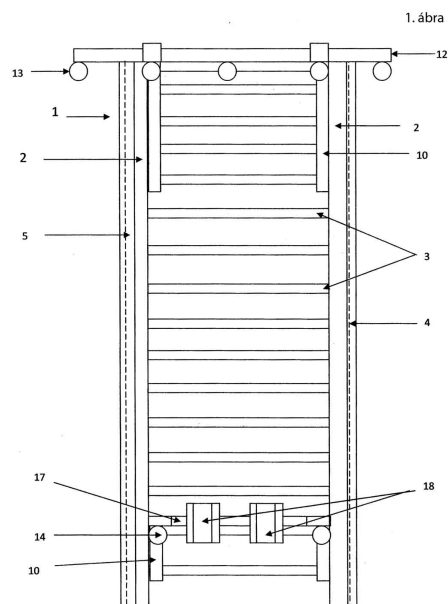
( 73 ) Szabó György, Budapest (HU)

( 72 ) Szabó György, Budapest, (HU)

( 54 ) **Tornaeszköz aktív mozgásterápiai gyakorlatokhoz**

( 57 )

Mozgásterápiai tornaeszköz aktív mozgásterápiai gyakorlatokhoz, amelynek függőleges oszlopokon (2) álló vagy teherhordó felületen rögzíthető, céleszköz(ök) csatlakoztatására különböző magassági helyzetű csatlakozópontokat meghatározó rögzített tartókerete (1) van, amelynek legalább egy merev kereszttartó rúdja (3) van, azzal jellemezve, hogy a csatlakozópontokat a tartókeretre (1) erősített, huzalalakú erőátviteli eszköz (6) oldható csatlakoztatására és/vagy átbűjtására kialakított csatlakozógyűrűk (4) alkotják.



( 51 ) A63B 49/00 (2006.01)  
 ( 11 ) 0004260 2013.04.04.

( 21 ) U 12 00185

( 22 ) 2012.09.25.

( 73 ) Nonn György, Budapest (HU)

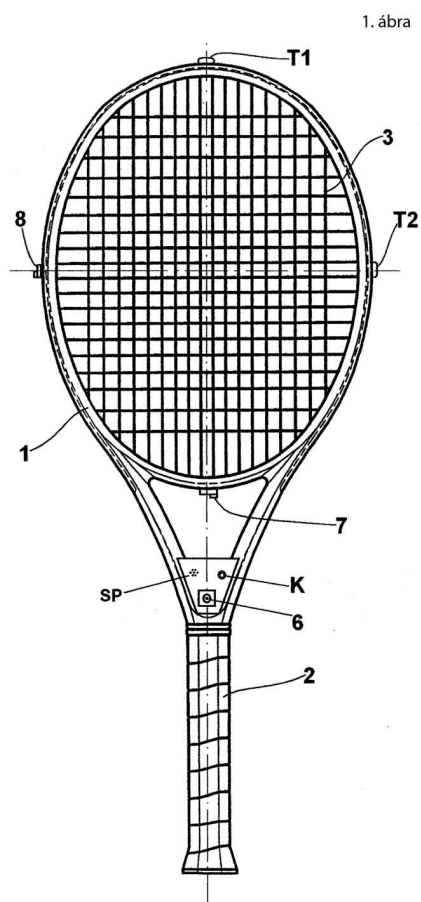
( 72 ) Nonn György, Budapest, (HU)

**( 54 ) Gyakorló teniszütő**

( 74 ) Dr.Horváth Zoltán Levente, Budapest

( 57 )

Gyakorló teniszütő, ami markolatból (2), keretből (1) és húrhálózatból (3) áll, azzal jellemezve, hogy az ütő keretébe (1) van építve egy első lézertióda (7), egy második lézertióda (8), egy első foto tranzisztor (T1), és egy második foto tranzisztor (T2), van egy áramforrása (E), vezérlő elektronikája, és egy hangszórója (SP), az első lézertióda (7) és a második lézertióda (8) tengelyei párhuzamosak a húrhálózat (3) síkjával, és attól maximum 20 mm távolságban vannak, az első lézertióda (7) tengelye a húrhálózatot (3) szemből nézve egybe esik a gyakorló teniszütő hossztengegyével, a második lézertióda (8) tengelye a húrhálózatot (3) szemből nézve a gyakorló teniszütő húrhálózatának (3) közepében metszi az első lézertióda (7) tengelyét, az első foto tranzisztor (T1) a keretnek (1) az első lézertiódával (7) átlósan szemben levő oldalán helyezkedik el, és az érzékelő felülete illeszkedik az első lézertióda (7) tengelyére, a második foto tranzisztor (T2) a keretnek (1) a második lézertiódával (8) átlósan szemben levő oldalán helyezkedik el, az érzékelő felülete illeszkedik a második lézertióda (8) tengelyére, első lézertióda (7) második lézertióda (8), első foto tranzisztor (T1), második foto tranzisztor (T2) a kereten (1) oldható kötőelemekkel vannak rögzítve.



**B. SEKCIÓ - IPARI MŰVELETEK ÁLTALÁBAN ÉS SZÁLLÍTÁS**

( 51 ) B04B 3/00 (2006.01)

( 11 ) 0004261 2013.04.08.

( 21 ) U 13 00011

( 22 ) 2013.01.23.

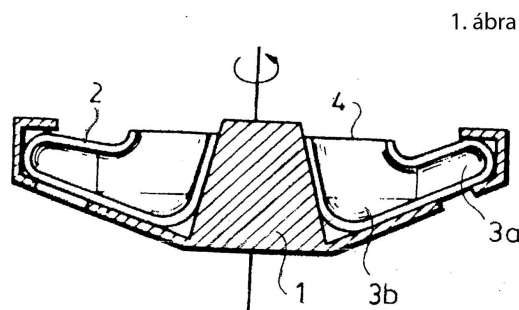
( 73 ) CYTOTECH Műszergyártó és Fejlesztő Kft., Budakeszi (HU)

( 72 ) dr. Szabó Zsolt, Budakeszi, (HU)

**( 54 ) Többfunkciós centrifuga**

( 57 )

Többfunkciós centrifuga, amelynek függőleges tengely körül forgó rotorja és a rotorban elhelyezett legalább két centrifuga edénye van, azzal jellemezve, hogy a centrifuga edények (2) a rotorhoz (1) mereven vannak rögzítve és a centrifuga edényeknek (2) egy külső, kifelé néző fenékű, zsákszerű centrifugális kamrája (3a) és egy belső, a külső kamrával kétirányú szabad átfolyást biztosítóan kapcsolatban álló és mélyebben fekvő gravitációs kamrája (3b) van.



( 51 ) **B30B 9/32** (2006.01)

**B29B 17/00** (2006.01)

**B30B 9/30** (2006.01)

( 11 ) **0004272** 2013.04.17.

( 21 ) **U 13 00039**

( 22 ) **2012.09.14.**

( 67 ) P1200529 2012.09.14. HU

( 73 ) Budafilter 94 Kft., Mezőfalva (HU)

( 72 ) Simon Lajos, Dunaújváros, (HU)

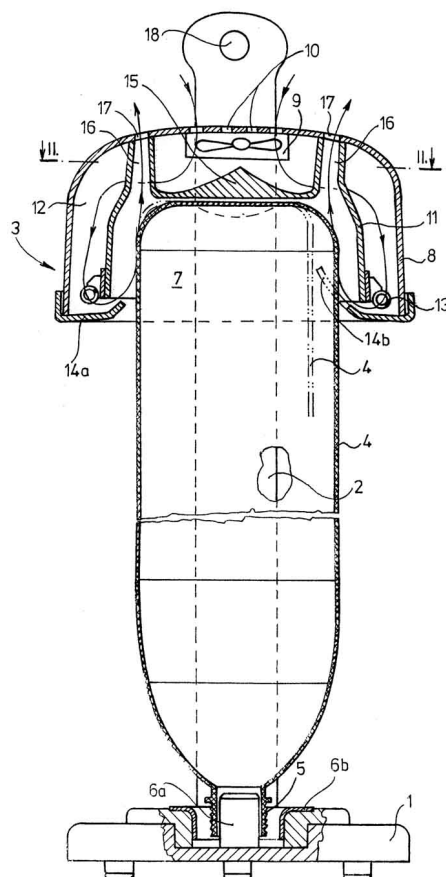
**( 54 ) Berendezés PET palackok tömörítésére**

( 74 ) Erdély Péter, DANUBIA Szabadalmi és Jogi Iroda Kft., Budapest

( 57 )

Berendezés PET palackok tömörítésére, amely tartalmaz egy alaplapot, egy, az alaplapra erősített függőleges vezetőoszlopot és egy, a vezetőoszlopon mozgatható hevítő-tömörítő egységet, azzal jellemezve, hogy

- az alaplap (1) a palack (4) szájrészéhez (5) illeszkedő tartóelemmel vagy tartóelemekkel (6a, 6b) van ellátva;
- a PET palack (4) fenék részét (7) befogadó hevítő-tömörítő egység (3) egy harang alakú házban, a ház szivónylásokkal (10) ellátott felső részén központosan elrendezett ventilátort (9) és egy, a ház alsó részén, a kerület mentén rögzített fűtőszálat (13) tartalmaz;
- a ház belsejében egy, a PET palack (4) fenék részéhez (7) illeszkedő belső harang (11) van kialakítva, amely a külső haranggal (8) együtt egy olyan áramlási teret (12) képez, amelyben fölül a ventilátor (9), alul pedig a fűtőszál (13) helyezkedik el;
- a belső harang (11) több, a belső harang (11) alatti, a PET palack (4) fenék részét (7) körülvevő teret a külső harang (8) felső részén lévő fűvónylásokkal (17) összekötő légtelelő járattal (16) van ellátva.



( 51 ) B61D 19/00 (2006.01)

( 11 ) 0004256 2013.04.02.

( 21 ) U 12 00198

( 22 ) 2012.10.03.

( 73 ) Aquacomet Kft., Győr (HU)

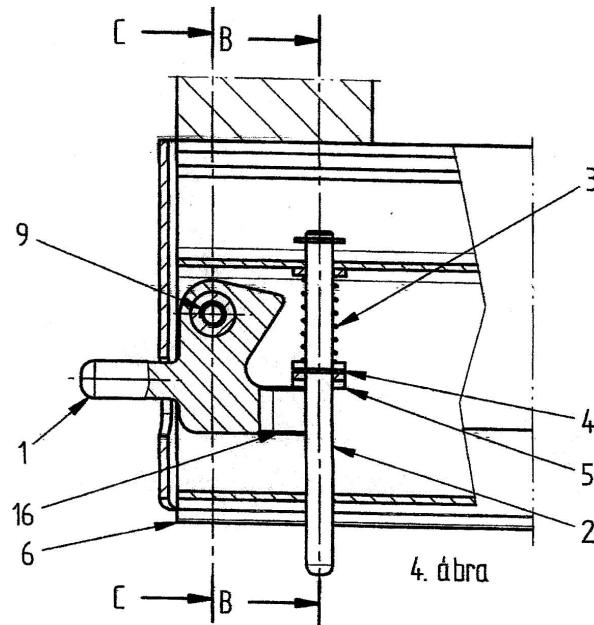
( 72 ) Kovács Róbert, Győr, (HU)

( 54 ) Arretáló szerkezet

( 74 ) Mészárosné Dónusz Katalin, SBGK Szabadalmi Ügyvivői Iroda, Budapest

( 57 )

Arretáló szerkezet medencefedések teleszkópos, sinen egymáshoz gördíthető szegmenseinek rögzítésére, amelynek a sínre merőleges rugó (3) ellenében működtetett arretáló csapja (2) van, azzal jellemezve, hogy az arretáló csapon (2) rögzítő gyűrű (4) van alakzáróan csatlakoztatva, amely rögzítő gyűrű (4) egyik oldalán az arretáló csapra (2) fűzött alátéttekkel (5) ellátott rugó (3), a másik oldalán az alátéttekhez (5) támaszkodó, csavarral (9) rögzített himbatartó tengely (8) körül elforduló villás (16) himbája (1) van.



- ( 51 ) **B62H 5/00** (2006.01)  
**E04H 6/00** (2006.01)  
**E04H 6/42** (2006.01)  
( 11 ) **0004270** 2013.04.16.

- ( 21 ) **U 12 00200**  
( 22 ) **2012.10.04.**

( 73 ) Olasz Tibor, Budaörs (HU)

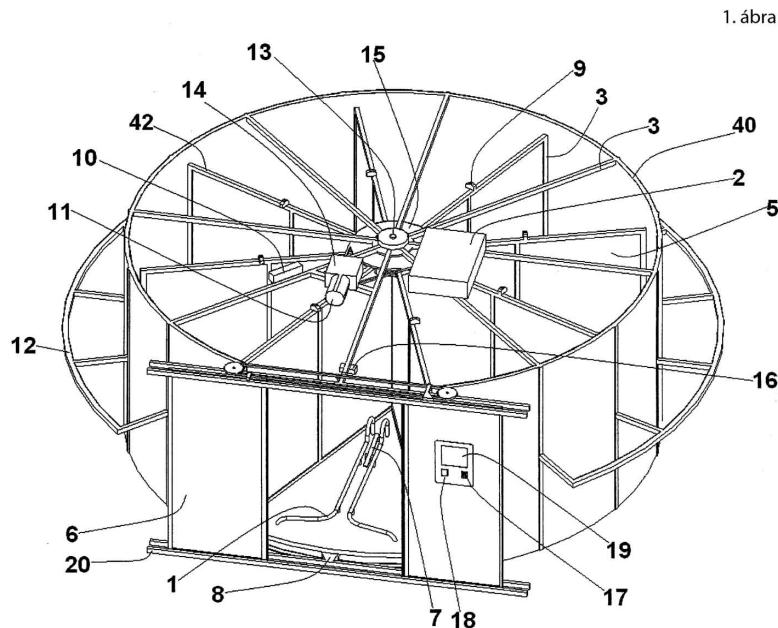
( 72 ) Olasz Tibor, Budaörs, (HU)

( 54 ) **Magas biztonsági fokozatú automata kerékpártároló**

- ( 57 ) Magas biztonsági fokozatú automata kerékpártároló berendezés, aminek belső egyedi tároló rekeszei egy héjszerkezet (40) és az ahhoz kapcsolt tetőn belül vannak kialakítva, azzal jellemezve, hogy van egy forgórész (42), legalább egy vezérelt tolóajtaja (6), egy központi vezérlő számítógépe (2), egy ajtóvezérlője (51), egy kommunikációs pc-je (52), egy kártyaolvasó processzora (38), legalább egy hálózati tápegysége (57), legalább egy fő akkumulátora (46), egy monitora, egy tasztatúrája, egy proximity kártya modulja (18), egy hangszórója (43), legalább egy jelenlét érzékelője (16), legalább egy biztonsági kamerája (44), legalább egy belső világító egysége (41), legalább egy, a héjszerkezethez (40) csatolt fémhang érzékelője (54), a forgórésznek (42) van egy körszimmetrikus vízszintes alaplemeze (22), függőleges elválasztó falai (5), egy központi, függőleges tengelyű felső csapja (21) és az alaplemezen (22) egy szintén központi, függőleges talpcsapja, az alaplemez (22) alatt a forgástengelytől azonos sugáron elhelyezett radiális vízszintes tengelyű támaszgörgők (8) vannak, az alaplemezen (22) tároló rekeszenként van egy kerékbevezető (1), és tároló rekeszenként egy kerékérzékelő (7), a forgórész (42) felső csapjára (21) egy napkerék (15) van szerelve, a napkereket (15) központi lánc (28) köti össze egy önzáró hajtómű (14) fogaskerekével, az önzáró hajtóműhöz (14) forgató motor (11) csatlakozik, a héjszerkezet (40) acél vázból (3) és arra szerelt expandált lemezből áll, a felső csap (21) a héjszerkezet (40) felső csapágóba (13) illeszkedik, a talpcsap a héjszerkezet (40) talpcsapágóba (53) illeszkedik, a támaszgörgők (8) érintkeznek a héjszerkezet (40) gyűrű alakú görgő pályájával (27), a tolóajtónak (6) nyomás érzékeny biztonsági éle (31) van, az ajtóvezérlőhöz (51) kapcsolódik a központi vezérlő számítógép (2), a jelenlét érzékelő (16), a nyomás érzékeny biztonsági él (31), egy vész akkumulátor (26), az ajtómozgató motor (25), a tolóajtó elektromos retesz (55), és egy vész RF modul (37), a központi vezérlő számítógépre (2) kapcsolódik a fémhang érzékelő (54), a kerékérzékelő (7), a hálózati tápegység (57), a fő akkumulátor (46), a kártyaolvasó processzor (38), a kommunikációs Pc (52), egy képrögztítő (39), egy PWM modulátor (4), egy pozíció jeladó (10), és a belső világító egység (41), a kommunikációs Pc-hez (52) kapcsolódik a monitor (19), a hangszóró (43), és csatolva van egy internet eszközhöz (45), a képrögztítő (39) a kamerához (44) kapcsolódik, a PWM modulátor (4) kimenetére

## Megadott használati mintaoltalmak

van kötve a forgató motor (11), amihez még egy vész tápcsatlakozó (47) is kapcsolódik, a kártyaolvasó processzorhoz (38) kapcsolódik a tasztatúra (17) és a proximity kártya modulja (18).



- ( 51 ) **B63B 1/08** (2006.01)  
 ( 11 ) **0004269** 2013.04.12.  
 ( 21 ) **U 13 00009**  
 ( 22 ) **2013.01.22.**

( 73 ) Olasz Tibor, Budaörs (HU)

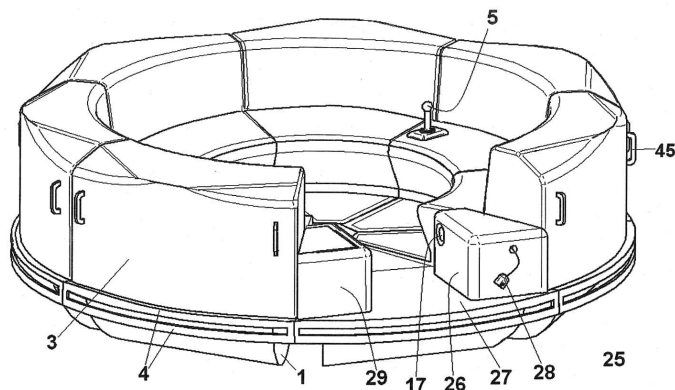
( 72 ) Olasz Tibor, Budaörs, (HU)

( 54 ) **Több szegmenses rekreációs ponton hajó**

( 57 )

A minta tárgya olyan több szegmenses rekreációs ponton hajó, aminek a teste el van látva ülésel (3), és két villamos hajtómotorral (30), azzal jellemezve, hogy van legalább egy akkumulátora (20), egy töltőegysége (21), egy kikötő csatlakozója (28), egy számítógépe (10), két teljesítmény fokozata (14), egy rádiós vevőegysége (11), egy rádiós adóegysége (12), egy botkormányja (5), legalább egy GPS egysége (19), egy audio modulja (16), egy hangszórója (17), és egy GPRS egysége (18), a kikötő csatlakozó (28) a töltő egységen (21) keresztül kapcsolódik az akkumulátorhoz (20), a hangszóró (17) az audio modulon (16) keresztül csatlakozik a számítógéphez (10), a rádiós vevőegység (11), a GPS egység (19), és a GPRS egység (18) csatlakozik a számítógéphez (10), a rádiós adóegység (12) a botkormánnyal (5) van összekötve, a rádiós adóegység (12) és a rádiós vevőegység (11) rádió kapcsolatban áll egymással, egy szegmens egy pontonból (1), vázból (34) és padló lemezből áll, a szegmensek összeszerelve vízszintes körbe zárt sokszöget alkotnak, a szegmensek külső oldalán felülnézetben köríves ütközőív (4) van, az egyik szegmensbe lelapolt ponton (27) van szerelve, a padló lemezek (43) vázzal (34) vannak merevítve, és a hajó közepe felé csökken a szélességük, a szegmenseken egy kivételével ülések (3) vannak, a szegmensek közös oldalsó határoló felületeik mentén oldható kötéssel kapcsolódnak a szomszédos szegmensekkel, a villamos hajtó motorok (30) a vázra (34) vannak alulról rögzítve az összeszerelt pontonok (1) által alkotott sokszögön belül, az ülés (3) legalább egy része leemelhető a pontonról (1), az ülések (3) leemelhető része önállóan képes úszni a vízen és külső kapaszkodója (45) van.





### C. SEKCIÓ - VEGYÉSZET ÉS KOHÁSZAT

( 51 ) C02F 1/00 (2006.01)

( 11 ) 0004265 2013.04.11.

( 21 ) U 13 00045

( 22 ) 2013.03.11.

( 73 ) Rácz Gábor, Szeged (HU)

Szlávik Imre, Szolnok-Szandaszőlös (HU)

Varga Györgyné, Algyő (HU)

( 72 ) Rácz Gábor, Szeged, (HU)

Szlávik Imre, Szolnok-Szandaszőlös, (HU)

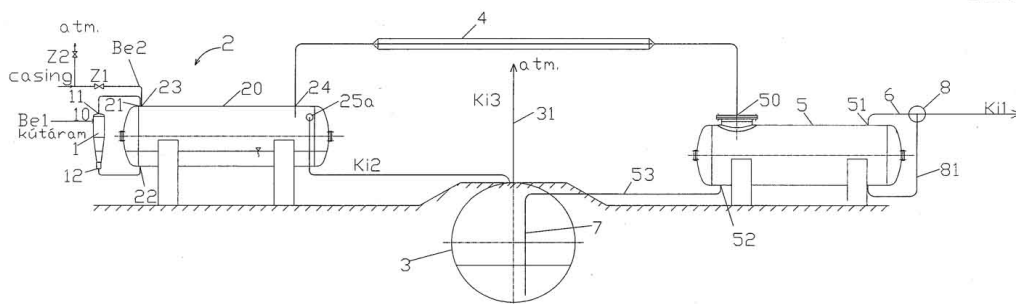
Varga Györgyné, Algyő, (HU)

( 54 ) **Kapcsolási elrendezés vízkutakból termelt kísérőgáz nem szolgáltatási céllal történő leválasztására és elsődleges kezelésére**

( 74 ) Székely Éva, Budapest

( 57 )

Kapcsolási elrendezés vízkutakból termelt kísérőgáz nem szolgáltatási céllal történő leválasztására és elsődleges kezelésére, mely kapcsolási elrendezés a kútkörzet és a termelt víz puffertartálya (3), valamint a gázfelhasználó ún. „követő” technológiai közé van beiktatva, és termelő szeparátora (2), hűtője (4) és utószeparátora (5) van, azzal jellemezve, hogy a víztermelő kút kútfejére egy nagyméretű, fekvő szeparátortesttel (20) rendelkező termelő szeparátor (2) beléptető elemét képező centrifugálszeparátor (1) bemenő csonkja (10) van csatlakoztatva, melynek folyadékkilépő csonkjára (12) a termelő szeparátor (2) folyadékbélépő csonkja (22), gázkilépő csonkjára (11) a termelő szeparátor (2) gázbelépő csonkja (21) csatlakozik és a termelő szeparátor (2) szeparátortestén (20) egy további, lezárható casinggáz belépő csonk (23) is van, mely csőközzel rendelkező kutak esetében a kút csőközkivezetésére van rákötve; továbbá a szeparátortest (20) folyadékkilépő csonkja (25a vagy 25b) egy, a szeparátortestén (20) belül, vagy azon kívül kiépített, hidraulikusan méretezett statikus elemekből álló ún. hidrodinamikus vízzáron (HD1, vagy HD2, vagy HD3) keresztül van a puffertartállyal (3) gravitációs ürítéssel összekötve, míg a termelő szeparátor (2) gázkilépő csonkja (24) hűtőn (4) és egyenes vonalvezetésű és határozott lejtésű csővezetékeken keresztül egy utószeparátor (5) belépőcsonkjára (50) csatlakozik, mely utószeparátor (5) egy folyadékürítő vezetékén (53) és folyadékoldali vízzáron (7) keresztül ugyancsak a puffertartályba (3) van bekötve, gázkilépő vezetékében (6) pedig - mely egyben kapcsolási elrendezésünk gázoldali kimenete (Kil) - egy folyadékcsapda (8) van kialakítva, mely az utószeparátor (5) folyadékterébe, vagy annak folyadékürítő vezetékére (53) van még a folyadékoldali vízzárat (7) megelőzően visszakötve.



## E. SZEKCIÓ - HELYHEZ KÖTÖTT LÉTESÍTMÉNYEK

( 11 ) 0004267 2013.04.12.

( 21 ) U 13 00052

( 22 ) 2013.03.20.

( 73 ) Barabás Árpád, Veszprém (HU)

( 72 ) Barabás Árpád, Veszprém, (HU)

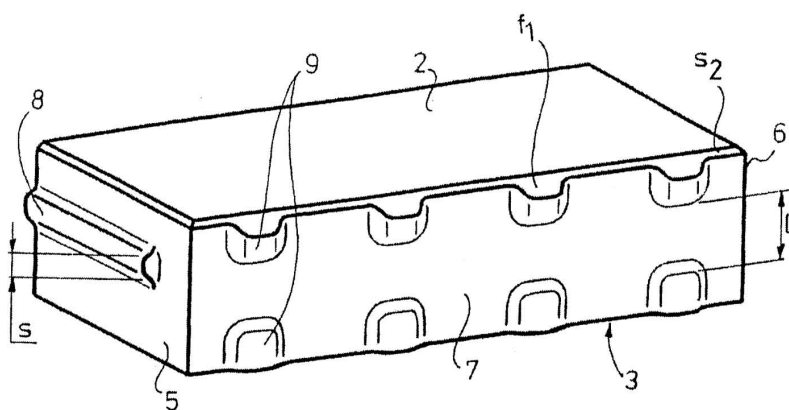
( 54 ) Térburkoló elem

( 74 ) Farkas Tamás, DANUBIA Szabadalmi és Jogi Iroda Kft., Budapest

( 57 )

Térburkoló elem (1), amelynek járőfelülete (2), ezzel párhuzamos alapelülete (3), valamint négy oldalfelülete (4, 5, 6, 7) van, és legalább két oldalfelületén (4, 5, 6, 7) távtartó elem (8, 9) van elrendezve, azzal jellemezve, hogy két, egymással szomszédos oldalfelülete (5, 6, 7) egyikén első távtartó elem (8), másik oldalfelületén (5, 6, 7) második távtartó elem (9) van elrendezve, és az első távtartó elem (8) a járőfelülettel (2) párhuzamos borda, a második távtartó elem (9) a járőfelületre merőleges egyenes mentén elrendezett bordapár, továbbá a bordapár tagjainak távolsága (L) legalább egyenlő az első távtartó elem (8) borda szélességével (S), valamint az első távtartó elem (8) közvetlenül a második távtartó elem (9) bordapár tagjai közötti távolságot (L) a távolság (L) felében metsző, a járőfelülettel (2) párhuzamos sík (s) mentén van elrendezve az oldalfelületen (4, 5, 6, 7).

1a ábra



( 51 ) E04B 2/42 (2006.01)

E04C 2/00 (2006.01)

( 11 ) 0004264 2013.04.11.

( 21 ) U 12 00221

( 22 ) 2012.11.08.

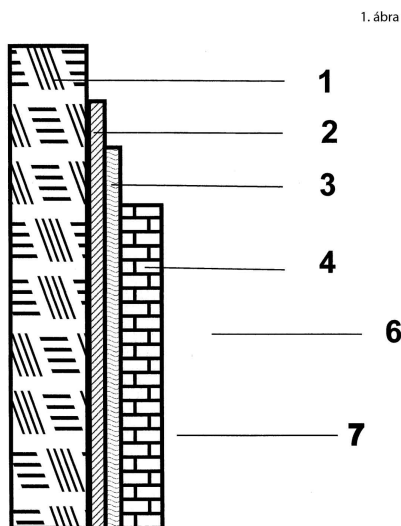
( 73 ) Brokés Ferenc, Balatonalmádi (HU)

( 72 ) Brokés Ferenc, Balatonalmádi, (HU)

**( 54 ) Vakolt felületű faforgács lap**

( 57 )

Vakolt felületű faforgács lap (6), azzal jellemezve, hogy a faforgács lap (1) legalább egyik oldalának legalább egy részét egy védőréteg (7) fedi, amely védőréteg (7) a faforgács lapra (1) felvitt szerkezet záró alapozó bevonatrétegből (2), az erre felvitt kötésjavító alapozó bevonatrétegből (3) és a kötésjavító alapozó bevonatrétegre (3) felvitt, azt lefedő vakolat(4) rétegből áll.



( 51 ) E06B 3/00 (2006.01)

( 11 ) 0004266 2013.04.11.

( 21 ) U 13 00036

( 22 ) 2011.04.08.

( 73 ) Zakritoe Aktsionernoe Obshestvo "Okonnaya Manufaktura", Moscow (RU)

( 72 ) YUNKER, Dmitriy Vladimirovich, Kolomna Moscovskaya oblast, (RU)

**( 54 ) Ablakszerkezet**

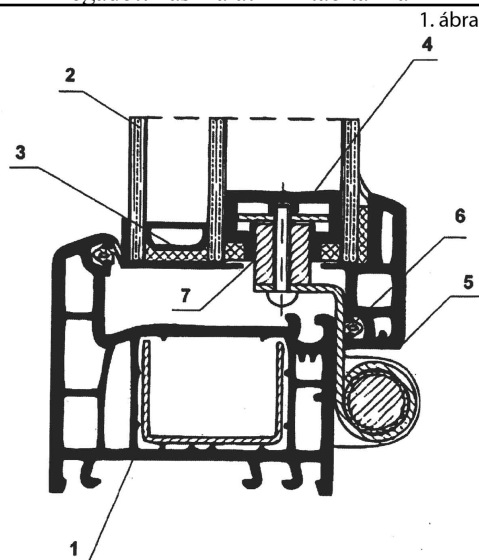
( 30 ) 2010113590 2010.04.08. RU

( 86 ) RU1100235

( 74 ) Farkas Tamás, DANUBIA Szabadalmi és Jogi Iroda Kft., Budapest

( 57 )

Ablakszerkezet, amelynek kerete (1), valamint üvegezése (2) van, amelyben az egymással szomszédos üveglemezek között az üvegezésnek (2) a keretbe (1) történő rögzítéséhez szükséges szerelvények számára kialakított horonnyal (7) ellátott profilból kiképzett távtartó elem (3,4) van elrendezve, azzal jellemezve, hogy az üveg kerülete körül rögzített, és a belső peremet elfedő takaróléccel (5) van ellátva, valamint a takaróléccel (5) kialakított horonyban tömítés (6), az üvegezésben (2) azonos méretű üveglemezek vannak elrendezve.



( 11 ) 0004268 2013.04.12.

( 21 ) U 13 00010

( 22 ) 2013.01.23.

( 73 ) Rákosy Ferenc, Budapest (HU)

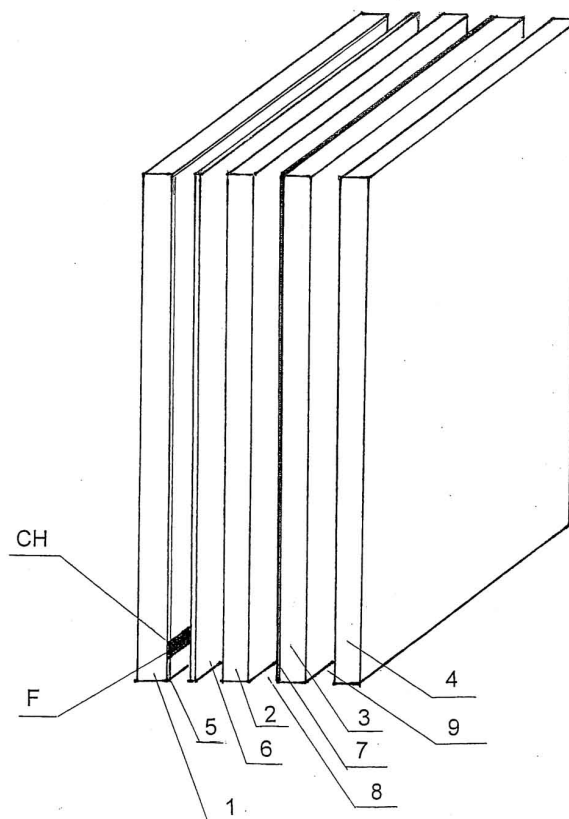
( 72 ) Rákosy Ferenc, Budapest, (HU)

( 54 ) **Többcélú üvegpanel**

( 74 ) Faber Miklós, ADVOPATENT Szabadalmi és Védjegy Iroda, Budapest

( 57 )

Többcélú üvegpanel különösen emberi tartózkodásra szánt építmények térhatároló és térosztó felületeihez főleg az építmény komfortfokozatának, pl. a tartózkodási terek hőmérsékletének változtatásával való szabályozható javítására, amely üvegpanel egynél több síküveg táblaréteget tartalmaz, a rétegek között légréteg van, a rétegek egyike fémanyagú bevonattal van ellátva, a bevonat pedig villamos energiaforrással van összeköttetésben, azzal jellemezve, hogy a táblarétegek egymással pl. ragasztás útján panellá vannak egyesítve, a panelnak a fűtendő tér felé eső első táblarétege (1) a többi réteg felé néző oldalán fűthető bevonattal (5) van ellátva, a fűthető bevonat (5) rögzítő fóliával (6) és azt megvédő második táblaréteggel (2) van az első táblaréteghez (1) hozzáerősítve, az első táblaréteg (1), a fűthető bevonat (5), a második táblaréteg (2) és a rögzítő fólia (6) egymáshoz légréstől mentesen csatlakozik, a harmadik vagy közbenső táblarétegnek (3) a beltér felé néző oldala hőtükrot (7) képező hővisszaverő bevonattal rendelkezik, melynek a kültér felé néző oldalán további negyedik vagy külső táblaréteg (4) helyezkedik el, a második táblaréteg (2) és a harmadik táblaréteg (3) közötti közbenső tér (8) vastagságát célszerűen legalább két határoló élük közé iktatott távtartó pálca, míg a harmadik táblaréteg (3) és a negyedik táblaréteg (4) közötti közbenső tér (9) vastagságát ugyancsak célszerűen legalább két határoló élük közé iktatott távtartó pálca határozza meg, az így kialakult közbenső terek (8, 9) pedig nemes gázzal, előnyösen argon gázzal vannak feltöltve.



## F. SZEKCIÓ - MECHANIKA, VILÁGÍTÁS, FŰTÉS

- ( 51 ) **F24C 1/00** (2006.01)  
**F24C 7/02** (2006.01)  
 ( 11 ) **0004263** 2013.04.09.

( 21 ) **U 12 00027**

( 22 ) **2012.02.15.**

( 73 ) Sándor László, Gyöngyös (HU)

( 72 ) Sándor László, Gyöngyös, (HU)

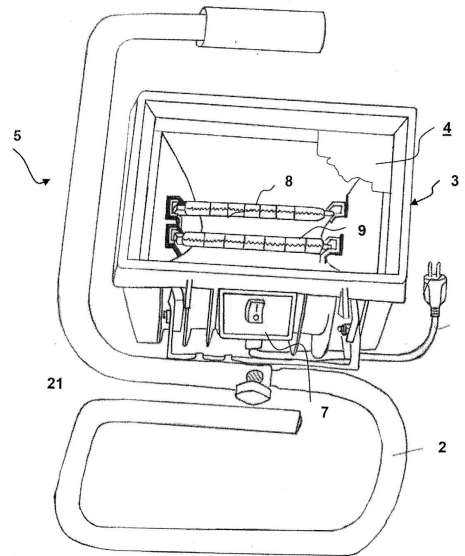
( 54 ) **Elrendezés helyi hőérzet szabályozásához**

( 66 ) U1100200 2011.09.12. HU

( 74 ) Kovács Gábor, Budapest

( 57 )

Elrendezés hőérzet helyi vagy személyi szabályozásához, amely hőérzet szabályozására kijelölt tartományra irányított, igény szerint ki- és bekapcsolható, a hőérzetet befolyásoló infravörös sugárzást kisugárzó, irányított sugárzási nyalábot kibocsátó hősugárzó eszközt tartalmaz, azzal jellemezve, hogy az irányított sugárzási nyalábot kibocsátó hősugárzó eszköz akár freccsenő vízzel szemben is védett, zárólappal (4) lezárt lámpaházban (3) elhelyezett halogén ceruzaizzót (8, 9), a halogén ceruzaizzó (8, 9) sugárzását a zárólap (4) felé visszaverő reflektort tartalmazó fényvetőként (5) van kialakítva, továbbá az elrendezés legalább két, egymással sorba kapcsolt halogén ceruzaizzót (8, 9) tartalmaz.



## G. SZEKCIÓ - FIZIKA

( 51 ) G01F 15/14 (2006.01)

( 11 ) 0004262 2013.04.08.

( 21 ) U 13 00020

( 22 ) 2013.02.08.

( 73 ) Csupor Zsolt Ferenc, Kaskantyú (HU)

( 72 ) Csupor Zsolt Ferenc, Kaskantyú, (HU)

( 54 ) Védőkeret fogyasztásmérő készülékhez

( 74 ) dr. Harangozó Gábor, DANUBIA Szabadalmi és Jogi Iroda Kft., Budapest

( 57 ) Védőkeret (1), elsősorban háztartási fogyasztásmérő készülék manipulálásának megakadályozására, azzal jellemezve, hogy

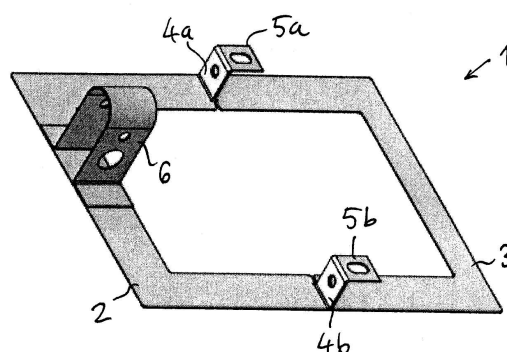
- a két, a fogyasztásmérő készülék kijelző egysége körül szilárdan rögzíthető lapos keretrészt (2, 3) tartalmaz, amely keretrészek (2, 3) a megfelelő végeikkel (2a, 2b, 3a, 3b) egymáshoz illeszkednek,

- ahol a keretrészek (2, 3) végein (2a, 2b, 3a, 3b) legalább egy nyílással ellátott fülek (4a, 4b, 5a, 5b) vannak, ahol az egyik keretrész (2) végein (2a, 3a) lévő fülek (4a, 4b) a másik keretrész (3) végein (3a, 3b) lévő megfelelő fülekhez (5a, 5b) illeszkedő módon vannak kiképezve,

- továbbá ahol az illeszkedő fülek (4a, 5a; 4b, 5b) megfelelő nyílásai használat közben egymáshoz igazodóan vannak elrendezve, és

- az egyik keretrész (2) tartalmaz egy további, legalább egy nyílással ellátott, a keretrészhez (2) anyagfolytonosan csatlakozó plombatartó fület (6).

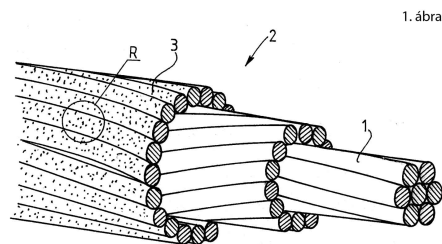
4. ábra



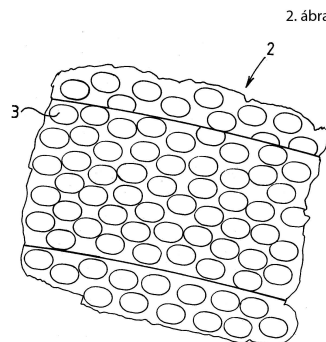
## H. SZEKCIÓ - VILLAMOSSÁG, ELEKTROMOSSÁG

- ( 51 ) **H01B 7/00** (2006.01)  
**H01B 7/02** (2006.01)  
( 11 ) **0004259** 2013.04.04.  
( 21 ) **U 12 00096**  
( 22 ) **2012.04.20.**  
( 73 ) dr. Barkóczy István, Miskolc (HU)  
( 72 ) dr. Barkóczy István, Miskolc, (HU)  
( 54 ) **"Csendes" csökkentett koronasugárzású vezeték**  
( 74 ) Jankura János, Budapest  
( 57 )

„Csendes”, csökkentett koronasugárzású elektromos vezeték, amelynek elektromosan vezető, alumínium, vagy alumíniumötvözet, valamint acél, illetve acélötvözetű szálakból álló, többrétegű, sodort szerkezetű magvezeték eleme és koszorúvezeték eleme van, azzal jellemezve, hogy koszorú-vezetékének (2) külső felülete mélyedésekkel (3) van ellátva.



1. ábra



2. ábra

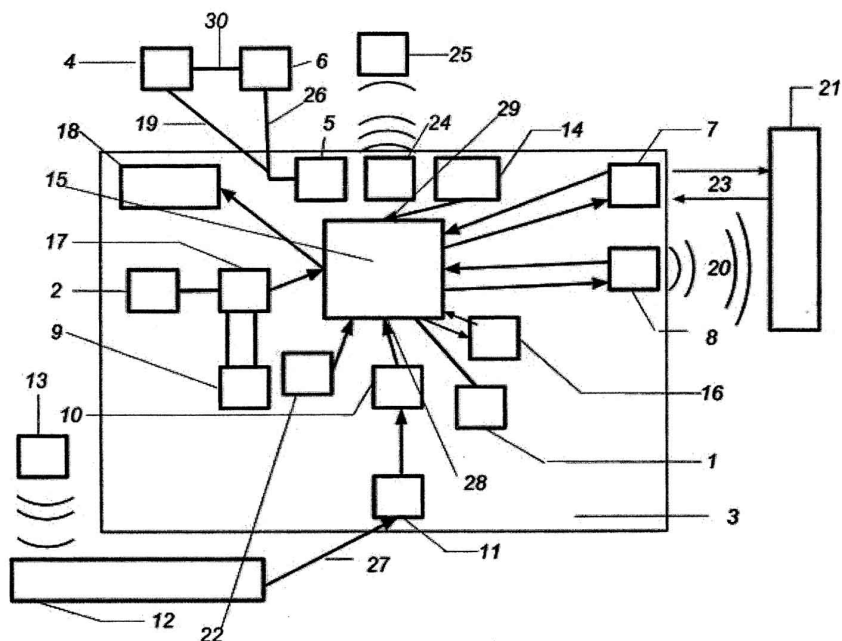
- ( 51 ) **H04L 12/00** (2006.01)  
( 11 ) **0004257** 2013.04.03.  
( 21 ) **U 12 00237**  
( 22 ) **2012.12.07.**  
( 73 ) Papp József, Budapest (HU)  
Szeiler László, Szomód (HU)  
Kocsis András, Budapest (HU)  
( 72 ) Papp József, Budapest, (HU)  
Szeiler László, Szomód, (HU)  
Kocsis András, Budapest, (HU)

**( 54 ) Rádiófrekvenciás azonosításon alapuló felügyeleti berendezés kötőtpályás közlekedésben**

( 57 )

A kötőtpályás közlekedésben alkalmazható rádiófrekvenciás azonosításon alapuló felügyeleti berendezés, amelynek bemeneti és kimeneti csatlakozásokkal rendelkező perifériás egységei, valamint központi mikrokontrollere van, azzal jellemezve, hogy központi mikrokontroller (15) bemenetei RFID olvasó (11), címző modul (22), led visszajelző egység (18), saját tápellátású (9) időáramkör (17), relé modul (14), azonosítási paraméterek tárolására szolgáló memória egység (16), TCP/IP csatlakozó interfész egység (7), GSM/GPRS csatlakozó interfész (8) egység kimeneteihez vannak csatlakoztatva.

1. ábra



A rovat 19 darab közlést tartalmaz.