

HASZNÁLATI MINTA KÖZLEMÉNYEK**Megadott használati mintaoltalmak****A. SEKCIÓ - KÖZSZÜKSÉGLETI CIKKEK**(51) **A63F 9/10** (2006.01)**G09B 1/00** (2006.01)(11) **0004228** 2013.01.04.(21) **U 12 00015**(22) **2012.01.31.**

(73) Nagy Zsuzsanna, Budapest (HU)

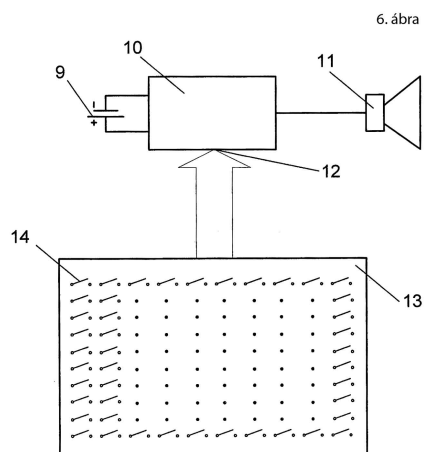
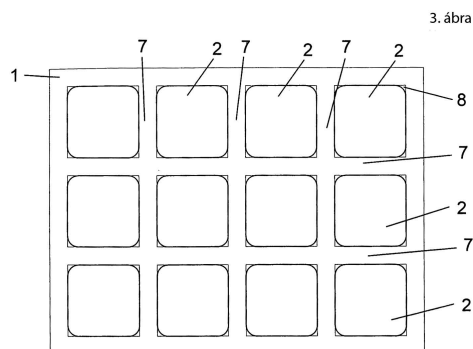
(72) Nagy Zsuzsanna, Budapest, (HU)

(54) **Oktatási segédeszköz**

(74) dr. Antalffy-Zsiros András, DANUBIA Szabadalmi és Jogi Iroda Kft., Budapest

(57)

Oktatási segédeszköz matematikai műveletek ismertetéséhez és gyakorlásához, amelynek egy egy alapteste (1) és az alaptesten (1) sorokban és oszlopokban kiképzett vagy az alaptesten (1) elrendezett, egy előre meghatározott matematikai összefüggés szerinti legalább egy számjegyet (3) tartalmazó számmezői (2) vannak, azzal jellemezve, hogy az alaptest (1) egy alaktartó merev test, amelyen az első, legfelső sorban (5) balról jobbra az 1-től 10-ig terjedő számokat emelkedő számsorrendben magukon tartalmazó számmezők (2) vannak elrendezve; felülről a másodiktól lefelé terjedő sorokban (5) az egyes számmezők (2) fölött lévő sor (5) azonos oszlopában (6) elrendezett számmezőben (2) feltüntetett szám egyel többszörösét tartalmazó számmezők (2) vannak elrendezve; a prímszámokat tartalmazó számmezőkön (2) azonos jellegzetességű, de egymástól megkülönböztethető térbeli kialakítású egyedi indikátorok (4) vannak kialakítva; a prímszámoktól eltérő számokat tartalmazó számmezőkön (2) az egyes számmezőkön (2) pedig a feltüntetett számokat szorzatokként kiadó prímszám szorzótényezőkhöz tartozó egyedi indikátorok (4) jellegzetességével azonos jellegzetességű indikátorrészek (4a-4f) vannak kialakítva.



B. SEKCIÓ - IPARI MŰVELETEK ÁLTALÁBAN ÉS SZÁLLÍTÁS

(51) **B08B 9/00** (2006.01)**F41A 29/00** (2006.01)(11) **0004229** 2013.01.17.(21) **U 12 00063**(22) **2012.03.23.**

(73) Milipol USA Inc., Henderson, NV, 89074-7722 (HU)

(72) Nebehaj Lajos 50%, Budapest, (HU)

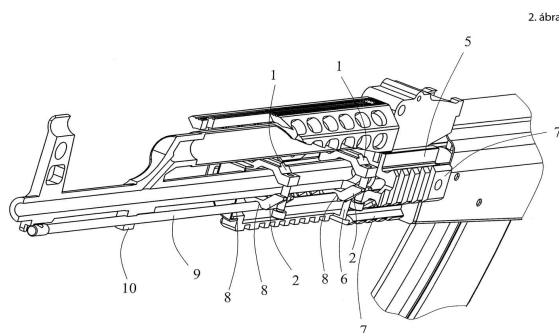
Torma Mikael 50%, Budapest, (HU)

(54) **Tisztítóvessző befogadó szerkezeti kialakítás gépkarabélyhoz**

(74) dr. Köteles Zoltán, SBGK Szabadalmi Ügyvivői Iroda, Budapest

(57)

Tisztítóvessző befogadó szerkezeti kialakítás gépkarabélyhoz, amely gépkarabély sínnel (7) és csővére (4) rögzített sintartó elemmel (5) rendelkezik, amely a cső (4) hossz tengelye mentén elrendezett több, darabonként két fél-részből (1, 2) álló, csavarkötéssel összefogott szorító elemet tartalmaz, amelyekkel a sintartó elem (5) a csőre (4) van erősítve, azzal jellemezve, hogy a sintartó elem (5) egy a cső (4) alatt elhelyezkedő, a cső (4) hosszanti irányában tekintve tisztítóvesszőt (9) befogadó nyílást (8) tartalmaz.

(51) **B61H 7/08** (2006.01)(11) **0004227** 2013.01.03.(21) **U 12 00146**(22) **2012.07.19.**

(73) Faiveley Transport Witten GmbH, Witten (DE)

(72) Pake Detlev, Remscheid, (DE)

dr. Mehlan Andreas, Unna, (DE)

Eickeler Udo, Witten, (DE)

Montua Sebastian, Wittwn, (DE)

(54) **Pneumatikus kapcsolóberendezés mágneses sínfék vezérlésére**

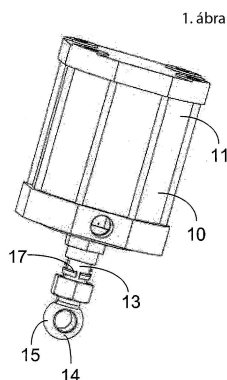
(30) 202011050872.2 2011.08.01. DE

(74) dr. Kereszty Marcell , Gödölle, Kékes, Mészáros & Szabó Szabadalmi és Védjegy Iroda, Budapest

(57)

Pneumatikus kapcsolóberendezés (100) mágneses sínfék vezérlésére, amely hengert (10) tartalmaz, amelyben dugattyúelem (12) van eltolhatóan vezetve, a dugattyúelem (12) dugattyúszárral (13) van összekötve, amely az egyik szabad végén (14) magasságában állítható összekötőelemet (15) tartalmaz, azzal jellemezve, hogy a dugattyúszárnak (13) a hengeren (10) kívüli részén, a dugattyúszáron (13) alakzárást létrehozó csavarmentes kötéssel megfeszített legalább egy rögzítő elem (17) van, és a magasságában állítható dugattyúszárnak (13)

játékmentességet biztosító, átfedő erőzáró összekötése van.



F. SZEKCIÓ - MECHANIKA, VILÁGÍTÁS, FŰTÉS

(51) F41A 19/00 (2006.01)

F41A 19/06 (2006.01)

(11) 0004230 2013.01.17.

(21) U 12 00064

(22) 2012.03.23.

(73) Milipol USA Inc., Henderson, NV, 89074-7722 (HU)

(72) Nebehaj Lajos 50%, Budapest, (HU)

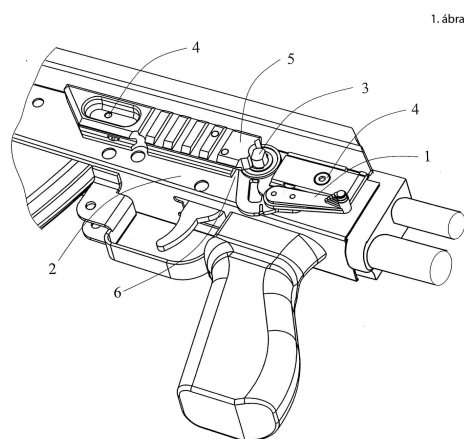
Torma Mikael 50%, Budapest, (HU)

(54) Szerkezeti elrendezés gépkarabély tűzváltó karjának mindkét oldali használatához

(74) dr. Köteles Zoltán, SBGK Szabadalmi Ügyvivői Iroda, Budapest

(57)

Szerkezeti elrendezés gépkarabély tűzváltó karjának mindkét oldali használatához, amely gépkarabély tokkal, tokfedéllel, a tokban csapágyazott tengelyre szerelt a lövő szempontjából jobb oldalon levő tűzváltó karral, valamint a lövő szempontjából bal oldalra szerelt, optikai kiegészítők rögzítésére szolgáló sínrel rendelkezik, azzal jellemezve, hogy a tokfedél (2) és a sín (5) között egy rés (6) van kialakítva, és egy további, a lövő szempontjából bal oldalon levő, az eredeti tűzváltó karral (1) azonos tengelyre (3) szerelt tűzváltó kar (1) van a résben (6) kivezetett módon elhelyezve.



G. SZEKCIÓ - FIZIKA

(51) G11C 7/00 (2006.01)

(11) 0004231 2013.02.01.

(21) U 12 00065

(22) 2012.03.27.

(73) Metalelektro Méréstechnika Kft., Debrecen (HU)

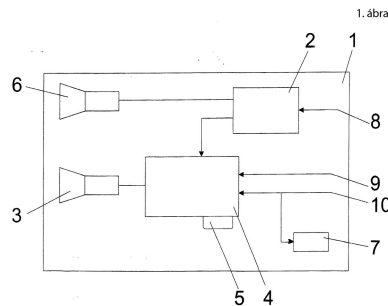
(72) dr. Molnár Péter, Budapest, (HU)

(54) **Eseményvezérelt kép- és adatrögzítő berendezés vasúti átjáró biztonságának növelésére**

(74) Varga Tamás, Budapest

(57)

Eseményvezérelt kép- és adatrögzítő berendezés vasúti átjáró biztonságának növelésére, amely berendezés vasút, és azt keresztező út kereszteződésében, az út mellett ismert módon elhelyezkedő vasúti jelzőfejben van elhelyezve, és a berendezés egyes egységeinek tápfeszültség ellátására a berendezés egyes egységeihez csatlakozó tápegységet tartalmaz, azzal jellemezve, hogy a berendezésnek (1) a bejövő tápfeszültségre (8) kapcsolódó tápegysége (2) egy kamerához (3), egy adatrögzítőhöz (4), egy infra fényvetőhöz (6) és egy GSM modulhoz (7) csatlakozik, valamint a kamera (3) a tápegységen (2) kívül az adatrögzítőhöz (4) adatátviteli kapcsolattal van csatlakoztatva, továbbá az adatrögzítő (4) egy vörös jelzés bemenettel (9) és egy törés jelzés bemenettel (10) rendelkezik, valamint az adatrögzítő (4) a kamerához (3) és egy memória kártyához (5) adatátviteli kapcsolattal van csatlakoztatva, továbbá a GSM modul (7) a törés jelzés (10) bemenetre kapcsolódik.



A rovat 5 darab közlést tartalmaz.