



SZABADALMI KÖZLÖNY ÉS VÉDJEGYÉRTESÍTŐ

A SZELLEMI TULAJDON NEMZETI HIVATALÁNAK
HIVATALOS LAPJA

118. ÉVFOLYAM 2. SZÁM

2013. JANUÁR 28.

TARTALOM

A hatósági közlemények rovataiban alkalmazott kódok és rendezési elvek	4
Szabadalmi közlemények	P1–P67
Európai szabadalmi közlemények	E1–E55
Kiegészítő oltalmi tanúsítványra vonatkozó közlemények.	S1
Növényfajta-oltalmi közlemények	F1–F7
Használati minta közlemények	U1–U24
Nemzeti védjegyközlemények	M58–M193
Nemzetközi védjegyközlemények	W18–W39
Intézményi közlemények	H1–H2

A hatósági közlemények rovataiban alkalmazott kódok és rendezési elvek

Az iparjogvédelmi dokumentumokat kibocsátó egyes országokat és egyes nemzetközi szervezeteket azonosító kódok (a WIPO 3. szabványa szerint)			
AD	Andorra	DJ	Dzsibuti
AE	Egyesült Arab Emírátsok	DK	Dánia
AF	Afganisztán	DM	Dominikai Közösség
AG	Antigua és Barbuda	DO	Dominikai Köztársaság
AI	Anguilla	DZ	Algéria
AL	Albánia	EA	Eurázsiai Szabadalmi Szervezet (EAPO)
AM	Örményország	EC	Ecuador
AN	Holland Antillák	EE	Észtország
AO	Angola	EG	Egyiptom
AP	Afrikai Országok Iparjogvédelmi Szervezete (ARIPO)	EH	Nyugat-Szahara
AR	Argentína	EM	Belső Piaci Harmonizációs Hivatal (védjegy és ipari minta) (OHIM)
AT	Ausztria	EP	Európai Szabadalmi Hivatal (EPO)
AU	Ausztrália	ER	Eritrea
AW	Aruba	ES	Spanyolország
AZ	Azerbajdzsán	ET	Etiópia
BA	Bosznia-Hercegovina	FI	Finnország
BB	Barbados	FJ	Fidzsi-szigetek
BD	Banglades	FK	Falkland-szigetek (Malvin-szigetek)
BE	Belgium	FO	Faröer-szigetek
BF	Burkina Faso	FR	Franciaország
BG	Bulgária	GA	Gabon
BH	Bahrein	GB	Nagy-Britannia
BI	Burundi	GC	Az Öböl menti Arab Államok Együttműködési Tanácsának Szabadalmi Hivatala (GCC)
BJ	Benin	GD	Grenada
BM	Bermuda	GE	Grúzia
BN	Brunei	GG	Guernsey
BO	Bolívia	GH	Ghána
BR	Brazília	GI	Gibraltár
BS	Bahama-szigetek	GL	Grönland
BT	Bhután	GM	Gambia
BV	Bouvet-sziget	GN	Guinea
BW	Botswana	GQ	Egyenlítői-Guinea
BX	Benelux Szellemi Tulajdonvédelmi Hivatal (BOIP)	GR	Görögország
BY	Belorusszia	GS	Dél-Georgia és a Dél-Sandwich-szigetek
BZ	Belize	GT	Guatemala
CA	Kanada	GW	Bissau-Guinea
CD	Kongói Demokratikus Köztársaság	GY	Guyana
CF	Közép-afrikai Köztársaság	HK	Hongkongi Különleges Igazgatású Terület
CG	Kongó	HN	Honduras
CH	Svájc	HR	Horvátország
CI	Elefántcsontpart	HT	Haiti
CK	Cook-szigetek	HU	Magyarország
CL	Chile	IB	A Szellemi Tulajdon Világszervezetének (WIPO) Nemzetközi Irodája
CM	Kamerun	ID	Indonézia
CN	Kína	IE	Írország
CO	Kolumbia	IL	Izrael
CR	Costa Rica	IM	Man-sziget
CU	Kuba	IN	India
CV	Zöld-foki Köztársaság	IQ	Irak
CY	Ciprus	IR	Iráni Iszlám Köztársaság
CZ	Cseh Köztársaság	IS	Izland
DE	Németország	IT	Olaszország
		JE	Jersey
		JM	Jamaica
		JO	Jordánia
		JP	Japán
		KE	Kenya
		KG	Kirgizisztán
		KH	Kambodzsa
		KI	Kiribati
		KM	Comore-szigetek
		KN	Saint Christopher és Nevis
		KP	Koreai Népi Demokratikus Köztársaság
		KR	Koreai Köztársaság
		KW	Kuvait
		KY	Kajmán-szigetek
		KZ	Kazahsztán
		LA	Laoszi Népi Demokratikus Köztársaság
		LB	Libanon
		LC	Saint Lucia
		LI	Liechtenstein
		LK	Srí Lanka
		LR	Libéria
		LS	Lesotho
		LT	Litvánia
		LU	Luxemburg
		LV	Lettország
		LY	Líbia
		MA	Marokkó
		MC	Monaco
		MD	Moldovai Köztársaság
		ME	Montenegró
		MG	Madagaszkár
		MK	Macedón Köztársaság
		ML	Mali
		MM	Mianmar
		MN	Mongólia
		MO	Makao
		MP	Észak-Marina-szigetek
		MR	Mauritánia
		MS	Montserrat
		MT	Málta
		MU	Mauritius
		MV	Maldív-szigetek
		MW	Malawi
		MX	Mexikó
		MY	Malajzia
		MZ	Mozambik
		NA	Namíbia
		NE	Niger
		NG	Nigéria
		NI	Nicaragua
		NL	Hollandia
		NO	Norvégia
		NP	Nepál
		NR	Nauru
		NZ	Új-Zéland
		OA	Szellemi Tulajdon Afrikai Szervezete (OAPI)
		OM	Omán
		PA	Panama

PE	Peru			(67)	származtatást megalapozó irat adatai
PG	Pápua Új-Guinea			(68)	az alapszabadalom lajstromszáma
PH	Fülöp-szigetek			(70)	A jogosult, a feltaláló és a képviselő adatai
PK	Pakisztán			(71)	bejelentő
PL	Lengyelország			(72)	feltaláló, szerző, nemesítő
PT	Portugália			(73)	szabadalmas, jogosult
PW	Palau			(74)	képviselő
PY	Paraguay			(80)	A Budapesti Szerződés és a Szabadalmi Együttműködési Szerződés szerinti adatok
QA	Katar	(10)	Lajstromozási és közzétételi adatok	(83)	a mikroorganizmus törzs (biológiai anyag) letétbe helyezésének adatai
QZ	Közösségi Fajtaoltalmi Hivatal (CPVO)	(11)	a dokumentum száma: szabadalmi és növényfajta-oltalmi rovatokban közzétételi szám vagy lajstromszám; használati minta és formatervezési minta rovatokban lajstromszám; a megadott szabadalmak, a megadott növényfajta-oltalmak, a megadott használati minta oltalmak és a megadott formatervezési mintaoltalmak rovatokban a lajstromszámhoz kapcsolt dátum a megadó határozat kelte	(84)	szekvencialista, illetve táblázat
RO	Románia	(13)	a publikáció fajtája a WIPO 16. szabványa szerint	(86)	a nemzetközi (PCT) bejelentés száma
RS	Szerbia	(20)	Bejelentési adatok	(87)	a nemzetközi (PCT) bejelentés közzétételi száma
RU	Oroszországi Föderáció	(21)	a bejelentés ügyszáma	(90)	Az Európai Szabadalmi Egyezmény szerinti adatok, valamint a kiegészítő oltalmi tanúsítványra vonatkozó adatok
RW	Ruanda	(22)	a bejelentés napja	(92)	a termék első magyarországi forgalomba hozatali engedélyének száma és kelte, valamint az engedélyezett termék neve
SA	Szaúd-Arábia	(23)	a kiállítási elsőbbség vagy kedvezmény, illetve a módosítási elsőbbség napja	(93)	a termék első közösségi forgalomba hozatali engedélyének száma és kelte
SB	Salamon-szigetek	(24)	a tanúsítvány oltalmi idejének kezdete	(94)	a tanúsítvány oltalmi idejének lejártja
SC	Seychelle-szigetek	(30)	Unió elsőbbség adatai, illetve UPOV Egyezmény szerinti elsőbbség adatai	(95)	a kiegészítő oltalmi tanúsítvány címe (a termék megnevezése) és a termék típusa
SD	Szudán	(40)	A közzététel napja	(96)	az európai (EP) bejelentés adatai
SE	Svédország	(50)	Műszaki adatok	(97)	az európai (EP) bejelentés közzétételi adatai; az európai szabadalom megadásának az Európai Szabadalmi Közlönyben történt meghirdetési adatai
SG	Szingapúr	(51)	Nemzetközi Szabadalmi Osztályozás (szabadalmi, illetve használati minta rovatokban); Locarnói Megállapodás szerinti osztályozás (formatervezési minta rovatokban)		
SH	Szent Ilona	(53)	növényfajta fajtaneve		
SI	Szlovénia	(54)	a találmány, illetve a szabadalom címe, a növényfajta fajneve, latin neve, a használati minta címe, a formatervezési minta megnevezése		
SK	Szlovákia	(55)	a növényfajta fényképe, illetve a formatervezési minta fényképe vagy rajza	A	1996. január 1-je előtti bejelentési nappal rendelkező szabadalmi bejelentések közzététele, illetve közzététel nélkül megadott szabadalmak meghirdetése
SL	Sierra Leone	(57)	szabadalmi rovatokban a kivonat, használati minta rovatokban a főigénypont (a jellemző ábrával)	A1	1996. január 1-je utáni bejelentési nappal rendelkező szabadalmi bejelentések közzététele és tájékoztatás az elvégzett újdonságkutatásról
SM	San Marino	(60)	Összefüggő bejelentések, szabadalmak, kiegészítő oltalmi tanúsítványok, növényfajta-oltalmak, használati minták adatai	A2	1996. január 1-je utáni bejelentési nappal rendelkező szabadalmi bejelentések, növényfajta-oltalmak közzététele
SN	Szenegál	(62)	megosztás esetén a korábbi szabadalmi, növényfajta-oltalmi, illetve használati minta bejelentés ügyszáma	A3	Külön tájékoztatás az 1996. január 1-je utáni bejelentési nappal rendelkező szabadalmi bejelentésekben a közzétételt követően elvégzett újdonságkutatásokról
SO	Szomália	(65)	közzétételi szám (megadott szabadalmakkal kapcsolatban)	B1	Megadott szabadalmak, növényfajta-oltalmak
SR	Suriname	(66)	belső elsőbbség napja	B2	Korlátozott szabadalmak
ST	São Tomé és Príncipe			B8	Helyreigazítás a szabadalmi leírások bibliográfiai adataiban
SV	Salvador				
SY	Szíriai Arab Köztársaság				
SZ	Szvázföld				
TC	Turks- és Caicos-szigetek				
TD	Csád				
TG	Togo				
TH	Thaiföld				
TJ	Tádzsikisztán				
TL	Kelet-Timor				
TM	Türkmenisztán				
TN	Tunézia				
TO	Tonga				
TR	Törökország				
TT	Trinidad és Tobago				
TV	Tuvalu				
TW	Tajvan (Kínai Köztársaság)				
TZ	Tanzániai Egyesült Köztársaság				
UA	Ukrajna				
UG	Uganda				
US	Amerikai Egyesült Államok				
UY	Uruguay				
UZ	Üzbegisztán				
VA	Vatikán				
VC	Saint Vincent és Grenadine				
VE	Venezuela				
VG	Brit Virgin-szigetek				
VN	Vietnam				
VU	Vanuatu				
WO	Szellemi Tulajdon Világszervezete (WIPO) Nemzetközi Irodája				
WS	Szamoa				
XN	Északi Szabadalmi Intézet (NPI)				
YE	Jemen				
ZA	Dél-afrikai Köztársaság				
ZM	Zambia				
ZW	Zimbabwe				

SZABADALMI KÖZLEMÉNYEK**Szabadalmi bejelentések közzététele****A. SEKCIÓ - KÖZSZÜKSÉGLETI CIKKEK**

- (51) **A01C 7/16** (2006.01)
A01C 7/00 (2006.01)
A01C 7/02 (2006.01)
A01C 7/04 (2006.01)
A01C 7/20 (2006.01)

(13) **A1**

(21) **P 11 00314**

(22) 2011.06.15.

(71) Varga Péter, 1182 Budapest, Gyergyó u. 31/b (HU)

(72) Varga Péter, 1182 Budapest, Gyergyó u. 31/b (HU)

(54) **Magadagoló szerkezet főleg vetőgépekhez**

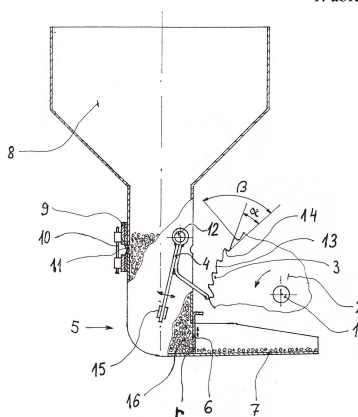
(74) dr. Kriston Pál, 1222 Budapest, Pannónia u. 16. (HU)

(57)

A találmány tárgya magadagoló szerkezet főleg vetőgépekhez a magvak egyenletes, egymás utáni adagolására, magtartállyal, magadagoló fejjel, magvezetővel.

A találmány lényege, hogy a magtartályhoz (8) és/vagy tartórészhez, például tartógyűrűhöz (9) - vetőmag (16) áthaladását biztosító rés (r) nagyságát beállító siberrel (6) ellátott - rezgőfej (5) van rugalmasan csatlakoztatva, amely egy mozgásátalakító alkatrész, például lengőkar (4) segítségével fogastárcsával (2) van összekötve, melynek fogai (3) úgy vannak kialakítva, hogy egyik élük (13) a forgással ellenkező irányban hegyesszögben (a), előnyösen 20-30° közötti szöget bezáróan emelkedő módon, míg másik élük (14), szög (a) alatt, előnyösen 90°-ban sugárirányban van kiképezve.

1. ábra



- (51) **A01G 23/02** (2006.01)
A01G 23/00 (2006.01)

(13) **A1**

(21) **P 11 00320**

(22) 2011.06.16.

(71) Jáрку Tamás, 4551 Nyíregyháza, Magyar u. 123. (HU)

(72) Jáрку Tamás, 4551 Nyíregyháza, Magyar u. 123. (HU)

(54) Eljárás intenzív ültetvények létrehozására, és intenzív ültetvény

(74) Farkas Tamás, DANUBIA Szabadalmi és Jogi Iroda Kft., 1051 Budapest, Bajcsy-Zsilinszky út 16. (HU)

(57)

A találmány szerinti eljárás fás szárú, lombos növényfajtákból kialakított, intenzív ültetvények létrehozására vonatkozik energetikai, és/vagy faipari hasznosításra, továbbá növényi védősávok kialakításához, és/vagy méhlegelőként történő hasznosításhoz, és/vagy emberi fogyasztásra és/vagy takarmányozásra alkalmas gombatelepek létesítéséhez, ahol az eljárás során szükség szerint talajelőkészítést és gyomirtást, majd telepítést végeznek, majd gyorsan növvő, sarjadzó, fás szárú növényfajta egyedeit telepítik a növényfajtanak megfelelő hidrológiai tulajdonsággal rendelkező termőhelyre magvetéssel és/vagy magágyi csemeték kiültetésével és/vagy simadugványozással kis, átlagosan legfeljebb 0,207 m²-es növőtér kialakításával úgy, hogy legalább a vegetációs időszak végére a növekvő egyedek összszárt lombkoronáját hozzák létre. A találmány szerinti intenzív ültetvény termőterületén fás szárú, lombos, gyorsan növvő, sarjadzó növényfajta egyedei vannak telepítve, és a termőterület a növényfajtanak megfelelő hidrológiai tulajdonsággal rendelkező termőhely, továbbá a telepített növényfajta egyes egyedei kis, átlagosan legfeljebb 0,207 m²-es növőteren vannak elrendezve.

(51) A23D 9/02 (2006.01)**(13) A1****(21) P 11 00395**

(22) 2011.07.22.

(71) dr. Andor Ákos 74%, 1021 Budapest, Völgy u. 14. (HU)

Skultéty Tamás 26%, 2089 Telki, Csipke u. 6. (HU)

(72) dr. Andor Ákos 74%, 1021 Budapest, Völgy u. 14. (HU)

Skultéty Tamás 26%, 2089 Telki, Csipke u. 6. (HU)

(54) Növényi olajat és halolajat tartalmazó olaj keverék táplálkozási célokra, valamint táplálék kiegészítőként és eljárás az olaj elegy előállítására

(74) Várnai Anikó, INTERINNO Szabadalmi Iroda, 1024 Budapest, Margit körút 73. (HU)

(57)

A találmány tárgya növényi olajat és halolajat tartalmazó olajkeverék táplálkozási célra és táplálékkiegészítőként. Az olajkeveréket az jellemzi, hogy mágneses erőterben kezelt, vákuum alatt, egyenletes hőfokemeléssel mellett vízgőz desztillációval íz- és szagtalanított olajkeverék, amely 0-10 tömeg% omega-6 zsírsavat és legalább 5 tömeg% omega-3 zsírsavat, ahol az omega-3 zsírsavakon belül az ALA: (EPA+DHA) arány 1:1-6:1 közötti, továbbá 0,5-2 tömeg% növényi lecitint, adott esetben 0,1-2 tömeg% szokásos adalékanyagokat és íz anyagot, valamint a 100 tömeg%-hoz szükséges mennyiségben omega-9 zsírsavat, illetve egyéb zsírsavakat tartalmaz. A találmány tárgya továbbá a találmány szerinti olajkeverék alkalmazása főző-, sütő olajként, illetve öntetként vagy kapszulázva táplálékkiegészítőként.

A találmány tárgya továbbá az olajkeverék előállítási eljárása.

Az eljárást az jellemzi, hogy keverővel ellátott, célszerűen duplafalú tartályba beadagolják a fenti összetételű növényi olajokat, a halolajat, a lecitint és adott esetben az adalékanyagokat, az elegyet intenzív keveréssel homogenizálják, majd 8.000-20.000 Gauss mágneses térrel zárt téren átfolyatják 13-20 liter/perc sebességgel a homogenizált olajelegyet, ezt követően vákuumos kezelőtérbe viszik, ahol a vákuum 0,3-1,0 mbar abszolút érték és az elegyet forró vízgőzzel felmelegítik 170-180 °C eléréséig, egyenletes lépcsőkben, előnyösen 80-100 perc alatt, ezután a távozó íz és szaganyagokat elkülönítik, majd az olajelegyet vákuumban 40-50 perc alatt egyenletesen 4-6 °C-ra hűtik, majd az elegyet szobahőmérsékletre felmelegedni hagyják, ezután az olajelegyet igény szerint palackozzák vagy kapszulázzák, a kiserelés nélküli mennyiséget inert gáz atmoszférában tárolják.

(51) A24C 5/40 (2006.01)**(13) A1****(21) P 12 00063**

(22) 2012.01.26.

(71) Republic Tobacco L.P., 60025 Glenview, Illinois, 2301 Ravine Way (US)

(72) Mei Lin, 60025 Glenview, Illinois, 1909 Ivy Lane (US)

(54) Cigarettekészítő készülék, valamint eljárás annak használatára

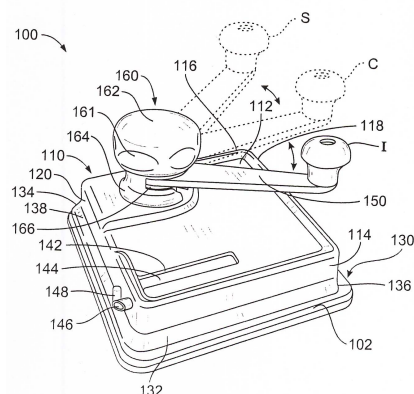
(30) 13/157,517 2011.06.10. US

(74) Sári Tamás Gusztáv, DANUBIA Szabadalmi és Jogi Iroda Kft., 1051 Budapest, Bajcsy-Zsilinszky út 16. (HU)

(57)

A találmány cigarettaöltő gépre vonatkozik, amelyben ház van elrendezve, amelynek felső felülete (112), felső felületén (112) nyílása (142) van; királycsap körül a felső felület (112) felett elfordítható működtető eleme (150) van; a házon belül tömörítő kamrája (140) van, ahol a tömörítő kamra (140) összeköttetésben van a nyílással (142); tömörítő elem van elhelyezve a tömörítő kamrában (140) és a működtető elemhez (150) van csatlakoztatva, valamint a tömörítő elem elmozdul a működtető elem (150) mozgásának megfelelően; üreges töltőcső (146) van kialakítva a házon a nyílás (142) közelében, ahol az üreges töltőcső (146) összeköttetésben van a tömörítő kamrával (140); és fazettás fogantyú (160) nyúlik felfelé a felső felületből (112), és részben körbeveszi a királycsapot, valamint eljárás cigaretta előállítására olyan injektoros cigarettaöltő gépen, amelynek során a gépet dohány befogadására előkészítik; a dohányt a tömörítő kamrában (140) helyezik el; papír cigarettahüvelyt helyeznek el az üreges töltőcsőben (146); első kézzel megragadják a működtető elemet (150); második kézzel megragadjuk a fazettás fogantyút (160); első kézzel elmozdítják a működtető elemet (150); és második kézzel a forgással szembeni erőt gyakorolunk a fazettás fogantyúra (160) annak érdekében, hogy megakadályozzák a gép elfordulását, miközben a működtető elemet (150) mozgatják.

2. ábra



(51) A61F 2/38 (2006.01)

(13) A1

(21) P 11 00348

(22) 2011.06.29.

(71) Mordon Egészségügyi és Innovációs Bt., 4275 Monostorpályi, Liget tanya, Bortnyák major, Hrsz: 01555/8 (HU)

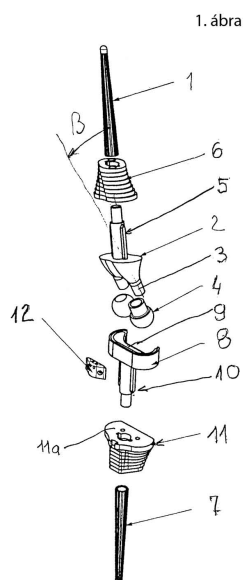
(72) dr. Csernátó Zoltán, 4725 Monostorpályi, Liget tanya, Bortnyák major hrsz: 01555/8 (HU)

(54) Moduláris revíziós és tumor térdprotézis rendszer

(74) Erdély Péter, DANUBIA Szabadalmi és Jogi Iroda Kft., 1051 Budapest, Bajcsy-Zsilinszky út 16. (HU)

(57)

A találmány szerinti térdprotézis revíziós vagy tumor protézis műtétekhez használható, és tartalmaz egy szárral ellátott tibiális komponenst és egy ahhoz illeszkedő, szárral ellátott femorális komponenst. A megoldás lényege, hogy a tibiális komponens (8) a szárhoz (7) csatlakozó, két oldalánál gömbszegmenst (13, 14) tartalmazó vápakosárral (9) van ellátva, a femorális komponensnek (2) pedig a szárhoz (1) csatlakozó, a vápakosár (9) gömbszegmenseihez (13, 14) illeszkedő, két gömbfeje (4) van, ahol a gömbfejek (4) a szárhoz (1) csatlakozó önzáró kúpos csapokra (3) illeszkedő belső furattal vannak ellátva. A térdprotézis készlet több, különböző hosszúságú furattal ellátott gömbfejjel (4) és több, különböző hosszúságú szárral (1, 7) van ellátva, ahol a kúpos csapok (5) a szárral (1) 120-150 fokos szöget (b) zárnak be. A vápakosár (9) elülső fele lényegében félgömb magasságú (h), hátsó fele legalább egy negyed gömb magasságának megfelelő mértékben, előnyösen 45 fokos szögben (a) ki van vágva. A szárok és a tibiális/femorális komponensek között hosszúságbeállító toldógyűrűk vannak.



(51) **A61K 33/00** (2006.01)

(13) **A1**

(21) **P 11 00173**

(22) 2011.03.30.

(71) Balogh Gyula Bogumil, 2400 Dunaujváros, Vasmű ut 65. (HU)

(72) Balogh Gyula Bogumil, 2400 Dunaujváros, Vasmű ut 65. (HU)

(54) **ALGAVIT nehézfém, és nukleáris szennyezettség eltávolítására a szervezetből**

(57)

Eljárás alginit és diatóma ásványianyag örlemények vizes-savas hatóanyag kivonására. Az így keletkező hatóanyag kivonatokat egymással elegyítve, kiszárítva, a keletkezett port megőrölve és kapszulázva alkalmas a szervezetben lévő nehézfém vegyületek, radioaktív anyagok eltávolítására. Az így kinyert, hatóanyag alginsavhoz kötött mikroelemeket tartalmaz. Az Algavit elnevezésű ásványianyag kivonat alkalmas a nehézfém és nukleáris szennyeződések szervezetből való kivonása mellett a szervezet mikroelem pótlására is. Szabadgyök megkötő, antioxidáns tulajdonsága ráksejtölő hatással bír.

(51) **A61P 13/02** (2006.01)

A61K 8/67 (2006.01)

A61K 36/45 (2006.01)

(13) **A1**

(21) **P 11 00358**

(22) 2011.07.04.

(71) Walmark, a.s., 739 61 CZ-739 61 Třinec, Oldrichovice 44 (CZ)

(72) Reichenbach, Richard, Český Těšín CZ-737 01, Okružní 1770/6 (CZ)

Šimánek, Vilím, CZ-779 00 Olomouc, Na struze 11 (HU)

Ulrichová, Jitka, CZ-779 00 Olomouc, Profesora Fuky 1279/16 (CZ)

(54) **Alsó húgyutak hámszövetének ismétlődő fertőzések elleni védelmét növelő étrend-kiegészítő**

(74) dr. Gödölle István, Gödölle, Kékes, Mészáros & Szabó Szabadalmi és Védjegy Iroda, 1024 Budapest, Keleti Károly u. 13/b (HU)

(57)

Alsó húgyutak bakteriális fertőzésére ható étrend-kiegészítő, amely hatóanyagként tartalmazza maximum 99,999975 tömeg%-ban nagyszemű amerikai tőzegáfonya fagyasztva szárított egész gyümölcsét és/vagy

gyümölcslevét és/vagy szárított gyümölcslevét és/vagy ezek kivonatát, valamint 0,0000025-0,0694 tömeg%-ban D vitamint D2 ergokalciferol vagy D3 kolekalciferol vagy ezek D2/D3 keveréke formájában.

B. SEKCIÓ - IPARI MŰVELETEK ÁLTALÁBAN ÉS SZÁLLÍTÁS

(51) **B01D 3/00** (2006.01)

(13) **A1**

(21) **P 09 00708**

(22) 2009.11.11.

(71) Kovács András, 3516 Miskolc, Tapolcai u. 30. (HU)

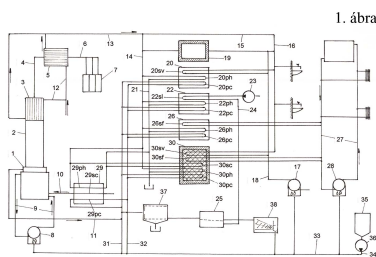
(72) Kovács András, 3516 Miskolc, Tapolcai u. 30. (HU)

(54) **Eljárás alkoholgyártás során keletkező hulladékhő és hulladékanyag hasznosítására**

(74) Tóth-Szabó István, 1138 Budapest, Párkány u. 30. IX/56. (HU)

(57)

A találmány olyan eljárásra vonatkozik, amely alkoholgyártás során keletkező hulladékanyag és/vagy hulladékhő hasznosítására szolgál olyan alkoholleparló berendezésnél, amely fűtött leparló üstöt és legalább egy, hűtővízzel hűtött egységet tartalmaz, és ahol a hulladékanyag alapvetően egyrészt a leparlás utáni cefremaradék, másrészt a cefrekészítés során keletkezett alapanyag-hulladék, előnyösen gyümölcshulladék, a hulladékhő hordozója pedig egyrészt az alkoholleparló berendezés egységeiben felmelegedett hűtővíz, másrészt a lefőzött cefremaradék. A találmány szerint a felmelegedett hűtővizet közvetlenül és/vagy hőszigetelt tartályon (19) át a használati melegvíz-hálózatba (16) vezetik, és/vagy hőcserélő(k) (20, 22, 26, 29) és/vagy hőtároló berendezés (30) primerkörébe (20ph, 22ph, 26ph, 29ph, 30ph) vezetik, és/vagy a lefőzött cefremaradékot hőcserélő(k) (20, 22, 26, 29) és/vagy hőtároló berendezés (30) primerkörébe (20pc, 22pc, 26pc, 29pc, 30pc) vezetik, a hőcserélő(k) szekunderkörén (20sv, 22sl, 26sf, 29sc) vizet vagy az üstbe (1) táplálható cefrét vagy levegőt vezetnek át, és/vagy a hőtároló berendezés (30) szekunderkörén (30sv, 30sf, 30sc) vizet vagy levegőt vezetnek át, továbbá a cefremaradékot és/vagy a cefrekészítés során keletkezett alapanyag-hulladékot vízmelegítő berendezés(ek)ben (8, 28, 36) elégetik.



(51) **B01D 3/16** (2006.01)

B01D 3/28 (2006.01)

(13) **A1**

(21) **P 10 00625**

(22) 2010.11.19.

(71) Kovács András, 3516 Miskolc, Tapolcai u. 30. (HU)

(72) Kovács András, 3516 Miskolc, Tapolcai u. 30. (HU)

(54) **Elrendezés alkohol leparló berendezésnél az üst és a rektifikáló készülék (finomítóoszlop)**

összekapcsolásához

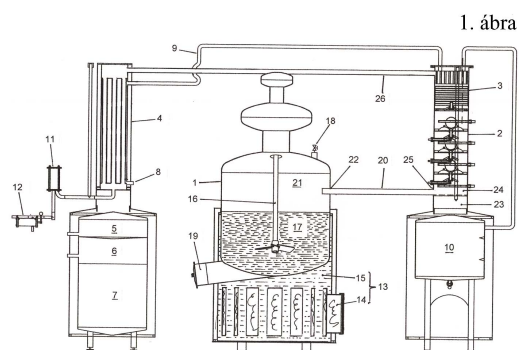
(74) Tóth-Szabó István, 1138 Budapest, Párkány u. 30. IX/56. (HU)

(57)

A találmány elrendezés olyan alkoholleparló berendezéshez, amely cefrefőző üstöt és vele sorba kötött rektifikáló

Szabadalmi bejelentések közzététele

készülék (finomítóoszlopot) tartalmaz. A találmány szerint az üst (1) páratérét (21) a rektifikáló készülék (2) páratérével (24) összekötő csővezeték (20) és a rektifikáló készülék (2) reflux gyűjtő terét (23) és az üst (1) belső terét célszerűen a páratérét (21) összekötő csővezeték (20) egyetlen csővezetéként van kialakítva.



(51) B01D 15/24 (2006.01)

(13) A1

(21) P 11 00312

(22) 2011.06.14.

(71) dr. Mincsovics Emil 50%, 1118 Budapest, Kelenhegyi út 15. I. em. 1. (HU)

dr. Bartók Tibor 35%, 6725 Szeged, Mátyás király tér 25/a (HU)

dr. Morovján György 15%, 1196 Budapest, Petőfi u. 164. (HU)

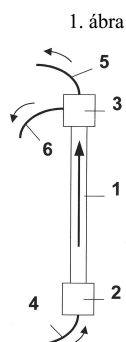
(72) dr. Mincsovics Emil, 1118 Budapest, Kelenhegyi út 15. I. em. 1. (HU)

dr. Bartók Tibor, 6725 Szeged, Mátyás király tér 25/a (HU)

(54) Eljárás és berendezés oszlop-kromatográfiás elválasztási eljárások teljesítményjellemzőinek javítására

(57)

A találmány tárgya eljárás oszlop-kromatográfiás eljárás teljesítményjellemzőinek javítására oly módon, hogy az elválasztandó mintát ismert módon a kromatográfiás mozgó fázisba adagolják, majd az elválasztást követően a kromatográfiás oszlopot elhagyó mozgó fázisnak az oszlop hossz tengelyére merőleges kilépő keresztmetszeten keresztül az oszlop fala mellett kilépő hányadát eltávolítják, ezzel egyidejűleg a fenti merőleges keresztmetszet központi részén kilépő mozgó fázis összetevőit detektálják, frakcionálják vagy adott esetben további elválasztásnak vetik alá.



(51) B01J 20/00 (2006.01)

B01D 53/00 (2006.01)

(13) A1

(21) P 11 00336

(22) 2011.06.23.

(71) Tamás Zoltán, 9024 Győr, Babits M. u. 9. (HU)

(72) Tamás Zoltán, 9024 Győr, Babits M. u. 9. (HU)

(54) **Szagproblémák biológiai és egyben kémiai kezelésére szolgáló gáztisztító anyagkombináció, biofilter töltet**

(57)

A találmány tárgya szagproblémák kezelésére szolgáló, - komposztból és/vagy faforgácsból és/vagy tőzezből, és/vagy más növényi eredetű anyagból (például aprított növényi szárból, szalmából, fakéregből), és/vagy aktívszénből, és/vagy nagy fajlagos felületű ásványi anyagból (például zeolitből, perlitből), és nagy fajlagos felületű vas(II)-oxidokból és/vagy vas(III)oxidokból, és/vagy vas-oxi-hidrátokból, és/vagy vas-hidroxidokból, és/vagy kalcium-karbonátból, és/vagy kalcium-hidroxidból álló - gáztisztító anyagkombináció, biofilter töltet.

(51) **B02C 17/10** (2006.01)

B02C 17/24 (2006.01)

(13) **A1**

(21) **P 11 00366**

(22) 2011.07.06.

(71) Kecskeméti Főiskola, 6000 Kecskemét, Izsáki út 10. (HU)

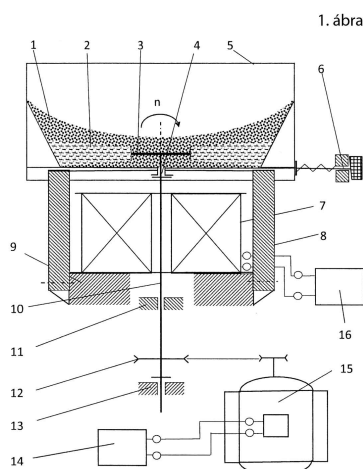
(72) dr. Kodácsy János, 6000 Kecskemét, Mérleg u. 107. (HU)

(54) **Mágneses őrlőmalom és mágneses őrlőmalommal végzett eljárás ötvözetek kialakítására**

(74) dr. Vida György, DANUBIA Szabadalmi és Jogi Iroda Kft., 1051 Budapest, Bajcsy-Zs. út 16. (HU)

(57)

A találmány mágneses őrlőmalomra, még pontosabban őrlésre és ötvözetek létrehozására egyaránt alkalmas mágneses őrlőmalomra, továbbá őrlésre és ötvözetek létrehozására egyszerre szolgáló, a fenti mágneses őrlőmalommal végzett eljárásra vonatkozik. A találmány szerinti berendezés dobként kialakított műanyag tartályt, a tartály környezetében elrendezett elektromágnezt, az elektromágnezt hordozó tartó elemet és a tartály forgatására szolgáló villanymotort tartalmaz, és a tartály őrlendő és ötvözendő, célszerűen szemcsés anyaggal és ferromágneses őrlőelemekkel van feltöltve, és a berendezésnek az elektromágnesen áthaladó áram értékét, ezáltal a tartály belsejében a mágneses tér értékét szabályozó első szabályozó egysége van, továbbá a villanymotor fokozatmentes fordulatszámú forgó mozgásának beállítására alkalmas frekvenciaváltós második szabályozó egysége van, és a szabályozó egységek a tartályban a megfelelő mágneses tér és fordulatszám értékek beállítására, ezzel az őrlendő és ötvözendő szemcsék és őrlőelemek ötvöződést elősegítő és nagy tapadási képességét biztosító, örvénylően áramló közeg kialakítására alkalmasak. A találmány alap gondolata az, hogy az elektromágnesen áthaladó egyenáram által kialakuló stacionárius mágneses tér a tartályban elrendezett mágnesezhető őrlőelemeket rugalmasan lefékezi, mozgásukat befolyásolja. Ennek következtében a rugalmasan lefékezett ferromágneses őrlőelemek a nem ferromágneses őrlendő és ötvözendő szemcséktől eltérő pályán mozognak, ezért egymással ütköznek, turbulens anyagáramlást alakítanak ki és intenzíven keverednek.



(51) **B09B 3/00** (2006.01)

(13) A1

(21) P 11 00308

(22) 2011.06.10.

(71) EWR-Hungary Kft., 1137 Budapest, Szent István krt. 2. (HU)

(72) Szalay Csaba 7%, 1105 Budapest, Bolgár u. 2. (HU)

Kocsis László 10%, 5000 Szolnok, Vörösmarty u. 1. (HU)

Parti Judit 9%, 8630 Balatonboglár, Úttörő u. 22. (HU)

Szlávik Alajos 40%, 5008 Szolnok, Pázmány Péter u. 45. (HU)

Hartainé Fábry Mária 9%, 1161 Budapest, Batthyány u. 28. (HU)

Szinay Zoltán 25%, 2330 Dunaharaszti, Szilágyi u. 46. (HU)

(54) **Eljárás és berendezés elektronikai hulladékok feldolgozására**

(74) Derzsi Katalin, SBGK Szabadalmi Ügyvivői Iroda, 1062 Budapest, Andrásy út 113. (HU)

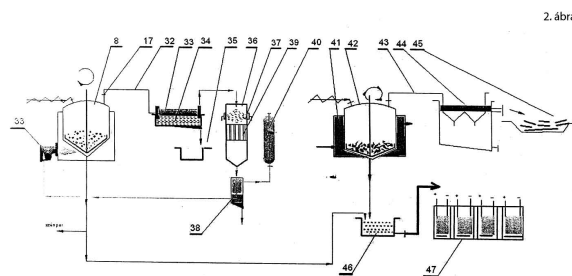
(57)

A találmány tárgya eljárás elektronikai hulladékok feldolgozására. A találmányt az jellemzi, hogy

a) a fémeket is tartalmazó elektronikai hulladékból örleményt készítenek, majd az örleményt reaktorban hevítik, előnyösen 455-475 °C hőmérsékleten, a forrasztófémek 200 °C hőmérséklet felett távozó gőzeit elvezetik, hűtéssel kicsapatják, a forrasztófémeket visszanyerik, a reaktorban keletkezett gázt lúgos kioltóba vezetik, ahol tisztítják, a keletkezett olajat kinyerik, a reaktor alján lévő hevítési maradék szénpor részét elvezetik, majd a polimer hevítési maradványt savas oldattal kezelik, vagy

b) a feldolgozandó elektronikus hulladék felületéről a fémeket dörzsöléssel-csiszolással eltávolítják, a réz, nikkel, és a nemesfémek elválasztását ismert módon elektromos úton végzik, így csapolható ömledéket kapnak, második ömledékként magasabb hőmérsékleten az ólomtartalmú forrasztóanyagokat nyernek ki, a fémeket szétválasztják, majd a könnyű frakciót aprítják, a gyanta kinyerésére a gyantát alacsony hőmérsékletű reaktorban hevítik, a keletkező gőzöket elvezetik, lehűtik, a megdermedt gyantát kinyerik, a reaktor fenékterméket salétromsavval kezelik, a szilárd maradványt elkülönítik.

A találmány szerinti berendezést az jellemzi, hogy adagolásra szolgáló tömöcsigája (14) belsejében záró elem (13) van, a reaktor központi egysége a hajtómű (15) csapágyháza, mely kettős tömszelencét (26, 27, 28, 29) tartalmaz, és keverő mechanikájának alsó tagja egy horgonykeverő, mely változtatható forgásirányú, kettős profilú kotrólapáttal (5) rendelkezik, a reaktor csonka kúp alakú fenékén kitérő nyílás van, melyet kúpos zár (6) zár le, és a kitérő nyílás függőleges nyakban (10) folytatódik.



(51) B09B 3/00 (2006.01)

B01D 53/00 (2006.01)

B01D 53/52 (2006.01)

(13) A1

(21) P 11 00401

(22) 2011.07.26.

(71) dr. Raisz Iván 60%, 3561 Felsőzsolca, Gózon Lajos u. 4. (HU)

Nagy Zoltán 5%, 4400 Nyíregyháza, Ungvár sétány 29. 5/16. (HU)

Molnár Árpád 20%, 1115 Budapest, Fejér Lipot 10. (HU)

dr. Sándorné dr. Raisz Ildikó 10%, 3900 Szerencs, Felsőkert u. 40. (HU)

Tóth Zoltán 5%, 4561 Baktalórántháza, Petőfi út 28. (HU)

- (72) dr. Raisz Iván 60%, 3561 Felsőzsolca, Gózon Lajos u. 4. (HU)
 Nagy Zoltán 5%, 4400 Nyíregyháza, Ungvár sétány 29. 5/16. (HU)
 Molnár Árpád 20%, 1115 Budapest, Fejér Lipot 10. (HU)
 dr. Sándorné dr. Raisz Ildikó 10%, 3900 Szerencs, Felsőkert u. 40. (HU)
 Tóth Zoltán 5%, 4561 Baktalórántháza, Petőfi út 28. (HU)

(54) **Vörösiszap felhasználása hidrogén-szulfid szennyező gázalkotó megkötésére**

- (57) Eljárásunkban a felszár az technológiával kinyert, csökkent nedvesség és nátrium-hidroxid tartalmú keletkezett vörösiszap hulladékokat savas kémhatású vas(III)-só segítségével 7-8 közötti pH értékre állítják be. Az intenzív keverés közben végrehajtott művelet eredményeként a keletkezett friss vas(III)-hidroxid segít a vörösiszapban levő kolloid méretű, vas(III)-hidroxid szemcsék tömörítésében. Az így nyert anyagot beton alkotókkal keverve, a biztonságos kezelést lehetővé tevő adszorbens töltet nyerünk. A töltet elakadást követően 30 nap múlva felhasználható. A töltet alkalmas kénhidrogén gázalkotó elemi kén formájában történő megkötésére. Ezzel az eljárással az eddig hulladéklerakóra kerülő vörösiszapot az energetikai iparban megújuló energia hordozóként felhasznált depónia gázok és biogázok magas kénhidrogén tartalmát megkötő adszorbensé tudják alakítani. Az adszorbens klasszikus módszerekkel regenerálható.

- (51) **B60B 39/06** (2006.01)
B60T 8/56 (2006.01)

(13) **A1**

(21) **P 11 00397**

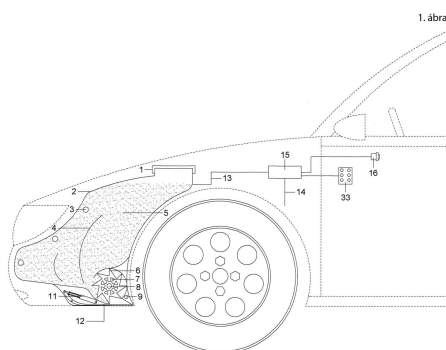
(22) 2011.07.25.

(71) Stolcz István, 2336 Dunavarsány, Csenkesz u. 1. (HU)

(72) Stolcz István, 2336 Dunavarsány, Csenkesz u. 1. (HU)

(54) **Csúszásmentesítő szóróanyag adagoló gépjárművekhez**

- (57) A találmány lényege, gyors és optimális mennyiségű (5) szóróanyag (pl. homok) eljuttatása az úttest és a (17) gumiabroncs közé. Jeges, csúszós úttesten a gépjárműből érkező (14) adatok segítségével, a (15) vezérlőegység működésbe hozza az (6) adagolótárcsát, megfelelő fordulatszámmal, és időzítéssel, illetve a sűrített levegős kialakításnál (31) (38) a (19) munkahenger, és a (23) (24) fűvóka segítségével jut el a szóróanyag az úttestre. Kézi működtetés esetén, az adagolás a (16) kapcsolóval hozható működésbe.



- (51) **B60L 8/00** (2006.01)
F03G 7/10 (2006.01)

(13) **A1**

(21) **P 11 00385**

(22) 2011.07.18.

(71) Polgár Mihály, 5200 Törökszentmiklós, Deák F. u. 183. (HU)

(72) Polgár Mihály, 5200 Törökszentmiklós, Deák F. u. 183. (HU)

(54) Energia nyerő autó - utánfutó

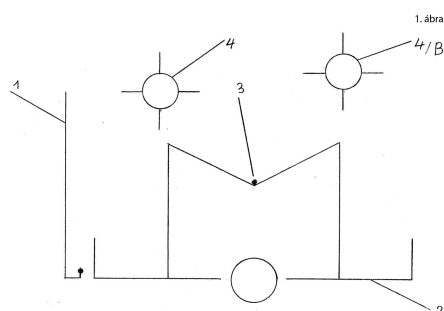
(57)

Hagyományos autó - utánfutó vázszerkezetére a legfelső részen energianyerő csőventilátorok vannak felszerelve, rögzítve. A csőventilátorokat levegőmozgás működteti, forgómozgásra kényszeríti. A csőventilátorok generátorokat hajtanak. A generátorok folyamatosan töltik az autó akkumulátorát, az autó lehet elektromos meghajtású vagy hibrid. A megtermelt villamos áram mennyisége akkor növekszik ugrásszerűen ha az autó 60 km/h-nál gyorsabban megy, mivel a csőventilátornak levegőmozgásra van szüksége. A csőventilátor autó belsejébe is beépíthető. Olyan gép, hogy Perpetuum Mobile nincs, de olyan természeti jelenség, hogy tornádó forgószelel olyan van, ez Perpetuum Mobileszerűen működik. Tornádó - forgószelel mesterségesen létrehozható, a csőventilátor körül, ez segíti a csőventilátor forgó mozgását.

Ha az energianyerő autó - utánfutó rakománya rolószerűen, tekerccszerűen henger alakra feltekert napelem, ennek hossza akár 50 m hosszú is lehet. Az autó - utánfutó álló helyzetbe lehetővé teszi az 50 m hosszú napelem kifeszítését.

Ez a ház falában lévő villanyóra - mérőóra visszapörgetését teszi lehetővé.

Az energianyerő autó - utánfutóval a szélenergia is hasznosítható.



(51) **B60R 11/02** (2006.01)

H04M 1/04 (2006.01)

(13) **A1**

(21) **P 11 00399**

(22) 2011.07.25.

(71) Radó Tibor, 1031 Budapest, Nánási út 2/D. IV/46. (HU)

(72) Radó Tibor, 1031 Budapest, Nánási út 2/D. IV/46. (HU)

(54) Konzol mobil eszközhöz

(74) SBGK Szabadalmi Ügyvivői Iroda, 1062 Budapest, Andrássy út 113. (HU)

(57)

A találmány tárgya konzol mobil eszközhöz, amely tartóelemre, előnyösen bevásárlókocsi tolórúdjára (3) erősíthető. A konzol tartalmaz

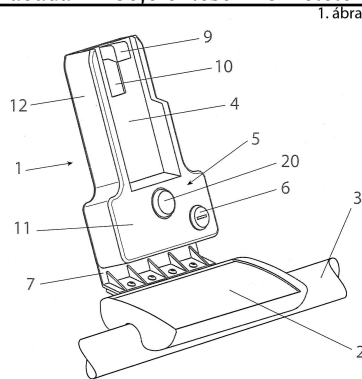
- egy házat (1), amelyben a mobil eszköz befogadására alkalmas üreg (4) van kialakítva,

- egy szorítóegységet, amely a házba (1) van beépítve, és amelynek ütközőfeje (9) az üregbe (4) behelyezett mobil eszköz irányában szabadon eltolható és ebben a helyzetben a mobil eszközt rögzíti, és az ütközőfejnek (9) a mobil eszköztől távolodó irányú mozgása arretálva van,

- egy oldóelemet (5), amely a házba (1) van beépítve, és amelynek működtetése az ütközőfej (9) arretálását feloldja úgy, hogy az ütközőfejnek (9) a mobil eszköztől távolodó irányú mozgása után a mobil eszköz az üregből (4) kivehető,

- egy zárszerkezetet (6), amely a házban (1) van beépítve, amely nyitott helyzetben az oldóelem (5) működtetését megengedi és zárt helyzetben az oldóelem (5) működtetését megakadályozza,

- egy rögzítőegységet (7), amellyel a ház (1) a tartóelemhez erősíthető.



(51) B62K 15/00 (2006.01)

(13) A1

(21) P 11 00396

(22) 2011.07.22.

(71) Gerencsér Gábor, 8000 Székesfehérvár, Késmárki köz 5. (HU)

(72) Gerencsér Gábor, 8000 Székesfehérvár, Késmárki köz 5. (HU)

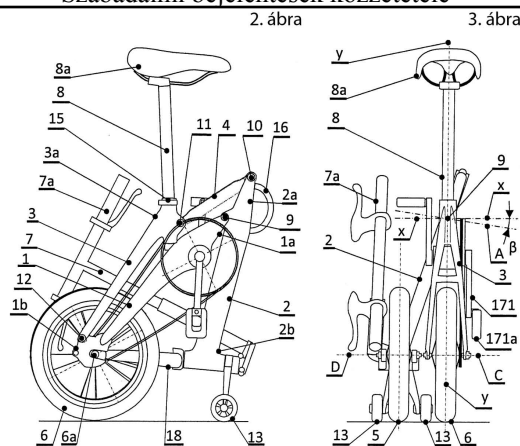
(54) **Összecsukható kerékpár**

(74) Faber Miklós, ADVOPATENT Szabadalmi és Védjegy Iroda, 1011 Budapest, Fő u. 19. (HU)

(57)

A találmány tárgya összecsukható kerékpár, amely jármű közlekedésre alkalmas (I) önjáró használati helyzetében szétnyitott állapotban, szállításra alkalmas (II) és tárolásra alkalmas (III) használaton kívüli helyzetében összecsukott állapotban van, mind a szétnyitott, mind az összecsukott állapotban azok üzembiztos fenntartására alkalmas rögzítő szervekkel van ellátva. Összecsukott helyzetében a szétnyitott helyzetéhez képest számottevően kisebb helyigénnyel rendelkezik, a kerékpár az összecsukásra alkalmatlan merev vázszerkezetű kerékpárokkal azonos módon elülső kerékkel (5) és hátsó kerékkel (6) összeszerelt vázszerkezettel, a vázszerkezetre épített kormányoszloppal (7), a kormányoszlophoz (7) kapcsolódó kormányoszloppal (7a), ugyancsak a vázszerkezetre épített ülésoszloppal (8), az ülésoszlophoz (8) kapcsolódó nyereggel (8a), továbbá hajtóláncot (173), pedállal (171a) ellátott hajtókarokat (171) és lánckereket (172) tartalmazó hajtómechanizmussal (17) rendelkezik. A vázszerkezet olyan részekből van összeállítva, amelyek az említett rögzítő szervek oldásával egymáshoz viszonyított relatív elmozdulásra, jellemzően relatív szögelfordulásra képesek, a relatív szögelfordulás megvalósítása végett a vázszerkezet egymáshoz csatlakozó részei közé pedig azt megengedő szerkezeti elemek, célszerűen csuklók (9, 10, 11, 12) vannak beiktatva. A találmány jellegzetessége, hogy a vázszerkezetet térbeli négyszöget képező négy tagú kinematikai láncolat alkotja, melynek a hátsó kerékhez (6) tartozó hátsó tagja (1), az elülső kerékhez (5) tartozó és egyúttal a kormányoszlopot (7) alátámasztó elülső tagja (2), az ülésoszlopot (8) alátámasztó harmadik tagja (3), valamint az elülső tag (2) és a harmadik tag (3) közé beiktatott, egyúttal a vázszerkezet egészének használati helyzetében annak térbeli merevségét megvalósító összekötő rúdja (4) van. A kinematikai láncolat tagjainak (1, 2, 3, 4) egymáshoz viszonyított relatív térbeli elfordulásait megengedő csuklók (9, 10, 11, 12) közül a hátsó tag (1) és az elülső tag (2) között az elülső tagnak (2) a hátsó tag (1) alá fordítását megengedő központi csukló (9), az elülső tag (2) és az összekötő rúd (4) között az elülső tagnak (2) az aláfördítés előtti megvezetését szolgáló alsó csukló (10), az összekötő rúd (4) másik végén az összekötő rúd (4) a harmadik taghoz (3) való kapcsolatát szolgáló felső csukló (11), a harmadik tagnak (3) a hátsó tag (1) mentén történő elfordulását megengedő, a hátsó tag (1) hátsó végét villaszerűen közrefogó hátsó csukló (12) helyezkedik el, melyek közül a központi csukló (9) tengelyvonala (A) két irányban ferde, mert felülnézetben a jármű hosszanti függőleges középsíkja (y-y) merőleges vízszintes keresztirányú központi tengellyel (x-x) csekély mértékű, célszerűen legfőljebb 20 °-os szöget (a), hátulnézetben pedig a hosszanti függőleges középsík (y-y) ugyancsak csekély, célszerűen legfőljebb 20 °-os szöget (b) zár be.

Szabadalmi bejelentések közzététele



(51) B65D 79/02 (2006.01)

(13) A1

(21) P 11 00349

(22) 2011.06.29.

(71) IDEaPool Kft., 1096 Budapest, Sobieski János u. 16. C. ép. 4. em. 2. (HU)

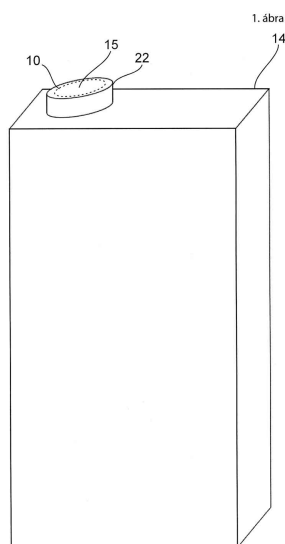
(72) Seres Viktor, 1096 Budapest, Sobieski János u. 16. C. ép. 4. em. 2. (HU)

(54) Jelző eszközzel ellátott tartály

(74) dr. Kereszty Marcell, Gödölle, Kékes, Mészáros & Szabó Szabadalmi és Védjegy Iroda, 1024 Budapest, Keleti Károly u. 13/b (HU)

(57)

Jelző eszközzel (10) ellátott tartály (14), amely tartály (14) folyékony anyag tárolására szolgál, és amely jelző eszköz (10) a tartály (14) belső falához rögzített indikátort tartalmaz, a felületrésszel (15) köztes térrészt közrefogóan van az indikátor elrendezve, a köztes térrészt és a tartály (14) belső terének fennmaradó részét egymással összekötő, folyadékáramlást lehetővé tevő nyílások vannak kialakítva, és az indikátor nem vérző típusú.



C. SZEKCIÓ - VEGYÉSZET ÉS KOHÁSZAT

(51) C02F 1/42 (2006.01)

C01B 33/22 (2006.01)

C07H 3/00 (2006.01)

(13) A1

(21) P 11 00286

(22) 2011.06.01.

(71) Deuton-X Kft., 2030 Érd, Selmeczi u. 89. (HU)

(72) Kótai László 40%, 2030 Érd, Selmeczi u. 89. (HU)

Szépvölgyi János 20%, 2800 Tatabánya, Sárberki ltp. 218. (HU)

Tamics Ernő 40%, 1141 Budapest, Kalocsai u. 10/b (HU)

(54) **Nagyfelületű párologtató kompozit anyagok kis koncentrációjú komponenseket tartalmazó oldatok természetes vagy kényszerbepárlásos töményítéséhez, kristályosításához és/vagy kapszulázáshoz**

(74) Kótai László, 2030 Érd, Selmeczi u. 89. (HU)

(57)

Nagyfelületű párologtató kompozit anyagok kis koncentrációjú komponenseket tartalmazó oldatok természetes vagy kényszerbepárlásos töményítéséhez, kristályosításához és/vagy kapszulázáshoz fejlesztettek ki, amely jellemzően 10-90, előnyösen 25-75% olvadékfázisban duzzasztott ásványi alumínium-szilikátból, előnyösen pumicitből vagy perlitből, és 10-90%, előnyösen 25-75 % hidraulikus kötőanyagból, előnyösen cementből vagy gipszből áll, továbbá tartalmaz 0,01-10, előnyösen 1-5% mennyiségben cukoralkoholokat vagy cukrokat, legelőnyösebben glicerint vagy tilózt, továbbá a mechanikai tulajdonságok javítása érdekében adott esetben tartalmaz 0,1-10%, előnyösen 2-5% mennyiségben vágott szálakat, előnyösen műanyag, legelőnyösebben polipropilén szálakat, vagy műanyag, illetve fém-hálót. Ezen nagyfelületű párologtató kompozit anyagok kis koncentrációjú komponenseket tartalmazó oldatok természetes vagy kényszerbepárlásos töményítéséhez, kristályosításához és/vagy kapszulázáshoz alkalmazhatóak, oly módon, hogy az oszlop folyadék felszívó és párologtató felületének aránya szabályozott, előnyösen 1:0,25-0,75, legelőnyösebben 1:1/3-2/3 közötti legyen. Az oszlopok működtetését atmoszférikus nyomáson és környezeti hőfokon a környezet energiájával ellátva és a természetes vagy mesterséges légmozgás segítségével intenzifikálva a környezetből felvett energiával működtetik (természetes bepárlódás), vagy zárt rendszerben, atmoszférikus nyomáson, túlnyomáson vagy vákuumban, adott esetében a bepárlandó komponensek forrásponti hőmérsékletén külső hőközléssel működtetik (kényszerbepárlás). A bepárló testeket az adott feladat elvégzéséhez optimális kialakításban hozzák létre, például radioaktív szennyvizek koncentráálására, tengervíz bepárlására, só és édesvíz előállítására, vizes és szerves oldószertartalmú hulladék oldatok vagy szennyvizek elpárologtatására, illetve tisztítására.

(51) **C04B 14/00** (2006.01)

C04B 14/38 (2006.01)

E04C 2/04 (2006.01)

(13) A1

(21) P 11 00234

(22) 2011.05.05.

(71) CSOMIÉP Beton és Meliorációs Termékgyártó Kft., 6800 Hódmezővásárhely, Makói út, Csomiép Ipartelep (HU)

(72) ifj. Mészáros Antal 70%, 6636 Mártély, Fő u. 59. (HU)

dr. Zsigovics István 30%, 1145 Budapest, Gyarmat u. 51/a. (HU)

(54) **Eljárás beton előállítására, különösen nagy teljesítőképességű előregyártott építőelemek készítéséhez**

(74) Kovári György, ADVOPATENT Szabadalmi és Védjegy Iroda, 1011 Budapest, Fő u. 19. (HU)

(57)

A találmány beton előállítására szolgáló eljárásra vonatkozik, különösen nagy teljesítőképességű előre gyártott vékonyfalú építőelemek, és/vagy látszóbetonok készítéséhez, amely eljárás során cementet, vizet, szilárd szemcsés adalékanyagot és adott esetben erősítő szálakat, valamint folyósító adalékanyagot kevernek össze.

A találmány lényege, hogy a keveréket 1-24 tömeg% mennyiségű, legalább 1000 m²/kg Blain-szerinti fajlagos felületű nanotechnológiás anyag hozzáadásával készítik el.

- (51) C04B 16/02 (2006.01)
 B28B 1/52 (2006.01)
 B28B 13/02 (2006.01)
 C04B 14/06 (2006.01)
 E04B 1/94 (2006.01)
 E04C 1/41 (2006.01)
 E04C 2/04 (2006.01)

(13) A1

(21) P 12 00260

(22) 2012.05.03.

(71) Mátyás Jenő, 1102 Budapest, Endre u. 12. fsz. 4. (HU)

(72) Mátyás Jenő, 1102 Budapest, Endre u. 12. fsz. 4. (HU)

(54) **Tűzálló, hő- és hangszigetelő termék**

(57)

A találmány olyan termék, mely tűzálló, hőszigetelő és hangszigetelő tulajdonságú. A papír cement, és homok, vízüveg keverékéből készült termék felhasználható vb váz, vagy acélszerkezetű épületek kitöltő falazatainak, azaz régi és új falazatok burkolására, vízszintes szerkezetek hő- és hangszigetelésére kazánok, kohók, hőszigetelésére, minden olyan berendezés hő- és hangszigetelésére, ahol ezen tényezők fontosak.

Az építőipar minden olyan területén, ahol a megtermelt energia megtartása, azaz a külső hőmérséklet bejutásának megakadályozása fontos feladat.

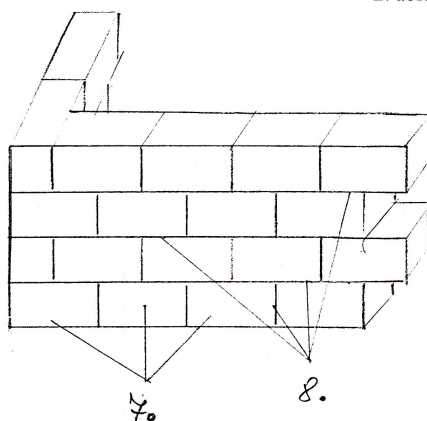
Alkalmas szendvics panelok hőszigetelésére. (hűtőházak, csarnokok) hő- és villamos energiát előállító gyárakban, üzemekben.

Alkalmas -40 és +40 fok hőingadozás kivédésére.

Manuális alkalmazása nem igényel külön előírásokat, a megszokott technikától a keresletnek eleget tevő méretben, és formában gyártható, utókezelést nem igényel, súlya a nikecelltől alig valamivel több. Gyárilag és házas körülmények esetén is előállítható.

A papír a világon mindenütt rendelkezésre áll, tulajdonképpen rengeteg energia megy tönkre, semmisül meg.

2. ábra



- (51) C04B 35/46 (2006.01)
 C04B 35/63 (2006.01)
 C04B 35/64 (2006.01)
 H01B 3/12 (2006.01)

(13) A1

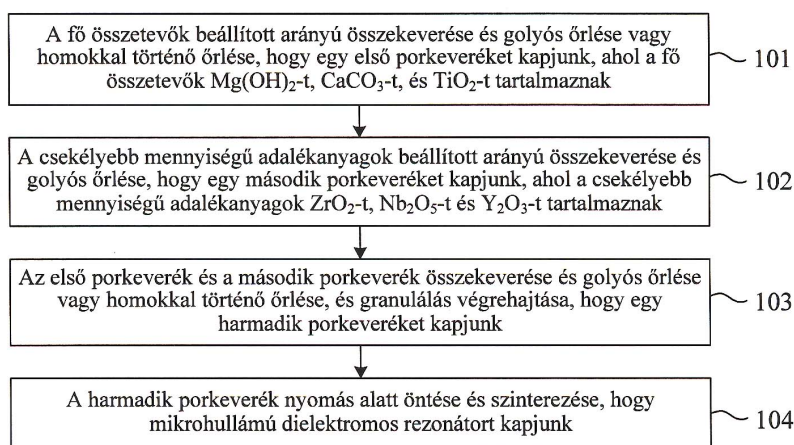
(21) P 12 00482

(22) 2011.05.12.

- (71) Huawei Technologies Co., Ltd., 518129 Shenzhen, Guangdong, Huawei Administration Bldg., Bantian Longgang District (CN)
- (72) XIAO, Peiyi, 518129 Shenzen, Guangdong, Huawei Administration Bldg., Bantian, Longgang District (CN)
WANG, Jing, 518129 Shenzhen, Guangdong, Huawei Administration Bldg., Bantian, Longgang District (CN)
- (54) Mikrohullámú dielektromos rezonátor, eljárás annak előállítására, valamint mikrohullámú dielektromos duplexer**
- (30) 201010532141.X 2010.11.01. CN
- (86) CN1173991
- (87) 12058916
- (74) dr. Krajnyák András, Dr. Krajnyák & Társa Ügyvédi Iroda, 1012 Budapest, Logodi u. 5-7. (HU)
- (57)

A találmány tárgya egy mikrohullámú dielektromos rezonátor, egy eljárás ilyen mikrohullámú dielektromos rezonátor gyártására, valamint egy mikrohullámú dielektromos duplexer. A mikrohullámú dielektromos rezonátor gyártására vonatkozó eljárás magában foglalja fő összetevők beállított arányú összekeverését és golyós őrlését vagy homokkal történő őrlését, hogy egy első porkeveréket kapjanak, ahol a fő összetevők $Mg(OH)_2$ -t, $CaCO_3$ -t, és TiO_2 -t tartalmaznak; csekélyebb mennyiségű adalékanyagok beállított arányú összekeverését és golyós őrlését, hogy egy második porkeveréket kapjanak, ahol a csekélyebb mennyiségű adalékanyagok ZrO_2 -t, Nb_2O_5 -t és Y_2O_3 -t tartalmaznak; az első porkeverék és a második porkeverék összekeverését és golyós őrlését vagy homokkal történő őrlését, és granulálás végrehajtását, hogy egy harmadik porkeveréket kapjanak; és a harmadik porkeverék nyomás alatt öntését és szinterezését, hogy egy mikrohullámú dielektromos rezonátort kapjanak. A szinterezési hőmérsékletet lecsökkentették, a szinterezési tömörséget javították, és a mikrohullámú dielektromos rezonátor Q érték teljesítményét és frekvenciastabilitását megnövelték.

1. ábra



- (51) C08J 11/00 (2006.01)
B09B 3/00 (2006.01)
C10G 1/10 (2006.01)

(13) A1

(21) P 11 00230

(22) 2011.05.04.

(71) Gelencsér Gábor, 6320 Solt, Zrínyi u. 4. (HU)

(72) Gelencsér Gábor, 6320 Solt, Zrínyi u. 4. (HU)

(54) Eljárás műanyag és egyéb hulladékok energiaipari hasznosítására, és az eljárással előállított termék

(57)

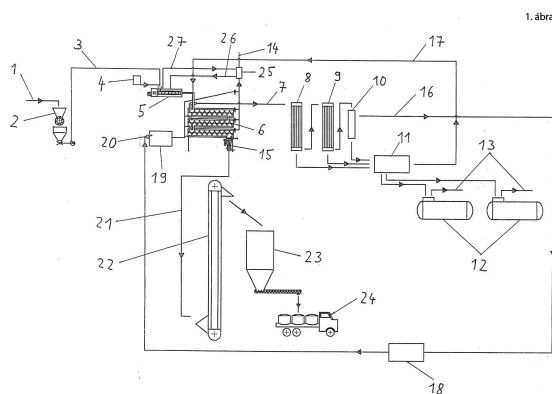
A találmány tárgya eljárás műanyag és egyéb hulladékok energiaipari hasznosítására, melynek során a hulladékokat a reaktorba előmelegített extruder segítségével olvadékkolt állapotban adagolják, majd a

Szabadalmi bejelentések közzététele

hulladékokból a reaktorban történő termokatalitikus eljárással (hőbontással) energiaipari felhasználásra alkalmas energiahordozót állítanak elő. A találmány tárgya továbbá az eljárással előállított termék.

A találmány szerinti eljárás során szilárd, műanyag, gumi, illetve szerves hulladék alapanyagot hevítés során részeire bontják, és az így keletkezett gőzöket, illetve gázokat hűtik, és azokat különböző alkotórészeire, folyékony, illetve gáznemű frakciókra választják szét; majd a keletkezett végtermékeket, azok fajtájától függően használják fel, melynek jellemezője, hogy a megfelelő méretűre aprított hulladék alapanyag a pneumatikus szállítórendszer (3) segítségével, a katalizátor pedig a katalizátor adagoló (4) segítségével jut a fűtött extruderbe (5), ahol az alapanyagot az extruder (5) melegíti, olvadékkolt állapotba hozza, az alapanyag az extruderből (5) ebben az olvadékkolt állapotában jut a reaktorba (6), a reaktorban (6) az alapanyagot termokatalitikus eljárással (hőbontással) bontjuk, és a reaktor (6) aljából a maradék, szilárd fázisú salakanyag a salak eltávolító rendszeren (15) keresztül távozik, és kerül elszállításra, a reaktorban (6) lezajló hőbontás során keletkező szénhidrogén folyadékfázisa, az olaj, a termék vezetéken (7) keresztül, gőz halmazállapotban távozik a reaktorból (6), és jut a kondenzátorokba (8, 9), a reaktorban (6) végbemenő hőbontás további terméke, a termék-gáz, a folyadékfázis gőzeivel együtt a termék vezetéken (7) keresztül jut el kondenzátorokba (8, 9), a kondenzátorokból (8, 9) távozó termék-gáz a gázhűtőbe (10) jut, a kondenzátorokból (8, 9), valamint a gázhűtőből (10) távozó olajat pedig az olajkezelő rendszerbe (11) vezetik, ahol az olajat alapos mechanikai tisztításnak vetik alá, majd a megtisztított olaj a tárolótartályokba (12), azokból pedig az olajvezetékeken (13) keresztül az erőműbe kerül.

A találmány továbbá műanyag és egyéb hulladékokból készült, energiaipari hasznosításra alkalmas termék, melynek jellemezője, hogy a találmány szerinti eljárással készül.

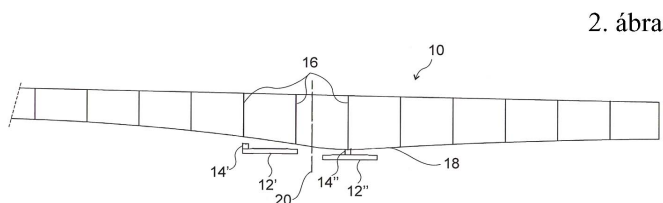
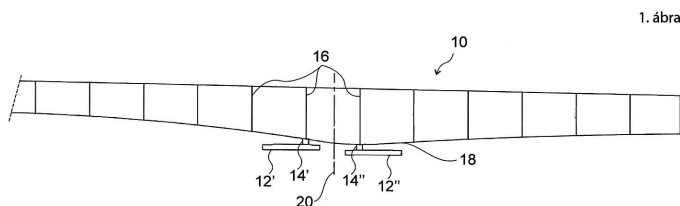


E. SZEKCIÓ - HELYHEZ KÖTÖTT LÉTESÍTMÉNYEK

- (51) E01D 21/06 (2006.01)
 E01D 2/02 (2006.01)
 E01D 12/00 (2006.01)
- (13) A1
- (21) P 11 00404
- (22) 2011.07.28.
- (71) HEED Acélszerkezeti Tervező, Kivitelező és Kereskedelmi Kft., 1181 Budapest, Csontváry u. 56. (HU)
- (72) dr. Szatmári István, 1112 Budapest, Sasadi köz 1/b. (HU)
- (54) **Berendezés és eljárás változó magasságú (kiékel) alsó övű hídszerkezet betolásához rövidpályás alátámasztással**
- (74) dr. Kereszty Marcell , Gödölle, Kékes, Mészáros & Szabó Szabadalmi és Védjegy Iroda, 1024 Budapest, Keleti Károly u. 13/b (HU)
- (57) A találmány egyrészt eljárás változó magasságú alsó éllel (18) rendelkező hídszerkezet (10) mozgatására, amelynek során a hídszerkezet (10) mozgatását alátámasztási környezetben elrendezett pályák (12', 12'') segítségével végzik, a hídszerkezetet (10) a pályákon (12', 12'') mozgatható, állandó magasságú zsámolyokkal (14', 14'') támasztják alá az alsó éllel (18), és az alsó él (18) magassági helyzetének változását a pályák (12', 12'')

Szabadalmi bejelentések közzététele

függőleges helyzetének változtatásával követik. A találmány másrészt berendezés változó magasságú alsó éllel (18) rendelkező hídszerkezet (10) mozgatására, amely berendezés tartalmaz alátámasztási környezetben elrendezett, pályákat (12', 12''), és a pályák (12', 12'') mentén mozgatható, a hídszerkezet (10) alátámasztására alkalmas zsámolyokat (14', 14''). A berendezés állandó magasságú zsámolyokat (14', 14''), és az alsó él (18) magassági helyzetének követésére alkalmas, változtatható magasságú helyzetű pályákat (12', 12'') tartalmaz.



(51) E03F 5/02 (2006.01)

E03F 3/00 (2006.01)

(13) A1

(21) P 11 00352

(22) 2011.06.30.

(71) Szabó Ádám 40%, 9400 Sopron, Turista u. 8. (HU)

Bukta Ferenc 30%, 3326 Ostoros, Damjanich út 10. (HU)

Lőrincz András 30%, 3300 Eger, Talizmán u. 5. (HU)

(72) Szabó Ádám 40%, 9400 Sopron, Turista u. 8. (HU)

Bukta Ferenc 30%, 3326 Ostoros, Damjanich út 10. (HU)

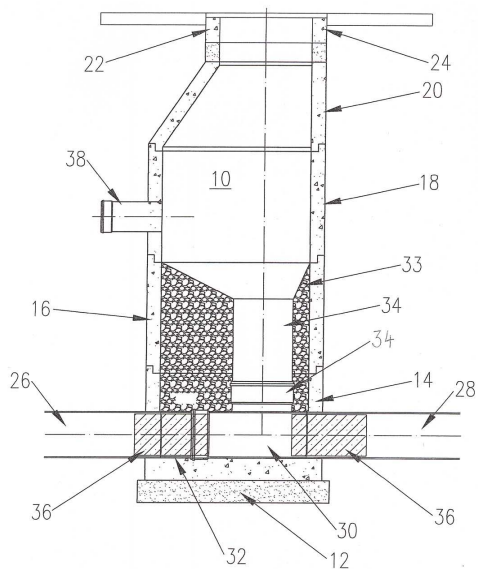
Lőrincz András 30%, 3300 Eger, Talizmán u. 5. (HU)

(54) **Eljárás és szerkezet csatorna műtárgyak felújítására**

(74) Varannai Csaba, ADVOPATENT Szabadalmi és Védjegy Iroda, 1011 Budapest, Fő u. 19. (HU)

(57)

A találmány tárgya egyrészt olyan eljárás csatorna műtárgyak felújítására, amelynek során a műtárgy (10) belső terében a szennyvíznek a környező talajba történő kiszivárgását, illetőleg a talajvíznek a műtárgy belsejébe történő beszivárgását gátló bélést alakítanak ki. A találmány értelmében úgy járnak el, hogy a bélést a műtárgyba - különösen aknába (10) - bevezetett meglévő csatornaelemekhez (26, 28) történő csatlakozást lehetővé tevő betétidomból (30) alakítják ki. A találmány tárgya másrészt olyan szerkezet csatorna műtárgyak felújítására, amelynek a műtárgy (10) belső terében elrendezett, a szennyvíznek a környező talajba történő kiszivárgását, illetőleg a talajvíznek a műtárgy belsejébe történő beszivárgását gátló béléselem van. A találmány szerinti szerkezetre az jellemző, hogy a béléselem a műtárgyba - különösen aknába (10) - bevezetett meglévő csatornaelemekhez (26, 28) történő csatlakozást lehetővé tevő betétidomból (30) van kialakítva.



- (51) **E04B 1/19** (2006.01)
F16B 2/02 (2006.01)
F16B 7/00 (2006.01)

(13) **A1**

(21) **P 11 00209**

(22) 2011.04.19.

(71) Hermann Adél, 1035 Budapest, Búvár u. 1. VIII. em. 42. (HU)

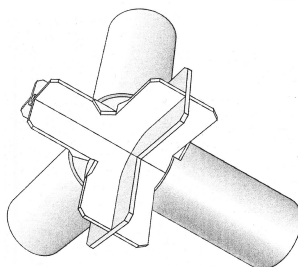
(72) Hermann Adél, 1035 Budapest, Búvár u. 1. VIII. em. 42. (HU)

(54) **XLV System csomóponti kötőelemrendszer térbeli alakzatok létrehozására**

(57)

A találmány csomóponti kötőelemrendszer térbeli alakzatok létrehozására, amely három elemből áll. A találmány lényege, hogy ezen három elem kombinációjával létrehozott csomópontokban csatlakoztatott térformát alkotó elemekből különféle térbeli formák vázszerkezete hozható létre. Két X és két másik elem (L vagy V) a rajtuk kiképzett nyílásokon és bevágásokon keresztül a csomópontokban kapcsolódik egymáshoz, a kapcsolódási vonalat egy azon átvezetett rúdelem erősíti meg.

4. ábra



- (51) **E04H 6/42** (2006.01)

(13) **A1**

(21) **P 11 00386**

(22) 2011.07.18.

(71) Bernát István 35%, 1125 Budapest, Tündér u. 14/b (HU)

dr. Jánosi István 30%, 1221 Budapest, Leányka u. 38. (HU)

Vogronics László 35%, 2030 Érd, Kutyavári u. 21. (HU)

(72) Bernát István 35%, 1125 Budapest, Tündér u. 14/b (HU)

dr. Jánosi István 30%, 1221 Budapest, Leányka u. 38. (HU)

Vogronics László 35%, 2030 Érd, Kutyavári u. 21. (HU)

(54) Berendezés mozgó testek, különösen járművek parkoló helyzetbe állításának irányítására

(74) dr. Gedeon Sándor, 1055 Budapest, Kossuth L. tér 13-15. III. 3. (HU)

(57)

A találmány tárgya berendezés mozgó testek, különösen járművek parkoló helyzetbe állításának irányítására, amely

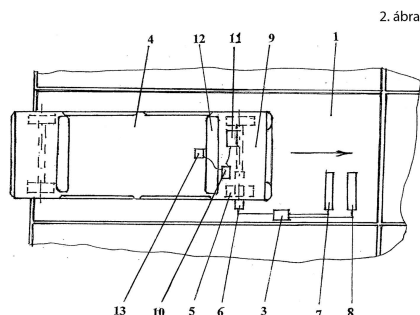
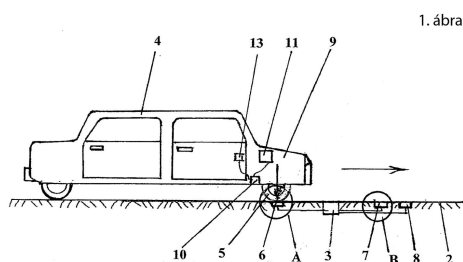
- berendezésben járművek parkoló helyzetbe állítására alkalmas figyelmeztető kijelző eszközök vannak.

A találmánynak az a lényege, hogy

- a parkolóhely (1) padozatába süllyesztve villamos jeladó(k)ra (3) kapcsolt, a járművek (4) legalább egyik, előnyösen az egyik kerekének (5) érzékelésére alkalmas nyomásérzékelők (6, 7, 8) vannak elhelyezve, amely

- jeladó(k) (3) a járműben (4) elrendezett villamos jelvevővel (jelvevőkkel) (10) van(nak) működési kapcsolatban és

- a jelvevő(k) (10) fény és/vagy hang jelek kibocsátására alkalmas eszköz(ök)re csatlakozik(csatlakoznak).



(51) E21B 7/14 (2006.01)

E21B 21/08 (2006.01)

E21B 21/12 (2006.01)

(13) A1

(21) P 11 00276

(22) 2011.05.30.

(71) Bozsó Róbert 50%, 6034 Helvécia, Óvoda u. 22. (HU)

Bozsó Tamás 50%, 6000 Kecskemét, Halasi út 11. II. em. 25. (HU)

(72) Bozsó Róbert 50%, 6034 Helvécia, Óvoda u. 22. (HU)

Bozsó Tamás 50%, 6000 Kecskemét, Halasi út 11. II. em. 25. (HU)

(54) Eljárás anyagbeáramlás biztosítására egy fűrólyukba

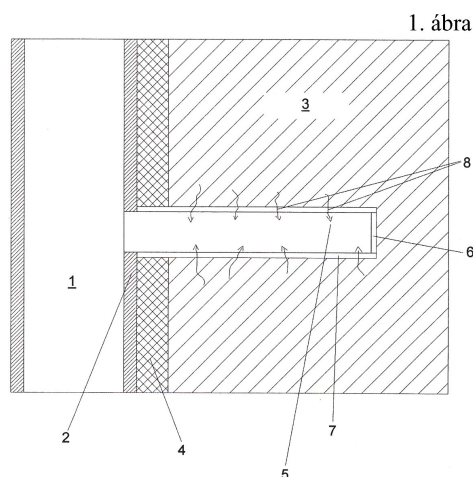
(74) dr. Antalfy-Zsiros András, DANUBIA Szabadalmi és Jogi Iroda Kft., 1051 Budapest, Bajcsy-Zsilinszky út 16. (HU)

Molnár Gábor, 6000 Kecskemét, Budai hegy 210. (HU)

(57)

Szabadalmi bejelentések közzététele

Eljárás egy fűrőlyukba anyagbeáramlás biztosítására, amelynek során a fűrőlyuk (1) oldala felületében egy vagy több, az alapkőzet (3) és a fűrőlyuk tere között átjárást biztosító nyílást hoznak létre és teljes kiolvasztásos technológiát alkalmazó lézeres kőzetfűréssel létrehozott fűrőlyukat körülvevő kőzetből fluidum, azaz folyékony és/vagy gáznemű közeg fűrőlyukba jutását teszik lehetővé a fűrőlyuk oldalfelületén keresztül, úgy, hogy a tervezett/szándékolt anyagáramlás tartományában a fűrőlyukat körülvevő alapkőzetben uralkodó nyomást megismerik, az említett tartományban a fűrőlyuk oldalfalában legalább egy, anyagáramlást átvezető járatot (8) alakítanak ki, és a fűrőlyuk előre meghatározott tartományában a fűrőlyukban kisebb nyomásértéket állítanak be, mint a fűrőlyuk említett tartományát körülvevő alapkőzetben uralkodó nyomás, teljes kiolvasztásos technológiát alkalmazó lézeres kőzetfűréssel egyidejűleg, az alapkőzetbe zárt fluidumot arra kényszerítve, hogy a nagyobb nyomású alapkőzetből a kisebb nyomású fűrőlyuk felé áramoljon a fűrőlyukat határoló megolvadt alapkőzet rétegen keresztül.



F. SZEKCIÓ - MECHANIKA, VILÁGÍTÁS, FŰTÉS

(51) F02M 27/06 (2006.01)

F23L 15/00 (2006.01)

(13) A1

(21) P 11 00440

(22) 2011.08.15.

(71) JAPAN ECO SUPPORTER CO., LTD., 0350076 Aomori, 3-45, Asahicho, Mutsu-hi (JP)

SAINT INVESTMENT INC., 0350075 Aomori, 10-18, Masagocho, Mutsu-shi (JP)

(72) Shikanai, Yasushi, 0350076 Aomori, 3-45, Asahicho, Mutsu-hi (JP)

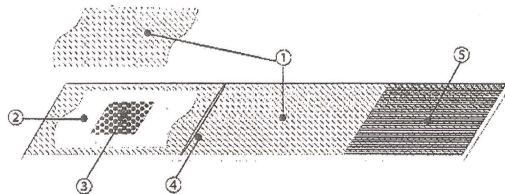
(54) Eljárás és berendezés kipufogó gázban található vízgőz elektromágneses hullámmal történő kezelésére

(30) 2011-119870 2011.05.30. JP

(74) dr. Vida György, DANUBIA Szabadalmi és Jogi Iroda Kft., 1051 Budapest, Bajcsy-Zs. út 16. (HU)

(57)

Elektromágneses hullámmal végzett kezelési eljárás égési levegő kezelésére, amely során egy elégetendő anyagok elégetése során hőenergia kivonására alkalmas égető berendezésbe táplált égési levegőt elektromágneses sugárzással besugározzuk, ezáltal az égési levegőben található vízgőz molekulákat gerjesztett állapotba hozzák. Égési levegő elektromágneses hullámmal végzett kezelésére szolgáló berendezés, amely egy elégetendő anyagok elégetése során hőenergia kivonására alkalmas égető berendezésre van felszerelve, és tartalmaz egy hordozót (1), a hordozóhoz (1) csatlakoztatott hőterelő elemet (2), a hőterelő elemet (2) elrendezett, és az égési levegő irányába elektromágneses hullámokat sugárzó eszközt (3), és a besugárzó eszköz (3) elhelyezésére alkalmas tároló teret (4).



(51) **F21S 8/02** (2006.01)

F21V 11/00 (2006.01)

F21V 19/00 (2006.01)

F21V 33/00 (2006.01)

H01L 23/00 (2006.01)

H01R 4/00 (2006.01)

(13) **A1**

(21) **P 11 00377**

(22) 2011.07.13.

(71) Kiss Zoltán, 5630 Békés, Baky u. 1. (HU)

(72) Kiss Zoltán, 5630 Békés, Baky u. 1. (HU)

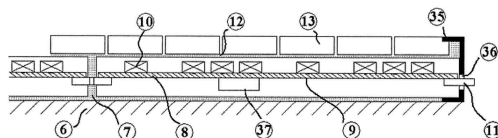
(54) **Moduláris világító burkolóelem**

(74) dr. Antalffy-Zsíros András, DANUBIA Szabadalmi és Jogi Iroda Kft., 1051 Budapest, Bajcsy-Zs. út 16. (HU)

(57)

Moduláris világító burkolóelem, amely hordozóelemet (8) a hordozóelemen (8) felerősített legalább egy világítóelemet (10) a világítóelemhez (10) energiát továbbító eszközt és a világítóelemmel (10) társított védőburkolatot tartalmaz. A hordozóelemen (8) forrasztással van a legalább egy világítóelem (10) rögzítve, a világítóelemhez (10) energiát továbbító eszköz villamos vezetőt (9) tartalmaz, amely a hordozóelemen (8) mechanikusan rögzített legalább egy villamos csatlakozóeszközzel (11) áll kapcsolatban, és a legalább egy csatlakozóeszköz (11) több moduláris burkolóelem mechanikus és villamos egymáshoz sorolását lehetővé tevő módon van a hordozóelemen (8) rögzítve.

2. ábra



(51) **F23G 5/027** (2006.01)

F23G 7/10 (2006.01)

(13) **A1**

(21) **P 11 00359**

(22) 2011.07.01.

(71) Vallyon István, 1161 Budapest, Thököly utca 90. (HU)

(72) Vallyon István, 1161 Budapest, Thököly utca 90. (HU)

(54) **Biomassza intelligens felhasználása erőművekben**

(57)

A találmány szerinti megoldás eljárás energiatermelésre alkalmas növények - biomassza - felhasználására hőenergia és/vagy éghető gázok és/vagy folyékony vagy szilárd energia-hordozók és/vagy elektromos áram előállítására.

Szabadalmi bejelentések közzététele

Az eljárás jellemzője, hogy a biomasszából éghető gázt állítanak elő, a gázt közvetlenül betáplálják a földgáz vezetékbe és/vagy elégetik, az így keletkező energiával generátort meghajtva villamos áramot termelnek, továbbá a gázok és/vagy további biomassza elégetése során keletkező füstgázok hőenergiáját is hasznosítják.

(51) F24D 3/16 (2006.01)

F24D 3/02 (2006.01)

(13) A1

(21) P 11 00297

(22) 2011.06.02.

(71) Tyukodi Imre 1/4, 1052 Budapest, Károly krt. 18. (HU)

Tyukodi Lilla Györgyi 1/4, 8200 Veszprém, Sáfrány u. 11/A (HU)

Tyukodi Péter 1/4, 8200 Veszprém, Sáfrány u. 11/A (HU)

Tyukodiné Mikó Györgyi 1/4, 1052 Budapest, Károly krt. 18. (HU)

(72) Hegedüs Csaba, 9151 Abda, Bécsi út 99. (HU)

Illés Zsolt, 8308 Zalahaláp, Szegfű utca 8. (HU)

Koi Károly, 8800 Nagykanizsa, Petőfi u. 112/B3 (HU)

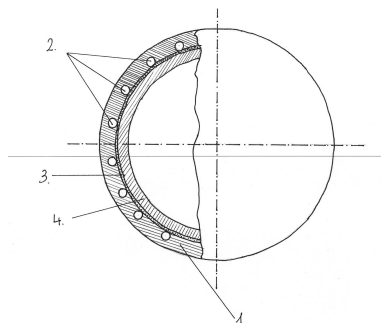
(54) **Energiatakarékos, magas hőmérsékleti tartományban (55 - 95 °C) működő, intenzív hőszugárzó térbeli fűtőtest-család és kapilláris fűtési rendszer.**

(57)

Energiatakarékos, magas hőmérsékleti tartományban működő (55-95 °C), intenzív hőszugárzó térbeli kapilláris fűtőtest-család és kapilláris fűtési rendszer.

A találmány az intenzív hőszugárzó kapilláris fűtőtest-család, amely önálló, önhordó szerkezeti formában alkalmas fűtési rendszerekben fűtőtestként való alkalmazásra. Lényege a többrétegű, térbeli, önhordó szerkezet, tetszőleges alakban és formában előállítható, hőszugárzó fűtőegység, amely kvarc, gránit, márvány, illetve ezen anyagok tulajdonságaival megegyező tulajdonságú 4 mm szemcse nagyságnál kisebb szemcséjű műgyantával vagy más megegyező tulajdonságú anyaggal összekötött ágyazó kompozitanyagba (1) integrált, legfeljebb 8 mm méretű, vázszerkezethez (3), rögzített csővezetékéből (2) áll, hátoldalon vagy oldalt kivezetett csatlakozásokkal, hőszigeteléssel, hőtükörrel (4) ellátva.

1. ábra



(51) F24J 1/00 (2006.01)

C09K 5/16 (2006.01)

F25B 30/06 (2006.01)

F28C 3/00 (2006.01)

F28D 20/02 (2006.01)

F28F 9/00 (2006.01)

(13) A1

(21) P 11 00375

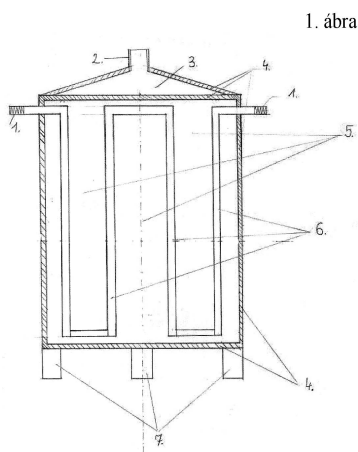
(22) 2011.07.12.

- (71) Illés Zsolt 25%, 8308 Zalahaláp, Szegfű utca 8. (HU)
 Illésné Aranyodi Ildikó Mária 25%, 8308 Zalahaláp, Szegfű utca 8. (HU)
 Tyukodi Imre 12.5%, 1052 Budapest, Károly krt. 18. (HU)
 Tyukodi Lilla Györgyi 12.5%, 8200 Veszprém, Sáfrány u. 11/A (HU)
 Tyukodi Péter 12.5%, 8200 Veszprém, Sáfrány u. 11/A (HU)
 Tyukodiné Mikó Györgyi 12.5%, 1052 Budapest, Károly krt. 18. (HU)

- (72) Illés Zsolt, 8308 Zalahaláp, Szegfű utca 8. (HU)
 Illésné Aranyodi Ildikó Mária, 8308 Zalahaláp, Szegfű utca 8. (HU)

(54) Energiacella és eljárás az aerob folyamatok során keletkező hőenergia hasznosítására

- (57) A találmány az aerob (oxigén jelenlétében végbemenő bomlási folyamat) folyamatok során keletkező hőenergiát hasznosítja fűtésre, víz-víz rendszerű hőszivattyúk primer oldali hőenergia ellátására. Alkalmazásával nincs szükség kútfúrásra és földmunkára a hőszivattyúk telepítéséhez, vagy önmagában alkalmazható épületfűtési rendszerekben hőtermelő egységként. Lényege egy szendvics szerkezetű (4), hőszigetelt tartályban elhelyezett hőcserélő egység, amelyet szerves anyag (5), vesz körül és rendelkezik a folyamatos levegő (oxigén) utánpótlást biztosító légbevezető szellőző részegységgel (2), tartó lábakkal vagy kerekkel (7), csatlakozási lehetőségekkel (1).



- (51) **F24J 3/00** (2006.01)
F24H 1/00 (2006.01)
F24H 1/18 (2006.01)
F24H 7/00 (2006.01)

(13) **A1**

(21) **P 11 00380**

(22) 2011.07.15.

- (71) Berecz István Péter 25%, 2084 Pilisszentiván, Lenvirág u. 11. (HU)
 Fazekas Róbert 25%, 3600 Ózd, Roób József u. 13. (HU)
 Károlyi Kálmán 50%, 1039 Budapest, Halastó u. 3. (HU)
- (72) Berecz István Péter 25%, 2084 Pilisszentiván, Lenvirág u. 11. (HU)
 Fazekas Róbert 25%, 3600 Ózd, Roób József u. 13. (HU)
 Károlyi Kálmán 50%, 1039 Budapest, Halastó u. 3. (HU)

(54) Hőenergia termelő berendezés és fűtési rendszer

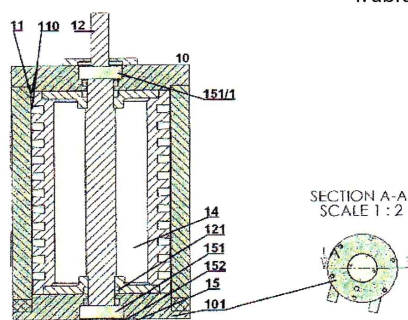
- (57) Hőenergia termelő berendezés, mint találmány célja, az hogy a kavitáció, mint fizikai folyamat szabályozott körülmények között tartásával, a kavitáció fizikai jelenségének kihasználásával olyan hőenergia termelő berendezés létrehozása, amely kiválóan alkalmas mind közösségi, mind háztartási energiatermelő és felhasználó rendszerekben történő működtetésre.

Szabadalmi bejelentések közzététele

A hőenergia termelő berendezés, mint találmánya kitűzött célt oly módon éri el, hogy a folyadékfogatásos kazán (10) hő-terét (110) a nagyobb átmérőjű folyadékfogatásos kazánok esetében 0,5 bar nyomás alatt feltöltik folyadékkal, majd a meghajtást biztosító erőforrás beindításával forgatják a hengerpalástot (14), amelynek a különböző átmérőjű folyadékfogatásos kazánok esetében a felületén található $9 > 50$ mm körátmérőjű és $7,5 > 25$ mm mélységű furatokkal megült folyadékkal megindítják a kavitációt, mint fizikai folyamatot. A felszabaduló vákuumbuborékok egymással ütközve hőenergiát indukálnak oly módon, hogy belőlük kiszabaduló fény hevíti a környezetét, azaz a folyadékot, amely így felveszi és elvezeti a felszabaduló hőenergiát, ily módon biztosítja a berendezés a kívánt hőenergiát.

A hőenergia termelő berendezés, mint találmány tárgya a berendezés működését vezérlő elektronikai egység, amely működése biztosítja a szabályozott kavitációs folyamatot és a kívánt hőmérsékletű folyadék létrehozásával a folyamatos hőenergia termelést, ugyanakkor megakadályozza a kavitációs rombolási határ elérését és a berendezés túlmelegedését, továbbá a berendezés üzembiztonságát és élettartamát, azaz a folyamatos működést biztosító illesztő egység, amely beépítése megakadályozza a túlnyomás kialakulását és biztosítja a kavitáció, mint fizikai folyamat létrehozásához és folyamatosságához szükséges 0,2-2,5 bar nyomást a berendezésben.

4. ábra



G. SZEKCIÓ - FIZIKA

(51) G06F 3/00 (2006.01)

(13) A1

(21) P 11 00387

(22) 2011.07.18.

(71) Intellisense Zrt., 1012 Budapest, Márvány u. 17. (HU)

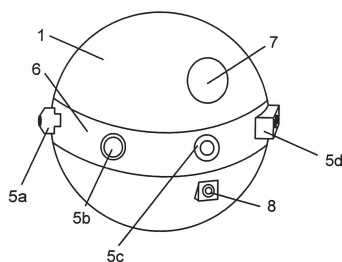
(72) Szigetlaki Zsolt, 2094 Nagykovácsi, Kossuth Lajos u. 110. (HU)

(54) **Mérésadatgyűjtő készülék**

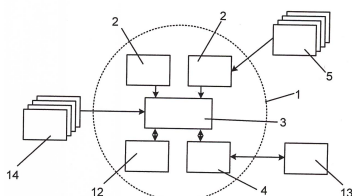
(74) dr. Antalfy-Zsíros András, DANUBIA Szabadalmi és Jogi Iroda Kft., 1051 Budapest, Bajcsy-Zs. út 16. (HU)

(57)

Mérésadatgyűjtő készülék, egy házban (1), abban elrendezett legalább egy szenzorral (2), utóbbival villamos kapcsolatban álló központi adatgyűjtő, vezérlő- és feldolgozóegységgel (3), utóbbival kétirányú kommunikációs kapcsolatban álló legalább egy kommunikációs interfésszel (4), ahol a házban (1) elrendezett fő szenzor (2) egy kameramodul, amelynek fényérzékelő elemének optikai tengelye a kameramodullal szomszédos ház (1) felületre merőlegesen húzódik, és a házban (1) a fő szenzorként (2) alkalmazott kameramodullal optikai kapcsolatban álló legalább két optika (5) van társítva úgy, hogy az optikák (5) a kameramodul fényérzékelő elemére beeső fény útjába választhatóan beiktathatóan vannak a házban (1) elrendezve.



3. ábra



(51) G06F 19/00 (2006.01)
G06F 17/30 (2006.01)

(13) A1

(21) P 11 00368

(22) 2011.07.07.

(71) Korcsmáros Tamás, 1075 Budapest, Síp u. 16-18. IV. 16. (HU)

(72) Korcsmáros Tamás 25%, 1075 Budapest, Síp u. 16-18. IV. 16. (HU)

Szalay-Bekő Máté 25%, 1078 Budapest, Hernád u. 8. 1/1. (HU)

Palotai Robin Dezső 20%, 8624 Balatonszárszó, Esze Tamás u. 17. (HU)

Szuromi Gábor 20%, 8174 Balatonkenese, Fő u. 7. (HU)

Fazekas Dávid 5%, 2100 Gödöllő, Peres u. 33. (HU)

Dunai Zsuzsanna 5%, 1118 Budapest, Pecz Samu u. 4. D ép. fsz. 2A (HU)

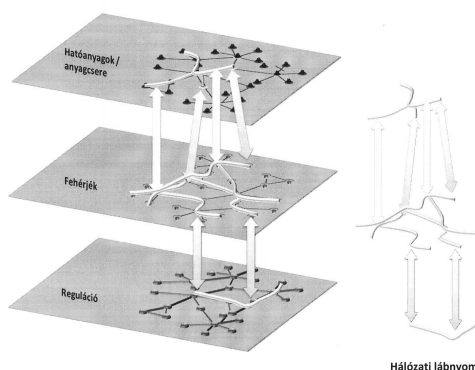
(54) **Eljárás és számítógépes rendszer gyógyszerhatóanyagok hatásmechanizmusának szimulációjára**

(74) dr. Harangozó Gábor, DANUBIA Szabadalmi és Jogi Iroda Kft., 1051 Budapest, Bajcsy-Zsilinszky út 16. (HU)

(57)

A találmány szerinti, gyógyszerhatóanyagok hatásmechanizmusának szimulációjára szolgáló eljárás az alábbi lépésekből áll: különböző adatbázisok integrálásával létrehoznak egy egyesített adatbázist a gyógyszerhatóanyagok és azok célpontjai hálózati leírására; az egyesített adatbázist felosztják az alábbi szintekre vagy rétegre: gyógyszerhatóanyagok és az anyagcsere szintje, fehérjék szintje és reguláció szintje; a kiválasztott gyógyszerhatóanyagok mindegyikéhez elkészítik a gyógyszerhatóanyag egy hálózati lábnyomát, amely a gyógyszerhatóanyaghoz az egyes rétegeken belüli, valamint az egyes rétegek közötti kapcsolatokat tartalmazza; végül az összes hálózati lábnyom alapján előállítják a kiválasztott hatóanyagok egy hatástérképét.

3. ábra



- (51) **G06Q 20/00** (2006.01)
G06Q 30/00 (2006.01)
H04L 9/00 (2006.01)
H04M 11/00 (2006.01)

(13) **A1**

(21) **P 11 00325**

(22) 2011.06.14.

(71) Nagy Gábor Zoltán 51%, 3529 Miskolc, Lévy J. u. 52. (HU)

Nagy Róbert 49%, 9700 Szombathely, Bartók B. krt. 33. IV.em./18. (HU)

(72) Nagy Gábor Zoltán 51%, 3529 Miskolc, Lévy J. u. 52. (HU)

Nagy Róbert 49%, 9700 Szombathely, Bartók B. krt. 33. IV.em./18. (HU)

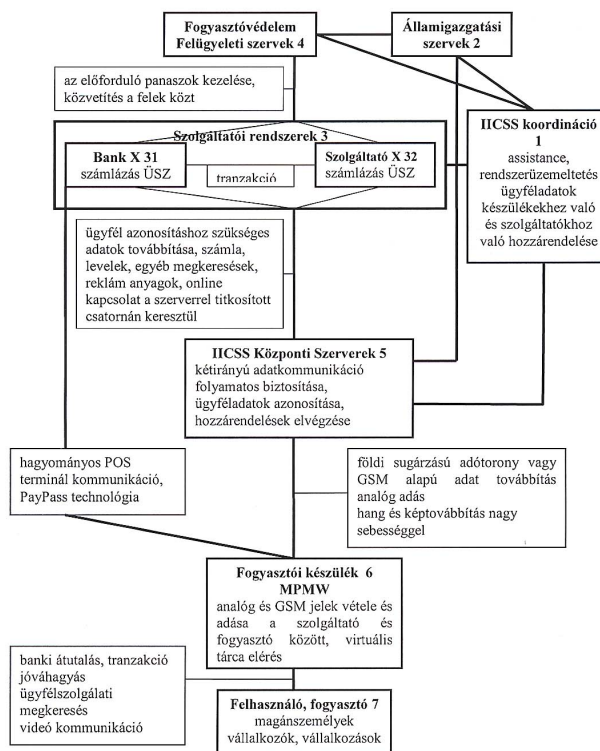
(54) **Egységes Szolgáltatói Számlázási Ügyfélszolgálati Rendszer, valamint Mobil Személyes Levélsekrény és Tárca**

(57)

Jelen szabadalmi beadvány tárgya egy olyan nemzetközi szintű ügykezelési, kommunikációs és pénzügyi szabvány, amely lehetővé teszi a szolgáltató vállalatok (3) számára az egyszerű és átlátható számlázást alacsony költséggel, egy szerverhálózat (5) segítségével, amely kiváltja a papíralapú kommunikációt (számlázás, hivatalos levelezés stb.) valamint az ügyfélszolgálati irodák terheltségének csökkenését eredményezi. A szolgáltatók (3) ügyfeleinek (7) pedig gyors és kényelmes ügyintézészt biztosít, olyan módon, hogy egy biztonságos kommunikációs csatornán kezelhetik az összes szolgáltatói szerződéseiket befizetéseiket, vagy akár az állami-kormányzati ügyeik intézését is.

A szabadalom lényege, hogy a szolgáltatók (3), és az állami szektor (2) részére gyors, olcsó és direkt elérési utat építenek a már meglévő, és működő információközlésben alkalmazott hálózatokon (GSM és földi analóg jeltovábbítással) a fogyasztók (7), állampolgárok felé. A fogyasztóknak (7) pedig a rendszerben alkalmazott készülék áll rendelkezésre, egy olyan személyes használatú eszköz (6), ami a szolgáltatónál (3, 31, 32) lévő szerződéseit kezeli (adatmódosítás, közvetlen ügyfélszolgálati elérés, stb.) illetve a számlavezető pénzintézet-bank (31) felé azonnal jóváhagyhatja a szolgáltatói számla kiegyenlítését is, intézheti vásárlásait, vagy akár direkt megkeresést intézhet az államigazgatási egységek (2) felé. Így gyakorlatilag a készülék mobil postaládaként és is pénztárcaként működik (innen a továbbiakban használatos elnevezés Mobil Personal Mailbox and Wallet).

A rendszer működési elve a már megszokott ügyfél azonosítási módokat kombinálva, olyan egységes szolgáltatói adatbázist eredményez, amelyben minden magánszemély (7), aki az 1. ábrán szereplő rendszerhez csatlakozik pontosan azonosítható, szerződesei más-más szolgáltatóknál akár más-más országban is összegyűjthetők, kontrolálhatók. Mindezt a rendszer (1) automatikusan rendeli hozzá az ügyfelekhez szolgáltatói nyilvántartások lekérdezését követően a szolgáltatói adatokat összevetve, illetve kezeli a későbbi változásokat is, és biztosítja a személyhez tartozó MPMW készülékek (6) használhatóságának alapfeltételeit is. Az 1. ábrán vázolt IICSS rendszer (1, 5) valamint az MPMW készülék (6) segítségével pedig ezeket sokszor szerteágazó, bonyolult szerződési viszonyokat lehet átláthatóvá tenni, a papíralapú kommunikációt elektronikus útra terelni.



(51) G07C 11/00 (2006.01)

(13) A2

(21) P 11 00201

(22) 2011.04.15.

(71) Centgraf Tamás József, 1038 Budapest, Hanga köz 2/f (HU)

(72) Centgraf Tamás József, 1038 Budapest, Hanga köz 2/f (HU)

(54) **Intelligens hangautomatás parkolásindítás, tömegközlekedés és egyéb szolgáltatások fizetése billentyűkombináció azonosítása alapján**

(57)

A szabadalmi bejelentés tárgya egy olyan találmány mely lehetővé teszi komplex szolgáltatások elérését hangautomata segítségével. A találmány a felhasználó számára testreszabottan egy dinamikus menürendszeren keresztül teszi lehetővé a szolgáltatás elérését. A hangautomata olyan interaktivitást biztosít a felhasználó számára, mely logikailag kapcsolódó adatokat kér be szekvenciálisan. A hangautomata a felhasználó által a telefon billentyűzetén keresztül megadott adatok alapján egy adatbázisból kiolvasott információt ad vissza, illetve változtatja a menürendszert. A felhasználó a telefon billentyűzetén keresztül szöveget is megadhat. A billentyűkhöz rendelt betűk alapján a felhasználó megadja a szöveget, melyet a hangautomata az adatbázisban található szövegek között keresve mintaillesztéssel kikeresi a találatot. Amennyiben több találat van akkor több szöveget olvas fel. A szöveg lehet egy város, egy utcanev, megállónev, de bármilyen más értelmezhető szöveg, kód vagy alfanumerikus karaktersorozat. A találmány révén egyszerűvé válik a szöveg megadása a hangautomata számára, illetve olyan szolgáltatások igénybevétele, mely eddig nem volt elérhető ilyen módon.

(51) G08G 1/097 (2006.01)

G08G 1/056 (2006.01)

G09F 27/00 (2006.01)

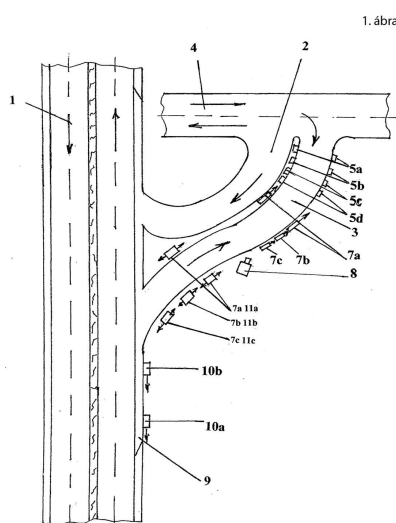
(13) A1

(21) P 11 00372

(22) 2011.07.12.

- (71) ifj. Román Péter, 1192 Budapest, Drágfy köz 14. (HU)
 (72) ifj. Román Péter, 1192 Budapest, Drágfy köz 14. (HU)
(54) Védelmi rendszer forgalommal szembeni behajtás kijelzésére, különösen autópálya lehajtókhoz
 (74) Dr. Gedeon Sándor szabadalmi ügyvivő, Pintz és Társai Szabadalmi és Védjegy Iroda 1. sz. aliroda, 1055 Budapest, Kossuth Lajos tér 13-15. III. 3. (HU)

- (57) A találmány tárgya védelmi rendszer forgalommal szembeni behajtás kijelzésére, különösen autópálya lehajtókhoz, amely rendszerben tiltott haladási irány érzékelésére alkalmas érzékelő(k) és az érzékelővel (érzékelőkkel) működési kapcsolatban levő figyelmeztető jelzés kibocsátására alkalmas hang- és/vagy fényjelző kijelzők vannak.
- A találmánynak az a lényege, hogy az egyirányú út (3) kijáratánál elhelyezett önmagában véve ismert tiltó kijelzés után rendre egymás után egymástól megfelelő távolságban több érzékelő (5a, 5b, 5c...) van elhelyezve, amely érzékelők (5a, 5b, 5c...) mindegyike hang és/vagy fény kijelzővel van működési kapcsolatban, továbbá az egyirányú út (3) másik végén, a szabályosan közlekedők részére figyelmeztető hang és/vagy fény jelzés kiadására alkalmas kijelzők (10a, 10b, 10c...) vannak elrendezve.



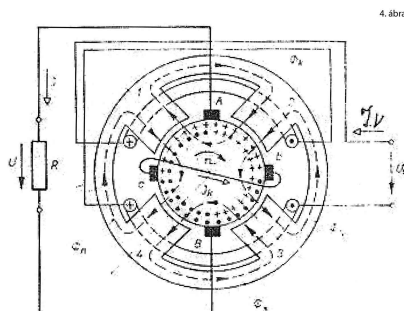
H. SZEKCIÓ - VILLAMOSSÁG, ELEKTROMOSSÁG

- (51) **H02N 11/00** (2006.01)
H02K 53/00 (2006.01)
H02P 7/32 (2006.01)
- (13) **A1**
- (21) **P 10 00403**
 (22) 2010.07.30.
- (71) Csürke Zoltán, 4434 Kálmánháza, Alsósima 3. (HU)
 Jávor László, 4400 Nyíregyháza, Árpád út 62. fsz. 1. (HU)
- (72) Csürke Zoltán, 4434 Kálmánháza, Alsósima 3. (HU)
 Jávor László, 4400 Nyíregyháza, Árpád út 62. fsz. 1. (HU)
- (54) Amplidin egyenáramú villamos energia sűrítő**
- (57) A már gyakorlatból ismert amplidin egyenáramú generátort villamosenergiáról forgatják egyenáramú villanymotorral, vagy rövidebbre zárt forgórészű univerzális motorral. Mivel a mágnes gerjesztése minimális bemenő teljesítményét a kimenő oldalon meg lehet növelni 1000-10 000 szeresére. Ezért gazdaságos az energia előállítás,

Szabadalmi bejelentések közzététele

mivel kisebb teljesítmény 100-150 kW nagyságig a legjobb hatásfokkal működtethető.

Gyakorlati alkalmazása a járműipar számára ma még nincs kihasználva, mert nagyon pontos és precíz munkát igényel a forgórész tekeresése.



(51) H05K 1/02 (2006.01)

H05K 3/46 (2006.01)

(13) A1

(21) P 12 00255

(22) 2011.05.16.

(71) Huawei Technologies Co., Ltd., 518129 Shenzhen, Guangdong, Huawei Administration Bldg., Bantian, Longgang District (CN)

(72) GAO, Feng, 518129 Shenzhen, Guangdong, Huawei Administration Bldg., Bantian, Longgang District (CN)

LIU, Shandang, 518129 Shenzhen, Guangdong, Huawei Administration Bldg., Bantian, Longgang District (CN)

ZONG, Xuan, 518129 Shenzhen, Guangdong, Huawei Administration Bldg., Bantian, Longgang District (CN)

(54) Áramköri lap és eljárás áramköri lap gyártására

(30) 201010564278.3 2010.11.25. CN

(86) CN1174076

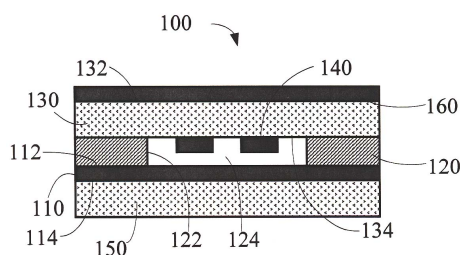
(87) 11150738

(74) dr. Krajnyák András, Dr. Krajnyák & Társa Ügyvédi Iroda, 1012 Budapest, Logodi u. 5-7. (HU)

(57)

Egy nyomtatott áramköri lapnak legalább egy kötőanyag rétege és legalább egy átviteli vonala van, ahol egy légkamra van a kötőanyag rétegben kiképezve, és az átviteli vonal ortogonális vetülete a kötőanyag réteg légkamrája által befoglalt szakaszra esik. Egy nyomtatott áramköri lap gyártására vonatkozó eljárás a következő lépéseket tartalmazza: egy mag lap biztosítása, ahol a mag lap egy dielektromos réteget és a dielektromos réteg legalább egyik oldalát befedő villamosan vezető közeget tartalmaz; a mag lap egyik oldalán a villamosan vezető közegen egy átviteli vonal kialakítása; egy másik mag lap biztosítása, ahol a mag lap egy dielektromos réteget és a dielektromos réteg legalább egyik oldalát befedő villamosan vezető közeget tartalmaz; a mag lap egyik oldalán a villamosan vezető közegen egy kötőanyag réteg elhelyezése; a kötőanyag rétegben egy légkamra kialakításához használt üreg megnyitása; és a mag lap laminálása, ahol a légkamra létrehozásához az átviteli vonalat a kötőanyag réteggel alakítják ki az üreg körül, és az átviteli vonal ortogonális vetületének fedésbe hozása a légkamrával.

1. ábra



- (51) **H05K 1/18** (2006.01)
H01F 3/00 (2006.01)
- (13) **A1**
- (21) **P 12 00280**
- (22) 2011.05.30.
- (71) HUAWEI TECHNOLOGIES CO., LTD., 518129 Shenzhen, Guangdong, Huawei Administration Bldg., Bantian, Longgang District (CN)
- (72) CHEN, Hailiang, 518129 Shenzhen, Guangdong, Huawei Administration Bldg., Bantian, Longgang District (CN)

CHEN, Jian, 518129 Shenzhen, Guangdong, Huawei Administration Bldg., Bantian, Longgang District (CN)

HUANG, Liangrong, 518129 Shenzhen, Guangdong, Huawei Administration Bldg., Bantian, Longgang District

(CN)

(54) **Tápegység modul nyomtatott áramköri lap gyártása eljárása, tápegység modul, valamint mágnesmag a modulhoz**

(30) 201010521469.1 2010.10.27. CN

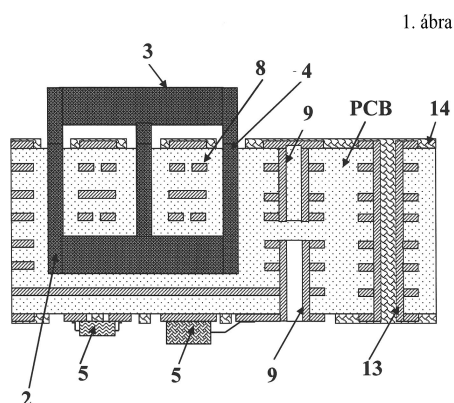
(86) CN1174905

(87) 11137845

(74) dr. Krajnyák András, Dr. Krajnyák & Társa Ügyvédi Iroda, 1012 Budapest, Logodi u. 5-7. (HU)

(57)

A találmány tárgya egy tápegység modul nyomtatott áramköri lapjának gyártási eljárására, továbbá egy mágnesmagot tartalmazó tápegység modul, valamint a tápegység modul egy alsó mágnesmag részt és egy felső mágnesmag részt tartalmazó mágnesmaga, amelyek révén megőrizzük az áramköri lap alkatrészterét, elősegítik a tápegység modul nagysűrűségű és miniaturizált kialakítását, valamint a mágnesmag hődisszipációját. Az eljárás magában foglalja egy tápegység modul mágnesmaga egyik részének beágyazását egy áramköri lap belsejébe egy, az áramköri lappal egységes test kialakításához, továbbá az áramköri lap felületén egy összeerősített határfelület kialakítását; a tápegység modul mágnesmaga másik részének az áramköri lapon kívüli elrendezését; és a tápegység modul mágnesmaga két részének villamos összekötését összeragasztás útján. Az eljárás tápegység moduloknál alkalmazható, amelyeknek az áramköri lap és a mágnesmag nélkülözhetetlen része.



A rovat 43 darab közlést tartalmaz.

Külön tájékoztatás újdonságkutatásról

A. SZEKCIÓ - KÖZSZÜKSÉGLETI CIKKEK

- (51) **A61K 31/195** (2006.01)
A61K 31/375 (2006.01)
- (13) **A3**
- (21) **P 05 00498**
- (71) dr. Rath, Matthias, 7609 Almelo, Twentepoort Oost 3a (NL)
- (54) **Rák kezelésére alkalmazható polifenolokat tartalmazó táplálék gyógyszerkészítmény**
-

B. SZEKCIÓ - IPARI MŰVELETEK ÁLTALÁBAN ÉS SZÁLLÍTÁS

- (51) **B81C 1/00** (2006.01)
H01L 49/00 (2006.01)
- (13) **A3**
- (21) **P 09 00774**
- (71) MTA MŰSZAKI FIZIKAI és ANYAGTUDOMÁNYI KUTATÓINTÉZET 85%, 1121 Budapest, Konkoly Thege u. 29-33. (HU)
MTA Pszichológiai Kutatóintézet 7.5%, 1132 Budapest, Victor Hugo u. 18-22. (HU)
Pázmány Péter Katolikus Egyetem Információs Technológiai Kar 7.5%, 1083 Budapest, Práter u. 50/a (HU)
- (54) **Eljárás CMOS technológiába integrálható, egykristályos Si alapú, nedves kémiai marással készített, párhuzamos oldalfalakkal és lekerített éllel határolt extracelluláris elektródok előállítására**
-

C. SZEKCIÓ - VEGYÉSZET ÉS KOHÁSZAT

- (51) **C07D503/10** (2006.01)
A61K 31/424 (2006.01)
A61P 31/04 (2006.01)
- (13) **A3**
- (21) **P 05 00956**
- (71) Amura Limited, CB4 OWS Cambridge, Cambridgeshire, St. John's Innovation Centre, Cowley Road (GB)
- (54) **Alkil-oxindolok gyógyhatású piperazin származékai**
-

A rovat 3 darab közlést tartalmaz.

Megadott szabadalmak

A. SZEKCIÓ - KÖZSZÜKSÉGLETI CIKKEK

- (51) **A01N 25/14** (2006.01)
A01N 25/04 (2006.01)
A01N 25/28 (2006.01)
- (13) **B1**
- (11) **228.187** 2012.12.14.
- (21) **P 99 01414**
- (22) 1996.06.03.
- (40) 1999.08.30
- (73) Syngenta Limited, Guildford, (GB)
- (72) Chen, Jin Ling, El Cerrito, Kalifornia, (US)
Lo, Ray Jia, San Leandro, Kalifornia, (US)
Scher, Herbert Benson, Moraga, Kalifornia, (US)
- (54) **Szárított, vízben diszpergálható, mikrokapszulázott peszticid készítmények**
- (30) 08/476,540 1995.06.07 US
- (86) GB9601310
- (87) 9639822
- (74) Mészáros Enikő, Gödölle,Kékes,Mészáros & Szabó Szabadalmi és Védjegy Iroda, 1024 Budapest, Keleti Károly u. 13/b (HU)
-
- (51) **A01N 37/50** (2006.01)
A01N 43/84 (2006.01)
- (13) **B1**
- (11) **228.211** 2012.12.21.
- (21) **P 00 03113**
- (22) 1998.05.18.
- (40) 2001.02.28
- (73) BASF Aktiengesellschaft, Ludwigshafen/Rhein, (DE)
- (72) Schelberger, Klaus, Gönheim, (DE)
Scherer, Maria, Landau, (DE)
dr. Saur, Reinhold, Böhl-Iggelheim, (DE)
dr. Sauter, Hubert, Mannheim, (DE)
Birner, Erich, Altleiningen, (DE)
dr. Leyendecker, Joachim, Ladenburg, (DE)
dr. Hampel, Manfred, Neustadt, (DE)
dr. Ammermann, Eberhard, Heppenheim, (DE)
dr. Lorenz, Gisela, Neustadt, (DE)
dr. Strathmann, Siegfried, Limburgerhof, (DE)
- (54) **Szinergetikus fungicid hatóanyag-keverék és alkalmazása**
- (30) 197 22 656.6 1997.05.30 DE
- (86) EP9802914
- (87) 9853686
- (74) Beliczay László, S.B.G. & K. Budapesti Nemzetközi Szabadalmi Iroda, 1062 Budapest, Andrássy út 113. (HU)
-

Megadott szabadalmak

-
- (51) **A01N 47/38** (2006.01)
A01N 37/40 (2006.01)
A01P 13/00 (2006.01)
- (13) **B1**
- (11) **228.189** 2012.12.14.
- (21) **P 99 04263**
(22) 1997.09.10.
(40) 2000.05.29
(73) BAYER Ag., Leverkusen, (DE)
(72) Dahmen, Peter, Neuss, (DE)
dr. Feucht, Dieter, Monheim, (DE)
dr. Müller, Klaus-Helmut, Düsseldorf, (DE)
dr. Santel, Hans-Joachim, Leverkusen, (DE)
- (54) **Arilszulfonilaminokarboniltriazolinon alapú szelektív herbicidek**
(30) 196 38 887.2 1996.09.23 DE
(86) EP9704947
(87) 9812923
(74) Kerény Judit, DANUBIA Szabadalmi és Védjegy Iroda Kft., 1051 Budapest, Bajcsy-Zs. út 16. (HU)
-
- (51) **A61B 17/58** (2006.01)
A61B 17/60 (2006.01)
- (13) **B1**
- (11) **228.162** 2012.12.03.
- (21) **P 05 00648**
(22) 2005.06.29.
(40) 2006.12.28
(73) Sanatmetal Ortopédiai és Traumatológiai Eszközöket Gyártó Korlátolt Felelősségű Társaság, 3300 Eger, Faiskola u. 5. (HU)
(72) Farkas József, 3300 Eger, Zöldfa u. 23. (HU)
dr. Fröhlich Péter, 2220 Vecsés, Besztercei u. 14. (HU)
- (54) **Kapcsolóegység külső csont rögzítőkhöz**
(74) Rónaszéki Tibor szabadalmi ügyvivő, 1132 Budapest, Victor Hugo u. 6-8. (HU)
-
- (51) **A61B 17/60** (2006.01)
A61B 17/72 (2006.01)
A61B 17/76 (2006.01)
- (13) **B1**
- (11) **228.170** 2012.12.03.
- (21) **P 05 01040**
(22) 2005.11.10.
(40) 2007.06.28
(73) Sanatmetal Ortopédiai és Traumatológiai Eszközöket Gyártó Korlátolt Felelősségű Társaság, 3300 Eger, Faiskola u. 5. (HU)
(72) Farkas József, 3300 Eger, Zöldfa u. 23. (HU)
- (54) **Javított tulajdonságú rögzítőegység törött csontdarabok összeerősítéséhez**
(74) Rónaszéki Tibor szabadalmi ügyvivő, 1132 Budapest, Victor Hugo u. 6-8. (HU)
-
- (51) **A61K 9/00** (2006.01)
A61K 38/22 (2006.01)
-

(13) B1**(11) 228.191** 2012.12.14.**(21) P 02 02666**

(22) 1999.10.26.

(40) 2002.12.28

(73) Bayer Oy, Turku, (FI)

(72) Markkula, Tommi, Sale, Cheshire, (GB)

Ala-Sorvari, Juha, Turku, (FI)

Jukarainen, Harri, Turku, (FI)

Lehtinen, Matti, Piispanristi, (FI)

Ruohonen, Jarkko, Vanhalinna, (FI)

(54) Elsősorban androgéneknel alkalmazható hordozórendszer

(30) 09/190,607 1998.11.12 US

(86) FI9900886

(87) 0028967

(74) dr. Török Ferenc, DANUBIA Szabadalmi és Védjegy Iroda Kft., 1051 Budapest, Bajcsy-Zs. út 16. (HU)

(51) A61K 9/20 (2006.01)**A61K 31/404** (2006.01)**A61P 1/00** (2006.01)**(13) B1****(11) 228.179** 2012.12.11.**(21) P 01 03431**

(22) 1999.08.19.

(40) 2002.01.28

(73) Novartis AG., Bazel, (CH)

(72) De Bruijn, Karel, Blotzheim, (FR)

dr. Engel, Günter, Weil, (DE)

Pfannkuche, Hans-Jürgen, Weil, (DE)

Thewissen, Michael, Düsseldorf, (DE)

Vitzling, Christian, Párizs, (FR)

Züger, Othmar, Allschwil, (CH)

(54) 5-HT4 receptor agonista vagy antagonistá hatóanyagot tartalmazó, orális gyógyászati készítmény

(30) 9818340.3 1998.08.21 GB

9823477.6 1998.10.27 GB

9910320.2 1999.05.05 GB

9911059.5 1999.05.12 GB

(86) EP9906083

(87) 0010526

(74) ifj. Szentpéteri Ádám, S.B.G. & K. Budapesti Nemzetközi Szabadalmi Iroda, 1062 Budapest, Andrassy út 113. (HU)

(51) A61K 9/48 (2006.01)**A61J 3/07** (2006.01)**(13) B1****(11) 228.201** 2012.12.21.**(21) P 01 05382**

(22) 1994.09.27.

(65) T/70 417

- (40) 1995.10.30
 (73) Novartis AG., Bazel, (CH)
 R.P. Scherer GmbH. & Co. KG., Eberbach/Baden, (DE)
 (72) dr. Brox, Werner, Beerfelden, (DE)
 dr. Meinzer, Armin, Freiburg, (DE)
 dr. Zande, Horst, Schönbrunn, (DE)
(54) Lágyszselatin-kapszulák és eljárás azok előállítására
 (62) P9402772 1994.09.27. HU
 (30) P 43 32 931.4 1993.09.28 DE
 (74) ifj. Szentpéteri Ádám, S.B.G. & K. Budapesti Nemzetközi Szabadalmi Iroda, 1062 Budapest, Andrássy út 113.
 (HU)

- (51) A61K 31/135** (2006.01)
A61K 9/16 (2006.01)
A61K 9/20 (2006.01)
(13) B1
(11) 228.177 2012.12.07.
(21) P 94 01478
 (22) 1994.05.06.
 (65) T/75 703
 (40) 1997.05.28
 (73) EURO-CELTIQUE S.A., Luxembourg, (LU)
 (72) Hahn, Udo, Nentershausen, (DE)
 Leslie, Stewart Thomas, Cambridge, (GB)
 Malkowska, Sandra Therese Antionette, Ely, Cambridgeshire, (GB)
 Miller, Ronald Brown, Bazel, (CH)
 Prater, Derek Allan, Milton, Cambridgeshire, (GB)
 Smith, Kevin John, Histon, Cambridgeshire, (GB)
 Wimmer, Walter, Limburg, (DE)
 Winkler, Horst, Linter, (DE)
(54) Tramadol tartalmazó szabályozott hatóanyag-leadású készítmény
 (23) 1994.07.01.
 (30) P 43 15 525.1 1993.05.10 DE
 93/24045.5 1993.11.23 GB
 94/04544.0 1994.03.09 GB
 94/04928.5 1994.03.14 GB
 (74) S.B.G. & K. Budapesti Nemzetközi Szabadalmi Iroda, 1062 Budapest, Andrássy út 113. (HU)

- (51) A61K 31/40** (2006.01)
C07D487/22 (2006.01)
(13) B1
(11) 228.208 2012.12.21.
(21) P 01 05411
 (22) 1999.12.09.
 (40) 2002.04.29
 (73) Yeda Research and Development Co. Ltd., Rehovot, (IL)
 (72) Scherz, Avigdor, Rehovot, (IL)
 Salomon, Yoram, Rehovot, (IL)

Brandis, Alexander, Rehovot, (IL)

Scheer, Hugo, Blonhofer, (DE)

(54) Palládium-szubsztituált bakterioklorofill-származékok és alkalmazásuk

(30) 98403110.4 1998.12.09 EP

(86) IL9900673

(87) 0033833

(74) S.B.G. & K. Szabadalmi Ügyvivői Iroda, 1062 Budapest, Andrásy út 113. (HU)

(51) A61K 31/403 (2006.01)

C07D209/88 (2006.01)

(13) B1

(11) 228.197 2012.12.19.

(21) P 02 04034

(22) 2000.11.15.

(40) 2003.03.28

(73) Schwarz Pharma Ag., Monheim, (DE)

(72) Meese, Claus, Monheim, (DE)

(54) 3,3-difenilpropil-amin-származékok stabil sói és előállításuk

(30) 199 55 190.1 1999.11.16 DE

(86) EP0011309

(87) 0135957

(74) Karácsonyi Béla, ADVOPATENT Szabadalmi és Védjegy Iroda, 1011 Budapest, Fő u. 19. (HU)

(51) A61K 31/437 (2006.01)

A61K 31/4375 (2006.01)

A61K 31/4439 (2006.01)

A61K 31/444 (2006.01)

A61P 7/02 (2006.01)

C07D213/75 (2006.01)

C07D213/81 (2006.01)

C07D213/82 (2006.01)

C07D471/16 (2006.01)

(13) B1

(11) 228.195 2012.12.17.

(21) P 04 02463

(22) 2002.09.17.

(40) 2005.04.28

(73) Bristol-Myers Squibb Co., Princeton, New Jersey, (US)

(72) Pinto, Donald, Kennett Square, Pennsylvania, (US)

Quan, Mimi, Newark, Delaware, (US)

Orwat, Michael, Hockessin, Delaware, (US)

Li, Yun-Long, Wilmington, Delaware, (US)

Han, Wei, Newark, Delaware, (US)

Qiao, Jennifer, Wilmington, Delaware, (US)

Lam, Patrick, Chadds Ford, Pennsylvania, (US)

Koch, Stephanie, Boothwyn, Pennsylvania, (US)

(54) Pirazolo-piridin gyűrűt tartalmazó laktámok és származékaik, valamint az ezeket tartalmazó Xa faktor gátlására szolgáló gyógyszerkészítmények

(30) 60/324,165 2001.09.21 US

- (86) US0229491
 (87) 03026652
 (74) dr. Bódizs Árpád, S.B.G. & K. Szabadalmi Ügyvivői Iroda, 1062 Budapest, Andrassy út 113. (HU)

- (51) **A61K 31/44** (2006.01)
 A61K 9/10 (2006.01)
 A61P 1/04 (2006.01)
 (13) **B1**
 (11) **228.181** 2012.12.13.
 (21) **P 02 00325**
 (22) 2000.02.18.
 (40) 2002.06.28
 (73) MERCK SHARP & DOHME CORP., 07065 Rahway, New Jersey, 126 East Lincoln Avenue (US)
 (72) Freehauf, Keith, Rahway, New Jersey, (US)
 (54) **Protonpumpa inhibitorokat tartalmazó gyógyászati készítmény**
 (30) 60/121,253 1999.02.23 US
 (86) US0004170
 (87) 0050038
 (74) DANUBIA Szabadalmi és Jogi Iroda Kft., 1051 Budapest, Bajcsy-Zsilinszky út 16. (HU)

- (51) **A61K 31/55** (2006.01)
 A61K 31/135 (2006.01)
 (13) **B1**
 (11) **228.178** 2012.12.11.
 (21) **P 99 03905**
 (22) 1997.09.09.
 (40) 2000.10.30
 (73) Eli Lilly and Co., Indianapolis, Indiana, (US)
 (72) Bymaster, Franklin P., Brownsburg, Indiana, (US)
 Perry, Kenneth W., Indianapolis, Indiana, (US)
 Tollefson, Gary D., Indianapolis, Indiana, (US)
 (54) **Kombinációs készítmény egyes elmezzavarok kezelésére**
 (30) 60/026,884 1996.09.23 US
 (86) US9715874
 (87) 9811897
 (74) ifj. Szentpéteri Ádám, S.B.G. & K. Budapesti Nemzetközi Szabadalmi Iroda, 1062 Budapest, Andrassy út 113. (HU)

- (51) **A61K 38/16** (2006.01)
 C07K 14/00 (2006.01)
 (13) **B1**
 (11) **228.207** 2012.12.21.
 (21) **P 05 00039**
 (22) 2002.12.05.
 (40) 2005.03.29
 (73) Yeda Research and Development Co., Ltd., Rehovot, (IL)
 (72) Eisenbach-Schwartz, Michal, Rehovot, (IL)
 Yoles, Esther, Nahal Soreq, (IL)
 (54) **Vakcina és eljárás mozzgatónuron-betegségek kezelésére**

-
- (30) 60/336,139 2001.12.06 US
 (86) IL0200979
 (87) 03047500
 (74) S.B.G. & K. Szabadalmi Ügyvivői Iroda, 1062 Budapest, Andrásy út 113. (HU)
-
- (51) **A61K 39/29** (2006.01)
 (13) **B1**
 (11) **228.209** 2012.12.21.
 (21) **P 01 01652**
 (22) 1999.04.27.
 (40) 2001.09.28
 (73) SmithKline Beecham Biologicals S.A., Rixensart, (BE)
 (72) Artois, Claude, Rixensart, (BE)
 Clark, Michael J., Rixensart, (BE)
 Thiriart, Clothilde, Rixensart, (BE)
 Thoelen, Stefan Gabriel Jozef, Rixensart, (BE)
 (54) **Új kompozíció**
 (30) 9809507.8 1998.05.01 GB
 (86) EP9903024
 (87) 9956772
 (74) dr. Gárdonyi Zoltánné, DANUBIA Szabadalmi és Védjegy Iroda Kft., 1051 Budapest, Bajcsy-Zs. út 16. (HU)
-
- (51) **A61K 39/395** (2006.01)
A61K 38/00 (2006.01)
C07K 16/00 (2006.01)
 (13) **B1**
 (11) **228.180** 2012.12.13.
 (21) **P 01 03484**
 (22) 1999.08.11.
 (40) 2002.01.28
 (73) Biogen Idec Inc., 02142 Cambridge, Ma, 14 Cambridge Center, (US)
 (72) Grillo-Lopez, Antonio, Rancho Santa Fe, Kalifornia, (US)
 (54) **Anti-CD20-ellenanyag alkalmazása B-sejtes limfómák kombinációs terápiájára**
 (30) 60/096,180 1998.08.11 US
 (86) US9918120
 (87) 0009160
 (74) dr. Pethő Árpád, DANUBIA Szabadalmi és Védjegy Iroda Kft., 1051 Budapest, Bajcsy-Zs. út 16. (HU)
-
- (51) **A61L 11/00** (2006.01)
A01C 3/00 (2006.01)
A01C 3/02 (2006.01)
A61L 2/00 (2006.01)
A61L 2/04 (2006.01)
A61L 2/16 (2006.01)
C05F 1/02 (2006.01)
C05F 3/06 (2006.01)
 (13) **B1**
 (11) **228.186** 2012.12.14.
 (21) **P 03 03562**
-

- (22) 2001.08.22.
 (40) 2004.03.29
 (73) GFE Patent A/S, 8870 Langa, Lojstrupvej 12A, Lojstrup (DK)
 (72) Bonde, Torben A., Rungsted Kyst, (DK)
 Pedersen, Lars Jorgen, Hadsten, (DK)
(54) Eljárás szerves anyagban lévő életképes mikroorganizmusok és/vagy prionok számának csökkentésére, valamint az eljárást végrehajtó rendszer
 (30) PA 2000 2000.08.22 DK
 01246
 PA 2001 2001.02.01 DK
 00171
 (86) DK0100553
 (87) 0215945
 (74) DANUBIA Szabadalmi és Jogi Iroda Kft., 1051 Budapest, Bajcsy-Zsilinszky út 16. (HU)

B. SEKCIÓ - IPARI MŰVELETEK ÁLTALÁBAN ÉS SZÁLLÍTÁS

- (51) **B60L 13/04** (2006.01)
 (13) **B1**
 (11) **228.164** 2012.12.03.
 (21) **P 04 01304**
 (22) 2002.07.02.
 (40) 2005.10.28
 (73) Magna Force, Inc., Port Angeles, Washington, (US)
 (72) Lamb, Karl J., Sequim, Washington, (US)
 Merrill, Toby, Port Angeles, Washington, (US)
 Gossage, Scott D., Port Angeles, Washington, (US)
 Sparks, Michael T., Port Angeles, Washington, (US)
 Barrett, Michael S., Port Angeles, Washington, (US)
(54) Rendszer, szállítószervezet és eljárás tárgyak lebegtetésére és mozgatására
 (30) 09/898,536 2001.07.02 US
 (86) US0221088
 (87) 03004302
 (74) dr. Markó József, DANUBIA Szabadalmi és Védjegy Iroda Kft., 1051 Budapest, Bajcsy-Zs. út 16. (HU)
- (51) **B61H 7/08** (2006.01)
 (13) **B1**
 (11) **228.163** 2012.12.03.
 (21) **P 03 00795**
 (22) 2001.08.28.
 (40) 2003.07.28
 (73) Knorr-Bremse Systeme für Schienenfahrzeuge GmbH., München, (DE)
 (72) Schmied, Lothar, Möding, (AT)
 Lehmann, Henry, M. Enzersdorf, (AT)
 Friedl, Andreas, Bécs, (AT)
(54) Berendezés sínfék vasúti jármű forgóvázához történő mechanikus rögzítésére
 (30) 100 42 213.6 2000.08.28 DE
 (86) EP0109887

(87) 0218190

(74) dr. Jakab Judit, S.B.G. & K. Szabadalmi Ügyvivői Iroda, 1062 Budapest, Andrásy út 113. (HU)

(51) **B65B 11/50** (2006.01)

B65D 85/60 (2006.01)

(13) **B1**

(11) **228.169** 2012.12.03.

(21) **P 00 01597**

(22) 2000.04.19.

(40) 2001.11.28

(73) SOREMARTEC S.A., Schoppach/Arlon, (BE)

(72) Milano, Giuseppe, Alba(Cuneo), (IT)

(54) **Eljárás és berendezés termék lapból készített csomagolóanyagba történő becsomagolásához, valamint ezzel csomagolt termék**

(30) 99830242.6 1999.04.23 EP

(74) Kovács Gábor, DANUBIA Szabadalmi és Védjegy Iroda Kft., 1051 Budapest, Bajcsy-Zs. út 16. (HU)

(51) **B65D 81/26** (2006.01)

(13) **B1**

(11) **228.184** 2012.12.13.

(21) **P 99 04053**

(22) 1997.09.09.

(40) 2000.04.28

(73) Linpac Packaging Limited, B37 7YN Birmingham, West Midlands, 3180 Park Square, Birmingham Business Park (GB)

(72) Gröne, Horst-Ditmar, Schwanewede, (DE)

(54) **Tálca levet eresztő élelmiszer, főleg hús, baromfi vagy hal csomagolására**

(30) 196 38 239.4 1996.09.19 DE

(86) EP9704920

(87) 9812126

(74) Csanak Tiborné, S.B.G. & K. Budapesti Nemzetközi Szabadalmi Iroda, 1062 Budapest, Andrásy út 113. (HU)

C. SZEKCIÓ - VEGYÉSZET ÉS KOHÁSZAT

(51) **C07C229/08** (2006.01)

C07C227/04 (2006.01)

C07C255/19 (2006.01)

C07C255/22 (2006.01)

(13) **B1**

(11) **228.194** 2012.12.17.

(21) **P 98 02504**

(22) 1996.05.13.

(40) 1999.03.01

(73) Warner-Lambert Company, Morris Plains, New Jersey, (US)

(72) Titus, Robert Daniel, Indianapolis, Indiana, (US)

Sobieray, Denis Martin, Holland, Michigan, (US)

Grote, Todd Michel, Holland, Michigan, (US)

Mulhern, Thomas, Hudsonville, Michigan, (US)

Huckabee, Brian Keith, Holland, Michigan, (US)

(54) Racém 3-(amino-metil)-5-metil-hexánsav és intermedierjei valamint eljárás ezek előállítására

(30) 08/474,874 1995.06.07 US

(86) US9606819

(87) 9640617

(74) ifj. Szentpéteri Ádám, S.B.G. & K. Szabadalmi Ügyvivői Iroda, 1062 Budapest, Andrásy út 113. (HU)

(51) C07D215/48 (2006.01)

A61K 31/16 (2006.01)

C07C311/41 (2006.01)

C07D207/26 (2006.01)

C07D213/30 (2006.01)

C07D239/54 (2006.01)

C07D277/36 (2006.01)

C07D305/12 (2006.01)

C07D409/12 (2006.01)

C07D409/14 (2006.01)

C07D413/12 (2006.01)

C07D417/12 (2006.01)

(13) B1

(11) 228.198 2012.12.19.

(21) P 95 00685

(22) 1993.09.07.

(65) T/71 892

(40) 1996.02.28

(73) Vertex Pharmaceuticals Incorporated, Cambridge, Massachusetts, (US)

(72) Bhisetti, Govinda Rao, Lexington, Massachusetts, (US)

Murcko, Mark A., Holliston, Massachusetts, (US)

Tung, Roger D., Arlington, Massachusetts, (US)

(54) HIV-aszpartil-proteáz szulfonamid inhibitorai, a szulfonamidokat tartalmazó gyógyászati készítmények és eljárás előállításukra

(30) 941 982 1992.09.08 US

(86) US9308458

(87) 9405639

(74) S.B.G. & K. Budapesti Nemzetközi Szabadalmi Iroda, 1062 Budapest, Andrásy út 113. (HU)

(51) C07D231/20 (2006.01)

A01N 43/56 (2006.01)

(13) B1

(11) 228.171 2012.12.04.

(21) P 03 00268

(22) 2001.03.17.

(40) 2003.06.30

(73) Bayer CropScience AG, 40789 Monheim, Alfred-Nobel-Strasse 50 (DE)

(72) Schmitt, Monika, Frankfurt/Main, (DE)

van Almsick, Andreas, Oberursel, (DE)

Preuss, Rainer, Idstein/Taunus, (DE)

Willms, Lothar, Hofheim/Taunus, (DE)

Auler, Thomas, Bad Soden/Taunus, (DE)

Bieringer, Hermann, Eppstein/Taunus, (DE)

Thürwächter, Felix, Bad Homburg, (DE)

(54) Benzoilpirazol-származékok és ezek herbicidként történő alkalmazása

(30) 100 16 116.2 2000.03.31 DE

(86) EP0103070

(87) 0174785

(74) DANUBIA Szabadalmi és Jogi Iroda Kft., 1051 Budapest, Bajcsy-Zsilinszky út 16. (HU)

(51) **C07D231/38** (2006.01)

C07C243/22 (2006.01)

C07C249/16 (2006.01)

C07C251/76 (2006.01)

(13) **B1**

(11) **228.183** 2012.12.13.

(21) **P 00 02159**

(22) 1998.02.25.

(40) 2000.10.30

(73) MERIAL LIMITED, GA30096-4640 Duluth, 3239 Satellite Blvd (US)

(72) D'Silva, Themistocles, . Chapell Hill, North Carolina, . (FR)

Ancel, Jean-Erick, Saint-Genis-Laval, (FR)

(54) Eljárás peszticid hatóanyagok intermedierjeinek előállítására, az eljárásban alkalmazott új intermedierek és előállításuk

(30) 60/039,516 1997.03.03 US

9705316.9 1997.03.14 GB

(86) EP9801057

(87) 9839302

(74) DANUBIA Szabadalmi és Jogi Iroda Kft., 1051 Budapest, Bajcsy-Zsilinszky út 16. (HU)

(51) **C07D235/16** (2006.01)

A61K 31/4184 (2006.01)

A61K 31/4188 (2006.01)

A61P 3/00 (2006.01)

A61P 9/00 (2006.01)

C07D235/12 (2006.01)

C07D413/12 (2006.01)

C07D417/12 (2006.01)

C07D471/04 (2006.01)

(13) **B1**

(11) **228.193** 2012.12.17.

(21) **P 00 03859**

(22) 1998.10.08.

(40) 2001.08.28

(73) SANKYO COMPANY, LIMITED, 103-8426 Chuo-ku, Tokyo, 5-1, Nihonbashi Honcho 3-chome, (JP)

(72) Fujita, Takashi, Tokió, (JP)

Wada, Kunio, Tokió, (JP)

Fujiwara, Toshihiko, Tokió, (JP)

(54) Imidazollal kondenzált heterociklusos vegyületek, eljárás előállításukra, az ezeket tartalmazó gyógyszerkészítmények és alkalmazásuk

(30) 9/276063 1997.10.08 JP

(86) JP9804548

(87) 9918081

(74) Molnár Imre, DANUBIA Szabadalmi és Védjegy Iroda Kft., 1051 Budapest, Bajcsy-Zs. út 16. (HU)

(51) **C07D239/94** (2006.01)

A61K 31/517 (2006.01)

A61P 9/10 (2006.01)

A61P 35/00 (2006.01)

C07D401/12 (2006.01)

C07D403/12 (2006.01)

C07D405/12 (2006.01)

(13) **B1**

(11) **228.176** 2012.12.07.

(21) **P 99 02850**

(22) 1997.09.23.

(40) 2000.04.28

(73) AstraZeneca AB, 151 85 Södertälje, (SE)

(72) Clayton, Edward, Macclesfield, Cheshire, (GB)

Hennequin, Laurent Francois Andre, Reims, (FR)

Johnstone, Craig, Macclesfield, Cheshire, (GB)

Lohmann, Jean-Jacques Marcel, Reims, (FR)

Stokes, Elaine Sophie Elizabeth, Macclesfield, Cheshire, (GB)

Thomas, Andrew Peter, Macclesfield, Cheshire, (GB)

(54) **Kinazolin-származékok, eljárás előállításukra és az azokat tartalmazó gyógyászati készítmények**

(30) 96402033.3 1996.09.25 EP

97401042.3 1997.05.09 EP

(86) GB9702588

(87) 9813354

(74) dr. Jalsovszky Györgyné ügyvéd, 1111 Budapest, Egry József u. 40. fsz.1. (HU)

(51) **C07D277/28** (2006.01)

A61K 31/416 (2006.01)

A61P 25/18 (2006.01)

A61P 25/28 (2006.01)

A61P 43/00 (2006.01)

C07D233/50 (2006.01)

C07D233/54 (2006.01)

C07D277/34 (2006.01)

C07D401/06 (2006.01)

C07D417/04 (2006.01)

C07D417/06 (2006.01)

C07D417/14 (2006.01)

(13) **B1**

(11) **228.192** 2012.12.17.

(21) **P 03 03799**

(22) 2002.04.09.

(40) 2004.03.01

(73) IPSEN PHARMA S.A.S., 92100 Boulogne-Billancourt, 65 Quai Georges Gorse (FR)

-
- (72) Harnett, Jeremiah, Gif/Yvette, (FR)
 Bigg, Dennis, Gif/Yvette, (FR)
 Liberatore, Anne-Marie, Auffargis, (FR)
 Rolland, Alain, Palaiseau, (FR)
- (54) 5-Tagú heterociklusos gyűrűt tartalmazó vegyületek és gyógyszerként történő alkalmazásuk**
- (30) 01/04943 2001.04.10 FR
 02/01811 2002.02.14 FR
- (86) FR0201218
 (87) 02083656
 (74) Baranyi Éva, DANUBIA Szabadalmi és Védjegy Iroda Kft., 1051 Budapest, Bajcsy-Zs. út 16. (HU)
-
- (51) C07D281/12** (2006.01)
(13) B1
(11) 228.204 2012.12.21.
(21) P 01 01334
 (22) 2001.03.30.
 (40) 2002.03.28
 (73) Les Laboratoires Servier, Neuilly/Seine, (FR)
 (72) Blanchard, Jacky, Sainte-Marie-des-Champs, (FR)
 Turbe, Hugues, Villers-Ecalles, (FR)
 Brigot, Daniel, Sainte-Marie-des-Champs, (FR)
- (54) Új eljárás 11-amino-3-klór-6,11-dihidro-5,5-dioxo-6-metil-dibenzo[c,f][1,2]tiazepin előállítására és tianeptin szintézisében történő alkalmazása**
- (30) 00/04111 2000.03.31 FR
 (74) dr. Fehérvári Flóra, DANUBIA Szabadalmi és Védjegy Iroda Kft., 1051 Budapest, Bajcsy-Zs. út 16. (HU)
-
- (51) C07D305/14** (2006.01)
(13) B1
(11) 228.188 2012.12.14.
(21) P 01 00519
 (22) 1998.11.16.
 (40) 2001.06.28
 (73) AVENTIS PHARMA S.A., . Antony, (FR)
 (72) Didier, Eric, Párizs, (FR)
 Oddon, Gilles, Lyon, (FR)
 Pauze, Denis, Solaize, (FR)
 Leon, Patrick, Tassin-la-Demi-Lune, (FR)
 Riguet, Didier, Serezin du Rhone, (FR)
- (54) Eljárás a taxoidok csoportjába tartozó származékok előállítására**
- (30) 97/14442 1997.11.18 FR
 (86) FR9802432
 (87) 9925704
 (74) DANUBIA Szabadalmi és Jogi Iroda Kft., 1051 Budapest, Bajcsy-Zsilinszky út 16. (HU)
-
- (51) C07D401/04** (2006.01)
A61K 31/505 (2006.01)
(13) B1
(11) 228.172 2012.12.04.
(21) P 95 01953
-

- (22) 1994.09.21.
 (65) T/72 609
 (40) 1996.05.28
 (73) NOVARTIS AG., Bázél, (CH)
 (72) Zimmermann, Jürg, Wallbach, (CH)
(54) Farmakológiailag aktív piritidinszármazékok és előállításuk
 (30) 02969/93 1993.10.01 CH
 02281/94 1994.07.18 CH
 (86) EP9403151
 (87) 9509853
 (74) S.B.G. & K. Budapesti Nemzetközi Szabadalmi Iroda, 1062 Budapest, Andrássy út 113. (HU)

- (51) **C07D487/04** (2006.01)
A61K 31/5365 (2006.01)
A61P 9/00 (2006.01)
A61P 15/10 (2006.01)
(13) B1
(11) 228.196 2012.12.18.
(21) P 01 00394
 (22) 1998.10.31.
 (40) 2001.09.28
 (73) Bayer Pharma Aktiengesellschaft, 13353 Berlin, Müllerstrasse 178. (DE)
 (72) Niewöhner, Ulrich, Wermelskirchen, (DE)
 Es-Sayed, Mazen, Wuppertal, (DE)
 Haning, Helmut, Wuppertal, (DE)
 Schenke, Thomas, Bergisch Gladbach, (DE)
 Schlemmer, Karl-Heinz, Wuppertal, (DE)
 Keldenich, Jörg, Wuppertal, (DE)
 Bischoff, Erwin, Wuppertal, (DE)
 Perzborn, Elisabeth, Wuppertal, (DE)
 Dembowsky, Klaus, Schriesheim, (DE)
 Serno, Peter, Bergisch Gladbach, (DE)
 Nowakowski, Marc, Wuppertal, (DE)
(54) 2-es Helyzetben fenil-szubsztituens hordozó imidazo-triazinon-származékok, eljárás előállításukra és ezeket tartalmazó gyógyszerkészítmények
 (30) 197 50 085.4 1997.11.12 DE
 198 12 462.7 1998.03.23 DE
 198 40 289.9 1998.09.04 DE
 (86) EP9806910
 (87) 9924433
 (74) DANUBIA Szabadalmi és Jogi Iroda Kft., 1051 Budapest, Bajcsy-Zsilinszky út 16. (HU)

- (51) **C07H 19/01** (2006.01)
(13) B1
(11) 228.202 2013.01.03.
(21) P 00 03399
 (22) 1998.07.23.
 (40) 2001.02.28
 (73) Pfizer Inc., New York, New York, (US)

-
- (72) Walshe, Nigel Derek Arthur, Sandwich, Kent, (GB)
 Cambers, Selena Jane, Sandwich, Kent, (GB)
- (54) Eljárás parazitaellenes anyag előállítására**
- (30) 9716567.4 1997.08.05 GB
- (86) EP9804931
- (87) 9907721
- (74) dr. Fehérvári Flóra, DANUBIA Szabadalmi és Védjegy Iroda Kft., 1051 Budapest, Bajcsy-Zs. út 16. (HU)
-

- (51) C07J 1/00** (2006.01)
- (13) B1**
- (11) 228.190** 2012.12.14.
- (21) P 08 00154**
- (22) 2008.03.11.
- (40) 2011.01.28
- (73) Richter Gedeon Nyrt., 1103 Budapest, Gyömrői út 19-21. (HU)
- (72) Barta Ferenc 20%, 1098 Budapest, Napfény u. 28. (HU)
 Kéki László 10%, 1203 Budapest, Helsinki u. 8/b (HU)
 Kozma József 20%, 1204 Budapest, Török Flóris u. 130. (HU)
 Németh Sándor 30%, 1103 Budapest, Özláb u. 5/a (HU)
 Terdy László 20%, 1192 Budapest, Kapisztrán u. 11. (HU)

(54) Eljárás egy ismert androsztén-származék tisztítására

- (51) C07K 14/62** (2006.01)
- (13) B1**
- (11) 228.203** 2012.12.21.
- (21) P 06 00287**
- (22) 1998.08.17.
- (40) 1999.01.28
- (73) Sanofi-Aventis Deutschland GmbH, 65929 Frankfurt am Main, Brüningstrasse 50. (DE)
- (72) dr. Keller, Reinhold, Bad Soden/Taunus, (DE)
 dr. Rubróder, Franz-Josef, Vilmar, (DE)

(54) Eljárás megfelelően kapcsolódó cisztinhidakat tartalmazó inzulin származék előállítására

- (62) P9801886 1998.08.17. HU
- (30) 197 35 1997.08.18 DE
 711.3-43
- (74) Karácsonyi Béla, ADVOPATENT Szabadalmi és Védjegy Iroda, 1011 Budapest, Fő u. 19. (HU)
-

- (51) C07K 14/62** (2006.01)
- (13) B1**
- (11) 228.161** 2012.12.03.
- (21) P 98 01886**
- (22) 1998.08.17.
- (40) 1999.01.28
- (73) Sanofi-Aventis Deutschland GmbH, Frankfurt/Main, (DE)
- (72) dr. Keller, Reinhold, Bad Soden/Taunus, (DE)
 Rubróder, Franz-Josef, Vilmar, (DE)

(54) Javított eljárás megfelelően kapcsolódó cisztinhidakat tartalmazó inzulin-prekurzorok előállítására

- (30) 19735711.3-43 1997.08.18 DE
- (74) Karácsonyi Béla, ADVOPATENT Szabadalmi és Védjegy Iroda, 1011 Budapest, Fő u. 19. (HU)
-

-
- (51) **C07K 16/00** (2006.01)
 (13) **B1**
 (11) **228.159** 2012.12.03.
 (21) **P 03 00806**
 (22) 2001.08.20.
 (40) 2003.12.29
 (73) Novartis AG., Bazel, (CH)
 (72) Gram, Hermann, Weil/Rhein, (DE)
 di Padova, Franco E., Birsfelden, (CH)
 (54) **Humán IL-1béta elleni antitestek**
 (30) 0020685.4 2000.08.22 GB
 (86) EP0109588
 (87) 0216436
 (74) S.B.G. & K. Szabadalmi Ügyvivői Iroda, 1062 Budapest, Andrásy út 113. (HU)
-
- (51) **C07K 19/00** (2006.01)
A61K 39/395 (2006.01)
A61K 47/48 (2006.01)
C07K 14/31 (2006.01)
 (13) **B1**
 (11) **228.185** 2012.12.13.
 (21) **P 99 03444**
 (22) 1997.03.26.
 (40) 2000.02.28
 (73) Active Biotech AB, Lund, (SE)
 (72) Abrahmsén, Lars, Bromma, (SE)
 Antonsson, Per, Lund, (SE)
 Björk, Per, Helsingborg, (SE)
 Dohlsten, Mikael, Lund, (SE)
 Forsberg, Göran, Lund, (SE)
 Hansson, Johan, Lund, (SE)
 Kalland, Terje, Arese, (IT)
 (54) **Módosított/kiméra-szuperantigének és alkalmazásuk**
 (30) 9601245-5 1996.03.29 SE
 08/695,692 1996.08.12 US
 (86) SE9700537
 (87) 9736932
 (74) dr. Pethő Árpád, DANUBIA Szabadalmi és Védjegy Iroda Kft., 1051 Budapest, Bajcsy-Zs. út 16. (HU)
-
- (51) **C10G 9/20** (2006.01)
 (13) **B1**
 (11) **228.165** 2012.12.03.
 (21) **P 02 02894**
 (22) 2000.08.31.
 (40) 2002.12.28
 (73) Foster Wheeler LLC, Clinton, New Jersey, (US)
 (72) Worman, Donald D., Perkasié, Pennsylvania, (US)
 (54) **Kazán**
-

Megadott szabadalmak

-
- (30) 09/387,269 1999.08.31 US
 (86) US0020810
 (87) 0116255
 (74) dr. Harangozó Gábor, DANUBIA Szabadalmi és Védjegy Iroda Kft., 1051 Budapest, Bajcsy-Zs. út 16. (HU)
-

- (51) **C12N 5/00** (2006.01)
C12N 5/06 (____.____)

(13) **B1**

- (11) **228.210** 2013.01.03.

(21) **P 02 02759**

(22) 2000.09.27.

(40) 2002.12.28

(73) Baxter Aktiengesellschaft, Bécs, (AT)

(72) Reiter, Manfred, Bécs, (AT)

Mundt, Wolfgang, Bécs, (AT)

dr. Dorner, Friedrich, Bécs, (AT)

Grillberger, Leopold, Bécs, (AT)

dr. Mitterer, Artur, Orth, (AT)

(54) **Táptalaj sejtek fehérjementes és szérummentes tenyésztéséhez**

(30) A 1659/99 1999.09.28 AT

(86) EP0009453

(87) 0123527

(74) ifj. Szentpéteri Ádám, S.B.G. & K. Budapesti Nemzetközi Szabadalmi Iroda, 1062 Budapest, Andrássy út 113. (HU)

- (51) **C12N 7/04** (2006.01)
A61K 39/215 (2006.01)
A61K 39/225 (2006.01)
A61K 39/295 (2006.01)
A61P 31/12 (2006.01)
C12N 1/21 (2006.01)
C12N 15/50 (2006.01)
C12N 15/70 (2006.01)

(13) **B1**

- (11) **228.205** 2012.12.21.

(21) **P 02 03305**

(22) 2000.11.30.

(40) 2003.01.28

(73) Consejo Superior de Investigaciones Cientificas, Madrid, (ES)

(72) Enjuanes Sanchez, Luis, Madrid, (ES)

(54) **Fertőző klónok**

(30) 9902673 1999.12.03 ES

(86) EP0012063

(87) 0139797

(74) Lengyel Zsolt, DANUBIA Szabadalmi és Védjegy Iroda Kft., 1051 Budapest, Bajcsy-Zs. út 16. (HU)

- (51) **C12N 15/70** (2006.01)
A61K 31/70 (2006.01)
C12Q 1/68 (2006.01)
-

(13) B1**(11) 228.182** 2012.12.13.**(21) P 00 01857**

(22) 1998.04.01.

(40) 2000.10.30

(73) Pharma-Zentrale GmbH., Herdecke, (DE)

(72) Blum-Oehler, Gabrielle, Würzburg, (DE)

Hacker, Jörg, Gerbrunn, (DE)

Malinka, Jürgen, Selm, (DE)

Proppert, Hans, Hagen, (DE)

dr. Schulze, Jürgen, Bergholz-Rehbrücke, (DE)

Sonnenborn, Ulrich, Bochum, (DE)

(54) Bakteriális plazmidok

(30) 197 13 543.9 1997.04.02 DE

(86) EP9801720

(87) 9844134

(74) Kováts Zerna, S.B.G. & K. Budapesti Nemzetközi Szabadalmi Iroda, 1062 Budapest, Andrásy út 113. (HU)

(51) C12N 15/82 (2006.01)**A01H 5/00** (2006.01)**C12P 21/02** (2006.01)**(13) B1****(11) 228.206** 2012.12.21.**(21) P 02 02628**

(22) 2000.09.27.

(40) 2002.12.28

(73) greenovation Biotech GmbH, Freiburg/Breisgau, (DE)

(72) Reski, Ralf, Oberried, (DE)

Gorr, Gilbert, Freiburg/Breisgau, (DE)

(54) Eljárás fehérjeszerű anyagok előállítására

(30) 199 47 290.4 1999.10.01 DE

(86) DE0003374

(87) 0125456

(74) Dr. Jalsovszky Györgyné ügyvéd és Dr. Miskolczi Mária ügyvéd, 1507 Budapest, Postafiók 174 (HU)

(51) C12Q 1/68 (2006.01)**(13) B1****(11) 228.175** 2012.12.05.**(21) P 08 00760**

(22) 2008.12.15.

(40) 2010.09.28

(73) Debreceni Egyetem, 4032 Debrecen, Egyetem tér 1. (HU)

(72) dr. Szabó Gábor, 4033 Debrecen, Báthory u. 33/b (HU)

Imre László, 1195 Budapest, Batthyány u. 16. (HU)

(54) Eljárás PCR-termékek hosszának összehasonlító analizésére citométeren és ezen eljárás alkalmazásai

(74) dr. Láng Tivadarné, S.B.G. & K. Szabadalmi Ügyvivői Iroda, 1062 Budapest, Andrásy út 113. (HU)

-
- (51) **F16J 9/16** (2006.01)
F02F 5/00 (2006.01)
F16J 9/06 (2006.01)
(13) **B1**
(11) **228.167** 2012.12.03.
(21) **P 08 00109**
(22) 2008.02.19.
(40) 2009.10.28
(73) Wilhelm László, 2220 Vecsés, Fő út 33. (HU)
(72) Wilhelm László, 2220 Vecsés, Fő út 33. (HU)
(54) **Osztott tömítőgyűrű struktúra dugattyúkhöz**
-

- (51) **F23K 1/00** (2006.01)
F23L 7/00 (2006.01)
(13) **B1**
(11) **228.173** 2012.12.05.
(21) **P 05 01131**
(22) 2005.12.02.
(40) 2008.03.28
(73) MATŰZ Magyar Tüzeléstechnikai Kft., 2000 Szentendre, Bükkös part 72. (HU)
(72) dr. Barta László, 1025 Budapest, Vöröstorony u. 9. (HU)
(54) **Berendezés magas nedvességtartalmú biomassza elégetésére**
(74) Weichinger András, DANUBIA Szabadalmi és Védjegy Iroda Kft., 1051 Budapest, Bajcsy-Zs. út 16. (HU)
-

- (51) **F24D 11/00** (2006.01)
(13) **B1**
(11) **228.168** 2012.12.03.
(21) **P 04 01952**
(22) 2002.06.28.
(40) 2005.01.28
(73) Steinacher Leasing GmbH, 6150 Steinach am Brenner, Erlach 165. (AT)
(72) Schwarz, Alois, Kirchdorf, (AT)
(54) **Berendezés és eljárás fogyasztók hőenergiával, illetve hűtőenergiával való ellátására**
(30) A 1168/2001 2001.07.26 AT
(86) AT0200190
(87) 03010469
(74) dr. Jakab Judit, S.B.G. & K. Szabadalmi Ügyvivői Iroda, 1062 Budapest, Andrásy út 113. (HU)
-

G. SZEKCIÓ - FIZIKA

- (51) **G01R 21/06** (2006.01)
G01R 15/14 (2006.01)
(13) **B1**
(11) **228.200** 2012.12.21.
(21) **P 04 01313**
(22) 2002.01.31.
(40) 2004.10.28
-

- (73) Landis+Gyr AG, Zug, (CH)
 (72) de Vries, Jacob, Allenwinden, (CH)
 Ulrich, Adrian, Engelberg, (CH)
(54) Mérőáramkör-elrendezés közvetlen csatlakoztatású villamos fogyasztásmérőhöz
 (30) 101 05 782.2 2001.02.07 DE
 (86) IB0200298
 (87) 02063319
 (74) Kékes László, Gödölle, Kékes, Mészáros & Szabó Szabadalmi és Védjegy Iroda, 1024 Budapest, Keleti Károly u. 13/b (HU)

- (51) G08G 1/01** (2006.01)
(13) B1
(11) 228.199 2012.12.20.
(21) P 03 01480
 (22) 2001.07.17.
 (40) 2003.08.28
 (73) DEUTSCHE TELEKOM AG, D-53113 Bonn, 140, Friedrich-Ebert-Allee (DE)
 (72) Willenbrock, Ralf, Berlin, (DE)
(54) Eljárás közlekedési helyzetre vonatkozó információk meghatározásához, az eljárást megvalósító központ, végberendezés és szoftver programtermék
 (30) 100 35 501.3 2000.07.19 DE
 101 33 001.4 2001.07.06 DE
 (86) EP0108237
 (87) 0207125
 (74) Kereszty Marcell, Gödölle, Kékes, Mészáros & Szabó Szabadalmi és Védjegy Iroda, 1024 Budapest, Keleti Károly u. 13/b (HU)

- (51) G09B 19/16** (2006.01)
G06F 17/40 (2006.01)
(13) B1
(11) 228.174 2012.12.05.
(21) P 08 00309
 (22) 2008.05.14.
 (40) 2009.04.28
 (73) Tóth Richárd, 7100 Szekszárd, Bródy S. u. 24. (HU)
 Szalay Zsolt, 2040 Budaörs, Kőszikla u. 13. (HU)
 (72) Tóth Richárd, 7100 Szekszárd, Bródy S. u. 24. (HU)
 Szalay Zsolt, 2040 Budaörs, Kőszikla u. 13. (HU)
(54) Eljárás oktatói gépjárművekkel végzett, előírt fázisokra osztott gyakorlati gépjárművezető képzés/vizsga teljes folyamatának nyomon követésére, valamint autós egység és rendszer
 (74) Székely Éva egyéni szabadalmi ügyvivő, 1123 Budapest, Avar u. 23/b (HU)

- (51) G11B 20/14** (2006.01)
(13) B1
(11) 228.158 2012.12.03.
(21) P 95 03511
 (22) 1995.03.14.
 (65) T/73 451
 (40) 1996.08.28

Megadott szabadalmak

- (73) Koninklijke Philips Electronics N.V., Eindhoven, (NL)
 (72) van Gestel, Wilhelmus Jacobus, Eindhoven, (NL)
 Saeijs, Ronald Wilhelm Johan Jozef, Eindhoven, (NL)
 Shah, Imran Ali, Plainsboro, New Jersey, (US)
(54) Felvételi és visszajátszási elrendezés, valamint információhordozó MPEG információs jelekhez
 (30) 08/225 193 1994.04.08 US
 (86) IB9500169
 (87) 9527978
 (74) S.B.G. & K. Budapesti Nemzetközi Szabadalmi Iroda, 1062 Budapest, Andrásy út 113. (HU)

H. SZEKCIÓ - VILLAMOSSÁG, ELEKTROMOSSÁG

- (51) **H01R 13/66** (2006.01)
H01R 13/514 (2006.01)
H01R 24/04 (____.____)
 (13) **B1**
 (11) **228.157** 2012.12.03.
 (21) **P 05 01033**
 (22) 2002.10.23.
 (40) 2006.02.28
 (73) SETEC Netzwerke AG, 9494 Schaan, Rietacker 26 (LI)
 (72) Eberle, Andreas, Balzers, (LI)
 Neff, Franz, Balzers, (LI)
 Dauba, Herbert, Gräfelfing, (DE)
(54) Csatlakozódoboz nagyteljesítményű adattovábbító vezeték kapcsolásához
 (30) 01125756.5 2001.10.29 EP
 (86) EP0211842
 (87) 03038951
 (74) Weichinger András, DANUBIA Szabadalmi és Védjegy Iroda Kft., 1051 Budapest, Bajcsy-Zs. út 16. (HU)
-
- (51) **H01R 25/14** (2006.01)
 (13) **B1**
 (11) **228.166** 2012.12.03.
 (21) **P 03 01890**
 (22) 2001.03.05.
 (40) 2003.09.29
 (73) Zumtobel Lighting GmbH, , 6850 Dornbirn, Schweizerstr. 30 (AT)
 (72) Ladstätter, Gerald, Klaus, (AT)
 Gadner, Wolfgang, Hörbranz, (AT)
(54) Áramelosztó sínrendszer
 (30) 100 25 646.5 2000.05.24 DE
 (86) EP0102467
 (87) 0191249
 (74) Kovács Gábor, DANUBIA Szabadalmi és Védjegy Iroda Kft., 1051 Budapest, Bajcsy-Zs. út 16. (HU)

A rovat 54 darab közlést tartalmaz.

Megtekinthetővé vált szabadalmi leírások

(11) 227.927

(54) Helyettesített 6-(dimetilamino-metil)-1-fenil-ciklohexán-vegyületek felhasználása vizelet-inkontinencia kezelésére

(11) 227.953

(54) Gerendaszerkezet, gerendaszerkezeti egység, valamint ilyen gerendaszerkezeti egységet tartalmazó épület

(11) 227.960

(54) Eljárás dohány tölthetőségének javítására

(11) 227.962

(54) Higiénias termékek előállításához szükséges alapanyaggyártási eljárás

(11) 227.963

(54) Áramláskeltő rendszer fürdőmedencékhez

(11) 227.965

(54) Kártyás elszámoló rendszer és eljárás ilyen rendszer működtetésére

(11) 227.981

(54) Eljárás dolasztatin 15 előállítására és az eljárás intermedierejei

(11) 228.110

(54) Dipeptidil peptidáz IV ciklopropil-kondenzált pirrolidin-bázisú inhibitorai és eljárás előállításukra és a vegyületeket tartalmazó gyógyszerkészítmények

A rovat 8 darab közlést tartalmaz.

Közzétételt megelőzően megszüntetett szabadalom-engedélyezési eljárások

(21) P 10 00300

(54) Eljárás optimális szőlőfajta mag kiválasztásából származó magolaj présmaradékok felhasználásával polifenolokban dúsított bázis és keverék masszázis olaj készítmények előállítása és alkalmazásuk

(21) P 10 00301

(54) Optimális fajta választásból származó szőlőmag őrlemények, szőlőmag olaj présmaradékok segítségével nyert állati tápszer adalékok és készítmények előállítása és alkalmazásuk

A rovat 2 darab közlést tartalmaz.

Szabadalmi oltalom megszűnése és újra érvénybe helyezése

Ideiglenes szabadalmi oltalom megszűnése díjfizetés hiányában

(21) P 00 01470

(54) Jelelőállító és sugárzó eljárás és berendezés

(21) P 00 03244

(54) Autoimmun betegségek kezelésére használható új triptolidszármazékok és ezeket tartalmazó gyógyszerkészítmények

(21) P 00 03398

(54) Új triptolidszármazékok és ezeket tartalmazó gyógyszerkészítmények

(21) P 01 00160

(54) Módosított cellulóz-éterek, előállításuk, valamint e vegyületeket tartalmazó kompozíciók

(21) P 01 01356

(54) Eljárás 1,3-diszubsztituált-4-oxo-ciklikus karbamidok előállítására

(21) P 01 02321

(54) Szinaptikus válaszokat fokozó hatású acil-benzoxazinok és alkalmazásuk

(21) P 02 00320

(54) Macskaeredetű CD28-at, CD80-at, CD86-ot vagy CTL4-A-t expresszáló rekombináns vírusok és alkalmazásuk

(21) P 02 00909

(54) Fogászati ragasztókészítmények

(21) P 02 00928

(54) Pirido-tieno-diazepinek, eljárás a vegyületek előállítására és a vegyületeket tartalmazó gyógyászati készítmények

(21) P 02 01216

(54) Eljárás motorhajtóanyagként alkalmazható "Diesel frakció" előállítására olefinek vagy olefin elegyek oligomerizálásával

(21) P 02 01598

(54) Eritropoietint tartalmazó gyógyszerkészítmény az ingerelhető szövetfunkció módosítására és annak alkalmazása

(21) P 03 00416

(54) Antibiotikus hatású oxazolidinon-származékok, eljárás az előállításukra, alkalmazásuk és ezeket tartalmazó gyógyszerkészítmények

(21) P 03 00558

(54) Eljárás oxim-éterek előállítására

(21) P 03 00583

(54) Eljárás piridilcsoporttal helyettesített metiltiobenzimidazol-származékok előállítására

-
- (21) P 03 00619
(54) Rákellenes hatású oxadiazolszármazékokat tartalmazó gyógyszerkészítmények
-
- (21) P 03 02666
(54) Javított habzóképeségű és nedves rugalmasságú, lényegében száraz tisztítótermék előállítására és alkalmazására
-
- (21) P 03 03746
(54) A viselőben kellemes érzetet keltő anyagot tartalmazó abszorbens cikk
-
- (21) P 03 03810
(54) Karbonsavszármazékok és sóik és ezeket tartalmazó gyógyszerkészítmények
-
- (21) P 03 03821
(54) Eljárás alkil-N-(3-dimetilamino)alkilkarbamátok előállítására
-
- (21) P 03 03938
(54) A ritka földfém vegyületek alkalmazása a vesekőbetegség megelőzésére alkalmas gyógyszerkészítmények előállítására
-
- (21) P 03 03962
(54) Triglicerideket tartalmazó darabszappan és eljárás előállítására
-
- (21) P 03 04037
(54) Körkörös tűzőgép, valamint eljárás gyűrű alakú előforma körkörös tűzésére
-
- (21) P 04 00503
(54) Folyadékadagoló szelep beállítható szabályozófejjel
-
- (21) P 04 02510
(54) Nociceptin analógok és ezeket tartalmazó gyógyszerkészítmények
-
- (21) P 06 00319
(54) Javított megtartó stabilitású, UV-emittáló stroncium-borát-foszfór
-
- (21) P 07 00295
(54) Támasztószervezet munka közben letámasztandó munkagépekhez, főleg kosaras személyemelő gépéhez
-
- (21) P 08 00157
(54) Biogáz termelés és biológiai lebonthatóság növelése bogyós gyümölcsök préslepenyének mikrohullámú kezelésére
-
- (21) P 08 00222
(54) Szennyvízelvezetési és biológiai szennyvíztisztítási rendszer; valamint eljárás ilyen rendszer üzemeltetésére
-
- (21) P 08 00259
(54) Eljárás entitás azonosításához vezeték nélküli környezetben
-
- (21) P 09 00242
(54) Spirál alakú forgórészrel rendelkező, vízáram mozgási energiáját hasznosító berendezés
-
- (21) P 09 00248
-

(54) Talajoltóanyag

(21) P 10 00118

(54) Fekvőrendőrrel biztonságosabbá tett áthaladás a zebrákon

(21) P 10 00205

(54) Eljárás hidrogénnel dúsított víz, vagy folyadék az élelmiszerek tartósításában történő alkalmazására

(21) P 10 00505

(54) Előre gyártott hő- és hangszigetelő elem

(11) 77404

(21) P 96 02798

(54) N-(5-nitro-2-tiazolil)-benzamid-származékok és az ezeket tartalmazó gyógyszerkészítmények

(21) P 99 01170

(54) Azonnal felhasználható, tartósan tárolható pékkováász és eljárás az előállítására

(21) P 99 01798

(54) Eljárás szubsztituált heterociklusos szulfonilvegyületek magnéziumsóinak előállítására

(21) P 99 02681

(54) Térhálósított amilózt és hidroxipropilmetilcellulózt tartalmazó hordozóval készült szabályozott felszabadulású tabletták gyógyszerkészítmény

A rovat 38 darab közlést tartalmaz.

Ideiglenes szabadalmi oltalom megszűnése lemondás vagy lemondottnak tekintés miatt

(21) P 01 02226

(54) Hiperforinszármazékok, alkalmazásuk, és ezeket tartalmazó készítmények

(21) P 01 05481

(54) Napi egyszeri beadásra szolgáló, szabályozott hatóanyag-leadású klaritromicint vagy származékait tartalmazó gyógyszerkészítmények és eljárás előállításukra, valamint alkalmazásuk

(21) P 02 00137

(54) Adagolószerkezet

(21) P 02 02414

(54) Új eljárás perindopril és analógjai, és ezek sói előállítására

(21) P 02 02851

(54) Töltetkidobó eszköz

(21) P 02 03224

(54) Szerkezet italkészítéshez való anyag extrahálására

(21) P 03 00556

(54) Oldószermentes extrakciós eljárás

-
- (21) P 03 03077
(54) Ivóedény és szeleptag ivóedényhez
-
- (21) P 04 00312
(54) Filmbevonat-készítmény
-
- (21) P 05 00617
(54) Eljárások szabálytalan sejtproliferációval járó rendellenességekkel összefüggő polipeptid-antigének azonosítására, valamint készítmények ilyen rendellenességek kezelésére
-
- (21) P 06 00640
(54) Eljárás és berendezés szén eltüzelésére
-
- (21) P 06 00641
(54) Eljárás és berendezés szilárd tüzelőanyagok osztott zónás tüzelésére, magas hőmérsékletű füstgáz felhasználásával
-
- (21) P 06 00734
(54) Eljárás és berendezés magas fűtőértékű szén tüzelésére alacsony fűtőértékű szénre tervezett kazánokban
-
- (21) P 07 00635
(54) Differenciálpolarizációs kiegészítő mérőegység lézersugár-pásztázó mikroszkópokhoz
-
- (21) P 09 00370
(54) Eljárás hírközlő eszközökön szoftveres pénznyerő automata üzemeltetésére
-
- (21) P 09 00447
(54) Üzemanygtöltő állomás mellétankolás védő rendszer
-
- (21) P 09 00620
(54) Eljárás háromfázisú villamos hálózat csillagponti feszültségének minimalizálására
-
- (21) P 09 00776
(54) Elrendezés és eljárás fizetési tranzakciókhoz kapcsolódó adatcserére, valamint adatfeldolgozásra
-
- (21) P 09 00803
(54) Talpszerkezet gördülő járás biztosítására
-
- (11) M64050
(21) P 09 00809
(54) Pirimidinszármazékok előállításánál alkalmazott intermedierek
-
- (21) P 10 00021
(54) Egyszer használatos készülék, telep és eljárás sejtek és/vagy szövetek legalább egy ciklusban történő tenyésztésére és ürítésére
-
- (21) P 10 00038
(54) Napkollektor/napelem forgató szerkezet
-
- (21) P 10 00111
(54) Fűtőeszköz és folyadékkeringtetéses fűtőberendezés
-

(21) P 10 00169

(54) Hőszigetelő falazóblokk házfalak építéséhez

(21) P 10 00344

(54) Kerékagy elrendezés jármű, elsősorban kerékpár hajlékony vonóelemet használó alternáló, szimmetrikus hajtással hajtott kerekéhez

(21) P 10 00385

(54) Alkándiol-származékok, előállításuk és az ilyenekből felépülő optikai eszközök

(21) P 10 00424

(54) Radiprodil alkalmazása a figyelemhiányos hiperaktivitás kezelésére

(21) P 10 00456

(54) Zimmermann szélkerék

(21) P 10 00488

(54) Hővisszanyeréses kézszáritó

(21) P 10 00508

(54) Energiatakarékos ipari hűtőgép kereskedelmi és vendéglátóipari egységekbe

(21) P 10 00560

(54) Repülőgépek kerekeinek felpörgetése beépített szélkanalakkal

(21) P 10 00592

(54) Online személyes pénzügyi portál alapú ügyfélelemző, kiértékelő és összehasonlító eljárás

(21) P 10 00604

(54) Gázfejlesztő, vegyes tüzelésű, kétlépcsős, alapvetően gumiabroncs üzemű kazán

(21) P 10 00695

(54) Gyógyhatású kozmetikai polimergél

(21) P 99 00733

(54) Imidazo[1,2-a]piridin-3-acetamid-származékok alkalmazása a Parkinson-kór és egyéb neuropszichiátriai tünetcsoport kezelésére és e vegyületeket tartalmazó gyógyászati készítmények előállítására

A rovat 35 darab közlést tartalmaz.

Végleges szabadalmi oltalom megszűnése díjfizetés hiányában

(11) 210.385

(21) P 93 00949

(54) Vágányaláverő gép kétaljas aláverő aggregáttal

(11) 212.854

(21) P 94 01086

(54) Személyzilip

-
- (11) 215.502
(21) P 93 01029
(54) Szilárd inszekticid és fungicid készítmények, és alkalmazásuk növények kezelésére
-
- (11) 215.724
(21) P 94 00785
(54) Alternáló hajtás kerékpárokhoz
-
- (11) 217.016
(21) P 94 02881
(54) Eljárás és készülék csapolt acél előrefolyó salak által előidézett szennyezésének elkerülésére billenőkonverterben
-
- (11) 217.209
(21) P 94 02978
(54) Vakcina adjuváns készítmény
-
- (11) 219.093
(21) P 96 02706
(54) Szigetelőlemez, valamint eljárás ennek előállítására
-
- (11) 219.712
(21) P 00 03725
(54) Eljárás 2,5-diamino-4,6-diklór-pirimidin előállítására
-
- (11) 219.716
(21) P 95 01194
(54) N-(2-Amino-4,6-diklór-pirimidin-5-il)-formamid és eljárás az előállítására
-
- (11) 219.986
(21) P 00 03724
(54) 4,6-Diklór-pirimidin-származékok
-
- (11) 220.364
(21) P 96 02646
(54) Szőtt, műanyag kelmeanyagú talpas zsák, és eljárás azok előállításánál a zsák talpfelületére egy műanyag fedlap felhegesztésére
-
- (11) 220.541
(21) P 97 00833
(54) Csatlakozóeszköz átviteltechnikai hálózatokhoz, különösen telefon- és adathálózatokhoz
-
- (11) 220.902
(21) P 96 01046
(54) Biztonsági berendezés személyszállító eszközökhöz
-
- (11) 220.925
(21) P 99 00293
(54) Eljárás vízfolyás vagy állóvíz medre alatti csővezeték létesítésére, valamint segédszerkezet az eljárás foganatosításához
-
- (11) 220.949
-

(21) P 99 01316

(54) Inhalálókészülék

(11) 221.279

(21) P 96 02937

(54) DNS-károsító ágenseket és p53-at tartalmazó készítmények sejtek elpusztítására történő alkalmazásra

(11) 221.568

(21) P 95 00985

(54) Eljárás és berendezés mesterséges csapadékkeltésre

(11) 221.670

(21) P 97 00820

(54) Kapcsolószekrénybe építhető kapcsolókészülék, valamint FI/LS kapcsoló

(11) 221.767

(21) P 96 02844

(54) Zárszerkezet

(11) 221.893

(21) P 99 03170

(54) Csőbilincs hővel hegeszthető anyagból ugyancsak hegeszthető anyagú csővezetékhez

(11) 222.450

(21) P 99 01271

(54) Új szinterelt anyagok cirkonból és cirkónium-oxidból, és eljárás ezeknek előállítására

(11) 223.075

(21) P 98 02741

(54) Tiagabint, illetve sóját tartalmazó gyógyszerkészítmény, és eljárás annak előállítására

(11) 223.349

(21) P 97 00810

(54) Diozmetinsavak és észterek, és a vegyületeket tartalmazó gyógyszerkészítmények

(11) 223.645

(21) P 00 00953

(54) Eljárás és égetőmű kommunális és veszélyes hulladékok megsemmisítésére, valamint forgódobos égetőkemence és füstgázmosó berendezés az égetőműhöz

(11) 223.900

(21) P 98 00779

(54) Készülék hosszúkás tárgyak orientálására és elrendezésére adagoláshoz

(11) 224.185

(21) P 00 01667

(54) Alap oszlopok, rudak, cövekek, vagy hasonlók horgonyzására

(11) 224.270

(21) P 00 02731

(54) Vizitkártya

(11) 224.376

(21) P 01 01483

(54) Berendezés fűt cölöpök készítésére

(11) 224.637

(21) P 99 01434

(54) Helyettesített benzil-aminok és alkalmazásuk depresszió kezelésére alkalmas gyógyszerek előállítására

(11) 224.682

(21) P 99 00963

(54) Eljárás felületaktív zónával ellátott analitikai segédeszköz gyártására

(11) 225.132

(21) P 02 01408

(54) Bimodális kaucsukok és azokból előállított, kaucsukkal módosított, ütésálló monovinilidén-aromás polimerek

(11) 225.183

(21) P 03 03889

(54) Vasalat és eljárás a vasalat előállítására

(11) 225.257

(21) P 02 00725

(54) Vizeletelvezető csap, és ilyen csappal ellátott vizeletelvezető rendszer

(11) 225.463

(21) P 96 03272

(54) Az agy aktivitását serkentő orális készítmény

(11) 225.571

(21) P 98 02089

(54) Folyamatszabályozó

(11) 225.751

(21) P 02 01442

(54) Vezérlőegység

(11) 225.766

(21) P 04 00873

(54) Csipetke- és zöldségdaráló

(11) 226.088

(21) P 02 01270

(54) Diabetikus, korpamentes készliszt, lisztkeverék és adalékkeverék, továbbá eljárás felhasználásukkal sütőipari termékek, különösen kenyér, péksütemény és egyéb sütemények előállítására

(11) 226.175

(21) P 00 02831

(54) Humán OB fehérjészuszpenzió, eljárás előállítására és alkalmazása gyógyszerkészítmény előállítására

(11) 226.198

-
- (21) P 96 01034
(54) Aril-alkil-piridazinon vegyületek, eljárás előállításukra, és ilyen vegyületeket tartalmazó gyógyszerkészítmények
-
- (11) 226.237
(21) P 98 02211
(54) Peszticid hatású szinergetikus készítmény és alkalmazása
-
- (11) 226.258
(21) P 05 00989
(54) Antimikrobiális polipeptidok és alkalmazásuk
-
- (11) 226.969
(21) P 04 00062
(54) Csőelszorítás-vezérlő biztonsági eszköz
-
- (11) 226.993
(21) P 02 01091
(54) Új, aktív hordozóanyag és eljárás kombinatorikus vegyületek vagy vegyületkönyvtárak felületi immobilizálására
-
- (11) 226.999
(21) P 00 03155
(54) Eljárás COX-2 inhibitorokként alkalmazható 2,3-diarilpiridin-származékok előállítására, és intermedierek
-
- (11) 227.183
(21) P 00 01442
(54) Szulfonamid-származékok és ezeket tartalmazó gyógyászati készítmények endotelin által közvetített betegségek kezelésére
-
- (11) 227.220
(21) P 05 00275
(54) Eljárás ipari és kommunális hulladékok ártalmatlanítására építőanyaggá történő feldolgozással
-
- (11) 227.447
(21) P 06 00289
(54) Falra erősíthető tároló, kínáló eszköz
-
- (11) 227.718
(21) P 09 00202
(54) Csúszópálya tárgyak és személyek lejtőn történő lecsúsztatásához
-
- (11) 227.739
(21) P 06 00217
(54) Pedálzár gépkocsikhoz
-
- (11) 228.037
(21) P 98 02210
(54) Eljárás enantiomertiszta tropasav-észterek előállítására
-

A rovat 51 darab közlést tartalmaz.

Szabadalmi oltalom megszűnését megállapító határozat visszavonása

(11) 226.572

(21) P 05 00151

(54) Eljárás és berendezés nagy terjedelmű és tömegű tárgyak, különösen hidak, előre gyártott hídszerkezeti egységek és hasonlók vízszintes mozgatására

A rovat 1 darab közlést tartalmaz.

Vegyes szabadalmi közlemények

Jogutódlás

- (21) P 03 02283
(71) Alkermes Controlled Therapeutics, Inc. 50%, Cambridge, Massachusetts (US)
Alkermes Pharma Ireland Limited 50%, County Westmeath (IE)
(74) ifj. Szentpéteri Ádám, S.B.G. & K. Szabadalmi Ügyvivői Iroda, 1062 Budapest, Andrassy út 113. (HU)
-

- (21) P 03 02880
(71) Bayer Intellectual Property GmbH, Monheim (DE)
(74) DANUBIA Szabadalmi és Jogi Iroda Kft., 1051 Budapest, Bajcsy-Zsilinszky út 16. (HU)
-

A rovat 2 darab közlést tartalmaz.

Képviseleti megbízás

- (21) P 03 01608
(73) Syngenta Limited, Guildford, Surrey (GB)
(74) Dr. Miskolci Mária ügyvéd, 1111 Budapest, Egry József u.40. (HU)
-

- (21) P 03 01158
(73) Syngenta Limited, Guildford, Surrey (GB)
(74) Dr. Jalsovszky Györgyné és Dr. Miskolczi Mária, 1111 Budapest, Egry József u. 40. fszt.1. (HU)
-

- (21) P 01 04414
(71) BASF AG, Ludwigshafen/Rhein (DE)
(74) dr. Láng Tivadarné szabadalmi ügyvivő, S.B.G. & K. Szabadalmi Ügyvivői Iroda, 1062 Budapest, Andrassy út 113. (HU)
-

- (21) P 01 04751
(71) BASF AG, Ludwigshafen/Rhein (DE)
(74) S.B.G.& K. Szabadalmi Ügyvivői Iroda Dr. Láng Tivadarné, 1062 Budapest, Andrassy út 113. (HU)
-

- (21) P 09 00683
(71) Lindmayer S. István, Döbrököz (HU)
(74) dr. Harangozó Gábor, DANUBIA Szabadalmi és Jogi Iroda Kft., 1051 Budapest, Bajcsy-Zsilinszky út 16. (HU)
Kormos Ágnes Egyéni Szabadalmi Ügyvivő, 1132 Budapest, Váci út 66. (HU)
-

- (21) P 09 00737
(71) PLANTACO Logisztikai és Szolgáltató Kft., Hidas (HU)
(74) dr. Horváth Zoltán, 1021 Budapest, Széher út 55/a (HU)
-

- (21) P 10 00286
(71) Mayex Canada Kft., Budapest (HU)
(74) Kormos Ágnes Egyéni Szabadalmi Ügyvivő, 1132 Budapest, Váci út 66. (HU)
-

Vegyes szabadalmi közlemények

- (21) P 10 00346
 (71) Mayex Canada Kft., Budapest (HU)
 (74) Kormos Ágnes Egyéni Szabadalmi Ügyvivő, 1132 Budapest, Váci út 66. (HU)

- (21) P 10 00656
 (71) Kásler Árpád, Gyula (HU)
 (74) DANUBIA Szabadalmi és Jogi Iroda Kft., 1051 Budapest, Bajcsy-Zs. út 16. (HU)

- (21) P 11 00511
 (71) Baszun Jerzy, PL-05-480 Karczew (PL)
 Sohajda István, Pilis (HU)
 (74) Székely Éva egyéni szabadalmi ügyvivő, 1123 Budapest, Avar u. 23/b (HU)

A rovat 10 darab közlést tartalmaz.

Képvisélet megszűnése

- (21) P 96 03496
 (73) Bagodi MEZŐGÉP Kft. 2/3, Bagod (HU)
 Mecseki Erdészeti Rt. 1/3, Pécs (HU)
 (74) Pintz és társai Szabadalmi és Védjegy Iroda 1. sz aliroda - Dr. Gedeon Sándor szabadalmi ügyvivő, 1055 Budapest, Kossuth Lajos tér 13-15. III. 3. (HU)

- (21) P 06 00909
 (73) Lindmayer István, Döbrököz (HU)
 (74) dr. Harangozó Gábor, DANUBIA Szabadalmi és Jogi Iroda Kft., 1051 Budapest, Bajcsy-Zsilinszky út 16. (HU)

- (21) P 01 04414
 (71) BASF AG, Ludwigshafen/Rhein (DE)
 (74) Beliczay László, S.B.G. & K. Budapesti Nemzetközi Szabadalmi Iroda, 1062 Budapest, Andrássy út 113. (HU)

- (21) P 01 04751
 (71) BASF AG, Ludwigshafen/Rhein (DE)
 (74) Beliczay László, S.B.G. & K. Budapesti Nemzetközi Szabadalmi Iroda, 1062 Budapest, Andrássy út 113. (HU)

A rovat 4 darab közlést tartalmaz.

Név-, illetve címváltozás

- (21) P 08 00095
 (54) Eljárás mezőgazdasági készítmények hordozóanyagának előállítására és szabályozott hatású talajfertőtlenítő és talajkondicionáló készítmények
 (71) PLANTACO Logisztikai és Szolgáltató Kft., Hidas (HU)

- (21) P 09 00737
 (54) Szabályozott hatású talajkondicionáló készítmény és eljárás előállítására
 (71) PLANTACO Logisztikai és Szolgáltató Kft., Hidas (HU)

A rovat 2 darab közlést tartalmaz.

Hasznosítási szerződés

- (21) P 05 00151
 - (54) Eljárás és berendezés nagy terjedelmű és tömegű tárgyak, különösen hidak, előre gyártott hídszerkezeti egységek és hasonlók vízszintes mozgatására
 - (71) HEED Acélszerkezeti Tervező, Kivitelező és Kereskedelmi Kft., 1181 Budapest, Csontváry u. 56. (HU)
 - (74) Szabó Zoltán, Gödölle, Kékes, Mészáros és Szabó Szabadalmi és Védjegy Iroda, 1024 Budapest, Keleti Károly u. 13/b (HU)
-

A rovat 1 darab közlést tartalmaz.

Helyreigazítás

- (11) 227.700
 - (21) P 00 04838
 - (13) B9
 - (54) Benzil-éter-származékot és N-acetonil-benzamid-származékot tartalmazó, szinergikus fungicid kombináció és alkalmazása
-

- (11) 227.713
 - (21) P 00 01454
 - (13) B8
 - (54) Készítmények és eljárások növények exogén vegyületekkel történő kezelésére
-

- (11) 227.830
 - (21) P 97 00709
 - (13) B9
 - (54) 1,2-Difenil-pirrol-származékok, alkalmazásuk és ilyeneket tartalmazó gyógyászati készítmények
-

- (11) 228.011
 - (21) P 02 04438
 - (13) B9
 - (54) Rendszer és eljárás fertőző hulladékanyag kezelésére
-

- (11) 228.038
 - (21) P 09 00101
 - (13) B8
 - (54) Eljárás oldható humát anyagok kinyerésének növelésére és biológiailag aktív készítmények előállítására
-

A rovat 5 darab közlést tartalmaz.

EURÓPAI SZABADALMI KÖZLEMÉNYEK

Európai szabadalmak szövege fordításának benyújtása

- (11) **E014637**
(21) **E 08 843717**
(96) **EP 20080843717** 2008.10.31.
(97) **EP 2203041 A1** 2009.05.07.
EP 2203041 B1 2012.04.18.
(73) Develey Holding GmbH & Co. Beteiligungs KG, 82008 Unterhaching (DE)
(72) WAGNER, Franz
FLEISCHMANN, Erwin
(74) Mészárosné Dónusz Katalin, SBGK Szabadalmi Ügyvivői Iroda, 1062 Budapest, (HU)
(54) **Tartályberendezés uborkanövények betakarítására és mobil betakarítógéphez való szállítására**
(51) **A01D 45/00** (2006.01)
(13) **T2**
(30) 102007052272 2007.11.02. DE
-

- (11) **E014802**
(21) **E 08 804769**
(96) **EP 20080804769** 2008.09.26.
(97) **EP 2207415 A1** 2009.04.02.
EP 2207415 B1 2012.04.18.
(73) Industrie De Nora S.p.A., 20134 Milano (IT)
(72) ROSSI, Paolo
BENEDETTO, Mariachiara
BUONERBA, Luca
DE BATTISTI, Achille
FERRO, Sergio
GALLI, Fabio
(74) dr. Molnár István, DANUBIA Szabadalmi és Jogi Iroda Kft., 1051 Budapest, (HU)
(54) **Elektrokémiai készülék csíraölő kezelésre mezőgazdasági alkalmazásokban**
(51) **A01M 7/00** (2006.01)
A61L 2/03 (2006.01)
(13) **T2**
(30) MI20071863 2007.09.28. IT
-

- (11) **E014641**
(21) **E 07 822418**
(96) **EP 20070822418** 2007.11.09.
(97) **EP 2096922 A1** 2008.06.05.
EP 2096922 B1 2012.04.04.
(73) BASF SE, 67056 Ludwigshafen (DE)
(72) KRAPP, Michael
BERGHAUS, Rainer
BECKER, Markus
KOLB, Klaus
SIEVERNICH, Bernd
(74) Ráthonyi Zoltán, SBGK Szabadalmi Ügyvivői Iroda, 1062 Budapest, (HU)
-

(54) Eljárás káros gyomok leküzdésére

4-[3-(4,5-dihidro-izoxazol-3-il)-2-metil-4-metilszulfonil-benzoil]-5-hidroxi-1-metil-1H-pirazol egy egyértékű sóját tartalmazó herbicid hatású kompozícióval

(51) A01N 43/80 (2006.01)**(13) T2****(30)** 06124814 2006.11.27. EP**(11) E014617****(21) E 06 756816****(96) EP 20060756816** 2006.05.31.**(97) EP 1889540 A1** 2006.12.07.**EP 1889540 B1** 2011.11.02.**(73)** Meiji Seika Pharma Co., Ltd., Tokyo 104-8002 (JP)

The Kitasato Institute, Tokyo 108-8642 (JP)

(72) GOTO, Kimihiko,c/o Meiji Seika Kaisha, Ltd.

HORIKOSHI, Ryo,c/o Meiji Seika Kaisha, Ltd.

TSUCHIDA, Mariko,c/o Meiji Seika Kaisha, Ltd.

OYAMA, Kazuhiko,c/o Meiji Seika Kaisha, Ltd.

OMURA, Satoshi

TOMODA, Hiroshi

SUNAZUKA, Toshiaki

(74) dr. Fehérvári Flóra, DANUBIA Szabadalmi és Jogi Iroda Kft., 1051 Budapest, (HU)**(54) Kártevőmentesítő szer****(51) A01N 43/90** (2006.01)**(13) T2****(30)** 2005161019 2005.06.01. JP**(11) E014744****(21) E 05 707851****(96) EP 20050707851** 2005.01.26.**(97) EP 1711064 A1** 2005.08.18.**EP 1711064 B1** 2012.04.11.**(73)** DuPont Nutrition Biosciences ApS, 1001 Copenhagen K. (DK)**(72)** WILLIAMS, Graham

DELVES-BROUGHTON, Joss

FARAGHER, John

SALMELA, Diane

HARDY, Jay

HAUGAN, Kersti

THOMAS, Linda

WISLER, Peter

(74) dr. Pethő Árpád, DANUBIA Szabadalmi és Jogi Iroda Kft., 1051 Budapest, (HU)**(54) Natamycinnel kezelt sütőipari termék és eljárás előállítására****(51) A21D 15/08** (2006.01)**A23L 3/3463** (2006.01)**(13) T2****(30)** 765210 2004.01.28. US**(11) E014803**

-
- (21) **E 08 156298**
- (96) **EP 20080156298** 2008.05.15.
- (97) **EP 2123177 A1** 2009.11.25.
EP 2123177 B1 2012.04.18.
- (73) Friesland Brands B.V., 3818 LE Amersfoort (NL)
- (72) Akkermans, Cynthia
Schokker, Erik Peter
Paques, Marcel
Nieuwenhuijse, Johannes Andries
Zijtveld-van der Wiel, Johanna Henriëtte
Venema, Paul
van der Goot, Atze Jan
- (74) dr. Fehérvári Flóra, DANUBIA Szabadalmi és Jogi Iroda Kft., 1051 Budapest, (HU)
- (54) **Pre-fibrilla készítmény és fehérjetartalmú anyagokból származó fibrillák**
- (51) **A23C 9/13** (2006.01)
A23L 2/52 (2006.01)
A23L 2/56 (2006.01)
- (13) **T2**
-

- (11) **E013986**
- (21) **E 04 756775**
- (96) **EP 20040756775** 2004.07.09.
- (97) **EP 1643847 A1** 2005.01.27.
EP 1643847 B1 2011.10.12.
- (73) Colgate-Palmolive Company, New York NY 10022-7499 (US)
- (72) DU-THUMM, Laurence
SZELES, Lori, H.
SULLIVAN, Richard, J.
MASTERS, James G.
ROBINSON, Richard, S.
- (74) dr. Molnár István, DANUBIA Szabadalmi és Jogi Iroda Kft., 1051 Budapest, (HU)
- (54) **Rágható, lepedék elleni édesipari fogászati kompozíció**
- (51) **A23G 3/00** (2006.01)
A61K 8/18 (2006.01)
A61K 8/66 (2006.01)
- (13) **T2**
- (30) 618331 2003.07.11. US
-

- (11) **E014199**
- (21) **E 09 162354**
- (96) **EP 20090162354** 2009.06.10.
- (97) **EP 2145546 A1** 2010.01.20.
EP 2145546 B1 2012.01.25.
- (73) Pfeifer & Langen Kommanditgesellschaft, 50933 Köln (DE)
- (72) Ludovici, Karl
Bongers, Ulrich
- (74) Schläfer László, DANUBIA Szabadalmi és Jogi Iroda Kft., 1051 Budapest, (HU)
- (54) **Száraz keverék és koncentrátum, valamint eljárás jégkrém előállítására**
- (51) **A23G 9/38** (2006.01)
-

A23G 9/52 (2006.01)

(13) **T2**

(30) 202008009325 U 2008.07.11. DE

202009002297 U 2009.02.18. DE

(11) **E014798**

(21) **E 08 160078**

(96) **EP 20080160078** 2008.07.10.

(97) **EP 2145547 A1** 2010.01.20.

EP 2145547 B1 2012.06.27.

(73) Kraft Foods R & D, Inc., Northfield, IL 60093 (US)

(72) Silanes Kenny, Javier

Degenhardt, Andreas

(74) Somlai Mária, SBGK Szabadalmi Ügyvivői Iroda, 1062 Budapest, (HU)

(54) **Ízesítő anyagok megnövekedett stabilitása**

(51) **A23L 1/22** (2006.01)

A23F 5/46 (2006.01)

C12N 9/02 (2006.01)

(13) **T2**

(11) **E014947**

(21) **E 05 814932**

(96) **EP 20050814932** 2005.11.02.

(97) **EP 1806978 A1** 2007.07.18.

EP 1806978 B1 2011.12.14.

(73) V. Mane Fils, 06620 Bar sur Loup (FR)

(72) ZUCCA, Joseph

MANE, Jean

(74) Kmethy Boglárka, DANUBIA Szabadalmi és Jogi Iroda Kft., 1051 Budapest, (HU)

(54) **Gamma-laktonok sztereoselektív előállítás**

(51) **A23L 1/23** (2006.01)

C07D307/32 (2006.01)

C12P 17/04 (2006.01)

(13) **T2**

(30) 0411722 2004.11.03. FR

(11) **E015036**

(21) **E 09 783221**

(96) **EP 20090783221** 2009.09.21.

(97) **EP 2330930 A1** 2011.06.15.

EP 2330930 B1 2012.05.30.

(73) LANXESS Deutschland GmbH, 51369 Leverkusen (DE)

(72) HOFFMANN, Manfred

BRODA, Ingo

VOGL, Erasmus

(74) dr. Molnár István, DANUBIA Szabadalmi és Jogi Iroda Kft., 1051 Budapest, (HU)

(54) **Eljárás italok tartósítására**

(51) **A23L 2/44** (2006.01)

C12H 1/14 (2006.01)

(13) T2

(30) 102008048714 2008.09.24. DE

(11) E014649**(21) E 07 811812****(96) EP 20070811812** 2007.02.28.**(97) EP 1991072 A2** 2007.12.21.**EP 1991072 B1** 2012.04.04.

(73) The Coca-Cola Company, Atlanta, GA 30313 (US)

(72) ZIESEL, Lawrence, B.

WHITE, Newton, R.

SEPCIC, Kelly, H.

CARPENTER, Gregg

HUGHES, iv, Robert, D.

(74) Szentpéteri Zsolt, SBGK Szabadalmi Ügyvivői Iroda, 1062 Budapest, (HU)

(54) Egy savat és egy sav által lebontható komponenst tartalmazó kompozíciók és/vagy szelektálható komponensek sokaságát tartalmazó kompozíciók**(51) A23L 2/52** (2006.01)**B67D 1/00** (2006.01)**(13) T2**

(30) 276553 2006.03.06. US

(11) E015000**(21) E 06 716697****(96) EP 20060716697** 2006.03.28.**(97) EP 1865796 A1** 2007.12.19.**EP 1865796 B1** 2012.06.20.

(73) Heineken Supply Chain B.V., 2382 PH Zoeterwoude (NL)

(72) HUGHES, Paul, Shane

BLOKKER, Peter

BROUWER, Erik, Richard

ALEWIJN, Martinus

VAN DER ARK, Richard

(74) Molnár Imre, DANUBIA Szabadalmi és Jogi Iroda Kft., 1051 Budapest, (HU)

(54) Fény által kiváltott ízváltozásokkal szemben ellenálló italok és élelmiszerek, eljárás ezek előállítására és ilyen ellenálló képességet biztosító készítmények**(51) A23L 3/3526** (2006.01)**A23L 1/272** (2006.01)**A23L 2/58** (2006.01)**A23L 3/3544** (2006.01)**C07D207/32** (2006.01)**C07D309/40** (2006.01)**C12C 5/04** (2006.01)**(13) T2**

(30) PCT/NL2005/000229 2005.03.29. WO

(11) E014647**(21) E 08 762482****(96) EP 20080762482** 2008.06.25.

(97) **EP 2160108 A2** 2008.12.31.

EP 2160108 B1 2012.04.18.

(73) Kind Consumer Limited, London EC1R 5AR (GB)

(72) HEARN, Alex

(74) Mészárosné Dónusz Katalin, SBGK Szabadalmi Ügyvivői Iroda, 1062 Budapest, (HU)

(54) **Rendszer, amely dohányzást utánzó eszközt és újratöltő egységet tartalmaz**

(51) **A24F 47/00** (2006.01)

A61M 15/06 (2006.01)

(13) **T2**

(30) 0712305 2007.06.25. GB

(11) **E015134**

(21) **E 09 796115**

(96) **EP 20090796115** 2009.12.30.

(97) **EP 2303077 A1** 2010.12.02.

EP 2303077 B1 2011.08.31.

(73) Koninklijke Douwe Egberts B.V., 3532 AD Utrecht (NL)

(72) KAMERBEEK, Ralf

FLAMAND, John Henri

POST VAN LOON, Angenita Dorothea

KOELING, Hendrik Cornelis

BIESHEUVEL, Arend Cornelis Jacobus

(74) Danubia Szabadalmi és Jogi Iroda Kft., 1051 Budapest, (HU)

(54) **Kapszula, rendszer és eljárás fogyasztásra alkalmas ital előre meghatározott mennyiségének készítésére**

(51) **A47J 31/36** (2006.01)

(13) **T2**

(30) 09162895 2009.06.17. EP

09162914 2009.06.17. EP

09162931 2009.06.17. EP

09163310 2009.06.19. EP

09167851 2009.08.13. EP

09170590 2009.09.17. EP

(11) **E014975**

(21) **E 05 787572**

(96) **EP 20050787572** 2005.08.10.

(97) **EP 1781188 A1** 2007.05.09.

EP 1781188 B1 2011.12.21.

(73) Colgate-Palmolive Company, Piscataway NJ 08855-1343 (US)

(72) HOHLBEIN, Douglas, J.

WONG, Chi, Shing

(74) Kovács Ivánné, DANUBIA Szabadalmi és Jogi Iroda Kft., 1051 Budapest, (HU)

(54) **Szájápoló eszköz**

(51) **A61B 17/24** (2006.01)

A46B 9/04 (2006.01)

A46B 11/00 (2006.01)

(13) **T2**

(30) 600701 P 2004.08.11. US

986809 2004.11.15. US

(11) **E014873**

(21) **E 07 012136**

(96) **EP 20070012136** 2007.06.21.

(97) **EP 2005915 A1** 2008.12.24.

EP 2005915 B1 2012.03.21.

(73) SIC Invent AG, 4055 Basel (CH)

(72) Zipprich, Holger

Witt, Andreas

(74) Erdély Péter, DANUBIA Szabadalmi és Jogi Iroda Kft., 1051 Budapest, (HU)

(54) **Fogimplantátum**

(51) **A61C 8/00** (2006.01)

(13) **T2**

(11) **E014826**

(21) **E 03 781565**

(96) **EP 20030781565** 2003.10.30.

(97) **EP 1558110 A1** 2004.05.21.

EP 1558110 B1 2012.05.09.

(73) Colgate-Palmolive Company, New York NY 10022-7499 (US)

(72) HOHLBEIN, Douglas, J.

(74) Farkas Tamás, DANUBIA Szabadalmi és Jogi Iroda Kft., 1051 Budapest, (HU)

(54) **Fogkefe**

(51) **A61C 17/22** (2006.01)

A46B 9/04 (2006.01)

(13) **T2**

(30) 423254 P 2002.11.01. US

(11) **E014604**

(21) **E 06 829905**

(96) **EP 20060829905** 2006.12.21.

(97) **EP 1973511 A1** 2007.07.12.

EP 1973511 B1 2011.11.16.

(73) AvidiaMed GmbH, 20097 Hamburg (DE)

(72) STRUB, Nikolai

VON BISMARCK, Gottfried

BREU, Gerhard

HAMMER, Christoph

TRABER, Roman

SPECKER, Erich

(74) Erdély Péter, DANUBIA Szabadalmi és Jogi Iroda Kft., 1051 Budapest, (HU)

(54) **Berendezés orvosi és/vagy gyógyszerészeti és/vagy táplálék kiegészítő termékek automatikus csomagolására**

(51) **A61J 1/03** (2006.01)

(13) **T2**

(30) 05090355 2005.12.21. EP

(11) **E014792**

(21) **E 06 738136**

-
- (96) **EP 20060738136** 2006.03.14.
 (97) **EP 1863432 A1** 2006.09.28.
 EP 1863432 B1 2012.04.18.
 (73) Colgate-Palmolive Company, New York NY 10022-7499 (US)
 (72) SUBRAMANYAM, Ravi
 (74) dr. Török Ferenc, DANUBIA Szabadalmi és Jogi Iroda Kft., 1051 Budapest, (HU)
 (54) **Plakk elleni 3',5'-diszubsztituált-2,4'-dihidroxibifenil vegyületek és fogpaszta készítmény**
 (51) **A61K 8/34** (2006.01)
 A61K 31/05 (2006.01)
 A61Q 11/00 (2006.01)
 (13) **T2**
 (30) 662991 P 2005.03.18. US
-

- (11) **E014813**
 (21) **E 06 793706**
 (96) **EP 20060793706** 2006.09.21.
 (97) **EP 2051704 A1** 2008.02.21.
 EP 2051704 B1 2012.04.18.
 (73) Evonik Röhm GmbH, 64293 Darmstadt (DE)
 (72) PETEREIT, Hans-Ulrich
 RAVISHANKAR, Hema
 BODINGE, Shradda
 (74) Szentpéteri Zsolt, SBGK Szabadalmi Ügyvivői Iroda, 1062 Budapest, (HU)
 (54) **Jó vízóldódású, szabályozott hatóanyagleadású gyógyászati készítmény**
 (51) **A61K 9/28** (2006.01)
 A61K 9/00 (2006.01)
 A61K 9/50 (2006.01)
 A61K 31/00 (2006.01)
 (13) **T2**
 (30) CH14652006 2006.08.18. IN
-

- (11) **E014995**
 (21) **E 06 777070**
 (96) **EP 20060777070** 2006.08.25.
 (97) **EP 1928436 A2** 2007.03.15.
 EP 1928436 B1 2012.07.04.
 (73) Grüenthal GmbH, 52078 Aachen (DE)
 (72) BARTHOLOMÄUS, Johannes
 KUGELMANN, Heinrich
 (74) dr. Jalsovszky Györgyné dr. Miskolczi Mária, 1111 Budapest, (HU)
 (54) **Felhelyező rendszer hatóanyagtartalmú tapaszhoz és hatóanyagleadást szabályozó eszközökhöz**
 (51) **A61K 9/70** (2006.01)
 A61K 31/485 (2006.01)
 (13) **T2**
 (30) 202005014347 U 2005.09.09. DE
-

- (11) **E014160**
 (21) **E 06 848969**
 (96) **EP 20060848969** 2006.07.11.
-

-
- (97) **EP 1919466 A2** 2007.07.05.
EP 1919466 B1 2012.03.07.
- (73) Cortria Corporation, Needham, MA 02494 (US)
- (72) BENDER, Robert
CHLOPICKI, Stefan
GEBICKI, Jerzy
- (74) ifj. Szentpéteri Ádám, SBGK Szabadalmi Ügyvivői Iroda, 1062 Budapest, (HU)
- (54) **Sztatint és egy metil-nikotinsavamidot tartalmazó készítmények lipoprotein abnormalitások kezelésére**
- (51) **A61K 31/22** (2006.01)
A61K 31/366 (2006.01)
A61K 31/40 (2006.01)
A61K 31/404 (2006.01)
A61K 31/44 (2006.01)
A61K 31/455 (2006.01)
A61K 31/47 (2006.01)
A61K 31/505 (2006.01)
A61K 31/55 (2006.01)
A61K 45/06 (2006.01)
- (13) **T2**
- (30) 698292 P 2005.07.11. US
-
- (11) **E014800**
- (21) **E 03 721972**
- (96) **EP 20030721972** 2003.04.29.
- (97) **EP 1503748 A1** 2003.11.13.
EP 1503748 B1 2012.04.25.
- (73) BIONUMERIK PHARMACEUTICALS, INC., San Antonio, Texas 78229 (US)
- (72) HAUSHEER, Frederick, H.
- (74) dr. Török Ferenc, DANUBIA Szabadalmi és Jogi Iroda Kft., 1051 Budapest, (HU)
- (54) **2,2'-ditio-bisz(etán-szulfonát) paclitaxel-indukált abnormális hőérzékelés gátlására történő alkalmazásra**
- (51) **A61K 31/255** (2006.01)
A61K 31/337 (2006.01)
A61P 25/02 (2006.01)
- (13) **T2**
- (30) 135975 2002.04.30. US
-
- (11) **E014193**
- (21) **E 04 721345**
- (96) **EP 20040721345** 2004.03.17.
- (97) **EP 1603553 A2** 2004.09.30.
EP 1603553 B1 2011.11.23.
- (73) Japan Tobacco Inc., Tokyo 105-8422 (JP)
- (72) Uemoto, Yoshifumi
- (74) Kmethy Boglárka, DANUBIA Szabadalmi és Jogi Iroda Kft., 1051 Budapest, (HU)
- (54) **CETP-inhibitorokat tartalmazó gyógyszerészeti készítmények**
- (51) **A61K 31/265** (2006.01)
- (13) **T2**
- (30) 455293 P 2003.03.17. US
460521 P 2003.04.04. US
-

477202 P	2003.06.10.	US
493649 P	2003.08.08.	US

(11) E014896**(21) E 07 724008****(96) EP 20070724008** 2007.04.04.**(97) EP 2004176 A1** 2007.10.18.**EP 2004176 B1** 2011.10.26.

(73) Santhera Pharmaceuticals (Schweiz) AG, 4410 Liestal (CH)

(72) MEIER, Thomas

(74) Mester Tamás, SWORKS Nemzetközi Szabadalmi Ügyvivői Iroda Kft., 1015 Budapest, (HU)

(54) Kollagén VI elégtelenségből származó**N-(DIBENZ(b,f)OXEPIN-10-ILMETIL)N-METIL-N-PROP-2-INILAMIN(OMIGAPIL) felhasználása****veleszületett izomdystrophia vagy miopátia megelőzésére és/vagy kezelésére****(51) A61K 31/335** (2006.01)**A61P 21/00** (2006.01)**(13) T2**

(30) 06007217 2006.04.05. EP

(11) E014654**(21) E 04 701752****(96) EP 20040701752** 2004.01.13.**(97) EP 1583529 A2** 2004.08.12.**EP 1583529 B1** 2011.11.09.

(73) Bexel Pharmaceuticals Inc, Union City, CA 94587 (US)

(72) NAG, Bishwajit

NAG, Abhijeet

DEY, Debendranath

AGARWAL, Shiv, Kumar

(74) Ráthonyi Zoltán, SBGK Szabadalmi Ügyvivői Iroda, 1062 Budapest, (HU)

(54) Aminosav-fenoxi-éterek, előállításuk és alkalmazásaik**(51) A61K 31/421** (2006.01)**A61K 31/422** (2006.01)**A61K 31/426** (2006.01)**A61K 31/427** (2006.01)**A61P 3/04** (2006.01)**A61P 3/06** (2006.01)**A61P 3/08** (2006.01)**A61P 3/10** (2006.01)**A61P 19/02** (2006.01)**A61P 25/00** (2006.01)**A61P 29/00** (2006.01)**A61P 37/02** (2006.01)**C07D263/44** (2006.01)**C07D277/34** (2006.01)**(13) T2**

(30) 440772 P 2003.01.17. US

356113 2003.01.31. US

-
- (11) **E014472**
 (21) **E 06 795019**
 (96) **EP 20060795019** 2006.10.30.
 (97) **EP 1968592 A2** 2007.05.10.
 EP 1968592 B1 2012.03.14.
 (73) PHARMA MAR, S.A., 28770 Madrid (ES)
 (72) CALVO SALVE, Pilar
 TOBIO BARREIRA, María
 (74) Mester Tamás, SWORKS Nemzetközi Szabadalmi Ügyvivői Iroda Kft., 1015 Budapest, (HU)
 (54) **Formulációk jorumycin- renieramycin-, safracin- vagy saframycin-rokon vegyületek és diszacharid proliferatív betegségek kezelésére**
 (51) **A61K 31/4995** (2006.01)
 A61K 47/26 (2006.01)
 A61P 35/00 (2006.01)
 (13) **T2**
 (30) 0522082 2005.10.31. GB
-

- (11) **E014878**
 (21) **E 03 728392**
 (96) **EP 20030728392** 2003.04.11.
 (97) **EP 1503794 A1** 2005.02.09.
 EP 1503794 B1 2012.04.11.
 (73) Medarex, Inc., Princeton, NJ 08540 (US)
 (72) DAVIS, Thomasc/o Medarex, Inc.
 KELER, Tiborc/o Medarex, Inc.
 GRAZIANO, Robertc/o Medarex, Inc.
 KORMAN, Alan J.c/o Medarex, Inc.
 (74) Mester Tamás, SWORKS Nemzetközi Szabadalmi Ügyvivői Iroda Kft., 1015 Budapest, (HU)
 (54) **Kezelési eljárások CTLA-4 antitestek használatával**
 (51) **A61K 39/395** (2006.01)
 A61K 38/16 (2006.01)
 C07K 14/705 (2006.01)
 C07K 16/28 (2006.01)
 (13) **T2**
 (30) 372284 P 2002.04.12. US
 381274 P 2002.05.17. US
-

- (11) **E015123**
 (21) **E 04 761710**
 (96) **EP 20040761710** 2004.08.20.
 (97) **EP 1667716 A1** 2006.06.14.
 EP 1667716 B1 2011.12.28.
 (73) F. Hoffmann-La Roche AG, 4070 Basel (CH)
 (72) YOUNG, David S. F.
 HAHN, Susan, E.
 FINDLAY, Helen, P.
 (74) Ráthonyi Zoltán, SBGK Szabadalmi Ügyvivői Iroda, 1062 Budapest, (HU)
 (54) **CD44 felületi kifejeződését tanúsító sejtek citotoxicitás-közvetítése**
 (51) **A61K 39/395** (2006.01)
-

A61K 47/48 (2006.01)
 A61P 35/00 (2006.01)
 C07K 16/28 (2006.01)
 C12Q 1/04 (2006.01)
 G01N 33/569 (2006.01)
 G01N 33/574 (2006.01)

(13) T2

(30) 647818 2003.08.22. US

(11) E014822

(21) E 07 733302

(96) EP 20070733302 2007.06.21.

(97) EP 2029178 A2 2009.03.04.

EP 2029178 B1 2012.03.14.

(73) GE Healthcare Limited, Little Chalfont Buckinghamshire HP7 9NA (GB)

(72) HEMSTAD, Stig

(74) Karácsonyi Béla, ADVOPATENT Szabadalmi és Védjegy Iroda, 1011 Budapest, (HU)

(54) **Radiofarmakon termékek**

(51) A61K 51/00 (2006.01)

A61K 51/12 (2006.01)

G21F 5/10 (2006.01)

(13) T2

(30) 0612333 2006.06.21. GB

832190 P 2006.07.20. US

(11) E014796

(21) E 08 775355

(96) EP 20080775355 2008.07.25.

(97) EP 2175888 A2 2009.01.29.

EP 2175888 B1 2012.06.13.

(73) Laboratoires Cyclopharma, 63360 Saint Beauzire (FR)

(72) DENIZOT, Benoît

LACOEUILLE, Franck

LE JEUNE, Jean Jacques

HINDRE, François

(74) Molnár Imre, DANUBIA Szabadalmi és Jogi Iroda Kft., 1051 Budapest, (HU)

(54) **Poliaminokkal ojtott poliszacharidokat tartalmazó radiofarmakológiai készítmények**

(51) A61K 51/06 (2006.01)

A61K 51/12 (2006.01)

A61K103/10 (2006.01)

A61P 35/00 (2006.01)

(13) T2

(30) 0756750 2007.07.26. FR

952094 P 2007.07.26. US

(11) E014811

(21) E 06 794370

(96) EP 20060794370 2006.08.30.

(97) EP 1919537 A1 2007.03.15.

EP 1919537 B1 2012.04.18.

- (73) Laboratoire Aguetant, 69353 Lyon Cedex 07 (FR)
 (72) FREZZA, Pierre
 (74) Erdély Péter, DANUBIA Szabadalmi és Jogi Iroda Kft., 1051 Budapest, (HU)

(54) Előre tölthető majd gőz-autoklávban sterilizálható fecskendő

- (51) **A61M 5/178** (2006.01)
A61L 2/07 (2006.01)
A61L 2/20 (2006.01)
A61M 5/28 (2006.01)

(13) T2

- (30) 0509011 2005.09.02. FR
-

(11) E014993

(21) E 04 795687

(96) **EP 20040795687** 2004.10.21.

(97) **EP 1687047 A2** 2006.08.09.

EP 1687047 B1 2012.06.20.

(73) Meridian Medical Technologies, Inc., Columbia, MD 21046 (US)

(72) GRIFFITHS, Steven, M.

HILL, Robert, L.

WILMOT, John, G.

(74) Szabó Zsolt, DANUBIA Szabadalmi és Jogi Iroda Kft., 1051 Budapest, (HU)

(54) Nedves/száraz önműködő befecskendező készülék

- (51) **A61M 5/20** (2006.01)
A61M 5/28 (2006.01)
A61M 5/34 (2006.01)

(13) T2

- (30) 690987 2003.10.23. US
-

(11) E014743

(21) E 08 786571

(96) **EP 20080786571** 2008.07.29.

(97) **EP 2046459 A1** 2009.04.15.

EP 2046459 B1 2011.11.23.

(73) Amrona AG, 6302 Zug (CH)

(72) WAGNER, Ernst-Werner

(74) Mészárosné Dónusz Katalin, SBGK Szabadalmi Ügyvivői Iroda, 1062 Budapest, (HU)

(54) Inertizáló eljárás tűz zárt térben való kitörése kockázatának csökkentésére, valamint készülék az eljárás foganatosítására

- (51) **A62C 99/00** (2010.01)

(13) T2

- (30) 07113644 2007.08.01. EP
-

(11) E014816

(21) E 08 806054

(96) **EP 20080806054** 2008.06.23.

(97) **EP 2164588 A1** 2010.03.24.

EP 2164588 B1 2012.04.18.

(73) Crystal-Evap Consult, 91210 Draveil (FR)

(72) Malfand, Michel

(74) dr. Vida György, DANUBIA Szabadalmi és Jogi Iroda Kft., 1051 Budapest, (HU)

(54) Keringetett áramú kristályosított berendezés

(51) **B01D 9/00** (2006.01)

B01D 9/02 (2006.01)

(13) **T2**

(30) 0756346 2007.07.09. FR

(11) **E014827**

(21) **E 08 450151**

(96) **EP 20080450151** 2008.10.06.

(97) **EP 2098275 A1** 2009.09.09.

EP 2098275 B1 2012.04.25.

(73) Maké, Charlotte, 9800 Spittal/Drau (AT)

Maké, Martin, 9800 Spittal/Drau (AT)

Maké, Walter, 9800 Spittal/Drau (AT)

(72) Maké, Charlotte

Maké, Martin

Maké, Walter

(74) dr. Jakab Judit, SBGK Szabadalmi Ügyvivői Iroda, 1062 Budapest, (HU)

(54) Szűrő

(51) **B01D 46/44** (2006.01)

B01D 46/00 (2006.01)

B01D 46/12 (2006.01)

(13) **T2**

(30) 3102008 2008.02.25. AT

(11) **E014464**

(21) **E 06 022215**

(96) **EP 20060022215** 2006.10.24.

(97) **EP 1918016 A1** 2008.05.07.

EP 1918016 B1 2012.03.21.

(73) GPN, 92400 Courbevoie (FR)

INSTITUT REGIONAL DES MATERIAUX AVANCES (IRMA), 56274 Ploemeur (FR)

(72) Hamon, Christian

Le Guern, Delphine

Le Lamer, Olivier

Navascues, Luc

(74) PINTZ ÉS TÁRSAI Szabadalmi, Védjegy és Jogi Iroda Kft., 1539 Budapest, (HU)

(54) Ferrierit/vason alapuló katalizátor, amely N₂O lebontásához és a dinitrogén-oxid katalitikus redukciójához alkalmazható

(51) **B01D 53/86** (2006.01)

B01J 29/68 (2006.01)

(13) **T2**

(11) **E015037**

(21) **E 10 290499**

(96) **EP 20100290499** 2010.09.21.

(97) **EP 2314371 A1** 2011.04.27.

EP 2314371 B1 2012.05.30.

(73) IFP Energies nouvelles, 92852 Rueil-Malmaison Cedex (FR)

(72) Sanz, Elena

Beaumont, Robert

Colin, Jérôme

Giroudiere, Fabrice

(74) Erdély Péter, DANUBIA Szabadalmi és Jogi Iroda Kft., 1051 Budapest, (HU)

(54) Berendezés katalizátor részecskék betöltésére

(51) B01J 8/00 (2006.01)

B01J 8/06 (2006.01)

(13) T2

(30) 0904683 2009.10.01. FR

(11) E014967

(21) E 06 839813

(96) EP 20060839813 2006.11.10.

(97) EP 1948358 A1 2008.07.30.

EP 1948358 B1 2012.01.11.

(73) Oxy Vinyls L.P., Dallas, Texas 75244 (US)

(72) KRAMER, Keith, S.

COWFER, Joseph, A.

(74) Karácsonyi Béla, ADVOPATENT Szabadalmi és Védjegy Iroda, 1011 Budapest, (HU)

(54) Katalizátorkészítmények felhasználása oxiklórozáshoz és oxiklórozó eljárás

(51) B01J 21/00 (2006.01)

B01J 21/06 (2006.01)

B01J 21/12 (2006.01)

B01J 21/14 (2006.01)

B01J 21/16 (2006.01)

B01J 23/02 (2006.01)

B01J 23/72 (2006.01)

B01J 23/76 (2006.01)

B01J 32/00 (2006.01)

B01J 35/02 (2006.01)

B01J 37/04 (2006.01)

C07C 17/156 (2006.01)

(13) T2

(30) 736524 P 2005.11.14. US

(11) E014819

(21) E 08 802252

(96) EP 20080802252 2008.09.16.

(97) EP 2190587 A1 2009.03.26.

EP 2190587 B1 2012.04.18.

(73) Wurz, Dieter, 76530 Baden-Baden (DE)

(72) Wurz, Dieter

(74) Sipos József, DANUBIA Szabadalmi és Jogi Iroda Kft., 1051 Budapest, (HU)

(54) Soklyukú vagy kötegfúvóka

(51) B05B 7/04 (2006.01)

B05B 1/34 (2006.01)

B05B 7/06 (2006.01)
B05B 7/08 (2006.01)
B05B 7/10 (2006.01)
B08B 5/02 (2006.01)
F28C 3/08 (2006.01)

(13) T2

(30) 102007044272 2007.09.17. DE

(11) E014899

(21) E 09 176226

(96) EP 20090176226 2009.11.17.

(97) EP 2186573 A1 2010.05.19.

EP 2186573 B1 2012.01.04.

(73) XEDA INTERNATIONAL, 13670 Saint-Andiol (FR)

(72) Sardo, Alberto

(74) Sipos József, DANUBIA Szabadalmi és Jogi Iroda Kft., 1051 Budapest, (HU)

(54) Berendezés és eljárás folyadékából történő termikus ködképzésre

(51) B05B 7/16 (2006.01)

A23B 7/153 (2006.01)

A23B 7/158 (2006.01)

B05B 7/24 (2006.01)

(13) T2

(30) 0857830 2008.11.18. FR

(11) E014837

(21) E 09 450016

(96) EP 20090450016 2009.01.27.

(97) EP 2085160 A1 2009.08.05.

EP 2085160 B1 2012.04.25.

(73) voestalpine Schienen GmbH, 8700 Leoben (AT)

(72) Pfeiler, Hans, Ing.

Köck, Norbert

(74) Sipos József, DANUBIA Szabadalmi és Jogi Iroda Kft., 1051 Budapest, (HU)

(54) Berendezés sínek edzésére

(51) B21B 43/00 (2006.01)

B21B 43/06 (2006.01)

C21D 1/63 (2006.01)

C21D 9/06 (2006.01)

(13) T2

(30) 1752008 2008.02.04. AT

(11) E014808

(21) E 08 759283

(96) EP 20080759283 2008.06.18.

(97) EP 2167267 A1 2010.03.31.

EP 2167267 B1 2012.03.07.

(73) MAPAL Fabrik für Präzisionswerkzeuge Dr. Kress KG, 73431 Aalen (DE)

(72) KRESS, Dieter

(74) Faber Miklós, ADVOPATENT Szabadalmi és Védjegy Iroda, 1011 Budapest, (HU)

(54) Tágítható dörzsár**(51) B23D 77/10** (2006.01)**(13) T2**

(30) 102007028167 2007.06.20. DE

(11) E014650**(21) E 05 774043****(96) EP 20050774043** 2005.05.17.**(97) EP 1750916 A1** 2005.11.24.**EP 1750916 B1** 2012.04.11.

(73) M & G Polimeri Italia S.P.A., 03010 Patrica (FR) (IT)

(72) FERRARI, Gianluca

SISSON, Edwin

KNUDSEN, Ricardo

(74) dr. Molnár István, DANUBIA Szabadalmi és Jogi Iroda Kft, 1051 Budapest, (HU)

(54) Tároló zónás gyantapelletek**(51) B29B 9/12** (2006.01)**B29B 13/02** (2006.01)**C08J 3/12** (2006.01)**C08K 5/00** (2006.01)**(13) T2**

(30) 572225 P 2004.05.18. US

605658 P 2004.08.30. US

613097 P 2004.09.25. US

646329 P 2005.01.24. US

677829 P 2005.05.05. US

(11) E014979**(21) E 05 717681****(96) EP 20050717681** 2005.01.21.**(97) EP 1781455 A1** 2005.08.18.**EP 1781455 B1** 2011.10.26.

(73) Saertex France, 38510 Arandon (FR)

(72) KLETHI, Thierry

PINAN, Frédéric

(74) Kovári György, ADVOPATENT Szabadalmi és Védjegy Iroda, 1011 Budapest, (HU)

(54) Eljárás legalább egy adhezív felületet tartalmazó armatúra előállítására, amely újra pozicionálható, valamint az előállított armatúra**(51) B29B 11/16** (2006.01)**B29C 70/48** (2006.01)**B29C 70/54** (2006.01)**(13) T2**

(30) 0450119 2004.01.22. FR

(11) E014794**(21) E 07 793834****(96) EP 20070793834** 2007.08.07.**(97) EP 2051818 A1** 2008.02.14.**EP 2051818 B1** 2012.05.30.

-
- (73) BASF SE, 67056 Ludwigshafen (DE)
 (72) VAN DER MEER, Antonius Cornelis Johannes Maria
 (74) dr. Jakab Judit, SBGK Szabadalmi Ügyvivői Iroda, 1062 Budapest, (HU)
(54) Készülék viszkózus keverék felületre felhordására, valamint eljárás szigetelőelem előállítására
(51) B29C 44/46 (2006.01)
B05C 5/02 (2006.01)
(13) T2
 (30) 1032283 2006.08.08. NL
-

- (11) E014586**
(21) E 07 825192
(96) EP 20070825192 2007.09.27.
(97) EP 2190655 A1 2009.04.02.
EP 2190655 B1 2012.04.11.
 (73) PIRELLI TYRE S.p.A., 20126 Milano (IT)
 (72) MANCINI, Gianni
 MARCHINI, Maurizio
 MUSITELLI, Ezio
 SANGIOVANNI, Stefano
 (74) Farkas Tamás, DANUBIA Szabadalmi és Jogi Iroda Kft., 1051 Budapest, (HU)
(54) Eljárás és gyártómű járműkerék gumiabroncsok előállítására
(51) B29D 30/00 (2006.01)
(13) T2
-

- (11) E014844**
(21) E 08 168384
(96) EP 20080168384 2008.11.05.
(97) EP 2055467 A1 2009.05.06.
EP 2055467 B1 2012.05.16.
 (73) Hankook Tire Co., Ltd., Gangnam-gu, Seoul 135-723 (KR)
 (72) Yoon, Seok Woo
 (74) Farkas Tamás, DANUBIA Szabadalmi és Jogi Iroda Kft., 1051 Budapest, (HU)
(54) Köpenyperm szerkezet felépítő berendezés
(51) B29D 30/18 (2006.01)
B29D 30/32 (2006.01)
B29D 30/48 (2006.01)
(13) T2
 (30) 20070112176 2007.11.05. KR
-

- (11) E015049**
(21) E 06 706772
(96) EP 20060706772 2006.02.09.
(97) EP 1853451 A1 2007.11.14.
EP 1853451 B1 2012.06.06.
 (73) Knorr-Bremse Gesellschaft mit beschränkter Haftung, 2340 Mödling (AT)
 (72) KATZENSTEINER, Thomas
 (74) Mészárosné Dónusz Katalin, SBGK Szabadalmi Ügyvivői Iroda, 1062 Budapest, (HU)
(54) Tömítő profil
(51) B60J 10/00 (2006.01)
-

(13) T2(30) 26902005 2005.02.18. AT

(11) E015038**(21) E 09 005958****(96) EP 20090005958** 2009.04.30.**(97) EP 2151356 A1** 2010.02.10.**EP 2151356 B1** 2012.06.20.

(73) Dr. Ing. h.c. F. Porsche AG, 70435 Stuttgart (DE)

(72) Danev, Dimitar

Thoebel, Jens-Ole

(74) Mészárosné Dónusz Katalin, SBGK Szabadalmi Ügyvivői Iroda, 1062 Budapest, (HU)

(54) Berendezés orr-rész oldalsó rögzítésére gépjármű sárvédőjén**(51) B60R 19/24** (2006.01)**B62D 25/16** (2006.01)**B62D 27/02** (2006.01)**(13) T2**(30) 102008036621 2008.08.06. DE

(11) E014810**(21) E 10 174896****(96) EP 20100174896** 2010.09.01.**(97) EP 2305524 A1** 2011.04.06.**EP 2305524 B1** 2012.05.09.

(73) Haldex Brake Products GmbH, 69123 Heidelberg (DE)

(72) Maltry, Helmut

Sulzyc, Georg

(74) dr. Jakab Judit, SBGK Szabadalmi Ügyvivői Iroda, 1062 Budapest, (HU)

(54) Eljárás hidraulikusan fékezett vontatójárműhöz való fékszerkezet üzemeltetésére**(51) B60T 13/58** (2006.01)**B60T 8/17** (2006.01)**B60T 13/68** (2006.01)**(13) T2**(30) 102009045191 2009.09.30. DE

(11) E014906**(21) E 07 111652****(96) EP 20070111652** 2007.07.03.**(97) EP 1880944 A1** 2008.01.23.**EP 1880944 B1** 2012.01.04.

(73) SITMA MACHINERY S.p.A., 41057 Spilamberto (MO) (IT)

(72) Ballestrazzi, Aris

Tassi, Lamberto

(74) Mészárosné Dónusz Katalin, SBGK Szabadalmi Ügyvivői Iroda, 1062 Budapest, (HU)

(54) Eljárás árucikkek csomagolására műanyag fóliába**(51) B65B 9/06** (2006.01)**B65B 59/02** (2006.01)**(13) T2**(30) MI20061382 2006.07.17. IT

- (11) **E014642**
(21) **E 09 011191**
(96) **EP 20090011191** 2009.09.01.
(97) **EP 2289805 A1** 2011.03.02.
EP 2289805 B1 2012.04.04.
(73) MSK Emballage S.A.R.L., 01600 Reyrieux (FR)
(72) Hannen, Chris
(74) Sipos József, DANUBIA Szabadalmi és Jogi Iroda Kft., 1051 Budapest, (HU)
(54) **Berendezés és eljárás árurakatok körbeburkolására**
(51) **B65B 9/10** (2006.01)
B65B 11/58 (2006.01)
(13) **T2**
-

- (11) **E014991**
(21) **E 08 788368**
(96) **EP 20080788368** 2008.08.18.
(97) **EP 2197753 A2** 2010.06.23.
EP 2197753 B1 2012.03.07.
(73) DUFF Design Limited, London SE1 9EL (GB)
(72) WHARTON, Burgo, John
(74) Ivánka Gábor, ARINOVA Szabadalmi és Védjegy Iroda, 1122 Budapest, (HU)
(54) **Csomagolásra vonatkozó javítások**
(51) **B65D 5/38** (2006.01)
(13) **T2**
(30) 0716146 2007.08.17. GB
-

- (11) **E014818**
(21) **E 09 169811**
(96) **EP 20090169811** 2009.09.09.
(97) **EP 2295331 A1** 2011.03.16.
EP 2295331 B1 2012.04.18.
(73) Carl Edelmann GmbH, 89518 Heidenheim (DE)
(72) Sieber, Helmut
Nemec, Rolf
(74) dr. Gödölle István, Gödölle, Kékes, Mészáros és Szabó Szabadalmi és Védjegy Iroda, 1024 Budapest, (HU)
(54) **Hajtogatott doboz belső kamrával**
(51) **B65D 5/50** (2006.01)
(13) **T2**
-

- (11) **E014588**
(21) **E 09 150600**
(96) **EP 20090150600** 2009.01.15.
(97) **EP 2189381 A1** 2010.05.26.
EP 2189381 B1 2012.04.04.
(73) SORTIMO INTERNATIONAL AUSRÜSTUNGSSYSTEME FÜR SERVICEFAHRZEUGE GmbH, D-86441
Zusmarshausen (DE)
(72) Stegherr, Franz
(74) Sipos József, DANUBIA Szabadalmi és Jogi Iroda Kft., 1051 Budapest, (HU)
-

(54) Hordozható szállító- vagy tárolótartály**(51) B65D 21/02** (2006.01)**(13) T2****(30)** 102008058007 2008.11.19. DE

(11) E014779**(21) E 09 252105****(96) EP 20090252105** 2009.09.01.**(97) EP 2179940 A1** 2010.04.28.**EP 2179940 B1** 2012.04.04.**(73)** Yunnan Tin Group Huiqiang Metal Product Co., Ltd., Gejiu, Yunnan 661000 (CN)**(72)** Liu, Chaolu**(74)** dr. Jakab Judit, SBGK Szabadalmi Ügyvivői Iroda, 1062 Budapest, (HU)**(54) Emelőkaros típusú, könnyen nyitható kupak palackhoz****(51) B65D 41/42** (2006.01)**(13) T2****(30)** PCT/CN2008/0727662008.10.21. WO

(11) E014900**(21) E 08 018114****(96) EP 20080018114** 2008.10.16.**(97) EP 2070842 A2** 2009.06.17.**EP 2070842 B1** 2011.12.07.**(73)** Fritz Schäfer GmbH, 57290 Neunkirchen (DE)**(72)** Schäfer, Gerhard

Zöllner, Thomas

(74) Sipos József, DANUBIA Szabadalmi és Jogi Iroda Kft., 1051 Budapest, (HU)**(54) Munkadarabtartó, műanyag rekeszként kialakítva****(51) B65D 85/68** (2006.01)**(13) T2****(30)** 102007060495 2007.12.14. DE

(11) E015030**(21) E 08 253673****(96) EP 20080253673** 2008.11.10.**(97) EP 2093164 A1** 2009.08.26.**EP 2093164 B1** 2012.02.08.**(73)** Kraft Foods R & D, Inc., Northfield, IL 60093 (US)**(72)** Bentley, Andrew Charles

York, Geoffrey

(74) Mészárosné Dónusz Katalin, SBGK Szabadalmi Ügyvivői Iroda, 1062 Budapest, (HU)**(54) Italpatron****(51) B65D 85/804** (2006.01)**(13) T2****(30)** 0722039 2007.11.09. GB

(11) E014795**(21) E 07 806986****(96) EP 20070806986** 2007.09.04.

-
- (97) **EP 2062852 A1** 2009.05.27.
EP 2062852 B1 2012.04.18.
- (73) Sumitomo Chemical Company, Limited, Tokyo 104-8260 (JP)
- (72) MORI, Yasuhiko
 ABE, Tadashi
- (74) dr. Molnár István, DANUBIA Szabadalmi és Jogi Iroda Kft., 1051 Budapest, (HU)
- (54) **Iniciálási eljárás**
- (51) **C01B 7/04** (2006.01)
B01D 3/14 (2006.01)
- (13) **T2**
- (30) 2006241445 2006.09.06. JP
-

- (11) **E014550**
- (21) **E 09 173249**
- (96) **EP 20090173249** 2009.10.16.
- (97) **EP 2186774 A1** 2010.05.19.
EP 2186774 B1 2012.03.21.
- (73) Ecophos S.A., 1348 Louvain-la-Neuve (BE)
- (72) Takhim, Mohamed
- (74) Szentpéteri Zsolt, SBGK Szabadalmi Ügyvivői Iroda, 1062 Budapest, (HU)
- (54) **Eljárás nagytisztaságú foszforsav előállítására**
- (51) **C01B 25/22** (2006.01)
C01B 25/222 (2006.01)
C01B 25/223 (2006.01)
C01B 25/234 (2006.01)
C01B 25/237 (2006.01)
C01D 3/04 (2006.01)
C01F 11/46 (2006.01)
- (13) **T2**
- (30) 200800572 2008.10.16. BE
 PCT/EP2008/063969 2008.10.16. WO
-

- (11) **E014950**
- (21) **E 07 724458**
- (96) **EP 20070724458** 2007.04.23.
- (97) **EP 2013148 A1** 2009.01.14.
EP 2013148 B1 2011.12.14.
- (73) Passavant-Geiger GmbH, 65326 Aarbergen (DE)
- (72) ZIZMANN, Richard
- (74) Sipos József, DANUBIA Szabadalmi és Jogi Iroda Kft., 1051 Budapest, (HU)
- (54) **Berendezés és eljárás derítőiszap szárítására**
- (51) **C02F 11/12** (2006.01)
- (13) **T2**
- (30) 102006021131 2006.05.04. DE
-

- (11) **E014548**
- (21) **E 08 252089**
- (96) **EP 20080252089** 2008.06.18.
- (97) **EP 2006260 A1** 2008.12.24.
-

EP 2006260 B1 2012.03.28.

(73) MAGNECO/METREL, INC., Addison, Illinois 60101 (US)

(72) Connors, Charles W.

Anderson, Michael W.

Shah, Shirish

(74) Rátonyi Zoltán, SBGK Szabadalmi Ügyvivői Iroda, 1062 Budapest, (HU)

(54) Tűzálló kompozíció üveglvasztó kemencékhez

(51) C04B 35/48 (2006.01)

C04B 35/109 (2006.01)

C04B 35/622 (2006.01)

C04B 35/66 (2006.01)

(13) T2

(30) 820389 2007.06.19. US

(11) E014749

(21) E 09 177714

(96) EP 20090177714 2009.12.02.

(97) EP 2277856 A1 2011.01.26.

EP 2277856 B1 2012.02.22.

(73) GE Healthcare AS, 0401 Oslo (NO)

(72) Hussain, Khalid

(74) Karácsonyi Béla, ADVOPATENT Szabadalmi és Védjegy Iroda, 1011 Budapest, (HU)

(54) Jodixanol kristályosítása ultrahang alkalmazásával

(51) C07C231/24 (2006.01)

C07C237/46 (2006.01)

(13) T2

(30) 227108 P 2009.07.21. US

(11) E014799

(21) E 09 762052

(96) EP 20090762052 2009.06.12.

(97) EP 2307354 A1 2009.12.17.

EP 2307354 B1 2012.04.25.

(73) Medichem, S.A., 08970 Barcelona (ES)

(72) TOJO SUÁREZ, Gabriel

GAVALDÁ ESCUDÉ, Ana

(74) Somlai Mária, SBGK Szabadalmi Ügyvivői Iroda, 1062 Budapest, (HU)

(54) Eljárás benzoil-benzol-acetamid-származék előállítására

(51) C07C233/33 (2006.01)

A61K 31/165 (2006.01)

A61P 7/02 (2006.01)

C07C323/60 (2006.01)

(13) T2

(30) 61215 P 2008.06.13. US

117834 P 2008.11.25. US

(11) E014996

(21) E 03 767476

(96) EP 20030767476 2003.12.18.

-
- (97) **EP 1581483 A1** 2004.07.08.
EP 1581483 B1 2012.06.06.
- (73) H. Lundbeck A/S, 2500 Kobenhavn-Valby (DK)
- (72) PETERSEN, Hans
DANCER, Robert
CHRISTIANSEN, Brian
HUMBLE, Rikke, Eva
- (74) Ráthonyi Zoltán, SBGK Szabadalmi Ügyvivői Iroda, 1062 Budapest, (HU)
- (54) **Eljárás racém citalopram diol és/vagy S- vagy R-citalopram diolok előállítására és ezen diolok alkalmazása racém citalopram, R-citalopram és/vagy S-citalopram előállítására**
- (51) **C07C253/34** (2006.01)
C07D307/87 (2006.01)
- (13) **T2**
- (30) 200202004 2002.12.23. DK
436117 P 2002.12.23. US
-
- (11) **E014801**
- (21) **E 07 704803**
- (96) **EP 20070704803** 2007.02.06.
- (97) **EP 1981840 A1** 2007.08.16.
EP 1981840 B1 2012.04.18.
- (73) Orion Corporation, 02200 Espoo (FI)
- (72) HYTÖNEN, Martti
HILDEN, Leif
- (74) Szentpéteri Zsolt, SBGK Szabadalmi Ügyvivői Iroda, 1062 Budapest, (HU)
- (54) **Eljárás entacapone előállítására**
- (51) **C07C255/41** (2006.01)
A61K 31/277 (2006.01)
A61P 25/16 (2006.01)
- (13) **T2**
- (30) 765196 P 2006.02.06. US
-
- (11) **E014966**
- (21) **E 08 855641**
- (96) **EP 20080855641** 2008.11.19.
- (97) **EP 2225202 A2** 2010.09.08.
EP 2225202 B1 2011.12.28.
- (73) F. Hoffmann-La Roche AG, 4070 Basel (CH)
- (72) PFLEGER, Christophe
SPURR, Paul
TRUSSARDI, René
WALDMEIER, Pius
WANG, Shaoning
- (74) dr. Miskolczi Mária, 1111 Budapest, (HU)
- (54) **Eljárás dihidro-pirrol-szarmazékok mint intermedierek előállítására**
- (51) **C07D209/44** (2006.01)
C07D471/04 (2006.01)
- (13) **T2**
- (30) 07121841 2007.11.29. EP
-

-
- (11) **E014934**
(21) **E 09 778301**
(96) **EP 20090778301** 2009.08.27.
(97) **EP 2350005 A1** 2011.08.03.
EP 2350005 B1 2011.12.21.
(73) Bayer Pharma Aktiengesellschaft, 13353 Berlin (DE)
(72) SCHNEIDER, Matthias
GOTTFRIED, Michael
GEISLER, Jens
WINTER, Gabriele
(74) Lengyel Zsolt, DANUBIA Szabadalmi és Jogi Iroda Kft., 1051 Budapest, (HU)
(54) **N-(2-aminofenil)-4-[N-(piridin-3-il)-metoxikarbonil-aminometil]-benzamid (MS-275)polimorf-B**
(51) **C07D213/30** (2006.01)
A61K 31/4406 (2006.01)
A61P 35/00 (2006.01)
(13) **T2**
(30) 08163274 2008.08.29. EP
93046 P 2008.08.29. US
-
- (11) **E014791**
(21) **E 05 820528**
(96) **EP 20050820528** 2005.12.15.
(97) **EP 1828137 A1** 2006.06.22.
EP 1828137 B1 2012.04.25.
(73) Bayer Pharma Aktiengesellschaft, 13353 Berlin (DE)
(72) BISCHOFF, Hilmar
GIELEN-HAERTWIG, Heike
LI, Volkhart
SCHMECK, Carsten
THUTEWOHL, Michael
VAKALOPOULOS, Alexandros
WEBER, Olaf
WUTTKE, Martina
(74) Schläfer László, DANUBIA Szabadalmi és Jogi Iroda Kft., 1051 Budapest, (HU)
(54) **4-Cikloalkil-szubsztituált tetrahidrokinolin-származékok és ezek gyógyszerként történő alkalmazása**
(51) **C07D215/20** (2006.01)
A61K 31/47 (2006.01)
A61P 3/04 (2006.01)
A61P 3/06 (2006.01)
A61P 3/10 (2006.01)
A61P 25/28 (2006.01)
(13) **T2**
(30) 102004060997 2004.12.18. DE
102004061000 2004.12.18. DE
-
- (11) **E014806**
(21) **E 10 174397**
(96) **EP 20100174397** 2005.01.20.
-

-
- (97) **EP 2253619 A1** 2010.11.24.
EP 2253619 B1 2012.03.14.
- (73) Otsuka Pharmaceutical Co., Ltd., Tokyo 101-8535 (JP)
- (72) Nishioka, Yoshihiro
Aki, Shinji
Fujita, Shigekazu
Onishi, Yoshinao
Sumida, Shun-ichiro
- (74) Kmethy Boglárka, DANUBIA Szabadalmi és Jogi Iroda Kft., 1051 Budapest, (HU)
- (54) **Karbosztiril-származék aminsója**
- (51) **C07D215/227** (2006.01)
- (13) **T2**
- (30) 2004013402 2004.01.21. JP
-
- (11) **E014914**
- (21) **E 08 731517**
- (96) **EP 20080731517** 2008.03.06.
- (97) **EP 2132188 A2** 2008.09.12.
EP 2132188 B1 2011.12.14.
- (73) Janssen Pharmaceutica N.V., 2340 Beerse (BE)
- (72) GAUL, Michael
SEARLE, Lily Lee
RENTZEPERIS, Dionisios
- (74) Schläfer László, DANUBIA Szabadalmi és Jogi Iroda Kft., 1051 Budapest, (HU)
- (54) **Szubsztituált fenoxi N-alkilezett tiazoledindionok mint ösztrogénnel összefüggő receptor-alfa modulátorok**
- (51) **C07D277/34** (2006.01)
- (13) **T2**
- (30) 893458 P 2007.03.07. US
-
- (11) **E014821**
- (21) **E 06 714453**
- (96) **EP 20060714453** 2006.02.23.
- (97) **EP 1852428 A1** 2007.11.07.
EP 1852428 B1 2012.05.16.
- (73) NIHON NOHYAKU CO., LTD., Tokyo 103-8236 (JP)
- (72) UMETANI, Kunihisa c/o NIHON NOHYAKU CO.,LTD.
SHIMAOKA, Takashi c/o NIHON NOHYAKU CO.,LTD.
YAMAGUCHI, Minoru c/o NIHON NOHYAKU CO.,LTD.
ODA, Masatsugu c/o NIHON NOHYAKU CO.,LTD.
KYOMURA, Nobuo c/o NIHON NOHYAKU CO.,LTD.
TAKEMOTO, Tsuyoshi c/o NIHON NOHYAKU CO.,LTD.
KIKUTAKE, Kazuhiko c/o NIHON NOHYAKU CO.,LTD.
- (74) dr. Láng Tivadarné, SBGK Szabadalmi Ügyvivői Iroda, 1062 Budapest, (HU)
- (54) **4-Ciklopropil-1,2,3-tiadiazol-vegyület, szer növényi betegség leküzdésére a mezőgazdaságban és kertészetben és eljárás az alkalmazására**
- (51) **C07D285/06** (2006.01)
A01N 43/828 (2006.01)
A01N 43/836 (2006.01)
A01N 43/86 (2006.01)
-

C07D285/13	(2006.01)
C07D417/04	(2006.01)
C07D417/12	(2006.01)
C07D417/14	(2006.01)
(13) T2	
(30) 2005049431	2005.02.24. JP
2005263617	2005.09.12. JP

(11) E014815	
(21) E 05 751076	
(96) EP 20050751076	2005.06.14.
(97) EP 1757597 A1	2007.02.28.
EP 1757597 B1	2012.04.11.
(73) Sumitomo Chemical Company, Limited, Tokyo 104-8260 (JP)	
(72) NIIMOTO, Yoshihide KUMAZAWA, Hiroharu TOKUDA, Osamu KAWAMI, Koh	
(74) Kovári György, ADVOPATENT Szabadalmi és Védjegy Iroda, 1011 Budapest, (HU)	
(54) Eljárás 2-oxo-1-fenil-3-oxabiciklo[3.1.0]hexán előállítására	
(51) C07D307/93	(2006.01)
(13) T2	
(30) 2004178957	2004.06.16. JP

(11) E014825	
(21) E 09 780990	
(96) EP 20090780990	2009.07.23.
(97) EP 2324008 A1	2010.01.28.
EP 2324008 B1	2012.05.09.
(73) NERVIANO MEDICAL SCIENCES S.R.L., 20014 Nerviano (MI) (IT)	
(72) PULICI, Maurizio ZUCCOTTO, Fabio BADARI, Alessandra NUVOLONI, Stefano CERVI, Giovanni TRAQUANDI, Gabriella BIONDARO, Sonia TRIFIRO', Paolo MARCHIONNI, Chiara MODUGNO, Michele	
(74) Szentpéteri Zsolt, SBGK Szabadalmi Ügyvivői Iroda, 1062 Budapest, (HU)	
(54) 3,4-diarilpirazolok, mint proteinkináz inhibitorok	
(51) C07D401/04	(2006.01)
A61K 31/4439	(2006.01)
A61P 35/00	(2006.01)
C07D403/04	(2006.01)
C07D407/14	(2006.01)
C07D409/14	(2006.01)
(13) T2	

(30) 08161076 2008.07.24. EP

(11) **E014774**

(21) **E 03 789113**

(96) **EP 20030789113** 2003.12.03.

(97) **EP 1575941 A2** 2004.06.24.

EP 1575941 B1 2012.04.11.

(73) Nycomed GmbH, 78467 Konstanz (DE)

(72) KOHL, Bernhard

 MÜLLER, Bernd

 WEINGART, Ralf Steffen

(74) dr. Jalsovszky Györgyné dr. Miskolczi Mária, 1111 Budapest, (HU)

(54) **Eljárás (S)-pantoprazol előállítására**

(51) **C07D401/12** (2006.01)

(13) **T2**

(30) 02027274 2002.12.06. EP

 10340254 2003.08.29. DE

(11) **E014814**

(21) **E 04 810406**

(96) **EP 20040810406** 2004.11.05.

(97) **EP 1682537 A1** 2005.05.19.

EP 1682537 B1 2012.03.28.

(73) SARcode Bioscience Inc., Brisbane, CA 94005 (US)

(72) SHEN, Wang

 BARR, Kenneth

 OSLOB, Johan, D.

 ZHONG, Min

(74) Karácsonyi Béla, ADVOPATENT Szabadalmi és Védjegy Iroda, 1011 Budapest, (HU)

(54) **Calluláris adhéziós molekulák**

(51) **C07D409/12** (2006.01)

A61K 31/4725 (2006.01)

C07D401/12 (2006.01)

C07D403/14 (2006.01)

C07D407/14 (2006.01)

C07D409/06 (2006.01)

C07D409/14 (2006.01)

(13) **T2**

(30) 517535 P 2003.11.05. US

 560517 P 2004.04.08. US

(11) **E014245**

(21) **E 06 829087**

(96) **EP 20060829087** 2006.11.21.

(97) **EP 1951718 A1** 2007.05.24.

EP 1951718 B1 2012.02.29.

(73) Purdue Pharma LP, Stamford CT 06901 (US)

(72) TAFESSE, Laykea

(74) Frankné dr. Machytka Daisy, Gödölle, Kékes, Mészáros & Szabó Szabadalmi és Védjegy Iroda, 1024 Budapest,

	A61K 31/546	(2006.01)
	A61P 31/00	(2006.01)
	C07D501/54	(2006.01)
(13) T2		
(30)	08154517	2008.04.15. EP

(11) E014820		
(21) E 09 000315		
(96) EP 20090000315		2005.05.24.
(97) EP 2058323 A1		2009.05.13.
	EP 2058323 B1	2012.05.16.
(73)	Immatics Biotechnologies GmbH, 72076 Tübingen (DE)	
(72)	Trautwein, Claudia	
	Rammensee, Hans-Georg	
	Stevanovic, Stefan	
	WEINSCHENK, Toni	
(74)	dr. Pethő Árpád, DANUBIA Szabadalmi és Jogi Iroda Kft., 1051 Budapest, (HU)	
(54) MHC-molekulákhoz kötődő tumorkapcsolt peptidek		
(51) C07K 7/06		(2006.01)
	C07K 14/47	(2006.01)
(13) T2		
(30)	102004026135	2004.05.25. DE

(11) E014222		
(21) E 07 704921		
(96) EP 20070704921		2007.01.17.
(97) EP 1979375 A2		2007.07.26.
	EP 1979375 B1	2011.11.23.
(73)	Novacta Biosystems Limited, Welwyn Garden City Hertfordshire AL7 3AX (GB)	
(72)	BOAKES, Steven	
	CORTES BARGALLO, Jesus	
	DAWSON, Michael, John	
(74)	Frankné dr. Machytka Daisy, Gödölle, Kékes, Mészáros & Szabó Szabadalmi és Védjegy Iroda, 1024 Budapest, (HU)	
(54) Lantibiotikum-bioszintézis génklaszterek A. garbadinensis-ből és A. liguriae-ből		
(51) C07K 7/08		(2006.01)
	C07K 14/365	(2006.01)
(13) T2		
(30)	0600928	2006.01.17. GB

(11) E014573		
(21) E 06 748227		
(96) EP 20060748227		2006.02.17.
(97) EP 1858919 A2		2006.08.31.
	EP 1858919 B1	2012.04.04.
(73)	Novartis Vaccines and Diagnostics, Inc., Emeryville, CA 94608 (US)	
(72)	PIZZA, Mariagrazia,c/O CHIRON CORPORATION	
	SERINO, Laura,C/O CHIRON CORPORATION	
	BERLANDA SCORZA, Francesco,C/O CHIRON CORPORATION	

 FONTANA, Maria Rita

GOMES MORIEL, Danilo Novartis Vaccines

(74) dr. Pethő Árpád, DANUBIA Szabadalmi és Jogi Iroda Kft., 1051 Budapest, (HU)

(54) Uropatogén Escherichia coli-ból származó immunogének**(51) C07K 14/245** (2006.01)**A61K 38/16** (2006.01)**(13) T2**

(30) 654632 P 2005.02.18. US

(11) E014756**(21) E 04 817412****(96) EP 20040817412** 2004.10.29.**(97) EP 1694706 A2** 2005.05.12.**EP 1694706 B1** 2012.04.04.

(73) Merck Patent GmbH, 64293 Darmstadt (DE)

(72) CARR, Francis, J.

HAMILTON, Anita, A.

(74) dr. Svingor Ádám, DANUBIA Szabadalmi és Jogi Iroda Kft., 1051 Budapest, (HU)

(54) Módosított, CD52 elleni antitest**(51) C07K 16/28** (2006.01)**A61K 39/395** (2006.01)**A61P 35/02** (2006.01)**A61P 37/00** (2006.01)**C12N 5/10** (2006.01)**C12N 15/63** (2006.01)**(13) T2**

(30) 516210 P 2003.11.01. US

(11) E014817**(21) E 08 849723****(96) EP 20080849723** 2008.11.14.**(97) EP 2209832 A1** 2009.05.22.**EP 2209832 B1** 2012.04.18.

(73) JUNGBUNZLAUER AUSTRIA AG, 1010 Wien (AT)

(72) Rafler, Gerald

Rafler, Jutta

WINDSPERGER, Andreas

EDLAUER, Robert

GASS, Josef

(74) Szentpéteri Zsolt, SBGK Szabadalmi Ügyvivői Iroda, 1062 Budapest, (HU)

(54) Szemcsés katalizátor és katalizátor/stabilizáló rendszerek L-, D- vagy D,L-tejsav nagy molekulatömegű homopoliészterei és kopoliészterei előállítására**(51) C08G 63/82** (2006.01)**(13) T2**

(30) 18372007 2007.11.14. AT

(11) E015026**(21) E 04 025535****(96) EP 20040025535** 2004.10.27.

(97) EP 1652877 A1 2006.05.03.

EP 1652877 B1 2011.12.14.

(73) SGL Carbon SE, 65203 Wiesbaden (DE)

(72) Woizenko, Adi

Metzinger, Thomas, Dr.

(74) PINTZ ÉS TÁRSAI Szabadalmi, Védjegy és Jogi Iroda Kft., 1539 Budapest, (HU)

(54) **Kopásálló szilícium-oxid-grafitből és műgyanta kötőanyagból**

(51) C08K 3/04 (2006.01)

C08K 3/36 (2006.01)

C08K 7/00 (2006.01)

F16C 33/16 (2006.01)

(13) T2

(11) E015020

(21) E 09 745037

(96) EP 20090745037 2009.11.02.

(97) EP 2283100 A1 2011.02.16.

EP 2283100 B1 2012.01.18.

(73) TESA SE, 20253 Hamburg (DE)

(72) CZERWONATIS, Franziska

KRAWINKEL, Thorsten

BURMEISTER, Axel

THORMEIER, Sabine

(74) PINTZ ÉS TÁRSAI Szabadalmi, Védjegy és Jogi Iroda Kft., 1539 Budapest, (HU)

(54) **Besugárzással keresztköthető, habosított, vinil-aromás blokk kopolimereken alapuló öntapadó**

(51) C09J153/02 (2006.01)

(13) T2

(30) 102008056980 2008.11.12. DE

(11) E014585

(21) E 04 076690

(96) EP 20040076690 2004.06.09.

(97) EP 1491614 A1 2004.12.29.

EP 1491614 B1 2012.04.04.

(73) Infineum International Limited, Oxfordshire OX13 6BB (GB)

(72) Lin, Jian

Brown, Gerry

(74) dr. Molnár István, DANUBIA Szabadalmi és Jogi Iroda Kft, 1051 Budapest, (HU)

(54) **Olajkompozíciók**

(51) C10L 1/18 (2006.01)

C10L 1/14 (2006.01)

(13) T2

(30) 03253948 2003.06.23. EP

(11) E014793

(21) E 07 747439

(96) EP 20070747439 2007.05.14.

(97) EP 2027244 A1 2007.11.29.

EP 2027244 B1 2012.05.09.

- (73) Heineken Supply Chain B.V., 2382 PH Zoeterwoude (NL)
 (72) MULDER, Hendrikus
 (74) dr. Molnár István, DANUBIA Szabadalmi és Jogi Iroda Kft., 1051 Budapest, (HU)

(54) Eljárás tiszta fényű, élesztő által fermentált italtermék előállítására

- (51) C12C 7/00 (2006.01)
 C12C 7/04 (2006.01)
 C12C 7/14 (2006.01)
 C12C 7/175 (2006.01)
 C12C 7/20 (2006.01)
 C12C 11/00 (2006.01)
 C12H 1/06 (2006.01)
 C12H 1/065 (2006.01)
 C12H 1/07 (2006.01)

(13) T2

- (30) 06114242 2006.05.19. EP
 06114264 2006.05.19. EP

(11) E014788**(21) E 09 757281**

- (96) EP 20090757281 2009.06.03.
 (97) EP 2326706 A2 2009.12.10.
 EP 2326706 B1 2012.04.04.

(73) PanAlgaea Swiss GmbH, 5413 Birmenstorf AG (CH)

(72) SCHUSTER, Jürgen
 KURZWEIL, Horst

(74) dr. Jakab Judit, SBGK Szabadalmi Ügyvivői Iroda, 1062 Budapest, (HU)

(54) Berendezés fényigényes mikroorganizmusok (például algák) tenyésztésére és reprodukálására

- (51) C12M 1/00 (2006.01)
 C12N 1/12 (2006.01)

(13) T2

- (30) 102008026829 2008.06.05. DE

(11) E014640**(21) E 08 707478**

- (96) EP 20080707478 2008.01.31.
 (97) EP 2126041 A2 2008.08.07.
 EP 2126041 B1 2012.04.11.

(73) EPPENDORF AG, 22339 Hamburg (DE)

(72) Link, Holger
 PAPRA, Alexander
 BLUMENTRITT, Michael
 DUONG, Vinh

(74) Mészárosné Dónusz Katalin, SBGK Szabadalmi Ügyvivői Iroda, 1062 Budapest, (HU)

(54) Berendezés és eljárás sejtek egyenkénti mechanikai leválasztására

- (51) C12M 3/08 (2006.01)

(13) T2

- (30) 102007005369 2007.02.02. DE

(11) E015021

(21) E 06 450073

(96) EP 20060450073 2006.05.12.

(97) EP 1721965 A1 2006.11.15.

EP 1721965 B1 2012.01.11.

(73) Veterinärmedizinische Universität Wien, 1210 Vienna (AT)

(72) Hess, Michael

(74) EMRI-PATENT Iparjogvédelmi Kft., 4032 Debrecen, (HU)

(54) **Eljárás protozoa tenyészet előállítására és alkalmazására**

(51) C12N 1/10 (2006.01)

A23L 1/30 (2006.01)

A61K 39/002 (2006.01)

C12Q 1/68 (2006.01)

(13) T2

(30) 8152005 2005.05.12. AT

(11) E014757

(21) E 07 742376

(96) EP 20070742376 2007.04.25.

(97) EP 2017332 A1 2009.01.21.

EP 2017332 B1 2012.04.18.

(73) Ajinomoto Co., Inc., Tokyo 104-8315 (JP)

(72) ASAKURA, Yoko

NAGAI, Yuri

UEDA, Takuji

(74) dr. Pethő Árpád, DANUBIA Szabadalmi és Jogi Iroda Kft., 1051 Budapest, (HU)

(54) **L-aminosav előállítására képes mikroorganizmus, és eljárás L-aminosav előállítására**

(51) C12N 1/21 (2006.01)

C12N 9/10 (2006.01)

C12N 15/09 (2006.01)

C12P 13/04 (2006.01)

(13) T2

(30) 2006124692 2006.04.28. JP

(11) E014823

(21) E 09 724502

(96) EP 20090724502 2009.03.23.

(97) EP 2274419 A1 2009.10.01.

EP 2274419 B1 2012.04.25.

(73) Technische Universität Berlin, 10623 Berlin (DE)

(72) LINDNER, Gerd

LAUSTER, Roland

(74) Szentpéteri Zsolt, SBGK Szabadalmi Ügyvivői Iroda, 1062 Budapest, (HU)

(54) **Eljárás szőr mikrotüszők és de novo papillák előállítására és azok alkalmazása in vivo vizsgálatokra és in vivo implantációnál**

(51) C12N 5/071 (2010.01)

A61K 35/36 (2006.01)

A61P 17/14 (2006.01)

(13) T2

(30) 08153596 2008.03.28. EP

- (11) **E014195**
 (21) **E 03 794236**
 (96) **EP 20030794236** 2003.09.04.
 (97) **EP 1541680 A1** 2005.06.15.
 EP 1541680 B1 2011.11.09.
 (73) CHUGAI SEIYAKU KABUSHIKI KAISHA, Tokyo, 115-8543 (JP)
 (72) ABURATANI, H.Res. Center for Adv. Scien. and Tech
 MIDORIKAWA, Y.Res. Center for Adv. Scie. and Tech
 NAKANO, Kiyotaka, Chugai Seiyaku Kabushiki Kaisha
 OHIZUMI, Iwao, Chugai Seiyaku Kabushiki Kaisha
 ITO, Yukio, Perseus Proteomics Inc.
 TOKITA, Susumu, Perseus Proteomics Inc.
 (74) dr. Láng Tivadarné, SBGK Szabadalmi Ügyvivői Iroda, 1062 Budapest, (HU)
 (54) **GPC3 C-terminális peptidje elleni citotoxikus antitest**
 (51) **C12N 15/06** (2006.01)
 C07K 16/18 (2006.01)
 (13) **T2**
 (30) PCT/JP02/08999 2002.09.04. WO

- (11) **E015131**
 (21) **E 05 786884**
 (96) **EP 20050786884** 2005.09.02.
 (97) **EP 1789563 A2** 2007.05.30.
 EP 1789563 B1 2011.12.14.
 (73) KWS Saat AG, 37555 Einbeck (DE)
 (72) HEHL, Reinhard
 OLTMANN, Heiko
 STAHL, Dietmar Jürgen
 (74) Ráthonyi Zoltán, SBGK Szabadalmi Ügyvivői Iroda, 1062 Budapest, (HU)
 (54) **Gyökér- és xilém-parenchyma-specifikus promoter**
 (51) **C12N 15/82** (2006.01)
 (13) **T2**
 (30) 102004043207 2004.09.03. DE

- (11) **E014762**
 (21) **E 07 815126**
 (96) **EP 20070815126** 2007.10.01.
 (97) **EP 2069515 A1** 2008.04.10.
 EP 2069515 B1 2012.04.04.
 (73) JUNGBUNZLAUER AUSTRIA AG, 1010 Wien (AT)
 (72) EDLAUER, Robert
 TRIMMEL, Stefan
 (74) ifj. Szentpéteri Zsolt, SBGK Szabadalmi Ügyvivői Iroda, 1062 Budapest, (HU)
 (54) **Eljárás eritrit előállítására Monilella tomentosa törzsek alkalmazásával szerves nitrát nitrogénforrás jelenlétében**
 (51) **C12P 7/18** (2006.01)
 (13) **T2**
 (30) 16462006 2006.10.03. AT

- (11) **E014797**
 (21) **E 09 168605**
 (96) **EP 20090168605** 2009.08.25.
 (97) **EP 2290133 A1** 2011.03.02.
 EP 2290133 B1 2012.04.18.
 (73) ThyssenKrupp Steel Europe AG, 47166 Duisburg (DE)
 (72) Kuhn, Dr.-Ing., Patrik
 Meurer, Manfred
 Kondratiuk, Dipl.-Ing., Jens
 Warnecke, Dr.-Ing., Wilhelm
 Schüler, Dipl.-Ing., Werner
 (74) dr. Jakab Judit, SBGK Szabadalmi Ügyvivői Iroda, 1062 Budapest, (HU)
 (54) **Eljárás korrózió ellen védő fémcs bevonattal ellátott acél szerkezetdarab előállítására és acél szerkezetdarab**
 (51) **C21D 1/18** (2006.01)
 C21D 8/02 (2006.01)
 C23C 2/40 (2006.01)
 C23F 17/00 (2006.01)
 C25D 3/56 (2006.01)
 C25D 5/48 (2006.01)
 C25D 5/50 (2006.01)
 (13) **T2**

- (11) **E014846**
 (21) **E 09 761870**
 (96) **EP 20090761870** 2009.05.15.
 (97) **EP 2291547 A1** 2009.12.17.
 EP 2291547 B1 2012.04.25.
 (73) Arcelormittal Investigación y Desarrollo SL, 48910 Sestao, Bizkaia (ES)
 (72) MOULIN, Antoine
 HEBERT, Véronique
 VINCI, Catherine
 RESTREPO GARCES, Gloria
 WATERSCHOOT, Tom
 GOUNE, Mohamed
 (74) Mészárosné Dónusz Katalin, SBGK Szabadalmi Ügyvivői Iroda, 1062 Budapest, (HU)
 (54) **Eljárás kétfázisú, hideghengerelt, igen nagy szilárdságú acéllemezek gyártására és az így előállított lemezek**
 (51) **C22C 38/04** (2006.01)
 C21D 8/02 (2006.01)
 C23C 2/02 (2006.01)
 C23C 2/06 (2006.01)
 (13) **T2**
 (30) 08290474 2008.05.21. EP

- (11) **E015035**
 (21) **E 08 806569**
 (96) **EP 20080806569** 2008.10.10.

-
- (97) **EP 2212453 A2** 2009.04.30.
EP 2212453 B1 2012.07.04.
- (73) Plasma Coatings Limited, North Derbyshire SK17 8PY (GB)
- (72) YEROKHIN, Aleksey
- (74) dr. Kereszty Marcell , Gödölle, Kékes, Mészáros & Szabó Szabadalmi és Védjegy Iroda, 1024 Budapest, (HU)
- (54) **Eljárás bioaktív bevonat kialakítására**
- (51) **C25D 11/02** (2006.01)
A61L 27/06 (2006.01)
A61L 27/30 (2006.01)
A61L 27/32 (2006.01)
A61L 27/56 (2006.01)
C25D 11/26 (2006.01)
- (13) **T2**
- (30) 0720982 2007.10.25. GB
-

- (11) **E015045**
- (21) **E 07 736654**
- (96) **EP 20070736654** 2007.03.01.
- (97) **EP 2126203 A1** 2009.12.02.
EP 2126203 B1 2012.06.06.
- (73) Toscotec S.p.A., 55014 Marlia (LU) (IT)
- (72) MENNUCCI, Giovan, Battista
PIERUCCINI, Simone
RAFFAELLI, Paolo
SIMONCINI, Francesco
- (74) Mészárosné Dónusz Katalin, SBGK Szabadalmi Ügyvivői Iroda, 1062 Budapest, (HU)
- (54) **Szárító henger önlevegő papírgyártó géphez**
- (51) **D21F 5/02** (2006.01)
- (13) **T2**
-

- (11) **E014191**
- (21) **E 05 766962**
- (96) **EP 20050766962** 2005.06.17.
- (97) **EP 1756359 A1** 2006.01.26.
EP 1756359 B1 2011.09.21.
- (73) Georgia-Pacific Consumer Products LP, Atlanta GA 30303 (US)
- (72) MURRAY, Frank, C.
WENDT, Greg
- (74) ifj. Szentpéteri Ádám, SBGK Szabadalmi Ügyvivői Iroda, 1062 Budapest, (HU)
- (54) **Magas szilárdanyag-tartalom mellett végrehajtott szövetkrepplési eljárás belső száradással rendelkező abszorbens papír előállítására**
- (51) **D21F 11/14** (2006.01)
- (13) **T2**
- (30) 580847 P 2004.06.18. US
151761 2005.06.14. US
-

- (11) **E014759**
- (21) **E 08 782841**
- (96) **EP 20080782841** 2008.09.03.
-

-
- (97) **EP 2231927 A1** 2009.03.12.
EP 2231927 B1 2012.04.18.
- (73) Swietelsky Baugesellschaft M.B.H., 4020 Linz (AT)
- (72) BRUSTMANN, Hellmuth
 SCHAUER, Norbert
- (74) Mészárosné Dónusz Katalin, SBGK Szabadalmi Ügyvivői Iroda, 1062 Budapest, (HU)
- (54) **Sínhez kötött jármű vágány alépítményének felújításához**
- (51) **E01B 27/10** (2006.01)
- (13) **T2**
- (30) 13842007 2007.09.05. AT
-

- (11) **E014961**
- (21) **E 08 017615**
- (96) **EP 20080017615** 2008.10.08.
- (97) **EP 2050877 A1** 2009.04.22.
EP 2050877 B1 2011.12.07.
- (73) Barich, Rotger, 54439 Saarburg-Kahren (DE)
 Barich, Lutz, 57250 Netphen (DE)
- (72) Barich, Lutz
 Barich, Rotger
 Jensen, Jürgen Prof. Dr.-Ing.
- (74) Kovári György, ADVOPATENT Szabadalmi és Védjegy Iroda, 1011 Budapest, (HU)
- (54) **Árvízvédelmi fal**
- (51) **E02B 3/10** (2006.01)
E04B 1/61 (2006.01)
- (13) **T2**
- (30) 102007049519 2007.10.15. DE
-

- (11) **E015006**
- (21) **E 08 735926**
- (96) **EP 20080735926** 2008.04.08.
- (97) **EP 2179100 A1** 2010.04.28.
EP 2179100 B1 2011.12.14.
- (73) Henkel AG & Co. KGaA, 40589 Düsseldorf (DE)
- (72) LÜKEN, Matthias
 PESSEL, Frank
 MÜHLHAUSEN, Hans-Georg
 BUTTER-JENTSCH, Ralph
- (74) Mészárosné Dónusz Katalin, SBGK Szabadalmi Ügyvivői Iroda, 1062 Budapest, (HU)
- (54) **Vécé-öblítő két hatóanyag időben eltolt szabaddá tételére**
- (51) **E03D 9/00** (2006.01)
E03D 9/03 (2006.01)
- (13) **T2**
- (30) 102007040327 2007.08.24. DE
-

- (11) **E015009**
- (21) **E 04 765349**
- (96) **EP 20040765349** 2004.09.17.
- (97) **EP 1682735 A1** 2005.06.02.
-

EP 1682735 B1 2011.12.14.

(73) Herm. Friedr. Künne GmbH & Co., 58513 Lüdenscheid (DE)

(72) SONDERMANN, Frank

(74) Mészárosné Dónusz Katalin, SBGK Szabadalmi Ügyvivői Iroda, 1062 Budapest, (HU)

(54) Padlóprofil elrendezés csuklóval

(51) E04F 19/06 (2006.01)

(13) T2

(30) 10349932 2003.10.24. DE

(11) E014197

(21) E 06 709340

(96) EP 20060709340 2006.02.17.

(97) EP 1869270 A1 2006.08.31.

EP 1869270 B1 2011.12.07.

(73) SOLETANCHE FREYSSINET, 92500 Rueil Malmaison (FR)

TDF, 75015 Paris (FR)

(72) TOURNEUR, Christian

ANTOINE, Marc

ZIVANOVIC, Ivica

AUTISSIER, Alain

FAILLIE, Rolland

(74) dr. Vida György, DANUBIA Szabadalmi és Jogi Iroda Kft., 1051 Budapest, (HU)

(54) Eljárás fém csőszerkezet megerősítésére

(51) E04H 12/12 (2006.01)

E02D 5/30 (2006.01)

E04C 3/34 (2006.01)

F16L 9/153 (2006.01)

(13) T2

(30) 0501789 2005.02.22. FR

(11) E014812

(21) E 10 005747

(96) EP 20100005747 2007.09.05.

(97) EP 2275648 A1 2011.01.19.

EP 2275648 B1 2012.03.28.

(73) Gas Turbine Efficiency Sweden AB, 175 27 Järfälla (SE)

(72) Wagner, Thomas

Cesar, Carlos

(74) PINTZ ÉS TÁRSAI Szabadalmi, Védjegy és Jogi Iroda Kft., 1539 Budapest, (HU)

(54) Rendszer és eljárás turbina kimenő teljesítmény növelésére

(51) F01D 25/00 (2006.01)

F01D 5/28 (2006.01)

F02C 3/30 (2006.01)

F02C 7/04 (2006.01)

F02C 7/143 (2006.01)

F02C 7/232 (2006.01)

F02C 9/16 (2006.01)

(13) T2

(30) 519575 2006.09.11. US

897879 2007.08.31. US

- (11) **E014871**
 (21) **E 10 380157**
 (96) **EP 20100380157** 2010.12.15.
 (97) **EP 2339134 A1** 2011.06.29.
 EP 2339134 B1 2012.05.09.
 (73) Amadeo Marti Carbonell S.A., 12520 Nules Castellón (ES)
 (72) Marti Ogayar, Amadeo
 Marti Ogayar, Sergio
 (74) dr. Gödölle István, Gödölle, Kékes, Mészáros és Szabó Szabadalmi és Védjegy Iroda, 1024 Budapest, (HU)
 (54) **Vezérműtengely és szelepelemelőkar tengely ülékei kenésének javításai belsőégésű motorban**
 (51) **F01M 9/10** (2006.01)
 (13) **T2**
 (30) PCT/ES2009/070624 2009.12.23. WO

- (11) **E015048**
 (21) **E 09 178278**
 (96) **EP 20090178278** 2009.12.08.
 (97) **EP 2299071 A1** 2011.03.23.
 EP 2299071 B1 2012.06.06.
 (73) Schaeffler Technologies AG & Co. KG, 91074 Herzogenaurach (DE)
 (72) Weber, Jürgen
 Ottersbach, Rainer
 Betz, Christoph
 (74) Mészárosné Dónusz Katalin, SBGK Szabadalmi Ügyvivői Iroda, 1062 Budapest, (HU)
 (54) **Készülék belső égésű motor vezérműtengelye forgattyútengelyhez viszonyított viszonylagos szöghelyzetének változtatására**
 (51) **F01M 13/04** (2006.01)
 F01L 1/047 (2006.01)
 (13) **T2**
 (30) 102009042228 2009.09.18. DE

- (11) **E014639**
 (21) **E 08 760137**
 (96) **EP 20080760137** 2008.05.28.
 (97) **EP 2174028 A1** 2009.01.29.
 EP 2174028 B1 2012.04.18.
 (73) Schaeffler Technologies AG & Co. KG, 91074 Herzogenaurach (DE)
 (72) NUISSL, Christian
 STÖLZLE, Jürgen
 (74) Mészárosné Dónusz Katalin, SBGK Szabadalmi Ügyvivői Iroda, 1062 Budapest, (HU)
 (54) **Gördülőcsapágy fékberendezéssel**
 (51) **F16C 19/38** (2006.01)
 F16C 19/52 (2006.01)
 F16C 33/60 (2006.01)
 F16C 41/00 (2006.01)
 F16D 65/02 (2006.01)
 (13) **T2**

(30) 102007034555 2007.07.25. DE

(11) **E014847**

(21) **E 09 447040**

(96) **EP 20090447040** 2009.08.10.

(97) **EP 2284420 A1** 2011.02.16.

EP 2284420 B1 2012.04.18.

(73) ZF Wind Power Antwerpen NV, 2550 Kontich (BE)

(72) Leimann, Dirk-Olaf

Van Eyndhoven, Erwin

(74) dr. Kovári Zoltán, Kovári és Társai Szabadalmi és Védjegy Iroda Kft., 1016 Budapest, (HU)

(54) **Párhuzamos hajtóműegység szélturbina hajtóművéhez**

(51) **F16H 57/02** (2006.01)

F03D 11/02 (2006.01)

(13) **T2**

(11) **E014848**

(21) **E 10 195592**

(96) **EP 20100195592** 2010.12.17.

(97) **EP 2339220 A1** 2011.06.29.

EP 2339220 B1 2012.03.21.

(73) GDF SUEZ, 92400 Courbevoie (FR)

(72) Bernier, Alain

Leme, David

(74) dr. Kovári Zoltán, Kovári és Társai Szabadalmi és Védjegy Iroda Kft., 1016 Budapest, (HU)

(54) **Berendezés gázvezetéken végzett beavatkozáshoz, és vonatkozó eljárás**

(51) **F16L 41/06** (2006.01)

F16L 55/124 (2006.01)

(13) **T2**

(30) 0959613 2009.12.28. FR

(11) **E014998**

(21) **E 10 172406**

(96) **EP 20100172406** 2010.08.10.

(97) **EP 2327945 A1** 2011.06.01.

EP 2327945 B1 2012.06.06.

(73) Ibiden Co., Ltd., Ogaki-shi Gifu 503-8604 (JP)

(72) Saijo, Takamitsu

Hashimoto, Yoshinori

(74) Szabó Zsolt, DANUBIA Szabadalmi és Jogi Iroda Kft., 1051 Budapest, (HU)

(54) **Eljárás kiégetett kerámia test gyártására, továbbá eljárás méhsejt szerkezetű test gyártására**

(51) **F27B 9/06** (2006.01)

F27B 9/36 (2006.01)

F27D 11/02 (2006.01)

(13) **T2**

(30) PCT/JP2009/069884 2009.11.25. WO

(11) **E014786**

(21) **E 05 706492**

-
- (96) **EP 20050706492** 2005.02.18.
 (97) **EP 1723375 A1** 2005.08.25.
 EP 1723375 B1 2012.04.11.
 (73) Renewability Energy, Inc., Waterloo, ON N2V 1Z7 (CA)
 (72) VAN DECKER, Gerald, W., E.
 WATTS, Colin, M.
 (74) dr. Jakab Judit, SBGK Szabadalmi Ügyvivői Iroda, 1062 Budapest, (HU)
(54) Eljárás friss víz felmelegítésére
 (51) **F28D 7/04** (2006.01)
 F28D 7/10 (2006.01)
 F28F 1/00 (2006.01)
(13) T2
 (30) 779844 2004.02.18. US
-
- (11) E014990**
(21) E 07 705600
 (96) **EP 20070705600** 2007.02.15.
 (97) **EP 1987353 A1** 2008.11.05.
 EP 1987353 B1 2012.06.13.
 (73) Universal Biosensors PTY Limited, Rowville VIC 3178 (AU)
 (72) HODGES, Alastair McIndoe
 CHATELIER, Ronald Christopher
 CHAMBERS, Garry
 (74) Szabó Zsolt, DANUBIA Szabadalmi és Jogi Iroda Kft., 1051 Budapest, (HU)
(54) Folyadéktovábbító szerkezet
 (51) **G01N 33/49** (2006.01)
 B01L 3/00 (2006.01)
 B81B 1/00 (2006.01)
 G01N 33/53 (2006.01)
(13) T2
 (30) 774678 P 2006.02.21. US
-
- (11) E014790**
(21) E 09 004778
 (96) **EP 20090004778** 2006.05.26.
 (97) **EP 2073008 A1** 2009.06.24.
 EP 2073008 B1 2012.04.18.
 (73) ONCIMMUNE LIMITED, Nottingham NG5 1PB (GB)
 (72) Robertson, John Forsyth Russell
 Barnes, Tony
 Murray, Andrea
 Chapman, Caroline
 (74) ifj. Szentpéteri Ádám, SBGK Szabadalmi Ügyvivői Iroda, 1062 Budapest, (HU)
(54) Javított immunesszé módszerek
 (51) **G01N 33/53** (2006.01)
 G01N 33/564 (2006.01)
 G01N 33/574 (2006.01)
(13) T2
 (30) 0510943 2005.05.27. GB
-

685422 P 2005.05.27. US

(11) **E014761**

(21) **E 05 852067**

(96) **EP 20050852067** 2005.11.22.

(97) **EP 1831746 A1** 2006.07.06.

EP 1831746 B1 2012.04.25.

(73) Corning Cable Systems LLC, Hickory, NC 28603 (US)

(72) ELKINS, Robert, B., II

LUTHER, James, P.

NIELSEN, Lars, K.

THEUERKORN, Thomas

(74) dr. Köteles Zoltán, SBGK Szabadalmi Ügyvivői Iroda, 1062 Budapest, (HU)

(54) **Elosztókábel körülöntött feszítőközi hozzáférési hellyel, kitüntetett kanyarulattal**

(51) **G02B 6/44** (2006.01)

(13) **T2**

(30) 25507 2004.12.29. US

(11) **E014895**

(21) **E 07 819365**

(96) **EP 20070819365** 2007.10.26.

(97) **EP 2082295 A1** 2009.07.29.

EP 2082295 B1 2011.12.07.

(73) ABB Technology AG, 8050 Zürich (CH)

(72) HEINEMANN, Lothar

GLOCK, Jürgen

(74) dr. Antalfy-Zsiros András, DANUBIA Szabadalmi és Jogi Iroda Kft., 1051 Budapest, (HU)

(54) **Eljárás egy folyamat mérési érték előzetekintő meghatározására**

(51) **G05B 19/042** (2006.01)

G05B 9/02 (2006.01)

G05B 19/05 (2006.01)

G05B 19/406 (2006.01)

G05B 19/418 (2006.01)

G05B 23/02 (2006.01)

G06F 11/34 (2006.01)

G08B 31/00 (2006.01)

H02B 13/035 (2006.01)

(13) **T2**

(30) 102006050938 2006.10.28. DE

(11) **E014824**

(21) **E 04 789658**

(96) **EP 20040789658** 2004.10.27.

(97) **EP 1702293 A1** 2005.07.21.

EP 1702293 B1 2012.02.08.

(73) Mutoh Belgium NV, 8400 Oostende (BE)

(72) HEINTJENS, Stefan

BERGHS, Kris

 DEFEVER, Serge

DECLOEDT, Bart

(74) Karácsonyi Béla, ADVOPATENT Szabadalmi és Védjegy Iroda, 1011 Budapest, (HU)

(54) Eljárás kép nyomtatására és/vagy kivágására**(51) G06K 9/20** (2006.01)**B26D 5/34** (2006.01)**B41J 3/44** (2006.01)**(13) T2**

(30) 04447004 2004.01.09. EP

(11) E014901**(21) E 03 792172****(96) EP 20030792172** 2003.07.02.**(97) EP 1532566 A1** 2005.05.25.**EP 1532566 B1** 2011.12.14.

(73) Carl Zeiss Vision GmbH, 73430 Aalen (DE)

(72) HAIDL, Markus

MERTIN, Michael

ZAISER, Michael

(74) dr. Antalfy-Zsiros András, DANUBIA Szabadalmi és Jogi Iroda Kft., 1051 Budapest, (HU)

(54) Eljárás és berendezés műanyag szemüveglencsék előállítására**(51) G06Q 10/00** (2006.01)**B29D 11/00** (2006.01)**(13) T2**

(30) 10236713 2002.08.07. DE

(11) E014874**(21) E 07 747396****(96) EP 20070747396** 2007.04.20.**(97) EP 2074606 A1** 2008.03.20.**EP 2074606 B1** 2012.06.13.

(73) PTT Post Holdings B.V., 2132 JA Hoofddorp (NL)

(72) VAN DER WERFF, Enno Renier

RIP, Boudewijn

(74) Farkas Tamás, DANUBIA Szabadalmi és Jogi Iroda Kft., 1051 Budapest, (HU)

(54) Kompozit bélyeg**(51) G09F 3/00** (2006.01)**B42D 15/04** (2006.01)**G09F 3/10** (2006.01)**(13) T2**

(30) 2000228 2006.09.11. NL

(11) E014962**(21) E 03 719242****(96) EP 20030719242** 2003.04.17.**(97) EP 1537568 A1** 2005.06.08.**EP 1537568 B1** 2011.12.07.

(73) LG Electronics, Inc., Seoul 150-721 (KR)

(72) LEE, Seoung-Won

SEO, Hun
 LEE, Jun-Seok
 KIM, Jin-Hong
 PARK, Kyung-Chan

(74) Kovári György, ADVOPATENT Szabadalmi és Védjegy Iroda, 1011 Budapest, (HU)

(54) **Optikai lemez**

(51) **G11B 7/09** (2006.01)

(13) **T2**

(30) 2002054603 2002.09.10. KR

(11) **E014869**

(21) **E 10 159158**

(96) **EP 20100159158** 2005.04.25.

(97) **EP 2207181 A1** 2010.07.14.

EP 2207181 B1 2012.04.25.

(73) Panasonic Corporation, 571-8501 Osaka (JP)

(72) Toma, Tadamasza

Kadono, Shinya

Okada, Tomoyuki

Yahata, Hiroshi

(74) dr. Kereszty Marcell , Gödölle, Kékes, Mészáros & Szabó Szabadalmi és Védjegy Iroda, 1024 Budapest, (HU)

(54) **Mozgóképfolyam generáló berendezés, mozgóképfolyam kódoló berendezés, mozgóképfolyam multiplexáló berendezés és mozgóképfolyam dekódoló berendezés**

(51) **G11B 27/00** (2006.01)

H04N 5/783 (2006.01)

H04N 9/804 (2006.01)

(13) **T2**

(30) 2004134212 2004.04.28. JP

2004165005 2004.06.02. JP

2004251871 2004.08.31. JP

(11) **E014852**

(21) **E 10 159159**

(96) **EP 20100159159** 2005.04.25.

(97) **EP 2207182 A1** 2010.07.14.

EP 2207182 B1 2012.04.25.

(73) Panasonic Corporation, 571-8501 Osaka (JP)

(72) Toma, Tadamasza

Kadono, Shinya

Okada, Tomoyuki

Yahata, Hiroshi

(74) dr. Kereszty Marcell, Gödölle, Kékes, Mészáros & Szabó Szabadalmi és Védjegy Iroda, 1024 Budapest, (HU)

(54) **Mozgóképfolyam generáló berendezés, mozgóképfolyam kódoló berendezés, mozgóképfolyam multiplexáló berendezés és mozgóképfolyam dekódoló berendezés**

(51) **G11B 27/00** (2006.01)

H04N 5/783 (2006.01)

H04N 9/804 (2006.01)

(13) **T2**

(30) 2004134212 2004.04.28. JP

2004165005	2004.06.02.	JP
2004251871	2004.08.31.	JP

(11) E014857**(21) E 10 159160****(96) EP 20100159160** 2005.04.25.**(97) EP 2207183 A1** 2010.07.14.**EP 2207183 B1** 2012.04.25.

(73) Panasonic Corporation, 571-8501 Osaka (JP)

(72) Toma, Tadamasza

Kadono, Shinya

Okada, Tomoyuki

Yahata, Hiroshi

(74) dr. Kereszty Marcell, Gödölle, Kékes, Mészáros & Szabó Szabadalmi és Védjegy Iroda, 1024 Budapest, (HU)

(54) Mozgóképek adatfolyam generáló berendezés, mozgóképek kódoló berendezés, mozgóképek multiplexáló berendezés és mozgóképek dekódoló berendezés**(51) G11B 27/00** (2006.01)**H04N 5/783** (2006.01)**H04N 9/804** (2006.01)**(13) T2**

(30) 2004134212 2004.04.28. JP

2004165005 2004.06.02. JP

2004251871 2004.08.31. JP

(11) E014845**(21) E 07 843164****(96) EP 20070843164** 2007.09.25.**(97) EP 2179466 A1** 2009.02.26.**EP 2179466 B1** 2012.04.25.

(73) JD Holding Inc, George Town, Grand Cayman (KY)

(72) HARPER, Matthew, A. M.

(74) Szabó Zsolt, DANUBIA Szabadalmi és Jogi Iroda Kft., 1051 Budapest, (HU)

(54) Elektrokémiai telep belső elosztóelemekkel**(51) H01M 6/24** (2006.01)**H01M 8/18** (2006.01)**(13) T2**

(30) 893929 2007.08.17. US

(11) E014504**(21) E 08 022527****(96) EP 20080022527** 2008.12.30.**(97) EP 2204884 A1** 2010.07.07.**EP 2204884 B1** 2012.03.14.

(73) Landis + Gyr (Europe) AG, 6301 Zug (CH)

(72) Peterhans, Reto

Zibung, Werner

Beeler, Paul

(74) dr. Kereszty Marcell, Gödölle, Kékes, Mészáros & Szabó Szabadalmi és Védjegy Iroda, 1024 Budapest, (HU)

(54) Kalitkás szorítókapocs

(51) **H01R 4/36** (2006.01)

(13) **T2**

(11) **E014910**

(21) **E 05 713157**

(96) **EP 20050713157** 2005.02.11.

(97) **EP 1719208 A2** 2005.09.01.

EP 1719208 B1 2011.12.14.

(73) Pem Management, Inc., Delaware 19801 (US)

(72) BRUNO, David, J.

(74) Mészárosné Dónusz Katalin, SBGK Szabadalmi Ügyvivői Iroda, 1062 Budapest, (HU)

(54) **Tartó áramköri lap szereléséhez**

(51) **H01R 4/66** (2006.01)

(13) **T2**

(30) 544309 P 2004.02.17. US

(11) **E014200**

(21) **E 08 005231**

(96) **EP 20080005231** 2008.03.20.

(97) **EP 1983631 A1** 2008.10.22.

EP 1983631 B1 2012.02.01.

(73) Consul Werkstattausrüstung GmbH, 58553 Halver (DE)

(72) Nippel, Walter

Abel, Dirk

(74) Mészáros Katalin, BUDAPATENT Szabadalmi és Védjegy Iroda Kft., 1023 Budapest, (HU)

(54) **Elektromos áramkör**

(51) **H02H 3/33** (2006.01)

(13) **T2**

(30) 102007018814 2007.04.20. DE

(11) **E014789**

(21) **E 10 401126**

(96) **EP 20100401126** 2010.08.03.

(97) **EP 2302778 A1** 2011.03.30.

EP 2302778 B1 2012.05.23.

(73) Miele & Cie. KG, 33332 Gütersloh (DE)

(72) SCHMEDT, Andreas

(74) Kovács Ivánné, DANUBIA Szabadalmi és Jogi Iroda Kft., 1051 Budapest, (HU)

(54) **Eljárás és vezérlő berendezés vákuum porszívó teljesítményének vezérlésére és ilyen vezérlő berendezéssel ellátott vákuum porszívó**

(51) **H02M 5/257** (2006.01)

H02P 7/295 (2006.01)

H02P 27/16 (2006.01)

(13) **T2**

(30) 102009035964 2009.08.04. DE

(11) **E014645**

(21) **E 09 010708**

(96) **EP 20090010708** 2006.12.19.

-
- (97) **EP 2120365 A2** 2009.11.18.
EP 2120365 B1 2012.04.18.
- (73) Sharp Kabushiki Kaisha, Osaka-shi, Osaka 545-8522 (JP)
- (72) Nogami, Toshizo
 Imamura, Kimihiko
 Yamada, Ryota
- (74) dr. Köteles Zoltán, SBGK Szabadalmi Ügyvivői Iroda, 1062 Budapest, (HU)
- (54) **Átvitel vezérlési eljárás, bázisállomás, mobil eszköz és kommunikációs rendszer késleltetések megosztására**

- (51) **H04B 7/06** (2006.01)
H04B 7/02 (2006.01)
H04B 7/12 (2006.01)
H04B 7/26 (2006.01)
H04J 11/00 (2006.01)
- (13) **T2**
- (30) 2005366590 2005.12.20. JP
-

- (11) **E014805**
- (21) **E 09 154187**
- (96) **EP 20090154187** 2009.03.03.
- (97) **EP 2099149 A2** 2009.09.09.
EP 2099149 B1 2012.04.18.
- (73) Samsung Electronics Co., Ltd., Suwon-si, Gyeonggi-do (KR)
- (72) Kwon, Hwan-Joon
 Lee, Hak-Ju
 Kim, Jae-Yoel
 Lim, Yeon-Ju
 Yun, Sung-Ryul
 Jeong, Hong-Sil
 Myung, Seho
- (74) dr. Harangozó Gábor, DANUBIA Szabadalmi és Jogi Iroda Kft., 1051 Budapest, (HU)
- (54) **Eljárás és berendezés vezérlő információ továbbítására vezeték nélküli kommunikációs rendszerben**
- (51) **H04L 1/00** (2006.01)
H04L 5/00 (2006.01)
- (13) **T2**
- (30) 20080019651 2008.03.03. KR
-

- (11) **E014809**
- (21) **E 09 154227**
- (96) **EP 20090154227** 2009.03.03.
- (97) **EP 2099150 A2** 2009.09.09.
EP 2099150 B1 2012.04.18.
- (73) Samsung Electronics Co., Ltd., Suwon-si, Gyeonggi-do (KR)
- (72) Myung, Seho
 Kwon, Hwan-Joon
 Kim, Jae-Yoel
 Lim, Yeon-Ju
 Yun, Sung-Ryul
-

Lee, Hak-Ju

Jeong, Hong-Sil

(74) dr. Harangozó Gábor, DANUBIA Szabadalmi és Jogi Iroda Kft., 1051 Budapest, (HU)

(54) Eljárás és berendezés kódolt vezérlő információ átvitelére vezeték nélküli kommunikációs rendszerben

(51) H04L 1/00 (2006.01)

(13) T2

(30) 20080019650 2008.03.03. KR

20080023575 2008.03.13. KR

20080111170 2008.11.10. KR

20090013635 2009.02.18. KR

(11) E014804

(21) E 08 872246

(96) EP 20080872246 2008.09.18.

(97) EP 2241046 A1 2009.08.13.

EP 2241046 B1 2011.12.07.

(73) Telefonaktiebolaget L M Ericsson (publ), 164 83 Stockholm (SE)

(72) MEYER, Michael

WIEMANN, Henning

TORSNER, Johan

(74) Mester Tamás, SWORKS Nemzetközi Szabadalmi Ügyvivői Iroda Kft., 1015 Budapest, (HU)

(54) Eljárás és elrendezés telekommunikációs rendszerben

(51) H04L 1/16 (2006.01)

H04L 1/18 (2006.01)

(13) T2

(30) 27110 2008.02.08. US

(11) E014570

(21) E 10 167395

(96) EP 20100167395 2008.09.01.

(97) EP 2237467 A1 2010.10.06.

EP 2237467 B1 2012.03.28.

(73) LG ELECTRONICS INC., . Seoul 150-721 (KR)

(72) Ko, Woo Suk

Moon, Sang Chul

Hong, Ho Taek

(74) dr. Köteles Zoltán, SBGK Szabadalmi Ügyvivői Iroda, 1062 Budapest, (HU)

(54) Berendezés és eljárás adatszóró jel fogadására

(51) H04L 5/00 (2006.01)

H04L 1/00 (2006.01)

H04L 27/26 (2006.01)

(13) T2

(30) 969160 P 2007.08.30. US

969944 P 2007.09.04. US

(11) E014653

(21) E 07 866594

(96) EP 20070866594 2007.12.28.

(97) EP 2100402 A2 2009.09.16.

EP 2100402 B1 2011.11.23.

(73) Nokia Corporation, 02150 Espoo (FI)

(72) HOOLI, Kari

KORHONEN, Juha, S.

PAJUKOSKI, Kari

TIROLA, Esa

(74) Danubia Szabadalmi és Jogi Iroda Kft., 1051 Budapest, (HU)

(54) Berendezés, eljárás és számítógépi programtervezés Zadoff-Chu sorozatok korlátozott felhasználására pilot- vagy előtagjelekben

(51) H04L 7/04 (2006.01)

H04L 27/26 (2006.01)

(13) T2

(30) 877854 P 2006.12.29. US

899861 P 2007.02.05. US

(11) E014559

(21) E 10 170663

(96) EP 20100170663 2008.12.11.

(97) EP 2239910 A1 2010.10.13.

EP 2239910 B1 2012.04.04.

(73) LG ELECTRONICS INC., . Seoul 150-721 (KR)

(72) Ko, Woo Suk

Moon, Sang Chul

(74) dr. Köteles Zoltán, SBGK Szabadalmi Ügyvivői Iroda, 1062 Budapest, (HU)

(54) Berendezés jel továbbításához és fogadásához, valamint eljárás jel fogadásához és továbbításához

(51) H04L 27/26 (2006.01)

H04B 7/26 (2006.01)

H04L 5/00 (2006.01)

H04L 5/26 (2006.01)

(13) T2

(30) 13298 P 2007.12.12. US

13643 P 2007.12.14. US

15194 P 2007.12.19. US

20080124331 2008.12.08. KR

(11) E014772

(21) E 07 726478

(96) EP 20070726478 2007.02.22.

(97) EP 2122968 A1 2009.11.25.

EP 2122968 B1 2011.11.23.

(73) Telefonaktiebolaget LM Ericsson (publ), 164 83 Stockholm (SE)

(72) VAN ELBURG, Johannes

TIMMERS, Patrick

NOLDUS, Rogier

BOSSCHERT, Joost, Herman

ÖSTER, Gert

(74) Mester Tamás, SWORKS Nemzetközi Szabadalmi Ügyvivői Iroda Kft., 1015 Budapest, (HU)

(54) Csoport hozzáférés IP multimedia alrendszeri szolgáltatáshoz

(51) H04L 29/06 (2006.01)

H04L 29/12 (2006.01)

(13) T2

(11) E014552

(21) E 09 786631

(96) EP 20090786631 2009.07.17.

(97) EP 2319236 A1 2010.01.28.

EP 2319236 B1 2012.03.21.

(73) NXP B.V., 5656 AG Eindhoven (NL)

(72) WESTER, Rogier

MEIJERS, Patrick

(74) dr. Köteles Zoltán, SBGK Szabadalmi Ügyvivői Iroda, 1062 Budapest, (HU)

(54) Képkockasebesség felfelé transzponálása

(51) H04N 7/01 (2006.01)

(13) T2

(30) 08104851 2008.07.23. EP

(11) E015018

(21) E 08 868460

(96) EP 20080868460 2008.10.30.

(97) EP 2241139 A1 2010.10.20.

EP 2241139 B1 2011.12.14.

(73) Deutsche Telekom AG, 53113 Bonn (DE)

(72) SPEICHER, Sebastian

NENNER, Karl-Heinz

(74) Kovári György, ADVOPATENT Szabadalmi és Védjegy Iroda, 1011 Budapest, (HU)

(54) Eljárás rádióhálózatok hozzáférési pontjainak hatékonyabb keresésére zárt csoportok számára rádiós hozzáférési hálózatokban

(51) H04W 48/20 (2009.01)

(13) T2

(30) 102007062840 2007.12.21. DE

(11) E014556

(21) E 05 801777

(96) EP 20050801777 2005.11.08.

(97) EP 1815612 A2 2006.05.18.

EP 1815612 B1 2012.03.28.

(73) Koninklijke Philips Electronics N.V., 5621 BA Eindhoven (NL)

(72) MOUSLEY, Timothy, J.

BAKER, Matthew, P., J.

(74) dr. Köteles Zoltán, SBGK Szabadalmi Ügyvivői Iroda, 1062 Budapest, (HU)

(54) Eljárás kommunikációs rendszer, rádióállomás, valamint rádiós kommunikációs rendszer üzemeltetésére

(51) H04W 52/32 (2009.01)

H04L 27/00 (2006.01)

H04W 52/26 (2009.01)

(13) T2

(30) 0424817 2004.11.10. GB

(11) E014773

- (21) **E 08 872148**
(96) **EP 20080872148** 2008.12.16.
(97) **EP 2241144 A2** 2010.10.20.
EP 2241144 B1 2011.12.07.
(73) Telefonaktiebolaget L M Ericsson (publ), 164 83 Stockholm (SE)
(72) GERSTENBERGER, Dirk
BERGMAN, Johan
(74) Mester Tamás, SWORKS Nemzetközi Szabadalmi Ügyvivői Iroda Kft., 1015 Budapest, (HU)
(54) **Eljárás és elrendezés vezeték nélküli telekommunikációs rendszerben felhasználói készülék belépése időzítésének vezérlésére, amely uplink átviteli eljárásba lép be**
(51) **H04W 56/00** (2009.01)
H04W 74/00 (2009.01)
(13) **T2**
(30) 25900 P 2008.02.04. US
-

- (11) **E014840**
(21) **E 07 855937**
(96) **EP 20070855937** 2007.12.29.
(97) **EP 2222130 A1** 2010.08.25.
EP 2222130 B1 2012.05.16.
(73) ZTE Corporation, Shenzhen, Guangdong 518057 (CN)
(72) ZHAO, Zhiyong
(74) dr. Köteles Zoltán, SBGK Szabadalmi Ügyvivői Iroda, 1062 Budapest, (HU)
(54) **SRIO protokollon alapuló alapsáv egység, rádiófrekvenciás egység és osztott BS rendszer**
(51) **H04W 88/08** (2009.01)
(13) **T2**
(30) 200710188399 2007.11.21. CN
-

A rovat 145 darab közlést tartalmaz.

Felszólalási eljárásban módosított európai szabadalom szövege fordításának benyújtása

- (11) **E005246**
(21) **E 05 101833**
(96) **EP 20050101833** 2005.03.09.
(97) **EP 1576972 A2** 2005.09.21.
EP 1576972 B1 2008.09.24.
(73) B. Braun Avitum AG, 49215 Glandorf (DE)
(72) Niemetz, Günter
Hollstein, Rolf
Möller, Dirk
Wenzel, Ulrich
Bock, Gerhard
Heitmeier, Rolf
(74) Kovári György, ADVOPATENT Szabadalmi Iroda, 1011 Budapest, (HU)
(54) **Eljárás és készülékkombináció kezelői bevitel engedélyezésére orvosi berendezésen**
(51) **A61M 1/16** (2006.01)
A61M 1/34 (2006.01)
(13) **T5**
(30) 102004013814 2004.03.20. DE
-

- (11) **E005638**
(21) **E 06 724761**
(96) **EP 20060724761** 2006.05.09.
(97) **EP 1883525 A1** 2008.02.06.
EP 1883525 B1 2008.11.05.
(73) Treofan Germany GmbH & Co.KG, 66539 Neunkirchen (DE)
(72) WINTRICH, Leo
HANSOHN, Robert
(74) Karácsonyi Béla, ADVOPATENT Szabadalmi és Védjegy Iroda, 1011 Budapest, (HU)
(54) **Eljárás anyagpálya keresztirányú nyújtására**
(51) **B29C 55/08** (2006.01)
B29C 35/02 (2006.01)
(13) **T5**
(30) 102005021471 2005.05.10. DE
-

- (11) **E001481**
(21) **E 03 002709**
(96) **EP 20030002709** 2003.02.06.
(97) **EP 1340956 A2** 2003.09.03.
EP 1340956 B1 2006.12.27.
(73) Carl Zeiss Optronics GmbH, 73447 Oberkochen (DE)
(72) Schlierbach, Armin
Burzel, Timo
(74) SBGK Szabadalmi Ügyvivői Iroda, 1062 Budapest, (HU)
(54) **Céltávcső**
(51) **F41G 1/38** (2006.01)
(13) **T5**
-

(30)	20021008891	2002.03.01.	DE
	20021035106	2002.08.01.	DE

A rovat 3 darab közlést tartalmaz.

Vegyes európai szabadalmi közlemények

Jogutódlás

- (11) E006064
 - (21) E 05 820773
 - (73) AstraZeneca Pharmaceuticals LP 50%, Wilmington, Delaware (US) Amylin Pharmaceuticals, LLC 50%, San Diego, California (US)
-

A rovat 1 darab közlést tartalmaz.

Képviselési megbízás

- (21) E 05 820773
 - (73) AstraZeneca Pharmaceuticals LP 50%, Wilmington, Delaware (US) Amylin Pharmaceuticals, LLC 50%, San Diego, California (US)
-

A rovat 1 darab közlést tartalmaz.

Név-, illetve címváltozás

- (11) E000313
 - (21) E 03 725947
 - (54) L-arabinózt hasznosító módosított élesztő
 - (73) Scandinavian Technology Group AB,, Lund (SE)
-

A rovat 1 darab közlést tartalmaz.

KIEGÉSZÍTŐ OLTALMI TANÚSÍTVÁNYRA VONATKOZÓ KÖZLEMÉNYEK

Tájékoztatás kiegészítő oltalmi tanúsítványra vonatkozó bejelentésekről

(21) S 12 00029

(22) 2012.12.12.

(71) Wyeth, Five Giralda Farms, 07940 Madison, New Jersey, (US)

(95) **Élő aroA gén deletált Escherichia coli, O78 típus, EC34195 törzs**

Termék típusa: Gyógyszer

(68) HU E002987

(54) E. coli oltóanyag colibacillosis elleni védelmére madarakban

(92) EU/2/12/140/001-008 2012.06.15

Engedélyezett termék neve: Poulvac E. coli - Élő aroA géndeletált Escherichia coli, 078 típus, EC34195 törzs

(74) Lengyel Zsolt, DANUBIA Szabadalmi és Jogi Iroda Kft., 1051 Budapest, Bajcsy-Zs. út 16. (HU)

A rovat 1 darab közlést tartalmaz.

NÖVÉNYFAJTA-OLTALMI KÖZLEMÉNYEK

Adatközlés növényfajta-oltalmi bejelentésekről

(21) **F 12 00003**

(22) 2012.02.29.

(71) Gabonakutató Nonprofit Közhasznú Korlátolt Felelősségű Társaság, 6726 Szeged, Alsó kikötő sor 9. (HU)

(53) **GK Futár**

(54) **Búza, *Triticum aestivum* L.**

(74) dr. Lele István, 6726 Szeged, Alsó kikötő sor 9. (HU)

(21) **F 12 00005**

(22) 2012.03.12.

(71) Napkori Erdőgazdák Zrt., 4552 Napkor, Kállói u. 58. (HU)

Erdészeti Tudományos Intézet, 9600 Sárvár, Várkerület 30/A (HU)

(53) **Naperti**

(54) **Fehér fűz, *Salix alba* L.**

(21) **F 12 00006**

(22) 2012.08.14.

(71) MTA ATK, Mezőgazdasági Intézet, 2462 Martonvásár, Brunszvik út 2. (HU)

(53) **HMv 5373**

(54) **Kukorica, *Zea mays* L.**

(21) **F 12 00007**

(22) 2012.08.14.

(71) MTA ATK, Mezőgazdasági Intézet, 2462 Martonvásár, Brunszvik út 2. (HU)

(53) **HMv 5386**

(54) **Kukorica, *Zea mays* L.**

(21) **F 12 00008**

(22) 2012.08.14.

(71) MTA ATK, Mezőgazdasági Intézet, 2462 Martonvásár, Brunszvik út 2. (HU)

(53) **HMv 5160**

(54) **Kukorica, *Zea mays* L.**

(21) **F 12 00009**

(22) 2012.08.14.

(71) MTA ATK, Mezőgazdasági Intézet, 2462 Martonvásár, Brunszvik út 2. (HU)

(53) **HMv 5444**

(54) **Kukorica, *Zea mays* L.**

(21) **F 12 00010**

(22) 2012.08.14.

(71) MTA ATK, Mezőgazdasági Intézet, 2462 Martonvásár, Brunszvik út 2. (HU)

(53) **HMv 5449**

(54) **Kukorica, *Zea mays* L.**

(21) **F 12 00011**

(22) 2012.08.14.

(71) MTA ATK, Mezőgazdasági Intézet, 2462 Martonvásár, Brunszvik út 2. (HU)

(53) **HMv 5385**

(54) **Kukorica, Zea mays L.**

(21) **F 12 00012**

(22) 2012.08.28.

(71) ISTROPOL SOLARY a.s., SK-930 13 Horné Mýto 267, (CZ)

(53) **IS Corvinus**

(54) **Búza, Triticum aestivum L.**

(74) Agromag Kft., 6722 Szeged, Jósika u. 13. (HU)

(21) **F 12 00013**

(22) 2012.09.18.

(71) MTA Agrártudományi Kutatóközpont Mezőgazdasági Intézet, 2462 Martonvásár, Brunszvik út 2. (HU)

(53) **Mv Lepény**

(54) **Búza, Triticum aestivum L.**

(21) **F 12 00014**

(22) 2012.09.18.

(71) MTA Agrártudományi Kutatóközpont Mezőgazdasági Intézet, 2462 Martonvásár, Brunszvik út 2. (HU)

(53) **Mv Karéj**

(54) **Búza, Triticum aestivum L.**

(21) **F 12 00015**

(22) 2012.09.18.

(71) MTA Agrártudományi Kutatóközpont Mezőgazdasági Intézet, 2462 Martonvásár, Brunszvik út 2. (HU)

(53) **Mv Hundur**

(54) **Durum búza, Triticum durum Desf.**

(21) **F 12 00016**

(22) 2012.09.18.

(71) MTA Agrártudományi Kutatóközpont Mezőgazdasági Intézet, 2462 Martonvásár, Brunszvik út 2. (HU)

(53) **Mv Pennedur**

(54) **Durum búza, Triticum durum Desf.**

(21) **F 12 00017**

(22) 2012.09.18.

(71) MTA Agrártudományi Kutatóközpont Mezőgazdasági Intézet, 2462 Martonvásár, Brunszvik út 2. (HU)

(53) **Mv Menket**

(54) **Alakor búza, Triticum monococcum L.**

(21) **F 12 00018**

(22) 2012.09.18.

(71) MTA Agrártudományi Kutatóközpont Mezőgazdasági Intézet, 2462 Martonvásár, Brunszvik út 2. (HU)

(53) **Mv Deres**

(54) **Zab, Avena sativa L.**

(21) **F 12 00019**

(22) 2012.10.16.

(71) Budapesti Corvinus Egyetem Kertészettudományi Kar Gyümölcsstermő Növények Tanszéke, 1118 Budapest, Villányi út 35-43. (HU)

(53) **Rosmerita**

(54) **Alma, Malus domestica Borkh**

(74) Benkőné Csillag Lucia, 1118 Budapest, Ménesi út 4/a. (HU)

(21) **F 12 00020**

(22) 2012.10.16.

(71) Budapesti Corvinus Egyetem Kertészettudományi Kar Gyümölcsstermő Növények Tanszéke, 1118 Budapest, Villányi út 35-43. (HU)

(53) **Artemisz**

(54) **Alma, Malus domestica Borkh**

(74) Benkőné Csillag Lucia, 1118 Budapest, Ménesi út 4/a. (HU)

(21) **F 12 00021**

(22) 2012.10.30.

(71) Debreceni Egyetem Agrár Tudományok Centruma Kutató Intézet és Tangazdaság Karcagi Kutató Intézete, 5300 Karcag, Kisújszállási út 166. (HU)

(53) **KG Apavár**

(54) **Tavaszi árpa, Hordeum Vulgare L.**

A rovat 18 darab közlést tartalmaz.

Növényfajta-oltalmi bejelentések közzététele

(21) **F 10 00004**

(22) **2010.06.18.**

(13) **A2**

(71) Márványkövi Istvánné, 2049 Diósd, Diófásor u. 86. (HU)

(72) Márványkövi Istvánné, 2049 Diósd, Diófásor u. 86. (HU)

(53) **DIÓSDI**

(54) **Alkőrmös, *Phytolacca americana* L.**

(55)



1. ábra

(21) **F 11 00017**

(22) **2011.04.06.**

(13) **A2**

(71) Régió-Bész Zrt., 7200 Dombóvár, Fő u. 121. (HU)

(72) dr. Kurnik Ernő 70%, 7625 Pécs, Mikszáth K. u. 7. (HU)

Zelleres Julianna 30%, 7095 Iregszemcse, Széchenyi u. 19. (HU)

(53) **RB-VICTOR**

(54) **Napraforgó, *Helianthus annuus* L.**

(74) dr Turi Attila, 7621 Pécs, Teréz u. 11-13. (HU)

(55)



1. ábra

(21) **F 11 00018**

(22) **2011.06.17.**

(13) **A2**

(71) Magyar Tudományos Akadémia Agrártudományi Kutatóközpont, 2462 Martonvásár, Brunszvik Teréz utca 2. (HU)

(72) Marton L. Csaba 40%, 5700 Mezőkövesd, Felszabadulás út 2. (HU)

dr. Hadi Géza 40%, 5700 Mezőkövesd, Felszabadulás út 2. (HU)

dr. Pintér János 20%, 8630 Balatonboglár, Radnóti u. 51. (HU)

(53) **HMv 5368**

(54) **Kukorica, *Zea mays* L.**

(55)



1. ábra

(21) **F 11 00019**

(22) **2011.06.17.**

(13) **A2**

(71) Magyar Tudományos Akadémia Agrártudományi Kutatóközpont, 2462 Martonvásár, Brunszvik Teréz utca 2. (HU)

(72) Marton L. Csaba 40%, 5700 Mezőkövesd, Felszabadulás út 2. (HU)

dr. Hadi Géza 40%, 5700 Mezőkövesd, Felszabadulás út 2. (HU)

dr. Pintér János 20%, 8630 Balatonboglár, Radnóti u. 51. (HU)

(53) **HMv 5371**

(54) **Kukorica, Zea mays L.**

(55)



1. ábra

A rovat 4 darab közlést tartalmaz.

Megadott növényfajta-oltalmak

(51) SOLAN_TUB**(13) B1****(11) 000124** 2012.12.11.**(21) F 07 00019****(22) 2007.09.07.****(40) 2008.11.28****(71)** Pannon Egyetem, 8200 Veszprém, Egyetem u. 10 (HU)**(72)** dr. Polgár Zsolt 50%, 8312 Balatonederics, Bakosdomb u. 1. (HU)

dr. Lönhard Miklós 10%, 8360 Keszthely, Deák F. u. 57/a (HU)

Wolf István 25%, 8391 Sármellék, Barátság lakótelep 33. (HU)

dr. Pintér János 15%, 8360 Keszthely, Deák F. u. 57/a (HU)

(53) KATICA**(54) Burgonya, Solanum tuberosum L.****(74)** S.B.G. & K. Szabadalmi Ügyvivői Iroda, 1062 Budapest, Andrásy út 113. (HU)

(51) ZEAAA_MAY**(13) B1****(11) 000123** 2012.12.03.**(21) F 08 00011****(22) 2008.12.05.****(40) 2010.09.28****(71)** Gabonakutató Nonprofit Közhasznú Korlátolt Felelősségű Társaság, 6726 Szeged, Alsó-kikötő sor 9. (HU)**(72)** Pintér Zoltán 20%, 9761 Táplánszentkereszt, Kölcsey F. u. 8. (HU)

dr. Fótos Jánosné dr. Kádár Katalin 20%, 6725 Szeged, Daru u. 2. (HU)

dr. Széll Endre 20%, 6726 Szeged, Déryné u. 19. (HU)

dr. Németh János 10%, 6726 Szeged, Alsó-kikötő sor 10. (HU)

dr. Gyulavári Oszkár 10%, 9700 Szombathely, Mártírok tere 2. (HU)

dr. Móroczné Salamon Katalin 10%, 6723 Szeged, Csaba u. 26/a (HU)

Fejes László 10%, 6771 Szeged, Nefelejcs u. 74. (HU)

(53) GK Kazár**(54) Kukorica, Zea mays L.****(74)** dr. Lele István, 6726 Szeged, Alsó-kikötő sor 9. (HU)

A rovat 2 darab közlést tartalmaz.

Vegyes növényfajta-oltalmi közlemények

Hatósági tájékoztatás hatálytalanítása

(11) 000124

(54) Burgonya, Solanum tuberosum L.

A rovat 1 darab közlést tartalmaz.

HASZNÁLATI MINTA KÖZLEMÉNYEK

Adatközlés használati mintaoltalmi bejelentésekről

G. SZEKCIÓ - FIZIKA

(21) U 11 00235

(22) 2010.10.07.

(71) Szabados Csaba, 7030 Paks, Fenyves u. 5. (HU)

(54) Kis, közepes és nagyfeszültségű távvezeték optikai nyomvonal, valamint kábel állapot jelzése

A rovat 1 darab közlést tartalmaz.

Megadott használati mintaoltalmak

A. SEKCIÓ - KÖZSZÜKSÉGLETI CIKKEK

(51) A01K 15/02 (2006.01)

(11) 0004224 2012.12.28.

(21) U 12 00177

(22) 2012.09.04.

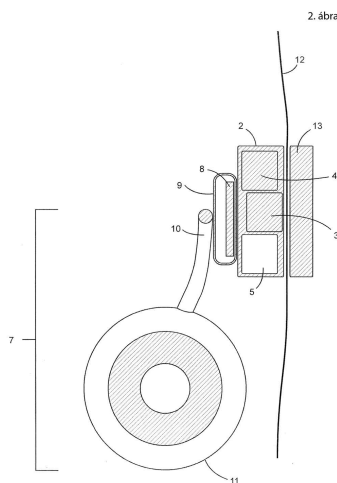
(73) Sebő Gyula, Szigetszentmiklós (HU)

(72) Sebő Gyula, Szigetszentmiklós, (HU)

(54) **Markolatrésszel ellátott távirányítású kynológiai eszköz**

(57)

Markolatrésszel ellátott távirányítású kynológiai eszköz, amelynek fogantyús harapórészből kialakított kynológiai céltárgya és kynológiai céltárgyat köztes anyagon, célszerűen ruházaton, oldhatóan rögzítő egysége van, azzal jellemezve, hogy a kynológiai céltárgy (7) fogantyújának (10) vas alapanyagú egységet (8) tartalmazó, azt legalább részben takaró vas alapanyagú egység tartórésze (9) van, továbbá hogy a vas alapanyagú egység (8), vas alapanyagú egység tartórészeiben (9) a fogantyún (10), a harapórésztől (11) elhatárolva van rögzítve, továbbá a rögzítő egység távirányítóval (6) irányítói kapcsolatban álló elektromágnes tápláló vezérlő elektronikai (4) elemből elektromágnesből (3) továbbá áramforrást (5) tartalmazó burkolatrészből (2) és a burkolatrész (2) egyik oldalához köztes anyagon (12) keresztül mágnesesen kapcsolódó állandó segédmágnesből (13) áll, ahol a kynológiai céltárgy (7) vas alapanyagú egységet tartalmazó tartórésze (9) az elektromágnes tápláló vezérlő elektronikai (4) elemből, elektromágnesből (3) és áramforrást (5) tartalmazó burkolatrész (2) másik oldalához távirányítóval (6) oldható mágneses módon van csatlakoztatva.



(51) A41D 1/06 (2006.01)

A41D 27/20 (2006.01)

(11) 0004209 2012.12.11.

(21) U 12 00141

(22) 2012.07.12.

(73) Györfi Tamás, Debrecen (HU)

(72) Györfi Tamás, Debrecen, (HU)

(54) **Tároló elem nadrágszáron belüli viselésére szolgáló hordozóeszköz**

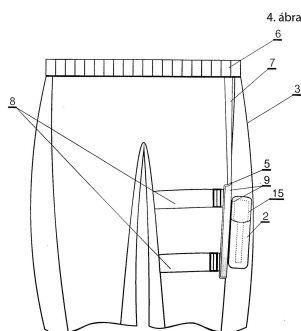
(74) Király György, JUREX Iparjogvédelmi Iroda, Budapest

(57)

Tároló elem rejtett viselésére szolgáló hordozóeszkőzzel ellátott nadrág, célszerűen a tároló elembe elhelyezett

Megadott használati mintaoltalmak

rendvédelmi eszközök, nadrágszáron belüli rejtett elhelyezésére, ahol a nadrágon az eszközhöz való hozzáférést biztosító nyílás van kiképezve, azzal jellemezve, hogy a nadrágszáron (3) belül, a nyíláson (4) keresztül hozzáférhetően, a tároló elem (2) viselésére alkalmas hordelem (5) van elhelyezve, amely a nadrág derékrészéhez (6) van, attól adott távolságra, tartóelemmel (7) rögzítve, továbbá a hordelem (5) combrögzítővel (8) van ellátva, és a tároló elem (2) és a hordelem (5) egymáshoz rögzítésére a tároló elemen (2) és a hordelemen (5) azok összekapcsolására szolgáló kapcsolóelemek (9) vannak elhelyezve.



(51) **A61B 5/00** (2006.01)

A61B 5/02 (2006.01)

(11) **0004221** 2012.12.27.

(21) **U 12 00130**

(22) **2012.06.18.**

(73) Budapesti Műszaki és Gazdaságtudományi Egyetem, Budapest (HU)

(72) Vajda Lóránt 50%, Nagykovács, (HU)

Kiss Norbert 25%, Baracska, (HU)

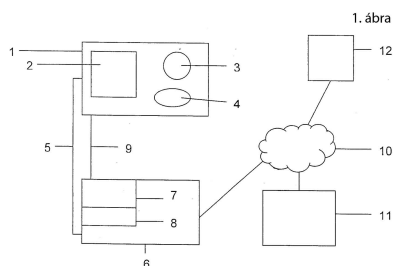
Hanák Péter 25%, Budapest, (HU)

(54) **Vérnyomásmérőt és PC-t tartalmazó elrendezés**

(74) dr. Köteles Zoltán, SBGK Szabadalmi Ügyvivői Iroda, Budapest

(57)

Vérnyomásmérőt és PC-t tartalmazó elrendezés, amelyben a vérnyomásmérő legalább kijelzőt, start-stop gombot, elektronikus pumpát és mandzsettát tartalmaz, továbbá a PC tápegységgel és internet kapcsolattal van ellátva, azzal jellemezve, hogy a vérnyomásmérő (1) és a PC (6) szerkezetiileg egybe van építve, és adatátviteli kapcsolatban van.



(51) **A61C 19/00** (2006.01)

A61C 19/045 (2006.01)

(11) **0004210** 2012.12.11.

(21) **U 12 00224**

(22) **2012.11.15.**

(73) Centrocc Dental Kft., Budapest (HU)

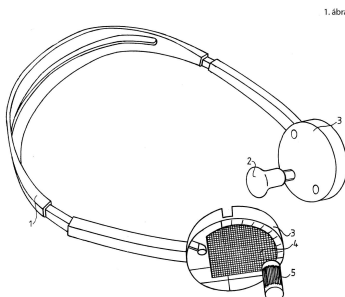
(72) Fehér Tibor, Budapest, (HU)

(54) Eszköz axiográf mozgásának regisztrálására

(74) Erdély Péter, DANUBIA Szabadalmi és Jogi Iroda Kft., Budapest

(57)

Eszköz axiográf mozgásának regisztrálására, amely tartalmaz külső hallójáratokba vezethető füldugókat (2) és az axiográf mozgásképét rögzítő regisztráló kartont (4) tartó elemeket, azzal jellemezve, hogy a füldugók (2) és a regisztráló kartont (4) tartó elemek egyetlen, rugalmas fejpántként (1) kialakított hordozóval vannak összekapcsolva és a fejpánton (1) a füldugók (2) tengelyére merőlegesen vannak rögzítve.



(51) **A61F 7/00** (2006.01)

(11) **0004219** 2012.12.21.

(21) **U 11 00070**

(22) **2011.03.17.**

(73) Granek István, Budapest (HU)

(72) Granek István, Budapest, (HU)

(54) Eszköz gerincoszlop háti felső szakasza és környező váll területe borogatására

(57)

Eszköz gerincoszlop háti felső szakasza és a környező váll területe borogatására, amely vízhatlan réteget is tartalmazó hátlapból (1) és az erre helyezett, a hátlapnál kisebb méretű legalább egy nedvszívó betétből (2) áll azzal jellemezve, hogy

- a hátlap (1) legalább egy részből áll, amelynek hosszúsága (L1) és szélessége (B1) úgy aránylik egymáshoz, hogy a szélesség (B1) a hosszúság (L1) 0,3-1 szerese, továbbá

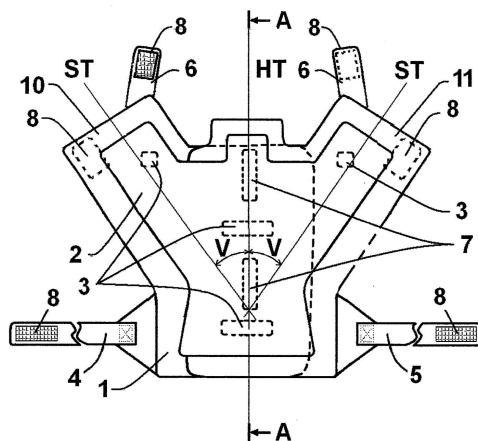
- a hátlap (1) felső része szimmetrikusan középen kiálló nyakfüggelék (9) van kialakítva, a nyakfüggelék (9) szélessége (B2) a hátlap hosszúságának (L1) 0,1-0,4 szerese, a nyakfüggelék (9) hosszúsága (L2) a hátlap hosszúságának (L1) 0,1-0,5-szöröse, valamint

- a hátlap (1) felső két szélé vállfüggelék (10, 11) van kialakítva úgy, hogy a vállfüggelékek (10, 11) szimmetria tengelyei (ST) a hátlap (1) függőleges szimmetria tengelyével (HT) két oldalt egyenlő szöget (V) zárnak be, és a szög (V) 25-50 fokos, továbbá a vállfüggelékek (10, 11) szélessége (B3) a hátlap hosszúságának (L1) 0,2-0,6-szorosa, a vállfüggelékek (11, 12) a hátlap (1) felső széléből kiálló hossza (L3) a hátlap hosszúságának (L1) 0,3- 0,8-szorosa

- erre az összeállításra legalább egy nedvszívó betét (2) van legalább egy oldható kötéssel (3) ráhelyezve és a hátlap (1) a nedvszívó betét (2) körül túlterjeszkedve mindenhol legalább 0,5 cm ráhagyást képez és

- a hátlaphoz (1) két oldalt annak alsó harmadában hónalj pántok (4, 5) kapcsolódnak, melyek a hátlap (1) felső két szélén oldalt a vállfüggelékhez (10, 11) pánt hosszát állító oldható kapcsoló elemmel (8) kapcsolódnak össze, továbbá

- a vállfüggelékeket (10, 11) két részből álló mellkas pánt (6) köti össze, mely mellkas pánt (6) részeket a pánt hosszát állító oldható kapcsoló elem (8) köti össze.



(51) A63B 69/06 (2006.01)

(11) 0004200 2012.12.01.

(21) U 12 00103

(22) 2012.05.02.

(73) Tihanyi László, Solymár (HU)

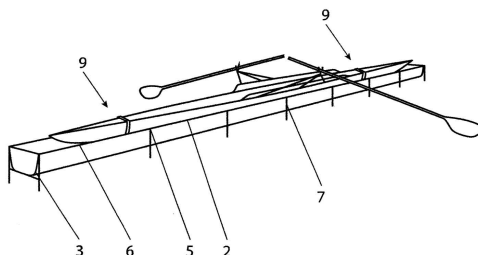
(72) Tihanyi László, Solymár, (HU)

(54) **Berendezés evezős hajó használatának szárazföldi gyakorlásához**

(57)

Berendezés evezős hajó használatának szárazföldi gyakorlásához, amelynek a hajó méretét meghaladó méretű, vizet magában foglaló medencéje van, azzal jellemezve, hogy a medencének (1) elemekből álló, összerakható és szétszerelhető kerete (2) van, a kerethez vízhatlan anyagból készült vízbefogadó betét (3) van erősítve, a kerethez (2) támasztó lábak (7) vannak csatlakoztatva, és a medencében (1) a hajónak a kerethez (2) történő hosszirányú ütközését megakadályozó ütközők (9) vannak.

4. ábra



(51) A63B 71/00 (2006.01)

A63B 69/00 (2006.01)

(11) 0004206 2012.12.05.

(21) U 12 00223

(22) 2012.11.14.

(73) Borsányi Gábor, Budapest (HU)

(72) Borsányi Gábor, Budapest, (HU)

(54) **Többcélú sporteszköz**

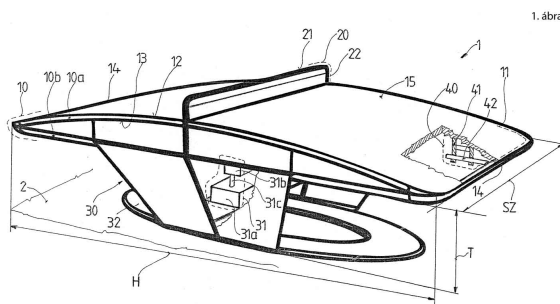
(74) Rónaszéki Tibor, Budapest

(57)

Többcélú sporteszköz, különösen labdarúgók technikai képességének javítására, amelynek játékeret (11) tartalmazó alapteste (10), valamint az alaptesten (10) elhelyezett akadályeleme (20) van, azzal jellemezve, hogy az alaptest (10) játékerete (11), az alaptest (10) belseje felől nézve legalább részben domború homlokfelülettel (15)

Megadott használati mintaoltalmak

rendelkezik, továbbá az alaptestnek (10) a játékeret (11) a hordozó alappzattól (2) eltávolító tartószerkezete (30) van.



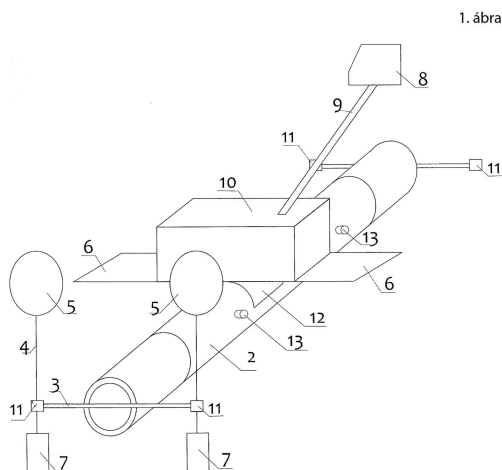
- (51) **A63K 3/02** (2006.01)
B63B 35/73 (2006.01)
E02B 17/00 (2006.01)
(11) **0004218** 2012.12.21.
(21) **U 12 00145**
(22) **2012.07.16.**

- (73) Polaritás-GM Kft., Budapest (HU)
(72) Grand József 80%, Budapest, (HU)
Németh Balázs 20%, Budapest, (HU)

(54) **Alapmodul sportcélú síkvízi hajóversenyek indítóberendezéséhez**

- (74) dr. Köteles Zoltán, SBGK Szabadalmi Ügyvivői Iroda, Budapest

(57) Alapmodul sportcélú síkvízi hajóversenyek indítóberendezéséhez, amelynek a hajók haladási irányára nézve keresztirányú hosszanti tartója, szintbeállító egysége, dinamikus stabilizátora, távvezérelt indulást engedélyező egysége, és annak egy mechanikus meghajtó egysége van, azzal jellemezve, hogy a hosszanti tartó (2) egy vagy több merev üreges csőből vagy profilrúdból van kialakítva.



- (11) **0004222** 2012.12.27.
(21) **U 12 00144**
(22) **2012.07.16.**

- (73) Polaritás-GM Kft., Budapest (HU)
(72) Gerber Balázs, Budapest, (HU)

Grand József, Budapest, (HU)

Németh Balázs, Budapest, (HU)

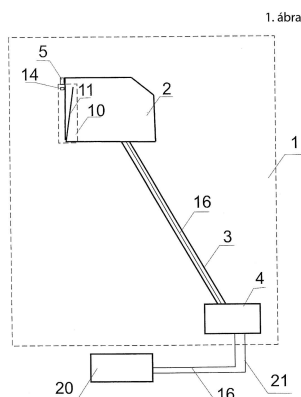
Pongrácz László, Szombathely, (HU)

(54) Orrtámasz síkvízi hajtóversenyek indításához

(74) dr. Köteles Zoltán, SBGK Szabadalmi Ügyvivői Iroda, Budapest

(57)

Orrtámasz síkvízi hajtóversenyek indításához, amelynek hajót befogadó fejrésze, és információs egysége van, azzal jellemezve, hogy a fejrész (2) rajthelyzet érzékelő egységgel (10) van ellátva.



B. SEKCIÓ - IPARI MŰVELETEK ÁLTALÁBAN ÉS SZÁLLÍTÁS

(51) **B41M 3/00** (2006.01)

(11) **0004211** 2012.12.12.

(21) **U 12 00155**

(22) **2012.08.02.**

(73) MÁV-START Zrt., Budapest (HU)

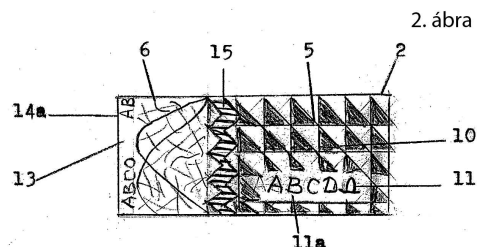
(72) Györök Balázs, Budapest, (HU)

(54) Biztonsági alappapír szalag menetjegyek és bérletek készítéséhez

(74) Várnai Anikó, INTERINNO Szabadalmi Iroda, Budapest

(57)

Biztonsági alappapír szalag menetjegyek és bérletek készítéséhez, amelynek téglalap alakú, folyamatosan ismétlődő jegy egységei vannak, egy jegy egység papírhordozójának előlapja szabályosan ismétlődő, raszternyomott, kék színű - és világító fluoresszkáló narancs színű háromszög egységekből kialakított alapmintázattal van ellátva, azzal jellemezve, hogy a papírhordozó (1), amely előlapjának (2) felületén hőérzékeny réteget tartalmaz, amely legfeljebb 95%-ban van alapmintázattal (5) ellátva, a téglalap alak rövidebb oldala mentén, az alapmintázattal (5) párhuzamosan, egy biztonsági sáv (6) van elhelyezve, amely folyamatosan végighúzódnó, - festékrétegből kialakított - egyetlen kék színű hullámvonal jel (7) elemet és egynél több fluoresszkáló narancs színű, vékony hullámvonal jel (8) elemet tartalmaz, továbbá a biztonsági sávban (6) - festékrétegből kialakított - a látható fényben szintelen, UV fényre világító, hullámvonal jel (9) elemmel van ellátva, az alapmintázat (5) legalább-egy fluoresszkáló narancs színű háromszög (4) egységében - festékrétegből kialakított - mikroírás jel (12) elem van elhelyezve, a biztonsági sávon (6) kívül, vele párhuzamosan, és a papírhordozó (1) széle között, egy perem-sáv (13) van kialakítva, ahol - festékrétegből kiképzett - perem karakter jel (14a) elemek és nyomtatási hibákat tartalmazó karakter jel (14) elemek vannak elhelyezve, továbbá az alapmintázat (5) bal alsó részén egy UV fényre reagáló terület (10) van kialakítva, amelyben - festékrétegből kialakított - UV fényre világító logó jel (11) elem és adott esetben. UV fényre világító karakter jel (11a) elemek vannak kialakítva és az alapmintázaton (5) a biztonsági sávval (6) párhuzamosan húzódnó hologramcsík (15) van elhelyezve, míg a papírhordozó (1) hátoldala (16) - festékrétegből kialakított - fekete színű sorszám karakter jel (17) elemekkel és szöveg karakter jel (18) elemekkel van ellátva.



(51) B41M 3/00 (2006.01)

(11) 0004212 2012.12.12.

(21) U 12 00156

(22) 2012.08.02.

(73) MÁV-START Zrt., Budapest (HU)

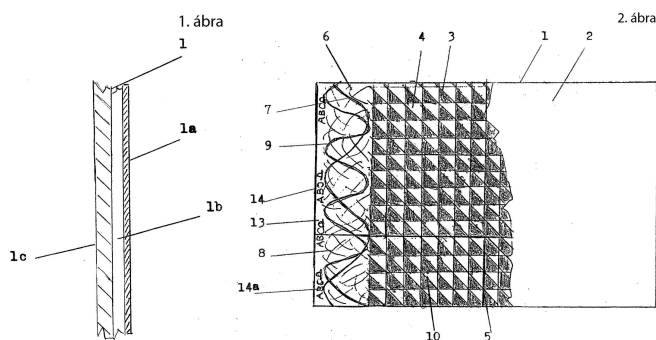
(72) Györök Balázs, Budapest, (HU)

(54) **Papírhordozót tartalmazó biztonsági alappapír szalag menetjegyek és bérletek készítéséhez**

(74) Várnai Anikó, INTERINNO Szabadalmi Iroda, Budapest

(57)

Papír hordozót tartalmazó biztonsági alappapír szalag menetjegyek és bérletek készítéséhez, amelynek téglalap alakú, folyamatosan ismétlődő jegy egységei vannak, egy jegy egység papírhordozójának előlapja szabályosan ismétlődő, raszternyomott, kék színű - és világító fluoreszkáló narancs színű háromszög egységekből kialakított, alpmintázattal van ellátva, azzal jellemezve, hogy szendvics szerkezetű, belül színes papír réteget tartalmazó, papírhordozója (1) van, amely egymáshoz elválaszthatatlanul kapcsolódó legalább három papír rétegből épül fel, a papírhordozó (1) alsó rétegeként normál papír alap réteg(ek)ből (1a), belül színes papír rétegből (1b), előlapján (2) hőérzékeny bevonattal ellátott papír rétegből (1c) van kialakítva, az előlap (2) felületének legfeljebb 95%-a van alpmintázattal (5) ellátva, a téglalap alak rövidebb oldala mentén, az alpmintázattal (5) párhuzamosan, egy biztonsági sáv (6) van elhelyezve, amely folyamatosan végighúzódnó, - festékrétegből kialakított - egyetlen kék színű hullámvonal jel (7) elemet és egynél több fluoreszkáló narancs színű, vékony hullámvonal jel (8) elemet tartalmaz, továbbá a biztonsági sáv (6) - festékrétegből kialakított látható fényben szintelen, UV fényre világító, hullámvonal jel (9) elemmel van ellátva, az alpmintázat (5) legalább egy fluoreszkáló narancs színű háromszög (4), egységében - festékrétegből kialakított - mikroírás jel (12) elem van elhelyezve, a biztonsági sávon (6) kívül, vele párhuzamosan és a papírhordozó (1) széle között, egy perem-sáv (13) van kialakítva, ahol - festékrétegből kiképzett - perem karakter jel (14a) elemek és nyomtatási hibákat tartalmazó karakter jel (14) elemek vannak elhelyezve, továbbá az alpmintázat (5) bal alsó részén egy UV fényre reagáló terület (10) van kialakítva, amelyben - festékrétegből kialakított - UV fényre világító logó jel (11) elem és adott esetben UV fényre világító karakter jel (11a) elemek vannak elhelyezve, míg a hátoldal (16) - festékrétegből kialakított - fekete színű sorszám karakter jel (17) elemekkel és szöveg karakter jel (18) elemekkel van ellátva.



(51) B44F 1/12 (2006.01)

(11) 0004216 2012.12.21.

(21) U 12 00172

(22) 2012.08.23.

(73) dr. Csizmás Artúr, Tószeg (HU)

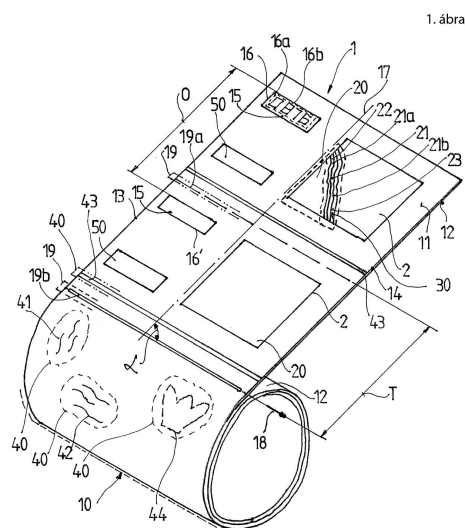
(72) dr. Csizmás Artúr, Tószeg, (HU)

(54) Jegyalap menet- és bérletjegyek előállítására

(74) Rónaszéki Tibor, Budapest

(57)

Jegyalap menet- és bérletjegyek előállítására, amelynek egyik határoló felülettel (11) és másik határoló felülettel (12) rendelkező, legalább 25 gramm/m² négyzetméter-tömegű anyagból készült hordozóteste (10) van, ahol az egyik határoló felület (11) és a másik határoló felület (12) legalább egyike utólagosan rögzíthető adatok fogadására szolgáló legalább egy darab adatfogadó zónát (2) tartalmaz, az adatfogadó zóna (2) legalább egy részében pedig a hordozótest (10) egyik határoló felülete (11) és másik határoló felülete (12) közül legalább az egyikre, az utólagosan rögzíthető adatok legalább egy részének megjelenítésére szolgáló, hőérzékeny jelölőréteget (21) és alapréteget (23) magában foglaló bevonat (20) van felhordva, ahol a bevonat (20) alaprétege (23) a hőérzékeny jelölőréteg (21) és a hordozótest (10) között van elhelyezve, azzal jellemezve, hogy a bevonat (20) anyagában szerves oldószer és/vagy sav és/vagy lúg és/vagy klórtartalma anyag használatát jelző, azon csoportot tartalmazó, vízben oldhatatlan színezék molekulákat magában foglaló reagálóadalék szemcsék (30) vannak véletlenszerű eloszlásban.

**(51) B61L 29/24** (2006.01)**(11) 0004207** 2012.12.05.**(21) U 12 00105****(22) 2012.05.04.**

(73) Demény Rezső, Kaposvár (HU)

Pauer Béla György, Kaposvár (HU)

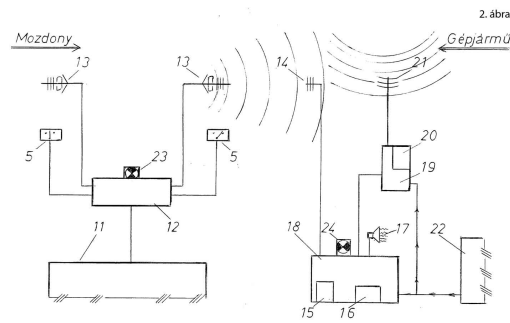
(72) Demény Rezső, Kaposvár, (HU)

Pauer Béla György, Kaposvár, (HU)

(54) Vasúti szerelvény közeledését GPS rendszerrel jelző berendezés

(57)

Vasúti szerelvény közeledését GPS rendszerrel jelző berendezés, azzal jellemezve, hogy a vasúti szerelvény mozdonyában (3) az éberségi és vonatbefolyásoló készülékhez (11) kapcsolt, a mozdonyon kívül elhelyezett, két darab irányított sugárzású adóantennával, (13), és rádióadást jelző lámpával (23), valamint a két vezetőállásban elhelyezett iránykapcsolókhoz (25) kapcsolódó, rádióadó (12) készüléke van, továbbá a közúti gépjárműben (12) memória és intelligens vezérlő egységgel (20) ellátott, rádióvevő antennával (14) és hangszóróval (17), valamint időrelével (15), hangmemóriával (16) és a rádióvevő üzemi állapotát jelző lámpával (24) felszerelt rádióvevője (18) van és ez a rádióvevő, (18), GPS vevőantennán (21) keresztül, műholddal kapcsolatot tartó GPS vevőkészülékhez (19) csatlakozik és a rádióvevő (18) valamint a GPS vevőkészülék (19) a közúti gépjármű elektromos berendezéséhez (22) kapcsolódik.



C. SEKCIÓ - VEGYÉSZET ÉS KOHÁSZAT

(51) C04B 14/00 (2006.01)

C04B 20/00 (2006.01)

(11) 0004198 2012.12.01.

(21) U 12 00149

(22) 2012.07.23.

(73) Fűr Kovács István, Nyergesújfalu (HU)

(72) Fűr Kovács István, Nyergesújfalu, (HU)

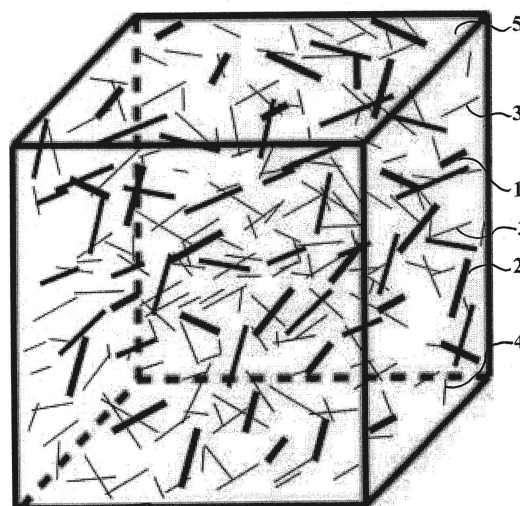
(54) Szálerősítésű hidraulikusan keményedő betonszerkezet

(74) PINTZ ÉS TÁRSAI Szabadalmi, Védjegy és Jogi Iroda Kft., Budapest

(57)

Szálerősítésű, hidraulikusan keményedő betonszerkezet, amely műanyag- vagy üvegből készült szálhalmazt tartalmaz, azzal jellemezve, hogy egy adott szálhalmaz egyszerre különböző hosszúságú szálakkal (1, 2, 3, 4) rendelkezik, a szálak (1, 2, 3, 4) a betonban (5) egyenletes eloszlásban, de véletlenszerű helyzetben helyezkednek el.

1. ábra



E. SEKCIÓ - HELYHEZ KÖTÖTT LÉTESÍTMÉNYEK

(51) E01C 11/00 (2006.01)

E01C 9/00 (2006.01)

(11) 0004205 2012.12.05.

(21) U 12 00115

(22) 2012.05.24.

(73) Üveges György, Tököl (HU)

(72) Üveges György, Tököl, (HU)

(54) **Moduláris erődítési elem**

(74) dr. Antalffy-Zsíros András, DANUBIA Szabadalmi és Jogi Iroda Kft., Budapest

(57)

Moduláris erődítési elem,

- amely négyszögletes alapterületű határolófalakat tartalmaz,

- a határolófalak töltelékanyagot befogadó zárt belső teret kialakító módon oldhatóan vannak egymással összeerősítve,

- a határolófalak gyűrűszerű összekötőelemekkel vannak összeerősítve,

- a határolófalak átellenes oldaléleik mentén vannak egymással összeerősítve,

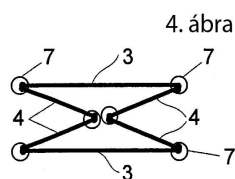
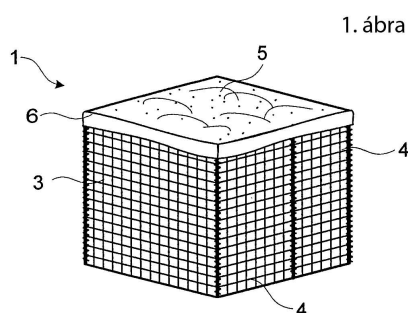
- a zárt belső térbe töltelékanyag van betöltve,

azzal jellemezve, hogy

- hat határolófalat (3, 4) tartalmaz,

- a határolófalak (3, 4) közül két-két átellenes, egymással szomszédos rövid határolófal (4) szélességi mérete (szr) legfeljebb a rövid határolófalakat (4) összekötő átellenes hosszú határolófalak (3) szélességi méretének (szh) a fele, és

- a határolófalakat (3, 4) összeerősítő gyűrűszerű összekötőelemek (7) egy erődítési elem (1) két szomszédos határolófalának (3, 4) szélső oszlopain (8) túl egy további erődítési elem (1) egy vagy két szomszédos határolófalának (3, 4) szélső oszlopát (8) is befogadó belső nyílásúak.



(51) E02D 5/00 (2006.01)

(11) 0004203 2012.12.04.

(21) U 12 00006

(22) 2012.01.18.

(73) Varga László, Budapest (HU)

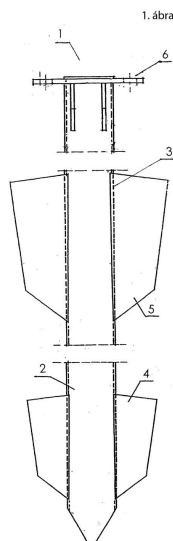
Tarány Gábor, Dunaújváros (HU)

(72) Varga László, Budapest, (HU)

Tarány Gábor, Dunaújváros, (HU)

(54) **Szárnyas csőcölöp**

- (57) Szárnyas csőcölöp amelynek cölöptesté és furatos cölöpfeje van azzal jellemezve, hogy a szárnyas csőcölöp (1) cölöptestének (2) palástfelületén (3), felépítményének (9) síkjával párhuzamosan, egymással szemben, két kisebb ékszerű, felfelé két irányban növekvő keresztmetszetű alsó szárnyal (4) és két nagyobb ékszerű, felfelé két irányban növekvő keresztmetszetű felsőszárnyal (5) van ellátva.



- (51) **E04B 1/00** (2006.01)
E04B 1/62 (2006.01)
 (11) **0004197** 2012.11.30.

(21) **U 12 00201**

(22) **2012.10.08.**

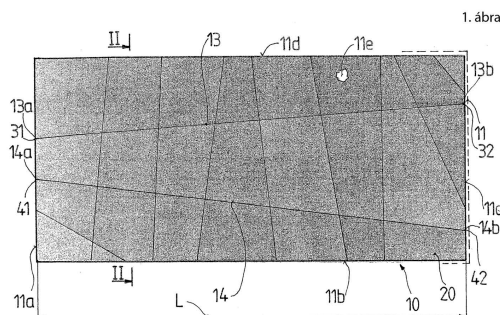
(73) Harnóczy László, Kiskunmajsa (HU)

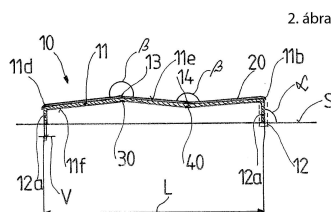
(72) Harnóczy László, Kiskunmajsa, (HU)

(54) **Nagykiterjedésű dekoratív burkolóelem**

(74) Rónaszéki Tibor, Budapest

- (57) Nagykiterjedésű dekoratív burkolóelem, különösen épülethomlokzatok héjalására, amelynek takaróteste (11), valamint a takarótesthez (11) kapcsolódó egy vagy több rögzítő tagja (12) van, a takarótest (11) legalább egy része pedig fémlémezből van elkészítve, azzal jellemezve, hogy a takarótestet (11) 1-5 m közötti élhosszúságú (L) legalább három darab éllel (11a, 11b, 11c) határolt, és 1-5 mm vastagságú (V) alumínium lemez alkotja, ahol a takarótest (11) külső felületének (11e) legalább egy részén fényvisszaverő bevonó réteg (20) van elhelyezve, továbbá a takarótest (11) külső felületén (11e) legalább két darab hajlítási gerinc (13, 14) van kialakítva, egy adott hajlítási gerinc (13) kezdőpontja (13a) a takarótest (11) egyik élénél (11a), míg ugyanazon hajlítási gerinc (13) végpontja (13b) a takarótest (11) egy másik élénél (11b, 11c) van, a takarótest (11) az egyes hajlítási gerincek (13, 14) mentén 179,5-180,5° közötti dőlésszögben (b) meg van hajlítva, a szomszédos hajlítási gerincek (13, 14) mentén elhelyezkedő hajlítások pedig egymással ellentétes irányúak.





(51) E04F 13/00 (2006.01)

E04F 13/26 (2006.01)

(11) 0004225 2012.12.28.

(21) U 12 00088

(22) 2012.04.13.

(73) Profilplast Kft., Ludányhalászi (HU)

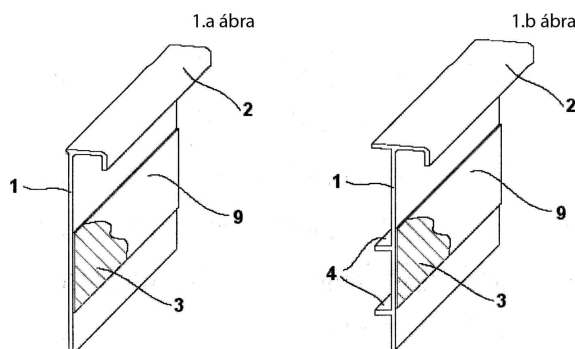
(72) Tajti Norbert, Salgótarján, (HU)

(54) Padlószegély profil

(74) dr. Ikanov Gábor, Ikanov Ügyvédi Iroda, Budapest

(57)

Kemény PVC padlószegély profil elsősorban épületek beltéri, nagy felületű padlószőnyeg burkolatszéléi és az azokat határoló függőleges felületek találkozásánál kialakuló élek takarására, valamint a padlószőnyeg (7) szegésére, amely padlószegély álló lemezből (1) és L alakú kalapból (2) áll, az álló lemez (1) magassága 6-9-szerese a kalap (2) szélességének, a kalap (2) legalább kettő, egymással közel 90 fokot bezáró szelvényből áll, a kalap (2) merőlegesen, vagy hegyes szögben csatlakozik az álló lemez (1) felső végéhez oly módon, hogy a kalap (2) vége az álló lemez (1) felé hajlik, a kalap (2) és az álló lemez (1) találkozásánál a kalap (2) álló lemezzel (1) kapcsolódó szelvénye körömszerűen túl van futtatva az álló lemezen (1) maximálisan a profil anyagvastagságának mértékéig, azzal jellemezve, hogy az álló lemez (1) a látható oldalán ragasztóanyag sávval (3), az pedig védő réteggel (9) van ellátva.



(51) E04F 13/00 (2006.01)

E04F 13/06 (2006.01)

(11) 0004201 2012.12.01.

(21) U 12 00089

(22) 2012.04.13.

(73) Profilplast Kft., Ludányhalászi (HU)

(72) Tajti Norbert, Salgótarján, (HU)

(54) Műanyag élvédő profil falburkolatokhoz

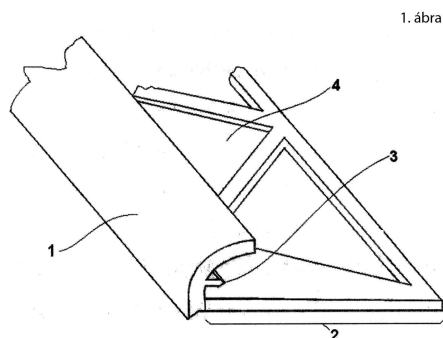
(74) dr. Ikanov Gábor, Ikanov Ügyvédi Iroda, Budapest

(57)

Kalaprészből és perforált alaplemezből álló kemény PVC élvédő profil burkolólapokból összerakott ragasztott

Megadott használati mintaoltalmak

falburkolatokhoz, amely élvédő profilnak negyed körgyűrű alakú íves kalaprésze (1) és perforált alaplemez (2) van, azzal jellemezve, hogy az íves kalaprészen (1) belül az alaplemezzel (2) párhuzamosan kinyúló, élből végződő távtartó: lemeze (3) van, a távtartó lemez (3) kinyúlása kisebb, mint az íves kalaprészt (1) belső sugara, az íves kalaprészt (1) egyik végéhez kapcsolódik az alaplemez (2), az alaplemez (2) az íves kalaprészt (1) ívének középpontja felé mutat, az alaplemez (2) vastagsága az ívtől távolodva csökken, az íves kalaprészt (1) és az alaplemez (2) találkozásánál az íves kalaprészt (1) egy 45 fokos letöréssel túl van futtatva az alaplemezzel (2) való csatlakozásnál a profil anyagvastagságának mértékéig, az alaplemeznek (2) perforációvaj (4) van ellátva, a perforáció (4) aránya az alaplemeznek (2) az íves kalaprészt (1) függőleges vetületén kívül eső részéhez képest legalább 60%.



(51) E04G 1/00 (2006.01)

(11) 0004217 2012.12.21.

(21) U 12 00208

(22) 2012.10.30.

(73) Lang Attila, Veszprém (HU)

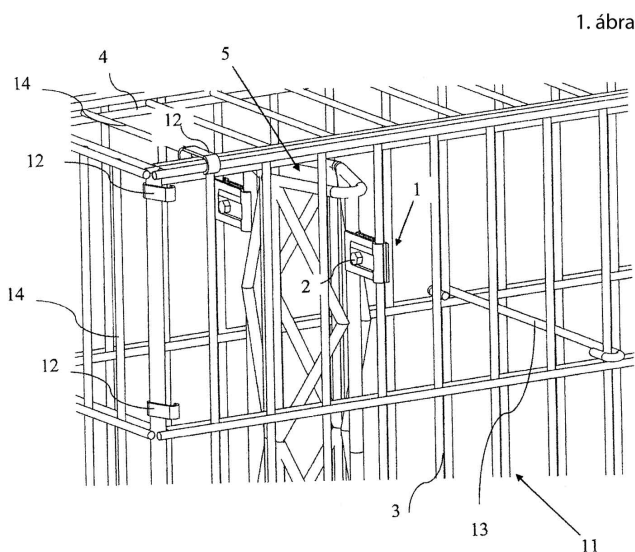
(72) Lang Attila, Veszprém, (HU)

(54) **Oszlophoz rögzített rácselemes térhatároló szerkezet**

(74) PINTZ ÉS TÁRSAI Szabadalmi, Védjegy és Jogi Iroda Kft., Budapest

(57)

Oszlophoz rögzített rácselemes térhatároló szerkezet elsősorban kerítések, támfalak kialakításához azzal jellemezve, hogy a rácselemet (3, 4) oszlophoz (5) rögzítő köztes tartó (1) a térhatároló szerkezet (11) belsejében van elhelyezve, a köztes tartónak (1) két egymással párhuzamosan elrendezett befogó eleme (6) van, a befogó elemekkel (6) a rácselem (3, 4) rúdja (16) az oszloprúddhoz (7) van rögzítve.



F. SZEKCIÓ - MECHANIKA, VILÁGÍTÁS, FŰTÉS

(51) F16L 9/02 (2006.01)

F16L 9/18 (2006.01)

(11) 0004215 2012.12.20.

(21) U 12 00038

(22) 2012.02.23.

(73) Kovács Levente, Hajdúszoboszló (HU)

(72) Kovács Levente, Hajdúszoboszló, (HU)

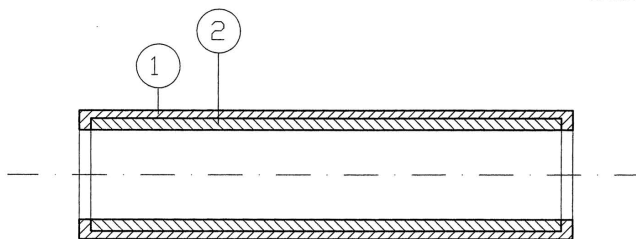
(54) Nagynyomású fémcső

(74) Karaffy Erzsébet, Miskolc

(57)

Nagynyomású fémcső azzal jellemezve, hogy anyagfolytonosan kialakított belső magcsőből (2) és anyagfolytonosan kialakított külső fém köpenycsőből (1) áll, melyek közül az egyik előfeszített és a két végükön ismert módon sajtolással vannak egymáshoz rögzítve.

2. ábra



(51) F41C 7/00 (2006.01)

(11) 0004208 2012.12.10.

(21) U 12 00228

(22) 2012.11.26.

(73) ifj. Szabó Endre, Gödöllő (HU)

(72) ifj. Szabó Endre, Gödöllő, (HU)

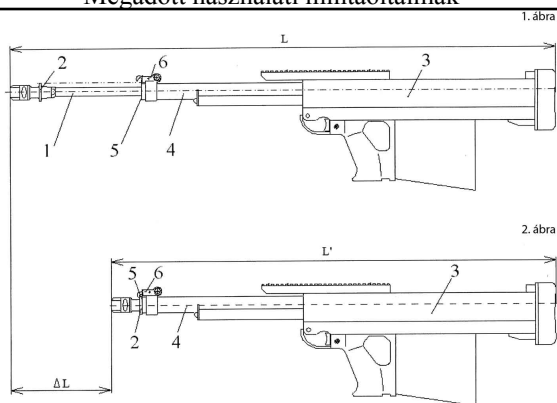
(54) Hosszú csőhátrasiklású öntöltő kézi lőfegyver

(74) dr. Köteles Zoltán, SBGK Szabadalmi Ügyvivői Iroda, Budapest

(57)

Hosszú csőhátrasiklású öntöltő kézi lőfegyver, amely tüzkesz helyzetéből rugóerő ellenében visszahúzott helyzetbe elmozdítható fegyvercsövet (1), ahhoz csatlakozó forgó reteszelésű zárszerkezetet (17) zárhelyretelő szerkezettel (18), ütőszeg, valamint az előbbieket megvezető tokot és a tokkal összeerősített tártartót és tárat, valamint a tokból kialakított tusát tartalmaz, a tokon kialakított töltőnyílása és ürítőnyílása van, azzal jellemezve, hogy a fegyvercsövet (1) visszahúzott helyzetében rögzítő és kioldógombbal (12) kioldható akasztóeleme (6) van.

Megadott használati mintaoltalmak



(51) F41C 27/00 (2006.01)
 (11) 0004196 2012.11.30.

(21) U 12 00206

(22) 2012.10.18.

(73) Réthelyi Ferenc, Esztergom (HU)

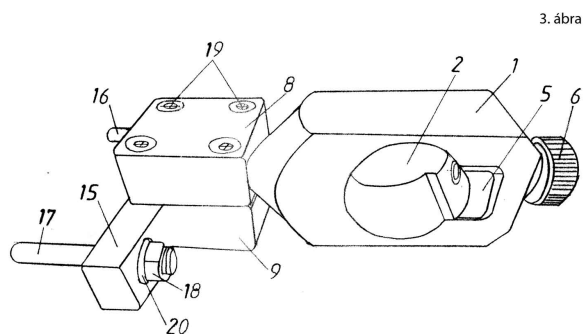
(72) Réthelyi Ferenc, Esztergom, (HU)

(54) Feltűzős szerelék fegyverlámpához

(74) Székely Éva, Budapest

(57)

Feltűzős szerelék fegyverlámpákhoz, melynek két feltűző tűskéje (16 és 17) és átmenő nyílással (2) rendelkező tartókengyele (1) van azzal jellemezve, hogy tartókengyelének (1) kúposan szűkülő végébe egy gömb (7) van erősítve, mely gömb (7) egy két közdarab-félből (8 és 9) összeerősített közdarab fészek-felekből (10 és 11) kialakuló fészében van elforgathatóan rögzítve és a feltűző tűskék (16 és 17) az egyik közdarab-félhez (8 vagy 9) kapcsolódnak egymáshoz viszonyítva állítható távolságúan.



(51) F41C 27/00 (2006.01)

F41G 1/00 (2006.01)

(11) 0004214 2012.12.19.

(21) U 12 00236

(22) 2012.12.05.

(73) Graph Investment Solutions AG, Zug (CH)

(72) Torma, Mikael, Gunzgen, (CH)

(54) Optikai adapter, rögzítő sínnel, gépkarabélyhoz

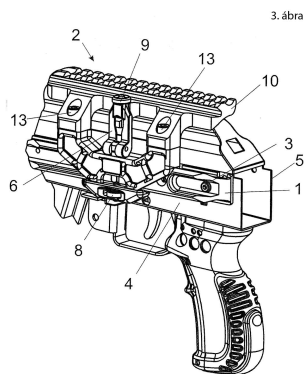
(74) dr. Köteles Zoltán, SBGK Szabadalmi Ügyvivői Iroda, Budapest

(57)

Optikai adapter, rögzítő sínnel, gépkarabélyhoz, a gépkarabély tokszerkezetének (5) oldalára szerelve, amely optikai adapter (2) egy sínhez (10) egy hornyos csatlakozóval (1) van összekapcsolva, amely hornyos csatlakozó

Megadott használati mintaoltalmak

(1) csavarkötéssel (3) vagy más oldható kötéssel van a tokszerkezet (5) oldalára (4) rögzítve, azzal jellemezve, hogy a hornyos csatlakozóban (1) az optikai adapterhez (2) kapcsolódó egyetlen horony (7) van.



(51) F41C 27/00 (2006.01)

(11) 0004220 2012.12.27.

(21) U 12 00234

(22) 2012.12.05.

(73) Graph Investment Solutions AG, Zug (CH)

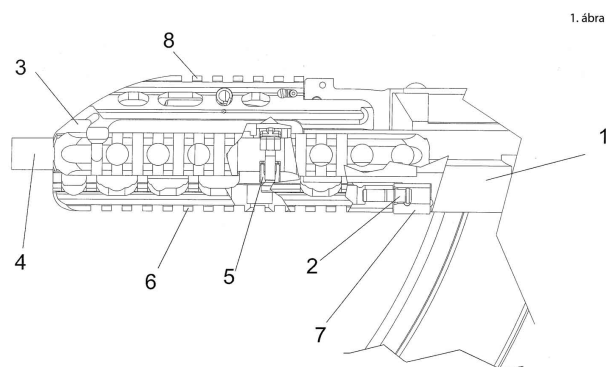
(72) Torma, Mikael, Gunzgen, (CH)

(54) **Taktikai kiegészítőket befogadó szerkezeti kialakítás gépkarabélyhoz**

(74) dr. Köteles Zoltán, SBGK Szabadalmi Ügyvivői Iroda, Budapest

(57)

Taktikai kiegészítőket befogadó szerkezeti kialakítás gépkarabélyhoz, amely fegyvercsőre (4) rögzített sintartó elemmel (3), a sintartó elem (3) sínelemmel (6), és tokszerkezetben (1) kialakított befogó fészekkel (7) rendelkezik, azzal jellemezve, hogy a sintartó elem (3) a fegyvercsőre (4) csak egy helyen van fixen ráerősítve, és a sintartó elem (3) vagy a sínelem (6) egy a befogó fészekben (7) a fegyvercső (4) hossz tengelyével párhuzamos irányában elmozduló kapcsoló elemmel (2) van ellátva.



(51) F41C 27/00 (2006.01)

F41C 33/00 (2006.01)

(11) 0004213 2012.12.19.

(21) U 12 00235

(22) 2012.12.05.

(73) Graph Investment Solutions AG, Zug (CH)

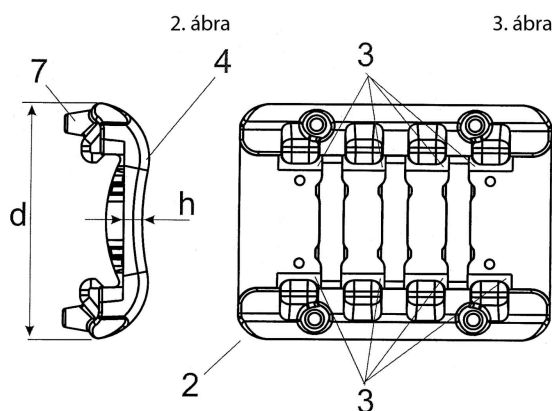
(72) Torma, Mikael, Gunzgen, (CH)

(54) **Szabványos fegyversínre erősíthető védő/takaró elem lőfegyverekhez**

(74) dr. Köteles Zoltán, SBGK Szabadalmi Ügyvivői Iroda, Budapest

(57)

Szabványos fegyversínre erősíthető védő/takaró elem (2) lőfegyverekhez, amely oldalsó fegyversínnel van ellátva, amely védő/takaró elem (2) a fegyversínre bepattintva van rögzítve, azzal jellemezve, hogy a védő/takaró elem (2) egyetlen, szélessége (d) mentén vastagságában (h) vékonyított műanyag darabból van kialakítva, és külső felületében (5) átmenő nyílásokat (3) tartalmaz.



(51) **F41H 5/00** (2006.01)

(11) **0004199** 2012.12.01.

(21) **U 11 00269**

(22) **2011.12.20.**

(73) Rába Jármű Kft., Győr (HU)

(72) Homér Zoltán 30%, Miskolc, (HU)

Kovács József 20%, Győr, (HU)

Major Balázs 20%, Győr, (HU)

Döme Valéria 15%, Csókakő, (HU)

Gerlei István 15%, Budapest, (HU)

(54) **Szerkezeti elrendezés becsapódó ballisztikai testek hatásának kivédésére**

(74) dr. Krajnyák András, Dr. Krajnyák & Társa Ügyvédi Iroda, Budapest

(57)

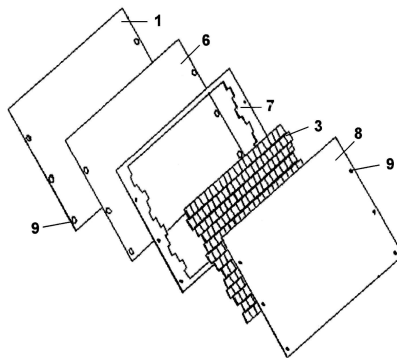
Szerkezeti elrendezés becsapódó ballisztikai testek hatásainak kivédésére, amely alapréteget (1) és az alapréteggel (1) a ballisztikai testek becsapódási irányából társított legalább egy erősítő és védő réteget (2) tartalmaz, ahol a legalább egy erősítő és védő réteg (2) az alapréteggel (1) egységes szendvicsszerkezetet eredményező módon van összeerősítve, azzal jellemezve, hogy

- a legalább egy erősítő és védő réteg (2) 98% Al₂O₃ oxid-kerámia réteg, ahol a réteg (2) négyzetes lapokból (3) van összeállítva, amelyek több sorban (4) közvetlenül egymással szomszédosan vannak elrendezve, és

- az erősítő és védő réteg (2) rugalmas ragasztóanyag (6) rétegen keresztül van az alapréteghez (1) erősítve, oly módon, hogy a rugalmas ragasztóanyag (6) az egymással szomszédos lapok (3) közötti esetleges réseket is hézagmentesen kitölti,

- az erősítő és védő réteget (2) az alapréteg (1) anyagával azonos anyagú keret (7) szegélyezi, amelynek vastagsága azonos az erősítő és védő réteg (2) vastagságával, és a keret (7) a rugalmas ragasztóanyagon (6) keresztül van az alapréteggel (1) elmozdíthatatlanul összekötve,

- a legkülső erősítő és védő rétegen (2) annak elemeit helyükön rögzítő és ballisztikai becsapódást követően az erősítő és védő réteget (2) a környezettől légtömören elszigetelő gyulladásgátló műanyag bevonat (8) van felhordva.



G. SEKCIÓ - FIZIKA

(51) G01F 15/14 (2006.01)

E05B 39/02 (2006.01)

(11) 0004202 2012.12.01.

(21) U 12 00192

(22) 2007.10.19.

(67) P0700683 2007.10.19. HU

(73) Érd és Térsége Víziközmű Kft., Érd (HU)

(72) Kakuk András 60%, Halásztelek, (HU)

Istókovics Zoltán 40%, Siófok, (HU)

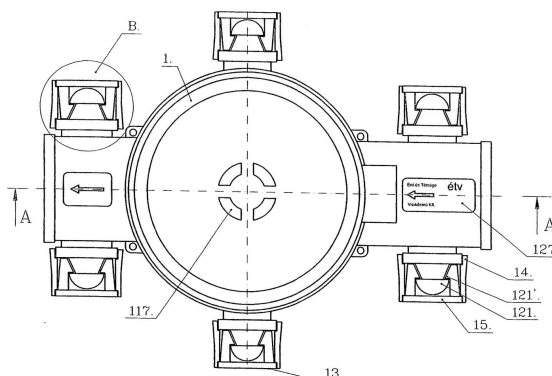
(54) Biztonsági doboz fogyasztásmérőkhöz

(74) dr. Vitéz Bátor, Dr. Vitéz Bátor Ügyvédi Iroda, Budapest

(57)

Biztonsági doboz fogyasztásmérőkhöz, amely a fogyasztásmérőhöz, a csatlakozócsonkokhoz/csatlakozópontokhoz és a bekötőelemekhez való hozzányúlást jelző burkolatot képez, azzal jellemezve, hogy a fogyasztásmérőt (2), annak bekötőcsonkját (21) és kikötőcsonkját (22), és a bekötőelemeket (3, 4) egyaránt befogadó burkolat egy szerkezeti egységet képező biztonsági dobozként (1) van kialakítva, a biztonsági doboz (1) két, egymáshoz illeszkedő alsó dobozfélből (11) és felső dobozfélből (12) van összeállítva, az alsó dobozfélen (11) zárófülek (111) és a felső dobozfélen (12) zárófülek (121) vannak kialakítva, a zárófülek (111, 121) egymás fölötti párban vannak elrendezve, az egymás fölötti zárófülek (111, 121) záróelemmel (13) vannak összefogva és helybentartva.

1.a ábra



H. SZEKCIÓ - VILLAGOSSÁG, ELEKTROMOSSÁG

- (51) **H01H 71/04** (2006.01)
H03K 17/14 (2006.01)
 (11) **0004204** 2012.12.04.

(21) **U 12 00203**

(22) **2012.10.12.**

(73) Hédl Sándor, Zirc (HU)

Hédl Attila, Zirc (HU)

(72) Hédl Sándor, Zirc, (HU)

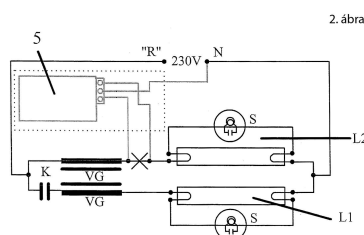
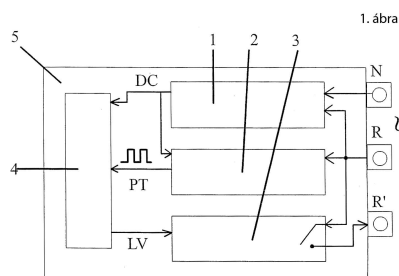
Hédl Attila, Zirc, (HU)

(54) **Takarékossági elektronikus kapcsoló**

(74) dr. Köteles Zoltán, SBGK Szabadalmi Ügyvivői Iroda, Budapest

(57)

Takarékossági elektronikus kapcsoló, amely több fénycsővet tartalmazó világítási blokkban van elhelyezve, a meglévő nulla-vezetékre és fázisvezetékre kötve, amely blokk egyetlen kapcsolóval van ki-, és bekapcsolásra működtetve, azzal jellemezve, hogy a takarékosági elektronikus kapcsoló (5) tartalmaz egy a nulla-vezeték (N) és a fázisvezeték (R) kötött tápegységet (1), amelynek egy jelátalakítót (2) és egy mikrokontrollert (4) tápláló kimenete (DC) van, a jelátalakító (2) a bemeneti nulla-vezeték (N) és a fázisvezeték (R) közötti szinuszos hálózati feszültséget küszöböléssel impulzusokká (PT) alakító egység, a mikrokontroller (4) bemenetén az impulzusok (PT) közötti kimaradási időtartamok alapján olyan vezérlő jelet adó kialakítású legalább egy kimenetén (LV) legalább egy relé (3) felé, amely legalább egy kiegészítő vezérlő vezetéken (R') a világítási blokkban lévő fénycsővek (L1, L2) közül egyes fénycsőveknek (L1) az egyik tápvezetékét megszakító, vagy összekötő vezérlő jel.



- (51) **H04B 1/00** (2006.01)
 (11) **0004226** 2013.01.02.

(21) **U 11 00240**

(22) **2011.11.14.**

(73) Porcsalmi Péter, Harsány (HU)

(72) Porcsalmi Péter, Harsány, (HU)

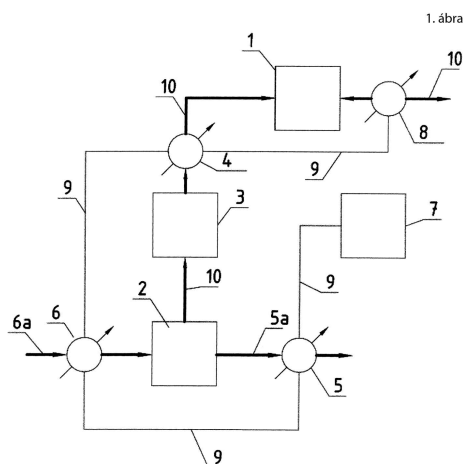
(54) **Kapcsolási elrendezés energetikai adatok kezeléséhez**

(57)

Kapcsolási elrendezés energetikai adatok kezeléséhez azzal jellemezve, hogy növényolaj üzemanyagú motorikus

Megadott használati mintaoltalmak

háztartási méretű kiserőműveknél (HMKE) kettős betáplálású épületi áramelosztó szekrény (1) épületi energia kábellel (10) kapcsolódik HMKE inverter szekrényen (3) keresztül motorikus háztartási méretű kiserőmű (2) berendezéshez, és a komplex energetikai hatások adatokat kezeléséhez szükséges áramszolgáltatói AD-VESZ villanyóra (8) a HMKE villanyóra (4) az üzemanyag csővezetékben (6a) lévő HMKE üzemanyag fogyasztásmérő (6) a melegvíz csővezetékben (5a) lévő HMKE hőfogyasztásmérő (5) sorban felfűzve az RS485 információ kábellel (9) kapcsolódik a HMKE internet adatkoncentrátorhoz (7).



(51) H05B 41/00 (2006.01)

(11) 0004223 2012.12.28.

(21) U 12 00054

(22) 2012.03.14.

(73) Hédl Sándor 30%, Zirc (HU)

Hédl Attila 30%, Zirc (HU)

dr. Majsai Sándor Gábor 20%, Vác (HU)

Várkonyi András Róbert 20%, Budapest (HU)

(72) Hédl Sándor 30%, Zirc, (HU)

Hédl Attila 30%, Zirc, (HU)

dr. Majsai Sándor Gábor 20%, Vác, (HU)

Várkonyi András Róbert 20%, Budapest, (HU)

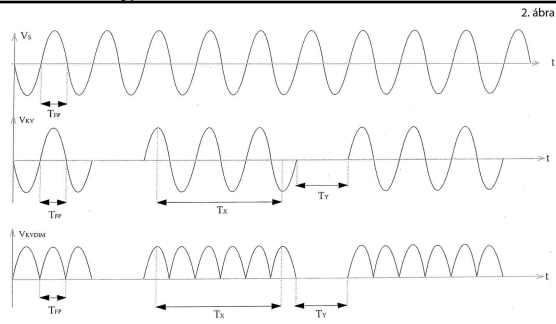
(54) **Elrendezés világító modulok vezérlésére közvilágítási hálózatokban**

(74) dr. Köteles Zoltán, SBGK Szabadalmi Ügyvivői Iroda, Budapest

(57)

Elrendezés világító modulok (1) vezérlésére közvilágítási hálózatokban, amely tartalmaz közvilágítási lámpákat és azokba épített világító modulokat (1), amelyek fényforrásokból, és azt működtető, törpefeszültségű DC vezérlő bemenettel ellátott meghajtó egységből állnak, a közvilágítási lámpáknak van egy csoportja, amely csoportban levő közvilágítási lámpák világító moduljai (1) kifesztültségű AC hálózatban levő nulla vezeték (N), és egy közös közvilágítási vezeték (KV) közé vannak kötve, ahol a közvilágítási vezeték (KV) a kifesztültségű AC hálózat egyik fázis vezetékére (R,S,T) van egy relén (2) keresztül kötve, továbbá a meghajtó egységek a vezérlő bemenetükre adott vezérlő jel nagyságával arányos fényerejű meghajtást adnak a rájuk csatlakoztatott fényforrásokra, azzal jellemezve, hogy a relé (2) megszakítás vezérlő bemenete egy egymás után T_x időközönként N darab T_y idejű megszakítás vezérlő jelet előállító modulátorra (3) van kötve, ahol $T_x = P_x T_{FP}$ és $T_y = Q_x T_{FP}$, és ahol T_{FP} a kifesztültségű AC hálózat fél periódus ideje, továbbá $64 \geq P \geq 1$, $8 \geq Q \geq 2$, és $N \geq 2$ ahol P, Q és N természetes számok; és a lámpákban az egyes világító modulokkal (1) párhuzamosan kötve olyan demodulátorok (5) vannak, amelyeknek a T_y idejű megszakításokat, és ebből a P számot azonosítva P-vel arányos törpefeszültségű DC kimeneti jelet előállító kimenete van a hozzárendelt világító modul (1) meghajtó egységének vezérlő bemenetére kötve.

Megadott használati mintaoltalmak



A rovat 31 darab közlést tartalmaz.

Használati mintaoltalom megszűnése és újra érvénybe helyezése

Használati mintaoltalom megszűnése díjfizetés hiányában

- (11) 003665
 - (21) U 09 00087
 - (54) Gépkocsihoz kapcsolható szállító szerelvény
-

- (11) 003978
 - (21) U 11 00093
 - (54) Többcélú berendezés mozgó személyek tevékenységének elemzésére
-

A rovat 2 darab közlést tartalmaz.

Használati mintaoltalom újra érvénybe helyezése

- (11) 003833
 - (21) U 10 00086
 - (54) Csúszásgátló lábbeli elsősorban vizes járófelületekhez
-

A rovat 1 darab közlést tartalmaz.

Vegyes használati mintaoltalmi közlemények

Képviselőlet megszűnése

(11) 003303

(21) U 06 00206

(73) Mayex Canada Kft., Budapest (HU)

(74) DANUBIA Szabadalmi és Jogi Iroda Kft., Budapest, (HU)

(11) 003775

(21) U 09 00247

(73) Mayex Canada Kft., Budapest (HU)

(74) dr. Harangozó Gábor, DANUBIA Szabadalmi és Jogi Iroda Kft., Budapest, (HU)

A rovat 2 darab közlést tartalmaz.

NEMZETI VÉDJEGYKÖZLEMÉNYEK

Védjegybejelentések meghirdetése

(210) M 11 02353

(220) 2011.07.22.

(731) Fundamenta - Lakáskassza Lakás-takarékpénztár Zrt., Budapest (HU)

(740) dr. Balogh Péter, Balogh - B. Szabó - Jean - Juhász és Társai Ügyvédi Iroda, Budapest

(546)  

(511) 35 Reklámozás; kereskedelmi ügyletek; kereskedelmi adminisztráció; irodai munkák (az osztály betűrend szerinti jegyzékében szereplő valamennyi szolgáltatás).

36 Biztosítás; pénzügyi ügyletek; valutaügyletek; ingatlanügyletek (az osztály betűrend szerinti jegyzékében szereplő valamennyi szolgáltatás).

37 Építkezés; javítás; szerelési szolgáltatások (az osztály betűrend szerinti jegyzékében szereplő valamennyi szolgáltatás).

(210) M 12 01166

(220) 2012.04.06.

(731) Sió ECKES Élelmiszergyártó és Kereskedelmi Kft., Siófok (HU)

(740) dr. Aniot Péter, Budapest

(541) Magyarország legnagyobb őszibarack feldolgozója, a SIÓ

(511) 29 Magyarországról származó gyümölcskonzervek; gyümölcsök, főtt; gyümölcsök, tartósított; gyümölcspép; paradicsomlé főzéshez.

30 Tea; tea alapú italok.

32 Magyarországról származó alkoholmentes gyümölcsitalok; alkoholmentes gyümölcs kivonatok; alkoholmentes italok; ásványvizek [italok]; gyümölcslevek; gyümölcsnektárok, alkoholmentes; készítmények italok előállításához; limonádék; paradicsomlevek [italok]; smoothie-k [gyümölcs- vagy zöldségitalok]; szénsavas italok; szörpök italokhoz; szörpök limonádékhoz.

(210) M 12 02142

(220) 2012.06.21.

(731) BUSZESZ Élelmiszeripari Zrt., Budapest (HU)

(740) dr. Hegyesi Miklós, Hegyesi Ügyvédi Iroda, Budapest

(554)



(511) 32 Sörök; ásványvizek és szénsavas vizek és egyéb alkoholmentes italok; gyümölcsitalok és gyümölcslevek; szörpök és más készítmények italokhoz (az osztály betűrend szerinti jegyzékében szereplő valamennyi áru).

(210) M 12 02145

(220) 2012.06.21.

(731) Töreky Tanácsadó Kft., Budapest (HU)

(740) dr. Erdész Éva, Jutasi & Társai Ügyvédi Iroda, Budapest

(546) 

(511) 16 Borítékok (papíripari); brosúrák, vékony fűzött könyvek; cégtáblák papírból vagy kartonból; címbélyegzők, címbélyegek; grafikus ábrázolások; hírlevelek; levélpapír; prospektusok; újságok.

Nemzeti védjegybejelentések meghirdetése

35 Adatgyűjtés kereskedelmi ügyletekről; információk számítógépes adatbázisokba való rendezése; információknak számítógépes adatbázisokba való szerkesztése; közlemények átírása; közvéleménykutatás; piackutatás; rádiós reklámozás; reklámanyag naprakész állapotba hozása; reklámanyagok (röplapok, prospektusok, nyomtatványok, áruminták) terjesztése; reklámanyagok terjesztése; reklámozás; reklámszövegek publikálása; reklámügynökségek, hirdető ügynökségek; televíziós reklámozás; üzleti felvilágosítás, tájékoztatás; üzleti információk; üzletszervezési tanácsadás.

36 Pénzügyi elemzések; pénzügyi információk nyújtása; pénzügyi tanácsadás.

(210) M 12 02158

(220) 2012.06.21.

(731) GAMMA TRADE Kft., Budapest (HU)

(541) BUBORÉK FESZTIVÁL

(511) 35 Beszerzői szolgáltatások (áruk; illetve szolgáltatások beszerzése) mások számára; kereskedelmi vagy reklámcélú kiállítások szervezése; kereskedelmi vagy reklámcélú vásárok szervezése; marketing.

41 Nevelés; szakmai képzés; szórakoztatás; sport- és kulturális tevékenységek (az osztály betűrend szerinti jegyzékében szereplő valamennyi szolgáltatás).

43 Vendéglátóipar.

(210) M 12 02299

(220) 2012.07.03.

(731) PANZI-PET Kft., Budapest (HU)

(546)



(511) 5 Biocidok, biológiai készítmények állatgyógyászati használatra, parazitaölő készítmények, parazitaölő szerek, állatgyógyászati gyógyszerek, állatgyógyászati készítmények.

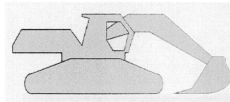
31 Hal liszt állati fogyasztásra; táplálék kedvtelésből tartott állatoknak.

(210) M 12 02331

(220) 2012.07.04.

(731) "AKEBA" Mélyépítő és Szolgáltató Kft., Mohács (HU)

(546)



"AKEBA"

(511) 37 Építkezés; javítás; szerelési szolgáltatások (az osztály betűrend szerinti jegyzékében szereplő valamennyi szolgáltatás).

(210) M 12 02336

(220) 2012.07.04.

(731) Szalontai RGB Bt., Balatonudvari (HU)

(546) 

(511) 9 Napelemek; kazánszabályozó műszerek.

11 Napkollektorok (fűtés); adagolóberendezések fűtőkazánokhoz; fűtőkazánok; fűtőkazánok csövei.

42 Energiatakarékossági tanácsadás; műszaki szakértői tevékenység.

(210) M 12 02342**(220) 2012.07.05.**

(731) DÉLITY BÚTOR Ipari és Kereskedelmi Zrt., Nemesnádudvar (HU)

(546)  **Délity Bútor Zrt.**

(511) 19 Nem fém építőanyagok; nem fémből készült merev építési csövek; aszfalt, szurok és bitumen; nem fémből készült hordozható szerkezetek; emlékművek nem fémből; ablakkeretek, nem fémből; ablakok, nem fémből; ablaktokok, nem fémből; ajtókeretek, nem fémből; ajtótokok, nem fémből.

20 Bútorok fából, ablakszerelvények fából; ajtószelvények fából; faszerkezetek bútorokhoz; ládák, dobozok fából; munkapadok, munkaasztalok fából; polcok fából; ablakszerelvények, nem fémből; ajtószelvények, nem fémből; asztalok; ágyak; ágykeretek; bútorok; bútorpolcok; fogasok (bútorok); íróasztalok; irodabútorok; kanapék; karosszékek, szelönok; kerevetek, pamlagok; komódok, fiókos szekrények; könyvespolcok; pultok (asztalok); szekrények; székek (ülések); üvegszekrények; vitrinek (bútorzat).

(210) M 12 02408**(220) 2012.07.10.**

(731) KJKM GMBH Szórakoztató Kft., Budapest (HU)

(740) dr. Soós Ádám, dr. Soós Ádám Ügyvédi Iroda, Budapest

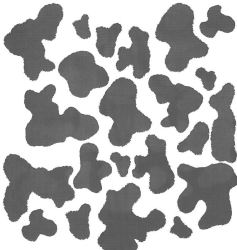
(546) 

(511) 41 Bálók szervezése; cirkuszok; coaching [tréning]; diszkók szolgáltatásai; divatbemutatók szervezése szórakoztatási célokból; előadások díszleteinek kölcsönzése; előadóművészek szolgáltatásai; éjszakai klubok; élő előadások bemutatása; fényképészet; filmszínházi előadások; filmvetítők és tartozékaik kölcsönzése; fogadások tervezése [szórakoztatás]; hangfelvételek kölcsönzése; játékfelszerelések bérbeadása; játékkaszinók szolgáltatásai; játékkölcsönzés; játéktermi szolgáltatások nyújtása; klubszolgáltatások [szórakoztatás vagy oktatás; könyvkiadás; kulturális vagy nevelési célú kiállítások szervezése; mozifilmek kölcsönzése; múzeumi szolgáltatások [bemutatók, kiállítások]; show-műsorok; show-műsorok szervezése [impresszáriókszolgáltatásai]; színházi produkciók; színpadi díszletek kölcsönzése; szórakoztatás; szórakoz(tat)ási tárgyú információk; televíziós szórakoztatás.

(210) M 12 02444**(220) 2012.07.11.**

(731) SOLE-MiZo Zrt., Szeged (HU)

(740) dr. Szűcs Ernő Péter, Szűcs Ügyvédi Iroda, Budapest

(546) 

(511) 29 Tej és tejtermékek, ízesített tejek, ízesített tejtermékek, tejes desszertek, tejből vagy tejtermékből készült italok, tej alapú italok, fagyasztott tejtermékek, sajtok, sajt készítmények, desszert jellegű sajt készítmények, túró, túró készítmények, ésezek ízesített változatai, túródesszertek.

30 Kávé, kakaó, csokoládébevonat, csokoládé és ilyen alapanyagú italok és instant termékek; ostyák, sütemények, tészták, mindezek sima és/vagy bevont és/vagy töltött és/vagy ízesített termékek, fagylaltok,

jégkrémek, fagyasztott krémek; vaníliás krémek, pudingok; tej alapú pépek; édesített desszert jellegű készítmények.

(210) M 12 02510

(220) 2012.07.13.

(731) Exicom Rendszerház Kft., Szeged (HU)



(511) 1 Fénymásoló papír; fotópapír; papír fénymásolóhoz; ragasztóanyagok törött tárgyak javításához; szövet fénymásolóhoz.

9 Adatfeldolgozó készülékek; akkumulátor- és elemtöltők; akkumulátorok, elektromos; antennák; anyagok elektromos vezetékekhez [huzalok, kábelek]; audiovizuális tanítási eszközök; állványok fényképezőgépekhez; CD-ROM (kompakt) lemezek; chippek [integráltáramkörök]; csatlakozó dobozok [elektromosság]; csatlók [informatika]; csuklótámaszok számítógép használathoz; DVD-lejátszók; egér [informatikai]; egér-alátétek; elemek, elektromos; ellenállások, elektromos; fax-berendezések; fejhallgatók; félvezetők; fényemittáló diódák [LED-ek]; fényképezőgépek; fénymásoló gépek; GPS készülékek; hajlékony (floppy) lemezek; hangfelvevő készülékek; hangfelvételhordozók; hangszóródobozok; hangszórók, hangosbemondók; háromlábú állványok fényképezőgépekhez; hordozható média lejátszók; hordozható telefonok; integrált áramkörök; interfészek [informatika]; kábelek, elektromos; koaxiális kábelek; kompakt (CD) lemezjátszók; kondenzátorok, elektromos; konverterek, elektromos; lemezjátszók; lemez meghajtók számítógépekhez; mágneses adathordozók; mágneslemezek; memóriakártyák, intelligens mikrokártyák; mérőberendezések, mérőműszerek; mikrofonok; mikroprocesszorok; modemek; monitorok [számítógéphardver]; monitorok [számítógépprogramok]; műholdas navigációs készülékek; navigációs eszközök; noteszgépek, notebookok; nyomtatók számítógépekhez; olvasóegységek [informatika]; operációs rendszerek számítógépekhez, rögzített optikai adathordozók; optikai lemezek; optikai üvegszálak [fényvezető szálak]; összeadó gépek; pendrive-ek [USB]; processzorok [központi adatfeldolgozó egységek]; rádiótelefon készülékek; scannerek, optikai letapogatók [informatika]; szavazógépek; számítógép billentyűzetek számítógép memóriák; számítógép programok [letölthető]; számítógépek; számítógépes játékprogramok; számítógépp perifériák; számítógépprogramok, rögzített; számológépek; szoftverek, rögzített; szövegszerkesztő gépek; szünetmentes áramforrások; telefon üzenetrögzítők; telefonhallgatók; telefonhuzalok; telefonkagylók; telefonkészülékek; televíziós készülékek; vakuk [fényképészet]; vetítívásznak; vetítívásznak [fényképészet]; vezetékcsatornák, elektromos videokamerák; videokazetták; videomagnók, képmagnók; videoszalagok; villamos kábelek; vonalkód leolvasók.

42 Adatok vagy dokumentumok átalakítása fizikai médiumból elektronikus médiumba; dokumentumok digitalizálása [szkenelés]; grafikusművészi tervezési szolgáltatások; hálózati kiszolgálók [web szerverek] bérlete; kutatás és fejlesztés mások részére; mechanikai kutatás; műszaki kutatás; műszaki szakértői tevékenység; műszaki tervtanulmányok készítése; számítógép programok adatainak és adatoknak az átalakítása; számítógép programok installációja; számítógép programok sokszorosítása; számítógépszoftver tanácsadás; számítógép vírusvédelmi szolgáltatások; számítógépek kölcsönzése; számítógépes adatok helyreállítása; számítógépes rendszerek elemzése; számítógépes rendszerek távfelügyelete [monitoring]; számítógépes rendszerek tervezése; számítógéphardver tervezésével és fejlesztésével kapcsolatos tanácsadás; számítógépprogramok kidolgozása; számítógépprogramok korszerűsítése; számítógépprogramok kölcsönzése; számítógép-programozás; számítógép-szoftver fenntartása; web oldalak alkotása és fenntartása mások számára.

(210) M 12 02515

(220) 2012.07.13.

(731) Etalon 2000 Kft., Nyíregyháza (HU)

(541) ELIXIW

- (511) 32 Sörök; ásványvizek és szénsavas vizek és egyéb alkoholmentes italok; gyümölcsitalok és gyümölcslevek; szörpök és más készítmények italokhoz (az osztály betűrend szerinti jegyzékében szereplő valamennyi áru).
- 33 Alkoholmentes italok (a sörök kivételével) (az osztály betűrend szerinti jegyzékében szereplő valamennyi áru).

(210) M 12 02529

(220) 2012.07.16.

(731) Mező Péter, Szeged (HU)

(740) Dr. Budai Zoltán, Szeged

(541) TECHNOMONT

(511) 11 Világító-, fűtő-, gőzfejlesztő, főző-, hűtő-, szárító-, szellőztető-, vízszolgáltató és egészségügyi berendezések (az osztály betűrend szerinti jegyzékében szereplő valamennyi áru).

35 Reklámozás; üzleti felvilágosítás; tájékoztatás.

37 Építkezések és javítások.

42 Mérnöki munkák, mérnöki-szakértői munkák, beruházás és építményfenntartás szervezése, lebonyolítása és beruházási fővállalkozás, termelőeszköz kölcsönzés, lízing.

(210) M 12 02639

(220) 2012.08.15.

(731) OWN-X Kft., Budapest (HU)

(740) Dr. Szedlár Anna Ügyvédi Iroda, Budapest

(546)  WIDE STAR

(511) 9 Számítógépek; nyomtatók számítógépekhez.

(210) M 12 02686

(220) 2012.07.26.

(731) Ital Magyarország Kft., Budapest (HU)

(546)

 CLASS
Az ital klassz

(511) 33 Alkoholos gyümölcs kivonatok, alkoholos italok (a sörök kivételével), almaborok, borok, égetett szeszesitalok, gyümölcstartalmú alkoholos italok, likőrök, lőre, csíger, szeszes italok, vodka, whisky.

(210) M 12 02687

(220) 2012.07.26.

(731) Ács-i! Autós Kft., Dunaharaszti (HU)

(740) Török Antal, Győr

(546)  MERCURE
HIGH TECH BATTERY

(511) 9 Akkumulátorok, autóakkumulátorok és általában járművek akkumulátorai.

(210) M 12 02689

(220) 2012.07.26.

(731) Jorga András, Csömör (HU)

(740) Dr. Kapuvári Krisztina, Körmend

(546)



(511) 20 Ágybetétek (matracok).

(210) M 12 02690

(220) 2012.09.13.

(731) Kecán és Társa Kft., Nyíradony (HU)

(740) Tankóczy Zsombor, Budapest

(546)



(511) 37 Gépkocsik karbantartása és javítása, járművek karbantartása.

(210) M 12 02697

(220) 2012.07.27.

(731) Balogh Tamás Ádám, Budapest (HU)

(740) dr. Mayer Erika, Mayer & Társai Ügyvédi Iroda, Budapest

(541) Lifetilt

(511) 41 Nevelés; szakmai képzés; szórakoztatás; sport- és kulturális tevékenységek (az osztály betűrend szerinti jegyzékében szereplő valamennyi szolgáltatás).

44 Orvosi szolgáltatások; állatgyógyászati szolgáltatások; higiéniai és szépségápolási szolgáltatások emberek és állatok részére.

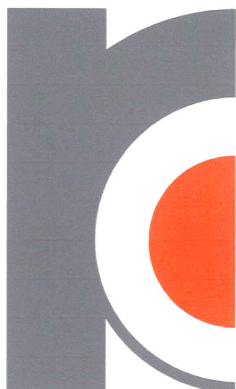
45 Mások által egyéni igényeknek megfelelően nyújtott személyes és társadalmi jellegű szolgáltatások; biztonsági szolgáltatások személyek és vagyontárgyak védelmére.

(210) M 12 02704

(220) 2012.07.30.

(731) REALCOMP Informatikai Kft., Budapest (HU)

(546)



(511) 7 Gépek és szerszámgépek; motorok (a szárazföldi járműmotorok kivételével); tengelykapcsolók és erőátviteli elemek (a szárazföldi járművek céljára készültek kivételével); nem kézi működtetésű mezőgazdasági eszközök, keltetőgépek; árusító automaták (az osztály betűrend szerinti jegyzékében szereplő valamennyi áru).

9 Tudományos célra szolgáló, tengerészeti, földmérő, fényképezési, mozgóképi, optikai, súlymérő, egyéb mérő-, jelző-, ellenőrző (felügyeleti), életmentő és oktatóberendezések és felszerelések; elektromos energia vezetésére, kapcsolására, átalakítására.

42 Tudományos és műszaki szolgáltatások, valamint az idetartozó tervezői és kutatói tevékenység; ipari elemző és kutató szolgáltatások; számítástechnikai hardver és szoftver tervezés és fejlesztés (az osztály betűrend szerinti jegyzékében szereplő valamennyi szolgáltatás).

(210) M 12 02733**(220) 2012.07.31.**

(731) Layer Kft., Szeghalom (HU)

(546) 

(511) 6 Nem fém építőanyagok; nem fémből készült merev építési csövek; aszfalt, szurok és bitumen; nem fémből készült hordozható szerkezetek; emlékművek nem fémből (az osztály betűrend szerinti jegyzékében szereplő valamennyi áru).

19 Nem nemesfémek és ezek ötvözetei; fém építőanyagok; hordozható fémszerkezetek; fémanyagok vasúti vágányokhoz; nem elektromos fémkábelek és fémvezetékek; lakatosipari termékek, fém tömegcikkék; fémcsővek és csővezetékek; páncélszekrények; egyébfémtermékek, amelyek nem tartoznak más osztályokba; ércék (az osztály betűrend szerinti jegyzékében szereplő valamennyi áru).

37 Építkezés; javítás; szerelési szolgáltatások (az osztály betűrend szerinti jegyzékében szereplő valamennyi szolgáltatás).

(210) M 12 02784**(220) 2012.08.02.**

(731) DISCODIS, société par action simplifiée, Paris (FR)

(300) 12/3920561 2012.05.16. FR

(740) dr. Szamosi Katalin, SBGK Ügyvédi Iroda, Budapest

(541) KERING

(511) 3 Fehéritőkészítmények és egyéb, mosásra szolgáló anyagok; tisztító-, fényesítő-, zsírtalanító és dörzsölő szerek; szappanok; illatszerek, illóolajok, kozmetikai cikkek, hajmosó szerek; fogkrémek.

14 Ékszerek, drágakövek; órák és más időmérő eszközök; nemesfémből készült művészeti tárgyak.

18 Aktatáskák, levéltárcák, erszények, kézitáskák, hátizsákok, utazótáskák, strandtáskák, sporttáskák, ruhatáskák utazáshoz, kulcstartók (bőráru); állatbőrök; bőröndök és kofferek; esernyők, napernyők és sétapálcák; ostorok, lószerszámok és nyerges áruk.

25 Ruházati cikkek, cipők, kalapárak.

28 Gyermejátékok; torna- és sportcikkék kivéve ruházat, cipők és szőnyegek; sífelszerelések, nevezetesen sílécek, szörfdeszkák, sítótok, sításkák; valamennyi típusú labda játékokhoz és sporthoz; teniszütők, pingpongütők, tollaslabda ütők és squash ütők; krikett ütők, golf ütők, hokiütők; teniszlabdák és tollaslabdák; pingpongasztalok; görkorcsolyák; sporthálók; sportkesztyűk; térdvédők, könyökvédők, bokavédők és lábszárvédők sportoláshoz; golftáskák, táskák és tokok teniszütőkhöz, pingpongütőkhöz, tollaslabda ütőkhöz, squash ütőkhöz, krikettütőkhöz és hokiütőkhöz.

35 Üzletvitel; üzleti adminisztráció; irodai munkák; kereskedelmi adminisztráció; üzleti tájékoztatás; segítségnyújtás ipari vagy kereskedelmi üzletvitelhez; üzletvitel és szervezési tanácsadás; reklámozás; adóbevallások elkészítése; piackutatás; szakvélemény adása gazdasági ügyekben; gazdasági előrejelzések; marketing kutatások; marketing tanulmányok; marketing szolgáltatások; árverések; számítógépes iratkezelés; statisztikai adatok gyűjtése és rendelkezésre bocsátása; közönségszolgálat; közvélemény-kutatás; kiskereskedelmi szolgáltatások és online kereskedelmi szolgáltatások kozmetikai áruk, parfüm áruk, ékszerek, órák és karórák, bőrárak, ruhaneműk, lábbelik, valamint sport és tornaszerek vonatkozásában; segítségnyújtás üzletvitelhez, valamint üzletviteli és szervezési tanácsadás szociális-nevelési, kulturális, környezetvédelmi, megújuló energiák és fenntarthatóság területeken.

36 Biztosítás; bankügyletek; ingatlan ügyletek; ingatlan működtetés; vagyionkezelés; ingatlanbecslés; pénzügyi elemzés; biztosítási információk; tőkebefektetések; hitelkártya szolgáltatások; pénzváltás; pénzügyi tanácsadás; alkuszi tevékenység, tőzsdeügynökitevékenység, hitelirodák; tulajdon-fenntartásos részletvételek hitelezése, megtakarítások; pénzügyi becslések (biztosítás, bankügyletek, ingatlan ügyletek); adóval kapcsolatos becslések;

Nemzeti védjegybejelentések meghirdetése

vagyonkezelés; finanszírozás előkészítése; pénzügyi információkbiztosítása; alapok létrehozása; tőkebefektetések új cégek létrehozásához; pénzügyi szolgáltatások interneten keresztül; pénzügyi támogatási szolgáltatás; pénzügyi támogatás (szponzori tevékenység); biztonságos fizetést lehetővé tevő szolgáltatások atelekommunikáció és számítógép hálózatokon keresztül; voucherek, utazási csekkek, csekkek és hitellevelek kibocsátása.

38 Telekommunikáció; üzleti tranzakciókhoz való hozzáférés biztosítása elektronikus kommunikációs hálózaton keresztül; televízió programok; kábeltelvízió programok; mobiltelefon szolgáltatások; rádiókommunikációs szolgáltatások; telefonkommunikációsszolgáltatások; dokumentumok és adatok elektronikus átvitele számítógép terminálokra; üzenet továbbítás elektronikus átvitel által; elektronikus levelezés; elektronikus üzenetek tárolása és továbbítása; faxtovábbítás, fizetős (payper-view) televízióműsor; videókonferencia lebonyolítása; táviratküldés; teletext szolgáltatás; hozzáférés biztosítása online portálokhoz; elektronikus hangüzenet küldése; interneten történő kommunikáció; műholdas átvitel.

41 Nevelés; szakmai képzés; szórakoztatás; sport- és kulturális tevékenységek; sportesemények szervezése és létrehozása; testnevelés; fitness és testnevelési központok működtetése, nevezetesen testgyakorlások és testnevelési órák megszervezése és levezetése; fedett stadionok, tornatermek, valamint torna- és sportszerekkel felszerelt sportcsarnokok működtetése; nevelési jellegű szponzori és védnökségi tevékenység az ökológia, a környezetvédelem és a fenntarthatóság területén.

(210) M 12 02836

(220) 2012.08.07.

(731) EU-FERR Termelő, Kereskedelmi és Szolgáltató Kft., Nádudvar (HU)

(546) 

(511) 35 Reklámozás; kereskedelmi ügyletek; kereskedelmi adminisztráció; irodai munkák (az osztály betűrend szerinti jegyzékében szereplő valamennyi szolgáltatás).

37 Építkezés; javítás; szerelési szolgáltatások (az osztály betűrend szerinti jegyzékében szereplő valamennyi szolgáltatás).

(210) M 12 02883

(220) 2012.08.09.

(731) Maraton Lapsport-Multivízió Kiadói Kft., Veszprém (HU)

(740) Dr. Kóródi Sándor, Debrecen

(546) 

(511) 16 Papír, karton és ezen anyagokból készült termékek, amelyek nem tartoznak más osztályokba; nyomdaipari termékek; könyvkötészeti anyagok; fényképek; papíripari cikkek; papíripari vagy háztartási ragasztóanyagok; anyagok művészek részére; ecsetek; írógépek irodai cikkek (bútorok kivételével); tanítási és oktatási anyagok (készülékek kivételével); csomagolásra szolgáló műanyagok (amelyek nem tartoznak más osztályokba); nyomdabetűk; klisék (az osztály betűrend szerinti jegyzékében szereplő valamennyi áru).

35 Reklámozás; kereskedelmi ügyletek; kereskedelmi adminisztráció; irodai munkák (az osztály betűrend szerinti jegyzékében szereplő valamennyi szolgáltatás).

(210) M 12 02889

(220) 2012.08.09.

(731) SZENTKIRÁLYI ÚJ TAVASZ Kft, Szentkirály (HU)

(740) dr. Magyafalvi Botond, Tiber Ügyvédi Iroda, Budapest

(541) SZENTKIRÁLYI ÚJ TAVASZ

(511) 30 Kávé, tea, kakaó, cukor, rizs, tapióka, szágó, kávépótló szerek; lisztek és más gabonakészítmények, kenyér, péksütemények és cukrászsütemények, fagylaltok; méz, melaszszirup; élesztő, sütőporok; só, mustár; ecet, fűszeres mártások; fűszerek; jég (az osztály betűrend szerinti jegyzékében szereplő valamennyi áru).

Nemzeti védjegybejelentések meghirdetése

31 Mezőgazdasági, kertészeti, erdészeti termékek és magok, amelyek nem tartoznak más osztályokba; élő állatok; friss gyümölcsök és zöldségek; vetőmagok, élő növények és virágok; tápanyagok állatok számára; maláta.

39 Szállítás; áruk csomagolása és raktározása; utazásszervezés (az osztály betűrend szerinti jegyzékében szereplő valamennyi szolgáltatás).

(210) M 12 02892

(220) 2012.08.10.

(731) Stahl Judit, Budapest (HU)

(541) STAHL TV

(511) 35 Reklámozás; kereskedelmi ügyletek; kereskedelmi adminisztráció; irodai munkák (az osztály betűrend szerinti jegyzékében szereplő valamennyi szolgáltatás).

41 Nevelés; szakmai képzés; szórakoztatás; sport- és kulturális tevékenységek (az osztály betűrend szerinti jegyzékében szereplő valamennyi szolgáltatás).

43 Vendéglátás (ételmezés); időleges szállásadás (az osztály betűrend szerinti jegyzékében szereplő valamennyi szolgáltatás).

(210) M 12 03042

(220) 2012.08.23.

(731) Coca-Cola Adria d.o.o.(a company indorporated under the laws of the state of Croatia), Zagreb (HR)

(740) dr. Szigeti Éva, DANUBIA Szabadalmi és Jogi Iroda Kft., Budapest

(541) BISTRA

(511) 32 Sörök; ásványvizek és szénsavas vizek és egyéb alkoholmentes italok; gyümölcsitalok és gyümölcslevek; szörpök és más készítmények italokhoz (az osztály betűrend szerinti jegyzékében szereplő valamennyi áru).

(210) M 12 03072

(220) 2012.08.27.

(731) Szerencsejáték Zártkörűen Működő Részvénytársaság, Budapest (HU)

(740) dr. Rásó Hajnalka, Budapest

(541) Joker

(511) 16 Papír, karton és ezen anyagokból készült termékek, nyomdaipari termékek, fényképek, grafikai ábrázolások, poszterek, papíripari cikkek, broszúrák, vékony fűzött könyvek, prospektusok, kártyák, irodai cikkek (bútorok kivételével).

35 Reklámozás, hirdetés, hirdető ügynökségek, reklámújság, rádiós reklámozás, televíziós reklámozás, reklámanyagok terjesztése, szabadtéri hirdetés.

41 Filmgyártás, szabadidős szolgáltatások, szórakoztatás, televíziós szórakoztatás, show-műsorok, sorsjátékok lebonyolítása, rádiós szórakoztatás, rádió- és televízió-programok készítése, versenyek szervezése, rendezése.

(210) M 12 03079

(220) 2012.08.27.

(731) Nadir Lalji, Budaörs (HU)

(541) LA DIVA

(511) 25 Ruházati cikkek, cipők, kalapárúk; (az osztály betűrend szerinti jegyzékében szereplő valamennyi áru).

(210) M 12 03084

(220) 2012.08.27.

(731) "CZIBERE" Ipari és Kereskedelmi Kft., Gyál (HU)

(546)



(511) 6 Nem nemesfémek és ezek ötvözetei; fém építőanyagok; hordozható fémszerkezetek; fémanyagok vasúti vágányokhoz; nem elektromos fémkábelek és fémvezetékek; lakatosipari termékek, fém tömegcikkek; fémcsövek és csövezetékek; páncélszekrények; egyébfémtermékek, amelyek nem tartoznak más osztályokba; ércék (az osztály betűrend szerinti jegyzékében szereplő valamennyi áru).

(210) M 12 03092

(220) 2012.08.28.

(731) New Age Cinema Reklám és Kereskedelmi Kft., Budapest (HU)

(740) dr. Szentiványi Ildikó, Dr. Szentiványi Ügyvédi Iroda, Budapest

(541) CINEMA CITY

(511) 41 Film vetítés, film terjesztés, mozik üzemeltetése, hirdetés és szponzorálási tevékenység az előzőekkel kapcsolatban, filmgyártás, filmstúdiók, filmszínházi előadások, filmvetítők és tartozékaik kölcsönzése, mozifilmek kölcsönzése, szórakoztatás.

(210) M 12 03093

(220) 2012.08.28.

(731) New Age Cinema Reklám és Kereskedelmi Kft., Budapest (HU)

(740) dr. Szentiványi Ildikó, Dr. Szentiványi Ügyvédi Iroda, Budapest

(546)

(511) 41 Nevelés; szakmai képzés; szórakoztatás; sport- és kulturális tevékenységek (az osztály betűrend szerinti jegyzékében szereplő valamennyi szolgáltatás); továbbá: filmvetítés, filmterjesztés, mozik üzemeltetése, hirdetés és szponzorálási tevékenység az előzőekben felsoroltakkal kapcsolatban.

(210) M 12 03095

(220) 2012.08.28.

(731) Hajdúszoboszlói Vendéglátók Egyesülete, Hajdúszoboszló (HU)

(546) Hajdúszoboszlói Bioétel- és Borfesztivál

(511) 35 Reklámozás; kereskedelmi ügyletek; kereskedelmi adminisztráció; irodai munkák; (az osztály betűrend szerinti jegyzékében szereplő valamennyi szolgáltatás).

41 Nevelés; szakmai képzés; szórakoztatás; sport- és kulturális tevékenységek; (az osztály betűrend szerinti jegyzékében szereplő valamennyi szolgáltatás).

43 Vendéglátás (ételmezés); időleges szállásadás; (az osztály betűrend szerinti jegyzékében szereplő valamennyi szolgáltatás).

(210) M 12 03097

(220) 2012.08.27.

(731) Szerencsejáték Zrt., Budapest (HU)

(740) Dr. Rásó Hajnalka jogtanácsos Szerencsejáték Zrt., Budapest

(546)

(511) 16 Papír, karton és ezen anyagokból készült termékek, nyomdaipari termékek, fényképek, grafikai ábrázolások, poszterek, papíripari cikkek, brosrák, vékony fűzött könyvek, prospektusok, kártyák, irodai cikkek (bútorok)

kivételével).

35 Reklámozás, hirdetés, hirdető ügynökségek, reklámújság, rádiós reklámozás, televíziós reklámozás, reklámanyagok terjesztése, szabadtéri hirdetés.

41 Filmgyártás, szabadidős szolgáltatások, szórakoztatás, televíziós szórakoztatás, show-műsorok, sorsjátékok lebonyolítása, rádiós szórakoztatás, rádió- és televízió-programok készítése, versenyek szervezése, rendezése.

(210) M 12 03103

(220) 2012.08.29.

(731) Tóth-Metál Bt., Sirok (HU)

(546)



(511) 40 Fémmegmunkálás.

(210) M 12 03113

(220) 2012.08.30.

(731) Hradszky György, Szigethalom (HU)

Dömök Lajos, Budapest (HU)

(740) Dr.Horváth Zoltán Levente, Budapest

(546)



(511) 34 Dohány; dohányzási cikkek; gyufák (az osztály betűrend szerinti jegyzékében szereplő valamennyi áru).

35 Reklámozás; kereskedelmi ügyletek; kereskedelmi adminisztráció; irodai munkák (az osztály betűrend szerinti jegyzékében szereplő valamennyi szolgáltatás).

(210) M 12 03143

(220) 2012.09.03.

(731) II. Kerületi Pedagógiai Szolgáltató Központ, Budapest (HU)

(740) dr. Horváth Zoltán Levente ügyvéd, Budapest

(546) KÍVÁNCSI LÁDA 

(511) 28 Játékok és játékszerek.

41 Nevelés; szakmai képzés; szórakoztatás; sport- és kulturális tevékenységek (az osztály betűrend szerinti jegyzékében szereplő valamennyi szolgáltatás).

(210) M 12 03222

(220) 2012.09.10.

(731) BioFil Mikrobiológiai, Géntechnológiai és Biokémiai Kft., Budapest (HU)

(740) PINTZ ÉS TÁRSAI Szabadalmi, Védjegy és Jogi Iroda Kft., Budapest

(546)



(511) 1 Ipari, tudományos, fényképezési, mezőgazdasági, kertészeti, erdészeti vegyi termékek; biológiai készítmények, nem gyógyászati vagy állatgyógyászati használatra; talajjavító készítmények; talajjavítók; talajkondicionáló vegyi termékek; mikroorganizmuskészítmények/kultúrák nem humán és állatgyógyászati használatra; mikrobiológiai készítmények mezőgazdasági célra; cellulózbontó mikrobiológiai készítmények; gyógyszeralapanyagok, és segédanyagok [vegyi termékek].

5 Gyógyszerészeti és állatgyógyászati készítmények; étrend-kiegészítők emberek és állatok számára; kártékony állatok irtására szolgáló készítmények; gombaölő szerek (fungicidok); gyomirtó szerek (herbicidok); peszticidok

Nemzeti védjegybejelentések meghirdetése

(kártevő irtószerek); növényvédőszer; rovarirtó szerek, inszekticidek; biológiai készítmények állatgyógyászati vagy mezőgazdasági használatra; gyógyszervegyészeti készítmények.

(210) M 12 03227

(220) 2012.09.10.

(731) Fu Weiguan, Budapest (HU)

(740) Péntes Lászlóné, Hong Gud Kft., Budapest

(546) **WERE**

(511) 25 Ruházati termékek, cipők, kalapárúk (az osztály betűrend szerinti jegyzékében szereplő valamennyi szolgáltatás).

(210) M 12 03234

(220) 2012.09.10.

(731) "Imrei István" Szolgáltató, Szállító és Szállítmányozási Kft., Kunszentmárton (HU)

(546)



(511) 37 Építkezés; javítás; szerelési szolgáltatások; (az osztály betűrend szerinti jegyzékében szereplő valamennyi szolgáltatás).

39 Szállítás; áruk csomagolása és raktározása; utazásszervezés; (az osztály betűrend szerinti jegyzékében szereplő valamennyi szolgáltatás).

(210) M 12 03276

(220) 2012.09.12.

(731) "UNIFORM" Építőipari és Szolgáltató Kft., Budapest (HU)

(541) **Építésben az "UNIFORM" Kft-re mindig számíthat!**

(511) 37 Építmények lebontása; állványozás; építés.

(210) M 12 03277

(220) 2012.09.12.

(731) Brown-Forman Polska Sp. z.o.o., Warsawa (PL)

(740) dr. Sasvári Gabriella, SBGK Ügyvédi Iroda, Budapest

(546)



MAXIMUS

(511) 33 Alkoholos italok, nevezetesen vodka.

(210) M 12 03278

(220) 2012.09.12.

(731) Brown-Forman Polska Sp. z.o.o., Warsawa (PL)

(740) dr. Sasvári Gabriella, SBGK Ügyvédi Iroda, Budapest

(546)



(511) 33 Alkoholos italok, nevezetesen vodka.

(210) M 12 03282

(220) 2012.09.13.

(731) Manhattan Development Global Építőipari és Szolgáltató Kft., Budapest (HU)

(740) dr. Faludi Zoltán, Faludi Wolf Theiss Ügyvédi Iroda, Budapest

(546) 

(511) 35 Reklámozás; kereskedelmi ügyletek.

36 Ingatlanügyletek.

41 Sport- és kulturális tevékenységek; szórakoztatás.

(210) M 12 03283

(220) 2012.09.13.

(731) Magnum Hungaria Invest Építőipari és Szolgáltató Kft., Budapest (HU)

(740) Faludi Wolf Theiss Ügyvédi Iroda, Budapest

(546) 

(511) 35 Reklámozás; kereskedelmi ügyletek.

36 Ingatlanügyletek.

41 Sport- és kulturális tevékenységek; szórakoztatás.

(210) M 12 03284

(220) 2012.09.13.

(731) Fodor Miklós Lajos, Budapest (HU)

(541) ANGEL

(511) 3 Bambuszpálcikás helyiség illatosító, papírtasakos szekrényillatosító, fürdőkristály.

21 Fésűk, szivacsok.

(210) M 12 03289**(220) 2012.09.13.**

(731) Reklámkocsmá Kereskedelmi és Szolgáltató Betéti Társaság, Budapest (HU)

(546)

(511) 35 Reklámozás; kereskedelmi ügyletek; kereskedelmi adminisztráció; irodai munkák (az osztály betűrend szerinti jegyzékében szereplő valamennyi szolgáltatás).

41 Rendezvényszervezés; konferenciák szervezése, lebonyolítása; kongresszusok lebonyolítása; show-műsorok szervezése [impresszáriók szolgáltatásai]; szórakoztatás; oktatás; szakmai és szórakoztató előadások szervezése, lebonyolítása.

43 Vendéglátóipar; rendezvényhez termék kölcsönzése; bár szolgáltatások.

(210) M 12 03297**(220) 2012.09.13.**

(731) Szilágyi Péter, Újfehértó (HU)

(546)

(511) 41 Kulturális vagy nevelési célú kiállítások szervezése.

(210) M 12 03304**(220) 2012.09.13.**

(731) Auth Impex Kft., Mohács (HU)

(740) Korom Csilla, Győr

(546)  **AUTHIMPEX**

(511) 40 Anyagmegmunkálás, fémmegmunkálás, forgácsolás hagyományos esztergával és CNC géppel, marás CNC megmunkáló központokkal, rozsdamentes anyagok hegesztése, nyomástartó edények gyártása (különböző méretben).

(210) M 12 03317**(220) 2012.09.14.**

(731) OLD FLAT Vendéglátó és Szolgáltató Kft., Budapest (HU)

(740) dr. Simala Zoltán, Dr. Simala Zoltán Ügyvédi Iroda, Budapest

(541) trafiq

(511) 41 Nevelés; szakmai képzés; szórakoztatás; sport- és kulturális tevékenységek (az osztály betűrend szerinti jegyzékében szereplő valamennyi szolgáltatás).

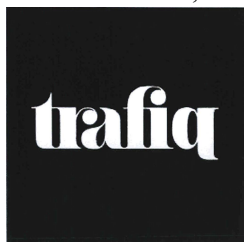
43 Vendéglátás (élelmezés); időleges szállásadás (az osztály betűrend szerinti jegyzékében szereplő valamennyi szolgáltatás).

45 Jogi szolgáltatások; biztonsági szolgáltatások személyek és vagyontárgyak védelmére; mások által egyéni igényeknek megfelelően nyújtott személyes és társadalmi jellegű szolgáltatások (az osztály betűrend szerinti jegyzékében szereplő valamennyi szolgáltatás).

(210) M 12 03319**(220) 2012.09.14.**

(731) OLD FLAT Vendéglátó és Szolgáltató Kft., Budapest (HU)

(740) dr. Simala Zoltán, Dr. Simala Zoltán Ügyvédi Iroda, Budapest

(546)

(511) 41 Nevelés; szakmai képzés; szórakoztatás; sport- és kulturális tevékenységek; (az osztály betűrend szerinti jegyzékében szereplő valamennyi szolgáltatás).

43 Vendéglátás (élelmezés); időleges szállásadás; (az osztály betűrend szerinti jegyzékében szereplő valamennyi szolgáltatás).

45 Jogi szolgáltatások; biztonsági szolgáltatások személyek és vagyontárgyak védelmére; mások által egyéni igényeknek megfelelően nyújtott személyes és társadalmi jellegű szolgáltatások; (az osztály betűrend szerinti jegyzékében szereplő valamennyiszolgáltatás).

(210) M 12 03320**(220) 2012.09.14.**

(731) Molnár Dorottya, Budapest (HU)

(541) THE SENSE

(511) 14 Nemesfémek és ötvözeik, valamint az ilyen anyagokból készült, vagy ezekkel bevont termékek; ékszerek, drágakövek; órák és más időmérő eszközök - ékszerek; fülbevalók; gyűrűk; karórák; kulcskarikák és a hozzájuk tartozó díszek; láncok; medálok;nyakláncok; karkötők.

18 Bőr és bőrutánzatok, ezen anyagokból készült termékek; állatbőrök és irhák; utazótáskák és bőröndök; esernyők és napernyők; sétatálcák; ostorok, hámok, nyergek és lószerszámok - bőröndök, kézitáskák; ernyők, esernyők; erszények, pénztárcák; kézitáskák;kofferek; levéltárcák; piperetáskák üresen; mobiltelefon és tablet hátlapok, tokok.

25 Ruházati cikkek, cipők, kalapárúk; (az osztály betűrend szerinti jegyzékében szereplő valamennyi áru).

35 Reklámozás; kereskedelmi ügyletek; kereskedelmi adminisztráció; irodai munkák - árubemutató; áruk bemutatása kommunikációs médiában, kiskereskedelmi célokból; áruminták terjesztése; információ és tanácsadás fogyasztóknak; kereskedelmi vagy reklámcéllúkiállítások szervezése; kereskedelmi vagy reklámcéllú vásárok szervezése; partyszervezés; marketing; internetes kommunikáció; közösségi oldal üzemeltetése; weboldal üzemeltetés; blogírás.

38 Távközlés; elektronikus levelezés, e-mail; fórumok biztosítása az interneten; felhasználói hozzáférés biztosítása számítógépes világhálóhoz; üzenetek és képek továbbítása számítógépek segítségével; webshop üzemeltetés; internetes kommunikáció; közösségioldal üzemeltetési; weboldal üzemeltetés; blogírás.

(210) M 12 03321**(220) 2012.09.14.**

(731) Ephi Tanácsadó és Pénzügyi Kft., Jászapáti (HU)

(740) dr. Sóvári Miklós, DANUBIA Szabadalmi és Jogi Iroda Kft., Budapest

(546)

(511) 35 Reklámozás; kereskedelmi ügyletek; kereskedelmi adminisztráció; irodai munkák; üzletviteli, egyéb

vezetési tanácsadás.

36 Biztosítás; pénzügyi ügyletek; valutaügyletek; ingatlanügyletek (az osztály betűrend szerinti jegyzékében szereplő valamennyi szolgáltatás).

42 Tudományos és műszaki szolgáltatások, valamint az idetartozó tervezői és kutatói tevékenység; ipari elemző és kutató szolgáltatások; számítástechnikai hardver és szoftver tervezés és fejlesztés; szakmai, tudományos, műszaki tevékenység, természettudományi, műszaki kutatás, fejlesztés.

(210) M 12 03326

(220) 2012.09.14.

(731) KOLIKEN Kft., Kiskunhalas (HU)

(541) KOLIKEN

(511) 12 Járművek; szárazföldi, légi vagy vízi közlekedési eszközök; kerékpárok és egyéb emberi erővel, illetve segédmotorral hajtott járművek; valamennyi 12. osztályba tartozó kerékpár alkatrész és kiegészítő.

35 Reklámozás; kereskedelmi ügyletek.

37 Építkezés; javítás; szerelési szolgáltatások; kerékpár karbantartás, javítás és szervízvizsgálat.

(210) M 12 03338

(220) 2012.09.17.

(731) RAAB DIGITAL Informatikai Kft., Győr (HU)

(546) 

(511) 9 Számítógépes szoftverek.

41 Szakmai képzés.

42 Tudományos és műszaki szolgáltatások.

(210) M 12 03339

(220) 2012.09.17.

(731) MTM-SBS Televízió Zártkörűen Működő Részvénytársaság, Budapest (HU)

(740) dr. Gedey Gábor, Budapest

(546) 

(511) 35 Reklámozás; kereskedelmi ügyletek; kereskedelmi adminisztráció; irodai munkák, (az osztály betűrend szerinti jegyzékében szereplő valamennyi szolgáltatás).

41 Nevelés; szakmai képzés; szórakoztatás; sport- és kulturális tevékenységek (az osztály betűrend szerinti jegyzékében szereplő valamennyi szolgáltatás).

42 Tudományos és műszaki szolgáltatások, valamint az idetartozó tervezői és kutatói tevékenység; ipari elemző és kutató szolgáltatások; számítástechnikai hardver és szoftver tervezés és fejlesztés (az osztály betűrend szerinti jegyzékében szereplő valamennyi szolgáltatás).

(210) M 12 03340

(220) 2012.09.17.

(731) MTM-SBS Televízió Zártkörűen Működő Részvénytársaság, Budapest (HU)

(740) dr. Gedey Gábor, Budapest

(546) 

Nemzeti védjegybejelentések meghirdetése

(511) 35 Reklámozás; kereskedelmi ügyletek; kereskedelmi adminisztráció; irodai munkák, (az osztály betűrend szerinti jegyzékében szereplő valamennyi szolgáltatás).

41 Nevelés; szakmai képzés; szórakoztatás; sport- és kulturális tevékenységek, (az osztály betűrend szerinti jegyzékében szereplő valamennyi szolgáltatás).

42 Tudományos és műszaki szolgáltatások, valamint az idetartozó tervezői és kutatói tevékenység; ipari elemző és kutató szolgáltatások; számítástechnikai hardver és szoftver tervezés és fejlesztés ,(az osztály betűrend szerinti jegyzékében szereplővalamennyi szolgáltatás).

(210) M 12 03351

(220) 2012.09.17.

(731) Foldana Ingatlankezelő és Szolgáltató Kft., Budapest (HU)

(541) **Foldana**

(511) 35 Reklámozás; kereskedelmi ügyletek; kereskedelmi adminisztráció; irodai munkák (az osztály betűrend szerinti jegyzékében szereplő valamennyi szolgáltatás).

36 Biztosítás; pénzügyi ügyletek; valutaügyletek; ingatlanügyletek (az osztály betűrend szerinti jegyzékében szereplő valamennyi szolgáltatás).

45 Jogi szolgáltatások; biztonsági szolgáltatások személyek és vagyontárgyak védelmére; mások által egyéni igényeknek megfelelően nyújtott személyes és társadalmi jellegű szolgáltatások (az osztály betűrend szerinti jegyzékében szereplő valamennyiszolgáltatás).

(210) M 12 03354

(220) 2012.09.17.

(731) OTP Bank Nyrt., Budapest (HU)

(740) dr. Szigeti Éva, DANUBIA Szabadalmi és Jogi Iroda Kft., Budapest

(541) **OTP Bank, a kamattámogatással nyújtott lakáshitelek szakértője**

(511) 35 Reklámozás; kereskedelmi ügyletek; kereskedelmi adminisztráció; irodai munkák, reklámozás, szóró-ajándékozás formájában, különösen esernyők, zászlók, ajándéktárgyak révén; hirdetések papír- és egyéb hordozón, például plakátok, levelek, szórólapok filmekformájában, elektronikus médián és a világhálón keresztül, sugárzott és kábelen közvetített televíziós adásban és ahhoz kapcsolódó szolgáltatásokban, pl. teletexen, zártkörű hálózatokon keresztül, hirdetések elektronikus formában távközlési úton,telefonon, mobil telefonokon keresztül; egyéb sajtóhirdetések.

36 Biztosítás; pénzügyi ügyletek; valutaügyletek; ingatlanügyletek; pénzügyi és banki szolgáltatások, áru- és kereskedelmi hitelügyletek, folyószámla-vezetés, jelzálogbanki szolgáltatások, befektetések kezelése, befektetési alapok vezetése és közvetítése,alapítványok pénzügyi kezelése; interneten és távközlési hálózatokon keresztül nyújtott (telebank) banki és pénzügyi szolgáltatások, lízing ügyletek, nevezetesen gépjármű lízing; életjáradék és nyugdíjfolyósítási valamint biztosítási szolgáltatások(nyugdíjpénztárak), egészségpénztárak (betegbiztosítás), utazásbiztosítások, életbiztosítások, gépjármű és hajó biztosítások, lakás- ingatlan és építkezési biztosítások, műtárgy és egyéb speciális biztosítások, viszontbiztosítások; ingatlanforgalmazás,ingatlanlízing, ingatlankezelés, lakásbérlet, ingatlan beruházás, ingatlan hasznosítás (ingatlanügynökségek), ingatlan bérbeadása és -vétele; sport- és kulturális tevékenységek szponzorálása.

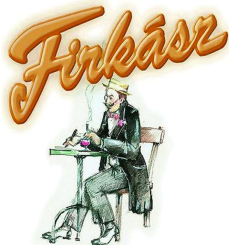
41 Nevelés; szakmai képzés; szórakoztatás; sport- és kulturális tevékenységek, pénzügyi és banki szakmai képzés, oktatás, továbbképzés, iskolai, vállalati vagy egyéb szervezetben, vezetőképzés, felnőttoktatás; pénzügytörténeti gyűjtemények vezetése ésszervezése (múzeumi szolgáltatások), sport- és kulturális tevékenységek szervezése, lebonyolítása.

(210) M 12 03355

(220) 2012.09.17.

(731) GEORGA Kft., Budapest (HU)

(546)



(511) 43 Vendéglátás (élelmezés); időleges szállásadás, éttermek, kávéházak, rendezvényhez termek kölcsönzése, vendéglátóipar.

(210) M 12 03378

(220) 2012.09.18.

(731) Gold Acél Kft., Debrecen (HU)

(541) GOLD ACÉL

(511) 35 Reklámozás; kereskedelmi ügyletek; kereskedelmi adminisztráció; irodai munkák; (az osztály betűrend szerinti jegyzékében szereplő valamennyi szolgáltatás).

37 Építkezés; javítás; szerelési szolgáltatások; (az osztály betűrend szerinti jegyzékében szereplő valamennyi szolgáltatás).

39 Szállítás; áruk csomagolása és raktározása; utazásszervezés; (az osztály betűrend szerinti jegyzékében szereplő valamennyi szolgáltatás).

(210) M 12 03399

(220) 2012.09.20.

(731) Duna House Holding Kft., Budapest (HU)

(740) Guy Dymshiz, Budapest

(546)  DUNA HOUSE®

(511) 36 Biztosítás; pénzügyi ügyletek; valutaügyletek; ingatlanügyletek; (az osztály betűrend szerinti jegyzékében szereplő valamennyi szolgáltatás).

37 Építkezés; javítás; szerelési szolgáltatások; (az osztály betűrend szerinti jegyzékében szereplő valamennyi szolgáltatás).

38 Távközlés; (az osztály betűrend szerinti jegyzékében szereplő valamennyi szolgáltatás).

41 Nevelés; szakmai képzés; szórakoztatás; sport- és kulturális tevékenységek; (az osztály betűrend szerinti jegyzékében szereplő valamennyi szolgáltatás).

(210) M 12 03417

(220) 2012.09.20.

(731) Innomedio Kereskedelmi és Szolgáltató Kft., Szeged (HU)

(546)  innomedio

(511) 9 Számítógépprogramok, periféria.

41 Képzés vállalatirányítási szoftver használatának terén.

42 Műszaki szolgáltatások; ipari elemző szolgáltatások; számítástechnikai szoftver tervezés és fejlesztés.

(210) M 12 03418

(220) 2012.09.20.

(731) CARI-WASH Autómosó Korlátolt Felelősségű Társaság, Debrecen (HU)

(740) dr. Tóth Csaba, Debrecen

(546)



- (511) 29 Hús, hal-, baromfi- és vadhús; húskivonatok; tartósított, szárított és főzött gyümölcsök és zöldségek; zselék, lekvárok (dzsemek), kompótok; tojások; tej és tejtermékek; étkezési olajok és zsírok, levesek, leves készítmények, főzelékek, zöldséglevek főzéshez.
- 30 Kávé, tea, kakaó és kávépótló szerek; rizs; tápióka és szágó; lisztek és más gabonakészítmények; kenyér, péksütemények és cukrászsütemények, palacsinták, kekszek, snack ételek; fagyaltok; cukor, méz, melaszszirup; élesztő, sütőporok; só; mustár; ecet, ételízesítők, fűszerek, fűszerkeverékek, fűszeres mártások; fűszerek; jég.
- 43 Vendéglátás (ételmezés), éttermek, étkezdék, gyorséttermek, bárók, kintinok, kávéházak.

(210) M 12 03419

(220) 2012.09.20.

(731) Thurzó és társai Egészségügyi Betéti Társaság, Szeged (HU)

(546)



- (511) 5 Gyógyszerészeti és állatgyógyászati és egészségügyi termékek.
- 41 Nevelés, szakmai képzés, kulturális tevékenységek.
- 44 Orvosi ellátás.

(210) M 12 03421

(220) 2012.09.20.

(731) Netsurf Távközlési Szolgáltató Kft., Szeged (HU)

(740) dr. Juhász Máté, Szeged

(546)



- (511) 9 Távadók, transzmitterek [távközlés]; elektronikus jeladók.

(210) M 12 03423

(220) 2012.09.20.

(731) KRKA, tovarna zdravil, d.d., Novo mesto (SI)

(740) Frankné dr. Machytka Daisy, Gödölle, Kékes, Mészáros & Szabó Szabadalmi és Védjegy Iroda, Budapest

(541) ANALGESIN

- (511) 5 Gyógyszerészeti készítmények.

(210) M 12 03428

(220) 2012.09.21.

(731) SALVUS Gyógy- és Ásványvíz Termelő, Feldolgozó és Értékesítő Kft., Pilisszentiván (HU)

(740) dr. Árva Katalin, ÁRVA Ügyvédi Iroda, Budapest

(541) SALVUS

- (511) 18 Bevásárlótáskák, bordák esernyőkhöz vagy napernyőkhöz, napernyők, ernyők, esernyők; botszékek; bőröndök, kézitáskák, erszények, pénztárcák, hátizsákok, válltáskák, kézitáskák, kozmetikai táskák, piperetáskák,

strandtáskák, ruhatáskák utazáshoz, sporttáskák.

24 Ágyneműk; arctörülők, arctörülközők textilből; kendők arcfesték eltávolítására textilből, mosdókesztyűk; textilanyagok lábbelikhez, törülközők; vászonnemű fürdőzéshez, a ruházat kivételével; háztartási textíliák (konyhai törülközők, kéztörülők, konyharuhák).

25 Alsóneműk, alvómaszkok, fejfedők kozmetikai és fürdőzési célra, felsőruházat; fürdőköpenyek, fürdőnadrágok, úszónadrágok, fürdőruhák, fürdősapkák, strandruhák, fürdőszandálok, fürdőcipők, fürdőpapucsok; textilből készült házcipők, papucsok, lábbelik; köntösök, pongyolák; ingek, pólók, pulóverek; sapkák, sálak, tarka selyemkendők, zuhanyzó sapkák.

(210) M 12 03430

(220) 2012.09.21.

(731) VIAT Szolgáltató Korlátolt Felelősségű Társaság, Pereszteg (HU)



(511) 37 Építkezés; javítás; szerelési szolgáltatások (az osztály betűrend szerinti jegyzékében szereplő valamennyi szolgáltatás).

(210) M 12 03439

(220) 2012.09.21.

(731) Süttöi Travertin Márványlapgyártó Kft., Süttő (HU)



(511) 19 Nem fém építőanyagok; nem fémből készült merev építési csövek; aszfalt, szurok és bitumen; nem fémből készült hordozható szerkezetek; emlékművek nem fémből (az osztály betűrend szerinti jegyzékében szereplő valamennyi áru).

40 Anyagmegmunkálás; (az osztály betűrend szerinti jegyzékében szereplő valamennyi szolgáltatás).

(210) M 12 03451

(220) 2012.09.24.

(731) "Magyar Termék" Tájékoztatási, Minőségellenőrző Nonprofit Kft., Lábatlan (HU)



(511) 1 Ipari, tudományos, fényképészeti, mezőgazdasági, kertészeti, erdészeti vegyi termékek; feldolgozatlan műgyanták, műanyagok; trágyák; vegyi tűzoltó szerek; fémek edzésére és hegesztésére szolgáló készítmények; élelmiszerek tartósítására szolgáló vegyi anyagok; cserzőanyagok; ipari rendeltetésű ragasztóanyagok (az osztály betűrend szerinti jegyzékében szereplő valamennyi áru).

2 Festékek, kencék, lakkok; rozsdagátló és fakonzerváló szerek; festőanyagok; maróanyagok; nyers természetes gyanták; fémlapok és fémporok festők, dekorátorok, nyomdászok és képzőművészek részére (az osztály betűrend szerinti jegyzékében szereplő valamennyi áru).

3 Fehéritőkészítmények és egyéb, mosásra szolgáló anyagok; tisztító-, fényesítő-, súroló-, és csiszolószerek; szappanok; illatszerek, illóolajok, kozmetikai cikkek, hajmosó szerek; fogkrémek (az osztály betűrend szerinti

jegyzékében szereplő valamennyiáru).

4 Ipari olajok és zsírok; kenőanyagok; porfelszívó, portalanító és porlekötő termékek; tüzelőanyagok (beleértve a motorbenzineket) és világítóanyagok; viaszgyertyák, gyertyabelek (az osztály betűrend szerinti jegyzékében szereplő valamennyi áru).

5 Gyógyszerészeti és állatgyógyászati készítmények; egészségügyi készítmények gyógyászati használatra; gyógyászati vagy állatgyógyászati használatához adaptált diétás élelmiszerek és anyagok; bébiételek; étrend-kiegészítők emberek és állatok számára;;tapaszok, kötszeranyagok; fogtömő anyagok és fogászati mintázóanyagok; fertőtlenítőszeres; kártékony állatok irtására szolgáló készítmények; gombaölő szerek (fungicidok), gyomirtó szerek (herbicidok) (az osztály betűrend szerinti jegyzékében szereplővalamennyi áru).

6 Nem nemesfémek és ezek ötvözetei; fém építőanyagok; hordozható fémszerkezetek; fémanyagok vasúti vágányokhoz; nem elektromos fémkábelek és fémvezetékek; lakatosipari termékek, fém tömegcikkok; fémcsövek és csővezetékek; páncélszekrények; egyébfémműtermékek, amelyek nem tartoznak más osztályokba; ércok (az osztály betűrend szerinti jegyzékében szereplő valamennyi áru).

7 Gépek és szerszámok; motorok (a szárazföldi járműmotorok kivételével); tengelykapcsolók és erőátviteli elemek (a szárazföldi járművek céljára készültek kivételével); nem kézi működtetésű mezőgazdasági eszközök, keltetőgépek; árusító automaták (azosztály betűrend szerinti jegyzékében szereplő valamennyi áru).

8 Kéziszerszámok és kézzel működtetett eszközök; evőeszközök; vágó- és szűrőfegyverek; borotvák (az osztály betűrend szerinti jegyzékében szereplő valamennyi áru).

9 Tudományos célra szolgáló, tengerészeti, földmérő, fényképészeti, mozgóképi, optikai, súlymérő, egyéb mérő-, jelző-, ellenőrző (felügyeleti), életmentő és oktatóberendezések és felszerelések; elektromos energia vezetésére, kapcsolására, átalakítására,tárolására, szabályozására vagy ellenőrzésére szolgáló készülékek és berendezések; hangok vagy képek rögzítésére, továbbítására, másolására szolgáló készülékek; mágneses adathordozók; hanglemezek; CD-k (kompakt lemezek), DVD-k és egyéb, digitálisrögzítésű média; szerkezetek érmebedobással működő készülékekhez; regiszteres pénztárgépek; számológépek, adatfeldolgozó berendezések, számítógépek; számítógépes szoftverek; tűzoltó készülékek (az osztály betűrend szerinti jegyzékében szereplő valamennyiáru).

10 Sebészeti, orvosi, fogorvosi és állatgyógyászati készülékek és műszerek, művétagok, műszemek és műfogak; ortopédiai cikkek; sebészeti varratanyagok (az osztály betűrend szerinti jegyzékében szereplő valamennyi áru).

11 Világító-, fűtő-, gőzfejlesztő, főző-, hűtő-, szárító-, szellőztető-, vízszolgáltató és egészségügyi berendezések (az osztály betűrend szerinti jegyzékében szereplő valamennyi áru).

12 Járművek; szárazföldi, légi vagy vízi közlekedési eszközök (az osztály betűrend szerinti jegyzékében szereplő valamennyi áru).

13 Lőfegyverek; lőszeres és lövedékek; robbanóanyagok; tűzijátékszerek (az osztály betűrend szerinti jegyzékében szereplő valamennyi áru).

14 Nemesfémek és ötvözeteik, valamint az ilyen anyagokból készült, vagy ezekkel bevont termékek, amelyek nem tartoznak más osztályokba; ékszerek, drágakövek; órák és más időmérő eszközök (az osztály betűrend szerinti jegyzékében szereplő valamennyi áru).

15 Hangszerek (az osztály betűrend szerinti jegyzékében szereplő valamennyi áru).

16 Papír, karton és ezen anyagokból készült termékek, amelyek nem tartoznak más osztályokba; nyomdaipari termékek; könyvkötészeti anyagok; fényképek; papírripari cikkek; papírripari vagy háztartási ragasztóanyagok; anyagok művészek részére; ecsetek; írógépekés irodai cikkek (bútorok kivételével); tanítási és oktatási anyagok (készülékek kivételével); csomagolásra szolgáló műanyagok (amelyek nem tartoznak más osztályokba); nyomdabetűk; klisék (az osztály betűrend szerinti jegyzékében szereplő valamennyi áru).

17 Kaucsuk, guttapercha, gumi, azbeszt, csillám és ezek pótanyagai, továbbá az ezen anyagokból készült termékek, amelyek nem tartoznak más osztályokba; sajtolt műanyag ipari célra; tömítő-, kitömő- és szigetelőanyagok; nem fémből készült rugalmas csövek (azosztály betűrend szerinti jegyzékében szereplő valamennyi áru).

- 18 Bőr és bőrutánzatok, ezen anyagokból készült olyan termékek, amelyek nem tartoznak más osztályokba; állatbőrök és irhák; utazótáskák és bőröndök; esernyők és napernyők; sétatálcák; ostorok, hámok, nyergek és lószerszámok (az osztály betűrend szerinti jegyzékében szereplő valamennyi áru).
- 19 Nem fém építőanyagok; nem fémből készült merev építési csövek; aszfalt, szurok és bitumen; nem fémből készült hordozható szerkezetek; emlékművek nem fémből (az osztály betűrend szerinti jegyzékében szereplő valamennyi áru).
- 20 Bútorok, tükrök, keretek; fából, parafából, nádból, gyékényből, fűzfavesszőből, szaruból, csontból, elefántcsontból, halcsontból, kagylóhéjból, ámbrából, gyöngyházból, tajtékból, és mindezek pótanyagaiból, vagy műanyagokból készült termékek, amelyek nem tartoznak más osztályokba (az osztály betűrend szerinti jegyzékében szereplő valamennyi áru).
- 21 Eszközök, edények és tartályok háztartási és konyhai célokra; fésűk és szivacsok; kefék (az ecsetek kivételével); kefégyártáshoz használt anyagok; takarító eszközök; vasforgács; nyers vagy félig megmunkált üveg (kivéve az építéshez használt üveget); üveg-, porcelán- és fajanszárak, amelyek nem tartoznak más osztályokba (az osztály betűrend szerinti jegyzékében szereplő valamennyi áru).
- 22 Kötelek, zsinegek, hálók, sátrak, ponyvák, vitorlavásznak, vitorlák, zsákok és táskák (amelyek nem tartoznak más osztályokba); párnázó és tömőanyagok (gumi és műanyagok kivételével); nyers textilrostok (az osztály betűrend szerinti jegyzékében szereplő valamennyi áru).
- 23 Fonalak és cérnák textilipari felhasználásra (az osztály betűrend szerinti jegyzékében szereplő valamennyi áru).
- 24 Textilíák és textilárak, amelyek nem tartoznak más osztályokba; ágyneműk, asztalneműk (az osztály betűrend szerinti jegyzékében szereplő valamennyi áru).
- 25 Ruházati cikkek, cipők, kalapárak (az osztály betűrend szerinti jegyzékében szereplő valamennyi áru).
- 26 Csipkék és hímzések, szalagok és zsinórok; gombok, ruhakapcsok és fűzőlyukak, gombostűk és tűk; művirágok (az osztály betűrend szerinti jegyzékében szereplő valamennyi áru).
- 27 Szőnyegek, lábtörlők (szalmából), gyékények és nádfonatok, linóleum és más padlóburkolatok; nem textil falikárpitok (az osztály betűrend szerinti jegyzékében szereplő valamennyi áru).
- 28 Játékok, játékszerek; testnevelési és sportcikkek, amelyek nem tartoznak más osztályokba; karácsonyfadíszek (az osztály betűrend szerinti jegyzékében szereplő valamennyi áru).
- 34 Dohány; dohányzási cikkek; gyufák (az osztály betűrend szerinti jegyzékében szereplő valamennyi áru).

(210) M 12 03453

(220) 2012.09.24.

(731) Magyar Termék Tájékoztató, Minőségellenőrző Nonprofit Kft., Lábatlan (HU)

(546)



- (511) 1 Ipari, tudományos, fényképészeti, mezőgazdasági, kertészeti, erdészeti vegyi termékek; feldolgozatlan műgyanták, műanyagok; trágyák; vegyi tűzoltó szerek; fémek edzésére és hegesztésére szolgáló készítmények; élelmiszerek tartósítására szolgáló vegyi anyagok; cserzőanyagok; ipari rendeltetésű ragasztóanyagok (az osztály betűrend szerinti jegyzékében szereplő valamennyi áru).
- 2 Festékek, kencék, lakkok; rozsdagátló és fakonzerváló szerek; festőanyagok; maróanyagok; nyers természetes gyanták; fémlapok és fémporok festők, dekorátorok, nyomdászok és képzőművészek részére (az osztály betűrend szerinti jegyzékében szereplő valamennyi áru).

- 3 Fehérítőkészítmények és egyéb, mosásra szolgáló anyagok; tisztító-, fénycsillító-, súroló-, és csiszológépek; szappanok; illatszerek, illóolajok, kozmetikai cikkek, hajmosó szerek; fogkrémek (az osztály betűrend szerinti jegyzékében szereplő valamennyi áru).
- 4 Ipari olajok és zsírok; kenőanyagok; porfelszívó, portalanító és porlekötő termékek; tüzelőanyagok (beleértve a motorbenzineket) és világítóanyagok; viaszgyertyák, gyertyabeleek (az osztály betűrend szerinti jegyzékében szereplő valamennyi áru).
- 5 Gyógyszerészeti és állatgyógyászati készítmények; egészségügyi készítmények gyógyászati használatra; gyógyászati vagy állatgyógyászati használatához adaptált diétás élelmiszerek és anyagok; bébiételek; étrend-kiegészítők emberek és állatok számára; tapaszok, kötszeranyagok; fogtömő anyagok és fogászati mintázóanyagok; fertőtlenítőszerke; kártékony állatok irtására szolgáló készítmények; gombaölő szerek (fungicidek), gyomirtó szerek (herbicidek) (az osztály betűrend szerinti jegyzékében szereplő valamennyi áru).
- 6 Nem nemesfémek és ezek ötvözetek; fém építőanyagok; hordozható fémszerkezetek; fémanyagok vasúti vágányokhoz; nem elektromos fémkábelek és fémvezetékek; lakatosipari termékek, fém tömegcikkok; fémcsővek és csővezetékek; páncélszekrények; egyéb fémtermékek, amelyek nem tartoznak más osztályokba; ércok (az osztály betűrend szerinti jegyzékében szereplő valamennyi áru).
- 7 Gépek és szerszámok; motorok (a szárazföldi járműmotorok kivételével); tengelykapcsolók és erőátviteli elemek (a szárazföldi járművek céljára készültek kivételével); nem kézi működtetésű mezőgazdasági eszközök, keltetőgépek; árusító automaták (az osztály betűrend szerinti jegyzékében szereplő valamennyi áru).
- 8 Kéziszerszámok és kézzel működtetett eszközök; evőeszközök; vágó- és szűrőfegyverek; borotvák (az osztály betűrend szerinti jegyzékében szereplő valamennyi áru).
- 9 Tudományos célra szolgáló, tengerészeti, földmérő, fényképészeti, mozgóképi, optikai, súlymérő, egyéb mérő-, jelző-, ellenőrző (felügyeleti), életmentő és oktatóberendezések és felszerelések; elektromos energia vezetésére, kapcsolására, átalakítására, tárolására, szabályozására vagy ellenőrzésére szolgáló készülékek és berendezések; hangok vagy képek rögzítésére, továbbítására, másolására szolgáló készülékek; mágneses adathordozók; hanglemezek; CD-k (kompakt lemezek), DVD-k és egyéb, digitális rögzítésű média; szerkezetek érmebedobással működő készülékekhez; regisztrációs pénztárgépek; számológépek, adatfeldolgozó berendezések, számítógépek; számítógépes szoftverek; tűzoltó készülékek (az osztály betűrend szerinti jegyzékében szereplő valamennyi áru).
- 10 Sebészeti, orvosi, fogorvosi és állatgyógyászati készülékek és műszerek, művégtagok, műszemek és műfogak; ortopédiai cikkek; sebészeti varratanyagok (az osztály betűrend szerinti jegyzékében szereplő valamennyi áru).
- 11 Világító-, fűtő-, gőzfejlesztő, főző-, hűtő-, szárító-, szellőztető-, vízszolgáltató és egészségügyi berendezések (az osztály betűrend szerinti jegyzékében szereplő valamennyi áru).
- 12 Járművek; szárazföldi, légi vagy vízi közlekedési eszközök (az osztály betűrend szerinti jegyzékében szereplő valamennyi áru).
- 13 Lőfegyverek; lőszerke és lövedékek; robbanóanyagok; tűzijátékszerke (az osztály betűrend szerinti jegyzékében szereplő valamennyi áru).
- 14 Nemesfémek és ötvözetek, valamint az ilyen anyagokból készült, vagy ezekkel bevont termékek, amelyek nem tartoznak más osztályokba; ékszerke, drágakövek; órák és más időmérő eszközök (az osztály betűrend szerinti jegyzékében szereplő valamennyi áru).
- 15 Hangszerke (az osztály betűrend szerinti jegyzékében szereplő valamennyi áru).
- 16 Papír, karton és ezen anyagokból készült termékek, amelyek nem tartoznak más osztályokba; nyomdaipari termékek; könyvkötészeti anyagok; fényképek; papírpari cikkek; papírpari vagy háztartási ragasztóanyagok; anyagok művészek részére; esetek; írógépek és irodai cikkek (bútorok kivételével); tanítási és oktatási anyagok (készülékek kivételével); csomagolásra szolgáló műanyagok (amelyek nem tartoznak más osztályokba); nyomdabetűk; klisék (az osztály betűrend szerinti jegyzékében szereplő valamennyi áru).
- 17 Kaucsuk, guttapercha, gumi, azbeszt, csillám és ezek pótlanyagai, továbbá az ezen anyagokból készült termékek, amelyek nem tartoznak más osztályokba; sajtolt műanyag ipari célra; tömítő-, kitémő- és

szigetelőanyagok; nem fémből készült rugalmas csövek (az osztály betűrend szerinti jegyzékében szereplő valamennyi áru).

18 Bőr és bőrutánzatok, ezen anyagokból készült olyan termékek, amelyek nem tartoznak más osztályokba; állatbőrök és irhák; utazótáskák és bőröndök; esernyők és napernyők; sétapálcák; ostorok, hámok, nyergek és lószerszámok (az osztály betűrend szerinti jegyzékében szereplő valamennyi áru).

19 Nem fém építőanyagok; nem fémből készült merev építési csövek; aszfalt, szurok és bitumen; nem fémből készült hordozható szerkezetek; emlékművek nem fémből (az osztály betűrend szerinti jegyzékében szereplő valamennyi áru).

20 Bútorok, tükrök, keretek; fából, parafából, nádból, gyékényből, fűzfavesszőből, szaruból, csontból, elefántcsontból, halcsontból, kagylóhéjból, ámbrából, gyöngyházból, tajtékból, és mindezek pótanyagaiból, vagy műanyagokból készült termékek, amelyek nem tartoznak más osztályokba (az osztály betűrend szerinti jegyzékében szereplő valamennyi áru).

21 Eszközök, edények és tartályok háztartási és konyhai célokra; fésűk és szivacsok; kefék (az ecsetek kivételével); kefégyártáshoz használt anyagok; takarító eszközök; vasforgács; nyers vagy félig megmunkált üveg (kivéve az építéshez használt üveget); üveg-, porcelán- és fajanszárúk, amelyek nem tartoznak más osztályokba (az osztály betűrend szerinti jegyzékében szereplő valamennyi áru).

22 Kötelek, zsinegek, hálók, sátrak, ponyvák, vitorlavásznak, vitorlák, zsákok és táskák (amelyek nem tartoznak más osztályokba); párnázó és tömőanyagok (gumi és műanyagok kivételével); nyers textilrostok (az osztály betűrend szerinti jegyzékében szereplő valamennyi áru).

23 Fonalak és cérnák textilipari felhasználásra (az osztály betűrend szerinti jegyzékében szereplő valamennyi áru).

24 Textiliák és textilárúk, amelyek nem tartoznak más osztályokba; ágyneműk, asztalneműk (az osztály betűrend szerinti jegyzékében szereplő valamennyi áru).

25 Ruházati cikkek, cipők, kalapárúk (az osztály betűrend szerinti jegyzékében szereplő valamennyi áru).

26 Csipkék és hímzések, szalagok és zsinórok; gombok, ruhakapcsok és füzőlyukak, gombostűk és tűk; művirágok (az osztály betűrend szerinti jegyzékében szereplő valamennyi áru).

27 Szőnyegek, lábtörlők (szalmából), gyékények és nádfonatok, linóleum és más padlóburkolatok; nem textil falikárpitok (az osztály betűrend szerinti jegyzékében szereplő valamennyi áru).

28 Játékok, játékszerek; testnevelési és sportcikkek, amelyek nem tartoznak más osztályokba; karácsonyfadíszek (az osztály betűrend szerinti jegyzékében szereplő valamennyi áru).

34 Dohány; dohányzási cikkek; gyufák (az osztály betűrend szerinti jegyzékében szereplő valamennyi áru).

(210) M 12 03477

(220) 2012.09.25.

(731) Szent Antal Pincészet Borászati, Kereskedelmi és Szolgáltató Bt., Szigliget (HU)

(740) dr. Winkler Mária, Winkler és Társai Ügyvédi Iroda, Budapest

(541) Szent Antal Pince

(511) 32 Sörök; ásványvizek és szénsavas vizek és egyéb alkoholmentes italok; gyümölcsitalok és gyümölcslevek; szörpök és más készítmények italokhoz (az osztály betűrend szerinti jegyzékében szereplő valamennyi áru).

33 Alkoholtartalmú italok (a sörök kivételével) (az osztály betűrend szerinti jegyzékében szereplő valamennyi áru).

43 Vendéglátás (ételmezés); időleges szállásadás (az osztály betűrend szerinti jegyzékében szereplő valamennyi szolgáltatás).

(210) M 12 03487

(220) 2012.09.25.

(731) TM Öntöde Kft., Törökszentmiklós (HU)

(740) dr. Horváth Zoltán Levente ügyvéd, Budapest

(546)



(511) 35 Reklámozás, kereskedelem.

39 Szállítás; áruk csomagolása és raktározása; utazásszervezés (a nizzai osztályozás betűrend szerinti jegyzékében szereplő valamennyi szolgáltatásra).

40 Anyagmegmunkálás (a nizzai osztályozás betűrend szerinti jegyzékében szereplő valamennyi szolgáltatásra).

(210) M 12 03489

(220) 2012.09.25.

(731) Sitetalk Ltd., Victoria (SC)

(740) dr. Sulyok Annamária, Bitskey és Sulyok Ügyvédi Iroda, Budapest

(546)



(511) 35 Reklámozás; kereskedelmi ügyletek; kereskedelmi adminisztráció; irodai munkák (az osztály betűrend szerinti jegyzékében szereplő valamennyi szolgáltatás).

38 Távközlés (az osztály betűrend szerinti jegyzékében szereplő valamennyi szolgáltatás).

41 Nevelés; szakmai képzés; szórakoztatás; sport- és kulturális tevékenységek (az osztály betűrend szerinti jegyzékében szereplő valamennyi szolgáltatás).

42 Tudományos és műszaki szolgáltatások, valamint az idetartozó tervezői és kutatói tevékenység; ipari elemző és kutató szolgáltatások; számítástechnikai hardver és szoftver tervezés és fejlesztés (az osztály betűrend szerinti jegyzékében szereplő valamennyi szolgáltatás).

(210) M 12 03494

(220) 2012.09.25.

(731) Realio Informatikai Kft., Szeged (HU)

(546)  Ingatlannet.hu

(511) 35 Reklámozás; kereskedelmi ügyletek; kereskedelmi adminisztráció; irodai munkák (az osztály betűrend szerinti jegyzékében szereplő valamennyi szolgáltatás).

42 Tudományos és műszaki szolgáltatások, valamint az idetartozó tervezői és kutatói tevékenység; ipari elemző és kutató szolgáltatások; számítástechnikai hardver és szoftver tervezés és fejlesztés (az osztály betűrend szerinti jegyzékében szereplő valamennyi szolgáltatás).

(210) M 12 03497

(220) 2012.09.25.

(731) Pataki Bau Kft., Budapest (HU)

(541) Pataki Bau

(511) 37 Építkezés; javítás; szerelési szolgáltatások (az osztály betűrend szerinti jegyzékében szereplő valamennyi szolgáltatás).

(210) M 12 03500

(220) 2012.09.25.

(731) Anda Kft., Barcs (HU)

(740) Lárhen Tanácsadó, Iparjogvédelmi, Menedzser Kereskedelmi és Szolgáltató Kft., Budapest

(541) PIANO

(511) 2 Festékek, kencék, lakkok; rozsdagátló és fakonzerváló szerek; festőanyagok; bevonó anyagok; színezőanyagok.

19 Építőanyagok; nem fémből.

35 Festékek és építőipari anyagok kereskedelmi ügyleteinek bonyolítása; festékek és építőipari anyagok reklám és marketing tevékenységek.

(210) M 12 03507

(220) 2012.09.25.

(731) ELTEC Group Kft., Budapest (HU)

(740) Mészárosné Dónusz Katalin, SBGK Szabadalmi Ügyvivői Iroda, Budapest

(541) Pördeszka

(511) 28 Testnevelési és sportcikkek.

35 Reklámozás; kereskedelmi ügyletek.

41 Szakmai képzés; szórakoztatás; sport- és kulturális tevékenységek.

(210) M 12 03508

(220) 2012.09.25.

(731) ELTEC Group Kft., Budapest (HU)

(740) Mészárosné Dónusz Katalin, SBGK Szabadalmi Ügyvivői Iroda, Budapest

(541) Röpdeszka

(511) 28 Testnevelési és sportcikkek.

35 Reklámozás; kereskedelmi ügyletek.

41 Szakmai képzés; szórakoztatás; sport- és kulturális tevékenységek.

(210) M 12 03515

(220) 2012.09.26.

(731) PROGRESSIO Mérnöki Iroda Kft., Budapest (HU)

(546) Progressio

(511) 42 Tudományos és műszaki szolgáltatások, valamint az idetartozó tervezői és kutatói tevékenység; ipari elemző és kutató szolgáltatások.

(210) M 12 03540

(220) 2012.09.27.

(731) PORT. Data Kft., Budapest (HU)

(740) PINTZ ÉS TÁRSAI Szabadalmi, Védjegy és Jogi Iroda Kft., Budapest

(546) PORT.hu
mozi tv színház

(511) 35 Reklámozás; kereskedelmi ügyletek; hirdetési hely kölcsönzése; hirdetési oldalak készítése; információk számítógépes adatbázisokba való rendezése.

41 Szórakoztatás; sport- és kulturális tevékenységek; on-line elérhető elektronikus publikációk, nem

letölthetők; szórakoztatási tárgyú információk; információk szabadidős és kulturális programokról; TV, színház, moziműsor és filmajánló internetesweboldal működtetése [információszolgáltatás].

(210) M 12 03541

(220) 2012.09.27.

(731) Ászári Mezőgazdasági Zrt., Ászár (HU)

(740) Benkőné Csillag Lucia, Budapest

(546)



(511) 29 Tej és tejtermékek.

31 Gabonafélék, vetőmagok, hüvelyes növények, olajos magok, takarmánynövények és egyéb mezőgazdasági termények, tápanyagok állatok számára.

44 Növénytermesztési és állattenyésztési tevékenység és szolgáltatások, mezőgazdasági bér munkák, mezőgazdasági gépkölcsönzés.

(210) M 12 03543

(220) 2012.09.27.

(731) EsoTV Limited, Msida MSD1703 (MT)

(740) dr. Töröcsik Tamás, Kardos, Pető és Töröcsik Társas Ügyvédi Iroda, Szeged

(541) Spiritum

(511) 33 Alkoholtartalmú italok (a sörök kivételével); (az osztály betűrend szerinti jegyzékében szereplő valamennyi áru).

35 Adatgyűjtés kereskedelmi ügyletekről; adatirutató számítógép fájlokban mások számára, áruk bemutatása kommunikációs médiában, kiskereskedelmi célokból; beszerzői szolgáltatások [árúk illetve szolgáltatások beszerzése] mások számára; eladási propagandamások számára; előfizetések intézése távközlési szolgáltatásokhoz mások számára; hirdetési hely kölcsönzése; hirdetési oldalak készítése; információk számítógépes adatbázisokba való rendezése; információknak számítógépes adatbázisokba való szerkesztése; kereskedelmi vagy reklámcélú kiállítások szervezése; kereskedelmi vagy reklámcélú vásárok szervezése; közönségszolgálat; marketing; on-line hirdetői tevékenység számítógépes hálózaton; rádiós reklámozás; reklámanyagok [röplapok, prospektusok, nyomtatványok, áruminták] tetjesztése; reklámfilmek előállítása; reklámidő bérlete távközlési médiumban; reklámozás; telemarketing szolgáltatások; televíziós reklámozás; üzleti menedzselés előadóművészek részére.

38 Elektronikus levelezés, e-mail; felhasználói hozzáférés biztosítása számítógépes világhálóhoz; fórumok biztosítása az interneten; rádióadás; rádióadás [műsorszórás]; számítógép terminálok közötti összeköttetések; távközlési csatornák biztosításátávásárláshoz; távközlési kapcsolat létesítése számítógépes világhálóval; telefon-összeköttetések; telefon-szolgáltatások; televíziós műsorszórás; tudakozók, információs szolgáltatások [rádió, telefon vagy más közlési eszköz útján]; üzenetek és képektovábbítása számítógépek segítségével; üzenetek küldése.

41 Coaching [tréning]; elektronikus könyvek és folyóiratok on-line kiadása; előadóművészek szolgáltatásai; élő előadások bemutatása; filmek gyártása, kivéve a reklámfilmeket; fotóriportok készítése; klubszolgáltatások [szórakoztatás vagy oktatás]; konferenciák szervezése és lebonyolítása; kongresszusok szervezése és lebonyolítása; könyvkiadás; kulturális vagy nevelési célú kiállítások szervezése; oktatás; on-line elérhető elektronikus publikációk, nem letölthetők; rádió- és televízióprogramok készítése; rádiós szórakoztatás; show-műsorok; show-műsorok szervezése [impresszáriók szolgáltatásai]; szemináriumok rendezése és vezetése; szórakoztatás; televíziós szórakoztatás; vallásoktatás; versenyek szervezése [oktatás vagy szórakoztatás]; videofilmzés; videofilmgyártás.

42 Adatok vagy dokumentumok átalakítása fizikai médiumból elektronikus médiumba; kézírás elemzése [grafológia]; kutatás és fejlesztés mások részére; számítógép programok adatainak és adatoknak az átalakítása;

számítógép programok installációja; számítógépprogramok sokszorosítása; számítógépek kölcsönzése; számítógépes rendszerek elemzése; számítógépes rendszerek tervezése; számítógéphardver tervezésével és fejlesztésével kapcsolatban tanácsadás; számítógépprogramok kidolgozása; számítógépprogramok korszerűsítése; számítógépprogramok kölcsönzése; számítógép-programozás; számítógép-szoftver fenntartása; web oldalak alkotása és fenntartása mások számára.

45 Horoszkóp elkészítése; szerzői jogok kezelése.

(210) M 12 03555

(220) 2012.09.28.

(731) RG-Net Kft., Pécs (HU)

(546) 
www.rgnet.hu

(511) 9 Tudományos célra szolgáló, tengerészeti, földmérő, fényképészeti, mozgóképi, optikai, súlymérő, egyéb mérő-, jelző-, ellenőrző (felügyeleti), életmentő és oktatóberendezések és felszerelések; elektromos energia vezetésére, kapcsolására, átalakítására, tárolására, szabályozására vagy ellenőrzésére szolgáló készülékek és berendezések; hangok vagy képek rögzítésére, továbbítására, másolására szolgáló készülékek; mágneses adathordozók; hanglemezek; CD-k (kompakt lemezek), DVD-k és egyéb, digitálisrögzítésű média; szerkezetek érmebedobással működő készülékekhez; regisztrációs pénztárgépek; számológépek, adatfeldolgozó berendezések, számítógépek; számítógépes szoftverek; tűzoltó készülékek; (az osztály betűrend szerinti jegyzékében szereplő valamennyi áru).

35 Reklámozás; kereskedelmi ügyletek; kereskedelmi adminisztráció; irodai munkák; (az osztály betűrend szerinti jegyzékében szereplő valamennyi szolgáltatás).

45 Jogi szolgáltatások; biztonsági szolgáltatások személyek és vagyontárgyak védelmére; mások által egyéni igényeknek megfelelően nyújtott személyes és társadalmi jellegű szolgáltatások; alternatív vitarendezési szolgáltatások; betörés elleni és biztonságiriasztás figyelése; biztonsági zárok kinyitása.

(210) M 12 03646

(220) 2012.10.01.

(731) Barta 2000 Kereskedelmi és Szolgáltató Kft., Budapest (HU)

(740) Vámosiné Szántó Krisztina, Sárbogárd

(546) 

(511) 37 Gépkocsik karbantartása és javítása.

(210) M 12 03647

(220) 2012.10.01.

(731) ICT Európa Tenderház Kft., Budapest (HU)

(541) ICT EURÓPA TENDERHÁZ

(511) 35 Reklámozás; kereskedelmi ügyletek; kereskedelmi adminisztráció; irodai munkák (az osztály betűrend szerinti jegyzékében szereplő valamennyi szolgáltatás).

(210) M 12 03654

(220) 2012.10.01.

(731) AIRMATIC Kereskedelmi és Szolgáltató Kft., Kecskemét (HU)

(546)  **Airmatic**

(511) 42 Tudományos és műszaki szolgáltatások, valamint az idetartozó tervezői és kutatói tevékenység; ipari elemző és kutató szolgáltatások; számítástechnikai hardver és szoftver tervezés és fejlesztés; (az osztály betűrend szerinti jegyzékében szereplő valamennyi szolgáltatás).

(210) M 12 03681

(220) 2012.10.01.

(731) Keszthelyi Ottó, Siófok (HU)

(546)  **FUN BUNGEE**
Siófok

(511) 43 Vendéglátóipar.

(210) M 12 03705

(220) 2012.10.02.

(731) SPAR Magyarország Kereskedelmi Kft., Bicske (HU)

(740) dr. Dósa Marianna, Budapest

(546)  **SBC**
ÉLELMISZERÜZLET

(511) 35 Reklámozás; kereskedelmi ügyletek; kereskedelmi adminisztráció; irodai munkák (az osztály betűrend szerinti jegyzékében szereplő valamennyi szolgáltatás).

(210) M 12 03706

(220) 2012.10.02.

(731) EuroCable Magyarország Kábeltelevíziós, Kereskedelmi és Szolgáltató Kft., Budapest (HU)

(546)  **EuroCable**
Magyarország Kft.

(511) 38 Távközlési kapcsolat létesítése számítógépes világhálóval.

(210) M 12 03709

(220) 2012.10.02.

(731) "NYÍRACSÁDI DÓZSA" Kereskedelmi és Szolgáltató Kft., Nyíracsaád (HU)

(541) NYÍRACSÁDI DÓZSA

(511) 40 Anyagmegmunkálás (az osztály betűrend szerinti jegyzékében szereplő valamennyi szolgáltatás).

(210) M 12 03713

(220) 2012.10.02.

(731) Főnix Intertaxi Kft., Debrecen (HU)

(546)  **Főnix TAXI** 444-444

(511) 39 Szállítás; áruk csomagolása és raktározása; utazásszervezés; taxi szolgáltatás.

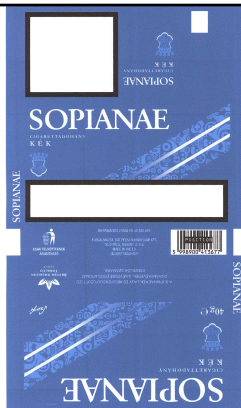
(210) M 12 03742

(220) 2012.10.03.

(731) BAT Pécsi Dohánygyár Kft., Budaörs (HU)

(740) dr. Sasvári Gabriella, SBGK Ügyvédi Iroda, Budapest

(546)



(511) 34 Dohány; dohányzási cikkek; gyufák (az osztály betűrend szerinti jegyzékében szereplő valamennyi áru).

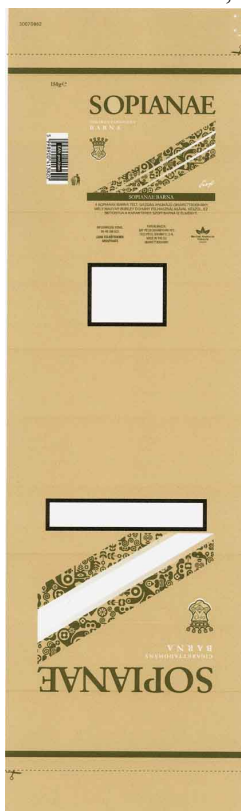
(210) M 12 03743

(220) 2012.10.03.

(731) BAT Pécsi Dohánygyár Kft., Budaörs (HU)

(740) dr. Sasvári Gabriella, SBGK Ügyvédi Iroda, Budapest

(546)



(511) 34 Dohány; dohányzási cikkek; gyufák (az osztály betűrend szerinti jegyzékében szereplő valamennyi áru).

(210) M 12 03744

(220) 2012.10.03.

(731) BAT Pécsi Dohánygyár Kft., Budaörs (HU)

(740) dr. Sasvári Gabriella, SBGK Ügyvédi Iroda, Budapest

(546)



(511) 34 Dohány; dohányzási cikkek; gyufák (az osztály betűrend szerinti jegyzékében szereplő valamennyi áru).

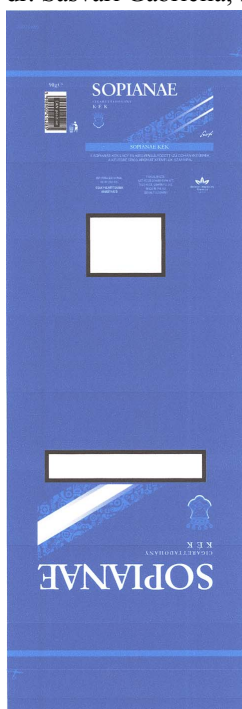
(210) M 12 03745

(220) 2012.10.03.

(731) BAT Pécsi Dohánygyár Kft., Budaörs (HU)

(740) dr. Sasvári Gabriella, SBGK Ügyvédi Iroda, Budapest

(546)



(511) 34 Dohány; dohányzási cikkek; gyufák (az osztály betűrend szerinti jegyzékében szereplő valamennyi áru).

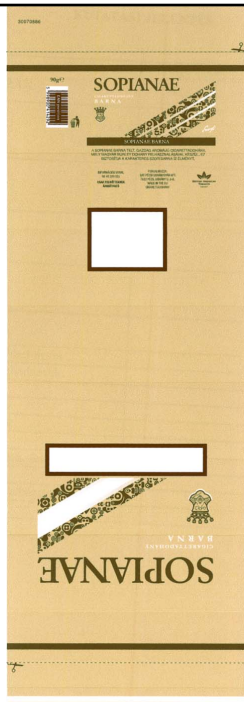
(210) M 12 03746

(220) 2012.10.03.

(731) BAT Pécsi Dohánygyár Kft., Budaörs (HU)

(740) dr. Sasvári Gabriella, SBGK Ügyvédi Iroda, Budapest

(546)



(511) 34 Dohány; dohányzási cikkek; gyufák (az osztály betűrend szerinti jegyzékében szereplő valamennyi áru).

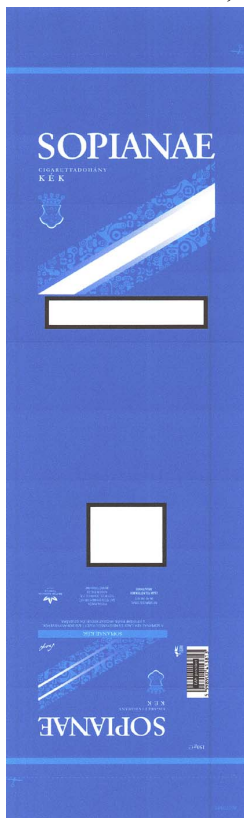
(210) M 12 03747

(220) 2012.10.03.

(731) BAT Pécsi Dohánygyár Kft., Budaörs (HU)

(740) dr. Sasvári Gabriella, SBGK Ügyvédi Iroda, Budapest

(546)



(511) 34 Dohány; dohányzási cikkek; gyufák (az osztály betűrend szerinti jegyzékében szereplő valamennyi áru).

(210) M 12 03751

(220) 2012.10.02.

(731) "Miskolci Borbarátok Társasága Közhasznú Egyesület", Miskolc (HU)

(740) Dr. Vajda Sándor, Miskolc

(541) Borangolás

- (511) 35 Reklámozás; kereskedelmi ügyletek; kereskedelmi adminisztráció; irodai munkák (az osztály betűrend szerinti jegyzékében szereplő valamennyi szolgáltatás).
- 41 Nevelés; szakmai képzés; szórakoztatás; sport- és kulturális tevékenységek (az osztály betűrend szerinti jegyzékében szereplő valamennyi szolgáltatás), valamint a borkultúrával kapcsolatos rendezvények szervezése.
- 43 Vendéglátási (élelmezési) szolgáltatások; ideiglenes szállásadás (az osztály betűrend szerinti jegyzékében szereplő valamennyi szolgáltatás), valamint a borkultúrával kapcsolatos vendéglátás, szállásadás.

(210) M 12 03754**(220) 2012.10.04.**

(731) W Oiltrade Kft., Martfű (HU)

(740) Kormos Ágnes, Budapest

(546) „W OILTRADE”

- (511) 4 Ipari olajok és zsírok; kenőanyagok; porfelszívó, portalanító és porlekötő termékek; tüzelőanyagok (beleértve a motorbenzineket) és világítóanyagok; viaszgyertyák és gyertyabelek világításra (az osztály betűrend szerinti jegyzékében szereplő valamennyiszolgáltatás).
- 12 Járművek; szárazföldi, légi vagy vízi közlekedési eszközök (az osztály betűrend szerinti jegyzékében szereplő valamennyi áru).
- 37 Építkezés; javítás; szerelési szolgáltatások, (az osztály betűrend szerinti jegyzékében szereplő valamennyi szolgáltatás).

(210) M 12 03850**(220) 2012.10.11.**

(731) Poli Computer PC Kft., Páty (HU)

(740) Jankura János, Budapest

(546)  Poli Computer

- (511) 41 Nevelés; szakmai képzés; szórakoztatás; sport- és kulturális tevékenységek (az osztály betűrend szerinti jegyzékében szereplő valamennyi szolgáltatás).
- 42 Tudományos és műszaki szolgáltatások, valamint az idetartozó tervező és kutatói tevékenység; ipari elemző és kutató szolgáltatások; számítástechnikai hardver és szoftver tervezés és fejlesztés (az osztály betűrend szerinti jegyzékében szereplő valamennyiszolgáltatás).

(210) M 12 03851**(220) 2012.10.11.**

(731) DiVino Franchise Kft., Budapest (HU)

(740) dr. Békés Ádám, Budapest

(541) DiVino

- (511) 35 Reklámozás; kereskedelmi ügyletek; kereskedelmi adminisztráció; irodai munkák (az osztály betűrend szerinti jegyzékében szereplő valamennyi szolgáltatás).
- 39 Szállítás; áruk csomagolása és raktározása; utazásszervezés (az osztály betűrend szerinti jegyzékében szereplő valamennyi szolgáltatás).
- 43 Vendéglátás (élelmezés); időleges szállásadás (az osztály betűrend szerinti jegyzékében szereplő valamennyi szolgáltatás).

(210) M 12 03899**(220) 2012.10.15.**

(731) Lagross Kft., Budapest (HU)

(740) dr. Horváth Zoltán Levente, Budapest

(546)



(511) 35 Reklámozás, projekttervezés.

37 Építkezés, építés, beruházások kivitelezése, épületek energetikai kivitelezése.

42 Energiatakarékosági tanácsadás, műszaki szolgáltatások, projektek műszaki megalapozása és tervezése, épületek energetikai üzemeltetése.

(210) M 12 03900

(220) 2012.10.15.

(731) Lagross Kft., Budapest (HU)

(740) dr. Horváth Zoltán Levente, Budapest

(546)



Raab-Sol

(511) 35 Reklámozás, projekttervezés.

37 Építkezés, építés, beruházások kivitelezése, épületek energetikai kivitelezése.

42 Energiatakarékosági tanácsadás, műszaki szolgáltatások, projektek műszaki megalapozása és tervezése, épületek energetikai üzemeltetése.

(210) M 12 03901

(220) 2012.10.15.

(731) EnergoSys Zrt., Budapest (HU)

(740) dr. Horváth Zoltán Levente, Budapest

(546)  **EnergoSys**

(511) 35 Reklámozás, projekttervezés.

37 Építkezés, építés, beruházások kivitelezése, épületek energetikai kivitelezése.

42 Energiatakarékosági tanácsadás, műszaki szolgáltatások, projektek műszaki megalapozása és tervezése, épületek energetikai üzemeltetése.

(210) M 12 03906

(220) 2012.10.15.

(731) Síküveg Kereskedelmi és Feldolgozó Kft., Győr (HU)

(546)  **SÍKÜVEG**
KERESKEDELMI ÉS FELDOLGOZÓ KFT

(511) 40 Anyagmegmunkálás (az osztály betűrend szerinti jegyzékében szereplő valamennyi szolgáltatás).

(210) M 12 04037

(220) 2012.10.29.

(731) Umwelt Technik Kft., Százhalombatta (HU)

(740) Kacsuk Zsófia, KACSUKPATENT Kft., Budapest

(546)



(511) 17 Kaucsuk, guttapercha, gumi, azbeszt, csillám és ezek pótanyagai, továbbá az ezen anyagokból készült termékek, amelyek nem tartoznak más osztályokba; sajtolt műanyag ipari célra; tömítő-, kitömő- és szigetelőanyagok; nem fémből készült rugalmas csövek (az osztály betűrend szerinti jegyzékében szereplő valamennyi áru).

37 Építkezés; javítás; szerelési szolgáltatások (az osztály betűrend szerinti jegyzékében szereplő valamennyi szolgáltatás).

42 Tudományos és műszaki szolgáltatások, valamint az idetartozó tervezői és kutatói tevékenység; ipari elemző és kutató szolgáltatások; számítástechnikai hardver és szoftver tervezés és fejlesztés (az osztály betűrend szerinti jegyzékében szereplő valamennyi szolgáltatás).

(210) M 12 04103

(220) 2012.11.07.

(731) Aqua Maxima Kft., Szigetszentmiklós (HU)

(546)



(511) 11 Világító-, fűtő-, gőzfejlesztő, főző-, hűtő-, szárító-, szellőztető-, vízszolgáltató és egészségügyi berendezések; (az osztály betűrend szerinti jegyzékében szereplő valamennyi áru).

37 Építkezés; javítás; szerelési szolgáltatások; (az osztály betűrend szerinti jegyzékében szereplő valamennyi szolgáltatás).

42 Tudományos és műszaki szolgáltatások, valamint az idetartozó tervezői és kutatói tevékenység; ipari elemző és kutató szolgáltatások; számítástechnikai hardver és szoftver tervezés és fejlesztés; (az osztály betűrend szerinti jegyzékében szereplő valamennyi szolgáltatás).

(210) M 12 04211

(220) 2012.11.14.

(731) Szerencsejáték Zártkörűen Működő Rt., Budapest (HU)

(740) dr. Horváth Edina, Budapest

(546)



(511) 16 Papír, karton és ezen anyagokból készült termékek; nyomdaipari termékek; fényképek; grafikai ábrázolások, poszterek, papíripari cikkek; brosrák, vékony fűzött könyvek, prospektusok, kártyák, irodai cikkek (bútorok kivételével).

35 Reklámozás, hirdetés, hirdető ügynökségek, reklámújság, rádiós reklámozás, televíziós reklámozás, reklámanyagok terjesztése, szabadtéri hirdetés.

41 Filmgyártás, szabadidős szolgáltatások, szórakoztatás, televíziós szórakoztatás, show-műsorok, sorsjátékok lebonyolítása, rádiós szórakoztatás, rádió- és televízió-programok készítése, versenyek szervezése, rendezése.

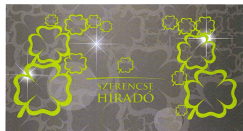
(210) M 12 04248

(220) 2012.11.16.

(731) Szerencsejáték Zrt., Budapest (HU)

(740) dr. Horváth Edina, Szerencsejáték Zrt., Budapest

(546)



(511) 16 Papír, karton és ezen anyagokból készült termékek, nyomdaipari termékek, fényképek, grafikai ábrázolások, poszterek, papírpapíri cikkek, brosúrák, vékony fűzött könyvek, prospektusok, kártyák, irodai cikkek (bútorok kivételével).

35 Reklámozás, hirdetés, hirdető ügynökségek, reklámújság, rádiós reklámozás, televíziós reklámozás, reklámanyagok terjesztése, szabadtéri hirdetés.

41 Filmgyártás, szabadidős szolgáltatások, szórakoztatás, televíziós szórakoztatás, show-műsorok, sorsjátékok lebonyolítása, rádiós szórakoztatás, rádió és televízió-programok készítése, versenyek szervezése, rendezése.

(210) M 12 04251

(220) 2012.11.16.

(731) TYMBARK-MWS Sp. z o. o. S.K.A., Tymbark (PL)

(740) Alicja Kicinska-Fujawa, Wadowice

(541) CitroSztár

(511) 32 Szénsavas vizek és egyéb alkoholmentes italok; gyümölcsitalok és gyümölcslevek; szörpök és más készítmények italokhoz; alkoholmentes aperitifek, alkoholmentes gyümölcsitalok, alkoholmentes gyümölcs kivonatok, alkoholmentes italok, alkoholmentes koktélok, eszenciák italok előállításához, limonádék, smoothie-k [gyümölcs- vagy zöldségitalok].

(210) M 12 04254

(220) 2012.11.19.

(731) FORNAX Műszaki és Gazdasági Tanácsadó Részvénytársaság, Budapest (HU)

(740) dr. Jaczó Dániel, Dr. Jaczó Dániel Ügyvédi Iroda, Budapest

(541) EVENTUS

(511) 9 Hangok vagy képek rögzítésére, továbbítására, másolására szolgáló készülékek; mágneses adathordozók; hanglemezek; CD-k (kompakt lemezek), DVD-k és egyéb, digitális rögzítésű média; szerkezetek érmebedobással működő készülékekhez; regiszteres pénztárgépek; számológépek, adatfeldolgozó berendezések, számítógépek; számítógépes szoftverek; tűzoltó készülékek.

35 Reklámozás; kereskedelmi ügyletek; kereskedelmi adminisztráció; irodai munkák (az osztály betűrend szerinti jegyzékében szereplő valamennyi szolgáltatás).

38 Távközlés (az osztály betűrend szerinti jegyzékében szereplő valamennyi szolgáltatás).

42 Tudományos és műszaki szolgáltatások, valamint az idetartozó tervezői és kutatói tevékenység; ipari elemző és kutató szolgáltatások; számítástechnikai hardver és szoftver tervezés és fejlesztés (az osztály betűrend szerinti jegyzékében szereplő valamennyi szolgáltatás).

(210) M 12 04286

(220) 2012.11.22.

(731) Manna Natúr Kozmetikum Kft., Dunaharaszti (HU)

(740) dr. Juhász György, dr. Juhász György Ügyvédi Iroda, Budapest

(541) Szappantündér

(511) 3 Fehéritőkészítmények és egyéb, mosásra szolgáló anyagok; tisztító-, fényszerítő-, súroló-, és csiszolószerek; szappanok; illatszerek, illóolajok, kozmetikai cikkek, hajmosó szerek; fogkrémek; (az osztály betűrend szerinti jegyzékében szereplő valamennyiáru).

21 Eszközök, edények és tartályok háztartási és konyhai célokra; fésűk és szivacsok; kefék (az ecsetek kivételével); kefégyártáshoz használt anyagok; takarító eszközök; vasforgács; nyers vagy félig megmunkált üveg

Nemzeti védjegybejelentések meghirdetése

(kivéve az építéshez használt üveget);üveg-, porcelán- és fajanszárúk, amelyek nem tartoznak más osztályokba; (az osztály betűrend szerinti jegyzékében szereplő valamennyi áru).

35 Reklámozás; kereskedelmi ügyletek; kereskedelmi adminisztráció; irodai munkák; (az osztály betűrend szerinti jegyzékében szereplő valamennyi szolgáltatás).

(210) M 12 04356

(220) 2012.11.28.

(731) EGIS Gyógyszergyár Nyilvánosan Működő Részvénytársaság, Budapest (HU)

(541) GENTILION

(511) 5 Humán gyógyszerészeti készítmények.

(210) M 12 04358

(220) 2012.11.28.

(731) EGIS Gyógyszergyár Nyilvánosan Működő Részvénytársaság, Budapest (HU)

(541) RUBESSA

(511) 5 Humán gyógyszerészeti készítmények.

(210) M 12 04482

(220) 2012.12.11.

(731) EGIS Gyógyszergyár Nyilvánosan Működő Részvénytársaság, 1106 Budapest (HU)

(546) **КОРДАПРЕД**

(511) 5 Humán gyógyszerészeti készítmények.

(210) M 12 04507

(220) 2012.12.13.

(731) Richter Gedeon Nyrt., Budapest (HU)

(541) KLEODINA

(511) 5 Gyógyszerkészítmények.

A rovat 119 darab közlést tartalmaz.

Védjegybejelentés meghirdetése és a védjegy lajstromozása különleges gyorsított eljárásban

(111) 208.462

(151) 2013.01.28.

(210) M 12 04435

(220) 2012.12.04.

(732) MILPRESS Kereskedelmi és Szolgáltató Kft., Budapest (HU)

(740) Molnár Gergely, Dunaújváros

(541) hibridlevél

(511) 16 Papír, karton és ezen anyagokból készült termékek, amelyek nem tartoznak más osztályokba; nyomdaipari termékek; könyvkötészeti anyagok; fényképek; papíripari cikkek; papíripari vagy háztartási ragasztóanyagok; anyagok művészek részére; ecsetek; írógépekés irodai cikkek (bútorok kivételével); tanítási és oktatási anyagok (készülékek kivételével); csomagolásra szolgáló műanyagok (amelyek nem tartoznak más osztályokba); nyomdabetűk; klisék (az osztály betűrend szerinti jegyzékében szereplő valamennyi áru).

35 Reklámozás; kereskedelmi ügyletek; kereskedelmi adminisztráció; irodai munkák (az osztály betűrend szerinti jegyzékében szereplő valamennyi szolgáltatás).

38 Távközlés (az osztály betűrend szerinti jegyzékében szereplő valamennyi szolgáltatás).

A rovat 1 darab közlést tartalmaz.

Védjegybejelentés módosítása

Meghirdetett védjegybejelentés árujegyzéke korlátozásának tudomásul vétele

(210) M 12 01289

(220) 2012.04.17.

(731) Fusion Befektetési Zrt., Budapest (HU)

(740) dr. Bacher Gusztáv, Szecskay Ügyvédi Iroda, Budapest

(546)



- (511) 29 Hús, hal-, baromfi- és vadhús; húskivonatok; tartósított, fagyasztott, szárított és főzött gyümölcsök és zöldségek; zselék, lekvárok (dzsemek), kompótok; tojások; tej és tejtermékek; étkezési olajok és zsírok.
- 30 Amerikai palacsinták, amerikai mogyorós cukrászsütemények, aprósütemény, teasütemény, aprósütemények, aromák, az illóolajok kivételével, aromák italokhoz, az illóolajok kivételével, aromák süteményekhez, az illóolajok kivételével, aromás készítmények élelmezéshez, ánizsmag, árpa, hántolt, árpa, porrá tört, árpaliszt, babliszt, bonbonok (cukorkák), borkő főzéshez, borkő kulináris használatra, bors, briós, burgonyaliszt étkezésre, búzacsíra emberi fogyasztásra, búzadara, búzaliszt, cheeseburgerek (szendvicsek), chips (gabonakészítmény), chow-chow (ízesítőszer), chutney (fűszeres ízesítő), cikória (pótkávé), cukor, cukorkaáruk, cukormáz süteményekhez, cukrászkészítmények karácsonyfa díszítésére, cukrászsütemények, curry (fűszer), csillagánizs, csokoládé alapú italok, csokoládés mousse-ok (habok), csokoládés tej (ital), dara emberi táplálkozásra, desszert mousse-ok (cukrászáru), ecet, esszenciák élelmiszerekhez, kivéve az éteresszenciákat és az illóolajokat, édesgyökér (cukrászáru), édesgyökérnyalókák (cukrászáru), édesítőszer, (természetes-), élesztő, élesztő ételekhez, élesztő, erjesztőanyagok tésztákhoz, ételízesítő (fűszer), fagyasztott joghurt (cukrászati jég), fagylalt, jégkrém, fahéj (fűszer), fűszerek, fűszerek, ízesítő, fűszerkeverék, gabonakészítmények, glutén adalékok kulináris célokra, glutén (siker) étkezési használatra, glükóz étkezési használatra, gríz, kuskusz, búzadara, gyömbér (fűszer), gyümölcs coulis-k (mártások), gyümölcsköcsönnya, zselé (cukrászáru), gyümölcsös sütemények/torták, halva (édességféle), hominy (kukoricapép vízzel vagy tejjel), húslé, mártás, szaft, húspástétomok, húspuhító szerek, háztartási használatra, ízesítőszer, jeges tea, jég (ehető-), jég, természetes vagy mesterséges, jégfrissítő italokhoz, ételekhez, jégkrém por, kakaó, kakaó alapú italok, kakaó tejesital, kakaó termékek, kandicukor, kapribogyók, karamellák (cukorkák), kávé, kávé alapú italok, kávé, pörköletlen, kávé tejjel, kávéaromák, kekszek, kenyér, kenyérkovász nélkül, macesz, kerti füvek, konzervált (ízesítőszer), ketchup (szósz), kétszersült, kekszek, konyhasó, kovász, kötőanyagok fagylaltokhoz, jégkrémekhez, kötőanyagok kolbászhoz, kukorica, darált, kukorica, sült, kukoricadara, kukoricaliszt, kukoricapehely, kurkuma étkezési használatra, lenmag emberi fogyasztásra, lepények (gyümölcsös-), lisztek, liszt tartalmú ételek, magas protein tartalmú gabonaszemek, majonéz, makaróni, maláta emberi fogyasztásra, malátacukor, maltóz, malátakivonat élelmezési célra, malátás kekszek, malomipari termékek, mandulapép, mandulás cukrászsütemény, marcipán, marinádok (fűszeres pácok), melasz, menta a cukrászat részére, mentabonbonok, mentacukorkák, metélt tészta, nudli, galuska, metélt tészta-alapú készételek, méhpempő, méz, mézeskalács, mustár, mustárliszt, müzli, nádcukor szirup, nem gyógyászati infúziók, növényi készítmények pótkávéként való használatra, palacsinták, paprika, őrölt (ételízesítő), paradicsomszósz, pasztillák (cukrászáru), pattogatott kukorica, pástétomok, pesto (szósz), piskóták, pizzák, pótkávé, pralinék, propolisz, pudingok, quiche (tésztában sült sós sodó), ravioli, rágógumi, rizs, rizstorták, rizslepények, salátaöntetek, sáfrány (ételízesítő), snack ételek (gabona alapú-), snack ételek (rizs alapú-), só élelmiszerek tartósítására, sonkamáz, sós kekszek, sórecet, spagetti, sütemények, sütemény por, sütemény tészta (pép, formázható), sütésre szolgáló anyagok élelmiszerek sütéséhez, főzéséhez, sütőpor, sütőszóda (szódabikarbóna sütési célokra), szágó, szegfűszeg (fűszer), szendvicsek, szerezsendió, szójabab-pástétom (ételízesítő), szójaliszt, szójaszósz, szószok (ízesítőszer, fűszeres mártások),

szörbet (fagylalt), szusi, tabulé, taco, tavaszi tekeres, tápióka, tápiókaliszt étkezési használatra, tea, tea alapú italok, tejsodó (vanília krém), tejszínhabot keményítő termékek, tengervíz főzéshez, tésztafélék, tortilla, töltött cukorkák, fondan (cukrászáru), vadon élő fűszernövények, vanília (ízesítőszer), vanillin (vaníliapótló), vermicelli, nudli, metélt tészta, zab hántolt/tisztított, zabalapú ételek, zabdara, zabkásaleves, tejalapú, étkezési használatra, zabliszt, zabpehely, zellersó, zsemlemorzsa, zsemlék.

32 Sörök; ásványvizek és szénsavas vizek, egyéb alkoholmentes italok; gyümölcsitalok és gyümölcslevek; szörpök és más készítmények italokhoz.

43 Vendéglátás (élelmezés); időleges szállásadás.

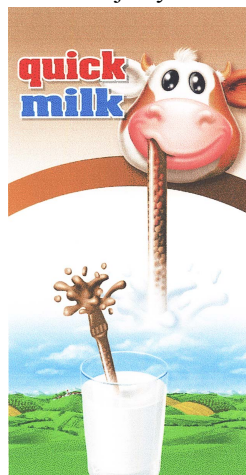
(210) M 12 01562

(220) 2012.05.09.

(731) Felföldi Édességyártó Kft., Debrecen (HU)

(740) dr. Szederjessy Nikoletta, Szederjessy Ügyvédi Iroda, Budapest

(546)



(511) 21 Szívószálak, szívószálak italok fogyasztására.

29 Tej és tejtermékek; tejszálak; tejből készült vagy tejalapú italok (főként tejet tartalmazó); ízesített tejszálak; gyümölcsökkel ízesített tej alapú italok; gyümölcsöt tartalmazó tejszálak; tejalapú italok (főként tejet tartalmazó); milk shake-ek[tejalapú frappé italok]; tejszálmixok (főként tejet tartalmazó); tej-alapú desszertek.

30 Ízesítőszerke/ aromák italokhoz, az illóolajok kivételével; kakaó, kávé és csokoládé alapú italok, kakaó, kávé és csokoládés tej (italok); hozzáadott tejet és tejtermékeket tartalmazó kakaó és csokoládé-alapú italok; kávé, tea, kakaó és csokoládé alapú tejes italok; tejet tartalmazó csokoládéitalok; csokoládés italok; csokoládés tej (ital); kakaó tejesital; kávéitalok (tejes-); tea alapú italok; teaalapú italok gyümölcs ízesítéssel.

32 Vitamin tartalmú italok (nem gyógyászati használatra); hozzáadott vitaminokat tartalmazó italok (nem gyógyászati használatra); vitaminokkal dúsított italok (nem gyógyászati használatra); energia-italok.

A rovat 2 darab közlést tartalmaz.

Lajstromozott védjegyek

(111) 208.105

(151) 2012.12.21.

(210) M 12 00874

(220) 2012.03.14.

(732) Bau-Team Építőipari és Vállalkozási Kft., Tolna (HU)

(546)



Építőipari és Vállalkozási Kft.

(511) 37 Építkezés; javítás; szerelési szolgáltatások (az osztály betűrend szerinti jegyzékében szereplő valamennyi szolgáltatás).

(111) 208.106

(151) 2012.12.21.

(210) M 12 00876

(220) 2012.03.14.

(732) IKO Kábeltévé Szolgáltató Kft., Budapest (HU)

(740) Várnai Anikó, Interinno Szabadalmi Iroda, Budapest

(546)



(511) 35 Reklámozás; kereskedelmi ügyletek; kereskedelmi adminisztráció; irodai munkák (az osztály betűrend szerinti jegyzékében szereplő valamennyi szolgáltatás).

38 Távközlés (az osztály betűrend szerinti jegyzékében szereplő valamennyi szolgáltatás).

41 Nevelés; szakmai képzés; szórakoztatás; sport- és kulturális tevékenységek; televíziós szórakoztatás.

(111) 208.107

(151) 2012.12.21.

(210) M 12 00878

(220) 2012.03.14.

(732) IKO Kábeltévé Szolgáltató Kft., Budapest (HU)

(740) Várnai Anikó, Interinno Szabadalmi Iroda, Budapest

(546)



(511) 35 Reklámozás; kereskedelmi ügyletek; kereskedelmi adminisztráció; irodai munkák (az osztály betűrend szerinti jegyzékében szereplő valamennyi szolgáltatás).

38 Távközlés (az osztály betűrend szerinti jegyzékében szereplő valamennyi szolgáltatás).

41 Nevelés; szakmai képzés; szórakoztatás; sport- és kulturális tevékenységek; televíziós szórakoztatás.

(111) 208.108

(151) 2012.12.21.

(210) M 12 00879

(220) 2012.03.14.

(732) Lendvai András, Budapest (HU)

(740) dr. Pákay Barnabás ügyvéd, Budapest

(546)



(511) 41 Egészségvédő klubok szolgáltatásai [egészségügyi és fitnesz tréning]; fitnesztanfolyamok vezetése; személyes edzői szolgáltatások [fitnesz].

(111) 208.112

(151) 2013.01.08.

(210) M 12 00558

(220) 2012.02.22.

(732) **Béres Gyógyszergyár Rt., Budapest (HU)**

(740) Karácsonyi Béla, ADVOPATENT Szabadalmi és Védjegy Iroda, Budapest

(541) **LEVISTERIN**

(511) 5 Gyógyszerészeti és állatgyógyászati és egészségügyi termékek; diétás anyagok gyógyászati használatra, bébiételek; tapaszok, kötszeranyagok; fogtömő anyagok és fogászati mintázóanyagok; fertőtlenítőszeresek; kártékony állatok irtására szolgáló készítmények; gombaölő szerek (fungicidok), gyomirtó szerek (herbicidok).

(111) 208.179

(151) 2013.01.08.

(210) M 12 00888

(220) 2012.03.19.

(732) **Metropolitan Studium Tanácsadó Kft., Budapest (HU)**(591) **METROPOLITAN**
the art of beauty

(511) 19 Nem fém építőanyagok; nem fémből készült merev építési csövek; aszfalt, szurok és bitumen; nem fémből készült hordozható szerkezetek; emlékművek nem fémből (az osztály betűrend szerinti jegyzékében szereplő valamennyi áru).

20 Bútorok, tükrök, keretek; fából, parafából, nádból, gyékényből, fűzfavesszőből, szaruból, csontból, elefántcsontból, halcsontból, kagylóhéjból, ámbrából, gyöngyházból, tajtékból, és mindezek pótanyagaiból, vagy műanyagokból készült termékek, amelyek nem tartoznak más osztályokba (az osztály betűrend szerinti jegyzékében szereplő valamennyi áru).

44 Orvosi szolgáltatások; állatgyógyászati szolgáltatások; higiéniai és szépségápolási szolgáltatások emberek és állatok részére; mezőgazdasági, kertészeti és erdészeti szolgáltatások (az osztály betűrend szerinti jegyzékében szereplő valamennyi szolgáltatások).

(111) 208.229

(151) 2012.12.17.

(210) M 12 01573

(220) 2012.05.10.

(732) **Varga Zoltán, Győr (HU)****Varga Alexandra, Pápa (HU)**

(740) Török Antal, Győr

(546)



(511) 35 Információszerzés és tanácsadás szexshop termékek -beleértve, fehérnemű és egyéb ruházati-, műanyag-,

gumi termékek, játékok, videokazetták, filmek és magazinok, síkosítók, masszázsolajok, gélek - terén, mindezen termékek kis- és nagy, csomagküldő, valamint e-kereskedelmi szolgáltatásai.

(111) 208.230

(151) 2012.12.17.

(210) M 12 00158

(220) 2012.01.18.

(732) BONGRAIN S.A. (A French Soci t  Anonyme), Viroflay (FR)

(740) dr. Vida S ndor, DANUBIA Szabadalmi  s Jogi Iroda Kft., Budapest

(541) TIHANY V LOGAT S

(511) 29 Tej, sajt  s tejterm kek;  tkez si olajok  s zs rok.

(111) 208.231

(151) 2012.12.17.

(210) M 12 00606

(220) 2012.02.24.

(732) Magyar Cukorbetegek Orsz gos Sz vets ge, Budapest (HU)

(740) dr. H dy G bor P l, H dy  s T rsai  gyv di Iroda, Budapest

(541)  ljen sz v dm nyek n lk l

(511) 35 Rekl moz s; kereskedelmi  gyletek; kereskedelmi adminisztr ci ; irodai munk k (az oszt ly bet rend szerinti jegyz k ben szerepl  valamennyi szolgáltat s).

41 Nevel s; szakmai k pz s; sz rakoztat s; sport-  s kultur lis tevek nyes gek (az oszt ly bet rend szerinti jegyz k ben szerepl  valamennyi szolgáltat s).

44 Orvosi szolgáltat sok;  llatgy gy szati szolgáltat sok; higi niai  s sz ps g pol si szolgáltat sok emberek  s  llatok r sz re.

(111) 208.232

(151) 2012.12.17.

(210) M 12 00926

(220) 2012.03.21.

(732)  llv nytechnika Kereskedelmi  s Szolgált t  Kft., Pom z (HU)

(740) Luk csi Rich rd, Pom z

(546)   llv nytechnika Kft.

(511) 37  llv nyoz s;  p tm nyek lebont sa.

(111) 208.233

(151) 2013.01.07.

(210) M 12 00933

(220) 2012.03.22.

(732) Wang Yemin, Budapest (HU)

(740) Eczet M ria, Wanshida Kft., Budapest

(541) VOPSE

(511) 25 Ruh zati cikkek, cip k, kalap ruk (az oszt ly bet rend szerinti jegyz k ben szerepl  valamennyi  ru).

(111) 208.234

(151) 2013.01.07.

(210) M 12 01080

(220) 2012.03.30.

(732) Bridge Medical Kft., Budapest (HU)

(740) Szalai Zsuzsa Erzsébet, Budapest

(546)



- (511) 10 Sebészeti, orvosi, fogorvosi és állatgyógyászati készülékek és műszerek, művégtagok, műszemek és műfogak; ortopédiai cikkek; sebészeti varratanyagok (az osztály betűrend szerinti jegyzékében szereplő valamennyi áru).
35 Reklámozás; kereskedelmi ügyletek; kereskedelmi adminisztráció; irodai munkák (az osztály betűrend szerinti jegyzékében szereplő valamennyi szolgáltatás).
44 Orvosi szolgáltatások; állatgyógyászati szolgáltatások; higiéniai és szépségápolási szolgáltatások emberek és állatok részére.

(111) 208.235

(151) 2012.12.17.

(210) M 12 01557

(220) 2012.05.09.

(732) Mona Hungary Kft., Budapest (HU)

(546)



- (511) 29 Tej és tejtermékek.
30 Kakaós tejesital.
35 Reklámozás; kereskedelmi ügyletek; kereskedelmi adminisztráció; irodai munkák (az osztály betűrend szerinti jegyzékében szereplő valamennyi szolgáltatás).

(111) 208.236

(151) 2012.12.17.

(210) M 12 01559

(220) 2012.05.09.

(732) Czimre és Társa Kft., Nagykálló (HU)

(546)



Czimre és Társa Kft.

- (511) 37 Építkezés; javítás; szerelési szolgáltatások (az osztály betűrend szerinti jegyzékében szereplő valamennyi szolgáltatás).

(111) 208.237

(151) 2012.12.17.

(210) M 12 02401

(220) 2012.07.09.

(732) Mixton-Team Holding Zrt., Tatabánya (HU)

(740) dr. Bende Nóra, Bende Ügyvédi Iroda (eljáró ügyvéd: dr. Bende Nóra), Budapest

(541) Mixton - Szolgáltató- és ügyfélbarát metodika

- (511) 35 Reklámozás; kereskedelmi ügyletek; kereskedelmi adminisztráció; irodai munkák (az osztály betűrend szerinti jegyzékében szereplő valamennyi szolgáltatás).
36 Biztosítás; pénzügyi ügyletek; valutaügyletek; ingatlanügyletek (az osztály betűrend szerinti jegyzékében szereplő valamennyi szolgáltatás).

45 Jogi szolgáltatások; biztonsági szolgáltatások személyek és vagyontárgyak védelmére; mások által egyéni igényeknek megfelelően nyújtott személyes és társadalmi jellegű szolgáltatások (az osztály betűrend szerinti jegyzékében szereplő valamennyiszolgáltatás).

(111) 208.238

(151) 2012.12.17.

(210) M 12 00920

(220) 2012.03.21.

(732) **Irtó Trió Kft., Budapest (HU)**

(740) dr. Kovács L. László ügyvéd, Budapest

(546)



(511) 5 Kártékony állatok irtására szolgáló készítmények; gombaölő szerek (fungicidek), gyomirtó szerek (herbicidek).

(111) 208.239

(151) 2013.01.07.

(210) M 12 02235

(220) 2012.06.27.

(732) **Hédervári "Rózsa Ferenc" Termelő, Kereskedő és Szolgáltató Szövetkezet, Hédervár (HU)**

(740) Vajda Sándor, Incentro Kft., Solymár

(541) **RÓZSA FERENC TKSZSZ**

(511) 1 Ipari, tudományos, fényképészeti, mezőgazdasági, kertészeti, erdészeti vegyi termékek; feldolgozatlan műgyanták, műanyagok; trágyák; vegyi tűzoltó szerek; fémek edzésére és hegesztésére szolgáló készítmények; élelmiszerek tartósítására szolgáló vegyi anyagok; cserzőanyagok; ipari rendeltetésű ragasztóanyagok (az osztály betűrend szerinti jegyzékében szereplő valamennyi áru).

31 Mezőgazdasági, kertészeti, erdészeti termékek és magok, amelyek nem tartoznak más osztályokba; élő állatok; friss gyümölcsök és zöldségek; vetőmagok, élő növények és virágok; tápanyagok állatok számára; maláta.

42 Tudományos és ipari kutatás; számítógépek programozása.

44 Orvosi; higiéniai és szépségápolási ellátás; állatgyógyászati és mezőgazdasági szolgáltatások.

(111) 208.240

(151) 2012.12.17.

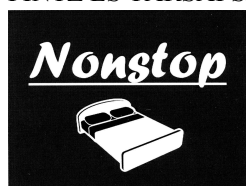
(210) M 12 02226

(220) 2012.06.27.

(732) **B&A Trade Kft., Budapest (HU)**

(740) PINTZ ÉS TÁRSAI Szabadalmi, Védjegy és Jogi Iroda Kft., Budapest

(546)



(511) 20 Bútorok, tükrök, keretek; kárpitozott bútorok; ülő és fekvőbútorok; ágyak, nyugágyak, bölcsők, székek, karosszékek, fotelek, kanapék, díványok, padok.

35 Kiskereskedelmi szolgáltatások bútorokkal kapcsolatosan.

(111) 208.241

(151) 2012.12.17.

(210) M 12 02217

(220) 2012.06.26.

(732) **duplaW Kft., Budapest (HU)**

(740) dr. Szamosi Katalin, SBGK Ügyvédi Iroda, Budapest

(546)



-Brótpékesség-

friss, ropogós ínycsiklóság

(511) 30 Kávé, tea, kenyér, péksütemények és cukrászsütemények.

35 Kereskedelmi ügyletek; reklámozás.

43 Vendéglátási szolgáltatások.

(111) **208.242**

(151) 2012.12.17.

(210) M 12 02216

(220) 2012.06.26.

(732) **duplaW Kft., Budapest (HU)**

(740) dr. Szamosi Katalin, SBGK Ügyvédi Iroda, Budapest

(546)



(511) 30 Kávé, tea, kenyér, péksütemények és cukrászsütemények.

35 Kereskedelmi ügyletek; reklámozás.

43 Vendéglátási szolgáltatások.

(111) **208.243**

(151) 2012.12.17.

(210) M 12 02050

(220) 2012.06.13.

(732) **ROAD2U Kft, Lórév (HU)**

(740) Magyarfalvi Botond, Tiber Ügyvédi Iroda, Budapest

(546)



(511) 37 Építkezés; javítás; szerelési szolgáltatások (az osztály betűrend szerinti jegyzékében szereplő valamennyi szolgáltatás).

(111) **208.244**

(151) 2012.12.17.

(210) M 12 02047

(220) 2012.06.13.

(732) **Kerék Dávid, Szada (HU)**

(740) dr. Gulyás Balázs, dr. Gulyás Balázs Ügyvédi Iroda, Budapest

(546)



(511) 41 Nevelés; szakmai képzés; szórakoztatás; sport- és kulturális tevékenységek (az osztály betűrend szerinti jegyzékében szereplő valamennyi szolgáltatás).

44 Orvosi szolgáltatások; állatgyógyászati szolgáltatások; higiéniai és szépségápolási szolgáltatások emberek és állatok részére.

45 Mások által egyéni igényeknek megfelelően nyújtott személyes és társadalmi jellegű szolgáltatások; biztonsági szolgáltatások személyek és vagyontárgyak védelmére.

(111) 208.245

(151) 2012.12.17.

(210) M 12 02046

(220) 2012.06.13.

(732) TGR Biztosítási Többségynöki Zártkörűen Működő Rt., Budapest (HU)

(740) dr. Fésű Gizella jogtanácsos, Budapest

(541) SmartChild

(511) 35 Reklámozás; kereskedelmi ügyletek; kereskedelmi adminisztráció; irodai munkák (az osztály betűrend szerinti jegyzékében szereplő valamennyi szolgáltatás).

36 Biztosítás; pénzügyi ügyletek; valutaügyletek; ingatlanügyletek (az osztály betűrend szerinti jegyzékében szereplő valamennyi szolgáltatás).

41 Szakmai képzés; szórakoztatás; sport- és kulturális tevékenységek.

(111) 208.246

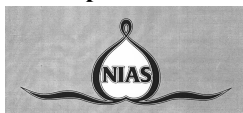
(151) 2012.12.17.

(210) M 12 02042

(220) 2012.06.13.

(732) NIAS Ipari és Kereskedelmi BT., Békéscsaba (HU)

(546)



(511) 30 Kávé, tea, kakaó és kávépótló szerek; rizs; tapióka és szágó; lisztek és más gabonakészítmények; kenyér, péksütemények és cukrászsütemények; fagylaltok; cukor, méz, melaszszirup; élesztő, sütőporok; só; mustár; ecet, fűszeres mártások; fűszerek; jég (az osztály betűrend szerinti jegyzékében szereplő valamennyi áru).

(111) 208.247

(151) 2012.12.17.

(210) M 12 02041

(220) 2012.06.13.

(732) Pepex'70 Bt., Gyöngyös (HU)

(541) Pepex

(511) 1 Ipari, tudományos, fényképészeti, mezőgazdasági, kertészeti, erdészeti vegyi termékek; feldolgozatlan műgyanták, műanyagok; trágák; vegyi tűzoltó szerek; fémek edzésére és hegesztésére szolgáló készítmények; élelmiszerek tartósítására szolgáló vegyi anyagok; cserzőanyagok; ipari rendeltetésű ragasztóanyagok (az osztály betűrend szerinti jegyzékében szereplő valamennyi áru).

4 Ipari olajok és zsírok; kenőanyagok; porfelszívó, portalanító és porlekötő termékek; tüzelőanyagok (beleértve a

motorbenzineket) és világítóanyagok; viaszgyertyák, gyertyabelek világításra.

30 Kávé, tea, kakaó és kávépótló szerek; rizs; tápióka és szágó; lisztek és más gabonakészítmények; kenyér, péksütemények és cukrászsütemények; fagylaltok; cukor, méz, melaszszirup; élesztő, sütőporok; só; mustár; ecet, fűszeres mártások; fűszerek; jég (az osztály betűrend szerinti jegyzékében szereplő valamennyi áru).

(111) 208.248

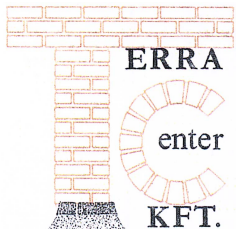
(151) 2013.01.07.

(210) M 12 01891

(220) 2012.05.31.

(732) Terra Center Kereskedelmi és Szolgáltató Kft., Debrecen (HU)

(546)



(511) 37 Építkezés; javítás; szerelési szolgáltatások (az osztály betűrend szerinti jegyzékében szereplő valamennyi szolgáltatás).

40 Anyagmegmunkálás (az osztály betűrend szerinti jegyzékében szereplő valamennyi szolgáltatás).

(111) 208.249

(151) 2013.01.07.

(210) M 12 01890

(220) 2012.05.31.

(732) Gamax Informatikai és Munkaerő-kölcsönző Kft., Budapest (HU)

(546)



(511) 35 Reklámozás; kereskedelmi ügyletek; kereskedelmi adminisztráció; irodai munkák (az osztály betűrend szerinti jegyzékében szereplő valamennyi szolgáltatás).

38 Távközlés (az osztály betűrend szerinti jegyzékében szereplő valamennyi szolgáltatás).

42 Tudományos és műszaki szolgáltatások, valamint az idetartozó tervezői és kutatói tevékenység; ipari elemző és kutató szolgáltatások; számítástechnikai hardver és szoftver tervezés és fejlesztés (az osztály betűrend szerinti jegyzékében szereplő valamennyi szolgáltatás).

(111) 208.250

(151) 2013.01.07.

(210) M 12 01887

(220) 2012.05.31.

(732) Dang Thi Hanh, Budapest (HU)

(541) VIONA

(511) 23 Fonalak és cérnák textilipari felhasználásra.

24 Textíliák és textilárúk, amelyek nem tartoznak más osztályokba; ágy- és asztalneműk.

25 Ruházati cikkek, cipők, kalapárúk (az osztály betűrend szerinti jegyzékében szereplő valamennyi áru).

(111) 208.251

(151) 2012.12.17.

(210) M 12 01875

(220) 2012.05.30.

(732) MTM-SBS Televízió Zártkörűen Működő Rt., Budapest (HU)

(740) dr. Péntek Zoltán, Budapest



(511) 35 Reklámozás; kereskedelmi ügyletek; kereskedelmi adminisztráció; irodai munkák (az osztály betűrend szerinti jegyzékében szereplő valamennyi szolgáltatás).

41 Nevelés; szakmai képzés; szórakoztatás; sport- és kulturális tevékenységek (az osztály betűrend szerinti jegyzékében szereplő valamennyi szolgáltatás).

42 Tudományos és műszaki szolgáltatások, valamint az idetartozó tervezői és kutatói tevékenység; ipari elemző és kutató szolgáltatások; számítástechnikai hardver és szoftver tervezés és fejlesztés (az osztály betűrend szerinti jegyzékében szereplő valamennyi szolgáltatás).

(111) 208.252

(151) 2012.12.17.

(210) M 12 01719

(220) 2006.06.28.

(732) NYCOMED GmbH, Konstanz (DE)

(740) Dr. Szamosi Katalin S.B.G. & K. Budapesti Ügyvédi Iroda, Budapest

(541) RIOSAN

(511) 30 Szénhidrát és ballasztanyag alapú, nem gyógyászati felhasználású vitaminnal dúsított táplálékkiegészítők; szénhidrát és ballasztanyag alapú, nem gyógyászati felhasználású ásvánnyal dúsított táplálékkiegészítők.

(111) 208.253

(151) 2013.01.07.

(210) M 12 01564

(220) 2012.05.09.

(732) VENTAS COFFEE HUNGARY Kft., Hódmezővásárhely (HU)

(740) dr. Budai Zoltán, Szeged

(541) DUNA KORZÓ

(511) 30 Kávé, tea, kakaó és kávépótló szerek; rizs; tapióka és szágó; lisztek és más gabonakészítmények; kenyér, péksütemények és cukrászsütemények; fagylaltok; cukor, méz, melaszszirup; élesztő, sütőporok; só; mustár; ecet, fűszeres mártások; fűszerek; jég (az osztály betűrend szerinti jegyzékében szereplő valamennyi áru).

(111) 208.254

(151) 2012.12.17.

(210) M 12 01717

(220) 2012.05.21.

(732) Hátsági-Horváth Fogorvosi Bt., Székesfehérvár (HU)

(740) dr. Horváth Zoltán Levente ügyvéd, Budapest



(511) 44 Fogorvosi járó beteg ellátás, teljes körű fogorvosi szolgáltatás, fogorvosi centrum.

(111) 208.290

(151) 2012.12.28.

(210) M 11 03994

(220) 2011.12.15.

(732) Magyar Máltai Szeretetszolgálat, Budapest (HU)

(740) Rónaszéki Tibor, Budapest

(541) Játszva megelőzni

(511) 41 Oktatás, eszmecsere, kollokviumok, szemináriumok rendezése és vezetése, szimpóziumok szervezése és lebonyolítása, vallásoktatás, gyakorlati képzés (szemléltetés), konferenciák szervezése és lebonyolítása, kongresszusok szervezése és lebonyolítása, oktatási vizsgáztatás, gyakorlati alkotóműhelyek szervezése és lebonyolítása, szórakoztatás, szórakoztató vagy oktató klubszolgáltatások, egészség(védő) klubok, kulturális vagy nevelési célú kiállítások szervezése, önfejlesztő és önismereti módszerekoktatása, egészséges életmódra oktatás és nevelés, képességfejlesztési szolgáltatások, játszóházi szolgáltatások, üdülőtáborok szolgáltatásai, sportlétesítmények üzemeltetése, sport edzőtábori szolgáltatások, testnevelés, tornatanítás, sportversenyekrendezése, sportjátékok lebonyolítása, szabadidős szolgáltatások nyújtása, versenyek szervezése (oktatás vagy szórakoztatás), elektronikus könyvek és folyóiratok online kiadása, on-line elérhető elektronikus publikációk (nem letölthetők), könyvkiadás, könyvtári kölcsönzés, mozgókönyvtári szolgáltatások, oktatási tárgyú információk, üdülési tárgyú információk, szórakoz(tat)ási tárgyú információk, pályaválasztási tanácsadás, rádió- és televízió-programok készítése, videofilmgyártás, videoszalagok és DVD-k kölcsönzése, játékszerek kölcsönzése, sportszerek kölcsönzése, nem reklámcélú szövegek kiadása, bálók szervezése, fogadások tervezése, színházi produkciók, zenekarok szolgáltatásai, élő előadások bemutatása, óvodák (nevelés), kollégiumok, internátusok.

43 Étkezdék, nyugdíjas otthonok, hajléktalanok elszállásolása, hajléktalanok ételmezése, panziók, táborhelyek hasznosítása, bölcsődék, óvodák, üdülőtáborok szolgáltatásai, turistaházak.

44 Betegápolási szolgáltatások, otthonok lábadozók utókezelésére, egészségügyi szolgáltatások, orvosi szolgáltatások, kórházi szolgáltatások, pszichológus szolgáltatásai, menhelyek, szociális otthonok, szanatóriumok, gyógyszerészeti tanácsadás, faskolaiszolgáltatások, gyepgondozás, gyomirtás, kertészet, kertművelés, tájkertész-szolgáltatások.

(111) 208.291

(151) 2012.12.28.

(210) M 11 03841

(220) 2011.12.01.

(732) HBL PRODUKCIÓ Kft., Dorog (HU)

(740) Dr. Sándor Bernadette Ügyvédi Iroda, Dorog

(591) BABAVILÁG

(511) 9 Kompakt lemezek (audio-video).

16 Nyomtatott publikációk.

41 Rádió- és televízióprogramok készítése.

(111) 208.292

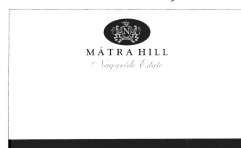
(151) 2012.12.28.

(210) M 12 01053

(220) 2012.03.30.

(732) "Nagyrédei Szőlők" Borforgalmazó Kft., Nagyréde (HU)

(740) Szöllősi László, Szöllősi Ügyvédi Iroda, Budapest

(546)

(511) 33 Borok.

35 Árubemutatás; áruk bemutatása kommunikációs médiában, kiskereskedelmi célokból; áruminták terjesztése;

hirdetési hely kölcsönzése; hirdetési oldalak készítése; információk számítógépes adatbázisokba való rendezése; információknak számítógépesadatbázisokba való szerkesztése; kereskedelmi vagy reklámcélú kiállítások szervezése; kereskedelmi vagy reklámcélú vásárok szervezése; rádiós reklámozás; reklámanyagok [röplapok, prospektusok, nyomtatványok, áruminták] terjesztése; reklámanyagokterjesztése; reklámfilmek előállítás; reklámidő bérlete távközlési médiumban; reklámozás; szabadtéri hirdetés; televíziós reklámozás.

(111) 208.293

(151) 2012.12.28.

(210) M 12 01205

(220) 2012.04.11.

(732) Schóbert Ferenc Norbert, Szentendre (HU)

(740) dr. Horváth György, Dr. Horváth - Dr. Jakab Ügyvédi Iroda, Göd



(511) 29 Hús, hal-, baromfi- és vadhús; húskivonatok; tartósított, szárított és főzött gyümölcsök és zöldségek; zselék, lekvárok (dzsemek), kompótok; tojások; tej és tejtermékek; étkezési olajok és zsírok (az osztály betűrend szerinti jegyzékében szereplővalamennyi áru/szolgáltatás).

30 Kávé, tea, kakaó és kávépótló szerek; rizs; tápióka és szágó; lisztek és más gabonakészítmények; kenyér, péksütemények és cukrászsütemények; fagylaltok; cukor, méz, melaszszirup; élesztő, sütőporok; só; mustár; ecet, fűszeres mártások; fűszerek; jég (az osztály betűrend szerinti jegyzékében szereplő valamennyi áru/szolgáltatás).

32 Sörök; ásványvizek és szénsavas vizek és egyéb alkoholmentes italok; gyümölcsitalok és gyümölcslevek; szörpök és más készítmények italokhoz (az osztály betűrend szerinti jegyzékében szereplő valamennyi áru/szolgáltatás).

35 Reklámozás; kereskedelmi ügyletek; kereskedelmi adminisztráció; irodai munkák (az osztály betűrend szerinti jegyzékében szereplő valamennyi áru/szolgáltatás).

43 Vendéglátás (élelmezés); időleges szállásadás (az osztály betűrend szerinti jegyzékében szereplő valamennyi áru/szolgáltatás).

(111) 208.294

(151) 2012.12.28.

(210) M 12 01206

(220) 2012.04.11.

(732) Schóbert Ferenc Norbert, Szentendre (HU)

(740) dr. Horváth György, Dr. Horváth - Dr. Jakab Ügyvédi Iroda, Göd



(511) 29 Hús, hal-, baromfi- és vadhús; húskivonatok; tartósított, szárított és főzött gyümölcsök és zöldségek; zselék, lekvárok (dzsemek), kompótok; tojások; tej és tejtermékek; étkezési olajok és zsírok (az osztály betűrend szerinti jegyzékében szereplővalamennyi áru/szolgáltatás).

30 Kávé, tea, kakaó és kávépótló szerek; rizs; tápióka és szágó; lisztek és más gabonakészítmények; kenyér, péksütemények és cukrászsütemények; fagylaltok; cukor, méz, melaszszirup; élesztő, sütőporok; só; mustár; ecet, fűszeres mártások; fűszerek; jég (az osztály betűrend szerinti jegyzékében szereplő valamennyi áru/szolgáltatás).

32 Sörök; ásványvizek és szénsavas vizek és egyéb alkoholmentes italok; gyümölcsitalok és gyümölcslevek; szörpök és más készítmények italokhoz (az osztály betűrend szerinti jegyzékében szereplő valamennyi áru/szolgáltatás).

35 Reklámozás; kereskedelmi ügyletek; kereskedelmi adminisztráció; irodai munkák (az osztály betűrend szerinti jegyzékében szereplő valamennyi áru/szolgáltatás).

43 Vendéglátás (élelmezés); időleges szállásadás (az osztály betűrend szerinti jegyzékében szereplő valamennyi áru/szolgáltatás).

(111) 208.295

(151) 2012.12.28.

(210) M 12 01208

(220) 2012.04.11.

(732) CTS Informatika Kft., Debrecen (HU)

(546)



(511) 42 Számítógépprogramok kidolgozása; számítógépes rendszerek tervezése; számítógéphardver tervezésével és fejlesztésével kapcsolatos tanácsadás.

(111) 208.296

(151) 2012.12.28.

(210) M 12 01211

(220) 2012.04.12.

(732) Lu Tao, Budapest (HU)

(740) dr. Sztrókay Zsolt, Budapest

(541) LS. Luvans

(511) 25 Ruházati cikkek, cipők, kalapárúk, (az osztály betűrend szerinti jegyzékében szereplő valamennyi áru/szolgáltatás).

(111) 208.297

(151) 2012.12.28.

(210) M 12 01212

(220) 2012.04.12.

(732) FORUM HUNGARY Filmforgalmazó Kft., Budapest (HU)

(740) dr. Abonyi Rita, dr. Abonyi Rita Ügyvédi Iroda, Budapest

(546)



(511) 41 Nevelés; szakmai képzés; szórakoztatás; sport- és kulturális tevékenységek, (az osztály betűrend szerinti jegyzékében szereplő valamennyi áru/szolgáltatás).

(111) 208.299

(151) 2012.12.28.

(210) M 12 01838

(220) 2012.05.25.

(732) Philip Morris Brands Sàrl, Neuchâtel (CH)

(740) Dr. Gödölle Tamás, Bogsch és Társai Ügyvédi Iroda, Budapest

(541) BOND STREET SUPERSLIMS AQUA BLUE

(511) 34 Nyers vagy feldolgozott dohány; dohánytermékek, ideértve szivarok, cigaretták, szivarkák, dohány saját maga által saját részre sodort cigarettához, pipadohány, bagó, tubák/burnót, kretek; snus (snüsz), dohánypótlók és -helyettesítők (nem orvosi célra); dohányzási cikkek, ideértve cigarettapapírok és -csövek, cigaretta-filterek, dohánydobozok, cigarettatárcák és hamutartók, pipák, zsebkészlet cigarettasodráshoz, öngyújtók; gyufák.

(111) 208.300

(151) 2012.12.28.

(210) M 12 01839

(220) 2012.05.25.

(732) Philip Morris Brands Sàrl, Neuchâtel (CH)

(740) Dr. Gödölle Tamás, Bogsch és Társai Ügyvédi Iroda, Budapest

(541) BOND STREET SUPERSLIMS BRIGHT ROSE

(511) 34 Nyers vagy feldolgozott dohány; dohánytermékek, ideértve szivarok, cigaretták, szivarkák, dohány saját maga által saját részre sodort cigarettához, pipadohány, bagó, tubák/burnót, kretek; snus (snusz), dohánypótlók és -helyettesítők (nem orvosi célra); dohányzási cikkek, ideértve cigarettapapírok és -csövek, cigaretta-filterek, dohánydobozok, cigarettatárcák és hamutartók, pipák, zsebkészlet cigarettasodráshoz, öngyújtók; gyufák.

(111) 208.301

(151) 2012.12.28.

(210) M 11 04016

(220) 2011.12.16.

(732) CinePartners Entertainment Inc., Los Angeles, California (US)

(740) dr. Fulajtár Zsófia ügyvéd, FULAJTÁR ÜGYVÉDI iroda, Budapest

(546)

(511) 9 Tudományos célra szolgáló, tengerészeti, földmérő, villamos, fényképezeti, mozgóképi, optikai, súlymérő, egyéb mérő-, jelző-, ellenőrző (felügyeleti), életmentő és oktatóberendezések és felszerelések; hangok vagy képek rögzítésére, továbbítására, másolására szolgáló készülékek; mágneses adathordozók, hanglemezek; automata áruelosztóberendezések és szerkezetek érmebedobással működő készülékekhez; regiszteres pénztárgépek, számológépek, adatfeldolgozó berendezések és számítógépek; tűzoltókészülékek.

16 Papír, karton és ezen anyagokból készült termékek, amelyek nem tartoznak más osztályokba; nyomdaipari termékek; könyvkötészeti anyagok; fényképek; papíripari cikkek, papíripari vagy háztartási ragasztóanyagok; anyagok művészek részére; ecsetek; írógépek és irodai cikkek (bútorok kivételével); tanítási és oktatási anyagok (készülékek kivételével); csomagolásra szolgáló műanyagok (amelyek nem tartoznak más osztályokba); nyomdabetűk; klisék (az osztály betűrend szerinti jegyzékében szereplő valamennyi áru).

41 Nevelés, szakmai képzés filmekkel kapcsolatban Magyarországon; szórakoztatás filmek vonatkozásában Magyarországon területén; kulturális tevékenységek filmekkel kapcsolatban Magyarországon területén.

(111) 208.302

(151) 2012.12.28.

(210) M 11 03982

(220) 2011.12.15.

(732) Barabás Béla András, Göd (HU)**(541) Világos Fogadó**

(511) 39 Gépkocsival történő áruszállítás.

41 Bállok szervezése és lebonyolítása, konferenciák szervezése és lebonyolítása.

43 Szálláshely szolgáltatás, szállodai szolgáltatások, vendéglátóipari szolgáltatások, bárszolgáltatások, étteremszolgáltatás, étkeztetés, kávéházak, büfék, étkezdék; székek, asztalok, asztalterítők, üvegáruk kölcsönzése.

(111) 208.303

(151) 2012.12.28.

(210) M 11 03684

(220) 2011.11.21.

(732) **Knapik Tamás, Budapest (HU)**

(541) **FIESTA**

(511) 9 Tudományos célra szolgáló, tengerészeti, földmérő, villamos, fényképezési, mozgóképi, optikai, súlymérő, egyéb mérő-, jelző-, ellenőrző (felügyeleti), életmentő és oktatóberendezések és felszerelések; hangok vagy képek rögzítésére, továbbítására, másolására szolgáló készülékek; mágneses adathordozók, hanglemezek; automata áruelosztó berendezések és szerkezetek érmebedobással működő készülékekhez; regiszteres pénztárgépek, számológépek, adatfeldolgozó berendezések és számítógépek; tűzoltókészülékek.

35 Reklámozás; kereskedelmi ügyletek; kereskedelmi adminisztráció; irodai munkák (az osztály betűrend szerinti jegyzékében szereplő valamennyi szolgáltatás).

41 Előadóművészek szolgáltatásai; élő adások bemutatása; hangstúdiók szolgáltatásai; hangversenyek szervezése és lebonyolítása; karaoke szolgáltatások nyújtása; lemezlovasok szolgáltatásai, modelt ülés művészek számára; rádiós szórakoztatás; riporteriszolgáltatások; színházi produkciók; szórakoztatás; videofilmzés; videofilmgyártás; zene összeállítása; zenekarok szolgáltatásai, zenés kabarék, varieték.

(111) **208.304**

(151) 2012.12.28.

(210) M 11 03539

(220) 2011.11.09.

(732) **WineWayz Kft., Budapest (HU)**

(740) dr. Hatházi Vera, Várnai és Társai Ügyvédi Iroda, Budapest

(546)



(511) 16 Papír, karton és ezen anyagokból készült termékek, címkék, kártyák, nyomtatványok, palackcsomagoló anyagok kartonból vagy papírból, palackokhoz csomagolóanyagok kartonból vagy papírból.

33 Alkoholtartalmú italok; borok és más szeszes italok.

43 Vendéglátás (élelmezés); időleges szállásadás (az osztály betűrend szerinti jegyzékében szereplő valamennyi szolgáltatás).

(111) **208.305**

(151) 2012.12.28.

(210) M 12 00563

(220) 2012.02.22.

(732) **Aqua Soft 2004. Szoftverfejlesztő és Szolgáltató Kft., Budapest (HU)**

(591) **AQUASOFT**
Systems & Solutions

(511) 35 Reklámozás; kereskedelmi ügyletek; kereskedelmi adminisztráció; irodai munkák; hirdetések levélben megrendelve; hirdetési hely kölcsönzése; hirdetési oldalak készítése; információk számítógépes adatbázisokba való rendezése; információknak számítógépes adatbázisokba való szerkesztése; íratmásolás; irodagépek és készülékek kölcsönzése; reklámanyag naprakész állapotba hozása; reklámanyagok kölcsönzése; reklámanyagok [röplapok, prospektusok, nyomtatványok, áruminták] terjesztése; reklámanyagok kölcsönzése; reklámanyagok terjesztése; reklámozás; reklámszövegek publikálása; statisztikai információnyújtás; szabadtéri hirdetés; számítógépes nyilvántartások kezelése; számlakivonatok összeállítása; üzleti felvilágosítás, tájékoztatás; üzletiinformációk.

42 Tudományos és műszaki szolgáltatások, valamint az idetartozó tervezői és kutatói tevékenység; ipari elemző

és kutató szolgáltatások; számítástechnikai hardver és szoftver tervezés és fejlesztés; adatok vagy dokumentumok átalakítása fizikai médiumból elektronikus médiumba; minőségellenőrzés; számítógép programok installációja; számítógép programok sokszorosítása; számítógépek kölcsönzése; számítógépes adatok helyreállítása; számítógépes rendszerek tervezése; számítógépprogramok kidolgozása; számítógépprogramok korszerűsítése; számítógépprogramok kölcsönzése; számítógép-programozás; számítógép-szoftver fenntartása; web oldalak alkotása és fenntartása mások számára.

45 Jogi szolgáltatások; biztonsági szolgáltatások személyek és vagyontárgyak védelmére; mások által egyéni igényeknek megfelelően nyújtott személyes és társadalmi jellegű szolgáltatások; szellemi tulajdon használatának engedélyezése (licencia); szerzőijogok kezelése.

(111) 208.306

(151) 2012.12.28.

(210) M 12 00875

(220) 2012.04.10.

(732) M.A.H. Food-Controll Kft., Budapest (HU)

(546) 

(511) 42 Laboratóriumi vizsgálatok szolgáltatása; minőségirányítási tanácsadás; HACCP élelmiszer-biztonsági rendszer kiépítés; élelmiszer-, ivóvíz vizsgálatok; állategészségügyi diagnosztikai vizsgálatok.

(111) 208.307

(151) 2012.12.28.

(210) M 12 00881

(220) 2012.03.14.

(732) Pet-Pack Ipari és Kereskedelmi Kft., Dunakeszi (HU)

(740) dr. Szamosi Katalin, SBGK Ügyvédi Iroda, Budapest

(541) Balfi, tele étellel!

(511) 32 Ásványvizek és szénsavas vizek.

(111) 208.308

(151) 2012.12.28.

(210) M 12 00884

(220) 2012.03.19.

(732) H&H Dental KFT., Székesfehérvár (HU)

(546)



(511) 44 Orvosi szolgáltatások.

(111) 208.309

(151) 2013.01.03.

(210) M 12 01894

(220) 2012.05.31.

(732) Peba-Chem Kereskedelmi Gyártó és Szolgáltató Kft., Budapest (HU)

(740) DR. KRAJNYÁK & TÁRSA ÜGYVÉDI IRODA, Budapest

(541) CELIN

(511) 3 Tisztítószeres nevezetesen vízkőoldók.

(111) 208.310

(151) 2013.01.03.

(210) M 12 01837

(220) 2012.05.25.

(732) Philip Morris Brands Sàrl, Neuchâtel (CH)

(740) Dr. Gödölle Tamás, Bogsch és Társai Ügyvédi Iroda, Budapest

(541) BOND STREET SUPERSLIMS FRESH MENTHOL

(511) 34 Nyers vagy feldolgozott dohány; dohánytermékek, ideértve szivarok, cigaretták, szivarkák, dohány saját maga által saját részre sodort cigarettához, pipadohány, bagó, tubák/burnót, kretek; snus (snüsz), dohánypótlók és -helyettesítők (nem orvosi célra); dohányzási cikkek, ideértve cigarettapapírok és -csövek, cigaretta-filterek, dohánydobozok, cigarettatárcák és hamutartók, pipák, zsebkészlet cigarettasodráshoz, öngyújtók; gyufák.

(111) 208.311

(151) 2013.01.07.

(210) M 11 03951

(220) 2011.12.13.

(732) Bethlen Gábor Alapkezelő Kiemelkedően Közhasznú Nonprofit Zártkörűen Működő Rt., Budapest (HU)**(541) Magyarország Háza**

(511) 35 Közönségszolgálat; közvéleménykutatás; piackutatás; reklámanyagok terjesztése.

41 Akadémiák [oktatás]; alkotóműhelyek szervezése és lebonyolítása; bálók szervezése; eszmecserek, kollokviumok szervezése és lebonyolítása; előadóművészek szolgáltatásai; filmszínházi előadások; fogadások tervezése [szórakoztatás]; jegyirodaiszolgáltatások [szórakoztatás]; gyakorlati képzés [szemléltetés]; hangversenyek szervezése és lebonyolítása; konferenciák szervezése és lebonyolítása; konferenciák szervezése és lebonyolítása; kongresszusok szervezése és lebonyolítása; kulturális vagynevelési célú kiállítások szervezése; múzeumi szolgáltatások [bemutatók, kiállítások]; klubszolgáltatások [szórakoztatás vagy oktatás]; filmszínházi előadások; színházi produkciók; szemináriumok rendezése és vezetése; szimpóziumok szervezése és lebonyolítása; szemináriumok rendezése és vezetése; szabadidős szolgáltatások nyújtása.

43 Rendezvényhez termék kölcsönzése; szállodai szolgáltatások.

(111) 208.312

(151) 2013.01.07.

(210) M 12 01150

(220) 2012.04.05.

(732) Holka Dávid, Budapest (HU)

(740) dr. Ikanov Gábor, Budapest

(546)  Kejztorádó

(511) 10 Szexuális segédeszközök, fogamzásgátlók, masszírozó kesztyűk, masszírozó készülékek, meleg levegővel működő vibrátorok orvosi használatra, merevítő készülékek gyógyászati célokra, óvszerek, szexbabák, vibrációs masszírozó készülékek.

28 Játékszerek.

35 Reklámozás; kereskedelmi ügyletek; on-line kereskedelem, internetes kereskedelem.

(111) 208.313

(151) 2013.01.07.

(210) M 12 01135

(220) 2012.04.04.

(732) **Martinyak Kft., Töltéstava (HU)**

(740) Török Antal, Győr

(546)



(511) 32 Sörök.

35 Reklámozás; kereskedelmi ügyletek; kereskedelmi adminisztráció; irodai munkák (az osztály betűrend szerinti jegyzékében szereplő valamennyi szolgáltatás).

(111) **208.314**

(151) 2013.01.07.

(210) M 12 01138

(220) 2011.10.05.

(732) **Semmelweis Egyetem, Budapest (HU)**

(546)



(511) 41 Nevelés; szakmai képzés; szórakoztatás; sport- és kulturális tevékenységek; oktatás; oktatási tárgyú információk; oktatási vizsgáztatás; óvodák (nevelés); pályaválasztási tanácsadás; szimpóziumok szervezése és lebonyolítása; testnevelés; tornatanítás; élő előadások bemutatása; óvodák; kollégiumok, internátusok; konferenciák szervezése és lebonyolítása; kongresszusok szervezése és lebonyolítása; kulturális vagy nevelési célú kiállítások szervezése; bálók szervezése; egészség(védő) klubok[kondicionálás]; gyakorlati képzés [szemléltetés]; könyvkiadás; könyvtári kölcsönzés; kulturális vagy nevelési célú kiállítások szervezése; múzeumi szolgáltatások [bemutatók, kiállítások]; levelező tanfolyamok; sport edzőtábori szolgáltatások; sportlétesítmények üzemeltetése; sportversenyek rendezése; szemináriumok rendezése és vezetése; szimpóziumok szervezése és lebonyolítása; testnevelés; tornatanítás; versenyek szervezése [oktatás vagy szórakoztatás].

42 Tudományos és műszaki szolgáltatások, valamint az idetartozó tervezői és kutatói tevékenység; ipari elemző és kutató szolgáltatások; számítástechnikai hardver és szoftver tervezés és fejlesztés; bakteriológiai kutatás; biológiai kutatás; kutatás és fejlesztés mások részére; vegyelemzés, kémiai analízis.

44 Orvosi szolgáltatások; alkoholbetegek elvonó kezelése; betegápolási szolgáltatások; egészségügyi berendezések kölcsönzése; egészségügyi szolgáltatások; fizi(k)oterápia; fogászat; gyógyszerészek szolgáltatásai [receptek elkészítése]; gyógyszerészetitanácsadás; klinikák; optikusok szolgáltatásai; orvosi klinikák; orvosi szolgáltatások; pszichológus szolgáltatásai.

(111) **208.315**

(151) 2013.01.07.

(210) M 12 01295

(220) 2012.04.17.

(732) **Kiss Róbert Richárd, Budapest (HU)**

(740) Balogh Imre, Üröm

(541) **MEDIACOM**

(511) 41 Nevelés; szakmai képzés; szórakoztatás; sport- és kulturális tevékenységek (az osztály betűrend szerinti jegyzékében szereplő valamennyi szolgáltatás).

43 Vendéglátás (élelmezés); időleges szállásadás (az osztály betűrend szerinti jegyzékében szereplő valamennyi szolgáltatás).

45 Jogi szolgáltatások; biztonsági szolgáltatások személyek és vagyontárgyak védelmére; mások által egyéni igényeknek megfelelően nyújtott személyes és társadalmi jellegű szolgáltatások (az osztály betűrend szerinti jegyzékében szereplő valamennyiszolgáltatás).

(111) 208.316

(151) 2013.01.07.

(210) M 12 01303

(220) 2012.04.17.

(732) Farkas József Miklós, Ráckeve (HU)

(541) Játék Határok Nélkül

(511) 28 Játékok, játékszerek; testnevelési és sportcikk, amelyek nem tartoznak más osztályokba; karácsonyfadíszek (az osztály betűrend szerinti jegyzékében szereplő valamennyi áru).

35 Reklámozás; kereskedelmi ügyletek; kereskedelmi adminisztráció; irodai munkák (az osztály betűrend szerinti jegyzékében szereplő valamennyi szolgáltatás).

38 Távközlés (az osztály betűrend szerinti jegyzékében szereplő valamennyi szolgáltatás).

41 Nevelés; szakmai képzés; szórakoztatás; sport- és kulturális tevékenységek (az osztály betűrend szerinti jegyzékében szereplő valamennyi szolgáltatás).

(111) 208.317

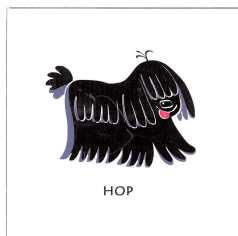
(151) 2013.01.07.

(210) M 12 01307

(220) 2012.04.18.

(732) dr. Medveczki Mihály, Budapest (HU)

(546)



(511) 25 Ruházati cikkek, cipők, kalapárúk (az osztály betűrend szerinti jegyzékében szereplő valamennyi áru).

28 Játékok, játékszerek; testnevelési és sportcikk, amelyek nem tartoznak más osztályokba; karácsonyfadíszek (az osztály betűrend szerinti jegyzékében szereplő valamennyi áru).

35 Reklámozás; kereskedelmi ügyletek; kereskedelmi adminisztráció; irodai munkák (az osztály betűrend szerinti jegyzékében szereplő valamennyi szolgáltatás).

(111) 208.318

(151) 2013.01.07.

(210) M 12 01312

(220) 2012.04.18.

(732) Varga Zoltán, Budapest (HU)

Farkas Attila, Budapest (HU)

(546)



(511) 3 Fehérítőkészítmények és egyéb, mosásra szolgáló anyagok; tisztító-, fényesítő-, súroló-, és csiszológyszerek; szappanok; illatszerek, illóolajok, kozmetikai cikkek, hajmosó szerek; fogkrémek (az osztály betűrend szerinti jegyzékében szereplő valamennyi áru).

5 Gyógyszerészeti és állatgyógyászati készítmények; egészségügyi készítmények gyógyászati használatra; gyógyászati vagy állatgyógyászati használatához adaptált diétás élelmiszerek és anyagok; bébiételek; étrend-kiegészítők emberek és állatok számára; tapaszok, kötszeranyagok; fogtömő anyagok és fogászati mintázóanyagok; fertőtlenítőszeres; kártékony állatok irtására szolgáló készítmények; gombaölő szerek (fungicidek), gyomirtó szerek (herbicidek) (az osztály betűrend szerinti jegyzékében szereplő valamennyi áru).

32 Sörök; ásványvizek és szénsavas vizek és egyéb alkoholmentes italok; gyümölcsitalok és gyümölcslevek; szörpök és más készítmények italokhoz (az osztály betűrend szerinti jegyzékében szereplő valamennyi áru).

(111) 208.319

(151) 2013.01.07.

(210) M 12 01313

(220) 2012.04.18.

(732) Médiaszolgáltatás-támogató és Vagyonkezelő Alap, Budapest (HU)

(541) Jani házhoz megy

(511) 35 Reklámozás; kereskedelmi ügyletek; kereskedelmi adminisztráció; irodai munkák (az osztály betűrend szerinti jegyzékében szereplő valamennyi szolgáltatás).

38 Távközlés (az osztály betűrend szerinti jegyzékében szereplő valamennyi szolgáltatás).

41 Nevelés; szakmai képzés; szórakoztatás; sport- és kulturális tevékenységek (az osztály betűrend szerinti jegyzékében szereplő valamennyi szolgáltatás).

(111) 208.320

(151) 2013.01.07.

(210) M 12 01439

(220) 2012.04.25.

(732) International Crew Ship Training Center Kft., Budapest (HU)

(546)



(511) 35 Reklámozás; kereskedelmi ügyletek; kereskedelmi adminisztráció; irodai munkák (az osztály betűrend szerinti jegyzékében szereplő valamennyi szolgáltatás).

39 Szállítás; áruk csomagolása és raktározása; utazásszervezés (az osztály betűrend szerinti jegyzékében szereplő valamennyi szolgáltatás).

41 Nevelés; szakmai képzés; szórakoztatás; sport- és kulturális tevékenységek (az osztály betűrend szerinti jegyzékében szereplő valamennyi szolgáltatás).

(111) 208.321

(151) 2013.01.07.

(210) M 12 01437

(220) 2012.04.25.

(732) SZÁRNYASÉP Kft., Kőszeg (HU)

(546)



(511) 37 Építkezés; javítás; szerelési szolgáltatások (az osztály betűrend szerinti jegyzékében szereplő valamennyi szolgáltatás).

(111) 208.322

(151) 2013.01.07.

(210) M 12 01436

(220) 2012.04.25.

**(732) Antenna Hungária Magyar Műsorszóró és Rádióhírközlési Zártkörűen működő Részvénytársaság,
Budapest (HU)**

(740) dr. Mándi Gábor, Budapest

(541) MinDigTV Extra- Minden, ami kell, semmi, ami nem

(511) 9 Tudományos célra szolgáló, tengerészeti, földmérő, fényképészeti, mozgóképi, optikai, súlymérő, egyéb mérő-, jelző-, ellenőrző (felügyeleti), életmentő és oktatóberendezések és felszerelések; hangok vagy képek rögzítésére, továbbítására, másolásáraszolgáló készülékek; mágneses adathordozók; hanglemezek; automata áruelosztóberendezések és szerkezetek érmebedobással működő készülékekhez; regiszteres pénztárgépek; számológépek, adatfeldolgozó berendezések, számítógépek; számítógépes szoftverek;tűzoltó készülékek; antennák; rádió antennatornyok; távirányító készülékek; televíziós készülékek; vevőkészülékek (audio-, video-).
35 Reklámozás; kereskedelmi ügyletek; kereskedelmi adminisztráció; irodai munkák; információk számítógépes adatbázisokba való rendezése; információknak számítógépes adatbázisokba való szerkesztése; közönségszolgálat; számítógépes nyilvántartások kezelése.

38 Távközlés; elektronikus levelezés, e-mail; hozzáférés biztosítása számítógépes világhálóhoz; információszolgáltatás távközlési ügyekben; kábeltelevíziós műsorszórás; közlések üvegszálalás hálózatok útján; műholdas átvitel; rádióadás; számítógép terminálokközötti összeköttetések; távközlési berendezések kölcsönzése; távközlési kapcsolat létesítése számítógépes világhálóval; televíziós műsorszórás; tudakozók, információs szolgáltatások (rádió, telefon vagy más közlési eszköz útján); üzenetek és képektovábbítása számítógépek segítségével; üzenetek küldése; üzenetküldő készülékek bérlete.

(111) 208.323

(151) 2013.01.07.

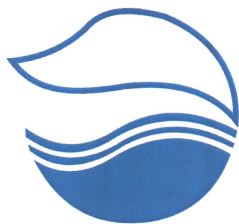
(210) M 12 01435

(220) 2012.04.25.

(732) Textiltisztító Egyesülés, Budapest (HU)

(740) Rónaszéki Tibor, Budapest

(546)



(511) 35 Adatgyűjtés kereskedelmi ügyletekről, adatkutatás számítógép fájlokban mások számára, kutatások ügyletekkel kapcsolatban, árszervezési szolgáltatások, becslés kereskedelmi ügyletekben, gazdasági előrejelzések, információ és tanácsadás fogyasztóknak[fogyasztói tanácsadás), kereskedelmi információs ügynökségek, konzultáció személyzeti kérdésekben, outsourcing szolgáltatások [üzleti segítségnyújtás], önköltség-elemzés, piaci tanulmányok, piacutatás, segítségnyújtás kereskedelmi vagy iparvállalatokirányításában, segítségnyújtás üzletvezetéshez, statisztikák összeállítása, szakmai konzultációk üzleti ügyekben, szakvéleményadás gazdasági ügyekben, üzleti felvilágosítás, tájékoztatás, üzleti információk, üzletszervezési és üzletvezetési tanácsadás,üzletvezetési konzultáció, számítógépes nyilvántartások kezelése, árbumutatás, áruk bemutatása kommunikációs médiában, kiskereskedelmi célokból, eladási propaganda mások számára, kereskedelmi vagy reklámcélú kiállítások szervezése, kereskedelmi vagyreklámcélú vásárok szervezése, reklámozás, marketing, hirdetési hely kölcsönzése, hirdetési oldalak készítése, on-line hirdetői tevékenység számítógépes hálózaton, rádiós reklámozás, televíziós reklámozás, reklámanyagok [röplapok,prospektusok,nyomtatványok, áruminták] terjesztése, reklámanyagok terjesztése, reklámfilmek előállítás, szabadtéri hirdetés, információk számítógépes adatbázisokba való rendezése, információknak

Nemzeti lajstromozott védjegyek

számítógépes adatbázisokba való szerkesztése, közönségszolgálat, közvélemény-kutatás, mások áru és szolgáltatásai engedélyezésének kereskedelmi adminisztrációja, reklámszövegek publikálása, reklámszövegek szerkesztése, sajtófigyelés, szponzorok felkutatása, titkársági szolgáltatások.

41 Alkotóműhelyek szervezése és lebonyolítása; eszmecserek, kollokviumok szervezése és lebonyolítása; szemináriumok rendezése és vezetése; szimpóziumok szervezése és lebonyolítása; konferenciák szervezése és lebonyolítása; kongresszusok szervezése és lebonyolítása; gyakorlati képzés [szemléltetés]; klubszolgáltatások [szórakoztatás vagy oktatás]; könyvkiadás; nem reklámcélú szövegek kiadása; elektronikus könyvek és folyóiratok on-line kiadása; on-line elérhető elektronikus publikációk; nemletölthető, elektronikus desktop kiadói tevékenység; kulturális vagy nevelési célú kiállítások szervezése; levelező tanfolyamok; oktatás; oktatási tárgyú információk; oktatási vizsgáztatás; szakmai újraképzés; versenyek szervezése [oktatás vagy szórakoztatás]; videofilmzés; videofilmgyártás; rádió- és televízió programok készítése.

45 Szakmai érdekképviselő; vállalkozói, munkaadói érdekképviselő; alternatív vitarendezési szolgáltatások; közvetítés [személyek közötti vitákban]; választott-bírói szolgáltatások.

(111) 208.324

(151) 2013.01.07.

(210) M 12 01457

(220) 2012.04.26.

(732) **Orex Óra-Ékszer Kereskedőház Zrt., Budapest (HU)**

(740) dr. Kovári Zoltán, Kovári és Társai Szabadalmi és Védjegy Iroda Kft., Budapest

(546)



(511) 36 Biztosítás; pénzügyi ügyletek; ingatlanügyletek; különösen kézi zálogkölcson folyósítása; alkuszi/ügynöki tevékenység; ékszerek értékbecslése; értékbonok kibocsátása; értékek letétbehelyezése; műtárgyak értékbecslése; numizmatikai értékbecslés; régiségekértékbecslése; zálogkölcsonzés.

(111) 208.325

(151) 2013.01.07.

(210) M 12 01460

(220) 2012.04.26.

(732) **Csali János, Nemesvita (HU)**

(740) Török Antal, Győr

(541) **KROKODILBOR**

(511) 33 Borok.

35 Borok nagy- és kiskereskedelme, reklámozással; borokkal kapcsolatos üzleti management szolgáltatások; kereskedelmi adminisztráció; irodai munkák; kereskedelmi árubemutatók; hirdetések.

(111) 208.326

(151) 2013.01.07.

(210) M 12 01458

(220) 2012.04.26.

(732) **RHO-VILL Villamosipari Szolgáltató és Kereskedelmi Kft., Mezőberény (HU)**

(546)



(511) 37 Építkezés; javítás; szerelési szolgáltatások (az osztály betűrend szerinti jegyzékében szereplő valamennyi szolgáltatás).

(111) 208.327

(151) 2013.01.07.

(210) M 12 01461

(220) 2012.04.27.

(732) **Magyar Épületgépészek Szövetsége, Budapest (HU)**

(740) PINTZ ÉS TÁRSAI Szabadalmi, Védjegy és Jogi Iroda Kft., Budapest

(546)



(511) 37 Építkezés; javítás; szerelési szolgáltatások, fűtőkorszerűsítés; fűtőberendezések felszerelése és javítása; légkondicionáló berendezések felszerelése és javítása; szigetelési szolgáltatások [építés]; épületgépészeti megoldások kivitelezése, beüzemelése.

42 Tudományos és műszaki szolgáltatások, valamint az idetartozó tervezői és kutatói tevékenység; energiatakarékossági tanácsadás; épületek műszaki állapotának felmérése.

(111) **208.328**

(151) 2013.01.07.

(210) M 12 01462

(220) 2012.04.27.

(732) **GR Sarantis Cyprus Limited, Cyprus (CI)**

(740) dr. Bán Gergely, Dr. Bán Gergely Ügyvédi Iroda, Budapest

(546)



(511) 16 Ecsetek.

21 Eszközök, edények és tartályok háztartási és konyhai célokra; fésűk és szivacsok; kefék (az ecsetek kivételével); takarító eszközök.

(111) **208.329**

(151) 2013.01.07.

(210) M 12 01464

(220) 2012.04.27.

(732) **Forester Szolgáltató Kft., Tahitótfalu (HU)**

(546)

(511) 39 Szállítás; áruk csomagolása és raktározása; utazásszervezés; áruszállítás.

(111) **208.330**

(151) 2013.01.07.

(210) M 12 01467

(220) 2012.04.27.

(732) **Aranymálna Bt., Debrecen (HU)**

(740) dr. Széles László, Széles Ügyvédi Iroda, Budapest

(546)



(511) 14 Nemesfémek és ötvözeteik, valamint az ilyen anyagokból készült, vagy ezekkel bevont termékek, amelyek nem tartoznak más osztályokba; ékszerek, drágakövek; órák és más időmérő eszközök (az osztály betűrend szerinti jegyzékében szereplő valamennyi áru).

(111) 208.331

(151) 2013.01.07.

(210) M 12 01468

(220) 2012.04.27.

(732) **Volumart Kft., Budapest (HU)**

(546)



(511) 14 Nemesfémek és ötvözeteik, valamint az ilyen anyagokból készült, vagy ezekkel bevont termékek, amelyek nem tartoznak más osztályokba; ékszerek, drágakövek; órák és más időmérő eszközök (az osztály betűrend szerinti jegyzékében szereplő valamennyi áru).

16 Papír, karton és ezen anyagokból készült termékek, amelyek nem tartoznak más osztályokba; nyomdaipari termékek; könyvkötészeti anyagok; fényképek; papíripari cikkek; papíripari vagy háztartási ragasztóanyagok; anyagok művészek részére; ecsetek; írógépek és irodai cikkek (bútorok kivételével); tanítási és oktatási anyagok (készülékek kivételével); csomagolásra szolgáló műanyagok (amelyek nem tartoznak más osztályokba); nyomdabetűk; klisék (az osztály betűrend szerinti jegyzékében szereplő valamennyi áru).

18 Bőr és bőrutánzatok, ezen anyagokból készült olyan termékek, amelyek nem tartoznak más osztályokba; állatbőrök és irhák; utazótáskák és bőröndök; esernyők és napernyők; sétatálcák; ostorok, hámok, nyergek és lószerszámok (az osztály betűrend szerinti jegyzékében szereplő valamennyi áru).

21 Eszközök, edények és tartályok háztartási és konyhai célokra; fésűk és szivacsok; kefék (az ecsetek kivételével); kefégyártáshoz használt anyagok; takarító eszközök; vasforgács; nyers vagy félig megmunkált üveg (kivéve az építéshez használt üveget); üveg-, porcelán- és fajanszárúk, amelyek nem tartoznak más osztályokba (az osztály betűrend szerinti jegyzékében szereplő valamennyi áru).

25 Ruházati cikkek, cipők, kalapárúk (az osztály betűrend szerinti jegyzékében szereplő valamennyi áru).

(111) 208.332

(151) 2013.01.07.

(210) M 12 01472

(220) 2012.04.27.

(732) **Fashion Chemicals GmbH & Co. KG, Geretsried (GE)**

(740) dr. Szigeti Éva, DANUBIA Szabadalmi és Jogi Iroda Kft., Budapest

(541) **FORYL**

(511) 1 Vegyi termékek ipari felhasználásra; textil-, bőr- és papíripari segédanyagok; készítmények tinta eltávolítására; habatlanító anyagok; emulgeátorok; diszpergáló anyagok, nedvesítőanyagok, appretúrák, lágyító, nedvesítő, impregnáló és cserző készítmények; síkosító anyagok fonáshoz; kenőolajak (szövéshez); antisztatikumok; írező szerek/polimerbevonatok; festékanyagok; vegyi segédanyagok mezőgazdasági használatra; alap- és köztes termékek műanyag- és bevonatgyártáshoz.

(111) 208.333

(151) 2013.01.07.

(210) M 12 01471

(220) 2012.04.27.

(732) **L'OREAL (société anonyme), Paris (FR)**

(740) dr. Szigeti Éva, DANUBIA Szabadalmi és Jogi Iroda Kft., Budapest

(541) Ki törődik Velem? Garnier

(511) 3 Parfüm, kölnivíz; fürdő és zuhanyozó zselék, sók nem gyógyászati célra; szappanok, testdezodorok; kozmetikumok, nevezetesen arcrá, testre és kézre krémek, tejek, folyadékok, zselék és púderek; napvédőkészítmények (kozmetikai termékek}; smink készítmények; samponok, zselék, sprék, habok és balzsamok hajformázáshoz és hajápoláshoz; hajlakkok; hajszínező és hajszínezést eltávolító.

(111) 208.334

(151) 2013.01.07.

(210) M 12 01474

(220) 2012.04.27.

(732) Bicsérdi Csaba, Tapolca (HU)

(546)



(511) 37 Építkezés; javítás; szerelési szolgáltatás (az osztály betűrend szerinti jegyzékében szereplő valamennyi szolgáltatás).

39 Szállítás; áruk csomagolása és raktározása; utazásszervezés (az osztály betűrend szerinti jegyzékében szereplő valamennyi szolgáltatás).

(111) 208.335

(151) 2013.01.07.

(210) M 12 01615

(220) 2012.05.14.

(732) ISO Vállalkozási és Kereskedelmi Kft., Aszód (HU)

(546)



(511) 19 Nem fém építőanyagok; nem fémből készült merev építési csövek; aszfalt, szurok és bitumen; nem fémből készült hordozható szerkezetek; emlékművek nem fémből (az osztály betűrend szerinti jegyzékében szereplő valamennyi áru).

(111) 208.336

(151) 2013.01.07.

(210) M 12 01617

(220) 2012.05.14.

(732) Dobosi-Fenster Épületasztalos-ipari Szolgáltató és Kereskedelmi Kft., Császártöltés (HU)

(546)



(511) 19 Nem fém építőanyagok; nem fémből készült merev építési csövek; aszfalt, szurok és bitumen; nem fémből készült hordozható szerkezetek; emlékművek nem fémből (az osztály betűrend szerinti jegyzékében szereplő valamennyi áru).

20 Bútorok, tükrök, keretek; fából, parafából, nádból, gyékényből, fűzfavesszőből, szaruból, csontból, elefántcsontból, halcsontból, kagylóhéjból, ámbrából, gyöngyházból, tajtékból, és mindezek pótanyagaiból, vagy műanyagokból készült termékek, amelyek nem tartoznak más osztályokba (az osztály betűrend szerinti jegyzékében szereplő valamennyi áru).

37 Építkezés; javítás; szerelési szolgáltatások (az osztály betűrend szerinti jegyzékében szereplő valamennyi szolgáltatás).

(111) 208.337

(151) 2013.01.07.

(210) M 12 00970

(220) 2012.03.26.

(732) **Fodor Barnabás, Budapest (HU)**

Fodor Boldizsár, Budapest (HU)

(546)



(511) 14 Magyarországon készült mandzetta gombok, nyakkendőtü, fülbevaló, nyaklánc, gyűrű, ékszer nemesfémből.

21 Magyarországon készült porcelánok, porcelándíszek, fajansz, üvegáruk.

25 Magyarországon készült ruházati cikkek.

(111) **208.338**

(151) 2013.01.07.

(210) M 12 02700

(220) 2012.07.27.

(732) **Japan Tobacco Inc., Tokyo (JP)**

(740) dr. Sóvári Miklós, DANUBIA Szabadalmi és Jogi Iroda Kft., Budapest

(546)



(511) 34 Dohány, mind feldolgozott, mind feldolgozatlan formában; dohány dohányzás céljára, pipadohány, kézzel

sodorható cigarettadohány, bagó, nedves por-alakú dohány; cigaretták, szivarok, szivarkák; szubsztanciák

dohányzáshoz, külön vagy dohánnyal kevertformában, nem orvosi vagy gyógyászati célú használatra; tubák;

dohányzási cikkek, amennyiben a 34. áruosztályba tartoznak; cigarettapapírok, cigarettacsövek/szipkák és gyufák.

(111) **208.339**

(151) 2013.01.07.

(210) M 12 01512

(220) 2012.05.04.

(732) **Magyar Cukrász Iparosok Országos Ipartestülete, Budapest (HU)**

(740) Király György, JUREX Iparjogvédelmi Iroda, Budapest

(541) **Magyarország Tortája**

(511) 30 Gabonakészítmények; kenyér, péksütemények és cukrászsütemények; fagylaltok.

43 Vendéglátás (élelmezés)

(111) 208.340

(151) 2013.01.07.

(210) M 12 01194

(220) 2012.04.10.

(732) Engi Xénia Petronella, Budapest (HU)

(740) dr. Puja János Attila, Dr. Puja Ügyvédi Iroda, Budapest

(541) EXP FASHION

(511) 25 Ruházati cikkek, cipők, kalapárúk (az osztály betűrend szerinti jegyzékében szereplő valamennyi szolgáltatás).

26 Csipkék és hímzések, szalagok és zsinórok; gombok, ruhakapsok és fűzőlyukak, gombostűk és tűk; művirágok (az osztály betűrend szerinti jegyzékében szereplő valamennyi szolgáltatás).

41 Nevelés; szakmai képzés; szórakoztatás; sport- és kulturális tevékenységek (az osztály betűrend szerinti jegyzékében szereplő valamennyi szolgáltatás).

(111) 208.341

(151) 2013.01.07.

(210) M 12 01663

(220) 2012.05.16.

(732) JT International SA, Geneva 26 (CH)

(740) dr. Sóvári Miklós, DANUBIA Szabadalmi és Jogi Iroda Kft., Budapest

(546)

(511) 34 Dohány, mind feldolgozott, mind feldolgozatlan formában; dohány dohányzás céljára, pipadohány, kézzel sodorható cigarettadohány, bagó, nedves por-alakú dohány; cigaretták, szivarok, szivarkák; szubsztanciák dohányzáshoz, külön vagy dohánnyal kevertformában, nem orvosi vagy gyógyászati célú használatra; tubák; dohányzási cikkek, amennyiben a 34. áruosztályba tartoznak; cigarettapapírok, cigarettacsövek/szipkák és gyufák.

(111) 208.342

(151) 2013.01.07.

(210) M 12 01671

(220) 2012.05.17.

(732) Alföldi Tej Értékesítő és Beszerző Korlátolt Felelősségű Társaság, Székesfehérvár (HU)

(546)



(511) 29 Tej és tejtermékek, vaj, vajkrém.

(111) 208.343

(151) 2013.01.07.

(210) M 12 01674

(220) 2012.05.17.

(732) Norta Kft., Debrecen (HU)

(546)



(511) 37 Építkezés; javítás; szerelési szolgáltatások (az osztály betűrend szerinti jegyzékében szereplő valamennyi szolgáltatás).

(111) 208.344

(151) 2013.01.07.

(210) M 12 01824

(220) 2012.05.24.

(732) TRANS-VIDIA KFT, NYÍREGYHÁZA-OROS (HU)

(546)

TRANS



(511) 35 Reklámozás; kereskedelmi ügyletek; kereskedelmi adminisztráció; irodai munkák (az osztály betűrend szerinti jegyzékében szereplő valamennyi szolgáltatás).

(111) 208.345

(151) 2013.01.07.

(210) M 12 01829

(220) 2012.05.29.

(732) Panzi-Pet Kft., Budapest (HU)

(591)



(511) 3 Kozmetikai szerek állatok számára; samponok kedvtelésből tartott állatoknak.

Nemzeti lajstromozott védjegyek

5 Parazitaölő készítmények; parazitaölő szerek; nyakörvek állatoknak paraziták ellen; rovarriasztó szerek kutyáknak; állatgyógyászati gyógyszerek; állatgyógyászati készítmények; állatok lemosására szolgáló szerek; biocidok; biológiai készítmények állatgyógyászati használatra; kutya lemosószerek [öblítő]; kutya mosdatószerek.

31 Italok kedvtelésből tartott állatok részére; istállótakarmány állatoknak; gabonafélék feldolgozásakor keletkezett melléktermékek, állati fogyasztásra; ehető rágsálnivalók; állatoknak; erősítő takarmány; állatoknak; dara baromfiaknak; darakeverék; haszonállatok hizlalására; halliszt állati fogyasztásra; kutyaeledel [kekszfélék]; liszt állatoknak; madáreledel; magvak állati fogyasztásra; széna; szépiacsont madaraknak; takarmány; takarmányadalékok nem gyógyászati célra; takarmánypogácsa (szarvas) marháknak; táplálék kedvtelésből tartott állatoknak; táplálékok állatoknak; termékek állati alomhoz; tőzeg alomnak.

(111) 208.346

(151) 2013.01.07.

(210) M 12 02164

(220) 2012.06.22.

(732) Tej Szakmaközi Szervezet és Terméktanács, Budapest (HU)

(546)



(511) 29 Magyarországról származó tej alapanyagból készülő tej- és tejtermékek.

35 Marketing és kommunikációs tevékenységek.

41 Nevelés; szakmai képzés; szórakoztatás; sport- és kulturális, marketing és kommunikációs tevékenységek.

(111) 208.347

(151) 2013.01.07.

(210) M 12 02170

(220) 2012.06.22.

(732) Vígh László, Budapest (HU)

Tóth Zsuzsanna, Budapest (HU)

(740) Benkőné Csillag Lucia, Budapest

(546)



(511) 5 Diétás termékek emberi fogyasztásra, gluténmentes termékek.

30 Gabonakészítmények, lisztek, kukorica-alapú készítmények, rizs-alapú készítmények, krumpli-alapú készítmények, pékáru, péktermékek, kenyerek, cukrásztermékek, édességek, csokoládé, kekszek, tészták, sütőporok, süteményporok, morzsák, panírporok, ételízesítők, félkész sütőipari termékek, mélyhűtött élelmiszerek.

42 Élelmiszeripari kutatás-fejlesztés.

(111) 208.348

(151) 2013.01.07.

(210) M 12 02172

(220) 2012.06.22.

(732) **Vigh László, Budapest (HU)**

Tóth Zsuzsanna, Budapest (HU)

Budapesti Corvinus Egyetem, Budapest (HU)

(740) Benkőné Csillag Lucia, Budapest

(546) 

(511) 5 Diétás termékek emberi fogyasztásra, gluténmentes termékek.

29 Hús, hal, baromfi termékek; tejtermékek.

30 Gabonakészítmények, lisztek, kukorica-alapú készítmények, rizs-alapú készítmények, krumpli-alapú készítmények, pékáru, péktermékek, kenyerek, cukrásztermékek, édességek, csokoládé, kekszek, tészták, sütőporok, süteményporok, morzsák, panírporok, ételízesítők, félkész sütőipari termékek, mélyhűtött élelmiszerek.

(111) **208.349**

(151) 2013.01.07.

(210) M 12 01501

(220) 2012.05.03.

(732) **SMART DENTAL SOLUTION Kft., Szeged (HU)**

(740) dr. Kardos Péter, Kardos, Pető és Töröcsik Társas Ügyvédi Iroda, Szeged

(546) 

(511) 9 Gyógyászati, fogorvosi, fogtechnikai, fogsebészeti számítógépes szoftverek; szoftverek, rögzített.

10 Sebészeti, orvosi, fogorvosi készülékek és műszerek, fogászati készülékek és eszközök; fogfűrők.

40 Anyagmunkálás; fogtechnikusi szolgáltatások.

(111) **208.350**

(151) 2013.01.07.

(210) M 12 01830

(220) 2012.05.29.

(732) **Panzi-Pet Kft., Budapest (HU)**

(591) 

(511) 3 Kozmetikai szerek állatok számára; samponok kedvtelésből tartott állatoknak.

5 Parazitaölő készítmények; parazitaölő szerek; nyakörvek állatoknak paraziták ellen; rovarriasztó szerek kutyáknak; állatgyógyászati gyógyszerek; állatgyógyászati készítmények; állatok lemosására szolgáló szerek; biocidok; biológiai készítmények állatgyógyászati használatra; kutya lemosószerek [öblítő]; kutya mosdatószerek.

31 Italok kedvtelésből tartott állatok részére; istállótakarmány állatoknak; gabonafélék feldolgozásakor keletkezett melléktermékek, állati fogyasztásra; ehető rágcálnivalók; állatoknak; erősítő takarmány; állatoknak; dara baromfiaknak; darakeverék; haszonállatok hizlalására; halliszt állati fogyasztásra; kutyaeledel [kekszfélek]; liszt állatoknak; madáreledel; magvak állati fogyasztásra; széna; szépiacsont madaraknak; takarmány; takarmányadalékok nem gyógyászati célra; takarmánypogácsa (szarvas) marháknak; táplálék kedvtelésből tartott állatoknak; táplálékok állatoknak; termékek állati alomhoz; tözeg alomnak.

(111) **208.351**

(151) 2013.01.07.

(210) M 12 02355

(220) 2012.07.06.

(732) **Brandmonitor Kft., Budapest (HU)**

(541) **Replise**

(511) 9 Letölthető számítógép szoftver, számítógép alkalmazási programok és alkalmazási programok kezelő felületének fejlesztésére és testreszabására; számítógép szoftver adatok tárolására, kezelésére, követésére, elemzésére, és jelentéskészítésre a marketing, reklámozás, az eladás, az ügyfélkapcsolat menedzselés, az eladás-támogatás és a dolgozói hatékonyság területén; számítógép program a reklámozás, a marketing és az üzleti szolgáltatások területén dolgozó egyenrangú szakemberek kommunikációjának elősegítésére és számítógép alkalmazások kezelői felületének testreszabásához.

35 Üzletvezetési szolgáltatások, nevezetesen adatszolgáltatás, adatvagyron és identitáskezelési szolgáltatások; számítógépes adatbázisok összeállítása és kezelése és a vele kapcsolatos tanácsadási szolgáltatások; üzletvezetési szolgáltatások, nevezetesen ügyfélkapcsolat menedzselési és eladás-támogatás vezetési szolgáltatások; üzletvezetési tanácsadási szolgáltatások az ügyfélkapcsolat menedzsmenttel, az eladás-támogatás vezetéssel és a marketing automatizálással kapcsolatban; webhely nyújtása hirdetés, marketing és üzletvezetési tanácsadás és konzultáció körébe tartozó információkkal; online piactér működtetése ingyenes számítógép szoftver és igény szerint lekérhető alkalmazások vételére, eladására, megosztására és ajánlására.

41 Oktatási szolgáltatások, nevezetesen szemináriumok, konferenciák, műhelymegbeszélések és számítógép alkalmazási tanfolyamok vezetése a marketing, a reklámozás, az eladás, az ügyfél információk, az ügyfélkapcsolat menedzselés, az eladás-támogatás és a dolgozói hatékonyság területén és az ezekkel kapcsolatos tanfolyami anyagok terjesztése.

42 Online nem letölthető számítógép programok ideiglenes használatának nyújtása adatok tárolására, kezelésére, követésére, elemzésére, és jelentéskészítésre a marketing, a reklámozás, az eladás, az ügyfélkapcsolat menedzselés, az eladás-támogatás és a dolgozói hatékonyság területén; online nem letölthető számítógép program ideiglenes használatának nyújtása a reklámozás, a marketing és az üzleti szolgáltatások területén dolgozó egyenrangú szakemberek kommunikációjának elősegítésére és számítógépalkalmazások kezelői felületének testreszabásához; számítógépes szolgáltatás, nevezetesen számítógépes alkalmazói programok tervezése, fejlesztése és karbantartása mások számára és ezekkel kapcsolatos tanácsadás; online nem letölthető számítógépalkalmazói programfejlesztő eszközök és programozási nyelv ideiglenes használatának nyújtása más számítógép programok fejlesztésére, elemzésére, kódolására, átvizsgálására és ellenőrzésére; online nem letölthető számítógép program ideiglenes használatának biztosítása, amely procedurális és objekt-orientált programnyelvet hajt végre; online számítóközponti (hosted) szolgáltatások, nevezetesen számítógépes szoftver alkalmazások tervezése, fejlesztése, testreszabása, és karbantartása mások számára és az ezekkel kapcsolatos tanácsadás.

(111) **208.352**

(151) 2013.01.07.

(210) M 12 01341

(220) 2012.04.18.

(732) **Chemostart Kft., Hajdúszoboszló (HU)**

(740) dr. Emri Józsefné, EMRI-PATENT Iparjogvédelmi Kft., Debrecen

(546)



(511) 3 Festékelmávolító termékek; színezék eltávolító szerek; színezék eltávolító termékek.

35 Reklámozás; kereskedelmi ügyletek.

(111) 208.353

(151) 2013.01.07.

(210) M 12 01340

(220) 2012.04.18.

(732) Chemostart Kft., Hajdúszoboszló (HU)

(740) dr. Emri Józsefné, EMRI-PATENT Iparjogvédelmi Kft., Debrecen

(546)

(511) 3 Vízkő eltávolító szerek fém, fajansz, üveg és műanyag felületekről, vízköoldó.

35 Reklámozás; kereskedelmi ügyletek.

(111) 208.354

(151) 2013.01.07.

(210) M 12 01338

(220) 2012.04.18.

(732) Chemostart Kft., Hajdúszoboszló (HU)

(740) dr. Emri Józsefné, EMRI-PATENT Iparjogvédelmi Kft., Debrecen

(546)

(511) 2 Beltéri fal- és mennyezetfestékek.

35 Reklámozás; kereskedelmi ügyletek.

(111) 208.355

(151) 2013.01.07.

(210) M 12 01818

(220) 2012.05.25.

(732) Harmati Péter, Eger (HU)

(740) dr. Tuller András, Tuller Ügyvédi Iroda, Budapest

(546)

(511) 43 Vendéglátás (élelmezés); időleges szállásadás (az osztály betűrend szerinti jegyzékében szereplő valamennyi áru/szolgáltatás).

(111) 208.356

(151) 2013.01.07.

(210) M 12 02159

(220) 2012.06.21.

(732) Nagyhegyesi Takarmány Kft., Nagyhegyes (HU)

(740) dr. Kovács Loránd, Dr. Kovács Loránd Ügyvédi Iroda, Budapest

(541) GoldenDog

(511) 31 Tápanyagok kutyák számára.

(111) 208.357

(151) 2013.01.07.

(210) M 12 02707

(220) 2012.07.30.

(732) MAGYAR ÉLELMISZER ÉS TÁPLÁLKOZÁSTUDOMÁNYI KUTATÓ Szolgáltató Zártkörűen Működő Rt., Budapest (HU)

(740) dr. Bagi János Zoltán, Kálóczy, Bagi és Wittner Ügyvédi Iroda, Budapest

(541) Simplex Vital

(511) 5 Gyógyszerészeti és állatgyógyászati készítmények; egészségügyi készítmények gyógyászati használatra; gyógyászati vagy állatgyógyászati használathoz adaptált diétás élelmiszerek és anyagok; bébiételek; étrend-kiegészítők emberek és állatok számára; tapaszok, kötszeranyagok; fogtömő anyagok és fogászati mintázóanyagok; fertőtlenítőszeres; kártékony állatok irtására szolgáló készítmények; gombaölő szerek (fungicidek), gyomirtó szerek (herbicidek) (az osztály betűrend szerinti jegyzékében szereplő valamennyi áru).
35 Reklámozás; kereskedelmi ügyletek; kereskedelmi adminisztráció; irodai munkák (az osztály betűrend szerinti jegyzékében szereplő valamennyi szolgáltatás).

44 Orvosi szolgáltatások; állatgyógyászati szolgáltatások; higiéniai és szépségápolási szolgáltatások emberek és állatok részére; mezőgazdasági, kertészeti és erdészeti szolgáltatások (az osztály betűrend szerinti jegyzékében szereplő valamennyi szolgáltatás).

(111) 208.358

(151) 2013.01.07.

(210) M 12 02527

(220) 2012.07.16.

(732) Szega Camembert Kft., Budapest (HU)

(740) dr. Kardos Éva, dr. Kardos Éva Ügyvédi Iroda, Budapest

(546)



(511) 29 Hús, hal-, baromfi- és vadhús; húskivonatok; tartósított, szárított és főzött gyümölcsök és zöldségek; zselék, lekvárok (dzsemek), kompótok; tojások; tej és tejtermékek; étkezési olajok és zsírok (az osztály betűrend szerinti jegyzékében szereplő valamennyi áru).

30 Kávé, tea, kakaó és kávépótló szerek; rizs; tápióka és szágó; lisztek és más gabonakészítmények; kenyér, péksütemények és cukrászsütemények; fagylaltok; cukor, méz, melaszszirup; élesztő, sütőporok; só; mustár; ecet, fűszeres mártások; fűszerek; jég (az osztály betűrend szerinti jegyzékében szereplő valamennyi áru).

31 Gabonamagvak, mezőgazdasági, kertészeti, erdészeti termékek és magok, amelyek nem tartoznak más osztályokba; élő állatok; friss gyümölcsök és zöldségek; vetőmagok, élő növények és virágok; tápanyagok állatok számára; maláta (az osztály betűrend szerinti jegyzékében szereplő valamennyi áru).

32 Sörök; ásványvizek és szénsavas vizek és egyéb alkoholmentes italok; gyümölcsitalok és gyümölcslevek; szörpök és más készítmények italokhoz (az osztály betűrend szerinti jegyzékében szereplő valamennyi áru).

33 Alkoholmentes italok (a sörök kivételével) (az osztály betűrend szerinti jegyzékében szereplő valamennyi áru).

(111) 208.359

(151) 2013.01.07.

(210) M 12 02345

(220) 2012.07.05.

(732) Forceps Kft., Budapest (HU)

(546) 

(511) 35 On-line hirdetői tevékenység számítógépes hálózaton.

42 Web oldalak alkotása és fenntartása mások számára.

44 Gyógyszerészeti tanácsadás.

(111) 208.360

(151) 2013.01.07.

(210) M 12 01339

(220) 2012.04.18.

(732) Chemostart Kft., Hajdúszoboszló (HU)

(740) dr. Emri Józsefné, EMRI-PATENT Iparjogvédelmi Kft., Debrecen

(546)



(511) 3 Rozsdaeltávolító termékek; rozsdaoldó.

35 Reklámozás; kereskedelmi ügyletek.

(111) 208.361

(151) 2013.01.07.

(210) M 12 02524

(220) 2012.07.16.

(732) MEDSOUND Kereskedelmi és Szolgáltató Kft., Budapest (HU)

(546)



(511) 44 Egészségügyi szolgáltatások.

(111) 208.362

(151) 2013.01.07.

(210) M 12 02347

(220) 2012.07.05.

(732) VINCZE - STAUDT Élelmiszeripari Kft., Császári (HU)

(546)



(511) 30 Malomipari termékek.

39 Raktározás, tárolás; áruk csomagolása.

(111) 208.363

(151) 2013.01.07.

(210) M 12 02520

(220) 2012.07.16.

(732) Losó Viktor, Albertirsa (HU)

(740) Brand Way & Compass Kft., Budapest

(546)



(511) 29 Hús, hal-, baromfi- és vadhús; húskivonatok; tartósított, szárított és főzött gyümölcsök és zöldségek; zselék, lekvárok (dzsemek), kompótok; tojások; tej és tejtermékek; étkezési olajok és zsírok, valamint ezen termékek mélyhűtött formában is.

31 Mezőgazdasági, kertészeti, erdészeti termékek és magok, amelyek nem tartoznak más osztályokba; élő állatok; friss gyümölcsök és zöldségek; vetőmagok, élő növények és virágok; tápanyagok állatok számára; maláta.

35 Élelmiszer, zöldségek; gyümölcsök; különböző mélyhűtött áruk reklámozása és ezzel kapcsolatos ügyletek; kereskedelmi ügyletek bonyolítása; kereskedelmi és reklámcélú kiállítások, vásárok; üzleti információk.

(111) 208.364

(151) 2013.01.08.

(210) M 12 00880

(220) 2012.03.14.

(732) OK Money Finance Oy, 20101 Turku (FI)

(740) dr. Szigeti Éva, DANUBIA Szabadalmi és Jogi Iroda Kft., Budapest



(511) 35 Reklámozás; kereskedelmi ügyletek; kereskedelmi adminisztráció; irodai munkák (az osztály betűrend szerinti jegyzékében szereplő valamennyi szolgáltatás).

36 Biztosítás; pénzügyi ügyletek; valutaügyletek; ingatlanügyletek (az osztály betűrend szerinti jegyzékében szereplő valamennyi szolgáltatás).

38 Távközlési szolgáltatások, nevezetesen közlési szolgáltatások, amelyek távközlési kapcsolatot biztosítanak a teljes számítógépes hálózat felé, amely az elektronikus adat-, és dokumentum továbbítást intézi a pénzügyi intézmények között, a pénzügyiintézmények és az ügyfelek között, valamint a biztosító intézmények és az ügyfelek között.

(111) 208.365

(151) 2013.01.09.

(210) M 12 00533

(220) 2012.02.21.

(732) Tóth Olivér László, Budapest (HU)

dr. Bokor Katalin, Budapest (HU)

(541) MUMMY OIL

(511) 3 Illóolajok, illóolajkeverékek, testolajok.

5 Gyógynövények, légfriessítő készítmények.

44 Aromaterápiás szolgáltatások, masszázások.

(111) 208.366

(151) 2013.01.09.

(210) M 12 00919

(220) 2012.03.21.

(732) IRON & SMITH KFT., Szada (HU)

(740) dr. Kovács Nikolett, Dr. Krajnyák & Társa Ügyvédi Iroda, budapest

(541) QuickGlue special attack

(511) 1 Ipari rendeltetésű ragasztóanyagok, ragasztószerek ragasztások szétválasztására szolgáló termékek, gumik (ragasztók), ragasztó készítmények sebészeti kötszerekhez, ragasztóanyag gumiabroncsokhoz, ragasztóanyagok törött tárgyak javításához, ragasztókfalicsempéhez, ragasztók plakátokhoz, ragasztószerek (appretúrák).

16 Irodai, papíripari vagy háztartási ragasztóanyagok, enyvek; ragasztószalagok irodai, papíripari vagy háztartási használatra, ragasztószalag-adagolók.

17 Öntapadó szalagok, ragasztószalagok orvosi, papíripari vagy háztartási használatól eltérő használatra.

(111) 208.367

(151) 2013.01.09.

(210) M 12 01565

(220) 2012.05.09.

(732) **Breckland Trading Limited, Limassol (CY)**

(740) dr. Budai Zoltán, Szeged

(541) **FESTIVAL**

(511) 34 Dohány; dohányzási cikkek; gyufák (az osztály betűrend szerinti jegyzékében szereplő valamennyi áru).

(111) **208.368**

(151) 2013.01.09.

(210) M 12 01566

(220) 2012.05.09.

(732) **Gárgyán Beáta, Ásotthalom (HU)**

(546)



(511) 5 Gyógynövények, gyógyteák.

30 Ánizsmag, curry(fűszer), csillagánizs, édesítőszer(természetes-), ételízesítő(fűszer), fűszerek, ízesítők, fűszerkeverékek, paprika, őrölt(ételízesítő), vadon élő fűszernövények, fűszerek.

31 Bors, paprika(növényi), csalán, fejes saláta, friss, gyökérzöldségek (táplálék), hagymák, friss(zöldség), konyhekerti növények, friss, magvak(gabona), magvak(vetőmagvak), növények, palánták, rebarbara.

(111) **208.369**

(151) 2013.01.09.

(210) M 12 02053

(220) 2012.06.13.

(732) **TUTI-PESO Kft., Jászberény (HU)**

(740) dr. Puskás Attila T., Dr. Puskás Ügyvédi Iroda, Budapest

(546) **Jászkiirt**

(511) 16 Nyomdaipari termék, újság.

(111) **208.370**

(151) 2013.01.09.

(210) M 12 02054

(220) 2012.06.14.

(732) **ExtractumPharma Gyógyszergyártó, Forgalmazó és Szaktanácsadó Zártkörűen Működő Rt., Budapest (HU)**

(546) 

(511) 1 Ipari, tudományos, fényképezési, mezőgazdasági, kertészeti, erdészeti vegyi termékek.

5 Gyógyszerészeti és állatgyógyászati készítmények; egészségügyi készítmények gyógyászati használatra; gyógyászati vagy állatgyógyászati használathoz adaptált diétás élelmiszerek és anyagok; bébiételek; étrend-kiegészítők emberek és állatok számára; fertőtlenítőszer(ek); kártékony állatok irtására szolgáló készítmények; gombaölő szerek (fungicidek), gyomirtó szerek (herbicidek).

42 Tudományos és műszaki szolgáltatások, valamint az ide tartozó tervezői és kutatói tevékenység; ipari elemző és kutató szolgáltatások.

(111) **208.371**

(151) 2013.01.09.

(210) M 12 02410

(220) 2012.07.10.

(732) Retro Games Kft., Budapest (HU)

(740) dr. Grand Annamária, Dr. Grand Annamária Ügyvédi Iroda, Budapest



(511) 28 Játékok, játékszerek; társasjátékok, táblajátékok.

(111) 208.372

(151) 2013.01.09.

(210) M 12 02436

(220) 2012.07.11.

(732) Renema Kft., Békéscsaba (HU)

(740) PINTZ ÉS TÁRSAI Szabadalmi, Védjegy és Jogi Iroda Kft., Budapest

(541) Steprise e-novative technology

(511) 35 Reklámozás; kereskedelmi ügyletek; kereskedelmi adminisztráció; adatgyűjtés kereskedelmi ügyletekről; gazdasági előrejelzések; kereskedelmi információs ügynökségek; marketing; piaci tanulmányok; piackutatás; segítségnyújtás kereskedelmi vagyiparvállalatok irányításában; segítségnyújtás üzletvezetéshez; statisztikák összeállítása; üzletszervezési és üzletvezetési tanácsadás; szolgáltatásfejlesztési tanácsadás; szolgáltatásfejlesztési szolgáltatások; interaktív szolgáltatásfejlesztésszisztemek; innovációs tanácsadási szolgáltatások; távmunka menedzsment szolgáltatások; időmenedzsment szolgáltatások; stratégiai üzleti tervek elkészítése; üzleti folyamatok automatizálása; eladási propaganda mások számára; hirdetési hely kölcsönzése; hirdetési oldalak készítése; információ és tanácsadás fogyasztóknak [fogyasztói tanácsadás]; információk számítógépes adatbázisokba való rendezése; információknak számítógépes adatbázisokba való szerkesztése; közvéleménykutatás; mások árui ésszolgáltatásai engedélyezésének kereskedelmi adminisztrációja; munkaerő-toborzás; on-line hirdetői tevékenység számítógépes hálózaton; outsourcing szolgáltatások [üzleti segítségnyújtás]; reklámfilmek előállítás; reklámozás; reklámszövegek publikálása; reklámszövegek szerkesztése; reklámügynökségek; hirdető ügynökségek; szabadtéri hirdetés; szakmai konzultációk üzleti ügyekben; szakvéleményadás gazdasági ügyekben; számítógépes nyilvántartások kezelése; személyzet kiválasztása pszichológiai eljárásokkal; szövegfeldolgozás; szponzorok felkutatása; telemarketing szolgáltatások; televíziós reklámozás; titkársági szolgáltatások; üzleti felvilágosítás, tájékoztatás; üzleti információk; üzleti menedzselés előadóművészek részére; üzletszervezésitanácsadás; üzletvezetési konzultáció; üzletvezetési tanácsadó szolgálatok.

(111) 208.373

(151) 2013.01.09.

(210) M 12 02648

(220) 2012.07.25.

(732) AVA-PACK Ipari, Kereskedelmi és Szolgáltató Kft., Csorna (HU)



(511) 20 Bútorok, irodabútorok.

22 Csomagolóanyagok nem gumiból vagy műanyagból.

(111) 208.374

(151) 2013.01.09.

(210) M 12 02462

(220) 2012.07.12.

(732) **Big Tuna Kereskedelmi és Szolgáltató Kft., Vértesszőlős (HU)**

(740) dr. Bagi János Zoltán, Kálóczy, Bagi és Wittner Ügyvédi Iroda, Budapest

(541) **vacsorakosár**

(511) 39 Szállítás; áruk csomagolása és raktározása; utazásszervezés; áruk csomagolása; áruk raktározása; áruszállítás; csomagküldemények elosztása; futárszolgálat [üzenetek vagy áruk továbbítására]; információnyújtás tárolással kapcsolatban; raktározás, tárolás; szállítási szolgáltatások; termékek csomagolása.

43 Vendéglátás (élelmezés); időleges szállásadás; vendéglátóipar.

(111) **208.375**

(151) 2013.01.09.

(210) M 12 01935

(220) 2012.06.04.

(732) **Budalakk Innova Kft., Budapest (HU)**

(740) Várnai Anikó, Interinno Szabadalmi Iroda, Budapest

(541) **REZAKRIL**

(511) 2 Festékek, kencék, lakkok; rozsdagátló és fakonzerváló szerek; festőanyagok, festék oldószer.

(111) **208.376**

(151) 2013.01.09.

(210) M 12 02474

(220) 2012.07.12.

(732) **COFIDIS Magyarországi Fióktelepe, Budapest (HU)**

(546)



(511) 36 Alkuzsi/ügynöki tevékenység; bankügyletek; biztosítási tanácsadás; biztosítási ügynöki tevékenység; hitelirodák; hitelkártya-szolgáltatások; hitelkártyák ; kibocsátása; információk nyújtása biztosítási ügyekben; jelzálog-hitelezés; kölcsön[finanszírozás]; kölcsön nyújtása kezességvállalás mellett; pénzügyi információk nyújtása; pénzügyi menedzsment; pénzügyi szponzorálás, támogatás; pénzügyi tanácsadás; részletfizetéses hitelnyújtás; telebank szolgáltatások; tőkekihelyezés, tőkeberuházás;tulajdon-fenntartásos részletvétel hitelezése; zálogkölcsönzés.

(111) **208.377**

(151) 2013.01.09.

(210) M 12 01938

(220) 2012.06.04.

(732) **Pharma Patent Kft., Szentendre (HU)**

(740) Ágni Zsolt, Debrecen

(546)



(511) 35 Reklámozás; kereskedelmi ügyletek; kereskedelmi adminisztráció; irodai munkák (az osztály betűrend szerinti jegyzékében szereplő valamennyi szolgáltatás).

42 Tudományos és műszaki szolgáltatások, valamint az idetartozó tervezői és kutatói tevékenység; ipari elemző és kutató szolgáltatások; számítástechnikai hardver és szoftver tervezés és fejlesztés (az osztály betűrend szerinti jegyzékében szereplővalamennyi szolgáltatás).

44 Orvosi szolgáltatások; állatgyógyászati szolgáltatások; higiéniai és szépségápolási szolgáltatások emberek és állatok részére.

(111) 208.378

(151) 2013.01.09.

(210) M 12 02647

(220) 2012.07.25.

(732) COMBIT Számítástechnikai Zártkörűen Működő Rt., Budapest (HU)

(541) VIDRA

(511) 9 Hangok vagy képek rögzítésére, továbbítására, másolására szolgáló készülékek; számítógépes szoftverek; interfészek (informatika); számítógép programok (letölthető); számítógépprogramok, rögzített; szoftverek, rögzített.

38 Távközlés; digitális fájlok továbbítása; elektronikus levelezés, e-mail; hozzáférés biztosítása adatbázisokhoz; számítógép terminálok közti összeköttetések.

42 Tudományos és műszaki szolgáltatások, valamint az idetartozó tervezői és kutatói tevékenység; ipari elemző és kutató szolgáltatások; számítástechnikai hardver és szoftver tervezés és fejlesztés; számítógép programok adatainak és adatoknak az átalakítása; számítógép programok installációja; számítógép programok sokszorosítása; számítógép szoftver tanácsadás; számítógép rendszerek távfelügyelete [monitoring; számítógép programok kidolgozása; számítógép-szoftver fenntartása.

(111) 208.379

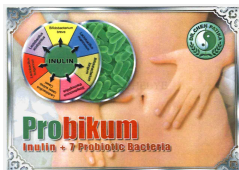
(151) 2013.01.09.

(210) M 12 02259

(220) 2012.06.29.

(732) dr. Chen Zhen, Budapest (HU)

(546)



(511) 5 Gyógyszerészeti és állatgyógyászati és egészségügyi termékek, diétás anyagok gyógyászati használatra.
30 Kávé, tea, kakaó.

(111) 208.380

(151) 2013.01.09.

(210) M 12 02055

(220) 2012.06.14.

(732) ZSIDAI GROUP Tanácsadó és Szolgáltató Korlátolt Felelősségű Társaság, Budapest (HU)

(740) dr. Forczek Erika, Dr. Forczek Erika Ügyvédi Iroda, Budapest

(541) SPIELER

(511) 33 Alkoholtartalmú italok (a sörök kivételével); az osztály betűrend szerinti jegyzékében szereplő valamennyi áru.

43 Vendéglátás (élelmezés); időleges szállásadás (az osztály betűrend szerinti jegyzékében szereplő valamennyi szolgáltatás).

(111) 208.381

(151) 2013.01.09.

(210) M 12 01144

(220) 2012.04.04.

(732) Magyar Telekom Nyrt. 100%, Budapest (HU)

(740) Dr. Török Éva, Budapest

(541) Fenntarthatósági Média Klub

- (511) 35 Reklámozás; kereskedelmi ügyletek; kereskedelmi adminisztráció; irodai munkák (az osztály betűrend szerinti jegyzékében szereplő valamennyi szolgáltatás).
38 Távközlés (az osztály betűrend szerinti jegyzékében szereplő valamennyi szolgáltatás).
41 Nevelés; szakmai képzés; szórakoztatás; sport- és kulturális tevékenységek (az osztály betűrend szerinti jegyzékében szereplő valamennyi szolgáltatás).

(111) 208.382

- (151) 2013.01.09.
(210) M 12 01939
(220) 2012.06.04.

(732) Pharma Patent Kft., Szentendre (HU)

- (740) Ágni Zsolt, Debrecen

(591) **VitamiD**

- (511) 5 Gyógyszerkészítmények, gyógyhatású adalékanyagok, vitaminkészítmények, vitaminok és ásványi anyagok pótlására szolgáló termékek, élelmiszer-kiegészítők humángyógyászati használatra.

(111) 208.383

- (151) 2013.01.09.
(210) M 12 02102
(220) 2012.06.18.

(732) Preymesser Hungária Logisztikai Kft., Budapest (HU)

(546)



- (511) 36 Biztosítás; pénzügyi ügyletek; valutaügyletek; ingatlanügyletek (az osztály betűrend szerinti jegyzékében szereplő valamennyi szolgáltatás).
39 Szállítás; áruk csomagolása és raktározása; utazásszervezés (az osztály betűrend szerinti jegyzékében szereplő valamennyi szolgáltatás).

(111) 208.384

- (151) 2013.01.09.
(210) M 12 01368
(220) 2012.04.20.

(732) BAT Pécsi Dohánygyár Kft., Budaörs (HU)

- (740) dr. Sasvári Gabriella, SBGK Ügyvédi Iroda, Budapest

(546)



- (511) 34 Dohány; dohányzási cikkek; gyufák (az osztály betűrend szerinti jegyzékében szereplő valamennyi áru).

(111) 208.385

- (151) 2013.01.09.
(210) M 12 02475
(220) 2012.07.12.

(732) JE-ZO Fémmegmunkáló és Kereskedelmi Kft., Szeged (HU)



(511) 6 Nem nemesfémek és ezek ötvözetei; fém építőanyagok; hordozható fémszerkezetek; fémanyagok vasúti vágányokhoz; nem elektromos fémkábelek és fémvezetékek; lakatosipari termékek, fém tömegcikk; fémszővegek és csővezetékek; páncélszekrények; egyébféntermékek, amelyek nem tartoznak más osztályokba; érc; szerszámgyártás; kötőelem, csavar gyártása.

12 Járművek; szárazföldi, légi vagy vízi közlekedési eszközök.

40 Fémegmunkálás; fémfelület kezelés.

(111) 208.386

(151) 2013.01.09.

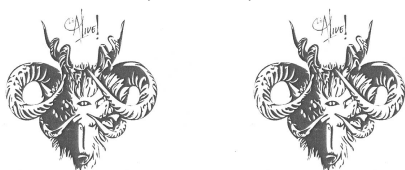
(210) M 12 00810

(220) 2012.04.18.

(732) ALPIMOB Group. S.A., Panamá (PA)

(740) dr. Dósa Melinda, Winkler, Barna és Társai Ügyvédi Iroda, Budapest

(546)



LEGENDS LEGENDS

(511) 25 Alsónadrágok, rövid; alsóneműk; alsószőknyák; alvómaszkok; bélések készruhákhöz [ruházat részei]; boák [nyakbavalók]; bodyk [alsóruházat]; bőrruházat; bőrszegek, stoplik futballcipőkhöz; cilinderek, kürtőkalapok; cipőfelsőrészek; cipők; cipősarkak; cipőtalpbetétek; cipővasalások; csecsemőkelengyék, babakelengyék; csecsemőnadrágok; csuklyák, kapucnik (ruházat); csúszásátlók lábbelikhez; díszszekendők [ruházat]; dupla sarkok harisnyára; dupla sarkok lábbelikhez; dzsekik; dzsörzék [ruházat]; egyenruhák; facipők; fátylak [ruházat]; fejfedők [kalapárak]; fejszalagok (ruházat); felsőkabátok, felöltők; felsőruházat; fityulák; futballcipők; fülvédők (ruházat); fürdőköpenyek; fürdőnadrágok, úszónadrágok; fürdőpapucsok; fürdőruhák; fürdősapkák; fürdőszandálók, fürdőcipők; fűzők; fűzők [ruházat]; fűzős bakancsok; fűzővédők; gabardinok [ruházat]; gallérok [ruházat]; harisnyanadrágok; harisnyatartók, harisnyakötők; harisnyatartós csipőfűző; harisnyák; hurkolt/kötöttárak; ingek; ingelők, ingblúzok; ing-szatlik; ingvállak, pruszlikok; izzadságfelszívó alsóneműk; izzadságfelszívó harisnyák; izzlapok; jelmezek; kabátok; kalapok; kalapvázak; kamásnik [bokavédők]; kaplik, cipőorrok; karék, manipula [egyházi ruházat]; kemény ingmellek, plasztronok; kerekpapi sapkák; kerékpáros öltözetek; kesztyűk [ruházat]; kezeslábasok [felsőruházat]; készruhák; kézelők [ruházat]; kombinék [alsóneműk]; kosztümök; köntösök, pongyolák; kötények (ruházat); kötöttárak; lábbeli felsőrészek; lábbelik; lábszárvédők, kamásnik; levehető gallérok; libériák, inasruhák; magas szárú cipők; magas szárú lábbelik; mantillák [csipke fejkendők]; matrőzblúzok; melegítők; szvetterek; mellények; mellények halásznak/horgásznak; melltartók; miseruhák, kazulák; mitrák, püspöksüvegek; muffok, karmantyúk [ruházat]; munkaruhák, munkaköpenyek; műbőr ruházat; művésznyakkendők; nadrágok; nem elektromosan fűtött lábmelegítők; női ruhák; alsónadrágok; nyakkendők; nyaksálak, gallérvédők; papírkalapok [ruházat]; papírruházat; papucsok; parkák; partedik, nem papírból; pelenkák textíliából csecsemőknek; pelerinek; pénztartó övek [ruházat]; pizsamák; pólók; prémsálak [szörmék]; pulóverek; rámak lábbelikhez; ruhazsebek; ruházat, ruhaneműk; ruházat gépkocsivezetőknek; sapkák; sálak; sárcipők; sibakancsok, sícipők; spárgatalpú vászon lábbelik; sportcipők; sport lábbelik; sporttrikók; strand lábbelik; strandruhák; svájcisapkák, barett; szandálók; szarík; szemellenzők [sapkán]; szoknyák; szörmebéléses kabátok; szörmék [ruházat]; talpaklábbelikhez; talpallók [nadrághoz]; tarka selymekendők [nyaksálak]; tartók [nadrághoz, harisnyához]; térdnadrágok; térdszalagok, harisnyakötő szalagok; tógák; tornacipők; tornaruházat; turbánok; ujjatlan kesztyűk; vállkendők, nagykendők; vállszalagok; vízhatlan ruházat; zoknik; öltözékek vízisieléshez; övek [ruházat]; zoknitartók; zuhanyzó sapkák.

(111) 208.387

(151) 2013.01.09.

(210) M 12 01397

(220) 2012.04.24.

(732) Németh Róbert, Bősárkány (HU)**(546)**

(511) 19 Ablakkeretek, nem fémből; ablakok, nem fémből; ablaktokok, nem fémből; ajtók, nem fémből; ajtókeretek, nem fémből; ajtótokok, nem fémből; csapóajtók, nem fémből; díszlécek párkányokhoz, nem fémből, építési célokra; fűrészáru deszkaáru; küszöbök, nemfémből; párkányok, nem fémből.

20 Ablakszerelvények, nem fémből; ajtószelvények, nem fémből; bútorajtók.

(111) 208.388

(151) 2013.01.09.

(210) M 12 01147

(220) 2012.04.05.

(732) VIM SPECTRUM HUNGARY Kft., Budapest Ady liget (HU)

(740) Gulyás Richárd Miklós, Budapest

(546)

(511) 5 Állatgyógyászatban használt gyógyszerészeti és állatgyógyászati készítmények; egészségügyi készítmények állatgyógyászati használatra; állatgyógyászati használatához adaptált diétás élelmiszerek és anyagok; bébiételek állatok számára; étrend-kiegészítőkállatok számára; tapaszok, kötszeranyagok állatok számára; állatgyógyászati fogtömő anyagok és fogászati mintázóanyagok; fertőtlenítőszeres állatok számára; kártékony állatok irtására szolgáló készítmények; gombaölő szerek (fungicidok).

10 Állatgyógyászatban használt sebészeti, orvosi készülékek és műszerek, művégtagok, műszemek és műfogak; ortopédiai cikkek állatok számára; sebészeti varratanyagok állatok számára.

39 Állatok részére készített szállítás; állati felhasználásra készített áruk csomagolása és raktározása.

(111) 208.389

(151) 2013.01.09.

(210) M 12 01640

(220) 2012.05.15.

(732) UNILEVER N.V., Rotterdam (NL)

(740) dr. Szamosi Katalin, SBGK Ügyvédi Iroda, Budapest

(546)

(511) 3 Detergensek, készítmények és anyagok mosodai célokra; szövet kikészítő készítmények; fehérítő készítmények; tisztító-, fényszerítő-, súroló-, és csiszoló készítmények; szappanok; dezodorok személyi használatra; kézmosó szerek; tisztító és fényszerítőkészítményekkel és anyagokkal átitatott kendők .

5 Fertőtlenítő szerek; egészségügyi készítmények; készítmények férgek, rovarok és kártékony állatok irtására;

Nemzeti lajstromozott védjegyek

fungicid szerek; germicid szerek; baktériumot ölő készítmények; parazita irtó szerek; alga irtó szerek; rovarirtók; gyomnövény irtó szerek; dezodorok személyi használatra szolgálók kivételével; légfrissítő készítmények; rovar elűző szerek.

(111) 208.390

(151) 2013.01.09.

(210) M 12 02139

(220) 2012.06.19.

(732) MAGYAR LÓ NONPROFIT KFT, NAGYECSED (HU)

(740) dr. Váradi Szabolcs ügyvéd, Dr. Váradi Szabolcs Ügyvédi Iroda, Budapest

(541) Magyar Ló Kupa- Őshonos Védett Magyar Lófajták Díjugrató Versenye

(511) 41 Nevelés; szakmai képzés; szórakoztatás; sport- és kulturális tevékenységek (az osztály betűrend szerinti jegyzékében szereplő valamennyi szolgáltatás).

(111) 208.391

(151) 2013.01.09.

(210) M 12 01332

(220) 2012.04.19.

(732) Mónus Zoltán, Biatorbágy (HU)

(541) VIADUKÁT

(511) 6 Nem nemesfémek és ezek ötvözetei.

16 Nyomdaipari termékek, papírpénz.

17 Sajtolt műanyag - kupon.

(111) 208.392

(151) 2013.01.09.

(210) M 12 01013

(220) 2012.03.28.

(732) Üveg-Világ Kft., Orosháza (HU)

(740) dr. Ikanov Gábor, Ikanov Ügyvédi Iroda, Budapest

(546)



(511) 19 Üvegek, beltéri üvegajtók, festett és dekor üvegek, üvegajtók, üveglapok, építési (hőszigetelő) üveg, biztonsági üvegek.

40 Anyagmegmunkálás (az osztály betűrend szerinti jegyzékében szereplő valamennyi szolgáltatás).

(111) 208.393

(151) 2013.01.09.

(210) M 12 01322

(220) 2012.04.18.

(732) NOVARTIS, Basel (CH)

(740) dr. Márton Attila, Várnai és Társai Ügyvédi Iroda, Budapest

(541) PAMPEZAN

(511) 5 Gyógyszerészeti készítmények.

(111) 208.394

(151) 2013.01.09.

(210) M 12 01334

(220) 2012.04.19.

(732) **SANOFI, Paris (FR)**

(740) dr. Szigeti Éva, DANUBIA Szabadalmi és Jogi Iroda Kft., Budapest

(541) **ACIDO-GIT**

(511) 5 Gyógyszerészeti készítmények.

(111) **208.395**

(151) 2013.01.09.

(210) M 12 01476

(220) 2012.04.27.

(732) **Multy Hungária Kft., Sopron (HU)**

(740) dr. Szamosi Katalin, SBGK Ügyvédi Iroda, Budapest

(546)



(511) 21 Eszközök, edények és tartályok háztartási és konyhai célokra; fésűk és szivacsok; kefék (az ecsetek kivételével); kefégyártáshoz használt anyagok; takarító eszközök; vasforgács; nyers vagy félig megmunkált üveg (kivéve az építéshez használt üveget); üveg-, porcelán- és fajanszárak, amelyek nem tartoznak más osztályokba (az osztály betűrend szerinti jegyzékében szereplő valamennyi áru).

(111) **208.396**

(151) 2013.01.09.

(210) M 12 01806

(220) 2012.05.24.

(732) **NET Konstrukt Kereskedelmi és Szolgáltató Kft., Budapest (HU)**

(546)

(511) 35 Reklámozás; kereskedelmi ügyletek; kereskedelmi adminisztráció; irodai munkák (az osztály betűrend szerinti jegyzékében szereplő valamennyi szolgáltatás).

37 Építkezés; javítás; szerelési szolgáltatások (az osztály betűrend szerinti jegyzékében szereplő valamennyi szolgáltatás).

(111) **208.397**

(151) 2013.01.09.

(210) M 12 02138

(220) 2012.06.19.

(732) **H&H Dental KFT. 100%, Székesfehérvár (HU)**

(546)



(511) 44 Orvosi szolgáltatások.

(111) **208.398**

(151) 2013.01.09.

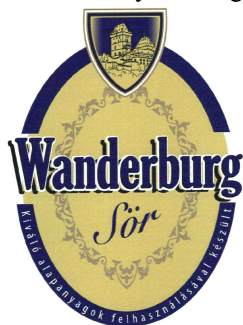
(210) M 12 02150

(220) 2012.06.21.

(732) **Dreher Sörgyárak Zártkörűen Működő Részvénytársaság, Budapest (HU)**

(740) Dr. Aradszky Zsolt ügyvéd, Aradszky és Képes Ügyvédi Iroda, Budapest

(546)



(511) 32 Sörök.

(111) **208.399**

(151) 2013.01.09.

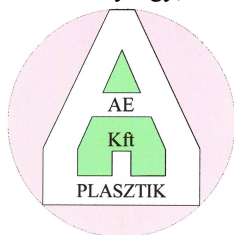
(210) M 12 01482

(220) 2012.05.02.

(732) **AE-Plasztik Kft., Ajka (HU)**

(740) dr. Vida György, DANUBIA Szabadalmi és Jogi Iroda Kft., Budapest

(546)



(511) 9 Villamos, vagy egyéb mérő-, jelző-, ellenőrző (felügyeleti) berendezések és felszerelések; elektromos záruk; elektronikai alkatrészek, különösen: elektronikai műanyagalkatrészek, potenciométerek, kapcsolók, hőkioldó kapcsolók, különösen közszükségleti ésháztartási készülékekhez.

12 Járművek; szárazföldi, légi vagy vízi közlekedési eszközök, járműülések, kormánykerekek járművekhez, járműajtók, jármű karosszériák és karosszériaelemek, gépjármű alkatrészek, különösen gépjármű műanyagalkatrészek, alszerelvények és szerelvények, gépkocsikhoz való bel- és kültéri burkolóelemek, ülésdöntő alkatrészek, kartámaszok, ajtónyitás határolók, továbbá gépjármű kormánykapcsolók al-és főszerelvényei.

20 Kilincsek, kallantyúk, nem fémből; ajtószelvények, ajtónyitás határolók nem fémből; záruk, lakatok, belső kilincsek, kallantyúk járművekhez, nem fémből .

(111) **208.400**

(151) 2013.01.09.

(210) M 12 01483

(220) 2012.05.02.

(732) **SZIB-ÉP Kft., Nyíradony (HU)**

(546)



(511) 19 Beton.

(111) **208.401**

(151) 2013.01.09.

(210) M 12 01490

(220) 2012.05.03.

(732) **Tenner Benjamin, Budapest (HU)**

(740) dr. Kálmán János, Kálmán, Szilasi, Sárközy és Társai Ügyvédi Iroda, Budapest

(546)



(511) 35 Reklámozás; kereskedelmi ügyletek; kereskedelmi adminisztráció; irodai munkák (az osztály betűrend szerinti jegyzékében szereplő valamennyi szolgáltatás).

41 Nevelés; szakmai képzés; szórakoztatás; sport- és kulturális tevékenységek (az osztály betűrend szerinti jegyzékében szereplő valamennyi szolgáltatás).

42 Tudományos és műszaki szolgáltatások, valamint az idetartozó tervezői és kutatói tevékenység; ipari elemző és kutató szolgáltatások; számítástechnikai hardver és szoftver tervezés és fejlesztés (az osztály betűrend szerinti jegyzékében szereplő valamennyi szolgáltatás).

(111) **208.402**

(151) 2013.01.09.

(210) M 12 01636

(220) 2012.05.15.

(732) **Budapesti Gazdasági Főiskola, Budapest (HU)**

(546)



(511) 41 Események, kollokviumok szervezése és lebonyolítása; gyakorlati képzés [szemléltetés]; kollégiumok, internátusok; konferenciák szervezése és lebonyolítása; könyvtári kölcsönzés; levelező tanfolyamok; oktatás; oktatási tárgyú információk; oktatásvizsgáztatás; on-line elérhető elektronikus publikációk, nem letölthetők; testnevelés; sportlétesítmények üzemeltetése; szakmai újraképzés.

42 Kutatás és fejlesztés mások részére.

(111) **208.403**

(151) 2013.01.09.

(210) M 12 01638

(220) 2012.05.15.

(732) **Perinvest Ker. és Szolg. Kft., Győr (HU)**

(740) Török Antal, Győr

(546)



(511) 10 Fogorvosi-, fogtechnikai sebészeti készülékek, műszerek, állkapocs ortopédiai-, fogszabályozási-, fogak fehérítéséhez és fogcsikorgatás és más szokások kezelésére szolgáló cikkek, fogászati implantátumok, műfogak, szájhigiéniai eszközök.

41 Fogászattal kapcsolatos nevelés, szakképzés és oktatás; szemináriumok rendezése és lebonyolítása, különösen a fogászattal kapcsolatban; kongresszusok és szimpóziumok szemináriumok és workshopok, továbbképző rendezvények, coaching, bemutató gyakorlatioktatás szervezése és rendezése fogorvosok és foghigiénikusok számára.

44 Fogszakorvosi-, implantológiai szakmai centrum működtetése; különböző gyártók implantátumainak beillesztése; szájszabályozó- és plasztikai klinikai szolgáltatások; fogszabályozás, szabálytalanságok

terápiája és kiküszöbölése, és higiéniaifogtisztítási-, fogápolási, valamint fogászati kozmetika, pl. sérülések vagy kopás miatt keletkezett változások következtében; gyógyászati eszközök bérbeadása.

(111) 208.404

(151) 2013.01.09.

(210) M 12 01644

(220) 2012.05.16.

(732) Oskó Sándor, Gyomaendrőd (HU)

(546)  Endródi Tüzép

(511) 19 Nem fém építőanyagok; nem fémből készült merev építési csövek; aszfalt, szurok és bitumen; nem fémből készült hordozható szerkezetek; emlékművek nem fémből (az osztály betűrend szerinti jegyzékében szereplő valamennyi áru).

39 Szállítás; áruk csomagolása és raktározása; utazásszervezés (az osztály betűrend szerinti jegyzékében szereplő valamennyi szolgáltatás).

(111) 208.405

(151) 2013.01.09.

(210) M 12 01652

(220) 2012.05.16.

(732) JU-TIC Kft., Mátészalka (HU)

(546) 
Kereskedelmi és Szolgáltató Kft.

(511) 37 Építőipari gépek kölcsönzése, gépkezelővel együtt.

(111) 208.406

(151) 2013.01.09.

(210) M 12 01802

(220) 2012.05.24.

(732) Forrás Centrum Kft., Budapest (HU)

(740) dr. Ikanov Gábor, Ikanov Ügyvédi Iroda, Budapest

(546)  FORRÁS CENTRUM KFT.
www.forrascentrum.hu

(511) 35 Reklámozás; kereskedelmi ügyletek; kereskedelmi adminisztráció; irodai munkák (az osztály betűrend szerinti jegyzékében szereplő valamennyi szolgáltatás).

36 Biztosítás; pénzügyi ügyletek; valutaügyletek; ingatlanügyletek (az osztály betűrend szerinti jegyzékében szereplő valamennyi szolgáltatás).

(111) 208.407

(151) 2013.01.09.

(210) M 12 01159

(220) 2012.04.05.

(732) Arató Kereskedelmi és Szolgáltató Kft., Bükkösd (HU)

(546)



(511) 37 Építkezés; javítás; szerelési szolgáltatások; exkavátorok [kotrógépek] kölcsönzése; építés; építmények

lebontása; útburkolás.

39 Szállítás; áruk csomagolása és raktározása; utazásszervezés; áruszállítás; hulladékok szállítása és tárolása; szállítmányozás; teher(áru)-szállítás.

(111) 208.408

(151) 2013.01.09.

(210) M 12 01160

(220) 2012.04.05.

(732) **Gráf Trans Kereskedelmi és Szolgáltató Bt., Mohács (HU)**

(546) **GRÁF TRANS**

(511) 35 Reklámozás; kereskedelmi ügyletek; kereskedelmi adminisztráció; irodai munkák; árubemutató; áruminták terjesztése; beszerzői szolgáltatások [áruk illetve szolgáltatások beszerzése] mások számára; információ és tanácsadás fogyasztóknak [fogyasztóitanácsadás].

37 Építkezés; javítás; szerelési szolgáltatások; daruk [építőipari gépek] kölcsönzése; ekskavátorok [kotrógépek] kölcsönzése; építés; építmények lebontása; építőipari gépek kölcsönzése; útburkolás.

39 Szállítás; áruk csomagolása és raktározása; utazásszervezés; áruszállítás; szállítmányozás; teher(áru)-szállítás.

(111) 208.409

(151) 2013.01.09.

(210) M 12 01161

(220) 2012.04.05.

(732) **Areus Infokommunikációs Zrt., Budapest (HU)**

(740) dr. Madarassy Tamás, Madarassy Ügyvédi Iroda, Budapest

(541) **AREUS**

(511) 42 Adatok vagy dokumentumok átalakítása fizikai médiumból elektronikus médiumba; hosting szolgáltatások web oldalakhoz; műszaki kutatás; műszaki szakértői tevékenység; műszaki tervtanulmányok készítése; számítógép programok adatainak és adatoknak az átalakítása: számítógép programok installációja; számítógép programok sokszorosítása; számítógép szoftver tanácsadás; számítógép vírusvédelmi szolgáltatások; számítógépek kölcsönzése; számítógépes adatok helyreállítása; számítógépes rendszerek tervezése; számítógépes rendszerelemzés; számítógéphardverrel kapcsolatos tanácsadás; számítógépprogramok kidolgozása; számítógépprogramok korszerűsítése; számítógépprogramok kölcsönzése; számítógép-programozás; Számítógép-szoftver fenntartása; web oldalak alkotása és fenntartása mások számára.

(111) 208.410

(151) 2013.01.09.

(210) M 12 01165

(220) 2012.04.06.

(732) **TARCHA WORLD Kft., Budapest (HU)**

(546)



(511) 30 Kávé, tea, kakaó és kávépótló szerek; rizs; tápióka és szágó; lisztek és más gabonakészítmények; kenyér, péksütemények és cukrászsütemények; fagylaltok; cukor, méz, melaszszirup; élesztő, sütőporok; só; mustár; ecet, fűszeres mártások; fűszerek; jég; csokoládé (az osztály betűrend szerinti jegyzékében szereplő valamennyi áru).

(111) 208.411

(151) 2013.01.09.

(210) M 12 01172

(220) 2012.04.06.

(732) ZERNO Kft., Szeged (HU)**(546)** 

(511) 14 Nemesfémek és ötvözeteik, valamint az ilyen anyagokból készült, vagy ezekkel bevont termékek, amelyek nem tartoznak más osztályokba; ékszerek, drágakövek; órák és más időmérő eszközök (az osztály betűrend szerinti jegyzékében szereplő valamennyi áru).

(111) 208.412

(151) 2013.01.09.

(210) M 12 01173

(220) 2012.04.06.

(732) OR DIAMONDS Kft., Budapest (HU)**(546)** 

(511) 14 Nemesfémek és ötvözeteik, valamint az ilyen anyagokból készült, vagy ezekkel bevont termékek, amelyek nem tartoznak más osztályokba; ékszerek, drágakövek; órák és más időmérő eszközök (az osztály betűrend szerinti jegyzékében szereplő valamennyi áru).

(111) 208.413

(151) 2013.01.09.

(210) M 12 01325

(220) 2012.04.19.

(732) Aldi Magyarország Élelmiszer Bt., Biatorbágy (HU)

(740) dr. Fakó Beatrix, Zimányi és Fakó Ügyvédi Iroda, Budapest

(541) Aldi Akadémia

(511) 35 Reklámozás; kereskedelmi ügyletek; kereskedelmi adminisztráció; irodai munkák (az osztály betűrend szerinti jegyzékében szereplő valamennyi szolgáltatás).

41 Nevelés; szakmai képzés; szórakoztatás; sport- és kulturális tevékenységek (az osztály betűrend szerinti jegyzékében szereplő valamennyi szolgáltatás).

(111) 208.414

(151) 2013.01.09.

(210) M 12 01326

(220) 2012.04.19.

(732) Reinas Consulting Kft., Budapest (HU)

(740) dr. Banczerowszki György, Molnár & Banczerowszki Ügyvédi Iroda, Budapest

(546) 

(511) 25 Ruházati cikkek, cipők, kalapárúk; (pólók, felsőruházat, nadrágok).

35 Reklámozás; kereskedelmi ügyletek; kereskedelmi adminisztráció; irodai munkák, (marketing; reklámozás; televíziós reklámozás; reklámügynökségek; hirdető ügynökségek).

38 Távközlés; (rádióadás, televíziós műsorok, hírügynökségek).

(111) 208.415

(151) 2013.01.09.

(210) M 12 01478

(220) 2012.05.02.

(732) Uszakai Viktória Anna, Budapest (HU)

(740) dr. Gáspár Attila Tibor, Giró Szász és Társai Ügyvédi Iroda, Budapest

(546)

(511) 39 Szállítás; áruk csomagolása és raktározása; utazásszervezés (az osztály betűrend szerinti jegyzékében szereplő valamennyi szolgáltatás).

41 Nevelés; szakmai képzés; szórakoztatás; sport- és kulturális tevékenységek (az osztály betűrend szerinti jegyzékében szereplő valamennyi szolgáltatás).

43 Vendéglátás (élelmezés); időleges szállásadás (az osztály betűrend szerinti jegyzékében szereplő valamennyi szolgáltatás).

(111) 208.416

(151) 2013.01.09.

(210) M 12 00681

(220) 2012.03.01.

(732) Kovács László, Takácsi (HU)

(740) dr. Hoppál Gábor, Hoppál Ügyvédi Iroda, Budapest

(546) FUKY-GSOKI

(511) 30 Amerikai palacsinták; amerikaiogyorós cukrászsütemények; aprósütemény, teasütemény; aprósütemények; aromák, az illóolajok kivételével; aromák italokhoz, az illóolajok kivételével; aromák süteményekhez, az illóolajok kivételével; aromás készítményekélelmezéshez; ánizsmag; bonbonok [cukorkák]; briós; chow-chow [ízestószer]; cukor; cukorkaárúk; cukormáz süteményekhez; cukrázskészítmények karácsonyfa díszítésére; cukrászsütemények; curry [fűszer]; csillagánizs; csokoládé; csokoládéalapú italok; csokoládés mousse-ok [habok]; csokoládés tej [ital]; dara emberi táplálkozásra; desszert mousse-ok [cukrászárú]; édesgyökér [cukrászárú]; édesgyökér nyálókák [cukrászárú]; édesítőszer, (természetes); fagyasztott joghurt [cukrászati jég]; fagyalt, jégkrém; fahéj [fűszer]; gyömbér [fűszer]; gyümölcs coulis-k [mártások]; gyümölcskocsonya, zselé [cukrászárú]; gyümölcsös sütemények/torták; halva [édességféle]; jégkrémpor; kakaó; kakaó alapú italok; kakaó tejesital; kakaós termékek; kandiscukor; karamellák [cukorkák]; kekszek; mandulás cukrázskészítmények; mandulás cukrászsütemény; marcipán; méhpempő; méz; mézeskalács; nádcukor szirup; palacsinták; piskóták; pralinék; pudingok; sütemények; üteménypor; süteménytészta [pép, formázható]; sütésreszolgáló anyagok élelmiszerek sütéséhez, főzéséhez; sütőpor; szörbet [fagyalt]; tejsodó [vaníliás krém]; tejszínhabot keményítő termékek; töltött cukorkák, fondan [cukrászárú]; vanília [ízestószer]; vanillin [vaníliapótló].

(111) 208.417

(151) 2013.01.09.

(210) M 12 01327

(220) 2012.04.19.

(732) Marion Smith, Budapest (HU)

(740) dr. Kovács Nikolett, Dr. Krajnyák & Társa Ügyvédi Iroda, Budapest

(546) Common Sense Society

- (511) 16 Papír, karton és ezen anyagokból készült termékek, amelyek nem tartoznak más osztályokba; nyomdaipari termékek; könyvkötészeti anyagok; fényképek; papíripari cikkek; papíripari vagy háztartási ragasztóanyagok; anyagok művészek részére; ecsetek; írógépek és irodai cikkek (bútorok kivételével); tanítási és oktatási anyagok (készülékek kivételével); csomagolásra szolgáló műanyagok (amelyek nem tartoznak más osztályokba); nyomdabetűk; klisék (az osztály betűrend szerinti jegyzékében szereplő valamennyi áru).
- 41 Nevelés; szakmai képzés; szórakoztatás; sport- és kulturális tevékenységek (az osztály betűrend szerinti jegyzékében szereplő valamennyi szolgáltatás).
- 42 Tudományos és műszaki szolgáltatások, valamint az idetartozó tervezői és kutatói tevékenység; ipari elemző és kutató szolgáltatások; számítástechnikai hardver és szoftver tervezés és fejlesztés (az osztály betűrend szerinti jegyzékében szereplő valamennyi szolgáltatás).

(111) 208.418

(151) 2013.01.09.

(210) M 12 01974

(220) 2012.06.06.

(732) SPAR Magyarország Kereskedelmi Kft., Bicske (HU)

(740) dr. Dósa Marianna, Budapest

(541) SPLENDID ÖBLÍTŐ KONCENTRÁTUM-MOUNTAIN FLOWER

(511) 3 Öblítő koncentrátum, fehéritőkészítmények és egyéb, mosásra szolgáló anyagok.

35 Reklámozás; kereskedelmi ügyletek; kereskedelmi adminisztráció; irodai munkák (az osztály betűrend szerinti jegyzékében szereplő valamennyi szolgáltatás).

(111) 208.419

(151) 2013.01.09.

(210) M 12 02151

(220) 2012.06.21.

(732) Dreher Sörgyárak Zártkörűen Működő Részvénytársaság, Budapest (HU)

(740) Dr. Aradszky Zsolt ügyvéd, Aradszky és Képes Ügyvédi Iroda, Budapest

(546)



(511) 32 Sörök.

(111) 208.420

(151) 2013.01.09.

(210) M 12 01956

(220) 2012.06.05.

(732) PNEU-Trade Kft., Tata (HU)

(740) dr. Szlavicsek Tamás, Szlavicsek Ügyvédi Iroda, Komárom

(546) **PneuTrade**[®]
velünk kerék a világ

(511) 12 Járművek; szárazföldi, légi vagy vízi közlekedési eszközök; abroncsok járműkerekekhez, belső gumibroncstömlők, dísz tárcsák [kerekekre], gépkocsi gumibroncsok, gumibroncsok, javítókészletek belső gumibroncstömlőkhöz, jármű gumibroncsok, járműkerekek, kerékpár kerékabroncsok, kerékpártömlők, pneumatikus gumibroncs köpenyek, szelepek járműabroncsokhoz, tömlő nélküli gumibroncsok kerékpárokhoz.

Nemzeti lajstromozott védjegyek

35 Reklámozás; kereskedelmi ügyletek, kereskedelmi adminisztráció; irodai munkák, beszerzői szolgáltatások [árúk illetve szolgáltatások beszerzése] mások számára.

37 Építkezés; javítás; szerelési szolgáltatások; autómossa, gépkocsik karbantartása és javítása, gumibroncok (újra)futóztatása, gumibroncok vulkanizálása [javítás], járműmosás, járművek karbantartása, járművek tisztítása, légkondicionáló berendezések felszerelése és javítása.

(111) 208.421

(151) 2013.01.09.

(210) M 12 01475

(220) 2012.04.27.

(732) **Multy Hungária Kft., Sopron (HU)**

(740) dr. Szamosi Katalin, SBGK Ügyvédi Iroda, Budapest

(546)



(511) 21 Eszközök, edények és tartályok háztartási és konyhai célokra; fésűk és szivacsok; kefék (az ecsetek kivételével); kefégyártáshoz használt anyagok; takarító eszközök; vasforgács; nyers vagy félig megmunkált üveg (kivéve az építéshez használt üveget); üveg-, porcelán- és fajanszaruk, amelyek nem tartoznak más osztályokba (az osztály betűrend szerinti jegyzékében szereplő valamennyi áru).

(111) 208.422

(151) 2013.01.09.

(210) M 12 01479

(220) 2012.05.02.

(732) **Halasi Kebpro Élelmiszerfeldolgozó és Kereskedelmi Kft., Kiskunhalas (HU)**

(740) dr. Árva Katalin, Árva Ügyvédi Iroda, Budapest

(546)



(511) 29 Hús, hal-, baromfi- és vadhús; húskivonatok; tartósított, szárított és főzött gyümölcsök és zöldségek; zselék, lekvárok (dzsemek), kompótok; tojások; tej és tejtermékek; étkezési olajok és zsírok (az osztály betűrend szerinti jegyzékében szereplő valamennyi áru).

35 Reklámozás; kereskedelmi ügyletek; kereskedelmi adminisztráció; irodai munkák (az osztály betűrend szerinti jegyzékében szereplő valamennyi szolgáltatás).

43 Vendéglátás (élelmezés); időleges szállásadás (az osztály betűrend szerinti jegyzékében szereplő valamennyi szolgáltatás).

(111) 208.423

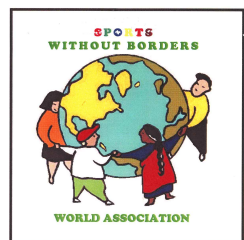
(151) 2013.01.09.

(210) M 12 01598

(220) 2012.05.11.

(732) **dr. Medveczki Mihály, Budapest (HU)**

(546)



- (511) 25 Ruházati cikkek, cipők, kalapárúk (az osztály betűrend szerinti jegyzékében szereplő valamennyi áru).
28 Játékok, játékszerek; testnevelési és sportcikkek, amelyek nem tartoznak más osztályokba; karácsonyfadíszek (az osztály betűrend szerinti jegyzékében szereplő valamennyi áru).
41 Nevelés; szakmai képzés; szórakoztatás; sport- és kulturális tevékenységek (az osztály betűrend szerinti jegyzékében szereplő valamennyi áru).
-

(111) 208.424

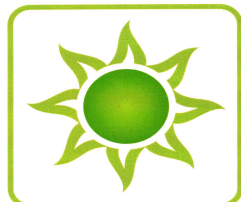
(151) 2013.01.09.

(210) M 12 01643

(220) 2012.05.16.

(732) MVM Partner Zrt., Budapest (HU)

(546)



ZÖLDÁRAM

- (511) 4 Villamos energia.
39 Elektromos áram elosztása.
40 Energiatermelés.
42 Energiatakarékosági tanácsadás.
-

(111) 208.425

(151) 2013.01.09.

(210) M 12 01972

(220) 2012.06.06.

(732) Kiskunmajsa Városi Önkormányzat, Kiskunmajsa (HU)

(546)



- (511) 29 Magyarországról származó hús, hal-, baromfi- és vadhús; húskivonatok; tartósított, szárított és főzött gyümölcsök és zöldségek; zselék, lekvárok (dzsemek), kompótok; tojások; tej és tejtermékek; étkezési olajok és zsírok (az osztály betűrend szerinti jegyzékében szereplő valamennyi áru).
30 Magyarországról származó lisztek és más gabonakészítmények; kenyér, péksütemények és cukrászsütemények; fagylaltok; cukor, méz, melaszszirup; élesztő, sütőporok; só; mustár; ecet, fűszeres mártások; fűszerek; jég.
31 Magyarországról származó élő állatok; friss gyümölcsök és zöldségek.
32 Magyarországról származó sörök; ásványvizek és szénsavas vizek és egyéb alkoholmentes italok; gyümölcsitalok és gyümölcslevek; szörpök és más készítmények italokhoz (az osztály betűrend szerinti jegyzékében szereplő valamennyi áru).
33 Magyarországról származó alkoholtartalmú italok (a sörök kivételével) (az osztály betűrend szerinti jegyzékében szereplő valamennyi áru).
-

(111) 208.426

(151) 2013.01.09.

(210) M 12 00686

(220) 2012.03.01.

(732) Richter Gedeon Nyrt., Budapest (HU)

(541) RICHTERÁPIA

(511) 16 Nyomdaipari termékek.

35 Reklámozás.

41 Nevelés; szakmai képzés; szórakoztatás.

(111) 208.427

(151) 2013.01.09.

(210) M 12 01014

(220) 2012.03.28.

(732) Üveg-Világ Kft., Orosháza (HU)

(740) dr. Ikanov Gábor, Ikanov Ügyvédi Iroda, Budapest

(546)

"Üveg és a körülötte lévő világ"

(511) 19 Üvegek, beltéri üvegajtók, festett és dekor üvegek, üvegajtók, üveglapok, építési (hőszigetelő) üveg, biztonsági üvegek.

40 Anyagmegmunkálás (az osztály betűrend szerinti jegyzékében szereplő valamennyi áru szolgáltatás).

(111) 208.428

(151) 2013.01.09.

(210) M 12 00683

(220) 2012.03.01.

(732) Tárnoki Kötőrő Újrahasznosító és Kereskedelmi Kft., Érd (HU)**(546)**

(511) 19 Nem fém építőanyagok; nem fémből készült merev építési csövek; aszfalt, szurok és bitumen; nem fémből készült hordozható szerkezetek; emlékművek nem fémből (az osztály betűrend szerinti jegyzékében szereplő valamennyi áru).

(111) 208.429

(151) 2013.01.09.

(210) M 12 00842

(220) 2012.03.13.

(732) Takács Szabolcs, Miskolc (HU)**(541) SPIRALE**

(511) 11 Világító-, fűtő-, gőzfejlesztő, főző-, hűtő-, szárító-, szellőztető-, vízszolgáltató és egészségügyi berendezések (az osztály betűrend szerinti jegyzékében szereplő valamennyi áru).

30 Kávészemle, tea, kakaó és kávépótló szerek; rizs; tápióka és szágó; lisztek és más gabonakészítmények; kenyér, péksütemények és cukrászsütemények; fagylaltok; cukor, méz, melaszszirup; élesztő, sütőporok; só; mustár; ecet, fűszeres mártások; fűszerek; jég (az osztály betűrend szerinti jegyzékében szereplő valamennyi áru).

33 Alkoholtartalmú italok (a sörök kivételével) (az osztály betűrend szerinti jegyzékében szereplő valamennyi áru).

(111) 208.430

(151) 2013.01.09.

(210) M 12 00998

(220) 2012.03.27.

(732) **Etalon 2000 Kft., Nyíregyháza (HU)**

(541) **VITA-BOMB**

(511) 32 Sörök; ásványvizek és szénsavas vizek, egyéb alkoholmentes italok; gyümölcsitalok és gyümölcslevek; szörpök és más készítmények italokhoz (az osztály betűrend szerinti jegyzékében szereplő valamennyi áru).

33 Alkoholtartalmú italok (a sörök kivételével) (az osztály betűrend szerinti jegyzékében szereplő valamennyi áru).

(111) **208.431**

(151) 2013.01.09.

(210) M 12 01002

(220) 2012.03.27.

(732) **Lomix Kft., Veszprém (HU)**

(541) **AXXO**

(511) 3 Szappanok; tisztítószeresek; testhintőpor, haj- és testápoló tejek, készítmények fejbőr és haj ápolására; samponok és hajkondicionálók; hajkifésülést könnyítő készítmények; fogkrémek; száj- és fogápoló készítmények; gyógyhatású anyagot nem tartalmazótoalett készítmények; fürdő- és tusolókészítmények; babafürdető készítmények; bőrápolókrémek és készítmények, haj, test és bőrápoló olajok, krémek és tejek; napvédő készítmények, naptejek, fényvédő és napozás utáni tejek, olajok és krémek; kozmetikumok; vazelin; ajakápoló készítmények; hintőporok; vatta, fülpálcikák; kozmetikai korongok, törlek vagy kendők; nedvesített vagy impregnált tisztító korongok törlek vagy kendők; a fenti termékek mindegyike csecsemők, kisgyermek és felnőttek részére; fehérítőkészítmények és egyéb, mosásra szolgáló anyagok; tisztító-, fényszerítő-, súroló-, és csiszolószerek; szappanok; illatszerek, illóolajok, kozmetikai cikkek, hajmosó szerek; fogkrémek, mosásra, tisztításra szolgáló vegyi anyagok; detergensok, készítmények és anyagok mosodai célokra; szövet kikészítő készítmények; fehérítő szerek; tisztító, fényszerítő, súroló és csiszoló készítmények; szappanok; dezodorok személyi használatra; kézmosó szerek; tisztító és fényszerítő anyaggal átitatott kendők.

5 Gyógyszerészeti készítmények; fertőtlenítőszeresek és antiszeptikus készítmények; légfrissítő készítmények; egészségügyi termékek és készítmények; fogorvosi viasz; kötszerek, tapaszok és kötöző anyagok; gyógyhatású bőr- és hajápoló készítmények; gyógyhatású ajakápoló készítmények; leégés kezelésére és/vagy enyhítésére szolgáló készítmények; balzsamok és krémek pelenkakiütés kezelésére; összehúzó bőrtonizáló készítmények; gyógyhatású bőrápoló krémek és folyadékok; nedvszívó betétek személyihigiénias célokra; csecsemőtápszerek; vitaminok és orvosságok csecsemők részére; vazelin orvosi célokra; diétás élelmiszerek és anyagok orvosi célokra; gyógynövény készítmények orvosi célokra; gyógynövényes kiegészítők és kivonatok; gyógyhatású gyógynövényes italok; vitaminok, ásványi anyagok; táplálék-kiegészítők csecsemők és kisgyermek és felnőttek részére; biocid termékek.

21 Nem elektromos működtetésű készülékek és anyagok tisztítási célokra; tisztító, portalanító és fényszerítő kendők; fényszerítő, poreltávolító és tisztító hatású anyaggal átitatott kendők; adagoló készülékek; kefék; lapkák súrolási vagy tisztítási célokra; szivacsok, felmosók (ablaktörlek); csapdák; férgek, rovarok és kártékony állatok elfogására, csapdába csalogatására és elfogására vagy elpusztítására szolgáló készülékek.

(111) **208.432**

(151) 2013.01.09.

(210) M 12 01011

(220) 2012.03.28.

(732) **Kőszegi Xénia, Budapest (HU)**

(740) dr. Ikanov Gábor, Ikanov Ügyvédi Iroda, Budapest

(546)



- (511) 18 Bőr és bőrúntzatok, ezen anyagokból készült olyan termékek, amelyek nem tartoznak más osztályokba; állatbőrök és irhák; utazótáskák és bőröndök; esernyők és napernyők; sétatálcák; ostorok, hámok, nyergék és lószerszámok (az osztály betűrend szerinti jegyzékében szereplő valamennyi áru).
- 25 Ruházati cikkek, cipők, kalapárúk (az osztály betűrend szerinti jegyzékében szereplő valamennyi áru).
- 35 Reklámozás; kereskedelmi ügyletek; kereskedelmi adminisztráció; irodai munkák (az osztály betűrend szerinti jegyzékében szereplő valamennyi szolgáltatás).

(111) 208.433

(151) 2013.01.09.

(210) M 12 01810

(220) 2012.05.25.

(732) SIMING, s.r.o., Poprad (SK)

FOR-TRABE, s.r.o, Svit (SK)

(740) Király György, JUREX Iparjogvédelmi Iroda, Budapest

(546)

- (511) 16 Csomagoló papír, üdvözlőlapok/kártyák; puha kötésű könyvek; könyvecskék/füzetek; műanyag buboréklemmek csomagoláshoz vagy kiszéreléshez; magazinok; címkék, nem szövetből; fényképezéshez használatos papírok; grafikai nyomatok, ábrázolások, reprodukciók;nyomatok; naptárak; kartonok; katalógusok; papír ajándékok; könyvek; kartonok vagy papír dobozok; kartonok vagy papír csomagolók üvegek számára; ragasztószalagok irodai vagy háztartási célokra, hajtogató kartonok; földrajzi térképek; borítékok; fedelek,kötések, borítók; képek; papírárúk; folyóiratok; poszterek; prospektusok, röpiratok; plakátok, falragaszok papírból vagy kartonból; hirdetőtáblák papírból vagy kartonból; grafikai reprodukciók; nyomtatott hirdetési anyagok; építészeti makettek; műanyagfóliák csomagolásra; zacskók csomagolásra papírból vagy műanyagból.
- 29 Tej; tejtermékek, joghurt, sajt, vaj, margarin; főzéshez olajok és zsírok; szalonna; húslevesek; levesek; leves készítmények; pacal; kolbászok; szalámik; húsok; tartósított húsok; húskivonatok; leves készítmények; zöldség-kivonatok főzéshez; sonka; kerti fűszer konzervek; saláták; étkezési zselatin; savanyúságok; konzerv és szárított zöldségek valamint tartósított gyümölcsök; konzerv élelmiszerek; feldolgozott amerikai mogyoró; dzsemek; borsó konzervek; sültburgonya, chips; mazsolák; baromfi termékek;konzerv halak; konzerv gyümölcsök és zöldségek; savanyú káposzta; húskonzervek; fagyasztott zöldségek és gyümölcsök; pástétomok; hal szeletek, filék; halkonzervek; szardínia.
- 35 Reklámozás, kereskedelmi ügyletek, kereskedelmi adminisztráció, irodai munkák, audiovizuális előadások megrendezése kereskedelmi és reklámozási célból; kereskedelmi vagy reklámcélú kiállítások szervezése; személyes tanácsadás; üzletvezetési segítségnyújtás; üzletszervezési és üzletvezetési tanácsadás, üzleti konzultációk; kereskedelmi és üzleti információk szolgáltatása; árubemutató hirdetés és árusítás céljából; reklámanyagok terjesztése; áruminták terjesztése fogyasztók számára,röpcédulák, ismertetőfüzetek, minták, kóstoló; szövegfeldolgozás, reklámanyagok és audio-vizuális felvételek terjesztése, publikálása, időszaki kiadványok naprakész állapotba hozása; hirdetési oldalak készítése és terjesztése; hirdetések és promóciósszövegek megjelentetése; kereskedelmi információs ügynökségek; irodagépek és készülékek kölcsönzése; piaci tanulmányok; munkaerő toborzás; kutatások kereskedelmi és üzleti ügyletekkel kapcsolatban; üzletvezetési tanácsadó szolgálatok; elosztó automaták kölcsönzése; termékbemutatók; üzleti és bróker szolgáltatások a 35-ös áruosztályra vonatkozóan.

(111) 208.434

(151) 2013.01.09.

(210) M 12 01808

(220) 2012.05.24.

(732) **Heineken Hungária Sörgyárak Zrt., Sopron (HU)**

(740) dr. Túri László, Sopron

(541) **Join the Taste Movement**

(511) 33 Alkoholtartalmú italok (a sörök kivételével) (az osztály betűrend szerinti jegyzékében szereplő valamennyi áru).

(111) **208.435**

(151) 2013.01.09.

(210) M 12 01967

(220) 2012.06.05.

(732) **Peugeot Hungária Kft., Budapest (HU)**

(740) Bálint, Kállai és Kende Ügyvédi Iroda, Budapest

(541) **DRIVE IN 4 DIMENSIONS**

(511) 12 Járművek; szárazföldi, légi vagy vízi közlekedési eszközök (az osztály betűrend szerinti jegyzékében szereplő valamennyi áru).

35 Reklámozás; kereskedelmi ügyletek; kereskedelmi adminisztráció; irodai munkák (az osztály betűrend szerinti jegyzékében szereplő valamennyi szolgáltatás).

39 Szállítás; áruk csomagolása és raktározása; utazásszervezés (az osztály betűrend szerinti jegyzékében szereplő valamennyi szolgáltatás).

(111) **208.436**

(151) 2013.01.09.

(210) M 12 01965

(220) 2012.06.05.

(732) **FESTETICS BORHÁZ Kereskedelmi és Szolgáltató Kft., Budapest (HU)**

(546)



BORKONYHA
WINEKITCHEN

(511) 43 Vendéglátás (élelmezés); időleges szállásadás (az osztály betűrend szerinti jegyzékében szereplő valamennyi szolgáltatás).

(111) **208.437**

(151) 2013.01.09.

(210) M 12 01958

(220) 2012.06.05.

(732) **KÁRPIT DESIGN Kárpitosipari és Kereskedelmi Kft., Dusnok (HU)**

(546) **Comforte**

(511) 19 Nem fém építőanyagok; nem fémből készült merev építési csövek; aszfalt, szurok és bitumen; nem fémből készült hordozható szerkezetek; emlékművek nem fémből (az osztály betűrend szerinti jegyzékében szereplő valamennyi áru).

20 Bútorok, tükrök, keretek; fából, parafából, nádból, gyékényből, fűzfavesszőből, szaruból, csontból, elefántcsontból, halcsontból, kagylóhéjból, ámbából, gyöngyházból, tajtékból, és mindezek pótanyagaiból, vagy

műanyagokból készült termékek, amelyek nem tartoznak más osztályokba (az osztály betűrend szerinti jegyzékében szereplő valamennyi áru).

(111) 208.438

(151) 2013.01.09.

(210) M 12 02080

(220) 2012.06.15.

(732) AXEL Professional Softwares Kft., Kecskemét (HU)



(511) 9 Valamennyi számítógép program és szoftver, tekintet nélkül ezek rögzítésének eszközére vagy ezek terjesztésére, azaz arra, vajon a szoftver mágneses médiumon van-e rögzítve vagy letölthető egy távoli számítógép hálózathoz.

35 Számítógépes nyilvántartások kezelése; számlázás.

42 Számítástechnikai szoftver tervezés és fejlesztés; web oldalak alkotása és fenntartása mások számára.

(111) 208.439

(151) 2013.01.09.

(210) M 12 01932

(220) 2012.06.04.

(732) HAGYÓ Kereskedelmi és Szolgáltató Kft., Miskolc (HU)

(740) Tóth-Szabó István, Budapest

(541) "HÉTPECSÉTES"

(511) 11 Alkohol lepárló berendezések.

33 Alkohol tartalmú italok (a sörök kivételével)(az osztály betűrend szerinti jegyzékében szereplő valamennyi áru).

35 Reklámozás.

(111) 208.440

(151) 2013.01.09.

(210) M 12 01928

(220) 2012.06.04.

(732) ANIBA-NET Kft., Budapest (HU)

(740) PINTZ ÉS TÁRSAI Szabadalmi, Védjegy és Jogi Iroda Kft., Budapest



(511) 5 Gyógyszerészeti és gyógyhatású készítmények; gyógyászati használatához adaptált diétás élelmiszerek; étrend-kiegészítők; gyógyhatású egészségápoló készítmények; sport és (egyéb) teljesítményfokozó élelmiszer és táplálék kiegészítők; diétás élelmiszerek gyógyászati használatra; diétás étel-kiegészítők; vitaminkészítmények; vitamin tartalmú italok.

(111) 208.441

(151) 2013.01.09.

(210) M 12 01763

(220) 2012.05.22.

(732) Benevia Kft., Budapest (HU)

(740) dr. Kende Tamás, Budapest

(546)



(511) 3 Fehérítőkészítmények és egyéb, mosásra szolgáló anyagok; tisztító-, fényszerítő-, súroló-, és csiszolószerek; szappanok; illatszerek, illóolajok, kozmetikai cikkek, hajmosó szerek; fogkrémek (az osztály betűrend szerinti jegyzékében szereplő valamennyiáru).

(111) 208.442

(151) 2013.01.09.

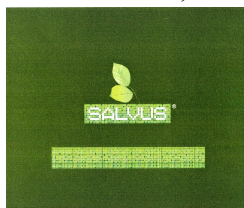
(210) M 12 01771

(220) 2012.05.23.

(732) SALVUS Gyógy- és Ásványvíz Termelő, Feldolgozó és Értékesítő Kft., Pilisszentiván (HU)

(740) dr. Árva Katalin, Árva Ügyvédi Iroda, Budapest

(546)



(511) 3 Ajakrúzsok, alunit, timsókövek [antiszeptikus], arckikészítő púder, aromák [eszenciaolajok], bajuszpedrő, bergamottolaj, borotvaszappan, borotválkozás utáni arcszeszek, borotválkozó készítmények, bőrfehérítő krém, bőrfehérítő termékek, cédrusolaj, citromolaj, csillagánizs eszencia, dezodoráló szappanok, díszítő matricák kozmetikai használatra, eszenciaolajok, fehérítő [színtelenítő] szerek kozmetikai használatra, fenőkövek borotvához [antiszeptikus], fertőtlenítő szappanok, fogfehérítő gélek, fogkrémek, fogprotézisek fényezésére szolgáló készítmények, fogprotézisek tisztítására szolgáló készítmények, fürdősók nem gyógyászati használatra, gerániumolaj, gélek (fogfehérítő-), gyógyszappanok, habkő, horzsakő, hajfestékek, hajhullámosító készítmények, hajspray, hajszeszek, heliotropin, hidrogén-peroxid kozmetikai használatra, illatos(ított) víz, illatszer készítmények, illatszerek, ionon [illatszergyártás], iszapolt kréta [mészfesték], italaromák [eszenciaolajok], izzadásgátlópiperecikk, jázminolaj, kenőcsök kozmetikai használatra, kozmetikai bőrápoló szerek, kozmetikai ceruzák, kozmetikai festékek, kozmetikai fogyasztószerek, kozmetikai készítmények fürdőkhöz, kozmetikai készletdobozok, kozmetikai krémek, kozmetikai lemosószerekkel impregnált kendők, kozmetikai pakolások, kozmetikai szerek, kozmetikai szerek állatok számára, kozmetikai szerek szempillákhoz, kölnivíz, körömápolási cikkek, körömlakkok, lábizzadásgátló szappanok, lehelet frissítő spray, lemosószerekk kozmetikai használatra, levendulaolaj, levendulavíz, mandulaolaj, mandulaszappan, mandulatej kozmetikai használatra, menta illatszerekhez, mentaolaj, mosdószappanok, műkörmök, műszempillák, napvédő termékek [kozmetikai készítmények a bőr leburnulására], olajok egészségügyi célra, olajok illatszerekhez, olajok kozmetikai használatra, paszták borotvaszíjakhoz, pézsma, mósusz [illatszer], piperecikk, piperetejek, piperevizek, potpurrik [illatszerek], ragasztószerek kozmetikai használatra, ámbra [illatszer], ragasztószerek műszempillákhoz, rózsaoilaj, samponok, samponok kedvtelésből tartott állatoknak, smink, arcfestékek, sminkeltávolító termékek, sminktermékek, szakállszínezékek, szappanok, szájjavító, nem gyógyászati használatra, szemöldökápolására szolgáló kozmetikai szerek, szem(öldök)ceruzák, szempillafesték, szírtelenítő szerek, talkumpor pipere használatra, tartóshullámhoz semlegesítőszerek, teabogyó [teacсарab] olaj, vatta kozmetikai használatra, vattás pálcikák [piperecikk], virágkivonatok [illatszerek], virágokból készített illatszer alapanyagok, zselatin kozmetikai használatra, zsírok kozmetikai használatra, étereszenciák, összehúzó/vérzésselállító szerek kozmetikai használatra.

5 Ásványvizek gyógyászati használatra.

44 Orvosi szolgáltatások; higiéniai és szépségápolási szolgáltatások emberek részére.

(111) 208.443

(151) 2013.01.09.

(210) M 12 00163

(220) 2012.01.18.

(732) BONGRAIN S.A. (A French Société Anonyme), Viroflay (FR)

(740) dr. Vida Sándor, DANUBIA Szabadalmi és Jogi Iroda Kft., Budapest

(546)

(511) 29 Tej, sajt és tejtermékek; étkezési olajok és zsírok.

(111) 208.444

(151) 2013.01.09.

(210) M 12 01122

(220) 2012.04.03.

(732) SOL-T-ERV Tervező-Kivitelező és Kereskedelmi Kft., Solt (HU)**(546)** **SOL-T-ERV kft.**

(511) 37 Építkezés; javítás; szerelési szolgáltatás; építés; építmények lebontása; kőműves munkák.

(111) 208.445

(151) 2013.01.10.

(210) M 12 01227

(220) 2012.04.12.

(732) Gyurán Tüzép Építőanyag-gyártó, Kereskedelmi és Szolgáltató Kft., Kismarja (HU)

(740) dr. Dobrossy István, Dobrossy és Alexa Ügyvédi Iroda, Debrecen

(546)

(511) 4 Tüzelőanyagok, beleértve a motorolajokat.

19 Építőanyagok nem fémből, nem fémből készült merev építési csövek; aszfalt, szurok és bitumen; nem fémből készült hordozható szerkezetek.

35 Kereskedelmi ügyletek; kereskedelmi adminisztráció; irodai munkák, reklámozás (az osztály betűrend szerinti jegyzékében szereplő valamennyi szolgáltatás).

(111) 208.446

(151) 2013.01.10.

(210) M 12 01858

(220) 2012.05.29.

(732) Főgáz Zrt., Budapest (HU)

(740) dr. Szigeti Éva, DANUBIA Szabadalmi és Jogi Iroda Kft., Budapest

(591) FŐGÁZ

(511) 11 Biztonsági szerelvények víz- vagy gázkészülékekhez.

35 Földgáz kereskedelem, CNG autógáz forgalmazás, kereskedelem.

36 Pénzügyi termékekkel kapcsolatos pénzügyi ügynöki tevékenység, energetika, beruházások (pénzügyi).

37 Földgáz egyetemes szolgáltatás (kitermelés); energetika, beruházások (műszaki üzembe helyezés); gázörzök karbantartási termékkel kapcsolatos gázvezeték és gázfogyasztó berendezések szerelése, karbantartása; gázszolgáltatás, a gázszolgáltatáshoz szükségessé (táv) vezetékek felszerelése és karbantartása.

39 Energiaelosztás, gázszolgáltatás, földgázegyetemes szolgáltatás (elosztás).

40 Földgáz egyetemes szolgáltatás (feldolgozás).

42 Műszaki szakértői tevékenység a gázszolgáltatás területén.

(111) 208.447

(151) 2013.01.10.

(210) M 12 01859

(220) 2012.05.30.

(732) **RevoSense Kft., Budapest (HU)**

(546)



(511) 9 Tudományos célra szolgáló, tengerészeti, földmérő, fényképészeti, mozgóképi, optikai, súlymérő, egyéb mérő-, jelző-, ellenőrző (felügyeleti), életmentő és oktatóberendezések és felszerelések; hangok vagy képek rögzítésére, továbbítására, másolásáraszolgáló készülékek; mágneses adathordozók; hanglemezek; automata áruelosztóberendezések és szerkezetek érmebedobással működő készülékekhez; regiszteres pénztárgépek; számológépek, adatfeldolgozó berendezések és számítógépek; tűzoltó készülékek.

42 Tudományos és műszaki szolgáltatások, valamint az idetartozó tervezői és kutatói tevékenység; ipari elemző és kutató szolgáltatások; számítástechnikai hardver és szoftver tervezés és fejlesztés (az osztály betűrend szerinti jegyzékében szereplő valamennyi szolgáltatás).

(111) 208.448

(151) 2013.01.10.

(210) M 12 01861

(220) 2012.05.30.

(732) **Szolnok Aszfalt Kft., Szolnok (HU)**

(546)



(511) 19 Nem fém építőanyagok; nem fémből készült merev építési csövek; aszfalt, szurok és bitumen; nem fémből készült hordozható szerkezetek; emlékművek nem fémből (az osztály betűrend szerinti jegyzékében szereplő valamennyi áru).

40 Anyagmegmunkálás (az osztály betűrend szerinti jegyzékében szereplő valamennyi szolgáltatás).

(111) 208.449

(151) 2013.01.10.

(210) M 12 01872

(220) 2012.05.30.

(732) **Aqua Soft 2004. Szoftverfejlesztő és Szolgáltató Kft., Budapest (HU)**

(546)



(511) 35 Reklámozás; kereskedelmi ügyletek, kereskedelmi adminisztráció; irodai munkák; hirdetések levélben megrendelve; hirdetési hely kölcsönzése; hirdetési oldalak készítése; információk számítógépes adatbázisokba való rendezése; információknak számítógépes adatbázisokba való szerkesztése; iratmásolás; irodagépek és készülékek kölcsönzése; reklámanyag naprakész állapotba hozása; reklámanyagok (rölapok, prospektusok, nyomtatványok, áruminták) terjesztése; reklámanyagok kölcsönzése; reklámanyagokterjesztése; reklámozás; reklámszövegek publikálása; statisztikai információnyújtás; szabadtéri hirdetés; számítógépes nyilvántartások kezelése; számlakivonatok összeállítása; üzleti felvilágosítás, tájékoztatás üzleti információk.

39 Szállítás; áruk csomagolása és raktározása; utazásszervezés; információ szállítással kapcsolatban; parkolási szolgáltatások.

42 Tudományos és műszaki szolgáltatások, valamint az idetartozó tervezői és kutatói tevékenység; ipari elemző és kutató szolgáltatások; számítástechnikai hardver, szoftvertervezés és fejlesztés; adatok vagy dokumentumok átalakítása fizikai médiumból elektronikus médiumba; minőség-ellenőrzés; számítógép programok adatainak és adatoknak az átalakítása; számítógép programok installációja; számítógép programok sokszorosítása; számítógépek kölesönzése; számítógépes adatok helyreállítása; számítógépes rendszerek tervezése; számítógépprogramok kidolgozása; számítógépprogramok korszerűsítése; számítógépprogramok kölesönzése; számítógép-programozás; számítógép-szoftver fenntartása; web oldalak alkotása és fenntartása mások számára.

45 Jogi szolgáltatások; biztonsági szolgáltatások személyek és vagyontárgyak védelmére; mások által egyéni igényeknek megfelelően nyújtott személyes és társadalmi jellegű szolgáltatások; szellemi tulajdon használatának engedélyezése [licencia]; szerzőijogok kezelése.

(111) 208.450

(151) 2013.01.10.

(210) M 12 01874

(220) 2012.05.30.

(732) **MTM-SBS Televízió Zártkörűen Működő Rt., Budapest (HU)**

(740) dr. Péntek Zoltán, Budapest

(546)



(511) 35 Reklámozás; kereskedelmi ügyletek; kereskedelmi adminisztráció; irodai munkák (az osztály betűrend szerinti jegyzékében szereplő valamennyi szolgáltatás).

41 Nevelés; szakmai képzés; szórakoztatás; sport- és kulturális tevékenységek (az osztály betűrend szerinti jegyzékében szereplő valamennyi szolgáltatás).

42 Tudományos és műszaki szolgáltatások, valamint az idetartozó tervezői és kutatói tevékenység; ipari elemző és kutató szolgáltatások; számítástechnikai hardver és szoftver tervezés és fejlesztés (az osztály betűrend szerinti jegyzékében szereplő valamennyi szolgáltatás).

(111) 208.451

(151) 2013.01.10.

(210) M 12 02197

(220) 2012.06.25.

(732) **Lipóti Termálfürdő Kft., Szeged (HU)**

(740) Turiné Ferenczi Erzsébet, Szeged

(546)



KENYÉR ÉS HALFESZTIVÁL

(511) 41 Fesztiválok szervezése és rendezése.

(111) 208.452

(151) 2013.01.10.

(210) M 12 02563

(220) 2012.07.18.

(732) **Con-way Inc., Ann Arbor (US)**

(740) dr. Hegymegi-Barakonyi Zoltán, Kajtár Takács Hegymegi-Barakonyi Baker & McKenzie Ügyvédi Iroda, Budapest

(546)



(511) 9 Adatfeldolgozó készülékek, szoftverek (rögzített), számítógépprogramok (rögzített).

35 Információk számítógépes adatbázisokba való rendezése, információk számítógépes adatbázisokba való szerkesztése, számítógépes nyilvántartások kezelése, üzleti információk, üzletszervezési és üzletvezetési tanácsadás, üzletvezetési konzultáció, szakmaikonkultációk üzleti ügyekben.

36 Vámügynöki tevékenység.

39 Szállítási szolgáltatások, szállítmányozás, áruszállítás, kamionos szállítás, légi szállítás, folyami szállítás, hajózási (szolgáltatások), helyfoglalás szállítással, teher(áru)- szállítás, teherárak kirakása, vasúti szállítás, tengeri szállítás, ügynökségszállítmányozással kapcsolatban, vízi járművel történő szállítás, áruk raktározása, raktározás, tárolás.

(111) **208.453**

(151) 2013.01.10.

(210) M 12 01704

(220) 2012.05.18.

(732) **Iguasu Trading U.S.A., Inc., a California Corporation d/b/a Vlado Footwear, Los Angeles , CA 90007 (US)**

(740) dr. Szigeti Éva, DANUBIA Szabadalmi és Jogi Iroda Kft., Budapest

(541) **VLADO**

(511) 25 Atlétikai cipők, szabadidő cipők, cipők.

(111) **208.454**

(151) 2013.01.10.

(210) M 12 02210

(220) 2012.06.26.

(732) **VÉDÉPÉ Divatkellék, Gomb, Díszműárakészítő és Kereskedelmi Kft., Budapest (HU)**

(740) dr. Bacher Gusztáv, Szecskay Ügyvédi Iroda, Budapest

(541) **ISTAR**

(511) 14 Nemesfémek és ötvözeteik, valamint az ilyen anyagokból készült, vagy ezekkel bevont termékek, amelyek nem tartoznak más osztályokba; ékszerek, drágakövek; órák és más időmérő eszközök (az osztály betűrend szerinti jegyzékében szereplő valamennyi áru).

20 Bútorok, tükrök, keretek; fából, parafából, nádból, gyékényből, fűzfavesszőből, szaruból, csontból, elefántcsontból, halcsontból, kagylóhéjból, ámbrából, gyöngyházból, tajtékból, és mindezek pótanyagaiból, vagy műanyagokból készült termékek, amelyek nem tartoznak más osztályokba (az osztály betűrend szerinti jegyzékében szereplő valamennyi áru).

26 Csipkék és hímzések, szalagok és zsinórok; gombok, ruhakapsok és fűzőlyukak, gombostűk és tűk; művirágok (az osztály betűrend szerinti jegyzékében szereplő valamennyi áru).

(111) **208.455**

(151) 2013.01.10.

(210) M 12 02391

(220) 2012.07.09.

(732) **Enviroinvest Zrt., Pécs (HU)**

(740) Hannelné dr. Komor Ildikó, Sár és Társai Ügyvédi Iroda, Budapest

dr. Szigeti Éva, DANUBIA Szabadalmi és Jogi Iroda Kft., Budapest

(541) **ERWIPHAGE**

(511) 5 Növényvédő szerek; kártékony állatok irtására szolgáló készítmények; gombaölő szerek (fungicidek), gyomirtó szerek (herbicidek).

(111) **208.456**

(151) 2013.01.10.

(210) M 12 01690

(220) 2012.05.17.

(732) THE PROCTER & GAMBLE COMPANY, Cincinnati, Ohio (US)

(740) dr. Sasvári Gabriella, SBGK Ügyvédi Iroda, Budapest

(541) TriActin

(511) 3 Szappanok és kézmosó habok.

5 Gyógyszerészeti készítmények, kivéve kardiovaszkuláris megbetegedések kezelésére szolgáló gyógyszerészeti készítmények; egészségügyi termékek orvosi célokra, köhögés, megfázás és egyéb légzőrendszeri rendellenességek és betegségek, valamint hasonlóállapotok megelőző kezelésére és enyhítésére szolgáló anyagok, gyógyhatású anyagot tartalmazó édességek, így torok kezelésére szolgáló cukorkák és köhögés elleni cukorkák, torokgyulladás elleni szögletes cukorkák; gyógyszerészeti készítménnyel töltöttinhalálók köhögés, megfázás és influenza tüneteinek enyhítésére; fájdalomcsillapítók, gyógyhatású kenőcsök és krémek, orrsprék és orrdugulás elleni készítmények; diétás anyagok gyógyászati használatra, bébiételek.

30 Gyógyhatású anyagot nem tartalmazó édességek, pasztillák, rágógumi.

(111) 208.458

(151) 2013.01.10.

(210) M 12 04276

(220) 2003.10.21.

(732) POTOMAC TOBACCO COMPANY Sprl, Antwerpen (BE)

(740) dr. Vittay Dorottya jogtanácsos, Kovári és Társai Szabadalmi és Védjegy Iroda Kft., Budapest

(541) YES

(511) 34 Dohány, cigaretták és szivarok; gyufák.

35 Reklámozási és reklámpropaganda szolgáltatások; reklámozás; reklám- és promóciós anyagok, valamint reklámhirdetések terjesztése.

(111) 208.464

(151) 2013.01.15.

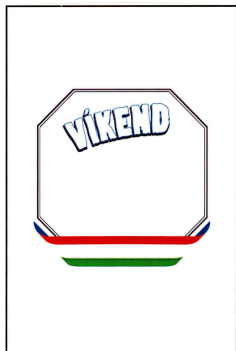
(210) M 12 01106

(220) 2012.04.02.

(732) ERU Hungária Sajtgyártó Kft., Budapest (HU)

(740) dr. Sulyok Annamária, Bitskey és Sulyok Ügyvédi Iroda, Budapest

(546)



(511) 29 Magyarországról származó hús, hal-, baromfi- és vadhús; húskivonatok; tartósított, fagyasztott, szárított és főzött gyümölcsök és zöldségek; zselék, lekvárok (dzsemek), kompótok; tojások; tej és tejtermékek; étkezési olajok és zsírok (az osztály betűrendszerinti jegyzékében szereplő valamennyi áru).

35 Reklámozás; kereskedelmi ügyletek; kereskedelmi adminisztráció; irodai munkák (az osztály betűrend szerinti jegyzékében szereplő valamennyi szolgáltatás).

A rovat 200 darab közlést tartalmaz.

Védjegyoltalom megszűnése

Védjegyoltalom megszűnése megújítás nélküli lejárat miatt

(111) 114.752

(210) M 72 00352

(180) 2012.04.20.

(111) 114.992

(210) M 72 00920

(180) 2012.04.18.

(111) 115.125

(210) M 72 01113

(180) 2012.04.18.

(111) 123.217

(210) M 82 00670

(180) 2012.04.15.

(111) 123.423

(210) M 82 00671

(180) 2012.04.15.

(111) 123.425

(210) M 82 00706

(180) 2012.04.20.

(111) 123.671

(210) M 82 00752

(180) 2012.04.23.

(111) 131.401

(210) M 92 02016

(180) 2012.04.09.

(111) 132.107

(210) M 92 01925

(180) 2012.04.06.

(111) 132.140

(210) M 92 02249

(180) 2012.04.23.

(111) 134.999

(210) M 92 02132

(180) 2012.04.15.

(111) 135.000

(210) M 92 02133

(180) 2012.04.15.

(111) 135.004

(210) M 92 02137

(180) 2012.04.15.

(111) 135.005

(210) M 92 02138

(180) 2012.04.15.

(111) 135.008

(210) M 92 02141

(180) 2012.04.15.

(111) 135.011

(210) M 92 02144

(180) 2012.04.15.

(111) 135.013

(210) M 92 02146

(180) 2012.04.15.

(111) 135.021

(210) M 92 02155

(180) 2012.04.15.

(111) 135.022

(210) M 92 02153

(180) 2012.04.15.

(111) 135.023

(210) M 92 02151

(180) 2012.04.15.

(111) 135.024

(210) M 92 02152

(180) 2012.04.15.

(111) 135.025

(210) M 92 02154

(180) 2012.04.15.

(111) 135.030

(210) M 92 02162

(180) 2012.04.15.

(111) 135.032

(210) M 92 02164

(180) 2012.04.15.

(111) 135.033

(210) M 92 02165

(180) 2012.04.15.

(111) 135.035

(210) M 92 02167

(180) 2012.04.15.

(111) 135.056

(210) M 92 02275

(180) 2012.04.24.

(111) 135.058

(210) M 92 02283

(180) 2012.04.24.

(111) 135.059

(210) M 92 02287

(180) 2012.04.24.

(111) 135.061

(210) M 92 02331

(180) 2012.04.28.

(111) 135.087

(210) M 92 02429

(180) 2012.04.30.

(111) 135.542

(210) M 92 02169

(180) 2012.04.16.

(111) 135.543

(210) M 92 02190

(180) 2012.04.17.

(111) 135.544

(210) M 92 02192

(180) 2012.04.17.

(111) 135.561

(210) M 92 02280

(180) 2012.04.24.

(111) 135.714

(210) M 92 01938

(180) 2012.04.06.

(111) 135.719

(210) M 92 01846

(180) 2012.04.01.

(111) 135.720

(210) M 92 01847

(180) 2012.04.01.

(111) 135.722

(210) M 92 02075

(180) 2012.04.10.

(111) 135.731

(210) M 92 02023

(180) 2012.04.09.

(111) 135.733

(210) M 92 02021

(180) 2012.04.09.

(111) 135.734

(210) M 92 02020

(180) 2012.04.09.

(111) 135.737

(210) M 92 02002

(180) 2012.04.08.

(111) 135.743

(210) M 92 01985

(180) 2012.04.08.

(111) 135.744

(210) M 92 01984

(180) 2012.04.08.

(111) 135.745

(210) M 92 01982

(180) 2012.04.08.

(111) 135.746

(210) M 92 01980

(180) 2012.04.08.

(111) 135.749

(210) M 92 01965

(180) 2012.04.07.

(111) 135.750

(210) M 92 01964

(180) 2012.04.07.

(111) 135.751

(210) M 92 01960

(180) 2012.04.07.

(111) 135.755

(210) M 92 01939

(180) 2012.04.06.

(111) 135.756

(210) M 92 02436

(180) 2012.04.30.

(111) 135.758

(210) M 92 01835

(180) 2012.04.01.

(111) 135.759

(210) M 92 01836

(180) 2012.04.01.

(111) 135.760

(210) M 92 01838

(180) 2012.04.01.

(111) 135.761

(210) M 92 01839

(180) 2012.04.01.

(111) 135.763

(210) M 92 01897

(180) 2012.04.03.

(111) 135.765

(210) M 92 01904

(180) 2012.04.03.

(111) 135.773

(210) M 92 01933

(180) 2012.04.06.

(111) 135.774

(210) M 92 01937

(180) 2012.04.06.

(111) 136.161

(210) M 92 01892

(180) 2012.04.03.

(111) 136.181

(210) M 92 01893

(180) 2012.04.03.

(111) 137.060(210) M 92 01890

(180) 2012.04.03.

(111) 138.025

(210) M 92 01844

(180) 2012.04.01.

(111) 138.674

(210) M 92 02417

(180) 2012.04.30.

(111) 139.415

(210) M 92 01879

(180) 2012.04.03.

(111) 140.445

(210) M 92 02367

(180) 2012.04.29.

(111) 170.477

(210) M 01 02907

(180) 2011.05.23.

(111) 170.863

(210) M 02 01853

(180) 2012.04.15.

(111) 170.864

(210) M 02 01851

(180) 2012.04.15.

(111) 170.866

(210) M 02 01850

(180) 2012.04.15.

(111) 170.895

(210) M 02 01849

(180) 2012.04.15.

(111) 172.302

(210) M 02 01689

(180) 2012.04.05.

(111) 172.310

(210) M 02 01694

(180) 2012.04.05.

(111) 172.351

(210) M 02 01725

(180) 2012.04.09.

(111) 172.357

(210) M 02 01726

(180) 2012.04.09.

(111) 172.362

(210) M 02 01728

(180) 2012.04.09.

(111) 172.448

(210) M 02 02016

(180) 2012.04.23.

(111) 172.449

(210) M 02 02015

(180) 2012.04.23.

(111) 172.450

(210) M 02 01695

(180) 2012.04.05.

(111) 172.455

(210) M 02 01696

(180) 2012.04.05.

(111) 172.456

(210) M 02 01693

(180) 2012.04.05.

(111) 172.465

(210) M 02 01690

(180) 2012.04.05.

(111) 172.466

(210) M 02 01688

(180) 2012.04.05.

(111) 173.059

(210) M 02 01982

(180) 2012.04.19.

(111) 173.060

(210) M 02 01979

(180) 2012.04.19.

(111) 173.061

(210) M 02 01980

(180) 2012.04.19.

(111) 173.062

(210) M 02 01981

(180) 2012.04.19.

(111) 173.063

(210) M 02 01978

(180) 2012.04.19.

(111) 173.064

(210) M 02 01975

(180) 2012.04.19.

(111) 173.229

(210) M 02 01698

(180) 2012.04.05.

(111) 173.232

(210) M 02 02017

(180) 2012.04.23.

(111) 173.681

(210) M 02 01730

(180) 2012.04.09.

(111) 173.764

(210) M 02 01785

(180) 2012.04.11.

(111) 173.806

(210) M 02 02060

(180) 2012.04.24.

(111) 173.810

(210) M 02 01809

(180) 2012.04.12.

(111) 173.811

(210) M 02 01805

(180) 2012.04.12.

(111) 173.815

(210) M 02 01816

(180) 2012.04.12.

(111) 173.816

(210) M 02 02065

(180) 2012.04.24.

(111) 173.817

(210) M 02 02056

(180) 2012.04.24.

(111) 173.873

(210) M 02 01735

(180) 2012.04.09.

(111) 173.880

(210) M 02 01734

(180) 2012.04.09.

(111) 173.893

(210) M 02 02030

(180) 2012.04.23.

(111) 173.894

(210) M 02 02034

(180) 2012.04.23.

(111) 173.913

(210) M 02 02062

(180) 2012.04.24.

(111) 173.916

(210) M 02 02063

(180) 2012.04.24.

(111) 173.965

(210) M 02 01916

(180) 2012.04.17.

(111) 173.966

(210) M 02 01925

(180) 2012.04.17.

(111) 173.967

(210) M 02 01931

(180) 2012.04.17.

(111) 173.969

(210) M 02 01934

(180) 2012.04.17.

(111) 173.970

(210) M 02 01938

(180) 2012.04.17.

(111) 173.971

(210) M 02 01942

(180) 2012.04.17.

(111) 173.972

(210) M 02 01944

(180) 2012.04.17.

(111) 173.973(210) M 02 02106

(180) 2012.04.29.

(111) 173.974

(210) M 02 02109

(180) 2012.04.29.

(111) 173.977

(210) M 02 02114

(180) 2012.04.29.

(111) 173.978

(210) M 02 02115

(180) 2012.04.29.

(111) 173.980

(210) M 02 02121

(180) 2012.04.29.

(111) 173.982

(210) M 02 01740

(180) 2012.04.09.

(111) 174.015

(210) M 02 01737

(180) 2012.04.09.

(111) 174.062

(210) M 02 02028

(180) 2012.04.23.

(111) 174.063

(210) M 02 02027

(180) 2012.04.23.

(111) 174.066

(210) M 02 02031

(180) 2012.04.23.

(111) 174.105

(210) M 02 02108

(180) 2012.04.29.

(111) 174.106

(210) M 02 02112

(180) 2012.04.29.

(111) 174.143

(210) M 02 01784

(180) 2012.04.11.

(111) 174.321

(210) M 02 01777

(180) 2012.04.11.

(111) 174.322

(210) M 02 01791

(180) 2012.04.11.

(111) 174.323

(210) M 02 01786

(180) 2012.04.11.

(111) 174.324

(210) M 02 01787

(180) 2012.04.11.

(111) 174.325

(210) M 02 01790

(180) 2012.04.11.

(111) 174.332

(210) M 02 01789

(180) 2012.04.11.

(111) 174.333

(210) M 02 01779

(180) 2012.04.11.

(111) 174.337

(210) M 02 01798

(180) 2012.04.11.

(111) 174.338

(210) M 02 01797

(180) 2012.04.11.

(111) 174.342

(210) M 02 01775

(180) 2012.04.11.

(111) 174.441

(210) M 02 02008

(180) 2012.04.22.

(111) 174.534

(210) M 02 02107

(180) 2012.04.29.

(111) 174.535

(210) M 02 02116

(180) 2012.04.29.

(111) 174.543

(210) M 02 01903

(180) 2012.04.16.

(111) 174.558

(210) M 02 01776

(180) 2012.04.11.

(111) 174.562

(210) M 02 01793

(180) 2012.04.11.

(111) 174.565

(210) M 02 01803

(180) 2012.04.11.

(111) 174.566

(210) M 02 01802

(180) 2012.04.11.

(111) 174.700

(210) M 02 01949

(180) 2012.04.18.

(111) 174.707

(210) M 02 01952

(180) 2012.04.18.

(111) 174.710

(210) M 02 01968

(180) 2012.04.18.

(111) 174.901

(210) M 02 01673

(180) 2012.04.04.

(111) 174.925

(210) M 02 01016

(180) 2012.04.04.

(111) 174.985

(210) M 02 01845

(180) 2012.04.12.

(111) 175.016

(210) M 02 01826

(180) 2012.04.12.

(111) 175.269

(210) M 02 01629

(180) 2012.04.02.

(111) 175.275

(210) M 02 01614

(180) 2012.04.02.

(111) 175.278

(210) M 02 01635

(180) 2012.04.02.

(111) 175.279

(210) M 02 01636

(180) 2012.04.02.

(111) 175.281

(210) M 02 02123

(180) 2012.04.30.

(111) 175.282

(210) M 02 02122

(180) 2012.04.30.

(111) 175.284

(210) M 02 01620

(180) 2012.04.02.

(111) 175.286

(210) M 02 01637

(180) 2012.04.02.

(111) 175.287

(210) M 02 01627

(180) 2012.04.02.

(111) 175.288

(210) M 02 01634

(180) 2012.04.02.

(111) 175.292

(210) M 02 01974

(180) 2012.04.19.

(111) 175.293

(210) M 02 01972

(180) 2012.04.19.

(111) 175.294

(210) M 02 01652

(180) 2012.04.03.

(111) 175.310(210) M 02 01664

(180) 2012.04.04.

(111) 175.311

(210) M 02 01665

(180) 2012.04.04.

(111) 175.333

(210) M 02 01653

(180) 2012.04.03.

(111) 175.337

(210) M 02 01642

(180) 2012.04.03.

(111) 175.353

(210) M 02 01645

(180) 2012.04.03.

(111) 175.354

(210) M 02 01639

(180) 2012.04.03.

(111) 175.355

(210) M 02 01641

(180) 2012.04.03.

(111) 175.356

(210) M 02 01659

(180) 2012.04.03.

(111) 175.357

(210) M 02 01661

(180) 2012.04.03.

(111) 175.358

(210) M 02 01660

(180) 2012.04.03.

(111) 175.365

(210) M 02 02124

(180) 2012.04.30.

(111) 175.432

(210) M 02 01731

(180) 2012.04.09.

(111) 175.443

(210) M 02 02033

(180) 2012.04.23.

(111) 175.486

(210) M 02 01989

(180) 2012.04.19.

(111) 175.487

(210) M 02 01988

(180) 2012.04.19.

(111) 175.488

(210) M 02 01991

(180) 2012.04.19.

(111) 175.492

(210) M 02 01992

(180) 2012.04.19.

(111) 175.493

(210) M 02 01993

(180) 2012.04.19.

(111) 175.515

(210) M 02 01633

(180) 2012.04.02.

(111) 175.525

(210) M 02 01626

(180) 2012.04.02.

(111) 175.526

(210) M 02 01625

(180) 2012.04.02.

(111) 175.527

(210) M 02 01950

(180) 2012.04.18.

(111) 175.676

(210) M 02 01669

(180) 2012.04.04.

(111) 175.678

(210) M 02 01671

(180) 2012.04.04.

(111) 175.680

(210) M 02 02002

(180) 2012.04.22.

(111) 175.681

(210) M 02 01997

(180) 2012.04.22.

(111) 175.682

(210) M 02 02011

(180) 2012.04.22.

(111) 175.725

(210) M 02 01628

(180) 2012.04.02.

(111) 175.733

(210) M 02 01638

(180) 2012.04.02.

(111) 175.850

(210) M 02 02055

(180) 2012.04.24.

(111) 175.869

(210) M 02 01977

(180) 2012.04.19.

(111) 175.973

(210) M 02 01724

(180) 2012.04.09.

(111) 176.020

(210) M 02 01711

(180) 2012.04.08.

(111) 176.025

(210) M 02 01703

(180) 2012.04.08.

(111) 176.026

(210) M 02 01702

(180) 2012.04.08.

(111) 176.140

(210) M 02 01672

(180) 2012.04.04.

(111) 176.143

(210) M 02 01953

(180) 2012.04.18.

(111) 176.144

(210) M 02 01956

(180) 2012.04.18.

(111) 176.172

(210) M 02 01946

(180) 2012.04.18.

(111) 176.188

(210) M 02 02041

(180) 2012.04.24.

(111) 176.191

(210) M 02 02040

(180) 2012.04.24.

(111) 176.208

(210) M 02 01708

(180) 2012.04.08.

(111) 176.232

(210) M 02 01667

(180) 2012.04.04.

(111) 176.299

(210) M 02 01822

(180) 2012.04.12.

(111) 176.300

(210) M 02 01823

(180) 2012.04.12.

(111) 176.473

(210) M 02 01856

(180) 2012.04.15.

(111) 176.474

(210) M 02 01852

(180) 2012.04.15.

(111) 176.478

(210) M 02 01709

(180) 2012.04.08.

(111) 176.485

(210) M 02 01861

(180) 2012.04.15.

(111) 176.611

(210) M 02 01719

(180) 2012.04.08.

(111) 176.612

(210) M 02 01720

(180) 2012.04.08.

(111) 176.623(210) M 02 02045

(180) 2012.04.23.

(111) 176.650

(210) M 02 02025

(180) 2012.04.23.

(111) 176.653

(210) M 02 02023

(180) 2012.04.23.

(111) 176.752

(210) M 02 01910

(180) 2012.04.16.

(111) 176.753

(210) M 02 01909

(180) 2012.04.16.

(111) 176.759

(210) M 02 01892

(180) 2012.04.16.

(111) 176.765

(210) M 02 01904

(180) 2012.04.16.

(111) 176.795

(210) M 02 01897

(180) 2012.04.16.

(111) 176.819

(210) M 02 02026

(180) 2012.04.23.

(111) 176.848

(210) M 02 02101

(180) 2012.04.26.

(111) 176.852

(210) M 02 01908

(180) 2012.04.16.

(111) 176.914

(210) M 02 01917

(180) 2012.04.17.

(111) 176.915

(210) M 02 01918

(180) 2012.04.17.

(111) 176.917

(210) M 02 01920

(180) 2012.04.17.

(111) 176.941

(210) M 02 01870

(180) 2012.04.15.

(111) 176.943

(210) M 02 01874

(180) 2012.04.15.

(111) 176.944

(210) M 02 01878

(180) 2012.04.15.

(111) 176.946

(210) M 02 01869

(180) 2012.04.15.

(111) 176.947

(210) M 02 01868

(180) 2012.04.15.

(111) 176.948

(210) M 02 01867

(180) 2012.04.15.

(111) 176.949

(210) M 02 01883

(180) 2012.04.15.

(111) 176.950

(210) M 02 01884

(180) 2012.04.15.

(111) 176.951

(210) M 02 01882

(180) 2012.04.15.

(111) 176.953

(210) M 02 02080

(180) 2012.04.25.

(111) 176.954

(210) M 02 02070

(180) 2012.04.25.

(111) 176.955

(210) M 02 02074

(180) 2012.04.25.

(111) 176.956

(210) M 02 02072

(180) 2012.04.25.

(111) 176.957

(210) M 02 02071

(180) 2012.04.25.

(111) 176.958

(210) M 02 02068

(180) 2012.04.25.

(111) 177.006

(210) M 02 01706

(180) 2012.04.04.

(111) 177.051

(210) M 02 01676

(180) 2012.04.04.

(111) 177.078

(210) M 02 02095

(180) 2012.04.26.

(111) 177.097

(210) M 02 02094

(180) 2012.04.26.

(111) 177.250

(210) M 02 00841

(180) 2012.04.03.

(111) 177.314

(210) M 02 01976

(180) 2012.04.19.

(111) 177.558

(210) M 02 01886

(180) 2012.04.15.

(111) 177.559

(210) M 02 01885

(180) 2012.04.15.

(111) 177.560

(210) M 02 01875

(180) 2012.04.15.

(111) 177.571

(210) M 02 01881

(180) 2012.04.15.

(111) 177.574

(210) M 02 02069

(180) 2012.04.25.

(111) 177.575

(210) M 02 02073

(180) 2012.04.25.

(111) 177.576

(210) M 02 02081

(180) 2012.04.25.

(111) 177.653

(210) M 02 01632

(180) 2012.04.02.

(111) 177.672

(210) M 02 02057

(180) 2012.04.24.

(111) 177.816

(210) M 02 02125

(180) 2012.04.30.

(111) 177.842

(210) M 02 02127

(180) 2012.04.30.

(111) 177.872

(210) M 02 01716

(180) 2012.04.08.

(111) 177.943

(210) M 02 01436

(180) 2012.04.17.

(111) 177.978

(210) M 02 02102

(180) 2012.04.26.

(111) 178.190

(210) M 02 02037

(180) 2012.04.23.

(111) 178.391

(210) M 02 01901

(180) 2012.04.16.

(111) 178.681(210) M 02 02132

(180) 2012.04.30.

(111) 178.694

(210) M 02 01764

(180) 2012.04.10.

(111) 178.696

(210) M 02 01750

(180) 2012.04.10.

(111) 178.697

(210) M 02 01752

(180) 2012.04.10.

(111) 178.698

(210) M 02 01753

(180) 2012.04.10.

(111) 178.699

(210) M 02 01766

(180) 2012.04.10.

(111) 178.701

(210) M 02 01748

(180) 2012.04.10.

(111) 178.706

(210) M 02 01742

(180) 2012.04.10.

(111) 178.709

(210) M 02 01772

(180) 2012.04.10.

(111) 178.711

(210) M 02 01771

(180) 2012.04.10.

(111) 178.716

(210) M 02 01747

(180) 2012.04.10.

(111) 179.010

(210) M 02 01879

(180) 2012.04.15.

(111) 179.493

(210) M 02 01655

(180) 2012.04.03.

(111) 179.574

Nemzeti védjegyoltalom megszűnése

(210) M 02 01866

(180) 2012.04.15.

(111) 179.865

(210) M 02 01715

(180) 2012.04.08.

(111) 182.874

(210) M 03 04664

(180) 2012.04.16.

(111) 189.305

(210) M 02 01687

(180) 2012.04.05.

A rovat 283 darab közlést tartalmaz.

Védjegyoltalom megszűnése lemondás miatt

(111) 202.775

(732) Naviron Kft., Budapest (HU)

(740) Kormos Ágnes, Budapest

(111) 207.618

(732) EGIS Gyógyszergyár Nyilvánosan Működő Részvénytársaság, 1106 Budapest (HU)

A rovat 2 darab közlést tartalmaz.

Védjegyoltalom részleges megszűnése

Védjegyoltalom megszűnése lemondás miatt

(111) 136.863

(732) HERR HOLDINGS INC. (Delaware állam törvényei szerint működő vállalat), Wilmington, Delaware (US)

(740) S.B.G. & K. Budapesti Nemzetközi Szabadalmi Iroda, Budapest

A rovat 1 darab közlést tartalmaz.

Védjegyoltalom megújítása

(111) 136.863

(732) HERR HOLDINGS INC. (Delaware állam törvényei szerint működő vállalat), Wilmington, Delaware (US)

(111) 138.678

(732) MOTOR-PRESSE BUDAPEST Kft. "v.a.", Budapest (HU)

(111) 140.191

(732) MOTOR-PRESSE BUDAPEST Kft. "v.a.", Budapest (HU)

(111) 166.807

(732) MOTOR-PRESSE BUDAPEST Kft. "v.a.", Budapest (HU)

(111) 172.864

(732) Németh László Antal, Budapest (HU)

A rovat 5 darab közlést tartalmaz.

Vegyes védjegyközlemények - Lajstromozott védjegyeket érintő közlemények

Jogutódlás

(111) 117.484

(732) American Air Filter Company, Inc., Louisville, Kentucky (US)

(111) 118.069

(732) Europe Brands S.á.r.l., Luxembourg (LU)

(111) 118.872

(732) Europe Brands S.á.r.l., Luxembourg (LU)

(111) 118.873

(732) Europe Brands S.á.r.l., Luxembourg (LU)

(111) 128.182

(732) H-D U.S.A., LLC, Milwaukee (US)

(111) 128.183

(732) H-D U.S.A., LLC, Milwaukee (US)

(111) 130.667

(732) Europe Brands S.á.r.l., Luxembourg (LU)

(111) 136.965

(732) H-D U.S.A., LLC, Milwaukee (US)

(111) 136.966

(732) H-D U.S.A., LLC, Milwaukee (US)

(111) 146.516

(732) WinterTrade Kereskedelmi és Szolgáltató Zrt., Szeged (HU)

(111) 152.052

(732) Europe Brands S.á.r.l., Luxembourg (LU)

(111) 152.053

(732) Europe Brands S.á.r.l., Luxembourg (LU)

(111) 156.991

(732) Europe Brands S.á.r.l., Luxembourg (LU)

(111) 158.200

(732) H-D U.S.A., LLC, Milwaukee (US)

(111) 160.124

(732) Europe Brands S.á.r.l., Luxembourg (LU)

(111) 166.827

(732) H-D U.S.A., LLC, Milwaukee (US)

(111) 170.871

(732) H-D U.S.A., LLC, Milwaukee (US)

(111) 170.874

(732) H-D U.S.A., LLC, Milwaukee (US)

(111) 170.875

(732) H-D U.S.A., LLC, Milwaukee (US)

(111) 170.876

(732) H-D U.S.A., LLC, Milwaukee (US)

(111) 170.877

(732) H-D U.S.A., LLC, Milwaukee (US)

(111) 170.878

(732) H-D U.S.A., LLC, Milwaukee (US)

(111) 170.881

(732) H-D U.S.A., LLC, Milwaukee (US)

(111) 170.883

(732) H-D U.S.A., LLC, Milwaukee (US)

(111) 174.169

(732) H-D U.S.A., LLC, Milwaukee (US)

(111) 177.392

(732) H-D U.S.A., LLC, Milwaukee (US)

(111) 178.781

(732) H-D U.S.A., LLC, Milwaukee (US)

(111) 178.784

(732) H-D U.S.A., LLC, Milwaukee (US)

(111) 178.787

(732) H-D U.S.A., LLC, Milwaukee (US)

(111) 179.265

(732) H-D U.S.A., LLC, Milwaukee (US)

(111) 180.057

(732) H-D U.S.A., LLC, Milwaukee (US)

(111) 185.895

(732) H-D U.S.A., LLC, Milwaukee (US)

(111) 198.968

(732) Sas Magyarország Vagyonkezelő Kft., Budapest (HU)

(111) 198.969

(732) Sas Magyarország Vagyonkezelő Kft., Budapest (HU)

(111) 198.972

(732) Sas Magyarország Vagyonkezelő Kft., Budapest (HU)

(111) 203.600

(732) Dejmark spol. s r.o., Martin (SK)

A rovat 36 darab közlést tartalmaz.

Képviselési megbízás

(111) 119.751

(732) Hedoga AG, Gais (CH)

(740) DANUBIA Szabadalmi és Jogi Iroda Kft., Budapest

(111) 138.678

(732) MOTOR-PRESSE BUDAPEST Kft. "v.a.", Budapest (HU)

(740) Réti, Antall és Társai Ügyvédi Iroda, Budapest

(111) 140.191

(732) MOTOR-PRESSE BUDAPEST Kft. "v.a.", Budapest (HU)

(740) Réti, Antall és Társai Ügyvédi Iroda, Budapest

(111) 147.295

(732) SAIC MOTOR CORPORATION LIMITED, Zhang Jiang Hi-tech Zone, Shanghai (CN)

(740) SBGK Ügyvédi Iroda, Budapest

(111) 166.807

(732) MOTOR-PRESSE BUDAPEST Kft. "v.a.", Budapest (HU)

(740) Réti, Antall és Társai Ügyvédi Iroda, Budapest

A rovat 5 darab közlést tartalmaz.

Képviselés megszűnése

(111) 119.751

(732) Hedoga AG, Gais (CH)

(111) 138.678

(732) MOTOR-PRESSE BUDAPEST Kft. "v.a.", Budapest (HU)

(111) 140.191

(732) MOTOR-PRESSE BUDAPEST Kft. "v.a.", Budapest (HU)

(111) 166.807

(732) MOTOR-PRESSE BUDAPEST Kft. "v.a.", Budapest (HU)

(111) 178.114

(732) FERNIS Continental Inc., Victoria Mahé, Seychelles (SC)

(111) 178.583

(732) Dobrocsi Péter, Székesfehérvár (HU)

A rovat 6 darab közlést tartalmaz.

Név-, illetve címváltozás

(111) 125.838

(732) Allied Domecq Spirits & Wine Limited, London (GB)

(111) 136.863

(732) HERR HOLDINGS INC. (Delaware állam törvényei szerint működő vállalat), Wilmington, Delaware (US)

(111) 159.472

(732) Janssen Biotech, Inc., Horsham, Pennsylvania (US)

(111) 166.433

(732) Sziget Kulturális Menedzser Iroda Kft., Budapest (HU)

(111) 171.415

(732) Sziget Kulturális Menedzser Iroda Kft., Budapest (HU)

(111) 171.743

(732) Sziget Kulturális Menedzser Iroda Kft., Budapest (HU)

(111) 201.905

(732) Sziget Kulturális Menedzser Iroda Kft., Budapest (HU)

A rovat 7 darab közlést tartalmaz.

Használati szerződés

(111) 125.838

(732) Allied Domecq Spirits & Wine Limited, London (GB)

(740) S.B.G. & K. Budapesti Nemzetközi Szabadalmi Iroda, Budapest

(111) 175.926

(732) Allied Domecq Spirits & Wine Limited, London (GB)

(740) dr. Sasvári Gabriella, S.B.G. & K. Budapesti Nemzetközi Szabadalmi Iroda, Budapest

A rovat 2 darab közlést tartalmaz.

Lajstromozó határozat visszavonása különleges gyorsított eljárásban

(210) M 12 03580

(731) Wáberer Hungária Biztosító Zártkörűen Működő Rt., Budapest (HU)

A rovat 1 darab közlést tartalmaz.

Vegyes védjegyközlemények - Védjegybejelentéseket érintő közlemények

Jogutódlás

(210) M 12 02922

(731) evopro SCC Zártkörűen Működő Részvénytársaság, Budapest (HU)

(210) M 12 02923

(731) evopro SCC Zártkörűen Működő Részvénytársaság, Budapest (HU)

(210) M 12 02924

(731) evopro SCC Zártkörűen Működő Részvénytársaság, Budapest (HU)

(210) M 12 02925

(731) evopro SSC Zártkörűen Működő Részvénytársaság, Budapest (HU)

A rovat 4 darab közlést tartalmaz.

Képviselési megbízás

(210) M 11 03234

(731) Gergely Food Kft., Bag (HU)

(740) dr. Máté Ildikó ügyvéd, Győr

A rovat 1 darab közlést tartalmaz.

Képviselés változás

(210) M 12 02367

(731) N.T.A. Srl., 00142 Roma (IT)

(740) dr. Horváth Zoltán Levente ügyvéd, Budapest

A rovat 1 darab közlést tartalmaz.

Név-, illetve címváltozás

(210) M 11 00351

(731) Expressz Magyarország Média Kft., Budapest (HU)

(210) M 12 02981

(731) FUSO Ecosystem Nyilvánosan Működő Részvénytársaság 100%, Budapest (HU)

A rovat 2 darab közlést tartalmaz.

Jelzálogjog alapítás/megszűnés

(210) M 00 06739

(731) Sziget Kulturális Menedzser Iroda Kft., Budapest (HU)

(210) M 00 06740

(731) Sziget Kulturális Menedzser Iroda Kft., Budapest (HU)

(210) M 00 06738

(731) Sziget Kulturális Menedzser Iroda Kft., Budapest (HU)

(210) M 06 00918

(731) Sziget Kulturális Menedzser Iroda Kft., Budapest (HU)

(740) dr. Kurucz György ügyvéd, Budapest

(210) M 10 01674

(731) Sziget Kulturális Menedzser Iroda Kft., Budapest (HU)

(740) dr. Rosner Gábor, Budapest

(210) M 12 00918

(731) Sziget Kulturális Menedzser Iroda Kft., Budapest (HU)

(740) dr. Lendvai András, Lendvai és Szörényi Ügyvédi Iroda, Budapest

A rovat 6 darab közlést tartalmaz.

NEMZETKÖZI VÉDJEGYKÖZLEMÉNYEK

Védjegybejelentések meghirdetése

(111) 638.113

(546)



(511) 30

(580) 2012.10.25.

(450) GAZ 41/2012

(111) 740.831

(541) VARIO

(511) 6, 19

(580) 2012.10.25.

(450) GAZ 41/2012

(111) 836.312

(546)



(511) 25

(580) 2012.10.18.

(450) GAZ 40/2012

(111) 985.529

(541) RICE FORCE

(511) 3

(580) 2012.10.25.

(450) GAZ 41/2012

(111) 1.028.271

(541) EVOLUDERM

(511) 3, 5, 21

(580) 2012.10.18.

(450) GAZ 40/2012

(111) 1.030.136

(541) FISSMAN

(511) 3, 21

(580) 2012.10.25.

(450) GAZ 41/2012

(111) 1.039.748

(541) BURNLEY

(511) 11

(580) 2012.10.18.

(450) GAZ 40/2012

(111) 1.053.296

(541) XL Energy Drink

(511) 32

(580) 2012.10.25.

(450) GAZ 41/2012

(111) 1.108.625

(541) Powerlook

(511) 32-33

(580) 2012.10.18.

(450) GAZ 40/2012

(111) 1.111.641

(541) IHAVE

(511) 9, 17-18

(580) 2012.10.18.

(450) GAZ 40/2012

(111) 1.121.657

(546) 

(511) 2, 19, 27, 35, 37

(580) 2012.10.25.

(450) GAZ 41/2012

(111) 1.130.620

(541) Happlink

(511) 9, 35, 38, 41-42

(580) 2012.10.18.

(450) GAZ 40/2012

(111) 1.130.623

(546) 

(511) 25, 35

(580) 2012.10.18.

(450) GAZ 40/2012

(111) 1.130.631

(541) LIFEMAPPR

(511) 9, 36

(580) 2012.10.18.

(450) GAZ 40/2012

(111) 1.130.638

(541) Slyder

(511) 8-9, 11

(580) 2012.10.18.

(450) GAZ 40/2012

(111) 1.130.678

(546)



(511) 3

(580) 2012.10.18.

(450) GAZ 40/2012

(111) 1.130.692

(541) Basicom

(511) 9

(580) 2012.10.18.

(450) GAZ 40/2012

(111) 1.130.704

(546)



(511) 4, 7, 9, 11-12, 16, 25, 35, 37-42

(580) 2012.10.18.

(450) GAZ 40/2012

(111) 1.130.736

(546) *My Life Story*

(511) 9, 25, 35, 38, 42, 45

(580) 2012.10.18.

(450) GAZ 40/2012

(111) 1.130.772

(541) Meeresrauschen

(511) 3-6, 8, 18, 21, 25-26

(580) 2012.10.18.

(450) GAZ 40/2012

(111) 1.130.803

(541) PROMAX

(511) 3

(580) 2012.10.18.

(450) GAZ 40/2012

(111) 1.130.808

(546) *My Last Wish*

(511) 9, 25, 35, 38, 42, 45

(580) 2012.10.18.

(450) GAZ 40/2012

(111) 1.130.824

(541) YOUNGSAAB

(511) 12

(580) 2012.10.18.

(450) GAZ 40/2012

(111) 1.130.825

(541) NEWSAAB

(511) 12

(580) 2012.10.18.

(450) GAZ 40/2012

(111) 1.130.858

(546)



(511) 12

(580) 2012.10.18.

(450) GAZ 40/2012

(111) 1.130.868

(546) Prima Banka 

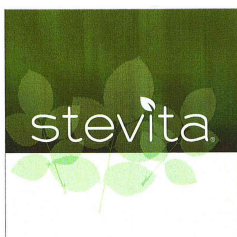
(511) 36

(580) 2012.10.18.

(450) GAZ 40/2012

(111) 1.130.883

(546)



(511) 32-33

(580) 2012.10.18.

(450) GAZ 40/2012

(111) 1.130.917

(546) РАДЗИВИЛЛ

(511) 33

(580) 2012.10.18.

(450) GAZ 40/2012

(111) 1.130.918

(541) RADZIVILL

(511) 33

(580) 2012.10.18.

(450) GAZ 40/2012

(111) **1.130.929**

(541) **COLOR 1**

(511) 3

(580) 2012.10.18.

(450) GAZ 40/2012

(111) **1.130.940**

(541) **Launcelot Noble**

(511) 32-33

(580) 2012.10.18.

(450) GAZ 40/2012

(111) **1.130.970**

(546)



(511) 5, 10, 21

(580) 2012.10.18.

(450) GAZ 40/2012

(111) **1.131.030**

(541) **ELIXIRMAN**

(511) 5, 30, 35

(580) 2012.10.18.

(450) GAZ 40/2012

(111) **1.131.032**

(541) **SAAB ENGINEER**

(511) 12

(580) 2012.10.18.

(450) GAZ 40/2012

(111) **1.131.078**

(546) **DYNALIT**

(511) 9

(580) 2012.10.18.

(450) GAZ 40/2012

(111) **1.131.093**

(541) **VERSOTEP**

(511) 1, 17, 19, 35, 42

(580) 2012.10.18.

(450) GAZ 40/2012

(111) **1.131.128**

(546) **HEMISPHERE**

(511) 12

(580) 2012.10.18.

(450) GAZ 40/2012

(111) **1.131.134**

(541) **GREENCARBON**

(511) 7

(580) 2012.10.18.

(450) GAZ 40/2012

(111) **1.131.174**

(541) **ARMASTEK**

(511) 19

(580) 2012.10.18.

(450) GAZ 40/2012

(111) **1.131.178**

(541) **ONEFLEX**

(511) 17

(580) 2012.10.18.

(450) GAZ 40/2012

(111) **1.131.180**

(546)



(511) 21

(580) 2012.10.18.

(450) GAZ 40/2012

(111) **1.131.189**

(546)



(511) 32-33

(580) 2012.10.18.

(450) GAZ 40/2012

(111) **1.131.209**

(541) **KOKKA**

(511) 9, 18, 25

(580) 2012.10.18.

(450) GAZ 40/2012

(111) 1.131.251

(546) **ПОБЕДА**

(511) 28

(580) 2012.10.18.

(450) GAZ 40/2012

(111) 1.131.252

(546) **ЧАЙКА**

(511) 28

(580) 2012.10.18.

(450) GAZ 40/2012

(111) 1.131.365

(546) **HAVAL**

(511) 12, 37

(580) 2012.10.18.

(450) GAZ 40/2012

(111) 1.131.370

(546)

(511) 30

(580) 2012.10.18.

(450) GAZ 40/2012

(111) 1.131.444

(541) **INNOLOT**

(511) 1, 6

(580) 2012.10.18.

(450) GAZ 40/2012

(111) 1.131.449

(541) OTEZLA

(511) 5

(580) 2012.10.18.

(450) GAZ 40/2012

(111) 1.131.558

(546)



(511) 32-33, 35

(580) 2012.10.18.

(450) GAZ 40/2012

(111) 1.131.628

(546) ABRAU

(511) 33, 35

(580) 2012.10.18.

(450) GAZ 40/2012

(111) 1.131.675

(541) URSO-GRINDEKS

(511) 5

(580) 2012.10.25.

(450) GAZ 41/2012

(111) 1.131.678

(541) SPAR PREMIUM CHOCOLATE-CRISP

(511) 30

(580) 2012.10.25.

(450) GAZ 41/2012

(111) 1.131.687

(541) cookplus

(511) 8, 11

(580) 2012.10.25.

(450) GAZ 41/2012

(111) 1.131.722

(546)



(511) 29, 31, 40

(580) 2012.10.25.

(450) GAZ 41/2012

(111) 1.131.741

(541) sanetylife

(511) 5

(580) 2012.10.25.

(450) GAZ 41/2012

(111) 1.131.757

(546)



(511) 12, 37

(580) 2012.10.25.

(450) GAZ 41/2012

(111) 1.131.776

(541) CLICK INFO

(511) 9, 35, 38

(580) 2012.10.25.

(450) GAZ 41/2012

(111) 1.131.791

(541) BIG & BEAUTIFUL LOVE DOLL

(511) 3

(580) 2012.10.25.

(450) GAZ 41/2012

(111) 1.131.814

(541) ENZOLA

(511) 5

(580) 2012.10.25.

(450) GAZ 41/2012

(111) 1.131.815

(541) ZOLENDROS

(511) 5

(580) 2012.10.25.

(450) GAZ 41/2012

(111) 1.131.823

(541) ALGOXIB

(511) 5

(580) 2012.10.25.

(450) GAZ 41/2012

(111) 1.131.876

(546)



(511) 1, 6, 41-42

(580) 2012.10.25.

(450) GAZ 41/2012

(111) 1.131.925

(541) ZOETIS

(511) 44

(580) 2012.10.25.

(450) GAZ 41/2012

(111) 1.131.941

(541) ALGOGESIC

(511) 5

(580) 2012.10.25.

(450) GAZ 41/2012

(111) 1.131.964

(541) SPAR TRIPPLE

(511) 30

(580) 2012.10.25.

(450) GAZ 41/2012

(111) 1.131.973

(541) ESTMAR

(511) 5

(580) 2012.10.25.

(450) GAZ 41/2012

(111) 1.131.974

(541) MINING

(511) 5

(580) 2012.10.25.

(450) GAZ 41/2012

(111) 1.131.975

(541) LETHE

(511) 5

(580) 2012.10.25.

(450) GAZ 41/2012

(111) 1.131.999

(541) VERSOTEC

(511) 1, 17, 19, 35, 42

(580) 2012.10.25.

(450) GAZ 41/2012

(111) 1.132.029

(546)



(511) 32

(580) 2012.10.25.

(450) GAZ 41/2012

(111) 1.132.030

(546)



(511) 11

(580) 2012.10.25.

(450) GAZ 41/2012

(111) 1.132.031

(546)



(511) 25

(580) 2012.10.25.

(450) GAZ 41/2012

(111) 1.132.033

(546)



(511) 3

(580) 2012.10.25.

(450) GAZ 41/2012

(111) 1.132.034

(546)



(511) 9

(580) 2012.10.25.

(450) GAZ 41/2012

(111) 1.132.073

(541) UNE GREEN PRIDE VOLUME

(511) 3

(580) 2012.10.25.

(450) GAZ 41/2012

(111) 1.132.098

(541) COMVEO

(511) 5

(580) 2012.10.25.

(450) GAZ 41/2012

(111) 1.132.133

(541) EMPORIO ARMANI EYEWEAR

(511) 9, 35

(580) 2012.10.25.

(450) GAZ 41/2012

(111) 1.132.146

(541) MON CREDO

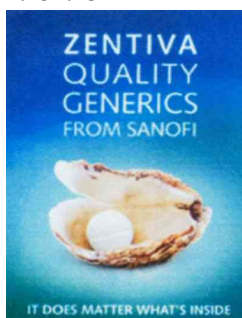
(511) 3, 35, 41, 44

(580) 2012.10.25.

(450) GAZ 41/2012

(111) 1.132.154

(546)



(511) 5, 16, 35

(580) 2012.10.25.

(450) GAZ 41/2012

(111) 1.132.176

(546)



HAOYIKANG

(511) 43

(580) 2012.10.25.

(450) GAZ 41/2012

(111) 1.132.234

(546)



(511) 11

(580) 2012.10.25.

(450) GAZ 41/2012

(111) 1.132.236

(541) TWINGO

(511) 16

(580) 2012.10.25.

(450) GAZ 41/2012

(111) 1.132.239

(541) VAroughneck

(511) 6, 37

(580) 2012.10.25.

(450) GAZ 41/2012

(111) 1.132.273

(546)



(511) 1, 6, 41-42

(580) 2012.10.25.

(450) GAZ 41/2012

(111) 1.132.334

(546)



(511) 20, 24-25, 27, 35

(580) 2012.10.25.

(450) GAZ 41/2012

(111) 1.132.352

(546)



(511) 10

(580) 2012.10.25.

(450) GAZ 41/2012

(111) 1.132.401

(541) LIPOREDUX

(511) 5

(580) 2012.10.25.

(450) GAZ 41/2012

(111) 1.132.447

(546) The logo for VOV features the letters 'VOV' in a bold, sans-serif font. The 'V' is stylized with a thick, curved underline that sweeps under the 'O' and 'V'. The 'O' and 'V' are also bold and sans-serif.

(511) 7-9, 11, 28

(580) 2012.10.25.

(450) GAZ 41/2012

(111) 1.132.507

(546) The logo for RCCZ consists of the letters 'RCCZ' in a bold, sans-serif font. Below the letters is a horizontal bar containing four small Chinese characters: 潤, 成, 信, 隆.

(511) 19

(580) 2012.10.25.

(450) GAZ 41/2012

(111) 1.132.516

(541) ENVY&PRIDE

(511) 18, 24-25

(580) 2012.10.25.

(450) GAZ 41/2012

(111) 1.132.529

(541) SYMBIOM

(511) 1, 5, 44

(580) 2012.10.25.

(450) GAZ 41/2012

(111) 1.132.574

(541) CARIN

(511) 5

(580) 2012.10.25.

(450) GAZ 41/2012

(111) 1.132.593

(546) The logo for GAS BIJOUX features the word 'GAS' in a large, serif font. Below it, the word 'BIJOUX' is written in a smaller, spaced-out, sans-serif font. Underneath 'BIJOUX' is a stylized sunburst or starburst graphic.

(511) 3, 9, 14, 18

(580) 2012.10.25.

(450) GAZ 41/2012

(111) 1.132.618

(541) DYL

(511) 9, 18, 24-26, 28

(580) 2012.10.25.

(450) GAZ 41/2012

(111) 1.132.662

(546) silhouette
CAMEO 

(511) 7

(580) 2012.10.25.

(450) GAZ 41/2012

(111) 1.132.673

(541) TECTOPLAST

(511) 1, 17, 19, 35, 42

(580) 2012.10.25.

(450) GAZ 41/2012

(111) 1.132.677

(546) 

(511) 7

(580) 2012.10.25.

(450) GAZ 41/2012

(111) 1.132.682

(541) Gool

(511) 29-30, 35, 40, 43

(580) 2012.10.25.

(450) GAZ 41/2012

(111) 1.132.684

(541) VALERA

(511) 8

(580) 2012.10.25.

(450) GAZ 41/2012

(111) 1.132.704

(546) 



(511) 4, 7, 9, 11-12, 16, 25, 35, 37-42

(580) 2012.10.25.

(450) GAZ 41/2012

(111) 1.132.710

(546)



(511) 24, 26-27

(580) 2012.10.25.

(450) GAZ 41/2012

(111) 1.132.782

(541) OMPAXIA

(511) 5

(580) 2012.10.25.

(450) GAZ 41/2012

A rovat 103 darab közlést tartalmaz.

Bejegyzések a kiegészítő lajstromba
Védjegybejelentések magyarországi oltalmának elismerése

(111) 618.208

(151) 2013.01.15.

(111) 722.582

(151) 2013.01.15.

(111) 722.728

(151) 2013.01.16.

(111) 766.551

(151) 2013.01.15.

(111) 864.053

(151) 2013.01.15.

(111) 875.518

(151) 2013.01.15.

(111) 1.047.223

(151) 2013.01.15.

(111) 1.107.733

(151) 2013.01.15.

(111) 1.116.947

(151) 2013.01.15.

(111) 1.116.959

(151) 2013.01.15.

(111) 1.116.964

(151) 2013.01.15.

(111) 1.116.980

(151) 2013.01.15.

(111) 1.116.993

(151) 2013.01.15.

(111) 1.117.002

(151) 2013.01.15.

(111) 1.117.010

(151) 2013.01.15.

(111) 1.117.119

(151) 2013.01.15.

(111) 1.117.121

(151) 2013.01.15.

(111) 1.117.123

(151) 2013.01.15.

(111) 1.117.175

(151) 2013.01.15.

(111) 1.117.188

(151) 2013.01.15.

(111) 1.117.220

(151) 2013.01.15.

(111) 1.117.237

(151) 2013.01.15.

(111) 1.117.249

(151) 2013.01.15.

(111) 1.117.259

(151) 2013.01.15.

(111) 1.117.325

(151) 2013.01.15.

(111) 1.117.326

(151) 2013.01.15.

(111) 1.117.337

(151) 2013.01.15.

(111) 1.117.338

(151) 2013.01.15.

(111) 1.117.339

(151) 2013.01.15.

(111) 1.117.340

(151) 2013.01.15.

(111) 1.117.454

(151) 2013.01.15.

(111) 1.117.494

(151) 2013.01.15.

(111) 1.117.496

(151) 2013.01.15.

(111) 1.117.516

(151) 2013.01.15.

(111) 1.117.525

(151) 2013.01.15.

(111) 1.117.529

(151) 2013.01.15.

(111) 1.117.530

(151) 2013.01.15.

(111) 1.117.539

(151) 2013.01.15.

(111) 1.117.542

(151) 2013.01.15.

(111) 1.117.549

(151) 2013.01.15.

(111) 1.117.550

(151) 2013.01.15.

(111) 1.117.551

(151) 2013.01.15.

(111) 1.117.565

(151) 2013.01.15.

(111) 1.117.566

(151) 2013.01.15.

(111) 1.117.579

(151) 2013.01.15.

(111) 1.117.602

(151) 2013.01.16.

(111) 1.117.609

(151) 2013.01.15.

(111) 1.117.613

(151) 2013.01.15.

(111) 1.117.624

(151) 2013.01.15.

(111) 1.117.629

(151) 2013.01.15.

(111) 1.117.701

(151) 2013.01.15.

(111) 1.117.756

(151) 2013.01.15.

(111) 1.117.785

(151) 2013.01.15.

(111) 1.117.801

(151) 2013.01.16.

(111) 1.117.808

(151) 2013.01.16.

(111) 1.117.841

(151) 2013.01.15.

(111) 1.117.858

(151) 2013.01.16.

(111) 1.117.923

(151) 2013.01.16.

(111) 1.117.924

(151) 2013.01.16.

(111) 1.117.928

(151) 2013.01.16.

(111) 1.117.930

(151) 2013.01.15.

(111) 1.117.968

(151) 2013.01.15.

(111) 1.117.969

(151) 2013.01.15.

(111) 1.118.016

(151) 2013.01.15.

(111) 1.118.029

(151) 2013.01.15.

(111) 1.118.122

(151) 2013.01.15.

(111) 1.118.123

(151) 2013.01.15.

(111) 1.118.136

(151) 2013.01.15.

(111) 1.118.138

(151) 2013.01.15.

(111) 1.118.209

(151) 2013.01.15.

(111) 1.118.212

(151) 2013.01.15.

(111) 1.118.233

(151) 2013.01.15.

(111) 1.118.248

(151) 2013.01.16.

(111) 1.118.281

(151) 2013.01.15.

(111) 1.118.304

(151) 2013.01.15.

(111) 1.118.311

(151) 2013.01.15.

(111) 1.118.378

(151) 2013.01.15.

(111) 1.118.386

(151) 2013.01.15.

(111) 1.118.424

(151) 2013.01.15.

(111) 1.118.425

(151) 2013.01.15.

(111) 1.118.442

(151) 2013.01.15.

(111) 1.118.507

(151) 2013.01.15.

(111) 1.118.508

(151) 2013.01.15.

(111) 1.118.538

(151) 2013.01.15.

(111) 1.118.582

(151) 2013.01.15.

(111) 1.118.611

(151) 2013.01.15.

(111) 1.118.618

(151) 2013.01.15.

(111) 1.118.632

(151) 2013.01.15.

(111) 1.118.689

(151) 2013.01.15.

(111) 1.118.706

(151) 2013.01.16.

(111) 1.118.707

(151) 2013.01.16.

(111) 1.118.712

(151) 2013.01.15.

A rovat 92 darab közlést tartalmaz.

INTÉZMÉNYI KÖZLEMÉNYEK**Hirdetményi úton történő kézbesítés**

A döntés ügyszáma és az intézkedés száma:	A 10 13971 / 17
A döntés tárgya:	Nemzetközi védjegybejelentés elutasítása felszólalás esetén
A címzett(ek) neve(i) és utolsó ismert címe:	The Egyptian Company For Modern Food Industries (Honey Well), the industrial zone, 10th of Ramadan, (EG)

A döntés ügyszáma és az intézkedés száma:	E 05 745440 / 5
A döntés tárgya:	Szabadalmi oltalom megszűnése díjfizetés elmulasztása miatt
A címzett(ek) neve(i) és utolsó ismert címe:	HÁRSING, László, Gábor, H-1071 Budapest, Dembinszky u. 8 (HU) MEZEI, Tibor, H-1122 Budapest, Borz u. 4. (HU) PALLAGI, Katalin, H-1054 Budapest, Hold u. 25 (HU)

A döntés ügyszáma és az intézkedés száma:	E 05 745442 / 5
A döntés tárgya:	Szabadalmi oltalom megszűnése díjfizetés elmulasztása miatt
A címzett(ek) neve(i) és utolsó ismert címe:	HÁRSING, László, Gábor, H-1071 Budapest, Dembinszky u. 8 (HU) MEZEI, Tibor, H-1122 Budapest, Borz u. 4. (HU) PALLAGI, Katalin, H-1054 Budapest, Hold u. 25 (HU)

A döntés ügyszáma és az intézkedés száma:	E 05 779909 / 5
A döntés tárgya:	Szabadalmi oltalom megszűnése díjfizetés elmulasztása miatt
A címzett(ek) neve(i) és utolsó ismert címe:	HÁRSING, László Gábor, H-1071 Budapest, Dembinszky u. 8 (HU) MEZEI, Tibor, H-1122 Budapest, Borz u. 4. (HU) PALLAGI, Katalin, H-1054 Budapest, Hold u. 25 (HU)

A döntés ügyszáma és az intézkedés száma:	M 12 03177 / 6
A döntés tárgya:	Védjegybejelentés visszavontnak tekintése
A címzett(ek) neve(i) és utolsó ismert címe:	Séra Gábor, Döge, 4495 Szőlőskert u. 63. (HU)

A döntés ügyszáma és az intézkedés száma:	M 12 03199 / 9
A döntés tárgya:	Felhívás nyilatkozattételre
A címzett(ek) neve(i) és utolsó ismert címe:	Szvitek Attila Imre, Budapest, 1148 Padlízán u. 5. fsz. 2. (HU)

A döntés ügyszáma és az intézkedés száma:	M 12 03415 / 4
A döntés tárgya:	Védjegybejelentés visszavontnak tekintése
A címzett(ek) neve(i) és utolsó ismert címe:	Fodor Miklós Lajos, *, * * (HU)

A döntés ügyszáma és az intézkedés száma:	M 12 03433 / 4
A döntés tárgya:	Felhívás nyilatkozattételre
A címzett(ek) neve(i) és utolsó ismert címe:	Kovács Nikolett, Dr. Krajnyák & Társa Ügyvédi Iroda, Budapest, 1535 Pf.: 901. (HU)

A döntés ügyszáma és az intézkedés száma:	M 12 03554 / 4
A döntés tárgya:	Védjegybejelentés visszavontnak tekintése
A címzett(ek) neve(i) és utolsó ismert címe:	Szvitek Attila Imre, Budapest, 1148 Padlízán u. 5. fsz. 2. (HU)

A döntés ügyszáma és az intézkedés száma:	M 12 03580 / 8
A döntés tárgya:	Védjegy lajstromozása különleges gyorsított eljárásban
A címzett(ek) neve(i) és utolsó ismert címe:	Oláh György, Budapest, 1211 Szállító u. 4. (HU)

A döntés ügyszáma és az intézkedés száma:	M 12 03726 / 4
A döntés tárgya:	Védjegybejelentés visszavontnak tekintése
A címzett(ek) neve(i) és utolsó ismert címe:	Ren Lingtao, Budapest, 1195 Batthyány u. 8. (HU)

A döntés ügyszáma és az intézkedés száma:	M 92 06037 / 9
A döntés tárgya:	Jogutódlás tudomásulvétele
A címzett(ek) neve(i) és utolsó ismert címe:	Dr. Bacsek György Ügyvédi Iroda, dr. Bacsek György ügyvéd, Budapest, 1051 Mérleg u. 7. III/2. (HU)

A döntés ügyszáma és az intézkedés száma:	M 93 04672 / 9
A döntés tárgya:	Jogutódlás tudomásulvétele
A címzett(ek) neve(i) és utolsó ismert címe:	Dr. Bacsek György Ügyvédi Iroda, dr. Bacsek György ügyvéd, Budapest, 1051 Mérleg u. 7. III/2. (HU)

A döntés ügyszáma és az intézkedés száma:	P 00 02200 / 14
A döntés tárgya:	Ideiglenes szabadalmi oltalom megszűnése díjfizetés elmulasztása miatt
A címzett(ek) neve(i) és utolsó ismert címe:	Bárd Károly, Eörsi & Társai Ügyvédi Iroda, Budapest, 1056 Belgrád rkp. 13-15. (HU)

A döntés ügyszáma és az intézkedés száma:	P 09 00421 / 12
A döntés tárgya:	Felhívás igazgatási szolgáltatási díj megfizetésére
A címzett(ek) neve(i) és utolsó ismert címe:	Diebel Tamás, D-13351 Berlin, Togostr. 30. (DE)

A döntés ügyszáma és az intézkedés száma:	P 09 00530 / 18
A döntés tárgya:	Döntés visszavonása
A címzett(ek) neve(i) és utolsó ismert címe:	Honty László, Budapest, 1121 Konkoly Thege u. 29-33. (HU)
A döntés ügyszáma és az intézkedés száma:	P 09 00530 / 19
A döntés tárgya:	Felhívás hiánypótlásra és nyilatkozattételre
A címzett(ek) neve(i) és utolsó ismert címe:	Honty László, Budapest, 1121 Konkoly Thege u. 29-33. (HU)

A döntés ügyszáma és az intézkedés száma:	P 12 00612 / 6
A döntés tárgya:	Felhívás hiánypótlásra
A címzett(ek) neve(i) és utolsó ismert címe:	BUDAPATENT Szabadalmi és Védjegy Iroda Kft., Budapest, 1023 Frankel Leó út 57. (53) (HU)

A döntés ügyszáma és az intézkedés száma:	U 08 00234 / 24
A döntés tárgya:	Megsemmisítési kérelem elutasítása
A címzett(ek) neve(i) és utolsó ismert címe:	Abonyi István, Gödöllő, 2100 Blaháné u. 57. (HU)

A döntés ügyszáma és az intézkedés száma:	U 11 00251 / 14
A döntés tárgya:	Felhívás hitelesítési díj megfizetésére
A címzett(ek) neve(i) és utolsó ismert címe:	Faradee Inc. Kft., Budapest, 1077 Rózsa u.36. (HU)

A rovat 20 darab közlést tartalmaz.

SZABADALMI KÖZLÖNY ÉS VÉDJEGYÉRTESÍTŐ

a Szellemi Tulajdon Nemzeti Hivatalának hivatalos lapja

Webcím: <http://www.sztnh.gov.hu/kiadv/szkv/>

Felelős kiadó: dr. Bendzsel Miklós

Szerkesztőség: Szellemi Tulajdon Nemzeti Hivatala
1054 Budapest, Garibaldi u. 2.

Telefon: (1) 312 4400

Levélcím: Pf. 552, 1374

E-mail: sztnh@hipo.gov.hu

<http://www.sztnh.gov.hu>

Felelős vezető: Szabó Richárd

Telefon: (1) 474 5761

HU ISSN 1588–0974
