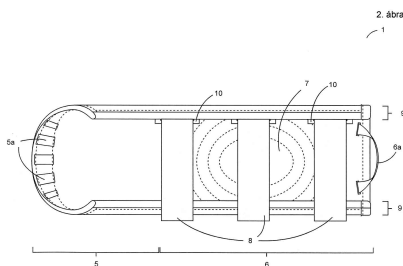


HASZNÁLATI MINTA KÖZLEMÉNYEK**Megadott használati mintaoltalmak****A. SEKCIÓ - KÖZSZÜKSÉGLETI CIKKEK****(51) A01K 27/00** (2006.01)**A01K 15/00** (2006.01)**(11) 0004159** 2012.08.03.**(21) U 12 00097****(22) 2012.04.23.****(73)** Sebő Gyula, Szigetszentmiklós (HU)**(72)** Sebő Gyula, Szigetszentmiklós, (HU)**(54) Állítható méretű védőhuzat védőkarhoz****(57)**

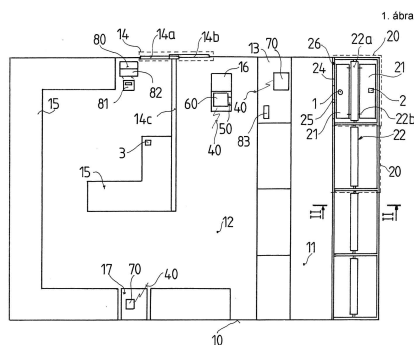
Állítható méretű védőhuzat védőkarhoz, melynek vállvédő része, vállvédő részen oldhatatlanul rögzített rögzítő eleme, párnázott fogásfelületről és legalább két hosszanti szegélyvonalból álló alkari része van, azzal jellemezve, hogy a védőhuzat (1) alkari részének (6) a hosszanti szegélyvonalán (9) legalább kettő záró elem (8) van.

**(51) A47B 49/00** (2006.01)**A47B 51/00** (2006.01)**A47F 3/11** (2006.01)**(11) 0004161** 2012.08.06.**(21) U 12 00121****(22) 2009.09.11.****(67)** P0900570 2009.09.11. HU**(73)** dr. Maklári-Kis Balázs, Vértesszőlős (HU)**(72)** dr. Maklári-Kis Balázs, Vértesszőlős, (HU)**(54) Eszköz elrendezés gyógyszeripari termékértékesítő-hely kihasználtságának javítására****(74)** Rónaszéki Tibor, Budapest**(57)**

Eszköz elrendezés gyógyszeripari termékértékesítő-hely kihasználtságának javítására, amely személyek be- és kijutására szolgáló nyílászáró szerkezettel ellátott, valamint eladói teret és vevői teret magában foglaló helyiséget, az eladói teret a vevői teretől elválasztó egy vagy több kiszolgáló állomást, továbbá a helyiség eladói terében elrendezett és a gyógyszeripari termékek tárolására alkalmas tartó egységeket, valamint a gyógyszeripari termékek adatait tartalmazó adatbázis-kezelő részegységet, és az adatbázis-kezelő részegységgel összeköttetésben álló pénzügyi végrehajtó egységet tartalmaz, a tartóegységek pedig egymás fölött oszlopszerűen vannak az eladói térben elrendezve, azzal jellemezve, hogy a tartóegységek (21) legalább két egymás mögötti oszlopban hordozókeretbe (20) foglalva vannak elhelyezve, és a tartóegységek (21) azok vezérelt elmozdítására szolgáló továbbító szervvel (22) vannak legalább időleges kapcsolatban, ahol a továbbító szerv (22) a hordozókerethez (20) hozzákapcsolt vezető idomok (23) közé van ugyancsak elmozdíthatóan beillesztve, a

Megadott használati mintaoltalmak

továbbító szerv (22) mozgató egységgel (30) van összekötötésben, a mozgató egységnek (30) vezérlő részegysége (31) van, a vezérlő részegység (31) információtovábbító csatorna (40) útján a gyógyszeripari termékek (1, 2) adatait tartalmazó adatbázis-kezelő részegységgel (50) van kapcsolatban, az adatbázis-kezelő részegység (50) a pénzügyi végrehajtó egység (60) mellett a kiszolgáló állomás (13) környezetében elhelyezett azonosító és utasító eszközzel (70) is össze van kapcsolva, a pénzügyi végrehajtó egység (60) a kiszolgáló állomástól (13) elkülönített fogadó szerkezetbe (16) van beillesztve, és így az azonosító és utasító eszköz (70), valamint a pénzügyi végrehajtó egység (60) egymástól elkülönülten van a helységben (10) elhelyezve, a vevői térben (12) pedig vevő számára közvetlenül hozzáférhető kínáló egységek (15) vannak elrendezve.



E. SZEKCIÓ - HELYHEZ KÖTÖTT LÉTESÍTMÉNYEK

- (51) **E04C 1/00** (2006.01)
E04H 9/02 (2006.01)
(11) **0004160** 2012.08.06.

(21) **U 12 00116**

(22) **2012.05.24.**

(73) Zettisch Ferenc, Budapest (HU)

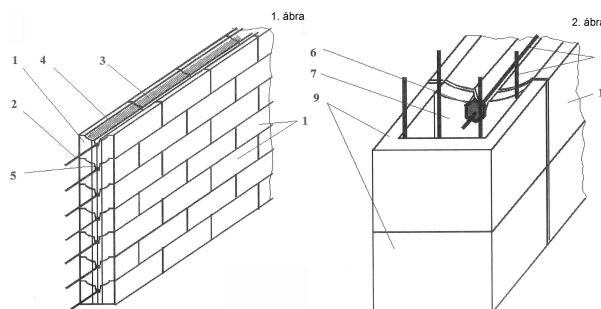
(72) Zettisch Ferenc, Budapest, (HU)

(54) **Földrengésálló falszerkezet falazóblokkokkal**

(74) Hergár Jenő, Budapest

(57)

Földrengésálló falszerkezet falazóblokkokkal, amelynél a falat alkotó falazóblokkok között, soronként, acélbetétek vannak, melyek a falvégeknél álló oszlopokba vannak bekötve, a falazóblokkok egymáshoz ragasztással kapcsolódnak, azzal jellemezve, hogy a falazóblokkok (1) felülete alul, felül teljes hosszukban íves kialakítású, bennük az acélbetétek (2) részére horony (4) van kialakítva, melyekbe, mint illesztőhornyokba a következő falazóblokk (1; 10) kiálló sávja (5) illeszkedik, az acélbetétek (2) menetesek és feszítőanyákkal (6) vannak ellátva.



- (51) **E04H 17/00** (2006.01)
E04H 17/02 (2006.01)
E04H 17/04 (2006.01)

(11) **0004163** 2012.08.27.

(21) **U 12 00114**

(22) **2012.05.24.**

(73) Üveges György, Tököl (HU)

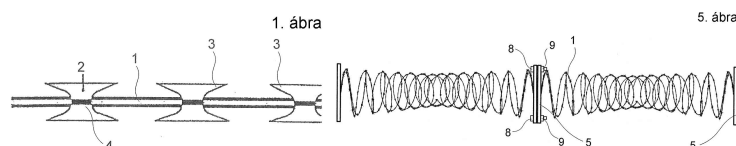
(72) Üveges György, Tököl, (HU)

(54) **Drótakadály**

(74) dr. Antalfy-Zsíros András, DANUBIA Szabadalmi és Jogi Iroda Kft., Budapest

(57)

Drótakadály, amely tartóhuzalt (1) és arra egymástól távközzel elválasztottan ráerősített fémlemezeket (2) tartalmaz, és a fémlemeznek (2) legalább két hegyes és/vagy éles hegyük van, azzal jellemezve, hogy a fémlemez (2) két szélső szárnyból (3) és a szárnyakat (3) összekötő gerincből (4) állnak, ahol a gerincnek (4) a drótakadály hosszirányába eső mérete kisebb, mint a szárnyak (3) azonos irányú kiterjedése, minden egyes fémlemez (2) összekötő gerincénél (4) fogva van a tartóhuzallal (1) összeerősítve úgy, hogy a fémlemez (2) összekötő gerince (4) a tartóhuzal (1) kerületének legalább háromnegyed részén rá van sajtolva a tartóhuzalra (1), a fémlemez (2) mindegyik szárnyán (3) a drótakadály hosszirányába eső mindkét végén a fémlemez (2) saját anyaga van hegyes és/vagy éles hegyet alkotóan kivágva, a tartóhuzal (1) két vége egy-egy szerelőkerethez (5) van rögzítve.



(51) **E05B 65/00** (2006.01)

E05B 65/12 (2006.01)

E05B 65/19 (2006.01)

(11) **0004162** 2012.08.21.

(21) **U 12 00035**

(22) **2012.02.21.**

(73) Monori Kiss Károly János, Budapest (HU)

Sümege István Andor, Dunakeszi (HU)

(72) Monori Kiss Károly János, Budapest, (HU)

Sümege István Andor, Dunakeszi, (HU)

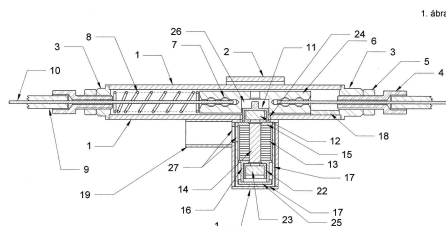
(54) **Elektromechanikus reteszrendszerű mágneses zárszerkezet**

(57)

Elektromechanikus reteszelésű mágneses zárszerkezet, amelynek zárszerkezet háza, csúszó teste, reteszelő egysége és elektromágneses tekercse van, azzal jellemezve, hogy egy zárszerkezet háznak (1) felső részén egy védőlemez (2), alsó részén egy elektromágneses tekercs vezetékének kivezető csőve (19) helyezkedik el, továbbá a zárszerkezet háznak (1) két végét végfogadók (3) zárják le, amelyekben menetes kötással bowden állító csavarok (4) helyezkednek el, rajtuk bowden állító kontra anyákkal (5), a bowden állító csavarok (4) végeiben bowden házak (9) kapcsolódnak, továbbá a zárszerkezet házban (1) helyezkedik el egy csúszó test (6), amelynek az elektromágneses tekercs vezetékének kivezető csőve (19) felőli végén egy nyomórugó (8) van, úgy hogy az egyik vége a csúszó testnek (6) a másik vége a végfogadónak (3) támaszkodik neki, valamint a csúszó test (6) másik végén egy végütköző (18) helyezkedik el, úgy hogy a végütköző (18) másik vége a végfogadóhoz (3) kapcsolódik, továbbá a csúszó testben (6) bowden rögzítő menetes furatok (7) helyezkednek el melyeken keresztül bowden

Megadott használati mintaoltalmak

szálak (10) kapcsolódnak a csúszó test (6) két végében,
valamint a csúszó testben (6) egy csúszó testben kimart nút (26) található, amelyhez egy reteszelő egység (11) kapcsolódik a zárszerkezet házban (1) elhelyezett rögzítő furaton (24) keresztül, úgy hogy a reteszelő egység (11) másik végén egy elektromágneses tekercs (13) helyezkedik el, amelyet egy acél árnyékoló persely (17) vesz körül,
továbbá az elektromágneses tekercsben (13), egy elektromágneses tekercs vasmagja (14) helyezkedik el, úgy hogy a csúszó test (6) felőli végén egy elektromágneses tekercs ház felső része (15) kapcsolódik hozzá, rajta a reteszelő egységgel (11), amelyben egy reteszelő egység állandó mágnesa van (12),
valamint az elektromágneses tekercs vasmagjának (14) másik végéhez, egy elektromágneses tekercs ház alsó furatos része (16) kapcsolódik, amelyben egy alsó mozgó egység (22) helyezkedik el, úgy hogy az alsó mozgó egységben (22), egy alsó mozgó egység állandó mágnesa (23) van,
továbbá az elektromágneses tekercs ház alsó furatos részét (16) egy végzáró sapka (25) zárja le.



A rovat 5 darab közlést tartalmaz.