



SZABADALMI KÖZLÖNY ÉS VÉDJEGYÉRTESÍTŐ

A MAGYAR SZABADALMI HIVATAL HIVATALOS LAPJA

115. ÉVFOLYAM 11. SZÁM II. KÖTET

2010. NOVEMBER 29.

TARTALOM

A hatósági közlemények rovataiban alkalmazott kódok és rendezési elvek	100
Szabadalmi közlemények	P526–P611
Európai szabadalmi közlemények	E537–E613
Kiegészítő oltalmi tanúsítványra vonatkozó közlemények	S19–S21
Növényfajta-oltalmi közlemények.	F22–F30
Használati minta közlemények	U125–U134
Formatervezési minta közlemények	D147–D160
Nemzeti védjegyközlemények	M1601–M1686
Nemzetközi védjegyközlemények	W409–W428
Intézményi közlemények	K55–K58

A hatósági közlemények rovataiban alkalmazott kódok és rendezési elvek

Az iparjogvédelmi dokumentumokat kibocsátó egyes országokat és egyes nemzetközi szervezeteket azonosító kódok (a WIPO 3. szabványa szerint)			
AD	Andorra	DJ	Dzsibuti
AE	Egyesült Arab Emirátusok	DK	Dánia
AF	Afganisztán	DM	Dominikai Közösség
AG	Antigua és Barbuda	DO	Dominikai Köztársaság
AI	Anguilla	DZ	Algéria
AL	Albánia	EA	Eurázsiai Szabadalmi Szervezet (EAPO)
AM	Örményország	EC	Ecuador
AN	Holland Antillák	EE	Észtország
AO	Angola	EG	Egyiptom
AP	Afrikai Országok Iparjogvédelmi Szervezete (ARIPO)	EH	Nyugat-Szahara
AR	Argentína	EM	Belső Piaci Harmonizációs Hivatal (védjegy és ipari minta) (OHIM)
AT	Ausztria	EP	Európai Szabadalmi Hivatal (EPO)
AU	Ausztrália	ER	Eritrea
AW	Aruba	ES	Spanyolország
AZ	Azerbajdzsán	ET	Etiópia
BA	Bosznia-Hercegovina	FI	Finnország
BB	Barbados	FJ	Fidzsi-szigetek
BD	Banglades	FK	Falkland-szigetek (Malvin-szigetek)
BE	Belgium	FO	Farøer-szigetek
BF	Burkina Faso	FR	Franciaország
BG	Bulgária	GA	Gabon
BH	Bahrein	GB	Nagy-Britannia
BI	Burundi	GC	Az Öböl menti Arab Államok Együttműködési Tanácsának Szabadalmi Hivatala (GCC)
BJ	Benin	GD	Grenada
BM	Bermuda	GE	Grúzia
BN	Brunei	GG	Guernsey
BO	Bolívia	GH	Ghána
BR	Brazília	GI	Gibraltár
BS	Bahama-szigetek	GL	Grönland
BT	Bhután	GM	Gambia
BV	Bouvet-sziget	GN	Guinea
BW	Botswana	GQ	Egyenlítői-Guinea
BX	Benelux Szellemi Tulajdonvédelmi Hivatal (BOIP)	GR	Görögország
BY	Belorusszia	GS	Dél-Georgia és a Dél-Sandwich-szigetek
BZ	Belize	GT	Guatemala
CA	Kanada	GW	Bissau-Guinea
CD	Kongói Demokratikus Köztársaság	GY	Guyana
CF	Közép-afrikai Köztársaság	HK	Hongkongi Különleges Igazgatású Terület
CG	Kongó	HN	Honduras
CH	Svájc	HR	Horvátország
CI	Elefántcsontpart	HT	Haiti
CK	Cook-szigetek	HU	Magyarország
CL	Chile	IB	A Szellemi Tulajdon Világszervezetének (WIPO) Nemzetközi Irodája
CM	Kamerun	ID	Indonézia
CN	Kína	IE	Írország
CO	Kolumbia	IL	Izrael
CR	Costa Rica	IM	Man-sziget
CU	Kuba	IN	India
CV	Zöld-foki Köztársaság	IQ	Irak
CY	Ciprus	IR	Iráni Iszlám Köztársaság
CZ	Cseh Köztársaság	IS	Izland
DE	Németország	IT	Olaszország
		JE	Jersey
		JM	Jamaica
		JO	Jordánia
		JP	Japán
		KE	Kenya
		KG	Kirgizisztán
		KH	Kambodzsza
		KI	Kiribati
		KM	Comore-szigetek
		KN	Saint Christopher és Nevis
		KP	Koreai Népi Demokratikus Köztársaság
		KR	Koreai Köztársaság
		KW	Kuvait
		KY	Kajmán-szigetek
		KZ	Kazahsztán
		LA	Laoszi Népi Demokratikus Köztársaság
		LB	Libanon
		LC	Saint Lucia
		LI	Liechtenstein
		LK	Srí Lanka
		LR	Libéria
		LS	Lesotho
		LT	Litvánia
		LU	Luxemburg
		LV	Lettország
		LY	Líbia
		MA	Marokkó
		MC	Monaco
		MD	Moldovai Köztársaság
		ME	Montenegró
		MG	Madagaszkár
		MK	Macedón Köztársaság
		ML	Mali
		MM	Mianmar
		MN	Mongólia
		MO	Makao
		MP	Észak-Marina-szigetek
		MR	Mauritánia
		MS	Montserrat
		MT	Málta
		MU	Mauritius
		MV	Maldív-szigetek
		MW	Malawi
		MX	Mexikó
		MY	Malajzia
		MZ	Mozambik
		NA	Namíbia
		NE	Niger
		NG	Nigéria
		NI	Nicaragua
		NL	Hollandia
		NO	Norvégia
		NP	Nepál
		NR	Nauru
		NZ	Új-Zéland
		OA	Szellemi Tulajdon Afrikai Szervezete (OAPI)
		OM	Omán
		PA	Panama

B9	Helyreigazítás a szabadalmi leírásokban	(200) Bejelentési adatok	lajstromozási eljárásban résztvevő bejelentő
T1	Európai szabadalmi bejelentések igénypont fordításának közzététele	(210) a bejelentés ügyszáma	(740) képviselő
T2	Tájékoztatás európai szabadalmak szövege fordításának benyújtásáról	(220) a bejelentés napja	(791) engedélyes
T3	Európai szabadalmi bejelentések igénypontjai fordítás-kijavításának közzététele	(230) a kiállítási elsőbbség adatai	
T4	Európai szabadalmak szövege fordítás-kijavításának közzététele	(300) Uniós elsőbbség adatai	
T5	Tájékoztatás az Európai Szabadalmi Egyezmény szerinti felszólalási eljárásban módosítással fenntartott európai szabadalmak szövege fordításának benyújtásáról	(400) A Nemzetközi Iroda részéről történő közzététel adatai	
T6	Tájékoztatás az Európai Szabadalmi Egyezmény szerinti korlátozási eljárásban módosítással fenntartott európai szabadalmak szövege fordításának benyújtásáról	(450) a Nemzetközi Irodánál a közzétételt tartalmazó lap száma	
T7	Korlátozott európai szabadalom	(500) Egyéb adatok	
T8	Helyreigazítás európai szabadalmak szövege fordításának bibliográfiai adataiban	(511) az árujegyzék vagy a termékjegyzék a Nizzai Megállapodás szerint, adatközlésnél csak az osztályok száma szerepel	
T9	Helyreigazítás európai szabadalmak szövege fordításában	(540) a földrajzi árujelző megnevezése	
		(541) a megjelölés közönséges írásmóddal	
		(546) a megjelölés ábrával, illetve a közönségtől eltérő írásmóddal	
		(551) együttes vagy tanúsító védjegy	
		(554) térbeli megjelölés	
		(555) hologrammegjelölés	
		(556) hangmegjelölés	
		(580) a Nemzetközi Iroda hivatalos lapjában történő közzététel napja	
		(591) szín- vagy színes megjelölés	
		(600) Összefüggő bejelentések, védjegyek adatai	
		(641) megosztás esetén a korábbi bejelentés ügyszáma	
		(646) megosztás esetén a korábbi védjegy lajstromszáma	
		(660) a belső elsőbbség adatai	
		(700) A jogosult, a képviselő és az engedélyes adatai	
		(731) bejelentő	
		(732) védjegyjogosult, a nemzetközi lajstrom szerinti jogosult vagy a	
A rovatok rendezési elvei			
A szabadalmi és a használati mintaoltalmi bejelentések, illetve a megadott szabadalmak és használati mintaoltalmak adatai NSZO-szekciónként, a formatervezési mintaoltalmi bejelentések, illetve a megadott formatervezési mintaoltalmak adatai a Locarnói Megállapodás szerinti osztályonként csoportosítva, az első helyen szereplő bejelentők nevének betűrendjében, a növényfajta-oltalmi bejelentések ügyszám szerinti sorrendben jelennek meg.			
Az egyes rovatcímek mellett feltüntetett négyjegyű kódok az adott rovatok tartalmára utalnak a WIPO 17. szabványa szerint.			
A szabadalmi bejelentések közzététele című rovatban a T betűvel kezdődő dokumentumszám az 1996. január 1-je előtti bejelentési nappal rendelkező teljes vizsgálatú, a H betűvel kezdődő dokumentumszám halasztott vizsgálatú szabadalmi bejelentésre utal.			
Kiegészítő oltalmi tanúsítvány iránti bejelentések az ügyszám, a megadott kiegészítő oltalmi tanúsítványok a lajstromszám szerinti sorrendben jelennek meg.			
A védjegy és földrajzi árujelző bejelentések a bejelentők nevének betűrendjében, a lajstromozások lajstromszám szerinti sorrendben jelennek meg.			
Védjegy és földrajzi árujelző adatok azonosítói (INID-kódok a WIPO 60. szabványa szerint)			
(100)	Lajstromozási és megújítási adatok		
	(111) lajstromszám		
	(141) a lajstromozási eljárás és az oltalom megszűnésének napja		
	(151) a lajstromozás napja		
	(156) a megújítás napja		
	(180) a lejárati napja		

SZABADALMI KÖZLEMÉNYEK

Adatközlés szabadalmi bejelentésekről

A. SZEKCIÓ - KÖZSZÜKSÉGLETI CIKKEK

(21) **P 10 00477**

(22) 2010.09.07.

(71) Bakos Ferenc, 1213 Budapest, Damjanich u. 115. (HU)

(54) **Egynyomvonalas villanymotorral meghajtott teleszkópos gumidörzskerekes görkorcsolya**

(74) Nemetz István László, 1139 Budapest, Üteg u. 24. VI. em. 35. (HU)

(21) **P 10 00229**

(22) 2010.04.27.

(71) Berger Christián, 1038 Budapest, Újliget sétány 1/c (HU)

dr. Csende Zsolt, 1022 Budapest, Marczibányi tér 12. (HU)

(54) **Berendezés humán biológiai egyed izgalmi szintjének regisztrálására, izgalmi állapotának meghatározására és tárolására**

(74) Kormos Ágnes, 1132 Budapest, Váci út 66. (HU)

(21) **P 10 00523**

(22) 2010.09.27.

(71) Budapesti Műszaki és Gazdaságtudományi Egyetem, 1111 Budapest, Műegyetem rkp. 3. (HU)

(54) **Eljárás és készülék kézfertőtlenítés minőségének ellenőrzésére**

(74) Mák András, S.B.G. & K. Szabadalmi Ügyvivői Iroda, 1062 Budapest, Andrássy út 113. (HU)

(21) **P 10 00471**

(22) 2010.09.06.

(71) Buzogány Ildikó, 1131 Budapest, Jász u. 100. 2/6. (HU)

(54) **Mozgásfejlesztő eszköz személyek egyensúlyérzékelésének fejlesztésére**

(21) **P 10 00501**

(22) 2010.09.15.

(71) Bálint Ádám, 1024 Budapest, Keleti Károly u. 31/b (HU)

(54) **Egymásba kapcsolódó építő, burkoló vagy kirakó játék elem és eljárás annak kialakítására**

(74) Hergár Jenő, 1014 Budapest, Balta köz 4. (HU)

(21) **P 10 00534**

(22) 2010.09.30.

(71) CycloLab Kutató-Fejlesztő Kft., 1097 Budapest, Illatos út 7. (HU)

(54) **Eljárás anionos ciklodextrinek előállítására**

(21) **P 10 00503**

(22) 2010.09.15.

(71) Danubia IP Innovációs Tanácsadó Kft. 15%, 1051 Budapest, Bajcsy-Zsilinszky út 16. (HU)

dr. Babó Tivadar 85%, 1094 Budapest, Ferenc tér 12. (HU)

(54) Eljárás szőlő ágaskordonon történő termesztésére és művelésére, a termelt szőlő ipari célú termelésére bioetanol előállításához

(74) Lantos Mihály, DANUBIA Szabadalmi és Jogi Iroda Kft., 1051 Budapest, Bajcsy-Zsilinszky út 16. (HU)

(21) P 10 00522

(22) 2010.09.27.

(71) Erdődi László, 4086 Hajdúböszörmény, Bodaszőlő, Gohér u. 121. (HU)

Gyüre Ferenc, 4030 Debrecen, Vécsey u. 10. (HU)

(54) Sirgödör zsalu

(21) P 10 00524

(22) 2010.09.28.

(71) Explora Kft., 8412 Veszprém-Gyulafirátót, Kálvária u. 17. (HU)

(54) Italautomata és eljárás alga tartalmú ital előállítására

(74) Király György, Jurex Iparjogvédelmi Iroda, 1171 Budapest, Nemesbükk u. 49. (HU)

(21) P 10 00487

(22) 2010.09.09.

(71) Jaraba Péter, 1083 Budapest, Dankó u. 40. fsz/1. (HU)

(54) Hőlégbefúvásos zuhanykabin

(21) P 10 00509

(22) 2010.09.20.

(71) Jaraba Péter, 1083 Budapest, Dankó u. 40. fsz/1. (HU)

(54) Indukciós főzőlapon használható főzőedény

(21) P 10 00488

(22) 2010.09.09.

(71) Jaraba Péter, 1083 Budapest, Dankó u. 40. fsz/1. (HU)

(54) Hővisszanyeréses kézszáritó

(21) P 10 00544

(22) 2010.10.08.

(71) Keresztes Tamás, 1097 Budapest, Tóth Kálmán u. 33/c III. em. 6. (HU)

(54) Fogtechnikai gipszminták készítéséhez alkalmas tartólemez

(21) P 10 00483

(22) 2010.09.08.

(71) Machács Márton, 1118 Budapest, Hegyalja út 76. fszt. 3. (HU)

(54) Kiegészítő eszköz

(74) Mészárosné Dónusz Katalin, S.B.G & K. Szabadalmi Ügyvivői Iroda, 1062 Budapest, Andrásy út 113. (HU)

(21) P 10 00554

(22) 2010.10.15.

(71) NanGenex Zrt., 1031 Budapest, Záhony u. 7. (HU)

(54) Nanostrukturált Zanamivirt, gyógyszerészetileg elfogadott sóit, gyógyszerészetileg elfogadott észtereit és kokristályait tartalmazó készítmény és eljárás előállításukra

(21) **P 10 00537**

(22) 2010.10.01.

(71) Pi dental Fogászati Gyártó Kft., 1141 Budapest, Szugló u. 85. (HU)

(54) **Eljárás fogpótlások minta másolásával végzett előállítására, valamint berendezés az eljárás foganatosításához**

(74) Sándor József, 1124 Budapest, Németvölgyi út 73/b (HU)

(21) **P 10 00536**

(22) 2010.10.01.

(71) Szakálos Tibor, 2030 Érd, Kövező u. 6. (HU)

(54) **Eljárás és kapcsolási elrendezés kürtőskalács előállítására és az eljárásban alkalmazott kürtőskalács tészta készítmény**

(74) Várnai Anikó, Interinno Szabadalmi Iroda, 1024 Budapest, Margit krt. 73. (HU)

(21) **P 10 00520**

(22) 2010.09.24.

(71) Vigh Kristóf, 1023 Budapest, Frankel Leó út 68/a (HU)

(54) **Konyhai öblítő szerkezet**

B. SEKCIÓ - IPARI MŰVELETEK ÁLTALÁBAN ÉS SZÁLLÍTÁS

(21) **P 10 00504**

(22) 2010.09.15.

(71) Barna Zoltán, 9082 Nyúl, Kossuth L. u. 95. (HU)

(54) **Szilárd atomhulladék ötvözes technológiájú ártalmatlanítása, akkumulátor vagy bármi más gyártásához**

(21) **P 10 00532**

(22) 2010.09.30.

(71) DSS Management AG, 6300 Zug, Weinbergstrasse 5 (CH)

(54) **Berendezés adott esetben vezető nélküli jármű kötőtpályás mozgatására, elsősorban zárt garázsokban és gépjárműtárolókban**

(74) dr. Krajnyák András, ABK dr. Krajnyák és Társa Ügyvédi és Szabadalmi Iroda, 1535 Budapest, Pf.: 901. (HU)

(21) **P 10 00521**

(22) 2010.09.02.

(71) dr. Dutkay György, 8000 Székesfehérvár, Vörösmarty tér 10. (HU)

(54) **Nanoszál erősítésű és alacsony porozitási fokú porkohászati alkatrészek és gyártási eljárásuk**

(66) P0900560 2009.09.08. HU

(21) **P 10 00478**

(22) 2010.09.07.

(71) EuroJet Medical Kft., 1151 Budapest, Horváth Mihály u. 2. (HU)

(54) **Berendezés és eljárás mikrofurat előállítására műanyag termékben**

(74) dr. Harangozó Gábor, DANUBIA Szabadalmi és Jogi Iroda Kft., 1051 Budapest, Bajcsy-Zsilinszky út 16. (HU)

(21) P 10 00490

(22) 2010.09.09.

(71) Jaraba Péter, 1083 Budapest, Dankó u. 40. fsz/1. (HU)

(54) Forgótárcsás zuhanyfej

(21) P 10 00516

(22) 2010.09.23.

(71) dr. Magyar László, 4032 Debrecen, Károli Gáspár u. 388. (HU)

(54) Gyorsító-stabilizáló mobil keréksor

(21) P 10 00473

(22) 2010.09.06.

(71) Mayex Canada Kft., 1151 Budapest, Horváth Mihály u. 2. (HU)

(54) Berendezés és eljárás mikrofurat előállítására műanyag termékben(74) dr. Harangozó Gábor, DANUBIA Szabadalmi és Jogi Iroda Kft., 1051 Budapest, Bajcsy-Zsilinszky út 16. (HU)

(21) P 10 00463

(22) 2010.09.02.

(71) Nagy Róbert, 4078 Debrecen, Sármány u. 25. (HU)

(54) Vízhajtású jármű

(21) P 10 00468

(22) 2010.09.03.

(71) Pannon Egyetem, 8200 Veszprém, Egyetem u. 10 (HU)

(54) Eljárás kationcserélő kapacitással rendelkező, környezetbarát repce-citrát előállítására szilárd fázisú észterezési reakció segítségével

(21) P 10 00472

(22) 2010.09.06.

(71) Uwatech Környezet- és Víztechnikai Kft. 75%, 8372 Cserszegtomaj, Majori u. 37. (HU)

Multiprojekt Kft. 25%, 1111 Budapest, Bartók Béla út 30. félem. 1/b. (HU)

(54) Merülődob szennyvíztisztító berendezéshez(74) dr. Harangozó Gábor, DANUBIA Szabadalmi és Jogi Iroda Kft., 1051 Budapest, Bajcsy-Zsilinszky út 16. (HU)

C. SZEKCIÓ - VEGYÉSZET ÉS KOHÁSZAT

(21) P 10 00515

(22) 2010.09.23.

(71) Avicor Kft., 6726 Szeged, Közép fasor 52 (HU)

(54) Fehérjék tisztítására szolgáló új affinitás-felület, ennek előállítása és alkalmazása(74) dr Kovári Zoltán, Kovári és Társai Szabadalmi és Védjegy Iroda Kft., 1016 Budapest, Naphegy u. 32. (HU)

(21) P 10 00533

(22) 2010.09.30.

(71) Ficsur Tibor, 1188 Budapest, Lajos u. 60. (HU)

(54) Eljárás és annak megvalósítása lipolitikus, amilolitikus enzimek és bioaktív tápoldat egyidejű előállítására és szeparálására szaprofita szervezetekkel, tartószerkezet segítségével

(66) P1000247 2010.05.11. HU

(21) P 10 00378

(22) 2010.07.19.

(71) G.I.C. Ipari Szolgáltató és Kereskedelmi Kft., 1118 Budapest, Tűzkő utca 7. (HU)

(54) Eljárás és berendezés szilárd bór tartalmú sók, savak és/vagy ezek oldatainak szilárd boroszilikáttá alakítására alacsony hőmérsékleten

(74) dr. Jakab Judit,S.B.G&K Szabadalmi Ügyvivői Iroda, 1062 Budapest, Andrásy út 113. (HU)

(21) P 10 00540

(22) 2010.10.04.

(71) Intelcom Mérnöki Kft., 1188 Budapest, Szélső u. 51. (HU)

(54) Eljárás magas keményítőtartalmat adó algatorzs előállítására, valamint eljárás magas keményítőtartalmú alga termesztésére

(74) Rónaszéki Tibor, 1132 Budapest, Victor Hugo u. 6-8. (HU)

(21) P 10 00531

(22) 2010.09.30.

(71) Mázor Erzsébet, 3300 Eger, Csiky Sándor 7. 2/1. (HU)

(54) Technológia ásványi és növényi olajok és olajszármazékok semlegesítésére és kártalanítási feladatokat szolgáló adalékanyag előállítására és alkalmazásra

(21) P 10 00475

(22) 2010.09.06.

(71) Orbán Antalné, 2030 Érd, Kovács u. 17. (HU)

(54) Mágneses folyadék tisztítás nanotechnológiával (tengervíz sótalanítás)

(74) Orbán Antal, 2030 Érd, Kovács u. 17. (HU)

(21) P 10 00512

(22) 2000.04.12.

(71) Pacific Corporation, Seoul 140-777, 181, 2-ka Hangang-ro, Yongsan-ku (KR)

(54) 4,5-Diaril-3(2H9-furanonszármazékok, mint a ciklooxigenáz-2 inhibitorai, diaril-oxaspiro-biciklusos származékok

(62) P0200623 2000.04.12. HU

(74) Faber Miklós, Advopatent Szabadalmi és Védjegy Iroda, 1011 Budapest, Fő u. 19. (HU)

(21) P 10 00498

(22) 2010.09.14.

(71) SANOFI-AVENTIS, F-75013 Paris, 174 avenue de France (FR)

(54) Új sók és előállítási eljárásuk

(74) Chinoin Gyógyszer és Vegyészeti Termékek Gyára Zrt., 1045 Budapest, Tó utca 1-5. (HU)

(21) P 10 00527

(22) 1995.05.30.

(71) SCHERING CORPORATION, Kenilworth, New Jersey, (US)

(54) Eljárás 21-klór-kortikoszteroidok előállítására

(30) 08/252,302 1994.06.01. US

(62) P0302654 1995.05.30. HU

(74) dr. Gál Melinda, S.B.G. & K. Szabadalmi Ügyvivői Iroda, 1062 Budapest, Andrásy út 113. (HU)

(21) P 10 00513

(22) 2010.09.22.

(71) Tamás Zoltán, 9024 Győr, Babits M. u. 9. (HU)

(54) Nitrátion és limitált vasion tartalmú vegyszer kombináció és eljárás a szennyvizek gyűjtése során fellépő szagproblémák csökkentésére

(21) P 10 00445

(22) 1997.09.12.

(71) Transkaryotic Therapies, Inc., 02139 Cambridge, Massachusetts, 195 Albany Street (US)

(54) Terápiás eljárás alfa-galaktozidáz-deficiencia kezelésére

(30) US/08/712,614 1996.09.13. US

(62) P9904666 1997.09.12. HU

(74) dr. Pethő Árpád, DANUBIA Szabadalmi és Jogi Iroda Kft., 1051 Budapest, Bajcsy-Zsilinszky út 16. (HU)

(21) P 10 00480

(22) 2010.09.08.

(71) Zenit Ökotechnológia Kft., 1095 Budapest, Soroksári út 115. (HU)

(54) Eljárás és elrendezés szennyvíziszapok csurgalékvíze nitrogén és foszfor tartalmának csökkentésére, valamint megnövelt mennyiségű biogáz előállítására

E. SZEKCIÓ - HELYHEZ KÖTÖTT LÉTESÍTMÉNYEK

(21) P 10 00502

(22) 2010.09.15.

(71) BAUMIX Építőipari és Kereskedelmi Kft. 100%, 7400 Kaposvár, Kanizsai u. 56. (HU)

(54) Előregyártott hőszigetelő építőelem, különösen homlokzati falak és/vagy tetők hőszigeteléséhez, valamint eljárás ilyen építőelemek előállítására

(74) dr. Kovári György, ADVOPATENT Szabadalmi és Védjegy Iroda, 1011 Budapest, Fő u. 19. (HU)

(21) P 10 00500

(22) 2009.12.14.

(71) Bagdi Sándor, 4030 Debrecen, Györffy István u. 23/2. (HU)

(54) Eljárás járdarács előállítására és berendezés az eljárás megvalósítására

(21) P 10 00494

(22) 2010.11.24.

(71) Béres József, 2100 Gödöllő, Vasvári Pál u. 11. (HU)

(54) Több, kisebb-nagyobb, egymásba és egymáshoz célszerűen kapcsolódó városi egyirányú körforgalmi utcák közlekedési szempontból való kialakítása

(21) **P 10 00469**

(22) 2010.09.06.

(71) Fazakas Gábor, 1114 Budapest, Bartók Béla út 61. I/6. (HU)

(54) **Homlokzati hőszigeteléssel együttdolgozó, külső üvegfelületen záródó csuklós főtömítésű energiatakarékos nyílászáró szerkezetek, üvegszorító léces üvegrögzítéssel**

(21) **P 10 00535**

(22) 2010.09.30.

(71) Gulyás Tamás, 6100 Kiskunfélegyháza, Tavasz u. 2. (HU)

(54) **Új típusú gyors építésű homlokzati állványrendszer**

(21) **P 10 00493**

(22) 2010.09.10.

(71) Kolozsváry-Kiss Árpád, 1118 Budapest, Köbölktút u. 33/b (HU)

(54) **Nyomatékmentes ívek fölé függesztett membrán tetők**

(21) **P 10 00505**

(22) 2010.09.16.

(71) Martonosi Szilveszter, 2700 Cegléd, Alkotmány u. 8. (HU)

(54) **Előre gyártott hő- és hangszigetelő burkolóelem**

(21) **P 10 00495**

(22) 2010.09.10.

(71) Rombauer Gábor, 2400 Dunaújváros, Vasmű út 39. (HU)

(54) **Kapcsoló eszköz hőhídmentes erőátadáshoz**

(74) Faber Miklós, ADVOPATENT Szabadalmi és Védjegy Iroda, 1011 Budapest, Fő u. 19. (HU)

F. SZEKCIÓ - MECHANIKA, VILÁGÍTÁS, FŰTÉS

(21) **P 10 00530**

(22) 2010.09.29.

(71) Csizmadia István, 3300 Eger, Baktai út 16/a (HU)

(54) **LED-Fényforrás**

(21) **P 10 00492**

(22) 2010.09.10.

(71) Fenyvesi Zoltán, 1163 Budapest, Békéshalom u. 3. (HU)

(54) **Elrendezés gépjárművek égés-katalizátoros üzemeltetéséhez**

(21) **P 10 00460**

(22) 2010.09.01.

(71) dr. Iván András, 6400 Kiskunhalas, Béke u. 1-3. (HU)

(54) **Üzemanyag nélküli dugattyús motor**

(21) **P 10 00526**

(22) 2010.09.28.

(71) dr. Iván András, 6400 Kiskunhalas, Béke u. 1-3. (HU)

(54) Gyújtás nélküli dugattyús motor

(21) P 10 00538

(22) 2010.10.01.

(71) dr. Iván András, 6400 Kiskunhalas, Béke u. 1-3. (HU)

(54) Gyújtás nélküli dugattyús motor

(21) P 10 00517

(22) 2010.09.23.

(71) Jakab György, 3532 Miskolc, Őzegró út 26. (HU)

(54) Eljárás és berendezés regeneratív hővisszanyeréssel működtetett aktív hőszigetelési rendszer megvalósítására

(21) P 10 00518

(22) 2010.09.23.

(71) Jakab György, 3532 Miskolc, Őzegró út 26. (HU)

(54) Fügőleges tengelyű szélmotor

(21) P 10 00486

(22) 2010.09.09.

(71) Jaraba Péter, 1083 Budapest, Dankó u. 40. fsz/1. (HU)

(54) Távvezetékoszlopra telepített szélturbina

(21) P 10 00508

(22) 2010.09.20.

(71) Jaraba Péter, 1083 Budapest, Dankó u. 40. fsz/1. (HU)

(54) Energiatakarékos ipari hűtőgép kereskedelmi és vendéglátóipari egységekbe

(21) P 10 00489

(22) 2010.09.09.

(71) Jaraba Péter, 1083 Budapest, Dankó u. 40. fsz/1. (HU)

(54) Terelőidom vízszintes tengelyű szélturbinákhoz

(21) P 10 00466

(22) 2010.09.02.

(71) Jéger József, 7085 Nagyszékely, Dankó u. 14. (HU)

(54) Vízmelegítő szerkezet

(21) P 10 00506

(22) 2010.09.16.

(71) Mátraházi János, 1151 Budapest, Batthyány u. 7. (HU)

(54) Szélsárkány

(21) P 10 00484

(22) 2010.09.09.

(71) Pagács János, 6400 Kiskunhalas, Pálma tér 5. (HU)

(54) Füstgázhőcserélő fűtőeszközökhöz

(21) P 10 00541

(22) 2010.10.05.

(71) dr. Pongor Zoltán, 1043 Budapest, Löwy u. 13. (HU)

(54) A Magyar Honvédség tartalék ereje

(21) P 10 00476

(22) 2010.09.06.

(71) Qplan Hűtéstechnikai Tervező és Szolgáltató Kft., 1037 Budapest, Bécsi út 240/b (HU)

(54) Dugattyús szivattyú, mint hűtőközegszivattyú

(74) Mészárosné Dónusz Katalin, S.B.G & K. Szabadalmi Ügyvivői Iroda, 1062 Budapest, Andrássy út 113. (HU)

(21) P 10 00485

(22) 2010.09.09.

(71) Regőczy István, 1165 Budapest, Összefogás sétány 7. III/14. (HU)

(54) Forgódugattyús belsőégésű motor

(21) P 10 00457

(22) 2010.08.30.

(71) Szabó Zoltán, 4032 Debrecen, Menyhárt József tér 2. 4/12. (HU)

(54) Forgómozgás létrehozása permanens mágnesek alkalmazásával külső energiaforrás felhasználása nélkül

(21) P 10 00510

(22) 2010.09.20.

(71) Urbán András, 4181 Nádudvar, Fő út 176. (HU)

(54) Alacsony káros anyag kibocsátású égetést elősegítő, infravörös energiát sugárzó különleges berendezés, melyben parciális oxidációs és pirolizációs reakciótér található, valamint hozzá katalizátorral szerelt kondenzátor és szeparátor kapcsolódik

G. SZEKCIÓ - FIZIKA

(21) P 10 00470

(22) 2010.09.06.

(71) Békési Zsuzsanna Éva, 1122 Budapest, Városmajor u. 56. (HU)

(54) Zenelejátszó eszköz magzati korban való zenehallgatásra

(21) P 10 00529

(22) 2010.09.29.

(71) Cseke István, 4033 Debrecen, Kisfaludy u.24. (HU)

(54) Készülék és eljárás zenei hanganyagok bevitelére, tárolására és elsősorban orgona hangon történő lejátszására, valamint a lejátszás tempójának változtatására lejátszás közben

(74) Kiss Sára, EMRI-PATENT Iparjogvédelmi Kft., 4032 Debrecen, Kartács u. 36. (HU)

(21) P 10 00482

(22) 2010.09.08.

(71) Formen-Vasút Kft. 70%, 2013 Pomáz, Balassi Bálint u. 12. (HU)

Vágány-Szerviz Kft. 30%, 1046 Budapest, Sporttelep u. 18. (HU)

(54) Szerkezeti elrendezés sínen haladó járművek kerékterheinek mérésére

(74) Faber Miklós, Advopatent Szabadalmi és Védjegy Iroda, 1011 Budapest, Fő u. 19. (HU)

(21) P 10 00496

(22) 2010.09.13.

(71) Gyarmati László Sándor, 1048 Budapest, Nádasdy Kálmán u. 37. (HU)

(54) Internetes tartalmak felhasználó általi szűrését megakadályozó rendszer

(21) P 10 00525

(22) 2010.09.28.

(71) Gálusz Antal, 2030 Érd, Technikus u. 32. (HU)

Krauth Péter, 1023 Budapest, Törökvész lejtő 8. (HU)

(54) Eljárás GPS alapú navigációs adatok átvitelére a repülőgép eredeti beépített navigációs műszereire hordozható fedélzeti rádiótechnikai eszközzel, valamint az eljárás alkalmazására szolgáló berendezés

(21) P 10 00467

(22) 2010.09.02.

(71) Jéger József, 7085 Nagyszékely, Dankó u. 14. (HU)

(54) Kétfókuszú fényszűrő

(21) P 10 00519

(22) 2010.09.23.

(71) Kecskeméti Főiskola GAMF Kar, 6000 Kecskemét, Izsáki út 10. (HU)

(54) Mérőberendezés polimer ömledékek folyási jellemzőinek meghatározására

(74) Erdély Péter, DANUBIA Szabadalmi és Jogi Iroda Kft., 1051 Budapest, Bajcsy-Zsilinszky út 16. (HU)

(21) P 10 00507

(22) 2010.09.16.

(71) Multi Alarm Zrt., 1106 Budapest, Fátyolka u. 8. (HU)

(54) Eljárás légvezetékek, előnyösen betáplálási felsővezetékek állapotának monitorozására, és az eljárás alkalmazására szolgáló eszköz

(21) P 10 00474

(22) 2010.09.06.

(71) Nagy János Ádám, 1172 Budapest, I. u. 25. (HU)

(54) Eljárás és rendszer termékekkel kapcsolatos információk szolgáltatására

(74) Mák András, S.B.G. & K. Szabadalmi Ügyvivői Iroda, 1062 Budapest, Andrásy út 113. (HU)

(21) P 10 00514

(22) 2010.09.22.

(71) Pécsi Tudományegyetem, 7633 Pécs, Szántó Kovács János u. 1/b (HU)

(54) Optikai egyenirányításon alapuló gerjesztésű THZ-es sugárforrás

(74) dr. Köteles Zoltán, S.B.G. & K. Szabadalmi Ügyvivői Iroda, 1062 Budapest, Andrásy út 113. (HU)

(21) P 10 00511

(22) 2010.09.22.

(71) Szalay Krisztián, 1222 Budapest, Komáromi u. 47/b (HU)

Tóth Ádám, 1118 Budapest, Rahó u. 2-8 F ép. 2/10. (HU)

(54) GPS taxihívó rendszer**(21) P 10 00479**

(22) 2002.06.28.

(71) Upaid Systems Ltd., 75008 Párizs, 19, rue de Teheran (FR)

(54) Eljárás és berendezés előre fizetett számla feltöltésére konvergens kommunikációs platformon keresztül biztosított szolgáltatásokhoz

(30) 09/894890 2001.06.29. US

10/096,912 2002.03.14. US

(62) P0400342 2002.06.28. HU

(74) dr. Köteles Zoltán, S.B.G. & K. Szabadalmi Ügyvivői Iroda, 1062 Budapest, Andrássy út 113. (HU)

(21) P 10 00499

(22) 2010.09.14.

(71) Zanati Géza, 8935 Nagykapornak, Zrínyi Miklós u. 20. (HU)

(54) Eljárás és készülék folyadékok szintjének folyamatos érzékelésére és mérésére

(74) dr. Gedeon Sándor, Pintz és Társai Szabadalmi és Védjegy Iroda 1. sz. aliroda, 1055 Budapest, Kossuth Lajos tér 13-15. III. 3. (HU)

(21) P 10 00465

(22) 2010.09.02.

(71) Ürmös Zsolt, 3295 Erk, Alkotmány út 6. (HU)

(54) Energiatakarékos eszköz**H. SZEKCIÓ - VILLAMOSSÁG, ELEKTROMOSSÁG****(21) P 10 00539**

(22) 2010.10.04.

(71) Gőz László, 1173 Budapest, Kaszáló u. 143. IV. em. 13. (HU)

Sallai József Gyula, 1161 Budapest, Pál u. 11. (HU)

(54) Mágnes motor

(74) Kacsuk Zsófia, 1139 Budapest, Üteg u. 11/a (HU)

(21) P 10 00491

(22) 2010.09.09.

(71) Kuthi Zoltán, 2181 Iklad, Csokonai út 27/a (HU)

(54) Eszköz egyedi azonosítással kiválasztható jelek kiadására, valamint eljárás eszközben tárolt egyedi azonosítással kiválasztható végrehajtandó utasításadatok kiadására

(74) Rónaszéki Tibor, 1132 Budapest, Victor Hugo u. 6-8. (HU)

(21) P 10 00462

(22) 2010.09.02.

(71) Nagy Róbert, 4078 Debrecen, Sármány u. 25. (HU)

(54) Xenongázzal töltött izzó

(21) P 10 00497

(22) 2010.09.14.

(71) Polgár Mihály, 5200 Törökszentmiklós, Deák F. u. 183. (HU)

(54) Megerősített vázszerkezetű generátor

A rovat 84 darab közlést tartalmaz.

Szabadalmi bejelentések közzététele

A. SZEKCIÓ - KÖZSZÜKSÉGLETI CIKKEK

(51) **A01G 13/04** (2006.01)

A01G 13/02 (2006.01)

(13) **A1**

(21) **P 09 00127**

(22) 2009.03.02.

(71) Jaraba Péter, 1083 Budapest, Dankó u. 40. fsz/1. (HU)

(72) Jaraba Péter, 1083 Budapest, Dankó u. 40. fsz/1. (HU)

(54) **Védőburok szőlőfürtök védelmére és ezen védőburok használata**

(57)

A találmány védőburok szőlőfürtök burkolással végzett védelmére, és ezen növényvédelmi eszköz használata szőlőfürtökön az esővízzel, a kártevőkkel, a jégesővel és a hideggel szembeni védelem céljából.

A találmány szerinti megoldás lényege a szőlőfürtökre helyezhető védőburok olyan kialakítása, ami a következőkkel jellemezhető. Először is kötözésre alkalmas eszköz (zsineg, cérna, kötél stb.) csomózása nélkül felhelyezhető legyen. Másodsor az anyaga műanyag legyen. Harmadsor a szőlőfürtöt teljesen körül fogja. Negyedszer fényáteresztő legyen. Ötödször a szőlőfürt körül keletkező hőt az éressel szemben támasztott követelményeknek megfelelő mértékben megtartsa. Hatodsor a csapadékkal (többek között az esővel) szemben szigetelő legyen. Hetedszer az alján az esetlegesen beszivárgó csapadék kivezetésére egy vagy több lefelé néző nyílás legyen található.

A találmány megvalósítására megoldás lehet az, ha a burkolat két felét két egymással összepattintható műanyaglapként alakítják ki oly módon, hogy a két összepattintott műanyaglap alakja a szőlőfürt alakját kövesse. Lehetséges megoldás továbbá a találmány megvalósítására az, ha egy átlátszó műanyagzacskót tépőzárral a szőlőfürtön rögzítik.

(51) **A01M 1/02** (2006.01)

G08B 26/00 (2006.01)

H04M 11/00 (2006.01)

H04N 7/18 (2006.01)

(13) **A1**

(21) **P 09 00265**

(22) 2009.04.29.

(71) dr. Láng Zoltán 25%, 1118 Budapest, Villányi út 31. (HU)

dr. Péntes Béla 50%, 2013 Pomáz, Eötvös u. 8. (HU)

Medveczky Endre 25%, 1223 Budapest, Erzsébet királyné u. 37. (HU)

(72) dr. Láng Zoltán 25%, 1118 Budapest, Villányi út 31. (HU)

dr. Péntes Béla 50%, 2013 Pomáz, Eötvös u. 8. (HU)

Medveczky Endre 25%, 1223 Budapest, Erzsébet királyné u. 37. (HU)

(54) **Kapcsolási elrendezés és eljárás lokális képi információ automatizált begyűjtésére, különösen rovarcsapdák távmegfigyelésére**

(74) Benkőné Csillag Lucia szabadalmi ügyvivő, 1118 Budapest, Ménesi út 4a (HU)

(57)

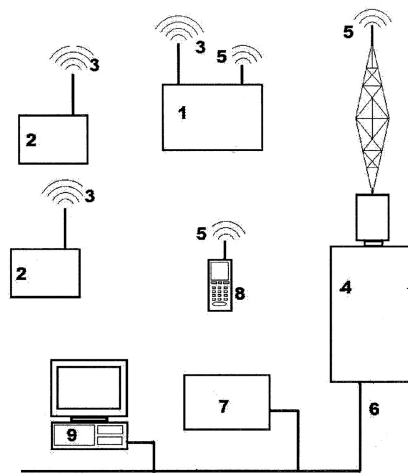
A találmány kapcsolási elrendezés lokális képi információ automatizált begyűjtésére, amely legalább egy

alközpontot (1) és ahhoz tartozó legalább egy mellékállomást (2), központi szervert (7), internet hálózatot (6), átjátszó központot (4), valamint adott esetben távirányító eszközt (8) és személyi számítógépet (9) tartalmaz. Az alközpont (1) és hozzárendelt mellékállomás (2) között szakaszosan működtetett helyi RF jelkapcsolat (3), az alközpont (1) és külső átjátszó központ (4) között szakaszosan működtetett GSM/GPRS jelkapcsolat (5) van. Az alközpont (1) és mellékállomás (2) belső RTC (11) időzítő áramkörrel kapcsolt programozható mikrokontroller egységet (12), általa vezérelt helyi adóvevőt (14), valamint előnyösen valamely céltárgyra irányított kamera modul (19) tartalmaz, melyek szakaszos energiaellátását a mikrokontroller egység (12) által vezérelt energia elosztón (17) keresztül belső akkumulátor (16) biztosítja. Az alközpont (1) továbbá modemet (15) is tartalmaz, ahol a kamera modul (19) és modem (15), valamint a helyi adóvevő (14) és modem (15) közti adatkapcsolat a mikrokontroller egységen (12) keresztül valósul meg; a mellékállomás (2) esetében a kamera modul (19) és helyi adóvevő (14) közti adatkapcsolat a mikrokontroller (12) egységen keresztül valósul meg.

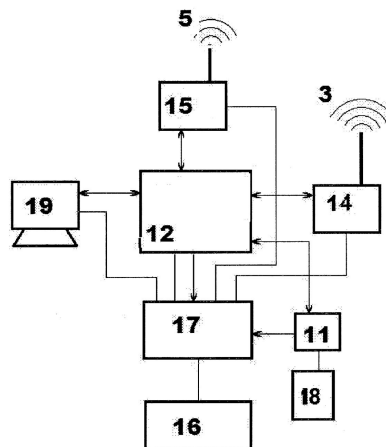
A találmány továbbá eljárás lokális képi információ automatizált begyűjtésére.

A találmány szerinti kapcsolási elrendezés és eljárás különösen rovarcsapdák távmegfigyelésére alkalmas.

1. ábra



2. ábra



(51) A23G 3/46 (2006.01)
 A23L 1/06 (2006.01)
 A23L 1/29 (2006.01)

(13) A1

(21) P 09 00053

(22) 2009.02.02.

(71) Mezeiné Szabó Olga, 3508 Miskolc, Csemetekert u. 3. (HU)

(72) Mezeiné Szabó Olga, 3508 Miskolc, Csemetekert u. 3. (HU)

(54) Eljárás emberi fogyasztásra alkalmas bogyós növényi termékek, különösen csipkebogyótermés tartósítására

(74) Derzsi Katalin, S.B.G. & K. Szabadalmi Ügyvivői Iroda, 1062 Budapest, Andrassy út 113. (HU)

(57)

A találmány eljárás emberi fogyasztásra alkalmas bogyós növényi termékek, különösen csipkebogyó termés tartósítására, a termék víztartalmának csökkentése révén. Az eljárást az jellemzi, hogy az ismert módon megtisztított és aprított bogyó termést enyhe fagyasztásnak vagy hűtésnek vetik alá, felületén adott esetben kocsonyásító, tartósító bevonatot alakítanak ki, majd nedvességtartalmát a kívánt mértékben legfeljebb 50 °C hőmérsékleten való szárítással csökkentik, és a kapott terméken kívánt esetben olajos bevonatot alakítanak ki, vagy az aszalványon csokoládé, grillázs, vagy karamellizált cukorbevonatot képeznek.

(51) **A47K 13/14** (2006.01)

(13) **A1**

(21) **P 09 00312**

(22) 2009.05.19.

(71) Hellebrandt Gábor, 1173 Budapest, Forrásföldi u. 6. (HU)

(72) Hellebrandt Gábor, 1173 Budapest, Forrásföldi u. 6. (HU)

(54) Önnyló, higiénikus, illatosított ülőke

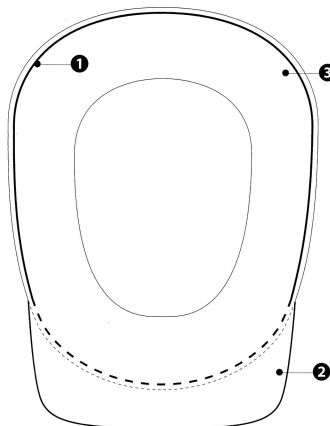
(74) ifj. dr. Hajnal László ügyvéd, 1075 Budapest, Rumbach Sándor u. 14. (HU)

(57)

Az ülőke (3) anyaga papír és vízhatlan papír, vagy papír és nejlon lehet. A mellékelt rajz alapján az ülőke (3) anyagát méretre szabják úgy, hogy a vécéülőke formájával azonos legyen, megtoldva az ülőke (3) formájához és méretéhez igazított szakállrésszel (2). Ez fogja alkotni az ülőkét (3).

A merevítőprofil (1) anyaga műanyag, valamint különböző fémötvözet, alumínium stb. is lehet. Az ülőke (3) méretéhez és formájához igazított és a két végénél összeragasztott merevítőprofil (1) a rajz alapján ráhelyezik az ülőke (3) papír rétegére. Ezt követően vékony ragasztóréteget hordanak fel az ülőke papír rétegére, és ráillesztik a nejlon réteget úgy, hogy a két réteg tökéletesen fedje egymást a merevítőprofil (1) közrefogva. Ezután megvárják a ragasztó megszáradását. Amennyiben az ülőke vízhatlan papírból készül, úgy a vízhatlan papírrétegre hordják fel a ragasztót, és a komfort, illatosított papírréteget helyeznek rá az említett módon. Az illatosítást azzal a már ismert technikával valósítják meg, amelyet az illatosított toalettpapírnál alkalmaznak, azzal a különbséggel, hogy az eljárást többszörösen megismételik, vagy erősebb illatanyagot használnak.

1. ábra



(51) **A61B 17/03** (2006.01)

(13) **A1**

(21) **P 09 00301**

(22) 2009.05.14.

(71) dr. Szisz János, 1212 Budapest, Kossuth L. u. 52. (HU)

dr. Novoth Béla, 2040 Budaörs, Kassai u. 79. (HU)

(72) dr. Szisz János, 1212 Budapest, Kossuth L. u. 52. (HU)

dr. Novoth Béla, 2040 Budaörs, Kassai u. 79. (HU)

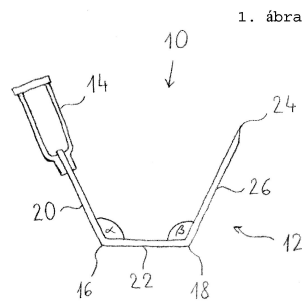
(54) **Orvosi tű seb zárásához**

(74) Kacsuk Zsófia, 1139 Budapest, Üteg u. 11/a (HU)

(57)

A találmány tárgya olyan orvosi tű (10) sebzáráshoz, amelynek lényege, hogy a tű (10) legalább egy pontban (16) szögben (α) meg van hajlítva.

A találmány tárgya még eljárás a találmány szerinti tű kialakítására, amelynek lényege, hogy egy egyenes tűt (10) legalább egy pontban (16) szögben (α) meghajlítják.



(51) **A61G 7/14** (2006.01)

A61G 7/10 (2006.01)

B66C 19/00 (2006.01)

B66F 11/00 (2006.01)

(13) **A1**

(21) **P 09 00236**

(22) 2009.04.17.

(71) Nemes Márton, 1185 Budapest, Nagybecskerek u. 23. (HU)

(72) Nemes Márton, 1185 Budapest, Nagybecskerek u. 23. (HU)

(54) **Betegemelő**

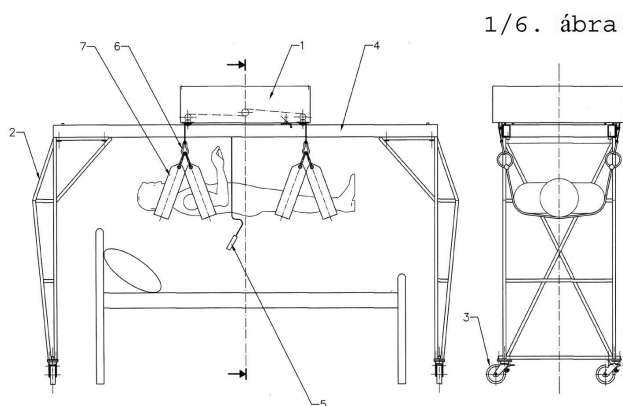
(57)

A találmány egy olyan, új módon kialakított személyemelő eszköz, amelyre jellemző, hogy egy fix vagy mobil futómacskapályán üzemelő, gépi hajtású négykötteles futómacska segítségével közvetlenül történik a mozgásukban korlátozott személyek emelése-süllyesztése azok fekvő vagy ülő testhelyzetében az emberi test megfelelő és kíméletes megfogását biztosító közdarab segítségével.

Az önerőből mozgásra képtelen fekvő vagy ülő emberek mozgatására egészségügyi vagy élettani szempontokból szükség van. Ennek a feladatnak végzésére alkalmas gépi emelőeszközre van szükség.

A betegemelő emelőgép az emelendő személy felett helyezkedik el. Kialakítástól függően, vagy a személyt kell az emelőgép alá tolni, vagy a személyemelőt kell az emelendő személy fölé tolni. A négy emelőkötélbe akasztott, az emelendő személy állapotának legjobban megfelelő függesztő eszköz segítségével a személy gépi erővel

megemelhető-süllyeszthető a kívánt mértékben. A megemelt személy oldalirányban történő helyváltoztatása a futómacska vagy a tartószerkezet kézi vagy gépi mozgatásával lehetséges.



(51) **A61K 31/495** (2006.01)

C07D295/155 (2006.01)

C07D295/24 (2006.01)

(13) **A1**

(21) **P 08 00765**

(22) 2008.12.18.

(71) Richter Gedeon Nyrt., 1103 Budapest, Gyömrői út 19-21. (HU)

(72) dr. Czibula László 25%, 1103 Budapest, Gergely u. 48. IV/39. (HU)

Juhász Bálint 22%, 2045 Törökbálint, Dr. Léber Lajos u. 8/a (HU)

Ágainé Csongor Éva 20%, 1031 Budapest, Rozália út 35. (HU)

Sebők Ferenc 13%, 5800 Mezőkovácsháza, Fáy u. 67. (HU)

dr. Galambos János 10%, 1162 Budapest, Cserkút u. 40. (HU)

dr. Nógrádi Katalin 10%, 1182 Budapest, Kossuth Lajos u. 145/a (HU)

(54) **Új eljárás piperazin vegyületek és sósavas sóik előállítására**

(57)

A találmány tárgya új eljárás az (I) általános képletű transz-N-{4-{2-[4-(2,3-diklórfenil)-piperazinil]-etil}-ciklohexil}-karbamid vegyületek és azok sósavas sói és/vagy hidrátjai és/vagy szolvátjai előállítására.

(51) **A61K 33/00** (2006.01)

A61K 33/34 (2006.01)

(13) **A1**

(21) **P 09 00077**

(22) 2009.02.02.

(71) Balogh Gyula Bogumil, 2400 Dunaújváros, Vasmű út 65. 8/2. (HU)

(72) Balogh Gyula Bogumil, 2400 Dunaújváros, Vasmű út 65. 8/2. (HU)

(54) **Eljárás alginít hatóanyagkivonatok, ezüst, arany, réz kolloidokkal való kombinálásával előállítható termékek készítésére**

(57)

Alginít ásványi anyagból, vizes-savas, előnyösen: citromsavas eljárással kinyert hatóanyag-kivonattal, forralással

ötpeces sterilizálás után ezüst vagy arany, vagy réz vagy, arany-ezüst, vagy arany-réz, vagy ezüst-réz elektródákkal, egyenárammal, előnyösen 30 V-os egyenárammal elektrolízist hajtanak végre. Ezáltal a kinyert alginátokat, mikroelemeket tartalmazó elegyet nanoméretű ezüst, arany vagy réz alginát kolloidokat nyernek. Desztillált vízben arany, ezüst, réz vagy arany-ezüst, vagy arany-réz, vagy ezüst réz elektródákkal nyert kolloidokat 1-100%-os, előnyösen 20%-os Alginit hatóanyag-kivonata. Algavittel elegyítik. Így olyan komplex készítményt nyernek, amely antioxidáns, baktériumölő, sterilizáló hatással is rendelkezik, az antioxidánsokat tartalmazó alginsav, és mikroelem-tartalom mellett.

(51) **A61K 35/76** (2006.01)

A61K 39/205 (2006.01)

(13) **A1**

(21) **P 09 00294**

(22) 2009.05.13.

(71) Szegedi Tudományegyetem 65%, 6720 Szeged, Dugonics tér 13. (HU)

Debreceni Egyetem 35%, 4032 Debrecen, Egyetem tér 1. (HU)

(72) dr. Megyeri Klára 20%, 6726 Szeged, Vedres u. 24. A. III/12. (HU)

dr. Mándi Yvette 15%, 6720 Szeged, Oroszlán u. 4. II. 26. (HU)

dr. Vecsernyés Miklós 20%, 4028 Debrecen, Kassai út 85. I/4. (HU)

dr. Facskó Andrea 15%, 4032 Debrecen, Nagyerdei krt. 72/b (HU)

dr. Kemény Lajos 20%, 6721 Szeged, Vadász u. 5. (HU)

dr. Gallyas Éva 10%, 6724 Szeged, Öthalom u. 23. II/4. (HU)

(54) **Vesicularis stomatitis vírus-t tartalmazó szemcsepp**

(74) Lengyel Zsolt, DANUBIA Szabadalmi és Jogi Iroda KFT., 1051 Budapest, Bajcsy-Zs. út 16. (HU)

(57)

A találmány tárgya szemcsepp készítmény, amely Vesicularis stomatitis vírust (VSV) tartalmaz gyógyászati lag elfogadható hordozóval és segédanyagokkal kisserelve, valamint Vesicularis stomatitis vírust tartalmazó készítmény, szemészeti alkalmazásra.

(51) **A61K 49/00** (2006.01)

A61B 5/00 (2006.01)

(13) **A1**

(21) **P 09 00073**

(22) 2009.02.06.

(71) EGIS Gyógyszergyár Nyilvánosan Működő Részvénytársaság, 1106 Budapest, Keresztúri út. 30-38. (HU)

(72) Mikulásik Endre 34%, 8924 Alsónemesapáti, Kossuth u. 60. (HU)

Fazekas Patrik 33%, 9900 Körmen, Berki u. 74. (HU)

Szakály Péter 33%, 9900 Körmen, Rákóczi út 81. (HU)

(54) **Eljárás és berendezés bőrfelületen használatos gyógyászati készítmények vizsgálatára**

(57)

A találmány gyógyászati vagy kozmetikai célú, bőrön alkalmazott készítmények penetrációjának és abszorpciójának vizsgálatára szolgáló berendezés, amely akceptor fázis előkészítő és adagoló rendszerből, membrán penetrációs rendszerből, mintavevő és értékelő rendszerből és vezérlő rendszerből áll, és amelyben a membrán penetrációs rendszer nyitott membrán penetrációs cellát, hőmérséklet-szabályozó egységet és egy vagy több, valamely környezeti változó meghatározott állandó értéken tartására alkalmas szabályozó egységet foglal magában.

- (51) **A61L 9/00** (2006.01)
B01D 39/00 (2006.01)
B01D 41/00 (2006.01)
B01J 20/26 (2006.01)

(13) **A1**

(21) **P 09 00271**

(22) 2009.04.30.

(71) Kovács Ádám, 2097 Pilisborosjenő, Búza u. 2. (HU)

(72) Kovács Ádám, 2097 Pilisborosjenő, Búza u. 2. (HU)

(54) **Levegőszűrő betét védőmaszkhoz, illetve légkezelő berendezésekhez széles hatásspektrumú gyógyászati kezelési és prevenciók eljárásokban történő alkalmazásra**

(74) Frey Julianna szabadalmi ügyvivő, 1119 Budapest, Tétényi út 120. (HU)

(57)

A találmány tárgya levegőszűrő betét védőmaszkhoz, illetve légkezelő berendezésekhez széles hatásspektrumú gyógyászati kezelési és prevenciók eljárásokban történő alkalmazásra.

A találmány szerinti levegőszűrő betét az

X Y

| |

R-C-N-(C_qH_{2q}NH)_z-R₁

általános képletű poliaminszármazékok, ahol

R hosszú láncú, telített, vagy telítetlen kötést is tartalmazó alifás szénhidrogényök,

R₁ hidrogénatom vagy hosszú láncú, telített vagy telítetlen kötést is tartalmazó alifás acilgyök,

X oxigénatom és

Y hidrogénatom, vagy

X és Y együttesen =N-CH₂-CH₂- csoportot alkot, azaz a vegyületen belül dihidro-imidazol-gyűrű jön létre, z értéke 1-5 és

q értéke 1-4

hatóanyagot hatóképességét megtartva, megfelelő adagban tartalmazza.

A vírusok szűrőbetéttel történő fizikai szűrése nem teljes körű. A találmány szerinti szűrőbetétellátott légtechnikai berendezés és maszk széles hatásspektrumú gyógyászati kezelési és prevenciók eljárásokban alkalmazhatóvá válik. A hatóanyaggal kezelt levegő belélegezve a szervezetben az ismertetett módon és hatásmechanizmussal fejti ki a terápiás és/vagy preventív hatását.

(51) **A61M 5/32** (2006.01)

(13) **A1**

(21) **P 09 00282**

(22) 2009.05.06.

(71) Dispomedicor Zrt., 4220 Hajdúböszörmény, Kinizsi u. 7. (HU)

(72) Nagy Antal 86%, 4220 Hajdúböszörmény, Bíró Péter u. 4. (HU)

Gáti Zoltán 1%, 4030 Debrecen, Szepesi út 36/b (HU)

Perényi Vilmos 1%, 4028 Debrecen, Jánosi út 47. (HU)

Szilágyi Sándor 1%, 4026 Debrecen, Gyergyó u. 9. 9/55. (HU)

Juhász László 1%, 4026 Debrecen, Jámbor Lajos út 33. (HU)

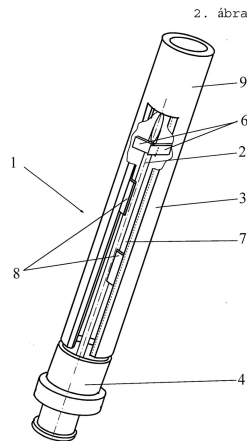
Wolfgang Witt Gelnhauser-Hailer 10%, 63571 ., Am Spielacker 10-12 (DE)

(54) Oldalra elhajtható tűvédő

(74) Hergár Jenő szabadalmi ügyvivő, 1014 Budapest, Balta köz 4. (HU)

(57)

A találmány tárgya oldalra elhajtható tűvédő (1), melynél a tűt (2) egy, oldalán felhasított, és zsanér (5) körül oldalra elhajlítható védőcső (3) veszi körül, a védőcső (3) zsanérja (5) a tű (2) fecskendő felőli részénél rögzített toldalékhoz (4) kapcsolódik, a védőcső (3) belsejében pedig két oldalról, a hasítéktól (7) távolodóan, a tű (2) mozgását tekintve visszacsapó szelepként működő szelepelemek (6) vannak. A védőcsőben (3) a visszacsapó szelep előtt legalább még egy, ugyancsak a tűvel (2), annak mozgatása során közvetlenül érintkező, a tű (2) kétirányú mozgatását csupán akadályozó szelep van kialakítva, a védőcső (3) falából kinyúló, egy vagy több rugalmas szelephártya (8) segítségével.



(51) A61N 2/02 (2006.01)

(13) A1

(21) P 09 00218

(22) 2009.04.09.

(71) Farkasné Lázár Ibolya, 3400 Mezőkövesd, Mátyás u. 9. (HU)

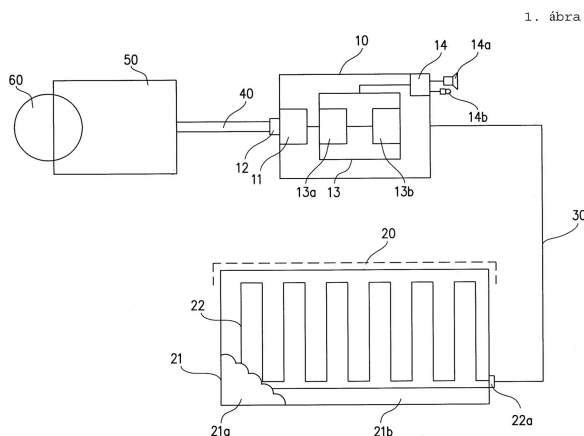
(72) Farkasné Lázár Ibolya, 3400 Mezőkövesd, Mátyás u. 9. (HU)

(54) Eszközkészlet sejtek működésének befolyásolására

(74) Faber Miklós, ADVOPATENT Szabadalmi és Védjegy Iroda, 1011 Budapest, Fő u. 19. (HU)

(57)

A találmány tárgya eszközkészlet sejtek működésének befolyásolására, amely központi egységet (10) és a központi egységgel (10) összeköttetésben álló kezelő részegységet (20) tartalmaz. A központi egységnek (10) villamos jel előállítására szolgáló meghajtó részegysége (11) van, a meghajtó részegység (11) pedig jeltovábbító vezeték segítségével van a kezelő részegységhez (20) csatlakoztatva. A találmány jellegzetessége, hogy a központi egységnek (10) külső jel fogadó bemenete (12) van, ahol a külső jel fogadó bemenet (12) információtovábbító csatornán (40) keresztül változtatható adattartalom beolvasására alkalmas forrás egységgel (50) van összekapcsolva. A központi egység (10) meghajtó részegysége (11) jelerősítő részegységgel (13) van kiegészítve, a jelerősítő részegység (13) a külső jel fogadó bemenettel (12) van összeköttetésben, a kezelő részegységet (20) pedig ágyazó testben (21) elhelyezett 2-15 m közötti hosszúságú és 0,5-3,5 mm átmérőjű fémvezeték hullámalakban megformált antenna (22) alkotja. Az antenna (22) csatlakozókapuval (22a) van felszerelve, a csatlakozó kapu (22a) pedig a jeltovábbító vezeték (30) útján van a központi egységgel (10) összeköttetésben.



- (51) **A61P 37/08** (2006.01)
A01K 33/00 (2006.01)
A23L 2/00 (2006.01)
C12C 12/00 (2006.01)

(13) **A1**

(21) **P 09 00231**

(22) 2009.04.16.

(71) HYD Rákkutató és Gyógyszerfejlesztő Kft., 1215 Budapest, Deák F. u. 51/a (HU)

(72) Somlyai Gábor, 1215 Budapest, Deák Ferenc u. 51/a (HU)

(54) **Allergiás betegségek kezelésére, gyógyítására alkalmas készítmények és eljárás azok előállítására**

(57)

A találmány tárgya allergiás betegségek kezelésére, gyógyítására alkalmas gyógyászati és élelmiszer-ipari készítmények és eljárás azok előállítására.

Az eljárás abban áll, hogy a víz deutériumtartalmát elektrolízissel és/vagy desztillálással vagy egyéb módon 0.01-135 ppm-re csökkentik és az így kapott vizet a gyógyszeriparban, a sörgyártásban, ill. az alkoholmentes italok gyártásában szokásos íz-, aroma-, gyümölcskoncentrátum- és egyéb adalékanyagok hozzáadása után a gyógyszeripar és az élelmiszeriparban szokásos módon gyógyszeripari, ill. élelmiszer-ipari készítményekké alakítják.

- (51) **A63B 69/36** (2006.01)
A63B 63/00 (2006.01)

(13) **A1**

(21) **P 09 00206**

(22) 2009.04.06.

(71) Kuthy Antal, 1022 Budapest, Bimbó út 93. (HU)

(72) Kuthy Antal, 1022 Budapest, Bimbó út 93. (HU)

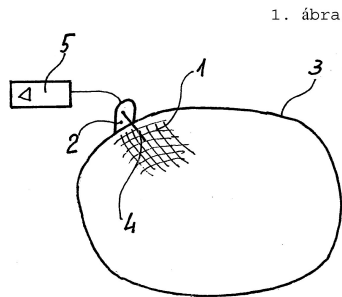
(54) **Interaktív golf céltárgy**

(57)

A találmány célzott golfütések érzékelésére szolgáló interaktív golf céltárgy, amelynek olyan labda hálójája (1) van, amely hálófeszítő keretre (3) van felfeszítve. A becsapódó labda által rezgésbe hozott háló rezgéseit rezgésközvetítőn (4) keresztül a hálófeszítő kerethez (3) mereven rögzített és hajlításra igénybevett piezó érzékelő

lapkához (2) vezetik.

A piezó érzékelő lapkához (2) erősítőt (5) csatlakoztatnak, amelynek kimenetén a találati elektromos jel további felhasználásra rendelkezésre áll.



(51) A63F 1/04 (2006.01)

A63F 9/08 (2006.01)

A63H 33/12 (2006.01)

(13) A1

(21) P 09 00250

(22) 2009.04.23.

(71) Fejes László, 2141 Csömör, Erkel Ferenc u. 15/a (HU)

(72) Fejes László, 2141 Csömör, Erkel Ferenc u. 15/a (HU)

(54) **Logikai társasjáték**

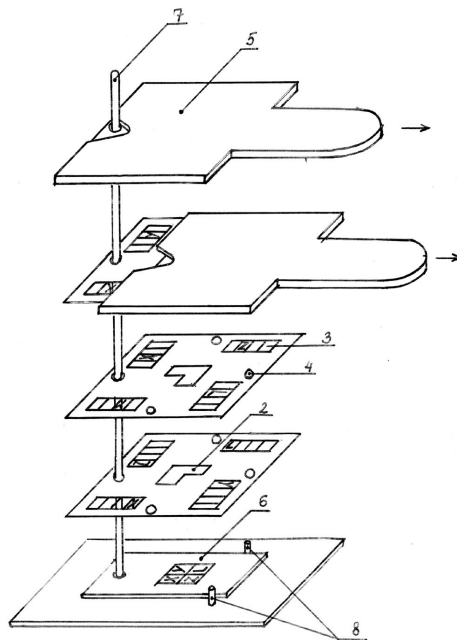
(57)

A találmány tárgya logikai társasjáték, amely alkalmas kettő vagy több játékos matematikai, logikai és taktikai képességeik összemérésére egy komplex játékfázis keretein belül.

A találmány szerinti logikai társasjáték kialakítása során egy játéktérre tájolócsapon (7) keresztül felfűznek egy középpontos szimmetrikus információhordozó alaplapot (6). A továbbiakban síkban elforgatott és fedőtokokba (5) ütközésig betolt kártyákat (1) fűznek fel a játéktér tájolócsapra (7). A fedőtokok (5) „V” alakú kivágása lehetővé teszi hogy a kártyákon (1) legalább egy felfűzhető tájoló-furat (4) szabadon maradjon. A fedőtokok (5) egyszerre történő lehúzásával a felfűzött kártyák (1) pozicionálódnak a játéktér támasztócsapok (8) között.

A kártyák (1) információválasztó nyílásai (2) különböző információrészeket takarnak le, ill. hagynak láthatóan az információhordozó alaplap (6) négyzetrácsának teljes információs adatmezejéből. A letakart/kiválasztott információk előre kalibráltan megjelennek a kártya ellenőrző nyílás (3) különböző celláiban is. Megfelelő szabályok alkalmazásával így megvalósulhat egy többszereplős komplex játékfázis.

3. ábra



(51) A63F 3/04 (2006.01)

(13) A1

(21) P 09 00200

(22) 2009.04.02.

(71) Fenyvesi Márta, 1104 Budapest, Harmat u. 160. X. 61. (HU)

(72) Fenyvesi Márta, 1104 Budapest, Harmat u. 160. X. 61. (HU)

(54) **Egymással kompatibilis összeilleszthető elemekből álló, táblás kultúrtörténeti társasjátékcsalád, kombinációs játékszisztémára épülő, komplex, bővíthető játékrendszerrel**

(57)

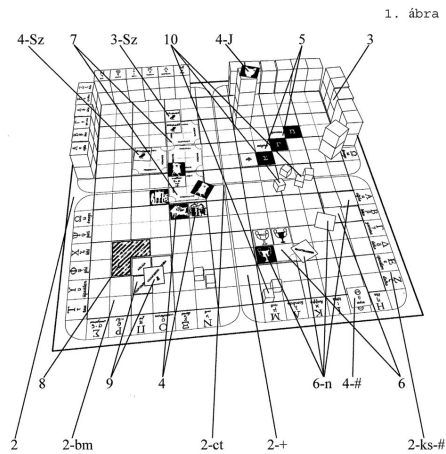
A statikus (sJE)- és mobilis (mJE) játékelemek egymással formailag és tartalmilag is összekapcsolhatók, egymásra építhetők a teljes játékrendszeren (JR) keresztül azáltal, hogy a játékcsaládot alkotó játékösszetevők (JE) azonos alapelemekből állnak, és az alapelemek azonos mérettartományban vannak.

A játéktáblákon (2) és a kompatibilis játékelemeken megjelenő kulturális tartalmak komplex rendszert alkotnak azáltal, hogy a képes és szöveges ismeretelemeket hordozó kultúrtörténeti játékkártyák (4), illetve a csak szöveges információt hordozó fogalomkör-jatékkártyák (8) a játékműködés során kapcsolatba kerülnek a témakörlapokkal (7), illetve a fogalomkör-gyűjtőlapokkal (8), miközben az ismeretelemekből ismerethalmazokat alkotnak.

Megjegyzés: A játékban elkülönülnek a határozatlan számmal jellemezhető témakör-halmazok a konkrét, véges számokkal jellemezhető fogalomkör halmazoktól.

A játéktábla (2) felépítése és a játékszabályok (12) utasításai alapján a halmazokká csoportosított ismeretelemek további rendszereket alkotnak a játékmenetek során.

A játékot kiegészítő képes szövegkönyv (11) összefoglalja a játékelemeken (JE) megjelenő képes és szöveges információkat, és egy újabb rendszerbe helyezi (pl. narratív, kronológiai stb.) a játékok során már megismert játékelem-tartalmakat.



(51) **A63F 9/08** (2006.01)

A63H 33/04 (2006.01)

(13) **A1**

(21) **P 09 00331**

(22) 2009.05.28.

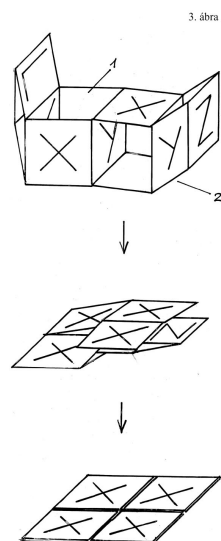
(71) Fejes László, 2141 Csömör, Erkel Ferenc u. 15/a (HU)

(72) Fejes László, 2141 Csömör, Erkel Ferenc u. 15/a (HU)

(54) **Kézügyességet és térlátást fejlesztő logikai játék**

(57)

Térbeli eszköz, amely információhordozó lapokból álló (1), végtelenített és egymással összefűzött szalagként (2) jelenik meg. A szalag (2) elemeinek térben történő elforgatásával, elrendezésével és egymásba fűzésével egy új vizuális tartalommal rendelkező síkidomot alakítanak ki.



(51) **A63F 13/00** (2006.01)

G06T 15/00 (2006.01)

G09B 9/00 (2006.01)

(13) **A1**

(21) P 09 00067

(22) 2009.02.05.

(71) Szigetlaki Zsolt, 2094 Nagykovácsi, Kossuth Lajos u. 110. (HU)

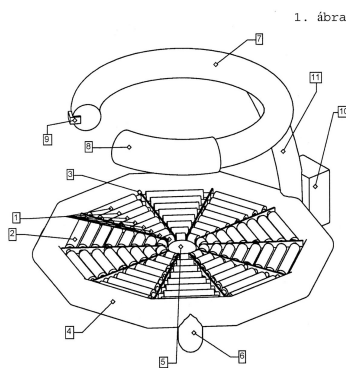
(72) Szigetlaki Zsolt, 2094 Nagykovácsi, Kossuth Lajos u. 110. (HU)

(54) JÁRÓPLATFORM ELŐNYÖSEN VIRTUÁLIS VALÓSÁG RENDSZERHEZ

(74) dr. Antalfy-Zsiros András, DANUBIA Szabadalmi és Jogi Iroda Kft., 1051 Budapest, Bajcsy-Zsilinszky út 16. (HU)

(57)

Járóplatform előnyösen virtuális valóság rendszerhez, felhasználó lábai számára alátámasztást biztosító járófelülettel, ahol a járófelülethez a felhasználó lábának elmozdulását elősegítő gördülőelemek vannak hozzárendelve, és a járófelület a gördülőelemek akadálytalan mozgását biztosító vázon (4) van elrendezve, továbbá a járófelület és a gördülőelemek legalább egyikével legalább egy, előre meghatározott fizikai mennyiséget érzékelő szenzor van társítva, ahol a legalább egy szenzor kimenete a járóplatform villamos interfészét alkotja. A gördülőelemek a javaslat szerint görgők (2), amelyek forgástengelye a járófelület kitüntetett pontjába húzott képzeletbeli egyenesre merőlegesen húzódik.



B. SEKCIÓ - IPARI MŰVELETEK ÁLTALÁBAN ÉS SZÁLLÍTÁS

(51) B23C 5/00 (2006.01)**(13) A1****(21) P 10 00012**

(22) 2010.01.08.

(71) Vilmányi Gábor, 1091 Budapest, Hurok u. 5. VIII/3. (HU)

(72) Vilmányi László, 1091 Budapest, Hurok u. 5. VIII/3. (HU)

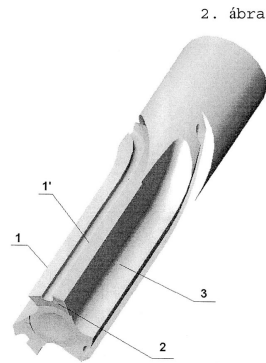
(54) Nagyoló és simító megmunkálást egyidejűleg végző marószerszám

(74) Mészárosné Dónusz Katalin, S.B.G & K. Szabadalmi Ügyvivői Iroda, 1062 Budapest, Andrásy út 113. (HU)

(57)

A találmány tárgya marószerszám, amelynek szárszámteste, befogórésze, valamint a szerszámtest kialakított a munkadarab megmunkálását végző vágóélei vannak.

A találmány szerinti marószerszámot az jellemzi, hogy a nagyoló (1) és simító (1') palástélek egy közös bordaszárnyon (2) vannak kialakítva.



(51) B25B 13/08 (2006.01)
B25B 13/00 (2006.01)

(13) A1

(21) P 09 00154

(22) 2009.03.16.

(71) Zakariás István, 2097 Pilisborosjenő, Napostér 19. (HU)

(72) Zakariás István, 2097 Pilisborosjenő, Napostér 19. (HU)

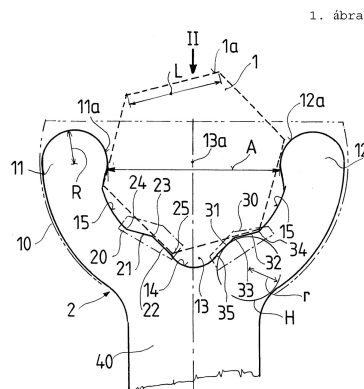
(54) **Javított kezelhetőségű kézszerszám szabályos sokszögalapú-hasáb burkolófelülettel határolt testek elfordításához**

(74) Rónaszéki Tibor szabadalmi ügyvivő, 1132 Budapest, Victor Hugo u. 6-8. (HU)

(57)

A találmány tárgya javított kezelhetőségű kézszerszám szabályos sokszögalapú-hasáb burkolófelülettel határolt testek elfordításához, különösen hatlapfejű csavarok be- és kicsavarásához, amelynek két befogónyúlvánnyal rendelkező feje, valamint ahhoz csatlakozó szára van, a fej a befogónyúlványok között elhelyezkedő, a test palástfelületének egy részét befogadó munkatérrel rendelkezik, a fejnek a munkatér határoló belső felületén pedig támasztó idom van elrendezve.

A megoldás jellegzetessége, hogy a fejnek (10) a munkatér (13) határoló belső felülete (14) legalább kettő darab támasztóidommal (20, 30) rendelkezik, a támasztó idomok (20, 30) legalább egyike egyik határoló lappal (21), másik határoló lappal (22), valamint az egyik határoló lap (21) és a másik határoló lap (22) találkozásánál elhelyezkedő csatlakozó felülettel (23), továbbá a belső felület (14) és az egyik határoló lap (21) találkozásánál húzóódó egyik kapcsoló zónával (24) és a másik határoló lap (22) találkozásánál húzóódó másik kapcsoló zónával (25) rendelkezik, az egyik határoló lapnak (21) és a másik határoló lapnak (22) a munkatér (13) fő tengelyére (13a) merőleges alapsíkba (S) eső szakaszának (SZ) hossza az elfordítandó szabályos sokszög alapú test (1) laphosszúságának (L) legfeljebb 1/3-ad része, a két egymással szomszédos támaszkodó idom (20, 30) azonos határoló lapja (21, 31, 22, 32) közötti, a munkatér (13) fő tengelyére (13a) merőleges alapsíkba (S) eső távolság (T) pedig az elfordítandó szabályos sokszög alapú test (1) laphosszúságával (L) megegyezik.



- (51) **B28C 5/00** (2006.01)
C04B 14/00 (2006.01)
C04B 16/00 (2006.01)
C04B 28/00 (2006.01)
E04B 1/62 (2006.01)
E04F 13/02 (2006.01)

(13) **A1**

(21) **P 09 00323**

(22) 2009.05.26.

(71) Lakatos Károly, 2013 Pomáz, Mandics u. 4. (HU)
 ifj. Lakatos Károly, 1138 Budapest, Váci út 170/b (HU)

(72) Lakatos Károly, 2013 Pomáz, Mandics u. 4. (HU)
 ifj. Lakatos Károly, 1138 Budapest, Váci út 170/b (HU)

(54) **Építőipari kötőanyag keverék, eljárás ennek előállítására, és ennek alkalmazása**

(74) Schläfer László, DANUBIA Szabadalmi és Jogi Iroda Kft., 1051 Budapest, Bajcsy-Zs. út 16. (HU)

(57)

A találmány tárgya kötőanyag keverék, amely kötőanyagként cementet és/vagy meszet, és a kötőanyag mennyiségére vonatkoztatva 0,01-15 tömeg% vízmegkötő adalékanyagot, 0,1-30 tömeg% víztaszító adalékanyagot és 0-10 tömeg% egyéb adalékanyagot, valamint további komponensként a kötőanyag mennyiségére vonatkoztatva 0,1-30 tömeg% tapadásnövelő adalékanyagot tartalmaz.

A találmány kiterjed a fenti kötőanyag keverék előállítására és alkalmazására.

(51) **B60S 3/00** (2006.01)

(13) **A1**

(21) **P 09 00044**

(22) 2009.01.27.

(71) Lakesz Zoltán, 8391 Sármellék, Barátság Lakótelep 30. 1/7 (HU)

(72) Lakesz Zoltán, 8391 Sármellék, Barátság Lakótelep 30. 1/7 (HU)

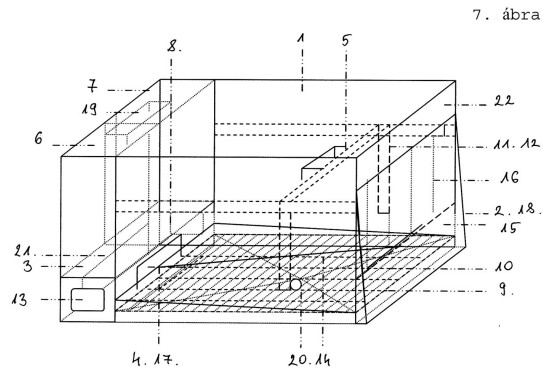
(54) **Szállítható tisztítási eljárás bevásárlókocsihoz**

(57)

A találmány egy eljárás a kereskedelmi egységeknél használt bevásárlókocsi helyszínen való tisztítására olyan mosóberendezéssel, mely tehergépkocsi zárt doboz felépítmény (1) belsejében van kialakítva.

A tisztítás folyamán a gépkezelő először üzembe helyezi az áramfejlesztőt (8), a gőzmosó berendezést (3) valamint a szivattyút, majd emelőfal (2), csörlő (4) és behúzó szerkezet segítségével a tisztítandó bevásárlókocsikat a berendezés belsejébe szállítja. Ezt követően a biztonsági ajtót (16) zárt állapotba helyezi.

A tisztítás időtartamát, hőmérsékletét a gőzmosó berendezés (3) és a mosóegység (5, 11, 12) beállításával szabályozza. A tisztítás befejeztével kirakodás történik a csörlő (4), a behúzó szerkezet (15) és az emelőhátfal (2) segítségével valamint a biztonsági ajtó (16) és a biztonsági függöny (17) közreműködésével. A vízgyűjtő tálcába (9) került vizet a gyűjtőszivattyú (21) a használtvíz-tartályba (7) nyomja.



(51) **B65D 19/34** (2006.01)
B65D 19/22 (2006.01)

(13) **A1**

(21) **P 09 00178**

(22) 2009.03.26.

(71) Lehotay-Kéry János, 1155 Budapest, Recés u. 9/b (HU)

(72) Lehotay-Kéry János, 1155 Budapest, Recés u. 9/b (HU)

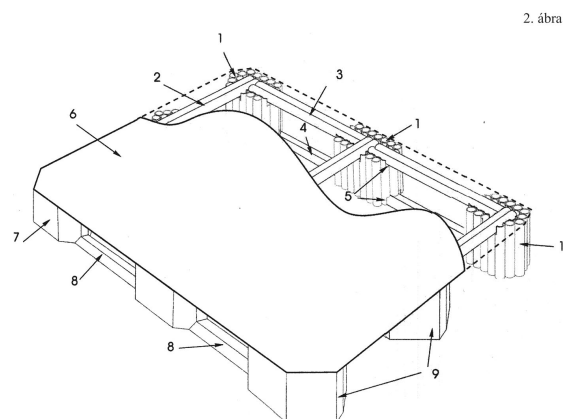
(54) **Erősített papír-raklap szerkezet kötegekbe rendezett egyszerű mértani struktúrák alkalmazásával**

(57)

Papír alapanyagból készült kötegelt idomok (1), azaz kettő vagy több darabból álló, tengelyüket tekintve egymással párhuzamosan elhelyezett, kör-, illetve háromszög-, négyszög- vagy sokszög keresztmetszetű csövek, hasábok alkalmazásával előállított, ragasztással egymáshoz rögzített egyszerű mértani testekből álló, raklaplábakkal és azokat összekötő, a raklap-lábakba vágott hornyokba (5) illeszkedő rudazattal rendelkező raklapszerkezet, amelyet takaró papír-lemez burkolat (7, 8, 9) véd a külső behatásoktól mind a lábak, mind pedig a felső és alsó rudazat (2, 3, 4) tekintetében.

A raklap tetejére fektetett és ragasztott fedlapot (6) a köteg-lábakhoz és a raklap szélein található rudazathoz a fedlap alap-méretén túlnyúló, a lábakra, illetve rudazatra visszahajló fül-részek biztosítják (7). A raklap-lábakat összekötő rudazat a raklap középső részén szintén trapéz formára hajlított takarólemezekkel kerül fedésre, amely takarólemezek a lábakhoz szintén erre a célra kialakított fülekkel ragasztással kerülnek rögzítésre.

Az első és hátsó raklap lábak ék alakú kialakítással (1) rendelkeznek, amelyet V alakra hajlított védőlemez (9) óv a fizikai behatásoktól.



(51) **B65D 30/24** (2006.01)

(13) A1

(21) P 09 00208

(22) 2009.04.08.

(71) Mandzsú Zoltán, 1112 Budapest, Bod Péter lejtő 4. (HU)

ifj. Mandzsú József, 2151 Fót, Nyírfa u. 17. (HU)

id. Mandzsú József, 1118 Budapest, Radvány u. 19. (HU)

(72) Mandzsú Zoltán, 1112 Budapest, Bod Péter lejtő 4. (HU)

ifj. Mandzsú József, 2151 Fót, Nyírfa u. 17. (HU)

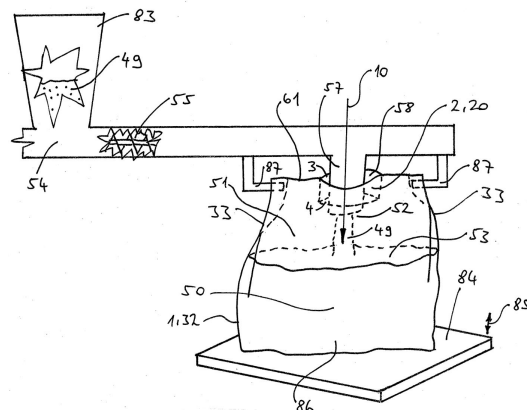
id. Mandzsú József, 1118 Budapest, Radvány u. 19. (HU)

(54) Csomagolási eljárások, szelepszákok és csomagok

(57)

Csomagolási eljárás, melyben műanyag szelepszákok (1) biztosítanak, melynek van egy töltőszelepe (2) és porvisszatartó szellőztető eszköze, mely alkalmas olyan szellőzőjárat biztosítására, mely alkalmas levegőnek a szelepszák (1) belsejéből a szelepszák (1) külsejére vezetésére. A porvisszatartó szellőztető eszköz (20) porvisszatartás céljára magában foglal egyet vagy mindkettőt pórusos szűrőeszköz és szellőztető csatorna közül, mely utóbbi olyan hajlékony falakkal rendelkezik, melyek alkalmasak arra, hogy egymással szomszédosak és lényegében párhuzamosak legyenek, szellőzőjáratot biztosítva a hajlékony falak között és lényegében a hajlékony falakkal párhuzamosan. Töltőkeveréket (49), szemcsés termék (50) és levegő (51) keverékét biztosítják, és egy töltési eljárásban a szemcsés terméknek (50) egy előre meghatározott tömegét, a töltőtömegét tartalmazó mennyiségű töltőkeveréket töltik a szelepszákba (51) a töltőszelepen (2) keresztül. A töltési eljárás után a szelepszákokat (1) rakatolásához alkalmas pozícióba helyezik, és bizonyos mennyiségű levegőt vezetnek ki belőle porvisszatartó szellőztető eszközön (20) keresztül. A töltési eljárás tartamának legalább egy részében vibrálják a szelepszákokat. A töltőkeveréket (49) elegendően lassan töltik ahhoz, hogy a szelepszák (1) belsejében egy ún. felső szellőztető helyet biztosítsanak. A felső szellőztető hely vagy meg van kímélve attól, hogy a töltési eljárás alatt (szilárd vagy fluidizált vagy mindkettő állapotban levő) szemcsés termék (50) szintje (53) elérje, és ezáltal feltöltse, vagy ilyenszemcsés termék (50) legkorábban akkor éri el és tölti fel, amikor a szelepszák (1) a szemcsés termék (50) töltőtömegének legalább 70 százalékát tartalmazza. A töltési eljárás tartamának legalább egy részében levegőt (51) vezetnek ki a szelepszákból (11) a felső szellőztető helyről.

25. ábra



(51) B65D 51/24 (2006.01)

A47G 21/02 (2006.01)

(13) A1

(21) P 09 00247

(22) 2009.04.22.

(71) Tógyer Károly, 4200 Hajdúszoboszló, Dózsa György út 31. (HU)

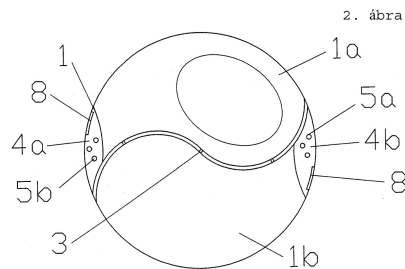
(72) Tógyer Károly, 4200 Hajdúszoboszló, Dózsa György út 31. (HU)

(54) Evőeszközzé alakítható fedél élelmiszerek befogadására, tárolására, forgalmazására, kiszolgálására és elfogyasztására szolgáló edényekhez

(74) Horváthné Faber Enikő, ADVOPATENT Szabadalmi és Védjegy Iroda, 1011 Budapest, Fő u. 19. (HU)

(57)

A találmány tárgya többfunkciós fedél elsősorban élelmiszerek befogadására, tárolására, forgalmazására, kiszolgálására és elfogyasztására szolgáló egyszer használatos edényekhez. A fedél az edény nyílásához eltávolítható és adott esetben visszahelyezhető módon illeszkedik, a fedélnek látható külső oldala és a tárolótér felé néző belső oldala, valamint az edény nyílásához történő pontos rögzítésre alkalmas csatlakozó része van. Jellegzetessége a találmánynak, hogy a fedél (1) elválasztó vonal (2) mentén legalább két fedélrészből (1a, 1b) van összeállítva, a fedélrészek (1a, 1b) legalább egy darab csatlakozó idom (3) mentén egymáshoz viszonyítva elmozdítható módon vannak összeillesztve, ezáltal az egyik fedélrész (1a) kanál fejét, míg a másik fedélrész (1b) szétnyitott használati helyzetében a kanál nyelét képező fogó tagot alkot, a fedélrészeken (1a, 1b) pedig adott esetben azokat szétnyitott állapotukban egymáshoz viszonyított helyzetük stabilizálására alkalmas illesztő felületek (4a, 4b) vannak kiképezve.



(51) **B65D 81/20** (2006.01)

(13) **A1**

(21) **P 09 00059**

(22) 2009.02.03.

(71) TÁPIÓ-MALOM Élelmiszer- és Malomipari Kft., 2766 Tápiószele, Bartók Béla u. 44. (HU)

(72) Erdődi Sándor, 5100 Jászberény, Szilvás d. 5/a (HU)

(54) Eljárás malomipari őrlemény csomagolására

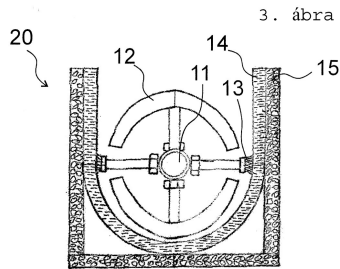
(74) dr. Kereszty Marcell, Gödölle, Kékes, Mészáros & Szabó Szabadalmi és Védjegy Iroda, 1024 Budapest, Keleti Károly u. 13/b (HU)

(57)

A találmány eljárás malomipari őrlemény csomagolására, amelynek során az őrleményt tasakba adagolják. A találmány szerint

- búzacásra vagy búzacsírárt tartalmazó teljes kiőrlésű őrlemény csomagolását végzik,
- a csomagolás során légmentes lezárásra alkalmas tasakot alkalmaznak,
- a tasakba adagolást követően, a tasak lezárása előtt a tasakban lévő őrleményt védőgázzal látják el, majd a tasakot lezárják.

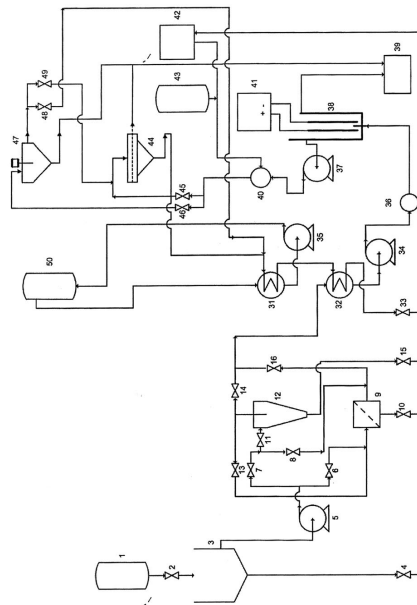
A tasakba töltés előtt az őrleményen előnyösen szárítást is végezhetnek vízfűtéses oldalfalú vályúban (20), amelyben az őrleményt kefék keverő csigával továbbítják.



C. SEKCIÓ - VEGYÉSZET ÉS KOHÁSZAT

- (51) C02F 1/469 (2006.01)
 C02F 1/465 (2006.01)
 C02F 1/66 (2006.01)
- (13) A1
- (21) P 09 00222
- (22) 2009.04.09.
- (71) G.I.C Ipari Szolgáltató és Kereskedelmi Kft., 1118 Budapest, Tűzkő u. 7. (HU)
 HM Elektronikai, Logisztikai és Vagyongazdálkodó Zrt., 1101 Budapest, Salgótarjáni út 20. (HU)
- (72) Schremmer István, 1118 Budapest, Torbágy u. 10. XI/42. (HU)
 Kovács Bernadett Ivett, 7144 Decs, Kossuth Lajos u. 29. (HU)
 dr. Kis-Benedek József, 1205 Budapest, Honvéd u. 3. (HU)
 dr. Ébert László, 2040 Budaörs, Felsőhatár u. 19. (HU)
- (54) **Kolloidbontó eljárás és berendezés emulziók elektrokémiai bontására**
- (74) dr. Jakab Judit, S.B.G. & K. Szabadalmi Ügyvivői Iroda, 1062 Budapest, Andrassy út 113. (HU)
- (57) A találmány szerinti eljárással és berendezéssel
- az emulzióból a szilárd szennyezőket leválasztják,
 - az emulzióban CO₂ gázt nyeletnek el, amivel az emulzió v/o jellegűt o/v jellegűre változtatják, azaz az emulziót átsapattják,
 - az emulziót hőhasznosítón (32) előmelegítik,
 - az emulzió stabilitás minimumát a pH érték változtatásával beállítják,
 - az emulziót elektrokémiai bontóreaktorban (38) elektrokémiai szempontból aktív anyagú anód és elektrokémiai szempontból inaktív anyagú katód között átvezetve bontják, miközben az elektrokémiai szempontból aktív anyagú anódból in situ keletkező vegyületet flokkulálószerként használva az emulzió kolloid részecskéit habot képező pelyhek formájában megkötik,
 - a keletkező habot elvezetik, és a
 - a tisztított vizet utóülepítőn (47) és/vagy utószűrőn (44) és hőhasznosítón (32) keresztül elvezetik.

2. ábra



(51) **C05F 11/08** (2006.01)

(13) **A1**

(21) **P 09 00248**

(22) 2009.04.22.

(71) MTA Szegedi Biológiai Központ, 6726 Szeged, Temesvári krt. 62. (HU)

Mezőgazdasági Biotechnológiai Központ, 2101 Gödöllő, Szentgyörgyi A. u. 4. (HU)

(72) dr. Kutasi József, 2132 Göd, Margit u. 16. (HU)

dr. Kárpáti Éva, 2100 Gödöllő, Kazinczy krt. 28. II/6. (HU)

Dr. Dusha Ilona, 6723 Szeged, Szt. László u. 19. (HU)

(54) **Talajoltóanyag**

(74) Lengyel Zsolt, DANUBIA Szabadalmi és Jogi Iroda Kft., 1051 Budapest, Bajcsy-Zs. út 16. (HU)

(57)

A találmány tárgya talajoltó anyag, és alkalmazása leromlott, terméketlen, mezőgazdasági termelésre alkalmatlanná vált területek, bányá meddőhányók, másodlagosan szikesedett területek rekultivációjára és/vagy rehabilitálására.

(51) **C07B 61/00** (2006.01)

C07C205/51 (2006.01)

(13) **A1**

(21) **P 08 00762**

(22) 2008.12.17.

(71) Richter Gedeon Nyrt., 1103 Budapest, Gyömrői út 19/21. (HU)

(72) Márkos Dénes 10%, 2509 Esztergom-kertváros, Dobó I. u. 10. (HU)

néhai dr. Máthé Tibor 35%, 1022 Budapest, Ribáry u. 3. (HU)

dr. Hegedűs László 15%, 1035 Budapest, Szentendrei út 34. (HU)

dr. Czibula László 16%, 1103 Budapest, Gergely u. 48. IV/39. (HU)

Juhász Bálint 14%, 2045 Törökbálint, Dr. Léber Lajos u. 8/a (HU)

Nagyné Bagdy Judit 10%, 1119 Budapest, Pajkos u. 23/a. (HU)

(54) Eljárás transz-4-amino-ciklohexilecetsav-etilészter HCl előállítására

(57)

A találmány tárgya eljárás transz 4-amino-ciklohexilecetsav etilészter HCl só előállítására 4-nitrofenil-ecetsavból kiindulva katalitikus hidrogénezést követő refluxoltatással sósavas etanolban.

(51) **C07C311/21** (2006.01)

A61K 31/18 (2006.01)

A61P 29/00 (2006.01)

C07D207/12 (2006.01)

C07D211/22 (2006.01)

C07D211/26 (2006.01)

C07D211/44 (2006.01)

C07D211/58 (2006.01)

C07D241/04 (2006.01)

C07D241/38 (2006.01)

C07D243/08 (2006.01)

C07D279/12 (2006.01)

C07D295/20 (2006.01)

C07D401/04 (2006.01)

(13) **A2**

(21) **P 10 00312**

(22) 2007.10.27.

(71) Richter Gedeon Nyrt., 1103 Budapest, Gyömrői út 19-21. (HU)

(72) Vágó István 25%, 1121 Budapest, Denevér út 64. (HU)

dr. Farkas Sándor 17%, 1103 Budapest, Olajliget u. 42. (HU)

dr. Hornok Katalin 17%, 1141 Budapest, Paskál u. 12. (HU)

dr. Beke Gyula 9%, 2092 Budakeszi, Kert u. 7-9. (HU)

dr. Bozó Éva 9%, 1102 Budapest, Liget u. 40. (HU)

dr. Vastag Mónika 7%, 1025 Budapest, Felső Zöldmáli út 61-65. (HU)

dr. Szentirmay Éva 6%, 2030 Érd, Töhötöm u. 21. (HU)

dr. Keserű György 5%, 2089 Telki, Berkenye u. 9. (HU)

Schmidt Éva 5%, 2089 Telki, Zápor u. 9/b (HU)

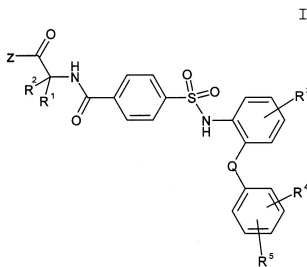
(54) Új bradykinin BL antagonistá hatású nem-peptid származékok

(86) HU0700101

(87) 09053763

(57)

A jelen találmány tárgyát a (I) általános képletű új bradykinin B1 receptor antagonistá hatású nem-peptid származékok képezik



ahol

R^1 jelentése hidrogén atom vagy C_1-C_4 alkil-csoport;

R^2 a következő csoportok valamelyike (1) hidrogénatom; (2) C_1-C_6 egyenes vagy elágazó láncú alkil-csoport;

(3) $-(CH_2)_n-NH_2$; (4) $-(CH_2)_n-OH$; (5) $-(CH_2)_n-CO-NH_2$; (6) $-(CH_2)_n-COOR^c$; (7) benzil-csoport, mely tetszőlegesen szubsztituálva lehet egy vagy több hidroxil- csoporttal vagy halogén atommal; vagy

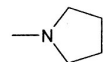
R^1 és R^2 azzal a szénatommal együtt, amelyhez kapcsolódnak egy 3-7 tagú cikloalkil gyűrűt képeznek;

R^3 , R^4 és R^5 jelentése egymástól függetlenül hidrogénatom; halogénatom; ciano-, nitro-, amino-, vagy egy vagy több C_1-C_4 alkil-csoporttal szubsztituált amino-, trifluorometil-, C_1-C_4 alkil-, C_1-C_4 alkoxi-, $-C(=O)-NH_2$, C_1-C_4 alkoxikarbonil-, trifluorometoxi- vagy hidroxil-csoport;

Q jelentése (1) oxigén atom; (2) kén atom;

Z a következő csoportok valamelyike

(1)



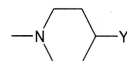
mely tetszőlegesen szubsztituálva lehet $-(CH_2)_m-OH$ csoporttal vagy $-(CH_2)_m-X-P$ csoporttal;

(2)



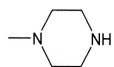
mely tetszőlegesen szubsztituálva lehet egy vagy több C_1-C_4 alkil csoporttal, egy vagy több halogén atommal, $-(CH_2)_m-OH$ csoporttal, $-(CH_2)_m-NH_2$ csoporttal, $-(CH_2)_m-CO-NH_2$ csoporttal, trifluorometil csoporttal, oxo csoporttal, $-(CH_2)_m-CN$ csoporttal; $NH-CO-(C_1-C_4)$ alkil) csoporttal, $NH-SO_2-(C_1-C_4)$ alkil) csoporttal, $-(CH_2)_m-COOR^c$ csoporttal, $-CO-NR^cR^d$ csoporttal, $-(C_1-C_4)$ alkoxi) csoporttal, $NH-CO-(CH_2)_m-CF_3$ csoporttal, $-NHSO_2-CH_2-CF_3$ csoporttal;

(3)



csoport;

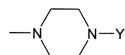
(4)



mely tetszőlegesen szubsztituálva lehet oxo csoporttal,

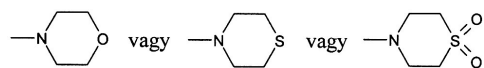
$-\text{SO}_2-(\text{C}_1-\text{C}_4 \text{ alkil})$ csoporttal, C_1-C_4 alkil csoporttal, $-\text{CO}-(\text{C}_1-\text{C}_4 \text{ alkil})$ csoporttal, $-(\text{CH}_2)_m-(\text{CH}_2)_m-\text{OH}$ csoporttal, $-(\text{CH}_2)_m-\text{OH}$ csoporttal, $-\text{SO}_2-\text{NR}^{\text{c}}\text{R}^{\text{d}}$ csoporttal, $-\text{CO}-\text{NR}^{\text{c}}\text{R}^{\text{d}}$ csoporttal;

(5)



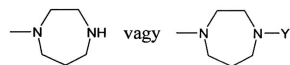
csoport;

(6)



csoport;

(7)



csoport;

(8)



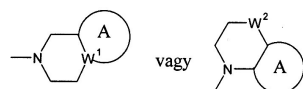
mely tetszőlegesen szubsztituálva lehet $-(\text{CH}_2)_m-\text{OH}$ csoporttal

(9)



csoport;

(10)



csoport;

(11)



csoport;

(12) NH-(CH₂)_n-P csoport;(13) NH-(CH₂)_q-NR^aR^b csoport;Y jelentése (1) -(CH₂)_n-NR^aR^b; (2) -(CH₂)_n-X-P csoport;

n jelentése 0 és 6 közötti egész szám;

m jelentése 0 és 3 közötti egész szám;

q jelentése 1 és 6 közötti egész szám;

X jelentése (1) egyes kötés; (2) oxigénatom; (3) -CO-NR^c csoport; (4) CO vagy SO₂ csoport;

P jelentése (1) fenilcsoport, mely tetszőlegesen szubsztituálva lehet egy vagy több halogén atommal, hidrox-, ciano-, amino-, [1,4'] bipiperidinil-1-il vagy C₁-C₄ alkil csoporttal; (2) valamely telített, részlegesen telített vagy aromás 4-7 tagú gyűrű, mely 1-3 heteroatomot tartalmazhat a következők közül O, S, SO₂ vagy N; és amely gyűrű tetszőlegesen szubsztituálva lehet egy vagy több halogénatommal, oxo-, hidrox-, ciano-, amino-, piperidin-1-il vagy C₁-C₄ alkil csoporttal; (3) C₅-C₈ cikloalkil csoport, mely tetszőlegesen szubsztituálva lehet valamely -(CH₂)_m-NR^aR^b csoporttal;

R^a és R^b jelentése (1) hidrogénatom, azzal a kikötéssel, hogy R^a és R^b egyidejűleg nem lehet hidrogénatom; (2) egyenes vagy elágazó láncú C₁-C₆ alkil-csoport; (3) R^a, R^b azzal a nitrogénatommal együtt, amelyhez kapcsolódnak egy telített, részlegesen telített, vagy aromás olyan 4-7 tagú gyűrűt képeznek, amely 0-3 heteroatomot (azon a nitrogén atomon kívül, amelyhez R^a és R^b kapcsolódik) tartalmaz a következők közül O, S, SO₂ és N; ahol az említett gyűrű tetszőlegesen szubsztituálva lehet egy vagy több halogénatommal, oxo-, ciano-, hidrox- vagy C₁-C₄ alkil csoporttal;

R^c jelentése hidrogénatom vagy C₁-C₄ alkil csoport;R^d jelentése hidrogénatom, C₁-C₄ alkil csoport, C₁-C₄ hidroxialkil csoport, C₃-C₈ cikloalkil csoport;R^e jelentése hidrogénatom, C₁-C₄ alkil csoport, benzil csoport;

A jelentése (1) valamely C₄-C₇ cikloalkil gyűrű; (2) valamely telített, részlegesen telített vagy aromás 5-7 tagú gyűrű, mely 0-4 heteroatomot tartalmazhat W¹-et is beleértve a következők közül O, S, SO₂ és N; ahol az említett gyűrű tetszőlegesen szubsztituálva lehet egy vagy több halogénatommal, oxo-, ciano-, hidrox-, amin-, fenil- vagy C₁-C₄ alkil csoporttal;

B jelentése valamely telített, részlegesen telített vagy aromás 4-7 tagú gyűrű, mely 1-3 heteroatomot tartalmazhat a következők közül O, S, SO₂ és N; ahol az említett gyűrű tetszőlegesen szubsztituálva lehet egy vagy több halogénatommal, oxo-, ciano-, hidrox-, amino-, fenil- vagy C₁-C₄ alkil csoporttal;

W¹ jelentése szénatom, nitrogénatom, vagy CH csoport;W² jelentése oxigénatom, kénatom, NH, CH₂ vagy SO₂ csoport;

valamint ezek optikai antipódjai vagy racemátjai és/vagy sói és/vagy hidrátjai és/vagy szolvátjai, a találmány oltalmi körét képezik továbbá a (I) általános képletű vegyületek előállítására szolgáló eljárások, az azokat tartalmazó gyógyászati készítmények és azok terápiás alkalmazása a fájdalommal és gyulladással járó folyamatok kezelésében és/vagy megelőzésében.

-
- (51) C07D211/00 (2006.01)
 A01N 43/34 (2006.01)
 A01N 43/40 (2006.01)
 A01N 65/10 (2009.01)
- (13) A1
- (21) P 09 00306
- (22) 2009.05.15.
- (71) Von Bartheldné Ábri Judit, 1037 Budapest, Királylaci út 119. (HU)
 Horváth András, 4485 Nagyhalász, Irinyi János u. 8. (HU)
 Kolonics Ferenc, 8220 Balatonalmádi, Alsóörsi-Határút 30. (HU)
- (72) Von Bartheldné Ábri Judit, 1037 Budapest, Királylaci út 119. (HU)
 Horváth András, 4485 Nagyhalász, Irinyi János u. 8. (HU)
 Kolonics Ferenc, 8220 Balatonalmádi, Alsóörsi-Határút 30. (HU)
- (54) **Készítmény méhek atkakártevői elleni védekezésre, és eljárás a hatóanyag előállítására**
- (74) Derzsi Katalin, S.B.G. & K. Szabadalmi Ügyvivői Iroda, 1062 Budapest, Andrassy út 113. (HU)
- (57)
 A találmány készítmény méhek atkakártevői elleni védekezésre, és eljárás a készítmény hatóanyagának előállítására, és a készítmény hatóanyagának alkalmazása, méhek atkakártevői elleni védekezésre szolgáló készítményben.
 A készítmény lényege, hogy a foltos bürök növényből kinyert piperidin vázas alkaloidokat magában foglaló növényi olajat tartalmaz hatóanyagként.
 A találmány szerinti eljárás foltos bürök növényből a piperidin vázas alkaloidok kivonatolására szolgál, melynek során a növény föld feletti részét begyűjtik, nedvességtartalmát csökkentik, célszerűen aprítják, az oldószeres kivonatolást két lépésben végzik,
 a) először 85-90 bar nyomáson, majd a hatóanyag kioldása után 280-310 bar nyomáson, vagy
 b) először 85-90 bar nyomáson, majd 28-35 bar nyomáson extrahálják,
 a hőmérsékletet mindkét eset mindkét lépésében 25-35 °C értéken tartják, majd a kinyert anyagot két lépcsőben, először 75-80 bar nyomáson, 28-35 °C hőmérsékleten, majd 20 bar nyomáson, 20-27 °C hőmérsékleten elkülönítik, a kapott 76-78 tömeg%-os oldatként kapott hatóanyag koncentrációját 45-50% hatóanyag tartalomra állítják be.

-
- (51) C07D295/00 (2006.01)
 C07D211/18 (2006.01)
 C07D211/34 (2006.01)
 C07D211/44 (2006.01)
- (13) A1
- (21) P 08 00763
- (22) 2008.12.17.
- (71) Richter Gedeon Nyrt., 1103 Budapest, Gyömrői út 19/21. (HU)
- (72) dr. Czibula László 22%, 1103 Budapest, Gergely u. 48. IV/39. (HU)
 Ágainé Csongor Éva 20%, 1031 Budapest, Rozália út 35. (HU)
 dr. Nógrádi Katalin 20%, 1182 Budapest, Kossuth Lajos u. 145/a (HU)
 Juhász Bálint 18%, 2045 Törökbálint, Dr. Léber Lajos u. 8/a (HU)
 Sebők Ferenc 10%, 5800 Mezőkovácsháza, Fáy u. 67. (HU)

dr. Galambos János 5%, 1162 Budapest, Cserkút u. 40. (HU)

Vágó István 5%, 1121 Budapest, Denevér út 64. (HU)

(54) Új piperazin só és eljárás előállítására

(57)

A találmány tárgya a transz-4- {2-[4-(2,3-diklórfenil)-piperazin-1-il]-etil-ciklohexil-amin dihidroklorid monohidrát és eljárás annak előállítására.

(51) **C07D295/155** (2006.01)

A61K 31/495 (2006.01)

C07D243/08 (2006.01)

C07D295/24 (2006.01)

(13) **A1**

(21) **P 08 00766**

(22) 2008.12.18.

(71) Richter Gedeon Vegyészeti Gyár Nyrt., 1103 Budapest, Gyömrői út 19-21. (HU)

(72) Ágainé Csongor Éva 30%, 1031 Budapest, Rozália út 35. (HU)

dr. Czibula László 20%, 1103 Budapest, Gergely u. 48. IV/39. (HU)

Sebők Ferenc 12%, 5800 Mezőkovácsháza, Fáy u. 67. (HU)

Juhász Bálint 18%, 2045 Törökbálint, Dr. Léber Lajos u. 8/a (HU)

dr. Galambos János 10%, 1162 Budapest, Cserkút u. 40. (HU)

dr. Nógrádi Katalin 10%, 1182 Budapest, Kossuth Lajos u. 145/a (HU)

(54) Eljárás piperazin származékok előállítására

(57)

A találmány tárgya eljárás az (I) általános képletű transz-N- {4- {2-[4-(2,3-diklórfenil)piperazin-1-il]-etil}-ciklohexil}-karbamid származékok előállítására.

E. SZEKCIÓ - HELYHEZ KÖTÖTT LÉTESÍTMÉNYEK

(51) **E02D 3/026** (2006.01)

(13) **A1**

(21) **P 09 00255**

(22) 2009.04.27.

(71) Variád Kft., 3540 Miskolc, Vasgyári u. 43. (HU)

(72) Váradi József 80%, 2030 Érd, Bajuszű u. 22. (HU)

Bányai László 20%, 3524 Miskolc, Klapka Gy. u. 28. (HU)

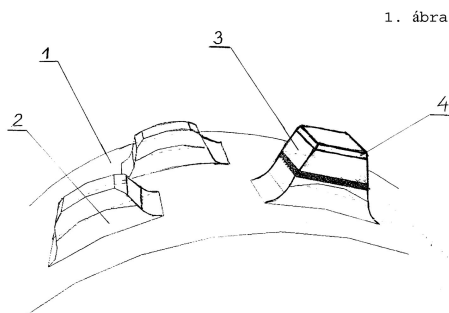
(54) Eljárás hulladéktömörítő gépek elkopott körmeinek helyszíni pótlására

(74) Pap Béla szabadalmi ügyvivő, 3529 Miskolc, Mikes K. u. 21. (HU)

(57)

A találmány tárgya eljárás hulladéktömörítő gépek (kompaktorok) elkopott körmeinek helyszíni pótlására, amelynek során az elkopott körömről jól illeszkedően kiképzett körömpótlást helyeznek, melynek tetejét a felhelyezés előtt a köröm kész magasságát megadva pánccélozással látják el, és a körömpótlást felhegesztik. Jellemzője, hogy a körömpótlás (3) megfelelő kialakításához az elkopott köröm (2) két oldaláról tengelyirányból, illetve haladási irányból körvonalrajzot készítenek, amelynek alapján forgácsolással munkálják ki a körömmel (2) megegyező anyagminőségű körömpótlás (3) alsó, körömhöz (2) illeszkedő felületét, valamint a körömpótlás (3)

igény szerinti magasságát. A körömpótlás (3) tetejének páncélozását (4) 10-15 mm vastagságban felrakó hegesztéssel végzik el, és az ilyen módon kialakított körömpótlást a kopott körömrre (2) a hozaganyagnak a köröm (2) és a körömpótlást (3) anyagához illeszkedő kiválasztásával hegesztik, a befejező varratsort a kopásállóságot biztosító hozaganyaggal hegesztik le.



- (51) **E04C 2/24** (2006.01)
B65D 19/00 (2006.01)
C04B 18/24 (2006.01)

(13) **A1**

(21) **P 09 00240**

(22) 2009.04.20.

(71) Kovács Csaba, 4090 Polgár, Bajza J. 34. (HU)

(72) Kovács Csaba, 4090 Polgár, Bajza J. 34. (HU)

(54) **Mezőgazdasági melléktermékek újrahasznosítására alkalmas kompozíció és eljárás valamint kompozíció alkalmazása emelt használati értékű termékek - raklap, tőke, forgácslap, önhordó építészeti elem - előállítására**

(57)

A találmány tárgya eljárás és kompozíció mezőgazdasági melléktermékek újrahasznosítására.

A találmány szerinti eljárással kapott alapanyag-keverékből változatos fizikai paraméterekkel rendelkező eszközök (raklap tőke, forgácslap, önhordó szerkezeti elem) készíthetők a fa és műanyag termékek kiváltására is, a felhasználó igényeinek megfelelően, a felhasználó költségcsökkentési lehetőségeinek növelésére.

- (51) **E21B 17/04** (2006.01)

(13) **A1**

(21) **P 09 00085**

(22) 2009.02.12.

(71) Pálffy Endre, 8297 Tapolca, Gyulaffy László u. 12. (HU)

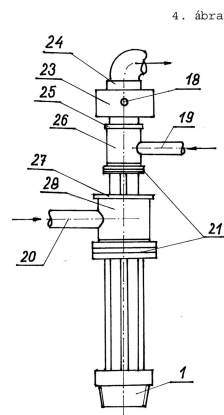
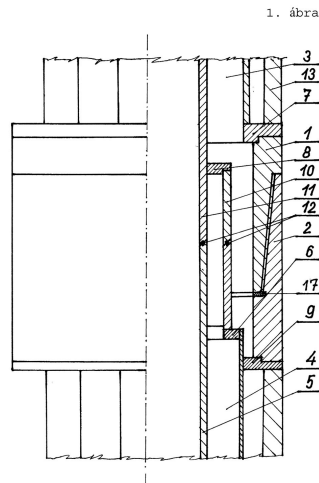
(72) Pálffy Endre, 8297 Tapolca, Gyulaffy László u. 12. (HU)

(54) **Kombinált öblítésű rudazat és öblítőfej nagy átmérőjű fúrásokhoz, cölöpfúráshoz**

(57)

Kombinált öblítésű rudazat és öblítőfej nagy átmérőjű fúrásokhoz és cölöpfúráshoz oly sajátossággal, hogy a menetkapcsolatokon belül az öblítő folyadék és sűrített levegő egyidejű átvezetésére a menetek bármely zárt állásban az átvezető peremek (7, 8) és záró csövek (10) segítségével a rudazat palástján elhelyezett folyadékvezető csatorna (3) és levegővezeték csatorna (4) a rudazattest (5) forgatása és süllyesztése közben az öblítő folyadékot a fúrófej fogazott görgőikhez visszacsapó szelepen keresztül vezet, a sűrített levegőt ugyancsak a rudazattestbe visszacsapó szelepen keresztül vezet.

Kombinált öblítésű rudazathoz öblítőfej-test (23) a balöblítésnél használt átvezető cső (28), az átvezető csőhöz alul fél axiális csapágy, (21) és önmagában ismert tömszelencéje van (24).



F. SEKCIÓ - MECHANIKA, VILÁGÍTÁS, FŰTÉS

- (51) **F16D 3/04** (2006.01)
F16D 13/70 (2006.01)
F16D 21/06 (2006.01)
F16F 15/131 (2006.01)

(13) **A1**

(21) **P 10 00316**

(22) 2008.07.31.

(71) Valeo Embrayages, 80009 Amiens, 5, Avenue Roger Dumoulin (FR)

(72) Duitier, Ivan, Rainneville, (FR)

Thibaut, Francois, Longueau, (FR)

Thomire, Sylvain, Amiens, (FR)

(54) **Kétlendkeres lengéscsillapítóval ellátott súrlódó tengelykapcsoló készülék eszközökkel a tárcsának az első lendkerékhez viszonyított radiális elmozdulásai határolására**

(30) 0757500 2007.09.11. FR

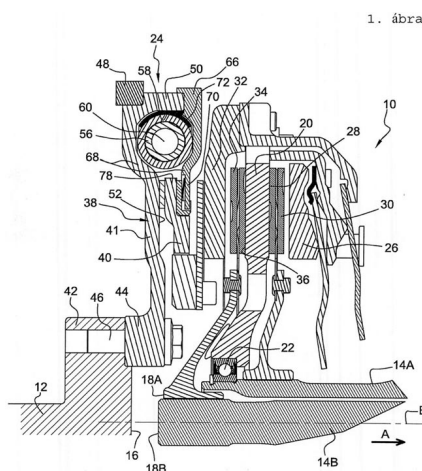
(86) FR0851444

(87) 09034274

(74) Mészárosné Dónusz Katalin, S.B.G & K. Szabadalmi Ügyvivői Iroda, 1062 Budapest, Andrásy út 113. (HU)

(57)

A találmány tárgya tengelykapcsoló készülék (10) egy első, hátsó hajtótengely (12) összekapcsolására egy második, elülső hajtott tengellyel (14A), amely lehetővé teszi a két tengely (12, 14A) közötti axiális szabadon elmozdulást. A tengelykapcsoló készülék (10) tartalmaz egy kétlendkeres lengéscsillapítót (24) és ez tartalmaz egy nyomatékbevezető első egységet (38), amely axiálisan rögzítetten a hajtótengelyre (12) van szerelve; egy nyomatékkivezető második, közbenső tárcsát (40), amely együtt forgó módon össze van kötve a tengelykapcsoló készülék (10) egy ellennyomó lapjával (20) és amelyet a hajtott tengely (14A) hordoz; egy kerületi hatású rugalmas szervet (56), amely az első egység (38) egy kerületi fészkében (58) van elhelyezve, hogy a második, közbenső tárcsát (40) együtt forgó módon, kerületi lengéscsillapítással összekösse az első egységgel (38). A találmány értelmében a második, közbenső tárcsa (40) axiálisan rögzítetten van szerelve az ellennyomó laphoz (20) képest.



(51) F16H 1/28 (2006.01)

(13) A1

(21) P 09 00014

(22) 2009.01.13.

(71) dr. Kohlheb Róbert 10%, 2013 Pomáz, Liliom u. 2064/2 (HU)

Oláh Gáborné 5%, 1026 Budapest, Szilágyi Erzsébet fasor 67. (HU)

K-B AKTÍV Kereskedelmi Szolgáltató Kft. 40%, 3532 Miskolc, Liszt F. u. 16/a (HU)

dr. Apró Ferenc 20%, 3535 Miskolc, Kuruc u. 53. V/1. (HU)

Orosz István 5%, 3535 Miskolc, Csóka u. 26. (HU)

Czégé Levente 20%, 4400 Nyíregyháza, Toldi u. 68. III/25. (HU)

(72) dr. Apró Ferenc 70%, 3535 Miskolc, Kuruc u. 53. V/1. (HU)

Orosz István 10%, 3535 Miskolc, Csóka u. 26. (HU)

Czégé Levente 20%, 4400 Nyíregyháza, Toldi u. 68. III/25. (HU)

(54) **Állandó kinematikai áttételű biztonsági hajtómű**

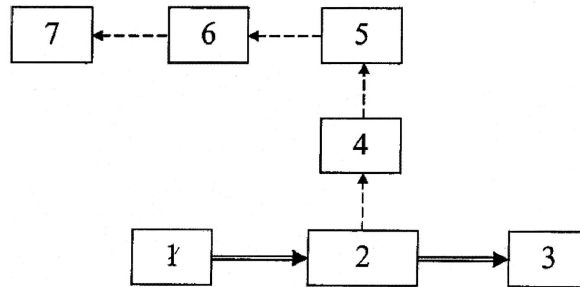
(74) dr. Jakab Judit, S.B.G. & K. Szabadalmi Ügyvivői Iroda, 1062 Budapest, Andrásy út 113. (HU)

(57)

A találmány tárgya állandó kinematikai áttételű biztonsági hajtómű, amelynek erőgép (1) és munkagép (3) között elrendezett kapcsolt hajtásrendszere (2) van, ahol a kapcsolt hajtásrendszerben (2) differenciálművek (D1, D2) és

áthajtások (H1, H2) vannak. A találmány lényege, hogy a kapcsolt hajtásrendszer (2) külső szabadságfoka az erőgép (1) és a munkagép (3) között egy, belső szabadságfoka kettő, továbbá a kapcsolt hajtásrendszer (2) érzékelőn (4) és értelmező eszközön (5) keresztül megjelenítő eszközzel (6) és tárolóval (7) és/vagy beavatkozó eszközzel van összekötve.

1. ábra



(51) F24D 3/08 (2006.01)

F24D 19/10 (2006.01)

(13) A1

(21) P 09 00315

(22) 2009.05.22.

(71) Török Dezső, 1027 Budapest, Csalogány u. 7. (HU)

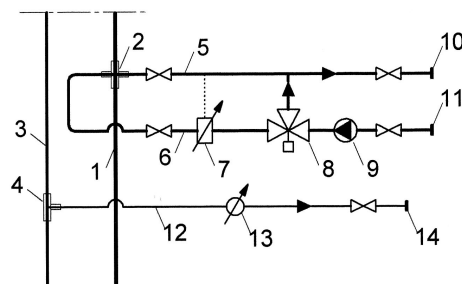
(72) Török Dezső, 1027 Budapest, Csalogány u. 7. (HU)

(54) **Energiatakarékos működésű fűtő és használati melegvíz ellátó berendezés főleg társasházak részére**

(57)

A találmány szerinti berendezés, lakások vagy más helyiségcsoportok közös hőellátású, ugyanakkor külön-külön üzemeltethető fűtésére és használati melegvíz ellátására alkalmas. A berendezés el van látva központi kazánon keresztül záródó fűtővíz-forgató körvezetékekkel (1), áramláskiegyenlítő csatlószerelvény (2) készlettel, kazánon keresztül záródó használati melegvíz-forgató körvezetékekkel (3), használati melegvíz csatlószerelvény (4) készlettel, valamint a fogyasztói egységekben elhelyezett kezelőblokkban fűtési előremenő bekötő csőszerelvény (5), fűtési visszatérő bekötő csőszerelvény (6), fogyasztói hőmennyiségmérővel (7), fűtővíz hőmérsékletét szabályozó keverőszeleppel (8), fűtési keringtető szivattyúval (9), előremenő fűtési csatlakozóval (10), visszatérő fűtési csatlakozóval (11), használati melegvíz bekötő csőszerelvény (12), melegvízfogyasztást mérő órával (13) és melegvíz kimeneti csatlakozóval (14), valamint az előremenő fűtési csatlakozóra (10) és a visszatérő fűtési csatlakozóra (11) szerelt egy vagy kétsőves, esetleg áramláskiegyenlítő csatlószerelvény (2) készlettel ellátott fogyasztói fűtési hálózattal, továbbá, szükség esetén, kezelőblokkba szerelt használati melegvíz hőcserélővel. A berendezés kiegészíthető ráségítő megújuló energia forrás bekapcsolásával.

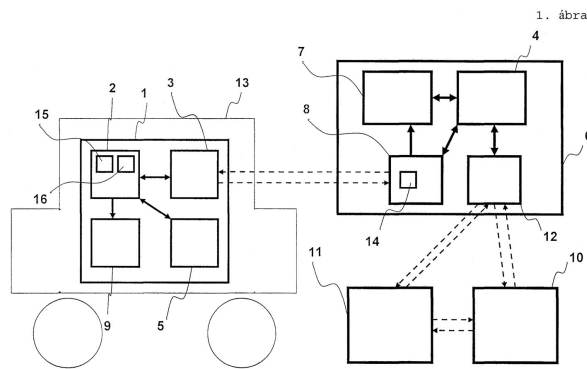
1. ábra



G. SZEKCIÓ - FIZIKA

- (51) **G06K 19/10** (2006.01)
G06Q 20/00 (2006.01)
- (13) **A1**
- (21) **P 09 00272**
- (22) 2009.04.30.
- (71) Hedz Telekommunikációs és Informatikai Bt., 6725 Szeged, Szabadsajtó u. 20. (HU)
- (72) Fejes Sándor, 6725 Szeged, Szabadsajtó u. 20. (HU)
- (54) **Eljárás személyhez kötődő jogosultság nyilvántartására és ellenőrzésére, valamint elektronikus bizonylat**
- (74) dr. Köteles Zoltán, S.B.G. & K. Szabadalmi Ügyvivői Iroda, 1062 Budapest, Andrássy út 113. (HU)
- (57)
 A találmány eljárás személyhez kötődő jogosultság nyilvántartására és ellenőrzésére. Egy tranzakciós feldolgozó központban egy elektronikus átviteli csatornán a jogosultság ellenőrzését on-line módon végzik. A találmány továbbá elektronikus bizonylat, amellyel az említett fizetési tranzakció hitelesen ellenőrizhető. Az eljárásban a személyhez kötődő jogosultságot egy személyi okmány azonosításával aktiválják. Ehhez egy hozzárendelt vonalkódot vagy más statikus kódot a tranzakciós feldolgozó központban regisztrálnak. Az ellenőrzést egy az említett személyi okmányhoz rendelt vonalkód vagy más statikus kód leolvasása és a tranzakciós feldolgozó központba való küldése alapján végzik, és a tranzakciós feldolgozó központból egy a vonalkód vagy más statikus kód leolvasási helyére továbbított engedélyező vagy megtagadó üzenet formájában hatályosítják.

- (51) **G08G 1/0967** (2006.01)
G08G 1/0962 (2006.01)
- (13) **A1**
- (21) **P 09 00284**
- (22) 2009.05.06.
- (71) Signalbau Huber GmbH, 72669 Unterensingen, Kelterstr. 57 (DE)
- (72) Roskopf, Manfred, 72582 Grabenstetten, Ziegelstrasse 35/1 (DE)
- (54) **Forgalomirányító készülék, menetasszisztens készülék, forgalomirányító rendszer és forgalomirányító eljárás**
- (30) 102008002649.2 2008.06.25. DE
- (74) Kis-Kovács Annemarie, DANUBIA Szabadalmi és Jogi Iroda Kft., 1051 Budapest, Bajcsy-Zs. út 16. (HU)
- (57)
 A találmány tárgya forgalomirányító készülék, menetasszisztens készülék, forgalomirányító rendszer és forgalomirányító eljárás. A forgalomirányítás során az alábbi lépéseket hajtják végre:
 - egy forgalomban résztvevő (13) menetasszisztens készülékről (1) egy forgalomirányító készülékhez (6) forgalomirányító adatok iránti lekérdezést küldenek,
 - a forgalomirányító adatok iránti lekérdezést a forgalomirányító készülékben (6) feldolgozzák,
 - egy azonosítót állítanak elő, amelyet a feldolgozás során előállított forgalomirányító adatokhoz hozzáadnak,
 - az azonosítóval ellátott forgalomirányító adatokat a forgalomban résztvevő (13) menetasszisztens készülékéhez (1) küldik,
 - a vett forgalomirányító adatokat a menetasszisztens készülékben (1) feldolgozzák,
 - a feldolgozott forgalomirányító adatokat egy kijelző egységgel (9) kijelzik,
 - a vett forgalomirányító adatokban lévő azonosító visszaigazolását előállítják,
 - az azonosító visszaigazolását a menetasszisztens készülékről (1) a forgalomirányító készülékhez (6) küldik, és
 - a visszaigazolást a forgalomirányító készülékben (6) validálják.



(51) **G08G 1/14** (2006.01)

G07B 15/02 (2006.01)

(13) **A1**

(21) **P 09 00418**

(22) 2009.06.29.

(71) Cseh Zsolt, 1028 Budapest, Kevélyhegyi u. 6/a (HU)

(72) Cseh Zsolt, 1028 Budapest, Kevélyhegyi u. 6/a (HU)

(54) **Szabad parkolóhely keresést támogató és pontosan meghatározott parkolási idő alapján történő fizetést támogató eljárás**

(57)

A találmány lényege integrált parkolási eljárás kialakítása úgy, hogy a parkolóhelyek mellett érzékelők érzékelik a parkolóhely foglaltságát, beazonosítják a parkolóhelyet elfoglaló járművet, és ez alapján pontos adatokat biztosítanak a fizetéshez. A találmányt továbbá az jellemzi, hogy a szabad/foglalt adatokat a központi rendszer továbbítja a járműveken található vevőegységekbe, és így a vevőegységek képesek az általuk kezelt térképen megjeleníteni a parkolóhelyek foglaltsági adatait, megkönnyítve a járművezetők részére a legközelebbi szabad parkolóhely megtalálását.

H. SZEKCIÓ - VILLAMOSSÁG, ELEKTROMOSSÁG

(51) **H01L 31/042** (2006.01)

H01L 31/04 (2006.01)

H01L 31/052 (2006.01)

H01L 31/055 (2006.01)

(13) **A1**

(21) **P 08 00525**

(22) 2008.08.21.

(71) Dr. Hajtó P. János, 1116 Budapest, Fehérvári út 130. (HU)

(72) Dr. Hajtó P. János, 1116 Budapest, Fehérvári út 130. (HU)

(54) **Fluoreszcens színezéket tartalmazó fényátalakító eszköz**

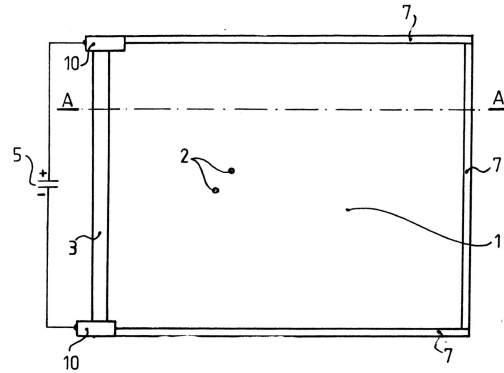
(74) DANUBIA Szabadalmi és Jogi Iroda Kft., 1051 Budapest, Bajcsy-Zsilinszky út 16. (HU)

(57)

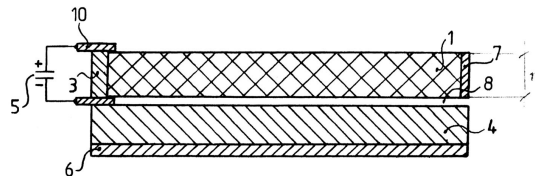
A találmány nagy hatásfokú fényátalakító eszközre vonatkozik, amely legalább egy napelemből (3) és egy

fénygyűjtő elemből (1) áll, ahol a fénygyűjtő elem (1) lényegileg párhuzamos alaplappal és fedőlappal, valamint három vagy több oldallal rendelkezik, a napelem(ek) (3) a fénygyűjtő elem (1) oldalfelületein vannak elrendezve, a fénygyűjtő elem (1) magassága (m) lényegileg megegyezik a napelem(ek) (3) szélességével, a fénygyűjtő elem (1) fluoreszcens színezékekkel (2) van doppelva és a külső közegénél nagyobb törésmutatójú, optikailag átlátszó anyagból van kialakítva, és a fénygyűjtő elemnek (1) a napelem(ek) (3) által fedetlen oldallapjain befelé tükröző fényvisszaverő lap(ok) vagy bevonat(ok) (7) van/vannak elrendezve.

1a ábra



1b ábra



(51) H05B 6/00 (2006.01)
F24J 3/00 (2006.01)

(13) A1

(21) P 09 00194

(22) 2009.04.01.

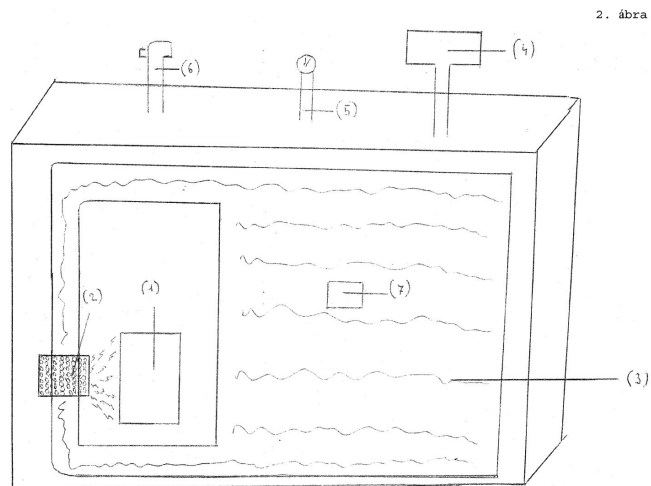
(71) Bura Csaba, 2921 Komárom (Szöny), Petőfi Sándor út 84. (HU)

(72) Bura Csaba, 2921 Komárom (Szöny), Petőfi Sándor út 84. (HU)

(54) **Mikrohullámú és mágneses hőenergia előállításának eljárása**

(57)

A találmány tárgya kevés villamos energia felvételű mágneses mikrohullám gerjesztéssel előállított hőenergia hasznosítása. A szabadalom szerinti találmány lényege, melyet kiegészítő rajzokkal is ismertetek a következő. Megfelelő erősségű mágneses mikrohullámú erőterben (1) elhelyezett apróra tört mágnes darabkák (2) hőenergiát, feszültséget termelnek. Ennek oka a rendkívül magas részecskék mozgása és a mágnesek közt létrejött feszültség. A feszültség és a hőenergia indukálódása függ a mikrohullám erősségétől, s időtartamától és az apróra tört mágnesek méretétől. Ha a mágnes darabkákat, mikrohullámot és hőt jól tűró üvegedénnyel tartják, körbefogják (3) és elkülönítve a mágnes darabkáktól folyamatosan cirkulált vízzel töltik, telítik (4) a hatás a mágnes darabkák s a víz között intenzív. Az üvegedény keresztülengedi a mikrohullámot, felmelegíti a mágnes darabkákat 50-80 Celsius fokra, a mágnes darabkák felmelegítik a belső üvegfalat, az üvegfal felmelegíti a vizet. Az így kialakított mikrohullámú mágneses fűtőbetét kiválóan alkalmas konvektorok üzemeltetésére. Megfelelő biztonsági eljárásokkal meggyőződés, hogy a megfelelő erősségű mikrohullám-gerjesztésről van szó, elérhető és alkalmazható lenne a megfelelő hőmérséklet.



A rovat 45 darab közlést tartalmaz.

Külön tájékoztatás újdonságkutatásról

A. SZEKCIÓ - KÖZSZÜKSÉGLETI CIKKEK

- (51) **A61K 9/127** (2006.01)
C12N 15/88 (2006.01)
- (13) **A3**
- (21) **P 99 01790**
- (71) Nika Health Products Limited, Vaduz, (LI)
- (54) **Kationos viroszómák mint genetikai anyag bevitelére alkalmas rendszerek**
-

C. SZEKCIÓ - VEGYÉSZET ÉS KOHÁSZAT

- (51) **C07K 16/30** (2006.01)
C07K 5/00 (2006.01)
C07K 14/00 (2006.01)
C07K 14/74 (2006.01)
C07K 16/00 (2006.01)
C07K 16/28 (2006.01)
- (13) **A3**
- (21) **P 04 00231**
- (71) Teva Pharmaceutical Industries, Ltd. 100%, 49131 Petah-Tikva, 5 Basel Street, P.O. Box 3190 (IL)
- (54) **Rákos megbetegedések kezelésében különösen hasznos, immundecepcióra szolgáló eljárások és gyógyszerkészítmények**
-
- (51) **C22B 1/243** (2006.01)
- (13) **A3**
- (21) **P 09 00245**
- (71) Guido Löber, 90579 Langenzenn, Adam-Klein-Strasse 14. (DE)
- (54) **Fém-oxidot tartalmazó brikett a fém-oxidnak fémmé vagy ötvözeté történő metallotermikus redukálásához, valamint eljárás ilyen brikett előállítására**
-

A rovat 3 darab közlést tartalmaz.

Megadott szabadalmak

A. SZEKCIÓ - KÖZSZÜKSÉGLETI CIKKEK

- (51) **A01H 5/08** (2006.01)
 (13) **B1**
 (11) **227.231** 2010.10.27.
 (21) **P 01 03499**
 (22) 2001.08.31.
 (40) 2003.05.28
 (73) Újfehértói Gyümölcsstermesztési Kutató és Szaktanácsadó Nonprofit Közhasznú Kft., 4244 Újfehértó, Vadastag 2. (HU)
 (72) Szőke Ferenc 70%, 4633 Lövépetri, Petőfi u. 17. (HU)
 dr. Szabó Tibor 20%, 4244 Újfehértó, Szent I. u. 71. (HU)
 Görög Erika 10%, 4400 Nyíregyháza, Korányi köz 1. (HU)
 (54) **Petri fajtanevű meggyfa (Prunus cerasus L.)**
 (74) Várnai Anikó, INTERINNO Szabadalmi Iroda, 1024 Budapest, Margit körút 73. (HU)
-
- (51) **A01H 5/08** (2006.01)
 (13) **B1**
 (11) **227.232** 2010.10.27.
 (21) **P 01 03500**
 (22) 2001.08.31.
 (40) 2003.05.28
 (73) Újfehértói Gyümölcsstermesztési Kutató és Szaktanácsadó Nonprofit Közhasznú Kft., 4244 Újfehértó, Vadastag 2. (HU)
 (72) Szőke Ferenc 70%, 4633 Lövépetri, Petőfi u. 17. (HU)
 dr. Szabó Tibor 20%, 4244 Újfehértó, Szent I. u. 71. (HU)
 Görög Erika 10%, 4400 Nyíregyháza, Korányi köz 1. (HU)
 (54) **Éva fajtanevű meggyfa (Prunus cerasus L.)**
 (74) Várnai Anikó, INTERINNO Szabadalmi Iroda, 1024 Budapest, Margit körút 73. (HU)
-
- (51) **A24F 47/00** (2006.01)
A24B 15/16 (2006.01)
A24D 1/02 (2006.01)
 (13) **B1**
 (11) **227.234** 2010.10.29.
 (21) **P 97 01961**
 (22) 1995.09.06.
 (65) T/77 044
 (40) 1998.03.02
 (73) British American Tobacco (Investments) Limited, Staines, Middlesex, (GB)
 (72) Greig, Colin Campbell, Redlynch, Wiltshire, (GB)
 Beven, John Lawson, Thurleston, South Devon, (GB)
-

Dittrich, David John, Southampton, Hampshire, (GB)
 Hook, Richard Geoffrey, Winchester, Hampshire, (GB)
 McAdam, Kevin Gerard, Southampton, Hampshire, (GB)
 O' Reilly, Rosemary Elizabeth, Eastleigh, Hampshire, (GB)

(54) Dohányáru, dohányáru burkolat és eljárás annak előállítására

(30) 9417970.2 1994.09.07 GB
 9515836.6 1995.08.02 GB

(86) GB9502110

(87) 9607336

(74) dr. Gál Melinda, S.B.G. & K. Szabadalmi Ügyvivői Iroda, 1062 Budapest, Andrásy út 113. (HU)

(51) **A61B 17/58** (2006.01)

A61B 17/70 (2006.01)

(13) **B1**

(11) **227.221** 2010.10.26.

(21) **P 06 00898**

(22) 2006.12.06.

(40) 2008.08.28

(73) Sanatmetal Ortopédiai és Traumatológiai Eszközök Gyártó Korlátolt Felelősségű Társaság, 3300 Eger, Faiskola u. 5. (HU)

(72) Farkas József, 3300 Eger, Zöldfa u. 23. (HU)

(54) Rögzítőszerkezet csontdarabok, különösen csigolyatestek egymáshoz viszonyított helyzetének megtartására

(74) Rónaszéki Tibor szabadalmi ügyvivő, 1132 Budapest, Victor Hugo u. 6-8. (HU)

(51) **A61K 31/565** (2006.01)

A61K 31/585 (2006.01)

A61P 15/18 (2006.01)

(13) **B1**

(11) **227.207** 2010.10.04.

(21) **P 02 02500**

(22) 2000.08.31.

(40) 2002.10.28

(73) Bayer Schering Pharma Aktiengesellschaft, Berlin, (DE)

(72) Heil, Wolfgang, Berlin, (DE)

Hilman, Jürgen, Berlin, (DE)

Lipp, Ralph, Berlin, (DE)

Heithecker, Renate, Berlin, (DE)

(54) Etinil-ösztadiolt és drospirenont tartalmazó gyógyszer kombináció alkalmazása fogamzásgátlásra szolgáló gyógyszerkészítmény előállítására

(30) 99202826.6 1999.08.31 EP
 09/386,274 1999.08.31 US

(86) IB0001213

(87) 0115701

(74) Molnár Imre, DANUBIA Szabadalmi és Jogi Iroda Kft., 1051 Budapest, Bajcsy-Zs. út 16. (HU)

-
- (51) **A61K 39/395** (2006.01)
C07H 21/04 (2006.01)
C07K 16/00 (2006.01)
C07K 16/28 (2006.01)
C12N 15/63 (2006.01)
- (13) **B1**
- (11) **227.217** 2010.10.14.
- (21) **P 05 00954**
- (22) 2003.12.16.
- (40) 2007.09.28
- (73) Genentech, Inc., 94080-4990 South San Francisco, California, 1 DNA Way (US)
- (72) Adams, Camellia, Mountain View, California, (US)
Chan, Andrew C., Menlo Park, California, (US)
Crowley, Craig W., Portola Valley, California, (US)
Lowman, Henry B., El Granada, California, (US)
Nakamura, Gerald R., San Francisco, California, (US)
Presta, Leonard G., San Francisco, California, (US)
- (54) **Immunglobulin-változatok és eljárások alkalmazásukra**
- (30) 60/434,115 2002.12.16 US
60/526,163 2003.12.01 US
- (86) US0340426
- (87) 04056312
- (74) Karácsonyi Béla, ADVOPATENT Szabadalmi és Védjegy Iroda, 1011 Budapest, Fő u. 19. (HU)
-

- (51) **A61L 2/10** (2006.01)
A61L 2/12 (2006.01)
B02C 13/00 (2006.01)
B02C 19/18 (2006.01)
- (13) **B1**
- (11) **227.205** 2010.09.28.
- (21) **P 03 02251**
- (22) 2003.07.17.
- (40) 2007.11.28
- (73) Pannon Egyetem, 8200 Veszprém, Egyetem u. 10. (HU)
- (72) Bucsky György 30%, 8220 Balatonalmádi, Szabadság u. 17. (HU)
Ludányi Lajos 20%, 5008 Szolnok, Kilián u. 1/a. IV/7. (HU)
Keringer Ferenc 5%, 8200 Veszprém, Zrínyi u. 11/a (HU)
Pechó Zoltán 15%, 1205 Budapest, Hosszú u. 128. (HU)
ifj. Ujhidy Aurél 15%, 8200 Veszprém, Kiskörösi u. 63/3. (HU)
Vass András 15%, 8200 Veszprém, Ady Endre út 65. (HU)
- (54) **Berendezés szilárd fázisú anyagok kombinált kezelésére**
-

- (51) **A61M 25/14** (2006.01)
A61B 5/0215 (2006.01)
A61M 25/16 (2006.01)
-

(13) B1**(11) 227.201** 2010.09.28.**(21) P 03 03605**

(22) 2003.11.04.

(40) 2005.11.28

(73) dr. Boda Domokos 50%, 6720 Szeged, Rooseveltt tér 10-11. (HU)

Szegedi Tudományegyetem 50%, 6720 Szeged, Dugonics tér 13. (HU)

(72) dr. Boda Domokos, 6720 Szeged, Rooseveltt tér 10-11. (HU)

(54) Tonometriás eszköz a szervezet légzési elégtelenségének és regionális perfúziózavarának vizsgálatára

(74) Kovács Gábor, DANUBIA Szabadalmi és Védjegy Iroda Kft., 1051 Budapest, Bajcsy-Zs. út 16. (HU)

(51) A63B 22/18 (2006.01)**A63G 23/00** (2006.01)**(13) B1****(11) 227.206** 2010.09.28.**(21) P 06 00940**

(22) 2006.12.21.

(40) 2008.11.28

(73) 4DROPS Bt., 1037 Budapest, Bóbita u. 4. 9lh II/10. (HU)

(72) dr. Schultheisz Judit, 1038 Budapest, Ráby Mátyás u. 19. (HU)

(54) Mozgás- és koordinációfejlesztő játékeszköz

(23) 2006.10.02.

(74) JUREX Iparjogvédelmi Iroda, 1656 Budapest, Pf.78 (HU)

B. SZEKCIÓ - IPARI MŰVELETEK ÁLTALÁBAN ÉS SZÁLLÍTÁS**(51) B30B 9/32** (2006.01)**B29B 17/00** (2006.01)**(13) B1****(11) 227.219** 2010.10.18.**(21) P 05 00474**

(22) 2002.12.20.

(40) 2005.08.29

(73) Simon Lajos, 2457 Adony, Táncsics M. u. 33. (HU)

(72) Simon Lajos, 2457 Adony, Táncsics M. u. 33. (HU)

(54) Készülék műanyag palackok zsugorítására

(30) P0200176 2002.01.16 HU

(86) HU0200159

(87) 03059606

(74) Erdély Péter, DANUBIA Szabadalmi és Védjegy Iroda Kft., 1051 Budapest, Bajcsy-Zs. út 16. (HU)

(51) B32B 17/00 (2006.01)**B60J 1/00** (2006.01)**C03C 27/00** (2006.01)**(13) B1**

-
- (11) **227.209** 2010.10.06.
 (21) **P 06 00595**
 (22) 2006.07.18.
 (40) 2008.07.28
 (73) Hirschler Üvegipari Vállalkozás, 9400 Sopron, Ipar krt. 24. (HU)
 (72) Hirschler László, 9400 Sopron, Sörházdombi u. 10. (HU)
 (54) **Kitörési zónával és előre meghatározott törési ponttal rendelkező menekülőablak és eljárás annak előállítására**
 (74) dr. Jakab Judit, S.B.G.& K. Szabadalmi Ügyvivői Iroda, 1062 Budapest, Andrásy út 113. (HU)
-
- (51) **B63H 9/08** (2006.01)
 (13) **B1**
 (11) **227.233** 2010.10.27.
 (21) **P 06 00171**
 (22) 2006.03.02.
 (40) 2009.05.28
 (73) Paulovits Dénes, 1016 Budapest, Naphegy tér 5/a (HU)
 (72) Paulovits Dénes, 1016 Budapest, Naphegy tér 5/a (HU)
 (54) **Szerkezet vezetőidommal ellátott flexibilis kompozitok, célszerűen vitorlázat vezetésére és rögzítésére**
 (74) ifj. Szentpéteri Ádám, S.B.G. & K. Szabadalmi Ügyvivői Iroda, 1062 Budapest, Andrásy út 113. (HU)
-
- (51) **B65D 47/00** (2006.01)
 (13) **B1**
 (11) **227.230** 2010.10.27.
 (21) **P 06 00831**
 (22) 2006.11.09.
 (40) 2009.03.30
 (73) Fazekas Gábor, 1163 Budapest, Fehérsas u. 27. (HU)
 (72) Fazekas Gábor 60%, 1163 Budapest, Fehérsas u. 27. (HU)
 Rideg Mihály 40%, 1158 Budapest, Apolló u. 2/a. (HU)
 (54) **Zárókupak rugalmas szeleppel**
 (74) Horváthné Faber Enikő, ADVOPATENT Szabadalmi és Védjegy Iroda, 1011 Budapest, Fő u. 19. (HU)
-

C. SZEKCIÓ - VEGYÉSZET ÉS KOHÁSZAT

- (51) **C04B 18/00** (2006.01)
C04B 40/00 (2006.01)
C04B 41/00 (2006.01)
 (13) **B1**
 (11) **227.220** 2010.10.26.
 (21) **P 05 00275**
 (22) 2005.03.07.
 (40) 2008.03.28
 (73) Kinstädtner István, 2541 Lábatlan, Ady u. 4. (HU)
 (72) Kinstädtner István, 2541 Lábatlan, Ady u. 4. (HU)
-

(54) Eljárás ipari és kommunális hulladékok ártalmatlanítására építőanyagká történő feldolgozással

(74) Sipos József, DANUBIA Szabadalmi és Védjegy Iroda Kft., 1051 Budapest, Bajcsy-Zs. út 16. (HU)

(51) **C04B 41/63** (2006.01)**B28B 1/16** (2006.01)**F16L 58/10** (2006.01)(13) **B1**(11) **227.215** 2010.10.06.(21) **P 05 01117**

(22) 2005.11.25.

(40) 2007.12.28

(73) Arató István, 1054 Budapest, Hold u. 23. (HU)

Windisch Ferenc, 1142 Budapest, Csáktornya u. 14. (HU)

Szilágyi Gábor, 1112 Budapest, Meredek u. 60. (HU)

(72) Arató István, 1054 Budapest, Hold u. 23. (HU)

Windisch Ferenc, 1142 Budapest, Csáktornya u. 14. (HU)

Szilágyi Gábor, 1112 Budapest, Meredek u. 60. (HU)

(54) Felületén műanyag réteggel rendelkező beton vagy vasbeton test, különösen cső vagy tartály; eljárás ilyen testek előállítására

(74) Kovári György, ADVOPATENT Szabadalmi és Védjegy Iroda, 1011 Budapest, Fő u. 19. (HU)

(51) **C07D487/04** (2006.01)**A01N 43/90** (2006.01)(13) **B1**(11) **227.229** 2010.10.27.(21) **P 02 04346**

(22) 2001.11.02.

(40) 2003.04.28

(73) DOW AgroSciences LLC, Indianapolis, Indiana, (US)

(72) Johnson, Timothy Calvin, Indianapolis, Indiana, (US)

van Heertum, John Cord, Concord, Kalifornia, (US)

Ouse, David George, Indianapolis, Indiana, (US)

Pobanz, Mark Andrew, Indianapolis, Indiana, (US)

Arndt, Kim Eric, Carmel, Indiana, (US)

Walker, David Keith, Indianapolis, Indiana, (US)

(54) Herbicid hatású N-[5,7-Dimetoxi[1,2,4]triazolo[1,5-a]pirimidin-2-il]-aril-szulfonamid-származékok, előállításuk és alkalmazásuk gyomirtásra

(30) 60/245,836 2000.11.03 US

(86) US0146150

(87) 0236595

(74) dr. Palágyi Tivadar, DANUBIA Szabadalmi és Védjegy Iroda Kft., 1051 Budapest, Bajcsy-Zs. út 16. (HU)

(51) **C08F 10/00** (2006.01)**F16L 11/00** (2006.01)**F16L 11/16** (2006.01)**F16L 33/00** (2006.01)

(13) B1**(11) 227.199** 2010.09.28.**(21) P 07 00674**

(22) 2007.10.15.

(40) 2009.05.28

(73) ContiTech Rubber Industrial Kft., 6728 Szeged, Budapesti út 10. (HU)

(72) Domonkos Imre 15%, 6723 Szeged, Murányi u. 6/b. V/13. (HU)

dr. Katona Tamás 15%, 6750 Algyő, Téglás u. 121. (HU)

Király József 15%, 5091 Tószeg, Fürst S. u. 3/a (HU)

Nacsa László 15%, 6750 Algyő, Bácska u. 33. (HU)

dr. Nagy Tibor 40%, 1028 Budapest, Szepesi u. 5. (HU)

(54) Nagynyomású gumitömlő, valamint eljárás és berendezés annak előállítására

(74) Derzsi Katalin, S.B.G. & K. Szabadalmi Ügyvivői Iroda, 1062 Budapest, Andrassy út 113. (HU)

(51) C12M 1/107 (2006.01)**E04H 7/00** (2006.01)**(13) B1****(11) 227.218** 2010.10.14.**(21) P 07 00812**

(22) 2007.12.14.

(40) 2009.07.28

(73) Zalai Lovas Kft., 8788 Zalaszentlászló, Szentmihálypuszta (HU)

(72) Szijs, Bálint, Baden, (AT)

(54) Fermentor, előnyösen biogáz technológiában történő felhasználásra**(51) C12P 7/18** (2006.01)**C12N 11/18** (2006.01)**C12P 7/50** (2006.01)**C12P 7/54** (2006.01)**(13) B1****(11) 227.235** 2010.10.27.**(21) P 05 00961**

(22) 2005.10.19.

(40) 2008.04.28

(73) dr. Sevela Béla 22%, 1143 Budapest, Stefánia u. 19. (HU)

Kupcsulik Bálint 18%, 8223 Balatonalmádi, Fülemüle u. 10. (HU)

Németh Áron 20%, 1148 Budapest, Bolgárkertész u. 11/a (HU)

dr. Novák Lajos 10%, 1126 Budapest, Szolyva u. 2/b (HU)

dr. Poppe László 10%, 1188 Budapest, Zrínyi u. 10/b (HU)

Dukai József 10%, 8200 Veszprém, Búzavirág u. 16. (HU)

Nagy Ferenc 10%, 8200 Veszprém, Stadion út 11/a (HU)

(72) dr. Sevela Béla 22%, 1143 Budapest, Stefánia u. 19. (HU)

Kupcsulik Bálint 18%, 8223 Balatonalmádi, Fülemüle u. 10. (HU)

Németh Áron 20%, 1148 Budapest, Bolgárkertész u. 11/a (HU)

dr. Novák Lajos 10%, 1126 Budapest, Szolyva u. 2/b (HU)

dr. Poppe László 10%, 1188 Budapest, Zrínyi u. 10/b (HU)

Dukai József 10%, 8200 Veszprém, Búzavirág u. 16. (HU)

Nagy Ferenc 10%, 8200 Veszprém, Stadion út 11/a (HU)

(54) Eljárás 1,3-propándiol előállítására biotranszformációval

(74) dr. Sevela Béla, 1143 Budapest, Stefánia u. 19. (HU)

(51) **C23C 2/02** (2006.01)

(13) **B1**

(11) **227.216** 2010.10.06.

(21) **P 02 04308**

(22) 2001.01.13.

(40) 2003.04.28

(73) ThyssenKrupp Stahl AG, Duisburg, (DE)

(72) Meurer, Manfred, Rheinberg, (DE)

Warnecke, Wilhelm, Hamminkeln, (DE)

Mager, Peter, Ehlscheid, (DE)

(54) Eljárás cink bevonattal ellátott acélszalag előállítására

(30) 100 03 680.5 2000.01.28 DE

(86) EP0100367

(87) 0155469

(74) Derzsi Katalin, S.B.G. & K. Szabadalmi Ügyvivői Iroda, 1062 Budapest, Andrásy út 113. (HU)

D. SZEKCIÓ - TEXTIL- ÉS PAPÍRIPAR

(51) **D07B 1/16** (2006.01)

D07B 1/02 (2006.01)

(13) **B1**

(11) **227.223** 2010.10.26.

(21) **P 99 03518**

(22) 1999.10.12.

(40) 2000.05.29

(73) INVENTIO AG., Hergiswil, (CH)

(72) De Angelis, Claudio, Luzern, (CH)

(54) Műszálból készült kötél

(30) 98811068.0 1998.10.23 EP

(74) Sikos Róbert, DANUBIA Szabadalmi és Védjegy Iroda Kft., 1051 Budapest, Bajcsy-Zs. út 16. (HU)

E. SZEKCIÓ - HELYHEZ KÖTÖTT LÉTESÍTMÉNYEK

(51) **E01C 7/00** (2006.01)

E01C 7/18 (2006.01)

(13) **B1**

(11) **227.225** 2010.10.26.

(21) P 08 00056

(22) 2008.01.29.

(40) 2009.09.28

(73) Sipos Imre 95%, 6600 Szentés, Somogyi Béla u. 3/b (HU)

Szinné Sipos Orsolya 5%, 6600 Szentés, Somogyi Béla u. 3/b (HU)

(72) Sipos Imre 85%, 6600 Szentés, Somogyi Béla u. 3/b (HU)

Szinné Sipos Orsolya 5%, 6600 Szentés, Somogyi Béla u. 3/b (HU)

Gyerő Győző 5%, Sighetu-Marmatiei, Jud. Maramures, Str. Unirii Nr. 4/25. (RO)

Horváth Szilárd 5%, Arad, Jud. Arad, Str. Mioritei Nr. 35. Bl. 177. Sc.A, Ap. 2. (RO)

(54) Eljárás növelt élettartamú aszfalt előállítására, elsősorban útfelület burkolásához és útburkolat nyomvályúsodás késleltetéséhez(51) **E02D 29/12** (2006.01)**E02D 29/14** (2006.01)**(13) B1**(11) **227.203** 2010.09.28.**(21) P 06 00696**

(22) 2006.08.29.

(40) 2008.08.28

(73) Fővárosi Csatornázási Művek Részvénytársaság, 1087 Budapest, Asztalos Sándor u. 4. (HU)

(72) Vörös Ferenc, 1022 Budapest, Mák u. 4. (HU)

(54) Közlekedési területen alkalmazott, fedlappal ellátott közműakna-szerkezet, továbbá eljárás a közműakna-szerkezet kialakítására, elsődlegesen megsüllyedt aknaledés és/vagy közműakna-szerkezet javítására

(74) Dr. Vitéz Bátor, 1242 Budapest, Fadrusz u. 2. (HU)

(51) **E03F 5/02** (2006.01)**E01C 11/22** (2006.01)**E02D 29/12** (2006.01)**(13) B1**(11) **227.200** 2010.09.28.**(21) P 06 00823**

(22) 2006.11.02.

(40) 2009.03.02

(73) Techno-Wato Innovációs és Kereskedelmi Kft., 1113 Budapest, Rőf u. 9-13. (HU)

(72) Neve nem feltüntethető

(54) Két beömlőnyílású víznyelőakna-szerkezet és beömlőszerelvény víznyelőkhöz

(74) dr. Vitéz Bátor, dr. Vitéz Bátor Ügyvédi Iroda, 1114 Budapest, Fadrusz u. 2. IV/5. (HU)

(51) **E04B 1/18** (2006.01)**(13) B1**(11) **227.204** 2010.09.28.**(21) P 06 00622**

(22) 2006.07.28.

(40) 2008.06.30

(73) Kerülő Sándor, 4400 Nyíregyháza, Fecske u. 23. (HU)

-
- Kerülő Balázs, 4400 Nyíregyháza, Fecske u. 23. (HU)
- (72) Kerülő Sándor, 4400 Nyíregyháza, Fecske u. 23. (HU)
- Kerülő Balázs, 4400 Nyíregyháza, Fecske u. 23. (HU)
- (54) Könnyűszerkezetes fal falszerkezete**
- (74) Király György, JUREX Iparjogvédelmi Iroda, 1171 Budapest, Nemesbük u. 49. (HU)
-
- (51) E04B 2/02** (2006.01)
- B32B 3/12** (2006.01)
- (13) B1**
- (11) 227.222** 2010.10.26.
- (21) P 06 00053**
- (22) 2006.01.25.
- (40) 2007.11.28
- (73) KOMPOZITOR Műanyagipari Fejlesztő Kft., 2220 Vecsés, Széchenyi u. 60. (HU)
- (72) Chefdeville, Christian 30%, 1121 Budapest, Csiga u. 1. (HU)
- Kecskeméthy Géza 30%, 1022 Budapest, Lévay u. 7/b (HU)
- Kovácsy István 30%, 1138 Budapest, Népfürdő u. 19. (HU)
- Zalán András 10%, 1098 Budapest, Napfény u. 20. (HU)
- (54) Szerkezeti elem, különösen szendvicspanel, valamint eljárás ilyen szerkezeti elem előállítására**
- (74) Kovári György, ADVOPATENT Szabadalmi és Védjegy Iroda, 1011 Budapest, Fő u. 19. (HU)
-
- (51) E04F 13/02** (2006.01)
- C04B 14/00** (2006.01)
- (13) B1**
- (11) 227.202** 2010.09.28.
- (21) P 07 00615**
- (22) 2007.09.24.
- (40) 2009.05.28
- (73) Urbán Imre, 1131 Budapest, Rokon u. 33. (HU)
- (72) Urbán Imre, 1131 Budapest, Rokon u. 33. (HU)
- (54) Eljárás lábazati, dekorációs vakolatok és kőszőnyegek színezett töltőanyagának gyártására**
-
- (51) E04F 19/04** (2006.01)
- H04R 5/02** (2006.01)
- (13) B1**
- (11) 227.228** 2010.10.26.
- (21) P 05 00305**
- (22) 2005.03.17.
- (40) 2006.12.28
- (73) Perjési Norbert 51%, 9072 Nagyszentjános, Arany János u. 43. (HU)
- Pápai Zoltán Rajmund 49%, 2890 Tata, Arany J. u. 2. (HU)
- (72) Perjési Norbert 51%, 9072 Nagyszentjános, Arany János u. 43. (HU)
- Pápai Zoltán Rajmund 49%, 2890 Tata, Arany J. u. 2. (HU)
- (54) Eljárás többszörösen ívelt oldalfelületű hangsugárzó dobozok, üreges tárgyak, építészetben látványos sarokburkolatok előállítására**
-

-
- (51) **E04H 12/22** (2006.01)
E02D 5/80 (2006.01)
G09F 15/00 (2006.01)
G09F 19/22 (2006.01)
- (13) **B1**
- (11) **227.226** 2010.10.26.
- (21) **P 08 00008**
- (22) 2008.01.08.
- (40) 2009.09.28
- (73) Fekete Mihály, 1126 Budapest, Vöröskő u. 9. (HU)
- (72) Fekete Mihály, 1126 Budapest, Vöröskő u. 9. (HU)
- (54) **Földbe, szilárd burkolatba helyezett oszlopszerű tárgyak megnehezítetten oldható rögzítése**
- (74) Hergár Jenő szabadalmi ügyvivő, 1014 Budapest, Balta köz 4. (HU)
-

- (51) **E05B 15/00** (2006.01)
- (13) **B1**
- (11) **227.214** 2010.10.06.
- (21) **P 07 00431**
- (22) 2007.06.21.
- (40) 2009.03.02
- (73) EURO-ELZETT Kft., 9400 Sopron, Csepel u. 3. (HU)
- (72) Horváth András, 9400 Sopron, Táncsics u. 32. (HU)
- (54) **Megnövelt élettartalmú csapdareteszes zárszerkezet**
- (74) Faber Miklós, ADVOPATENT Szabadalmi és Védjegy Iroda, 1011 Budapest, Fő u. 19. (HU)
-

- (51) **E05B 17/22** (2006.01)
E05B 65/00 (2006.01)
- (13) **B1**
- (11) **227.212** 2010.10.06.
- (21) **P 07 00396**
- (22) 2007.06.07.
- (40) 2009.03.30
- (73) EURO-ELZETT Kft., 9400 Sopron, Csepel u. 3. (HU)
- (72) Horváth András, 9400 Sopron, Táncsics u. 32. (HU)
- (54) **Javított tulajdonságú pánikzárszerkezet vészkijáratokhoz**
- (74) Faber Miklós, ADVOPATENT Szabadalmi és Védjegy Iroda, 1011 Budapest, Fő u. 19. (HU)
-

- (51) **E05B 39/02** (2006.01)
G09F 3/03 (2006.01)
- (13) **B1**
- (11) **227.227** 2010.10.26.
- (21) **P 07 00394**
- (22) 2007.06.07.
- (40) 2009.03.02
- (73) Róka János, 1194 Budapest, Hamu u. 42. (HU)
Constantin, Preda, 100298 Prahova, Sos Vestului nr 16 bl. 103 scA et. 10 ap. 43 (RO)
-

- (72) Róka János, 1194 Budapest, Hamu u. 42. (HU)
Constantin, Preda, 100298 Prahova, Sos Vestului nr 16 bl. 103 scA et. 10 ap. 43 (RO)

(54) Plombálási eszköz illetéktelen felnyitás jelzésére

- (74) Róka János, 1194 Budapest, Hamu u. 42. (HU)

- (51) **E06B 3/04** (2006.01)

- (13) **B1**

- (11) **227.210** 2010.10.06.

- (21) **P 06 00306**

- (22) 2006.04.18.

- (40) 2007.12.28

- (73) Kiss József, 2120 Dunakeszi, Mihály u. 18. (HU)

- (72) Kiss József, 2120 Dunakeszi, Mihály u. 18. (HU)

(54) Nyílásból kimozdítható sántartó oszlopos szekcionált nyílászáró

- (74) Kormos Ágnes egyéni szabadalmi ügyvivő, 1132 Budapest, Váci út 66. (HU)

- (51) **E06B 3/26** (2006.01)

- (13) **B1**

- (11) **227.224** 2010.10.26.

- (21) **P 07 00712**

- (22) 2007.11.06.

- (40) 2009.07.28

- (73) Nádasy László, 1134 Budapest, Apály u. 2/b (HU)

- (72) Nádasy László, 1134 Budapest, Apály u. 2/b (HU)

(54) Kiegészítő szárnykeret gerébtokos ablakok hőszigetelő átüvegezéséhez

- (74) Faber Miklós szabadalmi ügyvivő, ADVOPATENT Szabadalmi és Védjegy Iroda, 1011 Budapest, Fő u. 19. (HU)

F. SZEKCIÓ - MECHANIKA, VILÁGÍTÁS, FŰTÉS

- (51) **F24F 13/02** (2006.01)

- B29C 65/74** (2006.01)

- B29C 69/00** (2006.01)

- E04B 9/02** (2006.01)

- (13) **B1**

- (11) **227.213** 2010.10.06.

- (21) **P 07 00087**

- (22) 2007.01.25.

- (40) 2009.03.02

- (73) Origo Plan Kft., 1126 Budapest, Hollósy Simon u. 17. (HU)

- (72) dr. Lőrincz Péter, 1126 Budapest, Hollósy Simon u. 17. (HU)

(54) Eljárás légtechnikai rendszerek illesztő idomainak előállítására, illesztő idom és légtechnikai rendszer

- (74) Kovács Ivánné, DANUBIA Szabadalmi és Védjegy Iroda Kft., 1051 Budapest, Bajcsy-Zs. út 16. (HU)

G. SZEKCIÓ - FIZIKA

- (51) **G02B 21/30** (2006.01)
G02B 21/24 (2006.01)
- (13) **B1**
- (11) **227.211** 2010.10.06.
- (21) **P 07 00362**
- (22) 2007.05.22.
- (40) 2009.03.30
- (73) Csiszér Miklós, 1188 Budapest, Köztársaság u. 24. (HU)
Selmeczi Dávid, 1137 Budapest, Katona József u. 41. (HU)
Szabó Bálint, 1037 Budapest, Erdőalja út 174. (HU)
Vicsek Tamás, 1031 Budapest, Varsa u.1. IV./8. (HU)
- (72) Csiszér Miklós, 1188 Budapest, Köztársaság u. 24. (HU)
Selmeczi Dávid, 1137 Budapest, Katona József u. 41. (HU)
Szabó Bálint, 1037 Budapest, Erdőalja út 174. (HU)
Vicsek Tamás, 1031 Budapest, Varsa u.1. IV./8. (HU)
- (54) **Eljárás inkubátor élő sejtek mikroszkópos megfigyeléséhez**
- (74) Mák András szabadalmi ügyvivő, S.B.G. & K. Szabadalmi Ügyvivői Iroda, 1062 Budapest, Andrássy út 113. (HU)
-

- (51) **G09F 21/04** (2006.01)
B60J 11/00 (2006.01)
- (13) **B1**
- (11) **227.208** 2010.10.05.
- (21) **P 05 00304**
- (22) 2005.03.17.
- (40) 2006.12.28
- (73) Horváth Róbert, 1125 Budapest, Mátyás király út. 16/a (HU)
- (72) Horváth Róbert, 1125 Budapest, Mátyás király út. 16/a (HU)
- (54) **Gépkocsitakaró ponyva, előnyösen reklámok elhelyezésére**
-

A rovat 37 darab közlést tartalmaz.

Megtekinthetővé vált szabadalmi leírások

(11) 227.096

(54) Eljárás és elrendezés töltési szint mérésére

(11) 227.097

(54) Mágneses kezelőegység folyékony és légnemű anyagokhoz

(11) 227.098

(54) Biológiai sejtek azonosítására és számlálására szolgáló reagens és eljárás

(11) 227.099

(54) Növények stressztoleranciájának javítása

(11) 227.100

(54) Eljárás szénhidrogén-alapú cementipari és erőművi tüzelőanyagok előállítására és az így előállított tüzelőanyagok

(11) 227.101

(54) Átemelőegység és akna

(11) 227.102

(54) Eljárás és berendezés szövet készítésére elemi szálakból

(11) 227.103

(54) Hidrofób folyadékokkal kezelt menstruációs eszközök

(11) 227.104

(54) Kocsi, valamint váz a kocsihoz

(11) 227.105

(54) Biológiaiilag lebontható polimerek és eljárás ezek előállítására

(11) 227.106

(54) Eljárás települési szennyvíziszap komposztálására

(11) 227.108

(54) Eljárás mikroorganizmusok szilárd, folyékony, légnemű anyagokban való jelenlétének kimutatására és számszerű meghatározására

(11) 227.109

(54) Eljárás naproxén-nitroxi-alkil-észterek előállítására

(11) 227.110

(54) Tasak por alakú, steril termékek szállítására és megőrzésére, valamint a steril termékek oldatainak előállítására a tasakban

(11) 227.111

(54) Eljárás perindopril előállítására, és az eljárásban alkalmazható köztitermékek

(11) 227.112

(54) Ipari eljárás 17-alfa-acetoxi-11-béta-[4-(N,N-dimetil-amino)-fenil]-19-norpregna-4,9-dién-3,20-dion előállítására és új intermedierek az eljáráshoz

(11) 227.113

(54) Eljárás húsipari hulladékok kezelésére

(11) 227.114

(54) Nagytisztaságú (1R, 2S,4R)-(-)-2-[N,N-(dimetil-amino-etoxi)]-2-fenil-1,7,7-trimetil-biciklo[2.2.1]heptán és gyógyászatiilag alkalmas savaddíciós sói, eljárás előállításukra és a vegyületeket tartalmazó gyógyszerkészítmények

(11) 227.115

(54) Piridazinonszármazékot tartalmazó pelletek

(11) 227.116

(54) Új propénkarbonsav-amidoxim-származékok, eljárás az előállításukra, és ilyen hatóanyagot tartalmazó gyógyászati készítmények

(11) 227.117

(54) Eljárás aza-androsztán-vegyületek dehidrogénezésére

(11) 227.118

(Eljárás

543-{2-[4-(6-fluor-1,2-benzioxazol-3-il)-1-piperidinil]-etil}-6,7,8,9-tetrahidro-2-metil-4H-pirido[1,2-alfa]pirimidin-4-on
) előállítására

(11) 227.119

(54) Indol- és benzimidazol-karbonsavamid-származékok, és az ezeket tartalmazó gyógyszerek

(11) 227.120

(54) Eljárás rosuvastatin kalciumsójának előállítására új intermediereken keresztül

(11) 227.121

(54) Ondansetront tartalmazó, rektális beadásra alkalmas gyógyászati készítmény

(11) 227.122

(54) Kristályos amifosztinkészítmények, eljárás előállításukra

(11) 227.123

(54) Amlodipint és lizinoprilt tartalmazó kombinációs gyógyszerkészítmény a szív és vérkeringési betegségek gyógyítására való alkalmazásra

(11) 227.124

(54) Egy 1-pirrolszármazékok polimorf kristályformái, atorvastatin előállításának közbenső terméke

(11) 227.125

(54) N-Szubsztituált 2-ciano-pirrolidinek, eljárás előállításukra, valamint a vegyületeket tartalmazó gyógyszerkészítmények

(11) 227.126

(54) Ciklooxigenáz-2 inhibitorok alkalmazása tumorok, tumorral kapcsolatos rendellenességek és cachexia kezelésére alkalmas gyógyszerkészítmények előállítására

(11) 227.127

(54) Tisztított urát oxidázok, eljárás az előállításukra és urikázkonjugátumok

(11) 227.128

(54) Új 2,3-benzo-diazepin-származékok

(11) 227.129

(54) Készülék adathordozó olvasására megkülönböztetőeszközzel az adathordozó típusának meghatározásához

(11) 227.130

(54) Felső illesztőbetét gyógyászati fecskendőhöz

(11) 227.131

(54) Gyógyászati fecskendő

(11) 227.132

(54) Előre gyártott építési elemek, eljárás ilyen elemekből modulrendszerű külső térelhatároló szerkezet gyártására, valamint ezekből épülethomlokzat készítése, továbbá eljárás építési elemek előállítására

(11) 227.133

(54) Eljárás reflexiós transzfertermék előállítására, az eljárással előállított reflexiós transzfertermék, valamint reflexiós transzfer termékkel ellátott szubsztrátum.

(11) 227.134

(54) Eljárás és szivattyúegység szennyvizek átemelőaknában történő hatékony kezelésére

(11) 227.135

(54) Illat- és aromatartó ivóedény

(11) 227.136

(54) Szifonfej habszifonhoz

(11) 227.137

(54) Eljárás konjugált linolsav előállítására

(11) 227.138

(54) Eljárás dialkil-3-oxo-glutarátok előállítására

-
- (11) 227.139
(54) Szinergikus hatású fungicid hatóanyag-kombinációk
-
- (11) 227.140
(54) Eljárás és berendezés gyengén abszorbeáló és/vagy fényt szóró folyékony minták abszorpciójának meghatározására
-
- (11) 227.141
(54) Eljárás és berendezés villamos feszültségek lassú és kis változásainak előjelhelyes észlelésére
-
- (11) 227.142
(54) Javított kioldódású fluconazoltartalmú kapszula
-
- (11) 227.143
(54) Eljárás szántóföldi termőhelyek produkciós minőségének és termelési lehetőségeinek meghatározására, és eljárás a termőföld tulajdonságainak megadására a talajtérképekhez rendelt termőföldjellemzők alapján
-
- (11) 227.144
(54) Moduláris BGA emeletes csatlakozórendszer, és eljárás annak előállítására
-
- (11) 227.145
(54) Javított eljárás növényi olajok átészterezésére
-
- (11) 227.146
(54) Csomagológép
-
- (11) 227.147
(54) Eljárás műanyag biztonsági azonosító kártya előállítására és biztonsági azonosító kártya
-
- (11) 227.148
(54) Eljárás polimetilén-polifenil-poliizocianátelegy savtartalmának csökkentésére
-
- (11) 227.149
(54) Korrózió kémiai közegben ellenálló gyémánt-gyémántszerű szén védőrétegrendszer és előállítása
-
- (11) 227.150
(54) Eljárás gázok nedves tisztítására és nedves gáztisztító berendezés az eljárás megvalósítására
-
- (11) 227.151
(54) Vasúti szállítóközi lemeztokercsek szállításához
-
- (11) 227.152
(54) 7-hidroxiapiandroszteron alkalmazása idegvédő hatású gyógyszerkészítmények előállítására
-
- (11) 227.153
(54) N-benzil-3-indenil-acetamid-származékok és alkalmazásuk neoplázia kezelésére alkalmas gyógyszerkészítmények előállítására
-

(11) 227.154

(54) Gonadotropint tartalmazó folyékony készítmények

(11) 227.208

(54) Gépkocsitakaró ponyva, előnyösen reklámok elhelyezésére

A rovat 59 darab közlést tartalmaz.

Közzétételt megelőzően megszüntetett szabadalom-engedélyezési eljárások

(21) P 06 00396

(54) Függőleges, hengeres házú, ellenáramú szárító berendezés

(21) P 07 00032

(54) Gépjárművek mögött, esős időben kialakuló vízfüggönny megszüntető szerkezet

(21) P 07 00291

(54) Eljárás és berendezés üzemanyag előállítására megújuló erőforrásokból

(21) P 07 00403

(54) Függőleges tengely körül forgó (illetve elforduló) reklámtábla rendszer

(21) P 07 00733

(54) Kristálycsillag

(21) P 07 00799

(54) Öntöttvas gázkonvektor, beépített levegő-víz hőcserélővel

(21) P 08 00020

(54) Origó gőzmotor

(21) P 08 00105

(54) Eljárás az utak jegesedése általi síkosságának megszüntetésére ásványi anyagok felhasználásával

(21) P 08 00171

(54) Algoritmus szerint nyitható-zárható határfelületű járható cellák térbeli sorolásával képzett labirintusjáték

(21) P 08 00192

(54) Paprikaszedőgép

(21) P 08 00216

(54) Bakházai talajlazító

(21) P 08 00230

(54) Eljárás és berendezés, áramló közegből kifsúlyú szennyeződés kiválasztására

(21) P 08 00239

(54) Eljárás ciklohexanol származékok előállítására

(21) P 08 00247

(54) Eljárás hulladék lerakók porzás mentesítésére szennyvíziszapok felhasználásával

(21) P 08 00319

(54) Termo elektromos modul tartószerkezet

(21) P 08 00355

(54) Eljárás nem-infekciós eredetű rinitisz kezelése hatékonyságának vizsgálatára

(21) P 08 00404

(54) Emésztést és bélműködést segítő élelmiszeripari készítmény

(21) P 08 00416

(54) Tenyésztőtérbe helyezhető mintaleképező készülék sejtek vagy szövetek képeinek adatfeldolgozó-eszköz felé való továbbítására.

(21) P 08 00427

(54) Táblás forgószalag által hajtott vízerőgép, főleg elektromos energia nyerésére

(21) P 08 00442

(54) Térmobil berendezés, pemotér eljárással. Mechanikai energia előállítása környezeti hőenergiából.

(21) P 08 00446

(54) Szivargyújtóra csatlakoztatható hajvasaló használatára

(21) P 08 00480

(54) Szélgép

(21) P 08 00481

(54) Elektrokémiai cella elektromos energia előállítására és elektrokémiai cellákkal felépített erőmű, továbbá eljárás az erőmű üzemeltetésére

(21) P 08 00489

(54) Használt gumiabroncsok másodlagos hasznosítása

(21) P 08 00522

(54) Hőerőgép

(21) P 08 00539

(54) Perisztaltikus csőszivattyú elvét kihasználó gáz- és gőzerőgép

(21) P 08 00547

(54) Függetlenül centrikus meghajtás helikopterek számára az oldalirányú forgatónyomaték kiküszöbölésére

(21) P 08 00558

(54) Csőalakú fogkrém adagoló

(21) P 08 00560

(54) Törölhető módon programozható és átprogramozható integrált áramkör, eljárás ilyen integrált áramkör programozására, valamint optoizolátor, különösen ilyen áramkörben való alkalmazásra

(21) P 08 00572

(54) Eljárás szőlő- és bor alapú üdítőital előállítására

(21) P 08 00590

(54) Többcélú örlőberendezés

(21) P 08 00592

(54) Rugós ajtó

(21) P 08 00595

(54) Háromüléses motor

(21) P 08 00596

(54) Lendkerekes autó elektromossággal

(21) P 08 00597

(54) Masszív téglá

(21) P 08 00598

(54) Háromüléses bicikli

(21) P 08 00599

(54) Bűvös golyó

(21) P 08 00612

(54) Fotókatalízis mechanizmusán működő nanotitán-dioxid tartalmú felületbevonatok

(21) P 08 00619

(54) Technológiai eljárás cement, cement alapú beton és habarcs vízzáróvá tételének fokozására szolgáló adalékanyaggal

(21) P 08 00627

(54) Energiatakarékos izzók, fénycsövek káros UV sugárzásának lekötése Nano Titán-dioxid bevonattal

(21) P 08 00654

(54) Eljárás dugattyús kompresszorok hőerőgépek és hőszivattyúk hatásfok növelésére, valamint kapcsolási elrendezés az eljárás megvalósítására

(21) P 08 00656

(54) Gyógytea-keverékek hatásos alkalmazása

(21) P 08 00663

(54) Gyökérintató, talajlevegőztető és tápanyag-biztosító cella

(21) P 08 00671

(54) Folyadékadagoló készülék

(21) P 08 00676

(54) Menetviszonyokhoz alkalmazkodó, változó tapadási tulajdonságú autógumi

(21) P 08 00679

(54) Technológia poralapú tűzoltási feladatokat szolgáló adalék anyag előállítására

(21) P 08 00721

(54) Eljárás és berendezés a belsőégésű motorok hőveszteségeinek hatásfok és motorteljesítmény növelő hasznosítására

(21) P 08 00764

(54) Fényelnyelő képességében növelt átlátszó fotoelektromos eszköz

(21) P 08 00776

(54) Eljárás és berendezés hulladék és/vagy szilárd tüzelőanyag elégetésére zárt térben

(21) P 08 00777

(54) Ineraktív mobil térplasztika rendszer

(21) P 08 00783

(54) Ötciklusú belső égésű motor

(21) P 09 00002

(54) Új elektronikus meghajtás nátrium és más gázkisüléssel típusú lámpákhoz

(21) P 09 00008

(54) Csavarodás és sodródásmentes zsinorkezelést biztosító horgászorsó család, áttétel módosítóval

(21) P 09 00009

(54) Nukleinsav alapú molekuláris diagnosztikai eljárás bakteriális csíraszámok kvantitatív meghatározására, továbbá KIT e célra

(21) P 09 00010

(54) Javított hatású gyógyszerkészítmény

(21) P 09 00012

(54) Forgácsoló szerszám

(21) P 09 00020

(54) Mozaik padlóburkolat benyomható, összenyomható tulajdonságokkal

(21) P 09 00021

(54) Padlóburkolat rugalmasan benyomható tulajdonságokkal, mely kemény felület érzetét kelti

(21) P 09 00022

(54) Biológiai mintákból bakteriális nukleinsavak izolálását szolgáló molekuláris biológiai eljárás, továbbá KIT e célra

(21) P 09 00026

(54) Eljárás vegyes felhasználású építőanyag- és/vagy általános felhasználású építőipari segédanyag előállítására és felhasználására

(21) P 09 00031

(54) Kerékagy elrendezés alternáló hajtással hajtott járművekhez, elsősorban kerékpárokhoz

(21) P 09 00034

(54) Nemesfémek kinyerése hordozós katalizátor hulladékokból

(21) P 09 00046

(54) Testüreg kitöltésére szolgáló katéter, valamint eljárás annak előállítására

(21) P 09 00049

(54) Hímzett fotózási eljárás

(21) P 09 00052

(54) Egy-, illetve többutas raklap szerkezet kizárólag környezetbarát anyagok alkalmazásával a faraklapok kiváltására

(21) P 09 00055

(54) Automatikus gépjármű-erőátviteli berendezés, amelyben a nyomatékvtó megelőzi a tengelykapcsolót

(21) P 09 00061

(54) Körhengersoros dugattyús motorok-gépek-berendezések, résveszteség nélküli gyűrűzettel, növelt hatásfokkal

(21) P 09 00079

(54) Nagy nyomású rakéta üzemanyag pasztilla

(21) P 09 00080

(54) A zárttér munkáütem működés üzem rendszerű energia átalakító erőgépforrások vezérlései és annak eljárása

(21) P 09 00100

(54) Eljárás és berendezés hulladék és/vagy szilárd tüzelőanyag elégetésére zárt térben

(21) P 09 00105

(54) Térbeli ügyességi és logikai játék

(21) P 09 00106

(54) Hópárdúc király logikai játék

(21) P 09 00113

(54) Eljárás és berendezés adott klorofill fluoreszcencia indukáláshoz szükséges gerjesztési kinetika mérésére

(21) P 09 00129

(54) Eljárás liposzómák bifázisos előállítására

(21) P 09 00147

(54) Eljárás rekombináns humán szöveti faktor előállítására

(21) P 09 00160

(54) Hajtómű és töltési rendszer elektromos kerékpárhoz

(21) P 09 00162

(54) Eljárás véralvadási diagnosztikai reagensek előállítására

(21) P 09 00163

(54) Átlátszó alumínium áramkör

(21) P 09 00183

(54) Eljárás és rendszer on-line vásárlási tranzakciókra vevő és kereskedő között

(21) P 09 00184

(54) Cellulózok biológiai, kémiai és termikus modifikálása

(21) P 09 00193

(54) Eljárás haszonnövények fermentációs felhasználására tejsav és származékainak előállítása céljából

(21) P 09 00201

(54) Biztonságos hidrogéntermelő- tároló berendezés

(21) P 09 00204

(54) Üzemanyagtöltő kútfej és adagolópisztoly biztonságosabbá tétele mechanikus, elektromos, illetve mágneses eljárással

(21) P 09 00233

(54) Villamos berendezések és hálózatok zárlatvédelmét ellátó készülékek önidejének csökkentésére szolgáló kapcsolási elrendezés

(21) P 09 00237

(54) Hálózati és ballonos vízadagoló automata szódakészítő egysége

(21) P 09 00244

(54) Mágneses készülék víz kezelésére és az így kezelt víz felhasználása

(21) P 09 00251

(54) Digitálisstand ital mérleg

(21) P 09 00252

(54) Echokardiografikus paraméterek individuális predikciója digitális standard 12 szondás elektrokardiográfiával és fonomechanokardiografikus mérésekkel

(21) P 09 00253

(54) Jármű, új megoldású rugalmas kerékelfüggesztéssel, anyagtakarékos szerkezet-, valamint önhordó, külön merevítő nélküli utaskabin kialakítással

(21) P 09 00254

(54) Számítógépes pénztárgép

(21) P 09 00259

(54) Javított műszaki tulajdonságokkal rendelkező fényforrás

(21) P 09 00278

(54) Tüdőszövet-tenyészet

(21) P 09 00283

(54) Készülék és eljárás eltérő forráspontú folyadékok szétválasztására és dúsítására

(21) P 09 00288

(54) Eljárás fa cellulóz szerkezetének modifikálására

(21) P 09 00290

(54) Készülék folyadékok szintjének folyamatos érzékelésére és mérésére

(21) P 09 00308

(54) Eljárás pébégáz tartályok időszakos vizsgálatára

(21) P 09 00309

(54) Üzemanyag előmelegítő vízűtéses belsőégésű dízel motorokhoz

(21) P 09 00314

(54) Nem derékszögű szeletsarkú kommutátor

(21) P 09 00324

(54) Kamion félpótkocsi mozgatás vasúti szerelvényen

(21) P 09 00325

(54) Üzemanyagöltő adagolópisztoly biztonságosabbá tétele mechanikus eljárással

(21) P 09 00329

(54) Pulzoximetriás mérést megvalósító miniatűr hardver elem

(21) P 09 00330

(54) Elektrolizáló cella ionozált lúgosított ivóvíz előállítására

(21) P 09 00337

(54) Javított hatásfokú pneumatikus hajtású jármű

(21) P 09 00338

(54) Önműködtető, villamos energiát előállító erőmű

(21) P 09 00367

(54) Lapátkerekes motor

(21) P 09 00378

(54) Ibuprofén nanorészecskét tartalmazó készítmény

(21) P 09 00379

(54) Rosuvastatin kalcium nanorészecskét tartalmazó készítmény

(21) P 09 00380

(54) Indomethacin nanorészecskét tartalmazó készítmény

(21) P 09 00381

(54) Ezetimibe nanorészecskét tartalmazó készítmény

(21) P 09 00383

(54) Aprepitant nanorészecskét tartalmazó készítmény

(21) P 09 00386

(54) Talajoltóanyag

(21) P 09 00396

(54) Glükóz transzporterek aktiválására alkalmas gyógyászati és élelmiszeripari termékek

(21) P 09 00398

(54) Szerkezet áramlási energiák átalakítására

(21) P 09 00409

(54) Repülőgép törzs alatti függőleges fő-vezérsíkkal

(21) P 09 00424

(54) Személyi eredményjelző készülék

(21) P 09 00425

(54) Változtatható átmérőjű gyűrű, célszerűen kormány

(21) P 09 00440

(54) Transzlokáz új alkalmazása

(21) P 09 00445

(54) Szabályozott hatású talajkondicionáló és tápanyagszolgáltató készítmények és eljárás előállításukra

(21) P 09 00448

(54) Eljárás E- és béta, gamma-izomerben feldúsított olefin-észter előállítására

(21) P 09 00450

(54) Folyadék minta analízátor

(21) P 09 00451

(54) Küvetta jelenlét és betöltés érzékelő

(21) P 09 00452

(54) Folyadékszint érzékelő

(21) P 09 00464

(54) Elektromágneses üzemanyagtisztító berendezés belső égésű motorokhoz

(21) P 09 00468

(54) Új granulálási eljárás és ezzel készített granulátum

(21) P 09 00472

(54) Nukleinsav alapú molekuláris diagnosztikai módszer vírusok gyors meghatározására, továbbá KIT e célra

(21) P 09 00480

(54) Új eljárás E- és β , γ -izomerben feldúsított olefin-észter előállítására

(21) P 09 00481

(54) Eljárás kútvíz tisztítására ivóvíz előállítása céljából

(21) P 09 00500

(54) Baba-harmónia egyedi anya-szívhanganyag rögzítés

(21) P 09 00521

(54) Szárazföldi és vízi pedálhajtású közlekedési eszköz

(21) P 09 00527

(54) Jobbik folyadékos korong

(21) P 09 00532

(54) Amin-epoxi adduktok és alkalmazásuk

(21) P 09 00535

(54) Készülék véralvadás méréshez

(21) P 09 00562

(54) Sipos-féle hő csapda részegység -a B és a C tip, használatban lévő gázkészülékek korszerűsítésére

(21) P 09 00610

(54) Eljárás lignocellulóz-tartalmú mezőgazdasági melléktermékek lebontására

(21) P 09 00612

(54) Eljárás rossz hatásfokkal biogázosítható és/vagy veszélyes hulladékok kodigeszciójára

(21) P 09 00613

(54) Eljárás baromfitoll kezelésére biogázosítás céljából

(21) P 09 00617

(54) Horonyba helyezett eszközök rögzítésére szolgáló öntartó bilincs

(21) P 09 00630

(54) Kompakt fénycsövek bemelegedési idejét kompenzáló fényforrás és világítótest

(21) P 09 00636

(54) Szabad formájú testek anyageltávolítás-szimulációja egységesített architektúrájú grafikus hardveren

(21) P 09 00640

(54) Energiaátalakító berendezés

(21) P 09 00647

(54) 7-nitroindol-származékok sói és ezek alkalmazása

(21) P 09 00655

(54) Energia felhasználás nélküli energiatermelő rendszer

(21) P 09 00662

(54) Szemüveg sportoláshoz, előnyösen nyári szabadidő sportokhoz

(21) P 09 00668

(54) Záróprofil

(21) P 09 00690

(54) Xenon izzóval szerelt világító berendezések ipari-lakossági kül- beltéri használatra 35W-500W

(21) P 09 00695

(54) Eljárás haszon anyag - elsősorban energetikai célokra adott hulladékégetők meglévő műszaki adottságaihoz igazított - előállítására

(21) P 09 00703

(54) Elrendezés széntüzelésű erőműveknek szerves szén alapú hulladékok fogadására és a széndioxid emissziójának eliminálására gáz és folyékony halmazállapotú energiahordozók és vegyipari alapanyagok előállítása mellett

(21) P 09 00713

(54) Eljárás ásványvizek és egyéb italok készítésére alkalmas gyógynövénykivonatok készítésére

(21) P 09 00718

(54) Eljárás és berendezés gőzkörfolyamatok hatásfokának javítására

(21) P 09 00726

(54) Könnyített kő burkolórendszer

(21) P 09 00746

(54) Delfin - ultrahangos mobiltelefon alapú tájékozódást segítő Detektor és Navigáló Rendszer

(21) P 09 00747

(54) Levegőminőségét, levegőszennyezést, szénmonoxidot mérő mobiltelefon alapú jelző és riasztó adatgyűjtő tájékoztató rendszer

(21) P 09 00753

(54) Térben lebegő vetített kép előállítására alkalmas vetítő berendezés és eljárás 360 fokos látószög tartományban látható térben lebegő vetített kép előállítására

(21) P 09 00755

(54) Üzemanyag adalék

(21) P 09 00760

(54) Épület homlokzatára vetített cégtáblák termék reklámok

(21) P 09 00761

(54) Instant élelmiszereket adagoló automata és berendezései, publikus felhasználásra, gyártása és forgalmazása, üzemeltetése.

(21) P 09 00764

(54) Többször felhasználható eszköz egyszer használható nyitó füllel ellátott tartályok utólagos lezárásához

(21) P 09 00765

(54) Horonyba helyezett eszközök rögzítésére szolgáló öntartó bilincs

(21) P 09 00777

(54) Környezetkímélő eljárás nagytisztaságú gyógyszerhatóanyag előállítására

(21) P 09 00798

(54) 4-Fenilamino-pirimidin származékok

(21) P 09 00800

(54) Mechanikus etanol adapter

(21) P 09 00802

(54) Fizess SMS-el! Kényelmi szolgáltatás GSM mobiltelefon használóknak

(21) P 09 00812

(54) Aszimmetrikus forgatónyomaték növelő tengely

(21) P 09 00815

(54) Teljesítménynövelő kerékpármeghajtás

(21) P 09 00816

(54) Beszélő üdvözlőkártya

(21) P 10 00003

(54) Általános nyomaték- és erőátviteli szerkezet

(21) P 10 00004

(54) Csúszda

(21) P 10 00009

(54) Nulla energiaigényű folyadékűtő berendezés elsődlegesen processzorok hűtésére

(21) P 10 00015

(54) Mozgási energiát növelő teljesítmény összegző

(21) P 10 00016

(54) Eljárás és berendezés burkolatok kialakítására és javítására

(21) P 10 00040

(54) Gyorsfagyasztott kürtöskalács és eljárás az előállítására

(21) P 10 00046

(54) Nagyteljesítményű LED-ek mérésére alkalmas speciális fotométergömb

(21) P 10 00059

(54) Előre látó visszapillantó tükör

(21) P 10 00071

(54) Eljárás és berendezés bioteszt értékelésére a változások időbeli követésével

(21) P 10 00077

(54) Íjjal kilőtt héliummal töltött tartály az űrben

(21) P 10 00080

(54) Rostélyos szilárdtüzelés kapacitásbővítő kiegészítője

(21) P 10 00081

(54) Mirelit termékek felolvadását jelző csomagoláskiegészítő indikátor csoport

(21) P 10 00083

(54) Elrendezés széntüzelésű erőműveknek szerves szén alapú hulladékok fogadására és a széndioxid emissziójának eliminálására gáz és folyékony halmazállapotú energiahordozók és vegyipari alapanyagok előállítása mellett

(21) P 10 00091

(54) Elektromechanikus reteszrendszerű zárszerkezet bowdennel és acélhuzallal működtetett zárszerkezetek védelmére

(21) P 10 00107

(54) Koncentrációs elem elven működő, hőenergiából elektromos energia áramot előállító gép

(21) P 10 00112

(54) Mobil plató les terepjáró gépjárművekhez

(21) P 10 00125

(54) Szélturbinás közlekedési eszköz

(21) P 10 00134

(54) Eljárás és berendezés vasbeton készítésére speciális alakú, a bekeveredéshez ideális fajsúlyú, előre elkészített acél erősítő elemek alkalmazásával

(21) P 10 00136

(54) Elrendezés és eljárás mobil/hordozható készülékkel végrehajtható vásárlási árkontroll rendszer kialakítására

(21) P 10 00143

(54) Kátyújelző

(21) P 10 00145

(54) Hulladékhőt hasznosító külsőégésű hőerőgép

(21) P 10 00146

(54) Hulladékhőt hasznosító boxer típusú külsőégésű hőerőgép

(21) P 10 00148

(54) Komplex, teljes testet magába foglaló szimulátor virtuális valóság és távjelenlét rendszerekhez

(21) P 10 00165

(54) Illatosított meleg levegővel működő szárítós cipős szekrény

(21) P 10 00166

(54) Fertőtlenítős mütös papucsszekrény

(21) P 10 00185

(54) Energiapont kereskedelmi rendszer

(21) P 10 00200

(54) Település-közbiztonsági információs rendszer

(21) P 10 00202

(54) Kamionba szerelhető lézeres magasságmérő műszer

(21) P 10 00211

(54) Alkáli-szilikát és ólom előállítására hulladék üveget hasznosító eljárással

(21) P 10 00216

(54) Prismatic PC intim torna

(21) P 10 00226

(54) Célfókuszált, iránylemezes futballcipő

(21) P 10 00235

(54) Eljárás szerves és szervetlen adott esetben előkezelt hulladékok feldolgozására

(21) P 10 00236

(54) Bőrhulladékok helyszíni ártalmatlanítására szolgáló eljárás és az ilyen típusú hulladékok kezelésére szolgáló berendezés

(21) P 10 00237

(54) Eljárás bőrgyári kazettákban tárolt szennyvíziszap helyszíni és/vagy egyéb krómtartalmú hulladékok ártalmatlanítására és hulladéktározóba történő elhelyezésére alkalmas állapotba hozására

(21) P 10 00252

(54) Inside Christal, avagy a vízkristályok formálása az emberi testben

(21) P 10 00256

(54) Radiesztéta (sugárzásérzékelő) méréseimmel, ennek alapján új KRESZ tábla közutakon történő elhelyezésével a súlyos közúti balesetek világviszonylatban jelentősen csökkenthetők

(21) P 10 00257

(54) Ezüst- és/vagy arany koloid, valamint számos fűszernövény és/vagy gyógynövény hozzáadásával készíthető tejipari készítmények és előállításuk

(21) P 10 00280

(54) Xenon gázzal töltött izzók és ilyen fényforrással szerelt lámpatestek

(21) P 10 00281

(54) Horonyba helyezett eszközök rögzítésére szolgáló öntartó bilincs és fűtés, klímatechnikai öntartó kötő elosztó dobozok

(21) P 10 00283

(54) Elektromos autó, és M4-es metro

(21) P 10 00287

(54) Vízszivattyúkkal meghajtott jármű, ami a víz nyomáson alapul

(21) P 10 00292

(54) Mechanikai energiát gerjesztő környezetbarát mágnesmotor

(21) P 10 00293

(54) Teljesítmény átvivő egység akkumulátor közcélú villamos hálózathoz történő töltésére és az akkumulátorban tárolt villamos energia visszatáplálására szolgáló berendezéshez

(21) P 10 00295

(54) Hatékony árvíz elleni védelmi rendszer

(21) P 10 00309

(54) Egymásba kapcsolódó építő, burkoló, vagy kirakó játék elem és eljárás annak kialakítására

(21) P 10 00313

(54) Segédeszköz a kuplungpedál ergonomikus használatához

(21) P 10 00324

(54) Kétfókuszú fényszűrő

(21) P 10 00334

(54) Erőmű berendezések bontási előkészületei

(21) P 10 00349

(54) Áthatoló sugárzások esetében használt új képalkotó módszer

(21) P 10 00356

(54) Kinoxalin-származékok és alkalmazásuk mikobaktérium okozta fertőzések ellen

A rovat 215 darab közlést tartalmaz.

Szabadalmi oltalom megszűnése és újra érvénybe helyezése

Szabadalmi oltalom újra érvénybe helyezése

(11) 226.309

(21) P 06 00078

(54) Eljárás partfal építésére folyómederben

(11) 226.508

(21) P 05 01130

(54) ELJÁRÁS SZÉNALAPÚ ANYAGOK TÁG HŐMÉRSÉKLETI HATÁROK KÖZÖTTI PIROLÍZISÉRE,
SZINTÉZISGÁZ ELŐÁLLÍTÁSÁRA

(21) P 02 04159

(54) prosztataglandin-készítmények és alkalmazásuk erekciós zavarok kezelésére szolgáló gyógyszerek előállítására

(21) P 07 00015

(54) Futómű

(21) P 07 00029

(54) Élelmiszer-kiegészítő gyógyhatású készítmények és alkalmazásuk

(21) P 08 00043

(54) Eszköz és eljárás életjel figyelésre

(21) P 08 00069

(54) Kúppalástházú szélerő-kinyerő rendszermű változó ellenállású és lépcsőzetesen is le- és rákapcsolható generátorokkal

A rovat 7 darab közlést tartalmaz.

Szabadalmi oltalom megszűnését megállapító határozat visszavonása

(11) 215.130

(21) P 92 00005

(54) Természetes vizek szervesanyag-tartalmát dúsítva tartalmazó folyékony koncentrátum, eljárás előállítására, valamint ilyen kivonatot tartalmazó kozmetikai készítmények

A rovat 1 darab közlést tartalmaz.

Vegyes szabadalmi közlemények

Jogutódlás

- (11) 210.334
(21) P 93 03532
(73) LTS Lohmann Therapie-Systeme GmbH. und Co. KG 1/2, Neuwied (DE)
UCB Pharma GmbH 1/2, Monheim (DE)
(74) DANUBIA Szabadalmi és Jogi Iroda Kft., 1051 Budapest, Bajcsy-Zsilinszky út 16. (HU)
DANUBIA Szabadalmi és Védjegy Iroda Kft., 1368 Budapest, Pf. 198 (HU)
-

- (11) 219.271
(21) P 96 03472
(73) AQUACONSULT Anlagenbau GmbH, Baden/Wien (AT)
(74) S.B.G. & K. Szabadalmi Ügyvivői Iroda, 1062 Budapest, Andrassy út 113. (HU)
-

- (11) 220.609
(21) P 94 01957
(73) Pfizer Japan Inc., Tokyo (JP)
(74) DANUBIA Szabadalmi és Jogi Iroda Kft., 1051 Budapest, Bajcsy-Zsilinszky út 16. (HU)
-

- (11) 222.024
(21) P 00 01373
(73) Bonafarm Zártkörűen Működő Részvénytársaság, Budapest (HU)
(74) Szűcs Ügyvédi Iroda, 1075 Budapest, Károly krt. 9. (HU)
-

- (11) 223.472
(21) P 02 03890
(73) Pfizer Japan Inc., Tokyo (JP)
(74) DANUBIA Szabadalmi és Jogi Iroda Kft., 1051 Budapest, Bajcsy-Zsilinszky út 16. (HU)
-

- (11) 223.476
(21) P 02 03891
(73) Pfizer Japan Inc., Tokyo (JP)
(74) DANUBIA Szabadalmi és Jogi Iroda Kft., 1051 Budapest, Bajcsy-Zsilinszky út 16. (HU)
-

- (11) 223.477
(21) P 02 03892
(73) Pfizer Japan Inc., Tokyo (JP)
(74) DANUBIA Szabadalmi és Jogi Iroda Kft., 1051 Budapest, Bajcsy-Zsilinszky út 16. (HU)
-

- (11) 223.536
(21) P 95 03548
(73) Pfizer Japan Inc., Tokyo (JP)
-

(74) DANUBIA Szabadalmi és Jogi Iroda Kft., 1051 Budapest, Bajcsy-Zsilinszky út 16. (HU)

(11) 224.421

(21) P 01 01779

(73) OSILUB, SAINT (FR)

(74) S.B.G. & K. Szabadalmi és Ügyvédi Irodák, 1062 Budapest, Andrásy út 113. (HU)

(11) 224.534

(21) P 99 00516

(73) Bonafarm Zártkörűen Működő Részvénytársaság, Budapest (HU)

(74) Szűcs Ügyvédi Iroda, 1075 Budapest, Károly krt. 9. (HU)

(11) 225.780

(21) P 03 00866

(73) Bayer HealthCare LLC, Tarrytown, New York (US)

(74) DANUBIA Szabadalmi és Jogi Iroda Kft., 1051 Budapest, Bajcsy-Zsilinszky út 16. (HU)

(21) P 01 01988

(71) CSL BEHRING AG, Berne 22 (CH)

(74) DANUBIA Szabadalmi és Jogi Iroda Kft., 1051 Budapest, Bajcsy-Zsilinszky út 16. (HU)

(21) P 01 05030

(71) Schneider Electric Industries SAS, 92500 Rueil-Malmaison (FR)

(74) Kovács Gábor, DANUBIA Szabadalmi és Védjegy Iroda Kft., 1051 Budapest, Bajcsy-Zs. út 16. (HU)

(21) P 03 02257

(71) GLAXOSMITHKLINE LLC, Wilmington, County of New Castle, Delaware 19808 (US)

(74) Derzsi Katalin, S.B.G. & K. Szabadalmi Ügyvivői Iroda, 1062 Budapest, Andrásy út 113. (HU)

(21) P 06 00231

(71) Acino Pharma AG, 4253 Liesberg (CH)

(74) dr. Jalsovszky Györgyné, 1093 Budapest, Közraktár u. 24. (HU)

(21) P 07 00604

(71) Acino Pharma AG, 4253 Liesberg (CH)

(74) dr. Jalsovszky Györgyné, 1093 Budapest, Közraktár u. 24. (HU)

(21) P 08 00310

(71) GLAXOSMITHKLINE LLC, Wilmington, County of New Castle, Delaware 19808 (US)

(74) Derzsi Katalin, S.B.G. & K. Szabadalmi Ügyvivői Iroda, 1062 Budapest, Andrásy út 113. (HU)

(21) P 08 00710

(71) GLAXOSMITHKLINE LLC, Wilmington, County of New Castle, Delaware 19808 (US)

(74) Derzsi Katalin, S.B.G. & K. Szabadalmi Ügyvivői Iroda, 1062 Budapest, Andrásy út 113. (HU)

(21) P 10 00502

(71) BAUMIX Építőipari és Kereskedelmi Kft. 100%, Kaposvár (HU)

(74) dr. Kovári György, ADVOPATENT Szabadalmi és Védjegy Iroda, 1011 Budapest, Fő u. 19. (HU)

(21) P 98 01075

(71) Ferrer Internacional, S.A., Barcelona (ES)

(21) P 98 02209

(71) Vectura Limited, Chippenham , Wiltshire SN14 6FH (GB)

(74) S.B.G. & K. Nemzetközi Szabadalmi Iroda, ifj. Szentpéteri Ádám, 1062 Budapest, Andrássy út 113. (HU)

A rovat 21 darab közlést tartalmaz.

Képviselési megbízás

(21) P 05 01061

(71) HS TECH GmbH, Minusio (CH)

(74) dr. Köteles Zoltán szabadalmi ügyvivő, S.B.G. & K. Szabadalmi Ügyvivői Iroda, 1062 Budapest, Andrássy út 113. (HU)

(21) P 07 00329

(71) Fancsalszki Sándor, Budapest (HU)

(74) Dr. Bita Judit, Bita-Petrik és társai Ügyvédi Iroda, 1012 Budapest, Mikó u. 14. (HU)

(21) P 09 00602

(71) Magyar Tudományos Akadémia Kémiai Kutatóközpont 32.5%, Budapest (HU)

Procalor Környezetvédelmi és Energetikai Kutató-Fejlesztő, és Szolgáltató Kft. 22.5%, Zsámbék (HU)

Arend Kereskedelmi és Szolgáltató Kft. 22.5%, Budaörs (HU)

Sirkó Imre 22.5%, Tahitótfalu (HU)

(74) ABK.Dr. Krajnyák & Társa Ügyvédi és Szabadalmi Iroda, 1535 Budapest, Pf.: 901. (HU)

(21) P 09 00814

(71) Cserey György Gábor, Budapest (HU)

Rák Ádám, Sátoraljaújhely (HU)

(74) Cserey György Gábor, 1172 Budapest, VIII. u. 27. (HU)

A rovat 4 darab közlést tartalmaz.

Képviselés megszűnése

(21) P 05 00304

(73) Horváth Róbert, Budapest (HU)

(74) Hergár Jenő szabadalmi ügyvivő, 1014 Budapest, Balta köz 4.I.em.1. (HU)

(21) P 05 01061

(71) HS TECH GmbH, Minusio (CH)

(74) Kocsis Péter szabadalmi ügyvivő, S.B.G.& K. Szabadalmi Ügyvivői Iroda, 1062 Budapest, Andrássy út 113.

(HU)

A rovat 2 darab közlést tartalmaz.

Név-, illetve címváltozás

- (11) 215.130
(21) P 92 00005
(54) Természetes vizek szervesanyag-tartalmát dúsítva tartalmazó folyékony koncentrátum, eljárás előállítására, valamint ilyen kivonatot tartalmazó kozmetikai készítmények
(73) AQUA Koncentrátum Kft., Budapest (HU)

-
- (11) 226.309
(21) P 06 00078
(54) Eljárás partfal építésére folyómederben
(73) "SZEVIÉP" Szerkezet- és Vízépítő Zártkörűen Működő Részvénytársaság "felszámolás alatt", Szeged (HU)

-
- (21) P 04 00864
(54) Porszívó-futógörgő
(71) BSH Bosch und Siemens Hausgeräte GmbH, München (DE)

-
- (21) P 04 00910
(54) Kábeltartó szerkezet
(71) BSH Bosch und Siemens Hausgeräte GmbH, München (DE)

-
- (21) P 06 00419
(54) Kátyúsodás elleni drótháló az útburkolatokban
(71) Kozma Károly, Budapest (HU)

-
- (21) P 06 00498
(54) Önműködő belvízlecsapoló csőrendszer
(71) Kozma Károly, Budapest (HU)

-
- (21) P 09 00068
(54) Energiatakarékos üvegezett nyílászárók fűtésre-hűtésre
(71) Sándor Bertalan, Kecskemét (HU)

-
- (21) P 98 02209
(54) Száraz por inhalátorban alkalmazható hordozó részecskék
(71) Vectura Limited, Chippenham , Wiltshire SN14 6FH (GB)

A rovat 8 darab közlést tartalmaz.

Hasznosítási szerződés

- (21) P 96 00342
 - (54) Eljárás gépkocsialvázszámok eredetiségének megállapítására
 - (71) dr. Nagy Gábor, 1154 Budapest, Kistrákos u. 38/c (HU)
 - (74) Király György, 1171 Budapest, Nemesbük u. 49. (HU)
-

A rovat 1 darab közlést tartalmaz.

Hatósági tájékoztatás hatálytalanítása

- (21) P 09 00024
 - (54) Ellennyomásos energiatároló, vákuumos rásegítéssel és 10 bar feletti üzemi nyomással
 - (71) Fazakas Gábor 60%, 1114 Budapest, Bartók Béla út 61. I/6. (HU)
Györfi László 40%, 1213 Budapest, Bordás u. 24. 3/13. sz. (HU)
-

- (21) P 09 00025
 - (54) Ellennyomásos energiatároló 100 bar feletti üzemi nyomással
 - (71) Fazakas Gábor 80%, 1114 Budapest, Bartók Béla út 61. I/6. (HU)
Györfi László 20%, 1213 Budapest, Bordás u. 24. 3/13. sz. (HU)
-

- (21) P 09 00093
 - (54) Ellendugattyús ellennyomásos energiatároló
 - (71) Fazakas Gábor 80%, 1114 Budapest, Bartók Béla út 61. I/6. (HU)
Györfi László 20%, 1213 Budapest, Bordás u. 24. 3/13. sz. (HU)
-

- (21) P 09 00270
 - (54) Címke tartályokhoz, különösen italos palackokhoz
 - (71) Moonvalley Wines Kft., 1054 Budapest, Szemere u. 17. (HU)
-

A rovat 4 darab közlést tartalmaz.

Helyreigazítás

- (11) 226.943
 - (21) P 03 00201
 - (13) B9
 - (54) Padló fűvóka porszívóhoz
-

- (11) 226.982
 - (21) P 02 03885
 - (13) B8
 - (54) Új, tiotropium-tartalmú inhalációs por, eljárás az előállítására és alkalmazására
-

A rovat 2 darab közlést tartalmaz.

EURÓPAI SZABADALMI KÖZLEMÉNYEK
Európai szabadalmi bejelentések igénypont fordításának közzététele

- (21) **E 08 771896**
- (96) **EP 20080771896** 2010.07.13.
- (97) **EP 2173246 A1** 2009.01.08.
- (71) Amag Pharmaceuticals. Inc., Lexington, MA 02421, (US)
- (72) WOLF, Gerald, L., Newton, MA02460, (US)
- (74) dr. Pethő Árpád, DANUBIA Szabadalmi és Jogi Iroda Kft., 1051 Budapest, (HU)
- (54) **Makrofágokkal hatékonyított MRI-eljárás**
- (51) **A61B 5/055** (2006.01)
- A61K 49/06** (2006.01)
- G01R 33/28** (2006.01)
- G01R 33/48** (2006.01)
- G06F 19/00** (2006.01)
- (13) **T1**
- (30) 20070947259P 2007.06.29 US
-

A rovat 1 darab közlést tartalmaz.

Európai szabadalmak szövege fordításának benyújtása

- (11) **E008426**
- (21) **E 03 716053**
- (96) **EP 20030716053** 2003.02.20.
- (97) **EP 1499176 A2** 2003.09.18.
EP 1499176 B1 2010.04.28.
- (73) Syngenta Participations AG, 4058 Basel (CH)
- (72) SHEN, Zhicheng, Morrisville, North Carolina
WARREN, Gregory W.
SHOTKOSKI, Frank
KRAMER, Vance
- (74) ifj. Szentpéteri Ádám, S.B.G. & K. Szabadalmi Ügyvivői Iroda, 1062 Budapest, (HU)
- (54) **Új Vip3 toxinok és alkalmazásuk módjai**
- (51) **A01H 5/00** (2006.01)
A01H 5/10 (2006.01)
A01N 63/02 (2006.01)
C07K 14/32 (2006.01)
C07K 19/00 (2006.01)
C12N 1/21 (2006.01)
C12N 5/04 (2006.01)
C12N 15/31 (2006.01)
C12N 15/62 (2006.01)
C12N 15/82 (2006.01)
- (13) **T2**
- (30) 362250 P 2002.03.06. US

-
- (11) **E008405**
- (21) **E 03 757970**
- (96) **EP 20030757970** 2003.10.14.
- (97) **EP 1553844 A1** 2004.04.29.
EP 1553844 B1 2009.12.16.
- (73) NESTEC S.A., 1800 Vevey (CH)
- (72) KESSLER, Ulrich
- (74) dr. Török Ferenc, DANUBIA Szabadalmi és Jogi Iroda Kft., 1051 Budapest, (HU)
- (54) **Fagyasztva szárított kávétabletták**
- (51) **A23F 5/38** (2006.01)
A23F 5/32 (2006.01)
- (13) **T2**
- (30) 0223874 2002.10.14. GB

-
- (11) **E008443**
- (21) **E 04 704834**
- (96) **EP 20040704834** 2004.01.23.
- (97) **EP 1592321 A2** 2004.08.12.
-

EP 1592321 B1 2010.02.24.

(73) Rogers, Bruce A., Philadelphia PA 19107 (US)

(72) Rogers, Bruce A.

(74) Kovács Ivánné, DANUBIA Szabadalmi és Jogi Iroda Kft., 1051 Budapest, (HU)

(54) Rugalmas záró hajmegfogó eszköz

(51) A45D 8/20 (2006.01)

(13) T2

(30) 442362 P 2003.01.24. US

483143 P 2003.06.27. US

490812 P 2003.07.29. US

(11) E008468

(21) E 07 450191

(96) EP 20070450191 2007.10.25.

(97) EP 1922955 A1 2008.05.21.

EP 1922955 B1 2010.03.31.

(73) Hodry Metallwarenfabrik R.Hoppe Ges.m.b.H & Co. KG, 3430 Tulln (AT)

(72) Moldovan, Adrian

(74) Mészárosné Dónusz Katalin, S.B.G & K. Szabadalmi Ügyvivői Iroda, 1062 Budapest, (HU)

(54) Ággyá átalakítható ülőbútor

(51) A47C 17/13 (2006.01)

A47C 17/22 (2006.01)

(13) T2

(30) 80906 U 2006.11.15. AT

(11) E008408

(21) E 06 716590

(96) EP 20060716590 2006.01.26.

(97) EP 1848310 A2 2006.08.03.

EP 1848310 B1 2009.11.18.

(73) Sara Lee/DE N.V., 3532 AA Utrecht (NL)

(72) STEENHOF, Vincent, Jan

KNITEL, Joseph, Theodoor

(74) Kovács Gábor, DANUBIA Szabadalmi és Jogi Iroda Kft., 1051 Budapest, (HU)

(54) Eljárás és készülék fogyasztásra alkalmas ital készítésére

(51) A47J 31/00 (2006.01)

A47J 31/06 (2006.01)

A47J 31/40 (2006.01)

A47J 31/44 (2006.01)

(13) T2

(30) 1028133 2005.01.27. NL

(11) E008453

(21) E 06 777784

(96) EP 20060777784 2006.07.14.

(97) EP 1921955 A1 2007.02.22.

EP 1921955 B1 2009.12.16.

(73) BSH Bosch und Siemens Hausgeräte GmbH, 81739 München (DE)

(72) MAK, Marjan

OGRIZEK, Darko

SEDOVSEK, Aleksander

SEMEJA, Uros

(74) dr. Jakab Judit, S.B.G. & K. Szabadalmi Ügyvivői Iroda, 1062 Budapest, (HU)

(54) Villanymotoros konyhaeszköz elektromos vagy elektronikus szabályozással

(51) **A47J 42/08** (2006.01)

(13) **T2**

(30) 102005038919 2005.08.17. DE

(11) **E008461**

(21) **E 03 750230**

(96) **EP 20030750230** 2003.10.21.

(97) **EP 1675514 A1** 2005.04.28.

EP 1675514 B1 2010.03.31.

(73) Synthes GmbH, 4436 Oberdorf (CH)

(72) SCHLIENGER André

BUETTLER, Markus

SENN, Peter

(74) dr. Kereszty Marcell, Gödölle, Kékes, Mészáros & Szabó Szabadalmi és Védjegy Iroda, 1024 Budapest, (HU)

(54) Velőűrszeg

(51) **A61B 17/72** (2006.01)

(13) **T2**

(11) **E008445**

(21) **E 04 797463**

(96) **EP 20040797463** 2004.11.19.

(97) **EP 1691735 A2** 2005.06.02.

EP 1691735 B1 2010.01.27.

(73) COLOPLAST A/S, 3050 Humlebaek (DK)

(72) KAERN, Viggo, Aaberg

JENKINS, Andrew Edward

(74) Kovács Ivánné, DANUBIA Szabadalmi és Jogi Iroda Kft., 1051 Budapest, (HU)

(54) Visszafolyás gátló eszköz testnedvet gyűjtő és mintavételező rendszerekben, valamint eljárás ilyen eszköz gyártására

(51) **A61F 5/44** (2006.01)

(13) **T2**

(30) 200301715 2003.11.19. DK

(11) **E008319**

(21) **E 03 718677**

(96) **EP 20030718677** 2003.02.26.

(97) **EP 1480615 A1** 2003.09.12.

EP 1480615 B1 2010.04.28.

- (73) CHIESI FARMACEUTICI S.p.A., I-43100 Parma (IT)
- (72) DAVIES, Rebecca, Jaine
 GANDERTON, David
 LEWIS, David, Andrew
 MEAKIN, Brian, John
 CHURCH, Tanya, Kathleen
 BRAMBILLA, Gaetano
 FERRARIS, Alessandra
- (74) dr. Török Ferenc, DANUBIA Szabadalmi és Jogi Iroda Kft., 1051 Budapest, (HU)
- (54) Szuperfinom formoterol készítmény**
- (51) A61K 9/00** (2006.01)
A61K 31/485 (2006.01)
- (13) T2**
- (30) 02004786 2002.03.01. EP
 02023589 2002.10.23. EP

-
- (11) E008304**
- (21) E 07 810647**
- (96) EP 20070810647** 2007.07.20.
(97) EP 2046292 A2 2008.01.24.
EP 2046292 B1 2010.03.03.
- (73) Novartis AG, 4056 Basel (CH)
- (72) HASHASH, Ahmad
 RITCHIE, Sean
 LIN, Kangwen
 SHEN, Peng
 OKHAMAFE, Augustus
 GULLAPALLI, Rampurna
- (74) Derzsi Katalin, S.B.G. & K. Szabadalmi Ügyvivői Iroda, 1062 Budapest, (HU)
- (54) Készítmények benzimidazolil-piridil-éterek számára**
- (51) A61K 9/107** (2006.01)
A61K 31/00 (2006.01)
C07D401/14 (2006.01)
- (13) T2**
- (30) 832715 P 2006.07.21. US

-
- (11) E008302**
- (21) E 05 711867**
- (96) EP 20050711867** 2005.01.19.
(97) EP 1711164 A2 2005.08.11.
EP 1711164 B1 2010.03.24.
- (73) SCHERING CORPORATION, Kenilworth, New Jersey 07033-0530 (US)
- (72) BLOOM, Melvyn
 DANZIG, Melvyn

ROHANE, Patricia

STAUDINGER, Heribert

(74) Baranyi Éva, DANUBIA Szabadalmi és Jogi Iroda Kft, 1051 Budapest, (HU)

(54) Eljárás akut rhinosinusitis kezelésére(51) **A61K 9/12** (2006.01)**A61K 31/58** (2006.01)**A61P 11/00** (2006.01)**(13) T2**

(30) 537830 P 2004.01.21. US

(11) E008367**(21) E 05 102880**(96) **EP 20050102880** 2005.04.12.(97) **EP 1712223 A1** 2006.10.18.**EP 1712223 B1** 2010.03.10.

(73) Green Cross Holdings, Yongin-si, Gyeonggi-do, 449-593 (KR)

(72) Paik, Sang-Hoon

Shin, Yong-Nam

Kim, Jean-Man

Huh, Jae-Wook

Lee, Jung-Sik

Kwon, Ki-Sung

Chun, Ji-Hyun

(74) dr. Svingor Ádám, DANUBIA Szabadalmi és Jogi Iroda Kft., 1051 Budapest, (HU)

(54) Stabilizáló albumin nélkül liofilezett rekombináns VIII-as faktor gyógyászati készítmény(51) **A61K 9/19** (2006.01)**A61K 38/37** (2006.01)**A61K 47/18** (2006.01)**(13) T2**

(30) 2004047985 2004.06.25. KR

(11) E008260**(21) E 05 798682**(96) **EP 20050798682** 2005.11.10.(97) **EP 1809253 A1** 2006.05.18.**EP 1809253 B1** 2010.05.26.

(73) Basilea Pharmaceutica AG, 4005 Basel (CH)

(72) HEUBES, Markus

SCIGALLA, Wilhelm

(74) dr. Jalsovszky Györgyné, 1093 Budapest, (HU)

(54) Stabilizált fagyaszttva szárított készítmény cefalosporin-származékokhoz(51) **A61K 9/19** (2006.01)**A61K 31/546** (2006.01)**A61K 47/26** (2006.01)**A61K 47/32** (2006.01)

(13) T2(30) 04405690 2004.11.10. EP

(11) E008406**(21) E 03 730458****(96) EP 20030730458** 2003.06.18.**(97) EP 1517677 A1** 2003.12.31.**EP 1517677 B1** 2010.03.10.

(73) CTS Chemical Industries Ltd., Kiryat Malachi 70953 (IL)

(72) FIRST, Sigal
YAMIN, Rina

(74) Karácsonyi Béla, ADVOPATENT Szabadalmi és Védjegy Iroda, 1011 Budapest, (HU)

(54) Pukkanó orális adagolási forma**(51) A61K 9/20** (2006.01)**A61K 47/08** (2006.01)**A61K 47/16** (2006.01)**A61K 47/26** (2006.01)**(13) T2**(30) 173814 2002.06.19. US

(11) E008306**(21) E 06 000329****(96) EP 20060000329** 2006.01.09.**(97) EP 1806130 A1** 2007.07.11.**EP 1806130 B1** 2010.03.31.

(73) KRKA, D.D., Novo Mesto, 8501 Novo mesto (SI)

(72) Vrbinc, Miha
JAKSE, Renata
Bevec, Franci
Zupancic, Silvo

(74) Frankné dr. Machytka Daisy, Gödölle, Kékes, Mészáros & Szabó Szabadalmi és Védjegy Iroda, 1024 Budapest, (HU)

(54) Irbeszartánt tartalmazó szilárd gyógyászati készítmény**(51) A61K 9/20** (2006.01)**A61K 9/16** (2006.01)**A61K 31/415** (2006.01)**A61P 9/12** (2006.01)**(13) T2**

(11) E008345**(21) E 07 802442****(96) EP 20070802442** 2007.07.31.**(97) EP 2046300 A2** 2008.02.07.**EP 2046300 B1** 2010.03.31.

(73) ETHYPHARM, 92213 St Cloud Cedex (FR)

(72) OURY, Pascal

HERRY, Catherine

HOARAU, Didier

(74) Kerény Judit, DANUBIA Szabadalmi és Jogi Iroda Kft., 1051 Budapest, (HU)

(54) Többrétegű, orálisan széteső tableta**(51) A61K 9/20** (2006.01)**A61K 9/50** (2006.01)**(13) T2**

(30) 821455 P 2006.08.04. US

(11) E008333**(21) E 07 725528****(96) EP 20070725528** 2007.05.24.**(97) EP 2026769 A1** 2007.11.29.**EP 2026769 B1** 2010.03.17.

(73) FERRER INTERNACIONAL, S.A., 08028 Barcelona (ES)

(72) GUERRERO, Marta

ORRIOLS, Anna

GUGLIETTA, Antonio

(74) dr. Gál Melinda, S.B.G. & K. Szabadalmi Ügyvivői Iroda, 1062 Budapest, (HU)

(54) Kétrétegű tableta kardiovaszkuláris események megelőzésére**(51) A61K 9/24** (2006.01)**A61K 9/32** (2006.01)**A61K 9/36** (2006.01)**A61K 31/366** (2006.01)**A61K 31/401** (2006.01)**A61K 31/519** (2006.01)**A61K 31/525** (2006.01)**A61P 9/10** (2006.01)**A61P 9/12** (2006.01)**(13) T2**

(30) 200601355 2006.05.24. ES

(11) E008327**(21) E 03 731404****(96) EP 20030731404** 2003.05.28.**(97) EP 1530459 A2** 2003.12.11.**EP 1530459 B1** 2010.03.31.

(73) R.P. Scherer Technologies, LLC, Las Vegas, NV 89129 (US)

(72) BOUGARET, Joel

LEVERD, Elie

BOHN, Marie-Madeleine

HEINTZ, Norbert

(74) Baranyi Éva, DANUBIA Szabadalmi és Jogi Iroda Kft., 1051 Budapest, (HU)

(54) Vinorelbint tartalmazó orális gyógyszerkészítmény lágyszorú kapszulákhoz és a megfelelő kezelési eljárás**(51) A61K 9/48** (2006.01)

A61K 31/4745 (2006.01)

(13) **T2**

(30) 161454 2002.05.31. US
0206886 2002.05.31. FR
2388431 2002.05.31. CA

(11) **E008409**

(21) **E 07 725656**

(96) **EP 20070725656** 2007.05.30.

(97) **EP 2029121 A1** 2007.12.13.

EP 2029121 B1 2010.03.03.

(73) LTS LOHMANN Therapie-Systeme AG, 56626 Andernach (DE)

(72) HORSTMANN, Michael

SAMETI, Mohammad

JUNG, Tobias

(74) dr. Kiss Ildikó, DANUBIA Szabadalmi és Jogi Iroda Kft., 1051 Budapest, (HU)

(54) **Hatóanyag-részecskéket tartalmazó, fokozott hatóanyag-áramot mutató transzdermális terápiás rendszer**

(51) **A61K 9/70** (2006.01)

(13) **T2**

(30) 102006026578 2006.06.08. DE

(11) **E008343**

(21) **E 04 731150**

(96) **EP 20040731150** 2004.05.05.

(97) **EP 1620082 A2** 2004.11.18.

EP 1620082 B1 2010.04.21.

(73) Probiodrug AG, 06120 Halle/Saale (DE)

(72) DEMUTH, Hans-Ulrich

HOFFMANN, Torsten

NIESTROJ, André, J.

SCHILLING, Stephan

HEISER, Ulrich

(74) Lengyel Zsolt, DANUBIA Szabadalmi és Jogi Iroda Kft., 1051 Budapest, (HU)

(54) **A glutaminil- és glutamát-ciklázok inhibitorainak orvosi alkalmazása Alzheimer-kór és Down-szindróma kezelésére**

(51) **A61K 31/00** (2006.01)

A61K 31/4745 (2006.01)

A61P 25/00 (2006.01)

(13) **T2**

(30) 468043 P 2003.05.05. US

468014 P 2003.05.05. US

512038 P 2003.10.15. US

(11) **E008492**

(21) **E 06 706302**

(96) **EP 20060706302** 2006.01.19.

-
- (97) **EP 1843757 A1** 2006.08.03.
EP 1843757 B1 2010.03.31.
- (73) Auris Medical AG, 4051 Basel (CH)
- (72) KNIPPER-BREER, Marlies
RÜTTIGER, Lukas
- (74) S.B.G. & K. Szabadalmi és Ügyvédi Irodák, 1062 Budapest, (HU)
- (54) **Fantomjelenségek kezelése**
- (51) **A61K 31/00** (2006.01)
A61K 31/195 (2006.01)
A61K 31/4422 (2006.01)
A61K 31/5513 (2006.01)
A61P 25/00 (2006.01)
A61P 27/16 (2006.01)
- (13) **T2**
- (30) 102005004343 2005.01.25. DE
-
- (11) **E008339**
- (21) **E 07 014417**
- (96) **EP 20070014417** 2003.11.18.
- (97) **EP 1839654 A2** 2007.10.03.
EP 1839654 B1 2010.04.28.
- (73) Grünenthal GmbH, 52099 Aachen (DE)
- (72) Schiene, Klaus, Dr.
Haase, Günter
Kögel, Babette-Yvonne, Dr.
Früderichs, Elmar, Dr.
Jahnel, Ulrich, Dr.
- (74) dr. Jalsovszky Györgyné ügyvéd, 1093 Budapest, (HU)
- (54) **(1R,2R)-3-[3-(Dimetil-amino)-1-etil-2-metil-propil]-fenol alkalmazása gyulladáso**s fájdalom kezelésére
- (51) **A61K 31/135** (2006.01)
A61K 31/341 (2006.01)
A61K 31/415 (2006.01)
A61P 29/00 (2006.01)
- (13) **T2**
- (30) 10254785 2002.11.22. DE
10326103 2003.06.06. DE
-
- (11) **E008341**
- (21) **E 04 782425**
- (96) **EP 20040782425** 2004.08.26.
- (97) **EP 1663194 A1** 2005.03.03.
EP 1663194 B1 2010.03.31.
- (73) Merck HDAC Research, LLC, Boston, MA 02115 (US)
Sloan-Kettering Institute for Cancer Research, New York, NY 10021 (US)
- (72) Bacopoulos, Nicholas, G.
-

CHIAO, Judy, H.
 MILLER, Thomas, A.
 PARADISE, Carolyn, M.
 RICHON, Victoria, M.

(74) Somlai Mária, S.B.G. & K. Szabadalmi Ügyvivői Iroda, 1062 Budapest, (HU)

(54) Saha alkalmazása mesothelioma kezelésére

(51) **A61K 31/185** (2006.01)
A61K 31/16 (2006.01)
A61P 35/00 (2006.01)
A61P 43/00 (2006.01)

(13) T2

(30) 650025 2003.08.26. US
 665079 2003.09.16. US

(11) E008464

(21) E 05 787786

(96) **EP 20050787786** 2005.08.18.

(97) **EP 1778209 A1** 2006.03.02.

EP 1778209 B1 2010.05.05.

(73) Concordia Pharmaceuticals, Inc., Fort Lauderdale, Florida 33301 (US)

(72) BAUER, Victor, J.

(74) dr. Török Ferenc, DANUBIA Szabadalmi és Jogi Iroda Kft., 1051 Budapest, (HU)

(54) Eljárások és készítmények farneziltioszalicilsav orális adagolására

(51) **A61K 31/19** (2006.01)
A61K 31/192 (2006.01)
A61K 31/235 (2006.01)
A61P 1/16 (2006.01)
A61P 9/10 (2006.01)
A61P 35/00 (2006.01)
A61P 37/06 (2006.01)

(13) T2

(30) 602361 P 2004.08.18. US

(11) E008344

(21) E 05 747915

(96) **EP 20050747915** 2005.05.23.

(97) **EP 1755583 A1** 2005.12.08.

EP 1755583 B1 2010.04.14.

(73) ROTTAPHARM S.P.A., 20122 Milano (MI) (IT)

(72) MAKOVEC, Francesco

ROVATI, Lucio, Claudio

(74) dr. Fehérvári Flóra, DANUBIA Szabadalmi és Jogi Iroda Kft., 1051 Budapest, (HU)

(54) Neboglamine alkalmazása skizofrénia kezelésére

(51) **A61K 31/196** (2006.01)
A61K 31/13 (2006.01)

A61P 25/18 (2006.01)
A61P 25/24 (2006.01)
A61P 25/28 (2006.01)
(13) T2
(30) TO20040343 2004.05.24. IT

(11) E008342
(21) E 05 810288
(96) EP 20050810288 2005.09.15.
(97) EP 1809273 A2 2006.03.30.
EP 1809273 B1 2010.04.14.
(73) JANSSEN PHARMACEUTICA N.V., 2340 Beerse (BE)
(72) CHOI, Yong Moon
GORDON, Robert
NOVAK, Gerald P.
PLATA-SALAMAN, Carlos R.
TWYMAN, Roy E
WHITE, H. Steve
ZHAO, Boyu
(74) dr. Fehérvári Flóra, DANUBIA Szabadalmi és Jogi Iroda Kft., 1051 Budapest, (HU)

(54) 2-Fenil-1,2-etándiol-(di)karbamátok alkalmazása epileptogénézis kezelésére

(51) A61K 31/27 (2006.01)
A61P 25/08 (2006.01)
(13) T2
(30) 610276 P 2004.09.16. US
698625 P 2005.07.12. US
707242 P 2005.08.11. US

(11) E008329
(21) E 06 847799
(96) EP 20060847799 2006.12.19.
(97) EP 1973539 A1 2007.07.05.
EP 1973539 B1 2010.04.21.
(73) Janssen Pharmaceutica, N.V., 2340 Beerse (BE)
(72) SMITH-SWINTOSKY, Virginia, L.
REITZ, Allen, B.
(74) Molnár Imre, DANUBIA Szabadalmi és Jogi Iroda Kft., 1051 Budapest, (HU)
(54) Benzolgyűrűvel kondenzált heterociklusos szulfamid-származékok alkalmazása depresszió kezelésére
(51) A61K 31/352 (2006.01)
A61K 31/353 (2006.01)
A61K 31/357 (2006.01)
A61P 25/24 (2006.01)
(13) T2
(30) 20050751730P 2005.12.19. US
20060612249 2006.12.18. US

- (11) **E008309**
(21) **E 04 758053**
(96) **EP 20040758053** 2004.03.23.
(97) **EP 1610780 A2** 2004.10.07.
EP 1610780 B1 2010.04.21.
(73) Bristol-Myers Squibb Company, Princeton NJ 05843-4000 (US)
(72) DAS, Jagabandhu
PADMANABHA, Ramesh
CHEN, Ping
NORRIS, Derek, J.
DOWEYKO, Arthur, M. P.
BARRISH, Joel
WITYAK, John
LOMBARDO, Louis, J.
LEE, Francis, Y. F.
(74) Schläfer László, DANUBIA Szabadalmi és Jogi Iroda Kft., 1051 Budapest, (HU)
(54) **Ciklusos protein tirozin kináz inhibitorok**
(51) **A61K 31/427** (2006.01)
A61K 31/506 (2006.01)
A61P 35/02 (2006.01)
(13) **T2**
(30) 395503 2003.03.24. US
-

- (11) **E008338**
(21) **E 04 798713**
(96) **EP 20040798713** 2004.11.30.
(97) **EP 16969 11** 2005.06.23.
EP 16969 B1 2010.03.17.
(73) Archimedes Development Limited, Nottingham NG7 2TN (GB)
(72) SMITH, Alan, West Pharmaceutical Services
WATTS, Peter, James, West Pharmaceutical Services
CASTILE, Jonathan, West Pharmaceutical Services
(74) Karácsonyi Béla, ADVOPATENT Szabadalmi és Védjegy Iroda, 1011 Budapest, (HU)
(54) **Intranazális készítmények**
(51) **A61K 31/435** (2006.01)
A61K 9/08 (2006.01)
A61K 9/14 (2006.01)
A61K 47/36 (2006.01)
A61P 1/08 (2006.01)
(13) **T2**
(30) 0328186 2003.12.05. GB
-

- (11) **E008307**
(21) **E 03 728969**
(96) **EP 20030728969** 2003.05.16.
-

-
- (97) **EP 1505973 A2** 2003.11.27.
EP 1505973 B1 2010.03.03.
- (73) CELGENE CORPORATION, Summit, NJ 07901 (US)
- (72) ZELDIS, Jerome B.
- (74) dr. Gál Melinda, S.B.G. & K. Szabadalmi Ügyvivői Iroda, 1062 Budapest, (HU)
- (54) **Myeloma multiplex kezelésére szolgáló kombinációk**
- (51) **A61K 31/454** (2006.01)
A61K 31/475 (2006.01)
A61K 31/573 (2006.01)
A61K 31/704 (2006.01)
A61P 35/00 (2006.01)
A61P 35/04 (2006.01)
- (13) **T2**
- (30) 380842 P 2002.05.17. US
424600 P 2002.11.06. US
-

- (11) **E008495**
- (21) **E 06 252449**
- (96) **EP 20060252449** 2006.05.09.
- (97) **EP 1818057 A1** 2007.08.15.
EP 1818057 B1 2010.04.21.
- (73) TEVA PHARMACEUTICAL INDUSTRIES LTD., 49131 Petah Tiqva (IL)
- (72) Hrakovsky, Julia
Tenengauzer, Ruth
Bogomolny, Grigory
Dolitsky, Yehudit
- (74) Szentpéteri Zsolt, S.B.G. & K. Szabadalmi Ügyvivői Iroda, 1062 Budapest, (HU)
- (54) **Montelukaszt-nátriumsót tartalmazó, stabil gyógyszerkészítmények**
- (51) **A61K 31/47** (2006.01)
A61K 9/20 (2006.01)
A61K 9/28 (2006.01)
A61P 11/06 (2006.01)
- (13) **T2**
- (30) 772258 P 2006.02.09. US
-

- (11) **E008334**
- (21) **E 06 751636**
- (96) **EP 20060751636** 2006.04.26.
- (97) **EP 1877059 A2** 2006.11.02.
EP 1877059 B1 2010.03.24.
- (73) Wyeth LLC, Madison, New Jersey 07940 (US)
- (72) NAGI, Arwinder
CHATLAPALLI, Ramarao
HASAN, Shamim
-

CARSON, Rolland, W.

GHORAB, Mohamed

(74) Szentpéteri Zsolt, S.B.G. & K. Szabadalmi Ügyvivői Iroda, 1062 Budapest, (HU)

(54) Mikronizált tanaproget és azt tartalmazó összetételek

(51) **A61K 31/536** (2006.01)

A61K 9/16 (2006.01)

A61K 9/20 (2006.01)

A61K 9/48 (2006.01)

(13) **T2**

(30) 675551 P 2005.04.28. US

(11) **E008347**

(21) **E 04 740016**

(96) **EP 20040740016** 2004.06.17.

(97) **EP 1638574 A2** 2004.12.29.

EP 1638574 B1 2010.04.14.

(73) Novartis AG, 4056 Basel (CH)

(72) COUTRE, Steven

(74) dr. Gál Melinda, S.B.G. & K. Szabadalmi Ügyvivői Iroda, 1062 Budapest, (HU)

(54) Staurosporin-származékok új gyógyászati alkalmazásai

(51) **A61K 31/553** (2006.01)

A61P 27/14 (2006.01)

A61P 37/08 (2006.01)

(13) **T2**

(30) 479575 P 2003.06.18. US

(11) **E008412**

(21) **E 06 754274**

(96) **EP 20060754274** 2006.06.09.

(97) **EP 1888080 A1** 2006.12.14.

EP 1888080 B1 2010.04.14.

(73) EURO-CELTIQUE S.A., 1653 Luxembourg (LU)

(72) WOODWARD, Richard M.

(74) Frankné dr. Machytka Daisy, Gödölle, Kékes, Mészáros & Szabó Szabadalmi és Védjegy Iroda, 1024 Budapest, (HU)

(54) Egy neuroaktív szteroid gyógyászati készítményei és azok alkalmazásai

(51) **A61K 31/58** (2006.01)

A61K 9/16 (2006.01)

A61K 9/20 (2006.01)

A61K 9/50 (2006.01)

A61P 25/00 (2006.01)

A61P 25/24 (2006.01)

A61P 25/32 (2006.01)

(13) **T2**

(30) 688905 P 2005.06.09. US

- (11) **E008337**
(21) **E 04 761727**
(96) **EP 20040761727** 2004.08.26.
(97) **EP 1660104 A1** 2005.03.03.
EP 1660104 B1 2010.03.10.
(73) Shire Biopharmaceuticals Holdings Ireland Limited, JE4 8PX St Helier, Jersey (GB)
(72) FERDINANDO, Joesphine Christine
HASLAM, Robert Paul
TRESPIDI, Laura Anna
(74) Gödölle, Kékes, Mészáros & Szabó Szabadalmi és Védjegy Iroda, 1024 Budapest, (HU)
(54) **Lantán-vegyületeket tartalmazó gyógyszerkészítmény**
(51) **A61K 33/24** (2006.01)
A61J 3/10 (2006.01)
A61K 9/20 (2006.01)
A61K 9/68 (2006.01)
A61K 33/00 (2006.01)
A61K 47/26 (2006.01)
A61K 47/36 (2006.01)
A61P 13/12 (2006.01)
(13) **T2**
(30) 497560 P 2003.08.26. US
517078 P 2003.11.05. US
-

- (11) **E008411**
(21) **E 03 796295**
(96) **EP 20030796295** 2003.08.08.
(97) **EP 1539226 A2** 2004.04.29.
EP 1539226 B1 2010.02.10.
(73) NORTH CAROLINA STATE UNIVERSITY, Raleigh, NC 27695-8210 (US)
Bioresource International, Inc., Raleigh, NC 27606 (US)
(72) SHIH, Jason, C.H.
(74) Kmethy Boglárka, DANUBIA Szabadalmi és Jogi Iroda Kft., 1051 Budapest, (HU)
(54) **Eljárás és készítmények hústípusú baromfi növekedésének megjavítására**
(51) **A61K 38/48** (2006.01)
A23K 1/16 (2006.01)
(13) **T2**
(30) 402228 P 2002.08.09. US
-

- (11) **E008365**
(21) **E 06 754596**
(96) **EP 20060754596** 2006.06.23.
(97) **EP 1896062 A1** 2007.01.04.
EP 1896062 B1 2010.03.31.
(73) GlaxoSmithKline Biologicals s.a., 1330 Rixensart Brussels (BE)
(72) BIEMANS, Ralph, Leon
-

POOLMAN, Jan GlaxoSmithKline Biologicals s.a.
 DUVIVIER, Pierre GlaxoSmithKline Biologicals s.a.
 DENOEL, Philippe GlaxoSmithKline Biologicals s.a.
 CAPIAU, Carine GlaxoSmithKline Biologicals s.a.
 BOUTRIAU, Dominique GlaxoSmithKline Biologicals

(74) Lengyel Zsolt, DANUBIA Szabadalmi és Jogi Iroda Kft., 1051 Budapest, (HU)

(54) Immunogén készítmény

(51) A61K 39/095 (2006.01)

A61K 39/102 (2006.01)

A61K 39/116 (2006.01)

(13) T2

(30) 0513069 2005.06.27. GB

0513071 2005.06.27. GB

0515556 2005.07.28. GB

0524204 2005.11.28. GB

0526040 2005.12.21. GB

0526041 2005.12.21. GB

(11) E008368

(21) E 07 804998

(96) EP 20070804998 2007.06.25.

(97) EP 2046378 A2 2008.01.10.

EP 2046378 B1 2010.03.10.

(73) Institut Pasteur, 75015 Paris (FR)

Centre National de la Recherche Scientifique, 75016 Paris (FR)

(72) GHIGO, Jean-Marc

VALLE, Jaione

DA RE, Sandra

(74) dr. Svingor Ádám, DANUBIA Szabadalmi és Jogi Iroda Kft., 1051 Budapest, (HU)

(54) Bakteriális poliszacharidok alkalmazása biofilmképződés gátlására

(51) A61K 39/102 (2006.01)

A61P 31/04 (2006.01)

(13) T2

(30) 06291080 2006.06.30. EP

(11) E008370

(21) E 06 750224

(96) EP 20060750224 2006.04.14.

(97) EP 1881845 A2 2006.11.02.

EP 1881845 B1 2010.03.24.

(73) Merial Ltd., Duluth, GA 30096 (US)

(72) AUDONNET, Jean, Christophe, Francis

(74) dr. Svingor Ádám, DANUBIA Szabadalmi és Jogi Iroda Kft., 1051 Budapest, (HU)

(54) Nipah-vírus oltóanyagok

(51) A61K 39/155 (2006.01)

(13) T2

(30) 674583 P 2005.04.25. US

(11) E008249**(21) E 04 716603****(96) EP 20040716603** 2004.03.03.**(97) EP 1610817 A2** 2004.09.16.**EP 1610817 B1** 2009.10.14.

(73) Intervet International B.V., 5831 AN Boxmeer (NL)

Institute for Animal Health, Newbury, Berkshire RG20 7NN (GB)

(72) CAVANAGH, David, Institute for Animal Health

BRITTON, Paul, Institute for Animal Health

TARPEY, Ian

(74) Lengyel Zsolt, DANUBIA Szabadalmi és Jogi Iroda Kft., 1051 Budapest, (HU)

(54) Fertőző bronchitis vírus megváltoztatott "spike" génnel**(51) A61K 39/215** (2006.01)**C07K 14/165** (2006.01)**(13) T2**

(30) 03075623 2003.03.03. EP

(11) E008324**(21) E 08 016371****(96) EP 20080016371** 2004.11.08.**(97) EP 1997497 A2** 2008.12.03.**EP 1997497 B1** 2010.06.16.

(73) ALLERGAN, INC., Irvine, California 92612 (US)

(72) Lyons, Robert

Chang, James N.

Trodden, John T.

Whitecup, Scott M.

(74) Lengyel Zsolt, DANUBIA Szabadalmi és Jogi Iroda Kft., 1051 Budapest, (HU)

(54) Készítmények és eljárások szem hátsó szegmensének kezelésére**(51) A61K 47/36** (2006.01)**A61K 31/58** (2006.01)**(13) T2**

(30) 519237 P 2003.11.12. US

530062 P 2003.12.16. US

966764 2004.10.14. US

(11) E008407**(21) E 04 024140****(96) EP 20040024140** 2004.10.09.**(97) EP 1652536 A1** 2006.05.03.**EP 1652536 B1** 2009.12.09.

(73) BATIST s.r.o, 54941 Cerven Kostelec (CZ)

(72) Koman, Karl

Arnold, Claudia, Dr.

Rüegger, Urs

(74) dr. Gödölle István, Gödölle, Kékes, Mészáros & Szabó Szabadalmi és Védjegy Iroda, 1024 Budapest, (HU)

(54) Zeolit-jód klatrát sebek kezelésére

(51) **A61K 47/48** (2006.01)

A61K 33/06 (2006.01)

A61K 33/12 (2006.01)

A61K 33/18 (2006.01)

A61L 15/18 (2006.01)

A61L 15/46 (2006.01)

A61P 7/04 (2006.01)

A61P 31/02 (2006.01)

(13) **T2**

(11) **E008447**

(21) **E 06 754955**

(96) **EP 20060754955** 2006.05.02.

(97) **EP 1888127 A1** 2006.11.09.

EP 1888127 B1 2010.01.27.

(73) Coloplast A/S, 3050 Humlebaek (DK)

(72) MADSEN, Niels Jörgen

(74) dr. Molnár István, DANUBIA Szabadalmi és Jogi Iroda Kft, 1051 Budapest, (HU)

(54) Eljárás hidrofíln bevonattal rendelkező orvosi eszköz sterilizálására

(51) **A61L 2/08** (2006.01)

A61L 2/10 (2006.01)

A61L 27/14 (2006.01)

A61L 27/20 (2006.01)

A61L 27/26 (2006.01)

A61L 27/44 (2006.01)

A61L 29/08 (2006.01)

A61L 31/10 (2006.01)

A61L 31/12 (2006.01)

(13) **T2**

(30) 200500644 2005.05.02. DK

(11) **E008466**

(21) **E 07 761487**

(96) **EP 20070761487** 2007.04.27.

(97) **EP 2012851 A1** 2007.11.15.

EP 2012851 B1 2010.04.07.

(73) Cardinal Health 303 Inc., San Diego, CA 92130 (US)

(72) DEWEY, Paul

(74) Kovács Ivánné, DANUBIA Szabadalmi és Jogi Iroda Kft., 1051 Budapest, (HU)

(54) Rendszer és eljárás gyógyászati folyadék bevitelének szabályozására

(51) **A61M 5/14** (2006.01)

A61M 5/142 (2006.01)
A61M 5/168 (2006.01)
(13) T2
 (30) 414794 2006.05.01. US

(11) E008298
(21) E 07 733015
(96) EP 20070733015 2007.05.30.
(97) EP 2021054 A1 2007.12.06.
EP 2021054 B1 2010.03.24.
 (73) Cilag GmbH International, 6300 Zug (CH)
 (72) CORRIGAN, Joseph, Peter
 (74) Farkas Tamás, DANUBIA Szabadalmi és Jogi Iroda Kft., 1051 Budapest, (HU)
(54) Fecskendő
(51) A61M 5/20 (2006.01)
(13) T2
 (30) 0610856 2006.06.01. GB

(11) E008436
(21) E 08 005025
(96) EP 20080005025 2008.03.18.
(97) EP 1977777 A1 2008.10.08.
EP 1977777 B1 2010.04.21.
 (73) Liu, Wenjie, c/o Beijing WanTeFu Medical Apparatus Co., Ltd., Beijing 102200 (CN)
 (72) Liu, Wenjie, c/o Beijing WanTeFu Medical Apparatus Co., Ltd.
 (74) Mészárosné Dónusz Katalin, S.B.G & K. Szabadalmi Ügyvivői Iroda, 1062 Budapest, (HU)
(54) Tüviszahúzó biztonsági fecskendőben használt, tökéletesített, henger típusú bűvárdugattyú és az ezt tartalmazó fecskendő
(51) A61M 5/315 (2006.01)
A61M 5/32 (2006.01)
A61M 5/50 (2006.01)
(13) T2
 (30) 200710090989 2007.03.30. CN

(11) E008430
(21) E 07 817406
(96) EP 20070817406 2007.07.23.
(97) EP 2043796 A1 2008.01.31.
EP 2043796 B1 2010.04.21.
 (73) Acument GmbH & Co. OHG, 56567 Neuwied (DE)
 (72) MAIER, Frank
 (74) Kereszty Marcell, Gödölle, Kékes, Mészáros & Szabó Szabadalmi és Védjegy Iroda, 1024 Budapest, (HU)
(54) Eljárás egyik vagy mindkét oldalon bordázott tárcsák előállítására
(51) B21D 13/04 (2006.01)
B21B 1/00 (2006.01)
B21D 53/22 (2006.01)

-
- B31F 1/07** (2006.01)
(13) T2
(30) 102006034503 2006.07.26. DE
-
- (11) E008350**
(21) E 03 795590
(96) EP 20030795590 2003.08.06.
(97) EP 1551578 A1 2004.03.25.
EP 1551578 B1 2010.04.28.
(73) METAL CASTING TECHNOLOGY, INC., Milford New Hampshire 03055 (US)
(72) REDEMSKE, John, A.
(74) Farkas Tamás, DANUBIA Szabadalmi és Jogi Iroda Kft., 1051 Budapest, (HU)
(54) Eljárás öntőforma hevítésére
(51) B22C 9/02 (2006.01)
B22C 9/04 (2006.01)
B22C 9/12 (2006.01)
(13) T2
(30) 241819 2002.09.10. US
-
- (11) E008353**
(21) E 07 763726
(96) EP 20070763726 2007.07.02.
(97) EP 2046519 A1 2008.01.17.
EP 2046519 B1 2010.05.19.
(73) Hütte Klein-Reichenbach Gesellschaft m.b.H., 3900 Schwarzenau (AT)
(72) DOBESBERGER, Franz
FLANKL, Herbert, J.
LEITLMEIER, Dietmar
(74) Erdély Péter, DANUBIA Szabadalmi és Jogi Iroda Kft., 1051 Budapest, (HU)
(54) Fém formadarab és eljárás fém formadarabok előállítására
(51) B22D 25/00 (2006.01)
(13) T2
(30) 11892006 2006.07.13. AT
-
- (11) E008315**
(21) E 06 762093
(96) EP 20060762093 2006.06.20.
(97) EP 1896209 A1 2006.12.28.
EP 1896209 B1 2010.02.24.
(73) MAPAL Fabrik für Präzisionswerkzeuge Dr. Kress KG, D-73431 Aalen (DE)
(72) KRESS, Dieter
(74) Faber Miklós, ADVOPATENT Szabadalmi és Védjegy Iroda, 1011 Budapest, (HU)
(54) Szelepülés- és szelepvezeték-megmunkáló szerszám
(51) B23C 3/05 (2006.01)
B23D 77/04 (2006.01)
B23D 77/14 (2006.01)
-

(13) T2(30) 102005028368 2005.06.20. DE

(11) E008460**(21) E 07 818579****(96) EP 20070818579** 2007.09.29.**(97) EP 2086753 A1** 2008.04.10.**EP 2086753 B1** 2010.03.31.

(73) NOVAMEER B.V., 5466 AA Veghel (NL)

(72) BACKER, Jan, Adolph, Dam

KRANZ, Bart Clemens

(74) Kovács Gábor, DANUBIA Szabadalmi és Jogi Iroda Kft., 1051 Budapest, (HU)

(54) Eljárás egy irányban elrendezett polimer szalagokból álló szövet előállítására**(51) B32B 5/26** (2006.01)**D03D 15/00** (2006.01)**D06C 7/00** (2006.01)**(13) T2**(30) 06020901 2006.10.05. EP

(11) E008454**(21) E 08 003699****(96) EP 20080003699** 2008.02.28.**(97) EP 2045079 A1** 2009.04.08.**EP 2045079 B1** 2010.03.03.

(73) BROTHER KOGYO KABUSHIKI KAISHA, Nagoya-shi, Aichi-ken 467-8561 (JP)

(72) Hattori, Shingo

Nakamura, Hirotake

(74) dr. Köteles Zoltán, S.B.G. & K. Szabadalmi Ügyvivői Iroda, 1062 Budapest, (HU)

(54) Tintapatron, tintapatron-készlet és tintapatron-meghatározó rendszer**(51) B41J 2/175** (2006.01)**(13) T2**

(11) E008437**(21) E 05 708307****(96) EP 20050708307** 2005.02.11.**(97) EP 1716003 A1** 2005.09.01.**EP 1716003 B1** 2010.04.21.

(73) Fibreloc Limited, Rothesfield Markinch Fife KY7 6PB (GB)

(72) SINCLAIR, Malcolm Mainland

LAX, Sandford Ellis

(74) dr. Köteles Zoltán, S.B.G. & K. Szabadalmi Ügyvivői Iroda, 1062 Budapest, (HU)

(54) Berendezés és eljárás véletlenszerűen elosztott azonosító elemekkel rendelkező tárgy azonosítására**(51) B42D 15/00** (2006.01)**G07D 7/20** (2006.01)**(13) T2**(30) 0403569 2004.02.18. GB

- (11) **E008431**
(21) **E 07 006137**
(96) **EP 20070006137** 2007.03.26.
(97) **EP 1864833 A1** 2007.12.12.
EP 1864833 B1 2010.04.14.
(73) HÜBNER GmbH, 34123 Kassel (DE)
(72) Karasek, Jens
Koch, Robert
Scharf, Lothar
(74) Sipos József, DANUBIA Szabadalmi és Jogi Iroda Kft., 1051 Budapest, (HU)
(54) **Több járműrészből összekapcsolható csuklós jármű**
(51) **B60D 5/00** (2006.01)
B61D 17/20 (2006.01)
B62D 47/02 (2006.01)
(13) **T2**
(30) 202006009083 U 2006.06.09. DE
-

- (11) **E008354**
(21) **E 07 102904**
(96) **EP 20070102904** 2007.02.22.
(97) **EP 1826091 A1** 2007.08.29.
EP 1826091 B1 2010.04.07.
(73) Patentes Talgo, S.L., 28290 Las Matas (Madrid) (ES)
(72) López Gómez, José Luis Patentes Talgo, S.A.
(74) dr. Jakab Judit, S.B.G. & K. Szabadalmi Ügyvivői Iroda, 1062 Budapest, (HU)
(54) **Eljárás vasúti járművek optimalizált vezérlésére**
(51) **B61F 5/38** (2006.01)
(13) **T2**
(30) 200600440 2006.02.24. ES
-

- (11) **E008402**
(21) **E 06 783960**
(96) **EP 20060783960** 2006.09.01.
(97) **EP 1934101 A2** 2007.03.08.
EP 1934101 B1 2010.01.13.
(73) Pagter & Partners International B.V., 4704 SE Roosendaal (NL)
(72) DE PAGTER, Janus Adriaan Willem
BRUIJNS, Jeroen Johan
NIEKOLAAS, Simon Eduard
(74) Sári Tamás Gusztáv, DANUBIA Szabadalmi és Jogi Iroda Kft., 1051 Budapest, (HU)
(54) **Szállítókonténer javított szellőzési tulajdonságokkal virágokhoz**
(51) **B65D 5/00** (2006.01)
B65D 21/032 (2006.01)
B65D 85/50 (2006.01)
(13) **T2**
-

(30) 1029865 2005.09.02. NL

(11) **E008362**

(21) **E 07 075162**

(96) **EP 20070075162** 2007.02.28.

(97) **EP 1964784 A1** 2008.09.03.

EP 1964784 B1 2010.04.14.

(73) Impress Group B.V., 7418 AH Deventer (NL)

(72) Leboucher, Fabrice

(74) dr. Harangozó Gábor, DANUBIA Szabadalmi és Jogi Iroda Kft., 1051 Budapest, (HU)

(54) **Könnyen nyitható pannellel rendelkező doboz, könnyen nyitható panel és ahhoz tartozó panel**

(51) **B65D 17/34** (2006.01)

(13) **T2**

(11) **E008441**

(21) **E 05 717260**

(96) **EP 20050717260** 2005.03.02.

(97) **EP 1720782 A1** 2005.09.15.

EP 1720782 B1 2010.04.28.

(73) Maricap OY, FI-01451 Vantaa (FI)

(72) SUNDHOLM, Göran

(74) Farkas Tamás, DANUBIA Szabadalmi és Jogi Iroda Kft., 1051 Budapest, (HU)

(54) **Eljárás és berendezés anyagok szállítására**

(51) **B65G 53/24** (2006.01)

B01D 47/10 (2006.01)

B65F 5/00 (2006.01)

B65G 53/60 (2006.01)

B65G 53/62 (2006.01)

F04F 5/20 (2006.01)

(13) **T2**

(30) 20040344 2004.03.03. FI

(11) **E008361**

(21) **E 04 021637**

(96) **EP 20040021637** 2004.09.10.

(97) **EP 1582496 A1** 2005.10.05.

EP 1582496 B1 2010.04.14.

(73) ISU-System GmbH, 52134 Herzogenrath (DE)

(72) Tandetzki, Hans Dipl.-Ing.

Farke, Fritz

(74) dr. Harangozó Gábor, DANUBIA Szabadalmi és Jogi Iroda Kft., 1051 Budapest, (HU)

(54) **Eljárás nyerges vontatószerelvény nyerges pótkocsijának zsebeskocsira történő átrakására, valamint átrakó berendezés**

(51) **B66C 1/20** (2006.01)

B61D 3/18 (2006.01)

B61D 47/00 (2006.01)

(13) T2

(30) 102004016644 2004.03.31. DE

(11) E008256**(21) E 06 723511**

(96) EP 20060723511 2006.03.17.

(97) EP 1858804 A2 2006.09.21.

EP 1858804 B1 2010.01.06.

(73) SÜD-CHEMIE AG, 80333 München (DE)

(72) NUSPL, Gerhard
VOGLER, Christian
ZUBER, Josefine

(74) dr. Bódizs Árpád S.B.G. & K. Szabadalmi Ügyvivői Iroda, 1062 Budapest, (HU)

(54) Ciklikus eljárás lítium-fém-foszfátok nedves eljárással való előállítására

(51) C01B 25/08 (2006.01)

(13) T2

(30) 200510012640 2005.03.18. DE

(11) E008457**(21) E 04 290494**

(96) EP 20040290494 2004.02.24.

(97) EP 1568671 A1 2005.08.31.

EP 1568671 B1 2010.04.07.

(73) LAFARGE PLATRES, 84915 Avignon Cedex 9 (FR)

(72) Rigaudon, Michel
Bold, Jörg
Butler, Steven Roy
Millamon, Eric

(74) Dr. Jakab Judit, SBG&K Szabadalmi Ügyvivői Iroda, 1062 Budapest, (HU)

(54) Eljárás és berendezés megkötött, porózus hidraulikus kötőanyagú test gyártására

(51) C04B 38/10 (2006.01)

B28C 5/12 (2006.01)

B28C 5/38 (2006.01)

C04B 28/14 (2006.01)

(13) T2

(11) E008444**(21) E 04 014227**

(96) EP 20040014227 2004.06.17.

(97) EP 1496043 A1 2005.01.12.

EP 1496043 B1 2010.03.31.

(73) Bayer MaterialScience AG, 51368 Leverkusen (DE)

(72) Münnig, Jürgen
Wastian, Dietmar
Lorenz, Wolfgang, Dr.
Keggenhoff, Berthold, Dr.

(74) Schläfer László, DANUBIA Szabadalmi és Jogi Iroda Kft., 1051 Budapest, (HU)

(54) Eljárás dinitrotoluol előállításánál keletkező szennyvíz feldolgozására

(51) **C07C201/16** (2006.01)

C02F 1/26 (2006.01)

C07C205/06 (2006.01)

(13) **T2**

(30) 10329304 2003.06.30. DE

(11) **E008313**

(21) **E 04 744907**

(96) **EP 20040744907** 2004.06.24.

(97) **EP 1644316 A2** 2004.12.29.

EP 1644316 B1 2010.03.10.

(73) NEURIM PHARMACEUTICALS (1991) LIMITED, Tel Aviv 69710 (IL)

(72) ZISAPEL, Nava

LAUDON, Moshe

DAILY, Dvorah

(74) Szentpéteri Zsolt, S.B.G.& K. Szabadalmi Ügyvivői Iroda, 1062 Budapest, (HU)

(54) 2-aminobenzoil származékok

(51) **C07C225/00** (2006.01)

C07C 67/02 (2006.01)

(13) **T2**

(30) 20030156669 2003.06.26. IL

(11) **E008494**

(21) **E 05 708714**

(96) **EP 20050708714** 2005.03.10.

(97) **EP 1730103 A1** 2005.10.06.

EP 1730103 B1 2010.05.26.

(73) PFIZER INC., New York, N.Y. 10017 (US)

(72) BROWN, Alan, Daniel

BUNNAGE, Mark, Edward

GLOSSOP, Paul, Alan

JAMES, Kim

LANE, Charlotte, Alice, Louise

LEWTHWAITE, Russell, Andrew

PRICE, David, Anthony

(74) Szentpéteri Zsolt, S.B.G. & K. Szabadalmi Ügyvivői Iroda, 1062 Budapest, (HU)

(54) Betegségek kezelésére alkalmazható formamid származékok

(51) **C07C233/43** (2006.01)

A61K 31/135 (2006.01)

C07C217/60 (2006.01)

(13) **T2**

(30) 04290767 2004.03.23. EP

0425054 2004.11.12. GB

- (11) **E008328**
- (21) **E 04 742130**
- (96) **EP 20040742130** 2004.06.24.
- (97) **EP 1641745 A1** 2005.01.06.
EP 1641745 B1 2010.04.14.
- (73) ORION CORPORATION, 02200 Espoo (FI)
- (72) RATILAINEN, Jari
MOILANEN, Anu
TÖRMÄKANGAS, Olli
KARJALAINEN, Arja
HUHTALA, Paavo
WOHLFAHRT, Gerd
KALLIO, Pekka
- (74) Ráthonyi Zoltán, S.B.G. & K. Nemzetközi Szabadalmi Iroda, 1062 Budapest, (HU)
- (54) **Androgén-receptor modulátorokként alkalmazható propionsavamid-származékok**
- (51) **C07C235/24** (2006.01)
A61K 31/167 (2006.01)
A61K 31/277 (2006.01)
A61K 31/395 (2006.01)
A61P 5/26 (2006.01)
A61P 15/16 (2006.01)
C07C255/58 (2006.01)
C07D213/68 (2006.01)
- (13) **T2**
- (30) 482713P 2003.06.27. US
20030958 2003.06.27. FI

- (11) **E008311**
- (21) **E 03 720529**
- (96) **EP 20030720529** 2003.04.25.
- (97) **EP 1501788 A1** 2003.11.06.
EP 1501788 B1 2010.04.14.
- (73) BASF SE, 67056 Ludwigshafen (DE)
- (72) ENGEL, Stefan
KEIL, Michael
OTT, Christian
RACK, Michael
- (74) Ráthonyi Zoltán, S.B.G. & K. Szabadalmi Ügyvivői Iroda, 1062 Budapest, (HU)
- (54) **Eljárás [3-(trifluor-metil)-fenil]-4-ciano-benzil-keton előállítására**
- (51) **C07C253/30** (2006.01)
C07C255/56 (2006.01)
- (13) **T2**
- (30) 10218764 2002.04.26. DE

- (11) **E008348**

- (21) **E 04 718192**
(96) **EP 20040718192** 2004.03.06.
(97) **EP 1606246 A1** 2004.09.30.
EP 1606246 B1 2010.05.19.
(73) Sanofi-Aventis Deutschland GmbH, 65929 Frankfurt am Main (DE)
(72) HACHTEL, Jochen
NEISES, Bernd
SCHWAB, Wilfried
UTZ, Roland
ZAHN, Martin
(74) Molnár Imre, DANUBIA Szabadalmi és Jogi Iroda Kft., 1051 Budapest, (HU)
(54) **Eljárás 2-ciano-3-hidroxi-N-(fenil)-but-2-én-amid-származékok előállítására**
(51) **C07C253/30** (2006.01)
C07C255/23 (2006.01)
(13) **T2**
(30) 10311763 2003.03.18. DE
-

- (11) **E008308**
(21) **E 05 794396**
(96) **EP 20050794396** 2005.09.30.
(97) **EP 1799635 A1** 2006.04.13.
EP 1799635 B1 2010.02.17.
(73) UCB Pharma GmbH, 40789 Monheim (DE)
(72) RIEDNER, Jens
DUNNE, Gavin
(74) dr. Fehérvári Flóra, DANUBIA Szabadalmi és Jogi Iroda Kft., 1051 Budapest, (HU)
(54) **Javított szintézisút lacosamide előállítására**
(51) **C07C275/16** (2006.01)
C07C231/02 (2006.01)
C07C273/18 (2006.01)
C07C275/10 (2006.01)
(13) **T2**
(30) 04023556 2004.10.02. EP
-

- (11) **E008197**
(21) **E 04 786279**
(96) **EP 20040786279** 2004.08.06.
(97) **EP 1651596 A1** 2005.02.17.
EP 1651596 B1 2010.01.13.
(73) INSTITUT NATIONAL DE LA SANTE ET DE LA RECHERCHE MEDICALE (INSERM), 75654 Paris Cédex
13 (FR)
UNIVERSITE PARIS DESCARTES, 75270 Paris Cedex 06 (FR)
CENTRE NATIONAL DE LA RECHERCHE SCIENTIFIQUE (CNRS), 75794 Paris Cedex 16 (FR)
(72) ROQUES, Bernard, Pierre
INGUIMBERT, Nicolas
-

FOURNIE-ZALUSKI, Marie-Claude

CORVOL, Pierre

LLORENS-CORTES, Catherine

(74) Frankné dr. Machytka Daisy, Gödölle, Kékes, Mészáros & Szabó Szabadalmi és Védjegy Iroda, 1024 Budapest, (HU)

(54) **4,4'-ditio-bisz(3-aminobután-1-szulfonátok)új származékai és ezeket tartalmazó készítmények**

(51) **C07C323/58** (2006.01)

C07C323/61 (2006.01)

C07C323/66 (2006.01)

C07F 9/38 (2006.01)

C07F 9/40 (2006.01)

(13) **T2**

(30) 0309700 2003.08.06. FR

(11) **E008261**

(21) **E 03 782373**

(96) **EP 20030782373** 2003.12.11.

(97) **EP 1572615 A1** 2004.06.24.

EP 1572615 B1 2010.03.17.

(73) Novartis AG, 4056 Basel (CH)

(72) WIETFELD, Bernhard

PRIKOSZOVICH, Walter

ERB, Dr. Bernhard

PACHINGER, Werner

(74) dr. Gál Melinda, S.B.G. & K. Szabadalmi Ügyvivői Iroda, 1062 Budapest, (HU)

(54) **Eljárás 4-hidroxi-prolin szerkezeti részt tartalmazó peptidek szintézisére**

(51) **C07D207/16** (2006.01)

(13) **T2**

(30) 0229020 2002.12.12. GB

0229280 2002.12.16. GB

(11) **E008312**

(21) **E 03 750564**

(96) **EP 20030750564** 2003.09.18.

(97) **EP 1542970 A1** 2004.04.01.

EP 1542970 B1 2010.06.30.

(73) F.HOFFMANN-LA ROCHE AG, 4070 Basel (CH)

(72) IDING, Hans

JOLIDON, Synese

KRUMMENACHER, Daniela

RODRIGUEZ-SARMIENTO, Rosa, Maria

THOMAS, Andrew, William

WIRZ, Beat

WOSTL, Wolfgang

WYLER, Rene

(74) dr. Jalsovszky Györgyné, 1093 Budapest, (HU)

(54) **Pirrolidon-származékok mint MAO-B inhibitorok**

(51) **C07D207/26** (2006.01)

C07D401/04 (2006.01)

(13) **T2**

(30) 02021319 2002.09.20. EP

(11) **E008323**

(21) **E 06 809231**

(96) **EP 20060809231** 2006.11.09.

(97) **EP 1957452 A1** 2007.05.24.

EP 1957452 B1 2010.05.05.

(73) Warner-Lambert Company LLC, New York, NY 10017 (US)

(72) LEONARD, Jason, Albert

MILLER, Jonathan, Mark

(74) ifj. Szentpéteri Ádám, S.B.G. & K. Szabadalmi Ügyvivői Iroda, 1062 Budapest, (HU)

(54) **Az [R-(R*,R*)]-2-(4-fluorfenil)-béta, delta-dihidroxi-5-(1-metiletil)-3-fenil-4-[(fenilamino)karbonil]-1H-pirrol-1-heptánsav magnéziumsó új formái.**

(51) **C07D207/34** (2006.01)

A61K 31/40 (2006.01)

A61P 3/06 (2006.01)

A61P 19/10 (2006.01)

A61P 25/28 (2006.01)

(13) **T2**

(30) 738447 P 2005.11.21. US

(11) **E008336**

(21) **E 03 791952**

(96) **EP 20030791952** 2003.08.27.

(97) **EP 1537078 A1** 2004.03.11.

EP 1537078 B1 2010.04.14.

(73) Merck Sharp & Dohme Corp., Rahway, NJ 07065 (US)

(72) ACTON, John, J., III

DEBENHAM, Sheryl, D.

LIU, Kun

MEINKE, Peter, T.

WOOD, Harold, B.

BLACK, Regina, M.

(74) dr. Török Ferenc, DANUBIA Szabadalmi és Jogi Iroda Kft., 1051 Budapest, (HU)

(54) **Diabétesz-ellenes aktivitással rendelkező indolok**

(51) **C07D209/12** (2006.01)

A61K 31/404 (2006.01)

A61P 3/10 (2006.01)

C07D209/10 (2006.01)

- C07D209/30** (2006.01)
C07D209/36 (2006.01)
C07D401/04 (2006.01)
C07D401/06 (2006.01)
C07D403/12 (2006.01)
C07D405/06 (2006.01)
C07D413/04 (2006.01)
- (13) **T2**
(30) 406741 P 2002.08.29. US
440672 P 2003.01.17. US
-

- (11) **E008317**
(21) **E 06 808258**
(96) **EP 20060808258** 2006.08.29.
(97) **EP 1919869 A1** 2007.03.08.
EP 1919869 B1 2010.04.14.
(73) LABORATOIRES FOURNIER SA, 21000 Dijon (FR)
(72) BINET, Jean
BOUBIA, Benaïssa
DODEY, Pierre
LEGENDRE, Christiane
BARTH, Martine
POUPARDIN-OLIVIER, Olivia
(74) Kmethy Boglárka, DANUBIA Szabadalmi és Jogi Iroda Kft., 1051 Budapest, (HU)
- (54) **Új indolvegyületek**
(51) **C07D209/18** (2006.01)
A61K 31/405 (2006.01)
A61K 31/4155 (2006.01)
A61K 31/4178 (2006.01)
A61K 31/422 (2006.01)
A61K 31/427 (2006.01)
A61K 31/433 (2006.01)
A61P 3/00 (2006.01)
A61P 25/00 (2006.01)
C07D401/12 (2006.01)
C07D403/12 (2006.01)
C07D405/12 (2006.01)
C07D413/12 (2006.01)
C07D413/14 (2006.01)
C07D417/12 (2006.01)
- (13) **T2**
(30) 0508858 2005.08.30. FR
-

- (11) **E008310**
(21) **E 07 731038**
-

-
- (96) **EP 20070731038** 2007.02.26.
 (97) **EP 2016051 A2** 2007.09.07.
 EP 2016051 B1 2010.04.28.
- (73) Les Laboratoires Servier, 92415 Courbevoie Cedex (FR)
 (72) COQUEREL, Gérard
 LEFEBVRE, Loïc
 SOUVIE, Jean-Claude
 AUTHOUART, Pascale
- (74) Kmethy Boglárka, DANUBIA Szabadalmi és Jogi Iroda Kft., 1051 Budapest, (HU)
- (54) **Perindopril-arginin-só béta kristályos formája, eljárás előállítására és ezt tartalmazó gyógyászati készítmények**
- (51) **C07D209/42** (2006.01)
 A61K 31/404 (2006.01)
- (13) **T2**
- (30) 0601747 2006.02.28. FR
-
- (11) **E008314**
 (21) **E 06 813568**
- (96) **EP 20060813568** 2006.08.18.
 (97) **EP 1934179 A2** 2007.02.22.
 EP 1934179 B1 2010.04.07.
- (73) VERTEX PHARMACEUTICALS INCORPORATED, Cambridge, MA 02139-4242 (US)
 (72) TANOURY, Gerald, J.
 CHEN, Minzhang
 COCHRAN, John, E.
- (74) Szentpéteri Zsolt, S.B.G. & K. Szabadalmi Ügyvivői Iroda, 1062 Budapest, (HU)
- (54) **Eljárás és köztitermékek**
- (51) **C07D209/52** (2006.01)
- (13) **T2**
- (30) 709964 P 2005.08.19. US
 810042 P 2006.06.01. US
-
- (11) **E008301**
 (21) **E 07 765616**
- (96) **EP 20070765616** 2007.06.26.
 (97) **EP 2041093 A1** 2008.01.03.
 EP 2041093 B1 2010.04.21.
- (73) Glaxo Group Limited, GreenfordMiddlesexUB6 0NN (GB)
 (72) MITCHELL, Darren, Jason
 SEAL, Jonathan, Thomas
 THOMPSON, Mervyn
 WESTAWAY, Susan, Marie
 BROWN, Samantha, Louisa
- (74) Derzsi Katalin, S.B.G. & K. Szabadalmi Ügyvivői Iroda, 1062 Budapest, (HU)
- (54) **GPR38 receptor által közvetített betegségek kezelésére felhasználható piperazinil-származékok**
-

- (51) **C07D213/78** (2006.01)
A61K 31/495 (2006.01)
A61P 1/00 (2006.01)
C07D239/28 (2006.01)
C07D295/12 (2006.01)
- (13) **T2**
- (30) 0612844 2006.06.28. GB
0711525 2007.06.14. GB

- (11) **E008331**
- (21) **E 03 771115**
- (96) **EP 20030771115** 2003.07.18.
(97) **EP 1527050 A1** 2004.02.05.
EP 1527050 B1 2010.04.07.
- (73) JANSSEN PHARMACEUTICA N.V., 2340 Beerse (BE)
- (72) VAN GESTEL, Jozef, Frans, Elisabetha
GUILLEMONT, Jérôme E. G.,johnson&jonhson Pharma. R.and D., c/o Jassen-Cilag
VENET, Marc, Gaston
DECRANE, Laurence F. B.,johnson&jonhson Pharma. R.and D., c/o Jassen-Cilag
VERNIER, Daniel F. J.,johnson&jonhson Pharma. R.and D., c/o Jassen-Cilag
ODDS, Frank, Christopher
Csoka, Imre Christian Francis
Andries, Koenraad Jozef L. M.
- (74) ifj. Szentpéteri Ádám, S.B.G. & K. Szabadalmi Ügyvivői Iroda, 1062 Budapest, (HU)

(54) **Kinolin származékok és azok alkalmazása mikrobakteriális inhibitoroként**

- (51) **C07D215/22** (2006.01)
A61K 31/47 (2006.01)
A61P 31/06 (2006.01)
C07D215/36 (2006.01)
C07D215/48 (2006.01)
C07D401/06 (2006.01)
C07D401/12 (2006.01)
C07D405/04 (2006.01)
C07D405/06 (2006.01)
C07D409/04 (2006.01)
C07D409/06 (2006.01)
C07D471/04 (2006.01)
- (13) **T2**
- (30) 20020398711 P 2002.07.25. US

- (11) **E008346**
- (21) **E 07 797648**
- (96) **EP 20070797648** 2007.05.22.
(97) **EP 2029547 A1** 2007.12.06.
EP 2029547 B1 2010.04.28.

- (73) ELI LILLY AND COMPANY, Indianapolis, Indiana 46285 (US)
- (72) BELL, Michael, Gregory
 DOTI, Robert, Anthony
 GENIN, Michael, James
 LANDER, Peter, Ambrose
 MA, Tianwei
 MANNINEN, Peter, Rudolph
 OCHOADA, Jason, Matthew
 QU, Fucheng
 STELZER, Lindsay, Scott
 STITES, Ryan, Edward
 WARSHAWSKY, Alan, M.
- (74) ifj. Szentpéteri Ádám, S.B.G. & K. Szabadalmi Ügyvivői Iroda, 1062 Budapest, (HU)

(54) FXR agonisták

- (51) **C07D231/12** (2006.01)
A61P 3/06 (2006.01)
C07D401/12 (2006.01)
C07D403/12 (2006.01)
C07D417/12 (2006.01)

(13) T2

- (30) 802920 P 2006.05.24. US
 869995 P 2006.12.14. US

(11) E008321**(21) E 05 779735****(96) EP 20050779735** 2005.08.15.**(97) EP 1786785 A2** 2006.03.02.**EP 1786785 B1** 2010.04.07.

(73) Pfizer, Inc., New York, NY 10017 (US)

- (72) CUI, Jingrong J.,Pfizer Global Reserch and Dev. Agouron/Pfizer La Jolla
 FUNK, Lee A.,Pfizer Global Reserch and Dev. Agouron/Pfizer La Jolla,
 JIA, Lei,Pfizer Global Reserch and Dev. Agouron/Pfizer La Jolla
 KUNG, Pei-Pei,Pfizer Global Reserch and Dev. Agouron/Pfizer La Jolla
 MENG, Jerry J.,Pfizer Global Reserch and Dev. Agouron/Pfizer La Jolla
 NAMBU, Mitchell D.,Pfizer Global Reserch and Dev. Agouron/Pfizer La Jolla
 PAIRISH, Mason A.,Pfizer Global Reserch and Dev. Agouron/Pfizer La Jolla,
 SHEN-Hong,Pfizer Global Reserch and Dev. Agouron/Pfizer La Jolla
 TRAN-Dube, M. B. ,Pfizer Global Reserch and Dev. Agouron/Pfizer La Jolla

(74) Szentpéteri Zsolt, S.B.G. & K. Szabadalmi Ügyvivői Iroda, 1062 Budapest, (HU)

(54) Protein kináz inhibitor hatású, enantiomeria szempontjából tiszta amino-heteroaril vegyületek**(51) C07D241/20** (2006.01)**(13) T2**

(30) 605086 P 2004.08.26. US

(11) E008340

(21) E 07 820497

(96) EP 20070820497 2007.09.24.

(97) EP 2076499 A2 2008.04.10.

EP 2076499 B1 2010.05.12.

(73) F.HOFFMANN-LA ROCHE AG, 4070 Basel (CH)

(72) DIETZ, Michel

GRUENER, Sabine

HEBEISEN, Paul

MEYER REIGNER, Sylvie C.

NETTEKOVEN, Matthias

PUELLMANN, Bernd

ROEVER, Stephan

ULLMER, Christoph

(74) dr. Jalsovszky Györgyné, 1093 Budapest, (HU)

(54) Pirazin-2-karboxamid-származékok mint CB2-receptor modulátorok

(51) C07D241/26 (2006.01)

A61K 31/4965 (2006.01)

A61K 31/497 (2006.01)

A61P 9/00 (2006.01)

C07D401/04 (2006.01)

C07D401/12 (2006.01)

C07D403/12 (2006.01)

C07D405/12 (2006.01)

(13) T2

(30) 06121749 2006.10.04. EP

(11) E008196

(21) E 05 804019

(96) EP 20050804019 2005.11.28.

(97) EP 1828148 A1 2006.06.22.

EP 1828148 B1 2010.01.20.

(73) LEO PHARMA A/S, 2750 Ballerup (DK)

(72) OTTOSEN, Erik, Rytter

(74) dr. Krajnyák András, dr. Asbóth, dr. Krajnyák & Társa Ügyvédi és Szabadalmi Iroda, 1012 Budapest, (HU)

(54) Triazolal szubsztituált aminobenzofenon vegyületek

(51) C07D249/06 (2006.01)

A61K 31/4192 (2006.01)

A61P 27/02 (2006.01)

A61P 29/00 (2006.01)

A61P 35/00 (2006.01)

C07D405/06 (2006.01)

C07D405/12 (2006.01)

(13) T2

(30) 635000 P 2004.12.13. US

200401942 2004.12.16. DK

-
- (11) **E008318**
(21) **E 05 715296**
(96) **EP 20050715296** 2005.02.11.
(97) **EP 1716128 A1** 2005.08.25.
EP 1716128 B1 2010.03.31.
(73) Grünenthal GmbH, 52078 Aachen (DE)
(72) OBERBÖRSCH, Stefan
SUNDERMANN, Corinna
SUNDERMANN, Bernd
BIJSTERVELD, Edward
(74) dr. Jalsovszky Györgyné, 1093 Budapest, (HU)
(54) **Szubsztituált 4,5,6,7-tetrahidro-benzotiazol-2-il-amin-vegyületek**
(51) **C07D277/60** (2006.01)
(13) **T2**
(30) 102004006808 2004.02.11. DE
-

- (11) **E008303**
(21) **E 04 774778**
(96) **EP 20040774778** 2004.10.06.
(97) **EP 1678162 A1** 2005.04.14.
EP 1678162 B1 2010.04.28.
(73) Hanmi Pharm. Co., Ltd., Kyungki-do 445-910 (KR)
(72) BANG, Keuk Chan
CHA, Mi Young
AHN, Young Gil
HAM, Young Jin
KIM, Maeng Sup
LEE, Gwan Sun
(74) dr. Molnár István, DANUBIA Szabadalmi és Jogi Iroda Kft, 1051 Budapest, (HU)
(54) **P-glikoprotein inhibitorok, eljárás előállításukra és azokat tartalmazó gyógyászati készítmények**
(51) **C07D401/14** (2006.01)
(13) **T2**
(30) 2003069582 2003.10.07. KR
-

- (11) **E008330**
(21) **E 06 731998**
(96) **EP 20060731998** 2006.04.17.
(97) **EP 1870409 A1** 2006.10.26.
EP 1870409 B1 2010.05.12.
(73) Eisai R&D Management Co., Ltd., Tokyo 112-8088 (JP)
(72) MIYAZAWA, ShuheiTsukuba Res. Lab. Eisai Co. Ltd.
SHINODA, MasanobuTsukuba Res. Lab. Eisai Co. Ltd
KAWAHARA, TetsuyaTsukuba Res. Lab. Eisai Co. Ltd
WATANABE, NobuhisaTsukuba Res. Lab. Eisai Co. Lt
HARADA, HitoshiTsukuba Res. Lab. Eisai Co. Ltd.
-

IIDA, Daisuke/o Tsukuba Research Laboratories
 TERAUCHI, Hirokic/o Tsukuba Research Lab.
 NAGAKAWA, Junichic/o Tsukuba Research Lab.
 FUJISAKI, Hideakic/o Tsukuba Research Lab.
 KUBOTA, Atsuhikoc/o Tsukuba Research Lab.
 UEDA, Masatoc/o Tsukuba Research Laboratories

(74) Kmethy Boglárka, DANUBIA Szabadalmi és Jogi Iroda Kft., 1051 Budapest, (HU)

(54) Benzimidazol vegyületek

(51) **C07D405/14** (2006.01)
A61K 31/4439 (2006.01)
A61P 1/02 (2006.01)
A61P 1/04 (2006.01)
A61P 1/14 (2006.01)
A61P 19/02 (2006.01)
A61P 27/16 (2006.01)
A61P 31/04 (2006.01)
C07D493/10 (2006.01)

(13) T2

(30) 2005117643 2005.04.15. JP
 20050675848 P 2005.04.29. US

(11) E008305

(21) E 05 756539

(96) **EP 20050756539** 2005.07.05.

(97) **EP 1765816 A1** 2006.01.12.

EP 1765816 B1 2010.03.10.

(73) Grünenthal GmbH, 52078 Aachen (DE)

(72) KÜHNERT, Sven
 OBERBÖRSCH, Stefan
 HAURAND, Michael
 JOSTOCK, Ruth
 SCHIENE, Klaus

(74) dr. Jalsovszky Györgyné, 1093 Budapest, (HU)

(54) Az mGluR5 receptorhoz affinitást mutató szubsztituált 1-propiolil-piperazinok fájdalom állapotok kezelésére

(51) **C07D417/04** (2006.01)
A61K 31/495 (2006.01)
A61P 25/22 (2006.01)

(13) T2

(30) 102004032567 2004.07.05. DE

(11) E008193

(21) E 05 718154

(96) **EP 20050718154** 2005.03.02.

(97) **EP 1720869 A2** 2005.09.15.

-
- EP 1720869 B1** 2010.05.26.
(73) Richter Gedeon Nyrt., 1103 Budapest (HU)
(72) GALAMBOS, János
CZIBULA, László
SEBŐK, Ferenc
BÁLINT, Sándorné
KASSAI, Ferencné
IGNÁCZNÉ SZENDREI, Györgyi
DEMETER, Ádám
- (54) Eljárás cabergolin előállítására**
(51) C07D457/06 (2006.01)
(13) T2
(30) 0400517 2004.03.04. HU
-
- (11) E008326**
(21) E 06 830424
(96) EP 20060830424 2006.12.06.
(97) EP 1971605 A1 2007.06.21.
EP 1971605 B1 2010.05.12.
(73) F.HOFFMANN-LA ROCHE AG, 4070 Basel (CH)
(72) NETTEKOVEN, Matthias
ROCHE, Olivier
(74) dr. Jalsovszky Györgyné, 1093 Budapest, (HU)
- (54) Pirrolo[2,3-b]piridin-származékok mint H3 receptor modulátorok**
(51) C07D471/04 (2006.01)
A61K 31/4353 (2006.01)
A61P 3/06 (2006.01)
A61P 3/10 (2006.01)
(13) T2
(30) 05112317 2005.12.16. EP
-
- (11) E008465**
(21) E 06 759417
(96) EP 20060759417 2006.05.09.
(97) EP 1888584 A1 2006.11.16.
EP 1888584 B1 2010.04.21.
(73) Bristol-Myers Squibb Company, Princeton NJ 05843-4000 (US)
(72) PITTS, William J.
KEMPSON, James
GUO, Junqing
DAS, Jagabandhu
LANGEVINE, Charles M.
SPERGEL, Steven H.
WATTERSON, Scott H.
(74) dr. Fehérvári Flóra, DANUBIA Szabadalmi és Jogi Iroda Kft., 1051 Budapest, (HU)
-

(54) 1,6-Dihidro-1,3,5,6-tetraaza-as-indacén alapú triciklusos vegyületek és ezeket IKK enzim aktivitás inhibitorokként tartalmazó gyógyszerkészítmények

- (51) **C07D471/14** (2006.01)
A61K 31/437 (2006.01)
A61P 11/06 (2006.01)
A61P 17/06 (2006.01)
A61P 19/02 (2006.01)
A61P 35/00 (2006.01)

(13) T2

- (30) 679692 P 2005.05.10. US
430215 2006.05.08. US

(11) E008322**(21) E 05 757108**

- (96) **EP 20050757108** 2005.05.25.
(97) **EP 1758596 A1** 2005.12.15.
EP 1758596 B1 2010.03.31.

(73) Inotek Pharmaceuticals Corporation, Lexington, MA 02421 (US)

(72) JAGTAP, Prakash

SZABO, Csaba

SALZMAN, Andrew, L.

(74) dr. Frankné Machytka Daisy, Gödölle, Kékes, Mészáros & Szabó Szabadalmi és Védjegy Iroda, 1024 Budapest, (HU)

(54) Purin származékok mint adenozin A1 receptor agonisták és eljárások alkalmazásukra

- (51) **C07D473/34** (2006.01)
A61K 31/52 (2006.01)
A61K 31/70 (2006.01)
A61K 31/7004 (2006.01)
A61K 31/7024 (2006.01)
A61K 31/7076 (2006.01)
A61P 1/18 (2006.01)
A61P 3/04 (2006.01)
A61P 3/10 (2006.01)
A61P 9/06 (2006.01)
A61P 9/08 (2006.01)
A61P 9/10 (2006.01)
A61P 25/02 (2006.01)
A61P 25/06 (2006.01)
A61P 25/08 (2006.01)
A61P 25/16 (2006.01)
A61P 25/18 (2006.01)
A61P 25/22 (2006.01)
A61P 25/24 (2006.01)
A61P 25/28 (2006.01)
A61P 43/00 (2006.01)

- C07H 11/00** (2006.01)
C07H 11/02 (2006.01)
C07H 13/12 (2006.01)
C07H 19/167 (2006.01)
- (13) **T2**
- (30) 574805 P 2004.05.26. US
588263 P 2004.07.15. US

-
- (11) **E008423**
- (21) **E 04 717643**
- (96) **EP 20040717643** 2004.03.05.
(97) **EP 1603915 A1** 2004.09.16.
EP 1603915 B1 2010.05.26.
- (73) Sanofi-Aventis, 75013 Paris (FR)
Mitsubishi Tanabe Pharma Corporation, Osaka 541-8505 (JP)
- (72) GEORGE, Pascal
LOCHEAD, Alistair
SAADY, Mourad
SLOWINSKI, Franck
YAICHE, Philippe
- (74) Molnár Imre, DANUBIA Szabadalmi és Jogi Iroda Kft., 1051 Budapest, (HU)
- (54) **Szubsztituált 8'-piridinil-dihidrospiro-[cikloalkil]-pirimido[1,2-a]-pirimidin-6-on- és 8-pirimidinil-dihidrospiro-[cikloalkil]-pirimido[1,2-a]pirimidin-6-on-származékok és alkalmazásuk neurodegeneratív megbetegedéseknél**
- (51) **C07D487/04** (2006.01)
A61K 31/519 (2006.01)
A61P 25/28 (2006.01)
- (13) **T2**
- (30) 03290569 2003.03.07. EP

-
- (11) **E008332**
- (21) **E 07 729660**
- (96) **EP 20070729660** 2007.05.30.
(97) **EP 2029602 A2** 2007.12.06.
EP 2029602 B1 2010.04.21.
- (73) Galapagos N.V., 2800 Mechelen (BE)
- (72) ANDREWS, Martin James Inglis
EDWARDS, Paul
CHAMBERS, Mark Stuart
SCHMIDT, Wolfgang
CLASE, Juha Andrew
BAR, Gregory
HIRST, Kim Louise
MACLEOD, Angus
- (74) Szentpéteri Zsolt, S.B.G. & K. Szabadalmi Ügyvivői Iroda, 1062 Budapest, (HU)

(54) Degeneratív és gyulladásoos betegségek kezelésére szolgáló triazolopirazin vegyületek**(51) C07D487/04** (2006.01)**A61K 31/4985** (2006.01)**A61P 29/00** (2006.01)**(13) T2**

(30) 20080803552 P 2006.05.31. US

20070931764 P 2007.05.25. US

20070931844 P 2007.05.25. US

20070931763 P 2007.05.25. US

20070932100 P 2007.05.29. US

(11) E008215**(21) E 07 014411****(96) EP 20070014411** 2005.02.04.**(97) EP 1864987 A2** 2007.12.12.**EP 1864987 B1** 2009.12.09.

(73) EURO-CELTIQUE S.A., 1653 Luxembourg (LU)

(72) Stumpf, Andreas

(74) Frankné dr. Machytka Daisy, Gödölle, Kékes, Mészáros & Szabó Szabadalmi és Védjegy Iroda, 1024 Budapest, (HU)

(54) Eljárások 3-O-védett morfinonok és 3-O-védett morfinon-dienol-karboxilátok előállítására**(51) C07D489/02** (2006.01)**C07F 7/08** (2006.01)**(13) T2**

(30) 542711 P 2004.02.06. US

(11) E008211**(21) E 05 797368****(96) EP 20050797368** 2005.10.11.**(97) EP 1831239 A1** 2006.06.08.**EP 1831239 B1** 2010.03.24.

(73) Richter Gedeon Nyrt., 1103 Budapest (HU)

(72) GÁLIK, György

HORVÁTH, Judit

SÖRÖS, Béla

MAHÓ, Sándor

TUBA, Zoltán

BALOGH, Gábor

(54) Eljárás**17-hidroxi-6béta,7béta;15béta,16béta-biszmetilén-17alfa-pregn-4-én-3-on-21-karbonsav-gamma-lakton előállítására és az eljárás kulcs-intermedierjei****(51) C07J 53/00** (2006.01)**C07J 1/00** (2006.01)**(13) T2**

(30) 0402466 2004.11.30. HU

(11) **E008403**

(21) **E 07 724251**

(96) **EP 20070724251** 2007.04.13.

(97) **EP 2004670 A1** 2007.10.25.

EP 2004670 B1 2010.01.27.

(73) AiCuris GmbH & Co. KG, 42117 Wuppertal (DE)

(72) NUSSBAUM, Franz

ANLAUF, Sonja

KOEBBERLING, Johannes

TELSER, Joachim

HAEBICH, Dieter

(74) Kerény Judit, DANUBIA Szabadalmi és Jogi Iroda Kft., 1051 Budapest, (HU)

(54) **Eljárás lizobaktin-származékok előállítására**

(51) **C07K 1/02** (2006.01)

C07K 5/06 (2006.01)

C07K 5/08 (2006.01)

C07K 7/64 (2006.01)

(13) **T2**

(30) 102006018250 2006.04.13. DE

(11) **E008258**

(21) **E 06 721225**

(96) **EP 20060721225** 2006.04.25.

(97) **EP 1874825 A2** 2006.11.02.

EP 1874825 B1 2010.03.24.

(73) Boehringer Ingelheim RCV GmbH & Co KG, 1121 Wien (AT)

(72) JUNGBAUER, Alois

HAHN, Rainer

KAAR, Waltraud

SEIFERT, Michael

AUER, Bernhard

ACHMÜLLER, Clemens

WECHNER, Philipp

(74) Frankné dr. Machytka Daisy, Gödölle, Kékes, Mészáros & Szabó Szabadalmi és Védjegy Iroda, 1024 Budapest, (HU)

(54) **Affinitás-ligandumok**

(51) **C07K 1/22** (2006.01)

C12N 9/50 (2006.01)

(13) **T2**

(30) 0508434 2005.04.26. GB

0508435 2005.04.26. GB

0605379 2006.03.16. GB

(11) **E008419**

(21) **E 05 799042**

- (96) **EP 20050799042** 2005.09.23.
 (97) **EP 1791858 A2** 2006.03.30.
 EP 1791858 B1 2010.04.21.
 (73) Intercell AG, 1030 Vienna (AT)
 (72) MODROW, Susanne
 LOWIN, Torsten
 MÖBS, Markus
 BRÖKER, Michael
 (74) Lengyel Zsolt, DANUBIA Szabadalmi és Jogi Iroda Kft., 1051 Budapest, (HU)
 (54) **Parvovírus B19 módosított VP1-kapszidfehérjéje**
 (51) **C07K 14/015** (2006.01)
 A61K 38/46 (2006.01)
 (13) **T2**
 (30) 04450180 2004.09.24. EP
-
- (11) **E008325**
 (21) **E 03 780221**
 (96) **EP 20030780221** 2003.10.13.
 (97) **EP 1565487 A2** 2004.04.29.
 EP 1565487 B1 2010.03.03.
 (73) INSTITUT PASTEUR, 75724 Paris Cedex 15 (FR)
 Institut National de la Sante et de la Recherche Medicale, 75654 Paris Cedex 13 (FR)
 Universite Pierre et Marie Curie, 75252 Paris Cedex 05 (FR)
 (72) GARCIA, Alphonse, Villa du Theatre
 CAYLA, Xavier
 REBOLLO, Angelita
 DESSAUGE, Frédéric Appartement B12
 (74) dr. Svingor Ádám, DANUBIA Szabadalmi és Jogi Iroda Kft., 1051 Budapest, (HU)
 (54) **Protein foszfatáz 2A kötő peptidek és azokat kódoló polinukleotidok**
 (51) **C07K 14/075** (2006.01)
 A61K 38/16 (2006.01)
 A61K 38/17 (2006.01)
 A61P 35/00 (2006.01)
 C07K 14/47 (2006.01)
 C07K 16/08 (2006.01)
 C07K 16/18 (2006.01)
 C12N 15/12 (2006.01)
 C12N 15/34 (2006.01)
 C12N 15/63 (2006.01)
 G01N 33/68 (2006.01)
 (13) **T2**
 (30) 2408207 2002.10.16. CA
-
- (11) **E008369**
 (21) **E 04 815287**

- (96) EP 20040815287 2004.12.21.
(97) EP 1697403 A2 2005.07.14.
EP 1697403 B1 2010.03.24.
(73) Nationwide Children's Hospital, Inc., Columbus, OH 43205 (US)
(72) BAKALETZ, Lauren, O.
MUNSON, Robert, S., Jr.
(74) ifj. Szentpéteri Ádám, S.B.G. & K. Szabadalmi Ügyvivői Iroda, 1062 Budapest, (HU)
(54) IV-es típusú Haemophilus influenzae pilusok
(51) C07K 14/285 (2006.01)
A61K 38/16 (2006.01)
A61K 39/102 (2006.01)
C07K 16/12 (2006.01)
G01N 33/50 (2006.01)
(13) T2
(30) 532296 P 2003.12.23. US
-

- (11) E008427
(21) E 04 729090
(96) EP 20040729090 2004.04.23.
(97) EP 1618128 A1 2004.11.04.
EP 1618128 B1 2010.07.07.
(73) Max-Planck-Gesellschaft zur Förderung der Wissenschaften e.V., 80539 München (DE)
(72) GRODE, Leander
KAUFMANN, Stefan, H., E.
RAUPACH, Bärbel
HESS, Jürgen
(74) Szentpéteri Zsolt, S.B.G. & K. Szabadalmi Ügyvivői Iroda, 1062 Budapest, (HU)
(54) Javitott hatékonyságú tuberkulózis vakcina
(51) C07K 14/35 (2006.01)
C07K 14/195 (2006.01)
(13) T2
(30) 464644 P 2003.04.23. US
-

- (11) E008387
(21) E 06 717372
(96) EP 20060717372 2006.01.06.
(97) EP 1846442 A2 2006.07.20.
EP 1846442 B1 2010.04.21.
(73) PIONEER HI-BRED INTERNATIONAL, INC., Johnston, Iowa 50131-0552 (US)
E.I. DU PONT DE NEMOURS AND COMPANY, Wilmington, Delaware 19898 (US)
(72) DIEHN, Scott
LU, Albert L.
SIMS, Lynne E.
WARD, Kim R.
(74) dr. Láng Tivadarné, S.B.G. & K. Szabadalmi Ügyvivői Iroda, 1062 Budapest, (HU)
-

(54) Kukorica Cyclo1 gén és promóter**(51) C07K 14/415** (2006.01)**A01H 5/00** (2006.01)**C12N 15/82** (2006.01)**(13) T2****(30)** 643720 P 2005.01.13. US**(11) E008371****(21) E 06 792947****(96) EP 20060792947** 2006.08.22.**(97) EP 1922333 A1** 2007.03.01.**EP 1922333 B1** 2010.03.31.**(73)** Novozymes Adenium Biotech A/S, 2880 Bagsvaerd (DK)**(72)** SPODSBERG, Nikolaj**(74)** dr. Svingor Ádám, DANUBIA Szabadalmi és Jogi Iroda Kft., 1051 Budapest, (HU)**(54) Antimikrobiális aktivitású polipeptidek és ezeket kódoló polinukleotidok****(51) C07K 14/435** (2006.01)**A61K 38/17** (2006.01)**A61P 31/00** (2006.01)**C12N 15/12** (2006.01)**(13) T2****(30)** 200501190 2005.08.26. DK**(11) E008335****(21) E 04 701585****(96) EP 20040701585** 2004.01.13.**(97) EP 1583774 A2** 2004.07.29.**EP 1583774 B1** 2010.02.24.**(73)** Affiris AG, 1030 Wien (AT)**(72)** Mattner, Frank**(74)** dr. Láng Tivadarné, S.B.G. & K. Szabadalmi Ügyvivői Iroda, 1062 Budapest, (HU)**(54) Eljárás Alzheimer-kór (AD) megelőzésére és kezelésére****(51) C07K 14/47** (2006.01)**(13) T2****(30)** 362003 2003.01.14. AT

14642003 2003.09.17. AT

(11) E008251**(21) E 05 850211****(96) EP 20050850211** 2005.11.18.**(97) EP 18197 29** 2006.06.08.**EP 18197 B1** 2009.04.22.**(73)** Sanofi-Aventis Deutschland GmbH, 65929 Frankfurt am Main (DE)**(72)** HABERMANN, Paul

DECKER, Heinrich

LATTEMANN, Claus

MANEG, Oliver
 SALAGNAD, Christophe
 ZOCHER, Frank

(54) Eljárás karboxiterminálison amidált peptidok előállítására

(51) C07K 14/605 (2006.01)
A61K 38/22 (2006.01)
A61K 38/26 (2006.01)
C07K 14/575 (2006.01)
C12N 15/16 (2006.01)

(13) T2

(30) 102004058306 2004.12.01. DE

(11) E008428**(21) E 03 777015**

(96) EP 20030777015 2003.11.26.

(97) EP 1565490 A2 2004.06.10.

EP 1565490 B1 2010.05.05.

(73) AXIS-SHIELD ASA, 0510 Oslo (NO)

(72) ORNING, Lars

RIAN, Anne

(74) dr. Pethő Árpád, DANUBIA Szabadalmi és Jogi Iroda Kft., 1051 Budapest, (HU)

(54) Holo-transzkobalaminok kötőpartnerei és azok alkalmazása kobalamin kimutatási eljárásban

(51) C07K 16/18 (2006.01)

G01N 33/82 (2006.01)

(13) T2

(30) 0307727 2003.04.03. GB

0227544 2002.11.26. GB

0228674 2002.12.09. GB

(11) E008425**(21) E 03 778499**

(96) EP 20030778499 2003.11.20.

(97) EP 1565491 A2 2004.06.03.

EP 1565491 B1 2010.03.31.

(73) Cancer Research Technology Limited, London WC2A 3NL (GB)

(72) BICKNELL, Roy

SUCHTING, Steven

STEWART, Lorna Mary Dyet

(74) Karácsonyi Béla, ADVOPATENT Szabadalmi és Védjegy Iroda, 1011 Budapest, (HU)

(54) Humán "Magic Roundabout" proteinhez kötődő antitestek, polipeptidok és ezek alkalmazása angiogenezis gátlására

(51) C07K 16/18 (2006.01)

A61K 39/395 (2006.01)

A61K 48/00 (2006.01)

A61P 9/00 (2006.01)

A61P 35/00 (2006.01)
C12N 15/13 (2006.01)
(13) T2
 (30) 0227080 2002.11.20. GB
 0321401 2003.09.12. GB

(11) E008418

(21) E 03 783587

(96) EP 20030783587 2003.11.17.

(97) EP 1572106 A2 2004.06.03.

EP 1572106 B1 2010.05.05.

(73) Novartis Vaccines and Diagnostics, Inc., Emeryville, CA 94662-8097 (US)

(72) ZIMMERMAN, Deborah Lee

HARROWE, Gregory

LIU, Cheng

KOTHS, Kirston

KAVANAUGH, W., Michael

LONG, Li

(74) dr. Láng Tivadarné, S.B.G. & K. Szabadalmi Ügyvivői Iroda, 1062 Budapest, (HU)

(54) Eljárások rák metasztázis és rák metasztázissal összefüggő csontvesztés megelőzésére és kezelésére

(51) C07K 16/24 (2006.01)

A61K 31/663 (2006.01)

A61K 38/17 (2006.01)

A61K 38/19 (2006.01)

A61K 39/395 (2006.01)

A61P 35/04 (2006.01)

C07K 16/28 (2006.01)

C12N 5/12 (2006.01)

G01N 33/50 (2006.01)

(13) T2

(30) 426781 P 2002.11.15. US

(11) E008366

(21) E 03 019221

(96) EP 20030019221 2003.08.26.

(97) EP 1396501 A1 2004.03.10.

EP 1396501 B1 2010.03.31.

(73) Hoffmann-La Roche AG, 4070 Basel (CH)

(72) Bühring, Hans-Jörg, Dr.

Lammers, Reiner, Dr.

Kuci, Selim, Dr.

Conze, Tim

(74) Lengyel Zsolt, DANUBIA Szabadalmi és Jogi Iroda Kft., 1051 Budapest, (HU)

(54) Ellenanyagok legalább egy sejtpopuláció azonosítására és/vagy izolálására, amely a hematopoietikus őssejtek, neuronális őssejtek , neuronális prekurzor sejtek...

(51) **C07K 16/28** (2006.01)

C12N 5/07 (2010.01)

(13) **T2**

(30) 10242146 2002.09.04. DE

(11) **E008421**

(21) **E 05 804027**

(96) **EP 20050804027** 2005.08.04.

(97) **EP 1773885 A2** 2006.02.09.

EP 1773885 B1 2010.04.21.

(73) GENENTECH, INC., South San Francisco, CA 94080-4990 (US)

(72) DENNIS, Mark S.

BILLECI, Karen

YOUNG, Judy

ZHENG, Zhong

(74) Frankné dr. Machytka Daisy, Gödölle, Kékes, Mészáros & Szabó Szabadalmi és Védjegy Iroda, 1024 Budapest, (HU)

(54) **Humanizált anti-cmet antagonisták**

(51) **C07K 16/28** (2006.01)

A61K 39/395 (2006.01)

A61P 35/00 (2006.01)

C07K 16/46 (2006.01)

C12N 1/21 (2006.01)

C12N 15/13 (2006.01)

(13) **T2**

(30) 598991 P 2004.08.05. US

(11) **E008106**

(21) **E 04 765363**

(96) **EP 20040765363** 2004.09.17.

(97) **EP 1664122 A2** 2005.03.24.

EP 1664122 B1 2010.03.17.

(73) Novartis AG, 4056 Basel (CH)

Novartis Pharma GmbH, 1230 Wien (AT)

(72) KOLBINGER, Frank

CARBALLIDO HERRERA, José, M.

ASZODI, András

SALDANHA, José W.

HALL, Bruce, M.

GREGORI, Silvia

RONCAROLO, Maria Grazia

LOUX, Véronique

AVERSA, Gregorio

JESCHKE, Margit

(74) dr. Láng Tivadarné, S.B.G. & K. Szabadalmi Ügyvivői Iroda, 1062 Budapest, (HU)

(54) CD45-izoformák elleni terápiás humanizált antitestek

- (51) **C07K 16/28** (2006.01)
A61K 39/395 (2006.01)
A61P 37/00 (2006.01)
C12N 5/10 (2006.01)
C12N 15/13 (2006.01)
C12N 15/62 (2006.01)
C12N 15/79 (2006.01)

(13) T2

- (30) 666332 2003.09.18. US
0414309 2004.06.25. GB

(11) E008373**(21) E 06 723123**

- (96) **EP 20060723123** 2006.02.27.
(97) **EP 1856159 A1** 2006.09.14.
EP 1856159 B1 2010.04.07.

(73) SIGMA-TAU Industrie Farmaceutiche Riunite S.p.A., 00144 Rome (IT)

(72) GARGANO, Nicola

BEGHETTO, Elisa

SPADONI, Andrea

(74) dr. Bódizs Árpád, S.B.G. & K. Szabadalmi Ügyvivői Iroda, 1062 Budapest, (HU)

(54) A Toxoplasma gondii rekombináns kiméra antigénjei

- (51) **C07K 19/00** (2006.01)

(13) T2

- (30) 05005065 2005.03.08. EP

(11) E008388**(21) E 07 728116**

- (96) **EP 20070728116** 2007.04.13.
(97) **EP 2004705 A1** 2007.10.25.
EP 2004705 B1 2010.03.31.

(73) TOTAL PETROCHEMICALS RESEARCH FELUY, 7181 Seneffe (Feluy) (BE)

(72) BODART, Philippe

DEBRAS, Guy

DAMS, Mieke

BOUQUOYOU, Yahya

(74) Pintz és Társai Szabadalmi, Védjegy és Jogi Iroda, 1539 Budapest, (HU)

(54) Az elektrosztatikus töltés csökkentése a polimerizációs folyamatban

- (51) **C08F 10/02** (2006.01)
C08F 2/00 (2006.01)
C08F 4/22 (2006.01)
C08F 4/76 (2006.01)

(13) T2

- (30) 06112662 2006.04.13. EP

-
- (11) **E008244**
(21) **E 06 742518**
(96) **EP 20060742518** 2006.03.16.
(97) **EP 1877456 A1** 2006.11.09.
EP 1877456 B1 2010.03.03.
(73) Evonik Röhm GmbH, 64293 Darmstadt (DE)
(72) SCHWARZ-BARAC, Sabine
SCHULTES, Klaus
SCHNABEL, Michael
NAU, Stefan
GOLCHERT, Ursula
(74) Szentpéteri Zsolt, S.B.G. & K. Szabadalmi Ügyvivői Iroda, 1062 Budapest, (HU)
(54) **Eljárás átlagosan 1 mikrométer és 40 mikrométer közötti tartományba eső szemcsenagyságú gyöngy polimerek előállítására, valamint a gyöngy polimert tartalmazó öntőmassza készítmények és formatestek**
(51) **C08F212/00** (2006.01)
C08F 2/16 (2006.01)
C08F 2/44 (2006.01)
(13) **T2**
(30) 102005021335 2005.05.04. DE
-

- (11) **E008440**
(21) **E 05 735433**
(96) **EP 20050735433** 2005.03.14.
(97) **EP 1751196 A1** 2005.11.24.
EP 1751196 B1 2010.04.14.
(73) NOVACEL, F-76250 Deville-les-Rouen (FR)
(72) COUTEY, Catherine
LEDDET, Claire
MASSON, Jean-Loup
(74) Baranyi Éva, DANUBIA Szabadalmi és Jogi Iroda Kft., 1051 Budapest, (HU)
(54) **Nyomásra érzékeny tapadófolia és eljárás előállítására**
(51) **C08F220/02** (2006.01)
B32B 27/00 (2006.01)
(13) **T2**
(30) 04290974 2004.04.13. EP
-

- (11) **E008459**
(21) **E 07 704508**
(96) **EP 20070704508** 2007.02.09.
(97) **EP 1984442 A1** 2007.08.23.
EP 1984442 B1 2010.03.31.
(73) ARKEMA FRANCE, 92700 Colombes (FR)
(72) PIRRI, Rosangela
HAJJI, Philippe
(74) ifj. Szentpéteri Ádám, S.B.G. & K. Szabadalmi Ügyvivői Iroda, 1062 Budapest, (HU)
-

(54) Hibrid ütésállóság módosítók és eljárás ezek előállítására**(51) C08K 9/04** (2006.01)**(13) T2**

(30) 06290251 2006.02.14. EP

781980 P 2006.03.14. US

(11) E008410**(21) E 06 723377****(96) EP 20060723377** 2006.03.13.**(97) EP 2004753 A1** 2007.09.20.**EP 2004753 B1** 2010.01.13.

(73) Naturin GmbH & Co., 69469 Wienheim (DE)

(72) ETAYO GARRALDA, Vicente

KOTLARSKI, Oliver

MASER, Franz

MEYER, Michael

(74) Baranyi Éva, DANUBIA Szabadalmi és Jogi Iroda Kft, 1051 Budapest, (HU)

(54) Kollagénpor és kollagén alapú, hőre lágyuló kompozíciók formatestek előállítására**(51) C08L 89/06** (2006.01)**C08H 1/06** (2006.01)**(13) T2**

(11) E008475**(21) E 07 006877****(96) EP 20070006877** 2007.04.02.**(97) EP 1978067 A1** 2008.10.08.**EP 1978067 B1** 2010.02.17.

(73) NITTO EUROPE N.V, 3600 Genk (BE)

(72) Eevers, Walter c/o Nitto Europe N.V.

Issaris, Anne c/o Nitto Europe N.V.

Wasbauer, Ingrid c/o Nitto Europe N.V.

Dubreuil, Marjorie Flemish Institute for Tech.

Vangeneugden, Dirk

(74) dr. Molnár István, DANUBIA Szabadalmi és Jogi Iroda Kft., 1051 Budapest, (HU)

(54) Elválasztófolia**(51) C09J 7/02** (2006.01)**B05D 7/24** (2006.01)**(13) T2**

(11) E008469**(21) E 07 020212****(96) EP 20070020212** 2007.10.16.**(97) EP 2050805 A1** 2009.04.22.**EP 2050805 B1** 2010.03.03.

(73) C.A.R.R.D. GmbH, 9524 Villach (AT)

(72) Gebhardt, Knuth, Dr.

(74) Schläfer László, DANUBIA Szabadalmi és Jogi Iroda Kft., 1051 Budapest, (HU)

(54) **Bevont csiszolószemcsék, eljárás ezek előállítására, és ezek alkalmazása csiszológép előállítására**

(51) **C09K 3/14** (2006.01)

B24D 3/00 (2006.01)

B24D 11/00 (2006.01)

(13) **T2**

(11) **E008420**

(21) **E 06 755433**

(96) **EP 20060755433** 2006.04.21.

(97) **EP 1877538 A2** 2006.11.02.

EP 1877538 B1 2010.04.21.

(73) Sanofi Pasteur, 69367 Lyon Cedex 07 (FR)

(72) ROKBI, Bachra

LAFONT, Céline

(74) dr. Fehérvári Flóra, DANUBIA Szabadalmi és Jogi Iroda Kft., 1051 Budapest, (HU)

(54) **Eljárás nagy termelékenyséű Staphylococcus aureus törzsek előállítására**

(51) **C12N 1/20** (2006.01)

C12P 19/04 (2006.01)

(13) **T2**

(30) 0504115 2005.04.25. FR

(11) **E008250**

(21) **E 07 732142**

(96) **EP 20070732142** 2007.03.27.

(97) **EP 1999254 A1** 2007.10.04.

EP 1999254 B1 2010.04.07.

(73) Clasado Inc., Panama (PA)

(72) TZORTZIS, Georgios

GOULAS, Athanasios, K.

GOULAS, Theodoros

(74) dr. Pethő Árpád, DANUBIA Szabadalmi és Jogi Iroda Kft., 1051 Budapest, (HU)

(54) **Transzgalaktoziláló aktivitású béta-galaktozidáz**

(51) **C12N 5/10** (2006.01)

C12N 9/38 (2006.01)

C12N 15/63 (2006.01)

(13) **T2**

(30) 0606112 2006.03.28. GB

(11) **E008246**

(21) **E 04 761539**

(96) **EP 20040761539** 2004.09.20.

(97) **EP 1664284 A1** 2005.04.07.

EP 1664284 B1 2009.05.27.

(73) Alellyx S.A., 13067-850 Campinas (BR)

(72) SILVA, Ana Cláudia R.

MACCHERONI, Walter Jr.

(74) Lengyel Zsolt, DANUBIA Szabadalmi és Jogi Iroda Kft., 1051 Budapest, (HU)

(54) Izolált nukleinsav-molekulák a citrus hirtelen-halál vírus genomjából és azok alkalmazásai

(51) C12N 7/00 (2006.01)

C12N 9/50 (2006.01)

C12N 15/40 (2006.01)

C12Q 1/68 (2006.01)

(13) T2

(30) 506520 P 2003.09.26. US

508979 P 2003.10.06. US

529246 P 2003.12.12. US

560466 P 2004.04.07. US

(11) E008414

(21) E 03 714925

(96) EP 20030714925 2003.02.19.

(97) EP 1478742 A2 2003.08.28.

EP 1478742 B1 2010.04.21.

(73) N.V. Organon, 5349 AB Oss (NL)

(72) VAN DER GEIZE, Robert

VAN DER MEIJDEN, Peter

HESSELS, Gerda

DIJKHUIZEN, Lubbert

(74) dr. Svingor Ádám, DANUBIA Szabadalmi és Jogi Iroda Kft., 1051 Budapest, (HU)

(54) 3-Ketoszteroid 9-alfa-hidroxiláz gének azonosítása és 3-ketoszteroid 9-alfa hidroxiláz aktivitásban gátolt mikroorganizmusok

(51) C12N 9/02 (2006.01)

(13) T2

(30) 02075723 2002.02.21. EP

(11) E008389

(21) E 04 790318

(96) EP 20040790318 2004.10.12.

(97) EP 1673450 A1 2005.05.06.

EP 1673450 B1 2010.04.28.

(73) Baxter International Inc., Deerfield, Illinois 60015 (US)

Baxter Healthcare S.A., 8152 Glattpark (Opfikon) (CH)

(72) OLDENBURG, Johannes

MÜLLER-REIBLE, Clemens, R.

FREGIN, Andreas

STROM, Tim-Matthias

ROST, Simone

(74) dr. Láng Tivadarné, S.B.G. & K. Szabadalmi Ügyvivői Iroda, 1062 Budapest, (HU)

(54) VKORC1 K-VITAMIN-epoxid recycling polipeptid, egy terápiás célpontja a kumarinnak és származékainak

- (51) **C12N 9/04** (2006.01)
A01K 67/027 (2006.01)
C07K 16/40 (2006.01)
C12N 5/10 (2006.01)
C12N 15/52 (2006.01)
G01N 33/50 (2006.01)
- (13) **T2**
- (30) 511041 P 2003.10.14. US

- (11) **E008413**
- (21) **E 06 806768**
- (96) **EP 20060806768** 2006.09.14.
(97) **EP 1929001 A1** 2007.03.29.
EP 1929001 B1 2010.04.28.
- (73) BASF SE, 67056 Ludwigshafen (DE)
- (72) BREUER, Michael
FRIEDRICH, Thomas
KESSELER, Maria
- (74) dr. Gál Melinda, S.B.G. & K. Szabadalmi Ügyvivői Iroda, 1062 Budapest, (HU)
- (54) **Új dehidrogenázok, származékaik és eljárás optikailag aktív alkanolok előállítására**
- (51) **C12N 9/04** (2006.01)
- (13) **T2**
- (30) 102005044736 2005.09.19. DE

- (11) **E008415**
- (21) **E 06 778825**
- (96) **EP 20060778825** 2006.07.07.
(97) **EP 1910531 A1** 2007.01.18.
EP 1910531 B1 2010.04.21.
- (73) Adisseo France S.A.S., 92160 Antony (FR)
- (72) BOZE, Héléne
MOULIN, Guy
- (74) dr. Svingor Ádám, DANUBIA Szabadalmi és Jogi Iroda Kft., 1051 Budapest, (HU)
- (54) **Fitázok kombinációjának szinergista hatása fitinsav hidrolízisére**
- (51) **C12N 9/16** (2006.01)
A23K 1/165 (2006.01)
C12P 3/00 (2006.01)
C12P 7/18 (2006.01)
- (13) **T2**
- (30) 0507335 2005.07.08. FR

- (11) **E008417**
- (21) **E 04 782286**
- (96) **EP 20040782286** 2004.08.25.
(97) **EP 1664292 A2** 2005.04.21.
EP 1664292 B1 2010.05.26.

- (73) ALLERGAN, INC., Irvine, California 92612 (US)
 (72) DONOVAN, Stephen
 (74) Lengyel Zsolt, DANUBIA Szabadalmi és Jogi Iroda Kft., 1051 Budapest, (HU)
(54) Állati terméktől mentes tápközeg és eljárások botulinum toxin előállítására
 (51) C12N 9/64 (2006.01)
 C12N 1/20 (2006.01)
 C12P 21/02 (2006.01)
 (13) T2
 (30) 672876 2003.09.25. US

- (11) E008257**
(21) E 05 727848
 (96) EP 20050727848 2005.03.30.
 (97) EP 1731605 A1 2006.12.13.
 EP 1731605 B1 2010.03.24.
 (73) International Institute of Cancer Immunology, Inc., Suita-shi, Osaka 564-0053 (JP)
 (72) SUGIYAMA, Haruo
 (74) dr. Svingor Ádám, DANUBIA Szabadalmi és Jogi Iroda Kft., 1051 Budapest, (HU)
(54) WT1-eredetű rákantigén-peptidek
 (51) C12N 15/09 (2006.01)
 A61K 35/12 (2006.01)
 A61K 38/00 (2006.01)
 A61K 39/00 (2006.01)
 A61K 48/00 (2006.01)
 A61P 35/00 (2006.01)
 C07K 14/82 (2006.01)
 C07K 16/32 (2006.01)
 C12N 5/07 (2010.01)
 C12N 5/10 (2006.01)
 C12P 21/02 (2006.01)
 G01N 33/53 (2006.01)
 G01N 33/574 (2006.01)
 (13) T2
 (30) 2004105219 2004.03.31. JP

- (11) E008372**
(21) E 06 701755
 (96) EP 20060701755 2006.01.09.
 (97) EP 1844144 A1 2006.07.13.
 EP 1844144 B1 2010.04.14.
 (73) MedImmune Limited, CambridgeCB21 6GH (GB)
 (72) MINTER, Ralph, RaymondMedImmune Limited
 LANE, Steven, GodfreyMedImmune Limited
 HOLGATE, Robert, George, EdwardMedImmune Limited
 GROVES, Maria, Anastasia, TheresaMedImmune Limited

(74) Szentpéteri Zsolt, S.B.G. & K. Szabadalmi Ügyvivői Iroda, 1062 Budapest, (HU)

(54) Mutagenesis eljárás

(51) C12N 15/10 (2006.01)

C12Q 1/68 (2006.01)

(13) T2

(30) 0500417 2005.01.10. GB

642729 P 2005.01.10. US

(11) E008416

(21) E 06 726802

(96) EP 20060726802 2006.04.18.

(97) EP 1869185 A1 2006.10.19.

EP 1869185 B1 2010.02.24.

(73) TROJAN TECHNOLOGIES LIMITED, London W1G 7HL (GB)

(72) EPENETOS, Agamemnon

KOUSPAROU, Christina

(74) dr. Láng Tivadarné, S.B.G. & K. Szabadalmi Ügyvivői Iroda, 1062 Budapest, (HU)

(54) P21 fehérjét tartalmazó konjugátum rák kezelésére

(51) C12N 15/62 (2006.01)

A61K 31/337 (2006.01)

A61K 31/513 (2006.01)

A61K 31/555 (2006.01)

A61K 33/24 (2006.01)

A61K 38/17 (2006.01)

A61K 45/06 (2006.01)

A61P 35/00 (2006.01)

C07K 14/435 (2006.01)

C07K 14/47 (2006.01)

(13) T2

(30) 0507598 2005.04.14. GB

(11) E008105

(21) E 03 764981

(96) EP 20030764981 2003.07.14.

(97) EP 1525315 A1 2004.01.29.

EP 1525315 B1 2010.03.03.

(73) BASF Plant Science GmbH, 67056 Ludwigshafen (DE)

(72) KOGEL, Karl-Heinz

HÜCKELHOVEN, Ralph

TRUJILLO, Marco

(74) Ráthonyi Zoltán, S.B.G. & K. Szabadalmi Ügyvivői Iroda, 1062 Budapest, (HU)

(54) Eljárás patogén-rezisztencia létrehozására növényekben

(51) C12N 15/82 (2006.01)

A01H 5/10 (2006.01)

C12N 15/24 (2006.01)

(13) T2

(30) 10233327 2002.07.22. DE

(11) E008245**(21) E 06 753229****(96) EP 20060753229** 2006.06.02.**(97) EP 1891220 A2** 2006.12.07.**EP 1891220 B1** 2010.03.31.

(73) KWS Saat AG, 37555 Einbeck (DE)

(72) STAHL, Dietmar Jürgen

(74) Szentpéteri Zsolt, S.B.G. & K. Szabadalmi Ügyvivői Iroda, 1062 Budapest, (HU)

(54) Autoaktivált rezisztencia fehérje**(51) C12N 15/82** (2006.01)**C07K 14/415** (2006.01)**(13) T2**

(30) 102005026045 2005.06.03. DE

(11) E008404**(21) E 07 818125****(96) EP 20070818125** 2007.09.12.**(97) EP 2069518 A1** 2008.03.20.**EP 2069518 B1** 2010.02.03.

(73) DSM IP Assets B.V., 6411 TE Heerlen (NL)

(72) VAN ASSEMA, Friso, Bernard, Jan
SEREINIG, Natascha

(74) Szentpéteri Zsolt, S.B.G. & K. Szabadalmi Ügyvivői Iroda, 1062 Budapest, (HU)

(54) Eljárás optikailag aktív fenilalanin vegyületek előállítására fahéjsav származékokból idiomarina loihensisből származtatott fenilalanin ammónia-liáz alkalmazásával**(51) C12P 13/22** (2006.01)**(13) T2**

(30) 06019071 2006.09.12. EP

(11) E008248**(21) E 03 785912****(96) EP 20030785912** 2003.12.22.**(97) EP 1576187 A1** 2004.07.08.**EP 1576187 B1** 2009.09.09.

(73) ISTITUTO NAZIONALE PER LO STUDIO E LA CURA DEI TUMORI, I-20133 Milano (IT)

(72) SOZZI, Gabriella

(74) dr. Svingor Ádám, DANUBIA Szabadalmi és Jogi Iroda Kft., 1051 Budapest, (HU)

(54) Eljárás a plazmában keringő DNS mennyiségének meghatározására és a rák kimutatására**(51) C12Q 1/68** (2006.01)**(13) T2**

(30) MI20022743 2002.12.23. IT

(11) E008349

-
- (21) **E 04 724398**
(96) **EP 20040724398** 2004.03.30.
(97) **EP 1612288 A1** 2004.10.21.
EP 1612288 B1 2010.06.02.
- (73) Nippon Steel Corporation, Tokyo 100-8071 (JP)
ArcelorMittal France, 93200 Saint Denis (FR)
- (72) IKEMATSU, Yoichi,NIPPON STEEL CORPORATION
TANAKA, Koki,NIPPON STEEL CORPORATION
HAYASHI, Shunichi,NIPPON STEEL CORPORATION
SAWADA, Hideaki,NIPPON STEEL CORPORATION
TAKAHASHI, Akira,NIPPON STEEL CORP. KIMITSU WORKS
HONDA, Kazuhiro,NIPPON STEEL CORP. KIMITSU WORKS
SUEHIRO, Masayoshi NIPPON STEEL CORPORATION
TAKADA, Yoshihisa,NIPPON STEEL CORP. YAWATA WORKS
- (74) Erdély Péter, DANUBIA Szabadalmi és Jogi Iroda Kft., 1051 Budapest, (HU)
- (54) **Eljárás cinkovadékkal bevont nagyszilárdságú acéllemez előállítására**
- (51) **C22C 38/00** (2006.01)
C21D 1/26 (2006.01)
C21D 1/76 (2006.01)
C21D 9/56 (2006.01)
C22C 38/58 (2006.01)
C23C 2/02 (2006.01)
C23C 2/06 (2006.01)
- (13) **T2**
(30) 2003106210 2003.04.10. JP
-
- (11) **E008141**
- (21) **E 04 820238**
(96) **EP 20040820238** 2004.12.08.
(97) **EP 1693479 A1** 2005.06.23.
EP 1693479 B1 2010.03.03.
- (73) Central Research Institute of Electric Power Industry, Tokyo 100-8126 (JP)
- (72) Furuya, Masahiro,c/o Komae Research Laboratory
- (74) dr. Molnár István, DANUBIA Szabadalmi és Jogi Iroda Kft, 1051 Budapest, (HU)
- (54) **Eljárás szénnel adalékolt titán-oxid-réteggel rendelkező hordozó előállítására**
- (51) **C23C 8/28** (2006.01)
B01J 35/02 (2006.01)
C22C 14/00 (2006.01)
- (13) **T2**
(30) 2003411079 2003.12.09. JP
-
- (11) **E008467**
- (21) **E 06 425589**
(96) **EP 20060425589** 2006.08.18.
(97) **EP 1889954 A1** 2008.02.20.
-

EP 1889954 B1 2010.03.24.

(73) Mondo S.p.A., 12051 Alba Frazione Gallo CN (IT)

(72) Stroppiana, Fernando

(74) Kovács Gábor, DANUBIA Szabadalmi és Jogi Iroda Kft., 1051 Budapest, (HU)

(54) Fonál műfűhöz, szerszám és eljárás annak előállítására, továbbá eljárás annak használatára, valamint ilyen fonalat tartalmazó műfű

(51) **D01D 5/253** (2006.01)

D01D 5/42 (2006.01)

E01C 13/08 (2006.01)

(13) **T2**

(11) **E008401**

(21) **E 07 856179**

(96) **EP 20070856179** 2007.11.19.

(97) **EP 2094890 A1** 2008.05.29.

EP 2094890 B1 2010.01.20.

(73) Teijin Aramid B.V., 6824 BM Arnhem (NL)

(72) BOERSTOEL, Hanneke

BOS, Johannes

SCHAAP, Adriaan Anton

WILBERS, Dennis

BUSSCHER, Leonardus Antonius Godfried

SCHOTMAN, Antonius Henricus Maria

STOLZE, Kurt Rainer Hans-Heinrich

(74) Schläfer László, DANUBIA Szabadalmi és Jogi Iroda Kft., 1051 Budapest, (HU)

(54) Eljárás nagy szakítószilárdságú aramid fonal előállítására

(51) **D01F 6/80** (2006.01)

D02G 3/04 (2006.01)

D06M 15/285 (2006.01)

(13) **T2**

(30) 06024104 2006.11.21. EP

(11) **E008458**

(21) **E 05 824816**

(96) **EP 20050824816** 2005.11.21.

(97) **EP 1834037 A1** 2006.06.22.

EP 1834037 B1 2010.03.31.

(73) ALBANY INTERNATIONAL CORP., Albany, New York 12204 (US)

(72) CANON, Luc

MONNERIE, Jean-louis

(74) dr. Jakab Judit, S.B.G. & K. Szabadalmi Ügyvivői Iroda, 1062 Budapest, (HU)

(54) Többpálcás pálcás összeeresztés műszaki textilhez

(51) **D21F 1/00** (2006.01)

D03D 3/04 (2006.01)

(13) **T2**

(30) 12530 2004.12.15. US

(11) **E008452**

(21) **E 04 728543**

(96) **EP 20040728543** 2004.04.21.

(97) **EP 1620604 A1** 2004.11.18.

EP 1620604 B1 2010.01.20.

(73) Cartiere Fedrigoni & C. S.p.A., 38062 Arco (IT)

(72) FEDRIGONI, Giuseppe

(74) dr. Fehérvári Flóra, DANUBIA Szabadalmi és Jogi Iroda Kft., 1051 Budapest, (HU)

(54) **Eljárás gyöngyházfény hatású bevonattal ellátott papír előállítására**

(51) **D21H 23/56** (2006.01)

D21H 19/66 (2006.01)

D21H 19/82 (2006.01)

D21H 27/26 (2006.01)

(13) **T2**

(30) VR20030054 2003.05.07. IT

(11) **E008462**

(21) **E 05 804987**

(96) **EP 20050804987** 2005.11.26.

(97) **EP 1825059 A1** 2006.06.22.

EP 1825059 B1 2010.04.28.

(73) RAIL.ONE GmbH, 92318 Neumarkt (DE)

(72) FREUDENSTEIN, Stephan

(74) dr. Jalsovszky Györgyné, 1093 Budapest, (HU)

(54) **Betompálya vasúti járművek számára**

(51) **E01B 1/00** (2006.01)

(13) **T2**

(30) 102004061165 2004.12.16. DE

(11) **E008434**

(21) **E 06 806481**

(96) **EP 20060806481** 2006.10.24.

(97) **EP 1960604 A1** 2007.06.14.

EP 1960604 B1 2010.03.31.

(73) Robel Bahnbaumaschinen GmbH, 83395 Freilassing (DE)

(72) HERTELENDI, Josef

(74) Horváthné Faber Enikő, ADVOPATENT Szabadalmi Iroda, 1011 Budapest, (HU)

(54) **Sínszállító szerelvény hosszában összehegesztett sínek szállítására**

(51) **E01B 29/17** (2006.01)

B61D 45/00 (2006.01)

(13) **T2**

(30) 202005019061 U 2005.12.06. DE

(11) **E008449**

- (21) **E 07 450054**
(96) **EP 20070450054** 2007.03.20.
(97) **EP 1857594 A1** 2007.11.21.
EP 1857594 B1 2010.06.30.
(73) voestalpine Krems Finaltechnik GmbH, 3502 Krems-Lerchenfeld (AT)
(72) Mader, Christian
(74) dr. Jalsovszky Györgyné, 1093 Budapest, (HU)
(54) **Láb vezetőkorláthoz alaplappal**
(51) **E01F 15/04** (2006.01)
(13) **T2**
(30) 4002006 2006.05.18. AT
-

- (11) **E008491**
(21) **E 07 021137**
(96) **EP 20070021137** 2007.10.30.
(97) **EP 2055858 A1** 2009.05.06.
EP 2055858 B1 2009.12.09.
(73) VKR Holding A/S, 2970 Hörsholm (DK)
(72) Vesterby, Lasse
Jacobsen, Jan Steen
Lagoni, Linda Horne
Wolf, Ulrik
(74) dr. Köteles Zoltán, S.B.G. & K. Szabadalmi Ügyvivői Iroda, 1062 Budapest, (HU)
(54) **Csőszerkezetű felülvilágító**
(51) **E04D 13/03** (2006.01)
E05C 3/12 (2006.01)
(13) **T2**
-

- (11) **E008360**
(21) **E 06 117555**
(96) **EP 20060117555** 2006.07.20.
(97) **EP 1881193 A1** 2008.01.23.
EP 1881193 B1 2010.04.14.
(73) PROCLINO AB, 135 48 Tyresö (SE)
(72) Pentikäinen, Ismo
(74) dr. Gödölle István, Gödölle, Kékes, Mészáros & Szabó Szabadalmi és Védjegy Iroda, 1024 Budapest, (HU)
(54) **Átkapcsoló készülék víz alatti turbinához**
(51) **F03B 17/06** (2006.01)
F03B 15/06 (2006.01)
(13) **T2**
-

- (11) **E008276**
(21) **E 04 703365**
(96) **EP 20040703365** 2004.01.20.
(97) **EP 1597477 A2** 2004.08.19.
EP 1597477 B1 2010.04.14.
-

- (73) Wobben, Aloys, 26607 Aurich (DE)
 (72) Wobben, Aloys
 (74) Kis-Kovács Annemarie, DANUBIA Szabadalmi és Jogi Iroda Kft., 1051 Budapest, (HU)
(54) Eljárás rotorlapátok szerelésére
(51) F03D 11/00 (2006.01)
(13) T2
 (30) 10305543 2003.02.10. DE

- (11) E008471**
(21) E 07 726416
(96) EP 20070726416 2007.02.16.
(97) EP 1987260 A1 2007.08.30.
EP 1987260 B1 2009.12.23.
 (73) The European Community, represented by the European Commission, 1049 Brussels (BE)
 (72) AZZALIN, Graziano
 SIRONI, Marco
 TEBALDI, Piercarlo
 (74) Farkas Tamás, DANUBIA Szabadalmi és Jogi Iroda Kft., 1051 Budapest, (HU)
(54) Biztonsági zárjelző eszköz és eljárás biztonsági zárjelzésre
(51) F16B 41/00 (2006.01)
G01N 29/00 (2006.01)
G08B 13/14 (2006.01)
G08B 25/00 (2006.01)
G09F 3/03 (2006.01)
(13) T2
 (30) 06110348 2006.02.23. EP

- (11) E008320**
(21) E 07 718433
(96) EP 20070718433 2007.05.08.
(97) EP 2057381 A1 2007.11.15.
EP 2057381 B1 2010.02.24.
 (73) Hermeling, Katharina, 7100 Neusiedl am See (AT)
 (72) HERMELING, Werner
 (74) dr. Vida György, DANUBIA Szabadalmi és Jogi Iroda Kft., 1051 Budapest, (HU)
(54) Eljárás kriogén fagyasztással cseppfolyósított gázok gáz fázisának ciklikus, dugattyúmentes kompressziójára
(51) F16C 9/02 (2006.01)
(13) T2
 (30) 7902006 2006.05.08. AT

- (11) E008351**
(21) E 06 118313
(96) EP 20060118313 2006.08.02.
(97) EP 1760357 A1 2007.03.07.
EP 1760357 B1 2010.04.14.

- (73) VALEO EMBRAYAGES, 80009 Amiens (FR)
 (72) Graton, Michel c/o VALEO EMBRAYAGES
 Fafet, Olivier c/o VALEO EMBRAYAGES
 Minereau, Hugues c/o VALEO EMBRAYAGES
 (74) Mészárosné Dónusz Katalin, S.B.G & K. Szabadalmi Ügyvivői Iroda, 1062 Budapest, (HU)
(54) Tökéletesített súrlódótárcsás tengelykapcsoló különösen gépkocsihoz
 (51) **F16F 15/129** (2006.01)
 (13) **T2**
 (30) 0552640 2005.08.31. FR

- (11) **E008352**
 (21) **E 08 101501**
 (96) **EP 20080101501** 2008.02.12.
 (97) **EP 1956275 A1** 2008.08.13.
EP 1956275 B1 2010.04.28.
 (73) Robert Bosch GmbH, 70469 Stuttgart (DE)
 (72) Meyer, Ernst-August
 (74) Mák András, S.B.G. & K. Szabadalmi Ügyvivői Iroda, 1062 Budapest, (HU)
(54) Villamos berendezés dinamikus tömítőelem kopásállapotának felismerésére
 (51) **F16J 15/32** (2006.01)
G01M 13/00 (2006.01)
 (13) **T2**
 (30) 102007007405 2007.02.12. DE

- (11) **E008295**
 (21) **E 03 728288**
 (96) **EP 20030728288** 2003.03.26.
 (97) **EP 1488154 A1** 2003.10.09.
EP 1488154 B1 2010.03.24.
 (73) Prime Flexible Products, Inc., Houston, TX 77042 (US)
 (72) FRASER, Dana, J.
 (74) dr. Gödölle István, Gödölle, Kékes, Mészáros & Szabó Szabadalmi és Védjegy Iroda, 1024 Budapest, (HU)
(54) Egymást átfedő hajlékony rétegekkel borított cső és eljárás
 (51) **F16L 11/00** (2006.01)
 (13) **T2**
 (30) 107665 2002.03.26. US

- (11) **E008277**
 (21) **E 07 847486**
 (96) **EP 20070847486** 2007.11.28.
 (97) **EP 2100067 A2** 2008.06.05.
EP 2100067 B1 2010.03.31.
 (73) Polifoam Műanyagfeldolgozó Kft., 1097 Budapest (HU)
 (72) LÖRINCZ, Péter
 HUJBER, János
 (74) Kovács Ivánné, DANUBIA Szabadalmi és Jogi Iroda Kft., 1051 Budapest, (HU)

(54) Csővezeték elem légtechnikai rendszerekhez

- (51) **F16L 11/24** (2006.01)
(13) **T2**
(30) 0600885 2006.11.29. HU
-

(11) E008363**(21) E 08 002112**

(96) **EP 20080002112** 2008.02.05.

(97) **EP 1956278 A1** 2008.08.13.

EP 1956278 B1 2010.04.07.

(73) Raufoss Water & Gas AS, 2381 Raufoss (NO)

(72) Monsen, Alf Greve
Slattsveen, Tore

(74) Mészárosné Dónusz Katalin, S.B.G & K. Szabadalmi Ügyvivői Iroda, 1062 Budapest, (HU)

(54) Csőkapcsoló

(51) **F16L 19/06** (2006.01)

F16L 19/08 (2006.01)

F16L 19/12 (2006.01)

(13) T2

(30) 20070685 2007.02.06. NO

(11) E008186**(21) E 04 735321**

(96) **EP 20040735321** 2004.05.28.

(97) **EP 1751463 A1** 2005.12.08.

EP 1751463 B1 2010.01.27.

(73) Ashirvad Pipes Private Limited, Bangalore 562 107 KRN (IN)

(72) Poddar, Deepak

(74) Ivanca Gavril, Arinova Szabadalmi és Védjegy Iroda, 310151 Arad, (RO)

(54) Egy csőcsatlakozás menetes összekapcsolása huzal rögzítésű rendszerrel

(51) **F16L 47/12** (2006.01)

F16L 25/06 (2006.01)

(13) T2

(11) E008439**(21) E 06 018813**

(96) **EP 20060018813** 2006.09.08.

(97) **EP 1801506 A1** 2007.06.27.

EP 1801506 B1 2010.04.21.

(73) Comfort-Sinusverteiler GmbH, 48493 Wettringen (DE)

(72) Mukomilow, Dariusz

(74) Dr. Jakab Judit, SBG&K Szabadalmi Ügyvivői Iroda, 1062 Budapest, (HU)

(54) Kaszkádegység két vagy több fűtőkazános fűtőberendezéshez

(51) **F24D 3/10** (2006.01)

(13) T2

(30) 202005020098 U 2005.12.23. DE

(11) **E008470**

(21) **E 06 254206**

(96) **EP 20060254206** 2006.08.10.

(97) **EP 1757868 A1** 2007.02.28.

EP 1757868 B1 2010.03.31.

(73) Curtis, George, Cumbernauld Glasgow G67 4RA (GB)

(72) Curtis, George

(74) dr. Köteles Zoltán, S.B.G. & K. Szabadalmi Ügyvivői Iroda, 1062 Budapest, (HU)

(54) **Elektromos kombinált vízmelegítő**

(51) **F24D 11/00** (2006.01)

F24D 3/08 (2006.01)

F24D 19/10 (2006.01)

(13) **T2**

(30) 0516678 2005.08.13. GB

(11) **E008432**

(21) **E 05 014258**

(96) **EP 20050014258** 2005.06.30.

(97) **EP 1614975 A2** 2006.01.11.

EP 1614975 B1 2010.04.14.

(73) TROX GmbH, 47506 Neukirchen-Vluyn (DE)

(72) Baumeister, Gregor

Walter, Siegfried

(74) Kovács Gábor, DANUBIA Szabadalmi és Jogi Iroda Kft., 1051 Budapest, (HU)

(54) **Térfogatáram-szabályozó, különösen klíma- és szellőzéstechnikai berendezésekhez**

(51) **F24F 11/00** (2006.01)

(13) **T2**

(30) 202004010819 U 2004.07.10. DE

(11) **E008355**

(21) **E 04 773530**

(96) **EP 20040773530** 2004.09.24.

(97) **EP 1726921 A1** 2005.08.18.

EP 1726921 B1 2010.03.31.

(73) OVAL CORPORATION, Tokyo 161-8508 (JP)

(72) KITAMI, Hirokazu c/o OVAL CORPORATION

NAKAO, Yuichi c/o OVAL CORPORATION

SUKEMURA, Norio c/o OVAL CORPORATION

(74) dr. Vida György, DANUBIA Szabadalmi és Jogi Iroda Kft., 1051 Budapest, (HU)

(54) **Coriolis áramlásmérő**

(51) **G01F 1/84** (2006.01)

(13) **T2**

(30) 2004026811 2004.02.03. JP

(11) **E008316**

- (21) **E 06 123884**
(96) **EP 20060123884** 2006.11.10.
(97) **EP 1785705 A1** 2007.05.16.
EP 1785705 B1 2010.03.31.
(73) SC2N, 94017 Créteil (FR)
(72) Wittemberg, Vincent
Le Bouquin, Dominique
Donatien, Sébastien
Robic, Jean-Pierre
Ramond, Daniel
(74) Mészárosné Dónusz Katalin, S.B.G & K. Szabadalmi Ügyvivői Iroda, 1062 Budapest, (HU)
(54) **Hőmérsékletérzékelő**
(51) **G01K 7/22** (2006.01)
(13) **T2**
(30) 0553438 2005.11.10. FR
-

- (11) **E008472**
(21) **E 07 817506**
(96) **EP 20070817506** 2007.09.13.
(97) **EP 2064532 A1** 2008.03.27.
EP 2064532 B1 2010.01.06.
(73) Ventech GmbH, 45768 Marl (DE)
(72) PINGEL, Ulrich
PINGEL, Martin
(74) Karácsonyi Béla, ADVOPATENT Szabadalmi és Védjegy Iroda, 1011 Budapest, (HU)
(54) **Rendszer járműabroncs nyomásának és/vagy a jármű sebességének megállapítására**
(51) **G01L 17/00** (2006.01)
(13) **T2**
(30) 102006044585 2006.09.19. DE
-

- (11) **E008259**
(21) **E 04 729431**
(96) **EP 20040729431** 2004.04.26.
(97) **EP 1618370 A1** 2004.11.11.
EP 1618370 B1 2010.05.12.
(73) Kanesho Soil Treatment Bvba, 1200 Brussel (BE)
(72) KOBER, Reiner
CHRISTEN, Thomas
PROBECK, Erich
BARGON, Joachim
VÖGTLE, Fritz
HORNER, Gerhard
(74) dr. Köteles Zoltán, S.B.G. & K. Szabadalmi Ügyvivői Iroda, 1062 Budapest, (HU)
(54) **Eljárás és eszköz illékony analitek kimutatására levegőmintákban**
(51) **G01N 27/00** (2006.01)
-

(13) T2

(30) 20031018956 2003.04.26. DE

(11) E008386**(21) E 03 785187**

(96) EP 20030785187 2003.08.12.

(97) EP 1535068 A2 2004.02.19.

EP 1535068 B1 2010.04.21.

(73) N-Dia, Inc., Boston MA 02108-5103 (US)

(72) PETRUNIN, Dmitrii, D.

FUKS, Boris, B.

ZARAIKY, Evgeny, I.

BOLTOVSKAYA, Marina, N.

NAZIMOVA, Svetlana, V.

STAROSVETSKAYA, Nelly, A.

KONSTANTINOV, Alexandr, B.

MARSHISKAIA, Margarita, I.

(74) Szentpéteri Zsolt, S.B.G. & K. Szabadalmi Ügyvivői Iroda, 1062 Budapest, (HU)

(54) Eszközök és eljárások magzatvíz kimutatására a hüvelyváladékban

(51) G01N 33/558 (2006.01)

G01N 33/53 (2006.01)

G01N 33/68 (2006.01)

(13) T2

(30) 403407 P 2002.08.13. US

(11) E008247**(21) E 05 803011**

(96) EP 20050803011 2005.11.07.

(97) EP 1820022 A2 2006.05.18.

EP 1820022 B1 2009.06.03.

(73) Boehringer Ingelheim Pharma GmbH & Co. KG, 55216 Ingelheim am Rhein (DE)

(72) KAUFMANN, Hitto

FIEDER, Juergen

Otto, Ralf

(74) Kovári György, ADVOPATENT Szabadalmi és Védjegy Iroda, 1011 Budapest, (HU)

(54) Áramlásos citometrikus analízis alkalmazása a CHO sejtek sejtbank stratégiáinak optimalizálására

(51) G01N 33/569 (2006.01)

A01N 1/02 (2006.01)

(13) T2

(30) 04026673 2004.11.10. EP

(11) E008435**(21) E 07 802552**

(96) EP 20070802552 2007.08.09.

(97) EP 2049941 A1 2008.02.14.

EP 2049941 B1 2010.05.26.

- (73) Osram Gesellschaft mit beschränkter Haftung, 81543 München (DE)
(72) BIEBEL, Ulrich
KNOLL, Matthias
KONRAD, Armin
ZACHAU, Martin
(74) Mák András, S.B.G. & K. Szabadalmi Ügyvivői Iroda, 1062 Budapest, (HU)
(54) Világítótest
(51) **G02F 1/13357** (2006.01)
F21S 8/00 (2006.01)
(13) **T2**
(30) 102006037896 2006.08.11. DE
-

- (11) **E008451**
(21) **E 04 725085**
(96) **EP 20040725085** 2004.04.01.
(97) **EP 1733279 A1** 2005.10.13.
EP 1733279 B1 2010.01.20.
(73) Musion Systems Limited, 7a Langley Street London, WC2H 9JA (GB)
(72) O'CONNELL, Ian
ROCK, James
(74) dr. Kovári György, ADVOPATENT Szabadalmi és Védjegy Iroda, 1011 Budapest, (HU)
(54) Vetítőberendezés és eljárás Pepper's ghost illúzióhoz
(51) **G03B 21/28** (2006.01)
A63J 5/02 (2006.01)
(13) **T2**
-

- (11) **E008474**
(21) **E 07 818066**
(96) **EP 20070818066** 2007.09.06.
(97) **EP 2059940 A1** 2008.03.13.
EP 2059940 B1 2010.01.20.
(73) Panasonic Electric Works Europe AG, 83601 Holzkirchen (DE)
(72) Oberndorfer, Johannes
Elsinger, Herbert
(74) Kis-Kovács Annemarie, DANUBIA Szabadalmi és Jogi Iroda Kft., 1051 Budapest, (HU)
(54) Elektromágneses relé és eljárás annak előállítására
(51) **H01H 50/04** (2006.01)
(13) **T2**
(30) 102006042194 2006.09.08. DE
-

- (11) **E008286**
(21) **E 05 776175**
(96) **EP 20050776175** 2005.06.27.
(97) **EP 1766648 A1** 2006.01.19.
EP 1766648 B1 2010.03.24.
(73) Vishay BCComponents Beyschlag GmbH, 25746 Heide (DE)
-

- (72) BLUM, Werner
FRIEDRICH, Reiner
WERNER, Wolfgang
HINRICHS, Reimer
- (74) dr. Kereszty Marcell, Gödölle, Kékes, Mészáros & Szabó Szabadalmi és Védjegy Iroda, 1024 Budapest, (HU)

(54) Olvadó biztosító chiphez

- (51) **H01H 85/00** (2006.01)
H01H 69/02 (2006.01)
H01H 85/046 (2006.01)

(13) T2

- (30) 102004033251 2004.07.08. DE

(11) E008275

(21) E 06 753897

- (96) **EP 20060753897** 2006.05.26.
(97) **EP 1897183 A1** 2007.01.04.
EP 1897183 B1 2010.04.21.

(73) Kolektor Group d.o.o., 5280 Idrija (SI)

(72) VIHTELIC, Marko

(74) Kis-Kovács Annemarie, DANUBIA Szabadalmi és Jogi Iroda Kft., 1051 Budapest, (HU)

(54) Vezető nyersdarab dobkommutátor részére, eljárás annak előállítására, valamint dobkommutátor

- (51) **H01R 39/04** (2006.01)

(13) T2

- (30) 102005030454 2005.06.28. DE

(11) E008456

(21) E 06 794000

- (96) **EP 20060794000** 2006.10.09.
(97) **EP 1958312 A1** 2007.06.07.
EP 1958312 B1 2010.03.03.

(73) ROBERT BOSCH GMBH, 70442 Stuttgart (DE)

(72) GRIMM, Andreas

HEITZ, Robert

MAERKLE, Jens

KUPERBERG, Ilya

(74) dr. Jakab Judit, S.B.G. & K. Szabadalmi Ügyvivői Iroda, 1062 Budapest, (HU)

(54) Testkontaktuslemezes kefetartó alkatrész

- (51) **H02K 5/24** (2006.01)
H01R 39/38 (2006.01)
H02K 5/14 (2006.01)

(13) T2

- (30) 102005057398 2005.11.30. DE

(11) E008359

(21) E 08 169869

- (96) **EP 20080169869** 2008.11.25.

-
- (97) **EP 2066011 A1** 2009.06.03.
EP 2066011 B1 2010.02.17.
- (73) Kostal Industrie Elektrik GmbH, 58513 Lüdenscheid (DE)
- (72) Landwehr, Frank
- (74) dr. Krajnyák András, Dr. Asbóth, dr. Krajnyák & Társa Ügyvédi és Szabadalmi Iroda, 1012 Budapest, (HU)
- (54) **Eljárás egyenáramú átalakító vezérlésére**
- (51) **H02M 3/158** (2006.01)
- (13) **T2**
- (30) 200710057230 2007.11.28. DE
-

- (11) **E008278**
- (21) **E 08 152948**
- (96) **EP 20080152948** 2008.03.18.
- (97) **EP 2009807 A1** 2008.12.31.
EP 2009807 B1 2010.04.07.
- (73) Eandis, 9090 Melle (BE)
- (72) Henderieckx, Luc
- (74) Mák András, S.B.G. & K. Szabadalmi Ügyvivői Iroda, 1062 Budapest, (HU)
- (54) **Elosztó hálózati áramvezetékes kommunikációs rendszer**
- (51) **H04B 3/54** (2006.01)
- (13) **T2**
- (30) 07111033 2007.06.26. EP
-

- (11) **E008473**
- (21) **E 06 805132**
- (96) **EP 20060805132** 2006.11.01.
- (97) **EP 1936863 A1** 2007.05.10.
EP 1936863 B1 2010.01.13.
- (73) Huawei Technologies Co., Ltd., Longgang District, Shenzhen Guangdong 518129 (CN)
- (72) ZHANG, Jin
- (74) Kovács Gábor, DANUBIA Szabadalmi és Jogi Iroda Kft., 1051 Budapest, (HU)
- (54) **Eljárás elszámolási mód kiválasztásához és váltásához valamint hozzávaló készülék**
- (51) **H04L 12/14** (2006.01)
H04M 17/00 (2006.01)
- (13) **T2**
- (30) 200510119513 2005.11.03. CN
-

- (11) **E008446**
- (21) **E 05 737969**
- (96) **EP 20050737969** 2005.05.13.
- (97) **EP 1745614 A1** 2005.11.24.
EP 1745614 B1 2010.02.03.
- (73) Telefonaktiebolaget LM Ericsson (publ), 164 83 Stockholm (SE)
- (72) EWERT, Joerg, Christian
STUMPERT, Martin
- (74) dr. Köteles Zoltán, S.B.G. & K. Szabadalmi Ügyvivői Iroda, 1062 Budapest, (HU)
-

(54) Automatikus módosításra szolgáló eszköz és eljárás

- (51) **H04L 12/58** (2006.01)
G06T 5/00 (2006.01)
H04L 29/08 (2006.01)
H04M 1/725 (2006.01)
H04W 4/12 (2009.01)

(13) T2

- (30) 846279 2004.05.14. US

(11) E008448**(21) E 08 171403**

- (96) **EP 20080171403** 2008.12.11.
(97) **EP 2071792 A1** 2009.06.17.
EP 2071792 B1 2010.04.07.

(73) LG Electronics Inc., Seoul 150-721 (KR)

(72) Ko, Woo Suk
Moon, Sang Chul

(74) dr. Antalffy-Zsiros András, DANUBIA Szabadalmi és Jogi Iroda Kft., 1051 Budapest, (HU)

(54) Berendezés egy jel adására és vételére és eljárás egy jel adására és vételére

- (51) **H04L 27/26** (2006.01)
H04B 7/26 (2006.01)
H04L 5/00 (2006.01)
H04L 5/26 (2006.01)

(13) T2

- (30) 12889 P 2007.12.11. US
20080124333 2008.12.08. KR

(11) E008455**(21) E 08 171404**

- (96) **EP 20080171404** 2008.12.11.
(97) **EP 2071793 A1** 2009.06.17.
EP 2071793 B1 2010.03.24.

(73) LG Electronics Inc., Seoul 150-721 (KR)

(72) Ko, Woo Suk
Moon, Sang Chul

(74) dr. Antalffy-Zsiros András, DANUBIA Szabadalmi és Jogi Iroda Kft., 1051 Budapest, (HU)

(54) Berendezés egy jel adására és vételére és eljárás egy jel adására és vételére

- (51) **H04L 27/26** (2006.01)
H04B 7/26 (2006.01)
H04L 5/00 (2006.01)
H04L 5/26 (2006.01)

(13) T2

- (30) 13298 P 2007.12.12. US
13643 P 2007.12.14. US
15194 P 2007.12.19. US

20080124330 2008.12.08. KR

(11) **E008358**

(21) **E 06 723398**

(96) **EP 20060723398** 2006.03.14.

(97) **EP 1859599 A1** 2006.09.21.

EP 1859599 B1 2010.03.17.

(73) T-Mobile International AG, 53227 Bonn (DE)

(72) ACHTER, Johannes

BISCHINGER, Kurt

(74) dr. Köteles Zoltán, S.B.G. & K. Szabadalmi Ügyvivői Iroda, 1062 Budapest, (HU)

(54) **Csoportos adathívási szolgáltatás**

(51) **H04L 29/06** (2006.01)

H04L 12/18 (2006.01)

(13) **T2**

(30) 102005013455 2005.03.17. DE

102005040280 2005.08.24. DE

(11) **E008433**

(21) **E 07 107227**

(96) **EP 20070107227** 2007.04.30.

(97) **EP 1988680 A1** 2008.11.05.

EP 1988680 B1 2010.03.24.

(73) Nokia Siemens Networks Oy, 02610 Espoo (FI)

(72) BELLING, Thomas

(74) Mák András, S.B.G. & K. Szabadalmi Ügyvivői Iroda, 1062 Budapest, (HU)

(54) **Hálózati irányelv vezérlés**

(51) **H04L 29/06** (2006.01)

(13) **T2**

(11) **E008442**

(21) **E 07 118482**

(96) **EP 20070118482** 2007.10.15.

(97) **EP 1912413 A1** 2008.04.16.

EP 1912413 B1 2010.01.13.

(73) Quipa Holdings Limited, Auckland (NZ)

(72) Devonshire, Karyn

Lobb, Jason

(74) dr. Antalffy-Zsiros András, DANUBIA Szabadalmi és Jogi Iroda Kft., 1051 Budapest, (HU)

(54) **Eljárás peer-to-peer kommunikációt elősegítő biztonságos virtuális magánhálózat kialakítására**

(51) **H04L 29/08** (2006.01)

H04L 29/06 (2006.01)

(13) **T2**

(30) 2006905700 2006.10.13. AU

2006906696 2006.11.29. AU

2006906705 2006.11.30. AU

-
- (11) **E008357**
(21) **E 04 790190**
(96) **EP 20040790190** 2004.10.08.
(97) **EP 1673956 A2** 2005.04.21.
EP 1673956 B1 2010.04.07.
(73) T-Mobile Deutschland GmbH, 53227 Bonn (DE)
(72) DENNERT, Thomas
QUAST, Joachim
SPÖRL, Michael
VÖHRINGER, Gerrit
WEGMANN, Georg
(74) dr. Köteles Zoltán, S.B.G. & K. Szabadalmi Ügyvivői Iroda, 1062 Budapest, (HU)
(54) **Nyílt távközlési hálózat hálózati erőforrásainak optimalizálása**
(51) **H04W 8/18** (2009.01)
(13) **T2**
(30) 10347617 2003.10.09. DE
-

- (11) **E008364**
(21) **E 05 807565**
(96) **EP 20050807565** 2005.10.05.
(97) **EP 1810454 A1** 2006.04.20.
EP 1810454 B1 2010.04.07.
(73) QUALCOMM INCORPORATED, San Diego, California 92121 (US)
(72) NANDA, Sanjiv
(74) Kovács Gábor, DANUBIA Szabadalmi és Jogi Iroda Kft., 1051 Budapest, (HU)
(54) **Legacy spoofing detektálása egy felhasználói terminálban**
(51) **H04W 12/12** (2009.01)
H04L 12/28 (2006.01)
(13) **T2**
(30) 616336 P 2004.10.05. US
-

- (11) **E008356**
(21) **E 05 798803**
(96) **EP 20050798803** 2005.11.01.
(97) **EP 1943846 A1** 2007.05.10.
EP 1943846 B1 2010.04.21.
(73) TELEFONAKTIEBOLAGET LM ERICSSON (publ), 164 83 Stockholm (SE)
(72) BJÖRKÉN, Peter
(74) dr. Antalffy-Zsiros András, DANUBIA Szabadalmi és Jogi Iroda Kft., 1051 Budapest, (HU)
(54) **Eljárás és elrendezések egy rádiókommunikációs rendszerben**
(51) **H04W 72/12** (2009.01)
(13) **T2**
-

A rovat 180 darab közlést tartalmaz.

Felszólalási eljárásban módosított európai szabadalom szövege fordításának benyújtása

- (11) **E001938**
(21) **E 04 764917**
(96) **EP 20040764917** 2004.09.07.
(97) **EP 1663921 A2** 2005.03.24.
EP 1663921 B1 2007.05.02.
(73) BASF Aktiengesellschaft, 67056 Ludwigshafen (DE)
(72) Stegmann, Veit
Massonne, Klemens
(74) dr. Láng Tivadarné, S.B.G. & K. Szabadalmi Ügyvivői Iroda, 1062 Budapest, (HU)
(54) **Eljárás halogénalkánok előállítására alkoholokból**
(51) **C07C 17/16** (2006.01)
(13) **T5**
(30) 20031041308 2003.09.08. DE
-

A rovat 1 darab közlést tartalmaz.

Vegyes európai szabadalmi közlemények

Jogutódlás

(11) E000191
(21) E 03 017087
(73) MACO Vermögensverwaltung GmbH, Salzburg (AT)
(74) S.B.G. & K. Szabadalmi és Ügyvédi Irodák, 1062 Budapest, (HU)

(11) E002092
(21) E 03 789421
(73) UCB Pharma GmbH, Monheim (DE)
(74) S.B.G. & K. Szabadalmi és Ügyvédi Irodák, 1062 Budapest, (HU)

(11) E003305
(21) E 03 727432
(73) UCB Pharma GmbH, Monheim (DE)
(74) S.B.G. & K. Szabadalmi és Ügyvédi Irodák, 1062 Budapest, (HU)

(11) E003440
(21) E 04 804250
(73) UCB Pharma GmbH, Monheim (DE)
(74) S.B.G. & K. Szabadalmi és Ügyvédi Irodák, 1062 Budapest, (HU)

(11) E004017
(21) E 05 003667
(73) MACO Vermögensverwaltung GmbH, Salzburg (AT)
(74) S.B.G. & K. Szabadalmi és Ügyvédi Irodák, 1062 Budapest, (HU)

(11) E004813
(21) E 05 003666
(73) MACO Vermögensverwaltung GmbH, Salzburg (AT)
(74) S.B.G. & K. Szabadalmi és Ügyvédi Irodák, 1062 Budapest, (HU)

(11) E007789
(21) E 05 758830
(73) POLICHEM S.A., Luxembourg (LU)
(74) DANUBIA Szabadalmi és Jogi Iroda Kft., 1051 Budapest, (HU)

A rovat 7 darab közlést tartalmaz.

Képviselési megbízás

- (21) E 03 017087
(73) MACO Vermögensverwaltung GmbH, Salzburg (AT)
(74) S.B.G. & K. Szabadalmi és Ügyvédi Irodák, 1062 Budapest, (HU)
-

- (21) E 03 789421
(73) UCB Pharma GmbH, Monheim (DE)
(74) S.B.G. & K. Szabadalmi és Ügyvédi Irodák, 1062 Budapest, (HU)
-

- (21) E 03 727432
(73) UCB Pharma GmbH, Monheim (DE)
(74) S.B.G. & K. Szabadalmi és Ügyvédi Irodák, 1062 Budapest, (HU)
-

- (21) E 04 804250
(73) UCB Pharma GmbH, Monheim (DE)
(74) S.B.G. & K. Szabadalmi és Ügyvédi Irodák, 1062 Budapest, (HU)
-

- (21) E 05 003667
(73) MACO Vermögensverwaltung GmbH, Salzburg (AT)
(74) S.B.G. & K. Szabadalmi és Ügyvédi Irodák, 1062 Budapest, (HU)
-

- (21) E 05 003666
(73) MACO Vermögensverwaltung GmbH, Salzburg (AT)
(74) S.B.G. & K. Szabadalmi és Ügyvédi Irodák, 1062 Budapest, (HU)
-

- (21) E 05 758830
(73) POLICHEM S.A., Luxembourg (LU)
(74) DANUBIA Szabadalmi és Jogi Iroda Kft., 1051 Budapest, (HU)
-

A rovat 7 darab közlést tartalmaz.

Név-, illetve címváltozás

- (11) E001294
(21) E 03 021000
(54) Teikoplanin-készítmény, javított antibiotikus hatással
(73) XELLIA PHARMACEUTICALS ApS, Copenhagen S (DK)
-

A rovat 1 darab közlést tartalmaz.

Hatósági tájékoztatás hatálytalanítása

- (21) E 07 120008
(54) Varrócérna orsó
(71) MATPLAST S.A., 535600 Odorheiu Secuiesc (RO)
-

A rovat 1 darab közlést tartalmaz.

KIEGÉSZÍTŐ OLTALMI TANÚSÍTVÁNYRA VONATKOZÓ KÖZLEMÉNYEK

Tájékoztatás kiegészítő oltalmi tanúsítványra vonatkozó bejelentésekről

(21) S 09 00001

(22) 2009.01.27.

(71) Syngenta Participations AG, 4058 Basel, Schwarzwaldalle 215 (CH)

(95) Cruiser Force Mais rovarölő és csávázószer

Termék típusa: Növényvédőszer

(68) HU 221387

(54) Oxadiazin-származékok, intermedierjeik, eljárás előállításukra és alkalmazásukra rovarok irtására, valamint hatóanyagként oxadiazinszármazékot tartalmazó inszekticid készítmény

(92) 02.5/39/2/2008 2008.06.20

Engedélyezett termék neve: CruiserForce Mais (tiametoxam, teflutrinrovarölő csávázószer)

(93) FI 19/470/2000 2001.01.23

Engedélyezett termék neve: Cruiser OSR Thiametoxam, Metalaxyl-M; Fludioxinil)

(74) S.B.G. & K. Szabadalmi Ügyvivői Iroda, 1062 Budapest, Andrassy út 113. (HU)

(21) S 09 00003

(22) 2009.03.02.

(71) Merck Frosst Canada Ltd., Kirkland, Québec, (CA)

(95) Laropiprant vagy egy gyógyászatilag elfogadható sója és adott esetben nikotinsav

Termék típusa: Gyógyszer

(68) HU E005019

(54) Fluorral helyettesített cikloalkánindol-származékok és alkalmazásuk prosztaglandin D2 receptor antagonistaként

(92) EU/1/08/459/001-011 2008.07.03

Engedélyezett termék neve: Tredaptive-nikotinsav/laropiprant

(74) Molnár Imre, DANUBIA Szabadalmi és Jogi Iroda Kft., 1051 Budapest, Bajcsy-Zs. út 16. (HU)

(21) S 09 00005

(22) 2009.03.31.

(71) CHUGAI SEIYAKU KABUSHIKI KAISHA, Tokyo, 115-8543, 5-1, Ukima 5-chome, Kita-ku (JP)

(95) Tocilizumab-Humán IL-6R-elleni átformált humán ellenanyag

Termék típusa: Gyógyszer

(68) HU 218140

(54) Humán interleukin-6-receptorral szembeni átalakított humán antitest

(92) EU/1/08/492/001-006 2009.01.16

Engedélyezett termék neve: tocilizumab/RoActemra

(93) CH 58868/01-03 2008.12.02

Engedélyezett termék neve: tocilizumab/Actemra

(74) dr. Kiss Ildikó, DANUBIA Szabadalmi és Jogi Iroda Kft., 1051 Budapest, Bajcsy-Zs. út 16. (HU)

(21) S 09 00015

(22) 2009.08.24.

(71) Pfizer Inc., New York, New York, (US)

(95) Lasofoxifene és adott esetben nem toxikus farmakológiailag elfogadható savaddíciós sója, N-oxidja, észtere vagy kvarterner ammónium-sója, beleértve a tartarát-sót, formájában**Termék típusa: Gyógyszer**

(68) HU 224077

(54) Ösztrogénagonisták/-antagonisták

(92) EU/1/08/500/001-004 2009.02.24

Engedélyezett termék neve: lasofoxifene (FABLYN)

(74) Kerény Judit, DANUBIA Szabadalmi és Jogi Iroda Kft., 1051 Budapest, Bajcsy-Zs. út 16. (HU)

(21) S 09 00021

(22) 2009.10.22.

(71) NOVARTIS AG, Bazel, (CH)

(95) Imatinib (mezilátsó formájában)**Termék típusa: Gyógyszer**

(68) HU 227080

(54) Pirimidinszármazékok, ezeket tartalmazó gyógyszerkészítmények és eljárás a vegyületek előállítására

(92) EU/1/01/198/007-008,011,012 2003.11.11

Engedélyezett termék neve: imatinib /GLIVEC/

(93) CH 5580701-5580702 2001.06.26

Engedélyezett termék neve: imatinibum /GLIVEC/

(74) dr. Germus Gábor, Germus & Társai Ügyvédi Iroda, 1016 Budapest, Mihály u. 15 (HU)

(21) S 09 00025

(22) 2009.11.10.

(71) PDL BioPharma, Inc., 89451 Incline Village, NV, 932 Southwood Blvd. (US)

(95) Cimzia - certolizumab pegol**Termék típusa: Gyógyszer**

(68) HU 211174

(54) Humanizált immunglobulinok, valamint előállításuk és alkalmazásuk

(92) EU/1/09/544/01-02 2009.10.01

Engedélyezett termék neve: certolizumab pegol (Cimzia)

(74) Karácsonyi Béla, ADVOPATENT Szabadalmi Iroda, 1011 Budapest, Fő u. 19. (HU)

(21) S 10 00016

(22) 2010.09.16.

(71) NYCOMED GmbH, 78467 Konstanz, Byk-Gulden-Strasse 2 (DE)

(95) Roflumilast, roflumilast-N-oxid és ezeknek a vegyületeknek a sói**Termék típusa: Gyógyszer**

(68) HU 220041

(54) Fluor-alkoxi-helyettesített benzamid-származékok, eljárás előállításukra és ezeket a vegyületeket tartalmazó gyógyászati készítmények

(92) EU/1/10/636/001-EU/1/10/636/003 2010.07.05

Engedélyezett termék neve: Roflumilast

(74) dr. Jalsovszky Györgyné, 1093 Budapest, Közraktár u. 24. (HU)

(21) S 10 00017

(22) 2010.09.23.

(71) Bayer CropScience AG, 40789 Monheim, Alfred-Nobel-Strasse 50. (DE)

(95) Protiokonazol és tebukonazol kombináció

Termék típusa: Növényvédőszer

(68) GB 227139

(54) Szinergetikus hatású fungicid hatóanyag-kombinációk

(92) 02.5/1709/2/2008 2008.10.31

Engedélyezett termék neve: Lamardor 400 FS gombaölő csávázószer

(93) GB 044/2005 (MAPP 12263) 2005.01.07

Engedélyezett termék neve: Prosaro

(74) dr. Kerény Judit, DANUBIA Szabadalmi és Védjegy Iroda Kft., 1051 Budapest, Bajcsy-Zs. út 16. (HU)

(21) S 10 00018

(22) 2010.09.23.

(71) Bayer CropScience AG, 40789 Monheim, Alfred-Nobel-Strasse 50. (DE)

(95) Protiokonazol és tebukonazol kombináció

Termék típusa: Növényvédőszer

(68) HU 227139

(54) Szinergetikus hatású fungicid hatóanyag-kombinációk

(92) 1917/2005 2005.11.23

Engedélyezett termék neve: Prosaro gombaölő permetezőszer

(93) GB 044/2005 (MAPP 12263) 2005.01.07

Engedélyezett termék neve: Prosaro Tebuconazole kombinációja

(74) Kerény Judit, DANUBIA Szabadalmi és Jogi Iroda Kft., 1051 Budapest, Bajcsy-Zs. út 16. (HU)

(21) S 10 00019

(22) 2010.10.13.

(71) BASF Aktiengesellschaft, 67056 Ludwigshafen, (DE)

(95) Metkonazol és mepiquat vagy mezőgazdaságilag alkalmazható sóik kombinációja

Termék típusa: Növényvédőszer

(68) EU E001833

(54) Karbonsav-tartalmú szerek és növénytermesztésben való alkalmazásuk

(92) MGSZHK 02.5/1313/1/2010 2010.04.15

Engedélyezett termék neve: Caramba Turbo

(93) DE 006415-00 2009.04.03

Engedélyezett termék neve: Carax

A rovat 10 darab közlést tartalmaz.

NÖVÉNYFAJTA-OLTALMI KÖZLEMÉNYEK

Adatközlés növényfajta-oltalmi bejelentésekről

(21) F 10 00009

(22) 2010.09.20.

(71) MTA Mezőgazdasági Kutatóintézet, 2462 Martonvásár, Brunszvik u 2. (HU)

(53) *Triticum monococcum* L.

(54) Alakor búza, *Triticum monococcum* L.

(21) F 10 00010

(22) 2010.09.20.

(71) MTA Mezőgazdasági Kutatóintézet, 2462 Martonvásár, Brunszvik u 2. (HU)

(53) *Triticum dicoccum* Schrank

(54) Tönke búza, *Triticum dicoccum* Schrank

A rovat 2 darab közlést tartalmaz.

Növényfajta-oltalmi bejelentések közzététele

(21) F 05 00019

(22) 2005.11.29.

(13) A2

(71) dr. Józsa Miklósné, 9700 Szombathely, Szt. Imre herceg u. 128. (HU)

(72) Józsa Miklós, 9700 Szomathely, Szent Imre herceg u. 128. (HU)

(53) JM 34

(54) **Babérmeggy, Prunus laurocerasus L.**

(74) Benkóné Csillag Lucia szabadalmi ügyvivő, 1118 Budapest, Ménesi út 4/a (HU)

(55)



1. ábra

(21) F 06 00029

(22) 2006.06.07.

(13) A2

(71) Németh Jenő, 9444 Fertőszentmiklós, Petőházi u. 1. (HU)

(72) dr. Kapusi Imre, 3424 Kács, Dózsa György u. 36. (HU)

(53) KAPUSI A 19

(54) **Fehér akác, Robinia pseudoacacia L.**

(55)



1. ábra

(21) F 06 00030

(22) 2006.06.07.

(13) A2

(71) Németh Jenő, 9444 Fertőszentmiklós, Petőházi u. 1. (HU)

(72) dr. Kapusi Imre, 3424 Kács, Dózsa György u. 36. (HU)

(53) KAPUSI A 66

(54) **Fehér akác, Robinia pseudoacacia L.**

(55)



1. ábra

(21) **F 06 00031**

(22) **2006.06.07.**

(13) **A2**

(71) Németh Jenő, 9444 Fertőszentmiklós, Petőházi u. 1. (HU)

(72) dr. Kapusi Imre, 3424 Kács, Dózsa György u. 36. (HU)

(53) **KAPUSI A 100**

(54) **Fehér akác, Robinia pseudoacacia L.**

(55)



1. ábra

(21) **F 06 00032**

(22) **2006.06.07.**

(13) **A2**

(71) Németh Jenő, 9444 Fertőszentmiklós, Petőházi u. 1. (HU)

(72) dr. Kapusi Imre, 3424 Kács, Dózsa György u. 36. (HU)

(53) **KAPUSI A 125**

(54) **Fehér akác, Robinia pseudoacacia L.**

(55)



1. ábra

(21) **F 06 00033**

(22) **2006.06.07.**

(13) **A2**

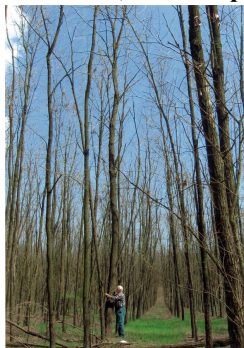
(71) Németh Jenő, 9444 Fertőszentmiklós, Petőházi u. 1. (HU)

(72) dr. Kapusi Imre, 3424 Kács, Dózsa György u. 36. (HU)

(53) **KAPUSI A 201**

(54) **Fehér akác, Robinia pseudoacacia L.**

(55)



1. ábra

(21) **F 06 00034**

(22) **2006.06.07.**

(13) **A2**

(71) Németh Jenő, 9444 Fertőszentmiklós, Petőházi u. 1. (HU)

(72) dr. Kapusi Imre, 3424 Kács, Dózsa György u. 36. (HU)

(53) **KAPUSI B 1/2**

(54) **Fehér akác, Robinia pseudoacacia L.**

(55)



1. ábra

(21) **F 09 00004**

(22) **2009.04.07.**

(13) **A2**

(71) MTA Mezőgazdasági Kutatóintézete, 2462 Martonvásár, Brunszvik út 2. (HU)

(72) dr. Bedő Zoltán 25%, 8000 Székesfehérvár, Rózsahegyi u. 22. (HU)

dr. Láng László 25%, 2462 Martonvásár, Széchenyi u. 51. (HU)

dr. Veisz Ottó 13%, 2462 Martonvásár, Malom u. 5. (HU)

dr. Vida Gyula 13%, 2484 Agárd, Iskola u. 19. (HU)

dr. Szunics László 5%, 8000 Székesfehérvár, Komjáti u. 6. (HU)

dr. Karsai Ildikó 6%, 2462 Martonvásár, Bercsényi köz 3. (HU)

dr. Rakszegi Mariann 5%, 2344 Dömsöd, Dabi krt. 28. (HU)

dr. Mészáros Klára 5%, 8000 Székesfehérvár, Katona J. u. 12. (HU)

dr. Szűcs Péter 3%, 2462 Martonvásár, Brunszvik u. 2. (HU)

(53) **Mv Toldi**

(54) **Búza, *Triticum aestivum* L.**

(55)



1. ábra

(21) **F 09 00005**

(22) **2009.04.07.**

(13) **A2**

(71) MTA Mezőgazdasági Kutatóintézete, 2462 Martonvásár, Brunszvik út 2. (HU)

(72) dr. Láng László 25%, 2462 Martonvásár, Széchenyi u. 51. (HU)

dr. Bedő Zoltán 25%, 8000 Székesfehérvár, Rózsahegyi u. 22. (HU)

dr. Veisz Ottó 13%, 2462 Martonvásár, Malom u. 5. (HU)

dr. Vida Gyula 13%, 2484 Agárd, Iskola u. 19. (HU)

dr. Szunics László 5%, 8000 Székesfehérvár, Komjáti u. 6. (HU)

dr. Karsai Ildikó 6%, 2462 Martonvásár, Bercsényi köz 3. (HU)

dr. Rakszegi Mariann 5%, 2344 Dömsöd, Dabi krt. 28. (HU)

dr. Mészáros Klára 5%, 8000 Székesfehérvár, Katona J. u. 12. (HU)

dr. Szűcs Péter 3%, 2462 Martonvásár, Brunszvik u. 2. (HU)

(53) **Mv Bodri**

(54) **Búza, *Triticum aestivum* L.**

(55)



1. ábra

(21) **F 09 00006**

(22) **2009.08.19.**

(13) **A2**

(71) Gabonakutató Nonprofit Közhasznú Korlátolt Felelősségű Társaság, 6726 Szeged, Alsó-kikötő sor 9. (HU)

(72) Falusi János 35%, 9700 Szombathely, Ariadne u. 3. (HU)

dr. Pálvölgyi László 30%, 6723 Szeged, Juharfa sor 7/a (HU)

Falusi Jánosné 15%, 9700 Szombathely, Ariadne u. 3. (HU)

Némethné Varga Anna 5%, 9761 Táplánszentkereszt, Széchenyi u. 2. (HU)

Takács Mária 5%, 9700 Szombathely, Kodály Zoltán u. 34. III/7. (HU)

Varga Józsefné 5%, 9766 Rum, Várház u. 14. (HU)

Megyesi István 5%, 9775 Nemeskolta, Szabadság u. 7/a (HU)

(53) **PANNONIA KINCSE**

(54) **Szója, *Glycine max* L. Merr.**

(74) dr. Lele István jogtanácsos, Gabonakutató Nonprofit Közhasznú Kft., 6726 Szeged, Alsó-kikötő sor 9. (HU)

(55)



1. ábra

A rovat 10 darab közlést tartalmaz.

Megadott növényfajta-oltalmak

(51) TRITI_SPE**(13) B1**

(11) 000098 2010.10.08.

000098 2010.10.08.**(21) F 03 00011****(22) 2003.02.17.****(40) 2005.01.28**

(71) dr. Kajdi Ferenc, 9200 Mosonmagyaróvár, Pacsirta u. 12. (HU)

dr. Kalmár Gergely, 6727 Szeged, Irinyi János u. 19 (HU)

(72) dr. Kajdi Ferenc, 9200 Mosonmagyaróvár, Pacsirta u. 12. (HU)

dr. Kalmár Gergely, 6727 Szeged, Irinyi János u. 19 (HU)

(53) LAJTA**(54) Tönkölybúza, *Triticum spelta* L.**

(51) HLNTS_ANN**(13) B1**

(11) 000100 2010.10.27.

000100 2010.10.27.**(21) F 04 00052****(22) 2004.07.15.****(40) 2006.04.28**

(71) Institute of Field and Vegetable Crops , Újvidék, (YU)

(72) Skoric, Dragan, Újvidék, (YU)

dr. Jovic, Sinisa, Újvidék, (YU)

Malidza, Goran, Újvidék, (YU)

(53) HA 26 IMI**(54) Napraforgó, *Helianthus annuus* L.**(74) Faber Miklós, ADVOPATENT Szabadalmi és Védjegy Iroda, 1011 Budapest, Fő u. 19. (HU)

(51) TRITI_AES**(13) B1**

(11) 000099 2010.10.12.

000099 2010.10.12.**(21) F 08 00003****(22) 2008.03.28.****(40) 2009.12.28**

(71) MTA Mezőgazdasági Kutatóintézete, 2462 Martonvásár, Brunszvik út 2. (HU)

(72) dr. Bedő Zoltán 25%, 8000 Székesfehérvár, Rózsahegy u. 22. (HU)

dr. Láng László 25%, 2462 Martonvásár, Széchenyi u. 51. (HU)

dr. Veisz Ottó 12%, 2462 Martonvásár, Malom u. (HU)

dr. Vida Gyula 12%, 2484 Agárd, Iskola u. 19. (HU)

dr. Szunics László 7%, 8000 Székesfehérvár, Komjáti u. 6. (HU)

dr. Karsai Ildikó 6%, 2462 Martonvásár, Bercsényi köz 3. (HU)

dr. Rakszegi Mariann 4%, 2344 Dömsöd, Dabi krt. 28. (HU)

dr. Mészáros Klára 4%, 8000 Székesfehérvár, Katona J. u. 12. (HU)

dr. Szűcs Péter 3%, 2462 Martonvásár, Brunsvik u. 2. (HU)

dr. Szunics Lászlóné 2%, 8000 Székesfehérvár, Komjáti u. 6. (HU)

(53) MV LUCILLA

(54) Búza, *Triticum aestivum* L.

A rovat 3 darab közlést tartalmaz.

Vegyes növényfajta-oltalmi közlemények

Hatósági tájékoztatás hatálytalanítása

(11) 000100

(54) Napraforgó, *Helianthus annuus* L.

(11) 000099

(54) Búza, *Triticum aestivum* L.

A rovat 2 darab közlést tartalmaz.

HASZNÁLATI MINTA KÖZLEMÉNYEK

Adatközlés használati mintaoltalmi bejelentésekről

A. SZEKCIÓ - KÖZSZÜKSÉGLETI CIKKEK

(21) U 10 00218

(22) 2010.09.23.

(71) Baranyi László, 8200 Veszpérém, Juhar u. 47. (HU)

(54) **Golfoktatáshoz használható rugalmas, állítható, széles golfszalag**

(21) U 10 00217

(22) 2010.09.20.

(71) Battyrev, Sergey, 433740 Ulyanovskaya Oblast, Baryshsky rayon, ul. Zavodskaya, d. 5, pos. Polivanovo (RU)

(54) **Kombinációs bútor**

(74) dr. Vida György, DANUBIA Szabadalmi és Jogi Iroda Kft., Budapest

(21) U 10 00225

(22) 2010.10.11.

(71) Downhill Revolution Stemp & Csato GdbR, Nürnberg, D-90469, Tannhauserstrasse 13. (DE)

(54) **Személyek befogadására alkalmas üreggel rendelkező felfújható gömb egy helyben történő forgatására szolgáló szerkezet**

(21) U 10 00216

(22) 2010.09.20.

(71) Opris Zoltán, 4700 Mátészalka, Ipari út 47. (HU)

(54) **Tangentor eszköz testfelület masszírozásához**

(21) U 10 00214

(22) 2010.09.20.

(71) Rékási Árpád Sándor, 2336 Dunavarsány, Halász L.-né u. 18. (HU)

(54) **Gyümölcsrögzítő eszköz poharakhoz**

(21) U 10 00221

(22) 2010.10.01.

(71) Szakálos Tibor, 2030 Érd, Kövező u. 6. (HU)

(54) **Szerkezeti elrendezés kürtőskalács előállítására**

(74) Várnai Anikó, INTERINNO Szabadalmi Iroda, Budapest

B. SZEKCIÓ - IPARI MŰVELETEK ÁLTALÁBAN ÉS SZÁLLÍTÁS

(21) U 10 00223

(22) 2010.10.06.

(71) Badak Zsolt, 2132 Göd, Mária u. 6. (HU)

(54) **"KUPAKOM" Többször használható higiéniai kupakzár**

- (21) U 10 00213
(22) 2010.09.17.
(71) MSV Metal Studénka, a.s., 742 13 Studénka, R. Tomáška 859 (CZ)
(54) **Összekapcsoló vonórúd**
(30) 2009-21727 2009.09.23 . CZ
(74) Király György, JUREX Iparjogvédelmi Iroda, Budapest
-

- (21) U 10 00215
(22) 2010.09.20.
(71) Papp József, 3922 Taktaharkány, Kodály Zoltán 54. (HU)
(54) **Bevásárlókocsi csomagmegőrző résszel**
-

D. SZEKCIÓ - TEXTIL- ÉS PAPÍRIPAR

- (21) U 10 00224
(22) 2010.04.20.
(71) Farkas Péter, 2400 Dunaújváros, Szilágyi Erzsébet u. 6. fszt/2. (HU)
(54) **Tisztítóberendezés különösen papíripari szárítósziták tisztítására**
(74) Mészárosné Dónusz Katalin, S.B.G & K. Szabadalmi Ügyvivői Iroda, Budapest
-

E. SZEKCIÓ - HELYHEZ KÖTÖTT LÉTESÍTMÉNYEK

- (21) U 10 00209
(22) 2010.09.14.
(71) Kozma László, 2500 Esztergom, Mély út 18331 hrsz. (HU)
Kozma Gergely, 2500 Esztergom, Mély út 18331 hrsz. (HU)
(54) **Mobil műanyag árvízvédelmi gyorsgát**
-

- (21) U 10 00212
(22) 2010.09.16.
(71) László Viktor, 2000 Szentendre, Barackos út 134. (HU)
(54) **Konzol közúti információs eszközök számára**
(74) dr. Jakab Judit, S.B.G. & K. Szabadalmi Ügyvivői Iroda, Budapest
-

- (21) U 10 00211
(22) 2010.09.15.
(71) Magyar Fejlesztési Intézet Nonprofit Zrt., 1031 Budapest, Örlő u. 1/c (HU)
(54) **Napenergia hasznosító berendezés**
(74) Horváthné Faber Enikő, ADVOPATENT Szabadalmi Iroda, Budapest
-

- (21) U 10 00210
(22) 2010.09.15.
(71) Szűcs Károly, 1116 Budapest, Verbéna u. 28. (HU)
(54) **Fokozott tömítési biztonsággal rendelkező kimosztó berendezés**
-

F. SZEKCIÓ - MECHANIKA, VILÁGÍTÁS, FŰTÉS

(21) U 10 00226

(22) 2010.09.10.

(71) Fenyvesi Zoltán, 1163 Budapest, Békéshalom u. 3. (HU)

(54) **Berendezés gépjármű égés-katalizátoros üzemeltetéséhez**

(74) Szabó Gyula, Budakalász

(21) U 10 00227

(22) 2010.10.14.

(71) Imerys Magyarország Tűzállóanyaggyártó Kft., 6801 Hódmezővásárhely, Erzsébeti út 7. (HU)

(54) **Tűzálló égetési segédeszközök**

(30) 202009013354.0 2009.10.14 . DE

(74) Sípos József, DANUBIA Szabadalmi és Védjegy Iroda Kft., Budapest

(21) U 10 00219

(22) 2010.09.30.

(71) dr. Petz Ernő, 1119 Budapest, Szombathelyi tér 10. (HU)

(54) **Kazán berendezés forró víz, telített gőz, vagy túlhevített gőz termelésére, amely azonos konstrukciós felépítésű, külön vízhevíítő, elgőzölögtető és túlhevítő egységekkel rendelkezik, mindhárom saját függetlenül szabályozható infravörös sugárzó égőkamrával**

G. SZEKCIÓ - FIZIKA

(21) U 10 00220

(22) 2010.09.30.

(71) Bari László, 6723 Szeged, Budapesti krt. 32/b (HU)

(54) **Interaktív információközlő készülék**

(74) dr. Antalffy-Zsiros András, DANUBIA Szabadalmi és Jogi Iroda Kft., Budapest

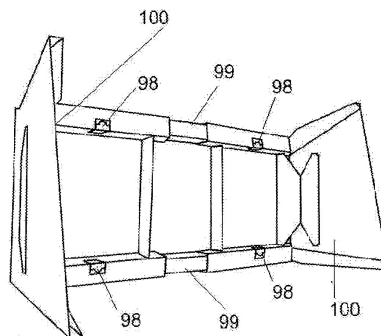
A rovat 18 darab közlést tartalmaz.

Megadott használati mintaoltalmak

A. SZEKCIÓ - KÖZSZÜKSÉGLETI CIKKEK

- (51) **A47B 3/00** (2006.01)
- (11) **0003853** 2010.10.20.
- (21) **U 09 00192**
- (22) **2009.10.07.**
- (73) Balázsfi Bálint, Domaszék (HU)
- (72) Balázsfi Bálint, Domaszék, (HU)
- (54) **Hordozható számítógép tartó szerkezet, különösen ülő- és fekvő testhelyzetben történő alkalmazásra, előnyösen síklemezből**
- (74) Benkőné Csillag Lucia, Budapest
- (57) Könnyűszerkezetes tartóállvány, különösen hordozható számítógép ülő vagy fekvő helyzetben való használatához, azzal jellemezve, hogy két egybevágó főlemből (100) van két egybevágó segédelem (99) segítségével összeállítva, amelyek sík lapokból hajtásvonalakkal, bevágásokkal, rögzítőfülekkel és rögzítőrészekkel vannak kialakítva, ahol a főelemeknek (100) fedlapidoma (93), oldallapidoma (96), oldalmerevítő idomai (94, 95), fedlappmerevítő idomai (92) vannak; a fedlapidom (93) egyenes hajtásvonal mentén kapcsolódik az oldallapidomhoz (94), a fedlappmerevítő idomokhoz (92); a fedlappmerevítő idomoknak (92) párhuzamos, hasáb kialakítására alkalmas hajtásvonalai (9, 10, 11, 12 és 15, 16, 17, 18) vannak, és a külső oldalélén rögzítőfülek (13a, 14a és 19a, 20a) találhatóak, melyek a fedlapidomhoz (93) kapcsoló hajtásvonal (9, 15) mentén kialakított keskeny rögzítőrészekbe (13b, 14b, és 19b, 20b) illeszthetők; az oldallapidom (96) egyenes hajtásvonallal (3, 7) kapcsolódik az oldalmerevítő idomokhoz (94, 95), melyek mentén az oldalmerevítő idomok (94, 95) rögzítőfüleinek (4a, 8a) befogadására alkalmas keskeny rögzítőrészei (4b, 8b) vannak; az oldalmerevítő idomoknak (94, 95) teljes félbehajtásra alkalmas, dupla hajtásvonala (1, 2 és 5, 6), és a külső oldalélén rögzítőfüle (4a, 8a) van, amely az oldallapidom (96) megfelelő rögzítőrészeibe (4b, 8b) illeszthető; a segédelemeknek (99) párhuzamos, hasáb kialakítására alkalmas hajtásvonalai (28, 29, 30, 31) vannak, ahol az egyik hajtásvonalakkal párhuzamos oldalélén rögzítőfülek (32a, 33a) találhatóak, melyek a szemközti oldalélhez közeli, a hajtásvonalakkal párhuzamosan kialakított keskeny rögzítőrészekbe (32b, 33b) illeszthetők; a hajtogatásokkal összeállított, hasáb alakú segédelemek (99) két vége (88) a hajtogatásokkal összeállított főelemek (100) fedlappmerevítő idomainak (92) hasáb alakú üregébe (89) van illesztve, másik vége (88) a másik főelem (100) fedlappmerevítő idomainak (92) hasáb alakú üregébe (89) van illesztve.

2. ábra



- (51) **A61H 19/00** (2006.01)

- A61H 21/00** (2006.01)
(11) 0003848 2010.09.29.
(21) U 09 00158
(22) 2009.08.13.

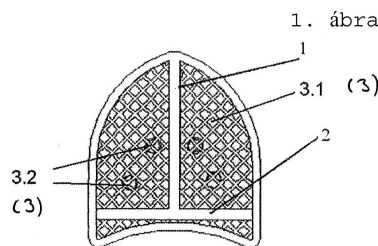
(73) Gulyás József, Miskolc (HU)
 Stán Ivett, Miskolc (HU)

(72) Gulyás József, Miskolc, (HU)
 Stán Ivett, Miskolc, (HU)

(54) Szexuális érzéskeltésre szolgáló eszközcsalád (nyelvgyöngy)

(74) Kormos Ágnes egyéni szabadalmi ügyvivő, Budapest

- (57) Szexuális érzéskeltésre szolgáló eszköz azzal jellemezve, hogy a nyelv felső részére simuló testrésze (1), valamint a nyelv alá helyezhető rögzítőeleme (2) van, ahol a testrész (1) és a rögzítőelem (2) testbarát műanyagból van kialakítva, a testrészen (1) érdességnövelő elemek (3) vannak fix módon kialakítva.



E. SZEKCIÓ - HELYHEZ KÖTÖTT LÉTESÍTMÉNYEK

- (51) E02D 29/14** (2006.01)
E03B 1/00 (2006.01)
E03B 9/00 (2006.01)
(11) 0003851 2010.10.04.
(21) U 10 00006
(22) 2010.01.07.

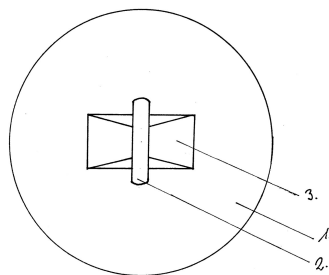
(73) Németh Péter, Székesfehérvár (HU)

(72) Németh Péter, Székesfehérvár, (HU)

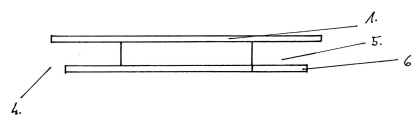
(54) Ivóvíz házi főelzáró szekrény fedél, bajonettzáras, műanyag kivitelben

- (57) Ivóvíz házi főelzáró szekrényfedél bajonettzáras, műanyag kivitelben, amelynek palástján (4) horony (5) van kialakítva, azzal jellemezve, hogy a szekrényfedél (1) felső síkjában vájat (3) van kialakítva, a vájat (3) fölé rozsdamentes fül (2) van fröccsöntéssel rögzítve, a szekrény fedél (1) alsó síkján pedig köríves kivágás (7) van.

1. ábra



2. ábra



- (51) E04H 17/00 (2006.01)
 E04H 17/16 (2006.01)
 (11) 0003849 2010.10.04.
 (21) U 10 00065
 (22) 2010.03.17.

(73) Kiss Gyula, Budapest (HU)

(72) Kiss Gyula, Budapest, (HU)

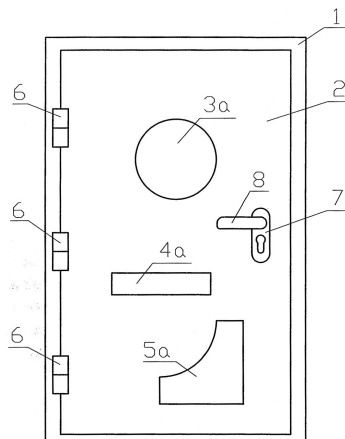
(54) **Térelválasztó elem különösen biztonsági ajtó**

(74) Mészárosné Dónusz Katalin, S.B.G & K. Szabadalmi Ügyvivői Iroda, Budapest

(57)

Térelválasztó elem, különösen biztonsági ajtó, amelynek kerete (1), ajtólapja (2), valamint az ajtólap (2) és a keret (1) közötti rögzítést és nyithatóságot biztosító rögzítő - zsanér (6) és zár (7) - van, azzal jellemezve, hogy ajtólapja (2) két egymáshoz szilárdan rögzített lepelemből (2a, 2b) áll, ahol a külső lepeleme (2a) tetszőleges áttört mintázattal (3a, 4a, 5a) van ellátva.

1. ábra



F. SZEKCIÓ - MECHANIKA, VILÁGÍTÁS, FŰTÉS

- (51) **F26B 21/00** (2006.01)
A01F 25/00 (2006.01)
F26B 3/00 (2006.01)
F26B 21/02 (2006.01)
(11) **0003850** 2010.10.04.

(21) **U 09 00224**

(22) **2009.11.18.**

(73) IKR Zrt., Bábolna (HU)

(72) Balla Jenő, Győr, (HU)

Szántó Zoltán, Bábolna, (HU)

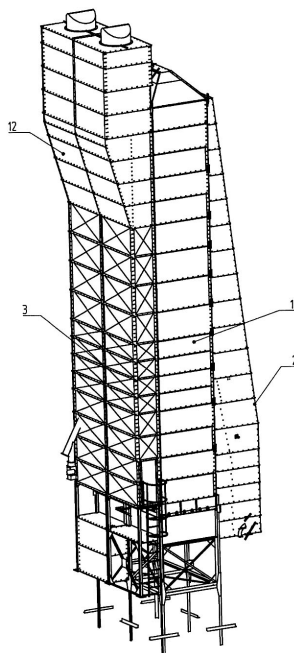
(54) **Porleválasztó egységgel egybeépített elszívó ventilátorral szerelt levegő gyűjtőcsatorna**

(74) dr. Faragó István, Bábolna

(57)

Porleválasztó egységgel egybeépített elszívó ventilátorokkal szerelt levegőgyűjtő csatorna nyomott levegős rendszerű szemestermény-torony szárítók szívott rendszerűvé alakításához, azzal jellemezve, hogy torony szárítókhoz (1) rögzíthető, borítólemezzel (10) burkolt szögvas keretszerkezetes (11) részegységekből álló levegőgyűjtő csatorna (3) felső részéhez (f) ventilátor házakhoz (3/8) szerelt elszívó ventilátorok (7) és porleválasztó egységek (8) vannak csatlakoztatva, ahol a porleválasztó egységekhez (8) a keretszerkezetes (11) részegységekből álló levegő-gyűjtőcsatorna (3) belsejében vezetett porcsövek (9) vannak csatlakoztatva.

1. ábra



H. SZEKCIÓ - VILLAMOSSÁG, ELEKTROMOSSÁG

- (51) **H04Q 9/00** (2006.01)

G08B 13/00 (2006.01)

(11) 0003852 2010.10.19.

(21) U 10 00119

(22) 2010.05.21.

(73) dr. Ambrus Sándor, Budapest (HU)

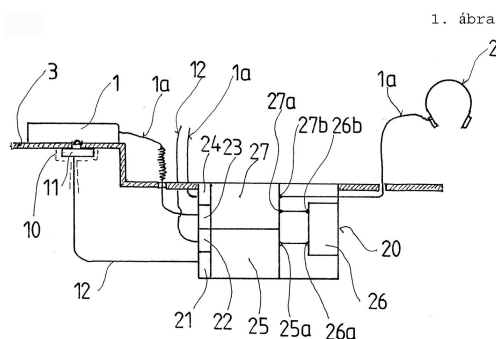
(72) dr. Ambrus Sándor, Budapest, (HU)

(54) **Berendezéscsoport hangjelek kibocsátására alkalmas hordozható készülékek hangjel minőségének bemutatására**

(74) Rónaszéki Tibor, Budapest

(57)

Berendezéscsoport hangjelek kibocsátásra alkalmas hordozható készülékek hangjel minőségének bemutatására, amely a hordozható készülékhez csatlakoztatott hangtovábbító vezetékét és a hangtovábbító vezetékkel összeköttetésben álló hangsugárzó eszközt, pl. fejhallgatót tartalmaz, azzal jellemezve, hogy a hordozható készülék (1) hangtovábbító vezetéke (1a) és a hangsugárzó eszköz (2) közé állapotelemző részegységgel (25), értékelő és kiválasztó részegységgel (26) és hangcsatorna kiválasztó részegységgel rendelkező (27) felügyeleti központ (20) van beiktatva, ahol a felügyeleti központ (20) jeladó taggal (11) rendelkező legalább két darab kiválasztásjelző részegységgel (10) van kapcsolatban, az állapotelemző részegységnek (25) állapotjel-fogadó bemenetei (21, 22), míg a hang-csatorna kiválasztó részegységnek (27) hangjel-fogadó bemenetei (21, 22) vannak, a jeladó tag (11) a hordozható készülékhez (1) van hozzárendelve, és a hordozható készülék (1) használaton kívüli nyugalmi helyzetében a hordozható készülék (1) környezetében van elhelyezve, továbbá a jeladó tag (11) utasító vezeték (12) útján az állapotelemző részegység (25) állapotjel-fogadó bemeneteinek (21, 22) egyikéhez, míg a hordozható készülék (1) hangtovábbító vezetéke (1a) a hang-csatorna kiválasztó részegység (27) hangjel-fogadó bemeneteinek (23, 24) egyikéhez van csatlakoztatva, a felügyeleti központ (20) állapotelemző részegységének (25) kimenete (25a) az értékelő és kiválasztó részegység (26) bemeneti kapujával (26a) van összeköttetésben, míg az értékelő és kiválasztó részegység (26) kimeneti kapuja (26b) a hang-csatorna kiválasztó részegység (27) információfogadó bemenetével (27a) van összeköttetésben, a hang-csatorna kiválasztó részegység (27) hangjel továbbító kimenettel (27b) rendelkezik, a hangsugárzó eszköz (2) pedig a hang-csatorna kiválasztó részegység (27) hangjel továbbító kimenetével (27b) van kapcsolatban.



A rovat 6 darab közlést tartalmaz.

Használati mintaoltalom megszűnése és újra érvénybe helyezése

Használati mintaoltalom újra érvénybe helyezése

(11) 002256

(21) U 01 00053

(54) Előregyártott vasbeton elemekből kialakított nagyméretű medence 2000m³ térfogat tartományig, főleg folyadékok tárolására

(11) 002280

(21) U 01 00054

(54) Előregyártott vasbeton elemekből kialakított nagyméretű medence 4000m³ térfogat tartományig, főleg folyadékok tárolására

(11) 002313

(21) U 01 00052

(54) Előregyártott vasbeton medence 40m³ térfogat tartományig főleg folyadékok tárolására

(11) 003470

(21) U 07 00222

(54) Kompenzált mágneses terű vezetősodrony szerkezet

(11) 003700

(21) U 09 00154

(54) Dobból gumilövedéket kilőni képes gáz és riasztórevolver

A rovat 5 darab közlést tartalmaz.

Vegyes használati mintaoltalmi közlemények

Jogutódlás

(11) 003303

(21) U 06 00206

(73) Mayex Canada Kft., Budapest (HU)

(74) DANUBIA Szabadalmi és Jogi Iroda Kft., Budapest, (HU)

(11) 003722

(21) U 09 00159

(73) Kelemen András 50%, Göd (HU) TEVA Magyarország Zrt. 50%, Gödöllő (HU)

(74) dr. Markó József, Markó Patent, Budapest, (HU)

A rovat 2 darab közlést tartalmaz.

FORMATERVEZÉSI MINTAOLTALMI KÖZLEMÉNYEK

Adatközlés formatervezési mintaoltalmi bejelentésekről

02. OSZTÁLY - RUHÁZATI CIKKEK ÉS RÖVIDÁRUK

(21) **D 10 00094**

(22) **2010.06.28.**

(71) Csík Orsolya, 5100 Jászberény, Szövetkezet út 20. I/5. (HU)

(54) **Hajtogatott/hajításokkal kialakított/kabátkollekció**

(21) **D 10 00136**

(22) **2010.09.29.**

(71) Kállai-Nagy Katalin, 1144 Budapest, Ond vezér útja 19. X.40. (HU)

(54) **Téli sapkák**

(21) **D 10 00102**

(22) **2010.07.05.**

(71) Szigeti Veronika, 1085 Budapest, Mária u. 32-34. (HU)

(54) **Női ruha**

03. OSZTÁLY - UTAZÁSI CIKKEK, TOKOK, TARTÓK, NAPERNYŐK ÉS SZEMÉLYES TÁRGYAK, MELYEK MÁSUTT NEM SZEREPELNEK

(21) **D 10 00133**

(22) **2010.09.23.**

(71) dr. Magyar László, 4032 Debrecen, Károlyi Gáspár u. 388. (HU)

(54) **Kerekas bőrönd és kiegészítő táska**

06. OSZTÁLY - BÚTORZATOK

(21) **D 10 00138**

(22) **2010.10.01.**

(71) Mobilsofa Kft., 1145 Budapest, Újvilág u. 23. (HU)

(54) **Mobilsofa - rendezvénykanapé**

09. OSZTÁLY - CSOMAGOLÓESZKÖZÖK ÉS TARTÁLYOK ÁRUSZÁLLÍTÁS ÉS ÁRUKÉZELÉS CÉLJÁRA

(21) **D 10 00140**

(22) **2010.10.06.**

(71) COMPAGNIE GERVAIS DANONE, 75009 Paris, 17 Boulevard Haussmann (FR)

(54) **Tárolótartály**

(74) dr. Bérczes László, Budapest

(21) **D 10 00135**

(22) **2010.09.27.**

(71) dr. Steier József, 1031 Budapest, Pók u. 15. (HU)

(54) **Biztonsági zárókupak gázpalackhoz**

(74) Sághelyi György, Budapest

(21) **D 10 00141**

(22) **2010.10.07.**

(71) Ráthonyi Kft., 4030 Debrecen, Alma u. 24. (HU)

(54) **PET palackos üdítőitalok összekötésére szolgáló kartonpapír pánt (összekötő pánt)**

(74) dr. Ráthonyi Rita, Debrecen

11. OSZTÁLY - DÍSZTÁRGYAK

(21) **D 10 00134**

(22) **2010.09.27.**

(71) Skriba Melinda, 1121 Budapest, Csorna u. 5. (HU)

(54) **Emlékeztető karkötő**

13. OSZTÁLY - ELEKTROMOS ENERGIÁT TERMELŐ, ELOSZTÓ ÉS ÁTALAKÍTÓ BERENDEZÉSEK

(21) **D 10 00132**

(22) **2010.09.22.**

(71) Pelles Kíra, 1126 Budapest, Böszörményi út 9-11. (HU)

(54) **Jelzésrendszerrel ellátott kapcsolócsalád**

20. OSZTÁLY - ÁRUSÍTÁS ÉS REKLÁMOZÁS CÉLJÁRA SZOLGÁLÓ ESZKÖZÖK, TÁBLÁK

(21) **D 10 00139**

(22) **2010.10.05.**

(71) Zöldségcentrum Kft., 6900 Makó, Járandó 2/3. (HU)

(54) **Makói Piac kínáló állvány**

(21) **D 10 00142**

(22) **2010.10.08.**

(71) Ruzsa Adrián, 2085 Pilisvörösvár, Kölcsey F. u. 12/a. (HU)

(54) **Reklámfelület papírtekercsen**

A rovat 12 darab közlést tartalmaz.

Formatervezési mintaoltalmi bejelentések közzététele

09. OSZTÁLY - CSOMAGOLÓESZKÖZÖK ÉS TARTÁLYOK ÁRUSZÁLLÍTÁS ÉS ÁRUKÉZELÉS CÉLJÁRA

(21) **D 10 00083**

(22) **2010.06.01.**

(71) dr. Chen Zhen, Budapest (HU)

(72) dr. Chen Zhen, 1173 Budapest, 501. u. 14. (HU)

(54) Egészségügyi termék doboz

(51) 09-03

(21) **D 10 00021**

(22) **2010.02.17.**

(71) Stork Élelmiszer Manufaktúra Bt., Szár (HU)

(72) Gólya János, 2045 Törökbálint, Álmos Vezér 19. (HU)

(74) Török Antal, Győr

(54) Termékcsomagolás

(51) 09-03

10. OSZTÁLY - ÓRÁK, TOVÁBBÁ EGYÉB MÉRŐ, ELLENŐRZŐ- ÉS JELZŐBERENDEZÉSEK

(21) **D 10 00079**

(22) **2010.05.26.**

(71) Borsi Miklós, Budapest (HU)

(72) Borsi Miklós, 1147 Budapest, Gervay u. 24. (HU)

(74) dr. Balogh Péter, Dr. Balogh Péter és Társai Ügyvédi Iroda, Budapest

(54) Compu-Tik mérőműszer és annak csomagolása

(51) 10-04

09-03

11. OSZTÁLY - DÍSZTÁRGYAK

(21) **D 10 00029**

(22) **2010.03.03.**

(71) Gáspár Zsuzsanna, Budapest (HU)

(72) Gáspár Zsuzsanna, 1033 Budapest, Meggyfa u. 31. III. 15. (HU)

(54) Paprika fülbevaló, paprika nyaklánc

(51) 11-01

(21) **D 10 00019**

(22) **2010.02.10.**

(71) Nagy József, Miskolc (HU)

- (72) Nagy József, 3530 Miskolc, Hunyadi 36. (HU)
 - (54) Révész érme
 - (51) 11-03
-

19. OSZTÁLY - ÍRÓSZEREK, IRODAI FELSZERELÉSEK, MŰVÉSZETI ÉS OKTATÁSI KELLÉKEK

- (21) D 09 00167**
 - (22) 2009.08.31.**
 - (71) Sándor és Társai Kkt., Budapest (HU)
 - (72) Sándor János, 1222 Budapest, Puttonyos u. 4. (HU)
 - (74) dr. Kovács Loránd, Szentmiklósi és Társa Ügyvédi Iroda, Budapest
 - (54) Háromlábú rajztábla
 - (51) 19-06
-

21. OSZTÁLY - JÁTÉKOK, JÁTÉKSZEREK, SÁTRAK ÉS SPORTCIKKEK

- (21) D 09 00223**
 - (22) 2009.12.22.**
 - (71) Meinrad, Odermatt, Zürich (CH)
 - (72) Meinrad, Odermatt, 8032 Zürich, Asyestr. 31 (CH)
 - (74) Tombor János, Budapest
 - (54) Rágófa állateledel és játék
 - (51) 21-01
-

- (21) D 09 00165**
 - (22) 2009.08.29.**
 - (71) Sándor és Társai Kkt., Budapest (HU)
 - (72) Sándor János, 1222 Budapest, Puttonyos u. 4. (HU)
 - (74) dr. Kovács Loránd, Szentmiklósi és Társa Ügyvédi Iroda, Budapest
 - (54) Dobozolt fa-dominó készlet
 - (51) 21-01
-

23. OSZTÁLY - FOLYADÉKELOSZTÓ BERENDEZÉSEK, EGÉSZSÉGÜGYI, FŰTŐ-, SZELLŐZTETŐ, ÉS LÉGKONDITIONÁLÓ BERENDEZÉSEK, SZILÁRD FŰTŐANYAGOK

- (21) D 09 00227**
 - (22) 2009.12.28.**
 - (71) Opris Zoltán, Mátészalka (HU)
 - (72) Opris Zoltán, 4700 Mátészalka, Ipari út 47. (HU)
 - (54) Egészségügyi berendezés
 - (51) 23-02
-

A rovat 9 darab közlést tartalmaz.

Megadott formatervezési mintaoltalmak

06. OSZTÁLY - BÚTORZATOK

(11) 009145 2010.08.04

(21) D 09 00153

(22) 2009.08.03.

(72) Horváth Beatrix, 7100 Szekszárd, Benedek apát u. 5. (HU)

(73) Horváth Beatrix, 7100 Szekszárd, Benedek apát u. 5. (HU)

(54) Bútor

(51) 06-01

(11) 009145 2010.08.04

(21) D 09 00146

(22) 2009.07.20.

(72) Illés Attila, 1221 Budapest, Lepke u. 11/b (HU)

(73) Illés Attila, 1221 Budapest, Lepke u. 11/b (HU)

(54) Laptoptartó asztal

(51) 06-03

(11) 009145 2010.08.04

(21) D 09 00075

(22) 2009.04.24.

(72) Murakeözy Gabriella, 1126 Budapest, Agárdi út 16. (HU)

(73) Murakeözy Gabriella, 1126 Budapest, Agárdi út 16. (HU)

(54) Intarziás konyhabútor

(51) 06-05

08. OSZTÁLY - SZERSZÁMOK, FÉMTÖMEGCIKKEK

(11) 009146 2010.08.04

(21) D 10 00011

(22) 2010.01.27.

(72) Ványik Péter, 1184 Budapest, Teleki u. 106. (HU)

(73) Ványik Péter, 1184 Budapest, Teleki u. 106. (HU)

(74) dr. Vass József, 3000 Hatvan, Csaba u. 19. (HU)

(54) Gravírozott bevásárlókocsi lakatkulcs

(51) 08-07

**09. OSZTÁLY - CSOMAGOLÓESZKÖZÖK ÉS TARTÁLYOK ÁRUSZÁLLÍTÁS ÉS ÁRUKÉZELÉS
CÉLJÁRA**

- (11) 009145 2010.08.04
(21) D 09 00121
(22) 2009.06.19.
(72) Márfi Márta, 2030 Érd, Berezna út 5. (HU)
(73) Zwack Unicum Nyrt., 1095 Budapest, Soroksári út 26. (HU)
(54) Palack
(51) 09-01
-

- (11) 009145 2010.08.04
(21) D 09 00176
(22) 2009.09.11.
(72) Neve nem feltüntethető
(73) RE'LEM Nonprofit Kft., 1133 Budapest, Tutaj u. 6/a III. em. 4. (HU)
(74) dr. Papcsák Ferenc, Papcsák Ügyvédi Iroda, 2083 Solymár, Panoráma u. 67. (HU)
(54) Használt elem gyűjtődény
(51) 09-09
-

11. OSZTÁLY - DÍSZTÁRGYAK

- (11) 009143 2010.07.05
(21) D 09 00169
(22) 2009.08.31.
(72) Füleczi Sándor, 2340 Kiskunlacháza, Külső Ráckevei út 192. (HU)
Tóth Mónika, 1141 Budapest, Cserebogár u. 33. (HU)
(73) Füleczi Sándor, 2340 Kiskunlacháza, Külső Ráckevei út 192. (HU)
Tóth Mónika, 1141 Budapest, Cserebogár u. 33. (HU)
(54) Kovácsoltvas kutyás virágtartó
(51) 11-02
-

12. OSZTÁLY - SZÁLLÍTÓ- ÉS EMELŐBERENDEZÉSEK

- (11) 009144 2010.07.05
(21) D 09 00137
(22) 2009.07.09.
(72) Siklósi Tamás, 1193 Budapest, Vécsey u. 4. 6/17. (HU)
(73) Siklósi Tamás, 1193 Budapest, Vécsey u. 4. 6/17. (HU)
(54) Jármű
(51) 12-11
-

14. OSZTÁLY - ADATRÖGZÍTŐ, ADATFELDOLGOZÓ, VALAMINT HÍRKÖZLÉS ÉS ADATÁTVITEL CÉLJÁRA SZOLGÁLÓ KÉSZÜLÉKEK

- (11) 009145 2010.08.04
-

- (21) **D 09 00101**
 - (22) **2009.06.02.**
 - (72) Papp Ferenc György, 6728 Szeged, Alma u. 11. (HU)
 - (73) Papp Ferenc György, 6728 Szeged, Alma u. 11. (HU)
 - (54) Hangsugárzó/hangsóró/hangfal
 - (51) 14-01
-

19. OSZTÁLY - ÍRÓSZEREK, IRODAI FELSZERELÉSEK, MŰVÉSZETI ÉS OKTATÁSI KELLÉKEK

- (11) 009146 2010.08.04
 - (21) **D 09 00039**
 - (22) **2009.03.19.**
 - (72) Bendik Krisztián, 1039 Budapest, Fodros u. 54. (HU)
 - (73) Bendik Krisztián, 1039 Budapest, Fodros u. 54. (HU)
 - (74) Pintz György szabadalmi ügyvivő, 1539 Budapest, Pf.: 590. (HU)
 - (54) Kézpénzátutalási megbízási űrlap grafika
 - (51) 19-08
-

- (11) 009146 2010.08.04
 - (21) **D 09 00181**
 - (22) **2009.09.28.**
 - (72) Bárdos Zoltán, 5000 Szolnok, Jósika u. 13.1/4 (HU)
 - (73) Maxima Plusz Kft., 8600 Siófok, Beszédes J. sétány 74/a (HU)
 - (54) Címke
 - (51) 19-08
-

- (11) 009146 2010.08.04
 - (21) **D 09 00180**
 - (22) **2009.09.24.**
 - (72) Márkus Tibor, 1021 Budapest, Széher út 51/b (HU)
 - (73) Márkus Tibor, 1021 Budapest, Széher út 51/b (HU)
 - (54) Címke
 - (51) 19-08
-

20. OSZTÁLY - ÁRUSÍTÁS ÉS REKLÁMOZÁS CÉLJÁRA SZOLGÁLÓ ESZKÖZÖK, TÁBLÁK

- (11) 009145 2010.08.04
 - (21) **D 09 00173**
 - (22) **2009.09.03.**
 - (72) Füleczki Sándor, 2340 Kiskunlacháza, Külső Ráczevelei út 192. (HU)
Tóth Mónika, 1141 Budapest, Cserebogár u. 33. (HU)
 - (73) Füleczki Sándor, 2340 Kiskunlacháza, Külső Ráczevelei út 192. (HU)
Tóth Mónika, 1141 Budapest, Cserebogár u. 33. (HU)
 - (54) Kovácsoltvas kutyás cégér
-

(51) 20-03

21. OSZTÁLY - JÁTÉKOK, JÁTÉKSZEREK, SÁTRAK ÉS SPORTCIKKEK

(11) 009145 2010.08.04

(21) **D 09 00215**

(22) **2009.11.17.**

(72) Olajos László, 1118 Budapest, Kaptárkő u. 9. III. em. 9. (HU)

(73) Olajos László, 1118 Budapest, Kaptárkő u. 9. III. em. 9. (HU)

(54) Professzionális jégkorong korcsolya

(51) 21-02

(11) 2010.03.04

(21) **D 09 00052**

(22) **2009.04.02.**

(72) Szászné Karmacsi Viola, 8055 Balinka, Erdősor u. 6. (HU)

Szász Dénes, 8055 Balinka, Erdősor u. 6. (HU)

(73) Szászné Karmacsi Viola, 8055 Balinka, Erdősor u. 6. (HU)

Szász Dénes, 8055 Balinka, Erdősor u. 6. (HU)

(54) Lebegtető úszósapka csecsemők, kisgyermek számára

(51) 21-02

28. OSZTÁLY - GYÓGYSZERIPARI ÉS KOZMETIKAI KÉSZÍTMÉNYEK, PIPERECIKKEK ÉS KÉSZÜLÉKEK

(11) 009147 2010.09.07

(21) **D 09 00200**

(22) **2009.10.15.**

(72) dr. Lenkefi Ida Ágota, 1024 Budapest, Emlékezés tér 12. (HU)

Mikulásik Endre, 8924 Alsónemesapáti, Kossuth út 60. (HU)

(73) EGIS Gyógyszergyár Nyilvánosan Működő Részvénytársaság, 1106 Budapest, Keresztúri út 30/38. (HU)

(74) Karácsonyi Béla, ADVOPATENT Szabadalmi és Védjegy Iroda, 1011 Budapest, Fő u. 19. (HU)

(54) Tabletta

(51) 28-01

A rovat 16 darab közlést tartalmaz.

Közzétételt megelőzően megszüntetett formatervezési mintaoltalmi engedélyezési eljárások

(21) **D 08 00292**

(22) **2008.12.02.**

(54) Számítómű berendezés csővezetéki áramlást mérő távadókhöz

(21) **D 09 00033**

(22) **2009.03.06.**

(54) Fogkefe

(21) **D 09 00058**

(22) **2009.04.06.**

(54) Mobil napkollektoros vízmelegítők és zuhany

(21) **D 09 00120**

(22) **2009.06.18.**

(54) Férfi higiéniai törülőkendő tároló és gyűjtő állvány

(21) **D 09 00220**

(22) **2009.12.09.**

(54) Férfi higiéniai törülőkendő tároló és gyűjtő állvány

(21) **D 09 00225**

(22) **2009.12.23.**

(54) Hordozható, katonai kivitelű, vezetékes és vezeték nélküli kommunikációs egység

A rovat 6 darab közlést tartalmaz.

Formatervezési mintaoltalom megújítása

(11) 0086296

(21) D 95 00268

(22) 1995.09.19.

(54) Kupak

(11) 0086352

(21) D 95 00474

(22) 1995.11.13.

(54) Tablettatest gyógyszerkészítményhez

(11) 0087119

(21) D 95 00267

(22) 1995.09.19.

(54) Üveg

(11) 0087718

(21) D 95 00579

(22) 1995.12.20.

(54) Buboréksomagolás

(11) 0088458

(21) D 99 00765

(22) 1999.12.14.

(54) Duplafalú flakon fenékbetéttel, garanciazáras záróelem szilikatöltettel

(11) 0088702

(21) D 00 00509

(22) 2000.09.20.

(54) Elektromos vasaló

(11) 0088766

(21) D 00 00556

(22) 2000.10.13.

(54) Felfüggeszthető élelmiszertartó

(11) 0088839

(21) D 00 00409

(22) 2000.07.17.

(54) Bilincsrögzítő öv

(11) 0088896

(21) D 00 00346

(22) 2000.06.15.

(54) GALEA földelt kettős csatlakozóaljzat

(11) 0089005

(21) D 00 00497

(22) 2000.08.31.

(54) Jobboldali osztott háttámlás ülés mentőautóhoz

(11) 0089027

(21) D 00 00496

(22) 2000.08.31.

(54) Jobboldali ülés (kivehető háttámlával) mentőautóhoz

(11) 0089068

(21) D 00 00524

(22) 2000.09.29.

(54) Szék

(11) 0089188

(21) D 01 00194

(22) 2000.09.29.

(54) Szék

(11) 0089189

(21) D 01 00195

(22) 2000.09.29.

(54) Szék

(11) 0089201

(21) D 00 00523

(22) 2000.09.28.

(54) Grillkemence

(11) 0089203

(21) D 00 00595

(22) 2000.11.13.

(54) Origináló szalagos zárókupak

(11) 0089643

(21) D 00 00596

(22) 2000.11.13.

(54) Zárókupak

(11) 0090323

(21) D 05 00001

(22) 2005.01.11.

(54) Variálható bútor

(11) 0090364

- (21) **D 05 00039**
(22) **2005.02.18.**
(54) Pálinka címke
-

- (11) **0090556**
(21) **D 05 00154**
(22) **2005.08.16.**
(54) Hulladékgyűjtő
-

- (11) **0090612**
(21) **D 05 00138**
(22) **2005.07.25.**
(54) Csomagolózacskó liszt számára
-

- (11) **0090645**
(21) **D 05 00053**
(22) **2005.03.10.**
(54) Készülék víz előállítására
-

- (11) **0090660**
(21) **D 05 00084**
(22) **2005.04.21.**
(54) Gépjármű pótpedál-rendszer
-

- (11) **0090675**
(21) **D 05 00216**
(22) **2005.10.28.**
(54) Tároló doboz
-

A rovat 24 darab közlést tartalmaz.

Vegyes formatervezési mintaoltalmi közlemények

Jogutódlás

- (11) 0088458
 - (21) D 99 00765
 - (73) Karsai Műanyagfeldolgozó és Szerszámgyártó Rt. 1/2, Székesfehérvár (HU)
MASPEX - GMW Sp. z o.o. S.K.A. 1/2, Wadowice (PL)
-

A rovat 1 darab közlést tartalmaz.

Képviselési megbízás

- (11) 0090612
 - (21) D 05 00138
 - (73) Gyermely Élelmiszeripari Zártkörűen Működő Részvénytársaság, Gyermely (HU)
 - (74) Havasi Ügyvédi Iroda, Győr
-

A rovat 1 darab közlést tartalmaz.

Képviselés megszűnése

- (11) 0088839
 - (21) D 00 00409
 - (73) Bojár Ádám, Budapest (HU)
 - (74) Pintz és társai Szabadalmi és Védjegy Iroda 1. sz. aliroda - Dr. Gedeon Sándor szabadalmi ügyvivő, Budapest
-

- (11) 0090612
 - (21) D 05 00138
 - (73) Gyermely Élelmiszeripari Zártkörűen Működő Részvénytársaság, Gyermely (HU)
 - (74) dr. Nyírán Gergely ügyvéd, Budapest
dr. Zakály Ottó ügyvéd, Tatabánya
-

A rovat 2 darab közlést tartalmaz.

Név-, illetve címváltozás

- (11) 0089005
 - (21) D 00 00497
 - (54) Jobboldali osztott háttámlás ülés mentőautóhoz
-

(73) HM ARMCOM Kommunikációtechnikai Zrt., Gödöllő (HU)

(11) 0089027

(21) D 00 00496

(54) Jobboldali ülés (kivehető háttámlával) mentőautóhoz

(73) HM ARMCOM Kommunikációtechnikai Zrt., Gödöllő (HU)

(11) 0090364

(21) D 05 00039

(54) Pálinka címke

(73) Zwack Unicum Nyrt., Budapest (HU)

(11) 0091449

(21) D 09 00161

(54) Játék- és diszítőelem

(73) Lénárt László, Szentendre (HU)

(21) D 09 00150

(54) Doboz

(71) Balázs István, Csókakő (HU)

A rovat 5 darab közlést tartalmaz.

NEMZETI VÉDJEGYKÖZLEMÉNYEK

Védjegybejelentések meghirdetése

(210) M 08 01403

(220) 2008.04.17.

(731) MTT Magyar Telefonkönyvkiadó Kft., Budaörs (HU)

(740) dr. Szamosi Katalin, S.B.G. & K. Szabadalmi Ügyvivői Iroda, Budapest

(541) VÁROSOM

(511) 9 Tudományos célra szolgáló, tengerészeti, földmérő, fényképezeti, mozgóképi, optikai, súlymérő, egyéb mérő-, jelző-, ellenőrző (felügyeleti), életmentő és oktatóberendezések és felszerelések; elektromos energia vezetésére, kapcsolására, átalakítására, tárolására, szabályozására vagy ellenőrzésére szolgáló készülékek és berendezések; hangok vagy képek rögzítésére, továbbítására, másolására szolgáló készülékek; mágneses adathordozók; hanglemezek; automata elosztóberendezések és szerkezetekérmebedobással működő készülékekhez; regiszteres pénztárgépek; számológépek, adatfeldolgozó berendezések és számítógépek; tűzoltó készülékek.

16 Papír, karton és ezen anyagokból készült termékek, amelyek nem tartoznak más osztályokba; nyomdaipari termékek; könyvkötészeti anyagok; fényképek; papíripari cikkek; papíripari vagy háztartási ragasztóanyagok; anyagok művészek részére; ecsetek; írógépek és irodai cikkek (bútorok kivételével); tanítási és oktatási anyagok (készülékek kivételével); csomagolásra szolgáló műanyagok (amelyek nem tartoznak más osztályokba); nyomdabetűk; klisék.

35 Reklámozás; kereskedelmi ügyletek; kereskedelmi adminisztráció; irodai munkák.

38 Távközlés.

42 Tudományos és műszaki szolgáltatások, valamint az idetartozó tervezői és kutatói tevékenység; ipari elemző és kutató szolgáltatások; számítástechnikai hardver és szoftver tervezés és fejlesztés.

(210) M 08 02964

(220) 2008.09.22.

(731) dr. Töröcsik Jenő, Budapest (HU)

(541) EZOTV

(511) 35 Reklámozás; kereskedelmi ügyletek; kereskedelmi adminisztráció; irodai munkák.

38 Távközlés.

41 Nevelés; szakmai képzés; szórakoztatás; sport- és kulturális tevékenységek.

42 Tudományos és műszaki szolgáltatások, valamint az idetartozó tervezői és kutatói tevékenység; ipari elemző és kutató szolgáltatások; számítástechnikai hardver és szoftver tervezés és fejlesztés.

45 Mások által egyéni igényeknek megfelelően nyújtott személyes és társadalmi jellegű szolgáltatások; biztonsági szolgáltatások személyek és vagyontárgyak védelmére; jogi szolgáltatások.

(210) M 08 03785

(220) 2008.12.09.

(731) Novartis AG, Basel (CH)

(740) dr Szamosi Katalin ügyvéd, S.B.G.& K. Ügyvédi Iroda, Budapest

(541) MOZGÁS ÖRÖME

(511) 5 Gyógyszerészeti, állatgyógyászati és egészségügyi készítmények; diabetikus anyagok orvosi célokra, bébiételek; tapaszok, kötszerek; fogtömő anyagok és fogorvosi viaszok; fertőtlenítőszeres; készítmények élősködők elpusztítására, fungicidek, herbicidek.

(210) M 09 02193

(220) 2009.07.24.

(731) SARKPONT Ipari, Kereskedelmi és Szolgáltató Zrt., Kaposvár (HU)

(740) Gadányi Gyula, Kaposvár

(541) **GESZTENYÉZŐ**

(511) 29 Alkoholban tartósított gyümölcsök gesztenyével; gesztenyés dzsemek; gesztenyés fagyasztott gyümölcsök; gesztenyés gomba, tartósított; gesztenyés gyümölcsök, tartósított; gesztenyés gyümölcspép; gyümölcsszeletkék gesztenyével; gesztenyés hentesárúk; gesztenyés joghurt; gesztenyés kandírozott gyümölcsök; gesztenyelekvár; gesztenyés sajtok; szárított zöldségek gesztenyével; gesztenyés tejes italok; gesztenyés tejtermékek; gesztenyés zöldségkonzervek, gesztenyével töltött hús és -hústermékek.

30 Gesztenyés aprósütemény, teasütemény; gesztenyés aprósütemények; gesztenyés bonbonok(cukorkák); gesztenyés cukrászsütemények; gesztenyés csokoládé; csokoládé alapú italok gesztenyével; gesztenyés csokoládés tej(ital); gesztenyefagylalt,-jégkrém; gesztenyés kakaó alapú italok; gesztenyés kakaós termékek; gesztenyés kávé alapú italok; gesztenyeméz; gesztenyés pralinék; gesztenyés pudingok; gesztenyés sütemények; gesztenyés szendvicsek; gesztenyés tejsodó(vanília krém).

32 Gesztenyés sörök; gesztenyés szörpök italokhoz; gesztenyés zöldséglevék(italok).

33 Gesztenyés alkoholos italok, a sörök kivételével; gesztenyés borok; gesztenyés égetett szeszesitalok; gesztenyés gyümölcskivonatok, alkoholos; gesztenyés gyümölcstartalmú alkoholos italok; gesztenyelikőrök; gesztenyepálinkák, -brandyk; gesztenyés szeszesitalok.

(210) M 09 02619

(220) 2009.09.16.

(731) Szilker Kereskedelmi és Szolgáltató Kft., Budapest (HU)

(740) dr. Esztári Sándor ügyvéd, Budapest

(541) **MASTERLIGHT**

(511) 1 Ipari, tudományos, fényképezési, mezőgazdasági, kertészeti, erdészeti vegyi termékek; feldolgozatlan műgyanták, feldolgozatlan műanyagok; trágyák; vegyi tűzoltó szerek; fémek edzésére és hegesztésére szolgáló készítmények; élelmiszerek tartósításáraszolgáló vegyi anyagok; cserzőanyagok; ipari rendeltetésű ragasztóanyagok.

17 Kaucsuk, guttapercha, gumi, azbeszt, csillám és ezek póttanyagai, továbbá az ezen anyagokból készült termékek, amelyek nem tartoznak más osztályokba; sajtolt műanyag ipari célra; tömítő-, kitömő- és szigetelőanyagok; nem fémből készült rugalmas csövek.

(210) M 10 00213

(220) 2010.01.26.

(731) Nagyházi Gyula, Budapest (HU)

(740) Király György Jurex Iparjogvédelmi Iroda, Budapest

(541) **Nagyházi pálinkák**

(511) 33 Pálinkák.

(210) M 10 00315

(220) 2010.02.04.

(731) VITAL WATER Kft., Budapest (HU)

(546)



- (511) 11 Vízlágyító készülékek és berendezések; víztisztító készülékek és gépek.
32 Ásványvizek (italok).

(210) M 10 00555

(220) 2010.02.19.

(731) Komáromi Nyomda és Kiadó Kft., Komárom (HU)

(740) dr. Boda Erika, Budapest

(546)



- (511) 16 Papír, karton és ezen anyagokból készült termékek, amelyek nem tartoznak más osztályokba; nyomdaipari termékek; könyvkötészeti anyagok; fényképek; papíripari cikkek, papíripari vagy háztartási ragasztóanyagok; anyagok művészek részére; ecsetek; írógépek és irodai cikkek (bútorok kivételével); tanítási és oktatási anyagok (készülékek kivételével); csomagolásra szolgáló műanyagok (amelyek nem tartoznak más osztályokba); nyomdabetűk; klisék.

(210) M 10 00670

(220) 2010.03.02.

(731) Gál Roland, Villány (HU)

(740) Dr. Pap Gábor Ügyvédi Iroda, dr. Pap Gábor ügyvéd, Pécs

(541) BORKOHÓ

- (511) 33 Almaborok, borok, körtebor, lőre, csiger.
43 Bár szolgáltatások, étkezdék, éttermek, gyorsétermek, kantinok, büfék, étkezdék, kávéházak, motelek, önkiszolgáló éttermek, panziók, szállásügynökségek (szállodák, panziók), szállodai szolgáltatások, turistaházak, vendéglátóipar.

(210) M 10 00805

(220) 2010.03.10.

(731) Kriston Andrea, Budapest (HU)

(546)



KRISTON
gésák titka®

- (511) 41 Nevelés; szakmai képzés; szórakoztatás; sport- és kulturális tevékenységek.

(210) M 10 01285

(220) 2010.04.20.

(731) Budavári Labirintus Kft., Budapest (HU)

(740) dr. Rónai László, Dr. Rónai László Ügyvédi Iroda, Budapest

(541) Pantheon Budapest

(511) 41 Nevelés; szakmai képzés; szórakoztatás; sport- és kulturális tevékenységek; kulturális vagy nevelési célú kiállítások szervezése, múzeumi szolgáltatások (bemutatók, kiállítások), szórakoz(tat)ási tárgyú információk.

(210) M 10 01544

(220) 2010.05.14.

(731) Idealbody Kft., Budapest (HU)

(740) dr. Bálint Tünde, Dr. Bálint Tünde Ügyvédi Iroda, Budapest

(541) Nagy a pörgés? A Turbó Diéta Shake lendületben tart!

(511) 5 Gyógyszerészeti és állatgyógyászati készítmények; egészségügyi készítmények gyógyászati használatra; diétás anyagok gyógyászati használatra, bébiételek; tapaszok, kötszeranyagok; fogtömő anyagok és fogászati mintázóanyagok; fertőtlenítőszeres; kártékonyállatok és növények irtására szolgáló készítmények; gombaölő szerek (fungicidek), gyomirtó szerek (herbicidek).

(210) M 10 01565

(220) 2010.05.18.

(731) Pasarét Dentál Turizmus Kft., Budapest (HU)

(546)



(511) 39 Betegszervezés, fogászati kezelések céljára.

(210) M 10 01654

(220) 2010.05.27.

(731) Infocorner Kereskedelmi és Szolgáltató Bt., Budapest (HU)

(546)



(511) 30 Kávé, tea, kakaó, cukor, rizs, tapióka, szágó, kávépótló szerek; lisztek és más gabonakészítmények, kenyér, péksütemények és cukrászsütemények, fagylaltok; méz, melaszszirup; élesztő, sütőporok; só, mustár; ecet, fűszeres mártások; fűszerek; jég.

32 Sörök; ásványvizek és szénsavas vizek, és egyéb alkoholmentes italok; gyümölcsitalok és gyümölcslevek; szörpök és más készítmények italokhoz.

39 Szállítás; áruk csomagolása és raktározása; utazásszervezés.

(210) M 10 01695

(220) 2010.07.15.

(731) Zubora Sándor, Debrecen (HU)

(541) Gusta

(511) 16 Papír, karton és ezen anyagokból készült termékek, amelyek nem tartoznak más osztályokba; nyomdaipari termékek; könyvkötészeti anyagok; fényképek; papíripari cikkek, papíripari vagy háztartási ragasztóanyagok; anyagok művészek részére; ecsetek; írógépek és irodai cikkek (bútorok kivételével); tanítási és oktatási anyagok

(készülékek kivételével); csomagolásra szolgáló műanyagok (amelyek nem tartoznak más osztályokba); nyomdabetűk; klisék.

(210) M 10 01755

(220) 2010.06.07.

(731) MOXA Hospital Egészségügyi Információs Tanácsadó Kft., Budakalász (HU)

(546)



(511) 44 Egészségügyi szolgáltatások; fizi(k)oterápia; fogászat; gyógyhelyek szolgáltatásai; klinikák; kórházi szolgáltatások; orvosi klinikák; orvosi szolgáltatások; plasztikai sebészet; szanatóriumok; távgyógyászati szolgáltatások.

(210) M 10 01791

(220) 2010.06.10.

(731) Horváth Ernő, Budapest (HU)

(541) NOVALIN

(511) 1 Zsírtalanító termékek.

(210) M 10 01824

(220) 2010.06.14.

(731) RICO Általános Kereskedelmi és Szolgáltató Kft., Budapest (HU)

(740) dr. Szabó Eszter Zsuzsanna, Dr. Szabó Eszter Zsuzsanna Ügyvédi Iroda, Budapest

(541) RICO

(511) 3 Ipari víz- és oldószerbázisú tisztítószer.

4 Ipari olajok, zsírok, kenőanyagok.

(210) M 10 01825

(220) 2008.07.22.

(731) Meier, Gerhard, Colmberg (DE)

Wehner, Jürgen, Stangenroth (DE)

(740) dr. Szigeti Éva, DANUBIA Szabadalmi és Jogi Iroda Kft., Budapest

(546)



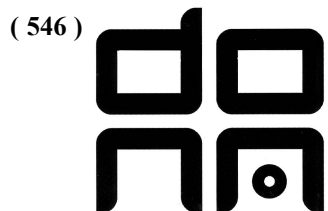
(511) 7 Takarító berendezések, különösen vízsűrővel ellátott porszívók; elektromos háztartási és konyhai berendezések, különösen mixerek.

(210) M 10 01827

(220) 2010.06.14.

(731) North-East Development Kft., Bánhorvát (HU)

(740) dr. Kecskés Krisztián, Kecskés Ügyvédi Iroda, Budapest



(511) 32 Sörök; ásványvizek és szénsavas vizek, és egyéb alkoholmentes italok; gyümölcsitalok és gyümölcslevek; szörpök és más készítmények italokhoz.

(210) M 10 01832

(220) 2010.06.15.

(731) Szakács Carmen Edit, Budapest (HU)

Pázmány Tamás Ferencné, Budapest (HU)

Nyekita Etelka Irma, Budapest (HU)

(740) dr. Horváth Béla, dr. Horváth Béla Ügyvédi Iroda, Zsámbék

(546)



(511) 36 Biztosítás; pénzügyi ügyletek; valutaügyletek; ingatlanügyletek.

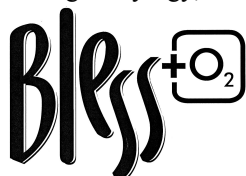
(210) M 10 01836

(220) 2010.06.15.

(731) Ringier Kiadó Korlátolt Felelősségű Társaság, Budapest (HU)

(740) dr. Ligeti György, Budapest

(546)



(511) 32 Sörök; ásványvizek és szénsavas vizek, és egyéb alkoholmentes italok; gyümölcsitalok és gyümölcslevek; szörpök és más készítmények italokhoz.

(210) M 10 01882

(220) 2010.06.21.

(731) ELG Electronic Kft., Pécel (HU)

(740) dr. Vidomusz Bence, Partos és Noblet Ügyvédi Iroda, Budapest

(541) ELG ELECTRONIC

(511) 6 Nem nemesfémek és ezek ötvözetei; fém építőanyagok; hordozható fémszerkezetek; fémanyagok vasúti vágányokhoz; nem elektromos fémkábelek és fémvezetékek; lakatosipari termékek, fém tömegcikkék; fémcsövek és csövezetékek; páncélszekrények; egyébfémtérmekek, amelyek nem tartoznak más osztályokba; ércék.

7 Gépek és szerszámgépek; motorok (a szárazföldi járműmotorok kivételével); tengelykapcsolók és erőátviteli elemek (a szárazföldi járművek céljára készültek kivételével); nem kézi működtetésű mezőgazdasági eszközök; keltetőgépek.

9 Tudományos célra szolgáló, tengerészeti, földmérő, villamos, fényképészeti, mozgóképi, optikai, súlymérő,

egyéb mérő-, jelző-, ellenőrző (felügyeleti), életmentő és oktatóberendezések és felszerelések; hangok vagy képek rögzítésére, továbbítására, másolására szolgáló készülékek; mágneses adathordozók, hanglemezek; automata áruelosztóberendezések és szerkezetek érmebedobással működő készülékekhez; regiszteres pénztárgépek, számológépek, adatfeldolgozó berendezések és számítógépek; tűzoltókészülékek.

(210) M 10 01894

(220) 2010.06.21.

(731) Déri Júlia, Budapest (HU)

(546)



(511) 41 Fitness, aerobic, tánc, torna, balett, testépítés, alakformálás/erősítő/ritmikus(sport)gimnasztika.

(210) M 10 01954

(220) 2010.06.24.

(731) Logicent Szolgáltató Kft., Budapest (HU)

(740) dr. Turcsány József, Turcsány és Kócza Ügyvédi Iroda, Budapest

(541) CLASSAQUA PILIS

(511) 32 Sörök; ásványvizek és szénsavas vizek, és egyéb alkoholmentes italok; gyümölcsitalok és gyümölcslevek; szörpök és más készítmények italokhoz.

(210) M 10 02008

(220) 2010.06.30.

(731) Reader's Digest Kiadó Kft., Budapest (HU)

(740) dr. Zárdai Zoltán, Zárdai Ügyvédi Iroda, Budapest

(546) **recept**  **varázs**

(511) 16 Papír, karton és ezen anyagokból készült termékek, amelyek nem tartoznak más osztályokba; nyomdaiipari termékek; könyvkötészeti anyagok; fényképek; papíripari cikkek, papíripari vagy háztartási ragasztóanyagok; anyagok művészek részére; ecsetek; írógépek és irodai cikkek (bútorok kivételével); tanítási és oktatási anyagok (készülékek kivételével); csomagolásra szolgáló műanyagok (amelyek nem tartoznak más osztályokba); nyomdabetűk; klisék; különösen könyvek, könyvecskék, albumok, katalógusok, prospektusok, füzetek, lapok, levelezőlapok, kártyák, mappák, folyóiratok, magazinok, revűk (időszaki lapok), újságok, naptárak, reklámanyagok valamint gasztronómiai magazinok, újságok, szakácskönyvek, receptkártyák, receptgyűjtemények, továbbágasztronómiával vagy főzéssel vagy ételkészítéssel vagy konyhai tevékenységgel kapcsolatos minden egyéb kiadvány.

35 Reklámozás, marketing; kereskedelmi ügyletek, különösen könyvek, magazinok, szakácskönyvek, konyhai kiegészítők és eszközök kiskereskedelme, továbbá gasztronómiával vagy főzéssel vagy ételkészítéssel vagy konyhai tevékenységgel kapcsolatos kiskereskedelem; kereskedelmi adminisztráció; irodai munkák.

41 Nevelés; szakmai képzés; szórakoztatás; sport- és kulturális tevékenységek; különösen könyv-, kiadvány és folyóirat kiadás, hangfelvétel és videofelvétel kiadás, televízió programok készítése, televíziós szórakoztatás, filmgyártás, filmvetítés, elektronikus könyv-, kiadvány és folyóirat kiadás különösen gasztronómiával vagy főzéssel vagy ételkészítéssel vagy konyhai tevékenységgel kapcsolatban, mindezek online kiadása, fényképezés,

szerecsnejátékok, rendezvényszervezés, konferencia szervezés, főzőiskola, továbbá mindezek interneten keresztül.

(210) M 10 02059

(220) 2010.07.05.

(731) "Juhos" Fagylaltozó Betéti Társaság, Budapest (HU)

(546)



(511) 30 Fagylaltok.

(210) M 10 02083

(220) 2010.07.06.

(731) Farm Tojás Kft., Győr (HU)

(740) Török Antal, Győr

(546)



(511) 29 Tojások; tojásfehérje; tojássárgája; tojáspor, valamint tisztított tojások.

(210) M 10 02084

(220) 2010.07.06.

(731) Tesco-Global Zrt., Budaörs (HU)

(541) TESCO EXTRA

(511) 1 Ipari, tudományos, fényképészeti, mezőgazdasági, kertészeti, erdészeti vegyi termékek; feldolgozatlan műgyanták, feldolgozatlan műanyagok; trágyák; vegyi tűzoltó szerek; fémek edzésére és hegesztésére szolgáló készítmények; élelmiszerek tartósításáraszolgáló vegyi anyagok; cserzőanyagok; ipari rendeltetésű ragasztóanyagok.

2 Festékek, kencék, lakkok; rozsdagátló és fakonzerváló szerek; festőanyagok; maróanyagok; nyers természetes gyanták; fémlapok és fémporok festők, dekorátorok, nyomdászok és képzőművészek részére.

3 Fehérítőkészítmények és egyéb, mosásra szolgáló anyagok; tisztító-, fényesítő-, súroló-, és csiszolószerek; szappanok; illatszerek, illóolajok, kozmetikai cikkek, hajmosó szerek; fogkrémek.

4 Ipari olajok és zsírok; kenőanyagok; porfelszívó, portalanító és porlekötő termékek; tüzelőanyagok (beleértve a motorbenzineket) és világítóanyagok; viaszgyertyák, gyertyabelek.

5 Gyógyszerészeti és állatgyógyászati készítmények; egészségügyi készítmények gyógyászati használatra; diétás anyagok gyógyászati használatra, bébiételek; tapaszok, kötszeranyagok; fogtömő anyagok és fogászati mintázóanyagok; fertőtlenítőszeres; kártékonyállatok és növények irtására szolgáló készítmények; gombaölő szerek (fungicidek), gyomirtó szerek (herbicidek).

6 Nem nemesfémek és ezek ötvözetei; fém építőanyagok; hordozható fémszerkezetek; fémanyagok vasúti vágányokhoz; nem elektromos fémkábelek és fémvezetékek; lakatosipari termékek, fém tömegcikk; fémcsövek és csővezetékek; páncélszekrények; egyébfémmtermékek, amelyek nem tartoznak más osztályokba; érc.

- 7 Gépek és szerszámgépek; motorok (a szárazföldi járműmotorok kivételével); tengelykapcsolók és erőátviteli elemek (a szárazföldi járművek céljára készültek kivételével); nem kézi működtetésű mezőgazdasági eszközök; keltetőgépek.
- 8 Kéziszerszámok és kézzel működtetett eszközök; evőeszközök; vágó- és szűrőfegyverek; borotvák.
- 9 Tudományos célra szolgáló, tengerészeti, földmérő, villamos, fényképezési, mozgóképi, optikai, súlymérő, egyéb mérő-, jelző-, ellenőrző (felügyeleti), életmentő és oktatóberendezések és felszerelések; hangok vagy képek rögzítésére, továbbítására, másolására szolgáló készülékek; mágneses adathordozók, hanglemezek; automata áruelosztóberendezések és szerkezetek érmebedobással működő készülékekhez; regiszteres pénztárgépek, számológépek, adatfeldolgozó berendezések és számítógépek; tűzoltókészülékek.
- 11 Világító-, fűtő-, gőzfejlesztő, főző-, hűtő-, szárító-, szellőztető-, vízszolgáltató és egészségügyi berendezések.
- 12 Járművek; szárazföldi, légi vagy vízi közlekedési eszközök.
- 14 Nemesfémek és ötvözeteik, valamint az ilyen anyagokból készült, vagy ezekkel bevont termékek, amelyek nem tartoznak más osztályokba; ékszerek, drágakövek; órák és más időmérő eszközök.
- 15 Hangszerek.
- 16 Papír, karton és ezen anyagokból készült termékek, amelyek nem tartoznak más osztályokba; nyomdaipari termékek; könyvkötészeti anyagok; fényképek; papíripari cikkek, papíripari vagy háztartási ragasztóanyagok; anyagok művészek részére; ecsetek; írógépek és irodai cikkek (bútorok kivételével); tanítási és oktatási anyagok (készülékek kivételével); csomagolásra szolgáló műanyagok (amelyek nem tartoznak más osztályokba); nyomdabetűk; klisék.
- 17 Kaucsuk, guttapercha, gumi, azbeszt, csillám és ezek pótanyagai, továbbá az ezen anyagokból készült termékek, amelyek nem tartoznak más osztályokba; sajtolt műanyag ipari célra; tömítő-, kitömő- és szigetelőanyagok; nem fémből készült rugalmas csövek.
- 19 Nem fém építőanyagok; nem fémből készült merev építési csövek; aszfalt, szurok és bitumen; nem fémből készült hordozható szerkezetek; emlékművek nem fémből.
- 20 Bútorok, tükrök, keretek; fából, parafából, nádból, gyékényből, fűzfavesszőből, szaruból, csontból, elefántcsontból, halcsontból, kagylóhéjból, ámbrából, gyöngyházból, tajtékból, és mindezek pótanyagaiból, vagy műanyagokból készült termékek, amelyek nem tartoznak más osztályokba.
- 21 Eszközök, edények és tartályok háztartási és konyhai célokra; fésűk és szivacsok; kefék (az ecsetek kivételével); kefégyártáshoz használt anyagok; takarító eszközök; vasforgács; nyers vagy félig megmunkált üveg (kivéve az építéshez használt üveget); üveg-, porcelán- és fajanszárú, amelyek nem tartoznak más osztályokba.
- 22 Kötelek, zsinogok, hálók, sátrak, ponyvák, vitorlavásznak, vitorlák, zsákok és táskák (amelyek nem tartoznak más osztályokba); párnázó és tömőanyagok (gumi és műanyagok kivételével); nyers textilrostok.
- 23 Fonalak és cérnák textilipari felhasználásra.
- 24 Textiliák és textilárúk, amelyek nem tartoznak más osztályokba; ágy- és asztalneműk.
- 25 Ruházati cikkek, cipők, kalapárúk.
- 26 Csipkék és hímzések, szalagok és zsinórok; gombok, ruhakapcsok és fűzőlyukak, gombostűk és tűk; művirágok.
- 27 Szőnyegek, lábtörlők (szalmából), gyékények és nádfonatok, linóleum és más padlóburkolatok; nem textil falikárpitok.
- 28 Játékok, játékszerek; testnevelési és sportcikkek, amelyek nem tartoznak más osztályokba; karácsonyfadíszek.
- 29 Hús, hal-, baromfi- és vadhús; húskivonatok; tartósított, fagyasztott, szárított és főzött gyümölcsök és zöldségek; zselék, lekvárok (dzsemek), kompótok; tojások, tej és tejtermékek; étkezési olajok és zsírok.
- 30 Kávé, tea, kakaó, cukor, rizs, tápióka, szágó, kávépótló szerek; lisztek és más gabonakészítmények, kenyér,

péksütemények és cukrászsütemények, fagyaltok; méz, melaszszirup; élesztő, sütőporok; só, mustár; ecet, fűszeres mártások; fűszerek; jég.

31 Mezőgazdasági, kertészeti, erdészeti termékek és magok, amelyek nem tartoznak más osztályokba; élő állatok; friss gyümölcsök és zöldségek; vetőmagok, élő növények és virágok; tápanyagok állatok számára; maláta.

32 Sörök; ásványvizek és szénsavas vizek, és egyéb alkoholmentes italok; gyümölcsitalok és gyümölcslevek; szörpök és más készítmények italokhoz.

33 Alkoholtartalmú italok (a sörök kivételével).

34 Dohány; dohányzási cikkek; gyufák.

35 Reklámozás; kereskedelmi ügyletek; kereskedelmi adminisztráció; irodai munkák.

36 Biztosítás; pénzügyi ügyletek; valutaügyletek; ingatlanügyletek.

38 Távközlés.

39 Szállítás; áruk csomagolása és raktározása; utazásszervezés.

40 Anyagmegmunkálás.

43 Vendéglátás (élelmezés); időleges szállásadás.

44 Orvosi szolgáltatások; állatgyógyászati szolgáltatások; higiéniai és szépségápolási szolgáltatások emberek és állatok részére; mezőgazdasági, kertészeti és erdészeti szolgáltatások.

45 Jogi szolgáltatások; biztonsági szolgáltatások személyek és vagyontárgyak védelmére; mások által egyéni igényeknek megfelelően nyújtott személyes és társadalmi jellegű szolgáltatások.

(210) M 10 02094

(220) 2010.07.07.

(731) Gyarmati Edina, Nyíregyháza (HU)

(740) dr. Havas-Sághy Gábor, Gayer és Társai Ügyvédi Iroda, Budapest

(546)



(511) 20 Bútorok, tükrök, keretek; fából, parafából, nádból, gyékényből, fűzfavesszőből, szaruból, csontból, elefántcsontból, halcsontból, kagylóhéjból, ámbrából, gyöngyházból, tajtékából, és mindezek pótanyagaiból, vagy műanyagokból készült termékek, amelyek nem tartoznak más osztályokba.

22 Kötelek, zsinegek, hálók, sátrak, ponyvák, vitorlavásznak, vitorlák, zsákok és táskák (amelyek nem tartoznak más osztályokba); párnázó és tömőanyagok (gumi és műanyagok kivételével); nyers textilrostok.

24 Textiliák és textilárúk, amelyek nem tartoznak más osztályokba; ág- és asztalnemük.

(210) M 10 02096

(220) 2010.07.07.

(731) Maecenas Könyvkiadó Kft., Budapest (HU)

(740) dr. Kocsis Ildikó, dr. Kocsis Ildikó Ügyvédi Iroda, Budapest

(546)



(511) 16 Papír, karton és ezen anyagokból készült termékek, amelyek nem tartoznak más osztályokba; nyomdaipari termékek; könyvkötészeti anyagok; fényképek; papíripari cikkek, papíripari vagy háztartási ragasztóanyagok; anyagok művészek részére; ecsetek; írógépek és irodai cikkek (bútorok kivételével); tanítási és oktatási anyagok

(készülékek kivételével); csomagolásra szolgáló műanyagok (amelyek nem tartoznak más osztályokba); nyomdabetűk; klisék.

(210) M 10 02097

(220) 2010.07.07.

(731) Consultorg Üzleti Tanácsadó és Szolgáltató Kft., Budapest (HU)

(740) dr. Molnár Gergő Zsolt, dr. B. Szabó Gábor Ügyvédi Iroda, Budapest

(541) GABORELLO "A hegy íze-Taste of the hill"

(511) 33 Alkoholtartalmú italok (a sörök kivételével).

(210) M 10 02141

(220) 2010.07.12.

(731) Ásványi Anett, Kimle (HU)

(740) dr. Germus Gábor, Germus & Társai Ügyvédi Iroda, Budapest

(541) VITASTAR

(511) 3 Szappanok; illatszerek, illóolajok, kozmetikai cikkek, hajmosó szerek; fogkrémek.

5 Gyógyszerészeti és állatgyógyászati készítmények; egészségügyi készítmények gyógyászati használatra; diétás anyagok gyógyászati használatra, bébiételek; tapaszok, kötszeranyagok; fogtömő anyagok és fogászati mintázóanyagok; fertőtlenítőszeres; kártékonyállatok és növények irtására szolgáló készítmények; gombaölő szerek (fungicidok), gyomirtó szerek (herbicidok), különösen ásványi élelmiszer-kiegészítők, diétás anyagok, bébiételek, gyógynövények, gyógyteák, gyógynövénykivonatok, fürdőszók, légtisztítók, gyógyital, vitamin készítmények.

30 Kávé, tea, kakaó, cukor, rizs, tapióka, szágó, kávépótló szerek; lisztek és más gabonakészítmények, kenyér, péksütemények és cukrászsütemények, fagylaltok; méz, melaszszirup; élesztő, sütőporok; só, mustár; ecet, fűszeres mártások; fűszerek; jég.

(210) M 10 02151

(220) 2010.07.13.

(731) DE-SPAN Kereskedelmi és Szolgáltató Kft., Debrecen (HU)

(740) dr. Ráthonyi Rita, Debrecen

(546) The logo consists of the word "DEMKO" in white capital letters on a dark blue rectangular background. Below it, the letters "KI" are written in white on a green rectangular background.

(511) 20 Bútorok, tükrök, keretek; fából, parafából, nádból, gyékényből, fűzfavesszőből, szaruból, csontból, elefántcsontból, halcsontból, kagylóhéjból, ámbrából, gyöngyházból, tajtékból, és mindezek pótanyagaiból, vagy műanyagokból készült termékek, amelyek nem tartoznak más osztályokba.

24 Textilák és textilárúk, amelyek nem tartoznak más osztályokba; ágy- és asztalneműk.

25 Ruházati cikkek, cipők, kalapárúk.

28 Játékok, játékszerek; testnevelési és sportcikkek, amelyek nem tartoznak más osztályokba; karácsonyfadíszek.

(210) M 10 02155

(220) 2010.07.13.

(731) Pick Szeged Zrt., Szeged (HU)

(740) dr. Szűcs Ernő Péter, Szűcs Ügyvédi Iroda, Budapest

(541) PICK-Griller Mix

(511) 29 Hús, hal-, baromfi- és vadhús; húskivonatok; tartósított, szárított és főzött gyümölcsök és zöldségek; zselék, lekvárok (dzsemek), kompótok; tojások, tej és tejtermékek; étkezési olajok és zsírok.

(210) M 10 02156

(220) 2010.07.13.

(731) Pick Szeged Zrt., Szeged (HU)

(740) dr. Szűcs Ernő Péter, Szűcs Ügyvédi Iroda, Budapest

(541) PICK-Borsos Griller

(511) 29 Hús, hal-, baromfi- és vadhús; húskivonatok; tartósított, szárított és főzött gyümölcsök és zöldségek; zselék, lekvárok (dzsemek), kompótok; tojások, tej és tejtermékek; étkezési olajok és zsírok.

(210) M 10 02157

(220) 2010.07.13.

(731) Pick Szeged Zrt., Szeged (HU)

(740) dr. Szűcs Ernő Péter, Szűcs Ügyvédi Iroda, Budapest

(541) PICK-Paprikás Griller

(511) 29 Hús, hal-, baromfi- és vadhús; húskivonatok; tartósított, szárított és főzött gyümölcsök és zöldségek; zselék, lekvárok (dzsemek), kompótok; tojások, tej és tejtermékek; étkezési olajok és zsírok.

(210) M 10 02158

(220) 2010.07.13.

(731) Pick Szeged Zrt., Szeged (HU)

(740) dr. Szűcs Ernő Péter, Szűcs Ügyvédi Iroda, Budapest

(541) PICK-Sajtos Griller

(511) 29 Hús, hal-, baromfi- és vadhús; húskivonatok; tartósított, szárított és főzött gyümölcsök és zöldségek; zselék, lekvárok (dzsemek), kompótok; tojások, tej és tejtermékek; étkezési olajok és zsírok.

(210) M 10 02160

(220) 2010.07.13.

(731) Privatbrauerei Fritz Egger GmbH & Co KG, Unterradlberg (AT)

(740) dr. Szigeti Éva, DANUBIA Szabadalmi és Jogi Iroda Kft., Budapest

(546)



(511) 32 Sörök.

(210) M 10 02162

(220) 2010.07.13.

(731) BONGRAIN S.A. (société anonyme), Viroflay (FR)

(740) dr. Vida Sándor, DANUBIA Szabadalmi és Jogi Iroda Kft., Budapest

(546)



(511) 29 Tej, vaj és tejtermékek; sajtok; sajtkülönlegességek; étkezési olajok és zsírok.

(210) M 10 02177

(220) 2010.08.09.

(731) Közösségi Bormarketing Kft., Budapest (HU)

(546)



MAGYAR BOR MINDENKOR

(511) 33 Borok.

(210) M 10 02179

(220) 2010.09.13.

(731) Közösségi Bormarketing Kft., Budapest (HU)

(546)



(511) 33 Borok.

(210) M 10 02185

(220) 2010.07.15.

(731) KRKA, tovarna zdravil, d. d., Novo mesto, Novo mesto (SL)

(740) Frankné dr. Machytka Daisy, Gödölle, Kékes, Mészáros & Szabó Szabadalmi és Védjegy Iroda, Budapest

(541) CO-IFIRMASTA

(511) 5 Gyógyszerészeti készítmények.

(210) M 10 02215

(220) 2010.03.12.

(731) Egészség Joga Alapítvány, Gödöllő (HU)

(541) Med. ET Jur.

(511) 16 Folyóiratok, magazinok, revük (időszaki lapok).

41 Konferenciák szervezése és lebonyolítása.

(210) M 10 02240

(220) 2010.07.22.

(731) Paréj Zoltán, Budapest (HU)

Móré András, Budapest (HU)

(541) HAPPY GANG

- (511) 9 Mágneses adathordozók, hanglemezek, hangok vagy képek rögzítésére továbbítására szolgáló készülékek.
 25 Ruházati cikkek, cipők, kalapárúk.
 41 Szórakoztatás, kulturális tevékenységek, szakmai képzés.

(210) M 10 02259

(220) 2010.07.23.

(731) Auchan Magyarország Kft., Budapest (HU)

(740) dr. Séra Erika, Auchan Magyarország Kft. Jogi Osztály, Budaörs

(541) **Mitwisz**

(511) 31 Mezőgazdasági, kertészeti, erdészeti termékek és magok, amelyek nem tartoznak más osztályokba; élő állatok; friss gyümölcsök és zöldségek; vetőmagok, élő növények és virágok; tápanyagok állatok számára; maláta; ehető rácsálnivaló állatoknak; gabonafélékfeldolgozásakor keletkezett melléktermékek, állati fogyasztásra; homokkal borított papír háziállatoknak (alom); kutyaedelek (kekszfélék); magvak állati fogyasztásra; takarmány; takarmányadalékok nem gyógyászati célra; táplálék kedvtelésből tartottállatoknak; táplálékok állatoknak; termékek állati alomhoz; termékek állatok hizlalására.

35 Reklámozás; kereskedelmi ügyletek; kereskedelmi adminisztráció; irodai munkák; eladási propaganda mások számára; hirdetési oldalak készítése; információknak számítógépes adatbázisokba való szerkesztése; kereskedelmi vagy reklámcélú kiállításokszervezése; kereskedelmi vagy reklámcélú vásárok szervezése; rádiós reklámozás; reklámanyagok (rölapok, prospektusok, nyomtatványok, áruminták) terjesztése; reklámanyagok terjesztése; árubemutatás; áruk bemutatása kommunikációs médiában, kiskereskedelmicélekből; áruminták terjesztése; reklámozás; reklámszövegek publikálása; reklámszövegek szerkesztése; szabadtéri hirdetés; televíziós reklámozás kiegészítve áruforgalmazás kategóriával.

39 Áruk csomagolása; termékek csomagolása.

(210) M 10 02265

(220) 2010.07.23.

(731) Guangzhou Nandadi Textile Garment Co. Ltd., Zengcheng, Guangzhou (CN)

(740) dr. Szigeti Éva, DANUBIA Szabadalmi és Jogi Iroda Kft., Budapest

(546) **REROCK**

(511) 25 Ruházati cikkek, cipők, kalapárúk.

(210) M 10 02275

(220) 2010.07.26.

(731) Kaposváriné Farkas Zsuzsanna, Budapest (HU)

Kaposvári Ferdinánd, Szolnok (HU)

(740) dr. Sárecz Judit, dr. Sárecz Judit Ügyvédi Iroda, Debrecen

(541) **MISTER TWISTER**

(511) 29 Burgonyaszírom, bundás burgonyaszírom, krokett, sültburgonya, chips.

(210) M 10 02323

(220) 2010.07.30.

(731) Csókay Gergely, Budapest (HU)

(740) dr. Dulin Zsolt, Dulin Ügyvédi Iroda, Budapest

(546) **Sessential**

-
- (511) 35 Reklámozás; kereskedelmi ügyletek; kereskedelmi adminisztráció; irodai munkák.
41 Nevelés; szakmai képzés; szórakoztatás; sport- és kulturális tevékenységek.
43 Vendéglátás (ételmezés); időleges szállásadás.
-

(210) M 10 02326

(220) 2010.07.30.

(731) Csókay Gergely, Budapest (HU)

(740) dr. Dulin Zsolt, Dulin Ügyvédi Iroda, Budapest

(541) ÖTKERT

- (511) 35 Reklámozás; kereskedelmi ügyletek; kereskedelmi adminisztráció; irodai munkák.
41 Nevelés; szakmai képzés; szórakoztatás; sport- és kulturális tevékenységek.
43 Vendéglátás (ételmezés); időleges szállásadás.
-

(210) M 10 02336

(220) 2010.07.30.

(731) Merian Foods Élelmiszeripari Kft., Orosháza (HU)

(740) Kormos Ágnes, Budapest

(541) Orsi Junior

- (511) 29 Egész és darabolt baromfitermékek, húskészítmények, hentesárak, különösen húskivonatok, húskonzervek, baromfisonkák és kolbászok, baromfizsírok és zsirtartalmú keverékek, pástétomok és egyéb baromfikészítmények.
-

(210) M 10 02337

(220) 2010.07.30.

(731) Merian Foods Élelmiszeripari Kft., Orosháza (HU)

(740) Kormos Ágnes, Budapest

(541) Orsi Classic

- (511) 29 Egész és darabolt baromfitermékek, húskészítmények, hentesárak, különösen húskivonatok, húskonzervek, baromfisonkák és kolbászok, baromfizsírok és zsirtartalmú keverékek, pástétomok és egyéb baromfikészítmények.
-

(210) M 10 02338

(220) 2010.07.30.

(731) Merian Foods Élelmiszeripari Kft., Orosháza (HU)

(740) Kormos Ágnes, Budapest

(541) Orsi Family

- (511) 29 Egész és darabolt baromfitermékek, húskészítmények, hentesárak, különösen húskivonatok, húskonzervek, baromfisonkák és kolbászok, baromfizsírok és zsirtartalmú keverékek, pástétomok és egyéb baromfikészítmények.
-

(210) M 10 02339

(220) 2010.07.30.

(731) Schwaben Consulting Bt., Debrecen (HU)

(740) dr. Szederjessy Nikoletta, Szederjessy Ügyvédi Iroda, Budapest

(546) 

- (511) 31 Tápanyagok állatok számára, ehető rágcárnivalók állatoknak, italok kedvtelésből tartott állatok részére, magvak állati fogyasztásra, táplálék kedvtelésből tartott állatoknak, táplálékok állatoknak, termékek állati alomhoz, termékek állatok hizlalására.
- 43 Vendéglátás (élelmezés); időleges szállásadás, állatpanziók, önkiszolgáló éttermek.
- 44 Állatgyógyászati szolgáltatások; higiéniai és szépségápolási szolgáltatások állatok részére, állatkozmetika, állatok ápolása.

(210) M 10 02356

(220) 2010.08.02.

(731) Acheuron Hungary Kft., Szeged (HU)

(546)



(511) 35 Reklámozás; kereskedelmi ügyletek; kereskedelmi adminisztráció; irodai munkák.

42 Tudományos és műszaki szolgáltatások, valamint az idetartozó tervezői és kutatói tevékenység; ipari elemző és kutató szolgáltatások; számítástechnikai hardver és szoftver tervezés és fejlesztés.

(210) M 10 02364

(220) 2010.08.03.

(731) Körösy Gyula, Budapest (HU)

(546) **|KX|LEGAL**

(511) 45 Jogi szolgáltatások.

(210) M 10 02382

(220) 2010.08.04.

(731) Arterium Corporation, Kyiv (UA)

(740) dr. Szigeti Éva, DANUBIA Szabadalmi és Jogi Iroda Kft., Budapest

(541) UROLESAN

(511) 5 Gyógyszerészeti és állatgyógyászati készítmények; egészségügyi készítmények gyógyászati használatra; diétás anyagok gyógyászati használatra, bébiételek; tapaszok, kötszeranyagok; fogtömő anyagok és fogászati mintázóanyagok; fertőtlenítőszeres; kártékonyállatok és növények irtására szolgáló készítmények; gombaölő szerek (fungicidek), gyomirtó szerek (herbicidek).

(210) M 10 02383

(220) 2010.08.04.

(731) Pascal-Door Kereskedelmi és Szolgáltató Kft., Leányfalu (HU)

(740) dr. Sulyok Annamária, Bitskey és Sulyok Ügyvédi Iroda, Budapest

(546) **ind!go**

(511) 6 Nem nemesfémek és ezek ötvözetei; fém építőanyagok; hordozható fémszerkezetek; fémanyagok vasúti vágányokhoz; nem elektromos fémkábelek és fémvezetékek; lakatosipari termékek, fém tömegcikkék; fémcsövek és csövezetékek; páncélszekrények; egyébfémműtermékek, amelyek nem tartoznak más osztályokba; ércek.

19 Nem fém építőanyagok; nem fémből készült merev építési csövek; aszfalt, szurok és bitumen; nem fémből

készült hordozható szerkezetek; emlékművek nem fémből.

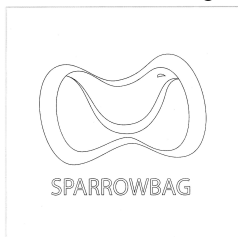
37 Építés; javítás; szerelési szolgáltatások.

(210) M 10 02384

(220) 2010.08.04.

(731) Forsave Kft., Budapest (HU)

(546)



(511) 25 Ruházati cikkek, cipők, kalapárúk.

28 Játékok, játékszerek; testnevelési és sportcikkek, amelyek nem tartoznak más osztályokba; karácsonyfadíszek.

41 Nevelés; szakmai képzés; szórakoztatás; sport- és kulturális tevékenységek.

(210) M 10 02385

(220) 2010.08.04.

(731) Moped'91 Kft., Csengőd (HU)

(740) dr. Baski Ágnes, Budapesti 37. sz. Ügyvédi Iroda, Budapest 502.

(546)



(511) 12 Járművek; szárazföldi, légi vagy vízi közlekedési eszközök.

17 Kaucsuk, guttapercha, gumi, azbeszt, csillám és ezek pótanyagai, továbbá az ezen anyagokból készült termékek, amelyek nem tartoznak más osztályokba; sajtolt műanyag ipari célra; tömítő-, kitömő- és szigetelőanyagok; nem fémből készült rugalmas csövek.

35 Reklámozás; kereskedelmi ügyletek; kereskedelmi adminisztráció; irodai munkák.

37 Építkezés; javítás; szerelési szolgáltatások.

(210) M 10 02388

(220) 2010.08.04.

(731) SK.DRINK Kft., Budapest (HU)

(740) dr. Baski Ágnes, Budapesti 37. sz. Ügyvédi Iroda, Budapest 502.

(546)



(511) 29 Hús, hal-, baromfi- és vadhús; húskivonatok; tartósított, fagyasztott, szárított és főzött gyümölcsök és zöldségek; zselék, lekvárok (dzsemek), kompótok; tojások, tej és tejtermékek; étkezési olajok és zsírok.

32 Sörök; ásványvizek és szénsavas vizek, és egyéb alkoholmentes italok; gyümölcsitalok és gyümölcslevek; szörpök és más készítmények italokhoz.

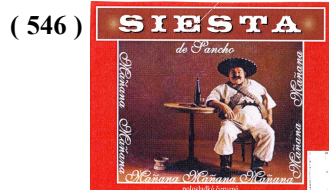
33 Alkoholtartalmú italok (a sörök kivételével).

(210) M 10 02389

(220) 2010.08.04.

(731) SK.DRINK Kft., Budapest (HU)

(740) dr. Baski Ágnes, Budapesti 37. sz. Ügyvédi Iroda, Budapest 502.



(511) 29 Hús, hal-, baromfi- és vadhús; húskivonatok; tartósított, fagyasztott, szárított és főzött gyümölcsök és zöldségek; zselék, lekvárok (dzsemek), kompótok; tojások, tej és tejtermékek; étkezési olajok és zsírok.

32 Sörök; ásványvizek és szénsavas vizek, és egyéb alkoholmentes italok; gyümölcsitalok és gyümölcslevek; szörpök és más készítmények italokhoz.

33 Alkoholmentes italok (a sörök kivételével).

(210) M 10 02390

(220) 2010.08.04.

(731) SK.DRINK Kft., Budapest (HU)

(740) dr. Baski Ágnes, Budapesti 37. sz. Ügyvédi Iroda, Budapest 502.



(511) 29 Hús, hal-, baromfi- és vadhús; húskivonatok; tartósított, fagyasztott, szárított és főzött gyümölcsök és zöldségek; zselék, lekvárok (dzsemek), kompótok; tojások, tej és tejtermékek; étkezési olajok és zsírok.

32 Sörök; ásványvizek és szénsavas vizek, és egyéb alkoholmentes italok; gyümölcsitalok és gyümölcslevek; szörpök és más készítmények italokhoz.

33 Alkoholmentes italok (a sörök kivételével).

(210) M 10 02391

(220) 2010.08.04.

(731) SK.DRINK Kft., Budapest (HU)

(740) dr. Baski Ágnes, Budapesti 37. sz. Ügyvédi Iroda, Budapest 502.



(511) 29 Hús, hal-, baromfi- és vadhús; húskivonatok; tartósított, fagyasztott, szárított és főzött gyümölcsök és zöldségek; zselék, lekvárok (dzsemek), kompótok; tojások, tej és tejtermékek; étkezési olajok és zsírok.

32 Sörök; ásványvizek és szénsavas vizek, és egyéb alkoholmentes italok; gyümölcsitalok és gyümölcslevek; szörpök és más készítmények italokhoz.

33 Alkoholmentes italok (a sörök kivételével).

(210) M 10 02392

(220) 2010.08.04.

(731) SK.DRINK Kft., Budapest (HU)

(740) dr. Baski Ágnes, Budapesti 37. sz. Ügyvédi Iroda, Budapest 502.

(546)



(511) 29 Hús, hal-, baromfi- és vadhús; húskivonatok; tartósított, fagyasztott, szárított és főzött gyümölcsök és zöldségek; zselék, lekvárok (dzsemek), kompótok; tojások, tej és tejtermékek; étkezési olajok és zsírok.

32 Sörök; ásványvizek és szénsavas vizek, és egyéb alkoholmentes italok; gyümölcsitalok és gyümölcslevek; szörpök és más készítmények italokhoz.

33 Alkoholtartalmú italok (a sörök kivételével).

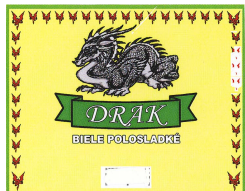
(210) M 10 02393

(220) 2010.08.04.

(731) SK.Drink Korlátolt Felelősségű Társaság, Budapest (HU)

(740) dr. Baski Ágnes, Budapesti 37. sz. Ügyvédi Iroda, Budapest 502.

(546)



(511) 29 Hús, hal-, baromfi- és vadhús; húskivonatok; tartósított, fagyasztott, szárított és főzött gyümölcsök és zöldségek; zselék, lekvárok (dzsemek), kompótok; tojások, tej és tejtermékek; étkezési olajok és zsírok.

32 Sörök; ásványvizek és szénsavas vizek, és egyéb alkoholmentes italok; gyümölcsitalok és gyümölcslevek; szörpök és más készítmények italokhoz.

33 Alkoholtartalmú italok (a sörök kivételével).

(210) M 10 02395

(220) 2010.08.05.

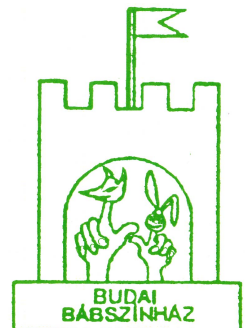
(731) Szabó Istvánné 40%, Budapest (HU)

Szabó István 20%, Budapest (HU)

Alaksa Péterné 20%, Budapest (HU)

Szabó Zsuzsanna Réka 20%, Budapest (HU)

(546)



(511) 9 Hangok vagy képek rögzítésére, továbbítására, másolására szolgáló készülékek, mágneses adathordozók, hanglemezek.

35 Reklámozás; kereskedelmi ügyletek; kereskedelmi adminisztráció; irodai munkák, előadóművészek menedzselése, hirdetési oldalak elkészítése, hirdetési hely kölcsönzése, eladási propaganda tevékenység,

információk számítógépes adatbázisokba való szerkesztése és rendezése, közönségszolgálat, iratmásolás, szabadtéri hirdetés, szponzorok bevonásának kutatása.

41 Nevelés; szakmai képzés; szórakoztatás; sport- és kulturális tevékenységek, mindennemű bábművészeti tevékenység, színházi előadások, művészek szolgáltatásai, zenészi szolgáltatás, szervezői szolgáltatások, színházi díszletek, jelmezek, kellékek kölcsönzése, alkotóműhelyek szervezése és lebonyolítása, szórakozási tárgyú információk, élő előadások, élő és minden műfajiságú bábos előadások bemutatása, előadóművészek szolgáltatásai, előadásokhoz kapcsolódó gyermekfoglalkoztatások, előadóművészeti estek.

(210) M 10 02396

(220) 2010.08.05.

(731) Motorosruha Kft., Pogány (HU)

(546)



(511) 9 Védőeszközök motorosok számára, védőeszközök lovasok számára.

18 Motorkerékpáros táskák.

25 Motorkerékpáros csizmák, motorkerékpáros mellények, motorkerékpáros ruházat, légszákjellegű felfűvódó részeket tartalmazó ruházat motorkerékpárosok számára, nadrágok motorkerékpárosok számára, szizmák motorkerékpárosok számára, cipők motorkerékpárosok számára, kesztyűk motorkerékpárosok számára, ingek motorkerékpárosok számára, sapkák motorkerékpárosok számára, övek motorkerékpárosok számára és ruházat motorkerékpárosok számára. Légzsák jellegű felfűvódó részeket tartalmazó ruházat, mellény, lovasok számára.

(210) M 10 02401

(220) 2010.08.05.

(731) Ács Péter, Nyíregyháza (HU)

(740) Velok László, Debrecen

(541) p-tech drótháló

(511) 6 Nem nemesfémek és ezek ötvözetei; fém építőanyagok; hordozható fémszerkezetek; fémanyagok vasúti vágányokhoz; nem elektromos fémkábelek és fémvezetékek; lakatosipari termékek, fém tömegcikkék; fémcsövek és csövezetékek; páncélszekrények; egyéb fémtermékek, amelyek nem tartoznak más osztályokba; ércék.

(210) M 10 02402

(220) 2010.08.05.

(731) MTM-SBS Televízió Zrt., Budapest (HU)

(740) dr. Gedey Gábor, Budapest

(546) 

(511) 9 Tudományos célra szolgáló, tengerészeti, földmérő, villamos, fényképezési, mozgóképi, optikai, súlymérő, egyéb mérő-, jelző-, ellenőrző (felügyeleti), életmentő és oktatóberendezések és felszerelések; hangok vagy képek rögzítésére, továbbítására, másolására szolgáló készülékek; mágneses adathordozók, hanglemezek; automata áruelosztóberendezések és szerkezetek érmebedobással működő készülékekhez; regiszteres pénztárgépek, számológépek, adatfeldolgozó berendezések és számítógépek; tűzoltókészülékek.

16 Papír, karton és ezen anyagokból készült termékek, amelyek nem tartoznak más osztályokba; nyomdaipari termékek; könyvkötészeti anyagok; fényképek; papíripari cikkek, papíripari vagy háztartási ragasztóanyagok; anyagok művészek részére; ecsetek; írógépek és irodai cikkek (bútorok kivételével); tanítási és oktatási anyagok

(készülékek kivételével); csomagolásra szolgáló műanyagok (amelyek nem tartoznak más osztályokba); nyomdabetűk; klisék.

21 Eszközök, edények és tartályok háztartási és konyhai célokra; fésűk és szivacsok; kefék (az ecsetek kivételével); kefégyártáshoz használt anyagok; takarító eszközök; vasforgács; nyers vagy félig megmunkált üveg (kivéve az építéshez használt üveget);üveg-, porcelán- és fajanszárúk, amelyek nem tartoznak más osztályokba.

25 Ruházati cikkek, cipők, kalapárúk.

28 Játékok, játékszerek; testnevelési és sportcikkek, amelyek nem tartoznak más osztályokba; karácsonyfadíszek.

35 Reklámozás; kereskedelmi ügyletek; kereskedelmi adminisztráció; irodai munkák.

38 Távközlés.

41 Nevelés; szakmai képzés; szórakoztatás; sport- és kulturális tevékenységek.

42 Tudományos és műszaki szolgáltatások, valamint az idetartozó tervezői és kutatói tevékenység; ipari elemző és kutató szolgáltatások; számítástechnikai hardver és szoftver tervezés és fejlesztés.

(210) M 10 02404

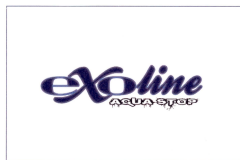
(220) 2010.08.05.

(731) Sári Ferenc 94%, Mezőkovácsháza (HU)

Ján Zoltán 5%, Siófok (HU)

Gonda Attila 1%, Mezőkovácsháza (HU)

(546)



(511) 1 Ipari vegyi termékek, különösen olajtalanításhoz, olajmegkötő- és szűrőanyagok vegyi, ásványi anyagokból, nyers műanyagból, ásványi rostos és üvegszálás anyagok olajfelszíváshoz.

21 Ásványi rostos és üvegszálás anyagok, amennyiben a 21. osztályba tartoznak, különösen ásványi rostos és üvegszálás kigyók és szőnyegek és hasonló térbeli alakzatok folyékony anyagok vagy folyékony gázok átmeneti megkötéséhez termékek olajtalanításához, mégpedig lényegében ásványi rostból vagy üvegszálból álló kendők, szőnyegek, párnák, kigyók és korlátok.

37 Olajeltávolítási szolgáltatások olajtalanító felszerelések biztosítása, alkalmazása és használata által.

41 Szak- és továbbképzés, valamint oktatás, különösen személyzet számára olajtalanításhoz személyzet oktatása olajtalanításra.

42 Műszaki tanácsadás.

(210) M 10 02406

(220) 2010.08.06.

(731) Valeant Pharma Magyarország Kft., Budapest (HU)

(541) LIRBETAN

(511) 5 Gyógyszerészeti és állatgyógyászati termékek, valamint egészségügyi termékek gyógyászati használatra.

(210) M 10 02408

(220) 2010.08.06.

(731) Univer Szövetkezeti Zrt., Kecskemét (HU)

(546)



(511) 29 Tartósított, szárított és főzött gyümölcsök és zöldségek.

30 Étélízesítők, paprikakrémek, darált paprika, fűszeres mártások, fűszerek.

(210) M 10 02409

(220) 2010.08.06.

(731) Univer Szövetkezeti Zrt., Kecskemét (HU)

(546)



(511) 29 Tartósított, szárított és főzött gyümölcsök és zöldségek.

30 Étélízesítők, paprikakrémek, darált paprika, fűszeres mártások, fűszerek.

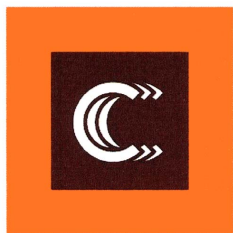
(210) M 10 02444

(220) 2010.08.09.

(731) Colcon Anstalt, Vaduz (LI)

(740) dr. Fekete Csaba, Fekete Ügyvédi Iroda, Kecskemét

(546)



CENTRUM

(511) 35 Reklámozás; kereskedelmi ügyletek; kereskedelmi adminisztráció; irodai munkák.

(210) M 10 02457

(220) 2010.08.10.

(731) Kovács Anikó Mercédész, Budapest (HU)

(541) Interoperett

(511) 41 Nevelés, szakmai képzés, sport- és kulturális tevékenységek.

(210) M 10 02468

(220) 2010.08.11.

(731) Míves Kft., Budapest (HU)

(546)



(511) 43 Vendéglátás (élelmezés); időleges szállásadás.

(210) M 10 02505

(220) 2010.08.16.

(731) Medifit Hungária Kft., Győr (HU)

(740) dr. Szegedi András, Szegedi Ügyvédi Iroda, Győr

(541) Medisilver

(511) 24 Textiliák és textilárúk, amelyek nem tartoznak más osztályokba; ágy- és asztalneműk; bútorthuzatok

műanyagból; bútorhuzatok textiltől; bútorszövetek, kárpitok; bútorvédőhuzatok; címkék, szövött; kötött szövetek; lepedők; matrachuzatok; matracszásznak; nemszött textíliák; párnahuzatok; textilanyagok; vánkoshuzatok; ágynemű; ágyneműk; ágytakarók.

(210) M 10 02514

(220) 2010.08.17.

(731) Verlag Dashöfer Szakkiadó Kft., Budapest (HU)

(541) Nők vagyunk Egészségesen, szépen, fitten

(511) 35 Reklámozás; kereskedelmi ügyletek; kereskedelmi adminisztráció; irodai munkák.

38 Távközlés.

41 Nevelés; szakmai képzés; szórakoztatás; sport- és kulturális tevékenységek.

(210) M 10 02558

(220) 2010.08.24.

(731) Sanoma Budapest Kiadói Zrt., Budapest (HU)

(740) dr. Árva Katalin, Árva Ügyvédi Iroda, Budapest

(546)



(511) 35 Reklámozás; kereskedelmi ügyletek; kereskedelmi adminisztráció; irodai munkák.

38 Távközlés.

41 Nevelés; szakmai képzés; szórakoztatás; sport- és kulturális tevékenységek.

(210) M 10 02562

(220) 2010.08.24.

(731) IKO Kábeltévé Szolgáltató Kft., Budapest (HU)

(740) Várnai Anikó, Interinno Szabadalmi Iroda, Budapest

(541) POWERSTAR TV

(511) 35 Reklámozás; kereskedelmi ügyletek; kereskedelmi adminisztráció; irodai munkák.

38 Távközlés.

41 Nevelés; szakmai képzés; szórakoztatás; sport- és kulturális tevékenységek.

(210) M 10 02569

(220) 2010.08.25.

(731) IKO Kábeltévé Szolgáltató Kft., Budapest (HU)

(740) Várnai Anikó, Interinno Szabadalmi Iroda, Budapest

(541) POWERSTV

(511) 35 Reklámozás.

(210) M 10 02570

(220) 2010.08.25.

(731) Huang Qike, Budapest (HU)

(740) Kissné Meggyesi Zita, Budapest

(546)



LAURENCE C

(511) 18 Bőr és bőrutánzatok, ezen anyagokból készült olyan termékek, amelyek nem tartoznak más osztályokba; állatbőrök és irhák; utazótáskák és bőröndök; esernyők, napernyők és sétatálcák; ostorok, hámok, nyergek és lószerszámok; pénztárcák; levéltárcák.

(210) M 10 02572

(220) 2010.08.25.

(731) CFA Hungária Kft., Törökbálint (HU)

(541) MOS 6

(511) 3 Fehéritőkészítmények és egyéb, mosásra szolgáló anyagok; tisztító-, fénycsisztó-, súroló-, és csiszolószerek; szappanok; illatszerek, illóolajok, kozmetikai cikkek, hajmosó szerek; fogkrémek.

(210) M 10 02576

(220) 2010.08.25.

(731) Viniqum Kft., Budapest (HU)

(740) dr. Kovári Zoltán, Kovári és Társai Szabadalmi és Védjegy Iroda Kft., Budapest

(541) Rózsika

(511) 32 Ásványvizek és szénsavas vizek, és egyéb alkoholmentes italok; gyümölcsitalok és gyümölcslevek; szörpök és más készítmények italokhoz.

(210) M 10 02577

(220) 2010.08.25.

(731) Viniqum Kft., Budapest (HU)

(740) dr. Kovári Zoltán, Kovári és Társai Szabadalmi és Védjegy Iroda Kft., Budapest

(541) Rózsika néni szörpjei

(511) 32 Szörpök.

(210) M 10 02578

(220) 2010.08.25.

(731) Viniqum Kft., Budapest (HU)

(740) dr. Kovári Zoltán, Kovári és Társai Szabadalmi és Védjegy Iroda Kft., Budapest

(541) King's

(511) 32 Ízesítőszerke; különösen tea ízesítők, citromízestők.

(210) M 10 02579

(220) 2010.08.25.

(731) Viniqum Kft., Budapest (HU)

(740) dr. Kovári Zoltán, Kovári és Társai Szabadalmi és Védjegy Iroda Kft., Budapest

(541) Swing

(511) 32 Ásványvizek és szénsavas vizek, és egyéb alkoholmentes italok; gyümölcsitalok és gyümölcslevek; szörpök és más készítmények italokhoz; különösen szénsavas üdítőitalok.

(210) M 10 02580

(220) 2010.08.25.

(731) Viniqum Kft., Budapest (HU)

(740) dr. Kovári Zoltán, Kovári és Társai Szabadalmi és Védjegy Iroda Kft., Budapest

(541) Shazzer

(511) 30 Teák; különösen jeges teák.

(210) M 10 02598

(220) 2010.08.27.

(731) IKV Zrt. Ingatlankezelő és Vagyongazdálkodó Zrt., Szeged (HU)



INGATLANKEZELŐ ÉS
VAGYONGAZDÁLKODÓ ZRT.

(511) 36 Ingatlan hasznóbérbe adás, ingatlanok becslése, ingatlanok kezelése, ingatlanügynökségek.

(210) M 10 02614

(220) 2010.08.30.

(731) Kiss és Társai Kft., Százhalombatta (HU)

(740) dr. Csvila István, Juhász, Császár, Csvila Ügyvédi Iroda, Szeged

(541) Jazz

(511) 33 Alkoholtartalmú italok (a sörök kivételével); borok.

(210) M 10 02619

(220) 2010.08.31.

(731) "Öcsi Hús" Húsipari, Termelő és Kereskedelmi Zrt., Mátészalka (HU)

(740) dr. Borsy János, Almási és Borsy Ügyvédi Iroda, Debrecen

(541) Öcsi Vasárnap Reggeli

(511) 29 Hús, hal-, baromfi- és vadhús; húskivonatok; tartósított, szárított és főzött gyümölcsök és zöldségek; zselék, lekvárok (dzsemek), kompótok; tojások, tej és tejtermékek; étkezési olajok és zsírok.

(210) M 10 02699

(220) 2010.09.08.

(731) HVG Online ZRt., Budapest (HU)

(740) dr. Hámori Sándor, Hámori Ügyvédi Iroda, Budapest



(511) 35 Reklámozás; kereskedelmi ügyletek; kereskedelmi adminisztráció; irodai munkák.

41 Oktatás; szakmai képzés; szórakoztatás; sport- és kulturális tevékenységek.

42 Tudományos és műszaki szolgáltatások, valamint az idetartozó tervezői és kutatói tevékenység; ipari elemző és kutató szolgáltatások; számítástechnikai hardver és szoftver tervezés és fejlesztés.

(210) M 10 02722

(220) 2010.09.09.

(731) Csernyák László, Nyíregyháza (HU)

(740) dr. Dankó Marianna, Kisvárda

(541) Fekete Macska

- (511) 32 Sörök; ásványvizek és szénsavas vizek, és egyéb alkoholmentes italok; gyümölcsitalok és gyümölcslevek; szörpök és más készítmények italokhoz.
 33 Alkoholtartalmú italok (a sörök kivételével).
 39 Szállítás; áruk csomagolása és raktározása; utazásszervezés.

(210) M 10 02730

(220) 2010.09.13.

(731) Immunal Kft., Budapest (HU)

(740) dr. Ruzshty Vivien, Kovári és Társai Szabadalmi és védjegy Iroda Kft., Budapest

(541) CULEVITAL

- (511) 5 Gyógyszerészeti és állatgyógyászati készítmények; egészségügyi készítmények gyógyászati használatra; diétás anyagok gyógyászati használatra, bébiételek; tapaszok, kötszeranyagok; fogtömő anyagok és fogászati mintázóanyagok; fertőtlenítőszeres; kártékonyállatok és növények irtására szolgáló készítmények; gombaölő szerek (fungicidek), gyomirtó szerek (herbicidek).

(210) M 10 02732

(220) 2010.09.13.

(731) Magyar György és Társai Ügyvédi Iroda, Budapest (HU)

(546) 
 M A G Y
 A R U G
 Y V E D
 . E U

- (511) 16 Papír, karton és ezen anyagokból készült termékek, amelyek nem tartoznak más osztályokba; nyomdaipari termékek; könyvkötészeti anyagok; fényképek; papíripari cikkek, papíripari vagy háztartási ragasztóanyagok; anyagok művészek részére; ecsetek; írógépek és irodai cikkek (bútorok kivételével); tanítási és oktatási anyagok (készülékek kivételével); csomagolásra szolgáló műanyagok (amelyek nem tartoznak más osztályokba); nyomdabetűk; klisék.
 35 Reklámozás; kereskedelmi ügyletek; kereskedelmi adminisztráció; irodai munkák.
 45 Jogi szolgáltatások.

(210) M 10 02740

(220) 2010.09.13.

(731) dr. Szokolai Erzsébet, Telki (HU)

Képesné dr. Vass Ilona, Budapest (HU)

(740) Mészárosné Dónusz Katalin, S.B.G & K. Szabadalmi Ügyvivői Iroda, Budapest

(546) 
 zöld szám a barna foltok elleni
 Melanoma- és bőrrák elleni

- (511) 44 Orvosi szolgáltatások; állatgyógyászati szolgáltatások; higiéniai és szépségápolási szolgáltatások emberek és állatok részére; mezőgazdasági, kertészeti és erdészeti szolgáltatások.

(210) M 10 02748

(220) 2010.09.14.

(731) Habostorta Kereskedelmi és Szolgáltató Kft., Budapest (HU)

(740) dr. Erdős Anett, Erdős és Társai Ügyvédi Iroda, Budapest

(591) **city**brands.hu

(511) 35 Reklámozás; kereskedelmi ügyletek; kereskedelmi adminisztráció; irodai munkák.

41 Nevelés; szakmai képzés; szórakoztatás; sport- és kulturális tevékenységek.

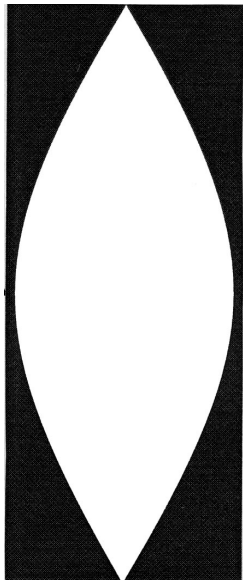
42 Tudományos és műszaki szolgáltatások, valamint az idetartozó tervezői és kutatói tevékenység; ipari elemző és kutató szolgáltatások; számítástechnikai hardver és szoftver tervezés és fejlesztés.

(210) M 10 02750

(220) 2010.09.14.

(731) Soltész Nagy Attila, Miskolc (HU)

(546)



(511) 32 Sörök; ásványvizek és szénsavas vizek, és egyéb alkoholmentes italok; gyümölcsitalok és gyümölcslevek; szörpök és más készítmények italokhoz; energiaitalok.

33 Alkoholmentes italok (a sörök kivételével).

(210) M 10 02771

(220) 2010.09.16.

(731) Pozitívum and Partners Kft., Budapest (HU)

(740) Dr. Strasser Tibor ügyvéd, Dr. Strasser Dr. Józsa Ügyvédi Iroda, Budapest

(546) **ESKÜVŐ**
TREND
STILES ELEGANCIA HARMÓNIA

(511) 16 Albumok, almanachok, bélyegzők (pecséték); borítékok (papíripari), fényképek, folyóiratok, grafikai nyomatok, grafikus ábrázolások, hírlevelek, karakterek (számok és betűk), katalógusok, képek, kézikönyvek, könyvecskék, füzetek, könyvek, levelezőlapok, magazinok, revük (időszaki lapok), naptárak, naptárak letéphető lapokkal, efemeridák, nyomda betűk, nyomtatott publikációk, nyomtatványok, papíráruk, plakátok, falragaszok papírból vagy kartonból, poszterek, prospektusok, söröskorsó alátétek, szalvéták, papírból, számok (nyomdai karakterek), toll- és ceruzatartók (asztali), tollak (irodai cikkek), újságok, üdvözlőlapok/kártyák, zászlók (papírból), zenélő üdvözlőlapok.

(210) M 10 02785

(220) 2010.09.17.

(731) Bognár-Vin Kft., Akasztó (HU)

(541) EZERKERTI

(511) 33 Pálinka.

(210) M 10 02786

(220) 2010.09.17.

(731) Bognár-Vin Kft., Akasztó (HU)

(541) DOMINATUS

(511) 33 Alkoholos gyümölcs kivonatok, alkoholos italok (a sörök kivételével) almaborok, borok, égetett szeszes italok, gyümölcstartalmú alkoholos italok, likőrök, löre, csíger, szeszes italok, vodka, whisky.

(210) M 10 02787

(220) 2010.09.19.

(731) GALLICOOP Pulykafeldolgozó Zártkörűen Működő Részvénytársaság, Szarvas (HU)

(740) Dr.Miskolczi Mária, Budapest

(541) Mindig a hasára gondolunk!

(511) 5 Diétás termékek gyermekek és betegek részére.

29 Hús, hal-, baromfi- és vadhús; húskivonatok; tartósított, szárított és főzött gyümölcsök és zöldségek; zselék, lekvárok (dzsemek), kompótok; tojások, tej és tejtermékek; étkezési olajok és zsírok, konzervek, savanyúságok.

31 Mezőgazdasági, kertészeti, erdészeti termékek és magok, amelyek nem tartoznak más osztályokba; élő állatok; friss gyümölcsök és zöldségek; vetőmagok, élő növények és virágok; tápanyagok állatok számára; maláta.

35 Reklámozás; kereskedelmi ügyletek; mindenfajta élelmiszer - ide értve a friss árut is - nagykereskedelme és kiskereskedelme, élelmiszer termékek hirdetése, reklámozása, és a kereskedelmükhöz kapcsolódó szolgáltatások, beleértve a házhoz szállítást, online webáruházon keresztül történő értékesítést, fogyasztói tanácsadást.

39 Szállítás; áruk csomagolása és raktározása.

(210) M 10 02789

(220) 2010.09.19.

(731) GALLICOOP Pulykafeldolgozó Zártkörűen Működő Részvénytársaság, Szarvas (HU)

(740) Dr.Miskolczi Mária, Budapest

(541) Gallicoop fenséges és egészséges!

(511) 5 Diétás termékek gyermekek és betegek részére.

29 Hús, hal-, baromfi- és vadhús; húskivonatok; tartósított, szárított és főzött gyümölcsök és zöldségek; zselék, lekvárok (dzsemek), kompótok; tojások, tej és tejtermékek; étkezési olajok és zsírok, konzervek, savanyúságok.

31 Mezőgazdasági, kertészeti, erdészeti termékek és magok, amelyek nem tartoznak más osztályokba; élő állatok; friss gyümölcsök és zöldségek; vetőmagok, élő növények és virágok; tápanyagok állatok számára; maláta.

35 Reklámozás; kereskedelmi ügyletek; mindenfajta élelmiszer - ide értve a friss árut is - nagykereskedelme és kiskereskedelme, élelmiszer termékek hirdetése, reklámozása, és a kereskedelmükhöz kapcsolódó szolgáltatások, beleértve a házhoz szállítást, online webáruházon keresztül történő értékesítést, fogyasztói tanácsadást.

39 Szállítás; áruk csomagolása és raktározása.

(210) M 10 02790

(220) 2010.09.19.

(731) GALLICOOP Pulykafeldolgozó Zártkörűen Működő Részvénytársaság, Szarvas (HU)

(740) Dr.Miskolczi Mária, Budapest

(541) Gallicoop szeretem, keresem!

(511) 5 Diétás termékek gyermekek és betegek részére.

29 Hús, hal-, baromfi- és vadhús; húskivonatok; tartósított, szárított és főzött gyümölcsök és zöldségek; zselék, lekvárok (dzsemek), kompótok; tojások, tej és tejtermékek; étkezési olajok és zsírok, konzervek, savanyúságok.

31 Mezőgazdasági, kertészeti, erdészeti termékek és magok, amelyek nem tartoznak más osztályokba; élő állatok; friss gyümölcsök és zöldségek; vetőmagok, élő növények és virágok; tápanyagok állatok számára; maláta.

35 Reklámozás; kereskedelmi ügyletek; mindenfajta élelmiszer - ide értve a friss árut is - nagykereskedelme és kiskereskedelme, élelmiszer termékek hirdetése, reklámozása, és a kereskedelmükhöz kapcsolódó szolgáltatások, beleértve a házhoz szállítást, online webáruházon keresztül történő értékesítést, fogyasztói tanácsadást.

39 Szállítás; áruk csomagolása és raktározása.

(210) M 10 02797

(220) 2006.07.05.

(731) The Garden Company Limited, Kowloon (HK)

(740) DANUBIA Szabadalmi és Jogi Iroda Kft., Budapest

(546)



(511) 30 Kakaó; péksütemények és cukrászsütemények; méz, melaszszirup; sütemények, kekszek; fagyaltok.

(210) M 10 02807

(220) 2010.09.21.

(731) Xia Yuee, Budapest (HU)

(740) Szatmári Gyula, Budapest

(541) C&R COCCO ROSSO

(511) 18 Bőr és bőrutánzatok, ezen anyagokból készült olyan termékek, melyek nem tartoznak más osztályokba; állatbőrök és irhák; utazótáskák és bőröndök; esernyők, napernyők és sétatálcák; ostorok, hámok, nyergek és lószerszámok.

24 Textiliák és textilárúk, amelyek nem tartoznak más osztályokba; ágy- és asztalneműk.

25 Ruházati cikkek, cipők, kalapárúk.

(210) M 10 02808

(220) 2010.09.21.

(731) Xia Yuee, Budapest (HU)

(740) Szatmári Gyula, Budapest

(541) MISS D

(511) 18 Bőr és bőrutánzatok, ezen anyagokból készült olyan termékek, melyek nem tartoznak más osztályokba; állatbőrök és irhák; utazótáskák és bőröndök; esernyők, napernyők és sétatálcák; ostorok, hámok, nyergek és

lószerszámok.

24 Textilíák és textilárúk, amelyek nem tartoznak más osztályokba; ágy- és asztalneműk.

25 Ruházati cikkek, cipők, kalapárúk.

(210) M 10 02809

(220) 2010.09.21.

(731) Xia Yuee, Budapest (HU)

(740) Szatmári Gyula, Budapest

(541) N&P NUO PAI

(511) 18 Bőr és bőrutánzatok, ezen anyagokból készült olyan termékek, melyek nem tartoznak más osztályokba; állatbőrök és irhák; utazótáskák és bőröndök; esernyők, napernyők és sétatálcák; ostorok, hámok, nyerges és lószerszámok.

24 Textilíák és textilárúk, amelyek nem tartoznak más osztályokba; ágy- és asztalneműk.

25 Ruházati cikkek, cipők, kalapárúk.

(210) M 10 02865

(220) 2010.09.24.

(731) e-Corvina Informatikai Szolgáltató Kft., Budapest (HU)

(740) dr. Winkler Gábor, Szőke és Társai Ügyvédi Iroda, Budapest

(541) Corvina integrált könyvtár-automatizálási rendszer

(511) 9 Tudományos célra szolgáló, tengerészeti, földmérő, villamos, fényképezeti, mozgóképi, optikai, súlymérő, egyéb mérő-, jelző-, ellenőrző (felügyeleti), életmentő és oktatóberendezések és felszerelések; hangok vagy képek rögzítésére, továbbítására, másolására szolgáló készülékek; mágneses adathordozók, hanglemezek; automata áruelosztóberendezések és szerkezetek érmebedobással működő készülékekhez; regiszteres pénztárgépek, számológépek, adatfeldolgozó berendezések és számítógépek; tűzoltókészülékek.

(210) M 10 02866

(220) 2010.09.24.

(731) e-Corvina Informatikai Szolgáltató Kft., Budapest (HU)

(740) dr. Winkler Gábor, Szőke és Társai Ügyvédi Iroda, Budapest

(541) Doc Portal elektronikus dokumentumkezelő rendszer

(511) 9 Tudományos célra szolgáló, tengerészeti, földmérő, villamos, fényképezeti, mozgóképi, optikai, súlymérő, egyéb mérő-, jelző-, ellenőrző (felügyeleti), életmentő és oktatóberendezések és felszerelések; hangok vagy képek rögzítésére, továbbítására, másolására szolgáló készülékek; mágneses adathordozók, hanglemezek; automata áruelosztóberendezések és szerkezetek érmebedobással működő készülékekhez; regiszteres pénztárgépek, számológépek, adatfeldolgozó berendezések és számítógépek; tűzoltókészülékek.

(210) M 10 02873

(220) 2010.09.27.

(731) Flex-Coop Kereskedelmi és Szolgáltató Kft., Jászberény (HU)

(740) dr. Kereszty Marcell, Gödölle, Kékes, Mészáros & Szabó Szabadalmi és Védjegy Iroda, Budapest

(546)



(511) 7 Szállítópályák, anyagmozgató rendszerek, mindezek alkatrészei és tartozékai; különösen görgős és hevederes szállítópályák, görgős és hevederes szállítópályákkal épített anyagmozgató rendszerek, szállítópálya görgők és

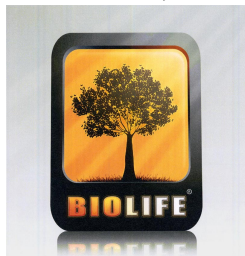
görgőtartó elemek, szállítópályavázsszerkezetek, szállítópálya heveder terelők.

(210) M 10 02908

(220) 2010.09.29.

(731) Kovács Zoltán, Debrecen (HU)

(546)



(511) 5 Gyógyszerészeti és állatgyógyászati készítmények; egészségügyi készítmények gyógyászati használatra; diétás anyagok gyógyászati használatra, bébiételek; tapaszok, kötszeranyagok; fogtömő anyagok és fogászati mintázóanyagok; fertőtlenítőszeres; kártékonyállatok és növények irtására szolgáló készítmények; gombaölő szerek (fungicidok), gyomirtó szerek (herbicidok).

35 Reklámozás; kereskedelmi ügyletek; kereskedelmi adminisztráció; irodai munkák.

45 Jogi szolgáltatások; biztonsági szolgáltatások személyek és vagyontárgyak védelmére; mások által egyéni igényeknek megfelelően nyújtott személyes és társadalmi jellegű szolgáltatások.

(210) M 10 02913

(220) 2010.09.29.

(731) Illés Kálmán, Budapest (HU)

(546) *Fotógarancia*

(511) 35 Reklámozás; kereskedelmi ügyletek; kereskedelmi adminisztráció; irodai munkák.

39 Szállítás; áruk csomagolása és raktározása; utazásszervezés.

41 Nevelés; szakmai képzés; szórakoztatás; sport- és kulturális tevékenységek.

(210) M 10 03040

(220) 2010.10.12.

(731) EGIS Gyógyszergyár Nyrt., Budapest (HU)

(546) **ПАРЛАЗИН**

(511) 5 Humán gyógyszerészeti készítmények.

(210) M 10 03082

(220) 2010.10.15.

(731) Richter Gedeon Nyrt., Budapest (HU)

(541) **STULNON**

(511) 5 Gyógyszerkészítmények.

(210) M 10 03083

(220) 2010.10.15.

(731) Richter Gedeon Nyrt., Budapest (HU)

(541) **ZAKREPIN**

(511) 5 Gyógyszerkészítmények.

(210) M 10 03084

(220) 2010.10.15.

(731) Richter Gedeon Nyrt., Budapest (HU)

(546) ДИАРЕБЛОК

(511) 5 Gyógyszerkészítmények.

(210) M 10 03085

(220) 2010.10.15.

(731) Richter Gedeon Nyrt., Budapest (HU)

(546) СТУЛНОН

(511) 5 Gyógyszerkészítmények.

(210) M 10 03086

(220) 2010.10.15.

(731) Richter Gedeon Nyrt., Budapest (HU)

(546) ЗАКРЕПИН

(511) 5 Gyógyszerkészítmények.

A rovat 120 darab közlést tartalmaz.

Védjegybejelentés meghirdetése és a védjegy lajstromozása különleges gyorsított eljárásban

(111) 201.701

(151) 2010.11.29.

(210) M 10 03026

(220) 2010.10.08.

(732) UNIQUA Biztosító Zrt., Budapest (HU)

(541) szuper-g.hu

(511) 35 Biztosítási termékekhez kapcsolódó reklámtevékenység.

36 Biztosítási tevékenység.

(111) 201.702

(151) 2010.11.29.

(210) M 10 03027

(220) 2010.10.08.

(732) UNIQUA Biztosító Zrt., Budapest (HU)

(541) szuperg.hu

(511) 35 Biztosítási termékekhez kapcsolódó reklámtevékenység.

36 Biztosítási tevékenység.

(111) 201.703

(151) 2010.11.29.

(210) M 10 03028

(220) 2010.10.08.

(732) UNIQUA Biztosító Zrt., Budapest (HU)

(541) superg.hu

(511) 35 Biztosítási termékekhez kapcsolódó reklámtevékenység.

36 Biztosítási tevékenység.

(111) 201.704

(151) 2010.11.29.

(210) M 10 03031

(220) 2010.10.08.

(732) UNIQA Biztosító Zrt., Budapest (HU)

(541) vandorbiztositas.hu

(511) 35 Biztosítási termékekhez kapcsolódó reklámtevékenység.

36 Biztosítási tevékenységek.

(111) 201.705

(151) 2010.11.29.

(210) M 10 03032

(220) 2010.10.08.

(732) UNIQA Biztosító Zrt., Budapest (HU)

(541) velohelp.hu

(511) 35 Biztosítási termékekhez kapcsolódó reklámtevékenység.

36 Biztosítási tevékenységek.

(111) 201.718

(151) 2010.11.29.

(210) M 10 03048

(220) 2010.10.12.

(732) UNIQA Biztosító Zrt., Budapest (HU)

(541) SilverLine

(511) 35 Biztosítási termékekhez kapcsolódó reklámtevékenység.

36 Biztosítási tevékenység.

(111) 201.735

(151) 2010.11.29.

(210) M 10 03002

(220) 2010.10.06.

(732) BASF SE, Ludwigshafen am Rhein (DE)

(740) dr. Szamosi Katalin, S.B.G. & K. Szabadalmi Ügyvivői Iroda, Budapest

(541) CLERATOP

(511) 5 Herbicidek

(111) 201.736

(151) 2010.11.29.

(210) M 10 03008

(220) 2010.10.08.

(732) UNIQUA Biztosító Zrt., Budapest (HU)

(541) Albatrosz

(511) 35 Biztosítási termékekhez kapcsolódó reklámtevékenység.

36 Biztosítási tevékenység.

(111) 201.737

(151) 2010.11.29.

(210) M 10 03009

(220) 2010.10.08.

(732) UNIQUA Biztosító Zrt., Budapest (HU)

(541) Garantor

(511) 35 Biztosítási termékekhez kapcsolódó reklámtevékenység.

36 Biztosítási tevékenység.

(111) 201.738

(151) 2010.11.29.

(210) M 10 03010

(220) 2010.10.08.

(732) UNIQUA Biztosító Zrt., Budapest (HU)

(541) Gyöngyhalász

(511) 35 Biztosítási termékekhez kapcsolódó reklámtevékenység.

36 Biztosítási tevékenység.

(111) 201.739

(151) 2010.11.29.

(210) M 10 03011

(220) 2010.10.08.

(732) UNIQUA Biztosító Zrt., Budapest (HU)

(541) Jeti

(511) 35 Biztosítási termékekhez kapcsolódó reklámtevékenység.

36 Biztosítási tevékenység.

(111) 201.740

(151) 2010.11.29.

(210) M 10 03012

(220) 2010.10.08.

(732) UNIQUA Biztosító Zrt., Budapest (HU)

(541) Regatta Assistance

(511) 35 Biztosítási termékekhez kapcsolódó reklámtevékenység.

36 Biztosítási tevékenység.

(111) 201.741

(151) 2010.11.29.

(210) M 10 03013

(220) 2010.10.08.

(732) UNIQUA Biztosító Zrt., Budapest (HU)

(541) Szuper-G

(511) 35 Biztosítási termékekhez kapcsolódó reklámtevékenység.

36 Biztosítási tevékenység.

(111) 201.742

(151) 2010.11.29.

(210) M 10 03015

(220) 2010.10.08.

(732) UNIQUA Biztosító Zrt., Budapest (HU)

(541) Vándor

(511) 35 Biztosítási termékekhez kapcsolódó reklámtevékenység.

36 Biztosítási tevékenység.

(111) 201.743

(151) 2010.11.29.

(210) M 10 03016

(220) 2010.10.08.

(732) UNIQUA Biztosító Zrt., Budapest (HU)

(541) VeloHelp

(511) 35 Biztosítási termékekhez kapcsolódó reklámtevékenység.

36 Biztosítási tevékenység.

(111) 201.744

(151) 2010.11.29.

(210) M 10 03019

(220) 2010.10.08.

(732) UNIQUA Biztosító Zrt., Budapest (HU)

(541) garantor.hu

(511) 35 Biztosítási termékekhez kapcsolódó reklámtevékenység.

36 Biztosítási tevékenység.

(111) 201.745

(151) 2010.11.29.

(210) M 10 03021

(220) 2010.10.08.

(732) UNIQUA Biztosító Zrt., Budapest (HU)

(541) regatta-assistance.hu

(511) 35 Biztosítási termékekhez kapcsolódó reklámtevékenység.

36 Biztosítási tevékenység.

A rovat 17 darab közlést tartalmaz.

Lajstromozott védjegyek

(111) 195.907

(151) 2008.12.17.

(210) M 07 02501

(220) 2007.07.10.

(732) Budapest Airport Zrt., Budapest (HU)

(740) dr. Bittera Csaba ügyvéd, Bittera és Tóth Ügyvédi Iroda, Budapest

(541) BUDAPEST AIRPORT CITY

(511) 35 Reklámozás; kereskedelmi ügyletek; kereskedelmi adminisztráció; irodai munkák.

36 Biztosítás; pénzügyi ügyletek; valutaügyletek; ingatlanügyletek.

37 Építkezés; javítás; szerelési szolgáltatások.

38 Távközlés.

39 Szállítás; áruk csomagolása és raktározása; utazásszervezés.

41 Nevelés; szakmai képzés; szórakoztatás; sport- és kulturális tevékenységek.

43 Vendéglátás (élelmezés); időleges szállásadás.

45 Mások által egyéni igényeknek megfelelően nyújtott személyes és társadalmi jellegű szolgáltatások; biztonsági szolgáltatások személyek és vagyontárgyak védelmére.

(111) 200.899

(151) 2010.07.29.

(210) M 07 03224

(220) 2007.09.24.

(732) MASTERPLAST GROUP KERESKEDELMI Zrt., Sárszentmihály (HU)

(740) S.B.G. & K. Szabadalmi és Ügyvédi Irodák, Budapest

(541) MASTERBIT

(511) 17 Hőszigetelő anyagok; kőgyapot szigetelőanyag; nedvesség elleni szigetelőanyagok épületekhez;

szigetelőfóliák; szigetelőszövetek; szigetelőanyagok nyílászárókhoz; szigetelőlemezek; szigetelőszalagok; tömítőanyagok; tömítőkittek; üveggyapot szigetelési célokra.

19 Bitumen alapú építőanyag-bevonatok; bitumenes építési anyagok; bitumenes bevonatok tetőfedéshez; építőanyagok nem fémből.

(111) 200.957

(151) 2010.08.12.

(210) M 98 03162

(220) 1998.08.05.

**(732) Agroterm Növényvédőszerket és Szervetlen Vegyianyagokat Gyártó Korlátolt Felelőségű Társaság,
Peremarton-gyártelep (HU)**

(740) dr. Baski Ágnes, Budapest

(541) NEVIKÉN

(511) 16 Brossúrák, évkönyvek, füzetek, irodai tárgyak, nyomtatványok, kiadványok, prospektusok, tájékoztatók, tollak.

(111) 200.983

(151) 2010.10.05.

(210) M 10 00282

(220) 2010.02.02.

(732) Omninvest Oltóanyag Termelő és Kutatásfejlesztő Kereskedelmi Kft., Pilisborosjenő (HU)

(740) dr. Bognár Attila, Budapest

(541) OMNINVEST

(511) 5 Gyógyszerészeti és állatgyógyászati készítmények; egészségügyi készítmények gyógyászati használatra; diétás anyagok gyógyászati használatra, bébiételek; tapaszok, kötszeranyagok; fogtömő anyagok és fogászati mintázóanyagok; fertőtlenítőszeres; kártékonyállatok és növények irtására szolgáló készítmények; gombaölő szerek (fungicidek), gyomirtó szerek (herbicidek).

10 Sebészeti, orvosi, fogorvosi és állatgyógyászati készülékek és műszerek, művétagok, műszemek és műfogak; ortopédiai cikkek; sebészeti varratanyagok.

42 Tudományos és műszaki szolgáltatások, valamint az idetartozó tervezői és kutatói tevékenység; ipari elemző és kutató szolgáltatások; számítástechnikai hardver és szoftver tervezés és -fejlesztés.

44 Orvosi szolgáltatások; állatgyógyászati szolgáltatások; higiéniai és szépségápolási szolgáltatások emberek és állatok részére; mezőgazdasági, kertészeti és erdészeti szolgáltatások.

(111) 201.005

(151) 2010.10.05.

(210) M 10 00281

(220) 2010.02.02.

(732) Omninvest Oltóanyag Termelő és Kutatásfejlesztő Kereskedelmi Kft., Pilisborosjenő (HU)

(740) dr. Bognár Attila, Budapest

(541) OMNIFLU

(511) 5 Gyógyszerészeti és állatgyógyászati készítmények; egészségügyi készítmények gyógyászati használatra; diétás anyagok gyógyászati használatra, bébiételek; tapaszok, kötszeranyagok; fogtömő anyagok és fogászati mintázóanyagok; fertőtlenítőszeres; kártékonyállatok és növények irtására szolgáló készítmények; gombaölő szerek (fungicidek), gyomirtó szerek (herbicidek).

42 Tudományos és műszaki szolgáltatások, valamint az idetartozó tervezői és kutatói tevékenység; ipari elemző és kutató szolgáltatások; számítástechnikai hardver és szoftver tervezés és -fejlesztés.

44 Orvosi szolgáltatások; állatgyógyászati szolgáltatások; higiéniai és szépségápolási szolgáltatások emberek és állatok részére; mezőgazdasági, kertészeti és erdészeti szolgáltatások.

(111) 201.175

(151) 2010.09.02.

(210) M 09 03527

(220) 2009.12.03.

(732) Tóth József, Budapest (HU)

(740) dr. Kevei Mónika, dr. Kevei Mónika Ügyvédi Iroda, Budapest

(541) MOREX

(511) 16 Papír, karton és ezen anyagokból készült termékek, amelyek nem tartoznak más osztályokba; nyomdaipari termékek; könyvkötészeti anyagok; fényképek; papírripari cikkek, papírripari vagy háztartási ragasztóanyagok; anyagok művészek részére; ecsetek; írógépek és irodai cikkek (bútorok kivételével); tanítási és oktatási anyagok (készülékek kivételével); csomagolásra szolgáló műanyagok (amelyek nem tartoznak más osztályokba); nyomdabetűk; klisék; folyóiratok, formanyomtatványok, űrlapok, füzetek, hirdetőtáblákpapírból vagy kartonból, hírlevelek, írásminták, képek, kézikönyvek, könyvecskék, füzetek, könyvek, levelezőlapok, magazinok, revűk

[időszaki lapok], naptárak, naptárak letéphető lapokkal, efemeridák, noteszok, nyomtatott publikációk, nyomtatványok, oktatási eszközök, a készülékek kivételével, plakátok, falragaszok papírból vagy kartonból, prospektusok, értesítések [papíráruk], öntapadó címkék [papíráruk], újságok, üdvözlőlapok/kártyák.

35 Reklámozás; kereskedelmi ügyletek; kereskedelmi adminisztráció; irodai munkák; adatgyűjtés kereskedelmi ügyletekről, adatkutatás számítógép fájlokban mások számára, becslés kereskedelmi ügyletekben, beszerzői szolgáltatások [árak illetve szolgáltatásokbeszerzése] mások számára, eladási propaganda mások számára, hirdetések levélben megrendelve, hirdetési hely kölcsönzése, hirdetési oldalak készítése, információ és tanácsadás fogyasztóknak [fogyasztói tanácsadás], információk számítógépes adatbázisokba való rendezése, információknak számítógépes adatbázisokba való szerkesztése, kereskedelmi információs ügynökségek, kereskedelmi vagy reklám célú kiállítások szervezése, kereskedelmi vagy reklám célú vásárok szervezése, közlemények átírása, közönségszolgálat, közvéleménykutatás, kutatások ügyletekkel kapcsolatban, manöken/modell-szolgálatok reklám vagy kereskedelmi célból, on-line hirdetői tevékenység számítógépes hálózaton, outsourcing szolgáltatások [üzleti segítségnyújtás], piaccutatás, reklámanyag naprakész állapotba hozása, reklámanyagok [röplapok, prospektusok, nyomtatványok, áruminták] terjesztése, reklámanyagok terjesztése, árszervezési szolgáltatások, árubemutató, áruk bemutatása kommunikációs médiában, kiskereskedelmi célokból, áruminták terjesztése, árverés, reklámozás, reklámszövegek publikálása, reklámszövegek szerkesztése, reklámügynökségek, hirdető ügynökségek, sajtófigyelés, számítógépes nyilvántartások kezelése, szövegfeldolgozás, szponzorok felkutatása, telefonos üzenetközvetítés [telefonon el nem érhető személyeknek], tördelési szolgáltatások hirdetési célokból, újságelőfizetések intézése mások számára, üzleti felvilágosítás, tájékoztatás, üzleti információk, üzletszervezési és üzletvezetési tanácsadás, üzletszervezési tanácsadás, vásárlási megrendelések ügyintézése.

(111) 201.331

(151) 2010.09.21.

(210) M 10 00328

(220) 2010.02.05.

(732) Lurdy-Ház Bevásárló- és Irodacentrum Kft., Budapest (HU)

(740) Kállay és Társa Ügyvédi Iroda, Budapest

(541) Lurdy-Logistics

(511) 36 Irodák (ingatlanok) bérlete.

39 Raktárbérlet, raktározás, tárolás.

(111) 201.344

(151) 2010.09.23.

(210) M 05 01236

(220) 2005.04.04.

(732) Temnikov Yury Nikolajevics, St.-Petersburg (RU)

(740) dr. Balázs Gábor, Kelemen, Mészáros, Sándor és Társai Ügyvédi Iroda, Budapest

(541) KALMATRON

(511) 1 Ipari vegyi termékek; cementtartósító szerek és cementet vízállóvá tevő készítmények.

17 Azbeszt, továbbá ezen anyagokból készült termékek, amelyek nem tartoznak más osztályokba; tömítő-, kitömő- és szigetelőanyagok.

(111) 201.366

(151) 2010.09.29.

(210) M 09 03717

(220) 2009.12.21.

(732) Church & Dwight Co., Inc. (Delaware államban, Amerikai Egyesült Államok, bejegyzett cég), Princeton (US)

(740) dr. Gödölle István, Gödölle, Kékes, Mészáros & Szabó Szabadalmi és Védjegy Iroda, Budapest

(541) HOLLYWOOD WHITE

(511) 3 Szájápoló és szájhigiénés készítmények; fogkrémek, fogpaszták, foggélek, fogcsiszolók, fogfehérítő készítmények, szájvizek és szájöblítők nem gyógyászati használatra, lehelet frissítők nem gyógyászati használatra.

(111) 201.367

(151) 2010.09.29.

(210) M 09 03719

(220) 2009.12.21.

(732) Intersnack Group GmbH & Co. KG, Düsseldorf D-40468 (HU)

(740) dr. Boytháné dr. Füzesséry Éva, Budapest

(546)



(511) 29 Extrudálással és pellet gyártási eljárással készült, valamint más módon gyártott vagy előállított ropogtatni való burgonya készítmények; pörkölt, szárított, sózott, fűszerezett, bevont és feldolgozott diók, kesu magok, pisztácia magok, mandulák, földimogyorók; tartósított, szárított és főzött gyümölcs.

30 Extrudálással és pellet gyártási eljárással készült, valamint más módon előállított vagy elkészített, tapióka, manióka, rizs, kukorica, búza vagy egyéb ropogtatni való gabona termékek; lúgos és sós sütemények; főleg magvakból, szárított gyümölcsből, feldolgozott gabona magvakból készült müzli szeletek; csokoládé, csokoládéárak; szószok.

31 Feldolgozott diók, kesu magok, pisztácia magok, mandulák, földi mogyorók és magok.

(111) 201.368

(151) 2010.09.29.

(210) M 09 03720

(220) 2009.12.21.

(732) Intersnack Group GmbH & Co. KG, Düsseldorf D-40468 (HU)

(740) dr. Boytháné dr. Füzesséry Éva, Budapest

(546)



(511) 29 Extrudálással és pellet gyártási eljárással készült, valamint más módon gyártott vagy előállított ropogtatni való burgonya készítmények; pörkölt, szárított, sózott, fűszerezett, bevont és feldolgozott diók, kesu magok, pisztácia magok, mandulák, földimogyorók; tartósított, szárított és főzött gyümölcs.

30 Extrudálással és pellet gyártási eljárással készült, valamint más módon előállított vagy elkészített, tapióka, manióka, rizs, kukorica, búza vagy egyéb ropogtatni való gabona termékek; lúgos és sós sütemények; főleg magvakból, szárított gyümölcsből, feldolgozott gabona magvakból készült müzli szeletek; csokoládé, csokoládéáruk; szószok.

31 Feldolgozott diók, kesu magok, pisztácia magok, mandulák, földi mogyorók és magok.

(111) 201.369

(151) 2010.09.29.

(210) M 09 03722

(220) 2009.12.21.

(732) Biofit System Kft., Bakonszeg (HU)

(546)



(511) 1 Mezőgazdasági, kertészeti, erdészeti vegyi termékek; trágyák; szilárd műtrágyák, folyékony műtrágyák, lombtrágyák, levéltrágyák tápoldatok, növénykondicionáló készítmények, termésmnövelő anyagok.

5 Növényvédő szerek, gombaölő szerek (fungicidok), gyomirtó szerek (herbicidok), faseb kezelők.

(111) 201.370

(151) 2010.09.29.

(210) M 09 03723

(220) 2009.12.21.

(732) Biofit System Kft., Bakonszeg (HU)

(546)



(511) 1 Mezőgazdasági, kertészeti, erdészeti vegyi termékek; trágyák; szilárd műtrágyák, folyékony műtrágyák, lombtrágyák, levéltrágyák tápoldatok, növénykondicionáló készítmények, termésmnövelő anyagok.

5 Növényvédő szerek, gombaölő szerek (fungicidok), gyomirtó szerek (herbicidok), faseb kezelők.

(111) 201.371

(151) 2010.09.29.

(210) M 09 03727

(220) 2009.12.22.

(732) Bull Consulting Szolgáltató és Kereskedelmi Kft., Budapest (HU)**(546)**

(511) 9 Tudományos célra szolgáló, tengerészeti, földmérő, villamos, fényképezési, mozgóképi, optikai, súlymérő, egyéb mérő-, jelző-, ellenőrző (felügyeleti), életmentő és oktatóberendezések és felszerelések; hangok vagy képek rögzítésére, továbbítására, másolására szolgáló készülékek; mágneses adathordozók, hanglemezek; automata áruelosztóberendezések és szerkezetek érmebedobással működő készülékekhez; regiszteres pénztárgépek, számológépek, adatfeldolgozó berendezések és számítógépek; tűzoltókészülékek.

16 Papír, karton és ezen anyagokból készült termékek, amelyek nem tartoznak más osztályokba; nyomdaipari termékek; könyvkötészeti anyagok; fényképek; papíripari cikkek, papíripari vagy háztartási ragasztóanyagok; anyagok művészek részére; ecsetek; írógépek és irodai cikkek (bútorok kivételével); tanítási és oktatási anyagok (készülékek kivételével); csomagolásra szolgáló műanyagok (amelyek nem tartoznak más osztályokba); nyomdabetűk; klisék.

36 Biztosítás; pénzügyi ügyletek; valutaügyletek; ingatlanügyletek.

41 Nevelés; szakmai képzés; szórakoztatás; sport- és kulturális tevékenységek.

(111) 201.372

(151) 2010.09.29.

(210) M 09 03728

(220) 2009.12.22.

(732) Tóth Miklós, Harsány (HU)

(740) Pintz és Társai Szabadalmi, Védjegy és Jogi Iroda, Budapest

(546)

(511) 9 Napelemek, elektromos elemek.

19 Nem fém építőanyagok; tetőzet, nem fémből, napelemekkel; tetőburkolatok, tetőhéjazatok, nem fémből; tetőfedő anyagok, nem fémből.

(111) 201.373

(151) 2010.09.29.

(210) M 09 03768

(220) 2009.12.28.

(732) Tudatos Pénzügyekért Alapítvány, Budapest (HU)

(740) dr. Kapolyi József, Kapolyi Ügyvédi Iroda, Budapest

(546)

P É N Z I R Á N Y T Ű

(511) 16 Papír, karton és ezen anyagokból készült termékek, amelyek nem tartoznak más osztályokba; nyomdaipari termékek; könyvkötészeti anyagok; fényképek; papíripari cikkek, papíripari vagy háztartási ragasztóanyagok; anyagok művészek részére; ecsetek; írógépek és irodai cikkek (bútorok kivételével); tanítási és oktatási anyagok (készülékek kivételével); csomagolásra szolgáló műanyagok (amelyek nem tartoznak más osztályokba); nyomdabetűk; klisék.

35 Reklámozás; kereskedelmi ügyletek; kereskedelmi adminisztráció; irodai munkák.

36 Biztosítás; pénzügyi ügyletek; valutaügyletek; ingatlanügyletek.

41 Nevelés; szakmai képzés; szórakoztatás; sport- és kulturális tevékenységek.

(111) 201.374

(151) 2010.09.29.

(210) M 09 03769

(220) 2009.12.28.

(732) Zámbó Tamás, Budapest (HU)

(740) Török Antal, Győr

(546) 

(511) 9 Adatfeldolgozó berendezések, számítógép, számítógép-perifériák, készülékek adatok, képek és hangok megjelenítésére, átvitelére és rögzítésére, mágneses adathordozók, számológépek, elektronikus és elektrotechnikai felszerelések és eszközök, számítógépiprogramok és szoftverek.

35 Direkt marketing; hálózati marketing szervezése, eladásszervezés, hálózati marketing; MLM-marketing; marketing szolgáltatások; kereskedelmi adminisztráció; irodai munkák.

38 Online internetes információ és hírszolgáltatás, hírügynökségi szolgáltatás, üzenetek és képek továbbítása számítógépek segítségével, internetes közösségek számára kommunikációs felületek biztosítása hírportálon; fotó- és sajtótermékek online publikálása a világhálón; események, rendezvények, helyszíni közvetítése az interneten; közérdekű információk közzététele a világhálón; EDI (elektronikus adatsere) szolgáltatás, elektronikus postaláda, elektronikus postafiók, elektronikus levélszekrényszolgáltatások, e-mail.

(111) 201.375

(151) 2010.09.29.

(210) M 09 03771

(220) 2009.12.30.

(732) Peltex-Ker Kft., Nyíregyháza (HU)

(740) dr. Szücs Zoltán, Bagaméry-Szalay Ügyvédi Iroda, Nyíregyháza

(546) 

(511) 16 Papír, karton és ezen anyagokból készült termékek, amelyek nem tartoznak más osztályokba; nyomdaipari termékek; könyvkötészeti anyagok; fényképek; papíripari cikkek, papíripari vagy háztartási ragasztóanyagok; anyagok művészek részére; ecsetek; írógépek és irodai cikkek (bútorok kivételével); tanítási és oktatási anyagok (készülékek kivételével); csomagolásra szolgáló műanyagok (amelyek nem tartoznak más osztályokba); nyomdabetűk; klisék.

(111) 201.376

(151) 2010.09.29.

(210) M 09 03774

(220) 2009.12.30.

(732) Dokk Bisztró Kft., Budapest (HU)

(740) dr. Fodor János, Harmincas Ügyvédi Iroda, Budapest



(511) 41 Nevelés; szakmai képzés; szórakoztatás; sport- és kulturális tevékenységek.

(111) 201.377

(151) 2010.09.29.

(210) M 09 03775

(220) 2009.12.30.

(732) Dokk Bisztró Kft., Budapest (HU)

(740) dr. Fodor János, Harmincas Ügyvédi Iroda, Budapest



(511) 41 Nevelés; szakmai képzés; szórakoztatás; sport- és kulturális tevékenységek.

(111) 201.378

(151) 2010.10.07.

(210) M 09 03776

(220) 2009.12.30.

(732) Peltex-Ker Kft., Nyíregyháza (HU)

(740) dr. Szücs Zoltán, Bagaméry-Szalay Ügyvédi Iroda, Nyíregyháza



(511) 16 Papír, karton és ezen anyagokból készült termékek, amelyek nem tartoznak más osztályokba; nyomdaipari termékek; könyvkötészeti anyagok; fényképek; papíripari cikkek, papíripari vagy háztartási ragasztóanyagok; anyagok művészek részére; ecsetek; írógépek és irodai cikkek (bútorok kivételével); tanítási és oktatási anyagok (készülékek kivételével); csomagolásra szolgáló műanyagok (amelyek nem tartoznak más osztályokba); nyomdabetűk; klisék.

(111) 201.380

(151) 2010.09.29.

(210) M 10 01154

(220) 2010.04.12.

(732) FŐNIX-MED Eészségügyi Szolgáltató Zrt., Budapest (HU)

(546)



(511) 44 Orvosi szolgáltatások; állatgyógyászati szolgáltatások; higiéniai és szépségápolási szolgáltatások emberek és állatok részére; mezőgazdasági, kertészeti és erdészeti szolgáltatások.

(111) 201.381

(151) 2010.09.29.

(210) M 10 00969

(220) 2010.03.24.

(732) Schumacher Brigitta, Nemesnádudvar (HU)

(740) Török Antal, Győr

(546)



(511) 19 Nem fém építőanyagok, különösen ablakkeretek, ablakok, ablaktokok, építéshez burkolatok, burkolólapok, furnérlemezek, párkányok, díszlécek párkányokhoz, fűrészáru és deszkaáru, hordozható szerkezetek, félig megmunkált faárúk (pl. gerendák, pallók, fatáblák).

20 Ablakszerelvények, nem fémből, bútorok és részei, tükrök, keretek fából.

35 Reklámozás; kereskedelmi ügyletek; kereskedelmi adminisztráció; irodai munkák.

(111) 201.382

(151) 2010.09.29.

(210) M 10 01016

(220) 2010.03.29.

(732) Credit Management System Kft., Budapest (HU)

(546)



(511) 35 Adatgyűjtés kereskedelmi ügyletekről; adatkutatás számítógépes fájlokban mások számára; gazdasági információk számítógépes adatbázisokba való rendezése; kereskedelmi és üzleti ügyekkel kapcsolatos információk beszerzése, gyűjtése, kiértékelése és nyújtása; piaci tanulmányok; piackutatás; szakvéleményadás gazdasági ügyekben; szakmai konzultációk üzleti ügyekben; üzleti információk.

36 Követelésbehajtási tevékenység; követelésemenedzsment tanácsadás; finanszírozási tanácsadás;

követeléskezelés; faktorálási szolgáltatások; felszámolói szolgáltatások; pénzügyi elemzések, pénzügyi

tanácsadás; pénzügyi információk nyújtása; pénzügyifinanszírozási szolgáltatások; alkuszi/ügynöki tevékenység.

42 Adatbázis szolgáltatások; adatkezelés; adatfeldolgozás; adatbázis hozzáférés biztosítása; adatszolgáltatás.

(111) 201.383

(151) 2010.09.29.

(210) M 10 00411

(220) 2010.02.11.

(732) KRKA, tovarna zdravil, d. d., Novo mesto, Novo mesto (SL)

(740) Frankné dr. Machytka Daisy, Gödölle, Kékes, Mészáros & Szabó Szabadalmi és Védjegy Iroda, Budapest

(541) IRABEL

(511) 5 Gyógyszerészeti készítmények.

(111) 201.384

(151) 2010.09.29.

(210) M 10 00828

(220) 2010.03.11.

(732) KEMIKÁL Építőanyagipari Zrt., Budapest (HU)

(541) MINDIG VAN ÉPÍTŐ JAVASLATUNK!

(511) 35 Építőipari reklámok, marketing tevékenység.

(111) 201.385

(151) 2010.09.29.

(210) M 10 00355

(220) 2010.02.08.

(732) Corvus Design Reklámügynökség, Budapest (HU)

(541) ZENEKINCS

(511) 35 Reklámozás; kereskedelmi ügyletek; kereskedelmi adminisztráció; irodai munkák.

41 Nevelés, szakmai képzés, szórakoztatás, sport- és kulturális tevékenységek.

(111) 201.386

(151) 2010.10.11.

(210) M 07 03162

(220) 2007.09.18.

(732) Vargavin Borászati Kft., Budapest (HU)

Varga Miklós, Verpelét (HU)

(740) Kormos Ágnes egyéni szabadalmi ügyvivő, Budapest

(541) Bor-Rock Fesztivál Verpelét

(511) 41 Nevelés; szakmai képzés; szórakoztatás; sport- és kulturális tevékenységek.

(111) 201.434

(151) 2010.09.30.

(210) M 10 00710

(220) 2010.03.04.

(732) Axel Springer-Magyarország Kft., Tatabánya (HU)

(740) dr. Sárközy Szabolcs, Kálmán, Szilasi, Sárközy és Társai Ügyvédi Iroda, Budapest

(541) HEVES MEGYEI BÖNGÉSZŐ

(511) 16 Papír, karton és ezen anyagokból készült termékek, amelyek nem tartoznak más osztályokba; nyomdaipari termékek; könyvkötészeti anyagok; fényképek; papíripari cikkek, papíripari vagy háztartási ragasztóanyagok; anyagok művészek részére; ecsetek; írógépek és irodai cikkek (bútorok kivételével); tanítási és oktatási anyagok (készülékek kivételével); csomagolásra szolgáló műanyagok (amelyek nem tartoznak más osztályokba); nyomdabetűk; klisék.

35 Reklámozás; kereskedelmi ügyletek; kereskedelmi adminisztráció; irodai munkák.

41 Nevelés; szakmai képzés; szórakoztatás; sport- és kulturális tevékenységek.

(111) 201.435

(151) 2010.09.30.

(210) M 10 00707

(220) 2010.03.04.

(732) Axel Springer-Budapest Kiadói Kft., Budapest (HU)

(740) dr. Sárközy Szabolcs, Kálmán, Szilasi, Sárközy és Társai Ügyvédi Iroda, Budapest

(541) PЛУSSZPOÉN

(511) 16 Papír, karton és ezen anyagokból készült termékek, amelyek nem tartoznak más osztályokba; nyomdaipari termékek; könyvkötészeti anyagok; fényképek; papíripari cikkek, papíripari vagy háztartási ragasztóanyagok; anyagok művészek részére; ecsetek; írógépek és irodai cikkek (bútorok kivételével); tanítási és oktatási anyagok (készülékek kivételével); csomagolásra szolgáló műanyagok (amelyek nem tartoznak más osztályokba); nyomdabetűk; klisék.

35 Reklámozás; kereskedelmi ügyletek; kereskedelmi adminisztráció; irodai munkák.

41 Nevelés; szakmai képzés; szórakoztatás; sport- és kulturális tevékenységek.

(111) 201.438

(151) 2010.10.01.

(210) M 09 03270

(220) 2009.11.10.

(732) Daria Golubenko, Budapest (HU)

(541) Fontos! Think Tank

(511) 16 Papír, karton és ezen anyagokból készült termékek, amelyek nem tartoznak más osztályokba; nyomdaipari termékek; tanítási és oktatási anyagok.

35 Reklámozás; kereskedelmi ügyletek; kereskedelmi adminisztráció; irodai munkák.

38 Távközlés.

41 Nevelés; szakmai képzés; szórakoztatás; sport- és kulturális tevékenységek.

42 Tudományos és műszaki szolgáltatások, valamint az idetartozó tervezői és kutatói tevékenység; ipari elemző és kutató szolgáltatások; számítástechnikai hardver és szoftver tervezés és fejlesztés.

(111) 201.439

(151) 2010.10.01.

(210) M 10 01019

(220) 2010.03.29.

(732) Eurama Idegenforgalmi Kft., Budapest (HU)

(740) dr. Rohrbeck István, Rohrbeck Ügyvédi Iroda, Budapest

(541) Dunarama

(511) 39 Szállítás, utazásszervezés.

41 Sport és kulturális tevékenység, szórakoztatás.

43 Vendéglátás.

(111) 201.440

(151) 2010.10.04.

(210) M 09 01666

(220) 2009.06.09.

(732) Magyar Cukorgyártó és Forgalmazó Zártkörűen Működő Részvénytársaság, Budapest (HU)

(740) dr. Szatmári Lajos, Bálintfy & Társai Ügyvédi Iroda, Budapest

(546)



(511) 30 Cukrok.

(111) 201.441

(151) 2010.10.04.

(210) M 10 00829

(220) 2010.03.11.

(732) **KEMIKÁL Építőanyagipari Zrt., Budapest (HU)**

(541) **SORIPLAN PORO**

(511) 17 Szigetelő kompozíciók nedvesség ellen épületekben, tömítőanyagok.

19 Építési szakipari anyagok, nevezetesen építőipari felhasználású habarcsok, fugázók, aljzatkiegyenlítők, lélegző- és hőszigetelő vakolatok.

(111) **201.442**

(151) 2010.10.04.

(210) M 09 01173

(220) 2009.04.23.

(732) **Corvus Design Reklámügynökség, Budapest (HU)**

(541) **A STÍLUS ÖSSZEKÖT**

(511) 35 Reklámozás; kereskedelmi ügyletek; kereskedelmi adminisztráció; irodai munkák.

(111) **201.443**

(151) 2010.10.04.

(210) M 10 01189

(220) 2010.04.14.

(732) **Magyar Optikus Ipartestület, Budapest (HU)**

(740) Rónaszéki Tibor, Budapest

(546)



(511) 9 Optika szemüvegek, szemüvegkeretek, szemüvegtokok, szemüvegszínórok, napszemüvegek, sportszemüvegek, vakításgátló szemüvegek, szemlencsék, okulárok, csíptetők, cvikkerek, foglalatok cvikkerekhez (orrcsíptetőkhöz), cvikkertokok, szemüveglencse üvegei, gyűjtőlencsék, kondenzorlencsék, kontaktlencsék, optikai lencsék, optika korrekciós lencsék, objektívek, optika prizmák, nagyítók, lupék, optikai üvegek, fényképezési szűrők, optika tükrök, optikai cikkek, optikai készülékek és eszközök, binokuláristávcsövek, lencsék csillagfényképezéshez, fényképezési diafragmák, exponált filmek, diapozitívok, fényképezőgépek, fénymérők, fényképezési vakuk, fényképezési villanólámpák, filmkamerák, állványok fényképezőgépekhez, háromlábú állványokfényképezőgépekhez, diavetítők.

35 Kereskedelmi vagy reklám célú kiállítások szervezése, kereskedelmi vagy reklám célú vásárok szervezése, árubemutatók, áruminták terjesztése, reklámozás, reklámanyagok terjesztése, eladási propaganda (mások számára), hirdetési oldalak készítése, hirdetésihelyek kölcsönzése, on-line hirdetői tevékenység számítógépes hálózaton, rádiós- és televíziós reklámozás, gazdasági előrejelzések, piaci tanulmányok, piackutatás, adatgyűjtés kereskedelmi ügyletekről, kereskedelmi információs ügynökségek, kutatásokügyletekkel kapcsolatban, beszerzői szolgáltatások, szakmai konzultációk üzleti ügyekben, üzleti felvilágosítások, tájékoztatás, üzleti információk, üzletszervezési tanácsadás, közönségszolgálat.

41 Akadémiák (oktatás), gyakorlati képzés; gyakorlati alkotóműhelyek szervezése és lebonyolítása; eszmecsere, kollokviumok szervezése és lebonyolítása; szemináriumok rendezése és vezetése; szimpóziumok szervezése és lebonyolítása; levelező tanfolyamok; szórakoztató vagy oktató klubszolgáltatások; konferenciák és kongresszusok szervezése és lebonyolítása; tudományos, kulturális vagy nevelési célú kiállítások szervezése; oktatás; oktatási

tárgyú információk; oktatási vizsgáztatás; szabadidőszolgáltatások nyújtása; versenyek szervezése (oktatás vagy szórakoztatás); élő előadások bemutatása; digitális képfelvételezés; elektronikus desktop kiadói tevékenység; on-line elérhető elektronikus publikációk; elektronikus könyvek és folyóiratokon-line kiadása; könyvkiadás; nem reklámcélú szövegek kiadása; rádió- és televízió-programok készítése; filmgyártás; videofilmgyártás; filmezés videoszalagra; videoszalagok kölcsönzése; hangfelvételek kölcsönzése.

43 Helyfoglalás panziókban és szállodákban; szálláshelyek lefoglalása; szállásügynökségek; rendezvényhez termek kölcsönzése.

(111) 201.444

(151) 2010.10.04.

(210) M 10 01175

(220) 2010.04.13.

(732) Lunk Gergely, Ászár (HU)**Lukácsa Sándor, Budapest (HU)****Pruzsinszki Balázs, Ászár (HU)**

(740) dr. Kovács Loránd, Szentmiklósi és Társa Ügyvédi Iroda, Budapest

(541) Click'N'Join!

(511) 16 Papír, karton és ezen anyagokból készült termékek, amelyek nem tartoznak más osztályokba; nyomdaipari termékek; könyvkötészeti anyagok; fényképek; papíripari cikkek, papíripari vagy háztartási ragasztóanyagok; anyagok művészek részére; ecsetek; írógépek és irodai cikkek (bútorok kivételével); tanítási és oktatási anyagok (készülékek kivételével); csomagolásra szolgáló műanyagok (amelyek nem tartoznak más osztályokba); nyomdabetűk; klisék.

35 Reklámozás; kereskedelmi ügyletek; kereskedelmi adminisztráció; irodai munkák.

36 Biztosítás; pénzügyi ügyletek; valutaügyletek; ingatlanügyletek.

(111) 201.445

(151) 2010.10.04.

(210) M 10 01177

(220) 2010.04.13.

(732) Akadémia Nyelviskola Oktatási és Szolgáltató Kft., Esztergom (HU)**(546)** 

(511) 41 Nevelés; szakmai képzés; szórakoztatás; sport- és kulturális tevékenységek.

(111) 201.446

(151) 2010.10.04.

(210) M 10 01174

(220) 2010.04.13.

(732) Lunk Gergely, Ászár (HU)**Lukácsa Sándor, Budapest (HU)****Pruzsinszki Balázs, Ászár (HU)**

(740) dr. Kovács Loránd, Szentmiklósi és Társa Ügyvédi Iroda, Budapest

(541) GLOBAL LIFE

(511) 16 Papír, karton és ezen anyagokból készült termékek, amelyek nem tartoznak más osztályokba; nyomdaipari termékek; könyvkötészeti anyagok; fényképek; papíripari cikkek, papíripari vagy háztartási ragasztóanyagok; anyagok művészek részére; ecsetek; írógépek és irodai cikkek (bútorok kivételével); tanítási és oktatási anyagok

(készülékek kivételével); csomagolásra szolgáló műanyagok (amelyek nem tartoznak más osztályokba); nyomdabetűk; klisék.
35 Reklámozás; kereskedelmi ügyletek; kereskedelmi adminisztráció; irodai munkák.
36 Biztosítás; pénzügyi ügyletek; valutaügyletek; ingatlanügyletek.

(111) 201.447

(151) 2010.10.04.

(210) M 10 00986

(220) 2010.03.25.

(732) Corwell Kft., Dunakeszi (HU)**(541) LAF**

(511) 9 Tudományos célra szolgáló, tengerészeti, földmérő, villamos, fényképezeti, mozgóképi, optikai, súlymérő, egyéb mérő-, jelző-, ellenőrző (felügyeleti), életmentő és oktatóberendezések és felszerelések; mágneses adathordozók, hanglemezek; automataelosztóberendezések és szerkezetek érmebedobással működő készülékekhez; regiszteres pénztárgépek, számológépek, adatfeldolgozó berendezések és számítógépek; tűzoltó készülékek, fax-berendezések.

16 Papír, karton és ezen anyagokból készült termékek, amelyek nem tartoznak más osztályokba; nyomdaipari termékek; könyvkötészeti anyagok; fényképek; papíripari cikkek, papíripari vagy háztartási ragasztóanyagok; anyagok művészek részére; ecsetek; írógépek és irodai cikkek (bútorok kivételével); tanítási és oktatási anyagok (készülékek kivételével); csomagolásra szolgáló műanyagok (amelyek nem tartoznak más osztályokba); nyomdabetűk; klisék; táblamutató eszközök, nem elektromos, oktatási eszközök, akészülékek kivételével; borítékok (papíráruk), írószerek, írotollak, írőkészletek (papíráruk), írófelszerelések, írőeszközök, iskolaszerek (papíráruk), papíráruk, irodapapír, kommunikációs papír, fénymásoló papír, iratgyűjtők, dossziék, iratkapcsok, gemkapcsok, iratkapcsok, iratfűzők, irattartók (irodai cikkek), irodai felszerelések, a bútorok kivételével, irodai kapcsok, irodai lyukasztógépek, irodai gumiszalagok, festékszalagok számítógépnymtatókhoz, fóliatasak kasírozók, laminálók (irodai cikkek).

20 Bútorok, bútorpolcok, bútorgörgők nem fémből, bútorszerelvények nem fémből, bútorajtók, fémbútorok, irodabútorok, iratgyűjtő polcok (bútorok), íróasztalok (bútorzat), fogasok (bútorok).

21 Tisztító eszközök, kézi működtetésű, tisztítógépek és eszközök, nem elektromos, háztartási használatra, tisztító [fényesítő] anyagok, a papír és a kő kivételével.

(111) 201.448

(151) 2010.10.04.

(210) M 10 00783

(220) 2010.03.09.

(732) Kia Motors Corporation, Szöul (KR)

(300) 40-2009-0062788 2009.12.18. KR

(740) dr. Gödölle István, Gödölle, Kékes, Mészáros & Szabó Szabadalmi és Védjegy Iroda, Budapest

(546)  UVO

(511) 9 Kijelzőberendezések gépjárművek hátsó részének monitorozására, nevezetesen fénykibocsátó diódás kijelzők; elektronikus ellenőrző egységek gépjárművekhez, nevezetesen elektronikus berendezések gépjármű részek kopására vonatkozó információ követésére éskijelzésére; elektronikus ellenőrző egységek gépjárművekhez, nevezetesen elektronikus berendezések távműködtetésű ajtózárok nyitására, lopás észlelésére és jelzésére, lopott járművek nyomon követésére, légszák kioldásáról automatikus interaktív értesítésküldésére gépjármű ügyfélszolgálati központba; elektronikus ellenőrző egységek gépjárművekhez, nevezetesen elektronikus

berendezések gépjármű ügyfélszolgálati központtal való interaktív kapcsolattartásra; diagnosztikai egységek gépjárművek biztonságánakfokozására, nevezetesen kamerák és távolságérzékelők; navigációs berendezések járművekhez; rádiók gépjárművekhez.

(111) 201.449

(151) 2010.10.04.

(210) M 10 00780

(220) 2010.03.09.

(732) Broker Network International Corporation, Wilmington, Delaware 19808 (US)

(740) Gláser Tamás, Lárhen Tanácsadó, Iparjogvédelmi, Menedzser Kereskedelmi és Szolgáltató Kft., Budapest

(541) QUANTIS

(511) 36 Befektetési alapkezelés és pénzügyi alapkezelés; ingatlanközvetítés; faktorálási szolgáltatás; bankügyletek; életbiztosítás; hitelirodák; irodaház üzemeltetés; ingatlankezelés; ingatlanlízings; ingatlan értékbecslés, ingatlanügynökségek, jelzáloghitelezés,pénzügyi elemzések; pénzügyi értékbecslés; pénzügyi információnyújtás, pénzügyi tanácsadás, tőkekihelyezés, tőkeberuházás; vagyonkezelés, zálogkölcsönzés, beruházás, alapítványtámogatás.

41 Nevelés és szakmai képzés; különösképpen akadémiák; alkotóműhelyek szervezése és lebonyolítása; eszmecserek, kollokviumok szervezése, lebonyolítása; gyakorlati képzés; könyvkiadás; kulturális és nevelési célú kiállítás szervezése, oktatás; oktatás tárgyúinformációk, oktatási vizsgáztatás; humánerőforrás-közvetítés és kommunikáció.

42 Informatikai tevékenység és szoftverfejlesztés; tudományos és műszaki szolgáltatások, beleértve a tervezői és kutatói tevékenységet, valamint az ipari elemző és kutatói szolgáltatásokat.

(111) 201.450

(151) 2010.10.04.

(210) M 10 00779

(220) 2010.03.09.

(732) Broker Network International Corporation, Wilmington, Delaware 19808 (US)

(740) Gláser Tamás, Lárhen Tanácsadó, Iparjogvédelmi, Menedzser Kereskedelmi és Szolgáltató Kft., Budapest

(541) PLATEA

(511) 36 Biztosítás, befektetési alapkezelés és pénzügyi alapkezelés; ingatlanközvetítés; faktorálási szolgáltatás; bankügyletek; életbiztosítás; hitelirodák; irodaház üzemeltetés; ingatlankezelés; ingatlanlízings; ingatlan értékbecslés, ingatlanügynökségek,jelzáloghitelezés, pénzügyi elemzések; pénzügyi értékbecslés; pénzügyi információnyújtás, pénzügyi tanácsadás, tőkekihelyezés, tőkeberuházás; vagyonkezelés, zálogkölcsönzés, beruházás, alapítványtámogatás.

41 Nevelés és szakmai képzés; különösképpen akadémiák; alkotóműhelyek szervezése és lebonyolítása; eszmecserek, kollokviumok szervezése, lebonyolítása; gyakorlati képzés; könyvkiadás; kulturális és nevelési célú kiállítás szervezése, oktatás; oktatás tárgyúinformációk, oktatási vizsgáztatás; humánerőforrás-közvetítés és kommunikáció.

42 Informatikai tevékenység és szoftverfejlesztés; tudományos és műszaki szolgáltatások, beleértve a tervezői és kutatói tevékenységet, valamint az ipari elemző és kutatói szolgáltatásokat.

(111) 201.451

(151) 2010.10.04.

(210) M 10 00778

(220) 2010.03.09.

(732) Broker Network International Corporation, Wilmington, Delaware 19808 (US)

(740) Gláser Tamás, Lárhen Tanácsadó, Iparjogvédelmi, Menedzser Kereskedelmi és Szolgáltató Kft., Budapest

(541) BROKERNET

(511) 36 Befektetési alapkezelés és pénzügyi alapkezelés; ingatlanközvetítés; faktorálási szolgáltatás; bankügyletek; életbiztosítás; hitelirodák; irodaház üzemeltetés; ingatlankezelés; ingatlanlízing; ingatlan értékbecslés, ingatlanügynökségek, jelzáloghitelezés, pénzügyi elemzések; pénzügyi értékbecslés; pénzügyi információnyújtás, pénzügyi tanácsadás, tőkekihelyezés, tőkeberuházás; vagyonkezelés, zálogkölcsonzés, beruházás, alapítványtámogatás.

39 Logisztikai tevékenység, beleértve a logisztikai rendszerek fejlesztését, szervezését és üzemeltetését is.

41 Nevelés és szakmai képzés; különösképpen akadémiák; alkotóműhelyek szervezése és lebonyolítása; eszmecsere, kollokviumok szervezése, lebonyolítása; gyakorlati képzés; könyvkiadás; kulturális és nevelési célú kiállítás szervezése, oktatás; oktatás tárgyú információk, oktatási vizsgáztatás; humánerőforrás-közvetítés és kommunikáció.

42 Informatikai tevékenység és szoftverfejlesztés; tudományos és műszaki szolgáltatások, beleértve a tervezői és kutatói tevékenységet, valamint az ipari elemző és kutatói szolgáltatásokat.

45 Jogi szolgáltatások.

(111) 201.453

(151) 2010.10.06.

(210) M 10 01134

(220) 2010.04.08.

(732) Mirelite Mirsa Zrt., Albertirsa (HU)

(740) dr. Horváth Géza, Horváth & Kecskeméti Ügyvédi Iroda, Aliroda, Cegléd

(541) MIRELITE MIRSA

(511) 29 Hús, hal-, baromfi- és vadhús; húskivonatok; tartósított, fagyasztott, szárított és főzött gyümölcsök és zöldségek; zselék, lekvárok (dzsemek), kompótok; tojások, tej és tejtermékek; étkezési olajok és zsírok.

30 Kávé, tea, kakaó, cukor, rizs, tápióka, szágó, kávépótló szerek; lisztek és más gabonakészítmények, kenyér, péksütemények és cukrászsütemények, fagylaltok; méz, melaszszirup; élesztő, sütőporok; só, mustár; ecet, fűszeres mártások; fűszerek; jég.

31 Mezőgazdasági, kertészeti, erdészeti termékek és magok, amelyek nem tartoznak más osztályokba; élő állatok; friss gyümölcsök és zöldségek; vetőmagok, élő növények és virágok; tápanyagok állatok számára; maláta.

35 Reklámozás; kereskedelmi ügyletek; kereskedelmi adminisztráció; irodai munkák.

38 Távközlés.

39 Szállítás; áruk csomagolása és raktározása; utazásszervezés.

40 Anyagmegmunkálás.

(111) 201.458

(151) 2010.10.07.

(210) M 10 00339

(220) 2010.02.05.

(732) K&H Bank Zrt., Budapest (HU)**(541) K&H, a Sziget bankja**

(511) 36 Biztosítás, pénzügyi ügyletek, valutaügyletek, ingatlanügyletek.

(111) 201.459

(151) 2010.10.07.

(210) M 10 00137

(220) 2010.01.19.

(732) Assist-Trend Kft., Látatlan (HU)

(546)



(511) 16 Papíripari termékek higiéniai és háztartási célokra, valamint ezek csomagolására szolgáló műanyagok, fóliák.

(111) 201.460

(151) 2010.10.07.

(210) M 10 00347

(220) 2010.02.08.

(732) QUAESTIO Kommunikációs Korlátolt Felelősségű Társaság, Budapest (HU)

(546)



(511) 36 Biztosítás, pénzügyi ügyletek, valutaügyletek, ingatlanügyletek, ingatlankezelés, ingatlanügynökségek, irodák (ingatlanok) bérlete.

43 Motelek, panziók, szállodai szolgáltatások, vendéglátóipar.

(111) 201.461

(151) 2010.10.07.

(210) M 10 00532

(220) 2010.02.17.

(732) JOHNSON & JOHNSON, New Brunswick, New Jersey (US)

(740) dr. Szigeti Éva, DANUBIA Szabadalmi és Jogi Iroda Kft., Budapest

(546)



(511) 9 Betegeknek és orvosoknak a gyógyszerészeti készítményekről való informálására szolgáló DVDk és nyomtatott anyagok.

35 Kereskedelmi szolgáltatások, nevezetesen, gyógyszerészeti készítményekkel kapcsolatos betegápolói és telefonközponti szolgáltatások.

41 Oktatói szolgáltatások, nevezetesen, gyógyszerészeti készítményekkel kapcsolatosan az internetes oldalakon megjelenő információk.

(111) 201.462

(151) 2010.10.07.

(210) M 10 00938

(220) 2005.02.28.

(732) Petroleo Brasileiro S/A-Petrobras, Rio de Janeiro, R.J. (BR)

(740) Simándi Bird & Bird, Budapest

(546)



(511) 4 Ipari olajok és zsírok; kenőanyagok; porfelszívó, portalanító és porlekötő termékek; tüzelőanyagok (beleértve a

motorbenzineket) és világítóanyagok; viaszgyertyák és gyertyabelek világításra.

(111) 201.463

(151) 2010.10.07.

(210) M 10 00345

(220) 2010.02.08.

(732) Kiss László, Mórahalom (HU)

(740) dr. Beleznay Zsolt ügyvéd, Budapest

(541) HÓFEHÉRKE

(511) 31 Mezőgazdasági, kertészeti, erdészeti termékek és magok, amelyek nem tartoznak más osztályokba; élő állatok; friss gyümölcsök és zöldségek; vetőmagok, élő növények és virágok; tápanyagok állatok számára; maláta.

(111) 201.465

(151) 2010.10.08.

(210) M 10 00404

(220) 2010.02.11.

(732) Discover Financial Services, Riverwoods (US)

(740) Mester Tamás, SWORK Nemzetközi Ügyvivő Iroda Kft., Budapest

(541) DISCOVER

(511) 36 Pénzügyi szolgáltatások, beleértve hitelkártya szolgáltatások és bankkártya (debit card) szolgáltatások; hitelkártyák és bankkártyák kibocsátása; pénzügyi ügyletek; biztosítási ügyletek; előrefizetett kártyák kibocsátása; érték érmék, tokenek kibocsátása; pénzváltás; elektronikus hitel és tartozási tranzakciók; hitelkártya alapú készpénz visszatérítés és készpénz pótlás; elektronikus készpénz tranzakciók; ATM bank szolgáltatások; csekk igazolás; készpénz és kiegyenlítési szolgáltatások; elektronikus fizetési feldolgozási szolgáltatások; hitelkártya és fizetési tranzakciók engedélyezési és igazolási szolgáltatások; bank szolgáltatások; számla fizetési és bemutatási szolgáltatások; online fizetési szolgáltatások elektronikus eszközökön keresztül globális számítógép hálózaton át, pénzügyi információ adása, beleértve hitelkártya és bankkártya jelentések és pénzügyi bejegyzések menedzsmentje; elektronikus pénz átutalási szolgáltatások; hitel menedzsment szolgáltatások; pénzügyi információk terjesztése globális számítógép hálózaton át.

(111) 201.466

(151) 2010.10.08.

(210) M 10 00391

(220) 2010.02.11.

(732) Olé Hungária Kft., Budapest (HU)

(541) mostantól mindig

(511) 30 Lisztek és más gabonakészítmények; péksütemények és cukrászsütemények, különös tekintettel: churros; kakaó alapú italok; kávé alapú italok; tea alapú italok; fagyasztott joghurt; ketchup; mustár; fűszeres mártások; palacsinták; crêpes (óriás palacsinta); pizzák; szendvicsek; hamburger; taco; tortilla; spagetti; tésztafélék; fagyaltok.
32 Alkoholmentes italok; gyümölcsök és gyümölcslevek; limonádék; sörök; zöldséglevek; alkoholmentes sörök; tej, joghurt vagy fagyalt felhasználásával készült alkoholmentes turmixok.
43 Étkezdék; éttermek; gyorséttermek; önkiszolgáló éttermek; vendéglátóipar; mozgó vendéglátás, kitelepülés.

(111) 201.467

(151) 2010.10.08.

(210) M 10 00010

(220) 2010.01.06.

(732) **Liang Zhongyang, Budapest (HU)**

(740) Szatmári Gyula, Budapest

(546) **LAQUE**

(511) 25 Ruházati cikkek, cipők, kalapárak.

(111) **201.468**

(151) 2010.10.08.

(210) M 10 00806

(220) 2010.03.10.

(732) **Kriston Andrea, Budapest (HU)**

(546)



KRISTON
gólyatréning®

FELKÉSZÜLÉS AZ ANYASÁGRA

(511) 41 Nevelés; szakmai képzés; szórakoztatás; sport- és kulturális tevékenységek.

(111) **201.469**

(151) 2010.10.08.

(210) M 10 00804

(220) 2010.03.10.

(732) **Blackline Hungária Kft., Budapest (HU)**

(541) **BLACKLINE**

(511) 18 Aktatáskák, bevásárlótáskák; bőröndök, kézitáskák; ernyők, esernyők; erszények, pénztárcák; hátizsákok; iskolatáskák; strandtáskák; kulcstartók; levéltáskák; névjegyartók, kártyatartók; oldaltáskák; piperetáskák; táskák csomagolásra; útitáskák; irattáskák; női táskák; kézitáskák.

(111) **201.470**

(151) 2010.10.08.

(210) M 10 00801

(220) 2010.03.10.

(732) **Mars, Incorporated, Mc.Lean, Virginia (US)**

(740) dr. Bartal Iván, Oppenheim Ügyvédi Iroda, Budapest

(541) **Vidd haza a nevetést!**

(511) 29 Hús, hal, baromfi és vad, húskivonatok; tartósított, szárított és főtt gyümölcsök és zöldségek; tojások; tejtermékek, kocsonyák, dzsemek, befőttek; tej és tejes italok; elsősorban a fent említett árukból fogyasztási célra készített termékek.

30 Kávé és kávépótlók; tea, kakaó, ivócsokoládé; cukor, rizs, tapióka, szágó; gabonából készített liszt és egyéb készítmények; kenyér, keksz, sütemény, tésztafélék, csokoládé és cukrászsütemények; jég, fagylaltok; méz;

szirup; só, mustár; ecet, szószok;pesto, fűszerek; elsősorban a fent említett árukból fogyasztási célra készített termékek.

(111) 201.471

(151) 2010.10.08.

(210) M 10 00793

(220) 2010.03.09.

(732) AEC Kft., Székesfehérvár (HU)

(546)



(511) 35 Reklámanyagok, nyomtatványok készítése, terjesztése; reklám célú kiállítások szervezése; szponzorok felkutatása.

41 Vitorlás verseny rendezése az afrikai kontinens körül; Afrika és Európa közötti kulturális kapcsolatok elősegítése érdekében rendezvények, kulturális események szervezése; szórakoztatási, nevelési és oktatási célú rendezvények, előadások, gyermekprogramok szervezése, lebonyolítása; fogadások, konferenciák, kongresszusok, kiállítások szervezése, lebonyolítása; sportversenyek rendezése, szabadidős szolgáltatások nyújtása.

(111) 201.472

(151) 2010.10.08.

(210) M 10 00791

(220) 2010.03.09.

(732) Dr. Derm Equipment Kozmetikai Kft., Kecskemét (HU)

(740) dr. Tuza Béla, 12. sz. Ügyvédi Iroda, Kecskemét

(541) MEDICAL WELLNESS/LABORATOIRE DR DERM

(511) 3 Kozmetikai szerek.

(111) 201.473

(151) 2010.10.08.

(210) M 10 00009

(220) 2010.01.06.

(732) Liang Zhongyang, Budapest (HU)

(740) Szatmári Gyula, Budapest

(546)



(511) 25 Ruházati cikkek, cipők, kalapárúk.

(111) 201.474

(151) 2010.10.08.

(210) M 10 00810

(220) 2010.03.10.

(732) Bionanoferm Kutató- és Fejlesztő Kft., Debrecen (HU)

(541) Lactomicrosel

(511) 5 Gyógyszerészeti és állatgyógyászati készítmények; egészségügyi készítmények gyógyászati használatra; diétás

anyagok gyógyászati használatra, bébiételek.

29 Hús, hal-, baromfi- és vadhús; húskivonatok; tartósított, szárított és főzött gyümölcsök és zöldségek; zselék, lekvárok (dzsemek), kompótok; tojások, tej és tejtermékek; étkezési olajok és zsírok.

31 Mezőgazdasági, kertészeti, erdészeti termékek és magok, amelyek nem tartoznak más osztályokba; élő állatok; friss gyümölcsök és zöldségek; vetőmagok, élő növények és virágok; tápanyagok állatok számára; maláta.

(111) 201.475

(151) 2010.10.08.

(210) M 10 01202

(220) 2010.04.15.

(732) Erdey János, Debrecen (HU)

(546)



(511) 32 Sörök; ásványvizek és szénsavas vizek, és egyéb alkoholmentes italok; gyümölcsitalok és gyümölcslevek; szörpök és más készítmények italokhoz.

(111) 201.476

(151) 2010.10.08.

(210) M 10 01403

(220) 2010.05.03.

(732) Amerikai Kereskedelmi Kamara Magyarországi Irodája, Budapest (HU)

(541) AmCham Voice

(511) 16 Papír, karton és ezen anyagokból készült termékek, amelyek nem tartoznak más osztályokba; nyomdaipari termékek; könyvkötészeti anyagok; fényképek; papíripari cikkek, papíripari vagy háztartási ragasztóanyagok; anyagok művészek részére; ecsetek; írógépek és irodai cikkek (bútorok kivételével); tanítási és oktatási anyagok (készülékek kivételével); csomagolásra szolgáló műanyagok (amelyek nem tartoznak más osztályokba); nyomdabetűk; klisék.

35 Reklámozás; kereskedelmi ügyletek; kereskedelmi adminisztráció; irodai munkák.

41 Nevelés; szakmai képzés; szórakoztatás; sport- és kulturális tevékenységek.

42 Tudományos és műszaki szolgáltatások, valamint az idetartozó tervezői és kutatói tevékenység; ipari elemző és kutató szolgáltatások; számítástechnikai hardver és szoftver tervezés és fejlesztés.

(111) 201.477

(151) 2010.10.08.

(210) M 10 01208

(220) 2010.04.15.

(732) Conlight Kft., Budapest (HU)

(740) Benkőné Csillag Lucia, Budapest

(546) CONLIGHT

(511) 11 Különösen világítástechnikai eszközök, világítóberendezések, készülékek, világítástechnikai szerelési anyagok

és alkatrészek.

35 Különösen on-line szolgáltatás, on-line kereskedelem, interaktív szolgáltatás.

42 Különösen mérnöki tervezés, világítástechnikai tanácsadás.

(111) 201.478

(151) 2010.10.08.

(210) M 10 01404

(220) 2010.05.03.

(732) Amerikai Kereskedelmi Kamara Magyarországi Irodája, Budapest (HU)

(541) The Voice of AmCham

(511) 16 Papír, karton és ezen anyagokból készült termékek, amelyek nem tartoznak más osztályokba; nyomdaipari termékek; könyvkötészeti anyagok; fényképek; papíripari cikkek, papíripari vagy háztartási ragasztóanyagok; anyagok művészek részére; ecsetek; írógépek és irodai cikkek (bútorok kivételével); tanítási és oktatási anyagok (készülékek kivételével); csomagolásra szolgáló műanyagok (amelyek nem tartoznak más osztályokba); nyomdabetűk; klisék.

35 Reklámozás; kereskedelmi ügyletek; kereskedelmi adminisztráció; irodai munkák.

41 Nevelés; szakmai képzés; szórakoztatás; sport- és kulturális tevékenységek.

42 Tudományos és műszaki szolgáltatások, valamint az idetartozó tervezői és kutatói tevékenység; ipari elemző és kutató szolgáltatások; számítástechnikai hardver és szoftver tervezés és fejlesztés.

(111) 201.480

(151) 2010.10.11.

(210) M 10 00323

(220) 2010.02.03.

(732) Szigetvári György, Kisapostag (HU)

(546)



(511) 35 Reklámozás; kereskedelmi ügyletek; kereskedelmi adminisztráció; irodai munkák; adatgyűjtés kereskedelmi ügyletekről; beszerzői szolgáltatások (árúk illetve szolgáltatások beszerzése) mások számára; eladási propaganda mások számára; hirdetési oldalakkészítés; on-line hirdetői tevékenység számítógépes hálózaton; outsourcing szolgáltatások (üzleti segítségnyújtás); reklámozás; szakmai konzultációk üzleti ügyekben (segítségnyújtás üzletvezetéshez, franchise keretében).

41 Nevelés; szakmai képzés; szórakoztatás; sport- és kulturális tevékenységek; diszkók szolgáltatásai; gyakorlati képzés (szemléltetés); show-műsorok; szórakoztatás; éjszakai klubok.

43 Vendéglátás (élelmezés); időleges szállásadás; bár szolgáltatások; éttermek; kávéházak; vendéglátóipar.

(111) 201.481

(151) 2010.10.11.

(210) M 10 00811

(220) 2010.03.10.

(732) Innovatív Élelmiszeripari Klaszter Kft., Debrecen (HU)



(511) 35 Reklámozás; kereskedelmi ügyletek; kereskedelmi adminisztráció; irodai munkák.

(111) 201.482

(151) 2010.10.11.

(210) M 10 00830

(220) 2010.03.11.

(732) **KEMIKÁL Építőanyagipari Zrt., Budapest (HU)**

(541) **SORIPLAN**

(511) 1 Ragasztóanyagok, elsősorban építőipari felhasználásra.

17 Nedvesség elleni vízszigetelő kompozíciók.

19 Építési szakipari anyagok, nevezetesen csempe és burkolatragasztók, fugázók, aljzatkiegyenlítők, gyorskötő habarcsok, padlóburkolatok.

(111) 201.483

(151) 2010.10.11.

(210) M 10 00320

(220) 2010.02.04.

(732) **Pápai Hús 1913 Kft., Pápa (HU)**

(546) 

(511) 29 Hús, vörösárúk, mozaikos készítmények, húskenyerek, kolbászok, szalámi-félék, hússajtok, hurkafélék, kenhető húskészítmények, pástétomok, aszpikos termékek, pácolt, füstölt-főtt, lángolt, érlelt, sült, formázott hússok, formában vagy bélben főtt, pácolthúsok, húskonzervek, gyorsfagyasztott húskészítmények, étkezési szalonnafélék, olvasztási anyagok és termékek.

(111) 201.484

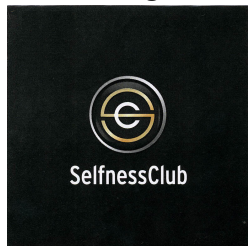
(151) 2010.10.11.

(210) M 10 00728

(220) 2010.03.04.

(732) **Corvus Design Reklámügynökség, Budapest (HU)**

(546)



(511) 35 Reklámozás; kereskedelmi ügyletek; kereskedelmi adminisztráció; irodai munkák.

41 Nevelés; szakmai képzés; szórakoztatás; sport- és kulturális tevékenységek.

44 Orvosi szolgáltatások; állatgyógyászati szolgáltatások; higiéniai és szépségápolási szolgáltatások emberek és állatok részére; mezőgazdasági, kertészeti és erdészeti szolgáltatások.

(111) 201.485

(151) 2010.10.11.

(210) M 10 00717

(220) 2010.03.04.

(732) **Bárándy és Társai Ügyvédi Iroda, Budapest (HU)**

(541) **Inter - Európa**

(511) 36 Biztosítás; pénzügyi ügyletek; valutaügyletek; ingatlanügyletek.

(111) **201.486**

(151) 2010.10.11.

(210) M 09 03303

(220) 2009.11.12.

(732) **X-Zone Kft., Győr (HU)**

(740) dr. Sóvári Miklós, DANUBIA Szabadalmi és Jogi Iroda Kft., Budapest

(546)



(511) 5 Étrendkiegészítő kapszula férfiak számára.

(111) **201.487**

(151) 2010.10.11.

(210) M 09 03108

(220) 2009.10.27.

(732) **Éliás-Mezey Erzsébet, Óbánya (HU)**

(541) **ODORÁRIUM**

(511) 3 Növényi illatszerek, aromaterápiás készítmények.

41 Illattárlat, illattár, természetes illatok tára, illatismeret, illattárolás, illatismertetés, illatbemutató, illatmemória-fejlesztés, illatos növények képi megjelenítéssel történő ismertetése, illatséta szakvezetéssel, illatos, illatosított tárgyakkiállítás.

43 Illatos teakóstoló, teázó.

44 Aromaterápiás szolgáltatások, illatkúra, aromamasszázs egyedi, a masszázs-mozdulatsorhoz igazodó hangadással.

(111) **201.490**

(151) 2010.10.13.

(210) M 08 00269

(220) 2008.01.29.

(732) **B-NET INVEST Vagyonkezelő és Szolgáltató Korlátolt Felelősségű Társaság, Imrehegy (HU)**

(740) Radnóczy & Mészáros NÖRR STIEFENHOFER LUTZ Iroda, Budapest

(541) **BANKBROKER**

(511) 16 Papír, karton és ezen anyagokból készült termékek, amelyek nem tartoznak más osztályokba; nyomdaipari termékek; fényképek; papíripari cikkek; tanítási és oktatási anyagok (készülékek kivételével).

35 Reklámozás; kereskedelmi ügyletek; kereskedelmi adminisztráció; irodai munkák.

36 Biztosítás; pénzügyi ügyletek; valutaügyletek; ingatlanügyletek.

41 Nevelés; szakmai képzés.

(111) 201.491

(151) 2010.10.13.

(210) M 08 01379

(220) 2008.04.16.

(732) Dow AgroSciences LLC, Indianapolis,Indiana (US)

(740) dr. Sasvári Gabriella, S.B.G.& K. Szabadalmi és Ügyvédi irodák, Budapest

(541) RAPID

(511) 5 Rovarölőszerek mezőgazdasági alkalmazásra.

(111) 201.492

(151) 2010.10.13.

(210) M 09 00358

(220) 2009.02.10.

(732) JACOBS GLOBAL Szolgáltató és Kereskedelmi KFT, Budapest (HU)

(740) PATENDER Nemzetközi Iparjogvédelmi Képviseleti Kft., Budapest

(541) Top Shine

(511) 3 Körömapólosi cikkek; körömlakkok; műkörmök.

(111) 201.493

(151) 2010.10.13.

(210) M 10 00050

(220) 2010.01.13.

(732) ANH-LE Kereskedelmi Bt., Budapest (HU)

(546)



(511) 25 Ruházati cikkek, cipők, kalapárúk.

(111) 201.494

(151) 2010.10.13.

(210) M 10 00227

(220) 2010.01.27.

(732) Pápai Hús 1913 Kft., Pápa (HU)

(546) *Garantált frissesség...*

(511) 29 Hús, vörösárúk, mozaikos húskészítmények, húskenyerek, kolbászok, szalámfélék, hússajtok, hurkafélék, kenhető húskészítmények, pástétomok, aszpikos termékek, pácolt, füstölt-főtt, lángolt, érlelt, sült, formázott húskészítmények, formában vagy bélben főtt, pácolt húskészítmények, húskonzervek, gyorsfagyasztott húskészítmények, étkezési szalonnafélék, olvasztási anyagok és termékek.

(111) 201.495

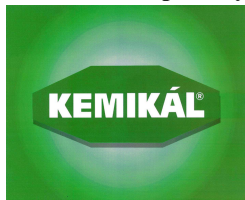
(151) 2010.10.13.

(210) M 10 00827

(220) 2010.03.11.

(732) **KEMIKÁL Építőanyagipari Zrt., Budapest (HU)**

(546)



(511) 1 Ipari, tudományos, mezőgazdasági területen alkalmazott vegyi termékek, valamint mesterséges és szintetikus gyanták, ipari rendeltetésű ragasztóanyagok; betonadalékszerek, különösképpen betonszilárdulás gyorsítók, légpórusképzők, képlékenyítő ésplasztifikáló szerek; különböző típusú vízüvegek.

2 Festékek, kencék, lakkok; rozsdagátló és fakonzerváló szerek; festőanyagok.

17 Szigetelőanyagok, tömítőanyagok, valamint nedvesség elleni szigetelőkompozíciók épületekben; hőszigetelő anyagok.

19 Építési szakipari anyagok, különösképpen aljzatkiegyenlítők, fugázók, vakolatok, habarcsok; bitumen alapú termékek.

(111) **201.496**

(151) 2010.10.13.

(210) M 10 00831

(220) 2010.03.11.

(732) **KEMIKÁL Építőanyagipari Zrt., Budapest (HU)**

(541) **SORIFIT**

(511) 1 Ragasztóanyagok, elsősorban építőipari felhasználásra.

17 Nedvesség elleni vízszigetelő kompozíciók.

19 Építési szakipari anyagok, nevezetesen csempe és burkolatragasztók, fugázók, aljzatkiegyenlítők, gyorskötő habarcsok, padlóburkolatok.

(111) **201.497**

(151) 2010.10.13.

(210) M 10 00832

(220) 2010.03.11.

(732) **KEMIKÁL Építőanyagipari Zrt., Budapest (HU)**

(541) **SORIFLEX**

(511) 1 Ragasztóanyagok, elsősorban építőipari felhasználásra.

17 Nedvesség elleni vízszigetelő kompozíciók.

19 Építési szakipari anyagok, nevezetesen csempe és burkolatragasztók, fugázók, aljzatkiegyenlítők, gyorskötő habarcsok, padlóburkolatok.

(111) **201.498**

(151) 2010.10.13.

(210) M 10 00834

(220) 2010.03.11.

(732) **KEMIKÁL Építőanyagipari Zrt., Budapest (HU)**

(541) **SORITON**

(511) 1 Ipari rendeltetésű ragasztóanyagok.

19 Építési szakipari anyagok, különösképpen kül- és beltéri burkolatragasztók, burkolatok, cementvakolatok,

glettanyagok, aljzatkiegyenlítők.

(111) 201.499

(151) 2010.10.13.

(210) M 10 00835

(220) 2010.03.11.

(732) KEMIKÁL Építőanyagipari Zrt., Budapest (HU)

(541) SORIPON

(511) 1 Ipari rendeltetésű ragasztóanyagok.

19 Építési anyagok különösképpen kül- és beltéri padlókiegyenlítők; glettanyagok; cementvakolatok; burkolatok.

(111) 201.500

(151) 2010.10.13.

(210) M 10 00836

(220) 2010.03.11.

(732) KEMIKÁL Építőanyagipari Zrt., Budapest (HU)

(541) GOROMENT

(511) 1 Lángvédő és tűzvédő anyagok.

2 Festékek, favédő szerek.

(111) 201.501

(151) 2010.10.13.

(210) M 10 00837

(220) 2010.03.11.

(732) KEMIKÁL Építőanyagipari Zrt., Budapest (HU)

(541) MIKROSZIL

(511) 1 Ragasztóanyagok.

17 Beton- és habarcsötmitő adalékanyag.

19 Építőipari célú habarcsanyagok.

(111) 201.502

(151) 2010.10.13.

(210) M 10 00839

(220) 2010.03.11.

(732) KEMIKÁL Építőanyagipari Zrt., Budapest (HU)

(541) BARLIT

(511) 2 Festékek.

19 Építőipari felületképző és bevonó anyagok.

(111) 201.503

(151) 2010.10.13.

(210) M 10 00840

(220) 2010.03.11.

(732) KEMIKÁL Építőanyagipari Zrt., Budapest (HU)

(541) PIETREPOX

(511) 1 Építőipari ragasztóanyagok, főként burkolatok ragasztására.

17 Tömítő-, fugázó-, kitömő- és szigetelőanyagok.

(111) 201.504

(151) 2010.10.13.

(210) M 10 00842

(220) 2010.03.12.

(732) ITK Holding Zrt., Budapest (HU)

(740) Hergár Jenő, Budapest

(546)  SUSTAINABLE
MOBILITY

(511) 38 Távközlés.

39 Szállítás; áruk csomagolása és raktározása; utazásszervezés.

42 Tudományos és műszaki szolgáltatások, valamint az idetartozó tervezői és kutatói tevékenység; ipari elemző és kutató szolgáltatások; számítástechnikai hardver és szoftver tervezés és fejlesztés.

(111) 201.505

(151) 2010.10.13.

(210) M 10 00843

(220) 2010.03.12.

(732) ITK Holding Zrt., Budapest (HU)

(740) Hergár Jenő, Budapest

(546)  SUSTAINABLE
MOBILITY

(511) 37 Építkezés; javítás; szerelési szolgáltatások.

39 Szállítás; áruk csomagolása és raktározása; utazásszervezés.

(111) 201.506

(151) 2010.10.13.

(210) M 10 00844

(220) 2010.03.12.

(732) ITK Holding Zrt., Budapest (HU)

(740) Hergár Jenő, Budapest

(546)  SUSTAINABLE
MOBILITY

(511) 9 Tudományos célra szolgáló, tengerészeti, földmérő, villamos, fényképezési, mozgóképi, optikai, súlymérő, egyéb mérő-, jelző-, ellenőrző (felügyeleti), életmentő és oktatóberendezések és felszerelések; hangok vagy képek rögzítésére, továbbítására, másolására szolgáló készülékek; mágneses adathordozók, hanglemezek; automata áruelosztóberendezések és szerkezetek érmebedobással működő készülékekhez; regiszteres pénztárgépek, számológépek, adatfeldolgozó berendezések és számítógépek; tűzoltókészülékek.

38 Távközlés.

45 Jogi szolgáltatások; biztonsági szolgáltatások személyek és vagyontárgyak védelmére; mások által egyéni igényeknek megfelelően nyújtott személyes és társadalmi jellegű szolgáltatások.

(111) 201.508

(151) 2010.10.13.

(210) M 10 00845

(220) 2010.03.12.

(732) **ITK Holding Zrt., Budapest (HU)**

(740) Hergár Jenő, Budapest

(546)  SUSTAINABLE
MOBILITY

(511) 35 Reklámozás; kereskedelmi ügyletek; kereskedelmi adminisztráció; irodai munkák.

36 Biztosítás; pénzügyi ügyletek; valutaügyletek; ingatlanügyletek.

42 Tudományos és műszaki szolgáltatások, valamint az idetartozó tervezői és kutatói tevékenység; ipari elemző és kutató szolgáltatások; számítástechnikai hardver és szoftver tervezés és fejlesztés.

(111) **201.509**

(151) 2010.10.13.

(210) M 10 00846

(220) 2010.03.12.

(732) **ITK Holding Zrt., Budapest (HU)**

(740) Hergár Jenő, Budapest

(546)  SUSTAINABLE
MOBILITY

(511) 35 Reklámozás; kereskedelmi ügyletek; kereskedelmi adminisztráció; irodai munkák.

39 Szállítás; áruk csomagolása és raktározása; utazásszervezés.

42 Tudományos és műszaki szolgáltatások, valamint az idetartozó tervezői és kutatói tevékenység; ipari elemző és kutató szolgáltatások; számítástechnikai hardver és szoftver tervezés és fejlesztés.

(111) **201.510**

(151) 2010.10.13.

(210) M 10 00847

(220) 2010.03.12.

(732) **ITK Holding Zrt., Budapest (HU)**

(740) Hergár Jenő, Budapest

(546)  SUSTAINABLE
MOBILITY

(511) 9 Tudományos célra szolgáló, tengerészeti, földmérő, villamos, fényképezési, mozgóképi, optikai, súlymérő, egyéb mérő-, jelző-, ellenőrző (felügyeleti), életmentő és oktatóberendezések és felszerelések; hangok vagy képek rögzítésére, továbbítására, másolására szolgáló készülékek; mágneses adathordozók, hanglemezek; automata áruelosztó berendezések és szerkezetek érmebedobással működő készülékekhez; regiszteres pénztárgépek, számológépek, adatfeldolgozó berendezések és számítógépek; tűzoltókészülékek.

35 Reklámozás; kereskedelmi ügyletek; kereskedelmi adminisztráció; irodai munkák.

42 Tudományos és műszaki szolgáltatások, valamint az idetartozó tervezői és kutatói tevékenység; ipari elemző és kutató szolgáltatások; számítástechnikai hardver és szoftver tervezés és fejlesztés.

(111) **201.511**

(151) 2010.10.13.

(210) M 10 01031

(220) 2010.03.30.

(732) **TEVA Pharmaceuticals Europe B.V., Utrecht (NL)**

(740) Karácsonyi Béla, ADVOPATENT Szabadalmi és Védjegy Iroda, Budapest

(541) CORENELLE

(511) 5 Gyógyszerészeti készítmények, főként orális fogamzásgátló szerek.

(111) 201.512

(151) 2010.10.13.

(210) M 10 01231

(220) 2010.04.19.

(732) Giltner Attila Gábor, Budapest (HU)

(740) Király György, Jurex Iparjogvédelmi Iroda, Budapest

(541) MOTOKHANA

(511) 41 Szakmai képzés; szórakoztatás; sporttevékenységek; gyakorlati képzés (szemléltetés), időmérés sporteseményeken, klubszolgáltatások [szórakoztatás vagy oktatás], sport edzőtábori szolgáltatások, sportversenyek rendezése, szabadidős szolgáltatásoknyújtása, szórakoztatás, versenyek szervezése (oktatás vagy szórakoztatás), a sportversenyek szervezésén, rendezésén belül autóversenyek szervezése, rendezése, különösen szlalom-, drift-, gyorsulási-, rally- és vezetéstechnikai versenyek; valamintgokart-, off-road-, jet-ski- és formulaversenyek szervezése, rendezése; továbbá quad- és motorversenyek szervezése, rendezése, a motorversenyek szervezésén, rendezésén belül különösen supermoto-, speed-, enduró-, robogó- és túraversenyek szervezése, rendezése.

(111) 201.513

(151) 2010.10.13.

(210) M 10 01232

(220) 2010.04.19.

(732) Giltner Attila Gábor, Budapest (HU)

(740) Király György, Jurex Iparjogvédelmi Iroda, Budapest

(541) GYMKHANA

(511) 41 Szakmai képzés; szórakoztatás; sporttevékenységek; gyakorlati képzés (szemléltetés), időmérés sporteseményeken, klubszolgáltatások [szórakoztatás vagy oktatás], sport edzőtábori szolgáltatások, sportversenyek rendezése, szabadidős szolgáltatásoknyújtása, szórakoztatás, versenyek szervezése (oktatás vagy szórakoztatás), a sportversenyek szervezésén, rendezésén belül autóversenyek szervezése, rendezése, különösen szlalom-, drift-, gyorsulási-, rally- és vezetéstechnikai versenyek; valamintgokart-, off-road-, jet-ski- és formulaversenyek szervezése, rendezése; továbbá quad- és motorversenyek szervezése, rendezése, a motorversenyek szervezésén, rendezésén belül különösen supermoto-, speed-, enduró-, robogó- és túraversenyek szervezése, rendezése.

(111) 201.514

(151) 2010.10.13.

(210) M 10 01235

(220) 2010.04.19.

(732) Friesl Balázs, Szombathely (HU)**(541) STARITY**

(511) 35 Reklámozás; kereskedelmi ügyletek; kereskedelmi adminisztráció; irodai munkák.

38 Távközlés.

41 Nevelés; szakmai képzés; szórakoztatás; sport- és kulturális tevékenységek

(111) 201.516

(151) 2010.10.15.

(210) M 05 02001

(220) 2005.06.09.

(732) **BEKO HOLDING AG, Nöhagen (AT)**

(740) dr. Sóvári Miklós szabadalmi ügyvivő, DANUBIA Szabadalmi és Jogi Iroda Kft., Budapest

(546)



- (511) 9 Számítógép programok, rögzített és letölthető formában, kifejezetten üzleti megoldásokhoz való alkalmazásokra - háztartási berendezésekkel, készülékekkel, eszközökkel kapcsolatos alkalmazások kivételével.
- 35 Ideiglenes munkákat közvetítő irodák; üzleti és menedzsmentkonzultációs szolgáltatások; üzleti menedzsment tanácsadás és konzultációs szolgáltatások; üzleti menedzsment konzultáció; professzionális üzleti és szervezési konzultáció; személyzeti menedzsment tanácsadás; számítógépes üzleti menedzsment konzultáció; számítógépes könyvelés; számítógépes adatkezelés és adatfeldolgozás; számítógépes üzletifolyamat-elemzés; számítógépes iratkezelés; számítógéppel támogatott tárolási, feldolgozási és elemzési szolgáltatások, üzleti információ tárolása és visszakeresése; marketing, digitális hálózatokon is; online reklámozás számítógépes hálózaton; üzleti szervezettefejlesztés, különösen a számítástechnikai szektorban; üzleti szervezési konzultáció, különösen a számítástechnikai szektorban; szervezési projektmenedzsment és koordinálás a számítástechnikai szektorban, különösen projektszervezés és -menedzsment; személyzeti menedzsment tanácsadás; cégek bemutatása az interneten és egyéb médián; üzleti konzultáció; üzleti átszervezés; adatok egyeztetése és rendszerezése számítógépes adatbázisban; ideiglenes alkalmazottállomány biztosítása; reklámozás; reklámozás az interneten mások részére; reklámozás adatbázisokon és globális számítógépes hálózatokon keresztül, beleértve az internetet; írott, kép- és hangüzenetek és felvételek összeállítása és rendszerezése.
- 36 Pénzügyi tanácsadás és pénzügyi konzultációs szolgáltatások; pénzügyi tanácsadói szolgáltatások; pénzügyi konzultáció; (pénzügyi) klíring, valamint pénzügyi alkalmazási koncepciók fejlesztése (szolgáltatásmenedzsment); pénzügyi tájékoztatás; pénzügyi elemzés; online bankügyintézés; vagyonkezelési tanácsadás, befektetési tanácsadás; biztosítással kapcsolatos konzultáció.
- 37 Építés és javítás, különösen épülethomlokzatok helyreállítása és építkezési projektek értékbecslése; számítógépek, számítógépes készülékek és berendezések, valamint egyéb számítógépes komponensek összeszerelése, telepítése, javítása és karbantartása; elektromos készülékek beszerelése, karbantartása és javítása; hálózati rendszerek (hardver) telepítése és karbantartása; hozzáférés biztosítása az internethez és egyéb hálózatokhoz (hardverek telepítése).
- 38 Globális számítógépes hálózathoz való hozzáférés biztosítása; internet-hozzáférés biztosítása (szoftver); globális számítógépes hálózathoz telekommunikációs kapcsolat biztosítása; üzenetek és képek számítógéppel támogatott továbbítása; írott, kép- és hangüzenetek és felvételek továbbítása; hozzáférési idő bérlete olyan számítógépes adatbázishoz, amelyben a felhasználók össze tudják szerkeszteni saját bejegyzéseiket; hozzáférés biztosítása adatbázisokhoz és hálózatokhoz, így az internethez is.
- 41 Gyakorlati képzés a számítástechnikai szektorban, különösen az adatkezelés és a felhasználói szoftverek területén; konferenciák, szimpóziumok, kongresszusok, kiállítások és egyéb művészeti tárgyú események szervezése és lebonyolítása; elektronikus kiadványszerkesztés; videoszerkesztés és termékbemutatók szinkronizálása.
- 42 Számítógépes rendszerek adminisztrációja; internetes oldalak naprakésszé tétele; számítógépszoftver naprakésszé tétele; konzultáció honlapok és weblapok tervezésével kapcsolatban; számítógépprogramok biztosítása adathálózatokon; konzultáció a számítástechnika területén; számítógépes szolgáltatások, beleértve a számítástechnikai konzultációt; számítógép-bérleti szolgáltatások; számítógépes rendszerek tervezése;

rendszerelemzés; tervek, rajzok és képek számítógéppel támogatott készítése; számítógépszoftverek tervezése; honlapok és weblapok tervezése és készítése; számítógép-programozás; mérnöki munkák, beleértve értékelési szolgáltatások, szakértői véleményezés, kutatások és vizsgálatok; elektronikus adatfeldolgozással kapcsolatos konzultáció; elektromos szerelések és elektromos beszerelések tervezése, különösen vonaltervezés, szerelési anyagok azonosítása és kötélpályák tervezése; elektromérnöki munkák; műveleti és folyamatmodellek fejlesztése és készítése, különösen operációs számítógépes infrastruktúra alkalmazásának és hatékonyságának tökéletesítéséhez; számítógépes animáció készítése (programozás), különösen háromdimenziós animáció készítése termékbemutatókhoz; rendszerdokumentáció készítése; részletes konstrukciók készítése (tervrajzok), különösen gépészmérnöki munkák területén; műszaki projekt tanulmányok; elektronikus adatfeldolgozással kapcsolatos műszaki konzultáció; tervezési funkció és működési tervek, különösen gépészmérnöki munkák területén; megvalósíthatósági tanulmányok tervezése, különösen gépészmérnöki munkák területén; szerelési rajzok tervezése; számítógépprogramok, adatbázis-kezelő programok és szoftverek készítése, telepítése, javítása, fejlesztése, alkalmazása és karbantartása; mechanikai kutatás; kutatás a humáninformatika területén; hardverekkel és szoftverekkel kapcsolatos konzultáció; számítógépprogramok hálózati kivitelezése; ipariminta-tervezés; számítógépes hálózatok kialakítása szoftverekkel; gépek, különösen speciális fémmezmunkáló gépek szerelése (mérnöki munka); szerkezeti tervkészítés, különösen gépészmérnöki és elektromérnöki munkák területén; számítógépprogramok és adatok(nam fizikai)átalakítása; adatok vagy dokumentumok átalakítása a fizikaiból az elektronikus médiába; számítógépprogramok másolása; mérnöki szerelés; tervezés és szerelés elektromérnöki munkák területén; minőség-ellenőrzések és minőségvizsgálatok tervezése, ezekkel kapcsolatos konzultáció, illetve ezek lebonyolítása a számítástechnikai szektorban; számítógépes biztonsági kezelőrendszerek tervezése, készítése, rendszeresítése és védelme; hardver- és szoftvertelepítések tervezése; folyamatmenedzsment és minőségmenedzsment; adatok és alkalmazások újbóli internetes szolgáltatása; biztonsági szolgáltatások az illegális hálózati hozzáférések elleni védekezésül; műszaki operációval kapcsolatos konzultáció; műszaki projektek elrendezése és műszaki projektmenedzsment, különösen gépészmérnöki és elektromérnöki munkák területén; műszaki projektmenedzsment az adatfeldolgozás területén; számítógépszoftverek és számítógépes rendszerek kölcsönzése; honlapokhoz memóriahely kölcsönzése és karbantartása, mások részére (webszolgáltatás); mérnöki tervek, műszaki konstrukciók és gépek készítése, különösen termékbemutatókhoz; számítógépes adatok visszaállítása; tudományos és ipari kutatás; számítástechnikai szolgáltatások tervezése, biztosítása és támogatása.

(111) 201.517

(151) 2010.10.15.

(210) M 04 02513

(220) 2004.06.01.

(732) Magyar Telekom Nyrt., Budapest (HU)

(740) dr. Dankó Péter, MATÁV Rt. Általános Jogi Iroda, Budapest

(541) Magyar Telekom

(511) 9 Villamos elektronikus, optikai távközlési készülékek, berendezések, analóg és digitális távközlő berendezések, hangfrekvenciás előfizetői vonalak és berendezések, csatlakozók, központok, alközpontok, végberendezések, rádiótelefon rendszerek, villamos, optikai, átviteli kábelek, rádió, televízió, multimédiás készülékek és berendezések, adó-vevők, digitális jeladók; mágneskártyák, telefonkártya, számítógép szoftverek, számítógépek, részegységek és alkatrészek számítógépekhez, elektronikus játékok.

16 Papíráruk, műanyagárúk, kartonárúk, számítógép programok és adatok rögzítésére használható papírszalagok és kártyák; nyomtatott anyagok és kiadványok, nevzetesen hírlevelek, jegyzékek, katalógusok, programozási útmutatók; távközléssel, szórakoztatással és interaktív multimédiával kapcsolatos képsalagok és folyóiratok,

irodaszerek, oktatási anyagok.

35 Reklámozás, reklám- és hirdetőügynökség, hirdetési szolgáltatások, interaktív multimédiás, interneten továbbított és közölt hirdetések, áruk és szolgáltatások felsorolása, hírközlési digitális információ gyűjtése, tárolása és visszakeresése.

36 Betéti kártya, készpénzkártya, telefonkártya kibocsátás és ezzel kapcsolatos szolgáltatások; elektronikus fizetési szolgáltatások, bankinformációs szolgáltatások.

38 Hírközlési, távközlési szolgáltatások, üzenetek, adatok, hang és video elektronikus továbbítása, televízió és kábeltelevízió műsoradás, elektronikus levelezés, elektronikus adatátvitel, híryanag továbbítása, Internet szolgáltatás, telefon, telefax, digitális információ szolgáltatás távközlési ügyekben.

41 Oktatás; szórakoztató és oktató szolgáltatások, sport információs szolgáltatások, rádiós, televíziós multimédiás szolgáltatás.

42 Adattárolás, adatbázis szolgáltatás, adatkezelés, adatfeldolgozás, adatok adatbázisból történő kikeresése, adatbázis hozzáférés biztosítása elektronikus eszközökön, elektronikus hálózaton, interneten keresztül; hírügynökség, hírek, információtovábbítása, terjesztése interneten keresztül, számítógépi szoftver tervezése.

A rovat 99 darab közlést tartalmaz.

Védjegyoltalom részleges megszűnése

Védjegyoltalom megszűnése lemondás miatt

(111) 199.068

(732) Szellmann Tamás, Budapest (HU)

A rovat 1 darab közlést tartalmaz.

Árujegyzék korlátozása

(111) 196.027

(732) Hansborg Electronics Hungary Kereskedelmi és Szolgáltató Zrt., Budapest (HU)

A rovat 1 darab közlést tartalmaz.

Védjegyoltalom megújítása

(111) 114.603

(732) Dow AgroSciences LLC, Indianapolis,Indiana (US)

(111) 114.604

(732) Dow AgroSciences LLC, Indianapolis,Indiana (US)

(111) 122.782

(732) Kitz Corp., Chiba (JP)

(111) 122.908

(732) Mitel Networks Corporation, Ontario, K2K 2W7 (CA)

(111) 122.909

(732) Mitel Networks Corporation, Ontario, K2K 2W7 (CA)

(111) 122.969

(732) CIA. Hering , Blumenau, Santa Catarina (BR)

(111) 123.019

(732) CELANESE INTERNATIONAL CORPORATION (Delaware állam törvényei szerint működő vállalat), Dallas,
Texas (US)

(111) 123.020

(732) CELANESE INTERNATIONAL CORPORATION (Delaware állam törvényei szerint működő vállalat), Dallas,
Texas (US)

(111) 131.228

(732) Mars, Incorporated, McLean, Virginia (US)

(111) 131.236

(732) Mars, Incorporated, McLean, Virginia (US)

(111) 131.247

(732) Mars, Incorporated, McLean, Virginia (US)

(111) 131.615

(732) MARS, Incorporated, McLean, Virginia (US)

(111) 131.620

(732) Mars, Incorporated, McLean, Virginia (US)

(111) 131.746

(732) Mars, Incorporated, McLean, Virginia (US)

(111) 131.747

(732) Mars, Incorporated, McLean, Virginia (US)

(111) 131.750

(732) Mars, Incorporated, McLean, Virginia (US)

(111) 131.768

(732) Cable News Network, Inc. (Delaware államban bejegyzett cég), Atlanta, Georgia (US)

(111) 131.769

(732) Cable News Network, Inc. (Delaware államban bejegyzett cég), Atlanta, Georgia (US)

(111) 131.869

(732) Shiseido Co., Ltd., Tokió (JP)

(111) 131.870

(732) Shiseido Co. Ltd., Tokió (JP)

(111) 131.898

(732) Aiphone Kabushiki Kaisha (Aiphone Co. Ltd.), Nagoya-shi, Aichi-Ken (JP)

(111) 131.925

(732) Sullair Corporation (Indiana állam törvényei szerint működő vállalat), Michigan, Indiana (US)

(111) 131.926

(732) Sullair Corporation (Indiana állam törvényei szerint működő vállalat), Michigan, Indiana (US)

(111) 131.932

(732) Akzo Nobel Decorative Coatings Aktiebolag, Malmö (SE)

(111) 131.949

(732) Engis Corporation, Wheeling, Illinois (US)

(111) 131.956

(732) Engis Corporation, Wheeling, Illinois (US)

(111) 131.961

(732) Eveready Battery Company, Inc., St. Louis, Missouri (US)

(111) 131.996

(732) Mars, Incorporated, McLean, Virginia (US)

(111) 132.018

(732) Tyson Foods Inc., Springdale, Arkansas (US)

(111) 132.019

(732) Tyson Foods Inc., Springdale, Arkansas (US)

(111) 132.020

(732) Tyson Foods Inc., Springdale, Arkansas (US)

(111) 132.021

(732) Tyson Foods Inc., Springdale, Arkansas (US)

(111) 132.034

(732) Finlandia Vodka Worldwide Ltd, Helsinki, Finland (FI)

(111) 132.154

(732) Saucony, Inc., Peabody, Massachusetts (US)

(111) 132.158

(732) The Gillette Company, Boston, Massachusetts (US)

(111) 132.159

(732) The Gillette Company, Boston, Massachusetts (US)

(111) 132.160

(732) The Gillette Company, Boston, Massachusetts (US)

(111) 132.161

(732) The Gillette Company, Boston, Massachusetts (US)

(111) 132.183

(732) Citizen Holdings Kabushiki Kaisha also trading as Citizen Holdings Co., Ltd., Tokyo (JP)

(111) 132.403

(732) Whirlpool Properties Inc., Saint Joseph, Michigan (US)

(111) 132.500

(732) Yamato Mishin Seizo Kabushiki Kaisha, Osaka-shi, Osaka-fu (JP)

(111) 133.581

(732) The Conde Nast Publications Ltd., London (GB)

(111) 134.142

(732) Dow AgroSciences LLC (Delaware állam törvényei szerint működő vállalat), Indianapolis, Indiana (US)

(111) 138.504

(732) MARS, Incorporated, McLean, Virginia (US)

(111) 139.862

(732) MARS, Incorporated, McLean, Virginia (US)

(111) 139.867

(732) MARS, Incorporated, McLean, Virginia (US)

(111) 140.261

(732) MARS, INCORPORATED, McLean, Virginia (US)

(111) 140.311

(732) MARS, INCORPORATED, McLean, Virginia (US)

(111) 163.142

(732) Békés Város Polgármesteri Hivatal, Békés (HU)

(111) 163.710

(732) QUAESTOR Értékpapírkereskedelmi és Befektetési Nyrt., Budapest (HU)

(111) 163.711

(732) QUAESTOR Értékpapírkereskedelmi és Befektetési Nyrt., Budapest (HU)

(111) 164.922

(732) Chrysler Group LLC, Auburn Hills, Michigan (US)

(111) 164.923

(732) Chrysler Group LLC, Auburn Hills, Michigan (US)

(111) 165.201

(732) Pósch Tamás, Budapest (HU)

(111) 166.246

(732) Bodycare Kozmetikai Gyártó és Kereskedelmi Kft. "felszámolás alatt", Veszprém (HU)

(111) 166.278

(732) Corning Incorporated (New York állam törvényei szerint működő vállalat), Corning, New York (US)

(111) 167.114

(732) Keglovich Ferencné, Győr (HU)

(111) 167.325

(732) MARS, INCORPORATED, McLean, Virginia (US)

(111) 167.383

(732) SOLA-METAL Kft., Pécs 15 (HU)

(111) 167.549

(732) Hajdúsági Sütődék Vagyonkezelő Zártkörűen Működő Részvénytársaság, Debrecen (HU)

(111) 167.550

(732) Hajdúsági Sütődék Vagyonkezelő Zártkörűen Működő Részvénytársaság, Debrecen (HU)

(111) 167.675

(732) Hajdúsági Sütődék Vagyonkezelő Zártkörűen Működő Részvénytársaság, Debrecen (HU)

(111) 167.753

(732) Naturprodukt Kft., Törökbálint (HU)

(111) 167.754

(732) Naturprodukt Kft., Törökbálint (HU)

(111) 167.847

(732) EGUS INFOSYSTEMS KFT., Budapest (HU)

(111) 167.980

(732) Microsoft Corporation (Washington államban bejegyzett cég), Redmond, Washington (US)

(111) 168.309

(732) Convergys CMG Utah Inc., Salt Lake City, Utah (US)

(111) 168.577

(732) ATC-TRADE Zrt., Szeged (HU)

(111) 168.600

(732) Fujitsu Limited, Kawasaki-shi, Kanagawa (JP)

(111) 168.738

(732) COMORN Lapmanager, Kiadói és Kereskedelmi Kft., Budapest (HU)

(111) 168.811

(732) Környei Vagyonkezelő és Szolgáltató Kft., Környe (HU)

(111) 168.959

(732) Bernard Matthews Ltd., Norwich, Norfolk (GB)

(111) 169.125

(732) MARS, INCORPORATED, McLean, Virginia (US)

(111) 169.192

(732) LOFTY Kereskedelmi Kft., Budapest (HU)

(111) 169.215

(732) The Goodyear Tire & Rubber Company (Ohio állam törvényei szerint működő vállalat), Akron, Ohio (US)

(111) 169.396

(732) Dow AgroSciences LLC (Delaware állam törvényei szerint működő vállalat), Indianapolis, Indiana (US)

(111) 169.505

(732) FÉG Konvektorgyártó Zártkörűen Működő Részvénytársaság, Ócsa (HU)

(111) 169.824

(732) VIETNAM FOOD INDUSTRIES JOINT STOCK COMPANY, Ho Chi Minh City (VN)

(111) 170.096

(732) Accenture Global Services Limited, Dublin 4 (IE)

(111) 170.312

(732) Pioneer Investment Management USA Inc., Boston, Massachusetts (US)

(111) 170.417

(732) PILIS'91 Termelői, Kereskedelmi és Szolgáltató Kft., Piliscsév (HU)

(111) 170.594

(732) Hyundai Motor Company, Szöul (KR)

(111) 171.051

(732) Ltd. "Aqua-Life", Moskovskaya obl., Noginsky rayon (RU)

(111) 171.052

(732) Ltd. "Aqua-Life", Moskovskaya obl., Noginsky rayon (RU)

(111) 171.149

(732) PILIS' 91 Termelői, Kereskedelmi és Szolgáltató Kft., Piliscsév (HU)

(111) 171.650

(732) Church & Dwight Co., Inc., Delaware Államban, Amerikai Egyesült Államok bej.cég, Princeton, New Jersey (US)

(111) 171.895

(732) Bodycare Kozmetikai Gyártó és Kereskedelmi Kft. "felszámolás alatt", Veszprém (HU)

(111) 172.201

(732) GE HEALTHCARE LIMITED, Little Chalfont, Buckinghamshire (GB)

(111) 172.702

(732) Naturprodukt Kft., Törökbálint (HU)

(111) 172.704

(732) Naturprodukt Kft., Törökbálint (HU)

(111) 172.856

(732) Magyar Szabványügyi Testület, Budapest (HU)

(111) 172.912

(732) bauMax Magyarország Zrt., Budapest (HU)

(111) 173.316

(732) Hyosung Corporation, Szöul (KR)

(111) 173.504

(732) Han Gaihong, Budapest (HU)

(111) 175.445

(732) Moulin Rouge, Bruxelles (BE)

(111) 175.446

(732) Moulin Rouge, Bruxelles (BE)

(111) 179.997

(732) Heineken Hungária Zrt., Sopron (HU)

(111) 193.719

(732) CAMPER, S.L., Inca (Mallorca) (ES)

A rovat 98 darab közlést tartalmaz.

Vegyes védjegyközlemények

Jogutódlás

(111) 145.085

(732) GlaxoSmithKline LLC, Wilmington, Delaware (US)

(111) 145.086

(732) GlaxoSmithKline LLC, Wilmington, Delaware (US)

(111) 146.082

(732) GlaxoSmithKline LLC, Wilmington, Delaware (US)

(111) 147.674

(732) GlaxoSmithKline LLC, Wilmington, Delaware (US)

(111) 148.703

(732) GlaxoSmithKline LLC, Wilmington, Delaware (US)

(111) 153.167

(732) GlaxoSmithKline LLC, Wilmington, Delaware (US)

(111) 154.120

(732) Overhead Door Corporation, Lewisville (US)

(111) 156.348

(732) GlaxoSmithKline LLC, Wilmington, Delaware (US)

(111) 156.734

(732) GlaxoSmithKline LLC, Wilmington, Delaware (US)

(111) 159.514

(732) GlaxoSmithKline LLC, Wilmington, Delaware (US)

(111) 168.738

(732) COMORN Lapmanager, Kiadói és Kereskedelmi Kft., Budapest (HU)

(111) 170.096

(732) Accenture Global Services Limited, Dublin 4 (IE)

(111) 172.426

(732) Accenture Global Services Limited, Dublin 4 (IE)

(111) 176.483

(732) Accenture Global Services Limited, Dublin 4 (IE)

(111) 176.484

(732) Accenture Global Services Limited, Dublin 4 (IE)

(111) 191.181

(732) Accenture Global Services Limited, Dublin 4 (IE)

(111) 196.487

(732) Merian Foods Kft., Orosháza (HU)

(111) 199.280

(732) Magyar Termék Tájékoztatási, Minőség-ellenőrző Nonprofit Kft., Lábatlan (HU)

(111) 201.345

(732) Daimler AG, Stuttgart (DE)

A rovat 19 darab közlést tartalmaz.

Képviselési megbízás

(111) 131.925

(732) Sullair Corporation (Indiana állam törvényei szerint működő vállalat), Michigan, Indiana (US)

(740) Danubia Szabadalmi és Jogi Iroda Kft., Budapest

(111) 131.926

(732) Sullair Corporation (Indiana állam törvényei szerint működő vállalat), Michigan, Indiana (US)

(740) Danubia Szabadalmi és Jogi Iroda Kft., Budapest

(111) 134.142

(732) Dow AgroSciences LLC (Delaware állam törvényei szerint működő vállalat), Indianapolis, Indiana (US)

(740) S.B.G. & K. Szabadalmi és Ügyvédi Iroda, Budapest

(111) 167.847

(732) EGUS INFOSYSTEMS KFT., Budapest (HU)

(740) dr. Póka Júlia ügyvéd, Fecser és Póka Ügyvédi Iroda, Budapest

(111) 168.834

(732) ASHANINKA Pharma Kereskedelmi és Szolgáltató Kft., Budapest (HU)

(740) PINTZ ÉS TÁRSAI Szabadalmi, Védjegy és Jogi Iroda, Budapest

(111) 170.096

(732) Accenture Global Services Limited, Dublin 4 (IE)

(740) Kajtár Takács Hegymegi-Barakonyi Ügyvédi Iroda, Budapest

(111) 170.312

(732) Pioneer Investment Management USA Inc., Boston, Massachusetts (US)

(740) S.B.G. & K. Szabadalmi és Ügyvédi Irodák, Budapest

(111) 183.649

(732) Bakonyi-Kiss Attila, Budapest (HU)

(740) S.B.G. & K. Ügyvédi Iroda, Budapest

(111) 195.804

(732) Bakonyi-Kiss Attila, Budapest (HU)

(740) S.B.G. & K. Ügyvédi Iroda, Budapest

(111) 196.168

(732) Bakonyi-Kiss Attila, Budapest (HU)

(740) S.B.G. & K. Ügyvédi Iroda, Budapest

(111) 196.173

(732) Bakonyi-Kiss Attila, Budapest (HU)

(740) S.B.G. & K. Ügyvédi Iroda, Budapest

(111) 197.830

(732) Bakonyi Kiss Attila, Budapest (HU)

(740) S.B.G. & K. Ügyvédi Iroda, Budapest

(111) 197.909

(732) Bakonyi-Kiss Attila, Budapest (HU)

(740) S.B.G. & K. Ügyvédi Iroda, Budapest

(111) 199.131

(732) Bakonyi-Kiss Attila, Budapest (HU)

(740) S.B.G. & K. Ügyvédi Iroda, Budapest

(111) 200.408

(732) Bakonyi-Kiss Attila, Budapest (HU)

(740) S.B.G. & K. Ügyvédi Iroda, Budapest

(111) 200.506

(732) Bakonyi Kiss Attila, Budapest (HU)

(740) S.B.G. & K. Ügyvédi Iroda, Budapest

(111) 200.507

(732) Bakonyi Kiss Attila, Budapest (HU)

(740) S.B.G. & K. Ügyvédi Iroda, Budapest

(111) 200.523

(732) Bakonyi Kiss Attila, Budapest (HU)

(740) S.B.G. & K. Ügyvédi Iroda, Budapest

(111) 200.537

(732) Bakonyi Kiss Attila, Budapest (HU)

(740) S.B.G. & K. Ügyvédi Iroda, Budapest

(111) 200.683

(732) Bakonyi-Kiss Attila, Budapest (HU)
(740) S.B.G. & K. Ügyvédi Iroda, Budapest

(111) 200.695

(732) Bakonyi-Kiss Attila, Budapest (HU)
(740) S.B.G. & K. Ügyvédi Iroda, Budapest

(111) 201.078

(732) Bakonyi-Kiss Attila 100%, Budapest (HU)
(740) S.B.G. & K. Ügyvédi Iroda, Budapest

(111) 201.276

(732) Bakonyi-Kiss Attila, Budapest (HU)
(740) S.B.G. & K. Ügyvédi Iroda, Budapest

(111) 201.298

(732) Bakonyi-Kiss Attila, Budapest (HU)
(740) S.B.G. & K. Ügyvédi Iroda, Budapest

(111) 201.563

(732) Bakonyi-Kiss Attila, Budapest (HU)
(740) S.B.G. & K. Ügyvédi Iroda, Budapest

A rovat 25 darab közlést tartalmaz.

Képviselet megszűnése

(111) 113.579

(732) GYŐRLAKK Festékgyártó Zrt., Győr (HU)

(111) 131.925

(732) Sullair Corporation (Indiana állam törvényei szerint működő vállalat), Michigan, Indiana (US)

(111) 131.926

(732) Sullair Corporation (Indiana állam törvényei szerint működő vállalat), Michigan, Indiana (US)

(111) 134.142

(732) Dow AgroSciences LLC (Delaware állam törvényei szerint működő vállalat), Indianapolis, Indiana (US)

(111) 167.458

(732) RED LIN Kft., Győr (HU)

(111) 167.847

(732) EGUS INFOSYSTEMS KFT., Budapest (HU)

(111) 168.834

(732) ASHANINKA Pharma Kereskedelmi és Szolgáltató Kft., Budapest (HU)

(111) 170.096

(732) Accenture Global Services Limited, Dublin 4 (IE)

(111) 170.312

(732) Pioneer Investment Management USA Inc., Boston, Massachusetts (US)

(111) 183.649

(732) Bakonyi-Kiss Attila, Budapest (HU)

(111) 195.804

(732) Bakonyi-Kiss Attila, Budapest (HU)

(111) 196.168

(732) Bakonyi-Kiss Attila, Budapest (HU)

(111) 196.173

(732) Bakonyi-Kiss Attila, Budapest (HU)

(111) 197.830

(732) Bakonyi Kiss Attila, Budapest (HU)

(111) 197.909

(732) Bakonyi-Kiss Attila, Budapest (HU)

(111) 199.131

(732) Bakonyi-Kiss Attila, Budapest (HU)

(111) 200.408

(732) Bakonyi-Kiss Attila, Budapest (HU)

(111) 200.506

(732) Bakonyi Kiss Attila, Budapest (HU)

(111) 200.507

(732) Bakonyi Kiss Attila, Budapest (HU)

(111) 200.523

(732) Bakonyi Kiss Attila, Budapest (HU)

(111) 200.537

(732) Bakonyi Kiss Attila, Budapest (HU)

(111) 200.683

(732) Bakonyi-Kiss Attila, Budapest (HU)

(111) 200.695

(732) Bakonyi-Kiss Attila, Budapest (HU)

(111) 201.078

(732) Bakonyi-Kiss Attila 100%, Budapest (HU)

(111) 201.276

(732) Bakonyi-Kiss Attila, Budapest (HU)

(111) 201.298

(732) Bakonyi-Kiss Attila, Budapest (HU)

(111) 201.563

(732) Bakonyi-Kiss Attila, Budapest (HU)

A rovat 27 darab közlést tartalmaz.

Név-, illetve címváltozás

(111) 113.579

(732) GYŐRLAKK Festékgyártó Zrt., Győr (HU)

(111) 131.949

(732) Engis Corporation, Wheeling, Illinois (US)

(111) 131.956

(732) Engis Corporation, Wheeling, Illinois (US)

(111) 132.018

(732) Tyson Foods Inc., Springdale, Arkansas (US)

(111) 132.019

(732) Tyson Foods Inc., Springdale, Arkansas (US)

(111) 132.020

(732) Tyson Foods Inc., Springdale, Arkansas (US)

(111) 132.021

(732) Tyson Foods Inc., Springdale, Arkansas (US)

(111) 156.385

(732) Győri Keksz Kft., Székesfehérvár (HU)

(111) 156.812

(732) Sunovion Pharmaceuticals Inc., Marlborough, MA (US)

(111) 160.600

(732) CEDC INTERNATIONAL Sp. z o.o., Varsó (PL)

(111) 165.302

(732) Intervet, Inc., Roseland, New Jersey (US)

(111) 166.246

(732) Bodycare Kozmetikai Gyártó és Kereskedelmi Kft. "felszámolás alatt", Veszprém (HU)

(111) 169.162

(732) THE GILLETTE COMPANY (Delaware állam törvényei szerint működő vállalat), Boston, Massachusetts (US)

(111) 170.096

(732) Accenture Global Services Limited, Dublin 4 (IE)

(111) 171.070

(732) Győri Keksz Kft., Székesfehérvár (HU)

(111) 171.071

(732) Győri Keksz Kft., Székesfehérvár (HU)

(111) 171.202

(732) Győri Keksz Kft., Székesfehérvár (HU)

(111) 171.203

(732) Győri Keksz Kft., Székesfehérvár (HU)

(111) 171.208

(732) Győri Keksz Kft., Székesfehérvár (HU)

(111) 171.225

(732) Győri Keksz Kft., Székesfehérvár (HU)

(111) 171.430

(732) Győri Keksz Kft., Székesfehérvár (HU)

(111) 171.431

(732) Győri Keksz Kft., Székesfehérvár (HU)

(111) 171.432

(732) Győri Keksz Kft., Székesfehérvár (HU)

(111) 171.433

(732) Győri Keksz Kft., Székesfehérvár (HU)

(111) 171.434

(732) Győri Keksz Kft., Székesfehérvár (HU)

(111) 171.492

(732) Győri Keksz Kft., Székesfehérvár (HU)

(111) 171.494

(732) Győri Keksz Kft., Székesfehérvár (HU)

(111) 171.496

(732) Győri Keksz Kft., Székesfehérvár (HU)

(111) 171.603

(732) Győri Keksz Kft., Székesfehérvár (HU)

(111) 171.604

(732) Győri Keksz Kft., Székesfehérvár (HU)

(111) 171.638

(732) Győri Keksz Kft., Székesfehérvár (HU)

(111) 171.895

(732) Bodycare Kozmetikai Gyártó és Kereskedelmi Kft. "felszámolás alatt", Veszprém (HU)

(111) 172.802

(732) Hungaro Chemicals Kft., Nagycserkesz (HU)

(111) 172.803

(732) CEDC INTERNATIONAL Sp. z o.o., Varsó (PL)

(111) 172.856

(732) Magyar Szabványügyi Testület, Budapest (HU)

(111) 172.912

(732) bauMax Magyarország Zrt., Budapest (HU)

(111) 177.132

(732) Győri Keksz Kft., Székesfehérvár (HU)

(111) 177.539

(732) Győri Keksz Kft., Székesfehérvár (HU)

(111) 177.819

(732) Győri Keksz Kft., Székesfehérvár (HU)

(111) 179.242

(732) Győri Keksz Kft., Székesfehérvár (HU)

(111) 179.243

(732) Győri Keksz Kft., Székesfehérvár (HU)

(111) 179.244

(732) Győri Keksz Kft., Székesfehérvár (HU)

(111) 179.245

(732) Győri Keksz Kft., Székesfehérvár (HU)

(111) 179.246

(732) Győri Keksz Kft., Székesfehérvár (HU)

(111) 182.006

(732) Béres Gyógyszergyár Zrt., Budapest (HU)

(111) 186.992

(732) Béres Gyógyszergyár Zrt., Budapest (HU)

(111) 187.322

(732) CEDC INTERNATIONAL Sp. z o.o., Varsó (PL)

(111) 199.222

(732) European Business Connect Kft., Budapest (HU)

(111) 200.749

(732) Forgó Zoltán, Kerekegyháza (HU)

Forgóné Juhos Andrea, Úrhida (HU)

A rovat 49 darab közlést tartalmaz.

NEMZETKÖZI VÉDJEGYKÖZLEMÉNYEK

Védjegybejelentések meghirdetése

(111) 531.064

(541) EXCEPTION

(511) 12

(580) 2010.05.20.

(450) GAZ 18/2010

(111) 900.147

(546)



(511) 7-9

(580) 2010.05.20.

(450) GAZ 18/2010

(111) 943.570

(541) BISCUIT

(511) 14

(580) 2010.05.20.

(450) GAZ 18/2010

(111) 960.219

(541) BIOTA59ELEMENTS

(511) 3

(580) 2010.05.20.

(450) GAZ 18/2010

(111) 976.084

(541) VOVO

(511) 5, 10

(580) 2010.05.20.

(450) GAZ 18/2010

(111) 1.017.169

(546) **DASOL**

(511) 9

(580) 2010.05.20.

(450) GAZ 18/2010

(111) 1.036.990

(541) CLIC-CLAC

(511) 35

(580) 2010.05.20.

(450) GAZ 18/2010

(111) 1.037.016

(541) DAHLIA NOIR

(511) 3

(580) 2010.05.20.

(450) GAZ 18/2010

(111) 1.037.074

(546)



(511) 4

(580) 2010.05.20.

(450) GAZ 18/2010

(111) 1.037.075

(546)



(511) 1, 4, 35

(580) 2010.05.20.

(450) GAZ 18/2010

(111) 1.037.138

(546) SENSIPROTECT

(511) 3

(580) 2010.05.20.

(450) GAZ 18/2010

(111) 1.037.210

(546) Qbiss by trimo

(511) 6, 17, 19

(580) 2010.05.20.

(450) GAZ 18/2010

(111) 1.037.340

(541) Frauenschwarm

(511) 3

(580) 2010.05.20.

(450) GAZ 18/2010

(111) 1.037.345

(541) Pro Cross

(511) 44

(580) 2010.05.20.

(450) GAZ 18/2010

(111) 1.037.380

(546)



(511) 25

(580) 2010.05.20.

(450) GAZ 18/2010

(111) 1.037.415

(546)



(511) 5, 29-30, 32

(580) 2010.05.20.

(450) GAZ 18/2010

(111) 1.037.458

(541) DURALYT

(511) 9

(580) 2010.05.20.

(450) GAZ 18/2010

(111) 1.037.462

(541) ILICOS FLEXI

(511) 1, 5

(580) 2010.05.20.

(450) GAZ 18/2010

(111) 1.037.479

(541) Care Protect Pedi

(511) 10

(580) 2010.05.20.

(450) GAZ 18/2010

(111) 1.037.522

(541) JUVABIO

(511) 3

(580) 2010.05.20.

(450) GAZ 18/2010

(111) 1.037.567

(541) Robzone

(511) 7, 9

(580) 2010.05.20.

(450) GAZ 18/2010

(111) 1.037.590

(541) TIGGO

(511) 12

(580) 2010.05.20.

(450) GAZ 18/2010

(111) 1.037.619

(546) 

(511) 33

(580) 2010.05.20.

(450) GAZ 18/2010

(111) 1.037.640

(541) SILAN FRESH LILAC

(511) 3

(580) 2010.05.20.

(450) GAZ 18/2010

(111) 1.037.641

(541) SILAN FRESH SKY

(511) 3

(580) 2010.05.20.

(450) GAZ 18/2010

(111) 1.037.642

(541) SILAN FRESH PARADISE

(511) 3

(580) 2010.05.20.

(450) GAZ 18/2010

(111) 1.037.643


(541) SILAN JAPANESE GARDEN

(511) 3

(580) 2010.05.20.
(450) GAZ 18/2010

(111) 1.037.646
(541) Lezard
(511) 1-2, 6, 9, 11, 19, 27
(580) 2010.05.20.
(450) GAZ 18/2010

(111) 1.037.656
(546)



(511) 3, 5, 10, 35, 44
(580) 2010.05.20.
(450) GAZ 18/2010

(111) 1.037.676
(541) LES VERGERS DE CASTEL
(511) 29
(580) 2010.05.20.
(450) GAZ 18/2010

(111) 1.037.683
(541) DJILI
(511) 29, 31, 35
(580) 2010.05.20.
(450) GAZ 18/2010

(111) 1.037.691
(541) TENESOL, sun access provider
(511) 7, 9, 11, 35-37, 39-40, 42
(580) 2010.05.20.
(450) GAZ 18/2010

(111) 1.037.696
(541) OBLO
(511) 28
(580) 2010.05.20.
(450) GAZ 18/2010

(111) 1.037.698
(541) SanoCellusan
(511) 31
(580) 2010.05.20.

(450) GAZ 18/2010

(111) 1.037.701

(546)



(511) 3, 5

(580) 2010.05.20.

(450) GAZ 18/2010

(111) 1.037.766

(546)



(511) 3, 5, 21

(580) 2010.05.27.

(450) GAZ 19/2010

(111) 1.037.769

(541) EVOLU-STEEL

(511) 9

(580) 2010.05.27.

(450) GAZ 19/2010

(111) 1.037.772

(541) NEOCALM

(511) 3

(580) 2010.05.27.

(450) GAZ 19/2010

(111) 1.037.782

(541) LUPO

(511) 31

(580) 2010.05.27.

(450) GAZ 19/2010

(111) 1.037.941

(541) TEE GARTEN

(511) 5, 30, 35, 39

(580) 2010.05.27.

(450) GAZ 19/2010

(111) 1.037.998

(541) ABET

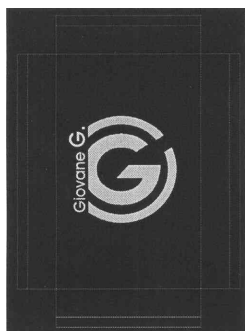
(511) 42

(580) 2010.05.27.

(450) GAZ 19/2010

(111) 1.038.018

(546)



(511) 14, 18, 25

(580) 2010.05.27.

(450) GAZ 19/2010

(111) 1.038.019

(541) HEALTHY SUN

(511) 3

(580) 2010.05.27.

(450) GAZ 19/2010

(111) 1.038.023

(541) DDM

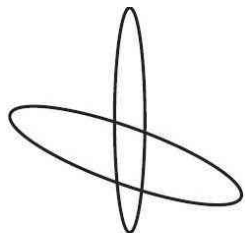
(511) 35-36

(580) 2010.05.27.

(450) GAZ 19/2010

(111) 1.038.024

(546)



ddm

(511) 35-36

(580) 2010.05.27.

(450) GAZ 19/2010

(111) 1.038.039

(541) MOTTRA

(511) 29

(580) 2010.05.27.

(450) GAZ 19/2010

(111) 1.038.047

(541) WATSON

(511) 9, 15-16, 20
(580) 2010.05.27.
(450) GAZ 19/2010

(111) 1.038.052
(541) SPIROKAST
(511) 5
(580) 2010.05.27.
(450) GAZ 19/2010

(111) 1.038.057

(546)



(511) 34
(580) 2010.05.27.
(450) GAZ 19/2010

(111) 1.038.058

(546)



(511) 34
(580) 2010.05.27.
(450) GAZ 19/2010

(111) 1.038.069

(546)



(511) 4

(580) 2010.05.27.

(450) GAZ 19/2010

(111) **1.038.079**

(546) **JETPOWER**

(511) 7

(580) 2010.05.27.

(450) GAZ 19/2010

(111) **1.038.086**

(546)



(511) 20

(580) 2010.05.27.

(450) GAZ 19/2010

(111) **1.038.161**

(546)



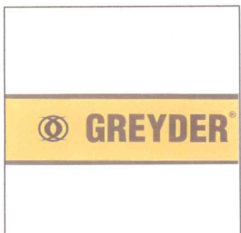
(511) 14, 18, 20-21, 26, 35

(580) 2010.05.27.

(450) GAZ 19/2010

(111) **1.038.169**

(546)



(511) 35

(580) 2010.05.27.

(450) GAZ 19/2010

(111) **1.038.183**

(541) **Ideal-Fit**

(511) 5, 10

(580) 2010.05.27.

(450) GAZ 19/2010

(111) 1.038.193

(541) Auraglobe

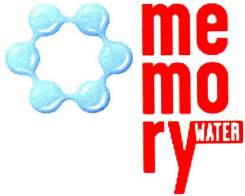
(511) 1, 5, 9, 35, 42, 44

(580) 2010.05.27.

(450) GAZ 19/2010

(111) 1.038.228

(546)



(511) 32

(580) 2010.05.27.

(450) GAZ 19/2010

(111) 1.038.244

(546)



(511) 11

(580) 2010.05.27.

(450) GAZ 19/2010

(111) 1.038.297

(546)



(511) 9

(580) 2010.05.27.

(450) GAZ 19/2010

(111) 1.038.298

(541) Race Cat

(511) 32-33

(580) 2010.05.27.


(450) GAZ 19/2010


(111) 1.038.301



(541) Jolanka

(511) 32-33
(580) 2010.05.27.
(450) GAZ 19/2010

(111) **1.038.302**
(541) **Milena**
(511) 32-33
(580) 2010.05.27.
(450) GAZ 19/2010

(111) **1.038.313**
(546) 
(511) 12, 18, 28, 35
(580) 2010.05.27.
(450) GAZ 19/2010

(111) **1.038.317**
(546)  **Novard**
(511) 16, 35-36, 45
(580) 2010.05.27.
(450) GAZ 19/2010

(111) **1.038.328**
(546) 


(511) 32-33
(580) 2010.05.27.
(450) GAZ 19/2010

(111) **1.038.366**
(541) **drykorn**
(511) 3
(580) 2010.05.27.
(450) GAZ 19/2010

(111) **1.038.378**
(546) **PAVO**
(511) 6, 20
(580) 2010.05.27.

(450) GAZ 19/2010

(111) **1.038.387**

(541) **optibet**

(511) 41

(580) 2010.05.27.

(450) GAZ 19/2010

(111) **1.038.397**

(541) **bel-air**

(511) 14, 18, 24-25

(580) 2010.05.27.

(450) GAZ 19/2010

(111) **1.038.408**

(546)



(511) 11, 21, 28

(580) 2010.05.27.

(450) GAZ 19/2010

A rovat 71 darab közlést tartalmaz.

Bejegyzések a kiegészítő lajstromba
A védjegybejelentés magyarországi oltalmának elismerése

(111) 702.223

(151) 2010.11.06.

(111) 718.762

(151) 2010.11.06.

(111) 744.495

(151) 2010.11.06.

(111) 771.692

(151) 2010.11.06.

(111) 822.999

(151) 2010.11.06.

(111) 857.232

(151) 2010.10.30.

(111) 872.069

(151) 2010.11.06.

(111) 984.491

(151) 2010.11.06.

(111) 1.015.438

(151) 2010.10.30.

(111) 1.015.444

(151) 2010.10.30.

(111) 1.015.445

(151) 2010.10.30.

(111) 1.015.516

(151) 2010.10.30.

(111) 1.015.518

(151) 2010.10.30.

(111) 1.015.519

(151) 2010.10.30.

(111) 1.015.531

(151) 2010.10.30.

(111) 1.015.567

(151) 2010.10.30.

(111) 1.015.573

(151) 2010.10.30.

(111) 1.015.577

(151) 2010.10.30.

(111) 1.015.587

(151) 2010.10.30.

(111) 1.015.589

(151) 2010.10.30.

(111) 1.015.608

(151) 2010.10.30.

(111) 1.015.609

(151) 2010.10.30.

(111) 1.015.625

(151) 2010.10.30.

(111) 1.015.629

(151) 2010.10.30.

(111) 1.015.681

(151) 2010.10.30.

(111) 1.015.687

(151) 2010.10.30.

(111) 1.015.695

(151) 2010.10.30.

(111) 1.015.697

(151) 2010.10.30.

(111) 1.015.700

(151) 2010.10.30.

(111) 1.015.710

(151) 2010.10.30.

(111) 1.015.718

(151) 2010.10.30.

(111) 1.015.721

(151) 2010.10.30.

(111) 1.015.729

(151) 2010.10.30.

(111) 1.015.750

(151) 2010.10.30.

(111) 1.015.752

(151) 2010.10.30.

(111) 1.015.772

(151) 2010.10.30.

(111) 1.015.786

(151) 2010.10.30.

(111) 1.015.788

(151) 2010.10.30.

(111) 1.015.805

(151) 2010.10.30.

(111) 1.015.814

(151) 2010.10.30.

(111) 1.015.817

(151) 2010.10.30.

(111) 1.015.819

(151) 2010.10.30.

(111) 1.015.821

(151) 2010.10.30.

(111) 1.015.873

(151) 2010.10.30.

(111) 1.015.893

(151) 2010.10.30.

(111) 1.015.897

(151) 2010.10.30.

(111) 1.015.900

(151) 2010.10.30.

(111) 1.015.912

(151) 2010.10.30.

(111) 1.015.950

(151) 2010.10.30.

(111) 1.015.960

(151) 2010.10.30.

(111) 1.015.967

(151) 2010.10.30.

(111) 1.016.003

(151) 2010.10.30.

(111) 1.016.056

(151) 2010.10.30.

(111) 1.016.069

(151) 2010.11.06.

(111) 1.016.094

(151) 2010.11.06.

(111) 1.016.132

(151) 2010.11.06.

(111) 1.016.134

(151) 2010.11.06.

(111) 1.016.151

(151) 2010.11.06.

(111) 1.016.164

(151) 2010.11.06.

(111) 1.016.189

(151) 2010.11.06.

(111) 1.016.191

(151) 2010.11.06.

(111) 1.016.196

(151) 2010.11.06.

(111) 1.016.197

(151) 2010.11.06.

(111) 1.016.202

(151) 2010.11.06.

(111) 1.016.232

(151) 2010.11.06.

(111) 1.016.239

(151) 2010.11.06.

(111) 1.016.256

(151) 2010.11.06.

(111) 1.016.258

(151) 2010.11.06.

(111) 1.016.259

(151) 2010.11.06.

(111) 1.016.260

(151) 2010.11.06.

(111) 1.016.261

(151) 2010.11.06.

(111) 1.016.263

(151) 2010.11.06.

(111) 1.016.265

(151) 2010.11.06.

(111) 1.016.266

(151) 2010.11.06.

(111) 1.016.267

(151) 2010.11.06.

(111) 1.016.268

(151) 2010.11.06.

(111) 1.016.270

(151) 2010.11.06.

(111) 1.016.271

(151) 2010.11.06.

(111) 1.016.272

(151) 2010.11.06.

(111) 1.016.273

(151) 2010.11.06.

(111) 1.016.277

(151) 2010.11.06.

(111) 1.016.279

(151) 2010.11.06.

(111) 1.016.295

(151) 2010.11.06.

(111) 1.016.346

(151) 2010.11.06.

(111) 1.016.352

(151) 2010.11.06.

(111) 1.016.357

(151) 2010.11.06.

(111) 1.016.362

(151) 2010.11.06.

(111) 1.016.369

(151) 2010.11.06.

(111) 1.016.406

(151) 2010.11.06.

(111) 1.016.407

(151) 2010.11.06.

(111) 1.016.409

(151) 2010.11.06.

(111) 1.016.423

(151) 2010.11.06.

(111) 1.016.424

(151) 2010.11.06.

(111) 1.016.425

(151) 2010.11.06.

(111) 1.016.426

(151) 2010.11.06.

(111) 1.016.427

(151) 2010.11.06.

(111) 1.016.428

(151) 2010.11.06.

(111) 1.016.429

(151) 2010.11.06.

(111) 1.016.431

(151) 2010.11.06.

(111) 1.016.448

(151) 2010.11.06.

(111) 1.016.456

(151) 2010.11.06.

(111) 1.016.463

(151) 2010.11.06.

(111) 1.016.471

(151) 2010.11.06.

(111) 1.016.519

(151) 2010.11.06.

(111) 1.016.528

(151) 2010.11.06.

(111) 1.016.541

(151) 2010.11.06.

(111) 1.016.565

(151) 2010.11.06.

(111) 1.016.574

(151) 2010.11.06.

(111) 1.016.580

(151) 2010.11.06.

(111) 1.016.595

(151) 2010.11.06.

(111) 1.016.596

(151) 2010.11.06.

(111) 1.016.598

(151) 2010.11.06.

(111) 1.016.604

(151) 2010.11.06.

(111) 1.016.622

(151) 2010.11.06.

(111) 1.016.634

(151) 2010.11.06.

(111) 1.016.651

(151) 2010.11.06.

(111) 1.016.659

(151) 2010.11.06.

(111) 1.016.672

(151) 2010.11.06.

(111) 1.016.738

(151) 2010.11.06.

(111) 1.016.748

(151) 2010.11.06.

A rovat 120 darab közlést tartalmaz.

INTÉZMÉNYI KÖZLEMÉNYEK**Hirdetményi úton történő kézbesítés**

A döntés ügyszáma és az intézkedés száma:	D 10 00102 / 3
A döntés tárgya:	Kérelem visszavontnak tekintése
A címzett(ek) neve(i) és utolsó ismert címe:	Szigeti Veronika, Budapest, 1085 Mária u. 32-34. (HU)

A döntés ügyszáma és az intézkedés száma:	E 04 720451 / 5
A döntés tárgya:	Szabadalmi oltalom megszűnése díjfizetés elmulasztása miatt
A címzett(ek) neve(i) és utolsó ismert címe:	Gyollai Viktor, Debrecen, 4032 Mikszáth Kálmán u. 77. (HU) Tóth Zoltán G., Debrecen, 4032 Görgey u. 4. (HU)

A döntés ügyszáma és az intézkedés száma:	M 00 00655 / 4
A döntés tárgya:	Felhívás hiánypótlásra
A címzett(ek) neve(i) és utolsó ismert címe:	GASTROMIX-R Bt., Budapest, 1078 Nefelejcs u. 43. (HU)

A döntés ügyszáma és az intézkedés száma:	M 00 03738 / 11
A döntés tárgya:	Tartozatlanul fizetett díj kérelem alapján történő visszautalása
A címzett(ek) neve(i) és utolsó ismert címe:	Quinex America LLC, Budapest, 1072 Nagydíófa u. 8. (HU)

A döntés ügyszáma és az intézkedés száma:	M 04 03755 / 25
A döntés tárgya:	Határozat ismételt megküldése
A címzett(ek) neve(i) és utolsó ismert címe:	STANDARD Felszámoló és Vagyonkezelő Kft., Kecskemét, 6000 Dobó István krt. 12. (HU)

A döntés ügyszáma és az intézkedés száma:	M 04 04802 / 7
A döntés tárgya:	Jogutódlás tudomásulvétele
A címzett(ek) neve(i) és utolsó ismert címe:	GARDA Hungária 2001 Kft., Mosonmagyaróvár, 9200 Hubertusz u. 1/b (HU)

A döntés ügyszáma és az intézkedés száma:	M 98 00443 / 11
A döntés tárgya:	Jelzalogjog alapításának tudomásulvétele
A címzett(ek) neve(i) és utolsó ismert címe:	179.sz. Ügyvédi Iroda, Budapest, 1012 Iskola u. 8. (HU)

A döntés ügyszáma és az intézkedés száma:	M 98 04173 / 8
A döntés tárgya:	Jelzalogjog alapításának tudomásulvétele
A címzett(ek) neve(i) és utolsó ismert címe:	179.sz. Ügyvédi Iroda, Budapest, 1012 Iskola u. 8. (HU)

A döntés ügyszáma és az intézkedés száma:	M 98 04175 / 8
A döntés tárgya:	Jelzalogjog alapításának tudomásulvétele
A címzett(ek) neve(i) és utolsó ismert címe:	179.sz. Ügyvédi Iroda, Budapest, 1012 Iskola u. 8. (HU)

A döntés ügyszáma és az intézkedés száma:	M 98 04176 / 9
A döntés tárgya:	Jelzalogjog alapításának tudomásulvétele
A címzett(ek) neve(i) és utolsó ismert címe:	179.sz. Ügyvédi Iroda, Budapest, 1012 Iskola u. 8. (HU)

A döntés ügyszáma és az intézkedés száma:	M 98 04178 / 9
A döntés tárgya:	Jelzálogjog alapításának tudomásulvétele
A címzett(ek) neve(i) és utolsó ismert címe:	179.sz. Ügyvédi Iroda, Budapest, 1012 Iskola u. 8. (HU)

A döntés ügyszáma és az intézkedés száma:	M 98 04179 / 9
A döntés tárgya:	Jelzálogjog alapításának tudomásulvétele
A címzett(ek) neve(i) és utolsó ismert címe:	179.sz. Ügyvédi Iroda, Budapest, 1012 Iskola u. 8. (HU)

A döntés ügyszáma és az intézkedés száma:	P 00 01506 / 14
A döntés tárgya:	Ideiglenes szabadalmi oltalom megszűnése díjfizetés elmulasztása miatt
A címzett(ek) neve(i) és utolsó ismert címe:	Bárd Károly, Eörsi & Társai Ügyvédi Iroda, Budapest, 1056 Belgrád rkp. 13-15. (HU)

A döntés ügyszáma és az intézkedés száma:	P 01 01168 / 23
A döntés tárgya:	Végleges szabadalmi oltalom megszűnése díjfizetés elmulasztása miatt
A címzett(ek) neve(i) és utolsó ismert címe:	Grépály István, Budapest, 1125 Dániel u. 20. (HU)

A döntés ügyszáma és az intézkedés száma:	P 02 00939 / 16
A döntés tárgya:	Végleges szabadalmi oltalom megszűnése díjfizetés elmulasztása miatt
A címzett(ek) neve(i) és utolsó ismert címe:	Kiss Sándor, Hódmezővásárhely, 6800 Erdő u. 7. (HU)

A döntés ügyszáma és az intézkedés száma:	P 03 03528 / 34
A döntés tárgya:	Ideiglenes szabadalmi oltalom megszűnése díjfizetés elmulasztása miatt
A címzett(ek) neve(i) és utolsó ismert címe:	NVB Composites International a/s, Birkerød, 3460 Gaerdet 12, P.O.Box 69, (DK)

A döntés ügyszáma és az intézkedés száma:	P 05 00317 / 21
A döntés tárgya:	Végleges szabadalmi oltalom megszűnése díjfizetés elmulasztása miatt
A címzett(ek) neve(i) és utolsó ismert címe:	Hollósi Ernő, Solymár, 2083 Rozmaring u. 32. (HU)

A döntés ügyszáma és az intézkedés száma:	P 08 00126 / 7
A döntés tárgya:	Ideiglenes szabadalmi oltalom megszűnése díjfizetés elmulasztása miatt
A címzett(ek) neve(i) és utolsó ismert címe:	Mészáros István, Vácegres, 2184 Szabadság u. 58. (HU)

A döntés ügyszáma és az intézkedés száma:	P 08 00132 / 7
A döntés tárgya:	Ideiglenes szabadalmi oltalom megszűnése díjfizetés elmulasztása miatt
A címzett(ek) neve(i) és utolsó ismert címe:	Mészáros István, Vácegres, 2184 Szabadság u. 58. (HU)

A döntés ügyszáma és az intézkedés száma:	P 08 00280 / 7
---	-----------------------

A döntés tárgya:	Ideiglenes szabadalmi oltalom megszűnése díjfizetés elmulasztása miatt
A címzett(ek) neve(i) és utolsó ismert címe:	Wasser István, Budapest, 1138 Párkány u. 28. (HU)

A döntés ügyszáma és az intézkedés száma:	P 08 00466 / 6
A döntés tárgya:	Felhívás igazgatási szolgáltatási díj megfizetésére
A címzett(ek) neve(i) és utolsó ismert címe:	Dormán György, Budapest, 1031 Záhony u. 7. (HU)

A döntés ügyszáma és az intézkedés száma:	P 08 00583 / 9
A döntés tárgya:	Képviselő megszűnésének tudomásulvétele
A címzett(ek) neve(i) és utolsó ismert címe:	Balaton Recycling Kft., Budapest, 1222 Gyár u. 17. (HU)

A döntés ügyszáma és az intézkedés száma:	P 09 00654 / 5
A döntés tárgya:	Képviselő megszűnésének tudomásulvétele
A címzett(ek) neve(i) és utolsó ismert címe:	Femtonics Kutató és Fejlesztő Kft., Budapest, 1121 Konkoly-Thege út 29-33. (HU)
A döntés ügyszáma és az intézkedés száma:	P 09 00654 / 6
A döntés tárgya:	Szabadalmi bejelentés visszavontnak tekintése
A címzett(ek) neve(i) és utolsó ismert címe:	Femtonics Kutató és Fejlesztő Kft., Budapest, 1121 Konkoly-Thege út 29-33. (HU)

A döntés ügyszáma és az intézkedés száma:	P 92 00005 / 43
A döntés tárgya:	Végleges szabadalmi oltalom megszűnését megállapító határozat visszavonása
A címzett(ek) neve(i) és utolsó ismert címe:	Kocsár Barna, Debrecen, 4000 Illyés Gy. u. 68. (HU) Vinczi Ferenc, Debrecen, 4031 Vincellér u. 4. (HU)

A döntés ügyszáma és az intézkedés száma:	P 93 00775 / 21
A döntés tárgya:	Végleges szabadalmi oltalom megszűnése díjfizetés elmulasztása miatt
A címzett(ek) neve(i) és utolsó ismert címe:	Szép Endre, Érd, 2030 Alsóvölgyi út 12. (HU)

A döntés ügyszáma és az intézkedés száma:	P 97 00645 / 34
A döntés tárgya:	Végleges szabadalmi oltalom megszűnése díjfizetés elmulasztása miatt
A címzett(ek) neve(i) és utolsó ismert címe:	Deák Lajos, Debrecen, 4031 Szotyori u. 62. (HU)

A döntés ügyszáma és az intézkedés száma:	P 97 00650 / 30
A döntés tárgya:	Végleges szabadalmi oltalom megszűnése díjfizetés elmulasztása miatt
A címzett(ek) neve(i) és utolsó ismert címe:	Réz Miklós, Budapest, 1081 Bezerédi u. 19. (HU)

A döntés ügyszáma és az intézkedés száma:	P 99 00836 / 21
A döntés tárgya:	Végleges szabadalmi oltalom megszűnése díjfizetés elmulasztása miatt
A címzett(ek) neve(i) és utolsó ismert címe:	Fekete P. Zsolt, Dunaharaszti, 2330 Eötvös u. 44. (HU)

Tóthné, Szekrényi Márta, Budapest, 1202 Farkaslaka u. 25. (HU)

A döntés ügyszáma és az intézkedés száma: **U 05 00063 / 11**
A döntés tárgya: Használati mintaoltalom megszűnése díjfizetés elmulasztása miatt
A címzett(ek) neve(i) és utolsó ismert címe: NOLDEX Szervező és Szolgáltató Részvénytársaság, Budapest,
1103 Sorház u. 6/5. (HU)
Cene Márta, Budapest, 1112 Kérő u. 8. (HU)

A döntés ügyszáma és az intézkedés száma: **U 05 00078 / 11**
A döntés tárgya: Használati mintaoltalom megszűnése díjfizetés elmulasztása miatt
A címzett(ek) neve(i) és utolsó ismert címe: Szabó Miklós, Budapest, 1025 Palánta u. 12. (HU)

A döntés ügyszáma és az intézkedés száma: **U 07 00222 / 9**
A döntés tárgya: Használati mintaoltalom újra érvénybe helyezése
A címzett(ek) neve(i) és utolsó ismert címe: Jankura János, DeveloPat Szabadalmi és Védjegy Iroda, Budapest,
1400 Pf.: 21. (HU)

A döntés ügyszáma és az intézkedés száma: **U 08 00015 / 11**
A döntés tárgya: Használati mintaoltalom megszűnése díjfizetés elmulasztása miatt
A címzett(ek) neve(i) és utolsó ismert címe: Domokos József, Kecskemét, 6000 Nagy Lajos király krt. 28. II/7.
(HU)
Nagy Ildikó, Kecskemét, 6000 Nagy Lajos király krt. 28. II/7. (HU)

A döntés ügyszáma és az intézkedés száma: **U 10 00204 / 5**
A döntés tárgya: Képviselő megszűnésének tudomásulvétele
A címzett(ek) neve(i) és utolsó ismert címe: Nagy Attila, Budaörs, 2040 Komáromi út 22 (HU)

A rovat 34 darab közlést tartalmaz.

SZABADALMI KÖZLÖNY ÉS VÉDJEGYÉRTESÍTŐ

a Magyar Szabadalmi Hivatal hivatalos lapja

Webcím: <http://www.mszh.hu/kiadv/szkv/>

Felelős kiadó: dr. Bendzsel Miklós

Szerkesztőség: Magyar Szabadalmi Hivatal
1054 Budapest, Garibaldi u. 2.

Telefon: (1) 312 4400

Levélcím: Pf. 552, 1374

E-mail: mszh@hpo.hu

<http://www.mszh.hu>

Felelős vezető: Szabó Richárd

Telefon: (1) 474 5761

HU ISSN 1588–0974
