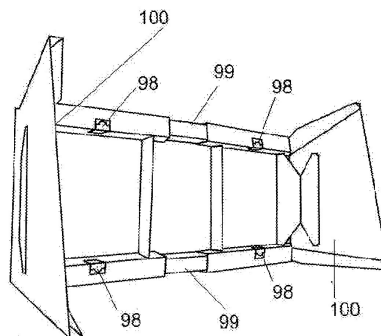


Megadott használati mintaoltalmak

A. SZEKCIÓ - KÖZSZÜKSÉGLETI CIKKEK

- (51) **A47B 3/00** (2006.01)
- (11) **0003853** 2010.10.20.
- (21) **U 09 00192**
- (22) **2009.10.07.**
- (73) Balázsfi Bálint, Domaszék (HU)
- (72) Balázsfi Bálint, Domaszék, (HU)
- (54) **Hordozható számítógép tartó szerkezet, különösen ülő- és fekvő testhelyzetben történő alkalmazásra, előnyösen síklemezből**
- (74) Benkőné Csillag Lucia, Budapest
- (57) Könnyűszerkezetes tartóállvány, különösen hordozható számítógép ülő vagy fekvő helyzetben való használatához, azzal jellemezve, hogy két egybevágó főlemből (100) van két egybevágó segédelem (99) segítségével összeállítva, amelyek sík lapokból hajtásvonalakkal, bevágásokkal, rögzítőfülekkel és rögzítőrészekkel vannak kialakítva, ahol a főelemeknek (100) fedlapidoma (93), oldallapidoma (96), oldalmerevítő idomai (94, 95), fedlappmerevítő idomai (92) vannak; a fedlapidom (93) egyenes hajtásvonal mentén kapcsolódik az oldallapidomhoz (94), a fedlappmerevítő idomokhoz (92); a fedlappmerevítő idomoknak (92) párhuzamos, hasáb kialakítására alkalmas hajtásvonalai (9, 10, 11, 12 és 15, 16, 17, 18) vannak, és a külső oldalélén rögzítőfülek (13a, 14a és 19a, 20a) találhatóak, melyek a fedlapidomhoz (93) kapcsoló hajtásvonal (9, 15) mentén kialakított keskeny rögzítőrészekbe (13b, 14b, és 19b, 20b) illeszthetők; az oldallapidom (96) egyenes hajtásvonallal (3, 7) kapcsolódik az oldalmerevítő idomokhoz (94, 95), melyek mentén az oldalmerevítő idomok (94, 95) rögzítőfüleinek (4a, 8a) befogadására alkalmas keskeny rögzítőrészei (4b, 8b) vannak; az oldalmerevítő idomoknak (94, 95) teljes félbehajtásra alkalmas, dupla hajtásvonala (1, 2 és 5, 6), és a külső oldalélén rögzítőfüle (4a, 8a) van, amely az oldallapidom (96) megfelelő rögzítőrészeibe (4b, 8b) illeszthető; a segédelemeknek (99) párhuzamos, hasáb kialakítására alkalmas hajtásvonalai (28, 29, 30, 31) vannak, ahol az egyik hajtásvonalakkal párhuzamos oldalélén rögzítőfülek (32a, 33a) találhatóak, melyek a szemközti oldalélhez közeli, a hajtásvonalakkal párhuzamosan kialakított keskeny rögzítőrészekbe (32b, 33b) illeszthetők; a hajtogatásokkal összeállított, hasáb alakú segédelemek (99) két vége (88) a hajtogatásokkal összeállított főelemek (100) fedlappmerevítő idomainak (92) hasáb alakú üregébe (89) van illesztve, másik vége (88) a másik főelem (100) fedlappmerevítő idomainak (92) hasáb alakú üregébe (89) van illesztve.

2. ábra



- (51) **A61H 19/00** (2006.01)

- A61H 21/00** (2006.01)
(11) 0003848 2010.09.29.
(21) U 09 00158
(22) 2009.08.13.

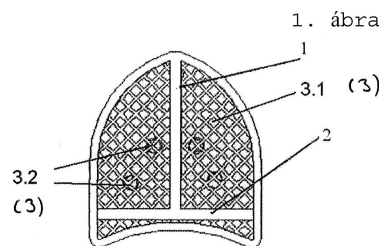
(73) Gulyás József, Miskolc (HU)
 Stán Ivett, Miskolc (HU)

(72) Gulyás József, Miskolc, (HU)
 Stán Ivett, Miskolc, (HU)

(54) Szexuális érzéskeltésre szolgáló eszközcsalád (nyelvgyöngy)

(74) Kormos Ágnes egyéni szabadalmi ügyvivő, Budapest

- (57) Szexuális érzéskeltésre szolgáló eszköz azzal jellemezve, hogy a nyelv felső részére simuló testrésze (1), valamint a nyelv alá helyezhető rögzítőeleme (2) van, ahol a testrész (1) és a rögzítőelem (2) testbarát műanyagból van kialakítva, a testrészen (1) érdességnövelő elemek (3) vannak fix módon kialakítva.



E. SZEKCIÓ - HELYHEZ KÖTÖTT LÉTESÍTMÉNYEK

- (51) E02D 29/14** (2006.01)
E03B 1/00 (2006.01)
E03B 9/00 (2006.01)
(11) 0003851 2010.10.04.
(21) U 10 00006
(22) 2010.01.07.

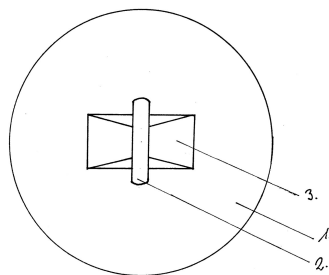
(73) Németh Péter, Székesfehérvár (HU)

(72) Németh Péter, Székesfehérvár, (HU)

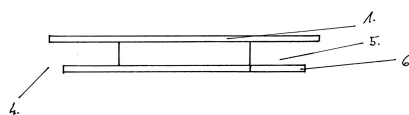
(54) Ivóvíz házi főelzáró szekrény fedél, bajonettzáras, műanyag kivitelben

- (57) Ivóvíz házi főelzáró szekrényfedél bajonettzáras, műanyag kivitelben, amelynek palástján (4) horony (5) van kialakítva, azzal jellemezve, hogy a szekrényfedél (1) felső síkjában vájat (3) van kialakítva, a vájat (3) fölé rozsdamentes fül (2) van fröccsöntéssel rögzítve, a szekrény fedél (1) alsó síkján pedig köríves kivágás (7) van.

1. ábra



2. ábra



- (51) E04H 17/00 (2006.01)
 E04H 17/16 (2006.01)
 (11) 0003849 2010.10.04.
 (21) U 10 00065
 (22) 2010.03.17.

(73) Kiss Gyula, Budapest (HU)

(72) Kiss Gyula, Budapest, (HU)

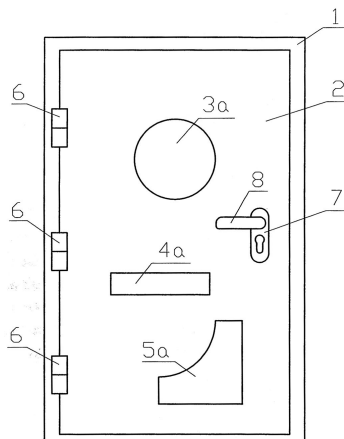
(54) **Térelválasztó elem különösen biztonsági ajtó**

(74) Mészárosné Dónusz Katalin, S.B.G & K. Szabadalmi Ügyvivői Iroda, Budapest

(57)

Térelválasztó elem, különösen biztonsági ajtó, amelynek kerete (1), ajtólapja (2), valamint az ajtólap (2) és a keret (1) közötti rögzítést és nyithatóságot biztosító rögzítő - zsanér (6) és zár (7) - van, azzal jellemezve, hogy ajtólapja (2) két egymáshoz szilárdan rögzített lepelemből (2a, 2b) áll, ahol a külső lepeleme (2a) tetszőleges áttört mintázattal (3a, 4a, 5a) van ellátva.

1. ábra



F. SZEKCIÓ - MECHANIKA, VILÁGÍTÁS, FŰTÉS

- (51) **F26B 21/00** (2006.01)
A01F 25/00 (2006.01)
F26B 3/00 (2006.01)
F26B 21/02 (2006.01)
(11) **0003850** 2010.10.04.

(21) **U 09 00224**

(22) **2009.11.18.**

(73) IKR Zrt., Bábolna (HU)

(72) Balla Jenő, Győr, (HU)

Szántó Zoltán, Bábolna, (HU)

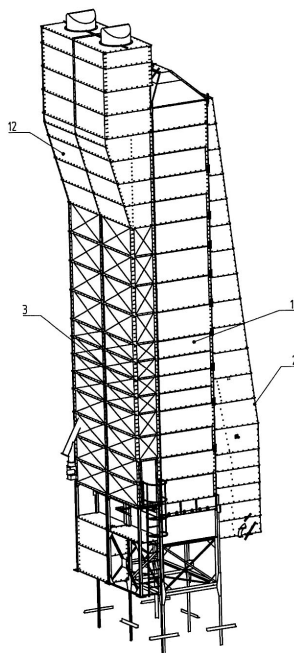
(54) **Porleválasztó egységgel egybeépített elszívó ventilátorral szerelt levegő gyűjtőcsatorna**

(74) dr. Faragó István, Bábolna

(57)

Porleválasztó egységgel egybeépített elszívó ventilátorokkal szerelt levegőgyűjtő csatorna nyomott levegős rendszerű szemestermény-torony szárítók szívott rendszerűvé alakításához, azzal jellemezve, hogy torony szárítókhoz (1) rögzíthető, borítólemezzel (10) burkolt szögvas keretszerkezetes (11) részegységekből álló levegőgyűjtő csatorna (3) felső részéhez (f) ventilátor házakhoz (3/8) szerelt elszívó ventilátorok (7) és porleválasztó egységek (8) vannak csatlakoztatva, ahol a porleválasztó egységekhez (8) a keretszerkezetes (11) részegységekből álló levegő-gyűjtőcsatorna (3) belsejében vezetett porcsövek (9) vannak csatlakoztatva.

1. ábra



H. SZEKCIÓ - VILLAMOSSÁG, ELEKTROMOSSÁG

- (51) **H04Q 9/00** (2006.01)

