

Megadott használati mintaoltalmak

A. SZEKCIÓ - KÖZSZÜKSÉGLETI CIKKEK

(51) **A23L 3/36** (2006.01)

A23P 1/00 (2006.01)

(11) **0003803** 2010.06.01.

(21) **U 09 00222**

(22) **2009.11.17.**

(73) Volf Gábor, Baja (HU)

Sztanity Milán, Vaskút (HU)

(72) Volf Gábor, Baja, (HU)

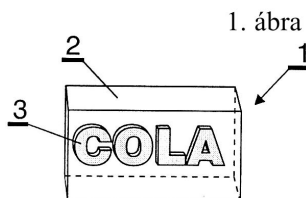
Sztanity Milán, Vaskút, (HU)

(54) **Töltött jégkocka italokhoz**

(74) Király György, JUREX Iparjogvédelmi Iroda, Budapest

(57)

Töltött jégkocka (1) italokhoz, amely házból (2) és töltetből (3) áll, a ház (2) olyan jégtömb, amely a fagyasztást követően is átlátszóan maradótiszta vízből van előállítva, a töltet (3) a ház (2) belsejében van elrendezve, azzal jellemezve, hogy a korlátozott fény átbocsátású tetszőleges feliratot, vagy tárgyat formázóan kialakított, emberi fogyasztásra alkalmas szilárd, zselés vagy folyékony halmazállapotú anyagból előállított töltet (3) a házzal (2) alakzáródóan van összekapcsolva oly módon, hogy a házban (2) a töltet (3) negatív formájának megfelelő ürege (5) van.



(51) **A45C 1/12** (2006.01)

(11) **0003802** 2010.06.01.

(21) **U 10 00084**

(22) **2010.04.06.**

(73) Halmi Gergő, Budapest (HU)

(72) Halmi Gergő, Budapest, (HU)

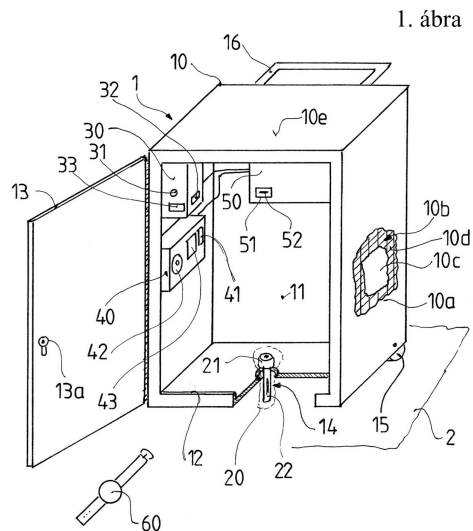
(54) **Áthelyezhető biztonsági tárolóegység**

(74) Rónaszéki Tibor, Budapest

(57)

Áthelyezhető biztonsági tárolóegység, amelynek értékteret körülzáró védőháza van, a védőház legalább egy nyílással rendelkezik, a nyílás pedig a védőházhoz helytállóan hozzáerősíthető takaróelemmel van lezárva, azzal jellemezve, hogy a védőház (10) legalább egy darab rögzítő szervvel (14) van ellátva, ahol a rögzítő szervhez (14) fejrészsel (21) és törzsrészsel (22) rendelkező horgonyzó test (20) van hozzárendelve, a biztonsági tárolóegység (1) használati helyzetében a horgonyzó test (20) fejrésze (21) a védőházban (10) van elhelyezve, míg a törzsrész (22) a védőház (10) rögzítő szervével (14) van kapcsolatban, és így a rögzítő szerv (14) és/vagy a horgonyzó test (20) törzsrésze (22) a környező talapzathoz (2) van ideiglenesen és helytállóan hozzáerősítve, továbbá a védőház (10) értékterében (11) érzékelő részegység (30), vészjeladó (40) és vezérlőegység (50) van elhelyezve, az érzékelő részegység (30) és

a vészjeladó (40) a vezérlőegységgel (50) van összeköttetésben, a vezérlőegységhez (50) pedig a védőháztól (10) eltávolítható, a vezérlőegység (50) működését befolyásoló élesítő szerv (60) van hozzárendelve.



(11) 0003807 2010.06.02.

(21) U 10 00044

(22) 2010.02.18.

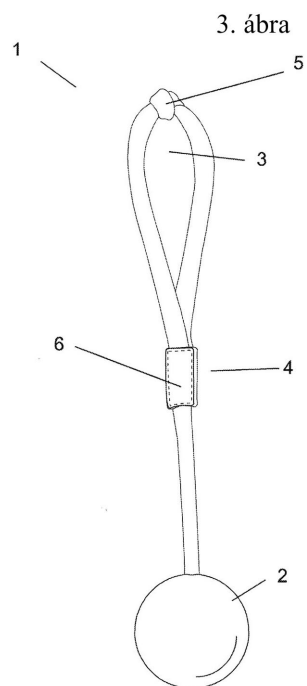
(73) Sebő Gyula, Szigetszentmiklós (HU)

(72) Sebő Gyula, Szigetszentmiklós, (HU)

(54) **Kutya apportírozó eszköz fogantyúval**

(57)

Kutya apportírozó eszköz fogantyúval (1), melynek apportrésze (2) és fogantyúrésze (3) van, azzal jellemezve, hogy fogantyúrészén (3), a fogantyúrész (3) nyílásbőségét meghatározó, fogantyúrészén (3) elcsúsztathatóan állítható záróelem (4) van rögzítve.



- (51) **A63F 9/12** (2006.01)
 (11) **0003814** 2010.06.23.
 (21) **U 10 00049**
 (22) **2010.02.25.**

(73) Herczeg István, Nemti (HU)

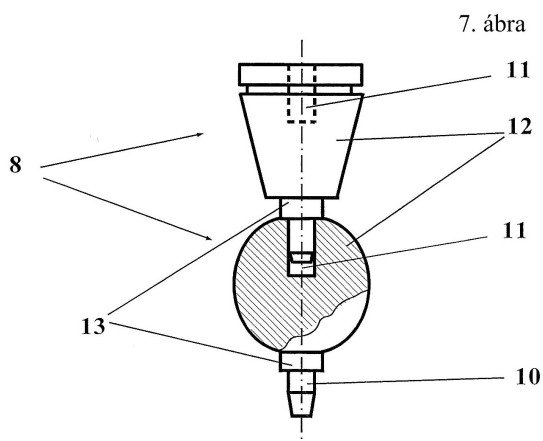
(72) Herczeg István, Nemti, (HU)

(54) **Térbeli stratégiai játék**

(74) Hergár Jenő, Budapest

(57)

Térbeli stratégiai játéknak van egy játéktáblája és több bábuja, ahol a bábuk két egymástól színnel és/vagy alakkal megkülönböztetett csoportot alkotnak, melyek magasságirányban egymásra helyezhetők, a játéktáblának bábukat befogadó sík játékfelülete van, amelyen játékterületet alkotó négyzethálós elrendezésben, furatok vannak, a bábuk a saját és a játékterület furataiba illeszkedő csapokkal és egy fogási lehetőséget biztosító; szélesebb résszel, ún. bábufejjel rendelkeznek, azzal jellemezve, hogy a játéktábla (1) legalább kétféle: 6x6 és 4x4 furatból (3) álló játékterülettel (2) rendelkezik, a bábuk (8) csapjai (10) a bábukban (8) kialakított zsákfuratoknál (11) rövidebbek, a bábufej (12) alul a játéktáblán (1), vagy a másik bábun (8) feltámaszkodó peremben (13) végződik.



B. SZEKCIÓ - IPARI MŰVELETEK ÁLTALÁBAN ÉS SZÁLLÍTÁS

- (51) **B61C 9/00** (2006.01)
 (11) **0003801** 2010.06.01.
 (21) **U 10 00075**
 (22) **2010.03.30.**

(73) Pataki József 51%, Budapest (HU)

Thiering Gyula 49%, Budapest (HU)

(72) Pataki József 51%, Budapest, (HU)

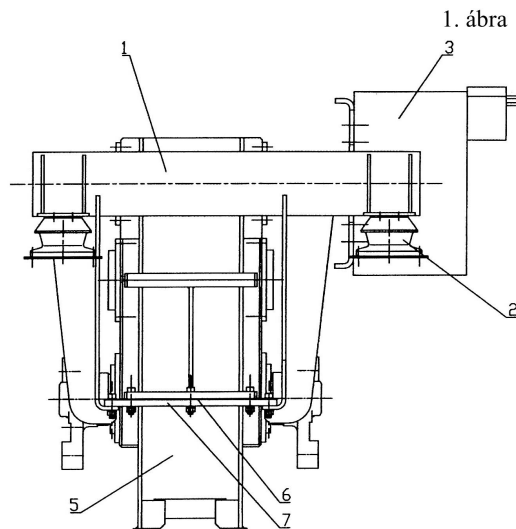
Thiering Gyula 49%, Budapest, (HU)

(54) **Közös keretbe foglalt villamos hajtómotor-hajtómű**

(57)

Közös keretbe foglalt villamos hajtómotor és hajtómű, azzal jellemezve, hogy legalább egy villamos hajtómotor és

egy fogaskerék hajtómű van közös keretbe (1) építve, és a legalább egy, a közös kerethez (1) mereven rögzített villamos hajtómotor (3) rugalmas tengelykapcsolóval (4) kapcsolódik a közös kerethez (1) szintén mereven rögzített hajtómű (5) behajtó tengelyéhez (8).



(51) B61C 9/14 (2006.01)

(11) 0003811 2010.06.23.

(21) U 10 00057

(22) 2010.03.10.

(73) MÁV VASJÁRMŰ Járműjavító és Gyártó Kft., Szombathely (HU)

(72) Csóka Károly, Szombathely, (HU)

Varga Miklós, Szombathely, (HU)

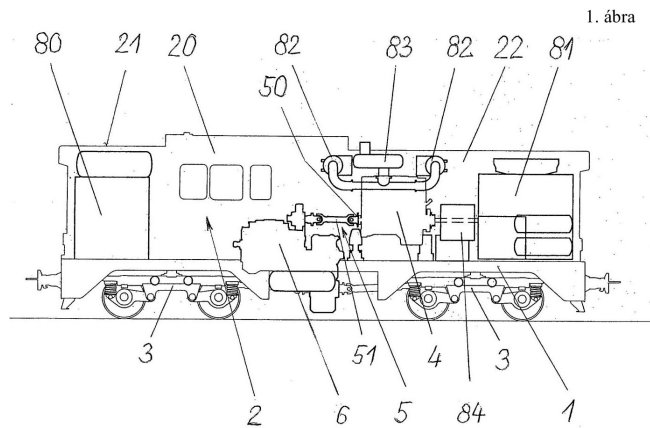
Németh Bálint, Táplánszentkereszt, (HU)

(54) Keskenynyomközű vasúti vontatójármű

(74) dr. Kereszty Marcell, Gödölle, Kékes, Mészáros & Szabó Szabadalmi és Védjegy Iroda, Budapest

(57)

Korszerűsített keskenynyomközű vasúti vontatójármű, amely alvázat, az alvázon elrendezett járműfelépítmény fő szerkezeti egységeiként egy rövid és egy hosszú gépteret, ezek között elrendezett vezetőfülkét, két forgóváz fűtőművet, meghajtó erőforrásként dízelmotort, a dízelmotorra nyomatékátadó hajtáslánc közvetítésével csatlakozó hidraulikus hajtóművet, valamint segédüzemi berendezéseket tartalmaz, azzal jellemezve, hogy az alváza (1) egy támszerkezet (7) közbeiktatásával felfogott dízelmotorja (4) van, amely kardántengelyt (51) és tengelykapcsolót (50) is tartalmazó hajtáslánc (5) útján van a behajtó fogaskereket, nyomatékvtó meghajtó fogaskereket és feltöltő szivattyú meghajtó fogaskereket tartalmazó hidraulikus hajtóművel (6) összekötve.



(51) **B65D 1/02** (2006.01)

(11) **0003800** 2010.06.01.

(21) **U 09 00242**

(22) **2009.12.08.**

(73) Fehér Csaba, Budapest (HU)

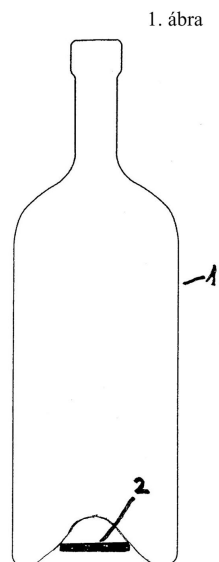
(72) Fehér Csaba, Budapest, (HU)

(54) **Világító palack**

(74) Miklós Péter szabadalmi ügyvivő, Budapest

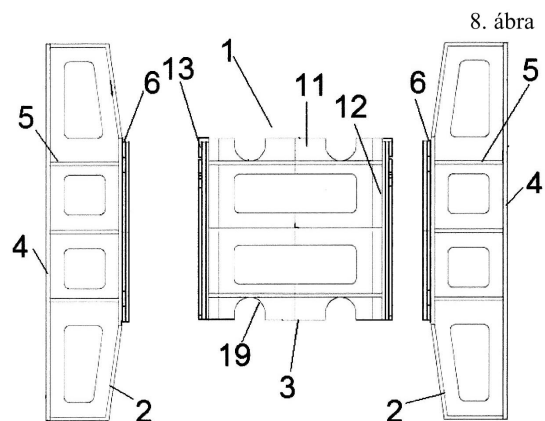
(57)

Világító palack azzal jellemezve, hogy a palackhoz (1) alulról kapcsolódik egy nyomtatott áramkör (2), melyen sorban kapcsolva helyezkedik el egymás után egy LED (3), egy ellenállás (4), egy kapcsoló (5) és egy energiaforrásként szolgáló gombakkumulátor (6).



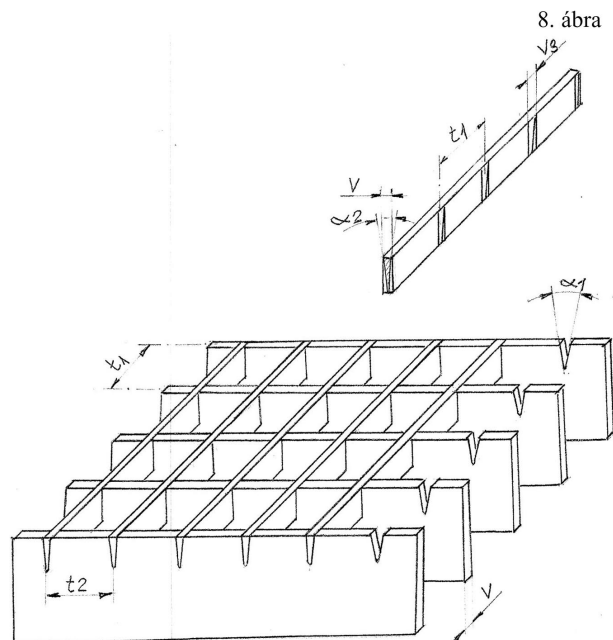
- (51) **E04B 1/00** (2006.01)
E04B 2/00 (2006.01)
(11) **0003804** 2010.06.01.
(21) **U 09 00252**
(22) **2009.12.15.**
(67) P0900784 2009.12.15. HU
(73) Rostás Zoltán, Budapest (HU)
(72) Rostás Zoltán, Budapest, (HU)
(54) **Berakható távtartójú építőelem**
(74) Benkőné Csillag Lucia, Budapest
(57)

Berakható távtartójú építőelem, mely felső és alsó oldalán kapcsolódási felületekkel (21) ellátott keményhab oldalfalakkból (20), az oldalfalakat (20) egymáshoz képest párhuzamos helyzetben megtartó, széles támaszfelületű (4) átkötőpanelekkel (1) van kialakítva, azzal jellemezve, hogy az átkötőpanel (1) az oldalfalak (20) belső oldalfelületébe a gyártásnál beépített talpelemekből (2), valamint azokba utólag rögzíthetően illeszthető távtartóelemből (3) áll, ahol az átkötőpanel (1) talpelemeiben (2) a támaszfelület (4) tartórácsának (5) belső függőleges élében, és a távtartóelem (3) merevítőinek (11) tartókerete (12) függőleges élében befogadóelem és kötőelem van kialakítva.

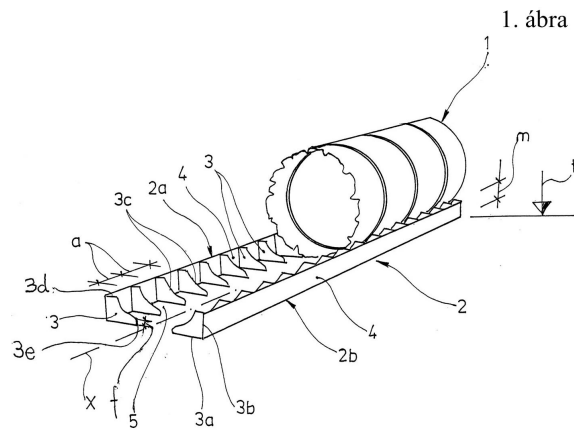


- (51) **E04F 19/10** (2006.01)
B21D 47/00 (2006.01)
(11) **0003815** 2010.06.23.
(21) **U 09 00250**
(22) **2009.12.14.**
(73) Bagdi Sándor, Debrecen (HU)
(72) Bagdi Sándor, Debrecen, (HU)
(54) **Járdarács**
(57)

Járdarács üzemek kezelőszintjeinek, járósíkainak, rámpáinak, raktári polcrendszerének kialakítására, amelynek egymásra merőlegesen mereven kapcsolódó, síkfelületet meghatározó, laposvas főbordái és mellékbordái vannak, azzal jellemezve, hogy főbordáinak (1) élében azonos osztás távolságban (t2) kúpos kivágások ($\alpha 1$) vannak, valamint a mellékbordáin (2) egyenlő osztás távolságra (t1) kialakított kúpos profilszakaszok ($\alpha 2$) vannak amelyek szélessége (v3), ezekkel alakzáróan kapcsolódnak a főbordákon (1) kialakított kivágásokba ($\alpha 1$).



- (51) E04H 7/00 (2006.01)
E04H 7/02 (2006.01)
- (11) 0003813 2010.06.23.
- (21) U 10 00071
- (22) 2010.03.22.
- (73) RIT-POLY Műanyagfeldolgozó Kft., Pirtó (HU)
- (72) Ritter János, Pirtó, (HU)
- (54) **Zsaluzat földbe süllyesztett fekvőhenger alakú tartályok alátámasztására és felúszással szembeni biztosítására szolgáló szerkezet készítésére**
- (66) U0900146 2009.07.21. HU
- (74) Kovári György szabadalmi ügyvivő ADVOPATENT SZABADALMI ÉS VÉDJEJY IRODA, Budapest
- (57) Zsaluzat (2) földbe süllyesztett fekvőhenger alakú tartály (1) alátámasztására és felúszással szembeni biztosítására szolgáló szerkezet készítésére, azzal jellemezve, hogy
- a tartályhoz (1) a beépített helyzetében a telepítési szint (t) tartományában elhelyezkedő legalsó alkotójától kétoldalt végleges és tartós kapcsolatokkal rögzített zsaluzatrészei (2a, 2b) vannak, amelyek
 - a tartály (1) hosszirányára keresztirányú, előnyösen arra merőleges, egymástól oldalirányú távközökkel (a) kiosztott, talplemezeket (3), valamint adott esetben
 - külső oldallemezt (4) tartalmaznak és
 - a zsaluzatrészek (2a, 2b) olyan cellákat (5) tartalmaznak, amelyeket részben magának a tartálynak (1) a talplemezek (3) felső íves felfektető felületére (3c) illeszkedő, íves oldalfal-részek határolnak.

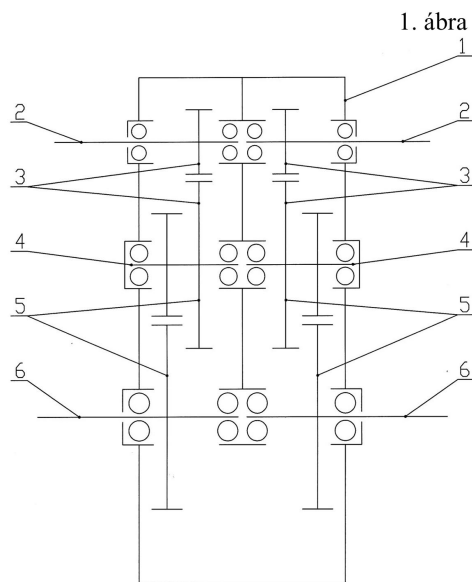


F. SZEKCIÓ - MECHANIKA, VILÁGÍTÁS, FŰTÉS

- (51) **F16H 1/20** (2006.01)
- B61C 9/00** (2006.01)
- (11) **0003806** 2010.06.01.
- (21) **U 10 00076**
- (22) **2010.03.30.**
- (73) Thiering Gyula 51%, Budapest (HU)
- Pataki József 49%, Budapest (HU)
- (72) Thiering Gyula 51%, Budapest, (HU)
- Pataki József 49%, Budapest, (HU)

(54) **Ikerhajtómű**

- (57) Ikerhajtómű előnyösen vasúti járművekhez, azzal jellemezve, hogy közös fogaskerék házban (1) elhelyezett két, egymástól mechanikusan függetlenül kialakított, legalább egyfokozatú fogaskerék hajtóműből áll, az ikerhajtóműnek két behajtó tengelye (2), és két kihajtó tengelye (6) van, a páronként egymáshoz rendelt behajtó tengely (2) és a hozzátartozó kihajtó tengely (6) között a fokozatok száma által meghatározott egy-egy fogaskerék fokozat van.



- (51) **F24J 2/40** (2006.01)
 (11) **0003809** 2010.06.23.
 (21) **U 10 00048**
 (22) **2010.02.24.**

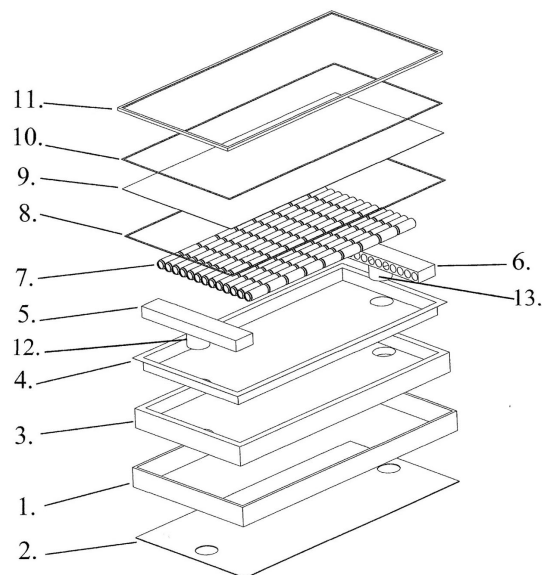
(73) Horváth Zoltán, Budapest (HU)

(72) Horváth Zoltán, Budapest, (HU)

(54) **Légkollektor napenergia hasznosításával történő meleg levegő előállítására**

- (57) Légkollektor napenergia hasznosításával történő meleg levegő előállítására, amely hátlapból (2), keretből (1) és fényáteresztő fedőlappból (9) álló házból, és a házban hőszigetelő elemen (3) elhelyezett, hőtüköröző elemből (4), a hőtüköröző elem (4) és a fényáteresztő fedőlapp (9) között légrésekkel elhelyezett hőelnyelő egységből (7) áll, azzal jellemezve, hogy a hőelnyelő egység (7) párhuzamosan elhelyezett vékony falú alumínium vagy alumíniumötvözet csövekből áll, melyek egyik végén egy osztódobozban (5) és a másik végén egy gyűjtődobozban (6) alkotnak közös légteret.

1. ábra



- (51) **F24J 3/00** (2006.01)
 (11) **0003810** 2010.06.23.
 (21) **U 10 00089**
 (22) **2010.04.09.**

(73) Magony Ferenc, Tótkomlós (HU)

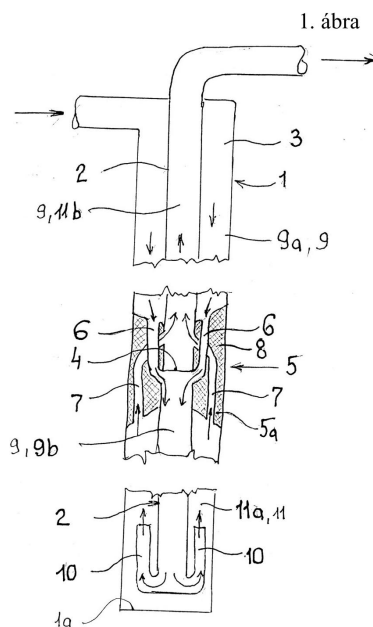
(72) Magony Ferenc, Tótkomlós, (HU)

(54) **Berendezés geotermikus energia hasznosítására**

(74) Erdély Péter, DANUBIA Szabadalmi és Jogi Iroda Kft., Budapest

- (57) Berendezés geotermikus energia hasznosítására, amely berendezés forró geológiai rétegbe nyúló fúrólukba helyezett, főt hidegvíz forráshoz csatlakoztatott, lent pedig a forró rétegig nyúló leszálló vezeték és a felmelegedett vizet szállító felszálló vezeték tartalmaz, azzal jellemezve, hogy

- a leszálló vezeték (9) felső szakasza (9a) egy, a fűrőlyukban (1) központosan vezetett, hőszigetelt cső (2) és a fűrőlyuk (1) palástja közötti gyűrű alakú tér (3);
- a leszálló vezeték (9) alsó szakasza (9b) a hőszigetelt csőnek (2) a lyukfenéig vezető része;
- a felszálló vezeték (11) alsó szakasza (11a) a hőszigetelt cső (2) alsó része és a fűrőlyuk (1) palástja közötti gyűrű alakú tér (3);
- a felszálló vezeték (11) felső szakasza (11b) a hőszigetelt csőnek (2) a lyukszájig vezető része; és
- a hőszigetelt cső (2) a forró geológiai réteg felső részénél dugóval (4) van lezárva, és a hőszigetelt cső (2) és a gyűrű alakú tér (3) között a gyűrű alakú tér (3) alsó részét a hőszigetelt cső (2) felső részével és a gyűrű alakú tér (3) felső részét a hőszigetelt cső (2) alsó részével összekötő járatok (6, 7) vannak.

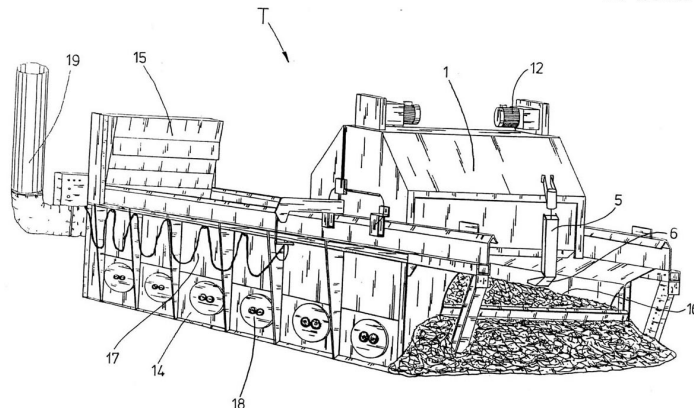


- (51) **F26B 15/00** (2006.01)
- F26B 15/04** (2006.01)
- F26B 17/00** (2006.01)
- F26B 17/28** (2006.01)
- (11) **0003808** 2010.06.09.
- (21) **U 09 00053**
- (22) **2009.03.13.**
- (73) **RIELA - Getreidetechnik Karl-Heinz Knoop e.K., Hörstel-Riesenbeck (DE)**
- (72) **Knoop, Karl-Heinz, Riesenbeck, (DE)**
- (54) **Toló-forgató szárítóberendezés ömlesztett anyag szárítására**
- (30) 202008003557.0 2008.03.13. DE
- (74) **Sipos József, DANUBIA Szabadalmi és Jogi Iroda Kft., Budapest**
- (57)

Toló-forgató szárítóberendezés (T) ömlesztett anyag szárítására, amely tartalmaz egy anyagtárolót (15), villamos tápellátó és működésvezérlő egységeket, továbbá ventilátorral felszerelt csővezetékes légbevezető egységet, amely egy oldalfalakkal (17), valamint egy perforált szárítóaljzattal határolt levegőztető kamrához (14) van csatlakoztatva, amely felett a szárítandó anyagot befogadó szárítótér (16) van elrendezve, ahol az oldalfalak (17) felső élein (20) egy, a szárítandó anyag felett a toló-forgató szárítóberendezés (T) hosszirányában futógörgőkön (3) egy feladási hely és egy kihordási hely között ide-oda járatható forgatókocsi (1) van megvezetve, amely forgatókocsinak (1) a szárítótér (16) lefedő burkolata (11), a burkolatra (11) felszerelt és a forgatókocsi (1) futógörgőit (3) erőátviteli

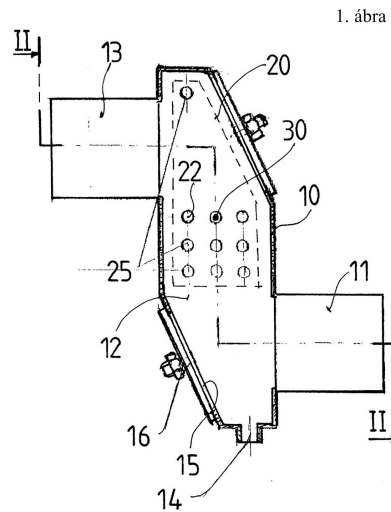
elemeken keresztül mozgó legalább egy motoros hajtása (12), valamint egy, szintén a motoros hajtás (12) által forgatott keresztirányú vízszintes tengelye (4) van, amelyre a feladási helyen a perforált szárítóaljzatra feladott szárítandó anyagot átkeverő és az oldalfalak (17) által határolt szárítótérben (16) a toló-forgató szárítóberendezés (T) hosszirányában a kihordási helyhez továbbító forgatószerszámok (3) vannak felszerelve, azzal jellemezve, hogy a forgatókocsira (1) a szárítandó anyag felszínével érintkező legalább egy, a szárítandó anyag nedvességét mérő nedvességérzékelő (7) van felszerelve, amely összeköttetésben áll a működésvezérlő egységgel.

1. ábra



- (51) F28D 7/00 (2006.01)
 (11) 0003805 2010.06.01.
 (21) U 09 00203
 (22) 2009.10.21.
 (73) Trampitsch Gábor, Miskolc (HU)
 (72) Trampitsch Gábor, Miskolc, (HU)
 (54) Füstcsőbe beilleszthető kondenzációs hőcserélő
 (74) Rónaszéki Tibor, PATINORG Kft., Budapest
 (57)

Füstcsőbe beilleszthető kondenzációs, hőcserélő, különösen nagy tűzterű és rövid füstjáratú tüzelőegységekhez, amely a kazánt kéménnyel összekötő füstcsőbe csatlakoztatható belépőcsonkkal és ugyancsak a kazánt a kéménnyel összekötő füstcsőbe csatlakoztatható kilépőcsonkkal, valamint a kettő között elhelyezkedő és füstjáratot körülzáró átvezető taggal rendelkezik, azzal jellemezve, hogy az átvezető tag (10) füstjában (12) folyékony hőközvetítő közeg (30) befogadására és a füstjáratától (12) történő elválasztására szolgáló, folyadékteret (22) körülzáró hordozótest (20) van elhelyezve, ahol a hordozótestnek (20) a hőközvetítő közegnek (30) a folyadékterbe (22) való bevezetésére alkalmas bevezető nyílvánnya (21), és a hőközvetítő közegnek (30) a folyadékterből (22) való elvezetésére alkalmas kivezető nyílvánnya (23) van, a bevezető nyílványnak (21) és a kivezető nyílványnak (23) pedig a hordozótestnek (20) fűtési vízkörbe (4) való beiktatására alkalmas végződése (26) van.



H. SZEKCIÓ - VILLAMOSSÁG, ELEKTROMOSSÁG

(51) H01J 61/00 (2006.01)

(11) 0003816 2010.06.23.

(21) U 10 00069

(22) 2010.03.22.

(73) Ballon Lamp Hungary Kft., Budapest (HU)

(72) Nyitray Bence, Budapest, (HU)

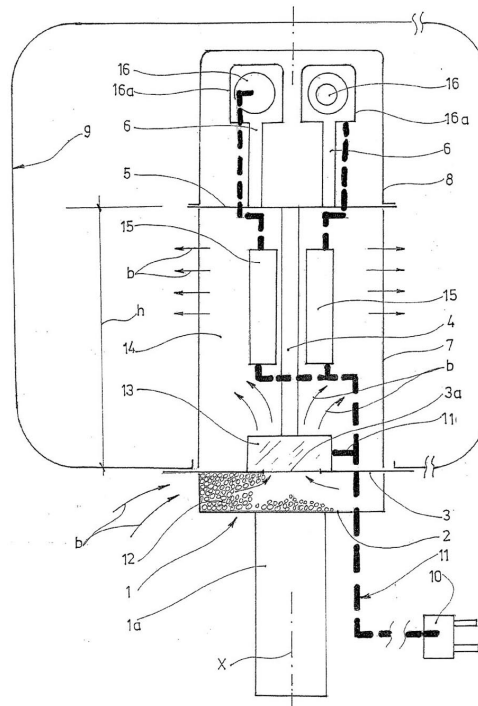
(54) Lámpa

(74) Kovári György, ADVOPATENT Szabadalmi és Védjegy Iroda, Budapest

(57)

Lámpa, amelynek lámpatestje (1), abban elhelyezett gyengeáramú áramforráshoz csatlakoztatható fényforrása, a lámpatestet (1) körülvevő áttetsző anyagból készült, túlnyomású gázzal kifeszített állapotban tartható lámpaernyője (9), valamint a lámpaernyőbe (9) gáz befúvatására szolgáló ventilátora van, azzal jellemezve, hogy fényforrásként gyengeáramú, működtető elektronikával (15) ellátott fémhalogén izzóval (16) rendelkezik.

1. ábra



- (51) **H01K 1/00** (2006.01)
H01K 1/28 (2006.01)
H01K 1/32 (2006.01)
(11) **0003812** 2010.06.23.

(21) **U 10 00010**

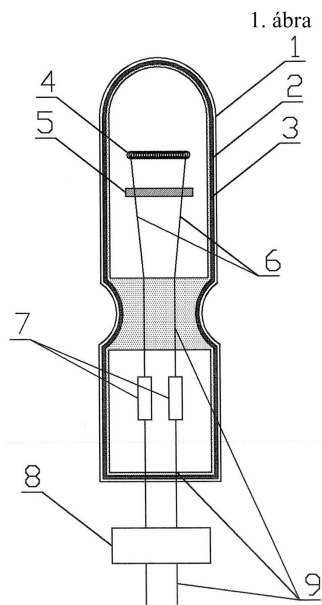
(22) **2010.01.12.**

(73) Kovács György, Győr (HU)
ifj. Kovács György, Győr (HU)

(72) Kovács György, Győr, (HU)
ifj. Kovács György, Győr, (HU)

(54) **Energiatakarékos izzólámpa**

(57) Energiatakarékos izzólámpa, amelynek csatlakozó eleme, fényáteresztő ballonja, valamint abban villamos vezetékhez (9) kapcsolt izzószála (4) van, azzal jellemezve, hogy fényáteresztő, vákuumtechnikailag zárt, vákuumot vagy gázt megtartó ballonja fényáteresztő hőszigetelő réteggel (3), főleg aerogéllal hőszigetelt és látható fényt áteresztő burában (2), mely hőszigetelt és látható fényt áteresztő burában (2) izzószál tartóhoz (6) rögzített, villamos vezetékhez (9) kapcsolt ellenállás, vagy indukció hatására felfűtött izzószál (4) van csatlakoztatva.



A rovat 17 darab közlést tartalmaz.