

## Tartalomjegyzék

## Contents

A Kormány 136/2010. (IV. 27.) Korm. rendelete	53
A hatósági közlemények rovaiban alkalmazott kódok és rendezési elvek	54

## SZABADALMI KÖZLEMÉNYEK

Adatközlés szabadalmi bejelentésekről	P163
Szabadalmi bejelentések közzététele	P166
Külön tájékoztatás újdonságkutatásról	P177
Megadott szabadalmak	P178
Megtekinthetővé vált szabadalmi leírások	P183
Közzétételt megelőzően megszüntetett szabadalom-engedélyezési eljárások	–
Szabadalmi oltalom megszűnése és újra érvénybe helyezése	
Ideiglenes szabadalmi oltalom megszűnése elutasítás miatt	P185
Ideiglenes szabadalmi oltalom megszűnése díjfizetés hiányában	P185
Ideiglenes szabadalmi oltalom megszűnése lemondás vagy lemondottnak tekintés miatt	P188
Ideiglenes szabadalmi oltalom megszűnése utólagos vizsgálat hiányában	–
Végleges szabadalmi oltalom megszűnése lejárta miatt	–
Végleges szabadalmi oltalom megszűnése díjfizetés hiányában	P189
Végleges szabadalmi oltalom megszűnése lemondás miatt	–
Szabadalom megsemmisítése	–
Szabadalom korlátozása	–
Szabadalmi oltalom újra érvénybe helyezése	P191
Szabadalmi oltalom megszűnését megállapító határozat visszavonása	P191
Vegyes szabadalmi közlemények	
Halasztott vizsgálatú szabadalmi bejelentések utólagos vizsgálata	–
Jogutódlás	P192
Képviselési megbízás	P194
Képviselő megszűnése	P194
Szerzőség változása	–
Név-, illetve címváltozás	P194
Hasznosítási szerződés	–
Hatósági tájékoztatás hatálytalansága	P195
Határozat kijavítása, kicserélése	–
Helyreigazítás	P195

## EURÓPAI SZABADALMI KÖZLEMÉNYEK

Európai szabadalmi bejelentések igénypont fordításának közzététele	E119
Európai szabadalmi bejelentések igénypontjai fordítás-kijavításának közzététele	–
Európai szabadalmak szövege fordításának benyújtása	E120
Európai szabadalom felszólalási eljárásban módosított szövege fordításának benyújtása	–
Európai szabadalom korlátozási eljárásban módosított szövege fordításának benyújtása	–
Európai szabadalmak szövege fordítás-kijavításának közzététele	–
Vegyes európai szabadalmi közlemények	
Jogutódlás	E147
Képviselési megbízás	E147
Képviselő megszűnése	–
Szerzőség változása	–
Név-, illetve címváltozás	–

Decree No. 136/2010. (IV. 27.) Korm. of the Government	53
Codes and principles of arrangement applied in the columns of official publications	54

## PATENT PUBLICATIONS

Communication of patent application data	P163
Publication of patent applications	P166
Separate information on novelty search	P177
Granted patents	P178
Patent specifications available for inspection	P183
Patent granting procedures terminated prior to publication	–
Lapse and restoration of patent protection	
Lapse of provisional patent protection due to refusal	P185
Lapse of provisional patent protection due to non-payment of fees	P185
Lapse of provisional patent protection due to surrender or protection considered surrendered	P188
Lapse of provisional patent protection failing subsequent examination	–
Lapse of definitive patent protection due to expiration of term	–
Lapse of definitive patent protection due to non-payment of fees	P189
Lapse of definitive patent protection due to surrender	–
Revocation of patents	–
Limitation of patents	–
Restoration of patent protection	P191
Withdrawal of decision on the lapse of patent protection	P191
Diverse patent publications	
Subsequent examination of patent applications with deferred examination	–
Succession in title	P192
Appointment of a representative	P194
Termination of representation	P194
Change in (the share of) authorship	–
Change of names, addresses	P194
Exploitation contracts	–
Cancellation of official information	P195
Correction or change of decisions	–
Errata	P195

## EUROPEAN PATENT PUBLICATIONS

Publication of the translation of the claims of European patent applications	E119
Publication of the corrected translation of the claims of European patent applications	–
Filing of the translation of the text of European patents	E120
Filing the translation of the text of a European patent modified in an opposition procedure	–
Filing the translation of the text of a European patent modified in a limitation procedure	–
Publication of the corrected translation of the text of European patents	–
Diverse European patent publications	
Succession in title	E147
Appointment of a representative	E147
Termination of representation	–
Change in (the share of) authorship	–
Change of names, addresses	–

Hasznosítási szerződés . . . . .	–	Exploitation contracts . . . . .	–
Hatósági tájékoztatás hatálytalanítása . . . . .	–	Cancellation of official information . . . . .	–
Határozat kijavítása, kicserélése . . . . .	–	Correction or change of decisions . . . . .	–
Helyreigazítás . . . . .	E147	Errata . . . . .	E147
<b>KIEGÉSZÍTŐ OLTALMI TANÚSÍTVÁNYRA VONATKOZÓ KÖZLEMÉNYEK</b>		<b>PUBLICATIONS ON SUPPLEMENTARY PROTECTION CERTIFICATES</b>	
Tájékoztatás kiegészítő oltalmi tanúsítványra vonatkozó bejelentésekről . . . . .	S7	Information on applications for a supplementary protection certificate . . . . .	S7
Megadott kiegészítő oltalmi tanúsítványok . . . . .	–	Granted supplementary protection certificates . . . . .	–
Megadást megelőzően megszüntetett eljárások		Proceedings terminated before grant	
Visszavontnak tekintés		Application considered withdrawn in lack	
díjfizetés hiányában . . . . .	–	of payment of the filing fee . . . . .	–
Visszavonás . . . . .	–	Withdrawal . . . . .	–
Elutasítás . . . . .	–	Rejection . . . . .	–
Kiegészítő oltalmi tanúsítvány megszűnése és újra érvénybe helyezése		Lapse or restoration of supplementary protection certificates	
Megszűnés az oltalomról történő lemondás miatt . . . . .	–	Lapse by reason of surrender of protection . . . . .	–
Megszűnés díjfizetés hiányában . . . . .	–	Lapse by reason of lack of payment of the annual fee . . . . .	–
Megszűnés a termék forgalomba hozatali engedélyének visszavonása következtében . . . . .	–	Lapse as a consequence of withdrawal of the authorization to place the product on the market . . . . .	–
Érvénytelenség, mert a közösségi rendelet 3. cikke alapján nem lett volna kiadható a tanúsítvány . . . . .	–	Invalidity by reason of a grant contrary to the provisions of Article 3 of the Community Regulation . . . . .	–
Érvénytelenség az alapszabadalom szabadalmi oltalmának oltalmi idő lejáratá előtti megszűnése következtében . . . . .	–	Invalidity as a consequence of lapse of the basic patent before the expiry of its lawful term . . . . .	–
Érvénytelenség az alapszabadalom megsemmisítése vagy az alapszabadalom korlátozása következtében . . . . .	–	Invalidity as a consequence of revocation or limitation of the basic patent . . . . .	–
Kiegészítő oltalmi tanúsítvány újra érvénybe helyezése . . . . .	–	Restoration of a supplementary protection certificate	
Vegyes kiegészítő oltalmi tanúsítvány közlemények		Diverse publications on supplementary protection certificates	
Jogutódlás . . . . .	–	Succession in title . . . . .	–
Képviselési megbízás . . . . .	–	Appointment of a representative . . . . .	–
Képviselés megszűnése . . . . .	–	Termination of representation . . . . .	–
Név-, illetve címváltozás . . . . .	–	Change of names, addresses . . . . .	–
Hasznosítási szerződés . . . . .	–	Exploitation contracts . . . . .	–
Hatósági tájékoztatás hatálytalanítása . . . . .	–	Cancellation of official information . . . . .	–
Határozat kijavítása, kicserélése . . . . .	–	Correction or change of decisions . . . . .	–
Helyreigazítás . . . . .	–	Errata . . . . .	–
<b>NÖVÉNYFAJTA-OLTALMI KÖZLEMÉNYEK</b>		<b>PLANT BREEDERS'S RIGHT PUBLICATIONS</b>	
Adatközlés növényfajta-oltalmi bejelentésekről . . . . .	F7	Communication of breeder's right application data . . . . .	F7
Növényfajta-oltalmi bejelentések közzététele . . . . .	–	Publication of breeder's right applications . . . . .	–
Megadott növényfajta-oltalmak . . . . .	–	Granted breeder's rights . . . . .	–
Nyomtatásban megjelent növényfajta-oltalmi leírások . . . . .	–	Printed breeder's right specifications . . . . .	–
Közzétételt megelőzően megszüntetett növényfajtaoltalom- engedélyezési eljárások . . . . .	–	Breeder's right granting procedures terminated prior to publication . . . . .	–
Növényfajta-oltalom megszűnése és újra érvénybe helyezése		Lapse and restoration of breeder's right	
Ideiglenes növényfajta-oltalom megszűnése elutasítás miatt . . . . .	–	Lapse of provisional breeder's right due to refusal . . . . .	–
Ideiglenes növényfajta-oltalom megszűnése díjfizetés hiányában . . . . .	–	Lapse of provisional breeder's right due to non-payment of fees . . . . .	–
Ideiglenes növényfajta-oltalom megszűnése lemondás vagy lemondottnak tekintés miatt . . . . .	–	Lapse of provisional breeder's right due to surrender or protection considered surrendered . . . . .	–
Végleges növényfajta-oltalom megszűnése lejárati miatt . . . . .	–	Lapse of definitive breeder's right due to expiration of term . . . . .	–
Végleges növényfajta-oltalom megszűnése díjfizetés hiányában . . . . .	–	Lapse of definitive breeder's right due to non-payment of fees . . . . .	–
Végleges növényfajta-oltalom megszűnése lemondás miatt . . . . .	–	Lapse of definitive breeder's right due to surrender . . . . .	–
Növényfajta-oltalom megsemmisítése . . . . .	–	Nullity of breeder's right . . . . .	–
Növényfajta-oltalom megszüntetése . . . . .	–	Cancellation of breeder's right . . . . .	–
Növényfajta-oltalom fajtanev törlése . . . . .	–	Cancellation of variety denomination . . . . .	–
Növényfajta-oltalom újra érvénybe helyezése . . . . .	–	Restoration of breeder's right . . . . .	–
Növényfajta-oltalom megszűnését megállapító határozat visszavonása . . . . .	–	Withdrawal of decision on the lapse of breeder's right . . . . .	–
Vegyes növényfajta-oltalmi közlemények		Diverse breeder's right publications	
Jogutódlás . . . . .	–	Succession in title . . . . .	–
Képviselési megbízás . . . . .	–	Appointment of a representative . . . . .	–
Képviselés megszűnése . . . . .	–	Termination of representation . . . . .	–
Igényjogosultság (arány)változás . . . . .	–	Change in (the share of) authorship . . . . .	–



Név-, illetve címváltozás . . . . .	–	Change of names, addresses . . . . .	–
Hasznosítási szerződés . . . . .	–	Exploitation contracts . . . . .	–
Hatósági tájékoztatás hatálytalanítása . . . . .	–	Cancellation of official information . . . . .	–
Határozat kijavítása, kicserélése . . . . .	–	Correction or change of decisions . . . . .	–
Helyreigazítás . . . . .	–	Errata . . . . .	–
<b>HASZNÁLATI MINTA KÖZLEMÉNYEK</b>		<b>UTILITY MODEL PUBLICATIONS</b>	
Adatközlés használati mintaoltalmi bejelentésekről . . . . .	U39	Communication of data of utility model applications . . . . .	U39
Megadott használati mintaoltalmak . . . . .	U41	Granted utility model protection . . . . .	U41
Megszüntetett használati minta engedélyezési eljárások . . . . .	–	Terminated utility model procedures . . . . .	–
Használati mintaoltalom megszűnése és újra érvénybe helyezése		Lapse and restoration of utility model protection	
Használati mintaoltalom megszűnése lejárát miatt . . . . .	–	Lapse of utility model protection due to expiration . . . . .	–
Használati mintaoltalom megszűnése		Lapse of utility model protection due	
díjfizetés hiányában . . . . .	U45	to non-payment of fees . . . . .	U45
Használati mintaoltalom megszűnése lemondás miatt . . . . .	–	Lapse of utility model protection due to surrender . . . . .	–
Használati mintaoltalom megsemmisítése és korlátozása . . . . .	–	Revocation and limitation of utility model protection . . . . .	–
Használati mintaoltalom újra érvénybe helyezése . . . . .	–	Restoration of utility model protection . . . . .	–
Használati mintaoltalom megszűnését megállapító		Withdrawal of decision on the lapse	
határozat visszavonása . . . . .	–	of utility model protection. . . . .	–
Vegyes használati mintaoltalmi közlemények		Diverse utility model publications	
Jogutódlás . . . . .	–	Succession in title . . . . .	–
Képviselési megbízás . . . . .	–	Appointment of a representative . . . . .	–
Képviselés megszűnése . . . . .	U46	Termination of representation . . . . .	U46
Szerzőség változása . . . . .	–	Change in (the share of) authorship . . . . .	–
Név-, illetve címváltozás . . . . .	–	Change of names, addresses . . . . .	–
Hasznosítási szerződés . . . . .	–	Exploitation contracts . . . . .	–
Hatósági tájékoztatás hatálytalanítása . . . . .	–	Cancellation of official information . . . . .	–
Határozat kijavítása, kicserélése . . . . .	–	Correction or change of decisions . . . . .	–
Helyreigazítás . . . . .	–	Errata . . . . .	–
<b>FORMATERVEZÉSI MINTAOLTALMI KÖZLEMÉNYEK</b>		<b>DESIGN PUBLICATIONS</b>	
Adatközlés formatervezési mintaoltalmi bejelentésekről . . . . .	D43	Communication of data of design applications . . . . .	D43
Formatervezési mintaoltalmi bejelentések közzététele . . . . .	D44	Publication of design applications . . . . .	D44
Megadott formatervezési mintaoltalmak . . . . .	–	Granted design protection . . . . .	–
Közzétételt megelőzően megszüntetett		Design procedures terminated	
formatervezési mintaoltalmi engedélyezési eljárások . . . . .	–	prior to publication . . . . .	–
Formatervezési mintaoltalom megszűnése . . . . .	–	Lapse of design protection . . . . .	–
Formatervezési mintaoltalom megújítása . . . . .	D50	Renewal of design protection . . . . .	D50
Vegyes formatervezési mintaoltalmi közlemények		Diverse design publications	
Jogutódlás . . . . .	–	Succession in title . . . . .	–
Képviselési megbízás . . . . .	D51	Appointment of a representative . . . . .	D51
Képviselés megszűnése . . . . .	D51	Termination of representation . . . . .	D51
Szerzőség változása . . . . .	–	Change in (the share of) authorship . . . . .	–
Név-, illetve címváltozás . . . . .	D51	Change of names, addresses . . . . .	D51
Hasznosítási szerződés . . . . .	D51	Exploitation contracts . . . . .	D51
Hatósági tájékoztatás hatálytalanítása . . . . .	–	Cancellation of official information . . . . .	–
Határozat kijavítása, kicserélése . . . . .	–	Correction or change of decisions . . . . .	–
Helyreigazítás . . . . .	–	Errata . . . . .	–
<b>NEMZETI VÉDJEYKÖZLEMÉNYEK I.</b>		<b>NATIONAL TRADEMARK PUBLICATIONS I.</b>	
Védjegybejelentések meghirdetése I. . . . .	M375	Publication of trademark applications I. . . . .	M375
Védjegybejelentés meghirdetése és védjegy		Publication of trademark applications and registration	
lajstromozása különleges gyorsított eljárásban I. . . . .	M397	of trademarks in special accelerated procedure I. . . . .	M397
Lajstromozott védjegyek I. . . . .	M398	Registered trademarks I. . . . .	M398
Megszüntetett lajstromozási eljárások I.		Terminated trademark procedures I.	
Védjegybejelentés visszavonása . . . . .	–	Withdrawal of trademark applications . . . . .	–
Védjegybejelentés visszavontnak tekintése . . . . .	–	Trademark application considered withdrawn . . . . .	–
Védjegybejelentés elutasítása . . . . .	–	Refusal of trademark applications . . . . .	–
Védjegybejelentés módosítása I. . . . .	–	Amendment of trademark applications I. . . . .	–
Védjegybejelentés megosztása I. . . . .	–	Division of trademark applications I. . . . .	–
Védjegyoltalom megszűnése I.		Lapse of trademark protection I.	
Védjegyoltalom megszűnése		Lapse of trademark protection	
megújítás nélküli lejárát miatt . . . . .	M418	failing renewal . . . . .	M418
Védjegyoltalom megszűnése lemondás miatt . . . . .	–	Lapse of trademark protection due to surrender . . . . .	–
Védjegyoltalom megszűnése használat hiánya miatt . . . . .	–	Lapse of trademark protection due to lack of use . . . . .	–

Védjegyoltalom megszűnése megkülönböztető képesség elvesztése vagy megtévesztővé válás miatt . . . . .	–	Lapse of trademark protection due to loss of distinctive character or due to becoming deceptive . . . . .	–
Védjegyoltalom megszűnése a védjegyjogosult jogutód nélküli megszűnése miatt . . . . .	–	Lapse of trademark protection by reason of dissolution of the proprietor without successor in title . . . . .	–
Védjegyoltalom törlése . . . . .	M423	Cancellation of trademark protection . . . . .	M423
Védjegyoltalom részleges megszűnése I. . . . .	–	Partial lapse of trademark protection I. . . . .	–
Védjegyoltalom megszűnése megújítás nélküli lejárát miatt . . . . .	–	Lapse of trademark protection failing renewal . . . . .	–
Védjegyoltalom megszűnése lemondás miatt . . . . .	–	Lapse of trademark protection due to surrender . . . . .	–
Védjegyoltalom megszűnése használat hiánya miatt . . . . .	–	Lapse of trademark protection due to lack of use . . . . .	–
Védjegyoltalom megszűnése megkülönböztető képesség elvesztése vagy megtévesztővé válás miatt . . . . .	–	Lapse of trademark protection due to loss of distinctive character or due to becoming deceptive . . . . .	–
Árjegyzék korlátozása . . . . .	–	Limitation of the list of goods or services . . . . .	–
Védjegyoltalom megújítása I. . . . .	M424	Renewal of trademark protection I. . . . .	M424
Vegyes védjegyközlemények I. . . . .	–	Diverse trademark publications I. . . . .	–
Jogutódlás . . . . .	M426	Succession in title . . . . .	M426
Képviselési megbízás . . . . .	M426	Appointment of a representative . . . . .	M426
Képviselés megszűnése . . . . .	M427	Termination of representation . . . . .	M427
Név-, illetve címváltozás . . . . .	M427	Change of names, addresses . . . . .	M427
Használati szerződés . . . . .	–	Licenses . . . . .	–
Hatósági tájékoztatás hatálytalanítása . . . . .	–	Cancellation of official information . . . . .	–
Határozat kijavítása, kicserélése . . . . .	–	Correction or change of decisions . . . . .	–
Lajstromozó határozat visszavonása különleges gyorsított eljárásban . . . . .	–	Withdrawal of decisions ordering registration in special accelerated procedure . . . . .	–
Helyreigazítás . . . . .	–	Errata . . . . .	–
Közösségi védjegy nemzeti bejelentéssé való átalakítása I. . . . .	–	Conversion of a Community trademark into national application I. . . . .	–
Nemzetközi lajstromozás átalakítása nemzeti védjegybejelentéssé I. . . . .	–	Transformation of an international registration into national application I. . . . .	–
<b>NEMZETI VÉDJEGYKÖZLEMÉNYEK II.</b>		<b>NATIONAL TRADEMARK PUBLICATIONS II.</b>	
Védjegybejelentések meghirdetése II. . . . .	M429	Publication of trademark applications II. . . . .	M429
Védjegybejelentés meghirdetése és védjegy lajstromozása különleges gyorsított eljárásban II. . . . .	M448	Publication of trademark applications and registration of trademarks in special accelerated procedure II. . . . .	M448
Lajstromozott védjegyek II. . . . .	M449	Registered trademarks II. . . . .	M449
Megszüntetett lajstromozási eljárások II. . . . .	–	Terminated trademark procedures II. . . . .	–
Védjegybejelentés visszavonása . . . . .	–	Withdrawal of trademark applications . . . . .	–
Védjegybejelentés visszavontnak tekintése . . . . .	–	Trademark application considered withdrawn . . . . .	–
Védjegybejelentés elutasítása . . . . .	–	Refusal of trademark applications . . . . .	–
Védjegybejelentés módosítása II. . . . .	–	Amendment of trademark applications II. . . . .	–
Védjegybejelentés megosztása II. . . . .	–	Division of trademark applications II. . . . .	–
Védjegyoltalom megszűnése II. . . . .	–	Lapse of trademark protection II. . . . .	–
Védjegyoltalom megszűnése megújítás nélküli lejárát miatt . . . . .	M461	Lapse of trademark protection failing renewal . . . . .	M461
Védjegyoltalom megszűnése lemondás miatt . . . . .	M464	Lapse of trademark protection due to surrender . . . . .	M464
Védjegyoltalom megszűnése használat hiánya miatt . . . . .	–	Lapse of trademark protection due to lack of use . . . . .	–
Védjegyoltalom megszűnése megkülönböztető képesség elvesztése vagy megtévesztővé válás miatt . . . . .	–	Lapse of trademark protection due to loss of distinctive character or due to becoming deceptive . . . . .	–
Védjegyoltalom megszűnése a védjegyjogosult jogutód nélküli megszűnése miatt . . . . .	–	Lapse of trademark protection by reason of dissolution of the proprietor without successor in title . . . . .	–
Védjegyoltalom törlése . . . . .	M464	Cancellation of trademark protection . . . . .	M464
Védjegyoltalom részleges megszűnése II. . . . .	–	Partial lapse of trademark protection II. . . . .	–
Védjegyoltalom megszűnése megújítás nélküli lejárát miatt . . . . .	–	Lapse of trademark protection failing renewal . . . . .	–
Védjegyoltalom megszűnése lemondás miatt . . . . .	–	Lapse of trademark protection due to surrender . . . . .	–
Védjegyoltalom megszűnése használat hiánya miatt . . . . .	–	Lapse of trademark protection due to lack of use . . . . .	–
Védjegyoltalom megszűnése megkülönböztető képesség elvesztése vagy megtévesztővé válás miatt . . . . .	–	Lapse of trademark protection due to loss of distinctive character or due to becoming deceptive . . . . .	–
Árjegyzék korlátozása . . . . .	–	Limitation of the list of goods or services . . . . .	–
Védjegyoltalom megújítása II. . . . .	M465	Renewal of trademark protection II. . . . .	M465
Vegyes védjegyközlemények II. . . . .	–	Diverse trademark publications II. . . . .	–
Jogutódlás . . . . .	M470	Succession in title . . . . .	M470
Képviselési megbízás . . . . .	M471	Appointment of a representative . . . . .	M471
Képviselés megszűnése . . . . .	M472	Termination of representation . . . . .	M472
Név-, illetve címváltozás . . . . .	M472	Change of names, addresses . . . . .	M472
Használati szerződés . . . . .	M474	Licenses . . . . .	M474
Hatósági tájékoztatás hatálytalanítása . . . . .	–	Cancellation of official information . . . . .	–

Határozat kijavítása, kicserélése . . . . .	–	Correction or change of decisions . . . . .	–
Lajstromozó határozat visszavonása különleges gyorsított eljárásban . . . . .	–	Withdrawal of decisions ordering registration in special accelerated procedure . . . . .	–
Helyreigazítás . . . . .	–	Errata . . . . .	–
Közösségi védjegy nemzeti bejelentéssé való átalakítása II. . . . .	–	Conversion of a Community trademark into national application II. . . . .	–
Nemzetközi lajstromozás átalakítása nemzeti védjegybejelentéssé II. . . . .	–	Transformation of an international registration into national application II. . . . .	–
<b>NEMZETKÖZI VÉDJEGYKÖZLEMÉNYEK I.</b>		<b>INTERNATIONAL TRADEMARK PUBLICATIONS I.</b>	
Védjegybejelentések meghirdetése I. . . . .	W119	Publication of trademark applications I. . . . .	W119
Bejegyzések a kiegészítő lajstromba I. A védjegybejelentés magyarországi oltalmának elismerése I. . . . .	W127	Entries in the Supplementary Register I. Recognition in Hungary of trademark protection I. . . . .	W127
Védjegyoltalom visszaható hatályú megszűnése I. . . . .	–	Lapse of trademark protection with retroactive effect I. . . . .	–
Védjegyoltalom megszűnése megújítás nélküli lejárát miatt . . . . .	–	Lapse of trademark protection failing renewal . . . . .	–
Védjegyoltalom megszűnése lemondás miatt . . . . .	–	Lapse of trademark protection due to surrender . . . . .	–
Védjegyoltalom megszűnése használat hiánya miatt . . . . .	–	Lapse of trademark protection due to lack of use . . . . .	–
Védjegyoltalom megszűnése megkülönböztető képesség elvesztése vagy megtévesztővé válás miatt . . . . .	–	Lapse of trademark protection due to loss of distinctive character or due to becoming deceptive . . . . .	–
Védjegyoltalom megszűnése a védjegyjogosult jogutód nélküli megszűnése miatt . . . . .	–	Lapse of trademark protection by reason of dissolution of the proprietor without successor in title . . . . .	–
Védjegyoltalom törlése . . . . .	–	Cancellation of trademark protection . . . . .	–
Védjegyoltalom visszaható hatályú részleges megszűnése I. . . . .	–	Partial lapse of trademark protection with retroactive effect I. . . . .	–
Védjegyoltalom megszűnése megújítás nélküli lejárát miatt . . . . .	–	Lapse of trademark protection failing renewal . . . . .	–
Védjegyoltalom megszűnése lemondás miatt . . . . .	–	Lapse of trademark protection due to surrender . . . . .	–
Védjegyoltalom megszűnése használat hiánya miatt . . . . .	–	Lapse of trademark protection due to lack of use . . . . .	–
Védjegyoltalom megszűnése megkülönböztető képesség elvesztése vagy megtévesztővé válás miatt . . . . .	–	Lapse of trademark protection due to loss of distinctive character or due to becoming deceptive . . . . .	–
Árjegyzék korlátozása . . . . .	–	Limitation of the list of goods or services . . . . .	–
Használati szerződés, ha nem a Nemzetközi Irodán keresztül történik a feljegyzés I. . . . .	–	Licence contract if the recordal was not made through the intermediary of the International Bureau I. . . . .	–
Képviseleti megbízás I. . . . .	–	Appointment of a representative I. . . . .	–
Képviselet megszűnése I. . . . .	–	Termination of representation I. . . . .	–
Alhasználati engedély Magyarország területére I. . . . .	–	Sub-licences for the territory of Hungary I. . . . .	–
Hatósági tájékoztatás hatálytalanítása I. . . . .	–	Cancellation of official information I. . . . .	–
Határozat kijavítása, kicserélése I. . . . .	–	Correction or change of decisions I. . . . .	–
Helyreigazítás I. . . . .	–	Errata I. . . . .	–
<b>NEMZETKÖZI VÉDJEGYKÖZLEMÉNYEK II.</b>		<b>INTERNATIONAL TRADEMARK PUBLICATIONS II.</b>	
Védjegybejelentések meghirdetése II. . . . .	W131	Publication of trademark applications II. . . . .	W131
Bejegyzések a kiegészítő lajstromba II. A védjegybejelentés magyarországi oltalmának elismerése II. . . . .	W139	Entries in the Supplementary Register II. Recognition in Hungary of trademark protection II. . . . .	W139
Védjegyoltalom visszaható hatályú megszűnése II. . . . .	–	Lapse of trademark protection with retroactive effect II. . . . .	–
Védjegyoltalom megszűnése megújítás nélküli lejárát miatt . . . . .	–	Lapse of trademark protection failing renewal . . . . .	–
Védjegyoltalom megszűnése lemondás miatt . . . . .	–	Lapse of trademark protection due to surrender . . . . .	–
Védjegyoltalom megszűnése használat hiánya miatt . . . . .	–	Lapse of trademark protection due to lack of use . . . . .	–
Védjegyoltalom megszűnése megkülönböztető képesség elvesztése vagy megtévesztővé válás miatt . . . . .	–	Lapse of trademark protection due to loss of distinctive character or due to becoming deceptive . . . . .	–
Védjegyoltalom megszűnése a védjegyjogosult jogutód nélküli megszűnése miatt . . . . .	–	Lapse of trademark protection by reason of dissolution of the proprietor without successor in title . . . . .	–
Védjegyoltalom törlése . . . . .	–	Cancellation of trademark protection . . . . .	–
Védjegyoltalom visszaható hatályú részleges megszűnése II. . . . .	–	Partial lapse of trademark protection with retroactive effect II. . . . .	–
Védjegyoltalom megszűnése megújítás nélküli lejárát miatt . . . . .	–	Lapse of trademark protection failing renewal . . . . .	–
Védjegyoltalom megszűnése lemondás miatt . . . . .	–	Lapse of trademark protection due to surrender . . . . .	–
Védjegyoltalom megszűnése használat hiánya miatt . . . . .	–	Lapse of trademark protection due to lack of use . . . . .	–
Védjegyoltalom megszűnése megkülönböztető képesség elvesztése vagy megtévesztővé válás miatt . . . . .	–	Lapse of trademark protection due to loss of distinctive character or due to becoming deceptive . . . . .	–
Árjegyzék korlátozása . . . . .	–	Limitation of the list of goods or services . . . . .	–
Használati szerződés, ha nem a Nemzetközi Irodán keresztül történik a feljegyzés II. . . . .	–	Licence contract if the recordal was not made through the intermediary of the International Bureau II. . . . .	–

Képviselési megbízás II. . . . .	–	Appointment of a representative II. . . . .	–
Képviselés megszűnése II. . . . .	–	Termination of representation II. . . . .	–
Alhasználati engedély Magyarország területére II. . . . .	–	Sub-licences for the territory of Hungary II. . . . .	–
Hatósági tájékoztatás hatálytalanítása II. . . . .	–	Cancellation of official information II. . . . .	–
Határozat kijavítása, kicserélése II. . . . .	–	Correction or change of decisions II. . . . .	–
Helyreigazítás II. . . . .	–	Errata II. . . . .	–
<b>FÖLDRAJZI ÁRUJELZŐKRE VONATKOZÓ KÖZLEMÉNYEK</b>		<b>GEOGRAPHICAL INDICATION PUBLICATIONS</b>	
Adatközlés földrajzi árujelzőre vonatkozó bejelentésekről . . . . .	–	Communication of geographical indication applications data . . . . .	–
Lajstromozott földrajzi árujelzők . . . . .	G1	Registered geographical indication. . . . .	G1
Megszüntetett lajstromozási eljárások . . . . .	–	Terminated procedures . . . . .	–
Földrajzi árujelző bejelentés visszavonása . . . . .	–	Withdrawal of application for the registration of geographical indication. . . . .	–
Földrajzi árujelző bejelentés visszavontnak tekintése . . . . .	–	Application for the registration of geographical indication considered withdrawn . . . . .	–
Földrajzi árujelző bejelentés elutasítása . . . . .	–	Refusal of application for the registration of geographical indication. . . . .	–
Földrajzi árujelzőre vonatkozó oltalom megszűnése		Lapse of protection concerning geographical indication	
Földrajzi árujelzőre vonatkozó oltalom megszűnése lemondás miatt . . . . .	–	Lapse of protection due to surrender . . . . .	–
Földrajzi árujelzőre vonatkozó oltalom megszűnése használat hiánya miatt. . . . .	–	Lapse of protection due to lack of use . . . . .	–
Földrajzi árujelzőre vonatkozó oltalom megszűnése megkülönböztető képesség elvesztése vagy megtévesztővé válása miatt. . . . .	–	Lapse of protection due to loss of distinctive character or due to becoming deceptive . . . . .	–
Földrajzi árujelzőre vonatkozó oltalom törlése . . . . .	–	Cancellation of geographical indication protection. . . . .	–
Vegyes közlemények		Diverse publications concerning geographical indication	
Képviselési megbízás . . . . .	–	Appointment of a representative . . . . .	–
Képviselés megszűnése . . . . .	–	Termination of representation . . . . .	–
Név-, illetve címváltozás . . . . .	–	Change of names, addresses . . . . .	–
Hatósági tájékoztatás hatálytalanítása . . . . .	–	Cancellation of official information . . . . .	–
Határozat kijavítása, kicserélése . . . . .	–	Correction or change of decisions. . . . .	–
Helyreigazítás . . . . .	–	Errata . . . . .	–
<b>NEMZETKÖZI EREDETMEGJELŐLÉS-KÖZLEMÉNYEK</b>		<b>PUBLICATIONS ON INTERNATIONAL APPELLATIONS OF ORIGIN</b>	
Nemzetközi eredetmegjelölés-bejelentések meghirdetése . . . . .	–	Publication of applications for the international registration of appellations of origin. . . . .	–
Nemzetközi eredetmegjelölés magyarországi oltalmának elismerése. . . . .	–	Recognition in Hungary of the protection of an international appellation of origin . . . . .	–
<b>INTÉZMÉNYI KÖZLEMÉNYEK</b>		<b>INSTITUTIONAL PUBLICATIONS</b>	
Hirdetményi úton történő kézbesítés . . . . .	K25	Communication by notice . . . . .	K25
Kötelező közzétételek		Obligatory publications	
Az államháztartási törvény 15/A §-a szerinti közzétételek . . . . .	–	Publications under Article 15/A of the Act on Public Finances . . . . .	–
Az államháztartási törvény 15/B §-a szerinti közzétételek . . . . .	–	Publications under Article 15/B of the Act on Public Finances . . . . .	–

## A Kormány 136/2010. (IV. 27.) Korm. rendelete egyres kormányrendeletek módosításáról

A Kormány az Alkotmány 35. § (1) bekezdés b) pontjában foglalt feladatkörében eljárva a következőket rendeli el:

- 1. §** (1) Nem lép hatályba
- az egyes gyámügyi igazgatást érintő kormányrendeleteknek az új Polgári Törvénykönyv Második Könyvének hatálybalépésével összefüggő módosításáról szóló 106/2010. (IV. 9.) Korm. rendelet,
  - a Szerzői Jogi Szakértő Testület szervezetéről és működéséről szóló 156/1999. (XI. 3.) Korm. rendelet módosításáról szóló 99/2010. (IV. 2.) Korm. rendelet,
  - egyes egészségügyi tárgyú kormányrendeleteknek az új Polgári Törvénykönyvről szóló 2009. évi CXX. törvény hatályba lépéséhez kapcsolódó módosításáról szóló 125/2010. (IV. 21.) Korm. rendelet,
  - az egyes közlekedési, hírközlési és energiaügyi tárgyú rendeleteknek a Polgári Törvénykönyvről szóló 2009. évi CXX. törvénnyel összefüggő módosításáról szóló 127/2010. (IV. 21.) Korm. rendelet,
  - az önkormányzati miniszter feladatkörébe tartozó egyes kormányrendeleteknek a Polgári Törvénykönyvről szóló 2009. évi CXX. törvény hatálybalépésével összefüggő módosításáról szóló 128/2010. (IV. 21.) Korm. rendelet.
- (2) Nem lép hatályba
- a külföldre utazásról szóló 1998. évi XII. törvény végrehajtásáról szóló 101/1998. (V. 22.) Korm. rendelet módosításáról szóló 98/2010. (IV. 2.) Korm. rendelet 3. §-a és
  - az igazságügyi és rendészeti miniszter feladatkörébe tartozó egyes kormányrendeleteknek a Polgári Törvénykönyvről szóló 2009. évi CXX. törvény Második Könyvének hatálybalépésével

vel összefüggő módosításáról szóló 126/2010. (IV. 21.) Korm. rendelet 1-8. §-a, valamint 10. §-a.

- 2. §** (1) A lakossági vezetékes gázfogyasztás és távhőfelhasználás szociális támogatásáról szóló 289/2007. (X. 31.) Korm. rendelet (a továbbiakban: R.) 3. § (3) bekezdés b) pontja helyébe a következő rendelkezés lép:
- (Gázfogyasztás esetén a támogatás)*  
„b) a jogosultsági időszak 2010. január 1-jétől 2010. június 30-áig terjedő részidőszakában legfeljebb 43 400 MJ, nagycsaládos háztartás esetében legfeljebb 86 800 MJ”  
*(hőmennyiségre jár.)*
- (2) Hatályát veszti
- az R. 3. § (3) bekezdés c) pontja,
  - a lakossági vezetékes gázfogyasztás és távhőfelhasználás szociális támogatásáról szóló 289/2007. (X. 31.) Korm. rendelet módosításáról szóló 112/2010. (IV. 9.) Korm. rendelet 3. § (4) bekezdése.
- (3) A krízishelyzetbe került személyek támogatásáról szóló 136/2009. (VI. 24.) Korm. rendelet 5. § (3) bekezdésében az „április 15-éig” szövegrész helyébe az „április 30-áig” szöveg, 6. § (1) bekezdésében az „április 30-áig” szövegrész helyébe a „május 15-éig” szöveg lép.
- 3. §** Ez a rendelet a kihirdetését követő napon lép hatályba, és a hatálybalépését követő napon hatályát veszti.

Bajnai Gordon s.k.,  
miniszterelnök



## A hatósági közlemények rovataiban alkalmazott kódok és rendezési elvek

<b>Az iparjogvédelmi dokumentumokat kibocsátó egyes országokat és egyes nemzetközi szervezeteket azonosító kódok (a WIPO 3. szabványa szerint)</b>			
AD	Andorra	DJ	Dzsibuti
AE	Egyesült Arab Emirátusok	DK	Dánia
AF	Afganisztán	DM	Dominikai Közösség
AG	Antigua és Barbuda	DO	Dominikai Köztársaság
AI	Anguilla	DZ	Algéria
AL	Albánia	EA	Eurázsiai Szabadalmi Szervezet (EAPO)
AM	Örményország	EC	Ecuador
AN	Holland Antillák	EE	Észtország
AO	Angola	EG	Egyiptom
AP	Afrikai Országok Iparjogvédelmi Szervezete (ARIPO)	EH	Nyugat-Szahara
AR	Argentína	EM	Belső Piaci Harmonizációs Hivatal (védjegy és ipari minta) (OHIM)
AT	Ausztria	EP	Európai Szabadalmi Hivatal (EPO)
AU	Ausztrália	ER	Eritrea
AW	Aruba	ES	Spanyolország
AZ	Azerbajdzsán	ET	Etiópia
BA	Bosznia-Hercegovina	FI	Finnország
BB	Barbados	FJ	Fidzsi-szigetek
BD	Banglades	FK	Falkland-szigetek (Malvin-szigetek)
BE	Belgium	FO	Farøer-szigetek
BF	Burkina Faso	FR	Franciaország
BG	Bulgária	GA	Gabon
BH	Bahrein	GB	Nagy-Britannia
BI	Burundi	GC	Az Öböl menti Arab Államok Együttműködési Tanácsának Szabadalmi Hivatala (GCC)
BJ	Benin	GD	Grenada
BM	Bermuda	GE	Grúzia
BN	Brunei	GG	Guernsey
BO	Bolívia	GH	Ghána
BR	Brazília	GI	Gibraltár
BS	Bahama-szigetek	GL	Grönland
BT	Bhután	GM	Gambia
BV	Bouvet-sziget	GN	Guinea
BW	Botswana	GQ	Egyenlítői-Guinea
BX	Benelux Szellemi Tulajdonvédelmi Hivatal (BOIP)	GR	Görögország
BY	Belorusszia	GS	Dél-Georgia és a Dél-Sandwich-szigetek
BZ	Belize	GT	Guatemala
CA	Kanada	GW	Bissau-Guinea
CD	Kongói Demokratikus Köztársaság	GY	Guyana
CF	Közép-afrikai Köztársaság	HK	Hongkongi Különleges Igazgatású Terület
CG	Kongó	HN	Honduras
CH	Svájc	HR	Horvátország
CI	Elefántcsontpart	HT	Haiti
CK	Cook-szigetek	HU	Magyarország
CL	Chile	IB	A Szellemi Tulajdon Világszervezetének (WIPO) Nemzetközi Irodája
CM	Kamerun	ID	Indonézia
CN	Kína	IE	Írország
CO	Kolumbia	IL	Izrael
CR	Costa Rica	IM	Man-sziget
CU	Kuba	IN	India
CV	Zöld-foki Köztársaság	IQ	Irak
CY	Ciprus	IR	Iráni Iszlám Köztársaság
CZ	Cseh Köztársaság	IS	Izland
DE	Németország	IT	Olaszország
		JE	Jersey
		JM	Jamaica
		JO	Jordánia
		JP	Japán
		KE	Kenya
		KG	Kirgizisztán
		KH	Kambodzsza
		KI	Kiribati
		KM	Comore-szigetek
		KN	Saint Christopher és Nevis
		KP	Koreai Népi Demokratikus Köztársaság
		KR	Koreai Köztársaság
		KW	Kuvait
		KY	Kajmán-szigetek
		KZ	Kazahsztán
		LA	Laoszi Népi Demokratikus Köztársaság
		LB	Libanon
		LC	Saint Lucia
		LI	Liechtenstein
		LK	Srí Lanka
		LR	Libéria
		LS	Lesotho
		LT	Litvánia
		LU	Luxemburg
		LV	Lettország
		LY	Líbia
		MA	Marokkó
		MC	Monaco
		MD	Moldovai Köztársaság
		ME	Montenegró
		MG	Madagaszkár
		MK	Macedón Köztársaság
		ML	Mali
		MM	Mianmar
		MN	Mongólia
		MO	Makao
		MP	Észak-Marina-szigetek
		MR	Mauritánia
		MS	Montserrat
		MT	Málta
		MU	Mauritius
		MV	Maldív-szigetek
		MW	Malawi
		MX	Mexikó
		MY	Malajzia
		MZ	Mozambik
		NA	Namíbia
		NE	Niger
		NG	Nigéria
		NI	Nicaragua
		NL	Hollandia
		NO	Norvégia
		NP	Nepál
		NR	Nauru
		NZ	Új-Zéland
		OA	Szellemi Tulajdon Afrikai Szervezete (OAPI)
		OM	Omán
		PA	Panama

PE	Peru			(67)	származtatást megalapozó irat adatai
PG	Pápua Új-Guinea			(68)	az alapszabadalom lajstromszáma
PH	Fülöp-szigetek			(70)	A jogosult, a feltaláló és a képviselő adatai
PK	Pakisztán			(71)	bejelentő
PL	Lengyelország			(72)	feltaláló, szerző, nemesítő
PT	Portugália			(73)	szabadalmas, jogosult
PW	Palau			(74)	képviselő
PY	Paraguay			(80)	A Budapesti Szerződés és a Szabadalmi Együttműködési Szerződés szerinti adatok
QA	Katar			(83)	a mikroorganizmus törzs (biológiai anyag) letétbe helyezésének adatai
QZ	Közösségi Fajtaoltalmi Hivatal (CPVO)			(84)	szekvencialista, illetve táblázat
RO	Románia			(86)	a nemzetközi (PCT) bejelentés száma
RS	Szerbia			(87)	a nemzetközi (PCT) bejelentés közzétételi száma
RU	Oroszországi Föderáció			(90)	Az Európai Szabadalmi Egyezmény szerinti adatok, valamint a kiegészítő oltalmi tanúsítványra vonatkozó adatok
RW	Ruanda			(92)	a termék első magyarországi forgalomba hozatali engedélyének száma és kelte, valamint az engedélyezett termék neve
SA	Szaúd-Arábia			(93)	a termék első közösségi forgalomba hozatali engedélyének száma és kelte
SB	Salamon-szigetek			(94)	a tanúsítvány oltalmi idejének lejártja
SC	Seychelle-szigetek			(95)	a kiegészítő oltalmi tanúsítvány címe (a termék megnevezése) és a termék típusa
SD	Szudán			(96)	az európai (EP) bejelentés adatai
SE	Svédország			(97)	az európai (EP) bejelentés közzétételi adatai;
SG	Szingapúr				az európai szabadalom megadásának az Európai Szabadalmi Közlönyben történt meghirdetési adatai
SH	Szent Ilona				
SI	Szlovénia				
SK	Szlovákia				
SL	Sierra Leone				
SM	San Marino				
SN	Szenegál				
SO	Szomália				
SR	Suriname				
ST	São Tomé és Príncipe				
SV	Salvador				
SY	Szíriai Arab Köztársaság				
SZ	Szvázföld				
TC	Turks- és Caicos-szigetek				
TD	Csád				
TG	Togo				
TH	Thaiföld				
TJ	Tádzsikisztán				
TL	Kelet-Timor				
TM	Türkmenisztán				
TN	Tunézia				
TO	Tonga				
TR	Törökország				
TT	Trinidad és Tobago				
TV	Tuvalu				
TW	Tajvan (Kínai Köztársaság)				
TZ	Tanzániai Egyesült Köztársaság				
UA	Ukrajna				
UG	Uganda				
US	Amerikai Egyesült Államok				
UY	Uruguay				
UZ	Üzbegisztán				
VA	Vatikán				
VC	Saint Vincent és Grenadine				
VE	Venezuela				
VG	Brit Virgin-szigetek				
VN	Vietnam				
VU	Vanuatu				
WO	Szellemi Tulajdon Világszervezete (WIPO) Nemzetközi Irodája				
WS	Szamoa				
XN	Északi Szabadalmi Intézet (NPI)				
YE	Jemen				
ZA	Dél-afrikai Köztársaság				
ZM	Zambia				
ZW	Zimbabwe				

**Szabadalom, kiegészítő oltalmi tanúsítvány, növényfajta-oltalom, használati minta és formatervezési minta adatok azonosítói (INID-kódok a WIPO 9. szabványa szerint)**

- (10) Lajstromozási és közzétételi adatok
- (11) a dokumentum száma: szabadalmi és növényfajta-oltalmi rovatokban közzétételi szám vagy lajstromszám; használati minta és formatervezési minta rovatokban lajstromszám; a megadott szabadalmak, a megadott növényfajta-oltalmak, a megadott használati minta oltalmak és a megadott formatervezési mintaoltalmak rovatokban a lajstromszámhoz kapcsolt dátum a megadó határozat kelte
- (13) a publikáció fajtája a WIPO 16. szabványa szerint
- (20) Bejelentési adatok
- (21) a bejelentés ügyszáma
- (22) a bejelentés napja
- (23) a kiállítási elsőbbség vagy kedvezmény, illetve a módosítási elsőbbség napja
- (24) a tanúsítvány oltalmi idejének kezdete
- (30) Uniós elsőbbség adatai, illetve UPOV Egyezmény szerinti elsőbbség adatai
- (40) A közzététel napja
- (50) Műszaki adatok
- (51) Nemzetközi Szabadalmi Osztályozás (szabadalmi, illetve használati minta rovatokban); Locarnói Megállapodás szerinti osztályozás (formatervezési minta rovatokban)
- UPOV-kód (növényfajta-oltalmi rovatokban)
- (53) növényfajta fajtaneve
- (54) a találmány, illetve a szabadalom címe, a növényfajta fajneve, latin neve, a használati minta címe, a formatervezési minta megnevezése
- (55) a növényfajta fényképe, illetve a formatervezési minta fényképe vagy rajza
- (57) szabadalmi rovatokban a kivonat, használati minta rovatokban a főigénypont (a jellemző ábrával)
- (60) Összefüggő bejelentések, szabadalmak, kiegészítő oltalmi tanúsítványok, növényfajta-oltalmak, használati minták adatai
- (62) megosztás esetén a korábbi szabadalmi, növényfajta-oltalmi, illetve használati minta bejelentés ügyszáma
- (65) közzétételi szám (megadott szabadalmakkal kapcsolatban)
- (66) elsőbbség napja

**A publikáció fajtája (a WIPO 16. szabványa szerint)**

- A 1996. január 1-je előtti bejelentési nappal rendelkező szabadalmi bejelentések közzététele, illetve közzététel nélkül megadott szabadalmak meghirdetése
- A1 1996. január 1-je utáni bejelentési nappal rendelkező szabadalmi bejelentések közzététele és tájékoztatás az elvégzett újdonságkutatásról
- A2 1996. január 1-je utáni bejelentési nappal rendelkező szabadalmi bejelentések, növényfajta-oltalmak közzététele
- A3 Külön tájékoztatás az 1996. január 1-je utáni bejelentési nappal rendelkező szabadalmi bejelentésekben a közzétételt követően elvégzett újdonságkutatásokról
- B1 Megadott szabadalmak, növényfajta-oltalmak
- B2 Korlátozott szabadalmak
- B8 Helyreigazítás a szabadalmi leírások bibliográfiai adataiban

B9	Helyreigazítás a szabadalmi leírásokban	(200) Bejelentési adatok	lajstromozási eljárásban résztvevő bejelentő
T1	Európai szabadalmi bejelentések igénypont fordításának közzététele	(210) a bejelentés ügyszáma	(740) képviselő
T2	Tájékoztatás európai szabadalmak szövege fordításának benyújtásáról	(220) a bejelentés napja	(791) engedélyes
T3	Európai szabadalmi bejelentések igénypontjai fordítás-kijavításának közzététele	(230) a kiállítási elsőbbség adatai	
T4	Európai szabadalmak szövege fordítás-kijavításának közzététele	(300) Uniós elsőbbség adatai	
T5	Tájékoztatás az Európai Szabadalmi Egyezmény szerinti felszólalási eljárásban módosítással fenntartott európai szabadalmak szövege fordításának benyújtásáról	(400) A Nemzetközi Iroda részéről történő közzététel adatai	
T6	Tájékoztatás az Európai Szabadalmi Egyezmény szerinti korlátozási eljárásban módosítással fenntartott európai szabadalmak szövege fordításának benyújtásáról	(450) a Nemzetközi Irodánál a közzétételt tartalmazó lap száma	
T7	Korlátozott európai szabadalom	(500) Egyéb adatok	
T8	Helyreigazítás európai szabadalmak szövege fordításának bibliográfiai adataiban	(511) az árujegyzék vagy a termékjegyzék a Nizzai Megállapodás szerint, adatközlésnél csak az osztályok száma szerepel	
T9	Helyreigazítás európai szabadalmak szövege fordításában	(540) a földrajzi árujelző megnevezése	
		(541) a megjelölés közönséges írásmóddal	
		(546) a megjelölés ábrával, illetve a közönségtől eltérő írásmóddal	
		(551) együttes vagy tanúsító védjegy	
		(554) térbeli megjelölés	
		(555) hologrammegjelölés	
		(556) hangmegjelölés	
		(580) a Nemzetközi Iroda hivatalos lapjában történő közzététel napja	
		(591) szín- vagy színes megjelölés	
		(600) Összefüggő bejelentések, védjegyek adatai	
		(641) megosztás esetén a korábbi bejelentés ügyszáma	
		(646) megosztás esetén a korábbi védjegy lajstromszáma	
		(660) a belső elsőbbség adatai	
		(700) A jogosult, a képviselő és az engedélyes adatai	
		(731) bejelentő	
		(732) védjegyjogosult, a nemzetközi lajstrom szerinti jogosult vagy a	
<b>A rovatok rendezési elvei</b>			
<p>A szabadalmi és a használati mintaoltalmi bejelentések, illetve a megadott szabadalmak és használati mintaoltalmak adatai NSZO-szekciónként, a formatervezési mintaoltalmi bejelentések, illetve a megadott formatervezési mintaoltalmak adatai a Locarnói Megállapodás szerinti osztályonként csoportosítva, az első helyen szereplő bejelentők nevének betűrendjében, a növényfajta-oltalmi bejelentések ügyszám szerinti sorrendben jelennek meg.</p> <p>Az egyes rovatcímek mellett feltüntetett négyjegyű kódok az adott rovatok tartalmára utalnak a WIPO 17. szabványa szerint.</p> <p>A szabadalmi bejelentések közzététele című rovatban a T betűvel kezdődő dokumentumszám az 1996. január 1-je előtti bejelentési nappal rendelkező teljes vizsgálatú, a H betűvel kezdődő dokumentumszám halasztott vizsgálatú szabadalmi bejelentésre utal.</p> <p>Kiegészítő oltalmi tanúsítvány iránti bejelentések az ügyszám, a megadott kiegészítő oltalmi tanúsítványok a lajstromszám szerinti sorrendben jelennek meg.</p> <p>A védjegy és földrajzi árujelző bejelentések a bejelentők nevének betűrendjében, a lajstromozások lajstromszám szerinti sorrendben jelennek meg.</p>			
<p><b>Védjegy és földrajzi árujelző adatok azonosítói (INID-kódok a WIPO 60. szabványa szerint)</b></p>			
(100)	Lajstromozási és megújítási adatok		
(111)	lajstromszám		
(141)	a lajstromozási eljárás és az oltalom megszűnésének napja		
(151)	a lajstromozás napja		
(156)	a megújítás napja		
(180)	a lejárati napja		

## SZABADALMI KÖZLEMÉNYEK

### Adatközlés szabadalmi bejelentésekről

A – SZEKCIÓ KÖZSZÜKSÉGLETI CIKKEK		<p>(21) <b>P 09 00169</b> (22) 2009.03.19. (71) Wer- Wicol Kft., Piliscsaba, 2081 Fő út 3929/1. (HU)</p> <p>(54) <b>Horgászfelszerelés</b> (74) Kormos Ágnes egyéni szabadalmi ügyvivő, Budapest</p>
B – SZEKCIÓ IPARI MŰVELETEK ÁLTALÁBAN ÉS SZÁLLÍTÁS		
<p>(21) <b>P 10 00117</b> (22) 2010.02.26. (71) dr. Horváth István, Budapest, 1125 Istenhegyi út 35/a (HU)</p> <p>(54) <b>Antigén és immunizálási eljárás az érlemeszedés megelőzésére és gyógyítására</b></p>	<p>(21) <b>P 10 00170</b> (22) 2010.03.31. (71) Horváth Judit Éva, Budapest, 1125 Mátyás király út 16/a (HU)</p> <p>(54) <b>Eljárás és berendezés húspéppel töltött, elősütött péksütemény előállítására</b></p>	<p>(21) <b>P 10 00149</b> (22) 2010.03.17. (71) Nagy Zoltán, Gödöllő, 2100 Mókus u. 2. (HU); Gonzales Dávid, Budapest, 1025 Vöröstorony lejtő 3. (HU)</p> <p>(54) <b>Jegyzetkönyv, valamint eljárás a jegyzetkönyv előállítására</b> (74) Mészárosné Dónusz Katalin, S.B.G &amp; K. Szabadalmi Ügyvivői Iroda, Budapest</p>
<p>(21) <b>P 10 00173</b> (22) 2010.04.01. (71) Keszthelyi László Endre, Kaposvár, 7400 Berzsényi u. 10. 1. em. 2. (HU)</p> <p>(54) <b>Magas épületek, létesítmények vészhelyzet esetén történő gyors elhagyására szolgáló egyéni védőeszköz</b></p>	<p>(21) <b>P 10 00001</b> (22) 2010.01.04. (71) Mészáros István, Domony, 2181 Fő út 93. (HU)</p> <p>(54) <b>Kézi gyomkiforgató</b></p>	<p>(21) <b>P 10 00160</b> (22) 2010.03.25. (71) Kovács Ádám, Pilisborosjenő, 2097 Búza u. 2. (HU)</p> <p>(54) <b>A léghő szén-dioxid terhelése elosztásának kereskedelmét megvalósító kvóták kiváltását lehetővé tevő eljárás</b></p>
<p>(21) <b>P 10 00189</b> (22) 2010.04.08. (71) dr. Orbán Ernő, Balatonalmádi, 8220 Fagyal köz 8. (HU); dr. Várnai Péter, Budapest, 1089 Bíró Lajos u. 48. (HU)</p> <p>(54) <b>Feketebodza-gyümölcskivonatot és alument tartalmazó emulziós készítmény visszérbetegség kozmetikai kezelésére</b> (74) Kmethy Boglárka, DANUBIA Szabadalmi és Jogi Iroda Kft., Budapest</p>	<p>(21) <b>P 10 00171</b> (22) 2010.03.31. (71) Kvantex Kft., Vecsés, 2220 Széchenyi út 100. (HU)</p> <p>(54) <b>Gumiabroncs-vulkanizáló forma, valamint eljárás gáz elvezetésére gumiabroncs-vulkanizáló forma futófelületéről</b> (74) Farkas Tamás, DANUBIA Szabadalmi és Jogi Iroda Kft., Budapest</p>	<p>(21) <b>P 10 00158</b> (22) 2010.03.24. (71) Visteon Global Technologies, Inc., Van Buren Township, MI, 48111 One Village Center Drive (US)</p> <p>(54) <b>Üzemanyagszűrő gépjárműhöz</b> (74) dr. Antalffy-Zsiros András, DANUBIA Szabadalmi és Jogi Iroda Kft., Budapest</p>
<p>(21) <b>P 09 00677</b> (22) 2001.07.02. (71) Schering Corporation, Kenilworth, New Jersey, 07033-0530 2000 Galloping Hill Road (US)</p> <p>(54) <b>Elnyújtott kibocsátású, orális adagolású készítmény</b> (30) 60/172,752 1999.12.20. US (62) P0004989 2001.07.02. HU (74) Ráthonyi Zoltán, S.B.G. &amp; K. Szabadalmi Ügyvivői Iroda, Budapest</p>	<p>(21) <b>P 10 00165</b> (22) 2010.03.29. (71) Szaniszló Ernő, Kazincbarcika, 3700 Iskola köz 3. 1/4. (HU)</p> <p>(54) <b>Illatosított meleg levegővel működő szárítós cipős szekrény</b></p>	<p>(21) <b>P 10 00168</b> (22) 2010.03.29. (71) dr. Andó József, Budapest, 1112 Olt u. 31/a (HU); Czabula István, Veszprém, 8200 Ady E. u. 67. (HU); Maksai László, Budapest, 2040 Budafoki u. 39. (HU); Szalczser József, Balatonfüzfő, 8184 Bugyogóforrás u. 23. (HU)</p> <p>(54) <b>Komposztálási eljárás, valamint berendezés az eljárás fogantatására</b> (74) dr. Kovári György, ADVOPATENT Szabadalmi és Védjegy Iroda, Budapest</p>
<p>(21) <b>P 10 00166</b> (22) 2010.03.29. (71) Szaniszló Ernő, Kazincbarcika, 3700 Iskola köz 3. 1/4. (HU)</p> <p>(54) <b>Fertőtlenítős műtős papucsos szekrény</b></p>	<p>(21) <b>P 10 00159</b> (22) 2010.03.25. (71) id. Szirácsik Zoltán, Balassagyarmat, 2660 Domb út 14. (HU)</p> <p>(54) <b>Háromféle rendeltetésű játékasztal</b></p>	<p>(21) <b>P 10 00128</b> (22) 2000.08.16. (71) Biogen Idec MA Inc., Cambridge, MA, 02142 14 Cambridge Center (US); Apotech R &amp; D S.A., Genf, CH-1204 84, rue Rhone (CH)</p> <p>(54) <b>BAFF-receptor (BCMA) alkalmazása immunszabályzó szerként</b></p>
<p>(21) <b>P 10 00176</b> (22) 2010.04.06. (71) Török Sándor, Budapest, 1144 Kőszeg u. 2/c (HU)</p> <p>(54) <b>Eljárás üdítőital előállítására, gyümölcsök, borok melléktermékeiből</b></p>		



## Adatközlés szabadalmi bejelentésekről

(30) 60/149,378 60/181,684 60/183,536	1999.08.17. US 2000.02.11. US 2000.02.18. US		
(62) P0203084	2000.08.16. HU		
(74) dr. Pethő Árpád, DANUBIA Szabadalmi és Jogi Iroda Kft., Budapest			
<b>(21) P 10 00157</b>	(22) 2010.03.24.		
(71) Balázs László, Tiszafüred, 5350 Váci Mihály u. 7. 1/3. (HU); Kovács István, Debrecen, 4033 Szondi u. 12. (HU)			
<b>(54) Eljárás és berendezés lúgosított ivóvíz előállítására</b>			
(74) dr. Kereszty Marcell, Gödölle, Kékes, Mészáros & Szabó Szabadalmi és Védjegy Iroda, Budapest			
<b>(21) P 10 00132</b>	(22) 2010.03.08.		
(71) Boros Béla, Budapest, 1126 Hollósy Simon u. 25. (HU); dr. Ördög Vince, Mosonmagyaróvár, 9300 Kőkény u. 9/a (HU)			
<b>(54) Berendezés organikus anyag, célszerűen alga folyamatos termesztésének megvalósítására</b>			
(74) Rónaszéki Tibor, Budapest			
<b>(21) P 10 00133</b>	(22) 1997.08.22.		
(71) Novo Nordisk A/S, 2880 Bagsvaerd Novo Allé (DK)			
<b>(54) GLP-1 származékok</b>			
(30) 0931/96 1259/96 1470/96	1996.08.30. DK 1996.11.08. DK 1996.12.20. DK		
(62) P9903714	1997.08.22. HU		
(74) Schläfer László, DANUBIA Szabadalmi és Jogi Iroda Kft., Budapest			
<b>(21) P 10 00186</b>	(22) 2010.04.08.		
(71) Richter Gedeon Nyrt., Budapest, 1103 Gyömrői út 19–21. (HU)			
<b>(54) Új ipari (S)-(+)-pregabalin előállítására</b>			
E – SZEKCIÓ HELYHEZ KÖTÖTT LÉTESÍTMÉNYEK			
<b>(21) P 10 00174</b>	(22) 2010.04.02.		
(71) AGM Betonelemgyártó, Forgalmazó és Építő Zrt., Budapest, 1117 Budafoki út 215. (HU)			
<b>(54) Mérnöki műtárgy, különösen szerelvényakna vagy folyadéktároló medence, valamint eljárás a mérnöki műtárgy építésére</b>			
(74) dr. Kovári György, ADVOPATENT Szabadalmi és Védjegy Iroda, Budapest			
<b>(21) P 10 00154</b>	(22) 2010.03.22.		
(71) dr. Boldizsár Sándor, Budapest, 1037 Kőpor u. 2–4. (HU)			
<b>(54) Vasbeton mobil elem árvízvédelmi magassági biztonság kiépítésére</b>			
<b>(21) P 10 00153</b>	(22) 2010.03.22.		
(71) CSOMIÉP Beton és Meliorációs Termékgyártó Kft., Hódmezővásárhely, 6801 Makói út, CSOMIÉP Ipartelep, Pf.: 117. (HU)			
<b>(54) Eljárás és teherelosztó lemezszerkezet téráthidaló mérnöki műtárgyak, különösen vasúti vagy közúti hidak állagának megővására és terhelhetőségének növelésére</b>			
(74) Kovári György, ADVOPATENT Szabadalmi és Védjegy Iroda, Budapest			
<b>(21) P 10 00169</b>	(22) 2009.11.27.		
(71) Etelközi Attila, Fót, 2151 Erdei sétány 2. (HU)			
<b>(54) Hőszigetelő falazóblokk házfalak építéséhez</b>			
(74) dr. Nagy Gábor, Budapest			
<b>(21) P 10 00155</b>	(22) 2010.03.22.		
(71) Tárnok Laslo 30%, 80995 München Franz Fackler Str. 6. (DE); Gombár János 30%, 80807 München Richarda-Huch Str. 13. (DE); Kuremszki Csilla 30%, Miskolc, 3535 Móra Ferenc u. 29. (HU); Marie, Korceková 10%, 26601 Beroun Zborovské Nábrezi 265. (CZ)			
<b>(54) Építőanyag</b>			
(74) dr. Emri Józsefné, EMRI-PATENT Kft., Debrecen			
<b>(21) P 10 00142</b>	(22) 2010.03.11.		
(71) Kiss Gyula, Budapest, 1072 Nyár u. 16. (HU)			
<b>(54) Hőmentesítő szerkezet</b>			
(74) Mészárosné Dónusz Katalin, S.B.G & K. Szabadalmi Ügyvivői Iroda, Budapest			
<b>(21) P 10 00151</b>	(22) 2010.03.19.		
(71) Kálmán Dániel, Szolnok, 5000 Horgász u. 9. (HU)			
<b>(54) Hidrodinamikus energiával működő műtárgy</b>			
<b>(21) P 10 00172</b>	(22) 2010.04.01.		
(71) Martonosi Szilveszter, Gyömrő, 2230 Vekerle u. 39. (HU)			
<b>(54) Zajvédő és zajelnyelő elem</b>			
<b>(21) P 10 00082</b>	(22) 2010.03.26.		
(71) Melczer Nikolett, Üröm, 2096 Radnóti Miklós u. 12. (HU)			
<b>(54) Új összetételű bitumenkeverék útburkolatok szilárdságának növelésére</b>			
<b>(21) P 10 00143</b>	(22) 2010.03.16.		
(71) Nagy Gábor, Budapest, 1026 Szilágyi Erzsébet fasor 35. I/11. (HU)			
<b>(54) Kátyújelző</b>			
<b>(21) P 10 00156</b>	(22) 2010.03.23.		
(71) Perl Miklós, Budapest, 1124 Dobsinai u. 11. (HU)			
<b>(54) Használt gumiabroncsok másodlagos hasznosítása</b>			
(74) Tóth-Szabó István, Budapest			
<b>(21) P 10 00175</b>	(22) 2010.04.06.		
(71) Schneider László, Budapest, 1032 Kiscelli u. 18. (HU)			
<b>(54) Napfal - nagy felületű hőszelvény</b>			
<b>(21) P 10 00163</b>	(22) 2010.03.29.		
(71) Tarány Gábor, Dunaújváros, 2400 Fiastyúk u. 8. (HU)			
<b>(54) Közúti és hídi védőkorlát-szerkezet és eljárás telepítésére</b>			
(74) dr. Kriston Pál, Budapest			
<b>(21) P 10 00164</b>	(22) 2009.11.10.		
(71) Tarány Gábor, Dunaújváros, 2400 Fiastyúk u. 8. (HU)			
<b>(54) Közúti védőkorlát-szerkezet és eljárás telepítésére</b>			
(74) dr. Kriston Pál, Budapest			
F – SZEKCIÓ MECHANIKA, VILÁGÍTÁS, FŰTÉS			
<b>(21) P 10 00178</b>	(22) 2010.04.07.		
(71) Fodor Tamás, Csörög, 2135 Kiscsörögi út 5. (HU)			
<b>(54) Vízbe telepíthető energiaátalakító berendezés</b>			
<b>(21) P 10 00121</b>	(22) 2010.03.03.		
(71) Horváth Tibor, Budapest, 1223 Rózsakert u. 93. (HU)			
<b>(54) Több motoros erőátviteli berendezés</b>			



## Adatközlés szabadalmi bejelentésekről

(21) <b>P 10 00188</b>	(22) 2010.04.08.	(21) <b>P 10 00147</b>	(22) 2010.03.17.
(71) Jakab György Sándor, Miskolc, 3532 Özugró út 26. (HU)		(71) dr. Viszlai Béla Sándor, Miskolc, 3526 Huba u. 2. (HU)	
(54) <b>Eljárás hőerőgépek, különösen belső égésű hőerőgépek teljesítménynövelésére, valamint kapcsolási elrendezés az eljárás megvalósítására.</b>		(54) <b>Eljárás üvegházhatású gázok, különös tekintettel a CO<sub>2</sub> energiává történő átalakítására</b>	
		G – SZEKCIÓ FIZIKA	
(21) <b>P 10 00122</b>	(22) 2010.03.03.	(21) <b>P 10 00141</b>	(22) 2010.03.11.
(71) Kovács János, Budapest, 1092 Ráday u. 26. (HU)		(71) Agócs Sándor, Buják, 3047 Ságvári u. 32. (HU)	
(54) <b>Egyéni energiaellátó rendszer</b>		(54) <b>Számítógépes pénztárgép</b>	
(74) Wéber Katalin Dóra, Budapest			
(21) <b>P 10 00144</b>	(22) 2010.03.17.	(21) <b>P 10 00139</b>	(22) 2010.03.09.
(71) Mészáros Ferenc József, Szolnok, 5000 Karinty út 17. (HU); Szirmay Endre, Kaposvár, 7400 Bajcsy-Zs. E. u. 32–34. (HU); Stelcer Balázs, Kulcs, 2458 Deák F. u. 9. (HU); Nagy Gergely Géza, Szolnok, 5000 Debreceni út 11/a (HU)		(71) EMKE Kft., Szeged, 6724 Kenyérgyári út 4. (HU)	
(54) <b>Eljárás menetrend szerinti villamos energia szolgáltatására</b>		(54) <b>Javított tulajdonságú fedélzeti készülék utazási jegyek járművön történő készítésére és kiadására</b>	
(74) Szirmay Endre, Kaposvár		(74) Faber Miklós, Advopatent Szabadalmi és Védjegy Iroda, Budapest	
(21) <b>P 10 00127</b>	(22) 2010.03.03.	(21) <b>P 10 00150</b>	(22) 2010.03.18.
(71) Szabados Csaba Zoltán, Paks, 7030 Fenyves u. 5. IV/13. (HU)		(71) Hantz Péter, Kolozsvár, RO-400474 I. Budai Deleanu u. 60. (RO)	
(54) <b>Napfény hasznosítás belső terek megvilágítása napkövető tükrök optikai-cső, optikai-szál használatával</b>		(54) <b>Élőszavas oktatás hatékonyságának növelésére szolgáló berendezés, és eljárás annak alkalmazására</b>	
		(74) Pintz és Társai Szabadalmi, Védjegy és Jogi Iroda, Budapest	
(21) <b>P 10 00015</b>	(22) 2010.01.11.	(21) <b>P 10 00167</b>	(22) 2010.03.29.
(71) Szöllösi Sándor, Budapest, 1214 Zöldfa u. 3. 3/15. (HU)		(71) Kajtár Máté, Budapest, 1141 Paskál u. 22. (HU)	
(54) <b>Mozgási energiát növelő teljesítmény összegző</b>		(54) <b>Föld alatti tárolótartályok nagy pontosságú szivárgásfigyelése</b>	
(21) <b>P 10 00152</b>	(22) 2010.03.19.	(21) <b>P 10 00136</b>	(22) 2010.03.08.
(71) Sáfian János, Debrecen, 4031 Bezerédj Imre u. 37. (HU)		(71) Kovács Csabáné, Miskolc, 3525 Kazinczy 10. 1/6. (HU)	
(54) <b>Levegő és folyadék sűrűség különbségével működő hidromechanikus forgóhenger</b>		(54) <b>Elrendezés és eljárás mobil/hordozható készülékkel végrehajtható vásárlási árkontroll rendszer kialakítására</b>	
(21) <b>P 10 00161</b>	(22) 2010.03.26.	(21) <b>P 10 00179</b>	(22) 2010.04.07.
(71) Trombitás Gábor, Szentendre, 2000 Rév u. 1. (HU)		(71) Pécsi Tudományegyetem, Pécs, 7633 Szántó Kovács János u. 1/b (HU)	
(54) <b>Optimális termesztési eljárás megújuló energiával</b>		(54) <b>Optikai eszköz szélessávú nemlineáris optikai folyamatokhoz</b>	
		(74) Szabó Zsolt, DANUBIA Szabadalmi és Jogi Iroda Kft., Budapest	
(21) <b>P 10 00146</b>	(22) 2010.03.17.	(21) <b>P 10 00148</b>	(22) 2010.03.17.
(71) Tóth Nagy Csaba, Kiskunhalas, 6400 Kocsis Lajos u. 38. (HU)		(71) Szigetlaki Zsolt, Nagykovácsi, 2094 Kossuth Lajos u. 110. (HU)	
(54) <b>Hulladékhőt hasznosító, boxer típusú, külső égésű hőerőgép</b>		(54) <b>Komplex, teljes testet magába foglaló szimulátor virtuális valóság és távjelenlét rendszerekhez</b>	
		H – SZEKCIÓ VILLAMOSSÁG	
(21) <b>P 10 00145</b>	(22) 2010.03.17.	(21) <b>P 10 00140</b>	(22) 2010.03.10.
(71) Tóth-Nagy Csaba, Kiskunhalas, 6400 Kocsis Lajos u. 38. (HU)		(71) Gömöri Szabolcs, Debrecen, 4002 Mezőgazdász u. 58. (HU); Kovács László, Debrecen, 4028 Kétmalom u. 8. (HU)	
(54) <b>Hulladékhőt hasznosító külső égésű hőerőgép</b>		(54) <b>Rendszer és eljárás digitalizált küldemény vagy szerkesztett fájl 3D modelljének expressz küldésére</b>	
		(74) EMRI-PATENT Iparjogvédelmi Kft., Debrecen	
(21) <b>P 10 00124</b>	(22) 2010.03.03.		
(71) Vigh Kristóf, Budapest, 1023 Frankel Leó út 68/a (HU)			
(54) <b>Átfolyóvíz melegítő és hőcserés vegyes üzemelésű kazán</b>			

A rovat 56 db közlést tartalmaz.

## Szabadalmi bejelentések közzététele

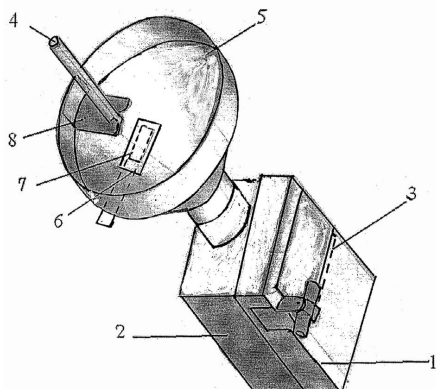
A – SZEKCIÓ  
KÖZSZÜKSÉGLETI CIKKEK

- (51) **A23K 1/165** (2006.01)  
**A23K 1/16** (2006.01) (13) A1  
(21) **P 07 00845** (22) 2007.12.27.  
(71) Dr. Bata Zrt., Ócsa (HU)  
(72) dr. Kutasi József, Göd (HU);  
Jurkovich Viktor, Érd (HU);  
Brydl Endre, Ráckeve (HU);  
Bata Árpád, Ócsa (HU)
- (54) **Élesztő takarmánykiegészítő**  
(74) dr. Gyórfy Béla, DANUBIA Szabadalmi és Jogi Iroda Kft.,  
Budapest

(57) Élesztőtörzseket ismertetnek, amelyek hatásosan csökkentik kérődzők bendőjében az oxigénkoncentrációt. Előnyösen ezen élesztőtörzsek képesek 35 °C feletti hőmérsékleten és trehalozon, mint egyedüli szénforráson szaporodni. Ismertetik továbbá, hogy előnyös mikrokapcsolásos formában adagolni a találmány szerinti élesztőtörzset.

- (51) **A24D 3/00** (2006.01)  
**A24D 3/04** (2006.01)  
**A24F 13/00** (2006.01) (13) A1  
(21) **P 08 00460** (22) 2008.07.23.  
(71) (72) dr. Gergely Tamás, Dunakeszi (HU)
- (54) **Többcélú, füstmentesítő, dohányzásra szolgáló készülék**  
(74) Kormos Ágnes, Egyéni szabadalmi ügyvivő, Budapest

(57) A találmány tárgya többcélú, füstmentesítő, dohányzásra szolgáló készülék, amelynek háza (1), a házban (1) kialakított füstgyűjtő kamrája (2), a füstgyűjtő kamra (2) és a ház (1) falai között megkötésére alkalmas, cserélhető, legalább egy szűrőbetétje (3), cigaretta vagy dohányárú befogadására szolgáló szívóbetétje (4), valamint füstbefújó eleme (5) van. A találmány szerinti dohányzásra szolgáló készülékre jellemző, hogy a szívóbetét (4) a tölcésalakú füstbefújó elem (5) belül van kialakítva és a szívóbetét (4) alatt a füstbefújó elemhez (5) hamogyűjtő (6) van csatlakoztatva, amely nyitható fenéklappal (7) rendelkezik, a szívóbetét (4) a füstbefújó elemhez (5) rögzítőelemen (8) keresztül oldható módon kapcsolódik, a füstbefújó elem (5) a házhoz (1) közvetlenül vagy közvetve van csatlakoztatva, a szűrőbetét (3) mögött pedig szívómotor van elhelyezve.

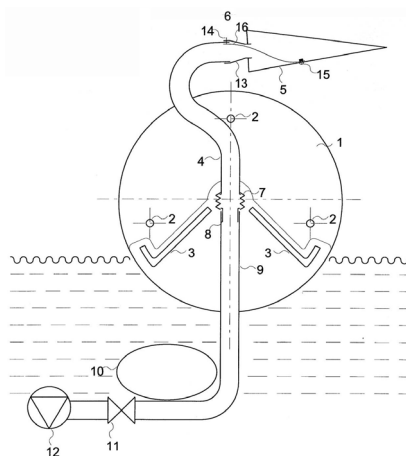


1. ábra

- (51) **A63H 23/10** (2006.01)  
**B63B 22/00** (2006.01) (13) A1  
(21) **P 08 00535** (22) 2008.08.28.  
(71) (72) Könyves Kálmán, Gödöllő (HU)
- (54) **Vízen úszó, billegő vízijáték**  
(74) Mészárosné Dónusz Katalin, S.B.G. & K. Szabadalmi Ügyvivői  
Iroda, Budapest

(57) A találmány tárgya vízijáték, amelynek a vízfelszínen úszó és mozgást végző teste van.

A találmány szerinti vízijáték jellemzője, hogy két félgömbből, összekapcsoló elemekkel (2) összetett testből (1), a testen (1) elhelyezett ellensúlyokból (3), a testen (1) átvezető, a testbe (1) ágyazott csőből (4) áll, a cső (4) felső végén a csőhöz (4) csuklószerkezettel (6) rögzített, nyílással ellátott kiömlőeleme (5) van, amely kiömlőelem (5) hossz tengelyének alsó vonala nyugalmi állapotban a nyílással felfelé állva a vízszintessel hegyes szöget zár be, a cső (4) másik végén, előnyösen a test (1) középpontjában egy gumiharmonika (7) van, amely gumiharmonika (7) egy toldóelem (8) révén egy rugalmas csőhöz (9) van csatlakoztatva, amely rugalmas cső (9) egy lesúlyozó elemmel (10) a víztározó aljára van rögzítve és a rugalmas cső (9) egy vízszabályozó elem (11) közbeiktatásával egy szivattyúhoz (12) van csatlakoztatva.



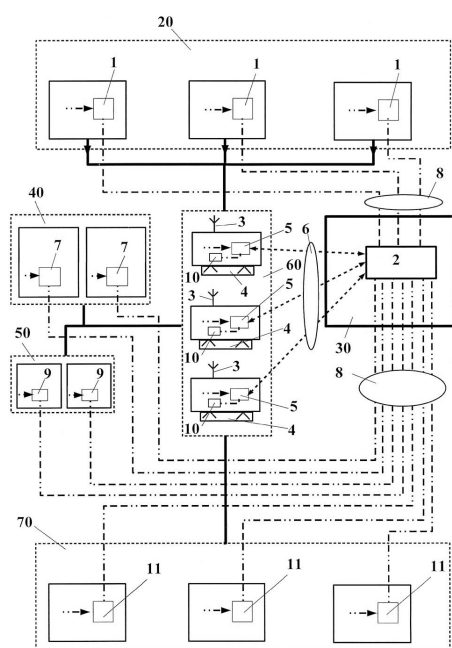
1. ábra

B – SZEKCIÓ  
IPARI MŰVELETEK ÁLTALÁBAN ÉS SZÁLLÍTÁS

- (51) **B07C 3/00** (2006.01)  
**B09B 5/00** (2006.01)  
**B65F 9/00** (2006.01)  
**G06Q 10/00** (2006.01) (13) A1  
(21) **P 08 00583** (22) 2008.09.25.  
(71) Balaton Recycling Kft., Budapest (HU)  
(72) Orbán Károly, Balatonfenyves (HU)
- (54) **Eljárás melléktermék és/vagy hulladék begyűjtésének, előkészítésének irányítására a folyamat adatainak rögzítésével és felhasználásával**  
(74) Hergár Jenő szabadalmi ügyvivő, Budapest
- (57) Eljárás melléktermék és/vagy hulladék begyűjtésének, előkészítésének irányítására, a folyamat adatainak rögzítésével és felhasználásával, a melléktermék és/vagy hulladék begyűjtés során különböző elsődleges gyűjtőhelyeken (20) keletkezett, szelektíven gyűjtött hulladékokat szállítható egységcsomagokká csomagolják vagy konténerekbe helye-

zik és ezután azokat közösen, egy szállítójárműben, egy kezelőtelepre szállítják, ahol fajtánként különválasztják és tárolják, az eljárás szerint az elsődleges gyűjtőhelyen (20), még a szállítás előtt, a keletkezett anyagokat tömegmérő eszközzel (4) lemérik és a tömege alapján bizonylatot állítanak ki. Az eljárásra az jellemző, hogy az elsődleges gyűjtőhelyeken (20) mindent megelőzően, az összegyűjtött anyagokról adatbevitel útján, egy gyűjtőhelyi számítógép (1) segítségével, interneten (8) keresztül, információt közölnek egy központi számítógéppel (2).

Szállításra több, helymeghatározó egységgel (3) és tömegmérő eszközzel (4), fedezeti számítógéppel (5), azonosítóval ellátott szállító járművet (60) alkalmaznak, a fedezeti számítógép (5) segítségével, telekommunikációs rendszeren (6) keresztül adatokat küldenek a szállító jármű (60) pillanatnyi helyzetéről, fajtánként a rajta lévő anyagokról, azok tömegéről. A szállító járműről (60) célállomáson, amely adott esetben egy kezelőtelep (40), mely rendelkezik egy telephelyi számítógéppel (7), a felrakott anyagot, ugyancsak elkülönítve, a szállító járműről (60) lerakják, a központi számítógép (2) segítségével, interneten (8) keresztül a lerakott anyagokról összesített bizonylatot küldenek.



1. ábra

(51) **B62D 25/00** (2006.01)  
**B62D 29/00** (2006.01)  
**B60P 3/42** (2006.01)

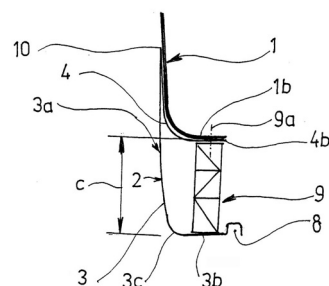
(21) **P 09 00600**  
 (71) Carbon Composites Kft., Pécsely (HU)  
 (72) Molnár Ferenc, Pécsely (HU)

(54) **Hosszabbító szerkezet, valamint eljárás járműkarosszéria meghosszabbítására**

(74) dr. Kovári György, ADVOPATENT Szabadalmi és Védjegy Iroda, Budapest

(57) Hosszabbító szerkezetnek kompozit-héjból, előnyösen szálerősítésű műgyantából készült hosszabbító eleme (3) van, amely ugyanilyen anyagú, a karosszéria(1)-végrész geometriai kialakításának megfelelő kialakítású, a karosszéria-végrészre simuló csatoló peremmel (4) rendelkezik, amely a hosszabbító elemmel (3) egy tagban van kiképezve.

Az eljárás során a hosszabbító szerkezetet (2) összekötik a karosszériával (1). Az eljárásnak az a lényege, hogy a hosszabbító szerkezetet (2) a meghosszabbítandó járműkarosszéria (1) mögött azzal egyvonalban helyezik el, majd ezeket az egységeket egymás felé mozgatójukkal összeillesztik úgy, hogy az illeszkedő felületek egymáson felfeksznek; majd a hosszabbító szerkezetet (2) az illeszkedő felületekre, vagy legalább az egyik felületre előzőleg felvitt ragasztóanyag révén eszközölt ragasztással vagy/és mechanikus kapcsolattal szilárdan a karosszériához (1) rögzítik.



4. ábra

(51) **B63H 9/08** (2006.01)

(21) **P 08 00691**

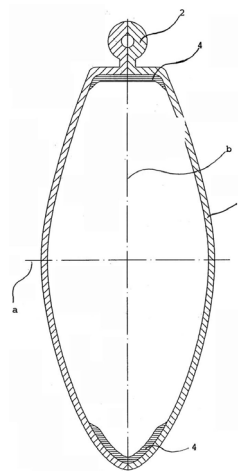
(71) (72) Paulovics Dénes, Budapest (HU)

(54) **Homogén vezető profillal rendelkező kompozit szerkezet, célszerűen vitorlás hajókhöz, főleg karbonárbc**

(74) ifj. Szentpéteri Ádám, S.B.G. & K. Szabadalmi Ügyvivői Iroda, Budapest

(57) A találmány tárgya homogén vezető profillal rendelkező kompozit szerkezet célszerűen műgyantával, célszerűen epoxigyantával telített karbonszállal erősített tartó- és/vagy hordozószerkezet, amelynek profilszerkezete és a profilszerkezet külső oldalán elhelyezkedő vezető profilja van.

A találmány tárgya továbbá egy vitorlavezető profillal (2) rendelkező, műgyantával, célszerűen epoxigyantával telített karbonszállal erősített árbc (karbonárbc), melynek árbcprofilja (1) és az árbcprofil külső oldalán elhelyezkedő vitorlavezető profilja (2) van. A találmány tárgya továbbá a hasonló módon kialakított és ilyen szerkezetű baum.



2. ábra

(51) **B63H 9/10** (2006.01)

(21) **P 08 00669**

(71) (72) Paulovics Dénes, Budapest (HU)

(54) **Vitorlafelhúzó-kötél rögzítő szerkezet vitorlás hajók orr- és nagyvitorláinak árbc-on történő rögzítésére**

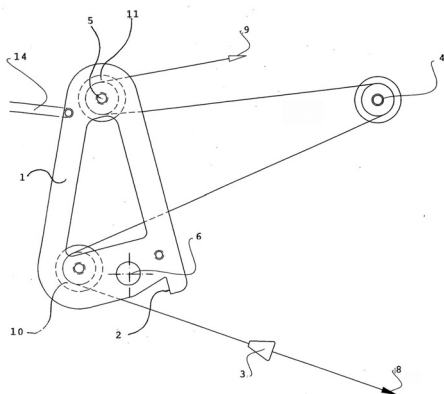
(74) ifj. Szentpéteri Ádám, S.B.G. & K. Szabadalmi Ügyvivői Iroda, Budapest

(57) A találmány tárgya vitorlafelhúzó-kötél rögzítő szerkezet, vitorlás hajók orr- és nagyvitorláinak rögzítésére.

A találmány szerinti szerkezet lényege, hogy a jelenleg alkalmazott, az árbc-on elhelyezett vitorlafelhúzó-kötél fordítócsigák helyettesítésére olyan megoldást biztosít, mely rögzítés után az árbcra és a rögzítőelemekre a húzási oldalon jelentkező erőt jelentős mértékben csökkenti. A szerkezetnek tartószerkezete (1), forgástengelye (6), a vitorlafelhúzó vitorla felőli kötélzáran elhelyezett rögzítőszemefogadó fészke (2), fordítócsigája (10) a vitorlafelhúzó kötél húzóoldalán lévő rögzítési pontja (5) van. A szerkezet forgástengelye a fordítócsiga és a fészke által meghatározott egyenestől a rögzítési pont felőli olda-



lon helyezkedik el és a fordítócsiga középpontja és a rögzítési pont távolsága nagyobb, mint a fordítócsiga középpontját és a fészek közép-pontját összekötő egyenes és a szerkezet forgástengelyének távolsága.



1. ábra

- (51) **B64F 5/00** (2006.01)  
**E04G 1/15** (2006.01)  
**E04G 1/20** (2006.01) (13) A1  
**P 09 00207** (22) 2009.04.07.

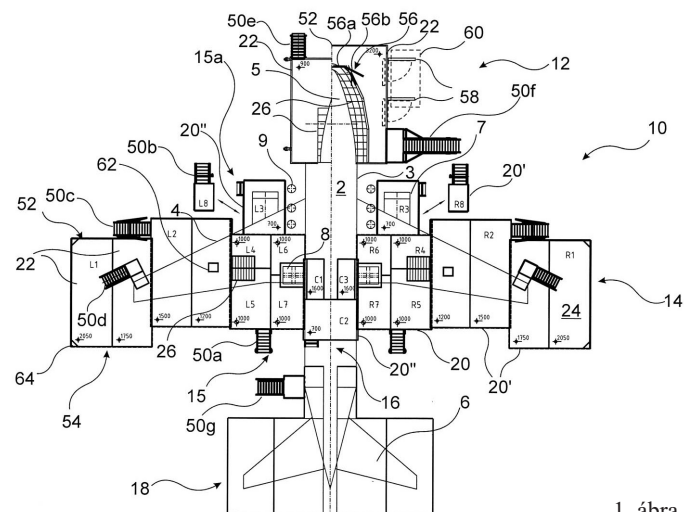
(71) AQUAPROJEKT KFT, Budapest (HU);  
 MULTIPROJEKT Fejlesztő Vállalkozó Kivitelező Kft,  
 Budaörs (HU)

(72) Fazakas Gábor, Érd (HU);  
 Pető Lajos, Budapest (HU);  
 Kollár Lajos, Budapest (HU)

(54) **Variabilis dokkelem és azt tartalmazó moduláris dokkrendszer legalább kéttípusú repülőgép karbantartásához, valamint eljárás ilyen dokkrendszer tervezésére**

(74) Kacsuk Zsófia szabadalmi ügyvivő, Budapest  
 (57) A találmány tárgya variabilis dokkelem moduláris, repülőgép karbantartására szolgáló dokkrendszerhez, amely dokkelem tartószerkezetet (34) és a tartószerkezeten elrendezett legalább egy járóplatformot (22) tartalmaz. A találmány lényege járóplatform (22) lényegében téglalap alakú járófelülettel (24) rendelkezik, amelynek egyik oldalába benyúló, repülőgép idom befogadására szolgáló kivágása (26) van, a kivágás (26) mentén kitolható tálcák (28) vannak felszerelve, úgy hogy a tálcák behúzott állapotában a repülőgép idomot befogadó kivágás lényegében szabad, és a tálcák teljesen kitalított állapotában a tálcák a kivágást lényegében fedő járófelület-bővítést (30) képeznek.

A találmány tárgya még ilyen variabilis dokkelemt tartalmazó dokkrendszer legalább kéttípusú repülőgép karbantartásához, valamint eljárás ilyen dokkrendszer tervezésére.



1. ábra

- (51) **B65C 9/08** (2006.01)  
**B65C 9/26** (2006.01) (13) A1  
**P 08 00552** (22) 2008.09.08.

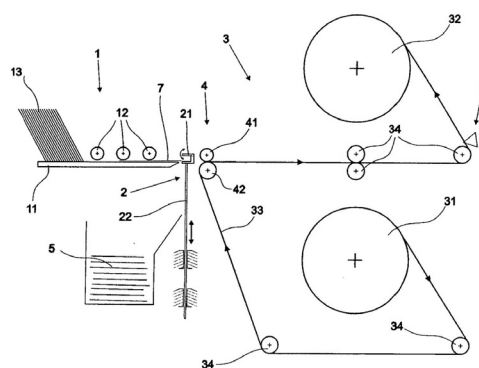
(71) (72) Berta László, Budapest (HU);  
 Ferencz András, Páty (HU);  
 Orbán Károly, Budapest (HU)

(54) **Eljárás íves nyomott öntapadós címkék szilikonos tekerescs hordozó felületre történő átvitelére, valamint berendezés az eljárás megvalósítására**

(74) Mészárosné Dónusz Katalin, S.B.G. & K. Szabadalmi Ügyvivői Iroda, Budapest

(57) A találmány tárgya eljárás íves nyomott öntapadós címkék szilikonos tekerescs hordozófelületre történő átvitelére, valamint berendezés az eljárás megvalósítására.

A találmány szerinti eljárás jellemzője, hogy az íven elhelyezkedő címkéket egy tekerespálya (33) futásirányára történő áthelyezését mérőlegesen oszloponként, a címkéköz távolságok megtartásával egyidejűleg végzik, és az áthelyezett címkeoszlop távolságok méretét a hordozó tekerespálya futásirányában kívánt mértékben változtatják.



1. ábra

C – SZEKCIÓ  
 VEGYÉSZET ÉS KOHÁSZAT

- (51) **C02F 11/00** (2006.01)  
**A01G 3/00** (2006.01)  
**C05F 7/00** (2006.01)  
**C05F 3/00** (2006.01) (13) A1  
**P 08 00533** (22) 2008.08.28.

(71) Vidra Környezetgazdálkodási Kft., Győr (HU)  
 (72) Bartal György 30%, Győr (HU);  
 Benkő László 70%, Komárom (HU)

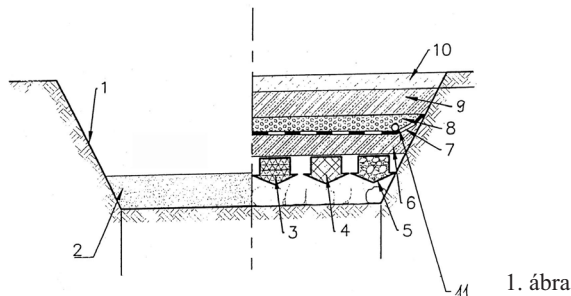
(54) **Eljárás szennyvíziszapot, illetve hígrágyaiszapot tartalmazó földmedencék ártalmatlanítására és rekultiválására, illetve az eljárással rekultivált földmedencék**

(74) Várnai Anikó, INTERINNO Szabadalmi Iroda, Budapest  
 (57) A találmány tárgya eljárás szennyvíziszapot, vagy hígrágya iszapot tartalmazó földmedencék ártalmatlanítására és rekultiválására égetett mész adagolásával és vízszigetelő-, továbbá vízvezető-, valamint humuszos lefedő talajréteg soroknak a földmedence felszínére történő rétegezésével.

Az eljárást az jellemzi, hogy a földmedencében (1) lévő szennyvíziszap (2) víztartalmát legalább 25–35 tömegszázalékra állítják be, a szennyvíziszap (2) felületre kovaföldből, riolituffa töretről és adott esetben zeolitból és/vagy dolomit örleményből álló szilikáttalapú elegyet (3) rétegznek 1 m<sup>3</sup> szennyvíziszapra számított 5–100 kg mennyiségben, a bebőrösödött felületre ezután égetett meszet (4) adagolnak 1 m<sup>3</sup> szennyvíziszapra számítva 25–100 kg mennyiségben, a rétegeket darabos építési törmelék (5) rászórással keverik a szennyvíziszapba (2), majd a földmedence (1) felületére egy alsó kiegyenlítő réteget (6) – amely legfeljebb 15 tömegszázalék humuszt tartalmazó föld – terítenek úgy, hogy a fedett földmedencének (1) lejtést biztosítsanak, erre vízszigetelő réteget (7) – amely bentonitot tartalmazó, szendvics szerkezetű lemez vagy döngölt agyag – terítenek, 1 m<sup>2</sup>-re számítva 0,02–0,4 m<sup>3</sup>

mennyiségben, majd erre – 1 m<sup>2</sup>-nyi felületre számítva 0,1–0,3 m<sup>3</sup> mennyiségben vízvezető réteget (8) rétegeznek, majd erre felső ki-egyenlítő réteget (9), továbbá adott esetben humuszos lefedő talajt (10) rétegeznek.

A találmány tárgya továbbá a fenti eljárással rekultivált földmence (1).



1. ábra

- (51) **C05F 17/02** (2006.01) (13) A1  
(21) **P 07 00732** (22) 2007.11.15.  
(71) (72) Domaföldi Zsolt, Törökbálint (HU)

**(54) Biológiailag bontható hulladék komposztálása és szag-emisszió csökkentése kettős egységből álló takaróanyaggal**

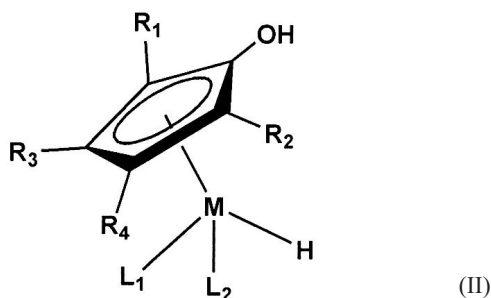
(57) A találmány tárgya eljárás biológiailag bontható hulladékok komposztálására és szagemisszió csökkentésére kettős egységből álló takaróanyaggal, amely eljárásra jellemző, hogy az önmagában ismert komposztálás során két rétegben használnak fel takaróanyagot a komposzt lefedésére, első réteggént egy szemipermeábilis, polietilén és/vagy polipropilén, nagy fajtsúlyú, végtelenített szálú anyagból készített takarót, második réteggént egy polipropilén, vágott szálú, tűnemezelt, termofixált, grafit dúsított takaróanyagot terítenek a komposztálandó anyagra.

- (51) **C07D 315/00** (2006.01) (13) A1  
(21) **P 09 00276** (22) 2009.05.04.  
(71) Eötvös Loránd Tudományegyetem, Budapest (HU)  
(72) Fábos Viktória 20%, Budapest (HU);  
dr. Horváth István Tamás 50%, Budapest (HU);  
Mehdi Hasan 20%, Budapest (HU);  
Kaposy Nándor 10%, Velenice (HU)

**(54) Levulinsav szelektív transzfer-hidrogénezése**

(74) Frankné dr. Machytka Daisy, Gödölle, Kékes, Mészáros & Szabó Szabadalmi és Védjegy Iroda, Budapest

(57) A találmány eljárás gamma-valerolakton előállítására, amelynek során levulinsavat (II) általános képletű katalizátor és/vagy prekursora jelenlétében



H<sub>2</sub>X általános képletű hidrogén-donorral vagy sójával reagáltatnak, ahol a szubsztituensek jelentése a leírásban megadott. A találmány másik aspektusa (II) általános képletű katalizátor vagy prekursorának alkalmazása levulinsav transzfer-hidrogénezési eljárásában.

**E – SZEKCIÓ  
HELYHEZ KÖTÖTT LÉTESÍTMÉNYEK**

- (51) **E04F 21/02** (2006.01) (13) A1  
**E04F 21/16** (2006.01) (22) 2008.04.11.  
(21) **P 08 00236**  
(71) Barna Tamás, Budakalász (HU)  
(72) Barna Tamás, Budakalász (HU);  
Dobozy Zsolt, Albertirsa (HU);  
Kovács Imre, Albertirsa (HU)
- (54) Simítótapasz mágnesezhető dekorációs felületek kiképzésére, valamint eljárás annak alkalmazására**

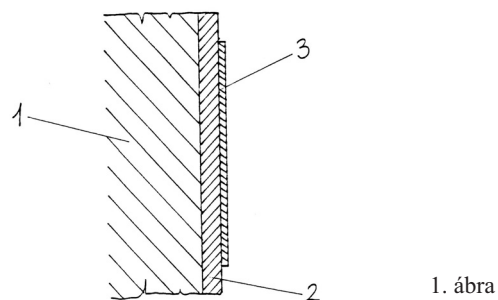
(57) A találmány tárgya simítótapasz mágnesezhető dekorációs felületek kiképzésére, valamint eljárás annak alkalmazására, amelynek segítségével dekorációs célú tárgyak, eszközök rögzítése válik lehetővé szilárd felületekre, különféle típusú és méretű mágnesek segítségével.

A találmány szerinti simítótapasz mágnesezhető dekorációs felületek kiképzésére szolgál. A simítótapasz vizes bázisú, képlékeny hordozóanyagból, valamint a hordozóanyaghoz adalékolt mágnesezhető anyagból áll, jellemzője, hogy a simítótapasz vizes bázisú, akril-diszperziós alapú, egykomponensű, képlékenyen rugalmas tömítőanyagból, a tömítőanyag tömegéhez, mint 100%-hoz képest 7,5±0,375 tömeg% ioncserélt vízből, 3±0,15 tömeg% tartósítószerből, 1,17±0,0585 tömeg% vizes bázisú korróziógátló anyagból és egy vagy többféle, összesen 135±6,75 tömeg% mágnesezhető vastartalmú adalékanyagból áll.

A találmány szerinti eljárás mágnesezhető dekorációs felületek kiképzésére használatos simítótapasz alkalmazására szolgál, jellemzője, hogy a simítótapasz réteget (2) szokásos felületképzési technológiával szilárd épületszerkezeti felületekre (1), előnyösen falra hordják fel, és azokon 0,05–15 mm vastagságú mágnesezhető réteget képeznek ki.

A találmány szerinti eljárás mágnesezhető dekorációs felületek kiképzésére használatos simítótapasz alkalmazására szolgál, jellemzője, hogy a simítótapasz réteget (2) 0,05–3 mm vastagságban merev lemezre vagy -lapra (6), előnyösen építőiparban használatos burkolólemezzel (6) vagy lapra (7), adott esetben gipszkarton lapra, vagy fém, fa, papír, kő, műanyag, üveg lapra hordják fel.

A találmány szerinti eljárás mágnesezhető dekorációs felületek kiképzésére használatos simítótapasz alkalmazására szolgál, jellemzője, hogy a simítótapasz réteget (2) 0,1–2 mm vastagságban két, hajlékony vagy merev lemez (6) vagy (7) lap közé kenik fel, és a lemezeket vagy lapokat simítótapasszal ragasztják össze.



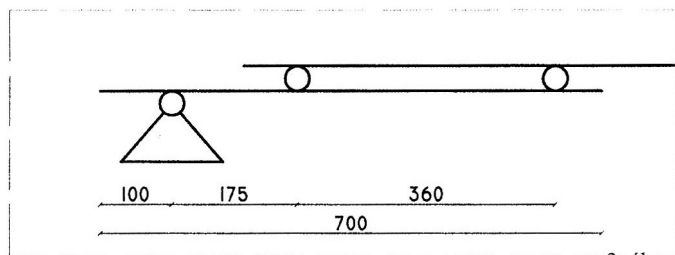
1. ábra

- (51) **E04H 1/02** (2006.01) (13) A1  
(21) **P 08 00647** (22) 2008.11.03.  
(71) Bélik és Társa Kft., Piliscsaba (HU)  
(72) Bélik István, Piliscsaba (HU)
- (54) Fa gerendavázás házipítési rendszer oszlop-gerenda kapcsolat szerelvényeinek kialakítása**
- (74) dr. Szikes Péter, Budapest

(57) A favázás szerkezetű épületek mérnöki fakötéseinél, kapcsolatainál (mint pl. oszlopgerenda) kifejlesztett egyedi rendszerű, erőjátékúak a szerelvények, amelyek a szerkezetbe befűrésztelt 4 mm vastag lemezekkel épül meg. A terhelés átadása a lemezekeken keresztül vezetett acélcsapok,



ún. stabdübeleken által történik. A megoldás lehetőséget kínál kéttámaszú és többtámaszú gerenda „átvezetések” megvalósítására.



3. ábra

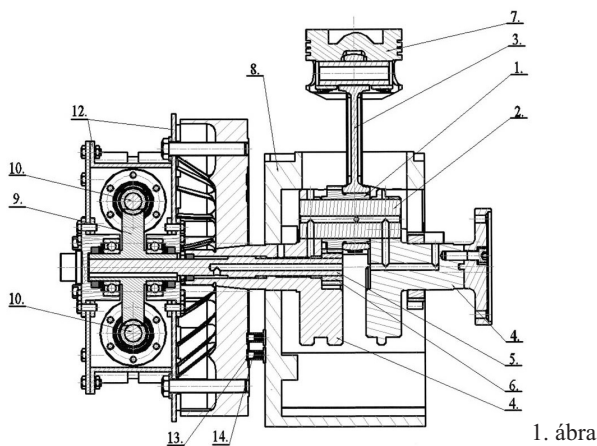
F – SEKCIÓ  
MECHANIKA, VILÁGÍTÁS, FŰTÉS

(51) **F02B 75/04** (2006.01) (13) A1  
(21) **P 08 00420** (22) 2008.07.07.

(71) Széchenyi István Egyetem, Győr (HU)  
(72) Tóth-Nagy Csaba, Kiskunhalas (HU)

(54) **Változtatható löketű belső égésű motor**

(57) Változtatható löketű belső égésű motor, melynek forgattyús csappal (2) ellátott főtengelye (4), hajtókarja (3) és dugattyúja (7) van. A forgattyús csapra (2) egy külső és belső felületén csapágyazott excentrikus persely (1) van szerelve és a hajtókar (3) az excentrikus perselyre (1) illeszkedik. A megoldás jellemzője, hogy a főtengely (4) üreges főcsapjában állítótengely (5) van csapágyazva. Az excentrikus perselynek (1) a hajtókarból (3) kinyúló részén egy fogaskerék van kialakítva, mely fogaskerék egy, az állítótengelyre (5) szerelt fogaskerékhez (6) kapcsolódik, továbbá a főtengely végére legalább egy csigát (10) tartalmazó csigahajtás ház (12) van szerelve, a csiga (10) az állítótengelyen (5) rögzített csigakerékhez (9) kapcsolódik és a csigához (10) szervomotor csatlakozik.



1. ábra

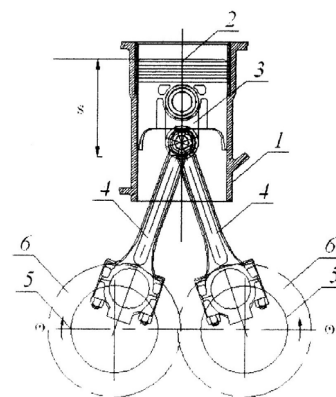
(51) **F02B 75/06** (2006.01) (13) A1  
**F02B 75/32** (2006.01) (22) 2008.08.13.  
(21) **P 08 00514**

(71) (72) Polgár Jenő, Sopron (HU)

(54) **Belső égésű motorok mechanikai hatásfokának növelése módosított forgattyús hajtómű alkalmazásával**

(57) A kitűzött feladat általános megoldása a mellékelt 2(a) ábrán látható, melyen a módosított forgattyús hajtóművet ábrázolnak. A módosítás abból áll, hogy a hagyományos megoldással szemben a gép dugattyúja (2) nem egy, hanem két hajtórúdhoz (4) és két forgattyús tengelyhez (5) kapcsolódik. Ennél a megoldásnál a dugattyút (2) elméletileg – oldalvezető erők nem terheik, ennél fogva a jelentős súrlódási veszteségek is elmaradnak. A forgattyús tengelyek (5) ellenkező forgásirányúak és forgásukat egyik – vagy mindkettő – végükön egy fogaskerékpár (6) szink-

ronizálja. A teljesítmény, ill. a nyomaték bármelyik forgattyús tengelyről (5) vagy fogaskerékről (6) levehető.



2(a) ábra

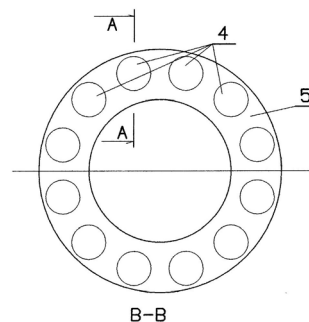
(51) **F02M 27/04** (2006.01) (13) A1  
**C02F 1/48** (2006.01) (22) 2008.09.10.  
(21) **P 08 00556**

(71) (72) Gyetvai Zoltán, Budakalász (HU)

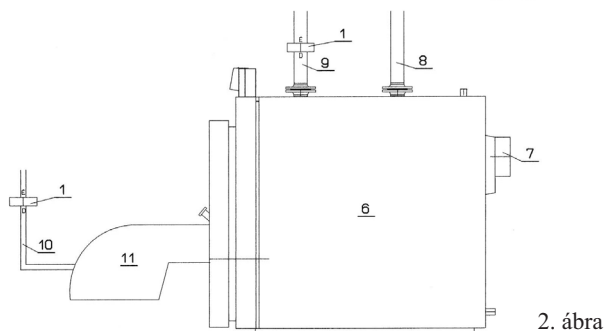
(54) **Mágneses égésmódosító készülék**

(57) Mágneses égésmódosító készülék az égéshasznosító berendezéshez csatlakozó csővezeték falával körülvevő gáz, illetve folyadék több ponton való mágneses kezelésére, amelynek a csővezeték falán kívüli mágnesei vannak, azzal jellemezve, hogy

- a csővezeték (9, 10) tengelyével párhuzamos mágneses tengellyel elrendezett mágneseket (4) és
- az égéshasznosító berendezéshez (6) csatlakozó legalább két (9, 10) vagy több csővezetékre van csatlakoztatva és
- minden csővezetékre (9, 10) csatlakoztatott mágneses egység (1, 2) azonos polaritással van elhelyezve az égéshasznosító berendezések (6) felé.



1/b ábra



2. ábra

- (51) **F21V 7/22** (2006.01)  
**A61N 5/00** (2006.01)  
**F21V 9/00** (2006.01)  
**G02B 5/00** (2006.01)  
**F21V 13/00** (2006.01)

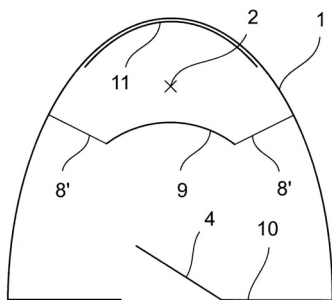
(21) **P 08 00505** (13) A1 (22) 2008.08.08.

(71) (72) Soltész Nagy Tamás 25%, Miskolc (HU);  
 dr. Soltész Nagy Attila 25%, Miskolc (HU);  
 Soltész Nagy Attila 50%, Miskolc (HU)

**(54) Napozólámpa-elrendezés**

(74) Mák András, S.B.G. & K. Szabadalmi Ügyvivői Iroda,  
 Budapest

(57) Napozólámpa-elrendezés, különösen emberi test bőrfelületének barnítására, amelynek legalább egy, UVA és/vagy UVB spektrumban is megfelelő teljesítménnyel sugárzó UV fényforrása (2), valamint a fényforrás(ok)nak a megvilágított testtel ellentétes oldalán a fényforrás(ok) fényét visszaverő optikai elemei vannak. A találmány szerinti elrendezésnek a test egyik oldalának megvilágításához a test hossz tengelyével lényegében párhuzamos egyetlen vonal mentén elrendezett legalább egy fényforrása van, ahol a fényvisszaverő optikai elemek a test megvilágításához egyenletes szórt fényt előállító első fényvisszaverő felületként (1) vannak kialakítva.



4. ábra

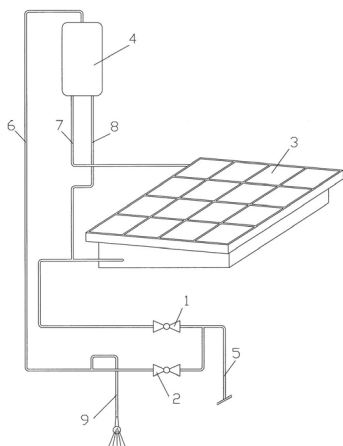
- (51) **F24J 2/24** (2006.01)  
**F24J 2/42** (2006.01)

(21) **P 08 00530** (13) A1 (22) 2008.08.26.

(71) (72) Csurka János, Karancsberény (HU)

**(54) Napkollektoros zuhany**

(57) A találmány napkollektoros zuhany, melynek alkalmazásával a Nap energiája hasznosítható víz melegítésére. A találmány napkollektorból (3), melegvíztárolóból (4) és csővezetékéből (5, 6, 7, 8) áll. A találmány lényege, a kollektorban (3) lévő csőkígyó a vizet a Nap sugarainak segítségével felmelegíti. A felmelegített víz gravitációs úton a melegvíztárolóba (4) kerül. A napkollektoros zuhany működése során más külső energiaforrást nem igényel.



1. ábra

G – SZEKCIÓ  
 FIZIKA

- (51) **G01F 23/00** (2006.01)  
**G01B 7/02** (2006.01)

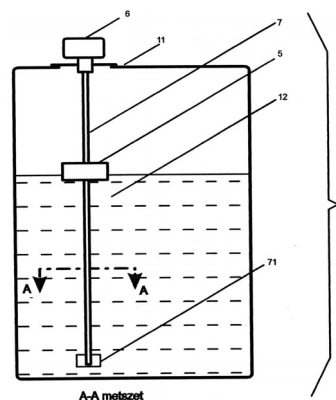
(21) **P 08 00523** (13) A1 (22) 2008.08.21.

(71) Nivelco Ipari Elektronika Rt., Budapest (HU)  
 (72) Hirkó Attila 50%, Budapest (HU);  
 Szöllős Tamás 50%, Budapest (HU)

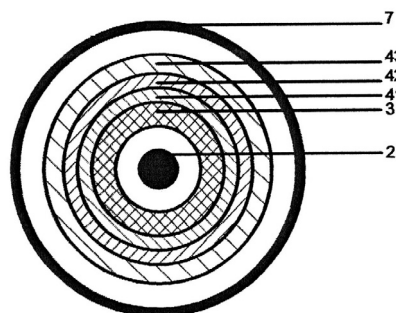
**(54) Magnetostrikciós folyadék-szintmérő készülék és eljárás tápvonal készítésére**

(57) Magnetostrikciós folyadékszintmérő (1), amely tartályokban (11) alkalmazható és célszerűen egy tartály (11) fedelére van felszerelve, függőlegesen benyúlik a tartályba (11). Lényeges alkatrésze egy függőleges nemmágneses anyagú védőcső (7) ezt gyűrű alakú úszó (5) veszi körül, ebben gyűrűmágnesek vannak. A védőcső (7) belsejében egy nemmágneses anyagú tartócső (3), azon belül egy magnetostrikciós huzal (2) van, amelynek felső vége egy érzékelő piezokristály lapkára van rászoritva. Ez teljes tömegében polarizálva van. A tartócsövön (3) caduceusszerű tápvonal van kiképezve, ennek bemenő pontjai a tartócső felső végén vannak, és egy meghajtó áramkörre csatlakoznak.

A találmány ezen kívül eljárás is a tápvonal készítésére, amelynek során először elkészítik a tartócsövön (3) a tápvonal első ágát (41) felfülről lefelé tekercselve, majd a második ágat (42) az első ág (41) folytatásaként a tartócső felső végéig megszakítás nélkül, változatlan forogásiránnyal tekercselve.



5a ábra



5b ábra

- (51) **G01J 1/00** (2006.01)  
**G02B 3/00** (2006.01)  
**G01S 1/00** (2006.01)

(21) **P 09 00486** (13) A1 (22) 2009.08.04.

(71) ROBERT BOSCH GMBH, Stuttgart (DE)  
 (72) Andreas, Pack, Hagenau (DE);  
 Bruno, Hodapp, Achern-Oensbach (DE);  
 Markus, Wolff, Metzingen (DE)

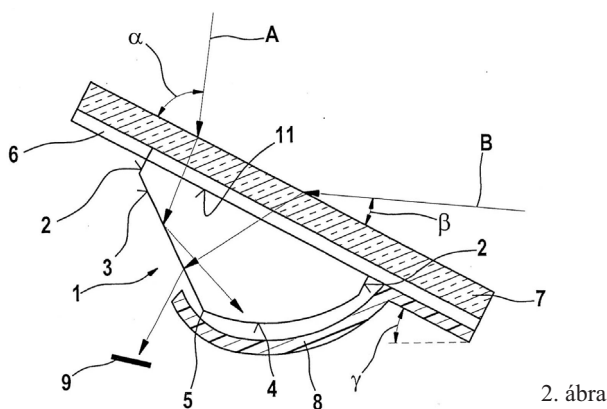
**(54) Fényérzékelő korlátozott szögelfogadással**

(30) 102008041898.6 2008.09.09. DE

(74) dr. Köteles Zoltán, S.B.G. & K., Szabadalmi Ügyvivői Iroda, Budapest

(57) A találmány tárgy fényérzékelő korlátozott szögelfogadással, amely tartalmaz egy lencsét (1) legalább egy belépési felülettel (11) és legalább egy kilépési felülettel (3, 4), valamint legalább egy érzékelőt (9), ahol a lencse (1) arra van kialakítva, hogy a fény, amely egy előre megadható szögtartományból érkezik a lencse (1) belépési felületére (11), leképeződik az érzékelőre (9), és az a fény, amely nem az előre megadható szögből érkezik a lencse (1) belépési felületére (11), az érzékelőtől (9) távol lesz tartva, ahol a lencse (1) lényegében hengeres formájú alaptesttel rendelkezik, amelynek homlokfelülete a belépési felületet (11) képezi, és a belépési felülettel (11) szemben elhelyezett végen legalább egy kilépési felület (3, 4) van elhelyezve, ahol a lencse egy első kilépési felülettel (3) rendelkezik, amely a belépési felülettel (11) szemben egy első szöggel hajlik, valamint egy második kilépési felülettel (4), amely a belépési felülettel (11) szemben egy második szöggel hajlik.

A találmány szerinti fényérzékelőt az jellemzi, hogy a két kilépési felület (3, 4) metszsvonala (5) a belépési felület (11) vetületén belül fekszik.



2. ábra

- (51) G01N 33/48 (2006.01)
- G01N 33/483 (2006.01)
- G01N 33/49 (2006.01)
- G01N 35/00 (2006.01)
- G01N 15/00 (2006.01)
- G01N 15/14 (2006.01)
- G01N 1/00 (2006.01)
- G01N 21/05 (2006.01)
- G01N 21/47 (2006.01)

(13) A1

(21) P 08 00614 (22) 2008.10.13.

(71) Diatron Medicinai Instrumentumok Laboratóriumi Diagnosztikai Fejlesztő-Gyártó Zártkörűen Működő Részvénytársaság, Budapest (HU)

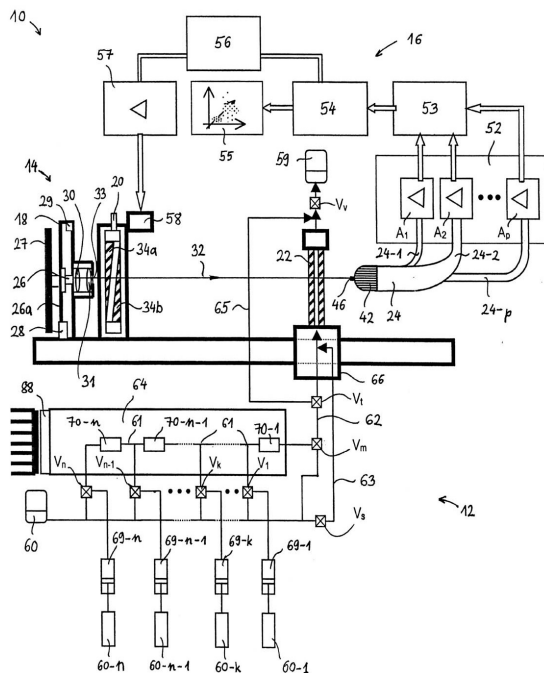
(72) Mendele Bálint Tibor 20%, Budapest (HU); Tremmel Attila Zsolt 16%, Siófok (HU); Tóth-Miklós Péter 16%, Budapest (HU); Kovács Péter 16%, Szentendre (HU); Laczó László Lehel 16%, Budapest (HU); Svarcz Miklós Zsolt 16%, Pomáz (HU)

(54) Optikai elvű áramlási citométer, továbbá vizsgálati eljárás

(74) Szabó Zsolt, DANUBIA Szabadalmi és Jogi Iroda Kft., Budapest

(57) A jelen találmány humán vagy állati vér sejtjes elemei in vitro történő mérésére szolgáló áramlási citométerhez, illetve ilyet alkalmazó vizsgálati eljáráshoz kapcsolódik.

A találmány szerinti áramlási citométer, valamint vizsgálati eljárás a technika állását képező hasonló típusú citométerekhez képest javított detektálási tulajdonságokkal rendelkezik, és automatizált nyálábpozicionálást biztosít.



1. ábra

- (51) G01N 33/569 (2006.01)
- C07H 21/04 (2006.01)
- C12Q 1/68 (2006.01)

(13) A1

(21) P 08 00722 (22) 2008.11.26.

(71) Debreceni Egyetem, Debrecen (HU)

(72) Bíró Sándor 70%, Debrecen (HU); dr. Birkó Zsuzsanna 15%, Debrecen (HU); Pahalcsok Melinda 15%, Ceglédbercel (HU)

(54) Oligonukleotidok Aspergillus nemzetségbe tartozó gombák azonosítására

(74) dr. Gyórfy Béla, DANUBIA Szabadalmi és Jogi Iroda Kft., Budapest

(57) Aspergillus nemzetségbeli gombafajokra specifikus oligonukleotidokat ismertettek, amelyek szigorú körülmények között képesek hibridizálni Streptomyces griseus 45H törzs C faktor génjének Aspergillus nemzetségbeli gombafajban lévő homológ génjéhez. Ezen oligonukleotidok lehetővé teszik az Aspergillus nemzetség tagjainak, előnyösen az Aspergillus fumigatus vagy az Aspergillus terreus törzsnek a detektálását és azonosítását.

- (51) G06F 3/033 (2006.01)
- A63B 26/00 (2006.01)

(13) A1

(21) P 08 00378 (22) 2008.06.13.

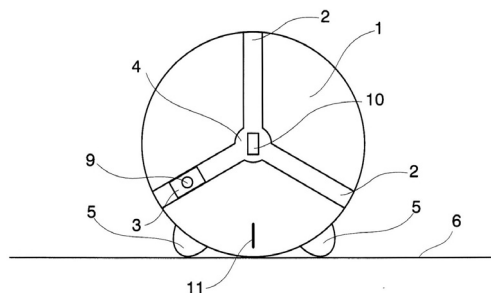
(71) (72) Harsányi Réka 8%, Budapest (HU); Horváth Edina Cecília 82%, Budaörs (HU)

(54) Elektronikus vezérlő eszköz képernyőalapú számítógépes funkciók vezérléséhez

(74) dr. Köteles Zoltán, S.B.G. & K. Szabadalmi Ügyvivői Iroda, Budapest

(57) A találmány tárgya elektronikus vezérlőeszköz képernyőalapú számítógépes funkciók vezérléséhez, amely vezeték nélküli átviteli kapcsolatban áll egy annak megfelelő illesztőeszközzel ellátott számítógéppel. A vezérlőeszköznek van egy kitüntetett főiránya, és tartalmaz egy a főirány függőlegessel bezárt szögének nagyságát és vízszintes síkba eső vetületi irányát érzékelő detektort (9), amely az említett számítógépes funkciók vezérléséhez van adaptálva. A vezérlőeszköz egy lényegében gömb alakú flexibilis eszközhöz (1) van csatlakoztatva, amely egy ülő és/vagy torna eszköz, és amelynek használója által a lényegében gömb alakú flexibilis eszköz (1) a vezérlőeszközzel együtt rendeltetésszerűen elgördíthető vagy berugóztatható.





1. ábra

(51) **G06F 3/033** (2006.01) (13) **A1**  
 (21) **P 08 00622** (22) **2008.10.15.**

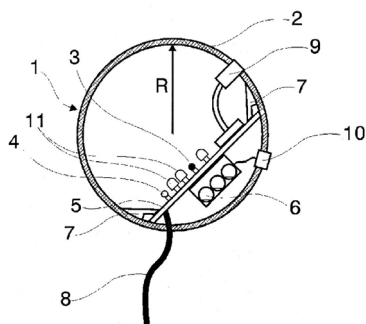
(71) (72) Somlai-Fischer Szabolcs, Budapest (HU);  
 Halácsy Péter, Budapest (HU)

(54) **Eszköz számítógépes megjelenítés, különösen prezentációk vezérlési funkcióinak manuális vezérléséhez**

(74) dr. Köteles Zoltán, S.B.G. & K. Szabadalmi Ügyvivői Iroda,  
 Budapest

(57) A találmány tárgya eszköz számítógépes megjelenítés, különösen prezentációk vizuális funkcióinak manuális vezérléséhez, amely egy számítógéphez egy információs csatornán keresztül csatlakoztatott kézi vezérlő eszköz (1) amelyben klikkelést és egyéb funkciókat prezentáló aktív elemek vannak.

A találmány szerinti eszközt az jellemzi, hogy egy lényegében gömb alakú, legalább részben rugalmas burkolata (2) van, amely belsejében egy három ortogonális tengellyel rendelkező gyorsulásérzékelő szenzort (4), valamint klikkelést prezentáló aktív elemként nyomásszenzort (3) tartalmaz, a gyorsulásérzékelő szenzor (4), három tengely szerinti irányú kimeneti jelei irányfüggő módon méretváltási és/vagy eltolási és/vagy elforgatási vizuális funkciót reprezentálnak a megjelenítésben.



2. ábra

(51) **G06Q 40/00** (2006.01) (13) **A1**  
**G07F 19/00** (2006.01) (22) **2008.10.02.**

(21) **P 08 00600**  
 (71) (72) Vilmos András, Budapest (HU)

(54) **Eljárás fizetőeszköznek küldő féltől kedvezményezett félhez történő eljuttatására, valamint javított szolgáltatásjellemzőkkel rendelkező bankjegykiadó automata**

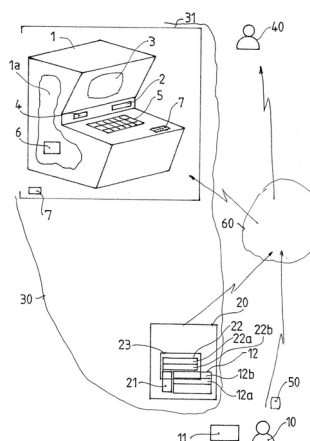
(74) Rónaszéki Tibor szabadalmi ügyvivő, Budapest

(57) A találmány tárgya eljárás fizetőeszköznek küldő féltől kedvezményezett félhez történő eljuttatására, amelynek során a küldő fél fizetőeszköz kezelő egységéhez közvetítő eszköz segítségével indító adatsomagot juttatnak el, majd az indító adatsomag adattartamát a küldő fél fizetőeszköz kezelő egységében ellenőrzik, és így ellenőrzött adatsomagot hoznak létre, az ellenőrzött adatsomag adattartama alapján a küldő fél fizetőeszköz kezelő egységében kezelt fizetőeszköz állományát legalább két részre, szabad fizetőeszköz állományra és elkülönített fizetőeszköz állományra választják szét, az elkülönített fizetőeszköz állományhoz pedig a kedvezményezett fél részére a hozzáférést lehetővé teszik.

Az eljárás jellegzetessége, hogy a küldő fél (10) fizetőeszköz kezelő egységében (20) az indító adatsomag (11) ellenőrzését követően, az ellenőrzött adatsomagot (21) az elkülönített fizetőeszköz állományhoz (12) kapcsolható elérési adattartalommal (22) társítják, ahol az elkülönített fizetőeszköz állományhoz (12) kapcsolható elérési adattartalom (22) ideiglenes fizetőeszköz állomány azonosítót (22a), valamint ideiglenes hozzáférési azonosítót (22b) tartalmaz, és így kifizetési adatsomagot (23) képezünk, ezt követően a kifizetési adatsomag (23) tartalmát információtovábbító hálózat útján (60) a kedvezményezett félhez (40) eljuttatják, ezután a kedvezményezett fél (40) jogosultságát nyilvános bankhálózathoz (30) kapcsolódó kifizetőhelyen (31) az ideiglenes fizetőeszköz állomány azonosítót (22a), valamint az ideiglenes hozzáférési azonosítót (22b) segítségével ellenőrzik, végül pedig a kifizetési adatsomaghöz (23) hozzárendelt elkülönített fizetőeszköz állomány (12b) értékét a nyilvános bankhálózathoz (30) kapcsolódó kifizetőhelyen (31) a kedvezményezett félnek (40) egy vagy több részletben kifizetik.

A találmány tárgya még javított szolgáltatásjellemzőkkel rendelkező bankjegykiadó automata, amelynek háza, a házban elhelyezkedő és a kiadandó bankjegyek befogadására alkalmas védett tárolótere, bankjegykiadó részegysége és vezérlőegysége van.

A megoldás jellegzetessége, hogy a vezérlőegység (6) a pénzkidadás műveletét engedélyező fizetési és/vagy személyhez kötött azonosító adatoknak a vezérlőegységbe (6) történő bejuttatására szolgáló, bankkártya használatától mentes közvetítő részegységgel (7) van kapcsolatban.



1. ábra

(51) **G06T 15/00** (2006.01) (13) **A1**  
**G06T 15/10** (2006.01) (22) **2008.10.27.**  
**H04N 13/00** (2006.01)  
**G09F 15/00** (2006.01)  
**H04N 15/00** (2006.01)

(21) **P 08 00636**  
 (71) (72) Pados Károly 60%, Budapest (HU);  
 ifj. Pados Károly 40%, Budapest (HU)

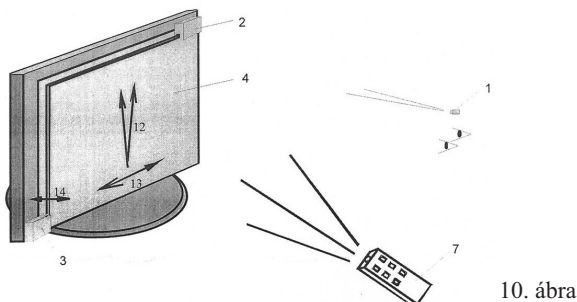
(54) **Képmegjelenítő eszközökre alkalmazható előtét és eljárás adott nézőtávolságban észlelhető sztereo vizuális megjelenítés előállítására**

(74) dr. Köteles Zoltán, S.B.G. & K. Szabadalmi Ügyvivői Iroda,  
 Budapest

(57) A találmány tárgya egy iparilag gazdaságosan előállítható előtét, mely egy különösen függőleges pixeloszlop elrendezésű közönséges elektronikus képmegjelenítő eszközre (TFT, vagy LCD-monitor, plazma televízió, négyzettrácsos elrendezésű pixelekből felépített egyéb eszköz, reklámtábla stb.) helyezve, a megfelelően kódolt képek alkalmazásával, külön nézőkészülék nélkül, szabad szemmel vagy polarizációs szemüveg alkalmazásával megjeleníti a sztereo álló és mozgóképek mélységinformációit, ezzel valóságú, színhelyes és térhatású, jelenlét érzést sugalló képet látatva a szemlélővel. Közlebebből a találmány képmegjelenítő eszközökre alkalmazható előtét, adott nézőtávolságban

észlelhető sztereo vizuális megjelenítéshez, ahol a képmegjelenítő eszköz adott képelem mérettel rendelkezik, és amely előtét átlátszó lemez anyagon kialakított, síkban elrendezett átlátszatlan párhuzamos takaró csíkokat tartalmaz, és amely előtét a képmegjelenítő eszköz sík képernyője elé van helyezve.

A találmány tárgya továbbá eljárás adott nézőtávolságban észlelhető sztereo vizuális megjelenítés előállítására, amelyben képmegjelenítő eszköz sík képernyőjén párhuzamos csíkokban jobb és bal szem számára képezett képpontokat jelenítenek meg egyidejűleg, és a képmegjelenítő eszköz sík képernyőjére egy előtétet helyeznek.



10. ábra

(51) **G06T 17/00** (2006.01) (13) **A1**  
(21) **P 08 00490** (22) **2008.08.01.**

(71) Elipszilon Kulturális Szolgáltató Bt., Budapest (HU)  
(72) Rátai Dániel, Budapest (HU)

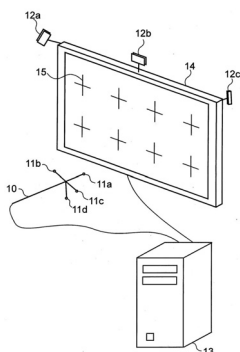
(54) **Térbeli elhelyezkedést detektáló rendszer és eljárás ahhoz**

(74) dr. Kereszty Marcell, Gödölle, Kékes, Mészáros & Szabó Szabadalmi és Védjegy Iroda, Budapest

(57) A találmány egyrészt eljárás térbeli elhelyezkedést detektáló rendszerben egy vagy több paraméter értékének meghatározására, amely rendszer tartalmaz

- legalább egy jelforrást (11a, 11b, 11c, 11d),
- legalább egy érzékelőt (12a, 12b, 12c) a legalább egy jelforrás (11a, 11b, 11c, 11d) által kibocsátott jel érzékelésére, valamint
- a legalább egy érzékelő (12a, 12b, 12c) mérési értéke alapján a legalább egy jelforrás (11a, 11b, 11c, 11d) térbeli elhelyezkedését meghatározó számítógépes eszközt (13). Az eljárás során
- egy adott időpontban a legalább egy érzékelővel (12a, 12b, 12c) érzékelik a legalább egy jelforrás (11a, 11b, 11c, 11d) által kibocsátott jelet,
- az egy vagy több paraméter egy előre meghatározott kiindulási értékkelészetéhez tartozó virtuális szituációra meghatározzák a legalább egy érzékelő (12a, 12b, 12c) virtuális mérési értékét, és
- az érzékelésből származó tényleges mérési érték és a virtuális mérési érték közötti eltérést az egy vagy több paraméter értékének hangolásával minimalizálják, ahol
- minden paraméterre a paraméter értéként az elért minimumnál fennálló paraméterértéket határozzák meg.

A találmány másrészt az eljárást alkalmazó rendszer.



1. ábra

(51) **G07F 19/00** (2006.01) (13) **A1**  
(21) **P 08 00424** (22) **2008.07.11.**

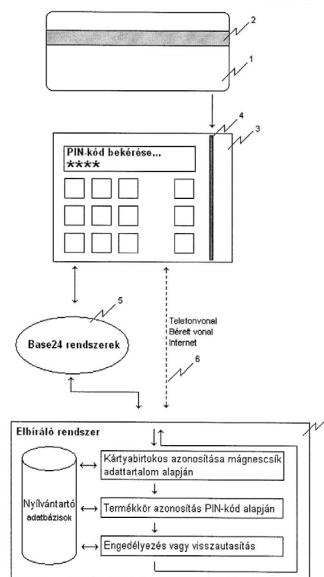
(71) (72) dr. Reneczéder Éva, Budapest (HU);  
Rosenbecher Roland, Budapest (HU)

(54) **Rendszer és eljárás csoportazonosítók továbbítására kártyával kezdeményezett tranzakciókban**

(74) dr. Harangozó Gábor, DANUBIA Szabadalmi és Jogi Iroda Kft., Budapest

(57) A találmány szerinti kártyás elszámolási rendszer legalább az alábbi eszközöket tartalmazza: a kártyán (1) tárolt legalább egy azonosító-nak, az elszámolandó értékre vonatkozó információknak és legalább egy további adatnak, különösen PIN-kódnak a bevitelére szolgáló POS-terminált (3), a POS-termináltól (3) a kártyán (1) tárolt legalább egy azonosítót, az elszámolandó értékre vonatkozó információt és a PIN-adatban szerepeltetendő logikai csoportazonosító adatot fogadó, a kártyával (1) kezdeményezett elszámolási tranzakciót engedélyező vagy tiltó Elbíráló rendszert (7), a POS-terminál (3) és az Elbíráló rendszer (7) közötti kommunikációs összeköttetést (5 és 6). A rendszer jellemzője, hogy a kártya-kibocsátó Elbíráló rendszerben (7) egynél több logikai csoport van kialakítva, melyekhez egyedi csoportazonosító van társítva, és az Elbíráló rendszer (7) a tranzakciót az elszámolandó értékre vonatkozó információ, a kártyán (1) tárolt azonosító, a POS-terminálon keresztül PIN-kódként megadott logikai csoportazonosító által meghatározott csoportelemek, a kiválasztott csoportelemeknek az adatbázisban eltárolt adatai és az Elbíráló rendszer (7) algoritmusai alapján engedélyezően vagy tiltóan van kiképezve.

A találmány szerinti eljárás az ilyen rendszer működtetésére szolgál.



1. ábra

(51) **G08B 13/12** (2006.01) (13) **A1**  
(21) **P 08 00570** (22) **2008.09.12.**

(71) Alsys-2000 Vagyonvédelmi Tervező és Szolgáltató Kft., Budapest (HU)

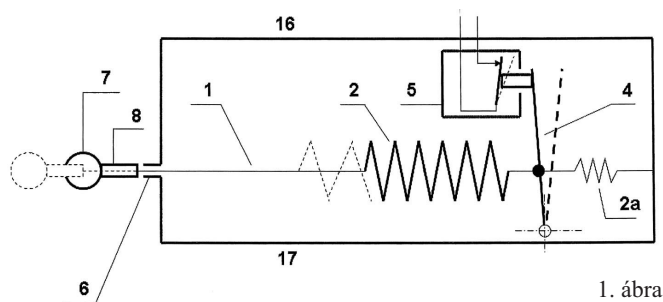
(72) Balogh Nándor 25%, Szentes (HU);  
Kurucz Ferenc 50%, Budapest (HU);  
Rothman György 25%, Budapest (HU)

(54) **Elektromechanikai elrendezés, értékszállító táska, tárca, kazetta vagy más kialakítású biztonságtechnikai eszköz számára**

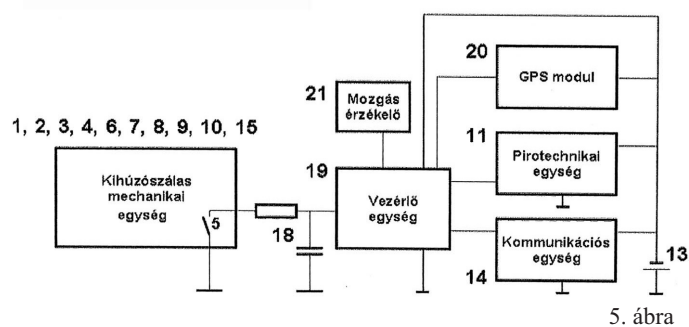
(57) A találmány tárgya vagyonvédelmet biztosító elektromechanikai elrendezés, célszerűen pénzt, vagy egyéb értékeket szállító személyek számára kialakított értékszállító táska, tárca, kazetta vagy más kivitelű eszköz számára, melyben a szállító személyt és a szállított értéket tartalmazó eszközt egy meghatározott mértékig szabadon kihúzható 1 kihúzószál kapcsolja össze, amely a szállítás során előforduló, rendeltetés-szerű eltávolodásokat a kihúzószál rugalmas kiengedésével, illetve azonnali visszacsévével szabadon, aktiválódás nélkül lehetővé teszi,



de amely az eltávolodási lehetőség egy meghatározott mértékének túllépése esetén nagy biztonsággal aktiválja a biztonságtechnikai eszköz akusztikai, pirotechnikai, és/vagy egyéb rádióelektronikai, célszerűen a támadás tényének egy távfelügyeleti központba történő eljuttatását biztosító védelmi rendszerét.



1. ábra



5. ábra

(51) **G09B 5/06** (2006.01) (13) **A1**  
 (21) **P 08 00702** (22) **2008.11.19.**

(71) (72) Hrotkó Gábor, Budapest (HU)

**(54) Önképző rendszer mobiltelefonos nyelvtanulásra**

(57) Önképző rendszer mobiltelefonos nyelvtanulásra, amely egy adatbázisból és három modulból áll. Az adatbázis álló képek sorozatából összeállított jeleneteket tárol, és minden álló képhez egy minta mondat írásos és szóbeli változatát. A jelenetmodul mutatja be a jeleneteket tárgynyelven és/vagy anyanyelven. Egy jelenet bemutatása után a gyakorlatmodul szóbeli másolási gyakorlatokat vezet le az egyes képekhez kapcsolódó szóbeli és írásos minta mondatokkal. A minta mondatokat a tanuló visszhangszerűen elismétli, majd elolvassa, végül emlékezetből felmondja. Az értékelésmódul a tanuló által mondott mondatok hanghullámjainak digitalizálásával és matematikai feldolgozásával értékeli a tanuló kiejtését, szavanként, fonémaként összehasonlítva az általa mondott mondatokat az etalonnak tekintett minta mondatok megfelelő szavaival, fonémáival. Az értékelés pontosságának növelésére a minta mondatokat több hangfekvésben tárolja, és a tanuló másolatait mindig az ő hangfekvéséhez legközelebb eső minta mondatához hasonlítja. A fonémák értékelésének eredményét a minta mondat írott változatának megfelelő betűin színekkel jelöli. A tanuló egy menüből választva eldöntheti, milyen további szóbeli másolási gyakorlatot végezzen az adott minta mondaton, hogy végül képes legyen a minta mondatot a szereplő helyett emlékezetből felmondani. Ezután rátérhet a jelenet következő képre és az abban szereplő minta mondat szóbeli másolására. A jelenetben begyakorolt minta mondatokra „hagyományos” nyelvtanulási gyakorlatok, mint pl. nyelvtani, helyesírási, fordítási és kérdés-felelet típusú gyakorlatok épülnek. A rendszer előnyös megvalósítása az operációs rendszerrel rendelkező „okos” mobil telefonra történő telepítés.

(51) **G09B 19/16** (2006.01) (13) **A1**  
**G06F 17/40** (2006.01) (22) **2008.09.04.**

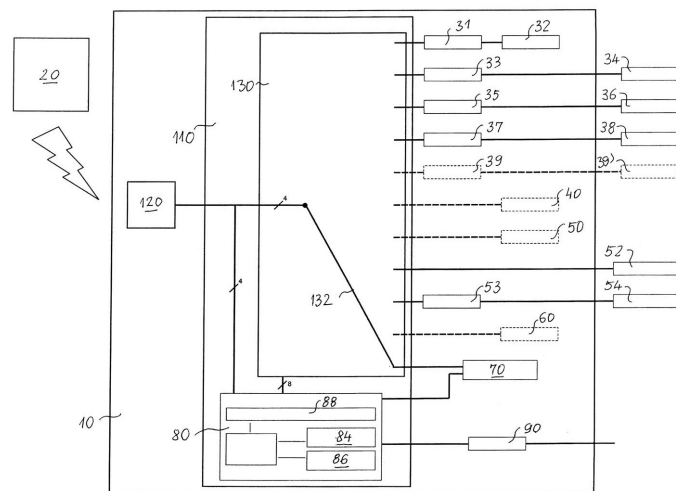
(21) **P 08 00545**  
 (71) Metalektron Méréstechnika Kft., Debrecen (HU)  
 (72) Juhász Tibor 20%, Debrecen (HU);  
 Németh István 20%, Szeged (HU);

Szűcs Attila 10%, Budapest (HU);  
 dr. Molnár Péter 10%, Budapest (HU);  
 Kovács Sándor Lóránt 10%, Marcali (HU);  
 Szántó János 10%, Marcali (HU);  
 Németh Cs. László 10%, Győr (HU);  
 Nagy László 10%, Kaposvár (HU)

**(54) Eljárás és elrendezés gépkocsivezető-oktatás vagy -vizsgáztatás naplózására**

(74) Kovács Gábor, DANUBIA Szabadalmi és Jogi Iroda Kft., Budapest

(57) A jelen találmány tárgya egyrészt eljárás, másrészt elrendezés gépkocsivezető-oktatás naplózására, – beleértve adott esetben a vizsgáztatást is – amelynek során feljegyezik jellemzően az oktatásban résztvevő személyek előírt azonosító adatait, a vizsgáztatáshoz használt gépkocsi azonosító- és adott esetben üzemi adatait, az oktatás típusát, az oktatás kezdésének és befejezésének időpontját, az oktatás útvonalát magában foglaló operatív adatokat. Az oktatáshoz használt gépkocsi adatok elektronikus rögzítésére alkalmas egyedi adathordozót (32) tartalmazó és rádiófrekvenciás adatátvitellel is kiképzett fedélzeti egységgel (10) látják el, amelyet a gépkocsinhoz rögzítenek. Az oktatásban résztvevő személyeket saját azonosító adataikat elektronikus formában tároló egyedi adathordozókkal (34, 36, 38) látják el, és a fedélzeti egységhez (10) csatlakoztatják. A fedélzeti egységet (10) számítógépes programok futtatására alkalmas, rádiófrekvenciás adatátvitellel kiképzett hordozható intelligens egységgel (20) hozzák rádiófrekvenciás adatátviteli kapcsolatba, és a hordozható intelligens egységgel (20) az egyedi adathordozókból (32, 34, 36, 38, 39') kiolvassák a vonatkozó személyek adatait, ellenőrzik az egyedi adathordozók (32, 34, 36, 38, 39') hitelességét, és a vonatkozó személy jogosultságát, majd az operatív adatokat rögzítik a fedélzeti egység (10) belső egyedi adathordozójában (32), és a résztvevő személyek egyedi adathordozójában (34, 36, 38, 39') A hely és időadatokat helymeghatározó egységből (40) veszik és rögzítik a vonatkozó egyedi adathordozókban (32, 34, 36, 38, 39').



1. ábra

(51) **G21F 9/16** (2006.01) (13) **A1**  
**G21F 9/30** (2006.01) (22) **2008.11.27.**  
**G21F 9/02** (2006.01)

(21) **P 08 00723**  
 (71) (72) dr. Kozék László Géza, Budapest (HU);  
 Galgóczi István Kálmán, Budapest (HU)

**(54) (Folyékony) Radioaktív hulladékok elüvegesítése**

(57) A „(folyékony) radioaktív hulladékok elüvegesítése” c. találmányi leírás egy egyes elemekben ismert technikák olyan eljárás technológiai összeállítását írja le, ami a kisközepes és/vagy a kevert aktivitású (LLW + ILW és/vagy Mixed Level Waste MLW) radioaktív hulladékokat tér-

fogat-minimalizálja, radioaktív izotópkomponenseiket pedig kioldhatatlanul ágyazza üvegmatrixba.

Az eljárás jellegzetessége, hogy az oldószer és szervesanyag összetevőket termodestrukcióval és gazifikálással választja le (mint ballaszt anyagokat) a többnyire fémekből és bórvegyületekből álló izotóp összetevőkről – redukáló atmoszférában – majd az izotóp komponenseket eloxidálja. Az oxid állapotú maradékok üvegeképző komponensekkel kerülnek egybeolvasztásra, így a fémoxid olvadékok homogenizálódnak, az izotópok pedig – mint maguk is üvegeképző komponensek – alkotóelemként épülnek be az üvegmatrix mikro-krisztallitjaiba. Így a beágyazás még az üveg összetörése esetén is teljesen biztonságos.

A gazifikálás redukáló atmoszférában történik, míg az eloxidálás erőteljes oxidáló atmoszférában – az eljárás leírásában termikus ikerplazma alkalmazásával.

A termelt szintézisgáz és a termodestrukció gázkomponensei mind (szerves) vegyipari alapanyagként, mind zöld energiahordozó fűtőgázként hasznosíthatóak.

Az eljárástechnológia más vitrifikációs eljárásokban is úttörő jelentőségű.

#### H – SZEKCIÓ VILLAMOSSÁG

(51) **H01L 23/34** (2006.01)

**H01L 23/473** (2006.01)

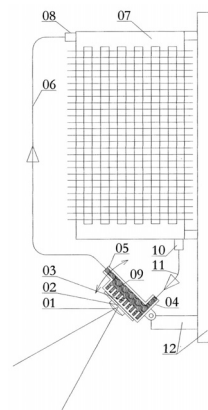
**H05K 7/20** (2006.01)

(21) **P 08 00605**

(71) (72) Fazakas Gábor, Budapest (HU)

(54) **Hűtőfejes LED-fényforrás**

(57) A találmány arra a célra szolgáló szerkezet, hogy a nagy teljesítményű LED-fényforrások folyamatos, gravitációs hűtését biztosítsa. A nagy teljesítményű LED-fényforrást (01) hordozó alaplap (02) hőközvetítő anyaggal a folyadékos hőelvonó testre (03) rögzített. A hőelvonó testből (03) a hűtőfolyadék (09) belépő (04) és kilépő csonkon (05) át közlekedik. A kilépő csonk (05) a felmelegedett hűtőfolyadék (09) flelaxibilis felszálló csővezetéke (06) a hűtőoszlop (07) felső bevezetéséhez (08) kapcsolt. A hűtőfolyadék (09) hőmérséklete csökkenésével és sűrűségének növekedésével, a termoszifon elvén, a hűtőoszlop (07) alsó kivezetése (10) felé tart, s innen a flelaxibilis leszálló vezetéken (11) át jut a folyadékos hőelvonó test (03) belépő csonkjához (04). A nagy teljesítményű LED-fényforrást (01) hordozó alaplap (02) hőközvetítő anyaggal folyadékos hőelvonó testtel (03) a tartószerkezetre (12) együtt állíthatóan rögzített.



1. ábra

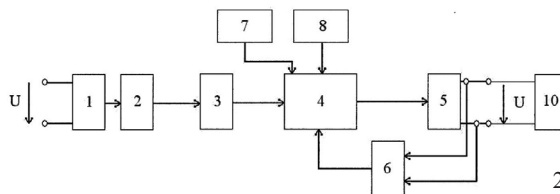
(51) **H02J 9/00** (2006.01)

(21) **P 08 00518**

(71) (72) Kovács Krisztián Gábor, Nagykanizsa (HU)

(54) **Készletlét üzemmódban felvett fogyasztás megtakarítására készült berendezés**

(57) A találmány 230 V-os váltakozó feszültséggel üzemel, a be- és kimeneti kapcsolt feszültség is ennyi. A találmány gyengeáramú elektronikával működik, amit (1) transzformátor segítségével állít elő. Majd az egyenirányító elektronika (2) és feszültségstabilizátor (3) után kerül a gyengeáram a vezérlő elektronikára (4). Amennyiben bekapcsolják a találmányt a bekapcsoló nyomógombbal (7), azonnal kiadja a kimeneti feszültséget kapcsoló eszközre (5) az engedélyező jelet, ami kapcsolja a 230 V váltakozó feszültséget. Ekkor beállíthatják a kimeneten figyelembe vett áram-, teljesítményfelvételt a kimeneti készletlét áram-, teljesítményfelvétel tárolására utasítást adó nyomógombbal (8). Ezt az értéket egy meghatározott tőrésáttárral tárolja a vezérlő elektronika (4). Ha a kimeneten lévő felvett áram-, teljesítményfelvétel a tárolt értékre csökken, a vezérlő elektronika (4) visszavonja a kimeneti feszültséget kapcsoló eszköztől (5) az engedélyező jelet, ami miatt megszűnik a kimeneten a 230 V váltakozó feszültség.



2. ábra

A rovatban meghirdetett teljes vizsgálatú bejelentések száma: 35 db.

## Külön tájékoztatás újdonságkutatásról

A – SZEKCIÓ KÖZSZÜKSÉGLETI CIKKEK	C – SZEKCIÓ VEGYÉSZET ÉS KOHÁSZAT
<p>(51) <i>A23L 1/24</i> (2006.01)  <i>B01F 3/08</i> (2006.01)  <i>B01F 7/10</i> (2006.01) (13) A3</p> <p>(21) <b>P 03 03444</b>  (71) Unilever N.V., Rotterdam (NL)</p> <p>(54) <b>Eljárás kanalizható és önthető salátaöntetek előállítására, valamint ilyen salátaöntet</b></p>	<p>(51) <i>C07C 229/50</i> (2006.01)  <i>C07C 271/24</i> (2006.01)  <i>C07C 275/30</i> (2006.01)  <i>A61P 43/00</i> (2006.01)  <i>C07C 335/16</i> (2006.01)  <i>C07C 335/14</i> (2006.01)  <i>A61K 31/195</i> (2006.01)  <i>C07C 335/18</i> (2006.01)  <i>C07C 275/34</i> (2006.01) (13) A3</p>
<p>(51) <i>A61K 31/519</i> (2006.01)  <i>A61P 25/00</i> (2006.01)  <i>A61K 31/195</i> (2006.01) (13) A3</p> <p>(21) <b>P 02 03768</b>  (71) Pfizer Inc., New York, New York (US)</p> <p>(54) <b>cGMPE PDE5 enzim inhibitor és gabapentint vagy pregabalin tartalmazó kombináció</b></p>	<p>(21) <b>P 06 00847</b>  (71) BioBlocks Magyarország Gyógyszerkémiai és Fejlesztő Kft., Budapest (HU)</p> <p>(54) <b>Királis ciklusos béta-aminosavak és származékaik, eljárás előállításukra, ilyen vegyületeket tartalmazó gyógyászati készítmények és alkalmazásuk</b></p>
	<p>(51) <i>C07D 471/04</i> (2006.01)  <i>A61K 31/47</i> (2006.01) (13) A3</p> <p>(21) <b>P 06 00401</b>  (71) LG Life Sciences Ltd., Seoul (KR)</p> <p>(54) <b>Naftiridin-karbonsav származék só</b></p>

A rovat 4 db közlést tartalmaz.

## Megadott szabadalmak

A – SZEKCIÓ KÖZSZÜKSÉGLETI CIKKEK			
(51) <i>A01N 33/04</i> (2006.01)		(13) B1	
(11) <b>227.055</b>		2010.04.21.	
(21) <b>P 99 02557</b> (22) 1997.03.04.			
(40) 1999.12.28.			
(73) BASF AG, Ludwigshafen/Rhein (DE)			
(72) Gebhardt, Norbert, Neustadt (DE); Johansen, Charlotte, Holte (DK); Nilz, Claudia, Rödersheim-Gronau (DE); Steuerle, Ulrich, Heidelberg (DE); Zeller, Dieter, Wiesloch (DE)			
(54) <b>Polimerek alkalmazása biocidként</b>			
(30) 196 08 555.1 1996.03.06. DE			
(86) PCT/EP 97/01082 (87) WO 97/32477			
(74) Beliczay László, S.B.G. & K. Budapesti Nemzetközi Szabadalmi Iroda, Budapest			
(51) <i>A01N 63/04</i> (2006.01)		(13) B1	
(11) <b>227.038</b>		2010.04.13.	
(21) <b>P 04 02082</b> (22) 2004.10.14.			
(40) 2006.07.28.			
(73) (72) dr. Bózsik Béla Pál, Budapest (HU); dr. Bratek Zoltán, Budapest (HU)			
(54) <b>Biopeszticid-készítmény, eljárás a hatóanyag előállítására, és biopeszticid alkalmazása kullancsok gyérítésére</b>			
(74) Derzsi Katalin, S.B.G. & K. Szabadalmi Ügyvivői Iroda, Budapest			
(51) <i>A61B 19/08</i> (2006.01)		(13) B1	
(11) <b>227.025</b>		2010.04.07.	
(21) <b>P 03 02745</b> (22) 2002.01.18.			
(40) 2003.11.28.			
(73) Paul Hartmann AG., Heidenheim (DE)			
(72) Lohrengel, Armin, Steinheim (DE); Knecht, Theresia, Aalen (DE); Sprick, Ralf, Heidenheim (DE)			
(54) <b>Hajtogatott egészségügyi műszerasztalhozát műtőben való alkalmazáshoz és eljárás a huzat hajtogatásához</b>			
(30) 101 02 001.5 2001.01.18. DE			
(86) PCT/EP 02/00476 (87) WO 02/056786			
(74) Sikos Róbert, DANUBIA Szabadalmi és Védjegy Iroda Kft., Budapest			
(51) <i>A61F 5/41</i> (2006.01)		(13) B1	
(11) <b>227.030</b>		2010.04.07.	
(21) <b>P 05 01151</b> (22) 2005.12.13.			
(40) 2007.07.30.			
(73) (72) dr. Vízkeleti József, Szolnok (HU); Kálmán Lajos, Törökszentmiklós (HU)			
(54) <b>Szexuális segédeszköz férfiak részére</b>			
(74) Várnai Anikó, INTERINNO Szabadalmi Iroda, Budapest			
(51) <i>A61H 1/00</i> (2006.01)			
(51) <i>A61H 33/00</i> (2006.01)			
(11) <b>227.031</b>			
(21) <b>P 04 00417</b> (22) 2004.02.16.			
(40) 2007.08.28.			
(73) (72) Zugh László, Budapest (HU)			
(54) <b>Gázfürdő berendezés fitness fogyasztó és rekondicionáló eszközként való alkalmazására és a berendezés</b>			
(51) <i>A61H 39/00</i> (2006.01)			
(51) <i>H04M 1/72</i> (2006.01)		(13) B1	
(11) <b>227.035</b>		2010.04.07.	
(21) <b>P 08 00116</b> (22) 2008.02.22.			
(40) 2009.09.28.			
(73) (72) Bolyky János 75%, Telki (HU); Kormos Ágnes 25%, Csörög (HU)			
(54) <b>Testsúlycsökkentést elősegítő, vezeték nélküli programozható elrendezés</b>			
(74) Kormos Ágnes egyéni szabadalmi ügyvivő, Budapest			
(51) <i>A61K 9/20</i> (2006.01)			
(51) <i>A61K 31/19</i> (2006.01)		(13) B1	
(11) <b>227.045</b>		2010.04.19.	
(21) <b>P 02 03553</b> (22) 2000.11.30.			
(40) 2004.05.28.			
(73) Reckitt Benckiser Healthcare (UK) Limited, Slough, Berkshire (GB); Reckitt Benckiser Healthcare International Limited, Slough, Berkshire (GB)			
(72) Sherry, Robert Arthur, Nottingham, Nottinghamshire (GB); Rhoades, Tracey Jane, Nottingham, Nottinghamshire (GB); Higton, Frederick Raymond, Nottingham, Nottinghamshire (GB)			
(54) <b>Nem-szteroid gyulladásgátló szert tartalmazó, préselt tabletta készítmény</b>			
(30) 9929077.7 1999.12.09. GB			
9929078.5 1999.12.09. GB			
(86) PCT/EP 00/12193 (87) WO 01/41733			
(74) dr. Bódizs Árpád, S.B.G. & K. Szabadalmi Ügyvivői Iroda, Budapest			
(51) <i>A61K 36/16</i> (2006.01)			
(51) <i>A61P 9/00</i> (2006.01)		(13) B1	
(11) <b>227.042</b>		2010.04.19.	
(21) <b>P 02 03449</b> (22) 2000.10.02.			
(40) 2003.02.28.			
(73) SIGMA-TAU Industrie Farmaceutiche Riunite S.p.A., Roma (IT)			
(72) Cavazza, Claudio, Róma (IT)			
(54) <b>L-karnitin-számazékokat és Ginkgo biloba kivonatot tartalmazó készítmény keringési rendellenességek megelőzésére és/vagy kezelésére</b>			
(30) RM99A000618 1999.10.08. IT			
(86) PCT/IT 00/00391 (87) WO 01/26666			
(74) dr. Török Ferenc, DANUBIA Szabadalmi és Jogi Iroda Kft., Budapest			

(51) <b>A61K 49/00</b> (2006.01)	(13) <b>B1</b>	(51) <b>B32B 27/30</b> (2006.01)	
(11) <b>227.054</b>	2010.04.21.	<b>B29C 43/30</b> (2006.01)	(13) <b>B1</b>
(21) <b>P 01 05251</b> (22) 2001.12.04.		(11) <b>227.033</b>	2010.04.07.
(40) 2003.04.28.		(21) <b>P 07 00163</b> (22) 2007.02.20.	
(73) Honvédelmi Minisztérium Fejlesztési és Logisztikai Ügynökség, Budapest (HU)		(40) 2009.04.28.	
(72) Bárdos Attila 20%, Budapest (HU); Dávid Ádám Zoltán 20%, Budapest (HU); dr. Fűrész József 5%, Veresegyház (HU); dr. Gachályi András 20%, Budapest (HU); Gyulai Gábor 15%, Budapest (HU); dr. Nagy László 5%, Vecsés (HU); dr. Naményi József 15%, Budapest (HU)		(73) GRABOPLAST Padlógyártó Zrt., Győr (HU)	
(54) <b>Késleltetett kioldódású, stabilizált jódsótabletta, eljárás ennek előállítására és alkalmazása radiojód-szennyeződés kiürítésére</b>		(72) dr. Stelczer Tibor 33%, Győr (HU); Nagy Tamás 19%, Vámosszabadi (HU); Mészáros Zoltán 14%, Győr (HU); Zsegoráné Holczinger Gyöngyi 13%, Győr (HU); Takács István 6%, Győr (HU); Füzy Péter 2%, Győrújbarát (HU); Erdő András 5%, Győr (HU); Szentmártoni Lajos 2%, Győr (HU); Fazekasné dr. Márton Andrea 2%, Rábapatonna (HU); Herczig Péter 4%, Győr (HU)	
		(54) <b>Burkolási célra használható lapszerű műanyag test felületi rétegét alkotó kompozíció és eljárás az ezt tartalmazó lapszerű műanyag test előállítására</b>	
(51) <b>A61K 49/00</b> (2006.01)	(13) <b>B1</b>	(74) Vármai Anikó, INTERINNO Szabadalmi Iroda, Budapest	
(11) <b>227.043</b>	2010.04.19.		
(21) <b>P 94 01409</b> (22) 1993.10.21.			
(65) T/74 561 (40) 1997.01.28.		(51) <b>B60Q 3/02</b> (2006.01)	(13) <b>B1</b>
(73) Bracco International B.V., Amsterdam (NL)		(11) <b>227.037</b>	2010.04.07.
(72) Schneider, Michel, Troinex (CH); Brochot, Jean, S-Julien-en-Genevois (FR); Puginier, Jerome, Le-Chable-Beaumont (FR); Yang, Feng, Meyrin (CH)		(21) <b>P 04 01988</b> (22) 2001.11.19.	
(54) <b>Ultrahang-vizsgálatokhoz kontrasztanyagként alkalmazható stabil, mikrobuborékokat tartalmazó szuszpenzió és eljárás ennek előállítására</b>		(40) 2005.01.28.	
(30) 92 810837.2 1992.11.02. EP		(73) (72) Braun, Uwe Peter, Lenzen (Elbe) (DE)	
(86) PCT/EP 93/02915 (87) WO 94/09829		(54) <b>Optikai vakításkorlátozó</b>	
(74) Török Ferenc, DANUBIA Szabadalmi és Védjegy Iroda Kft., Budapest		(86) PCT/EP 01/13345 (87) WO 03/043856	
		(74) Weichinger András, DANUBIA Szabadalmi és Védjegy Iroda Kft., Budapest	
(51) <b>A61M 35/00</b> (2006.01)		(51) <b>B65D 53/04</b> (2006.01)	
<b>A61H 33/14</b> (2006.01)	(13) <b>B1</b>	<b>C09K 3/10</b> (2006.01)	
(11) <b>227.024</b>	2010.04.07.	<b>B29C 47/06</b> (2006.01)	(13) <b>B1</b>
(21) <b>P 05 00565</b> (22) 2005.06.08.		(11) <b>227.032</b>	2010.04.07.
(40) 2008.02.28.		(21) <b>P 98 02992</b> (22) 1998.12.21.	
(73) (72) Komáromi László, Siófok (HU)		(40) 2001.06.28.	
(54) <b>Berendezés gyógygázzal való kezelésre</b>		(73) Rexam Closure Systems Inc., Perrysburg, Ohio (US)	
(74) Király György, JUREX Iparjogvédelmi Iroda, Budapest		(72) Riffer, David B., Perrysburg, Ohio (US)	
		(54) <b>Műanyag zárófedél és eljárás záróperemmel ellátott zárófedél előállítására</b>	
		(30) 08/998,072 1997.12.24. US	
		(74) Farkas Tamás, DANUBIA Szabadalmi és Védjegy Iroda Kft., Budapest	
B – SZEKCIÓ		C – SZEKCIÓ	
IPARI MŰVELETEK ÁLTALÁBAN ÉS SZÁLLÍTÁS		VEGYÉSZET ÉS KOHÁSZAT	
(51) <b>B30B 9/20</b> (2006.01)		(51) <b>C01B 31/00</b> (2006.01)	
<b>B29B 17/00</b> (2006.01)		<b>B05D 5/00</b> (2006.01)	
<b>B30B 3/04</b> (2006.01)	(13) <b>B1</b>	<b>H01L 51/00</b> (2006.01)	(13) <b>B1</b>
(11) <b>227.048</b>	2010.04.21.	(11) <b>227.053</b>	2010.04.21.
(21) <b>P 06 00792</b> (22) 2006.10.19.		(21) <b>P 06 00418</b> (22) 2006.05.18.	
(40) 2008.06.30.		(40) 2007.12.28.	
(73) Sealorient Ipari, Kereskedelmi és Szerviz Kft., Budapest (HU)		(73) Magyar Tudományos Akadémia Kémiai Kutatóközpont, Budapest (HU)	
(72) Berkes Csaba 50%, Budapest (HU); Berkes József 25%, Budapest (HU); Berkes Gábor 25%, Budapest (HU)		(72) Gergely András, Kecskemét (HU); dr. Telegdi Lászlóné, Budapest (HU); Kármánné dr. Herr Franciska, Budapest (HU); dr. Kálmán Erika, Budapest (HU); Timár Ferencné, Budapest (HU); Tárkányi Gábor, Budaörs (HU); Jakab Emma, Budapest (HU); Pászti Zoltán, Szolnok (HU)	
(54) <b>Tömörítőszerkezet fémanyagú, főként alumínium italdobozok tömörítésére</b>			
(74) Sipos József, DANUBIA Szabadalmi és Védjegy Iroda Kft., Budapest			



- (54) **Eljárás szén nanocsövek módosítására, az így módosított szén nanocsövek és alkalmazásuk**  
 (74) dr. Jalsovszky Györgyné ügyvéd, Budapest
- 
- (51) *C02F 11/00* (2006.01) (13) **B1**  
 (11) **227.052** 2010.04.21.  
 (21) **P 06 00175** (22) 2006.03.03.  
 (40) 2007.08.28.  
 (73) Sineol Hungary Kft., Budapest (HU)  
 (72) Kátay János, Gyula (HU)
- (54) **Hidrofób, az olajat a víztől elválasztó olajfelszívó és megkötő adszorbens anyag, valamint eljárások annak előállítására és alkalmazására**
- 
- (51) *C07C 49/35* (2006.01) (13) **B1**  
*C07C 45/45* (2006.01) 2010.04.19.  
 (11) **227.044**  
 (21) **P 02 04342** (22) 2002.12.16.  
 (40) 2004.07.28.  
 (73) EGIS Gyógyszergyár Nyilvánosan Működő Részvénytársaság, Budapest (HU)  
 (72) Molnárné dr. Samu Erika 60%, Budapest (HU);  
 dr. Simig Gyula 40%, Budapest (HU)
- (54) **Eljárás a 3-[2-(3,4-dimetoxi-benzoil)-4,5-dimetoxi-fenil]-pentán-2-on előállítására**
- 
- (51) *C07D 207/34* (2006.01) (13) **B1**  
 (11) **227.041** 2010.04.19.  
 (21) **P 03 00761** (22) 2003.03.24.  
 (40) 2005.01.28.  
 (73) Richter Gedeon Nyrt., Budapest (HU)  
 (72) dr. Czibula László 34%, Budapest (HU);  
 Dobay László 30%, Budapest (HU);  
 Werkné Papp Éva 12%, Budapest (HU);  
 dr. Deutschné Juhász Ida 12%, Budapest (HU);  
 dr. Bálint Sándorné 12%, Budapest (HU)
- (54) **Eljárás amorf atorvasztatin-kalcium előállítására**
- 
- (51) *C07D 209/12* (2006.01) (13) **B1**  
 (11) **227.040** 2010.04.19.  
 (21) **P 01 05347** (22) 2001.12.17.  
 (40) 2003.12.29.  
 (73) EGIS Gyógyszergyár Nyilvánosan Működő Részvénytársaság, Budapest (HU)  
 (72) dr. Barkóczy József, Budapest (HU);  
 dr. Bertha Ferenc, Budapest (HU);  
 dr. Fetter József, Gödöllő (HU);  
 dr. Poszvácz László, Budapest (HU);  
 dr. Simig Gyula, Budapest (HU)
- (54) **Eljárás indol-5-karbaldehidek előállítására**
- 
- (51) *C07D 215/26* (2006.01)  
*A61K 31/395* (2006.01)  
*C07C 215/80* (2006.01)  
*C07C 233/43* (2006.01)  
*C07D 405/12* (2006.01)  
*A61P 43/00* (2006.01)  
*C07C 311/08* (2006.01)  
*C07D 215/22* (2006.01) (13) **B1**  
 (11) **227.034** 2010.04.07.  
 (21) **P 02 01658** (22) 2000.06.02.  
 (40) 2002.08.28.  
 (73) Novartis AG., Bazel (CH)  
 (72) Cuenoud, Bernard, Horsham, West Sussex (GB);  
 Bruce, Ian, Horsham, West Sussex (GB);
- Fairhurst, Robin Alec, Ashington, West Sussex (GB);  
 Beattie, David, Horsham, West Sussex (GB)
- (54) **Béta2-adrenoreceptor-agonisták**  
 (30) 9913083.3 1999.06.04. GB  
 (86) PCT/EP 00/05058 (87) WO 00/75114  
 (74) Szentpéteri Zsolt, S.B.G. & K. Budapesti Nemzetközi Szabadalmi Iroda, Budapest
- 
- (51) *C07D 281/16* (2006.01) (13) **B1**  
*C07D 295/10* (2006.01) 2010.04.19.  
 (11) **227.039**  
 (21) **P 00 00283** (22) 2000.01.25.  
 (40) 2002.04.29.  
 (73) EGIS Gyógyszergyár Nyilvánosan Működő Részvénytársaság, Budapest (HU)  
 (72) dr. Simig Gyula 12%, Budapest (HU);  
 dr. Tömpe Péter 4%, Budapest (HU);  
 Koványiné dr. Lax Györgyi 22,5%, Budapest (HU);  
 dr. Vereczkeyné Donáth Györgyi 8%, Budapest (HU);  
 dr. Nagy Kálmán 7%, Budapest (HU);  
 Krasznai György 15%, Budapest (HU);  
 dr. Bózsing Dániel 22,5%, Budapest (HU);  
 Rákóczy Györgyné 9%, Budapest (HU)
- (54) **Új eljárás quetiapine előállítására és az intermedier vegyületek**
- 
- (51) *C07K 14/605* (2006.01) (13) **B1**  
*A61K 38/26* (2006.01) 2010.03.31.  
 (11) **227.021**  
 (21) **P 99 03714** (22) 1997.08.22.  
 (40) 2000.03.28.  
 (73) NOVO NORDISK A/S, Bagsvaerd (DK)  
 (72) Knudsen, Liselotte Bjerre, Valby (DK);  
 Nielsen, Per Franklin, Vaerlose (DK);  
 Sorensen, Per Olaf, Koppenhága (DK)
- (54) **GLP-1-származékok**  
 (30) 0931/96 1996.08.30. DK  
 1259/96 1996.11.08. DK  
 1470/96 1996.12.20. DK  
 (86) PCT/DK 97/00340 (87) WO 98/08871  
 (74) Schläfer László, DANUBIA Szabadalmi és Védjegy Iroda Kft., Budapest
- 
- (51) *C08G 65/26* (2006.01) (13) **B1**  
 (11) **227.020** 2010.03.31.  
 (21) **P 03 03259** (22) 2002.02.11.  
 (40) 2003.12.29.  
 (73) Bayer AG., Leverkusen (DE);  
 Bayer Corporation, Pittsburgh, Pennsylvania (US)  
 (72) Hofman, Jörg, Krefeld (DE);  
 Ehlers, Stephan, West Chester, Pennsylvania (US);  
 Klinksiek, Bernd, Bergisch Gladbach (DE);  
 Obendorf, Lars, Köln (DE);  
 Steinlein, Christian, Ratingen (DE);  
 Kleszczewski, Bert, Düsseldorf (DE);  
 Pazos, Jose F., Havertown, Pennsylvania (US)
- (54) **Továbbfejlesztett eljárás poliéter-poliolok előállítására**  
 (30) 101 08 484.6 2001.02.22. DE  
 (86) PCT/EP 02/01398 (87) WO 02/068503  
 (74) Molnár István, DANUBIA Szabadalmi és Védjegy Iroda Kft., Budapest
- 
- (51) *C12N 15/29* (2006.01)  
*A01H 1/00* (2006.01)  
*A01H 5/10* (2006.01)  
*C07K 14/415* (2006.01)

<b>(11)</b> <b>227.022</b>	<i>C12N 5/10</i> (2006.01)	<b>(13) B1</b>	<b>(54)</b> Szénszál előállítására szolgáló, akrilnitril alapú prekursor-szál, eljárás ennek előállítására és a belőle képzett szénszál
<b>(21)</b> <b>P 04 00915</b>	<i>C12N 15/82</i> (2006.01)	2010.04.01.	(30) 9/231472 1997.08.27. JP
<b>(40)</b> 2004.09.28.	(22) 2000.08.30.		(86) PCT/JP 98/03765 (87) WO 99/10572
<b>(73)</b> E.I. DuPont de Nemours and Company, Wilmington, Delaware (US); Pioneer Hi-Bred International, Inc., Des Moines, Iowa (US)			<b>(74)</b> Olchváry Gézáné, DANUBIA Szabadalmi és Védjegy Iroda Kft., Budapest
<b>(72)</b> Butler, Karlene H., Newark, Delaware (US); Danilevskaya, Olga, Johnston, Iowa (US); Miao, Guo-Hua, Johnston, Iowa (US); Morgante, Michele, Wilmington, Delaware (US); Sakai, Hajime, Wilmington, Delaware (US); Simmons, Carl R., Des Moines, Iowa (US); Weng, Zude, Des Plaines, Illinois (US)			E – SZEKCIÓ HELYHEZ KÖTÖTT LÉTESÍTMÉNYEK
<b>(54)</b> Növényi reprodukciós proteinek			<b>(51)</b> <i>E02D 29/045</i> (2006.01) <b>(13) B1</b>
<b>(30)</b> 60/151,575 1999.08.31. US			<b>(11)</b> <b>227.023</b> 2010.04.07.
<b>(86)</b> PCT/US 00/23735 (87) WO 01/16325	(22) 2000.07.04.		<b>(21)</b> <b>P 00 02563</b>
<b>(74)</b> Lengyel Zsolt, DANUBIA Szabadalmi és Védjegy Iroda Kft., Budapest	<b>(40)</b> 2001.04.28.		<b>(73)</b> Max Aicher Recycling GmbH., Nürnberg (DE)
			<b>(72)</b> Mohr, Peter, München (DE)
			<b>(54)</b> Teknő formájú tározómedence felszíni vizek visszatartására és eljárás ennek előállítására
			<b>(30)</b> 199 30 699.0 1999.07.05. DE
			<b>(74)</b> Mészárosné Dónusz Katalin, S.B.G. & K. Szabadalmi Ügyvivői Iroda, Budapest
<b>(51)</b> <i>C23C 2/00</i> (2006.01) <b>(13) B1</b>			<b>(51)</b> <i>E04B 1/62</i> (2006.01) <b>(13) B1</b>
<b>(11)</b> <b>227.046</b> 2010.04.20.			<b>(11)</b> <b>227.029</b> 2010.04.07.
<b>(21)</b> <b>P 03 02619</b> (22) 2001.11.06.			<b>(21)</b> <b>P 07 00778</b> (22) 2007.12.04.
<b>(40)</b> 2003.11.28.			<b>(40)</b> 2009.07.28.
<b>(73)</b> SOLLAC, Puteaux (FR)			<b>(73)</b> Bárkányi Tamás, Nyíregyháza (HU)
<b>(72)</b> Dauchelle, Didier, Creil (FR); Baudin, Hugues, Teteghem (FR); Lucas, Patrice, Lyon (FR); Gacher, Laurent, Sarreguemines (FR); Prigent, Yves, Roberval (FR)			<b>(72)</b> Bárkányi Tamás, Nyíregyháza (HU); Nagylucskay László, Nyíregyháza (HU)
<b>(54)</b> Eljárás és berendezés fémszalag folyamatos rákristályosító bemerítő bevonására			<b>(54)</b> Aktív hőszigetelésű épületszerkezet
<b>(30)</b> 00/14483 2000.11.10. FR			<b>(51)</b> <i>E05D 3/02</i> (2006.01) <b>(13) B1</b>
<b>(86)</b> PCT/FR 01/03437 (87) WO 02/38822			<b>(11)</b> <b>227.028</b> 2010.04.07.
<b>(74)</b> Farkas Tamás, DANUBIA Szabadalmi és Védjegy Iroda Kft., Budapest			<b>(21)</b> <b>P 03 01529</b> (22) 2003.06.02.
			<b>(40)</b> 2005.01.28.
			<b>(73)</b> (72) Szörényi Csaba, Budaörs (HU)
			<b>(54)</b> Pánt nyílászárókhöz, különösen élelmiszer-ipari lengőajtókhoz
			<b>(74)</b> Kovári György, ADVOPATENT Szabadalmi és Védjegy Iroda, Budapest
<b>(51)</b> <i>C25B 11/03</i> (2006.01) <b>(13) B1</b>			<b>(51)</b> <i>E06B 1/00</i> (2006.01) <b>(13) B1</b>
<b>(11)</b> <b>227.047</b> 2010.04.21.			<i>E04D 13/02</i> (2006.01) <b>(13) B1</b>
<b>(21)</b> <b>P 03 02259</b> (22) 2001.10.30.			<b>(11)</b> <b>227.050</b> 2010.04.21.
<b>(40)</b> 2003.10.28.			<b>(21)</b> <b>P 00 02286</b> (22) 2000.06.16.
<b>(73)</b> Industrie De Nora S.p.A., 20134 Milano (IT)			<b>(40)</b> 2001.03.28.
<b>(72)</b> Oldani, Dario, Milánó (IT); Pasquinucci, Antonio, San Giuliano Milanese (Milánó) (IT); Scapini, Giovanni, Milánó (IT)			<b>(73)</b> VKR Holding A/S, Soborg (DK)
<b>(54)</b> Elektrolitikus cella felújítható elektróddal, valamint eljárás ezen elektródok cseréjére			<b>(72)</b> Schlein, Carsten, Esbjerg (DK)
<b>(30)</b> MI2000A002362 2000.10.31. IT			<b>(54)</b> Szigetelőkeret tetőablakokhoz
<b>(86)</b> PCT/EP 01/12537 (87) WO 02/36857			<b>(30)</b> PA 1999 00873 1999.06.18. DK
<b>(74)</b> DANUBIA Szabadalmi és Jogi Iroda Kft., Budapest			<b>(74)</b> Sipos József, DANUBIA Szabadalmi és Jogi Iroda Kft., Budapest
D – SZEKCIÓ TEXTIL, PAPIR			F – SZEKCIÓ MECHANIKA, VILÁGÍTÁS, FŰTÉS
<b>(51)</b> <i>D01F 6/38</i> (2006.01) <b>(13) B1</b>			<b>(51)</b> <i>F24F 7/013</i> (2006.01) <b>(13) B1</b>
<b>(11)</b> <b>227.049</b> 2010.04.21.			<b>(11)</b> <b>227.051</b> 2010.04.21.
<b>(21)</b> <b>P 00 03719</b> (22) 1998.08.25.			<b>(21)</b> <b>P 01 00387</b> (22) 2001.01.25.
<b>(40)</b> 2001.02.28.			<b>(40)</b> 2002.01.28.
<b>(73)</b> Mitsubishi Rayon Co. Ltd., Tokió (JP)			<b>(73)</b> WHP Wirbelhauben Patentverwertungs Gesellschaft mbH, Frankfurt/Main (DE)
<b>(72)</b> Hamada, Mitsuo, Hiroshima (JP); Hosako, Yoshihiko, Hiroshima (JP); Yamada, Teruyuki, Hiroshima (JP); Shimizu, Tatsuzi, Hiroshima (JP)			<b>(72)</b> Lehnhäuser, Frank, Rennerod (DE)
			<b>(54)</b> Berendezés levegő bevezetésére épületekhez

(30) 100 04 038.1	2000.01.31.	DE	(40) 2004.09.28.
(74) DANUBIA Szabadalmi és Jogi Iroda Kft., Budapest			(73) (72) L'Hotel, Francois, Párizs (FR)
<b>(51) F42B 12/34</b>	<i>(2006.01)</i>	<b>(13) B1</b>	<b>(54) Tartószerkezet információ-megjelenítő egységhez, legalább egy megjelenítő felülettel</b>
<b>(11) 227.026</b>		2010.04.07.	(30) 01/06569
<b>(21) P 03 01922</b>	(22) 2001.05.14.		2001.05.18. FR
(40) 2003.09.29.			(86) PCT/FR 02/01534
(73) RUAG AMMOTEC, Thun (CH)			(87) WO 02/095719
(72) Baumgartner, Hans, Thun (CH); Schneider, Rolf, Wichtrach (CH); Hug, Carl, Oberdiessbach (CH); Meyer, Donald, Villarepos (CH)			(74) Kékes László, Gödölle, Kékes, Mészáros & Szabó Szabadalmi és Védjegy Iroda, Budapest
<b>(54) Kiskaliberű deformálódó lövedék és eljárás annak gyártására</b>			
(30) 00810418.4	2000.05.15.	EP	<b>(51) G11B 7/09</b>
(86) PCT/CH 01/00294	(87) WO 01/88460		<i>(2006.01)</i>
(74) Kékes László, Gödölle, Kékes, Mészáros & Szabó Szabadalmi és Védjegy Iroda, Budapest			<b>(11) 227.036</b>
			2010.04.07.
			<b>(21) P 03 00606</b>
			(22) 2000.10.16.
			(40) 2003.08.28.
			(73) Thomson Licensing S.A., Boulogne-Billancourt (FR)
			(72) Kaaden, Jürgen, Villingen-Schwenningen (DE); Oldermann, Klaus, Villingen-Schwenningen (DE); Suzuki, Tsuneo, Mönchweiler (DE)
			<b>(54) Optikai letapogató eszköz</b>
			(30) 199 51 862.9
			1999.10.27. DE
			(86) PCT/EP 00/10147
			(87) WO 01/31646
			(74) dr. Antalffy-Zsiros András, DANUBIA Szabadalmi és Védjegy Iroda Kft., Budapest
G – SZEKCIÓ			
FIZIKA			
<b>(51) G09F 1/06</b>	<i>(2006.01)</i>	<b>(13) B1</b>	
<b>(11) 227.027</b>		2010.04.07.	
<b>(21) P 04 01244</b>	(22) 2002.05.03.		

A rovatban meghirdetett szabadalmak száma: 36 db.

## Megtekinthetővé vált szabadalmi leírások

(11) 226.174 (54) VSP Bácska fajtanevű, késői érésű, magas fehérje- és sikértartalmú, főleg takarmányozásra használatos csépelhető novum búza ( <i>Triticum speltivum</i> Var.)	(11) 226.848 (54) Eljárás poralakú habosítószer előállítására
(11) 226.833 (54) Eljárás és berendezés fényintenzitás mérésén alapuló kvantitatív mérésre	(11) 226.849 (54) Polipropilén szálak
(11) 226.834 (54) Menetes kötőelem, hozzávaló hajtóelem, ezek kombinációja, valamint bélyeg a kötőelem fejének kialakításához	(11) 226.850 (54) Nyers 1,3-butadién kinyerése extraktív desztillációval egy C4-frakcióból
(11) 226.835 (54) Eljárás elsősorban emberi test részeinek háromdimenziós letapogatására, és a letapogatott tárgyfelület-információk elektronikus rögzítésére és visszaadására	(11) 226.851 (54) Habosítható poliolefin gyöngyök
(11) 226.836 (54) Berendezés mágneses terápiához	(11) 226.852 (54) Pigmentgranulátumok alkalmazása építőanyagok színezésére és eljárás ezek előállítására
(11) 226.837 (54) Folyadéksugárral működő deszorpciós ionizációs eljárás és eszköz	(11) 226.853 (54) Egyszer használatos külső rögzítőszerkezet csonttörések stabilizálására
(11) 226.838 (54) Elektromágneses működtetésű mechanikus aktuátor	(11) 226.854 (54) Tömlő vagy hajlékony csővezeték
(11) 226.839 (54) Eljárás árambevezető huzal és villamos lámpa érintkezőlemezek összekötésére	(11) 226.855 (54) Berendezés szerves szennyeződést tartalmazó szennyvíz, különösen kommunális vagy/és élelmiszer-ipari szennyvizek eleveniszapos biológiai tisztítására, valamint eljárás a berendezés üzemeltetésére
(11) 226.840 (54) Csiszológép elszívóburkolattal	(11) 226.856 (54) Humin- és fulvosavakat tartalmazó, szilárd formájú gyógyszerkészítmények és táplálékkiegészítők
(11) 226.841 (54) Eljárás lámpa előállítására	(11) 226.857 (54) N-(3-etinilfenil)-6,7-bisz(2-metoxietoxi)-4-kinazolinamin-hidroklorid stabil polimorf módosulatát tartalmazó gyógyszerkészítmény
(11) 226.842 (54) Újrafeldolgozható borítással ellátott kábel	(11) 226.858 (54) Eljárás sertindole és intermedierjének előállítására
(11) 226.843 (54) Ház villamos készülék számára	(11) 226.859 (54) Fenil- vagy heteroaril-homopiperazinok, alkalmazásuk és az ezeket tartalmazó gyógyszerkészítmények
(11) 226.844 (54) Eljárás polimer háló előállítására	(11) 226.860 (54) Új delta-amino-gamma-hidroxi-omega-aril-alkánsavamidok, eljárás előállításukra és ezeket tartalmazó gyógyszerkészítmények
(11) 226.845 (54) Eljárás hatóanyagként tuberkulint tartalmazó injekciókészítmény előállítására	(11) 226.861 (54) Omeprazol-magnéziumsó
(11) 226.846 (54) Halogén izzólámpa	(11) 226.862 (54) Eljárás 10-dezacetil-baccatin III előállítására
(11) 226.847 (54) Oldható CTLA4 molekulák alkalmazása reumatoid artritisz kezelésére	



- 
- |   |   |
|---|---|
| (11) 226.863  | (11) 226.865  |
| (54) Eljárás „Corey-Lakton,, optikai izomerjeinek folyadékkromatográfiás elválasztására | (54) Eljárás a fémmegmunkálás során képződő, szennyezett olajos emulziók környezetkímélő kezelésére |
- 
- |   |                                     |
|---|-------------------------------------|
| (11) 226.864  | (11) 226.866                        |
| (54) Szinergikus hatású herbicid keverékek ezeket tartalmazó készítmények és alkalmazásuk | (54) Törést gyógyító PTHrP analógok |
- 
- |  |   |
|--|---|
|  | (11) 226.867  |
|  | (54) Eljárás nukleobázisokkal mint oldalcsoportokkal rendelkező polimerek előállítására |
- 

A rovat 36 db közlést tartalmaz.

## Szabadalmi oltalom megszűnése és újra érvénybe helyezése

<b>Ideiglenes szabadalmi oltalom megszűnése elutasítás miatt</b>	<b>FC4A</b>	(21) P 01 04750 (54) OPG fúziósfehérje összetételek és eljárások
(21) P 01 05392 (54) Megerősített vakcinák		(21) P 02 02197 (54) Angiogenesis gátló borrelidinszármazékok és azokat tartalmazó gyógyszerkészítmények
A rovat 1 db közlést tartalmaz.		(21) P 02 02327 (54) Készítmények citokin szekréció serkentésére és immunválasz kiváltására
<b>Ideiglenes szabadalmi oltalom megszűnése díjfizetés hiányában</b>	<b>FD9A</b>	(21) P 02 02396 (54) Törések kezelésére alkalmas gyógyszerkészítmények
(11) T/77 352 (21) P 97 01965 (54) Spiro[aza-bicikloalkán-oxazolidin]-2'-on-származékok, eljárás előállításukra és az ezeket tartalmazó gyógyszerkészítmények		(21) P 02 02447 (54) Antibakteriális hatású, heterobiciklusos-szubsztituált feniloxazolidinon vegyületek és ezeket tartalmazó gyógyszerkészítmények
(11) T/77 777 (21) P 98 00694 (54) Szilárd vivőrendszerek molekulák kontrollált kibocsátására és eljárások a vivőrendszerek előállítására		(21) P 02 02449 (54) PD-1, a B7-4 receptora, és alkalmazásai
(21) P 00 00218 (54) Eljárások javított tulajdonságú magok előállítására		(21) P 02 02514 (54) Antibakteriális szerek
(21) P 00 02853 (54) 6,7-helyzetben aszimmetrikusan diszubsztituált kinoxalinkarbonsav-származékok, és ezeket a vegyületeket tartalmazó gyógyszerkészítmények		(21) P 02 02625 (54) Angiogenesis célszerkezeteihez kötődő antitest-színezék-konjugátumok tumorok körvonalainak intraoperatív meghatározására
(21) P 00 03290 (54) Új poli(monoperoxi-karbonát)-ok		(21) P 02 02725 (54) Piruvát-dehidrogenáz aktivitást fokozó szubsztituált N-fenil-2-hidroxi-2-metil-3,3,3-trifluor-propánamid-származékok, eljárás az előállításukra és ezeket tartalmazó gyógyszerkészítmények
(21) P 00 03329 (54) Polikarbonát gyantakompozíció		(21) P 02 02736 (54) Szubsztituált aromás gyűrűt tartalmazó vegyületek, eljárás előállításukra, ilyen vegyületeket tartalmazó gyógyszerkészítmények és ezek alkalmazása
(21) P 00 03501 (54) Eljárás glufozinát és intermedierjei előállítására		(21) P 02 02786 (54) Ektoparazitoid hatású, spinosinalapú készítmény, előállítása és alkalmazása
(21) P 00 03726 (54) Eljárás és berendezés cefre kezelésére		(21) P 02 02790 (54) Blokkolt poliizocianát térhálósítók és ezek alkalmazása bevontak előállítására
(21) P 00 04582 (54) Új sztereoselektív eljárások gabapentin-analógok előállítására		(21) P 02 02825 (54) Kedvenc állatok orális kezelése ektoparazitoid spinozinokkal
(21) P 01 01854 (54) Fumársavszármazékok alkalmazása a transzplantációs gyógyászatban		(21) P 02 02895 (54) Eljárás készletetett hatóanyag-leadású komplexek előállítására
(21) P 01 03079 (54) Vegyes eredetű kinázproteinek aktivitásának módosítása		(21) P 02 02900 (54) Kézi vészjelző
(21) P 01 03196 (54) Eljárás biosztatin (TT-232) triacetát és analógjai előállítására		

(21) P 02 02915 (54) Eljárás egymással kapcsolódó mikroteres testek antibiotikummal való bevonására, valamint az így rétegzett testek, és ezek alkalmazása	(21) P 03 02782 (54) Friss sajt és gesztenyeanyagú, ízesített, bevonatos desszert termékcsalád és eljárás annak előállítására
(21) P 02 02916 (54) Eljárás egymással kapcsolódó mikroteres testek antibiotikum bevonására, az így rétegzett testek, valamint ezek alkalmazása	(21) P 03 02874 (54) Eljárás risperidon előállítására
(21) P 02 02988 (54) Szubsztituált 3-fenil-5-alkoxi-1,3,4-oxadiazol-2-on-származékok és lipán inhibitoroként történő alkalmazásuk, eljárás az előállításukra és ezeket tartalmazó gyógyszerkészítmények	(21) P 03 02893 (54) Nem-imidazol ariloxipiperidinek és ezeket tartalmazó gyógyszerkészítmények és alkalmazásuk
(21) P 02 03078 (54) Az allendronát-nátrium új hidrátformái, eljárás azok előállítására és ilyen vegyületeket tartalmazó gyógyászati készítmények	(21) P 03 02910 (54) Eljárás paroxetin szintézisben intermediereként alkalmazható 1-benzil-4-(4-fluor-fenil)-3-(hidroxi-metil)-1,2,3,6-tetrahidropiridin racemizálására
(21) P 02 03327 (54) Berendezés és eljárás mélyedés létrehozására egy munkadarabban, valamint munkadarab	(21) P 03 02942 (54) Triciklikus farnezil protein transzferáz inhibitorok mint tumorelles vegyületek, alkalmazásuk és ezeket tartalmazó gyógyszerkészítmények
(21) P 02 03613 (54) Injektálható opioid részleges agonista vagy opioid antagonist mikroszemcse-készítmények és felhasználásuk a narkotikumfogyasztás csökkentésére	(21) P 03 03084 (54) Gyulladásgátló hatású 17béta-karbotioát-17alfa-arilkarboniloxi-oxi androsztán-származékok, eljárás az előállításukra, alkalmazásuk és ezeket tartalmazó gyógyszerkészítmények
(21) P 03 00777 (54) Tiazolidindion-származék tartarásója	(21) P 04 00784 (54) Biciklusos heterokondenzált pirrolkarboxamid-származékok, alkalmazásuk és az ezeket tartalmazó gyógyászati készítmények
(21) P 03 00778 (54) Tiazolidindion-származék tartarásója	(21) P 04 00787 (54) Berendezés bankjegyek tárolására és szállítására
(21) P 03 00813 (54) Gének, fehérjék és alkalmazásuk	(21) P 04 00923 (54) A 4-(5-metil-3-fenil-izoxazol-4-il)-benzolszulfonamid kristályos formája, eljárás előállítására, alkalmazása és az ezt tartalmazó gyógyszerkészítmények
(21) P 03 00877 (54) Eljárás alacsony szerves kéntartalom eltávolítására szénhidrogén üzemanyagokból	(21) P 04 00962 (54) Eljárás erőátviteli szíj előállítására
(21) P 03 00878 (54) Vízben diszpergálható kapszulázott szterinek	(21) P 04 01041 (54) Renin-angiotenzin rendszer inhibitor alkalmazása lipodisztrófia kezelésére alkalmas gyógyszerkészítmény előállítására
(21) P 03 00935 (54) ED <sub>b</sub> -fibronektin domén (II) receptor	(21) P 04 01089 (54) CCI-779 és EKB-569 tartalmú daganatellenes kombinációk
(21) P 03 02318 (54) Nagyfrekvenciás oszcillátor integrált áramkörhöz és annak alkalmazása	(21) P 04 01101 (54) Válogatott pantoténsav-származékokat tartalmazó helyi alkalmazású fennmaradó készítmények
(21) P 03 02454 (54) Eljárás és berendezés emlősök agyának digitális adatbázis alapján, adott helyű elérésére, illetve adott méretű kiszűrésére és annak meghatározott (microarray) és a további feldolgozásra, kiértékelésre is alkalmas formában (tissue chips) történő tárolására	(21) P 04 01142 (54) Eljárás kívánt kéntartalmú szénhidrogéntermék folyamatos előállítására
(21) P 03 02494 (54) Szállítóeszköz hosszú sínekhez	(21) P 04 01149 (54) Piruvát-dehidrogenáz-aktivitást növelő szubsztituált N-fenil-2-hidroxi-2-metil-3,3,3-trifluor-propánamid-származékok, eljárás az előállításukra és ezeket tartalmazó gyógyszerkészítmények
(21) P 03 02591 (54) Katódsugárcső, valamint eljárás annak előállítására	

(21) P 04 01190 (54) Körömfertőzések kezelése NO-t fejlesztő készítmények alkalmazásával	(21) P 05 01110 (54) Kevert leszármazású kinázfahérjék modulálására és kevert leszármazású kinázfahérjéket moduláló vegyületek szkrínelésére szolgáló eljárások
(21) P 04 01197 (54) Eljárás 3-brómmetil-benzoosav-származékok előállítására	(21) P 05 01192 (54) Glukagonszerű peptid-1 analógok
(21) P 04 01283 (54) Annellált pirrolvegyületek alkalmazása ízületi porc vagy porc melletti csont elfajulásának kezelésére, és ezeket tartalmazó gyógyszerkészítmények	(21) P 06 00111 (54) Gégemaszkos levegőbevezető készülék
(21) P 04 01318 (54) 2,3,4,5-Tetrahidro-benzo[b]tiepin-1,1-dioxid-származékokat és további hatóanyagokat tartalmazó kombinációs készítmények és ezek alkalmazása	(21) P 06 00157 (54) Rögzítőkapocs egy építő résznek egy tartólap egy lyukában történő horgonyzására
(21) P 04 01331 (54) Feszített maszk keret szerelvény katódsugárcsőhöz	(21) P 06 00661 (54) Reaktor és berendezés hulladék, különösen gumiabroncs pirolizálásához
(21) P 04 01444 (54) Kombinált LH és FSH agonista aktivitással rendelkező tieno[2,3-d]pirimidinek, alkalmazásuk és az ezeket tartalmazó gyógyszerkészítmények	(21) P 06 00668 (54) Aktív hordozó, eljárás az aktív hordozó előállítására és az aktív hordozó alkalmazása
(21) P 04 01515 (54) (-)-1-(2,4-diklór-fenil)-3-azabicyclo[3.1.0]hexán, azt tartalmazó készítmények, és azok dopamin újrafelvétel inhibitoraként való alkalmazásai	(21) P 06 00678 (54) Módszer és eljárás fiatalos megjelenésű, szűkpórusú és sima bőr előállítására
(21) P 04 01551 (54) Poliszulfatált glikozidok és sóik, valamint ezeket tartalmazó gyógyszerkészítmények	(21) P 06 00721 (54) Szerszám és eljárás egymást átfedő lemezek rögzítésére
(21) P 04 01570 (54) Fényszóró lámpa	(21) P 07 00086 (54) 2-Aminopiridin vegyületek, azok orvosi alkalmazásai és a vegyületeket tartalmazó gyógyszerkészítmények
(21) P 04 02014 (54) Hálós zsalurendszer díszkőburkolat készítéséhez, terméskőépítmények készítéséhez	(21) P 07 00490 (54) Extrakciós berendezés és eljárás
(21) P 04 02077 (54) Fungicid hatóanyag-kombinációk	(21) P 07 00598 (54) Próbaizert ízületi protézisekhez
(21) P 04 02099 (54) Eljárás mikrokristályos peptidszuszpenziók előállítására gélképződés nélkül	(21) P 07 00743 (54) Termikus krakkoló eljárás és berendezések szerves anyagok és hulladék, elsősorban gumiabroncs, valamint gumi és műanyag komplex feldolgozására
(21) P 04 02302 (54) Feszített maszk szerelvény katódsugárcsőben való használatra	(21) P 08 00058 (54) Gyógyszerkombináció az elhízás csökkentésére
(21) P 05 00380 (54) Tisztítószerkezet időjárési hatásoknak kitett felületekhez	(21) P 08 00074 (54) Övcsat
(21) P 05 00381 (54) Időjárési hatásoknak kitett felületre csatlakoztatható tisztítószerkezet	(21) P 99 02337 (54) Negatív hormon és/vagy antagonistá hatású retinoidvegyületek előállítása és alkalmazása
(21) P 05 00424 (54) Kombinációs terápia rák kezelésére	(21) P 99 02643 (54) Eljárás karboxamid-oximok előállítására
(21) P 05 00784 (54) Villamos érintkezőelem	(21) P 99 03580 (54) Eljárás nagy koncentrációjú B12-vitamin aktivitást tartalmazó készítmények előállítására és alkalmazásuk



(21) P 99 04161 (54) Pictet-Spengler-reakció tetrahidro-izokinolinok és az azokkal kapcsolatos heterociklusos vegyületek szintézisére	(21) P 03 01982 (54) Eljárás nagy tisztaságú d-(17alfa)-13-etil-17-hidroxi-18,19-dinor-pregn-4-én-20-in-3-on-oxim előállítására
(21) P 99 04165 (54) 3-Merkapto-acetil-amino-1,5-szubsztituált-2-oxo-azepán-származékok mint a mátrix metalloproteázok inhibitorai és alkalmazásuk	(21) P 03 04095 (54) Új, nagyhatású gyógyszerkészítmények
(21) P 05 00662 (54) Eljárások és készítmények szekretált fehérjéket, így béta-interferont kódoló géneket alkalmazó terápiákhoz	(21) P 04 00122 (54) Tárolóeszköz egy vagy több lezárt csomagoláshoz
(21) P 08 00189 (54) Zsebben hordozható tablettakiadó készülék, valamint az abban használt fóliacsomagolás	(21) P 04 02466 (54) Eljárás 17-hidroxi-6béta, 7béta; 15béta, 16béta-biszmetilén-17alfa-pregn-4-én-3-on-21-karbonsav-gamma-lakton előállítására és az eljárás kulcs-intermedierjei
A rovat 96 db közlést tartalmaz.	(21) P 05 00018 (54) Eritromicin 6-O-acil-ketolid-származékai, előállításuk és alkalmazásuk antibakteriális szerként
<b>Ideiglenes szabadalmi oltalom megszűnése lemondás vagy lemondottnak tekintés miatt</b>	(21) P 05 00101 (54) Makrofág migrációs inhibitor faktor inhibitorai és eljárás ezek azonosítására
<b>FA9A</b>	(21) P 05 00422 (54) Eljárás az akut mieloid leukémia indolin-származékokkal való kezelésére
(21) P 00 01531 (54) Antranilsavszármazékok mint többszörös gyógyszer-rezisztencia modulátorok	(21) P 05 01084 (54) Új, nagyhatású gyógyszerkészítmények
(21) P 00 04419 (54) Aril-oxi-alkil-dialkil-amin-származékok és előállításuk	(21) P 05 01132 (54) Nagy tisztaságú 17alfa-cianometil-17béta-hidroxi-ösztro-4,9-di-én-3-on és eljárás előállítására
(21) P 01 00854 (54) Kolénsavamidok és eljárás előállításukra, valamint ilyen vegyületeket tartalmazó gyógyszerkészítmények	(21) P 07 00621 (54) Kálium-diszulfittal (borkénnel) kezelt körömmycosis
(21) P 01 03333 (54) 5-HT2c Agonista pirroloindol-, piridoindol- és azepinoindil-származékok, eljárás az előállításukra és a vegyületeket tartalmazó gyógyászati készítmények	(21) P 07 00654 (54) Elvakítást megakadályozó rendszer
(21) P 01 04634 (54) Bifenil-szulfonamidok, mint kettős angiotenzin/endotelin-receptor antagonisták	(21) P 07 00848 (54) Kapcsolási elrendezés a gépjármű utasterében lévő szén-dioxid- és szén-monoxid- koncentráció kontrollálására
(21) P 02 02236 (54) Csomagolódoboz borotvapatronhoz vagy más tárgyakhoz	(21) P 08 00017 (54) Nehezen éghető MDI poliuretán formahab tulajdonságainak javítására szolgáló eljárás
(21) P 02 02630 (54) Meiózisra ható anyagokat tartalmazó készítmények	(21) P 08 00163 (54) Számítógép-hálózat alapú, virtuális, szemüveg és napszemüveg felpróbáló és megjelenítő eljárás
(21) P 02 03052 (54) Biciklikus imidazo-3-il-amin-származékok, eljárás az előállításukra, ezeket tartalmazó gyógyszerkészítmények és alkalmazásuk	(21) P 08 00168 (54) Elrendezés és eljárás ülőmunkát végző, elsősorban huzamosan számítógép-munkaállomás vagy terminál előtt ülő személy ezzel kapcsolatos közérzeti, illetve egészségügyi károsodásának megelőzésére
(21) P 02 03140 (54) Biciklikus imidazo-5-il-amin-származékok, eljárás az előállításukra és ezeket tartalmazó gyógyszerkészítmények	(21) P 98 01018 (54) Eljárás ösztrogénkeverékek szulfatálására
(21) P 02 03739 (54) A hatos-gyűrűn helyettesített biciklikus imidazo-3-il-amin-származékok, eljárás az előállításukra és ezeket tartalmazó gyógyszerkészítmények	(21) P 98 02292 (54) Parazita protozoák elleni kompozíciók

(21) P 98 02315 (54) Trombin inhibitorok, eljárás előállításukra és alkalmazásuk gyógyszerkészítmények előállítására	(11) 215.361 (54) Eljárás és berendezés ásványgyapot előállítására és az így előállított ásványgyapot	(21) P 93 00752
(21) P 99 03969 (54) Berendezés nemkívánt illékony összetevő sörcefréből történő eltávolításához	(11) 215.608 (54) Áramlásmérő elektromosan vezető folyadék átáramló mennyiségének mérésére	(21) P 93 00223
(21) P 04 00121 (54) Tárolóeszköz borotvapatron tárolására	(11) 215.913 (54) Eljárás toremifent és metabolitjait tartalmazó, ráksejtek (multi-drog) rezisztenciájának megszüntetésére alkalmas gyógyászati készítmények előállítására	(21) 5276/90
(21) P 04 00123 (54) Eltávolítható, falra szerelhető tárolóeszköz	(11) 216.138 (54) Eljárás hőre keményedő porbevonatot tartalmazó tárgyak előállítására	(21) P 92 00447
(21) P 04 00124 (54) Lezárható csomagolást tartalmazó tárolóeszköz	(11) 216.335 (54) Eljárás peptidok előállítására	(21) P 92 02688
(21) P 04 00616 (54) Lezárt csomagolás, csomagolás alkotórésze és eljárás ezek előállítására	(11) 216.515 (54) Eljárás vaskohászat területén keletkező revétlenítő szennyvíz kezelésére kohógáziszap és/vagy konvertiszap felhasználásával	(21) P 96 02162
A rovat 33 db közlést tartalmaz.		
<b>Végleges szabadalmi oltalom megszűnése díjfizetés hiányában</b>		<b>MM4A</b>
(11) 206.313 (54) Eljárás diaril-acetilén-származékok és ezeket tartalmazó gyógyszerkészítmények előállítására	(11) 217.774 (54) Funkcionális terpiridin-fémkomplexek, eljárás előállításukra, valamint alkalmazásuk	(21) 4926/90 (21) P 98 01807
(11) 206.409 (54) Keverőkondenzátor	(11) 218.443 (54) Reteszélőszerkezet	(21) 4531/90 (21) P 96 01397
(11) 206.433 (54) Hatóanyagként kvaterner ammóniumsót és imidazolinszármazék keverékét tartalmazó, növényi növekedést szabályozó szinergetikus készítmény és eljárás alkalmazására	(11) 218.616 (54) GK Iringó fajtanevű tavaszi zabfajta ( <i>Avena sativa</i> L.)	(21) 2757/91 (21) P 98 01840
(11) 210.337 (54) Eljárás hőre lágyuló olefinpolimer-kompozíció előállítására	(11) 218.700 (54) Hatóanyagként 2-[(4-heterociklusos-csoporttal szubsztituált/-fenoxi-metil)-fenoxi]-alkanoát-származékokat tartalmazó herbicid készítmények, és eljárás a nem kívánt növények növekedésének megakadályozására	(21) 5040/90 (21) P 95 00603
(11) 210.633 (54) Fiziológiás közegben elbomló üvegszálkészítmény, valamint hő-és/vagy hangszigetelő anyag	(11) 219.558 (54) Szárnysarokpánt bukó-nyíló ablak, ajtó vagy más nyílászáró sarokágyazásához	(21) 4971/90 (21) P 96 02294
(11) 210.704 (54) Üzemanyagtartály olaj fűtőberendezéshez	(11) 219.586 (54) Neurokinin-antagonistákként felhasználható 4-szubsztituált piperidinszármazékok, eljárás előállításukra és a vegyületeket tartalmazó gyógyászati készítmények	(21) P 92 02714 (21) P 95 03826
(11) 212.090 (54) Vésőszerszám	(11) 219.644 (54) Eljárás és berendezés ruhadarabok méretre szabására és gyártására	(21) P 93 02450 (21) P 96 00945
(11) 212.344 (54) Eljárás 2-halogén-4,6-dialkoxi-pirimidin-származékok előállítására	(11) 219.845 (54) Eljárás és berendezés profilanyag előállítására, különösen ablak-és ajtógyártáshoz profilanyag és abból előállított ablakkeret	(21) P 93 02259 (21) P 98 02429
(11) 212.648 (54) Eljárás 9-amino-6-dezmetil-6-dezoxitetraciklin előállítására	(11) 220.053 (54) Sarokpánt	(21) P 93 02334 (21) P 99 02856
(11) 214.478 (54) Mobil berendezés épülethomlokzatok utólagos hőszigetelésére	(11) 220.433 (54) Eljárás és berendezés közegáramlás jellemzőinek mérésére, illetve közegáramlás stabilizálására és kondicionálására	(21) P 95 02486 (21) P 96 00401

## Szabadalmi oltalom megszűnése és újra érvénybe helyezése

(11) 220.611 (54) Nukleozidok foszfolipid-származékai, ezeket hatóanyagként tartalmazó gyógyszerkészítmények és az előállításukra szolgáló eljárások	(21) P 93 00468	(11) 223.180 (54) Gerinc-szellőztetőelem	(21) P 00 02653
(11) 220.677 (54) Fényvisszaverő elemekkel ellátott létra	(21) P 99 02634	(11) 223.268 (54) Gáz kibocsátó rendszer	(21) P 96 02112
(11) 220.756 (54) Tioacilező reagensként alkalmazható benzimidazolszármazékok és eljárás azok előállítására	(21) P 92 00338	(11) 223.386 (54) Alépítmény sínjárművek vágányaihoz	(21) P 98 01864
(11) 220.776 (54) Endothelin receptor antagonisták	(21) P 99 02817	(11) 223.797 (54) Zár	(21) P 00 04825
(11) 220.801 (54) Szerszám	(21) P 95 02563	(11) 223.968 (54) Akácok erdőfelújítása természetes úton, magról	(21) P 98 01798
(11) 221.099 (54) Szűrőberendezés szilárd részecskék kivonására áramló folyadékból	(21) P 99 00104	(11) 224.095 (54) Eljárás és berendezés videojel átvitelére, dekódolására és transzkódolására, valamint videojel	(21) P 00 04545
(11) 221.131 (54) Eljárás és berendezés anyagok őrlésére és rostálására	(21) P 96 02384	(11) 224.252 (54) Impulzusvezérelt pneumatikus 4/2 utas szelep	(21) P 01 00339
(11) 221.251 (54) Címketartóval ellátott burkolóelrendezés elektromos készülékekhez	(21) P 99 02726	(11) 224.350 (54) Gyógyhatású peptidszármazékok	(21) P 96 00281
(11) 221.431 (54) Hőre lágyuló műanyag bélnedvben oldódó gyógyszerbevonatok számára	(21) P 95 02529	(11) 224.437 (54) Eljárás interleukin-10 analógokat vagy antagonistákat tartalmazó endotoxin- vagy szuperantigén-indukált toxicitás kezelésére szolgáló gyógyszerkészítmények előállítására	(21) P 94 00314
(11) 221.433 (54) Tiadiazol- és oxadiazolszármazékok, valamint eljárás ezek előállítására és ilyen vegyületeket tartalmazó gyógyászati készítmények	(21) P 93 00464	(11) 224.469 (54) Robbanószerek biodegradálása	(21) P 99 04338
(11) 221.660 (54) Vezetékes tömítőanyag, valamint ilyen tömítőanyagból készült tömítőprofil	(21) P 99 03139	(11) 224.504 (54) Rádiófrekvenciás rezonálócímke és eljárás ilyen címke gyártására	(21) P 00 04659
(11) 221.729 (54) Tiadiazolil-piridin-származékok alkalmazása antipszichotikus gyógyszerek előállítására	(21) P 96 00364	(11) 224.613 (54) Hibrid alfa-interferon stabil vizes oldata	(21) P 94 02356
(11) 222.031 (54) Hidromechanikus keverőberendezés por vagy szemcsés halmazállapotú anyagból és folyadékból álló keverék előállítására	(21) P 97 01343	(11) 224.846 (54) Kódoló- és dekódoló eljárás	(21) P 02 02691
(11) 222.788 (54) Ciszteínproteáz-inhibitorok	(21) P 99 02409	(11) 224.991 (54) Automatizált adagolóeszköz, és eljárás annak működtetésére	(21) P 00 04832
(11) 222.897 (54) Eljárás kúszható vagy járható szelvényű gravitációs csatorna felújítására	(21) P 00 03461	(11) 225.094 (54) Tökésúly-szerkezet vitorláhajókhoz	(21) P 00 03195
(11) 222.966 (54) Szorítóvasalat üveglapok rögzítésére	(21) P 01 03613	(11) 225.266 (54) Koenzim Q-10-et tartalmazó gyógyászati készítmény	(21) P 99 03174
(11) 223.156 (54) Tárcafék forgóemelő működtető rendszerrel	(21) P 02 03919	(11) 225.284 (54) Eljárás hús- vagy más élelmiszeráru csomagolására és árucsomagolás	(21) P 97 01959
		(11) 225.722 (54) Berendezés vékonyfalú tárgyak készítésére hőformázással	(21) P 02 02718
		(11) 225.762 (54) Robinia pseudoacacia lektin és alkalmazásai	(21) P 00 03537

(11) 225.792 (54) Vízben oldódó, környezetkímélő favédő kompozíció	(21) P 02 02561	(11) 226.547 (54) Lábtartó	(21) P 00 00788
(11) 225.887 (54) Eljárás flurbiprofent tartalmazó, fájdalomcsillapító gyógyszerkészítmények előállítására	(21) P 93 00636	(11) 226.551 (54) Berendezés melegen hengerelt termékek nemesítésére	(21) P 04 01703
(11) 225.914 (54) Eljárás új fém-alkoxidok előállítására	(21) P 94 00831	(11) 226.593 (54) Gyógyszerkészítmény Staphylococcus aureus okozta megbetegedések kezelésére	(21) P 00 02920
(11) 226.010 (54) Telítetlen alifás dikarbonsavakat és/vagy származékát tartalmazó kozmetikai készítmények, eljárás előállításukra, valamint kozmetikai alkalmazásukra	(21) P 95 00913	(11) 226.828 (54) Eljárás N-metil-3-(1-metil-4-piperidinil)-1H-indol-5-etán-szulfonamid előállítására és a használt közti-termékek	(21) P 96 00814
(11) 226.159 (54) Hűtő- vagy mélyhűtő szekrény	(21) P 03 01624	A rovat 80 db közlést tartalmaz.	
(11) 226.165 (54) Antiepileptikumokat és nemszteroid gyulladáscsökkentőket tartalmazó fájdalomcsillapító készítmények	(21) P 00 03705	<b>Szabadalmi oltalom újra érvénybe helyezése</b> <b>NF4A</b>	
(11) 226.211 (54) Tárcsafék	(21) P 02 03166	(11) 225.407 (54) Eljárás a talaj fizikai paramétereinek és teherbíró képességének növelésére, valamint konszolidációs idejének és várható süllyedésének csökkentésére	(21) P 02 02208
(11) 226.215 (54) Mikroorganizmusok alkalmazása o-demetilezésre	(21) P 99 02903	A rovat 1 db közlést tartalmaz.	
(11) 226.270 (54) Eljárás aszimmetrikus 4,6-bisz(aril-oxi)pirimidin-származékok előállítására	(21) P 98 02020	<b>Szabadalmi oltalom megszűnését megállapító határozat visszavonása</b> <b>RH9A</b>	
(11) 226.368 (54) Készülék tabletták adagolására, valamint a készülékben használt tablettacsomagolás	(21) P 01 04463	(11) 226.105 (54) Szteroid aromatáz gátlót tartalmazó gyógyszer emlőrák megelőzésére és/vagy kezelésére	(21) P 01 01005
(11) 226.369 (54) Eljárás szubsztituált izoszerin-észterek előállítására fém-alkoxidok és béta-laktámok felhasználásával	(21) P 94 00830	(21) P 06 00028 (54) Eimeria maxima gametocitáiból származó rekombináns 56 és 82 kDa-s antigént kódoló nukleinsavak és alkalmazásaik	
(11) 226.391 (54) Csómatrac	(21) P 01 04938	(21) P 07 00466 (54) Eljárás kutak, elsősorban talaj- és talajvízkezelő eszközök hatékonyságának növelésére	
(11) 226.414 (54) Aminoterminálisa felől csonkolt RANTES, mint kemokinantagonista	(21) P 00 03505	(21) P 08 00520 (54) Cukorbetegség kezelésére szolgáló rendszer	
(11) 226.468 (54) Aminoterminálisa felől csonkolt MCP-2 mint kemokinantagonista	(21) P 00 03563	(21) P 08 00520 (54) Cukorbetegség kezelésére szolgáló rendszer	
		A rovat 5 db közlést tartalmaz.	



## Vegyes szabadalmi közlemények

Jogutódlás	GB9A
(11) 210.008 (21) 3282/91 (73) Aventisub II Inc., Greenville, Delaware (US) (74) S.B.G. & K. Szabadalmi és Ügyvédi Irodák, Budapest	(11) 220.080 (21) P 94 03473 (73) MERCK SHARP & DOHME CORP., Rahway, New Jersey (US) (74) DANUBIA Szabadalmi és Jogi Iroda Kft., Budapest
(11) 215.183 (21) P 97 01953 (73) MERCK SHARP & DOHME CORP., Rahway, New Jersey (US) (74) DANUBIA Szabadalmi és Jogi Iroda Kft., Budapest	(11) 220.604 (21) P 95 01590 (73) MERCK SHARP & DOHME CORP., Rahway, New Jersey (US) (74) DANUBIA Szabadalmi és Jogi Iroda Kft., Budapest
(11) 216.101 (21) P 92 00252 (73) MERCK SHARP & DOHME CORP., Rahway, New Jersey (US) (74) DANUBIA Szabadalmi és Jogi Iroda Kft., Budapest	(11) 220.866 (21) P 94 01424 (73) MERCK SHARP & DOHME CORP., Rahway, New Jersey (US) (74) DANUBIA Szabadalmi és Jogi Iroda Kft., Budapest
(11) 216.195 (21) P 93 03275 (73) MERCK SHARP & DOHME CORP., Rahway, New Jersey (US) (74) DANUBIA Szabadalmi és Jogi Iroda Kft., Budapest	(11) 220.968 (21) P 96 03168 (73) Aventisub II Inc., Greenville, Delaware (US) (74) S.B.G. & K. Szabadalmi és Ügyvédi Irodák, Budapest
(11) 217.362 (21) P 96 00429 (73) MERCK SHARP & DOHME CORP., Rahway, New Jersey (US) (74) DANUBIA Szabadalmi és Jogi Iroda Kft., Budapest	(11) 221.276 (21) P 96 01138 (73) MERCK SHARP & DOHME CORP., Rahway, New Jersey (US) (74) DANUBIA Szabadalmi és Jogi Iroda Kft., Budapest
(11) 217.363 (21) P 95 02772 (73) MERCK SHARP & DOHME CORP., Rahway, New Jersey (US) (74) DANUBIA Szabadalmi és Jogi Iroda Kft., Budapest	(11) 221.674 (21) P 96 02296 (73) ANSALDO STS S.p.A., Genova (IT)
(11) 217.614 (21) P 95 02703 (73) MERCK SHARP & DOHME CORP., Rahway, New Jersey (US) (74) DANUBIA Szabadalmi és Jogi Iroda Kft., Budapest	(11) 222.099 (21) P 99 01223 (73) Nemark Dillingen GmbH, Dillingen (DE) (74) S.B.G. & K. Szabadalmi és Ügyvédi Irodák, Budapest
(11) 217.769 (21) P 96 00345 (73) MERCK SHARP & DOHME CORP., Rahway, New Jersey (US) (74) DANUBIA Szabadalmi és Jogi Iroda Kft., Budapest	(11) 222.750 (21) P 96 02412 (73) MERCK SHARP & DOHME CORP., Rahway, New Jersey (US) (74) DANUBIA Szabadalmi és Jogi Iroda Kft., Budapest
(11) 217.908 (21) P 94 00529 (73) SOLE-MiZo Tejtermék Gyártó, Forgalmazó és Szolgáltató Zártkörűen Működő Részvénytársaság, Szeged (HU) (74) Szűcs Ügyvédi Iroda, Budapest	(11) 222.887 (21) P 96 01074 (73) Aventisub II Inc., Greenville, Delaware (US) (74) S.B.G. & K. Szabadalmi és Ügyvédi Irodák, Budapest
(11) 218.948 (21) P 96 02449 (73) Aventisub II Inc., Greenville, Delaware (US) (74) S.B.G. & K. Szabadalmi és Ügyvédi Irodák, Budapest	(11) 223.052 (21) P 99 02412 (73) MERCK SHARP & DOHME CORP., Rahway, New Jersey (US) (74) DANUBIA Szabadalmi és Jogi Iroda Kft., Budapest
(11) 219.713 (21) P 94 03804 (73) MERCK SHARP & DOHME CORP., Rahway, New Jersey (US) (74) DANUBIA Szabadalmi és Jogi Iroda Kft., Budapest	(11) 223.066 (21) P 95 03708 (73) Aventisub II Inc., Greenville, Delaware (US) (74) S.B.G. & K. Szabadalmi és Ügyvédi Irodák, Budapest
	(11) 223.088 (21) P 95 03214 (73) MERCK SHARP & DOHME CORP., Rahway, New Jersey (US) (74) DANUBIA Szabadalmi és Jogi Iroda Kft., Budapest
	(11) 223.565 (21) P 98 02566 (73) MERCK SHARP & DOHME CORP., Rahway, New Jersey (US) (74) DANUBIA Szabadalmi és Jogi Iroda Kft., Budapest

(11) 223.761 (21) P 98 01334	(21) P 00 03398
(73) MERCK SHARP & DOHME CORP., Rahway, New Jersey (US)	(71) Aventisub II Inc., Greenville, Delaware (US)
(74) DANUBIA Szabadalmi és Jogi Iroda Kft., Budapest	(74) S.B.G. & K. Szabadalmi Ügyvivői Iroda, Budapest
(11) 224.014 (21) P 96 01634	(21) P 01 04159
(73) MERCK SHARP & DOHME CORP., Rahway, New Jersey (US)	(71) Aventisub II Inc., Greenville, Delaware (US)
(74) DANUBIA Szabadalmi és Jogi Iroda Kft., Budapest	(74) S.B.G. & K. Szabadalmi Ügyvivői Iroda, Budapest
(11) 225.506 (21) P 99 01711	(21) P 02 02235
(73) MERCK SHARP & DOHME CORP., Rahway, New Jersey (US); Merck Frosst Company, Kirkland, Quebec (CA)	(71) Aventisub II Inc., Greenville, Delaware (US)
(74) DANUBIA Szabadalmi és Jogi Iroda Kft., Budapest	(74) ifj. Szentpéteri Ádám, S.B.G. & K. Szabadalmi Ügyvivői Iroda, Budapest
(11) 225.695 (21) P 04 01104	(21) P 02 04126
(73) MERCK SHARP & DOHME CORP., Rahway, New Jersey (US)	(71) Aventisub II Inc., Greenville, Delaware (US)
(74) DANUBIA Szabadalmi és Jogi Iroda Kft., Budapest	(74) S.B.G. & K. Szabadalmi Ügyvivői Iroda, Budapest
(11) 226.037 (21) P 95 03705	(21) P 04 00726
(73) Aventisub II Inc., Greenville, Delaware (US)	(71) ISIS Pharmaceuticals, Inc., Carlsbad, Kalifornia (US); MERCK SHARP & DOHME CORP., Rahway, New Jersey (US)
(74) S.B.G. & K. Szabadalmi és Ügyvédi Irodák, Budapest	(74) DANUBIA Szabadalmi és Jogi Iroda Kft., Budapest
(11) 226.460 (21) P 96 03236	(21) P 06 00156
(73) MERCK SHARP & DOHME CORP., Rahway, New Jersey (US)	(71) Bayer HealthCare LLC, Tarrytown, New York (US)
(74) DANUBIA Szabadalmi és Jogi Iroda Kft., Budapest	(74) DANUBIA Szabadalmi és Jogi Iroda Kft., Budapest
(11) 226.711 (21) P 01 02385	(21) P 07 00105
(73) MERCK SHARP & DOHME CORP., Rahway, New Jersey (US)	(71) Bayer HealthCare LLC, Tarrytown, New York (US)
(74) DANUBIA Szabadalmi és Jogi Iroda Kft., Budapest	(74) DANUBIA Szabadalmi és Jogi Iroda Kft., Budapest
(11) 226.937 (21) P 00 04571	(21) P 07 00178
(73) Magyar Tudományos Akadémia Szegedi Biológiai Központ, Szeged (HU)	(71) SOLE-MiZo Tejtermék Gyártó, Forgalmazó és Szolgáltató Zártkörűen Működő Részvénytársaság, Szeged (HU)
(74) Mák András, S.B.G. & K. Budapesti Nemzetközi Szabadalmi Iroda, Budapest	(74) Derzsi Katalin, S.B.G. & K. Szabadalmi Ügyvivői Iroda, Budapest
(11) 227.047 (21) P 03 02259	(21) P 07 00592
(73) Industrie De Nora S.p.A., 20134 Milano (IT)	(71) SOLE-MiZo Tejtermék Gyártó, Forgalmazó és Szolgáltató Zártkörűen Működő Részvénytársaság, Szeged (HU)
(74) DANUBIA Szabadalmi és Jogi Iroda Kft., Budapest	(74) Mészárosné Dónusz Katalin, S.B.G & K. Szabadalmi Ügyvivői Iroda, Budapest
(11) T/74 583 (21) P 96 00077	(21) P 98 01254
(71) MERCK SHARP & DOHME CORP., Rahway, New Jersey (US)	(71) Aventisub II Inc., Greenville, Delaware (US)
(74) DANUBIA Szabadalmi és Védjegy Iroda Kft., Budapest	(74) S.B.G. & K. Szabadalmi Ügyvivői Iroda, Budapest
(11) T/76 134 (21) P 96 03167	(21) P 98 02086
(71) Aventisub II Inc., Greenville, Delaware (US)	(71) Aventisub II Inc., Greenville, Delaware (US)
(74) S.B.G. & K. Szabadalmi Ügyvivői Iroda, Budapest	(74) S.B.G. & K. Budapesti Nemzetközi Szabadalmi Iroda, Budapest
(11) T/78 073 (21) P 99 01108	(21) P 98 02096
(71) Aventisub II Inc., Greenville, Delaware (US)	(71) Aventisub II Inc., Greenville, Delaware (US)
(74) S.B.G. & K. Szabadalmi Ügyvivői Iroda, Budapest	(74) S.B.G. & K. Szabadalmi Ügyvivői Iroda, Budapest
(11) T/78 073 (21) P 99 01108	(21) P 99 01621
(71) Aventisub II Inc., Greenville, Delaware (US)	(71) Aventisub II Inc., Greenville, Delaware (US)
(74) S.B.G. & K. Szabadalmi Ügyvivői Iroda, Budapest	(74) S.B.G. & K. Szabadalmi Ügyvivői Iroda, Budapest
(21) P 00 03244	
(71) Aventisub II Inc., Greenville, Delaware (US)	
(74) S.B.G. & K. Szabadalmi Ügyvivői Iroda, Budapest	

A rovat 50 db közlést tartalmaz.

Képviselési megbízás	FH9A		
(21) P 02 02024 (73) Bunge Zrt., Budapest (HU) (74) S.B.G. & K. Szabadalmi Ügyvivői Iroda, Budapest		(74) Kereszty Marcell, Gödölle, Kékes, Mészáros & Szabó Szabadalmi és Védjegy Iroda, Budapest	
(21) P 04 01766 (71) dr. Dörnyei József, Budapest (HU) (74) Rónaszéki Tibor, Budapest		(21) P 08 00520 (73) Tivi Kft., Esztergom-Kertváros (HU) (74) dr. Kovári Zoltán, ADVOPATENT Szabadalmi és Védjegy Iroda, Budapest	
(21) P 08 00358 (71) Hegedűs Károly, Budapest (HU); Farkas János, Tahitótfalu (HU) (74) Weichinger András, DANUBIA Szabadalmi és Jogi Iroda Kft., Budapest		(21) P 09 00277 (73) Anteris Tanácsadó Kft. 80%, Budapest (HU); POS Mercury Consulting Tanácsadó és Szolgáltató Kft. 20%, Budapest (HU) (74) Kocsis Péter, S.B.G. & K. Szabadalmi Ügyvivői Iroda, Budapest	
(21) P 08 00520 (73) Tivi Kft., Esztergom-Kertváros (HU) (74) dr. Kovári Zoltán, Kovári és Társai Szabadalmi és Védjegy Iroda Kft., Budapest		A rovat 9 db közlést tartalmaz.	
(21) P 09 00277 (73) Anteris Tanácsadó Kft. 80%, Budapest (HU); POS Mercury Consulting Tanácsadó és Szolgáltató Kft. 20%, Budapest (HU) (74) Kocsis Péter, JUREX Iparjogvédelmi Iroda, Budapest		Név-, illetve címváltozás	HC9A
A rovat 5 db közlést tartalmaz.		(11) 206.986 (21) 475/91 (54) Eljárás fiziológiailag aktív peptidet tartalmazó, elnyújtott hatóanyagleadású mikrokapszulák előállítására (73) Takeda Pharmaceutical Company Limited, Osaka (JP)	
<b>Képviselés megszűnése</b>	<b>FH9A</b>	(11) 209.976 (21) P 93 02284 (54) Eljárás vízoldható gyógyszerek mikrokapszuláinak előállítására (73) Takeda Pharmaceutical Company Limited, Osaka (JP)	
(21) P 02 02024 (73) Bunge Zrt., Budapest (HU) (74) Karácsonyi Béla, ADVOPATENT Szabadalmi Iroda, Budapest		(11) 218.792 (21) P 92 02135 (54) N-Bifenil-metil-szubsztituált heterociklusos vegyületek, és eljárás előállításukra (73) Takeda Pharmaceutical Company Limited, Osaka (JP)	
(21) P 06 00327 (73) Morvai Ferenc 51%, Mátrafüred (HU); Fock József 20%, Szatmárcseke (HU); Földi László 29%, Budapest (HU) (74) dr. Jakab Judit, S.B.G. & K. Szabadalmi Ügyvivői Iroda, Budapest		(21) P 00 02425 (54) 2-(Iminometil) amino-fenil-származékok, eljárás ezek előállítására, alkalmazásuk gyógyszerként és ilyen vegyületeket tartalmazó gyógyászati készítmények (73) IPSEN PHARMA S.A.S., Boulogne-Billancourt (FR)	
(21) P 07 00178 (73) SOLE-MiZo Tejterméket Gyártó, Forgalmazó és Szolgáltató Zártkörűen Működő Részvénytársaság, Szeged (HU) (74) dr. Szűcs Ernő Péter, Szűcs Ügyvédi Iroda, Budapest		(21) P 03 02314 (54) Lámpa több fazékreflektorral (73) Zumtobel Lighting GmbH, Dornbirn (AT)	
(21) P 07 00849 (71) Morvai Ferenc, Mátrafüred (HU) (74) dr. Jakab Judit, S.B.G. & K. Szabadalmi Ügyvivői Iroda, Budapest		(21) P 04 00928 (54) Ginkgo biloba extraktumok alkalmazása sarcopenia kezelésére használható gyógyszer előállítására (73) IPSEN PHARMA S.A.S., Boulogne-Billancourt (FR)	
(21) P 08 00056 (73) Sipos Imre 95%, Szentes (HU); Szinné Sipos Orsolya 5%, Szentes (HU) (74) dr. Jakab Judit, S.B.G. & K. Szabadalmi Ügyvivői Iroda, Budapest		(21) P 05 00591 (54) Eljárás mikroorganizmusok szilárd, folyékony, légnemű anyagokban való jelenlétének kimutatására és számszerű meghatározására (71) dr. Reichart Olivér 30%, Budapest (HU); dr. Felföldi József 15%, Érd (HU); dr. Baranyai László 15%, Szigetszentmiklós (HU); Nádaskiné dr. Szakmár Katalin 30%, Budapest (HU); dr. Józwiak Ákos 10%, Dunakeszi (HU)	
(21) P 08 00180 (73) Sik Zoltán Nándor, Leányfalu (HU) (74) dr. Kereszty Marcell, Gödölle, Kékes, Mészáros & Szabó Szabadalmi és Védjegy Iroda, Budapest		(21) P 98 01200 (54) NO-szintáz inhibitor hatással rendelkező argininanalógok, ezeket tartalmazó gyógyszerkészítmények és eljárás a vegyületek előállítására (73) IPSEN PHARMA S.A.S., Boulogne-Billancourt (FR)	
(21) P 08 00287 (73) REBECON Kft., Tatabánya (HU); Kerekes Nándor, Vác (HU)		A rovat 8 db közlést tartalmaz.	

Hatósági tájékoztatás hatálytalanítása	BF9A	Helyreigazítás	TH4A
A Szabadalmi Közlöny és Védjegyértesítő 115. évf. 3. szám II. kötetében, a P101. oldalon megjelent <b>(21) P 08 00489</b> ügyszámú közzétételel <b>((54) Használt gumiabroncsok másodlagos hasznosítása)</b> a bejelentés visszavonása miatt hatálytalan.		(11) 226.820 (21) P 01 01121	(13) B8
		(54) Eljárás felületi feszültséget növelő réteg előállítására, valamint a réteg alkalmazására	
		(11) 226.830 (21) P 03 01022	(13) B8
		(54) Tiotropium-bromid-monohidrát, eljárás előállítására, és az ezt tartalmazó gyógyszerkészítmény	

A rovat 1 db közlést tartalmaz

A rovat 2 db közlést tartalmaz





## EURÓPAI SZABADALMI KÖZLEMÉNYEK

### Európai szabadalmi bejelentések igénypont fordításának közzététele

(21) **E 06 710210**

(96) **EP 20060710210** 2006.02.23.

(97) **EP 1891282 A1** 2006.08.31.

(71) H.R. Profix Homlokzat Rögzítéstechnikai Kereskedelmi Kft.,  
Dunaújváros (HU)

(72) Maxi Tibor, Dunaújváros (HU)

(74) dr. Kereszty Marcell, Gödölle, Kékes, Mészáros & Szabó  
Szabadalmi és Védjegy Iroda, Budapest

(54) **Tartószerkezet, valamint profilsín ahhoz**

(51) **E04F 13/08** (2006.01)

**E04B 2/78** (2006.01)

(13) **T1**

(30) U0500043 2005.02.24. HU

---

A rovat 1 db közlést tartalmaz.

## Európai szabadalmak szövege fordításának benyújtása

- |   |             |  |             |
|---|-------------|--|-------------|
| (11) <b>E007141</b>   |             | (11) <b>E007139</b>  |             |
| (21) <b>E 06 010335</b>   |             | (21) <b>E 04 024523</b>  |             |
| (96) <b>EP 20060010335</b>  | 2006.05.19. | (96) <b>EP 20040024523</b>   | 2004.10.14. |
| (97) <b>EP 1856965 A1</b>   | 2007.11.21. | (97) <b>EP 1523885 A1</b>  | 2005.04.20. |
| <b>EP 1856965 B1</b>  | 2009.07.29. | <b>EP 1523885 B1</b>   | 2009.08.05. |
| (73) Lemken GmbH & Co. KG, 46519 Alpen (DE)                                       |             | (73) (72) Mitzel, Siegfried, 86655 Harburg-Grosssorheim (DE)                                   |             |
| (72) Meurs, Wilhelm   |             | (74) Weichinger András, DANUBIA Szabadalmi és Jogi Iroda Kft., Budapest                        |             |
| (74) Weichinger András, DANUBIA Szabadalmi és Jogi Iroda Kft., Budapest           |             | (54) <b>Futószalag lovak számára</b>   |             |
| (54) <b>Forgó eke túlterhelés elleni biztosítással</b>                            |             | (51) <b>A01K 15/02</b> (2006.01)   | (13) T2     |
| (51) <b>A01B 61/04</b> (2006.01)  | (13) T2     | (30) 20315944 U2003.10.16. DE  |             |
| <hr/>   |             |  |             |
| (11) <b>E007142</b>   |             | (11) <b>E006968</b>  |             |
| (21) <b>E 07 009936</b>   |             | (21) <b>E 06 793900</b>  |             |
| (96) <b>EP 20070009936</b>  | 2007.05.18. | (96) <b>EP 20060793900</b>   | 2006.09.29. |
| (97) <b>EP 1859665 A1</b>   | 2007.11.28. | (97) <b>EP 1933623 A2</b>  | 2007.04.19. |
| <b>EP 1859665 B1</b>  | 2009.08.12. | <b>EP 1933623 B1</b>   | 2009.09.09. |
| (73) Amazonen-Werke H. Dreyer GmbH & Co. KG, 49205 Hasbergen (DE)                 |             | (73) BASF SE, 67056 Ludwigshafen (DE)  |             |
| (72) Thielicke, René, Dr.; Sosnicki, Jürgen; Faber, Andreas                       |             | (72) SEMAR, Martin; STROBEL, Dieter; BRUNS, Jens; STIERL, Reinhard; WERNER, Frank              |             |
| (74) Kovács Gábor, DANUBIA Szabadalmi és Jogi Iroda Kft., Budapest                |             | (74) dr. Láng Tivadarné, S.B.G. & K. Szabadalmi Ügyvivői Iroda, Budapest                       |             |
| (54) <b>Nagy munkaszélességű vontatott mezőgazdasági munkaeszköz</b>              |             | (54) <b>Fungicid és bioregulátor keverékek</b>   |             |
| (51) <b>A01B 73/02</b> (2006.01)  | (13) T2     | (51) <b>A01N 43/653</b> (2006.01)  |             |
| (30) 102006024479 2006.05.26. DE  |             | <b>A01N 37/42</b> (2006.01)  |             |
| <hr/>   |             |  |             |
| (11) <b>E007149</b>   |             | (11) <b>E007151</b>  |             |
| (21) <b>E 07 111549</b>   |             | (21) <b>E 06 808106</b>  |             |
| (96) <b>EP 20070111549</b>  | 2007.07.02. | (96) <b>EP 20060808106</b>   | 2006.09.11. |
| (97) <b>EP 1878332 A1</b>   | 2008.01.16. | (97) <b>EP 1926391 A1</b>  | 2007.03.22. |
| <b>EP 1878332 B1</b>  | 2009.09.02. | <b>EP 1926391 B1</b>   | 2009.08.12. |
| (73) Deere & Company, Moline, IL 61265-8098 (US)                                  |             | (73) Adisseo Ireland Ltd, Dublin 1 (IE)  |             |
| (72) Johnston, Mark; Peterson, James R.   |             | (72) MERCIER, Yves; GERAERT, Pierre-André  |             |
| (74) Mészárosné Dónusz Katalin, S.B.G & K. Szabadalmi és Ügyvivői Iroda, Budapest |             | (74) Baranyi Éva, DANUBIA Szabadalmi és Jogi Iroda Kft., Budapest                              |             |
| (54) <b>Műtrágyázó-barázdanyitó készülék</b>                                      |             | (54) <b>Biológiaiilag hozzáférhető metionin és legalább egy esszenciális olaj kombinációja</b> |             |
| (51) <b>A01C 5/06</b> (2006.01)   | (13) T2     | (51) <b>A23K 1/16</b> (2006.01)  |             |
| (30) 483921 2006.07.10. US  |             | <b>A23K 1/18</b> (2006.01)   |             |
| <hr/>   |             |  |             |
| (11) <b>E007152</b>   |             | (11) <b>E007144</b>  |             |
| (21) <b>E 06 100699</b>   |             | (21) <b>E 07 021885</b>  |             |
| (96) <b>EP 20060100699</b>  | 2006.01.23. | (96) <b>EP 20070021885</b>   | 2004.04.02. |
| (97) <b>EP 1665927 A2</b>   | 2006.06.07. | (97) <b>EP 1908360 A1</b>  | 2008.04.09. |
| <b>EP 1665927 B1</b>  | 2009.08.19. | <b>EP 1908360 B1</b>   | 2009.09.09. |
| (73) Agricow S.r.l., 25013 Carpenedolo BS (IT)                                    |             | (73) Philip Morris Products S.A., 2000 Neuchâtel (CH)  |             |
| (72) Musicco, Alberto   |             |  |             |
| (74) dr. Jakab Judit, S.B.G. & K. Szabadalmi Ügyvivői Iroda, Budapest             |             |  |             |
| (54) <b>Berendezés szarvasmarha kefélésére</b>                                    |             |  |             |
| (51) <b>A01K 13/00</b> (2006.01)  | (13) T2     |  |             |
| (30) BS20050032 2005.03.11. IT  |             |  |             |

- 
- (72) Karles, Georgios D.;  
Dante, Henry M.;  
Pham, Xuan;  
Smith, Barry S.
- (74) Mészárosné Dónusz Katalin, S.B.G & K. Szabadalmi Ügyvivői Iroda, Budapest
- (54) Mélyedéseket tartalmazó cigaretta-füstsűrő gyártása gyártósoron**
- (51) A24D 3/02 (2006.01) (13) T2**
- (30) 410626 2003.04.09. US
- 
- (11) E007143**  
**(21) E 06 254102**  
**(96) EP 20060254102** 2006.08.04.  
**(97) EP 1889550 A1** 2008.02.20.  
**EP 1889550 B1** 2009.07.29.
- (73) Philip Morris Products S.A., 2000 Neuchâtel (CH)
- (72) Seitert, Hughes;  
Lekili, Levent;  
Gawad, Ahmed;  
Kuersteiner, Charles
- (74) Kocsis Péter, S.B.G. & K. Szabadalmi Ügyvivői Iroda, Budapest
- (54) Több összetevős cigarettafilter többszörösen fokozott ízesítéssel**
- (51) A24D 3/04 (2006.01)**  
**A24D 3/16 (2006.01)**  
**A24D 3/06 (2006.01) (13) T2**
- 
- (11) E007140**  
**(21) E 06 808983**  
**(96) EP 20060808983** 2006.06.21.  
**(97) EP 1906775 A2** 2007.01.25.  
**EP 1906775 B1** 2009.08.19.
- (73) V. Mane Fils, 06620 Bar sur Loup (FR)
- (72) HARTMANN, Didier;  
HANNETEL, Jean-Michel;  
COURSIERES, Nathalie;  
MANE, Jean
- (74) Farkas Tamás, DANUBIA Szabadalmi és Jogi Iroda Kft., Budapest
- (54) Eltörhető kapszulával ellátott dohányáru, eltörhető kapszula, valamint eljárás az említett kapszula előállítására**
- (51) A24D 3/06 (2006.01)**  
**A24D 3/04 (2006.01) (13) T2**
- (30) PCT/EP2005/008503 2005.06.21. WO  
PCT/EP2005/009227 2005.08.05. WO
- 
- (11) E007131**  
**(21) E 05 026914**  
**(96) EP 20050026914** 2005.12.09.  
**(97) EP 1707077 A2** 2006.10.04.  
**EP 1707077 B1** 2009.08.19.
- (73) Korte, Hermann, Dipl.-Ing., 26903 Surwold (DE)
- (72) Korte, Hermann, Dipl.-Ing.;  
Schomaker, Rudolf;  
Trinczek, Reinhold
- (74) Pintz és Társai Szabadalmi, Védjegy és Jogi Iroda, Budapest
- (54) Tároló síklap növények tárolásához és öntözéséhez, valamint öntöző készülék**
- (51) A47B 43/00 (2006.01)**  
**A01G 9/14 (2006.01)**  
**A47B 87/02 (2006.01) (13) T2**
- (30) 202005005087 U 2005.03.31. DE
- 
- (11) E007098**  
**(21) E 05 291722**  
**(96) EP 20050291722** 2005.08.12.  
**(97) EP 1629744 A1** 2006.03.01.  
**EP 1629744 B1** 2008.12.17.
- (73) HMY Gestion SAS, 89470 Moneteau (FR)
- (72) Vautrin, Jean-Jacques;  
Berthaud, Philippe
- (74) Sipos József, DANUBIA Szabadalmi és Jogi Iroda Kft., Budapest
- (54) Hátlap fém anyagú polcszerkezethez**
- (51) A47B 47/02 (2006.01)**  
**A47F 5/10 (2006.01) (13) T2**
- (30) 0409106 2004.08.26. FR  
0410521 2004.10.06. FR
- 
- (11) E007128**  
**(21) E 06 126075**  
**(96) EP 20060126075** 2006.12.14.  
**(97) EP 1932447 A1** 2008.06.18.  
**EP 1932447 B1** 2009.07.29.
- (73) Bohnacker Systeme GmbH, 89616 Rottenacker (DE)
- (72) Haarmann, Wolfram;  
Karcher, Johann
- (74) dr. Gödölle István, Gödölle, Kékes, Mészáros & Szabó Szabadalmi és Védjegy Iroda, Budapest
- (54) Szabadon álló polc**
- (51) A47B 57/18 (2006.01)**  
**A47B 57/20 (2006.01) (13) T2**
- 
- (11) E007114**  
**(21) E 06 812806**  
**(96) EP 20060812806** 2006.10.31.  
**(97) EP 1956945 A1** 2007.05.10.  
**EP 1956945 B1** 2009.07.01.
- (73) Ekornes ASA, 6222 Ikornnes (NO)
- (72) EKORNES, Arve
- (74) Kovári György, ADVOPATENT Szabadalmi és Védjegy Iroda, Budapest
- (54) Párnázás bútorokhoz**
- (51) A47C 27/14 (2006.01) (13) T2**
- (30) 20055064 2005.10.31. NO
- 
- (11) E007108**  
**(21) E 06 254107**  
**(96) EP 20060254107** 2006.08.04.  
**(97) EP 1749486 A1** 2007.02.07.  
**EP 1749486 B1** 2009.03.04.
- (73) ETHICON ENDO-SURGERY, INC., Cincinnati, Ohio 45242 (US)
- (72) Kelly, William D.;  
Kruszynski, Michael L.;  
Ludzack, Michael R.;  
Flaxman, Howard N.
- (74) Erdély Péter, DANUBIA Szabadalmi és Jogi Iroda Kft., Budapest
- (54) Billenőnyelv íves sebészeti tűzőgép kioldó mechanizmusához**
- (51) A61B 17/072 (2006.01)**  
**A61B 19/00 (2006.01) (13) T2**
- (30) 197520 2005.08.05. US
- 
- (11) E007117**  
**(21) E 06 255206**  
**(96) EP 20060255206** 2006.10.10.  
**(97) EP 1774916 A1** 2007.04.18.



- EP 1774916 B1** 2009.02.25.  
(73) ETHICON ENDO-SURGERY, INC., Cincinnati, Ohio 45242 (US)  
(72) Ortiz, Mark S.; Stokes, Michael  
(74) Erdély Péter, DANUBIA Szabadalmi és Jogi Iroda Kft., Budapest  
**(54) Sebészeti tűzőgép a beavatkozó elemhez kapcsolódó támasztékkal**  
**(51) A61B 17/072 (2006.01) (13) T2**  
(30) 163243 2005.10.11. US
- 
- (11) E007125**  
**(21) E 04 794913**  
**(96) EP 20040794913** 2004.10.13.  
**(97) EP 1682017 A1** 2005.04.28.  
**EP 1682017 B1** 2009.09.09.  
(73) Synthes GmbH, 4436 Oberdorf (CH)  
(72) KEYER, Thomas, R.; BERGER, Roger; KEPHART, Douglas, S.; WALTHER, Martin  
(74) dr. Markó József szabadalmi ügyvivő, Budapest  
**(54) Sebészeti fűró-vezeték**  
**(51) A61B 17/17 (2006.01) (13) T2**  
(30) 683000 2003.10.14. US
- 
- (11) E007066**  
**(21) E 06 010709**  
**(96) EP 20060010709** 2006.05.24.  
**(97) EP 1859750 A1** 2007.11.28.  
**EP 1859750 B1** 2009.08.12.  
(73) (72) López-Oliva Munoz, Felipe, 28290 Madrid (ES)  
(74) dr. Jakab Judit, S.B.G. & K. Szabadalmi Ügyvivői Iroda, Budapest  
**(54) Rögzítőszeges rendszer sarokcsonttöréseknél végzett artrodéziszes rekonstrukcióhoz**  
**(51) A61B 17/68 (2006.01)**  
**A61B 17/86 (2006.01)**  
**A61B 17/92 (2006.01)**  
**A61B 17/88 (2006.01) (13) T2**
- 
- (11) E007074**  
**(21) E 03 739938**  
**(96) EP 20030739938** 2003.07.22.  
**(97) EP 1648351 A1** 2005.01.27.  
**EP 1648351 B1** 2009.02.25.  
(73) Synthes GmbH, 4436 Oberdorf (CH)  
(72) LECHMANN, Beat; BÜRKI, Roger; FRIGG, Robert  
(74) dr. Kereszty Marcell, Gödölle, Kékes, Mészáros & Szabó Szabadalmi és Védjegy Iroda, Budapest  
**(54) Csigolyaközi implantátum átmenetileg rögzítő eszközökkel**  
**(51) A61F 2/44 (2006.01) (13) T2**
- 
- (11) E007095**  
**(21) E 04 803069**  
**(96) EP 20040803069** 2004.12.23.  
**(97) EP 1701673 A1** 2005.07.14.  
**EP 1701673 B1** 2009.09.30.  
(73) COLOPLAST A/S, 3050 Humlebaek (DK)  
(72) POULSEN, Lars, Bo; WORSOE, Bjarne; KRISTENSEN, Mogens;  
NIELSEN, Per, Ole;  
OLSEN, Hans  
(74) Kovács Ivánné, DANUBIA Szabadalmi és Jogi Iroda Kft., Budapest  
**(54) Osztómiás tasak**  
**(51) A61F 5/441 (2006.01) (13) T2**  
(30) 200301956 2003.12.30. DK
- 
- (11) E007093**  
**(21) E 04 815118**  
**(96) EP 20040815118** 2004.12.21.  
**(97) EP 1703875 A1** 2005.07.14.  
**EP 1703875 B1** 2009.08.19.  
(73) HOLLISTER INCORPORATED, Libertyville, Illinois 60048 (US)  
(72) PEDERSEN, Ole; FORBJERG-LARSEN, Jörgen; GIORI, Claudio  
(74) Kovács Ivánné, DANUBIA Szabadalmi és Jogi Iroda Kft., Budapest  
**(54) Osztómiás eszköz egymáshoz lehúzható peremmel csatlakozó külső és belső tasakkal és bélgázok szagtalanítására szolgáló szűrővel**  
**(51) A61F 5/441 (2006.01) (13) T2**  
(30) 531776 P 2003.12.22. US  
200301912 2003.12.22. DK
- 
- (11) E007075**  
**(21) E 03 727991**  
**(96) EP 20030727991** 2003.04.25.  
**(97) EP 1499274 A1** 2003.11.13.  
**EP 1499274 B1** 2009.12.16.  
(73) OTSUKA PHARMACEUTICAL FACTORY, INC., Naruto-shi, Tokushima 772-8601 (JP)  
(72) NAGAO, Katsuyoshi; YOKOYAMA, Toshiharu; KAWAKAMI, Keiichi  
(74) Mészárosné Dónusz Katalin, S.B.G & K. Szabadalmi Ügyvivői Iroda, Budapest  
**(54) Többkamrás egészségügyi tároló**  
**(51) A61J 1/10 (2006.01) (13) T2**  
(30) 20021283362002.04.30. JP  
20022297042002.08.07. JP  
20030389272003.02.17. JP
- 
- (11) E007085**  
**(21) E 05 103106**  
**(96) EP 20050103106** 2005.04.19.  
**(97) EP 1714631 A1** 2006.10.25.  
**EP 1714631 B1** 2009.01.28.  
(73) Lamprecht AG, CH-8105 Regensdorf (CH)  
(72) Schlumpf, Ulrich  
(74) Kis-Kovács Annemarie, DANUBIA Szabadalmi és Jogi Iroda Kft., Budapest  
**(54) Egyszer használatos bébipalack**  
**(51) A61J 9/00 (2006.01)**  
**B65D 1/02 (2006.01) (13) T2**
- 
- (11) E007192**  
**(21) E 04 757141**  
**(96) EP 20040757141** 2004.07.21.  
**(97) EP 1648413 A2** 2005.02.03.  
**EP 1648413 B1** 2009.10.07.  
(73) Theravance, Inc., South San Francisco, CA 94080 (US)

- 
- (72) JENKINS, Thomas E.;  
BOLTON, Jennifer
- (74) Baranyi Éva, DANUBIA Szabadalmi és Jogi Iroda Kft,  
Budapest
- (54) Rövid ideig ható szedatív hipnotikus szert tartalmazó gyógyszerkészítmények**
- (51) A61K 9/107 (2006.01)**  
**A61K 31/216 (2006.01)** (13) T2
- (30) 489559P 2003.07.23. US
- 
- (11) E007194**  
**(21) E 06 840263**  
**(96) EP 20060840263** 2006.12.14.  
**(97) EP 1973527 A2** 2007.06.21.  
**EP 1973527 B1** 2009.10.07.
- (73) Acusphere, Inc., Watertown, MA 02472 (US)
- (72) ALTREUTER, David;  
BERNSTEIN, Howard;  
BRITO, Luis;  
BRITO, Shaina;  
CARNEIRO, Olinda, C.;  
CHICKERING, Donald, E.;  
HUANG, Eric, K.;  
JAIN, Rajeev;  
NARASIMHAN, Sridhar;  
PANDIT, Namrata;  
STRAUB, Julie, A.
- (74) Frankné dr. Machytka Daisy, Gödölle, Kékes, Mészáros &  
Szabó Szabadalmi és Védjegy Iroda, Budapest
- (54) Eljárások részecskealapú, parenterális beadásra szolgáló gyógyszerészeti készítmények előállítására**
- (51) A61K 9/14 (2006.01)** (13) T2
- (30) 750461 P 2005.12.15. US
- 
- (11) E007055**  
**(21) E 05 855247**  
**(96) EP 20050855247** 2005.12.21.  
**(97) EP 1833473 A1** 2006.07.06.  
**EP 1833473 B1** 2009.09.09.
- (73) Arena Pharmaceuticals, Inc., San Diego, CA 92121-3223 (US)
- (72) BEHAN, Dominic P.;  
SMITH, Brian M.;  
BJENNING, Christina
- (74) Frankné dr. Machytka Daisy, Gödölle, Kékes, Mészáros &  
Szabó Szabadalmi és Védjegy Iroda, Budapest
- (54) 5HT2C-receptor modulátor készítmények és alkalmazási eljárások**
- (51) A61K 31/135 (2006.01)**  
**A61K 31/55 (2006.01)**  
**A61P 3/04 (2006.01)** (13) T2
- (30) 638667 P 2004.12.23. US  
688901 P 2005.06.08. US
- 
- (11) E007189**  
**(21) E 05 721012**  
**(96) EP 20050721012** 2005.03.17.  
**(97) EP 1728508 A1** 2005.09.29.  
**EP 1728508 B1** 2009.09.09.
- (73) Kissei Pharmaceutical Co., Ltd., Nagano 399-8710 (JP)
- (72) YAMAZAKI, Yoshinobu, c/o Central Res. Lab.;  
KOJIMA, Masami, c/o Central Res. Lab.
- (74) ifj. Szentpéteri Ádám, S.B.G. & K. Szabadalmi Ügyvivői Iroda,  
Budapest
- (54) Gyógyszer gyakori vizeletürítés vagy inkontinencia kezelésére vagy megelőzésére**
- (51) A61K 31/137 (2006.01)**  
**A61K 45/00 (2006.01)**  
**A61P 13/00 (2006.01)**  
**A61K 31/18 (2006.01)**  
**A61K 31/505 (2006.01)** (13) T2
- (30) 20040040002004.03.24. JP
- 
- (11) E006965**  
**(21) E 06 723420**  
**(96) EP 20060723420** 2006.03.14.  
**(97) EP 1863471 A1** 2006.09.21.  
**EP 1863471 B1** 2009.04.15.
- (73) Miltitz Aromatics GmbH, 06766 Wolfen (DE)
- (72) GEBAUER, Helmut
- (74) dr. Krajnyák András, Dr. Asbóth, dr. Krajnyák & Társa  
Ügyvédi és Szabadalmi Iroda, Budapest
- (54) Angelikasav-észterek alkalmazása gyulladáscsökkentő hatóanyagként, valamint gyulladáscsökkentő készítmények**
- (51) A61K 31/22 (2006.01)**  
**A61P 29/00 (2006.01)** (13) T2
- (30) 102005012225 2005.03.15. DE
- 
- (11) E007205**  
**(21) E 06 755404**  
**(96) EP 20060755404** 2006.06.07.  
**(97) EP 1896006 A2** 2006.12.14.  
**EP 1896006 B1** 2009.10.07.
- (73) Orion Corporation, 02200 Espoo (FI)
- (72) VAHERVUO, Kari
- (74) dr. Láng Tivadarné, S.B.G. & K. Szabadalmi Ügyvivői Iroda,  
Budapest
- (54) Eljárás entacapone-tartalmú granulák előállítására orális dózisformákhoz**
- (51) A61K 31/275 (2006.01)**  
**A61K 9/48 (2006.01)**  
**A61K 31/195 (2006.01)**  
**A61K 9/16 (2006.01)**  
**A61K 9/28 (2006.01)** (13) T2
- (30) 20050688334 P 2005.06.08. US
- 
- (11) E007081**  
**(21) E 05 820776**  
**(96) EP 20050820776** 2005.10.31.  
**(97) EP 1814538 A2** 2006.06.01.  
**EP 1814538 B1** 2009.09.23.
- (73) Alcon, Inc., 6331 Hünenberg (CH)
- (72) CAGLE, Gerald;  
WALL, G., Michael
- (74) Kovács Ivánné, DANUBIA Szabadalmi és Jogi Iroda Kft.,  
Budapest
- (54) Eljárás orrspray adagolására**
- (51) A61K 31/335 (2006.01)** (13) T2
- (30) 630886 P 2004.11.24. US
- 
- (11) E007170**  
**(21) E 06 779273**  
**(96) EP 20060779273** 2006.09.04.  
**(97) EP 1933829 A2** 2007.03.08.  
**EP 1933829 B1** 2009.07.29.
- (73) Morvus Technology Ltd., Carmarthen SA32 8HZ (GB)
- (72) BURKE, Philip, John;  
MELTON, Roger;  
KNOX, Richard, John
- (74) Karácsonyi Béla, ADVOPATENT Szabadalmi és Védjegy  
Iroda, Budapest

- 
- (54) **Eljárás fertőzés leküzdésére**  
 (51) *A61K 31/396* (2006.01)  
 (30) 0517957 2005.09.03. GB
- 
- (11) **E007185**  
 (21) **E 06 772653**  
 (96) **EP 20060772653** 2006.06.08.  
 (97) **EP 1898904 A2** 2006.12.21.  
**EP 1898904 B1** 2009.10.07.  
 (73) Novartis AG, 4056 Basel (CH)  
 (72) KOWALSKI, James;  
 LAKSHMAN, Jay, Parthiban;  
 SERAJUDDIN, Abu, T. M.;  
 JOSHI, Yatindra  
 (74) Somlai Mária, S.B.G. & K. Szabadalmi Ügyvivői Iroda,  
 Budapest
- (54) **Módosított hatóanyag-felszabadítású 1-[(3-hidroxi-ada-  
 mant-1-il)-amino]-acetyl]-pirrolidin-2(S)-karbonitril készí-  
 mény**  
 (51) *A61K 31/40* (2006.01)  
*A61K 9/22* (2006.01)  
*A61K 9/24* (2006.01)  
 (30) 20050689719 P 2005.06.10. US  
 20050690309 P 2005.06.14. US
- 
- (11) **E007202**  
 (21) **E 05 785433**  
 (96) **EP 20050785433** 2005.08.19.  
 (97) **EP 1791537 A1** 2006.03.02.  
**EP 1791537 B1** 2009.10.14.  
 (73) Aventis Pharmaceuticals Inc., Bridgewater, New Jersey  
 08807 (US)  
 (72) METZ, William Arthur, Jr.  
 (74) dr. Fehérvári Flóra, DANUBIA Szabadalmi és Jogi Iroda Kft.,  
 Budapest
- (54) **3-Ariltioindol-2-karboxamid-származékok és analógjaik,  
 mint kazein kináz I inhibitorok**  
 (51) *A61K 31/404* (2006.01)  
*A61P 25/00* (2006.01)  
*A61P 25/24* (2006.01)  
 (30) 20040603348 P 2004.08.19. US
- 
- (11) **E007162**  
 (21) **E 07 803831**  
 (96) **EP 20070803831** 2007.07.03.  
 (97) **EP 2040703 A2** 2008.01.10.  
**EP 2040703 B1** 2009.10.21.  
 (73) Sanofi-Aventis, 75013 Paris (FR)  
 (72) EL-AHMAD, Youssef;  
 PEYRONEL, Jean-François  
 (74) Baranyi Éva, DANUBIA Szabadalmi és Jogi Iroda Kft,  
 Budapest
- (54) **2-Benzoil-imidazopiridin-származékok, eljárás előállításuk-  
 ra és gyógyászati alkalmazásuk**  
 (51) *A61K 31/4188* (2006.01)  
*C07D 471/04* (2006.01)  
*A61K 31/4353* (2006.01)  
*A61P 25/14* (2006.01)  
 (30) 0606010 2006.07.03. FR
- 
- (11) **E007184**  
 (21) **E 06 819660**  
 (96) **EP 20060819660** 2006.11.22.  
 (97) **EP 1959951 A1** 2007.06.07.  
**EP 1959951 B1** 2009.12.23.
- 
- (73) F. Hoffmann-La Roche AG, 4070 Basel (CH)  
 (72) ACKERMANN, Jean;  
 BLEICHER, Konrad;  
 CECCARELLI GRENZ, Simona M.;  
 CHOMIENNE, Odile;  
 MATTEI, Patrizio;  
 SCHULZ-GASCH, Tanja  
 (74) Jalsovszky Györgyné és Miskolci Mária, Budapest
- (54) **Heteroaril-szubsztituált piperidin-származékok mint L-CPTA  
 inhibitorok**  
 (51) *A61K 31/4192* (2006.01)  
*C07D 413/04* (2006.01)  
*A61K 31/4196* (2006.01)  
*A61K 31/4245* (2006.01)  
*A61P 3/06* (2006.01)  
*A61P 3/08* (2006.01)  
 (30) 05111560 2005.12.01. EP
- 
- (11) **E007164**  
 (21) **E 05 075779**  
 (96) **EP 20050075779** 2005.04.04.  
 (97) **EP 1586319 A1** 2005.10.19.  
**EP 1586319 B1** 2009.10.21.  
 (73) Noscira, S.A., 28760 Tres Cantos (ES)  
 (72) Martinez, Gil;  
 Dorronsoró Diaz, Isabel;  
 Alonso Cascon, Mercedes;  
 Panizodel Pliego, Gema;  
 Fuertes Huerta, Ana;  
 Perez Puerto, Maria José;  
 Medina Padilla, Miguel  
 (74) Lengyel Zsolt, DANUBIA Szabadalmi és Jogi Iroda Kft.,  
 Budapest
- (54) **Tiadiazolidinonok mint GSK-3 inhibitorok**  
 (51) *A61K 31/433* (2006.01)  
*C07D 285/08* (2006.01)  
*A61P 25/28* (2006.01)  
*A61P 3/10* (2006.01)  
*C07D 417/04* (2006.01)  
 (30) 04075997 2004.04.05. EP
- 
- (11) **E007138**  
 (21) **E 03 756140**  
 (96) **EP 20030756140** 2003.05.30.  
 (97) **EP 1509227 A1** 2003.12.11.  
**EP 1509227 B1** 2009.10.07.  
 (73) McNeil AB, 25109 Helsingborg (SE)  
 (72) WARCHOL, Mark, P. Pfizer Global Research and Dev.;  
 MOREN, Folke;  
 THYRESSON, Kristina Pfizer Health AB;  
 STHENGEL, Elisabeth Pfizer Health AB;  
 ANDERSSON, Sven-Börje Pfizer Health AB  
 (74) dr. Valyon Józsefné, DANUBIA Szabadalmi és Jogi Iroda Kft.,  
 Budapest
- (54) **Pufferolt folyékony nikotin készítmény pulmonáris adago-  
 lásra**  
 (51) *A61K 31/465* (2006.01)  
*A61K 9/08* (2006.01)  
*A61K 9/12* (2006.01)  
*A61P 25/34* (2006.01)  
*A61K 9/72* (2006.01)  
 (30) 0201669 2002.06.03. SE
-

- 
- (11) **E007163**  
(21) **E 03 757025**  
(96) **EP 20030757025** 2003.06.05.  
(97) **EP 1513531 A1** 2003.12.18.  
**EP 1513531 B1** 2009.10.21.  
(73) Menarini Ricerche S.p.A., 00040 Pomezia (IT)  
(72) CALVANI, Federico;  
CATRAMBONE, Fernando;  
FELICETTI, Patrizia;  
FINCHAM, Christopher, Ingo;  
GIOLITTI, Alessandro;  
MAGGI, Carlo, Alberto;  
QUARTARA, Laura;  
ROSSI, Cristina;  
TERRACCIANO, Rosa  
(74) Kerény Judit, DANUBIA Szabadalmi és Jogi Iroda Kft.,  
Budapest
- (54) **Bázikus nem-peptid bradikinin antagonisták és a vegyületek-  
ből készült gyógyászati készítmények**
- (51) *A61K 31/47* (2006.01)  
*C07D 401/12* (2006.01)  
*C07D 215/26* (2006.01)  
*A61P 29/00* (2006.01) (13) T2  
(30) MI20021247 2002.06.07. IT
- 
- (11) **E007159**  
(21) **E 06 831520**  
(96) **EP 20060831520** 2006.12.19.  
(97) **EP 1962849 A1** 2007.06.28.  
**EP 1962849 B1** 2009.09.30.  
(73) Richter Gedeon Nyrt., 1103 Budapest (HU)  
(72) KESERÜ, György;  
WÉBER, Csaba;  
BIELIK, Attila;  
BOBOK, Amrita, Ágnes;  
GÁL, Krisztina;  
MESZLÉNYINÉ SIPOS, Márta;  
MOLNÁR, László;  
VASTAG, Mónika
- (54) **MGluR5 receptor mediált betegségek kezelésére alkalmas qu-  
inolinszármazékok**
- (51) *A61K 31/4706* (2006.01)  
*C07D 401/04* (2006.01)  
*C07D 405/14* (2006.01)  
*A61K 31/4709* (2006.01)  
*A61P 25/00* (2006.01)  
*C07D 215/46* (2006.01)  
*C07D 405/12* (2006.01)  
*A61K 31/4741* (2006.01)  
*C07D 215/42* (2006.01)  
*C07D 215/44* (2006.01) (13) T2  
(30) 0501165 2005.12.20. HU  
0600918 2006.12.18. HU
- 
- (11) **E007035**  
(21) **E 07 114982**  
(96) **EP 20070114982** 2007.08.24.  
(97) **EP 1897545 A1** 2008.03.12.  
**EP 1897545 B1** 2009.09.30.  
(73) Purdue Pharma LP, Stamford CT 06901 (US)  
(72) Mannion, Richard Owen;  
O'Donnell, Edward Patrick;  
McKenna, William Henry;  
Huang, Haiyong Hugh  
(74) Frankné dr. Machytka Daisy, Gödölle, Kékes, Mészáros &  
Szabó Szabadalmi és Védjegy Iroda, Budapest
- (54) **Manipulálással szemben ellenálló, opioid fájdalomcsillapítót  
tartalmazó orális dózisformák**
- (51) *A61K 31/485* (2006.01)  
*A61K 9/22* (2006.01)  
*A61K 9/32* (2006.01) (13) T2  
(30) 840244 P 2006.08.25. US
- 
- (11) **E007183**  
(21) **E 05 728461**  
(96) **EP 20050728461** 2005.03.17.  
(97) **EP 1891961 A1** 2006.09.21.  
**EP 1891961 B1** 2009.09.16.  
(73) Proyecto de Biomedicina Cima, S.L., 31180 Cizur Mayor  
(Navarra) (ES)  
(72) VILLOSLADA DIAZ, Pablo;  
AVILA ZARAGOZA, Matías;  
MORENO BRUNA, Beatriz;  
CORRALES IZQUIERDO, Fernando;  
BERASAIN LASARTE, Carmen;  
RUIZ GARCIA-TREVIJANO, Elena  
(74) dr. Kiss Ildikó, DANUBIA Szabadalmi és Védjegy Iroda Kft.,  
Budapest
- (54) **5'-Metiltioadenozin (MTA) alkalmazása autoimmun betegsé-  
gek és/vagy transzplantátum kilökődés megelőzésében  
és/vagy kezelésében**
- (51) *A61K 31/7076* (2006.01)  
*A61P 37/06* (2006.01) (13) T2
- 
- (11) **E007190**  
(21) **E 06 425217**  
(96) **EP 20060425217** 2006.03.29.  
(97) **EP 1782818 A1** 2007.05.09.  
**EP 1782818 B1** 2009.09.30.  
(73) D.M.G. Italia Srl, 00040 Pomezia (RM) (IT)  
(72) Mercuri, Luigi  
(74) Pintz és Társai Szabadalmi, Védjegy és Jogi Iroda, Budapest
- (54) **Gyomor- és bélrendszer patológiás állapotainak kezelésére  
szolgáló, Bacillus coagulans és szimetikont tartalmazó gyó-  
gyászati kompozíció**
- (51) *A61K 35/74* (2006.01)  
*A61K 31/80* (2006.01)  
*A61P 1/00* (2006.01)  
*A61P 1/06* (2006.01)  
*A61P 1/14* (2006.01) (13) T2  
(30) RM20050531 2005.10.26. IT
- 
- (11) **E007044**  
(21) **E 07 380021**  
(96) **EP 20070380021** 2007.02.05.  
(97) **EP 1820509 A1** 2007.08.22.  
**EP 1820509 B1** 2009.07.08.  
(73) Grifols, S.A., Barcelona (ES)  
(72) Grancha Gamon, Salvador;  
Ristol Debart, Pere;  
Jorquera Nieto, Juan Ignacio  
(74) Frankné dr. Machytka Daisy, Gödölle, Kékes, Mészáros &  
Szabó Szabadalmi és Védjegy Iroda, Budapest
- (54) **Nagyon nagy tisztaságú FVIIa-t tartalmazó terápiás készít-  
mény és eljárás annak előállítására**
- (51) *A61K 38/36* (2006.01)  
*A61P 7/04* (2006.01) (13) T2  
(30) 200600373 2006.02.17. ES
-



- |   |                |   |                |
|---|----------------|---|----------------|
| (11) <b>E007215</b>   |                | (51) <i>A61M 5/145</i> (2006.01)  |                |
| (21) <b>E 03 785034</b>   |                | <i>A61M 5/172</i> (2006.01)   |                |
| (96) <b>EP 20030785034</b>  | 2003.08.08.    | <i>F16H 25/20</i> (2006.01)   | (13) T2        |
| (97) <b>EP 1542716 A1</b>   | 2004.02.19.    | (30) 187115   | 2005.07.22. US |
| <b>EP 1542716 B1</b>  | 2009.11.04.    |   |                |
| (73) IPSEN PHARMA, 92100 Boulogne-Billancourt (FR)                                  |                |   |                |
| (72) DONG, Zheng, Xin   |                | (11) <b>E007086</b>   |                |
| (74) Szentpéteri Zsolt, S.B.G. & K. Szabadalmi Ügyvivői Iroda, Budapest             |                | (21) <b>E 05 253247</b>   |                |
| (54) <b>Növekedési hormont felszabadító peptidek</b>                                |                | (96) <b>EP 20050253247</b>  | 2005.05.26.    |
| (51) <i>A61K 38/40</i> (2006.01)  |                | (97) <b>EP 1600187 A2</b>   | 2005.11.30.    |
| <i>C07K 14/60</i> (2006.01)   |                | <b>EP 1600187 B1</b>  | 2009.01.21.    |
| <i>C07K 5/107</i> (2006.01)   |                | (73) Cordis Corporation, Florida 33014 (US)   |                |
| <i>C07K 5/117</i> (2006.01)   |                | (72) Russell, Scott M.  |                |
| <i>C07K 7/06</i> (2006.01)  |                | (74) dr. Antalffy-Zsiros András, DANUBIA Szabadalmi és Jogi Iroda Kft., Budapest                |                |
| <i>C07K 7/02</i> (2006.01)  |                | (54) <b>Eszköz különböző átömlésű csatornákat felölelő nyílással gyógyszerek kijuttatásához</b> |                |
| <i>C07K 5/027</i> (2006.01)   |                | (51) <i>A61M 5/168</i> (2006.01)  |                |
| <i>C07K 5/062</i> (2006.01)   | (13) T2        | <i>F16K 47/12</i> (2006.01)   |                |
| (30) 402263 P   | 2002.08.09. US | <i>A61M 25/00</i> (2006.01)   |                |
|   |                | <i>F16K 1/40</i> (2006.01)  |                |
|   |                | <i>G05D 7/01</i> (2006.01)  | (13) T2        |
|   |                | (30) 855239   | 2004.05.27. US |
|   |                |   |                |
| (11) <b>E007191</b>   |                | (11) <b>E007032</b>   |                |
| (21) <b>E 05 807395</b>   |                | (21) <b>E 04 018989</b>   |                |
| (96) <b>EP 20050807395</b>  | 2005.10.05.    | (96) <b>EP 20040018989</b>  | 2004.08.11.    |
| (97) <b>EP 1802347 A1</b>   | 2006.04.27.    | (97) <b>EP 1527795 A1</b>   | 2005.05.04.    |
| <b>EP 1802347 B1</b>  | 2009.06.10.    | <b>EP 1527795 B1</b>  | 2009.09.23.    |
| (73) Omega Pharma Capital NV, Nazareth (BE)   |                | (73) Arzneimittel GmbH Apotheker Vetter & Co. Ravensburg, 88212 Ravensburg (DE)                 |                |
| (72) ANTON, Jean-Christophe   |                | (72) A feltaláló neve feltüntetésének mellőzését kérte  |                |
| (74) dr. Kovári Zoltán, Kovári és Társai Szabadalmi és Védjegy Iroda Kft., Budapest |                | (74) dr. Jakab Judit, S.B.G. & K. Szabadalmi Ügyvivői Iroda, Budapest                           |                |
| (54) <b>Horkolás elleni összetétel</b>  |                | (54) <b>Készülék előre megtöltött orvosi fecskendők azonosítására</b>                           |                |
| (51) <i>A61K 47/24</i> (2006.01)  |                | (51) <i>A61M 5/24</i> (2006.01)   |                |
| <i>A61K 47/36</i> (2006.01)   |                | <i>G09F 3/03</i> (2006.01)  | (13) T2        |
| <i>A61P 11/00</i> (2006.01)   |                | (30) 10350422   | 2003.10.29. DE |
| <i>A61K 9/00</i> (2006.01)  | (13) T2        |   |                |
| (30) 0411153  | 2004.10.20. FR |   |                |
|   |                |   |                |
| (11) <b>E007216</b>   |                | (11) <b>E007067</b>   |                |
| (21) <b>E 03 786628</b>   |                | (21) <b>E 04 743323</b>   |                |
| (96) <b>EP 20030786628</b>  | 2003.11.07.    | (96) <b>EP 20040743323</b>  | 2004.07.09.    |
| (97) <b>EP 1575621 A2</b>   | 2004.07.01.    | (97) <b>EP 1641508 A1</b>   | 2005.01.20.    |
| <b>EP 1575621 B1</b>  | 2009.11.04.    | <b>EP 1641508 B1</b>  | 2009.08.26.    |
| (73) Biophysica, Inc., La Jolla CA 92037 (US)                                       |                | (73) Cipla Ltd., Mumbai 400 008, Maharashtra (IN)   |                |
| (72) SOVAK, Milos; Biophysica Research, Inc.; SELIGSON, Allen, L.; TERRY, Ronald C. |                | (72) LULLA, Amar; MALHOTRA, Geena; RAO, Xerxes  |                |
| (74) dr. Fehérvári Flóra, DANUBIA Szabadalmi és Jogi Iroda Kft., Budapest           |                | (74) Pintz és Társai Szabadalmi, Védjegy és Jogi Iroda, Budapest                                |                |
| (54) <b>Javított biológiai tolerálhatóságú kontrasztközeg készítmények</b>          |                | (54) <b>Többadagos inhaláló készülék</b>  |                |
| (51) <i>A61K 49/04</i> (2006.01)  | (13) T2        | (51) <i>A61M 15/00</i> (2006.01)  | (13) T2        |
| (30) 432879 P   | 2002.12.12. US | (30) MU07002003   | 2003.07.09. IN |
| 701586  | 2003.11.05. US |   |                |
|   |                |   |                |
| (11) <b>E007237</b>   |                | (11) <b>E007110</b>   |                |
| (21) <b>E 06 787656</b>   |                | (21) <b>E 04 751575</b>   |                |
| (96) <b>EP 20060787656</b>  | 2006.07.19.    | (96) <b>EP 20040751575</b>  | 2004.05.05.    |
| (97) <b>EP 1907029 A2</b>   | 2007.02.08.    | (97) <b>EP 1622675 A1</b>   | 2004.12.02.    |
| <b>EP 1907029 B1</b>  | 2009.10.28.    | <b>EP 1622675 B1</b>  | 2009.08.05.    |
| (73) Cardinal Health 303, Inc., San Diego, CA 92130 (US)                            |                | (73) Cardinal Health 303, Inc., San Diego, CA 92130 (US)  |                |
| (72) SIEFERT, Robert, J.  |                | (72) RAYBUCK, John  |                |
| (74) Kovács Ivánné, DANUBIA Szabadalmi és Jogi Iroda Kft., Budapest                 |                | (74) dr. Vida György, DANUBIA Szabadalmi és Jogi Iroda Kft., Budapest                           |                |
| (54) <b>Dinamikus kapcsolórendszer és eljárás vezérorsó-meneteihez</b>              |                | (54) <b>Önzáró csatlakozódugó</b>   |                |



- 
- |  |         |   |         |
|--|---------|---|---------|
| <p>(51) <b>A61M 39/26</b> (2006.01)<br/> <b>A61M 39/04</b> (2006.01)<br/> (30) 438702 2003.05.14. US</p> | (13) T2 | <p>(51) <b>B01D 63/06</b> (2006.01)<br/> <b>B01D 29/56</b> (2006.01)<br/> <b>B01D 29/25</b> (2006.01)<br/> <b>B01D 35/26</b> (2006.01)<br/> (30) 0508131 2005.07.29. FR</p> | (13) T2 |
|--|---------|---|---------|
- 
- |  |         |  |         |
|--|---------|--|---------|
| <p>(11) <b>E007133</b><br/> (21) <b>E 04 738609</b><br/> (96) <b>EP 20040738609</b> 2004.06.03.<br/> (97) <b>EP 1631358 A1</b> 2004.12.16.<br/> <b>EP 1631358 B1</b> 2009.09.02.<br/> (73) Leinemann GmbH &amp; Co. KG, 38110 Braunschweig (DE)<br/> (72) LEINEMANN, Christoph<br/> (74) Kovári György, ADVOPATENT Szabadalmi és Védjegy Iroda, Budapest<br/> (54) <b>Tartósan tűzbiztos lángzár</b><br/> (51) <b>A62C 4/00</b> (2006.01)<br/> (30) 031026150 2003.06.06. DE</p> | (13) T2 | <p>(11) <b>E007097</b><br/> (21) <b>E 05 757160</b><br/> (96) <b>EP 20050757160</b> 2005.06.15.<br/> (97) <b>EP 1763396 A1</b> 2006.01.12.<br/> <b>EP 1763396 B1</b> 2009.01.14.<br/> (73) INVENT Umwelt- und Verfahrenstechnik AG, 91058 Erlangen (DE)<br/> (72) HÖFKEN, Marcus<br/> (74) Kis-Kovács Annemarie, DANUBIA Szabadalmi és Jogi Iroda Kft., Budapest<br/> (54) <b>Készülék és eljárás folyadékok, különösen szennyvíz gázosításához</b><br/> (51) <b>B01F 3/04</b> (2006.01)<br/> <b>C02F 3/20</b> (2006.01)<br/> <b>F16L 41/08</b> (2006.01)<br/> (30) 102004032622 2004.07.05. DE<br/> 102004036634 2004.07.28. DE</p> | (13) T2 |
|--|---------|--|---------|
- 
- |  |         |   |         |
|--|---------|---|---------|
| <p>(11) <b>E007129</b><br/> (21) <b>E 06 762642</b><br/> (96) <b>EP 20060762642</b> 2006.07.17.<br/> (97) <b>EP 1909928 A1</b> 2007.02.08.<br/> <b>EP 1909928 B1</b> 2009.09.23.<br/> (73) S1Sport International Limited, 2003 Nicosia (CY)<br/> (72) Scheffer, Harald<br/> (74) Pintz és Társai Szabadalmi, Védjegy és Jogi Iroda, Budapest<br/> (54) <b>Sípcsontvédő</b><br/> (51) <b>A63B 71/12</b> (2006.01)<br/> <b>A41D 13/00</b> (2006.01)<br/> <b>A41D 31/00</b> (2006.01)<br/> <b>A41D 13/015</b> (2006.01)<br/> (30) 102005036170 2005.08.02. DE</p> | (13) T2 | <p>(11) <b>E007198</b><br/> (21) <b>E 03 787921</b><br/> (96) <b>EP 20030787921</b> 2003.08.19.<br/> (97) <b>EP 15305 06</b> 2004.02.26.<br/> <b>EP 1530506 B1</b> 2009.04.15.<br/> (73) Microstein LLC, Gold Hill, OR 97525 (US)<br/> (72) GARVIN, Roy;<br/> BURNS, Alasdair<br/> (74) Kocsis Péter, S.B.G. &amp; K. Szabadalmi Ügyvivői Iroda, Budapest<br/> (54) <b>Kémcső nyitószerkezettel</b><br/> (51) <b>B01L 3/14</b> (2006.01)<br/> (30) 0219291 2002.08.19. GB</p> | (13) T2 |
|--|---------|---|---------|
- 
- |   |         |   |         |
|---|---------|---|---------|
| <p>(11) <b>E007105</b><br/> (21) <b>E 06 830481</b><br/> (96) <b>EP 20060830481</b> 2006.12.08.<br/> (97) <b>EP 1968718 A1</b> 2007.06.21.<br/> <b>EP 1968718 B1</b> 2009.06.03.<br/> (73) Electricité de France, 75008 Paris (FR)<br/> (72) MADG, Patrick;<br/> BERNARD, Gilles;<br/> SIMON, Pascal<br/> (74) dr. Harangozó Gábor, DANUBIA Szabadalmi és Jogi Iroda Kft., Budapest<br/> (54) <b>Berendezés élővízi sporttevékenység végzéséhez</b><br/> (51) <b>A63C 19/00</b> (2006.01)<br/> <b>A63B 69/00</b> (2006.01)<br/> <b>E04H 4/00</b> (2006.01)<br/> (30) 0512592 2005.12.13. FR</p> | (13) T2 | <p>(11) <b>E007063</b><br/> (21) <b>E 04 023410</b><br/> (96) <b>EP 20040023410</b> 2004.10.01.<br/> (97) <b>EP 1522348 A2</b> 2005.04.13.<br/> <b>EP 1522348 B1</b> 2009.07.22.<br/> (73) Dürr Systems GmbH, 70435 Stuttgart (DE)<br/> (72) Martin, Herbert;<br/> Selle, Michael;<br/> Schwager, Werner<br/> (74) Pintz és Társai Szabadalmi, Védjegy és Jogi Iroda, Budapest<br/> (54) <b>Eljárás és rendszer anyagfelhasználók tisztítószakaszokon keresztül történő ellátásához</b><br/> (51) <b>B05B 5/16</b> (2006.01)<br/> <b>B05B 12/14</b> (2006.01)<br/> (30) 10346601 2003.10.07. DE</p> | (13) T2 |
|---|---------|---|---------|
- 
- |   |         |   |         |
|---|---------|---|---------|
| <p>(11) <b>E007010</b><br/> (21) <b>E 06 116658</b><br/> (96) <b>EP 20060116658</b> 2006.07.05.<br/> (97) <b>EP 1752207 A1</b> 2007.02.14.<br/> <b>EP 1752207 B1</b> 2009.09.16.<br/> (73) Societé Industrielle de la Vallée de L' Aigues S.I.V.A., 26110 Nyons (FR)<br/> (72) Lescoche, Philippe<br/> (74) dr. Harangozó Gábor, DANUBIA Szabadalmi és Jogi Iroda Kft., Budapest<br/> (54) <b>Keringetőkört és keringetőszivattyút tartalmazó szűrőeszköz</b></p> | (13) T2 | <p>(11) <b>E007145</b><br/> (21) <b>E 06 016571</b><br/> (96) <b>EP 20060016571</b> 2003.06.27.<br/> (97) <b>EP 1731239 A1</b> 2006.12.13.<br/> <b>EP 1731239 B1</b> 2009.09.02.<br/> (73) Exal Corporation, Yongstown, OH 44502 (US)<br/> (72) Chupak, Thomas<br/> (74) Mészárosné Dónusz Katalin, S.B.G &amp; K. Szabadalmi Ügyvivői Iroda, Budapest<br/> (54) <b>Eljárás egy darabból álló alumínium palack gyártására</b></p> | (13) T2 |
|---|---------|---|---------|

- 
- (51) **B21D 51/26** (2006.01)  
**B65D 83/14** (2006.01) (13) T2
- (30) 224256 2002.08.20. US
- 
- (11) **E007171**  
(21) **E 06 008986**  
(96) **EP 20060008986** 2006.04.29.  
(97) **EP 1731240 A1** 2006.12.13.  
**EP 1731240 B1** 2009.09.23.  
(73) KME Architectural Metals GmbH & Co. KG, 48268 Greven (DE)  
(72) Runde, Herbert;  
Wewer, Richard  
(74) Mészárosné Dónusz Katalin, S.B.G & K. Szabadalmi Ügyvivői Iroda, Budapest
- (54) **Eljárás ereszcatornához használt csatornatartó előállítására és csatornatartó**
- (51) **B21D 53/36** (2006.01)  
**E04D 13/072** (2006.01) (13) T2
- (30) 102005026146 2005.06.06. DE
- 
- (11) **E007030**  
(21) **E 05 760759**  
(96) **EP 20050760759** 2005.07.07.  
(97) **EP 1765545 A1** 2006.01.19.  
**EP 1765545 B1** 2009.10.14.  
(73) Schunk Sonosystems GmbH, 35435 Wettenberg (DE)  
(72) STEINER, Ernst;  
DIETERLE, Horst;  
STROH, Dieter;  
STROH, Heiko;  
WAGNER, Peter  
(74) Kis-Kovács Annemarie, DANUBIA Szabadalmi és Jogi Iroda Kft., Budapest
- (54) **Elrendezés munkadarabok ultrahangos hegesztőberendezéssel történő összehegesztésére**
- (51) **B23K 20/10** (2006.01)  
**H01R 43/02** (2006.01) (13) T2
- (30) 200410033575 2004.07.09. DE
- 
- (11) **E007134**  
(21) **E 05 076782**  
(96) **EP 20050076782** 2005.07.27.  
(97) **EP 1623791 A2** 2006.02.08.  
**EP 1623791 B1** 2009.10.14.  
(73) W.C. Heraeus GmbH, 63450 Hanau (DE)  
(72) Protsch, Walter, Dipl.-Ing.;  
Schulze, Jürgen, Dipl.-Chem  
(74) dr. Láng Tivadarné, S.B.G. & K. Szabadalmi Ügyvivői Iroda, Budapest
- (54) **Eljárás ötvözetkomponesek rafinálására és homogén elosztására lágyforrásokban, valamint nem-kívánt reakciótermékek, illetve salakok eltávolítására ezekből nagyon finom forraszpórló előállítása során**
- (51) **B23K 35/14** (2006.01)  
**B23K 35/26** (2006.01) (13) T2
- (30) 102004038280 2004.08.03. DE
- 
- (11) **E007176**  
(21) **E 06 023568**  
(96) **EP 20060023568** 2006.11.13.  
(97) **EP 1920889 A1** 2008.05.14.  
**EP 1920889 B1** 2009.10.28.  
(73) Cooper Power Tools GmbH & Co., 73463 Westhausen (DE)  
(72) Kettner, Konrad Karl
- (74) dr. Antalffy-Zsirus András, DANUBIA Szabadalmi és Jogi Iroda Kft., Budapest
- (54) **Impulzus szerszám**
- (51) **B25B 21/02** (2006.01)  
**B25B 23/145** (2006.01) (13) T2
- 
- (11) **E007113**  
(21) **E 07 009363**  
(96) **EP 20070009363** 2007.05.10.  
(97) **EP 1857254 A1** 2007.11.21.  
**EP 1857254 B1** 2009.06.24.  
(73) REHAU AG + Co, 95111 Rehau (DE)  
(72) Engelhardt, Dieter;  
Wendler, Matthias;  
Hermann, Andreas  
(74) Kis-Kovács Annemarie, DANUBIA Szabadalmi és Jogi Iroda Kft., Budapest
- (54) **Tömítőprofil mágnessel és előállítási eljárás**
- (51) **B29C 47/00** (2006.01)  
**B60J 10/00** (2006.01)  
**E05C 19/16** (2006.01)  
**F25D 23/08** (2006.01) (13) T2
- (30) 202006008136 U 2006.05.19. DE
- 
- (11) **E007123**  
(21) **E 06 014994**  
(96) **EP 20060014994** 2006.07.19.  
(97) **EP 1880829 A1** 2008.01.23.  
**EP 1880829 B1** 2009.07.08.  
(73) (72) Predl, Manfred, 04924 Bönitz (DE)  
(74) Faber Miklós, ADVOPATENT Szabadalmi Iroda, Budapest
- (54) **Hőre lágyuló műanyag aknafenekre teljes felületükön ráhegedő tapadó hidak (műanyag idomlécek és műanyag granulátum)**
- (51) **B29C 65/02** (2006.01)  
**E03F 5/02** (2006.01) (13) T2
- 
- (11) **E007070**  
(21) **E 05 715169**  
(96) **EP 20050715169** 2005.04.13.  
(97) **EP 1744870 A1** 2005.10.27.  
**EP 1744870 B1** 2008.12.17.  
(73) COLOPLAST A/S, 3050 Humlebaek (DK)  
(72) BAGER, Kim;  
THIRSTRUP, Carsten  
(74) Kovács Ivánné, DANUBIA Szabadalmi és Jogi Iroda Kft., Budapest
- (54) **Eljárás lézerrel hegesztett termék létrehozására, valamint lézerrel hegesztett termék**
- (51) **B29C 65/16** (2006.01)  
**A61F 5/445** (2006.01)  
**A61F 13/15** (2006.01)  
**B29C 65/00** (2006.01) (13) T2
- (30) 200400585 2004.04.13. DK  
822861 2004.04.13. US
- 
- (11) **E007130**  
(21) **E 06 002222**  
(96) **EP 20060002222** 2006.02.03.  
(97) **EP 1688237 A1** 2006.08.09.  
**EP 1688237 B1** 2009.10.14.  
(73) (72) Wedi, Stephan, 48282 Emsdetten (DE)  
(74) Derzsi Katalin, S.B.G. & K. Budapesti Nemzetközi Szabadalmi Iroda, Budapest

- 
- (54) **Eljárás műanyag hablapok extrudált polisztirol habanyagból történő előállítására és bevonattal ellátott tömblap**
- (51) *B29C 69/00* (2006.01)  
*B29C 63/02* (2006.01)  
*B29C 47/14* (2006.01)  
*B29C 65/48* (2006.01) (13) T2
- (30) 102005005877 2005.02.07. DE  
102005020966 2005.05.06. DE
- 
- (11) **E007090**  
(21) **E 03 794371**  
(96) **EP 20030794371** 2003.08.29.  
(97) **EP 1545866 A1** 2004.03.18.  
**EP 1545866 B1** 2009.03.04.
- (73) Continental Mabor - Industria de Pneus, S.A., 4760-606 Lousado (PT)  
(72) SILVA, Nuno Filipe Martins;  
PUGA, André Teixeira;  
MAIA, Antonio, Alberto da Silva;  
DIAS, Ireneu Manuel Silva;  
FERREIRA, Agostinho, José Barbosa;  
PINTO, Filipe de Sousa
- (74) Mészárosné Dónusz Katalin, S.B.G. & K. Szabadalmi Ügyvivői Iroda, Budapest
- (54) **Automatikus rendszer textilrétegben levő összeillesztési átfedések túsérésének vezérlésére és ellenőrzésére**
- (51) *B29D 30/38* (2006.01)  
*D06H 3/08* (2006.01)  
*G01B 11/06* (2006.01)  
*G01N 21/89* (2006.01) (13) T2
- (30) 10283502 2002.09.03. PT
- 
- (11) **E007089**  
(21) **E 06 723517**  
(96) **EP 20060723517** 2006.03.17.  
(97) **EP 1996395 A1** 2007.09.27.  
**EP 1996395 B1** 2009.10.14.
- (73) SCA Hygiene Products GmbH, 68305 Mannheim (DE)  
(72) MORIN, Emmanuelle;  
ZÖLLER, Günther
- (74) Kovács Ivánné, DANUBIA Szabadalmi és Jogi Iroda Kft., Budapest
- (54) **Eljárás többretegű papírtermék, tissue-papírtermék előállítására, és berendezés többretegű papírtermék gyártására**
- (51) *B31F 1/07* (2006.01) (13) T2
- 
- (11) **E007019**  
(21) **E 07 019074**  
(96) **EP 20070019074** 2007.09.27.  
(97) **EP 2050574 A1** 2009.04.22.  
**EP 2050574 B1** 2009.09.02.
- (73) FOBA Technology & Services GmbH, 58513 Lüdenscheid (DE)  
(72) Hörl, Michael;  
Hölterhoff, Karl, Dr.
- (74) dr. Vida György, DANUBIA Szabadalmi és Jogi Iroda Kft., Budapest
- (54) **Berendezés és eljárás kinegram szerkezet írására**
- (51) *B41J 2/44* (2006.01)  
*B42D 15/00* (2006.01)  
*B42D 15/10* (2006.01) (13) T2
- 
- (11) **E007064**  
(21) **E 05 815285**  
(96) **EP 20050815285** 2005.12.07.  
(97) **EP 1827873 A2** 2006.06.15.  
**EP 1827873 B1** 2009.07.29.
- (73) Superfos A/S, 2630 Taastrup (DK)  
(72) NOER, Torben;  
PUDSELYKKE, Lars;  
VUILLOT, Jean-Marc;  
STENSBoL, Michael
- (74) Mészárosné Dónusz Katalin, S.B.G. & K. Szabadalmi Ügyvivői Iroda, Budapest
- (54) **Festéktálca és összeállított elrendezés**
- (51) *B44D 3/12* (2006.01) (13) T2
- (30) 200401904 2004.12.08. DK  
200500909 2005.06.21. DK
- 
- (11) **E007179**  
(21) **E 07 730942**  
(96) **EP 20070730942** 2007.02.07.  
(97) **EP 1981726 A1** 2007.08.16.  
**EP 1981726 B1** 2009.09.09.
- (73) Societe de Vehicules Electriques SAS, 75008 Paris 08 (FR)  
(72) DOUARRE, Alain
- (74) dr. Krajnyák András, Dr. Asbóth, dr. Krajnyák & Társa Ügyvédi és Szabadalmi Iroda, Budapest
- (54) **Elektromos vagy hibridmotoros jármű hőkondicionáló rendszerrel, alacsony szintű források jobb kihasználására**
- (51) *B60H 1/00* (2006.01) (13) T2
- (30) 0601184 2006.02.09. FR
- 
- (11) **E007023**  
(21) **E 04 380095**  
(96) **EP 20040380095** 2004.04.26.  
(97) **EP 1477357 A2** 2004.11.17.  
**EP 1477357 B1** 2009.09.23.
- (73) JANE S.A., 08184 Palau de Plegamans (Barcelona) (ES)  
(72) Jane Santamaria, Manuel
- (74) dr. Vida György, DANUBIA Szabadalmi és Jogi Iroda Kft., Budapest
- (54) **Gyermeküléshez való háttámasz fejtámasszal gépjárművekben való használatra**
- (51) *B60N 2/28* (2006.01) (13) T2
- (30) 200301160 U 2003.05.14. ES  
200301227 U 2003.05.20. ES
- 
- (11) **E007136**  
(21) **E 06 776451**  
(96) **EP 20060776451** 2006.07.27.  
(97) **EP 1910144 A1** 2007.02.01.  
**EP 1910144 B1** 2009.07.22.
- (73) KNORR-BREMSE SYSTEME FÜR NUTZFAHRZEUGE GMBH, 80809 München (DE)  
(72) SCHODROWSKI, Antony;  
LE MER, Sébastien
- (74) dr. Jakab Judit, S.B.G. & K. Szabadalmi Ügyvivői Iroda, Budapest
- (54) **Belső szellőzésű kombinált üzemi és rugóerő-tárolós fékhenger**
- (51) *B60T 17/08* (2006.01) (13) T2
- (30) 102005035787 2005.07.27. DE
-

- 
- (11) **E007076**  
(21) **E 07 729526**  
(96) **EP 20070729526** 2007.05.25.  
(97) **EP 2029412 A1** 2007.12.27.  
**EP 2029412 B1** 2009.09.30.  
(73) SIEMENS AKTIENGESELLSCHAFT, 80333 München (DE)  
(72) RIEMER, Thorsten;  
SCHMIDT, Rudolf  
(74) Mák András, S.B.G. & K. Szabadalmi Ügyvivői Iroda,  
Budapest  
(54) **Eljárás adatok átvitelére**  
(51) **B61L 27/00** (2006.01) (13) T2  
(30) 102006028686 2006.06.22. DE
- 
- (11) **E007082**  
(21) **E 07 008185**  
(96) **EP 20070008185** 2003.07.23.  
(97) **EP 1813541 A1** 2007.08.01.  
**EP 1813541 B1** 2009.09.30.  
(73) Airdex International, Inc., Henderson, Nevada 89074 (US)  
(72) Dummett, Lawrence W.  
(74) Szabó Zsolt, DANUBIA Szabadalmi és Jogi Iroda Kft.,  
Budapest  
(54) **Teherhordó szerkezet, valamint eljárás annak előállítására**  
(51) **B65D 19/00** (2006.01)  
**B29C 51/16** (2006.01)  
**B29C 63/02** (2006.01) (13) T2
- 
- (11) **E007137**  
(21) **E 08 305457**  
(96) **EP 20080305457** 2008.08.07.  
(97) **EP 2045194 A1** 2009.04.08.  
**EP 2045194 B1** 2009.08.19.  
(73) Manufacture Generale de Joints, 69380 Chazay  
d'Azergues (FR)  
(72) Triquet, Stéphane;  
Bischoff, Rémy  
(74) Mészárosné Dónusz Katalin, S.B.G & K. Szabadalmi  
és Ügyvédi Iroda, Budapest  
(54) **Tépőnyelves kötés kupakkal vagy koronazárral zárható  
edény lezárására és eljárás a kötés előállítására**  
(51) **B65D 51/20** (2006.01) (13) T2  
(30) 0757839 2007.09.25. FR
- 
- (11) **E007147**  
(21) **E 06 007068**  
(96) **EP 20060007068** 2006.04.03.  
(97) **EP 1849714 A1** 2007.10.31.  
**EP 1849714 B1** 2009.07.15.  
(73) Nestlé Waters Management & Technology, 92130  
Issy-les-Moulineaux (FR)  
(72) Cerveny, Jean Paul;  
Hartwig, Klaus  
(74) Sári Tamás Gusztáv, DANUBIA Szabadalmi és Jogi Iroda Kft.,  
Budapest  
(54) **Másodlagos csomagolás**  
(51) **B65D 71/08** (2006.01)  
**B65D 71/10** (2006.01) (13) T2
- 
- (11) **E007084**  
(21) **E 07 450229**  
(96) **EP 20070450229** 2007.12.06.  
(97) **EP 19358 05** 2008.06.25.  
**EP 1935805 B1** 2009.04.29.  
(73) TEICH AKTIENGESELLSCHAFT, 3200 Weinburg (AT)
- 
- (72) Buchinger, Christian;  
Brandstätter, Bernhard  
(74) dr. Jalsovszky Györgyné ügyvéd, Budapest  
(54) **Fedél érdes felületű nyomattal**  
(51) **B65D 77/20** (2006.01) (13) T2  
(30) 8792006 U 2006.12.18. AT
- 
- (11) **E007102**  
(21) **E 04 257633**  
(96) **EP 20040257633** 2004.12.08.  
(97) **EP 1669306 A1** 2006.06.14.  
**EP 1669306 B1** 2009.01.07.  
(73) Philip Morris Products S.A., 2000 Neuchâtel (CH)  
(72) Berger, Roxane;  
Dahan, Andre;  
Girling, Susanne;  
Klipfel, Yorick;  
Schlabach, Carsten;  
Spielmann, Sandra  
(74) Mészárosné Dónusz Katalin, S.B.G. & K. Szabadalmi Ügyvivői  
Iroda, Budapest  
(54) **Oldalt nyíló tartó nyitási hangjelzéssel**  
(51) **B65D 85/10** (2006.01) (13) T2
- 
- (11) **E007150**  
(21) **E 06 821008**  
(96) **EP 20060821008** 2006.06.09.  
(97) **EP 1901975 A2** 2007.03.08.  
**EP 1901975 B1** 2009.09.02.  
(73) Philip Morris Products S.A., 2000 Neuchâtel (CH)  
(72) PHAM, Xuan  
(74) Mészárosné Dónusz Katalin, S.B.G & K. Szabadalmi Ügyvivői  
Iroda, Budapest  
(54) **Tasak alakú, aromás tépőzárszalag cigarettacsomagokhoz**  
(51) **B65D 85/10** (2006.01)  
**B65D 75/68** (2006.01) (13) T2  
(30) 689321 P 2005.06.10. US
- 
- (11) **E007024**  
(21) **E 06 818964**  
(96) **EP 20060818964** 2006.12.02.  
(97) **EP 1981788 A1** 2007.08.16.  
**EP 1981788 B1** 2009.09.02.  
(73) RWE Power Aktiengesellschaft, 45128 Essen (DE)  
(72) ZIEGLER, Manfred;  
BÄUMLER, Manfred;  
BÖKER, Uwe  
(74) dr. Antalffy-Zsíros András, DANUBIA Szabadalmi és Jogi  
Iroda Kft., Budapest  
(54) **Eljárás egy hevederelem felügyeletére és/vagy roncsolásmen-  
tes vizsgálatára, valamint mérési elrendezés az eljárás fogana-  
tosítására**  
(51) **B65G 43/02** (2006.01) (13) T2  
(30) 102006006468 2006.02.10. DE
- 
- (11) **E007020**  
(21) **E 07 727392**  
(96) **EP 20070727392** 2007.03.27.  
(97) **EP 2021269 A1** 2007.10.11.  
**EP 2021269 B1** 2009.09.30.  
(73) CLABER S.P.A., 33080 Fiume Veneto (PN) (IT)  
(72) ROMAN, Gianfranco  
(74) dr. Kereszty Marcell, Gödölle, Kékes, Mészáros & Szabó  
Szabadalmi és Védjegy Iroda, Budapest



- 
- (54) **Elastikusan visszacsévéző tömlőmotolla automatikus megállító szerkezettel**
- (51) *B65H 75/44* (2006.01) (13) T2
- (30) MI20060622 2006.03.31. IT
- 
- (11) E007099
- (21) E 06 792037
- (96) EP 20060792037 2006.09.13.
- (97) EP 1926686 A1 2007.03.29.
- EP 1926686 B1 2009.03.11.
- (73) Center for Abrasives and Refractories Research & Development C.A.R.R.D. GmbH, 9524 Villach (AT)
- (72) ALARY, Jean-André;  
SACHSE, Sebastian
- (74) Schläfer László, DANUBIA Szabadalmi és Jogi Iroda Kft., Budapest
- (54) **Megolvasztott alumínium-oxid-alapú, gömb alakú korundszemcsék és eljárás ezek előállítására**
- (51) *C01F 7/02* (2006.01) (13) T2
- C04B 35/111* (2006.01)
- (30) 200510045180 2005.09.21. DE
- 
- (11) E007182
- (21) E 05 706368
- (96) EP 20050706368 2005.02.07.
- (97) EP 1713743 A1 2005.08.18.
- EP 1713743 B1 2009.09.16.
- (73) MAGOTTEAUX INTERNATIONAL S.A., 4051 Vaux-sous-Chèvremont (BE)
- (72) BOULANGER, Louis;  
DESILES, Stéphane
- (74) Baranyi Éva, DANUBIA Szabadalmi és Jogi Iroda Kft, Budapest
- (54) **Örlő golyók és eljárás előállításukra**
- (51) *C04B 35/106* (2006.01) (13) T2
- B02C 15/00* (2006.01)
- C04B 35/119* (2006.01)
- B02C 17/20* (2006.01)
- (30) 04447035 2004.02.10. EP
- 
- (11) E007165
- (21) E 07 785845
- (96) EP 20070785845 2007.06.25.
- (97) EP 2032521 A2 2008.01.03.
- EP 2032521 B1 2009.10.28.
- (73) Sandoz AG, 4056 Basel (CH)
- (72) WIESER, Josef;  
LENGAUER, Hannes;  
KLINGLER, Elfriede;  
PICHLER, Arthur;  
STURM, Hubert
- (74) dr. Gál Melinda, S.B.G. & K. Szabadalmi Ügyvivői Iroda, Budapest
- (54) **Új eljárás só előállítására**
- (51) *C07C 209/74* (2006.01) (13) T2
- (30) 06116134 2006.06.27. EP
- 
- (11) E007047
- (21) E 07 290819
- (96) EP 20070290819 2007.06.29.
- (97) EP 1873140 A1 2008.01.02.
- EP 1873140 B1 2009.09.30.
- (73) Les Laboratoires Servier, 92415 Courbevoie Cedex (FR)
- (72) Yous, Said;  
Peres, Basile;
- Sabaouni, Ahmed;  
Berthelot, Pascal;  
Spedding, Michael;  
Delagrangé, Philippe;  
Caignard, Daniel-Henri;  
Millan, Mark
- (74) Baranyi Éva, DANUBIA Szabadalmi és Jogi Iroda Kft, Budapest
- (54) **Új naftalinszármazékok, eljárás előállításukra és az ezeket tartalmazó gyógyszerkészítmények**
- (51) *C07C 233/18* (2006.01)
- A61K 31/165* (2006.01)
- A61P 9/00* (2006.01)
- A61P 15/00* (2006.01)
- A61P 25/00* (2006.01)
- A61P 35/00* (2006.01)
- A61P 37/02* (2006.01) (13) T2
- (30) 0605917 2006.06.30. FR
- 
- (11) E007042
- (21) E 05 732902
- (96) EP 20050732902 2005.02.25.
- (97) EP 1720829 A1 2005.09.29.
- EP 1720829 B1 2009.10.14.
- (73) Sanofi-Aventis, 75013 Paris (FR)
- (72) ABOUABDELLAH, Ahmed;  
BARTSCH-LI, Régine;  
HOORNAERT, Christian;  
RAVET, Antoine
- (74) Baranyi Éva, DANUBIA Szabadalmi és Jogi Iroda Kft, Budapest
- (54) **Heteroaril-alkilkarbamát-származékok, eljárás előállításukra és alkalmazásuk faah enzim inhibitoroként**
- (51) *C07C 271/10* (2006.01)
- C07D 471/04* (2006.01)
- C07D 215/04* (2006.01)
- C07D 233/54* (2006.01)
- C07D 235/14* (2006.01)
- C07D 237/08* (2006.01)
- C07D 263/32* (2006.01) (13) T2
- (30) 0401949 2004.02.26. FR
- 
- (11) E007052
- (21) E 05 747867
- (96) EP 20050747867 2005.06.07.
- (97) EP 1758852 A1 2005.12.22.
- EP 1758852 B1 2009.09.02.
- (73) Grünenthal GmbH, 52078 Aachen (DE)
- (72) ZIMMER, Oswald;  
HAURAND, Michael;  
SCHIENE, Klaus;  
GILLEN, Clemens;  
SCHNEIDER, Johannes;  
BAHRENBERG, Gregor
- (74) dr. Jalsovszky Györgyné és dr. Miskolczy Mária, Budapest
- (54) **Szubsztituált ciklopentén-vegyületek**
- (51) *C07C 317/32* (2006.01)
- A61K 31/145* (2006.01)
- A61P 25/36* (2006.01)
- A61P 25/06* (2006.01)
- C07D 317/58* (2006.01) (13) T2
- (30) 102004027912 2004.06.09. DE
- 993545 2004.11.19. US
-



- 
- (11) **E007034**  
(21) **E 03 795949**  
(96) **EP 20030795949** 2003.12.22.  
(97) **EP 1583742 A1** 2004.07.22.  
**EP 1583742 B1** 2009.12.02.  
(73) F. HOFFMANN-LA ROCHE AG, 4070 Basel (CH)  
(72) MAYWEG, Alexander;  
MARTY, Hans, Peter;  
MUELLER, Werner;  
NARQUIZIAN, Robert;  
NEIDHART, Werner;  
PFLIEGER, Philippe;  
ROEVER, Stephan  
(74) dr. Jalsovszky Györgyné és dr. Miskolczi Mária, Budapest  
**(54) CB1 receptor inverz agonisták**  
(51) *C07D 207/34* (2006.01)  
*C07D 401/04* (2006.01)  
*C07D 233/90* (2006.01)  
*A61K 31/40* (2006.01)  
*C07D 405/04* (2006.01)  
*C07D 405/12* (2006.01)  
*A61P 3/04* (2006.01)  
*C07D 409/12* (2006.01) **(13) T2**  
(30) 03000003 2003.01.02. EP
- 
- (11) **E007193**  
(21) **E 06 726357**  
(96) **EP 20060726357** 2006.03.10.  
(97) **EP 1856045 A1** 2006.09.14.  
**EP 1856045 B1** 2009.09.09.  
(73) Oxagen Limited, Abingdon, Oxfordshire OX14 4RY (GB)  
(72) ARMER, Richard, Edward;  
BOYD, Edward, Andrew;  
HAY, Philip, Andrew  
(74) dr. Gál Melinda, S.B.G. & K. Szabadalmi Ügyvivői Iroda,  
Budapest  
**(54) PGD2 antagonisták hatású (indol-1-il)-ecetsav-származékok**  
(51) *C07D 209/30* (2006.01)  
*C07D 209/42* (2006.01)  
*A61P 11/00* (2006.01)  
*A61K 31/405* (2006.01)  
*A61P 37/00* (2006.01) **(13) T2**  
(30) 0505048 2005.03.11. GB
- 
- (11) **E007041**  
(21) **E 05 815876**  
(96) **EP 20050815876** 2005.12.05.  
(97) **EP 1838670 A1** 2006.06.15.  
**EP 1838670 B1** 2009.10.14.  
(73) ZaCh System S.p.A., 20091 Bresso (Milano) (IT)  
(72) TREPAT GUIXER, Elisenda,Zambon SA;  
MUNOZ ALVAREZ, Anna,Zambon SA;  
POMARES MARCO, Marta,Zambon SA;  
MARQUILLAS OLONDRIZ, Francisco,Zambon SA  
(74) dr. Láng Tivadarné, S.B.G. & K. Szabadalmi Ügyvivői Iroda,  
Budapest  
**(54) Eljárás carvedilol és enantiomerjeinek előállítására**  
(51) *C07D 209/88* (2006.01)  
*A61K 31/403* (2006.01)  
*A61P 9/04* (2006.01)  
*A61P 9/12* (2006.01) **(13) T2**  
(30) 04106438 2004.12.09. EP
- 
- (11) **E007059**  
(21) **E 05 760546**  
(96) **EP 20050760546** 2005.06.15.  
(97) **EP 1891009 A1** 2006.12.21.  
**EP 1891009 B1** 2009.10.14.  
(73) Hetero Drugs Limited, Hyderabad, Andhrapradesh.Hyderabad  
500 018 (IN)  
(72) PARTHASARADHI REDDY, Bandi;  
RATHNAKAR REDDY, KuraHetero Drugs Ltd.(R & D);  
RAJI REDDY, RapoluHetero Drugs Ltd.(R & D);  
MURALIDHARA REDDY, DasariHetero Drugs Ltd.(R & D);  
SATISH KUMAR, Dandamudi,Hetero Drugs Limited (R & D)  
(74) Kerény Judit, DANUBIA Szabadalmi és Jogi Iroda Kft.,  
Budapest  
**(54) Új eljárás lerkanidipin előállítására**  
(51) *C07D 211/02* (2006.01)  
*C07D 211/90* (2006.01) **(13) T2**
- 
- (11) **E007053**  
(21) **E 06 706917**  
(96) **EP 20060706917** 2006.02.14.  
(97) **EP 1856052 A1** 2006.08.31.  
**EP 1856052 B1** 2009.09.02.  
(73) F.HOFFMANN-LA ROCHE AG, 4070 Basel (CH)  
(72) HOFFMANN, Torsten;  
SCHNIDER, Patrick  
(74) dr. Jalsovszky Györgyné és dr. Miskolczi Mária, Budapest  
**(54) NK1 antagonisták**  
(51) *C07D 213/75* (2006.01)  
*C07D 213/82* (2006.01)  
*A61P 25/18* (2006.01)  
*A61K 31/44* (2006.01) **(13) T2**  
(30) 05101324 2005.02.22. EP
- 
- (11) **E007060**  
(21) **E 04 809449**  
(96) **EP 20040809449** 2004.06.16.  
(97) **EP 1633719 A2** 2005.04.28.  
**EP 1633719 B1** 2009.10.07.  
(73) JANSSEN PHARMACEUTICA N.V., 2340 Beerse (BE)  
(72) PATEL, Mona;  
RYBCZYNSKI, Philip, J.;  
XIANG, Min, Amy  
(74) Molnár Imre, DANUBIA Szabadalmi és Jogi Iroda Kft.,  
Budapest  
**(54) Szubsztituált spirobenzazepin-származékok**  
(51) *C07D 223/00* (2006.01) **(13) T2**  
(30) 479378 P 2003.06.17. US
- 
- (11) **E007046**  
(21) **E 06 763989**  
(96) **EP 20060763989** 2006.06.30.  
(97) **EP 1902037 A1** 2007.01.11.  
**EP 1902037 B1** 2009.09.02.  
(73) Boehringer Ingelheim International GmbH, 55216 Ingelheim  
am Rhein (DE)  
(72) ZAHN, Stephan Karl;  
BOEHMELT, Guido;  
MANTOULIDIS, Andreas;  
REISER, Ulrich;  
TREU, Matthias;  
GUERTLER, Ulrich;  
SCHOOP, Andreas;  
SOLCA, Flavio;  
TONTSCH-GRUNT, Ulrike;  
BRUECKNER, Ralph;

- 
- REITHER, Charlotte;  
HERFURTH, Lars;  
KRAEMER, Oliver;  
STADTMUELLER, Heinz;  
ENGELHARDT, Harald
- (74) dr. Kovári György, ADVOPATENT Szabadalmi és Védjegy Iroda, Budapest
- (54) **2,4-Diamino-piromidinek mint aurora inhibitorok**
- (51) *C07D 239/48 (2006.01)*  
*A61P 31/00 (2006.01)*  
*A61P 35/00 (2006.01)*  
*A61K 31/505 (2006.01)* (13) T2
- (30) 05106007 2005.07.01. EP
- 
- (11) **E007160**  
(21) **E 08 007169**  
(96) **EP 20080007169** 2005.03.09.  
(97) **EP 1947093 A1** 2008.07.23.  
**EP 1947093 B1** 2009.09.23.
- (73) H. LUNDBECK A/S, 2500 Valby (DK)
- (72) Wenzel Thornöe, Christian;  
Rottländer, Mario;  
Khanzhin, Nikolay;  
Ritzen, Andreas;  
Watson, William Patrick
- (74) Molnár Imre, DANUBIA Szabadalmi és Jogi Iroda Kft., Budapest
- (54) **Szubsztituált morfolin- és tiomorfolin-származékok**
- (51) *C07D 295/12 (2006.01)*  
*C07D 265/06 (2006.01)*  
*C07D 417/04 (2006.01)*  
*A61K 31/4406 (2006.01)*  
*A61K 31/5355 (2006.01)*  
*A61K 31/541 (2006.01)*  
*A61P 25/22 (2006.01)*  
*C07D 279/12 (2006.01)* (13) T2
- (30) 200400412 2004.03.12. DK  
552574 P 2004.03.12. US
- 
- (11) **E007016**  
(21) **E 06 720513**  
(96) **EP 20060720513** 2006.02.09.  
(97) **EP 1856090 A2** 2006.08.17.  
**EP 1856090 B1** 2009.10.14.
- (73) ELI LILLY AND COMPANY, Indianapolis, IN 46285 (US)
- (72) CHAPPELL, Mark, Donald;  
CONNER, Scott, Eugene;  
TRIPP, Allie, Edward;  
ZHU, Guoxin, Shanghai ChemExplorer Co., Ltd.
- (74) ifj. Szentpéteri Ádám, S.B.G. & K. Szabadalmi Ügyvivői Iroda, Budapest
- (54) **Glukagon receptor antagonisták, ezek előállításuk és gyógyászati alkalmazása**
- (51) *C07D 333/24 (2006.01)*  
*A61K 31/381 (2006.01)*  
*A61P 3/10 (2006.01)* (13) T2
- (30) 652492P 2005.02.11. US
- 
- (11) **E007033**  
(21) **E 07 727623**  
(96) **EP 20070727623** 2007.04.02.  
(97) **EP 2007753 A1** 2007.10.18.  
**EP 2007753 B1** 2009.11.11.
- (73) F. Hoffmann La Roche AG, CH-4070 Basel (CH)
- (72) LIN, Xiao-Fa;  
LOUGHHEAD, David Garrett;
- MANKA, Jason;  
O'YANG, Counde;  
SOTH, Michael;  
YASUDA, Dennis Mitsugu
- (74) dr. Jalsovszky Györgyné ügyvéd, Budapest
- (54) **GABA alfa receptor alftípusra szelektív heterociklusos modulátorok**
- (51) *C07D 403/06 (2006.01)*  
*C07D 413/04 (2006.01)*  
*A61P 25/22 (2006.01)*  
*C07D 403/04 (2006.01)*  
*C07D 413/06 (2006.01)*  
*A61K 31/416 (2006.01)*  
*A61P 25/24 (2006.01)* (13) T2
- (30) 791264 P 2006.04.11. US
- 
- (11) **E007056**  
(21) **E 04 718300**  
(96) **EP 20040718300** 2004.03.08.  
(97) **EP 1611126 A1** 2004.10.14.  
**EP 1611126 B1** 2009.10.28.
- (73) Merck Patent GmbH, 64293 Darmstadt (DE)
- (72) SCHIEMANN, Kai;  
BÖTTCHER, Henning;  
HEINRICH, Timo;  
HÖLZEMANN, Günter;  
VAN AMSTERDAM, Christoph;  
BARTOSZYK, Gerd;  
LEIBROCK, Joachim;  
SEYFRIED, Christoph
- (74) Schläfer László, DANUBIA Szabadalmi és Jogi Iroda Kft., Budapest
- (54) **Kromenon-indolok**
- (51) *C07D 405/12 (2006.01)*  
*A61K 31/495 (2006.01)* (13) T2
- (30) 10315285 2003.04.04. DE
- 
- (11) **E007188**  
(21) **E 06 837728**  
(96) **EP 20060837728** 2006.11.15.  
(97) **EP 1971601 A2** 2007.05.24.  
**EP 1971601 B1** 2009.10.21.
- (73) Array Biopharma Inc., Boulder, CO 80301 (US)
- (72) LYSSIKATOS, Joseph, P.;  
MARMSATER, Fredrik, P.;  
ZHAO, Qian;  
GRESCHUK, Julie, Marie
- (74) Szentpéteri Zsolt, S.B.G. & K. Szabadalmi Ügyvivői Iroda, Budapest
- (54) **ERBB I. típusú receptor tirozinkináz-gátló N4-fenil-kinazolin-4-amin származékok és rokon vegyületeik a hiperproliferatív betegségek kezelésére**
- (51) *C07D 413/14 (2006.01)*  
*C07D 413/12 (2006.01)*  
*C07D 417/14 (2006.01)*  
*C07D 471/04 (2006.01)*  
*C07D 495/04 (2006.01)*  
*A61K 31/517 (2006.01)*  
*A61P 35/00 (2006.01)*  
*C07D 403/12 (2006.01)*  
*C07D 417/12 (2006.01)*  
*C07D 401/14 (2006.01)*  
*C07D 403/14 (2006.01)* (13) T2
- (30) 736289 P 2005.11.15. US  
817019 P 2006.06.28. US
-

- |  |             |  |             |
|--|-------------|--|-------------|
| (11) <b>E007057</b>  |             | (54) <b>Helyettesített 2-(diazá-biciklo-alkil)-pirimidon-származékok</b>   |             |
| (21) <b>E 04 791029</b>  |             | (51) <i>C07D 471/08 (2006.01)</i>  |             |
| (96) <b>EP 20040791029</b>   | 2004.10.29. | <i>C07D 487/08 (2006.01)</i>   |             |
| (97) <b>EP 1682542 A1</b>  | 2005.05.12. | <i>A61K 31/4995 (2006.01)</i>  |             |
| <b>EP 1682542 B1</b>   | 2009.12.30. | <i>A61P 25/28 (2006.01)</i>  | (13) T2     |
| (73) Boehringer Ingelheim International GmbH, 55216 Ingelheim am Rhein (DE)  |             | (30) 03290570 2003.03.07. EP   |             |
| (72) PFRENGLE, Waldemar;<br>SIEGER, Peter  |             | 03290571 2003.03.07. EP  |             |
| (74) Kovári György, ADVOPATENT Szabadalmi és Védjegy Iroda, Budapest   |             |  |             |
| (54) <b>Új kristályos anhidrát antikolinerg hatással</b>   |             | (11) <b>E007058</b>  |             |
| (51) <i>C07D 451/10 (2006.01)</i>  |             | (21) <b>E 06 794298</b>  |             |
| <i>A61P 11/00 (2006.01)</i>  |             | (96) <b>EP 20060794298</b>   | 2006.08.07. |
| <i>A61K 31/46 (2006.01)</i>  | (13) T2     | (97) <b>EP 1915375 A1</b>  | 2007.02.22. |
| (30) 03025077 2003.11.03. EP   |             | <b>EP 1915375 B1</b>   | 2009.10.07. |
|  |             | (73) Sanofi-Aventis, 75013 Paris (FR)  |             |
|  |             | (72) GALLI, Frédéric;<br>LECLERC, Odile;<br>LOCHEAD, Alistair;<br>VACHE, Julien  |             |
|  |             | (74) Kmethy Boglárka, DANUBIA Szabadalmi és Jogi Iroda Kft., Budapest  |             |
| (11) <b>E007061</b>  |             | (54) <b>5-Piridinil-1-azabicyclo[3.2.1]oktán-származékok, előállítási eljárásuk és terápiás alkalmazásuk</b>   |             |
| (21) <b>E 06 777692</b>  |             | (51) <i>C07D 471/18 (2006.01)</i>  |             |
| (96) <b>EP 20060777692</b>   | 2006.07.11. | <i>A61K 31/439 (2006.01)</i>   |             |
| (97) <b>EP 1910359 A1</b>  | 2007.01.25. | <i>A61P 25/00 (2006.01)</i>  | (13) T2     |
| <b>EP 1910359 B1</b>   | 2009.11.18. | (30) 0508528 2005.08.12. FR  |             |
| (73) F. Hoffmann-Roche AG, CH-4070 Basel (CH)  |             |  |             |
| (72) BERTHEL, Steven, Joseph;<br>CHEUNG, Adrian, Wai-Hing;<br>KIM, Kyungjin;<br>LI, Shiming;<br>THAKKAR, Kshitij, Chhabilbhai;<br>YUN, Weiya |             |  |             |
| (74) dr. Jalsovszky Györgyné ügyvéd, Budapest  |             |  |             |
| (54) <b>Pirido[2,3-d]pirimidin-2,4-diamin-vegyületek mint PTPIB inhibitorok</b>  |             | (11) <b>E007036</b>  |             |
| (51) <i>C07D 471/04 (2006.01)</i>  |             | (21) <b>E 04 815269</b>  |             |
| <i>A61P 3/00 (2006.01)</i>   |             | (96) <b>EP 20040815269</b>   | 2004.12.23. |
| <i>A61K 31/519 (2006.01)</i>   | (13) T2     | (97) <b>EP 1699797 A1</b>  | 2005.07.21. |
| (30) 701467 P 2005.07.21. US   |             | <b>EP 1699797 B1</b>   | 2009.09.23. |
|  |             | (73) Bristol-Myers Squibb Company, Princeton, NJ   |             |
|  |             | 05843-4000 (US)  |             |
|  |             | (72) FINK, Brian, E.;<br>GAVAI, Ashvinikumar, V.;<br>VITE, Gregory, D.;<br>CHEN, Ping;<br>MASTALERZ, Harold;<br>NORRIS, Derek, J.;<br>TOKARSKI, John, S.;<br>ZHAO, Yufen;<br>HAN, Wen-Ching  |             |
|  |             | (74) Schläfer László, DANUBIA Szabadalmi és Jogi Iroda Kft., Budapest  |             |
| (11) <b>E007054</b>  |             | (54) <b>Pirrolotriazin-vegyületek mint kináz inhibitorok</b>   |             |
| (21) <b>E 06 830343</b>  |             | (51) <i>C07D 487/04 (2006.01)</i>  |             |
| (96) <b>EP 20060830343</b>   | 2006.12.05. | <i>A61K 31/53 (2006.01)</i>  |             |
| (97) <b>EP 1963318 A1</b>  | 2007.06.21. | <i>C07D 519/00 (2006.01)</i>   |             |
| <b>EP 1963318 B1</b>   | 2009.11.25. | <i>A61P 35/00 (2006.01)</i>  | (13) T2     |
| (73) F. Hoffmann-La Roche AG, 4070 Basel (CH)  |             | (30) 533335 P 2003.12.29. US   |             |
| (72) NETTEKOVEN, Matthias;<br>ROCHE, Olivier   |             |  |             |
| (74) dr. Jalsovszky Györgyné ügyvéd, Budapest  |             |  |             |
| (54) <b>Pirrolo[2,3-c]piridin-származékok</b>  |             | (11) <b>E007050</b>  |             |
| (51) <i>C07D 471/04 (2006.01)</i>  |             | (21) <b>E 06 755018</b>  |             |
| <i>A61P 3/04 (2006.01)</i>   |             | (96) <b>EP 20060755018</b>   | 2006.05.04. |
| <i>A61K 31/437 (2006.01)</i>   | (13) T2     | (97) <b>EP 1883640 A1</b>  | 2006.11.09. |
| (30) 05112186 2005.12.15. EP   |             | <b>EP 1883640 B1</b>   | 2009.08.26. |
|  |             | (73) L. MOLteni & C. DEI FRATELLI ALITTI SOCIETA' DI ESERCIZIO SOCIETA' PER AZIONI, 50018 Scandicci (IT)   |             |
|  |             | (72) PASCHETTA, Valentina;<br>DEMARTIS, Salvatore c/o L. MOLteni & C. DEI FRATELLI ALITTI - SOCIETA DI ESERCIZIO S.P.A.;<br>VELDERS, Aldo, Hendrikus c/o L. MOLteni & C. DEI FRATELLI ALITTI - SOCIETA DI ESERCIZIO S.P.A.;<br>RONCUCCI, Gabrio;<br>NISTRI, Daniele; |             |
|  |             |  |             |
| (11) <b>E006966</b>  |             |  |             |
| (21) <b>E 04 717644</b>  |             |  |             |
| (96) <b>EP 20040717644</b>   | 2004.03.05. |  |             |
| (97) <b>EP 1603910 A1</b>  | 2004.09.16. |  |             |
| <b>EP 1603910 B1</b>   | 2009.08.26. |  |             |
| (73) Sanofi-Aventis, 75013 Paris (FR);<br>Mitsubishi Tanabe Pharma Corporation, Osaka-shi (JP)   |             |  |             |
| (72) LOCHEAD, Alistair;<br>SAADY, Mourad;<br>SLOWINSKI, Franck;<br>YAICHE, Philippe  |             |  |             |
| (74) dr. Molnár István, DANUBIA Szabadalmi és Jogi Iroda Kft., Budapest  |             |  |             |

- CHITI, Giacomo c/o L. MOLteni & C. DEI FRATELLI ALITTI - SOCIETA DI ESERCIZIO S.P.A.;  
DEI, Donata c/o L. MOLteni & C. DEI FRATELLI ALITTI - SOCIETA DI ESERCIZIO S.P.A.
- (74) Frankné dr. Machytka Daisy, Gödölle, Kékes, Mészáros & Szabó Szabadalmi és Védjegy Iroda, Budapest
- (54) Legalább egy kvaterner ammónium csoportot tartalmazó ftalocianin-származékok kloridjainak előállítási eljárása**
- (51) C07D 487/22 (2006.01) (13) T2**
- (30) FI20050093 2005.05.05. IT
- 
- (11) E007157**  
**(21) E 06 845842**  
**(96) EP 20060845842** 2006.12.18.  
**(97) EP 1981891 A1** 2007.07.19.  
**EP 1981891 B1** 2009.09.02.
- (73) MALLINCKRODT, INC., St. Louis Missouri 63134 (US)  
(72) MANNINO, Anthony;  
HOEFGEN, Erik, R.;  
HILL, Lloyd, P.;  
BUEHLER, Henry, J.
- (74) Karácsonyi Béla, ADVOPATENT Szabadalmi Iroda, Budapest
- (54) Oripavin alkalmazása buprenorfin előállításának kiindulási anyagaként**
- (51) C07D 489/12 (2006.01) (13) T2**
- (30) 756380 P 2006.01.05. US
- 
- (11) E006967**  
**(21) E 03 810963**  
**(96) EP 20030810963** 2003.11.05.  
**(97) EP 1560835 A1** 2004.05.27.  
**EP 1560835 B1** 2009.09.02.
- (73) Grünenthal GmbH, 52078 Aachen (DE)  
(72) HINZE, Claudia;  
AULENBACHER, Otto;  
SUNDERMANN, Bernd;  
OBERBÖRSCH, Stefan;  
FRIDERICH, Elmar;  
ENGLBERGER, Werner;  
KÖGEL, Babette-Yvonne;  
LINZ, Klaus;  
SCHICK, Hans;  
SONNENSCHNEIN, Helmut;  
HENKEL, Birgitta;  
ROSE, Valerie Sarah;  
LIPKIN, Michael Jonathan
- (74) dr. Jalsovszky Györgyné és dr. Miskolczi Mária ügyvédek, Budapest
- (54) Spirociklusos ciklohexán-származékok**
- (51) C07D 491/10 (2006.01)**  
**C07D 493/10 (2006.01)**  
**C07D 495/10 (2006.01)**  
**A61K 31/407 (2006.01)**  
**A61P 25/00 (2006.01)**  
**C07D 471/10 (2006.01) (13) T2**
- (30) 10252667 2002.11.11. DE
- 
- (11) E006859**  
**(21) E 06 724879**  
**(96) EP 20060724879** 2006.02.24.  
**(97) EP 1856125 A1** 2006.08.31.  
**EP 1856125 B1** 2009.08.26.
- (73) Tibotec Pharmaceuticals Eastgate Village, Co Cork (IE)  
(72) LINCLAU, Bruno, University of Southampton  
(74) Szentpéteri Zsolt, S.B.G. & K. Budapesti Ügyvédi Iroda, Budapest
- (54) Proteáztató prekursor vegyületek előállítása**
- (51) C07D 493/04 (2006.01)**  
**A61K 31/34 (2006.01)**  
**A61P 31/12 (2006.01) (13) T2**
- (30) 05101462 2005.02.25. EP  
683699 P 2005.05.23. US
- 
- (11) E007049**  
**(21) E 06 763613**  
**(96) EP 20060763613** 2006.06.09.  
**(97) EP 1893622 A1** 2006.12.21.  
**EP 1893622 B1** 2009.09.02.
- (73) BASF SE, 67056 Ludwigshafen (DE)  
(72) BURKHARDT, Elizabeth;  
ATKINS, William
- (74) Ráthonyi Zoltán, S.B.G. & K. Szabadalmi Ügyvivői Iroda, Budapest
- (54) Eljárás dialkoxi-organoboránok szintézisére**
- (51) C07F 5/02 (2006.01) (13) T2**
- (30) 690113 P 2005.06.13. US
- 
- (11) E007204**  
**(21) E 04 752819**  
**(96) EP 20040752819** 2004.05.20.  
**(97) EP 1628987 A2** 2004.12.02.  
**EP 1628987 B1** 2009.08.19.
- (73) Pharmaxis Pty Ltd., New South Wales 2086 (AU)  
(72) COWDEN, William;  
BARTELL, Gavin;  
MARCH, Darren;  
ROBERTSON, Alan;  
ESCHLER, Bart
- (74) dr. Fehérvári Flóra, DANUBIA Szabadalmi és Jogi Iroda Kft., Budapest
- (54) Mannóz-6-foszfónát-vegyületek gyulladásoos betegségek kezelésére**
- (51) C07H 11/04 (2006.01)**  
**A61P 29/00 (2006.01) (13) T2**
- (30) 20030471716 P 2003.05.20. US
- 
- (11) E007158**  
**(21) E 03 814325**  
**(96) EP 20030814325** 2003.12.18.  
**(97) EP 1575977 A1** 2004.07.15.  
**EP 1575977 B1** 2009.09.09.
- (73) Dynavax Technologies Corporation, Berkeley, CA 94710 (US)  
(72) DINA, Dino;  
FEARON, Karen, L.;  
MARSHALL, Jason
- (74) Kovári György, ADVOPATENT Szabadalmi és Védjegy Iroda, Budapest
- (54) Immunstimuláló oligonukleotid-szekvenciák és eljárás alkalmazásukra**
- (51) C07H 21/02 (2006.01)**  
**A01N 43/04 (2006.01)**  
**C07H 21/04 (2006.01)**  
**C07H 21/00 (2006.01) (13) T2**
- (30) 436122 P 2002.12.23. US  
447885 P 2003.02.13. US  
467546 P 2003.05.01. US
- 
- (11) E007048**  
**(21) E 06 787475**  
**(96) EP 20060787475** 2006.07.14.  
**(97) EP 1924593 A1** 2007.02.08.



- EP 1924593 B1** 2009.09.16.  
(73) MERCK SHARP & DOHME CORP., Rahway, New Jersey (US)
- (72) HOLLOWAY, M. Katharine;  
LIVERTON, Nigel, J.;  
LUDMERER, Steven, W.;  
MCCAULEY, John, A.;  
OLSEN, David, B.;  
RUDD, Michael, T.;  
VACCA, Joseph, P.;  
MCINTYRE, Charles, J.
- (74) DANUBIA Szabadalmi és Jogi Iroda Kft., Budapest
- (54) HCV-NS3 proteáz inhibitorok**
- (51) C07K 5/08 (2006.01)**  
**A61K 38/06 (2006.01)**  
**A61P 31/14 (2006.01)** (13) T2
- (30) 700764 P 2005.07.20. US  
724566 P 2005.10.07. US
- 
- (11) E007197**  
**(21) E 04 777706**  
**(96) EP 20040777706** 2004.07.08.  
**(97) EP 1651666 A1** 2005.01.27.  
**EP 1651666 B1** 2009.05.27.
- (73) Alphavax, Inc., Research Triangle Park, NC 27709-0307 (US)
- (72) CHULAY, Jeffrey D.;  
DRYGA, Sergey;  
REAP, Elizabeth A.;  
OLMSTED, Robert A.;  
MORRIS, John S.
- (74) ifj. Szentpéteri Ádám, S.B.G. & K. Szabadalmi Ügyvivői Iroda, Budapest
- (54) Alfavírus alapú cytomegalovírus vakcinák**
- (51) C07K 14/045 (2006.01)**  
**C12N 15/86 (2006.01)**  
**C12N 7/04 (2006.01)** (13) T2
- (30) 486501 P 2003.07.11. US
- 
- (11) E007043**  
**(21) E 07 701339**  
**(96) EP 20070701339** 2007.02.23.  
**(97) EP 1987063 A1** 2007.08.30.  
**EP 1987063 B1** 2009.09.23.
- (73) Fibrex Medical Research & Development GmbH, 1010 Wien (AT)
- (72) PETZELBAUER, Peter;  
HENNING, Rainer;  
REINGRUBER, Sonja
- (74) dr. Gyórfy Béla, DANUBIA Szabadalmi és Jogi Iroda Kft., Budapest
- (54) Peptidek és peptidszármazékok, az előállításuk, valamint alkalmazásuk terápiásan vagy megelőző módon hatásos gyógyszerati készítmény előállítására**
- (51) C07K 14/75 (2006.01)**  
**A61K 38/36 (2006.01)** (13) T2
- (30) 3022006 2006.02.23. AT
- 
- (11) E007195**  
**(21) E 05 707293**  
**(96) EP 20050707293** 2005.02.09.  
**(97) EP 1713830 A1** 2005.09.01.  
**EP 1713830 B1** 2009.07.22.
- (73) Micromet AG, 81477 München (DE)
- (72) PETERS, Malte, c/o Micromet AG;  
LOCHER, Mathias, c/o Micromet AG;
- PRANG, Nadja, c/o Micromet AG;  
QUADT, Cornelia, c/o Micromet AG
- (74) dr. Svingor Ádám, DANUBIA Szabadalmi és Jogi Iroda Kft., Budapest
- (54) Epcam elleni immunglobulinok**
- (51) C07K 16/30 (2006.01)**  
**A61P 35/00 (2006.01)**  
**A61K 39/395 (2006.01)** (13) T2
- (30) 778915 2004.02.13. US
- 
- (11) E007045**  
**(21) E 07 728462**  
**(96) EP 20070728462** 2007.04.24.  
**(97) EP 2013250 A1** 2007.11.01.  
**EP 2013250 B1** 2009.07.29.
- (73) Total Petrochemicals Research Feluy, 7181 Seneffe (Feluy) (BE)
- (72) STANDAERT, Alain;  
GROMADA, Jérme;  
VANDEWIELE, David
- (74) Pintz és Társai Szabadalmi, Védjegy és Jogi Iroda, Budapest
- (54) Eljárás kis hamutartalmú propilén polimerek előállítására**
- (51) C08F 10/06 (2006.01)**  
**C08F 4/651 (2006.01)** (13) T2
- (30) 06113011 2006.04.24. EP  
06115777 2006.06.21. EP  
06115781 2006.06.21. EP  
06122764 2006.10.23. EP
- 
- (11) E007104**  
**(21) E 04 016927**  
**(96) EP 20040016927** 2004.07.19.  
**(97) EP 1502926 A1** 2005.02.02.  
**EP 1502926 B1** 2009.04.15.
- (73) Bayer MaterialScience AG, 51368 Leverkusen (DE)
- (72) Wamprecht, Christian, Dr.;  
Tillack, Jörg, Dr.
- (74) Schläfer László, DANUBIA Szabadalmi és Jogi Iroda Kft., Budapest
- (54) Új kötőanyag kombinációk ellenállóképes műanyag lakkokhoz**
- (51) C08G 18/00 (2006.01)**  
**C08G 18/42 (2006.01)**  
**C09D 175/04 (2006.01)**  
**C09D 175/00 (2006.01)**  
**C09D 175/06 (2006.01)** (13) T2
- (30) 10334723 2003.07.30. DE
- 
- (11) E007161**  
**(21) E 03 726331**  
**(96) EP 20030726331** 2003.04.16.  
**(97) EP 1499666 A1** 2003.10.30.  
**EP 1499666 B1** 2009.09.16.
- (73) Saint-Gobain Ceramics & Plastics, Inc., Worcester, MA 01615-0138 (US)
- (72) BAUER, Ralph;  
MIRLEY, Christopher, L.;  
TANG, Hui
- (74) Derzsi Katalin, S.B.G. & K. Szabadalmi Ügyvivői Iroda, Budapest
- (54) Bőhmit részecskék és az ezeket tartalmazó polimer anyagok**
- (51) C08K 3/22 (2006.01)** (13) T2
- (30) 374014 P 2002.04.19. US



- |   |                |   |                |
|---|----------------|---|----------------|
| (11) <b>E007051</b>   |                | (51) <i>C10B 49/14</i> (2006.01)  |                |
| (21) <b>E 07 724388</b>   |                | <i>B09B 3/00</i> (2006.01)  |                |
| (96) <b>EP 20070724388</b>  | 2007.04.19.    | <i>C10B 53/00</i> (2006.01)   |                |
| (97) <b>EP 2010601 A1</b>   | 2007.11.01.    | <i>C10G 1/10</i> (2006.01)  | (13) T2        |
| <b>EP 2010601 B1</b>  | 2009.11.11.    |   |                |
| (73) Deutsche Amphibolin-Werke von Robert Murjahn Stiftung & Co KG, 64372 Ober-Ramstadt (DE)    |                | (30) 36536104   | 2004.02.18. PL |
| (72) Wagner, Frank;<br>JAGER, Jürgen  |                | 37031404  | 2004.09.24. PL |
| (74) Karácsonyi Béla, ADVOPATENT Szabadalmi és Védjegy Iroda, Budapest                          |                |   |                |
| (54) <b>Habosított szigetelőanyag</b>   |                | (11) <b>E007031</b>   |                |
| (51) <i>C08K 13/02</i> (2006.01)  | (13) T2        | (21) <b>E 07 787532</b>   |                |
| (30) 102006018528   | 2006.04.21. DE | (96) <b>EP 20070787532</b>  | 2007.07.13.    |
|   |                | (97) <b>EP 1945747 A1</b>   | 2008.02.14.    |
|   |                | <b>EP 1945747 B1</b>  | 2009.09.23.    |
|   |                | (73) UNILEVER N.V., 3013 AL Rotterdam (NL)  |                |
|   |                | (72) BATCHELOR, Stephen, Norman;<br>BIRD, Jayne, Michelle   |                |
|   |                | (74) Kmethy Boglárka, DANUBIA Szabadalmi és Jogi Iroda Kft., Budapest   |                |
|   |                | (54) <b>Árnyalatmódosító készítmény</b>   |                |
|   |                | (51) <i>C11D 3/40</i> (2006.01)   | (13) T2        |
|   |                | (30) 06118742   | 2006.08.10. EP |
|   |                |   |                |
| (11) <b>E007087</b>   |                | (11) <b>E007196</b>   |                |
| (21) <b>E 05 731084</b>   |                | (21) <b>E 04 709580</b>   |                |
| (96) <b>EP 20050731084</b>  | 2005.04.06.    | (96) <b>EP 20040709580</b>  | 2004.02.10.    |
| (97) <b>EP 1753831 A1</b>   | 2005.12.15.    | (97) <b>EP 1592793 A1</b>   | 2004.08.19.    |
| <b>EP 1753831 B1</b>  | 2008.12.17.    | <b>EP 1592793 B1</b>  | 2009.07.15.    |
| (73) STO AG, D-79780 Stühlingen (DE)  |                | (73) Santaris Pharma A/S, 2970 Horsholm (DK)  |                |
| (72) GROCHAL, Peter;<br>DUTTLINGER, Werner;<br>TROLL, Michael;<br>ERMUTH, Josef                 |                | (72) HANSEN, Jens Bo Rode;<br>THRUE, Charlotte, Albaek;<br>PETERSEN, Kamille, Dumong;<br>WESTERGAARD, Majken;<br>WISSENBACH, Margit |                |
| (74) dr. Gödölle István, Gödölle, Kékes, Mészáros & Szabó Szabadalmi és Védjegy Iroda, Budapest |                | (74) dr. Györfly Béla, DANUBIA Szabadalmi és Jogi Iroda Kft., Budapest  |                |
| (54) <b>Burkolat-összetétel</b>   |                | (54) <b>Survivin expresszió modulálására szolgáló oligomer vegyületek</b>   |                |
| (51) <i>C09D 7/12</i> (2006.01)   |                | (51) <i>C12N 15/11</i> (2006.01)  |                |
| <i>B01J 35/00</i> (2006.01)   |                | <i>A61K 31/7088</i> (2006.01)   |                |
| <i>C08K 3/22</i> (2006.01)  |                | <i>A61P 35/00</i> (2006.01)   | (13) T2        |
| <i>C09D 5/00</i> (2006.01)  | (13) T2        | (30) 200300183  | 2003.02.10. DK |
| (30) 102004027379   | 2004.06.04. DE | 200301708   | 2003.11.18. DK |
|   |                |   |                |
| (11) <b>E007088</b>   |                | (11) <b>E007004</b>   |                |
| (21) <b>E 05 111295</b>   |                | (21) <b>E 06 026046</b>   |                |
| (96) <b>EP 20050111295</b>  | 2005.11.25.    | (96) <b>EP 20060026046</b>  | 2006.12.15.    |
| (97) <b>EP 1790701 A1</b>   | 2007.05.30.    | (97) <b>EP 1932918 A1</b>   | 2008.06.18.    |
| <b>EP 1790701 B1</b>  | 2009.01.07.    | <b>EP 1932918 B1</b>  | 2009.09.16.    |
| (73) SICPA HOLDING S.A., 1008 Prilly (CH)   |                | (73) EXPLORA Laboratories SA, 6850 Mendrisio (CH)   |                |
| (72) Demartin Maeder, Marlyse;<br>Müller, Edgar;<br>Despland, Claude Alain;<br>Degott, Pierre   |                | (72) Zuffi, Gabriele;<br>Monciardini, Simone  |                |
| (74) dr. Svingor Ádám, DANUBIA Szabadalmi és Jogi Iroda Kft., Budapest                          |                | (74) Frankné dr. Machytka Daisy, Gödölle, Kékes, Mészáros & Szabó Szabadalmi és Védjegy Iroda, Budapest                             |                |
| (54) <b>IR-t abszorbeáló mélynyomótinta</b>   |                | (54) <b>Eljárás kladribin előállítására</b>   |                |
| (51) <i>C09D 11/02</i> (2006.01)  |                | (51) <i>C12P 19/40</i> (2006.01)  |                |
| <i>B41M 3/14</i> (2006.01)  | (13) T2        | <i>C07D 473/40</i> (2006.01)  |                |
|   |                | <i>C12N 9/10</i> (2006.01)  | (13) T2        |
|   |                |   |                |
| (11) <b>E007069</b>   |                | (11) <b>E007124</b>   |                |
| (21) <b>E 04 775187</b>   |                | (21) <b>E 04 764107</b>   |                |
| (96) <b>EP 20040775187</b>  | 2004.10.08.    | (96) <b>EP 20040764107</b>  | 2004.08.13.    |
| (97) <b>EP 1664240 A1</b>   | 2005.08.25.    | (97) <b>EP 1776464 A1</b>   | 2006.02.16.    |
| <b>EP 1664240 B1</b>  | 2008.09.10.    | <b>EP 1776464 B1</b>  | 2009.10.07.    |
| (73) Technologie Ekologiczne, 97-400 Belchatow (PL)   |                | (73) Egomedical Technologies AG, 9242 Oberuzwil (CH)  |                |
| (72) TOKARZ, Zbigniew   |                | (72) STIENE, Matthias;<br>ROHM, Ingrid  |                |
| (74) Szabó Zsolt, DANUBIA Szabadalmi és Jogi Iroda Kft., Budapest                               |                |   |                |
| (54) <b>Eljárás és berendezés szerves hulladék folyamatos feldolgozására</b>                    |                |   |                |

- |  |  |                             |         |
|--|--|-----------------------------|---------|
| (74) dr. Köteles Zoltán, S.B.G.& K. Szabadalmi Ügyvivői Iroda,<br>Budapest   | (51) <b>C22C 38/18</b> (2006.01)<br><b>C21D 9/02</b> (2006.01)<br><b>C22C 38/20</b> (2006.01)<br><b>C22C 38/28</b> (2006.01)<br><b>C22C 38/24</b> (2006.01)<br><b>C22C 38/40</b> (2006.01) |                             |         |
| (54) <b>Analitikum mérőrendszer valamely analitikum koncentrációjának meghatározására fiziológiás vagy vizes folyadékokban</b>   |  |                             | (13) T2 |
| (51) <b>C12Q 1/00</b> (2006.01)<br><b>C12Q 1/54</b> (2006.01)<br><b>G01N 27/00</b> (2006.01)   | (13) T2  | (30) 0512775 2005.12.15. FR |         |
| <hr/>  |  |                             |         |
| (11) <b>E007235</b>  | (11) <b>E007037</b>  |                             |         |
| (21) <b>E 05 018830</b>  | (21) <b>E 07 785539</b>  |                             |         |
| (96) <b>EP 20050018830</b> 2005.08.30.   | (96) <b>EP 20070785539</b> 2007.06.19.   |                             |         |
| (97) <b>EP 1640465 A2</b> 2006.03.29.  | (97) <b>EP 2029793 A2</b> 2007.12.27.  |                             |         |
| (97) <b>EP 1640465 B1</b> 2009.10.28.  | <b>EP 2029793 B1</b> 2009.09.16.   |                             |         |
| (73) HAYNES INTERNATIONAL, INC., Kokomo, Indiana<br>46904-9013 (US)  | (73) ZYRUS Beteiligungsgesellschaft mbH & Co. Patente I KG,<br>12529 Schönefeld / OT Waltersdorf (DE)  |                             |         |
| (72) Pike, Lee M. Jr.  | (72) ES-SOUNI, Mohammed  |                             |         |
| (74) dr. Gyórfy Béla, DANUBIA Szabadalmi és Jogi Iroda Kft.,<br>Budapest   | (74) Schläfer László, DANUBIA Szabadalmi és Jogi Iroda Kft.,<br>Budapest   |                             |         |
| (54) <b>Ni-Cr-Co-Mo ötvözet korszerű gázturbinás motorokhoz</b>  | (54) <b>Eljárás napenergiával történő fűtéshez alkalmazható szol-gél alapú abszorber-bevonat előállítására</b>   |                             |         |
| (51) <b>C22C 19/05</b> (2006.01)   | (51) <b>C23C 18/02</b> (2006.01)<br><b>F24J 2/48</b> (2006.01)   | (13) T2                     | (13) T2 |
| (30) 934920 2004.09.03. US   | (30) 20061002842921 2006.06.21. DE   |                             |         |
| <hr/>  |  |                             |         |
| (11) <b>E007100</b>  | (11) <b>E007112</b>  |                             |         |
| (21) <b>E 04 752549</b>  | (21) <b>E 06 805409</b>  |                             |         |
| (96) <b>EP 20040752549</b> 2004.05.18.   | (96) <b>EP 20060805409</b> 2006.10.12.   |                             |         |
| (97) <b>EP 1633901 A1</b> 2004.12.02.  | (97) <b>EP 18363 52</b> 2007.05.24.  |                             |         |
| (97) <b>EP 1633901 B1</b> 2008.12.10.  | <b>EP 1836352 B1</b> 2009.06.10.   |                             |         |
| (73) ExxonMobil Research and Engineering Company, Annandale,<br>NJ 08801-0900 (US)   | (73) RAIL.ONE GmbH, 92318 Neumarkt (DE)  |                             |         |
| (72) BANGARU, Narasimha-Rao, Venkata;<br>KOO, Jayoung;<br>CHUN, ChangMin;<br>JIN, Hyun-Woo;<br>PETERSON, John, Roger;<br>ANTRAM, Robert, Lee;<br>FOWLER, Christopher, John | (72) KOWALSKI, Martin;<br>GALL, Heinrich;<br>HABAN, Franz  |                             |         |
| (74) Kerény Judit, DANUBIA Szabadalmi és Jogi Iroda Kft.,<br>Budapest  | (74) dr. Jalsovszky Györgyné, Budapest   |                             |         |
| (54) <b>Magas hőmérsékleten erózióknak és korrózióknak ellenálló, különböző szemcseméretű részecskéket tartalmazó cermet készítmények</b>                                  | (54) <b>Szilárd pálya vasúti járművek számára</b>  |                             |         |
| (51) <b>C22C 29/00</b> (2006.01)<br><b>B22F 7/00</b> (2006.01)   | (51) <b>E01B 1/00</b> (2006.01)  | (13) T2                     | (13) T2 |
| (30) 471995 P 2003.05.20. US<br>829819 2004.04.22. US  | (30) 102005054820 2005.11.15. DE   |                             |         |
| <hr/>  |  |                             |         |
| (11) <b>E007172</b>  | (11) <b>E007146</b>  |                             |         |
| (21) <b>E 06 841905</b>  | (21) <b>E 05 012715</b>  |                             |         |
| (96) <b>EP 20060841905</b> 2006.12.11.   | (96) <b>EP 20050012715</b> 2005.06.14.   |                             |         |
| (97) <b>EP 1966407 A1</b> 2007.07.19.  | (97) <b>EP 1609913 A1</b> 2005.12.28.  |                             |         |
| (97) <b>EP 1966407 B1</b> 2009.10.07.  | <b>EP 1609913 B1</b> 2009.09.09.   |                             |         |
| (73) ASCOMETAL, 92400 Courbevoie (FR)  | (73) OFFICINE MACCAFERRI S.p.A., 40123 Bologna (IT);<br>EUROAMBIENTE S.r.l., 51100 Pistoia (IT)  |                             |         |
| (72) YOSHIHARA, Nao;<br>KAWATA, Kazuhisa;<br>MOUGIN, Julie;<br>LANGUILLAUME, Jacques   | (72) Ferraiolo, Francesco;<br>Zelari, Stefano  |                             |         |
| (74) Baranyi Éva, DANUBIA Szabadalmi és Jogi Iroda Kft.,<br>Budapest   | (74) Lantos Mihály, DANUBIA Szabadalmi és Jogi Iroda Kft.,<br>Budapest   |                             |         |
| (54) <b>Rugóacél és eljárás ilyen acél felhasználásával rugó előállítására, valamint egy ilyen acélból előállított rugó</b>  | (54) <b>Növényzettel beültethető hangnyelző szerkezet</b>  |                             |         |
|  | (51) <b>E01F 8/02</b> (2006.01)  | (13) T2                     | (13) T2 |
|  | (30) BO20040380 2004.06.17. IT   |                             |         |
| <hr/>  |  |                             |         |
| (11) <b>E007148</b>  | (11) <b>E007148</b>  |                             |         |
| (21) <b>E 06 112015</b>  | (21) <b>E 06 112015</b>  |                             |         |
| (96) <b>EP 20060112015</b> 2006.03.30.   | (96) <b>EP 20060112015</b> 2006.03.30.   |                             |         |
| (97) <b>EP 1717374 A1</b> 2006.11.02.  | (97) <b>EP 1717374 A1</b> 2006.11.02.  |                             |         |
| (97) <b>EP 1717374 B1</b> 2009.07.01.  | <b>EP 1717374 B1</b> 2009.07.01.   |                             |         |
| (73) (72) Jank, Siegfried, 5222 Jeging (AT)  | (73) (72) Jank, Siegfried, 5222 Jeging (AT)  |                             |         |
| (74) Kovács Gábor, DANUBIA Szabadalmi és Jogi Iroda Kft.,<br>Budapest  | (74) Kovács Gábor, DANUBIA Szabadalmi és Jogi Iroda Kft.,<br>Budapest  |                             |         |
| (54) <b>Eszköz halak fel- és lejutásához</b>   | (54) <b>Eszköz halak fel- és lejutásához</b>   |                             |         |

(51) <b>E02B 8/08</b> (2006.01) <b>A01K 61/00</b> (2006.01)	(13) T2	(74) Pintz György szabadalmi ügyvivő, Budapest
(30) 2632005 U 2005.04.26. AT		(54) <b>Bútorzár</b>
(11) <b>E007173</b>		(51) <b>E05B 65/00</b> (2006.01) <b>E05C 3/12</b> (2006.01) <b>F25D 23/02</b> (2006.01)
(21) <b>E 03 024197</b>		(13) T2
(96) <b>EP 20030024197</b> 2003.10.21.		(30) WO2006EP011428 2006.11.28. WO
(97) <b>EP 1413692 A1</b> 2004.04.28. <b>EP 1413692 B1</b> 2009.12.02.		
(73) Richter-System GmbH & Co. KG, 64347 Griesheim (DE)		
(72) Knauf, Alfons Jean		
(74) Mészárosné Dónusz Katalin, S.B.G. & K. Szabadalmi Ügyvivői Iroda, Budapest		
(54) <b>Keresztösszekötő</b>		
(51) <b>E04B 9/16</b> (2006.01)	(13) T2	
(30) 10249783 2002.10.24. DE		
(11) <b>E007126</b>		
(21) <b>E 05 802289</b>		
(96) <b>EP 20050802289</b> 2005.11.09.		
(97) <b>EP 1809833 A1</b> 2006.05.18. <b>EP 1809833 B1</b> 2009.08.19.		
(73) Interklarion Limited, 2404 Engomi, Nikosia (CY)		
(72) DÜRNBERGER, Gerhard		
(74) Kovári György, ADVOPATENT Szabadalmi és Védjegy Iroda, Budapest		
(54) <b>Burkolólap</b>		
(51) <b>E04F 15/02</b> (2006.01)	(13) T2	
(30) 102004054368 2004.11.10. DE		
(11) <b>E007092</b>		
(21) <b>E 05 003173</b>		
(96) <b>EP 20050003173</b> 2005.02.15.		
(97) <b>EP 1691005 A1</b> 2006.08.16. <b>EP 1691005 B1</b> 2009.08.19.		
(73) Välinge Innovation AB, 260 40 Viken (SE)		
(72) Pervan, Darko		
(74) Mészárosné Dónusz Katalin, S.B.G & K. Szabadalmi és Ügyvivői Iroda, Budapest		
(54) <b>Eljárás összesajtoló élű padlólapok előállítására</b>		
(51) <b>E04F 15/04</b> (2006.01) <b>B27M 3/04</b> (2006.01) <b>B44C 5/04</b> (2006.01)	(13) T2	
(11) <b>E007009</b>		
(21) <b>E 05 101380</b>		
(96) <b>EP 20050101380</b> 2005.02.23.		
(97) <b>EP 1577469 A2</b> 2005.09.21. <b>EP 1577469 B1</b> 2009.11.11.		
(73) Aug. Winkhaus GmbH & Co. KG, D-48291 Telgte (DE)		
(72) Spahn, Karl-Heinz		
(74) Kis-Kovács Annemarie, DANUBIA Szabadalmi és Jogi Iroda Kft., Budapest		
(54) <b>Kulcs</b>		
(51) <b>E05B 19/06</b> (2006.01) <b>E05B 27/04</b> (2006.01)	(13) T2	
(30) 102004013522 2004.03.19. DE		
(11) <b>E007094</b>		
(21) <b>E 07 819871</b>		
(96) <b>EP 20070819871</b> 2007.11.20.		
(97) <b>EP 1937919 A1</b> 2008.04.24. <b>EP 1937919 B1</b> 2009.01.28.		
(73) (72) Hakemann, Fritz, 49424 Goldenstedt (DE)		
(74) Mészáros Katalin, BUDAPATENT Szabadalmi és Védjegy Iroda Kft., Budapest		
(54) <b>Tok, különösen jobbos/balos felhasználhatóságú ajtóhoz</b>		
(11) <b>E007077</b>		
(21) <b>E 05 850239</b>		
(96) <b>EP 20050850239</b> 2005.12.08.		
(97) <b>EP 1834059 A1</b> 2006.07.13. <b>EP 1834059 B1</b> 2009.03.04.		
(73) Dr. Hahn GmbH & Co. KG, 41189 Mönchengladbach-Wickrath (DE)		
(72) LENZE, Markus		
(74) dr. Jakab Judit, S.B.G. & K. Szabadalmi Ügyvivői Iroda, Budapest		
(54) <b>Kényszervezérelt pánt a tok és a szárny között rejtve elhelyezve</b>		
(51) <b>E05D 3/06</b> (2006.01)	(13) T2	
(30) 202005000064 U 2005.01.05. DE		
(11) <b>E007022</b>		
(21) <b>E 04 733575</b>		
(96) <b>EP 20040733575</b> 2004.05.18.		
(97) <b>EP 1630332 A1</b> 2004.12.02. <b>EP 1630332 B1</b> 2009.08.19.		
(73) KLEIN IBÉRICA, S.A., 08110 Montcada i Reixac (Barcelona) (ES)		
(72) TARREGA I LLORET, Miguel, Angel		
(74) Lantos Mihály, DANUBIA Szabadalmi és Jogi Iroda Kft., Budapest		
(54) <b>Ajtópánt csuklós ajtókhöz</b>		
(51) <b>E05D 5/02</b> (2006.01) <b>E05D 7/04</b> (2006.01)	(13) T2	
(30) 200301210 2003.05.23. ES		
(11) <b>E007103</b>		
(21) <b>E 06 723809</b>		
(96) <b>EP 20060723809</b> 2006.03.29.		
(97) <b>EP 1875025 A1</b> 2006.11.09. <b>EP 1875025 B1</b> 2009.09.30.		
(73) REHAU AG + Co, 95111 Rehau (DE)		
(72) HABERDITZL, Werner		
(74) Kis-Kovács Annemarie, DANUBIA Szabadalmi és Jogi Iroda Kft., Budapest		
(54) <b>Székényfunkciót betöltő bútor</b>		
(51) <b>E05D 15/06</b> (2006.01) <b>E06B 9/11</b> (2006.01)	(13) T2	
(30) 202005006907 U 2005.04.29. DE		
(11) <b>E007106</b>		
(21) <b>E 04 028679</b>		
(96) <b>EP 20040028679</b> 2004.12.03.		
(97) <b>EP 1550786 A2</b> 2005.07.06. <b>EP 1550786 B1</b> 2009.09.30.		
(73) Hörmann KG Brandis, 04821 Brandis (DE)		
(72) Hörmann, Thomas J.		
(74) Mészáros Katalin, BUDAPATENT Szabadalmi és Védjegy Iroda Kft., Budapest		

(51) <b>E06B 1/52</b> (2006.01) <b>E06B 3/96</b> (2006.01)	(13) T2	(51) <b>F02B 33/22</b> (2006.01)	(13) T2
(30) 10361725 2003.12.30. DE 102004007217 2004.02.13. DE		(30) 480342 P 2003.06.20. US	
(11) <b>E007132</b> (21) <b>E 06 727084</b> (96) <b>EP 20060727084</b> 2006.05.11. (97) <b>EP 1882080 A1</b> 2006.11.16. <b>EP 1882080 B1</b> 2009.10.07.		(11) <b>E007038</b> (21) <b>E 07 728985</b> (96) <b>EP 20070728985</b> 2007.05.10. (97) <b>EP 2018475 A1</b> 2007.11.22. <b>EP 2018475 B1</b> 2009.12.16.	
(73) Specialised Petroleum Services Group Limited, Aberdeen AB32 6UF (GB)		(73) Wobben, Aloys, 26607 Aurich (DE)	
(72) TELFER, George		(72) ROHDEN, Rolf	
(74) dr. Jakab Judit, S.B.G. & K. Szabadalmi Ügyvivői Iroda, Budapest		(74) Kis-Kovács Annemarie, DANUBIA Szabadalmi és Jogi Iroda Kft., Budapest	
(54) <b>Fűrólyuktisztító szerszám és eljárás</b>		(54) <b>Rotorlapát szélerőmű számára</b>	
(51) <b>E21B 37/00</b> (2006.01)	(13) T2	(51) <b>F03D 1/06</b> (2006.01)	(13) T2
(30) 050009715 2005.05.12. GB		(30) 20061002227910 2006.05.11. DE	
(11) <b>E007062</b> (21) <b>E 07 110088</b> (96) <b>EP 20070110088</b> 2007.06.12. (97) <b>EP 1881154 A1</b> 2008.01.23. <b>EP 1881154 B1</b> 2009.02.25.		(11) <b>E007180</b> (21) <b>E 07 765245</b> (96) <b>EP 20070765245</b> 2007.07.23. (97) <b>EP 2044339 A1</b> 2008.01.31. <b>EP 2044339 B1</b> 2009.11.25.	
(73) GENERAL ELECTRIC COMPANY, Schenectady, NY 12345 (US)		(73) EJOT GmbH & Co. KG, 57334 Bad Laasphe (DE)	
(72) Bucci, David; Miglietti, Warren Martin; Arnett, Michael Douglas		(72) FRIEDERICH, Heinrich; ACHENBACH, Michael; CHRIST, Eberhard	
(74) Farkas Tamás, DANUBIA Szabadalmi és Jogi Iroda Kft., Budapest		(74) dr. Jakab Judit, S.B.G. & K. Szabadalmi Ügyvivői Iroda, Budapest	
(54) <b>Eljárás bevont elemek javítására</b>		(54) <b>Lyuk- és menetalakító csavar</b>	
(51) <b>F01D 5/00</b> (2006.01) <b>C23C 28/00</b> (2006.01) <b>F01D 25/00</b> (2006.01) <b>C23C 4/10</b> (2006.01)	(13) T2	(51) <b>F16B 25/10</b> (2006.01)	(13) T2
(30) 487825 2006.07.17. US 487901 2006.07.17. US		(30) 102006034584 2006.07.26. DE	
(11) <b>E007011</b> (21) <b>E 04 740755</b> (96) <b>EP 20040740755</b> 2004.07.07. (97) <b>EP 1649147 A1</b> 2005.02.17. <b>EP 1649147 B1</b> 2009.09.16.		(11) <b>E007178</b> (21) <b>E 06 818590</b> (96) <b>EP 20060818590</b> 2006.11.16. (97) <b>EP 1948955 A1</b> 2007.05.24. <b>EP 1948955 B1</b> 2009.10.14.	
(73) SIEMENS AKTIENGESELLSCHAFT, 80333 München (DE)		(73) Pex Kabeltechnik GmbH, 71083 Herrenberg-Gülstein (DE)	
(72) BÖTTGER, Matthias; LENGERT, Jörg		(72) KOHLER, Hartmut; SCHÖCK, Marco; KORECKI, Jörg	
(74) Mák András, S.B.G. & K. Szabadalmi Ügyvivői Iroda, Budapest		(74) Sipos József, DANUBIA Szabadalmi és Jogi Iroda Kft., Budapest	
(54) <b>Eljárás és berendezés termodinamikai körfolyamat végrehaj- tására</b>		(54) <b>Eljárás egy kopáskijelzőnek egy fékre történő felszerelésére</b>	
(51) <b>F01K 25/06</b> (2006.01)	(13) T2	(51) <b>F16D 66/02</b> (2006.01)	(13) T2
(30) 10335134 2003.07.31. DE		(30) 102005055536 2005.11.18. DE	
(11) <b>E007135</b> (21) <b>E 08 101493</b> (96) <b>EP 20080101493</b> 2004.06.14. (97) <b>EP 1925795 A2</b> 2008.05.28. <b>EP 1925795 B1</b> 2009.08.05.		(11) <b>E007174</b> (21) <b>E 03 729393</b> (96) <b>EP 20030729393</b> 2003.01.10. (97) <b>EP 1472480 A2</b> 2003.07.24. <b>EP 1472480 B1</b> 2009.10.21.	
(73) Scuderi Group LLC, West Springfield, MA 01089 (US)		(73) WEIR DO BRASIL LTDA., CEP-02054-100 São Paulo, SP (BR)	
(72) Branyon, David; Eubanks, Jeremy		(72) RODRIGUES SANTIAGO, Osvaldo	
(74) Kovács Gábor, DANUBIA Szabadalmi és Jogi Iroda Kft., Budapest		(74) Erdély Péter, DANUBIA Szabadalmi és Jogi Iroda Kft., Budapest	
(54) <b>Osztott ciklusú négyütemű motor</b>		(54) <b>Tolózárr</b>	
		(51) <b>F16K 3/02</b> (2006.01) <b>F16J 15/52</b> (2006.01) <b>F16K 3/20</b> (2006.01)	(13) T2
		(30) 0200134 2002.01.15. BR	



- 
- (11) **E007029**  
(21) **E 06 751199**  
(96) **EP 20060751199** 2006.04.24.  
(97) **EP 1886059 A1** 2006.11.02.  
**EP 1886059 B1** 2009.09.23.  
(73) INA Acquisition Corp., Wilmington, DE 19801 (US)  
(72) DELANEY, Charles, L.;  
HIRTZ, Steve, J.;  
COLLIER, Jeffrey, S.;  
SCHLAKE, Kurt;  
COYNE, Joseph, M.;  
POLIVKA, Richard, C.;  
DRIVER, F., Thomas  
(74) Mészárosné Dónusz Katalin, S.B.G & K. Szabadalmi Ügyvivői Iroda, Budapest
- (54) **Berendezés és eljárás helyszínen kikeményített csőbélések levegős invertálására és gőzölő kikeményítésére**  
(51) **F16L 55/165** (2006.01)  
**B29C 63/36** (2006.01)  
**F16L 55/18** (2006.01) (13) T2  
(30) 411213 2006.04.24. US  
674420 P 2005.04.25. US  
700632 P 2005.07.19. US
- 
- (11) **E007107**  
(21) **E 07 005539**  
(96) **EP 20070005539** 2007.03.19.  
(97) **EP 18404 44** 2007.10.03.  
**EP 1840444 B1** 2009.05.13.  
(73) BRUGG Rohr AG, Holding, 5200 Brugg (CH)  
(72) Rudi, Roberto;  
Bolli, Anja  
(74) Kocsis Péter, S.B.G. & K. Szabadalmi Ügyvivői Iroda, Budapest
- (54) **Eljárás hajlékony vezeték burkolatának előállítására**  
(51) **F16L 59/14** (2006.01)  
**B29C 44/20** (2006.01)  
**F16L 59/153** (2006.01)  
**B29C 47/20** (2006.01) (13) T2  
(30) 102006014235 2006.03.28. DE
- 
- (11) **E007039**  
(21) **E 05 076771**  
(96) **EP 20050076771** 2005.07.29.  
(97) **EP 1621808 A2** 2006.02.01.  
**EP 1621808 B1** 2009.05.06.  
(73) Butagaz SAS, 92594 Levallois Perret (FR)  
(72) Duclos, Andre;  
Frecon, Pierre  
(74) Erdély Péter, DANUBIA Szabadalmi és Jogi Iroda Kft., Budapest
- (54) **Eljárás és készülék cseppfolyós gázpalackok kezelésére és forgalmazására**  
(51) **F17C 13/08** (2006.01) (13) T2  
(30) 0408382 2004.07.29. FR
- 
- (11) **E007012**  
(21) **E 03 757184**  
(96) **EP 20030757184** 2003.06.04.  
(97) **EP 1514056 A1** 2003.12.18.  
**EP 1514056 B1** 2009.08.12.  
(73) SOMIPRESS - SOCIETA' METALLI INIETTATI S.P.A., 60022 Castelfidaro (IT)  
(72) ARMANNI, Piero  
(74) Kovári György, ADVOPATENT Szabadalmi és Védjegy Iroda, Budapest
- (54) **Gázégő korona konyhai égőlapokhoz**  
(51) **F23D 14/06** (2006.01)  
**F24C 3/08** (2006.01)  
**F24C 15/10** (2006.01) (13) T2  
(30) AN20020026 2002.06.11. IT
- 
- (11) **E007073**  
(21) **E 05 025961**  
(96) **EP 20050025961** 2005.11.29.  
(97) **EP 1662204 A2** 2006.05.31.  
**EP 1662204 B1** 2009.09.16.  
(73) Spartherm Feuerungstechnik GmbH, 49324 Melle (DE)  
(72) Rokossa, Gerhard Manfred  
(74) dr. Jakab Judit, S.B.G. & K. Szabadalmi Ügyvivői Iroda, Budapest
- (54) **Kandalló- vagy kályhaajtó**  
(51) **F24B 1/192** (2006.01) (13) T2  
(30) 102004057660 2004.11.29. DE
- 
- (11) **E007072**  
(21) **E 07 104078**  
(96) **EP 20070104078** 2007.03.13.  
(97) **EP 1840534 A1** 2007.10.03.  
**EP 1840534 B1** 2009.09.30.  
(73) Alcon, Inc., 6331 Hünenberg (CH)  
(72) Hopkins, Mark A.;  
Nazarifar, Nader;  
Chun, Jeffrey J.;  
Williams, David L.  
(74) Kovács Ivánné, DANUBIA Szabadalmi és Jogi Iroda Kft., Budapest
- (54) **Sebészeti rendszer akusztikus csatolású kazettával**  
(51) **G01F 1/66** (2006.01)  
**A61M 1/36** (2006.01) (13) T2  
(30) 391748 2006.03.29. US
- 
- (11) **E007078**  
(21) **E 05 759517**  
(96) **EP 20050759517** 2005.05.04.  
(97) **EP 1754098 A1** 2005.12.08.  
**EP 1754098 B1** 2009.01.21.  
(73) Mykita Studio GmbH, 10115 Berlin (DE)  
(72) GOTTSCHLING, Harald;  
HAFFMANS, Philipp;  
KRÜGER, Moritz;  
HAFFMANS, Daniel  
(74) Mészárosné Dónusz Katalin, S.B.G. & K. Szabadalmi Ügyvivői Iroda, Budapest
- (54) **Szemüvegkeret csuklóval a szemüvegszár szögben való csatlakoztatásához**  
(51) **G02C 5/22** (2006.01)  
**G02C 5/16** (2006.01) (13) T2  
(30) 102004027013 2004.05.28. DE
- 
- (11) **E007101**  
(21) **E 06 008296**  
(96) **EP 20060008296** 2006.04.21.  
(97) **EP 1788461 A1** 2007.05.23.  
**EP 1788461 B1** 2009.06.17.  
(73) Multitel ASBL, 7000 Mons (BE);  
Faculté Polytechnique de Mons, 7000 Mons (BE)  
(72) Meers, Francois;  
Bilenne, Olivier;  
Massar, Marc;  
Druet, Emmanuel



- 
- (74) Pintz és Társai Szabadalmi, Védjegy és Jogi Iroda, Budapest
- (54) **Készülék biztonságos automatizált rendszerhez szolgáló szenzor elrendezéséhez, eljárás a szenzor elrendezés tervezéséhez, automatizált rendszer, program elem, és számítógéppel olvasható közeg**
- (51) *G05B 9/02* (2006.01)  
*G05B 17/02* (2006.01) (13) T2
- (30) 738921 P 2005.11.22. US
- 
- (11) **E007068**
- (21) **E 05 811198**
- (96) **EP 20050811198** 2005.10.26.
- (97) **EP 1812883 A1** 2006.05.04.  
**EP 1812883 B1** 2009.10.14.
- (73) VERMOP Salmon GmbH, 82205 Gilching (DE)
- (72) SCHNEIDER, Lutz
- (74) dr. Vida György, DANUBIA Szabadalmi és Jogi Iroda Kft., Budapest
- (54) **Detektáló eszköz**
- (51) *G06K 7/08* (2006.01)  
*G06K 7/10* (2006.01) (13) T2
- (30) 102004052396 2004.10.28. DE  
202005014644 U 2005.09.16. DE
- 
- (11) **E007122**
- (21) **E 04 767003**
- (96) **EP 20040767003** 2004.08.20.
- (97) **EP 1661097 A1** 2005.03.03.  
**EP 1661097 B1** 2009.09.23.
- (73) Elsi Technologies Oy, 01450 Vantaa (FI)
- (72) SEPPONEN, Raimo
- (74) dr. Vida György, DANUBIA Szabadalmi és Jogi Iroda Kft., Budapest
- (54) **Elrendezés és eljárás megfigyeléshez**
- (51) *G08B 13/10* (2006.01)  
*G08B 21/02* (2006.01) (13) T2
- (30) 20031172 2003.08.20. FI  
20040044 2004.01.15. FI
- 
- (11) **E007127**
- (21) **E 05 705987**
- (96) **EP 20050705987** 2005.01.21.
- (97) **EP 1723638 A1** 2005.09.09.  
**EP 1723638 B1** 2009.07.15.
- (73) DOLBY LABORATORIES LICENSING CORPORATION, San Francisco California 94103 (US)
- (72) VINTON, Mark Stuart;  
DAVIDSON, Grant Allen
- (74) Pintz és Társai Szabadalmi, Védjegy és Jogi Iroda, Budapest
- (54) **Adaptív hibrid transzformációs függvény jel elemzéséhez és szintézishez**
- (51) *G10L 19/02* (2006.01)  
*G06T 9/00* (2006.01)  
*H04N 7/30* (2006.01) (13) T2
- (30) 783951 2004.02.19. US
- 
- (11) **E007065**
- (21) **E 03 798600**
- (96) **EP 20030798600** 2003.09.30.
- (97) **EP 1547065 A1** 2004.04.08.  
**EP 1547065 B1** 2009.07.29.
- (73) LG ELECTRONICS INC., Seoul 150-721 (KR)
- (72) PARK, Yong Cheol;  
KIM, Sung Dae
- (74) Sári Tamás Gusztáv, DANUBIA Szabadalmi és Jogi Iroda Kft., Budapest
- (54) **Egyszer írható optikai lemez, valamint eljárás és berendezés kezelési információinak egyszer írható optikai lemezen való rögzítésére**
- (51) *G11B 7/00* (2006.01)  
*G11B 11/00* (2006.01) (13) T2
- (30) 2002059341 2002.09.30. KR  
20030118322003.02.25. KR
- 
- (11) **E007021**
- (21) **E 03 815614**
- (96) **EP 20030815614** 2003.10.01.
- (97) **EP 1588359 A1** 2004.08.12.  
**EP 1588359 B1** 2009.09.09.
- (73) LG ELECTRONICS INC., Seoul 150-721 (KR)
- (72) PARK, Yong Cheol;  
KIM, Sung Dae
- (74) Sári Tamás Gusztáv, DANUBIA Szabadalmi és Jogi Iroda Kft., Budapest
- (54) **Optikai lemez, eljárás és berendezés hibás terület kezelésére optikai lemezen**
- (51) *G11B 7/00* (2006.01)  
*G11B 11/00* (2006.01)  
*G11B 20/18* (2006.01)  
*G11B 7/007* (2006.01) (13) T2
- (30) 20030052142003.01.27. KR  
20030085642003.02.11. KR
- 
- (11) **E007169**
- (21) **E 06 725561**
- (96) **EP 20060725561** 2006.04.05.
- (97) **EP 1869674 A1** 2006.10.12.  
**EP 1869674 B1** 2009.10.14.
- (73) Clariant Finance (BVI) Limited, Road Town, Tortola (VG)
- (72) STEFFANUT, Pascal;  
GRACIET, Jean-Christophe;  
LÜCKE, Lars;  
WINTER, Martin, Alexander
- (74) Kmethy Boglárka, DANUBIA Szabadalmi és Jogi Iroda Kft., Budapest
- (54) **Bázikus sárga színezékek színezékkomponensként optikai adatrögzítő eszközökhöz**
- (51) *G11B 7/00* (2006.01) (13) T2
- (30) 05007639 2005.04.07. EP
- 
- (11) **E007109**
- (21) **E 03 816086**
- (96) **EP 20030816086** 2003.09.30.
- (97) **EP 1597722 A1** 2004.09.10.  
**EP 1597722 B1** 2009.07.22.
- (73) LG ELECTRONICS INC., Seoul 150-721 (KR)
- (72) PARK, Yong Cheol;  
KIM, Sung Dae
- (74) dr. Antalffy-Zsiros András, DANUBIA Szabadalmi és Jogi Iroda Kft., Budapest
- (54) **Egyszer írható optikai lemez, valamint eljárás és berendezés kezelési információ rögzítésére az egyszer írható optikai lemezre**
- (51) *G11B 7/00* (2006.01)  
*G11B 11/00* (2006.01) (13) T2
- (30) 20030118302003.02.25. KR  
20030167752003.03.18. KR
-

- 
- (11) **E007026**  
(21) **E 03 815869**  
(96) **EP 20030815869** 2003.10.01.  
(97) **EP 1595251 A1** 2004.08.26.  
**EP 1595251 B1** 2009.09.16.  
(73) LG Electronics Inc., Seoul 150-721 (KR)  
(72) PARK, Yong Cheol;  
KIM, Sung Dae  
(74) Sári Tamás Gusztáv, DANUBIA Szabadalmi és Jogi Iroda Kft.,  
Budapest  
(54) **Egyszer írható optikai lemez, valamint eljárás és berendezés**  
**tartalékterület allokálására egyszer írható optikai lemezen**  
(51) **G11B 7/00** (2006.01)  
**G11B 11/00** (2006.01)  
**G11B 20/18** (2006.01) (13) T2  
(30) 20030098952003.02.17. KR  
20030238762003.04.16. KR
- 
- (11) **E007071**  
(21) **E 04 748388**  
(96) **EP 20040748388** 2004.07.05.  
(97) **EP 1563494 A1** 2005.01.13.  
**EP 1563494 B1** 2009.10.07.  
(73) LG ELECTRONICS INC., Seoul 150-721 (KR)  
(72) SUH, Sang Woon;  
KIM, Jin Yong  
(74) Sári Tamás Gusztáv, DANUBIA Szabadalmi és Jogi Iroda Kft.,  
Budapest  
(54) **Rögzítési közeg, eljárás a rögzítési közeg vezérlőinformációjá-**  
**nak kialakítására, rögzítési és reprodukálási eljárás ugyan-**  
**nak használatával és berendezés ahhoz**  
(51) **G11B 7/007** (2006.01) (13) T2  
(30) 20030458252003.07.07. KR  
20030565402003.08.14. KR  
20030617852003.09.04. KR
- 
- (11) **E007080**  
(21) **E 05 736693**  
(96) **EP 20050736693** 2005.04.25.  
(97) **EP 1743338 A1** 2005.11.10.  
**EP 1743338 B1** 2009.09.16.  
(73) Panasonic Corporation, Kadoma-shi Osaka 571-8501 (JP)  
(72) TOMA, Tadamasu Matsushita Elec. Ind. Co., Ltd.;  
KADONO, Shinya Matsushita Elec. Ind. Co., Ltd.;  
OKADA, Tomoyuki Matsushita Elec. Ind. Co., Ltd.;  
YAHATA, Hiroshi Matsushita Elec. Ind. Co., Ltd.  
(74) dr. Kereszty Marcell, Gödölle, Kékes, Mészáros & Szabó  
Szabadalmi és Védjegy Iroda, Budapest  
(54) **Mozgóképfolyam generáló berendezés, mozgóképfolyam-kódol-**  
**ó berendezés, mozgóképfolyam-multiplexáló berendezés és mozgó-**  
**képfolyam-dekódoló berendezés**  
(51) **G11B 27/00** (2006.01)  
**H04N 9/804** (2006.01)  
**H04N 5/783** (2006.01) (13) T2  
(30) 20041342122004.04.28. JP  
20041650052004.06.02. JP  
20042518712004.08.31. JP
- 
- (11) **E007121**  
(21) **E 06 405255**  
(96) **EP 20060405255** 2006.06.13.  
(97) **EP 1744326 A1** 2007.01.17.  
**EP 1744326 B1** 2009.09.30.  
(73) Sulzer Metco (Canada) Inc., Fort Saskatchewan, Alberta  
T8L 4R1 (CA)  
(72) Callen, Brian William;  
Walkhouse, William Kimber  
(74) Kmethy Boglárka, DANUBIA Szabadalmi és Jogi Iroda Kft.,  
Budapest  
(54) **Vezetőképes töltőanyag és alkalmazása**  
(51) **H01B 1/00** (2006.01) (13) T2  
(30) 050405434 2005.07.12. EP
- 
- (11) **E007025**  
(21) **E 05 763335**  
(96) **EP 20050763335** 2005.07.01.  
(97) **EP 1774545 A1** 2006.02.09.  
**EP 1774545 B1** 2009.09.09.  
(73) EPCOS AG, 81669 München (DE)  
(72) FEIST, Günter;  
ZIMMERMANN, Klaus  
(74) dr. Jakab Judit, S.B.G. & K. Szabadalmi Ügyvivői Iroda,  
Budapest  
(54) **Tartó elektromos alkatrészhez**  
(51) **H01F 27/02** (2006.01)  
**H01F 17/06** (2006.01)  
**H01F 27/29** (2006.01) (13) T2  
(30) 102004037844 2004.08.04. DE
- 
- (11) **E007175**  
(21) **E 07 726370**  
(96) **EP 20070726370** 2007.02.14.  
(97) **EP 1987531 A1** 2007.08.30.  
**EP 1987531 B1** 2009.12.02.  
(73) Osram Gesellschaft mit beschränkter Haftung, 81543  
München (DE)  
(72) TRYPKE, Dieter;  
GRASER, Wolfram  
(74) Mák András, S.B.G. & K. Szabadalmi Ügyvivői Iroda,  
Budapest  
(54) **Nagynyomású kisülőlámpa kerámia kisülődénnel**  
(51) **H01J 61/073** (2006.01) (13) T2  
(30) 200620002833 U 2006.02.22. DE
- 
- (11) **E007120**  
(21) **E 08 156679**  
(96) **EP 20080156679** 2005.07.07.  
(97) **EP 1953800 A1** 2008.08.06.  
**EP 1953800 B1** 2009.09.30.  
(73) SAES GETTERS S.p.A., 20020 Lainate (Milano) (IT)  
(72) Coda, Alberto;  
Corazza, Alessio;  
Gallitognotta, Alessandro;  
Massaro, Vincenzo;  
Porro, Mario;  
Toia, Luca  
(74) Szabó Zsolt, DANUBIA Szabadalmi és Jogi Iroda Kft.,  
Budapest  
(54) **Higanykibocsátó összetételek**  
(51) **H01J 61/24** (2006.01)  
**B22F 1/00** (2006.01)  
**C22C 30/02** (2006.01)  
**H01J 9/395** (2006.01)  
**C22C 7/00** (2006.01)  
**H01J 7/20** (2006.01) (13) T2  
(30) MI20041494 2004.07.23. IT
-

- 
- (11) **E007177**  
(21) **E 07 726541**  
(96) **EP 20070726541** 2007.02.28.  
(97) **EP 2002462 A1** 2007.09.07.  
**EP 2002462 B1** 2009.12.02.  
(73) Osram Gesellschaft mit beschränkter Haftung, 81543 München (DE)  
(72) Stark, Roland  
(74) Mák András, S.B.G. & K. Szabadalmi Ügyvivői Iroda, Budapest  
**(54) Lámpa beépített lámpával**  
(51) **H01J 61/34** (2006.01)  
**H01J 5/48** (2006.01)  
**H01K 1/34** (2006.01)  
**H01K 1/46** (2006.01) **(13) T2**  
(30) 200620003314 U 2006.03.02. DE
- 
- (11) **E007186**  
(21) **E 06 000835**  
(96) **EP 20060000835** 2006.01.16.  
(97) **EP 1686614 A2** 2006.08.02.  
**EP 1686614 B1** 2009.12.09.  
(73) OSRAM SYLVANIA INC., Danvers, MA 01923 (US)  
(72) Selverian, John H.  
(74) Mák András, S.B.G. & K. Szabadalmi Ügyvivői Iroda, Budapest  
**(54) Kerámia kisülődény volfram ötvözet átvezetéssel**  
(51) **H01J 61/36** (2006.01)  
**H01J 61/30** (2006.01) **(13) T2**  
(30) 20050906011 2005.01.31. US
- 
- (11) **E006997**  
(21) **E 06 819826**  
(96) **EP 20060819826** 2006.11.29.  
(97) **EP 1958238 A2** 2007.06.14.  
**EP 1958238 B1** 2009.09.30.  
(73) Osram Gesellschaft mit beschränkter Haftung, 81543 München (DE)  
(72) HÜTTINGER, Roland;  
JÜNGST, Stefan;  
PHAM GIA, Khanh;  
WALTER, Steffen  
(74) Mák András, S.B.G. & K. Szabadalmi Ügyvivői Iroda, Budapest  
**(54) Fémhalogén lámpa**  
(51) **H01J 61/36** (2006.01) **(13) T2**  
(30) 2005101058895 2005.12.09. DE
- 
- (11) **E007187**  
(21) **E 07 729105**  
(96) **EP 20070729105** 2007.05.14.  
(97) **EP 2020018 A1** 2007.11.29.  
**EP 2020018 B1** 2009.12.02.  
(73) Osram Gesellschaft mit beschränkter Haftung, 81543 München (DE)  
(72) BRAUN, Paul;  
HÜTTINGER, Roland;  
STOCKWALD, Klaus  
(74) Mák András, S.B.G. & K. Szabadalmi Ügyvivői Iroda, Budapest  
**(54) Nagynyomású kisülőlámpa**
- 
- (51) **H01J 61/36** (2006.01)  
**C04B 37/00** (2006.01)  
**H01J 61/82** (2006.01) **(13) T2**  
(30) 200610024238 2006.05.23. DE
- 
- (11) **E007119**  
(21) **E 06 009767**  
(96) **EP 20060009767** 2006.05.11.  
(97) **EP 1724878 A2** 2006.11.22.  
**EP 1724878 B1** 2009.07.29.  
(73) Deutsch Engineered Connecting Devices, Inc., Hemet CA 92545 (US)  
(72) Meyer, David G.;  
Byford, Brice I.;  
Marshall, David L.;  
Reed, Robin D.  
(74) Kovács Gábor, DANUBIA Szabadalmi és Jogi Iroda Kft., Budapest  
**(54) Hüvely nélküli, kivágással és alakítással készített anyae érintkező**  
(51) **H01R 4/18** (2006.01)  
**H01R 13/11** (2006.01) **(13) T2**  
(30) 134828 2005.05.19. US
- 
- (11) **E007091**  
(21) **E 06 254178**  
(96) **EP 20060254178** 2006.08.09.  
(97) **EP 1753132 A1** 2007.02.14.  
**EP 1753132 B1** 2009.12.23.  
(73) Technetix Group Limited, Burgess Hill West Sussex RH15 9TZ (GB)  
(72) Rijssemus, Martien  
(74) Sári Tamás Gusztáv, DANUBIA Szabadalmi és Jogi Iroda Kft., Budapest  
**(54) Jel szétválasztó**  
(51) **H03H 7/48** (2006.01) **(13) T2**  
(30) 0516561 2005.08.12. GB
- 
- (11) **E007115**  
(21) **E 08 253420**  
(96) **EP 20080253420** 2008.10.22.  
(97) **EP 2056471 A1** 2009.05.06.  
**EP 2056471 B1** 2009.09.16.  
(73) Sony Corporation, Tokyo (JP)  
(72) Taylor, Matthew Paul Athol;  
Atungsiri, Samuel Asangbeng;  
Wilson, John Nicholas  
(74) Mák András, S.B.G. & K. Szabadalmi Ügyvivői Iroda, Budapest  
**(54) Adatfeldolgozó berendezés és eljárás**  
(51) **H03M 13/27** (2006.01)  
**H04L 1/00** (2006.01)  
**H04L 27/26** (2006.01) **(13) T2**  
(30) 0721270 2007.10.30. GB  
0721269 2007.10.30. GB  
0722645 2007.11.19. GB  
0722728 2007.11.20. GB
- 
- (11) **E007118**  
(21) **E 07 111066**  
(96) **EP 20070111066** 2004.01.16.  
(97) **EP 1830484 A1** 2007.09.05.  
**EP 1830484 B1** 2009.07.08.  
(73) QUALCOMM Incorporated, San Diego, CA 92121-1714 (US)

- 
- (72) HOLTZMAN, Jack M.;  
BAO, Gang;  
Oses, David Puig
- (74) dr. Antalffy-Zsiros András, DANUBIA Szabadalmi és Jogi Iroda Kft., Budapest
- (54) **Teljesítmény ráhagyás vezérlése egy adatkommunikációs rendszerben**
- (51) **H04B 7/005** (2006.01) (13) T2
- (30) 346292 2003.01.16. US
- 
- (11) **E007079**
- (21) **E 04 720890**
- (96) **EP 20040720890** 2004.03.16.
- (97) **EP 1730858 A1** 2005.09.22.  
**EP 1730858 B1** 2009.09.30.
- (73) Nokia Corporation, 02150 Espoo (FI)
- (72) HOTTINEN, Ari
- (74) Kovács Gábor, DANUBIA Szabadalmi és Jogi Iroda Kft., Budapest
- (54) **Eljárás eszköz és rendszer duplex kommunikációhoz**
- (51) **H04B 7/26** (2006.01)  
**H04W 76/00** (2009.01) (13) T2
- 
- (11) **E007083**
- (21) **E 03 785061**
- (96) **EP 20030785061** 2003.08.08.
- (97) **EP 1527565 A2** 2004.02.19.  
**EP 1527565 B1** 2009.10.07.
- (73) Wavelink Corporation, Midvale, UT 84047-4155 (US)
- (72) WHELAN, Robert;  
VAN WAGENEN, Lamar;  
MORRIS, Roy
- (74) dr. Köteles Zoltán, S.B.G. & K. Szabadalmi Ügyvivői Iroda, Budapest
- (54) **Mobil egység konfiguráció menedzsmentje Wlan számára**
- (51) **H04L 12/28** (2006.01) (13) T2
- (30) 215701 2002.08.09. US  
252849 2002.09.23. US
- 
- (11) **E007116**
- (21) **E 06 760244**
- (96) **EP 20060760244** 2006.05.18.
- (97) **EP 1884096 A1** 2006.11.30.  
**EP 1884096 B1** 2009.08.19.
- (73) QUALCOMM INCORPORATED, San Diego, California 92121 (US)
- (72) PALANKI, Ravi;  
KHANDEKAR, Aamod
- (74) Varannai Csaba, ADVOPATENT Szabadalmi és Védjegy Iroda, Budapest
- (54) **Frekvenciaosztásos többszörös hozzáférés vezeték nélküli kommunikációhoz**
- (51) **H04L 27/26** (2006.01) (13) T2
- (30) 683290 P 2005.05.20. US  
691870 P 2005.06.16. US  
710418 P 2005.08.22. US
- 
- (11) **E007096**
- (21) **E 04 702641**
- (96) **EP 20040702641** 2004.01.16.
- (97) **EP 1584210 A2** 2004.08.05.  
**EP 1584210 B1** 2008.12.10.
- (73) T-Mobile Deutschland GmbH, 53227 Bonn (DE)
- (72) BUDELSKY, Dietmar
- 
- (74) dr. Köteles Zoltán, S.B.G. & K. Szabadalmi Ügyvivői Iroda, Budapest
- (54) **Eljárás mobil kommunikációs rendszerekben lévő SMS-kapcsolatok tesztelésére**
- (51) **H04Q 7/34**  
**H04Q 7/22** (13) T2
- (30) 10301904 2003.01.17. DE
- 
- (11) **E007111**
- (21) **E 03 795635**
- (96) **EP 20030795635** 2003.08.29.
- (97) **EP 1537760 A1** 2004.03.25.  
**EP 1537760 B1** 2008.12.03.
- (73) Hear-wear Technologies, LLC, Tulsa, OK 74129 (US)
- (72) FEELEY, Jim;  
FEELEY, Mike
- (74) Kovács Ivánné, DANUBIA Szabadalmi és Jogi Iroda Kft., Budapest
- (54) **Fülmögötti/mély hallójárat komponenteket tartalmazó hallókészülék moduláris felépítésű csatlakozó rendszerrel**
- (51) **H04R 25/00** (2006.01) (13) T2
- (30) 238829 2002.09.10. US
- 
- (11) **E007027**
- (21) **E 03 700144**
- (96) **EP 20030700144** 2003.01.13.
- (97) **EP 1500289 A2** 2003.07.31.  
**EP 1500289 B1** 2009.08.19.
- (73) Broca Communications Limited, Lancashire BB4 6QX (GB)
- (72) HAWKES, Michael Lyme House
- (74) dr. Köteles Zoltán, S.B.G. & K. Szabadalmi Ügyvivői Iroda, Budapest
- (54) **Biztonságos üzenetküldés mobil kommunikációs hálózaton**
- (51) **H04W 12/04** (2009.01) (13) T2
- (30) 0200942 2002.01.16. GB  
0223063 2002.10.04. GB
- 
- (11) **E007168**
- (21) **E 04 708762**
- (96) **EP 20040708762** 2004.02.06.
- (97) **EP 1719375 A1** 2005.08.18.  
**EP 1719375 B1** 2009.10.07.
- (73) TELEFONAKTIEBOLAGET LM ERICSSON, 164 83 Stockholm (SE)
- (72) VIKBERG, Jari Tapio;  
NYLANDER, Tomas;  
HALLENST L, Magnus;  
WALLDEEN, Thomas, Christer, Bertil
- (74) dr. Köteles Zoltán, S.B.G. & K. Szabadalmi Ügyvivői Iroda, Budapest
- (54) **Átadás celluláris hálózat és az összes hozzáférési ponthoz egyetlen azonosítót használó licenc nélküli rádióhálózat között**
- (51) **H04W 36/08** (2009.01) (13) T2
- 
- (11) **E007028**
- (21) **E 07 301013**
- (96) **EP 20070301013** 2007.05.02.
- (97) **EP 1858298 A1** 2007.11.21.  
**EP 1858298 B1** 2009.09.16.
- (73) Nexans, 75008 Paris (FR)
- (72) Fournier, Jérme;  
Koelblin, Christian;  
Festaz, Xavier

(74) Sipos József, DANUBIA Szabadalmi és Jogi Iroda Kft.,  
Budapest

(51) **H05B 3/56** (2006.01)  
(30) 0651765 2006.05.16. FR

(13) T2

---

(54) **Önszabályozó fűtőkábel**

A rovat 191 db közlést tartalmaz.



## Vegyes európai szabadalmi közlemények

**Jogutódlás**

(11) E.001.330 (21) E04724505  
 (73) F. HOFFMANN-LA ROCHE AG, Basel (CH)  
 (74) S.B.G. & K. Szabadalmi és Ügyvédi Irodák, Budapest

(11) E.004.278 (21) E05734016  
 (73) Université de Liège, Angleur (BE)  
 (74) dr. Jalsovszky Györgyné ügyvéd, Budapest

(11) E.005.165 (21) E05109843  
 (73) Rothenberger AG, Kelkheim (DE)  
 (74) DANUBIA Szabadalmi és Jogi Iroda Kft., Budapest

(11) E.005.310 (21) E06763461  
 (73) W.L.Gore & Associates GmbH, Putzbrunn (DE)  
 (74) S.B.G. & K. Szabadalmi és Ügyvédi Irodák, Budapest

(11) E.006.157 (21) E04716834  
 (73) Eisai Inc., Woodcliff Lake (US)  
 (74) DANUBIA Szabadalmi és Jogi Iroda Kft., Budapest

A rovat 5 db közlést tartalmaz.

**Képviselési megbízás**

(21) E04724505  
 (73) F. HOFFMANN-LA ROCHE AG, Basel (CH)  
 (74) S.B.G. & K. Szabadalmi és Ügyvédi Irodák, Budapest

(21) E05734016  
 (73) Université de Liège, Angleur (BE)  
 (74) dr. Jalsovszky Györgyné ügyvéd, Budapest

(21) E05109843  
 (73) Rothenberger AG, Kelkheim (DE)  
 (74) DANUBIA Szabadalmi és Jogi Iroda Kft., Budapest

(21) E06763461  
 (73) W.L.Gore & Associates GmbH, Putzbrunn (DE)  
 (74) S.B.G. & K. Szabadalmi és Ügyvédi Irodák, Budapest

(21) E04716834  
 (73) Eisai Inc., Woodcliff Lake (US)  
 (74) DANUBIA Szabadalmi és Jogi Iroda Kft., Budapest

A rovat 5 db közlést tartalmaz.

**Helyreigazítás**

(11) E.004.646 (21) E03740234 (13) T8  
 (54) Indolszármazék sztatínok kalciumsói

A rovat 1 db közlést tartalmaz.



## KIEGÉSZÍTŐ OLTALMI TANÚSÍTVÁNYRA VONATKOZÓ KÖZLEMÉNYEK

### Tájékoztatás kiegészítő oltalmi tanúsítványra vonatkozó bejelentésekről

- (21) **S 10 00005** (22) 2010.04.07.  
(71) Novartis AG, Basel (CH)  
(95) **Valsartan, amlodipin és hidroxiklórtiazid és gyógyászati­lag elfogadható sói**  
**Termék típusa: Gyógyszer**  
(68) HU 220073  
(54) Antihipertenzív hatású aril-alkil-aminok acilszármazékai, és ezeket tartalmazó gyógyszerkészítmények  
(92) EU/1/09/569/001-060 2009.10.16  
Engedélyezett termék neve: EXFORGE HTC  
(74) ifj. Szentpéteri Ádám, S.B.G. & K. Szabadalmi Ügyvivői Iroda,  
Budapest
- 

A rovat 1 db közlést tartalmaz.



## NÖVÉNYFAJTA-OLTALMI KÖZLEMÉNYEK

### Adatközlés növényfajta-oltalmi bejelentésekről

- (21) **F 10 00001** (22) 2010.03.11.  
(71) Gabonakutató Nonprofit Közhasznú Korlátolt Felelősségű  
Társaság, Szeged, 6726 Alsó-kikötő sor 9. (HU)  
(53) **Szegedi 386**  
(54) **Kukorica, Zea mays L.**  
(74) dr. Lele István, Szeged
- 

A rovat 1 db közlést tartalmaz.





## HASZNÁLATI MINTA KÖZLEMÉNYEK

### Adatközlés használati mintaoltalmi bejelentésekről

#### A – SZEKCIÓ

##### KÖZSZÜKSÉGLETI CIKKEK

- (21) **U 10 00084** (22) **2010.04.06.**  
 (71) Halmi Gergő, Budapest, 1033 Szentendrei út 27. (HU)  
 (54) **Áthelyezhető biztonsági tárolóegység**  
 (74) Rónaszéki Tibor, Budapest

- (21) **U 10 00073** (22) **2010.03.26.**  
 (71) Király Tibor, Gyöngyös, 3200 Karácsondi út 2. (HU)  
 (54) **Kombinált lottó játékok, VB. tippmix**

- (21) **U 10 00059** (22) **2010.03.12.**  
 (71) dr. Kovács Péter, Budapest, 1039 Huba u. 2. (HU)  
 (54) **Külső folyadéknak a hüvelybe jutását gátló hüvelytapasz**

- (21) **U 10 00083** (22) **2010.04.02.**  
 (71) Lajkó János, Szeged, 6791 Széksósi út 24. (HU)  
 (54) **Kültéri búboskemence előre gyártott elemekből, hagyományos kemencés sütéshez-főzéshez, grillezéshez**

- (21) **U 10 00060** (22) **2010.03.12.**  
 (71) dr. Nagy Zoltán, Budapest, 1188 Dalos u. 7. (HU)  
 (54) **Izomerősítő gyakorló szék**  
 (74) Erdély Péter, DANUBIA Szabadalmi és Jogi Iroda Kft., Budapest

- (21) **U 10 00077** (22) **2010.03.30.**  
 (71) Nyíri Mihály, Budapest, 1074 Hársfa u. 34. fsz. 21. (HU)  
 (54) **Csokoládéból vagy/és marcipánból elkészített társasjáték figurák**

- (21) **U 10 00066** (22) **2010.03.18.**  
 (71) Sebő Gyula, Szigetszentmiklós, 2310 Fás u. 11. (HU)  
 (54) **Kutya apportírozó eszköz**

- (21) **U 10 00086** (22) **2010.04.08.**  
 (71) Szüts Ferenc, Székesfehérvár, 8000 Kossuth út 13. I/3. (HU)  
 (54) **Csúszásgátló lábbeli elsősorban vizes járőfelületekhez**  
 (74) dr. Antalfy-Zsiros András, DANUBIA Szabadalmi és Jogi Iroda Kft., Budapest

#### B – SZEKCIÓ

##### IPARI MŰVELETEK ÁLTALÁBAN ÉS SZÁLLÍTÁS

- (21) **U 10 00081** (22) **2010.03.31.**  
 (71) „Deutsche See” GmbH, Bremerhaven, 27572 Maifischstrasse 3–9 (DE)  
 (54) **Hústartalmú készítmény**  
 (30) 202009002874.7 2009.03.03. DE  
 (74) Kis-Kovács Annemarie, DANUBIA Szabadalmi és Jogi Iroda Kft., Budapest

- (21) **U 10 00085** (22) **2010.04.06.**  
 (71) Juszku Imre, Demecser, 4516 Kálvin tér 2. (HU)  
 (54) **Szeszipari műanyag zárókupak, elszakadó garanciazárral**

- (21) **U 10 00075** (22) **2010.03.30.**  
 (71) Pataki József 51%, Budapest, 1211 Kiss J. alt. u. 63. (HU); Thiering Gyula 49%, Budapest, 1162 Bekecs u. 26/a. (HU)  
 (54) **Közös keretbe foglalt villamos hajtómotor-hajtómű**

#### E – SZEKCIÓ

##### HELYHEZ KÖTÖTT LÉTESÍTMÉNYEK

- (21) **U 10 00082** (22) **2010.03.31.**  
 (71) Bárkányi Tamás, Nyíregyháza, 4400 Tamási Áron u. 5. (HU)  
 (54) **Épületszerkezeti elem aktív hőszigeteléshez**

- (21) **U 10 00070** (22) **2010.03.22.**  
 (71) CSOMIÉP Beton és Meliorációs Termékgyártó Kft., Hódmezővásárhely, 6801 Makói út, CSOMIÉP Ipartelep, Pf.: 117. (HU)  
 (54) **Teherelosztó lemezszerkezet téráthidaló mérnöki műtárgyak, különösen vasúti vagy közúti hidak állagának megővésére és terhelhetőségének növelésére**  
 (74) Kovári György, ADVOPATENT Szabadalmi és Védjegy Iroda, Budapest

- (21) **U 10 00065** (22) **2010.03.17.**  
 (71) Kiss Gyula, Budapest, 1072 Nyár u. 16. (HU)  
 (54) **Térelváltó elem**  
 (74) Mészárosné Dónusz Katalin, S.B.G & K. Szabadalmi Ügyvivői Iroda, Budapest

- (21) **U 10 00068** (22) **2010.03.19.**  
 (71) Kovács György 70%, Győr, 9023 Attila út 3. (HU); ifj. Kovács György 30%, Győr, 9023 Attila út 3. (HU)  
 (54) **Hurolock biztonsági kulcs és zárszerkezet**

- (21) **U 10 00080** (22) **2010.03.31.**  
 (71) Tóth Attila, Budapest, 1165 Olga u. 20. (HU); Palkó Aliz Zsuzsanna, Tárnok, 2461 Sósokúti út 4917/3 hrsz. (HU)  
 (54) **Műanyagból készült síremlék**  
 (74) Kormos Agnes, Budapest

- (21) **U 10 00079** (22) **2010.03.30.**  
 (71) Rheinkalk GmbH., Wülfrath, 42489 Am Kalkstein 1. (DE)  
 (54) **Jármű alkalikus anyagok vizekbe bevitelére**  
 (74) dr. Jakab Judit, S.B.G. & K. Szabadalmi Ügyvivői Iroda, Budapest

- (21) **U 10 00071** (22) **2010.03.22.**  
 (71) Ritter János, Pirtó, 6414 Zsombostó dűlő 49. (HU)  
 (54) **Zsaluzat földbe süllyesztett fekvőhenger alakú tartályok alátámasztására és felúszással szembeni biztosítására szolgáló szerkezet**  
 (66) U0900146 2009.07.21. HU  
 (74) dr. Kovári György, ADVOPATENT Szabadalmi és Védjegy Iroda, Budapest

- (21) **U 10 00067** (22) **2010.03.19.**  
 (71) Tóth Gusztáv, Budapest, 1115 Etele út 56/b II. 16. (HU)  
 (54) **Külsőtokos szobaredőny eső okozta zavaró zajának megszüntetése**

F – SZEKCIÓ  
 MECHANIKA, VILÁGÍTÁS, FŰTÉS

- (21) **U 10 00072** (22) **2010.03.24.**  
 (71) Boros László, Pomáz, 2013 Orlovác u. 12. (HU)  
 (54) **Előre gyártható hőszigetelt hűtő-fűtő panel helyiségek fűtéséhez**

- (21) **U 10 00062** (22) **2010.03.12.**  
 (71) Hadnagy Tibor, Bodajk, 8053 Bányász ltp. 13. I/4. (HU);  
 Kónya Attila, Pákozdi, 8095 Farkaskő u. 28. (HU);  
 Csécsesi Csaba, Bodajk, 8053 Kossuth L. u. 14. (HU);  
 Szabó Szilárd, Bodajk, 8053 Mandulás u. 23. (HU)  
 (54) **Szilárdtest világítás**  
 (74) dr. Tóth Szilvia, Dr. Tóth Szilvia Ügyvédi Iroda, Mór

- (21) **U 10 00076** (22) **2010.03.30.**  
 (71) Thiering Gyula 51%, Budapest, 1162 Bekecs u. 26/a (HU);  
 Pataki József 49%, Budapest, 1211 Kiss J. alt. u. 63. (HU)  
 (54) **Ikerhajtómű**

- (21) **U 10 00061** (22) **2010.03.12.**  
 (71) Ám-Led Kft., Budapest, 1173 Géczy József u. 6. (HU)  
 (54) **Fénydiódás fényforrás**  
 (74) Préda Gábor, SWORKS Nemzetközi Szabadalmi Ügyvivői Iroda Kft., Budapest

G – SZEKCIÓ  
 FIZIKA

- (21) **U 10 00074** (22) **2010.03.29.**  
 (71) AdActa Systems Kft., Budapest, 1136 Balzac u. 40/b (HU)  
 (54) **Kórházi és rendelőintézeti beléptető, regisztrációs és informatikai rendszer**

H – SZEKCIÓ  
 VILLAMOSSÁG

- (21) **U 10 00069** (22) **2010.03.22.**  
 (71) Ballon Lamp Hungary Kft., Budapest, 1037 Bécsi út 183/c (HU)  
 (54) **Lámpa**  
 (74) Kovári György, ADVOPATENT Szabadalmi és Védjegy Iroda, Budapest

- (21) **U 10 00078** (22) **2010.03.30.**  
 (71) DataM Electronics Kft., Budapest, 1135 Országbíró út 63/a (HU)  
 (54) **Akkuszekrény**  
 (74) dr. Köteles Zoltán, S.B.G. & K. Szabadalmi Ügyvivői Iroda, Budapest

- (21) **U 10 00064** (22) **2010.03.17.**  
 (71) Hungarolux Light Kft., Budapest, 1171 Rákoskert sugárút 62. (HU)  
 (54) **Közvilágítási célú világítótest**  
 (74) dr. Köteles Zoltán, S.B.G. & K. Szabadalmi Ügyvivői Iroda, Budapest

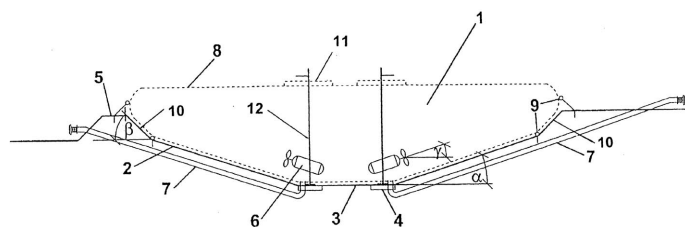
A rovat 27 db közlést tartalmaz.

## Megadott használati mintaoltalmak

A – SZEKCIÓ  
KÖZSZÜKSÉGLETI CIKKEK

- (51) *A01C 23/00* (2006.01)  
*C05F 3/00* (2006.01)  
(11) 003784 2010.04.06.  
(21) U 10 00017 (22) 2010.01.18.  
(73) (72) Varga László, Pogány (HU)  
(54) **Talajba mélyített medence folyadék és/vagy sűrűn folyós anyag tárolására**  
(74) Horváthné Faber Enikő, ADVOPATENT Szabadalmi és Védjegy Iroda, Budapest

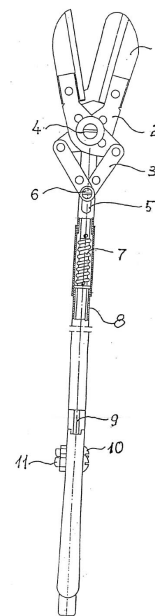
(57) Talajba mélyített medence folyadék és/vagy sűrűn folyós anyag pl. iszap tárolására, amelynek oldalfala, fenéke, adott esetben külső megtámasztása, vízzáró anyagból kiképzett bélése és a belés rögzítésére szolgáló egységei, valamint a tárolt anyag betáplálására és kiszivattyúzására alkalmas csővezetékei vannak, a fenéken pedig keverőberendezés rögzítésére alkalmas legalább egy darab szilárd alaplemez van kiképezve, azzal jellemezve, hogy a medencének (1) rézsús fenéke (2) van, a rézsús fenék (2) a vízszintes sikkal hegyesszöget ( $\alpha$ ) zár be, a fenék (3) legmélyebb pontján pedig legalább egy darab, a tárolt anyag be- és kijuttatására egyaránt alkalmas szívó-nyomó cső (7) van elhelyezve.



1. ábra

- (51) *A01G 3/00* (2006.01)  
*A01G 3/02* (2006.01)  
(11) 003782 2010.04.06.  
(21) U 09 00147 (22) 2009.07.22.  
(73) (72) Horváth István, Budapest (HU)  
(54) **Univerzális (növényi) ág-szár vágó, fogó olló, erőfokozó áttétellel**

(57) Az univerzális (növényi) ág-szár vágó, fogó olló, erőfokozó áttétellel, amelynek vágópofái (1)-fogólapjai (2) és működtető markolata között nyújtott, üreges szára van, azzal jellemezve, hogy egyik végén fix markolat-félben (12) végződő csőszár (8) másik végéhez tengelyen (4) elfordulóan csatlakoztatott fogólap (2) ellátott vágópofa (1) van csatlakoztatva, – a fix markolat-félhez (12) csap (10) körül elforduló lengő markolat-fél (13) van csatlakoztatva, amely lengő markolat-félhez (13) csavarral (11) rögzített, csőszár (8) belsejében vezetett, vágópofa (1) nyitott helyzetébe visszatérítő rugóval (7) ellátott húzóelem (9) egyik vége van csatlakoztatva, amely visszatérítő rugóval (7) ellátott húzóelem (9), másik vége, csap (6) által – a húzóelem (9) és a vágópofa (1) közé – csapokkal szerelt áttételes kapcsolótaghoz (3) rögzített.

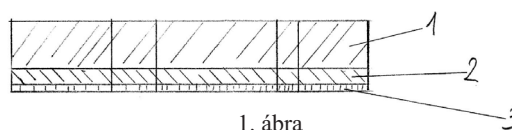


1. ábra

B – SZEKCIÓ  
IPARI MŰVELETEK ÁLTALÁBAN ÉS SZÁLLÍTÁS

- (51) *B32B 7/10* (2006.01)  
(11) 003786 2010.04.19.  
(21) U 09 00215 (22) 2009.11.05.  
(73) (72) Molnár Attila, Budapest (HU)  
(54) **Szerkezeti elrendezés öntapadó intarziához**

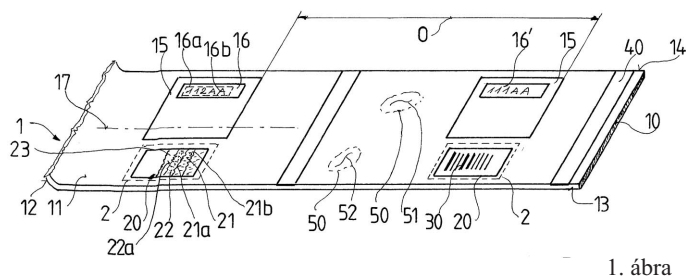
(57) Szerkezeti elrendezés öntapadó intarziához, azzal jellemezve, hogy egy intarzia minta elemből (1) és annak egyik oldalához ragasztással kapcsolódó kétoldalas öntapadó ragasztóféliából (2) áll, ahol a kétoldalas öntapadó ragasztófélia (2) másik oldalához védőfólia (3) van szintén ragasztással csatlakoztatva.



1. ábra

- (51) *B41M 3/00* (2006.01)  
(11) 003787 2010.04.19.  
(21) U 10 00026 (22) 2010.02.01.  
(73) (72) Csizmás Artúr, Tószeg (HU)  
(54) **Jegyalap szalag menet- és bérletjegyek előállítására**  
(74) Rónaszéki Tibor, Budapest

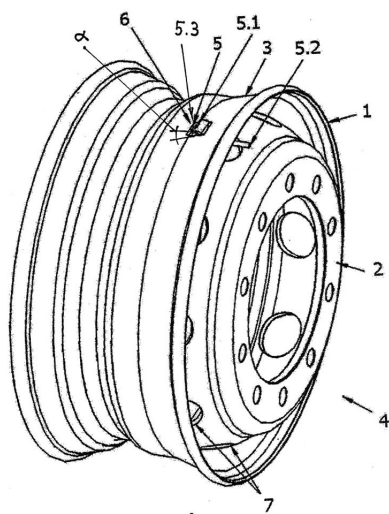
(57) Jegyalap szalag menet- és bérletjegyek előállítására, amelynek egyik határoló felülettel és másik határoló felülettel rendelkező hordozó szalagja van, ahol az egyik határoló felület és a másik határoló felület legalább egyike információmegjelenítő zónákat tartalmaz, a hordozószalag pedig utólagosan rögzíthető adatok fogadására szolgáló adatfogadó zónákkal rendelkezik, azzal jellemezve, hogy a hordozószalag (10) legalább 25 gramm/m<sup>2</sup> négyzetmétertömegű anyagból van elkészítve, az adatfogadó zónák (2) pedig az utólagosan rögzíthető adatok (30) legalább egy részének ellenőrző eszköz segítségével történő kiolvasására alkalmas fogadó tagokkal (20) rendelkeznek.



1. ábra

- (51) **B60B 3/00** (2006.01)  
**B60B 3/02** (2006.01)  
 (11) **003794** 2010.04.23.  
 (21) **U 10 00035** (22) **2010.02.10.**  
 (73) Jantsa Jant Sanayi Ve Ticaret A.S., Umurlu Organize San., Aydin (TR)  
 (72) Ercan Cercioglu, Umurlu Organize San., Aydin (TR)  
 (54) **Tömlő nélküli kerékabroncs**  
 (30) 2009/04987 2009.06.26. TR  
 (74) Pintz és Társai Szabadalmi, Védjegy és Jogi Iroda, Budapest

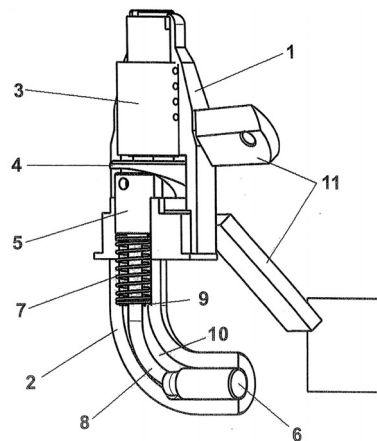
(57) Tömlő nélküli kerékabroncs, amely karimagyűrűt (1), keréktárcsát (2) a karimagyűrűhöz (1) illeszkedő abroncs felülési felületet (3), szelepet (5.1) és szelepnílást (5) tartalmaz, azzal jellemezve, hogy a kerékabroncs (4) tartalmaz legalább egy, a szelepnél (5.1) a karimagyűrűhöz (1) való rögzítésére alkalmas szeleptülést (6), amely az abroncs felülési felületéhez (3) illeszkedően van kialakítva, továbbá a szeleptülés (6) a szelep (5.1) nyak méretéhez alkalmazkodó bemélyedéssel (5.3) van ellátva.



1. ábra

- (51) **B60R 25/00** (2006.01)  
 (11) **003790** 2010.04.19.  
 (21) **U 10 00039** (22) **2010.02.16.**  
 (73) (72) Ambroz Petr, CZ-594 01 Velké Meziříčí (CZ)  
 (54) **Védőkészülék gépjárművekhez**  
 (30) PUV 2009-20980 2009.03.13. CZ  
 (74) dr. Kereszty Marcell, Gödölle, Kékes, Mészáros & Szabó Szabadalmi és Védjegy Iroda, Budapest

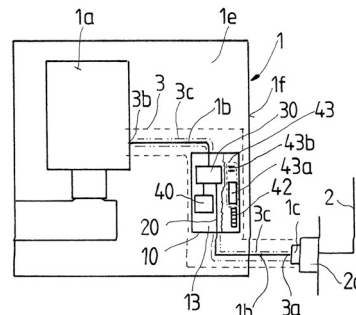
(57) Védőeszköz gépjárművekhez, amely hengerzárral működtetett záróelemet tartalmaz, azzal jellemezve, hogy tokozáson (1) belül a hengerzárhoz (3) vezérpálya (4) van csatlakoztatva, amelyhez összekötő elem (8) útján a záróelemmel (6) összekötött, rugóval (7) előfeszített menesztő elem (5) van illesztve.



1. ábra

- (51) **B67D 1/00** (2006.01)  
**A47J 31/00** (2006.01)  
**A47J 31/50** (2006.01)  
 (11) **003792** 2010.04.20.  
 (21) **U 09 00245** (22) **2009.12.11.**  
 (73) Clearwater Kft., Dunakeszi (HU)  
 (72) CALEDONIA, Sarah Elizabeth, Kula Hawaii (US)  
 (54) **Vezérlőegység hűtő és/vagy fűtő részegységgel rendelkező termékkiadó berendezésekhez**  
 (74) Rónaszéki Tibor szabadalmi ügyvivő, Budapest

(57) Vezérlőegység hűtő és/vagy fűtő részegységgel rendelkező termékkiadó berendezésekhez, különösen hűtött folyadékok, pl. ásványvizek adagolására szolgáló automatákhoz, amely energiaszolgáltató hálózathoz csatlakoztatható bemeneti kaput, valamint a berendezés legalább egy energiafogyasztó részegységével összekapcsolható kimeneti kaput tartalmazó betápláló részegységgel rendelkezik, ahol a bemeneti kapu és a kimeneti kapu között villamos energiának a bemeneti kapu és a kimeneti kapu közötti átvezetésére alkalmas energiatovábbító csatorna van elhelyezve, azzal jellemezve, hogy a betápláló részegység (3) házzal (10) van kiegészítve, az energiatovábbító csatorna (3c) legalább egy szakasza a ház (10) fogadóterében (13) van elhelyezve, és az energiatovábbító csatornának (3c) a ház (10) fogadóterében (13) lévő belső szakaszába (20) megszakító eszköz (30) van beillesztve, a megszakító eszköz (30) beavatkozó részegységgel (40) van összekötöttségben, ahol a beavatkozó részegység (40) adattároló részegységet (41), beviteli részegységet (42), kijelző részegységet (43), számláló részegységet (44) és ezekkel információtovábbító kapcsolatban álló központi részegységet (45) tartalmaz.



1. ábra

E – SZEKCIO  
 HELYHEZ KÖTÖTT LÉTESÍTMÉNYEK

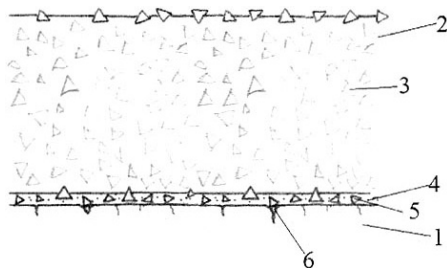
- (51) **E01C 7/30** (2006.01)  
 (11) **003791** 2010.04.19.  
 (21) **U 09 00071** (22) **2009.04.09.**  
 (73) Koltai Viktor Béla 1/1%, Szolnok (HU)  
 (72) Koltai Viktor Béla, Szolnok (HU); Suki Nándor, Öcsöd (HU)



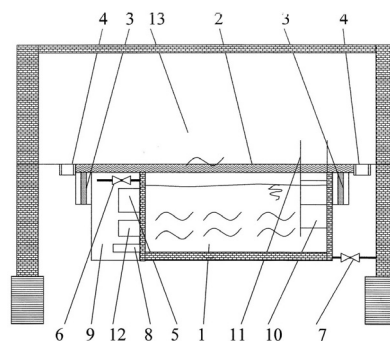
**(54) Szerkezeti elrendezés útburkolatokhoz**

(74) Benkőné Csillag Lucia, Budapest

(57) Szerkezeti elrendezés útburkolathoz, amely az út hagyományos útburkolati rétege (1) fölött tartalmaz egy fedőréteget (2), azzal jellemezve, hogy a fedőrétegben (2) 0,5–3 mm vastagságban levegőn keményedő, műanyag alapú kötőanyagrétegben 1–3 mm átlagos szemcseméretű alumínium-oxid töltelékanyag (3) van kötve.



2. ábra



1. ábra

F – SEKCIÓ  
MECHANIKA, VILÁGÍTÁS, FÜTÉS

(51) E03F 5/00 (2006.01)

E03F 5/22 (2006.01)

(11) 003788

2010.04.19.

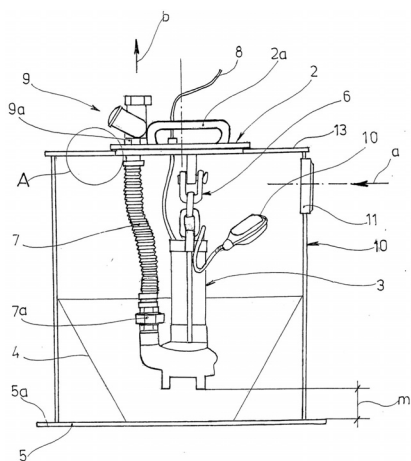
(21) U 10 00027

(22) 2010.02.02.

(73) (72) Dienes György, Budapest (HU)

**(54) Beltéri szennyvízátelő egység**

(57) Beltéri szennyvízátelő egység, amelynek fedéllel (2) tömített zárható tartálya (1), és a tartályból (1) eltávolítható és abba visszahelyezhető szivattyúja (3) van, amely nyomócsővel (7) és elektromos vezetékkel (8) van ellátva, azzal jellemezve, hogy a szivattyú (3) a fedélre (2) azzal, valamint a szivattyúhoz (3) tartozó nyomócsővel (7) és elektromos vezetékkel (8) egy tagban kiemelhetően és visszahelyezhetően van felfüggesztve, és alsó vége üzemelési helyzetben a tartály (1) fenekének (5) a belső felületétől távközelt (m) helyezkedik el, és a fedél (2) és a tartály (1) tetőlemeze (13) között a szivattyú (3) súlyával deformáltan tömítést biztosító rugalmas tömítőgyűrű (16) helyezkedik el.



2. ábra

(51) F17C 7/00 (2006.01)

B01J 4/00 (2006.01)

(11) 003783

2010.04.06.

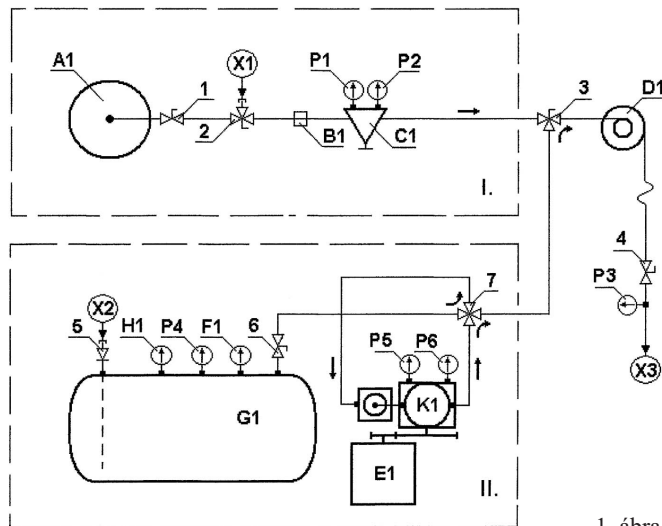
(21) U 10 00016

(22) 2010.01.18.

(73) (72) Pál Csaba, Érd (HU)

**(54) Kombinált mobil gáznomásfokozó szerkezeti elrendezés**

(57) Kombinált mobil gáznomásfokozó szerkezeti elrendezés PB-gáztartályok nyomásváltoztatásához, azzal jellemezve, hogy hordozóeszközeire rögzített, háromállású váltószeleppel (3) összekapcsolt sűrített földgáz aszondszert (I.) és PB-gáz aszondszert (II.) tartalmaz, amelyek flexibilis gáztömlővel csatlakoztathatók egy külső PB-gáztartály gáztöltő szerelvényéhez, ahol a sűrített földgáz aszondszert (I.) legalább egy, nyitó-záró szeleppel ellátott, sűrített földgázzal töltött földgáz palackot (A1), az összekötő vezeték gerince háromállású gáztöltő szelepet (2), földgáz-előmelegítőt (B1), nyomáscsökkentőt (C1), a PB gáz aszondszert (II.) legalább egy fémkeretbe (16) foglalt, nyitó-záró szeleppel (6) és gáztöltő szerelvényvel (5) ellátott PB-gáztartályt (G1), ahhoz négyállású váltószelepen (7) keresztül kapcsolódva PB-gázkompresszort (K1), és azt meghajtó erőforrást (E1) tartalmaz.



1. ábra

(51) E04H 4/00 (2006.01)

E04H 4/02 (2006.01)

(11) 003781

2010.04.01.

(21) U 10 00032

(22) 2010.02.08.

(73) (72) Cseh Zsolt, Budapest (HU)

**(54) Szerkezeti elrendezés beltéri – előnyösen garázs – medencéhez**

(57) Szerkezeti elrendezés beltéri – előnyösen garázs – medencéhez, amely medencének előnyösen ellenáramoltató berendezése (5), vízbevezető szerelvénye (6), vízvezető szerelvénye (7), vízforgató szűrője (8), vízfűtő berendezése (12), adott esetben létrája (10), korlátja (11) van, azzal jellemezve, hogy medencéhez (1) fedélmozgató szerkezettel (3) ellátott teherbíró medencefedél (2) van csatlakoztatva.

(51) F21V 7/00 (2006.01)

F21V 13/00 (2006.01)

(11) 003785

2010.04.06.

(21) U 09 00096

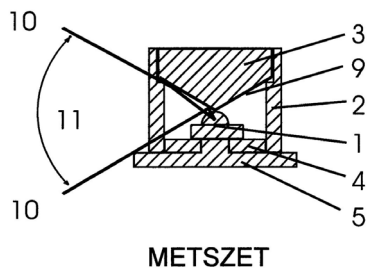
(22) 2009.05.11.

(73) (72) Csizmadia István, Eger (HU)

**(54) Szerkezeti elrendezés teljesítmény LED sugárzási karekterisztikájának kiterjesztésére**

(57) Szerkezeti elrendezés, teljesítmény LED fénysugárzási karakterisztikájának kiterjesztésére, amelynek világító LED eleme, és további, a LED fénysugarának irányát meghatározó elemei: térbeli íves felületű tükre, és fényt átbocsájtó hengeres optikája, valamint funk-

cionális összefogó elemei vannak, azzal jellemezve, hogy hűtőkóhoz (5) rögzített NYÁK-lemezhez (4) kapcsolt LED-del (1) egytengelyű, hengeres optikája (2) van, mely hengeres optikában (2) a LED (1) tengelyére merőleges síkban, térbeli íves, fényvisszaverő felületű (9) tükör (3) van helytállóan rögzítve.

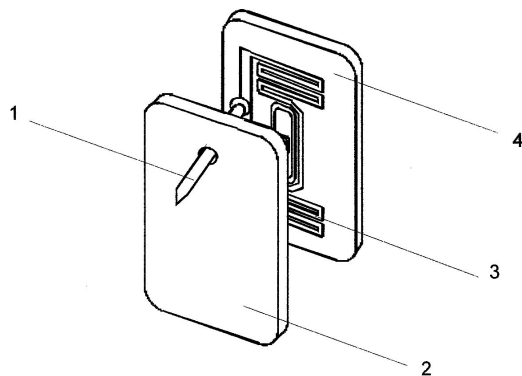


1. ábra

G – SZEKCIÓ  
FIZIKA

- (51) **G06K 19/00** (2006.01)  
**G06K 19/18** (2006.01)  
(11) **003793** 2010.04.23.  
(21) **U 09 00213** (22) **2009.11.05.**  
(73) (72) Váthy Zoltán, Zalaszentgrót (HU);  
Perecz Zoltán Péter, Zalaszentgrót (HU)  
(54) **Műanyag tokozású RFID azonosító termék műanyag tokozású elektronikus áruvédelmi (EAS) címkékhez**

(57) Műanyag tokozású RFID azonosító termék műanyag tokozású elektronikus áruvédelmi (EAS) címkékhez, melynek az alsó fröccsöntött műanyag házba (2) rögzített tüje (1) által csatlakoztatható EAS-címék (6) zárszerkezetéhez (8), azzal jellemezve, hogy egymáshoz oldhatatlanul rögzített, tüvel (1) ellátott alsó fröccsöntött műanyag háza (2) és felső fröccsöntött műanyag háza (4) van, valamint tüvel (1) ellátott alsó fröccsöntött műanyag háza (2) és felső fröccsöntött műanyag háza (4) között RFID-azonosító (3) van fixen rögzítetten elhelyezve.

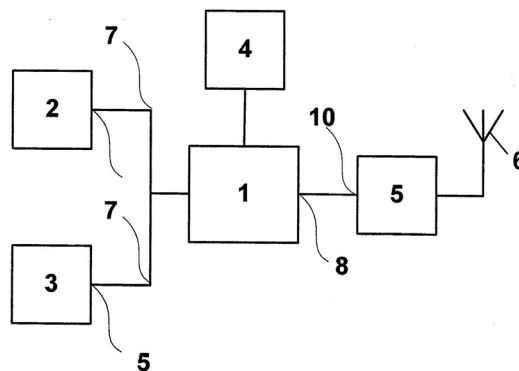


1. ábra

H – SZEKCIÓ  
VILLAMOSSÁG

- (51) **H03K 3/00** (2006.01)  
**H03K 3/02** (2006.01)  
(11) **003789** 2010.04.19.  
(21) **U 10 00034** (22) **2010.02.09.**  
(73) (72) Horváth Béla, Budapest (HU)  
(54) **Mozgásaktív vezeték nélküli vezérlőegység**  
(74) dr. Antalfy-Zsirus András, DANUBIA Szabadalmi és Jogi Iroda Kft., Budapest

(57) Mozgásaktív vezeték nélküli vezérlőkészülék, házban (8) rögzítetten elrendezett elektronikát hordozó nyomtatott áramkörtappal (14), ahol az elektronika mikroprocesszoros vezérlő egységet (1), legalább egy kezelőszervet (2), legalább egy jelkimeneti fokozatot (5) és legalább egy gyorsulásérzékelőt (3) tartalmaz, és ahol a legalább egy kezelőszerv (2) kimenete a mikroprocesszoros vezérlőegység (1) bemenetével van összekötve, a mikroprocesszoros vezérlőegység (1) kimenete a jelkimeneti fokozat (5) bemenetével van összekötve, a gyorsulásérzékelő (3) kimenete a mikroprocesszoros vezérlőegység (1) további bemenetével van összekötve, a jelkimeneti fokozat (5) kimenete egy vezérelt elektronikus készülék vezérlőbemenetével áll kapcsolatban, továbbá a házban (8) áramforrás (7) van elrendezve, amely a legalább egy kezelőszerv (2), mikroprocesszoros vezérlőegység (1), legalább egy jelkimeneti fokozat (5) legalább egyikével össze van kötve, azzal jellemezve, hogy a ház (8) üzemi állapotban folytonossági hiányoktól mentes, zárt felületű egységként van kialakítva; a legalább egy kezelőszerv (2) a ház (8) belsejében, a ház (8) rugalmas anyagú külső felületével szomszédosan van elrendezve; kijelzőegységként (4) vizuális visszajelző elemet (9) tartalmaz, amely a ház (8) belsejében a ház (8) áttetsző vagy átlátszó külső felületével szomszédosan van elrendezve; és a mikroprocesszoros vezérlőegység (1) további bemenetére kötött gyorsulásérzékelő (3) a ház (8) középtartományában van elrendezve.



1. ábra

A rovatban meghirdetett használati mintaoltalmak száma: 14 db.

## Használati mintaoltalom megszűnése és újra érvénybe helyezése

Használati mintaoltalom megszűnése díjfizetés hiányában	MM3K		
(11) 002433 (54) Rétegelt ajtólap	(21) U 01 00228	(11) 003293 (54) Őrtorony katonai létesítményekhez	(21) U 06 00220
(11) 002636 (54) Készülék járművek pillanatnyi sebességállapotának kijelzésére	(21) U 03 00210	(11) 003401 (54) Kábelcsupaszító készülék műanyag szigetelésű kábelek szigetelésének mechanikus eltávolítására	(21) U 07 00137
(11) 002896 (54) Kézi súlyzó	(21) U 04 00223	(11) 003425 (54) Állítható szögben vezető kábelrögzítő bilincs	(21) U 07 00130
(11) 002914 (54) Képkeret	(21) U 04 00203	(11) 003519 (54) Építőelem többcélú úszótestek megvalósítására	(21) U 08 00154
(11) 002961 (54) Plakátokat forgató reklámberendezés	(21) U 04 00222	(11) 003578 (54) Javított tulajdonságú segédeszköz jeltovábbító vezetékek kábelcsatornában történő mozgatásának megkönnyítésére	(21) U 08 00156
(11) 003049 (54) Multifunkcionális bemutató és kóstoltató berendezés	(21) U 04 00211	(11) 003581 (54) Eszközkészlet nagykiterjedésű játékterek jogosulatlan használatának ellenőrzésére	(21) U 08 00164
(11) 003083 (54) Készülék ajtószárnyak, különösen villamos, trolibusz és autóbusz ajtószárnyainak nyitására és zárására	(21) U 05 00181	(11) 003643 (54) Újrahasznosított alapanyagú hullámkartonpapírból készített vállfa	(21) U 09 00031
(11) 003111 (54) Irrigátor kezelőfej nőgyógyászati és higiéniai eszközökhöz	(21) U 05 00190	(11) 003656 (54) Közúti tájékoztató eszköz	(21) U 09 00057
(11) 003146 (54) Többrétegű bélésanyag, különösen fehérműbélésként vagy fehérműbetétként való felhasználásra	(21) U 05 00206	(11) 003658 (54) Osztóblokk	(21) U 09 00063
(11) 003192 (54) Játékkonzol	(21) U 06 00006	(11) 003664 (54) Élménycsúszda szimulátor, különösen strandokhoz	(21) U 09 00085

A rovat 20 db közlést tartalmaz.

## Vegyes használati mintaoltalmi közlemények

<b>Képviselő megszűnése</b>	<b>HH2K</b>	
(11) 003050	(21) U 05 00117	(11) 003750 (21) U 09 00210
(73) Hercegh Gyula, Székesfehérvár (HU); Lódi Ernő, Velencefürdő (HU)		(73) Megawatt Mérnökiroda Kft., Budapest (HU)
(74) dr. Gedeon Sándor, Pintz és Társai Szabadalmi és Védjegy Iroda 1. sz. aliroda, Budapest		(74) Szilágyi Ildikó, VTPatent Kft., Budapest

---

A rovat 2 db közlést tartalmaz.

## FORMATERVEZÉSI MINTAOLTALMI KÖZLEMÉNYEK

## Adatközlés formatervezési mintaoltalmi bejelentésekről

1. OSZTÁLY  
ÉLELMISZEREK

- (21) **D 10 00046** (22) 2010.03.31.  
 (71) Molnár Sándor, Debrecen, 4032 Sántha Kálmán u. 54. (HU)  
 (54) **Tésztapálcika/Ropi/ét-, fehér-, tejsokoládé bevonattal, valamint színes cukorgolyókkal megszórva**

6. OSZTÁLY  
BÚTORZATOK

- (21) **D 10 00050** (22) 2010.04.08.  
 (71) Szilasi Gábor, Budapest, 1113 Dávid Ferenc u. 3. (HU)  
 (54) **Pillangó asztal**

9. OSZTÁLY  
CSOMAGOLÓESZKÖZÖK ÉS TARTÁLYOK  
ÁRUSZÁLLÍTÁS ÉS ÁRUKÉZELÉS CÉLJÁRA

- (21) **D 10 00047** (22) 2010.04.01.  
 (71) MONA Hungary Kft., Budapest, 1037 Csillaghegyi út 32–34. (HU)  
 (54) **Tejcsomagolás**

- (21) **D 10 00048** (22) 2010.04.01.  
 (71) Mona Hungary Kft., Budapest, 1037 Csillaghegyi út 32–34. (HU)  
 (54) **Tejcsomagolás**

- (21) **D 10 00049** (22) 2010.04.07.  
 (71) Thymos Hungária Kft., Tata, 2890 Ady Endre u. 17. (HU)  
 (54) **Fűszercsomagolás**

13. OSZTÁLY  
ELEKTROMOS ENERGIÁT TERMELŐ, ELOSZTÓ  
ÉS ÁTALAKÍTÓ BERENDEZÉSEK

- (21) **D 10 00043** (22) 2010.03.29.  
 (71) dr. Barkóczy István, Miskolc, 3519 Kiss József u. 41/a (HU)  
 (54) **„Csendes” csökkentett korona vezeték**  
 (74) Jankura János, Budapest

14. OSZTÁLY  
ADATRÖGZÍTŐ, ADATFELDOLGOZÓ,  
VALAMINT HÍRKÖZLÉS ÉS ADATÁTVITEL  
CÉLJÁRA SZOLGÁLÓ KÉSZÜLÉKEK

- (21) **D 10 00040** (22) 2010.03.22.  
 (71) Tamás Dávid, Sormás, 8881 Béke u. 12. (HU)  
 (54) **Talpgombokkal ellátott számítógép-vezérlő lábtartó**

19. OSZTÁLY  
ÍRÓSZEREK, IRODAI FELSZERELÉSEK, MŰVÉSZETI  
ÉS OKTATÁSI KELLÉKEK

- (21) **D 10 00045** (22) 2010.03.29.  
 (71) CompLex Kiadó Kft., Budapest, 1117 Prielle Kornélia u. 21–35. (HU)  
 (54) **Könyvborító**  
 (74) Bándy Tamásné, PATENDER Nemzetközi Iparjogvédelmi Képviseleti Kft., Budapest

- (21) **D 10 00041** (22) 2010.03.23.  
 (71) Nagy Gábor, Debrecen, 4026 Gyergyó u. 3. fsz. 4. (HU)  
 (54) **CD/DVD blue ray lemez tárolására alkalmas tok, fénykép-és/vagy névjegykártya tartóval**

- (21) **D 10 00051** (22) 2010.04.08.  
 (71) Szilasi Istvánné, Budapest, 1113 Dávid Ferenc u. 3. (HU)  
 (54) **Meghívó**  
 (74) Szilasi Gábor, Budapest

21. OSZTÁLY  
JÁTÉKOK, JÁTÉKSZEREK, SÁTRAK ÉS SPORTCIKKEK

- (21) **D 10 00044** (22) 2010.03.29.  
 (71) Dohány Péter, Gyál, 2360 Körösi út 51. (HU)  
 (54) **Tányéros hinta**  
 (74) dr. Szentmiklósi Péter, Budapest

- (21) **D 10 00042** (22) 2010.03.25.  
 (71) Magyarné Willinger Andrea, Budapest, 1044 Gyertyaláng u. 1. 4. lh. 1/1. (HU)  
 (54) **„Lepedős” játék /óvodai, csoportos játék/**

22. OSZTÁLY  
FEGYVEREK, PIROTECHNIKAI CIKKEK,  
VADÁSZATI, HALÁSZATI, VALAMINT KÁRTÉKONY  
ÁLLATOK IRTÁSÁRA SZOLGÁLÓ TERMÉKEK

- (21) **D 10 00039** (22) 2010.03.18.  
 (71) Bereczki Vilmos, Szigetszentmiklós, 2310 Fészek u. 3. (HU)  
 (54) **Csótány csapda tartó**

25. OSZTÁLY  
ÉPÜLETSZERKEZETEK, ÉPÍTÉSZETI ELEMÉK

- (21) **D 10 00038** (22) 2010.03.16.  
 (71) Kocsis Júlia, Sopron, 9400 Várkerület 106. (HU)  
 (54) **Vakok és látáskorlátozottak közlekedését segítő falburkolat**

A rovat 14 db közlést tartalmaz.



## Formatervezési mintaoltalmi bejelentések közzététele

### 6. OSZTÁLY BÚTORZATOK

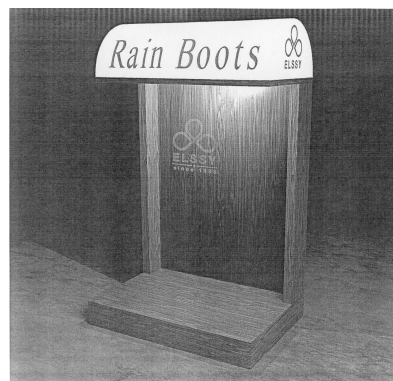
- (21) **D 09 00164** (22) 2009.08.28.  
 (71) (72) Nagy István, Soltvadkert (HU)  
 (54) Hintaágy (csomoros nyárfából)  
 (55)



1/1. ábra

(51) 06-01

- (21) **D 09 00156** (22) 2009.08.06.  
 (71) (72) Petróczy Attila, Budapest (HU)  
 (54) Állvány  
 (55)



1/1. ábra

(51) 06-04

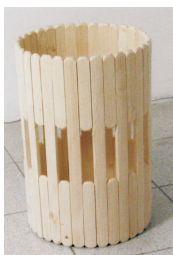
- (21) **D 09 00163** (22) 2009.08.25.  
 (71) (72) Szécsi Balázs, Békésszentandrás (HU)  
 (54) Kerti bútor és kiegészítők  
 (55)



1/1. ábra



2/1. ábra



3/1. ábra



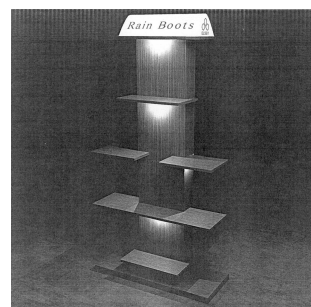
4/1. ábra



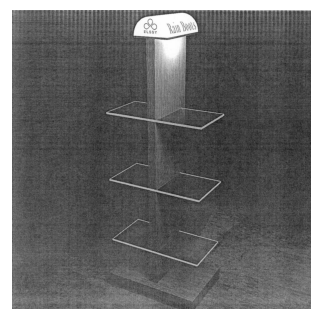
5/1. ábra

(51) 06-03

- (21) **D 09 00157** (22) 2009.08.06.  
 (71) (72) Petróczy Attila, Budapest (HU)  
 (54) Állvány  
 (55)



1/1. ábra



2/1. ábra

(51) 06-04

### 7. OSZTÁLY HÁZTARTÁSI CIKKEK, AMELYEK NEM TARTOZNAK MÁS OSZTÁLYOKBA

- (21) **D 09 00113** (22) 2009.06.12.  
 (71) (72) Vágó Szilvia, Budapest (HU)  
 (54) Poharak fatálcával (Aperitif készlet)

(55)



1/1. ábra

(51) 07-01



5/2. ábra

(51) 08-06



6/1. ábra

(21) **D 09 00116** (22) **2009.06.12.**

(71) (72) Vágó Szilvia, Budapest (HU)

(54) Kávékészlet

(55)



1/1. ábra

(51) 07-01

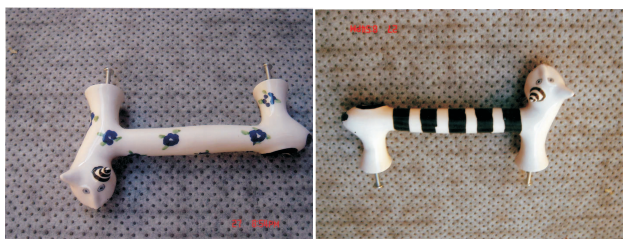
8. OSZTÁLY  
SZERSZÁMOK, FÉMTÖMEGCIKKEK

(21) **D 09 00152** (22) **2009.07.29.**

(71) (72) Vizmathy Mária, Szentendre (HU)

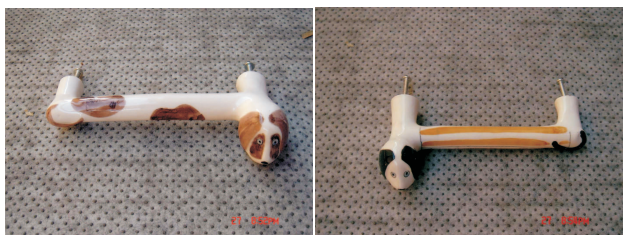
(54) Bútorgomb- és fogantyú

(55)



1/2. ábra

2/2. ábra



3/2. ábra

4/2. ábra

9. OSZTÁLY  
CSOMAGOLÓESZKÖZÖK ÉS TARTÁLYOK  
ÁRUSZÁLLÍTÁS ÉS ÁRUKÉZELÉS CÉLJÁRA

(21) **D 09 00226** (22) **2009.12.30.**

(71) (72) dr. Steier József, Budapest (HU)

(74) Sághegyi György, Budapest

(54) Gázpalack műanyag bevonattal

(55)



1/1. ábra

(51) 09-01

(21) **D 09 00154** (22) **2009.08.04.**

(71) Mona Hungary Kft., Budapest (HU)

(72) Nádudvari Lajos, Szentendre (HU)

(54) Étkezési túró csomagolása

(55)



1/3. ábra

(51) 09-03

(21) **D 09 00205** (22) **2009.10.26.**

(71) (72) Ranyák György, Budapest (HU)

(54) Csomagolás



(55)



1/1. ábra

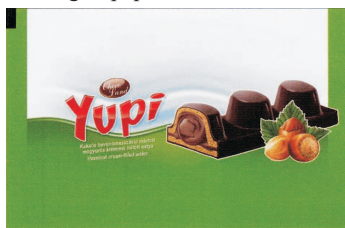
(51) 09-03

(21) **D 09 00182** (22) **2009.09.28.**

(71) (72) Vajda Szilárd, Nagyatád (HU)

(54) Édességszelet csomagolópapír

(55)



1/1. ábra

(51) 09-03

11. OSZTÁLY  
DÍSZTÁRGYAK

(21) **D 09 00117** (22) **2009.06.12.**

(71) (72) Vágó Szilvia, Budapest (HU)

(54) Váza kisméretű virág számára

(55)



1/2. ábra

(51) 11-02

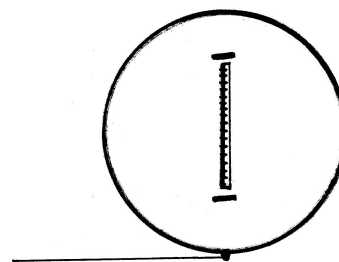
(21) **D 09 00145** (22) **2009.07.20.**

(71) (72) Téglási Csaba, Budapest (HU)

(74) Developat JANKURA János Egyéni szabadalmi ügyvivő,  
Budapest

(54) Aqua gömb

(55)



1/1. ábra

(51) 11-02

(21) **D 09 00169**

(22) **2009.08.31.**

(71) (72) Füleczki Sándor, Kiskunlacháza (HU);

Tóth Mónika, Budapest (HU)

(54) Kovácsoltvas kutyás virágtartó

(55)



1/1. ábra



2/1. ábra



3/1. ábra



4/1. ábra



5/1. ábra



6/1. ábra



7/1. ábra



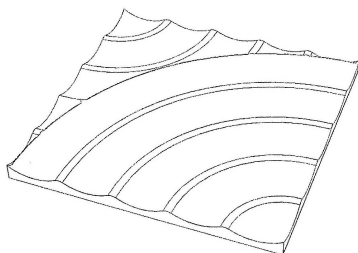
8/1. ábra



9/1. ábra

(51) 11-02

(21) **D 09 00191** (22) **2009.10.05.**  
 (71) (72) Horváth Ádám, Budapest (HU)  
 (54) Dekorációs panel  
 (55)



1/1. ábra

(51) 11-05 25-01

13. OSZTÁLY  
 ELEKTROMOS ENERGIÁT TERMELŐ, ELOSZTÓ  
 ÉS ÁTALAKÍTÓ BERENDEZÉSEK

(21) **D 09 00216** (22) **2009.11.30.**  
 (71) (72) dr. Barkóczi István, Miskolc (HU)  
 (74) Jankura János egyéni szabadalmi ügyvivő, Budapest  
 (54) Háromrétegű burkolt szabadvezeték  
 (55)



1/1. ábra

(51) 13-03

19. OSZTÁLY  
 ÍRÓSZEREK, IRODAI FELSZERELÉSEK, MŰVÉSZETI  
 ÉS OKTATÁSI KELLÉKEK

(21) **D 09 00155** (22) **2009.08.05.**  
 (71) (72) Szabó Lajos, Budapest (HU)  
 (54) Pólóra, táskára, sapkára és ajándéktárgyakra készült grafikai  
 elemek

(55)



1/1. ábra



3/1. ábra



2/1. ábra



4/1. ábra



5/1. ábra



6/1. ábra



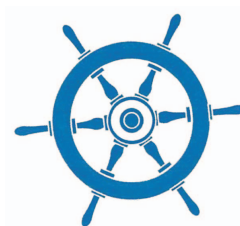
7/1. ábra



8/1. ábra



9/1. ábra



10/1. ábra



11/1. ábra



12/1. ábra



13/1. ábra



14/1. ábra



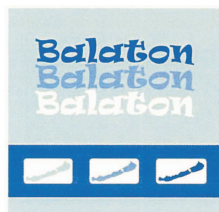
15/1. ábra



16/1. ábra



17/1. ábra



18/1. ábra



19/1. ábra



20/1. ábra



21/1. ábra



22/1. ábra



23/1. ábra



24/1. ábra



25/1. ábra



26/1. ábra



27/1. ábra



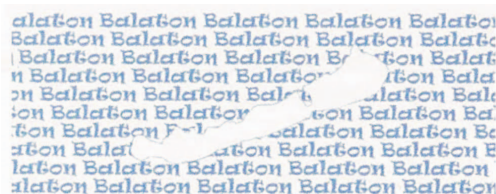
28/1. ábra



29/1. ábra



30/1. ábra

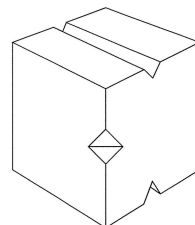


31/1. ábra

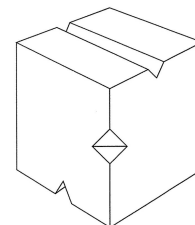
(51) 19-08

21. OSZTÁLY  
JÁTÉKOK, JÁTÉKSZEREK, SÁTRAK ÉS SPORTCIKKEK

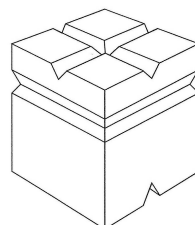
(21) D 09 00161 (22) 2009.08.14.  
(71) (72) Lénárt László, Remeteszőlős (HU)  
(54) Játék- és díszítőelem  
(55)



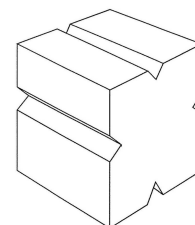
1/5. ábra



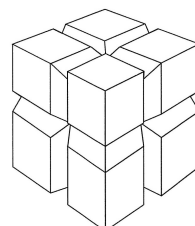
2/5. ábra



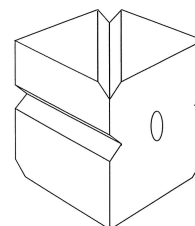
3/5. ábra



4/5. ábra



5/5. ábra



6/5. ábra

(51) 21-01

24. OSZTÁLY  
ORVOSI ÉS LABORATÓRIUMI FELSZERELÉSEK

(21) D 09 00072 (22) 2009.04.21.  
(71) Medimetál Kft., Eger (HU)  
(72) Antal István, Eger (HU)  
(74) Antal István, Eger  
(54) Szögstabil belső fixateur



(55)



1/1. ábra

(51) 24-03

30. OSZTÁLY

CIKKEK ÁLLATTARTÁS ÉS -GONDOZÁS CÉLJÁRA

(21) D 09 00162

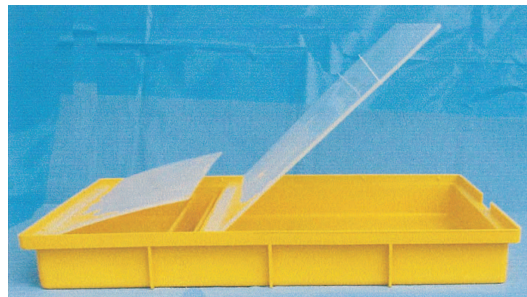
(22) 2009.08.24.

(71) (72) dr. Fendrik Péter, Zalaegerszeg (HU)

(74) Frey Julianna szabadalmi ügyvivő, Budapest

(54) Méhkaptárhoz illeszkedő takarmányozó tál

(55)



1/1. ábra

(51) 30-03

25. OSZTÁLY

ÉPÜLETSZERKEZETEK, ÉPÍTÉSZETI ELEMÉK

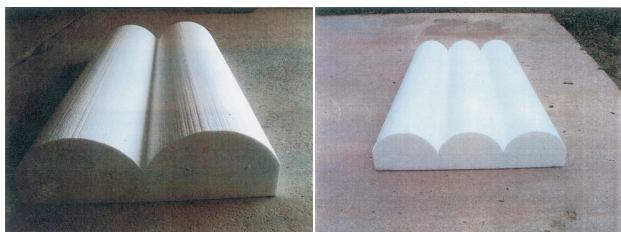
(21) D 09 00160

(22) 2009.08.13.

(71) (72) Báldy Tibor, Harkány (HU)

(54) Rönkhatású falszigetelő és díszítőelem

(55)



1/1. ábra

2/1. ábra

(51) 25-02

A rovat 21 db közlést tartalmaz.

## Formatervezési mintaoltalom megújítása

(11) 088527 (21) D 99 00539 (54) Ökoszipka	(22) 1999.08.19.	(11) 090246 (21) D 04 00157 (54) Szelektív hulladékgyűjtő tartóeszköz	(22) 2004.05.03.
(11) 088552 (21) D 00 00198 (54) Hatoldalú gyógyszertabletta	(22) 2000.04.07.	(11) 090334 (21) D 04 00309 (54) Ceruza	(22) 2004.09.28.
(11) 088576 (21) D 00 00199 (54) Hatoldalú gyógyszertabletta	(22) 2000.04.07.	(11) 090360 (21) D 04 00289 (54) Rugalmas kábeltérköztartók	(22) 2004.09.01.
(11) 088577 (21) D 00 00305 (54) Zárókupak	(22) 2000.05.22.	(11) 090572 (21) D 05 00037 (54) PET-flakon	(22) 2005.02.23.
(11) 088862 (21) D 00 00283 (54) Elektromos fogkefefej	(22) 2000.05.10.	(11) 090640 (21) D 05 00075 (54) Ásványvizes palack	(22) 2005.04.07.
(11) 088879 (21) D 00 00284 (54) Elektromos fogkefenyél	(22) 2000.05.10.	(11) 090641 (21) D 05 00074 (54) Mentőkocsiban használatos esetkocsi	(22) 2005.04.06.

A rovat 12 db közlést tartalmaz.

## Vegyes formatervezési mintaoltalmi közlemények

<b>Képviselési megbízás</b>	<b>HH1Q</b>	<b>Név-, illetve címváltozás</b>	<b>HC9Q</b>
(11) 090640 (73) PET-PACK Ipari és Kereskedelmi Korlátolt Felelősségű Társaság, Dunakeszi (HU) (74) dr. Tanda Zsoltné ügyvéd, Dr. Tanda Ügyvédi Iroda, Budapest	(21) D 05 00075	(11) 090572 (54) PET-flakon (73) Magyar Ásványvíz Zrt., Budapest (HU)	(21) D 05 00037
(11) 090966 (73) COMPAGNIE GERVAIS DANONE, Paris (FR) (74) Bérczes Ügyvédi Iroda, dr. Bérczes László, Budapest	(21) D 05 00184	(11) 090641 (54) Mentőkocsiban használatos esetkocsi (73) HM ARMCOM Kommunikációtechnikai Zrt., Gödöllő (HU)	(21) D 05 00074
(21) D 09 00145 (71) Téglási Csaba, Budapest (HU) (74) Developat, Jankura János egyéni szabadalmi ügyvivő, Budapest		(21) D 09 00161 (54) Játék- és díszítőelem (71) Lénárt László, Remeteszőlős (HU)	
A rovat 3 db közlést tartalmaz.		A rovat 3 db közlést tartalmaz.	
<b>Képviselés megszűnése</b>	<b>HH2Q</b>	<b>Hasznosítási szerződés</b>	<b>OB4Q</b>
(11) 090640 (73) PET-PACK Ipari és Kereskedelmi Korlátolt Felelősségű Társaság, Dunakeszi (HU) (74) dr. Szabó Ferenc Szilveszter, Szabó és Bársony Ügyvédi Iroda, Budapest	(21) D 05 00075	(11) 090852 (54) Derékvédő	(21) D 06 00231
(11) 090966 (73) COMPAGNIE GERVAIS DANONE, Paris (FR) (74) dr. Markó József, DANUBIA Szabadalmi és Védjegy Iroda Kft., Budapest	(21) D 05 00184	A rovat 1 db közlést tartalmaz.	
A rovat 2 db közlést tartalmaz.			



## NEMZETI VÉDJEGYKÖZLEMÉNYEK I.

## Védjegybejelentések meghirdetése I.

**(210) M 07 04008** (220) 2007.11.30.  
 (731) Vinum Primatis Borászati Zrt., Budapest (HU)  
 (740) dr. Egri Zoltán, Egri & Szekeres Ügyvédi Iroda, Budapest

**(541) Vinum Liturgicum**

(511) 33 Borok.  
 35 Reklámozás, kereskedelmi ügyletek.  
 43 Vendéglátás, időleges szállásadás.

**(210) M 08 02495** (220) 2008.08.04.  
 (731) Sanoma Digital Media Zártkörűen Működő Részvénytársaság,  
 Budapest (HU)  
 (740) dr. Árva Katalin, Árva Ügyvédi Iroda, Budapest

**(541) TV4**

(511) 35 Reklámozás; kereskedelmi ügyletek; kereskedelmi adminisztráció; irodai munkák.  
 38 Távközlés.  
 41 Nevelés; szakmai képzés; szórakoztatás; sport- és kulturális tevékenységek.

**(210) M 09 00033** (220) 2009.01.07.  
 (731) Colgate-Palmolive Company, New York, New York (US)  
 (300) 359918 2008.07.10. PE  
 359917 2008.07.10. PE  
 359916 2008.07.10. PE  
 (740) dr. Szigeti Éva, DANUBIA Szabadalmi és Jogi Iroda Kft., Budapest

**(541) PRO-RELIEF**

(511) 3 Peru, 2008. július 10. 359916. sz. bejelentés alapján: nemgyógyászati szájjápolószerek.  
 21 Peru, 2008. július 10. 359918 sz. bejelentés alapján: fogkefék.

**(210) M 09 00288** (220) 2009.02.03.  
 (731) Meditcom Orvosi Informatikai és Kommunikációs Szolgáltató Korlátolt Felelősségű Társaság, Budapest (HU)

**(546)**

(511) 35 Orvosi praxisokkal összefüggő kiskereskedelmi szolgáltatások, kártyával vagy anélkül igénybe vehető előjegyzési és egyéb praxisához kapcsolódó szolgáltatások, előjegyzési és praxislátogatási kedvet fokozó és promóciós programok menedzselése, praxishoz kötött promóciós akciók megszervezése, működtetése és felügyelete, internetes és telefonos előjegyzési szolgáltatás biztosítása, praxisportál karbantartása és promotálása, a fenti szolgáltatásokkal kapcsolatos információs és tanácsadó szolgáltatások.

**(210) M 09 02312** (220) 2009.08.07.  
 (731) TELETÁL ÉTELFUTÁR Kft., Dunakeszi (HU)  
 (740) dr. Percz Tamás, Jánosi és Társa Ügyvédi Iroda, Budapest

**(541) TRANS FOOD**

(511) 43 Étél házhoz szállítása; partiszerviz; vendéglátóipari szolgáltatások; hideg-meleg konyhai szolgáltatások; étkeztetés.

**(210) M 09 02441** (220) 2009.08.25.

(731) JEKLOTEHNA-HUNGÁRIA Kft.,  
 Nyíregyháza-Sóstóhegy (HU)

**(546)**

(511) 32 Narancs ízű szénsavas üdítőital.

**(210) M 09 02723** (220) 2009.09.24.

(731) Kiss és Társai Kft., Százhalombatta (HU)  
 (740) dr. Csvila István, Juhász, Császár, Csvila Ügyvédi Iroda, Szeged

**(541) Petőfi víz**

(511) 32 Vizek.

**(210) M 09 02724** (220) 2009.09.24.

(731) Kiss és Társai Kft., Százhalombatta (HU)  
 (740) dr. Csvila István, Juhász, Császár, Csvila Ügyvédi Iroda, Szeged

**(541) Petőfi borcsalád**

(511) 33 Borok.

**(210) M 09 02754** (220) 2009.09.28.

(731) ADVENIO Műsorszolgáltató Zártkörűen Működő Rt., Budapest (HU)  
 (740) dr. Nagy Ajtony Csaba, Nagy Ajtony Ügyvédi Iroda, Budapest

**(541) KLASSZ RÁDIÓ**

(511) 35 Reklámozás; kereskedelmi ügyletek; kereskedelmi adminisztráció; irodai munkák; hirdetési hely kölcsönzése; hirdetési oldalak készítése; on-line hirdetési tevékenység számítógépes hálózaton; rádiós reklámozás; reklámidő bérlete távközlési médiumban; áruk bemutatása kommunikációs médiában, kiskereskedelmi célokból; reklámozás; reklámszövegek publikálása; reklámszövegek szerkesztése; reklámügynökségek, hirdető ügynökségek.

38 Távközlés; hírügynökségek; rádióadás.

41 Nevelés; szakmai képzés; szórakoztatás; sport- és kulturális tevékenységek; hangstúdiók szolgáltatásai; rádió- és televízió-programok készítése; rádiós szórakoztatás; riporteri szolgáltatások; riporteri szolgáltatások; show-műsorok; show-műsorok szervezése [impresszáriók szolgáltatásai]; zene összeállítása.



**(210) M 09 03034 (220) 2009.10.20.**

(731) Axel Springer-Budapest Kiadói Korlátolt Felelősségű Társaság, Budapest (HU)

(740) dr. Sárközy Szabolcs, Kálmán, Szilasi, Sárközy és Társai Ügyvédi Iroda, Budapest

**(541) Űgyes Rejtvény Király**

(511) 16 Papír, karton és ezen anyagokból készült termékek, amelyek nem tartoznak más osztályokba; nyomdaipari termékek; könyvkötészeti anyagok; fényképek; papíripari cikkek, papíripari vagy háztartási ragasztóanyagok; anyagok művészek részére; ecsetek; írógépek és irodai cikkek (bútorok kivételével); tanítási és oktatási anyagok (készülékek kivételével); csomagolásra szolgáló műanyagok (amelyek nem tartoznak más osztályokba); nyomdabetétek; klisék.

35 Reklámozás; kereskedelmi ügyletek; kereskedelmi adminisztráció; irodai munkák.

41 Nevelés; szakmai képzés; szórakoztatás; sport- és kulturális tevékenységek.

**(210) M 09 03035 (220) 2009.10.20.**

(731) Axel Springer-Budapest Kiadói Korlátolt Felelősségű Társaság, Budapest (HU)

(740) dr. Sárközy Szabolcs, Kálmán, Szilasi, Sárközy és Társai Ügyvédi Iroda, Budapest

**(541) Rejtvény Király**

(511) 16 Papír, karton és ezen anyagokból készült termékek, amelyek nem tartoznak más osztályokba; nyomdaipari termékek; könyvkötészeti anyagok; fényképek; papíripari cikkek, papíripari vagy háztartási ragasztóanyagok; anyagok művészek részére; ecsetek; írógépek és irodai cikkek (bútorok kivételével); tanítási és oktatási anyagok (készülékek kivételével); csomagolásra szolgáló műanyagok (amelyek nem tartoznak más osztályokba); nyomdabetétek; klisék.

35 Reklámozás; kereskedelmi ügyletek; kereskedelmi adminisztráció; irodai munkák.

41 Nevelés; szakmai képzés; szórakoztatás; sport- és kulturális tevékenységek.

**(210) M 09 03042 (220) 2009.10.20.**

(731) Dobos József, Kisvárdai (HU)

(740) dr. Török Zoltán György, Németh, Szalay, Török Társas Ügyvédi Iroda, Budapest

**(541) AGYMOSODA**

(511) 35 Reklámozás; kereskedelmi ügyletek; kereskedelmi adminisztráció; irodai munkák.

43 Vendéglátás (élelmezés); időleges szállásadás.

**(210) M 09 03086 (220) 2009.10.26.**

(731) BikeFun Hungary Kft., Budapest (HU)

(740) dr. Eszik Imre, Eszik Ügyvédi Iroda, Budapest

**(541) FunBike**

(511) 12 Kerékpár.

**(210) M 09 03169 (220) 2009.10.30.**

(731) Népszabadság Kiadó és Nyomdaipari Rt., Budapest (HU)

(740) dr. Németh Mónika, Budapest

**(541) Népszabadság Magazin A kultúráról másképp.**

(511) 16 Papír, karton és ezen anyagokból készült termékek, amelyek nem tartoznak más osztályokba; nyomdaipari termékek; könyvkötészeti anyagok; fényképek; papíripari cikkek, papíripari vagy háztartási ragasztóanyagok; anyagok művészek részére; ecsetek; írógépek és irodai cikkek (bútorok kivételével); tanítási és oktatási anyagok (készülékek kivételével); csomagolásra szolgáló műanyagok (amelyek nem tartoznak más osztályokba); nyomdabetétek; klisék.

35 Reklámozás; kereskedelmi ügyletek; kereskedelmi adminisztráció; irodai munkák.

41 Nevelés; szakmai képzés; szórakoztatás; sport- és kulturális tevékenységek.

**(210) M 09 03170 (220) 2009.10.30.**

(731) Népszabadság Kiadó és Nyomdaipari Rt., Budapest (HU)

(740) dr. Németh Mónika, Budapest

**(546)**

(511) 16 Papír, karton és ezen anyagokból készült termékek, amelyek nem tartoznak más osztályokba; nyomdaipari termékek; könyvkötészeti anyagok; fényképek; papíripari cikkek, papíripari vagy háztartási ragasztóanyagok; anyagok művészek részére; ecsetek; írógépek és irodai cikkek (bútorok kivételével); tanítási és oktatási anyagok (készülékek kivételével); csomagolásra szolgáló műanyagok (amelyek nem tartoznak más osztályokba); nyomdabetétek; klisék.

35 Reklámozás; kereskedelmi ügyletek; kereskedelmi adminisztráció; irodai munkák.

41 Nevelés; szakmai képzés; szórakoztatás; sport- és kulturális tevékenységek.

**(210) M 09 03176 (220) 2009.11.02.**

(731) Tendre Takarmányipari Kft., Nagyigmánd (HU)

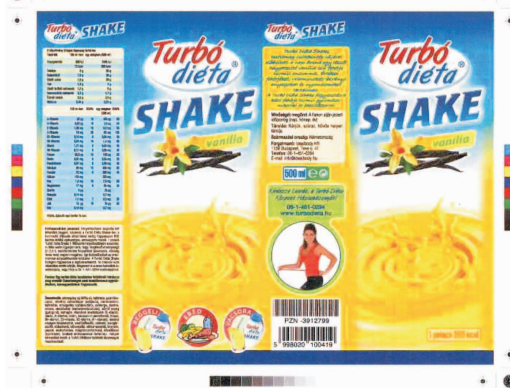
**(546)**

(511) 31 Mezőgazdasági, kertészeti, erdészeti termékek és magok, amelyek nem tartoznak más osztályokba; tápanyagok állatok számára.

**(210) M 09 03255 (220) 2009.11.06.**

(731) Idealbody Kft., Budapest (HU)

(740) Dr. Bálint Tünde Ügyvédi Iroda, Budapest

**(546)**

(511) 5 Diétás anyagok gyógyászati használatra; diétás élelmiszerek gyógyászati használatra; diétás italok gyógyászati használatra; ásványi élelmiszer-kiegészítők; ásványvíz-sók; diabetikus kenyér; enzimek készítmények gyógyászati használatra; gyógyteák; tejcukor (laktóz); vitaminkészítmények.

**(210) M 09 03256** **(220) 2009.11.06.**(731) Idealboby Kft., Budapest (HU)  
(740) Dr. Bálint Tünde Ügyvédi Iroda, Budapest**(546)**

(511) 5 Diétás anyagok gyógyászati használatra; diétás élelmiszerek gyógyászati használatra; diétás italok gyógyászati használatra; ásványi élelmiszer-kiegészítők; ásványvíz-sók; diabetikus kenyér; enzimek készítmények gyógyászati használatra; gyógyteák; tejcukor (laktóz); vitaminkészítmények.

**(210) M 09 03257** **(220) 2009.11.06.**(731) Idealboby Kft., Budapest (HU)  
(740) Dr. Bálint Tünde Ügyvédi Iroda, Budapest**(546)**

(511) 5 Diétás anyagok gyógyászati használatra; diétás élelmiszerek gyógyászati használatra; diétás italok gyógyászati használatra; ásványi élelmiszer-kiegészítők; ásványvíz-sók; diabetikus kenyér; enzimek készítmények gyógyászati használatra; gyógyteák; tejcukor (laktóz); vitaminkészítmények.

**(210) M 09 03388** **(220) 2009.11.20.**(731) Carp Love Kft., Csepce (HU)  
(740) Kovács Krisztián, Budaörs**(546)**

(511) 9 Tudományos célra szolgáló, fényképészeti, mozgóképi, optikai, súlymérő, egyéb mérő-, jelző-, ellenőrző (felügyeleti), életmentő és oktatóberendezések és felszerelések, tárolására, szabályozására vagy hangok vagy képek rögzítésére, továbbítására másolására szolgáló készülékek; mágneses adathordozók; hanglemezek.

16 Papír, karton és ezen anyagokból készült termékek, amelyek nem tartoznak más osztályokba; nyomdaipari termékek; könyvkötészeti anyagok; fényképek; papíripari cikkek; nyomdabetűk; klisék.

25 Ruházati cikkek, cipők, kalapárúk.

28 Testnevelési és sportcikkek, amelyek nem tartoznak más osztályokba; játékok, játékszerek.

35 Reklámozás; kereskedelmi ügyletek; kereskedelmi adminisztráció; irodai munkák.

41 Nevelés; szakmai képzés; szórakoztatás; sport- és kulturális tevékenységek.

**(210) M 09 03435** **(220) 2009.11.24.**(731) Henkel AG & Co. KGaA, Düsseldorf (DE)  
(740) dr. Szamosi Katalin, S.B.G. & K. Budapesti Ügyvédi Iroda, Budapest**(541) GLAM LOOK**

(511) 3 Fehéritőkészítmények és egyéb, mosásra szolgáló anyagok; tisztító-, fényszerítő-, sűrítő-, és csiszolószerek; szappanok; illatszerek, illóolajok, kozmetikai cikkek, hajmosó szerek; fogkrémek.

**(210) M 09 03458** **(220) 2009.11.26.**(731) Ceres Zrt., Győr (HU)  
(740) Várnai Anikó, INTERINNO Szabadalmi Iroda, Budapest**(546)**

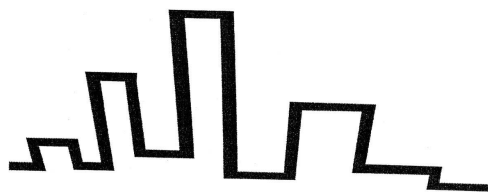
(511) 30 Lisztek és más gabonakészítmények; kenyér, péksütemények; tésztafélék; liszttartalmú ételek, diétás liszttartalmú ételek nem orvosi használatra; kétszersültek; kekszek; sütésre szolgáló anyagok élelmiszerek sütéséhez, főzéséhez.

35 Reklámozás; kereskedelmi ügyletek; kereskedelmi adminisztráció; irodai munkák.

**(210) M 09 03459** **(220) 2009.11.26.**(731) Ceres Zrt., Győr (HU)  
(740) Várnai Anikó, INTERINNO Szabadalmi Iroda, Budapest**(546)**

(511) 30 Lisztek és más gabonakészítmények; kenyér, péksütemények; tésztafélék; liszttartalmú ételek, diétás liszttartalmú ételek nem orvosi használatra; kétszersültek; kekszek; sütésre szolgáló anyagok élelmiszerek sütéséhez, főzéséhez.

35 Reklámozás; kereskedelmi ügyletek; kereskedelmi adminisztráció; irodai munkák.

**(210) M 09 03464** **(220) 2009.11.26.**(731) Lengyel Krisztián, Tass (HU)  
(740) dr. Juhász Péter Pál ügyvéd, Budapest**(546)**

(511) 43 Vendéglátóipar, éttermek, kintinok, büfék, étkezdék, önkihasználó éttermek.



**(210) M 09 03535****(220) 2009.12.04.**

(731) Herbio Trade Kft., Kiskőrös (HU)

**(546)**

(511) 3 Kozmetikai cikkek, különösen természetes növényi alapú kenőcsök, krémek.

5 Gyógyászati készítmények és egészségügyi termékek, gyógynövény tartalmú készítmények, gyógyteák, kenőcsök gyógyszerészeti használatra, gyógynövényes krémek, növényi kérgek gyógyszerészeti használatra, olajok gyógyászati használatra, tápanyag adalékok gyógyászati célokra, gyógyitalok, főzetek gyógyszerészeti használatra, gyógynövényes kapszulák, gyógynövényes tinktúrák, gyógynövénykivonatok, vitaminkészítmények.

32 Alkoholmentes italok, gyümölcskivonatok, gyógynövényt tartalmazó üdítőitalok.

**(210) M 09 03538****(220) 2009.12.04.**

(731) PLANTACO Kft., Budapest (HU)

(740) ADVOPATENT Szabadalmi Iroda, Karácsonyi Béla szabadalmi ügyvivő, Budapest

**(541) Ken-S**

(511) 1 Műtrágyák és műtrágya készítmények.

5 Növényvédőszer, kártékony állatok és növények irtására szolgáló készítmények, gombaölő szerek, gyomirtószer.

**(210) M 09 03563****(220) 2009.12.04.**

(731) Magyar Gazdakörök és Gazdaszövetkezetek Szövetsége, Budapest (HU)

**(541) Gazdakör**

(511) 41 Nevelés; szakmai képzés; szórakoztatás; sport- és kulturális tevékenységek.

**(210) M 09 03564****(220) 2009.12.04.**

(731) DEKORA AJTÓSTÚDIÓ Kereskedelmi és Szolgáltató Kft., Csomád (HU)

(740) dr. Bacskó Ügyvédi Iroda, Budapest

**(541) AJTÓHÁZ**

(511) 19 Nem fém építőanyagok; nem fémből készült merev építési csövek; aszfalt, szurok és bitumen; nem fémből készült hordozható szerkezetek; emlékművek nem fémből.

**(210) M 09 03573****(220) 2009.12.08.**

(731) Casio Computer Co., Ltd. (Casio Keisanki Kabushiki Kaisha), Shibuya-ku, Tokyo (JP)

(740) dr. Szamosi Katalin, S.B.G. &amp; K. Budapesti Ügyvédi Iroda, Budapest

**(546)**

(511) 9 Elektronikus számológépek; tudományos elektronikus számológépek; szoftver tudományos elektronikus számológépekhez; számológépek; táblázatos számológépek; számlázógépek; nyomtató asztali számológépekhez; elektromos számológépek; pénztárgépek; elektronikus pénztárgépek; pénztárgépek, úgy mint kár-

tyaelfogadó terminálok és szoftver kártyaelfogadó rendszerek; kézi terminálok, úgy mint mobil adat terminálok; szkennerek kártyaelfogadó rendszerekhez; elektromos szótárak; alkatrészek és tartozékok elektronikus szótárakhoz; számítógépes szoftver elektronikus szótárakhoz; letölthető elektronikus szótárak; memóriakártyák elektronikus szótárakhoz; CD-ROM-ok elektronikus szótárakhoz; elektronikus címke nyomtatók; szalagkazetták címkennyomtatókhoz; lemezcím nyomtatók; digitális kamerák; nyomtatók digitális kamerákhoz; számítógépes programok digitális kamerákhoz; alkatrészek és tartozékok digitális kamerákhoz; tartók digitális kamerákhoz; elemek digitális kamerákhoz; elemtöltők digitális kamerákhoz; vetítők; vetítők, úgy mint multimédia videó vetítők képek, hang és adatok továbbá előadás továbbítására és lejátszására, nevezetesen képek és hangok továbbítására és lejátszására szolgáló készülékek; rat kamerák; adatterminálok vetítőkhez; vetítőkhez való konnektorok; elektronikus személyi adattárolók; PDA-k; kézi személyi számítógépek; részek és alkatrészek PDA-hoz; személyi számítógépek; számítógépek hardver összetevők és számítógépes perifériák; számítógépes nyomtatók; számítógépes szoftver; számítógépes szoftver személyi számítógéphez amivel adatsere hozható létre személyi számítógép és karóra között vagy egy digitális kamera és más elektronikus készülék és eszköz között; folyadékkristályos TV rendszerek; navigációs rendszerek és készülékek; autós navigációs rendszerek és készülékek; mobiltelefonok; részek és alkatrészek mobil telefonokhoz; rádiós személyhívók; rádiók; CD lejátszók; készülékek hang és kép felvételére, továbbítására vagy lejátszására; műsoros zenei lemezek; műsoros video lemezek; mozifilmek; előre felvett műsoros adathordozók, úgy mint elektronikai eszközök, mágneslemezek, mágnes szalagok, félvezető memóriák, optikai lemezek, mágneses optikai lemezek, CD-ROM-ok és műsoros zenei DVD-k; előre felvett műsoros adathordozók, úgy mint elektronikai eszközök, mágneslemezek, mágnes szalagok, félvezető memóriák, optikai lemezek, mágneses optikai lemezek, CD-ROM-ok és képi, animációs és mozgó képes DVD-k; elektronikai eszközök és CD-ROM-ok automata előadó programmal elektronikus zenei eszközökhöz; kommunikációs hálózaton keresztül letölthető zenék; letölthető zenei oldalak; kommunikációs hálózaton keresztül letölthető képek; gramofon lemezek; diafilmek; elemek; adapterek; fejhallgatók; erősítők; hangosbeszélők; mikrofonok elektronikus zenei készülékekhez; fénymásoló gépek; fax továbbító és fogadó készülékek; üres videó kazetták és audió kazetták; fényképező eszközök és készülékek; filmipari eszközök és készülékek; optikai eszközök és készülékek; telekommunikációs berendezések és készülékek; elektronikus gépek, berendezések és ezek tartozékai.

14 Karórák; részek és tartozékok karórákhoz; órák; részek és tartozékok órákhoz; elektronikus órák; részek és tartozékok elektronikus órákhoz; független rádióvezérlésű órák; karórák amik adatokat képesek továbbítani és fogadni PDA-ról vagy személyi számítógépről; napelemes elektronikus karórák és órák; adatbankos funkcióval ellátott elektronikus karórák és órák; karóra szíjak; óra- és óragyártással kapcsolatos dolgok; stopperórák; fociórák.

15 Elektronikus zenés billentyűzetek; elektronikus zongora; elektronikus hangszerek; részek és alkatrészek elektronikus hangszerekhez; állvány elektronikus hangszerekhez.

**(210) M 09 03598****(220) 2009.12.09.**

(731) HYUNDAI CORPORATION, Seoul (KR)

(740) dr. Szigeti Éva, DANUBIA Szabadalmi és Jogi Iroda Kft., Budapest

**(546)****HYUNDAI**

(511) 6 Fém támasztólétrák, fémlétrák, fémlétrák könyvtárakba, fémdobozok, biztonsági pénzszekrények, fémcsavarok, fém anyacsavarok, fémszegecsek, fémszőgek, csapszegek, fém csavaralátét, fémláncok, fémszárak (nem elektromos), fémkulcsok, ajtózárok, ajtóretesz bilincsek, aranyforrasztó, fém rudak ke-

ményforrasztáshoz és hegesztéshez, keményforrasztó ötvözetek, ezüstforrasztó, forgóasztalok rakodáshoz.

11 Jégtartó dobozok (nem hordozhatók), jégsekreányok; gáz-égők, gázcsapok, gázégők kempingezéshez, grillezők, malátapörkölő gépek, lávakövek barbecue grillekhez, izzószálas égők, hidrogénégők, csíraölő égők, petróleumégők, petróleumtűzelésű hordozható kemencék főzéshez, acetilén gázégők, alkoholos-égők, olajégők, hordozható agyagkemencék főzéshez, készülékek húsok füstöléséhez, benzinegők; vécékagylók, piszoárok; zuhanyok, zuhanyfülkék, mosdókagylók (egészségügyi berendezés részei), mosdóállványok fürdőkádak, fürdőkád garnitúrák, előre gyártott fürdőszobák, fürdőszobai szerelvények, gőzölő eszközök háztartási használatra, szaunák háztartási használatra; gázkazánok, gázbojlerek, gáztűzhelyek, bojlerok háztartási használatra, kandallók huzatszabályzók fűtéshez, ágymelegítők, radiátorfedelek, radiátortető, radiátorok, petróleum kályhák, széntüzelésű kályhák, vízforralók, berendezések légfűtéshez, kazánok légfűtéshez, vízmelegítők, berendezések melegvíz-fűtéshez, berendezések gőzfűtéshez, tűzálló edények; gázhűtők, hűtőgépek, hűtő párologtatók/száritók, hűtőtornyok, hűtőtartályok, fagyasztók, légkondicionálók; szellőzők, ventilátorok szellőzőkhöz; gázlámpák, gázharisnyák, haranglámpák, gömb alakú lámpaburák, lámpaerőátvitelű lámpafelfüggesztő horgok, lámpafoglalatok, reflektorok, lámpaüvegek; szennyvíz kezelésére szolgáló tartályok háztartási használatra, tűzcsapok, 3 darabból álló szétválasztó tartályok, csepegtetők (öntözési tartozékok), vízcsapok, vízvezetéki csövek egészségügyi berendezésekhez, ivó kutak, ürülék kezelésére szolgáló berendezések, dísz kutak, napkollektorok (fűtés); kerékpárlámpák, lámpák gépkocsikhoz, reflektorok gépkocsikhoz, irányjelző lámpák gépkocsikhoz, vakítás-gátló készülékek gépkocsikhoz (lámpatartozékok), fagymentesítők gépkocsikhoz, légkondicionáló gépkocsikhoz, fényszórók gépkocsikhoz, szellőző (légkondicionáló) berendezések és készülékek gépkocsikhoz, fűtőberendezések gépkocsikhoz; kerékpár-fényszórók; öntözőgépek mezőgazdasági célokra; gázmosó, gáztisztító berendezések, légfertőtlenítők, légtisztító készülékek és gépek, levegőszag-talanító készülékek, vízfertőtlenítők, víztisztító készülékek, szikkasztó berendezések élelmiszerekhez, szerves anyagokhoz, ital-hűtő berendezések jégkészítő gépek és berendezések; utcai lámpák, biztonsági lámpák földalatti használatra, csíraölő lámpák légtisztításhoz, neonlámpák, dinamólámpák, kisülő lámpák és tartozékaik, izzószálas lámpák és tartozékaik, ultraibolya sugárzók, UV-lámpák nem gyógyászati használatra, csíraölő lámpák, csillárok, vízfelszíni lámpák, hidrogénlámpák, akváriumvilágítótestek, spot-lámpák, ívlámpák, biztonsági lámpák, bűvárlámpák, ledes-égők ünnepi díszítéshez, infravörös lámpák, zseblámpák világításához halcsalogató lámpák, mennyezetvilágítás, elektromos fénycsőkarácsonyfákhoz, állólámpák, fényszórók (pászta-zó), mesterséges napelemes lámpák, fényszórók (reflektorok), fénycsővek, zseblámpák; hajszárítók, szobai hűtőberendezések háztartási használatra elektromos (melegítő)takarók nem gyógyászati célokra, elektromos melegítőpárnák nem gyógyászati célokra, elektromos hűtőgépek, elektromos hűtő kirakatok, vitrinek; elektromos tűzhelyek, elektromos lábmelegítők (muffok), elektromos magasnyomású serpenyők kukták (elektromos), elektromos ostyasütők, elektromos eszközök joghurt készítéséhez, elektromos cumisüveg-melegítők, elektromos kazánok, elektromos kávészűrők, elektromos kávéfőző-gépek, elektromos olaj sütők, elektromos kőszén ejektorok, elektromos ágyneműk, elektromos lábmelegítők, elektromos sütők, elektromos kemencék háztartási használatra, elektromos melegítő szőnyegek, mikrohullámú sütők, ágymelegítők.

(210) M 09 03609 (220) 2009.12.10.

(731) ATC-TRADE ZRt., Szeged (HU)

(740) dr. Bródy János Ügyvédi Iroda, Szeged

(546)



(511) 9 Tudományos célra szolgáló, tengerészeti, földmérő, villamos, fényképezési, mozgóképi, optikai, súlymérő, egyéb mérő-, jelző-, ellenőrző (felügyeleti), életmentő és oktatóberendezések és felszerelések; hangok vagy képek rögzítésére, továbbítására másolására szolgáló készülékek; mágneses adathordozók, hanglemezek; automata áruelosztóberendezések és szerkezetek érmebedobással működő készülékekhez; regisztrációs pénztárgépek, számológépek, adatfeldolgozó berendezések és számítógépek; tűzoltó készülékek; akkumulátorok, elektromos; akkumulátortöltők; elemek, elektromos; zseblámpaelemek.

(210) M 09 03638 (220) 2009.12.14.

(731) MTM-SBS Televízió Zártkörűen Működő Részvénytársaság, Budapest (HU)

(740) dr. Gedey Gábor ügyvéd, Budapest

(541) Csajban nagy!

(511) 35 Reklámozás; kereskedelmi ügyletek; kereskedelmi adminisztráció; irodai munkák.

41 Nevelés; szakmai képzés; szórakoztatás; sport- és kulturális tevékenységek.

42 Tudományos és műszaki szolgáltatások, valamint az idetartozó tervezői és kutatói tevékenység; ipari elemző és kutató szolgáltatások; számítástechnikai hardver és szoftver tervezés és fejlesztés.

(210) M 09 03656 (220) 2009.12.15.

(731) KÉSZ Holding Vállalkozásfejlesztő és Vagyonkezelő Zártkörű Részvénytársaság, Kecskemét (HU)

(740) dr. Balázs Péter, Szeged

(541) MIÉNK-Magyar Innovatív Építőipari Nyílt Klaszter

(511) 35 Reklámozás; kereskedelmi ügyletek; kereskedelmi adminisztráció; irodai munkák.

37 Építkezés; javítás; szerelési szolgáltatások.

42 Tudományos és műszaki szolgáltatások, valamint az idetartozó tervezői és kutatói tevékenység; ipari elemző és kutató szolgáltatások; számítástechnikai hardver és szoftver tervezés és fejlesztés.

(210) M 09 03658 (220) 2009.12.15.

(731) Delta pronatura Dr. Krauss & Dr. Beckmann KG, Egelsbach (DE)

(740) dr. Szigeti Éva, DANUBIA Szabadalmi és Jogi Iroda Kft., Budapest

(546)



**Színvédő Kendő**

(511) 1 Ipari célokra használt vegyi termékek, beleértve a mosó- és tisztítószerke adalékanyagait, beleértve az ipari célokra használt tisztítószerkeket.

3 Mosó- és fehérítőszerke, tisztító-, fénycsütő-, sűrűlő-, és zsírtávolító- és csiszológépek; nagyhatású tisztítószerke, uni-

(210) M 09 03601 (220) 2009.12.09.

(731) Pharmatéma Bt., Budapest (HU)

(740) dr. Miskolczi Mária ügyvéd, Budapest

(541) DSP granulátum

(511) 5 Állatgyógyászati készítmények.

verzális tisztítószer, a vízkő, szappan, rozsda, festék és egyéb lerakódások és anyagmaradékok eltávolítására szolgáló szerek mosogatószerek.

5 Fertőtlenítőszer; tisztítószer.

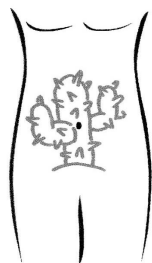
(210) M 09 03659

(220) 2009.12.15.

(731) Berlin-Chemie/A. Menarini Kft., Budaörs (HU)

(740) dr. Szigeti Éva, DANUBIA Szabadalmi és Jogi Iroda Kft., Budapest

(546)



(511) 5 Gyógyszerészeti és állatgyógyászati készítmények; egészségügyi készítmények gyógyászati használatra; diétás anyagok gyógyászati használatra, bébiételek; tapaszok, kötszeranyagok; fogtömő anyagok és fogászati mintázóanyagok; fertőtlenítőszer; kártékony állatok és növények irtására szolgáló készítmények; gombaölő szerek (fungicidek), gyomirtó szerek (herbicidek).

35 Reklámozás; kereskedelmi ügyletek; kereskedelmi adminisztráció; irodai munkák.

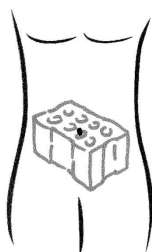
(210) M 09 03660

(220) 2009.12.15.

(731) Berlin-Chemie/A. Menarini Kft., Budaörs (HU)

(740) dr. Szigeti Éva, DANUBIA Szabadalmi és Jogi Iroda Kft., Budapest

(546)



(511) 5 Gyógyszerészeti és állatgyógyászati készítmények; egészségügyi készítmények gyógyászati használatra; diétás anyagok gyógyászati használatra, bébiételek; tapaszok, kötszeranyagok; fogtömő anyagok és fogászati mintázóanyagok; fertőtlenítőszer; kártékony állatok és növények irtására szolgáló készítmények; gombaölő szerek (fungicidek), gyomirtó szerek (herbicidek).

35 Reklámozás; kereskedelmi ügyletek; kereskedelmi adminisztráció; irodai munkák.

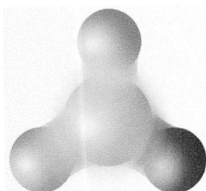
(210) M 09 03661

(220) 2009.12.15.

(731) Berlin-Chemie/A. Menarini Kft., Budaörs (HU)

(740) dr. Szigeti Éva, DANUBIA Szabadalmi és Jogi Iroda Kft., Budapest

(546)



(511) 5 Gyógyszerészeti és állatgyógyászati készítmények; egészségügyi készítmények gyógyászati használatra; diétás anyagok

gyógyászati használatra, bébiételek; tapaszok, kötszeranyagok; fogtömő anyagok és fogászati mintázóanyagok; fertőtlenítőszer; kártékony állatok és növények irtására szolgáló készítmények; gombaölő szerek (fungicidek), gyomirtó szerek (herbicidek).

35 Reklámozás; kereskedelmi ügyletek; kereskedelmi adminisztráció; irodai munkák.

(210) M 09 03662

(220) 2009.12.15.

(731) Berlin-Chemie/A. Menarini Kft., Budaörs (HU)

(740) dr. Szigeti Éva, DANUBIA Szabadalmi és Jogi Iroda Kft., Budapest

(546)



(511) 5 Gyógyszerészeti és állatgyógyászati készítmények; egészségügyi készítmények gyógyászati használatra; diétás anyagok gyógyászati használatra, bébiételek; tapaszok, kötszeranyagok; fogtömő anyagok és fogászati mintázóanyagok; fertőtlenítőszer; kártékony állatok és növények irtására szolgáló készítmények; gombaölő szerek (fungicidek), gyomirtó szerek (herbicidek).

35 Reklámozás; kereskedelmi ügyletek; kereskedelmi adminisztráció; irodai munkák.

(210) M 09 03663

(220) 2009.12.15.

(731) Berlin-Chemie/A. Menarini Kft., Budaörs (HU)

(740) dr. Szigeti Éva, DANUBIA Szabadalmi és Jogi Iroda Kft., Budapest

(546)



(511) 5 Gyógyszerészeti és állatgyógyászati készítmények; egészségügyi készítmények gyógyászati használatra; diétás anyagok gyógyászati használatra, bébiételek; tapaszok, kötszeranyagok; fogtömő anyagok és fogászati mintázóanyagok; fertőtlenítőszer; kártékony állatok és növények irtására szolgáló készítmények; gombaölő szerek (fungicidek), gyomirtó szerek (herbicidek).

35 Reklámozás; kereskedelmi ügyletek; kereskedelmi adminisztráció; irodai munkák.

(210) M 09 03671

(220) 2009.12.16.

(731) Gréczy János, Budapest (HU)

(541) ICE GOLD

(511) 32 Sörök; ásványvizek és szénsavas vizek, egyéb alkoholmentes italok; gyümölcsitalok és gyümölcslevek; szörpök és más készítmények italokhoz.

(210) M 09 03676

(220) 2009.12.17.

(731) VITAPRESS KFT, Budapest (HU)

(740) dr. Mikófalvi Gábor ügyvéd, Budapest



**(541) MÁJUS 1.**

- (511) 25 Ruházati cikkek, cipők, kalapárúk.  
32 Alkoholmentes italok.  
35 Reklámozás, kereskedelmi ügyletek.

**(210) M 09 03682 (220) 2009.06.26.**

- (731) ACO Technologies plc, Shefford (GB)  
(740) S.B.G. & K. Szabadalmi Ügyvivői Iroda, Budapest

**(541) QMAX**

- (511) 17 Nem fémből készült csökötések.  
19 Nem fémből készült építő- és mélyépítőanyagok és alkatrészek csatornarendszerekhez; csatornarendszerek és berendezések; szennyvízcsatornák; szennyvízcsatorna szelvények; rácsok; szerkezeti részek, alkatrészek és szerelvények csatornarendszerekhez.

**(210) M 09 03689 (220) 2009.12.18.**

- (731) Culinaris Kereskedelmi Kft., Budapest (HU)  
(740) dr. Hajdu Andrea, Hajdu és Tóth Ügyvédi Iroda, Budapest

**(591)**


- (511) 30 Kávé, tea, kakaó, cukor, rizs, tápióka, szágó, kávépótló szerek; lisztek és más gabonakészítmények, kenyér, péksütemények és cukrászsütemények, fagyaltok; méz, melaszszirup; élesztő, sütőporok; só, mustár; ecet, fűszeres mártások; fűszerek; jég.  
35 Reklámozás; kereskedelmi ügyletek; kereskedelmi adminisztráció; irodai munkák.

**(210) M 09 03752 (220) 2009.12.28.**

- (731) Kürthy István, Budapest (HU);  
Kürthi István, Budapest (HU)

**(541) ROBUST**

- (511) 28 Testnevelési és sportcikkek beleértve a fitness gépeket és fitness berendezéseket is.

**(210) M 09 03761 (220) 2009.12.30.**

- (731) Aventisub II Inc., Greenville, Delaware (US)  
(740) dr. Szigeti Éva, DANUBIA Szabadalmi és Jogi Iroda Kft., Budapest

**(546)**

- (511) 5 Gyógyszerészeti termékek.

**(210) M 10 00003 (220) 2010.02.04.**

- (731) Antalné Putnik Judit, Dunakeszi (HU)

**(541) Lúgoska**

- (511) 5 Étrendkiegészítő tableta.

**(210) M 10 00007 (220) 2010.01.05.**

- (731) IPH Group Hübers GmbH, Hamminkeln (DE)  
(740) dr. Vida Sándor, DANUBIA Szabadalmi és Jogi Iroda Kft., Budapest

**(546)**


- (511) 31 Tápanyagok állatok számára.

**(210) M 10 00017 (220) 2010.01.06.**

- (731) Unilever N. V., Rotterdam (NL)  
(300) 1191823 2009.11.11. BX  
(740) dr. Lukácsi Péter, S.B.G. & K. Ügyvédi Iroda, Budapest

**(546)**

- (511) 30 Jégkrémek, gyümölcsfagyaltok, fagyasztott cukrászsütemények.

**(210) M 10 00019 (220) 2010.01.07.**

- (731) Dr. Fitness Sportszolgáltató Kft., Budapest (HU)  
(740) dr. Pál Attila, Nagy és Pál Ügyvédi Iroda, Budapest

**(546)**

- (511) 41 Nevelés; szakmai képzés; szórakoztatás; sport- és kulturális tevékenységek.

- 44 Orvosi szolgáltatások; állatgyógyászati szolgáltatások; higiéniai és szépségápolási szolgáltatások emberek és állatok részére; mezőgazdasági, kertészeti és erdészeti szolgáltatások.

**(210) M 10 00022 (220) 2010.01.07.**

- (731) Philip Morris Products S.A., Neuchatel (CH)  
(740) dr. Gödölle Tamás, Bogsch & Partners Ügyvédi Iroda, Budapest

**(546)**

- (511) 34 Nyers vagy feldolgozott dohány; dohánytermékek, ideértve szivarok, cigaretták, szivarkák, dohány saját maga által saját részre sodort cigarettához, pipadohány, bagó, tubák/burnót, kretek; snus (snüsz), dohánypótlók és -helyettesítők (nem orvosi célra); dohányzási cikkek, ideértve cigarettapapírok és -csövek, cigarettafilterek, dohánydobozok, cigarettatárcák és hamutartók, pipák, zsebkészlet cigarettasodráshoz, öngyújtók; gyufák.

**(210) M 10 00027 (220) 2010.01.08.**

- (731) Lakatos, Köves és Társai Ügyvédi Iroda, Budapest (HU)

**(546)**

- (511) 35 Kereskedelmi ügyletek, kereskedelmi adminisztráció, irodai munkák, adóbevallások elkészítése, piaci tanulmányok, segítségnyújtás kereskedelmi vagy iparvállalatok irányításában, segítségnyújtás üzletvezetéshez, szakvéleményadás gazdasági ügyekben, üzleti felvilágosítás, tájékoztatás, üzleti információk, üzlet-

szervezési és üzletvezetési tanácsadás, üzletszervezési tanácsadás, üzletvezetési konzultáció, üzletvezetési tanácsadó szolgáltatások.

36 Biztosítás, pénzügyi ügyletek, valutaügyletek, ingatlanügyletek, adóval kapcsolatos becslések, bankügyletek, finanszírozási szolgáltatások, információk nyújtása biztosítási ügyekben, ingatlankezelés, nyugdíjfolyósítási szolgáltatások, pénzügyi elemzések pénzügyi igazgatás, pénzügyi információk nyújtása, pénzügyi tanácsadás.

45 Jogi szolgáltatások, biztonsági szolgáltatások személyek és vagyontárgyak védelmére, mások által egyéni igényeknek megfelelően nyújtott személyes és társadalmi jellegű szolgáltatások, domén nevek lajstromozása, iparjogvédelmi tanácsadás, jogi kutatás képviselő jogvitákban, közvetítés személyek közötti vitákban, számítógépes szoftver engedélyezése, szellemi tulajdon licenck adása, szerzői jogok kezelése, választottbírói szolgáltatások.

**(210) M 10 00028 (220) 2010.01.08.**

(731) Lakatos, Köves és Társai Adó- és Vezetési Tanácsadó Kft., Budapest (HU)

(546)



(511) 35 Kereskedelmi ügyletek, kereskedelmi adminisztráció, irodai munkák, adóbevallások elkészítése, piaci tanulmányok, segítségnyújtás kereskedelmi vagy iparvállalatok irányításában, segítségnyújtás üzletvezetéshez, szakvéleményadás gazdasági ügyekben, üzleti felvilágosítás, tájékoztatás, üzleti információk, üzletszervezési és üzletvezetési tanácsadás, üzletszervezési tanácsadás, üzletvezetési konzultáció, üzletvezetési tanácsadó szolgáltatások.

36 Biztosítás, pénzügyi ügyletek, valutaügyletek, ingatlanügyletek, adóval kapcsolatos becslések, bankügyletek, finanszírozási szolgáltatások, információk nyújtása biztosítási ügyekben, ingatlankezelés, nyugdíjfolyósítási szolgáltatások, pénzügyi elemzések pénzügyi igazgatás, pénzügyi információk nyújtása, pénzügyi tanácsadás.

45 Jogi szolgáltatások, biztonsági szolgáltatások személyek és vagyontárgyak védelmére, mások által egyéni igényeknek megfelelően nyújtott személyes és társadalmi jellegű szolgáltatások, domén nevek lajstromozása, iparjogvédelmi tanácsadás, jogi kutatás képviselő jogvitákban, közvetítés személyek közötti vitákban, számítógépes szoftver engedélyezése, szellemi tulajdon licenck adása, szerzői jogok kezelése, választottbírói szolgáltatások.

**(210) M 10 00029 (220) 2010.01.08.**

(731) Baolong Autótechnikai Kft., Budapest (HU)

(740) Török Antal, Győr

(546)



(511) 9 Szárazföldi járművekhez elektronikai termékek, különösen autóhífi, riasztó, központi zár, parkolási érzékelők, tolatóradar, tolatókamera, kijelzők, ablakemelő, elektromos kürt, GPS navigációs készülékek, autóantennák.

12 Gépjárművek alkatrészei és felszerelési cikkei.

35 Reklámozás; kereskedelmi ügyletek; kereskedelmi adminisztráció; irodai munkák a szárazföldi járművekhez kapcsolódó elektronikai termékek, alkatrészek és felszerelési cikkek vonatkozásában.

**(210) M 10 00031 (220) 2010.01.08.**

(731) Balogh Levente, Kecskemét (HU)

(740) dr. Bozóky Imre, Kecskemét

**(541) HUNGO**

(511) 18 Bőr és bőrutánzatok, ezen anyagokból készült olyan termékek, amelyek nem tartoznak más osztályokba; állatbőrök és irhák; utazótáskák és bőröndök; esernyők, napernyők és sétatálcák; ostorok, hámok, nyergek és lószerszámok.

20 Bútorok, tükrök, keretek; fából, parafából, nádból, gyékényből, fűzfavesszőből, szaruból, csontból, elefántcsontból, halcsontból, kagylóhéjból, ábrából, gyöngyházból, tajtékából, és mindezek pótanyagaiból, vagy műanyagokból készült termékek, amelyek nem tartoznak más osztályokba.

24 Textiliák és textilárúk, amelyek nem tartoznak más osztályokba; ágy- és asztalneműk.

25 Ruházati cikkek, cipők, kalapárúk.

26 Csapkák és hímzések, szalagok és zsinórok; gombok, ruhakapcsok és fűzőlyukak, gombostűk és tűk; művirágok.

32 Sörök; ásványvizek és szénsavas vizek, és egyéb alkoholmentes italok; gyümölcsitalok és gyümölcslevek; szörpök és más készítmények italokhoz.

35 Reklámozás; kereskedelmi ügyletek; kereskedelmi adminisztráció; irodai munkák.

39 Szállítás; áruk csomagolása és raktározása; utazásszervezés.

43 Vendéglátás (élelmezés); időleges szállásadás.

**(210) M 10 00032 (220) 2010.01.07.**

(731) Babainfo Bt., Szentendre (HU)

(740) dr. Göndör Éva, Göndör Ügyvédi Iroda, Győr

(591)



(511) 16 Papír, karton és ezen anyagokból készült termékek, amelyek nem tartoznak más osztályokba; nyomdaipari termékek; könyvkötészeti anyagok; fényképek; papíripari cikkek, papíripari vagy háztartási ragasztóanyagok; anyagok művészek részére; ecsetek; írógépek és irodai cikkek (bútorok kivételével); tanítási és oktatási anyagok (készülékek kivételével); csomagolásra szolgáló műanyagok (amelyek nem tartoznak más osztályokba); nyomdabetétek; klisék.

35 Reklámozás; kereskedelmi ügyletek; kereskedelmi adminisztráció; irodai munkák.

44 Orvosi szolgáltatások; állatgyógyászati szolgáltatások; higiéniai és szépségápolási szolgáltatások emberek és állatok részére; mezőgazdasági, kertészeti és erdészeti szolgáltatások.

**(210) M 10 00033 (220) 2010.01.11.**

(731) Mc'Donald's International Property Company, Ltd., Wilmington, Delaware 19808 (US)

(740) dr. Gödölle Tamás, Bogsch és Társai Ügyvédi Iroda, Budapest

**(541) McWRAP**

(511) 30 Fogyasztásra szánt szendvicsek, húsos szendvicsek, sertés-húsos szendvicsek, halas szendvicsek, csirkehúsos szendvicsek; kétszersültök, kenyér, sütemények, kekszek, csokoládé, kávé, kávéhelyettesítők, tea; mustár; zabliszt; tészta; szósok; fűszerek; cukor.

**(210) M 10 00034** **(220) 2010.01.11.**

(731) Medion Kiadó Kft., Budapest (HU)

**(541) HelloBaby! Babát tervezők magazinja**

(511) 16 Nyomdai termékek, kiadványok, újságok, folyóiratok, képeslapok, évkönyvek, könyvek, prospektusok, plakátok, nyomtatott publikációk, oktatási anyagok.

41 Nevelés; szakmai képzés, elektronikus deszktpot kiadói tevékenység, könyvek és folyóiratok papír alapú és elektronikus online kiadása, online elérhető, nem letölthető elektronikus publikációk, sport- és kulturális tevékenységek, szórakoztatás, akadémiák (oktatás), konferenciák szervezése és lebonyolítása.

**(210) M 10 00052** **(220) 2010.01.13.**

(731) Magyar Nemzeti Üdülési Alapítvány, Budapest (HU)

(740) dr. Havasi Zsolt, Budapest



(511) 38 Távközlés.

41 Nevelés, szakmai képzés, szórakoztatás, sport- és kulturális tevékenység.

**(210) M 10 00056** **(220) 2010.01.13.**

(731) Jégbüfé Kft., Budapest (HU)

**(541) JÉGBÜFÉ**

(511) 43 Vendéglátás, büfé, kávéházak, vendéglátóipar, cukrász és pékipari termékek gyártása, fagyaltok, parfék, sütemények, goffry készítése.

**(210) M 10 00070** **(220) 2010.01.14.**

(731) Calasanctius Ösztöndíj Alapítvány, Budapest (HU)

(740) dr. Bóné László, Bóné Ügyvédi Iroda, Budapest

**(541) ÉRJ EL SOKAT, ÉLJ MÉRTÉKLETESEN, ADJ VISSZA KÖRNYEZETEDNEK.**

(511) 35 Reklámozás; kereskedelmi ügyletek; kereskedelmi adminisztráció; irodai munkák.

41 Nevelés; szakmai képzés; szórakoztatás; sport- és kulturális tevékenységek.

42 Tudományos és műszaki szolgáltatások, valamint az idetartozó tervezői és kutatói tevékenység; ipari elemző és kutató szolgáltatások; számítástechnikai hardver-és szoftvertervezés és fejlesztés.

**(210) M 10 00078** **(220) 2010.01.14.**

(731) B. Nagy Norbert, Budapest (HU)

(740) dr. Szabó Patrik, Dr. Szabó Patrik Ügyvédi Iroda, Budapest

**(541) Dr. Nagy**

(511) 3 Fehéritőkészítmények és egyéb, mosásra szolgáló anyagok; tisztító-, fénycsökkentő-, súroló-, és csiszolószerek; szappanok; illatszerek, illóolajok, kozmetikai cikkek, hajmosó szerek; fogkrémek.

5 Gyógyszerészeti és állatgyógyászati készítmények; egészségügyi készítmények gyógyászati használatra; diétás anyagok gyógyászati használatra, bébiételek; tapaszok, kötszeranyagok; fogtömő anyagok és fogászati mintázóanyagok; fertőtlenítőszer; kártékony állatok és növények irtására szolgáló készítmények; gombaölő szerek (fungicidok), gyomirtó szerek (herbicidek).

44 Orvosi szolgáltatások; állatgyógyászati szolgáltatások; higiéniai és szépségápolási szolgáltatások emberek és állatok részére; mezőgazdasági, kertészeti és erdészeti szolgáltatások.

**(210) M 10 00080** **(220) 2010.01.14.**

(731) Ringier Kiadó Kft., Budapest (HU)

(740) dr. Ligeti György, Budapest



(511) 9 Tudományos célra szolgáló, tengerészeti, földmérő, villamos, fényképezési, mozgóképi, optikai, súlymérő, egyéb mérő-, jelző-, ellenőrző, (felügyeleti), életmentő és oktató berendezések és felszerelések; hangok vagy képek rögzítésére, továbbítására másolására szolgáló készülékek; mágneses adathordozók; hanglemezek; automata elosztóberendezések és szerkezetek érmebedobással működő készülékekhez; regiszteres pénztárgépek; számológépek, adatfeldolgozó berendezések és számítógépek; tűzoltó készülékek.

16 Papír, karton és ezen anyagokból készült termékek, amelyek nem tartoznak más osztályokba; nyomdaipari termékek, könyvkötészeti anyagok; fényképek; papíroari cikkek, papíripari vagy háztartási ragasztóanyagok; anyagok művészek részére; ecsetek; írógépek és irodai cikkek (bútorok kivételével); tanítási és oktatási anyagok (készülékek kivételével); csomagolásra szolgáló anyagok (amelyek nem tartoznak más osztályokba); nyomdabetűk; klisék.

38 Távközlés.

41 Nevelés, szakmai képzés, szórakoztatás, sport- és kulturális tevékenységek.

**(210) M 10 00081** **(220) 2010.01.14.**

(731) Ringier Kiadó Kft., Budapest (HU)

(740) dr. Ligeti György ügyvéd, Budapest

**(541) BLIKK NŐK A MI TITKUNK**

(511) 9 Tudományos célra szolgáló, tengerészeti, földmérő, villamos, fényképezési, mozgóképi, optikai, súlymérő, egyéb mérő-, jelző-, ellenőrző, (felügyeleti), életmentő és oktató berendezések és felszerelések; hangok vagy képek rögzítésére, továbbítására másolására szolgáló készülékek; mágneses adathordozók; hanglemezek; automata elosztóberendezések és szerkezetek érmebedobással működő készülékekhez; regiszteres pénztárgépek; számológépek, adatfeldolgozó berendezések és számítógépek; tűzoltó készülékek.

16 Papír, karton és ezen anyagokból készült termékek, amelyek nem tartoznak más osztályokba; nyomdaipari termékek, könyvkötészeti anyagok; fényképek; papíroari cikkek, papíripari vagy háztartási ragasztóanyagok; anyagok művészek részére; ecsetek; írógépek és irodai cikkek (bútorok kivételével); tanítási és oktatási anyagok (készülékek kivételével); csomagolásra szolgáló anyagok (amelyek nem tartoznak más osztályokba); nyomdabetűk; klisék.

38 Távközlés.

41 Nevelés, szakmai képzés, szórakoztatás, sport- és kulturális tevékenységek.

**(210) M 10 00084** **(220) 2010.01.15.**

(731) Ringier Kiadó Kft., Budapest (HU)

(740) dr. Ligeti György, Budapest

**(541) BLIKK NŐK Otthon & Kert**

(511) 9 Tudományos célra szolgáló, tengerészeti, földmérő, villamos, fényképezési, mozgóképi, optikai, súlymérő, egyéb mérő-, jelző-, ellenőrző (felügyeleti), életmentő és oktató berendezések és felszerelések; hangok vagy képek rögzítésére, továbbítására másolására szolgáló készülékek; mágneses adathordozók, hanglemezek; automata áruelosztóberendezések és szerkezetek érmebedobással működő készülékekhez; regiszteres pénztárgépek, számológépek, adatfeldolgozó berendezések és számítógépek; tűzoltó készülékek.



16 Papír, karton és ezen anyagokból készült termékek, amelyek nem tartoznak más osztályokba; nyomdaipari termékek; könyvkötészeti anyagok; fényképek; papíripari cikkek, papíripari vagy háztartási ragasztóanyagok; anyagok művészek részére; ecsetek; írógépek és irodai cikkek (bútorok kivételével); tanítási és oktatási anyagok (készülékek kivételével); csomagolásra szolgáló anyagok (amelyek nem tartoznak más osztályokba); nyomdabetűk; klisék.

38 Távközlés.

41 Nevelés; szakmai képzés; szórakoztatás; sport- és kulturális tevékenységek.

(210) M 10 00160

(731) SL-Europe Kft., Budapest (HU)

(546)



(220) 2010.01.21.

(511) 5 Gyógyszerészeti, állatgyógyászati és egészségügyi termékek; diétás anyagok gyógyászati használatra, bébiételek; tapaszok, kötszeranyagok; fogtömő anyagok és fogászati mintázóanyagok; fertőtlenítőszeres; kártékony állatok irtására szolgáló készítmények; gombaölő szerek (fungicidek), gyomirtó szerek (herbicidek).

(210) M 10 00162

(731) HOYA LENS HUNGARY Zrt., Budapest (HU)

(740) dr. Vismeg Györgyi, Vismeg Ügyvédi Iroda, Budapest

(546)



(220) 2010.01.21.

(511) 9 Optikai cikkek; optikai készülékek és eszközök; optikai lencsék; optikai üvegek; optikai üvegszálak (fényvezető szálak); napszemüvegek; szemüvegek (optikai); szemüvegkeretek; szemüveglencse üvegei; szemüvegtokok; szemüvegsínórok.

35 Rádiós reklámozás; reklámanyag naprakész állapotba hozása; reklámanyagok kölcsönzése; reklámanyagok (röplapok, prospektusok, nyomtatványok, áruminták) terjesztése; reklámanyagok terjesztése; reklámidő béretele távközlési médiumban; reklámozás; reklámszövegek publikálása; reklámügynökségek, hirdető ügynökségek; sajtófigyelés; segítségnyújtás kereskedelmi vagy iparvállalatok irányításában.

(210) M 10 00164

(731) Multi Lingua Fordító és Tolmács Kft., Budapest (HU)

(740) dr. Bálint Éva ügyvéd, Budapest

(546)



(220) 2010.01.21.

(511) 41 Nevelés; szakmai képzés; szórakoztatás; sport- és kulturális tevékenységek, fordítói szolgáltatások.

(210) M 10 00171

(731) Fügi László, Győr (HU)

(740) Török Antal, Győr

(546)



(220) 2010.01.21.

(210) M 10 00107

(731) H-Conference Bt., Győr (HU)

(740) Török Antal, Győr

(546) **H-Conference Bt.**

(220) 2010.01.15.

(511) 38 Távközlési kapcsolat létesítése számítógépes világhálóval /WIFI kapcsolat, skype kapcsolat létrehozása/, üzenetek továbbítása számítógépek segítségével, üzenetküldő készülékek béretele.

41 Konferenciák, szimpóziumok, kongresszusok szervezése és lebonyolítása; fordítói, tolmácsolási, hostess, idegenvezetői szolgáltatások; tárgyalásokhoz és konferenciákhoz szükséges berendezések, prezentációs eszközök biztosítása, kölcsönzése; konferenciasátor, színpad, színpadi- és rendezvény díszletek, hang- és fénytechnika kölcsönzése, telepítése; műsorvezetői, moderatori, riporter szolgáltatások; hangstúdiók szolgáltatásai, jegyzőkönyvi hangrögzítés, rendezvény hangrögzítés, videofelvétel készítés CD és DVD lemez készítés, hangfelvételek kölcsönzése; oktatás, továbbképzés, betanítás, tréningek; szórakoztatás.

45 Biztonsági szolgáltatások személyek és vagyontárgyak védelmére; rendezvénybiztosítás biztonsági személyzettel; konferencia lehallgatása elleni technikai védelem biztosítása; mások által egyéni igényeknek megfelelően nyújtott személyes és társadalmi jellegű szolgáltatások.

(210) M 10 00110

(731) Magyar Turizmus Zrt., Budapest (HU)

(740) dr. Németh Gábor, Dr. Németh Gábor Ügyvédi Iroda, Budapest

(546)



(220) 2010.01.18.

(511) 35 Reklámozás; kereskedelmi ügyletek; kereskedelmi adminisztráció; irodai munkák.

41 Nevelés; szakmai képzés; szórakoztatás; sport- és kulturális tevékenységek.

(210) M 10 00113

(731) Gláser Tamás, Budapest (HU)

(546)



(220) 2010.01.18.

(511) 35 Kereskedelmi ügyletek bonyolítása; marketing és reklámügylek; internetes kereskedelmi szolgáltatások.

37 Építkezések; építőipari szakipari munkák; építési javítások; építkezések felügyelete; építőipari bonyolítások.

41 Nevelés; szakmai képzés; szórakoztatás; sport- és kulturális tevékenységek.

(511) 6 Raktárberendezések és -rendszerek, tároló és rendező termékek fémről; raklapos-, görgős- és gumitároló állványok, kézi-raktári-, galériás-, csavaros-, klipszes- és akasztós polcrendszerek; tárolódobozok, billenő-, fedeles-, fiókos dobozok, ezekhez tartozó fali- vagy állványos tartó szerkezetek; üzleti berendezések és -polcrendszerek, fali- és falsínes polcok, kínáló állványok, gondolák, krómcsöves berendezések, fémlapos-, dróttálcás- és csőlábas polcok; irattári berendezések, könyvespolcok, könyvtámaszok kartotéktartó tolókok, tolókok; műhelyberendezések, szerszámtartó falak, perforált lemezes tároló falak, préselt lemezes doboz tárolók; polcos-, állványos-, dobozos rendszerek; falsínes-, konzolos-, polcos-, perforált hátlapos rendszerek állványokkal, speciális és univerzális tartók; háztartási falsínes-, konzolos-, klipszes- vagy állványos polcok fémről, krómcsőből, gardrób-, éléskamra-, könyvtároló-, barkácműhely-, tárolóhelyiségek fémről készült berendezései.

20 Raktárberendezések és -rendszerek, tároló és rendező termékek fából és műanyagból; raklapos-, görgős- és gumitároló állványok, kézi-raktári-, galériás-, csavaros-, klipszes- és akasztós polcrendszerek; tárolódobozok, billenő fedeles-, fiókos dobozok ezekhez tartozó fali- vagy állványos tartó szerkezetek; üzleti berendezések és - polcrendszerek, fali- és falsínes polcok, próbababa- és kínáló állványok, gondolák, üveg-, műanyag-, fa-, bútorlap polcok; irattári berendezések, könyvespolcok könyvtámaszok; műhelyberendezések, szerszámtartó falak, tároló falak, doboz tárolók; polcos-, állványos-, dobozos rendszerek; háztartási állványos polcok üvegből, fából, bútorlapból; gardrób, éléskamra, könyvtároló, barkácműhely, tárolóhelyiségek nem fém berendezései.

35 Raktári-, üzleti-, irattári-, könyvtári-, háztartási tároló- és rendező termékek kis- és nagykereskedelme interneten is, reklámozás, kereskedelmi ügyletek, kereskedelmi adminisztráció, irodai munkák.

(210) M 10 00172 (220) 2010.01.21.

(731) Formula 3000 Autóalkatrész Ker. Bt., Letenye (HU)

(541) MOLYSLIDE

(511) 7 Katalizátorok; szűrők (gépek vagy motorok részei).

12 Fékpofák járművekhez; díszárcsák [kerekekre]; fékek járművekhez.

25 Ruházat, ruhaneműk, pólók, nadrágok, mellények.

(210) M 10 00174 (220) 2010.01.21.

(731) Sonepar Magyarország Kft., Dunaharaszti (HU)

(740) dr. Lokodi Csaba, Budapest

(541) HERZ KABEL

(511) 6 Nem nemesfémek és ezek ötvözetei; fém építőanyagok; hordozható fémszerkezetek; fémanyagok vasúti vágányokhoz; nem elektromos fémkábelek és fémvezetékek; lakatosipari termékek, fém tömegcikk; fémcsövek és csővezetékek; páncélszekrények; egyéb fémtermékek, amelyek nem tartoznak más osztályokba; érc.

11 Világító-, fűtő-, gőzfejlesztő, főző-, hűtő-, szárító-, szellőztető-, vízszolgáltató és egészségügyi berendezések.

35 Reklámozás; kereskedelmi ügyletek; kereskedelmi adminisztráció; irodai munkák.

(210) M 10 00175 (220) 2010.01.21.

(731) Sonepar Magyarország Kft., Dunaharaszti (HU)

(740) dr. Lokodi Csaba, Budapest

(541) HERZ CABLE

(511) 6 Nem nemesfémek és ezek ötvözetei; fém építőanyagok; hordozható fémszerkezetek; fémanyagok vasúti vágányokhoz; nem elektromos fémkábelek és fémvezetékek; lakatosipari termékek, fém tömegcikk; fémcsövek és csővezetékek; páncélszekrények; egyéb fémtermékek, amelyek nem tartoznak más osztályokba; érc.

11 Világító-, fűtő-, gőzfejlesztő, főző-, hűtő-, szárító-, szellőztető-, vízszolgáltató és egészségügyi berendezések.

35 Reklámozás; kereskedelmi ügyletek; kereskedelmi adminisztráció; irodai munkák.

(210) M 10 00186

(220) 2010.01.22.

(731) Bakonyi-Kiss Attila 100%, Budapest (HU)

(740) dr. Miskolczi Mária, Budapest

(546)



(511) 25 Ruházati cikkek, cipők, kalapárúk.

28 Játékok, játékszerek; testnevelési és sportcikkek, amelyek nem tartoznak más osztályokba; karácsonyfadíszek.

29 Hús, hal-, baromfi- és vadhús; húskivonatok; tartósított, fagyasztott, szárított és főzött gyümölcsök és zöldségek; zselék, lekvárok (dzsemek), kompótok; tojások, tej és tejtermékek; étkezési olajok és zsírok.

30 Kávé, tea, kakaó, cukor, rizs, tapióka, szágó, kávépótló szerek; lisztek és más gabonakészítmények, kenyér, péksütemények és cukrászsütemények, fagyaltok; méz, melaszszirup; élesztő, sütőporok; só, mustár; ecet, fűszeres mártások; fűszerek; jég.

32 Sörök; ásványvizek és szénsavas vizek, és egyéb alkoholmentes italok; gyümölcsitalok és gyümölcslevek; szörpök és más készítmények italokhoz.

35 Reklámozás; hirdetés; nagykereskedelmi és kiskereskedelmi szolgáltatások nevezetesen mindenfajta élelmiszer, ideértve a friss árut is, kozmetikai és tisztítószerek, papíráruk, háztartási eszközök, ruházati cikkek, sörök, ásványvizek, alkoholmentes italok, alkoholtartalmú italok, dohányárúk, vegyes iparcikkek árusítása; mindezen termékek reklámozása, házhoz szállítása, online webáruházon keresztül történő értékesítése, fogyasztói tanácsadás.

43 Vendéglátási (élelmezési) szolgáltatások; készételek készítése, csomagolása és házhoz szállítása; ideiglenes szállásadás.

(210) M 10 00187

(220) 2010.01.25.

(731) Múza Borház Kft., Balatonfüred (HU)

(740) Kóber Ferenc, Budapest

(541) Ölelő

(511) 33 Bor.

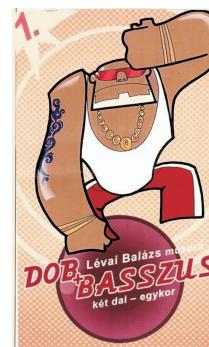
(210) M 10 00188

(220) 2010.01.25.

(731) Lévai Balázs, Budapest (HU)

(740) dr. Fábán Titusz, Dr. Fábán Titusz Ügyvédi Iroda, Budapest

(546)



(511) 38 Távközlés.

41 Nevelés; szakmai képzés; szórakoztatás; sport- és kulturális tevékenységek.



**(210) M 10 00192 (220) 2010.01.25.**

(731) Vágta G.T. Kft., Nagykovácsi (HU)  
 (740) dr. Zombori Zoltán, Zombori Ügyvédi Iroda, Budapest

**(541) MAGYARORSZÁG LOVAS FŐVÁROSA**

(511) 18 Bőr és bőrutánzatok, ezen anyagokból készült olyan termékek, amelyek nem tartoznak más osztályokba; állatbőrök és irhák; utazótáskák és bőröndök; esernyők, napernyők és sétatálcák; ostorok, hámok, nyerges és lószerszámok.

25 Ruházati cikkek, cipők, kalapárak.

32 Sörök; ásványvizek és szénsavas vizek, és egyéb alkoholfmentes italok; gyümölcsitalok és gyümölcslevek; szörpök és más készítmények italokhoz.

41 Nevelés; szakmai képzés; szórakoztatás; sport- és kulturális tevékenységek.

**(210) M 10 00193 (220) 2010.01.25.**

(731) Vágta G.T. Kft., Nagykovácsi (HU)  
 (740) dr. Zombori Zoltán, Zombori Ügyvédi Iroda, Budapest

**(541) ORSZÁG LOVAS FŐVÁROSA**

(511) 18 Bőr és bőrutánzatok, ezen anyagokból készült olyan termékek, amelyek nem tartoznak más osztályokba; állatbőrök és irhák; utazótáskák és bőröndök; esernyők, napernyők és sétatálcák; ostorok, hámok, nyerges és lószerszámok.

25 Ruházati cikkek, cipők, kalapárak.

32 Sörök; ásványvizek és szénsavas vizek, és egyéb alkoholfmentes italok; gyümölcsitalok és gyümölcslevek; szörpök és más készítmények italokhoz.

41 Nevelés; szakmai képzés; szórakoztatás; sport- és kulturális tevékenységek.

**(210) M 10 00203 (220) 2010.01.25.**

(731) Inernational Personal Finance plc, Leeds, LS11 5BD (GB)  
 (740) dr. Szigeti Éva, DANUBIA Szabadalmi és Jogi Iroda Kft., Budapest

**(546)**


**Ha csak egy kicsi hiányzik**

(511) 9 Mágnesesen kódolt kártyák (mágneskártyák); mágneses csíkkal ellátott hitelkártyák; pénzáttalásra szolgáló kártyák; kódolt és/vagy mágneses bankkártyák.

16 Nyomatványok, könyvek, időszaki kiadványok, számlakönyvek, számlázó lapok, formanyomatványok, összekapcsoló eszközök (irodaszerek), dossziék; papír- és kartonkötések, amelyek a 16. osztályba tartoznak, és papíripari cikkek.

36 Kölcsön- és hitelszolgáltatások; részletfizetési és bérletfizetési pénzügyi ügyletek; terhelési kártya és hitelkártya-szolgáltatások; betéti kártya-szolgáltatások; készpénz kártya-szolgáltatások; adósságbehajtási és adósság részletekre bontásával kapcsolatos szolgáltatások; kölcsönrész-finanszírozási szolgáltatások, elektronikus pénzáttalási és készpénzelosztási szolgáltatások; számlakivonat kibocsátása; megtakarítási és biztosítási szolgáltatások; adósságkezelési szolgáltatások; számla-kifizetési szolgáltatások.

**(210) M 10 00204 (220) 2010.01.25.**

(731) Inernational Personal Finance plc, Leeds, LS11 5BD (GB)  
 (740) dr. Szigeti Éva, DANUBIA Szabadalmi és Jogi Iroda Kft., Budapest

**(546)**


(511) 9 Mágnesesen kódolt kártyák (mágneskártyák); mágneses csíkkal ellátott hitelkártyák; pénzáttalásra szolgáló kártyák; kódolt és/vagy mágneses bankkártyák.

16 Nyomatványok, könyvek, időszaki kiadványok, számlakönyvek, számlázó lapok, formanyomatványok, összekapcsoló eszközök (irodaszerek), dossziék; papír- és kartonkötések, amelyek a 16. osztályba tartoznak, és papíripari cikkek.

36 Kölcsön- és hitelszolgáltatások; részletfizetési és bérletfizetési pénzügyi ügyletek; terhelési kártya és hitelkártya-szolgáltatások; betéti kártya-szolgáltatások; készpénz kártya-szolgáltatások; adósságbehajtási és adósság részletekre bontásával kapcsolatos szolgáltatások; kölcsönrész-finanszírozási szolgáltatások, elektronikus pénzáttalási és készpénzelosztási szolgáltatások; számlakivonat kibocsátása; megtakarítási és biztosítási szolgáltatások; adósságkezelési szolgáltatások; számla-kifizetési szolgáltatások.

**(210) M 10 00205 (220) 2010.01.25.**

(731) Relatív-A Kft., Diósd (HU)

**(541) RELATÍV-A**

(511) 16 Papír, karton anyagokból készült csomagolóanyagok nyomdaiipari termékek; csomagolóanyagok; könyvkötészeti anyagok, csomagolóanyagok papíripari vagy háztartási ragasztóanyagok; irodai kellékanyagok; csomagolásra szolgáló műanyagok csomagolóanyagok; műanyagból, papírból, fából és fémből és ezek kombinációjából készülő csomagolóanyagok, melyek logisztikai, anyagmozgatási folyamatok esetében kerülnek felhasználásra az áru rögzítése, védelme, csomagolása céljából, pl: műanyag tasakok, zsákok és fóliák papír dobozok, fém csomagoló pántszalagok, fa kalodák és dobozok.

22 Speciális csomagolástechnikai zsákok, tasakok és táskák.

**(210) M 10 00207 (220) 2010.01.25.**

(731) Pápai Hús 1913 Kft., Pápa (HU)

**(541) Kóstolta már? Egy falat Magyarország!**

(511) 29 Hús, vörösaruk, mozaikos húskészítmények, húskenyerek, kolbászok, szalámifélék, hússajtok, hurkafélék, kenhető húskészítmények, pástétomok, aszpikos termékek, pácolt, füstölt- főtt, lángolt, érlelt, sült, formázott húskészítmények, formában vagy bélben főtt pácolt húskészítmények, húskonzervek, gyorsfagyasztott húskészítmények, étkezési szalonnafélék, olvasztási anyagok és termékek.

**(210) M 10 00208 (220) 2010.01.25.**

(731) Agrár-Vállalkozási Hitelgarancia Alapítvány, Budapest (HU)

**(546)**

**AGRÁR-VÁLLALKOZÁSI  
HITELGARANCIA ALAPÍTVÁNY**

(511) 36 Óvadék, kezesség.

**(210) M 10 00212 (220) 2010.01.26.**

(731) Schiller Autóház Kft., Budapest (HU)

(740) dr. Hatházi Vera ügyvéd, Várnai és Társai Ügyvédi Iroda, Budapest

**(541) Schiller Autó Család**

(511) 12 Gépjárművek és azok alkatrészei, szárazföldi közlekedési eszközök.

35 Reklámozás; kereskedelmi ügyletek, új és használt járművek forgalmazása, értékesítése; kereskedelmi adminisztráció, irodai munkák.

39 Gépkocsikölcsönzés, új és használt járművek kölcsönzése, személyszállítás, utaskísérés, utasszállítás, utazások szervezése.

**(210) M 10 00214 (220) 2010.01.26.**

(731) dr. Bodrogi Péter Gyula, Budapest (HU)  
 (740) dr. Krajnyák András, Dr. Asbóth - dr. Krajnyák & Társa  
 Ügyvédi és Szabadalmi Iroda, Budapest

**(541) VETINDEX**

(511) 10 Sebészeti, orvosi, fogorvosi és állatgyógyászati készülékek és műszerek, művégtagok, műszemek és műfogak; ortopédiai cikkek; sebészeti varratanyagok.

16 Papír, karton és ezen anyagokból készült termékek, amelyek nem tartoznak más osztályokba; nyomdaipari termékek; könyvkötészeti anyagok; fényképek; papíripari cikkek, papíripari vagy háztartási ragasztóanyagok; anyagok művészek részére; ecsetek; írógépek és irodai cikkek (bútorok kivételével); tanítási és oktatási anyagok (készülékek kivételével); csomagolásra szolgáló műanyagok (amelyek nem tartoznak más osztályokba); nyomdabetétek; klisék.

31 Mezőgazdasági, kertészeti, erdészeti termékek és magok, amelyek nem tartoznak más osztályokba; élő állatok; friss gyümölcsök és zöldségek; vetőmagok, élő növények és virágok; tápanyagok állatok számára; maláta.

**(210) M 10 00215 (220) 2010.01.26.**

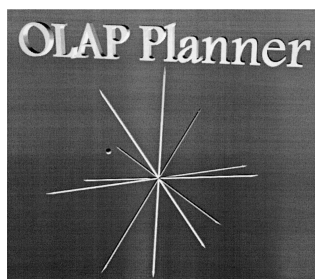
(731) FINO-FOOD Kft., Kaposvár (HU)  
 (740) Pintz György, Pintz és Társai Szabadalmi, Védjegy és Jogi Iroda, Budapest

**(541) OMEGAFÖL**

(511) 29 Tejtermékek; növényi zsiradék hozzáadásával készült tejalapú készítmények.

**(210) M 10 00216 (220) 2010.01.26.**

(731) SzinergoKom Bt., Budapest (HU)  
 (740) Pintz György szabadalmi ügyvivő, Pintz és Társai Szabadalmi, Védjegy és Jogi Iroda, Budapest

**(546)**

(511) 9 Szoftverek, számítógépprogramok.

**(210) M 10 00217 (220) 2010.01.26.**

(731) Levitas Kereskedelmi és Tanácsadó Kft., Budapest (HU)  
 (740) Oláh László, Budapest

**(541) MÉZES ÉLET**

(511) 30 Kávész, tea, kakaó, cukor, kávépótló szerek, cukrászsütemények, méz, mustár, fűszeres mustárok, fűszerek.

**(210) M 10 00218 (220) 2010.01.26.**

(731) AMCO Kft., Budapest (HU)  
 (740) Bándy Tamásné, PATENDER Nemzetközi Iparjogvédelmi Képviseleti Kft., Budapest

**(541) PROFILM**

(511) 17 Kaucsuk, guttapercha, gumi, azbeszt, csillám és ezek pótagyagai, továbbá az ezen anyagokból készült termékek, amelyek nem tartoznak más osztályokba; sajtolt műanyag ipari célra; PVC zsugorfólia (polivinilklorid zsugorfólia), PO zsugorfólia (poliolefin zsugorfólia), kézi és gépi sztreccs fólia, PE fólia (polietilén), PP pántszalagok (polipropilén), PE pántszalagok (polietilén), acél pántszalagok, bandázs szalag (papír, műanyag), övező szalagok (papír, műanyag), légpárnás térkitöltő, klipsz és twist tasakzáró szalagok, vákuumtasakok, PET+OPP fedőfólia tálcázáshoz,

PET+PE/PP fedőfólia tálcázáshoz, PP és PVC ragasztószalagok, hordfűl ragasztószalag, tömítő-, kitömő- és szigetelőanyagok; nem fémből készült rugalmas csövek.

**(210) M 10 00219 (220) 2010.01.26.**

(731) Update Magyarország Kereskedelmi és Szolgáltató Zrt., Budapest (HU)  
 (740) dr. Horváth György, Dr. Horváth- dr. Jakab Ügyvédi Iroda, Göd

**(546)**

(511) 29 Hús, hal-, baromfi- és vadhús; húskivonatok; tartósított, fagyasztott, szárított és főzött gyümölcsök és zöldségek; zselék, lekvárok (dzsemek), kompótok; tojások, tej és tejtermékek; étkezési olajok és zsírok.

30 Kávész, tea, kakaó, cukor, rizs, tapióka, szágó, kávépótló szerek; lisztek és más gabonakészítmények, kenyér, péksütemények és cukrászsütemények, fagyaltok; méz, melaszszirup; élesztő, sütőporok; só, mustár; ecet, fűszeres mártások; fűszerek; jég.

32 Sörök; ásványvizek és szénsavas vizek, és egyéb alkoholmentes italok; gyümölcsitalok és gyümölcslevek; szörpök és más készítmények italokhoz.

**(210) M 10 00244 (220) 2010.01.29.**

(731) M-3 Projekt Ingatlanforgalmazó Kft., Budapest (HU)  
 (740) dr. Várhegyi Kornélia, Squarra & Partners Ügyvédi Iroda, Budapest

**(546)**

(511) 35 Reklámozás, kereskedelmi ügyletek, kereskedelmi adminisztráció, irodai munkák.

43 Vendéglátás (élelmezés); időleges szállásadás.

45 Jogi szolgáltatások; biztonsági szolgáltatások személyek és vagyontárgyak védelmére; mások által egyéni igényeknek megfelelően nyújtott személyes és társadalmi jellegű szolgáltatások.

**(210) M 10 00247 (220) 2010.01.29.**

(731) Faktor Kereskedelmi Kft., Budapest (HU)  
 (740) dr. Kucserák Katalin, Dr. Molnár Péter, Kucserák Ügyvédi Iroda, Budapest

**(546)**

(511) 33 Borok, szeszes italok, likőrök, habzó italok, habzóborok, pezsgők.

**(210) M 10 00248**(731) Green Blood Kft., Fót (HU)  
(740) Piros Ügyvédi Iroda, Budapest**(541) MAXIMMUN**

(511) 3 Fehéritőkészítmények és egyéb, mosásra szolgáló anyagok; tisztító-, fénysító-, súroló-, és csiszológépek; szappanok; illatszerek, illóolajok, kozmetikai cikkek, hajmosó szerek; fogkrémek.

5 Gyógyszerészeti és állatgyógyászati készítmények; egészségügyi készítmények gyógyászati használatra; diétás anyagok gyógyászati használatra, bébiételek; tapaszok, kötszeranyagok; fogtömő anyagok és fogászati mintázóanyagok; fertőtlenítőszer; kártékony állatok és növények irtására szolgáló készítmények; gombaölő szerek (fungicidek), gyomirtó szerek (herbicidek).

29 Hús, hal-, baromfi- és vadhús; húskivonatok; tartósított, fagyasztott, szárított és főzött gyümölcsök és zöldségek; zselék, lekvárok (dzsemek), kompótok; tojások, tej és tejtermékek; étkezési olajok és zsírok.

30 Kávé, tea, kakaó, cukor, rizs, tápióka, szágó, kávépótló szerek; lisztek és más gabonakészítmények, kenyér, péksütemények és cukrászsütemények, fagylaltok; méz, melaszszirup; élesztő, sütőporok; só, mustár; ecet, fűszeres mártások; fűszerek; jég.

31 Mezőgazdasági, kertészeti, erdészeti termékek és magok, amelyek nem tartoznak más osztályokba; élő állatok; friss gyümölcsök és zöldségek; vetőmagok, élő növények és virágok; tápanyagok állatok számára; maláta.

32 Sörök; ásványvizek és szénsavas vizek, és egyéb alkoholmentes italok; gyümölcsitalok és gyümölcslevek; szörpök és más készítmények italokhoz.

**(220) 2010.01.29.****(210) M 10 00255**(731) Vitexim Kft., Budapest (HU)  
(740) dr. Boglutz István ügyvéd, Budapest**(541) Black Eagle**

(511) 33 Alkoholtartalmú italok (a sörök kivételével).

**(220) 2010.02.01.****(210) M 10 00258**

(731) Sante Szolgáltató Kft, Budapest (HU)

**(546)**

(511) 41 Nevelés; szakmai képzés; szórakoztatás; sport- és kulturális tevékenységek.

**(210) M 10 00261**

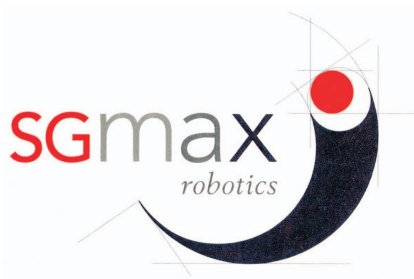
(731) Pál Csaba, Érd (HU)

**(546)**

(511) 8 Kézzel működtetett eszközök, különösen kézi konzervnyitók és tubus kinyomók.

21 Eszközök háztartási és konyhai célokra, különösen kis kézi eszközök, kézi prések.

35 Reklámozás, különösen reklámhordozók forgalmazása.

**(210) M 10 00252**(731) SG-MAX Informatikai Tervező Stúdió Kft., Budapest (HU)  
(740) Kovács, Barborják és Társai Ügyvédi Iroda, dr. Kovács Gábor Viktor ügyvéd, Budapest**(546)**

(511) 7 Gépek és szerszámok; motorok (a szárazföldi járműmotorok kivételével); tengelykapcsolók és erőátviteli elemek (a szárazföldi járművek céljára készültek kivételével); nem kézi működtetésű mezőgazdasági eszközök; keltetőgépek.

9 Tudományos célra szolgáló, tengerészeti, földmérő, villamos, fényképezési, mozgóképi, optikai, súlymérő, egyéb mérő-, jelző-, ellenőrző (felügyeleti), életmentő és oktatóberendezések és felszerelések; hangok vagy képek rögzítésére, továbbítására másolására szolgáló készülékek; mágneses adathordozók, hanglemezek; automata áruelosztó berendezések és szerkezetek érmebedobással működő készülékekhez; regisztrációs pénztárgépek, számológépek, adatfeldolgozó berendezések és számítógépek; tüztöltő készülékek.

11 Világító-, fűtő-, gőzfejlesztő, főző-, hűtő-, szárító-, szellőztető-, vízszolgáltató és egészségügyi berendezések.

12 Járművek; szárazföldi, légi vagy vízi közlekedési eszközök.

42 Tudományos és műszaki szolgáltatások, valamint az idetartozó tervezői és kutatói tevékenység; ipari elemző és kutató szolgáltatások; számítástechnikai hardver és szoftver-tervezés és fejlesztés.

**(220) 2010.02.01.****(210) M 10 00266**

(731) MOLNÁR TV Műsorkészítő és Szolgáltató Kft., Csorna (HU)

**(546)**

(511) 38 Távközlés.

**(210) M 10 00267**

(731) Divian Mega Bútoripari Kft., Szeged (HU)

**(546)**

(511) 20 Étkezők, konyhabútorok, szekrénysorok, kiegészítő bútorok.



- (210) M 10 00279** (220) 2010.02.02.  
(731) Protone Audio Szolgáltató Kft., Budapest (HU)  
**(541) RotaFIT**  
(511) 10 Sebészeti, orvosi, fogorvosi és állatgyógyászati készülékek és műszerek, művégtagok, műszemek és műfogak; ortopédiai cikkek; sebészeti varratanyagok.

- (210) M 10 00281** (220) 2010.02.02.  
(731) Omininvest Oltóanyag Termelő és Kutatásfejlesztő Kereskedelmi Kft., Pilisborosjenő (HU)  
(740) dr. Bognár Attila, Budapest  
**(541) OMNIFLU**  
(511) 5 Gyógyszerészeti és állatgyógyászati készítmények; egészségügyi készítmények gyógyászati használatra; diétás anyagok gyógyászati használatra, bébiételek; tapaszok, kötszeranyagok; fogtömő anyagok és fogászati mintázóanyagok; fertőtlenítőszer; kártékony állatok és növények irtására szolgáló készítmények; gombaölő szerek (fungicidek), gyomirtó szerek (herbicidek).  
42 Tudományos és műszaki szolgáltatások, valamint az idetartozó tervezői és kutatói tevékenység; ipari elemző és kutató szolgáltatások; számítástechnikai hardver és szoftver tervezés és -fejlesztés.  
44 Orvosi szolgáltatások; állatgyógyászati szolgáltatások; higiéniai és szépségápolási szolgáltatások emberek és állatok részére; mezőgazdasági, kertészeti és erdészeti szolgáltatások.


- (210) M 10 00282** (220) 2010.02.02.  
(731) Omininvest Oltóanyag Termelő és Kutatásfejlesztő Kereskedelmi Kft., Pilisborosjenő (HU)  
(740) dr. Bognár Attila, Budapest  
**(541) OMNINVEST**  
(511) 5 Gyógyszerészeti és állatgyógyászati készítmények; egészségügyi készítmények gyógyászati használatra; diétás anyagok gyógyászati használatra, bébiételek; tapaszok, kötszeranyagok; fogtömő anyagok és fogászati mintázóanyagok; fertőtlenítőszer; kártékony állatok és növények irtására szolgáló készítmények; gombaölő szerek (fungicidek), gyomirtó szerek (herbicidek).  
10 Sebészeti, orvosi, fogorvosi és állatgyógyászati készülékek és műszerek, művégtagok, műszemek és műfogak; ortopédiai cikkek; sebészeti varratanyagok.  
42 Tudományos és műszaki szolgáltatások, valamint az idetartozó tervezői és kutatói tevékenység; ipari elemző és kutató szolgáltatások; számítástechnikai hardver és szoftver tervezés és -fejlesztés.  
44 Orvosi szolgáltatások; állatgyógyászati szolgáltatások; higiéniai és szépségápolási szolgáltatások emberek és állatok részére; mezőgazdasági, kertészeti és erdészeti szolgáltatások.

- (210) M 10 00286** (220) 2010.02.02.  
(731) Spektrum-TV Közép-Európai Műsorkészítő Zártkörűen Működő Részvénytársaság, Budapest (HU)  
(740) dr. Berkényi Szabina ügyvéd, BERKÉNYI ÜGYVÉDI IRODA, Budapest  
**(546)**   
(511) 35 Reklámozás; kereskedelmi ügyletek; kereskedelmi adminisztráció; irodai munkák.  
38 Távközlés; televíziós műsorszolgáltatás, televíziós műsor és csatorna sugárzása, televíziós programok összeállítása.  
41 Nevelés; szakmai képzés; szórakoztatás; sport- és kulturális tevékenységek.

- (210) M 10 00287** (220) 2010.02.02.  
(731) Spektrum-TV Közép-Európai Műsorkészítő Zártkörűen Működő Részvénytársaság, Budapest (HU)  
(740) dr. Berkényi Szabina ügyvéd, BERKÉNYI ÜGYVÉDI IRODA, Budapest  
**(541) SPEKTRUM TV**  
(511) 38 Távközlés; televíziós műsorszolgáltatás, televíziós műsor és csatorna sugárzása, televíziós programok összeállítása.

- (210) M 10 00289** (220) 2010.02.02.  
(731) Ráthonyi Kft., Debrecen (HU)  
(740) dr. Ráthonyi Rita, Debrecen  
**(541) RÓNA**  
(511) 32 Sörök; ásványvizek és szénsavas vizek, és egyéb alkoholtmentes italok; gyümölcsitalok és gyümölcslevek; szörpök és más készítmények italokhoz.

- (210) M 10 00297** (220) 2010.02.03.  
(731) Nagy József, Miskolc (HU)  
**(541) RÉVÉSZ ÉRME**  
(511) 6 Nem nemesfémek és ezek ötvözetei.  
14 Nemesfémek és ötvözetek; érmék.

- (210) M 10 00302** (220) 2010.02.03.  
(731) AC&IP Control Kft., Miskolc (HU)  
**(546)** 

- (511) 9 MP3, MP4, MP5 lejátszók, digitális képkeretek, GPS készülékek, PDA eszközök, eBook eszközök, fényképezési, filmfelvétel, jelző, ellenőrző, életmentő és oktató készülékek és műszerek; hangok és képek rögzítésére, továbbítására és másolására szolgáló készülékek, mobiltelefonok, különösen szórakoztató elektronikai készülékek, mind az internethez és az internettel való csatlakozásra is, beleértve a képcsöves, LED-, LCD-, plazma- vagy TFT-technológiás készülékeket is, felvevőkamerák, CD-lejátszók digitális kamerák, kijelzők, DVD-lejátszók, DVD-meghajtók, merevlemez felvevők, hifi berendezések, monitorok, projektorok, rádiós eszközök, set-top boxok, videofelvevők; digitális és/vagy optikai rögzítők, illetve adathordozók (amelyek a 9. osztályba tartoznak); szélessávú kommunikációs készülékek; információs technológiai berendezés; kommunikációtechnikai készülékek, beleértve a belső (inhouse) kommunikációs technikát, valamint irodai kommunikációs technikát is beleértve (amelyek a 9. osztályba tartoznak); irodatechnikai eszközök, különösen lejátszók, üzenetrögzítők, diktafonok, fejhallgatók; szkennerek és faxkészülék, valamint ezen termékek alkatrészei; hardver és szoftver modulok és/vagy végkészülékek az internethez és a beszédvezérelt információfeldolgozás készülékei számára; távközlési készülékek, különösen vezetékes és vezeték nélküli ügyfélberendezések; MP3 lejátszók, különösen USB flash-memória alapon, valamint mini merevlemezekkel; USB memóriastickek, külső merevlemez; adatfeldolgozó berendezések és számítógépek, beleértve a notebook-okat; számítógépes szoftver; televíziókészülékkel és/vagy számítógépekkel használható videojátékok; szélessávú kommunikációs berendezések; elektronikus játékok televíziókészülékekhez és számítógépekhez történő csatlakoztatáshoz, különösen játékkonzolok; a fent nevezett termékek tartozékai (amelyek a 9. osztályba tartoznak); számítógépek, modemek, cellás modemek, személyi hívók, digitális személyi titkárok, cellatelefonok, vezeték nélküli és vezetékes terminálok, számítógépes hálózatokhoz való hozzáféréshez, eszközök számítógépes világhálón való hozzáféréshez.  
35 Kiskereskedelmi szolgáltatások digitális szórakoztató tartalmak, különösen zene-, hangjáték, film, kép- és/vagy számítógépes játékfájlok kínálatának formájában, internetről és/vagy más elektronikus kommunikációs hálózatokból való letöltéshez; az in-

terneten és/vagy más elektronikus kommunikációs hálózatban található információk, weboldalak és források megkeresése és lekérdése mások számára; jegyzékek készítése zene-, hangjáték, film, kép- és/vagy számítógépes játékfájlok megtalálásában történő használathoz, az interneten és/vagy más elektronikus kommunikációs hálózatban.

38 Telekommunikációk; telefonkészülékek.

**(210) M 10 00356 (220) 2010.02.08.**

(731) Horváth Izabella Orsolya, Nagyszentjános (HU)

(740) dr. Berger Adrián ügyvéd, Győr

**(546)**



(511) 43 Vendéglátás (élelmezés); időleges szállásadás.

**(210) M 10 00357 (220) 2007.05.14.**

(731) Burlen Fuel Systems Limited, Salisbury, Wiltshire (GB)

(740) DANUBIA Szabadalmi és Jogi Iroda Kft., Budapest

**(541) AMAL**

(511) 7 Gépek és szerszámgépek; porlasztók (karburátorok); porlasztókhoz való légtisztítók; gépek tengelykapcsolói; szelepek; kardáncsuklós tengelykapcsolók; csapágyak; motorok és hajtóművek/-gépek (nem szárazföldi járművek meghajtására szolgáló-); szivattyúk; szűrők; belső égésű motorok részét képző lángcsappantyúk; kormánymarkolatról vezérelt mechanizmusok belső égésű motorokhoz; üzemanyagmegtakarító berendezések és üzemanyagnyomás-szabályozó berendezések, mindezek belső égésű motorokhoz; az előbb említett áruk alkatrészei és szerelvényei.

12 Szárazföldi járművekhez, motorkerékpárokhoz, mopedekhez és robotgökhöz való alkatrészek és tartozékok; szárazföldi járművek, motorkerékpárok, mopedek és robotgökhöz való alkatrészek és tartozékok.

**(210) M 10 00359 (220) 2010.02.08.**

(731) Deutsche Telecom AG, Bonn (DE)

(740) dr. Szamosi Katalin, S.B.G. & K. Ügyvédi Iroda, Budapest

**(546)**



(511) 9 Tudományos célra szolgáló, tengerészeti, földmérő, fényképezési, mozgóképi, optikai, súlymérő, egyéb mérő-, jelző-, ellenőrző (felügyeleti), életmentő és oktató berendezések és felszerelések; elektromos energia vezetésére, kapcsolására, átalakítására tárolására, szabályozására vagy ellenőrzésére szolgáló készülékek és berendezések; hangok, képek vagy adatok rögzítésére, továbbítására, másolására szolgáló készülékek; mágneses adathordozók, automata áruelosztó berendezések és szerkezetek érmebedobással működő készülékekhez, számológépek, adatfeldolgozó berendezések és számítógépek; rögzített és rögzítetlen adathordozók (ami a 9. áruosztályba tartozik); számítógépprogramok (rögzített); elektronikus rögzített adatok (letölthető); elektronikus közlemények (letölthető).

14 Nemesfémek és ötvözeik, valamint az ilyen anyagokból készült, vagy ezekkel bevont termékek, amelyek nem tartoznak más osztályokba; ékszerek, drágakövek; órák és más időmérő eszközök és alkatrészeik, úgymint óraszíjak, óratokok; tűk (ékszer) identifikációs kulcstartó (ékszer).

16 Nyomatott anyagok; fényképek; irodai cikkek (bútorok kivételével); tanítási és oktatási anyagok (készülékek kivételével).

18 Bőr és bőrutánzatok, ezen anyagokból készült olyan termékek, amelyek nem tartoznak más osztályokba; állatbőrök és irhák; utazótáskák és bőrdöngők; esernyők, napernyők és sétatálcák; sporttáskák.

25 Ruházati cikkek, övek, cipők, kalapárúk.

28 Játékok, játékszerek; gyermekjátékok; játék babák; testnevelési és sportcikkek, amelyek nem tartoznak más osztályokba; karácsonyfadíszek.

32 Sörök, alacsony alkoholtartalmú sörök; alkoholmentes sörök, ásványvizek és szénsavas vizek és egyéb alkoholmentes italok; gyümölcsitalok és gyümölcslevek, izotóniás italok, energiaitalok, alkoholmentes üdítőitalok; szörpök és más készítmények italokhoz.

35 Reklámozás; kereskedelmi ügyletek; kereskedelmi adminisztráció; számítógépadatbázisban összegyűjtött adatok és információk nyomtatása, rendszerezése, szerkesztése, gazdasági elemzés; kiskereskedelmi szolgáltatások (az interneten és más távközlési hálózatokon keresztül is) a 9. és a 16. osztályok termékeire vonatkozóan; piacosítás; hirdetés formájában történő szponzorálás; digitális hálózatokon keresztül végzett marketingtevékenység; vagyoni alap menedzsmentje, hirdetési és marketingkonceptió kidolgozása; manöken/modell szolgáltatások reklám vagy kereskedelmi célból; hirdetési és promóciós szerződések elhelyezése mások számára; üzleti ügyekben marketing- és ajánlatkérési tevékenység; hirdetés; eladások promóciók; televíziós hirdetések; online hirdetés és eladás promóció számítógépes adatbázisból vagy az interneten keresztül; hirdetések kombinációja internetes weboldalak formájában; adatbázisok összeállítása hirdetés és eladás promóciók internetes publikálására; internetes hirdetés, webes tárfelület biztosítása áruk és szolgáltatások reklámozására; konzultáció, kiskereskedelmi információk és kapcsolatok lehelyezése globális számítógép-hálózatokon számítógép-adatbázisokkal és létesített online kapcsolatokon vagy interneten keresztül.

36 Biztosítás; pénzügyi ügyletek; valutaügyletek; ingatlanügyletek, pénzügyi szponzoráció.

37 Építkezés; üzembe helyezés; javítási és karbantartási szolgáltatások számítógépekkel és távközlési eszközökkel kapcsolatban.

38 Távközlés; hírügynökségek; távközlési berendezések kölcsönzése; távközlési berendezésekkel kapcsolatos információadás.

42 Tudományos és műszaki szolgáltatások, valamint az idetartozó tervezői és kutatói tevékenység; ipari elemző és kutató szolgáltatások; számítástechnikai hardver és szoftver tervezés és fejlesztés; szoftverkarbantartás; szakmai tanácsadás; elektronikus adattárolási szolgáltatások; adatfeldolgozó felszerelésekkel kapcsolatos bérleti szolgáltatások; weboldal-tervezési szolgáltatások; webes tárterület biztosítása áruk és szolgáltatások hirdetésére.

45 Szellemi tulajdonjogok licencügyleteinek kezelése.

**(210) M 10 00360 (220) 2010.02.08.**

(731) Vatera.hu Kft., Budapest (HU)

(740) dr. Kelemen Kinga, S.B.G. & K. Ügyvédi Iroda, Budapest

**(546)**



(511) 35 Reklámozás, mások javára különböző áruféleségek összeállítása (kivéve ezek szállítását), amely lehetővé teszi az ügyfelek számára, hogy megfelelően megtekintessék és megvásárolhassák ezeket az árukat és ezek végzése elektronikus úton, különösen interneten keresztül; kereskedelmi ügyletek; kereskedelmi adminisztráció; irodai munkák; online piacterek működtetése áruk és szolgáltatások eladói és vevői számára; eladók áruinak és szolgáltatásainak értékelő visszacsatolásai és osztályozásai, eladók áruinak értéke és árai, vevők és hirdetési útmutató biztosítása; reklámozási és hirdetési szolgáltatások.



38 Telekommunikáció; távközlési szolgáltatások, köztük adatok és információk elektronikus továbbítása; paging szolgáltatások.

42 Weboldalak alkotása és fenntartása.

(210) M 10 00361

(220) 2010.02.08.

(731) Vatera.hu Kft., Budapest (HU)

(740) dr. Kelemen Kinga, S.B.G. & K. Ügyvédi Iroda, Budapest

(541) OTOMOTO.HU

(511) 35 Reklámozás, mások javára különböző áruféleségek összeállítás (kivéve ezek szállítását), amely lehetővé teszi az ügyfelek számára, hogy megfelelően megtekinthessék és megvásárolhassák ezeket az árukat és ezek végzése elektronikus úton, különösen interneten keresztül; kereskedelmi ügyletek; kereskedelmi adminisztráció; irodai munkák; online piacterek működtetése áruk és szolgáltatások eladói és vevői számára; eladók áruinak és szolgáltatásainak értékelő visszacsatolásai és osztályozásai, eladók áruinak értéke és árai, vevők és hirdetési útmutató biztosítása; reklámozási és hirdetési szolgáltatások.

38 Telekommunikáció; távközlési szolgáltatások, köztük adatok és információk elektronikus továbbítása; paging szolgáltatások.

42 Weboldalak alkotása és fenntartása.

(210) M 10 00362

(220) 2010.02.09.

(731) dr. Szócs József, Győr (HU)

(740) Török Antal, Győr

(546)



(511) 10 Fogorvosi-, fogtechnikai sebészeti készülékek, műszerek, állkapocs ortopédiai-, fogszabályozási-, fogak fehéritéséhez és fogcsikorgatás és más szokások kezelésére szolgáló cikkek, fogászati implantátumok, műfogak, szájhigiéniai eszközök.

41 Fogászattal kapcsolatos nevelés, szakképzés és oktatás; szemináriumok rendezése és lebonyolítása, különösen a fogászattal kapcsolatban; kongresszusok és szimpóziumok szemináriumok és workshopok, továbbképző rendezvények, coaching, bemutató gyakorlati oktatás szervezése és rendezése fogorvosok és foghigiénikusok számára.

44 Fogszakorvosi-, implantológiai szakmai centrum működtetése; különböző gyártók implantátumainak beillesztése; szájsebészeti- és plasztikai klinikai szolgáltatások; fogszabályozás, szabálytalanságok terápiaja és kiküszöbölése, és higiéniai fogtisztítási-, fogápolási, valamint fogászati kozmetika, pl. sérülések vagy kopás miatt keletkezett változások következtében; gyógyászati eszközök bérbeadása.

(210) M 10 00370

(220) 2010.02.09.

(731) Peltex-Ker Kereskedelmi Kft., Nyíregyháza (HU)

(740) dr. Szűcs Zoltán, Bagaméry-Szalay Ügyvédi Iroda, Nyíregyháza

(546)



(511) 3 Fehéritőkészítmények és egyéb, mosásra szolgáló anyagok; tisztító-, fényszerítő-, sűrítő-, és csiszológyszerek; szappanok; illatszerek, illóolajok, kozmetikai cikkek, hajmosó szerek; fogkrémek.

5 Gyógyszerészeti és állatgyógyászati készítmények; egészségügyi készítmények gyógyászati használatra; diétás anyagok gyógyászati használatra, bébiételek; tapaszok, kötszeranyagok; fogtömő anyagok és fogászati mintázóanyagok; fertőtlenítőszer-ek; kártékony állatok és növények irtására szolgáló készítmények; gombaölő szerek (fungicidek), gyomirtó szerek (herbicidek).

16 Papír, karton és ezen anyagokból készült termékek, amelyek nem tartoznak más osztályokba; nyomdaipari termékek; könyvkötészeti anyagok; fényképek; papíripari cikkek, papíripari vagy háztartási ragasztóanyagok; anyagok művészek részére; ecsetek; írógépek és irodai cikkek (bútorok kivételével); tanítási és oktatási anyagok (készülékek kivételével); csomagolásra szolgáló műanyagok (amelyek nem tartoznak más osztályokba); nyomdabetétek; klisék.

(210) M 10 00376

(220) 2010.02.10.

(731) NIK-TOM Kft., Dunakeszi (HU)

(541) Zeneexpressz

(511) 41 Nevelés; szórakoztatás; sport és kulturális tevékenység.

(210) M 10 00378

(220) 2010.02.10.

(731) Nyakas Pince Zrt., Tök (HU)

(541) NYAKAS

(511) 33 Alkoholtartalmú italok (a sörök kivételével).

35 Reklámozás; kereskedelmi ügyletek; kereskedelmi adminisztráció; irodai munkák.

43 Vendéglátási (élelmezési) szolgáltatások; ideiglenes szállásadás.

(210) M 10 00385

(220) 2010.02.10.

(731) Benevia Kereskedelmi és Szolgáltató Kft., Budapest (HU)

(541) MOYRA

(511) 3 Kozmetikai cikkek.

35 Kereskedelmi ügyletek.

(210) M 10 00386

(220) 2010.02.10.

(731) Benevia Kereskedelmi és Szolgáltató Kft., Budapest (HU)

(546)



(511) 3 Kozmetikai cikkek.

35 Kereskedelmi ügyletek.

(210) M 10 00388

(220) 2010.02.10.

(731) Resdevco Ltd., Jerusalem 91033 (IL)

(740) Szöcs és Társai Ügyvédi Iroda, Budapest

(541) Xylinep

(511) 3 Fehéritőkészítmények és egyéb, mosásra szolgáló anyagok; tisztító-, fényszerítő-, sűrítő-, és csiszológyszerek; szappanok; illatszerek, illóolajok, kozmetikai cikkek, hajmosó szerek; fogkrémek.

5 Gyógyszerészeti és állatgyógyászati készítmények; egészségügyi készítmények gyógyászati használatra; diétás anyagok gyógyászati használatra, bébiételek; tapaszok, kötszeranyagok; fogtömő anyagok és fogászati mintázóanyagok; fertőtlenítőszer-ek; kártékony állatok és növények irtására szolgáló készítmények; gombaölő szerek (fungicidok), gyomirtó szerek (herbicidek).

**(210) M 10 00389** (220) 2010.02.11.

(731) Sun & Fun Holidays Kft., Budapest (HU)

(740) Cardak Salih, Budapest

**(546)**



(511) 39 Szállítás; áruk csomagolása és raktározása; utazásszervezés.

43 Vendéglátás (élelmiszer); időleges szállásadás.

**(210) M 10 00410** (220) 2010.02.10.

(731) Disznókő Zrt., Mezőzombor (HU)

**(541) INCOGNITO**

(511) 33 Alkoholtartalmú italok (sörök kivételével).

**(210) M 10 00414** (220) 2010.02.12.

(731) KábelszatNet-2002. Műsorelosztó és Kereskedelmi Kft., Pápa (HU)

(740) dr. Sárközy Szabolcs, Kálmán, Szilasi, Sárközy és Társai Ügyvédi Iroda, Budapest

**(546)**



(511) 9 Tudományos célra szolgáló, tengerészeti, földmérő, villamos, fényképezési, mozgóképi, optikai, súlymérő, egyéb mérő-, jelző-, ellenőrző (felügyeleti), életmentő és oktatóberendezések és felszerelések; hangok vagy képek rögzítésére, továbbítására másolására szolgáló készülékek; mágneses adathordozók, hanglemezek; automata áruelosztóberendezések és szerkezetek érmebedobással működő készülékekhez; regiszteres pénztárgépek, számológépek, adatfeldolgozó berendezések és számítógépek; tűzoltó készülékek.

16 Papír, karton és ezen anyagokból készült termékek, amelyek nem tartoznak más osztályokba; nyomdaipari termékek; könyvkötészeti anyagok; fényképek; papíripari cikkek, papíripari vagy háztartási ragasztóanyagok; anyagok művészek részére; ecsetek; írógépek és irodai cikkek (bútorok kivételével); tanítási és oktatási anyagok (készülékek kivételével); csomagolásra szolgáló műanyagok (amelyek nem tartoznak más osztályokba); nyomdabetétek; klisék.

21 Eszközök, edények és tartályok háztartási és konyhai célokra; fűsűk és szivacsok; kefék (az ecsetek kivételével); kefégyártáshoz használt anyagok; takarító eszközök; vasforgács; nyers vagy félig megmunkált üveg (kivéve az építéshez használt üveget); üveg-, porcelán- és fajanszárak, amelyek nem tartoznak más osztályokba.

25 Ruházati cikkek, cipők, kalapárak.

28 Játékok, játékszerek; testnevelési és sportcikkek, amelyek nem tartoznak más osztályokba; karácsonyfadíszek.

35 Reklámozás; kereskedelmi ügyletek; kereskedelmi adminisztráció; irodai munkák.

38 Távközlés.

41 Nevelés; szakmai képzés; szórakoztatás; sport- és kulturális tevékenységek.

42 Tudományos és műszaki szolgáltatások, valamint az idetartozó tervezői és kutatói tevékenység; ipari elemző és kutató szolgáltatások; számítástechnikai hardver és szoftver tervezés és fejlesztés.

**(210) M 10 00415** (220) 2010.02.12.

(731) KábelszatNet-2002. Műsorelosztó és Kereskedelmi Kft., Pápa (HU)

(740) dr. Sárközy Szabolcs, Kálmán, Szilasi, Sárközy és Társai Ügyvédi Iroda, Budapest

**(546)**



(511) 9 Tudományos célra szolgáló, tengerészeti, földmérő, villamos, fényképezési, mozgóképi, optikai, súlymérő, egyéb mérő-, jelző-, ellenőrző (felügyeleti), életmentő és oktatóberendezések és felszerelések; hangok vagy képek rögzítésére, továbbítására másolására szolgáló készülékek; mágneses adathordozók, hanglemezek; automata áruelosztóberendezések és szerkezetek érmebedobással működő készülékekhez; regiszteres pénztárgépek, számológépek, adatfeldolgozó berendezések és számítógépek; tűzoltó készülékek.

16 Papír, karton és ezen anyagokból készült termékek, amelyek nem tartoznak más osztályokba; nyomdaipari termékek; könyvkötészeti anyagok; fényképek; papíripari cikkek, papíripari vagy háztartási ragasztóanyagok; anyagok művészek részére; ecsetek; írógépek és irodai cikkek (bútorok kivételével); tanítási és oktatási anyagok (készülékek kivételével); csomagolásra szolgáló műanyagok (amelyek nem tartoznak más osztályokba); nyomdabetétek; klisék.

21 Eszközök, edények és tartályok háztartási és konyhai célokra; fűsűk és szivacsok; kefék (az ecsetek kivételével); kefégyártáshoz használt anyagok; takarító eszközök; vasforgács; nyers vagy félig megmunkált üveg (kivéve az építéshez használt üveget); üveg-, porcelán- és fajanszárak, amelyek nem tartoznak más osztályokba.

25 Ruházati cikkek, cipők, kalapárak.

28 Játékok, játékszerek; testnevelési és sportcikkek, amelyek nem tartoznak más osztályokba; karácsonyfadíszek.

35 Reklámozás; kereskedelmi ügyletek; kereskedelmi adminisztráció; irodai munkák.

38 Távközlés.

41 Nevelés; szakmai képzés; szórakoztatás; sport- és kulturális tevékenységek.

42 Tudományos és műszaki szolgáltatások, valamint az idetartozó tervezői és kutatói tevékenység; ipari elemző és kutató szolgáltatások; számítástechnikai hardver és szoftver tervezés és fejlesztés.

**(210) M 10 00421** (220) 2010.02.12.

(731) Etde Hungary Zrt., Győr (HU)

(740) dr. Gaál Ottó ügyvéd, Budaörs

**(546)**



(511) 11 Világító-, fűtő-, gőzfejlesztő, főző-, hűtő-, szárító-, szellőztető-, vízszolgáltató és egészségügyi berendezések.

19 Nem fém építőanyagok; nem fémből készült merev építési csövek; aszfalt, szurok és bitumen; nem fémből készült hordozható szerkezetek; emlékművek nem fémből.

37 Építkezés; javítás; szerelési szolgáltatások.

mináriumok szervezése és vezetése; szövegek kiadása, (nem reklám-célú); videofilmezés; videofilmgyártás.

42 Kutatás és fejlesztés mások részére.

44 Egészségügyi szolgáltatások; klinikák; pszichológus szolgáltatásai; orvosi klinikák; orvosi szolgáltatások.

(210) M 10 00429

(220) 2010.02.15.

(731) Vitaplus Élelmiszer, Gyógyszergyártó és Kereskedelmi Kft., Budapest (HU)

(740) dr. Engel Tamás, Engel Ügyvédi Iroda, Budapest

(546)



(511) 5 Gyógyszerészeti és állatgyógyászati készítmények; egészségügyi készítmények gyógyászati használatra; diétás anyagok gyógyászati használatra, bébiételek; kiemelten vitaminos és ásványi anyagok.

(210) M 10 00452

(220) 2010.02.15.

(731) Montei Consulting Inc., Tortola, Brit Virgin-szigetek (VG)

(740) Várnai Anikó, INTERINNO Szabadalmi Iroda, Budapest

(541) INNO LAND

(511) 3 Szappanok; illatszerek, illóolajok, kozmetikai cikkek, hajmosó szerek; fogkrémek.

30 Tea, gabonakészítmények, fűszeres mártások, fűszerek.

44 Orvosi szolgáltatások; állatgyógyászati szolgáltatások; higiéniai és szépségápolási szolgáltatások emberek és állatok részére; orvosi tanácsadás, életviteli tanácsadás.

(210) M 10 00455

(220) 2010.02.15.

(731) V-Contact Kft., Szada (HU)

(740) dr. Krajnyák András, Dr. Asbóth, dr. Krajnyák & Társa Ügyvédi és Szabadalmi Iroda, Budapest

(541) ROTSCCHILD

(511) 32 Sörök; ásványvizek és szénsavas vizek, és egyéb alkoholmentes italok; gyümölcsitalok és gyümölcslevek; szörpök és más készítmények italokhoz.

33 Alkoholtartalmú italok (a sörök kivételével).

(210) M 10 00474

(220) 2010.02.16.

(731) Judivan Szolgáltató Kft., Budapest (HU)

(740) dr. Nagy Andrea, Dr. Nagy Andrea Ügyvédi Iroda, Budapest

(546)



Pszichoterápiás Intézet és  
Oktatási Központ

(511) 41 Akadémiák [oktatás]; könyvkiadás; filmgyártás; eszmecserék, kollokviumok szervezése és lebonyolítása; egészség(védő) klubok [kondicionálás]; elektronikus könyvek és folyóiratok on-line kiadása; videofilmgyártás; oktatás; klubszolgáltatások [szórakoztatás vagy oktatás]; konferenciák szervezése és lebonyolítása; oktatási tárgyú információk; oktatási vizsgáztatás; pályaválasztási tanácsadás; szabadidős szolgáltatások nyújtása; sze-

(210) M 10 00475

(220) 2010.02.16.

(731) Judivan Szolgáltató Kft., Budapest (HU)

(740) dr. Nagy Andrea, Dr. Nagy Andrea Ügyvédi Iroda, Budapest

(541) AVEC

(511) 41 Akadémiák [oktatás]; könyvkiadás; filmgyártás; eszmecserék, kollokviumok szervezése és lebonyolítása; egészség(védő) klubok [kondicionálás]; elektronikus könyvek és folyóiratok on-line kiadása; videofilmgyártás; oktatás; klubszolgáltatások [szórakoztatás vagy oktatás]; konferenciák szervezése és lebonyolítása; oktatási tárgyú információk; oktatási vizsgáztatás; pályaválasztási tanácsadás; szabadidős szolgáltatások nyújtása; szemináriumok szervezése és vezetése; szövegek kiadása, (nem reklám-célú); videofilmezés; videofilmgyártás.

42 Kutatás és fejlesztés mások részére.

44 Egészségügyi szolgáltatások; klinikák; pszichológus szolgáltatásai; orvosi klinikák; orvosi szolgáltatások.

(210) M 10 00482

(220) 2010.02.16.

(731) Kiss Attila, Hajdúszoboszló (HU);

Balogh Barnabás, Győrújbarát (HU)

(740) dr. Kovács Loránd, Szentmiklósi és Társa Ügyvédi Iroda, Budapest

(541) Dogee

(511) 31 Tápanyagok kutyák számára.

(210) M 10 00488

(220) 2010.02.16.

(731) Hotel Booking Bt., Miskolc (HU)

(740) dr. Halász Bálint, Dr. Halász Bálint ügyvédi iroda, Budapest

(546)



(511) 35 Reklámozás; kereskedelmi ügyletek; kereskedelmi adminisztráció; irodai munkák.

39 Szállítás; áruk csomagolása és raktározása; utazásszervezés.

43 Vendéglátási (élelmezési) szolgáltatások; ideiglenes szállásadás.

(210) M 10 00494

(220) 2010.02.17.

(731) Szigetköz Quelle Kft., Öttevény (HU)

(740) Török Antal, Győr

(541) DIAMANTINA

(511) 30 Természetes vagy mesterséges jég, ehető jég jégfrissítő italokhoz és ételekhez, jeges tea.

32 Ásványvíz, forrásvíz, szénsavval dúsított vagy szénsavas víz, kezelt víz, szénsavas üdítőitalok és egyéb nem alkoholos italok, gyümölcsitalok, limonádé, gyümölcsle, nektár, szörp és egyéb készítmények italok előállításához.

35 Reklámozás; kereskedelmi ügyletek; kereskedelmi adminisztráció; irodai munkák.



**(210) M 10 00502**

(731) Edictum Kft., Gyál (HU)

**(546)**

(511) 9 Digitális műholdvevők, földi digitális televízió- és rádióadások vételére alkalmas készülékek, digitális kábeltelevíziós vevőkészülékek, műholdvevő antennák, földi digitális vevőantennák, LNB konverterek.

**(220) 2010.02.17.**

rek; kártékony állatok irtására szolgáló készítmények; gombaölő szerek (fungicidek), gyomirtó szerek (herbicidek).

**(210) M 10 00548**

(731) Timemaster Kft., Budapest (HU)

(740) Szentpéteri Zsolt, S.B.G. &amp; K. Szabadalmi Ügyvivői Iroda, Budapest

**(541) OLDTIMER SOKADALOM**

(511) 41 Szórakoztatás; sport- és kulturális tevékenységek.

**(220) 2010.02.18.****(210) M 10 00557**

(731) Eru Hungária Sajtgyártó Kft., Budapest (HU)

(740) dr. Kreisz Gyula Máté ügyvéd, Budapest

**(546)**

(511) 29 Sajt.

**(220) 2010.02.19.****(210) M 10 00549**

(731) Thermo Press International Kft., Adony (HU)

(740) Mészárosné Dónusz Katalin, S.B.G &amp; K. Szabadalmi Ügyvivői Iroda, Budapest

**(546)**

(511) 7 Gépek és szerszámgépek, nem kézi működtetésű mezőgazdasági gépek.

9 Elektromos működtetésű készülékek, különösen zsugorító készülék.

40 Anyagmegmunkálás, különösen hulladékfeldolgozás.

**(220) 2010.02.18.****(210) M 10 00565**

(731) SPAR Magyarország Kereskedelmi Kft., Bicske (HU)

(740) dr. Dósa Marianna ügyvéd, Budapest

**(546)**

AMPHORA

(511) 8 Kéziszerszámok és kézzel működtetett eszközök; evőeszközök; vágó- és szűrőfegyverek; borotvák.

21 Eszközök, edények és tartályok háztartási és konyhai célokra; fűsűk és szivacsok; kefék (az ecsetek kivételével); kefégyártáshoz használt anyagok; takarító eszközök; vasforgács; nyers vagy félig megmunkált üveg (kivéve az építéshez használt üveget); üveg-, porcelán- és fajanszárak, amelyek nem tartoznak más osztályokba.

35 Reklámozás; kereskedelmi ügyletek; kereskedelmi adminisztráció; irodai munkák.

**(210) M 10 00551**

(731) Birochem Kutatásim Fejlesztési és Kereskedelmi Kft., Budapest (HU)

(740) Mármárosi Tamásné, Biatorbágy

**(541) Onco Shop**

(511) 5 Gyógyszerészeti és állatgyógyászati készítmények; egészségügyi készítmények gyógyászati használatra; diétás anyagok gyógyászati használatra, bébiételek; tapaszok, kötszeranyagok; fogtömő anyagok és fogászati mintázóanyagok; fertőtlenítőszer; kártékony állatok és növények irtására szolgáló készítmények; gombaölő szerek (fungicidek), gyomirtó szerek (herbicidek).

35 Reklámozás; kereskedelmi ügyletek; kereskedelmi adminisztráció; irodai munkák.

**(220) 2010.02.18.****(210) M 10 00567**

(731) Boros Péter, Nagykovácsi (HU)

(740) dr. Lomnici Lajos ügyvéd, Budapest

**(541) CAFFÉ BRIO**

(511) 43 Vendéglátás.

**(220) 2010.02.22.****(210) M 10 00552**

(731) Birochem Kutatási, Fejlesztési és Kereskedelmi Kft., Budapest (HU)

(740) Mármárosi Tamásné, Biatorbágy

**(546)**

(511) 5 Gyógyszerészeti és állatgyógyászati készítmények; egészségügyi készítmények gyógyászati használatra; diétás anyagok gyógyászati használatra, bébiételek; tapaszok, kötszeranyagok; fogtömő anyagok és fogászati mintázóanyagok; fertőtlenítősze-

**(210) M 10 00574**

(731) Saxum Kiadó Kft., Budapest (HU)

(740) Druckerné dr. Szabó Márta, Budapest

**(541) Sziget Kiadó**

(511) 41 Könyvkiadás.

**(220) 2010.02.22.****(210) M 10 00579**

(731) Szentandrás-Szabó Emese, Budapest (HU)

**(546)**

(511) 30 Kávé, tea, kakaó, cukor, rizs, tapióka, szágó, kávépótló szerek; lisztek és más gabonakészítmények, kenyér, péksütemények és cukrászsütemények, fagyaltok; méz, melaszszirup; élesztő, sütőporok; só, mustár; ecet, fűszeres mártások; fűszerek; jég.

35 Reklámozás; kereskedelmi ügyletek; kereskedelmi adminisztráció; irodai munkák.

43 Vendéglátás (ételmezés); időleges szállásadás.



**(210) M 10 00583**

(731) Chen Cheng, Budapest (HU)

**(541) C.C.G.Perfect**

(511) 18 Bőr és bőrutánzatok, ezen anyagokból készült olyan termékek, amelyek nem tartoznak más osztályokba; állatbőrök és irhák; utazótáskák és bőröndök; esernyők, napernyők és sétatálcák; osztorok, hámok, nyerges és lószerszámok.

25 Ruházati cikkek, cipők, kalapárak.

**(220) 2010.02.23.**

lokra; burkolólapok, nem fémből; kő; műkő; építőelemek betonból; építőkövek; útburkoló anyagok.

35 Kereskedelmi ügyletek; téglakövek, térburkoló kövek, szegélykövek, útépítési elemek forgalmazása.

**(210) M 10 00584**

(731) Chen Cheng, Budapest (HU)

**(546)**

(511) 18 Bőr és bőrutánzatok, ezen anyagokból készült olyan termékek, amelyek nem tartoznak más osztályokba; állatbőrök és irhák; utazótáskák és bőröndök; esernyők, napernyők és sétatálcák; osztorok, hámok, nyerges és lószerszámok.

25 Ruházati cikkek, cipők, kalapárak.

**(220) 2010.02.23.****(210) M 10 00634**

(731) Senior Service (Overseas) Limited, London (GB)

(740) dr. Sasvári Gabriella, S.B.G.&amp; K. Szabadalmi és Ügyvédi Irodák, Budapest

**(541) Senior Service**

(511) 34 Cigaretta; dohány; dohánytermékek; öngyújtók; gyufák; dohányzási cikkek.

**(220) 2010.02.25.****(210) M 10 00588**

(731) Gessami, S.L., AD700 Escaldes-Engordany (AD)

(740) dr. Ryszka Sambor, Partos és Noblet Ügyvédi Iroda, Budapest

**(541) LIVING THE FOREST**

(511) 35 Reklámozás; kereskedelmi ügyletek; kereskedelmi adminisztráció; irodai munkák.

36 Biztosítás; pénzügyi ügyletek; valutaügyletek; ingatlanügyletek.

37 Építkezés; javítás; szerelési szolgáltatások.

**(220) 2010.02.23.****(210) M 10 00641**

(731) Nikecell Hőszigetelőanyag-gyártó és Forgalmazó Kft.,

Fűzfőgyártelep (HU)

(740) Lárhen Kft., Budapest

**(541) GLASCOPOR**

(511) 17 Szigetelőanyagok, valamint habosított polisztirolból készült termékek; üvegyapot szigetelési célokra; nedvesség elleni szigetelőanyagok épületekhez; szigetelőlemezek; továbbá lapok, lemezek és tömbök.

19 Építőanyagok nem fémből; építőpanelek nem fémből; továbbá bevonatok; habarcsok építési célokra.

35 Kereskedelmi ügyletek bonyolítása, reklámozás és marketing, kereskedelmi hálózatok, valamint franchise rendszerek működtetése.

**(220) 2010.02.26.****(210) M 10 00589**

(731) Jiangsu Sinorgchem Technology Co., Ltd., Taizhou City, Jiangsu Province (CN)

(740) dr. Gödölle István, Gödölle, Kékes, Mészáros és Szabó Szabadalmi és Védjegy Iroda, Budapest

**(546) SINORGCHEM**

(511) 1 M0902561 bejelentés, 2009. szeptember 9.-iki belső elsőbbséggel: Gumi adalékanyagok; vegyi közbenső termékek gyógyszergyártásban történő felhasználásra; gyógyszerészeti közbenső termékek gumi adalékanyagok gyártásában történő felhasználásra; papírgyártási adalékanyagok; festék adalékanyagok. Vegyi közbenső termékek növényvédőszer gyártásában történő felhasználásra, növényvédőszer közbenső termékek gumi adalékanyagok gyártásában történő felhasználására.

**(220) 2010.02.23.****(210) M 10 00642**

(731) Annus István Miklós, Dunakeszi (HU)

(740) dr. Germus Gábor, Germus &amp; Társai Ügyvédi Iroda, Budapest

**(541) CENTERPLAST**

(511) 5 Gyógyszerészeti és állatgyógyászati készítmények; egészségügyi készítmények gyógyászati használatra; diétás anyagok gyógyászati használatra, bébiételek; tapaszok, kötszeranyagok; fogtömő anyagok és fogászati mintázóanyagok; fertőtlenítőszer; kártékony állatok és növények irtására szolgáló készítmények; gombaölő szerek (fungicidek), gyomirtó szerek (herbicidek).

10 Sebészeti, orvosi, fogorvosi és állatgyógyászati készülékek és műszerek, művétagok, műszemek és műfogak; ortopédiai cikkek; sebészeti varratanyagok.

44 Orvosi szolgáltatások; állatgyógyászati szolgáltatások; higiéniai és szépségápolási szolgáltatások emberek és állatok részére; mezőgazdasági, kertészeti és erdészeti szolgáltatások.

**(220) 2010.02.26.****(210) M 10 00595**

(731) Barabás Téglakő Kft., Veszprém (HU)

**(546)**

(511) 19 Nem fémes építőanyagok: téglakő, térburkoló kövek, szegélykövek, útépítési elemek; burkolatok, nem fémből építési cé-

**(220) 2010.02.23.****(210) M 10 00679**

(731) SOLVO Biotechnológiai Zrt., Budaörs (HU);

Advancell Advanced in Vitro Technologies S.L., Barcelona (ES)

(740) Mészárosné Dónusz Katalin, S.B.G &amp; K. Szabadalmi Ügyvivői Iroda, Budapest

**(541) PreadyPort**

(511) 1 Ipari, tudományos, fényképezési, mezőgazdasági, kertészeti, erdészeti vegyi termékek; feldolgozatlan műgyanták, feldolgozatlan műanyagok; trágyák; vegyi tűzoltó szerek; fémek edzésére és hegesztésére szolgáló készítmények; élelmiszerek tartósítására szolgáló vegyi anyagok; cserzőanyagok; ipari rendeltetésű ragasztóanyagok.

5 Gyógyszerészeti és állatgyógyászati készítmények; egészségügyi készítmények gyógyászati használatra; diétás anyagok gyógyászati használatra, bébiételek; tapaszok, kötszeranyagok; fogtömő anyagok és fogászati mintázóanyagok; fertőtlenítőszer; kártékony állatok és növények irtására szolgáló készítmények; gombaölő szerek (fungicidek), gyomirtó szerek (herbicidek).

**(220) 2010.03.02.**

**(210) M 10 00684** **(220) 2010.03.03.**

(731) Helia-D Kereskedelmi Korlátolt Felelősségű Társaság, Budapest (HU)

(740) dr. Rácz Iván, Dr. Rácz Iván Ügyvédi Iroda, Budapest

**(541) HELIA-DERMA**

(511) 3 Fehérítőkészítmények és egyéb, mosásra szolgáló anyagok; tisztító-, fényesítő-, súroló-, és csiszolószerek; szappanok; illatszerek, illóolajok, kozmetikai cikkek, hajmosó szerek; fogkrémek.

**(210) M 10 00732** **(220) 2010.03.05.**

(731) ITEP-BUS Járműgyártó és Értékesítő Kft., Budapest (HU)

**(546)**



(511) 12 Közlekedési és szállítóeszközök, különösen autóbuszok; illetve autóbuszok karosszériái, alkatrészei, valamint tartozékai.

37 Közlekedési és szállítóeszközök, különösen autóbuszok gyártása, javítása, karbantartása, szervizelése.

**(210) M 10 00907** **(220) 2010.03.18.**

(731) EGIS Gyógyszergyár Nyrt., Budapest (HU)

**(546)**

**ПОЛЛЕЗИН**

(511) 5 Humán gyógyszerészeti készítmények.

**(210) M 10 00930** **(220) 2010.03.22.**

(731) EGIS Gyógyszergyár Nyrt., Budapest (HU)

**(541) TRAGIS**

(511) 5 Humán gyógyszerészeti készítmények

**(210) M 10 00931** **(220) 2010.03.22.**

(731) EGIS Gyógyszergyár Nyrt., Budapest (HU)

**(541) VITACTIVE**

(511) 5 Gyógyszerek, vitaminkészítmények, ásványi élelmiszer-kiegészítők, étrend-kiegészítők

**(210) M 10 00932** **(220) 2010.03.22.**

(731) EGIS Gyógyszergyár Nyrt., Budapest (HU)

**(541) STUREGIS**

(511) 5 Humán gyógyszerészeti készítmények

**(210) M 10 00933** **(220) 2010.03.22.**

(731) EGIS Gyógyszergyár Nyrt., Budapest (HU)

**(541) C-Drive**

(511) 5 Gyógyszerek, vitaminkészítmények, ásványi élelmiszer-kiegészítők, étrend-kiegészítők

**(210) M 10 00934** **(220) 2010.03.22.**

(731) EGIS Gyógyszergyár Nyrt., Budapest (HU)

**(541) CEGITUX**

(511) 5 Humán gyógyszerészeti készítmények

A rovat 161 db közlést tartalmaz.

## Védjegybejelentés meghirdetése és védjegy lajstromozása különleges gyorsított eljárásban I.

(111) 200.174 (151) 2010.05.14.  
(210) M 10 00897 (220) 2010.03.18.  
(732) **Harsányi Zsolt, Baja (HU);**  
**Harsányiné dr. Fodor Gyöngyi, Baja (HU)**  
(740) Pintz és Társai Szabadalmi, Védjegy és Jogi Iroda, Budapest  
(546)



(511) 36 Hitel és lízing szolgáltatások, nevezetesen pénzügyi szolgáltatások nyújtása mezőgazdasági és építési gépekkel kapcsolatban.

(111) 200.175 (151) 2010.05.14.  
(210) M 10 01125 (220) 2010.04.08.  
(732) **Generál Média Információsztolgáltató és Kommunikációs Kft., Hódmezővásárhely (HU)**  
(740) dr. Freidler Gábor, Dr. Freidler Gábor Ügyvédi Iroda, Budapest  
(546)



(511) 9 Tudományos célra szolgáló, tengerészeti, földmérő, villamos, fényképezési, mozgóképi, optikai, súlymérő, egyéb mérő-, jelző-, ellenőrző (felügyeleti), életmentő és oktatóberendezések és felszerelések; hangok vagy képek rögzítésére, továbbítására másolására szolgáló készülékek; mágneses adathordozók, hanglemezek; automata áruelosztóberendezések és szerkezetek érmebedobással működő készülékekhez; regiszteres pénztárgépek,

számológépek, adatfeldolgozó berendezések és számítógépek; tűzoltó készülékek.

16 Albumok, almanachok, folyóiratok, képregények, kézikönyvek, könyvek, magazinok, revüek (időszaki lapok), újságok.

41 Bálók szervezése; elektronikus könyvek és folyóiratok on-line kiadása; fényképezés; filmgyártás; fogadások tervezése [szórakoztatás]; fotóriportok készítése; golfpályák üzemeltetése; játékkaszinók szolgáltatásai; klubszolgáltatások [szórakoztatás vagy oktatás]; éjszakai klubok.

(111) 200.178 (151) 2010.05.14.  
(210) M 10 00979 (220) 2010.03.25.  
(732) **Harsányi Zsolt, Baja (HU);**  
**Harsányiné dr. Fodor Gyöngyi, Baja (HU)**  
(740) Pintz és Társai Szabadalmi, Védjegy és Jogi Iroda, Budapest  
(546)



(511) 36 Hitel és lízing szolgáltatások, nevezetesen pénzügyi szolgáltatások nyújtása mezőgazdasági és építési gépekkel kapcsolatban.

A rovat 3 db közlést tartalmaz.

A rovatban meghirdetett lajstromozott védjegyek: 200.174, 200.175, 200.178

## Lajstromozott védjegyek I.

(111) 199.405 (151) 2010.01.14.  
 (210) M 09 00417 (220) 2009.02.12.  
 (732) CSEKE Kerékpár Értékesítő Zrt., Budapest (HU)  
 (541) Median Touring  
 (511) 12 Járművek; szárazföldi, légi vagy vízi közlekedési eszközök.

(111) 199.552 (151) 2010.02.04.  
 (210) M 01 04576 (220) 2001.08.23.  
 (732) HDN Development Corporation (Kentucky államban bejegyzett cég), Florence, Kentucky (US)  
 (740) dr. Szigeti Éva, DANUBIA Szabadalmi és Védjegy Iroda Kft., Budapest  
 (541) KRISPY KREME  
 (511) 42 Élelmezés; fánkokra, pitékre, süteményekre, kalácsésztából sült péksüteményekre, bagetekre, tésztákra; kávéra, gyümölcslevekre, kakaóra és italokra specializált éttermi szolgáltatások.

(111) 199.574 (151) 2010.02.15.  
 (210) M 08 00208 (220) 2008.01.25.  
 (732) EGIS Gyógyszergyár Nyilvánosan Működő Részvénytársaság, Budapest (HU)  
 (546) СИПРАЗИН  
 (511) 5 Antihisztamin hatású humán gyógyszerészeti készítmények.

(111) 199.674 (151) 2010.02.22.  
 (210) M 09 01795 (220) 2009.06.19.  
 (732) Magyar Telekom Nyrt., Budapest (HU)  
 (541) Life Network  
 (511) 9 Tudományos célra szolgáló, tengerészeti, földmérő, villamos, fényképezési, mozgóképi, optikai, súlymérő, egyéb mérő-, jelző-, ellenőrző (felügyeleti), életmentő és oktatóberendezések és felszerelések; hangok vagy képek rögzítésére, továbbítására másolására szolgáló készülékek; mágneses adathordozók, hanglemezek; automata áruelosztóberendezések és szerkezetek érmebedobással működő készülékekhez; regiszteres pénztárgépek, számológépek, adatfeldolgozó berendezések és számítógépek; tüzőtő készülékek.  
 16 Papír, karton és ezen anyagokból készült termékek, amelyek nem tartoznak más osztályokba; nyomdaipari termékek; könyvkötészeti anyagok; fényképek; papíripari cikkek, papíripari vagy háztartási ragasztóanyagok; anyagok művészek részére; ecsetek; írógépek és irodai cikkek (bútorok kivételével); tanítási és oktatási anyagok (készülékek kivételével); csomagolásra szolgáló műanyagok (amelyek nem tartoznak más osztályokba); nyomdabetétek; klisék.  
 35 Reklámozás; kereskedelmi ügyletek; kereskedelmi adminisztráció; irodai munkák.  
 38 Távközlés.  
 41 Nevelés; szakmai képzés; szórakoztatás; sport- és kulturális tevékenységek.  
 42 Tudományos és műszaki szolgáltatások, valamint az idetartozó tervezői és kutatói tevékenység; ipari elemző és kutató szolgáltatások; számítástechnikai hardver és szoftver tervezés és fejlesztés.

(111) 199.817 (151) 2010.03.08.  
 (210) M 09 02783 (220) 2009.09.28.  
 (732) MOL Magyar Olaj- és Gázipari Nyilvánosan Működő Részvénytársaság, Budapest (HU)  
 (740) Mészárosné Dónusz Katalin, S.B.G. & K. Szabadalmi Ügyvivői Iroda, Budapest

(541) MOL Red Kártya  
 (511) 4 Ipari olajok és zsírok; kenőanyagok; porfelszívó, portalanító és porlekötő termékek; tüzelőanyagok (beleértve a motorbenzinteket) és világítóanyagok; viaszgyertyák, gyertyabelek.  
 35 Vásárlási és tranzakciós ügyletek, ügyviteli szolgáltatás és értékelés, könyvelés és számlakivonatok összeállítása, különféle ügyletek vásárlásra és üzemanyag fizetésére, és az erre vonatkozó szolgáltatások.  
 36 Szolgáltatások: hitelkártyák, terhelő-kártyák, töltőkártyák, személyazonosítására szolgáló kártyák, vásárlásra jogosító kártyák, diszkont és készpénzes kártyák vonatkozásában, áruvásárlási hitelek, szolgáltatások elektronikus tőkeátutalás és készpénzkiadásra vonatkozóan; számlakivonat kiállításra vonatkozó szolgáltatások, és a fentebb említett szolgáltatásokra vonatkozó analízis; fizetések intézése; tulajdon-fenntartásos részletvételek; pénzügyi klíring (elszámolóház) szolgáltatások.  
 37 Gépkocsik karbantartása és javítása, járművek olajozása, gépkocsik tisztítása és polirozása, gépkocsik mosása, gépkocsik rozsdamentesítése, festése, gumibroncsok szerelése, javítása, járműjavító műhelyek.  
 43 Vendéglátás (élelmezési) szolgáltatások.

(111) 199.818 (151) 2010.03.08.  
 (210) M 09 02786 (220) 2009.09.28.  
 (732) MOL Magyar Olaj- és Gázipari Nyilvánosan Működő Részvénytársaság, Budapest (HU)  
 (740) Mészárosné Dónusz Katalin, S.B.G. & K. Szabadalmi Ügyvivői Iroda, Budapest

(541) MOL Green Card  
 (511) 4 Ipari olajok és zsírok; kenőanyagok; porfelszívó, portalanító és porlekötő termékek; tüzelőanyagok (beleértve a motorbenzinteket) és világítóanyagok; viaszgyertyák, gyertyabelek.  
 35 Vásárlási és tranzakciós ügyletek, ügyviteli szolgáltatás és értékelés, könyvelés és számlakivonatok összeállítása, különféle ügyletek vásárlásra és üzemanyag fizetésére, és az erre vonatkozó szolgáltatások.  
 36 Szolgáltatások: hitelkártyák, terhelő-kártyák, töltőkártyák, személyazonosítására szolgáló kártyák, vásárlásra jogosító kártyák, diszkont és készpénzes kártyák vonatkozásában, áruvásárlási hitelek, szolgáltatások elektronikus tőkeátutalás és készpénzkiadásra vonatkozóan; számlakivonat kiállításra vonatkozó szolgáltatások, és a fentebb említett szolgáltatásokra vonatkozó analízis; fizetések intézése; tulajdon-fenntartásos részletvételek; pénzügyi klíring (elszámolóház) szolgáltatások.  
 37 Gépkocsik karbantartása és javítása, járművek olajozása, gépkocsik tisztítása és polirozása, gépkocsik mosása, gépkocsik rozsdamentesítése, festése, gumibroncsok szerelése, javítása, járműjavító műhelyek.  
 43 Vendéglátás (élelmezési) szolgáltatások.

(111) 199.819 (151) 2010.03.08.  
 (210) M 09 02170 (220) 2009.07.22.  
 (732) Ratkai Margit, Budapest (HU)



(546)



(511) 38 Távközlés, ezen belül különösen: telekommunikációk; internetes információkhoz való hozzáférés rendelkezésre bocsátása; adatátvitel számítógépes hálózatokon keresztül; portálok biztosítása az interneten; üzenetek továbbítása Internet címekre; hozzáférés lehetővé tétele telekommunikációs vagy számítógépes hálózatokon, valamint más interaktív médián keresztül elérhető elektronikus rendszerhez, sors-, pénz- és szerencsejátékokra vonatkozó részvételi nyilatkozat leadása érdekében.

41 Szerencsejátékok, sorsjátékok lebonyolítása; játékok, különösen sors-, pénz- és szerencsejátékok lebonyolítása az interneten, szolgáltatások számítógépes rendszereken, valamint on-line internetes illetve egyéb hálózati kommunikáción keresztül; on-line módon felkínált játékszolgáltatások; fogadások felajánlása és megkötése; csoportos lottózás, totózás és egyéb játékok szervezése az interneten, telefonon és postai úton; lottó, totó, szerencsejátékok és egyéb nyereményjátékok fogadási variációinak készítése; klub szolgáltatások, alkotói műhely szervezése lebonyolítása, különösen fogadási variációk kidolgozására; online elérhető elektronikus publikáció; találkozók szervezése.

42 Számítástechnikai hardver és szoftver tervezés és fejlesztés; ezen belül különösen: számítógépes szolgáltatások és Internet tartalom szolgáltatás és szerkesztés, hozzáférési idő bérlés számítógépes adatbázisokhoz, hozzáférési idő biztosítása számítógéphez adatok manipulációjára, számítógép-programozás, számítógép szoftver fenntartása.

(111) 199.820 (151) 2010.03.08.

(210) M 09 02162 (220) 2009.07.22.

(732) V-Contact Kft., Szada (HU)

(740) dr. Krajnyák András, Dr. Asbóth, dr. Krajnyák & Társa Ügyvédi és Szabadalmi Iroda, Budapest

(541) ALTAFINO

(511) 30 Kávé, tea, kakaó, cukor, rizs, tápióka, szágó, kávépótló szerek; lisztek és más gabonakészítmények, kenyér, péksütemények és cukrászsütemények, fagylaltok; méz, melaszszirup; élesztő, sütőporok; só, mustár; ecet, fűszeres mártások; fűszerek; jég.

32 Sörök; ásványvizek és szénsavas vizek, és egyéb alkoholfmentes italok; gyümölcsitalok és gyümölcslevek; szörpök és más készítmények italokhoz.

34 Dohány; dohányzási cikkek; gyufák.

(111) 199.821 (151) 2010.03.08.

(210) M 09 02779 (220) 2009.09.28.

(732) RANBAXY LABORATORIES LIMITED, Gurgaon-122001 (IN)

(740) dr. Sasvári Gabriella, S.B.G. & K. Szabadalmi és Ügyvivői Iroda, Budapest

(541) QUPRACE

(511) 5 Gyógyszerészeti és gyógyhatású készítmények emberi és állatgyógyászati célokra.

(111) 199.822 (151) 2010.03.08.

(210) M 09 02365 (220) 2009.09.10.

(732) BÉVÉEM Növényvédőszer Kft., Budapest (HU)

(541) VEGESOL eReS

(511) 1 Peronoszpóra megelőzésére szolgáló vegyi termékek.

5 Gombaölő szerek, fungicidek; peronoszpóra/lisztharmat kezelésére szolgáló vegyi termékek.

(111) 199.823 (151) 2010.03.08.

(210) M 09 02176 (220) 2009.07.23.

(732) Lady Sisi Kereskedelmi Kft., Budapest (HU)

(740) dr. Sztrókay Zsolt ügyvéd, Budapest

(546)



(511) 25 Ruházati cikkek, cipők.

(111) 199.824 (151) 2010.03.08.

(210) M 09 02787 (220) 2009.09.28.

(732) MOL Magyar Olaj- és Gázipari Nyilvánosan Működő Részvénytársaság, Budapest (HU)

(740) Mészárosné Dónusz Katalin, S.B.G. & K. Szabadalmi Ügyvivői Iroda, Budapest

(541) MOL Green Kártya

(511) 4 Ipari olajok és zsírok; kenőanyagok; porfelszívó, portalanító és porlekötő termékek; tüzelőanyagok (beleértve a motorbenzint) és világítóanyagok; viaszgyertyák, gyertyabelek.

35 Vásárlási és tranzakciós ügyletek, ügyviteli szolgáltatás és értékelés, könyvelés és számlakivonatok összeállítása, különféle ügyletek vásárlásra és üzemenyag fizetésére, és az erre vonatkozó szolgáltatások.

36 Szolgáltatások: hitelkártyák, terhelő-kártyák, töltőkártyák, személyazonosításra szolgáló kártyák, vásárlásra jogosító kártyák, diszkont és készpénzes kártyák vonatkozásában, áruvásárlási hitelek, szolgáltatások elektronikus tőkeátutalás és készpénzkiadásra vonatkozóan; számlakivonatok kiállításra vonatkozó szolgáltatások, és a fentebb említett szolgáltatásokra vonatkozó analízis; fizetések intézése; tulajdon-fenntartásos részletvétel; pénzügyi klíring (elszámolóház) szolgáltatások.

37 Gépkocsik karbantartása és javítása, járművek olajozása, gépkocsik tisztítása és polirozása, gépkocsik mosása, gépkocsik rozsdamentesítése, festése, gumibroncsok szerelése, javítása, járműjavító műhelyek.

43 Vendéglátás (élelmezési) szolgáltatások.

(111) 199.825 (151) 2010.03.08.

(210) M 09 02784 (220) 2009.09.28.

(732) MOL Magyar Olaj- és Gázipari Nyilvánosan Működő Részvénytársaság, Budapest (HU)

(740) Mészárosné Dónusz Katalin, S.B.G. & K. Szabadalmi Ügyvivői Iroda, Budapest

(541) MOL Blue Card

(511) 4 Ipari olajok és zsírok; kenőanyagok; porfelszívó, portalanító és porlekötő termékek; tüzelőanyagok (beleértve a motorbenzint) és világítóanyagok; viaszgyertyák, gyertyabelek.

35 Vásárlási és tranzakciós ügyletek, ügyviteli szolgáltatás és értékelés, könyvelés és számlakivonatok összeállítása, különféle ügyletek vásárlásra és üzemenyag fizetésére, és az erre vonatkozó szolgáltatások.

36 Szolgáltatások: hitelkártyák, terhelő-kártyák, töltőkártyák, személyazonosításra szolgáló kártyák, vásárlásra jogosító kártyák, diszkont és készpénzes kártyák vonatkozásában, áruvásárlási hitelek, szolgáltatások elektronikus tőkeátutalás és készpénzkiadásra vonatkozóan; számlakivonatok kiállításra vonatkozó szolgáltatások, és a fentebb említett szolgáltatásokra vonatkozó analízis; fizetések intézése; tulajdon-fenntartásos részletvétel; pénzügyi klíring (elszámolóház) szolgáltatások.

37 Gépkocsik karbantartása és javítása, járművek olajozása, gépkocsik tisztítása és polirozása, gépkocsik mosása, gépkocsik rozsdamentesítése, festése, gumibroncsok szerelése, javítása, járműjavító műhelyek.

43 Vendéglátás (élelmezési) szolgáltatások.

- (111) **199.826** (151) 2010.03.08.  
(210) M 09 02785 (220) 2009.09.28.  
(732) **MOL Magyar Olaj- és Gázipari Nyilvánosan Működő Részvénytársaság, Budapest (HU)**  
(740) Mészárosné Dónusz Katalin, S.B.G. & K. Szabadalmi Ügyvivői Iroda, Budapest
- (541) **MOL Blue Kártya**  
(511) 4 Ipari olajok és zsírok; kenőanyagok; porfelszívó, portalanító és porlekötő termékek; tüzelőanyagok (beleértve a motorbenzintet) és világítóanyagok; viaszgyertyák, gyertyabelek.  
35 Vásárlási és tranzakciós ügyletek, ügyviteli szolgáltatás és értékelés, könyvelés és számlakivonatok összeállítása, különféle ügyletek vásárlásra és üzemanyag fizetésére, és az erre vonatkozó szolgáltatások.  
36 Szolgáltatások: hitelkártyák, terhelő-kártyák, töltőkártyák, személyazonosítására szolgáló kártyák, vásárlásra jogosító kártyák, diszkont és készpénzes kártyák vonatkozásában, áruvásárlási hitelek, szolgáltatások elektronikus tőkeátutalás és készpénzkiadásra vonatkozóan; számlakivonatok kiállításra vonatkozó szolgáltatások, és a fentebb említett szolgáltatásokra vonatkozó analízis; fizetések intézése; tulajdon-fenntartásos részletvétel; pénzügyi klíring (elszámolóház) szolgáltatások.  
37 Gépkocsik karbantartása és javítása, járművek olajozása, gépkocsik tisztítása és polirozása, gépkocsik mosása, gépkocsik rozsdamentesítése, festése, gumiabroncsok szerelése, javítása, járműjavító műhelyek.  
43 Vendéglátás (élelmezési) szolgáltatások.

- (111) **199.827** (151) 2010.03.08.  
(210) M 09 02782 (220) 2009.09.28.  
(732) **MOL Magyar Olaj- és Gázipari Nyilvánosan Működő Részvénytársaság, Budapest (HU)**  
(740) Mészárosné Dónusz Katalin, S.B.G. & K. Szabadalmi Ügyvivői Iroda, Budapest
- (541) **MOL Red Card**  
(511) 4 Ipari olajok és zsírok; kenőanyagok; porfelszívó, portalanító és porlekötő termékek; tüzelőanyagok (beleértve a motorbenzintet) és világítóanyagok; viaszgyertyák, gyertyabelek.  
35 Vásárlási és tranzakciós ügyletek, ügyviteli szolgáltatás és értékelés, könyvelés és számlakivonatok összeállítása, különféle ügyletek vásárlásra és üzemanyag fizetésére, és az erre vonatkozó szolgáltatások.  
36 Szolgáltatások: hitelkártyák, terhelő-kártyák, töltőkártyák, személyazonosítására szolgáló kártyák, vásárlásra jogosító kártyák, diszkont és készpénzes kártyák vonatkozásában, áruvásárlási hitelek, szolgáltatások elektronikus tőkeátutalás és készpénzkiadásra vonatkozóan; számlakivonatok kiállításra vonatkozó szolgáltatások, és a fentebb említett szolgáltatásokra vonatkozó analízis; fizetések intézése; tulajdon-fenntartásos részletvétel; pénzügyi klíring (elszámolóház) szolgáltatások.  
37 Gépkocsik karbantartása és javítása, járművek olajozása, gépkocsik tisztítása és polirozása, gépkocsik mosása, gépkocsik rozsdamentesítése, festése, gumiabroncsok szerelése, javítása, járműjavító műhelyek.  
43 Vendéglátás (élelmezési) szolgáltatások.

- (111) **199.828** (151) 2010.03.08.  
(210) M 09 02777 (220) 2009.09.28.  
(732) **RANBAXY LABORATORIES LIMITED, Gurgaon-122001 (IN)**  
(740) dr. Sasvári Gabriella, S.B.G. & K. Szabadalmi és Ügyvivői Iroda, Budapest
- (541) **RANOZYP**  
(511) 5 Gyógyszerészeti és gyógyhatású készítmények emberi és állatgyógyászati célokra.

- (111) **199.829** (151) 2010.03.08.  
(210) M 09 02573 (220) 2009.09.11.  
(732) **Molnár Brigitta Erika, Dány (HU)**  
(740) dr. Molnár László Sándor ügyvéd, Budapest
- (546)



- (511) 29 Angolszalonna; baromfi, nem élő; disznóhús; hentesárúk; hús, tartósított; kolbász; májpástétom; pacal; sonka; sózott hús; szalonna; zsírok, étkezési; zsirtartalmú anyagok étkezési zsírok előállításához; zsirtartalmú keverékek, kenyérre.

- (111) **199.830** (151) 2010.03.08.  
(210) M 09 02572 (220) 2009.09.11.  
(732) **JÁNER-HÚS Kereskedelmi, Szolgáltató és Vendéglátóipari Bt., Budapest (HU)**  
(740) dr. Molnár László Sándor ügyvéd, Budapest
- (546)



- (511) 29 Angolszalonna; baromfi, nem élő; disznóhús; hentesárúk; hús, tartósított; kolbász; májpástétom; pacal; sonka; sózott hús; szalonna; zsírok, étkezési; zsirtartalmú anyagok étkezési zsírok előállításához; zsirtartalmú keverékek, kenyérre.

- (111) **199.831** (151) 2010.03.08.  
(210) M 09 02374 (220) 2009.08.14.  
(732) **Jana Beauty Kft., Budapest (HU)**  
(740) dr. Bérczes László ügyvéd, Budapest
- (541) **SATIBO**  
(511) 5 Gyógyszerészeti és állatgyógyászati készítmények; egészségügyi készítmények gyógyászati használatra; diétás anyagok gyógyászati használatra, bébiételek; tapaszok, kötszeranyagok; fogtömő anyagok és fogászati mintázóanyagok; fertőtlenítőszer-ek; kártékony állatok és növények irtására szolgáló készítmények; gombaölő szerek (fungicidek), gyomirtó szerek (herbicidek).

- (111) **199.832** (151) 2010.03.08.  
(210) M 09 02366 (220) 2009.09.10.  
(732) **BÉVÉEM Növényvédőszer Kft., Budapest (HU)**  
(541) **VEGESOL R**  
(511) 1 Peronoszpóra megelőzésére szolgáló termékek.  
5 Gombaölő szerek, fungicidek.

- (111) **199.834** (151) 2010.03.08.  
(210) M 09 02373 (220) 2009.08.14.  
(732) **Jana Beauty Kft., Budapest (HU)**  
(740) dr. Bérczes László ügyvéd, Budapest

- (541) **WODIBO**  
(511) 5 Gyógyszerészeti és állatgyógyászati készítmények; egészségügyi készítmények gyógyászati használatra; diétás anyagok gyógyászati használatra, bébiételek; tapaszok, kötszeranyagok; fogtömő anyagok és fogászati mintázóanyagok; fertőtlenítőszer-ek; kártékony állatok és növények irtására szolgáló készítmények; gombaölő szerek (fungicidek), gyomirtó szerek (herbicidek).

- (111) **199.835** (151) 2010.03.08.  
(210) M 09 02167 (220) 2009.07.22.  
(732) **MACAO CAFÉ & BÁR Kft., Budapest (HU)**  
(740) dr. Pátzay Péter Pál, Nagy-Fekete-Kozák és Pátzay Ügyvédi Iroda, Budapest
- (541) **MISS POKER HUNGARY**  
(511) 28 Játékok, játékszerek; testnevelési és sportcikk, amelyek nem tartoznak más osztályokba; karácsonyfadíszek.  
35 Reklámozás; kereskedelmi ügyletek; kereskedelmi adminisztráció; irodai munkák.  
41 Nevelés; szakmai képzés; szórakoztatás; sport- és kulturális tevékenységek.

- (111) **199.836** (151) 2010.03.08.  
(210) M 09 02778 (220) 2009.09.28.  
(732) **RANBAXY LABORATORIES LIMITED, Gurgaon-122001 (IN)**  
(740) dr. Sasvári Gabriella, S.B.G. & K. Szabadalmi és Ügyvivői Iroda, Budapest
- (541) **QUPRACE PLUS**  
(511) 5 Gyógyszerészeti és gyógyhatású készítmények emberi és állatgyógyászati célokra.

- (111) **199.837** (151) 2010.03.08.  
(210) M 09 02774 (220) 2009.09.28.  
(732) **RANBAXY LABORATORIES LIMITED, Gurgaon-122001 (IN)**  
(740) dr. Sasvári Gabriella, S.B.G. & K. Szabadalmi és Ügyvivői Iroda, Budapest
- (541) **VENLIFT**  
(511) 5 Gyógyszerészeti és gyógyhatású készítmények emberi és állatgyógyászati célokra.

- (111) **199.838** (151) 2010.03.08.  
(210) M 09 02378 (220) 2009.08.14.  
(732) **Magyar Telekom Nyrt., Budapest (HU)**  
(541) **Origo Adhouse**  
(511) 16 Papír, karton és ezen anyagokból készült termékek, amelyek nem tartoznak más osztályokba; nyomdaipari termékek; könyvkötészeti anyagok; fényképek; papíripari cikkek, papíripari vagy háztartási ragasztóanyagok; anyagok művészek részére; ecsetek; írógépek és irodai cikkek (bútorok kivételével); tanítási és oktatási anyagok (készülékek kivételével); csomagolásra szolgáló műanyagok (amelyek nem tartoznak más osztályokba); nyomdabetétek; klisék.  
35 Reklámozás; kereskedelmi ügyletek; kereskedelmi adminisztráció; irodai munkák.  
38 Távközlés.  
41 Nevelés; szakmai képzés; szórakoztatás; sport- és kulturális tevékenységek.  
42 Tudományos és műszaki szolgáltatások, valamint az idetartozó tervezői és kutatói tevékenység; ipari elemző és kutató szolgáltatások; számítástechnikai hardver és szoftver tervezés és fejlesztés.

- (111) **199.839** (151) 2010.03.08.  
(210) M 09 02788 (220) 2009.09.28.  
(732) **MOL Magyar Olaj- és Gázipari Nyilvánosan Működő Részvénytársaság, Budapest (HU)**  
(740) Mészárosné Dónusz Katalin, S.B.G. & K. Szabadalmi Ügyvivői Iroda, Budapest
- (541) **MOL Silver Card**  
(511) 4 Ipari olajok és zsírok; kenőanyagok; porfelszívó, portalanító és porlekötő termékek; tüzelőanyagok (beleértve a motorbenzint) és világítóanyagok; viaszgyertyák, gyertyabelek.

35 Vásárlási és tranzakciós ügyletek, ügyviteli szolgáltatás és értékelés, könyvelés és számlakivonatok összeállítása, különféle ügyletek vásárlásra és üzemenyag fizetésére, és az erre vonatkozó szolgáltatások.

36 Szolgáltatások: hitelkártyák, terhelő-kártyák, töltőkártyák, személyazonosításra szolgáló kártyák, vásárlásra jogosító kártyák, diszkont és készpénzes kártyák vonatkozásában, áruvásárlási hitelek, szolgáltatások elektronikus tőkeátutalás és készpénzkiadásra vonatkozóan; számlakivonatok kiállításra vonatkozó szolgáltatások, és a fentebb említett szolgáltatásokra vonatkozó analízis; fizetések intézése; tulajdon-fenntartásos részletvétel; pénzügyi klíring (elszámolóház) szolgáltatások.

37 Gépkocsik karbantartása és javítása, járművek olajozása, gépkocsik tisztítása és polírozása, gépkocsik mosása, gépkocsik rozsdamentesítése, festése, gumibroncsok szerelése, javítása, járműjavító műhelyek.

43 Vendéglátás (élelmezési) szolgáltatások.

- (111) **199.840** (151) 2010.03.08.  
(210) M 09 01860 (220) 2009.06.25.  
(732) **Formula Mérnökiroda Kft., Budapest (HU)**  
(740) dr. K. Soós Gábor ügyvéd, Budapest
- (546)



(511) 42 Tudományos és műszaki szolgáltatások, valamint az idetartozó tervezői és kutatói tevékenység; ipari elemző és kutató szolgáltatások; számítástechnikai hardver és szoftver tervezés és fejlesztés.

- (111) **199.841** (151) 2010.03.08.  
(210) M 09 02169 (220) 2009.07.22.  
(732) **Balkoil Kft., Budapest (HU)**  
(541) **SPEED ECONOMIC BOX**  
(511) 7 Elektromagnetikus folyadék tisztító szerkezet.

- (111) **199.842** (151) 2010.03.08.  
(210) M 09 02567 (220) 2009.09.10.  
(732) **Bradolin Kft., Budapest (HU)**  
(541) **Bradoline**  
(511) 3 Fehérítőkészítmények és egyéb, mosásra szolgáló anyagok; tisztító-, fényesítő-, súroló-, és csiszolószerek; szappanok; illatszerek, illóolajok, kozmetikai cikkek, hajmosó szerek; fogkrémek.  
5 Gyógyszerészeti és állatgyógyászati készítmények; egészségügyi készítmények gyógyászati használatra; diétás anyagok gyógyászati használatra, bébiételek; tapaszok, kötszeranyagok; fogtömő anyagok és fogászati mintázóanyagok; fertőtlenítőszer; kártékony állatok és növények irtására szolgáló készítmények; gombaölő szerek (fungicidek), gyomirtó szerek (herbicidek).  
25 Ruházati cikkek, cipők, kalapárúk.

- (111) **199.843** (151) 2010.03.08.  
(210) M 09 02362 (220) 2009.08.13.  
(732) **SURYA International, Ellisbridge, Ahmedabad (IN)**  
(740) Pintz és Társai Szabadalmi, Védjegy és Jogi Iroda, Budapest
- (541) **FRUTTCO**



(511) 32 Üdítőitalok, porok italok előállításához, ásványvizek és szénsavas italok; gyümölcslevek, gyümölcsnektárok; szörpök és más készítmények italok előállításához, instant italporok; esszenciák italok előállításához; gyümölcsital sűrítvények.

(111) 199.844 (151) 2010.03.08.  
(210) M 09 02171 (220) 2009.07.22.

(732) **Bernard Matthews Ltd., Norwich, Norfolk (GB)**  
(740) dr. Sóvári Miklós, DANUBIA Szabadalmi és Jogi Iroda Kft., Budapest

(541) **SÁGA SZÍVKÜLDI**

(511) 29 Hús, hal-, baromfi- és vadhús; húskivonatok; tartósított, fagyasztott, szárított és főzött gyümölcsök és zöldségek; zselék, lekvárok (dzsemek), kompótok; tojások, tej és tejtermékek; étkezési olajok és zsírok.

30 Kávé, tea, kakaó, cukor, rizs, tápióka, szágó, kávépótló szerek; lisztek és más gabonakészítmények, kenyér, péksütemények és cukrászsütemények, fagylaltok; méz, melaszszirup; élesztő, sütőporok; só, mustár; ecet, fűszeres mártások; fűszerek; jég.

(111) 199.846 (151) 2010.03.08.  
(210) M 09 02772 (220) 2009.09.28.

(732) **Zwack Unicum Nyrt., Budapest (HU)**

(541) **Kalinka szikra**

(511) 16 Papír, karton és ezen anyagokból készült termékek, amelyek nem tartoznak más osztályokba; nyomdaipari termékek; könyvkötészeti anyagok; fényképek; papíripari cikkek, papíripari vagy háztartási ragasztóanyagok; anyagok művészek részére; ecetek; írógépek és irodai cikkek (bútorok kivételével); tanítási és oktatási anyagok (készülékek kivételével); csomagolásra szolgáló műanyagok (amelyek nem tartoznak más osztályokba); nyomdabetétek; klisék.

24 Textilíák és textilárúk, amelyek nem tartoznak más osztályokba; ág- és asztalneműk.

35 Alkoholtartalmú italok, borok, szeszesitalok, likőrök (a sörök kivételével).

(111) 199.847 (151) 2010.03.08.  
(210) M 09 02776 (220) 2009.09.28.

(732) **RANBAXY LABORATORIES LIMITED, Gurgaon-122001 (IN)**

(740) dr. Sasvári Gabriella, S.B.G. & K. Szabadalmi és Ügyvivői Iroda, Budapest

(541) **RANLOZAR**

(511) 5 Gyógyszerészeti és gyógyhatású készítmények emberi és állatgyógyászati célokra.

(111) 199.864 (151) 2010.03.16.  
(210) M 09 02145 (220) 2009.08.18.

(732) **Bogdán Tamás, Budaörs (HU)**

(541) **Cattani Magánnyomozó**

(511) 45 Biztonsági szolgáltatások személyek és vagyontárgyak védelmére; mások által egyéni igényeknek megfelelően nyújtott személyes és társadalmi jellegű szolgáltatások; nyomozási és felügyeleti szolgáltatások.

(111) 199.865 (151) 2010.03.16.  
(210) M 09 02347 (220) 2009.08.12.

(732) **VizTEC Víztechnológiai Segédanyagokat Forgalmazó Kft., Budapest (HU)**

(541) **VIRON**

(511) 1 Ipari, tudományos, fényképészeti, mezőgazdasági, kertészeti, erdészeti vegyi termékek; feldolgozatlan műgyanták, fel-

dolgozatlan műanyagok; trágyák; vegyi tűzoltó szerek; fémek edzésére és hegesztésére szolgáló készítmények; élelmiszerek tartósítására szolgáló vegyi anyagok; cserzőanyagok; ipari rendeltetésű ragasztóanyagok.

(111) 199.866 (151) 2010.03.16.  
(210) M 09 02355 (220) 2009.08.12.

(732) **Gárdonyi Zoltán László, Kecskemét (HU)**

(546)

GÁRDONYI  
**TEAHÁZ**

(511) 5 Gyógynövények, gyógyteák, herbateák.

30 Kávé, tea, kakaó, cukor, aprósütemények, bonbonok, csokoládé, csokoládé alapú italok, gabonakészítmények, jeges tea, kandis cukor, kávé alapú italok, kekszek, kétszersültek, méz, mézeskalács, növényi készítmények pótkávéként, pótkávé, rizs, snack ételek sós kekszek, édesítőszer, tea alapú italok, répacukor, alkoholmentes italok.

(111) 199.867 (151) 2010.03.16.  
(210) M 09 02548 (220) 2009.09.08.

(732) **Pápay Balázs, Budapest (HU)**

(740) dr. Ágoston Alexandra, Budapest

(546)



(511) 19 Nem fém építőanyagok; nem fémből készült merev építési csövek; aszfalt, szurok és bitumen; nem fémből készült hordozható szerkezetek; emlékművek nem fémből.

20 Bútorok, tükrök, keretek; fából, parafából, nádból, gyékényből, fűzfavesszőből, szaruból, csontból, elefántcsontból, halcsontból, kagylóhéjból, ábrából, gyöngyházból, tajtékból, és mindezek pótanyagaiból, vagy műanyagokból készült termékek, amelyek nem tartoznak más osztályokba.

35 Reklámozás; kereskedelmi ügyletek; kereskedelmi adminisztráció; irodai munkák.

37 Építkezés; javítás; szerelési szolgáltatások.

(111) 199.868 (151) 2010.03.16.  
(210) M 09 02751 (220) 2009.09.25.

(732) **General Motors Southeast Europe, Budaörs (HU)**

(740) dr. Sasvári Gabriella, S.B.G. & K. Szabadalmi és Ügyvédi Iroda, Budapest

(541) **Wir leben Autos**

(511) 12 Gépjárművek valamint gépjárműalkatrészek és gépjármű-tartozékok.

35 Járművek és járművekhez kapcsolódó, naponta használt árucikkek kiskereskedelme, valamint árucikkek értékesítése végfelhasználóknak.

37 Javítási munkák, elsősorban gépjárművek javítása; gépjárművek karbantartása.

(111) 199.869 (151) 2010.03.16.  
(210) M 09 02765 (220) 2009.09.28.

(732) **Spinoza-Ház Kft., Budapest (HU)**

(740) dr. Lázár Zoltán, Lázár Ügyvédi Iroda, Budapest

(541) **SPINOZA Kávéház**

(511) 35 Reklámozás; kereskedelmi ügyletek; kereskedelmi adminisztráció; irodai munkák, kivéve a kereskedelmi vagy reklámozási célú optikai termékiállítások szervezése.



- 41 Színházi előadások, kabarék, varieték, show-műsorok, előadóművészek szolgáltatásai.  
43 Vendéglátás (élelmezés); időleges szállásadás.
- 
- (111) 199.870** (151) 2010.03.16.  
(210) M 09 02766 (220) 2009.09.28.  
**(732) Spinoza-Ház Kft., Budapest (HU)**  
(740) dr. Lázár Zoltán, Lázár Ügyvédi Iroda, Budapest  
**(541) SPINOZA Színház**  
(511) 35 Reklámozás; kereskedelmi ügyletek; kereskedelmi adminisztráció; irodai munkák, kivéve a kereskedelmi vagy reklámozási célú optikai termékiállítások szervezése.  
41 Színházi előadások, kabarék, varieték, show-műsorok, előadóművészek szolgáltatásai.  
43 Vendéglátás (élelmezés); időleges szállásadás.
- 
- (111) 199.871** (151) 2010.03.16.  
(210) M 09 02767 (220) 2009.09.28.  
**(732) Spinoza-Ház Kft., Budapest (HU)**  
(740) dr. Lázár Zoltán, Lázár Ügyvédi Iroda, Budapest  
**(541) SPINOZA-HÁZ**  
(511) 35 Reklámozás; kereskedelmi ügyletek; kereskedelmi adminisztráció; irodai munkák, kivéve a kereskedelmi vagy reklámozási célú optikai termékiállítások szervezése.  
41 Színházi előadások, kabarék, varieték, show-műsorok, előadóművészek szolgáltatásai.  
43 Vendéglátás (élelmezés); időleges szállásadás.
- 
- (111) 199.872** (151) 2010.03.16.  
(210) M 09 02950 (220) 2009.10.12.  
**(732) Nagy Szent Bazil Rend, Máriaipócs (HU)**  
**(546)**
- 
- (511) 16 Papír, karton és ezen anyagokból készült termékek, amelyek nem tartoznak más osztályokba; nyomdaipari termékek; könyvkötészeti anyagok; fényképek; papíripari cikkek, papíripari vagy háztartási ragasztóanyagok; anyagok művészek részére; ecsetek; írógépek és irodai cikkek (bútorok kivételével); tanítási és oktatási anyagok (készülékek kivételével); csomagolásra szolgáló műanyagok (amelyek nem tartoznak más osztályokba); nyomdabetétek; klisék.  
17 Kaucsuk, guttapercha, gumi, azbeszt, csillám és ezek pótanyagai, továbbá az ezen anyagokból készült termékek, amelyek nem tartoznak más osztályokba; sajtolt műanyag ipari célra; tömítő-, kitömő- és szigetelőanyagok; nem fémből készült rugalmas csövek.  
41 Nevelés; szakmai képzés; szórakoztatás; sport- és kulturális tevékenységek.
- 
- (111) 199.873** (151) 2010.03.16.  
(210) M 09 02953 (220) 2005.07.21.  
**(732) Novaclin B.V., Amsterdam (NL)**  
(740) DANUBIA Szabadalmi és Jogi Iroda Kft., Budapest  
**(541) HEMOCLIN**  
(511) 10 Olajat, krémet és gél tartalmazó nem-gyógyszerészeti termékek aranyér kezelésére.
- 
- (111) 199.874** (151) 2010.03.16.  
(210) M 09 02957 (220) 2009.10.12.  
**(732) Zila László, Budapest (HU)**  
(740) Király György, Jurex Iparjogvédelmi Iroda, Budapest  
**(541) Zila Kávéház**  
(511) 30 Kávésző, tea, kakaó, cukor, rizs, tapióka, szágó, kávépótló szerek; lisztek és más gabonakészítmények, kenyér, péksütemények és cukrászsütemények, fagylaltok; méz, melaszszirup; élesztő, sütőporok; só, mustár; ecet, fűszeres mártások; fűszerek; jég.  
43 Vendéglátás (élelmezés); időleges szállásadás.
- 
- (111) 199.875** (151) 2010.03.16.  
(210) M 09 02958 (220) 2009.10.12.  
**(732) Zila László, Budapest (HU)**  
(740) Király György, Jurex Iparjogvédelmi Iroda, Budapest  
**(541) Zila Cukrászda**  
(511) 30 Kávésző, tea, kakaó, cukor, rizs, tapióka, szágó, kávépótló szerek; lisztek és más gabonakészítmények, kenyér, péksütemények és cukrászsütemények, fagylaltok; méz, melaszszirup; élesztő, sütőporok; só, mustár; ecet, fűszeres mártások; fűszerek; jég.  
43 Vendéglátás (élelmezés); időleges szállásadás.
- 
- (111) 199.877** (151) 2010.03.17.  
(210) M 09 02553 (220) 2009.09.08.  
**(732) A Második Produkció Kft., Bokor (HU)**  
(740) ÁRVA Ügyvédi Iroda, Budapest  
**(546)**
- 
- (511) 16 Fényképek, folyóiratok, hírlevelek, katalógusok, kézikönyvek, könyvecskék, füzetek, könyvek, levelezőlapok, magazinok, revük, (időszaki lapok) nyomtatott publikációk, nyomtatványok, prospektusok, üdvözlőlapok/kártyák.  
41 Alkotóműhelyek szervezése és lebonyolítása (gyakorlat), digitális képfelvételezés, fényképezés, filmgyártás, fogadások tervezése (szórakoztatás), fotóriportok készítése, könyvkiadás, kulturális vagy nevelési célú kiállítások szervezése, oktatás, online elérhető elektronikus publikációk, rádió- és televízióprogramok készítése, ripoteri szolgáltatások, show-műsorok, televíziós szolgáltatás videofilmgyártás, videofilmzés.
- 
- (111) 199.878** (151) 2010.03.18.  
(210) M 09 01938 (220) 2009.07.02.  
**(732) Szent Korona Pincészet Kft., Budapest (HU)**  
(740) Fazekas & Társai Ügyvédi Iroda, Budapest  
**(541) Szent István Korona Pince**  
(511) 33 Borok, pezsgők.
- 
- (111) 199.879** (151) 2010.03.18.  
(210) M 09 02737 (220) 2009.09.25.  
**(732) Netrisk.hu Kft., Budapest (HU)**  
(740) dr. Balczó Gábor ügyvéd, Budapest  
**(541) Netrisk.hu - Ahol a biztosítók versenyeznek Önért**  
(511) 36 Biztosítás, pénzügyi ügyletek, valutaügyletek, ingatlanügyletek.
- 
- (111) 199.880** (151) 2010.03.18.  
(210) M 09 02743 (220) 2009.09.25.  
**(732) Fonte Viva Kft., Kaposvár (HU)**  
**(541) Vedd a Verdét vidd a verdát!**

(511) 16 Papír, karton és ezen anyagokból készült termékek, amelyek nem tartoznak más osztályokba; nyomdaipari termékek; könyvkötészeti anyagok; fényképek; papíripari cikkek, papíripari vagy háztartási ragasztóanyagok; anyagok művészek részére; ecsetek; írógépek és irodai cikkek (bútorok kivételével); tanítási és oktatási anyagok (készülékek kivételével); csomagolásra szolgáló műanyagok (amelyek nem tartoznak más osztályokba); nyomdabetétek; klisék.

32 Sörök; ásványvizek és szénsavas vizek, és egyéb alkoholfmentes italok; gyümölcsitalok és gyümölcslevek; szörpök és más készítmények italokhoz.

35 Reklámozás; kereskedelmi ügyletek; kereskedelmi adminisztráció; irodai munkák.

(111) 199.881 (151) 2010.03.18.

(210) M 09 02734 (220) 2009.09.24.

(732) Házisweets Kft., Lajosmizse (HU)

(740) Mészárosné Dónusz Katalin, S.B.G & K. Szabadalmi és Ügyvivői Iroda, Budapest

(541) COCOBON

(511) 30 Különféle édesipari termékek.

(111) 199.882 (151) 2010.03.18.

(210) M 09 02733 (220) 2009.09.24.

(732) Házisweets Kft., Lajosmizse (HU)

(740) Mészárosné Dónusz Katalin, S.B.G & K. Szabadalmi és Ügyvivői Iroda, Budapest

(541) COCOLAND

(511) 30 Különféle édesipari termékek.

(111) 199.883 (151) 2010.03.18.

(210) M 09 02729 (220) 2009.09.24.

(732) Liao Da Dong, Budapest (HU)

(546)

HUGO GOER

(511) 25 Ruha, cipő.

(111) 199.884 (151) 2010.03.18.

(210) M 09 02541 (220) 2009.09.07.

(732) Detki Keksz Édesipari Korlátolt Felelősségű Társaság, Halmajugra (HU)

(740) dr. Halmos R. Péter ügyvéd, Halmos R. Ügyvédi Iroda, Eger

(541) EDD MAGAD EGÉSZSÉGESRE

(511) 30 Kekszek; édesipari készítmények; gabonakészítmények, nevezetesen gabonából készült sütemények, tészták, piték és péksütemények.

(111) 199.885 (151) 2010.03.18.

(210) M 09 02126 (220) 2009.07.20.

(732) Reál Hungária Drink Kft., Budapest (HU)

(740) Zsindelyes Pálinkafőzde Kft., Érpatak

(541) Fokos

(511) 33 Alkohol tartalmú ital (kivéve sörök); szeszesital.

(111) 199.886 (151) 2010.03.18.

(210) M 09 02742 (220) 2009.09.25.

(732) Fonte Viva Kft., Kaposvár (HU)

(541) Fonte Verde. Az élet vize-java.

(511) 16 Papír, karton és ezen anyagokból készült termékek, amelyek nem tartoznak más osztályokba; nyomdaipari termékek; könyvkötészeti anyagok; fényképek; papíripari cikkek, papíripari vagy háztartási ragasztóanyagok; anyagok művészek részére; ecsetek; írógépek és irodai cikkek (bútorok kivételével); tanítási és oktatási anyagok (készülékek kivételével); csomagolásra szolgáló mű-

anyagok (amelyek nem tartoznak más osztályokba); nyomdabetétek; klisék.

32 Sörök; ásványvizek és szénsavas vizek, és egyéb alkoholfmentes italok; gyümölcsitalok és gyümölcslevek; szörpök és más készítmények italokhoz.

35 Reklámozás; kereskedelmi ügyletek; kereskedelmi adminisztráció; irodai munkák.

(111) 199.887 (151) 2010.03.18.

(210) M 09 02526 (220) 2009.09.04.

(732) Huang Xiao Wei, Budapest (HU)

(546)



(511) 25 Ruha, cipő.

(111) 199.888 (151) 2010.03.18.

(210) M 09 02747 (220) 2009.09.25.

(732) IKO Kábeltévé Szolgáltató Kft., Budapest (HU)

(740) Várnai Anikó, INTERINNO Szabadalmi Iroda, Budapest

(546)



(511) 35 Reklámozás; kereskedelmi ügyletek; kereskedelmi adminisztráció; irodai munkák.

38 Távközlés.

41 Nevelés; szakmai képzés; szórakoztatás; sport- és kulturális tevékenységek.

(111) 199.889 (151) 2010.03.18.

(210) M 09 02940 (220) 2009.10.09.

(732) NK Services (Magyarország) Infokommunikációs Megoldások és Szolgáltatások Kft., Budapest (HU)

(740) dr. Csontos Péter, Dr. Csontos és Társai Ügyvédi Iroda, Budapest

(546)



(511) 9 Tudományos célra szolgáló, tengerészeti, földmérő, villamos, fényképezési, mozgóképi, optikai, súlymérő, egyéb mérő-, jelző-, ellenőrző (felügyeleti), életmentő és oktatóberendezések és felszerelések; hangok vagy képek rögzítésére, továbbítására másolására szolgáló készülékek; mágneses adathordozók, hanglemezek; automata áruelosztóberendezések és szerkezetek érmebedobással működő készülékekhez; regiszteres pénztárgépek, számlológépek, adatfeldolgozó berendezések és számítógépek; tűzoltó készülékek.

38 Távközlés.

42 Tudományos és műszaki szolgáltatások, valamint az idetartozó tervezői és kutatói tevékenység; ipari elemző és kutató szolgáltatások; számítástechnikai hardver és szoftver tervezés és fejlesztés.

(111) 199.890 (151) 2010.03.18.  
(210) M 09 01782 (220) 2009.06.18.

(732) **MTM-SBS Televízió Zrt., Budapest (HU)**

(740) dr. Gedey Gábor ügyvéd, Budapest

(541) **A szakmánk a szenvedélyünk**

(511) 35 Reklámozás, kereskedelmi ügyletek, kereskedelmi adminisztráció, irodai munkák.

41 Nevelés, szakmai képzés, szórakoztatás, sport és kulturális tevékenységek.

42 Tudományos és műszaki szolgáltatások, valamint az ide tartozó tervezői és kutatói tevékenység, ipari elemző és kutató szolgáltatások, számítástechnikai hardver és szoftver tervezés fejlesztés.

(111) 199.891 (151) 2010.03.18.  
(210) M 09 02791 (220) 2009.09.28.

(732) **MOL Magyar Olaj- és Gázipari Nyilvánosan Működő Részvénytársaság, Budapest (HU)**

(740) Mészárosné Dónusz Katalin, S.B.G. & K. Szabadalmi Ügyvivői Iroda, Budapest

(541) **MOL Gold Kártya**

(511) 4 Ipari olajok és zsírok; kenőanyagok; porfelszívó, portalanító és porlekötő termékek; tüzelőanyagok (beleértve a motorbenzint) és világítóanyagok; viaszgyertyák, gyertyabelek.

35 Vásárlási és tranzakciós ügyletek, ügyviteli szolgáltatás és értékelés, könyvelés és számlakivonatok összeállítása, különféle ügyletek vásárlásra és üzemanyag fizetésére, és az erre vonatkozó szolgáltatások.

36 Szolgáltatások: hitelkártyák, terhelő-kártyák, töltőkártyák, személyazonosításra szolgáló kártyák, vásárlásra jogosító kártyák, diszkont és készpénzes kártyák vonatkozásában, áruvásárlási hitelek, szolgáltatások elektronikus tőkeátutalás és készpénzkiadásra vonatkozóan; számlakivonatok kiállításra vonatkozó szolgáltatások, és a fentebb említett szolgáltatásokra vonatkozó analízis; fizetések intézése; tulajdon-fenntartásos részletvétel; pénzügyi klíring (elszámolóház) szolgáltatások.

37 Gépkocsik karbantartása és javítása, járművek olajozása, gépkocsik tisztítása és polirozása, gépkocsik mosása, gépkocsik rozsdamentesítése, festése, gumiabroncsok szerelése, javítása, járműjavító műhelyek.

43 Vendéglátás (élelmezési) szolgáltatások.

(111) 199.892 (151) 2010.03.18.  
(210) M 09 02396 (220) 2009.08.18.

(732) **Lowe Kft., Budapest (HU)**

(546)

**CHINT**

(511) 1 Ipari, tudományos, fényképészeti, mezőgazdasági, kertészeti, erdészeti vegyi termékek; feldolgozatlan műgyanták, feldolgozatlan műanyagok; trágyák; vegyi tűzoltó szerek; fémek edzésére és hegesztésére szolgáló készítmények; élelmiszerek tartósítására szolgáló vegyi anyagok; cserzőanyagok; ipari rendeltetésű ragasztóanyagok.

9 Tudományos célra szolgáló, tengerészeti, földmérő, villamos, fényképészeti, mozgóképi, optikai, súlymérő, egyéb mérő-, jelző-, ellenőrző (felügyeleti), életmentő és oktatóberendezések és felszerelések; hangok vagy képek rögzítésére, továbbítására másolására szolgáló készülékek; mágneses adathordozók, hanglemezek; automata áruelosztóberendezések és szerkezetek érmebedobással működő készülékekhez; regiszteres pénztárgépek,

számológépek, adatfeldolgozó berendezések és számítógépek; tűzoltó készülékek.

11 Világító-, fűtő-, gőzfejlesztő, főző-, hűtő-, szárító-, szellőztető-, vízszolgáltató és egészségügyi berendezések.

37 Építkezés; javítás; szerelési szolgáltatások.

(111) 199.893 (151) 2010.03.18.  
(210) M 09 02604 (220) 2009.09.15.

(732) **dr. Mayer Erika, Budapest (HU)**

(740) Pintz és Társai Szabadalmi és Védjegy Iroda, Budapest

(546)



(511) 35 Piackutatás; statisztikák összeállítása; szakvéleményadás gazdasági ügyekben; üzleti felvilágosítás, tájékoztatás; üzleti információk.

42 Minőségellenőrzés.

45 Választottbírói szolgáltatások.

(111) 199.894 (151) 2010.03.18.  
(210) M 09 02196 (220) 2009.07.24.

(732) **Tesco-Global Zrt., Budaörs (HU)**

(740) dr. Udvardi György, Budaörs

(541) **A TESCOBAN MINDIG TALÁL ALACSONY ÁRAKAT**

(511) 35 Reklámozás; kereskedelmi ügyletek; kereskedelmi adminisztráció; irodai munkák.

(111) 199.895 (151) 2010.03.18.  
(210) M 09 02389 (220) 2009.08.17.

(732) **Alfa Wassermann Hungary Kft., Budapest (HU)**

(740) dr. Szigeti Éva, DANUBIA Szabadalmi és Jogi Iroda Kft., Budapest

(541) **FIBRAXINE**

(511) 3 Fehéritőkészítmények és egyéb, mosásra szolgáló anyagok; tisztító-, fényszerelő-, súroló-, és csiszolószerek; szappanok; illatszerek, illóolajok, kozmetikai cikkek, hajmosó szerek; fogkrémek.

5 Gyógyszerészeti és állatgyógyászati készítmények; egészségügyi készítmények gyógyászati használatra; diétás anyagok gyógyászati használatra, bébiételek; tapaszok, kötszeranyagok; fogtömő anyagok és fogászati mintázóanyagok; fertőtlenítőszer-ek; kártékony állatok és növények irtására szolgáló készítmények; gombaölő szerek (fungicidek), gyomirtó szerek (herbicidek).

(111) 199.896 (151) 2010.03.18.  
(210) M 08 02314 (220) 2008.07.15.

(732) **Hungária Kerholding II. Kft., Vecsés (HU)**

(546)



(511) 32 Ásványvíz.



- (111) **199.897** (151) 2010.03.18.  
(210) M 09 02789 (220) 2009.09.28.  
(732) **MOL Magyar Olaj- és Gázipari Nyilvánosan Működő Részvénytársaság, Budapest (HU)**  
(740) Mészárosné Dónusz Katalin, S.B.G. & K. Szabadalmi Ügyvivői Iroda, Budapest
- (541) **MOL Silver Kártya**  
(511) 4 Ipari olajok és zsírok; kenőanyagok; porfelszívó, portalanító és porlekötő termékek; tüzelőanyagok (beleértve a motorbenzinteket) és világítóanyagok; viaszgyertyák, gyertyabelek.  
35 Vásárlási és tranzakciós ügyletek, ügyviteli szolgáltatás és értékelés, könyvelés és számlakivonatok összeállítása, különféle ügyletek vásárlásra és üzemanyag fizetésére, és az erre vonatkozó szolgáltatások.  
36 Szolgáltatások: hitelkártyák, terhelő-kártyák, töltőkártyák, személyazonosításra szolgáló kártyák, vásárlásra jogosító kártyák, diszkont és készpénzes kártyák vonatkozásában, áruvásárlási hitelek, szolgáltatások elektronikus tőkeátutalás és készpénzkiadásra vonatkozóan; számlakivonatok kiállításra vonatkozó szolgáltatások, és a fentebb említett szolgáltatásokra vonatkozó analízis; fizetések intézése; tulajdon-fenntartásos részletvétel; pénzügyi klíring (elszámolóház) szolgáltatások.  
37 Gépkocsik karbantartása és javítása, járművek olajozása, gépkocsik tisztítása és polirozása, gépkocsik mosása, gépkocsik rozsdamentesítése, festése, gumiabroncsok szerelése, javítása, járműjavító műhelyek.  
43 Vendéglátás (élelmezési) szolgáltatások.

- (111) **199.898** (151) 2010.03.18.  
(210) M 09 02391 (220) 2009.08.17.  
(732) **MELÓ-DIÁK Országos Diákállalkozásszervezői Korlátolt Felelősségű Társaság, Újlengyel (HU)**  
(740) dr. Fiák István, Fiák és Társa Ügyvédi Iroda, Budapest



**MELÓ-DIÁK**  
a jövődet építéd

- (546)
- (511) 35 Reklámozás; kereskedelmi ügyletek; kereskedelmi adminisztráció; irodai munkák.  
38 Távközlés.  
39 Szállítás; áruk csomagolása és raktározása; utazásszervezés.  
41 Nevelés; szakmai képzés; szórakoztatás; sport- és kulturális tevékenységek.  
42 Tudományos és műszaki szolgáltatások, valamint az idetartozó tervezői és kutatói tevékenység; ipari elemző és kutató szolgáltatások; számítástechnikai hardver és szoftver tervezés és fejlesztés.

- (111) **199.899** (151) 2010.03.18.  
(210) M 09 02401 (220) 2009.08.18.  
(732) **Szilasi H. Lajos, Orosháza (HU)**  
(740) dr. Rábai Zsolt, Dr. Rábai Zsolt Ügyvédi Iroda, Budapest



- (546)
- (511) 30 Kenyér, péksütemények, más gabonakészítmények.

- (111) **199.900** (151) 2010.03.18.  
(210) M 09 02598 (220) 2009.09.14.  
(732) **CBA Kereskedelmi Kft., Alsónémedi (HU)**



- (546)
- (511) 29 Hús, hal-, baromfi- és vadhús; húskivonatok; tartósított, fagyaszott, szárított és főzött gyümölcsök és zöldségek; zselék, lekvárok (dzsemek), kompótok; tojások, tej és tejtermékek; étkezési olajok és zsírok.

- (111) **199.901** (151) 2010.03.18.  
(210) M 08 03725 (220) 2008.12.03.  
(732) **Festék-Bázis Kft., Röske (HU)**  
(740) Gláser Tamás, LÁRHEN Iparjogvédelmi, Tanácsadó, Menedzser, Kereskedelmi és Szolgáltató Kft., Budapest

- (541) **FACTOR**  
(511) 2 Festékek, lakkok; rozsdagátló és fakonzerváló szerek; valamint fapácok; színező anyagok; maróanyagok; tapéták eltávolítására szolgáló készítmények; zománcok.  
35 Kereskedelmi ügyletek bonyolítása; reklámozás-, és marketing tevékenységek.

- (111) **199.902** (151) 2010.03.18.  
(210) M 09 02599 (220) 2009.09.14.  
(732) **Fog-Ász-Apeg Fogászati Korlátolt Felelősségű Társaság, Sopron (HU)**  
(740) dr. Bihariné dr. Csánk Júlia, Bihari - Csánk Ügyvédi Iroda, Sopron

- (541) **FOG-ÁSZ PERSELY**  
(511) 44 Orvosi szolgáltatások; állatgyógyászati szolgáltatások; higiéniai és szépségápolási szolgáltatások emberek és állatok részére; mezőgazdasági, kertészeti és erdészeti szolgáltatások; fogászat.

- (111) **199.903** (151) 2010.03.18.  
(210) M 09 02597 (220) 2009.09.14.  
(732) **CBA Kereskedelmi Kft., Alsónémedi (HU)**



- (546)
- (511) 29 Hús, hal-, baromfi- és vadhús; húskivonatok; tartósított, fagyaszott, szárított és főzött gyümölcsök és zöldségek; zselék, lekvárok (dzsemek), kompótok; tojások, tej és tejtermékek; étkezési olajok és zsírok.

- (111) **199.904** (151) 2010.03.18.  
(210) M 09 02792 (220) 2009.09.28.  
(732) **MOL Magyar Olaj- és Gázipari Nyilvánosan Működő Részvénytársaság, Budapest (HU)**  
(740) Mészárosné Dónusz Katalin, S.B.G. & K. Szabadalmi Ügyvivői Iroda, Budapest

(546)





(511) 4 Ipari olajok és zsírok; kenőanyagok; porfelszívó, portalanító és porlekötő termékek; tüzelőanyagok (beleértve a motorbenzineket) és világítóanyagok; viaszgyertyák, gyertyabelek.

35 Vásárlási és tranzakciós ügyletek, ügyviteli szolgáltatás és értékelés, könyvelés és számlakivonatok összeállítása, különféle ügyletek vásárlásra és üzemanyag fizetésére, és az erre vonatkozó szolgáltatások.

36 Szolgáltatások: hitelkártyák, terhelő-kártyák, töltőkártyák, személyazonosítására szolgáló kártyák, vásárlásra jogosító kártyák, diszkont és készpénzes kártyák vonatkozásában, áruvásárlási hitelek, szolgáltatások elektronikus tőkeátutalás és készpénzkiadásra vonatkozóan; számlakivonatok kiállításra vonatkozó szolgáltatások, és a fentebb említett szolgáltatásokra vonatkozó analízis; fizetések intézése; tulajdon-fenntartásos részletvétel; pénzügyi klíring (elszámolóházas) szolgáltatások.

37 Gépkocsik karbantartása és javítása, járművek olajozása, gépkocsik tisztítása és polirozása, gépkocsik mosása, gépkocsik rozsdamentesítése, festése, gumiabroncsok szerelése, javítása, járműjavító műhelyek.

43 Vendéglátás (élelmezési) szolgáltatások.

(111) 199.905 (151) 2010.03.18.

(210) M 09 02390 (220) 2009.08.17.

(732) Alfa Wassermann Hungary Kft., Budapest (HU)

(740) dr. Szigeti Éva, DANUBIA Szabadalmi és Jogi Iroda Kft., Budapest

(546)

АЛАНЕРВ

(511) 5 Gyógyszerészeti és állatgyógyászati készítmények; egészségügyi készítmények gyógyászati használatra; diétás anyagok gyógyászati használatra, bébiételek; tapaszok, kötszeranyagok; fogtömő anyagok és fogászati mintázóanyagok; fertőtlenítőszer-ek; kártékony állatok és növények irtására szolgáló készítmények; gombaölő szerek (fungicidok), gyomirtó szerek (herbicidek).

(111) 199.906 (151) 2010.03.18.

(210) M 09 02793 (220) 2009.09.28.

(732) MOL Magyar Olaj- és Gázipari Nyilvánosan Működő Részvénytársaság, Budapest (HU)

(740) Mészárosné Dónusz Katalin, S.B.G. & K. Szabadalmi Ügyvivői Iroda, Budapest

(546)



(511) 4 Ipari olajok és zsírok; kenőanyagok; porfelszívó, portalanító és porlekötő termékek; tüzelőanyagok (beleértve a motorbenzineket) és világítóanyagok; viaszgyertyák, gyertyabelek.

35 Vásárlási és tranzakciós ügyletek, ügyviteli szolgáltatás és értékelés, könyvelés és számlakivonatok összeállítása, különféle ügyletek vásárlásra és üzemanyag fizetésére, és az erre vonatkozó szolgáltatások.

36 Szolgáltatások: hitelkártyák, terhelő-kártyák, töltőkártyák, személyazonosítására szolgáló kártyák, vásárlásra jogosító kártyák, diszkont és készpénzes kártyák vonatkozásában, áruvásárlási hitelek, szolgáltatások elektronikus tőkeátutalás és készpénzkiadásra vonatkozóan; számlakivonatok kiállításra vonatkozó szolgáltatások, és a fentebb említett szolgáltatásokra vonatkozó analízis; fizetések intézése; tulajdon-fenntartásos részletvétel; pénzügyi klíring (elszámolóházas) szolgáltatások.

37 Gépkocsik karbantartása és javítása, járművek olajozása, gépkocsik tisztítása és polirozása, gépkocsik mosása, gépkocsik

rozsdamentesítése, festése, gumiabroncsok szerelése, javítása, járműjavító műhelyek.

43 Vendéglátás (élelmezési) szolgáltatások.

(111) 199.907 (151) 2010.03.18.

(210) M 09 02790 (220) 2009.09.28.

(732) MOL Magyar Olaj- és Gázipari Nyilvánosan Működő Részvénytársaság, Budapest (HU)

(740) Mészárosné Dónusz Katalin, S.B.G. & K. Szabadalmi Ügyvivői Iroda, Budapest

(541) MOL Gold Card

(511) 4 Ipari olajok és zsírok; kenőanyagok; porfelszívó, portalanító és porlekötő termékek; tüzelőanyagok (beleértve a motorbenzineket) és világítóanyagok; viaszgyertyák, gyertyabelek.

35 Vásárlási és tranzakciós ügyletek, ügyviteli szolgáltatás és értékelés, könyvelés és számlakivonatok összeállítása, különféle ügyletek vásárlásra és üzemanyag fizetésére, és az erre vonatkozó szolgáltatások.

36 Szolgáltatások: hitelkártyák, terhelő-kártyák, töltőkártyák, személyazonosítására szolgáló kártyák, vásárlásra jogosító kártyák, diszkont és készpénzes kártyák vonatkozásában, áruvásárlási hitelek, szolgáltatások elektronikus tőkeátutalás és készpénzkiadásra vonatkozóan; számlakivonatok kiállításra vonatkozó szolgáltatások, és a fentebb említett szolgáltatásokra vonatkozó analízis; fizetések intézése; tulajdon-fenntartásos részletvétel; pénzügyi klíring (elszámolóházas) szolgáltatások.

37 Gépkocsik karbantartása és javítása, járművek olajozása, gépkocsik tisztítása és polirozása, gépkocsik mosása, gépkocsik rozsdamentesítése, festése, gumiabroncsok szerelése, javítása, járműjavító műhelyek.

43 Vendéglátás (élelmezési) szolgáltatások.

(111) 199.914 (151) 2010.03.24.

(210) M 09 00699 (220) 2009.03.17.

(732) Budapest Airport Zrt., Budapest (HU)

(541) BUDAPEST AIRPORT HOTEL

(511) 35 Reklámozás; kereskedelmi ügyletek; kereskedelmi adminisztráció; irodai munkák.

36 Biztosítás; pénzügyi ügyletek; valutaügyletek; ingatlanügyletek.

37 Építkezés; javítás; szerelési szolgáltatások.

39 Szállítás; áruk csomagolása és raktározása; utazásszervezés.

41 Nevelés; szakmai képzés; szórakoztatás; sport- és kulturális tevékenységek.

43 Vendéglátás (élelmezés); időleges szállásadás.

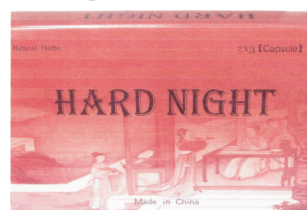
44 Orvosi szolgáltatások; állatgyógyászati szolgáltatások; higiéniai és szépségápolási szolgáltatások emberek és állatok részére; mezőgazdasági, kertészeti és erdészeti szolgáltatások.

(111) 199.915 (151) 2010.03.24.

(210) M 09 01445 (220) 2009.05.15.

(732) Big-Stár Kft., Budapest (HU)

(546)



(511) 5 Kínából származó kapszulák és étrend-kiegészítők.

35 Kínából származó kapszulák és étrend-kiegészítők kereskedelmi ügylete.

- (111) **199.916** (151) 2010.03.24.  
 (210) M 09 02046 (220) 2009.07.14.  
 (732) **Auratárs Biotechnológiai és Társadalomtudományi Humán Kutató és Fejlesztő Kft., Budapest (HU)**  
 (546)



- (511) 38 Elektronikus levelezés, e-mail, fórumok biztosítása az interneten, hangposta szolgáltatások, hozzáférés biztosítása adatbázisokhoz, számítógép terminálok közötti összeköttetések, távkonferencia szolgáltatások, távközlési beszélgetésterelő és összeköttetési szolgáltatások, üzenetek és képek továbbítása számítógépek segítségével, üzenetek küldése.

41 Digitális képfelvétel, fényképezés, fotóriportok készítése, hangstúdiók szolgáltatásai, online elérhető elektronikus publikációk, rádió- és televízió programok készítése, sorsjátékok lebonyolítása, szabadidős szolgáltatások nyújtása szerencsejátékok, szórakoztatás, szórakoztatási tárgyú információk, zene összeállítása.

45 Házasságközvetítő irodák, horoszkóp készítése, személyes háttér adatok vizsgálata, társas kíséret, társskereső klubok.

- (111) **199.917** (151) 2010.03.24.  
 (210) M 09 02047 (220) 2009.07.14.  
 (732) **Dispomedicor Zrt., Hajdúböszörmény (HU)**  
 (740) Hergár Jenő szabadalmi ügyvivő, Budapest

**(541) vectorgard pro**

- (511) 5 Gyógyszerészeti és állatgyógyászati készítmények; egészségügyi készítmények gyógyászati használatra; diétás anyagok gyógyászati használatra, bébiételek; tapaszok, kötszeranyagok; fogtömő anyagok és fogászati mintázóanyagok; fertőtlenítőszer; kártékony állatok és növények irtására szolgáló készítmények; gombaölő szerek (fungicidek), gyomirtó szerek (herbicidek).

10 Sebészeti, orvosi, fogorvosi és állatgyógyászati készülékek és műszerek, művégtagok, műszemek és műfogak; ortopédiai cikkek; sebészeti varratanyagok.

- (111) **199.918** (151) 2010.03.24.  
 (210) M 09 02058 (220) 2009.07.14.  
 (732) **Smart Optika Kft., Budapest (HU)**  
 (740) dr. Török Zoltán György, Németh-Szalay-Török Társas Ügyvédi Iroda, Budapest

**(541) OPTICALL**

- (511) 9 Tudományos célra szolgáló, tengerészeti, földmérő, villamos, fényképezési, mozgóképi, optikai, súlymérő, egyéb mérő-, jelző-, ellenőrző (felügyeleti), életmentő és oktatóberendezések és felszerelések; elektromos energia vezetésére, kapcsolására átalakítására, tárolására, szabályozására vagy ellenőrzésére szolgáló készülékek és berendezések; hangok vagy képek rögzítésére, továbbítására, másolására szolgáló készülékek; mágneses adathordozók, hanglemezek; automata elárúsító berendezések és szerkezetek érmebedobással működő készülékekhez; regisztrációs pénztárgépek, számológépek, adatfeldolgozó berendezések és számítógépek; tűzoltó készülékek.

25 Ruházati cikkek, cipők, kalapárak.

35 Reklámozás; kereskedelmi ügyletek; kereskedelmi adminisztráció; irodai munkák.

39 Szállítás; áruk csomagolása és raktározása; utazásszervezés.

- (111) **199.919** (151) 2010.03.24.  
 (210) M 09 02244 (220) 2009.07.31.  
 (732) **Austrotherm Kft., Győr (HU)**  
 (740) Kruchina Sándor, Budapest  
 (541) **Austrotherm Zenit**  
 (511) 17 Hőszigetelő anyagok, hangszigetelő anyagok.

- (111) **199.920** (151) 2010.03.24.  
 (210) M 09 02245 (220) 2009.07.31.  
 (732) **Austrotherm Kft., Győr (HU)**  
 (740) Kruchina Sándor, Budapest  
 (541) **Austrotherm Aktív**  
 (511) 17 Hőszigetelő anyagok, hangszigetelő anyagok.

- (111) **199.921** (151) 2010.03.24.  
 (210) M 09 02246 (220) 2009.07.31.  
 (732) **Austrotherm Kft., Győr (HU)**  
 (740) Kruchina Sándor, Budapest  
 (541) **Austrotherm Expert**  
 (511) 17 Hőszigetelő anyagok, hangszigetelő anyagok.

- (111) **199.922** (151) 2010.03.24.  
 (210) M 09 02249 (220) 2009.07.31.  
 (732) **Z & U Spirituosen Marketing GmbH., Wien (AT)**  
 (740) Bándy Tamásné, PATENDER Nemzetközi Iparjogvédelmi Képviseleti Kft., Budapest

**(541) BOOTLEGBAR**

- (511) 9 Tudományos célra szolgáló, villamos, fényképezési, mozgóképi, optikai, súlymérő, egyéb mérő-, jelző-, ellenőrző (felügyeleti), életmentő és oktatóberendezések és felszerelések; hangok vagy képek rögzítésére, továbbítására, másolására szolgáló készülékek; mágneses adathordozók, hanglemezek; automata áruelosztóberendezések és szerkezetek érmebedobással működő készülékekhez; regisztrációs pénztárgépek, számológépek, adatfeldolgozó berendezések és számítógépek; tűzoltó készülékek.

33 Borok, szeszesitalok, likőrök (sörök kivételével).

43 Egyéb, különféle szolgáltatások, különösen vendéglátás, (élelmezési) szolgáltatások; ideiglenes szállásadás.

- (111) **199.923** (151) 2010.03.24.  
 (210) M 09 02256 (220) 2009.07.31.  
 (732) **ALCATEL LUCENT, Paris (ES)**  
 (740) dr. Sóvári Miklós, DANUBIA Szabadalmi és Jogi Iroda Kft., Budapest

- (541) **IP TOUCH**  
 (511) 9 Telefonok.

- (111) **199.924** (151) 2010.03.24.  
 (210) M 09 02255 (220) 2009.07.31.  
 (732) **BASE AGENT Kft., Kiskőrös (HU)**  
 (740) dr. Baski Ágnes, Budapesti 37. sz. Ügyvédi Iroda, Budapest  
 (546)



- (511) 5 Gyógyszerészeti és állatgyógyászati készítmények; egészségügyi készítmények gyógyászati használatra; diétás anyagok gyógyászati használatra, bébiételek; tapaszok, kötszeranyagok; fogtömő anyagok és fogászati mintázóanyagok; fertőtlenítőszer; kártékony állatok és növények irtására szolgáló készítmények.

nyek; gombaölő szerek (fungicidek), gyomirtó szerek (herbicidek).

29 Hús, hal-, baromfi- és vadhús; húskivonatok; tartósított, fagyasztott, szárított és főzött gyümölcsök és zöldségek; zselék, lekvárok (dzsemek), kompótok; tojások, tej és tejtermékek; étkezési olajok és zsírok.

30 Kávé, tea, kakaó, cukor, rizs, tápióka, szágó, kávépótló szerek; lisztek és más gabonakészítmények, kenyér, péksütemények és cukrászsütemények, fagylaltok; méz, melaszszirup; élesztő, sütőporok; só, mustár; ecet, fűszeres mártások; fűszerek; jég.

31 Mezőgazdasági, kertészeti, erdészeti termékek és magok, amelyek nem tartoznak más osztályokba; élő állatok; friss gyümölcsök és zöldségek; vetőmagok, élő növények és virágok; tápanyagok állatok számára; maláta.

32 Sörök; ásványvizek és szénsavas vizek, és egyéb alkoholmentes italok; gyümölcsitalok és gyümölcslevek; szörpök és más készítmények italokhoz.

(111) 199.925 (151) 2010.03.24.

(210) M 09 02445 (220) 2008.04.29.

(732) THE GOODYEAR TIRE & RUBBER COMPANY, 44316-0001 (US)

(740) S.B.G. & K. Szabadalmi Ügyvivői Iroda, Budapest

(546)



(511) 12 Abroncsok, gumibroncsok, motorkerékpár-abroncsok, szárazföldi járművek abroncsai, gépkocsi abroncsok, teherautó-abroncsok, mezőgazdasági járművek abroncsai; (tömlők) gumibroncsok(hoz); futófelületek járművekhez (traktor típusú vagy lánctalpas); futófelületek újrafutózáshoz; újrafutózó anyagok gumibroncsokhoz; kerekek; kerékperemek; kerékagyak; dísz tárcsák (keréken); sárvédők járművekhez; gumibroncs és abroncs tömlő javító anyagok és készletek; csúszásgátló eszközök járművekhez; fékek; jármű tömlők; kerékkiegyenlítő súlyok; eszközök jármű gumibroncsok felfújásához; kötszerek; alapjában véve gumiból készült részek járművekhez; az összes fent említett áruhoz való alkatrész és szerelvény.

35 Gumibroncsok, belső gumibroncs tömlők, jármű hernyótalpak, jármű futófelületek, gumibroncsok újrafutózáshoz való futófelületek, kerekek, agyak, dísz tárcsák, gumibroncs és abroncs tömlő javító anyagok és gépjármű részek és szerelvények hirdetése és reklámozása; gumibroncsok, belső gumibroncs tömlők, jármű hernyótalpak, jármű futófelületek, gumibroncsok újrafutózáshoz való futófelületek, kerekek, agyak, dísz tárcsák, gumibroncs és abroncs tömlő javító anyagok és gépjármű részek és szerelvények megszerzéséhez; elektronikus kommunikációs hálózatok, az internet, extranet, intranet és helyi hálózatok felhasználásával; beszerzési szolgáltatások, melyek segítséget nyújtanak harmadik személyek számára gumibroncsok, belső gumibroncs tömlők jármű hernyótalpak, jármű futófelületek, gumibroncsok újrafutózáshoz való futófelületek, kerekek, agyak, dísz tárcsák, gumibroncs és abroncs tömlő javító anyagok és gépjármű részek és szerelvények megszerzéséhez; elektronikus nyújtott beszerzési szolgáltatások, melyek segítséget nyújtanak harmadik személyek számára gumibroncsok, belső gumibroncs tömlők, jármű hernyótalpak, jármű futófelületek, gumibroncsok újrafutózáshoz való futófelületek, kerekek, agyak, dísz tárcsák, gumibroncs és abroncs tömlő javító anyagok és gépjármű részek és szerelvények megszerzéséhez; abroncsok, belső gumibroncs tömlők, jármű hernyótalpak, jármű futófelületek, gumibroncsok újrafutózáshoz használt futófelületek, kerekek, agyak, dísz tárcsák, abroncs- és abroncs tömlő javító anyagok valamint gépjárműalkatrészek és -tartozékok kis- és nagykereskedelme; különféle áruk, nevezetesen belső gumibroncs tömlők,

járműtalpak, jármű-futófelületek, gumibroncsok újrafutózáshoz való futófelületek, kerekek, agyak dísz tárcsák, gumibroncs- és abroncs tömlő javító anyagok és gépjárműalkatrészek és -szerelvények egy helyre gyűjtése mások számára (ezek szállításának kivételével), kiskereskedelmi boltok, nagykereskedelmi márkaboltok által, weblapokon vagy televíziós bevásárlócsatornákon keresztül; gumibroncsokkal, jármű hernyótalpakkal, jármű futófelületekkel, gumibroncsok újrafutózáshoz való futófelületekkel, kerekekkel, agyakkal, dísz tárcsákkal, gumibroncs és abroncs tömlő javító anyagokkal és gépjármű részekkel és szerelvényekkel kapcsolatos üzleti konzultáció és tanácsadás; abroncs-kiskereskedelmi bolti szolgáltatások; abroncs-kiskereskedelmi szolgáltatások; a fent említettekkel kapcsolatos online tájékoztatás; a fent említett szolgáltatásokkal kapcsolatos tanácsadási és információs szolgáltatások; a fent említett szolgáltatások biztosítása az Internet és más elektronikus kommunikációs hálózatok felhasználásával; abroncsokhoz kapcsolódó kereskedelmi szolgáltatások, abroncsokhoz kapcsolódó igazgatási szolgáltatások, üzletvezetési, üzleti adminisztrációs, hirdetési szolgáltatások, irodai szolgáltatások, szaktanácsadás, kereskedelmi vagy ipari igazgatás segítségnyújtás, abroncsokhoz kapcsolódó kereskedelmi vagy ipari igazgatási segítségnyújtás, árubemutató, eladási promóció, beszerzési szolgáltatások mások számára.

37 Gépkocsik karbantartása és javítása; gumibroncs-javítási szolgáltatások; gumibroncsok (újra)futózása; gumibroncsok felszerelése; gumibroncsok, jármű hernyótalpak, jármű futófelületek, gumibroncsok újrafutózáshoz használt futófelületek, kerekek agyak és dísz tárcsák javításával, szerkezetével, újrafutózáásával, összeállításával, karbantartásával, illesztésével és szerelésével kapcsolatos szaktanácsadás, tanácsadás és tájékoztatás; gumibroncsok és abroncs tömlők gumibroncs és abroncs tömlő javító anyagok felhasználásával történő javításával és újrafutózáásával kapcsolatos szaktanácsadás, tanácsadás és tájékoztatás; a fent említett szolgáltatások biztosítása interaktív adatbázis, az Internet és elektronikus kommunikációs hálózatok felhasználásával; a fent említett szolgáltatásokra vonatkozó vagy azokhoz kapcsolódó szaktanácsadó, tájékoztató és tanácsadó szolgáltatások; információk biztosítása az Interneten vagy más elektronikus kommunikációs hálózatokon a fenti említett szolgáltatásokkal kapcsolatban; abroncsokhoz kapcsolódó műszaki szolgáltatások, javítási szolgáltatások, szerelési szolgáltatások, karbantartási szolgáltatások, műszaki segítségnyújtás, gépek szerelése/üzembe helyezése, járművek karbantartása, gépjárművek karbantartása gépjárművek javítása, szervizállomás-szolgáltatások, abroncsok vulkanizálása.

(111) 199.926 (151) 2010.03.24.

(210) M 09 02446 (220) 2009.08.26.

(732) Pannontrading Kft., Pécs (HU)

(541) PANNONTRADING

(511) 4 Fabriket, szén (tüzelőanyag), tüzifa.

31 Nyers fa(anyag), nyers fa(anyag), farönk, nyers (fa)kérgék, szalmahulladék.

39 Gépkocsival történő szállítás, hulladékok szállítása és tárolása, járművezetői szolgáltatás, raktárberlet, raktározás, tárolás, teherárak kirakása, teher(áru)-szállítás, áruk raktározása, áruszállítás.

40 Fakitermelés, fafeldolgozás, hulladékkezelés (átalakítás).

(111) 199.927 (151) 2010.03.24.

(210) M 09 02652 (220) 2009.09.18.

(732) Jan-Ker 2001 Kft., Hódmezővásárhely (HU)

(740) dr. Simonffy Ildikó, Szeged

(541) SILVERBRÄU

(511) 32 Sörök, sört tartalmazó kevert italok, alkoholmentes sörök, italok készítéséhez használt egyéb készítmények.

33 Alkoholos italok.



43 Vendégek ellátásával, elszállásolásával kapcsolatos szolgáltatások (étterem, vendéglő, diszkó, kávéház, bár, rendezvények).

(111) 199.928 (151) 2010.03.24.  
(210) M 09 02659 (220) 2009.09.18.

(732) NanGenex Zrt., Budapest (HU)

(546)



(511) 1 Ipari, tudományos vegyi termékek.  
5 Gyógyszerészeti, egészségügyi készítmények.  
9 Tudományos célra szolgáló, egyéb mérő-, jelző-, ellenőrző-berendezések, műszerek, felszerelések.  
35 Reklámozás, kereskedelmi ügyletek.  
42 Tudományos és műszaki szolgáltatások, számítástechnikai hardver- és szoftver-tervezés.

(111) 199.929 (151) 2010.03.24.  
(210) M 09 02668 (220) 2009.09.21.

(732) Vasi Consulting Kft., Celldömölk (HU)

(740) dr. Hubay Gyula, Bálintfy & Társai Ügyvédi Iroda, Budapest

(546)



(511) 16 Papír, karton és ezen anyagokból készült termékek, amelyek nem tartoznak más osztályokba; nyomdaipari termékek; könyvkötészeti anyagok; fényképek; papíripari cikkek, papíripari vagy háztartási ragasztóanyagok; anyagok művészek részére; ecsetek; írógépek és irodai cikkek (bútorok kivételével); tanítási és oktatási anyagok (készülékek kivételével); csomagolásra szolgáló műanyagok (amelyek nem tartoznak más osztályokba); nyomdabetétek; klisék.  
35 Reklámozás; kereskedelmi ügyletek; kereskedelmi adminisztráció; irodai munkák.  
39 Szállítás; áruk csomagolása és raktározása; utazásszervezés.  
40 Anyagmegmunkálás.  
41 Nevelés; szakmai képzés; szórakoztatás; sport- és kulturális tevékenységek.

(111) 199.930 (151) 2010.03.24.  
(210) M 09 02667 (220) 2009.09.21.

(732) Saubermacher-Magyarország Kft., Budapest (HU)

(740) dr. Hubay Gyula, Bálintfy & Társai Ügyvédi Iroda, Budapest

(546)



(511) 16 Papír, karton és ezen anyagokból készült termékek, amelyek nem tartoznak más osztályokba; nyomdaipari termékek; könyvkötészeti anyagok; fényképek; papíripari cikkek, papíripari vagy háztartási ragasztóanyagok; anyagok művészek részére; ecsetek; írógépek és irodai cikkek (bútorok kivételével); tanítási és oktatási anyagok (készülékek kivételével); csomagolásra szolgáló műanyagok (amelyek nem tartoznak más osztályokba); nyomdabetétek; klisék.  
35 Reklámozás; kereskedelmi ügyletek; kereskedelmi adminisztráció; irodai munkák.

39 Szállítás; áruk csomagolása és raktározása; utazásszervezés.

40 Anyagmegmunkálás.

41 Nevelés; szakmai képzés; szórakoztatás; sport- és kulturális tevékenységek.

(111) 199.931 (151) 2010.03.24.  
(210) M 09 02863 (220) 2009.10.05.

(732) Fabricia de Calçado Campeao Portugues SA, 4810-015 Guimaraes (PT)

(740) dr. Sasvári Gabriella, S.B.G. & K. Szabadalmi és Ügyvivői Iroda, Budapest

(541) CAMPORT

(511) 25 Lábbelik, fejfedők.

(111) 199.935 (151) 2010.03.29.  
(210) M 09 02425 (220) 2009.07.02.

(732) Fournier Industrie et Sante, Dijon (FR)

(740) S.B.G & K. Szabadalmi Ügyvivői Iroda, Budapest

(541) TREAKOL

(511) 5 Gyógyszerészeti készítmények kardiovaszkuláris megbetegedések kezelésére.

(111) 199.936 (151) 2010.03.29.  
(210) M 09 02029 (220) 2009.07.10.

(732) Artklikk Kft., Budapest (HU)

(740) dr. Szilágyi Katalin, Szilágyi Katalin Ügyvédi Iroda, Budapest

(546)



(511) 9 Tudományos célra szolgáló, tengerészeti, földmérő, villamos, fényképezési, mozgóképi, optikai, súlymérő, egyéb mérő-, jelző-, ellenőrző (felügyeleti), életmentő és oktatóberendezések és felszerelések; hangok vagy képek rögzítésére, továbbítására másolására szolgáló készülékek; mágneses adathordozók, hanglemezek; automata áruelosztóberendezések és szerkezetek érmebedobással működő készülékekhez; regisztrációs pénztárgépek, számológépek, adatfeldolgozó berendezések és számítógépek; tűzoltó készülékek.

38 Távközlés.

42 Tudományos és műszaki szolgáltatások, valamint az idetartozó tervezői és kutatói tevékenység; ipari elemző és kutató szolgáltatások; számítástechnikai hardver és szoftver tervezés és fejlesztés.

(111) 199.937 (151) 2010.03.29.  
(210) M 09 02427 (220) 2009.08.25.

(732) Ji Xiaowei, Budapest (HU)

(546)



(511) 25 Ruházati cikkek, cipők, kalapárúk.

(111) 199.938 (151) 2010.03.29.  
(210) M 09 02426 (220) 2009.08.25.

(732) Ji Xiaowei, Budapest (HU)



(546)



(511) 25 Ruházati cikkek, cipők, kalapárúk.

(111) 199.939 (151) 2010.03.29.

(210) M 09 02432 (220) 2009.08.25.

(732) Euro-Phoenix Kft., Budapest (HU)

(740) dr. Illés Tibor, Illés és Társai Ügyvédi Iroda, Budapest

(546)



(511) 35 Reklámozás, kereskedelmi ügyletek, kereskedelmi adminisztráció, irodai munkák.

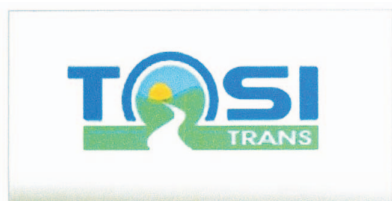
36 Biztosítás, pénzügyi ügyletek, valutaügyletek, ingatlanügyletek.

(111) 199.940 (151) 2010.03.29.

(210) M 09 02530 (220) 2009.10.02.

(732) Agora Transz F-Air Kft., Nyíregyháza (HU)

(546)



(511) 35 Reklámozás; kereskedelmi ügyletek; kereskedelmi adminisztráció; irodai munkák, reklámozás.

36 Biztosítás; pénzügyi ügyletek; valutaügyletek; ingatlanügyletek.

39 Szállítás; áruk csomagolása és raktározása; utazásszervezés; személyszállítás; taxi szolgáltatás; járművek kölcsönzése.

(111) 199.953 (151) 2010.03.30.

(210) M 09 01767 (220) 2009.06.18.

(732) Farm Tojás Kft., Győr (HU)

(740) Török Antal, Győr

(546)



(511) 29 Magyarországról származó tojások, tojásfehérje, tojássárgája; tojáspor, valamint tisztított tojások.

(111) 199.954 (151) 2010.03.30.

(210) M 09 02377 (220) 2009.08.14.

(732) Magyar Telekom Nyrt., Budapest (HU)

(541) Adhouse

(511) 16 Papír, karton és ezen anyagokból készült termékek, amelyek nem tartoznak más osztályokba; nyomdaipari termékek; könyvkötészeti anyagok; fényképek; papíripari cikkek, papíripari vagy háztartási ragasztóanyagok; anyagok művészek részére; ecsetek; írógépek és irodai cikkek (bútorok kivételével); tanítási és oktatási anyagok (készülékek kivételével); csomagolásra szolgáló műanyagok (amelyek nem tartoznak más osztályokba); nyomdabetétek; klisék.

35 Reklámozás; kereskedelmi ügyletek; kereskedelmi adminisztráció; irodai munkák.

38 Távközlés.

41 Nevelés; szakmai képzés; szórakoztatás; sport- és kulturális tevékenységek.

42 Tudományos és műszaki szolgáltatások, valamint az idetartozó tervezői és kutatói tevékenység; ipari elemző és kutató szolgáltatások; számítástechnikai hardver és szoftver tervezés és fejlesztés.

(111) 199.955 (151) 2010.03.30.

(210) M 09 02562 (220) 2009.09.09.

(732) Laboratoire Garnier &amp; Cie (Société en nom collectif), F-75008 Paris (FR)

(740) dr. Szigeti Éva, DANUBIA Szabadalmi és Jogi Iroda Kft., Budapest

(546)



(511) 3 Samponok; gélek, spray-k, habok és balsamok hajformázáshoz és hajápoláshoz; hajlakkok; hajfestő és szőkítő készítmények; készítmények tartós hullámhoz és hajgöndörítés elkészítésére; illóolajok humán használatra.

(111) 199.956 (151) 2010.03.30.

(210) M 09 02828 (220) 2009.10.01.

(732) Háziweets Kft., Lajosmizse (HU)

(740) Mészárosné Dónusz Katalin, S.B.G &amp; K. Szabadalmi és Ügyvivői Iroda, Budapest

(546)



(511) 30 Különbféle édesipari termékek.

(111) 199.957 (151) 2010.03.30.

(210) M 09 01803 (220) 2009.06.19.

(732) Hansa-Kontakt Kereskedelmi és Szolgáltató Kft., Kecskemét (HU)

(541) UGAR

(511) 29 Szárított zöldségek.

(111) 199.958 (151) 2010.03.30.

(210) M 09 02618 (220) 2009.09.15.

(732) Broker Network International Corporation, Wilmington, Delaware 19808 (US)

(740) dr. Varga Tamás, Dr. Barbalics Ügyvédi Iroda, Budapest

(546)



(511) 35 Reklámozás; kereskedelmi ügyletek; kereskedelmi adminisztráció; irodai munkák.

36 Biztosítás; pénzügyi ügyletek; valutaügyletek; ingatlanügyletek.

41 Nevelés; szakmai képzés; szórakoztatás; sport- és kulturális tevékenységek.

(111) 199.959 (151) 2010.03.30.  
(210) M 09 02217 (220) 2009.07.28.

(732) AOLITE KFT, Budapest (HU)

(546)

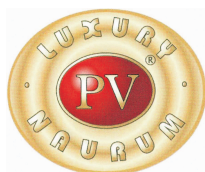
**A Spranb**

(511) 25 Cipő.

(111) 199.963 (151) 2010.03.31.  
(210) M 09 02883 (220) 2009.10.06.

(732) METAL-ART Nemesfémipari Zrt., Budapest (HU)

(546)



(511) 3 Fehéritőkészítmények és egyéb, mosásra szolgáló anyagok; tisztító-, fényesítő-, súroló-, és csiszolószerek; szappanok; illatszerek, illóolajok, kozmetikai cikkek, hajmosó szerek; fogkrémek.

(111) 199.964 (151) 2010.03.31.  
(210) M 09 02886 (220) 2009.10.06.

(732) Dr. Nagy-Koppány Kornélia Ügyvédi Iroda, Budapest (HU)

(740) Füzessyné dr. Maglics Tímea ügyvéd, Budapest

(546)

**KNP LAW**  
NAGY KOPPANY VARGA  
AND PARTNERS

(511) 45 Jogi szolgáltatás.

(111) 199.965 (151) 2010.03.31.  
(210) M 09 02476 (220) 2009.08.28.

(732) Perfect Fond Kft., Kecskemét (HU)

(740) Pintz és Társai Szabadalmi, Védjegy és Jogi Iroda, Budapest

(546)



(511) 3 Mosószerek, fehérítőszer; lefolyócső-tisztító készítmények; tisztítószer; üvegtisztító folyadékok.

21 Mikroszálas törlőkendő.

(111) 199.966 (151) 2010.03.31.  
(210) M 09 02479 (220) 2009.08.28.

(732) Inda Job Kft., Budapest (HU)

(546)

**indawork**

(511) 35 Reklámozás; kereskedelmi ügyletek; kereskedelmi adminisztráció; irodai munkák.

41 Nevelés; szakmai képzés; szórakoztatás; sport- és kulturális tevékenységek.

42 Tudományos és műszaki szolgáltatások, valamint az idetartozó tervezői és kutatói tevékenység; ipari elemző és kutató szolgáltatások; számítástechnikai hardver és szoftver tervezés és fejlesztés.

(111) 199.967 (151) 2010.03.31.

(210) M 09 02675 (220) 2009.09.21.

(732) Boldog Özséb Alapítvány, Máriaosztra (HU)

(740) dr. Gödölle István, Gödölle, Kékes, Mészáros & Szabó Szabadalmi és Védjegy Iroda, Budapest

(546)



(511) 9 Elektronikus, internetes és elektronikus úton letölthető újságok, folyóiratok, könyvek, kiadványok és publikációk.

16 Papír, karton és ezen anyagokból készült termékek, amelyek nem tartoznak más osztályokba; nyomdaipari termékek; nyomtatott újságok, folyóiratok, könyvek, könyvecskék, füzetek, kiadványok, noteszek, naptárak és falinaptárak; könyvkötészeti anyagok; fényképek; papíripari cikkek, papíripari vagy háztartási ragasztóanyagok; anyagok művészek részére; ecsetek; írógépek és irodai cikkek (bútorok kivételével); írószerek; tanítási és oktatási anyagok (készülékek kivételével); csomagolásra szolgáló műanyagok (amelyek nem tartoznak más osztályokba); nyomdabetétek; klisék.

43 Étteremek, kávéházak, teázók, cukrászdák, büfék, vendéglátás, ideiglenes szállásadás, rendezvényekhez termék és helyiségek bérbeadása, szociális otthonok, nyugdíjas otthonok, bölcsődék, nevelőotthonok, menhelyek, hajléktalan melegezők, ingyenes konyhák fenntartása.

(111) 199.968 (151) 2010.03.31.

(210) M 09 02263 (220) 2009.08.03.

(732) Órmester Vagyonvédelmi Zrt., Budapest (HU)

(740) dr. Szabó László, Dr. Szabó László Ügyvédi Iroda, Székesfehérvár

(546)



**GPS SECURITY**

(511) 38 Távközlés.

45 Mások által egyéni igényeknek megfelelően nyújtott személyes és társadalmi jellegű szolgáltatások; biztonsági szolgáltatások személyek és vagyontárgyak védelmére.

(111) 199.969 (151) 2010.03.31.

(210) M 09 02267 (220) 2009.08.03.

(732) Mamma Egészségügyi Zrt., Budapest (HU)

(546)



(511) 35 Reklámozás; kereskedelmi ügyletek; kereskedelmi adminisztráció; irodai munkák.

41 Nevelés; szakmai képzés.

42 Tudományos és műszaki szolgáltatások, valamint az idetartozó tervezői és kutatói tevékenység; ipari elemző és kutató szolgáltatások; számítástechnikai hardver és szoftver tervezés és fejlesztés.

44 Orvosi szolgáltatások.

(111) 199.970 (151) 2010.03.31.

(210) M 09 02887 (220) 2009.10.06.

(732) **EGIS Gyógyszergyár Nyilvánosan Működő Részvénytársaság, Budapest (HU)**

(541) **ALZEPIL ORO**

(511) 5 Humán gyógyszerészeti készítmények.

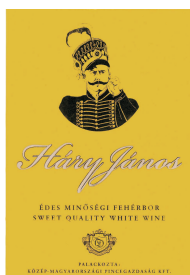
(111) 199.971 (151) 2010.03.31.

(210) M 09 02070 (220) 2009.07.15.

(732) **Közép-Magyarországi Pincegazdaság Kft., Kecel (HU)**

(740) Lehőcz József, Kecel

(546)



(511) 33 Édes fehérbor.

(111) 199.972 (151) 2010.03.31.

(210) M 09 02275 (220) 2009.08.03.

(732) **ITF Pharma Kereskedelmi és Szolgáltató Kft., Budapest (HU)**

(740) dr. Szigeti Éva, DANUBIA Szabadalmi és Jogi Iroda Kft., Budapest

(546)



(511) 5 Gyógyszerészeti és állatgyógyászati készítmények; egészségügyi készítmények gyógyászati használatra; diétás anyagok gyógyászati használatra, bébiételek; tapaszok, kötszeranyagok; fogtömő anyagok és fogászati mintázóanyagok; fertőtlenítőszer; kártékony állatok és növények irtására szolgáló készítmények; gombaölő szerek (fungicidek), gyomirtó szerek (herbicidek).

(111) 199.973 (151) 2010.03.31.

(210) M 09 02673 (220) 2009.09.21.

(732) **Molnár György, Budapest (HU)**

(740) dr. Tomcsányi Tamás, Tomcsányi Tamás Ügyvédi Iroda, Budapest

(541) **Táskarádió Eszpresszó**

(511) 43 Vendéglátás (élelmezés); időleges szállásadás.

(111) 199.974 (151) 2010.03.31.

(210) M 09 02674 (220) 2009.09.21.

(732) **Boldog Özséb Alapítvány, Márianosztra (HU)**

(740) dr. Gödölle István, Gödölle, Kékes, Mészáros & Szabó Szabadalmi és Védjegy Iroda, Budapest

(541) **A FEHÉR BARÁT**

(511) 9 Elektronikus, internetes és elektronikus úton letölthető újságok, folyóiratok, könyvek, kiadványok és publikációk.

16 Papír, karton és ezen anyagokból készült termékek, amelyek nem tartoznak más osztályokba; nyomdaipari termékek; nyomtatott újságok, folyóiratok, könyvek, könyvecskék, füzetek, kiadványok, noteszek, naptárak és falinaptárak; könyvkötészeti anyagok; fényképek; papíripari cikkek, papíripari vagy háztartási ragasztóanyagok; anyagok művészek részére; ecsetek; írógépek és irodai cikkek (bútorok kivételével); írószerek; tanítási és oktatási anyagok (készülékek kivételével); csomagolásra szolgáló műanyagok (amelyek nem tartoznak más osztályokba); nyomdabetétek; klisék.

33 Borok, pezsgők, likőrök, égetett szeszesitalok.

(111) 199.975 (151) 2010.03.31.

(210) M 09 02683 (220) 2009.09.21.

(732) **Szépvölgyi Géza, Budapest (HU)**

(740) dr. Szamosi Katalin, S.B.G. & K. Budapesti Ügyvédi Iroda, Budapest

(546)

以心館 美谷 道場

以心流 柔術



ISHIKAWA SZÉPVÖLGYI DOJO  
ISHIKAWA RYU JUDOTSU

(511) 16 Tanítási és oktatási anyagok a japán budo jujutsu kultúra klasszikus és modern formáival kapcsolatban.

25 Ruházati cikkek, a japán budo jujutsu kultúra jellegzetes öltözékei, rangjelzések.

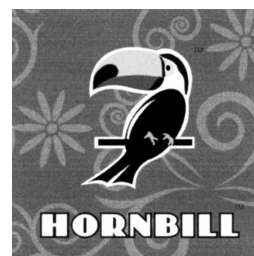
41 Nevelés, szakmai képzés, szórakoztatás, sport és kulturális tevékenységek a japán budo jujutsu kultúra klasszikus és modern formáival kapcsolatban.

(111) 199.976 (151) 2010.03.31.

(210) M 09 02271 (220) 2009.08.03.

(732) **Liu Xiaoqin, Budapest (HU)**

(546)



(511) 11 Villanykörték; villanykörték, elektromos; fénycsövek; fénycsövek világításra; ventilátorok; zseblámpák, elektromos; kávéfőzőgépek, elektromos; kávéfőzők, elektromos; elektromos ventilátorok személyes használatra; kenyérpírítók; mikrohullámú sütők; (vízmelegítő készülékek).

24 Textilák és textilárúk, amelyek nem tartoznak más osztályokba: ág- és asztalnemük.

25 Ingek; nyakkendők.

(111) 199.977 (151) 2010.03.31.

(210) M 09 02280 (220) 2009.08.04.

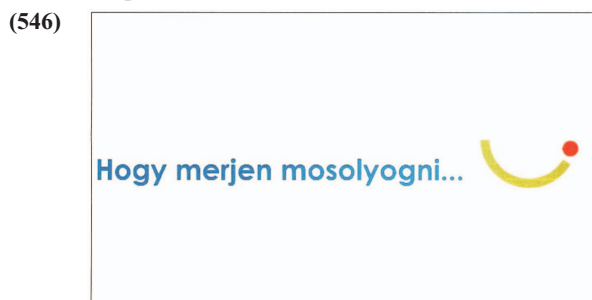
(732) **Ec-Pec Alapítvány, Budapest (HU)**

(740) dr. Nagy Tamás, Dr. Nagy Tamás Ügyvédi Iroda, Budapest

(541) **Persona Doll program**

(511) 41 Nevelés; szakmai képzés; szórakoztatás; sport- és kulturális tevékenységek.

- (111) 199.978 (151) 2010.03.31.  
 (210) M 09 02269 (220) 2009.08.03.  
 (732) HINDENT Fog- és Szájbeteg Szakorvosi Betéti Társaság,  
 Budapest (HU)



- (511) 44 Orvosi szolgáltatások, fogászat.

- (111) 199.979 (151) 2010.03.31.  
 (210) M 09 02481 (220) 2009.08.29.  
 (732) dr. Ötvös Károly, Kecskemét (HU)



- (511) 14 Nemesfémek és ötvözetek, valamint az ilyen anyagokból készült, vagy ezekkel bevont termékek, amelyek nem tartoznak más osztályokba; ékszerek, drágakövek; órák és más időmérő eszközök.

18 Bőr és bőrutánzatok, ezen anyagokból készült olyan termékek, amelyek nem tartoznak más osztályokba; állatbőrök és irhák; utazótáskák és bőröndök; esernyők, napernyők és sétatálcák; osztorok, hámok, nyerges és lószerszámok.

21 Eszközök, edények és tartályok háztartási és konyhai célokra; fűsűk és szivacsok; kefék (az ecsetek kivételével); kefégyártáshoz használt anyagok; takarító eszközök; vasforgács; nyers vagy félig megmunkált üveg (kivéve az építéshez használt üveget); üveg-, porcelán- és fajanszárúk, amelyek nem tartoznak más osztályokba.

24 Textilíák és textilárúk, amelyek nem tartoznak más osztályokba; ágyl- és asztalneműk.

- (111) 199.980 (151) 2010.03.31.  
 (210) M 09 02480 (220) 2009.08.28.  
 (732) Vajda-Papír Kft., Dunaharaszti (HU)

(740) Kreiter József, Piliscsaba



- (511) 16 Háztartási-higiéniái papírtermékek.

- (111) 199.981 (151) 2010.03.31.  
 (210) M 09 02462 (220) 2009.08.27.  
 (732) MTM-SBS Televízió Zártkörűen Működő  
 Részvénytársaság, Budapest (HU)

(740) dr. Gedey Gábor ügyvéd, Budapest

(546)



- (511) 9 Tudományos célra szolgáló, tengerészeti, földmérő, villamos, fényképezési, mozgóképi, optikai, súlymérő, egyéb mérő-, jelző-, ellenőrző (felügyeleti), életmentő és oktatóberendezések és felszerelések; hangok vagy képek rögzítésére, továbbítására másolására szolgáló készülékek; mágneses adathordozók, hanglemezek; automata árulosztóberendezések és szerkezetek érmebedobással működő készülékekhez; regiszteres pénztárgépek, számológépek, adatfeldolgozó berendezések és számítógépek; tüzoltó készülékek.

16 Papír, karton és ezen anyagokból készült termékek, amelyek nem tartoznak más osztályokba; nyomdaipari termékek; könyvkötészeti anyagok; fényképek; papíripari cikkek, papíripari vagy háztartási ragasztóanyagok; anyagok művészek részére; ecsetek; írógépek és irodai cikkek (bútorok kivételével); tanítási és oktatási anyagok (készülékek kivételével); csomagolásra szolgáló műanyagok (amelyek nem tartoznak más osztályokba); nyomdabetétek; klisék.

21 Eszközök, edények és tartályok háztartási és konyhai célokra; fűsűk és szivacsok; kefék (az ecsetek kivételével); kefégyártáshoz használt anyagok; takarító eszközök; vasforgács; nyers vagy félig megmunkált üveg (kivéve az építéshez használt üveget); üveg-, porcelán- és fajanszárúk, amelyek nem tartoznak más osztályokba.

25 Ruházati cikkek, cipők, kalapárúk.

28 Játékok, játékszerek; testnevelési és sportcikkek, amelyek nem tartoznak más osztályokba; karácsonyfadíszek.

35 Reklámozás; kereskedelmi ügyletek; kereskedelmi adminisztráció; irodai munkák.

38 Távközlés.

41 Nevelés; szakmai képzés; szórakoztatás; sport- és kulturális tevékenységek.

42 Tudományos és műszaki szolgáltatások, valamint az idetartozó tervezői és kutatói tevékenység; ipari elemző és kutató szolgáltatások; számítástechnikai hardver és szoftver tervezés és fejlesztés.

- (111) 199.982 (151) 2010.03.31.  
 (210) M 09 02684 (220) 2009.09.22.

(732) Euroministorage Investments (Cyprus) Limited,  
 Nicosia (CY)

(740) dr. Kozma Zoltán Márton, Horváth és Társai Ügyvédi Iroda,  
 Budapest

(541) Nyerje vissza életterét!

- (511) 35 Reklámozás; kereskedelmi ügyletek; kereskedelmi adminisztráció; irodai munkák.

36 Biztosítás; pénzügyi ügyletek; valutaügyletek; ingatlanügyletek.

39 Szállítás; áruk csomagolása és raktározása; utazásszervezés.

- (111) 199.983 (151) 2010.03.31.  
 (210) M 09 02469 (220) 2009.08.27.

(732) Wyeth Holdings Corporation, Madison, New Jersey (US)

(740) dr. Szigeti Éva, DANUBIA Szabadalmi és Jogi Iroda Kft.,  
 Budapest



(546)



(511) 5 Étkezési és táplálék kiegészítők.

(111) 199.984 (151) 2010.03.31.

(210) M 09 01865 (220) 2009.06.26.

(732) Monori Úti Kft., Budapest (HU)

(546)



(511) 35 Kereskedelmi információs ügynökségek, mások áruai és szolgáltatásai engedélyezésének kereskedelmi adminisztrációja, üzleti felvilágosítás, tájékoztatás.

36 Ingatlankezelés, ingatlanok bérlete.

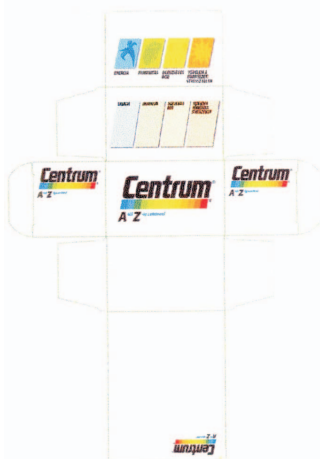
(111) 199.985 (151) 2010.03.31.

(210) M 09 02470 (220) 2009.08.27.

(732) Wyeth Holdings Corporation, Madison, New Jersey (US)

(740) dr. Szigeti Éva, DANUBIA Szabadalmi és Jogi Iroda Kft., Budapest

(546)



(511) 5 Étkezési és táplálék kiegészítők.

(111) 199.986 (151) 2010.03.31.

(210) M 09 02468 (220) 2009.08.27.

(732) Fabryka Kosmetyków POLLENA EWA S.A., Łódź (PL)

(740) dr. Szigeti Éva, DANUBIA Szabadalmi és Jogi Iroda Kft., Budapest

(541) eva natura for teens

(511) 3 Illatszerek, kozmetikai és higiéniai termékek; bőr- és hajápoló termékek; láb- és körömápoló termékek; krémekek, emulziók, habok, gélek kozmetikai használatra, dezodorok.

(111) 199.987 (151) 2010.03.31.

(210) M 09 02685 (220) 2009.09.22.

(732) Ding Jiansen, Budapest (HU)

(546)



(511) 24 Textíliak és textilárúk, amelyek nem tartoznak más osztályba; ág- és asztalneműk.

25 Ruházati cikkek, cipők, kalapárúk.

26 Csipkék és hímzések, szalagok és zsinórok; gombok, ruhakapsok és fűzőlyukak, gombostűk és tűk; művirágok.

(111) 199.988 (151) 2010.03.31.

(210) M 09 02264 (220) 2009.08.03.

(732) Órmester Vagyonvédelmi Zrt., Budapest (HU)

(740) dr. Szabó László, Dr. Szabó László Ügyvédi Iroda, Székesfehérvár

(541) GPSec

(511) 38 Távközlés.

45 Mások által egyéni igényeknek megfelelően nyújtott személyes és társadalmi jellegű szolgáltatások; biztonsági szolgáltatások személyek és vagyontárgyak védelmére.

(111) 199.989 (151) 2010.03.31.

(210) M 09 02882 (220) 2009.10.06.

(732) METAL ART Nemesfémipari Zrt., Budapest (HU)

(546)



(511) 5 Gyógyszerészeti és állatgyógyászati készítmények; egészségügyi készítmények gyógyászati használatra; diétás anyagok gyógyászati használatra, bébiételek; tapaszok, kötszeranyagok; fogtömő anyagok és fogászati mintázóanyagok; fertőtlenítőszer; kártékony állatok és növények irtására szolgáló készítmények; gombaölő szerek (fungicidek), gyomirtó szerek (herbicidek).

(111) 199.990 (151) 2010.03.31.

(210) M 09 02677 (220) 2009.09.21.

(732) KRKA, tovarna zdravil, d.d., Novo mesto, Novo mesto (SI)

(740) Frankné dr. Machytka Daisy, Gödölle, Kékes, Mészáros &amp; Szabó Szabadalmi és Védjegy Iroda, Budapest

(541) ROPRIXA

(511) 5 Gyógyszerészeti készítmények.

(111) 199.991 (151) 2010.03.31.

(210) M 09 02092 (220) 2009.07.16.

(732) INFORM MÉDIA Kft., Debrecen (HU)

(740) dr. Mikófalvi Gábor ügyvéd, Budapest

(546)



(511) 16 Folyóiratok; katalógusok; magazinok; nyomtatványok; prospektusok; újságok.

35 Reklámozás; kereskedelmi ügyletek.

(111) 199.992 (151) 2010.03.31.

(210) M 09 02897 (220) 2009.10.07.

(732) Bemer Medicintechnika Kft., Budapest (HU)

(740) Pintz és Társai Szabadalmi, Védjegy és Jogi Iroda, Budapest

(546)



(511) 10 Orvosi készülékek és műszerek, mágnessterápiás készülékek gyógyászati használatra.

11 Egészségügyi készülékek és berendezések, mágnessterápiás és fényterápiás készülékek nem gyógyászati használatra.

(111) 199.993 (151) 2010.03.31.

(210) M 09 02704 (220) 2009.09.23.

(732) dr. Ambrus Sándor, Budapest (HU)

(740) Rónaszéki Tibor Szabadalmi Ügyvivő, Budapest

(541) drinkspector

(511) 9 Elektronikus jeladók; antennák; elektrodinamikus készülékek jelek távirányítására; távirányító készülékek; elektromos zá-  
rak; akusztikus riasztók; akusztikus csatlók, berregők; fény-  
vagy mechanikai jelzőkészülékek; világító vagy mechanikus jel-  
zőberendezések; elektromos és egyéb jelzőcsengők; jelzőlámpák;  
detektorok; lézerek nem orvosi használatra; hamispénz-vizsgáló  
berendezések; felügyeleti elektromos műszerek; betörés és lopás  
elleni jelzőkészülékek; betörés és lopás megelőzésére szolgáló  
elektromos berendezések; lopás elleni áruvédelmi eszközök; lo-  
pás elleni áruvédelmi tokok és tartók; elektromos betörésgátló fel-  
szerelések; betörésgátló riasztókészülékek; elektromos címkék  
árukhoz; hatástalanító készülékek elektromos árucímkékhez; ri-  
asztó eszközök; füstjelző berendezések; gázellenőrző készülékek;  
ellenőrző-berendezések és készülékek; időregisztráló készülé-  
kek; tűzjelző készülékek; vezetőréteggel bevont üvegek; priz-  
mák; vezetékek; elektromágneses tekercsek, elektromos teker-  
csek, mágnesek; mágneseshuzalok; mágneskártyák, mágnesleme-  
zek, memóriakártyák, intelligens mikrokártyák; mágneses szem-  
élyazonosító kártyák; személyhívók, beléptető rendszerek;  
mágneses kódolók, vonalkód leolvasók; informatikai olvasóegy-  
ségek; optikai letapogató egységek; mágneses adathordozók;  
adatfeldolgozó készülékek és számítógépek; letölthető és rögzít-  
ett számítógépprogramok; elektromos ajtónyitó szerkezetek;  
elektromos záruk; bekapcsolók; zárókapcsolók; elektromos akku-  
mulátorok; akkumulátortöltők; automatikus időkapcsolók; infor-  
matikai csatlók; interfészek; elektromos kerítések; fémdetektó-  
rok ipari vagy katonai használatra; kézi adó-vevők; vevőszámoló  
készülékek.

20 Ablakszerelvények és ajtószervóelvények nem fémből; dobo-  
zok fából vagy műanyagból; tároló polcok, árubemutató állvá-  
nyok, árubemutató szekrények; árubemutató pultok; palackállvá-  
nyok; palack záruk nem fémből; műanyag csomagolótartályok;  
tartály záruk nem fémből; záruk és lakatok járművekhez; záruk la-  
katok nem fémből, fémbútorok; elárúsító- és pénztárpultok.

37 Betörés és lopás elleni riasztók, áruvédelmi riasztóberende-  
zések, áruvédelmi antennák, tűzriasztók, elektromos berendezé-  
sek, irodai és egyéb gépek felszerelése, karbantartása és javítása;  
páncélsekreányek és páncéltermek karbantartása és javítása.

(111) 199.994 (151) 2010.03.31.

(210) M 09 02283 (220) 2009.08.04.

(732) Csepp-Kőker Kft., Sós-kút Külterület (HU)

(740) dr. Szigeti Éva, DANUBIA Szabadalmi és Jogi Iroda Kft.,  
Budapest

(546)



(511) 1 Impregnálószerek, melyek speciális védelmet biztosítanak  
víz, valamint különböző szennyeződések, úgymint, kosz, zsír,

olaj, falfirka, moha, penész, salétrom, cementfátyol és egyéb  
szennyeződések ellen, amelyek alkalmasak színélnékitésre, vízle-  
pergetésre konzerválásra.

(111) 199.995 (151) 2010.03.31.

(210) M 09 01898 (220) 2009.06.29.

(732) Bencsik László, Budapest (HU)

(541) PATIKOMAT

(511) 7 Gépek, gyógyszer összeállító (kommisszió) és/vagy kiadó  
gép.

11 Egészségügyi berendezések.

35 Gyógyszer kiskereskedelem, gyógyszer automata és annak  
üzemeltetése.

(111) 199.996 (151) 2010.03.31.

(210) M 09 02098 (220) 2009.07.16.

(732) dr. Kopácsi László, Nagyszentjános (HU)

(740) Török Antal, Győr

(546)



(511) 16 Papír, karton és ezen anyagokból készült termékek, amelyek  
nem tartoznak más osztályokba; nyomdaipari termékek; broszú-  
rák, újságok, folyóiratok, hírlevelek, kártyák, képregények, kézi-  
könyvek, könyvek, magazinok, naptárak, poszterek, plakátok.

41 Információs szolgáltatások és online újság, -fórum, neveze-  
tesen webes naplók (blogok), mindezek orvosi pszichiátriai, pszi-  
chológiai témákkal kapcsolatban; elektronikus könyvek és folyó-  
iratok online kiadása.

44 Humán egészségügyi szakorvosi gyógyítási szolgáltatás, a  
test-lélek és szellem segítésére és gyógyítására, járóbeteg és bent  
fekvő betegek számára, akut és krónikus stressz által okozott  
betegségekben.

(111) 199.997 (151) 2010.03.31.

(210) M 09 02694 (220) 2009.09.22.

(732) Károly Róbert Főiskola, Gyöngyös (HU)

(740) Mészáros Katalin, BUDAPATENT Szabadalmi és Védjegy  
Iroda Kft., Budapest

(546)



(511) 44 Mezőgazdasági, kertészeti és erdészeti szolgáltatások, bele-  
értve a szaktanácsadást; energetikai faültetvények ökonómiai  
vizsgálata, létesítése, ápolása.

(111) 199.998 (151) 2010.03.31.

(210) M 09 02696 (220) 2009.09.23.

(732) Buda-Cash Brókerház Zrt., Budapest (HU)

(740) dr. Georgi Kornél, Georgi-Földvári-Oláh Ügyvédi Iroda,  
Budapest

(546)



(511) 36 Biztosítás; pénzügyi ügyletek; valutaügyletek; ingatlanüg-  
yletek.

(111) **199.999** (151) 2010.03.31.  
(210) M 09 02907 (220) 2009.10.07.  
(732) **Novartis AG, Basel (CH)**  
(740) dr. Szamosi Katalin, S.B.G. & K. Szabadalmi Ügyvivői Iroda, Budapest

**(541) SEFALLER**

(511) 5 Gyógyszerészeti és állatgyógyászati készítmények; egészségügyi készítmények; diétás anyagok orvosi használatra, bébi-ételek; ragtapaszok, sebkötöző anyagok; fogtömő anyagok, fogorvosi viaszok.

(111) **200.000** (151) 2010.03.31.  
(210) M 09 02297 (220) 2009.08.06.  
(732) **Z & U Spirituosen Marketing GmbH, Vienna (AT)**  
(740) Bándy Tamásné, PATENDER Nemzetközi Iparjogvédelmi Képviseleti Kft., Budapest

**(546)**

(511) 16 Papír, karton és ezen anyagokból készült termékek, amelyek nem tartoznak más osztályokba; nyomdaipari termékek; könyvkötészeti anyagok; fényképek; papíripari cikkek, papíripari vagy háztartási ragasztóanyagok; anyagok művészek részére; ecsetek; írógépek és irodai cikkek (bútorok kivételével); tanítási és oktatási anyagok (készülékek kivételével); csomagolásra szolgáló műanyagok (amelyek nem tartoznak más osztályokba).

33 Alkoholtartalmú italok (a sörök kivételével).

41 Nevelés; szakmai képzés; szórakoztatás; sport- és kulturális tevékenységek.

(111) **200.001** (151) 2010.03.31.  
(210) M 09 02298 (220) 2009.08.06.  
(732) **Petróczy Attila, Budapest (HU)**  
(546)



(511) 25 Ruházati cikkek, cipők.

(111) **200.002** (151) 2010.03.31.  
(210) M 09 02299 (220) 2009.08.06.  
(732) **The Procter & Gamble Company, Cincinnati, Ohio (US)**  
(740) dr. Sasvári Gabriella, S.B.G. & K. Szabadalmi Ügyvivői Iroda, Budapest

**(541) MINDEN JÓ, HA VÉGE JÓ**

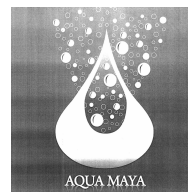
(511) 3 Szappanok; illatszerek; illóolajok; napolajok; készítmények a bőr, a fejbőr, valamint a haj tisztítására, ápolására és szépítésére; hajformázó termékek; hajszínező, színeltváltoító, és hajfestő készítmények.

(111) **200.003** (151) 2010.03.31.  
(210) M 09 02287 (220) 2009.08.05.  
(732) **Demkó Mónika, Budapest (HU)**

**(541) ACES**

(511) 28 Játékok, játékszerek, kártyajáték.  
35 Reklámozás; kereskedelmi ügyletek.  
41 Szerencsejáték.

(111) **200.004** (151) 2010.03.31.  
(210) M 09 02291 (220) 2009.08.06.  
(732) **Maya Soraya Khazei, Budapest (HU)**  
(740) Ruttikai & Marczel & Ruttikai Ügyvédi Iroda, Budapest  
(546)



(511) 32 Ásványvizek és szénsavas vizek, és egyéb alkoholmentes italok; gyümölcsitalok és gyümölcslevek; szörpök és más készítmények italokhoz.

(111) **200.005** (151) 2010.03.31.  
(210) M 09 02693 (220) 2009.09.22.  
(732) **Károly Róbert Főiskola, Gyöngyös (HU)**  
(740) Mészáros Katalin, BUDAPATENT Szabadalmi és Védjegy Iroda Kft., Budapest

**(546)**

(511) 44 Mezőgazdasági, kertészeti és erdészeti szolgáltatások, beleértve a szaktanácsadást; energetikai faültetvények ökonomiai vizsgálatát, létesítése, ápolása.

(111) **200.006** (151) 2010.03.31.  
(210) M 09 02695 (220) 2009.09.22.  
(732) **Károly Róbert Főiskola, Gyöngyös (HU)**  
(740) Mészáros Katalin, BUDAPATENT Szabadalmi és Védjegy Iroda Kft., Budapest

**(546)**

(511) 44 Mezőgazdasági, kertészeti és erdészeti szolgáltatások, beleértve a szaktanácsadást; energetikai faültetvények ökonomiai vizsgálatát, létesítése, ápolása.

(111) **200.007** (151) 2010.03.31.  
(210) M 09 02282 (220) 2009.08.04.  
(732) **Csepp-Kőker Kft., Sósút Külterület (HU)**  
(740) dr. Szigeti Éva, DANUBIA Szabadalmi és Jogi Iroda Kft., Budapest

**(546)**

(511) 3 Tisztításra szolgáló tisztítószeresek, melyek felhasználhatók kosz, olaj, zsír, moha, alga, salétrom, falfirka, penész, cementfátyol, füst, korom és egyéb szennyeződések eltávolítására.

A rovat 152 db közlést tartalmaz.

A rovatban meghirdetett lajstromozott védjegyek: 199.405, 199.552, 199.574, 199.674, 199.817–199.832, 199.834–199.844, 199.846, 199.847, 199.864–199.875, 199.877–199.907, 199.914–199.931, 199.935–199.940, 199.953–199.959, 199.963–200.007

## Védjegyoltalom megszűnése I.

Védjegyoltalom megszűnése megújítás nélküli lejárat miatt	
(111) 120.743 (210) M 78 01447 (180) 2009.08.21	(111) 122.094 (210) M 79 01090 (180) 2009.08.24
(111) 121.517 (210) M 79 00753 (180) 2009.08.02	(111) 128.818 (210) M 89 01742 (180) 2009.08.02
(111) 121.532 (210) M 79 00824 (180) 2009.08.03	(111) 128.819 (210) M 89 01743 (180) 2009.08.02
(111) 121.631 (210) M 79 00863 (180) 2009.08.12	(111) 128.820 (210) M 89 01744 (180) 2009.08.02
(111) 121.632 (210) M 79 00919 (180) 2009.08.28	(111) 128.821 (210) M 89 01832 (180) 2009.08.14
(111) 121.699 (210) M 79 01070 (180) 2009.08.06	(111) 128.822 (210) M 89 01835 (180) 2009.08.14
(111) 121.960 (210) M 79 01039 (180) 2009.08.14	(111) 128.823 (210) M 89 01891 (180) 2009.08.18
(111) 121.966 (210) M 79 01045 (180) 2009.08.14	(111) 128.859 (210) M 89 01754 (180) 2009.08.03
(111) 121.969 (210) M 79 01048 (180) 2009.08.14	(111) 128.968 (210) M 89 01734 (180) 2009.08.01
(111) 121.971 (210) M 79 01050 (180) 2009.08.14	(111) 128.970 (210) M 89 01737 (180) 2009.08.01
(111) 122.080 (210) M 79 00986 (180) 2009.08.01	(111) 128.976 (210) M 89 01786 (180) 2009.08.07
(111) 122.081 (210) M 79 01031 (180) 2009.08.13	(111) 128.978 (210) M 89 01793 (180) 2009.08.08
(111) 122.086 (210) M 79 01065 (180) 2009.08.13	(111) 128.979 (210) M 89 01794 (180) 2009.08.08
	(111) 128.980 (210) M 89 01795 (180) 2009.08.08



## Nemzeti védjegyoltalom megszűnése I.

(111) 128.988 (210) M 89 01819 (180) 2009.08.11	(111) 160.805 (210) M 99 03698 (180) 2009.08.03
(111) 129.000 (210) M 89 01861 (180) 2009.08.15	(111) 160.816 (210) M 99 03674 (180) 2009.08.03
(111) 129.001 (210) M 89 01862 (180) 2009.08.15	(111) 160.821 (210) M 99 03679 (180) 2009.08.03
(111) 129.003 (210) M 89 01873 (180) 2009.08.16	(111) 160.826 (210) M 99 03690 (180) 2009.08.03
(111) 129.005 (210) M 89 01875 (180) 2009.08.16	(111) 160.830 (210) M 99 03662 (180) 2009.08.02
(111) 129.009 (210) M 89 01910 (180) 2009.08.22	(111) 160.833 (210) M 99 03658 (180) 2009.08.02
(111) 129.010 (210) M 89 01912 (180) 2009.08.22	(111) 160.834 (210) M 99 03659 (180) 2009.08.02
(111) 129.011 (210) M 89 01913 (180) 2009.08.22	(111) 160.835 (210) M 99 03657 (180) 2009.08.02
(111) 129.012 (210) M 89 01915 (180) 2009.08.22	(111) 160.949 (210) M 99 04017 (180) 2009.08.25
(111) 129.302 (210) M 89 01811 (180) 2009.08.10	(111) 160.994 (210) M 99 03720 (180) 2009.08.05
(111) 129.612 (210) M 89 01818 (180) 2009.08.11	(111) 160.997 (210) M 99 03678 (180) 2009.08.03
(111) 160.042 (210) M 99 03866 (180) 2009.08.16	(111) 160.999 (210) M 99 03778 (180) 2009.08.09
(111) 160.054 (210) M 99 03865 (180) 2009.08.16	(111) 161.001 (210) M 99 03795 (180) 2009.08.10
(111) 160.056 (210) M 99 03864 (180) 2009.08.16	(111) 161.002 (210) M 99 03796 (180) 2009.08.10
(111) 160.804 (210) M 99 03693 (180) 2009.08.03	(111) 161.003 (210) M 99 03687 (180) 2009.08.03

## Nemzeti védjegyoltalom megszűnése I.

(111) 161.005 (210) M 99 03660 (180) 2009.08.02	(111) 161.901 (210) M 99 04019 (180) 2009.08.26
(111) 161.013 (210) M 99 03773 (180) 2009.08.09	(111) 161.907 (210) M 99 04004 (180) 2009.08.25
(111) 161.059 (210) M 99 03661 (180) 2009.08.02	(111) 161.908 (210) M 99 04003 (180) 2009.08.25
(111) 161.150 (210) M 99 03675 (180) 2009.08.03	(210) M 99 04112
(111) 161.151 (210) M 99 03676 (180) 2009.08.03	(111) 162.026 (210) M 99 04109 (180) 2009.08.31
(111) 161.155 (210) M 99 03824 (180) 2009.08.12	(111) 162.162 (210) M 99 04056 (180) 2009.08.27
(111) 161.156 (210) M 99 03669 (180) 2009.08.03	(111) 162.164 (210) M 99 04057 (180) 2009.08.27
(111) 161.157 (210) M 99 03974 (180) 2009.08.23	(111) 162.166 (210) M 99 04058 (180) 2009.08.27
(111) 161.159 (210) M 99 03684 (180) 2009.08.03	(111) 162.169 (210) M 99 04060 (180) 2009.08.27
(111) 161.231 (210) M 99 03734 (180) 2009.08.05	(111) 162.173 (210) M 99 04082 (180) 2009.08.30
(111) 161.375 (210) M 99 03681 (180) 2009.08.03	(111) 162.177 (210) M 99 04051 (180) 2009.08.27
(111) 161.380 (210) M 99 03683 (180) 2009.08.03	(111) 162.181 (210) M 99 04053 (180) 2009.08.27
(111) 161.894 (210) M 99 04020 (180) 2009.08.26	(111) 162.190 (210) M 99 04052 (180) 2009.08.27
(111) 161.898 (210) M 99 04025 (180) 2009.08.26	(111) 162.197 (210) M 99 04030 (180) 2009.08.26
(111) 161.900 (210) M 99 04021 (180) 2009.08.26	(111) 162.199 (210) M 99 04010 (180) 2009.08.25
	(111) 162.202 (210) M 99 04011 (180) 2009.08.25

## Nemzeti védjegyoltalom megszűnése I.

(111) 162.205 (210) M 99 04014 (180) 2009.08.25	(111) 162.362 (210) M 99 03731 (180) 2009.08.05
(111) 162.208 (210) M 99 04013 (180) 2009.08.25	(111) 162.365 (210) M 99 03941 (180) 2009.08.19
(111) 162.211 (210) M 99 03998 (180) 2009.08.24	(111) 162.366 (210) M 99 03940 (180) 2009.08.19
(111) 162.222 (210) M 99 04113 (180) 2009.08.31	(111) 162.370 (210) M 99 03682 (180) 2009.08.03
(111) 162.223 (210) M 99 04029 (180) 2009.08.26	(111) 162.378 (210) M 99 03666 (180) 2009.08.02
(111) 162.224 (210) M 99 04027 (180) 2009.08.26	(111) 162.380 (210) M 99 03762 (180) 2009.08.06
(111) 162.225 (210) M 99 04104 (180) 2009.08.31	(111) 162.381 (210) M 99 03766 (180) 2009.08.09
(111) 162.226 (210) M 99 04105 (180) 2009.08.31	(111) 162.501 (210) M 99 04035 (180) 2009.08.26
(111) 162.227 (210) M 99 04098 (180) 2009.08.31	(111) 162.519 (210) M 99 04031 (180) 2009.08.26
(111) 162.254 (210) M 99 04062 (180) 2009.08.27	(111) 162.520 (210) M 99 04040 (180) 2009.08.27
(111) 162.255 (210) M 99 04061 (180) 2009.08.27	(111) 162.521 (210) M 99 04069 (180) 2009.08.30
(111) 162.261 (210) M 99 04037 (180) 2009.08.26	(111) 162.523 (210) M 99 04081 (180) 2009.08.30
(111) 162.344 (210) M 99 03774 (180) 2009.08.09	(111) 162.524 (210) M 99 04083 (180) 2009.08.30
(111) 162.346 (210) M 99 03908 (180) 2009.08.18	(111) 162.525 (210) M 99 04084 (180) 2009.08.30
(111) 162.353 (210) M 99 03750 (180) 2009.08.06	(111) 162.526 (210) M 99 04088 (180) 2009.08.31

## Nemzeti védjegyoltalom megszűnése I.

(111) 162.528 (210) M 99 04097 (180) 2009.08.31	(111) 164.104 (210) M 99 03882 (180) 2009.08.17
(111) 162.529 (210) M 99 04048 (180) 2009.08.27	(111) 164.105 (210) M 99 03767 (180) 2009.08.09
(111) 162.530 (210) M 99 04075 (180) 2009.08.30	(111) 164.107 (210) M 99 03891 (180) 2009.08.17
(111) 162.531 (210) M 99 04071 (180) 2009.08.30	(111) 164.108 (210) M 99 03890 (180) 2009.08.17
(111) 162.532 (210) M 99 04038 (180) 2009.08.26	(111) 164.109 (210) M 99 03893 (180) 2009.08.17
(111) 162.713 (210) M 99 03771 (180) 2009.08.09	(111) 164.168 (210) M 99 03892 (180) 2009.08.17
(111) 162.714 (210) M 99 03665 (180) 2009.08.02	(111) 164.169 (210) M 99 03894 (180) 2009.08.17
(111) 162.932 (210) M 99 03776 (180) 2009.08.09	(111) 164.171 (210) M 99 03873 (180) 2009.08.16
(111) 162.939 (210) M 99 04089 (180) 2009.08.31	(111) 164.172 (210) M 99 03869 (180) 2009.08.16
(111) 163.238 (210) M 99 03905 (180) 2009.08.18	(111) 164.427 (210) M 99 03870 (180) 2009.08.16
(111) 163.406 (210) M 99 03718 (180) 2009.08.05	(111) 164.428 (210) M 99 03835 (180) 2009.08.12
(111) 163.407 (210) M 99 03709 (180) 2009.08.04	(111) 164.429 (210) M 99 03747 (180) 2009.08.06
(111) 163.408 (210) M 99 03710 (180) 2009.08.04	(111) 164.430 (210) M 99 03836 (180) 2009.08.12
(111) 163.549 (210) M 99 03130 (180) 2009.06.29	(111) 164.431 (210) M 99 03851 (180) 2009.08.17
(111) 164.103 (210) M 99 03883 (180) 2009.08.17	(111) 164.432 (210) M 99 03858 (180) 2009.08.16



## Nemzeti védjegyoltalom megszűnése I.

(111) 164.433 (210) M 99 03832 (180) 2009.08.12	(111) 164.659 (210) M 99 03874 (180) 2009.08.16
(111) 164.434 (210) M 99 03831 (180) 2009.08.12	(111) 164.662 (210) M 99 03933 (180) 2009.08.19
(111) 164.435 (210) M 99 03834 (180) 2009.08.12	(111) 164.664 (210) M 99 03928 (180) 2009.08.18
(111) 164.484 (210) M 99 03712 (180) 2009.08.04	(111) 164.669 (210) M 99 03932 (180) 2009.08.19
(111) 164.641 (210) M 99 03953 (180) 2009.08.19	(111) 164.671 (210) M 99 03927 (180) 2009.08.18
(111) 164.645 (210) M 99 03955 (180) 2009.08.19	(111) 164.956 (210) M 99 03819 (180) 2009.08.12
(111) 164.647 (210) M 99 03935 (180) 2009.08.19	(111) 164.959 (210) M 99 03986 (180) 2009.08.23
(111) 164.648 (210) M 99 03950 (180) 2009.08.19	(111) 164.960 (210) M 99 03975 (180) 2009.08.23
(111) 164.649 (210) M 99 03945 (180) 2009.08.19	A rovat 171 db közlést tartalmaz.
(111) 164.651 (210) M 99 03938 (180) 2009.08.19	<b>Védjegyoltalom törlése</b>
(111) 164.653 (210) M 99 03954 (180) 2009.08.19	(111) 192.624 (732) Corvus Design Reklámügynökség Kft., Budapest (HU)
(111) 164.654 (210) M 99 03937 (180) 2009.08.19	(111) 192.625 (732) Corvus Design Reklámügynökség Kft., Budapest (HU)
(111) 164.655 (210) M 99 03936 (180) 2009.08.19	(111) 194.190 (732) QUAESTIO Kommunikációs Korlátolt Felelősségű Társaság, Budapest (HU) (740) dr. Egri Zoltán, Egri & Szekeres Ügyvédi Iroda, Budapest
(111) 164.656 (210) M 99 03944 (180) 2009.08.19	(111) 195.601 (732) Corvus Design Reklámügynökség, Budapest (HU)
(111) 164.658 (210) M 99 03753 (180) 2009.08.06	(111) 196.556 (732) Magyar Építőművészek Szövetsége, Megújuló Források Munkacsoport, Budapest (HU)
	A rovat 5 db közlést tartalmaz.

## Védjegyoltalom megújítása I.

(111) 113.752 (732) Sunkist Growers, Inc. (California államban bejegyzett cég), Sherman Oaks, California (US)	(111) 130.767 (732) ABL Realisations Limited, Southend-on Sea, Essex (GB); Master Manager LLC, Purchase, New York (US)
(111) 122.107 (732) THE PROCTER & GAMBLE COMPANY (Ohio állam törvényei szerint működő vállalat), Cincinnati, Ohio (US)	(111) 130.871 (732) Zwack Unicum Nyrt., Budapest (HU)
(111) 122.347 (732) Zwack Unicum Nyrt., Budapest (HU)	(111) 130.998 (732) Takaso Rubber Products Sdn Bhd, Muar, Johor (MY)
(111) 128.632 (732) Milla Kozmetikai Kft., Tatabánya (HU)	(111) 131.294 (732) Bribrend B.V., Zoetermeer (NL)
(111) 128.871 (732) Dr. FARAGÓ ÉS TÁRSA Gyártó, Kereskedő és Szolgáltató Közkereseti Társaság, Kecskemét (HU)	(111) 131.297 (732) Bribrend B.V., Zoetermeer (NL)
(111) 129.752 (732) Cine Craft Limited, Gibraltár (GB)	(111) 131.585 (732) SEBAGO International Limited (Cayman Islands Company), Rockford, Michigan (US)
(111) 130.050 (732) Anaerobicos S.A., Buenos Aires (AR)	(111) 131.586 (732) SEBAGO International Limited (Cayman Islands Company), Rockford, Michigan (US)
(111) 130.121 (732) Sony Music Entertainment (Delaware állam törvényei szerint működő vállalat), New York, New York (US)	(111) 131.637 (732) Wolverine World Wide, Inc., Rockford, Michigan (US)
(111) 130.122 (732) Havells Sylvania Fixtures UK Limited, Newhaven, East Sussex (GB)	(111) 131.819 (732) Zwack Unicum Nyrt., Budapest (HU)
(111) 130.201 (732) Blue Cross and Blue Shield Association, Chicago, Illinois (US)	(111) 131.827 (732) Zwack Unicum Nyrt., Budapest (HU)
(111) 130.202 (732) Blue Cross and Blue Shield Association, Chicago, Illinois (US)	(111) 132.058 (732) Zwack Unicum Nyrt., Budapest (HU)
(111) 130.203 (732) Blue Cross and Blue Shield Association, Chicago, Illinois (US)	(111) 132.059 (732) Zwack Unicum Nyrt., Budapest (HU)
(111) 130.204 (732) Blue Cross and Blue Shield Association, Chicago, Illinois (US)	(111) 132.356 (732) Advance Magazine Publishers Inc., New York, New York (US)
(111) 130.646 (732) Advance Magazine Publishers Inc., New York, New York (US)	(111) 137.005 (732) Advance Magazine Publishers Inc., New York, New York (US)
(111) 130.648 (732) Advance Magazine Publishers Inc., New York, New York (US)	(111) 155.384 (732) Advance Magazine Publishers Inc., New York, New York (US)
(111) 130.650 (732) Advance Magazine Publishers Inc., New York, New York (US)	(111) 156.140 (732) Advance Magazine Publishers Inc., New York, New York (US)
	(111) 159.444 (732) Mucsi János, Üröm (HU)

## Nemzeti védjegyoltalom megújítása I.

(111) 161.353 (732) WARIMPEX Finanz- und Beteiligungs Aktiengesellschaft, Wien (AT)	(111) 166.594 (732) WARIMPEX Finanz- und Beteiligungs Aktiengesellschaft, Wien (AT)
(111) 161.398 (732) Imperial Tobacco Limited, Bristol (GB)	(111) 166.625 (732) Kőröstej Tejfeldolgozó és Kereskedelmi Kft., Kőröstétlen (HU)
(111) 161.854 (732) Richter Gedeon Nyrt., Budapest (HU)	(111) 167.103 (732) Knorr-Nachmittel Aktiengesellschaft, Thayngen (CH)
(111) 161.855 (732) Richter Gedeon Nyrt., Budapest (HU)	(111) 167.574 (732) Zwack Unicum Nyrt., Budapest (HU)
(111) 162.485 (732) Richter Gedeon Nyrt., Budapest (HU)	(111) 167.580 (732) Zwack Unicum Nyrt., Budapest (HU)
(111) 163.294 (732) Magyar Természettudományi Társulat, Budapest (HU)	(111) 168.175 (732) COMPAGNIE GERVAIS DANONE S.A., Paris (FR)
(111) 163.299 (732) Magyar Természettudományi Társulat, Budapest (HU)	(111) 168.514 (732) ARH Informatikai Zártkörűen Működő Részvénytársaság, Budapest (HU)
(111) 163.300 (732) Magyar Természettudományi Társulat, Budapest (HU)	(111) 168.902 (732) Zwack Unicum Nyrt., Budapest (HU)
(111) 163.331 (732) TARKETT AB, Ronneby (SE)	(111) 169.099 (732) Zwack Unicum Nyrt., Budapest (HU)
(111) 163.584 (732) Festékipari Kutató Kft., Budapest (HU)	(111) 169.103 (732) Zwack Unicum Nyrt., Budapest (HU)
(111) 165.181 (732) Stroh Austria Gesellschaft mbH, Klagenfurt am Wörthersee (AT)	(111) 169.104 (732) Zwack Unicum Nyrt., Budapest (HU)
(111) 165.727 (732) Henkell & Co. Sektkellerei KG, Wiesbaden (DE)	(111) 169.840 (732) Wolverine Outdoors, Inc. (Michigan államban bejegyzett cég), Rockford, Michigan (US)
(111) 165.728 (732) Henkell & Co. Sektkellerei KG, Wiesbaden (DE)	(111) 169.887 (732) Henkell & Co. Sektkellerei KG, Wiesbaden (DE)
(111) 166.005 (732) Kőröstej Tejfeldolgozó és Kereskedelmi Kft., Kőröstétlen (HU)	(111) 171.123 (732) FIXED STAR Kft., Budapest (HU)
(111) 166.329 (732) PT HANJAYA MANDALA SAMPOERNA Tbk., Surabaya (ID)	(111) 171.416 (732) COMPAGNIE GERVAIS DANONE, Paris (FR)
(111) 166.443 (732) Henkell & Co. Sektkellerei KG, Wiesbaden (DE)	

A rovat 64 db közlést tartalmaz.

## Vegyes védjegyközlemények I.

Jogutódlás	
(111) 116.223 (732) Merck Sharp & Dohme Corp., New Jersey (US)	(111) 171.122 (732) WPP Luxembourg Gamma Sarl, Luxembourg (LU)
(111) 119.473 (732) Merck Sharp & Dohme Corp., New Jersey (US)	(111) 172.452 (732) Merck Sharp & Dohme Corp., New Jersey (US)
(111) 121.904 (732) Merck Sharp & Dohme Corp., New Jersey (US)	(111) 181.092 (732) Merck Sharp & Dohme Corp., New Jersey (US)
(111) 123.683 (732) Merck Sharp & Dohme Corp., New Jersey (US)	(111) 183.703 (732) Merck Sharp & Dohme Corp., New Jersey (US)
(111) 128.871 (732) Dr. FARAGÓ ÉS TÁRSA Gyártó, Kereskedő és Szolgáltató Közkereseti Társaság, Kecskemét (HU)	(111) 187.298 (732) Merck Sharp & Dohme Corp., New Jersey (US)
(111) 132.567 (732) Merck Sharp & Dohme Corp., New Jersey (US)	(111) 189.477 (732) Merck Sharp & Dohme Corp., New Jersey (US)
(111) 136.093 (732) Merck Sharp & Dohme Corp., New Jersey (US)	A rovat 22 db közlést tartalmaz.
(111) 147.195 (732) Merck Sharp & Dohme Corp., New Jersey (US)	<b>Képviselési megbízás</b>
(111) 148.421 (732) ACCO Brands Corporation, City of Wilmington, County of New Castle (US)	(111) 117.360 (732) Mannesmann Demag Krauss-Maffei GmbH, München (DE) (740) Sár és Társai Ügyvédi Iroda, Budapest
(111) 149.069 (732) Merck Sharp & Dohme Corp., New Jersey (US)	(111) 129.752 (732) Cine Craft Limited, Gibraltár (GB) (740) DANUBIA Szabadalmi és Jogi Iroda Kft., Budapest
(111) 149.748 (732) MONTEI CONSULTING INC., Tortola (VG)	(111) 130.678 (732) Mentor Graphics Corporation (Oregon állam törvényei szerint működő cég), Wilsonville, Oregon állam (US) (740) S.B.G. & K. Ügyvédi Iroda, Budapest
(111) 151.596 (732) Merck Sharp & Dohme Corp., New Jersey (US)	(111) 138.237 (732) Bunge Növényolajipari Zártkörűen Működő Részvénytársaság, Budapest (HU) (740) S.B.G. & K. Ügyvédi Iroda, Budapest
(111) 159.414 (732) Merck Sharp & Dohme Corp., New Jersey (US)	(111) 139.213 (732) Bunge Növényolajipari Zártkörűen Működő Részvénytársaság, Budapest (HU) (740) S.B.G. & K. Ügyvédi Iroda, Budapest
(111) 163.171 (732) DISPOMEDICOR Egyszerhasználatos Orvosi Eszközöket és Műtét-technikai Termékeket Gyártó Zrt., Hajdúböszörmény (HU)	(111) 141.026 (732) Bunge Növényolajipari Zártkörűen Működő Részvénytársaság, Budapest (HU) (740) S.B.G. & K. Ügyvédi Iroda, Budapest
(111) 169.519 (732) Merck Sharp & Dohme Corp., New Jersey (US)	(111) 147.924 (732) Siemens Water Technologies Corp., Warrendale (US) (740) Sár és Társai Ügyvédi Iroda, Budapest
(111) 171.072 (732) Merck Sharp & Dohme Corp., New Jersey (US)	



## Nemzeti vegyes védjegyközlemények I.

(111) 154.207  
 (732) SALVUS Gyógy-, Ásványvíz Termelő,Feldolgozó és Értékesítő Kft., Pilisszentiván (HU)  
 (740) ÁRVA Ügyvédi Iroda, Budapest

(111) 169.180  
 (732) LUCIA Stúdió Ruhatervező és Készítő Kft., Budapest (HU)  
 (740) Pintz és Társai Szabadalmi, Védjegy és Jogi Iroda, Budapest

(111) 169.921  
 (732) Bunge Növényolajipari Zártkörűen Működő Részvénytársaság, Budapest (HU)  
 (740) S.B.G. & K. Ügyvédi Iroda, Budapest

(111) 169.959  
 (732) Bunge Növényolajipari Zártkörűen Működő Részvénytársaság, Budapest (HU)  
 (740) S.B.G. & K. Ügyvédi Iroda, Budapest

(111) 195.341  
 (732) Bunge Növényolajipari Zártkörűen Működő Részvénytársaság, Budapest (HU)  
 (740) S.B.G. & K. Ügyvédi Iroda, Budapest

(111) 195.840  
 (732) Bunge Növényolajipari Zártkörűen Működő Részvénytársaság, Budapest (HU)  
 (740) S.B.G. & K. Ügyvédi Iroda, Budapest

(111) 195.841  
 (732) Bunge Növényolajipari Zártkörűen Működő Részvénytársaság, Budapest (HU)  
 (740) S.B.G. & K. Ügyvédi Iroda, Budapest

(111) 195.865  
 (732) Bunge Növényolajipari Zártkörűen Működő Részvénytársaság, Budapest (HU)  
 (740) S.B.G. & K. Ügyvédi Iroda, Budapest

(111) 196.251  
 (732) Bunge Növényolajipari Zártkörűen Működő Részvénytársaság, Budapest (HU)  
 (740) S.B.G. & K. Ügyvédi Iroda, Budapest

A rovat 16 db közlést tartalmaz.

**Képviselőt megszűnése**

(111) 117.360  
 (732) Mannesmann Demag Krauss-Maffei GmbH, München (DE)

(111) 129.752  
 (732) Cine Craft Limited, Gibraltár (GB)

(111) 130.678  
 (732) Mentor Graphics Corporation (Oregon állam törvényei szerint működő cég), Wilsonville, Oregon állam (US)

(111) 138.237  
 (732) Bunge Növényolajipari Zártkörűen Működő Részvénytársaság, Budapest (HU)

(111) 139.213  
 (732) Bunge Növényolajipari Zártkörűen Működő Részvénytársaság, Budapest (HU)

(111) 141.026  
 (732) Bunge Növényolajipari Zártkörűen Működő Részvénytársaság, Budapest (HU)

(111) 147.924  
 (732) Siemens Water Technologies Corp., Warrendale (US)

(111) 154.207  
 (732) SALVUS Gyógy-, Ásványvíz Termelő,Feldolgozó és Értékesítő Kft., Pilisszentiván (HU)

(111) 165.019  
 (732) Crain Communications, Inc., Chicago, Illinois (US)

(111) 169.180  
 (732) LUCIA Stúdió Ruhatervező és Készítő Kft., Budapest (HU)

(111) 169.921  
 (732) Bunge Növényolajipari Zártkörűen Működő Részvénytársaság, Budapest (HU)

(111) 169.959  
 (732) Bunge Növényolajipari Zártkörűen Működő Részvénytársaság, Budapest (HU)

(111) 195.341  
 (732) Bunge Növényolajipari Zártkörűen Működő Részvénytársaság, Budapest (HU)

(111) 195.840  
 (732) Bunge Növényolajipari Zártkörűen Működő Részvénytársaság, Budapest (HU)

(111) 195.841  
 (732) Bunge Növényolajipari Zártkörűen Működő Részvénytársaság, Budapest (HU)

(111) 195.865  
 (732) Bunge Növényolajipari Zártkörűen Működő Részvénytársaság, Budapest (HU)

(111) 196.251  
 (732) Bunge Növényolajipari Zártkörűen Működő Részvénytársaság, Budapest (HU)

A rovat 17 db közlést tartalmaz.

**Név-, illetve címváltozás**

(111) 115.736  
 (732) Candy Hoover Group S.r.l., BRUGHERIO, Milano (IT)

(111) 122.257  
 (732) Candy Hoover Group S.r.l., BRUGHERIO, Milano (IT)

(111) 128.632  
 (732) Milla Kozmetikai Kft., Tatabánya (HU)

Nemzeti vegyes védjegyközlemények I.

(111) 146.912  
(732) Candy Hoover Group S.r.l., BRUGHERIO, Milano (IT)

(111) 166.594  
(732) WARIMPEX Finanz- und Beteiligungs Aktiengesellschaft,  
Wien (AT)

(111) 161.353  
(732) WARIMPEX Finanz- und Beteiligungs Aktiengesellschaft,  
Wien (AT)

(111) 166.920  
(732) Szilágyi Miklós, Balatonboglár (HU)

(111) 162.198  
(732) Törley Pezsgőpincészet Korlátolt Felelősségű Társaság,  
Budapest (HU)

(111) 167.833  
(732) SPAR Magyarország Kereskedelmi Kft., Bicske (HU)

(111) 167.835  
(732) SPAR Magyarország Kereskedelmi Kft., Bicske (HU)

(111) 165.727  
(732) Henkell & Co. Sektkellerei KG, Wiesbaden (DE)

(111) 169.887  
(732) Henkell & Co. Sektkellerei KG, Wiesbaden (DE)

(111) 165.728  
(732) Henkell & Co. Sektkellerei KG, Wiesbaden (DE)

(111) 171.125  
(732) Dinnyés József, Budapest (HU)

(111) 166.443  
(732) Henkell & Co. Sektkellerei KG, Wiesbaden (DE)

(111) 175.029  
(732) Gyulai Húskombinát Zrt., Gyula (HU)

A rovat 16 db közlést tartalmaz.

## NEMZETI VÉDJEGYKÖZLEMÉNYEK II.

## Védjegybejelentések meghirdetése II.

- (210) M 08 02622 (220) 2008.08.14.  
 (731) Teupen Hungária Gépgyártó Kft., Bagod (HU)  
 (740) dr. Sóvári Miklós, DANUBIA Szabadalmi és Jogi Iroda Kft., Budapest
- (541) TRAKLIFT  
 (511) 7 Emelőszerkezetek, emelő berendezések, emelőgépek.  
 12 Önjáró emelőgépek, kosaras emelőgépek, emelőtargoncák.

- (210) M 09 02858 (220) 2009.10.05.  
 (731) Nguyen Ta Lam, Napkor (HU)



- (511) 25 Ruházati cikkek; harisnya.

- (210) M 09 02982 (220) 2009.10.14.  
 (731) Marcal Vendéglátó és Kereskedelmi Bt., Győr (HU)  
 (740) Török Antal, Győr

- (541) Marcal Vendéglő-Étterem  
 (511) 30 Ételek (liszt alapú), szendvicsek, cukrászati termékek, cukrász- és aprósütemények (cukrászat), édességek, palacsinták, torták, gyümölcstorták, ostyák, bonbonok, gesztenyepüré, italok (csokoládé-, kakaó-, kávé alapú), tea, ehető díszek süteményekhez marcipán, fagyalt, jégkrém, pudingok, péksütemények, briósok, gabonakészítmények.  
 35 Reklámozás; kereskedelmi ügyletek; kereskedelmi adminisztráció; irodai munkák.  
 43 Éttermi vendéglátás, party-service; büfék, étkezdék, kávéházak, vendéglők; éttermi-, gyorséttermi-, tálalási szolgáltatások, önkiszolgáló éttermek, cukrászdai-, bár-, szállodai- és panziószolgáltatások; rendezvényhez termék kölcsönzése.

- (210) M 09 03052 (220) 2009.10.21.  
 (731) Várda-Drink Zrt., Kisvárdai (HU)  
 (740) Várnai Anikó, INTERINNO Szabadalmi Iroda, Budapest



- (511) 33 Tokaj eredetmegjelölés területéről származó borokból készült brandy

- (210) M 09 03126 (220) 2009.10.28.  
 (731) V-Contact Kft., Szada (HU)  
 (740) dr. Krajnyák András, Dr. Asbóth, dr. Biczi & Társa Ügyvédi és Szabadalmi Iroda, Budapest

- (541) CASTER  
 (511) 28 Játékok, játékszerek; testnevelési és sportcikkek, amelyek nem tartoznak más osztályokba; karácsonyfadíszek.  
 32 Sörök.

- (210) M 09 03270 (220) 2009.11.10.  
 (731) Daria Golubenko, Budapest (HU)

- (541) Fontos! Think Tank  
 (511) 16 Papír, karton és ezen anyagokból készült termékek, amelyek nem tartoznak más osztályokba; nyomdaipari termékek; tanítási és oktatási anyagok.  
 35 Reklámozás; kereskedelmi ügyletek; kereskedelmi adminisztráció; irodai munkák.  
 38 Távközlés.  
 41 Nevelés; szakmai képzés; szórakoztatás; sport- és kulturális tevékenységek.  
 42 Tudományos és műszaki szolgáltatások, valamint az idetartozó tervezői és kutatói tevékenység; ipari elemző és kutató szolgáltatások; számítástechnikai hardver és szoftver tervezés és fejlesztés.

- (210) M 09 03327 (220) 2009.11.16.  
 (731) EDT Trade Kft., Szada (HU)  
 (740) dr. Krajnyák András, Dr. Asbóth, dr. Krajnyák & Társa Ügyvédi és Szabadalmi Iroda, Budapest

- (541) LORI  
 (511) 29 Hús, hal-, baromfi- és vadhús; húskivonatok; tartósított, fagyaszott, szárított és főzött gyümölcsök és zöldségek; zselék, lekvárok (dzsemek), kompótok; tojások, tej és tejtermékek; étkezési olajok és zsírok.  
 30 Kávé, tea, kakaó, cukor, rizs, tapióka, szágó, kávépótló szerek; lisztek és más gabonakészítmények, kenyér, péksütemények és cukrászsütemények, fagyaltok; méz, melaszszirup; élesztő, sütőporok; só, mustár; ecet, fűszeres mártások; fűszerek; jég.  
 31 Mezőgazdasági, kertészeti, erdészeti termékek és magok, amelyek nem tartoznak más osztályokba; élő állatok; friss gyümölcsök és zöldségek; vetőmagok, élő növények és virágok; tápanyagok állatok számára; maláta.

- (210) M 09 03499 (220) 2009.12.01.  
 (731) Bognár-Vin Kft., Akasztó (HU)
- (541) SENORITA  
 (511) 33 Bor.

- (210) M 09 03500 (220) 2009.12.01.  
 (731) Bognár-Vin Kft., Akasztó (HU)
- (541) CASSANDRA  
 (511) 33 Pezsgők.

- (210) M 09 03602 (220) 2009.12.10.  
 (731) Tiara Gazdaságsszervező és Tőkebefektetési Zrt., Budapest (HU)

- (541) VIADAL  
 (511) 33 Ánizslikőr, anis; ánizslikőr, anisette; alkoholos eszenciák; alkoholos italok, a sörök kivételével; alkoholos kivonatok; alma-borok; aperitifek; arak (rizspálinka); borok; curacao; cseresznyepálinka; égetett szeszesitalok; emésztést elősegítő italok (tömény italok és likőrök); gin; gyomorkeserű (bitter) italok; gyümölcskivonatok, alkoholos; gyümölcstartalmú alkoholos italok; koktélok; körtebor; likőrök; löre, csiger; mentallikőr; mézsör; pálinkák, brandy; rizspálinka; rum; szaké; szeszes italok; vodka; whisky.

**(210) M 09 03603** **(220) 2009.12.10.**

(731) Tiara Gazdaságsszervező és Tőkebefektetési Zrt., Budapest (HU)

**(541) DIADAL**

(511) 33 Ánizslikőr, anis; ánizslikőr, anisette; alkoholos eszenciák; alkoholos italok, a sörök kivételével; alkoholos kivonatok; alma-borok; aperitifek; arak (rizspálinka); borok; curacao; cseresznye-pálinka; égetett szeszesitalok; emésztést elősegítő italok (tömény italok és likőrök); gin; gyomorkeserű (bitter) italok; gyümölcskivonatok, alkoholos; gyümölcstartalmú alkoholos italok; koktélok; körtebor; likőrök; lőre, csiger; mentalikőr; mézsör; pálinkák, brandy; rizspálinka; rum; szaké; szeszes italok; vodka; whisky.

**(210) M 09 03612** **(220) 2009.12.10.**

(731) ATC-TRADE Zrt., Szeged (HU)

(740) dr. Bródy János Ügyvédi Iroda, Szeged

**(546)**

(511) 9 Tudományos célra szolgáló, tengerészeti, földmérő, villamos, fényképezési, mozgóképi, optikai, súlymérő, egyéb mérő-, jelző-, ellenőrző (felügyeleti), életmentő és oktatóberendezések és felszerelések; hangok vagy képek rögzítésére, továbbítására másolására szolgáló készülékek; mágneses adathordozók, hanglemezek; automata árueosztóberendezések és szerkezetek érmebedobással működő készülékekhez; regiszteres pénztárgépek, számológépek, adatfeldolgozó berendezések és számítógépek; tűzoltó készülékek; akkumulátorok, elektromos; akkumulátortöltők; elemek, elektromos; zseblámpaelemek.

**(210) M 09 03631** **(220) 2010.01.06.**(731) Pétervári Csaba, Jánosháza (HU);  
Pétervári Norbert, Jánosháza (HU);  
Pétervári Roland, Keszthely (HU);  
Pétervári Barbara, Jánosháza (HU)**(546)**

(511) 43 Étekdék; gyorséttermek; kintinok, büfék, étkezdék; vendéglátóipar.

**(210) M 09 03702** **(220) 2009.12.18.**

(731) Fressnapf-Hungária Kft., Budapest (HU)

(740) dr. Szigeti Éva, DANUBIA Szabadalmi és Jogi Iroda Kft., Budapest

**(546)**

(511) 18 Nyakörvek és hámok állatok részére; porázok, szájkosarak, takarók, pokrócok és szőnyegek állatok részére; rágásra és harapdálásra alkalmas-nem ehető -játékok állatok részére, ruhák kis háziállatoknak.

21 Ápoló eszközök háziállatoknak, mégpedig fésűk, szivacsok, kefék, lóvakarók; alomtálcák, víztároló edények, műanyagból készült boxok, ketrecek, kalitkák és kosarak háziállatok számára; valamint ezek részei; ketrecekhez takarók, madárfürdők és műtojások; hosszúnyelű lapátok állatürülék eltakarításához.

31 Mezőgazdasági, kertészeti és erdészeti termékek, magvak és vetőmagvak; táplálékok állatok, madarak, rágcsálók és halak részére és ezekből álló készítmények az ebbe az áruosztályba tartozó táplálékokhoz adalékként való használatra; maláta; szépiacsonatok; ehető csonatok, rudacsák és rágcsák háziállatok részére; macskák részére tej; állati alom; friss gyümölcsök és zöldségek és ezekből előállított készítmények más táplálékok adalékként történő felhasználáshoz.

**(210) M 09 03706** **(220) 2009.12.19.**

(731) Agronauta Bt., Sósút (HU)

**(541) Sulforace**

(511) 1 Mezőgazdasági, kertészeti, erdészeti vegyi termékek.

**(210) M 09 03717** **(220) 2009.12.21.**

(731) Church &amp; Dwight Co., Inc. (Delaware államban, Amerikai Egyesült Államok, bejegyzett cég), Princeton (US)

(740) dr. Gödölle István, Gödölle, Kékes, Mészáros &amp; Szabó Szabadalmi és Védjegy Iroda, Budapest

**(541) HOLLYWOOD WHITE**

(511) 3 Szájápoló és szájhigiénés készítmények; fogkrémek, fogpaszták, foggélek, fogcsiszolók, fogfehérítő készítmények, szájvizek és szájöblítők nem gyógyászati használatra, lehelet frissítők nem gyógyászati használatra.

**(210) M 09 03719** **(220) 2009.12.21.**

(731) Intersnack Group GmbH &amp; Co. KG, Düsseldorf D-40468 (HU)

(740) dr. Boytháné dr. Füzeséry Éva, Budapest

**(546)**

(511) 29 Extrudálással és pellet gyártási eljárással készült, valamint más módon gyártott vagy előállított ropogtatni való burgonya készítmények; pörkölt, szárított, sózott, fűszerezett, bevont és feldolgozott diók, kesu magok, pisztácia magok, mandulák, földi mogyorók; tartósított, szárított és főzött gyümölcs.

30 Extrudálással és pellet gyártási eljárással készült, valamint más módon előállított vagy elkészített, tápióka, manióka, rizs, kukorica, búza vagy egyéb ropogtatni való gabona termékek; lúgos és sós sütemények; főleg magvakból, szárított gyümölcsből feldolgozott gabona magvakból készült müzli szeletek; csokoládé, csokoládéaruk; szószok.

31 Feldolgozott diók, kesu magok, pisztácia magok, mandulák, földi mogyorók és magok.

**(210) M 09 03720** **(220) 2009.12.21.**

(731) Intersnack Group GmbH &amp; Co. KG, Düsseldorf D-40468 (HU)

(740) dr. Boytháné dr. Füzeséry Éva, Budapest



(546)



(511) 29 Extrudálással és pellet gyártási eljárással készült, valamint más módon gyártott vagy előállított ropogtatni való burgonya készítmények; pörkölt, szárított, sózott, fűszerezett, bevont és feldolgozott diók, kesu magok, pisztácia magok, mandulák, földi mogyorók; tartósított, szárított és főzött gyümölcs.

30 Extrudálással és pellet gyártási eljárással készült, valamint más módon előállított vagy elkészített, tápióka, manióka, rizs, kukorica, búza vagy egyéb ropogtatni való gabona termékek; lúgos és sós sütemények; főleg magvakból, szárított gyümölcsből feldolgozott gabona magvakból készült müzli szeletek; csokoládé, csokoládéárúk; szószok.

31 Feldolgozott diók, kesu magok, pisztácia magok, mandulák, földi mogyorók és magok.

(210) M 09 03722

(220) 2009.12.21.

(731) Biofit System Kft., Bakonszeg (HU)

(546)



(511) 1 Mezőgazdasági, kertészeti, erdészeti vegyi termékek; trágyák; szilárd műtrágyák, folyékony műtrágyák, lombtrágyák, levéltrágyák tápoldatok, növénykondicionáló készítmények, termésmnövelő anyagok.

5 Növényvédő szerek, gombaölő szerek (fungicidok), gyomirtó szerek (herbicidok), fásab kezelők.

(210) M 09 03723

(220) 2009.12.21.

(731) Biofit System Kft., Bakonszeg (HU)

(546)



(511) 1 Mezőgazdasági, kertészeti, erdészeti vegyi termékek; trágyák; szilárd műtrágyák, folyékony műtrágyák, lombtrágyák, levéltrágyák tápoldatok, növénykondicionáló készítmények, termésmnövelő anyagok.

5 Növényvédő szerek, gombaölő szerek (fungicidok), gyomirtó szerek (herbicidok), fásab kezelők.

(210) M 09 03727

(220) 2009.12.22.

(731) Bull Consulting Szolgáltató és Kereskedelmi Kft., Budapest (HU)

(546)



(511) 9 Tudományos célra szolgáló, tengerészeti, földmérő, villamos, fényképezési, mozgóképi, optikai, súlymérő, egyéb mérő-, jelző-, ellenőrző (felügyeleti), életmentő és oktatóberendezések és felszerelések; hangok vagy képek rögzítésére, továbbítására másolására szolgáló készülékek; mágneses adathordozók, hanglemezek; automata áruelosztóberendezések és szerkezetek érmébedobással működő készülékekhez; regiszteres pénztárgépek, számológépek, adatfeldolgozó berendezések és számítógépek; tüzoltó készülékek.

16 Papír, karton és ezen anyagokból készült termékek, amelyek nem tartoznak más osztályokba; nyomdaipari termékek; könyvkötészeti anyagok; fényképek; papíripari cikkek, papíripari vagy háztartási ragasztóanyagok; anyagok művészek részére; ecsetek; írógépek és irodai cikkek (bútorok kivételével); tanítási és oktatási anyagok (készülékek kivételével); csomagolásra szolgáló műanyagok (amelyek nem tartoznak más osztályokba); nyomdabetétek; klisék.

36 Biztosítás; pénzügyi ügyletek; valutaügyletek; ingatlanügyletek.

41 Nevelés; szakmai képzés; szórakoztatás; sport- és kulturális tevékenységek.

(210) M 09 03728

(220) 2009.12.22.

(731) IDEA'S SOLAR Kft., Harsány (HU)

(740) Pintz és Társai Szabadalmi és Védjegy Iroda, Budapest

(546)



(511) 9 Napelemek, elektromos elemek.

19 Nem fém építőanyagok; tetőzet, nem fémből, napelemekkel; tetőburkolatok, tetőhéjazatok, nem fémből; tetőfedő anyagok, nem fémből.

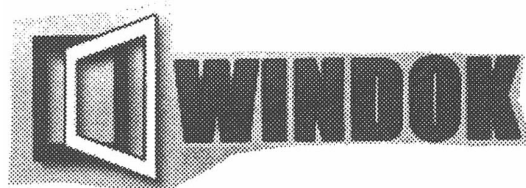
(210) M 09 03729

(220) 2009.12.22.

(731) Stascheit André, Budapest (HU)

(740) dr. Pethes Margit ügyvéd, Budapest

(546)



(511) 19 Nem fém építőanyagok, nem fémből készült építési csövek, aszfalt, szurok és bitumen, nem fémből készült hordozható szerkezetek, emlékművek nem fémből.

(210) M 09 03768

(220) 2009.12.28.

(731) Tudatos Pénzügyekért Alapítvány, Budapest (HU)

(740) dr. Kapolyi József, Kapolyi Ügyvédi Iroda, Budapest

(546)



P É N Z I R Á N Y T Ű

(511) 16 Papír, karton és ezen anyagokból készült termékek, amelyek nem tartoznak más osztályokba; nyomdaipari termékek; könyv-

kötészetű anyagok; fényképek; papíripari cikkek, papíripari vagy háztartási ragasztóanyagok; anyagok művészek részére; ecsetek; írógépek és irodai cikkek (bútorok kivételével); tanítási és oktatási anyagok (készülékek kivételével); csomagolásra szolgáló műanyagok (amelyek nem tartoznak más osztályokba); nyomdabetétek; klisék.

35 Reklámozás; kereskedelmi ügyletek; kereskedelmi adminisztráció; irodai munkák.

36 Biztosítás; pénzügyi ügyletek; valutaügyletek; ingatlanügyletek.

41 Nevelés; szakmai képzés; szórakoztatás; sport- és kulturális tevékenységek.

(546)



(511) 41 Nevelés; szakmai képzés; szórakoztatás; sport- és kulturális tevékenységek.

(210) M 09 03775

(220) 2009.12.30.

(731) Dokk Bisztró Kft., Budapest (HU)

(740) dr. Fodor János, Harmincas Ügyvédi Iroda, Budapest

(546)



(511) 41 Nevelés; szakmai képzés; szórakoztatás; sport- és kulturális tevékenységek.

(210) M 09 03776

(220) 2009.12.30.

(731) Peltex-Ker Kft., Nyíregyháza (HU)

(740) dr. Szücs Zoltán, Bagaméry-Szalay Ügyvédi Iroda, Nyíregyháza

(546)



(511) 16 Papír, karton és ezen anyagokból készült termékek, amelyek nem tartoznak más osztályokba; nyomdaipari termékek; könyvkötészetű anyagok; fényképek; papíripari cikkek, papíripari vagy háztartási ragasztóanyagok; anyagok művészek részére; ecsetek; írógépek és irodai cikkek (bútorok kivételével); tanítási és oktatási anyagok (készülékek kivételével); csomagolásra szolgáló műanyagok (amelyek nem tartoznak más osztályokba); nyomdabetétek; klisék.

(210) M 10 00005

(220) 2010.01.04.

(731) Gusto Burger Magyarország Kereskedelmi és Szolgáltató Kft., Budapest (HU)

(740) dr. Jakab János, Budapest

(546)



(511) 29 Hús, hal-, baromfi- és vadhús; húskivonatok; tartósított, fagyaszott, szárított és főzött gyümölcsök és zöldségek; zselék, lekvárok (dzsemek), kompótok; tojások, tej és tejtermékek; étkezési olajok és zsírok.

30 Kávé, tea, kakaó, cukor, rizs, tapióka, szágó, kávépótló szerek; lisztek és más gabonakészítmények, kenyér, péksütemények és cukrászsütemények, fagylaltok; méz, melaszszirup; élesztő, sütőporok; só, mustár; ecet, fűszeres mártások; fűszerek; jég.

31 Mezőgazdasági, kertészeti, erdészeti termékek és magok, amelyek nem tartoznak más osztályokba; élő állatok; friss gyü-

(210) M 09 03769

(220) 2009.12.28.

(731) Zámbo Tamás, Budapest (HU)

(740) Török Antal, Győr

(546)



(511) 9 Adatfeldolgozó berendezések, számítógép, számítógép-perifériák, készülékek adatok, képek és hangok megjelenítésére, átvitelére és rögzítésére, mágneses adathordozók, számológépek, elektronikus és elektrotechnikai felszerelések és eszközök, számítógépi programok és szoftverek.

35 Direkt marketing; hálózati marketing szervezése, eladás-szervezés, hálózati marketing; MLM-marketing; marketing szolgáltatások; kereskedelmi adminisztráció; irodai munkák.

38 Online internetes információ és hírszolgáltatás, hírügynökségi szolgáltatás, üzenetek és képek továbbítása számítógépek segítségével, internetes közösségek számára kommunikációs felületek biztosítása hírportálon; fotó- és sajtótermékek online publikálása a világhálón; események, rendezvények, helyszíni közvetítése az interneten; közérdekű információk közzététele a világhálón; EDI (elektronikus adatsere) szolgáltatás, elektronikus postaláda, elektronikus postafiók, elektronikus levélszekrény szolgáltatások, e-mail.

(210) M 09 03771

(220) 2009.12.30.

(731) Peltex-Ker Kft., Nyíregyháza (HU)

(740) dr. Szücs Zoltán, Bagaméry-Szalay Ügyvédi Iroda, Nyíregyháza

(546)



(511) 16 Papír, karton és ezen anyagokból készült termékek, amelyek nem tartoznak más osztályokba; nyomdaipari termékek; könyvkötészetű anyagok; fényképek; papíripari cikkek, papíripari vagy háztartási ragasztóanyagok; anyagok művészek részére; ecsetek; írógépek és irodai cikkek (bútorok kivételével); tanítási és oktatási anyagok (készülékek kivételével); csomagolásra szolgáló műanyagok (amelyek nem tartoznak más osztályokba); nyomdabetétek; klisék.

(210) M 09 03774

(220) 2009.12.30.

(731) Dokk Bisztró Kft., Budapest (HU)

(740) dr. Fodor János, Harmincas Ügyvédi Iroda, Budapest

mölcsök és zöldségek; vetőmagok, élő növények és virágok; tápanyagok állatok számára; maláta.

32 Sörök; ásványvizek és szénsavas vizek, és egyéb alkoholmentes italok; gyümölcsitalok és gyümölcslevek; szörpök és más készítmények italokhoz.

33 Alkoholtartalmú italok (a sörök kivételével).

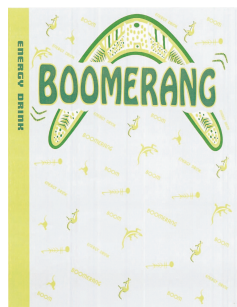
35 Reklámozás; kereskedelmi ügyletek; kereskedelmi adminisztráció; irodai munkák.

(210) M 10 00049 (220) 2010.01.13.

(731) Bánhalmi László, Budapest (HU);

Bánhalmi Péter, Budapest (HU)

(546)



(511) 32 Alkoholmentes italok; alkoholmentes gyümölcsitalok, ásványvizek, izotóniás italok, izotóniás italok, szénsavas italok, vizek(italok).

(210) M 10 00102 (220) 2010.01.15.

(731) Puskas.com Kereskedelmi és Szolgáltató Kft., Budapest (HU)

(740) dr. Sóvári Miklós, DANUBIA Szabadalmi és Jogi Iroda Kft., Budapest

(541) PUSKÁS FERENC

(511) 14 Nemesfémek és ötvözeiteik, valamint az ilyen anyagokból készült, vagy ezekkel bevont termékek, ékszerek, bizsuk, jelvények, amelyek nem tartoznak más osztályokba; drágakövek; órák és más időmérő eszközök.

32 Sörök; ásványvizek és szénsavas vizek, és egyéb alkoholmentes italok; üdítőitalok, gyerekpezsgők; gyümölcsitalok és gyümölcslevek; szörpök és más készítmények italokhoz.

35 Reklámozás; kereskedelmi ügyletek; árubemutató, áruminták terjesztése, kiskereskedelmi üzletek, élelmiszerek és italok kiskereskedelmi értékesítése.

41 Oktatás, nevelés; szakmai képzés; szórakoztatás; sport- és kulturális tevékenységek; sportrendezvények, emléktornák.

43 Vendéglátás; szállodák, éttermek, sörözők, borozók, kávézók.

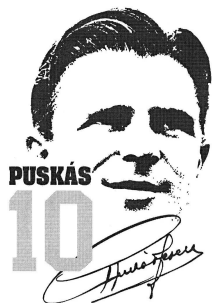
45 Szellemi tulajdon licencia és franchise.

(210) M 10 00103 (220) 2010.01.15.

(731) Puskas.com Kereskedelmi és Szolgáltató Kft., Budapest (HU)

(740) dr. Sóvári Miklós, DANUBIA Szabadalmi és Jogi Iroda Kft., Budapest

(546)



(511) 14 Nemesfémek és ötvözeiteik, valamint az ilyen anyagokból készült, vagy ezekkel bevont termékek, ékszerek, bizsuk, jelvények,

amelyek nem tartoznak más osztályokba; drágakövek; órák és más időmérő eszközök.

16 Papír, karton és ezen anyagokból készült termékek, amelyek nem tartoznak más osztályokba; könyvek, folyóiratok; fényképek, képeslapok, matricák, jelvények; papírpai cikkek; tanítási és oktatási anyagok (készülékek kivételével); nyomdabetűk; klisék.

25 Ruházati cikkek, sportruházat; cipők, sportcipők; sapkák, kalapok.

32 Sörök; ásványvizek és szénsavas vizek, és egyéb alkoholmentes italok; üdítőitalok, gyerekpezsgők; gyümölcsitalok és gyümölcslevek; szörpök és más készítmények italokhoz.

35 Reklámozás; kereskedelmi ügyletek; árubemutató, áruminták terjesztése, kiskereskedelmi üzletek, élelmiszerek és italok kiskereskedelmi értékesítése.

(210) M 10 00117 (220) 2010.01.18.

(731) Allegro Mode Bt., Budapest (HU)

(541) DOGGYDOLLY

(511) 25 Ruha-kalap-cipőárú (kutyaruha).

(210) M 10 00120 (220) 2010.01.18.

(731) Gastronom a.s., Bratislava (SK)

(740) dr. Szamosi Katalin, S.B.G. & K. Budapesti Ügyvédi Iroda, Budapest

(546)



(511) 16 Papír, karton és ezen anyagokból készült termékek, amelyek nem tartoznak más osztályokba; nyomdaipari termékek; könyvkötészet anyagok; fényképek; papírpai cikkek, papírpai vagy háztartási ragasztóanyagok; anyagok művészek részére; ecsetek; írógépek és irodai cikkek (bútorok kivételével); tanítási és oktatási anyagok (készülékek kivételével); csomagolásra szolgáló műanyagok (amelyek nem tartoznak más osztályokba); nyomdabetűk; klisék; értesítések (papírárú); jegyek; ragasztószalagok papírpai vagy háztartási használatra; öntapadó címkék (papírpai); öntapadó szalagok papírpai vagy háztartási használatra; címerpajzsok (pecsétek papírból); zacskók csomagolásra (papírból vagy műanyagból); matricák, leghúzóképek; műanyag buboréklemmek (csomagoláshoz vagy kiszereléshez); dobozok kartonból vagy papírból; csomagolópapír; palackcsomagoló anyagok (kartonból vagy papírból); műanyagfóliák csomagolásra; szalvéták papírból; tányeralátétek papírból; asztalterítők papírból; papírtörülközők; palackalátétek (papírból); söröskorsó alátétek; előlék (csecsemőknek) papírból; poszterek; plakátok, falragaszok papírból vagy kartonból; hirdetőtáblák papírból vagy kartonból; zászlók (papírból).

25 Ruházati cikkek, cipők, kalapárú; papírruházat.

30 Kávé, tea, kakaó, cukor, rizs, tapióka, szágó, kávépótló szerek; lisztek és más gabonakészítmények, kenyér, péksütemények és cukrászsütemények, fagylaltok; méz, melaszszirup; élesztő, sütőporok; só, mustár; ecet, fűszeres mártások; fűszerek; jég természetes vagy mesterséges; jég, ehető; jégkrémek; zsemlek; cukorkaárú; kovász; bors; szószok (ízesítőszer, fűszeres mártások); ízesítőszer; ízesítő (a pizza előállításához); pizza tészta; (megszórt vagy meghintett töltött) pizzák; paradicsomszósz; kekszek; malátás kekszek; gyümölcsös sütemények/torták; süteménytészta (pép, formázható); tésztafélek; zsemlemorzsa; salátaöntetek; lisztartalmú ételek; kávé alapú italok; csokoládé alapú italok; pótkávé; snack ételek (gabona alapú); nádcukor szirup.

35 Reklámozás; kereskedelmi ügyletek; kereskedelmi adminisztráció; irodai munkák; segítségnyújtás üzletvezetéshez; mások árui és szolgáltatásai engedélyezésének kereskedelmi adminisztrációja; üzletszervezési tanácsadás; szakmai konzultációk üzleti ügyekben; üzleti felvilágosítás, tájékoztatás; üzleti információk; kereskedelmi vagy reklám célú kiállítások szervezése;

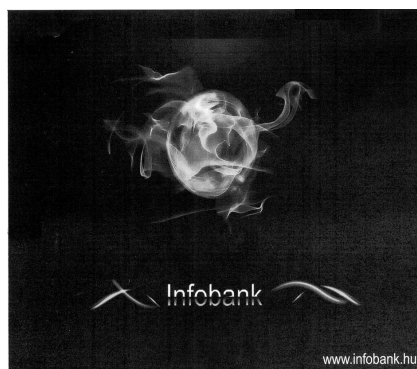


kereskedelmi vagy reklámcélú vásárok szervezése; információ és tanácsadás fogyasztóknak [fogyasztói tanácsadás]; reklámanyagok terjesztése; reklámanyagok [röplapok, prospektusok, nyomtatványok, áruminták] terjesztése; franchising szolgáltatások.

39 Szállítás; áruk csomagolása és raktározása; utazásszervezés; levélben megrendelt áruk szállítása; áruszállítás; házhozszállítás megrendelés alapján.

43 Vendéglátás (ételmezés); időleges szállásadás; éttermek; önkiszolgáló éttermek; bár szolgáltatások; gyorséttermek; kávéházak; szállodai szolgáltatások; szállásügynökségek [szállodák, panziók]; panziók; vendéglátóipar; online ételrendelések vizsgálása és teljesítése.

(546)



(511) 35 Hirdetési hely kölcsönzése, hirdetési oldalak készítése.

38 Elektronikus hirdetőtábla szolgáltatás, hozzáférés biztosítása adatbázisokhoz, tudakozók, információs szolgáltatások.

(210) M 10 00122

(220) 2010.01.19.

(731) Keller Gabriella, Budapest (HU)

(740) dr. Sárecz Judit ügyvéd, Debrecen

(546)



(511) 35 Hirdetési hely kölcsönzése, hirdetési oldalak készítése.

38 Elektronikus hirdetőtábla szolgáltatás, hozzáférés biztosítása adatbázisokhoz, tudakozók, információs szolgáltatások.

(210) M 10 00134

(220) 2010.01.19.

(731) Magyar Telekom Nyrt., Budapest (HU)

(541) Paletta díjcsomag

(511) 16 Papír, karton és ezen anyagokból készült termékek, amelyek nem tartoznak más osztályokba; nyomdaipari termékek; könyvkötészeti anyagok; fényképek; papíripari cikkek, papíripari vagy háztartási ragasztóanyagok; anyagok művészek részére; ecsetek; írógépek és irodai cikkek (bútorok kivételével); tanítási és oktatási anyagok (készülékek kivételével); csomagolásra szolgáló műanyagok (amelyek nem tartoznak más osztályokba); nyomdabetétek; klisék.

35 Reklámozás; kereskedelmi ügyletek; kereskedelmi adminisztráció; irodai munkák.

38 Távközlés, hírközlési, távközlési szolgáltatások, üzenetek, adatok, hang és video elektronikus továbbítása, elektronikus levelezés, elektronikus adatátvitel, híryanag továbbítása, Internet szolgáltatás, telefon, telefax, digitális információ szolgáltatás távközlési ügyekben.

41 Nevelés; szakmai képzés; szórakoztatás; sport- és kulturális tevékenységek.

(210) M 10 00123

(220) 2010.01.19.

(731) Keller Gabriella, Budapest (HU)

(740) dr. Sárecz Judit ügyvéd, Debrecen

(546)



(511) 35 Hirdetési hely kölcsönzése, hirdetési oldalak készítése.

38 Elektronikus hirdetőtábla szolgáltatás, hozzáférés biztosítása adatbázisokhoz, tudakozók, információs szolgáltatások.

(210) M 10 00138

(220) 2010.01.19.

(731) Spirits International B.V., Luxembourg (LU)

(740) Lantos Mihály, DANUBIA Szabadalmi és Jogi Iroda Kft., Budapest

(541) STOLI GALA APPLIK

(511) 32 Sörök; ásványvizek és szénsavas vizek, és egyéb alkoholfmentes italok; gyümölcsitalok és gyümölcslevek; szörpök és más készítmények italokhoz.

33 Alkoholtartalmú italok (sörök kivételével).

(210) M 10 00124

(220) 2010.01.19.

(731) Keller Gabriella, Budapest (HU)

(740) dr. Sárecz Judit ügyvéd, Debrecen

(546)



(511) 35 Hirdetési hely kölcsönzése, hirdetési oldalak készítése.

38 Elektronikus hirdetőtábla szolgáltatás, hozzáférés biztosítása adatbázisokhoz, tudakozók, információs szolgáltatások.

(210) M 10 00139

(220) 2010.01.20.

(731) Hung-Esszencia Season Kft., Budapest (HU)

(546)



(511) 25 Ruházati cikkek, cipők, kalapárúk.

(210) M 10 00125

(220) 2010.01.19.

(731) Keller Gabriella, Budapest (HU)

(740) dr. Sárecz Judit ügyvéd, Debrecen

(210) M 10 00140

(220) 2010.01.20.

(731) Sanoma Budapest Kiadói zártkörűen működő Részvénytársaság, Budapest (HU)

(740) dr. Árva Katalin, ÁRVA Ügyvédi Iroda, Budapest



(546)

**Psziché**  
nők lapja

(511) 16 Papír, karton és ezen anyagokból készült termékek, amelyek nem tartoznak más osztályokba; nyomdaipari termékek, újságok, könyvkötészeti anyagok; fényképek; papíripari cikkek, papíripari vagy háztartási ragasztóanyagok; anyagok művészek részére; ecsetek; írógépek és irodai cikkek (bútorok kivételével); tanítási és oktatási anyagok (készülékek kivételével); csomagolásra szolgáló műanyagok (amelyek nem tartoznak más osztályokba); nyomdabetűk; klisék.

41 Nevelés; szakmai képzés; szórakoztatás; sport- és kulturális tevékenységek, különösen újságkiadás, -terjesztés; elektronikus könyvek és folyóiratok on-line kiadása.

(210) M 10 00141 (220) 2010.01.20.

(731) Silkflower and Decor Kft., Budapest (HU)

(541) JURAPARK

(511) 26 Selyemvirág, dekorációs termékek, ajándéktasak.

(210) M 10 00142 (220) 2010.01.20.

(731) McDonald's International Property Company, Ltd., Delaware (US)

(740) dr. Gödölle Tamás, Bogsch és Társai Ügyvédi Iroda, Budapest

(546)



(511) 29 Húsból készült élelmiszerek; sertés, hal és szárnyas készítmények; húsos szendvicsek, halas szendvicsek, sertéshús szendvicsek, csirkeszendvicsek; tartósított (konzerv) és főzött gyümölcsök és zöldségek; tojás, sajt, tej, tejkészítmények; savanyúságok; desszertek.

30 Fogyasztásra szánt szendvicsek, szendvicsek hússal, sertéshússal, hallal, csirkehússal; kétszersültek, kekszek; kenyér; teasütemények; aprósütemények; csokoládé; kávé; kávéhelyettesítők, pótkávé; tea; mustár; zabliszt, zabpehely; tészták, tésztafélék; szósok; fűszerek; cukor.

32 Alkoholmentes italok; szirupok és egyéb készítmények italok készítéséhez.

43 Éttermekkel és egyéb, étel és ital árusításával kapcsolatos létesítmények működtetésével kapcsolatos szolgáltatások; hazavitelre szánt ételek előkészítésével és értékesítésével kapcsolatos szolgáltatások.

(210) M 10 00155 (220) 2010.01.20.

(731) Anhui BBFA Fermentation Technology Engineering Research Co., Ltd., Anhui (CN)

(740) dr. Sóvári Miklós, DANUBIA Szabadalmi és Jogi Iroda Kft., Budapest

(546)



(511) 1 Citromsav ipari célokra; nátrium-citrát; xilit; triptofán; tejsav; glukóz ipari célokra; lizin; arabinóz; keményítő ipari célokra; zselatin ipari célokra; almasav.

(210) M 10 00178 (220) 2010.01.22.

(731) Ringier Kiadó Korlátolt Felelősségű Társaság, Budapest (HU)

(740) dr. Ligeti György, Budapest

(546)

tvmusor.hu

(511) 9 Ellenőrző (felügyeleti), életmentő és oktatóberendezések és felszerelések; hangok vagy képek rögzítésére, továbbítására, másolására szolgáló készülékek; mágneses adathordozók, hanglemezek; automata áruelosztóberendezések és szerkezetek érmebe-dobással működő készülékekhez; regisztrációs pénztárgépek, számológépek, adatfeldolgozó berendezések és számítógépek; tüzeltő készülékek.

16 Papír, karton és ezen anyagokból készült termékek, amelyek nem tartoznak más osztályokba; nyomdaipari termékek; könyvkötészeti anyagok; fényképek; papíripari cikkek, papíripari vagy háztartási ragasztóanyagok; anyagok művészek részére; ecsetek; írógépek és irodai cikkek (bútorok kivételével); tanítási és oktatási anyagok (készülékek kivételével); csomagolásra szolgáló műanyagok (amelyek nem tartoznak más osztályokba); nyomdabetűk; klisék.

35 Reklámozás; kereskedelmi ügyletek; kereskedelmi adminisztráció; irodai munkák.

38 Távközlés.

41 Nevelés; szakmai képzés; szórakoztatás; sport- és kulturális tevékenységek.

42 Számítógépprogramok fejlesztése, licenccbe adása és lizíngelése (bérlése), adatállomány szolgáltatás, vagyis adatok gyűjtése, tárolása, kutatása rendszerezése és közlése, adatállomány használatához való jog kölcsönzése és igénybevételi idő bérbéadása (kölcsönzése), mindenfajta távközlési szolgáltatáshoz való hozzáférhetőség biztosítása.

45 Jogi szolgáltatások; biztonsági szolgáltatások személyek és vagyontárgyak védelmére mások által egyéni igényeknek megfelelően nyújtott személyes és társadalmi jellegű szolgáltatások, szerzői-jogi ügykezelés, szerzői jogok, rádiósugárzási és tv-sugárzási jogok és egyéb immateriális jogok.

(210) M 10 00206 (220) 2010.01.25.

(731) Kocsis Dávid, Győr (HU);

Kocsis Gábor, Győr (HU)

(740) dr. Tóth Gábor, Győr

(546)



(511) 3 Fehéritőkészítmények és egyéb, mosásra szolgáló anyagok; tisztító-, fényszerelő-, súroló-, és csiszolószerek; szappanok; illatszerek, illóolajok, kozmetikai cikkek, hajmosó szerek; fogkrémek.

(210) M 10 00210 (220) 2010.01.25.

(731) Premium Health Concepts Kft., Sopron (HU)

(740) dr. Kecskés Katalin, Sopron

(546)



(511) 5 Gyógyszerészeti és állatgyógyászati készítmények; egészségügyi készítmények gyógyászati használatra; diétás anyagok gyógyászati használatra, bébiételek; tapaszok, kötszeranyagok; fogtömő anyagok és fogászati mintázóanyagok; fertőtlenítőszer; kártékony állatok és növények irtására szolgáló készítmények; gombaölő szerek (fungicidek), gyomirtó szerek (herbicidek).

10 Sebészeti, orvosi, fogorvosi és állatgyógyászati készülékek és műszerek, művégtagok, műszemek és műfogak; ortopédiai cikkek; sebészeti varratanyagok.

44 Orvosi szolgáltatások; állatgyógyászati szolgáltatások; higiéniai és szépségápolási szolgáltatások emberek és állatok részére; mezőgazdasági, kertészeti és erdészeti szolgáltatások.

**(210) M 10 00211** **(220) 2010.01.25.**

(731) Bluecast Kereskedelmi és Szolgáltató Kft., Zalakaros (HU)

**(541) BlueContact**

(511) 9 Szoftverek.

42 Számítógép-programozás, számítógépprogramok kidolgozása.

**(210) M 10 00228** **(220) 2010.01.28.**

(731) GDF SUEZ Energia Magyarország Zrt., Szeged (HU)

(740) dr. Erdei Zsolt, Kalas, Molnár, Erdei Ügyvédi Iroda, Budapest

**(546)**



(511) 35 Reklámozás; kereskedelmi ügyletek; kereskedelmi adminisztráció; irodai munkák.

37 Építkezés; javítás; szerelési szolgáltatások.

**(210) M 10 00229** **(220) 2010.01.28.**

(731) Éden Food Kereskedelmi és Szolgáltató Kft., Örtilos (HU)

(740) dr. Szabó Péter, Bálintfy és Társai Ügyvédi Iroda, Budapest

**(546)**



(511) 29 Hús, hal-, baromfi- és vadhús; húskivonatok; tartósított, szárított és főzött gyümölcsök és zöldségek; zselék, lekvárok (dzsemek), kompótok; tojások, tej és tejtermékek; étkezési olajok és zsírok.

**(210) M 10 00231** **(220) 2010.01.28.**

(731) XZM Laboratories B.V., Amsterdam (NL)

(740) dr. Szigeti Éva, DANUBIA Szabadalmi és Jogi Iroda Kft., Budapest

**(541) EXXEMA**

(511) 3 Kosmetikai cikkek; szappanok; illóolajok; hajmosó szerek; fogkrémek; kozmetikai bőrpoló termékek.

5 Gyógyszerészeti és egészségügyi készítmények; tapaszok, kötszeranyagok; fertőtlenítőszeresek; diétás anyagok orvosi használatra; orvosi használatra alkalmazott termékek; fitoterápiás és homeopátiás termékek.

**(210) M 10 00240** **(220) 2010.01.29.**

(731) FINO-FOOD Kft., Kaposvár (HU)

(740) Pintz és Társai Szabadalmi és Védjegy Iroda, Budapest

**(546)**



(511) 29 Tejtermékek; növényi zsiradék hozzáadásával készült tej-alapú készítmények.

**(210) M 10 00243** **(220) 2010.01.29.**

(731) Tommy - Invest Elektronikai Kft., Budapest (HU)

**(546)**



(511) 9 Mágnes szalagos - mágnes kártyás és mágnes papíros adathordozók és mágnesfejes adatrögzítők, vasmag - ferrit - amorf - nanokristály induktív magok, induktív elemek, transzformátorok, szűrők, áram váltók, elektromágnes elektronikai áramkörök, szerelt elektronikai panelek, elektronikai mérőegységek, rádiófrekvenciás helyzetmeghatározó, rádiófrekvenciás érzékelő - olvasók és kódolók.

**(210) M 10 00280** **(220) 2010.02.02.**

(731) Telluride Enterprises Ltd., Nicosia (CY)

(740) dr. Spielmann Éva, Dr. Spielmann Éva Ügyvédi Iroda, Budapest

**(541) VinCE**

(511) 33 Alkoholtartalmú italok (a sörök kivételével).

**(210) M 10 00284** **(220) 2010.02.02.**

(731) Ferenczi Gergely, Budapest (HU)

(740) dr. Czina Krisztina Diána, Rokonai Ügyvédi Iroda, Budapest

**(546)**



(511) 18 Aktatáskák, bőr, nyers vagy félig megmunkált állapotban; bőröndök, kezításkák; bőröndök, utazóládák (poggyász), bőrszíjak; dobozok bőrből vagy műbőrből; irattáskák, aktatáskák.

25 Bőrruházat, cipőfelsőrészek; cipők

**(210) M 10 00285** **(220) 2010.02.22.**

(731) Kotányi Hungária Fűszerfeldolgozó és Értékesítő Kft., Budapest (HU)

(740) dr. Somos Géza, Budapest

**(546)**



(511) 1 Ételtartósítás (kémiai anyagok).

29 Tartósított gyümölcsök, mazsola, kókusz, szárított zöldségek.

30 Sók, mustár, cukor, ecet, méz, élesztő, sütőporok, fűszerek.

**(210) M 10 00293****(220) 2010.02.03.**

(731) Borsi Miklós, Budapest (HU)  
 (740) dr. Balogh Péter, Dr. Balogh Péter és Társai Ügyvédi Iroda, Budapest

**(541) COMPU-TIK**

(511) 9 Tudományos célra szolgáló, tengerészeti, földmérő, villamos, fényképezési, mozgóképi, optikai, súlymérő, egyéb mérő-, jelző-, ellenőrző (felügyeleti), életmentő és oktatóberendezések és felszerelések; hangok vagy képek rögzítésére, továbbítására másolására szolgáló készülékek; mágneses adathordozók, hanglemezek; automata áruelosztóberendezések és szerkezetek érmebedobással működő készülékekhez; regiszteres pénztárgépek, számológépek, adatfeldolgozó berendezések és számítógépek; tűzoltó készülékek.

14 Nemesfémek és ötvözeteik, valamint az ilyen anyagokból készült, vagy ezekkel bevont termékek, amelyek nem tartoznak más osztályokba; ékszerek, drágakövek; órák és más időmérő eszközök.

28 Játékok, játékszerek; testnevelési és sportcikk, amelyek nem tartoznak más osztályokba; karácsonyfadíszek.

**(210) M 10 00296****(220) 2010.02.03.**

(731) Szőke András, Taliándörögd (HU)  
 (740) dr. Bérczes László, Bérczes Ügyvédi Iroda, Budapest

**(546)**

(511) 16 Papír, karton és ezen anyagokból készült termékek, amelyek nem tartoznak más osztályokba; nyomdaipari termékek; könyvkötészeti anyagok; fényképek; papíripari cikkek, papíripari vagy háztartási ragasztóanyagok; anyagok művészek részére; ecsetek; írógépek és irodai cikkek (bútorok kivételével); tanítási és oktatási anyagok (készülékek kivételével); csomagolásra szolgáló műanyagok (amelyek nem tartoznak más osztályokba); nyomdabetétek; klisék.

25 Ruházati cikkek, cipők, kalapárúk.

41 Nevelés; szakmai képzés; szórakoztatás; sport- és kulturális tevékenységek.

43 Vendéglátás (élelmiszer); időleges szállásadás.

**(210) M 10 00308****(220) 2010.02.03.**

(731) BASF Hungária Kft., Budapest (HU)

**(546)**

(511) 5 Gombaölő szerek (fungicidok).

**(210) M 10 00311****(220) 2010.02.04.**

(731) Ásványi Anett, Kimle (HU)  
 (740) dr. Germus Gábor, Germus & Társai Ügyvédi Iroda, Budapest

**(541) Inno Star**

(511) 3 Szappanok; illatszerek, illóolajok, kozmetikai cikkek.

30 Tea, tea alapú italok.

**(210) M 10 00312****(220) 2010.02.04.**

(731) Cao Kelin, Budapest (HU)  
 (740) dr. Pethes Margit ügyvéd, Budapest

**(546)**

(511) 25 Ruha, cipő, kalapárú.

**(210) M 10 00313****(220) 2010.02.04.**

(731) Barát Papír Kft., Szeged (HU)

**(546)**

(511) 16 Címkék, nem szövettől; dossziék [papíráruk]; fedelek, kötések, borítók [papíráruk]; festékszalagok számítógép-nyomtatókhoz; formanyomtatványok, űrlapok; füzetek; hajtogatókartonok [irodai cikkek]; iratgyűjtők, dossziék; iratkapcsok, gemkapcsok; iratkapcsok, iratfüzők; irattartók [irodai cikkek]; irodai kapcsok; irodai lyukasztógépek; íróeszközök; írófelszerelések; írószerek; írotollak; iskolaszerek [papíráruk]; ívek [papíráruk]; kartotékkartonok [papíráruk]; könyvecskék, füzetek; lyukasztók kézi [irodai cikkek]; másolópapír [papíráruk]; naptárak; nyomtatványok; papíráruk; papírtartó dobozok [irodai cikkek]; szalvéták, papírből; tollak [irodai cikkek]; tűzőgépek [irodai cikkek]; öntapadó címkék [papíráruk].

**(210) M 10 00318****(220) 2010.02.04.**

(731) Turkovics Iona Jolán, Budapest (HU)

**(546)**

(511) 29 Algakivonatok étkezésre; fésűkagylók, nem élő; garnéla rákok, nem élő; hal, nem élő; hal, tartósított; halból készített ételek; halfilé; halhús emberi fogyasztásra; halkonzervek; heringek; homár, nem élő; kagylók, (ehető -), nem élő; kagylók, nem élő; kaviár; languszták, nem élő; lazac; osztriga, nem élő; rákfélék, keménytestű, nem élő; rákok, folyami, nem élő; szózott hal; szardella, ajóka; szardínia; tengeri rákok, apró, nem élő; tengeri uborkák, nem élő; tonhal.

**(210) M 10 00319****(220) 2010.02.04.**

(731) dr. Wolf Patricia, Budapest (HU)  
 (740) dr. Bogsch Hanna, DANUBIA Szabadalmi és Jogi Iroda Kft., Budapest

**(546)**

(511) 35 Reklámozás; kereskedelmi ügyletek; kereskedelmi adminisztráció; irodai munkák, különösen import, export, kiskereskedelmi és forgalmazási szolgáltatások alkoholos italok vonatkozásában.



39 Szállítás; áruk csomagolása és raktározása; utazásszervezés, különösen alkoholos italok szállítása.

41 Nevelés; szakmai képzés; szórakoztatás; sport- és kulturális tevékenységek, különösen oktatás, tolmácsolás, fordítói tevékenység, fordítói hitelesítés, gyermeknevelés és felügyelet.

**(210) M 10 00322 (220) 2010.02.04.**

(731) Melodika Kft., Kispáli (HU)

**(541) Mercy együttes**

(511) 41 Nevelés, szórakoztatás, sport és kulturális tevékenység.

**(210) M 10 00325 (220) 2010.02.05.**

(731) Ecoroll Hungária Kft., Budapest (HU)

(740) Bándy Tamásné, PATENDER Nemzetközi Iparjogvédelmi Képviseleti Kft., Budapest

**(541) Milyo**

(511) 14 Nemesfémek és ötvözeik, valamint az ilyen anyagokból készült, vagy ezekkel bevont termékek, alumínium fólia.

16 Papír, karton és ezen anyagokból készült termékek, amelyek nem tartoznak más osztályokba; papíripari cikkek, papíripari cikkek háztartási célokra; csomagolóanyagok papírból, kartonból.

17 Műanyag fóliák ívek vagy tekercek formájában, díszítési célokra; ragasztós hátoldalú műanyag lapok, fóliák és/vagy hálók tartós matricák és/vagy jelzések gyártására.

**(210) M 10 00326 (220) 2010.02.05.**

(731) Lurdy-Ház Bevásárló- és Irodacentrum Kft., Budapest (HU)

(740) Kállay és Társa Ügyvédi Iroda, Budapest

**(546)  Lurdy Ház**

(511) 35 Hirdetési hely kölcsönzése.

36 Ingatlankezelés, irodák (ingatlanok) bérlete.

**(210) M 10 00327 (220) 2010.02.05.**

(731) Lurdy-Ház Bevásárló- és Irodacentrum Kft., Budapest (HU)

(740) Kállay és Társa Ügyvédi Iroda, Budapest

**(541) Lurdy-Rendezvényközpont**

(511) 41 Konferenciák szervezése és lebonyolítása, kongresszusok szervezése és lebonyolítása.

43 Rendezvényekre termék kölcsönzése.

**(210) M 10 00328 (220) 2010.02.05.**

(731) Lurdy-Ház Bevásárló- és Irodacentrum Kft., Budapest (HU)

(740) Kállay és Társa Ügyvédi Iroda, Budapest

**(541) Lurdy-Logistics**

(511) 36 Irodák (ingatlanok) bérlete.

39 Raktárbérlet, raktározás, tárolás.

**(210) M 10 00329 (220) 2010.02.05.**

(731) Lurdy-Ház Bevásárló- és Irodacentrum Kft., Budapest (HU)

(740) Kállay és Társa Ügyvédi Iroda, Budapest

**(541) Lurdy-Irodaközpont**

(511) 36 Ingatlankezelés, irodák (ingatlanok) bérlete.

39 Parkolási szolgáltatás.

**(210) M 10 00330 (220) 2010.02.05.**

(731) Lurdy-Ház Bevásárló- és Irodacentrum Kft., Budapest (HU)

(740) Kállay és Társa Ügyvédi Iroda, Budapest

**(541) Lurdy-Ház**

(511) 35 Hirdetési hely kölcsönzése.

36 Ingatlankezelés, irodák (ingatlanok) bérlete.

**(210) M 10 00331 (220) 2010.02.05.**

(731) Lurdy-Ház Bevásárló- és Irodacentrum Kft., Budapest (HU)

(740) Kállay és Társa Ügyvédi Iroda, Budapest

**(541) Lurdy-Bevásárlóközpont**

(511) 36 Ingatlankezelés; irodák (ingatlanok) bérlete.

39 Parkolási szolgáltatás.

**(210) M 10 00332 (220) 2010.02.05.**

(731) Lurdy-Ház Bevásárló- és Irodacentrum Kft., Budapest (HU)

(740) Kállay és Társa Ügyvédi Iroda, Budapest

**(541) Lurdy-Expo**

(511) 35 Kereskedelmi, vagy reklámcélú kiállítások szervezése.

41 Kulturális, vagy nevelési célú kiállítások szervezése.

43 Rendezvényekre termék kölcsönzése.

**(210) M 10 00337 (220) 2010.02.05.**

(731) Emotion Fitness Magyarország Kft., Dudas (HU)

**(541) ZUMBA**

(511) 41 Nevelés; szakmai képzés; szórakoztatás; sport- és kulturális tevékenységek.

**(210) M 10 00340 (220) 2010.02.05.**

(731) FRIESLAND Brands BV., PE Meppel (NL)

(740) dr. Szigeti Éva, DANUBIA Szabadalmi és Jogi Iroda Kft., Budapest

**(591)**

**10 pontos**

(511) 29 Tartósított, különösen gyorsfagyasztott hús, hal, baromfi, vadhús, húskivonat, gyümölcsök és zöldségek és zöldség keverékek, főtt zöldségek, tojás, étolajok és zsírok, tej és egyéb tejtermékek, tej alapú pépek, túró, sajt, vaj, vajkrém, joghurt, kefir és ezek ízesített változatai, gyümölcskonzervek, húskonzervek, zöldségkonzervek, savanyúságok, zselék, lekvárok, kompótok.

30 Kávé, tea, kakaó és csokoládé és ilyen alapanyagú italok és instant termékek, cukor, fagylaltok, jégkrémek, pudingok, kenyér, tésztafélék és cukrászsütemények, salátaöntetek.

**(210) M 10 00341 (220) 2010.02.05.**

(731) OLIP ITALIA S.p.A., Lazise (VR); Fraz. Cola' (IT)

(740) dr. Sasvári Gabriella, S.B.G. & K. Budapesti Ügyvédi Iroda, Budapest

**(546)**

**mjus**  
THE ORIGINAL ITALIAN LIFESTYLE

(511) 35 Reklámozás; üzletvezetés; üzleti adminisztráció; irodai munkák.

43 Étél és ital ellátó szolgáltatás; átmeneti szállás.

**(210) M 10 00344 (220) 2010.02.08.**

(731) access assessment alkalmasságvizsgáló Kft., Budaörs (HU); MarkCon Kommunikációs Kereskedelmi és Szolgáltató Kft., Pécs (HU)

(740) Bánki és Társai Ügyvédi Iroda, Budapest



- (546)   
e-selection
- (511) 35 Reklámozás; kereskedelmi ügyletek; kereskedelmi adminisztráció; irodai munkák.  
41 Nevelés; szakmai képzés; szórakoztatás; sport- és kulturális tevékenységek.  
42 Tudományos és műszaki szolgáltatások, valamint az idetartozó tervezői és kutatói tevékenység; ipari elemző és kutató szolgáltatások; számítástechnikai hardver és szoftver tervezés és fejlesztés.  
44 Orvosi szolgáltatások; állatgyógyászati szolgáltatások; higiéniai és szépségápolási szolgáltatások emberek és állatok részére; mezőgazdasági, kertészeti és erdészeti szolgáltatások.
- 
- (210) M 10 00346 (220) 2010.02.08.  
(731) Chrome Ball Studio Kft., Győr (HU)
- (546)  **Chrome Ball**
- (511) 35 Reklámozás; kereskedelmi ügyletek; kereskedelmi adminisztráció; irodai munkák.  
41 Nevelés; szakmai képzés; szórakoztatás; sport- és kulturális tevékenységek.  
42 Tudományos és műszaki szolgáltatások, valamint az idetartozó tervezői és kutatói tevékenység; ipari elemző és kutató szolgáltatások; számítástechnikai hardver és szoftver tervezés és fejlesztés.
- 
- (210) M 10 00349 (220) 2010.02.08.  
(731) Svéd Szendvicstorta Kereskedelmi és Szolgáltató Kft., Debrecen (HU)  
(740) dr. Szentjóni Zoltán, Dr. Szentjóni Ügyvédi Iroda, Debrecen
- (546) 
- (511) 43 Vendéglátás (élelmezés); időleges szállásadás.
- 
- (210) M 10 00358 (220) 2010.02.08.  
(731) Bongrain S.A. (a French société par actions simplifiée), Viroflay (FR)  
(740) dr. Vida Sándor, DANUBIA Szabadalmi és Jogi Iroda Kft., Budapest
- (541) **KALANDRA HÍV AZ ÍZE**  
(511) 29 Tej, sajt és tejtermékek; étkezési olajok és zsírok.
- 
- (210) M 10 00363 (220) 2010.02.09.  
(731) Marco Bag Kft., Budapest (HU)  
(740) Szatmári Gyula, Budapest
- (546) **ORMI**
- (511) 18 Bőr és bőrutánzatok, ezen anyagokból készült olyan termékek, amelyek nem tartoznak más osztályokba; állatbőrök és irhák; utazótáskák és bőröndök; esernyők, napernyők és sétatálcák; osztorok, hámok, nyergék és lószerszámok.
- 
- (210) M 10 00364 (220) 2010.02.09.  
(731) Index.Hu Informatikai Zrt., Budapest (HU)
- (546) **index**
- (511) 35 Reklámozás; kereskedelmi ügyletek; kereskedelmi adminisztráció; irodai munkák.  
38 Távközlés.  
41 Nevelés; szakmai képzés; szórakoztatás; sport- és kulturális tevékenységek.
- 
- (210) M 10 00368 (220) 2010.02.09.  
(731) dr. Szemerédi Gyula, Budapest (HU);  
Török Ádám, Veresegyház (HU)
- (541) **BRADOBAD**  
(511) 5 Fertőtlenítő szerek, kutya, macska mosdató szerek, kutya, macska lemosó szerek.
- 
- (210) M 10 00369 (220) 2010.03.04.  
(731) Molnár Tibor, Zalaegerszeg (HU)
- (541) **Flamingó együttes**  
(511) 41 Nevelés; szórakoztatás; sport- és kulturális tevékenységek.
- 
- (210) M 10 00371 (220) 2010.02.09.  
(731) Simon Klio, Budakeszi (HU)
- (541) **Braumeister**  
(511) 32 Sörök.
- 
- (210) M 10 00392 (220) 2010.03.11.  
(731) Kotányi Hungária Kft., Budapest (HU)  
(740) dr. Somos Géza, Budapest
- (546) 
- (511) 1 Ételtartósítás (kémiai anyagok).  
29 Tartósított gyümölcsök, mazsola, kókusz, szárított zöldségek.  
30 Sók, mustár, cukor, ecet, méz, élesztő, sütőporok, fűszerek.
- 
- (210) M 10 00393 (220) 2010.02.11.  
(731) Csillag László Károly, Kaposvár 7400 (HU)  
(740) dr. Stier Diána ügyvéd, Kaposvár
- (546) 
- (511) 16 Papír, karton és ezen anyagokból készült termékek, amelyek nem tartoznak más osztályokba; nyomdaipari termékek; könyvkötészeti anyagok; fényképek; papíripari cikkek, papíripari vagy háztartási ragasztóanyagok; anyagok művészek részére; ecsetek; írógépek és irodai cikkek (bútorok kivételével); tanítási és oktatási anyagok (készülékek kivételével); csomagolásra szolgáló mű-

anyagok (amelyek nem tartoznak más osztályokba); nyomdabetékek; klisék.

35 Reklámozás; kereskedelmi ügyletek; kereskedelmi adminisztráció; irodai munkák.

42 Tudományos és műszaki szolgáltatások, valamint az idetartozó tervezői és kutatói tevékenység; ipari elemző és kutató szolgáltatások; számítástechnikai hardver és szoftver tervezés és fejlesztés.

(210) M 10 00394 (220) 2010.02.11.

(731) ELEKTRIKÓ Kft., Vácszentlászló (HU)

(546)

**Savaria**

(511) 9 Hangok vagy képek rögzítésére, továbbítására, másolására szolgáló készülékek; televízió készülékek, cd, mp3-mp4 lejátszók, rádiók, fényképezőgépek, számítógépek.

11 Világító-, fűtő-, főző-, hűtő-, szárító-, berendezések. Háztartási hűtő-fagyasztószekrények, fagyasztóládák, gáztűzhelyek, sütők, főzőlapok, klímaberendezések, mikrohullámú sütő, kályhák, mosógép, elektromos olajradiátor, konyhai elektromos készülékek: kávéfőző, vasaló, kenyérsütő, hajszárító, hajszűtő.

(210) M 10 00396 (220) 2010.02.11.

(731) Zalaegerszeg Megyei Jogú Város Önkormányzata, Zalaegerszeg (HU)

(740) dr. Keresztesi Tímea jogtanácsos, Zalaegerszeg

(546)



**AQUACITY**

(511) 41 Vízi park; vízi csuszda; élményfürdő, kemping; szabadidős, wellnes, fitnes szolgáltatások nyújtása; sport és kulturális rendezvények, szimpóziumok, konferenciák, show műsorok szervezése.

43 Szórakoztatás; vendéglátás (élelmezés); időleges szállásadás.

(210) M 10 00416 (220) 2010.02.11.

(731) MONTEI CONSULTING INC., Tortola (VG)

(740) Várnai Anikó, INTERINNO Szabadalmi Iroda, Budapest

(541) INNO RHEUMA

(511) 3 Szappanok; illatszerek, illóolajok, kozmetikai cikkek, hajmosó szerek; fogkrémek.

44 Orvosi szolgáltatások; állatgyógyászati szolgáltatások; higiéniai és szépségápolási szolgáltatások emberek és állatok részére; orvosi tanácsadás, életviteli tanácsadás.

(210) M 10 00417 (220) 2010.02.12.

(731) Karenova Kereskedelmi Kft., Szentendre (HU)

(740) dr. Erős Petra, Erős Petra Ügyvédi Iroda, Budapest

(546)

**KARENOWASH®**

(511) 37 Építkezés; javítás; szerelési szolgáltatások; ablakok és ajtók beszerelése; ablaktisztítás; aszfaltozás; autómossás; bányaművelés; biztonsági zárok javítása; bőr ápolása, tisztítása és javítása (feldolgozott); buldózerék kölcsönzése; bútorasztalos munkák [javítás]; bútorfelújítás; bútorok karbantartása; bútorok kárpito-

zása; cipőjavítás; cső(táv)vezetékek felszerelése és karbantartása; daruk [építőipari gépek] kölcsönzése; elektromos berendezések felszerelése és javítása; elektromos berendezések zavarmentesítése; elhasznált vagy megsemmisült motorok felújítása; elhasznált vagy részben megsemmisült gépek felújítása; esernyőjavítás; exkavátorok [kotrógépek] kölcsönzése; falazás [kőművesmunka]; fehérnemű mosása; fehérnemű vasalása; fehérnemű-tisztítás; felvonók felszerelése és javítása; fertőtlenítés; fényszerítés horzskövel; fényképezőgépek javítása; fégirtás, nem a mezőgazdaságban; filmvetítők gépek javítása és karbantartása; fűtőberendezések felszerelése és javítása; gépek üzembe helyezése, karbantartása és javítása; gépkocsik karbantartása és javítása; gumiabroncsok (újra)futóztatása; gumiabroncsok vulkanizálása [javítás]; gyárépítés; hajóépítés; hangszerek restaurálása; homokfűvés; hűtőberendezések üzembe helyezése és javítása; irodagépek felszerelése, karbantartása és javítása; javítási tárgyú információk; járműjavító műhelyek [üzemanyag-utántöltés és karbantartás]; járműfényezés; járműjavítás; járműmosás; járművek karbantartása; járművek kenése; járművek rozsdá elleni kezelése; járművek tisztítása; jelek festése vagy javítása; kazánok tisztítása és javítása; kárpit(ozás) javítása; kemencék üzembe helyezése és javítása; kémményseprés; késélezés; kikötőépítés; konyhai felszerelések üzembe helyezése; kőbányák kiaknázása; kőműves munkák; kút-fúrás; külső és belső festés; lakkozás; légkondicionáló berendezések felszerelése és javítása; lopás elleni riasztók felszerelése és javítása; mesterséges hőkészítés [szolgáltatás]; mólók építése; mosodák; műtárgyak restaurálása; napernyők javítása; nyílászárók beszerelése; órák karbantartása és javítása; patkányirtás; páncél-szekrények karbantartása és javítása; páncéltermek karbantartása és javítása; pelenkamosás; raktarak építése és javítása; repülőgépek karbantartása és javítása; rozsdamentesítés; ruhagőzölés, vasalás; ruhajavítás; ruhaneműk tisztítása; ruhák felújítása; stoppolás [ruhajavítás]; számítógépek üzembe helyezése, karbantartása és javítása; szegecselés; szigetelési szolgáltatások [építés]; szivattyújavítás; szőrmék karbantartása, tisztítása és javítása; tapétázás; távbeszélő készülékek üzembe helyezése és javítása; tenger alatti építkezés; tenger alatti javítások; tetőfedő munkák; tisztítógépek kölcsönzése; tonerpatronok újratöltése; tűzriasztók felszerelése és javítása; újraónozás; úszómedencék karbantartása; állványozás; égőfejek karbantartása és javítása; építés [belső] tisztítása; épületek tisztítása [külső felület]; öntözőberendezések üzembe helyezése és javítása; útburkolás; utcaseprőgépek kölcsönzése; úttisztítás; vakolás [vakolási munkák]; vásári standok és üzletek építése; vegytisztítás; vízvezeték-szerelés; vízszigetelés [építőipar].

(210) M 10 00423 (220) 2010.02.12.

(731) Black & White Média Film Kft., Budapest (HU)

(541) vas akaratlalt az egészségért

(511) 35 Reklámozás, kereskedelmi ügyletek.

(210) M 10 00473 (220) 2010.02.16.

(731) Cinego Tanácsadó és Szolgáltató Kft., Budapest (HU)

(546)



(511) 36 Biztosítás; pénzügyi ügyletek; valutaügyletek; ingatlanügyletek.

41 Nevelés; szakmai képzés; szórakoztatás; sport- és kulturális tevékenységek.

45 Jogi szolgáltatások; biztonsági szolgáltatások személyek és vagyontárgyak védelmére; mások által egyéni igényeknek megfelelően nyújtott személyes és társadalmi jellegű szolgáltatások.

**(210) M 10 00479** **(220) 2010.02.16.**(731) DJ Promotion Kft., Budapest (HU)  
(740) Molnár & Banczerowski Ügyvédi Iroda, Budapest**(541) NITEFORCE**

(511) 25 Ruházati cikkek, cipők, kalapárúk; (pólók, felsőruházat, nadrágok).

38 Távközlés; (rádióadás, televíziós műsorszórás).

41 Nevelés; szakmai képzés; szórakoztatás; sport- és kulturális tevékenységek; (diszkók szolgáltatásai, rádió- és televízióprogramok készítése, éjszakai klubok).

**(210) M 10 00484** **(220) 2010.02.16.**(731) Ruti Kereskedelmi és Szolgáltató Kft., Budapest (HU)  
(740) dr. Német Zoltán, Budapest**(541) Stefano**

(511) 25 Ruházati cikkek, cipők, kalapárúk.

**(210) M 10 00497** **(220) 2010.02.17.**(731) INFORM MÉDIA Kft., Debrecen (HU)  
(740) dr. Mikófalvi Gábor, Budapest**(546)**


(511) 16 Folyóiratok; katalógusok; magazinok; nyomtatványok; prospektusok; újságok.

35 Reklámozás; kereskedelmi ügyletek.

**(210) M 10 00500** **(220) 2010.02.17.**

(731) Edictum Kft., Gyál (HU)

**(541) SYNAPS**

(511) 9 Digitális műholdvevők, földi digitális televízió- és rádióadások vételére alkalmas készülékek, digitális kábeltelevíziós vevőkészülékek, műholdvevő antennák, földi digitális antennák, LNB konverterek.

**(210) M 10 00501** **(220) 2010.02.17.**

(731) Edictum Kft., Gyál (HU)

**(541) AMIKO**

(511) 9 Digitális műholdvevők, földi digitális televízió- és rádióadások vételére alkalmas készülékek, digitális kábeltelevíziós vevőkészülékek, műholdvevő antennák, földi digitális antennák, LNB konverterek.

**(210) M 10 00503** **(220) 2010.02.17.**(731) IKO Kábeltévé Szolgáltató Kft., Budapest (HU)  
(740) Várnai Anikó, INTERINNO Szabadalmi Iroda, Budapest**(546)****CENTRAL EUROPE**

(511) 35 Reklámozás; kereskedelmi ügyletek; kereskedelmi adminisztráció; irodai munkák.

38 Távközlés.

41 Nevelés; szakmai képzés; szórakoztatás; sport- és kulturális tevékenységek.

**(210) M 10 00538** **(220) 2010.02.18.**

(731) Euro Sol Burgonyakereskedelem és Szolgáltató Kft., Budapest (HU)

(740) dr. Berki Ádám, Berki Ügyvédi Iroda, Budapest

**(546)**

(511) 30 Kávész, tea, kakaó, cukor, rizs, tapióka, szágó, pótkávész, lisztek és egyéb gabonakészítmények, kenyér, péksütemények, és cukrászati sütemények, ehető bevonatok, méz, melaszszirup, élesztő, élesztőpor, só, mustár, ecet, szósók (a salátaöntetek kivételével), fűszerek, fagyaltok.

31 Mezőgazdasági, kertészeti, erdészeti termékek és magvak, amelyek nem tartoznak más osztályba, élő állatok, friss gyümölcsök és zöldségek, vetőmagvak, természetes növények és virágok, állati tápanyagok, maláta.

**(210) M 10 00539** **(220) 2010.02.18.**

(731) Euro Sol Burgonyakereskedelmi és Szolgáltató Kft., Budapest (HU)

(740) dr. Berki Ádám, Berki Ügyvédi Iroda, Budapest

**(541) EURO SOL**

(511) 30 Kávész, tea, kakaó, cukor, rizs, tapióka, szágó, pótkávész, lisztek és egyéb gabonakészítmények, kenyér, péksütemények, és cukrászati sütemények, ehető bevonatok, méz, melaszszirup, élesztő, élesztőpor, só, mustár, ecet, szósók (a salátaöntetek kivételével), fűszerek, fagyaltok.

31 Mezőgazdasági, kertészeti, erdészeti termékek és magvak, amelyek nem tartoznak más osztályba, élő állatok, friss gyümölcsök és zöldségek, vetőmagvak, természetes növények és virágok, állati tápanyagok, maláta.

**(210) M 10 00550** **(220) 2010.02.18.**

(731) Novartis AG, Basel (CH)

(740) dr. László Áron Márk, S.B.G. &amp; K. Szabadalmi Ügyvivői Iroda, Budapest

**(541) PERDACAR**

(511) 5 Gyógyszerészeti készítmények.

**(210) M 10 00562** **(220) 2010.02.19.**

(731) Soliteint Kozmetikum gyártó és forgalmazó, termelő és kereskedelmi Kft., Fót (HU)

(740) dr. Szűcs Brigitta, Dr. Szűcs Brigitta Ügyvédi Iroda, Budapest

**(541) SOLIFRUIT**

(511) 3 Illatszerek készítmények, kozmetikai krémek, kozmetikai szerek.

**(210) M 10 00582** **(220) 2010.02.23.**

(731) Meló-Diák Országos Diákvallokozásszervező Kft., Újlengyel (HU)

(740) dr. Fiák István, Fiák és Társa Ügyvédi Iroda, Budapest

**(546)**

(511) 35 Reklámozás; kereskedelmi ügyletek; kereskedelmi adminisztráció; irodai munkák.

38 Távközlés.



39 Szállítás; áruk csomagolása és raktározása; utazásszervezés.

41 Nevelés; szakmai képzés; szórakoztatás; sport- és kulturális tevékenységek.

42 Tudományos és műszaki szolgáltatások, valamint az idetartozó tervezői és kutatói tevékenység; ipari elemző és kutató szolgáltatások; számítástechnikai hardver és szoftver tervezés és fejlesztés.

**(210) M 10 00610 (220) 2010.02.24.**

(731) Robinson Tours Kft., Balatonfüred (HU)

**(541) Kálmán Imre Nemzetközi Gyermekek- és Ifjúsági Művészeti Fesztivál**

(511) 39 Utazásszervezés.

41 Nevelés; szakmai képzés; szórakoztatás; kulturális tevékenységek, versenyek szervezése [oktatás], élő előadások bemutatása.

**(210) M 10 00613 (220) 2010.02.24.**

(731) IKO Műsorgyártó Kft., Budapest (HU)

(740) dr. Horváth L. Gábor, Horváth L. Gábor Ügyvédi Iroda, Budapest

**(546)**



(511) 32 Sörök; ásványvizek és szénsavas vizek, és egyéb alkoholmentes italok; gyümölcitalok és gyümölcslevek; szörpök és más készítmények italokhoz.

35 Reklámozás; kereskedelmi ügyletek; kereskedelmi adminisztráció; irodai munkák.

38 Távközlés.

41 Nevelés; szakmai képzés; szórakoztatás; sport- és kulturális tevékenységek.

43 Vendéglátás (élelmezés); időleges szállásadás.

**(210) M 10 00614 (220) 2010.02.24.**

(731) IKO Műsorgyártó Kft., Budapest (HU)

(740) dr. Horváth L. Gábor, Horváth L. Gábor Ügyvédi Iroda, Budapest

**(546)**



(511) 32 Sörök; ásványvizek és szénsavas vizek, és egyéb alkoholmentes italok; gyümölcitalok és gyümölcslevek; szörpök és más készítmények italokhoz.

35 Reklámozás; kereskedelmi ügyletek; kereskedelmi adminisztráció; irodai munkák.

38 Távközlés.

41 Nevelés; szakmai képzés; szórakoztatás; sport- és kulturális tevékenységek.

43 Vendéglátás (élelmezés); időleges szállásadás.

**(210) M 10 00617 (220) 2010.02.24.**

(731) NOVARTIS, Basel (CH)

(740) dr. László Áron Márk, S.B.G. & K. Szabadalmi Ügyvivői Iroda, Budapest

**(541) OTRIVIN. SZABAD A LÉLEGZET**

(511) 5 Gyógyszerészeti és állatgyógyászati készítmények; egészségügyi készítmények gyógyászati használatra; diétás anyagok gyógyászati használatra, bébiételek; tapaszok, kötszeranyagok; fogtömő anyagok és fogászati mintázóanyagok; fertőtlenítőszer-  
rek; kártékony állatok és növények irtására szolgáló készítmé-  
nyek; gombaölő szerek (fungicidek), gyomirtó szerek (herbici-  
dek).

**(210) M 10 00633 (220) 2010.02.25.**

(731) KRKA, tovarna zdravil, d. d., Novo mesto, Novo mesto (SL)

(300) Z-200971510 2009.11.25. SI

(740) Frankné dr. Machytka Daisy, Gödölle, Kékes, Mészáros & Szabó Szabadalmi és Védjegy Iroda, Budapest

**(541) ROXERA**

(511) 5 Gyógyszerészeti készítmények.

**(210) M 10 00639 (220) 2010.02.26.**

(731) Cifa Kereskedelmi Kft., Szenna (HU)

**(541) matkov**

(511) 5 Gyógyszerészeti és állatgyógyászati készítmények; egészségügyi készítmények gyógyászati használatra; diétás anyagok gyógyászati használatra, bébiételek; tapaszok, kötszeranyagok; fogtömő anyagok és fogászati mintázóanyagok; fertőtlenítősze-  
rek; kártékony állatok és növények irtására szolgáló készítmé-  
nyek; gombaölő szerek (fungicidek), gyomirtó szerek (herbici-  
dek).

**(210) M 10 00640 (220) 2010.02.26.**

(731) Cifa Kereskedelmi Kft., Szenna (HU)

**(541) BELLONA**

(511) 2 Festékek, kencék, lakkok; rozsdagátló és fakonzerváló sze-  
rek; festőanyagok; maróanyagok; nyers természetes gyanták;  
fémlepek és fémporok festők, dekorátorok, nyomdászok és kép-  
zóművészek részére.

3 Fehérítőkészítmények és egyéb, mosásra szolgáló anyagok;  
tisztító-, fényszerítő-, súroló-, és csiszolószerek; szappanok; illat-  
szerek, illóolajok, kozmetikai cikkek, hajmosó szerek; fogkrém-  
mek.

4 Ipari olajok és zsírok; kenőanyagok; porfelszívó, portalanító  
és porlekötő termékek; tüzelőanyagok (beleértve a motorbenzine-  
ket) és világítóanyagok; viaszgyertyák, gyertyabelek.

**(210) M 10 00671 (220) 2010.03.02.**

(731) Kunság Kincse Borászati Szövetkezet, Soltvadkert (HU)

(740) dr. Csvila István, Juhász, Császár, Csvila Ügyvédi Iroda, Szeged

**(546)**



(511) 33 Borok.

**(210) M 10 00680 (220) 2010.03.02.**

(731) Syngenta Participations AG, Basel (CH)

(740) dr. Sasvári Gabriella, S.B.G. & K. Szabadalmi Ügyvivői Iroda, Budapest



- (546) 
- (511) 5 Kártékony állatok irtására szolgáló készítmények, gombaölő szerek (fungicidok), gyomirtó szerek (herbicidok).
- 
- (210) M 10 00682 (220) 2010.03.03.  
(731) IWINEX Kft., Sükösd (HU)
- (546) 
- (511) 29 Tej és tejtermékek, tejes készítmények.  
30 Tejdesszertek, tejpépek, fagylaltok; jégkrémek.
- 
- (210) M 10 00683 (220) 2010.03.03.  
(731) Novartis Hungária Kft., Budapest (HU)  
(740) dr. Germus Gábor, Germus és Társai Ügyvédi Iroda, Budapest
- (546) 
- EGYÜTT AZ EGÉSZSÉGÉRT  
MINŐSÉG. ÖSSZEFOGÁS. GYÓGYÍTÁS.
- (511) 5 Gyógyszerészeti és állatgyógyászati készítmények; egészségügyi készítmények gyógyászati használatra; diétás anyagok gyógyászati használatra, bébiételek; tapaszok, kötszeranyagok; fogtömő anyagok és fogászati mintázóanyagok; fertőtlenítőszer-ek; kártékony állatok és növények irtására szolgáló készítmények; gombaölő szerek (fungicidok), gyomirtó szerek (herbicidok).  
35 Reklámozás; kereskedelmi ügyletek; kereskedelmi adminisztráció; irodai munkák.  
41 Nevelés; szakmai képzés; szórakoztatás; sport- és kulturális tevékenységek.  
42 Tudományos és műszaki szolgáltatások, valamint az idetartozó tervezői és kutatói tevékenység; ipari elemző és kutató szolgáltatások; számítástechnikai hardver és szoftver tervezés és fejlesztés.  
44 Orvosi szolgáltatások; állatgyógyászati szolgáltatások; higiéniai és szépségápolási szolgáltatások emberek és állatok részére; mezőgazdasági, kertészeti és erdészeti szolgáltatások.
- 
- (210) M 10 00700 (220) 2010.03.03.  
(731) Rajta Roland, Budapest (HU)
- (546) 
- (511) 38 Internetes honlap.  
41 Szórakoztatás; sport- és kulturális tevékenységek.  
45 Mások által, egyéni igényeknek megfelelően nyújtott személyes és társadalmi jellegű szolgáltatások.
- 
- (210) M 10 00718 (220) 2010.03.04.  
(731) Bio-Herb Kft., Dombóvár (HU)  
(740) Pintz György szabadalmi ügyvivő, PINTZ ÉS TÁRSAI Szabadalmi és Védjegy Iroda, Budapest
- (541) PRIMBIOTIC  
(511) 5 Gyógyszerészeti és gyógyhatású készítmények; gyógyhatású egészségápoló termékek és kozmetikai készítmények; növényi kivonatokból készült vagy azokat tartalmazó gyógyhatású készítmények, ásványi élelmiszer-kiegészítők.
- 
- (210) M 10 00719 (220) 2010.03.04.  
(731) Bio-Herb Kft., Dombóvár (HU)  
(740) Pintz György szabadalmi ügyvivő, PINTZ ÉS TÁRSAI Szabadalmi és Védjegy Iroda, Budapest
- (546) 
- (511) 5 Gyógyszerészeti és gyógyhatású készítmények; gyógyhatású egészségápoló termékek és kozmetikai készítmények; növényi kivonatokból készült vagy azokat tartalmazó gyógyhatású készítmények, ásványi élelmiszer-kiegészítők.
- 
- (210) M 10 00720 (220) 2010.03.04.  
(731) Bio-Herb Kft., Dombóvár (HU)  
(740) Pintz György szabadalmi ügyvivő, PINTZ ÉS TÁRSAI Szabadalmi és Védjegy Iroda, Budapest
- (546) 
- (511) 5 Gyógyszerészeti és gyógyhatású készítmények; gyógyhatású egészségápoló termékek és kozmetikai készítmények; növényi kivonatokból készült vagy azokat tartalmazó gyógyhatású készítmények, ásványi élelmiszer-kiegészítők.
- 
- (210) M 10 00729 (220) 2010.03.05.  
(731) Magyar Lapterjesztő Zártkörűen Működő Rt., Budapest (HU)  
(740) dr. Balogh Éva jogtanácsos, Magyar Lapterjesztő Zrt., Budapest
- (546) 
- (511) 16 Papír, karton és ezen anyagokból készült termékek, amelyek nem tartoznak más osztályokba; nyomdaipari termékek; könyvkötészeti anyagok; fényképek; papíripari cikkek, papíripari vagy háztartási ragasztóanyagok; anyagok művészek részére; ecsetek; írógépek és irodai cikkek (bútorok kivételével); tanítási és oktatási anyagok (készülékek kivételével); csomagolásra szolgáló műanyagok (amelyek nem tartoznak más osztályokba); nyomdabetétek; klisék, magazinok, revük (időszaki lapok); újságok.  
35 Reklámozás; kereskedelmi ügyletek; kereskedelmi adminisztráció; irodai munkák.  
36 Biztosítás; pénzügyi ügyletek; valutaügyletek; ingatlanügyletek; hitelkártya-szolgáltatások.  
38 Távközlés; elektronikus levelezés, e-mail; fórumok biztosítása az interneten; hozzáférés biztosítása adatbázisokhoz; üzenetek küldése.

## Nemzeti védjegybejelentések meghirdetése II.

39 Szállítás; áruk csomagolása és raktározása; utazásszervezés; csomagküldemények elosztása; információ szállítással kapcsolatban; levélben megrendelt áruk szállítása; napilapok terjesztése.

(210) M 10 00751 (220) 2010.03.08.

(731) Panarom Natúrkozmetika Kft., Budapest (HU)

(546)



(511) 3 Szappanok, illatszerek, illóolajok, kozmetikai cikkek, hajmosó szerek, masszázs olajok.

(210) M 10 00755 (220) 2010.03.08.

(731) Montei Consulting Inc., Tortola, Brit Virgin-szigetek (VG)

(740) Várnai Anikó, INTERINNO Szabadalmi Iroda, Budapest

(541) INNO RHEU

(511) 3 Szappanok, illatszerek, illó olajok, kozmetikai cikkek, hajmosó szerek; fogkrémek.

5 Gyógyhatású termékek; egészségügyi készítmények gyógyászati használatra; növényi kivonatokat tartalmazó készítmények.

30 Tea, kávépótló szerek, kakaó, gabonakészítmények, fűszerek, méz, ecet, fűszeres mártások.

(210) M 10 00760 (220) 2003.05.23.

(731) Barberton-Consultores e Servicos, Lda., P-Funchal-Madeira (PT)

(740) DANUBIA Szabadalmi és Jogi Iroda Kft., Budapest

(541) DIPLOMÁTICO

(511) 33 Alkoholtartalmú italok, különösen rum.

(210) M 10 00768 (220) 2010.03.09.

(731) Bohemie a.s., Bochumin (CZ)

(740) dr. Bándy Tamásné, PATENDER Nemzetközi Iparjogvédelmi Képviseleti Kft., Budapest

(546)



(511) 3 Penész eltávolító fehérítőkészítmények és egyéb, mosásra szolgáló anyagok, mosó és mosogatószerek, textilöblítők; tisztító-, fényszerelő-, sűrítő-, és csiszolószerek; folyékony szappanok.

(210) M 10 00771 (220) 2010.03.09.

(731) JátékNet.hu Webáruház Kft., Telki (HU)

(740) dr. Aradszky Zsolt, Aradszky és Képes Ügyvédi Iroda, Budapest

(546)



(511) 28 Játékok, játékszerek; testnevelési és sportcikkek, amelyek nem tartoznak más osztályokba; karácsonyfadíszek.

35 Reklámozás; kereskedelmi ügyletek; kereskedelmi adminisztráció; irodai munkák.

39 Szállítás; áruk csomagolása és raktározása; utazásszervezés.

(210) M 10 00777 (220) 2010.03.09.

(731) Magyar RTL Televízió Zrt., Budapest (HU)

(740) dr. Szepesi István, Szepesi & Társai Ügyvédi Iroda, Budapest

(546)



(511) 35 Reklámozás; kereskedelmi ügyletek; kereskedelmi adminisztráció; irodai munkák.

38 Távközlés.

41 Nevelés; szakmai képzés; szórakoztatás; sport- és kulturális tevékenységek.

(210) M 10 00781 (220) 2010.03.09.

(731) Lornion Impex S.R.L., Targu Mures, Jud. Mures (RO)

(740) Király György, JUREX Iparjogvédelmi Iroda, Budapest

(546)



(511) 9 Szemüvegek, napszemüvegek, szemüvegkeretek, szemüvegtokok, szemüvegzsínok, szemüvegtartók, szemüveglencsék, szemüveglencse üvegei, ebbe az osztályba tartozó szemüvegkiegészítők és szemüveggelék.

14 Nemesfémek és ötvözeik, valamint az ilyen anyagokból készült, vagy ezekkel bevont termékek, amelyek nem tartoznak más osztályokba; ékszerek, drágakövek; órák és más időmérő eszközök.

35 Reklámozás, áruk bemutatása, kereskedelmi adminisztráció, kereskedelmi ügyletek, kereskedelmi tevékenység, import-export.

(210) M 10 00803 (220) 2010.03.10.

(731) Libri Könyvkereskedelmi Kft., Budapest (HU)

(740) dr. Telek Péter, Telek Ügyvédi Iroda, Budapest

(541) LIBRI

(511) 28 Játékkártyák.

(210) M 10 00809 (220) 2010.03.10.

(731) ACCOR, Evry (FR)

(740) dr. Sasvári Gabriella, S.B.G. & K. Szabadalmi Ügyvivői Iroda, Budapest

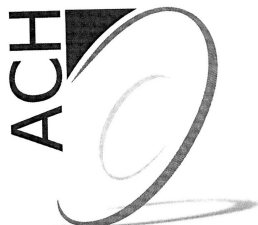
(546)



(511) 43 Szállodai és éttermi (élelmezési) szolgáltatások; ideiglenes szállásadás; motelek, éttermek, kávézók, teázók, bárók (kivéve klubok), üdülők szolgáltatásai; szállodai szobafoglalás turisták számára; nem szakmai jellegű konzultáció és tanácsadás szállodai és éttermi szolgáltatásokkal kapcsolatban.

(210) M 10 00814 (220) 2010.03.11.  
(731) Ach Impex Kft., Vecsés (HU)

(546)



(511) 21 Asztali késtartók, asztalnemű, edények, fajanszedények, fazekasárúk, főzőedények, háztartási eszközök, szűrők, kaspók, kávékészletek, kerámiák háztartási használatra, konyhai edénykészletek, mérőkanalak, kristályok, üvegárúk, opálüveg, porcelánok salátástálak, serpenyők, tányérok, teaskannák, vázák.

(210) M 10 00841 (220) 2010.03.12.  
(731) Magyarok Nagyasszonya Ferences Rendtartomány, Budapest (HU)

(740) dr. Vukovári Viktor, Dr. Vukovári Viktor Ügyvédi Iroda, Budapest

(546)



(511) 4 Gyertya.  
16 Levelezőlapok, könyvek, nyomdaipari termékek, fényképek, papíráru cikkek.  
20 Szobrok fából, viaszból, gipszből vagy műanyagból; művészeti tárgyak fából, viaszból, gipszből vagy műanyagból.

(210) M 10 00876 (220) 2010.03.16.  
(731) Online Zrt., Budapest (HU)  
(740) dr. Kereszty Marcell, Gödölle, Kékes, Mészáros & Szabó Szabadalmi és Védjegy Iroda, Budapest

(546)



(511) 9 Számítógépes programok, különösen moduláris pénzügyi és banki szoftverrendszerek.

16 Nyomtatott dokumentációk, különösen számítógépes programokhoz.

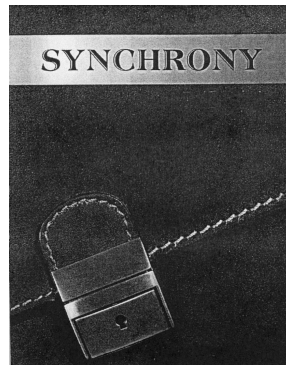
35 Reklámozás; kereskedelmi ügyletek; kereskedelmi adminisztráció; irodai munkák, üzleti információk nyújtása, üzleti tanácsadás.

36 Pénzügyi ügyletek, banki szolgáltatások, finanszírozási szolgáltatások, hitelezés, pénzügyi információk nyújtása, üzleti tanácsadás.

42 Számítástechnikai hardver- és szoftvertervezés és -fejlesztés, számítógépes programok installációja, számítógépes rendszerek tervezése, számítógépprogramok korszerűsítése, számítógép-programozás, számítógéphardverrel és szoftverrel kapcsolatos tanácsadás.

(210) M 10 00877 (220) 2010.03.16.  
(731) SYNCHRONY LM, Baja (HU)

(546)



(511) 18 Bőr és bőrutánzatok, ezen anyagokból készült olyan termékek, amelyek nem tartoznak más osztályokba; állatbőrök és irhák; utazótáskák és bőröndök; esernyők, napernyők és sétatálcák; akasztáskák; bőröndök, kézitáskák; utazóládák (poggyász); ernyők esernyők; erszények nem nemesféműből; erszények, pénztárcák; hátizsákok; irattáskák; akasztáskák; iskolatáskák; kerekkel ellátott bevásárlótáskák; kézitáskák; kofferek (kisutazóládák); kulcs-tartók (bőráru); ládák bőrből vagy műbőrből; lánchálós erszények (nem nemesféműből); levéltárcák; (moleszkin) bőrutánzat; névjegy-tartók; kártyatartók; oldaltáskák; piperetáskák; strandtáskák; utazó készletek (bőripari cikkek) utazóládák; útításkák.

(210) M 10 00879 (220) 2010.03.16.  
(731) UNILEVER N.V., Rotterdam (NL)  
(740) dr. Lukácsi Péter, S.B.G. & K. Ügyvédi Iroda, Budapest

(541) AXE EXCITE

(511) 3 Szappanok; illatszerek, illóolajok, kozmetikai szerek; kölnivizek, toalett vizek, testápoló spray-k, parfüm spray-k; olajok, krémek és oldatok bőrápoláshoz; borotvahabok, borotva gélek, borotválkozást megelőző és utáni oldatok; hintőporok; fűrdéshez és zuhanyozáshoz használt készítmények, hajápoló oldatok; fogkrémek; gyógyászati anyagokat nem tartalmazó szájvizek; dezodorok, izzadáscsökkentő készítmények személyi használatra; gyógyhatású anyagot nem tartalmazó toalett készítmények.

(210) M 10 00885 (220) 2010.03.17.  
(731) PLASTDUR 2007 Vegyipari Gyártó és Forgalmazó Kft., Törökbálint (HU)  
(740) Faber Miklós, ADVOPATENT Szabadalmi és Védjegy Iroda, Budapest

(546)



(511) 1 Ipari, tudományos és mezőgazdasági célokra vegyi anyagok, ipari ragasztóanyagok, műanyagok nyers állapotban.

2 Festékek, kencék, lakkok, konzerválószer.

16 Háztartási ragasztóanyagok.

(210) M 10 00888 (220) 2010.03.17.  
(731) Go-Investment 2008 Kft., Budapest (HU)  
(740) Rónaszéki Tibor, Budapest



(546)



(511) 6 Fémről és fémötvözetből készült borítólemeze; fémről és fémötvözetből készült burkolatok; fémről és fémötvözetből készült védőborítások; csomagolótartályok fémről és fémötvözetből; dobozok fémről és fémötvözetből; hordók fémről és fémötvözetből; konténerek fémről és fémötvözetből; koporsók fémről és fémötvözetből; szarkofágok fémről és fémötvözetből; tartályok fémről és fémötvözetből; sugárzásvédelmi építmények fémről és fémötvözetből; silók fémről és fémötvözetből; építőanyagok fémről és fémötvözetből; építőelemek fémről és fémötvözetből; hordozható építőelemek fémről és fémötvözetből; építmények fémről és fémötvözetből; ajtók és kapuk fémről és fémötvözetből; szövetek fémről és fémötvözetből; sziták fémről és fémötvözetből; rácsok fémről és fémötvözetből; zsaluzatok fémről és fémötvözetből.

9 Védősisakok; védőkesztyűk baleset, sugárzás és tűz ellen; védőruhákat baleset, sugárzás és tűz ellen; védőcipőket baleset, sugárzás és tűz ellen; speciális védőöltözet radioaktív és egyéb sugárzás elleni védelemre; védőeszközök személyek baleset, sugárzás és tűz elleni védelmére; biztonsági felszerelések; radioaktív sugárzás elleni védőeszközök; radioaktív sugárzás elleni védőkesztyűk ipari használatra; pajzsok munkások arcának védelmére; nem orvosi célokra alkalmas röntgensugárzás elleni védőeszközök; röntgensugárzás elleni védőkesztyűk ipari használatra; dózismérők, doziméterek; sugárzásmérők; megfigyelő műszerek; precíziós mérőműszerek; száloptikás vezetékek és kábelek külső szigetelése; elektromos kábelek külső szigetelése; speciális védőöltözet repülőgépek részére; radiológiai ernyők ipari használatra; radiológiai készülékek ipari használatra; periszkópok; meteorológiai léggömbök.

19 Nem fémről készült borítólemeze; nem fémről készült burkolatok; nem fémről készült védőborítások; nem fémről készült csomagolótartályok; nem fémről készült dobozok; nem fémről készült hordók; nem fémről készült konténerek; nem fémről készült koporsók; nem fémről készült szarkofágok; nem fémről készült tartályok; nem fémről készült sugárzásvédelmi építmények; nem fémről készült silók; homok, az öntődei homok kivételével; nem fémről készült építőanyagok; nem fémről készült építőelemek; nem fémről készült hordozható építőelemek; nem fémről készült építmények; nem fémről készült mobil épületek; nem fémről készült ajtók és kapuk; nem fémről készült szövetek; nem fémről készült sziták; nem fémről készült rácsok; nem fémről, textilanyagokból készült külső redőnyök; nem fémről készült szennyvízcsövek, lefolyócsövek; nem fémről készült zsaluzatok.

(210) M 10 00892 (220) 2010.03.17.

(731) Friotech Kereskedelmi és Szolgáltató Kft., Budaörs (HU)  
(740) dr. Pápista Zoltán, Holczer, Jákó és Boross Ügyvédi Iroda, Budapest

(546)



(511) 11 Fűtő- és hűtőberendezések.

(210) M 10 00896 (220) 2010.03.17.

(731) The Gillette Company, Boston, Massachusetts (US)  
(740) dr. Sasvári Gabriella, S.B.G. & K. Ügyvédi Iroda, Budapest

(541) COOL WHITE

(511) 8 Borotvák és borotvapengék, borotválkozó eszközök, adagolók, kazetták és patronok, melyek mindegyike tartalmaz pengét; a fenti termékek részei és kellékei.

(210) M 10 00899

(731) Nagy Norbert, Budapest (HU)

(546)



(511) 32 Ásványvizek és szénsavas vizek, és egyéb alkoholmentes italok; gyümölcsitalok és gyümölcslevek; szörpök és más készítmények italokhoz.

33 Alkoholmentes italok (a sörök kivételével).

35 Reklámozás; kereskedelmi ügyletek; kereskedelmi adminisztráció; irodai munkák.

(210) M 10 00909

(731) Uszakai Zsolt, Budapest (HU)

(740) dr. Giró Szász János, Giró Szász és Társa Ügyvédi Iroda, Budapest

(546)



(511) 25 Ruházati cikkek, cipők, kalapárúk.

(210) M 10 00910

(731) Wanadis Kft., Budapest (HU)

(740) dr. Józsa Éva, Dr. Strasser dr. Józsa Ügyvédi Iroda, Budapest

(546)



(511) 3 Kosmetikai bőrápoló szerek, napvédő termékek (kosmetikai készítmények a bőr leburnulására), kozmetikai krémek.

(210) M 10 00924

(731) SuperShop Marketing Kft., Budapest (HU)

(740) dr. Reiniger Balázs, Reiniger Ügyvédi Iroda, Budapest

(546)



(511) 36 Biztosítás; pénzügyi ügyletek; valutaügyletek; ingatlanügyletek.

(210) M 10 00961

(731) Trilak Festékgyártó Kft., Budapest (HU)

(740) Mészárosné Dónusz Katalin, S.B.G. &amp; K. Szabadalmi Ügyvivői Iroda, Budapest

(541) Héra, hagyj magad inspirálni

(511) 2 Festékek, kencék, lakkok; rozsdagátló és fakonzerváló szerek; festőanyagok; maróanyagok; nyers természetes gyanták; fémlapok és fémporok festők, dekorátorok, nyomdászok és képzőművészek részére.



**(210) M 10 00962** (220) 2010.03.23.  
 (731) Trilak Festékgyártó Kft., Budapest (HU)  
 (740) Mészárosné Dónusz Katalin, S.B.G & K. Szabadalmi Ügyvivői Iroda, Budapest

**(541) Héra Decor, természet inspirálta színek**  
 (511) 2 Festékek, kencék, lakkok; rozsdagátló és fakonzerváló szerek; festőanyagok; maróanyagok; nyers természetes gyanták; fémlapok és fémporok festők, dekorátorok, nyomdászok és képművészek részére.

**(210) M 10 00963** (220) 2010.03.24.  
 (731) Bonafarm Zrt., Budapest (HU)  
 (740) dr. Szűcs Ernő Péter, Szűcs Ügyvédi Iroda, Budapest  
 (546)



**Bonafarm®**

(511) 29 Hús, hal-, baromfi- és vadhús; húskivonatok; tartósított, fagyasztott, szárított és főzött gyümölcsök és zöldségek; zselék, lekvárok (dzsemek), kompótok; tojások, tej és tejtermékek; étkezési olajok és zsírok.

30 Kávész, tea, kakaó, cukor, rizs, tápióka, szágó, kávépótló szerek; lisztek és más gabonakészítmények, kenyér, péksütemények és cukrászsütemények, fagylaltok; méz, melaszszirup; élesztő, sütőporok; só, mustár; ecet, fűszeres mártások; fűszerek; jég.

31 Mezőgazdasági, kertészeti, erdészeti termékek és magok, amelyek nem tartoznak más osztályokba; élő állatok; friss gyümölcsök és zöldségek; vetőmagok, élő növények és virágok; tápanyagok állatok számára; maláta.

32 Sörök; ásványvizek és szénsavas vizek, és egyéb alkoholmentes italok; gyümölcsitalok és gyümölcslevek; szörpök és más készítmények italokhoz.

33 Alkoholtartalmú italok (a sörök kivételével).

35 Reklámozás; kereskedelmi ügyletek; kereskedelmi adminisztráció; irodai munkák

36 Biztosítás; pénzügyi ügyletek; valutaügyletek; ingatlanügyletek.

40 Anyagmegmunkálás.

43 Vendéglátás (ételmezés); időleges szállásadás.

**(210) M 10 00980** (220) 2010.03.25.  
 (731) Bau-Ferr 2000 Kft., Kakucs (HU)  
 (740) Pintz és Társai Szabadalmi, Védjegy és Jogi Iroda, Budapest

**(541) TOTYA**  
 (511) 11 Fűtőberendezések, fűtőkazánok; vegyes tüzelésű kazánok; kályhák.

**(210) M 10 00993** (220) 2010.03.25.  
 (731) RANBAXY LABORATORIES LIMITED, Gurgaon-122001, Haryana (IN)  
 (740) dr. Sasvári Gabriella, S.B.G. & K. Szabadalmi Ügyvivői Iroda, Budapest

**(541) ISOZYLORAN**  
 (511) 5 Gyógyszerészeti és gyógyhatású készítmények humán és állatgyógyászati alkalmazásra.

**(210) M 10 01114** (220) 2010.04.08.  
 (731) Richter Gedeon Nyrt., Budapest (HU)

**(541) DROSILENA**  
 (511) 5 Gyógyszerkészítmények.

**(210) M 10 01115** (220) 2010.04.08.  
 (731) Richter Gedeon Nyrt., Budapest (HU)

**(541) DROSINETTA**  
 (511) 5 Gyógyszerkészítmények.

**(210) M 10 01116** (220) 2010.04.08.  
 (731) Richter Gedeon Nyrt., Budapest (HU)

**(541) LILADROS**  
 (511) 5 Gyógyszerkészítmények.

**(210) M 10 01117** (220) 2010.04.08.  
 (731) Richter Gedeon Nyrt., Budapest (HU)

**(541) MINKIAN**  
 (511) 5 Gyógyszerkészítmények.

**(210) M 10 01118** (220) 2010.04.08.  
 (731) Richter Gedeon Nyrt., Budapest (HU)

**(541) KYLNETTA**  
 (511) 5 Gyógyszerkészítmények.

**(210) M 10 01119** (220) 2010.04.08.  
 (731) Richter Gedeon Nyrt., Budapest (HU)

**(541) FRAGOTELLA**  
 (511) 5 Gyógyszerkészítmények.

**(210) M 10 01120** (220) 2010.04.08.  
 (731) EGIS Gyógyszergyár NyRt., Budapest (HU)

**(541) OSTIBIL**  
 (511) 5 Humán gyógyszerészeti készítmények, az ízületi betegségek kezelésére szolgáló gyógyászati készítmények kivételével.

A rovat 156 db közlést tartalmaz.

## Védjegybejelentés meghirdetése és védjegy lajstromozása különleges gyorsított eljárásban II.

(111) 200.217 (151) 2010.05.28.  
(210) M 10 01209 (220) 2010.04.15.

(732) Lin Shou Liang, Budapest (HU)  
(740) Péntes Lászlóné, Hong Guo Kft., Budapest  
(546)



(511) 25 Cipők, ruhák, textil, kalapáru, papucs.

(111) 200.220 (151) 2010.05.28.  
(210) M 10 01172 (220) 2010.04.13.

(732) SCA Hygiene Products Kft., Budapest (HU)  
(740) dr. Jeles Judit, Csatai és Jeles Ügyvédi Iroda, Budapest  
(541) TENA Lady

(511) 5 Gyógyszerészeti és állatgyógyászati készítmények; egészségügyi készítmények gyógyászati használatra; diétás anyagok gyógyászati használatra, bébiételek; tapaszok, kötszeranyagok; fogtömő anyagok és fogászati mintázóanyagok; fertőtlenítőszer-ek; kártékony állatok és növények irtására szolgáló készítmé-nyek; gombaölő szerek (fungicidek), gyomirtó szerek (herbici-dek).

10 Sebészeti, orvosi, fogorvosi és állatgyógyászati készülékek és műszerek, művégtagok, műszemek és műfogak; ortopédiai cikkek; sebészeti varratanyagok.

(111) 200.261 (151) 2010.05.28.  
(210) M 10 01142 (220) 2010.04.09.

(732) Peltex-Ker Kereskedelmi Kft., Nyíregyháza (HU)  
(740) dr. Bagaméry-Szalay Ügyvédi Iroda, Nyíregyháza

(546)



(511) 16 Papír, karton és ezen anyagokból készült termékek, amelyek nem tartoznak más osztályokba; nyomdaipari termékek; könyv-kötészet anyagok; fényképek; papíripari cikkek, papíripari vagy háztartási ragasztóanyagok; anyagok művészek részére; ecsetek; írógépek és irodai cikkek (bútorok kivételével); tanítási és oktatá-si anyagok (készülékek kivételével); csomagolásra szolgáló mű-anyagok (amelyek nem tartoznak más osztályokba); nyomdabe-tűk; klisék.

(111) 200.262 (151) 2010.05.28.  
(210) M 10 01144 (220) 2010.04.09.

(732) Peltex-Ker Kereskedelmi Kft., Nyíregyháza (HU)  
(740) Bagaméry-Szalay Ügyvédi Iroda, Nyíregyháza

(546)



(511) 16 Papír, karton és ezen anyagokból készült termékek, amelyek nem tartoznak más osztályokba; nyomdaipari termékek; könyv-kötészet anyagok; fényképek; papíripari cikkek, papíripari vagy háztartási ragasztóanyagok; anyagok művészek részére; ecsetek; írógépek és irodai cikkek (bútorok kivételével); tanítási és oktatá-si anyagok (készülékek kivételével); csomagolásra szolgáló mű-anyagok (amelyek nem tartoznak más osztályokba); nyomdabe-tűk; klisék.

A rovat 4 db közlést tartalmaz.

A rovatban meghirdetett lajstromozott védjegyek: 200.217, 200.220, 200.261, 200.262

## Lajstromozott védjegyek II.

(111) 199.941 (151) 2010.03.29.

(210) M 09 02528 (220) 2009.09.04.

(732) Arany Coop Kft., Hódmezővásárhely (HU)

(546) **Rodykett**

(511) 5 Egérintő szerek, patkánymérgek.

(111) 199.942 (151) 2010.03.29.

(210) M 09 02529 (220) 2009.09.04.

(732) Magyar Bútor és Faipari Szövetség, Budapest (HU)

(740) Kováts Gizella, Budapest

(546)



(511) 20 Bútorok, tükrök, keretek; fából, parafából, nádból, gyékényből, fűzfavesszőből, szaruból, csontból, elefántcsontból, halcsontból, kagylóléjből, ámbrából, gyöngyházból, tajtékból, és mindezek pótlányaiból, vagy műanyagokból készült termékek, amelyek nem tartoznak más osztályokba.

35 Reklámozás; kereskedelmi ügyletek; kereskedelmi adminisztráció; irodai munkák.

41 Nevelés; szakmai képzés; szórakoztatás; sport- és kulturális tevékenységek.

(111) 199.943 (151) 2010.03.29.

(210) M 09 03145 (220) 2006.04.24.

(732) ALLERGAN, INC, Irvine, California (US)

(740) dr. Szigeti Éva, DANUBIA Szabadalmi és Jogi Iroda Kft., Budapest

(541) OPTIVE

(511) 5 Szemcseppek.

(111) 199.944 (151) 2010.03.29.

(210) M 09 02931 (220) 2009.10.08.

(732) Bauland Kft., Fót (HU)

(740) Mészárosné Dónusz Katalin, S.B.G. &amp; K. Szabadalmi Ügyvivői Iroda, Budapest

(541) EcoB

(511) 19 Nem fém építőanyagok, nem fémből készült merev építési csövek, aszfalt, szurok és bitumen, nem fémből készült hordozható szerkezetek, emlékművek nem fémből.

35 Reklámozás, kereskedelmi ügyletek, kereskedelmi adminisztráció, irodai munkák.

37 Építkezés, javítás, szerelési szolgáltatások.

(111) 199.945 (151) 2010.03.29.

(210) M 09 00585 (220) 2009.03.05.

(732) The Procter &amp; Gamble Company, Cincinnati, Ohio (US)

(740) dr. Sasvári Gabriella, S.B.G. &amp; K. Szabadalmi Ügyvivői Iroda, Budapest

(546)

**SZÍNPOMPA**

(511) 3 Szappanok, illatszerek, illóolajok, kozmetikai szerek, hajszeszek, tisztítószeresek, bőr-, fejbőr és haj tisztítására, ápolására és szépítésére szolgáló készítmények, hajformázó termékek, hajszínezők, hajszőkítők, hajfestő és hajszínező készítmények.

(111) 199.946 (151) 2010.03.29.

(210) M 09 02943 (220) 2009.10.10.

(732) Simon László, Szeged (HU)

(541) RKI - Rókusi Könyvelő Iroda

(511) 35 Reklámozás; kereskedelmi ügyletek; kereskedelmi adminisztráció; irodai munkák.

(111) 199.947 (151) 2010.03.29.

(210) M 09 02946 (220) 2009.10.12.

(732) Küsz András, Budapest (HU)

(740) Ruszthy Ügyvédi Iroda, Budapest

(541) JÓBARÁTOK

(511) 20 Bútorok; különösen bőrbútorok, diványok, keretek, fotel, székek, kar(os)székek, kanapék, szelmonok, pamlagok, zsámolyok.

35 Bútorokhoz, különösen bőrbútorokhoz, diványokhoz, keretekhez, fotelhez, székekhez, kar(os)székekhez, kanapékhoz, szelmonokhoz, pamlagokhoz, zsámolyokhoz kapcsolódó kis- és nagykereskedelmi szolgáltatások és kiskereskedelmi bolti szolgáltatások.

37 Javítás; szerelési szolgáltatások; minden előbbi szolgáltatás különösen bútorok vonatkozásában.

(111) 199.948 (151) 2010.03.29.

(210) M 09 02531 (220) 2009.09.04.

(732) ALFA WASSERMANN HUNGARY Kft., Budapest (HU)

(740) dr. Szigeti Éva, DANUBIA Szabadalmi és Jogi Iroda Kft., Budapest

(546)

**ФЛЮКСУМ**

(511) 5 Gyógyszerészeti és állatgyógyászati készítmények; egészségügyi készítmények gyógyászati használatra; diétás anyagok gyógyászati használatra, bébiételek; tapaszok, kötszeranyagok; fogtömő anyagok és fogászati mintázóanyagok; fertőtlenítőszeresek; kártékony állatok és növények irtására szolgáló készítmények; gombaölő szerek (fungicidek), gyomirtó szerek (herbicidek).

(111) 199.949 (151) 2010.03.29.

(210) M 09 02948 (220) 2009.10.12.

(732) Ceobs Kft., Budapest (HU)

(740) dr. Ágoston Alexandra, Budapest

(541) CEOBS

(511) 16 Papír, karton és ezen anyagokból készült termékek, amelyek nem tartoznak más osztályokba; nyomdaipari termékek; könyvkötészeti anyagok; fényképek; papíripari cikkek, papíripari vagy háztartási ragasztóanyagok; anyagok művészek részére; ecsetek; írógépek és irodai cikkek (bútorok kivételével); tanítási és oktatási anyagok (készülékek kivételével); csomagolásra szolgáló műanyagok (amelyek nem tartoznak más osztályokba); nyomdabetétk; klisék.

35 Reklámozás; kereskedelmi ügyletek; kereskedelmi adminisztráció; irodai munkák.

41 Nevelés; szakmai képzés; szórakoztatás; sport- és kulturális tevékenységek

(111) 199.950 (151) 2010.03.29.

(210) M 09 02527 (220) 2009.09.04.

(732) Emke Kft., Szeged (HU)

(740) Faber Miklós, ADVOPATENT Szabadalmi és Védjegy Iroda, Budapest

(541) Ledmaster

(511) 9 Elektronikus hirdetőtáblák, fény- vagy mechanikai jelzőkészlőek, fénycsövek reklámcélokra, fényerő-szabályozók, elektromos, jelzőberendezések világító vagy mechanikus, jelzőlámpák, közlekedési jelzőlámpák, optikai lámpák, világító jelek, irányjelző izzólámpák járművekhez, jármű reflektorok, járműfényzőrök.

11 Akváriumvilágítóttestek, biztonsági lámpák, búvárlámpák, csillárok, csiraölő égők, fénycsövek, fénycsövek világításra, fényszórók gépkocsikhoz, keresőlámpák, zseblámpák, kerékpár-fényszórók, kerékpárlámpák, lámpák, lámpák, elektromos, lámpák gépkocsik irányjelzőihez, lámpák gépkocsikhoz, lámpák járművekhez, lámpák karácsonyfákhoz, elektromos, lámpák világításra, lámpások világításra, reflektorok, vetítőlámpák, világító berendezések és készülékek, világító berendezések légi járművekhez, világító házzszámok, világítóttestek járművekhez, villanykörték, elektromos, zseblámpák, elektromos, fényt kibocsátó elektronikus mutatóeszközök.

(111) 199.951 (151) 2010.03.29.

(210) M 09 02524 (220) 2009.03.06.

(732) PHILIP MORRIS PRODUCTS S.A., Neuchâtel (CH)

(300) 52534/2009 2009.03.06. CH

(740) dr. Gödölle Tamás, Bogsch és Társai Ügyvédi Iroda, Budapest

(541) VIRGINIA S.

(511) 14 Nemesfémek és ötvözetek, valamint az ilyen anyagokból készült, vagy ezekkel bevont termékek, amelyek nem tartoznak más osztályokba; ékszerek, drágakövek; órák és más időmérő eszközök.

34 Nyers vagy feldolgozott dohány; dohánytermékek, ideértve szivarok, cigaretták, szivarkák, dohány saját maga által saját részre sodort cigarettához, pipadohány, bagó, tubák/burnót, kretek; snus (snüsz), dohánypótlók és -helyettesítők (nem orvosi célra); dohányzási cikkek, ideértve cigarettapapírok és -csövek, cigarettafilterek, dohánydobozok, cigarettatárcák és hamutartók, pipák, zsebkészlet cigarettasodráshoz, öngyújtók; gyufák.

(111) 199.952 (151) 2010.03.30.

(210) M 09 02153 (220) 2009.07.21.

(732) Gallfood Pulykafeldolgozó és Értékesítő Kft., Kecskemét (HU)

(740) dr. Illés Levente, Illés és Sipos Ügyvédi Iroda, Budapest

(546)



(511) 29 Magyarországról származó baromfi, és baromfiból készült húskivonatok, húskészítmények.

(111) 200.037 (151) 2010.04.01.

(210) M 09 02853 (220) 2009.10.05.

(732) Lévy Máté, Budapest (HU)

(541) BV Klub

(511) 35 Reklámozás; kereskedelmi ügyletek; kereskedelmi adminisztráció; irodai munkák.

42 Tudományos és műszaki szolgáltatások, valamint az idetartozó tervezői és kutatói tevékenység; ipari elemző és kutató szolgáltatások; számítástechnikai hardver és szoftver tervezés és fejlesztés.

(111) 200.038 (151) 2010.04.01.

(210) M 09 02854 (220) 2009.10.05.

(732) WM. WRIGLEY JR. COMPANY, Chicago, Illinois 60611 (US)

(740) dr. Kovári Zoltán, Kovári és Társai Szabadalmi és Védjegy Iroda Kft., Budapest

(546) CHUŤ, KTERÁ TĚ NAKOPNE!

(511) 30 Cukorkaárúk, nevezetesen rágógumi, felfújható rágógumi, cukorka, és mentolos cukorkák.

(111) 200.039 (151) 2010.04.01.

(210) M 09 02859 (220) 2009.10.05.

(732) DT. Invest Kereskedelmi és Szolgáltató Kft., Budapest (HU)

(740) dr. Szabó Ákos, Szabó Ákos Ügyvédi Iroda, Budapest

(541) GOLD FISH

(511) 29 Hús, hal-, baromfi- és vadhús; húskivonatok; tartósított, fagyasztott, szárított és főzött gyümölcsök és zöldségek; zselék, lekvárok (dzsemek), kompótok; tojások, tej és tejtermékek; étkezési olajok és zsírok.

(111) 200.040 (151) 2010.04.01.

(210) M 09 02868 (220) 2009.10.06.

(732) Andrassy Gazdasági Majorságok Vagyonkezelő Zrt., Budapest (HU)

(740) dr. Gáspár Andrea, Dr. Csiha Judit és Társai Ügyvédi Iroda, Budapest

(541) ANDRÁSSY BRANDY

(511) 33 Brandy.

(111) 200.041 (151) 2010.04.01.

(210) M 09 03065 (220) 2009.10.22.

(732) PatikaPont Kft., Csobánka (HU)

(740) dr. Lukácsi Péter, S.B.G. & K. Szabadalmi és Ügyvédi Iroda, Budapest

(546)



(511) 9 Számítógép szoftver és kódolt kártyák.

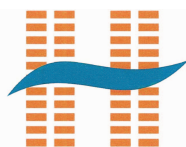
16 Nyomatványok és nyomtatott kiadványok; fogyasztói-, pontgyűjtő-, törzsvásárlói kártyák; nyomtatott kártyák törzsvévi kedvezmények biztosítására.

35 Reklámozás; kereskedelmi ügyletek; kereskedelmi adminisztráció; irodai munkák; különösen törzsvásárlói programok, pontgyűjtő programok szervezése, intézése és üzemeltetése, valamint törzsvévi kedvezmények szervezése és intézése; ezekkel kapcsolatos hirdetési és fejlesztési szolgáltatások.

36 Biztosítás; pénzügyi ügyletek; valutaügyletek; ingatlanügyletek.



- (111) **200.042** (151) 2010.04.01.  
 (210) M 09 02458 (220) 2009.08.27.  
 (732) **Duna Hungária Építőipari és Kereskedelmi Zrt., Budapest (HU)**  
 (546)

**DUNA HUNGÁRIA Zrt.**

- (511) 19 Nem fém építőanyagok; nem fémből készült merev építési csövek; aszfalt, szurok és bitumen; nem fémből készült hordozható szerkezetek; emlékművek nem fémből.  
 35 Reklámozás; kereskedelmi ügyletek; kereskedelmi adminisztráció; irodai munkák.  
 37 Építkezés; javítás; szerelési szolgáltatások.

- (111) **200.043** (151) 2010.04.01.  
 (210) M 09 02459 (220) 2009.08.27.  
 (732) **Alpha-Vet Állatgyógyászati Kft., Székesfehérvár (HU)**  
 (541) **AZP**  
 (511) 31 Állateledel.

- (111) **200.044** (151) 2010.04.01.  
 (210) M 09 02460 (220) 2009.08.27.  
 (732) **Organit Termelő és Kereskedelmi Kft., Székesfehérvár (HU)**  
 (541) **TERRUM**

- (511) 1 Mezőgazdasági rendeltetésű, trágyázó termék.

- (111) **200.045** (151) 2010.04.01.  
 (210) M 09 02444 (220) 2009.08.26.  
 (732) **KORAX Műgyantagyártó és Kereskedelmi Kft., Budapest (HU)**  
 (541) **VILEPOX**  
 (511) 1 Ipari rendeltetésű ragasztó.  
 2 Lakkok.  
 17 Szigetelő anyagok.

- (111) **200.046** (151) 2010.04.01.  
 (210) M 09 02443 (220) 2009.08.26.  
 (732) **Megas-Color Kft., Nyíregyháza (HU)**  
 (740) dr. Szücs Zoltán, Bagaméry-Szalay Ügyvédi Iroda, Nyíregyháza

(546)



- (511) 17 Kaucsuk, guttapercha, gumi, azbeszt, csillám és ezek pótanyagai, továbbá az ezen anyagokból készült termékek, amelyek nem tartoznak más osztályokba; sajtolt műanyag ipari célra; tömítő-, kitömő- és szigetelőanyagok; nem fémből készült rugalmas csövek (hőszigetelő anyagok, utólagos homlokzati hőszigetelő anyagok rendszere.)

- (111) **200.047** (151) 2010.04.01.  
 (210) M 09 02442 (220) 2009.08.26.  
 (732) **Megas-Color Kft., Nyíregyháza (HU)**

- (740) dr. Szücs Zoltán, Bagaméry-Szalay Ügyvédi Iroda, Nyíregyháza

(546)



- (511) 17 Kaucsuk, guttapercha, gumi, azbeszt, csillám és ezek pótanyagai, továbbá az ezen anyagokból készült termékek, amelyek nem tartoznak más osztályokba; sajtolt műanyag ipari célra; tömítő-, kitömő- és szigetelőanyagok; nem fémből készült rugalmas csövek (hőszigetelő anyagok, utólagos homlokzati hőszigetelő anyagok rendszere.)

- (111) **200.048** (151) 2010.04.01.  
 (210) M 09 02243 (220) 2009.07.30.  
 (732) **Oracle Applications Users Group, Inc.(a Non-Profit Mutual Benefit Corporation of the state of Georgia), GA 30305-1509 (US)**

- (740) dr. Szigeti Éva, DANUBIA Szabadalmi és Jogi Iroda Kft., Budapest

(541) **OAUG**

- (511) 16 Nyomatatványok, nevezetesen, hírlevelek és brosúrák a számítógépes szoftver alkalmazások területén.  
 41 Oktatási jellegű konferenciák, szemináriumok, műhelyek, előadások előkészítése és levezetése a számítógépes szoftver alkalmazások területén; a számítógépes szoftver alkalmazások és számítógépes hardverek használatára vonatkozó képzés.

- (111) **200.049** (151) 2010.04.01.  
 (210) M 09 02660 (220) 2009.09.18.

(732) **HUMOR1 TV Zrt., Budapest (HU)**

- (740) Várnai Anikó, Interinno Szabadalmi Iroda, Budapest

(541) **F & H**

- (511) 35 Reklámozás, kereskedelmi ügyletek, kereskedelmi adminisztráció, irodai munkák.  
 38 Távközlés.  
 41 Nevelés; szakmai képzés; szórakoztatás; sport- és kulturális tevékenységek.

- (111) **200.050** (151) 2010.04.01.  
 (210) M 09 01652 (220) 2005.07.21.

(732) **REWE-Zentral AG, Köln (DE)**

- (740) S.B.G. & K. Szabadalmi és Ügyvédi Irodák, Budapest

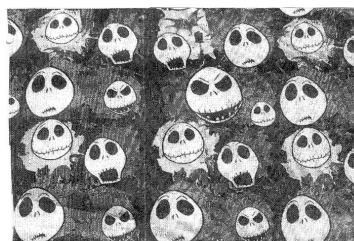
(541) **Tacoma**

- (511) 18 Bőr és bőrutánzatok, ezen anyagokból készült olyan termékek, amelyek nem tartoznak más osztályokba; állatbőrök és irhák; utazótáskák és bőröndök; esernyők, napernyők és sétatálcák; ostorok, hámok, nyerges és lószerszámok.  
 24 Textiliák és textilárúk, amelyek nem tartoznak más osztályokba; ág- és asztalneműk.  
 25 Ruházati cikkek, cipők, kalapárúk.

- (111) **200.051** (151) 2010.04.01.  
 (210) M 09 01852 (220) 2009.06.25.

(732) **Greeview Kft., Budapest (HU)**

(546)



- (511) 18 Bőr és bőrutánzatok, ezen anyagokból készült olyan termékek, amelyek nem tartoznak más osztályokba; állatbőrök és irhák; utazótáskák és bőröndök; esernyők, napernyők és sétatálcák; osztorok, háмок, nyerges és lószerszámok.  
25 Ruházati cikkek, cipők, kalapárak.

(111) 200.052 (151) 2010.04.02.  
(210) M 09 02806 (220) 2009.09.29.

(732) Poltrend Kft., Budapest (HU)

(740) Vámos Eszter, Budapest

(546)



- (511) 3 Mosásra szolgáló anyagok, tisztító-, fényszerítő-, súroló- és csiszolószerek.

21 Takarítóeszközök.

37 Szerelési, javítási szolgáltatások; autómósó, autómosás.

(111) 200.053 (151) 2010.04.02.  
(210) M 09 02989 (220) 2009.10.14.

(732) Berlin 2000 Kft., Budapest (HU)

(740) dr. Roczkó Zita, Roczkó Ügyvédi Iroda, Budapest

(541) SZERÁJ

(511) 43 Vendéglátás.

(111) 200.054 (151) 2010.04.02.  
(210) M 09 02590 (220) 2009.09.14.

(732) P-55 Ingatlankezelő Kft., Budapest (HU)

(740) dr. Oppenheim Klára, Oppenheim Ügyvédi Iroda, Budapest

(546)



- (511) 35 Reklámozás; kereskedelmi ügyletek; kereskedelmi adminisztráció; irodai munkák.

41 Nevelés; szakmai képzés; szórakoztatás; sport- és kulturális tevékenységek.

45 Jogi szolgáltatások; biztonsági szolgáltatások személyek és vagyontárgyak védelmére; mások által egyéni igényeknek megfelelően nyújtott személyes és társadalmi jellegű szolgáltatások.

(111) 200.055 (151) 2010.04.02.  
(210) M 09 02593 (220) 2009.09.14.

(732) Valeant Pharma Magyarország Kft., Budapest (HU)

(541) DOZOPRES

- (511) 5 Gyógyszerészeti és állatgyógyászati termékek, valamint egészségügyi termékek gyógyászati használatra.

(111) 200.056 (151) 2010.04.02.  
(210) M 09 03203 (220) 2009.11.03.

(732) THE PROCTER & GAMBLE COMPANY, Cincinnati, Ohio (US)

(740) dr. Sasvári Gabriella, S.B.G. & K. Szabadalmi Ügyvivői Iroda, Budapest

(546)



- (511) 3 Mosó, fehérítő készítmények és más háztartási célú anyagok; textilöblítők; folteltávolító készítmények; szappanok nem személyes használatra.

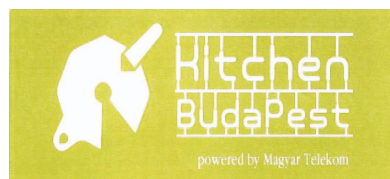
(111) 200.064 (151) 2010.04.12.

(210) M 09 02010

(220) 2009.07.09.

(732) Magyar Telekom Nyrt., Budapest (HU)

(546)



- (511) 9 Tudományos célra szolgáló, tengerészeti, földmérő, villamos, fényképezési, mozgóképi, optikai, súlymérő, egyéb mérő-, jelző-, ellenőrző (felügyeleti), életmentő és oktatóberendezések és felszerelések; hangok vagy képek rögzítésére, továbbítására másolására szolgáló készülékek; mágneses adathordozók, hanglemezek; automata áruelosztó-berendezések és szerkezetek érmebedobással működő készülékekhez; regisztrációs pénztárgépek, számológépek, adatfeldolgozó berendezések és számítógépek; tűzoltó készülékek.

16 Papír, karton és ezen anyagokból készült termékek, amelyek nem tartoznak más osztályokba; nyomdaipari termékek; könyvkötészeti anyagok; fényképek; papíripari cikkek, papíripari vagy háztartási ragasztóanyagok; anyagok művészek részére; ecsetek; írógépek és irodai cikkek (bútorok kivételével); tanítási és oktatási anyagok (készülékek kivételével); csomagolásra szolgáló műanyagok (amelyek nem tartoznak más osztályokba); nyomdabetétek; klisék.

35 Reklámozás; kereskedelmi ügyletek; kereskedelmi adminisztráció; irodai munkák.

38 Távközlés.

41 Nevelés; szakmai képzés; szórakoztatás; nevezetesen: alkotóműhelyek szervezése és lebonyolítása (gyakorlat), eszmecsere, kollokviumok szervezése és lebonyolítása, klubszolgáltatások (szórakoztatás vagy oktatás), konferenciák szervezése és lebonyolítása kulturális vagy nevelési célú kiállítások szervezése, oktatás, oktatási tárgyú információk.

42 Tudományos és műszaki szolgáltatások, valamint az idetartozó tervezői és kutatói tevékenység; ipari elemző és kutató szolgáltatások; számítástechnikai hardver és szoftver tervezés és fejlesztés.

(111) 200.065 (151) 2010.04.12.

(210) M 09 02203

(220) 2009.07.27.

(732) eLitMed-AKADÉMIA Orvos- és Egészségtudományi Közhasznú Nonprofit Korlátolt Felelősségű Társaság, Budapest (HU)

(740) dr. Kókay Zsuzsanna ügyvéd, Budapest

(541) eLitMed-AKADÉMIA

- (511) 16 Papír, karton és ezen anyagokból készült termékek, amelyek nem tartoznak más osztályokba; nyomdaipari termékek; könyvkötészeti anyagok; fényképek; papíripari cikkek, papíripari vagy háztartási ragasztóanyagok; anyagok művészek részére; ecsetek; írógépek és irodai cikkek (bútor kivételével); tanítási és oktatási anyagok (készülékek kivételével); csomagolásra szolgáló műanyagok (amelyek nem tartoznak más osztályokba); nyomdabetétek; klisék.

35 Reklámozás; kereskedelmi ügyletek; kereskedelmi adminisztráció; irodai munkák.

41 Nevelés; szakmai képzés; szórakoztatás; sport- és kulturális tevékenységek.

42 Tudományos és műszaki szolgáltatások, valamint az idetartozó tervezői és kutatói tevékenység; ipari elemző és kutató szolgáltatások; számítástechnikai hardver és szoftver tervezés és fejlesztés.

- (111) 200.066 (151) 2010.04.12.  
 (210) M 09 02412 (220) 2009.08.19.  
 (732) Intermédia '90 Kiadó Szolgáltató és Kereskedelmi Kft.,  
 Budapest (HU)



- (511) 16 Papír, karton és ezen anyagokból készült termékek, amelyek nem tartoznak más osztályokba; nyomdaipari termékek; könyvkötészeti anyagok; fényképek; papíripari cikkek, papíripari vagy háztartási ragasztóanyagok; anyagok művészek részére; ecsetek; írógépek és irodai cikkek (bútorok kivételével); tanítási és oktatási anyagok (készülékek kivételével); csomagolásra szolgáló műanyagok (amelyek nem tartoznak más osztályokba); nyomdabetétek; klisék.

35 Reklámozás; kereskedelmi ügyletek; kereskedelmi adminisztráció; irodai munkák.

39 Szállítás; áruk csomagolása és raktározása; utazásszervezés.

- (111) 200.067 (151) 2010.04.12.  
 (210) M 09 02402 (220) 2009.08.18.  
 (732) Hévíz Turizmus Marketing Egyesület, Hévíz (HU)



- (511) 35 Olyan reklámügynökségek által nyújtott szolgáltatások, amelyek főként a nyilvánossággal való kommunikáció, nyilatkozatok és közlések terjesztését végzik bármilyen eszköz útján, bármilyen áru vagy szolgáltatás tekintetében; mások javára különböző áruféleségek összeállítása (kivéve ezek szállítását), amely lehetővé teszi az ügyfelek számára, hogy megfelelően megtekintessék és megvásárolhassák ezeket az árukat; ezeket a szolgáltatásokat kiskereskedelmi üzletek, nagykereskedelmi egységek katalógusból levélben való megrendelés vagy olyan elektronikus média útján lehet nyújtani, mint például honlapok vagy televíziós bevásárló programok; reklámügynökségek és szolgálatok szolgáltatásai, úgymint prospektusok terjesztése közvetlenül vagy posta útján.

39 Utazással és áruszállítással kapcsolatban ügynökségek vagy turistairodák által nyújtott információs szolgáltatások, információnyújtás a díjszabásról, a menetrendről és a fuvarozás módjáról.

43 Szállásfoglalási szolgáltatások utazók számára, különösen utazási irodák és ügynökök útján.

- (111) 200.068 (151) 2010.04.12.  
 (210) M 09 02406 (220) 2009.08.18.  
 (732) Optima Forma Kereskedelmi és Szolgáltató Kft.,  
 Budapest (HU)

(740) dr. Szigeti Éva, DANUBIA Szabadalmi és Jogi Iroda Kft.,  
 Budapest



- (511) 35 Tömítő- és ragasztóanyagok kis- és nagykereskedelmi forgalmazása, e termékek elektronikus kereskedelme, web-áruház útján történő értékesítése.

- (111) 200.069 (151) 2010.04.12.  
 (210) M 09 02415 (220) 2009.08.19.  
 (732) G.L. Pharma GmbH (a limited liability company under  
 Austrian law), Lannach (AT)

(740) dr. Szigeti Éva, DANUBIA Szabadalmi és Jogi Iroda Kft.,  
 Budapest

(541) TIAGER

- (511) 5 Gyógyszerészeti és állatgyógyászati készítmények; egészségügyi készítmények gyógyászati használatra; diétás anyagok gyógyászati használatra, bébiételek; tapaszok, kötszeranyagok; fogtömő anyagok és fogászati mintázóanyagok; fertőtlenítőszer-ek; kártékony állatok és növények irtására szolgáló készítmények; gombaölő szerek (fungicidek), gyomirtó szerek (herbicidek).

- (111) 200.070 (151) 2010.04.12.  
 (210) M 09 02617 (220) 2009.09.15.  
 (732) Broker Network International Corporation, Wilmington,  
 Delaware 19808 (US)

(740) dr. Varga Tamás, Dr. Barbalics Ügyvédi Iroda, Budapest



- (511) 35 Reklámozás; kereskedelmi ügyletek; kereskedelmi adminisztráció; irodai munkák.

36 Biztosítás; pénzügyi ügyletek; valutaügyletek; ingatlanügyletek.

41 Nevelés; szakmai képzés; szórakoztatás; sport- és kulturális tevékenységek.

- (111) 200.071 (151) 2010.04.12.  
 (210) M 09 02623 (220) 2009.09.16.  
 (732) Magyar Telekom Nyrt., Budapest (HU)

(541) Youzzik

- (511) 35 Reklámozás; kereskedelmi ügyletek; kereskedelmi adminisztráció; irodai munkák.

38 Távközlés.

42 Tudományos és műszaki szolgáltatások, valamint az idetartozó tervezői és kutatói tevékenység; ipari elemző és kutató szolgáltatások; számítástechnikai hardver és szoftver tervezés és fejlesztés.

- (111) 200.072 (151) 2010.04.12.  
 (210) M 09 02626 (220) 2009.09.16.  
 (732) Li Tai Fei, Budapest (HU)



- (511) 14 Nemesfémek és ötvözeik, valamint az ilyen anyagokból, vagy ezekkel bevont termékek, amelyek nem tartoznak más osztályokba; ékszerek, drágakövek, órák és más időmérő eszközök.

- (111) 200.073 (151) 2010.04.12.  
 (210) M 09 02809 (220) 2009.09.28.

(732) Idealbody Kft., Budapest (HU)

(740) dr. Bálint Tünde, Dr. Bálint Tünde Ügyvédi Iroda, Budapest





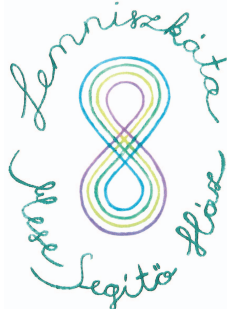
(511) 5 Gyógyszerészeti és állatgyógyászati készítmények; egészségügyi készítmények gyógyászati használatra; diétás anyagok gyógyászati használatra, bébiételek; tapaszok, kötszeranyagok; fogtömő anyagok és fogászati mintázóanyagok; fertőtlenítőszer-ek; kártékony állatok és növények irtására szolgáló készítmé-nyek; gombaölő szerek (fungicidok), gyomirtó szerek (herbici-dek).

(111) 200.074 (151) 2010.04.12.  
(210) M 09 02812 (220) 2009.09.30.

(732) „HOMO FUTURUM” Pedagógiai Fejlesztő Betéti Társaság, Keszthely (HU)

(740) dr. Neuberger Ákos egyéni ügyvéd, Budapest

(546)



(511) 41 Nevelés; szakmai képzés; szórakoztatás; sport- és kulturális tevékenységek.

42 Tudományos és műszaki szolgáltatások, valamint az idetartozó tervezői és kutatói tevékenység; ipari elemző és kutató szolgáltatások; számítástechnikai hardver és szoftver tervezés és fejlesztés.

(111) 200.075 (151) 2010.04.12.  
(210) M 09 02813 (220) 2009.09.30.

(732) HARIBO Hungária Kft., Nemesvámos (HU)

(740) dr. Poharászki István ügyvéd, Veszprém

(541) Gyermek, felnőtt kedve jó, édes élet HARIBO

(511) 30 Kávé, tea, kakaó, cukor, rizs, tapióka, szágó, pótkávék, liszt és egyéb gabonakészítmények, kenyér, péksütemények és cukrászati sütemények, ehető bevonatok, méz, melasz-szirup, élesztő, élesztőpor, só, mustár, ecet, szósok (a salátaöntetek kivételével) fűszerek, fagyaltok.

35 Reklámozás, kereskedelmi ügyletek intézése, kereskedelmi ügyletek adminisztrációja, irodai munkák.

(111) 200.076 (151) 2010.04.12.  
(210) M 09 02814 (220) 2009.09.30.

(732) Földi Tamás, Budapest (HU)

(740) Gláser Tamás, Lárhen Iparjogvédelmi, Menedzser, Tanácsadó és Szolgáltató Kft., Budapest

(546)

**ZERO**<sup>®</sup>  
INCIDENTS  
Nulla baleset nulla ártalom nulla kár

(511) 41 Szakmai képzések, nevelés, valamint munkavédelmi viselkedési audit rendszer oktatása.

(111) 200.077 (151) 2010.04.12.  
(210) M 09 02818 (220) 2009.09.30.

(732) Folprint Gyorsnyomda Kft., Budapest (HU)

(740) dr. Horváth István ügyvéd, Budapest

(541) Folprint - Magyarország első zöld nyomdája

(511) 16 Bélyegző tartóállványok, bélyegző tartódobozok, bélyegzők, bélyegzőlapok, nyomdai karakterek, nyomdai klisék, dúcok,

nyomólemezek, nyomdai termékek, nyomdák, nyomatok, nyomógépek, nyomtatványok.

40 Ofszetnyomás.

(111) 200.078 (151) 2010.04.12.

(210) M 09 02820 (220) 2009.10.01.

(732) Sauska és Társa Kft., Dunakeszi (HU)

(740) Dr. ASBÓTH . DR. KRAJNYÁK & TÁRSA ÜGYVÉDI ÉS SZABADALMI IRODA, dr. Krajnyák András, Budapest

(541) SAUSKA

(511) 33 Alkoholtartalmú italok (a sörök kivételével).

35 Reklámozás; kereskedelmi ügyletek; kereskedelmi adminisztráció; irodai munkák.

43 Vendéglátás (élelmezés); időleges szállásadás.

(111) 200.079 (151) 2010.04.12.

(210) M 09 02822 (220) 2009.10.01.

(732) Gippert Beáta, Veresegyház (HU)

(546)



(511) 16 Papír, karton és ezen anyagokból készült termékek, amelyek nem tartoznak más osztályokba; nyomdaipari termékek; könyvkötészet anyagok; fényképek; papíripari cikkek, papíripari vagy háztartási ragasztóanyagok; anyagok művészek részére; ecsetek; írógépek és irodai cikkek (bútorok kivételével); tanítási és oktatási anyagok (készülékek kivételével); csomagolásra szolgáló műanyagok (amelyek nem tartoznak más osztályokba); nyomdabetétek; klisék.

41 Nevelés; szakmai képzés; szórakoztatás; sport- és kulturális tevékenységek.

42 Tudományos és műszaki szolgáltatások, valamint az idetartozó tervezői és kutatói tevékenység; ipari elemző és kutató szolgáltatások; számítástechnikai hardver és szoftver tervezés és fejlesztés.

(111) 200.080 (151) 2010.04.12.

(210) M 09 02825 (220) 2009.10.01.

(732) e-agera Online Aukciós és Kereskedelmi Kft., Budapest (HU)

(546)



(511) 35 Reklámozás; kereskedelmi ügyletek; kereskedelmi adminisztráció; irodai munkák.

38 Távközlés.

42 Tudományos és műszaki szolgáltatások, valamint az idetartozó tervezői és kutatói tevékenység; ipari elemző és kutató szolgáltatások; számítástechnikai hardver és szoftver tervezés és fejlesztés.

(111) 200.081 (151) 2010.04.12.

(210) M 09 03010 (220) 2009.10.16.

(732) Fásyné Gurzó Mária, Érd (HU)

(740) Harján Lilla, Domoszló



(546)



(511) 41 Nevelés; szakmai képzés; sport- és kulturális tevékenységek.

(111) 200.082 (151) 2010.04.12.

(210) M 09 03016 (220) 2009.10.16.

(732) Gál Ferenc Hittudományi Főiskola, Szeged (HU)

(541) GERHARDUS KIADÓ

(511) 16 Könyv.

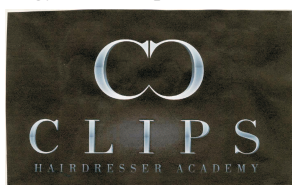
(111) 200.083 (151) 2010.04.12.

(210) M 09 03017 (220) 2009.10.16.

(732) Palotai Olivér Sándor, Budapest (HU)

(740) dr. Tiber Péter ügyvéd, Budapest

(546)



(511) 3 Fehéritőkészítmények és egyéb, mosásra szolgáló anyagok; tisztító-, fénysítő-, súroló- és csiszológépek, szappanok, illatszerek, illóolajok, kozmetikai cikkek, hajmosó szerek.

41 Nevelés; szakmai képzés, szórakoztatás, sport- és kulturális tevékenységek.

(111) 200.084 (151) 2010.04.12.

(210) M 09 03019 (220) 2009.10.16.

(732) Erste Befektetési Zrt., Budapest (HU)

(541) Erste Trader

(511) 36 Biztosítás, pénzügyi ügyletek, valutaügyletek, ingatlanügyletek-különösen:befektetési szolgáltatás és kiegészítő befektetési szolgáltatás, pénzügyi szolgáltatás és kiegészítő pénzügyi szolgáltatás, befektetési alapok, befektetési alapkezelés - beleértve mindezen szolgáltatások interneten, egyéb elektronikus rendszereken keresztül történő nyújtása is.

(111) 200.085 (151) 2010.04.12.

(210) M 09 03025 (220) 2009.10.19.

(732) SPAR Magyarország Kereskedelmi Kft., Bicske (HU)

(740) dr. Csere Sylvia, Dr. Csere Sylvia Ügyvédi Iroda, Budapest

(546)  Terítéken a minőség!

(511) 21 Eszközök, edények és tartályok háztartási és konyhai célokra; fésűk és szivacsok; kefék (az esetek kivételével); kefégyártáshoz használt anyagok; takarító eszközök; vasforgács; yers vagy félig megmunkált üveg (kivéve az építéshez használt üveget); üveg-, porcelán- és fajanszárúk, amelyek nem tartoznak más osztályokba.

24 Textíliák és textilárúk, amelyek nem tartoznak más osztályokba; ág- és asztalneműk.

35 Reklámozás; kereskedelmi ügyletek; kereskedelmi adminisztráció; irodai munkák.

(111) 200.086 (151) 2010.04.12.

(210) M 09 03026 (220) 2009.10.19.

(732) Capital 99 Ingatlanforgalmazó és Szolgáltató Kft., Keszthely (HU)

(740) Benda Ferenc Ügyvédi Iroda, dr. Benda Ferenc ügyvéd, Keszthely

(546)



(511) 36 Biztosítás; pénzügyi ügyletek; valutaügyletek; ingatlanügyletek; alkuszi/ügynöki tevékenység; bérházak kezelése; biztosítási tanácsadás; biztosítási ügynöki tevékenység; faktorálási szolgáltatások; felszámoló szolgáltatások, pénzügyi; finanszírozási szolgáltatások; hitelirodák; ingatlankezelés; ingatlanlízing; ingatlanok értékebecslése; ingatlanügynökségek; irodák [ingatlanok] bérlete; klíringházak; kölcsön [finanszírozás]; kölcsönös támogatási alapok szolgáltatásai; követelésbehajtási ügynökségek; lakásbérlet; lakásügynökségek; lakbérbehajtás; mezőgazdasági ingatlanok bérlete; pénzügyi elemzések; pénzügyi értékebecslés [biztosítás, bankügyletek, ingatlan]; pénzügyi tanácsadás; pénzváltás; tőkekihelyezés, tőkeberuházás; tőzsdei árfolyamjegyzés; tőzsdeügynöki tevékenység; vagyonezelés; zálogkölcsönzés.

(111) 200.088 (151) 2010.04.12.

(210) M 09 02496 (220) 2009.09.01.

(732) Precaster Kft., Solymár (HU)

(740) Herczeg Gábor, Budakalász

(546)



(511) 9 Mérőműszerek, elektromos, szintező műszerek, távmérő műszerek, távolságmérők.

(111) 200.090 (151) 2010.04.12.

(210) M 09 02370 (220) 2009.08.14.

(732) Real Nature Kft., Budapest (HU)

(546)



(511) 29 Tej, tejtermékek, joghurtok, joghurtkészítmények, szójatej termékek, hús, hal-, baromfi- és vadhús; húskivonatok; tartósított, fagyasztott, szárított és főzött gyümölcsök és zöldségek; zselék, lekvárok (dzsemek), kompótok; tojások, tej és tejtermékek; étkezési olajok és zsírok.

30 Kávé, tea, kakaó, cukor, rizs, tapióka, szágó, kávépótló szerek; lisztek és más gabonakészítmények, kenyér, péksütemények és cukrászsütemények, fagylaltok; méz, melaszszirup; élesztő, sütőporok; só, mustár; ecet, fűszeres mártások; fűszerek; jég.

31 Mezőgazdasági, kertészeti, erdészeti termékek és magok, amelyek nem tartoznak más osztályokba; élő állatok; friss gyümölcsök és zöldségek; vetőmagok, élő növények és virágok; tápanyagok állatok számára; maláta.

(111) 200.091 (151) 2010.04.12.

(210) M 09 00708 (220) 2009.04.23.

(732) Hoffmann György, Hegyesd (HU)

(740) Horváthné dr. Hall Márta, Tapolca

(541) Badacsonyi Orgonák Nektárja

(511) 33 Alkoholtartalmú italok (palackos borok).

- (111) **200.092** (151) 2010.04.12.  
 (210) M 09 02495 (220) 2009.09.01.  
 (732) **Hungarian Business Leaders Forum (HBLF), Budapest (HU)**  
 (541) **ROMASTER**  
 (511) 41 Nevelés; szakmai képzés; szórakoztatás; sport- és kulturális tevékenységek.  
 45 Jogi szolgáltatások; biztonsági szolgáltatások személyek és vagyontárgyak védelmére; mások által egyéni igényeknek megfelelően nyújtott személyes és társadalmi jellegű szolgáltatások.

- (111) **200.093** (151) 2010.04.12.  
 (210) M 09 02436 (220) 2009.08.25.  
 (732) **Karádi és Berger Kft., Budapest (HU)**  
 (541) **Bor, mámor, Bénye**  
 (511) 21 Eszközök, edények és tartályok háztartási és konyhai célokra, üveg, porcelán és fajanszárak.  
 33 Alkoholtartalmú italok a sörök kivételével.  
 41 Nevelés; szakmai képzés; szórakoztatás; sport- és kulturális tevékenységek.

- (111) **200.094** (151) 2010.04.12.  
 (210) M 09 02478 (220) 2006.10.30.  
 (732) **Grey Communications Group Limited, London (GB)**  
 (740) Gödölle, Kékes, Mészáros és Szabó Szabadalmi és Védjegy Iroda, Budapest

- (541) **GRAM**  
 (511) 35 Reklám-, közönségszolgálati, népszerűsítő, eladási promóciós, és marketingszolgáltatások; a fentiekre vonatkozó szaknácádó, kutatási és tájékoztató szolgáltatások; médiakutatás és -konzultálás; média megjelenéshez szükséges hely és idő vásárlásával összefüggő szolgáltatások; reklámhely és -idő tervezése, vásárlása, illetve ezzel kapcsolatos egyeztetés; reklámozási anyagok és reklámok előállítása; piackutatás és piacanalízis; statisztikai analízis és összeállítás.

- (111) **200.095** (151) 2010.04.12.  
 (210) M 09 00851 (220) 2009.03.30.  
 (732) **Premed Pharma Kft., Budapest (HU)**  
 (740) Bándy Tamásné szabadalmi ügyvivő, PATENDER KFT., Budapest



- (511) 5 Gyógyszerészeti és állatgyógyászati készítmények; egészségügyi készítmények gyógyászati használatra; diétás anyagok gyógyászati használatra.  
 9 Optikai berendezések és felszerelések; optikai cikkek; optikai üvegek; szemüvegek, szemüvegeretek, különösen fémből és műanyagból; szemlencsék; korrigáló lencsék; szemüvegek; napszemüvegek; szemüveglencsés eszközök; szemüveglencsék, szemüvegtokok szemüvegláncok; tokok/tartók kontaktlencsékhez; adatfeldolgozó berendezések (számítógépek) és számítógép-programok (számítógépes szoftver) optikai és szemészeti felhasználásra; optikai és szemészeti elektronikus kiadványok (elektronikusan letölthető) készülékek szemüvegek megválasztásához a látóképesség függvényében különösen a számítógépes vizsgálat alapján, ezen termékek alkatrészei és részegységei, amelyek nem tartoznak más osztályokba.

14 Nemesfémek és ötvözetek, valamint az ilyen anyagokból készült, vagy ezekkel bevont termékek, amelyek nem tartoznak más osztályokba; ékszerek, drágakövek; órák és más időmérő eszközök.

35 Optikai berendezések és felszerelések; optikai cikkek; optikai üvegek; szemüvegek, szemüvegeretek, különösen fémből és műanyagból; szemlencsék; korrigáló lencsék; szemüvegek; napszemüvegek; szemüveglencsés eszközök; szemüveglencsék, szemüvegtokok szemüvegláncok; tokok/tartók kontaktlencsékhez; adatfeldolgozó berendezések (számítógépek) és számítógép-programok (számítógépes szoftver) optikai és szemészeti felhasználásra; optikai és szemészeti elektronikus kiadványok (elektronikusan letölthető) készülékek szemüvegek megválasztásához a látóképesség függvényében különösen a számítógépes vizsgálat alapján, ezen termékek alkatrészei és részegységei, amelyek nem tartoznak más osztályba, valamint nemesfémek és ötvözetek, valamint az ilyen anyagokból készült, vagy ezekkel bevont termékek, amelyek nem tartoznak más osztályokba; ékszerek, drágakövek; órák és más időmérő eszközök kereskedelme.

44 Orvosi szolgáltatások, különösen a szemészet területén, optikai szolgáltatások, optikai és szemészeti konzultáció; optikai és szemészeti megbetegedésekkel kapcsolatos betegellátás.

- (111) **200.096** (151) 2010.04.12.  
 (210) M 09 00847 (220) 2009.03.30.  
 (732) **Balázs Attila, Budapest (HU)**  
 (740) dr. Endl Máttyás Gergely, Parragi és Társai Ügyvédi Iroda, Budapest

- (541) **sikerkovács**  
 (511) 35 Reklámozás; kereskedelmi ügyletek; kereskedelmi adminisztráció; irodai munkák.  
 36 Biztosítás; pénzügyi ügyletek; valutaügyletek; ingatlanügyletek.  
 41 Nevelés; szakmai képzés; szórakoztatás; sport- és kulturális tevékenységek.

- (111) **200.097** (151) 2010.04.12.  
 (210) M 09 02565 (220) 2009.09.10.  
 (732) **Győr Megyei Jogú Város Polgármesteri Hivatal, Győr (HU)**  
 (740) Török Antal, Győr



- (511) 16 Papír, karton és ezen anyagokból készült termékek, amelyek nem tartoznak más osztályokba; nyomdaipari termékek; plakátok, poszterek, prospektusok, könyvkötészeti anyagok; fényképek; papíripari cikkek, papíripari vagy háztartási ragasztóanyagok; anyagok művészek részére; ecsetek; írógépek és irodai cikkek (bútorok kivételével); tanítási és oktatási anyagok (készülékek kivételével); csomagolásra szolgáló műanyagok (amelyek nem tartoznak más osztályokba); nyomdabetűk.

35 Reklámozás; kereskedelmi ügyletek, adminisztráció, irodai munkák; közönségszolgálat, ügyfelekkel kapcsolatos felvilágosítás-, tájékoztatók, piackutatás, reklám (rádiós-, televíziós), áru-minták, reklám- és ajándéktárgyak, hirdlapok, prospektusok nyomtatványok terjesztése, szabadteri hirdetés terjesztése, árube-mutatás, hirdetés, plakát- és on-line hirdetés, statisztikai tájékoztató, reklámújság, tanácsadó szolgáltatás, vezetésben nyújtott támogatás kereskedelmi vagy iparvállalatoknál; kereskedelmi vagy reklám-célú kiállítások szervezése.

41 Nevelés; szakmai képzés; szórakoztatás; kulturális-, sport-tevékenységek; alkotóműhelyek szervezése; egészségvédő klubok, (szenvédélybetegség-prevenció); eszmecserék, kollokviumok szervezése és lebonyolítása; gyakorlati képzés, szemléltetés.

tés; hangstúdiók szolgáltatásai; klubszolgáltatások (szórakoztatás, oktatás); konferenciák szervezése és lebonyolítása; kulturális vagy nevelési célú kiállítások, rendezvények, fesztiválok szervezése; oktatás; oktatási tárgyú információk; on-line játékok szolgáltatása; pályaválasztási tanácsadás; rádiós szórakoztatás; show-műsorok; sport edzőtábori szolgáltatások; sportversenyek rendezése; szabadidős szolgáltatások nyújtása; szemináriumok rendezése, vezetése; színházi produkciók; szórakoztatás; szórakoztatási tárgyú információk; szövegek kiadása (nem reklámcélú); testnevelés; versenyek szervezése (oktatás vagy szórakoztatás); élő előadások bemutatása; üdülési tárgyú információ; versenyek, kiállítások szervezése, szórakoztatás, szövegek kiadása, újságterjesztése.

(111) 200.098 (151) 2010.04.12.

(210) M 09 02583 (220) 2009.09.11.

(732) **Le Cheque Déjeuner Kft., Budapest (HU)**

(740) dr. Sorosi Gyula ügyvéd, Budapest

(546)



(511) 16 Papír, karton és ezen anyagokból készült termékek, amelyek nem tartoznak más osztályokba; nyomdaipari termékek; könyvkötészeti anyagok; fényképek; papíripari cikkek.

36 Biztosítás; pénzügyi ügyletek; valutaügyletek; ingatlanügyletek.

(111) 200.099 (151) 2010.04.12.

(210) M 09 02842 (220) 2009.10.02.

(732) **Salinen Austria Aktiengesellschaft, Ebensee (AT)**

(300) 2082/2009 2009.04.03. AM

(740) dr. Szamosi Katalin, S.B.G. & K. Ügyvédi Iroda, Budapest

(546)

**PREŠOVSKÁ**

(511) 3 Fürdőszék nem gyógyászati célra.

5 Fürdőszék gyógyászati célra.

(111) 200.100 (151) 2010.04.12.

(210) M 09 02872 (220) 2009.10.06.

(732) **PANO-DENT Fogászati Korlátolt Felelősségű Társaság, Budapest (HU)**

(740) dr. Börzsei Zsuzsanna ügyvéd, Budapest

(541) **PANO-DENT**

(511) 10 Sebészeti, orvosi, fogorvosi készülékek és műszerek.

11 Egészségügyi berendezések.

44 Orvosi szolgáltatások emberek részére.

(111) 200.101 (151) 2010.04.12.

(210) M 09 03091 (220) 2009.10.27.

(732) **Wu Xinyan, Budapest (HU)**

(546)



**VARXDAR**

(511) 25 Ruházati cikkek, cipők, kalapárak.

(111) 200.102 (151) 2010.04.12.

(210) M 09 01476 (220) 2009.05.19.

(732) **Kulkom Kulturális Szolgáltató Bt., Budapest (HU)**

(546)



(511) 9 Tudományos célra szolgáló, fényképezési, mozgóképi, optikai felszerelések; hangok vagy képek rögzítésére, továbbítására, másolására szolgáló készülékek; mágneses adathordozók, hanglemezek.

16 Papír, karton és ezen anyagokból készült termékek, amelyek nem tartoznak más osztályokba; nyomdaipari termékek; könyvkötészeti anyagok; fényképek; papíripari cikkek, anyagok művészek részére; tanítási és oktatási anyagok (készülékek kivételével); csomagolásra szolgáló műanyagok (amelyek nem tartoznak más osztályokba).

41 Nevelés; szakmai képzés; szórakoztatás; sport- és kulturális tevékenységek.

(111) 200.103 (151) 2010.04.12.

(210) M 09 02087 (220) 2009.07.16.

(732) **INFORM MÉDIA Kft., Debrecen (HU)**

(740) dr. Mikófalvi Gábor ügyvéd, Budapest

(546)



(511) 16 Folyóiratok; katalógusok; magazinok; nyomtatványok; prospektusok; újságok.

35 Reklámozás; kereskedelmi ügyletek.

(111) 200.104 (151) 2010.04.12.

(210) M 09 02222 (220) 2009.07.28.

(732) **Ringier Kiadó Kft., Budapest (HU)**

(740) dr. Ligeti György ügyvéd, Budapest

(546)



(511) 9 Ellenőrző (felügyeleti), életmentő és oktató berendezések és felszerelések; hangok vagy képek rögzítésére, továbbítására, másolására szolgáló készülékek; mágneses adathordozók, hanglemezek; automata árulósztó berendezések és szerkezetek érmebe-dobással működő készülékekhez; regisztrációs pénztárgépek, számológépek, adatfeldolgozó berendezések és számítógépek; tűzoltókészülékek.

16 Papír, karton és ezen anyagokból készült termékek, amelyek nem tartoznak más osztályokba; nyomdaipari termékek; könyvkötészeti anyagok; fényképek; papíripari cikkek, papíripari vagy háztartási ragasztóanyagok; anyagok művészek részére; ecsetek; írógépek és irodai cikkek (bútorok kivételével); tanítási és oktatási anyagok (készülékek kivételével); csomagolásra szolgáló anyagok (amelyek nem tartoznak más osztályokba); nyomdabetűk; klisék.

29 Hús, hal-, baromfi- és vadhús; húskivonatok; tartósított, fagyasztott, szárított és főzött gyümölcsök és zöldségek; zselék, lekvárok (dzsemek), kompótok; tojások, tej és tejtermékek; étkezési olajok és zsírok.



35 Reklámozás; kereskedelmi ügyletek; kereskedelmi adminisztráció; irodai munkák.

38 Távközlés.

41 Nevelés, szakmai képzés, szórakoztatás, sport- és kulturális tevékenységek.

(111) 200.105 (151) 2010.04.12.

(210) M 06 03760 (220) 2006.11.16.

(732) **Jakus és Fiai Kereskedelmi Kft., Budapest (HU)**

(740) Kócsó és Társai Ügyvédi Iroda, Budapest

(541) **PIXELJET**

(511) 1 Ipari, tudományos, fényképezési, mezőgazdasági, kertészeti, erdészeti vegyi termékek; feldolgozatlan műgyanták, feldolgozatlan műanyagok; trágyák; vegyi tűzoltó szerek; fémek edzésére és hegesztésére szolgáló készítmények; élelmiszerek tartósítására szolgáló vegyi anyagok; cserzőanyagok; ipari rendeltetésű ragasztóanyagok.

16 Papír, karton és ezen anyagokból készült termékek, amelyek nem tartoznak más osztályokba; nyomdaipari termékek; könyvkötészeti anyagok; fényképek; papíripari cikkek, papíripari vagy háztartási ragasztóanyagok; anyagok művészek részére; ecsetek; írógépek és irodai cikkek (bútorok kivételével); tanítási és oktatási anyagok (készülékek kivételével); csomagolásra szolgáló műanyagok (amelyek nem tartoznak más osztályokba); nyomdabetétek; klisék.

(111) 200.106 (151) 2010.04.12.

(210) M 09 02439 (220) 2009.08.25.

(732) **L'OREAL (société anonyme), Paris (FR)**

(740) dr. Szigeti Éva, DANUBIA Szabadalmi és Jogi Iroda Kft., Budapest

(546)

**Fiatalság Kód**

(511) 3 Parfüm, kölni; nem orvosi célú fürdő- és tusológélek és -sók; szappanok, test dezodorok; kozmetikumok, nevezetesen arc-, test- és kézkrémek, -tejek, -lotionok, -gélek és púderekek; napozó készítmények (kozmetikai termékek); szépségápoló szerek; samponok; hajformázásra és a haj ápolására szolgáló gélek, spray-k, habok és balzsamok; hajlakkok; hajfestő- és hajszőkítő készítmények; tartós hullámra és hajgöndörítésre szolgáló készítmények; illóolajok emberi használatra.

(111) 200.107 (151) 2010.04.12.

(210) M 09 01422 (220) 2009.05.13.

(732) **Cosmetiques France-Laure (1970) Inc., Montreal-Nord, Quebec (CA)**

(740) dr. Szigeti Éva, DANUBIA Szabadalmi és Jogi Iroda Kft., Budapest

(546)



(511) 3 Franciaországból származó szappanok; illatszerek, illóolajok, kozmetikai cikkek, hajmosó szerek.

(111) 200.108 (151) 2010.04.12.

(210) M 09 02431 (220) 2009.08.25.

(732) **Euro-Phoenix Kft., Budapest (HU)**

(740) dr. Illés Tibor, Illés és Társai Ügyvédi Iroda, Budapest

(546) **EURO-PHOENIX  
FINANCIAL ADVISORS LIMITED**

(511) 35 Reklámozás; kereskedelmi ügyletek; kereskedelmi adminisztráció; irodai munkák.

36 Biztosítás; pénzügyi ügyletek; valutaügyletek; ingatlanügyletek.

(111) 200.109 (151) 2010.04.12.

(210) M 09 02838 (220) 2009.10.02.

(732) **MTI Magyar Távírat Iroda Zártkörűen Működő Részvénytársaság, Budapest (HU)**

(740) dr. Murguly Anikó ügyvéd, Budapest

(546)



**Önkormányzati Sajtószolgálat**

(511) 35 Reklámozás; kereskedelmi ügyletek; kereskedelmi adminisztráció; irodai munkák.

38 Távközlés.

41 Nevelés; szakmai képzés; szórakoztatás; sport- és kulturális tevékenységek.

42 Tudományos és műszaki szolgáltatások, valamint az idetartozó tervezői és kutatói tevékenység; ipari elemző és kutató szolgáltatások; számítástechnikai hardver és szoftver tervezés és fejlesztés.

(111) 200.110 (151) 2010.04.12.

(210) M 09 02393 (220) 2009.03.24.

(732) **Bognár Gábor, Akasztó (HU)**

(541) **CZIFRA MÉZES**

(511) 33 Alkoholos gyümölcskivonatok, alkoholos italok (a sörök kivételével), almaborok, borok, égetett szeszesitalok, gyümölcsstartalmú alkoholos italok, likőrök, lóre, csiger, szeszes italok, vodka, whisky.

(111) 200.111 (151) 2010.04.12.

(210) M 09 02233 (220) 2009.07.29.

(732) **Lucky Z&D Korlátolt Felelősségű Társaság, Budapest (HU)**

(740) dr. Szirmai Gábor ügyvéd, Budapest

(546) **Lucky Z&D KFT**



(511) 25 Cipők.

(111) 200.113 (151) 2010.04.12.

(210) M 09 02438 (220) 2009.08.25.

(732) **Ringier Kiadó Kft., Budapest (HU)**

(740) dr. Ligeti György, Budapest

(541) **TISS**

(511) 3 Fehéritőkészítmények és egyéb, mosásra szolgáló anyagok; tisztító-, fényszerítő-, sűrítő-, és csiszolószerek; szappanok; illatszerek, illóolajok, kozmetikai cikkek, hajmosó szerek; fogkrémek.



- (111) 200.114 (151) 2010.04.12.  
 (210) M 09 02829 (220) 2009.10.01.  
 (732) **Chilin, Liu, Xintang Town, Zengcheng City, Guangdong Province (CN)**  
 (740) dr. Sasvári Gabriella, S.B.G. & K. Budapesti Ügyvédi Iroda, Budapest

(546)



- (511) 25 Ruházat, ingek, nadrágok, szőrmék, (ruházat), felsőruházat, sportmezek, kötött áruk (ruházat), nagykabátok, zakók (ruházat), pólók, babakelengyék, labdarúgó cipők, csizmák, cipők, sportcipők, sportbakancsok, kalapok, harisnyák, nyakkendők, övek.

- (111) 200.115 (151) 2010.04.12.  
 (210) M 09 03029 (220) 2009.10.19.  
 (732) **HETILAP Kulturális és Művészeti Kft., Budapest (HU)**  
 (740) dr. Kozma Zsolt, Dr. Kozma Zsolt Ügyvédi Iroda, Budapest

(546)



- (511) 9 Tudományos célra szolgáló, tengerészeti, földmérő, fényképezési, mozgóképi, optikai, súlymérő, egyéb mérő-, jelző-, ellenőrző (felügyeleti), életmentő és oktató berendezések és felszerelések; elektromos energia vezetésére, kapcsolására, átalakítására tárolására, szabályozására vagy ellenőrzésére szolgáló készülékek és berendezések; hangok vagy képek rögzítésére, továbbítására, másolására szolgáló készülékek; mágneses adathordozók; hanglemezek; automata elárusító berendezések és szerkezetek érmebedobással működő készülékekhez; regiszteres pénztárgépek; számológépek, adatfeldolgozó berendezések és számítógépek; tűzoltó készülékek.

16 Papír, karton és ezen anyagokból készült termékek, amelyek nem tartoznak más osztályokba; nyomdaipari termékek; könyvkötészeti anyagok; fényképek; papíripari cikkek, papíripari vagy háztartási ragasztóanyagok; anyagok művészek részére; ecsetek; írógépek és irodai cikkek (bútorok kivételével); tanítási és oktatási anyagok (készülékek kivételével); csomagolásra szolgáló műanyagok (amelyek nem tartoznak más osztályokba); nyomdabetétek; klisék.

41 Nevelés; szakmai képzés; szórakoztatás; sport- és kulturális tevékenységek.

- (111) 200.116 (151) 2010.04.12.  
 (210) M 09 01629 (220) 2009.06.03.  
 (732) **Alpok-Aqua Kft., Horvátország (HU)**  
 (546)



- (511) 32 Az Alpok vízgyűjtő területeiről származó ásványvíz, forrásvíz, üdítőital.

- (111) 200.117 (151) 2010.04.12.  
 (210) M 09 02430 (220) 2009.08.25.  
 (732) **PODRAVKA prehambena industrija d.d., Kopriwnica (HR)**  
 (740) dr. Sorosi Gyula ügyvéd, Budapest

(546)



- (511) 29 Tartósított, szárított és főzött zöldségfélék, főleg sózott és pácolt zöldségfélék; levesek és leveskészítmények, beleértve zöldségleves-készítményeket és erőleves-sűrítvényeket.

30 Öntetek (salátaöntetek kivételével), ételízesítők, fűszerek, ízesítők, ételadalékok, sózott és ízesített zöldségkeverékek ételízesítéséhez.

- (111) 200.118 (151) 2010.04.12.  
 (210) M 09 02642 (220) 2009.09.17.  
 (732) **Prolabora Munka és Család Audit Kft., Budapest (HU)**  
 (546)



- (511) 35 Segítségnyújtás vállalatok, non-profit intézmények működésében vagy vezetésében, munkaügyi átvilágítás, elemzés és szervezetejlesztés; személyzeti tanácsadás; vezetési tanácsadás.

- (111) 200.119 (151) 2010.04.12.  
 (210) M 09 02647 (220) 2009.09.17.  
 (732) **Perfect Nails Kft., Budapest (HU)**  
 (740) dr. Sorosi Gyula ügyvéd, Budapest

(546)



- (511) 3 Műköröm alapanyagok, műköröm segédanyagok, műköröm kellékek.

41 Műköröm oktatás.

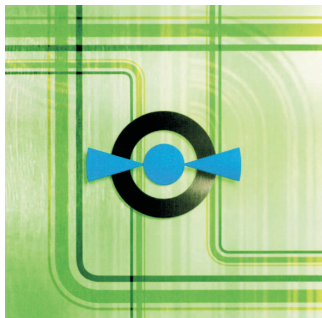
- (111) 200.120 (151) 2010.04.12.  
 (210) M 09 02422 (220) 2009.08.24.  
 (732) **Energy Release, LLC (Massachusetts állam törvényei szerint bejegyzett cég), Leominster, Massachusetts 01453 (US)**  
 (740) dr. Szigeti Éva, DANUBIA Szabadalmi és Jogi Iroda Kft., Budapest

(546)



- (511) 1 Vegyi készítmények gépjárművek üzemanyag rendszerének tisztítására és ezekhez kapcsolódó adalékok.  
 4 Kenőanyagok gépjárművekhez és ipari célra.

- (111) **200.121** (151) 2010.04.12.  
 (210) M 09 02025 (220) 2009.07.10.  
 (732) **Magyar RTL Televízió Zártkörűen Működő  
 Részvénytársaság, Budapest (HU)**  
 (740) dr. Szepesi István, Szepesi & Társai Ügyvédi Iroda, Budapest  
 (546)



- (511) 35 Reklámozás; kereskedelmi ügyletek; kereskedelmi adminisztráció; irodai munkák.  
 41 Nevelés; szakmai képzés; szórakoztatás; sport- és kulturális tevékenységek.

- (111) **200.146** (151) 2010.04.14.  
 (210) M 09 02455 (220) 2009.08.26.  
 (732) **UNILEVER N.V., Rotterdam (NL)**  
 (740) dr. Lukácsi Péter, S.B.G. & K. Ügyvédi Iroda, Budapest  
 (541) **RECEPEDIA**

- (511) 16 Papír, karton és ezen anyagokból készült termékek, amelyek nem tartoznak más osztályokba; nyomdaipari termékek; útmutatói és oktatási anyagok; nyomtatott kiadványok; folyóiratok; újságok; könyvek; noteszek; kézikönyvek; útmutatói kézikönyvek; felhasználói kézikönyvek; szórólapok; hirdetési- és reklám-

anyagok; vékony fűzött könyvek; katalógusok; brosrák; magazinok; hírlevelek; oktatási anyagok a tanítás területén; oktatási anyagok nyomtatott formában; oktatási anyagok írott formában; papíripari termékek az oktatás területén történő felhasználásra; tanítóanyagok oktatási célokra; számítógépes szoftverrel kapcsolatos nyomtatványok.

38 Távközlés; interaktív szolgáltatások főzéssel kapcsolatos programok és információk nézésének, ill. megosztásának elősegítésére; üzenetküldés audiovizuális média útján; üzenetküldés elektronikus média útján; információnyújtás médiakommunikációra vonatkozóan; kommunikáció; rádió és televíziós műsorok és videók közvetítése internet útján; üzenetek terjesztése internet útján; vitafórumok szolgáltatása az interneten; távközlési csatornák TV-s vásárlásra; elektronikus hirdetőtábla szolgáltatások.

41 Szórakoztatási szolgáltatások; információnyújtás élelmszer- és főzéstudomány területén internet útján; főzéssel kapcsolatos szórakoztatási szolgáltatások; televíziós szórakoztatási szolgáltatások; oktatási, útmutatói, konzultációs és képzési szolgáltatások; főzéssel kapcsolatos oktatási szolgáltatások; események, kiállítások, kulturális tevékenységek, versenyek és színpadi bemutatók szervezése; televíziós és rádióműsorok gyártása, bemutatása és terjesztése; interaktív szórakoztatás; kiadói tevékenység; könyvek és magazinok kiadása; (nem letölthető) on-line elektronikus kiadványok nyújtása; szórakoztatásra, főzésre és oktatásra vonatkozó on-line információ számítógépes adatbázisból vagy internet útján; elektronikus játékszolgáltatások internet útján; klubszolgáltatások; a fenti szolgáltatásokkal kapcsolatos információ, tanácsadás és konzultáció.

A rovat 88 db közlést tartalmaz.

A rovatban meghirdetett lajstromozott védjegyek: 199.941–199.952, 200.037–200.056, 200.064–200.086, 200.088, 200.090–200.111, 200.113, 200.114, 000000, 200.116–200.121, 200.146

## Védjegyoltalom megszűnése II.

Védjegyoltalom megszűnése megújítás nélküli lejárat miatt	
(111) 163.397 (210) M 99 03742 (180) 2009.08.05	(111) 164.096 (210) M 99 03784 (180) 2009.08.09
(111) 163.403 (210) M 99 03717 (180) 2009.08.05	(111) 164.097 (210) M 99 03785 (180) 2009.08.09
(111) 163.411 (210) M 99 03711 (180) 2009.08.04	(111) 164.101 (210) M 99 03779 (180) 2009.08.09
(111) 163.469 (210) M 99 04111 (180) 2009.08.31	(111) 164.174 (210) M 99 03863 (180) 2009.08.16
(111) 163.487 (210) M 99 03997 (180) 2009.08.24	(111) 164.963 (210) M 99 03966 (180) 2009.08.19
(111) 163.488 (210) M 99 03991 (180) 2009.08.24	(111) 164.964 (210) M 99 03962 (180) 2009.08.19
(111) 163.673 (210) M 99 03946 (180) 2009.08.19	(111) 164.965 (210) M 99 03963 (180) 2009.08.19
(111) 163.978 (210) M 99 03788 (180) 2009.08.10	(111) 164.966 (210) M 99 03965 (180) 2009.08.19
(111) 163.979 (210) M 99 03792 (180) 2009.08.10	(111) 164.967 (210) M 99 03964 (180) 2009.08.19
(111) 163.982 (210) M 99 03797 (180) 2009.08.10	(111) 164.968 (210) M 99 03961 (180) 2009.08.19
(111) 163.984 (210) M 99 03812 (180) 2009.08.11	(111) 164.969 (210) M 99 03960 (180) 2009.08.19
(111) 163.988 (210) M 99 03813 (180) 2009.08.11	(111) 164.970 (210) M 99 03959 (180) 2009.08.19
(111) 163.997 (210) M 99 03839 (180) 2009.08.13	(111) 164.971 (210) M 99 03958 (180) 2009.08.19
	(111) 164.973 (210) M 99 03956 (180) 2009.08.19

## Nemzeti védjegyoltalom megszűnése II.

(111) 164.974  
(210) M 99 03957  
(180) 2009.08.19

(111) 165.265  
(210) M 99 03811  
(180) 2009.08.11

(111) 164.977  
(210) M 99 03818  
(180) 2009.08.12

(111) 165.271  
(210) M 99 03968  
(180) 2009.08.23

(111) 164.978  
(210) M 99 03820  
(180) 2009.08.12

(111) 165.273  
(210) M 99 03904  
(180) 2009.08.18

(111) 164.979  
(210) M 99 03821  
(180) 2009.08.12

(111) 165.281  
(210) M 99 04000  
(180) 2009.08.24

(111) 164.980  
(210) M 99 03823  
(180) 2009.08.12

(111) 165.283  
(210) M 99 03999  
(180) 2009.08.24

(111) 164.981  
(210) M 99 03822  
(180) 2009.08.12

(111) 165.293  
(210) M 99 04073  
(180) 2009.08.30

(111) 164.985  
(210) M 99 04001  
(180) 2009.08.24

(111) 165.340  
(210) M 99 03656  
(180) 2009.08.02

(111) 165.108  
(210) M 99 03915  
(180) 2009.08.18

(111) 165.403  
(210) M 99 03803  
(180) 2009.08.10

(111) 165.110  
(210) M 99 03948  
(180) 2009.08.19

(111) 165.693  
(210) M 99 03758  
(180) 2009.08.06

(111) 165.114  
(210) M 99 03828  
(180) 2009.08.12

(111) 165.868  
(210) M 99 03903  
(180) 2009.08.18

(111) 165.118  
(210) M 99 03826  
(180) 2009.08.12

(111) 165.901  
(210) M 99 04063  
(180) 2009.08.30

(111) 165.119  
(210) M 99 03914  
(180) 2009.08.18

(111) 165.902  
(210) M 99 04064  
(180) 2009.08.30

(111) 165.123  
(210) M 99 03909  
(180) 2009.08.18

(111) 166.137  
(210) M 99 03760  
(180) 2009.08.06

(111) 165.124  
(210) M 99 03912  
(180) 2009.08.18

(111) 166.177  
(210) M 99 04102  
(180) 2009.08.31

(111) 165.127  
(210) M 99 03794  
(180) 2009.08.10

(111) 166.737  
(210) M 99 04047  
(180) 2009.08.27

(111) 165.226  
(210) M 99 03881  
(180) 2009.08.17

(111) 166.739  
(210) M 99 04046  
(180) 2009.08.27



## Nemzeti védjegyoltalom megszűnése II.

(111) 166.745 (210) M 99 03802 (180) 2009.08.10	(111) 169.374 (210) M 99 03780 (180) 2009.08.06
(111) 166.757 (210) M 99 03988 (180) 2009.08.23	(111) 170.630 (210) M 99 03736 (180) 2009.08.05
(111) 166.758 (210) M 99 03989 (180) 2009.08.23	(111) 170.701 (210) M 99 03859 (180) 2009.08.16
(111) 166.769 (210) M 99 03987 (180) 2009.08.23	(111) 170.848 (210) M 99 04076 (180) 2009.08.30
(111) 167.077 (210) M 99 03967 (180) 2009.08.19	(111) 170.850 (210) M 99 04068 (180) 2009.08.30
(111) 167.080 (210) M 99 03721 (180) 2009.08.05	(111) 170.851 (210) M 99 04065 (180) 2009.08.30
(111) 167.082 (210) M 99 03913 (180) 2009.08.18	(111) 172.878 (210) M 99 04007 (180) 2009.08.25
(111) 167.083 (210) M 99 03806 (180) 2009.08.10	(111) 172.879 (210) M 99 04008 (180) 2009.08.25
(111) 167.084 (210) M 99 03911 (180) 2009.08.18	(111) 172.880 (210) M 99 04009 (180) 2009.08.25
(111) 167.092 (210) M 99 04114 (180) 2009.08.31	(111) 175.047 (210) M 99 04072 (180) 2009.08.30
(111) 167.190 (210) M 99 03696 (180) 2009.08.03	(111) 177.893 (210) M 99 03741 (180) 2009.08.05
(111) 167.677 (210) M 99 03703 (180) 2009.08.04	(111) 180.320 (210) M 99 03829 (180) 2009.08.12
(111) 168.586 (210) M 99 03743 (180) 2009.08.05	(111) 196.100 (210) M 08 03111 (180) 2007.11.13
(111) 169.275 (210) M 99 03921 (180) 2009.08.18	(111) 197.983 (210) M 99 03745 (180) 2009.08.05
(111) 169.373 (210) M 99 03805 (180) 2009.08.10	

A rovat 88 db közlést tartalmaz.

Nemzeti védjegyoltalom megszűnése II.

---

**Védjegyoltalom megszűnése lemondás miatt**

---

(111) 194.729  
(732) Nyugat-dunántúli Regionális Fejlesztési Ügynökség Kht.,  
Sopron (HU)  
(740) Török Antal, Győr

---

A rovat 1 db közlést tartalmaz.

---

**Védjegyoltalom törlése**

---

(111) 194.673  
(732) V-TRADE Vállalkozó Kereskedelmi, Ügynöki Betéti Társaság,  
Debrecen (HU)  
(740) dr. Nagy Zsolt, Farkas és Nagy Ügyvédi Iroda, Debrecen

---

A rovat 1 db közlést tartalmaz.

## Védjegyoltalom megújítása II.

(111) 114.088 (732) HENKEL AG & Co. KGaA, Düsseldorf (DE)	(111) 130.139 (732) Agan Chemical Manufacturers Ltd., Ashdod (IL)
(111) 122.136 (732) Richter Gedeon Nyrt., Budapest (HU)	(111) 130.140 (732) Agan Chemical Manufacturers Ltd., Ashdod (IL)
(111) 122.491 (732) Bridgestone Licensing Services, Inc. (Delaware állam törvényei szerint működő vállalat), Nashville, Tennessee (US)	(111) 130.141 (732) Agan Chemical Manufacturers Ltd., Ashdod (IL)
(111) 122.714 (732) Wrangler Apparel Corp. (Delaware állam törvényei szerint működő vállalat), Wilmington, Delaware (US)	(111) 130.148 (732) Agan Chemical Manufacturers Ltd., Ashdod (IL)
(111) 122.727 (732) WYETH HOLDINGS CORPORATION, Madison, New Jersey (US)	(111) 130.167 (732) FERRERO oHG mbH, STADTALLENDORF (DE)
(111) 129.191 (732) General Media Communications, Inc. (New York államban bejegyzett cég), Boca Raton, Florida (US)	(111) 130.417 (732) Alticor Inc., East Ada, Michigan (US)
(111) 129.534 (732) Heineken Hungária Zrt., Sopron (HU)	(111) 130.421 (732) Alticor Inc., East Ada, Michigan (US)
(111) 129.676 (732) COFAP Fabricadora de Peças LTDA., City of Santo Andre, State of Sao Paulo, Brazil (BR)	(111) 130.423 (732) Alticor Inc., East Ada, Michigan (US)
(111) 129.842 (732) Playboy Enterprises International, Inc., Chicago, Illinois (US)	(111) 130.424 (732) Alticor Inc., East Ada, Michigan (US)
(111) 129.857 (732) KABUSHIKI KAISHA SEGA d/b/a SEGA CORPORATION, Ohta-ku, Tokyo (JP)	(111) 130.427 (732) Alticor Inc., East Ada, Michigan (US)
(111) 129.916 (732) Bracco International B.V., Amsterdam (NL)	(111) 130.428 (732) Alticor Inc., East Ada, Michigan (US)
(111) 129.955 (732) Trilak Festékgyártó Kft., Budapest (HU)	(111) 130.442 (732) BIRNER GESELLSCHAFT m.b.H., Perchtoldsdorf (AT)
(111) 130.106 (732) Combe International Ltd., New York (US)	(111) 130.444 (732) Venice Simplon-Orient-Express Inc. (Delaware állam törvényei szerint létesült vállalat), New York, New York (US)
(111) 130.109 (732) FERRERO oHG mbH, STADTALLENDORF (DE)	(111) 130.457 (732) Playboy Enterprises International, Inc., Chicago, Illinois (US)
(111) 130.136 (732) Agan Chemical Manufacturers Ltd., Ashdod (IL)	(111) 130.502 (732) The Procter & Gamble Company, Cincinnati, Ohio (US)
(111) 130.138 (732) Agan Chemical Manufacturers Ltd., Ashdod (IL)	(111) 130.515 (732) THE PROCTER & GAMBLE COMPANY (Ohio állam törvényei szerint működő vállalat), Cincinnati, Ohio (US)
	(111) 130.628 (732) Olympus Corporation, Shibuya-ku, Tokyo (JP)
	(111) 130.645 (732) Advance Magazine Publishers Inc., New York, New York (US)

## Nemzeti védjegyjoltalom megújítása II.

(111) 130.678 (732) Mentor Graphics Corporation (Oregon állam törvényei szerint működő cég), Wilsonville, Oregon állam (US)	(111) 153.081 (732) The Polo/Lauren Company, L.P. (New York államban bejegyzett cég), New York, New York (US)
(111) 130.732 (732) Blackstone Financial Services Inc., New York, New York (US)	(111) 153.483 (732) The Polo/Lauren Company, L.P. (New York államban bejegyzett cég), New York, New York (US)
(111) 130.742 (732) Kawneer Co., Inc., Norcross, Georgia (US)	(111) 153.484 (732) The Polo/Lauren Company, L.P. (New York államban bejegyzett cég), New York, New York (US)
(111) 130.774 (732) COMPUTER Associates Think, Inc. (Delaware állam törvényei szerint működő vállalat), Islandia, New York (US)	(111) 161.004 (732) BOKK-net Mérnöki és Kereskedelmi Kft., Esztergom (HU)
(111) 130.961 (732) AB Ph. Nederman & Co., Helsingborg (SE)	(111) 161.299 (732) TARKETT FRANCE, Nanterre (FR)
(111) 130.967 (732) J. & P. Coats, Limited, Glasgow, Scotland (GB)	(111) 161.689 (732) CSM Magyarország Élelmiszeripari, Kereskedelmi és Szolgáltató Kft., Budapest (HU)
(111) 130.968 (732) J. & P. Coats, Limited, Glasgow, Scotland (GB)	(111) 162.149 (732) Kereskedelmi és Hitelbank Zártkörűen Működő Részvénytársaság, Budapest (HU)
(111) 130.970 (732) J. & P. Coats, Limited, Glasgow, Scotland (GB)	(111) 162.207 (732) Microban Products Company (North Carolina államban bejegyzett cég), Huntersville, North Carolina (US)
(111) 130.973 (732) J. & P. Coats, Limited, Glasgow, Scotland (GB)	(111) 162.408 (732) CSM Magyarország Élelmiszeripari, Kereskedelmi és Szolgáltató Kft., Budapest (HU)
(111) 131.134 (732) TRILAK Festékgyártó Kft., Budapest (HU)	(111) 162.668 (732) Playboy Enterprises International, Inc., Chicago, Illinois (US)
(111) 131.207 (732) KALENDART Grafikai és Nyomdaipari Kft., Szentendre (HU)	(111) 162.669 (732) Playboy Enterprises International, Inc., Chicago, Illinois (US)
(111) 139.535 (732) Ferrero oHG mbH, Stadtallendorf (DE)	(111) 162.782 (732) HelioPharma Szolgáltató Kereskedelmi Korlátolt Felelősségű Társaság, Budapest (HU)
(111) 139.548 (732) Ferrero oHG mbH, Stadtallendorf (DE)	(111) 162.979 (732) INKTEC Co., Ltd., Ansan-city (KR)
(111) 139.549 (732) Ferrero oHG mbH, Stadtallendorf (DE)	(111) 162.981 (732) Kiss László, Budapest (HU)
(111) 139.550 (732) Ferrero oHG mbH, Stadtallendorf (DE)	(111) 163.036 (732) DVSC FUTBALL Szervező Zártkörűen Működő Részvénytársaság, Debrecen (HU)
(111) 139.852 (732) Century 21 Real Estate LLC, Parsippany, New Jersey (US)	(111) 163.048 (732) TARKETT FRANCE, Nanterre (FR)
(111) 140.020 (732) Cherry Valley Farms Ltd., Rothwell, Lincolnshire (GB)	(111) 163.301 (732) Magyar Természettudományi Társulat, Budapest (HU)
(111) 140.061 (732) Cherry Valley Farms Ltd., Rothwell, Lincolnshire (GB)	(111) 163.395 (732) Solti András, Budapest (HU)
(111) 140.233 (732) FERRERO Offene Handelsgesellschaft mbH, Stadtallendorf (DE)	



## Nemzeti védjegyoltalom megújítása II.

(111) 163.629 (732) Kovacevic, Vladimir, Budapest (HU)	(111) 165.661 (732) Pfizer Products Inc. (Connecticut állam törvényei szerint működő vállalat), Groton, Connecticut (US)
(111) 164.000 (732) Heródek Éva, Biatorbágy (HU)	(111) 165.756 (732) Bernard Matthews Plc., Norwich, Norfolk (GB)
(111) 164.011 (732) FRONTIER Kft., Budapest (HU)	(111) 165.828 (732) Tóth Ferenc, Eger (HU)
(111) 164.418 (732) Playboy Enterprises International, Inc. (Delaware államban bejegyzett cég), Chicago, Illinois (US)	(111) 166.133 (732) Debenhams Retail Plc, London (GB)
(111) 164.496 (732) PROMPT L & S Könyvvizsgáló és Adótanácsadó Kft., Pécs (HU)	(111) 166.135 (732) Debenhams Retail Plc, London (GB)
(111) 164.547 (732) Avaya Inc. (Delaware állam törvényei szerint működő vállalat), Basking Ridge, New Jersey (US)	(111) 166.136 (732) Debenhams Retail Plc, London (GB)
(111) 164.564 (732) Törley Pezsgőpincészet Korlátolt Felelősségű Társaság, Budapest (HU)	(111) 166.429 (732) Playboy Enterprises International, Inc. (Delaware államban bejegyzett cég), Chicago, Illinois (US)
(111) 164.771 (732) Dreher Sörgyárak Zártkörűen Működő Részvénytársaság, Budapest (HU)	(111) 166.462 (732) Eli Lilly and Company (Indiana állam törvényei szerint működő vállalat), Indianapolis, Indiana (US)
(111) 164.780 (732) ALUKOL Szerkezetépítő Kft., Százhalombatta (HU)	(111) 166.464 (732) Eli Lilly and Company (Indiana állam törvényei szerint működő vállalat), Indianapolis, Indiana (US)
(111) 164.786 (732) Dreher Sörgyárak Zrt., Budapest (HU)	(111) 166.528 (732) SYNERGIC Hegesztéstechnika Kft., Kecskemét (HU)
(111) 164.787 (732) Dreher Sörgyárak Zrt., Budapest (HU)	(111) 166.606 (732) Sindeq Befektetési Kft., Budapest (HU)
(111) 164.805 (732) Dreher Sörgyárak Zártkörűen Működő Részvénytársaság, Budapest (HU)	(111) 166.610 (732) Sindeq Befektetési Kft., Budapest (HU)
(111) 165.017 (732) Magyar Autóklub, Budapest (HU)	(111) 166.668 (732) Sindeq Befektetési Kft., Budapest (HU)
(111) 165.072 (732) Baxter Healthcare S.A ., Wallisellen (CH)	(111) 166.970 (732) CSM Magyarország Élelmiszeripari, Kereskedelmi és Szolgáltató Kft., Budapest (HU)
(111) 165.249 (732) DENIZ MODE Kft., Budaörs (HU)	(111) 167.008 (732) AIG/Lincoln Kft., Budapest (HU)
(111) 165.258 (732) Funkció Kft., Darnózseli (HU)	(111) 167.134 (732) WESZTA-T Kft., Budapest (HU)
(111) 165.279 (732) Sandvik Intellectual Property AB, Sandviken (SE)	(111) 167.137 (732) WESZTA-T Kft., Budapest (HU)
(111) 165.408 (732) INTEL Corporation, Santa Clara, Kalifornia (US)	(111) 167.217 (732) The Procter & Gamble Co. (Ohio állam törvényei szerint működő vállalat), Cincinnati, Ohio (US)
(111) 165.638 (732) Budapesti Piac Marketing Kft., Budapest (HU)	(111) 167.332 (732) Localinfo Kft., Budapest (HU)

## Nemzeti védjegyoltalom megújítása II.

(111) 167.520 (732) Házisweets Kft., Lajosmizse (HU)	(111) 168.743 (732) TRILAK Festékgyártó Korlátolt Felelőségű Társaság, Budapest (HU)
(111) 167.527 (732) Házisweets Kft., Lajosmizse (HU)	(111) 168.881 (732) Lycos, Inc., Waltham, Massachusetts (US)
(111) 167.562 (732) COMPANHIA VALE DO RIO DOCE, Santa Luzia (BR)	(111) 169.089 (732) BigBand Networks, Inc. (Delaware államban bejegyzett cég), Redwood City, California (US)
(111) 167.586 (732) JAHRESZEITEN VERLAG GmbH, Hamburg (DE)	(111) 169.366 (732) MOUNTEX Alpin Design Kft., Budapest (HU)
(111) 167.587 (732) JAHRESZEITEN VERLAG GmbH, Hamburg (DE)	(111) 169.845 (732) CAMP SCANDINAVIA AB, Helsingborg (SE)
(111) 167.632 (732) RENAULT, société anonyme, Boulogne-Billancourt (FR)	(111) 169.846 (732) CAMP SCANDINAVIA AB, Helsingborg (SE)
(111) 167.658 (732) COMPANHIA VALE DO RIO DOCE, Santa Luzia (BR)	(111) 169.857 (732) Stroh Austria Gesellschaft mbH, Klagenfurt am Wörthersee (AT)
(111) 168.073 (732) Pfizer Products Inc. (Connecticut állam törvényei szerint működő vállalat), Groton, Connecticut (US)	(111) 169.917 (732) THX Ltd., San Rafael, CA (US)
(111) 168.299 (732) Izsák-Agárdy 2009 Befektető Kft., Izsák (HU)	(111) 169.921 (732) Bunge Növényolajipari Zártkörűen Működő Részvénytársaság, Budapest (HU)
(111) 168.304 (732) Miller Chemical & Fertilizer Corporation (Pennsylvania államban bejegyzett cég), Hanover, Pennsylvania (US)	(111) 170.006 (732) SAKATA SEED CORP., Yokohama (JP)
(111) 168.379 (732) GUARDANT, INC. (Delaware állam törvényei szerint működő vállalat), Atlanta, Georgia (US)	(111) 170.052 (732) FOREST-PAPÍR Ipari és Kereskedelmi Korlátolt Felelőségű Társaság, Lábatlan (Piszke) (HU)
(111) 168.380 (732) Avaya Inc. (Delaware állam törvényei szerint működő vállalat), Basking Ridge, New Jersey (US)	(111) 170.262 (732) ALTAGRA Szervező és Utazási Iroda Kft., Gödöllő (HU)
(111) 168.471 (732) Lycos, Inc., Waltham, Massachusetts (US)	(111) 170.328 (732) Merisant Company 2 Sarl, Neuchatel (CH)
(111) 168.511 (732) MAICO Elektroapparate-Fabrik GmbH, Villingen-Schwenningen (DE)	(111) 170.356 (732) FOREST-PAPÍR Ipari és Kereskedelmi Korlátolt Felelőségű Társaság, Lábatlan (Piszke) (HU)
(111) 168.520 (732) SIGNET Kódoló Szisztémák Kereskedelmi Kft., Nagykanizsa (HU)	(111) 170.358 (732) ALUMAT Automata Ajtórendszereket Gyártó és Forgalmazó Kft., Százhalombatta (HU)
(111) 168.608 (732) TRILAK Festékgyártó Korlátolt Felelőségű Társaság, Budapest (HU)	(111) 170.647 (732) QUAESTOR Értékpapírkereskedelmi és Befektetési Nyrt., Budapest (HU)
(111) 168.672 (732) Házisweets Kft., Lajosmizse (HU)	(111) 171.146 (732) GUARDANT, INC. (Delaware állam törvényei szerint működő vállalat), Atlanta, Georgia (US)
(111) 168.704 (732) JOB SERVICE Munkaerő-szolgáltató Kft., Székesfehérvár (HU)	(111) 171.762 (732) FOREST-PAPÍR Ipari és Kereskedelmi Korlátolt Felelőségű Társaság, Lábatlan (Piszke) (HU)

Nemzeti védjegyoltalom megújítása II.

---

(111) 172.098  
(732) RIKKER Fémipari Kft., Budapest (HU)

---

(111) 172.198  
(732) TYCO INTERNATIONAL SERVICES GmbH,  
Schaffhausen (CH)

---

(111) 172.494  
(732) JAHRESZEITEN VERLAG GmbH, Hamburg (DE)

---

(111) 173.039  
(732) TMD Friction Services GmbH, Leverkusen (DE)

---

(111) 173.182  
(732) Sindeq Befektetési Kft., Budapest (HU)

---

(111) 173.562  
(732) Dialog Plusz Számítástechnikai Kft., Budapest (HU)

---

---

(111) 173.639  
(732) Kiss László, Budapest (HU)

---

(111) 173.818  
(732) Zongor Attila, Budapest (HU)

---

(111) 175.027  
(732) BONGRAIN S.A. (a French société anonyme a directoire  
et conseil de surveillance), Viroflay (FR)

---

(111) 175.029  
(732) Gyulai Húskombinát Zrt., Gyula (HU)

---

(111) 176.412  
(732) AOL LLC, Dulles, Virginia (US)

---

(111) 177.052  
(732) Dart Industries Inc., Orlando, Florida (US)

---

A rovat 157 db közlést tartalmaz.

## Vegyes védjegyközlemények II.

Jogutódlás	
(111) 114.392 (732) KMD Management, Inc., Nyack-on-Hudson, New York (US)	(111) 133.132 (732) Nike Global Services Pte. Ltd., Singapore (SG)
(111) 114.703 (732) Chivas Holdings (IP) Limited, Paisley, Renfrewshire, Scotland (GB)	(111) 136.446 (732) Chivas Holdings (IP) Limited, Paisley, Renfrewshire, Scotland (GB)
(111) 114.704 (732) Chivas Holdings (IP) Limited, Paisley, Renfrewshire, Scotland (GB)	(111) 147.037 (732) Delilah International S.a r.l., Luxembourg (LU)
(111) 115.890 (732) Delilah International S.a r.l., Luxembourg (LU)	(111) 153.077 (732) Delilah International S.a r.l., Luxembourg (LU)
(111) 116.353 (732) Chivas Holdings (IP) Limited, Paisley, Renfrewshire, Scotland (GB)	(111) 153.466 (732) Delilah International S.a r.l., Luxembourg (LU)
(111) 117.101 (732) Chivas Holdings (IP) Limited, Paisley, Renfrewshire, Scotland (GB)	(111) 161.299 (732) TARKETT FRANCE, Nanterre (FR)
(111) 118.174 (732) Chivas Holdings (IP) Limited, Paisley, Renfrewshire, Scotland (GB)	(111) 162.036 (732) Delilah International S.a r.l., Luxembourg (LU)
(111) 121.700 (732) Delilah International S.a r.l., Luxembourg (LU)	(111) 163.048 (732) TARKETT FRANCE, Nanterre (FR)
(111) 128.996 (732) Nike Global Services Pte. Ltd., Singapore (SG)	(111) 165.638 (732) Budapesti Piac Marketing Kft., Budapest (HU)
(111) 129.046 (732) Chivas Holdings (IP) Limited, Paisley, Renfrewshire, Scotland (GB)	(111) 166.150 (732) MONTEI CONSULTING INC., Tortola (VG)
(111) 129.676 (732) COFAP Fabricadora de Peças LTDA., City of Santo Andre, State of Sao Paulo, Brazil (BR)	(111) 169.046 (732) Chivas Holdings (IP) Limited, Paisley, Renfrewshire, Scotland (GB)
(111) 131.496 (732) Hungexpo Vásár és Reklám Zártkörűen Működő Részvénytársaság, Budapest (HU)	(111) 171.834 (732) In-Tech Invest Vagyonkezelő Kft., Dunaújváros (HU)
(111) 132.393 (732) Delilah International S.a r.l., Luxembourg (LU)	(111) 171.932 (732) TYCO INTERNATIONAL SERVICES GmbH, Schaffhausen (CH)
(111) 132.394 (732) Delilah International S.a r.l., Luxembourg (LU)	(111) 172.198 (732) TYCO INTERNATIONAL SERVICES GmbH, Schaffhausen (CH)
(111) 133.131 (732) Nike Global Services Pte. Ltd., Singapore (SG)	(111) 172.597 (732) NR VIDEO Bt., Gödöllő (HU)
	(111) 173.039 (732) TMD Friction Services GmbH, Leverkusen (DE)
	(111) 173.339 (732) Delilah International S.a r.l., Luxembourg (LU)



## Nemzeti vegyes védjegyközlemények II.

(111) 174.880 (732) Gomperz Grosshandel GmbH, Schwechat (AT)	(111) 129.783 (732) Reebok International Limited, London (GB) (740) dr. Bérczes László ügyvéd, Budapest
(111) 174.881 (732) Gomperz Grosshandel GmbH, Schwechat (AT)	(111) 129.857 (732) KABUSHIKI KAISHA SEGA d/b/a SEGA CORPORATION, Ohta-ku, Tokyo (JP) (740) Várnai és Társai Ügyvédi Iroda, Budapest
(111) 174.882 (732) Gomperz Grosshandel GmbH, Schwechat (AT)	(111) 131.983 (732) Reebok International Limited, London (GB) (740) dr. Bérczes László ügyvéd, Budapest
(111) 174.883 (732) Gomperz Grosshandel GmbH, Schwechat (AT)	(111) 138.998 (732) Alfa Wassermann S.p.A., Alanno, Pescara (IT) (740) Alfa Wassermann Hungary Kft., Budapest
(111) 175.051 (732) Gomperz Grosshandel GmbH, Schwechat (AT)	(111) 146.788 (732) Malév Magyar Légiközlekedési Zártkörűen Működő Részvénytársaság, Budapest (HU) (740) Danubia Szabadalmi és Jogi Iroda Kft., Budapest
(111) 177.368 (732) Bengineer House Kft., Budapest (HU)	(111) 146.789 (732) Malév Magyar Légiközlekedési Zártkörűen Működő Részvénytársaság, Budapest (HU) (740) Danubia Szabadalmi és Jogi Iroda Kft., Budapest
(111) 180.202 (732) MICHAEL HILL & Co. Ltd., Larnaca (CY)	(111) 146.790 (732) Malév Magyar Légiközlekedési Zártkörűen Működő Részvénytársaság, Budapest (HU) (740) Danubia Szabadalmi és Jogi Iroda Kft., Budapest
(111) 183.693 (732) Kelemen János, Kiskőrös (HU)	(111) 152.044 (732) Eternit-Werke Ludwig Hatschek Aktiengesellschaft, Vöcklabruck (AT) (740) Bánki és Társai Ügyvédi Iroda, Budapest
(111) 186.288 (732) Ozone Laboratories Pharma SA, Bucharest (RO)	(111) 161.004 (732) BOKK-net Mérnöki és Kereskedelmi Kft., Esztergom (HU) (740) Danubia Szabadalmi és Jogi Iroda Kft., Budapest
(111) 186.531 (732) Ozone Laboratories Pharma SA, Bucharest (RO)	(111) 164.771 (732) Dreher Sörgyárak Zártkörűen Működő Részvénytársaság, Budapest (HU) (740) Aradszky és Képes Ügyvédi Iroda, Budapest
(111) 187.577 (732) Ozone Laboratories Pharma SA, Bucharest (RO)	(111) 164.805 (732) Dreher Sörgyárak Zártkörűen Működő Részvénytársaság, Budapest (HU) (740) Aradszky és Képes Ügyvédi Iroda, Budapest
(111) 187.735 (732) Ozone Laboratories Pharma SA, Bucharest (RO)	(111) 165.408 (732) INTEL Corporation, Santa Clara, Kalifornia (US) (740) Várnai és Társai Ügyvédi Iroda, Budapest
(111) 187.742 (732) Ozone Laboratories Pharma SA, Bucharest (RO)	(111) 166.133 (732) Debenhams Retail Plc, London (GB) (740) S.B.G. & K. Szabadalmi és Ügyvédi Irodák, Budapest
(111) 192.082 (732) Soaraway Kft., Budapest (HU)	(111) 166.135 (732) Debenhams Retail Plc, London (GB) (740) S.B.G. & K. Szabadalmi és Ügyvédi Irodák, Budapest
(111) 192.083 (732) Soaraway Kft., Budapest (HU)	
(111) 196.660 (732) Chrome Ball Studio Kft., Győr (HU)	
(111) 198.423 (732) Magyar Selfness Szövetség Nonprofit Kft., Budapest (HU)	
A rovat 49 db közlést tartalmaz.	
<b>Képviselési megbízás</b>	
(111) 129.191 (732) General Media Communications, Inc. (New York államban bejegyzett cég), Boca Raton, Florida (US) (740) S.B.G. & K. Szabadalmi és Ügyvédi Irodák, Budapest	

## Nemzeti vegyes védjegyközlemények II.

(111) 166.136  
(732) Debenhams Retail Plc, London (GB)  
(740) S.B.G. & K. Szabadalmi és Ügyvédi Irodák, Budapest

(111) 164.771  
(732) Dreher Sörgyarak Zártkörűen Működő Részvénytársaság, Budapest (HU)

(111) 167.008  
(732) AIG/Lincoln Kft., Budapest (HU)  
(740) Kajtár Takács Hegyemei-Barakonyi Ügyvédi Iroda, Budapest

(111) 164.805  
(732) Dreher Sörgyarak Zártkörűen Működő Részvénytársaság, Budapest (HU)

(111) 168.299  
(732) Izsák-Agárdy 2009 Befektető Kft., Izsák (HU)  
(740) PATENDER Nemzetközi Iparjogvédelmi Képviseleti Kft., Budapest

(111) 165.408  
(732) INTEL Corporation, Santa Clara, Kalifornia (US)

(111) 168.520  
(732) SIGNET Kódoló Szisztémák Kereskedelmi Kft., Nagykanizsa (HU)  
(740) Pintz és Társai Szabadalmi, Védjegy és Jogi Iroda, Budapest

(111) 166.133  
(732) Debenhams Retail Plc, London (GB)

(111) 166.135  
(732) Debenhams Retail Plc, London (GB)

(111) 168.704  
(732) JOB SERVICE Munkaerő-szolgáltató Kft., Székesfehérvár (HU)  
(740) Pintz és Társai Szabadalmi, Védjegy és Jogi Iroda, Budapest

(111) 166.136  
(732) Debenhams Retail Plc, London (GB)

(111) 167.008  
(732) AIG/Lincoln Kft., Budapest (HU)

(111) 169.366  
(732) MOUNTEX Alpin Design Kft., Budapest (HU)  
(740) Pintz és Társai Szabadalmi, Védjegy és Jogi Iroda, Budapest

(111) 168.520  
(732) SIGNET Kódoló Szisztémák Kereskedelmi Kft., Nagykanizsa (HU)

(111) 170.262  
(732) ALTAGRA Szervező és Utazási Iroda Kft., Gödöllő (HU)  
(740) Pintz és Társai Szabadalmi, Védjegy és Jogi Iroda, Budapest

(111) 168.704  
(732) JOB SERVICE Munkaerő-szolgáltató Kft., Székesfehérvár (HU)

A rovat 22 db közlést tartalmaz.

(111) 169.366  
(732) MOUNTEX Alpin Design Kft., Budapest (HU)

**Képviselet megszűnése**

(111) 129.191  
(732) General Media Communications, Inc. (New York államban bejegyzett cég), Boca Raton, Florida (US)

(111) 171.125  
(732) Dinnyés József, Budapest (HU)

A rovat 19 db közlést tartalmaz.

(111) 129.783  
(732) Reebok International Limited, London (GB)

**Név-, illetve címváltozás**

(111) 129.857  
(732) KABUSHIKI KAISHA SEGA d/b/a SEGA CORPORATION, Ohta-ku, Tokyo (JP)

(111) 128.896  
(732) BUSZESZ Élelmiszeripari Zrt., Budapest (HU)

(111) 131.983  
(732) Reebok International Limited, London (GB)

(111) 129.191  
(732) General Media Communications, Inc. (New York államban bejegyzett cég), Boca Raton, Florida (US)

(111) 138.998  
(732) Alfa Wassermann S.p.A., Alanno, Pescara (IT)

(111) 129.534  
(732) Heineken Hungária Zrt., Sopron (HU)

(111) 152.044  
(732) Eternit-Werke Ludwig Hatschek Aktiengesellschaft, Vöcklabruck (AT)

(111) 129.783  
(732) Reebok International Limited, London (GB)

(111) 161.004  
(732) BOKK-net Mérnöki és Kereskedelmi Kft., Esztergom (HU)

(111) 129.916  
(732) Bracco International B.V., Amsterdam (NL)

(111) 162.315  
(732) PANZANI, société anonyme, Lyon (FR)

(111) 131.207  
(732) KALENDART Grafikai és Nyomdaipari Kft., Szentendre (HU)

## Nemzeti vegyes védjegyközlemények II.

(111) 131.983 (732) Reebok International Limited, London (GB)	(111) 168.379 (732) GUARDANT, INC. (Delaware állam törvényei szerint működő vállalat), Atlanta, Georgia (US)
(111) 146.788 (732) Malév Magyar Légiközlekedési Zártkörűen Működő Részvénytársaság, Budapest (HU)	(111) 169.089 (732) BigBand Networks, Inc. (Delaware államban bejegyzett cég), Redwood City, California (US)
(111) 146.789 (732) Malév Magyar Légiközlekedési Zártkörűen Működő Részvénytársaság, Budapest (HU)	(111) 170.661 (732) Diageo plc, London (GB)
(111) 146.790 (732) Malév Magyar Légiközlekedési Zártkörűen Működő Részvénytársaság, Budapest (HU)	(111) 171.146 (732) GUARDANT, INC. (Delaware állam törvényei szerint működő vállalat), Atlanta, Georgia (US)
(111) 147.598 (732) Orbis Holdings Limited, Hamilton (BM)	(111) 171.474 (732) Diageo plc, London (GB)
(111) 153.496 (732) Anheuser-Busch InBev S.A., Brussels (BE)	(111) 172.015 (732) Heineken Hungária Zrt., Sopron (HU)
(111) 153.791 (732) DIAGEO plc., London (GB)	(111) 173.865 (732) Broker Network International Corporation, Wilmington, Delaware 19808 (US)
(111) 162.207 (732) Microban Products Company (North Carolina államban bejegyzett cég), Huntersville, North Carolina (US)	(111) 176.700 (732) Anheuser-Busch InBev S.A., Brussels (BE)
(111) 162.782 (732) HelioPharma Szolgáltató Kereskedelmi Korlátolt Felelősségű Társaság, Budapest (HU)	(111) 177.106 (732) Anheuser-Busch InBev S.A., Brussels (BE)
(111) 162.979 (732) INKTEC Co., Ltd., Ansan-city (KR)	(111) 178.690 (732) Anheuser-Busch InBev S.A., Brussels (BE)
(111) 163.036 (732) DVSC FUTBALL Szervező Zártkörűen Működő Részvénytársaság, Debrecen (HU)	(111) 178.806 (732) Anheuser-Busch InBev S.A., Brussels (BE)
(111) 164.564 (732) Törley Pezsgőpincészet Korlátolt Felelősségű Társaság, Budapest (HU)	(111) 178.926 (732) Anheuser-Busch InBev S.A., Brussels (BE)
(111) 165.404 (732) Mobili Kft., Budapest (HU)	(111) 178.927 (732) Anheuser-Busch InBev S.A., Brussels (BE)
(111) 166.453 (732) SOTHYS INTERNATIONAL Société Anonyme, Párizs (FR)	(111) 178.928 (732) Anheuser-Busch InBev S.A., Brussels (BE)
(111) 167.008 (732) AIG/Lincoln Kft., Budapest (HU)	(111) 178.932 (732) Anheuser-Busch InBev S.A., Brussels (BE)
(111) 167.134 (732) WESZTA-T Kft., Budapest (HU)	(111) 181.248 (732) Anheuser-Busch InBev S.A., Brussels (BE)
(111) 167.137 (732) WESZTA-T Kft., Budapest (HU)	(111) 184.150 (732) CSM Magyarország Élelmiszeripari, Kereskedelmi és Szolgáltató Kft., Budapest (HU)
(111) 167.332 (732) Localinfo Kft., Budapest (HU)	(111) 186.559 (732) CSM Magyarország Élelmiszeripari, Kereskedelmi és Szolgáltató Kft., Budapest (HU)

Nemzeti vegyes védjegyközlemények II.

---

(111) 186.715  
(732) CSM Magyarország Élelmiszeripari, Kereskedelmi és Szolgáltató Kft., Budapest (HU)

---

(111) 186.719  
(732) CSM Magyarország Élelmiszeripari, Kereskedelmi és Szolgáltató Kft., Budapest (HU)

---

(111) 187.671  
(732) CSM Magyarország Élelmiszeripari, Kereskedelmi és Szolgáltató Kft., Budapest (HU)

---

(111) 190.680  
(732) Anheuser-Busch InBev S.A., Bruxelles (BE)

---

(111) 191.750  
(732) CSM Magyarország Élelmiszeripari, Kereskedelmi és Szolgáltató Kft., Budapest (HU)

---

---

(111) 195.860  
(732) Fang Zheng Europe Kft., Budapest (HU)

---

(111) 198.870  
(732) Chuleevandevi Kft., Budapest (HU)

---

A rovat 49db közlést tartalmaz.

---

**Használati szerződés**

---

(111) 169.046  
(732) Chivas Holdings (IP) Limited, Paisley, Renfrewshire, Scotland (GB)

(740) DANUBIA Szabadalmi és Jogi Iroda Kft., Budapest

---

A rovat 1 db közlést tartalmaz.



## NEMZETKÖZI VÉDJEGYKÖZLEMÉNYEK I.

### Védjegybejelentések meghirdetése I.

(111) 511.385  
(541) **Megalotect**  
(511) 5  
(580) 2009.11.12.  
(450) GAZ 44/2009

(111) 511.896  
(541) **HYDRABIO**  
(511) 3  
(580) 2009.11.12.  
(450) GAZ 44/2009

(111) 699.851  
(541) **FRUTTARE**  
(511) 30  
(580) 2009.11.05.  
(450) GAZ 43/2009

(111) 702.223  
(541) **METOCARD**  
(511) 5  
(580) 2009.11.05.  
(450) GAZ 43/2009

(111) 718.762  
(541) **Osrose Baukeramik**  
(511) 19  
(580) 2009.11.05.  
(450) GAZ 43/2009

(111) 744.495  
(541) **UNICASH**  
(511) 36  
(580) 2009.11.05.  
(450) GAZ 43/2009

(111) 771.692  
(541) **Amore**  
(511) 21  
(580) 2009.11.05.  
(450) GAZ 43/2009

(111) 822.999  
(546)



(511) 2  
(580) 2009.11.05.  
(450) GAZ 43/2009

(111) 844.127  
(546)



(511) 25  
(580) 2009.11.12.  
(450) GAZ 44/2009

(111) 872.069  
(541) **DAMA**  
(511) 21, 33  
(580) 2009.11.05.  
(450) GAZ 43/2009

(111) 984.491  
(541) **PROBIOKID**  
(511) 5  
(580) 2009.11.05.  
(450) GAZ 43/2009

(111) 1.016.069  
(546)  
**Кедровица**  
(511) 33  
(580) 2009.11.05.  
(450) GAZ 43/2009

(111) 1.016.094  
(541) **TORUM**  
(511) 7  
(580) 2009.11.05.  
(450) GAZ 43/2009

(111) 1.016.132

(546)

**LX**

(511) 7  
(580) 2009.11.05.  
(450) GAZ 43/2009

(111) 1.016.134

(546)



(511) 9, 38, 41–42  
(580) 2009.11.05.  
(450) GAZ 43/2009

(111) 1.016.151

(546)



(511) 17  
(580) 2009.11.05.  
(450) GAZ 43/2009

(111) 1.016.164

(546)



(511) 35–36, 39  
(580) 2009.11.05.  
(450) GAZ 43/2009

(111) 1.016.189

(546)



(511) 9, 11, 37  
(580) 2009.11.05.  
(450) GAZ 43/2009

(111) 1.016.191

(546)



(511) 6, 17, 20  
(580) 2009.11.05.  
(450) GAZ 43/2009

(111) 1.016.196

(541) NULL STERN HOTEL

(511) 37  
(580) 2009.11.05.  
(450) GAZ 43/2009

(111) 1.016.197

(541) ÉCOFAUBOURGS

(511) 36–37  
(580) 2009.11.05.  
(450) GAZ 43/2009

(111) 1.016.202

(546)



(511) 30  
(580) 2009.11.05.  
(450) GAZ 43/2009

(111) 1.016.232

(541) NAKIDAR

(511) 5  
(580) 2009.11.05.  
(450) GAZ 43/2009

(111) 1.016.239

(541) INAERO

(511) 5  
(580) 2009.11.05.  
(450) GAZ 43/2009

(111) 1.016.256

(541) ZAXINON

(511) 5  
(580) 2009.11.05.  
(450) GAZ 43/2009

(111) 1.016.258

(541) SAVEDAR

(511) 5  
(580) 2009.11.05.  
(450) GAZ 43/2009

(111) 1.016.259

(541) RIFLUNID

(511) 5  
(580) 2009.11.05.  
(450) GAZ 43/2009

**(111) 1.016.260**  
**(541) RECUTE**  
 (511) 5  
 (580) 2009.11.05.  
 (450) GAZ 43/2009

**(111) 1.016.261**  
**(541) LEGIDOL**  
 (511) 5  
 (580) 2009.11.05.  
 (450) GAZ 43/2009

**(111) 1.016.262**  
**(541) FLUCAN**  
 (511) 5  
 (580) 2009.11.05.  
 (450) GAZ 43/2009

**(111) 1.016.263**  
**(541) EROPAR**  
 (511) 5  
 (580) 2009.11.05.  
 (450) GAZ 43/2009

**(111) 1.016.265**  
**(541) DIFKIT**  
 (511) 5  
 (580) 2009.11.05.  
 (450) GAZ 43/2009

**(111) 1.016.266**  
**(541) CESAVESS**  
 (511) 5  
 (580) 2009.11.05.  
 (450) GAZ 43/2009

**(111) 1.016.267**  
**(541) STRENTIOR**  
 (511) 5  
 (580) 2009.11.05.  
 (450) GAZ 43/2009

**(111) 1.016.268**  
**(541) MULTIPRIL**  
 (511) 5  
 (580) 2009.11.05.  
 (450) GAZ 43/2009

**(111) 1.016.270**  
**(541) TESAGEK**  
 (511) 5  
 (580) 2009.11.05.  
 (450) GAZ 43/2009

**(111) 1.016.271**  
**(541) RIGOTAL**  
 (511) 5  
 (580) 2009.11.05.  
 (450) GAZ 43/2009

**(111) 1.016.272**  
**(541) PLEOFIX**  
 (511) 5  
 (580) 2009.11.05.  
 (450) GAZ 43/2009

**(111) 1.016.273**  
**(541) EBENDAL**  
 (511) 5  
 (580) 2009.11.05.  
 (450) GAZ 43/2009

**(111) 1.016.277**  
**(541) PLESANIN**  
 (511) 5  
 (580) 2009.11.05.  
 (450) GAZ 43/2009

**(111) 1.016.279**  
**(541) TELZAP**  
 (511) 5  
 (580) 2009.11.05.  
 (450) GAZ 43/2009

**(111) 1.016.295**  
**(546)**



(511) 3  
 (580) 2009.11.05.  
 (450) GAZ 43/2009

**(111) 1.016.346**  
**(541) STIMUL**  
 (511) 9–10  
 (580) 2009.11.05.  
 (450) GAZ 43/2009

**(111) 1.016.352**  
**(546)**



(511) 18, 25, 28  
 (580) 2009.11.05.  
 (450) GAZ 43/2009

**(111) 1.016.357**  
**(541) OLLSSA**  
 (511) 5  
 (580) 2009.11.05.  
 (450) GAZ 43/2009

(111) 1.016.362

(546)



(511) 9  
(580) 2009.11.05.  
(450) GAZ 43/2009

(111) 1.016.369

(541) FIF

(511) 7–9, 11–12, 18, 21–22, 24–25  
(580) 2009.11.05.  
(450) GAZ 43/2009

(111) 1.016.406

(541) RANDALITE

(511) 1  
(580) 2009.11.05.  
(450) GAZ 43/2009

(111) 1.016.407

(541) RANDACEL

(511) 1  
(580) 2009.11.05.  
(450) GAZ 43/2009

(111) 1.016.409

(541) ORSOSLIM

(511) 5  
(580) 2009.11.05.  
(450) GAZ 43/2009

(111) 1.016.423

(541) CLUDOX

(511) 5  
(580) 2009.11.05.  
(450) GAZ 43/2009

(111) 1.016.424

(541) ORSYVERON

(511) 5  
(580) 2009.11.05.  
(450) GAZ 43/2009

(111) 1.016.425

(541) CO-PERINEVA

(511) 5  
(580) 2009.11.05.  
(450) GAZ 43/2009

(111) 1.016.426

(541) BIRSIVERA

(511) 5  
(580) 2009.11.05.  
(450) GAZ 43/2009

(111) 1.016.427

(541) CANSATA

(511) 5  
(580) 2009.11.05.  
(450) GAZ 43/2009

(111) 1.016.428

(541) OLSSAX

(511) 5  
(580) 2009.11.05.  
(450) GAZ 43/2009

(111) 1.016.429

(541) COMWERA

(511) 5  
(580) 2009.11.05.  
(450) GAZ 43/2009

(111) 1.016.431

(541) EBLAROL

(511) 5  
(580) 2009.11.05.  
(450) GAZ 43/2009

(111) 1.016.435

(546)



(511) 29–30  
(580) 2009.11.05.  
(450) GAZ 43/2009

(111) 1.016.448

(546)



(511) 3, 5, 32  
(580) 2009.11.05.  
(450) GAZ 43/2009

(111) 1.016.456

(541) SPEEDCEM

(511) 5  
(580) 2009.11.05.  
(450) GAZ 43/2009



**(111) 1.016.463**  
**(541) SL NT**  
 (511) 6–7, 9, 16, 19, 37  
 (580) 2009.11.05.  
 (450) GAZ 43/2009

**(111) 1.016.471**  
**(541) PREMIACAL**  
 (511) 19  
 (580) 2009.11.05.  
 (450) GAZ 43/2009

**(111) 1.016.519**  
**(541) KOVO**  
 (511) 18, 25, 28  
 (580) 2009.11.05.  
 (450) GAZ 43/2009

**(111) 1.016.528**  
**(546)**



(511) 25, 35  
 (580) 2009.11.05.  
 (450) GAZ 43/2009

**(111) 1.016.541**  
**(541) InnovaShell**  
 (511) 6  
 (580) 2009.11.05.  
 (450) GAZ 43/2009

**(111) 1.016.565**  
**(541) TECC**  
 (511) 32  
 (580) 2009.11.05.  
 (450) GAZ 43/2009

**(111) 1.016.574**  
**(541) TESS**  
 (511) 32  
 (580) 2009.11.05.  
 (450) GAZ 43/2009

**(111) 1.016.580**  
**(541) Lufag**  
 (511) 1–2, 19  
 (580) 2009.11.05.  
 (450) GAZ 43/2009

**(111) 1.016.595**  
**(541) STEPHEX STABLES**  
 (511) 31, 35, 44  
 (580) 2009.11.05.  
 (450) GAZ 43/2009

**(111) 1.016.596**  
**(546)**



(511) 9, 16, 35, 37–38, 41–42, 45  
 (580) 2009.11.05.  
 (450) GAZ 43/2009

**(111) 1.016.598**  
**(541) HARSCO**

(511) 1, 3, 6–7, 9, 11–12, 19, 35, 37, 39–40, 42–43  
 (580) 2009.11.05.  
 (450) GAZ 43/2009

**(111) 1.016.604**  
**(541) Norbert**

(511) 30, 32–33  
 (580) 2009.11.05.  
 (450) GAZ 43/2009

**(111) 1.016.622**  
**(546)**



(511) 6, 8, 21  
 (580) 2009.11.05.  
 (450) GAZ 43/2009

**(111) 1.016.634**  
**(541) gruuna**  
 (511) 1, 16, 25, 28, 35–36, 38, 41–42  
 (580) 2009.11.05.  
 (450) GAZ 43/2009

**(111) 1.016.650**  
**(541) SIÓ**  
 (511) 29–30, 32  
 (580) 2009.11.05.  
 (450) GAZ 43/2009

**(111) 1.016.651**  
**(541) VITA TIGRIS**  
 (511) 29–30, 32  
 (580) 2009.11.05.  
 (450) GAZ 43/2009

**(111) 1.016.659**  
**(541) TELIO**  
 (511) 5, 10  
 (580) 2009.11.05.  
 (450) GAZ 43/2009

(111) 1.016.672

(546)



(511) 19, 21, 35  
(580) 2009.11.05.  
(450) GAZ 43/2009

(111) 1.016.713

(546)



(511) 1–4  
(580) 2009.11.05.  
(450) GAZ 43/2009

(111) 1.016.738

(546)



(511) 29–30  
(580) 2009.11.05.  
(450) GAZ 43/2009

(111) 1.016.748

(546)



(511) 14, 35  
(580) 2009.11.05.  
(450) GAZ 43/2009

(111) 1.016.781

(546)



(511) 11, 42  
(580) 2009.11.12.  
(450) GAZ 44/2009

(111) 1.016.828

(541) CHILISSIMOS

(511) 29  
(580) 2009.11.12.  
(450) GAZ 44/2009

(111) 1.016.860

(546)



(511) 28  
(580) 2009.11.12.  
(450) GAZ 44/2009

(111) 1.016.870

(541) about sport

(511) 3, 8, 21  
(580) 2009.11.12.  
(450) GAZ 44/2009

(111) 1.016.903

(541) SAF-VRENJE

(511) 1, 30  
(580) 2009.11.12.  
(450) GAZ 44/2009

(111) 1.016.913

(541) VEGGIEDENT

(511) 5  
(580) 2009.11.12.  
(450) GAZ 44/2009

(111) 1.016.927

(541) VRENJE

(511) 1, 30  
(580) 2009.11.12.  
(450) GAZ 44/2009

(111) 1.016.935

(541) WILD ROSES

(511) 18, 20, 25, 28  
(580) 2009.11.12.  
(450) GAZ 44/2009

(111) 1.016.954

(541) SHISEIDO EARTH CARE PROJECT

(511) 3  
(580) 2009.11.12.  
(450) GAZ 44/2009

(111) 1.016.955

(541) AGOXAN

(511) 5  
(580) 2009.11.12.  
(450) GAZ 44/2009

(111) 1.016.961

(546)



(511) 29–33  
(580) 2009.11.12.  
(450) GAZ 44/2009

(111) 1.016.976

(546)

WOCO<sub>2</sub>

(511) 12, 17, 42  
(580) 2009.11.12.  
(450) GAZ 44/2009

(111) 1.017.011  
 (541) Esmara  
 (511) 25  
 (580) 2009.11.12.  
 (450) GAZ 44/2009

(111) 1.017.120  
 (546)



(511) 35–36  
 (580) 2009.11.12.  
 (450) GAZ 44/2009

(111) 1.017.051  
 (546)



(511) 3, 7–8  
 (580) 2009.11.12.  
 (450) GAZ 44/2009

(111) 1.017.163  
 (546)



(511) 9, 16, 35  
 (580) 2009.11.12.  
 (450) GAZ 44/2009

(111) 1.017.055  
 (546)



(511) 7  
 (580) 2009.11.12.  
 (450) GAZ 44/2009

(111) 1.017.170  
 (546)



(511) 19  
 (580) 2009.11.12.  
 (450) GAZ 44/2009

(111) 1.017.065  
 (546)



(511) 29  
 (580) 2009.11.12.  
 (450) GAZ 44/2009

(111) 1.017.197  
 (546)



(511) 3  
 (580) 2009.11.12.  
 (450) GAZ 44/2009

(111) 1.017.096  
 (546)



(511) 15–16, 28  
 (580) 2009.11.12.  
 (450) GAZ 44/2009

(111) 1.017.198  
 (546)



(511) 3  
 (580) 2009.11.12.  
 (450) GAZ 44/2009

(111) 1.017.111  
 (546)



(511) 7  
 (580) 2009.11.12.  
 (450) GAZ 44/2009

(111) 1.017.215  
 (541) Vivaderm

(511) 3, 5  
 (580) 2009.11.12.  
 (450) GAZ 44/2009

(111) 1.017.224

(546)



(511) 9, 16, 35, 38, 41–42

(580) 2009.11.12.

(450) GAZ 44/2009

(111) 1.017.226

(546)



(511) 39

(580) 2009.11.12.

(450) GAZ 44/2009

(111) 1.017.265

(546)



(511) 5, 29–30, 35, 39, 43

(580) 2009.11.12.

(450) GAZ 44/2009

(111) 1.017.298

(541) BAUMASTER

(511) 7–9, 11, 35

(580) 2009.11.12.

(450) GAZ 44/2009

(111) 1.017.314

(541) AWD

(511) 7

(580) 2009.11.12.

(450) GAZ 44/2009

(111) 1.017.350

(546)

**Maxi Choco Kisses**

(511) 30

(580) 2009.11.12.

(450) GAZ 44/2009

(111) 1.017.357

(546)

**FG**  
FUTURE GENERATION

(511) 32

(580) 2009.11.12.

(450) GAZ 44/2009

(111) 1.017.359

(546)



**Dia-PhoCal**  
Discovering Bone Disease in Dialysis

(511) 9, 41, 44

(580) 2009.11.12.

(450) GAZ 44/2009

(111) 1.017.377

(541) Betty Barclay pure style

(511) 3

(580) 2009.11.12.

(450) GAZ 44/2009

(111) 1.017.426

(546)



(511) 4, 35

(580) 2009.11.12.

(450) GAZ 44/2009

(111) 1.017.479

(541) SYNTESE

(511) 1, 5

(580) 2009.11.12.

(450) GAZ 44/2009

(111) 1.017.498

(541) Vienco

(511) 31

(580) 2009.11.12.

(450) GAZ 44/2009

(111) 1.017.499

(546)

**Fa**

**Body  
Smoothie**

(511) 3

(580) 2009.11.12.

(450) GAZ 44/2009

A rovat 119 db közlést tartalmaz.



## Bejegyzések a kiegészítő lajstromba I.

### A védjegybejelentés magyarországi oltalmának elismerése I.

**(111) 761.228**  
(151) 2010.04.17.

**(111) 997.429**  
(151) 2010.04.17.

**(111) 778.712**  
(151) 2010.04.17.

**(111) 997.470**  
(151) 2010.04.17.

**(111) 826.319**  
(151) 2010.04.24.

**(111) 997.475**  
(151) 2010.04.17.

**(111) 877.076**  
(151) 2010.04.17.

**(111) 997.540**  
(151) 2010.04.17.

**(111) 900.184**  
(151) 2010.04.24.

**(111) 997.541**  
(151) 2010.04.17.

**(111) 902.052**  
(151) 2010.04.24.

**(111) 997.542**  
(151) 2010.04.17.

**(111) 962.635**  
(151) 2010.04.24.

**(111) 997.552**  
(151) 2010.04.17.

**(111) 975.847**  
(151) 2010.04.17.

**(111) 997.556**  
(151) 2010.04.17.

**(111) 997.222**  
(151) 2010.04.17.

**(111) 997.557**  
(151) 2010.04.17.

**(111) 997.231**  
(151) 2010.04.17.

**(111) 997.566**  
(151) 2010.04.17.

**(111) 997.259**  
(151) 2010.04.17.

**(111) 997.602**  
(151) 2010.04.17.

**(111) 997.265**  
(151) 2010.04.17.

**(111) 997.648**  
(151) 2010.04.17.

**(111) 997.266**  
(151) 2010.04.17.

**(111) 997.652**  
(151) 2010.04.17.

**(111) 997.325**  
(151) 2010.04.17.

**(111) 997.653**  
(151) 2010.04.17.

**(111) 997.331**  
(151) 2010.04.17.

**(111) 997.670**  
(151) 2010.04.17.

**(111) 997.337**  
(151) 2010.04.17.

**(111) 997.673**  
(151) 2010.04.17.

**(111) 997.345**  
(151) 2010.04.17.

**(111) 997.703**  
(151) 2010.04.17.

**(111) 997.411**  
(151) 2010.04.17.

**(111) 997.711**  
(151) 2010.04.17.

## A védjegybejelentés magyarországi oltalmának elismerése I.

---

**(111) 997.722**  
(151) 2010.04.17.

---

**(111) 997.935**  
(151) 2010.04.24.

---

**(111) 997.728**  
(151) 2010.04.17.

---

**(111) 997.936**  
(151) 2010.04.24.

---

**(111) 997.730**  
(151) 2010.04.17.

---

**(111) 997.941**  
(151) 2010.04.24.

---

**(111) 997.739**  
(151) 2010.04.17.

---

**(111) 997.954**  
(151) 2010.04.24.

---

**(111) 997.742**  
(151) 2010.04.17.

---

**(111) 997.956**  
(151) 2010.04.24.

---

**(111) 997.753**  
(151) 2010.04.17.

---

**(111) 997.957**  
(151) 2010.04.24.

---

**(111) 997.758**  
(151) 2010.04.17.

---

**(111) 997.963**  
(151) 2010.04.24.

---

**(111) 997.769**  
(151) 2010.04.17.

---

**(111) 998.022**  
(151) 2010.04.24.

---

**(111) 997.799**  
(151) 2010.04.17.

---

**(111) 998.025**  
(151) 2010.04.24.

---

**(111) 997.818**  
(151) 2010.04.24.

---

**(111) 998.029**  
(151) 2010.04.24.

---

**(111) 997.827**  
(151) 2010.04.24.

---

**(111) 998.037**  
(151) 2010.04.24.

---

**(111) 997.857**  
(151) 2010.04.24.

---

**(111) 998.049**  
(151) 2010.04.24.

---

**(111) 997.870**  
(151) 2010.04.24.

---

**(111) 998.103**  
(151) 2010.04.24.

---

**(111) 997.871**  
(151) 2010.04.24.

---

**(111) 998.156**  
(151) 2010.04.24.

---

**(111) 997.920**  
(151) 2010.04.24.

---

**(111) 998.163**  
(151) 2010.04.24.

---

**(111) 997.923**  
(151) 2010.04.24.

---

**(111) 998.172**  
(151) 2010.04.24.

---

**(111) 997.925**  
(151) 2010.04.24.

---

**(111) 998.173**  
(151) 2010.04.24.

---

**(111) 997.926**  
(151) 2010.04.24.

---

**(111) 998.178**  
(151) 2010.04.24.

---

**(111) 997.929**  
(151) 2010.04.24.

---

**(111) 998.189**  
(151) 2010.04.24.

---

**(111) 997.934**  
(151) 2010.04.24.

---

**(111) 998.190**  
(151) 2010.04.24.

---

A védjegybejelentés magyarországi oltalmának elismerése I.

---

**(111) 998.191**  
(151) 2010.04.24.

---

**(111) 998.278**  
(151) 2010.04.24.

---

**(111) 998.196**  
(151) 2010.04.24.

---

**(111) 998.287**  
(151) 2010.04.24.

---

**(111) 998.197**  
(151) 2010.04.24.

---

**(111) 998.304**  
(151) 2010.04.24.

---

**(111) 998.210**  
(151) 2010.04.24.

---

**(111) 998.305**  
(151) 2010.04.24.

---

**(111) 998.211**  
(151) 2010.04.24.

---

**(111) 998.306**  
(151) 2010.04.24.

---

**(111) 998.212**  
(151) 2010.04.24.

---

**(111) 998.319**  
(151) 2010.04.24.

---

**(111) 998.248**  
(151) 2010.04.24.

---

**(111) 998.338**  
(151) 2010.04.24.

---

**(111) 998.266**  
(151) 2010.04.24.

---

**(111) 998.355**  
(151) 2010.04.24.

---

**(111) 998.277**  
(151) 2010.04.24.

---

A rovat 93 db közlést tartalmaz.





## NEMZETKÖZI VÉDJEGYKÖZLEMÉNYEK II.

### Védjegybejelentések meghirdetése II.

(111) 722.211  
(546)



(511) 16, 36, 41–42  
(580) 2009.11.26.  
(450) GAZ 46/2009

(111) 903.954  
(541) SYMBIOTEC  
(511) 2  
(580) 2009.11.26.  
(450) GAZ 46/2009

(111) 910.942  
(541) EXAPAQ  
(511) 16, 20, 38–39, 42  
(580) 2009.11.26.  
(450) GAZ 46/2009

(111) 913.094  
(546)



(511) 16, 20, 38–39, 42  
(580) 2009.11.26.  
(450) GAZ 46/2009

(111) 918.281  
(546)



(511) 7, 9, 11  
(580) 2009.11.26.  
(450) GAZ 46/2009

(111) 933.482  
(541) INTEGRAL  
(511) 1–2, 9  
(580) 2009.11.26.  
(450) GAZ 46/2009

(111) 943.293  
(541) ETI CRAX  
(511) 30  
(580) 2009.11.19.  
(450) GAZ 45/2009

(111) 956.114  
(546)

ЭРАЛЬФОН  
ERALFON

(511) 5  
(580) 2009.11.19.  
(450) GAZ 45/2009

(111) 962.296  
(541) SILVINI  
(511) 18, 25, 28  
(580) 2009.11.19.  
(450) GAZ 45/2009

(111) 970.017  
(546)



(511) 3, 5, 9–10, 31, 35, 41–42, 44  
(580) 2009.11.19.  
(450) GAZ 45/2009

(111) 972.704  
(546)

Quali

(511) 1, 3, 5, 29, 31–32, 42  
(580) 2009.11.26.  
(450) GAZ 46/2009

(111) 996.190  
(546)

dalan  
d'Olive

(511) 3  
(580) 2009.11.19.  
(450) GAZ 45/2009

(111) 996.841  
(541) SWEETPEARL

(511) 1, 5, 30  
(580) 2009.11.19.  
(450) GAZ 45/2009

(111) 1.000.402  
(546)



(511) 8, 11, 16, 20–21, 24, 27–28, 35, 37  
(580) 2009.11.19.  
(450) GAZ 45/2009

(111) 1.017.524  
(546)



(511) 1–45  
(580) 2009.11.19.  
(450) GAZ 45/2009

(111) 1.017.525  
(546)



(511) 3, 8–9, 11–12, 14, 16, 18, 20–21, 24–25, 28–30, 32, 38, 41  
(580) 2009.11.19.  
(450) GAZ 45/2009

(111) 1.017.528  
(541) BRIPS

(511) 30–31  
(580) 2009.11.19.  
(450) GAZ 45/2009

(111) 1.017.539  
(541) SUTRALAR

(511) 5  
(580) 2009.11.19.  
(450) GAZ 45/2009

(111) 1.017.540  
(541) RAVENDAL

(511) 5  
(580) 2009.11.19.  
(450) GAZ 45/2009

(111) 1.017.541  
(541) DIATRASIL

(511) 5  
(580) 2009.11.19.  
(450) GAZ 45/2009

(111) 1.017.543  
(541) RABETRAL

(511) 5  
(580) 2009.11.19.  
(450) GAZ 45/2009

(111) 1.017.544  
(541) ORDILAT

(511) 5  
(580) 2009.11.19.  
(450) GAZ 45/2009

(111) 1.017.545  
(541) APENURA

(511) 5  
(580) 2009.11.19.  
(450) GAZ 45/2009

(111) 1.017.546  
(541) PSICARDIOL

(511) 5  
(580) 2009.11.19.  
(450) GAZ 45/2009

(111) 1.017.554  
(546)



(511) 35, 39, 43  
(580) 2009.11.19.  
(450) GAZ 45/2009

(111) 1.017.569  
(541) CEMENTORESINA

(511) 1–2, 19  
(580) 2009.11.19.  
(450) GAZ 45/2009

(111) 1.017.629  
(541) Anastronorm

(511) 5  
(580) 2009.11.19.  
(450) GAZ 45/2009

(111) 1.017.630  
(541) Tamsulonorm

(511) 5  
(580) 2009.11.19.  
(450) GAZ 45/2009

(111) 1.017.631  
**(541) Lostanorm**  
 (511) 5  
 (580) 2009.11.19.  
 (450) GAZ 45/2009

(111) 1.017.632  
**(541) Quinanorm**  
 (511) 5  
 (580) 2009.11.19.  
 (450) GAZ 45/2009

(111) 1.017.645  
**(541) CEBRILIN**  
 (511) 5  
 (580) 2009.11.19.  
 (450) GAZ 45/2009

(111) 1.017.646  
**(541) BARKINOL**  
 (511) 5  
 (580) 2009.11.19.  
 (450) GAZ 45/2009

(111) 1.017.647  
**(541) BLIFEDAN**  
 (511) 5  
 (580) 2009.11.19.  
 (450) GAZ 45/2009

(111) 1.017.648  
**(541) NORMINI**  
 (511) 5  
 (580) 2009.11.19.  
 (450) GAZ 45/2009

(111) 1.017.649  
**(541) ISTEBLIX**  
 (511) 5  
 (580) 2009.11.19.  
 (450) GAZ 45/2009

(111) 1.017.650  
**(541) NAKIMAL**  
 (511) 5  
 (580) 2009.11.19.  
 (450) GAZ 45/2009

(111) 1.017.651  
**(541) TESURAT**  
 (511) 5  
 (580) 2009.11.19.  
 (450) GAZ 45/2009

(111) 1.017.665  
**(541) Hypro-Flex**  
 (511) 5  
 (580) 2009.11.19.  
 (450) GAZ 45/2009

(111) 1.017.670  
**(546) KEMALPAFI**

(511) 25, 35  
 (580) 2009.11.19.  
 (450) GAZ 45/2009

(111) 1.017.709  
**(546)**



(511) 8  
 (580) 2009.11.19.  
 (450) GAZ 45/2009

(111) 1.017.713  
**(546) SANTE**  
 NATURKOSMETIK  


(511) 3, 16, 21, 29–30  
 (580) 2009.11.19.  
 (450) GAZ 45/2009

(111) 1.017.714  
**(546) LOGONA**  
 NATURKOSMETIK  


(511) 3, 16, 21, 29–30  
 (580) 2009.11.19.  
 (450) GAZ 45/2009

(111) 1.017.726  
**(541) CelluGaz**  
 (511) 1, 4  
 (580) 2009.11.19.  
 (450) GAZ 45/2009

(111) 1.017.749  
**(541) ZERRELLIN**  
 (511) 25, 35  
 (580) 2009.11.19.  
 (450) GAZ 45/2009

(111) 1.017.752  
**(541) MISTRAL**  
 (511) 1–2, 17  
 (580) 2009.11.19.  
 (450) GAZ 45/2009

(111) 1.017.756  
(541) **WEBER.FLOOR**

(511) 1–2, 19  
(580) 2009.11.19.  
(450) GAZ 45/2009

(111) 1.017.845  
(541) **UIA**

(511) 35, 39  
(580) 2009.11.19.  
(450) GAZ 45/2009

(111) 1.017.882  
(546)



(511) 25  
(580) 2009.11.19.  
(450) GAZ 45/2009

(111) 1.017.884  
(541) **TV3**

(511) 35, 38, 41  
(580) 2009.11.19.  
(450) GAZ 45/2009

(111) 1.017.888  
(541) **Fortiflex**

(511) 7–8  
(580) 2009.11.19.  
(450) GAZ 45/2009

(111) 1.017.919  
(546)



(511) 32, 35, 39  
(580) 2009.11.19.  
(450) GAZ 45/2009

(111) 1.017.921  
(546)



(511) 3  
(580) 2009.11.19.  
(450) GAZ 45/2009

(111) 1.017.922  
(546)



(511) 3, 5, 16, 29–32, 35  
(580) 2009.11.19.  
(450) GAZ 45/2009

(111) 1.017.952  
(546)



(511) 32, 35, 39  
(580) 2009.11.19.  
(450) GAZ 45/2009

(111) 1.017.954  
(541) **GIROPAY**

(511) 9, 36, 38, 42, 45  
(580) 2009.11.19.  
(450) GAZ 45/2009

(111) 1.017.995  
(541) **PUROFONDENTE**

(511) 30  
(580) 2009.11.19.  
(450) GAZ 45/2009

(111) 1.018.002  
(541) **PIPET-AID**

(511) 9  
(580) 2009.11.19.  
(450) GAZ 45/2009

(111) 1.018.009  
(541) **Fruisse**

(511) 3, 14, 25  
(580) 2009.11.19.  
(450) GAZ 45/2009

(111) 1.018.015  
(541) **ModBit**

(511) 19  
(580) 2009.11.19.  
(450) GAZ 45/2009



(111) 1.018.023  
 (541) **Virio**  
 (511) 9  
 (580) 2009.11.19.  
 (450) GAZ 45/2009

(111) 1.018.065  
 (541) **EXTASE latin fever**  
 (511) 3  
 (580) 2009.11.19.  
 (450) GAZ 45/2009

(111) 1.018.080  
 (546) 

(511) 1, 31, 44  
 (580) 2009.11.26.  
 (450) GAZ 46/2009

(111) 1.018.093  
 (541) **PUNTO EVO**  
 (511) 12, 28  
 (580) 2009.11.26.  
 (450) GAZ 46/2009

(111) 1.018.123  
 (546)



(511) 41  
 (580) 2009.11.26.  
 (450) GAZ 46/2009

(111) 1.018.124  
 (541) **FILIANCE**  
 (511) 5  
 (580) 2009.11.26.  
 (450) GAZ 46/2009

(111) 1.018.128  
 (546)



(511) 32, 35, 39  
 (580) 2009.11.26.  
 (450) GAZ 46/2009

(111) 1.018.141  
 (541) **BULMOR**  
 (511) 7, 9, 12, 35–37, 42  
 (580) 2009.11.26.  
 (450) GAZ 46/2009

(111) 1.018.149  
 (546) **SECOURS ISLAMIQUE  
 ISLAMIC RELIEF**



(511) 36–37, 39, 41, 43–45  
 (580) 2009.11.26.  
 (450) GAZ 46/2009

(111) 1.018.183  
 (546)



(511) 11, 19–20  
 (580) 2009.11.26.  
 (450) GAZ 46/2009

(111) 1.018.187  
 (546)



(511) 21, 37, 39–40, 42, 44  
 (580) 2009.11.26.  
 (450) GAZ 46/2009

(111) 1.018.199  
 (546)



(511) 3  
 (580) 2009.11.26.  
 (450) GAZ 46/2009

(111) 1.018.200  
 (541) **ZA LEMON**

(511) 32, 35, 39  
 (580) 2009.11.26.  
 (450) GAZ 46/2009

(111) 1.018.207  
(541) DOMEDIA

(511) 1–3, 6, 10, 12–15, 18–19, 23–24, 27–28, 37–42  
(580) 2009.11.26.  
(450) GAZ 46/2009

(111) 1.018.215  
(541) IPS E.MAX

(511) 9  
(580) 2009.11.26.  
(450) GAZ 46/2009

(111) 1.018.217  
(546)



(511) 7, 9  
(580) 2009.11.26.  
(450) GAZ 46/2009

(111) 1.018.239  
(546)



(511) 30  
(580) 2009.11.26.  
(450) GAZ 46/2009

(111) 1.018.257  
(546)



(511) 6  
(580) 2009.11.26.  
(450) GAZ 46/2009

(111) 1.018.287  
(546)



(511) 32, 35, 39  
(580) 2009.11.26.  
(450) GAZ 46/2009

(111) 1.018.288  
(541) ZA SYMPHONY

(511) 32, 35, 39  
(580) 2009.11.26.  
(450) GAZ 46/2009

(111) 1.018.289  
(541) ZA FANTASY

(511) 32, 35, 39  
(580) 2009.11.26.  
(450) GAZ 46/2009

(111) 1.018.309  
(541) ABSOLUTION

(511) 3, 5, 44  
(580) 2009.11.26.  
(450) GAZ 46/2009

(111) 1.018.315  
(541) ANUGA

(511) 35, 38  
(580) 2009.11.26.  
(450) GAZ 46/2009

(111) 1.018.410  
(546)



(511) 32  
(580) 2009.11.26.  
(450) GAZ 46/2009

(111) 1.018.438  
(546)



(511) 3  
(580) 2009.11.26.  
(450) GAZ 46/2009

(111) 1.018.451  
(546)



(511) 24–26  
(580) 2009.11.26.  
(450) GAZ 46/2009

(111) 1.018.465

(546)



(511) 12, 25, 37  
(580) 2009.11.26.  
(450) GAZ 46/2009

(111) 1.018.494

(546)



(511) 30–32, 35, 39  
(580) 2009.11.26.  
(450) GAZ 46/2009

(111) 1.018.558

(546)



(511) 3, 9, 12, 14, 16, 18, 24–26, 28, 35  
(580) 2009.11.26.  
(450) GAZ 46/2009

(111) 1.018.561

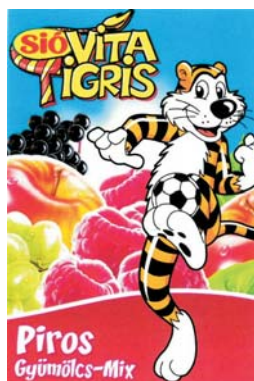
(546)



(511) 29–30, 32  
(580) 2009.11.26.  
(450) GAZ 46/2009

(111) 1.018.562

(546)



(511) 29–30, 32  
(580) 2009.11.26.  
(450) GAZ 46/2009

(111) 1.018.579

(546)



(511) 12  
(580) 2009.11.26.  
(450) GAZ 46/2009

(111) 1.018.580

(541) CAE

(511) 11, 20  
(580) 2009.11.26.  
(450) GAZ 46/2009

(111) 1.018.586

(546)



(511) 4  
(580) 2009.11.26.  
(450) GAZ 46/2009

(111) 1.018.599

(546)



(511) 1, 5, 30  
(580) 2009.11.26.  
(450) GAZ 46/2009

(111) 1.018.608

(541) CABANINOS

(511) 29  
(580) 2009.11.26.  
(450) GAZ 46/2009

(111) 1.018.609

(541) SALAMINOS

(511) 29  
(580) 2009.11.26.  
(450) GAZ 46/2009

(111) 1.018.630

(541) Loving Earth

(511) 5, 29–30  
(580) 2009.11.26.  
(450) GAZ 46/2009

(111) 1.018.649

(541) PULZIUM

(511) 5  
(580) 2009.11.26.  
(450) GAZ 46/2009

(111) 1.018.728  
(541) ZEROflamm  
(511) 2, 17, 19  
(580) 2009.11.26.  
(450) GAZ 46/2009

(111) 1.018.733  
(546) **Mini Choco Kisses**  
(511) 30  
(580) 2009.11.26.  
(450) GAZ 46/2009

(111) 1.018.736  
(541) PYNK  
(511) 40  
(580) 2009.11.26.  
(450) GAZ 46/2009

(111) 1.018.749  
(541) AQUAPURIO  
(511) 32  
(580) 2009.11.26.  
(450) GAZ 46/2009

(111) 1.018.787  
(546)



(511) 35, 38  
(580) 2009.11.26.  
(450) GAZ 46/2009

(111) 1.018.814  
(546)



(511) 4, 7  
(580) 2009.11.26.  
(450) GAZ 46/2009

A rovat 104 db közlést tartalmaz.



## Bejegyzések a kiegészítő lajstromba II.

### A védjegybejelentés magyarországi oltalmának elismerése II.

(111) 221.542  
(151) 2010.05.08.

(111) 998.492  
(151) 2010.05.01.

(111) 621.693  
(151) 2010.05.08.

(111) 998.493  
(151) 2010.05.01.

(111) 699.197  
(151) 2010.05.08.

(111) 998.503  
(151) 2010.05.01.

(111) 700.148  
(151) 2010.05.01.

(111) 998.518  
(151) 2010.05.01.

(111) 849.356  
(151) 2010.05.08.

(111) 998.550  
(151) 2010.05.01.

(111) 874.102  
(151) 2010.05.08.

(111) 998.569  
(151) 2010.05.01.

(111) 895.411  
(151) 2010.05.08.

(111) 998.593  
(151) 2010.05.01.

(111) 935.637  
(151) 2010.05.08.

(111) 998.611  
(151) 2010.05.01.

(111) 940.135  
(151) 2010.05.08.

(111) 998.620  
(151) 2010.05.01.

(111) 964.789  
(151) 2010.05.08.

(111) 998.629  
(151) 2010.05.01.

(111) 980.016  
(151) 2010.05.08.

(111) 998.645  
(151) 2010.05.01.

(111) 998.390  
(151) 2010.05.01.

(111) 998.647  
(151) 2010.05.01.

(111) 998.415  
(151) 2010.05.01.

(111) 998.649  
(151) 2010.05.01.

(111) 998.429  
(151) 2010.05.01.

(111) 998.664  
(151) 2010.05.01.

(111) 998.457  
(151) 2010.05.01.

(111) 998.691  
(151) 2010.05.01.

(111) 998.462  
(151) 2010.05.01.

(111) 998.743  
(151) 2010.05.01.

(111) 998.475  
(151) 2010.05.01.

(111) 998.744  
(151) 2010.05.01.

(111) 998.479  
(151) 2010.05.01.

(111) 998.750  
(151) 2010.05.01.

## A védjegybejelentés magyarországi oltalmának elismerése II.

---

**(111) 998.776**  
(151) 2010.05.01.

---

---

**(111) 999.317**  
(151) 2010.05.08.

---

---

**(111) 998.805**  
(151) 2010.05.01.

---

---

**(111) 999.339**  
(151) 2010.05.08.

---

---

**(111) 998.808**  
(151) 2010.05.01.

---

---

**(111) 999.352**  
(151) 2010.05.08.

---

---

**(111) 998.814**  
(151) 2010.05.01.

---

---

**(111) 999.358**  
(151) 2010.05.08.

---

---

**(111) 998.854**  
(151) 2010.05.01.

---

---

**(111) 999.421**  
(151) 2010.05.08.

---

---

**(111) 998.866**  
(151) 2010.05.01.

---

---

**(111) 999.422**  
(151) 2010.05.08.

---

---

**(111) 998.871**  
(151) 2010.05.01.

---

---

**(111) 999.429**  
(151) 2010.05.08.

---

---

**(111) 998.874**  
(151) 2010.05.01.

---

---

**(111) 999.434**  
(151) 2010.05.08.

---

---

**(111) 998.888**  
(151) 2010.05.01.

---

---

**(111) 999.435**  
(151) 2010.05.08.

---

---

**(111) 998.898**  
(151) 2010.05.01.

---

---

**(111) 999.439**  
(151) 2010.05.08.

---

---

**(111) 998.907**  
(151) 2010.05.01.

---

---

**(111) 999.474**  
(151) 2010.05.08.

---

---

**(111) 998.929**  
(151) 2010.05.01.

---

---

**(111) 999.495**  
(151) 2010.05.08.

---

---

**(111) 998.944**  
(151) 2010.05.01.

---

---

**(111) 999.509**  
(151) 2010.05.08.

---

---

**(111) 998.976**  
(151) 2010.05.08.

---

---

**(111) 999.540**  
(151) 2010.05.08.

---

---

**(111) 999.141**  
(151) 2010.05.08.

---

---

**(111) 999.541**  
(151) 2010.05.08.

---

---

**(111) 999.163**  
(151) 2010.05.08.

---

---

**(111) 999.557**  
(151) 2010.05.08.

---

---

**(111) 999.164**  
(151) 2010.05.08.

---

---

**(111) 999.573**  
(151) 2010.05.08.

---

---

**(111) 999.221**  
(151) 2010.05.08.

---

---

**(111) 999.583**  
(151) 2010.05.08.

---

---

**(111) 999.253**  
(151) 2010.05.08.

---

---

**(111) 999.592**  
(151) 2010.05.08.

---

---

**(111) 999.312**  
(151) 2010.05.08.

---

---

**(111) 999.593**  
(151) 2010.05.08.

---

A védjegybejelentés magyarországi oltalmának elismerése II.

**(111) 999.594**  
(151) 2010.05.08.

**(111) 999.624**  
(151) 2010.05.08.

**(111) 999.595**  
(151) 2010.05.08.

**(111) 999.625**  
(151) 2010.05.08.

**(111) 999.596**  
(151) 2010.05.08.

**(111) 999.627**  
(151) 2010.05.08.

**(111) 999.597**  
(151) 2010.05.08.

**(111) 999.646**  
(151) 2010.05.08.

**(111) 999.598**  
(151) 2010.05.08.

**(111) 999.647**  
(151) 2010.05.08.

**(111) 999.599**  
(151) 2010.05.08.

**(111) 999.648**  
(151) 2010.05.08.

**(111) 999.605**  
(151) 2010.05.08.

**(111) 999.665**  
(151) 2010.05.08.

**(111) 999.606**  
(151) 2010.05.08.

**(111) 999.666**  
(151) 2010.05.08.

**(111) 999.620**  
(151) 2010.05.08.

A rovat 93 db közlést tartalmaz.



## FÖLDRAJZI ÁRUJELZŐKRE VONATKOZÓ KÖZLEMÉNYEK

### Lajstromozott földrajzi árujelzők

**(111) 50**

(210) G 09 00002

(220) 2009.11.16.

**(732) Győri Likőrgyár Zrt., Győr (HU)**

(511) 33 Törkölypálinka.

---

A rovat 1 db közlést tartalmaz.

A rovatban meghirdetett lajstromozott védjegyek: 50





## INTÉZMÉNYI KÖZLEMÉNYEK

## Hirdetményi úton történő kézbesítés

A Magyar Szabadalmi Hivatal a közigazgatási hatósági eljárás és szolgáltatás általános szabályairól szóló 2004. évi CXL. törvény 80. §-a alapján – a Magyar Szabadalmi Hivatal által meghozott döntés kézbesítésének meghiúsulása következtében – hirdetményi úton közli a következő döntéseket.

A döntések a közzétételt követő 15. napon kézbesítettnek tekintendők.

A Magyar Szabadalmi Hivatal felhívja a címzettek figyelmét, hogy a hirdetményi úton közölt döntéseket személyesen vagy meghatalmazott útján a Magyar Szabadalmi Hivatalban átvehetik.

## Communication by notice

On the basis of Article 80 of Act CXL of 2004 on the General Rules of Administrative Official Procedures and Services, the Hungarian Patent Office – because of failure to have its decision delivered by service – communicates the following decisions by a notice.

The decisions shall be considered delivered on the fifteenth day after the publication of the notice.

The Hungarian Patent Office draws the addressees' attention that decisions communicated by a notice can be taken over in the Office personally or by a representative.

A döntés ügyszáma: **4531/90/17**  
 A döntés tárgya: Végleges szabadalmi oltalom megszűnése díjfizetés elmulasztása miatt  
 A címzett neve: **Csaba Gábor**  
 A címzett utolsó ismert címe: Budapest, 1015 Toldy F. u. 74. (HU)

A döntés ügyszáma: **M 00 01487/7**  
 A döntés tárgya: Képviselétváltozás tudomásulvétele  
 A címzett neve: **Kuzder Judit, Duda és Kuzder Ügyvédi Iroda**  
 A címzett utolsó ismert címe: Budapest, 1062 Aradi u. 63. (HU)

A döntés ügyszáma: **6026/90/17**  
 A döntés tárgya: Végleges szabadalmi oltalom megszűnése díjfizetés elmulasztása miatt  
 A címzett neve: **Gerse József**  
 A címzett utolsó ismert címe: Budapest, 1063 Munkácsy M. u. 23. (HU)

A döntés ügyszáma: **M 00 01494/7**  
 A döntés tárgya: Képviselétváltozás tudomásulvétele  
 A címzett neve: **Kuzder Judit, Duda és Kuzder Ügyvédi Iroda**  
 A címzett utolsó ismert címe: Budapest, 1062 Aradi u. 63. (HU)

A döntés ügyszáma: **A989166/4**  
 A döntés tárgya: Védjegybejelentés elutasítása  
 A címzett neve: **DELSON GROUP INC**  
 A címzett utolsó ismert címe: 1218 Bubb Road Cupertino, CA 95014 (US)

A döntés ügyszáma: **M 00 02377/6**  
 A döntés tárgya: Képviselét megszűnésének tudomásulvétele  
 A címzett neve: **Szabó Andrea**  
 A címzett utolsó ismert címe: Budapest, 1138 Párkány u. 12. (HU)

A döntés ügyszáma: **A989417/6**  
 A döntés tárgya: Védjegybejelentés elutasítása  
 A címzett neve: **KILIMCI TEKSTIL SANAYI VE TICARET LIMITED ŞİRKETİ**  
 A címzett utolsó ismert címe: Muratpaşa Mahallesi Kilimci, Sanayi Sitesi No: 112 to 119, Bayrampaşa ISTANBUL (TR)

A döntés ügyszáma: **M 00 03244/9**  
 A döntés tárgya: Képviselétváltozás tudomásulvétele  
 A címzett neve: **Pelle Andrea ügyvéd**  
 A címzett utolsó ismert címe: Budapest, 1137 Szent István krt. 2. V/27. (HU)

A döntés ügyszáma: **A994152/4**  
 A döntés tárgya: Védjegybejelentés elutasítása  
 A címzett neve: **Tovarischestvo s ogranitshennoy otvetstvennostyu „ArLine”**  
 A címzett utolsó ismert címe: pr. Abaya, 50A 050008 Almaty (KZ)

A döntés ügyszáma: **M 00 06097/3**  
 A döntés tárgya: Képviselétváltozás tudomásulvétele  
 A címzett neve: **Giró Szász János, Sági-Giró Szász-Köller és Társai Ügyvédi Iroda**  
 A címzett utolsó ismert címe: Budapest, 1072 Rákóczi út 8/a-b (HU)

A döntés ügyszáma: **M 01 04921/5**  
 A döntés tárgya: Jogutódlás tudomásulvétele  
 A címzett neve: **Drávucz András**  
 A címzett utolsó ismert címe: Székesfehérvár, 8000 Semmelweis u. 19. (HU)

## Hirdetményi úton történő kézbesítés

A döntés ügyszáma: **M 02 05051/9**  
 A döntés tárgya: Tárgyalás kitűzése  
 A címzett neve: **Vámped-Marker Bt.**  
 A címzett utolsó ismert címe: Budapest, 1162 Béla u. 230. (HU)

A döntés ügyszáma: **M 02 05051/9**  
 A döntés tárgya: Tárgyalás kitűzése  
 A címzett neve: **Vámped-Marker Bt.**  
 A címzett utolsó ismert címe: Budapest, 1098 Arany Virág sétány 5/III (HU)

A döntés ügyszáma: **M 04 02881/15**  
 A döntés tárgya: Felhívás hiánypótlásra  
 A címzett neve: **KJ PUBLISHING Kiadói Korlátolt Felelősségű Társaság**  
 A címzett utolsó ismert címe: Budapest, 1022 Ruszti út 9. (HU)

A döntés ügyszáma: **M 05 00900/11**  
 A döntés tárgya: Védjegy lajstromozása felszólalás esetén  
 A címzett neve: **EU Pharma Kft.**  
 A címzett utolsó ismert címe: Budapest, 1062 Aradi u. 8-10. (HU)

A döntés ügyszáma: **M 06 03120/6**  
 A döntés tárgya: Felhívás hiánypótlásra  
 A címzett neve: **KJ PUBLISHING Kiadói Korlátolt Felelősségű Társaság**  
 A címzett utolsó ismert címe: Budapest, 1022 Ruszti út 9. (HU)

A döntés ügyszáma: **M 06 03121/6**  
 A döntés tárgya: Felhívás hiánypótlásra  
 A címzett neve: **KJ PUBLISHING Kiadói Korlátolt Felelősségű Társaság**  
 A címzett utolsó ismert címe: Budapest, 1022 Ruszti út 9. (HU)

A döntés ügyszáma: **M 06 03122/6**  
 A döntés tárgya: Felhívás hiánypótlásra  
 A címzett neve: **KJ PUBLISHING Kiadói Korlátolt Felelősségű Társaság**  
 A címzett utolsó ismert címe: Budapest, 1022 Ruszti út 9. (HU)

A döntés ügyszáma: **M 07 04282/7**  
 A döntés tárgya: Tárgyalás kitűzése törlési ügyben  
 A címzett neve: **Hungaro Style Kft.**  
 A címzett utolsó ismert címe: Budapest, 1139 Teve u. 41. (HU)

A döntés ügyszáma: **M 08 00117/13**  
 A döntés tárgya: Védjegy lajstromozása bíróság végzése alapján  
 A címzett neve: **Benkő Ferenc, Benkő Ügyvédi Iroda**  
 A címzett utolsó ismert címe: Budapest, 1088 Vas u. 12. II/2. (HU)

A döntés ügyszáma: **M 08 01495/5**  
 A döntés tárgya: Címváltozás tudomásulvétele  
 A címzett neve: **Fang Zheng Europe Kft.**  
 A címzett utolsó ismert címe: Budapest, 1096 Haller u. 8-10. 2. em. 79. (HU)

A döntés ügyszáma: **M 09 03394/4**  
 A döntés tárgya: Védjegybejelentés visszavontnak tekintése  
 A címzett neve: **Kecsmarik Ildikó**  
 A címzett utolsó ismert címe: Pécs, 7625 Kálvária u. 56. (HU)

A döntés ügyszáma: **M 09 03746/2**  
 A döntés tárgya: Védjegybejelentés visszavontnak tekintése  
 A címzett neve: **Kecsmarik Ildikó**  
 A címzett utolsó ismert címe: Pécs, 7625 Kálvária u. 56. (HU)

A döntés ügyszáma: **M 10 00046/2**  
 A döntés tárgya: Védjegybejelentés visszavontnak tekintése  
 A címzett neve: **Kecsmarik Ildikó**  
 A címzett utolsó ismert címe: Pécs, 7625 Kálvária u. 56. (HU)

A döntés ügyszáma: **M 10 00116/4**  
 A döntés tárgya: Védjegybejelentés visszavontnak tekintése  
 A címzett neve: **Nemes Tamás, Dr. Nemes Tamás Ügyvédi Iroda**  
 A címzett utolsó ismert címe: Budapest, 1028 Vesselényi u. 66. (HU)

A döntés ügyszáma: **M 10 00116/4**  
 A döntés tárgya: Védjegybejelentés visszavontnak tekintése  
 A címzett neve: **Shin Byung Yeun**  
 A címzett utolsó ismert címe: Budapest, 1028 Csongor u. 21. (HU)

A döntés ügyszáma: **M 10 00314/2**  
 A döntés tárgya: Felhívás védjegybejelentés megosztására  
 A címzett neve: **Bács Miklós, Dr. Bács Miklós Ügyvédi Iroda**  
 A címzett utolsó ismert címe: Budapest, 1276 pf. 96. (HU)

A döntés ügyszáma: **M 99 05448/6**  
 A döntés tárgya: Képviselétváltozás tudomásulvétele  
 A címzett neve: **Ágoston Alexandra ügyvéd**  
 A címzett utolsó ismert címe: Budapest, 1026 Küküllő u. 1. (HU)

A döntés ügyszáma: **M 99 05899/4**  
 A döntés tárgya: Felhívás nyilatkozattételre  
 A címzett neve: **Fogászati Kereskedők és Gyártók Szövetsége**  
 A címzett utolsó ismert címe: Budapest, 1065 Nagymező u. 4. (HU)

A döntés ügyszáma: **M 99 05899/4**  
 A döntés tárgya: Felhívás nyilatkozattételre  
 A címzett neve: **Fogászati Kereskedők és Gyártók Szövetsége**  
 A címzett utolsó ismert címe: Budapest, 1054 Alkotmány u. 2. (HU)

## Hirdetményi úton történő kézbesítés

A döntés ügyszám: **P 00 03461/16**  
 A döntés tárgya: Végleges szabadalmi oltalom megszűnése díjfizetés elmulasztása miatt  
 A címzett neve: **Urbán László**  
 A címzett utolsó ismert címe: Budapest, 1212 Dunadűlő út 1. (HU)

A döntés ügyszám: **P 02 02197/12**  
 A döntés tárgya: Ideiglenes szabadalmi oltalom megszűnése díjfizetés elmulasztása miatt  
 A címzett neve: **Tegdes Anikó**  
 A címzett utolsó ismert címe: Budapest, 1031 Vizimolnár u. 11. (HU)

A döntés ügyszám: **P 03 01284/15**  
 A döntés tárgya: Jogutódlás tudomásulvétele  
 A címzett neve: **Jakabos Erika**  
 A címzett utolsó ismert címe: Zsámbék, 2072 Gábor Á. u. 18. (HU)

A döntés ügyszám: **P 03 03690/13**  
 A döntés tárgya: Végleges szabadalmi oltalom megszűnése díjfizetés elmulasztása miatt  
 A címzett neve: **Polgár Iván, DeveloPat Szabadalmi és Védjegy Iroda**  
 A címzett utolsó ismert címe: Budapest, 1400 Pf. 21 (HU)

A döntés ügyszám: **P 05 00909/14**  
 A döntés tárgya: Ideiglenes szabadalmi oltalom megszűnése díjfizetés elmulasztása miatt  
 A címzett neve: **D. Szabó Árpád**  
 A címzett utolsó ismert címe: Szeged, 6723 Keresztöltés u. 19/a (HU)

A döntés ügyszám: **P 08 00180/6**  
 A döntés tárgya: Képviselő megszűnésének tudomásulvétele  
 A címzett neve: **Sík Zoltán Nándor**  
 A címzett utolsó ismert címe: Leányfalu, 2016 Rigó u. 2. (HU)

A döntés ügyszám: **P 08 00319/5**  
 A döntés tárgya: Szabadalmi bejelentés visszavontnak tekintése  
 A címzett neve: **Csikszentimrei Kálmán**  
 A címzett utolsó ismert címe: Szeged, 6723 Budapesti krt. 32/a (HU)

A döntés ügyszám: **P 08 00348/8**  
 A döntés tárgya: Jogutódlás tudomásulvétele  
 A címzett neve: **Varga Kata ügyvéd, Krepsz és Varga Ügyvédi Iroda**  
 A címzett utolsó ismert címe: Budapest, 1031 Krisztina tér 3. 1/6. (HU)

A döntés ügyszám: **P 08 00348/9**  
 A döntés tárgya: Képviselőváltkozás tudomásulvétele  
 A címzett neve: **Varga Kata ügyvéd, Krepsz és Varga Ügyvédi Iroda**  
 A címzett utolsó ismert címe: Budapest, 1031 Krisztina tér 3. 1/6. (HU)

A döntés ügyszám: **P 08 00349/8**  
 A döntés tárgya: Jogutódlás tudomásulvétele  
 A címzett neve: **Varga Kata ügyvéd, Krepsz és Varga Ügyvédi Iroda**  
 A címzett utolsó ismert címe: Budapest, 1031 Krisztina tér 3. 1/6. (HU)

A döntés ügyszám: **P 08 00349/9**  
 A döntés tárgya: Képviselőváltkozás tudomásulvétele  
 A címzett neve: **Varga Kata ügyvéd, Krepsz és Varga Ügyvédi Iroda**  
 A címzett utolsó ismert címe: Budapest, 1031 Krisztina tér 3. 1/6. (HU)

A döntés ügyszám: **P 08 00404/6**  
 A döntés tárgya: Szabadalmi bejelentés visszavontnak tekintése  
 A címzett neve: **Farkas Géza**  
 A címzett utolsó ismert címe: Budapest, 1112 Tarcali u. 3. (HU)

A döntés ügyszám: **P 08 00404/6**  
 A döntés tárgya: Szabadalmi bejelentés visszavontnak tekintése  
 A címzett neve: **Gulyás Zsófia**  
 A címzett utolsó ismert címe: Budapest, 1026 Zöldmáli u. 7. (HU)

A döntés ügyszám: **P 98 02153/29**  
 A döntés tárgya: Végleges szabadalmi oltalom megszűnése díjfizetés elmulasztása miatt  
 A címzett neve: **Horváth Zoltán**  
 A címzett utolsó ismert címe: Budapest, 1046 Káposztásmegyeri u. 23. (HU)

A döntés ügyszám: **U 01 00228/15**  
 A döntés tárgya: Használati mintaoltalom megszűnése díjfizetés elmulasztása miatt  
 A címzett neve: **Lakatos Gyula**  
 A címzett utolsó ismert címe: Göd, 2131 Szent László u. (HU)

A rovat 45 db közlést tartalmaz.