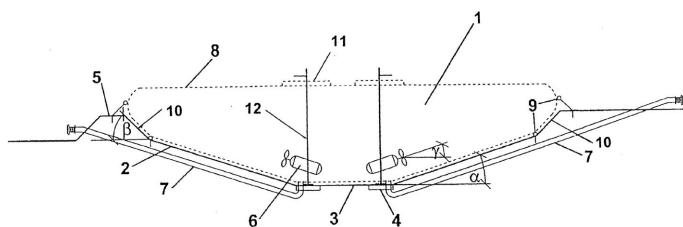


Megadott használati mintaoltalmak

A – SZEKCIO
KÖZSZÜKSÉGLETI CIKKEK

- (51) **A01C 23/00** (2006.01)
C05F 3/00 (2006.01)
(11) **003784** 2010.04.06.
(21) **U 10 00017** (22) **2010.01.18.**
(73) (72) Varga László, Pogány (HU)
(54) **Talajba mélyített medence folyadék és/vagy sűrűn folyós anyag tárolására**
(74) Horváthné Faber Enikő, ADVOPATENT Szabadalmi és Védjegy Iroda, Budapest

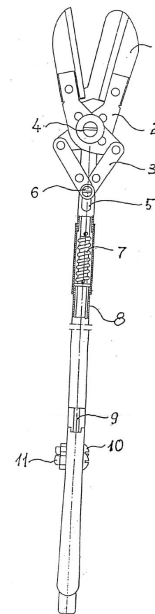
(57) Talajba mélyített medence folyadék és/vagy sűrűn folyós anyag pl. iszap tárolására, amelynek oldalfala, fenéke, adott esetben külső megtámasztása, vízzáró anyagból kiképzett bélése és a belés rögzítésére szolgáló egységei, valamint a tárolt anyag betáplálására és kiszivattyúzására alkalmas csővezetékei vannak, a fenéken pedig keverőberendezés rögzítésére alkalmas legalább egy darab szilárd alaplemez van kiképezve, azzal jellemezve, hogy a medencének (1) rézsús fenéke (2) van, a rézsús fenék (2) a vízszintes sikkal hegyesszöget (α) zár be, a fenék (3) legmélyebb pontján pedig legalább egy darab, a tárolt anyag be- és kijuttatására egyaránt alkalmas szívó-nyomó cső (7) van elhelyezve.



1. ábra

- (51) **A01G 3/00** (2006.01)
A01G 3/02 (2006.01)
(11) **003782** 2010.04.06.
(21) **U 09 00147** (22) **2009.07.22.**
(73) (72) Horváth István, Budapest (HU)
(54) **Univerzális (növényi) ág-szár vágó, fogó olló, erőfokozó áttétellel**

(57) Az univerzális (növényi) ág-szár vágó, fogó olló, erőfokozó áttétellel, amelynek vágópofái (1)-fogólapjai (2) és működtető markolata között nyújtott, üreges szára van, azzal jellemezve, hogy egyik végén fix markolat-félben (12) végződő csőszár (8) másik végéhez tengelyen (4) elfordulóan csatlakoztatott fogólapjal (2) ellátott vágópofa (1) van csatlakoztatva, – a fix markolat-félhez (12) csap (10) körül elforduló lengő markolat-fél (13) van csatlakoztatva, amely lengő markolat-félhez (13) csavarral (11) rögzített, csőszár (8) belsejében vezetett, vágópofa (1) nyitott helyzetébe visszatérítő rugóval (7) ellátott húzóelem (9) egyik vége van csatlakoztatva, amely visszatérítő rugóval (7) ellátott húzóelem (9), másik vége, csap (6) által – a húzó-elem (9) és a vágópofa (1) közé – csapokkal szerelt áttételes kapcsolótághoz (3) rögzített.

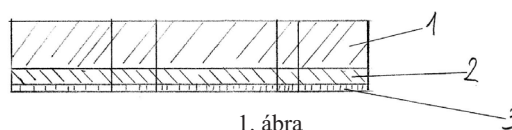


1. ábra

B – SZEKCIO
IPARI MŰVELETEK ÁLTALÁBAN ÉS SZÁLLÍTÁS

- (51) **B32B 7/10** (2006.01)
(11) **003786** 2010.04.19.
(21) **U 09 00215** (22) **2009.11.05.**
(73) (72) Molnár Attila, Budapest (HU)
(54) **Szerkezeti elrendezés öntapadó intarziához**

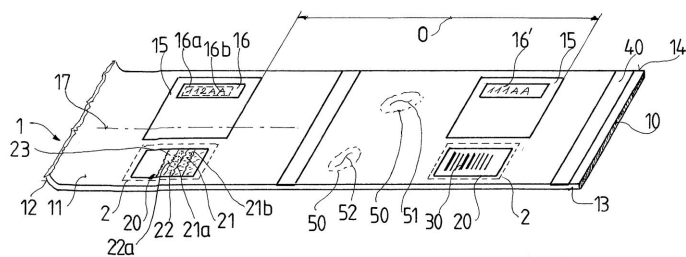
(57) Szerkezeti elrendezés öntapadó intarziához, azzal jellemezve, hogy egy intarzia minta elemből (1) és annak egyik oldalához ragasztással kapcsolódó kétoldalas öntapadó ragasztóféliából (2) áll, ahol a kétoldalas öntapadó ragasztófélia (2) másik oldalához védőfólia (3) van szintén ragasztással csatlakoztatva.



1. ábra

- (51) **B41M 3/00** (2006.01)
(11) **003787** 2010.04.19.
(21) **U 10 00026** (22) **2010.02.01.**
(73) (72) Csizmás Artúr, Tószeg (HU)
(54) **Jegyalap szalag menet- és bérletjegyek előállítására**
(74) Rónaszéki Tibor, Budapest

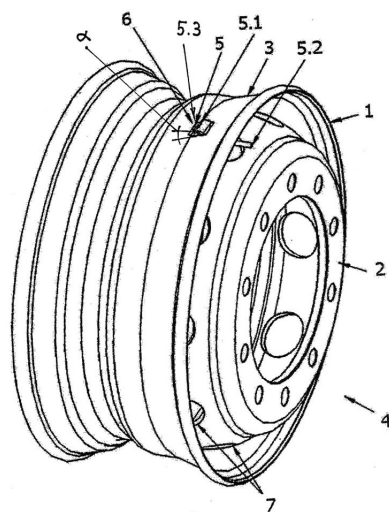
(57) Jegyalap szalag menet- és bérletjegyek előállítására, amelynek egyik határoló felülettel és másik határoló felülettel rendelkező hordozó szalagja van, ahol az egyik határoló felület és a másik határoló felület legalább egyike információmegjelenítő zónákat tartalmaz, a hordozószalag pedig utólagosan rögzíthető adatok fogadására szolgáló adatfogadó zónákkal rendelkezik, azzal jellemezve, hogy a hordozószalag (10) legalább 25 gramm/m² négyzetmétertömegű anyagból van elkészítve, az adatfogadó zónák (2) pedig az utólagosan rögzíthető adatok (30) legalább egy részének ellenőrző eszköz segítségével történő kiolvasására alkalmas fogadó tagokkal (20) rendelkeznek.



1. ábra

- (51) **B60B 3/00** (2006.01)
B60B 3/02 (2006.01)
 (11) **003794** 2010.04.23.
 (21) **U 10 00035** (22) **2010.02.10.**
 (73) Jantsa Jant Sanayi Ve Ticaret A.S., Umurlu Organize San., Aydin (TR)
 (72) Ercan Cercioglu, Umurlu Organize San., Aydin (TR)
 (54) **Tömlő nélküli kerékabroncs**
 (30) 2009/04987 2009.06.26. TR
 (74) Pintz és Társai Szabadalmi, Védjegy és Jogi Iroda, Budapest

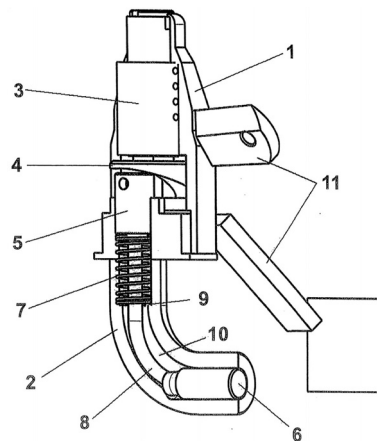
(57) Tömlő nélküli kerékabroncs, amely karimagyűrűt (1), keréktárcsát (2) a karimagyűrűhöz (1) illeszkedő abroncs felületi felületet (3), szelepet (5.1) és szelepnílást (5) tartalmaz, azzal jellemezve, hogy a kerékabroncs (4) tartalmaz legalább egy, a szelepnél (5.1) a karimagyűrűhöz (1) való rögzítésére alkalmas szeleptülést (6), amely az abroncs felületi felületéhez (3) illeszkedően van kialakítva, továbbá a szeleptülés (6) a szelep (5.1) nyak méretéhez alkalmazkodó bemélyedéssel (5.3) van ellátva.



1. ábra

- (51) **B60R 25/00** (2006.01)
 (11) **003790** 2010.04.19.
 (21) **U 10 00039** (22) **2010.02.16.**
 (73) (72) Ambroz Petr, CZ-594 01 Velké Meziříčí (CZ)
 (54) **Védőkészülék gépjárművekhez**
 (30) PUV 2009-20980 2009.03.13. CZ
 (74) dr. Kereszty Marcell, Gödölle, Kékes, Mészáros & Szabó Szabadalmi és Védjegy Iroda, Budapest

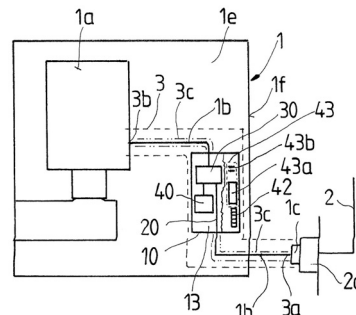
(57) Védőeszköz gépjárművekhez, amely hengerzárral működtetett záróelemet tartalmaz, azzal jellemezve, hogy tokozáson (1) belül a hengerzárhoz (3) vezérpálya (4) van csatlakoztatva, amelyhez összekötő elem (8) útján a záróelemmel (6) összekötött, rugóval (7) előfeszített menesztő elem (5) van illesztve.



1. ábra

- (51) **B67D 1/00** (2006.01)
A47J 31/00 (2006.01)
A47J 31/50 (2006.01)
 (11) **003792** 2010.04.20.
 (21) **U 09 00245** (22) **2009.12.11.**
 (73) Clearwater Kft., Dunakeszi (HU)
 (72) CALEDONIA, Sarah Elizabeth, Kula Hawaii (US)
 (54) **Vezérlőegység hűtő és/vagy fűtő részegységgel rendelkező termékkiadó berendezésekhez**
 (74) Rónaszéki Tibor szabadalmi ügyvivő, Budapest

(57) Vezérlőegység hűtő és/vagy fűtő részegységgel rendelkező termékkiadó berendezésekhez, különösen hűtött folyadékok, pl. ásványvizek adagolására szolgáló automatákhoz, amely energiaszolgáltató hálózathoz csatlakoztatható bemeneti kaput, valamint a berendezés legalább egy energiafogyasztó részegységével összekapcsolható kimeneti kaput tartalmazó betápláló részegységgel rendelkezik, ahol a bemeneti kapu és a kimeneti kapu között villamos energiának a bemeneti kapu és a kimeneti kapu közötti átvezetésére alkalmas energiatovábbító csatorna van elhelyezve, azzal jellemezve, hogy a betápláló részegység (3) házzal (10) van kiegészítve, az energiatovábbító csatorna (3c) legalább egy szakasza a ház (10) fogadóterében (13) van elhelyezve, és az energiatovábbító csatornának (3c) a ház (10) fogadóterében (13) lévő belső szakaszába (20) megszakító eszköz (30) van beillesztve, a megszakító eszköz (30) beavatkozó részegységgel (40) van összekötöttségben, ahol a beavatkozó részegység (40) adattároló részegységet (41), beviteli részegységet (42), kijelző részegységet (43), számláló részegységet (44) és ezekkel információtovábbító kapcsolatban álló központi részegységet (45) tartalmaz.



1. ábra

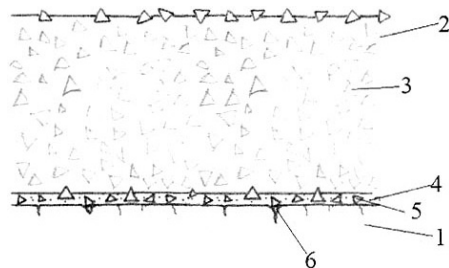
E – SZEKCIÓ
 HELYHEZ KÖTÖTT LÉTESÍTMÉNYEK

- (51) **E01C 7/30** (2006.01)
 (11) **003791** 2010.04.19.
 (21) **U 09 00071** (22) **2009.04.09.**
 (73) Koltai Viktor Béla 1/1%, Szolnok (HU)
 (72) Koltai Viktor Béla, Szolnok (HU); Suki Nándor, Öcsöd (HU)

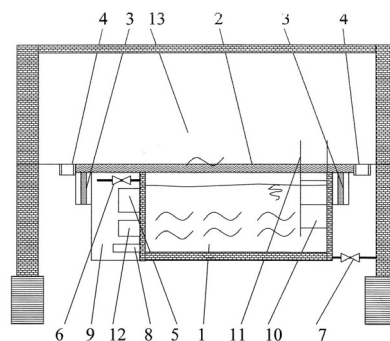
(54) Szerkezeti elrendezés útburkolatokhoz

(74) Benkőné Csillag Lucia, Budapest

(57) Szerkezeti elrendezés útburkolathoz, amely az út hagyományos útburkolati rétege (1) fölött tartalmaz egy fedőréteget (2), azzal jellemezve, hogy a fedőrétegben (2) 0,5–3 mm vastagságban levegőn keményedő, műanyag alapú kötőanyagrétegben 1–3 mm átlagos szemcseméretű alumínium-oxid töltelékanyag (3) van kötve.



2. ábra



1. ábra

F – SEKCIÓ
MECHANIKA, VILÁGÍTÁS, FŰTÉS

(51) **E03F 5/00** (2006.01)
E03F 5/22 (2006.01)

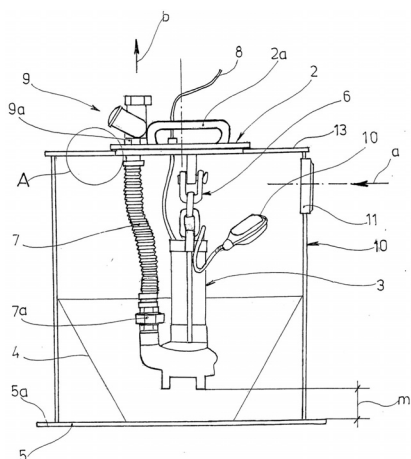
(11) **003788** 2010.04.19.

(21) **U 10 00027** (22) **2010.02.02.**

(73) (72) Dienes György, Budapest (HU)

(54) Beltéri szennyvízátelő egység

(57) Beltéri szennyvízátelő egység, amelynek fedéllel (2) tömített zárható tartálya (1), és a tartályból (1) eltávolítható és abba visszahelyezhető szivattyúja (3) van, amely nyomócsővel (7) és elektromos vezetékkel (8) van ellátva, azzal jellemezve, hogy a szivattyú (3) a fedélre (2) azzal, valamint a szivattyúhoz (3) tartozó nyomócsővel (7) és elektromos vezetékkel (8) egy tagban kiemelhetően és visszahelyezhetően van felfüggesztve, és alsó vége üzemelési helyzetben a tartály (1) fenekének (5) a belső felületétől távközrel (m) helyezkedik el, és a fedél (2) és a tartály (1) tetőlemeze (13) között a szivattyú (3) súlyával deformáltan tömítést biztosító rugalmas tömítőgyűrű (16) helyezkedik el.



2. ábra

(51) **F17C 7/00** (2006.01)
B01J 4/00 (2006.01)

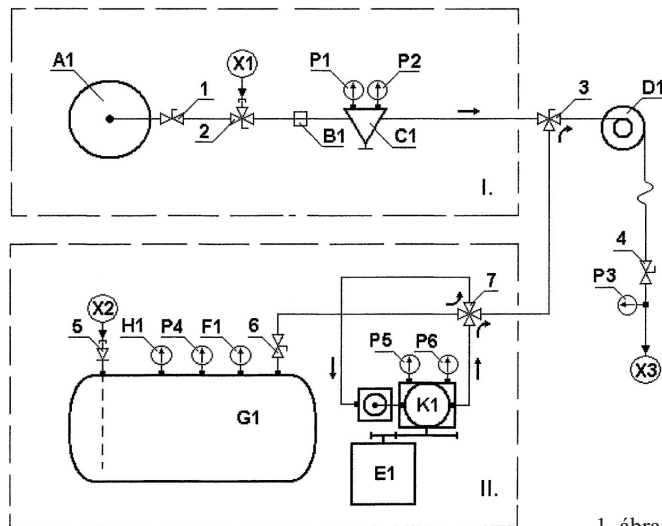
(11) **003783** 2010.04.06.

(21) **U 10 00016** (22) **2010.01.18.**

(73) (72) Pál Csaba, Érd (HU)

(54) Kombinált mobil gáznomásfokozó szerkezeti elrendezés

(57) Kombinált mobil gáznomásfokozó szerkezeti elrendezés PB-gáztartályok nyomásváltoztatásához, azzal jellemezve, hogy hordozóeszközre rögzített, háromállású váltószeleppel (3) összekapcsolt sűrített földgáz aszondszert (I.) és PB-gáz aszondszert (II.) tartalmaz, amelyek flexibilis gáztömlővel csatlakoztathatók egy külső PB-gáztartály gáztöltő szerelvényéhez, ahol a sűrített földgáz aszondszert (I.) legalább egy, nyitó-záró szeleppel ellátott, sűrített földgázzal töltött földgáz palackot (A1), az összekötő vezeték gerince háromállású gáztöltő szelepet (2), földgáz-előmelegítőt (B1), nyomáscsökkentőt (C1), a PB gáz aszondszert (II.) legalább egy fémkeretbe (16) foglalt, nyitó-záró szeleppel (6) és gáztöltő szerelvényvel (5) ellátott PB-gáztartályt (G1), ahhoz négyállású váltószelepen (7) keresztül kapcsolódva PB-gázkompresszort (K1), és azt meghajtó erőforrást (E1) tartalmaz.



1. ábra

(51) **E04H 4/00** (2006.01)
E04H 4/02 (2006.01)

(11) **003781** 2010.04.01.

(21) **U 10 00032** (22) **2010.02.08.**

(73) (72) Cseh Zsolt, Budapest (HU)

(54) Szerkezeti elrendezés beltéri – előnyösen garázs – medencéhez

(57) Szerkezeti elrendezés beltéri – előnyösen garázs – medencéhez, amely medencének előnyösen ellenáramoltató berendezése (5), vízbevezető szerelvénye (6), vízvezető szerelvénye (7), vízforgató szűrője (8), vízfűtő berendezése (12), adott esetben létrája (10), korlátja (11) van, azzal jellemezve, hogy medencéhez (1) fedélmozgató szerkezettel (3) ellátott teherbíró medencefedél (2) van csatlakoztatva.

(51) **F21V 7/00** (2006.01)
F21V 13/00 (2006.01)

(11) **003785** 2010.04.06.

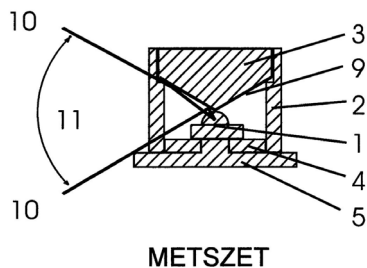
(21) **U 09 00096** (22) **2009.05.11.**

(73) (72) Csizmadia István, Eger (HU)

(54) Szerkezeti elrendezés teljesítmény LED sugárzási karekterisztikájának kiterjesztésére

(57) Szerkezeti elrendezés, teljesítmény LED fénysugárzási karakterisztikájának kiterjesztésére, amelynek világító LED eleme, és további, a LED fénysugarának irányát meghatározó elemei: térbeli íves felületű tükre, és fényt átbocsájtó hengeres optikája, valamint funk-

cionális összefogó elemei vannak, azzal jellemezve, hogy hűtőkóhoz (5) rögzített NYÁK-lemezhez (4) kapcsolt LED-del (1) egytengelyű, hengeres optikája (2) van, mely hengeres optikában (2) a LED (1) tengelyére merőleges síkban, térbeli íves, fényvisszaverő felületű (9) tükör (3) van helytállóan rögzítve.



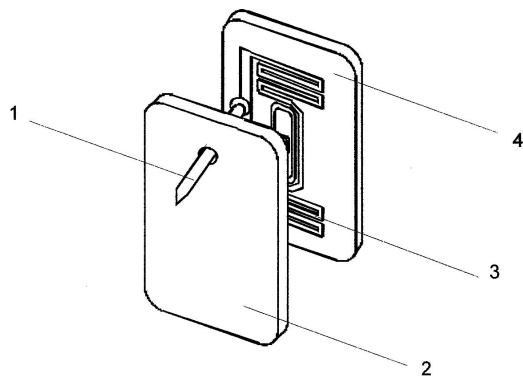
METSZET

1. ábra

G – SZEKCIÓ
FIZIKA

- (51) **G06K 19/00** (2006.01)
G06K 19/18 (2006.01)
(11) **003793** 2010.04.23.
(21) **U 09 00213** (22) **2009.11.05.**
(73) (72) Váthy Zoltán, Zalaszentgrót (HU);
Percz Zoltán Péter, Zalaszentgrót (HU)
(54) **Műanyag tokozású RFID azonosító termék műanyag tokozású elektronikus áruvédelmi (EAS) címkékhez**

(57) Műanyag tokozású RFID azonosító termék műanyag tokozású elektronikus áruvédelmi (EAS) címkékhez, melynek az alsó fröccsöntött műanyag házba (2) rögzített tüje (1) által csatlakoztatható EAS-címék (6) zárszerkezetéhez (8), azzal jellemezve, hogy egymáshoz oldhatatlanul rögzített, tüvel (1) ellátott alsó fröccsöntött műanyag háza (2) és felső fröccsöntött műanyag háza (4) van, valamint tüvel (1) ellátott alsó fröccsöntött műanyag háza (2) és felső fröccsöntött műanyag háza (4) között RFID-azonosító (3) van fixen rögzítetten elhelyezve.

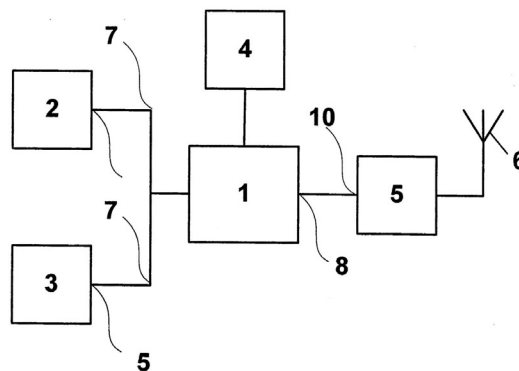


1. ábra

H – SZEKCIÓ
VILLAMOSSÁG

- (51) **H03K 3/00** (2006.01)
H03K 3/02 (2006.01)
(11) **003789** 2010.04.19.
(21) **U 10 00034** (22) **2010.02.09.**
(73) (72) Horváth Béla, Budapest (HU)
(54) **Mozgásaktív vezeték nélküli vezérlőegység**
(74) dr. Antalfy-Zsirus András, DANUBIA Szabadalmi és Jogi Iroda Kft., Budapest

(57) Mozgásaktív vezeték nélküli vezérlőkészülék, házban (8) rögzítetten elrendezett elektronikát hordozó nyomtatott áramkörtalppal (14), ahol az elektronika mikroprocesszoros vezérlő egységet (1), legalább egy kezelőszervet (2), legalább egy jelkimeneti fokozatot (5) és legalább egy gyorsulásérzékelőt (3) tartalmaz, és ahol a legalább egy kezelőszerv (2) kimenete a mikroprocesszoros vezérlőegység (1) bemenetével van összekötve, a mikroprocesszoros vezérlőegység (1) kimenete a jelkimeneti fokozat (5) bemenetével van összekötve, a gyorsulásérzékelő (3) kimenete a mikroprocesszoros vezérlőegység (1) további bemenetével van összekötve, a jelkimeneti fokozat (5) kimenete egy vezérelt elektronikus készülék vezérlőbemenetével áll kapcsolatban, továbbá a házban (8) áramforrás (7) van elrendezve, amely a legalább egy kezelőszerv (2), mikroprocesszoros vezérlőegység (1), legalább egy jelkimeneti fokozat (5) legalább egyikével össze van kötve, azzal jellemezve, hogy a ház (8) üzemi állapotban folytonossági hiányoktól mentes, zárt felületű egységként van kialakítva; a legalább egy kezelőszerv (2) a ház (8) belsejében, a ház (8) rugalmas anyagú külső felületével szomszédosan van elrendezve; kijelzőegységként (4) vizuális visszajelző elemet (9) tartalmaz, amely a ház (8) belsejében a ház (8) áttetsző vagy átlátszó külső felületével szomszédosan van elrendezve; és a mikroprocesszoros vezérlőegység (1) további bemenetére kötött gyorsulásérzékelő (3) a ház (8) középtartományában van elrendezve.



1. ábra

A rovatban meghirdetett használati mintaoltalmak száma: 14 db.