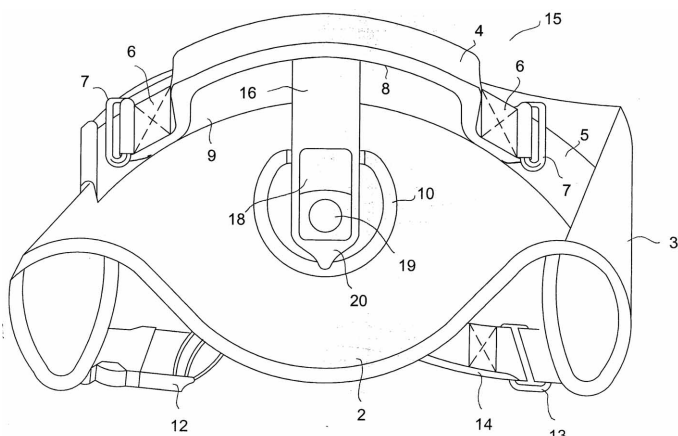


Megadott használati mintaoltalmak

A – SZEKCIÓ
KÖZSZÜKSÉGLETI CIKKEK

- (51) **A01K 27/00** (2006.01)
 (11) **003691** 2009.10.28.
 (21) **U 09 00111** (22) **2009.05.26.**
 (73) Julius-K9 Bt., Szigetszentmiklós (HU)
 (72) Sebő Gyula, Szigetszentmiklós (HU)
 (54) **Kutyahám**
 (74) Mészárosné Dónusz Katalin, S.B.G. & K. Szabadalmi Ügyvivői Iroda, Budapest

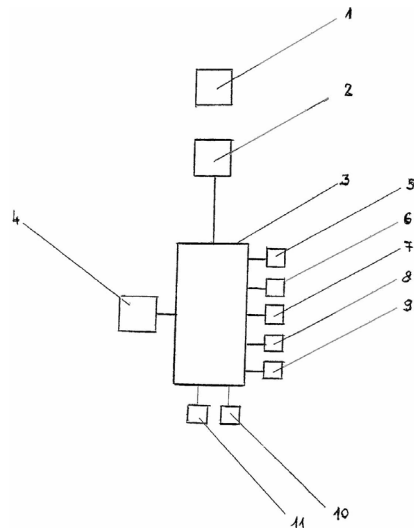
(57) Kutyahám (15), amelynek a kutya testére simuló része (2,3), a kutyahámot (15) rögzítő elemei (12, 13, 14), valamint a kutyahám (15) felső részén rögzített fogantyúja (4) és vezetópórázt befogadó, a kutyahám (15) hátsó részén (2) a fogantyú (4) alatt rögzített karikája (10) van, azzal jellemezve, hogy a fogantyút (4) és a karikát (10) rögzítő rögzítőhevedere (16) van.



2. ábra

- (51) **A61B 5/00** (2006.01)
G08B 19/00 (2006.01)
G08B 23/00 (2006.01)
G08B 25/00 (2006.01)
 (11) **003694** 2009.11.03.
 (21) **U 09 00167** (22) **2004.01.27.**
 (67) P0400269 2004.01.27. HU
 (73) (72) Eördögh Árpád, Diósjenő (HU)
 (54) **Élő testre rögzíthető, többérzékelős, folyamatos üzemű, többfunkciós, vezeték nélküli, kombinált, automatikus, állapotjelző táv-pánikriasztó rendszer**

(57) Élő testre rögzíthető, többérzékelős, folyamatos üzemű többfunkciós, vezeték nélküli, kombinált, automatikus, állapotjelző táv-pánikriasztó, azzal jellemezve, hogy a rendszer élő szervezet bőrfelületére erősíthető, vezeték nélküli, gombakkumulátorral üzemelő pánikreakció érzékelőkből (1), ezek jelsugárzóiból, rejtett, stabil érzékelő-jeltovábbítókból (2) más helyiségben elhelyezett, saját erőforrással (4) ellátott központi érzékelő-elemző egységből (3), valamint a hozzá kötött, általa vezérelt hagyományos biztonsági berendezésekből (5, 6, 7, 8, 9, 10, 11) áll.



1. ábra

- (51) **A61M 5/158** (2006.01)
A61M 5/32 (2006.01)
 (11) **003685** 2009.10.28.
 (21) **U 08 00132** (22) **2008.07.09.**
 (73) Poly Medicure Ltd., New Delhi (IN)
 (72) Baid, Rishi, New Delhi (IN)
 (54) **Biztonsági eszköz intravénás katéter szerelvény tűjéhez**
 (30) 202007009977.0 2007.07.17. DE
 (74) Kovács Gábor, DANUBIA Szabadalmi és Jogi Iroda Kft., Budapest

(57) Tűhöz való biztonsági eszköz intravénás katéter szerelvényhez, amely tűhöz való biztonsági eszköz (40) tartalmaz:

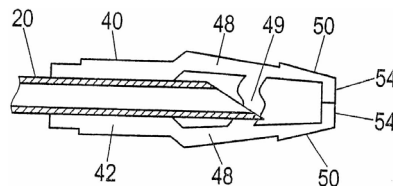
egy tű (20) befogadására alkalmas alapot (42), amelyen tű (20) befogadására kialakított járat van;

az alaphoz (42) kiterjesztett és egy összezárt helyzet között mozgatható pófák (48) csatlakoznak, és a pófák (48) között átvezetett tű (20) által kiterjesztett helyzetben a pófák (48) külső átmérője nagyobb, mint a pófáknak (48) a tűnek (20) pófák (48) közül való eltávolítása melletti összezárt helyzetében;

amely pófák (48) kiterjesztett helyzetében a tű (20) az alaphoz (42) képest elmozgatható, továbbá

a pófák (48) összezárt helyzetben összezáródnak a tű (20) hegye körül és a tűnek (20) az alaphoz képesti viszonylagos mozgását megakadályozzák;

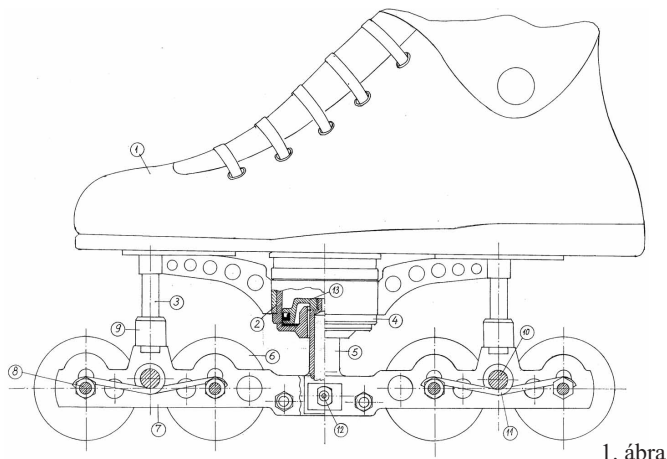
azzal jellemezve, hogy a két, egymással szemben elhelyezkedő pófát (48) legalább egy, az alaptól (42) távköznnyire lévő összekötő (49) kapcsolja össze egymással.



13. ábra

- (51) **A63C 17/06** (2006.01)
 (11) **003692** 2009.10.28.
 (21) **U 09 00117** (22) **2009.06.04.**
 (73) (72) Bangó László, Budapest (HU)
 (54) **Lábra erősíthető mechanikus és légrugós-görgős sporteszköz**

(57) Lábra erősíthető mechanikus és légrugós-görgős sporteszköz, amely magasszárú sportcipőt, ennek talpára szerelt elől-hátul iránytartó csappal ellátott konzolt tartalmaz, melynek középső része légrugóként működő dugattyús léghengert tart, a dugattyú tengelyének végére rögzített vezető hüvelyekkel és mechanikus rugókkal szerelt görgőtartó egységgel, azzal jellemezve, hogy a magasszárú sportcipő (1), a konzol (2) két karjának végéi lévő talp és saroklemezhez van erősítve, a konzol (2) középső tartógyűrűjében légrugóként működő dugattyús léghenger (4) van, a léghengerben (4) lévő dugattyú (13) tengelyének (5) végtőnkjére erősített két görgőtartó penge (7) közé görgőtengelyekre (8) szerelt görgők (6) egygörgősorú görgőtartó egységet alkotnak.

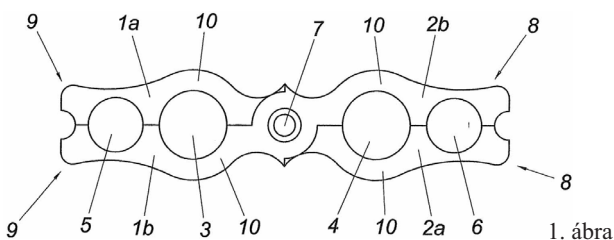


1. ábra

B – SEKCIÓ
IPARI MŰVELETEK ÁLTALÁBAN ÉS SZÁLLÍTÁS

- (51) **B25B 7/00** (2006.01)
 (11) **003687** 2009.10.28.
 (21) **U 08 00228** (22) **2008.12.15.**
 (73) KE-KELIT Kunststoffwerk Gesellschaft m.b.H, Linz (AT)
 (72) Grüblinger, Johann, Neustift (AT)
 (54) **Berendezés különböző névleges átmérőjű, műanyagcsövek csatlakozó végeinek csavarásra merev letámasztásához**
 (30) GM749/2007/2007.12.18. AT
 (74) Mester Tamás, SWORKS Nemzetközi Szabadalmi Ügyvivői Iroda, Budapest

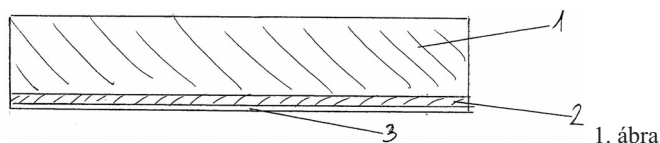
(57) Berendezés különböző névleges átmérőjű műanyagcsövek csatlakozóvégeinek csavarásra merev letámasztásához, aminek a tengely (7) körül elfordítható szorítópozái (1a, 1b) vannak, amiknek a csatlakozóvégek elhelyezésére különböző névleges átmérőhöz méretezett nyílásai (3, 5), valamint a lengőtengelyen (7) keresztül meghosszabbított működtetőtagjai (8) vannak, azzal jellemezve, hogy a működtetőtagok (8) pótlólagospofákat (2a, 2b) alkotnak további névleges átmérőhöz méretezett nyílásokkal (4, 6) és a szorítópozákkal (1a, 1b) fogódarabokat alkotnak a pótlólagospofák (2a, 2b) működtetéséhez.



1. ábra

- (51) **B32B 7/10** (2006.01)
 (11) **003686** 2009.10.28.
 (21) **U 08 00206** (22) **2008.11.12.**
 (73) (72) Molnár Attila, Budapest (HU)
 (54) **Öntapadó fafurnér lap**

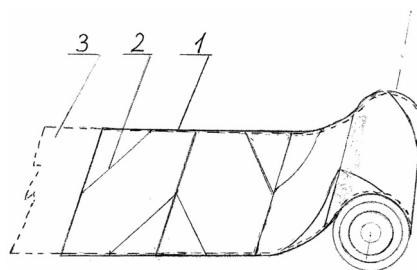
(57) Öntapadó fafurnér lap, azzal jellemezve, hogy egy fafurnér lapból (1) és arra kasirozott egyik oldalán védőfóliával (3) ellátott öntapadó ragasztófóliából (2) áll.



1. ábra

- (51) **B32B 23/00** (2006.01)
B32B 29/00 (2006.01)
 (11) **003688** 2009.10.28.
 (21) **U 09 00088** (22) **2009.04.28.**
 (73) (72) Tichy Ákos, Budapest (HU)
 (54) **Tartós felületű dekorációs anyag**

(57) Tartós felületű dekorációs eszköz, amelynek papír alapanyaga felületére információhordozó nyomdatechnikai réteg van felhívve, azzal jellemezve, hogy a papír alapanyag ívekben (1) van kiserelve, melyek felületére az információhordozó nyomdatechnikai réteg (2) ofszet nyomatok révén van felhordva, a nyomtatott papír alapanyag ívekben (1) az átlátszó borítás fóliaborítás (3) és a papír alapanyag ívek (1) a fóliaborítás (3) révén vannak egymás mellé rögzítve és tekercként kiserelve.

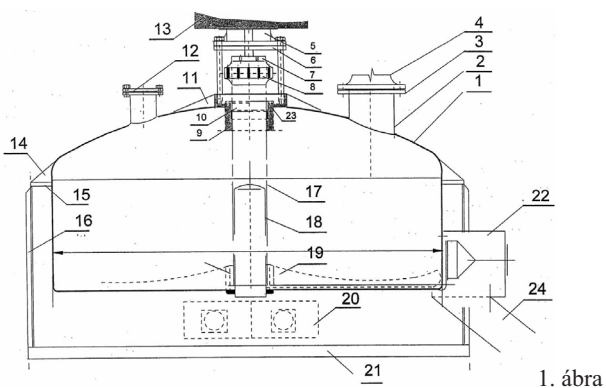


1. ábra

F – SEKCIÓ
MECHANIKA, VILÁGÍTÁS, FŰTÉS

- (51) **F23G 7/00** (2006.01)
F23G 7/12 (2006.01)
 (11) **003693** 2009.10.28.
 (21) **U 09 00119** (22) **2009.06.09.**
 (73) Energy Concept Kft., Szigetszentmiklós (HU)
 (72) Bálint István, Budapest (HU);
 Szinay Zoltán, Dunaharaszti (HU)
 (54) **Növelt teljesítményű kemence, szemes termések pörkölésére, polimerek alacsony hőfokú bontására**
 (74) S.B.G.&K. Szabadalmi és Ügyvédi Iroda, Derzsi Katalin szabadalmi ügyvivő, Budapest

(57) Többféle üzemmódban működtethető, főként termények pörkölésére és polimerek alacsony hőfokú hőbontására alkalmas kemence, mely tüztérrel, belső kamrával, csőtengelyt (10), ahhoz kapcsolódó hajtóművet (13), továbbá egy vagy több lapátot (19) és égőt (20), valamint salak- és gőztávoltító elemeket (22, 24, 12) tartalmaz, azzal jellemezve, hogy olyan két féldarabból áll, melyek közül a felső hengeres oldalfalakkal rendelkező dóm (1), belső kamráját egyrészt a dóm (1) palástjának belső felülete és az alsó féldarabban elhelyezett tüztér felett elrendezett vízszintes, előnyösen bordákkal erősített fenéklap által határolt tér képezi, másrészt a dóm (1) tetejétől centrálisan befelé irányuló, a tüztérbe benyúló hengeres ház belső üregének a közbenső fűtőelemet (18) képező része alkotja, a belső kamra két részének légtere egymással kapcsolatban áll, az üreges hengeres ház felső részébe nyúlik be a dóm teteje felől tengelyirányban változtatható magasságban a csőtengely (10), és az üreges hengeres ház külső felületére a fenéklap felett állítható szögű és tengelyirányban állítható magasságú egy vagy több, a csőtengely (10) révén forgatható lapát (19) van szerelve, míg az alsó, a tüztérrel magában foglaló kemencefél egy serpenyőszerű elem.



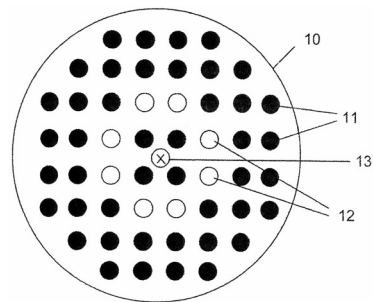
G – SZEKCIÓ
FIZIKA

- (51) *G08G 1/00* (2006.01)
G08G 1/095 (2006.01)
 (11) 003689 2009.10.28.
 (21) U 09 00109 (22) 2009.05.25.
 (73) Signalbau Huber GmbH, Unterensingen (DE)
 (72) Rosskopf, Manfred, Garbenstetten (DE)

(54) Videodetektálás PMD szenzorikával

- (30) 202008007078.3 2008.05.26. DE
 (74) dr. Antalffy-Zsiros András, DANUBIA Szabadalmi és Jogi Iroda Kft., Budapest

(57) Világítóegység (10) elsősorban közlekedés résztvevőinek képi detektálására alkalmas készülékhez, amelynek látható tartományba eső hullámhosszúságú fényt kibocsátó első világítóeszköze (11) és nem látható tartományba eső hullámhosszúságú fényt kibocsátó második világítóeszköze (12) van, azzal jellemezve, hogy az egymástól függetlenül működtethető első és második világítóeszköz (11, 12) egyetlen világítóegységgé (10) van összeépítve.



A rovatban meghirdetett használati mintaoltalmak száma: 9 db.