

SZABADALMI KÖZLEMÉNYEK

Adatközlés szabadalmi bejelentésekről

A – SZEKCIÓ KÖZSZÜKSÉGLETI CIKKEK		(21) P 09 00656 (22) 2009.10.16. (71) NanGenx Zrt., Budapest, 1031 Záhony u. 7. (HU)	(21) P 09 00713 (22) 2009.11.13. (71) Peridot-Line Kft., Pusztazámor, 2039 Móricz Zsigmond u. 1. (HU)
(21) P 09 00666 (22) 2009.10.20. (71) DON LUI Kft., Dombóvár, 7200 Fürst Sándor u. 3. (HU)	(54) Gyógyászati és/vagy kozmetikai készítmény és eljárás ennek előállítására (74) Pintz és Társai Szabadalmi, Védjegy és Jogi Iroda, Budapest	(54) Zanamivir nanorészecskét tartalmazó készítmény, eljárás előállítására és az ezt tartalmazó gyógyszerkészítmény	(54) Eljárás ásványvizek és egyéb italok készítésére alkalmas gyógynövénykivonatok készítésére (74) dr. Kurucz-Kovács Gergely, Kurucz-Kovács Ügyvédi Iroda, Budapest
(21) P 09 00682 (22) 2009.10.30. (71) Eötvös Lóránd Tudományegyetem, Budapest, 1053 Egyetem tér 1–3. (HU)	(54) Kísérleti állatkoponya-befogó készülék (74) Kovári György, ADVOPATENT Szabadalmi és Védjegy Iroda, Budapest	(21) P 09 00698 (22) 2009.11.06. (71) Richter Gedeon Nyrt., Budapest, 1103 Gyömrői út 19/21. (HU)	(54) Növelt stabilitású gyógyszerkészítmények
(21) P 09 00672 (22) 2009.10.26. (71) Füzély Gabriella Viktória, Szigetszentmiklós, 2310 Boróka u. 1. (HU)	(54) Mobil ruhatartó	(21) P 09 00653 (22) 2009.10.13. (71) Shopguard Kft., Budapest, 1037 Szépvölgyi út 41. (HU)	(54) Áruvédelmi eszköz hosszúkás nyúlvánnyal rendelkező termékekhez (74) Rónaszéki Tibor szabadalmi ügyvivő, Budapest
(21) P 09 00641 (22) 2009.10.07. (71) Hankó Péter, Gyöngyös, 3200 Kócsag u.24 I/4. (HU)	(54) Pórusbeton anyagú eszközök folyadék szívárogatására, párolgotatására és tárolására, ezek sokrétű felhasználása	(21) P 09 00648 (22) 2009.10.12. (71) Szűcs Péter, Zalaapáti, 8741 Deák Ferenc u. 80. (HU)	(54) Hidromassázshenger
(21) P 09 00671 (22) 2009.10.26. (71) dr. Horváth István, Budapest, 1125 Istenhegyi út 35/a (HU)	(54) Eljárás acetaldehid bontását serkentő por, tablettá vagy ital előállítására	(21) P 09 00692 (22) 2009.11.04. (71) Szűcs Péter, Zalaapáti, 8741 Deák Ferenc u. 80. (HU)	(54) Masszírozó ruha
(21) P 09 00674 (22) 2009.10.27. (71) Héra Ferencné Kürthy Eszter, Mohács, 7700 Borza u. 28. (HU)	(54) Próba, szerencse, játék a játékban egyéni és társasjáték (74) Alavári Sándorné Héra Edit, Mohács	(21) P 09 00659 (22) 2009.10.16. (71) Török Sándor, Budapest, 1144 Kőszeg u. 2/c (HU)	(54) Eljárás léghidegkondenzációs és/vagy változtatható légsebességű szárításra
(21) P 09 00652 (22) 1998.09.18. (71) Ineos Healthcare Limited, Warrington, WA5 1AB Bank Quay, 4 Liverpool Road (GB)	(54) Vegyes vagy szulfatált fémvegyületek mint foszfátmegkötők (30) 9720061.2 1997.09.19. GB (62) P0004527 1998.09.18. HU (74) Frankné dr. Machytka Daisy, Gödölle, Kékes, Mészáros & Szabó Szabadalmi és Védjegy Iroda, Budapest	B – SZEKCIÓ IPARI MŰVELETEK ÁLTALÁBAN ÉS SZÁLLÍTÁS	
(21) P 09 00683 (22) 2009.10.30. (71) Lindmayer S. István, Döbrököz, 7228 Homokhegy u. 12. (HU)	(54) Alacsonynyomású folyadékadagoló-készülék és eljárás folyadék kis nyomással történő steril kiadagolására (74) dr. Harangozó Gábor, DANUBIA Szabadalmi és Jogi Iroda Kft., Budapest	(21) P 09 00704 (22) 2009.11.04. (71) Halmos László, Budapest, 1164 Budapesti út 157/b (HU)	(54) Többcélű, görbíthető rugalmas palack (74) dr. Jakab Judit, S.B.G. & K. Szabadalmi Ügyvivői Iroda, Budapest
(21) P 09 00664 (22) 2009.10.20. (71) Mészáros István, Domony, 2182 Fő út 93. (HU)	(54) Az egészségesebb dohányzás	(21) P 09 00705 (22) 2009.11.04. (71) Halmos László, Budapest, 1164 Budapesti út 157/b (HU)	(54) Görbíthető rugalmas palack (74) dr. Jakab Judit, S.B.G. & K. Szabadalmi Ügyvivői Iroda, Budapest
		(21) P 09 00637 (22) 2009.10.07. (71) id. Holló Imre, Eger, 3300 Mindszenty Gedeon u. 49. (HU)	(54) Új stílusok és reform, legó rendszerű formatervezésben

Adatközlés szabadalmi bejelentésekről

(21) P 09 00703 (22) 2009.11.09. (71) dr. Kozéky László, Budapest, 1203 János u. 51–53. (HU); Mohácsi Gabriella, Solymár, 2083 Magas u. 112. (HU)	(21) P 09 00649 (22) 2009.10.12. (71) Home Factory Kft., Budapest, 1037 Zúzvara köz 9. (HU)
(54) Elrendezés széntüzelésű erőműveknek szerves szén alapú hulladékok fogadására és a szén-dioxid emissziójának eliminálására gáz és folyékony halmazállapotú energiahordozók és vegyipari alapanyagok előállításával	(54) Masszív készház rendszer
(21) P 09 00669 (22) 2009.10.26. (71) Mandzsu Zoltán, Budapest, 1112 Bod Péter lejtő 4. (HU); id. Mandzsu József, Budapest, 1118 Radvány u. 19. (HU); ifj. Mandzsu József, Fót, 2151 Nyírfa u. 17. (HU)	(21) P 09 00691 (22) 2009.11.04. (71) Zelenai Tamás, Budapest, 1125 Nógrádi u. 2/b (HU)
(54) Javított műanyag zsák túlnyomáskiengedéssel, csomagolási eljárás és rendszer	(54) Kerámia falazóelemek hőszigetelő képességének javítása az elemek üregeiben elhelyezett hőszigetelő betétek alkalmazásával. Eljárás és eszköz a hőszigetelő betétek falazóelembe helyezéséhez (74) dr. Szilágyi Márta, Budapest
F – SZEKCIÓ MECHANIKA, VILÁGÍTÁS, FŰTÉS	
(21) P 09 00673 (22) 2009.10.27. (71) Szaniszló Ernő, Kazincbarcika, 3700 Iskola köz 3. 1/4. (HU)	(21) P 09 00657 (22) 2009.10.16. (71) Apolczer Ferenc, Mór, 8060 Ezerjő u. 21. (HU)
(54) Mozgólépcső mozgó gumi korlátjához beépített tisztítóberendezés	(54) Lövegcső változó keresztmetszeti felületű lövedék kilövésére és ilyen lövedék (74) Hergár Jenő szabadalmi ügyvivő, Budapest
C – SZEKCIÓ VEGYÉSZET ÉS KOHÁSZAT	
(21) P 09 00603 (22) 2009.09.25. (71) BioMarker Kft., Gödöllő, 2100 Köztársaság út 8. (HU)	(21) P 09 00675 (22) 2009.10.28. (71) Fazakas Gábor, Budapest, 1114 Bartók Béla út 61. 1/6. (HU)
(54) Sejttenyésztő tápközeg (74) Lengyel Zsolt, DANUBIA Szabadalmi és Jogi Iroda Kft., Budapest	(54) LED-fényforrás tetszőleges formájú fényterelő lemezmaszkokkal
(21) P 09 00627 (22) 2009.10.02. (71) Kasuba János, Budapest, 1075 Dohány u. 45. (HU)	(21) P 09 00676 (22) 2009.10.28. (71) Fazakas Gábor, Budapest, 1114 Bartók Béla út 61. 1/6. (HU); Gyórfi László, Budapest, 1213 Bordás u. 24. 3/13. sz. (HU)
(54) Eljárás AIMg ötvözet előállítására, új polimerizált, fullerén jellegű karbon alkalmazásával	(54) Hőhídsegény kötőelem felülfekvő gömbcsuklós rögzítőtárcsával és csavarszárral fejtelt fém vagy kompozit anyagú húzószárral
(21) P 09 00519 (22) 2009.10.19. (71) Kertész Árpád, Budaörs, 2040 Mozdony u. 20. (HU)	(21) P 09 00695 (22) 2009.11.05. (71) Fehérvári László, Tápiószecső, 2251 Madách u. 37. (HU)
(54) Eljárás és berendezés stabil oxigén létrehozására, kialakítására és vízben történő elnyelésére	(54) Eljárás haszon anyag - elsősorban energetikai célokra adott hulladékkezelők meglévő műszaki adottságaihoz igazított – előállítására
(21) P 09 00623 (22) 2009.09.30. (71) MOL Magyar Olaj- és Gázipari Nyilvánosan Működő Részvénytársaság 67,28%, Budapest, 1117 Október huszonharmadika u. 18. (HU); Olajterv Fővállalkozó és Tervező Zártkörűen Működő Részvénytársaság 20,80%, Budapest, 1036 Lajos u. 103. (HU); Pannon Egyetem 10,46%, Veszprém, 8200 Egyetem u. 10 (HU); Magyar Tudományos Akadémia Kémiai Kutatóközpont 1,46%, Budapest, 1025 Pusztaszeri út 59–67. (HU)	(21) P 09 00668 (22) 2009.10.21. (71) Finta Sándor, Hódmezővásárhely, 6800 Vajda u. 1. (HU)
(54) Belső égésű motoroknál használható hajtóanyagok és hajtóanyag-adalékok, valamint eljárás ezek előállítására (74) Schläfer László, DANUBIA Szabadalmi és Jogi Iroda Kft., Budapest	(54) Záróprofil
E – SZEKCIÓ HELYHEZ KÖTÖTT LÉTESÍTMÉNYEK	
(21) P 09 00688 (22) 2009.11.03. (71) dr. Almási Ferenc, Budapest, 1055 Balaton u. 19. III/1. (HU)	(21) P 09 00655 (22) 2009.10.15. (71) Fodor Elisabeta 49%, Told, 4117 Jókai u. 5. (HU); Madaras Béla 1%, Kibéd, 547268 Fő út 524. (RO); Halász Sándor 50%, Told, 4117 Jókai u. 5. (HU)
(54) Mobil szükséghid	(54) Energiafelhasználás nélküli energiatermelő rendszer
(21) P 09 00689 (22) 2009.11.03. (71) dr. Almási Ferenc, Budapest, 1055 Balaton u. 19. III/1. (HU)	(21) P 09 00670 (22) 2009.10.26. (71) László Lajos, Budajenő, 2093 Pátyi u. 49. (HU); Molnár László, Telki, 2094 Erdő u. 13. (HU)
(54) Mobil oszlop	(54) Függőleges tengelyű, zajtalan, és a túlpörgést megakadályozó sebességbehatárolt turbó szélgenerátor, mely alacsony fordulátú, de nagy erejű forgatónyomaték előállítására képes
	(21) P 09 00621 (22) 2009.09.30. (71) Szabados Csaba Zoltán, Paks, 7030 Fenyves u. 5. (HU)
	(54) Napfényhasznosítás, belsőterek megvilágítása napkövető tükrök optikai cső, optikai szál használatával
	(21) P 09 00651 (22) 2009.10.13. (71) Sándor Bertalan, Pacsa, 8761 Rajki út 6. (HU)
	(54) Mozgó alkatrész nélküli napenergia hasznosítása fűtésre, hűtésre, szárításra

-
- (21) **P 09 00658** (22) 2009.10.16.
(71) Török Sándor, Budapest, 1144 Kőszeg u. 2/c (HU)
- (54) **Eljárás ammónia gázzal működő belső égésű motor üzemeltetésére**
-
- G – SZEKCIÓ
FIZIKA
-
- (21) **P 09 00654** (22) 2009.10.14.
(71) 3D for All Számítástechnikai Fejlesztő Kft. 45%, Budapest, 1074 Rákóczi út 68. (HU);
Femtonics Kutató és Fejlesztő Kft. 45%, Budapest, 1121 Konkoly-Thege út 29–33. (HU);
Magyar Tudományos Akadémia Kísérleti Orvostudományi Kutatóintézet 10%, Budapest, 1083 Szigony u. 43. (HU)
- (54) **Valós idejű interaktív kapcsolat létrehozása háromdimenziós mikroszkóp és háromdimenziós számítástechnikai beviteli rendszer között térbeli műveletek végrehajtására és megjelenítésére**
- (74) dr. Kereszty Marcell, Gödölle, Kékes, Mészáros & Szabó Szabadalmi és Védjegy Iroda, Budapest
-
- (21) **P 09 00702** (22) 2009.11.09.
(71) Balla Richárd, Leányfalu, 2016 Móricz Zs. út 231. (HU);
Gáspár György, Budapest, 1214 Szabadság u. 57/G. fszt. 2. (HU);
Villányi László, Budapest, 1161 Mária u. 64. (HU);
Heizler Ottó, Paks, 7030 Váci Mihály u. 3. I. em. 3. (HU);
dr. Farkas Gábor, Pilismarót, 2028 Dózsa Gy. u. 11. (HU);
Németh Rudolf, Budapest, 1037 Jablonka út 30. (HU);
Kiss Anna sz. Vajkó Anna, Dömös, 2027 Álmos herceg útja 8. (HU)
- (54) **Korhatárhoz kötött áruk értékesítését is biztosító árusító automata, különösen gyógyszerkiadó automata**
- (74) Székely Éva egyéni szabadalmi ügyvivő, Budapest
-
- (21) **P 09 00644** (22) 2009.10.09.
(71) Bay Zoltán Alkalmazott Kutatási Közalapítvány, Budapest, 1116 Fehérvári út 130. (HU)
- (54) **Kézi kommunikációs eszközre épülő alkalmazásindító rendszer**
-
- (21) **P 09 00646** (22) 2009.10.09.
(71) Bogdán Tamás, Budaörs, 2040 Domb u. 29. fszt. 3. (HU)
- (54) **Mobiltelefon alapú be- és kiléptető, munkaidő nyilvántartó, ellenőrző rendszer**
-
- (21) **P 09 00624** (22) 2009.10.01.
(71) Boros Attila, Budapest, 1134 Róbert Károly krt. 102. fsz. 11. (HU)
- (54) **Fénycsőgyújtó és -működtető elektronikus kapcsolás**
-
- (21) **P 09 00661** (22) 2009.10.16.
(71) Femtonics Kft., Budapest, 1083 Szigony u. 43. (HU)
- (54) **Háromdimenziós képalkotó eszköz és háromdimenziós virtuális valóságot nyújtó számítógépes eszköz (VR) közötti valós idejű interaktív kapcsolat műveletek végrehajtására és megjelenítésére**
- (74) Kacsuk Zsófia, Budapest
-
- (21) **P 09 00639** (22) 2009.10.07.
(71) Fold-R Zrt., Budapest, 1117 Budafoki út 107–109. (HU);
Vilmos András, Budapest, 1026 Endrődi Sándor u. 27/a (HU)
- (54) **Eljárás azonosított bankkártyás fizetési tranzakció bonyolításának biztosítására, kezdeményezésére, valamint erre szolgáló szoftver, és ilyen szoftvert tartalmazó kommunikációs eszköz**
- (74) Kacsuk Zsófia szabadalmi ügyvivő, Budapest
-
- (21) **P 09 00642** (22) 2009.10.07.
(71) dr. Földesy Péter, Dunakeszi, 2120 Damjanich út 8. (HU)
- (54) **Eljárás és berendezés térbeli mérés végrehajtására**
- (74) dr. Kereszty Marcell, Gödölle, Kékes, Mészáros & Szabó Szabadalmi és Védjegy Iroda, Budapest
-
- (21) **P 09 00665** (22) 2009.10.20.
(71) Hantz Péter, Kolozsvár, RO-400474 I. Budai Deleanu u. 60. (RO)
- (54) **Élőszavas oktatás hatékonyságának növelésére szolgáló berendezés, és eljárás annak alkalmazására**
- (74) Pintz és Társai Szabadalmi, Védjegy és Jogi Iroda, Budapest
-
- (21) **P 09 00680** (22) 2009.10.30.
(71) MAHIR Cityposter Kft., Budapest, 1095 Soroksári út 121. (HU);
Hidromatic Kft., Budapest, 1121 Hajnalka u. 30. (HU)
- (54) **Reklámhordozó berendezés**
- (74) Bándy Tamásné, PATENDER Nemzetközi Iparjogvédelmi Kft., Budapest
-
- (21) **P 09 00696** (22) 2009.11.05.
(71) Holakovszky László, Halásztelek, 2314 Mária u. 79. (HU)
- (54) **Binokuláris képmegjelenítő készülék**
-
- (21) **P 09 00662** (22) 2009.10.19.
(71) Vojnovics Tamás, Budapest, 1054 Hold u. 21. I. em. 6/b (HU);
dr. Holl László, Budapest, 1137 Vigszínház u. 5. III/16. (HU)
- (54) **Szemüveg sportoláshoz, előnyösen nyári szabadidő sportokhoz**
-
- (21) **P 09 00711** (22) 2009.11.12.
(71) Ipacs Pince Kft., Budaörs, 2040 Kálvária u. 28. (HU)
- (54) **Palack nyakán elhelyezhető térbeli címke és eljárás ilyen címke elhelyezésére palack nyakán**
- (74) dr. Harangozó Gábor, DANUBIA Szabadalmi és Jogi Iroda Kft., Budapest
-
- (21) **P 09 00694** (22) 2009.11.05.
(71) Váthy Zoltán, Zalaszentgrót, 8790 Katalin Ltp. 2/B (HU);
Perecz Zoltán Péter, Zalaszentgrót, 8790 Katalin Ltp. 6/B (HU)
- (54) **Műanyag tokozású RFID azonosító termék műanyag tokozású elektronikus áruvédelmi (EAS) címkékhez**
-
- (21) **P 09 00636** (22) 2009.10.06.
(71) Pécsi Tudományegyetem, Pécs, 7633 Szántó Kovács János u. 1/b (HU)
- (54) **Szabad formájú testek anyageltávolítás-szimulációja egységesített architektúrájú grafikus hardveren**
- (74) dr. Harangozó Gábor, DANUBIA Szabadalmi és Jogi Iroda Kft., Budapest
-
- (21) **P 09 00679** (22) 2009.10.29.
(71) Pécsi Tudományegyetem, Pécs, 7633 Szántó Kovács János u. 1/b (HU)
- (54) **Eljárás anyageltávolítás szimulációjára, eljárás ilyen szimuláció képi megjelenítésére, számítógépes rendszer ilyen eljárások végrehajtására és számítógépi programtermék**
- (74) dr. Harangozó Gábor, DANUBIA Szabadalmi és Jogi Iroda Kft., Budapest
-
- (21) **P 09 00635** (22) 2009.10.06.
(71) Simonyi Endre 90%, Érd, 2030 Temes u. 36. (HU);
Simonyi Márton 10%, Érd, 2030 Temes u. 36. (HU)
- (54) **Veszélyes hulladék hasznosítási eljárás**
-

-
- | | |
|--|---|
| <p>(21) P 09 00650 (22) 2009.10.13.
 (71) Simonyi Endre, Érd, 2030 Temes u. 36. (HU)
 (54) Tükör</p> | <p>(21) P 09 00684 (22) 2009.11.02.
 (71) Németh Andor, Szombathely, 9700 Kosztolányi u. 5. II/4. (HU)
 (54) Eljárás távoli eszközök interneten történő távvezérlésére valósidejű audiovizuális távfelügyelettel.</p> |
|--|---|
-
- | | |
|---|---|
| <p>(21) P 09 00693 (22) 2009.11.05.
 (71) Slot Consulting Kft., Budapest, 1185 Nagyszőlős u. 12. (HU)
 (54) Minden repülőgéptípuson alkalmazható, adaptív modellezési technológián alapuló, kézisámítógéphez kapcsolható, integrált repülési adatgyűjtő és döntéstámogató információs rendszer időszakos levegő-föld adatkapcsolattal</p> | <p>(21) P 09 00619 (22) 2009.09.30.
 (71) Protecta Elektronikai Kft., Budapest, 1158 Késmárk u. 7/a (HU)
 (54) Védelmi eljárás és berendezés háromfázisú villamos hálózathoz
 (74) dr. Kereszty Marcell, Gödölle, Kékes, Mészáros & Szabó Szabadalmi és Védjegy Iroda, Budapest</p> |
|---|---|
-
- | | |
|---|---|
| <p>(21) P 09 00622 (22) 2009.09.30.
 (71) Szabados Csaba Zoltán, Paks, 7030 Fenyves u. 5. (HU)
 (54) Kis, közepes és nagyfeszültségű távvezeték üzemi állapot és optikai nyomvonal jelzés</p> | <p>(21) P 09 00620 (22) 2009.09.30.
 (71) Protecta Elektronikai Kft., Budapest, 1158 Késmárk u. 7/a (HU)
 (54) Eljárás háromfázisú villamos hálózat csillagponti feszültségének minimalizálására
 (74) dr. Kereszty Marcell, Gödölle, Kékes, Mészáros & Szabó Szabadalmi és Védjegy Iroda, Budapest</p> |
|---|---|
-
- H – SZEKCIÓ
VILLAMOSSÁG
-
- | | |
|--|--|
| <p>(21) P 09 00645 (22) 2009.10.09.
 (71) Bogdán Tamás, Budaörs, 2040 Domb u. 29. fszt. 3. (HU)
 (54) Bluetooth alapú jelzésadó egység</p> | <p>(21) P 09 00663 (22) 2009.10.20.
 (71) dr. Rónyai Ferenc, Budapest, 1122 Zeke u. 5. (HU)
 (54) Mobil telefonokban tetszőleges kiválasztással, kölcsönösen bevitt információk híváskapcsolat nélküli felismerése</p> |
|--|--|
-
- | | |
|---|--|
| <p>(21) P 09 00667 (22) 2009.10.20.
 (71) Bogdán Tamás, Budaörs, 2040 Domb u. 29. (HU)
 (54) Eljárás személyek biztonsági felügyeletére
 (74) Mák András, S.B.G. & K. Szabadalmi Ügyvivői Iroda, Budapest</p> | <p>(21) P 09 00403 (22) 2009.06.26.
 (71) Sípos László, Gyöngyös, 3200 Pesti út 46./1. Fsz. 1. (HU)
 (54) Elrendezés mágneses impulzusok keltésére és gerjesztésére, valamint az elrendezéssel felépített elektromos generátor</p> |
|---|--|
-
- | | |
|---|--|
| <p>(21) P 09 00690 (22) 2009.11.03.
 (71) Nagy Róbert, Debrecen, 4078 Sármány u. 25. (HU)
 (54) Xenon izzóval szerelt világítóberendezések ipari-lakossági kül-, beltéri használatra 35W-500W</p> | <p>(21) P 09 00630 (22) 2009.10.06.
 (71) Tolnay László, Budapest, 1118 Előpatak u. 3. (HU)
 (54) Kompakt fénycsövek bemelegedési idejét kompenzáló fényforrás és világítótest</p> |
|---|--|
-
- A rovat 69 db közlést tartalmaz.

Szabadalmi bejelentések közzététele

A – SZEKCIÓ
KÖZSZÜKSÉGLETI CIKKEK

- (51) **A01G 31/00** (2006.01)
C05F 11/02 (2006.01) (13) A1
(21) **P 08 00323** (22) 2008.05.19.

(71) (72) Balogh Gyula Bogumil, Dunaújváros (HU)

- (54) **Eljárás hidropóniás növénytermesztés és csíratálakban való csíráztatás természetes ásványi anyaggal való tápanyagszükségletének növelésére**

(57) Alginit, előnyösen Pulai alginit hatóanyag kivonatának, előnyösen porlasztott alapú változatának alkalmazása vízkultúrák (hidropóniás) növénytermesztés, csíratálakban való csíráztatás, valamint malmi csírák örleményének alginátokkal való dúsítására.

- (51) **A23L 1/308** (2006.01)
A21D 2/18 (2006.01)
A21D 2/36 (2006.01) (13) A1
(21) **P 07 00842** (22) 2007.12.22.

(71) Eger Innovations Kutatás-Fejlesztési Korlátolt Felelősségű Társaság, Eger (HU)

(72) dr. Kiss Attila, Eger (HU);
dr. Naár Zoltán, Eger (HU)

- (54) **Eljárás probiotikus hatású, inulintartalmú sütőipari termékek előállítására**

(74) dr. Kovács Gergely András ügyvéd, Eger

(57) A találmány olyan új funkcionális élelmiszer és az annak előállításához kapcsolódó gyártástechnológia kifejlesztése, mely az oligoszacharid-típusú inulint, mint kiemelkedően fontos természetes étkezési rostot tartalmazza hatóanyagként. A táplálékkal az emésztőrendszerbe kerülő inulin nem kizárólag diabetikus hatású anyagként, hanem prebiotikumként is viselkedik.

Az inulin 140 °C feletti hőmérsékleten fokozatosan degradálódik, és a bomlástermékek között az alapegység fruktóz mellett megjelennek a difruktóz-anhidrid és ennek polimerizátumai. Vizsgálataink szerint ezen anyagok hatékonyabban és szelektívebben serkentik a Bifidobacterium nemzetségbe tartozó baktériumokat, mint az eredeti inulin.

Az optimális prebiotikus hatást modellkísérletekkel állították be a hőkezelt termékekben levő bomlástermékek mikrobiológiai tesztkísérletei által. Az inulint a sütőipari termékek nyers tészájába keverve az optimalizált sütési hőmérsékletet és időt alkalmazva maximalizálták a keletkező prebiotikus anyagok mennyiségét, illetve hatását.

- (51) **A23L 1/36** (2006.01)
A23D 9/007 (2006.01)
A23D 9/02 (2006.01) (13) A1
(21) **P 08 00235** (22) 2008.04.11.

(71) „DEJÓ”, Élelmiszergyártó, Kereskedelmi és Ügynöki Kft., Szekszárd (HU)

(72) Palcsó József 35%, Fadd (HU);
dr. Perédi József 30%, Budapest (HU);
dr. Makai Sándor 18%, Mosonmagyaróvár (HU);
Szentai József 17%, Szekszárd (HU)

- (54) **Eljárás olajosmag-tartalmú készítmények előállítására**

(74) Karácsonyi Béla, ADVOPATENT Szabadalmi és Védjegy Iroda, Budapest

(57) A találmány eljárás olajmagörlemény tartalmú élelmiszer-készítmények előállítására, amelynek lényege az, hogy az előkezelt olajos

magvak olajtartalmát őrlés előtt préssel lényegesen csökkentik, az örlemény szemcsefinomság szerinti frakcionálása után a finomabb szemcsefrakciót táplálkozásbiológiai szempontból kedvező zsírsavösszetételű zsírokkal vagy olajokkal, valamint további ízesítőanyagokkal és/vagy dúsítóanyagokkal egészítik ki és egyneműsítik.

- (51) **A23N 17/00** (2006.01) (13) A1
(21) **P 08 00187** (22) 2008.03.25.

(71) (72) Bodoglári Lajos, Kecskemét (HU)

- (54) **Eljárás és berendezés mezőgazdasági keverékek készítéséhez**

(74) Kovács Gábor, DANUBIA Szabadalmi és Jogi Iroda Kft., Budapest

(57) A jelen találmány tárgya egyrészt eljárás, másrészt berendezés szemcsés keverék készítéséhez. Az eljárás során a keverék összetevőit adagolóegységek (20) segítségével szállítószalagra (10) mérik ki és keverőgéphez (30) továbbítják. A kimért mennyiségeket az adagolóegységek (20) egyenkénti és folyamatos mérésével határozzák meg. A berendezés tartalmaz egy keverőgépet (30), a keverőgéphez kapcsolódó kiadószerkezetet. A berendezésnek továbbá

– legalább a keverék összetevőinek számával azonos számú adagolószerkezete (20),

– az adagolószerkezetek (20) által kiadott anyagot felfogó és továbbító szállítószalagja (10) van,

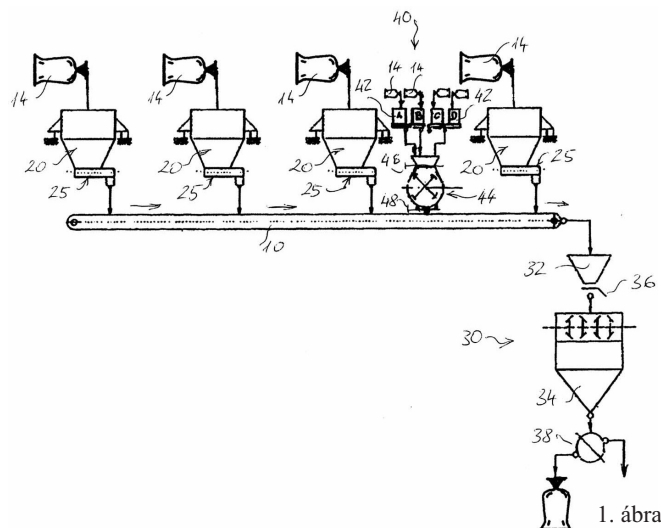
– minden egyes adagolószerkezethez (20) a vonatkozó összetevőt tároló mérlegtartály (22) kapcsolódik,

– minden egyes adagolószerkezethez (20) annak és a mérlegtartálynak az együttes tömegét mérő mérőcellája kapcsolódik,

– az adagolószerkezetek (20) a vonatkozó összetevőnek a szállítószalagra (10) történő felhordására vannak kiképezve,

– a szállítószalag (10) hajtóegységgel van ellátva, és az összetevőknek a keverőgéphez (30) történő behordásához van kialakítva,

– a mérőcellák számítógépes vezérlőberendezéshez kapcsolódnak, amelynek az adagolószerkezetek (20) adagolási sebességét vezérlő kimenetei az egyes adagolószerkezetekhez (20) kapcsolódnak, a szállítószalag (10) szállítási sebességét szabályozó kimenete a szállítószalag (10) hajtóegységéhez kapcsolódik.



- (51) *A24D 1/18* (2006.01)
A61K 36/28 (2006.01)
A61K 36/534 (2006.01)
A61K 36/886 (2006.01)

(13) A1

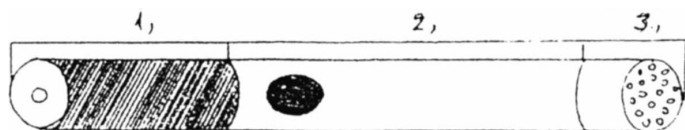
- (21) **P 08 00712** (22) **2008.11.21.**
 (71) (72) Bartos Andor Zoltán, Nyáregyháza (HU)

(54) Eljárás és eszközkészlet különböző gyógyanyagokkal töltött, többrészes hengerű gyögcigaretta előállítására

(57) A találmány eljárás és eszközkészlet különböző gyógyanyagokkal töltött többrészes hengerű gyögcigaretta előállítására, amelynek háromrészes műanyag hengerébe csúsztatott patronok egyikébe a szárított, darabolt dohány súlyára számítva 0,5–15% súlyrész mennyiségében szárított, darabolt menta, 5–10% mennyiségben szárított, darabolt kamilla van, ezen kívül 1–5 súlyrész tengeri só, valamint szárított, darabolt aloe vera és menta összetevőiből állítják össze, míg a gyógyszerpatronok tartalma kereskedelmi forgalomban lévő gyógyszerek, mint pl.: a Ventolin.

A patronokban lévő anyagok kipárolgása a cigaretta szívása révén jut a légzőszervbe, illetve hajtógáz segítségével.

A találmány szerinti eszközkészlet jellemzője, hogy három részes műanyag hengere (1, 2) van, amelynek belső menettel rögzíthetők, és a nyomógomb elősegíti a hajtógáz áramlását, a patronok stabilizáló sín által vannak megvezetve, míg a gyögcigaretta zárókupak (3) lyukacsos véggel van kiképezve.



1. ábra

- (51) *A61K 31/00* (2006.01)
A23L 1/304 (2006.01)
A61K 31/045 (2006.01)
A61K 31/07 (2006.01)
A61K 31/375 (2006.01)
A61K 33/04 (2006.01)
A61K 33/18 (2006.01)
A61K 33/26 (2006.01)
A61K 33/32 (2006.01)
A61K 33/34 (2006.01)
A61K 31/122 (2006.01)
A61K 31/7064 (2006.01)
A61K 31/714 (2006.01)
A61K 33/30 (2006.01)
A23L 1/302 (2006.01)
A61K 31/355 (2006.01)

(13) A1

- (21) **P 07 00029** (22) **2007.01.12.**

(71) EU Pharma Kft., Budapest (HU)
 (72) dr. Vámosi Béla, Budapest (HU);
 dr. Szeverényi Márk, Debrecen (HU);
 dr. Kóczián Béla, Budapest (HU)

(54) Élelmiszer-kiegészítő gyógyhatású készítmények és alkalmazásuk

(74) Giber János, Somfai és Társai Iparjogi Kft., Budapest

(57) A találmány tárgya vitaminokat, fémtartalmú, valamint szeléntartalmú vegyületeket és folsavat tartalmazó étrend-kiegészítő gyógyhatású készítmények és alkalmazásuk, a női menstruációs ciklusnak a napok számával és a tünetekkel definiált három fázisa alatt fázisonként fellépő tünetek specifikus kezelésére. A tünetek speciális kezelése a fázisonként a tüneteknek és a fázisoknak megfelelő eltérő ásványi anyag és vitamintartalmú készítménycsoportok alkalmazásával történik.

A találmány tárgya továbbá, hogy a fázisonként alkalmazott készítménycsoportok orális szilárd adagolási formái fázisonként megkülönböztethetők, előnyösen különböző színűek és/vagy különböző alakúak és/vagy különböző felületűek.

A találmány tárgyat képezi még, hogy fázisonként fentiek szerint megkülönböztethető, mindhárom fázisra, de legalább két fázisra alkalmazható orális szilárd adagolási formákat, előnyösen gyöngyöket, dragsékat, kapszulákat, vagy tablettákat előnyösen tablettákat az adagolástól függően fázisonként meghatározott arányban egybe csomagolják.

- (51) *A61K 36/41* (2006.01)
A61K 36/07 (2006.01)
A61K 36/23 (2006.01)
A61K 36/55 (2006.01)
A61K 36/87 (2006.01)
A61K 36/899 (2006.01)
A61K 36/736 (2006.01)
A61K 36/48 (2006.01)
A61K 36/28 (2006.01)

(13) A1

- (21) **P 07 00572** (22) **2007.09.04.**

(71) (72) dr. Gelencsér Éva 50%, Budapest (HU);
 dr. Dörnyei József 25%, Budapest (HU);
 dr. Dörnyei Olga 25%, Budapest (HU)

(54) Testtömeget kontrolláló készítmény és előállítási eljárása

(57) Újszerű élelmi magcsiraörleményeket és rhizomák pl. *Rhodiola rosea* L., gyökerek, virágok, gomba – beszárított vizes kivonatait vizsgálták, melyek a már ismert komponensekhez képest többféle hatással rendelkezve – a lipid és cukoranyagcsere befolyásolásával nyert testtömeg-csökkenésen túl egyrészt jó tápanyag-ellátottságot biztosítanak a fogyókúrához, másrészt természetes úton megnövelt fiziológiailag aktív leptinkonzentrátumokat tartalmaznak.

B – SZEKCIÓ

IPARI MŰVELETEK ÁLTALÁBAN ÉS SZÁLLÍTÁS

- (51) *B01D 53/00* (2006.01)
B09B 3/00 (2006.01)
C01B 3/00 (2006.01)

(13) A1

- (21) **P 08 00209** (22) **2008.04.02.**

(71) (72) dr. Raisz Iván 60%, Felsőzsolca (HU);
 Barta István 40%, Nyáregyháza (HU)

(54) Eljárás szerves anyag tartalmú hulladékokból kátrányszegény szintézisgáz előállítására

(57) A találmány tárgya egy olyan eljárás, mely szervesanyag-tartalmú hulladékok felhasználásával szintézisgázt állít elő egy lépéses rendszerben, mely akár metilalkohol és egyéb CO és H₂ bázisú szintézis végzésére alkalmas. A zömében szilárd kommunális hulladék, valamint szennyvíziszap és biomassza hulladékot fixágvas elgázosítóban oxigén aláfűtésével alakítják szén-dioxid, szén-monoxid és hidrogén tartalmú gázzá. Felhasználják azt a lehetőséget, hogy a biomassza jellegű anyagok termikus degradációjakor víz lehasadásával kell számolniuk. A víz tehát direkt beadagolás nélkül a reaktorban rendelkezésre áll. A megtisztított gázok egy részének gázmotorban történő felhasználásával biztosítják azt a villamos energiát, mely vízbontás révén szolgáltatja a generátorba aláfűvendő oxigént és a nyert hidrogénnel biztosítja a megfelelő CO-H₂ arányt a metilalkohol reaktorban. A szintézisgázból vizes mosással kivont szén-dioxidot tárolva, azt az időszakosan rendelkezésre álló megújuló energiából nyert villamos energia segítségével előállított hidrogén gázzal keverve másik reaktorban alakítják metilalkohollá.

- (51) *B01J 20/12* (2006.01)
B01J 20/30 (2006.01)

(13) A1

- (21) **P 08 00046** (22) **2008.01.24.**

(71) MTA Kémiai Kutatóközpont, Anyag és Környezetkémiai Intézet, Budapest (HU)

- (72) Kótai László 50%, Érd (HU);
 Becző József 10%, Miskolc (HU);
 Angyal András 20%, Budapest (HU);
 Varga Géza 10%, Budapest (HU);
 Várkonyi Csaba 10%, Budapest (HU)

(54) Környezetbarát eljárás aktivált derítőföld előállítására

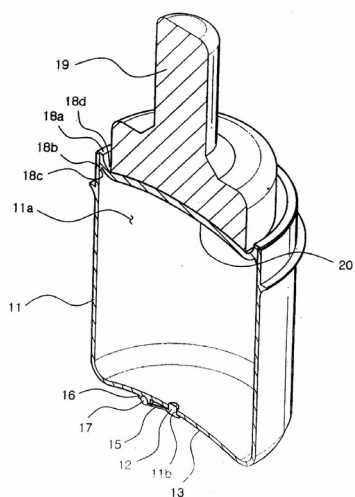
(74) Kótai László, Érd
 (57) A találmány tárgya egy környezetbarát eljárás aktivált derítőföld előállítására, bentonitok salétromsavas főzésével, amely során a salétromsavval aktivált bentonitfázist ammóniával semlegesítik, a képződött ammónium-ioncserélt bentonitot pedig 100–600, előnyösen 350–450 °C közötti hőmérsékleten 0,1–10 órán át, előnyösen 2,5–4,5 órán át tartó termikus kezelésnek vetik alá.

- (51) **B23K 3/06** (2006.01)
B41F 15/40 (2006.01)
B05D 1/26 (2006.01)
B05C 5/02 (2006.01)

(21) P 08 00459 (13) A1 (22) 2008.07.23.

(71) (72) Kyoung, Dea KIM, Gwangmyeong-si Gyeonggi-do (KR)
(54) Automatikus forrasztópaszta-adagoló tartály pasztanyomtatóhoz

(30) 1020080050364 2008.05.29. KR
 (74) Pintz és Társai Szabadalmi, Védjegy és Jogi Iroda, Budapest
 (57) A jelen találmány tárgya egy forrasztópaszta-tartály, amely nyomtatott áramköri lapok áramkörre felület szerelt alkatrészek (félvezetők, diódák, ellenállások stb.) újraolvasztó lágyforrasztását könnyíti meg. Közelebbről, a találmány egy tartály, amely automatikusan adagolja a forrasztópasztát egy pasztanyomtató gépben, amely a pasztát adott mennyiségben és automatikusan a stencilre nyomtatja. A tartály (5) egy tartálytestből (11) áll, amelynek az alján közepén egy lyuk (2a) van a forrasztópaszta (3) adagolásához, továbbá egy, a testbe mozgathatóan szerelt présdugóból (18), amely egy szegély (18b) részt, egy ferde részt (18c) és egy deformálódó részt (18d) tartalmaz, amelyek befelé haladva a szegély (18b) rész folytatását alkotják, így lehetővé teszik a forrasztópaszta (3) automatikus adagolását a stencil (2) felső felületére az adagolónyíláson (11b) keresztül.



4. ábra

- (51) **B30B 11/00** (2006.01)
A23K 3/00 (2006.01)

(21) P 08 00714 (13) A1 (22) 2008.11.24.

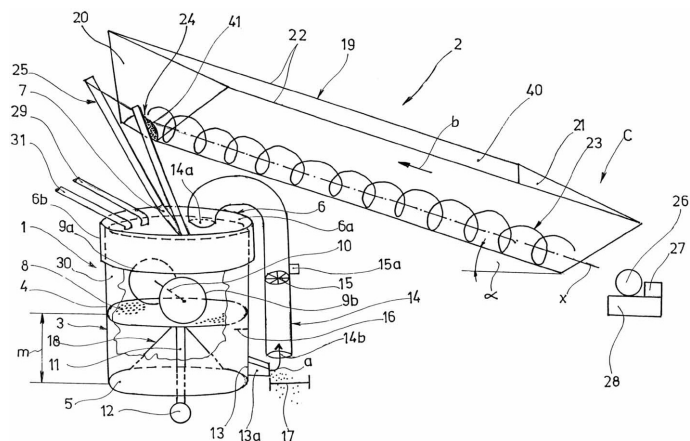
(71) Majsa-Herba Bt., Kiskunmajsa (HU)
 (72) Szabó István, Kiskunmajsa (HU);
 Szabó Zsolt, Kiskunmajsa (HU)

(54) Pelletáló berendezés, különösen pelletált takarmányok előállítására

(74) Kovári György, ADVOPATENT Szabadalmi és Védjegy Iroda, Budapest

(57) A berendezésnek motorral (12) forgatható pelletáló matricát (8) és azon szabadon elforogni képes görgőket (9a, 9b) tartalmazó házban (3) kialakított, a matricával (8) felső térrészre és alsó térrészre megosztott pelletáló tere (30) van, amelyhez a pelletálandó anyag betáplálására szolgáló eszköz csatlakoztatható, és amely berendezésnek a pelletáló térből (30) a kész pelletek eltávolításához előirányzott kiömlőnyílása (13) van.

A találmánynak az a lényege, hogy a pelletáló tér (30) felső tér-része a pelletálási művelet során képződött és/vagy járulékosan betáplált gőz visszatartására, és ezzel a betáplált anyag melegítését és nedvesítését lehetővé tévő alkalmas zárt térként van kialakítva.



1. ábra

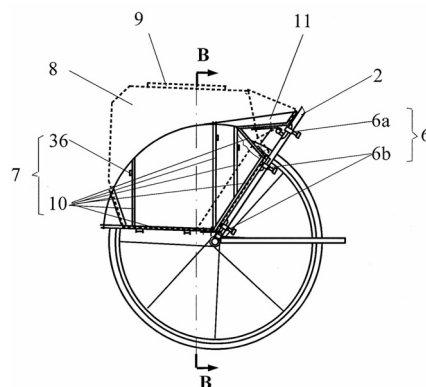
- (51) **B62J 7/04** (2006.01)
B62J 9/00 (2006.01)

(21) P 08 00344 (13) A1 (22) 2008.05.29.

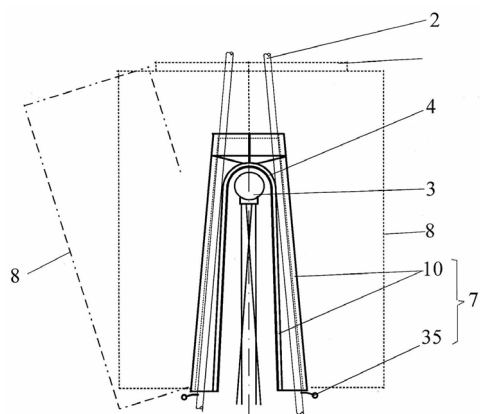
(71) (72) Böde Róbert, Pápa (HU)

(54) Kerékpár csomagtartó rendszer

(74) Hergár Jenő szabadalmi ügyvivő, Budapest
 (57) Kerékpár csomagtartó rendszer, amely a kerékpár (1) hátsó vázrészéhez (2) rögzítőelemekkel (6) van erősítve, és a kerék (3) ívét követően van kialakítva. A megoldásra az jellemző, hogy a csomagtartó rendszernek van egy nyeregyszerű központi eleme (4), amely a kerékpár (1) hátsó vázrészétől (2), a kerék felé terjedő résszel (5) is rendelkezik, oldalsíkja egészen a kerék (3) elfordulását biztosító távolságig terjed, rajta vannak elhelyezve a kerékpár hátsó vázrészéhez (2) kötő, rögzítőelemek (6) és olyan kapcsolóelemek (7), melyekkel a csomagtartó terét adó külső határolóelemek (8) a központi elemhez (4) kapcsolhatók.



3. ábra



4. ábra

C – SEKCIÓ
VEGYÉSZET ÉS KOHÁSZAT

- (51) **C01B 31/02** (2006.01) (13) A1
(21) **P 08 00401** (22) 2008.06.27.
(71) Pannon Egyetem, Veszprém (HU);
Szegedi Tudományegyetem, Szeged (HU)
(72) dr. Horváth Géza 40%, Veszprém (HU);
Szentés Adrienn 10%, Porva (HU);
dr. Kiricsi Imre 10%, Szeged (HU);
dr. Kónya Zoltán 10%, Tiszasziget (HU);
dr. Kukovecz Ákos 10%, Szeged (HU);
Horváth Endre 7,5%, Szeged (HU);
Vanyorek László 7,5%, Magyarbányhegyes (HU);
Haspel Henrik 2,5%, Békéscsaba (HU);
Szél József 2,5%, Szeged (HU)

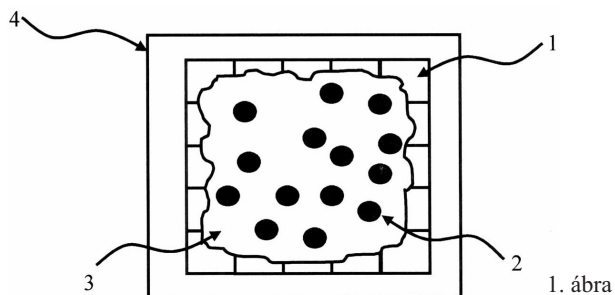
(54) **Szén nanokompozit adalékanyag és alkalmazása műanyagok adalékaként**

- (74) Ravadits Imre, DANUBIA Szabadalmi és Jogi Iroda Kft., Budapest
(57) A találmány első tárgya szén nanokompozit adalékanyag, amely polimerek tulajdonságainak módosítására használható. A találmány szerinti szén nanokompozit adalékanyag szervesen hordozóból és az ennek felületére rögzített szén nanocső rendszerből áll, amely utóbbi felületén funkcionális lehet. A találmány további tárgya a szén nanokompozit alkalmazása és eljárás a szén nanokompozit adalék előállítására.

- (51) **C02F 1/40** (2006.01) (13) A1
B01D 39/14 (2006.01) (22) 2008.02.25.
(21) **P 08 00128**

- (71) Purator Hungaria Kft. 40%, Budapest (HU);
Accusealed Kft. 40%, Budapest (HU);
MTA Műszaki Fizikai és Anyagtudományi Kutatóintézet 20%, Budapest (HU)
(72) Bolgár Péter, Baja (HU)
(54) **Berendezés a csapadékvízben lévő kis mennyiségű olajok, illetve olajszármaezkok eltávolítására**

- (74) Tóth Péter, Budapest
(57) Matrixa (1) rögzített csapadékvízben található kis mennyiségű olajok, illetve olajszármaezkok kiszűrésére alkalmas abszorbensből (2) és műgyantából (3) álló szűrő (4), amelyben a műgyanta (3) térhálósozott szerkezete oly módon rögzíti az abszorbens (2) finom szemcséit, hogy a szemcsék felületét csak korlátozottan zárja el, miközben az abszorbens (2) valamint a műgyanta (3) által alkotott rendszer a víz áthaladását lehetővé teszi úgy, hogy az abszorbens (2) megköthesse a vízben található szennyezőket.



1. ábra

- (51) **C02F 1/461** (2006.01)
B01D 53/42 (2006.01)
C01B 7/00 (2006.01)
C02F 1/72 (2006.01)

(21) **P 08 00400**

- (71) BorsodChem Zrt., Kazincbarcika (HU)
(72) Gaál Gyula 10%, Kazincbarcika (HU);
Farkas László 9%, Kazincbarcika (HU);
Fodor Károly 9%, Miskolc (HU);
Major Nagyzezsda 9%, Miskolc (HU);
dr. Ábrahám József 7%, Kazincbarcika (HU);
Bárdos Géza 7%, Sajószentpéter (HU);
Bukszár Zsolt 7%, Sajószentpéter (HU);
Kosiczki Árpád 7%, Kazincbarcika (HU);
Túri Zsolt 7%, Varbó (HU);
Kohajda Csaba 5%, Ormosbánya (HU);
Szikra István 5%, Kazincbarcika (HU);
Velki István 5%, Kazincbarcika (HU);
Valkiné Pásztor Magdolna 5%, Kazincbarcika (HU);
Buzellák Barnabás 4%, Kazincbarcika (HU);
Kupai József 2%, Kazincbarcika (HU);
Mihalkó Andrea 2%, Ózd (HU)

(54) **Eljárás gázkeverékek klórmentesítésére**

- (57) A szabadalom tárgya eljárás gázkeverékek klórmentesítésére úgy, hogy a klórgázt teljes mértékben kloriddá alakítják, és az így keletkezett alkálifém-, alkáliföldfém-kloridokban számottevő, és/vagy zavaró mennyiségben sem aktív klórtartalom, sem magasabb oxidációs állapotú klórt tartalmazó ionok nem lesznek jelen. Ezt azért érik el, hogy az elnyelő folyadék peroxidot tartalmaz. Az így nyert alkálifém-klorid, alkáliföldfém-klorid oldat változatlanul, vagy az önmagában ismert egyszerű kezelés után további technológiai célokra (pl. elektrolízis) felhasználható lesz.

- (51) **C07D 243/00** (2006.01)
C07D 243/10 (2006.01)
C07D 243/28 (2006.01)
C07D 243/02 (2006.01)

(21) **P 08 00399**

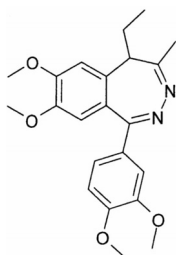
- (71) EGIS Gyógyszergyár NyRt., Budapest (HU)
(72) dr. Jurák Ferenc 40%, Budapest (HU);
Runge Zsolt 10%, Budapest (HU);
dr. Clementis György 20%, Budapest (HU);
dr. Slégel Péter 20%, Budapest (HU);
Hámori Csaba 10%, Budapest (HU)

(54) **Eljárás nagy tisztaságú (I) képletű 1-(3,4-dimetoxi-fenil)-5-etil-7,8-dimetoxi-4-metil-5H-2,3-benzodiazepin előállítására**

- (57) A találmány tárgya eljárás az (I) képletű 1-(3,4-dimetoxi-fenil)-5-etil-7,8-dimetoxi-4-metil-5H-2,3-benzodiazepin előállítására a (II) képletű 3,4,3',4'-tetrametoxi-6-(α -aceto-propil)-benzofenon és hidrazin vagy hidrazin-hidrát alkoholos közegben végzett reakciója, majd a reakciótermék izolálása és derítőszerrel történő tisztítása útján, azzal jellemezve, hogy a derítőszeres tisztítás során az átkristályosító oldat vastartalma 7 ppm-nél kisebb érték.

Az (I) képletű vegyület értékes trunkvilláns szer.

A találmány szerinti eljárás előnye, hogy a gyógyszeripari követelményeknek megfelelő tisztaságú fehér színű termék előállítását teszi lehetővé.



(I)

(51) **C08J 11/00** (2006.01) (13) **A1**(21) **P 08 00115** (22) **2008.02.22.**

(71) Vidatech Kft., Budapest (HU)

(72) Kalmár-Nagy Imre, Budapest (HU)

(54) **PVC-bevonattal ellátott fémek, elsősorban elektromos kábelek megtisztítása a PVC-burkolattól**

(74) Pintz és Társai Szabadalmi és Védjegy Iroda, Budapest

(57) A találmány tárgya eljárás PVC műanyag bevonattal ellátott fémek, elsősorban PVC-bevonattal ellátott villanyvezetékek és egyéb elektromos kábelek megszabadítására PVC műanyag szigetelő rétegüktől oldószerkeverékkel történő leoldással. A találmány jellemzője, hogy a kívánt esetben feldarabolt kábeldarabokat a PVC-bevonat leoldásáig a következő oldószerkeverékbe helyezik: benzol 12–28 tömeg%, etanol 6–20 tömeg%, diklór-metán 28–65 tömeg% és metanol 5–27 tömeg%. A találmány további tárgya a fém és a leoldott műanyag hasznosításának alkalmazási eljárása, amelynek során az oldószert újra felhasználják.

(51) **C09D 5/00** (2006.01)**B05D 7/00** (2006.01)**B60R 13/00** (2006.01)(13) **A1**(21) **P 08 00198** (22) **2008.03.31.**

(71) (72) Földházi Ákos, Abasár (HU)

(54) **Karcvédő fólia gépjárművek ajtókilence mögötti homorulat-hoz**

(57) A találmány karcvédő fólia gépjárművek ajtókilence mögötti homorulathoz, melynek lényege a fóliát (1) a kilencs (3) mögötti homorulatba (2) ragasztva védi a fényezést az emberi köröm által okozható, illetve egyéb karcoktól. A karcvédő fólia (1) lehet átlátszó, színes, mintás, illetve figurás, domború fele ragasztóanyaggal bevont.

(51) **C21D 9/18** (2006.01)**B02C 18/06** (2006.01)**B02C 18/18** (2006.01)(13) **A1**(21) **P 08 00245** (22) **2008.04.15.**

(71) (72) Hány Lajos, Zalaegerszeg (HU)

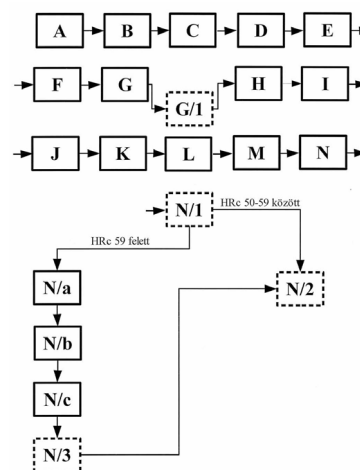
(54) **Eljárás nagy kopásállóságú, és hajlítózilárdságú anyag, előnyösen extruderkések anyagának előállítására és extruderkés**

(74) Hergár Jenő szabadalmi ügyvivő, Budapest

(57) Eljárás nagy kopásállóságú és hajlítózilárdságú anyag, előnyösen extruder kések anyagának kezelésére, melynek során a megmunkálás előtt először a hőkezelné kívánt anyagot ismert hőkezelő fóliába becsomagolják (A), és légmentesen lezárják, ezután az így előkészített anyagot 950 °C-ra felmelegített kemencébe helyezik (B), majd 4 óráig hűntartják (C), kivesszik, nyugvó, szabad levegőn lehűtik (D), ezután az edzőfólia érintetlenül hagyásával 700 °C-ra felmelegített kemencébe helyezik (E), 2 óráig hűntartják (F), ezután a kemence kikapcsolásával az anyagot a kemencével együtt 180 °C-ra hagyják lehűlni (G) úgy, hogy a lehülési idő min. 36 óra legyen; ezen műveletek után következik a forgácsolással való megmunkálás (G/1), majd folytatódik a hőkezelés, melynek során a munkadarabot 860 °C-ra felmelegített kemencébe helyezik (H), 15 percig hűntartják (I), kivesszik, és 90 °C-ra előmelegített edzőolajban lehűtik (J), majd szabad levegőre helyezik (K), ezután most

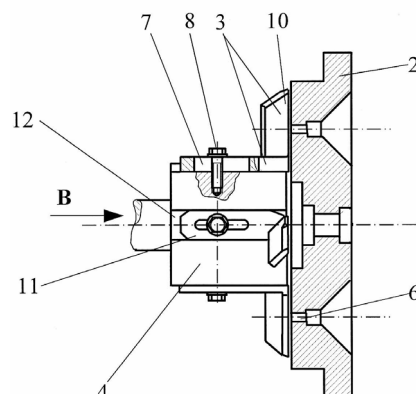
180 °C-ra felmelegített kemencébe helyezik (L), és 3 óráig hűntartják (M), kivesszik, és szabad levegőn lehűtik (N); ezek után ellenőrzik az anyag keménységét (N/1), ha a keménység HRc 50–59 közötti, következik a befejező művelet, a felfekvő és illeszkedő felületek méretre köszörülése (N/2).

Extruder kés (3), amely extrudált termék darabolására alkalmas, közvetlenül az extruder alakos lyukakkal ellátott matricájához (2) illeszkedik, formája „L” alakú, egyik szárán (11) csavaros rögzítésre alkalmas nyílás (7) van, másik szára késpengeként (10) van kialakítva. A kés (3) élének matricához (2) közeli oldala úgy van köszörülve, hogy a köszörült oldal teljesen a matrica (2) síkjához simul, az él másik oldala is köszörülve van, melynek szöge a kés pengéjével $\gamma=10-35^\circ$ -os szöget zár be, a kés (3) éle a vágási irányt tekintve hátra dől, a dőlés szöge a csavarosan rögzített szár (11) síkjához képest előnyösen $\alpha=40-80^\circ$ -ot zár be, az extruder kés (3) pengéje előnyösen $\beta=20-45^\circ$ -ot alkot a matricával (2); a csavarosan rögzített szárban (11) a csavarok (8) részére állítási lehetőséget, ezáltal a kés (3) előretolását biztosító, hosszanti nyílás (7) van kialakítva, az kés (3) az extruder tengelyében forgó, több kés (3) befogására alkalmas agyra (4) van erősítve úgy, hogy a kés (3) csavaros rögzítésére alkalmas szára (11) a késtartó agyban (4) kialakított horonyba van oldalirányú elmozdulást akadályozó, de tengelyirányú mozgást lehetővé tevő módon rögzítve.



1. ábra

A részlet



3. ábra

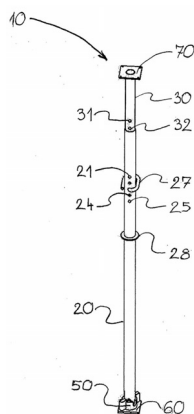
E – SZEKCIÓ
HELYHEZ KÖTÖTT LÉTESÍTMÉNYEK(51) **E04G 1/08** (2006.01)**E04G 11/56** (2006.01)(13) **A1**(21) **P 08 00298**(22) **2008.05.07.**

(71) (72) Szócs István, Budapest (HU)

(54) **Állítható magasságú támoszlop**

(74) Sándor József, Budapest

(57) A találmány szerint támoszlopnak talpa (60), csővel kialakított külső oszlopa (20), a külső oszlopnak (20) megvezetett, teleszkóposan kihúzható, csővel kialakított belső oszlopa (30) van és rögzítő csapszege (27) van. A támoszlop egyik változatánál az egyik oszlopban, célszerűen a belső oszlopban (30), az oszlop hossza mentén adott „ n ” távolságon térköztartással „ n ” számú keresztirányú átmenő furat (31, 32) van, a másik oszlopban, célszerűen a külső oszlopban (20), „ $t-t/(n+k-1)$ ” távolságon térköztartással „ $n+k-1$ ” számú, ahol n és k természetes szám, keresztirányú átmenő furat (21, 25) van. A belső oszlopnak (30) a külső oszlopban (20) beállított helyzete a csapszegnek (27) a beállított helyzetben egytengelyű furatokba illesztésével rögzített. A támoszlop másik változatánál a talpnak a külső oszlop (20) belső terébe benyúló, pozicionáló csapja (62) van, a külső oszlopnak (20) a talpnál (60) lévő vége közelében a külső oszlop (20) oldalából kinyúló legalább két támasztó nyúlványa és a külső oszlop (20) végére illeszkedő, önmagában ismert ejtő gyűrűje (50) van. Az ejtő gyűrűnek (50) a talpra (60) támaszkodó talpfelülete, a támasztó nyúlvány felé néző támasztó felülete és a támasztó felületben a támasztó nyúlványoknak megfelelő elrendezésben támasztó nyúlvány befogadó hornyok (56) van, ahol a talp (60) és a külső oszlop (20) egymással az ejtő gyűrű (50) szélességénél kisebb mértékű eltávolodást megengedő módon van összekötve.



1. ábra

F – SZEKCIÓ
MECHANIKA, VILÁGÍTÁS, FŰTÉS

(51) **F01D 9/04** (2006.01)

F01D 25/00 (2006.01)

(13) A1

(21) **P 07 00772**

(22) 2007.12.03.

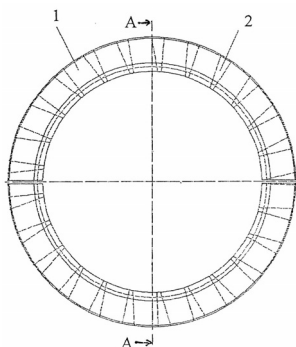
(71) (72) Sedlacek, Vlastimil, Louny (CZ)

(54) **Távtartó gyűrű**

(30) CZ2007-19269 U 2007.10.11. CZ

(74) Pintz és Társai Szabadalmi és Védjegy Iroda, Budapest

(57) A találmány tárgya távtartó gyűrű (2), amely megfelezzett körgyűrűvel (1) rendelkezik, amely teljes felületén átmenőlapát-profilokkal van ellátva.



1. ábra

(51) **F26B 23/08** (2006.01)

F26B 3/30 (2006.01)

(13) A1

(21) **P 07 00453**

(22) 2007.07.02.

(71) (72) Cserta Erzsébet, Siófok (HU);
dr. Grabar, Jurij, Vilnius (LT);
Hegedűs Gergely, Budapest (HU)

(54) **Módosított spektrumú infrasugaras hevítés**

(74) Cserta Erzsébet, Siófok

(57) A találmány szerinti eljárásban az infravörös sugarak hullámképét egy „réteg” közbeiktatásával módosítják, és az így keletkező szekunder infravörös sugarakkal gerjesztik a testet. A hevítendő testbe csak azok az infravörös hullámok jutnak, amelyek a testben lévő atomok, molekulák (előre meghatározott összetevők) saját frekvenciáival rezonálnak. Ennek köszönhetően mód nyílik a test szelektív hevítésére.

G – SZEKCIÓ
FIZIKA

(51) **G01F 11/00** (2006.01)

(13) A1

(21) **P 08 00274**

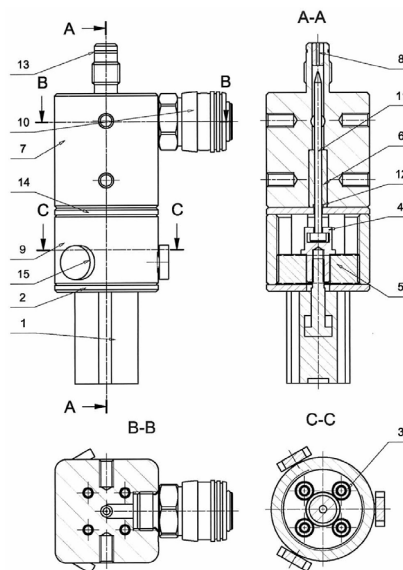
(22) 2008.04.23.

(71) Vesz-Mont '2000 Szerelőtechnikai és Gépipari Kft.,
Nemesvámos (HU)

(72) Zentai Tibor, Nemesvámos (HU)

(54) **Adagolórendszer**

(57) A találmány adagolórendszer, ami olajok, zsírok, paszták, egy-, illetve többkomponensű (előre összekevert) anyagok adagolására szolgál. Az adagolórendszert gáz halmazállapotú közeggel működő egység (1) üzemelteti, amely egy dugattyú előre, illetve hátra való elmozdulásával mozgatja az adagoló túszelepét (11).



1. ábra

(51) **G01N 21/41** (2006.01)

G01N 33/18 (2006.01)

G01N 21/00 (2006.01)

G01N 21/55 (2006.01)

G01N 21/88 (2006.01)

(13) A1

(21) **P 08 00190**

(22) 2008.03.25.

(71) MTA Műszaki Fizikai Anyagtudományi Kutatóintézet (MTA MFA) 75%, Budapest (HU);
Weszta-T Ipari és Kereskedelmi Kft. 25%, Budakalász (HU)

(72) Bársony István 10%, Budapest (HU);

Kulinyi Sándor 25%, Budapest (HU);

Makai János 15%, Budapest (HU);

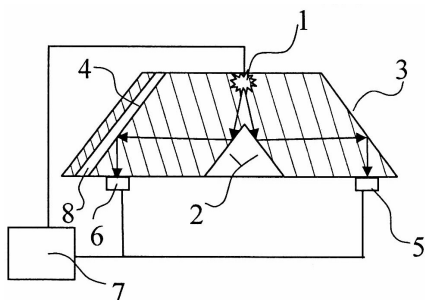
Serényi Miklós 50%, Budapest (HU)

(54) **Mérési elrendezés és eljárás vízfelületen megjelenő folyékony szénhidrogén-származékok detektálására**

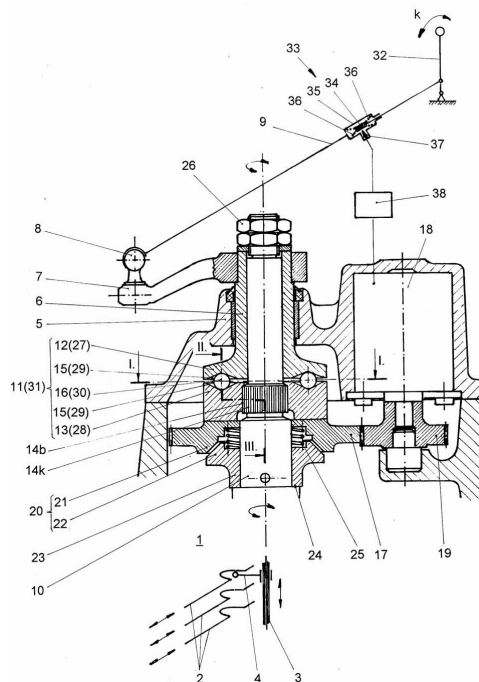
(74) Honty László, Budapest

(57) A találmány tárgya egyrészt az 1. ábra szerinti mérési elrendezés vízfelszínen megjelenő folyékony szénhidrogén-származékok detektálására, amely lényegében pontszerű és kvázi-monokromatikus optikai sugárforrást (1), a sugárforrás fényét tesztfelületre (3) illetve referenciafelületre (4) tükröző felületet (2), a tesztfelületről (3) reflektált sugárnyaláb útjába helyezett detektort (5) és a referencianyaláb útjába helyezett referenciadetektort (6) tartalmaz. A teszt- (3) ill. a referenciafelületet (4) a sugárnyaláb a teljes visszaverődés határszöge körüli tartományban éri el, ami közelítőleg megegyezik a vizsgálandó víz szintjével. Az optikai sugárforráshoz (1), a detektorhoz (5) és a referenciadetektorhoz (6) meghajtó és kiértékelő egység (7) csatlakozik. A referenciafelülethez (4) referencia-víztartály (8) kapcsolódik összehasonlító mérés végzése céljából. A találmány tárgya másrészt olyan mérési eljárás, amely a fent ismertetett mérési elrendezés és egy kiértékelő algoritmus felhasználásával a referencia és a mérődetektor jelének különbségéből ill. a különbség megváltozásából következtet a folyékony szénhidrogén-származékok vízfelszínen való megjelenésére. A találmány lényege az, hogy a tesztfelületen megjelenő folyékony szénhidrogén-származékok által képzett réteg a referenciafelülethez képest megváltoztatja a felület teljes visszaverődésének határszögét és Fresnel-reflexióját.

Az 1. ábra a találmány legcélszerűbb mérési elrendezésének vázlatát metszetben mutatja.



1. ábra



1. ábra

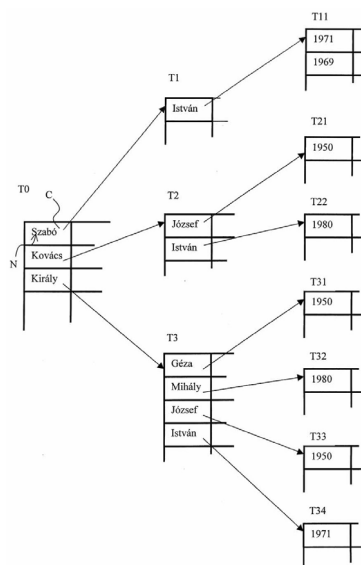
- (51) **G05G 15/08** (2006.01) (13) **A1**
F16D 43/206 (2006.01) (22) **2008.04.24.**
 (21) **P 08 00255**
 (71) dr. Simonyi Sándor, Salgótarján (Baglyasalja) (HU);
 dr. Palkovics László, Budapest (HU)

(54) Elektromos szervóberendezés kézzel működtetett fokozatkapcsoló szerkezet kapcsolásirányú mozgatásához gépjármű sebességváltójánál

(74) Tóth-Szabó István szabadalmi ügyvivő, Budapest
 (57) A találmány olyan, a sebességváltó kézzel működtetett fokozatkapcsoló szerkezetének kapcsolásirányú mozgatásához alkalmas elektromos szervóberendezésre vonatkozik, ahol a sebességváltó kar és a sebességváltó fokozatváltó szerkezetének kapcsolás irányú mozgató eleme közötti mechanikus kapcsolat egy elektromotorral hajtott, az elektromotor forgó mozgását a sebességváltó kar kapcsolás irányú mozgásával azonos irányú mozgássá átalakító szerkezettel van ellátva. Ennek egy, a sebességváltó karral mechanikus kapcsolatban álló, forgó mozgást végző behajtó eleme és egy, a fokozatkapcsoló szerkezet kapcsolóelemével mechanikus kapcsolatban álló, forgó mozgást végző kihajtó eleme van. A találmány szerint a behajtó elem (6; 44; 66) és a kihajtó elem (10; 47; 67) össze van kapcsolva egy, egymáshoz képest korlátozott szögelfordulást megengedő menesztő szerkezettel (11; 63; 75), a kihajtó elem (10; 47; 67) egy, rugóval (25; 60; 79) oldott állapotban tartott, oldható tengelykapcsolón (20; 55; 80) keresztül mechanikus kapcsolatban áll az elektromotorral (18; 43; 68), a behajtó elem (6; 44; 66) össze van kapcsolva egy, a behajtó elem (6; 44; 66) és a kihajtó elem (10; 47; 67) egymáshoz képesti, bármelyik irányú szögelfordulását a tengelykapcsoló (20; 55; 80) zárási irányú mozgásává átalakító tengelykapcsoló működtető szerkezettel (31; 64; 87), a tengelykapcsoló működtető szerkezet (31; 64; 87) szögelfordulásának elfordulási irányonkénti teljes határos szögtartománya (φ_{max}) nagyobb, mint a tengelykapcsoló (20; 55; 80) teljes zárásához szükséges szögelfordulás (φ_z).

- (51) **G06F 17/30** (2006.01) (13) **A1**
 (21) **P 08 00287** (22) **2008.04.30.**
 (71) REBECON Kft., Tatabánya (HU);
 Kerekes Nándor, Vác (HU)
 (72) Kerekes Nándor, Vác (HU)
(54) Adatbázis és eljárás adatbázis létrehozására
 (74) Kereszty Marcell, Gödölle, Kékes, Mészáros & Szabó Szabadalmi és Védjegy Iroda, Budapest

(57) A találmány egyrészt adatbázis, amelynek cellákat (C) tartalmazó első táblája (T0) és cellákat (C) tartalmazó második táblája (Tn) van, ahol a második tábla (Tn) logikai kapcsolatban áll az első táblával (T0). A találmány szerint a második tábla (Tn) az első tábla (T0) egyik cellájával (C) áll logikai kapcsolatban oly módon, hogy a második tábla (Tn) a cellában (C) van eltárolva. A találmány másrészt eljárás az adatbázis létrehozására, amelynek a második táblát (Tn) az első tábla (T0) egyik cellájával (C) úgy hozzák logikai kapcsolatba, hogy a második táblát (Tn) a cellában (C) tárolják el.



2. ábra

H – SZEKCIÓ
VILLAMOSSÁG

- (51) **H02K 51/00** (2006.01)
A63B 22/00 (2006.01)
A63B 22/06 (2006.01) (13) A1

- (21) **P 08 00294** (22) 2008.05.06.
(71) (72) Soproni Szabó Attila, Budapest (HU)

(54) **Eljárás az emberi erővel hajtott vagy mozgatott sportberendezések nem kereskedelmi célú áramtermelésbe történő bevonására**

(57) Az eljárás lényege, hogy akár a kereskedelmi forgalomban is kapható fitness-wellness gépeket, szobakerékpárokat és egyéb teremszintű sporteszközöket szerelnek fel olyan áramtermelő egységgel, amely a sporteszköz rendeltetésszerű használata során áramot termel, és aztán ezt az áramot egyéneknél kimutatott módon a sportterem üzemeltetésére, esetleg egyéb célra használják fel.

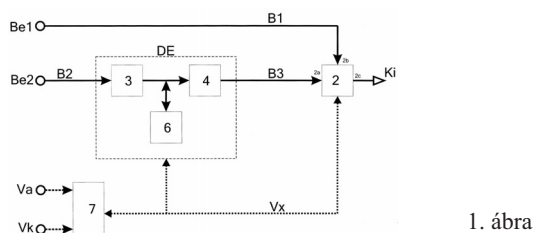
- (51) **H02M 1/10** (2006.01)
H02M 5/40 (2006.01) (13) A1

- (21) **P 08 00301** (22) 2008.05.08.

- (71) Energotest Diagnosztikai és Automatizálási Kft., Dunaharaszti (HU)
(72) Bán Péter 15%, Budapest (HU); Komlósi Péter 40%, Kunszentmiklós (HU); Kovács János 15%, Heves (HU); Vörös Illés 15%, Budapest (HU); Zentai Tamás 15%, Eger (HU)

(54) **Energiatárolós teljesítményszint-átalakító kapcsolási elrendezés**

(74) dr. Vitéz Bátor, Dr. Vitéz Bátor Ügyvédi Iroda, Budapest
(57) A találmány tárgya energiatárolós teljesítményszint átalakító kapcsolási elrendezés, előnyösen gépjárművizsgáló eszköz részére, amelynek egyik bemenete (Be1) háromfázisú névleges teljesítményszintű energiabetáplálással háromfázisú buszon (B1) keresztül legalább egy frekvenciaváltót tartalmazó frekvenciaváltó kimeneti egység (2) másik bemeneti vonalcsoportjára (2b) csatlakozik, valamint kézi vezérléssel (Vk), vagy automata vezérléssel (Va) rendelkező vezérlőegysége (V) van, amely szükséges számú vezérlő-visszajelző be-kimeneti vonalcsoportján (Vx) keresztül az elrendezés megfelelő egységeivel van összekötve. A találmány szerinti kapcsolási elrendezésre jellemző, hogy akkumulátoros DC üzemmód létrehozására egymással összekapcsolt akkumulátortöltőt (3), akkumulátortelepet (6) és frekvenciaváltó lágyindítót (4) tartalmazó DC üzemmód egysége (DE) van, amelynek bemeneti vonalcsoportjára az elrendezés másik bemenete (Be2) egyfázisú alacsony teljesítményszintű energiabetáplálással egyfázisú buszon (B2) keresztül csatlakozik. A DC üzemmód egység (DE) kimeneti vonalcsoportja egyenáramú buszon (B3) keresztül a frekvenciaváltó kimeneti egység (2) egyik bemeneti vonalcsoportjára (2a) van kötve, amely egyben a frekvenciaváltó DC közbensőköri csatlakozópontjait képezi. A DC üzemmód egységnek (DE), továbbá a frekvenciaváltó kimeneti egységnek (2) a vezérlőegység (7) megfelelő vezérlő-visszajelző be-kimeneti vonalcsoportjával (Vx) összekötött be-kimeneti vonalcsoportja van, a frekvenciaváltó kimeneti egység (2) kimeneti vonalcsoportja (2c) pedig egyben az elrendezés magas teljesítményszintű kimenetét (Ki) képezi.



1. ábra

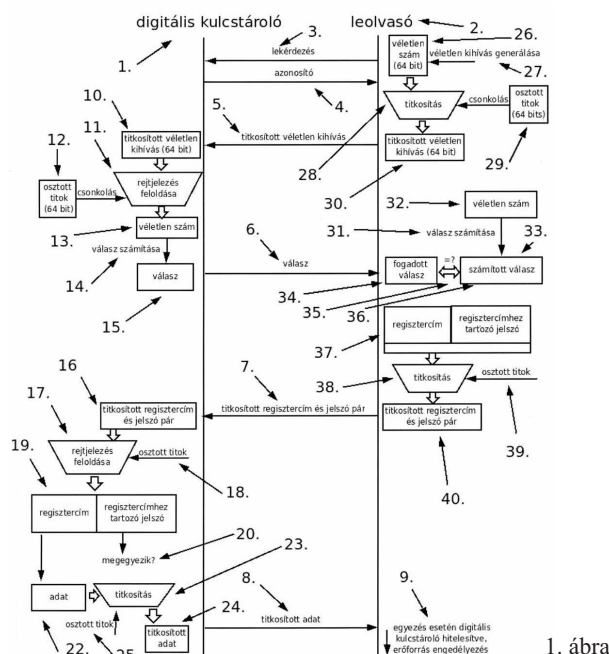
- (51) **H04L 9/28** (2006.01)
B60R 25/04 (2006.01) (13) A1

- (21) **P 08 00259** (22) 2008.04.24.
(71) QuantisLabs Kft., Budapest (HU)
(72) Árendás, Csaba, Muzsla 3 (SK)

(54) **Eljárás entitás azonosításához vezeték nélküli környezetben**

(57) A találmány eljárásra vonatkozik, entitás (token, keyfob, digitális kulcstároló) (1) azonosításra vezeték nélküli környezetben. A bázisállomás (leolvasó) (2), illetve a digitális kulcstároló között kétirányú hitelesítést képes a protokoll végrehajtani. Az azonosítás célja, hogy hozzáférést biztosítson a leolvasó a digitális kulcstároló számára a hitelesítést követően. Gépjárműn történő alkalmazása esetén a leolvasó a gépjárműben, míg a digitális kulcstároló a távirányítóban kap helyet, így a sikeres azonosítás esetén a gépjármű kinyílik, a riasztóberendezés kikapcsol stb. A berendezés tartalmaz logikai áramköröket, nem felejtő memóriát, titkosító és visszafejtő modult; véletlenszám-generátort, adatküldő, illetve fogadó modult. Ezen részegységek mind a leolvasó, mind pedig a digitális kulcstároló szerves részét képezik. A protokoll kihívás-válasz alapú azonosítást tesz lehetővé. Miután a passzív digitális kulcstároló (1) feléled a leolvasótól kapott táplálás következtében (elektromágneses tér segítségével) a leolvasó küld egy lekérdezést (3) a digitális kulcstárolónak. A digitális kulcstároló erre válaszul megadja az egyedi azonosítóját (4). Ezen információk alapján a leolvasó küld egy x bit hosszúságú (pl.: 64 bit) véletlen kihívást (5), amely generálásánál a két szereplő által osztott titokként kezelt titkos kulcsot is felhasználja. A digitális kulcstároló ugyanezeket a kalkulációkat végrehajtja (10, 11, 12, 13), így meggyőződik a kihívás hitelességéről. Hiteles kihívás esetén kiszámítja (14) a kalkulált választ, majd elküldi (6) a leolvasónak.

A leolvasó hasonlóan kiszámolja a kalkulált választ (31), összehasonlítja a beérkezett eredménnyel (35), és hozzáférést biztosít, ha meg egyezik a két érték. A biztonság további növelése érdekében további kihívás jellegű autentikáció eszközölhető ki a digitális kulcstároló irányában, különböző kölcsönösen tárolt jelszavak birtoklásának bizonyításával (16–25).



1. ábra

- (51) **H04L 12/28** (2006.01)
G06F 13/00 (2006.01)
G08C 17/00 (2006.01) (13) A1

- (21) **P 09 00238** (22) 2009.04.17.
(71) Wifilan Kft., Debrecen (HU)

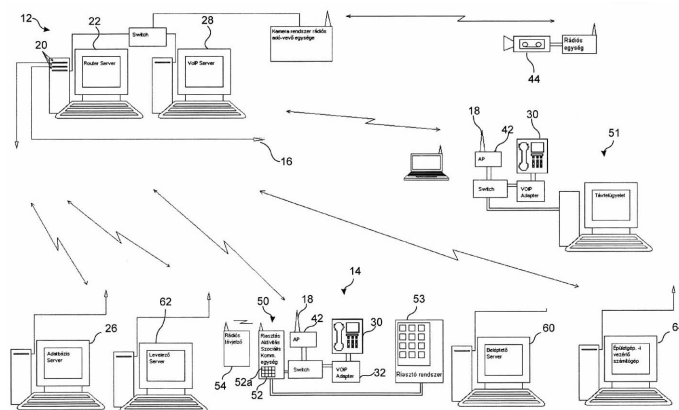
- (72) dr. Gyórfy István 20%, Debrecen (HU);
 Török Imre 30%, Derecske (HU);
 Sámi István 50%, Debrecen (HU)

(54) Vezeték nélküli számítógépes hálózat, különösen távfelügyelet biztosításához

(74) Kacsuk Zsófia szabadalmi ügyvivő, Budapest

(57) A találmány tárgya olyan vezeték nélküli számítógépes hálózat különösen távfelügyelet biztosításához, amely bázisállomással (12) és legalább egy kliensállomással (14) rendelkezik, és a bázisállomás (12) és a kliensállomás (14) a bázisállomáshoz (12), illetve a kliensállomáshoz (14) tartozó, vezeték nélküli kommunikációs kapcsolat biztosítására szolgáló adóvevő készülék segítségével össze van kapcsolva. A találmány lényege, hogy a bázisállomás (12) router egységet, VoIP szervert (28), és előnyösen adatbázis szervert (26) tartalmaz.

A találmány tárgya még olyan vezeték nélküli számítógépes hálózat különösen háziőrzetes távfelügyelet biztosításához, amely bázisállomással (12) és legalább egy kliensállomással (14) rendelkezik, és a bázisállomás (12) és a kliensállomás (14) vezetékes vagy vezeték nélküli kommunikációs kapcsolat biztosítására szolgáló eszközök segítségével össze van kapcsolva. A találmány lényege, hogy a bázisállomás (12) router egységet, VoIP szervert és távfelügyeleti számítógépet tartalmaz, és a kliensállomás (14) router egységet, VoIP telefont és előnyösen IP kamerát tartalmaz.



3. ábra

A rovatban meghirdetett teljes vizsgálatú bejelentések száma: 30 db.

Külön tájékoztatás újdonságkutatásról

A – SZEKCIÓ KÖZSZÜKSÉGLETI CIKKEK			
(51)	<i>A61K 31/18</i> (2006.01) <i>A61P 13/08</i> (2006.01) <i>A61K 9/32</i> (2006.01)	(13) A3	(51) <i>C07D 277/42</i> (2006.01) <i>C07D 417/06</i> (2006.01) <i>A61K 31/426</i> (2006.01) <i>A61K 31/427</i> (2006.01) <i>A61P 5/04</i> (2006.01) <i>A61P 5/02</i> (2006.01)
(21)	P 05 00832		(21) P 05 00958
(71)	Synthon B.V., Nijmegen (NL)		(71) Societe de Conseils de Recherches et d'Applications Scientifiques (S.C.R.A.S.), Paris (FR)
(54)	Tamszulozint tartalmazó gyógyszerészeti pelletek és eljárás előállításukra		(54) 2-Arilimino-2,3-dihidrotiazolok, eljárás előállításukra, gyógyászati alkalmazásuk és az ezeket tartalmazó gyógyszerkészítmények
(51)	<i>A61K 31/4545</i> (2006.01) <i>A61P 25/28</i> (2006.01)	(13) A3	(51) <i>C07D 277/64</i> (2006.01) <i>C07D 413/04</i> (2006.01) <i>C07D 413/12</i> (2006.01) <i>C07D 417/04</i> (2006.01) <i>A61K 31/423</i> (2006.01) <i>A61P 35/00</i> (2006.01) <i>C07D 417/12</i> (2006.01) <i>C07D 263/57</i> (2006.01) <i>A61K 31/428</i> (2006.01) <i>A61K 31/4439</i> (2006.01) <i>C07D 263/56</i> (2006.01)
(21)	P 03 03584		(21) P 06 00238
(71)	CytRx Corporation, Los Angeles, CA 90049 (US)		(71) Societe de Conseils de Recherches et d'Applications Scientifiques (S.C.R.A.S.), Paris (FR)
(54)	Egy hidroximsav-halogenid-származék alkalmazása neurodegeneratív betegségek kezelésére		(54) Benztiazol-4,7-dion- és benzoxazol-4,7-dion-származékok és alkalmazásaik
C – SZEKCIÓ VEGYÉSZET ÉS KOHÁSZAT			
(51)	<i>C01B 33/26</i> (2006.01) <i>A61K 9/14</i> (2006.01) <i>A61K 9/20</i> (2006.01)	(13) A3	(51) <i>C07D 323/02</i> (2006.01) <i>C07D 405/14</i> (2006.01) <i>C07D 493/10</i> (2006.01) <i>C07D 521/00</i> (2006.01) <i>C07D 419/08</i> (2006.01) <i>C07D 405/08</i> (2006.01) <i>A61P 33/06</i> (2006.01)
(21)	P 05 00599		(21) P 04 00246
(71)	J.M. Huber Corporation, Edison, New Jersey (US)		(71) Medicines for Malaria Venture, Genf (CH)
(54)	Kalcium-metazilikátok és eljárások előállításukra		(54) 1,2,4-Trioxolánt tartalmazó maláriaellenes gyógyszerkészítmények és eljárás az előállításukra és az alkalmazásukra
(51)	<i>C07C 57/00</i> (2006.01) <i>A01N 37/00</i> (2006.01) <i>C07F 9/09</i> (2006.01) <i>C07C 305/14</i> (2006.01)	(13) A3	(51) <i>C07D 413/06</i> (2006.01) <i>C07D 403/06</i> (2006.01) <i>C07D 207/48</i> (2006.01) <i>A61K 31/4025</i> (2006.01) <i>A61P 25/00</i> (2006.01) <i>A61K 31/40</i> (2006.01)
(21)	P 05 00134		(21) P 03 01167
(71)	Diffusion Pharmaceuticals LLC, Charlottesville, Virginia (US)		(71) F.HOFFMANN-LA ROCHE AG., Bazel (CH)
(54)	Bipoláros transz-karotinoidsók és ezek alkalmazása		(54) Neurológiai rendellenességek kezelésére felhasználható szulfonil-pirrolidin-származékok, eljárás az előállításukra, ezeket tartalmazó gyógyszerkészítmények és alkalmazásuk
(51)	<i>C07C 323/58</i> (2006.01) <i>A61K 31/198</i> (2006.01) <i>A61P 11/06</i> (2006.01) <i>A61P 19/00</i> (2006.01) <i>A61P 29/00</i> (2006.01)	(13) A3	
(21)	P 05 00736		
(71)	Glaxo Group Limited, Greenford, Middlesex (GB)		
(54)	A nitrogén (II)-oxid szintáz inhibitor hatású (S)-2-amino-4-(2-etánimidoilamino-etiltio)-vajsav-foszfátsó, eljárás előállítására és az ezt tartalmazó gyógyszerkészítmény		
(51)	<i>C07D 209/04</i> (2006.01)	(13) A3	
(21)	P 04 00902		
(71)	H. Lundbeck A/S, Valby/Koppenhága (DK)		
(54)	Eljárás 5-klór-1-(4-fluorfenil)-3-(1,2,3,6-tetrahidropiridin-4-il)indol előállítására		

-
- (51) *C07D 487/04* (2006.01)
A61P 25/00 (2006.01)
A61P 25/28 (2006.01)
A61P 3/10 (2006.01)
A61K 31/519 (2006.01)
A61P 35/00 (2006.01) (13) A3
- (21) P 05 00328
(71) Sanofi-Aventis, Párizs (FR);
Mitsubishi Pharma Corporation, Osaka (JP)
- (54) **Helyettesített 2-piridinil-6,7,8,9-tetrahidropirimido[1,2a]-pirimidin-4-on és 7-piridinil-2,3-dihidroimidazo[1,2-a]-pirimidin-5(1H)-on-származékok, alkalmazásuk és az ezeket tartalmazó gyógyszerkészítmények**
-
- (51) *C07D 487/04* (2006.01)
A61P 25/00 (2006.01)
A61P 25/28 (2006.01)
A61P 3/10 (2006.01)
A61K 31/519 (2006.01)
A61P 35/00 (2006.01) (13) A3
- (21) P 05 00332
(71) Sanofi-Aventis, Párizs (FR);
Mitsubishi Pharma Corporation, Osaka (JP)
- (54) **Helyettesített 2-pirimidinil-6,7,8,9-tetrahidropirimido[1,2-a]-pirimidin-4-on és 7-piridinil-2,3-dihidroimidazo[1,2-a]-pirimidin-5 (1H)-on-származékok, alkalmazásuk és az ezeket tartalmazó gyógyszerkészítmények**
-
- (51) *C07D 491/048* (2006.01)
A61K 31/365 (2006.01)
C07D 495/04 (2006.01)
A61K 31/382 (2006.01)
A61K 31/407 (2006.01)
A61P 9/00 (2006.01)
A61P 29/00 (2006.01)
A61K 31/4355 (2006.01)
A61P 19/02 (2006.01)
C07D 493/04 (2006.01) (13) A3
- (21) P 05 00443
(71) Schering Corporation, Kenilworth, New Jersey (US)
- (54) **Himbacin analógok mint trombin receptor antagonisták és a vegyületeket tartalmazó gyógyszerkészítmények**
-
- (51) *C07D 491/147* (2006.01)
C07D 471/14 (2006.01)
A61K 31/436 (2006.01)
A61K 31/4375 (2006.01)
A61P 1/04 (2006.01) (13) A3
- (21) P 05 00330
(71) ALTANA Pharma AG, Konstanz (DE)
- (54) **Heterokondenzált triciklikus imidazopiridinek, alkalmazásuk és az ezeket tartalmazó gyógyszerkészítmények**
-
- (51) *C07H 15/04* (2006.01)
C07H 15/10 (2006.01)
A61P 37/02 (2006.01)
A61P 37/06 (2006.01)
A61P 43/00 (2006.01)
A61K 31/7028 (2006.01) (13) A3
- (21) P 05 00127
(71) National Center of Neurology and Psychiatry, Tokió (JP);
Asubio Pharma Co. Ltd., Tokyo (JP)
- (54) **Új glikolipid és az ezt hatóanyagként tartalmazó gyógyszer autoimmun betegség ellen**
-
- (51) *C07J 43/00* (2006.01)
C07H 17/08 (2006.01)
A61K 31/7048 (2006.01)
A61P 21/00 (2006.01) (13) A3
- (21) P 05 00180
(71) PLIVA D.D., Zágráb (HR)
- (54) **Immensejt-specifikus makrolid-származékok gyulladásgátló hatású vegyületekkel alkotott konjugátumai eljárás előállításukra és alkalmazásuk**
-
- A rovat 16 db közlést tartalmaz.

Megadott szabadalmak

A – SZEKCIÓ KÖZSZÜKSÉGLETI CIKKEK			
(51) <i>A01N 43/80</i> (2006.01)		(74) Mészáros Enikő, Gödölle, Kékes, Mészáros & Szabó Szabadalmi és Védjegy Iroda, Budapest	
(11) 226.864	(13) B1		
(21) P 01 03418 (22) 1999.06.12.	2009.11.25.		
(40) 2002.01.28.			
(73) BASF SE, Ludwigshafen/Rhein (DE)			
(72) Sievernich, Bernd, Böhl-Iggelheim (DE); Landes, Max, Gönheim (DE); Kibler, Elmar, Hassloch (DE); von Deyn, Wolfgang, Neustadt (DE); dr. Walter, Helmut, Obrigheim (DE); Otten, Martina, Ludwigshafen/Rhein (DE); dr. Westphalen, Karl-Otto, Speyer (DE); Vantieghem, Herve, Stutensee (DE)			
(54) Szinergikus hatású herbicid keverékek, ezeket tartalmazó készítmények és alkalmazásuk		(51) <i>A61K 31/517</i> (2006.01)	(13) B1
(30) 198 26 431.3 1998.06.16. DE		(11) 226.857	2009.11.26.
(86) PCT/EP 99/04055 (87) WO 99/65314		(21) P 03 02665 (22) 2000.11.09.	
(74) Ráthonyi Zoltán S.B.G.& K. Szabadalmi Ügyvivő Iroda, Budapest		(40) 2003.12.29.	
		(73) OSI Pharmaceuticals, Inc., Uniondale, New York (US)	
(51) <i>A61B 17/64</i> (2006.01)	(13) B1	(72) Connell, Richard D., East Lyme, Connecticut (US); Moyer, James D., East Lyme, Connecticut (US); Morin, Michael J., Waterford, Connecticut (US); Kajiji, Shama M., Mystic, Connecticut (US); Foster, Barbara A., Mystic, Connecticut (US); Ferrante, Karen J., East Greenwich, Rhode Island (US); Norris, Timothy, Gales Ferry, Connecticut (US); Raggon, Jeffrey W., Uncasville, Connecticut (US); Silberman, Sandra L., Randolph, New Jersey (US)	
(11) 226.853	2009.11.17.	(54) N-(3-etinilfenil)-6,7-bisz(2-metoxietoxi)-4-kinazolinamin-hidroklorid stabil polimorf módosulataát tartalmazó gyógyszerkészítmény	
(21) P 03 00531 (22) 2001.03.02.		(30) 60/164,907 1999.11.11. US	
(40) 2003.07.28.		60/193,191 2000.03.30. US	
(73) Orthofix S.r.l., Bussolengo (IT)		60/206,420 2000.05.23. US	
(72) Berki Sándor, Szentes (HU); Insperger Antal, Hódmezővásárhely (HU); Venturini, Daniele, Povegliano Veronese (IT)		(86) PCT/US 00/31009 (87) WO 01/34574	
(54) Egyszer használatos külső rögzítőszerkezet csonttörések stabilizálására		(74) Molnár Imre, DANUBIA Szabadalmi és Védjegy Iroda Kft., Budapest	
(30) 00830380.2 2000.05.26. EP			
(86) PCT/EP 01/02389 (87) WO 01/91655		(51) <i>A61K 35/74</i> (2006.01)	
(74) Gödölle, Kékes, Mészáros & Szabó Szabadalmi és Védjegy Iroda, Budapest		(11) 226.845	(13) B1
		(21) P 04 00940 (22) 2004.05.06.	2009.11.04.
		(40) 2006.08.28.	
		(73) (72) dr. Szolnoky Győző, Kecskemét (HU)	
		(54) Eljárás hatóanyagként tuberkulint tartalmazó injekció készítmény előállítására	
		(74) Várnai Anikó, INTERINNO Szabadalmi Iroda, Budapest	
(51) <i>A61K 9/46</i> (2006.01)		(51) <i>A61K 38/29</i> (2006.01)	(13) B1
(11) 226.856	(13) B1	(11) 226.866	2009.11.26.
(21) P 00 04979 (22) 2000.12.19.	2009.11.20.	(21) P 00 04560 (22) 1998.09.02.	
(40) 2002.08.28.		(40) 2001.04.28.	
(73) HUMET Kereskedelmi, Kutatási és Fejlesztési Részvénytársaság, Budapest (HU)		(73) F.HOFFMANN-LA ROCHE AG., Bázél (CH)	
(72) dr. Galamb Vilmos 50%, Tiszavasvári (HU); Nagy Barnabás 15%, Budakeszi (HU); dr. Király Árpád 10%, Budapest (HU); Tóth Árpád 10%, Budapest (HU); Gara Ottilia 7,5%, Budapest (HU); Szarvasné Gaál Anikó 7,5%, Budapest (HU)		(72) Vickery, Brian Henry, Los Altos Hills, Kalifornia (US)	
(54) Humin- és fulvosavakat tartalmazó, szilárd formájú gyógyszerkészítmények és táplálékkiegészítők		(54) Törést gyógyító PTHrP analógok	
		(30) 60/058,324 1997.09.09. US	
		(86) PCT/EP 98/05550 (87) WO 99/12561	
		(74) dr. Tóth-Urbán László és dr. Jalsovszky Györgyné ügyvédek, Budapest	
		(51) <i>A61N 2/02</i> (2006.01)	(13) B1
		(11) 226.836	2009.11.03.
		(21) P 01 01370 (22) 1998.10.16.	
		(40) 2001.08.28.	
		(73) (72) Muntermann, Axel, Wetzlar (DE)	
		(54) Berendezés mágneses terápiához	
		(30) 297 18 337.0 1997.10.17. DE	

- (86) PCT/DE 98/03033 (87) WO 99/20345
(74) Sikos Róbert, DANUBIA Szabadalmi és Védjegy Iroda Kft., Budapest
-
- B – SZEKCIÓ**
IPARI MŰVELETEK ÁLTALÁBAN ÉS SZÁLLÍTÁS
-
- (51) **B01D 11/00** (2006.01)
B01D 17/04 (2006.01)
B01D 17/05 (2006.01)
C10G 33/00 (2006.01)
C10M 175/00 (2006.01)
C10M 175/02 (2006.01)
B01D 17/00 (2006.01)
C10G 33/04 (2006.01)
C10M 175/04 (2006.01)
B01D 17/02 (2006.01)
- (11) **226.865** (13) B1
(21) **P 05 01180** (22) 2005.12.21. 2009.11.25.
(40) 2007.08.28.
- (73) Szegedi Tudományegyetem, Szeged (HU);
OKFT Kft., Algyő (HU)
- (72) dr. Kiricsi Imre 30%, Szeged (HU);
dr. Kónya Zoltán 30%, Tiszasziget (HU);
dr. Halász János 30%, Szeged (HU);
Ábel Marietta 10%, Szeged (HU)
- (54) **Eljárás a fémmegmunkálás során képződő, szennyezett olajos emulziók környezetkímélő kezelésére**
- (74) dr. Valyon Józsefné, DANUBIA Szabadalmi és Védjegy Iroda Kft., Budapest
-
- (51) **B24D 13/10** (2006.01) (13) B1
(11) **226.840** 2009.11.03.
(21) **P 02 04441** (22) 2002.12.19.
(40) 2003.09.29.
- (73) Hilti Aktiengesellschaft, Schaan (LI)
- (72) Ohlendorf, Oliver, München (DE)
- (54) **Csiszológép elszívóburkolattal**
- (30) 101 62 632.0 2001.12.20. DE
- (74) dr. Jakab Judit, S.B.G. & K. Szabadalmi Ügyvivői Iroda, Budapest
-
- C – SZEKCIÓ**
VEGYÉSZET ÉS KOHÁSZAT
-
- (51) **C02F 3/00** (2006.01)
C02F 3/02 (2006.01) (13) B1
(11) **226.855** 2009.11.17.
(21) **P 04 00453** (22) 2004.02.20.
(40) 2007.09.28.
- (73) ORGANICA ZRT., Budapest (HU)
- (72) Czepek Gyula 50%, Szolnok (HU);
dr. Takács Zoltán 30%, Budapest (HU);
Kenyeres István 20%, Budapest (HU)
- (54) **Berendezés szerves szennyeződést tartalmazó szennyvíz, különösen kommunális vagy/és élelmiszer-ipari szennyvizek eleveniszapos biológiai tisztítására, valamint eljárás a berendezés üzemeltetésére**
- (74) Rónaszéki Tibor, Budapest
-
- (51) **C04B 14/02** (2006.01)
C09C 3/00 (2006.01) (13) B1
(11) **226.852** 2009.11.12.
(21) **P 02 01391** (22) 2001.01.16.
(40) 2002.08.28.
- (73) Brockhues GmbH & Co. KG., Walluf (DE)
- (72) Egger, Christian, Pralormo (IT);
Nungess, Klaus, Neu-Isenburg (DE);
Veit, Adolf, Wiesbaden (DE);
Vogler, Stefan, Walluf (DE)
- (54) **Pigmentgranulátumok alkalmazása építőanyagok színezésére és eljárás ezek előállítására**
- (30) 100 02 559.5 2000.01.21. DE
- (86) PCT/EP 01/00432 (87) WO 01/53228
- (74) Mészáros Enikő, Gödölle, Kékes, Mészáros & Szabó Szabadalmi és Védjegy Iroda, Budapest
-
- (51) **C07C 11/167** (2006.01)
B01D 3/40 (2006.01)
C07C 7/08 (2006.01) (13) B1
(11) **226.850** 2009.11.12.
(21) **P 03 02870** (22) 2002.02.06.
(40) 2003.11.28.
- (73) BASF AG, Ludwigshafen/Rhein (DE)
- (72) Bohner, Gerd, Malsch (DE);
Kindler, Klaus, Harthausen (DE);
Pahl, Melanie, Mannheim (DE);
Kaibel, Gerd, Lampertheim (DE)
- (54) **Nyers 1,3-butadién kinyerése extraktív desztillációval egy C4-frakcióból**
- (30) 101 05 660.5 2001.02.08. DE
- (86) PCT/EP 02/01219 (87) WO 02/062733
- (74) Beliczay László, S.B.G. & K. Szabadalmi Ügyvivői Iroda, Budapest
-
- (51) **C07C 237/20** (2006.01)
A61K 31/16 (2006.01)
A61K 31/335 (2006.01)
C07D 257/02 (2006.01)
C07D 263/02 (2006.01)
C07C 317/00 (2006.01)
C07D 307/02 (2006.01)
A61K 31/395 (2006.01)
C07D 295/04 (2006.01) (13) B1
(11) **226.860** 2009.11.24.
(21) **P 95 01076** (22) 1995.04.14.
(65) T/74 074 (40) 1996.10.28.
- (73) Novartis AG., Bázél (CH)
- (72) dr. Cohen, Nissim Claude, Village-Neuf (FR);
dr. Göschke, Richard, Bottmingen (CH);
dr. Herold, Peter, Arlesheim (CH);
dr. Maibaum, Jürgen Klaus, Weil-Haltingen (DE);
dr. Rigollier, Pascal, Sierentz (FR);
dr. Schilling, Walter, Himmelried (CH);
Stutz, Stefan, Bázél (CH);
dr. Yamaguchi, Yasuchika, Bázél (CH)
- (54) **Új delta-amino-gamma-hidroxi-omega-aril-alkánsavamidok, eljárás előállításukra és ezeket tartalmazó gyógyszerkészítmények**
- (30) 01169/94 1994.04.18. CH
- (74) S.B.G. & K. Budapesti Nemzetközi Szabadalmi Iroda, Budapest
-
- (51) **C07D 243/08** (2006.01)
C07D 401/04 (2006.01)
A61K 31/551 (2006.01)
A61P 25/00 (2006.01)
A61P 29/00 (2006.01)
C07D 403/04 (2006.01) (13) B1

- (11) **226.859** 2009.11.20. (54) **Omeprazol-magnéziumsó**
 (21) **P 01 00426** (22) 1998.10.27. (30) 93/02396 1993.07.09. SE
 (40) 2002.02.28. (86) PCT/SE 94/00680 (87) WO 95/01977
 (73) NeuroSearch A/S, Ballerup (DK) (74) S.B.G. & K. Budapesti Nemzetközi Szabadalmi Iroda, Budapest
-
- (54) **Fenil- vagy heteroaril-homopiperazinok, alkalmazásuk és az ezeket tartalmazó gyógyszerkészítmények**
 (30) 1225/97 1997.10.27. DK
 0409/98 1998.03.24. DK
 PA 1998 00796 1998.06.19. DK
 (86) PCT/DK 98/00465 (87) WO 99/21834
 (74) Kerény Judit, DANUBIA Szabadalmi és Védjegy Iroda Kft., Budapest
-
- (51) **C07D 305/14** (2006.01) (13) **B1**
 (11) **226.862** 2009.11.24.
 (21) **P 95 00973** (22) 1993.10.04.
 (65) T/72 449 (40) 1996.04.29.
 (73) Aventis Pharma S.A., Antony (FR)
 (72) Gaullier, Jean-Claude, Champs/Marne (FR);
 Mandard, Bernadette, Alfortville (FR);
 Margraff, Rodolphe, Viry-Chatillon (FR)
- (54) **Eljárás 10-dezacetil-baccatin III előállítására**
 (30) 92/11746 1992.10.05. FR
 (86) PCT/FR 93/00972 (87) WO 94/07882
 (74) S.B.G. & K. Budapesti Nemzetközi Szabadalmi Iroda, dr. Gál Melinda, Budapest
-
- (51) **C07D 307/77** (2006.01)
C07B 57/00 (2006.01)
C07D 307/935 (2006.01) (13) **B1**
 (11) **226.863** 2009.11.25.
 (21) **P 05 01144** (22) 2005.12.09.
 (40) 2007.08.28.
 (73) Chinoïn Gyógyszer és Vegyészeti Termékek Gyára Rt., Budapest (HU)
 (72) dr. Szánya Tibor 16%, Veszprém (HU);
 dr. Hanák László 12%, Veszprém (HU);
 Kozma Gábor 10%, Budapest (HU);
 Németh Attila 10%, Göd (HU);
 Fónagy László 10%, Budapest (HU);
 Kardos Zsuzsanna 10%, Budapest (HU);
 Szabó Tibor 10%, Budapest (HU);
 Vajda Ervin 10%, Budapest (HU);
 Horváth Géza 4%, Veszprém (HU);
 dr. Szabóné Ravasz Bernadett 2%, Veszprém (HU);
 Strbka Andrásné 2%, Veszprém (HU);
 Nagy Melinda 2%, Veszprém (HU);
 Molnár Zoltán 2%, Szeptetnek (HU)
- (54) **Eljárás "COREY-LAKTON" optikai izomerjeinek folyadék-kromatográfiás elválasztására**
 (74) CHINOÏN Gyógyszer és Vegyészeti Termékek Gyára Zrt., Budapest
-
- (51) **C07D 401/12** (2006.01)
A61K 31/44 (2006.01) (13) **B1**
 (11) **226.861** 2009.11.24.
 (21) **P 95 03873** (22) 1994.07.08.
 (65) T/75 314 (40) 1997.05.28.
 (73) AstraZeneca AB, Södertälje (SE)
 (72) Källström, Lars Åke, Södertälje (SE);
 Nygren, Monica Annelie, Södertälje (SE)
-
- (51) **C07D 401/14** (2006.01)
C07C 229/18 (2006.01) (13) **B1**
 (11) **226.858** 2009.11.20.
 (21) **P 00 03365** (22) 1998.05.07.
 (40) 2001.10.29.
 (73) H. Lundbeck A/S, Valby/Koppenhága (DK)
 (72) Bech Sommer, Michael, Bagsvaerd (DK)
- (54) **Eljárás sertindole és intermedierjének előállítására**
 (30) 0536/97 1997.05.09. DK
 60/046,011 1997.05.09. US
 (86) PCT/DK 98/00183 (87) WO 98/51685
 (74) Molnár Imre, DANUBIA Szabadalmi és Védjegy Iroda Kft., Budapest
-
- (51) **C07H 21/00** (2006.01) (13) **B1**
 (11) **226.867** 2009.11.26.
 (21) **P 00 02730** (22) 1998.05.14.
 (40) 2000.12.28.
 (73) Morphochem AG., Martinsried (DE)
 (72) Dömling, Alexander, München (DE);
 Richter, Wolfgang, München (DE)
- (54) **Eljárás nukleobázisokkal mint oldalcsoportokkal rendelkező polimerek előállítására**
 (30) 197 20 216.0 1997.05.14. DE
 197 20 165.2 1997.05.14. DE
 (86) PCT/EP 98/02860 (87) WO 98/51697
 (74) Kovári György, ADVOPATENT Szabadalmi és Védjegy Iroda, Budapest
-
- (51) **C07K 14/705** (2006.01) (13) **B1**
 (11) **226.847** 2009.11.12.
 (21) **P 03 01727** (22) 2001.07.02.
 (40) 2003.09.29.
 (73) Bristol-Myers Squibb Company, Princeton, New Jersey (US)
 (72) Cohen, Robert, Newton, Pennsylvania (US);
 Carr, Suzette, Hopewell, New Jersey (US);
 Hagerty, David, Pennington, New Jersey (US);
 Peach, Robert J., San Diego, Kalifornia (US);
 Becker, Jean-Claude, Princeton, New Jersey (US)
- (54) **Oldható CTLA4 molekulák alkalmazása reumatoid artritisz kezelésére**
 (30) 60/215,913 2000.07.03. US
 (86) PCT/US 01/21204 (87) WO 02/02638
 (74) Ráthonyi Zoltán, S.B.G. & K. Szabadalmi Ügyvivői Iroda, Budapest
-
- (51) **C08F 8/30** (2006.01)
C08F 8/34 (2006.01)
C08G 85/00 (2006.01) (13) **B1**
 (11) **226.844** 2009.11.04.
 (21) **P 02 00085** (22) 1999.11.26.
 (40) 2002.05.28.
 (73) Dr. Gottschall INSTRUCTION, Ludwigshafen/Rhein (DE)
 (72) Gottschall, Klaus, Heddeshheim (DE)
- (54) **Eljárás polimer háló előállítására**
 (30) 198 55 173.8 1998.11.30. DE
 199 28 236.6 1999.06.21. DE

(86) PCT/EP 99/09199 (74) Ravadits Imre, DANUBIA Szabadalmi és Védjegy Iroda Kft., Budapest	(87) WO 00/32648			
(51) <i>C08J 9/224</i> (2006.01) <i>C08J 9/26</i> (2006.01)		(13) B1		
(11) 226.851		2009.11.12.		
(21) P 03 02848 (22) 2002.02.06.				
(40) 2003.11.28.				
(73) BASF AG, Ludwigshafen/Rhein (DE)				
(72) Maletzko, Christian, Altrip (DE); Keppeler, Uwe, Hochdorf-Assenheim (DE); Hahn, Klaus, Kirchheim (DE); de Grave, Isidor, Wachenheim (DE)				
(54) Habosítható poliolefin gyöngvők				
(30) 101 05 618.4 2001.02.08. DE				
(86) PCT/EP 02/01192 (87) WO 02/062882				
(74) Beliczay László, S.B.G. & K. Szabadalmi Ügyvivői Iroda, Budapest				
(51) <i>C09K 3/00</i> (2006.01)		(13) B1		
(11) 226.848		2009.11.12.		
(21) P 00 04805 (22) 1998.07.10.				
(40) 2001.05.28.				
(73) Otsuka Chemical Co., Ltd., Osaka (JP)				
(72) Maekawa, Tsukasa, Tokushima (JP); Shono, Sadafumi, Tokushima (JP); Sumitomo, Shigeru, Tokushima (JP); Ueda, Nobuyuki, Tokushima (JP); Tachi, Yoshifumi, Tokushima (JP)				
(54) Eljárás poralakú habosítószer előállítására				
(30) 10/50504 1998.03.03. JP 10/50571 1998.03.03. JP 10/116822 1998.04.27. JP				
(86) PCT/JP 98/03094 (87) WO 99/45080				
(74) ifj. Szentpéteri Ádám, S.B.G. & K. Budapesti Nemzetközi Szabadalmi Iroda, Budapest				
D – SZEKCIÓ TEXTIL, PAPIR				
(51) <i>D01F 6/06</i> (2006.01) <i>D01F 6/46</i> (2006.01)		(13) B1		
(11) 226.849		2009.11.12.		
(21) P 03 00247 (22) 2001.02.19.				
(40) 2003.06.30.				
(73) Atofina Research, Seneffe (Feluy) (BE)				
(72) Demain, Axel, Tourinnes-Saint-Lambert (BE)				
(54) Polipropilén szálak				
(30) 00200552.8 2000.02.18. EP				
(86) PCT/EP 01/01934 (87) WO 01/61084				
(74) Olchváry Gézané, DANUBIA Szabadalmi és Védjegy Iroda Kft., Budapest				
F – SZEKCIÓ MECHANIKA, VILÁGÍTÁS, FŰTÉS				
(51) <i>F16B 23/00</i> (2006.01) <i>B25B 15/00</i> (2006.01) <i>B21K 1/46</i> (2006.01)		(13) B1		
(11) 226.834		2009.11.02.		
(21) P 02 04102 (22) 1998.10.28.				
(40) 2003.03.28.				
(73) Phillips Screw Company, Wakefield, Massachusetts (US)				
(72) Stacy, W. Dodd, Etna, New Hampshire (US)				
(54) Menetes kötőelem, hozzávaló hajtóelem, ezek kombinációja, valamint bélyeg a kötőelem fejének kialakításához				
(30) 08/961,626 1997.10.31. US				
(86) PCT/US 98/22864 (87) WO 99/23389				
(74) Kovács Gábor, DANUBIA Szabadalmi és Védjegy Iroda Kft., Budapest				
(51) <i>F16K 3/00</i> (2006.01) <i>H01F 7/06</i> (2006.01)		(13) B1		
(11) 226.838		2009.11.03.		
(21) P 08 00054 (22) 2008.01.29.				
(40) 2008.11.28.				
(73) Wamala Dániel, Komló (HU); Csordás Antal, Pécs (HU)				
(54) Elektromágneses működtetésű mechanikus aktuátor				
(74) dr. Köteles Zoltán, S.B.G. & K. Szabadalmi Ügyvivői Iroda, Budapest				
(51) <i>F16L 11/04</i> (2006.01) <i>F16L 11/08</i> (2006.01)		(13) B1		
(11) 226.854		2009.11.17.		
(21) P 01 00789 (22) 1998.12.07.				
(40) 2001.06.28.				
(73) (72) Dixon-Roche, Keith, Canterbury, Kent (GB)				
(54) Tömlő vagy hajlékony csővezeték				
(30) 9726729.8 1997.12.19. GB 9805374.7 1998.03.14. GB				
(86) PCT/GB 98/03650 (87) WO 99/32820				
(74) Kovács Kinga, DANUBIA Szabadalmi és Védjegy Iroda Kft., Budapest				
G – SZEKCIÓ FIZIKA				
(51) <i>G01D 11/00</i> (2006.01) <i>G01J 3/00</i> (2006.01) <i>G01J 4/00</i> (2006.01)		(13) B1		
(11) 226.833		2009.11.02.		
(21) P 05 00723 (22) 2005.07.27.				
(40) 2007.01.29.				
(73) (72) Takács Gábor 47,5%, Pomáz (HU); Pokorny Tibor 47,5%, Pilisborosjenő (HU); Takács Áron 5%, Pomáz (HU)				
(54) Eljárás és berendezés fényintenzitás mérésén alapuló kvantitatív mérésre				
(74) Pintz György, Pintz és Társai Szabadalmi és Védjegy Iroda, Budapest				
(51) <i>G01N 30/72</i> (2006.01) <i>G01N 30/96</i> (2006.01) <i>G01N 33/50</i> (2006.01)		(13) B1		
(11) 226.837		2009.11.03.		
(21) P 06 00468 (22) 2006.05.31.				
(40) 2008.01.28.				
(73) Semmelweis Egyetem, Budapest (HU)				
(72) Takács Zoltán, Budapest (HU)				
(54) Folyadéksugárral működő deszorpciós ionizációs eljárás és eszköz				
(74) dr. Török Ferenc, DANUBIA Szabadalmi és Védjegy Iroda Kft., Budapest				

(51) G06T 17/00 (2006.01) A61N 2/00 (2006.01) G11B 5/09 (2006.01) G11B 11/00 (2006.01) G06T 15/00 (2006.01)	(13) B1 2009.11.03.	(51) H01J 9/40 (2006.01) H01J 9/38 (2006.01)	(13) B1 2009.11.03.
(11) 226.835		(11) 226.841	
(21) P 08 00295 (22) 2004.09.20.		(21) P 02 02643 (22) 2000.10.16.	
(40) 2006.03.28.		(40) 2002.12.28.	
(73) (72) dr. Balogh Attila, Budapest (HU)		(73) Patent-Treuhand-Gesellschaft für elektrische Glühlampen mbH, München (DE)	
(54) Eljárás elsősorban emberi test részeinek háromdimenziós letapogatására, és a letapogatott tárgyfelület információk elektronikus rögzítésére és visszaadására		(72) Fischer, Gudrun, Germering (DE); Heider, Jürgen, München (DE); Kolbeck, Roland, Friedberg (DE); Reichardt, Jürgen, Schwabmünchen (DE); Schulzki, Joachim, Augsburg (DE); Weinhardt, Erolf, Diedorf (DE); Conrad, Anthony, Ottobrunn (DE); Schaaf, Johannes, München (DE)	
(62) P0401874 2004.09.20. HU		(54) Eljárás lámpa előállítására	
(74) dr. Antalffy-Zsiros András, DANUBIA Szabadalmi és Jogi Iroda Kft., Budapest		(30) 199 55 265.7 1999.11.17. DE	
		(86) PCT/DE 00/03638 (87) WO 01/37307	
		(74) Mák András, S.B.G. & K. Szabadalmi Ügyvivői Iroda, Budapest	
H – SZEKCIÓ VILLAMOSSÁG			
(51) H01B 3/44 (2006.01) C08L 23/16 (2006.01)	(13) B1 2009.11.03.	(51) H01K 1/14 (2006.01)	(13) B1 2009.11.03.
(11) 226.842		(11) 226.846	
(21) P 01 04902 (22) 1999.12.21.		(21) P 02 03337 (22) 2001.06.22.	
(40) 2002.05.28.		(40) 2003.02.28.	
(73) Prysmian Cavi e Sistemi Energia Srl, Milánó (IT)		(73) Patent-Treuhand-Gesellschaft für elektrische Glühlampen mbH, München (DE)	
(72) Castellani, Luca, Corsico, (Milánó) (IT); Scelza, Cristiana, Angellara di Vallo della Lucania (IT); Albizzati, Enrico, Lesa (Novara) (IT)		(72) Knorr, Klaus-Peter, Nennslingen (DE); Wittmann, Klaus, Sontheim (DE)	
(54) Újrafeldolgozható borítással ellátott kábel		(54) Halogén izzólámpa	
(30) 98830800.3 1998.12.30. EP		(30) 100 35 401.7 2000.07.19. DE	
60/118,804 1999.02.04. US		(86) PCT/DE 01/02308 (87) WO 02/07188	
(86) PCT/EP 99/10296 (87) WO 00/41187		(74) Mák András, S.B.G. & K. Szabadalmi Ügyvivői Iroda, Budapest	
(74) Kovács Kinga, DANUBIA Szabadalmi és Védjegy Iroda Kft., Budapest			
(51) H01H 71/02 (2006.01) H01H 71/08 (2006.01) H01H 73/06 (2006.01) H01H 83/14 (2006.01)	(13) B1 2009.11.03.	(51) H01K 1/46 (2006.01) H01J 5/54 (2006.01)	(13) B1 2009.11.03.
(11) 226.843		(11) 226.839	
(21) P 01 03935 (22) 2000.05.11.		(21) P 02 00885 (22) 2001.01.22.	
(40) 2002.05.28.		(40) 2002.06.28.	
(73) Power Controls Iberica, S.L., Barcelona (ES)		(73) Patent-Treuhand-Gesellschaft für elektrische Glühlampen mbH., München (DE)	
(72) Perdices Torres, Maria Lourdes, Madrid (ES); Calleja Hernandez, Eduardo, Navalcarnero (ES); Mediavilla Telleria, José Fernando, Madrid (ES); Gomez Martin, Javier, Toledo (ES); Martin Calvache, Ramon, Mostoles (ES)		(72) Becker, Wolf-Rüdiger, Hoenow (DE); Fornalski, Martin, Berlin (DE)	
(54) Ház villamos készülék számára		(54) Eljárás árambevezető huzal és villamos lámpa érintkező lemezének összekötésére	
(30) P 9901017 1999.05.14. ES		(30) 100 03 434.9 2000.01.27. DE	
(86) PCT/ES 00/00174 (87) WO 00/70635		(86) PCT/DE 01/00249 (87) WO 01/56061	
(74) Sári Tamás Gusztáv, DANUBIA Szabadalmi és Védjegy Iroda Kft., Budapest		(74) Mák András, S.B.G. & K. Budapesti Nemzetközi Szabadalmi Iroda, Budapest	

A rovatban meghirdetett szabadalmak száma: 35 db.

Megtekinthetővé vált szabadalmi leírások

(11) 226.697 (54) Eljárás proteinkristályok szárítására	(11) 226.709 (54) Eljárás lercanidipine-hidroklorid előállítására
(11) 226.698 (54) Interleukin-18-at kötő fehérjék, előállításuk és alkalmazásuk	(11) 226.710 (54) Gyulladásgátló, különösen fertőtlenítő hatású és/vagy sebgyógyulást elősegítő szerek felső légutakba és/vagy fülbe történő beadására szolgáló készítmények
(11) 226.699 (54) Szigeteléssel ellátott villamos vezeték vagy kábel, továbbá eljárás ilyenek előállítására	(11) 226.711 (54) Bioaktív anyagok szabályzott felszabadítására alkalmas folyékony polimerkészítmények
(11) 226.700 (54) Ásványgyapot	(11) 226.712 (54) Gyógyászati készítmény nyálkahártyára történő alkalmazásra
(11) 226.701 (54) Megnövelt fazékidejű reakcióképes kötőanyag	(11) 226.713 (54) Nagyon tiszta etil-EPA és más EPA-származékok alkalmazása neurológiai rendellenességekre
(11) 226.702 (54) Eljárás elektromos vezetőelem előállítására és elektromos vezetőelem	(11) 226.714 (54) Mikrokapszulázott fluorozott gázok leképezőszerként történő alkalmazására
(11) 226.703 (54) Eljárás és berendezés interaktív digitális televíziós adás alkalmazására	(11) 226.715 (54) Napfénykollektor-panel, ventiláló levegő melegítésére
(11) 226.704 (54) Elválasztó vágómű, különösen repcéhez	(11) 226.716 (54) Áramszedő sínen futó járművek számára
(11) 226.705 (54) Sínen futó jármű klimatizált vezetőkabinnal	(11) 226.717 (54) Hepatocitaeredetű növekedési faktorból (HGF) és makrofágstimuláló proteinekből (MSP) származó rekombináns proteinek
(11) 226.706 (54) Sodronyszerkezet villamos légvezetékhez	(11) 226.718 (54) Eljárás expandált poli(vinil-arén)-részecskék előállítására
(11) 226.707 (54) Eljárás és katalizátor hidrogénátvivő hidrogénezésre	
(11) 226.708 (54) Teobromint tartalmazó köhögéscsillapító készítmények	

A rovat 22 db közlést tartalmaz.

Szabadalmi oltalom megszűnése és újra érvénybe helyezése

Ideiglenes szabadalmi oltalom megszűnése díjfizetés hiányában	FD9A	
		(21) P 02 00425 (54) Szórófej adagoló eszközhöz csatlakozó elemmel
(21) P 00 00991 (54) Fagyasztható, alacsony energiatartalmú, kanalizható dresszingszek és előállításuk		(21) P 02 00468 (54) Rezorcinszármazékok és ezeket tartalmazó gyógyászati készítmények
(21) P 00 01160 (54) Lúgos akkumulátor spirális elektródacsoporttal		(21) P 02 00475 (54) Perfluor-alkil-amidok, azok előállítása, és diagnosztikai alkalmazása
(21) P 00 01246 (54) Benzo[3,4]ciklobuta[1,2-c]pirrol-származékok, eljárás azok előállítására és ilyen származékokat tartalmazó gyógyszerkészítmények		(21) P 02 00526 (54) Eljárás folyamat végrehajtásához javasolt lépésekre vonatkozó információ szétosztására
(21) P 00 01551 (54) Javított eljárás tiazolidin-dionok előállítására, tiazolidin-dionok és az ezeket tartalmazó gyógyszerkészítmények		(21) P 02 00666 (54) Többretegű termoplasztikus szerkezet, eljárás ennek előállítására, az ebből kapott termékek és ezek alkalmazása
(21) P 00 02320 (54) Eljárás gének helyspecifikus integrálására emlős sejtekbe homológ rekombinációval és az eljárás végrehajtására alkalmas vektorok		(21) P 02 00684 (54) Rezorcinszármazékot tartalmazó készítmény a bőrszín halványítására és a humán bőr pigmentációjának csökkentésére
(21) P 00 03324 (54) Töltelékeny élelmiszer, valamint eljárás annak előállítására		(21) P 02 01082 (54) Eljárás elektronikusan rögzített információállomány rendezésére, továbbá rendszer felhasználó által meghatározott objektum keresésére elektronikus adattároló közegen rögzített információ-állományban
(21) P 01 00849 (54) Eljárás és berendezés kamrai aritmiák megszüntetésére több ponton történő kétfázisú ingerléssel		(21) P 02 01088 (54) Új alfa-aminosav-szulfonil-vegyületek, eljárás előállításukra és ilyen vegyületeket tartalmazó gyógyászati készítmények
(21) P 01 00861 (54) Személyi higiéniai termék fokozott illatkibocsátással		(21) P 02 01180 (54) Eljárás vészjelző jeleinek feldolgozására, valamint vészjelző
(21) P 01 01830 (54) Karboxaldehydek tisztítása		(21) P 02 01556 (54) Vezérlőszerkezet megszakítóhoz
(21) P 01 01838 (54) Villamos motor és eljárás villamos motor előállítására		(21) P 02 02203 (54) Melanokortin receptor ligandumok, azokat tartalmazó gyógyszerkészítmények és eljárás előállításukra
(21) P 01 02053 (54) Villany- vagy gázfűtésű vízmelegítő bojler		(21) P 02 02365 (54) Kosárszerű árucikkhordozó, hajtógatólap a kosárszerű árucikkhordozó, illetve annak belső válaszfalakzatának kialakításához, valamint eljárás a kosárszerű árucikkhordozó kialakítására
(21) P 01 02543 (54) Szexuális rendellenességek kezelésére alkalmas, cGMP PDE inhibitor hatású pirazolopiramidinon-származékok és ezeket tartalmazó gyógyszerkészítmények		(21) P 02 04529 (54) Eljárás kettős átviteli módú mobil állomás értesítésére vonalkapcsolat üzenetről és mobil állomás
(21) P 02 00406 (54) Eljárás poliszacharidok redukív aminálására		(21) P 03 00117 (54) Interleukin-6 antagonisták alkalmazása aromataz magas szintjével jellemzett betegségek kezelésére
(21) P 02 00411 (54) Új eljárás 4,4-dimetil-3β-hidroxi-pregna-8,14-dién-21-karbonsavészterek előállítására, valamint köztitermékek		

Szabadalmi oltalom megszűnése és újra érvénybe helyezése

(21) P 03 00130 (54) Vesesejt L-DOPA-transzfere blokkolóit tartalmazó, Parkinson-kór kezelését szolgáló készítmények	(21) P 03 01217 (54) Anyagok és módszerek kénsav biológiai úton történő előállítására
(21) P 03 00199 (54) Allil-funkciós monomerekből álló polimerizálható készítmények	(21) P 03 02417 (54) Befecskendezőszelep
(21) P 03 00221 (54) Oltiprazt tartalmazó készítmények, eljárás az előállításukra, valamint oltipraz alkalmazása májfibrozis és májcirrózis megelőzésére és kezelésére alkalmas gyógyászati készítmények előállítására	(21) P 03 03340 (54) Eljárások gyulladáscsökkentő vagy autoimmun rendellenességek megelőzésére vagy kezelésére integrin alfa-v-béta-3 antagonisták más profilaktikusan vagy terápiásan hatásos ágensekkel kombinált beadásával
(21) P 03 00264 (54) Linezolid intravénás oldatot tartalmazó tartály	(21) P 03 03447 (54) Kötőtpályás tehervagon
(21) P 03 00296 (54) Vészkipapcsoló nyomógomb	(21) P 03 03450 (54) Eljárás metoprololt tartalmazó mikrorészecskék előállítására és ezeket tartalmazó gyógyszerkészítmények
(21) P 03 00327 (54) Percyquinnin, eljárás előállítására és gyógyászati alkalmazása	(21) P 03 03472 (54) Eljárások pantotenát fokozott termelésére
(21) P 03 00370 (54) Antimikrobiális hatású 2-hidroxi-mutillin-karbamát-származékok, eljárás az előállításukra és ezeket tartalmazó gyógyszerkészítmények	(21) P 03 03511 (54) HAS-hatóanyag-konjugátumok, eljárás az előállításukra és alkalmazásuk
(21) P 03 00402 (54) [Kinolil-(4-piperidinilidén)-metil]-benzamid-származékok fájdalom kezelésére és ezeket tartalmazó gyógyszerkészítmények	(21) P 03 03516 (54) Előre gyártott film élelmiszer-ipari termékek csomagolására, valamint eljárás annak előállítására
(21) P 03 00418 (54) Eljárás klaritromicin (II) típusú kristálymódosulatainak az előállítására	(21) P 03 03528 (54) Tömlődugattyú-hüvely kombináció, pumpa, lökésálló és munkahenger
(21) P 03 00421 (54) Kezelési eljárás ligand-immunogén konjugátumok felhasználásával	(21) P 03 03628 (54) Ketosavakból és aminosavakból képzett gyomornedválló sók, valamint azok alkalmazása gyógyszerkészítmények előállítására
(21) P 03 00472 (54) Topikális helyi érzéstelenítő alkalmazáshoz való intradermális penetrációs anyagok	(21) P 03 03629 (54) Forgócsukló ipari robotokhoz
(21) P 03 00569 (54) Pirano[2,3-c]imidazo[1,2-a]piridin-származékok, gasztrointesztinális rendellenességek kezelésére és a vegyületeket tartalmazó gyógyszerkészítmények	(21) P 03 03634 (54) Vegyületek alfa-2B vagy 2B/2C adrenerg receptorra szelektív agonista aktivitással, valamint alkalmazásuk
(21) P 03 00646 (54) Hőszigetelt falazóelem	(21) P 03 03638 (54) Eljárás oltóanyag előállítására
(21) P 03 00660 (54) Települési szilárd hulladékok mechanikai-biológiai szárazstabilizálása	(21) P 03 03640 (54) Indolokarbazol-glikozidok előállítása és elkülönítése
(21) P 03 00807 (54) Egészségre többelérhető biztositó élelmiszer és ennek előállítására szolgáló takarmánykiegészítő és takarmánykészítmény	(21) P 03 03643 (54) Sztteroid vegyületek, ezek felhasználása meiosis szabályozására alkalmas gyógyszerkészítmény előállítására és eljárás ezen vegyületek előállítására
(21) P 03 01003 (54) Kazeinből származó peptidok és terápiás alkalmazásuk	(21) P 03 03646 (54) ABCG2-félfelvezető fehérje expresszióján alapuló szkrináló rendszer
(21) P 03 01070 (54) Hajlékony lemezes borítás kábelkötés körüli zárás létrehozására, kábelzárás kábelkötéshez, továbbá eljárás és készlet kábelkötést befoglaló kábelzárás kialakítására	(21) P 03 03648 (54) Kartondoboz és kivágás

Szabadalmi oltalom megszűnése és újra érvénybe helyezése

(21) P 03 03811 (54) Eljárás 1,3-helyettesített indének és aril-kondenzált azapoliciklusos vegyületek előállítására	(21) P 05 00305 (54) Eljárás többszörösen ívelt oldalfelületű hangszugárzó dobozok, üreges tárgyak, építészetben látványos sarokburkolatok előállítására
(21) P 03 03961 (54) Gombaellenes szert tartalmazó topikális készítmény	(21) P 05 00322 (54) Eljárás különleges élvezeti értékű pezsgő előállítására
(21) P 04 00031 (54) Poliklonális immunglobulinok alkalmazása	(21) P 05 00390 (54) Plexi, autóbusz, troli vészkapcsolójának védelme
(21) P 04 00039 (54) Eljárás HCV-polimeráz inhibitor meghatározására	(21) P 05 01065 (54) Összekötő idom kábelcsatorna rendszerhez, reteszelőszerkezet, elem és eljárás egy összekötő idom és egy kábelcsatorna-darab össze- és szétkapcsolására
(21) P 04 00229 (54) Triaza-spiro[5.5]undekán-származékok és hatóanyagként ezeket tartalmazó gyógyszerkészítmények	(21) P 05 01154 (54) Növényi granulátummal kevert PVC-termék
(21) P 04 00269 (54) Élő testre rögzíthető, többérvű, folyamatos üzemű, több-funkciós, vezeték nélküli, kombinált, automatikus, állapotjelző táv-pánikriasztó rendszer	(21) P 06 00190 (54) Kaptár a kis kaptárbogárral való fertőzöttség megszüntetésére, és eljárás a méhek kirajzásának megakadályozására forgó fészekke-retes alkalmazásával
(21) P 04 00507 (54) Berendezéscsoport és eljárás villamosárammal történő hőenergia tárolására	(21) P 06 00199 (54) Berendezés reklám, különösen közúti reklám szolgáltatására
(21) P 04 00516 (54) Mobil mérőrendszer propán-bután gáztartályok nyomáspróbáinak egyedi vagy sorozatban történő helyszíni akusztikus emissziós vizsgálatára, a hasznos gáztöltet leürítése nélkül	(21) P 06 00204 (54) Eljárás és zsalu oszlopok készítésére vagy javítására
(21) P 04 00535 (54) Hűtött térben kényszeráramoltatott, külső környezeti levegővel közvetlenül való, kiegészítő hűtés	(21) P 06 00218 (54) Érzékelő elrendezés evezős, illetve havon vagy jégen lebonyolított sportversenyek idő, távolság, és pozíció eredményeinek méréséhez
(21) P 04 00635 (54) Mobiltelefon-kiegészítő biztonsági szerkezet	(21) P 06 00259 (54) Berendezés termékek bemutatására
(21) P 04 01309 (54) Paraquatot és/vagy diquatot, egy alginátot és hánytatót és/vagy hashajtót tartalmazó készítmény	(21) P 06 00288 (54) Többcélú kommunális és erdészeti munkagép
(21) P 04 01391 (54) Eljárás kisdózisú, egyenletes hatóanyag-eloszlású és hatáserősségű gyógyszerkészítmény előállítására és a gyógyszerkészítmény	(21) P 06 00594 (54) Biometrikus személyazonosító eljárás
(21) P 05 00025 (54) Tisztított lasofoxifene és eljárás racém lasofoxifene tisztítására átkristályosítással	(21) P 06 00794 (54) Rugós, alátámasztásos, ollós szerkezetű, lassújáratú, személy- és teheremelő rendszer
(21) P 05 00135 (54) Emelőberendezés szegmens anyával, orsós és teleszkóp-orsós alkalmazással, ékszijhajtással	(21) P 06 00795 (54) Kisméretű utánfutó személygépkocsikhoz
(21) P 05 00280 (54) IKOROMB-egységgel szervezett oktatási segédeszköz térszerkezet-építő és modellező készségek fejlesztésére	(21) P 06 00837 (54) Eljárás orvosi diagnosztikai berendezések képinformációjából képzett mozgóképhasú nyomtatott kép-együttes előállítására
(21) P 05 00281 (54) Tartós égésű kandalló automata huzatszabályozással	(21) P 06 00857 (54) Járófülke merevített hajlékony fallal
(21) P 05 00291 (54) Rögzítők, eljárások rögzítők gyártására és rögzítők alkalmazása termékekben	(21) P 06 00928 (54) Eljárás és egyszerű csórátét műanyag hulladék méretének minimalizálására

Szabadalmi oltalom megszűnése és újra érvénybe helyezése

(21) P 07 00042 (54) Eljárás és reagenskészlet multidro-g-rezisztencia aktivitás értékelésére	vegyületeket tartalmazó gyógyászati kompozíciók, valamint ilyen vegyületek alkalmazása betegségállapotok kezelésére
(21) P 07 00044 (54) Konzervált belső mag lipopoliszacharid építők, mint több fajban alkalmazható potenciális vakcinák	(21) P 07 00471 (54) Mágneses térerő elosztó készülék gáz, illetve folyadékok mágneses kezelésére
(21) P 07 00078 (54) Simaizomsejt-proliferáció kezelésére és megelőzésére szolgáló eljárások és készítmények	(21) P 07 00492 (54) Lézeres löszimulátor, különösen vadászat gyakorlásához, vetélkedőkhöz és játékokhoz
(21) P 07 00109 (54) Segédeszköz önműködően csukódó nyílászáró szerkezetek, különösen felvonóajtók biztonságos záródási folyamatának felügyeletére	(21) P 07 00499 (54) Továbbítható játékelemet tartalmazó ügyességi társasjáték
(21) P 07 00139 (54) Alakformált csomagolóanyag puffasztott szemes takarmányból	(21) P 07 00521 (54) 4 db körből álló földgömb
(21) P 07 00194 (54) Áramkör frekvenciaalapú kommunikáció és vezérlés céljára, célszerűen megválasztott felületek segítségével	(21) P 07 00536 (54) Légmatrac
(21) P 07 00206 (54) Szél- és napenergiát felhasználó lengőlapos áramfejlesztőmű	(21) P 07 00552 (54) Készítmény és eljárás gyulladásgátlására
(21) P 07 00234 (54) Kivilágított tárolóeszköz	(21) P 07 00570 (54) Gyógyászati lámpa, gyógyászati lámpa lámpaházához csatlakoztatható polarizációs szűrő és szűrőkészlet, valamint ezekből álló gyógyászati lámpakészlet
(21) P 07 00262 (54) A sarangolt hengeres fa választékok (papírfá, rostfa, tűzifa) mennyiségének meghatározása fotoanalitikai módszerrel	(21) P 07 00578 (54) Gömbháromszögből álló gömbtartály
(21) P 07 00266 (54) Oldalról beemelős, konténeres telepítésű parkolóberendezés	(21) P 07 00587 (54) Visszajelző teniszütő
(21) P 07 00292 (54) Kerékpár-meghajtó készlet	(21) P 07 00597 (54) Csuklócsavarásos bicepszgép
(21) P 07 00302 (54) Hidrogéngáz üzemű turbina, főleg zárt termodinamikai körfolyamatban való alkalmazásra	(21) P 07 00602 (54) Hordozható készülék, amelynek az érzékküvetből, fáradságból, megerőltetésből adódó lábfájdalomnak csökkentése, megszüntetése a célja
(21) P 07 00314 (54) Ágy porckorong és izombántalmak kezelésére	(21) P 07 00631 (54) Zuhanyfej
(21) P 07 00334 (54) Selyemlabda	(21) P 98 00518 (54) Heterogyűrűs-karbonil-aminosav-(hidroxi-etil-amino)-szulfonamid retrovírus proteáz inhibitorok
(21) P 07 00387 (54) Forgólápatos belső égésű motor	(21) P 98 01562 (54) Aminosav-(hidroxi-etil-amino)-szulfonamid-származék retrovírus proteáz inhibitorok
(21) P 07 00414 (54) Panel acélszerkezet	(21) P 98 01756 (54) Abszorbens cikkek csecsemőknek
(21) P 07 00432 (54) Lipidcseppecskék jelzésére szolgáló vegyületek, lipidcseppecskék jelzésére szolgáló kompozíciók, valamint eljárás sejtek és/vagy sejtalkotók megjelenítésére	(21) P 98 01826 (54) HER-2/neu-fehérje intracelluláris doménje, és alkalmazása malignitások megelőzésére és kezelésére
(21) P 07 00433 (54) Celluláris vezikuláris rendszerek, különösen lipidcseppecskék kialakulását és/vagy működését befolyásoló vegyületek, az ilyen	(21) P 98 02647 (54) Biszaminosav-(hidroxi-etil-amino)-szulfonamid retrovírus proteáz inhibitorok

(21) P 99 00530 (54) Integrált termelési rendszer és feldolgozási eljárás növényi alapanyagú, biológiai körfolyamatban kinyerhető dízel üzemanyag előállítására adalékanyagok felhasználása nélkül	(21) P 00 02459 (54) Optikailag aktív szulfoxidyszármazékok sói, az ezeket tartalmazó gyógyszerkészítmények és alkalmazásuk
(21) P 99 00718 (54) Eljárás kristályosításra a szemcseméret-eloszlás szabályozásával	(21) P 00 02537 (54) Reakcióedény, továbbá eljárás és berendezés különböző hőmérsékleten végbemenő szakaszokból álló kémiai vagy biokémiai reakciók végzésére
(21) P 99 02554 (54) Szubsztituált 3-aril-3-karboxialkil-glutárimidek, eljárás előállításukra, valamint alkalmazásuk 3-aril-3-hidroxialkilpiperidinek előállítására	(21) P 00 03127 (54) Helyettesített heterogyűrűs vegyületek, eljárás előállításukra, valamint ezeket tartalmazó gyógyászati készítmények
(21) P 99 02733 (54) Címkével ellátott, többször felhasználható műanyag rekesz	(21) P 00 03546 (54) Kompozíciók taxánok orális adagolására embereknek
(21) P 99 02795 (54) Címke, az adott címkével ellátott tárolóeszköz, és eljárás ezen tároló eszköz mosására	(21) P 00 03621 (54) Eljárás klavulánsav fém sók előállítására
(21) P 99 02935 (54) Eljárás oxazolidonok előállítására	(21) P 01 00765 (54) Halitosis kezelésére szolgáló készítmény
(21) P 99 03112 (54) Címke, ilyen címkével ellátott tartály, valamint eljárás ilyen tartályról a címke eltávolítására	(21) P 01 01493 (54) Nitroglicerint és vízmentes laktózt tartalmazó tűzálló, nem robbanékony szilárdanyag-keverékek
(21) P 05 00044 (54) Eljárás oxazolidonok előállítására	(21) P 01 01503 (54) Heterocikloalkil- és heteroaril-benzociklobután vegyületek, eljárás előállításukra és ilyeneket tartalmazó gyógyszerkészítmények
(21) P 08 00692 (54) Stabilizált folyékony polipeptid tartalmú gyógyszerkészítmények	(21) P 01 01603 (54) Ciklikus amino-guanidin szubsztituenseket tartalmazó cefalosporinok, eljárás előállításukra, ezeket tartalmazó gyógyszerkészítmények, valamint intermedierek
A rovat 140 db közlést tartalmaz.	(21) P 01 01740 (54) Fruktózt felhalmozó transzgenikus haszonnövények és eljárás ezek termesztésére
Ideiglenes szabadalmi oltalom megszűnése lemondás vagy lemondottnak tekintés miatt	(21) P 01 05460 (54) Hemiaszterlin analógok és eljárás előállításukra
(21) P 00 00838 (54) Szteroid-glikozidot tartalmazó extraktum, eljárás izolálására és szintetikus előállítására, valamint ezt tartalmazó étvágycsökkentő gyógyszerkészítmények	(21) P 02 00260 (54) Új, foszfort tartalmazó prodrugok, azok előállítása és alkalmazása
(21) P 00 01352 (54) Gyulladásgátló helyettesített benzopirán származékok, eljárás előállításukra és azokat tartalmazó gyógyszerkészítmények	(21) P 02 00838 (54) Befecskendezhető naltrexonmikrogömb készítmények és alkalmazásuk heroin és alkohol fogyasztásának csökkentésére
(21) P 00 01389 (54) Pirazolo-pirimidinon-származékok, eljárás előállításukra, alkalmazásuk, az ezeket tartalmazó gyógyszerkészítmények	(21) P 02 01329 (54) Biszfoszfonsavak alkalmazása angiogenezis kezelésére
(21) P 00 01685 (54) Antibakteriális hatású szubsztituált 7-(acil-amino)-3-[(metil-hidrazono)-metil]-cefalosporinok, ezeket tartalmazó gyógyszerkészítmények, valamint intermedierek és eljárás előállításukra	(21) P 02 01393 (54) Xenon alkalmazása a neurointoxikációk kezelésére
(21) P 00 02126 (54) Nem szteroid, vegyes gesztagén és androgén hatású, (hetero) ciklusos csoporttal szubsztituált acil-anilidek, eljárás előállításukra és ezeket tartalmazó gyógyszerkészítmények	(21) P 02 01518 (54) Eljárás tetrafluor-halogén-benzolok előállítására
	(21) P 02 01708 (54) Nukleozid analógok alkalmazása leukémia kezelésére
	(21) P 02 01872 (54) Szteroidvegyületek és ezeket tartalmazó gyógyszerkészítmények

(21) P 03 00343 (54) Eljárás 5-cianoftalid előállítására	(21) P 06 00670 (54) Komplex oxigénes testsúlycsökkentő, egészségmegőrző és gyógyászati terápia technikai-technológia rendszere
(21) P 03 00836 (54) Taxánokat tartalmazó, szájon át beadható gyógyszerkészítmények és ezek alkalmazása	(21) P 06 00812 (54) Képkotó eszköz, reklámtábla
(21) P 03 01330 (54) 2-Aminokarbonil-9H-purin-származékok	(21) P 07 00119 (54) Tökesúlyos, lamellás billenőkeretes óriásplakát tartószerkezet
(21) P 03 01612 (54) Új podofillotoxin-karbamát és tiokarbamát vegyületek, eljárás a vegyületek előállítására, és a vegyületeket tartalmazó gyógyszerészeti készítmények	(21) P 07 00166 (54) Testhajlatbetét
(21) P 03 01954 (54) Orto-szubsztituált antranilsav-amidok és felhasználásuk gyógyszerként	(21) P 07 00217 (54) Viselkedésrögzítő, viselkedéselemző és összehasonlító rendszer terrorveszély elhárítás céljára
(21) P 03 02451 (54) (Tio)karbamoil-ciklohexán származékok, eljárás előállításukra és ezeket hatóanyagként tartalmazó gyógyszerkészítmények	(21) P 07 00355 (54) Indukciós hullámerőmű
(21) P 03 03466 (54) Eljárás és adagolási forma tumorok tegafur, uracil, folinsav, paclitaxel és carboplatin beadásával való kezelésére	(21) P 07 00357 (54) Ház elektromos berendezésekhez
(21) P 03 03616 (54) Terápiás hatóanyag fokozott intracelluláris bejuttatására szolgáló liposzómakészítmény	(21) P 07 00415 (54) Háztartási hálózatról üzemeltetett motor és eljárás az előállítására
(21) P 04 00384 (54) Benzamidinszármazékok és ezeket tartalmazó gyógyszerkészítmények és alkalmazásuk	(21) P 07 00416 (54) Kompromisszum II
(21) P 04 01535 (54) Szomatosztatin antagonisták és alkalmazásuk	(21) P 07 00533 (54) Nagyfeszültségű állóhullám-generátor és eljárás az ionoszféra és a földfelszín közti ellenállás csökkentésére, csapadék és elektromos áram létrehozására
(21) P 04 02199 (54) Elektromágneses ragtapasz	(21) P 07 00613 (54) Forgalmelosztó műtárgy közötti csomópontokba kapcsolódó útpályák forgalmi torlódásoktól való mentesítésének elősegítésére
(21) P 04 02485 (54) A clopidogrel hidrogénszulfát polimorf módosulatai	(21) P 07 00735 (54) Pálcás-lamellás zagysűrítő különösen élővízi iszapok víztelenítésére
(21) P 05 00980 (54) Szerkezet folyadék kiszivattyúzására egy csomagolásból vagy egy tartályból	(21) P 08 00272 (54) Felszedő eszköz
(21) P 05 01139 (54) Optikailag aktív karbaminsav-származék, eljárás előállítására és felhasználása mint gyógyszeripari intermedier	(21) P 98 01021 (54) Ciklosporintartalmú lágykapszula készítmények
(21) P 06 00165 (54) Kül- és beltéri freccsenő víz ellen védett háztartási villanykapcsoló, kapcsolószerkezetet takaró kapcsolófedéllel	(21) P 98 01043 (54) Spirál alakú élelmiszer-ipari termék, valamint berendezés és eljárás az előállítására
(21) P 06 00325 (54) Energiaátalakító áramkör	(21) P 98 02828 (54) Belélegezhető vivőanyag szabályozott hatóanyag-leadású gyógyszerkészítményekhez
(21) P 06 00554 (54) Fűzőkapocsos tűzőgép	(21) P 99 01637 (54) Tömített megfigyelőelem kévvisszanyerő egységhez

A rovat 57 db közlést tartalmaz.

Végleges szabadalmi oltalom megszűnése díjfizetés hiányában	MM4A
(11) 207.868 (21) 935/91 (54) Eljárás oleandomicin-oximok és hatóanyagként ezeket tartalmazó gyógyászati készítmények előállítására	(11) 217.370 (21) P 92 03583 (54) Tőzegtől származó, bioaktív termékek, hatóanyagként ezeket tartalmazó gyógyászati és kozmetikai készítmények, valamint eljárás e gyógyászati készítmények előállítására
(11) 208.237 (21) 906/91 (54) Aklonifent és egy helyettesített karbamidot tartalmazó herbicid készítmények és eljárás gyomok irtására	(11) 217.646 (21) P 92 00937 (54) Javított katalitikus eljárás policiklusos aromás szénhidrogének szelektív alkilezésére
(11) 210.313 (21) 956/91 (54) Eljárás trifluor-metil-merkaptán- és acil-tio-származékok és ezeket tartalmazó gyógyszerkészítmények előállítására	(11) 218.582 (21) P 97 00665 (54) Dugó tartályhoz és eljárás előállítására
(11) 210.395 (21) 1784/90 (54) Vágányaláverő gép keresztirányban és függőlegesen állítható alá-verő aggregátokkal	(11) 218.594 (21) P 95 01726 (54) Eljárás és berendezés monokarbonsavak szénhidrátokból, szénhidrátszármazékokból vagy primer alkoholokból történő előállítására
(11) 210.446 (21) P 92 01026 (54) Készítmény kutya és macska fűrésztéséhez	(11) 218.717 (21) 2807/90 (54) Nukleinsavtermelést fokozó növényi eredetű génfragmentek, és eljárás előállításukra
(11) 210.776 (21) P 93 00929 (54) Pályaszerkezet közúti és vasúti forgalom egyidejű biztosításához, valamint sín, különösen a pályaszerkezethez	(11) 219.209 (21) P 97 00655 (54) Eljárás nagy zsugorodású kőolajat tartalmazó, intenzív vízbeáramlású kőolajtelepek oldottgáz- és intermedier-komponensei kihozatalának növelésére
(11) 212.643 (21) P 94 00607 (54) Erősített poliolefin termoplasztikus kompozíció	(11) 219.240 (21) P 93 03357 (54) Lipidrendszert és heparint tartalmazó gyógyászati készítmény, és eljárás előállítására
(11) 213.767 (21) P 94 02228 (54) Bevásárlókocsi	(11) 219.476 (21) P 94 02914 (54) Eljárás valamely 2'-halo-metilidénszármazékot és S-fázisú vagy M-fázisú, specifikus daganatellenes szert tartalmazó gyógyszerkészítmények előállítására
(11) 213.771 (21) 967/91 (54) Összecsukható biztonsági rácszat	(11) 219.853 (21) P 97 00555 (54) Eljárás aszimmetrikus 4,6-bisz-(aril-oxi)-pirimidin-vegyületek előállítására
(11) 214.771 (21) P 95 02414 (54) Működtetőszerkezet ablak- vagy ajtószervezetek szárnyának nyitáshoz vagy zárásához	(11) 220.420 (21) P 94 02575 (54) Gram-pozitív baktériumok hibrid sejtfelszíni fehérjéje, eljárás és készlet fertőzés kimutatására
(11) 215.129 (21) P 96 02663 (54) Daganatellenes hatású, trinukleáris kationos platinakomplexek, eljárás előállításukra és ilyen vegyületeket tartalmazó gyógyászati készítmények	(11) 220.527 (21) P 99 00490 (54) Változtatható polarizációjú mikrohullámú antennaelrendezés közvetlenül szerelt rádió adó-vevő berendezéssel
(11) 215.455 (21) P 94 02539 (54) Eljárás korom előállítására és kormot tartalmazó műanyag készítmények	(11) 221.116 (21) P 98 00973 (54) Csomagológép
(11) 216.257 (21) P 94 00761 (54) Sorjázókés	(11) 221.215 (21) P 98 00487 (54) Újra húzható nézőeszköz és nézőeszközrendszer
(11) 216.478 (21) P 95 00674 (54) Fémmintázattal díszített természetes vagy mesterséges köelem, elsősorban építészeti burkolóelem, valamint az előállítására szolgáló eljárás	(11) 221.614 (21) P 98 01152 (54) Nemszteroid analgetikumok átlátszó, gyors hatóanyag-kibocsátású készítményei és eljárás előállításukra
(11) 216.528 (21) P 93 00569 (54) Sebészeti katéter, és eljárás a sebészeti katéter előállítására	(11) 221.886 (21) P 98 00710 (54) Kerámia izzítógyertya
(11) 216.930 (21) P 93 00861 (54) Teljesítményszabályozó	(11) 222.356 (21) P 00 02363 (54) Megterhelt állapotban is jó illeszkedésű és javított visszanedvesítésű, fokozott kényelmet biztosító abszorbens cikk

Szabadalmi oltalom megszűnése és újra érvénybe helyezése

(11) 222.410 (54) Működtetőberendezés hordozható tűzoltó készülékhez	(21) P 00 01033	(11) 225.607 (54) Berendezés és eljárás felületkezelésre	(21) P 00 01715
(11) 222.523 (54) Sejtszaporodást gátló kinazolinszármazékok, eljárás ezek előállítására és ezeket tartalmazó gyógyszerkészítmények	(21) P 94 02799	(11) 225.634 (54) Eljárás és eszközkészlet vásárlási sorozat és ahhoz tartozó információsorozat megvalósítására	(21) P 03 00411
(11) 222.890 (54) Fegyvercsőszerkezet és az abból kialakított lőfegyver	(21) P 95 02653	(11) 225.723 (54) Eljárás műanyag tárgyak felületének bevonására	(21) P 01 01145
(11) 222.945 (54) Sín, főleg vasúti sínpályákhoz	(21) P 98 01399	(11) 225.746 (54) Univerzális készülék furatok kijelölésére bútorokhoz	(21) P 04 00709
(11) 223.009 (54) Borotválkozási rendszer tökéletesített védőelem-struktúrával	(21) P 99 02907	(11) 225.786 (54) Kávéőrlő	(21) P 01 02261
(11) 223.017 (54) Cellás, vezeték nélküli kommunikációs rendszer és eljárás ilyen rendszerben lévő állomások közötti adatátvitelre	(21) P 00 00860	(11) 225.796 (54) Eljárás síkpala fedésű tetők felújítására, valamint tetőfedő lap az eljárás foganatosításához	(21) P 04 00671
(11) 223.038 (54) Berendezés váltók, kereszteződések mozgó részeinek átállítására	(21) P 01 01471	(11) 225.878 (54) Méhen belüli fogamzásgátló eszköz	(21) P 05 00288
(11) 223.996 (54) Villamos motor, és eljárás az előállítására	(21) P 01 01796	(11) 225.996 (54) Turbótöltő beépített kipufogógáz-visszakeringető szeleppel	(21) P 03 00478
(11) 224.283 (54) Alultelítettségénél javított elosztótulajdonságokkal rendelkező folyadékkezelő elem, és ezt tartalmazó abszorbens cikk	(21) P 01 02368	(11) 226.013 (54) Kapcsolóegység áramköri megszakítót működtető szerkezethez és áramköri megszakító	(21) P 03 02359
(11) 224.691 (54) Stabil fehérje: foszfolipid készítmények és eljárás azok előállítására	(21) P 98 01370	(11) 226.099 (54) Eljárás és készítmény talajstabilizálásra, vagy talajanyagú előre gyártott építőelemek készítésére	(21) P 01 01211
(11) 224.775 (54) Villamos motor	(21) P 01 01835	(11) 226.105 (54) Sztteroid aromatáz gátlót tartalmazó gyógyszer emlőrák megelőzésére és/vagy kezelésére	(21) P 01 01005
(11) 224.862 (54) Eljárás rövid főzési idejű rizs előállítására	(21) P 02 00844	(11) 226.249 (54) Tűzálló tüveglemezek és előállításuk, valamint az ahhoz alkalmazott vízüvegoldat	(21) P 03 00026
(11) 225.047 (54) Heterociklusos piperidinszármazékok, az ezeket tartalmazó gyógyszerkészítmények, és eljárás azok előállítására	(21) P 93 02733	(11) 226.253 (54) Eljárás fa szárítására	(21) P 03 00119
(11) 225.082 (54) Eljárás és berendezések biztonsági dokumentumok vizsgálatára	(21) P 98 00726	(11) 226.266 (54) Javított tulajdonságokkal rendelkező, illetéktelen hozzáférést kimutató nyomtatvány, valamint eljárás laminátumok szétválasztásának kimutatására	(21) P 02 00368
(11) 225.113 (54) Eljárás hidroxilezett doxazosinszármazékokat tartalmazó érrendszeri betegségek kezelésére alkalmas gyógyszerkészítmények előállítására	(21) P 93 00947	(11) 226.373 (54) Az autó vezetőülésére rögzíthető mechanikus autólópagátló készülék	(21) P 04 00679
(11) 225.410 (54) N-{2-hidroxi-3-[(szulfonil- vagy szulfenil-alkanoil)-amino]-propil}-(heterokondenzált benzol)-szulfonamid-származékok, alkalmazásuk gyógyászati készítmények előállítására és az ezeket a vegyületeket tartalmazó gyógyászati készítmények	(21) P 98 00294	(11) 226.419 (54) Humán bikunin	(21) P 99 02698
(11) 225.426 (54) Eljárás kettős szálú plazmid DNS tisztítására	(21) P 99 02152	(11) 226.499 (54) Koextrudált, felduzzadó, háromoldalúan burkolt tűzvédelmi szalag és eljárás annak előállítására	(21) P 01 00972
(11) 225.478 (54) Új, helyettesített 1-(etoxi-metil)-piperazin-származékok	(21) P 99 01804		

A rovat 67 db közlést tartalmaz.

Szabadalmi oltalom megszűnése és újra érvénybe helyezése

Végleges szabadalmi oltalom megszűnése lemondás miatt	MH4A
(11) 209.503 (21) P 92 03246 (54) Eljárás műanyag szigetelőfólia előállítására	(11) 223.872 (21) P 00 04443 (54) Eljárás bélésű behúzásának elősegítésére
(11) 209.503 (21) P 92 03246 (54) Eljárás műanyag szigetelőfólia előállítására	(11) 225.758 (21) P 03 00424 (54) Kétalkotós pirotechnikai töltettel működő, tű nélküli fecskendő
A rovat 1 db közlést tartalmaz.	(21) P 00 01379 (54) Készítmény humán immundeficiencia vírus és más vírusfertőzések okozta betegségek antimikrobás megelőzésére és kezelésére
Szabadalmi oltalom újra érvénybe helyezése	NF4A
(11) 209.211 (21) P 93 00637 (54) Hematológiai diagnosztikai mérőoldat véralakelemek műszeres meghatározására	(21) P 04 02563 (54) Eljárás dekorációs anyag előállítására, valamint dekorációs anyag
(11) 209.211 (21) P 93 00637 (54) Hematológiai diagnosztikai mérőoldat véralakelemek műszeres meghatározására	(21) P 99 00497 (54) Szelepcsatlakozó
(11) 213.263 (21) P 95 03662 (54) Kalciumszappan előállítása hulladék zsírsavelegyből, valamint táplálék-kiegészítő készítmény	(21) P 04 02056 (54) Szelepcsatlakozó
	A rovat 8 db közlést tartalmaz.

Vegyes szabadalmi közlemények

Jogutódlás	GB9A
(11) 223.378 (21) P 99 03635 (73) ELGOSCAR-2000 Környezettechnológiai és Vízgazdálkodási Kft., Budapest (HU) (74) dr. Kriston Pál szabadalmi ügyvivő, Budapest	(21) P 04 01298 (73) Norgine B.V., 1101 CA Amsterdam ZO (NL) (74) ifj. Szentpéteri Ádám, S.B.G. & K. Szabadalmi Ügyvivői Iroda, Budapest
(11) 223.874 (21) P 99 01530 (73) MAVEX-REKORD Kft., Budapest (HU) (74) S.B.G. & K. Szabadalmi és Ügyvédi Irodák, Budapest	(21) P 06 00026 (73) Stribel Production GmbH, Frickenhausen (DE) (74) Kis-Kovács Ferencné, DANUBIA Szabadalmi és Védjegy Iroda Kft., Budapest
(11) 225.229 (21) P 98 01900 (73) BASF SE, Ludwigshafen (DE) (74) DANUBIA Szabadalmi és Jogi Iroda Kft., Budapest	(21) P 07 00187 (73) Thész János 36%, Budapest (HU); Boros Béla 27%, Budapest (HU); Király Zoltán 27%, Budapest (HU); dr. Lőrincz Sándor 10%, Székesfehérvár (HU) (74) ifj. Szentpéteri Ádám szabadalmi ügyvivő, S.B.G.& K. Szabadalmi Ügyvivői Iroda, Budapest
(11) 226.124 (21) P 97 01077 (73) Kraft Foods Global Brands LLC, Northfield, Illinois (US) (74) S.B.G. & K. Szabadalmi és Ügyvédi Irodák, Budapest	(21) P 07 00246 (73) Veolia Bioenergy Europe Kft., Budapest (HU) (74) dr. Vitéz Bátor, Dr. Vitéz Bátor Ügyvédi Iroda, Budapest
(11) 226.183 (21) P 02 02889 (73) EyeSense AG, Basel (CH) (74) S.B.G. & K. Szabadalmi és Ügyvédi Irodák, Budapest	A rovat 16 db közlést tartalmaz.
(11) 226.481 (21) P 05 01159 (73) MOL Magyar Olaj- és Gázipari Nyilvánosan Működő Részvénytársaság, Budapest (HU)	
(21) P 00 03496 (73) Baxter Healthcare S.A., 8304 Wallisellen (CH); Baxter International Inc., Deerfield, IL 60015 (US) (74) dr. Láng Tivadarné, S.B.G. & K. Szabadalmi Ügyvivői Iroda, Budapest	Képviselési megbízás FH9A
(21) P 01 01179 (73) SCHUR INTELLECTUALS A/S, Horsens (DK) (74) Karácsonyi Béla, ADVOPATENT Szabadalmi és Védjegy Iroda, Budapest	(21) P 95 03662 (73) ABO MIX Takarmányipari Zártkörűen Működő Részvénytársaság, Nyíregyháza (HU) (74) Dr. Molnár Lajos Ügyvédi Iroda, Debrecen
(21) P 01 02501 (73) SIGMA-TAU Industrie Farmaceutiche Riunite S.p.A., 00144 Roma (IT) (74) DANUBIA Szabadalmi és Jogi Iroda Kft., Budapest	(21) P 98 00099 (73) ABO MIX Takarmányipari Részvénytársaság, Nyíregyháza (HU) (74) Dr. Molnár Lajos Ügyvédi Iroda, Debrecen
(21) P 02 03828 (73) Stribel Production GmbH, Frickenhausen (DE) (74) Kis Kovács Ferencné, DANUBIA Szabadalmi és Védjegy Iroda Kft., Budapest	(21) P 93 00069 (71) Schaper und Brümmer GmbH. und Co. KG, Salzgitter (DE) (74) dr. Láng Tivadarné, S.B.G. & K. Szabadalmi Ügyvivői Iroda, Budapest
(21) P 02 04172 (73) Stribel Production GmbH, Frickenhausen (DE) (74) Kis Kovács Ferencné, DANUBIA Szabadalmi és Védjegy Iroda Kft., Budapest	(21) P 05 00311 (71) MAPO-Bau Kft, Budapest (HU) (74) Kacsuk Zsófia szabadalmi ügyvivő, Budapest
(21) P 03 03255 (73) Merial Limited, Harlow, Essex (GB) (74) Somlai Mária, S.B.G. & K. Szabadalmi Ügyvivői Iroda, Budapest	A rovat 4 db közlést tartalmaz.
	Képviselés megszűnése FH9A
	(21) P 98 00544 (73) Veyance Technologies, Inc., Fairlawn (US) (74) Gödölle, Kékes, Mészáros & Szabó Szabadalmi és Védjegy Iroda, Budapest

- (21) P 99 03568
 (73) Veyance Technologies, Inc., Fairlawn (US)
 (74) Gödölle, Kékes, Mészáros & Szabó Szabadalmi és Védjegy Iroda, Budapest

- (21) P 97 01779
 (73) Andrásy Kúria Szálloda és Vendéglátóipari Kft., Tarcal (HU)
 (74) Várnai Anikó, INTERINNO Szabadalmi Iroda, Budapest

- (21) P 93 00069
 (71) Schaper und Brümmer GmbH. und Co. KG, Salzgitter (DE)
 (74) Parragh Gáborné dr., S.B.G. & K. Budapesti Nemzetközi Szabadalmi Iroda, Budapest

A rovat 4 db közlést tartalmaz.

Név-, illetve címváltozás	HC9A
---------------------------	------

- | | |
|---|-----------------|
| (11) 213.263 | (21) P 95 03662 |
| (54) Kalciumszappan előállítása hulladék zsírsavelegyből, valamint táplálék-kiegészítő készítmény | |
| (73) ABO MIX Takarmányipari Zártkörűen Működő Részvénytársaság, Nyíregyháza (HU) | |

- | | |
|---|-----------------|
| (11) 223.872 | (21) P 00 04443 |
| (54) Eljárás béléscső behúzásának elősegítésére | |
| (73) Rohr Stop Kft., Solymár (HU) | |

- | | |
|--|--|
| (21) P 02 04291 | |
| (54) Hormonpótlási terápiához alkalmazható készítmény, amely dros-pirenont és ösztrogént tartalmaz | |
| (73) Bayer Schering Pharma Aktiengesellschaft, Berlin (DE) | |

- | | |
|--|--|
| (21) P 03 01517 | |
| (54) Poliamid és eljárás előállítására | |
| (73) BASF SE, Ludwigshafen/Rhein (DE) | |

- | | |
|---|--|
| (21) P 03 02402 | |
| (54) Szilárd tüzelőanyaggal táplált égő, eljárás szilárd tüzelőanyaggal táplált égővel történő égetésre, égető berendezés, eljárás égető berendezés működtetésére, széntüzelésű vízforraló, széntüzelésű vízforraló rendszer és széntüzelésű áramfejlesztő rendszer | |
| (73) Babcock-Hitachi Kabushiki Kaisha, Tokió (JP) | |

- | | |
|--|--|
| (21) P 04 00294 | |
| (54) Eljárás (S)(+)- és (R)(-)-10,11-dihidro-10-hidroxi-5H-dibenz/b, f/azepin-5-karboxamid előállítására | |
| (73) BIAL - PORTELA & CA, S.A., S. Mamede do Coronado (PT) | |

- | | |
|---|--|
| (21) P 04 00296 | |
| (54) Eljárás 10,11-dihidro-10-hidroxi-5H-dibenz/b,f/azepin-5-karboxamid és 10,11-dihidro-10-oxo-5H-dibenz/b,f/azepin-5-karboxamid előállítására | |
| (73) BIAL - PORTELA & CA, S.A., S. Mamede do Coronado (PT) | |

- | | |
|--|--|
| (21) P 06 00053 | |
| (54) Szerkezeti elem, különösen szendvicspanel, valamint eljárás ilyen szerkezeti elem előállítására | |
| (73) KOMPOZITOR Műanyagipari Fejlesztő Kft., Vecsés (HU) | |

- | | |
|---|--|
| (21) P 06 00630 | |
| (54) Mobil ajtó vagy ablak, az ajtó- vagy ablaknyílásba ideiglenesen rögzíthető kialakítással | |
| (71) Potos Tibor, Pécs (HU) | |

A rovat 9 db közlést tartalmaz.

- | Helyreigazítás | TH4A | |
|---|-----------------|---------|
| (11) 226.108 | (21) P 97 01984 | (13) B9 |
| (54) 3-Amido-kromanil-szulfonil-tiokarbamid-származékok, eljárás az előállításukra, valamint a vegyületeket tartalmazó gyógyászati készítmények | | |

A rovat 1 db közlést tartalmaz