

Tartalomjegyzék

Contents

A hatósági közlemények rovataiban alkalmazott kódok és rendezési elvek 185

SZABADALMI KÖZLEMÉNYEK

Adatközlés szabadalmi bejelentésekről	P361
Szabadalmi bejelentések közzététele	P365
Külön tájékoztatás újdonságkutatásról	P374
Megadott szabadalmak	P375
Megtekinthetővé vált szabadalmi leírások	P379
Közzétételt megelőzően megszüntetett szabadalom-engedélyezési eljárások	–
Szabadalmi oltalom megszűnése és újra érvénybe helyezése	
Ideiglenes szabadalmi oltalom megszűnése elutasítás miatt	P381
Ideiglenes szabadalmi oltalom megszűnése díjfizetés hiányában	–
Ideiglenes szabadalmi oltalom megszűnése lemondás vagy lemondottnak tekintés miatt	P381
Ideiglenes szabadalmi oltalom megszűnése utólagos vizsgálat hiányában	–
Végleges szabadalmi oltalom megszűnése lejárata miatt	–
Végleges szabadalmi oltalom megszűnése díjfizetés hiányában	–
Végleges szabadalmi oltalom megszűnése lemondás miatt	–
Szabadalom megsemmisítése	–
Szabadalom korlátozása	–
Szabadalmi oltalom újra érvénybe helyezése	P381
Szabadalmi oltalom megszűnését megállapító határozat visszavonása	P382
Vegyes szabadalmi közlemények	
Halasztott vizsgálatú szabadalmi bejelentések utólagos vizsgálata	–
Jogutódlás	P383
Képviselési megbízás	P384
Képviselés megszűnése	P384
Szerzőség változása	–
Név-, illetve címváltozás	P384
Hasznosítási szerződés	–
Hatósági tájékoztatás hatálytalanítása	–
Határozat kijavítása, kicserélése	–
Helyreigazítás	P384

EURÓPAI SZABADALMI KÖZLEMÉNYEK

Európai szabadalmi bejelentések igénypont fordításának közzététele	E295
Európai szabadalmi bejelentések igénypontjai fordítás-kijavításának közzététele	–
Európai szabadalmak szövege fordításának benyújtása	E296
Európai szabadalom felszólalási eljárásban módosított szövege fordításának benyújtása	–
Európai szabadalom korlátozási eljárásban módosított szövege fordításának benyújtása	–
Európai szabadalmak szövege fordítás-kijavításának közzététele	–
Vegyes európai szabadalmi közlemények	
Jogutódlás	E314
Képviselési megbízás	E314
Képviselés megszűnése	–
Szerzőség változása	–
Név-, illetve címváltozás	E314
Hasznosítási szerződés	–
Hatósági tájékoztatás hatálytalanítása	–

Codes and principles of arrangement applied in the columns of official publications 185

PATENT PUBLICATIONS

Communication of patent application data	P361
Publication of patent applications	P365
Separate information on novelty search	P374
Granted patents	P375
Patent specifications available for inspection	P379
Patent granting procedures terminated prior to publication	–
Lapse and restoration of patent protection	
Lapse of provisional patent protection due to refusal	P381
Lapse of provisional patent protection due to non-payment of fees	–
Lapse of provisional patent protection due to surrender or protection considered surrendered	P381
Lapse of provisional patent protection failing subsequent examination	–
Lapse of definitive patent protection due to expiration of term	–
Lapse of definitive patent protection due to non-payment of fees	–
Lapse of definitive patent protection due to surrender	–
Revocation of patents	–
Limitation of patents	–
Restoration of patent protection	P381
Withdrawal of decision on the lapse of patent protection	P382
Diverse patent publications	
Subsequent examination of patent applications with deferred examination	–
Succession in title	P383
Appointment of a representative	P384
Termination of representation	P384
Change in (the share of) authorship	–
Change of names, addresses	P384
Exploitation contracts	–
Cancellation of official information	–
Correction or change of decisions	–
Errata	P384

EUROPEAN PATENT PUBLICATIONS

Publication of the translation of the claims of European patent applications	E295
Publication of the corrected translation of the claims of European patent applications	–
Filing of the translation of the text of European patents	E296
Filing the translation of the text of a European patent modified in an opposition procedure	–
Filing the translation of the text of a European patent modified in a limitation procedure	–
Publication of the corrected translation of the text of European patents	–
Diverse European patent publications	
Succession in title	E314
Appointment of a representative	E314
Termination of representation	–
Change in (the share of) authorship	–
Change of names, addresses	E314
Exploitation contracts	–
Cancellation of official information	–

Határozat kijavítása, kicserélése –	Correction or change of decisions –
Helyreigazítás –	Errata –
KIEGÉSZÍTŐ OLTALMI TANÚSÍTVÁNYRA VONATKOZÓ KÖZLEMÉNYEK	PUBLICATIONS ON SUPPLEMENTARY PROTECTION CERTIFICATES
Tájékoztatás kiegészítő oltalmi tanúsítványra vonatkozó bejelentésekről S19	Information on applications for a supplementary protection certificate S19
Megadott kiegészítő oltalmi tanúsítványok –	Granted supplementary protection certificates –
Megadást megelőzően megszüntetett eljárások	Proceedings terminated before grant
Visszavontnak tekintés	Application considered withdrawn in lack
díjfizetés hiányában –	of payment of the filing fee –
Visszavonás –	Withdrawal –
Elutasítás –	Rejection –
Kiegészítő oltalmi tanúsítvány megszűnése és újra érvénybe helyezése	Lapse or restoration of supplementary protection certificates
Megszűnés az oltalomról történő lemondás miatt –	Lapse by reason of surrender of protection –
Megszűnés díjfizetés hiányában –	Lapse by reason of lack of payment of the annual fee –
Megszűnés a termék forgalomba hozatali engedélyének visszavonása következtében –	Lapse as a consequence of withdrawal of the authorization to place the product on the market –
Érvénytelenség, mert a közösségi rendelet 3. cikke alapján nem lett volna kiadható a tanúsítvány –	Invalidity by reason of a grant contrary to the provisions of Article 3 of the Community Regulation –
Érvénytelenség az alapszabadalom szabadalmi oltalmának oltalmi idő lejáratá előtti megszűnése következtében –	Invalidity as a consequence of lapse of the basic patent before the expiry of its lawful term –
Érvénytelenség az alapszabadalom megsemmisítése vagy az alapszabadalom korlátozása következtében –	Invalidity as a consequence of revocation or limitation of the basic patent –
Kiegészítő oltalmi tanúsítvány újra érvénybe helyezése –	Restoration of a supplementary protection certificate
Vegyes kiegészítő oltalmi tanúsítvány közlemények	Diverse publications on supplementary protection certificates
Jogutódlás –	Succession in title –
Képviselési megbízás –	Appointment of a representative –
Képviselés megszűnése –	Termination of representation –
Név-, illetve címváltozás –	Change of names, addresses –
Hasznosítási szerződés –	Exploitation contracts –
Hatósági tájékoztatás hatálytalanítása –	Cancellation of official information –
Határozat kijavítása, kicserélése –	Correction or change of decisions –
Helyreigazítás –	Errata –
NÖVÉNYFAJTA-OLTALMI KÖZLEMÉNYEK	PLANT BREEDERS'S RIGHT PUBLICATIONS
Adatközlés növényfajta-oltalmi bejelentésekről –	Communication of breeder's right application data –
Növényfajta-oltalmi bejelentések közzététele –	Publication of breeder's right applications –
Megadott növényfajta-oltalmak F23	Granted breeder's rights F23
Nyomatásban megjelent növényfajta-oltalmi leírások –	Printed breeder's right specifications –
Közzétételt megelőzően megszüntetett növényfajtaoltalom- engedélyezési eljárások –	Breeder's right granting procedures terminated prior to publication –
Növényfajta-oltalom megszűnése és újra érvénybe helyezése	Lapse and restoration of breeder's right
Ideiglenes növényfajta-oltalom megszűnése elutasítás miatt –	Lapse of provisional breeder's right due to refusal –
Ideiglenes növényfajta-oltalom megszűnése díjfizetés hiányában –	Lapse of provisional breeder's right due to non-payment of fees –
Ideiglenes növényfajta-oltalom megszűnése lemondás vagy lemondottnak tekintés miatt –	Lapse of provisional breeder's right due to surrender or protection considered surrendered –
Végleges növényfajta-oltalom megszűnése lejárata miatt –	Lapse of definitive breeder's right due to expiration of term –
Végleges növényfajta-oltalom megszűnése díjfizetés hiányában –	Lapse of definitive breeder's right due to non-payment of fees –
Végleges növényfajta-oltalom megszűnése lemondás miatt –	Lapse of definitive breeder's right due to surrender –
Növényfajta-oltalom megsemmisítése –	Nullity of breeder's right –
Növényfajta-oltalom megszüntetése –	Cancellation of breeder's right –
Növényfajta-oltalom fajtanév törlése –	Cancellation of variety denomination –
Növényfajta-oltalom újra érvénybe helyezése –	Restoration of breeder's right –
Növényfajta-oltalom megszűnését megállapító határozat visszavonása –	Withdrawal of decision on the lapse of breeder's right –
Vegyes növényfajta-oltalmi közlemények	Diverse breeder's right publications
Jogutódlás –	Succession in title –
Képviselési megbízás –	Appointment of a representative –
Képviselés megszűnése –	Termination of representation –
Igényjogosultság (arány)változás –	Change in (the share of) authorship –
Név-, illetve címváltozás –	Change of names, addresses –
Hasznosítási szerződés –	Exploitation contracts –

Hatósági tájékoztatás hatálytalanítása	–	Cancellation of official information	–
Határozat kijavítása, kicserélése	–	Correction or change of decisions	–
Helyreigazítás	–	Errata	–
HASZNÁLATI MINTA KÖZLEMÉNYEK		UTILITY MODEL PUBLICATIONS	
Adatközlés használati mintaoltalmi bejelentésekről	U91	Communication of data of utility model applications	U91
Megadott használati mintaoltalmak	U92	Granted utility model protection	U92
Megszüntetett használati minta engedélyezési eljárások	–	Terminated utility model procedures	–
Használati mintaoltalom megszűnése és újra érvénybe helyezése		Lapse and restoration of utility model protection	
Használati mintaoltalom megszűnése lejárati miatt	–	Lapse of utility model protection due to expiration	–
Használati mintaoltalom megszűnése díjfizetés hiányában	U95	Lapse of utility model protection due to non-payment of fees	U95
Használati mintaoltalom megszűnése lemondás miatt	–	Lapse of utility model protection due to surrender	–
Használati mintaoltalom megsemmisítése és korlátozása	–	Revocation and limitation of utility model protection	–
Használati mintaoltalom újra érvénybe helyezése	U95	Restoration of utility model protection	U95
Használati mintaoltalom megszűnését megállapító határozat visszavonása	–	Withdrawal of decision on the lapse of utility model protection	–
Vegyes használati mintaoltalmi közlemények		Diverse utility model publications	
Jogutódlás	–	Succession in title	–
Képviselési megbízás	–	Appointment of a representative	–
Képviselés megszűnése	U96	Termination of representation	U96
Szerzőség változása	–	Change in (the share of) authorship	–
Név-, illetve címváltozás	–	Change of names, addresses	–
Hasznosítási szerződés	–	Exploitation contracts	–
Hatósági tájékoztatás hatálytalanítása	–	Cancellation of official information	–
Határozat kijavítása, kicserélése	–	Correction or change of decisions	–
Helyreigazítás	–	Errata	–
FORMATERVEZÉSI MINTAOLTALMI KÖZLEMÉNYEK		DESIGN PUBLICATIONS	
Adatközlés formatervezési mintaoltalmi bejelentésekről	D117	Communication of data of design applications	D117
Formatervezési mintaoltalmi bejelentések közzététele	D119	Publication of design applications	D119
Megadott formatervezési mintaoltalmak	–	Granted design protection	–
Közzétételt megelőzően megszüntetett formatervezési mintaoltalmi engedélyezési eljárások	–	Design procedures terminated prior to publication	–
Formatervezési mintaoltalom megszűnése	–	Lapse of design protection	–
Formatervezési mintaoltalom megújítása	D123	Renewal of design protection	D123
Vegyes formatervezési mintaoltalmi közlemények		Diverse design publications	
Jogutódlás	–	Succession in title	–
Képviselési megbízás	D124	Appointment of a representative	D124
Képviselés megszűnése	D124	Termination of representation	D124
Szerzőség változása	–	Change in (the share of) authorship	–
Név-, illetve címváltozás	D124	Change of names, addresses	D124
Hasznosítási szerződés	–	Exploitation contracts	–
Hatósági tájékoztatás hatálytalanítása	–	Cancellation of official information	–
Határozat kijavítása, kicserélése	–	Correction or change of decisions	–
Helyreigazítás	–	Errata	–
NEMZETI VÉDJEGYKÖZLEMÉNYEK I.		NATIONAL TRADEMARK PUBLICATIONS I.	
Védjegybejelentések meghirdetése I.	M905	Publication of trademark applications I.	M905
Védjegybejelentés meghirdetése és védjegy lajstromozása különleges gyorsított eljárásban I.	–	Publication of trademark applications and registration of trademarks in special accelerated procedure I.	–
Lajstromozott védjegyek I.	M936	Registered trademarks I.	M936
Megszüntetett lajstromozási eljárások I.		Terminated trademark procedures I.	
Védjegybejelentés visszavonása	–	Withdrawal of trademark applications	–
Védjegybejelentés visszavontnak tekintése	–	Trademark application considered withdrawn	–
Védjegybejelentés elutasítása	–	Refusal of trademark applications	–
Védjegybejelentés módosítása I.	–	Amendment of trademark applications I.	–
Védjegybejelentés megosztása I.	–	Division of trademark applications I.	–
Védjegyoltalom megszűnése I.		Lapse of trademark protection I.	
Védjegyoltalom megszűnése megújítás nélküli lejárati miatt	M952	Lapse of trademark protection failing renewal	M952
Védjegyoltalom megszűnése lemondás miatt	M958	Lapse of trademark protection due to surrender	M958
Védjegyoltalom megszűnése használat hiánya miatt	–	Lapse of trademark protection due to lack of use	–
Védjegyoltalom megszűnése megkülönböztető képesség elvesztése vagy megtévesztővé válás miatt	–	Lapse of trademark protection due to loss of distinctive character or due to becoming deceptive	–

Védjegyoltalom megszűnése a védjegyjogosult jogutód nélküli megszűnése miatt	–	Lapse of trademark protection by reason of dissolution of the proprietor without successor in title	–
Védjegyoltalom törlése	M958	Cancellation of trademark protection	M958
Védjegyoltalom részleges megszűnése I.	–	Partial lapse of trademark protection I.	–
Védjegyoltalom megszűnése megújítás nélküli lejárát miatt	–	Lapse of trademark protection failing renewal	–
Védjegyoltalom megszűnése lemondás miatt	–	Lapse of trademark protection due to surrender	–
Védjegyoltalom megszűnése használat hiánya miatt	–	Lapse of trademark protection due to lack of use	–
Védjegyoltalom megszűnése megkülönböztető képesség elvesztése vagy megtévesztővé válás miatt	–	Lapse of trademark protection due to loss of distinctive character or due to becoming deceptive	–
Árujegyzék korlátozása	–	Limitation of the list of goods or services	–
Védjegyoltalom megújítása I.	M959	Renewal of trademark protection I.	M959
Vegyes védjegyközlemények I.		Diverse trademark publications I.	
Jogutódlás	M963	Succession in title	M963
Képviselési megbízás	M967	Appointment of a representative	M967
Képviselés megszűnése	M969	Termination of representation	M969
Név-, illetve címváltozás	M972	Change of names, addresses	M972
Használati szerződés	–	Licenses	–
Hatósági tájékoztatás hatálytalanítása	–	Cancellation of official information	–
Határozat kijavítása, kicserélése	–	Correction or change of decisions	–
Lajstromozó határozat visszavonása különleges gyorsított eljárásban	M972	Withdrawal of decisions ordering registration in special accelerated procedure	M972
Helyreigazítás	–	Errata	–
Közösségi védjegy nemzeti bejelentéssé való átalakítása I.	–	Conversion of a Community trademark into national application I.	–
Nemzetközi lajstromozás átalakítása nemzeti védjegybejelentéssé I.	–	Transformation of an international registration into national application I.	–
NEMZETI VÉDJEGYKÖZLEMÉNYEK II.		NATIONAL TRADEMARK PUBLICATIONS II.	
Védjegybejelentések meghirdetése II.	M973	Publication of trademark applications II.	M973
Védjegybejelentés meghirdetése és védjegy lajstromozása különleges gyorsított eljárásban II.	M984	Publication of trademark applications and registration of trademarks in special accelerated procedure II.	M984
Lajstromozott védjegyek II.	M985	Registered trademarks II.	M985
Megszüntetett lajstromozási eljárások II.		Terminated trademark procedures II.	
Védjegybejelentés visszavonása	–	Withdrawal of trademark applications	–
Védjegybejelentés visszavontnak tekintése	–	Trademark application considered withdrawn	–
Védjegybejelentés elutasítása	–	Refusal of trademark applications	–
Védjegybejelentés módosítása II.	–	Amendment of trademark applications II.	–
Védjegybejelentés megosztása II.	–	Division of trademark applications II.	–
Védjegyoltalom megszűnése II.		Lapse of trademark protection II.	
Védjegyoltalom megszűnése megújítás nélküli lejárát miatt	M1007	Lapse of trademark protection failing renewal	M1007
Védjegyoltalom megszűnése lemondás miatt	–	Lapse of trademark protection due to surrender	–
Védjegyoltalom megszűnése használat hiánya miatt	–	Lapse of trademark protection due to lack of use	–
Védjegyoltalom megszűnése megkülönböztető képesség elvesztése vagy megtévesztővé válás miatt	–	Lapse of trademark protection due to loss of distinctive character or due to becoming deceptive	–
Védjegyoltalom megszűnése a védjegyjogosult jogutód nélküli megszűnése miatt	–	Lapse of trademark protection by reason of dissolution of the proprietor without successor in title	–
Védjegyoltalom törlése	–	Cancellation of trademark protection	–
Védjegyoltalom részleges megszűnése II.	–	Partial lapse of trademark protection II.	–
Védjegyoltalom megszűnése megújítás nélküli lejárát miatt	–	Lapse of trademark protection failing renewal	–
Védjegyoltalom megszűnése lemondás miatt	–	Lapse of trademark protection due to surrender	–
Védjegyoltalom megszűnése használat hiánya miatt	–	Lapse of trademark protection due to lack of use	–
Védjegyoltalom megszűnése megkülönböztető képesség elvesztése vagy megtévesztővé válás miatt	–	Lapse of trademark protection due to loss of distinctive character or due to becoming deceptive	–
Árujegyzék korlátozása	–	Limitation of the list of goods or services	–
Védjegyoltalom megújítása II.	M1010	Renewal of trademark protection II.	M1010
Vegyes védjegyközlemények II.		Diverse trademark publications II.	
Jogutódlás	M1012	Succession in title	M1012
Képviselési megbízás	M1013	Appointment of a representative	M1013
Képviselés megszűnése	M1014	Termination of representation	M1014
Név-, illetve címváltozás	M1015	Change of names, addresses	M1015
Használati szerződés	–	Licenses	–
Hatósági tájékoztatás hatálytalanítása	–	Cancellation of official information	–
Határozat kijavítása, kicserélése	–	Correction or change of decisions	–

Lajstromozó határozat visszavonása különleges gyorsított eljárásban	–	Withdrawal of decisions ordering registration in special accelerated procedure	–
Helyreigazítás	–	Errata	–
Közösségi védjegy nemzeti bejelentéssé való átalakítása II.	–	Conversion of a Community trademark into national application II.	–
Nemzetközi lajstromozás átalakítása nemzeti védjegybejelentéssé II.	–	Transformation of an international registration into national application II.	–
NEMZETKÖZI VÉDJEJYKÖZLEMÉNYEK I.		INTERNATIONAL TRADEMARK PUBLICATIONS I.	
Védjegybejelentések meghirdetése I.	W359	Publication of trademark applications I.	W359
Bejegyzések a kiegészítő lajstromba I. A védjegybejelentés magyarországi oltalmának elismerése I.	W370	Entries in the Supplementary Register I. Recognition in Hungary of trademark protection I.	W370
Védjegyoltalom visszaható hatályú megszűnése I.	–	Lapse of trademark protection with retroactive effect I.	–
Védjegyoltalom megszűnése megújítás nélküli lejárát miatt	–	Lapse of trademark protection failing renewal	–
Védjegyoltalom megszűnése lemondás miatt	–	Lapse of trademark protection due to surrender	–
Védjegyoltalom megszűnése használat hiánya miatt	–	Lapse of trademark protection due to lack of use	–
Védjegyoltalom megszűnése megkülönböztető képesség elvesztése vagy megtévesztővé válás miatt	–	Lapse of trademark protection due to loss of distinctive character or due to becoming deceptive	–
Védjegyoltalom megszűnése a védjegyjogosult jogutód nélküli megszűnése miatt	–	Lapse of trademark protection by reason of dissolution of the proprietor without successor in title	–
Védjegyoltalom törlése	–	Cancellation of trademark protection	–
Védjegyoltalom visszaható hatályú részleges megszűnése I.	–	Partial lapse of trademark protection with retroactive effect I.	–
Védjegyoltalom megszűnése megújítás nélküli lejárát miatt	–	Lapse of trademark protection failing renewal	–
Védjegyoltalom megszűnése lemondás miatt	–	Lapse of trademark protection due to surrender	–
Védjegyoltalom megszűnése használat hiánya miatt	–	Lapse of trademark protection due to lack of use	–
Védjegyoltalom megszűnése megkülönböztető képesség elvesztése vagy megtévesztővé válás miatt	–	Lapse of trademark protection due to loss of distinctive character or due to becoming deceptive	–
Árjegyzék korlátozása	–	Limitation of the list of goods or services	–
Használati szerződés, ha nem a Nemzetközi Irodán keresztül történik a feljegyzés I.	–	Licence contract if the recordal was not made through the intermediary of the International Bureau I.	–
Képviselési megbízás I.	–	Appointment of a representative I.	–
Képviselés megszűnése I.	–	Termination of representation I.	–
Alhasználati engedély Magyarország területére I.	–	Sub-licences for the territory of Hungary I.	–
Hatósági tájékoztatás hatálytalanítása I.	–	Cancellation of official information I.	–
Határozat kijavítása, kicserélése I.	–	Correction or change of decisions I.	–
Helyreigazítás I.	–	Errata I.	–
NEMZETKÖZI VÉDJEJYKÖZLEMÉNYEK II.		INTERNATIONAL TRADEMARK PUBLICATIONS II.	
Védjegybejelentések meghirdetése II.	W375	Publication of trademark applications II.	W375
Bejegyzések a kiegészítő lajstromba II. A védjegybejelentés magyarországi oltalmának elismerése II.	W380	Entries in the Supplementary Register II. Recognition in Hungary of trademark protection II.	W380
Védjegyoltalom visszaható hatályú megszűnése II.	–	Lapse of trademark protection with retroactive effect II.	–
Védjegyoltalom megszűnése megújítás nélküli lejárát miatt	–	Lapse of trademark protection failing renewal	–
Védjegyoltalom megszűnése lemondás miatt	–	Lapse of trademark protection due to surrender	–
Védjegyoltalom megszűnése használat hiánya miatt	–	Lapse of trademark protection due to lack of use	–
Védjegyoltalom megszűnése megkülönböztető képesség elvesztése vagy megtévesztővé válás miatt	–	Lapse of trademark protection due to loss of distinctive character or due to becoming deceptive	–
Védjegyoltalom megszűnése a védjegyjogosult jogutód nélküli megszűnése miatt	–	Lapse of trademark protection by reason of dissolution of the proprietor without successor in title	–
Védjegyoltalom törlése	–	Cancellation of trademark protection	–
Védjegyoltalom visszaható hatályú részleges megszűnése II.	–	Partial lapse of trademark protection with retroactive effect II.	–
Védjegyoltalom megszűnése megújítás nélküli lejárát miatt	–	Lapse of trademark protection failing renewal	–
Védjegyoltalom megszűnése lemondás miatt	–	Lapse of trademark protection due to surrender	–
Védjegyoltalom megszűnése használat hiánya miatt	–	Lapse of trademark protection due to lack of use	–
Védjegyoltalom megszűnése megkülönböztető képesség elvesztése vagy megtévesztővé válás miatt	–	Lapse of trademark protection due to loss of distinctive character or due to becoming deceptive	–
Árjegyzék korlátozása	–	Limitation of the list of goods or services	–
Használati szerződés, ha nem a Nemzetközi Irodán keresztül történik a feljegyzés II.	–	Licence contract if the recordal was not made through the intermediary of the International Bureau II.	–
Képviselési megbízás II.	–	Appointment of a representative II.	–

Képviselő megszünése II. –	Termination of representation II. –
Alhasználati engedély Magyarország területére II. –	Sub-licences for the territory of Hungary II. –
Hatósági tájékoztatás hatálytalanítása II. –	Cancellation of official information II. –
Határozat kijavítása, kicserélése II. –	Correction or change of decisions II. –
Helyreigazítás II. W385	Errata II. W385
FÖLDRAJZI ÁRUJELZŐKRE VONATKOZÓ KÖZLEMÉNYEK	GEOGRAPHICAL INDICATION PUBLICATIONS
Adatközlés földrajzi árujelzőre vonatkozó bejelentésekről ... –	Communication of geographical indication applications data ... –
Lajstromozott földrajzi árujelzők –	Registered geographical indication. –
Megszüntetett lajstomozási eljárások –	Terminated procedures –
Földrajzi árujelző bejelentés visszavonása –	Withdrawal of application for the registration of geographical indication. –
Földrajzi árujelző bejelentés visszavontnak tekintése –	Application for the registration of geographical indication considered withdrawn –
Földrajzi árujelző bejelentés elutasítása –	Refusal of application for the registration of geographical indication. –
Földrajzi árujelzőre vonatkozó oltalom megszünése	Lapse of protection concerning geographical indication
Földrajzi árujelzőre vonatkozó oltalom megszünése lemondás miatt –	Lapse of protection due to surrender –
Földrajzi árujelzőre vonatkozó oltalom megszünése használat hiánya miatt. –	Lapse of protection due to lack of use –
Földrajzi árujelzőre vonatkozó oltalom megszünése megkülönböztető képesség elvesztése vagy megtevesztővé válása miatt. –	Lapse of protection due to loss of distinctive character or due to becoming deceptive –
Földrajzi árujelzőre vonatkozó oltalom törlése –	Cancellation of geographical indication protection. –
Vegyes közlemények	Diverse publications concerning geographical indication
Képviselői megbízás –	Appointment of a representative. –
Képviselő megszünése –	Termination of representation. –
Név-, illetve címváltozás –	Change of names, addresses –
Hatósági tájékoztatás hatálytalanítása –	Cancellation of official information –
Határozat kijavítása, kicserélése –	Correction or change of decisions. –
Helyreigazítás –	Errata –
NEMZETKÖZI EREDETMEGJELÖLÉS-KÖZLEMÉNYEK	PUBLICATIONS ON INTERNATIONAL APPELLATIONS OF ORIGIN
Nemzetközi eredetmegjelölés-bejelentések meghirdetése –	Publication of applications for the international registration of appellations of origin. –
Nemzetközi eredetmegjelölés magyarországi oltalmának elismerése. –	Recognition in Hungary of the protection of an international appellation of origin –
INTÉZMÉNYI KÖZLEMÉNYEK	INSTITUTIONAL PUBLICATIONS
Hirdetményi úton történő kézbesítés K47	Communication by notice. K47
Kötelező közzétételek	Obligatory publications
Az államháztartási törvény 15/A §-a szerinti közzétételek –	Publications under Article 15/A of the Act on Public Finances –
Az államháztartási törvény 15/B §-a szerinti közzétételek –	Publications under Article 15/B of the Act on Public Finances –

A hatósági közlemények rovataiban alkalmazott kódok és rendezési elvek

Az iparjogvédelmi dokumentumokat kibocsátó egyes országokat és egyes nemzetközi szervezeteket azonosító kódok (a WIPO 3. szabványa szerint)			
AD	Andorra	DJ	Dzsibuti
AE	Egyesült Arab Emirátusok	DK	Dánia
AF	Afganisztán	DM	Dominikai Közösség
AG	Antigua és Barbuda	DO	Dominikai Köztársaság
AI	Anguilla	DZ	Algéria
AL	Albánia	EA	Eurázsiai Szabadalmi Szervezet (EAPO)
AM	Örményország	EC	Ecuador
AN	Holland Antillák	EE	Észtország
AO	Angola	EG	Egyiptom
AP	Afrikai Országok Iparjogvédelmi Szervezete (ARIPO)	EH	Nyugat-Szahara
AR	Argentína	EM	Belső Piaci Harmonizációs Hivatal (védjegy és ipari minta) (OHIM)
AT	Ausztria	EP	Európai Szabadalmi Hivatal (EPO)
AU	Ausztrália	ER	Eritrea
AW	Aruba	ES	Spanyolország
AZ	Azerbajdzsán	ET	Etiópia
BA	Bosznia-Hercegovina	FI	Finnország
BB	Barbados	FJ	Fidzsi-szigetek
BD	Banglades	FK	Falkland-szigetek (Malvin-szigetek)
BE	Belgium	FO	Faröer-szigetek
BF	Burkina Faso	FR	Franciaország
BG	Bulgária	GA	Gabon
BH	Bahrein	GB	Nagy-Britannia
BI	Burundi	GC	Az Öböl menti Arab Államok Együttműködési Tanácsának Szabadalmi Hivatala (GCC)
BJ	Benin	GD	Grenada
BM	Bermuda	GE	Grúzia
BN	Brunei	GG	Guernsey
BO	Bolívia	GH	Ghána
BR	Brazília	GI	Gibraltár
BS	Bahama-szigetek	GL	Grönland
BT	Bhután	GM	Gambia
BV	Bouvet-sziget	GN	Guinea
BW	Botswana	GQ	Egyenlítői-Guinea
BX	Benelux Szellemi Tulajdonvédelmi Hivatal (BOIP)	GR	Görögország
BY	Belorusszia	GS	Dél-Georgia és a Dél-Sandwich-szigetek
BZ	Belize	GT	Guatemala
CA	Kanada	GW	Bissau-Guinea
CD	Kongói Demokratikus Köztársaság	GY	Guyana
CF	Közép-afrikai Köztársaság	HK	Hongkongi Különleges Igazgatású Terület
CG	Kongó	HN	Honduras
CH	Svájc	HR	Horvátország
CI	Elefántcsontpart	HT	Haiti
CK	Cook-szigetek	HU	Magyarország
CL	Chile	IB	A Szellemi Tulajdon Világszervezetének (WIPO) Nemzetközi Irodája
CM	Kamerun	ID	Indonézia
CN	Kína	IE	Írország
CO	Kolumbia	IL	Izrael
CR	Costa Rica	IM	Man-sziget
CU	Kuba	IN	India
CV	Zöld-foki Köztársaság	IQ	Irak
CY	Ciprus	IR	Iráni Iszlám Köztársaság
CZ	Cseh Köztársaság	IS	Izland
DE	Németország	IT	Olaszország
		JE	Jersey
		JM	Jamaica
		JO	Jordánia
		JP	Japán
		KE	Kenya
		KG	Kirgizisztán
		KH	Kambodzsa
		KI	Kiribati
		KM	Comore-szigetek
		KN	Saint Christopher és Nevis
		KP	Koreai Népi Demokratikus Köztársaság
		KR	Koreai Köztársaság
		KW	Kuvait
		KY	Kajmán-szigetek
		KZ	Kazahsztán
		LA	Laoszi Népi Demokratikus Köztársaság
		LB	Libanon
		LC	Saint Lucia
		LI	Liechtenstein
		LK	Srí Lanka
		LR	Libéria
		LS	Lesotho
		LT	Litvánia
		LU	Luxemburg
		LV	Lettország
		LY	Líbia
		MA	Marokkó
		MC	Monaco
		MD	Moldovai Köztársaság
		ME	Montenegró
		MG	Madagaszkár
		MK	Macedón Köztársaság
		ML	Mali
		MM	Mianmar
		MN	Mongólia
		MO	Makao
		MP	Észak-Marina-szigetek
		MR	Mauritánia
		MS	Montserrat
		MT	Málta
		MU	Mauritius
		MV	Maldív-szigetek
		MW	Malawi
		MX	Mexikó
		MY	Malajzia
		MZ	Mozambik
		NA	Namíbia
		NE	Niger
		NG	Nigéria
		NI	Nicaragua
		NL	Hollandia
		NO	Norvégia
		NP	Nepál
		NR	Nauru
		NZ	Új-Zéland
		OA	Szellemi Tulajdon Afrikai Szervezete (OAPI)
		OM	Omán
		PA	Panama

PE	Peru			(67)	származtatást megalapozó irat adatai
PG	Pápua Új-Guinea			(68)	az alapszabadalom lajstromszáma
PH	Fülöp-szigetek			(70)	A jogosult, a feltaláló és a képviselő adatai
PK	Pakisztán			(71)	bejelentő
PL	Lengyelország			(72)	feltaláló, szerző, nemesítő
PT	Portugália			(73)	szabadalmas, jogosult
PW	Palau			(74)	képviselő
PY	Paraguay	(10)	Lajstromozási és közzétételi adatok	(80)	A Budapesti Szerződés és a Szabadalmi Együttműködési Szerződés szerinti adatok
QA	Katar	(11)	a dokumentum száma: szabadalmi és növényfajta-oltalmi rovatokban közzétételi szám vagy lajstromszám; használati minta és formatervezési minta rovatokban lajstromszám; a megadott szabadalmak, a megadott növényfajta-oltalmak, a megadott használati minta oltalmak és a megadott formatervezési mintaoltalmak rovatokban a lajstromszámhoz kapcsolt dátum a megadó határozat kelte	(83)	a mikroorganizmus törzs (biológiai anyag) letétbe helyezésének adatai
QZ	Közösségi Fajtaoltalmi Hivatal (CPVO)	(13)	a publikáció fajtája a WIPO 16. szabványa szerint	(84)	szekvencialista, illetve táblázat
RO	Románia	(20)	Bejelentési adatok	(86)	a nemzetközi (PCT) bejelentés száma
RS	Szerbia	(21)	a bejelentés ügyszáma	(87)	a nemzetközi (PCT) bejelentés közzétételi száma
RU	Oroszországi Föderáció	(22)	a bejelentés napja	(90)	Az Európai Szabadalmi Egyezmény szerinti adatok, valamint a kiegészítő oltalmi tanúsítványra vonatkozó adatok
RW	Ruanda	(23)	a kiállítási elsőbbség vagy kedvezmény, illetve a módosítási elsőbbség napja	(92)	a termék első magyarországi forgalomba hozatali engedélyének száma és kelte, valamint az engedélyezett termék neve
SA	Szaúd-Arábia	(24)	a tanúsítvány oltalmi idejének kezdete	(93)	a termék első közösségi forgalomba hozatali engedélyének száma és kelte
SB	Salamon-szigetek	(30)	Unió elsőbbség adatai, illetve UPOV Egyezmény szerinti elsőbbség adatai	(94)	a tanúsítvány oltalmi idejének lejártja
SC	Seychelle-szigetek	(40)	A közzététel napja	(95)	a kiegészítő oltalmi tanúsítvány címe (a termék megnevezése) és a termék típusa
SD	Szudán	(50)	Műszaki adatok	(96)	az európai (EP) bejelentés adatai
SE	Svédország	(51)	Nemzetközi Szabadalmi Osztályozás (szabadalmi, illetve használati minta rovatokban); Locarnói Megállapodás szerinti osztályozás (formatervezési minta rovatokban)	(97)	az európai (EP) bejelentés közzétételi adatai; az európai szabadalom megadásának az Európai Szabadalmi Közlönyben történt meghirdetési adatai
SG	Szingapúr				
SH	Szent Ilona				
SI	Szlovénia				
SK	Szlovákia				
SL	Sierra Leone				
SM	San Marino				
SN	Szenegál				
SO	Szomália				
SR	Suriname				
ST	São Tomé és Príncipe				
SV	Salvador				
SY	Szíriai Arab Köztársaság				
SZ	Szváziföld				
TC	Turks- és Caicos-szigetek				
TD	Csád				
TG	Togo				
TH	Thaiföld				
TJ	Tádzsikisztán				
TL	Kelet-Timor				
TM	Türkmenisztán				
TN	Tunézia				
TO	Tonga				
TR	Törökország	(53)	növényfajta fajtaneve		
TT	Trinidad és Tobago	(54)	a találmány, illetve a szabadalom címe, a növényfajta fajneve, latin neve, a használati minta címe, a formatervezési minta megnevezése		
TV	Tuvalu				
TW	Tajvan (Kínai Köztársaság)	(55)	a növényfajta fényképe, illetve a formatervezési minta fényképe vagy rajza	A	1996. január 1-je előtti bejelentési nappal rendelkező szabadalmi bejelentések közzététele, illetve közzététel nélkül megadott szabadalmak meghirdetése
TZ	Tanzániai Egyesült Köztársaság	(57)	szabadalmi rovatokban a kivonat, használati minta rovatokban a főigénypont (a jellemző ábrával)	A1	1996. január 1-je utáni bejelentési nappal rendelkező szabadalmi bejelentések közzététele és tájékoztatás az elvégzett újdonságkutatásról
UA	Ukrajna			A2	1996. január 1-je utáni bejelentési nappal rendelkező szabadalmi bejelentések, növényfajta-oltalmak közzététele
UG	Uganda			A3	Külön tájékoztatás az 1996. január 1-je utáni bejelentési nappal rendelkező szabadalmi bejelentésekben a közzétételt követően elvégzett újdonságkutatásokról
US	Amerikai Egyesült Államok	(60)	Összefüggő bejelentések, szabadalmak, kiegészítő oltalmi tanúsítványok, növényfajta-oltalmak, használati minták adatai	B1	Megadott szabadalmak, növényfajta-oltalmak
UY	Uruguay	(62)	megosztás esetén a korábbi szabadalmi, növényfajta-oltalmi, illetve használati minta bejelentés ügyszáma	B2	Korlátozott szabadalmak
UZ	Üzbegisztán	(65)	közzétételi szám (megadott szabadalmakkal kapcsolatban)	B8	Helyreigazítás a szabadalmi leírások bibliográfiai adataiban
VA	Vatikán				
VC	Saint Vincent és Grenadine				
VE	Venezuela				
VG	Brit Virgin-szigetek				
VN	Vietnam				
VU	Vanuatu				
WO	Szellemi Tulajdon Világszervezete (WIPO) Nemzetközi Irodája	(66)	belső elsőbbség napja		
WS	Szamoa				
XN	Északi Szabadalmi Intézet (NPI)				
YE	Jemen				
ZA	Dél-afrikai Köztársaság				
ZM	Zambia				
ZW	Zimbabwe				

B9	Helyreigazítás a szabadalmi leírásokban	(200) Bejelentési adatok	lajstromozási eljárásban résztvevő bejelentő
T1	Európai szabadalmi bejelentések igénypont fordításának közzététele	(210) a bejelentés ügyszáma	(740) képviselő
T2	Tájékoztatás európai szabadalmak szövege fordításának benyújtásáról	(220) a bejelentés napja	(791) engedélyes
T3	Európai szabadalmi bejelentések igénypontjai fordítás-kijavításának közzététele	(230) a kiállítási elsőbbség adatai	
T4	Európai szabadalmak szövege fordítás-kijavításának közzététele	(300) Unió elsőbbség adatai	
T5	Tájékoztatás az Európai Szabadalmi Egyezmény szerinti felszólalási eljárásban módosítással fenntartott európai szabadalmak szövege fordításának benyújtásáról	(400) A Nemzetközi Iroda részéről történő közzététel adatai	
T6	Tájékoztatás az Európai Szabadalmi Egyezmény szerinti korlátozási eljárásban módosítással fenntartott európai szabadalmak szövege fordításának benyújtásáról	(450) a Nemzetközi Irodánál a közzétételt tartalmazó lap száma	
T7	Korlátozott európai szabadalom	(500) Egyéb adatok	
T8	Helyreigazítás európai szabadalmak szövege fordításának bibliográfiai adataiban	(511) az árujegyzék vagy a termékjegyzék a Nizzai Megállapodás szerint, adatközlésnél csak az osztályok száma szerepel	
T9	Helyreigazítás európai szabadalmak szövege fordításában	(540) a földrajzi árujelző megnevezése	
		(541) a megjelölés közönséges írásmóddal	
		(546) a megjelölés ábrával, illetve a közönségtől eltérő írásmóddal	
		(551) együttes vagy tanúsító védjegy	
		(554) térbeli megjelölés	
		(555) hologrammegjelölés	
		(556) hangmegjelölés	
		(580) a Nemzetközi Iroda hivatalos lapjában történő közzététel napja	
		(591) szín- vagy színes megjelölés	
		(600) Összefüggő bejelentések, védjegyek adatai	
		(641) megosztás esetén a korábbi bejelentés ügyszáma	
		(646) megosztás esetén a korábbi védjegy lajstromszáma	
		(660) a belső elsőbbség adatai	
		(700) A jogosult, a képviselő és az engedélyes adatai	
		(731) bejelentő	
		(732) védjegyjogosult, a nemzetközi lajstrom szerinti jogosult vagy a	

A rovatok rendezési elvei

A szabadalmi és a használati mintaoltalmi bejelentések, illetve a megadott szabadalmak és használati mintaoltalmak adatai NSZO-szekciónként, a formatervezési mintaoltalmi bejelentések, illetve a megadott formatervezési mintaoltalmak adatai a Locarnói Megállapodás szerinti osztályonként csoportosítva, az első helyen szereplő bejelentők nevének betűrendjében, a növényfajta-oltalmi bejelentések ügyszám szerinti sorrendben jelennek meg.

Az egyes rovatcímek mellett feltüntetett négyjegyű kódok az adott rovatok tartalmára utalnak a WIPO 17. szabványa szerint.

A szabadalmi bejelentések közzététele című rovatban a T betűvel kezdődő dokumentumszám az 1996. január 1-je előtti bejelentési nappal rendelkező teljes vizsgálatú, a H betűvel kezdődő dokumentumszám halasztott vizsgálatú szabadalmi bejelentésre utal.

Kiegészítő oltalmi tanúsítvány iránti bejelentések az ügyszám, a megadott kiegészítő oltalmi tanúsítványok a lajstromszám szerinti sorrendben jelennek meg.

A védjegy és földrajzi árujelző bejelentések a bejelentők nevének betűrendjében, a lajstromozások lajstromszám szerinti sorrendben jelennek meg.

Védjegy és földrajzi árujelző adatok azonosítói (INID-kódok a WIPO 60. szabványa szerint)

- (100) Lajstromozási és megújítási adatok
- (111) lajstromszám
- (141) a lajstromozási eljárás és az oltalom megszűnésének napja
- (151) a lajstromozás napja
- (156) a megújítás napja
- (180) a lejárat napja

SZABADALMI KÖZLEMÉNYEK

Adatközlés szabadalmi bejelentésekről

A – SZEKCIÓ KÖZSZÜKSÉGLETI CIKKEK		(21) P 09 00580 (22) 2009.09.16. (71) Polárium Hangulat- és Közérzetjavító Kft., Budapest, 1139 Rozsnyai u. 11. (HU)
(21) P 09 00573 (22) 2009.09.14. (71) dr. András Ferenc, Budapest, 1125 Kútvolgyi út 69. (HU)	(54) Új, az ideg- és elmegyógyászatban használható jelzett molekulák előállítása	(54) Fényterápiás eszköz (74) dr. Köteles Zoltán, S.B.G.& K. Szabadalmi Ügyvivői Iroda, Budapest
(21) P 09 00572 (22) 2009.09.14. (71) Bay Zoltán Alkalmazott Kutatási Közalapítvány IKTI, Budapest, 1116 Fehérvári út 130. (HU)	(54) Eszköz/berendezés ápolási céllal gondozott/felügyelt személy testhelyzetének monitorozására	(21) P 09 00587 (22) 2000.11.15. (71) SCHWARZ PHARMA AG, 40789 Monheim Alfred-Nobel-Strasse 10 (DE)
(21) P 09 00579 (22) 2009.09.16. (71) Debreceni Egyetem, Debrecen, 4032 Egyetem tér 1. (HU)	(54) Csökkentett energiatartalmú lisztptótló készítmény, illetve az ezt tartalmazó lisztkeverék	(54) 3,3-Difenilpropil-amin-származékok stabil sói és előállításuk (62) P0204034 2000.11.15. HU (74) Karácsonyi Béla, ADVOPATENT Szabadalmi és Védjegy Iroda, Budapest
(21) P 09 00544 (22) 2009.09.04. (71) Gyöngyösi Gábor, Budapest, 1034 Selmeci u. 26. IV. em. 11. (HU)	(54) Készülék láblenyomat készítésére, valamint eljárás háromdimenziós lábforma előállítására a láblenyomat alkalmazásával, különösen mérték utáni lábbelik készítéséhez	(21) P 09 00595 (22) 2009.09.21. (71) Veres, Jan, Mautern an der Donau, Niederösterreich, 3512 Melkerstrasse 3 (AT); Slavei, Krisztina, Krems an der Donau, Niederösterreich, 3500 Beethovenstrasse 27 (AT)
(21) P 09 00614 (22) 2009.09.29. (71) dr. Hidvégi Máté, Budapest, 1133 Hegedüs Gy. u. 63. (HU)	(54) Amorf kristályos szerkezetű, dehidratált fermentált anyagot tartalmazó készítmény és eljárás előállítására	(54) Jet-konnektor nagyfrekvenciás lélegeztetőgéppel történő al- tatásban végzett bronchoszkópiához és eljárás bronchoszkó- pia elvégzésére jet-lélegeztetéssel (74) Erdély Péter, DANUBIA Szabadalmi és Jogi Iroda Kft., Budapest
(21) P 09 00607 (22) 2009.09.28. (71) Jeges Művek Kft., Jobbágyi, 3063 Arany János u. 46. (HU)	(54) Talajtakaró lemez, valamint berendezés és eljárás talajtakaró lemez előállítására	(21) P 09 00591 (22) 2009.09.21. (71) András Miklós, Szigethalom, 2315 Mátyás u. 94/a. (HU); Farkas Kálmán Csaba, Budapest, 1204 Ady Endre u. 102. (HU)
(21) P 09 00574 (22) 2009.09.14. (71) MEDISO Orvosi Berendezés Fejlesztő és Szervíz Kft., Budapest, 1022 Alsótörökvesz u. 14. (HU)	(54) Detektor modul pozitron emissziós tomográfhoz, valamint ilyen detektor modullal rendelkező pozitron emissziós tomográf	(54) Eljárás elektronikai hulladékok, adott esetben elektromos berendezések bontási hulladékának (WEEE), szelekció nélküli energetikai hasznosítására, fémhulladékok kinyerésére
(21) P 09 00570 (22) 2009.09.11. (71) dr. Maklári-Kis Balázs, Vértesszőlős, 2837 Domb u. 21. (HU)	(54) Eszköz elrendezés gyógyszeripari termékértékesítő-hely kihasználtságának javítására	(21) P 09 00602 (22) 2009.09.24. (71) Magyar Tudományos Akadémia Kémiai Kutatóközpont 25%, Budapest, 1025 Pusztaszeri út 59–67. (HU); Procalor Környezetvédelmi és Energetikai Kutató-Fejlesztő, és Szolgáltató Kft. 25%, Zsámbék, 2072 Dózsa Gy. u. 15. (HU); Arend Kereskedelmi és Szolgáltató Kft. 25%, Budaörs, 2040 Tűzkőhegyi u. 10. (HU); Sirkó Imre 25%, Tahitótfalu, 2022 Pollack Mihály u. 27. (HU)
(74) Rónaszéki Tibor szabadalmi ügyvivő, Budapest		(54) Eljárás és berendezés veszélyes poliklórozott szénhidrogén tartalmú hulladék megsemmisítésére
		(21) P 09 00608 (22) 2009.09.28. (71) Baranyi András Ákos, Budapest, 1172 Petri u. 27. (HU)
		(54) Gyűrődő palack szelepes zárókupakkal szénsavas italok tárolására (74) Bajtai Kitti Brigitta, Budapest

B – SZEKCIÓ IPARI MŰVELETEK ÁLTALÁBAN ÉS SZÁLLÍTÁS

Adatközlés szabadalmi bejelentésekről

(21) P 09 00626 (22) 2009.10.01. (71) Bereznai József, Budapest, 1095 Gát u. 8. (HU)	(21) P 09 00571 (22) 2009.09.14. (71) Zakariás István, Pilisborosjenő, 2097 Napostér 19. (HU)
(54) Mechanikus ringató szerkezet (74) dr. Köteles Zoltán, S.B.G. & K. Szabadalmi Ügyvivői Iroda, Budapest	(54) Javított kezelhetőségű kéziszerszám szabályos sokszög alapú hasáb burkolófelülettel határolt testek elfordításához (74) Rónaszéki Tibor szabadalmi ügyvivő, Budapest
(21) P 09 00600 (22) 2009.09.23. (71) Carbon Composites Kft., Pécsely, 8245 Klárapuszta (HU)	C – SZEKCIÓ VEGYÉSZET ÉS KOHÁSZAT
(54) Hosszabító szerkezet, valamint eljárás járműkarosszéria meghosszabítására (74) dr. Kovári György, ADVOPATENT Szabadalmi és Védjegy Iroda, Budapest	(21) P 09 00629 (22) 2009.10.05. (71) ADMATIS Kft. 60%, Miskolc, 3535 Partos u. 16. (HU); Technoplast Prototyping Kft. 25%, Miskolc, 3540 Vasgyári u. 43. (HU); Bay Zoltán Alkalmazott Kutatási Közalapítvány 15%, Budapest, 1116 Fehérvári út 130. (HU)
(21) P 09 00610 (22) 2009.09.29. (71) Károly Róbert Nonprofit Kft., Atkár, 3213 Tass-puszta 0165. (HU)	(54) Berendezés és eljárás részecske stabilizált, zártcellás, alakos fémhab termékek előállítására fémhab injektorral (74) dr. Emri Józsefné, EMRI-PATENT Kft., Debrecen
(54) Eljárás lignocellulóz-tartalmú mezőgazdasági melléktermékek lebontására (74) Mészáros Katalin, BUDAPATENT Szabadalmi és Védjegy Iroda Kft., Budapest	(21) P 09 00616 (22) 2009.09.29. (71) EGIS Gyógyszergyár Nyilvánosan Működő Részvénytársaság, Budapest, 1106 Keresztúri út 30/38. (HU)
(21) P 09 00613 (22) 2009.09.29. (71) Károly Róbert Nonprofit Kft., Atkár, 3213 Tass-puszta 0165. (HU)	(54) 2,3,4-Benzotiadiazepin-2,2-dioxid származékok
(54) Eljárás baromfitoll kezelésére biogázosítás céljából (74) Mészáros Katalin, BUDAPATENT Szabadalmi és Védjegy Iroda Kft., Budapest	(21) P 09 00647 (22) 2009.10.09. (71) Femtonics Kutató és Fejlesztő Kft., Budapest, 1083 Szigony u. 43. (HU); Viski Péter, Budapest, 1039 Fodros u. 47. (HU)
(21) P 09 00612 (22) 2009.09.29. (71) Károly Róbert Nonprofit Kft., Atkár, 3213 Tass-puszta 0165. (HU)	(54) 7-Nitroindol-származékok sói és ezek alkalmazása (74) dr. Török Ferenc, DANUBIA Szabadalmi és Jogi Iroda Kft., Budapest
(54) Eljárás rossz hatásfokkal biogázosítható és/vagy veszélyes hulladékok kodigeszciójára (74) Mészáros Katalin, BUDAPATENT Szabadalmi és Védjegy Iroda Kft., Budapest	(21) P 09 00558 (22) 2009.09.07. (71) Kertész Árpád, Budaörs, 2040 Mozdony u. 20. (HU)
(21) P 09 00581 (22) 2009.09.17. (71) Majoros Lajos, Miskolc, 3526 Huba u. 48. (HU); Majoros Sándor, Miskolc, 3521 Gémeskert u. 10. (HU)	(54) Eljárás és berendezés homogén kolloidok (arany ezüst solok) desztillált vízben való létrehozására és kialakítására
(54) Elektromos meghajtású gépjárművek hatótávolságának növelése szélturbinákkal	(21) P 09 00611 (22) 2009.09.29. (71) Károly Róbert Nonprofit Kft., Atkár, 3213 Tass-puszta 0165. (HU)
(21) P 09 00632 (22) 2009.10.06. (71) Metal-Art Nemesfémipari Zrt., Budapest, 1089 Üllői u. 102. (HU)	(54) Csökkentett hamutartalmú szilárd tüzelőanyag és eljárás az előállítására (74) Mészáros Katalin, BUDAPATENT Szabadalmi és Védjegy Iroda Kft., Budapest
(54) Eljárás nano arany emulsió előállítására kémiai szintézissel humán alkalmazásokhoz	D – SZEKCIÓ TEXTIL, PAPÍR
(21) P 09 00618 (22) 2009.09.30. (71) Nagy Róbert, Debrecen, 4078 Sárkány u. 25. (HU)	(21) P 09 00586 (22) 2009.09.18. (71) Machács Márton, Budapest, 1118 Hegyalja út 76. fsz. 3 (HU)
(54) Többször felhasználható eszköz egyszer használható nyitófüllel ellátott tartályok utólagos lezárásához	(54) Kiegészítő eszköz
(21) P 09 00599 (22) 2009.09.23. (71) Polgár Jenő, Sopron, 9400 Deák tér 9. II/6. (HU)	E – SZEKCIÓ HELYHEZ KÖTÖTT LÉTESÍTMÉNYEK
(54) Kompresszor- és áramfejlesztő funkcióval ellátott haszongépjármű	(21) P 09 00584 (22) 2009.09.18. (71) Brósz Csaba Botond, Budapest, 1023 Lukács u. 6. 3. em. 15. (HU)
(21) P 09 00569 (22) 2009.09.11. (71) Tiszai Vegyi Kombinát Nyrt., Tiszaújváros, 3581 Pf.: 20. (HU)	(54) Eljárás fénytörést előidéző, fényáteresztő térelem, építőelem előállítására, valamint fénytörést előidéző, fényáteresztő térelem, építőelem
(54) Eljárás és automata berendezés vizek alkálifém ion tartalmának csökkentésére feszültségváltó elektroszorpciós	

Adatközlés szabadalmi bejelentésekről

(21) P 09 00633 (22) 2009.10.06. (71) CSOMIÉP Beton és Meliorációs Termékgyártó Kft., Hódmezővásárhely, 6800 Makói út, CSOMIÉP Ipartelep (HU)	(21) P 09 00601 (22) 2009.09.23. (71) ContiTech Rubber Industrial Gumiipari Korlátolt Felelősségű Társaság, Szeged, 6728 Budapesti út 10. (HU)
(54) Eljárás beton előállítására, különösen vékonyfalú előre gyártott építőelemek készítéséhez (74) Kovári György, ADVOPATENT Szabadalmi és Védjegy Iroda, Budapest	(54) Roppantott csatlakozó, azzal ellátott nagynyomású tömlő, és eljárás a csatlakozóval ellátott tömlő előállítására (74) Derzsi Katalin, S.B.G. & K. Szabadalmi Ügyvivői Iroda, Budapest
(21) P 09 00634 (22) 2009.10.06. (71) CSOMIÉP Beton és Meliorációs Termékgyártó Kft., Hódmezővásárhely, 6800 Makói út, CSOMIÉP Ipartelep (HU)	(21) P 09 00583 (22) 2009.09.17. (71) EKA Elektromos Készülékek és Anyagok Gyára Kft., Budapest, 1055 Bajcsy-Zsilinszky út 60. (HU); Optimal Optik Kft., Budapest, 1126 Istenhegyi út 9/D (HU)
(54) Szilárd burkolatú vízvezető árok, valamint előre gyártott vasbeton árokburkoló elem, különösen belterületi csapadék-víz elvezető árok burkolatának létesítéséhez (74) Kovári György, ADVOPATENT Szabadalmi és Védjegy Iroda, Budapest	(54) LED-alapú közvilágítási lámpa modul és moduláris közvilágítási lámpatest-elrendezés (74) Kereszty Marcell, Gödölle, Kékes, Mészáros & Szabó Szabadalmi és Védjegy Iroda, Budapest
(21) P 09 00609 (22) 2009.09.28. (71) HEED Acélszerkezeti Tervező, Kivitelező és Kereskedelmi Kft., Budapest, 1181 Csontváry u. 56. (HU)	(21) P 09 00640 (22) 2009.10.07. (71) Energy Expert Corporation, Victoria, Mahe Crystal Offices, OT Center (SC)
(54) Eljárás és berendezés vasbeton lemezzel együttműködő acél-tartós (öszvér) hidak szakaszos előretolással történő építésére (74) dr. Kereszty Marcell, Gödölle, Kékes, Mészáros & Szabó Szabadalmi és Védjegy Iroda, Budapest	(54) Energiaátalakító berendezés (74) Faber Miklós, ADVOPATENT Szabadalmi és Védjegy Iroda, Budapest
(21) P 09 00585 (22) 2009.09.18. (71) Jakusovszky Erzsébet, Sokorópátka, 9112 Fő u. 68. (HU)	(21) P 09 00594 (22) 2009.09.21. (71) Foris Gavrilă, Somogyaszaló, 7452 Pipacs u. 3. (HU)
(54) Ciszternarendszer kiépítése vállalkozás keretében ivóvíz-takarékosság céljából	(54) Felhajtóerőt hasznosító és villamosenergia-termelő berendezés (74) dr. Kereszty Marcell, Gödölle, Kékes, Mészáros & Szabó Szabadalmi és Védjegy Iroda, Budapest
(21) P 09 00605 (22) 2009.09.28. (71) Serdült Gyula, Szolnok, 5000 Ady Endre út 45. 2/8 (HU)	(21) P 09 00598 (22) 2009.09.23. (71) Polgár Jenő, Sopron, 9400 Deák tér 9. II/6. (HU)
(54) Kristálytemplom	(54) Módosított, kontrollált öngyulladás megvalósítása kompressziógyújtású, a lökettérfogattól szelepekkel különválasztott kompressziótérfogató forgattyús hajtóműves, benzín-, dízel-, gáz- vagy vegyesüzemű belső égésű motoroknál
(21) P 09 00582 (22) 2009.09.17. (71) Szabó Zsolt, Csömör, 2141 Középhegy u. 29. (HU)	G – SZEKCIÓ FIZIKA
(54) Épületszerkezeti rendszer, eljárás az épületszerkezeti rendszer kivitelezésére, valamint az épületszerkezeti rendszer elemei előnyösen az alapszerkezet, az épületszerkezete földem, tetőszerkezete, felmenő teherhordozó elemek, a szerkezet vakolata, valamint homlokzati nyílászáró szerkezetei, adott esetben ablakok, ajtók	(21) P 09 00576 (22) 2009.09.15. (71) Jaraba Péter, Budapest, 1086 Dankó u. 40. fsz/1. (HU)
F – SZEKCIÓ MECHANIKA, VILÁGÍTÁS, FŰTÉS	(54) Videokártya vezérlésére alkalmas felhasználói felület operációs rendszerekhez és médialejátszó programokhoz
(21) P 09 00578 (22) 2009.09.15. (71) Boldoghy Béla 30%, Budapest, 1122 Városmajor u. 7–9. V/6. (HU); Kummert József 30%, Budapest, 1116 Vasvirág sor 72. (HU); Kiss Ferenc 20%, Hajdúszoboszló, 4200 Egressy Béni u.2. (HU); Farkas Katalin 20%, Debrecen, 4034 Ungvári körút 10. (HU)	(21) P 09 00597 (22) 2009.09.22. (71) Mediso Orvosi Berendezés Fejlesztő és Szerviz Kft., Budapest, 1022 Alsótörökvesz u. 14. (HU)
(54) Kis energia igényű hűtő, fűtő, felületsugárzó és légszerelő épületrendszer, fokozott passzív minőségű energiatakarékos házakhoz	(54) Fűzési controller, valamint ezt alkalmazó megjelenítő rendszer és eljárás (74) dr. Kereszty Marcell, Gödölle, Kékes, Mészáros & Szabó Szabadalmi és Védjegy Iroda, Budapest
(21) P 09 00625 (22) 2009.10.01. (71) Borzán László, Békéscsaba, 5600 Mednyánszky u. 17. (HU); Borzán Attila, Békéscsaba, 5600 Mednyánszky u. 17. (HU); dr. Borzán Tibor, Békéscsaba, 5600 Mednyánszky u. 17. (HU)	H – SZEKCIÓ VILLAMOSSÁG
(54) Korongvezető eszköz, célpontkorongvető vagy -gurító berendezéshez (74) Hergár Jenő szabadalmi ügyvivő, Budapest	(21) P 09 00615 (22) 2009.09.29. (71) DSP Security Hungaria Biztonságtechnikai Kft., Budapest, 1143 Cserei köz 5. (HU)
	(54) Analóg vonali tájékoztató készülék
	(21) P 09 00565 (22) 2009.09.10. (71) Jekkel János, Budapest, 1171 Ebergény u. 9. (HU)
	(54) Permanens mágnesekkel forgatott lendkerék motor

Adatközlés szabadalmi bejelentésekről

(21) **P 09 00617** (22) 2009.09.30.
(71) Nagy Róbert, Debrecen, 4078 Sármány u. 25. (HU)
(54) **Horonyba helyezett eszközök rögzítésére szolgáló öntartó bilincs**

(21) **P 09 00604** (22) 2009.09.28.
(71) Via-Nett Bt., Balatonalmádi, 8220 Kodály Zoltán u. 27. (HU)
(54) **Fénycsőgyűjtő és működtető elektronikus kapcsolás**

A rovat 52 db közlést tartalmaz.

(21) **P 09 00548** (22) 2009.09.07.
(71) Simon Béla József, Budapest, 1214 Zöldfa u. 3. III/5 (HU)
(54) **Áramfejlesztő**

Szabadalmi bejelentések közzététele

A – SZEKCIÓ
KÖZSZÜKSÉGLETI CIKKEK

(51) **A01G 7/04** (2006.01) (13) **A1**
(21) **P 08 00085** (22) **2008.02.13.**

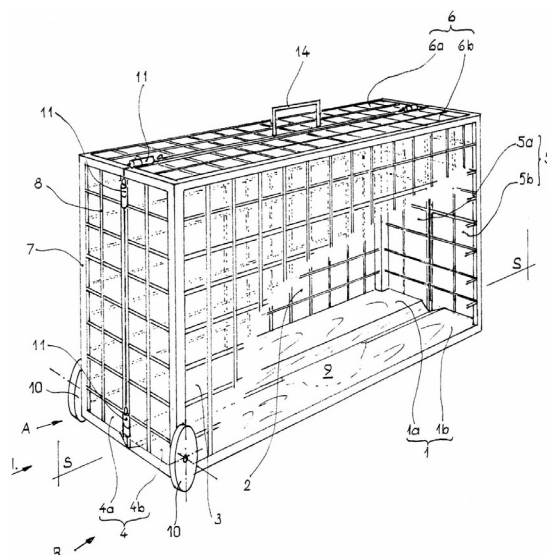
(71) (72) Kozáry József 40%, Zalaegerszeg (HU);
Horváth Rudolfné dr. Kozáry Ágota 30%, Zalaegerszeg (HU);
ifj. Petrohay György 15%, Seregélyes (HU);
Pinke Zoltán 15%, Seregélyes (HU)

(54) **Eljárás és fényforrás elsősorban növénytermesztés elősegítésére**

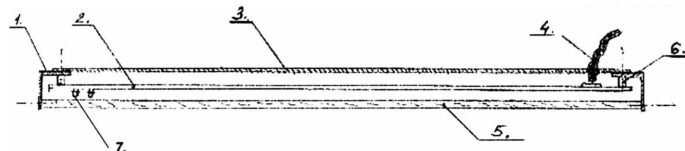
(74) Kozáry József, Zalaegerszeg

(57) Eljárás elsősorban beltéri növénytermesztés elősegítésére, amelynek során a növényeket mesterséges fényvel megvilágítják, ahol a megvilágítást legalább egy fényemittáló diódával (7) előállított fényvel valósítják meg.

Fényforrás elsősorban beltéri növénytermesztés elősegítésére, különösen a találmány szerinti eljárás megvalósítására, amelynek során a növényeket mesterséges fényvel megvilágítják, mely fényforrásnak fénykibocsátó eszköze van, és ez a fénykibocsátó eszköz legalább egy fényemittáló dióda (7).



1. ábra



3. ábra

(51) **A01K 3/00** (2006.01) (13) **A1**
A01K 1/02 (2006.01) (22) **2008.01.08.**

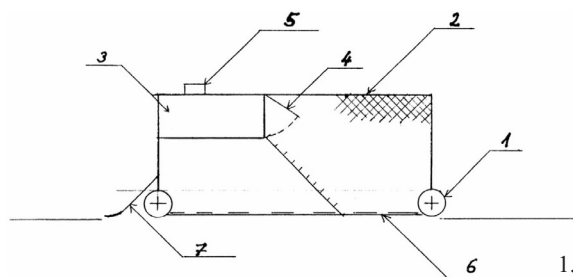
(21) **P 08 00007**

(71) (72) Pálfy Gábor, Balatonfüred (HU)

(54) **Automatikus legeltetőketrec**

(57) Az „automatikus legeltetőketrec” kisállatok legeltetésére szolgál, megakadályozza az állomány szétvándorlását, valamint távol tartja a ragadozókat és a tolvajokat.

A mozgatható vagy automatikusan mozgó „automatikus legeltetőketrec” teljesen automatizálható.



1. ábra

(51) **A01K 1/02** (2006.01) (13) **A1**
A61D 3/00 (2006.01) (22) **2008.01.10.**
A01K 13/00 (2006.01)

(21) **P 08 00011**

(71) (72) Csorba József, Budapest (HU)

(54) **Eszköz állatok szállításához, illetve mozgásának átmeneti, elsősorban gyógyászati célú korlátozásához**

(57) A találmány állatok szállításához, illetve mozgásának átmeneti, elsősorban gyógyászati célú korlátozásához alkalmas eszközre vonatkozik, amely az adott állat befoglaló méreteihez (hosszúság, szélesség, magasság) illeszkedő méretű, ládaszerűen egymáshoz rögzített, legalább egy téglalap alakú falelemből (1), oldalsó falelemkből (2, 3, 4, 5) és adott esetben felső falelemből (6) áll, és legalább az oldalsó falelemek (2, 3, 4, 5) rácsszerűen nyílásokkal rendelkeznek. A találmány szerint az alsó, az egymással szemben lévő két kisebb oldalsó és adott esetben a felső falelem (1, 4, 5, 6) az eszköz hosszanti függőleges szimmetriasisíkjaival (S) párhuzamos síkban két elemfélre (1a, 1b, 4a, 4b, 5a, 5b, 6a, 6b) van osztva, és legalább az oldalsó és adott esetben a felső elemfelek (4a, 4b, 5a, 5b, 6a, 6b) oldható csuklószerkezettel (11) vannak összekapcsolva egymással.

(51) **A01K 23/00** (2006.01) (13) **A1**
(21) **P 08 00232** (22) **2008.04.02.**

(71) (72) Bristyán Barna, Budapest (HU)

(54) **Kubi vagy Kürf kutyaürülék-felfogó**

(57) A találmány tárgya eszköz állati ürülék, különösen kutyaürülék felfogására, szállítására, egészségügyi célból.

Az eszköznek tartókerete és tartószára, kívánt esetben gyűjtőbetétje van. A tetszőleges alakú és anyagú felfogótartó keretbe van elrendezve.

A felfogónak légmentesen zárható fedele van. A tartókerethez a tartónyél 30–60 fokban szögben kapcsolódik.

- (51) *A23C 21/10* (2006.01)
A23L 1/304 (2006.01) (13) A1
(21) **P 07 00449** (22) 2007.06.29.
(71) Magyar Tejgazdasági Kísérleti Intézet Kft., Mosonmagyaróvár (HU); Pécsi Milker Kft., Pécs (HU);
(72) Keller Beáta 50%, Pécs (HU); dr. Schäffer Béla 25%, Pécs (HU); dr. Szakály Sándor 25%, Pécs (HU)
- (54) **Kalciumban dúsított túrósavópor, eljárás annak előállítására és felhasználására élelmiszerekben**
(74) dr. Gárdonyi Zoltánné, DANUBIA Szabadalmi és Jogi Iroda Kft., Budapest
(57) A találmány tárgyát kalciumban dúsított, részben tejeredetű, részben tejkajóttal együtt feldolgozott, biológiailag aktív kalciumot tartalmazó, az élelmiszerek tulajdonságait megőrző, illetve egyes tulajdonságait javító túrósavóporok képezik, valamint eljárás ezek előállítására, felhasználásuk élelmiszerek dúsítására, és az ezekkel dúsított élelmiszerek. A találmány szerinti túrósavópor kalciumtartalmának 5–12 tömeg %-a tejeredetű, 88–95 tömeg %-a pedig hozzáadott szerves kalciumsó eredetű.

- (51) *A23L 1/212* (2006.01)
A23L 1/30 (2006.01)
A21D 2/36 (2006.01) (13) A1
(21) **P 07 00309** (22) 2007.04.27.
(71) (72) dr. Csorba István Béla, Budapest (HU); dr. Csorba Istvánné, Budapest (HU); Csorba Enikő, Budapest (HU); Makkai Mária, Budapest (HU); Odler Henrik, Tatabánya (HU); Jankovszky Sándor, Tata (HU); Kőfalusi György, Ózd (HU); Kőfalusi Viktor, Ózd (HU)
- (54) **Maximális hatóanyag feltárású szerves és/vagy szervesetlen anyagú mikroörleményekből készíthető adalékanyagok, anyagok, termékek**
(74) Sipos József, DANUBIA Szabadalmi és Jogi Iroda Kft., Budapest
(57) A találmány tárgya különleges minőségű, főként egészségvédő és/vagy környezetbarát termék, elsősorban élelmiszer-ipari, állatétellemezési, kozmetikai, háztartási és építőipari felhasználásra. A találmány lényege az, hogy késztermék, köztes termék, adalékanyag vagy segédanyag formájában legalább részben maximális hatóanyag-feltárású, 1–40 µm közötti, átlagosan 20–30 µm szemcseméretű, szerves és/vagy szervesetlen alapanyag(ok)ból készült mikroörleményt tartalmaz, vagy tisztán ilyen mikroörleményből áll. A találmány egyik különösen nagy jelentőségű kiviteli alakja sütőipari késztermékként, főként kenyérből készült kenyérgabonaliszt (búza, rozs stb.) mellett kb. 3–5 tömeg %-nyi száraz szőlőmag-mikroörlemény adalékot tartalmaz.

- (51) *A24D 1/18* (2006.01)
A24B 15/00 (2006.01) (13) A1
(21) **P 08 00033** (22) 2008.01.17.
(71) (72) Balogh Gyula Bogumil, Dunaújváros (HU)
- (54) **Eljárás dohányt helyettesítő, a dohányzás káros hatásait kiküszöbölő, dohányzási kényszert csökkentő, élvezeti cikkek előállítására**

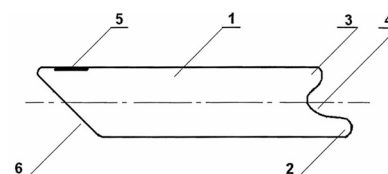
(57) Dohányzásról való leszoktatásra 20, illetve 10%-os dohánytartalom mellett feketeüröm és kukoricabajusz keverékét alkalmazzák.

Dohányzás pótlására olyan dohánytöltelék helyettesítő, kiküszöbölő növényi szárítmányok morzsolt drogananyagát használják cigarettatöltésre, amelyből hiányoznak a dohány egészségre káros hatóanyagai viszont a dohányzás összes illúzióját keltik. Gyógynövénydrogokkal párosítva a szervezet anyagcsere-javítását és más gyógyhatásokat érnek el vele. Placebóként és pótcselekvés lekötésére is alkalmas.

- (51) *A61K 9/00* (2006.01)
A01C 3/00 (2006.01) (13) A1
(21) **P 08 00110** (22) 2008.02.20.
(71) (72) Balogh Gyula Bogumil, Dunaújváros (HU)
- (54) **Eljárás és készítmény természetes vizek hatóanyag-tartalmának kivonására alginit hozzáadásával és az elemek kozmetikai gyógyászati és mű-, valamint lombtrágyaként való felhasználására**
(57) Bármely ásványvíz, hévíz, gyógyvíz alginittal, előnyösen pulai, vagy gercei alginittal való elegyítése által az alginitban levő alginátartalom és az alginit algtartalma által a gyógyvízben lévő mikro-, mezó-, makroelemekkel és ásványi anyagokkal képzett alginátartalmának kinyerése. A hatóanyag-kinyerés történhet az ásvány, hév, gyógyvizekben való elegyítéssel és történhet 10% citromsav hozzáadásával is. A kinyert hatóanyag porlasztva és tepsis szárításra is alkalmas. Az így készített port használatkor vízzel visszaoldva teljes értékű hatóanyagot nyernek. Az előbb említett módszerrel kinyert hatóanyag alkalmas gyógykozmetikumok, kozmetikumok és lomb-, hígtrágyaként való alkalmazásra is.

- (51) *A61K 9/50* (2006.01)
A61K 33/18 (2006.01)
A61K 9/16 (2006.01)
A61F 13/20 (2006.01) (13) A1
(21) **P 08 00375** (22) 2008.06.12.
(71) Dolhay Klinika Egészségügyi Kft., Budapest (HU)
(72) dr. Dolhay Balázs, Budapest (HU)
- (54) **Biocid kapszula, azt tartalmazó készítmény, valamint a készítményt tartalmazó tampon**
(74) Derzsi Katalin, S.B.G. & K. Szabadalmi Ügyvivői Iroda, Budapest
(57) A találmány biocid készítményben történő alkalmazásra szolgáló biocid kapszula, amelyben legalább egy hatóanyag vizes közegben valamely vágási pH alatti pH-tartományban nem, vagy csak minimálisan oldódó, a vágási pH fölötti pH-tartományban oldódó falú kapszulákba van zárva, továbbá a kapszulák fala és töltete közül legalább az egyik színjelzésre alkalmas indikátoranyagot tartalmaz. A találmány kiterjed a biocid kapszulát tartalmazó biocid készítményre is, amely hüvelykezelő anyagból és a hüvelykezelő anyagban egyenletesen elkevert kapszulából áll. A készítmény egészségügyi célokra, a testfelszín, testnyílások, nyitott és zárt testüregek, szervek kórokozóinak elpusztítására szolgál. A készítmény előnyösen alkalmazható a női hüvely kezelésére és/vagy diagnosztizálására.

A találmány továbbá a biocid készítményt tartalmazó tampon, amely hüvelytampon esetén belső végén a hüvely hátsó boltozatáig fel-dugható hosszabb dorsalis nyúlványt (2), a dorsalis nyúlványnál (2) rövidebb abdominalis nyúlványt (3), és a portio vaginalis uterit befogadó fészket (4) tartalmazó, nedvszívó, előnyösen nedvességre radiálisan duzzadó, hengeres testből (1) áll.



1. ábra

- (51) *A61K 31/155* (2006.01)
A61K 31/17 (2006.01)
A61K 31/415 (2006.01)
A61K 31/53 (2006.01)
A61K 31/136 (2006.01)
A61K 31/167 (2006.01)
A61K 31/343 (2006.01)
A61K 31/381 (2006.01)
A61K 31/44 (2006.01)
A61K 31/437 (2006.01)
A61K 31/404 (2006.01)

A61K 31/4178 (2006.01)**A61K 31/506** (2006.01)**A61K 31/517** (2006.01)**A61P 29/00** (2006.01)**A61P 37/08** (2006.01)**(21) P 08 00278****(13) A1**
(22) 2008.04.25.

(71) Semmelweis Egyetem, Budapest (HU)

(72) Kiss Róbert 50%, Budapest (HU);

dr. Falus András 25%, Erd (HU);

dr. Noszál Béla 25%, Budapest (BU)

(54) Vegyületek alkalmazása hisztamin receptorok működésének modulálására, ezen vegyületek alkalmazása gyógyászati készítmény előállítására, és gyógyászati készítmény

(74) dr. Kovári Zoltán, Kovári és Társai Szabadalmi és Védjegy Iroda Kft., Budapest

(57) A találmány az 1. táblázat szerinti vegyületeket tartalmazó gyógyászati készítményekre és ezek előállítására vonatkozik, amelyek hisztaminreceptorok működését modulálják humán és nem humán emlősben.

1. táblázat

Vegyület száma	Vegyület szerkezeti képlete
2	
3	
4	
5	
6	
7	
8	

1. ábra

1. táblázat folytatása

Vegyület száma	Vegyület szerkezeti képlete
9	
10	
11	
12	
13	
14	

2. ábra

1. táblázat folytatása

Vegyület száma	Vegyület szerkezeti képlete
15	
16	
17	
18	
19	
20	

3. ábra

1. táblázat folytatása

Vegyület száma	Vegyület szerkezeti képlete
21	
22	
23	
24	
25	
26	

4. ábra

(51) A61K 35/00 (2006.01)**(13) A1****(21) P 08 00092****(22) 2008.02.15.**

(71) (72) Balogh Gyula Bogumil, Dunaújváros (HU)

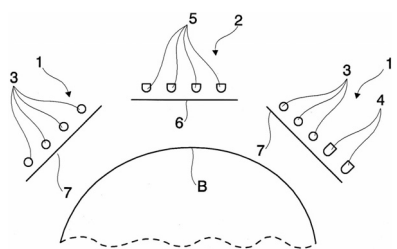
(54) Eljárás pikkelysömörös megbetegedések tüneti kezelésére alkalmas készítmények előállítására

(57) Eljárás pikkelysömör elleni tünetmentesítő krém, fürdőszó és kapszula előállítására ásványi anyagokból. Előnyösen pulai alginit örleményből és zeolit örleményből. Az örleményt az eljárás során citromsav és szalicilsav oldatban áztatják.

(51) A61N 5/06 (2006.01)**A61N 5/073** (2006.01)**(13) A1****(21) P 08 00340****(22) 2008.05.28.**(71) (72) Fenyő Márta, Szentendre (HU);
Klein Péter, Budapest (HU)**(54) Fényterápiás bőrápolási készülék**

(74) dr. Köteles Zoltán, S.B.G. & K. Szabadalmi Ügyvivői Iroda, Budapest

(57) A találmány olyan fényterápiás bőrápolási készülék, amely fényforrásokat tartalmaz olyan elrendezésben, amely emberi test adott bőrfelületének (B) vagy bőrfelületrészének megvilágítására van kialakítva. A fényforrások között van UV fényt kibocsátó és van UV-mentes fényt kibocsátó eszköz, és a fényforrások vezérelt meghajtó egységre vannak csatlakoztatva. A fényforrások két csoportba vannak osztva, ahol az első csoportban (1) UV fényt kibocsátó fényforrások, a második csoportban (2) UV-mentes fényt kibocsátó fényforrások vannak, és a második csoportbeli (2) fényforrások legalább egy része polarizált fényt bocsát a bőrfelület (B) irányába. A vezérelt meghajtó egység az első (1) és a második csoportbeli (2) fényforrások fénykibocsátását és/vagy azok arányát vezérlő kialakítású.



1. ábra

B – SZEKCIÓ
IPARI MŰVELETEK ÁLTALÁBAN ÉS SZÁLLÍTÁS

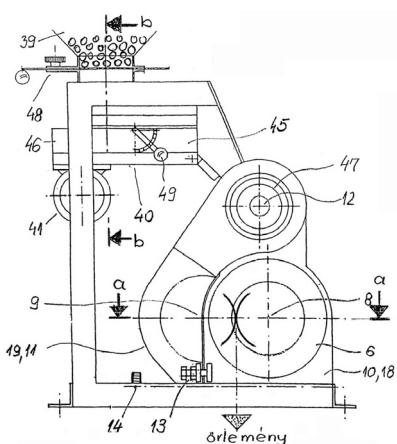
(51) **B02C 4/42** (2006.01) (13) **A1**
(21) **P 08 00366** (22) **2008.06.03.**

(71) (72) Kertész András, Nyíregyháza (HU)

(54) **Nagy sebességű hengeres őrlőgép**

(57) A szabadalom tárgya szemestermények humán és állati célú, egyenletes szemcseméretű, kis energiaigényű, hideg dara nagy sebességű előállítására szolgáló hengeres őrlőgép, melynek egymással szemben forgó őrlőhengereit egy-egy különálló elektromotor közvetlenül hajt meg, drága fogaskerék-áttétel nélkül.

Az egyik elektromotor (6) és őrlőhenger álló szerkezetre (10), a másik elektromotor és őrlőhenger lengő szerkezetre van erősítve, melyek egymáshoz forgócsappal (12), résállítóval (13), nyomószervekkel (14) kapcsolódnak, és az őrlőréshöz vezető tölcser csatlakozik, ennek egyik oldalába ütőfelülettel (27) ellátott meghajtott gyorsító rotor van beépítve.



2. ábra

(51) **B32B 5/08** (2006.01) (13) **A1**
B32B 27/12 (2006.01) (22) **2006.03.10.**

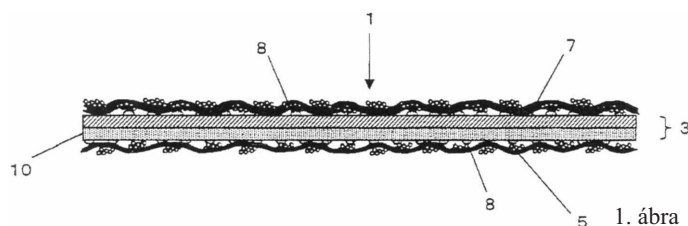
(71) Japan Gore-Tex Inc., Tokyo (JP)
(72) Akimori, Junichi, Tokyo (JP);
Sadato, Hiroki, Tokyo (JP)

(54) **Rétegelt termék és ebből készült textiltermék**

(30) 2005-068000 2005.03.10. JP

(86) PCT/JP 63/04774 (87) WO 06/095863
(74) Kereszty Marcell, Gödölle, Kékes, Mészáros & Szabó
Szabadalmi és Védjegy Iroda, Budapest

(57) A jelen találmány rétegelt termékre (1) vonatkozik, amely, amikor varrással, hegesztéssel vagy hasonló módon textil terméké feldolgozzák, megszünteti azt a gyakorlati megszorítást, hogy kötött anyagot kell használni azon az oldalon, amelyen a szigetelő kezelést végzik, ami könnyebbé teszi a szigetelő kezelést, jó látványt és érintési érzést, és kis súlyt eredményez. A rétegelt termék (1) tartalmaz rugalmas fóliát (3) és arra rétegelt szövött anyagot (5) azon az oldalon, amelyet szigetelő kezelésnek vetnek alá, amikor a rétegelt termékből (1) textil terméket készítenek. A rétegelt termék (1) teljes fedettségi tényezője (CF_{total}) 700 és 1400 közötti érték, amely a szövött anyagot (5) képező láncfonal fedettségi tényezőjéből és vetülékfonal fedettségi tényezőjéből adódik a $CF_{total} = CF_m + CF_t$ képlet szerint, ahol CF_m a láncfonal fedettségi tényezője, CF_t pedig a vetülékfonal fedettségi tényezője.



1. ábra

(51) **B62D 7/18** (2006.01) (13) **A1**
(21) **P 09 00469** (22) **2008.01.03.**

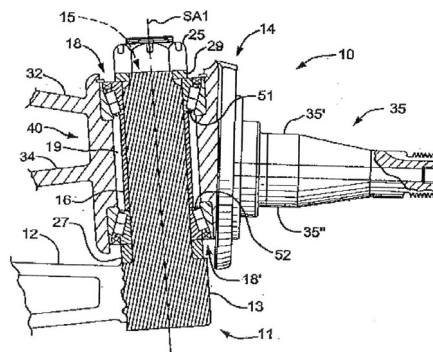
(71) Dana Heavy Vehicle Systems Group, LLC, Toledo, Ohio (US)
(72) Ziech, James, F., Kalamazoo, Michigan (US)

(54) **Jármű kormány féltengely-elrendezés**

(30) 11/650,682 2007.01.08. US
(86) PCT/US 08/00050 (87) WO 08/085839

(74) Farkas Tamás, DANUBIA Szabadalmi és Jogi Iroda Kft.,
Budapest

(57) A találmány tárgya jármű kormány féltengely-elrendezés (10), amelyben jármű kormány féltengely (11) van elrendezve, amely egyik végén integrális módon kialakított jármű kormány féltengely csapelemmel (13) ellátott, és egy darabból kialakított, lényegében vízszintes kormány féltengely elemmel (12) van ellátva, és jármű kormány féltengely perselyelemet alkotó (15) jármű kormánycsukló (14) van elrendezve, és a jármű kormánycsukló (14) legalább egy kormánymű áttétel karral (32, 34), valamint egy hozzá csatlakoztatott féltengellyel (35) van ellátva, ahol az említett féltengely (35) felső féltengelyvállal (35'), valamint alsó féltengelyvállal (35'') van kialakítva, valamint első kúpörgős csapágy (18) van elrendezve, amelynek alsó nyúlványa (51) a felső féltengelyváll (35') fölött van elrendezve, és második kúpörgős csapágy (18') van elrendezve, amelynek felső nyúlványa (52) az alsó féltengelyváll (35'') alatt van elrendezve, továbbá a jármű kormánycsukló (14) első és második kúpörgős csapágyak (18, 18') útján közvetlenül és elfordíthatóan van csatlakoztatva a jármű kormány féltengelyhez (11, 21).



1. ábra

(51) **B65D 77/28** (2006.01)
A47G 21/18 (2006.01)
A47G 29/14 (2006.01)

(13) A1

(21) **P 08 00332**(22) **2008.05.26.**

(71) (72) Kiss Balázs, Székesfehérvár (HU)

(54) **Szívószállal ellátott italtároló tartály**

(74) dr. Harangozó Gábor, DANUBIA Szabadalmi és Jogi Iroda Kft., Budapest

(57) A találmány tárgya szívószállal ellátott italtároló tartály és szívószál ilyen italtároló tartályhoz.

A szívószállal ellátott italtároló tartály belsejében a tartály felnyitáskor a tartályból magától kiemelkedő szívószál (14) van, amely szívószálnak (14) úszóeleme (14c) és az úszóelem (14c) felett harmonika része (14b) van. A tartály felső végén a szívószál (14) felső végét (14e) tárolási helyzetben rögzítő, a tartály felnyitáskor a szívószálat (14) a tartály hossz tengelyével lényegében azonos irányban megvezető és a szívószál (14) kiemelkedésének mértékét korlátozó eleme van.

Az italtároló tartályból magától kiemelkedő szívószál, amelynek úszóeleme (14c), az úszóelem (14c) felett felső szára (14a), a felső száron (14a) harmonikaszerűen kialakított megnyújtható harmonika része (14b), valamint az úszóelem (14c) alatt állandó hosszúságú alsó szára (14d) van. A szívószál (14) jellegzetessége, hogy az úszóelem (14c) hossza legalább fele, előnyösen legalább 2/3-a, az összenyomott harmonika résszel (14b) rendelkező állapotú szívószál (14) teljes hosszának, tovább az alsó szár (14d) hossza legfeljebb 5%-a az alapállapotú szívószál (14) teljes hosszának.



1. b ábra

C – SZEKCIÓ
 VEGYÉSZET ÉS KOHÁSZAT

(51) **C04B 16/08** (2006.01)
C04B 14/00 (2006.01)
E04C 1/41 (2006.01)

(13) A1

(21) **P 08 00273**(22) **2008.04.25.**

(71) Lasso Financial Ltd., Charleston, Nevis (US)

(72) Neve feltüntetésének mellőzését kérte

(54) **Hőszigetelő, tűzzáró, vízzáró, légáteresztő, flexibilis könnyűbeton**

(74) dr. Némethi Csanád Ügyvédi Iroda, Budapest

(57) A találmány szerinti hőszigetelő, tűzzáró, vízzáró, légáteresztő, flexibilis, polisztirol gyönggyel készült 500 kg/m³ alatti térfogat-sűrűségű könnyűbeton, egyaránt alkalmas mind régi épületek felújításakor, mind újak készítésekor a falak és födémek hő- és hangszigetelésére, vízáteresztő vagy felvevő képességének lecsökkentésére, valamint tűzzel szembeni ellenállóságának növelésére a lég- és vízpára áteresztő képesség megtartása mellett. Összetétele: polisztirolgyöngy, vagy újrahasonított 1–10 mm szemcse nagyságú polisztirol, víz, cement, és a cementtel elkevert szerves (polimer) kötőanyag: olyan homo-, ko- és terpolimer, amely vízben oldható és/vagy diszpergálható. A szerves (poli-

mer) kötőanyag hatására a polisztirolgyöngyök a szervesen kötőanyaggal és a vízzel könnyedén összekeverhetővé válnak.

Igy az elkészített hőszigetelő anyag száradás után a kötőanyagok mennyiségétől függően akár 100 kg/m³ is lehet. Az elkészült anyag kenhető, pumpálható, önthető, készíthető belőle tábla, téglá, vagy kitöltő falazat és 300 kg/m³ térfogat-sűrűség felett vakolható is. A cementet keverhetik, vagy helyettesíthetik gipsszel. A polisztirol gyöngyöt keverhetik, vagy helyettesíthetik olyan kis térfogat-sűrűségű (max: 400 kg/m³) anyaggal, ami víztaszító és szemcsékből áll.

(51) **C07D 495/04** (2006.01)

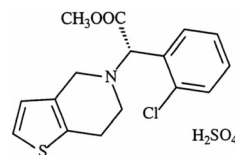
(13) A1

(21) **P 07 00809**(22) **2007.12.14.**

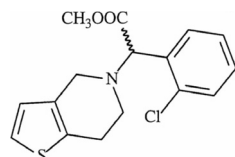
(71) Richter Gedeon Nyrt., Budapest (HU)

(72) Garadnay Sándor 70%, Esztergom (HU);
 Neu József 30%, Budapest (HU)(54) **Racemizálási eljárás metil(R,S)-(+)-alfa-(2-klórfe-nil)-6,7-dihidrotieno[3,2-c]piridin-5(4H)-acetát hidrogénszulfát intermedier előállítására**

(57) A találmány tárgya új ipari eljárás gyógyászati felhasználásra alkalmas (I) képletű metil (S)-(+)- α -(2-klórfe-nil)-6,7-dihidrotieno[3,2-c]piridin-5(4H)-acetát hidrogénszulfát (más néven (S)-(+)-clopidogrel hidrogénszulfát) előállítására optikailag aktív metil α -(2-klórfe-nil)-6,7-dihidrotieno[3,2-c]piridin-5(4H)-acetát racemizálásával képződő (II) képletű metil (R,S)-(\pm)- α -(2-klórfe-nil)-6,7-dihidrotieno[3,2-c]piridin-5(4H)-acetát (más néven (R,S)-(\pm)-clopidogrel vagy racém clopidogrel) kénsavas leválasztásával, oly módon, hogy metil (R)-(-)- α -(2-klórfe-nil)-6,7-dihidrotieno[3,2-c]piridin-5 (4H)-acetát, vagy metil (S)-(+)- α -(2-klórfe-nil)-6,7-dihidrotieno[3,2-c]piridin-5(4H)-acetát, illetve ezen vegyületek bármilyen arányú keverékéből történő racemizálási reakciót gyenge bázisokkal, szerves oldószer jelenlétében végzik.



(I)



(II)

(51) **C07J 21/00** (2006.01)**C07J 51/00** (2006.01)**C07J 75/00** (2006.01)**C07J 41/00** (2006.01)

(13) A1

(21) **P 07 00439**(22) **2007.06.27.**

(71) Richter Gedeon Nyrt., Budapest (HU)

(72) Bódi József 7%, Budapest (HU);

Visky György 12%, Budapest (HU);

Széles János 16%, Budapest (HU);

Mahó Sándor 10%, Budapest (HU);

Sánta Csaba 17%, Budapest (HU);

Csörgei János 10%, Budapest (HU);

dr. Tuba Zoltán 5%, Budapest (HU);

Terdy László 5%, Budapest (HU);

Molnár Csaba 5%, Budapest (HU);

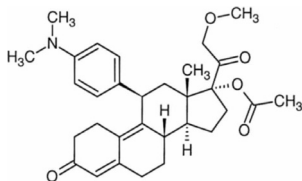
dr. Aranyi Antal 5%, Érd (HU);

Horváth Zoltán 4%, Rácalmás (HU);

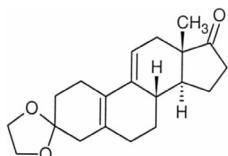
Balogh Gábor 4%, Budapest (HU)

(54) **Ipari eljárás 17-acetoxi -11béta-[4-(dimetil-amino)-fenil]-21-metoxi-19-norpregna-4,9-dién-3,20-dion előállítására és az eljárás kulcsintermedierjei**

(57) A találmány tárgya, eljárás az ismert (I) képletű 17-acetoxi-11β-[4-(dimetil-amino)-fenil]-21-metoxi-19-norpregna-4,9-dién-3,20-dion (a továbbiakban CDB-4124)



előállítására a (II) képletű



3,3-[1,2-etándiil-bisz-(oxi)]-ösztér-5(10),9(11)-dién-17-on-ból.

A CDB-4124 számú vegyület az antihormonok csoportjába tartozik.

A találmány szerint úgy járnak el, hogy

i.) a (II) képletű 3,3-[1,2-etándiil-bisz-(oxi)]-ösztér-5(10),9(11)-dién-17-on 5(10)-helyzetű kettőskötését hidrogén-peroxidtal epoxidálják;

ii.) a kapott (III) képletű 5,10α-epoxi-3,3-[1,2-etándiil-bisz-(oxi)]-5α-ösztér-9(11)-én-17-on 17-es helyzetére in situ előállított hidrogén-cianidot addicionálnak;

iii.) a keletkezett (IV) képletű 5,10α-epoxi-3,3-[1,2-etándiil-bisz-(oxi)]-17α-hidroxi-5α-ösztér-9(11)-én-17β-karbonitril trimetil-klór-szilánnal a 17-es helyzetű hidroxil-csoportján szililezik;

iv.) a kapott (V) képletű 5,10α-epoxi-3,3-[1,2-etándiil-bisz-(oxi)]-17-[trimetil-szililoxi]-5α-ösztér-9(11)-én-17β-karbonitril CuCl jelenlétében 4-(dimetil-amino)-fenil-magnézium-bromid Grignard-reagenssel reagáltatjuk (Teutsch-reakció),

v.) a keletkezett (VI) képletű 11β-[4-(dimetil-amino)-fenil]-3,3-[1,2-etándiil-bisz(oxi)]-5-hidroxi-17α-[trimetilszilil-(oxi)]-5α-ösztér-9-én-17β-karbonitril 5-ös helyzetű hidroxilcsoportját trimetil-klór-szilánnal szililezik,

vi.) a kapott (VII) képletű 11β-[4-(dimetil-amino)-fenil]-3,3-[1,2-etándiil-bisz-(oxi)]-5,17α-bisz-[trimetil-szilil-(oxi)]-5α-ösztér-9-én-17β-karbonitril diizobutil-alumínium-hidriddel reagáltatják, majd a reakcióelegy savval történő megbontása után

vii.) a keletkezett (VIII) képletű 11β-[4-(dimetil-amino)-fenil]-3,3-[1,2-etándiil-bisz(oxi)]-5,17α-bisz-[trimetil-szilil-(oxi)]-5α-ösztér-9-én-17β-karbaldehydet in situ előállított metoxi-metil-Grignard-reagenssel metoxi-metilezik a trimetil-szilil- védőcsoportok hidrolízise mellett,

viii.) a kapott (IX) képletű 17,20ξ-dihidroxi-11β-[4-(dimetil-amino)-fenil]-21-metoxi-19-norpregna-4,9-dién-3-on 20-as helyzetű hidroxil-csoportját dimetil-szulfoxid és egy erős szerves sav jelenlétében diciklohexil-karbodiimiddel reagáltatják (Swern-oxidáció), és kívánt esetben kromatográfiás tisztítás után

ix.) a keletkezett (X) képletű 11β-[4-(dimetil-amino)-fenil]-17-hidroxi-21-metoxi-19-norpregna-4,9-dién-3,20-dion 17-es helyzetű hidroxil-csoportját perklórsav jelenlétében ecetsav-anhidriddel acetilezik és kívánt esetben a kapott (I) képletű 7-acetoxi-11β-[4-(dimetil-amino)-fenil]-21-metoxi-19-norpregna-4,9-dién-3,20-dion kromatográfiásan tisztítják.

A találmányhoz tartoznak a szintézisutat lehetővé tevő, új (VII) és (VIII) képletű intermedierek is.

(51) C10L 5/44 (2006.01)

C10L 5/40 (2006.01)

(13) A1

(21) P 08 00263

(22) 2008.04.21.

(71) (72) dr. László Géza Dezső, Gödöllő (HU)

(54) „Szárász” kender (*Cannabis sativa* L.) azaz rost és magkender növényzet felhasználása hőerőművekben tüzelőanyagként

(57) A találmány tárgya: szárász kender (*Cannabis sativa* L.) rostipari és magkender növényzete, előnyösen ritka vetésű rost- és magkender növényzet termesztése és felhasználása hőerőművek fűtőanyagaként melynek során a kendernövényzetet „lábon állva” kiszárítják, levágják, bálázzák, a hőerőművek etető-tüzelő berendezéséhez szállítják és a betáplálás után elégetik. Magyarországon ún. Mediterrán – azaz Déli kenderfajtát, előnyösen Kompolti fajtát termesztik – előnyösen 25 cm sortávolságra, melynek során 2,25 millió élőcsírát számolnak hektáronként állományukba.

(51) C10L 9/00 (2006.01)

C12N 13/00 (2006.01)

(13) A1

(21) P 08 00157

(22) 2008.03.12.

(71) Szegedi Tudományegyetem, Szeged (HU);
Budapesti Corvinus Egyetem, Budapest (HU);

Pannon Egyetem, Veszprém (HU);
HIDROFILT Vízelvezető Tervező és Kivitelező Korlátolt Felelősségű Társaság, Nagykanizsa (HU);
FITOMARK-94 Szőlő-Gyümölcs Feldolgozó és Értékesítő Korlátolt Felelősségű Társaság, Tolcsva (HU)

(72) dr. Hodúr Cecília 15%, Szeged (HU);

dr. Szabó Gábor 15%, Szeged (HU);

László Zsuzsanna 15%, Szeged (HU);

Beszédes Sándor 10%, Mélykút (HU);

Kertész Szabolcs 5%, Kiskunfélegyháza (HU);

Kiss Katalin 5%, Balatonfüred (HU);

Bélafiné dr. Bakó Katalin 5%, Veszprém (HU);

Békássyné Molnár Erika 3%, Budaörs (HU);

dr. Vatai Gyula 3%, Budapest (HU);

Bánvölgyi Szilvia 1%, Budapest (HU);

Fogarassy Eszter 1%, Budapest (HU);

Kozák Áron 1%, Makó (HU);

Román András 1%, Eger (HU);

dr. Kiss István 10%, Sárospatak (HU);

Lakner Gábor 10%, Nagykanizsa (HU)

(54) Biogáz termelés és biológiai lebonthatóság növelése bogoyós gyümölcsök préslepenének mikrohullámú kezelésére

(74) Kerény Judit, DANUBIA Szabadalmi és Jogi Iroda Kft., Budapest

(57) A találmány tárgya eljárás bogoyós gyümölcsök préslepenének biológiai lebonthatóságának javítására és biogáztermelés (aerob és anaerob lebonthatóság) növelésére a préslepen mikrohullámú kezelésével oly módon, hogy a mikrohullámú kezelést a préslepen 5–25 W/g fajlagos teljesítményszintű mikrohullámú besugárzásával 10–40 perces időintervallumban előnyösen atmoszférikus nyomáson végzik.

E – SZEKCIÓ

HELYHEZ KÖTÖTT LÉTESÍTMÉNYEK

(51) E04F 13/00 (2006.01)

A01G 9/02 (2006.01)

(13) A1

(21) P 08 00016

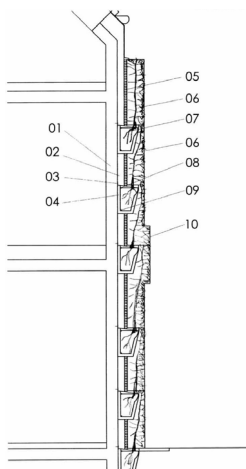
(22) 2008.01.14.

(71) (72) Fazakas Gábor, Budapest (HU)

(54) Többszintes élősvény előfal

(57) A találmány szerinti többszintes élősvény előfal amelynek jellemzője, hogy az épület tartószerkezetére (1) általában hidrofobizált hőszigetelés (2) kerül, s a hidrofobizált hőszigetelő elemek (2) közé az tartószerkezetre (1) rögzítőelemmel (3) szerelik a héjszerkezetű, hőszigetelt, vízzáró növénytartó vályút (4). A hidrofobizált hőszigetelést (2) perforált trapézlemez (5) szorítják a (1) tartószerkezethez. A perforált trapézlemez (5) a hidrofobizált hőszigetelés (2) kiszellőztetését biztosítja a csapadékvizek távol tartása mellett. A növénytövek (6) a hőszigetelt,

vízáró növénytartó vályúba (4) asszimmetrikusan, kis földlabdával ültetettek jó minőségű talajba (7). A folyékony tápanyagellátó és csepegtető rendszer (8) biztosítja a szükséges tápanyagot és vizet. A héjszerkezetű, hőszigetelt, vízáró növénytartó vályúban (4) az esetleges fagykárok elhárítására vizes vagy elektromos fűtőtest (9) elhelyezve.

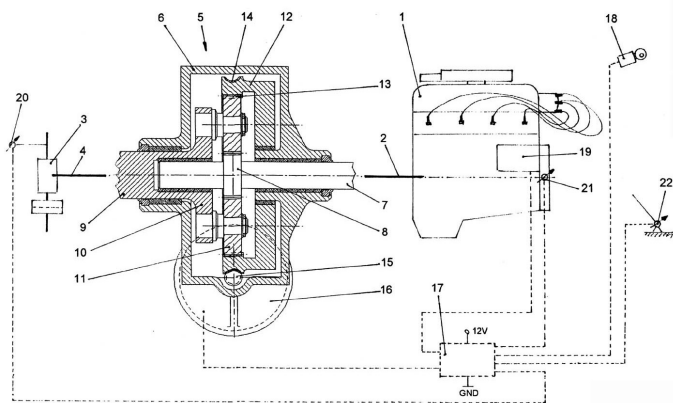


1. ábra

F – SEKCIÓ
MECHANIKA, VILÁGÍTÁS, FŰTÉS

- (51) **F16N 13/00** (2006.01)
F16H 57/04 (2006.01)
F01M 1/02 (2006.01) (13) A1
(21) **P 08 00191** (22) 2008.03.26.
(71) (72) dr. Simonyi Sándor, Salgótarján (Baglyasalja) (HU);
dr. Palkovics László, Budapest (HU)
- (54) **Elrendezés belső égésű motor kenőolaj-szivattyújának meghajtásához**

(74) Tóth-Szabó István szabadalmi ügyvivő, Budapest
(57) A találmány olyan, belső égésű motor kenőolaj-szivattyújának (3) hajtására szolgáló elrendezésre vonatkozik, ahol a kenőolaj-szivattyú (3) meghajtott kapcsolatban áll egyrészt a belső égésű motor (1) főtengeleyével (2), másrészt egy elektromotorral (16). A találmány szerint a kenőolaj-szivattyú (3) egy, két szabadságfokú hajtómű (5) kihajtó elemével (9), a belső égésű motor (1) a két szabadságfokú hajtómű (5) egyik behajtó elemével (7), az elektromotor (16) egy csigakerék (14) csiga (15) hajtáson keresztül a két szabadságfokú hajtómű (5) másik behajtó elemével (12) van meghajtott kapcsolatban. A csigakerék (14) a két szabadságfokú hajtómű (5) behajtó elemével (12), a csiga (15) az elektromotor (16) tengelyével van kapcsolatban, és a csigakerék (14)/csiga (15) hajtás önzáró kialakítású.

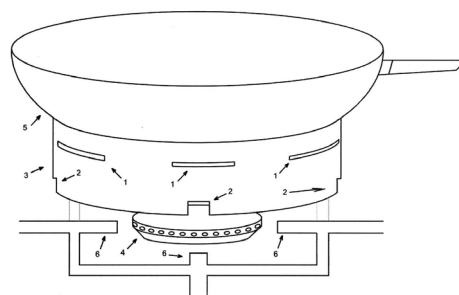


1. ábra

- (51) **F24C 15/10** (2006.01) (13) A1
(21) **P 08 00162** (22) 2008.03.13.
(71) (72) Pádár Árpád, Szántód (HU);
Virág Tamás, Göd (HU)

(54) **Hőterelő lemez gázégős főzőlapokhoz**

(57) A találmány tárgya hőterelő lemez gázégős főzőlapokhoz. A legtöbb ismert gázégős főző- és sütőberendezés legnagyobb hátránya, hogy a ráhelyezett edények (5) körül a főzésre vagy sütésre felhasznált hasznos hőenergia több mint 70%-a hasznosítatlanul a levegőbe távozik, továbbá az edények (5) szélét olyannyira felmelegíti, hogy a benne elkészített ételeket megégetheti. A kifejlesztett hőterelő (3) lemez ezt teljes mértékben megakadályozza, valamint a főzéshez vagy sütéshez felhasznált hőenergiát is jelentős mértékben csökkenti. Méréseik során a felhasznált gáz 80%-át tudják megtakarítani és a főzési vagy sütési időt 20%-kal tudják csökkenteni, és az elkészült ételek is ízletesebbek. A hőterelő lemezt (3) úgy alakították ki, hogy a gázégő (4) és az edény (5) között annyi hely maradt, hogy a gázégő (4) lángja ne érje el az edény (5) alját, ezáltal egy olyan tér keletkezik, ahol megmarad a forró levegő, ami melegíti az edény (5) alját, de az oldalát már nem. Továbbá a hőterelő lemezen (3) kialakítottak szellőzőnyílásokat (1), melyek megakadályozzák a füst- és koromképződést. Ezek a szellőző nyílások (1) úgy helyezkednek el hogy a hőterelő lemezbe (3) beilleszkedő edény (5) alja és a hőterelő lemez (3) teteje között legyenek, a szellőzőnyílások (1) mérete pedig a hőterelő lemezzel (3) körbefoglalt területnek a 0,2%-a.

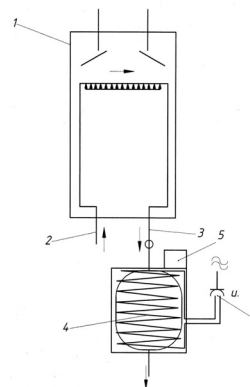


1. ábra

- (51) **F24D 17/00** (2006.01) (13) A1
(21) **P 08 00147** (22) 2008.03.05.
(71) B.B.I.P. Szellemi Tulajdonjog-hasznosító és Vagyonkezelő
Korlátolt Felelősségű Társaság, Budapest (HU)

(54) **Vízmelegítő elrendezés**

(74) dr. Köteles Zoltán, S.B.G.& K. Szabadalmi Ügyvivői Iroda,
Budapest
(57) A találmány egy olyan vízmelegítő elrendezés, amely tartalmaz egy gázüzemű átfolyós vízmelegítő készüléket (I), amelynek bemenő hidegvíz- (2) és kimenő melegvíz-vezeték (3) van, és a kimenő melegvíz-vezetékbe (3) soros módon beiktatott tárolós elektromos vízmelegítője (4) van, amely hőfokszabályozóval (5) van ellátva.



1. ábra

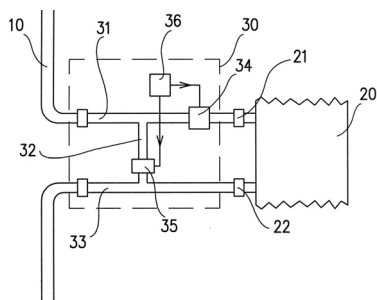
(51) **F24D 19/10** (2006.01) (13) **A1**(21) **P 07 00603** (22) **2007.09.17.**

- (71) Bay Zoltán Alkalmazott Kutatási Közalapítvány, Miskolctapolca (HU)
 (72) dr. Juhász András Béla 75%, Miskolc (HU);
 Lenkeyné dr. Bíró Gyöngyvér Mária 15%, Miskolc (HU);
 Liptai Zoltán 5%, Harsány (HU);
 Szávai Szabolcs 5%, Miskolc (HU)

(54) **Szabályozóegység egycsöves fűtési hálózatokra kapcsolt fűtőtestek egyedi szabályozására**

(74) Faber Miklós, ADVOPATENT Szabadalmi és Védjegy Iroda, Budapest

(57) A találmány szabályozóegység egycsöves fűtési hálózatokra kapcsolt fűtőtestek egyedi szabályozására, amely fűtőközeget szállító fűtőcsőhöz (10) csatlakozó bevezető csőszakaszt (31) és kivezető csőszakaszt (33), valamint a bevezető csőszakasz (31) és a kivezető csőszakasz (33) között elhelyezkedő, azokat folyadékáramlást megengedően összekötő átkötő csőszakaszt (32) tartalmaz. A bevezető csőszakasz (31) és a kivezető csőszakasz (33) közül legalább az egyikbe soros áramlásszabályozó szerkezet (34) van beiktatva. Jellegzetessége, hogy az átkötő csőszakaszba (32) párhuzamos áramlásszabályozó szerkezet (35) van beillesztve, a soros áramlásszabályozó szerkezet (34) és a párhuzamos áramlásszabályozó szerkezet (35) pedig működés-összehangoló részegység (36) útján egymással azok áramlási paramétereinek, pl. hidraulikus ellenállásainak egymással összehangolt, pl. adott függvény szerinti megváltoztatására alkalmas kényszerkapcsolatban van.



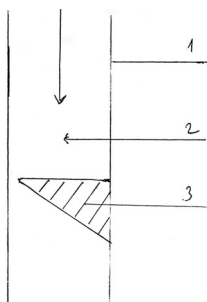
1. ábra

(51) **F24J 3/00** (2006.01) (13) **A1**(21) **P 07 00632** (22) **2007.09.28.**

(71) (72) Kajtár Ferenc, Tamási (HU)

(54) **Hidraulikus hőenergia**

(57) Hidraulika szivattyú által, leszűkített hidraulikacsőben (1) átrépselt olaj (2) felmelegszik. A felmelegedett olaj (2) hőjét kell hasznosítani.



1. ábra

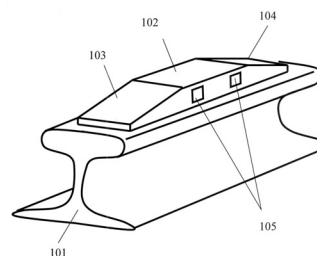
G – SZEKCIÓ
FIZIKA(51) **G01G 19/04** (2006.01) (13) **A1**(21) **P 09 00280** (22) **2008.03.20.**

(71) (72) Petőházi Jenő 20%, Budapest (HU);
 Szűcs Balázs 60%, Budapest (HU);
 Wohlfart Richard 20%, Budapest (HU)

(54) **Hordozható vasúti mérleg**

(74) Préda Gábor, SWORKS Nemzetközi Szabadalmi Ügyvivői Iroda Kft., Budapest

(57) A találmány tárgya olyan hordozható vasúti mérleg, amely lehetővé teszi a folyamatosan haladó vasúti kocsik kerékterhelésének, és ezen keresztül azok tengelyterhelésének és/vagy összsúlyának mérését. A találmányra jellemző, hogy egy olyan mérőidomot (102) tartalmaz, amelynek egy felhajtó és egy lehajtó rámpája van (103, 104), és amely a maximális terhelés esetén is csak rugalmas alakváltozást szenved. A mérőidomot (102) a sínkoronára lehet illeszteni és az a sínhez (101) oldhatóan kötve rögzíthető. A deformációs zónában (202) létrejövő relatív nyúlásokkal arányos elektromos jelet szolgáltató érzékelők (105, 105A, 105B, 105C, 105D) elektromos kimenetei egy elektronikus feldolgozó egységhez (701) kapcsolódnak.

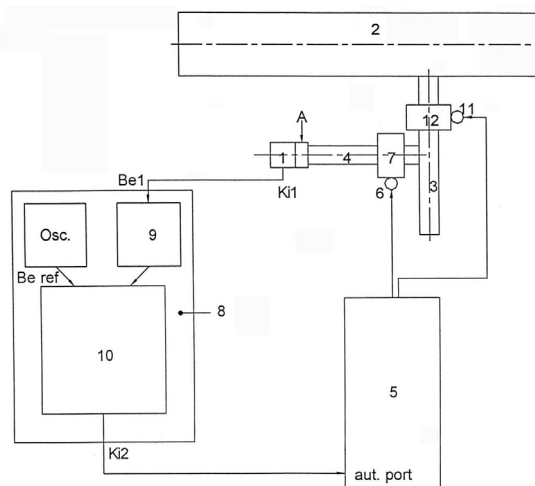


1. ábra

(51) **G02B 23/16** (2006.01) (13) **A1**(21) **P 07 00820** (22) **2007.12.19.**(71) (72) Máday Attila, Érd (HU);
Papp István, Pécel (HU)(54) **Berendezés sorozatgyártású csillagászati távcsőmechanikák szögsebesség-ingadozásának megszüntetésére**

(74) Székely Éva egyéni szabadalmi ügyvivő, Budapest

(57) A találmány tárgya berendezés sorozatgyártású csillagászati távcsőmechanikák szögsebesség-ingadozásának megszüntetésére. A távcsőmechanikák egy, távcső tubust (2) hordozó deklinációs tengellyel (3) és arra merőleges óratengellyel (rektaszeceniós tengellyel) rendelkeznek, és ezekhez egy-egy hajtásláncon (7, 12) keresztül hajtásvezérlő egységgel (5) ellátott hajtómotorok (6, 11) csatlakoznak. A hajtásvezérlő egységnek (5) egy külső vezérlő bemenete (aut. port) van. A találmány lényege, hogy a rektaszeceniós tengelyre (4) közvetlenül, annak tengelyvonalával egytengelyűen egy szögsebesség-jeladó (1) van rögzítve egy mechanikus adapterrel (A). A szögsebesség-jeladó (1) kimenete (Ki1) egy referenciajelet szolgáltató kvarcoszcillátorral (Osc.) rendelkező, elektronikus mérő-vezérlő egység (8) ellenőrző-jel bemenetére (Be1) csatlakozik, melynek beavatkozó jelet szolgáltató hibajel kimenete (Ki2) a távcső saját hajtásvezérlő egységének (5) külső vezérlő bemenetére (aut. port) van visszacsatolva.



2. ábra

(51) **G06F 17/27** (2006.01) (13) A1
G06F 17/20 (2006.01) (22) 2008.04.09.

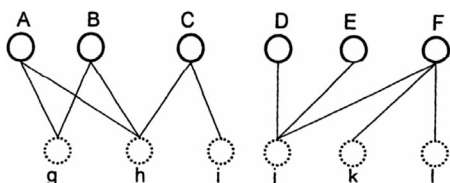
(21) **P 08 00228**
 (71) Budapesti Műszaki és Gazdaságtudományi Egyetem, Budapest (HU)

(72) Németh Dénes, Remeteszőlős (HU)

(54) **Eljárás tetszőleges nyelvű tömörített szótár létrehozására, valamint tömörített szótár**

(74) dr. Köteles Zoltán, S.B.G. & K. Szabadalmi Ügyvivői Iroda, Budapest

(57) A találmány tárgya eljárás tetszőleges nyelvű tömörített szótár létrehozására, amelynek során értelmes szavak alapsoportjaiból azok első karaktereit alkotó prefixumokat, végső karaktereit alkotó szuffixumokat, és a prefixumok és szuffixumok leválasztása után megmaradó, minden alapsoportbeli szóban közös bázisszavakat képeznek, és a prefixumok és szuffixumok között legfeljebb páronkénti szófedési összerendeléseket képeznek, ahol egy szófedési összerendelés a bázisszóval együtt egy értelmes szót határoz meg.



1. ábra

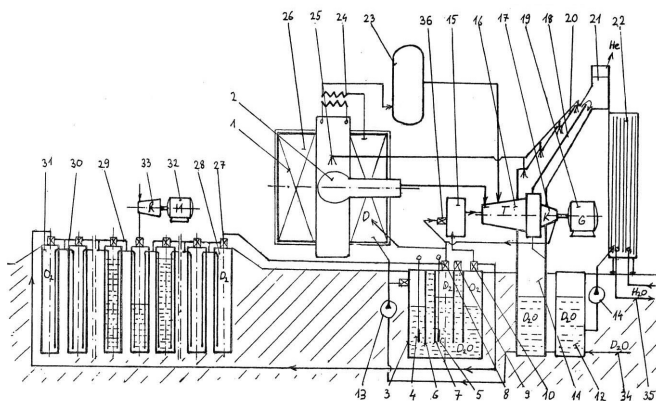
(51) **G21B 1/00** (2006.01) (13) A1
P 08 00152 (22) 2008.03.07.

(71) (72) Mátay György Tibor 70%, Visegrád (HU);
 Mátay Mariann 10%, Visegrád (HU);

Wye Ágnes 10%, Visegrád (HU);
 Falucskai Vivien 10%, Visegrád (HU)

(54) **Egy magfúziós reaktort üzemanyaggal ellátó, hőjét hasznosító és a keletkezett hélium gázt elválasztó készülék**

(57) A találmány egy magfúziós reaktort (1) üzemanyaggal ellátó, hőjét hasznosító és a keletkezett hélium gázt elválasztó berendezés részben zárt technológiai körfolyamatban, a gazdaságosabb hatásfok elérése okából is főleg elektromos energia termeléséhez, amelynek nehézvíz elektrolízisével nyomás alatt deutériumot és oxigént fejlesztő tartálya (3), a gázokat nyomás alatt átmenetileg tároló telepe (28, 31), a termelt hőt hasznosító hidrogéngáz üzemű turbinája (16) valamint elektromos energiát termelő közismert generátora (19) is van.



1. ábra

A rovatban meghirdetett teljes vizsgálatú bejelentések száma: 31 db.

Külön tájékoztatás újdonságkutatásról

A – SZEKCIÓ KÖZSZÜKSÉGLETI CIKKEK			(54) Rezorcinszármazékot tartalmazó készítmény a bőrszín halványítására és a humán bőr pigmentációjának csökkentésére
(51)	<i>A61K 8/362</i> (2006.01) <i>A61K 8/92</i> (2006.01)	(13) A3	
(21)	P 01 01556 (71) Coty B.V., Haarlem (NL)		
(54)	Kozmetikai készítmény térfogatnöveléssel		
(51)	<i>A61K 31/70</i> (2006.01) <i>A61K 33/06</i> (2006.01) <i>A61K 33/14</i> (2006.01) <i>A61K 33/42</i> (2006.01) <i>A61K 38/00</i> (2006.01)	(13) A3	
(21)	P 04 01357 (71) Etex Corporation 50%, Cambridge, Massachusetts (US); Wyeth 50%, Madison, New Jersey (US)		
(54)	Kalcium-foszfát hordozóanyagok csontképződést serkentő felhasználásához		
(51)	<i>A61K 39/395</i> (2006.01) <i>C07K 16/28</i> (2006.01) <i>A61P 37/06</i> (2006.01) <i>A61P 19/02</i> (2006.01)	(13) A3	
(21)	P 02 02568 (71) Biogen Idec MA Inc., Cambridge, Massachusetts (US)		
(54)	VLA-1 elleni blokkoló hatású monoklonális antitest és alkalmazása gyulladáshoz való kezelésére		
(51)	<i>A61K 47/30</i> (2006.01) <i>A61K 9/18</i> (2006.01) <i>A61K 47/38</i> (2006.01)	(13) A3	
(21)	P 04 00281 (71) Pfizer Products Inc., Groton, Connecticut (US)		
(54)	Amorf hatóanyag adszorbeátumokat tartalmazó gyógyszerkészítmények és eljárás az előállításukra		
(51)	<i>A61Q 15/00</i> (2006.01) <i>A61K 8/37</i> (2006.01)	(13) A3	
(21)	P 01 03065 (71) UNILEVER NV., Rotterdam (NL)		
(54)	Izzadásgátló kozmetikai készítmény		
(51)	<i>A61Q 19/02</i> (2006.01)	(13) A3	
(21)	P 02 00684 (71) Pfizer Inc., New York, New York (US)		
			(54) Rezorcinszármazékot tartalmazó készítmény a bőrszín halványítására és a humán bőr pigmentációjának csökkentésére
C – SZEKCIÓ VEGYÉSZET ÉS KOHÁSZAT			
(51)	<i>C07C 235/50</i> (2006.01) <i>A61K 31/16</i> (2006.01) <i>A61K 38/05</i> (2006.01) <i>A61K 38/06</i> (2006.01) <i>C07C 237/10</i> (2006.01) <i>C07C 235/60</i> (2006.01) <i>C07C 271/22</i> (2006.01) <i>A61P 35/00</i> (2006.01) <i>C07K 5/065</i> (2006.01) <i>C07K 5/068</i> (2006.01) <i>C07K 5/09</i> (2006.01)	(13) A3	
(21)	P 07 00782 (71) Biostatín Gyógyszerkutató-Fejlesztő Kft. 60%, Budapest (HU); Magyar Tudományos Akadémiai Támogatott Kutatóhelyek Irodája 20%, Budapest (HU); Pécsi Tudományegyetem Általános Orvostudományi Kar, Farmakológiai és Farmakoterápiai Intézet 20%, Pécs (HU)		
(54)	Új peptidok és aminosavszármazékok, az ezeket tartalmazó gyógyszerkészítmények és a vegyületek alkalmazása		
(51)	<i>C07D 207/16</i> (2006.01) <i>A61P 25/28</i> (2006.01) <i>A61K 31/40</i> (2006.01)	(13) A3	
(21)	P 04 00694 (71) GPI NIL Holdings, Inc., Wilmington, Delaware (US)		
(54)	A rotamáz enzim aktivitásának kis molekulájú inhibitorai, valamint ezeket a vegyületeket tartalmazó gyógyászati készítmények		
(51)	<i>C07K 14/705</i> (2006.01)	(13) A3	
(21)	P 03 00465 (71) Amgen Inc., Thousand Oaks, Kalifornia (US)		
(54)	A paratiroid hormon és a paratiroid hormonnal rokon fehérje receptorainak modulátorai		

A rovat 9 db közlést tartalmaz.

Megadott szabadalmak

A – SZEKCIÓ KÖZSZÜKSÉGLETI CIKKEK			
(51)	<i>A01H 5/00</i> (2006.01)		
	<i>C08B 37/18</i> (2006.01)		
	<i>C12N 5/10</i> (2006.01)		
	<i>C12N 15/54</i> (2006.01)		
	<i>C12N 15/82</i> (2006.01)		
	<i>C12N 9/10</i> (2006.01)		
	<i>C12N 15/29</i> (2006.01)		
	<i>C12N 15/09</i> (2006.01)		
(11)	226.813	(13) B1	2009.10.05.
(21)	P 01 00111 (22) 1998.11.06.		
(40)	2001.05.28.		
(73)	Max-Planck-Gesellschaft zur Förderung der Wissenschaften E.V., Berlin (DE)		
(72)	Heyer, Amd G., Berlin (DE); Hellwege, Elke W., Berlin (DE); Gritscher, Dominique, Berlin (DE)		
(54)	Fruktozil-transzferáz aktivitású fehérjéket kódoló nukleinsav-molekulák és eljárások hosszú láncú inulin előállítására		
(30)	197 49 122.7 1997.11.06. DE		
(86)	PCT/EP 98/07115 (87) WO 99/24593		
(74)	dr. Láng Tivadarné, S.B.G. & K. Szabadalmi Ügyvivői Iroda, Budapest		
(51)	<i>A61K 9/08</i> (2006.01)		
	<i>A61K 47/38</i> (2006.01)		
(11)	226.829	(13) B1	2009.10.19.
(21)	P 95 00501 (22) 1993.08.18.		
(65)	T/71 897 (40) 1996.02.28.		
(73)	Santen Pharmaceutical Co., Ltd, Osaka (JP)		
(72)	Lehmussaari, Kari, Tampere (FI); Oksala, Olli, Tampere (FI); Reunamäki, Timo, Tampere (FI)		
(54)	Szemcseppkészítmények és eljárás előállításukra		
(30)	92/02398 1992.08.20. SE		
(86)	PCT/FI 93/00326 (87) WO 94/04134		
(74)	DANUBIA Szabadalmi és Védjegy Iroda Kft., Budapest		
(51)	<i>A61K 31/70</i> (2006.01)		
	<i>A61K 31/495</i> (2006.01)		
(11)	226.826	(13) B1	2009.10.19.
(21)	P 98 00183 (22) 1995.12.28.		
(65)	T/77 942 (40) 1998.12.28.		
(73)	Bayer Animal Health GmbH, 51368 Leverkusen (DE)		
(72)	Bonse, Gerhard, Köln (DE); Hamm, Martin, Düsseldorf (DE); Müller, Hanns-Peter, Odenthal (DE); néhai Naik, Arundev Haribhai, Monheim (DE); dr. Scheer, Martin, Wuppertal (DE); dr. Stegemann, Michael, Kansas City, Missouri (US); Vetter, Oliver, Burscheid (DE)		
(54)	Enrofloxacin injekciós vagy infúziós oldatai		
(30)	195 00 784.0 1995.01.13. DE		
(86)	PCT/EP 95/05147 (87) WO 96/21453		
(74)	DANUBIA Szabadalmi és Jogi Iroda Kft., Budapest		
(51)	<i>A61K 31/75</i> (2006.01)		
	<i>A61K 31/445</i> (2006.01)		
	<i>A61P 11/06</i> (2006.01)		
	<i>A61K 31/525</i> (2006.01)		
	<i>A61P 37/08</i> (2006.01)		
(11)	226.823	(13) B1	2009.10.19.
(21)	P 00 03189 (22) 1998.07.21.		
(40)	2001.03.28.		
(73)	Aventis Pharmaceuticals Inc., Bridgewater, New Jersey (US)		
(72)	Hwang, Kin-Kai, Overland Park, Kansas (US); Giesing, Dennis H., Lee's Summit, Missouri (US); Hurst, Gail H., Stilwell, Kansas (US)		
(54)	Kombináció fexofenadin és származékai biológiai hozzáférhetőségének fokozására és ezt tartalmazó készítmény		
(30)	08/911,563 1997.08.14. US		
(86)	PCT/US 98/15098 (87) WO 99/08690		
(74)	Somlai Mária, S.B.G. & K. Budapesti Nemzetközi Szabadalmi Iroda, Budapest		
(51)	<i>A61K 49/00</i> (2006.01)		
(11)	226.812	(13) B1	2009.10.05.
(21)	P 00 03132 (22) 1998.04.02.		
(40)	2001.01.29.		
(73)	Institut für Diagnostikforschung GmbH an der Freien Universität Berlin, Berlin (DE)		
(72)	Licha, Kai, Berlin (DE); Riefke, Björn, Berlin (DE); Semmler, Wolfhard, Berlin (DE); Wrasidlo, Wolfgang, Berlin (DE)		
(54)	Enzimatikusan hasítható színezék-konjugátumok közeli infravörös fényel végzett diagnosztikához		
(30)	197 17 904.5 1997.04.23. DE		
(86)	PCT/DE 98/01001 (87) WO 98/47538		
(74)	dr. Láng Tivadarné, S.B.G. & K. Szabadalmi Ügyvivői Iroda, Budapest		
(51)	<i>A61M 5/30</i> (2006.01)		
(11)	226.809	(13) B1	2009.10.05.
(21)	P 02 03970 (22) 2000.12.18.		
(40)	2003.03.28.		
(73)	CROSSJECT, Párizs (FR)		
(72)	Alexandre, Patrick, Gray (FR); Baud, Georges, La Crau (FR); Delannoy, Guy, Saint Medard en Jalles (FR); Roller, Denis, La Ferte Alais (FR)		
(54)	Torlasztócsővel működő, tű nélküli fecskendő		
(30)	99/16536 1999.12.27. FR		
(86)	PCT/FR 00/03567 (87) WO 01/47585		
(74)	Mészárosné Dónusz Katalin, S.B.G. & K. Szabadalmi és Ügyvédi Iroda, Budapest		
(51)	<i>A63F 3/02</i> (2006.01)		
(11)	226.811	(13) B1	2009.10.05.
(21)	P 06 00129 (22) 2006.02.16.		
(40)	2007.09.28.		
(73)	(72) Keszthelyi Sándor, Veszprém (HU)		
(54)	Társasjáték három játékos számára figurákkal és játéktáblával		

B – SZEKCIÓ				
IPARI MŰVELETEK ÁLTALÁBAN ÉS SZÁLLÍTÁS				
(51)	B09B 3/00 (2006.01)			
(11)	226.832	(13) B1		
(21)	P 04 00658 (22) 2004.03.25.			
(40)	2006.10.30.			
(73)	(72) dr. Szolnoky Győző, Kecskemét (HU); Pákozdi László, Budapest (HU); Kun Bálint, Martfű (HU); Szolnoky Tamás, Kecskemét (HU); Szolnoki János, Martfű (HU)			
(54)	Eljárás települési szilárd hulladéklerakók környezetszennyező hatásának mérséklésére			
(74)	Várnai Anikó, INTERINNO Szabadalmi Iroda, Budapest			
(51)	B24D 7/06 (2006.01)			
(11)	226.810	(13) B1		
(21)	P 02 04345 (22) 2002.12.16.			
(40)	2003.10.28.			
(73)	Hilti Aktiengesellschaft, Schaan (LI)			
(72)	Spangenberg, Rolf, Gauting (DE); Ohlendorf, Oliver, München (DE)			
(54)	Csiszolókorong			
(30)	101 61 931.6 2001.12.17. DE			
(74)	dr. Jakab Judit, S.B.G. & K. Budapesti Nemzetközi Szabadalmi Iroda, Budapest			
(51)	B60S 1/38 (2006.01)			
(11)	226.808	(13) B1		
(21)	P 01 03127 (22) 2000.05.19.			
(40)	2001.12.28.			
(73)	Robert Bosch GmbH., Stuttgart (DE)			
(72)	De Block, Peter, Halen (BE)			
(54)	Törlőlapát gépjárművek szélvédőihez			
(30)	199 24 661.0 1999.05.28. DE			
(86)	199 38 400.2 1999.08.13. DE			
(74)	PCT/DE 00/01618 (87) WO 00/73111 Mészárosné Dónusz Katalin, S.B.G. & K. Budapesti Nemzetközi Szabadalmi Iroda, Budapest			
C – SZEKCIÓ				
VEGYÉSZET ÉS KOHÁSZAT				
(51)	C02F 11/00 (2006.01)			
(11)	226.815	(13) B1		
(21)	P 04 02055 (22) 2004.10.11.			
(40)	2007.11.28.			
(73)	COMPAT-Licencia Kft., Budapest (HU)			
(72)	dr. Stadler János 50%, Budapest (HU); dr. Szabó Péter 25%, Budapest (HU); Neve feltüntetésének mellőzését kérte			
(54)	Eljárás biológiailag szennyezett iszapok büztelenítésére és ártalmatlanítására gyors aerob stabilizálással			
(74)	Schlafer László szabadalmi ügyvivő, Danubia Szabadalmi és Védjegy Irodák, Budapest			
(51)	C02F 11/02 (2006.01)			
(11)	226.831			
(21)	P 03 03234 (22) 2003.10.03.			
(40)	2006.02.28.			
(73)	(72) Pákozdi László, Budapest (HU); dr. Szolnoky Győző, Kecskemét (HU); Kun Bálint, Martfű (HU); Szolnoki János, Martfű (HU); Szolnoky Tamás, Kecskemét (HU)			
(54)	Eljárás szeparált hígtrágya vizes fázis biológiai tisztítására			
(74)	Várnai Anikó, INTERINNO Szabadalmi Iroda, Budapest			
(51)	C07C 67/38 (2006.01)			
(11)	226.818	(13) B1		
(21)	P 00 00772 (22) 1998.02.27.			
(40)	2000.07.28.			
(73)	LUCITE INTERNATIONAL UK LIMITED, Southampton, Hampshire (GB)			
(72)	Hadden, Raymond Anthony, Newton Hall, Durham (GB); Pearson, Jean Margaret, Middlesbrough, Cleveland (GB)			
(54)	Eljárás etilén karbonilezésére			
(30)	9705699.8 1997.03.19. GB			
(86)	PCT/GB 98/00629 (87) WO 98/41495			
(74)	Dr. Jalsovszky Györgyné és Dr. Tóth Urbán László, Budapest			
(51)	C07D 217/26 (2006.01)			
(11)	226.814	(13) B1		
(21)	P 96 00908 (22) 1994.10.07.			
(65)	T/75 652 (40) 1997.05.28.			
(73)	Agouron Pharmaceuticals, Inc., La Jolla, Kalifornia (US)			
(72)	Hammond, Marlys, Pasadena, Kalifornia (US); Dressman, Bruce A., Indianapolis, Indiana (US); Fritz, James E., Greenwood, Indiana (US); Hornback, William J., Indianapolis, Indiana (US); Kaldor, Stephen W., Indianapolis, Indiana (US); Kalish, Vincent J., San Diego, Kalifornia (US); Munroe, John E., Indianapolis, Indiana (US); Reich, Siegfried Heinz, San Diego, Kalifornia (US); Tatlock, John H., Poway, Kalifornia (US); Shepherd, Timothy A., Indianapolis, Indiana (US); Rodriguez, Michael J., Indianapolis, Indiana (US); Jungheim, Louis N., Indianapolis, Indiana (US)			
(54)	HIV-proteáz inhibitor hatású dekahidroizokinolin-karboxamid-származékok és alkalmazásuk			
(30)	08/133,543 1993.10.07. US			
(86)	08/133,696 1993.10.07. US			
(74)	08/190,764 1994.02.02. US PCT/US 94/11307 (87) WO 95/09843 Kmethy Boglárka, DANUBIA Szabadalmi és Védjegy Iroda Kft., Budapest			
(51)	C07D 401/04 (2006.01)			
(11)	226.828	(13) B1		
(21)	P 96 00814 (22) 1994.09.27.			
(65)	T/75 642 (40) 1997.05.28.			
(73)	Glaxo Group Limited, Greenford, Middlesex (GB)			

- (72) Blatcher, Philip, Ware, Hertfordshire (GB);
Carter, Malcolm, Ware, Hertfordshire (GB);
Hornby, Roy, Ware, Hertfordshire (GB);
Owen, Martin Richard, Ware, Hertfordshire (GB)
- (54) Eljárás N-metil-3-(1-metil-4-piperidinil)-1H-indol-5-etán-szulfonamid előállítására és a használt közttermékek**
- (30) 9320115.0 1993.09.29. GB
(86) PCT/EP 94/03216 (87) WO 95/09166
(74) DANUBIA Szabadalmi és Védjegy Iroda Kft., Budapest
-
- (51) C07D 401/12 (2006.01)**
A61P 1/04 (2006.01)
A61K 31/44 (2006.01) **(13) B1**
(11) 226.824 2009.10.19.
(21) P 95 00247 (22) 1994.05.27.
(65) T/71 888 (40) 1996.02.28.
(73) AstraZeneca AB, Södertälje (SE)
(72) Lindberg, Per Lennart, Mölndal (SE);
von Unge, Sverker, Fjärås (SE)
- (54) Piridinil-metil-szulfonil-1H-benzimidazol-származékok optikailag aktív sói, e vegyületeket tartalmazó gyógyászati készítmények és eljárás előállításukra**
- (30) 93/01830 1993.05.28. SE
(86) PCT/SE 94/00509 (87) WO 94/27988
(74) dr. Somfai Éva, Somfai és Társai Iparjogi Kft., Budapest
-
- (51) C07D 401/12 (2006.01)**
A61K 31/40 (2006.01) **(13) B1**
(11) 226.827 2009.10.19.
(21) P 96 02857 (22) 1995.03.01.
(65) T/76 467 (40) 1997.09.29.
(73) Pharmacia & Upjohn Copany, Kalamazoo, Michigan (US)
(72) Bergren, Michael S., Portage, Michigan (US);
Havens, Jeffrey L., Mattawan, Michigan (US);
Lyster, Mark A., Kalamazoo, Michigan (US);
Smith, Donald P., Kalamazoo, Michigan (US)
- (54) 1-[5-Metán-szulfonamido-indolil-2-karbonil]-4-[3-(1-metil-etil-amino)-2-piridinil]-piperazin új kristályformái**
- (30) 08/227,860 1994.04.15. US
08/311,780 1994.09.23. US
(86) PCT/US 95/02166 (87) WO 95/28398
(74) DANUBIA Szabadalmi és Védjegy Iroda Kft., Budapest
-
- (51) C07D 451/10 (2006.01)**
A61P 11/00 (2006.01)
A61P 11/06 (2006.01)
A61K 31/46 (2006.01) **(13) B1**
(11) 226.830 2009.10.26.
(21) P 03 01022 (22) 2001.09.28.
(40) 2003.10.28.
(73) Boehringer Ingelheim Pharma GmbH & Co. KG,
Ingelheim/Rhein (DE)
(72) Banholzer, Rolf, Stuttgart (DE);
Sieger, Peter, Mittelbiberach (DE);
Kulinna, Christian, Attenwellor (DE);
Trunk, Michael, Ingelheim/Rhein (DE);
Graulich, Manfred Ludwig August, Waldalgesheim (DE);
Specht, Peter, Ober-Hilbersheim (DE);
Meissner, Helmut, Ingelheim/Rhein (DE);
Mathes, Andreas, Ockenheim (DE)
- (54) Tiotropium-bromid-monohidrát, eljárás előállítására és az ezt tartalmazó gyógyszerkészítmény**
- (30) 100 50 621.6 2000.10.12. DE
- (86) PCT/EP 01/11225 (87) WO 02/30928
(74) dr. Láng Tivadarné, S.B.G. & K. Szabadalmi Ügyvivői Iroda,
Budapest
-
- (51) C07D 498/22 (2006.01)**
A61K 31/407 (2006.01)
A61P 3/10 (2006.01) **(13) B1**
(11) 226.821 2009.10.19.
(21) P 99 03377 (22) 1996.11.18.
(40) 2000.02.28.
(73) ELI LILLY and Co., Indianapolis, Indiana (US)
(72) Engel, Gary Lowell, Greenwood, Indiana (US);
Farid, Nagy A., Lebanon, Indiana (US);
Faul, Margaret M., Zionsville, Indiana (US);
Jirousek, Michael R., Indianapolis, Indiana (US);
Richardson, Lori A., Indianapolis, Indiana (US);
jr. Winneroski, Leonard L., Greenwood, Indiana (US)
- (54) Egy makrociklusos bisz-indolil-maleinimid-származék mezi-látsója, eljárás előállítására, alkalmazása és a vegyületet tartalmazó gyógyszerkészítmények**
- (30) 60/006,970 1995.11.20. US
(86) PCT/US 96/18512 (87) WO 97/18809
(74) ifj. Szentpéteri Ádám, S.B.G. & K. Budapesti Nemzetközi Szabadalmi Iroda, Budapest
-
- (51) C07H 15/26 (2006.01)**
C07H 3/04 (2006.01)
C07H 17/02 (2006.01)
A61P 3/06 (2006.01)
A61K 31/70 (2006.01) **(13) B1**
(11) 226.822 2009.10.26.
(21) P 98 02539 (22) 1996.10.29.
(40) 1999.03.01.
(73) Schering Corporation, Kenilworth, New Jersey (US)
(72) Davis, Harry R., Berkeley Heights, New Jersey (US);
Yumibe, Nathan P., Bergenfield, New Jersey (US);
Alton, Kevin B., Cedar Knolls, New Jersey (US);
Van Heek, Margaret, Scotch Plains, New Jersey (US);
Vaccaro, Wayne D., Yardley, Pennsylvania (US)
- (54) Hipokoleszterinémiás cukor-szubsztituált 2-azetidionok, és az ezeket tartalmazó gyógyszerek**
- (30) 60/008,185 1995.10.31. US
08/570,847 1995.12.12. US
(86) PCT/US 96/16823 (87) WO 97/16455
(74) dr. Gál Melinda, S.B.G. & K. Szabadalmi Ügyvivői Iroda,
Budapest
-
- (51) C07K 5/02 (2006.01)**
A61K 38/55 (2006.01)
C07K 5/06 (2006.01) **(13) B1**
(11) 226.825 2009.10.19.
(21) P 95 03445 (22) 1994.06.02.
(65) T/74 739 (40) 1997.02.28.
(73) AstraZeneca AB, Södertälje (SE)
(72) Antonsson, Karl Thomas, Lindome (SE);
Bylund, Ruth Elvy, Västra Frölunda (SE);
Gustafsson, Nils David, Kullavik (SE);
Nilsson, Nils Olov Ingemar, Fjärås (SE)
- (54) Peptidszármazékok, eljárás ezek előállításukra, hatóanyagként ezeket tartalmazó gyógyszerkészítmények, valamint alkalmazásuk**
- (30) 93/01916-4 1993.06.03. SE
(86) PCT/SE 94/00535 (87) WO 94/29336
(74) dr. Láng Tivadarné, S.B.G. & K. Szabadalmi Ügyvivői Iroda,
Budapest

(51) <i>C12Q 1/00</i> (2006.01) <i>C12Q 1/04</i> (2006.01) <i>G01N 33/50</i> (2006.01) <i>G01N 33/53</i> (2006.01)		(51) <i>C23C 14/58</i> (2006.01) <i>C23C 8/18</i> (2006.01) <i>G01N 33/553</i> (2006.01) <i>C23C 8/16</i> (2006.01)	
(11) 226.816	(13) B1 2009.10.12.	(11) 226.820	(13) B1 2009.10.15.
(21) P 03 00352 (22) 2003.02.11.		(21) P 01 01121 (22) 1998.12.03.	
(40) 2006.06.28.		(40) 2001.08.28.	
(73) (72) dr. Geck László, Lábod (HU); dr. Kretsl Gábor, Budapest (HU)		(73) Roche Diagnostics GmbH., Mannheim (DE)	
(54) Festési eljárás		(72) Zimmer, Volker, Dossenheim (DE); Braun, Hans-Peter, Weinheim (DE)	
(51) <i>C22C 21/00</i> (2006.01) <i>C22F 1/04</i> (2006.01)		(54) Eljárás felületi feszültséget növelő réteg előállítására, valamint a réteg alkalmazására	
(11) 226.817	(13) B1 2009.10.12.	(30) 197 53 848.7 1998.12.04. DE	
(21) P 02 04407 (22) 2001.01.22.		(86) PCT/EP 98/07851 (87) WO 99/29435	
(40) 2003.04.28.		(74) Mák András, S.B.G. & K. Budapesti Nemzetközi Szabadalmi Iroda, Budapest	
(73) Novelis Inc., Toronto (CA)			
(72) Jin, Iljoon, Kingston, Ontario (CA); Gatenby, Kevin, Kingston, Ontario (CA); Gallerneault, Willard Mark Truman, Kingston, Ontario (CA); Anami, Toshiya, Kingston, Ontario (CA); Oki, Yoshito, Shizuoka (JP); Okamoto, Ichiro, Aichi (JP)		G – SZEKCIÓ FIZIKA	
(54) Nagy hővezető képességű alumíniumötvözetek, ebből előállított lemezek és eljárás előállításukra		(51) <i>G02B 27/22</i> (2006.01)	(13) B1 2009.10.14.
(30) 09/489,082 2000.01.21. US		(11) 226.819	
(86) PCT/CA 01/00058 (87) WO 01/53552		(21) P 02 00671 (22) 2002.02.20.	
(74) dr. Gárdonyi Zoltánné, DANUBIA Szabadalmi és Védjegy Iroda Kft., Budapest		(40) 2003.08.28.	
		(73) (72) Drexler Tibor, Pécs (HU)	
		(54) Elrendezés sztereo képek valóságú bemutatására	

A rovatban meghirdetett szabadalmak száma: 25 db.

Megtekinthetővé vált szabadalmi leírások

- | | |
|--|--|
| (11) 226.587 | (11) 226.671 |
| (54) 2-Fenil-1-[4-(2-amino-etoxi)-benzil]-indol-származékok és ösztrogének kombinációját tartalmazó gyógyszerkészítmények | (54) Eljárás poragglomerátumok előállítására |
| (11) 226.656 | (11) 226.672 |
| (54) Diagnosztikai készítmény | (54) Docetaxel és rhuMAB HER2 kombinációja rák kezelésére |
| (11) 226.657 | (11) 226.673 |
| (54) Módosított ATF2-gént tartalmazó élesztőtörzsek és alkalmazásuk | (54) Esszenciális zsírsavak és bioaktív diszulfidok alkalmazása gyógyhatású és diétás készítmények előállítására |
| (11) 226.658 | (11) 226.674 |
| (54) Immortalizált sejtvonalak víruszaporításra | (54) Izoidoloindolonszármazékok, eljárás előállításukra és a vegyületeket tartalmazó gyógyszerkészítmények |
| (11) 226.659 | (11) 226.675 |
| (54) Szén-monoxid-forrás átmenetifém-karbonil komplexek előállítására | (54) (+)-alfa-(2,3-Dimetoxi-fenil)-1-[2-(4-fluor-fenil)-etil]-4-piperidin-metanol alkalmazása depresszív és bipoláris kórképek kezelésére szolgáló gyógyszerkészítmény előállítására |
| (11) 226.660 | (11) 226.676 |
| (54) Eljárás ellenőrzött nátriumtartalmú és szemcseméret-eloszlású timföld-trihidrát előállítására | (54) Eljárás eritromicinszármazékok 10-helyzetű metilcsoportjának az izomerizálására |
| (11) 226.661 | (11) 226.677 |
| (54) Eljárás zsírok/olajok enzimes hidrolízisére és a termékek komplex kinyerésére | (54) 5-Metil-izoxazol-4-karbonsav-(4-trifluor-metil)-anilidet és N-(4-trifluor-metil-fenil)-2-ciano-3-hidroxi-krotonsav-amidot tartalmazó kombinált készítmény |
| (11) 226.662 | (11) 226.678 |
| (54) EZF-RB fúziós polipeptideket kódoló nukleinsavak és ezt tartalmazó expressziós vektorok | (54) Eljárás szilárduló olvadt fém hőkezelésére, plazmagenerátor az eljárás megvalósításához, valamint elektród ilyen plazmagenerátorhoz |
| (11) 226.663 | (11) 226.679 |
| (54) Eljárás és extrudálószerszám extrudált termékek, főleg műanyag fóliatömlők gyártásához | (54) Szűrásnak ellenálló anyag, szilárd szemcsékből álló bevonatot hordozó anyag, valamint ezekből készített védőpárna és ruha |
| (11) 226.665 | (11) 226.680 |
| (54) Eljárás szkopin-észterek előállítására | (54) Új blokk-kopolimerek és eljárás azok előállítására |
| (11) 226.666 | (11) 226.681 |
| (54) Eljárás klór-dioxid-tartalmú, víztisztításra használható fertőtlenítőoldat előállítására | (54) Méhen belüli fogamzásgátló eszköz |
| (11) 226.667 | (11) 226.682 |
| (54) N-Metil-N-{(1S)-1-fenil-2-[(3S)-3-hidroxi-pirrolidin-1-il]-etil}-2,2-difenil-acetamid hőstabil és tárolható kristályformája és eljárás annak előállítására és a vegyületet tartalmazó gyógyszerkészítmény | (54) Bevonóberendezés mozgó szövetnek bevonóanyaggal történő bevonására |
| (11) 226.668 | (11) 226.683 |
| (54) Eljárás(11béta,16béta)-21-(3-karboxi-3-oxo-propoxi)-11-hidroxi-2'-metil-5'H-pregna-1,4-dieno[17,16-d]oxazol-3,20-dion előállítására | (54) Fluoxetin közbenső termék és eljárás ennek előállítására |
| (11) 226.669 | (11) 226.684 |
| (54) Folyékony összetételt tartalmazó adagolási forma | (54) Benzo-furán-származékok, eljárás ezek előállítására, ezek alkalmazása és ezeket tartalmazó gyógyszerkészítmények |
| (11) 226.670 | (11) 226.685 |
| (54) Eljárás perorálisan alkalmazható, szabályozott hatóanyag-leadású szilárd gyógyszerkészítmények előállítására | (54) Szénhidrátszármazékok és ezeket tartalmazó gyógyászati készítmények |

(11) 226.686	(11) 226.691
(54) Dexketoprofen-trometamol-tartalmú félszilárd gyógyászati készítmény	(54) N,N-dietil-8,8-dipropil-2-aza-spiro[4,5]dekán-2-propilamin-dimaleát és alkalmazása gyógyszer előállítására
(11) 226.687	(11) 226.692
(54) N-(triazolil-metil)-piperazin-származékok mint neurokininreceptor-antagonisták és az ezeket tartalmazó gyógyszerek	(54) Orális adagolású peptid gyógyászati készítmények
(11) 226.688	(11) 226.693
(54) Szubsztituált 1,3-diaril-2-piridin-2-il-3-(piridin-2-il-amino)-propanol-származékok, eljárás az előállításukra, alkalmazásuk és az ezeket a vegyületeket tartalmazó gyógyszerkészítmények	(54) Orális, késleltetett, azonnali hatóanyag-leadású készítmény és eljárás a készítmény előállítására
(11) 226.689	(11) 226.694
(54) Dialkil-fumarátok alkalmazása autoimmun betegségek kezelésére szolgáló gyógyászati készítmények előállítására	(54) Ciklezonid tartalmú gyógyászati aeroszoltermékek
(11) 226.690	(11) 226.695
(54) Eljárás fluoxetin előállítására	(54) Eljárás ekvilin izomerizálására
	(11) 226.696
	(54) Eljárás alkatrészek megmunkálására elektromágneses sugárzással

A rovat 41 db közlést tartalmaz.

Szabadalmi oltalom megszűnése és újra érvénybe helyezése

Ideiglenes szabadalmi oltalom megszűnése elutasítás miatt	FC4A
(21) P 00 01981 (54) Áttételes takarékos villamosgenerátor	(21) P 07 00083 (54) Tposer mozgást segítő szék, szexuális segédeszköz
(21) P 01 05368 (54) Eljárás mobil kommunikációs végkészülék hatástalanítására, amely végkészüléknek van hívási és kereskedelmi-fizetési funkciója és egy vagy több kártya információs adatot tárol, valamint mobil kommunikációs hálózat és mobil kommunikációs végkészülék	(21) P 07 00144 (54) Egyszer használatos váladékeltávolító eszköz, különösen fültisztításra (21) P 07 00306 (54) Eljárás száz százalékos gyümölcsstartalmú gyümölcslevek és pulpok tartósítására
A rovat 2 db közlést tartalmaz.	(21) P 07 00310 (54) Új méhészeti gyógyászati készítmény
Ideiglenes szabadalmi oltalom megszűnése lemondás vagy lemondottnak tekintés miatt	FA9A
(21) P 99 02216 (54) Biológiai lebontható keményítőalapú kompozíció	(21) P 07 00501 (54) Energia tárolására is alkalmas hidrogéngázt égető csúcserőmű elektrolízissel vízből nyomás alatt hidrogént és oxigént fejlesztő berendezéssel
(21) P 03 02126 (54) Szubsztituált antranilamidok és gyógyszerként való alkalmazásuk	(21) P 07 00626 (54) Berendezés és eljárás tárgy háromdimenziós digitalizálására
(21) P 03 02647 (54) Eljárás 5-(4-fluor-fenil)-1-[2-((2R,4R)-4-hidroxi-6-oxo-tetrahidropirán-2-il)-etil]-2-izopropil-4-fenil-1H-pirrol-3-karbonsav-fenil-amid és közbenső termékei előállítására	(21) P 07 00560 (54) Egyszerű eljárás nukleotid polimorfizmus kimutatására
(21) P 04 00048 (54) Ciklikus N-(aril-karbonil)-aminok és ezeket tartalmazó gyógyszerkészítmények	(21) P 07 00308 (54) Pengeelrendezés borotva részét képező pengetokban
(21) P 05 00285 (54) Eljárások levofloxacin tisztítására	A rovat 17 db közlést tartalmaz.
(21) P 07 00055 (54) Védőszerkezet állványokhoz, elsősorban építőipari célra	Szabadalmi oltalom újra érvénybe helyezése
(21) P 06 00945 (54) Hőszigetelő lapok felületek, főleg falak belső oldali hőszigeteléséhez, valamint eljárás felületek, főleg falak belső oldali hőszigetelésének kialakítására	NF4A
(21) P 06 00934 (54) Eljárás hálóval merevített építőelem előállítására, valamint az eljárással előállított építőelem	(11) 224.661 (21) P 01 00455 (54) Szerkezeti elrendezés többretegű homlokzati vasbeton panelek burkolóhéjának rögzítésére és teherviselővé tételére, elsősorban meglévő panelépületek felújításához
(21) P 06 00947 (54) Eljárás biomolekuláknak koncentrációmeghatározás és/vagy -vizsgálat céljából való ideiglenes elkülönítésére	(11) 226.105 (21) P 01 01005 (54) Sztteroid aromataz gátlót tartalmazó gyógyszer emulzió megelőzésére és/vagy kezelésére
A rovat 4 db közlést tartalmaz.	(21) P 06 00175 (54) Hidrofób, az olajat a víztől elválasztó olajfelszívó és megkötő adszorbens anyag, valamint eljárások annak előállítására és alkalmazására
(21) P 06 00818 (54) Intim gél, előnyösen ivarszervek, intim rések és húgyutak fertőzésének megelőzésére, és/vagy megszüntetésére	A rovat 4 db közlést tartalmaz.

**Szabadalmi oltalom megszűnését megállapító
határozat visszavonása**

RH9A

-
- (11) 226.647 (21) P 98 00392
(54) Hüvelykúpkészítmények emlős állatok kezelésére
-

A rovat 1 db közlést tartalmaz.

Vegyes szabadalmi közlemények

Jogutódlás	GB9A
(11) 219.341 (21) P 92 04151 (73) Actavis Group PTC ehf., Hafnarfjordur (IS) (74) S.B.G. & K. Szabadalmi és Ügyvédi Irodák, Budapest	(74) DANUBIA Szabadalmi és Jogi Iroda Kft., Budapest
(11) 225.160 (21) P 00 03292 (73) Boehringer Ingelheim International GmbH, Ingelheim am Rhein (DE) (74) DANUBIA Szabadalmi és Jogi Iroda Kft., Budapest	(21) P 02 01727 (73) SIGMA-TAU Industrie Farmaceutiche Riunite S.p.A., Roma (IT) (74) DANUBIA Szabadalmi és Jogi Iroda Kft., Budapest
(11) 225.242 (21) P 03 00757 (73) Evonik Röhm GmbH, 64293 Darmstadt (DE) (74) S.B.G.& K. Szabadalmi Ügyvivői Iroda, Budapest	(21) P 02 02298 (73) SIGMA-TAU Industrie Farmaceutiche Riunite S.p.A., Roma (IT) (74) DANUBIA Szabadalmi és Jogi Iroda Kft., Budapest
(11) 226.114 (21) P 00 02486 (73) Boehringer Ingelheim International GmbH, Ingelheim am Rhein (DE) (74) DANUBIA Szabadalmi és Jogi Iroda Kft., Budapest	(21) P 02 02314 (73) SIGMA-TAU Industrie Farmaceutiche Riunite S.p.A., Roma (IT) (74) DANUBIA Szabadalmi és Jogi Iroda Kft., Budapest
(21) P 00 04562 (73) SIGMA-TAU Industrie Farmaceutiche Riunite S.p.A., Roma (IT) (74) DANUBIA Szabadalmi és Jogi Iroda Kft., Budapest	(21) P 02 02496 (73) SIGMA-TAU Industrie Farmaceutiche Riunite S.p.A., Roma (IT) (74) DANUBIA Szabadalmi és Jogi Iroda Kft., Budapest
(21) P 01 02546 (73) SIGMA-TAU Industrie Farmaceutiche Riunite S.p.A., Roma (IT) (74) DANUBIA Szabadalmi és Jogi Iroda Kft., Budapest	(21) P 02 03379 (73) SIGMA-TAU Industrie Farmaceutiche Riunite S.p.A., Roma (IT) (74) DANUBIA Szabadalmi és Jogi Iroda Kft., Budapest
(21) P 01 02909 (73) SIGMA-TAU Industrie Farmaceutiche Riunite S.p.A., Roma (IT) (74) DANUBIA Szabadalmi és Jogi Iroda Kft., Budapest	(21) P 02 03449 (73) SIGMA-TAU Industrie Farmaceutiche Riunite S.p.A., Roma (IT) (74) DANUBIA Szabadalmi és Jogi Iroda Kft., Budapest
(21) P 01 02926 (73) SIGMA-TAU Industrie Pharmaceutiche Riunite S.p.A., Roma (IT) (74) Molnár Imre, DANUBIA Szabadalmi és Védjegy Iroda Kft., Budapest	(21) P 02 03566 (73) SIGMA-TAU Industrie Farmaceutiche Riunite S.p.A., Roma (IT) (74) DANUBIA Szabadalmi és Jogi Iroda Kft., Budapest
(21) P 01 03429 (73) Swedish Orphan International AB, Stockholm (SE) (74) DANUBIA Szabadalmi és Jogi Iroda Kft., Budapest	(21) P 02 04467 (73) SIGMA-TAU Industrie Pharmaceutiche Riunite S.p.A., Roma (IT) (74) Kmethy Boglárka, DANUBIA Szabadalmi és Védjegy Iroda Kft., Budapest
(21) P 01 03895 (73) SIGMA-TAU Industrie Farmaceutiche Riunite S.p.A., Roma (IT) (74) DANUBIA Szabadalmi és Jogi Iroda Kft., Budapest	(21) P 03 00083 (73) SIGMA-TAU Industrie Farmaceutiche Riunite S.p.A., Roma (IT) (74) DANUBIA Szabadalmi és Jogi Iroda Kft., Budapest
(21) P 01 04021 (73) SIGMA-TAU Industrie Farmaceutiche Riunite S.p.A., Roma (IT) (74) DANUBIA Szabadalmi és Jogi Iroda Kft., Budapest	(21) P 03 02990 (73) SIGMA-TAU Industrie Farmaceutiche Riunite S.p.A., Roma (IT) (74) DANUBIA Szabadalmi és Jogi Iroda Kft., Budapest
(21) P 01 04347 (73) SIGMA-TAU Industrie Farmaceutiche Riunite S.p.A., Roma (IT)	(21) P 05 00139 (73) Eisai Inc., Woodcliff Lake, NJ 07677 (US) (74) DANUBIA Szabadalmi és Jogi Iroda Kft., Budapest

- (21) P 05 00433
 (73) ContiTech Rubber Industrial Gumiipari Korlátolt Felelősségű Társaság, Szeged (HU)
 (74) Derzsi Katalin, S.B.G. & K. Szabadalmi Ügyvivői Iroda, Budapest

- (21) P 05 00439
 (73) Eisai Inc., Woodcliff Lake, NJ 07677 (US)
 (74) DANUBIA Szabadalmi és Jogi Iroda Kft., Budapest

- (21) P 06 00241
 (73) Eisai Inc., Woodcliff Lake, NJ 07677 (US)
 (74) DANUBIA Szabadalmi és Jogi Iroda Kft., Budapest

- (21) P 09 00277
 (73) Anteris Tanácsadó Kft. 80%, Budapest (HU);
 POS Mercury Consulting Tanácsadó és Szolgáltató Kft. 20%, Budapest (HU)
 (74) Kocsis Péter, S.B.G. & K. Szabadalmi Ügyvivői Iroda, Budapest

- (21) P 98 01624
 (73) Mondo Minerals B.V., Amsterdam (NL)
 (74) S.B.G.& K. Szabadalmi Ügyvivői Iroda, Budapest

A rovat 28 db közlést tartalmaz.

Képviselési megbízás

FH9A

- (21) P 03 01517
 (71) BASF AG, Ludwigshafen/Rhein (DE)
 (74) S.B.G.& K. Szabadalmi Ügyvivői Iroda, Ráthonyi Zoltán szabadalmi ügyvivő, Budapest

A rovat 1 db közlést tartalmaz.

Képviselés megszűnése

FH9A

- (21) P 01 03726
 (73) (72) dr. Kászonyi Gábor, Budapest (HU)
 (74) Pintz és Társai Szabadalmi és Védjegy Iroda - Pintz György szabadalmi ügyvivő, Budapest

- (21) P 03 01517
 (73) BASF AG, Ludwigshafen/Rhein (DE)
 (74) Beliczay László, S.B.G. & K. Szabadalmi Ügyvivői Iroda, Budapest

- (21) P 07 00492
 (71) Kutas Lajos, Rátót (HU)
 (74) dr. Gedeon Sándor szabadalmi ügyvivő, Budapest

- (21) P 07 00548
 (73) Answare Kft. 80%, Budapest (HU);
 Egyetemközi Távközlési és Informatikai Központ 20%, Budapest (HU)
 (74) Préda Gábor, SWORKS Nemzetközi Szabadalmi Ügyvivői Kft., Budapest

- (21) P 07 00596
 (73) Answare Kft. 80%, Budapest (HU);
 Egyetemközi Távközlési és Informatikai Központ 20%, Budapest (HU)

- (74) Préda Gábor, SWORKS Nemzetközi Szabadalmi Ügyvivői Kft., Budapest

A rovat 5 db közlést tartalmaz.

Név-, illetve címváltozás

HC9A

- (11) 213.408 (21) 3045/90
 (54) Eljárás drosiprenont tartalmazó gyógyszerkészítmények előállítására
 (73) Bayer Schering Pharma Aktiengesellschaft, Berlin (DE)

- (11) 222.024 (21) P 00 01373
 (54) Eljárás körtől eltérő keresztmetszetű szálamitömb előállítására
 (73) HERZ Szálámigyár Zártkörűen Működő Részvénytársaság „f.a.”, Budapest (HU)

- (11) 222.128 (21) P 99 00996
 (54) Fúrószerszám szerszámgépekhez és gyártási eljárása
 (73) KOMET GROUP GmbH, Besigheim (DE)

- (11) 223.106 (21) P 99 03089
 (54) Eljárás drosziprenon előállítására, és az eljárás köztiterméke
 (73) Bayer Schering Pharma Aktiengesellschaft, Berlin (DE)

- (11) 224.534 (21) P 99 00516
 (54) Tartós, töltelkes, száraz hentesáru és eljárás az előállítására
 (73) HERZ Szálámigyár Zártkörűen Működő Részvénytársaság „f.a.”, Budapest (HU)

- (11) 225.242 (21) P 03 00757
 (54) Eljárás formatestek előállítására (met)akrilátkopolimerekből fröccsöntéssel
 (73) Evonik Röhm GmbH, 64293 Darmstadt (DE)

- (11) 226.600 (21) P 00 03457
 (54) Tartós, töltelkes, száraz húskészítmény
 (73) HERZ Szálámigyár Zártkörűen Működő Részvénytársaság „f.a.”, Budapest (HU)

- (11) T/74 877 (21) P 96 01750
 (54) Fogamzásgátló készítmény, mely ösztrogént és gesztagént tartalmaz
 (71) Bayer Schering Pharma Aktiengesellschaft, Berlin (DE)

- (21) P 01 03429
 (54) Eljárás leukociták folyamatos tisztítására és betöményítésére vérből
 (71) Swedish Orphan International AB, Stockholm (SE)

A rovat 9 db közlést tartalmaz.

Helyreigazítás

TH4A

A Szabadalmi Közlöny és Védjegyértesítő 2009. szeptemberi számának P292. oldalán hibásan megjelent (21) P0800534 ügyszámú szabadalmi közzététel címe és kivonata helyesen:

- (54) Eljárás homeopátiás ecet előállítására

(57) Harmonikus, magasfrekvenciás homeopátiás ecet készítésének módja, magas potensekkel. A savérték pH-ja erősödik, nem 5,5, nem is 5,0, hanem 4,90-es. A víz diszociált vízmolekulák szabad hidrogénionjainak energiája növekedő tendenciát mutat. Ezért fontos a szabad hidrogénion munkára fogni, azaz a dinamizálás útján a H atom egyet-

len elektronját magasabb pályára vinni, ahonnan az az eredeti pályára tér vissza, miközben energiát, mégpedig: harmonikus, magasfrekvenciás energiát ad le. Ez az ecet esetében a mikroorganizmusok energiáját megemeli, magasfrekvenciás energiát ad át az élő szervezetnek, így pl. az embernek, ezzel a szervezetünk hasznos és szimbiózisban

élő baktériumjainak, gombáinak energiaszintjét (frekvenciáját) megemeli. Itt is érvényesül az az elv, hogy minél magasabb az energiája az élő szervezetnek, annál egészségesebb.

A rovat 1 db közlést tartalmaz

EURÓPAI SZABADALMI KÖZLEMÉNYEK

Európai szabadalmi bejelentések igénypont fordításának közzététele

-
- | | | | |
|---|----------------|--|-------------|
| (21) E 06 816259 | | (97) EP 200811 18 | 2009.05.27. |
| (96) EP 20060816259 | 2006.10.03. | (71) AVI Alpenländische Veredelungs-Industrie Gesellschaft | |
| (97) EP 1931413 A2 | 2007.04.12. | m.b.H., Raaba (AT) | |
| (71) KCI Licensing, Inc., San Antonio, Texas (US) | | (72) Ritter, Klaus, 8042 Graz (AT) | |
| (72) Bubb, Stephen K., St. Thomas, Victoria (US); | | (74) dr. Kereszty Marcell, Gödölle, Kékes, Mészáros & Szabó | |
| Zamierowski, David S., Overland Park, Kansas (US) | | Szabadalmi és Védjegy Iroda, Budapest | |
| (74) dr. Kiss Ildikó, DANUBIA Szabadalmi és Jogi Iroda Kft., | | (54) Betétháló és eljárás annak előállítására, valamint eljárás be- | |
| Budapest | | téthálókat egymást átlapoló elrendezésére | |
| (54) Beteggel külsőleg érintkező interfész rendszer és eljárás | | (51) E04C 5/04 | (2006.01) |
| (51) A61M 35/00 | (2006.01) | E04C 5/07 | (2006.01) |
| (30) 20050242508 | 2005.10.03. US | | (13) T1 |
-
- | | | | |
|----------------------------|-------------|-----------------|----------------|
| (21) E 08 020047 | | (30) A 19142007 | 2007.11.26. AT |
| (96) EP 20080020047 | 2008.11.18. | | |
-
- A rovat 2 db közlést tartalmaz.

Európai szabadalmak szövege fordításának benyújtása

- (11) **E005943**
(21) **E 03 775476**
(96) **EP 20030775476** 2003.10.08.
(97) **EP 1549124 A1** 2004.04.22.
EP 1549124 B1 2009.02.04.
- (73) Etablissements Gregoire Besson et Cie, 49230 Montfaucon-sur-Moine (FR)
(72) BESSON, Patrick
(74) Mészárosné Dónusz Katalin, S.B.G. & K. Szabadalmi Ügyvivői Iroda, Budapest
- (54) **Szabályozó készülék félig függesztett munkagéphez, és ezzel a készülékkel ellátott félig függesztett munkagép, mint például eke**
- (51) *A01B 15/14 (2006.01)*
A01B 59/06 (2006.01)
A01B 63/14 (2006.01) (13) T2
- (30) 0212508 2002.10.09. FR
-
- (11) **E005985**
(21) **E 04 745128**
(96) **EP 20040745128** 2004.06.28.
(97) **EP 1765051 A1** 2006.01.05.
EP 1765051 B1 2008.12.03.
- (73) (72) Chinthala, Venkat Reddy, Hyderabad 500010 (IN)
(74) Pintz és Társai Szabadalmi, Védjegy és Jogi Iroda, Budapest
- (54) **Eljárás a talaj tápanyagtartalmának javítására megművelt területeken**
- (51) *A01B 79/00 (2006.01)* (13) T2
-
- (11) **E005988**
(21) **E 04 103712**
(96) **EP 20040103712** 2004.08.02.
(97) **EP 1504642 A1** 2005.02.09.
EP 1504642 B1 2009.04.15.
- (73) DEERE & COMPANY, Moline, Illinois 61265-8098 (US)
(72) McCartney, Scott Charles
(74) Mészárosné Dónusz Katalin, S.B.G. & K. Szabadalmi Ügyvivői Iroda, Budapest
- (54) **Vetőgép**
- (51) *A01C 7/08 (2006.01)*
A01C 7/04 (2006.01)
A01C 15/04 (2006.01) (13) T2
- (30) 20030634265 2003.08.05. US
-
- (11) **E005979**
(21) **E 04 728183**
(96) **EP 20040728183** 2004.04.19.
(97) **EP 1635630 A1** 2005.01.06.
EP 1635630 B1 2009.03.18.
- (73) Hochland Natec GmbH, 88178 Heimenkirch (DE)
(72) BIGGEL, Andreas;
ZEUSCHNER, Roland;
BURGER, Josef;
HUBER, Wolfgang;
BAUR, Wilhelm
(74) Pintz és Társai Szabadalmi, Védjegy és Jogi Iroda, Budapest
- (54) **Formázó és hűtő készülék**
- (51) *A01J 25/12 (2006.01)*
A01J 27/04 (2006.01) (13) T2
- (30) 10328905 2003.06.26. DE
-
- (11) **E006009**
(21) **E 06 819262**
(96) **EP 20060819262** 2006.11.06.
(97) **EP 1947941 A1** 2007.05.18.
EP 1947941 B1 2009.04.22.
- (73) BASF SE, 67056 Ludwigshafen (DE)
(72) BIRNER, Erich;
MILLING, Richard;
GOLD, Randall Evan;
STIERL, Reinhard
(74) Ráthonyi Zoltán, S.B.G. & K. Szabadalmi Ügyvivői Iroda, Budapest
- (54) **Boszkalidot és pirimetanilt tartalmazó fungicid keverékek**
- (51) *A01N 43/54 (2006.01)* (13) T2
- (30) 05024522 2005.11.10. EP
-
- (11) **E005971**
(21) **E 05 770891**
(96) **EP 20050770891** 2005.06.30.
(97) **EP 1778012 A2** 2006.01.19.
EP 1778012 B1 2009.04.29.
- (73) E.I. DU PONT DE NEMOURS AND COMPANY, Wilmington, Delaware 19898 (US)
(72) ANNAN, Isaac, Billy;
FLEXNER, John, Lindsey;
PORTILLO, Hector, Eduardo;
STEVENSON, Thomas, Martin;
SELBY, Thomas, Paul;
LAHM, George, Philip
(74) dr. Török Ferenc, DANUBIA Szabadalmi és Jogi Iroda Kft., Budapest
- (54) **Gerinctelen kártevőket kontrolláló szinergetikus antranilamid elegyek**
- (51) *A01N 43/56 (2006.01)*
A01N 61/00 (2006.01) (13) T2
- (30) 584601 P 2004.07.01. US
666073 P 2005.03.29. US
-
- (11) **E005940**
(21) **E 05 850709**
(96) **EP 20050850709** 2005.12.22.
(97) **EP 1841335 A1** 2006.06.29.
EP 1841335 B1 2009.03.04.
- (73) Millisecond Technologies Corp., New York NY 10017 (US)
(72) VOLKOV, Andrei Alexandrovich;
AROFIKIN, Nikolay Vladislavovich;
KOLESNOV, Alexander Yurievich
(74) Frankné dr. Machytka Daisy, Gödölle, Kékes, Mészáros & Szabó Szabadalmi és Védjegy Iroda, Budapest
- (54) **Eljárás és berendezés folyadéktermék nyomás- és hőkezeléséhez**

-
- (51) *A23L 3/015* (2006.01)
B05B 17/00 (2006.01) (13) T2
(30) 20041376872004.12.23. RU
-
- (11) **E005989**
(21) **E 04 782189**
(96) **EP 20040782189** 2004.08.25.
(97) **EP 1659887 A1** 2005.03.17.
EP 1659887 B1 2009.04.15.
(73) Mantrose-Haeuser Co. Inc., Attleboro, MA 02073 (US)
(72) CHEN, Chao;
DONG, Xiaoling;
JAMES, Kenneth
(74) Frankné dr. Machytka Daisy, Gödölle, Kékes, Mészáros & Szabó Szabadalmi és Védjegy Iroda, Budapest
- (54) **Eljárások friss termény tartósítására**
(51) *A23L 3/34* (2006.01) (13) T2
(30) 20030498399 P 2003.08.28. US
20030523517 2003.11.19. US
20040920799 2004.08.18. US
-
- (11) **E005941**
(21) **E 04 820460**
(96) **EP 20040820460** 2004.12.06.
(97) **EP 1703810 A1** 2005.06.30.
EP 1703810 B1 2009.02.25.
(73) International Tobacco Machinery Poland Ltd, 26 600 Radom (PL)
(72) CHOJNACKI, Wojciech Jerzy
(74) dr. Kereszty Marcell, Gödölle, Kékes, Mészáros & Szabó Szabadalmi és Védjegy Iroda, Budapest
- (54) **Kaparó szerves növényi anyagokat, különösen dohányanyagokat vágó/aprító vágódobon lévő forgókékek körüli felületek tisztítására**
(51) *A24B 7/12* (2006.01)
B26D 1/36 (2006.01) (13) T2
(30) 36400803 2003.12.11. PL
-
- (11) **E005982**
(21) **E 03 705838**
(96) **EP 20030705838** 2003.01.20.
(97) **EP 1482815 A1** 2003.07.31.
EP 1482815 B1 2009.03.04.
(73) Schweitzer-Mauduit International, Inc., Alpharetta, GA 30202-8246 (US)
(72) KRAKER, Thomas, A.
(74) dr. Gödölle István, Gödölle, Kékes, Mészáros & Szabó Szabadalmi és Védjegy Iroda, Budapest
- (54) **Dohánycikkcsökkentett gyújtási hajlam jellemzőkkel**
(51) *A24C 5/00* (2006.01)
A24D 1/02 (2006.01) (13) T2
(30) 550272002.01.23. US
-
- (11) **E005983**
(21) **E 06 847299**
(96) **EP 20060847299** 2006.12.13.
(97) **EP 1968404 A2** 2007.06.21.
EP 1968404 B1 2009.02.25.
(73) Philip Morris Products S.A., 2000 Neuchâtel (CH)
(72) XUE, Lixin;
YU, Liqun;
SCHENDEL, Joel
(74) Mészárosné Dónusz Katalin, S.B.G. & K. Szabadalmi Ügyvivői Iroda, Budapest
-
- (54) **Aktív szenet és nátrium-hidrogén-bikarbonáttal kezelt száalakat tartalmazó dohányáru, valamint eljárás főáramú füst kezelésére**
(51) *A24D 3/16* (2006.01) (13) T2
(30) 749595 P 2005.12.13. US
-
- (11) **E005913**
(21) **E 03 026175**
(96) **EP 20030026175** 2003.11.17.
(97) **EP 1428456 A1** 2004.06.16.
EP 1428456 B1 2009.02.25.
(73) (72) Dondi, Andrea, 41041 Casinalbo (Modena) (IT);
Dondi, Roberto, 41041 Casinalbo (Modena) (IT)
(74) Szabó Zsolt, DANUBIA Szabadalmi és Jogi Iroda Kft., Budapest
- (54) **Forgó hengerkefékhez való görgő**
(51) *A46B 13/00* (2006.01) (13) T2
(30) BO20020784 2002.12.13. IT
-
- (11) **E005938**
(21) **E 04 748648**
(96) **EP 20040748648** 2004.06.11.
(97) **EP 1631175 A2** 2004.12.23.
EP 1631175 B1 2009.03.11.
(73) Food Technology Noord-Oost Nederland B.V, 7602 KA Almelo (NL)
(72) DOOMERNIK, Cornelis;
PREIN, Johannes, Hendricus, C.P.M.
(74) Kovács Ivánné, DANUBIA Szabadalmi és Jogi Iroda Kft., Budapest
- (54) **Berendezés terméknek gőzzel történő kezelésére**
(51) *A47J 27/16* (2006.01) (13) T2
(30) 1023653 2003.06.12. NL
-
- (11) **E005945**
(21) **E 05 795995**
(96) **EP 20050795995** 2005.10.19.
(97) **EP 1816935 A2** 2006.05.04.
EP 1816935 B1 2009.01.07.
(73) NESTEC S.A., 1800 Vevey (CH)
(72) YOAKIM, Alfred;
GAVILLET, Gilles;
DENISART, Jean-Paul
(74) Sári Tamás Gusztáv, DANUBIA Szabadalmi és Jogi Iroda Kft., Budapest
- (54) **Rendszer tömítőeszközzel rendelkező kapszulával**
(51) *A47J 31/40* (2006.01)
B65D 81/00 (2006.01) (13) T2
(30) 04025320 2004.10.25. EP
-
- (11) **E005984**
(21) **E 06 114447**
(96) **EP 20060114447** 2006.05.24.
(97) **EP 1859714 A1** 2007.11.28.
EP 1859714 B1 2009.02.25.
(73) NESTEC S.A., 1800 Vevey (CH)
(72) Jarisch, Christian
(74) Sári Tamás Gusztáv, DANUBIA Szabadalmi és Jogi Iroda Kft., Budapest
- (54) **Főzetkészítő készülék, valamint főzetkészítőkapszula-rendszer kapszulatartóval kapszulák beillesztésének és eltávolításának lehetővé tételére**
(51) *A47J 31/40* (2006.01) (13) T2
-

-
- (11) **E005946**
(21) **E 05 804104**
(96) **EP 20050804104** 2005.11.08.
(97) **EP 1827188 A1** 2006.05.18.
EP 1827188 B1 2009.01.21.
(73) NESTEC S.A., 1800 Vevey (CH)
(72) BOUSSEMART, Christophe;
YOAKIM, Alfred;
CHIARELLA, Francesco
(74) Sári Tamás Gusztáv, DANUBIA Szabadalmi és Jogi Iroda Kft.,
Budapest
(54) **Készülék és eljárás hab készítésére folyékony élelmiszerből**
(51) *A47J 43/046 (2006.01)*
A47J 27/00 (2006.01)
A47J 36/24 (2006.01) (13) T2
(30) 04026939 2004.11.12. EP
-
- (11) **E005934**
(21) **E 05 747033**
(96) **EP 20050747033** 2005.04.13.
(97) **EP 1740079 A1** 2005.12.01.
EP 1740079 B1 2009.03.25.
(73) (72) Granger, Maurice, F-42270 Saint-Priest-en-Jarez (FR)
(74) Sipos József, DANUBIA Szabadalmi és Jogi Iroda Kft.,
Budapest
(54) **Törlóanyag-kiadagoló készülék, egy formátumválasztó egysé-
get tartalmazó vágószerszeggel**
(51) *A47K 10/36 (2006.01)* (13) T2
(30) 0404857 2004.04.30. FR
-
- (11) **E005901**
(21) **E 05 020976**
(96) **EP 20050020976** 2005.09.27.
(97) **EP 1642521 A2** 2006.04.05.
EP 1642521 B1 2009.03.18.
(73) Glen Dimplex Deutschland GmbH, 95326 Kulmbach (DE)
(72) Breternitz, Burkhard;
Häring, Hans-Dieter
(74) Mészárosné Dónusz Katalin, S.B.G. & K. Szabadalmi Ügyvivői
Iroda, Budapest
(54) **Porszűrő doboz porszívóhoz, különösen padlóorszívóhoz,
valamint ilyen porszűrő dobozzal ellátott porszívó**
(51) *A47L 9/12 (2006.01)*
A47L 9/14 (2006.01) (13) T2
(30) 102004048124 2004.10.02. DE
-
- (11) **E005987**
(21) **E 07 117253**
(96) **EP 20070117253** 2007.09.26.
(97) **EP 1915938 A1** 2008.04.30.
EP 1915938 B1 2009.03.18.
(73) Wolf PVG GmbH & Co. Kommanditgesellschaft, 32602
Vlotho-Exter (DE)
(72) Czado, Wolfgang
(74) Weichinger András, DANUBIA Szabadalmi és Jogi Iroda Kft.,
Budapest
(54) **Szűrőzsák**
(51) *A47L 9/14 (2006.01)*
A47L 9/10 (2006.01) (13) T2
(30) 202006016403 U 2006.10.23. DE
-
- (11) **E006021**
(21) **E 05 258082**
(96) **EP 20050258082** 2005.12.28.
(97) **EP 18034 41** 2007.07.04.
- EP 1803441 B1** 2009.04.29.
(73) Teva Pharmaceutical Industries Ltd, 49131 Petah Tiqva (IL)
(72) Lerner, Itzhak E.;
Rosenberger, Vered;
Flashner-Barak, Moshe;
Drabkin, Anna;
Moldavski, Naomi
(74) Szentpéteri Zsolt, S.B.G. & K. Szabadalmi Ügyvivői Iroda,
Budapest
(54) **Fenofibrát tartalmú javított biológiai hozzáférhetőségű gyó-
gyászati készítmények**
(51) *A61K 9/14 (2006.01)*
A61K 9/20 (2006.01)
A61K 31/216 (2006.01) (13) T2
-
- (11) **E005976**
(21) **E 05 728268**
(96) **EP 20050728268** 2005.03.11.
(97) **EP 1740154 A1** 2005.09.29.
EP 1740154 B1 2009.06.17.
(73) Bidel, Inc., Danbury, CT 06810 (US)
(72) POHL, Roderike;
STEINER, Solomon, S.
(74) dr. Pethő Árpád, DANUBIA Szabadalmi és Jogi Iroda Kft.,
Budapest
(54) **Gyors hatású hatóanyag-leadó gyógyszerkészítmények**
(51) *A61K 9/20 (2006.01)*
A61K 38/28 (2006.01) (13) T2
(30) 552637P 2004.03.12. US
609194P 2004.09.09. US
-
- (11) **E005961**
(21) **E 07 819163**
(96) **EP 20070819163** 2007.10.19.
(97) **EP 1940366 A1** 2008.05.02.
EP 1940366 B1 2009.04.08.
(73) Helsinn Healthcare S.A., 6915 Pambio-Noranco (CH)
(72) BONADEO, Daniele;
CALDERARI, Giorgio;
BRAGLIA, Enrico;
BRAGLIA, Riccardo
(74) dr. Fehérvári Flóra, DANUBIA Szabadalmi és Jogi Iroda Kft.,
Budapest
(54) **Javított stabilitást és biológiai hozzáférhetőséget mutató palo-
nosetron-hidroklorid tartalmú lágy kapszulák**
(51) *A61K 9/48 (2006.01)*
A61K 9/66 (2006.01)
A61K 31/473 (2006.01) (13) T2
(30) 854342 P 2006.10.24. US
-
- (11) **E006017**
(21) **E 03 760778**
(96) **EP 20030760778** 2003.06.24.
(97) **EP 1515704 A1** 2003.12.31.
EP 1515704 B1 2009.04.22.
(73) Les Laboratoires Servier, 92415 Courbevoie Cedex (FR)
(72) HUET DE BAROCHEZ, Bruno;
WUTRICH, Patrick;
LEGRAND, Valérie;
CASTAN, Catherine;
MEYRUEIX, Rémi
(74) Baranyi Éva, DANUBIA Szabadalmi és Jogi Iroda Kft,
Budapest
(54) **Perindopril készletetett és szabályozott leadására szolgáló
mikrokapszulák**

-
- (51) *A61K 9/50* (2006.01)
A61K 38/55 (2006.01)
A61K 31/401 (2006.01)
A61K 31/40 (2006.01) (13) T2
- (30) 0207778 2002.06.24. FR
-
- (11) **E006024**
(21) **E 04 708322**
(96) **EP 20040708322** 2004.02.05.
(97) **EP 15968 52** 2004.08.26.
EP 1596852 B1 2009.05.27.
- (73) Grünenthal GmbH, 52078 Aachen (DE)
(72) PRZEWOSNY, Michael;
ENGLBERGER, Werner;
SUNDERMANN, Bernd;
SCHIENE, Klaus
- (74) dr. Jalsovszky Györgyné ügyvéd, Budapest
- (54) **Szubsztituált 2-heteroaril-aminoecetsav-vegyületeket tartalmazó gyógyszerkészítmények**
- (51) *A61K 31/195* (2006.01)
A61K 31/343 (2006.01)
A61P 25/00 (2006.01) (13) T2
- (30) 10306203 2003.02.13. DE
-
- (11) **E005969**
(21) **E 06 250162**
(96) **EP 20060250162** 2006.01.13.
(97) **EP 1685834 A1** 2006.08.02.
EP 1685834 B1 2009.04.22.
- (73) Lipid Nutrition B.V., 1521 AZ Wormerveer (NL)
(72) Stam, Wiro Bartholomeus;
Einerhand, Alexandra Wilhelmina Carla;
Schmid, Ulrike;
Heimerikx, Jos;
Gambelli, Luisa
- (74) Karácsonyi Béla, ADVOPATENT Szabadalmi és Védjegy Iroda, Budapest
- (54) **Pinolénsav alkalmazása elhízás kezelésére**
- (51) *A61K 31/202* (2006.01)
A61P 37/04 (2006.01)
A61P 3/04 (2006.01) (13) T2
- (30) 05250517 2005.01.31. EP
0514463 2005.07.14. GB
-
- (11) **E005963**
(21) **E 03 737984**
(96) **EP 20030737984** 2003.06.02.
(97) **EP 1513519 A1** 2003.12.11.
EP 1513519 B1 2009.02.18.
- (73) Novartis AG, 4056 Basel (CH)
(72) HOLMES, David, Grenville;
HUGHES, Thomas, Edward
- (74) Somlai Mária, S.B.G. & K. Szabadalmi Ügyvivői Iroda, Budapest
- (54) **Szubsztituált ciano-pirrolidinek alkalmazása hiperlipidémia kezelésére**
- (51) *A61K 31/40* (2006.01)
A61P 9/10 (2006.01) (13) T2
- (30) 385220 P 2002.06.03. US
-
- (11) **E006023**
(21) **E 05 823903**
(96) **EP 20050823903** 2005.12.21.
(97) **EP 1835907 A1** 2006.06.29.
EP 1835907 B1 2009.04.22.
- (73) Boehringer Ingelheim International GmbH, 55216 Ingelheim am Rhein (DE)
(72) PARK, John, Edward;
CHAUDHARY, Nveed;
ROTH, Gerald, Jürgen;
HECKEL, Armin;
LEHMANN-LINTZ, Thorsten;
KLEY, Jörg
- (74) dr. Kovári György, ADVOPATENT Szabadalmi és Védjegy Iroda, Budapest
- (54) **Gyógyszerek fibrotikus betegségek kezelésére és megelőzésére**
- (51) *A61K 31/404* (2006.01)
A61P 43/00 (2006.01) (13) T2
- (30) 04030769 2004.12.24. EP
-
- (11) **E005975**
(21) **E 03 732397**
(96) **EP 20030732397** 2003.05.16.
(97) **EP 1507529 A1** 2003.11.27.
EP 1507529 B1 2009.04.22.
- (73) Novartis AG, 4056 Basel (CH);
Novartis Pharma GmbH, 1230 Wien (AT)
(72) SHETTY, Suraj, Shivappa;
WEBB, Randy, Lee
- (74) Somlai Mária, S.B.G. & K. Szabadalmi Ügyvivői Iroda, Budapest
- (54) **Valsartant, amlodipint és hidroklorotiazidot tartalmazó kombináció**
- (51) *A61K 31/4184* (2006.01)
A61K 31/19 (2006.01)
A61K 31/196 (2006.01)
A61K 31/44 (2006.01)
C07D 401/12 (2006.01) (13) T2
- (30) 381547 P 2002.05.17. US
-
- (11) **E005974**
(21) **E 04 805418**
(96) **EP 20040805418** 2004.11.09.
(97) **EP 1691808 A1** 2005.05.26.
EP 1691808 B1 2009.04.22.
- (73) Sanofi-Aventis, 75013 Paris (FR)
(72) BREUL, Thierry;
GAUTIER, Jean Claude;
SASLAWSKI, Olivier
- (74) Baranyi Éva, DANUBIA Szabadalmi és Jogi Iroda Kft, Budapest
- (54) **Gyógyszerkészítmény egy pirazol-3-karboxamid-származék orális adagolására**
- (51) *A61K 31/454* (2006.01)
A61K 9/08 (2006.01)
A61K 9/10 (2006.01) (13) T2
- (30) 0313259 2003.11.10. FR
-
- (11) **E005928**
(21) **E 04 818795**
(96) **EP 20040818795** 2004.11.17.
(97) **EP 1686997 A1** 2005.06.02.
EP 1686997 B1 2009.04.15.
- (73) NOVARTIS AG, 4002 Basel (CH)
(72) BUCHDUNGER, Elisabeth;
FABBRO, Dorianio
- (74) Derzsi Katalin, S.B.G. & K. Szabadalmi Ügyvivői Iroda, Budapest
- (54) **A KIT mutáns formájának az inhibitorai**

-
- (51) *A61K 31/502* (2006.01)
A61K 31/506 (2006.01)
A61K 31/553 (2006.01)
A61P 35/00 (2006.01)
A61P 35/02 (2006.01) (13) T2
(30) 520714 P 2003.11.18. US
-
- (11) **E006025**
(21) **E 03 778312**
(96) **EP 20030778312** 2003.11.11.
(97) **EP 1562603 A1** 2004.06.03.
EP 1562603 B1 2009.05.06.
(73) Boehringer Ingelheim Pharma GmbH & Co.KG, 55216 Ingelheim am Rhein (DE)
(72) BOUYSSOU, Thierry;
BUETTNER, Frank;
KONETZKI, Ingo;
PESTEL, Sabine;
SCHNAPP, Andreas;
SCHOLLENBERGER, Hermann;
SCHROMM, Kurt;
HEINE, Claudia;
RUDOLF, Klaus;
LUSTENBERGER, Philipp;
HOENKE, Christoph
(74) Kovári György, ADVOPATENT Szabadalmi és Védjegy Iroda, Budapest
(54) **Új gyógyszer krónikus elzáródásos tüdőbetegség kezelésére**
(51) *A61K 31/538* (2006.01)
A61P 11/00 (2006.01)
A61K 31/535 (2006.01) (13) T2
(30) 10253282 2002.11.15. DE
-
- (11) **E006018**
(21) **E 04 713672**
(96) **EP 20040713672** 2004.02.23.
(97) **EP 1596868 A1** 2004.09.02.
EP 1596868 B1 2008.10.22.
(73) Otsuka Pharmaceutical Company, Limited, Tokyo 101-8535 (JP)
(72) OZAKI, Atsushi;
MAKI, Yosuke;
SATO, Osamu;
YAMAMURA, Yoshitaka
(74) dr. Molnár István, DANUBIA Szabadalmi és Jogi Iroda Kft., Budapest
(54) **Benzazepinvegyületek alkalmazása szívelégtelenség kezelésére alkalmas gyógyszer előállítására**
(51) *A61K 31/55* (2006.01)
A61P 9/00 (2006.01) (13) T2
(30) 448878 P 2003.02.24. US
-
- (11) **E005964**
(21) **E 05 740221**
(96) **EP 20050740221** 2005.04.19.
(97) **EP 1729777 A1** 2005.11.03.
EP 1729777 B1 2009.03.04.
(73) N.V. Organon, 5349 AB Oss (NL)
(72) MOOLENAAR, Sytske, Hyke;
KEMPERMAN, Gerardus, Johannes;
VAN DER VOORT MAARSCHALK, Kees
(74) dr. Fehérvári Flóra, DANUBIA Szabadalmi és Jogi Iroda Kft., Budapest
(54) **Mirtazapine sót tartalmazó gyógyszerkészítmény**
-
- (51) *A61K 31/55* (2006.01)
C07D 471/22 (2006.01) (13) T2
(30) 04101664 2004.04.21. EP
-
- (11) **E005926**
(21) **E 05 823965**
(96) **EP 20050823965** 2005.12.20.
(97) **EP 1835922 A1** 2006.06.29.
EP 1835922 B1 2009.05.20.
(73) Merck Serono SA, 1267 Coinsins, Vaud (CH)
(72) DE LUCA, Giampiero
(74) dr. Kiss Ildikó, DANUBIA Szabadalmi és Jogi Iroda Kft., Budapest
(54) **Kombinációs kezelés szklerózis multiplexben**
(51) *A61K 31/7076* (2006.01)
C07K 16/28 (2006.01)
A61P 37/02 (2006.01)
A61K 39/395 (2006.01) (13) T2
(30) 638674 P 2004.12.22. US
04106910 2004.12.22. EP
-
- (11) **E005916**
(21) **E 05 789011**
(96) **EP 20050789011** 2005.08.18.
(97) **EP 1793859 A2** 2006.03.02.
EP 1793859 B1 2009.03.25.
(73) SMITHKLINE BEECHAM CORPORATION, Philadelphia, Pennsylvania 19101 (US)
(72) LEE, Judithann;
DEDE, Kimberly, A.
(74) dr. Gyórfy Béla, DANUBIA Szabadalmi és Jogi Iroda Kft., Budapest
(54) **Orális és intestinalis mucositis kezelése human IL-18 beadásával**
(51) *A61K 38/20* (2006.01)
A61P 1/00 (2006.01) (13) T2
(30) 603012 P 2004.08.20. US
-
- (11) **E005921**
(21) **E 04 700828**
(96) **EP 20040700828** 2004.01.08.
(97) **EP 1599222 A1** 2004.07.29.
EP 1599222 B1 2009.03.04.
(73) Novartis Vaccines and Diagnostics, Inc., Emeryville, CA 94608 (US)
(72) CHEN, Bao-Lu
(74) dr. Gyórfy Béla, DANUBIA Szabadalmi és Jogi Iroda Kft., Budapest
(54) **Szövetifaktor-út vonal inhibitorát (TFPI) vagy szövetifaktor-út vonal inhibitorának változatát tartalmazó stabilizált vizes készítmények**
(51) *A61K 38/57* (2006.01)
A61K 47/18 (2006.01)
A61K 47/12 (2006.01)
C07K 14/81 (2006.01) (13) T2
(30) 438519 P 2003.01.08. US
494577 P 2003.08.13. US
509260 P 2003.10.08. US
512090 P 2003.10.20. US
-
- (11) **E005980**
(21) **E 05 734312**
(96) **EP 20050734312** 2005.04.18.
(97) **EP 1737488 A1** 2005.11.03.
EP 1737488 B1 2009.03.11.

-
- (73) NeuTec Pharma Limited, Camberley, Surrey GU16 7SR (GB)
 (72) BURNIE, James Peter;
 MATTHEWS, Ruth Christine
- (74) dr. Svingor Ádám, DANUBIA Szabadalmi és Jogi Iroda Kft.,
 Budapest
- (54) Gombás fertőzések kezelése**
- (51) A61K 39/395 (2006.01)**
A61K 31/496 (2006.01)
A61K 31/506 (2006.01)
A61P 31/10 (2006.01) **(13) T2**
- (30) 0409077 2004.04.23. GB
-
- (11) E005966**
(21) E 05 750538
(96) EP 20050750538 2005.05.31.
(97) EP 1763368 A1 2005.12.08.
EP 1763368 B1 2009.03.11.
- (73) Laboratorios Almirall, S.A., 08022 Barcelona (ES)
 (72) GRAS ESCARDO, Jordi;
 LLENAS CALVO, Jesus;
 RYDER, Hamish;
 ORVIZ DIAZ, Pio
- (74) Ráthonyi Zoltán S.B.G.& K. Szabadalmi Ügyvivő Iroda,
 Budapest
- (54) Muszkarin antagonistá szerkezet és béta-adrenerg agonistákat
 tartalmazó kombinációk**
- (51) A61K 45/00 (2006.01)**
A61K 31/167 (2006.01)
A61K 31/439 (2006.01)
A61P 11/00 (2006.01)
A61P 11/06 (2006.01)
A61P 11/08 (2006.01)
A61K 31/137 (2006.01) **(13) T2**
- (30) 200401312 2004.05.31. ES
-
- (11) E006010**
(21) E 06 753504
(96) EP 20060753504 2006.05.05.
(97) EP 18796 88 2006.11.16.
EP 1879688 B1 2009.04.22.
- (73) Orion Diagnostica Oy, 02200 Espoo (FI)
 (72) LUOTOLA, Juhani;
 SILLANPÄÄ, Teuvo
- (74) dr. Köteles Zoltán szabadalmi ügyvivő, S.B.G. & K.
 Szabadalmi Ügyvivői Iroda, Budapest
- (54) Közeg szonikálása**
- (51) B01F 11/00 (2006.01)**
B01F 11/02 (2006.01) **(13) T2**
- (30) 0509418 2005.05.09. GB
-
- (11) E005933**
(21) E 05 110999
(96) EP 20050110999 2005.11.21.
(97) EP 1661627 A1 2006.05.31.
EP 1661627 B1 2009.05.13.
- (73) John Deere Fabriek Horst B.V., 5961 PT Horst (NL)
 (72) Beeren, Joseph Marie Henrie
- (74) Kocsis Péter, S.B.G. & K. Szabadalmi Ügyvivői Iroda,
 Budapest
- (54) Szórófej**
- (51) B05B 1/16 (2006.01)**
A01M 7/00 (2006.01) **(13) T2**
- (30) 102004056867 2004.11.25. DE
-
- (11) E005839**
(21) E 03 784175
(96) EP 20030784175 2003.08.04.
(97) EP 1539366 A1 2004.02.19.
EP 1539366 B1 2009.03.25.
- (73) GLAXO GROUP LIMITED, Greenford, Middlesex UB6
 ONN (GB)
 (72) BONNEY, Stanley, George
 (74) Lantos Mihály, DANUBIA Szabadalmi és Jogi Iroda Kft.,
 Budapest
- (54) Adagoló készülék**
- (51) B05B 11/00 (2006.01)** **(13) T2**
- (30) 0218251 2002.08.06. GB
 0229472 2002.12.18. GB
-
- (11) E005997**
(21) E 07 815115
(96) EP 20070815115 2007.09.18.
(97) EP 1937415 A1 2008.04.24.
EP 1937415 B1 2009.04.08.
- (73) SICPA HOLDING S.A., 1008 Prilly (CH)
 (72) SCHMID, Mathieu;
 DESPLAND, Claude-Alain;
 Degott, Pierre;
 Müller, Edgar
- (74) dr. Vida György, DANUBIA Szabadalmi és Jogi Iroda Kft.,
 Budapest
- (54) Eljárás és eszköz mágneses szemcséket tartalmazó bevonat-
 ban mágnesesen keltett azonosítójel létrehozására**
- (51) B05D 3/14 (2006.01)**
B05D 5/06 (2006.01)
B41M 3/14 (2006.01)
B42D 15/00 (2006.01) **(13) T2**
- (30) 06122467 2006.10.17. EP
-
- (11) E005835**
(21) E 06 807311
(96) EP 20060807311 2006.10.16.
(97) EP 1945387 A1 2007.04.26.
EP 1945387 B1 2009.04.08.
- (73) SIEMENS AKTIENGESELLSCHAFT, 80333 München (DE)
 (72) SCHMID, Otto;
 SCHWAIGER, Gerhard
- (74) Mák András, S.B.G. & K. Szabadalmi Ügyvivői Iroda,
 Budapest
- (54) Eljárás szalag felcsévélésére szolgáló csévéző berendezéshez és
 ennek megfelelő eszközök**
- (51) B21C 47/00 (2006.01)** **(13) T2**
- (30) 102005049604 2005.10.17. DE
-
- (11) E005914**
(21) E 05 756252
(96) EP 20050756252 2005.06.22.
(97) EP 1758695 A1 2006.01.05.
EP 1758695 B1 2009.04.29.
- (73) Smorgon Steel Litesteel Products Pty Ltd, Port Melbourne,
 VIC 3207 (AU)
 (72) BARTLETT, Ross, John;
 NOLLER, Alexander
- (74) Farkas Tamás, DANUBIA Szabadalmi és Jogi Iroda Kft.,
 Budapest
- (54) Hideghengerosor**

-
- (51) **B21D 19/02** (2006.01)
B21D 5/08 (2006.01)
B21D 19/06 (2006.01)
B21D 19/04 (2006.01)
B23K 11/00 (2006.01) (13) T2
(30) 20049033902004.06.23. AU
-
- (11) **E005898**
(21) **E 05 027473**
(96) **EP 20050027473** 2005.12.15.
(97) **EP 1683596 A2** 2006.07.26.
EP 1683596 B1 2009.04.01.
(73) SMW-AUTOBLOK Spannsysteme GmbH, 88074 Meckenbeuren (DE)
(72) Rehm, Fritz, Dipl.-Ing.
(74) Kis-Kovács Annemarie, DANUBIA Szabadalmi és Jogi Iroda Kft., Budapest
(54) **Befogóbetét szorítópfák részére**
(51) **B23B 31/16** (2006.01) (13) T2
(30) 102005003034 2005.01.22. DE
-
- (11) **E005993**
(21) **E 05 822696**
(96) **EP 20050822696** 2005.12.27.
(97) **EP 1886753 A1** 2007.04.12.
EP 1886753 B1 2009.04.15.
(73) Japan Fine Steel Co., Ltd., Yamaguchi 756-0063 (JP)
(72) TANI, Yasuhiro c/o College of Science and Engineering; TOKUNAGA, Yukinobu c/o Japan Fine Steel Co., Ltd.; TSUCHIHASHI, Kazumasa c/o Japan Fine Steel Co., Ltd.
(74) Erdély Péter, DANUBIA Szabadalmi és Jogi Iroda Kft., Budapest
(54) **Rögzített csiszolószemcsés vágóhuzal**
(51) **B23D 61/18** (2006.01)
B24B 27/06 (2006.01)
B24D 3/06 (2006.01) (13) T2
-
- (11) **E005944**
(21) **E 05 724915**
(96) **EP 20050724915** 2005.03.08.
(97) **EP 1722942 A1** 2005.09.29.
EP 1722942 B1 2009.04.22.
(73) The Gillette Company, Boston, Massachusetts 02199 (US)
(72) APPRILLE, Domenic, V.
(74) dr. Bódizs Árpád, S.B.G. & K. Szabadalmi Ügyvivői Iroda, Budapest
(54) **Adagoló borotvapenge kazettához**
(51) **B26B 21/24** (2006.01)
B65D 83/10 (2006.01) (13) T2
(30) 798140 2004.03.11. US
-
- (11) **E005942**
(21) **E 06 024307**
(96) **EP 20060024307** 2006.11.23.
(97) **EP 1790450 A1** 2007.05.30.
EP 1790450 B1 2009.02.11.
(73) Witech Kunststoff GmbH, 48455 Bad Bentheim (DE)
(72) Wischemann, Ingo
(74) dr. Gödölle István, Gödölle, Kékes, Mészáros & Szabó Szabadalmi és Védjegy Iroda, Budapest
(54) **Szerkezet hordlap műanyag fóliából történő vákuumformázására**
-
- (51) **B29C 33/44** (2006.01)
B29L 31/10 (2006.01)
B29C 51/34 (2006.01) (13) T2
(30) 102005056390 2005.11.24. DE
-
- (11) **E005950**
(21) **E 06 791951**
(96) **EP 20060791951** 2006.09.09.
(97) **EP 1943089 A1** 2007.04.05.
EP 1943089 B1 2009.04.15.
(73) Continental Aktiengesellschaft, D-30165 Hannover (DE)
(72) GEFFERT, Ulrich;
KASTENS, Sven
(74) Mészárosné Dónusz Katalin, S.B.G. & K. Szabadalmi Ügyvivői Iroda, Budapest
(54) **Készülék gumianyag bevezetésére és rápréselésére abroncs szerkezeti rétegének felépítéséhez**
(51) **B29D 30/16** (2006.01)
B29D 30/30 (2006.01) (13) T2
(30) 200510046115 2005.09.27. DE
-
- (11) **E005923**
(21) **E 05 804285**
(96) **EP 20050804285** 2005.09.27.
(97) **EP 1794028 A1** 2006.04.06.
EP 1794028 B1 2009.03.11.
(73) ALCAN RHENALU, 75116 Paris (FR)
(72) FRIDRICI, Vincent;
DUSSUD, Damien;
GUILLEMENET, Jérme Bâtiment A., Appart. 111;
ABRY, Jean-Christophe;
MEILLE, Gérard
(74) Erdély Péter, DANUBIA Szabadalmi és Jogi Iroda Kft., Budapest
(54) **Billenőkocsi szemcsés anyagokhoz**
(51) **B60P 1/28** (2006.01)
B60R 13/01 (2006.01) (13) T2
(30) 0410241 2004.09.28. FR
-
- (11) **E005879**
(21) **E 07 711212**
(96) **EP 20070711212** 2007.02.28.
(97) **EP 1989096 A1** 2007.09.07.
EP 1989096 B1 2009.05.27.
(73) ZF FRIEDRICHSHAFEN AG, 88038 Friedrichshafen (DE)
(72) BEUTLER, Olaf;
ROGOWSKI, Waldemar;
BLANKENSPECK, Remt;
LOHFINK, Günter
(74) Pintz és Társai Szabadalmi, Védjegy és Jogi Iroda, Budapest
(54) **Csavarkerék-meghajtás fogasléces kormányműhöz**
(51) **B62D 3/12** (2006.01)
F16H 57/02 (2006.01)
B62D 5/04 (2006.01) (13) T2
(30) 200610010268 2006.03.02. DE
-
- (11) **E005878**
(21) **E 03 813142**
(96) **EP 20030813142** 2003.12.12.
(97) **EP 1575823 A2** 2004.07.01.
EP 1575823 B1 2009.02.11.
(73) Studio Moderna SA, 6900 Lugano (CH)
(72) MIHELIC, Miko
(74) dr. Markó József szabadalmi ügyvivő, Budapest

-
- (54) **Összecsukható kerékpár, valamint eljárás villaszerelevény ilyen kerékpár mellső részének összecsukására történő alkalmazására**
- (51) *B62K 15/00* (2006.01)
B62K 13/02 (2006.01) (13) T2
- (30) 200200308 2002.12.18. SI
PCT/IB03/01243 2003.03.03. WO
461017 2003.06.12. US
-
- (11) **E005922**
(21) **E 03 704744**
(96) **EP 20030704744** 2003.01.29.
(97) **EP 1472133 A1** 2003.08.07.
EP 1472133 B1 2009.03.11.
- (73) Compass Marine Developments Limited, St Martins, Guernsey GY4 6RS (GB)
- (72) CHESNEY, John Les Prevosts Farm;
CLARKE, Reginald;
CLAUGHTON, Andrew
- (74) dr. Kereszty Marcell, Gödölle, Kékes, Mészáros & Szabó Szabadalmi és Védjegy Iroda, Budapest
- (54) **Vízi jármű**
- (51) *B63B 39/06* (2006.01) (13) T2
- (30) 0202142 2002.01.30. GB
-
- (11) **E005935**
(21) **E 03 255464**
(96) **EP 20030255464** 2003.09.02.
(97) **EP 1394041 A1** 2004.03.03.
EP 1394041 B1 2009.04.15.
- (73) Strapack Corporation, Tokyo 105-0021 (JP)
- (72) Shibazaki, Tokio,c/o Strapack Corporation;
Enda, Kenichi,c/o Strapack Corporation;
Aizawa, Yoshikatsu,c/o Strapack Corporation;
Tsurumaki, Saburo;
Sato, Mitsuru,c/o Strapack Corporation
- (74) Erdély Péter, DANUBIA Szabadalmi és Jogi Iroda Kft., Budapest
- (54) **Automatikus pántológép**
- (51) *B65B 13/32* (2006.01)
B65B 13/22 (2006.01) (13) T2
- (30) 20022567792002.09.02. JP
-
- (11) **E005937**
(21) **E 03 773021**
(96) **EP 20030773021** 2003.11.19.
(97) **EP 1585677 A1** 2004.06.24.
EP 1585677 B1 2009.03.18.
- (73) Tetra Laval Holdings & Finance S.A., 1009 Pully (CH)
- (72) DAMKJAER, Niels
- (74) Mészárosné Dónusz Katalin, S.B.G. & K. Szabadalmi és Ügyvédi Iroda, Budapest
- (54) **Nyitó elrendezés, csomagolóeszköz, valamint eljárás csomagolóeszköz ellátására nyitó elrendezéssel**
- (51) *B65D 5/74* (2006.01)
B65B 61/18 (2006.01) (13) T2
- (30) 0203617 2002.12.06. SE
-
- (11) **E005951**
(21) **E 06 001597**
(96) **EP 20060001597** 2006.01.26.
(97) **EP 1813545 A1** 2007.08.01.
EP 1813545 B1 2009.05.13.
- (73) Mondi AG, 1032 Wien (AT)
- (72) Wallat, Hans-Dieter
-
- (74) Kocsis Péter, S.B.G. & K. Szabadalmi Ügyvivői Iroda, Budapest
- (54) **Többrétegű zsák papírból**
- (51) *B65D 33/01* (2006.01)
B65D 30/08 (2006.01) (13) T2
-
- (11) **E005970**
(21) **E 04 022581**
(96) **EP 20040022581** 2004.09.22.
(97) **EP 1524206 A2** 2005.04.20.
EP 1524206 B1 2009.03.11.
- (73) Lindal Ventil GmbH, 23843 Bad Oldesloe (DE)
- (72) Marroncles, Alain;
Bodet, Hervé
- (74) Kocsis Péter, S.B.G. & K. Szabadalmi Ügyvivői Iroda, Budapest
- (54) **Billenőszelep habok és más anyagok kiadagolására**
- (51) *B65D 83/14* (2006.01) (13) T2
- (30) 20315714 U2003.10.13. DE
-
- (11) **E005939**
(21) **E 04 291923**
(96) **EP 20040291923** 2004.07.28.
(97) **EP 1502878 A1** 2005.02.02.
EP 1502878 B1 2009.03.11.
- (73) Plastic System Packaging, 36210 Chabris (FR)
- (72) Poussard, Jean-Claude
- (74) dr. Kereszty Marcell, Gödölle, Kékes, Mészáros & Szabó Szabadalmi és Védjegy Iroda, Budapest
- (54) **Adagolóeszköz**
- (51) *B65D 83/76* (2006.01) (13) T2
- (30) 0309539 2003.08.01. FR
-
- (11) **E005936**
(21) **E 05 105671**
(96) **EP 20050105671** 2005.06.24.
(97) **EP 1736421 A1** 2006.12.27.
EP 1736421 B1 2009.04.08.
- (73) Eurokeg B.V., 1786 PR Den Helder (NL)
- (72) Veenendaal, Jan;
Veenendaal, Jan Dirk;
Hanssen, Hubert Joseph Frans
- (74) dr. Jakab Judit, S.B.G. & K. Szabadalmi Ügyvivői Iroda, Budapest
- (54) **Tartály fluid közegek, főleg folyadékok számára**
- (51) *B65D 90/12* (2006.01)
B65D 90/02 (2006.01) (13) T2
-
- (11) **E005932**
(21) **E 06 725002**
(96) **EP 20060725002** 2006.03.09.
(97) **EP 18716 95** 2006.09.14.
EP 1871695 B1 2009.05.13.
- (73) GRUENENTHAL GMBH, 52078 Aachen (DE);
Harro Höfliger Verpackungsmaschinen GmbH, 71573 Allmersbach im Tal (DE)
- (72) SCHATEIKIS, Dieter;
REISER, Manfred
- (74) dr. Jalsovszky Györgyné ügyvéd, Budapest
- (54) **Elosztó berendezés tárgyakhoz, csomagolóberendezés és eljárás tárgyak elosztására**
- (51) *B65G 47/71* (2006.01) (13) T2
- (30) 102005011743 2005.03.11. DE
-

-
- (11) **E005981**
(21) **E 06 764090**
(96) **EP 20060764090** 2006.07.06.
(97) **EP 1904404 A2** 2007.01.18.
EP 1904404 B1 2009.02.25.
(73) Sachtleben Chemie GmbH, 47198 Duisburg (DE)
(72) EICKSCHEN, Ralf;
HOCKEN, Jörg;
KASTNER, Jürgen
(74) Schläfer László, DANUBIA Szabadalmi és Jogi Iroda Kft.,
Budapest
- (54) **Jelölt szeretlen adalékanyagok**
(51) **C01G 23/053** (2006.01)
C08K 9/00 (2006.01)
C09C 1/02 (2006.01)
C09C 1/04 (2006.01)
C09C 1/36 (2006.01)
C09C 3/06 (2006.01)
C09C 3/10 (2006.01)
C09C 3/12 (2006.01)
A61K 8/19 (2006.01)
C09C 3/08 (2006.01)
C01F 11/46 (2006.01)
C01G 9/08 (2006.01) (13) T2
(30) 102005033208 2005.07.13. DE
-
- (11) **E006029**
(21) **E 05 077104**
(96) **EP 20050077104** 2005.09.16.
(97) **EP 1764348 A1** 2007.03.21.
EP 1764348 B1 2009.05.27.
(73) Technische Universiteit Delft, 2628 BL Delft (NL)
(72) Hasan, Muhammad Nahidul;
Van Loosdrecht, Marinus Cornelis Maria;
Hagen, Wilfred Raymond
(74) Lengyel Zsolt, DANUBIA Szabadalmi és Jogi Iroda Kft.,
Budapest
- (54) **Eljárás oxo-anionok és fém-kationok folyadékból történő el-
távolítására**
(51) **C02F 1/62** (2006.01)
C07K 14/79 (2006.01) (13) T2
-
- (11) **E005952**
(21) **E 06 819029**
(96) **EP 20060819029** 2006.12.13.
(97) **EP 19689 11** 2007.07.05.
EP 1968911 B1 2009.05.13.
(73) Bayer MaterialScience AG, 51368 Leverkusen (DE)
(72) KÖHLER, Burkhard;
RUTTMANN, Gerhard
(74) dr. Kiss Ildikó, DANUBIA Szabadalmi és Jogi Iroda Kft.,
Budapest
- (54) **Ricinusolaj alapú új poliol-emulziók**
(51) **C04B 24/08** (2006.01) (13) T2
(30) 102005062269 2005.12.24. DE
-
- (11) **E005967**
(21) **E 06 829483**
(96) **EP 20060829483** 2006.12.11.
(97) **EP 1966118 A1** 2007.07.19.
EP 1966118 B1 2009.03.11.
(73) Sanofi-Aventis Deutschland GmbH, 65929 Frankfurt am
Main (DE)
(72) BERK, Holger;
ZOCHER, Frank;
- FLEMMING, Hans-Wolfram;
GAULER, Rainer;
LEHNERT, Rudolf;
LAUX, Wolfgang
(74) Kerény Judit, DANUBIA Szabadalmi és Jogi Iroda Kft.,
Budapest
- (54) **Javitott eljárás ramipril előállítására**
(51) **C07C 69/74** (2006.01)
C07D 209/52 (2006.01) (13) T2
(30) 102005061756 2005.12.21. DE
-
- (11) **E005962**
(21) **E 03 756899**
(96) **EP 20030756899** 2003.10.02.
(97) **EP 1546103 A1** 2004.04.15.
EP 1546103 B1 2009.03.18.
(73) VERTEX PHARMACEUTICALS INCORPORATED,
Cambridge, MA 02139 (US)
(72) LAUFFER, David, J.;
BOTFIELD, Martyn, C.;
ECKARD, Ottow
(74) ifj. Szentpéteri Ádám, S.B.G. & K. Szabadalmi Ügyvivői Iroda,
Budapest
- (54) **Piperazin- és piperidin-származékok neurológiai megbetege-
dések kezelésére**
(51) **C07D 211/60** (2006.01)
A61K 31/496 (2006.01)
A61P 25/28 (2006.01)
C07D 207/16 (2006.01) (13) T2
(30) 416134 P 2002.10.03. US
-
- (11) **E005896**
(21) **E 06 725329**
(96) **EP 20060725329** 2006.03.27.
(97) **EP 1868999 A1** 2006.10.12.
EP 1868999 B1 2009.07.01.
(73) F. Hoffmann-Roche AG, CH-4070 Basel (CH)
(72) HEBEISEN, Paul;
IDING, Hans;
NETTEKOVEN, Matthias Heinrich;
OBST, Ulrike;
ROEVER, Stephan;
WIRZ, Beat
(74) dr. Jalsovszky Györgyné ügyvéd, Budapest
- (54) **Piridin-3-karboxamid származékok mint inverz CB1 agonis-
ták**
(51) **C07D 213/64** (2006.01)
A61K 31/465 (2006.01)
A61P 3/00 (2006.01)
C07D 213/74 (2006.01)
A61P 25/34 (2006.01) (13) T2
(30) 05102709 2005.04.06. EP
-
- (11) **E005968**
(21) **E 05 772035**
(96) **EP 20050772035** 2005.07.25.
(97) **EP 1771421 A1** 2006.02.02.
EP 1771421 B1 2009.04.29.
(73) Merck Serono SA, 1267 Coinsins, Vaud (CH)
(72) SWINNEN, Dominique;
BOMBRUN, Agnes;
GONZALEZ, Jerome;
CROSIGNANI, Stefano;
GERBER, Patrick;
JORAND-LEBRUN, Catherine

-
- (74) Baranyi Éva, DANUBIA Szabadalmi és Jogi Iroda Kft, Budapest
- (54) **N-Hidroxiamid-származékok és alkalmazásuk**
- (51) *C07D 213/74 (2006.01)*
C07D 285/08 (2006.01)
C07D 295/18 (2006.01)
C07D 401/12 (2006.01)
C07D 487/08 (2006.01)
C07D 239/42 (2006.01)
C07D 215/46 (2006.01)
C07D 211/46 (2006.01)
C07D 241/20 (2006.01)
A61K 31/496 (2006.01)
A61P 29/00 (2006.01)
C07D 211/58 (2006.01)
- (30) 04103574 2004.07.26. EP
20040591111 P 2004.07.26. US
05100641 2005.01.31. EP
20050648924 P 2005.02.01. US
-
- (11) **E005927**
(21) **E 03 765684**
(96) **EP 20030765684** 2003.07.18.
(97) **EP 15496 19** 2004.01.29.
EP 1549619 B1 2009.01.21.
- (73) Memory Pharmaceuticals Corporation, Montvale, New Jersey 07645 (US)
- (72) SCHUMACHER, Richard, A.;
HOPPER, Allan, T.;
TEHIM, Ashok
- (74) Somlai Mária, S.B.G. & K. Szabadalmi Ügyvivői Iroda, Budapest
- (54) **Foszfodiestheráz 4 inhibitor hatású 4-amino-benzofurán-származékok**
- (51) *C07D 231/56 (2006.01)*
C07D 401/12 (2006.01)
C07D 405/14 (2006.01)
A61K 31/343 (2006.01)
A61P 25/28 (2006.01)
A61K 31/416 (2006.01)
A61P 29/00 (2006.01)
C07D 407/04 (2006.01)
A61P 37/08 (2006.01)
- (30) 396726 P 2002.07.19. US
-
- (11) **E005959**
(21) **E 04 700707**
(96) **EP 20040700707** 2004.01.08.
(97) **EP 1581504 A1** 2004.07.29.
EP 1581504 B1 2009.03.18.
- (73) Oy Juvantia Pharma Ltd, 20520 Turku (FI)
- (72) JUUJÄRVI, Päivi;
PARHI, Seppo;
KARJALAINEN, Jaana
- (74) Kerény Judit, DANUBIA Szabadalmi és Jogi Iroda Kft., Budapest
- (54) **Eljárás szubsztituáltimidazol-származékok előállítására és az eljárásban használt intermedierek**
- (51) *C07D 233/54 (2006.01)*
- (30) 20030026 2003.01.08. FI
-
- (11) **E005930**
(21) **E 03 759708**
(96) **EP 20030759708** 2003.10.03.
(97) **EP 1673354 A1** 2005.05.12.
EP 1673354 B1 2009.04.22.
-
- (73) Ortho-McNeil-Janssen Pharmaceutical, Inc., Raritan, NJ 08869-0606 (US)
- (72) HEINTZELMAN, Geoffrey, R.;
BULLINGTON, James, L.;
RUPERT, Kenneth, C.
- (74) Molnár Imre, DANUBIA Szabadalmi és Védjegy Iroda Kft., Budapest
- (54) **Arilindenopiridin- és arilidenopirimidin-származékok és alkalmazásuk adenozin A2a receptor antagonistaként**
- (51) *C07D 239/70 (2006.01)*
C07D 401/04 (2006.01)
C07D 401/06 (2006.01)
C07D 401/12 (2006.01)
A61K 31/505 (2006.01)
C07D 405/04 (2006.01)
C07D 221/16 (2006.01)
C07D 405/12 (2006.01)
A61K 31/5355 (2006.01)
C07D 409/04 (2006.01)
C07D 417/04 (2006.01)
- (13) T2
-
- (11) **E006016**
(21) **E 04 720360**
(96) **EP 20040720360** 2004.03.12.
(97) **EP 1606269 A1** 2004.09.30.
EP 1606269 B1 2008.10.29.
- (73) Merck & Co., Inc., Rahway, New Jersey 07065-0907 (US)
- (72) CHAKRAVARTY, Prasun, K.;
FISHER, Michael, H.;
PALUCKI, Brenda;
PARK, Min, K.;
PARSONS, William, H.;
ZHOU, Bishan;
CAREY, James, P.;
FRANTZ, Douglas, E.;
KRESS, Michael, H.;
WEAVER, Damian
- (74) Kmety Boglárka, DANUBIA Szabadalmi és Jogi Iroda Kft., Budapest
- (54) **Biaril-szubsztituált triazolok mint nátrium-csatorna blokkolók**
- (51) *C07D 249/08 (2006.01)*
C07D 249/10 (2006.01)
A61K 31/4196 (2006.01)
A61P 25/00 (2006.01)
- (30) 20030455952 P 2003.03.18. US
-
- (11) **E005965**
(21) **E 04 777409**
(96) **EP 20040777409** 2004.07.01.
(97) **EP 1641775 A1** 2005.01.27.
EP 1641775 B1 2009.02.18.
- (73) EURO-CELTIQUE S.A., 1653 Luxembourg (LU)
- (72) KYLE, Donald, j.;
SUN, Qun;
ZHOU, Xiaoming
- (74) Frankné dr. Machytka Daisy, Gödölle, Kékes, Mészáros & Szabó Szabadalmi és Védjegy Iroda, Budapest
- (54) **Fájdalom kezelésére alkalmas 2-piridin-alkin vegyületek**
- (51) *C07D 401/04 (2006.01)*
A61K 31/444 (2006.01)
A61P 43/00 (2006.01)
C07D 295/185 (2006.01)
A61K 31/4545 (2006.01)
- (13) T2

- (30) 484881P 2003.07.03. US
-
- (11) **E005958**
 (21) **E 06 830686**
 (96) **EP 20060830686** 2006.12.18.
 (97) **EP 1973896 A1** 2007.07.05.
EP 1973896 B1 2009.04.15.
- (73) Union Quimico-Farmaceutica, S.A., 08008 Barcelona (ES)
 (72) DOMINGO COTO, Antonio;
 COMELY, Alexander;
 VERDAGUER ESPAULELLA, Xavier;
 RAFECAS JANÉ, Llorenç
- (74) Molnár Imre, DANUBIA Szabadalmi és Jogi Iroda Kft., Budapest
- (54) **Eljárás omeprazol (S)-enantiomerje előállítására**
- (51) **C07D 401/12** (2006.01) (13) T2
 (30) 05113020 2005.12.28. EP
-
- (11) **E005893**
 (21) **E 03 758781**
 (96) **EP 20030758781** 2003.10.22.
 (97) **EP 1555265 A1** 2004.05.06.
EP 1555265 B1 2009.03.25.
- (73) Eisai R&D Management Co., Ltd., Tokyo 112-8088 (JP)
 (72) HIBI, Shigeki;
 HOSHINO, Yori-hisa;
 KIKUCHI, Koichi;
 SHIN, Kogyoku;
 TAKAHASHI, Yoshinori;
 FUJISAWA, Masae;
 SHIBATA, Hisashi;
 INO, Mitsuhiro
- (74) Frankné dr. Machytka Daisy, Gödölle, Kékes, Mészáros & Szabó Szabadalmi és Védjegy Iroda, Budapest
- (54) **7-fenil-pirazolopiridin-vegyületek**
- (51) **C07D 471/04** (2006.01)
A61K 31/695 (2006.01)
C07F 7/18 (2006.01)
A61P 1/00 (2006.01)
A61P 1/10 (2006.01)
A61P 1/12 (2006.01)
A61P 25/00 (2006.01)
A61P 25/18 (2006.01)
A61P 25/20 (2006.01)
A61P 25/22 (2006.01)
A61K 31/4545 (2006.01)
A61P 1/04 (2006.01)
A61P 5/38 (2006.01)
A61K 31/5377 (2006.01)
A61P 1/08 (2006.01)
A61P 25/24 (2006.01)
A61K 31/437 (2006.01)
A61P 1/06 (2006.01) (13) T2
 (30) 20023066952002.10.22. JP
 421071 P 2002.10.25. US
-
- (11) **E005931**
 (21) **E 04 812567**
 (96) **EP 20040812567** 2004.12.01.
 (97) **EP 1747220 A1** 2005.07.07.
EP 1747220 B1 2009.04.15.
- (73) Aventis Pharmaceuticals Inc., Bridgewater, New Jersey 08807 (US)
- (72) METZ, William, A.;
 HALLEY, Frank;
 DUTRUC-ROSSET, Gilles;
 CHOI-SLEDESKI, Yong, Mi;
 POLI, Gregory, B.;
 FINK, David, M.;
 DOERFLINGER, Gilles;
 HUANG, Bao-Guo;
 GELORMINI, Ann, Marie;
 GAMBOA, Juan, A.;
 GIOVANNI, Andrew;
 ROEHR, Joachim, E.;
 TSAY, Joseph, T.;
 CAMACHO, Fernando;
 HURST, William, J.;
 HARNISH, Stephen, W.;
 CHIANG, Yulin
- (74) dr. Fehérvári Flóra, DANUBIA Szabadalmi és Jogi Iroda Kft., Budapest
- (54) **Helyettesített 1H-pirroló[3,2-b,3,2-c és 2,3-c]piridin-2-karboxamidok és ezek analógjai mint kazein kináz I epszilon inhibitorok**
- (51) **C07D 471/04** (2006.01)
A61K 31/437 (2006.01) (13) T2
 (30) 528764 P 2003.12.11. US
-
- (11) **E005929**
 (21) **E 05 855097**
 (96) **EP 20050855097** 2005.12.21.
 (97) **EP 1841765 A1** 2006.06.29.
EP 1841765 B1 2009.03.25.
- (73) GILEAD SCIENCES, INC., Foster City CA 94404 (US);
 K.U. LEUVEN RESEARCH & DEVELOPMENT, 3000 Leuven (BE);
 Pürstinger, Gerhard, 6080 Igls (AT)
- (72) BONDY, Steven, S.;
 OARE, David, A.;
 TSE, Winston, C.
- (74) dr. Török Ferenc, DANUBIA Szabadalmi és Jogi Iroda Kft., Budapest
- (54) **Imidazol[4,5-C]piridin vegyület és eljárás vírusellenes kezelésre**
- (51) **C07D 471/04** (2006.01)
A61P 31/12 (2006.01)
A61K 31/437 (2006.01) (13) T2
 (30) 638215 P 2004.12.21. US
-
- (11) **E006015**
 (21) **E 06 773519**
 (96) **EP 20060773519** 2006.06.16.
 (97) **EP 1899334 A2** 2006.12.28.
EP 1899334 B1 2008.09.24.
- (73) JANSSEN PHARMACEUTICA N.V., 2340 Beerse (BE)
 (72) LETAVIC, Michael, A.;
 KEITH, John, M.;
 CARRUTHERS, Nicholas, I.;
 SHAH, Chandravadan, R.
- (74) Molnár Imre, DANUBIA Szabadalmi és Jogi Iroda Kft., Budapest
- (54) **Naftiridin-vegyületek**
- (51) **C07D 471/04** (2006.01) (13) T2
 (30) 692003 P 2005.06.17. US

(11) E006022		(11) E006011	
(21) E 05 707354		(21) E 03 799266	
(96) EP 20050707354	2005.02.12.	(96) EP 20030799266	2003.08.26.
(97) EP 1758905 A1	2005.09.15.	(97) EP 15461 85	2004.04.15.
EP 1758905 B1	2009.04.29.	EP 1546185 B1	2009.04.15.
(73) Boehringer Ingelheim International GmbH, 55216 Ingelheim am Rhein (DE); Boehringer Ingelheim Pharma GmbH & Co. KG, 55216 Ingelheim am Rhein (DE)		(73) Pharmacia Corporation, Peapack, NJ 07977 (US)	
(72) HIMMELSBACH, Frank; LANGKOPF, Elke; ECKHARDT, Matthias; TADAYYON, Mohammad; THOMAS, Leo		(72) RATHORE, Anurag, S.; LYLE, Stephen, B.; STEINMEYER, David, E.; ALLEN, Scott, I.; MEYER, John; BOYLE, Denis, M.; BUCKLEY, John, J.; JOHNSON, Gary, V.	
(74) Kovári György, ADVOPATENT Szabadalmi és Védjegy Iroda, Budapest		(74) dr. Györfly Béla, DANUBIA Szabadalmi és Jogi Iroda Kft., Budapest	
(54) 8-[3-Amino-piperidin-1-il]-xantinok. előállításuk és alkalmazásuk DPP-IV gátlókként		(54) Eljárás olyan növekedési hormon és antagonistájának előállítására, amely kisebb mennyiségben tartalmazza izoformaszennyeződéseit	
(51) <i>C07D 473/04 (2006.01)</i> <i>A61K 31/437 (2006.01)</i> <i>A61P 3/10 (2006.01)</i>		(51) <i>C07K 1/00 (2006.01)</i> <i>C07K 14/575 (2006.01)</i> <i>C07K 1/113 (2006.01)</i>	
(30) 102004008112 2004.02.18. DE 102004012921 2004.03.17. DE 102004032263 2004.07.03. DE	(13) T2	(30) 406553 P 2002.08.28. US 646798 2003.08.25. US	(13) T2
(11) E005910		(11) E005920	
(21) E 05 782842		(21) E 03 765007	
(96) EP 20050782842	2005.09.14.	(96) EP 20030765007	2003.07.16.
(97) EP 1794165 A1	2006.04.06.	(97) EP 1539808 A1	2004.01.29.
EP 1794165 B1	2009.04.15.	EP 1539808 B1	2009.04.08.
(73) Johnson Matthey Public Limited Company, London EC1N 8EE (GB)		(73) Boehringer Ingelheim Vetmedica GmbH, 55216 Ingelheim am Rhein (DE)	
(72) GOODWIN, Neil John; MITCHELL, Melville; THOMSON, Neil Kenneth; WILSON, George Scott; YOUNG, Maureen Joan		(72) NEUBAUER, Antonie; ZIEGLER, Christina	
(74) Szentpéteri Zsolt, S.B.G. & K. Szabadalmi Ügyvivői Iroda, Budapest		(74) Kovári György, ADVOPATENT Szabadalmi és Védjegy Iroda, Budapest	
(54) Opiát fájdalomcsillapítók előállítása redukzív alkilezéssel		(54) gM-negatív EHV-mutáns heterológ elemek nélkül	
(51) <i>C07D 489/08 (2006.01)</i> <i>C07D 489/02 (2006.01)</i> <i>C07D 221/28 (2006.01)</i>	(13) T2	(51) <i>C07K 14/03 (2006.01)</i> <i>A61K 39/12 (2006.01)</i> <i>A61K 39/29 (2006.01)</i> <i>C12N 5/10 (2006.01)</i> <i>C07K 14/18 (2006.01)</i>	(13) T2
(30) 0421687 2004.09.30. GB		(30) 10233064 2002.07.19. DE	
(11) E005973		(11) E005990	
(21) E 05 761235		(21) E 05 748375	
(96) EP 20050761235	2005.06.23.	(96) EP 20050748375	2005.06.07.
(97) EP 1856132 A1	2006.09.14.	(97) EP 1753778 A1	2005.12.22.
EP 1856132 B1	2009.04.01.	EP 1753778 B1	2009.04.15.
(73) Suven Life Sciences Limited, Hyderabad 500 034 (Andra Pradesh) (IN)		(73) Bioceuticals Arzneimittel AG, 61118 Bad Vilbel (DE)	
(72) RAMAKRISHNA, Venkata Satya Nirogi; SHIRSATH, Vikas Shreekrishna; KAMBHAMPATI, Rama Sastri; DESHPANDE, Amol Dinkar; KOTHMIRKAR, Prabhakar; JASTI, Venkateswarlu		(72) Schumann, Christof; MACK, Michael; HESSE, Jan-Ole	
(74) ifj. Szentpéteri Ádám, S.B.G. & K. Szabadalmi Ügyvivői Iroda, Budapest		(74) dr. Svingor Ádám, DANUBIA Szabadalmi és Jogi Iroda Kft., Budapest	
(54) Eljárás szubsztituált benzotiazino-indol származékok előállítására		(54) Eljárás eritropoietin tisztítására	
(51) <i>C07D 513/06 (2006.01)</i>	(13) T2	(51) <i>C07K 14/505 (2006.01)</i> <i>C07K 1/16 (2006.01)</i> <i>C07K 1/18 (2006.01)</i> <i>C07K 1/20 (2006.01)</i> <i>C07K 1/22 (2006.01)</i>	(13) T2
(30) CH02252005 2005.03.08. IN		(30) 200410027816 2004.06.08. DE	

-
- (11) **E006013**
(21) **E 05 755533**
(96) **EP 20050755533** 2005.07.07.
(97) **EP 1781697 A1** 2006.01.12.
EP 1781697 B1 2009.04.22.
(73) H. Lundbeck A/S, 2500 Valby-Copenhagen (DK)
(72) CHRISTENSEN, Sören;
FOLDAGER, Lars;
VALBJÖRN, Jesper;
THUESEN, Marianne, Hallberg;
PEDERSEN, Anders, Hjelholt;
MUNK, Morten
(74) dr. Györffy Béla, DANUBIA Szabadalmi és Jogi Iroda Kft.,
Budapest
(54) **Új karbamilált epo és eljárás az előállítására**
(51) *C07K 14/505 (2006.01)*
A61K 38/18 (2006.01) (13) T2
(30) 200401075 2004.07.07. DK
586370 P 2004.07.07. US
693870 P 2005.06.23. US
-
- (11) **E005919**
(21) **E 04 790326**
(96) **EP 20040790326** 2004.10.13.
(97) **EP 1673391 A1** 2005.05.06.
EP 1673391 B1 2008.12.10.
(73) Négrier, Claude, 69540 Irigny (FR)
(72) HAUSER, Hans-Peter;
PLANTIER, Jean-Luc;
DUCASSE, Cecille;
NEGRIER, Claude
(74) Karácsonyi Béla, ADVOPATENT Szabadalmi és Védjegy
Iroda, Budapest
(54) **Módosított cDNS a VIII. faktor és származékai nagy ex-
pressziós szintjének biztosításához**
(51) *C07K 14/755 (2006.01)*
C12N 15/11 (2006.01)
C12N 15/12 (2006.01)
C12N 15/67 (2006.01) (13) T2
(30) 03023637 2003.10.16. EP
-
- (11) **E006026**
(21) **E 06 762318**
(96) **EP 20060762318** 2006.06.30.
(97) **EP 1899394 A2** 2007.01.11.
EP 1899394 B1 2009.05.06.
(73) Construction Research and Technology GmbH, 83308
Trostberg (DE)
(72) INGRISCH, Stefan;
ALBRECHT, Gerhard;
HALER, Stefan;
BAUER, Mathias
(74) Szentpéteri Zsolt, S.B.G. & K. Szabadalmi Ügyvivői Iroda,
Budapest
(54) **Amfifil polimer vegyületek, eljárás azok előállítására és alkal-
mazásuk**
(51) *C08G 18/08 (2006.01)*
C08G 18/42 (2006.01)
C04B 24/28 (2006.01) (13) T2
(30) 200510030828 2005.07.01. DE
-
- (11) **E006039**
(21) **E 06 777165**
(96) **EP 20060777165** 2006.09.05.
(97) **EP 1928927 A1** 2007.03.29.
EP 1928927 B1 2009.06.17.
(73) Bayer MaterialScience AG, 51368 Leverkusen (DE)
(72) HOFFMANN, Andreas;
EBERT, Heinz-Dieter
(74) dr. Kiss Ildikó, DANUBIA Szabadalmi és Jogi Iroda Kft.,
Budapest
(54) **Poliuretán alapú gélmasszák, előállításuk és alkalmazásuk**
(51) *C08G 18/10 (2006.01)*
C08G 18/28 (2006.01) (13) T2
(30) 200510044314 2005.09.16. DE
-
- (11) **E005960**
(21) **E 04 766350**
(96) **EP 20040766350** 2004.07.28.
(97) **EP 16708 46** 2005.04.07.
EP 1670846 B1 2009.03.25.
(73) Mediolanum Farmaceutici S.p.A., 20143 Milano (IT)
(72) FERRUTI, Paolo;
RANUCCI, Elisabetta
(74) Frankné dr. Machytka Daisy, Gödölle, Kékes, Mészáros &
Szabó Szabadalmi és Védjegy Iroda, Budapest
(54) **1-vinilpirrolidin-2-on/észter kopolimerek**
(51) *C08G 63/00 (2006.01)*
C08G 83/00 (2006.01) (13) T2
(30) IT2003MI01872 2003.09.30. IT
-
- (11) **E005948**
(21) **E 05 761339**
(96) **EP 20050761339** 2005.07.19.
(97) **EP 1786853 A1** 2006.02.09.
EP 1786853 B1 2009.04.15.
(73) Bromine Compounds Ltd., Beer-Sheva 84101 (IL)
(72) KORNBERG, Nurit;
OREN, Jakob;
HINI, Smadar;
PELED, Michael
(74) dr. Fehérvári Flóra, DANUBIA Szabadalmi és Jogi Iroda Kft.,
Budapest
(54) **Új gyulladásgátló polisztirolrok**
(51) *C08J 9/00 (2006.01)*
C08K 5/03 (2006.01)
C08K 5/00 (2006.01)
C08J 3/22 (2006.01) (13) T2
(30) 20040163100 2004.07.19. IL
-
- (11) **E005954**
(21) **E 05 716553**
(96) **EP 20050716553** 2005.04.07.
(97) **EP 1742997 A1** 2005.11.17.
EP 1742997 B1 2009.03.11.
(73) Evonik Röhm GmbH, 64293 Darmstadt (DE)
(72) HÖSS, Werner 2103 Block 10;
WICKER, Michael;
SCHULTES, Klaus;
ALBRECHT, Klaus;
MOHRMANN, Martin
(74) ifj. Szentpéteri Ádám, S.B.G. & K. Szabadalmi Ügyvivői Iroda,
Budapest
(54) **Formázómassza nagy időjárás-állósággal rendelkező forma-
testek számára**
(51) *C08L 33/12 (2006.01)* (13) T2
(30) 102004022540 2004.05.05. DE
-

-
- (11) **E005918**
(21) **E 03 713632**
(96) **EP 20030713632** 2003.02.21.
(97) **EP 1478738 A1** 2003.09.04.
EP 1478738 B1 2008.11.12.
(73) PROGENICS PHARMACEUTICALS, INC., Tarrytown,
NY 10591 (US);
PDL BioPharma, Inc., Redwood City, CA 94063 (US)
(72) OLSON, William, C.;
MADDON, Paul, J.;
VASQUEZ, Maximiliano;
HINTON, Paul, R.;
TSURUSHITA, Naoya
(74) dr. Györfly Béla, DANUBIA Szabadalmi és Jogi Iroda Kft.,
Budapest
(54) **CCR5 elleni antitest**
(51) **C12N 5/06** (2006.01)
C07K 16/28 (2006.01)
C12N 15/13 (2006.01)
A61K 39/395 (2006.01) (13) T2
(30) 811282002.02.22. US
-
- (11) **E005972**
(21) **E 04 293167**
(96) **EP 20040293167** 2004.12.29.
(97) **EP 1637610 A1** 2006.03.22.
EP 1637610 B1 2009.04.08.
(73) Sunho Biodiesel Corporation, Taipei (TW)
(72) CHOU, Chih-Chung
(74) Frankné dr. Machytka Daisy szabadalmi ügyvivő, Gödölle,
Kékes, Mészáros & Szabó Szabadalmi és Védjegy Iroda,
Budapest
(54) **Eljárás alkil-észterek előállítására**
(51) **C12P 7/62** (2006.01)
C07C 69/00 (2006.01) (13) T2
(30) 945339 2004.09.20. US
-
- (11) **E005908**
(21) **E 06 761238**
(96) **EP 20060761238** 2006.07.24.
(97) **EP 19173 80** 2007.03.08.
EP 1917380 B1 2009.03.25.
(73) Oerlikon Trading AG, Trübbach, 9477 Trübbach (CH)
(72) ESSER, Stefan
(74) Erdély Péter, DANUBIA Szabadalmi és Jogi Iroda Kft.,
Budapest
(54) **Munkadarab-befogó berendezés**
(51) **C23C 14/50** (2006.01)
B25B 11/00 (2006.01)
F16M 13/00 (2006.01) (13) T2
(30) 102005041016 2005.08.29. DE
1222006 2006.01.25. CH
-
- (11) **E005877**
(21) **E 06 794223**
(96) **EP 20060794223** 2006.07.26.
(97) **EP 1907629 A1** 2007.02.01.
EP 1907629 B1 2009.02.11.
(73) CONSTRUCTIONS INDUSTRIELLES DE LA
MEDITERRANEE- CNIM, F-75008 Paris (FR)
(72) RICHEUX, Elisabeth;
AUBERT, Henri
(74) Erdély Péter, DANUBIA Szabadalmi és Jogi Iroda Kft.,
Budapest
-
- (54) **Rendszer áthidaló elem szállítására kételtű járművé alakítható közúti járművel, amelynek segítségével bármely közúti jármű átkelhet egy száraz vagy vízzel teli árkon**
(51) **E01D 15/127** (2006.01)
B60F 3/00 (2006.01)
E01D 15/22 (2006.01) (13) T2
(30) 0508017 2005.07.27. FR
-
- (11) **E005900**
(21) **E 06 012156**
(96) **EP 20060012156** 2006.06.13.
(97) **EP 1867791 A1** 2007.12.19.
EP 1867791 B1 2009.03.18.
(73) 3M Innovative Properties Company, St. Paul, MN
55133-3427 (US)
(72) Schlüter, Dieter;
Hajok, Johann;
Schöne, Stefan;
Denter, Friedrich
(74) Mészárosné Dónusz Katalin, S.B.G. & K. Szabadalmi Ügyvivői
Iroda, Budapest
(54) **Hozzáférés-szabályozó berendezés és eljárások ennek használatára**
(51) **E02D 29/14** (2006.01) (13) T2
-
- (11) **E005998**
(21) **E 04 405772**
(96) **EP 20040405772** 2004.12.15.
(97) **EP 1672130 A1** 2006.06.21.
EP 1672130 B1 2009.05.06.
(73) GEBERIT TECHNIK AG, 8645 Jona (CH)
(72) Vogrinec, Ludvik
(74) dr. Jakab Judit, S.B.G. & K. Szabadalmi Ügyvivői Iroda,
Budapest
(54) **Lefolyószelep öblítőtartályhoz**
(51) **E03D 1/14** (2006.01)
E03D 1/34 (2006.01) (13) T2
-
- (11) **E005905**
(21) **E 06 708137**
(96) **EP 20060708137** 2006.02.09.
(97) **EP 1851403 A1** 2006.08.31.
EP 1851403 B1 2009.04.01.
(73) Schneider Electric Industries SAS, 92500
Rueil-Malmaison (FR)
(72) THIZON, Patrice;
DESAPHIE, Bernard
(74) Farkas Tamás, DANUBIA Szabadalmi és Jogi Iroda Kft.,
Budapest
(54) **Forgó kapcsológomb zárral**
(51) **E05B 27/00** (2006.01)
H01H 27/00 (2006.01) (13) T2
(30) 0550508 2005.02.24. FR
-
- (11) **E005991**
(21) **E 06 707306**
(96) **EP 20060707306** 2006.02.27.
(97) **EP 1856354 A1** 2006.08.31.
EP 1856354 B1 2009.02.18.
(73) WERU AG, 73635 Rudersberg (DE)
(72) BUCHHALTER, Thomas
(74) dr. Kereszty Marcell, Gödölle, Kékes, Mészáros & Szabó
Szabadalmi és Védjegy Iroda, Budapest
(54) **Felügyelő berendezés ablakokhoz és ajtókhöz**

(51) E05B 45/06 (2006.01) G08B 13/04 (2006.01)	(13) T2	(11) E005840	
(30) 05101470 2005.02.25. EP 202005006796 U 2005.04.22. DE		(21) E 05 405282	
		(96) EP 20050405282 2005.04.05.	
		(97) EP 1719911 A1 2006.11.08.	
		EP 1719911 B1 2009.03.18.	
		(73) (72) Lehmann, Franz, CH-2533 Evilard (CH)	
		(74) Erdély Péter, DANUBIA Szabadalmi és Jogi Iroda Kft., Budapest	
		(54) Eljárás szelep ülés előállítására	
		(51) F04B 39/10 (2006.01)	
		F04B 27/10 (2006.01)	(13) T2
(11) E005999		(11) E005995	
(21) E 06 386030		(21) E 06 762476	
(96) EP 20060386030 2006.10.17.		(96) EP 20060762476 2006.07.07.	
(97) EP 1916394 A1 2008.04.30.		(97) EP 1910685 A1 2007.02.08.	
EP 1916394 B1 2009.03.25.		EP 1910685 B1 2009.04.15.	
(73) IBIDEN CO., LTD., Ogaki-shi Gifu 503-8604 (JP); Konstandopoulos, Athanasios, 54352 Thessaloniki (GR)		(73) KSB Aktiengesellschaft, 67227 Frankenthal (DE)	
(72) Konstandopoulos, Athanasios		(72) BRECHT, Bernhard;	
(74) Farkas Tamás, DANUBIA Szabadalmi és Jogi Iroda Kft., Budapest		GRABER, Ralf;	
(54) Eljárás és berendezés kipufogógáz tisztítására, valamint eljárás szilárdszemcse-tartalom mérésére		BRUHNS, Uwe;	
(51) F01N 9/00 (2006.01)		HARTMANN, Harald	
G01N 15/06 (2006.01)	(13) T2	(74) Kovács Gábor, DANUBIA Szabadalmi és Jogi Iroda Kft., Budapest	
		(54) Villamos motor koaxiálisan hozzárendelt szivattyúval	
		(51) F04D 29/04 (2006.01)	
		F16F 15/30 (2006.01)	(13) T2
		(30) 102005036347 2005.07.29. DE	
(11) E005949		(11) E005947	
(21) E 03 785571		(21) E 05 737868	
(96) EP 20030785571 2003.12.13.		(96) EP 20050737868 2005.03.30.	
(97) EP 1583898 A1 2004.08.12.		(97) EP 1733148 A1 2005.10.13.	
EP 1583898 B1 2009.04.15.		EP 1733148 B1 2009.02.25.	
(73) Federal-Mogul Sealing Systems Bretten GmbH, 75015 Bretten (DE)		(73) BSH Bosch und Siemens Hausgeräte GmbH, 81739 München (DE)	
(72) WALZ, Axel;		(72) MAZEJ, Stanislav;	
KRATZMEIER, Werner		OGRIZEK, Darko;	
(74) Sipos József, DANUBIA Szabadalmi és Jogi Iroda Kft., Budapest		SEDOVSEK, Aleksander;	
(54) Eljárás fröccsöntött gumitömítés előállítására		SEMEJA, Uros;	
(51) F02F 11/00 (2006.01)		ZIBRET, Igor	
F16J 15/06 (2006.01)		(74) Mák András, S.B.G. & K. Szabadalmi Ügyvivői Iroda, Budapest	
F16J 15/08 (2006.01)		(54) Háztartási gép reteszelő elemekkel és reteszelő ellendarabbal	
F16J 15/12 (2006.01)	(13) T2	(51) F16B 5/06 (2006.01)	(13) T2
(30) 10301235 2003.01.15. DE		(30) 102004015915 2004.03.31. DE	
(11) E005888		(11) E005834	
(21) E 04 732943		(21) E 05 797041	
(96) EP 20040732943 2004.05.14.		(96) EP 20050797041 2005.09.28.	
(97) EP 1636490 A1 2004.12.09.		(97) EP 1809922 A1 2006.05.11.	
EP 1636490 B1 2009.04.08.		EP 1809922 B1 2009.03.11.	
(73) (72) Wobben, Aloys, 26607 Aurich (DE)		(73) ContiTech Luftfedersysteme GmbH, 30165 Hannover (DE)	
(74) Kis-Kovács Annemarie, DANUBIA Szabadalmi és Jogi Iroda Kft., Budapest		(72) STAHER, Reinhard	
(54) Rotorlapát-csatlakozás		(74) Mészárosné Dónusz Katalin, S.B.G. & K. Szabadalmi Ügyvivői Iroda, Budapest	
(51) F03D 1/06 (2006.01)	(13) T2	(54) Légrugós csillapító modul	
(30) 10324166 2003.05.28. DE		(51) F16F 9/084 (2006.01)	
		B60G 15/12 (2006.01)	(13) T2
		(30) 102004053256 2004.11.04. DE	
(11) E006066		(11) E005907	
(21) E 04 724558		(21) E 06 831044	
(96) EP 20040724558 2004.03.31.		(96) EP 20060831044 2006.10.31.	
(97) EP 1623115 A1 2004.11.04.		(97) EP 1945986 A1 2007.05.24.	
EP 1623115 B1 2009.07.08.			
(73) (72) Wobben, Aloys, 26607 Aurich (DE)			
(74) Kis-Kovács Annemarie, DANUBIA Szabadalmi és Jogi Iroda Kft., Budapest			
(54) Szélerőmű			
(51) F03D 11/00 (2006.01)			
F03D 7/02 (2006.01)	(13) T2		
(30) 10318695 2003.04.24. DE			

- EP 1945986 B1** 2009.03.18.
(73) ALDES AERAULIQUE, 69200 Venissieux Cedex (FR)
(72) CHARDON, Gérard;
VEILLON, Frédéric
(74) dr. Vida György, DANUBIA Szabadalmi és Jogi Iroda Kft.,
Budapest
(54) Gyors működésű szorítóbilincs
(51) F16L 33/035 (2006.01)
F16B 2/08 (2006.01)
F16L 55/035 (2006.01) (13) T2
(30) 0511409 2005.11.09. FR
-
- (11) E005996**
(21) E 04 105160
(96) EP 20040105160 2004.10.19.
(97) EP 1536183 A1 2005.06.01.
EP 1536183 B1 2009.05.27.
(73) BSH Bosch und Siemens Hausgeräte GmbH, 81739
München (DE)
(72) KRAUTER, Jochen;
NEUSCHL, Helmut;
Rohrbach, Peter;
Hondmann, Frank
(74) Mák András, S.B.G. & K. Szabadalmi Ügyvivői Iroda,
Budapest
(54) Páraelszívó távtartó elemmel
(51) F24C 15/20 (2006.01) (13) T2
(30) 20316127 U2003.10.21. DE
-
- (11) E005957**
(21) E 07 000882
(96) EP 20070000882 2007.01.17.
(97) EP 1811242 A1 2007.07.25.
EP 1811242 B1 2009.04.01.
(73) SANYO ELECTRIC CO., LTD., Moriguchi-shi, Osaka (JP)
(72) Hiura, Masahiro;
Nishida, Keiji;
Shindo, Akira;
Niizato, Atsushi;
Ishizeki, Masayuki;
Suzuki, Yuichi
(74) Kovács Gábor, DANUBIA Szabadalmi és Jogi Iroda Kft.,
Budapest
(54) Légkondicionáló, amelynek kellemes alvási üzemmódja van
(51) F24F 11/00 (2006.01) (13) T2
(30) 20060130782006.01.20. JP
-
- (11) E005986**
(21) E 04 292620
(96) EP 20040292620 2004.11.04.
(97) EP 1655584 A1 2006.05.10.
EP 1655584 B1 2009.03.11.
(73) (72) Vitkovsky, Bernard-Nicolas, 91640 Janvry (FR)
(74) Erdély Péter, DANUBIA Szabadalmi és Jogi Iroda Kft.,
Budapest
(54) Locsolópisztoly beépített és programozható vízmérővel
(51) G01F 1/00 (2006.01) (13) T2
-
- (11) E006038**
(21) E 04 791699
(96) EP 20040791699 2004.10.04.
(97) EP 1678500 A1 2005.04.14.
EP 1678500 B1 2009.05.20.
(73) Novartis Vaccines and Diagnostics S.r.l., 53100 Siena SI (IT)
(72) Di Pisa, Francesco, Chiron SRL
-
- (74) dr. Pethő Árpád, DANUBIA Szabadalmi és Jogi Iroda Kft.,
Budapest
(54) Egyszeres radiális immundiffúziós vizsgálati eljárások digitális leképezése
(51) G01N 33/543 (2006.01)
G01N 33/558 (2006.01)
G01N 33/559 (2006.01) (13) T2
(30) 0323231 2003.10.03. GB
-
- (11) E006014**
(21) E 05 717315
(96) EP 20050717315 2005.03.03.
(97) EP 1725876 A1 2005.09.15.
EP 1725876 B1 2009.05.06.
(73) BIOHIT OYJ, 00880 Helsinki (FI)
(72) SARNA, Seppo;
TIUSANEN, Tapani;
SUOVANIEMI, Osmo
(74) Lengyel Zsolt, DANUBIA Szabadalmi és Jogi Iroda Kft.,
Budapest
(54) Eljárás a gyomornyálkahártya állapotának előrejelzésére
(51) G01N 33/74 (2006.01)
G01N 33/573 (2006.01) (13) T2
(30) 20040359 2004.03.05. FI
-
- (11) E005924**
(21) E 06 819296
(96) EP 20060819296 2006.11.07.
(97) EP 1946140 A1 2007.05.18.
EP 1946140 B1 2009.03.11.
(73) The European GNSS Supervisory Authority, 1049
Brussels (BE)
(72) CORAZZA, Stéphane;
MONNERAT, Michel
(74) Sári Tamás Gusztáv, DANUBIA Szabadalmi és Jogi Iroda Kft.,
Budapest
(54) Eljárás műholdas helymeghatározó rendszer mobil állomásának segítő adatokkal való ellátására
(51) G01S 1/00 (2006.01) (13) T2
(30) 05110494 2005.11.08. EP
-
- (11) E005955**
(21) E 04 803320
(96) EP 20040803320 2004.11.27.
(97) EP 1815300 A1 2006.06.01.
EP 1815300 B1 2009.02.25.
(73) BNB CONCEPT SA, 1299 Crans-pres-Céligny (CH)
(72) BUTTET, Mathias;
BARBASINI, Enrico;
NAVAS, Michel
(74) Sipos József, DANUBIA Szabadalmi és Jogi Iroda Kft.,
Budapest
**(54) Óraszerkezet, tourbillon vagy karusszel általi másodperc-ki-
jelzéssel**
(51) G04B 17/06 (2006.01) (13) T2
-
- (11) E005899**
(21) E 03 016588
(96) EP 20030016588 2003.07.28.
(97) EP 1394720 A2 2004.03.03.
EP 1394720 B1 2009.03.18.
(73) (72) Ricci, Claudio, 20025 Legnano (Prov.of Milano) (IT)
(74) Sári Tamás Gusztáv, DANUBIA Szabadalmi és Jogi Iroda Kft.,
Budapest

-
- (54) **Készülék, amely a közelében lévő transzponder jelenlétének detektálására alkalmas**
- (51) *G06K 7/00* (2006.01) (13) T2
- (30) MI20021685 2002.07.29. IT
-
- (11) **E006048**
- (21) **E 05 792643**
- (96) **EP 20050792643** 2005.09.29.
- (97) **EP 1719070 A1** 2006.04.13.
- EP 1719070 B1** 2009.04.29.
- (73) Philip Morris Products S.A., 2000 Neuchâtel (CH)
- (72) SAGER, Alain;
CHATELAIN, Philippe;
FRADET, Erwan
- (74) Mészárosné Dónusz Katalin, S.B.G. & K. Szabadalmi Ügyvivői Iroda, Budapest
- (54) **Eljárások és rendszerek termékek jelölésére, követésére és hi-
telesítésére**
- (51) *G06K 17/00* (2006.01) (13) T2
- (30) 04104954 2004.10.08. EP
-
- (11) **E005904**
- (21) **E 06 806189**
- (96) **EP 20060806189** 2006.10.11.
- (97) **EP 1943629 A1** 2007.05.10.
- EP 1943629 B1** 2009.03.25.
- (73) Amrona AG, 6302 Zug (CH)
- (72) Neve feltüntetésének mellőzését kérte;
Neve feltüntetésének mellőzését kérte
- (74) dr. Gödölle István, Gödölle, Kékes, Mészáros & Szabó Szabadalmi és Védjegy Iroda, Budapest
- (54) **Berendezés tűz érzékelésére kapcsolószekrényekben**
- (51) *G08B 17/00* (2006.01) (13) T2
- (30) 102005052777 2005.11.04. DE
-
- (11) **E006006**
- (21) **E 07 107129**
- (96) **EP 20070107129** 2007.04.27.
- (97) **EP 1916643 A1** 2008.04.30.
- EP 1916643 B1** 2009.06.17.
- (73) Signalbau Huber GmbH, 72669 Unterensingen (DE)
- (72) Junghans, Ralf;
Müller, Rainer
- (74) Kis-Kovács Annemarie, DANUBIA Szabadalmi és Jogi Iroda Kft., Budapest
- (54) **Csomópontnál lévő jelzőberendezés dinamikus vezérlése**
- (51) *G08G 1/07* (2006.01)
- G08G 1/0967* (2006.01) (13) T2
- (30) 06122949 2006.10.25. EP
-
- (11) **E005909**
- (21) **E 06 706032**
- (96) **EP 20060706032** 2006.03.21.
- (97) **EP 1861862 A1** 2006.09.28.
- EP 1861862 B1** 2009.05.27.
- (73) Osram Gesellschaft mit beschränkter Haftung, 81543 München (DE)
- (72) BECKER, Jürgen;
- (74) Mák András, S.B.G. & K. Szabadalmi Ügyvivői Iroda, Budapest
- (54) **Eljárás elektróda előállítására, és ilyen elektródát tartalmazó
kisülő lámpa**
- (51) *H01J 9/02* (2006.01)
- H01J 9/24* (2006.01)
- H01J 61/073* (2006.01)
- H01J 61/36* (2006.01) (13) T2
- (30) 102005013760 2005.03.22. DE
-
- (11) **E005956**
- (21) **E 05 700548**
- (96) **EP 20050700548** 2005.01.17.
- (97) **EP 1714305 A1** 2005.08.18.
- EP 1714305 B1** 2009.03.11.
- (73) Osram Gesellschaft mit beschränkter Haftung, 81543 München (DE)
- (72) KNORR, Klaus-Peter
- (74) Mák András, S.B.G. & K. Szabadalmi Ügyvivői Iroda, Budapest
- (54) **Gépjármű fényszórólámpa**
- (51) *H01K 1/46* (2006.01) (13) T2
- (30) 102004006438 2004.02.09. DE
-
- (11) **E005992**
- (21) **E 04 300311**
- (96) **EP 20040300311** 2004.06.02.
- (97) **EP 1484797 A1** 2004.12.08.
- EP 1484797 B1** 2009.04.15.
- (73) Alstom Transport S.A., 92300 Levallois-Perret (FR)
- (72) Breit, Fabrice;
Lebey, Thierry
- (74) dr. Harangozó Gábor, DANUBIA Szabadalmi és Jogi Iroda Kft., Budapest
- (54) **Teljesítménykapcsoló cella és eljárás annak előállítására**
- (51) *H01L 25/11* (2006.01) (13) T2
- (30) 0306748 2003.06.04. FR
-
- (11) **E005912**
- (21) **E 07 734868**
- (96) **EP 20070734868** 2007.02.14.
- (97) **EP 1984958 A2** 2007.08.23.
- EP 1984958 B1** 2009.04.29.
- (73) Delphi Technologies, Inc., Troy, Michigan 48007 (US)
- (72) KIEFER, Joachim, R.
- (74) Mák András, S.B.G. & K. Szabadalmi Ügyvivői Iroda, Budapest
- (54) **Piezoelektromos eszköz**
- (51) *H01L 41/053* (2006.01)
- H01L 41/083* (2006.01) (13) T2
- (30) 0602956 2006.02.14. GB
-
- (11) **E005906**
- (21) **E 07 001467**
- (96) **EP 20070001467** 2007.01.24.
- (97) **EP 1950848 A1** 2008.07.30.
- EP 1950848 B1** 2009.03.18.
- (73) Giga-Byte Technology Co., Ltd., Hsin-Tien, Taipei-Hsien (TW)
- (72) Huang, Chien-Hsiang;
Uang, Muh-Jin
- (74) dr. Antalffy-Zsíros András, DANUBIA Szabadalmi és Jogi Iroda Kft., Budapest
- (54) **Csatlakozókészülék**
- (51) *H01R 13/66* (2006.01)
- H01R 24/10* (2006.01) (13) T2
-

-
- | | |
|--|---|
| <p>(11) E005902
 (21) E 04 767774
 (96) EP 20040767774 2004.07.23.
 (97) EP 1779663 A1 2006.03.02.
 EP 1779663 B1 2009.03.11.
 (73) I-CES, 75001 Paris (FR)
 (72) Loiseau, Pascale
 (74) dr. Harangozó Gábor, DANUBIA Szabadalmi és Jogi Iroda Kft., Budapest
 (54) Eljárás digitális képi vagy video fájl méretének csökkentésére
 (51) H04N 7/26 (2006.01) (13) T2</p> | <p>EP 1889519 B1 2009.03.18.
 (73) Koninklijke Philips Electronics N.V., 5621 BA Eindhoven (NL)
 (72) CLAUBERG, Bernd;
 WENDT, Matthias M.;
 ACKERMANN, Bernd;
 MARTINY, Christoph;
 SAUERLAENDER, Georg;
 HENTE, Dirk
 (74) dr. Köteles Zoltán, S.B.G. & K. Szabadalmi Ügyvivői Iroda, Budapest
 (54) Fluxus kompenzáló LED-vezérlő rendszer és eljárás
 (51) H05B 33/08 (2006.01) (13) T2
 (30) 684344 P 2005.05.25. US</p> |
|--|---|
-
- (11) **E005833**
(21) **E 06 765708**
(96) **EP 20060765708** 2006.05.24.
(97) **EP 1889519 A2** 2006.11.30.
- A rovat 125 db közlést tartalmaz.

Vegyes európai szabadalmi közlemények

Jogutódlás		(21) E03725196	
(11) E.000.250	(21) E03708180	(73) Evonik Röhm GmbH, 64293 Darmstadt (DE)	
(73) Evonik Röhm GmbH, 64293 Darmstadt (DE)		(74) S.B.G. & K. Szabadalmi Ügyvivői Iroda, Budapest	
(74) Szentpéteri Zsolt, S.B.G. & K. Szabadalmi Ügyvivői Iroda, Budapest			
(11) E.000.301	(21) E03740388	(21) E04716232	
(73) Evonik Röhm GmbH, 64293 Darmstadt (DE)		(73) Evonik Röhm GmbH, 64293 Darmstadt (DE)	
(74) Szentpéteri Zsolt, S.B.G. & K. Szabadalmi Ügyvivői Iroda, Budapest		(74) Szentpéteri Zsolt, S.B.G. & K. Szabadalmi Ügyvivői Iroda, Budapest	
(11) E.000.311	(21) E03725196	(21) E04741432	
(73) Evonik Röhm GmbH, 64293 Darmstadt (DE)		(73) Neurotune AG, Schlieren (CH)	
(74) S.B.G. & K. Szabadalmi Ügyvivői Iroda, Budapest		(74) Gödölle, Kékes, Mészáros & Szabó Szabadalmi és Védjegy Iroda, Budapest	
(11) E.000.752	(21) E04716232	(21) E04725892	
(73) Evonik Röhm GmbH, 64293 Darmstadt (DE)		(73) POXEL SAS, Lyon (FR)	
(74) Szentpéteri Zsolt, S.B.G. & K. Szabadalmi Ügyvivői Iroda, Budapest		(74) DANUBIA Szabadalmi és Jogi Iroda Kft., Budapest	
(11) E.004.787	(21) E04741432	A rovat 6 db közlést tartalmaz.	
(73) Neurotune AG, Schlieren (CH)		Név-, illetve címváltozás	
(74) Gödölle, Kékes, Mészáros & Szabó Szabadalmi és Védjegy Iroda, Budapest		(11) E.000.250	(21) E03708180
(11) E.005.613	(21) E04725892	(54) Gyógyszerforma a budesonid hatóanyaghoz	
(73) POXEL SAS, Lyon (FR)		(73) Evonik Röhm GmbH, 64293 Darmstadt (DE)	
(74) DANUBIA Szabadalmi és Jogi Iroda Kft., Budapest		(11) E.000.301	(21) E03740388
A rovat 6 db közlést tartalmaz.		(54) Akrilüvegből készült zajvédő lemez	
Képviselési megbízás		(73) Evonik Röhm GmbH, 64293 Darmstadt (DE)	
(21) E03708180		(11) E.000.311	(21) E03725196
(73) Evonik Röhm GmbH, 64293 Darmstadt (DE)		(54) Öntisztító műanyagtestek és eljárás ezek előállítására	
(74) Szentpéteri Zsolt, S.B.G. & K. Szabadalmi Ügyvivői Iroda, Budapest		(73) Evonik Röhm GmbH, 64293 Darmstadt (DE)	
(21) E03740388		(11) E.000.752	(21) E04716232
(73) Evonik Röhm GmbH, 64293 Darmstadt (DE)		(54) Magas védőfaktorról rendelkező barnulási segédanyag	
(74) Szentpéteri Zsolt, S.B.G. & K. Szabadalmi Ügyvivői Iroda, Budapest		(73) Evonik Röhm GmbH, 64293 Darmstadt (DE)	
		(11) E.005.430	(21) E06762767
		(54) Szerszámfej állítómotorral	
		(73) KOMET GROUP GmbH, 74354 Besigheim (DE)	
		A rovat 5 db közlést tartalmaz.	

KIEGÉSZÍTŐ OLTALMI TANÚSÍTVÁNYRA VONATKOZÓ KÖZLEMÉNYEK

Tájékoztatás kiegészítő oltalmi tanúsítványra vonatkozó bejelentésekről

- | | | |
|--|------------------|---|
| (21) S 09 00016 | (22) 2009.10.12. | (54) N-szubsztituált 2-ciano-pirrolidinek és ezeket tartalmazó gyógyászati készítmények |
| (71) BIAL-Portela & CA, SA., S. Mamede do Coronado (PT) | | (92) EU/1/07/414/001-017 2007.09.26
Engedélyezett termék neve: vildagliptin /GALVUS/ |
| (95) Eszlikarbazepin-acetát (ZEBINIX) | | (74) Derzsi Katalin, S.B.G. & K. Szabadalmi Ügyvivői Iroda, Budapest |
| (68) HU 221382 | | |
| (54) Idegrendszeri elváltozások kezelésére alkalmas 10-aciloxi-10,11-dihidrobenz/b,f/azepin-5-karboxamid vegyületek, ezek előállítására és e vegyületeket tartalmazó gyógyszerkészítmények | | |
| (92) EU/1/09/514/001-020 2009.04.21 | | (21) S 09 00018 (22) 2009.10.13. |
| Engedélyezett termék neve: eslicarbazepine acetate /ZEBINIX/ | | (71) Novartis AG., Bazel (CH) |
| (74) Kerény Judit, DANUBIA Szabadalmi és Jogi Iroda Kft., Budapest | | (95) Vildagliptin és metformin kombinációja |
| | | Termék típusa: Gyógyszer |
| | | (68) HU 226769 |
| | | (54) N-szubsztituált 2-ciano-pirrolidinek és ezeket tartalmazó gyógyászati készítmények |
| | | (92) EU/1/07/425/001-018 2007.11.14 |
| | | Engedélyezett termék neve: vildagliptin, metformin /EUCREAS/ |
| | | (74) Derzsi Katalin, S.B.G. & K. Szabadalmi Ügyvivői Iroda, Budapest |
| | | |
| (21) S 09 00017 | (22) 2009.10.13. | |
| (71) Novartis AG., Bazel (CH) | | |
| (95) Vildagliptin | | |
| Termék típusa: Gyógyszer | | |
| (68) HU 226769 | | |

A rovat 3 db közlést tartalmaz.

NÖVÉNYFAJTA-OLTALMI KÖZLEMÉNYEK

Megadott növényfajta-oltalmak

- (51) **GINKG_BIL** (13) **B1**
(11) **000076**
(21) **F 05 00011** (22) 2005.04.13.
(40) 2006.11.28.
(73) (72) dr. Orlóci László, Budapest (HU)
(53) **HETICH**
(54) **Páfrányfenő, Ginkgo biloba L.**
(74) Benkőné Csillag Lucia szabadalmi ügyvivő, Budapest
-

A rovat 1 db közlést tartalmaz.

HASZNÁLATI MINTA KÖZLEMÉNYEK

Adatközlés használati mintaoltalmi bejelentésekről

A – SZEKCIÓ KÖZSZÜKSÉGLETI CIKKEK

- (21) **U 09 00189** (22) **2009.10.01.**
 (71) Borzán László, Békéscsaba, 5600 Mednyánszky u. 17. (HU);
 Borzán Attila, Békéscsaba, 5600 Mednyánszky u. 17. (HU);
 dr. Borzán Tibor, Békéscsaba, 5600 Mednyánszky u. 17. (HU)
 (54) **Korongvezető eszköz, célpontkorongvető vagy -gurító berendezéshez**
 (74) Hergár Jenő szabadalmi ügyvivő, Budapest

- (21) **U 09 00183** (22) **2009.09.17.**
 (71) Südwind Zrt., Budapest, 1022 Tövis u. 3. al. 2. (HU);
 Thespis-Art Szolgáltató Bt., Budapest, 1113
 Diószegi út 60/a (HU);
 Kiss Bence Ádám, Miskolc, 3525 Patak u. 10. 5/3. (HU)
 (54) **Testi és/vagy környezeti jelek mérésére alkalmas szenzoros, reagens ékszer**

- (21) **U 09 00185** (22) **2006.11.02.**
 (71) Mandell, Yohoshua, Elad Ben-Shetach 19/21 (IL)
 (54) **Több kőből álló és homogén lappal rendelkező, virtuális egész gyémánt kreációk**
 (86) PCT/IB 06/03182 (87) WO 08/053267
 (74) Mészárosné Dónusz Katalin, S.B.G. & K. Szabadalmi Ügyvivői Iroda, Budapest

- (21) **U 09 00181** (22) **2009.09.15.**
 (71) Simon István, Makó, 6900 Dobsa Lajos u. 26. (HU)
 (54) **Műanyag ülőke szellőző ülőlappal**
 (74) Pintz és Társai Szabadalmi és Védjegy Iroda, Budapest

B – SZEKCIÓ IPARI MŰVELETEK ÁLTALÁBAN ÉS SZÁLLÍTÁS

- (21) **U 09 00184** (22) **2009.09.21.**
 (71) Erdélyi József, Budapest, 1045 Istvánéltki út 11. (HU);
 Kiss János, Budapest, 1034 Kiscelli út 74. (HU)
 (54) **Eldobható fejtámlahuzat reklám célra**

- (21) **U 09 00182** (22) **2009.09.16.**
 (71) Kerekes István, Szirmabesenyő, 3711 Kölcsey u. 19. (HU)
 (54) **Többcélú gépjármű karosszéria védőtakaró**
 (74) Kormos Ágnes egyéni szabadalmi ügyvivő, Budapest

C – SZEKCIÓ VEGYÉSZET ÉS KOHÁSZAT

- (21) **U 09 00186** (22) **2007.11.30.**
 (71) Siemens VAI Metals Technologies GmbH & Co,
 4031 Linz Turmstrasse 44 (AT)
 (54) **Billenthető konverter**
 (30) A 176/2007 2007.02.02. AT
 (86) PCT/EP 07/10415 (87) WO 08/092488
 (74) Kocsis Péter, S.B.G. & K. Szabadalmi Ügyvivői Iroda, Budapest

E – SZEKCIÓ HELYHEZ KÖTÖTT LÉTESÍTMÉNYEK

- (21) **U 09 00187** (22) **2009.09.30.**
 (71) Kunság Fenster Kft., Kecskemét, 6000 Magyar u. 16. (HU)
 (54) **Új típusú nyílászáró-kialakítás**

F – SZEKCIÓ MECHANIKA, VILÁGÍTÁS, FŰTÉS

- (21) **U 09 00190** (22) **2009.10.06.**
 (71) AVERTI Tanácsadó, Kereskedelmi és Szolgáltató Kft.,
 Szerencs, 3900 Gyár u. 19. (HU)
 (54) **Szinterező grafitkeret**
 (74) dr. Tarján Ildikó, Tarján Ügyvédi Iroda, Miskolc

G – SZEKCIÓ FIZIKA

- (21) **U 09 00188** (22) **2009.10.01.**
 (71) PEMŰ Műanyagipari Zrt., Solymár, 2083
 Terstyánszky út 89. (HU)
 Kiss László, Fót, 2151 Somlói u. 52. (HU)
 (54) **Kétsőves talajszonda geotermikus hőszivattyúkhöz**

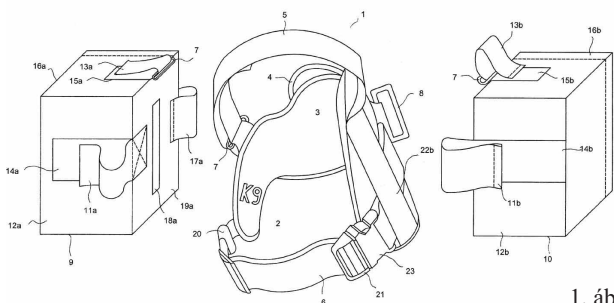
A rovat 10 db közlést tartalmaz.

Megadott használati mintaoltalmak

A – SZEKCIO
KÖZSZÜKSÉGLETI CIKKEK

- (51) **A01K 27/00** (2006.01)
 (11) **003684** 2009.10.08.
 (21) **U 09 00129** (22) **2009.06.24.**
 (73) Julius-K9 Bt., Szigetszentmiklós (HU)
 (72) Sebő Gyula, Szigetszentmiklós (HU)
 (54) **Kutyahám**
 (74) Mészárosné Dónusz Katalin, S.B.G. & K. Szabadalmi Ügyvivői Iroda, Budapest

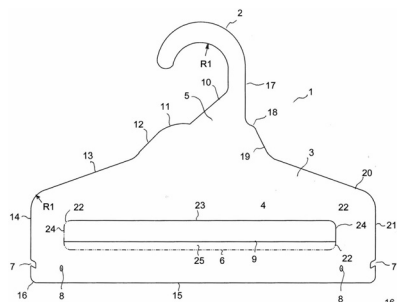
(57) Kutyahám (1), amelynek a kutya testére simuló részei (2, 3), a kutyahámot (1) rögzítő elemei valamint középső részének (3) külső felületén rögzített fogantyúja (4) és a vezetópórázt befogadó, a fogantyú (4) alatt rögzített karikája (24) van, azzal jellemezve, hogy a kutyahám (1) két oldalrészén elhelyezett, a kutyahámhoz (1) oldható módon rögzített, azzal egy kompakt egységet képező táskái (9, 10) vannak.



1. ábra

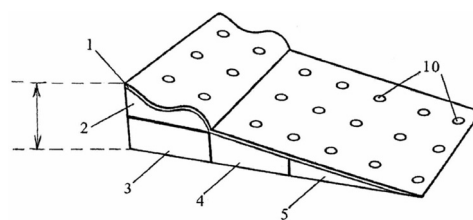
- (51) **A47G 25/14** (2006.01)
 (11) **003681** 2009.10.08.
 (21) **U 09 00114** (22) **2009.05.27.**
 (73) (72) Kenesei Tamás Gábor, Budapest (HU)
 (54) **Ruhafogas**
 (74) Mészárosné Dónusz Katalin, S.B.G. & K. Szabadalmi Ügyvivői Iroda, Budapest

(57) Ruhafogas (1), előnyösen kartonpapírból, amelynek egy akasztó-eleme (2), az akasztóelemmel (2) egy darabot képező, a felakasztandó ruhadarab alakjához igazodóan kialakított teste (3), valamint a test (3) alsó részén ruhadarabot befogadó nyílása (4) van, azzal jellemezve, hogy két részből, hajtogatással és ragasztással van kialakítva, és egy, az akasztóelemet (2) és a nyakrészt (5) erősítő hajtogatással kialakított akasztóelem részei (2a, 2b, 2c, 2d) és merevítőelemei (5a, 5b) vannak, továbbá alsó nyílásának (4) alsó éle (6) hajtogatási él, amely felett a testből (3) kifelé hajlítható V alakú alakzatot (32) képező részei (25) vannak.



1. ábra

- (51) **A61G 7/07** (2006.01)
 (11) **003679** 2009.10.08.
 (21) **U 09 00084** (22) **2009.04.24.**
 (73) (72) Juhász Levente, Nyíregyháza (HU);
 Juhász Leventéné, Nyíregyháza (HU)
 (54) **Párna különösen reflux betegségben szenvedők számára**
 (74) EMRI-PATENT Iparjogvédelmi Kft., Debrecen
 (57) Párna, különösen reflux betegségben szenvedők számára, amely a deréktól a fej felé ék alakot formáz, azzal jellemezve, hogy az ék vastagabb végén a nyak és a fej vonalát ívesen követő nyak- és fejtámasz (2) van kialakítva.

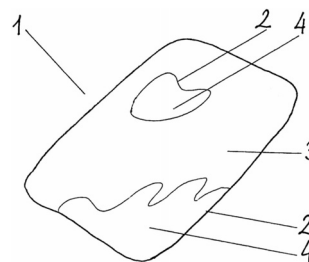


1. ábra

B – SZEKCIO
IPARI MŰVELETEK ÁLTALÁBAN ÉS SZÁLLÍTÁS

- (51) **B44C 7/00** (2006.01)
B41M 3/00 (2006.01)
 (11) **003680** 2009.10.08.
 (21) **U 09 00106** (22) **2009.05.21.**
 (73) (72) Bindics Elek, Budapest (HU)
 (54) **Díszítőelem falfelületek dekorálására**

(57) Díszítőelem falfelületek dekorálására, amely alapanyagból és az alapanyagra felvitt festékrétegből áll, azzal jellemezve, hogy a díszítő-elem (1) alapanyaga rendezetlen szálak halmazából álló, laza szerkezetű, nem szőtt, vékony, fátyolos, áttetsző anyag, amely alapanyagon (2) színes festékréteg (3) és festék nélküli terület(ek) (4) van(nak) kialakítva, amely festék nélküli terület(ek) (4) a falfelület (6) színét érvényesíti(k).



1. ábra

E – SZEKCIO
HELYHEZ KÖTÖTT LÉTESÍTMÉNYEK

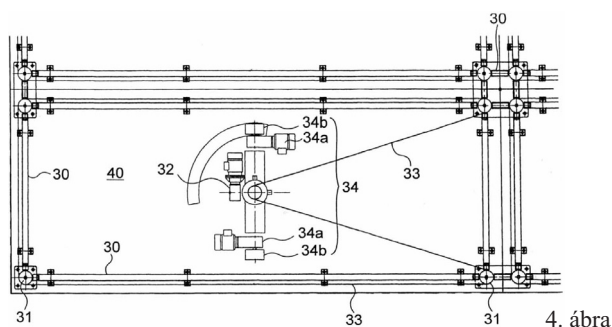
- (51) **E04H 6/00** (2006.01)
B65G 1/00 (2006.01)
B65G 1/04 (2006.01)
E04H 6/22 (2006.01)
 (11) **003678** 2009.10.08.
 (21) **U 09 00081** (22) **2005.11.18.**
 (67) P0600657 2005.11.18. HU
 (73) (72) dr. Brezovits László, Budapest (HU)

(54) Raktárszerkezet

(30) P0402405 2004.11.19. HU

(74) dr. Kereszty Marcell szabadalmi ügyvivő, Gödölle, Kékes, Mészáros & Szabó Szabadalmi és Védjegy Iroda, Budapest

(57) Raktárszerkezet, amely vízszintes irányban mozgathatóan elhelyezett, raktározandó egységek hordozására szolgáló tartóegységet, valamint a tartóegység mozgatására szolgáló mozgatóelemeket tartalmaz, azzal jellemezve, hogy a tartóegység (15) befogadására és továbbítására alkalmasan kialakított modul (40) tartalmaz, amely modul (40) el van látva a tartóegység (15) egymásra merőleges két vízszintes irányban való oda-vissza mozgását lehetővé tevő, központi vezérelt mozgatóelemekkel (34, 34', 34'').



4. ábra

F – SEKCIÓ
MECHANIKA, VILÁGÍTÁS, FÜTÉS
(51) **F23B 50/00** (2006.01)(11) **003683**

2009.10.08.

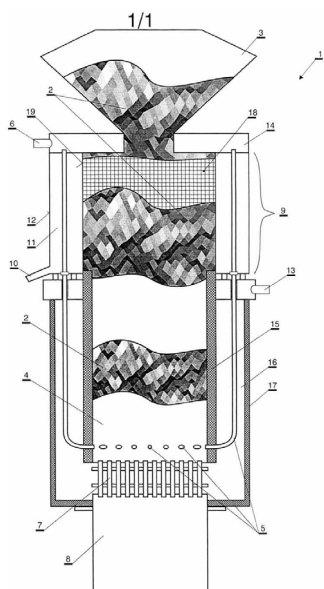
(21) **U 09 00138**(22) **2009.07.13.**

(73) (72) Nagy József, Süllyap (HU)

(54) Pirolízis kazán szerves anyagok tüzelőanyagként való hasznosítására

(74) Király György, JUREX Iparjogvédelmi Iroda, Budapest

(57) Pirolízis kazán (1) szerves anyagok, hulladékok tüzelőanyagként (2) való hasznosítására, amely kazán tüzelőanyag-adagolóból (3), kazántérből (4), táplevegő-bevezető elem(ek)ből (5), pirogáz-leválasztóból (7), kokszeválasztóból (8) áll, azzal jellemezve, hogy a kazántér (4) és a tüzelőanyag-adagoló (3) közé tüzelőanyag-előszárító (9) van iktatva, amely nyílásokkal ellátott palásttal (19) határolt tüzelőanyag-előkészítóből (18), és az ezt körülvevő kondenzvíz-kivezető csonkkal (10) ellátott házból (12) van kialakítva, továbbá a tüzelőanyag-előkészítő (18) és a ház (12) között kondenzvíz-leválasztó (11) van kialakítva.



1. ábra

(51) **F24D 15/00** (2006.01)**F23B 10/00** (2006.01)(11) **003676**

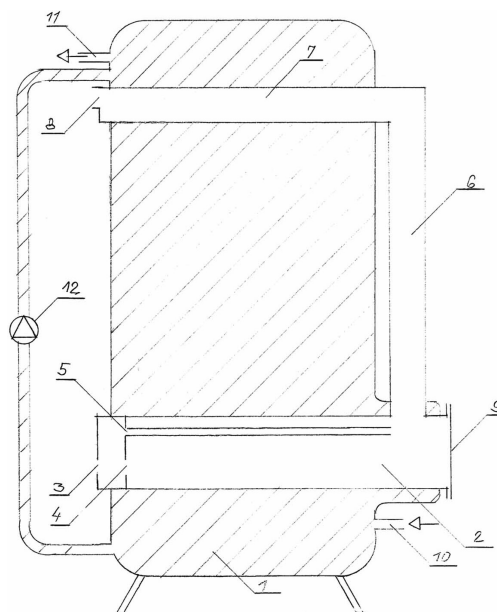
2009.10.07.

(21) **U 09 00072**(22) **2009.04.09.**

(73) (72) Terdik Tibor, Miskolc (HU)

(54) Hőtárolós faelgázosító fűtőkészülék

(57) Hőtárolós faelgázosító fűtőkészülék, amely tüztérrel, lángcsővel, hőcserélővel, hőtároló tartállyal és keverőszivattyúval van ellátva, azzal jellemezve, hogy a folyadékkal töltött hőtároló tartályba (1) van beépítve a tüztér (2), amelyhez van csatlakoztatva a lángcső (6), amely a hőtároló tartályon (1) kívül van vezetve és a lángcsőhöz (6) van kapcsolva a hőcserélő (7), amely a hőtároló tartályon (1) van átvezetve, és füstgázvezető nyílással (8) van ellátva, továbbá a hőtároló tartály (1) alsó-, illetve felső terét összekötő csővezetékbe keverőszivattyú (12) van beépítve, valamint a tüztérbe (2) utánégetéshez szükséges levegő-bevezető cső (5) van beillesztve.



3. ábra

(51) **F24F 7/00** (2006.01)(11) **003677**

2009.10.08.

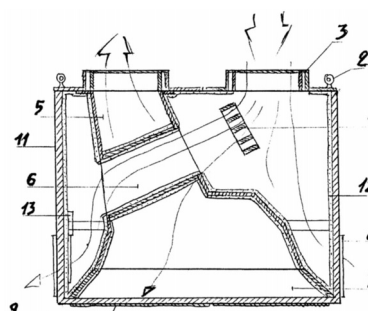
(21) **U 09 00052**(22) **2009.03.12.**

(73) (72) Varga József Zsolt, Szabadbattyán (HU)

(54) Egytetemes légbefúvó és léghelcsívó készülék

(74) Gál Tibor, Budapest

(57) Egytetemes légbefúvó és léghelcsívó készülék, amely szűrt-hevített vagy hűtött levegőt biztosító külső légkezelő egységhez van oldható kötéssel csatlakoztatva, azzal jellemezve, hogy a vázkeret (1) felső részén felső bejövő kürtő (3) és felső kimenő kürtő (10) van kialakítva, a bejövő levegő útjába belső légtérelő (4) továbbá a vázkeret (1) központi terében elhelyezett léghelcsívó szekrény (5) és a léghelcsívó szekrényben (5) rögzített belső kürtő (6) valamint a léghelcsívó szekrény (5) aljához rögzített alsó kürtő (7) és az oldalborításon (11) kiképzett oldal légtérelő rács (8) valamint a vázkeret (1) alján alsó légtérelő rács (9) van oldhatatlanul rögzítve.

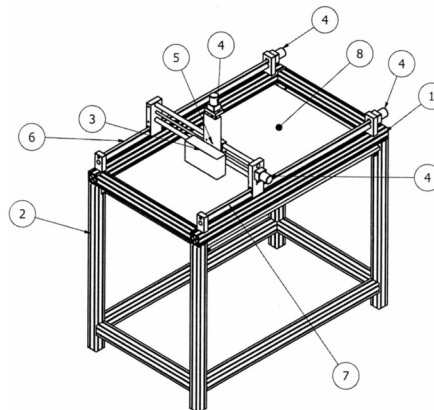


4. ábra

G – SZEKCIÓ
FIZIKA

- (51) **G01B 11/00** (2006.01)
G01C 11/00 (2006.01)
- (11) **003682** 2009.10.08.
(21) **U 09 00121** (22) **2009.06.15.**
- (73) RP-Design Stúdió Kft., Debrecen (HU)
(72) Vágó Zsolt, Debrecen (HU)
- (54) **Berendezés háromdimenziós álló objektum szkennelésére**
(74) dr. Emri Józsefné, EMRI-PATENT Iparjogvédelmi Kft., Debrecen

(57) Berendezés háromdimenziós álló objektum szkennelésére, amelynek fő részei: X, Y és Z irányú mozgató mechanizmus, lézerforrás, a vizsgálandó tárgy rögzítésére szolgáló tárgyasztal és vezérlő rendszer, azzal jellemezve, hogy a mozgató mechanizmus lábakon álló (2) alappokeretre (1) szerelt, és a lézerforrás (3) X, Y és Z irányú mozgását végző léptetőmotorokkal (4) ellátott, a mozgató mechanizmus X, Y és Z irányban mozgó egységeinek (5) megvezetésére egymással párhuzamosan rögzített lineáris vezetékek (6) és csúszó tengelyek (7) szolgálnak, az X, Y és Z irányban mozgó egységek (5) egymásra építve vannak elhelyezve, oly módon, hogy a mozgó egységek a megfelelő lineáris vezetékre (6) és a csúszó tengelyre (7) elmozdíthatóan rögzítettek, a lézerforrás (3) a Z irányban mozgó egységen (5) van elhelyezve, oly módon, hogy a lézersugár lefelé irányul, továbbá a tárgyasztal (8) a mozgató mechanizmus alatt van elhelyezve és a lábakhoz (2) állíthatóan rögzített.



1. ábra

A rovatban meghirdetett használati mintaoltalmak száma: 9 db.

Használati mintaoltalom megszűnése és újra érvénybe helyezése

Használati mintaoltalom megszűnése díjfizetés hiányában	MM3K		
(11) 001977	(21) U 00 00080	(11) 003178	(21) U 06 00049
(54) Hidraulikus pótfékrendszer oktatógépkocsik részére		(54) Kézi vakolatsimító gép	
(11) 002346	(21) U 02 00083	(11) 003183	(21) U 06 00077
(54) Indító szerelvény		(54) Fedezék katonai létesítményekhez	
(11) 002347	(21) U 02 00065	(11) 003239	(21) U 06 00078
(54) Palacktöltő szelepszervezet		(54) Tüzelőállás katonai létesítményekhez	
(11) 002596	(21) U 03 00066	(11) 003306	(21) U 06 00085
(54) Megállító hatású lőszer		(54) Megerősített épület-hengerzárbetét	
(11) 002786	(21) U 04 00069	(11) 003335	(21) U 07 00044
(54) Újra felhasználható biztonsági címke		(54) Szántóföldi mobil esőztető berendezés	
(11) 002805	(21) U 04 00054	(11) 003360	(21) U 07 00053
(54) Tartódoboz		(54) Pénzügyi kölcsönök interneten keresztül közvetítésre alkalmas eszközök kapcsolási elrendezése	
(11) 002806	(21) U 04 00060	(11) 003362	(21) U 07 00037
(54) Védőpanelos, univerzális akasztószerkezet tokokhoz, például mobiltelefonokhoz		(54) Felhajtóerő turbina	
(11) 002839	(21) U 04 00061	(11) 003371	(21) U 07 00094
(54) Fűzős tok különösen mobiltelefonokhoz		(54) Lapátkerékhajtás teherhajókhoz	
(11) 002843	(21) U 04 00052	(11) 003554	(21) U 08 00062
(54) Koszorúalap		(54) Elektronikus vízkömentesítő áramköri elrendezés	
(11) 002898	(21) U 04 00038	(11) 003561	(21) U 08 00075
(54) Játéktér szellemi sporttevékenységhez		(54) Eltávolítható moduláris támaszték járdákhoz	
(11) 003011	(21) U 05 00068	(11) 003568	(21) U 08 00116
(54) Függeszthető gépjárműgumiabroncs-tároló szerkezet		(54) Hőhasznosítást fokozó légátvezető hőcserélő elem gáztüzelésű fűtőkészülékekhez	
(11) 003018	(21) U 05 00069	A rovat 24 db közlést tartalmaz.	
(54) Mennyezethez csatlakoztatható tartó tárolószerkezet		Használati mintaoltalom újra érvénybe helyezése	
(11) 003174	(21) U 06 00084	NB3K	
(54) Hódfarkú tetőcserép		(11) 003124	(21) U 05 00178
		(54) Furatokkal ellátott panel, elsősorban házigyári panelépületek megerősítéséhez	
		A rovat 1 db közlést tartalmaz.	

Vegyes használati mintaoltalmi közlemények

Képviselő megszűnése	HH2K
(11) 003101	(21) U 05 00232
(73) Csepreghy István, Budapest (HU); Csepreghy Zoltán, Budapest (HU)	
(74) Szabó Zoltán, Gödölle, Kékes, Mészáros & Szabó Szabadalmi és Védjegy Iroda, Budapest	

A rovat 1 db közlést tartalmaz.

FORMATERVEZÉSI MINTAOLTALMI KÖZLEMÉNYEK

Adatközlés formatervezési mintaoltalmi bejelentésekről

2. OSZTÁLY
RUHÁZATI CIKKEK ÉS RÖVIDÁRUK

- (21) **D 09 00198** (22) 2009.10.14.
(71) Balázs Gyöngyike Katalin, Budapest, 1126 Bartha u. 4/b (HU)
(54) **Egybe füles sapka kiszzebbel**

- (21) **D 09 00201** (22) 2009.10.14.
(71) Balázs Gyöngyike Katalin, Budapest, 1126 Bartha u. 4/b (HU)
(54) **Sildes, füles sapka állítható magassággal**

7. OSZTÁLY
HÁZTARTÁSI CIKKEK, AMELYEK NEM TARTOZNAK
MÁS OSZTÁLYOKBA

- (21) **D 09 00179** (22) 2009.09.23.
(71) Fonyódi Tamás, Budapest, 1162 Kendermag u. 76. (HU);
Víghné Kovács Erzsébet, Szada, 2111 Gorkij u. 14. (HU)
(54) **Ivóedény**

9. OSZTÁLY
CSOMAGOLÓESZKÖZÖK ÉS TARTÁLYOK
ÁRUSZÁLLÍTÁS ÉS ÁRUKÉZELÉS CÉLJÁRA

- (21) **D 09 00195** (22) 2009.10.08.
(71) COMPAGNIE GERVAIS DANONE, 75009 Paris 17
Boulevard Haussmann (FR)
(54) **Csomagolás élelmiszerekhez**
(74) dr. Bérczes László ügyvéd, Budapest

- (21) **D 09 00182** (22) 2009.09.28.
(71) Vajda Szilárd, Nagyatád, 7500 Széchenyi tér 20 (HU)
(54) **Yupi szelet csomagolópapír**

11. OSZTÁLY
DÍSZTÁRGYAK

- (21) **D 09 00196** (22) 2009.10.08.
(71) Csangó Tamás, Budapest, 1042 Gönczi Artur út 16. (HU)
(54) **Karkötők**

- (21) **D 09 00191** (22) 2009.10.05.
(71) Horváth Ádám, Budapest, 1147 Ilosvai u. 94/b (HU)
(54) **Dekorációs panel**

- (21) **D 09 00186** (22) 2009.09.30.
(71) Zsolnay Porcelánmanufaktúra Zrt., Pécs,
7630 Zsolnay Vilmos út 37. (HU)
(54) **Szobrok**
(74) dr. Rabovszky Gábor ügyvéd, Kozármisleny

12. OSZTÁLY
SZÁLLÍTÓ- ÉS EMELŐBERENDEZÉSEK

- (21) **D 09 00197** (22) 2009.10.08.
(71) Kele Sára, Budapest, 1124 Breznó lépcső 4. (HU)
(54) **Kerékpár**

15. OSZTÁLY
GÉPEK, MELYEK MÁSUTT NEM SZEREPELNEK

- (21) **D 09 00199** (22) 2009.10.14.
(71) Poltrend Kft., Budapest, 1193 Szalay u. 12–14. (HU)
(54) **Önkiszolgáló autómósó elrendezés**

19. OSZTÁLY
ÍRÓSZEREK, IRODAI FELSZERELÉSEK, MŰVÉSZETI
ÉS OKTATÁSI KELLÉKEK

- (21) **D 09 00178** (22) 2009.09.23.
(71) Corvus Design Reklámügynökség Kft., Budapest,
1149 Egressy út 100. (HU)
(54) **Boroscímke**

- (21) **D 09 00181** (22) 2009.09.28.
(71) Maxima Plusz Kft., Siófok, 8600 Beszédes J. sétány 74/a (HU)
(54) **Címke**

- (21) **D 09 00180** (22) 2009.09.24.
(71) Márkus Tibor, Budapest, 1021 Szémer út 51/b (HU)
(54) **Magyarok Vize Grafikája**

21. OSZTÁLY
JÁTÉKOK, JÁTÉKSZEREK, SÁTRAK ÉS SPORTCIKKEK

- (21) **D 09 00189** (22) 2009.09.30.
(71) Cseh Kálmánné, Budapest, 1041 Szigeti József u. 21.
IX/56. (HU)
(54) **Ezotaro csillagkártya**

- (21) **D 09 00190** (22) 2009.09.30.
(71) Cseh Kálmánné, Budapest, 1041 Szigeti József u. 21.
IX/56. (HU)
(54) **Ezotaro sorskártya (számmisztika)**

- (21) **D 09 00194** (22) 2009.10.06.
(71) Szalai Veronika, Ozmánbük, 8998 Deák Ferenc u. 6. (HU)
(54) **Óvodai fejlesztő építőjáték**

<p>23. OSZTÁLY FOLYADÉKELOSZTÓ BERENDEZÉSEK, EGÉSZSÉGÜGYI, FŰTŐ-, SZELLŐZTETŐ, ÉS LÉGKONDITIONÁLÓ BERENDEZÉSEK, SZILÁRD FŰTŐANYAGOK</p>	<p>(21) D 09 00184 (22) 2009.09.30. (71) Zsolnay Porcelánmanufaktúra Zrt., Pécs, 7630 Zsolnay Vilmos út 37. (HU) (54) Kerítések (74) dr. Rabovszky Gábor ügyvéd, Kozármisleny</p>
<p>(21) D 09 00193 (22) 2009.10.06. (71) Brassó Gábor Zoltán, Harsány, 3555 Hegyes hegy dűlő 04/22 hrsz. (HU) (54) Cserépkályha ajtók (74) Mika István Csaba, Harsány</p>	<p>(21) D 09 00185 (22) 2009.09.30. (71) Zsolnay Porcelánmanufaktúra Zrt., Pécs, 7630 Zsolnay Vilmos út 37. (HU) (54) Baldachinok (74) dr. Rabovszky Gábor ügyvéd, Kozármisleny</p>
<p>(21) D 09 00192 (22) 2009.10.06. (71) Mika István Csaba, Harsány, 3555 Dózs György u. 71. (HU) (54) Rusztikus kemenceajtó öntvényből</p>	<p>(21) D 09 00187 (22) 2009.09.30. (71) Zsolnay Porcelánmanufaktúra Zrt., Pécs, 7630 Zsolnay Vilmos út 37. (HU) (54) Fedőlapok (74) dr. Rabovszky Gábor ügyvéd, Kozármisleny</p>
<p>25. OSZTÁLY ÉPÜLETSZERKEZETEK, ÉPÍTÉSZETI ELEMÉK</p>	<p>(21) D 09 00188 (22) 2009.09.30. (71) Zsolnay Porcelánmanufaktúra Zrt., Pécs, 7630 Zsolnay Vilmos út 37. (HU) (54) Építészeti idomok (74) dr. Rabovszky Gábor ügyvéd, Kozármisleny</p>
<p>(21) D 09 00183 (22) 2009.09.30. (71) Zsolnay Porcelánmanufaktúra Zrt., Pécs, 7630 Zsolnay Vilmos út 37. (HU) (54) Talapatok (74) dr. Rabovszky Gábor ügyvéd, Kozármisleny</p>	<p>A rovat 23 db közlést tartalmaz.</p>

Formatervezési mintaoltalmi bejelentések közzététele

2. OSZTÁLY RUHÁZATI CIKKEK ÉS RÖVIDÁRUK

- (21) **D 09 00069** (22) 2009.04.15.
 (71) (72) Tarnóczy Sándor, Budapest (HU)
 (54) Sál
 (55)



1/1. ábra



2/1. ábra

3/1. ábra

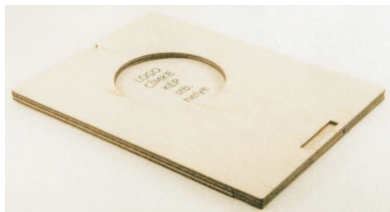


4/1. ábra

(51) 02-05

3. OSZTÁLY UTAZÁSI CIKKEK, TOKOK, TARTÓK, NAPERNYŐK ÉS SZEMÉLYES TÁRGYAK, MELYEK MÁSUTT NEM SZEREPELNEK

- (21) **D 09 00014** (22) 2009.02.02.
 (71) (72) Tolnay László, Budapest (HU)
 (54) Kombinált ékszerdoboz és kiállítási ékszertartó
 (55)



1/1. ábra

(51) 03-01

6. OSZTÁLY BÚTORZATOK

- (21) **D 09 00144** (22) 2009.07.17.
 (71) (72) Ungár Fanni, Budapest (HU)
 (54) Ülőbútor
 (55)



1/1. ábra



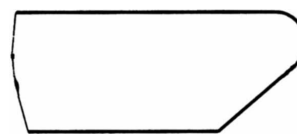
2/1. ábra

(51) 06-01

- (21) **D 09 00008** (22) 2009.01.28.
 (71) Garzon Bútor Zrt., Székesfehérvár (HU)
 (72) Nagy Alajos, Székesfehérvár (HU)
 (54) Asztal lábszerkezet és élkialakítás
 (55)



1/1. ábra



2/1. ábra

(51) 06-06

9. OSZTÁLY CSOMAGOLÓESZKÖZÖK ÉS TARTÁLYOK ÁRUSZÁLLÍTÁS ÉS ÁRUKÉZELÉS CÉLJÁRA

- (21) **D 08 00260** (22) 2008.10.29.
 (71) Mona Hungary Kft., Budapest (HU)
 (72) Nádudvari Lajos, Szentendre (HU)
 (54) Tejesdoboz

(55)



1/1. ábra

(51) 09-01

(21) **D 09 00009** (22) **2009.01.29.**
 (71) (72) Patyi Román Ernő, Győrújbarát (HU)
 (74) Török Antal, Győr
 (54) Díszcsomagolás
 (55)

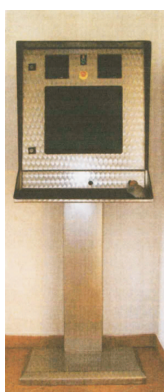


1/1. ábra

(51) 09-03

10. OSZTÁLY
 ÓRÁK, TOVÁBBÁ EGYÉB MÉRŐ-, ELLENŐRZŐ-
 ÉS JELZŐBERENDEZÉSEK

(21) **D 09 00066** (22) **2009.04.10.**
 (71) (72) Kovács András, Miskolc (HU)
 (74) Tóth-Szabó István szabadalmi ügyvivő, Budapest
 (54) Vezérlő berendezés
 (55)



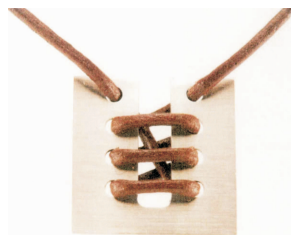
1/1. ábra

(51) 10-04

11. OSZTÁLY
 DÍSZTÁRGYAK

(21) **D 09 00013** (22) **2009.02.02.**
 (71) (72) Tolnay László, Budapest (HU)
 (54) Divatékszerek – fűrésszel és fűzéssel készítve
 (55)

(55)



1/1. ábra



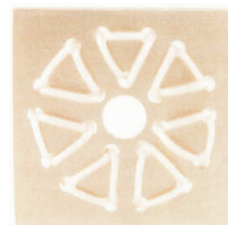
2/1. ábra



3/1. ábra



4/1. ábra

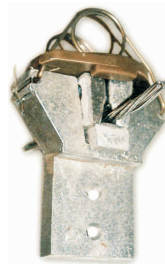


5/1. ábra

(51) 11-01

13. OSZTÁLY
 ELEKTROMOS ENERGIÁT TERMELŐ, ELOSZTÓ
 ÉS ÁTALAKÍTÓ BERENDEZÉSEK

(21) **D 09 00011** (22) **2009.01.30.**
 (71) (72) Bíró Tamás, Nyíregyháza (HU);
 Csató János, Debrecen (HU)
 (74) Székely Éva egyéni szabadalmi ügyvivő, Budapest
 (54) Vezetékmegfogó fejszerelvény
 (55)



1/2. ábra



2/1. ábra



3/1. ábra

(51) 13-03

19. OSZTÁLY
ÍRÓSZEREK, IRODAI FELSZERELÉSEK, MŰVÉSZETI
ÉS OKTATÁSI KELLÉKEK

- (21) **D 09 00039** (22) 2009.03.19.
(71) (72) Bendik Krisztián, Budapest (HU)
(74) Pintz György szabadalmi ügyvivő, Budapest
(54) Késpénz-átutalási megbízási űrlap grafika
(55)



1/2. ábra



2/2. ábra

(51) 19-08

24. OSZTÁLY
ORVOSI ÉS LABORATÓRIUMI FELSZERELÉSEK

- (21) **D 09 00015** (22) 2009.02.05.
(71) (72) Ranyák György, Budapest (HU)
(54) Orrszívó
(55)



1/1. ábra



2/1. ábra



3/1. ábra



4/1. ábra



5/1. ábra

(51) 24-04

25. OSZTÁLY
ÉPÜLETSZERKEZETEK, ÉPÍTÉSZETI ELEMÉK

- (21) **D 09 00018** (22) 2009.02.09.
(71) (72) Balló Béla, Debrecen (HU)
(54) Védő korlátelem (oszlop és rúd).
(55)



1/1. ábra

(51) 25-02

26. OSZTÁLY
VILÁGÍTÓESZKÖZÖK, FÉNYFORRÁSOK

- (21) **D 09 00027** (22) 2009.02.26.
(71) (72) Kovács Zoltán, Szeged (HU)
(54) Éjjelilámpa infravörös mozgásérzékelővel, fokozatos fényerő-
szabályozással, akkumulátorral
(55)



1/2. ábra

(51) 26-05

31. OSZTÁLY
GÉPEK ÉS BERENDEZÉSEK ÉTEL VAGY ITAL
ELŐÁLLÍTÁSRA, AMELYEK MÁSHOL NEM
SZEREPELNEK

- (21) **D 09 00049** (22) 2009.04.01.
(71) (72) Kovács András, Miskolc (HU)
(74) Tóth-Szabó István szabadalmi ügyvivő, Budapest
(54) Alkohollejáró üst üvegajtóval

(55)



1/1. ábra

(51) 31-00

(21) **D 09 00067** (22) **2009.04.10.**
(71) (72) Kovács András, Miskolc (HU)
(74) Tóth-Szabó István szabadalmi ügyvivő, Budapest
(54) Alkohollepárló berendezés

(55)



1/1. ábra

(51) 31-00

A rovat 15 db közlést tartalmaz.

Formatervezési mintaoltalom megújítása

(11) 086130 (21) D 94 00255 (54) Flakon	(22) 1994.07.25.	(11) 088336 (21) D 99 00663 (54) Fogkefe	(22) 1999.10.28.
(11) 086147 (21) D 94 00318 (54) Flakon	(22) 1994.10.04.	(11) 088352 (21) D 99 00662 (54) Útifogkefe-burok	(22) 1999.10.28.
(11) 086183 (21) D 94 00256 (54) Flakon	(22) 1994.07.25.	(11) 088355 (21) D 99 00526 (54) Palack	(22) 1999.08.09.
(11) 086227 (21) D 94 00337 (54) Palack	(22) 1994.10.25.	(11) 088356 (21) D 99 00525 (54) Palack	(22) 1999.08.09.
(11) 086228 (21) D 94 00336 (54) Palack	(22) 1994.10.25.	(11) 088357 (21) D 99 00524 (54) Palack	(22) 1999.08.09.
(11) 086229 (21) D 94 00325 (54) Tömítőgyűrű	(22) 1994.10.17.	(11) 088369 (21) D 99 00527 (54) Palack	(22) 1999.08.09.
(11) 086621 (21) D 94 00321 (54) Szórófejjel ellátott flakon	(22) 1994.10.12.	(11) 088850 (21) D 99 00532 (54) Palack	(22) 1999.08.16.
(11) 086749 (21) D 94 00317 (54) Hatóanyag helyi alkalmazására szolgáló készítmény	(22) 1994.10.03.	(11) 088875 (21) D 99 00530 (54) Palack	(22) 1999.08.16.
(11) 087000 (21) D 97 00262 (54) Hatóanyag helyi alkalmazására szolgáló készítményt befogadó eszköz	(22) 1994.10.03.	(11) 088876 (21) D 99 00531 (54) Palack	(22) 1999.08.16.
(11) 087001 (21) D 97 00261 (54) Hatóanyag helyi alkalmazására szolgáló készítmény befogadó eszköz	(22) 1994.10.03.	(11) 090482 (21) D 03 00318 (54) Üvegpalack	(22) 2003.10.16.
(11) 088307 (21) D 99 00410 (54) Üvegtestű antennaegység áruvédelmi rendszerekhez	(22) 1999.07.05.	(11) 090502 (21) D 04 00027 (54) Egy, kettő és négy állású bevásárlókocsi-tároló	(22) 2004.02.03.
(11) 088324 (21) D 99 00613 (54) Fényárvilágító lámpatest	(22) 1999.10.08.	(11) 090594 (21) D 05 00002 (54) Partedli	(22) 2005.01.11.

A rovat 24 db közlést tartalmaz.

Vegyes formatervezési mintaoltalmi közlemények

Képviselési megbízás	HH1Q		
(11) 086130 (21) D 94 00255 (73) Carix Group Limited, Teddington (GB) (74) S.B.G. & K. Szabadalmi Ügyvivői Iroda, Budapest		(11) 088352 (21) D 99 00662 (54) Útifogkefe-burok (73) GlaxoSmithKline Consumer Healthcare GmbH & Co. KG, Bühl/Baden (DE)	
(11) 086183 (21) D 94 00256 (73) Carix Group Limited, Teddington (GB) (74) S.B.G. & K. Szabadalmi Ügyvivői Iroda, Budapest		(11) 088850 (21) D 99 00532 (54) Palack (73) Zwack Unicum Likőripari és Kereskedelmi Nyrt., Budapest (HU)	
A rovat 2 db közlést tartalmaz.			
Képviselés megszűnése	HH2Q		
(11) 086130 (21) D 94 00255 (73) Carix Group Limited, Teddington (GB) (74) GÖDÖLLE, KÉKES, MÉSZÁROS & SZABÓ Szabadalmi és Védjegy Iroda, Budapest		(11) 088875 (21) D 99 00530 (54) Palack (73) Zwack Unicum Likőripari és Kereskedelmi Nyrt., Budapest (HU)	
(11) 086183 (21) D 94 00256 (73) Carix Group Limited, Teddington (GB) (74) GÖDÖLLE, KÉKES, MÉSZÁROS & SZABÓ Szabadalmi és Védjegy Iroda, Budapest		(11) 088876 (21) D 99 00531 (54) Palack (73) Zwack Unicum Likőripari és Kereskedelmi Nyrt., Budapest (HU)	
A rovat 2 db közlést tartalmaz.			
Név-, illetve címváltozás	HC9Q		
(11) 088336 (21) D 99 00663 (54) Fogkefe (73) GlaxoSmithKline Consumer Healthcare GmbH & Co. KG, Bühl/Baden (DE)		(11) 090594 (21) D 05 00002 (54) Partedli (73) (72) Vártok Tamás, Budapest (HU)	
A rovat 6 db közlést tartalmaz.			

NEMZETI VÉDJEGYKÖZLEMÉNYEK I.

Védjegybejelentések meghirdetése I.

(210) M 05 00415

(731) The Black & Decker Corporation (Maryland államban bejegyzett cég), Towson, Maryland (US)

(300) 2369221 2004.07.28. GB

(740) dr. Szigeti Éva, DANUBIA Szabadalmi és Védjegy Iroda Kft., Budapest

(546)

(511) 7 Szerszámgépek; elektromos fűrók/meghajtók; lézerrel működő szerszámgépek és egyéb lézerrel működő szerszámok; elektromos fűrók/meghajtók lézeres illesztés irányítással a munkafolyamat kiindulási pontját képező referenciapont meghatározására az elektromos fűró/ meghajtó kezelője számára; szerszámgépek részeit képező berendezések, készülékek, vagy eszközök, a szerszám, vagy a gépi fűró/ meghajtó kezelője számára, a munkafolyamat kiindulási pontját képező referenciapont meghatározó sugárnyaláb vetítésére; szerszámgépek, fűrógépek/meghajtók, vagy más szerszámok, amelyek olyan berendezést, készüléket, vagy eszközt foglalnak magukban, amely a szerszám, a fűrógép/meghajtó, vagy más szerszám kezelője számára a munkafolyamat kiindulási pontját képező referenciapont meghatározására szolgáló lézersugár vetítésére szolgál, vagy a szerszám kezelője számára a munkafolyamat kiindulási pontját képező referenciapont meghatározására szolgáló lézer egységet foglal magában, vagy a szerszám munkafelülethez történő illesztett beállítására használt csatlakoztatására szolgál, vagy szerszámgépeknek kijelölésére, vagy illesztésre szolgáló részei, vagy alkatrészei; lézeres szerszámgépek, amelyek lézer egységei szerszám, fűrógép/meghajtó, vagy más szerszám munkafelülethez történő illesztésére, vagy a szerszám, fűrógép/meghajtó, vagy más szerszám kezelője számára a munkafolyamat kiindulási pontját képező referenciapont meghatározására, vagy illesztési feladatokra szolgál; lézeres illesztő mechanizmusok; a fenti áruk részei és alkatrészei; lézeres berendezések, készülékek, vagy eszközök, ahol a lézer egység szerszám, fűrógép/meghajtó, vagy más szerszám kezelője számára a munkafolyamat kiindulási pontját képező referenciapont meghatározására, vagy szerszám, fűrógép/meghajtók, vagy más szerszámok munkafelülethez történő illesztésére, vagy megjelölési, illetve illesztési célokra szolgálnak; lézeregységek, amelyek a szerszám kezelője számára a munkafolyamat kiindulási pontját képező referenciapont meghatározására, vagy a szerszám munkafelülethez történő illesztésének biztosítása érdekében szerszámokhoz való csatlakoztatásra, vagy megjelölési, illetve illesztési célokra szolgálnak; a fenti áruk bármelyikét magában foglaló szerszám, fűrógépek/meghajtók, vagy egyéb szerszámok; a fenti áruk részei és alkatrészei.

8 Szerszám tartozékok, különösen fűrészlapok, fűrófejek, csavarhúzóbetétek, felsőmaró fűrófejek, csiszolókorongok és lemezek, csiszoló szerszámok és reszelők, csiszoló lapok, amelyek kézi szerszámokhoz vagy kézi szerszámok részeihez tartoznak; berendezések, készülékek, vagy eszközök, amelyek kézi szerszámok részei vagy alkatrészei, és lézernyaláb vetítésére szolgálnak a szerszám vagy a fűró/meghajtó kezelője számára, a munkafolyamat kiindulási pontját képező referenciapont meghatározására; szerszámok, vagy fűrók/meghajtók, amelyek olyan berendezést, készüléket, vagy eszközt tartalmaznak, amely a szerszám, vagy fűró/meghajtó kezelője számára a munkafolyamat kiindulási pontját képező referenciapont meghatározására szolgáló lézernyaláb vetítésére szolgál; kézi szerszámok, amelyek lézer egységet tartalmaznak, amely a szerszám, vagy fűró/meghajtó munka-

felülethez történő illesztésére, a szerszám, vagy fűró/meghajtó kezelője számára a munkafolyamat kiindulási pontját képező referenciapont meghatározására, vagy illesztési feladatokra szolgálnak; lézeres illesztési mechanizmusok; a fenti áruk részei és alkatrészei; berendezések, készülékek, vagy eszközök, amelyek lézer egységet tartalmaznak, amely szerszám vagy fűró/meghajtó kezelője számára a munkafolyamat kiindulási pontját képező referenciapont meghatározására, a szerszám, vagy fűró/meghajtó munkafelülethez történő illesztése céljából szerszámokhoz, vagy fűró/meghajtókhoz történő csatlakoztatására, vagy megjelölési, illetve illesztési feladatokra szolgálnak; szerszámok részeit, vagy alkatrészeit képező lézer egységek, amelyek szerszám vagy fűró/meghajtó kezelője számára a munkafolyamat kiindulási pontját képező referenciapont meghatározására, szerszám, vagy fűró/meghajtó munkafelülethez történő illesztése céljára a szerszámhoz, vagy fűró/meghajtóhoz történő csatlakoztatásra, vagy megjelölési, illetve illesztési feladatokra szolgálnak; a fenti áruk bármelyikét magában foglaló szerszámok, vagy fűrók/meghajtók; a fenti áruk részei és alkatrészei.

9 Elemek és elem egységek, akkumulátorok; elem/akkumulátor töltők; a fenti áruk részei és alkatrészei; berendezések, készülékek, vagy eszközök lézernyaláb vetítésére a munkafolyamat kiindulási pontját képező referenciapont meghatározására szerszám, fűrógép/meghajtó, vagy egyéb szerszám kezelője számára; lézer egységek szerszám, fűrógép/meghajtó vagy egyéb szerszám kezelője számára a munkafolyamat kiindulási pontját képező referenciapont meghatározására, vagy illesztési feladatokra; lézeres illesztő mechanizmusok; berendezések, készülékek, vagy eszközök amelyek lézer egységet tartalmaznak a munkafolyamat kiindulási pontját képező referenciapont meghatározására szerszám, fűrógép/meghajtó vagy egyéb szerszám kezelője számára; lézer egységek a munkafolyamat kiindulási pontját képező referenciapont meghatározására szerszám kezelője számára, vagy megjelölési, illetve illesztési feladatokra; valamennyi fenti áru részei és alkatrészei.

(210) M 05 01758**(220) 2005.05.19.**

(731) Kiss Péter, Zalaegerszeg (HU)

(546)

(511) 24 Textilák és textilárúk, amelyek nem tartoznak más osztályokba; ágy- és asztalneműk.

25 Ruházati cikkek, cipők, kalapárúk.

(210) M 06 00806**(220) 2006.03.08.**

(731) VIVIEN Rt., Bicske-külterület (HU)

(740) dr. Kardos Éva, Dr. Kardos Éva Ügyvédi Iroda, Budapest

(541) VIVIEN AQUAOFFICE

(511) 32 Ásványvizek és szénsavas vizek; egyéb alkoholmentes italok; gyümölcsitalok, gyümölcslevek, szörpök; ezek irodák, cégek, vállalkozások, intézmények, közintézmények, közületek részére való közvetlen kiszállítására.

(210) M 06 03541

(220) 2006.10.27.

(731) Szigeti Krisztina, Érd (HU)

(740) Mészárosné Dónusz Katalin, S.B.G. & K. Szabadalmi Ügyvivői Iroda, Budapest

(546)



(511) 16 Nyomdaipari termékek, könyvek, újságok, folyóiratok, fényképek, tanítási- és oktatási anyagok.

(210) M 08 00333

(220) 2008.02.04.

(731) Zsindelyes Pálinkafőzde Kft., Érpatak (HU)

(541) ÚJFEHÉRTÓI FÜRTÖS MEGGYPÁLINKA

(511) 33 Pálinkák.

(210) M 08 01620

(220) 2008.05.09.

(731) Napi Gazdaság Kiadó Kft., Budapest (HU)

(740) dr. Bagi János Zoltán, Kálóczy és Bagi Ügyvédi Iroda, Budapest

(546)

NAPI GAZDASÁG

(511) 16 Papír, karton és ezen anyagokból készült termékek, amelyek nem tartoznak más osztályokba; nyomdaipari termékek; könyvkötészeti anyagok; fényképek; papíripari cikkek, papíripari vagy háztartási ragasztóanyagok; anyagok művészek részére; ecsetek; írógépek és irodai cikkek (bútorok kivételével); tanítási és oktatási anyagok (készülékek kivételével); csomagolásra szolgáló műanyagok (amelyek nem tartoznak más osztályokba); nyomdabetétek; klisék.

35 Reklámozás; kereskedelmi ügyletek; kereskedelmi adminisztráció; irodai munkák.

41 Nevelés; szakmai képzés; szórakoztatás; sport- és kulturális tevékenységek.

(210) M 08 01621

(220) 2008.05.09.

(731) Napi Gazdaság Kiadó Kft., Budapest (HU)

(740) dr. Bagi János Zoltán, Kálóczy és Bagi Ügyvédi Iroda, Budapest

(546)

Napi Gazdaság

(511) 16 Papír, karton és ezen anyagokból készült termékek, amelyek nem tartoznak más osztályokba; nyomdaipari termékek; könyvkötészeti anyagok; fényképek; papíripari cikkek, papíripari vagy háztartási ragasztóanyagok; anyagok művészek részére; ecsetek; írógépek és irodai cikkek (bútorok kivételével); tanítási és oktatási anyagok (készülékek kivételével); csomagolásra szolgáló műanyagok (amelyek nem tartoznak más osztályokba); nyomdabetétek; klisék.

35 Reklámozás; kereskedelmi ügyletek; kereskedelmi adminisztráció; irodai munkák.

41 Nevelés; szakmai képzés; szórakoztatás; sport- és kulturális tevékenységek.

(210) M 08 02315

(220) 2008.07.15.

(731) Hungária Kerholding II. Kft., Vecsés (HU)

(546)



(511) 33 Alkoholtartalmú italok (a sörök kivételével).

(210) M 08 02587

(220) 2008.08.12.

(731) The Procter & Gamble Company, Cincinnati, Ohio (US)

(740) dr. Sasvári Gabriella, S.B.G. & K. Budapesti Ügyvédi Iroda, Budapest

(541) FLUORISIL

(511) 1 Vegyipari termékek.

3 Fogkrémek.

(210) M 08 03172

(220) 2008.10.10.

(731) Creative Investing and Financing Corporation, Wilmington, Delaware (US)

(740) Gláser Tamás, Lárhen Tanácsadó, Iparjogvédelmi, Menedzser Kereskedelmi és Szolgáltató Kft., Budapest

(546)



(511) 33 Magyarországról származó borok.

(210) M 08 03174

(220) 2008.10.10.

(731) Creative Investing and Financing Corporation, Wilmington, Delaware (US)

(740) Gláser Tamás, Lárhen Tanácsadó, Iparjogvédelmi, Menedzser Kereskedelmi és Szolgáltató Kft., Budapest

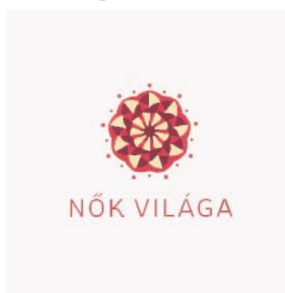
(546)



(511) 33 Magyarországról származó borok.

(210) M 08 03793 **(220) 2008.12.10.**

(731) Soltész Krisztina, Budapest (HU)

(546)

(511) 16 Könyvek, sajtótermékek, oktatási anyagok (készülékek kivételével).

41 Nevelés; szakmai képzés; szórakoztatás; sport- és kulturális tevékenységek.

44 Orvosi szolgáltatások; állatgyógyászati szolgáltatások; higiéniai és szépségápolási szolgáltatások emberek és állatok részére; mezőgazdasági, kertészeti és erdészeti szolgáltatások.

(210) M 08 03952 **(220) 2008.12.29.**

(731) Beauty Model Ltd., Majmo, Marshall Islands (IS)

(740) Michael Patrick Dwen, Diósd

(541) HUMMUS BAR

(511) 30 Lisztek és más gabonakészítmények, kenyér, péksütemények és cukrászsütemények, fagylaltok; méz, melaszszirup; élesztő, sütőporok; só, mustár; ecet, fűszeres mártások; fűszerek.

43 Vendéglátás (élelmezés).

(210) M 09 00405 **(220) 2009.02.16.**

(731) LITECOM Kommunikációs Iroda Bt., Budapest (HU)

(591)**NEKEM A BALATON...**

(511) 16 Papír, karton és ezen anyagokból készült termékek, amelyek nem tartoznak más osztályokba; nyomdaipari termékek; könyvkötészeti anyagok; fényképek; papíripari cikkek, papíripari vagy háztartási ragasztóanyagok; anyagok művészek részére; ecsetek; írógépek és irodai cikkek (bútorok kivételével); tanítási és oktatási anyagok (készülékek kivételével); nyomdabetűk; klisék.

41 Szakmai képzés; szórakoztatás; sport- és kulturális tevékenységek.

(210) M 09 00583 **(220) 2009.03.05.**

(731) The Procter & Gamble Company, Cincinnati, Ohio (US)

(740) dr. Sasvári Gabriella, S.B.G. & K. Szabadalmi Ügyvivői Iroda, Budapest

(546)**CSILLI-VILLI**

(511) 3 Szappanok, illatszerek, illóolajok, kozmetikai szerek, hajszeszkek, tisztítószerek, bőr-, fejbőr és haj tisztítására, ápolására és szépítésére szolgáló készítmények, hajformázó termékek, hajszínezők, hajszőkítők, hajfestő és hajszínező készítmények.

(210) M 09 00606 **(220) 2009.03.09.**

(731) Magyar Útügyi Társaság, Budapest (HU)

(546)

(511) 9 Tudományos célra szolgáló, tengerészeti, földmérő, villamos, fényképezési, mozgóképi, optikai, súlymérő, egyéb mérő-, jelző-, ellenőrző (felügyeleti), életmentő és oktatóberendezések

és felszerelések; hangok vagy képek rögzítésére, továbbítására másolására szolgáló készülékek; mágneses adathordozók, hanglemezek; automata áruelosztóberendezések és szerkezetek érmébedobással működő készülékekhez; regiszteres pénztárgépek, számológépek, adatfeldolgozó berendezések és számítógépek; tűzoltó készülékek.

16 Papír, karton és ezen anyagokból készült termékek, amelyek nem tartoznak más osztályokba; nyomdaipari termékek; könyvkötészeti anyagok; fényképek; papíripari cikkek, papíripari vagy háztartási ragasztóanyagok; anyagok művészek részére; ecsetek; írógépek és irodai cikkek (bútorok kivételével); tanítási és oktatási anyagok (készülékek kivételével); csomagolásra szolgáló műanyagok (amelyek nem tartoznak más osztályokba); nyomdabetűk; klisék.

37 Építkezés; javítás; szerelési szolgáltatások.

41 Nevelés; szakmai képzés; szórakoztatás; sport- és kulturális tevékenységek.

(210) M 09 00783**(220) 2009.03.24.**

(731) Bognár Gábor, Akasztó (HU)

(554)

(511) 33 Alkoholos gyümölcskivonatok, alkoholos italok (a sörök kivételével), almaborok, borok, égetett szeszesitalok, gyümölcsztartalmú alkoholos italok, likőrök, lőre, csiger, szeszes italok, vodka, whisky.

(210) M 09 00843**(220) 2008.04.02.**

(731) Itália Konyhastúdió Kft., Budapest (HU)

(740) dr. Árva Katalin ügyvéd, ÁRVA Ügyvédi Iroda, Budapest

(541) PERFECT HOME

(511) 21 Eszközök, edények és tartályok háztartási és konyhai célokra (nem nemesféműből és nem nemesfém bevonattal); fésűk és szivacsok; kefék (ecsetek kivételével); kefégyártáshoz használt anyagok; takarító eszközök; vasforgács; nyers vagy félig megmunkált üveg (kivéve az építéshez használt üveget); üveg-, porcelán- és fajanszaruk, amelyek nem tartoznak más osztályokba.

(210) M 09 00891**(220) 2009.04.03.**

(731) Center Kereskedelmi és Szolgáltató Korlátolt Felelősségű Társaság, Budapest (HU)

(541) TOTAL CONTOUR WRAP

(511) 3 Kozmetikai cikkek, egészségügyi készítmények mint pipe-recikkek.

(210) M 09 01025**(220) 2009.04.14.**

(731) KÉPMÁS 2002 Kereskedelmi és Szolgáltató Kft., Budapest (HU)

(740) dr. Gödölle István szabadalmi ügyvivő, Gödölle, Kékes, Mészáros & Szabó Szabadalmi és Védjegy Iroda, Budapest

(541) KÉPMÁS

(511) 9 Műsoros kazetták, videokazetták; CD-k, DVD-k; számítógép programok.

16 Könyvek, képregények, folyóiratok, magazinok, újságok, hírlevelek, katalógusok, brosúrák, prospektusok, poszterek, nap-

tárak, atlaszok, térképek, üdvözlőlapok, könyvjelzők; író- és rajzeszközök; tanítási és oktatási anyagok és eszközök (készülékek kivételével).

35 Hirdetés, reklámozás, reklámanyagok terjesztése.

38 Rádiós műsorszórás, televíziós műsorszórás; internetes csevegési helyek biztosítása.

41 Oktatás; szakképzés; kollégiumok; óvodák; tanfolyamok szervezése és tartása; matinék, előadóestek, konferenciák, szimpóziumok, szemináriumok szervezése és tartása; oktatási és szórakoztatási célú versenyek szervezése; kulturális és nevelési célú kiállítások szervezése; szórakoztatás; bálók szervezése; üdülőtáborok szervezése; fényképészet; könyvek, folyóiratok, magazinok, újságok és egyéb nyomtatványok kiadása; CD-k, DVD-k és egyéb audiovizuális eszközök kiadása; elektronikus könyvek folyóiratok és újságok on-line kiadása; on-line elérhető elektronikus publikációk; elektronikus desktop kiadói tevékenység; videofilmgyártás; rádió- és televízióprogramok készítése.

45 Jótékonyági, szociális és segélyezési szolgáltatások szervezése és nyújtása; tanácsadás idősek, betegek, menekültek, testi és szellemi fogyatékosok részére; mozgássérültek és elhagyott gyermekek segítése és ellátása; társadalmi jellegű szolgáltatások; díjak kitűzése és odaítélése; egyesületi szolgáltatások.

(210) M 09 01185 (220) 2009.04.23.

(731) Hőszigetelő Üvegyártó és Szolgáltató Korlátolt Felelősségű Társaság, Budapest (HU)

(740) Zelles és Társa Ügyvédi Iroda, Budapest

(546)



(511) 20 Fából készült ablakok, ablakkeretek, illetve műanyag ablakkeretek.

(210) M 09 01233 (220) 2009.04.27.

(731) CSEKE Kerékpár Értékesítő Zrt., Budapest (HU)

(541) Crater

(511) 12 Járművek; szárazföldi, légi vagy vízi közlekedési eszközök.

(210) M 09 01248 (220) 2009.04.27.

(731) Cseke Kerékpár Értékesítő Zrt., Budapest (HU)

(541) Scutum

(511) 12 Járművek; szárazföldi, légi vagy vízi közlekedési eszközök.

(210) M 09 01249 (220) 2009.04.27.

(731) Cseke Kerékpár Értékesítő Zrt., Budapest (HU)

(541) Pyxis

(511) 12 Járművek; szárazföldi, légi vagy vízi közlekedési eszközök.

(210) M 09 01259 (220) 2009.04.28.

(731) MTI Magyar Távirati Iroda Zártkörűen Működő Részvénytársaság, Budapest (HU)

(740) dr. Murguly Anikó ügyvéd, Budapest

(541) OTS

(511) 35 Reklámozás; kereskedelmi ügyletek; kereskedelmi adminisztráció; irodai munkák.

38 Távközlés.

41 Nevelés; szakmai képzés; szórakoztatás; sport- és kulturális tevékenységek.

42 Tudományos és műszaki szolgáltatások, valamint az idetartozó tervezői és kutatói tevékenység; ipari elemző és kutató szolgáltatások; számítástechnikai hardver és szoftver tervezés és fejlesztés.

(210) M 09 01286 (220) 2009.04.30.

(731) Valeant Pharma Magyarország Kft., Budapest (HU)

(541) LEXEROLL

(511) 5 Gyógyszerészeti és állatgyógyászati termékek, valamint egészségügyi termékek gyógyászati használatra.

(210) M 09 01293 (220) 2009.04.30.

(731) Csobán Éva, Budapest (HU)

(546)



(511) 43 Vendéglátás (élelmezés); időleges szállásadás.

45 Mások által egyéni igényeknek megfelelően nyújtott személyes és társadalmi jellegű szolgáltatások; (esküvői ünnepségek rendezése).

(210) M 09 01296 (220) 2009.04.30.

(731) Graboplast Padlógyártó Zártkörűen Működő Részvénytársaság, Győr (HU)

(740) dr. Szigeti Éva, DANUBIA Szabadalmi és Jogi Iroda Kft., Budapest

(541) GRABO JIVE

(511) 19 Burkolólapok nem fémből, burkolólemezek nem fémből, padlóburkoló mozaiklapok nem fémből, parkettafák, parketták.

(210) M 09 01325 (220) 2009.05.05.

(731) Dilsad Kft., Budapest (HU)

(541) PERISES PARIS

(511) 25 Franciaországból származó ruházat és cipők, kalapárak.

(210) M 09 01421 (220) 2009.06.17.

(731) Nagy Gábor, Budapest (HU)

(740) dr. Ékes Edvárd, Ékes Ügyvédi Iroda, Budapest

(546)



(511) 16 Papírtermékek, papíripari cikkek, magazinok, revük (időszaki lapok).

(210) M 09 01430 (220) 2009.05.14.

(731) BASF Hungaria Kft., Budapest (HU)

(546)



(511) 5 Rovarirtó szerek (inszekticidek), kártékony állatok irtására szolgáló készítmények.

(210) M 09 01434 (220) 2009.05.14.

(731) CORVUS DESIGN Reklámügynökség Kft., Budapest (HU)

(546)



hangulat

(511) 33 Alkoholtartalmú italok (a sörök kivételével).

35 Reklámozás; kereskedelmi ügyletek; kereskedelmi adminisztráció; irodai munkák.

(210) M 09 01435

(731) CORVUS DESIGN Reklámügynökség Kft., Budapest (HU)

(546)

(511) 29 Hús, hal-, baromfi- és vadhús; húskivonatok; tartósított, fagyasztott, szárított és főzött gyümölcsök és zöldségek; zselék, lekvárok (dzsemek), kompótok; tojások, tej és tejtermékek; étkezési olajok és zsírok.

30 Kávé, tea, kakaó, cukor, rizs, tápióka, szágó, kávépótló szerek; lisztek és más gabonakészítmények, kenyér, péksütemények és cukrászsütemények, fagylaltok; méz, melaszszirup; élesztő, sütőporok; só, mustár; ecet, fűszeres mártások; fűszerek; jég.

31 Mezőgazdasági, kertészeti, erdészeti termékek és magok, amelyek nem tartoznak más osztályokba; élő állatok; friss gyümölcsök és zöldségek; vetőmagok, élő növények és virágok; tápanyagok állatok számára; maláta.

35 Reklámozás; kereskedelmi ügyletek; kereskedelmi adminisztráció; irodai munkák.

44 Orvosi szolgáltatások; állatgyógyászati szolgáltatások; higiéniai és szépségápolási szolgáltatások emberek és állatok részére; mezőgazdasági, kertészeti és erdészeti szolgáltatások.

(220) 2009.05.14.**(210) M 09 01493**

(731) Győr-Sopron-Ebenfurti Vasút Zrt., Sopron (HU)

(546)

(511) 35 Reklámozás; kereskedelmi ügyletek; kereskedelmi adminisztráció; irodai munkák.

39 Szállítás; áruk csomagolása és raktározása; utazásszervezés.

(210) M 09 01509**(220) 2009.05.21.**

(731) Reklámtaxi Fuvarközvetítő, Kereskedelmi és Szolgáltató Kft., Budapest (HU)

(740) Szenttornyai Gergely Kristóf, Budapest

(546)

(511) 35 Reklámozás; kereskedelmi ügyletek; kereskedelmi adminisztráció; irodai munkák.

39 Szállítás; áruk csomagolása és raktározása; utazásszervezés.

(210) M 09 01466

(731) Global Recycling Hungary Hulladékhasznosító Kft., Baja (HU)

(740) Páris Józsefné, Vaskút

(546)

GLOBAL RECYCLING HUNGARY KFT.

(511) 40 Hulladék és szemét újra feldolgozása/hasznosítása; hulladékkezelés (átalakítás).

(220) 2009.07.16.**(210) M 09 01546**

(731) Petőfi Irodalmi Múzeum, Budapest (HU)

(541) DIA

(511) 41 Alkotóműhelyek szervezése; digitális képfelvételezés; folyóiratok készítése; hangstúdiók szolgáltatásai; színpírási szolgáltatások; kulturális vagy nevelési célú kiállítások; múzeumi szolgáltatások.

42 Kutatás és fejlesztés; adatok átalakítása elektronikus médiumba.

(210) M 09 01468

(731) Győr-Sopron-Ebenfurti Vasút Zrt., Sopron (HU)

(546)

(511) 35 Reklámozás; kereskedelmi ügyletek; kereskedelmi adminisztráció; irodai munkák.

39 Szállítás; áruk csomagolása és raktározása; utazásszervezés.

(220) 2009.05.26.**(210) M 09 01577**

(731) MED-BOX Kereskedelmi és Szolgáltató Kft., Budapest (HU)

(740) dr. Szabó István Tamás, Dr. Szabó István Tamás Ügyvédi Iroda, Budapest

(546)

(511) 41 Nevelés; szakmai képzés; szórakoztatás; sport- és kulturális tevékenységek, szerencsejátékok.

(210) M 09 01491

(731) Armanik Trading Kft., Dunakeszi (HU)

(541) HUNDEKOR

(511) 17 Habosított polisztirol műanyaghab, egyéb habosított műanyag termék és ezekből az anyagokból készített blokkok (tömböntvények) átalakítása beltéri dekorációs rendeltetésre.

19 Műanyag dekorációk, műanyag formák, díszlecek, öntött formák, extrudált, vágott vagy hőkezeléssel alakított termékek, amelyek habosított vagy nem habosított műanyagból készülnek.

20 Ehhez az osztályhoz tartozó belső dekorációs gyártmányok, mint például műanyag gyártmányok és elemek.

(220) 2009.05.20.**(210) M 09 01579**

(731) Sanoma Digital Media Közép-európai Kommunikációs Zártkörűen Működő Részvénytársaság, Budapest (HU)

(740) dr. Árva Katalin ügyvéd, ÁRVA Ügyvédi Iroda, Budapest

(546)

(511) 35 Reklámozás; kereskedelmi ügyletek; kereskedelmi adminisztráció; irodai munkák.

- 38 Távközlés.
41 Nevelés; szakmai képzés; szórakoztatás; sport- és kulturális tevékenységek.
42 Tudományos és műszaki szolgáltatások, valamint az idetartozó tervezői és kutatói tevékenység; ipari elemző és kutató szolgáltatások; számítástechnikai hardver és szoftver tervezés és fejlesztés.

(210) M 09 01580 (220) 2009.05.28.

- (731) Sanoma Digital Media Közép-európai Kommunikációs Zártkörűen Működő Részvénytársaság, Budapest (HU)
(740) dr. Árva Katalin ügyvéd, ÁRVA Ügyvédi Iroda, Budapest
(546)



- (511) 35 Reklámozás; kereskedelmi ügyletek; kereskedelmi adminisztráció; irodai munkák.
38 Távközlés.
41 Nevelés; szakmai képzés; szórakoztatás; sport- és kulturális tevékenységek.
42 Tudományos és műszaki szolgáltatások, valamint az idetartozó tervezői és kutatói tevékenység; ipari elemző és kutató szolgáltatások; számítástechnikai hardver és szoftver tervezés és fejlesztés.

(210) M 09 01599 (220) 2009.05.29.

- (731) Intel Corporation, Santa Clara, California (US)
(740) ADVOPATENT Szabadalmi Iroda, Karácsonyi Béla szabadalmi ügyvivő, Budapest

(541) PENTIUM

- (511) 16 Nyomatványok; főként kiadványok, könyvek, folyóiratok, újságok, magazinok, brosúrák, pamfletok és felhasználói kézikönyvek a számítógép iparral kapcsolatban, számítógép hardver, számítógép szoftver, számítógép perifériák, számítógép alkatrészek számítógéppel kapcsolatos szolgáltatások és/vagy kommunikációs-termékek és szolgáltatások; utasítások, oktatási segéd-eszközök és kézikönyvek, írószerek és papíráruk és irodaszerek, írópapír, jegyzettömbök, számítógép papír és számítógép programok feljegyzésére (rögzítésére) alkalmas papír szalagok és kártyák.

38 Kommunikációs szolgáltatások.

42 Számítógéppel kapcsolatos és kommunikációval kapcsolatos szolgáltatások, nevezetesen számítógéppel és kommunikációval kapcsolatos termékek installációjával (üzembehelyezésével), javításával, fenntartásával kapcsolatos szolgáltatások, segítség és tanácsadás; on-line katalógus és postai rendeléses szolgáltatás számítógéppel és kommunikációval kapcsolatos termékekhez és szolgáltatásokhoz; kiskereskedelmi szolgáltatások számítógéppel és kommunikációval kapcsolatos termékekhez és szolgáltatásokhoz ügyfelek részére információs szolgáltatás a számítógép technológia területén az Interneten-en keresztül; on-line kiadványokkal nevezetesen könyvek, brosúrák, termék riportok, katalógusok és pamfletok kiadásával kapcsolatos tevékenység a számítógép és információs technológia területén; szabványok szerkesztése ügyfelek számára számítógép-szoftver, -hardver és kommunikációs berendezések tervezésével és üzembehelyezésével kapcsolatban; számítógép szoftver, számítógép hardver és hálózattervezési szolgáltatás ügyfelek számára.

(210) M 09 01647 (220) 2009.06.29.

- (731) Humancell MCC Kft., Budapest (HU)
(740) Belányiné Hecsei Edit, Budapest

(546) 

- (511) 5 Véréksztítmények, sejtek, szövetek, különösen összejtek gyógyászati célra, sperma mesterséges megtermékenyítéshez.
44 Humán sejtek, szövetek, szervek gyűjtése, preparálása, kutatáshoz való felhasználása, orvosi felhasználási célú készítmény készítése, különös tekintettel a köldökzsinórvér eredetű összejtekre és spermasejtekre; biológiai készítmények készítése sejtvonalak létrehozása és fenntartása, vér szeparálása, sejtek, szövetek, szervek, készítmények mélyfagyasztása és fagyasztva tárolása; vérekészítmények, sejtek, szövetek, szervek biológiai meghatározása, analízisa, tipizálása, sejtfelszíni marker-jelölése; vérvételi helyiség és orvosi vizsgáló szoba működtetése, orvosi szolgáltatás nyújtása, orvosi vizsgálat, diagnosztika, orvosi szakvélemény készítése.

(210) M 09 01661 (220) 2009.06.08.

- (731) Szász János, Budapest (HU)
(740) Török Antal, Győr

(546)



- (511) 28 Játékok, játékszerek; testnevelési és sportcikkok, amelyek nem tartoznak más osztályokba; karácsonyfadíszek.

(210) M 09 01669 (220) 2009.06.09.

- (731) Kia Motors Corporation, Seoul (KR)
(740) dr. Gödölle István, Gödölle, Kékes, Mészáros & Szabó Szabadalmi és Védjegy Iroda, Budapest

(546)



- (511) 12 Személygépkocsik, tehergépjárművek, autóbuszok, mini- és mikrobuszok, négykerék meghajtású gépjárművek, ponyvás és zárt rakterű tehergépjárművek, zárt rakterű kisméretű teherszállító gépjárművek (furgonok).

(210) M 09 01679 (220) 2009.06.11.

- (731) Slezák Antal, Töltéstava (HU)
(740) Török Antal, Győr

(546)



- (511) 16 Papír és papírcikkek, nyomtatványok, magazinok, újságok és folyóiratok, könyvek, egyéb kiadványok, fényképek, tanítási és oktatási eszközök (készülékek kivételével), klisék, kártyák, melyek ebbe az áruosztályba tartoznak.

38 Online internetes információ és hírszolgáltatás, hírügynökségi szolgáltatás, üzenetek és képek továbbítása számítógépek segítségével, internetes közösségek számára kommunikációs felületek biztosítása hírportálon; fotó- és sajtótermékek online publikálása a világhálón; események, rendezvények, helyszíni közvetítése az interneten; közérdekű információk közzététele a világhálón; EDI (elektronikus adatsere) szolgáltatás, elektronikus postafiók, elektronikus postafiók, elektronikus levélszekrény szolgáltatások, e-mail.

(210) M 09 01709 **(220) 2009.06.15.**(731) Millennium & Copthorne International Limited,
Singapour (SG)(740) dr. Gödölle István, Gödölle, Kékes, Mészáros & Szabó
Szabadalmi és Védjegy Iroda, Budapest**(546)**

(511) 35 Szállodákkal, motelekkel és egyéb ideiglenes szálláshelyekkel, beleértve a szolgáltatásokkal járó apartmanokat és apartmanszállodákat, kapcsolatos üzletvezetés; ideiglenes szálláshelyekkel, beleértve a szállodákat, moteleket, szolgáltatásokkal járó apartmanokat és apartmanszállodákat, kapcsolatos közönségszolgálat; ideiglenes szálláshelyekkel, beleértve a szállodákat, moteleket, szolgáltatásokkal járó apartmanokat és apartmanszállodákat, kapcsolatos marketing tevékenység, beleértve eme szolgáltatások interneten és egyéb globális számítógépes hálózatokon keresztül történő hirdetését és reklámozását.

36 Ingatlanokkal és lízingsel kapcsolatos szolgáltatások, beleértve az apartmanházak üzemeltetését, apartmanok és lakások bérbeadását, valamint szolgáltatásokkal járó apartmanok bérbeadását; bérbeadott szálláshelyek üzemeltetése; szolgáltatásokkal járó apartmanok üzemeltetése; hosszú távú lakhatási lehetőség biztosítása.

43 Ideiglenes szállásadási szolgáltatások, ideiglenes szálláshelyek bérbeadása; vendéglátóipar (étel és ital); összejövetelekhez helyiségek bérbeadása; éttermek kávéházak; ideiglenes szálláshely foglalások; átmeneti lakhatási lehetőség biztosítása; szolgáltatásokkal járó apartmanok biztosítása; szállodai szolgáltatások.

(210) M 09 01710 **(220) 2009.06.15.**(731) Millennium & Copthorne International Limited,
Singapour (SG)(740) dr. Gödölle István, Gödölle, Kékes, Mészáros & Szabó
Szabadalmi és Védjegy Iroda, Budapest**(546)**RESORTS
&
RESIDENCES

(511) 35 Szállodákkal, motelekkel és egyéb ideiglenes szálláshelyekkel, beleértve a szolgáltatásokkal járó apartmanokat és apartmanszállodákat, kapcsolatos üzletvezetés; ideiglenes szálláshelyekkel, beleértve a szállodákat, moteleket, szolgáltatásokkal járó apartmanokat és apartmanszállodákat, kapcsolatos közönségszolgálat; ideiglenes szálláshelyekkel, beleértve a szállodákat, moteleket, szolgáltatásokkal járó apartmanokat és apartmanszállodákat, kapcsolatos marketing tevékenység, beleértve eme szolgáltatások interneten és egyéb globális számítógépes hálózatokon keresztül történő hirdetését és reklámozását.

43 Ideiglenes szállásadási szolgáltatások, ideiglenes szálláshelyek bérbeadása; vendéglátóipar (étel és ital); összejövetelekhez helyiségek bérbeadása; éttermek kávéházak; ideiglenes szálláshely foglalások; átmeneti lakhatási lehetőség biztosítása; szolgáltatásokkal járó apartmanok biztosítása; szállodai szolgáltatások.

(210) M 09 01711 **(220) 2009.06.15.**(731) Millennium & Copthorne International Limited,
Singapour (SG)(740) dr. Gödölle István, Gödölle, Kékes, Mészáros & Szabó
Szabadalmi és Védjegy Iroda, Budapest**(546)****MILLENNIUM EXECUTIVE APARTMENTS**

(511) 35 Szállodákkal, motelekkel és egyéb ideiglenes szálláshelyekkel, beleértve a szolgáltatásokkal járó apartmanokat és apartmanszállodákat, kapcsolatos üzletvezetés; ideiglenes szálláshelyekkel, beleértve a szállodákat, moteleket, szolgáltatásokkal járó apartmanokat és apartmanszállodákat, kapcsolatos közönségszolgálat, ideiglenes szálláshelyekkel, beleértve a szállodákat, moteleket, szolgáltatásokkal járó apartmanokat és apartmanszállodákat, kapcsolatos marketing tevékenység, beleértve eme szolgáltatások interneten és egyéb globális számítógépes hálózatokon keresztül történő hirdetését és reklámozását.

36 Ingatlanokkal és lízingsel kapcsolatos szolgáltatások, beleértve az apartmanházak üzemeltetését, apartmanok és lakások bérbeadását, valamint szolgáltatásokkal járó apartmanok bérbeadását; bérbeadott szálláshelyek üzemeltetése; szolgáltatásokkal járó apartmanok üzemeltetése; hosszú távú lakhatási lehetőség biztosítása.

43 Ideiglenes szállásadási szolgáltatások, ideiglenes szálláshelyek bérbeadása; vendéglátóipar (étel és ital); összejövetelekhez helyiségek bérbeadása; éttermek kávéházak; ideiglenes szálláshely foglalások; átmeneti lakhatási lehetőség biztosítása; szolgáltatásokkal járó apartmanok biztosítása; szállodai szolgáltatások.

(210) M 09 01716 **(220) 2009.06.16.**(731) Shadowners Magyarország Motorsport Egyesület,
Örbottyán (HU)

(740) dr. Zorkóczy Miklós ügyvéd, Budapest

(546)

(511) 41 Nevelés; szakmai képzés; szórakoztatás; sport- és kulturális tevékenységek.

(210) M 09 01722 **(220) 2009.06.09.**

(731) ATI-SYSTEM KFT., Kiszvárd (HU)

(740) dr. Seszták Miklós ügyvéd, Kiszvárd

(541) AMIRA

(511) 32 Sörök; ásványvizek és szénsavas vizek, és egyéb alkoholfmentes italok; szörpök és más készítmények italokhoz.

(210) M 09 01730 **(220) 2009.06.17.**

(731) Café Frei Kft., Budapest (HU)

(740) dr. Havasi József, Havasi Ügyvédi Iroda, Budapest

(546)

- (511) 30 Kávé, tea, kakaó, cukor, rizs, tápióka, szágó, kávépótló szerek; lisztek és más gabonakészítmények, kenyér, péksütemények és cukrászsütemények, fagyaltok; méz, melaszszirup; élesztő, sütőporok; só, mustár; ecet, fűszeres mártások; fűszerek; jég.
43 Vendéglátás (élelmezés); időleges szállásadás.

(210) M 09 01731 (220) 2009.06.17.

- (731) Café Frei Kft., Budapest (HU)
(740) dr. Havasi József, Havasi Ügyvédi Iroda, Budapest
(546)



- (511) 30 Kávé, tea, kakaó, cukor, rizs, tápióka, szágó, kávépótló szerek; lisztek és más gabonakészítmények, kenyér, péksütemények és cukrászsütemények, fagyaltok; méz, melaszszirup; élesztő, sütőporok; só, mustár; ecet, fűszeres mártások; fűszerek; jég.
43 Vendéglátás (élelmezés); időleges szállásadás.

(210) M 09 01737 (220) 2009.06.17.

- (731) Dobogó Pincészet Szőlészeti és Borászati Kft., Tokaj (HU)
(740) Bárándy Tamásné, Patender Nemzetközi Iparjogvédelmi Képviseleti Kft., Budapest

(541) **Izabella utca**

- (511) 33 Alkoholtartalmú italok, borok, szeszesitalok, likőrök, sörök kivételével.

(210) M 09 01766 (220) 2009.06.18.

- (731) Közép Európai Média és Kiadó Szolgáltató Zrt., Budapest (HU)
(546)



- (511) 35 Reklámozás, kereskedelmi ügyletek, kereskedelmi adminisztráció, irodai munkák.
41 Nevelés, szakmai képzés, szórakoztatás, sport- és kulturális tevékenységek.
42 Tudományos és műszaki szolgáltatások, valamint az idetartozó tervezői és kutatói tevékenység, ipari elemző és kutató szolgáltatások, számítástechnikai hardver és szoftver-tervezés és fejlesztés.

(210) M 09 01777 (220) 2009.06.18.

- (731) Kotányi Hungária Fűszerfeldolgozó és Értékesítő Kft., Budapest (HU)
(740) dr. Somos Géza ügyvéd, Budapest
(546)



- (511) 1 Ételtartósítás (kémiai anyagok).
29 Tarósított gyümölcsök, mazsola, kókusz.
30 Sók, mustár, cukor, ecet, méz, élesztő, sütőporok.

(210) M 09 01778 (220) 2009.06.18.

- (731) Kotányi Hungária Fűszerfeldolgozó és Értékesítő Kft., Budapest (HU)
(740) dr. Somos Géza ügyvéd, Budapest
(546)



- (511) 30 Sók.

(210) M 09 01779 (220) 2009.06.18.

- (731) Kotányi Hungária Fűszerfeldolgozó és Értékesítő Kft., Budapest (HU)
(740) dr. Somos Géza ügyvéd, Budapest

(541) **HORVÁTH ROZI**

- (511) 1 Ételtartósítás (kémiai anyagok).
29 Tartósított gyümölcsök, mazsola, kókusz.
30 Sók, mustár, cukor, ecet, méz, élesztő, sütőporok.

(210) M 09 01780 (220) 2009.06.18.

- (731) Kotányi Hungária Fűszerfeldolgozó és Értékesítő Kft., Budapest (HU)
(740) dr. Somos Géza ügyvéd, Budapest
(546)



- (511) 1 Ételtartósítás (kémiai anyagok).
29 Tarósított gyümölcsök, mazsola, kókusz.
30 Sók, mustár, cukor, ecet, méz, élesztő, sütőporok.

(210) M 09 01781 (220) 2009.06.18.

- (731) DAIGIANA Bt., Budapest (HU)
(740) DUKKON Ügyvédi Iroda, Budapest
(546)



- (511) 25 Ruházati cikkek, fürdőruha.

(210) M 09 01792 (220) 2009.06.19.

- (731) Magyar Telekom Nyrt., Budapest (HU)

(541) **Virtualoso**

- (511) 9 Tudományos célra szolgáló, tengerészeti, földmérő, villamos, fényképezési, mozgóképi, optikai, súlymérő, egyéb mérő-, jelző-, ellenőrző (felügyeleti), életmentő és oktatóberendezések és felszerelések; hangok vagy képek rögzítésére, továbbítására másolására szolgáló készülékek; mágneses adathordozók, hanglemezek; automata áruelosztóberendezések és szerkezetek érme-

bedobással működő készülékekhez; regiszteres pénztárgépek, számológépek, adatfeldolgozó berendezések és számítógépek; tűzoltó készülékek.

35 Reklámozás; kereskedelmi ügyletek; kereskedelmi adminisztráció; irodai munkák.

38 Távközlés.

42 Tudományos és műszaki szolgáltatások, valamint az idetartozó tervezői és kutatói tevékenység; ipari elemző és kutató szolgáltatások; számítástechnikai hardver és szoftver tervezés és fejlesztés.

(210) M 09 01795 (220) 2009.06.19.

(731) Magyar Telekom Nyrt., Budapest (HU)

(541) Life Network

(511) 9 Tudományos célra szolgáló, tengerészeti, földmérő, villamos, fényképezési, mozgóképi, optikai, súlymérő, egyéb mérő-, jelző-, ellenőrző (felügyeleti), életmentő és oktatóberendezések és felszerelések; hangok vagy képek rögzítésére, továbbítására másolására szolgáló készülékek; mágneses adathordozók, hanglemezek; automata áruelosztóberendezések és szerkezetek érmebedobással működő készülékekhez; regiszteres pénztárgépek, számológépek, adatfeldolgozó berendezések és számítógépek; tűzoltó készülékek.

16 Papír, karton és ezen anyagokból készült termékek, amelyek nem tartoznak más osztályokba; nyomdaipari termékek; könyvkötészeti anyagok; fényképek; papíripari cikkek, papíripari vagy háztartási ragasztóanyagok; anyagok művészek részére; ecsetek; írógépek és irodai cikkek (bútorok kivételével); tanítási és oktatási anyagok (készülékek kivételével); csomagolásra szolgáló műanyagok (amelyek nem tartoznak más osztályokba); nyomdabetétek; klisék.

35 Reklámozás; kereskedelmi ügyletek; kereskedelmi adminisztráció; irodai munkák.

38 Távközlés.

41 Nevelés; szakmai képzés; szórakoztatás; sport- és kulturális tevékenységek.

42 Tudományos és műszaki szolgáltatások, valamint az idetartozó tervezői és kutatói tevékenység; ipari elemző és kutató szolgáltatások; számítástechnikai hardver és szoftver tervezés és fejlesztés.

(210) M 09 01797 (220) 2009.06.19.

(731) Magyar Telekom Nyrt., Budapest (HU)

(541) Ozone Network

(511) 9 Tudományos célra szolgáló, tengerészeti, földmérő, villamos, fényképezési, mozgóképi, optikai, súlymérő, egyéb mérő-, jelző-, ellenőrző (felügyeleti), életmentő és oktatóberendezések és felszerelések; hangok vagy képek rögzítésére, továbbítására másolására szolgáló készülékek; mágneses adathordozók, hanglemezek; automata áruelosztóberendezések és szerkezetek érmebedobással működő készülékekhez; regiszteres pénztárgépek, számológépek, adatfeldolgozó berendezések és számítógépek; tűzoltó készülékek.

16 Papír, karton és ezen anyagokból készült termékek, amelyek nem tartoznak más osztályokba; nyomdaipari termékek; könyvkötészeti anyagok; fényképek; papíripari cikkek, papíripari vagy háztartási ragasztóanyagok; anyagok művészek részére; ecsetek; írógépek és irodai cikkek (bútorok kivételével); tanítási és oktatási anyagok (készülékek kivételével); csomagolásra szolgáló műanyagok (amelyek nem tartoznak más osztályokba); nyomdabetétek; klisék.

35 Reklámozás; kereskedelmi ügyletek; kereskedelmi adminisztráció; irodai munkák.

38 Távközlés.

41 Nevelés; szakmai képzés; szórakoztatás; sport- és kulturális tevékenységek.

42 Tudományos és műszaki szolgáltatások, valamint az idetartozó tervezői és kutatói tevékenység; ipari elemző és kutató szolgáltatások; számítástechnikai hardver és szoftver tervezés és fejlesztés.

(210) M 09 01814

(220) 2009.06.23.

(731) KLÍMA KLUB Közhasznú Nonprofit Kft., Budapest (HU)

(740) dr. Némethi Gábor, Holló és Némethi Ügyvédi Iroda, Budapest

(546)



(511) 45 Környezetvédelem.

(210) M 09 01815

(220) 2009.06.23.

(731) E-TRAINING CENTER Zrt., Budapest (HU)

(546)



(511) 9 Audiovizuális tanítási eszközök.

36 Biztosítási ügynöki tevékenység.

41 Oktatás.

(210) M 09 01817

(220) 2009.06.23.

(731) LANTOSBOR Kereskedelmi és Szolgáltató Kft.,

Soltvadkert (HU)

(546)



(511) 33 Alkoholtartalmú italok (a sörök kivételével).

(210) M 09 01819

(220) 2009.06.23.

(731) Your Dance Kft., Budapest (HU)

(740) Kléger Ügyvédi Iroda, dr. Kléger Viktor ügyvéd, Budapest

(546)



(511) 41 Nevelés, szakmai képzés, szórakoztatás, sport- és kulturális tevékenységek.

(210) M 09 01832

(220) 2009.06.24.

(731) Alimed Egészségügyi Szolgáltató Kft., Budapest (HU)

(740) INTERINNO Szabadalmi Iroda, Budapest

(541) ALIMED

(511) 35 Reklámozás, kereskedelmi ügyletek, kereskedelmi adminisztráció, irodai munkák.

42 Adatok vagy dokumentumok átalakítása fizikai médiumból elektronikus médiumba, szakvélemény adása, számítógép programok kidolgozása, számítógép programok adatainak átalakítása,

számítógépek programjainak és adatoknak az átalakítása, számítógép programok korszerűsítése.

44 Gyógyszerészeti tanácsadás, egészségügyi szolgáltatások, gyógyszerészeti adatok begyűjtése.

(210) M 09 01839 (220) 2009.06.24.

(731) dr. Sarkady Ildikó, Budapest (HU)

(740) dr. Pintér Aurél ügyvéd, Pintér Aurél Ügyvédi Iroda, Budapest

(546)



MEDIA CONTENT
CONSULTING

(511) 35 Reklámozás; kereskedelmi ügyletek; kereskedelmi adminisztráció; irodai munkák, reklámozás, üzletszervezési és üzletvezetési tanácsadás.

41 Szakmai képzés, oktatás, konferenciák szervezése és lebonyolítása.

45 Jogi szolgáltatások, képviselő jogvitákban [jogi szolgáltatások], szaktanácsadás média jogi kérdésekben.

(210) M 09 01847 (220) 2009.07.29.

(731) Menyhárd István Alapítvány, Budapest (HU)

(541) **MENYHÁRD ISTVÁN TARTÓSZERKEZET-TERVEZŐ MESTERISKOLA**

(511) 16 Nyomdaipari termékek.

41 Nevelés, szakmai képzés.

42 Tudományos és műszaki szolgáltatások, valamint az idetartozó tervezői és kutatói tevékenység; ipari elemző és kutató szolgáltatások; számítástechnikai hardver és szoftver tervezése és fejlesztése.

(210) M 09 01853 (220) 2009.06.25.

(731) Zhao Ming, Budapest (HU)

(541) **PAS**

(511) 35 Reklámozás; kereskedelmi ügyletek; kereskedelmi adminisztráció; irodai munkák.

36 Biztosítás; pénzügyi ügyletek; valutaügyletek; ingatlanügyletek.

43 Vendéglátás (élelmezés) szolgáltatások; ideiglenes szállásadás.

(210) M 09 01854 (220) 2009.06.25.

(731) Zhao Ming, Budapest (HU)

(546)



(511) 35 Reklámozás; kereskedelmi ügyletek; kereskedelmi adminisztráció; irodai munkák.

36 Biztosítás; pénzügyi ügyletek; valutaügyletek; ingatlanügyletek.

43 Vendéglátás (élelmezés) szolgáltatások; ideiglenes szállásadás.

(210) M 09 01857 (220) 2009.06.25.

(731) Vectra-Line Kft., Budapest (HU)

(591)

LOGIC

(511) 16 Papír, karton és ezen anyagokból készült termékek, amelyek nem tartoznak más osztályokba, nyomdaipari termékek; könyvkötészeti anyagok; fényképek; papíripari cikkek, papíripari vagy háztartási ragasztóanyagok; anyagok művészek részére; ecsetek; írógépek és irodai cikkek (bútorok kivételével); tanítási és oktatási anyagok (készülékek kivételével); csomagolásra szolgáló műanyagok (amelyek nem tartoznak más osztályokba); nyomdabetétek; klisék.

(210) M 09 01859 (220) 2009.06.25.

(731) Debreceni Csoport Kft., Szolnok (HU)

(740) dr. Arnyé dr. Uhr Anna, Debrecen

(546)



(511) 16 Csomagolóanyagok, papír, karton, csomagolásra szolgáló műanyagok.

29 Hűsípári termékek, húsfélék, vörösáruk, kolbászfélék, szárazáruk, töltelékáruk, sonka, zsír, baromfi, sertéshús termékek.

(210) M 09 01868 (220) 2009.06.26.

(731) SALE CAR Kereskedelmi és Szolgáltató Kft., Budapest (HU)

(740) dr. Varga Emese ügyvéd, Budapest

(546)



(511) 32 Sörök; ásványvizek és szénsavas vizek, és egyéb alkoholtmentes italok; gyümölcsitalok és gyümölcslevek; szörpök és más készítmények italokhoz.

(210) M 09 01869 (220) 2009.06.26.

(731) SALE CAR Kereskedelmi és Szolgáltató Kft., Budapest (HU)

(740) dr. Varga Emese, Szőke és Társai Ügyvédi Iroda, Budapest

(546)



(511) 32 Sörök; ásványvizek és szénsavas vizek, és egyéb alkoholtmentes italok; gyümölcsitalok és gyümölcslevek; szörpök és más készítmények italokhoz.

(210) M 09 01901 (220) 2009.06.29.

(731) dr. Lőcsei Zsófia, Budapest (HU)

(541) **CTGDOKTOR**

(511) 10 Diagnosztikai készülékek gyógyászati használatra.

44 Távgyógyászati szolgáltatások, egészségügyi szolgáltatások.

(210) M 09 01902 (220) 2009.06.29.(731) Steiner László, Budapest (HU);
dr. Tóth Tamás, Budapest (HU);
Fekete István, Budapest (HU)

(740) BUDAPATENT Szabadalmi és Védjegy Iroda Kft., Budapest

(541) HUNGARIAN INTERIM MANAGEMENT KFT.

(511) 35 Reklámozás; kereskedelmi (üzletviteli) ügyletek; kereskedelmi (üzletviteli) adminisztráció; irodai munkák.

(546)

(511) 12 Abroncskarimák járművekhez, abroncsok járműkerekekhez, abroncsszegek, belső gumibroncsstümlők, csúszásátlók járműabroncsokhoz, díszfárcsák (kerekekre), jármű gumibroncsok, járműkerekek.

(210) M 09 01904 (220) 2009.06.29.

(731) Bernard Matthews Ltd., Norwich, Norfolk (GB)

(740) dr. Sóvári Miklós, DANUBIA Szabadalmi és Jogi Iroda Kft., Budapest

(546)

(511) 29 Hús, hal-, baromfi- és vadhús; húskivonatok; tartósított, fagyaszott, szárított és főzött gyümölcsök és zöldségek; zselék, lekvárok (dzsemek), kompótok; tojások, tej és tejtermékek; étkezési olajok és zsírok.

30 Kávé, tea, kakaó, cukor, rizs, tápióka, szágó, kávépótló szerek; lisztek és más gabonakészítmények, kenyér, péksütemények és cukrászsütemények, fagylaltok; méz, melaszszirup; élesztő, sütőporok; só, mustár; ecet, fűszeres mártások; fűszerek; jég.

43 Vendéglátás.

(210) M 09 01908 (220) 2009.06.30.

(731) Top Shoot Kft., Budapest (HU)

(546)

(511) 13 Sportlőszerek, vadászlőszerek, robbanóanyagok, tűzijátékszerek.

(210) M 09 01912 (220) 2009.06.30.

(731) Khell Food Kft., Budaörs (HU)

(740) Kovátsné dr. Rech Erika, Budapesti 62. sz. Ügyvédi Iroda, Budapest

(546)

(511) 30 Kenyér, szendvics; pékárúk; szendvics bagettek; töltött zsemle és más töltött vagy töltetlen pékárúk; tartósított, szárított, főzött, friss gyümölcsök és zöldségek; hús, hústermékek, kolbászárúk, baromfi, hal, vad és abból készített termékek; mártások; fűszerek; kötőanyagok; kevert masszák; emulgeátorok; sütőporok; kovász; maltodextrin; víz; keményítő; keményítő termékek hozzáadásával készült gabonakészítményekből álló termékek; édes-tészta; tésztafélék; édességek; liszt; gabona félékből készült elő-készítmények; süteménymasszák; sütemények; kekszek; torták; cukrászsütemények; szószok; fűszerek; zselék; lekvárok; gyümölcslevek; saláták; tojások; tej és tej termékek; savanyúságok; szárnyas készítmények; burgonya alapú snack ételek; kávé; tea; kakaó; cukor; rizs; tápióka; szágó; kávépótló szerek; fagylaltok; jégkrém; méz; kakaó; vagy csokoládé alapú italok; kenyér; palacsinták, spagetti.

32 Sörök; ásványvizek és szénsavas vizek; egyéb alkohol mentes italok, gyümölcsitalok és gyümölcslevek, gyümölcsnektárok; izotonás italok; szörpök és más készítmények italokhoz; zöldség-levek; szénsavas és szénsavmentes üdítő italok.

43 Szendvicsbárok; bárok; söröző; vendéglátás kávézóban; bárok és snack bárok; pubok; borbárok; éttermek; kávéházak; gyors-éttermek; gyors ételt kiszolgáló üzletek; ételek, italok készítése és szállítása; éttermek, bárok vendéglők vezetéséből álló tevékenység; ételek és üdítő készítmények elosztásával kapcsolatos szolgáltatások; vendéglátóipari szolgáltatások; ételek és italok szolgáltatásából álló tevékenység; élelmezés és vendéglátás területén végzett tevékenység; catering; menzák.

(210) M 09 01905 (220) 2009.06.29.

(731) Bernard Matthews Ltd., Norwich, Norfolk (GB)

(740) dr. Sóvári Miklós, DANUBIA Szabadalmi és Jogi Iroda Kft., Budapest

(546)

(511) 29 Hús, hal-, baromfi- és vadhús; húskivonatok; tartósított, fagyaszott, szárított és főzött gyümölcsök és zöldségek; zselék, lekvárok (dzsemek), kompótok; tojások, tej és tejtermékek; étkezési olajok és zsírok.

30 Kávé, tea, kakaó, cukor, rizs, tápióka, szágó, kávépótló szerek; lisztek és más gabonakészítmények, kenyér, péksütemények és cukrászsütemények, fagylaltok; méz, melaszszirup; élesztő, sütőporok; só, mustár; ecet, fűszeres mártások; fűszerek; jég.

43 Vendéglátás.

(210) M 09 01906 (220) 2009.06.30.(731) Pharmaceutical Chemical Cosmetic Industry
ALKALOID AD - Skopje, Skopje (MK)

(740) Pintz és Társai Szabadalmi, Védjegy és Jogi Iroda, Budapest

(541) GLU-ZON

(511) 5 Gyógyszerészeti készítmények, nevezetesen antidiabetikus termékek.

(210) M 09 01914 (220) 2009.06.30.

(731) HANKOOK TIRE CO., LTD., Szöul (KR)

(740) dr. Gödölle István szabadalmi ügyvivő, Gödölle, Kékes,
Mészáros & Szabó Szabadalmi és Védjegy Iroda, Budapest**(546)****KINERGY**

(511) 12 Légpumpák; légi járművek; csúszásátló láncok; gumibroncsok gépjárművekhez, gépjárművek, kerékpár kormányok;

(210) M 09 01907 (220) 2009.06.30.

(731) Tyre-Trans Kft., Miskolc (HU)

(740) Pintz és Társai Szabadalmi, Védjegy és Jogi Iroda, Budapest

gumiabroncsok kerékpárokhoz; kerékpárok; fékbetétek járművekhez; köpenyek pneumatikus gumiabroncsokhoz; ülészuzatok járművekhez; huzatok gumiabroncsokhoz; huzatok járműkerekhez; kerékgumik motorkerékpárokhoz; ragasztós gumifoltok belső tömlők javításához; belső tömlők kerékpárokhoz; belső tömlők motorkerékpárokhoz; belső tömlők pneumatikus gumiabroncsokhoz; belső tömlők járműkerekhez; belső tömlők járműgumiabroncsokhoz; csomaghálók járművekhez; pneumatikus gumiabroncsok; javítókészletek belső tömlőkhöz; abroncsok járműkerekhez; nyeregborítások kerékpárokhoz; nyeregborítások motorkerékpárokhoz; biztonsági övek járműülésekhez fékszelvények járművekhez; lengéscsillapítók járművekhez; síszállítók gépkocsikhoz; szögek gumiabroncsokhoz; szegecses gumiabroncsokhoz; gumiabroncsok járműkerekhez; tömör gumiabroncsok járműkerekhez; futófelületek gumiabroncsok ujjrafutózáshoz; futófelületek hajtósíjias járművekhez, futófelületek traktor típusú járművekhez; tömlő nélküli gumiabroncsok kerékpárokhoz; tömlő nélküli gumiabroncsok motorkerékpárokhoz; szelepek járművek gumiabroncsaihoz; gumiabroncsok járművek kezeihez; jármű kerek; villamos járművek; hajók; mozdonyok; szélvédő törlők; szélvédők.

- (210) M 09 01919 (220) 2009.06.30.
 (731) UNILEVER N. V., Al Rotterdam (NL)
 (740) dr. Lukácsi Péter, S.B.G. & K. Ügyvédi Iroda, Budapest
 (546)



- (511) 3 Szappanok; illóolajok; fürdő és zuhanyozó készítmények, bőrápoló készítmények, bőrápoló olajok, krémek és oldatok; borotválkozó készítmények; borotválkozás előtti és borotválkozás utáni készítmények; szőrtelenítő készítmények; napvédő és önbarnító készítmények; kozmetikai szerek; smink és smink eltávolító készítmények; vazelin; ajakápoló készítmények; hintőpor; vatta, vatta rudacsok; kozmetikai lapok és kendők; előnedvesített vagy impregnált tisztító lapok, kendők vagy törölkendők; szépségmaszkok, arcpakolások.

- (210) M 09 01921 (220) 2009.07.01.
 (731) Jiang Weiyang, Budapest (HU)
 (740) Kissné Meggyesi Zita, Budapest
 (541) CIN CIN AMICA
 (511) 25 Ruházat, lábbeli, kalapárak.

- (210) M 09 01922 (220) 2009.07.01.
 (731) INFORM MÉDIA Kft., Debrecen (HU)
 (740) dr. Mikófalvi Gábor, Budapest
 (541) topbike.hu
 (511) 16 Folyóiratok, katalógusok, magazinok, nyomtatványok, prospektusok, újságok.
 35 Reklámozás, kereskedelmi ügyletek.

- (210) M 09 01924 (220) 2009.07.01.
 (731) INFORM MÉDIA Kft., Debrecen (HU)
 (740) dr. Mikófalvi Gábor, Budapest
 (541) szon.hu
 (511) 16 Folyóiratok, katalógusok, magazinok, nyomtatványok, prospektusok, újságok.
 35 Reklámozás, kereskedelmi ügyletek.

- (210) M 09 01925 (220) 2009.07.01.
 (731) INFORM MÉDIA Kft., Debrecen (HU)
 (740) dr. Mikófalvi Gábor, Budapest
 (541) medijobs.hu
 (511) 16 Folyóiratok, katalógusok, magazinok, nyomtatványok, prospektusok, újságok.
 35 Reklámozás, kereskedelmi ügyletek.

- (210) M 09 01926 (220) 2009.07.01.
 (731) INFORM MÉDIA Kft., Debrecen (HU)
 (740) dr. Mikófalvi Gábor, Budapest
 (541) hoteljob.hu
 (511) 16 Folyóiratok, katalógusok, magazinok, nyomtatványok, prospektusok, újságok.
 35 Reklámozás, kereskedelmi ügyletek.

- (210) M 09 01927 (220) 2009.07.01.
 (731) INFORM MÉDIA Kft., Debrecen (HU)
 (740) dr. Mikófalvi Gábor, Budapest
 (541) haon.hu
 (511) 16 Folyóiratok, katalógusok, magazinok, nyomtatványok, prospektusok, újságok.
 35 Reklámozás, kereskedelmi ügyletek.

- (210) M 09 01928 (220) 2009.07.01.
 (731) INFORM MÉDIA Kft., Debrecen (HU)
 (740) dr. Mikófalvi Gábor, Budapest
 (541) édenkert.hu
 (511) 16 Folyóiratok, katalógusok, magazinok, nyomtatványok, prospektusok, újságok.
 35 Reklámozás, kereskedelmi ügyletek.

- (210) M 09 01929 (220) 2009.07.01.
 (731) INFORM MÉDIA Kft., Debrecen (HU)
 (740) dr. Mikófalvi Gábor, Budapest
 (541) boon.hu
 (511) 16 Folyóiratok, katalógusok, magazinok, nyomtatványok, prospektusok, újságok.
 35 Reklámozás, kereskedelmi ügyletek.

- (210) M 09 01930 (220) 2009.07.01.
 (731) INFORM MÉDIA Kft., Debrecen (HU)
 (740) dr. Mikófalvi Gábor, Budapest
 (541) bikemag.hu
 (511) 16 Folyóiratok, katalógusok, magazinok, nyomtatványok, prospektusok, újságok.
 35 Reklámozás, kereskedelmi ügyletek.

- (210) M 09 01932 (220) 2009.07.02.
 (731) Arany Coop Kft., Hódmezővásárhely (HU)
 (546)

ALTORAT

- (511) 5 Egérirtó szerek, mérgek, patkánymérgek, rovarirtó szerek (inszekticidek), rovarriasztó füstölő szerek, rovarriasztó szerek kutyáknak, légyirtó készítmények, molyirtó készítmények, rovarriasztók.
 21 Egérfogók, patkányfogók (csapdák), rovarcsapdák.
 37 Patkányirtás.

(210) M 09 01933 **(220) 2009.07.02.**

(731) Arany Coop Kft., Hódmezővásárhely (HU)

(546)**Piretox**

(511) 5 Légyirtó készítmények, rovarirtó szerek (inszekticidok), rovarriasztó füstölő szerek, rovarriasztó szerek kutyáknak, rovarriasztók.

9 Rovarok vonzására és elpusztítására szolgáló elektromos eszközök.

21 Rovarcsapdák.

(210) M 09 01934 **(220) 2009.07.02.**

(731) Arany Coop Kft., Hódmezővásárhely (HU)

(546)**Mostick**

(511) 5 Légyirtó készítmények, rovarirtó szerek (inszekticidok), rovarriasztó füstölő szerek, rovarriasztó szerek kutyáknak, rovarriasztók.

9 Rovarok vonzására és elpusztítására szolgáló elektromos eszközök.

21 Rovarcsapdák.

(210) M 09 01935 **(220) 2009.07.02.**

(731) Arany Coop Kft., Hódmezővásárhely (HU)

(546)**Fly-Tox**

(511) 5 Légyirtó készítmények, rovarirtó szerek (inszekticidok), rovarriasztó füstölő szerek, rovarriasztó szerek kutyáknak, rovarriasztók.

9 Rovarok vonzására és elpusztítására szolgáló elektromos eszközök.

21 Rovarcsapdák.

(210) M 09 01936 **(220) 2009.07.02.**

(731) Alpha-Vet Állatgyógyászati Kft., Székesfehérvár (HU)

(546)

(511) 35 Kiskereskedelmi tevékenység (állateledellel és állatgyógy-szerrel kapcsolatban).

(210) M 09 01937 **(220) 2009.07.02.**

(731) Alpha-Vet Állatgyógyászati Kft., Székesfehérvár (HU)

(546)

(511) 35 Kiskereskedelmi tevékenység (állateledellel és állatgyógy-szerrel kapcsolatban).

(210) M 09 01944 **(220) 2009.07.01.**

(731) Zwack Unicum Nyrt., Budapest (HU)

(541) ZÉTA

(511) 16 Papír, karton és ezen anyagokból készült termékek, amelyek nem tartoznak más osztályokba; nyomdaipari termékek; könyv-

kötészetű anyagok; fényképek; papíripari cikkek, papíripari vagy háztartási ragasztóanyagok; anyagok művészek részére; ecsetek; írógépek és irodai cikkek (bútorok kivételével); tanítási és oktatási anyagok (készülékek kivételével); csomagolásra szolgáló műanyagok (amelyek nem tartoznak más osztályokba); nyomdabetétek; klisék.

33 Alkoholtartalmú italok, borok, szeszesitalok, likőrök (a sörök kivételével).

43 Vendéglátási (élelmezési) szolgáltatások; ideiglenes szállásadás.

(210) M 09 01946 **(220) 2009.07.01.**

(731) Zwack Unicum Nyrt., Budapest (HU)

(541) Herkules

(511) 16 Papír, karton és ezen anyagokból készült termékek, amelyek nem tartoznak más osztályokba; nyomdaipari termékek; könyv-kötészetű anyagok; fényképek; papíripari cikkek, papíripari vagy háztartási ragasztóanyagok; anyagok művészek részére; ecsetek; írógépek és irodai cikkek (bútorok kivételével); tanítási és oktatási anyagok (készülékek kivételével); csomagolásra szolgáló műanyagok (amelyek nem tartoznak más osztályokba); nyomdabetétek; klisék.

33 Alkoholtartalmú italok, borok, szeszesitalok, likőrök (a sörök kivételével).

43 Vendéglátási (élelmezési) szolgáltatások; ideiglenes szállásadás.

(210) M 09 01950 **(220) 2009.07.03.**

(731) Kiss Attila, Hajdúszoboszló (HU);

Balogh Barnabás, Győrújbarát (HU)

(740) dr. Kovács Lóránd, Budapest

(541) MasterDog

(511) 31 Tápanyagok kutyák számára.

(210) M 09 01956 **(220) 2009.07.03.**

(731) Sanoma Budapest Kiadói Zrt., Budapest (HU)

(740) dr. Árva Katalin ügyvéd, ÁRVA Ügyvédi Iroda, Budapest

(546)

(511) 38 Távközlés, különösen televíziós műsorszórás.

41 Nevelés; szakmai képzés; szórakoztatás; sport- és kulturális tevékenységek, különösen televíziós műsorok készítése és televíziós szórakoztatás.

(210) M 09 01966 **(220) 2009.07.06.**

(731) LITERATURA MEDICA Orvostudományi Publicisztikai Informatikai Kft., Budapest (HU)

(740) dr. Kókai Zsuzsanna ügyvéd, Budapest

(546)

(511) 16 Papír, karton és ezen anyagokból készült termékek, amelyek nem tartoznak más osztályokba; nyomdaipari termékek; könyv-kötészetű anyagok; fényképek; papíripari cikkek, papíripari vagy háztartási ragasztóanyagok; anyagok művészek részére; ecsetek;

írógépek és irodai cikkek (bútorok kivételével); tanítási és oktatási anyagok (készülékek kivételével); csomagolásra szolgáló műanyagok (amelyek nem tartoznak más osztályokba); nyomdabetétek; klisék.

35 Reklámozás; kereskedelmi ügyletek; kereskedelmi adminisztráció; irodai munkák.

41 Nevelés; szakmai képzés; szórakoztatás; sport- és kulturális tevékenységek.

42 Tudományos és műszaki szolgáltatások, valamint az idetartozó tervezői és kutatói tevékenység; ipari elemző és kutató szolgáltatások; számítástechnikai hardver és szoftver tervezés és fejlesztés.

(210) M 09 01975 **(220) 2009.07.07.**

(731) Palásti József, Kunszállás (HU)

(740) dr. Tóth Imre, Tóth Imre Ügyvédi Iroda, Budapest

(546)



(511) 29 Hús, hal-, baromfi- és vadhús; húskivonatok; tartósított, fagyasztott, szárított és főzött gyümölcsök és zöldségek; zselék, lekvárok (dzsemek), kompótok; tojások, tej és tejtermékek; étkezési olajok és zsírok.

30 Kávé, tea, kakaó, cukor, rizs, tápióka, szágó, kávépótló szerek; lisztek és más gabonakészítmények, kenyér, péksütemények és cukrászsütemények, fagylaltok; méz, melaszszirup; élesztő, sütőporok; só, mustár; ecet, fűszeres mártások; fűszerek; jég.

35 Reklámozás; kereskedelmi ügyletek; kereskedelmi adminisztráció; irodai munkák.

39 Szállítás; áruk csomagolása és raktározása; utazásszervezés.

43 Vendéglátás (élelmezés); időleges szállásadás.

(210) M 09 01982 **(220) 2009.07.07.**

(731) Holcim Hungária Cementipari Zártkörűen Működő Részvénytársaság, Lábatlan (HU)

(740) Kojics Adrien, Budapest

(546)



(511) 1 Ipari, vegyi termékek, betongyártáshoz használt adalékanyag.

19 Nem fém építőanyagok, előre kevert, kitöltő beton.

39 Szállítás, áruk csomagolása.

(210) M 09 01983 **(220) 2009.07.07.**

(731) Holcim Hungária Cementipari Zártkörűen Működő Részvénytársaság, Lábatlan (HU)

(740) Kojics Adrien, Budapest

(546)



(511) 1 Ipari, vegyi termékek, betongyártáshoz használt adalékanyag.

19 Nem fém építőanyagok, előre kevert, magánépítők készre kevert betonja.

39 Szállítás, áruk csomagolása.

(210) M 09 01984 **(220) 2009.07.07.**

(731) Holcim Hungária Cementipari Zártkörűen Működő Részvénytársaság, Lábatlan (HU)

(740) Kojics Adrien, Budapest

(546)



(511) 1 Ipari, vegyi termékek, betongyártáshoz használt adalékanyag.

19 Nem fém építőanyagok, előre kevert, vízzáró beton.

39 Szállítás, áruk csomagolása.

(210) M 09 01985 **(220) 2009.07.07.**

(731) Holcim Hungária Cementipari Zártkörűen Működő Részvénytársaság, Lábatlan (HU)

(740) Kojics Adrien, Budapest

(546)



(511) 1 Ipari, vegyi termékek, betongyártáshoz használt adalékanyag.

19 Nem fém építőanyagok, előre kevert, könnyűbeton.

39 Szállítás, áruk csomagolása.

(210) M 09 01986 **(220) 2009.07.07.**

(731) Holcim Hungária Cementipari Zártkörűen Működő Részvénytársaság, Lábatlan (HU)

(740) Kojics Adrien, Budapest

(546)



(511) 1 Ipari, vegyi termékek, betongyártáshoz használt adalékanyag.

19 Nem fém építőanyagok, előre kevert, polymer-szál erősítésű beton.

39 Szállítás, áruk csomagolása.

(210) M 09 01992 **(220) 2009.07.07.**

(731) G.L. Pharma GmbH (a limited liability company under Austrian law), Lannach (AT)

(740) dr. Szigeti Éva, DANUBIA Szabadalmi és Jogi Iroda Kft., Budapest

(541) LANOCIPRAM

(511) 5 Gyógyszerészeti és állatgyógyászati készítmények; egészségügyi készítmények gyógyászati használatra; diétás anyagok gyógyászati használatra, bébiételek; tapaszok, kötszerezanyagok; fogtömő anyagok és fogászati mintázóanyagok; fertőtlenítősze-

rek; kártékony állatok és növények irtására szolgáló készítmények; gombaölő szerek (fungicidok), gyomirtó szerek (herbicidek).

(210) M 09 01993**(220) 2009.07.07.**

(731) N.V. Sumatra Tobacco Trading Company, Pematang Siantar, Sumatera Utara (ID)

(740) dr. Szigeti Éva, DANUBIA Szabadalmi és Jogi Iroda Kft., Budapest

(546)


(511) 34 Dohány; dohányzási cikkek; gyufák; öngyújtók dohányosoknak; cigaretták, kretek cigaretták, szivarok; cigaretta papírok, cigaretta szűrők; hamutartók (nem nemesfémből).

(210) M 09 01997**(220) 2009.07.08.**

(731) Vollár Tibor, Törökbalint (HU)

(740) dr. Békefi László ügyvéd, Budapest

(541) HÁZ LÁZ

(511) 37 Építés, javítás, szerelési szolgáltatás.

(210) M 09 01999**(220) 2009.07.08.**

(731) Pharmacash Kft., Kimle (HU)

(740) Várnai Anikó, INTERINNO Szabadalmi Iroda, Budapest

(541) NATURSTAR

(511) 3 Szappanok; illatszerek, illóolajok, kozmetikai cikkek, hajmosó szerek; fogkrémek.

5 Ásványi élelmiszer-kiegészítők, diétás anyagok, bébiételek, gyógynövények, gyógyteák, gyógynövény kivonatok, fürdőszők, légtisztítók, gyógyital, vitamin készítmények.

30 Kávét, tea, kakaó, cukor, rizs, tápióka, szágó, kávépótló szerek; lisztek és más gabonakészítmények, kenyér, péksütemények és cukrászsütemények, fagylaltok; méz, melaszszirup; élesztő, sütőporok; só, mustár; ecet, fűszeres mártások; fűszerek; jég.

(210) M 09 02003**(220) 2009.07.08.**

(731) dr. Ötvös Károly, Kecskemét (HU)

(546)

(511) 16 Nyomatványok; újságok; magazinok; időszaki kiadványok; könyvek, könyvecskék/füzetek; fényképek; programlefüzők és füzőanyagok; írószerek/papírárúk; oktatási és tananyag; kézikönyvek; könyvek és/vagy tömbök íráshoz vagy rajzoláshoz; készülékek és/vagy anyagok íráshoz vagy rajzoláshoz; kártyák; születésnap üdvözlőkártyák; üdvözlőlapok; postai levelezőlapok; jegyek; sportmérkőzés jegyek; órarendek; jegyzetblokkok, noteszek; albumok; fényképalbum; autotípiák; címregiszterek; almanachok; naptárak; tollak; ceruzák; tokok, tartók és dobozok tollakhoz és/vagy ceruzákhoz; itatószok, jegyzetblokkok; papír és papírcikkek, kartonpapír és kartonpapír cikkek; rádiók, rádiózási termékek; ceruzahegyező; vonalzók; könyvjelzők; könyvtámaszok; posztterek; levéltálcák/kosarak; naptárak; papírnyomó/levélnéhezékek; iratkapsok/gemkapsok; ajándék zacskók; csomagoló zsákok; ajándék csomagolóanyag; csomagolópapír; borítékok; mappák, címkék, pecsétek; iskolai táblák; albumok/könyvek (újság)kivágások beragasztására; diagramok/táblázatok/(tengerészeti) térképek; földrajzi térképek; hordtáskák, szemetes zsákok; nyomatok; képek; tinták és tintatartók; papírkés; plakátot tartalmazó magazinok; jelzőtáblák, hirdetőtáblák; ragasztószalagok ragasztószalag-adagoló; irodai felszerelések;

kalapdobozok kartonból; stencilek/sablonok; sörálátétek; katalógusok; címkék, matricák; matricák (textilre); ábrák/diagramok/grafikonok; festékdobozok; festőecsetek; hímzőminták; metszet(készítés), vésés; tányéralátétek, sörálátétek, asztalterítők, szalvéták, törülközők, zsebkendők, mind papírból vannak; papírzászlók; WC-papír; térképek; tányéralátétek, poháralátétek papírból, papírlémezről vagy kartonból; grafikus nyomtatványok és reprodukciók; litográfia, litografált (műtárgyak); portrék/arc képek; a fent említett áruk alkatrészei és szerelvényei, valamint minden, ami a 16. áruosztályban benne foglaltatik.

25 Felső ruházati cikkek; sportruházati cikkek; lábbeli, mint ruházati cikk; fejedők (kalapáru); ingek; magasszárú cipők/bakancsok; alsóruházat; kabátok; kezeslábasok; gallérvédők és gallérok; fülvédők (fülmelegítő szorítópántok); futballcipők; futball ruházat; kiegészítők/kellékek/díszek (fém) cipőkhöz és csizmához; rövidnadrág, sort; pólók; zoknik; pamutpulóverek/szabadidőfelsők; sapkák; kalapok; sálak; zakók, dzsekik; köntösök/pongyolák; pizsamák; szandálok; papucsok; lábbelik; Dinamó nadrág; strandruhák és -cipők; babacipők; pelenkák és partedik; játsszórúha, gyermek kezeslábas; csecsemőnadrágok és (kezeslábas) pizsamák; kezeslábas, munkaruha, cejgruha; nadrágtartók; övek és barettok; csuklón viselt szalagok; tréningruha; nyakkendők; kötények; fürdőköpenyek; fürdősapkák és fürdőruhák; fürdő/úszónadrágok; sárcipők; harisnya/zoknitartók; kesztyűk és ujjatlan kesztyűk; hajszalagok; magasszárú cipők/bakancsok; övek (ruházat); kötöttáru/harisnyák; zakók, dzsekik; gyapjútrikók, szvetterek; pulóverek és kötött ruhadarabok; leggingek/sztreccsnadrágok; ruha bélések; parkák/kapucnis sportkabátok; vállkendők; atléták/trikók; szoknyák; mellények/trikók; ellenzők (sapkán); mellények; vízhatlan ruházat, valamint minden, ami a 25. áruosztályban benne foglaltatik.

35 Reklámozás; kereskedelmi ügyletek; kereskedelmi adminisztráció; irodai munkák, valamint minden, ami a 35. szolgáltatási osztályban benne foglaltatik.

38 Telekommunikációs szolgáltatások; telefon-, távirati, rádiótelefon-szolgáltatások; rádiós fax-, rádiós személyhívó és rádiós kommunikációs szolgáltatások; telekommunikációs készülékek és berendezések kölcsönzése; elektronikus üzenetszállító szolgáltatások; rádió és/vagy TV programok közvetítése és/vagy átadása; video telefon szolgáltatások; számítógéppel segített üzenet- és képátvitel; hírek és aktuális eseményekről szóló információ átadása; bármely fent említett szolgáltatásokkal kapcsolatos információ és tanácsadási szolgáltatások; közvetítés; rádió és/vagy TV programok közvetítése és/vagy átadása; adatátadás és adatközvetítés; mobil (celluláris) telefon összeköttetés; kábeles, műholdas és földi műsorszórás szolgáltatások; távközlés (száloptikai hálózatokon keresztül megvalósított); műsorszórás a world wide weben keresztül; szöveg, üzenetek, információ, hang és képek közvetítése és átadása; rádió- és tv-programok, szöveg, üzenetek, információ, hang és képek átadása kommunikációk és számítógépes hálózatok révén; információ, üzenetek, szöveg, hang, képek, adat és rádió- és tv-programok számítógéppel támogatott átadása; digitális információ közvetítése és átvétele kábel, vezeték vagy optikai szálon; információ szöveg, hangok, képek, adatok és üzenetek vétele és cseréje; elektronikus levelezési szolgáltatások; interaktív video szöveg szolgáltatások; hírinformáció és hírügynökségek szolgáltatásai; üzenetküldés; számítógépek és számítógépes terminálok és számítógépes hálózatok révén és/vagy között folyó kommunikáció; kommunikációk adatbázisokhoz és számítógépes hálózatokhoz való hozzáférhetőségre; kommunikációs szolgáltatások információhoz, szöveghez, hanghoz, képekhez és adathoz való hozzáférhetőségre kommunikációs és számítógépes hálózatokon keresztül; bejáratni szolgáltatások kommunikációkba vagy számítógépes hálózatba való hozzáférésre; számítógépen tárolt adatbankról szerzett információ visszakeresése, biztosítása és lejátszása; információ üzenetek, szöveg, képek és adat elektronikus lejátszása; a fent említett szolgáltatásokkal kapcsolatos tájékoztatás, konzultáció és tanácsadás; Interneten (világhálón) történő összes közlés, megjelenítés, valamint minden, ami a 38. szolgáltatási osztályban benne foglaltatik.

41 Labdarúgóedzés, labdarúgó-iskolák és oktatás; labdarúgáshoz kapcsolódó oktatás és képzés megrendezése és levezetése; labdarúgó-tanfolyamok megrendezése, levezetése és lehetővé tétele; menedzsment szolgáltatások labdarúgók számára; szórakoztató labdarúgó szolgáltatások; testnevelés; fitness képzési szolgáltatások; gyakorlati képzés és bemutatók szolgáltatása; szórakoztató, képzési, pihenési és sporttevékenységek és létesítmények szolgáltatása; számítógépes hálózatokon és telefonon keresztül nyújtott szórakoztató, képzési, pihenési és sportinformációs szolgáltatások; testnevelés; sport- és nyaralótábor szolgáltatásai (szórakoztatás formájában); versenyek és események szervezése; díjkiosztó ünnepségek szervezése, rendezése és megtartása; kiadás/megjelentetés (könyv- és szöveg-); sportfelszerelések kölcsönzése; sport- és nyaralótábor szolgáltatásai (szórakoztatás formájában); klubszolgáltatások; egészség(védő) klub szolgáltatások; információk nyújtása a futballal kapcsolatban; szórakoztató labdarúgó szolgáltatások; rajongóklubban nyújtott szolgáltatások; tagsági rendszer szolgáltatások; információk nyújtása a futballal kapcsolatban; információs és/vagy oktatási szolgáltatások a Kecskeméti Torna Egyesülettel kapcsolatban; oktatási és képzési szolgáltatások; rendezés és lebonyolítás (konferencia és kiállítás); kiállítások megszervezése; sorsjátékok; filmgyártás; videoszalag film termelése; gyakorlati kiképzés (bemutató); rádió- és televízió-programkészítés; fentiekkel kapcsolatos tájékoztató és tanácsadó szolgáltatás, valamint minden, ami a 41. szolgáltatási osztályban benne foglaltatik.

(210) M 09 02006 (220) 2009.07.07.

(731) Kovásznay Dóra, Csénye (HU)
(740) dr. Horváth Péter ügyvéd, Sárvár

(546)

GROX

(511) 1 Ipari, tudományos, fényképezési, mezőgazdasági, kertészeti, erdészeti vegyi termékek; feldolgozatlan műgyanták, feldolgozatlan műanyagok; trágyák; vegyi tűzoltó szerek; fémek edzésére és hegesztésére szolgáló készítmények; élelmiszerek tartósítására szolgáló vegyi anyagok; cserzőanyagok; ipari rendeltetésű ragasztóanyagok

6 Nem nemesfémek és ezek ötvözetei; fém építőanyagok; hordozható fémszerkezetek; fémanyagok vasúti vágányokhoz; nem elektromos fémkábelek és fémvezetékek; lakatosipari termékek, fém tömegcikkkek; fémcsövek és csővezetékek; páncélszekrények; egyéb fémtermékek, amelyek nem tartoznak más osztályokba; ércék.

11 Világító-, fűtő-, gőzfejlesztő, főző-, hűtő-, szárító-, szellőztető-, vízszolgáltató és egészségügyi berendezések.

(210) M 09 02009 (220) 2009.07.09.

(731) Sanoma Digital Media Zártkörűen Működő Részvénytársaság, Budapest (HU)

(740) dr. Árva Katalin ügyvéd, ÁRVA Ügyvédi Iroda, Budapest

(546)

TV 4

(511) 35 Reklámozás; kereskedelmi ügyletek; kereskedelmi adminisztráció; irodai munkák.

38 Távközlés.

41 Szórakoztatás; kulturális tevékenységek, különösen rádió- és televízió programok készítése; riporter szolgáltatások; show műsorok, szórakoztatási tárgyú információk, televíziós szórakoztatás; zenés kabarék, varieték; élő előadások bemutatása, felvett (rögzített) műsorok sugárzása.

(210) M 09 02017 (220) 2009.07.09.

(731) Green Textile Recycling Kft., Budapest (HU)

(740) dr. Sasvári Attila, Dr. Sasvári Attila Ügyvédi Iroda, Budapest

(546)



(511) 35 Használcikk kereskedelem; használcikk franchise.

(210) M 09 02020 (220) 2009.07.09.

(731) Panzi-Pet Kft., Budapest (HU)

(546)



(511) 3 Kosmetikai szerek állatok számára, samponok kedvtelésből tartott állatoknak, biocidok, biológiai készítmények állatgyógyászati használatra, kutya lemosószer (öblítő), kutya mosdatószer.

5 Parazitaölő készítmények, parazitaölő szerek, nyakörvek állatoknak paraziták ellen, rovarriasztó szerek kutyáknak, állatgyógyászati gyógyszerek, állatgyógyászati készítmények, állatok lemosására szolgáló szerek.

31 Italok kedvtelésből tartott állatok részére, istállótakarmány állatoknak, gabonafélék feldolgozásakor keletkezett melléktermékek állati fogyasztásra, ehető rágsálnivalók állatoknak, erősítő takarmány állatoknak, dara baromfiaknak, darakeverék haszonállatok hizlalására, halliszt állati fogyasztásra, kutyaeledek (kekszfélek), liszt állatoknak, madáreledek, magvak állati fogyasztásra, széna, szépiacsont madaraknak, takarmány, takarmányadalek nem gyógyászati célra, takarmánypogácsa (szarvas)marháknak, táplálék kedvtelésből tartott állatoknak, táplálék állatoknak, termékek állati almhoz, tőzeg almoknak.

(210) M 09 02021 (220) 2009.07.09.

(731) Friesland Brands BV, PE MEPPEL (NL)

(740) dr. Szigeti Éva, DANUBIA Szabadalmi és Jogi Iroda Kft., Budapest

(546)



(511) 29 Tej, tejtermékek, tejpörök, sűrített tej, instant tejkészítmények, és más készítmények élelmiszerekhez, melyek nem tartoznak más osztályokba; krém vagy tej alapú anyagok kávéhoz.

30 Kötőanyagok élelmiszerekhez és italokhoz, melyek nem tartoznak más osztályokba; keverékek instant kávé és kakaó italok készítéséhez; kávé, csokoládé és kakaó italok.

(210) M 09 02022 (220) 2009.07.09.

(731) Friesland Brands BV, PE MEPPEL (NL)

(740) dr. Szigeti Éva, DANUBIA Szabadalmi és Jogi Iroda Kft., Budapest

(541) MIA

(511) 29 Tartósított, szárított és főzött gyümölcsök és zöldségek; zselék, lekvárok (dzsemek), kompótok; tojások, tej és tejtermékek; túró, sajt, vaj, joghurt és kefir, étkezési olajok és zsírok.

32 Ásványvizek és szénsavas vizek, és egyéb alkoholmentes italok; gyümölcsitalok és gyümölcslevek; szörpök és más készítmények italokhoz.

(210) M 09 02023

(220) 2009.07.10.

(731) Szent Margit Rendelőintézet Nonprofit Kft., Budapest (HU)

(740) Biczi és Tuzson Ügyvédi Iroda, Budapest

(546)



(511) 25 Ruházati cikkek, cipők, kalapárúk.

28 Játékok, játékszerek; testnevelési és sportcikkek, amelyek nem tartoznak más osztályokba; karácsonyfadíszek.

29 Hús, hal-, baromfi- és vadhús; húskivonatok; tartósított, fagyasztott, szárított és főzött gyümölcsök és zöldségek; zselék, lekvárok (dzsemek), kompótok; tojások, tej és tejtermékek; étkezési olajok és zsírok.

30 Kávé, tea, kakaó, cukor, rizs, tápióka, szágó, kávépótló szerek; lisztek és más gabonakészítmények, kenyér, péksütemények és cukrászsütemények, fagylaltok; méz, melaszszirup; élesztő, sütőporok; só, mustár; ecet, fűszeres mártások; fűszerek; jég.

31 Mezőgazdasági, kertészeti, erdészeti termékek és magok, amelyek nem tartoznak más osztályokba; élő állatok; friss gyümölcsök és zöldségek; vetőmagok, élő növények és virágok; tápanyagok állatok számára; maláta.

32 Sörök; ásványvizek és szénsavas vizek, és egyéb alkoholmentes italok; gyümölcsitalok és gyümölcslevek; szörpök és más készítmények italokhoz.

35 Reklámozás; kereskedelmi ügyletek; kereskedelmi adminisztráció; irodai munkák.

41 Nevelés; szakmai képzés; szórakoztatás; sport- és kulturális tevékenységek.

43 Vendéglátás (élelmezés); időleges szállásadás.

(210) M 09 02032

(220) 2009.07.13.

(731) Arundo Kft., Veresegyház (HU)

(546)



(511) 35 Reklámozás, kereskedelmi ügyletek, kereskedelmi adminisztráció, irodai munkák.

36 Biztosítás, pénzügyi ügyletek, valutaügyletek, ingatlanügyletek.

45 Jogi szolgáltatások, biztonsági szolgáltatások személyek és vagyontárgyak védelmére, mások által egyéni igényeknek megfelelően nyújtott személyes és társadalmi jellegű szolgáltatások.

(210) M 09 02040

(220) 2009.07.13.

(731) Triones Kft., Budapest (HU)

(546)



(511) 41 Nevelés; szakmai képzés; szórakoztatás; sport- és kulturális tevékenységek.

42 Tudományos és műszaki szolgáltatások, valamint az idetartozó tervezői és kutatói tevékenység; ipari elemző és kutató szolgáltatások; számítástechnikai hardver és szoftver tervezés és fejlesztés.

45 Jogi szolgáltatások; biztonsági szolgáltatások személyek és vagyontárgyak védelmére; mások által egyéni igényeknek megfelelően nyújtott személyes és társadalmi jellegű szolgáltatások.

(210) M 09 02041

(220) 2009.07.13.

(731) Polyák László, Budapest (HU)

(541) **Ecocafe**

(511) 30 Kávé, tea, kakaó és ezen alapú italok, cukrászati sütemények, gabonakészítmények, cukorka, méz, fagylaltok.

32 Alkoholmentes italok.

43 Vendéglátás.

(210) M 09 02044

(220) 2009.07.09.

(731) Swiss Time Kft., Budapest (HU)

(740) dr. Falcsik István, Falcsik és Juhász Ügyvédi Iroda, Budapest

(546)



(511) 14 Nemesfémek és ötvözeteik, valamint az ilyen anyagokból készült, vagy ezekkel bevont termékek, amelyek nem tartoznak más osztályokba; ékszerek, drágakövek; órák és más időmérő eszközök.

(210) M 09 02055

(220) 2009.07.13.

(731) eVisit Kft., Nagymaros (HU)

(740) dr. Dudás Ágnes, Dr. Dudás Ágnes Ügyvédi Iroda, Budapest

(541) **Terápiás pillanatok**

(511) 35 Reklámozás; kereskedelmi ügyletek; kereskedelmi adminisztráció; irodai munkák.

42 Tudományos és műszaki szolgáltatások, valamint az idetartozó tervezői és kutatói tevékenység; ipari elemző és kutató szolgáltatások; számítástechnikai hardver és szoftver tervezés és fejlesztés.

43 Vendéglátási (élelmezési) szolgáltatások; ideiglenes szállásadás.

(210) M 09 02059

(220) 2009.07.15.

(731) Polgári Újpestért Alapítvány, Budapest (HU)

(740) dr. Gyepes Péter, Dr. Gyepes Péter Ügyvédi Iroda, Budapest

(541) **Együtt Újpestért**

(511) 35 Reklámozás; kereskedelmi ügyletek; kereskedelmi adminisztráció; irodai munkák.

41 Nevelés; szakmai képzés; szórakoztatás; sport- és kulturális tevékenységek.

45 Jogi szolgáltatások; mások által egyéni igényeknek megfelelően nyújtott személyes és társadalmi jellegű szolgáltatások.

(210) M 09 02062**(220) 2009.07.15.**

(731) Autotarg 2000 Bt., Dunaharaszti (HU)

(740) Pintz és Társai Szabadalmi és Védjegy Iroda, Budapest

(546)

(511) 24 Ágyneműk, törölközők.

25 Ruházati cikkek, cipők, kalapárúk, sportruházat, fürdőruházat, úszónadrágok, zoknik.

26 Gombok, csattok.

(210) M 09 02068**(220) 2009.07.15.**

(731) Mabao Music Bt., Budapest (HU)

(541) Pesti Zsibongó

(511) 41 Nevelés; szakmai képzés; szórakoztatás; sport- és kulturális tevékenységek; alkotóműhelyek szervezése és lebonyolítása; bálók szervezése; digitális képfelvételezés; diszkók szolgáltatásai; elektronikus desktop kiadói tevékenység; elektronikus könyvek és folyóiratok on-line kiadása; előadóművészek szolgáltatásai; eszmeeserék, kollokviumok szervezése és lebonyolítása; fogadások tervezése (szórakoztatás); fordítói szolgáltatások; fotóriportok készítése; hangstúdiók szolgáltatásai; hangversenyek szervezése és lebonyolítása; helyfoglalás show-műsorokra; jegyirodai szolgáltatások (szórakoztatás); klubszolgáltatások (szórakoztatás vagy oktatás); könyvkiadás; kulturális vagy nevelési célú kiállítások szervezése; modellügynökségek művészek számára; on-line elérhető elektronikus publikációk, nem letölthetők; on-line játékok szolgáltatása számítógépes hálózatról; rádió- és televízió-programok készítése; rádiós szórakoztatás; riporter szolgáltatások; show-műsorok; show-műsorok szervezése (impresszáriók szolgáltatásai); sportversenyek rendezése; szabadidős szolgáltatások nyújtása; szemináriumok rendezése és vezetése; szépségversenyek szervezése; szimpóziumok szervezése és lebonyolítása; színházi produkciók; szórakoztatás; szórakoz(tat)ási tárgyú információk; szövegek kiadása (nem reklámcélú); televíziós szórakoztatás; tördelési szolgáltatások, nem hirdetési célokra; versenyek szervezése (oktatás vagy szórakoztatás); vidámparkok; videofilmzés; videofilmgyártás; videoszalagok vágása; zene összeállítása; zenekarok szolgáltatásai; zenés kabarék, varieték; éjszakai klubok; élő előadások bemutatása; üdülőtáborok szolgáltatásai (szórakoztatás).

(210) M 09 02069**(220) 2009.07.15.**

(731) Gállosné Bogdán Éva, Budapest (HU)

(541) Bulváron innen és túl

(511) 41 Nevelés; szakmai képzés; szórakoztatás; sport- és kulturális tevékenységek; alkotóműhelyek szervezése és lebonyolítása; bálók szervezése; digitális képfelvételezés; diszkók szolgáltatásai; elektronikus desktop kiadói tevékenység; elektronikus könyvek és folyóiratok on-line kiadása; előadóművészek szolgáltatásai; eszmeeserék, kollokviumok szervezése és lebonyolítása; fogadások tervezése (szórakoztatás); fordítói szolgáltatások; fotóriportok készítése; hangstúdiók szolgáltatásai; hangversenyek szervezése és lebonyolítása; helyfoglalás show-műsorokra; jegyirodai szolgáltatások (szórakoztatás); klubszolgáltatások (szórakoztatás vagy oktatás); könyvkiadás; kulturális vagy nevelési célú kiállítások szervezése; modellügynökségek művészek számára; on-line elérhető elektronikus publikációk, nem letölthetők; on-line játékok szolgáltatása számítógépes hálózatról; rádió- és televízió-programok készítése; rádiós szórakoztatás; riporter szolgáltatá-

sok; show-műsorok; show-műsorok szervezése (impresszáriók szolgáltatásai); sportversenyek rendezése; szabadidős szolgáltatások nyújtása; szemináriumok rendezése és vezetése; szépségversenyek szervezése; szimpóziumok szervezése és lebonyolítása; színházi produkciók; szórakoztatás; szórakoz(tat)ási tárgyú információk; szövegek kiadása (nem reklámcélú); televíziós szórakoztatás; tördelési szolgáltatások, nem hirdetési célokra; versenyek szervezése (oktatás vagy szórakoztatás); vidámparkok; videofilmzés; videofilmgyártás; videoszalagok vágása; zene összeállítása; zenekarok szolgáltatásai; zenés kabarék, varieték; éjszakai klubok; élő előadások bemutatása; üdülőtáborok szolgáltatásai (szórakoztatás).

(210) M 09 02071**(220) 2009.07.15.**

(731) Közép-Magyarországi Pincegazdaság Kft., Kecel (HU)

(541) Cimbalmos

(511) 33 Alkoholtartalmú italok (a sörök kivételével).

(210) M 09 02072**(220) 2009.07.15.**

(731) Közép-Magyarországi Pincegazdaság Kft., Kecel (HU)

(541) Muzsikás

(511) 33 Alkoholtartalmú italok (a sörök kivételével).

(210) M 09 02075**(220) 2009.07.15.**

(731) RITEK Zrt., Szeged (HU)

(541) RITEK

(511) 37 Elektromos berendezések felszerelése és javítása; irodagépek felszerelése, karbantartása és javítása; számítógépek üzembe helyezése, karbantartása és javítása tonerpatronok újratöltése.

38 Elektronikus levelezés, e-mail, fórumok biztosítása az interneten, hozzáférés biztosítása adatbázisokhoz, hozzáférés biztosítása számítógépes világhálóhoz, számítógép terminálok közötti összeköttetések, üzenetek és képek továbbítása számítógépek segítségével, üzenetek küldése.

41 Gyakorlati képzés (szemléltetés), oktatási tárgyú információk, oktatási vizsgáztatás, eszmeeserék, kollokviumok szervezése és lebonyolítása, konferenciák szervezése és lebonyolítása, on-line elérhető elektronikus publikációk, nem letölthetők.

42 Hálózati kiszolgálók (web szerverek) bérlete, hosting szolgáltatások web oldalakhoz; műszaki kutatás, műszaki szakértői tevékenység, számítógép programok adatainak és adatoknak az átalakítása, számítógép programok installációja, számítógép programok sokszorosítása, számítógép szoftver tanácsadás, számítógép vírusvédelmi szolgáltatások, számítógépek kölcsönzése, számítógépes adatok helyreállítása, számítógépes rendszerek tervezése, számítógépes rendszerelemzés, számítógépphardverrel kapcsolatos tanácsadás, számítógépprogramok kidolgozása, számítógépprogramok korszerűsítése, számítógépprogramok kölcsönzése, számítógép-programozás, számítógép-szoftver fenntartása, web oldalak alkotása és fenntartása mások számára.

45 Számítógépes szoftver engedélyezése (jogi szolgáltatások), szellemi tulajdon licenck adása.

(210) M 09 02076**(220) 2009.07.15.**

(731) HUNGEXPO Vásár és Reklám Zrt., Budapest (HU)

(740) dr. Gaál Judit, Gaál Ügyvédi Iroda, Budapest

(541) RENEÓ

(511) 35 Reklámozás; kereskedelmi ügyletek; kereskedelmi adminisztráció; irodai munkák.

41 Nevelés; szakmai képzés; szórakoztatás; sport- és kulturális tevékenységek.

(210) M 09 02077

(731) V-Contact Kft., Szada (HU)

(546)

(511) 29 Étkezési olajok és zsírok.

(220) 2009.07.15.**(210) M 09 02079**

(731) International Foodstuffs Co., Sharjah (AE)

(740) dr. Kereszty Marcell, Gödölle, Kékes, Mészáros & Szabó Szabadalmi és Védjegy Iroda, Budapest

(541) ALLEGRO

(511) 29 Étkezési olajok, zsírok, vajkészítmények, margarin, vaj, leves termékek, tej- és tejtermékek, ízesített tej, tejes turmixitalok, hús, hal, baromfi- és vadhús, húskivonatok, tartósított, szárított és főzött gyümölcsök és zöldségek, zselék, lekvárok (dzsemek), kompótok, tojások, burgonya- és nem-burgonya alapú falatkák, burgonya szirmok és szalmakrumplik.

(220) 2009.07.15.**(210) M 09 02082**

(731) GLIM Care s.r.o., Choustnik (CZ)

(740) Turcsány és Kócza Ügyvédi Iroda, Budapest

(541) Protectum

(511) 5 Gyógyszerészeti és állatgyógyászati készítmények; egészségügyi készítmények gyógyászati használatra; diétás anyagok gyógyászati használatra, bébiételek; tapaszok, kötszeranyagok; fogtömő anyagok és fogászati mintázóanyagok; fertőtlenítőszer-ek; kártékony állatok és növények irtására szolgáló készítmények; gombaölő szerek (fungicidok), gyomirtó szerek (herbicidek).

30 Kávé, tea, kakaó, cukor, rizs, tápióka, szágó, kávépótló szerek; lisztek és más gabonakészítmények, kenyér, péksütemények és cukrászsütemények, fagylaltok; méz, melaszszirup; élesztő, sütőporok; só, mustár; ecet, fűszeres mártások; fűszerek; jég.

(220) 2009.07.15.**(210) M 09 02083**

(731) GLIM Care s.r.o., Choustnik (CZ)

(740) Turcsány és Kócza Ügyvédi Iroda, Budapest

(541) Blefagel

(511) 3 Fehérítőkészítmények és egyéb, mosásra szolgáló anyagok; tisztító-, fényszerelő-, súroló-, és csiszolószerek; szappanok; illatszerek, illóolajok, kozmetikai cikkek, hajmosó szerek; fogkrémek.

5 Gyógyszerészeti és állatgyógyászati készítmények; egészségügyi készítmények gyógyászati használatra; diétás anyagok gyógyászati használatra, bébiételek; tapaszok, kötszeranyagok; fogtömő anyagok és fogászati mintázóanyagok; fertőtlenítőszer-ek; kártékony állatok és növények irtására szolgáló készítmények; gombaölő szerek (fungicidok), gyomirtó szerek (herbicidek).

(220) 2009.07.15.**(210) M 09 02084**

(731) Bernard Matthews Ltd., Norwich, Norfolk (GB)

(740) dr. Sóvári Miklós szabadalmi ügyvivő, DANUBIA Szabadalmi és Jogi Iroda Kft., Budapest

(220) 2009.07.15.**(541) SZÍVKÜLDI**

(511) 29 Hús, hal-, baromfi- és vadhús; húskivonatok; tartósított, fagyaszott, szárított és főzött gyümölcsök és zöldségek; zselék, lekvárok (dzsemek), kompótok; tojások, tej és tejtermékek; étkezési olajok és zsírok.

30 Kávé, tea, kakaó, cukor, rizs, tápióka, szágó, kávépótló szerek; lisztek és más gabonakészítmények, kenyér, péksütemények és cukrászsütemények, fagylaltok; méz, melaszszirup; élesztő, sütőporok; só, mustár; ecet, fűszeres mártások; fűszerek; jég.

(210) M 09 02085

(731) INFORM MÉDIA Kft., Debrecen (HU)

(740) dr. Mikófalvi Gábor ügyvéd, Budapest

(546)

(511) 16 Folyóiratok; katalógusok; magazinok; nyomtatványok; prospektusok; újságok.

35 Reklámozás; kereskedelmi ügyletek.

(220) 2009.07.16.**(210) M 09 02086**

(731) INFORM MÉDIA Kft., Debrecen (HU)

(740) dr. Mikófalvi Gábor ügyvéd, Budapest

(546)

(511) 16 Folyóiratok; katalógusok; magazinok; nyomtatványok; prospektusok; újságok.

35 Reklámozás; kereskedelmi ügyletek.

(220) 2009.07.16.**(210) M 09 02088**

(731) INFORM MÉDIA Kft., Debrecen (HU)

(740) dr. Mikófalvi Gábor ügyvéd, Budapest

(546)

(511) 16 Folyóiratok; katalógusok; magazinok; nyomtatványok; prospektusok; újságok.

35 Reklámozás; kereskedelmi ügyletek.

(220) 2009.07.16.**(210) M 09 02089**

(731) INFORM MÉDIA Kft., Debrecen (HU)

(740) dr. Mikófalvi Gábor ügyvéd, Budapest

(546)

(511) 16 Folyóiratok; katalógusok; magazinok; nyomtatványok; prospektusok; újságok.

35 Reklámozás; kereskedelmi ügyletek.

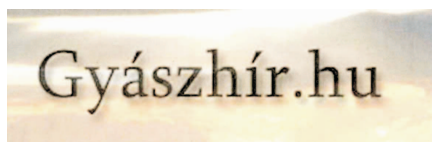
(220) 2009.07.16.**(210) M 09 02090**

(731) INFORM MÉDIA Kft., Debrecen (HU)

(740) dr. Mikófalvi Gábor ügyvéd, Budapest

(220) 2009.07.16.

(546)



- (511) 16 Folyóiratok; katalógusok; magazinok; nyomtatványok; prospektusok; újságok.
35 Reklámozás; kereskedelmi ügyletek.

(210) M 09 02091 (220) 2009.07.16.

- (731) INFORM MÉDIA Kft., Debrecen (HU)
(740) dr. Mikófalvi Gábor ügyvéd, Budapest

(546) **Antikapró.hu**

- (511) 16 Folyóiratok; katalógusok; magazinok; nyomtatványok; prospektusok; újságok.
35 Reklámozás; kereskedelmi ügyletek.

(210) M 09 02093 (220) 2009.07.16.

- (731) Magortherm Zrt., Budapest (HU)

(541) **magortherm**

- (511) 17 Hangszigetelőanyagok, hőszigetelőanyagok, szigetelő tűzállóanyagok, szigetelőanyagok nyílászárókhoz; szigetelőanyagok.
19 Tűzálló építőanyagok, nem fából, tűzálló cementvakolatok.
37 Szigetelési szolgáltatások, építés; vakolás /vakolási munkák/, vízszigetelés /építőipari/.
42 Építési tervekészítés, építészet.

(210) M 09 02094 (220) 2009.07.16.

- (731) ESHD Euro-Service Home Delivery Szolgáltató Kft., Budaörs (HU)
(740) dr. Kiss Gábor, Dr. Kiss Gábor ügyvédi Iroda, Budapest

(546)



- (511) 43 Gyorséttermek.

(210) M 09 02096 (220) 2009.07.16.

- (731) Szerencsi Bonbon Kft., Szerencs (HU)

(546)



- (511) 30 Csokoládéféleségek, csokoládétermékek, táblás csokoládétermékek, édességek, kekszek, ostyák, cukorkák, karamellák, gumi- és zselécukrok.

(210) M 09 02097 (220) 2009.07.16.

- (731) dr. Kopácsi László, Nagyszentjános (HU)
(740) Török Antal, Győr

(541) **Stressz Pressz**

- (511) 16 Papír, karton és ezen anyagokból készült termékek, amelyek nem tartoznak más osztályokba; nyomdaipari termékek; brosrák, újságok, folyóiratok, hírlevelek, kártyák, képregények, kézikönyvek, könyvek, magazinok, naptárak, poszterek, plakátok.

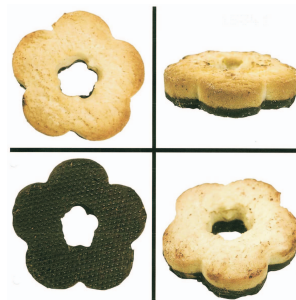
- 41 Információs szolgáltatások és online újság, -fórum, nevezetesen webes naplók (blogok), mindezek orvosi pszichiátriai, pszichológiai témákkal kapcsolatban; elektronikus könyvek és folyóiratok online kiadása.

- 42 Humán egészségügyi szakorvosi gyógyítási szolgáltatás, a test-lélek és szellem segítésére és gyógyítására, járóbeteg és bent fekvő betegek számára, akut és krónikus stressz által okozott betegségekben.

(210) M 09 02121 (220) 2009.07.17.

- (731) Mogyi Kft., Csávoly (HU)
(740) dr. Sasvári Gabriella, S.B.G. & K. Ügyvédi Iroda, Budapest

(554)



- (511) 30 Vaníliaas teasütemények.

(210) M 09 02122 (220) 2009.07.20.

- (731) Gyulai Húskombinát Zrt., Gyula (HU)
(740) dr. Magyar György ügyvéd, Gyula

(546)



- (511) 29 Gyula eredetmegjelölés területéről származó májas termék.

(210) M 09 02123 (220) 2009.07.20.

- (731) Ghibli Kft., Budapest (HU)

(546)



- (511) 39 Szállítás és raktározás.

(210) M 09 02125 (220) 2009.07.20.

- (731) Hencz Ernő, Zalaszentgyörgy (HU)
(740) dr. Purás Rita, Purás Ügyvédi Iroda, Zalaegerszeg

(541) **Gyertafény Kórus**

- (511) 41 Nevelés; szakmai képzés; szórakoztatás; sport- és kulturális tevékenységek.

(210) M 09 02127 (220) 2009.07.20.

- (731) Gyulai Húskombinát Zrt., Gyula (HU)
(740) dr. Magyar György ügyvéd, Gyula

(546)



(511) 29 Gyula eredetmegjelölés területéről származó májas termék.

(210) M 09 02128 (220) 2009.07.20.

(731) Gyulai Húskombinát Zrt., Gyula (HU)
(740) dr. Magyar György ügyvéd, Gyula

(546)



(511) 29 Gyula eredetmegjelölés területéről származó májpástétom termék.

(210) M 09 02129 (220) 2009.07.20.

(731) Gyulai Húskombinát Zrt., Gyula (HU)
(740) dr. Magyar György ügyvéd, Gyula

(546)



(511) 29 Gyula eredetmegjelölés területéről származó májas termék.

(210) M 09 02130 (220) 2009.07.20.

(731) Gyulai Húskombinát Zrt., Gyula (HU)
(740) dr. Magyar György ügyvéd, Gyula

(546)



(511) 29 Gyula eredetmegjelölés területéről származó májas termék.

(210) M 09 02131 (220) 2009.07.20.

(731) Gyulai Húskombinát Zrt., Gyula (HU)
(740) dr. Magyar György ügyvéd, Gyula

(546)



(511) 29 Gyula eredetmegjelölés területéről származó májas termék.

(210) M 09 02132 (220) 2009.07.20.

(731) Gyulai Húskombinát Zrt., Gyula (HU)
(740) dr. Magyar György ügyvéd, Gyula

(546)



(511) 29 Gyula eredetmegjelölés területéről származó májpástétom termék.

(210) M 09 02133 (220) 2009.07.20.

(731) Gyulai Húskombinát Zrt., Gyula (HU)
(740) dr. Magyar György ügyvéd, Gyula

(546)



(511) 29 Gyula eredetmegjelölés területéről származó májas termék.

(210) M 09 02140 (220) 2009.07.20.

(731) Colgate-Palmolive Company (Delaware állam törvényei szerint létesült vállalat), New York, New York (US)
(300) 2009700832 2009.01.22. RU
(740) dr. Szigeti Éva, DANUBIA Szabadalmi és Jogi Iroda Kft., Budapest

(541) XANLEIN

(511) 3 Deodorok és izzadásgátlók.

(210) M 09 02141 (220) 2009.07.20.

(731) Rapala Eurohold Ltd., Budapest (HU)
(740) dr. Szigeti Éva, DANUBIA Szabadalmi és Jogi Iroda Kft., Budapest

(541) MAXON

(511) 28 Horgáscikkek; botok, orsók, zsinórok, egyéb kiegészítők.
31 Horgász etetőanyagok.

(210) M 09 02146**(220) 2009.07.20.**

(731) Javító és Szerelő Vállalat Kft., Budapest (HU)
(740) dr. Horváth Gábor, Horváth és Horváth Ügyvédi Iroda,
Veszprém

(541) JAVSZER

(511) 37 Építkezés; javítás; szerelési szolgáltatások.

(210) M 09 02147**(220) 2009.07.20.**

(731) Javító és Szerelő Vállalat Kft., Budapest (HU)
(740) dr. Horváth Gábor, Horváth és Horváth Ügyvédi Iroda,
Veszprém

(546)

(511) 37 Építkezés; javítás; szerelési szolgáltatások.

(210) M 09 02148**(220) 2009.07.21.**

(731) V-Contact Kft., Szada (HU)
(740) Dr. Asbóth, dr. Krajnyák & Társa Ügyvédi és Szabadalmi
Iroda, Budapest

(541) PILVAX

(511) 30 Kávé, tea, kakaó, cukor, rizs, tápióka, szágó, kávépótló szerek; lisztek és más gabonakészítmények, kenyér, péksütemények és cukrászsütemények, fagylaltok; méz, melaszszirup; élesztő, sütőporok; só, mustár; ecet, fűszeres mártások; fűszerek; jég.

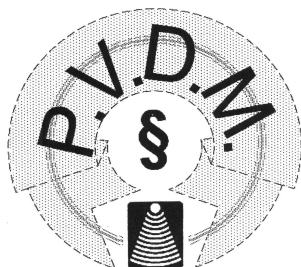
32 Sörök; ásványvizek és szénsavas vizek, és egyéb alkoholmentes italok; gyümölcsitalok és gyümölcslevek; szörpök és más készítmények italokhoz.

34 Dohány; dohányzási cikkek; gyufák.

(210) M 09 02152**(220) 2009.07.21.**

(731) Dobos István, Maglód (HU);
Legény Miklós, Budapest (HU);
dr. Füzi Rita, Budapest (HU);
dr. Horváth Béla ügyvéd, Budapest (HU)

(740) dr. Horváth T. Béla ügyvéd, Budapest

(546)

(511) 9 Képrögzítő, mágneses adathordozó (chip).
16 Papír, nyomdai termék, rögzítő, öntapadós lap.
42 Számítástechnikai hardver- és szoftvertervezés, fejlesztés.
45 Jogi szolgáltatások személyek, vagyontárgyak védelmére, mások által egyéni igényeknek megfelelően nyújtott személyes és társadalmi jellegű szolgáltatások.

(210) M 09 02154**(220) 2009.07.21.**

(731) Páneurópai Piknik '89 Alapítvány, Sopron (HU)

(546)

(511) 41 Nevelés; szakmai képzés; szórakoztatás; sport- és kulturális tevékenységek.

(210) M 09 02155**(220) 2009.07.21.**

(731) Szinema Kereskedelmi és Szolgáltató Kft., Budapest (HU)
(740) dr. Úr György Ügyvédi Iroda, Budapest

(546)

(511) 35 Reklámozás; kereskedelmi ügyletek; kereskedelmi adminisztráció; irodai munkák.

43 Vendéglátási, ételmezési szolgáltatások, ideiglenes szállásadás.

(210) M 09 02156**(220) 2009.07.21.**

(731) Borsos László, Budapest (HU)

(546)

(511) 41 Szakmai képzés; szórakoztatás; kulturális tevékenységek, előadóművészek szolgáltatásai, szórakoztatás, zenekarok szolgáltatásai.

(210) M 09 02157**(220) 2009.07.21.**

(731) Reál Hungária Élelmiszer Kft., Budapest (HU)
(740) dr. Terényi Attila, Oppenheim Ügyvédi Iroda, Budapest

(546)

(511) 3 Fehéritőkészítmények és egyéb, mosásra szolgáló anyagok; tisztító-, fényszerelő-, súroló-, és csiszológépek; szappanok; illatszerek, illóolajok, kozmetikai cikkek, hajmosó szerek; fogkrémek.

21 Eszközök, edények és tartályok háztartási és konyhai célokra; fűsűk és szivacsok; kefék (az ecsetek kivételével); kefégyártáshoz használt anyagok; takarító eszközök; vasforgács; nyers vagy félig megmunkált üveg (kivéve az építéshez használt üve-

get); üveg-, porcelán- és fajanszárú, amelyek nem tartoznak más osztályokba.

29 Hús, hal-, baromfi- és vadhús; húskivonatok; tartósított, fagyasztott, szárított és főzött gyümölcsök és zöldségek; zselék, lekvárok (dzsemek), kompótok; tojások, tej és tejtermékek; étkezési olajok és zsírok.

30 Kávé, tea, kakaó, cukor, rizs, tápióka, szágó, kávépótló szerek; lisztek és más gabonakészítmények, kenyér, péksütemények és cukrászsütemények, fagylaltok; méz, melaszszirup; élesztő, sütőporok; só, mustár; ecet, fűszeres mártások; fűszerek; jég.

31 Mezőgazdasági, kertészeti, erdészeti termékek és magok, amelyek nem tartoznak más osztályokba; élő állatok; friss gyümölcsök és zöldségek; vetőmagok, élő növények és virágok; tápanyagok állatok számára; maláta.

32 Sörök; ásványvizek és szénsavas vizek, és egyéb alkoholfmentes italok; gyümölcsitalok és gyümölcslevek; szörpök és más készítmények italokhoz.

33 Alkoholtartalmú italok (a sörök kivételével).

34 Dohány; dohányzási cikkek; gyufák.

35 Reklámozás; kereskedelmi ügyletek; kereskedelmi adminisztráció; irodai munkák.

39 Szállítás; áruk csomagolása és raktározása; utazásszervezés.

(210) M 09 02158 **(220) 2009.07.21.**

(731) Reál Hungária Élelmiszer Kft., Budapest (HU)
(740) dr. Terényi Attila, Oppenheim Ügyvédi Iroda, Budapest

(546)



(511) 3 Fehéritőkészítmények és egyéb, mosásra szolgáló anyagok; tisztító-, fénycsiszó-, súroló-, és csiszolószerek; szappanok; illatszerek, illóolajok, kozmetikai cikkek, hajmosó szerek; fogkrémek.

21 Eszközök, edények és tartályok háztartási és konyhai célokra; fésűk és szivacsok; kefék (az ecsetek kivételével); kefégyártáshoz használt anyagok; takarító eszközök; vasforgács; nyers vagy félig megmunkált üveg (kivéve az építéshez használt üveget); üveg-, porcelán- és fajanszárú, amelyek nem tartoznak más osztályokba.

29 Hús, hal-, baromfi- és vadhús; húskivonatok; tartósított, fagyasztott, szárított és főzött gyümölcsök és zöldségek; zselék, lekvárok (dzsemek), kompótok; tojások, tej és tejtermékek; étkezési olajok és zsírok.

30 Kávé, tea, kakaó, cukor, rizs, tápióka, szágó, kávépótló szerek; lisztek és más gabonakészítmények, kenyér, péksütemények és cukrászsütemények, fagylaltok; méz, melaszszirup; élesztő, sütőporok; só, mustár; ecet, fűszeres mártások; fűszerek; jég.

31 Mezőgazdasági, kertészeti, erdészeti termékek és magok, amelyek nem tartoznak más osztályokba; élő állatok; friss gyümölcsök és zöldségek; vetőmagok, élő növények és virágok; tápanyagok állatok számára; maláta.

32 Sörök; ásványvizek és szénsavas vizek, és egyéb alkoholfmentes italok; gyümölcsitalok és gyümölcslevek; szörpök és más készítmények italokhoz.

33 Alkoholtartalmú italok (a sörök kivételével).

34 Dohány; dohányzási cikkek; gyufák.

35 Reklámozás; kereskedelmi ügyletek; kereskedelmi adminisztráció; irodai munkák.

39 Szállítás; áruk csomagolása és raktározása; utazásszervezés.

(210) M 09 02159 **(220) 2009.07.21.**

(731) Reál Hungária Élelmiszer Kft., Budapest (HU)
(740) dr. Terényi Attila, Oppenheim Ügyvédi Iroda, Budapest

(546)



(511) 3 Fehéritőkészítmények és egyéb, mosásra szolgáló anyagok; tisztító-, fénycsiszó-, súroló-, és csiszolószerek; szappanok; illatszerek, illóolajok, kozmetikai cikkek, hajmosó szerek; fogkrémek.

21 Eszközök, edények és tartályok háztartási és konyhai célokra; fésűk és szivacsok; kefék (az ecsetek kivételével); kefégyártáshoz használt anyagok; takarító eszközök; vasforgács; nyers vagy félig megmunkált üveg (kivéve az építéshez használt üveget); üveg-, porcelán- és fajanszárú, amelyek nem tartoznak más osztályokba.

29 Hús, hal-, baromfi- és vadhús; húskivonatok; tartósított, fagyasztott, szárított és főzött gyümölcsök és zöldségek; zselék, lekvárok (dzsemek), kompótok; tojások, tej és tejtermékek; étkezési olajok és zsírok.

30 Kávé, tea, kakaó, cukor, rizs, tápióka, szágó, kávépótló szerek; lisztek és más gabonakészítmények, kenyér, péksütemények és cukrászsütemények, fagylaltok; méz, melaszszirup; élesztő, sütőporok; só, mustár; ecet, fűszeres mártások; fűszerek; jég.

31 Mezőgazdasági, kertészeti, erdészeti termékek és magok, amelyek nem tartoznak más osztályokba; élő állatok; friss gyümölcsök és zöldségek; vetőmagok, élő növények és virágok; tápanyagok állatok számára; maláta.

32 Sörök; ásványvizek és szénsavas vizek, és egyéb alkoholfmentes italok; gyümölcsitalok és gyümölcslevek; szörpök és más készítmények italokhoz.

33 Alkoholtartalmú italok (a sörök kivételével).

34 Dohány; dohányzási cikkek; gyufák.

35 Reklámozás; kereskedelmi ügyletek; kereskedelmi adminisztráció; irodai munkák.

39 Szállítás; áruk csomagolása és raktározása; utazásszervezés.

(210) M 09 02160 **(220) 2009.07.21.**

(731) Reál Hungária Élelmiszer Kft., Budapest (HU)
(740) dr. Terényi Attila, Oppenheim Ügyvédi Iroda, Budapest

(546)



(511) 30 Kávé, tea, kakaó, cukor, rizs, tápióka, szágó, kávépótló szerek; lisztek és más gabonakészítmények, kenyér, péksütemények és cukrászsütemények, fagylaltok; méz, melaszszirup; élesztő, sütőporok; só, mustár; ecet, fűszeres mártások; fűszerek; jég.

35 Reklámozás; kereskedelmi ügyletek; kereskedelmi adminisztráció; irodai munkák.

39 Szállítás; áruk csomagolása és raktározása; utazásszervezés.

(210) M 09 02161 **(220) 2009.07.21.**

(731) Reál Hungária Élelmiszer Kft., Budapest (HU)
(740) dr. Terényi Attila, Oppenheim Ügyvédi Iroda, Budapest

(541) REÁL

(511) 3 Fehéritőkészítmények és egyéb, mosásra szolgáló anyagok; tisztító-, fénycsiszó-, súroló-, és csiszolószerek; szappanok; illatszerek, illóolajok, kozmetikai cikkek, hajmosó szerek; fogkrémek.

21 Eszközök, edények és tartályok háztartási és konyhai célokra; fésűk és szivacsok; kefék (az ecsetek kivételével); kefégyártáshoz használt anyagok; takarító eszközök; vasforgács; nyers vagy félig megmunkált üveg (kivéve az építéshez használt üveget);

get); üveg-, porcelán- és fajanszárúk, amelyek nem tartoznak más osztályokba.

29 Hús, hal-, baromfi- és vadhús; húskivonatok; tartósított, fagyasztott, szárított és főzött gyümölcsök és zöldségek; zselék, lekvárok (dzsemek), kompótok; tojások, tej és tejtermékek; étkezési olajok és zsírok.

30 Kávé, tea, kakaó, cukor, rizs, tápióka, szágó, kávépótló szerek; lisztek és más gabonakészítmények, kenyér, péksütemények és cukrászsütemények, fagylaltok; méz, melaszszirup; élesztő, sütőporok; só, mustár; ecet, fűszeres mártások; fűszerek; jég.

31 Mezőgazdasági, kertészeti, erdészeti termékek és magok, amelyek nem tartoznak más osztályokba; élő állatok; friss gyümölcsök és zöldségek; vetőmagok, élő növények és virágok; tápanyagok állatok számára; maláta.

32 Sörök; ásványvizek és szénsavas vizek, és egyéb alkoholmentes italok; gyümölcsitalok és gyümölcslevek; szörpök és más készítmények italokhoz.

33 Alkoholtartalmú italok (a sörök kivételével).

34 Dohány; dohányzási cikkek; gyufák.

35 Reklámozás; kereskedelmi ügyletek; kereskedelmi adminisztráció; irodai munkák.

39 Szállítás; áruk csomagolása és raktározása; utazásszervezés.

(210) M 09 02180 (220) 2009.07.23.

(731) City Service Franchise Kft., Budapest (HU)

(546) 

(511) 35 Reklámozás; kereskedelmi ügyletek; kereskedelmi adminisztráció; irodai munkák.

37 Építkezés; javítás; szerelési szolgáltatások.

(210) M 09 02181 (220) 2009.07.23.

(731) City Service Franchise Kft., Budapest (HU)

(546) 

(511) 35 Reklámozás; kereskedelmi ügyletek; kereskedelmi adminisztráció; irodai munkák.

37 Építkezés; javítás; szerelési szolgáltatások.

(210) M 09 02174 (220) 2009.07.21.

(731) DDRFÜ Dél-Dunántúli Regionális Fejlesztési Ügynökség Közhasznú Nonprofit Korlátolt Felelősségű Társaság, Pécs (HU)

(546)



(511) 35 Reklámozás; kereskedelmi ügyletek; kereskedelmi adminisztráció; irodai munkák.

(210) M 09 02178 (220) 2009.07.23.

(731) Árvai Sándor, Heves (HU)

(546)



(511) 35 Függöny, lakástextil és függönykarnis értékesítése az interneten.

40 Szabás, szabászati szolgáltatások.

(210) M 09 02179 (220) 2009.07.23.

(731) City Service Franchise Kft., Budapest (HU)

(546)



(511) 35 Reklámozás; kereskedelmi ügyletek; kereskedelmi adminisztráció; irodai munkák.

37 Építkezés; javítás; szerelési szolgáltatások.

(210) M 09 02192 (220) 2009.07.24.

(731) Hajnal Húskombinát Kft., Győr (HU)

(541) HAJNAL

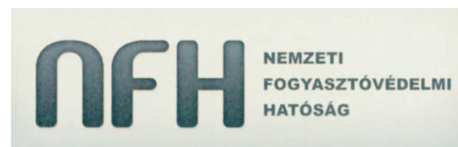
(511) 29 Hús, húskészítmények, kolbász, szalámi, felvágott, húskonzervek, sonka és egyéb töltelékárúk.

(210) M 09 02195 (220) 2009.07.24.

(731) Nemzeti Fogyasztóvédelmi Hatóság, Budapest (HU)

(740) dr. Handler Ákos, Budapest

(546)



(511) 45 Fogyasztóvédelem.

(210) M 09 02198 (220) 2009.07.24.

(731) Kecskés Tibor, Érd (HU)

(541) V-TECH

(511) 41 Nevelés; szakmai képzés; szórakoztatás; sport- és kulturális tevékenységek.

(210) M 09 02202 (220) 2009.07.23.

(731) PINKA 2003 Kereskedelmi és Szolgáltató Betéti Társaság, Budapest (HU)

(740) dr. Illés Géza Márton, Dr. Illés Géza Márton Ügyvédi Iroda, Budapest

(546)



(511) 3 Fehérítőkészítmények és egyéb, mosásra szolgáló anyagok; tisztító-, fényszerelő-, sűrítő-, és csiszológépek; szappanok; illatszerek, illóolajok, kozmetikai cikkek, hajmosó szerek; fogkrémek.

18 Bőr és bőrutánzatok, ezen anyagokból készült olyan termékek, amelyek nem tartoznak más osztályokba; állatbőrök és irhák; utazótáskák és bőröndök; esernyők, napernyők és sétatálcák; osztorok, hámok, nyerges és lószerszámok.

25 Ruházati cikkek, cipők, kalapárak.

(210) M 09 02204 (220) 2009.07.27.

(731) MTM-SBS Televízió Zrt., Budapest (HU)

(740) dr. Péntek Zoltán ügyvéd, Budapest

(541) **Celebműszak**

(511) 35 Reklámozás; kereskedelmi ügyletek; kereskedelmi adminisztráció; irodai munkák.

41 Nevelés; szakmai képzés; szórakoztatás; sport és kulturális tevékenységek.

42 Tudományos és műszaki szolgáltatások, valamint az ide tartozó tervezői és kutatói tevékenység; ipari elemző és kutató szolgáltatások; számítástechnikai hardver és szoftver tervezés és fejlesztés.

(210) M 09 02208 (220) 2009.07.27.

(731) SpaTrend Kft., Üröm (HU)

(740) dr. Bodó Tibor ügyvéd, Üröm

(546)



(511) 11 Fürdőkád garnitúrák; fürdőkádak.

37 Elektromos berendezések felszerelése és javítása.

(210) M 09 02209 (220) 2009.07.27.

(731) Kondor és Társa Kft., Debrecen (HU)

(740) Horváthné Faber Enikő, ADVOPATENT Szabadalmi és Védjegy Iroda, Budapest

(546)



(511) 12 Babakocsik; biztonsági gyermekülések járművekbe.

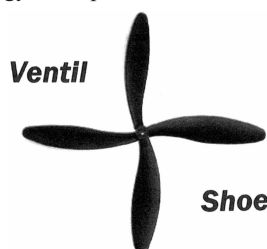
20 Gyermek etetőszékek; járókák, állókák kisgyermeknek (bébikompok).

(210) M 09 02210 (220) 2009.07.27.

(731) dr. Steier József, Budapest (HU)

(740) Sághegyi György, Budapest

(546)



(511) 25 Ruházati cikkek, cipők, különösen szellőző lábbelik, különleges sportcipők.

35 Kereskedelmi ügyletek.

(210) M 09 02212 (220) 2009.07.27.

(731) Johnson & Johnson, New Brunswick, New Jersey (US)

(740) dr. Sóvári Miklós, DANUBIA Szabadalmi és Jogi Iroda Kft., Budapest

(546)



(511) 9 DVD-k betegek és orvosok számára gyógyászati/gyógyszerészeti készítményekkel kapcsolatos információ tartalommal.

16 Nyomatott információs anyagok betegek és orvosok számára gyógyászati/gyógyszerészeti készítményekkel kapcsolatos tartalommal.

35 Üzleti szolgáltatások, nevezetesen gyógyászati/gyógyszerészeti készítményekkel kapcsolatos ápolói támogatás és tanácsadó/segélyhívó központ szolgáltatások ajánlása/kínálása.

41 Oktatási, nevelési szolgáltatások, nevezetesen gyógyászati/gyógyszerészeti készítményekkel kapcsolatos információ nyújtása internetes honlapon (website).

(210) M 09 02220 (220) 2009.07.28.

(731) SPAR Magyarország Kereskedelmi Kft., Bicske (HU)

(740) dr. Dósa Marianna ügyvéd, Budapest

(546)



(511) 24 Textíliák és textilárak, amelyek nem tartoznak más osztályokba; ágy- és asztalneműk.

25 Ruházati cikkek, cipők, kalapárak.

28 Játékok, játékszerek; testnevelési és sportcikkek, amelyek nem tartoznak más osztályokba; karácsonyfadíszek.

29 Hús, hal-, baromfi- és vadhús; húskivonatok; tartósított, szárított és főzött gyümölcsök és zöldségek; zselék, lekvárok (dzsemek), kompótok; tojások, tej és tejtermékek; étkezési olajok és zsírok.

30 Kávé, tea, kakaó, cukor, rizs, tapióka, szágó, kávépótló szerke; lisztek és más gabonakészítmények, kenyér, péksütemények és cukrászsütemények, fagyaltok; méz, melasszirup; élesztő, sütőporok; só, mustár; ecet, fűszeres mártások; fűszerek; jég.

32 Sörök; ásványvizek és szénsavas vizek, és egyéb alkoholmentes italok; gyümölcsitalok és gyümölcslevek; szörpök és más készítmények italokhoz.

33 Alkoholtartalmú italok (a sörök kivételével).

(210) M 09 02230 (220) 2009.07.29.

(731) GYŐRLAKK Festégyártó Zrt., Győr (HU)

(546)



(511) 2 Festékek, kencék, lakkok, festőanyagok.

(210) M 09 02235 (220) 2009.07.29.

(731) DRW-Invest Vagyonkezelő Korlátolt Felelősségű Társaság, Szeged (HU)

(541) **DR.WEISS PATIKA**

(511) 3 Fehéritőkészítmények és egyéb, mosásra szolgáló anyagok; tisztító-, fényszerelő-, súroló-, és csiszolószerek; szappanok; illatszerek, illóolajok, kozmetikai cikkek, hajmosó szerek; fogkrémek.

5 Gyógyszerészeti és állatgyógyászati készítmények; egészségügyi készítmények gyógyászati használatra; diétás anyagok gyógyászati használatra, bébiételek; tapaszok, kötszeranyagok; fogtömő anyagok és fogászati mintázóanyagok; fertőtlenítősze-

rek; kártékony állatok és növények irtására szolgáló készítmények; gombaölő szerek (fungicidok), gyomirtó szerek (herbicidek).

32 Sörök; ásványvizek és szénsavas vizek, és egyéb alkoholmentes italok; gyümölcsitalok és gyümölcslevek; szörpök és más készítmények italokhoz.

44 Orvosi szolgáltatások; állatgyógyászati szolgáltatások; higiéniai és szépségápolási szolgáltatások emberek és állatok részére; mezőgazdasági, kertészeti és erdészeti szolgáltatások.

(210) M 09 02236

(220) 2009.07.30.

(731) Poltrend Kft., Budapest (HU)

(546)

retz

bútor · konyha · dekor

(511) 11 Világító-, fűtő-, gőzfejlesztő, főző-, hűtő-, szárító-, szellőztető-, vízszolgáltató és egészségügyi berendezések.

20 Bútorok, tükrök, keretek; fából, parafából, nádból, gyékényből, fűzfavesszőből, szaruból, csontból, elefántcsontból, halcsontból, kagylóhéjból, ámbrából, gyöngyházból, tajtékból, és mindezek pótlányaiból, vagy műanyagokból készült termékek, amelyek nem tartoznak más osztályokba.

21 Eszközök, edények és tartályok háztartási és konyhai célokra; fésűk és szivacsok; kefék (az ecsetek kivételével); kefégyártáshoz használt anyagok; takarító eszközök; vasforgács; nyers vagy félig megmunkált üveg (kivéve az építéshez használt üveget); üveg-, porcelán- és fajanszárak, amelyek nem tartoznak más osztályokba.

24 Textiliák és textilárak, amelyek nem tartoznak más osztályokba; ág- és asztalneműk.

(210) M 09 02238

(220) 2009.07.30.

(731) Győri Likörgyár Zártkörűen Működő Részvénytársaság, Győr (HU)

(740) dr. Bódis Judit ügyvéd, Győr

(541) BRILL

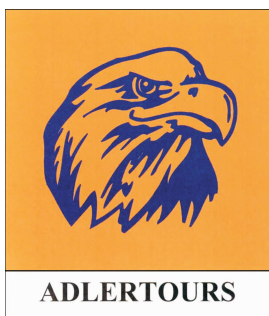
(511) 33 Szeszecskitalok.

(210) M 09 02252

(220) 2009.07.31.

(731) Adlertours, Balatonszárszó (HU)

(546)



(511) 36 Biztosítás; pénzügyi ügyletek; valutaügyletek; ingatlanügyletek.

39 Szállítás; áruk csomagolása és raktározása; utazásszervezés.

43 Vendéglátás (élelmezés); időleges szállásadás.

(210) M 09 02254

(220) 2009.07.31.

(731) SCA Hygiene Products Kereskedelmi Kft., Budapest (HU)

(740) dr. Jeles Judit, Csatai és Jeles Ügyvédi Iroda, Budapest

(541) GYENGÉDSÉG MINDEN ÉRINTÉSBN

(511) 16 Papír, karton és ezen anyagokból készült termékek, amelyek nem tartoznak más osztályokba; nyomdaipari termékek; könyv-

kötészeti anyagok; fényképek; papíripari cikkek, papíripari vagy háztartási ragasztóanyagok; anyagok művészek részére; ecsetek; írógépek és irodai cikkek (bútorok kivételével); tanítási és oktatási anyagok (készülékek kivételével); csomagolásra szolgáló műanyagok (amelyek nem tartoznak más osztályokba); nyomdabetétek; klisék.

35 Reklámozás; kereskedelmi ügyletek; kereskedelmi adminisztráció; irodai munkák.

(210) M 09 02260

(220) 2009.08.03.

(731) Student Marketing és Promóciós Korlátolt Felelősségű Társaság, Budapest (HU)

(740) dr. Reiniger Balázs, Reiniger Ügyvédi Iroda, Budapest

(541) Felület az Univerzum

(511) 35 Reklámozás; kereskedelmi ügyletek; kereskedelmi adminisztráció; irodai munkák.

41 Nevelés; szakmai képzés; szórakoztatás; sport- és kulturális tevékenységek.

(210) M 09 02261

(220) 2009.08.03.

(731) Student Marketing és Promóciós Korlátolt Felelősségű Társaság, Budapest (HU)

(740) dr. Reiniger Balázs, Reiniger Ügyvédi Iroda, Budapest

(541) SKY SHOW

(511) 35 Reklámozás; kereskedelmi ügyletek; kereskedelmi adminisztráció; irodai munkák.

41 Nevelés; szakmai képzés; szórakoztatás; sport- és kulturális tevékenységek.

(210) M 09 02284

(220) 2009.08.04.

(731) Várvag Városfejlesztési és Vagyongazdálkodási Nonprofit Közhasznú Kft., Cegléd (HU)

(740) dr. Fülöp Hajnalka, Cegléd

(546)



(511) 36 Ingatlankezelés; pénzügyi igazgatás; vagyonekezelés.

(210) M 09 02285

(220) 2009.08.05.

(731) Steiner László, Budapest (HU); Lengyel Péter, Budapest (HU); Fekete István, Budapest (HU)

(740) Mészáros Katalin, BUDAPATENT Szabadalmi és Védjegy Iroda Kft., Budapest

(541) interim.hu

(511) 35 Reklámozás; kereskedelmi (üzletviteli) ügyletek; kereskedelmi (üzletviteli) adminisztráció; irodai munkák.

(210) M 09 02290

(220) 2009.08.05.

(731) Du Fengxian, Budapest (HU)

(740) dr. Sztrókay Eszter, Budapest

(546)



(511) 24 Textiliák és textilárak, amelyek nem tartoznak más osztályokba; ág- és asztalneműk.

25 Ruházati cikkek, cipők, kalapárak.

35 Reklámozás; kereskedelmi ügyletek; kereskedelmi adminisztráció; irodai munkák.

(210) M 09 02292 (220) 2009.08.06.

(731) Magyar Kwizda Kereskedelmi Kft., Budapest (HU)

(740) dr. Börzsei Zsuzsanna ügyvéd, Budapest

(541) PANNON STARTER

(511) 1 Mezőgazdasági, kertészeti, erdészeti vegyi termékek, trágyák.

(210) M 09 02293 (220) 2009.08.06.

(731) Hungarolingua Transzkommunikációs és Kulturális Szolgáltató Bt., Budapest (HU)

(740) dr. Pelcz Zsuzsanna, Pelcz Ügyvédi Iroda, Budapest

(546) 

LEARN  HUNGARIAN
www.fungarian.hu

(511) 41 Oktatás, különösen nyelvoktatás; könyv, tankönyv és nyelvkönyv kiadás, CD, CD-ROM, DVD kiadása; elektronikus könyvek és folyóiratok kiadása; oktatási tárgyú információk, oktatási vizsgáztatás; tanfolyamok, szemináriumok rendezése és szervezése; konferenciák szervezése és lebonyolítása; szakmai képző; fordítói szolgáltatások; oktatási tárgyú információk nyújtása.

(210) M 09 02300 (220) 2009.08.07.

(731) Koroknai Júlia, Marcali (HU)

(541) HYPNOSE

(511) 14 Nemesfémek és ötvözetek, valamint az ilyen anyagokból készült, vagy ezekkel bevont termékek, amelyek nem tartoznak más osztályokba; ékszerek, drágakövek; órák és más időmérő eszközök.

25 Ruházati cikkek, cipők, kalapárak.

41 Előadóművészek szolgáltatásai, fényképészet, filmgyártás, filmstúdiók, modellügynökségek művészek számára, show-műsorok, show-műsorok szervezése /impreszáriók szolgáltatásai/, színházi produkciók, szórakoztatás, televíziós szórakoztatás, videofilmzés videofilmgyártás, éjszakai klubok, élő előadások bemutatása.

(210) M 09 02337 (220) 2009.08.11.

(731) Országos Rendőr-Főkapitányság, Budapest (HU)

(546) 

(511) 18 Bőr és bőrtáncatok, ezen anyagokból készült olyan termékek, amelyek nem tartoznak más osztályokba; állatbőrök és irhák; utazótáskák és bőröndök; esernyők, napernyők és sétatálcák; osztorok, háмок, nyerges és lószerszámok.

24 Textíliák és textilárak, amelyek nem tartoznak más osztályokba; ágy- és asztalneműk.

25 Ruházati cikkek, cipők, kalapárak.

(210) M 09 02338 (220) 2006.10.20.

(731) J. Cortes Cigars naamloze vennootschap, Zwevegem (BE)

(740) DANUBIA Szabadalmi és Jogi Iroda Kft., Budapest

(541) AMIGOS

(511) 34 Dohány; dohányzási cikkek; gyufák.

(210) M 09 02349 (220) 2009.08.12.

(731) RE'LEM Nonprofit Kft., Budapest (HU)

(740) dr. Papcsák Ferenc, Dr. Papcsák Ferenc Ügyvéd Irodája, Solymár

(591) RE'LEM: HASZNÁLT ELEM JÓ HELYEN

(511) 40 Anyagmegmunkálás.

(210) M 09 02356 (220) 2009.08.12.

(731) Magyar Állami Operaház, Budapest (HU)

(740) dr. Pál Attila, Nagy és Pál Ügyvédi Iroda, Budapest

(546)



(511) 41 Nevelés; szakmai képzés; szórakoztatás; sport- és kulturális tevékenységek.

(210) M 09 02359 (220) 2009.08.13.

(731) Lin Rui Qi, Budapest (HU)

(546)



(511) 25 Ruházati cikkek, cipők, kalapárak.

(210) M 09 02367 (220) 2009.08.13.

(731) Société des Produits Nestlé S.A., Vevey (CH)

(740) dr. Tompa Gábor, Tompa Ügyvédi Iroda, Budapest

(546)



(511) 5 Gyógyszerészeti és állatgyógyászati készítmények; egészségügyi készítmények gyógyászati használatra; diétás ételek és anyagok gyógyászati és klinikai használatra; tápszer és más csecsemők és kisgyermek számára készült tejalapú italpor, ételek és ételkészítmények babáknak, ételek és ételkészítmények gyermekeknek és betegeknek gyógyászati használatra; ételek és ételkészítmények szoptató anyáknak gyógyászati használatra; gyógyászati használatra szánt tápanyag és diétás kiegészítők; vitaminkészítmények, ásványi élelmiszer-készítmények, cukrászati gyogytermékek.

29 Zöldségek és burgonya (tartósított, fagyasztott, szárított vagy főtt), gyümölcsök (tartósított, fagyasztott, szárított vagy főtt), gombák (tartósított, szárított vagy főtt), hús, baromfi, vadhús, hal és tengeri ételek, mindezen termékek kivonat formájában is, levesek, zselék, tészták, konzervek, készételek, fagyasztott vagy szárított; lekvárok; tojások; tej, tejszín, vaj, sajt és más tejalapú ételkészítmények; tejpótlók; tej alapú italok; tej alapú és tejszín alapú desszertek; joghurtok; szójatej (tejpótló), szója alapú készítmények: étkezési olajok és zsírok; fehérje készítmények emberi fogyasztásra készülő ételekhez: krémporok; kolbászok; hentesáruk; amerikai mogyoróvaj; levesek, leves koncentrátumok, húsleves, erőleves, leveskockák levesek.

30 Kávé, kávékivonatok, kávé alapú készítmények és italok; jeges kávé; pótkávék, pótkávé kivonatok, pótkávé alapú készítmények és italok; cikória; tea, teakivonatok, tea alapú készítmények és italok; jeges tea; maláta alapú készítmények; kakaó és kakaó alapú készítmények és italok; csokoládé, csokoládés termékek, csokoládé alapú készítmények és italok; cukrászsütemények, édességek, bonbonok, kandiscukrok; cukorkák; cukor; rágógumi; természetes édesítőszer; pékáruk, kenyér, élesztő, sütemény-

tészta; kekszek, cukrászsütemények, aprósütemények, ostyák, tejkaramellák, pudingok; fagylalt, jégkrém, vizes jégkrémek, szörbet (fagylalt), fagyasztott cukrászkészítmények, fagyasztott sütemények, lágy jégkrémek, fagyasztott desszertek, fagyasztott joghurtok; kötőanyagok jégkrémek és/vagy vizes jégkrémek és/vagy szörbet és/vagy fagyasztott cukrászkészítmények és/vagy fagyasztott sütemények és/vagy könnyű jégkrémek és/vagy fagyasztott desszertek és/vagy fagyasztott joghurtok készítéséhez; méz és mézpótlók; gabonafélék reggelire, müzli kukoricapelyhek, gabonapehely-szeletek, fogyasztásra kész gabonafélék; gabonakészítmények; rizs, tésztafélék, metélt tészta, nudli, galuska; rizs, liszt vagy gabona alapú élelmiszerek, készételek formájában is; pizzák; szendvicsek; étkezési tésztakeverék és konyhakész kenyértészta; szószok; szója szósz; ketchup; aromatizáló vagy fűszerező készítmények ételekhez, ehető fűszerek, fűszerek, ízesítők, salátaöntetek, majonéz; mustár; ecet.

(210) M 09 02375 (220) 2009.08.14.

(731) Summit-Agro Hungaria Kft., Budapest (HU)
(740) dr. Gayer Gyula, Gayer és Társai Ügyvédi Iroda, Budapest

(591) 

(511) 1 Mezőgazdasági vegyi-termékek.
5 Gombaölő szerek (fungicidok), gyomirtó szerek (herbicidek).

(210) M 09 02379 (220) 2009.08.14.

(731) Tradewind Asia Kft., Budapest (HU)

(541) **Bilo Star**

(511) 5 Cukrászati gyógytermékek, diétás élelmiszerek gyógyászati használatra, diétás italok gyógyászati használatra, emésztést elősegítő szerek gyógyszerészeti használatra, erősítő szerek [gyógyszerek], gyógycukor, gyógyhatású adalékanyagok, gyógyitalok gyógyteák, pasztillák gyógyszerészeti használatra, rágógumi gyógyászati használatra, vitaminkészítmények.

30 Cukorkaáruk, jeges tea, rágógumi, nem gyógyászati használatra, tea alapú italok.

32 Alkoholmentes gyümölcsitalok, alkoholmentes italok, gyümölcslevek, gyümölcsnektárok (alkoholmentes), izotonias italok, készítmények italok előállításához, limonádék, pasztillák szénsavas italokhoz, porok szénsavas italokhoz, szénsavas italok zöld-séglevek (italok).

(210) M 09 02381 (220) 2009.08.14.

(731) ISOMAT S.A., Agios Ahtanassios (GR)
(740) dr. Sasvári Gabriella, S.B.G. & K. Szabadalmi Ügyvivői Iroda, Budapest

(546) 

(511) 1 Ipari, tudományos, fényképezési, mezőgazdasági, kertészeti, erdészeti vegyi termékek; feldolgozatlan műgyanták, feldolgozatlan műanyagok; trágyák; vegyi tűzoltó szerek; fémek edzésére és hegesztésére szolgáló készítmények; élelmiszerek tartósítására szolgáló vegyi anyagok; cserzőanyagok; ipari rendeltetésű ragasztóanyagok.

2 Festékek, kencék, lakkok; rozsdagátló és fakonzerváló szerek; festőanyagok; maróanyagok; nyers természetes gyanták; fémlapok és fémporok festők, dekorátorok, nyomdászok és képzőművészek részére.

17 Kaucsuk, guttapercha, gumi, azbeszt, csillám és ezek pótalkanyagai, továbbá az ezen anyagokból készült termékek, amelyek nem tartoznak más osztályokba; sajtolt műanyag ipari célra; tömítő-, kitömő- és szigetelőanyagok; nem fémből készült rugalmas csövek.

19 Nem fém építőanyagok; nem fémből készült merev építési csövek; aszfalt, szurok és bitumen; nem fémből készült hordozható szerkezetek; emlékművek nem fémből.

(210) M 09 02384 (220) 2009.08.17.

(731) Pharmaceutical Chemical Cosmetic Industry „ALKALOID”, AD - Skopje, Skopje (MK)

(740) Pintz és Társai Szabadalmi, Védjegy és Jogi Iroda, Budapest

(541) **KLADOR**

(511) 5 Gyógyszerészeti készítmények.

(210) M 09 02385 (220) 2009.08.17.

(731) Kőrga Electronic Kft., Budapest (HU)

(740) Pintz és Társai Szabadalmi, Védjegy és Jogi Iroda, Budapest

(541) **KÖRGA**

(511) 7 Gépek és szerszámok; motorok (a szárazföldi járműmotorok kivételével); tengelykapcsolók és erőátviteli elemek (a szárazföldi járművek céljára készültek kivételével); nem kézi működtetésű mezőgazdasági eszközök; keltetőgépek.

9 Tudományos célra szolgáló, tengerészeti, földmérő, villamos, fényképezési, mozgóképi, optikai, súlymérő, egyéb mérő-, jelző-, ellenőrző (felügyeleti), életmentő és oktatóberendezések és felszerelések; hangok vagy képek rögzítésére, továbbítására másolására szolgáló készülékek; mágneses adathordozók, hanglemezek; automata áruelosztóberendezések és szerkezetek érmebedobással működő készülékekhez; regisztrációs pénztárgépek, számológépek, adatfeldolgozó berendezések és számítógépek; tűzoltó készülékek.

11 Világító-, fűtő-, gőzfejlesztő, főző-, hűtő-, szárító-, szellőztető-, vízszolgáltató és egészségügyi berendezések.

(210) M 09 02386 (220) 2009.08.17.

(731) Raday Park Kft., Budapest (HU)

(740) dr. Molnár Gergő Zsolt, Dr. B. Szabó Gábor Ügyvédi Iroda, Budapest

(541) **STAY-INN**

(511) 43 Vendéglátási (élelmezési) szolgáltatások, ideiglenes szállásadás.

(210) M 09 02387 (220) 2009.08.17.

(731) Immodeal Kft., Budapest (HU)

(740) dr. Molnár Gergő Zsolt, Dr. B. Szabó Gábor Ügyvédi Iroda, Budapest

(541) **COFFEE STORY**

(511) 43 Vendéglátási (élelmezési) szolgáltatások, ideiglenes szállásadás.

(210) M 09 02394 (220) 2009.08.17.

(731) Avery Dennison Corporation (Delaware állam törvényei szerint működő vállalat), Pasadena, Kalifornia (US)

(740) dr. Szamosi Katalin, S.B.G. & K. Budapesti Ügyvédi Iroda, Budapest

(541) **AVERY DENNISON**

(511) 16 Nyomatás nélküli címkék és bíbrik címketörzs; nyomtatott címkék; címkék kereskedelmi és ipari célra; függőcímkék; lamináló anyagok; felragasztható címkék lapok és/vagy tekercs formájában; vonalkódcímkék kereskedelmi, ipari célokra, valamint leltározás céljára; nyomásérzékeny nyerspapír; papír laptörzsek; öntapadó lapok és tekercsek, címkék, jelzőcédulák, azonosító jelvények, grafikai jelölések és ehhez hasonló készítéséhez; hőérzékeny címkék; nyomatás nélküli és részben nyomtatott, öntapadó címkék nem textilből, amelyek felületére a készítő vagy végfelhasználó a rendelkezésére álló berendezéssel vonalkód és alfanumerikus karakterek tükröképét rányomtatni képes; öntapadó anyagokról lehúzható védőréteg; speciális és egyéni igények szerint kialakított címkék család elleni biztosítás és védelem céljára; biztonsági címkék, nevezetesen azonosító információk kódolásá-

ra alkalmas címkék; raktárpalcokon alkalmazott címkék az ár, termék és/vagy reklám megjelenítésére; címzescímkék; csomagolópapírok, kartonok, nyomtatott és nyomtatás nélküli papírok és karton függőcímkék általános felhasználásra; papírcímkék és függőcímkék; laminált papír, ragasztócímkék lap és tekercs formában; biztonsági réteggel ellátott papír másolásra megjelenítésre és filmgyártásra alkalmazott címkék és jelzőcédulák készítésére; nyomásérzékeny nyomtatópapír címkékhez és jelzésekhez; papírtörzs; fényképek, valamint számítógép és digitális fényképezőgép által készített képek kinyomtatására használatos fotópapír; karton csomagolólapok és betétek ruházati cikkekhez; tárgymutatók, forgó irattárolók és kereskedelmi kártyák és függőcímkék, valamint képeslapok; öntapadó címketartók; öntapadó üzletikártya-tartók; ragasztós címkék és vasalások; ragasztós betűk, számok és szimbólumok; ragasztós vasalások; öntapadó papír lézernyomtatáshoz; domborított bélyegző; adatok, floppylemezek és levelek céljára készített védőborítók; kítűző azonosítók és jelvények; karbonpapír; iratrendező; függő iratrendező; gyűrűs iratrendező; iratrendező bemutatóanyagok számára; iratrendező referenciaanyagok számára; tárolóiratrendező; felállítható iratrendező; borítólapok; bemutatómappák; védőtásakok; prezentációs, referenciaanyag-tartó és tároló védőtásakok, osztott védőtásakok; átlátszó műanyag iratrendezőlapok, cégkártyák, üzleti kártyák és fényképek tárolására és bemutatására; indexált, átlátszó műanyag iratrendezőlapok; indexált elválasztólapok védőtásakokhoz; átlátszó, műanyag laminált tasakok kártyák fényképek, bizonyítványok és hasonló dokumentumok védelmére; iratrendező betétek; lapkiemelők iratgyűjtőkhöz; öntapadós címketartók; zippzáras vinil tárolók irodaszerekhez; laminált védőlapok dokumentumokhoz; tárolódobozok irodaszerek számára; lefűzhető lapok; formanyomtatványok; borítékok; és üzenetek feljegyzésére szolgáló könyvek; regiszteres és nem regiszteres elválasztólapok iratrendezőkhöz és hasonlókhöz, és index címkék; nyomtatott és üres papír és karton függőcímkék általános célokra; fényképalbumok; regiszteres, átlátszó, műanyag iratrendező lapok; indexált elválasztólapok védőtásakokhoz; átlátszó műanyagból készült laminált lapok kártyák, fényképek, bizonyítványok és hasonló dokumentumok védelmére; lapkiemelők iratgyűjtőkhöz; modulok iratrendezőkhöz és dossziékhöz; tárolódobozok; elválasztólapok és fedélborítók papírokhöz; papírcapcsok; öntapadós címketartók; öntapadós cégkártyatartók; iratrendező betétek; kisalakú mappák; kítűző azonosítók és kítűzők; gyűrűs iratgyűjtők; iratrendező prezentációk számára; felállítható iratrendező; jegyzetfüzetek; zippzáras vinil tárolótasakok papíráruhoz; iratrendező prezentációkhoz; ragasztós címkék és megerősítő elemek; adat, floppylemez és postai védőtásakok; mappák; iratgyűjtő dossziék, iratlefűzők; iratrendező személyes dokumentumok céljára és iratrendező irodaszerek céljára; zsebkönyv; határidőnapló; számítógép-nyomtatóba behelyezhető címkék, nevezetesen öntapadó névkártyák, biztonsági címkék, öntapadó biztonsági címkék kártyák és kártyabetétek műanyag tartóhoz, azonosítókártyák, fényképes azonosítókártyák és -címkék; szalag- és jelölőpapírok; figyelmeztető címkék papírból, papírból készült címkék a munkafolyamat állandó komponenseinek jelzésére, jármű azonosítására és logisztikai célokra; élelmiszerek frissességének mérésére szolgáló kijelzőhöz csatlakoztatott címkék és függőcímkék; díszítőcímkék képpel ellátva postai bélyegekként felragasztható módon; ragasztós hátú vagy ragasztós felületű lapok, szalagok és hengerek papírból vagy főleg papírból dekorációs és megjelenítési célra, és címketörzsek; öntapadós anyagok tekercs vagy lapok formájában, beleértve azokat, amelyek papírból készülnek bármilyen célra, például dekoráció, jelölés, autósíkozás, leszedhető jelölés biztonsági és információs jelölés céljára; műanyag fóliák és laminált anyagok kereskedelmi vagy ipari csomagolás céljára tekercs vagy lapok formájában; fényvisszaverő címkék kereskedelmi, grafikai vagy ipari célokra; nem textiltől készült címkék és jelölőcédulák; nem textil figyelmeztető- és nyomkövető címkék, nem textil címkék az egyes munkafolyamatok állandó komponenseinek, gépjármű azonosításának jelölésére és logisztikai célra; gépjárművek belső terébe szánt különféle dekorációs termékek és nem textiltől készült címkék, nevezetesen meleg hatására tapadó

címkék és meleg hatására textilre tapadó ragasztók, légszák figyelmeztető címke a szélvédőn és gyermekülésre vonatkozó figyelmeztető címke a biztonsági övön; nem textil vonalkódcímkék nyomkövetésre erőművekben.

(210) M 09 02395 (220) 2009.08.18.

(731) Cheng Aisheng, Budapest (HU)

(546)

Sincere 

(511) 25 Ruházati cikkek, cipők, kalapárúk.

(210) M 09 02403 (220) 2009.06.15.

(731) Imperial Chemical Industries Limited, London (GB)

(740) DANUBIA Szabadalmi és Jogi Iroda Kft., Budapest

(546)

Once. 

(511) 2 Festékek, kencék, lakkok; szárítóanyagok, beleértve a pácolóanyagokat, higítószerket, színezékeket, melyek mind a festékek, kencék és lakkok adalékanyagai; rozsdagátló és fakonzerváló szerek; alaposító készítmények (festékekhez); fapácok; ragasztóanyagok; javítószerek festékekhez, kencéhez és lakkhoz.

(210) M 09 02409 (220) 2009.08.18.

(731) Kraft Foods Hungária Kft., Budapest (HU)

(740) dr. Sasvári Gabriella, S.B.G. & K. Szabadalmi és Ügyvédi Iroda, Budapest

(541) INDÍTSD BE AZ AGYAD

(511) 30 Kávé, kávékivonatok, kávépótlók, kakaós italok, csokoládés italok és ezek elkészítéséhez szükséges anyagok, tea, péksütemény, cukor és édesítőszer, tészta, kekszek, torták, édes ostyák, ostyák, cukrászsütemények, tésztafélék, alapanyagok, amik gabonából készültek, pattogatott kukorica, ehető fagyaltok, gyümölcsfagyaltok, méz, puding, snack termékek mint például pattogatott kukorica és kukoricapehely és más kukorica, rizs, árpa, rozs és tészta alapú snack termékek.

(210) M 09 02424 (220) 2009.08.19.

(731) Mednyánszky Zoltán, Győr (HU)

(541) crsteel

(511) 14 Nemesfémek és ötvözeteik, valamint az ilyen anyagokból készült, vagy ezekkel bevont termékek, amelyek nem tartoznak más osztályokba; ékszerek, drágakövek; órák és más időmérő eszközök.

(210) M 09 02447 (220) 2009.08.26.

(731) Laboratory Ideas Kommunikációs Szolgáltató Kft., Budapest (HU)

(546)



(511) 35 Reklámozás; kereskedelmi ügyletek; kereskedelmi adminisztráció; irodai munkák.

41 Nevelés; szakmai képzés; szórakoztatás; sport- és kulturális tevékenységek.

42 Tudományos és műszaki szolgáltatások, valamint az idetartozó tervezői és kutatói tevékenység; ipari elemző és kutató szolgáltatások; számítástechnikai hardver és szoftver tervezés és fejlesztés.

(210) M 09 02449 (220) 2009.08.26.

(731) PRÍMA PIKK-PAKK, Budapest (HU)

(541) PRÍMA PIKK-PAKK

(511) 35 Reklámozás; kereskedelmi ügyletek; kereskedelmi adminisztráció; irodai munkák.

39 Szállítás; áruk csomagolása és raktározása; utazásszervezés.

(210) M 09 02461 (220) 2009.08.27.

(731) Dinnyés József, Budapest (HU)

(541) Thomas Breitling

(511) 25 Ruházati cikkek, cipők, kalapárúk.

(210) M 09 02484 (220) 2009.08.29.

(731) Centrum Televízió Kft., Budapest (HU)

(546)



(511) 35 Reklámozás; kereskedelmi ügyletek; kereskedelmi adminisztráció; irodai munkák.

38 Távközlés.

41 Nevelés; szakmai képzés; szórakoztatás; sport- és kulturális tevékenységek.

(210) M 09 02485 (220) 2009.08.29.

(731) Pakucz 2007. Kft., Békéscsaba (HU)

(740) dr. Szécsi István, Szécsi Ügyvédi Iroda, Gyula

(541) MAGYAR HERKULES tejtermék család

(511) 29 Tej és tejtermékek.

(210) M 09 02491 (220) 2009.08.31.

(731) Lin Chen, Budapest (HU);

Chen Jianxin, Budapest (HU)

(546)



(511) 25 Ruházati cikkek, cipők, kalapárúk.

(210) M 09 02523 (220) 2009.09.03.

(731) NOVARTIS AG, Basel (CH)

(740) dr. Szamosi Katalin, S.B.G. & K. Ügyvédi Iroda, Budapest

(541) POSPONEL

(511) 5 Gyógyszerészeti készítmények.

(210) M 09 02537 (220) 2009.09.02.

(731) Agárdi Szabolcs, Budapest (HU)

(546)



(511) 35 Reklámozás; kereskedelmi ügyletek; kereskedelmi adminisztráció; irodai munkák.

36 Biztosítás; pénzügyi ügyletek; valutaügyletek; ingatlanügyletek.

(210) M 09 02542 (220) 2008.05.23.

(731) L'OREAL SOCIÉTÉ ANONYME, PARIS (FR)

(740) dr. Szigeti Éva, Danubia Szabadalmi és Jogi Iroda Kft., Budapest

(541) SCARLETT

(511) 3 Parfümök, kölnivizek; nem orvosi célra használt fürdő- és tusológélek és -sók; szappanok; dezodorok humán használatra; kozmetikumok, különösen arc, test és kéz ápolására szolgáló krémek, tejek, lotion-ok, gélek és púdereket; naptejek, -gélek és -olajok valamint napozás utáni használatos készítmények (kozmetikumok); szépítőszer (make-up készítmények); illóolajok.

(210) M 09 02544 (220) 2009.09.07.

(731) MATINÉ - Játssz Újra Magyarország Kulturális Értékfejlesztő és Szolgáltató Kft., Budapest (HU)

(740) dr. Bérczes László ügyvéd, Budapest

(546)



(511) 14 Nemesfémek és ötvözeik, valamint az ilyen anyagokból készült, vagy ezekkel bevont termékek, amelyek nem tartoznak más osztályokba; ékszerek, drágakövek; órák és más időmérő eszközök.

16 Papír, karton és ezen anyagokból készült termékek, amelyek nem tartoznak más osztályokba; nyomdaipari termékek; könyvkötészeti anyagok; fényképek; papíripari cikkek, papíripari vagy háztartási ragasztóanyagok; anyagok művészek részére; ecsetek; írógépek és irodai cikkek (bútorok kivételével); tanítási és oktatási anyagok (készülékek kivételével); csomagolásra szolgáló műanyagok (amelyek nem tartoznak más osztályokba); nyomdabetétek; klisék.

21 Eszközök, edények és tartályok háztartási és konyhai célokra; fésűk és szivacsok; kefék (az ecsetek kivételével); kefégyártáshoz használt anyagok; takarító eszközök; vasforgács; nyers vagy félig megmunkált üveg (kivéve az építéshez használt üveget); üveg-, porcelán- és fajanszárúk, amelyek nem tartoznak más osztályokba.

25 Ruházati cikkek, cipők, kalapárúk.

35 Reklámozás; kereskedelmi ügyletek; kereskedelmi adminisztráció; irodai munkák.

(210) M 09 02545 (220) 2009.09.07.

(731) SHANTOU S.E.Z. YE SHENG GARMENT CO., LTD., Guangdong Province (CN)

(740) dr. Kereszty Marcell, Gödölle, Kékes, Mészáros & Szabó Szabadalmi és Védjegy Iroda, Budapest

(546)



LAFEI-NIER

(511) 35 Import, export, kiskereskedelmi, nagykereskedelmi és forgalmazási szolgáltatások bőrruházattal, testhezálló női ruházattal, nadrágokkal, ingekkel, szédzsekikkel, alsó- és fehérneműkkel, ruházati cikkekkel kapcsolatban.

(210) M 09 02551 (220) 2009.09.08.

(731) KEN-EDI 2006 Bt., Budapest (HU)

(740) dr. Kiss Mária Terézia ügyvéd, Budapest

(546)



(511) 39 Utazásközvetítés, utazásszervezés.

(210) M 09 02560 (220) 2009.09.09.

(731) Béres Éva Edit, Pilisvörösvár (HU)

(541) Mobil Manus, MM

(511) 10 Ortopédiai eszköz - neurorehabilitációs eszköz.

(210) M 09 02662 (220) 2009.09.18.

(731) Phylazonit Kft., Nyíregyháza (HU)

(740) Várnai Anikó, Interinno Szabadalmi Iroda, Budapest

(541) PHYLAZONIT

(511) 1 Mezőgazdasági, kertészeti, erdészeti vegyi termékek, kivéve a gombaölő, a gyomirtó, a rovarölő és parazitaölő szereket;

műtrágyák; talajtrágyák; mikroorganizmus készítmények, kultúrák nem humán és állatgyógyászati használatra.

35 Reklámozás, kereskedelmi ügyletek.

(210) M 09 02663 (220) 2009.09.18.

(731) Phylazonit Kft., Nyíregyháza (HU)

(740) Várnai Anikó, Interinno Szabadalmi Iroda, Budapest

(541) NYÍRAZONIT

(511) 1 Mezőgazdasági, kertészeti, erdészeti vegyi termékek, kivéve a gombaölő, a gyomirtó, a rovarölő és parazitaölő szereket; műtrágyák; talajtrágyák; mikroorganizmus készítmények, kultúrák nem humán és állatgyógyászati használatra.

35 Reklámozás; kereskedelmi ügyletek.

(210) M 09 02705 (220) 2009.09.23.

(731) EGIS Gyógyszergyár Nyilvánosan Működő Részvénytársaság, Budapest (HU)

(546)

АЛОТЕНДИН

(511) 5 Humán gyógyszerészeti készítmények.

(210) M 09 02707 (220) 2009.09.23.

(731) EGIS Gyógyszergyár Nyilvánosan Működő Részvénytársaság, Budapest (HU)


(546)

ЭГОЛАНЗА

(511) 5 Humán gyógyszerészeti készítmények.

A rovat 242 db közlést tartalmaz.

Lajstromozott védjegyek I.

- (111) **190.923** (151) 2007.09.03.
(210) M 05 03355 (220) 2005.10.17.
(732) **TOTAL SA, Courbevoie (FR)**
(740) dr. Szigeti Éva, DANUBIA Szabadalmi és Védjegy Iroda Kft., Budapest
- (541) **CATANE**
(511) 1 Hatásjavító szerek és adalékanyagok atkaölő, gombaölő, rovarirtó és gyomirtó szerekhez.
5 Atkaölő, gombaölő, rovarirtó és gyomirtó szerek.
-
- (111) **191.715** (151) 2007.11.21.
(210) M 06 00260 (220) 2006.01.26.
(732) **BANCO COMERCIAL PORTUGUÉS, S.A., Porto (PT)**
(740) dr. Szigeti Éva, DANUBIA Szabadalmi és Védjegy Iroda Kft., Budapest
- (541) **Millennium**
(511) 9 Mágneses kredit- és debitkártyák, mágneskártyák banki műveletekhez.
38 Távközlési szolgáltatások és elektronikus átvitelek a pénzügyi terület vonatkozásában.
-
- (111) **198.134** (151) 2009.08.11.
(210) M 08 01778 (220) 2008.05.27.
(732) **GRANDS MAGASINS B-GMB, Paris (FR)**
(740) dr. Vida Sándor, DANUBIA Szabadalmi és Jogi Iroda Kft., Budapest
- (541) **MATCH**
(511) 3 Fehérítőkészítmények és egyéb, mosásra szolgáló anyagok; tisztító-, fénycsisztó-, súroló- és csiszolószerek; szappanok; illatszerek, illóolajok, kozmetikai cikkek, hajmosó szerek; fogkrémek.
21 Eszközök, edények és tartályok háztartási és konyhai célokra (nem nemesféműből és nem nemesfém bevonattal); fésűk és szivacsok; kefék (az ecsetek kivételével); kefégyártáshoz használt anyagok; takarítóeszközök; vasforgács; nyers vagy félig megmunkált üveg (kivéve az építéshez használt üveget); üveg-, porcelán- és fajanszárak, amelyek nem tartoznak más osztályokba.
25 Ruházati cikkek, cipők, kalapárak.
29 Hús-, hal-, baromfi- és vadhús; húskivonatok; tartósított, szárított és főzött gyümölcsök és zöldségek; zselék, lekvárok (dzsemek), kompótok; tojások, tej és tejtermékek; étkezési olajok és zsírok.
30 Kávé, tea, kakaó, cukor, rizs, tápióka, szágó, kávépótló szerek; lisztek és más gabonakészítmények, kenyér, péksütemények és cukrászsütemények, fagylaltok; méz, melaszszirup; élesztő, sütőporok; só, mustár; ecet, fűszeres mártások; fűszerek; jég.
31 Mezőgazdasági, kertészeti, erdészeti termékek és magok, amelyek nem tartoznak más osztályokba; élő állatok; friss gyümölcsök és zöldségek; vetőmagok, élő növények és virágok; tápanyagok állatok számára; maláta.
32 Sörök; ásványvizek és szénsavas vizek, és egyéb alkoholtmentes italok; gyümölcsitalok és gyümölcslevek; szörpök és más készítmények italokhoz.
33 Alkoholtartalmú italok (a sörök kivételével).
-
- (111) **198.157** (151) 2009.08.13.
(210) M 08 00026 (220) 2004.04.01.
(732) **Sociedad Industrial de Maquinaria Andaluza, S.A., Albolote (Granada) (ES)**
(740) dr. Gödölle István szabadalmi ügyvivő, GÖDÖLLE, KÉKES, MÉSZÁROS & SZABÓ Szabadalmi és Védjegy Iroda, Budapest
- (546) 
- (511) 7 Gépek és szerszámok; motorok (a szárazföldi járműmotorok kivételével); tengelykapcsolók és erőátviteli elemek (a szárazföldi járművek céljára készültek kivételével); nem kézi működtetésű mezőgazdasági eszközök; keltetőgépek.
-
- (111) **198.334** (151) 2009.09.03.
(210) M 09 00326 (220) 2009.02.05.
(732) **Holland Királyság Nagykövetsége, Budapest (HU)**
(740) Niklai Gábor, Budapest
- (541) **NL Nincs Lehetetlen**
(511) 41 Szórakoztatás, kulturális tevékenység /holland kulturális fesztivál Magyarországon/.
-
- (111) **198.335** (151) 2009.09.03.
(210) M 09 00219 (220) 2009.01.28.
(732) **Max-Immun Kft., Komárom (HU)**
(541) **PATKÓNYELV**
(511) 5 Gyógyszerészeti és állatgyógyászati készítmények; egészségügyi készítmények gyógyászati használatra; diétás anyagok gyógyászati használatra, bébiételek.
-
- (111) **198.363** (151) 2009.09.16.
(210) M 09 00925 (220) 2009.04.06.
(732) **Dow AgroSciences LLC (Delaware állam törvényei szerint működő vállalat), Indianapolis, Indiana (US)**
(740) dr. Sasvári Gabriella, S.B.G. & K. Szabadalmi Ügyvivői Iroda, Budapest
- (541) **BOFIX**
(511) 5 Gyomirtó szerek gyeppel és kerttel kapcsolatos használatra.
-
- (111) **198.364** (151) 2009.09.16.
(210) M 09 00924 (220) 2009.04.06.
(732) **Bramac Kft., Veszprém (HU)**
(740) dr. Bogsch Hanna, Danubia Szabadalmi és Védjegy Iroda, Budapest
- (541) **Bramac EcoRoll**
(511) 6 Építési anyagok féműből; fémablakok; ereszcatornák és féműből készült tetőfedő anyagok.
19 Nem fém építőanyagok; nevezetesen tetőburkolatok, tetőhéjazatok és tetőfedőanyagok nem féműből.
-
- (111) **198.365** (151) 2009.09.16.
(210) M 09 00922 (220) 2009.04.06.
(732) **Baumit Építőanyaggyártó és Kereskedelmi Kft., Dorog (HU)**
(740) dr. Szalontai Anna ügyvéd, Budapest

(541) Baumit. Homlokzat egy életre!

(511) 17 Kaucsuk, guttapercha, gumi, aszeszt, csillám és ezek pótanyagai, továbbá az ezen anyagokból készült termékek, amelyek nem tartoznak más osztályokba; sajtolt műanyag ipari célra; tömítő-, kitömő- és szigetelőanyagok; nem fémből készült rugalmas csövek.

19 Nem fém építőanyagok; nem fémből készült merev építési csövek; aszfalt, szurok és bitumen; nem fémből készült hordozható szerkezetek; emlékművek nem fémből.

(111) 198.366 (151) 2009.09.16.

(210) M 09 00921 (220) 2009.04.06.

(732) Baumit Építőanyaggyártó és Kereskedelmi Kft., Dorog (HU)

(740) dr. Szalontai Anna ügyvéd, Budapest

(541) Baumit. Hőszigetelés egy életre!

(511) 17 Kaucsuk, guttapercha, gumi, aszeszt, csillám és ezek pótanyagai, továbbá az ezen anyagokból készült termékek, amelyek nem tartoznak más osztályokba; sajtolt műanyag ipari célra; tömítő-, kitömő- és szigetelőanyagok; nem fémből készült rugalmas csövek.

19 Nem fém építőanyagok; nem fémből készült merev építési csövek; aszfalt, szurok és bitumen; nem fémből készült hordozható szerkezetek; emlékművek nem fémből.

(111) 198.367 (151) 2009.09.16.

(210) M 09 00768 (220) 2009.03.23.

(732) Vermona Investment Limited, Ayioi Omoloyipes 1082, Nikosia (CY)

(740) KOVÁRI ÉS TÁRSAI Szabadalmi és Védjegy Iroda Kft., dr. Kovári Zoltán szabadalmi ügyvivő, Budapest

(541) OMKER

(511) 5 Gyógyszerészeti és állatgyógyászati készítmények; egészségügyi készítmények gyógyászati használatra; diétás anyagok gyógyászati használatra, bébiételek; tapaszok, kötszeranyagok; fogtömő anyagok és fogászati mintázóanyagok; fertőtlenítőszer; kártékony állatok és növények irtására szolgáló készítmények; gombaölő szerek (fungicidek), gyomirtó szerek (herbicidek); diagnosztikai készítmények; egészségmegőrző készítmények.

10 Sebészeti, orvosi, fogorvosi és állatgyógyászati készülékek és műszerek, művégtagok, műszemek és műfogak; ortopédiai cikkek; sebészeti varratanyagok; gyógyászati készülékek, eszközök és segédeszközök, testgyakorlásra szolgáló gyógyászati készülékek; diagnosztikai készülékek gyógyászati használatra.

35 Reklámozás; kereskedelmi ügyletek; kereskedelmi adminisztráció; irodai munkák; különösen kis- és nagykereskedelmi tevékenység gyógyszerészeti és állatgyógyászati készítmények, egészségügyi készítmények gyógyászati használatra, diétás anyagok gyógyászati használatra, bébiételek, tapaszok, kötszeranyagok, fogtömő anyagok és fogászati mintázóanyagok, fertőtlenítőszer, kártékony állatok, irtására szolgáló készítmények, gombaölő szerek (fungicidek), gyomirtó szerek (herbicidek), diagnosztikai készítmények, egészségmegőrző készítmények, sebészeti, orvosi, fogorvosi és állatgyógyászati készülékek és műszerek, művégtagok, műszemek és műfogak, ortopédiai cikkek, sebészeti varratanyagok, gyógyászati készülékek, eszközök és segédeszközök, testgyakorlásra szolgáló gyógyászati készülékek, diagnosztikai készülékek gyógyászati használatra áruk vonatkozásában.

(111) 198.368 (151) 2009.09.16.

(210) M 09 00767 (220) 2009.03.23.

(732) Vermona Investment Limited, Ayioi Omoloyipes 1082, Nikosia (CY)

(740) dr. Kovári Zoltán, Kovári és Társai Szabadalmi és Védjegy Iroda Kft., Budapest

(546)



(511) 5 Gyógyszerészeti és állatgyógyászati készítmények; egészségügyi készítmények gyógyászati használatra; diétás anyagok gyógyászati használatra, bébiételek; tapaszok, kötszeranyagok; fogtömő anyagok és fogászati mintázóanyagok; fertőtlenítőszer; kártékony állatok és növények irtására szolgáló készítmények; gombaölő szerek (fungicidek), gyomirtó szerek (herbicidek); diagnosztikai készítmények; egészségmegőrző készítmények.

10 Sebészeti, orvosi, fogorvosi és állatgyógyászati készülékek és műszerek, művégtagok, műszemek és műfogak; ortopédiai cikkek; sebészeti varratanyagok; gyógyászati készülékek, eszközök és segédeszközök, testgyakorlásra szolgáló gyógyászati készülékek; diagnosztikai készülékek gyógyászati használatra.

35 Reklámozás; kereskedelmi ügyletek; kereskedelmi adminisztráció; irodai munkák; különösen kis- és nagykereskedelmi tevékenység gyógyszerészeti és állatgyógyászati készítmények, egészségügyi készítmények gyógyászati használatra, diétás anyagok gyógyászati használatra, bébiételek, tapaszok, kötszeranyagok, fogtömő anyagok és fogászati mintázóanyagok, fertőtlenítőszer, kártékony állatok, irtására szolgáló készítmények, gombaölő szerek (fungicidek), gyomirtó szerek (herbicidek), diagnosztikai készítmények, egészségmegőrző készítmények, sebészeti, orvosi, fogorvosi és állatgyógyászati készülékek és műszerek, művégtagok, műszemek és műfogak, ortopédiai cikkek, sebészeti varratanyagok, gyógyászati készülékek, eszközök és segédeszközök, testgyakorlásra szolgáló gyógyászati készülékek, diagnosztikai készülékek gyógyászati használatra áruk vonatkozásában.

(111) 198.369 (151) 2009.09.16.

(210) M 09 00762 (220) 2009.03.23.

(732) COSMED Kft., Sósút (HU)

(546)



PANDHY'S™

(511) 3 Szappanok, illatszerek, illóolajok, kozmetikai cikkek, hajmosó szerek.

41 Szakmai képzés.

44 Higiéniai és szépségápolási szolgáltatások emberek és állatok részére.

(111) 198.370 (151) 2009.09.16.

(210) M 09 00758 (220) 2009.03.23.

(732) VITAL PARTNER Consulting Kft., Budapest (HU)

(740) dr. Molnár Erika Erzsébet, Dr. Molnár Erika Erzsébet Ügyvédi Iroda, Budapest

(546)



(511) 41 Egészségvédő klubok, elektronikus könyvek és folyóiratok online kiadása, könyvkiadás.

44 Egészségügyi szolgáltatások, kórházi szolgáltatások, orvosi klinikák, orvosi szolgáltatások, pszichológus szolgáltatásai, szanatóriumok.

- (111) 198.371 (151) 2009.09.16.
 (210) M 09 00755 (220) 2009.03.23.
 (732) Nagy Attila Zoltán, Levél (HU)
 (740) dr. Gócza Béla, Dr. Gócza és Társai Ügyvédi és Szabadalmi Iroda, Győr
 (546)



Tedd A-mit Têhetsz

- (511) 16 Papír, karton és ezen anyagokból készült termékek, amelyek nem tartoznak más osztályokba; nyomdaipari termékek; könyvkötészeti anyagok; fényképek; papíripari cikkek, papíripari vagy háztartási ragasztóanyagok; anyagok művészek részére; ecsetek; írógépek és irodai cikkek (bútorok kivételével); tanítási és oktatási anyagok (készülékek kivételével); csomagolásra szolgáló műanyagok (amelyek nem tartoznak más osztályokba); nyomdabetétek; klisék.
 28 Játékok, játékszerek; testnevelési és sportcikk, amelyek nem tartoznak más osztályokba; karácsonyfadíszek.
 35 Reklámozás; kereskedelmi ügyletek; kereskedelmi adminisztráció; irodai munkák.
 41 Nevelés; szakmai képzés; szórakoztatás; sport- és kulturális tevékenységek.

- (111) 198.372 (151) 2009.09.16.
 (210) M 09 00750 (220) 2009.03.23.
 (732) PannonPharma Gyógyszergyártó Kft., Pécsvárad (HU)
 (541) LACRYCON

- (511) 5 Gyógyszerészeti és állatgyógyászati készítmények; egészségügyi készítmények gyógyászati használatra; diétás anyagok gyógyászati használatra, bébiételek; tapaszok, kötszeranyagok; fogtömő anyagok és fogászati mintázóanyagok; fertőtlenítőszer; kártékony állatok irtására szolgáló készítmények; gombaölő szerek (fungicidek), gyomirtó szerek (herbicidek).

- (111) 198.373 (151) 2009.09.16.
 (210) M 09 00745 (220) 2009.03.23.
 (732) Delton Bt., Budapest (HU)
 (546)

- (511) 6 Nem nemesfémek és ezek ötvözetei; fém építőanyagok; hordozható fémszerkezetek; fémanyagok vasúti vágányokhoz; nem elektromos fémkábelek és fémvezetékek; lakatosipari termékek, fém tömegcikk, fémcsövek és csővezetékek; páncélszerevények; egyéb fémtermékek, amelyek nem tartoznak más osztályokba; érc.
 7 Gépek és szerszámok; motorok (a szárazföldi járműmotorok kivételével); tengelykapcsolók és erőátviteli elemek (a szárazföldi járművek céljára készültek kivételével); nem kézi működtetésű mezőgazdasági eszközök; keltetőgépek.

- (111) 198.374 (151) 2009.09.16.
 (210) M 09 00743 (220) 2009.03.23.
 (732) Delton Bt., Budapest (HU)
 (591)

- (511) 9 Tudományos célra szolgáló, tengerészeti, földmérő, villamos, fényképezési, mozgóképi, optikai, súlymérő, egyéb mérő-, jelző-, ellenőrző (felügyeleti), életmentő és oktatóberendezések és felszerelések; hangok vagy képek rögzítésére, továbbítására,

másolására szolgáló készülékek; mágneses adathordozók, hanglemezek; automata áruelosztó berendezések és szerkezetek érmebedobással működő készülékekhez; regiszteres pénztárgépek, számológépek, adatfeldolgozó berendezések és számítógépek; tűzoltó készülékek; automatikus időkapcsolók, termosztátok, távmegszakítók, távkapcsolók, kapcsolók, elektromos.

- (111) 198.375 (151) 2009.09.16.
 (210) M 09 00742 (220) 2009.03.23.
 (732) Delton Bt., Budapest (HU)
 (546)

- (511) 9 Tudományos célra szolgáló, tengerészeti, földmérő, villamos, fényképezési, mozgóképi, optikai, súlymérő, egyéb mérő-, jelző-, ellenőrző (felügyeleti), életmentő és oktatóberendezések és felszerelések; hangok vagy képek rögzítésére, továbbítására, másolására szolgáló készülékek; mágneses adathordozók, hanglemezek; automata áruelosztó berendezések és szerkezetek érmebedobással működő készülékekhez; regiszteres pénztárgépek, számológépek, adatfeldolgozó berendezések és számítógépek; tűzoltó készülékek; elektronikus biztonságtechnikai eszközök, video megfigyelőrendszerek, kamerák, kameratartó konzolok.

- (111) 198.376 (151) 2009.09.16.
 (210) M 09 00595 (220) 2009.03.06.
 (732) G&Z Confident Kft., Győr (HU)
 (740) INTERINNO Szabadalmi Iroda Várnai Anikó szabadalmi ügyvivő, Budapest

- (546)
-

- (511) 44 Vendéglátási (élelmezési) szolgáltatások; ideiglenes szállásadás, szállodai szolgáltatások.

- (111) 198.377 (151) 2009.09.16.
 (210) M 09 00457 (220) 2009.02.18.
 (732) Emlékbázis Fényképezési, Kereskedelmi és Szolgáltató Kft., Budapest (HU)
 (740) dr. Gombkötő Andrea ügyvéd, Gombkötő Ügyvédi Iroda, Budapest

- (546)
-

- (511) 16 Papír, karton és ezen anyagokból készült termékek, amelyek nem tartoznak más osztályokba; nyomdaipari termékek; könyvkötészeti anyagok; fényképek; papíripari cikkek, papíripari vagy háztartási ragasztóanyagok; anyagok művészek részére; ecsetek; írógépek és irodai cikkek (bútorok kivételével); tanítási és oktatási anyagok (készülékek kivételével); csomagolásra szolgáló műanyagok (amelyek nem tartoznak más osztályokba); nyomdabetétek; klisék.

42 Tudományos és műszaki szolgáltatások, valamint az idetartozó tervezői és kutatói tevékenység; ipari elemző és kutató szolgáltatások; számítástechnikai hardver- és szoftvertervezés és -fejlesztés.

- (111) 198.378 (151) 2009.09.16.
 (210) M 09 00450 (220) 2009.02.19.
 (732) Bakony-Pi Kereskedelmi és Szolgáltató Bt., Várpalota (HU)
 (546)



- (511) 32 Bioenergetikailag aktivizált, szűrt, tisztított ivóvíz, ásványvizek, ásványvizek [italok], vizek [italok].

- (111) 198.379 (151) 2009.09.16.
 (210) M 09 00446 (220) 2009.02.19.
 (732) Rational Services Ltd., Onchan, Isle of Man (GB)
 (740) INTERINNO Szabadalmi Iroda, Budapest



- (511) 41 Szórakoztatás, kártyajáték.

- (111) 198.380 (151) 2009.09.16.
 (210) M 09 00445 (220) 2009.02.19.
 (732) Rational Services Ltd., Onchan, Isle of Man (GB)
 (740) INTERINNO Szabadalmi Iroda, Budapest

- (541) PokerStars.hu Fedezd fel a benned rejlő PókerSztárt!

- (511) 41 Szórakoztatás, kártyajáték.

- (111) 198.381 (151) 2009.09.16.
 (210) M 09 00142 (220) 2009.01.20.
 (732) Re'lem Elem és Akkumulátor Hulladékok Kezelését Koordináló Szervezet Közhasznú Társaság, Budapest (HU)
 (740) dr. Papcsák Ferenc, Dr. Papcsák Ügyvéd Irodája, Solymár



- (511) 40 Anyagmunkálás.

- (111) 198.382 (151) 2009.09.16.
 (210) M 09 00138 (220) 2009.01.20.
 (732) Egervári Krisztina, Pomáz (HU)
 (740) dr. Csák Máté, Budapest



- (511) 41 Nevelés; szakmai képzés; szórakoztatás; sport- és kulturális tevékenységek.

- (111) 198.383 (151) 2009.09.16.
 (210) M 09 00926 (220) 2009.04.06.
 (732) Dow AgroSciences LLC (Delaware állam törvényei szerint működő vállalat), Indianapolis, Indiana (US)
 (740) dr. Sasvári Gabriella, S.B.G. & K. Szabadalmi Ügyvivői Iroda, Budapest

- (541) BOFIX GARDEN
 (511) 5 Gyomirtó szerek gyepel és kerttel kapcsolatos használatra.

- (111) 198.401 (151) 2009.09.17.
 (210) M 09 00711 (220) 2009.03.18.

- (732) TOTAL SA, Courbevoie (FR)
 (740) dr. Szigeti Éva, DANUBIA Szabadalmi és Jogi Iroda Kft., Budapest

- (541) TOTALGAZ A GÁZOK ÁSZÁ!
 (511) 4 Tüzelőanyagok, cseppfolyós gázok, éghető gázok, légnemű üzemanyag-keverékek, szilárdított gázok (tüzelőanyagként).
 39 Áruk és termékek csomagolása, raktározása, tárolása és szállítása, szállítási szolgáltatások, tárolótartályok kölcsönzése, gépkocsikölcsönzés, járművek kölcsönzése, teherszállításra szolgáló járművek kölcsönzése, gáz palackban vagy tartályban történő tárolása, raktározása és szállítása.

- (111) 198.402 (151) 2009.09.17.
 (210) M 09 00856 (220) 2009.03.31.

- (732) Kutasi Szabolcs, Nyírpazony (HU)
 (546)



- (511) 11 Fűtőberendezések, fűtőkészülékek, kazánok, kályhák, adagolóberendezések fűtőkazánokhoz, kandallók.

- (111) 198.403 (151) 2009.09.17.
 (210) M 09 00861 (220) 2009.03.31.

- (732) MTI Magyar Távirati Iroda Zártkörűen Működő Részvénytársaság, Budapest (HU)

- (740) dr. Murguly Anikó ügyvéd, Budapest

- (541) MTI DIREKT

- (511) 35 Reklámozás; kereskedelmi ügyletek; kereskedelmi adminisztráció; irodai munkák.

38 Távközlés.

41 Nevelés; szakmai képzés; szórakoztatás; sport- és kulturális tevékenységek.

42 Tudományos és műszaki szolgáltatások, valamint az idetartozó tervezői és kutatói tevékenység; ipari elemző és kutató szolgáltatások; számítástechnikai hardver- és szoftvertervezés és -fejlesztés.

45 Mások által egyéni igényeknek megfelelően nyújtott személyes és társadalmi jellegű szolgáltatások; biztonsági szolgáltatások személyek és vagyontárgyak védelmére, jogi szolgáltatások.

- (111) 198.404 (151) 2009.09.17.
 (210) M 09 00863 (220) 2009.03.31.

- (732) MTI Magyar Távirati Iroda Zártkörűen Működő Részvénytársaság, Budapest (HU)

- (740) dr. Murguly Anikó ügyvéd, Budapest

(541) MTI HORIZONT

(511) 38 Távközlés.

41 Nevelés; szakmai képzés; szórakoztatás; sport- és kulturális tevékenységek.

42 Tudományos és műszaki szolgáltatások, valamint az idetartozó tervezői és kutatói tevékenység; ipari elemző és kutató szolgáltatások; számítástechnikai hardver- és szoftvertervezés és -fejlesztés.

45 Mások által egyéni igényeknek megfelelően nyújtott személyes és társadalmi jellegű szolgáltatások; biztonsági szolgáltatások személyek és vagyontárgyak védelmére, jogi szolgáltatások.

(111) 198.405 (151) 2009.09.17.

(210) M 09 00541 (220) 2009.03.03.

(732) Hajdúsági Sütődék Vagyonkezelő Zrt., Debrecen (HU)**(546)**

(511) 30 Kávé, tea, kakaó, cukor, rizs, tápióka, szágó, kávépótló szerek; lisztek és más gabonakészítmények, kenyér, péksütemények és cukrászsütemények, fagylaltok; élesztő, sütőporok.

(111) 198.406 (151) 2009.09.17.

(210) M 09 00854 (220) 2009.03.31.

(732) Dr. Natura Magyarország Kereskedő és Szolgáltató Kft., Budakeszi (HU)

(740) dr. Bolvári Zoltán ügyvéd, Dessewffy, Dávid és Társai Ügyvédi Iroda, Budapest

(541) COLONCLEANSE

(511) 35 Reklámozás; kereskedelmi ügyletek; kereskedelmi adminisztráció; irodai munkák.

(111) 198.407 (151) 2009.09.17.

(210) M 09 00412 (220) 2009.02.16.

(732) TOTAL SA, Courbevoie (FR)

(740) dr. Szigeti Éva, DANUBIA Szabadalmi és Jogi Iroda Kft., Budapest

(546)

(511) 37 Gépjármű szerviz-állomások; gépjárműtisztítás; gépjármű-karbantartás és javítás; gépjármű-olajozás és zsírozás.

(111) 198.408 (151) 2009.09.17.

(210) M 09 00865 (220) 2009.03.31.

(732) MTI Magyar Távirati Iroda Zártkörűen Működő Részvénytársaság, Budapest (HU)

(740) dr. Murguly Anikó ügyvéd, Budapest

(541) MTI MAGAZIN

(511) 38 Távközlés.

41 Nevelés; szakmai képzés; szórakoztatás; sport- és kulturális tevékenységek.

42 Tudományos és műszaki szolgáltatások, valamint az idetartozó tervezői és kutatói tevékenység; ipari elemző és kutató szolgáltatások; számítástechnikai hardver- és szoftvertervezés és -fejlesztés.

45 Mások által egyéni igényeknek megfelelően nyújtott személyes és társadalmi jellegű szolgáltatások; biztonsági szolgáltatások személyek és vagyontárgyak védelmére, jogi szolgáltatások.

(111) 198.409 (151) 2009.09.17.

(210) M 09 00858 (220) 2009.03.31.

(732) Sodexo Pass Hungária Kft., Budapest (HU)

(740) dr. Spielmann Éva ügyvéd, Dr. Spielmann Éva Ügyvédi Iroda, Budapest

(546)

(511) 35 Reklámozás; kereskedelmi ügyletek; kereskedelmi adminisztráció; irodai munkák.

(111) 198.410 (151) 2009.09.17.

(210) M 09 00862 (220) 2009.03.31.

(732) MTI Magyar Távirati Iroda Zártkörűen Működő Részvénytársaság, Budapest (HU)

(740) dr. Murguly Anikó ügyvéd, Budapest

(541) MTI MEMÓRIA

(511) 38 Távközlés.

41 Nevelés; szakmai képzés; szórakoztatás; sport- és kulturális tevékenységek.

42 Tudományos és műszaki szolgáltatások, valamint az idetartozó tervezői és kutatói tevékenység; ipari elemző és kutató szolgáltatások; számítástechnikai hardver- és szoftvertervezés és -fejlesztés.

45 Mások által egyéni igényeknek megfelelően nyújtott személyes és társadalmi jellegű szolgáltatások; biztonsági szolgáltatások személyek és vagyontárgyak védelmére, jogi szolgáltatások.

(111) 198.411 (151) 2009.09.17.

(210) M 09 00707 (220) 2009.03.18.

(732) Euron Tanácsadó és Szolgáltató Kft., Budapest (HU)**(546)**

(511) 41 Kulturális tevékenységek, kulturális vagy nevelési célú kiállítások szervezése, képzőművészeti kiállítások szervezése, képzőművészeti alkotások értékesítése.

(111) 198.412 (151) 2009.09.17.

(210) M 06 01335 (220) 2006.04.18.

(732) Pepe Borklub Kft., Budapest (HU)

(740) dr. Illés Attila József, Dr. Csontos és Társai Ügyvédi Iroda, Budapest

(541) Pepe Borklub

(511) 33 Borok.

(111) 198.414 (151) 2009.09.17.

(210) M 09 00864 (220) 2009.03.31.

(732) MTI Magyar Távirati Iroda Zártkörűen Működő Részvénytársaság, Budapest (HU)

(740) dr. Murguly Anikó ügyvéd, Budapest

(541) MTI ARÉNA

(511) 38 Távközlés.

41 Nevelés; szakmai képzés; szórakoztatás; sport- és kulturális tevékenységek.

42 Tudományos és műszaki szolgáltatások, valamint az idetartozó tervezői és kutatói tevékenység; ipari elemző és kutató szolgáltatások; számítástechnikai hardver- és szoftvertervezés és -fejlesztés.

45 Mások által egyéni igényeknek megfelelően nyújtott személyes és társadalmi jellegű szolgáltatások; biztonsági szolgáltatások személyek és vagyontárgyak védelmére, jogi szolgáltatások.

(111) 198.415 (151) 2009.09.17.
(210) M 09 00860 (220) 2009.03.31.

(732) **MTI Magyar Távirati Iroda Zártkörűen Működő Részvénytársaság, Budapest (HU)**

(740) dr. Murguly Anikó ügyvéd, Budapest

(541) **MTI FOTÓ**

(511) 16 Papír, karton és ezen anyagokból készült termékek, amelyek nem tartoznak más osztályokba; nyomdaipari termékek; könyvkötészeti anyagok; fényképek; papíripari cikkek, papíripari vagy háztartási ragasztóanyagok; anyagok művészek részére; ecsetek; írógépek és irodai cikkek (bútorok kivételével); tanítási és oktatási anyagok (készülékek kivételével); csomagolásra szolgáló műanyagok (amelyek nem tartoznak más osztályokba); nyomdabetétek; klisék.

38 Távközlés.

41 Nevelés; szakmai képzés; szórakoztatás; sport- és kulturális tevékenységek.

42 Tudományos és műszaki szolgáltatások, valamint az idetartozó tervezői és kutatói tevékenység; ipari elemző és kutató szolgáltatások; számítástechnikai hardver- és szoftvertervezés és -fejlesztés.

45 Mások által egyéni igényeknek megfelelően nyújtott személyes és társadalmi jellegű szolgáltatások; biztonsági szolgáltatások személyek és vagyontárgyak védelmére, jogi szolgáltatások.

(111) 198.416 (151) 2009.09.18.
(210) M 09 00642 (220) 2009.03.11.

(732) **Érzék-Port Kft., Budapest (HU)**

(546)



(511) 25 Ruházati cikkek.

(111) 198.417 (151) 2009.09.18.
(210) M 06 02811 (220) 2006.08.21.

(732) **Happy Film Média Kft., Budapest (HU)**

(740) dr. Szilágyi István, Dr. Szilágyi István Ügyvédi Iroda, Budapest

(541) **Médiafoci**

(511) 35 Reklámozás; kereskedelmi ügyletek; kereskedelmi adminisztráció; irodai munkák, eladási propaganda (mások számára), hirdetési hely kölcsönzése, hirdetési oldalak készítése, kereskedelmi vagy reklámcélú vásárok szervezése, rádiós reklámozás, reklámanyagok (rölapok, prospektusok, nyomtatványok, áru-minták) terjesztése, reklámozás, reklámszövegek publikálása, szabadtéri hirdetés, televíziós reklámozás.

41 Nevelés; szakmai képzés; szórakoztatás; sport- és kulturális tevékenységek, rádió- és televízióprogramok készítése, show-műsorok, show-műsorok szervezése (impreszárió szolgáltatásai), sportversenyek rendezése, szabadidős szolgáltatások nyújtása, szórakoztatás, szórakoz(tat)ási tárgyú információk, televíziós szórakoztatás.

(111) 198.418 (151) 2009.09.18.

(210) M 06 02812 (220) 2006.08.21.

(732) **Happy Film Média Kft., Budapest (HU)**

(740) dr. Szilágyi István, Dr. Szilágyi István Ügyvédi Iroda, Budapest

(541) **Sztárfoci**

(511) 35 Reklámozás; kereskedelmi ügyletek; kereskedelmi adminisztráció; irodai munkák, eladási propaganda (mások számára), hirdetési hely kölcsönzése, hirdetési oldalak készítése, kereskedelmi vagy reklámcélú vásárok szervezése, rádiós reklámozás, reklámanyagok (rölapok, prospektusok, nyomtatványok, áru-minták) terjesztése, reklámozás, reklámszövegek publikálása, szabadtéri hirdetés, televíziós reklámozás.

41 Nevelés; szakmai képzés; szórakoztatás; sport- és kulturális tevékenységek, rádió- és televízióprogramok készítése, show-műsorok, show-műsorok szervezése (impreszárió szolgáltatásai), sportversenyek rendezése, szabadidős szolgáltatások nyújtása, szórakoztatás, szórakoz(tat)ási tárgyú információk, televíziós szórakoztatás.

(111) 198.419 (151) 2009.09.18.

(210) M 09 00483 (220) 2009.02.24.

(732) **HUNGEXPO Vásár és Reklám Zártkörűen Működő Részvénytársaság, Budapest (HU)**

(740) dr. Gaál Judit, Gaál Ügyvédi Iroda, Budapest

(541) **B2Bit Nemzetközi informatikai és telekommunikációs konferencia és szakkiállítás**

(511) 35 Reklámozás; kereskedelmi ügyletek, kereskedelmi adminisztráció; irodai munkák.

41 Nevelés; szakmai képzés; szórakoztatás; sport- és kulturális tevékenységek.

(111) 198.421 (151) 2009.09.18.

(210) M 09 00351 (220) 2009.02.09.

(732) **Elxeer Kft., Budapest (HU)**

(541) **DEFINITY**

(511) 28 Játékok, játékszerek; testnevelési és sportcikkek, amelyek nem tartoznak más osztályokba; karácsonyfadíszek.

41 Nevelés; szakmai képzés; szórakoztatás.

(111) 198.422 (151) 2009.09.18.

(210) M 09 00338 (220) 2009.02.09.

(732) **Corvus Design Reklámügynökség, Budapest (HU)**

(546)

PAOLA

(511) 14 Nemesfémek és ötvözeteik, valamint az ilyen anyagokból készült, vagy ezekkel bevont termékek, amelyek nem tartoznak más osztályokba; ékszerek, drágakövek; órák és más időmérő eszközök.

18 Bőr és bőrutánzatok, ezen anyagokból készült olyan termékek, amelyek nem tartoznak más osztályokba; állatbőrök és irhák; utazótáskák és bőröndök; esernyők, napernyők és sétatálcák; osztorok, hámok, nyergek és lószerszámok.

25 Ruházati cikkek, cipők, kalapárúk.

35 Reklámozás; kereskedelmi ügyletek; kereskedelmi adminisztráció; irodai munkák.

(111) 198.423 (151) 2009.09.18.

(210) M 09 00339 (220) 2009.02.09.

(732) **Corvus Design Reklámügynökség, Budapest (HU)**

(546)



(511) 29 Hús, hal-, baromfi- és vadhús; húskivonatok; tartósított, fagyasztott, szárított és főzött gyümölcsök és zöldségek; zselék, lekvárok (dzsemek), kompótok; tojások, tej és tejtermékek; étkezési olajok és zsírok.

30 Kávé, tea, kakaó, cukor, rizs, tápióka, szágó, kávépótló szerek; lisztek és más gabonakészítmények, kenyér, péksütemények és cukrászsütemények, fagylaltok; méz, melaszszirup; élesztő, sütőporok; só, mustár; ecet, fűszeres mártások; fűszerek; jég.

31 Mezőgazdasági, kertészeti, erdészeti termékek és magok, amelyek nem tartoznak más osztályokba; élő állatok; friss gyümölcsök és zöldségek; vetőmagok, élő növények és virágok; tápanyagok állatok számára; maláta.

35 Reklámozás; kereskedelmi ügyletek; kereskedelmi adminisztráció; irodai munkák.

44 Orvosi szolgáltatások; állatgyógyászati szolgáltatások; higiéniai és szépségápolási szolgáltatások emberek és állatok részére; mezőgazdasági, kertészeti és erdészeti szolgáltatások.

(111) 198.424 (151) 2009.09.18.

(210) M 09 00730 (220) 2009.03.20.

(732) dr. Csordás Tibor, Debrecen (HU)

(541) VÁLSÁG SZEMÜVEG ÉS KONTAKTLENCSE DISZKONT

(511) 35 Szemüvegek forgalmazása; kontaktlencse-kereskedés.

44 Szemüvegek készítése.

(111) 198.425 (151) 2009.09.18.

(210) M 09 00898 (220) 2009.04.03.

(732) K&H Bank Zrt., Budapest (HU)

(740) Stadlerné dr. Józsa Krisztina, Budapest

(541) K&H

(511) 36 Biztosítás; pénzügyi ügyletek; valutaügyletek; ingatlanügyletek.

(111) 198.426 (151) 2009.09.18.

(210) M 09 00575 (220) 2009.03.05.

(732) IT Services Hungary Kft., Budapest (HU)

(541) Let IT be your passion!

(511) 35 Reklámozás; reklám-, hirdetési felület napilapokban; internetes hirdetési felület; reklám- és hirdetési felület képeslapon, levelező-, üdvözlőlapon, képen és hasonló anyagokon; reklám-, hirdetési felület időszakos kiadványokban; reklámfelület hirdetőtáblán, épületeken, járműveken, reklámidő rádió- és televízióműsorban.

(111) 198.427 (151) 2009.09.18.

(210) M 09 00900 (220) 2009.04.03.

(732) Csizmazia Roland Attila, Győr (HU)

(740) Pintz György, Pintz és Társai Szabadalmi, Védjegy és Jogi Iroda, Budapest

(541) SHIROI NEKO

(511) 25 Férfi póló, férfi nadrág, női póló, női nadrág, övek (ruházat), papucsok.

(111) 198.428 (151) 2009.09.18.

(210) M 09 00580 (220) 2009.03.05.

(732) KRKA, tovarna zdravil, d. d., Novo mesto, Novo mesto (SL)

(740) Frankné dr. Machytka Daisy, Gödölle, Kékes, Mészáros & Szabó Szabadalmi és Védjegy Iroda, Budapest

(541) CAZACOMBI

(511) 5 Gyógyszerészeti készítmények.

(111) 198.429 (151) 2009.09.18.

(210) M 09 00439 (220) 2009.02.18.

(732) CHEM TRADE Kft., Miskolc (HU)

(740) Karaffy Erzsébet szabadalmi ügyvivő, Miskolc

(541) Bacid Nitro

(511) 1 Talajoltó készítmények, baktériumkészítmények nem gyógyászati és állatgyógyászati célra, bakteriológiai készítmények nem gyógyászati és állatgyógyászati célra.

(111) 198.430 (151) 2009.09.18.

(210) M 09 00440 (220) 2009.02.18.

(732) CHEM TRADE Kft., Miskolc (HU)

(740) Karaffy Erzsébet szabadalmi ügyvivő, Miskolc

(541) Bacid Humusz+

(511) 1 Talajoltó készítmények, baktériumkészítmények nem gyógyászati és állatgyógyászati célra, bakteriológiai készítmények nem gyógyászati és állatgyógyászati célra.

(111) 198.431 (151) 2009.09.18.

(210) M 09 00135 (220) 2009.01.19.

(732) Orion Corporation, Espoo (FI)

(740) dr. Szigeti Éva, DANUBIA Szabadalmi és Jogi Iroda Kft., Budapest

(541) KARNIPIN

(511) 5 Vényköteles gyógyszerek.

(111) 198.432 (151) 2009.09.18.

(210) M 09 00438 (220) 2009.02.18.

(732) FarmForg Kft., Szekszárd (HU)

(546)



(511) 7 Permetezőgép motoros, húsdarálók, hurkatöltők motoros, szőlőprések, szüretelő gépek, belső égésű és elektromos hajtású gépek (fűnyíró, bozótívágó, sövényívágó, láncfűrészek, lombszívók, kapálógépek, fűszegélynyírók).

8 Permetezőgép kézi, kézi szerszámok (ásó, kapa, gereblye, lombseprő, lapát, metszőollók, ágvágók, ollók, sövényívágó ollók, ágfűrészek, hólapát, fejszék), húsdarálók, hurkatöltők kézi.

21 Rovarcspadák, egérfogók, patkányfogó csapdák, öntözőberendezések, öntözőeszközök, öntözőrőzsák.

(111) 198.433 (151) 2009.09.18.

(210) M 09 00574 (220) 2009.03.05.

(732) Béflex Grafika Kft., Budapest (HU)

(546)



(511) 16 Papír, karton és ezen anyagokból készült termékek, amelyek nem tartoznak más osztályokba; nyomdaipari termékek; könyvkötészeti anyagok; fényképek; papíripari cikkek, papíripari vagy háztartási ragasztóanyagok; anyagok művészek részére; ecsetek; írógépek és irodai cikkek (bútorok kivételével); tanítási és oktatási anyagok (készülékek kivételével); csomagolásra szolgáló műanyagok (amelyek nem tartoznak más osztályokba); nyomdabetétek; klisék.

35 Reklámozás; kereskedelmi ügyletek; kereskedelmi adminisztráció; irodai munkák.

(111) 198.434 (151) 2009.09.18.
(210) M 09 00285 (220) 2009.02.03.
(732) **Pharma TM Kereskedelmi és Marketing Szolgáltató Kft., Budapest (HU)**

(740) dr. Kovács Edit, Dr. Kovács Edit Ügyvédi Iroda, Budapest

(546)



(511) 9 Tudományos célra szolgáló, tengerészeti, földmérő, villamos, fényképezési, mozgóképi, optikai, súlymérő, egyéb mérő-, jelző-, ellenőrző (felügyeleti), életmentő és oktatóberendezések és felszerelések; hangok vagy képek rögzítésére, továbbítására, másolására szolgáló készülékek; mágneses adathordozók, hanglemezek; automata áruelosztó berendezések és szerkezetek érmebedobással működő készülékekhez; regiszteres pénztárgépek, számológépek, adatfeldolgozó berendezések és számítógépek; tűzoltó készülékek; ezen belül: automatikus elosztógépek, elektronikus hirdetőtáblák.

10 Sebészeti, orvosi, fogorvosi és állatgyógyászati készülékek és műszerek, művégtagok, műszemek és műfogak; ortopédiai cikkek; sebészeti varratanyagok, ezen belül: tartályok, gyógyszerek adagolására.

20 Bútorok, tükrök, keretek; fából, parafából, nádból, gyékényből, fűzfavesszőből, szaruból, csontból, elefántcsontból, halcsontból, kagylóhéjból, ámbrából, gyöngyházból, tajtékból, és mindezek pótanyagaiból, vagy műanyagokból készült termékek, amelyek nem tartoznak más osztályokba, ezen belül: gyógyszeres szekrények.

35 Reklámozás; kereskedelmi ügyletek; kereskedelmi adminisztráció; irodai munkák, ezen belül: reklámanyagok terjesztése.

44 Orvosi szolgáltatások; állatgyógyászati szolgáltatások; higiéniai és szépségápolási szolgáltatások emberek és állatok részére; mezőgazdasági, kertészeti és erdészeti szolgáltatások, ezen belül: gyógyszereszközök szolgáltatásai.

(111) 198.435 (151) 2009.09.18.
(210) M 08 02255 (220) 2008.07.09.

(732) **Penny Market Kft., Alsónémedi (HU)**

(740) ifj. Szentpéteri Ádám, S.B.G. & K. Szabadalmi Ügyvivői Iroda, Budapest

(546)



(511) 29 Zöldségkonzervek és mélyfagyasztott zöldségfélék.

(111) 198.436 (151) 2009.09.18.
(210) M 09 00436 (220) 2009.02.18.

(732) **Candimpex Budapest Kft., Budapest (HU)**

(546)



(511) 30 Kávé, tea, kakaó, cukor, rizs, tapióka, szágó, kávépótló szerek; lisztek és más gabonakészítmények, kenyér, péksütemények és cukrászsütemények, fagylaltok; méz, melaszszirup; élesztő, sütőporok; só, mustár; ecet, fűszeres mártások, jég.

(111) 198.437 (151) 2009.09.18.
(210) M 09 00295 (220) 2009.02.03.

(732) **Aquacomet Kft., Győr (HU)**

(740) Török Antal, Győr

(546)



(511) 19 Nem fém építőanyagok; nem fémből készült hordozható szerkezetek, különösen nem fém úszómedencék, nem fém szerkezeti anyagból készült úszómedencék; nem fém szerkezetek úszómedencékhez, alkatrészek, csőszerelvények, felszerelések és tartozékok a felsorolt termékekhez.

(111) 198.438 (151) 2009.09.18.
(210) M 09 00732 (220) 2009.03.20.

(732) **R. Center Ingatlanhasznosító Kft., Budapest (HU)**

(740) dr. Tivadar Krisztián, Dr. Tivadar Krisztián Ügyvédi Iroda, Budapest

(546)



(511) 35 Reklámozás; kereskedelmi ügyletek intézése; kereskedelmi ügyletek adminisztrációja; irodai munkák.

(111) 198.439 (151) 2009.09.18.
(210) M 09 00293 (220) 2009.02.03.

(732) **ELECTRICITE DE FRANCE A French Société Anonyme, Paris (FR)**

(740) dr. Szigeti Éva, DANUBIA Szabadalmi és Jogi Iroda Kft., Budapest

(546)



(511) 35 Piac tanulmányok és piackutatás, önköltségelemzés; üzleti szakvéleményadás; üzleti partnerkutató; segítségnyújtás cégek alapításához, tanácsadás iparvállalatok szervezésében; bármilyen energiát használó termékek reklámozása harmadik személy részére, kereskedelmi tanácsadás és tájékoztatás energiafelhasználásról a tarifa változtatásával vagy anélkül, és fogyasztási előrejelzés, árubemutató, reklámanyagok terjesztése; számítógépes fájlok kezelése, információ számítógépes adatbázisba való összegyűjtése, gazdasági előrejelzés, közönségszolgálat, hirdetési hely kölcsönzése; adminisztratív segítségnyújtás cégek alapításához; irodai gépek és berendezések kölcsönzése, titkársági szolgáltatások; szervezési tanácsadás iparvállalatok részére; üzletszervezési és üzletvezetési tanácsadás, névleg elemzési módszerek tervezése, tervezés és fejlesztés cégeknek kereskedelmi célokra; elektro-

mos járművek vagy más energiaforrással működő járművek reklámozása harmadik személy részére; környezetvédelemmel, új energiaforrásokkal, a természet értékeinek megőrzésével és elfogadható fejlesztéssel kapcsolatos üzletvezetési segítségnyújtás és üzletszervezési és vezetési tanácsadás; környezetvédelemmel, új energiaforrásokkal, a természet értékeinek megőrzésével és elfogadható fejlesztéssel kapcsolatos üzleti szakképzés; ingyenes szórólapok, minták, prospektusok, nyomtatványok terjesztése; kiállítások szervezése kereskedelmi és hirdetési célokra; környezetvédelemmel, új energiaforrásokkal, a természet értékeinek megőrzésével és elfogadható fejlesztéssel kapcsolatos piacutató és tanulmányok készítése; reklámozással, üzletszervezéssel és üzletvezetéssel kapcsolatos tanácsadás; üzletvezetési segítségnyújtás ipari vagy kereskedelmi cégek részére; gazdasággal, értékesítéssel, stratégiával, ipari elemzéssel és üzletvezetéssel kapcsolatos segítségnyújtás, tanácsadás, tájékoztatás és informálás; kiállítások adminisztrációjának kezelése; segítségnyújtás társulások létrehozásában (üzletvezetéssel kapcsolatos segítségnyújtás); elektromos áram értékesítése; elektromos áram értékesítésével kapcsolatos tájékoztatás és tanácsadás.

36 Energiafelhasználással kapcsolatos pénzügyi tanácsadás és tájékoztatás; energiafelhasználással kapcsolatos pénzügyi tanácsadás számlázásra és kiadások tervezésére vonatkozólag; energiával kapcsolatos támogató szolgáltatások pénzügyi igazgatáshoz; az energiaszektor fejlesztésével kapcsolatos pénzügyi elemzések, kölcsönök; energiaüzemek létrehozásával és fejlesztésével kapcsolatos pénzügyi elemzések, kölcsönök; elektromos áramot és hőt termelő, napenergiával és fénylemekkel működő berendezésekkel kapcsolatos pénzügyi szolgáltatások, kölcsönök; energia-tevékenységhez kapcsolódó, névleg: közös vagy egyéni fűtőberendezések, meleg és hideg víz előállítás, gőz, elektromos áram és gáz elosztására szolgáló hálózatok, napenergiával működő berendezések, hűtőberendezések és ezen berendezések részei, kockázatok biztosításával kapcsolatos biztosítás, biztosítási tanácsadás és tájékoztatás, költségvetési szolgáltatások; biztosítási szolgáltatások közös vagy egyéni fűtőberendezések, elektromos áram, légkondicionáló-, víz-, nap-, gáz-, gázolaj- és hűtőberendezések javítását illetően; energiatevékenységgel kapcsolatos biztosítási szolgáltatások cégek és magánszemélyek részére; pénzügyi tanácsadás költségvetési javaslattal kapcsolatban energiafelhasználással és kezeléssel kapcsolatosan; elektromos, fűtő-, légkondicionáló, víz-, gázolaj-, hűtő- és gázberendezések fejlesztésével, kidolgozásával és felújításával kapcsolatos pénzügyi tanulmányok és pénzügyi tanácsadás; energiával kapcsolatos pénzügyi tájékoztató szolgáltatások telefonon keresztül; energiafelhasználással kapcsolatos pénzügyi tájékoztató szolgáltatások névleg számítógépek globális hálózatán keresztül tett ajánlatok és elektromos levelezési szolgáltatások, ajánlatok; pénzügyi tanácsadó szolgáltatások; pénzügyi elemzések; kölcsönök, módszerek tervezése, elemzések, tervezés és fejlesztés cégeknek pénzügyi célokra.

37 Légkondicionáló készülékek, fűtő-, gőzelőállító, főző-, hűtő-, szárító-, szellőző-, vízellátó berendezések, elektromos készülékek levegő hűtésére, légkondicionáló készülékek, meleg levegős készülékek, légmeghítők és gépek hőtároló készülékei telepítése, karbantartása és javítása; fény- és napenergiát előállító berendezések telepítése, karbantartása és javítása; légkondicionáló készülékek, fűtő-, gőzelőállító, főző-, hűtő-, szárító-, szellőző-, vízellátó berendezések, elektromos készülékek levegő hűtésére, légkondicionáló készülékek, meleg levegős készülékek, légmeghítők és gépek hőtároló készülékei telepítésével, karbantartásával és javításával kapcsolatos tájékoztatás és tanácsadás; gyárak, épületek és erőművek építése, karbantartása és javítása; építkezéssel kapcsolatos tájékoztatás; építkezések megfigyelése; elektromos berendezések zavarmentesítése; elektromos berendezések telepítése, karbantartása és javítása, javítással kapcsolatos tájékoztatás, gyárak és épületek elektromos berendezéseinek telepítése és karbantartása; energia ellátására és/vagy előállítására és/vagy elosztására szolgáló berendezések, különösen elektromos áram, gáz, hő és víz összeállítás, karbantartása és javítása; hulladék, szemét vagy ipari hulladék újrahasznosítására és/vagy újrafeldolgozására

használatos berendezések összeszerelése; szennyvíz újrahasznosítására és/vagy tisztítására használatos berendezések összeszerelése; gáz, folyadék és szárazanyag szállítására szolgáló csővezetékek (fővezetékek) építése, a fenn említett berendezések és csővezetékek javítása és karbantartása; védelmi rendszerek biztonsági berendezéseinek (különösen épületekben és energiaellátásra és/vagy előállításra és/vagy elosztásra szolgáló berendezések) telepítése és karbantartása, telekommunikációs hálózatokon keresztül is; épületek és magánházak intelligens rendszereinek telepítése és karbantartása; házi automatizáló rendszerek és programozható automatizáló rendszerek telepítése, programozása és karbantartása és technikai vezérlőberendezések épületek részére; erőművek, szél-erőmű-parkok, vízerőmű-állomások, hőenergia-állomások és biomasszával működő erőművek építése, javítása, karbantartása és telepítése; építkezési beruházások előrehaladásának vizsgálata.

39 Energia, elektromos áram, gáz, szénhidrogén, hő, víz, gőz szállítása, elosztása és ellátása; gázok, folyadékok és szárazanyagok csővezetékeken történő szállítása; energia szállításával, elosztásával és ellátásával kapcsolatos tanácsadás és tájékoztatás; energiával, annak szállításával, elosztásával és ellátásával, környezetvédelemmel, új energiaforrásokkal, a természet értékeinek megőrzésével és elfogadható fejlesztéssel kapcsolatos nem reklám célú nyomtatványok terjesztése (szétszórása); energia- (elektromos áram, gáz, víz, gőz és más energiahordozók) ellátó szolgáltatások (elosztás) bármely harmadik személy részére.

40 Energiatermelés; elektromosáram-, gáz-, hő-, gőz- és víztermelés; energiatermeléssel, gázzal, hővel, gőzzel és vízzel kapcsolatos szakmai tanácsadás; hulladékfeldolgozás, hulladék-újrahasznosítás, hulladékfeldolgozás tanulmányozása és vizsgálata, hulladékfeldolgozással kapcsolatos tájékoztatás; levegő szagtalanítása, légtisztítás, légfrissítés, szennyvíztisztítás; elektromos energia, termálenergia, klimatikus energia, geotermikus energia, szélenergia, napenergia, vízenergia, biomasszát mint fűtőanyagot felhasználó energia, megújuló energia előállítás; fény- vagy napenergia előállításával kapcsolatos szolgáltatások.

42 Energia, névleg elektromosenergia-, gáz-, gőz- és vízellátásra és/vagy előállításra és/vagy elosztásra szolgáló berendezésekkel és árambiztonsággal, minőségi ellenőrzéssel kapcsolatos szakmai tájékoztatás és tanácsadás; elektromos áram, gáz, hő és víz hozzáférhetővé tételével és/vagy előállításával és/vagy elosztásával és berendezések telepítésével és hőszigeteléssel, házak naptól és klimatikus hatásoktól való védelmével kapcsolatos szakmai tanulmányok és elemzések, berendezések elhelyezése és telepítésére vonatkozó diagnosztikák (mérnökök által végzett) készítése; energiával, környezettel, természeti erőforrásokkal, elfogadható fejlesztéssel és várostervezéssel kapcsolatos tanulmányok, vizsgálatok és felmérések (mérnökök által) készítése; technológiák alkalmazásával kapcsolatos szaktanácsadás; otthoni automatizálással kapcsolatos ipari elemzések (tanulmányok) és vizsgálatok; légkondicionálással, fűtéssel és világítással kapcsolatos szakmai tanácsadás és szakképzés (mérnöki) készítése; anyagvizsgálat; műszaki vizsgálat; energiával és annak felügyeletével és működésével kapcsolatos szakmai tanácsadás és tájékoztatás; energiához kötődő kutatásokkal és fejlesztésekkel kapcsolatos tájékoztatás; energiafelhasználás kereskedelmi irányítása és megfigyelése (ellenőrzés); energiafelhasználás eloszlásával kapcsolatos szakmai tanulmányok készítése és tanácsadás; energiafelhasználással kapcsolatos szakmai kiértékelések és szakértői vélemények; hőszigeteléssel, házak naptól és klimatikus hatásoktól való védelmével kapcsolatos szakmai kiértékelések és szakértői vélemények; szakmai szolgáltatások energiafogyasztást mérő berendezések távleolvasására; szoftverek készítése (tervezés, fejlesztés), frissítése és alkalmazása; számítógép-programozás; elektromos készülékek és azok üzemeltetésének költségeivel kapcsolatos szakmai tanácsadás és tájékoztatás; üzleti ügyletekhez nem köthető szakmai társulás keresése, tudományos vizsgálatok ipari kutatások vagy fejlesztési szolgáltatások és/vagy egyetemek körében; bármilyen energiával működő berendezésekkel és azok biztonságával kapcsolatos szakmai tájékoztatás és tanácsadás; új

termékek vizsgálata és fejlesztése mások számára, szakmai vizsgálatok; légkondicionálással, világítással, hőszigeteléssel, házak naptól és klimatikus hatásoktól való védelmével kapcsolatos műszaki tesztelés; légkondicionálással, világítással kapcsolatos szoftverek tervezése és frissítése; tudományos és műszaki értékelésért, felbecslésért, kutatásért és beszámolókért felelős mérnökök szolgáltatásai; műszaki szolgáltatások számítógépek összeállításával és javításával és javításával, számítógép-perifériák és szoftverekkel kapcsolatban; bármilyen energiát használó berendezések műszaki ellenőrzése és azokkal kapcsolatos szakvélemények (mérnöki szolgáltatás) készítése; hulladékfeldolgozással, hulladék-újrahasznosítással kapcsolatos szakmai tanulmányok és vizsgálatok; anyagok felhasználásával kapcsolatos szakmai tanulmányok és vizsgálatok; elektromos készülékek műszaki megfigyelése és szakvélemény adása, és építkezési munkák felügyelete; épületek és magánházak intelligens rendszereinek telepítése és karbantartása; otthoni automatizáló berendezések és programozható automatizáló rendszerek telepítése, programozása és karbantartása; erőművek, nukleáris berendezések minőségellenőrzése; villamosmérnöki munkával, elektromosáram-termeléssel, nukleáris energiával, szélenergiával, napenergiával, hidraulikus erővel, geotermikus energiával, hőenergiával, biomasszából nyert energiával, megújuló energiával, hőszigeteléssel, házak naptól és klimatikus hatásoktól való védelmével kapcsolatos kutatások és fejlesztési szolgáltatások; elektromos termeléssel, nukleáris, szél-, hidraulikus, geotermikus, hő-, klimatikus és megújuló energiákkal kapcsolatos tanácsadás és szakmai véleményezés.

(111) 198.440 (151) 2009.09.18.
(210) M 09 00441 (220) 2009.02.18.

(732) Papp Gergely, Budapest (HU)

(740) dr. Németh Zsolt, Németh-Szalay-Török Társas Ügyvédi Iroda, Budapest

(546)



(511) 41 Nevelés; szakmai képzés; szórakoztatás; sport- és kulturális tevékenységek.

(111) 198.441 (151) 2009.09.21.
(210) M 09 01135 (220) 1996.04.01.

(732) Telefonbuch Verlag Hans Müller GmbH & Co. KG, Nürnberg (DE)

(740) S.B.G. & K. Szabadalmi Ügyvivői Iroda, Budapest

(541) GOLDEN PAGES

(511) 16 Telefonkönyvek, címnyilvántartó könyvek, szaknévsorok.
35 Reklámozás és reklámok lebonyolítása, reklámozási koncepciók kidolgozása; kiadók termékeihez reklámok és reklámmelléletek terjesztése.

41 Telefonkönyvek, címjegyzékek és különböző klasszifikációk szerinti jegyzékek publikálása.

42 Telefonkönyvek, címjegyzékek és különböző klasszifikációk szerinti jegyzékek nyomtatása.

(111) 198.442 (151) 2009.09.21.
(210) M 08 03440 (220) 2008.11.05.

(732) New Model Hungary Kft., Budapest (HU)

(740) Majorcki István, Budapest

(541) You & Me Moda

(511) 25 Ruházati cikkek, cipők, kalapárak.

(111) 198.443 (151) 2009.09.21.
(210) M 08 03739 (220) 2008.12.05.

(732) Euro-Novex Kft., Újszilvás (HU)

(541) EURO-DÍVA

(511) 25 Ruházati termékek.

(111) 198.444 (151) 2009.09.21.
(210) M 08 03098 (220) 2008.10.03.

(732) Szerencsejáték Zártkörűen Működő Részvénytársaság, Budapest (HU)

(541) Derby

(511) 16 Papír, karton és ezen anyagokból készült termékek, amelyek nem tartoznak más osztályokba; nyomdaipari termékek, fényképek, grafikai ábrázolások, poszterek, papíripari cikkek, brosrak, vékony fűzött könyvek, prospektusok, kártyák, irodai cikkek (bútorok kivételével).

35 Reklámozás, hirdetés, hirdetőügynökségek, reklámújság, rádiós reklámozás, televízió reklámozás, reklámanyagok terjesztése, szabadtéri hirdetés.

41 Filmgyártás, szabadidős szolgáltatások, szórakoztatás, televíziós szórakoztatás, show-műsorok, sorsjátékok lebonyolítása, sorsjáték szervezetek, rádiós szórakoztatás, rádió- és televízió-programok készítése, versenyek szervezése, rendezése.

(111) 198.445 (151) 2009.09.21.
(210) M 09 00203 (220) 2009.01.27.

(732) Greczi János, Budapest (HU)

(541) FRUTICUM

(511) 32 Sörök, ásványvizek és szénsavas vizek, egyéb alkoholmentes italok, gyümölcsitalok és gyümölcslevek, szörpök és más készítmények italokhoz.

(111) 198.446 (151) 2009.09.21.
(210) M 07 03073 (220) 2007.09.11.

(732) Magyar Rádió Zrt., Budapest (HU)

(740) Mydloné dr. Isépy Eszter, Isépy Ügyvédi Iroda, Budapest

(541) A régió Rádiója

(511) 16 Papír, karton és ezen anyagokból készült termékek, amelyek nem tartoznak más osztályokba; nyomdaipari termékek; könyvkötészeti anyagok; fényképek; papíripari cikkek, papíripari vagy háztartási ragasztóanyagok; anyagok művészek részére; ecsetek; írógépek és irodai cikkek (bútorok kivételével); tanítási és oktatási anyagok (készülékek kivételével); csomagolásra szolgáló műanyagok (amelyek nem tartoznak más osztályokba); nyomdabetétek; klisék.

35 Reklámozás; kereskedelmi ügyletek; kereskedelmi adminisztráció; irodai munkák.

38 Távközlés.

41 Nevelés; szakmai képzés; szórakoztatás; sport- és kulturális tevékenységek.

(111) 198.448 (151) 2009.09.21.
(210) M 08 03693 (220) 2008.12.02.

(732) M-Field Kft., Budapest (HU)

(740) INTERINNO Szabadalmi Iroda, Budapest

(546)



(511) 35 Munkaerő-közvetítés, munkaerő-kölcsönzés és az ezekkel kapcsolatos konzultációs tevékenység.

(111) 198.453 (151) 2009.09.23.
(210) M 08 03939 (220) 2008.12.23.

(732) dr. Wlasitsch Mirkó, Mosonmagyaróvár (HU)

(740) dr. Kisling Judit, Dr. Kisling Ügyvédi Iroda, Budapest

(546)



(511) 43 Vendéglátási (élelmezési) szolgáltatások; ideiglenes szállásadás.

45 Személyes és társadalmi jellegű szolgáltatások nyújtása megrendelésre, egyedi igényeknek megfelelően; biztonsági szolgáltatások személyek és vagyontárgyak védelmére.

(111) 198.454 (151) 2009.09.23.

(210) M 08 03944 (220) 2008.12.23.

(732) Colgate-Palmolive Company, New York, New York (US)

(300) 358608 2008.06.27. PE

358606 2008.06.27. PE

358607 2008.06.27. PE

(740) dr. Szigeti Éva, DANUBIA Szabadalmi és Jogi Iroda Kft., Budapest

(541) PRO-ARGIN

(511) 3 358606 sz. perui bejelentés alapján, 2008.06.27-i elsőbbséggel: Nem gyógyászati szájápolószer.

5 358607 sz. perui bejelentés alapján, 2008.06.27-i elsőbbséggel: Gyógyászati szájápolószer.

21 358608 sz. perui bejelentés alapján, 2008.06.27-i elsőbbséggel: Fogkefék.

(111) 198.455 (151) 2009.09.23.

(210) M 08 03129 (220) 2008.10.07.

(732) Pepsico, Inc. (Észak-Karolina állam törvényei szerint működő vállalat), Purchase, New York (US)

(740) dr. Sasvári Gabriella, S.B.G. & K. Szabadalmi Ügyvivői Iroda, Budapest

(546)

pepsi

(511) 32 Ásványvizek és szénsavval dúsított vizek és egyéb alkoholfmentes italok; gyümölcscitalok és gyümölcslevek; sűrítmények és más készítmények italokhoz.

(111) 198.456 (151) 2009.09.23.

(210) M 08 03128 (220) 2008.10.07.

(732) Pepsico, Inc. (Észak-Karolina állam törvényei szerint működő vállalat), Purchase, New York (US)

(740) dr. Sasvári Gabriella, S.B.G. & K. Szabadalmi Ügyvivői Iroda, Budapest

(546)



(511) 25 Ruházati cikkek, cipők, kalapárúk.

32 Ásványvizek és szénsavval dúsított vizek és egyéb alkoholfmentes italok; gyümölcscitalok és gyümölcslevek; sűrítmények és más készítmények italokhoz.

(111) 198.457 (151) 2009.09.23.

(210) M 08 03936 (220) 2008.12.23.

(732) Roxer Produkció Műsorkészítő Kft., Budaörs (HU)

(546)



Borászok borásza díj

(511) 41 Nevelés; szakmai képzés; szórakoztatás; sport- és kulturális tevékenységek, rendezvény szervezése és díjátadás.

(111) 198.458 (151) 2009.09.23.

(210) M 08 03132 (220) 2008.10.07.

(732) PepsiCo, Inc. (Észak-Karolina állam törvényei szerint működő vállalat), Purchase, New York (US)

(740) dr. Sasvári Gabriella, S.B.G. & K. Szabadalmi és Ügyvédi Iroda, Budapest

(546)



(511) 32 Ásványvizek és szénsavval dúsított vizek és egyéb alkoholfmentes italok; gyümölcscitalok és gyümölcslevek; sűrítmények és más készítmények italokhoz.

(111) 198.459 (151) 2009.09.23.

(210) M 08 02957 (220) 2008.09.22.

(732) Innovatív Gyógyszergyártók Egyesülete - Magyarország, Budapest (HU)

(740) dr. Spielmann Éva, Dr. Spielmann Éva Ügyvédi Iroda, Budapest

(546)



(511) 5 Gyógyszerészeti és állatgyógyászati készítmények; egészségügyi készítmények gyógyászati használatra; diétás anyagok gyógyászati használatra, bébiételek; tapaszok, kötszeranyagok; fogtömő anyagok és fogászati mintázóanyagok; fertőtlenítőszer; kártékony állatok és növények irtására szolgáló készítmények; gombaölő szerek (fungicidek), gyomirtó szerek (herbicidek).

35 Reklámozás; kereskedelmi ügyletek; kereskedelmi adminisztráció; irodai munkák.

42 Tudományos és műszaki szolgáltatások, valamint az idetartozó tervezői és kutatói tevékenység; ipari elemző és kutató szolgáltatások; számítástechnikai hardver- és szoftvertervezés és -fejlesztés.

- (111) 198.460 (151) 2009.09.23.
 (210) M 08 03126 (220) 2008.10.07.
 (732) **Pepsico, Inc. (Észak-Karolina állam törvényei szerint működő vállalat), Purchase, New York (US)**
 (740) dr. Sasvári Gabriella, S.B.G. & K. Szabadalmi Ügyvivői Iroda, Budapest

(546)



- (511) 25 Ruházati cikkek, cipők, kalapárúk.
 32 Ásványvizek és szénsavval dúsított vizek és egyéb alkoholmentes italok; gyümölcsitalok és gyümölcslevek; sűrítmények és más készítmények italokhoz.

- (111) 198.461 (151) 2009.09.23.
 (210) M 08 03318 (220) 2008.10.21.
 (732) **Magyar Grundy UFA TV Műsorgyártó Korlátolt Felelősségű Társaság, Budapest (HU)**
 (740) dr. Kelemen Kinga, S.B.G. & K. Ügyvédi Iroda, Budapest

(541) **PANELFIÓKÁK**

- (511) 38 Telekommunikáció, különösen teletext szolgáltatás, tv-, rádió- és kábeltelevíziós, valamint online műsorok sugárzása; online számítógépes szolgáltatások, különösen üzenetek gyűjtése, nyújtása és továbbítása számítógép útján is; képek továbbítása számítógép segítségével, e-mail adatszolgáltatás, mobiltelefonálással kapcsolatos szolgáltatások, SMS-szolgáltatások, WAP-szolgáltatások, MMS-szolgáltatás.

41 Oktatási szolgáltatások; szórakoztatás, különösen rádiós és televíziós szórakoztatóműsorok; filmgyártás és sokszorosítás; filmek bemutatása és kölcsönzése, hang- és képfelvétel, egyéb, hang- és/vagy képrögzítő készülékeken történő gyártása, sokszorosítása, ezen hang és/vagy kép felvevőhordozók bemutatása és kölcsönzése; rádiós és televíziós, különösen szórakoztató jellegű műsorok tervezése és elkészítése; stúdiószolgáltatások és stúdiók bérlése, ideértve a film, a rádió- és televíziós műsorok elkészítéséhez szükséges felszereléseket, berendezéseket; rádiós és televíziós felvevőkészülékek kölcsönzése; szabadidő- és szórakoztatóközpontok; nyilvános szórakoztatás, cirkuszi előadások, állatbemutatók; színházi előadások, musicalek; koncertek, turnék, színházi, táncos és/vagy zenés előadások és divatbemutatók szervezése és lebonyolítása; sport- és kulturális tevékenységek, valamint versenyek szervezése és lebonyolítása; újságok és folyóiratok kiadása, folyóiratok kölcsönzése; oktatási és kulturális célú kiállítások és vásárok szervezése és lebonyolítása.

- (111) 198.462 (151) 2009.09.23.
 (210) M 08 03782 (220) 2009.02.05.
 (732) **Mávépcell Kft., Celldömölk (HU)**
 (740) Bakkné dr. Gaál Éva, Szombathely

(541) **MÁVÉPCELL KFT**

- (511) 37 Építés.

- (111) 198.463 (151) 2009.09.23.
 (210) M 08 03127 (220) 2008.10.07.
 (732) **Pepsico, Inc. (Észak-Karolina állam törvényei szerint működő vállalat), Purchase, New York (US)**
 (740) dr. Sasvári Gabriella, S.B.G. & K. Szabadalmi Ügyvivői Iroda, Budapest

(546)



- (511) 25 Ruházati cikkek, cipők, kalapárúk.
 32 Ásványvizek és szénsavval dúsított vizek és egyéb alkoholmentes italok; gyümölcsitalok és gyümölcslevek; sűrítmények és más készítmények italokhoz.

- (111) 198.464 (151) 2009.09.23.
 (210) M 08 03133 (220) 2008.10.07.
 (732) **PepsiCo, Inc. (Észak-Karolina állam törvényei szerint működő vállalat), Purchase, New York (US)**
 (740) dr. Sasvári Gabriella, S.B.G. & K. Szabadalmi és Ügyvédi Iroda, Budapest

(546)



- (511) 32 Ásványvizek és szénsavval dúsított vizek és egyéb alkoholmentes italok; gyümölcsitalok és gyümölcslevek; sűrítmények és más készítmények italokhoz.

- (111) 198.465 (151) 2009.09.23.
 (210) M 08 03783 (220) 2008.12.09.
 (732) **Budapesti Építészeti Központ Nonprofit Szolgáltató Kft., Budapest (HU)**
 (740) dr. Enczi János, Enczi és Társa Ügyvédi Iroda, Budapest

(541) **FUGA**

- (511) 41 Nevelés, szakmai képzés, szórakoztatás; sport- és kulturális tevékenységek.
 42 Tudományos és műszaki szolgáltatások, valamint az idetartozó tervezői és kutatói tevékenység.

- (111) 198.466 (151) 2009.09.23.
 (210) M 08 03462 (220) 2008.11.07.
 (732) **A Három Királyok Bt., Siófok (HU)**

(546)



- (511) 41 Nevelés; szakmai képzés; szórakoztatás; sport- és kulturális tevékenységek, egyedi selfness személyi edzés, étrend-kialakítás, életmód-tanácsadás.
 43 Vendéglátási (élelmezési) szolgáltatások; ideiglenes szállásadás, speciális selfness étkeztetés.
 44 Orvosi szolgáltatások; higiéniai és szépségápolási szolgáltatások emberek részére; masszázs.

- (111) 198.467 (151) 2009.09.23.
 (210) M 08 03772 (220) 2009.01.19.
 (732) **Szűcs Pál, Fábriánsebestyén (HU)**
 (740) dr. Stern Sándor ügyvéd, Szentes

(546)



(511) 16 Papíripari cikkek, háztartási papírtörölő, toalettpapír, papírszalvéta, papír zsebkendő.

(111) 198.469 (151) 2009.09.28.

(210) M 09 00227 (220) 2009.01.28.

(732) Alföldi Tej Értékesítő és Beszerző Korlátolt Felelősségű Társaság, Debrecen (HU)

(546)



(511) 29 Tejföl.

(111) 198.470 (151) 2009.09.28.

(210) M 09 00233 (220) 2009.01.28.

(732) Rózsa Sándorné, Vál (HU)

(546)



(511) 33 Párlatok és pálinkák.

(111) 198.471 (151) 2009.09.28.

(210) M 09 00232 (220) 2009.01.28.

(732) Rózsa Sándorné, Vál (HU)

(546)



(511) 33 Párlatok és pálinkák.

(111) 198.472 (151) 2009.09.28.

(210) M 09 00375 (220) 2009.03.05.

(732) Playgo Hungary Kft., Budapest (HU)

(541) PLAYGO

(511) 35 Gyerekjáték (kreatív, készségfejlesztő játékok), gyurma, bébijáték.

(111) 198.473 (151) 2009.09.28.

(210) M 09 00381 (220) 2009.02.12.

(732) BORSODI SÖRGYÁR Zrt., Bócs (HU)

(740) dr. Sovári Miklós, DANUBIA Szabadalmi és Jogi Iroda Kft., Budapest

(546)



(511) 32 Sörök; ásványvizek és szénsavas vizek, és egyéb alkoholmentes italok; gyümölcscsitalok és gyümölcslevek; szörpök és más készítmények italokhoz.

(111) 198.474 (151) 2009.09.28.

(210) M 09 00383 (220) 2009.02.12.

(732) Borsodi Sörgyár Zrt., Bócs (HU)

(740) dr. Sovári Miklós, DANUBIA Szabadalmi és Jogi Iroda Kft., Budapest

(546)



(511) 32 Sörök; ásványvizek és szénsavas vizek, és egyéb alkoholmentes italok; gyümölcscsitalok és gyümölcslevek; szörpök és más készítmények italokhoz.

(111) 198.475 (151) 2009.09.28.

(210) M 09 00689 (220) 2009.03.16.

(732) dr. Szekeres György, Pécs (HU)

(740) Rónaszéki Tibor szabadalmi ügyvivő, Budapest

(541) HISTOLS

(511) 5 Állatgyógyászati készítmények, bakteriológiai készítmények humán- és állatgyógyászati használatra, biológiai készítmények állatgyógyászati használatra, biológiai készítmények humángyógyászati célra, diagnosztikai készítmények, enzimek gyógyászati használatra, enzimek gyógyszerészeti használatra, enzimek készítmények állatgyógyászati használatra, enzimek készítmények gyógyászati használatra, szérumok, vegyi készítmények állatgyógyászati használatra, vegyi reagensek humán vagy állatgyógyászati használatra, vegyi termékek gyógyszerészeti használatra, vérplazma.

(111) 198.476 (151) 2009.09.28.

(210) M 09 00560 (220) 2009.03.04.

(732) INA - Industrija Nafta d.d., 10000 Zagreb (HR)

(740) Bándy Tamásné, PATENDER Nemzetközi Iparjogvédelmi Képviselet Kft., Budapest

(546)



(511) 4 Ipari olajok és zsírok; kenőanyagok; pormegkötő (por abszorbens) termékek, nedvesítő és megkötő összetevők; tüzelőanyagok (beleértve a motorbenzineket) és világítóanyagok.

35 Élelmiszerek és nem élelmiszer-ipari termékek kis- és nagykereskedelme.

37 Járműszervizeléssel, olajozással, üzemanyag-ellátással, javítással, karbantartással és tisztítással kapcsolatos szolgáltatások.

43 Vendéglátási (élelmészeti) szolgáltatások.

színpadi díszletek kölcsönzése; szórakoztatás; szórakoztatási tárgyú információk; szövegek kiadása (nem reklámcélú); televíziós szórakoztatás; teniszpályák kölcsönzése; testnevelés.

(111) 198.528 (151) 2009.09.30.

(210) M 06 03822 (220) 2006.11.22.

(732) **MAGYAR JAZZ RÁDIÓ Kereskedelmi és Szolgáltató Kft., Budapest (HU)**

(740) dr. Nagy Szilárd, Nagy és Pál Ügyvédi Iroda, Budapest

(541) **JAZZY**

(511) 38 Elektronikus hirdetőtábla szolgáltatás (távközlési szolgáltatás); elektronikus levelezés, e-mail; faxberendezések kölcsönzése; faxok továbbítása; hírügynökségek; hozzáférés biztosítása számítógépes világhálóhoz; információszolgáltatás távközlési ügyekben; kábeltelevíziós műsorszórás; közlések üvegszál hálózatok útján; mobil (celluláris) telefon összeköttetés; modemek kölcsönzése; műholdas átvitel; rádióadás; számítógép-terminálok közötti összeköttetések; távirati összeköttetések; táviratok küldése; táviratok továbbítása; távirtdai szolgáltatások; távkonferencia szolgáltatások; távközlési berendezések kölcsönzése; távközlési beszélgetésterelő és összeköttetési szolgáltatások; távközlési kapcsolat létesítése számítógépes világhálóval; telefonok kölcsönzése; telefon-összeköttetések; telefonszolgáltatások; televíziós műsorszórás; telexszolgáltatások; tudakozók, információs szolgáltatások (rádió, telefon vagy más közlési eszköz útján); üzenetek és képek továbbítása számítógépek segítségével; üzenetek küldése; üzenetküldő készülékek bérlete.

41 Akadémiák (oktatás); alkotóműhelyek szervezése és lebonyolítása (gyakorlat); audióberendezések kölcsönzése; bálók szervezése; cirkuszok; digitális képfelvételezés; diszkók (szolgáltatásai); egészség(védő) klubok (kondicionálás); elektronikus desktop kiadói tevékenység; elektronikus könyvek és folyóiratok online kiadása; előadások díszleteinek kölcsönzése; előadóművészek szolgáltatásai; eszmecsere, kollokviumok szervezése és lebonyolítása; feliratozás (filmek); fényképészet; filmgyártás; filmstúdiók; filmszínházak üzemeltetése; filmvetítők és tartozékaik kölcsönzése; fogadások tervezése (szórakoztatás); fordítói szolgáltatások; fotóriportok készítése; golfpályák üzemeltetése; gyakorlati képzés (szemléltetés); hangfelvételek kölcsönzése; hangstúdiók (szolgáltatásai); helyfoglalás show-műsorokra; időmérés sporteseményeken; játékkaszinó (szolgáltatásai); játéktermi szolgáltatások nyújtása; jelbeszéd értelmezése; karaokeszolgáltatások nyújtása; klubszolgáltatások (szórakoztatás vagy oktatás); kollégiumok, internátusok; konferenciák szervezése és lebonyolítása; kongresszusok szervezése és lebonyolítása; könnyűbúvár-felszerelések kölcsönzése; könyvkiadás; könyvtári kölcsönzés; kulturális vagy nevelési célú kiállítások szervezése; leírószolgálat; levelező tanfolyamok; mikrofilmelés; modellügynökségek művészek számára; mozgókönyvtári szolgáltatások; mozi-filmek kölcsönzése; múzeumi szolgáltatások (bemutatók, kiállítások); oktatás; oktatási tárgyú információk; oktatási vizsgáztatás; online elérhető elektronikus publikációk [nem letölthetők]; online játékok szolgáltatása [számítógépes hálózaton]; óvodák (nevelés); pályaválasztási tanácsadás; rádió- és televíziókészülékek kölcsönzése; rádió- és televízióprogramok készítése; rádiós szórakoztatás; riporter szolgáltatások; show-műsorok szervezése (impreszárió szolgáltatásai); sorsjátékok lebonyolítása; sportedzőtábori szolgáltatások; sportfelszerelések kölcsönzése (a járművek kivételével); sportlétesítmények üzemeltetése; sportversenyek rendezése; stadionok bérlete; szabadidős szolgáltatások nyújtása; szemináriumok rendezése és vezetése; szerencsejátékok; szépségversenyek szervezése; szimpóziumok szervezése és lebonyolítása; színházi produkciók; szinkronizálás;

(111) 198.529 (151) 2009.09.30.

(210) M 06 04123 (220) 2006.12.19.

(732) **Vindó Média Kft., Budapest (HU)**

(740) Kormos Ágnes egyéni szabadalmi ügyvivő, Budapest

(546)



(511) 16 Papír, karton és ezen anyagokból készült termékek, amelyek nem tartoznak más osztályokba; nyomdaipari termékek; könyvkötészeti anyagok; fényképek; papíripari cikkek; papíripari vagy háztartási ragasztóanyagok; anyagok művészek részére; ecsetek; írógépek és irodai cikkek (bútorok kivételével); tanítási és oktatási anyagok (készülékek kivételével); csomagolásra szolgáló műanyagok (amelyek nem tartoznak más osztályokba); nyomdabetétek; klisék.

(111) 198.530 (151) 2009.09.30.

(210) M 07 00898 (220) 2007.03.20.

(732) **Betasan Bant San.Ve.Tic. A.S., Gebze (TR)**

(740) Kormos Ágnes egyéni szabadalmi ügyvivő, Budapest

(541) **Euroband**

(511) 5 Kötszerek és sebtapaszok.

(111) 198.531 (151) 2009.09.30.

(210) M 08 02319 (220) 2008.07.16.

(732) **Vino Gusto Magyorókrém Kft., Budapest (HU)**

(546)



(511) 30 Borkészítményekből készült cukrászati termékek, édesipari termékek.

33 Borok, borkészítmények.

(111) 198.532 (151) 2009.09.30.

(210) M 08 02323 (220) 2008.07.16.

(732) **Tietze Nándor Pál, Eger (HU)**

(740) dr. Hekeli Gábor ügyvéd, Eger

(541) **Város a város alatt-Középkori kiállítás az egrí Érseki Pincében**

(511) 16 Papír, karton és ezen anyagokból készült termékek, amelyek nem tartoznak más osztályokba; nyomdaipari termékek; könyvkötészeti anyagok; fényképek; papíripari cikkek; papíripari vagy háztartási ragasztóanyagok; anyagok művészek részére; ecsetek, írógépek, és irodai cikkek (bútorok kivételével); tanítási és oktatási anyagok (készülékek kivételével); csomagolásra szolgáló műanyagok (amelyek nem tartoznak más osztályokba); nyomdabetétek; klisék.

35 Reklámozás; kereskedelmi ügyletek, kereskedelmi adminisztráció; irodai munkák.

41 Nevelés, szakmai képzés, szórakoztatás; sport- és kulturális tevékenységek.

(111) 198.533 (151) 2009.09.30.

(210) M 08 02765 (220) 2008.09.02.

(732) **Debreceni Egyetem, Debrecen (HU)**

(740) dr. Fekete Zsuzsa, Dr. Fekete Zsuzsa Ügyvédi Iroda, Debrecen

(541) **Pharmapolis**

(511) 5 Gyógyszerészeti és állatgyógyászati készítmények; egészségügyi készítmények gyógyászati használatra; diétás anyagok gyógyászati használatra, bébiételek; tapaszok, kötszeranyagok; fogtömő anyagok és fogászati mintázóanyagok; fertőtlenítőszer-ek; kártékony állatok és növények irtására szolgáló készítmények; gombaölő szerek (fungicidok), gyomirtó szerek (herbicidek).

10 Sebészeti, orvosi, fogorvosi és állatgyógyászati készülékek és műszerek, művégtagok, műszemek és műfogak; ortopédiai cikkek; sebészeti varratanyagok.

35 Reklámozás; kereskedelmi ügyletek; kereskedelmi adminisztráció; irodai munkák.

41 Nevelés; szakmai képzés; szórakoztatás; sport- és kulturális tevékenységek.

42 Tudományos és műszaki szolgáltatások, valamint az idetartozó tervezői és kutatói tevékenység; ipari elemző és kutató szolgáltatások; számítástechnikai hardver- és szoftvertervezés és -fejlesztés.

44 Orvosi szolgáltatások; állatgyógyászati szolgáltatások; higiéniai és szépségápolási szolgáltatások emberek és állatok részére; mezőgazdasági, kertészeti és erdészeti szolgáltatások.

(111) 198.534 (151) 2009.09.30.

(210) M 08 03595 (220) 2008.11.19.

(732) Veégh Tünde, Budapest (HU)

(546)



(511) 39 Szállítás; utazásszervezés.

(111) 198.535 (151) 2009.09.30.

(210) M 08 03733 (220) 2008.12.04.

(732) Domex Trade Hungary Kereskedelmi és Szolgáltató Kft., Budapest (HU)

(740) dr. Horváth György ügyvéd, Dr. Horváth - dr. Jakab Ügyvédi Iroda, Göd

(546)



(511) 21 Eszközök, edények és tartályok háztartási és konyhai célokra; fésűk és szivacsok; kefék (az ecsetek kivételével); kefégyártáshoz használt anyagok; takarítóeszközök; vasforgács; nyers vagy félig megmunkált üveg (kivéve az építéshez használt üveget); üveg-, porcelán- és fajanszárúk, amelyek nem tartoznak más osztályokba.

(111) 198.536 (151) 2009.09.30.

(210) M 09 00051 (220) 2009.01.09.

(732) Hazai Pont Marketing Zrt., Budapest (HU)

(740) KOVÁRI ÉS TÁRSAI Szabadalmi és Védjegy Iroda Kft., dr. Kovári Zoltán szabadalmi ügyvivő, Budapest

(546)



(511) 35 Reklámozás; kereskedelmi ügyletek; kereskedelmi adminisztráció; irodai munkák.

41 Nevelés; szakmai képzés; szórakoztatás; sport- és kulturális tevékenységek.

43 Vendéglátás (élelmezés); időleges szállásadás.

44 Orvosi szolgáltatások; állatgyógyászati szolgáltatások; higiéniai és szépségápolási szolgáltatások emberek és állatok részére; mezőgazdasági, kertészeti és erdészeti szolgáltatások.

(111) 198.537 (151) 2009.09.30.

(210) M 09 00353 (220) 2009.02.10.

(732) MTM-SBS Televízió Zártkörűen Működő Részvénytársaság, Budapest (HU)

(740) dr. Gedey Gábor ügyvéd, Budapest

(546)



(511) 9 Tudományos célra szolgáló, tengerészeti, földmérő, villamos, fényképezési, mozgóképi, optikai, súlymérő, egyéb mérő-, jelző-, ellenőrző (felügyeleti), életmentő és oktatóberendezések és felszerelések; hangok vagy képek rögzítésére, továbbítására, másolására szolgáló készülékek; mágneses adathordozók; hanghajtású; automata áruelosztó berendezések és szerkezetek érmebedobással működő készülékekhez; regiszteres pénztárgépek, számológépek, adatfeldolgozó berendezések és számítógépek; tűzoltó készülékek.

16 Papír, karton és ezen anyagokból készült termékek, amelyek nem tartoznak más osztályokba; nyomdaipari termékek; könyvkötészeti anyagok; fényképek; papíripari cikkek; papíripari vagy háztartási ragasztóanyagok; anyagok művészek részére; ecsetek; írógépek és irodai cikkek (bútorok kivételével); tanítási és oktatási anyagok (készülékek kivételével); csomagolásra szolgáló műanyagok (amelyek nem tartoznak más osztályokba); nyomdabetétek; klisék.

21 Eszközök, edények és tartályok háztartási és konyhai célokra; fésűk és szivacsok; kefék (az ecsetek kivételével); kefégyártáshoz használt anyagok; takarító eszközök; acélgyapot; nyers vagy félig megmunkált üveg (kivéve az építéshez használt üveget); üveg-, porcelán- és fajanszárúk, amelyek nem tartoznak más osztályokba.

25 Ruházati cikkek, cipők, kalapárúk.

35 Reklámozás; kereskedelmi ügyletek; kereskedelmi adminisztráció; irodai munkák.

38 Távközlés.

41 Nevelés; szakmai képzés; szórakoztatás; sport- és kulturális tevékenységek.

42 Tudományos és műszaki szolgáltatások, valamint az idetartozó tervezői és kutatói tevékenység; ipari elemző és kutató szolgáltatások; számítástechnikai hardver- és szoftvertervezés és -fejlesztés.

(111) 198.538 (151) 2009.09.30.

(210) M 09 00361 (220) 2009.02.10.

(732) ALVEOLA Kft., Budapest (HU)

(740) dr. Szigeti Éva, DANUBIA Szabadalmi és Jogi Iroda Kft., Budapest

(546)



(511) 3 Borotválkozási készítmények, dezodorok személyes használatra, fényszeszerek, fogfehérítő gélek, fogkrémek, hajfestékek, hajhullámosító készítmények, hajspray, hajszeszek illatszerkészítmények, kozmetikai bőrápoló szerek, kozmetikai festékek, kozmetikai krémek, kozmetikai lemosószerekkel impregnált kendők, kozmetikai szerek, krémek bőrközhöz, lemosószerek kozmetikai használatra, napvédő termékek [kozmetikai készítmények a bőr leburnulására], sminkek, arcfestékek, szőrtelenítő szerek.

5 Diétás anyagok gyógyászati használatra, diétás élelmiszerek gyógyászati használatra, diétás italok gyógyászati használatra.

ra, égési sérülések kezelésére szolgáló készítmények, egészségügyi kendők, fertőtlenítőkészítmények, fertőtlenítőszeres egészségügyi használatra, fogyasztótea orvosi használatra, fürdősók, gyógyszerészeti készítmények, gyógyszervegyészeti készítmények, gyógyteák, herbateák, hüvelyöblítő készítmények, kendők gyógyszeres lemosószerrel átitatva, korpás fejbőr kezelésére szolgáló gyógyszerészeti készítmények, kutya lemosószeres (öblítő), menstruációs betétek, menstruációs tamponok, napfény okozta leégés elleni kenőcsök, nedvszívó tampon, ragtapasz, szájalpoló szerek gyógyászati használatra, szemtapaszok gyógyászati használatra, terhesség megállapítására vegyi készítmények, vegyi termékek gyógyszerészeti használatra.

(111) 198.539 (151) 2009.09.30.
(210) M 09 00805 (220) 2009.03.26.

(732) Invest-Holding Plussz Kft., Budapest (HU)

(546)

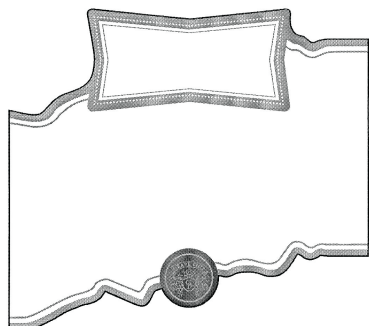


(511) 33 Alkoholtartalmú italok (sörök kivételével).

(111) 198.540 (151) 2009.09.30.
(210) M 09 00809 (220) 2009.03.26.

(732) Grape-Vine Kft., Kiskunmajsa (HU)

(546)



(511) 33 Alkoholtartalmú italok (sörök kivételével).

(111) 198.541 (151) 2009.09.30.
(210) M 09 00810 (220) 2009.03.26.

(732) Grape-Vine Kft., Kiskunmajsa (HU)

(541) FIÁKER

(511) 33 Alkoholtartalmú italok (a sörök kivételével).

(111) 198.542 (151) 2009.09.30.
(210) M 09 00819 (220) 2009.03.26.

(732) Pannon Medisana Kft., Budapest (HU)

(740) Mészárosné Dónusz Katalin, S.B.G. & K. Szabadalmi Ügyvivői Iroda, Budapest

(541) GYÓGYORR

(511) 10 Sebészeti, orvosi, fogorvosi és állatgyógyászati készülékek és műszerek, művégtagok, műszemek és műfogak; ortopédiai cikkek; sebészeti varratanyagok.

(111) 198.543 (151) 2009.09.30.

(210) M 09 00968 (220) 2009.04.09.

(732) Pharmaforte Kft., Budapest (HU)

(541) GRALMA

(511) 5 Antioxidáns tartalmú gyümölcskivonat, étrendkiegészítő készítmény.

(111) 198.635 (151) 2009.10.06.

(210) M 09 00515 (220) 2009.02.27.

(732) Debreceni Csoport Húsipari Korlátolt Felelősségű Társaság, Szolnok (HU)

(740) dr. Aryné dr. Uhri Anna, Debrecen

(546)



(511) 29 Magyarországról származó húsipari termék szárazáru, szalámi.

(111) 198.636 (151) 2009.10.06.

(210) M 09 00514 (220) 2009.02.27.

(732) Debreceni Csoport Húsipari Korlátolt Felelősségű Társaság, Szolnok (HU)

(740) dr. Aryné dr. Uhri Anna, Debrecen

(546)



(511) 29 Szárazáru, szalámi.

A rovat 113 db közlést tartalmaz.

A rovatban meghirdetett lajstromozott védjegyek: 190.923, 191.715, 198.134, 198.157, 198.334, 198.335, 198.363–198.383, 198.401–198.412, 198.414–198.419, 198.421–198.446, 198.448, 198.453–198.467, 198.469–198.476, 198.528–198.543, 198.635, 198.636

Védjegyoltalom megszűnése I.

Védjegyoltalom megszűnése megújítás nélküli lejárat miatt	
(111) 120.869 (210) M 78 01712 (180) 2009.02.01	(111) 128.187 (210) M 89 00353 (180) 2009.02.06
(111) 120.910 (210) M 78 01743 (180) 2009.02.20	(111) 128.189 (210) M 89 00362 (180) 2009.02.06
(111) 121.031 (210) M 78 01936 (180) 2009.02.06	(111) 128.192 (210) M 89 00418 (180) 2009.02.10
(111) 121.032 (210) M 78 01934 (180) 2009.02.12	(111) 128.196 (210) M 89 00452 (180) 2009.02.16
(111) 121.039 (210) M 78 01989 (180) 2009.02.13	(111) 128.201 (210) M 89 00465 (180) 2009.02.20
(111) 121.040 (210) M 78 01990 (180) 2009.02.13	(111) 128.203 (210) M 89 00500 (180) 2009.02.22
(111) 121.167 (210) M 79 00138 (180) 2009.02.04	(111) 128.208 (210) M 89 00532 (180) 2009.02.24
(111) 121.176 (210) M 79 00141 (180) 2009.02.17	(111) 128.209 (210) M 89 00533 (180) 2009.02.24
(111) 121.185 (210) M 79 00222 (180) 2009.02.06	(111) 128.210 (210) M 89 00534 (180) 2009.02.24
(111) 121.203 (210) M 79 00256 (180) 2009.02.27	(111) 128.211 (210) M 89 00535 (180) 2009.02.24
(111) 121.565 (210) M 79 00224 (180) 2009.02.20	(111) 128.214 (210) M 89 00538 (180) 2009.02.24
(111) 121.710 (210) M 79 00226 (180) 2009.02.20	(111) 128.233 (210) M 89 00375 (180) 2009.02.08
(111) 128.184 (210) M 89 00348 (180) 2009.02.03	(111) 128.242 (210) M 89 00401 (180) 2009.02.09

Nemzeti védjegyoltalom megszűnése I.

(111) 128.246 (210) M 89 00412 (180) 2009.02.10	(111) 158.978 (210) M 99 00505 (180) 2009.02.04
(111) 128.250 (210) M 89 00421 (180) 2009.02.13	(111) 158.979 (210) M 99 00504 (180) 2009.02.04
(111) 128.254 (210) M 89 00437 (180) 2009.02.14	(111) 158.983 (210) M 99 00465 (180) 2009.02.02
(111) 128.257 (210) M 89 00455 (180) 2009.02.16	(111) 158.984 (210) M 99 00503 (180) 2009.02.04
(111) 128.260 (210) M 89 00464 (180) 2009.02.20	(111) 158.985 (210) M 99 00502 (180) 2009.02.04
(111) 128.263 (210) M 89 00494 (180) 2009.02.21	(111) 158.986 (210) M 99 00501 (180) 2009.02.04
(111) 128.272 (210) M 89 00521 (180) 2009.02.24	(111) 158.998 (210) M 99 00478 (180) 2009.02.03
(111) 128.276 (210) M 89 00540 (180) 2009.02.27	(111) 159.001 (210) M 99 00496 (180) 2009.02.03
(111) 128.277 (210) M 89 00541 (180) 2009.02.27	(111) 159.003 (210) M 99 00429 (180) 2009.02.01
(111) 129.037 (210) M 89 00341 (180) 2009.02.02	(111) 159.004 (210) M 99 00431 (180) 2009.02.01
(111) 156.545 (210) M 99 00598 (180) 2009.02.10	(111) 159.007 (210) M 99 00498 (180) 2009.02.04
(111) 156.702 (210) M 99 00661 (180) 2009.02.12	(111) 159.008 (210) M 99 00497 (180) 2009.02.04
(111) 157.411 (210) M 99 00475 (180) 2009.02.03	(111) 159.009 (210) M 99 00489 (180) 2009.02.03
(111) 157.656 (210) M 99 00807 (180) 2009.02.22	(111) 159.015 (210) M 99 00493 (180) 2009.02.03
(111) 158.493 (210) M 99 00754 (180) 2009.02.18	(111) 159.177 (210) M 98 04786 (180) 2008.11.20

Nemzeti védjegyoltalom megszűnése I.

(111) 159.230 (210) M 98 03596 (180) 2008.09.07	(111) 159.322 (210) M 99 00563 (180) 2009.02.08
(111) 159.295 (210) M 99 00440 (180) 2009.02.01	(111) 159.326 (210) M 99 00572 (180) 2009.02.08
(111) 159.296 (210) M 99 00451 (180) 2009.02.02	(111) 159.327 (210) M 99 00579 (180) 2009.02.08
(111) 159.297 (210) M 99 00445 (180) 2009.02.01	(111) 159.328 (210) M 99 00577 (180) 2009.02.08
(111) 159.298 (210) M 99 00446 (180) 2009.02.01	(111) 159.330 (210) M 99 00550 (180) 2009.02.05
(111) 159.299 (210) M 99 00447 (180) 2009.02.01	(111) 159.331 (210) M 99 00567 (180) 2009.02.08
(111) 159.300 (210) M 99 00448 (180) 2009.02.02	(111) 159.333 (210) M 99 00548 (180) 2009.02.05
(111) 159.303 (210) M 99 00571 (180) 2009.02.08	(111) 160.140 (210) M 99 00537 (180) 2009.02.05
(111) 159.304 (210) M 99 00570 (180) 2009.02.08	(111) 160.141 (210) M 99 00530 (180) 2009.02.05
(111) 159.305 (210) M 99 00573 (180) 2009.02.08	(111) 160.434 (210) M 99 00557 (180) 2009.02.08
(111) 159.306 (210) M 99 00578 (180) 2009.02.08	(111) 160.591 (210) M 99 00456 (180) 2009.02.02
(111) 159.307 (210) M 99 00576 (180) 2009.02.08	(111) 160.593 (210) M 99 00568 (180) 2009.02.08
(111) 159.313 (210) M 99 00580 (180) 2009.02.08	(111) 160.607 (210) M 99 00588 (180) 2009.02.09
(111) 159.316 (210) M 99 00592 (180) 2009.02.09	(111) 160.610 (210) M 99 00510 (180) 2009.02.04
(111) 159.317 (210) M 99 00591 (180) 2009.02.09	(111) 160.718 (210) M 99 00587 (180) 2009.02.09

Nemzeti védjegyoltalom megszűnése I.

(111) 160.720 (210) M 99 00506 (180) 2009.02.04	(111) 161.738 (210) M 99 00538 (180) 2009.02.05
(111) 160.778 (210) M 99 00543 (180) 2009.02.05	(111) 161.740 (210) M 99 00454 (180) 2009.02.02
(111) 160.779 (210) M 99 00515 (180) 2009.02.04	(111) 161.741 (210) M 99 00067 (180) 2009.02.05
(111) 160.781 (210) M 99 00522 (180) 2009.02.04	(111) 161.765 (210) M 99 00601 (180) 2009.02.10
(111) 160.788 (210) M 99 00525 (180) 2009.02.04	(111) 161.766 (210) M 99 00602 (180) 2009.02.10
(111) 160.984 (210) M 99 00763 (180) 2009.02.18	(111) 161.779 (210) M 99 00619 (180) 2009.02.10
(111) 160.995 (210) M 99 00507 (180) 2009.02.04	(111) 161.780 (210) M 99 00620 (180) 2009.02.10
(111) 161.007 (210) M 99 00553 (180) 2009.02.05	(111) 161.782 (210) M 99 00623 (180) 2009.02.10
(111) 161.008 (210) M 99 00459 (180) 2009.02.02	(111) 161.783 (210) M 99 00628 (180) 2009.02.10
(111) 161.014 (210) M 99 00597 (180) 2009.02.09	(111) 161.784 (210) M 99 00629 (180) 2009.02.10
(111) 161.065 (210) M 99 00594 (180) 2009.02.09	(111) 161.785 (210) M 99 00631 (180) 2009.02.10
(111) 161.073 (210) M 99 00547 (180) 2009.02.05	(111) 161.786 (210) M 99 00633 (180) 2009.02.10
(111) 161.154 (210) M 99 00482 (180) 2009.02.03	(111) 161.791 (210) M 99 00643 (180) 2009.02.10
(111) 161.714 (210) M 99 00529 (180) 2009.02.05	(111) 161.792 (210) M 99 00670 (180) 2009.02.12
(111) 161.718 (210) M 99 00536 (180) 2009.02.05	(111) 161.793 (210) M 99 00671 (180) 2009.02.12

Nemzeti védjegyoltalom megszűnése I.

(111) 161.794 (210) M 99 00677 (180) 2009.02.12	(111) 161.840 (210) M 99 00762 (180) 2009.02.18
(111) 161.798 (210) M 99 00694 (180) 2009.02.15	(111) 161.841 (210) M 99 00765 (180) 2009.02.18
(111) 161.799 (210) M 99 00697 (180) 2009.02.15	(111) 161.844 (210) M 99 00776 (180) 2009.02.18
(111) 161.800 (210) M 99 00698 (180) 2009.02.15	(111) 162.005 (210) M 99 00636 (180) 2009.02.10
(111) 161.801 (210) M 99 00700 (180) 2009.02.15	(111) 162.014 (210) M 99 00695 (180) 2009.02.15
(111) 161.803 (210) M 99 00705 (180) 2009.02.16	(111) 162.015 (210) M 99 00711 (180) 2009.02.16
(111) 161.804 (210) M 99 00706 (180) 2009.02.16	(111) 162.016 (210) M 99 00724 (180) 2009.02.16
(111) 161.807 (210) M 99 00722 (180) 2009.02.16	(111) 162.017 (210) M 99 00745 (180) 2009.02.18
(111) 161.809 (210) M 99 00732 (180) 2009.02.17	(111) 162.021 (210) M 99 00787 (180) 2009.02.19
(111) 161.810 (210) M 99 00739 (180) 2009.02.17	(111) 162.022 (210) M 99 00789 (180) 2009.02.19
(111) 161.811 (210) M 99 00747 (180) 2009.02.18	(111) 162.148 (210) M 99 00655 (180) 2009.02.12
(111) 161.812 (210) M 99 00748 (180) 2009.02.18	(111) 162.151 (210) M 99 00725 (180) 2009.02.16
(111) 161.827 (210) M 99 00751 (180) 2009.02.18	(111) 162.152 (210) M 99 00726 (180) 2009.02.16
(111) 161.838 (210) M 99 00760 (180) 2009.02.18	(111) 162.153 (210) M 99 00791 (180) 2009.02.19
(111) 161.839 (210) M 99 00761 (180) 2009.02.18	

Nemzeti védjegyoltalom megszűnése I.

(111) 162.154 (210) M 99 00792 (180) 2009.02.19	(111) 162.762 (210) M 99 00696 (180) 2009.02.15
(111) 162.156 (210) M 99 00805 (180) 2009.02.22	(111) 162.764 (210) M 99 00728 (180) 2009.02.16
(111) 162.160 (210) M 99 00809 (180) 2009.02.22	(111) 162.768 (210) M 99 00896 (180) 2009.02.25
(111) 162.170 (210) M 99 00815 (180) 2009.02.22	(111) 162.770 (210) M 99 00897 (180) 2009.02.25
(111) 162.237 (210) M 99 00873 (180) 2009.02.24	(111) 162.771 (210) M 99 00898 (180) 2009.02.25
(111) 162.238 (210) M 99 00874 (180) 2009.02.24	(111) 162.775 (210) M 99 00902 (180) 2009.02.26
(111) 162.239 (210) M 99 00875 (180) 2009.02.24	(111) 162.777 (210) M 99 00906 (180) 2009.02.26
(111) 162.240 (210) M 99 00876 (180) 2009.02.24	(111) 162.778 (210) M 99 00907 (180) 2009.02.26
(111) 162.241 (210) M 99 00879 (180) 2009.02.25	(111) 162.779 (210) M 99 00908 (180) 2009.02.26
(111) 162.242 (210) M 99 00880 (180) 2009.02.25	(111) 162.780 (210) M 99 00909 (180) 2009.02.26
(111) 162.243 (210) M 99 00881 (180) 2009.02.25	(111) 162.901 (210) M 99 00640 (180) 2009.02.10
(111) 162.368 (210) M 99 00436 (180) 2009.02.01	(111) 162.903 (210) M 99 00647 (180) 2009.02.11
(111) 162.369 (210) M 99 00434 (180) 2009.02.01	(111) 163.143 (210) M 99 00292 (180) 2009.01.22
(111) 162.690 (210) M 99 00565 (180) 2009.02.08	(111) 163.152 (210) M 99 00293 (180) 2009.01.22
(111) 162.691 (210) M 99 00566 (180) 2009.02.08	(111) 163.155 (210) M 99 00294 (180) 2009.01.22

Nemzeti védjegyoltalom megszűnése I.

(111) 163.496
(210) M 99 00679
(180) 2009.02.12

**Védjegyoltalom megszűnése
lemondás miatt**

(111) 163.497
(210) M 99 00794
(180) 2009.02.19

(111) 169.293
(732) MTG METRO GRATIS Kft., Budapest (HU)
(740) dr. Erdész Éva, Jutasi & Társai Ügyvédi Iroda, Budapest

(111) 163.499
(210) M 99 00915
(180) 2009.02.26

(111) 177.870
(732) MTG METRO GRATIS KFT, Budapest (HU)
(740) dr. Erdész Éva ügyvéd, Jutasi & Társai Ügyvédi Iroda,
Budapest

(111) 164.599
(210) M 99 00265
(180) 2009.01.21

(111) 179.911
(732) J. Safra IP Holding Co., Luxembourg (LU)
(740) DANUBIA Szabadalmi és Jogi Iroda Kft., Budapest

(111) 166.718
(210) M 98 04819
(180) 2008.11.23

A rovat 3 db közlést tartalmaz.

(111) 174.262
(210) M 99 00676
(180) 2009.02.12

Védjegyoltalom törlése

(111) 174.263
(210) M 99 00741
(180) 2009.02.17

(111) 188.321
(732) Hasznáلتató Informatikai Kft., Budapest (HU)
(740) dr. Orbán Miklós, Squarra és Partos Ügyvédi Iroda, Budapest

(111) 175.075
(210) M 99 00699
(180) 2009.02.15

(111) 190.302
(732) L. Laki László, Budapest (HU)
(740) dr. Rónyai Ferenc, Dr. Rónyai Ügyvédi Iroda, Budapest

(111) 177.894
(210) M 99 00428
(180) 2009.02.01

(111) 193.262
(732) Danya Cosmetics Ltd., Netanya (IL)
(740) dr. Kereszty Marcell, Gödölle, Kékes, Mészáros & Szabó
Szabadalmi és Védjegy Iroda, Budapest

A rovat 184 db közlést tartalmaz.

A rovat 3 db közlést tartalmaz.

Védjegyoltalom megújítása I.

(111) 121.206 (732) TEVA Gyógyszergyár Zártkörűen Működő Részvénytársaság, Debrecen (HU)	(111) 128.935 (732) TEVA Gyógyszergyár Zártkörűen Működő Részvénytársaság, Debrecen (HU)
(111) 121.207 (732) TEVA Gyógyszergyár Zártkörűen Működő Részvénytársaság, Debrecen (HU)	(111) 129.019 (732) Glaxo Group Limited, Greenford, Middlesex (GB)
(111) 121.208 (732) TEVA Gyógyszergyár Zártkörűen Működő Részvénytársaság, Debrecen (HU)	(111) 129.186 (732) Herlitz PBS Aktiengesellschaft, Berlin (DE)
(111) 121.645 (732) NIPPON KAYAKU KABUSHIKI KAISHA, Tokió (JP)	(111) 129.230 (732) Polyák Ferenc, Budapest (HU)
(111) 121.689 (732) NONONIS GROUP Corp., Panama (PA)	(111) 129.316 (732) Procter & Gamble Limited, Weybridge, Surrey (GB)
(111) 121.840 (732) The Dow Chemical Company, Midland, Michigan (US)	(111) 129.410 (732) Glaxo Group Limited, Greenford, Middlesex (GB)
(111) 121.883 (732) The Dow Chemical Company, Midland, Michigan (US)	(111) 129.463 (732) Warner Bros. Entertainment Inc. (a Delaware Corporation), Burbank, California (US)
(111) 122.211 (732) Glaxo Group Limited, Greenford, Middlesex (GB)	(111) 129.741 (732) Jockey International, Inc., Kenosha, Wisconsin (US)
(111) 122.286 (732) TEVA Gyógyszergyár Zártkörűen Működő Részvénytársaság, Debrecen (HU)	(111) 129.860 (732) Kerr Corporation, Orange, California (US)
(111) 122.410 (732) SABIC Innovative Plastics IP B.V., Bergen op Zoom (NL)	(111) 130.936 (732) 3M Company (Delaware államban működő cég), St. Paul Minnesota (US)
(111) 128.657 (732) NONONIS GROUP Corp., Panama (PA)	(111) 139.348 (732) IC COMPANYS A/S, Copenhagen S (DK)
(111) 128.695 (732) Glaxo Group Limited, Greenford, Middlesex (GB)	(111) 157.905 (732) Dewinter Élelmiszerkereskedelmi Kft., Szeged (HU)
(111) 128.832 (732) Szabó Péter, Ballószög (HU)	(111) 158.890 (732) NONONIS GROUP Corp., Panama (PA)
(111) 128.834 (732) TEVA Gyógyszergyár Zártkörűen Működő Részvénytársaság, Debrecen (HU)	(111) 159.143 (732) NONONIS GROUP Corp., Panama (PA)
(111) 128.835 (732) TEVA Gyógyszergyár Zártkörűen Működő Részvénytársaság, Debrecen (HU)	(111) 159.246 (732) SADIA S/A, Concordia-Santa Catarina (BR)
	(111) 159.286 (732) IKO Kábeltévé Szolgáltató Kft., Budapest (HU)

Nemzeti védjegyoltalom megújítása I.

(111) 159.288 (732) NONONIS GROUP Corp., Panama (PA)	(111) 161.124 (732) SEMMELROCK STEIN + DESIGN BURKOLATKŐ Kft., Ócsa (HU)
(111) 159.290 (732) NONONIS GROUP Corp., Panama (PA)	(111) 161.129 (732) SEMMELROCK STEIN + DESIGN BURKOLATKŐ Kft., Ócsa (HU)
(111) 159.325 (732) ORIGINS Natural Resources Inc. (Delaware állam törvényei szerint létesült vállalat), New York, New York (US)	(111) 161.301 (732) EGROKORR Festékipari Zrt., Érd (HU)
(111) 159.343 (732) LEIER HOLDING KFT., Győr (HU)	(111) 161.372 (732) SZILKER Kereskedelmi és Szolgáltató Kft., Budapest (HU)
(111) 159.354 (732) LEIER HOLDING KFT., Győr (HU)	(111) 161.383 (732) SZILKER Kereskedelmi és Szolgáltató Kft., Budapest (HU)
(111) 159.360 (732) LEIER HOLDING KFT., Győr (HU)	(111) 161.435 (732) Kétkalmár Manager Tour Kft., Budapest (HU)
(111) 159.362 (732) LEIER HOLDING KFT., Győr (HU)	(111) 161.651 (732) NONONIS GROUP Corp., Panama (PA)
(111) 159.487 (732) TEVA Gyógyszergyár Zártkörűen Működő Részvénytársaság, Debrecen (HU)	(111) 161.652 (732) NONONIS GROUP Corp., Panama (PA)
(111) 159.523 (732) Ed. HAAS Hungaria Élelmiszeripari Kft., Győr (HU)	(111) 161.653 (732) NONONIS GROUP Corp., Panama (PA)
(111) 160.529 (732) PEAK Kereskedelmi és Szolgáltató Korlátolt Felelősségű Társaság, Budapest (HU)	(111) 161.654 (732) NONONIS GROUP Corp., Panama (PA)
(111) 160.695 (732) NONONIS GROUP Corp., Panama (PA)	(111) 161.656 (732) NONONIS GROUP Corp., Panama (PA)
(111) 160.738 (732) Fundamenta-Lakáskassza Zrt., Budapest (HU)	(111) 161.906 (732) MZR Consulting Tanácsadó és Szolgáltató Korlátolt Felelősségű Társaság, Budapest (HU)
(111) 160.739 (732) Fundamenta-Lakáskassza Zrt., Budapest (HU)	(111) 161.921 (732) ArvinMeritor Emissions Technologies GmbH, Augsburg (DE)
(111) 161.016 (732) Tata Sons Limited, Mumbai (IN)	(111) 161.929 (732) The Addax & Oryx Group Ltd., Road Town/Tortola, British Virgin Islands (GB)
(111) 161.030 (732) Toyota Jidosha Kabushiki Kaisha (Toyota Motor Corporation), Toyota-shi, Aichi-ken (JP)	(111) 161.966 (732) The Procter & Gamble Company (Ohio állam törvényei szerint működő vállalat), Cincinnati, Ohio (US)
(111) 161.034 (732) THE PROCTER & GAMBLE COMPANY (Ohio állam törvényei szerint működő vállalat), Cincinnati, Ohio (US)	(111) 162.004 (732) A BETON TÉRKŐ RT., Pécs (HU)
(111) 161.122 (732) SEMMELROCK STEIN + DESIGN BURKOLATKŐ Kft., Ócsa (HU)	(111) 162.006 (732) A BETON TÉRKŐ RT., Pécs (HU)
	(111) 162.007 (732) A BETON TÉRKŐ RT., Pécs (HU)

Nemzeti védjegyoltalom megújítása I.

(111) 162.008 (732) A BETON TÉRKŐ RT., Pécs (HU)	(111) 163.905 (732) AgraQuest, Inc. (Delaware állam törvényei szerint működő vállalat), Davis, Kalifornia (US)
(111) 162.009 (732) A BETON TÉRKŐ RT., Pécs (HU)	(111) 164.165 (732) SOCIETA' ITALO BRITANNICA L. MANETTI - H. ROBERTS & C.p.A., Florence (IT)
(111) 162.328 (732) THE GILLETTE COMPANY (Delaware állam törvényei szerint működő vállalat), Boston, Massachusetts (US)	(111) 164.265 (732) Laboratoires De Biologie Vegetale Yves Rocher, La Gacilly (FR)
(111) 162.363 (732) IKO Kábeltévé Szolgáltató Kft., Budapest (HU)	(111) 164.279 (732) BTG International Limited, London (GB)
(111) 162.930 (732) HARIBO Hungária Kft., Nemesvámos (HU)	(111) 164.332 (732) 3M Company (Delaware államban működő cég), St. Paul Minnesota (US)
(111) 163.097 (732) Maspex - GMW Sp. z o.o. S.K.A., Wadowice (PL)	(111) 164.681 (732) Intel Corporation, Santa Clara, Kalifornia (US)
(111) 163.119 (732) Laboratoires De Biologie Vegetale Yves Rocher, La Gacilly (FR)	(111) 164.769 (732) TEDELEX TRADING (PROPRIETARY) LIMITED, Reuven, Gauteng (ZA)
(111) 163.120 (732) Laboratoires De Biologie Vegetale Yves Rocher, La Gacilly (FR)	(111) 164.886 (732) Maspex - GMW Sp. z o.o. S.K.A., Wadowice (PL)
(111) 163.122 (732) Laboratoires De Biologie Vegetale Yves Rocher, La Gacilly (FR)	(111) 165.031 (732) H. Goessler Aktiengesellschaft, Zürich (CH)
(111) 163.192 (732) Jódacqua Kft., Sóshartyán (HU)	(111) 165.040 (732) VKR Holding A/S, Horsholm (DK)
(111) 163.209 (732) Seeds of Change, Inc. (Delaware állam törvényei szerint működő vállalat), McLean, Virginia állam (US)	(111) 166.265 (732) MASPEX - GMW Sp z o.o. S.K.A., Wadowice (PL)
(111) 163.227 (732) eBay Inc., San Jose, Kalifornia (US)	(111) 166.598 (732) SEMMELROCK STEIN + DESIGN BURKOLATKŐ Kft., Ócsa (HU)
(111) 163.339 (732) Mul-T-Lock Ltd., Yavne (IL)	(111) 167.422 (732) The Addax & Oryx Group Ltd., Road Town/Tortola, British Virgin Islands (GB)
(111) 163.532 (732) Tata Sons Limited, Mumbai (IN)	(111) 167.871 (732) Tchibo Markenverwaltungs GmbH & Co. KG, Gallin (DE)
(111) 163.884 (732) AgraQuest, Inc. (Delaware állam törvényei szerint működő vállalat), Davis, Kalifornia (US)	(111) 167.873 (732) Tchibo Markenverwaltungs GmbH & Co. KG, Gallin (DE)
(111) 163.902 (732) AgraQuest, Inc. (Delaware állam törvényei szerint működő vállalat), Davis, Kalifornia (US)	(111) 167.897 (732) MIP METRO Group Intellectual Property GmbH & Co. KG, Düsseldorf (DE)
(111) 163.904 (732) AgraQuest, Inc. (Delaware állam törvényei szerint működő vállalat), Davis, Kalifornia (US)	(111) 168.809 (732) 3M Company (Delaware államban működő cég), St. Paul Minnesota (US)

Nemzeti védjegyoltalom megújítása I.

(111) 170.193
(732) Aperture Technologies, Inc. (Delaware állam törvényei szerint működő vállalat), Stamford, Connecticut (US)

(111) 170.634
(732) NONONIS GROUP Corp., Panama (PA)

(111) 170.758
(732) NONONIS GROUP Corp., Panama (PA)

(111) 171.108
(732) Bloomberg Finance L.P., New York, New York (US)

(111) 171.516
(732) Weetabix Limited, Kettering, Northamptonshire (GB)

(111) 171.656
(732) MERCK & CO., INC., (New Jersey államban bejegyzett cég), Whitehouse Station, New Jersey (US)

(111) 172.776
(732) AgraQuest, Inc. (Delaware állam törvényei szerint működő vállalat), Davis, Kalifornia (US)

A rovat 107 db közlést tartalmaz.

Vegyes védjegyközlemények I.

Jogutódlás	
(111) 113.736 (732) General Motors Company (Delaware állam törvényei szerint működő vállalat), Detroit, Michigan (US)	(111) 128.171 (732) General Motors Company (Delaware állam törvényei szerint működő vállalat), Detroit, Michigan (US)
(111) 116.203 (732) General Motors Company (Delaware állam törvényei szerint működő vállalat), Detroit, Michigan (US)	(111) 128.657 (732) NONONIS GROUP Corp., Panama (PA)
(111) 116.314 (732) General Motors Company (Delaware állam törvényei szerint működő vállalat), Detroit, Michigan (US)	(111) 129.611 (732) General Motors Company (Delaware állam törvényei szerint működő vállalat), Detroit, Michigan (US)
(111) 118.063 (732) General Motors Company (Delaware állam törvényei szerint működő vállalat), Detroit, Michigan (US)	(111) 130.881 (732) General Motors Company (Delaware állam törvényei szerint működő vállalat), Detroit, Michigan (US)
(111) 118.455 (732) General Motors Company (Delaware állam törvényei szerint működő vállalat), Detroit, Michigan (US)	(111) 130.882 (732) General Motors Company (Delaware állam törvényei szerint működő vállalat), Detroit, Michigan (US)
(111) 118.918 (732) General Motors Company (Delaware állam törvényei szerint működő vállalat), Detroit, Michigan (US)	(111) 133.119 (732) General Motors Company (Delaware állam törvényei szerint működő vállalat), Detroit, Michigan (US)
(111) 121.340 (732) Maspex - GMW Sp. z o.o. S.K.A., Wadowice (PL)	(111) 134.372 (732) Société des Produits Nestlé S.A., Vevey (CH)
(111) 121.689 (732) NONONIS GROUP Corp., Panama (PA)	(111) 134.373 (732) Société des Produits Nestlé S.A., Vevey (CH)
(111) 122.015 (732) General Motors Company (Delaware állam törvényei szerint működő vállalat), Detroit, Michigan (US)	(111) 135.095 (732) General Motors Company (Delaware állam törvényei szerint működő vállalat), Detroit, Michigan (US)
(111) 122.026 (732) General Motors Company (Delaware állam törvényei szerint működő vállalat), Detroit, Michigan (US)	(111) 135.096 (732) General Motors Company (Delaware állam törvényei szerint működő vállalat), Detroit, Michigan (US)
(111) 125.220 (732) General Motors Company (Delaware állam törvényei szerint működő vállalat), Detroit, Michigan (US)	(111) 135.097 (732) General Motors Company (Delaware állam törvényei szerint működő vállalat), Detroit, Michigan (US)
(111) 127.656 (732) General Motors Company (Delaware állam törvényei szerint működő vállalat), Detroit, Michigan (US)	(111) 135.098 (732) General Motors Company (Delaware állam törvényei szerint működő vállalat), Detroit, Michigan (US)
(111) 127.661 (732) General Motors Company (Delaware állam törvényei szerint működő vállalat), Detroit, Michigan (US)	(111) 135.099 (732) General Motors Company (Delaware állam törvényei szerint működő vállalat), Detroit, Michigan (US)
(111) 127.663 (732) General Motors Company (Delaware állam törvényei szerint működő vállalat), Detroit, Michigan (US)	(111) 135.100 (732) General Motors Company (Delaware állam törvényei szerint működő vállalat), Detroit, Michigan (US)
	(111) 135.101 (732) General Motors Company (Delaware állam törvényei szerint működő vállalat), Detroit, Michigan (US)

Nemzeti vegyes védjegyközlemények I.

(111) 135.102 (732) General Motors Corporation (Delaware állam törvényei szerint működő vállalat), Detroit, Michigan (US)	(111) 150.740 (732) General Motors Company (Delaware állam törvényei szerint működő vállalat), Detroit, Michigan (US)
(111) 135.103 (732) General Motors Company (Delaware állam törvényei szerint működő vállalat), Detroit, Michigan (US)	(111) 150.743 (732) General Motors Company (Delaware állam törvényei szerint működő vállalat), Detroit, Michigan (US)
(111) 135.104 (732) General Motors Company (Delaware állam törvényei szerint működő vállalat), Detroit, Michigan (US)	(111) 150.744 (732) General Motors Company (Delaware állam törvényei szerint működő vállalat), Detroit, Michigan (US)
(111) 135.105 (732) General Motors Company (Delaware állam törvényei szerint működő vállalat), Detroit, Michigan (US)	(111) 152.792 (732) Gróf Buttler Borászati Zártkörűen Működő Részvénytársaság, Eger (HU)
(111) 135.106 (732) General Motors Company (Delaware állam törvényei szerint működő vállalat), Detroit, Michigan (US)	(111) 154.790 (732) General Motors Company (Delaware állam törvényei szerint működő vállalat), Detroit, Michigan (US)
(111) 135.107 (732) General Motors Company (Delaware állam törvényei szerint működő vállalat), Detroit, Michigan (US)	(111) 154.912 (732) NONONIS GROUP Corp., Panama (PA)
(111) 135.323 (732) Sociéte des Produits Nestlé S.A., Vevey (CH)	(111) 154.944 (732) NONONIS GROUP Corp., Panama (PA)
(111) 140.946 (732) NONONIS GROUP Corp., Panama (PA)	(111) 157.975 (732) General Motors Company (Delaware állam törvényei szerint működő vállalat), Detroit, Michigan (US)
(111) 140.947 (732) NONONIS GROUP Corp., Panama (PA)	(111) 158.594 (732) General Motors Company (Delaware állam törvényei szerint működő vállalat), Detroit, Michigan (US)
(111) 141.037 (732) Sociéte des Produits Nestlé S.A., Vevey (CH)	(111) 158.704 (732) General Motors Company (Delaware állam törvényei szerint működő vállalat), Detroit, Michigan (US)
(111) 141.287 (732) SÁ-VA Drink Kft., Nyárlőrinc (HU)	(111) 158.745 (732) General Motors Company (Delaware állam törvényei szerint működő vállalat), Detroit, Michigan (US)
(111) 142.168 (732) NONONIS GROUP Corp., Panama (PA)	(111) 158.890 (732) NONONIS GROUP Corp., Panama (PA)
(111) 142.169 (732) NONONIS GROUP Corp., Panama (PA)	(111) 159.080 (732) General Motors Company (Delaware állam törvényei szerint működő vállalat), Detroit, Michigan (US)
(111) 142.170 (732) NONONIS GROUP Corp., Panama (PA)	(111) 159.143 (732) NONONIS GROUP Corp., Panama (PA)
(111) 142.391 (732) NONONIS GROUP Corp., Panama (PA)	(111) 159.288 (732) NONONIS GROUP Corp., Panama (PA)
(111) 143.947 (732) SÁ-VA Drink Kft., Nyárlőrinc (HU)	(111) 159.290 (732) NONONIS GROUP Corp., Panama (PA)
(111) 145.628 (732) Hungarian Balanced Assets Kft., Budapest (HU)	(111) 159.813 (732) General Motors Company (Delaware állam törvényei szerint működő vállalat), Detroit, Michigan (US)
(111) 148.697 (732) General Motors Company (Delaware állam törvényei szerint működő vállalat), Detroit, Michigan (US)	(732) General Motors Company (Delaware állam törvényei szerint működő vállalat), Detroit, Michigan (US)

Nemzeti vegyes védjegyközlemények I.

(111) 160.088 (732) General Motors Company (Delaware állam törvényei szerint működő vállalat), Detroit, Michigan (US)	(111) 169.307 (732) SÁ-VA Drink Kft., Nyárlőrinc (HU)
(111) 160.695 (732) NONONIS GROUP Corp., Panama (PA)	(111) 169.905 (732) General Motors Company (Delaware állam törvényei szerint működő vállalat), Detroit, Michigan (US)
(111) 160.738 (732) Fundamenta-Lakáskassza Zrt., Budapest (HU)	(111) 170.634 (732) NONONIS GROUP Corp., Panama (PA)
(111) 160.739 (732) Fundamenta-Lakáskassza Zrt., Budapest (HU)	(111) 170.758 (732) NONONIS GROUP Corp., Panama (PA)
(111) 161.651 (732) NONONIS GROUP Corp., Panama (PA)	(111) 171.463 (732) SÁ-VA Drink Kft., Nyárlőrinc (HU)
(111) 161.652 (732) NONONIS GROUP Corp., Panama (PA)	(111) 171.635 (732) NONONIS GROUP Corp., Panama (PA)
(111) 161.653 (732) NONONIS GROUP Corp., Panama (PA)	(111) 171.636 (732) NONONIS GROUP Corp., Panama (PA)
(111) 161.654 (732) NONONIS GROUP Corp., Panama (PA)	(111) 171.637 (732) NONONIS GROUP Corp., Panama (PA)
(111) 161.656 (732) NONONIS GROUP Corp., Panama (PA)	(111) 173.756 (732) General Motors Company (Delaware állam törvényei szerint működő vállalat), Detroit, Michigan (US)
(111) 162.112 (732) General Motors Company (Delaware állam törvényei szerint működő vállalat), Detroit, Michigan (US)	(111) 174.330 (732) NONONIS GROUP Corp., Panama (PA)
(111) 163.097 (732) Maspex - GMW Sp. z o.o. S.K.A., Wadowice (PL)	(111) 174.338 (732) General Motors Company (Delaware állam törvényei szerint működő vállalat), Detroit, Michigan (US)
(111) 164.886 (732) Maspex - GMW Sp. z o.o. S.K.A., Wadowice (PL)	(111) 175.509 (732) Imperial Chemical Industries Limited, London (GB)
(111) 165.032 (732) General Motors Company (Delaware állam törvényei szerint működő vállalat), Detroit, Michigan (US)	(111) 177.067 (732) General Motors Company (Delaware állam törvényei szerint működő vállalat), Detroit, Michigan (US)
(111) 166.265 (732) MASPEX - GMW Sp z o.o. S.K.A., Wadowice (PL)	(111) 177.092 (732) Imperial Chemical Industries Limited, London (GB)
(111) 167.133 (732) SÁ-VA Drink Kft., Nyárlőrinc (HU)	(111) 177.376 (732) General Motors Company (Delaware állam törvényei szerint működő vállalat), Detroit, Michigan (US)
(111) 167.992 (732) NONONIS GROUP Corp., Panama (PA)	(111) 177.784 (732) General Motors Company (Delaware állam törvényei szerint működő vállalat), Detroit, Michigan (US)
(111) 168.245 (732) General Motors Company (Delaware állam törvényei szerint működő vállalat), Detroit, Michigan (US)	(111) 178.495 (732) General Motors Company (Delaware állam törvényei szerint működő vállalat), Detroit, Michigan (US)
(111) 168.645 (732) Imperial Chemical Industries Limited, London (GB)	(111) 179.053 (732) NONONIS GROUP Corp., Panama (PA)
(111) 168.787 (732) Godiva Belgium B.V.B.A./S.P.R.L., Brussels (BE)	

Nemzeti vegyes védjegyközlemények I.

(111) 179.054 (732) NONONIS GROUP Corp., Panama (PA)	(111) 188.714 (732) NONONIS GROUP Corp., Panama (PA)
(111) 179.298 (732) General Motors Company (Delaware állam törvényei szerint működő vállalat), Detroit, Michigan (US)	(111) 188.827 (732) NONONIS GROUP Corp., Panama (PA)
(111) 181.976 (732) Hungarian Balanced Assets Kft., Budapest (HU)	(111) 189.209 (732) Arlion Kft., Budapest (HU)
(111) 182.850 (732) Chrysler Group LLC, Auburn Hills, Michigan (US)	(111) 189.526 (732) NONONIS GROUP Corp., Panama (PA)
(111) 182.909 (732) WALLY YACHTS S.A., Kirchberg (LU)	(111) 189.815 (732) General Motors Company (Delaware állam törvényei szerint működő vállalat), Detroit, Michigan (US)
(111) 185.510 (732) General Motors Company (Delaware állam törvényei szerint működő vállalat), Detroit, Michigan (US)	(111) 190.455 (732) NONONIS GROUP Corp., Panama (PA)
(111) 185.511 (732) General Motors Company (Delaware állam törvényei szerint működő vállalat), Detroit, Michigan (US)	(111) 190.643 (732) Energia NOVA Kft., Budapest (HU)
(111) 185.544 (732) General Motors Company (Delaware állam törvényei szerint működő vállalat), Detroit, Michigan (US)	(111) 192.220 (732) NONONIS GROUP Corp., Panama (PA)
(111) 185.692 (732) General Motors Company (Delaware állam törvényei szerint működő vállalat), Detroit, Michigan (US)	(111) 192.254 (732) Imperial Chemical Industries Limited, London (GB)
(111) 185.710 (732) General Motors Company (Delaware állam törvényei szerint működő vállalat), Detroit, Michigan (US)	(111) 192.331 (732) „MOGYI” Kereskedelmi Korlátolt Felelősségű Társaság, Csávoly (HU)
(111) 186.464 (732) General Motors Company (Delaware állam törvényei szerint működő vállalat), Detroit, Michigan (US)	(111) 192.941 (732) NONONIS GROUP Corp., Panama (PA)
(111) 186.608 (732) General Motors Company (Delaware állam törvényei szerint működő vállalat), Detroit, Michigan (US)	(111) 193.254 (732) NONONIS GROUP Corp., Panama (PA)
(111) 186.635 (732) General Motors Company (Delaware állam törvényei szerint működő vállalat), Detroit, Michigan (US)	(111) 193.259 (732) NONONIS GROUP Corp., Panama (PA)
(111) 186.694 (732) General Motors Company (Delaware állam törvényei szerint működő vállalat), Detroit, Michigan (US)	(111) 193.275 (732) NONONIS GROUP Corp., Panama (PA)
(111) 187.148 (732) Hungarian Balanced Assets Kft., Budapest (HU)	(111) 194.306 (732) Imperial Chemical Industries Limited, London (GB)
(111) 187.466 (732) Imperial Chemical Industries Limited, London (GB)	(111) 194.576 (732) Debreceni Csoport Húsipari Korlátolt Felelősségű Társaság, Szolnok (HU)
(111) 188.530 (732) General Motors Company (Delaware állam törvényei szerint működő vállalat), Detroit, Michigan (US)	(111) 194.854 (732) General Motors Company (Delaware állam törvényei szerint működő vállalat), Detroit, Michigan (US)
	(111) 195.202 (732) NONONIS GROUP Corp., Panama (PA)
	(111) 195.225 (732) NONONIS GROUP Corp., Panama (PA)

Nemzeti vegyes védjegyközlemények I.

(111) 195.345 (732) NONONIS GROUP Corp., Panama (PA)	(111) 128.695 (732) Glaxo Group Limited, Greenford, Middlesex (GB) (740) DANUBIA Szabadalmi és Jogi Iroda Kft., Budapest
(111) 195.407 (732) Debreceni Csoport Húsipari Korlátolt Felelősségű Társaság, Szolnok (HU)	(111) 129.019 (732) Glaxo Group Limited, Greenford, Middlesex (GB) (740) DANUBIA Szabadalmi és Jogi Iroda Kft., Budapest
(111) 195.749 (732) Debreceni Csoport Húsipari Korlátolt Felelősségű Társaság, Szolnok (HU)	(111) 129.410 (732) Glaxo Group Limited, Greenford, Middlesex (GB) (740) DANUBIA Szabadalmi és Jogi Iroda Kft., Budapest
(111) 195.977 (732) Debreceni Csoport Húsipari Korlátolt Felelősségű Társaság, Szolnok (HU)	(111) 135.546 (732) ARYSTA Lifescience SAS, Nogueres (FR) (740) DANUBIA Szabadalmi és Jogi Iroda Kft., Budapest
(111) 195.983 (732) General Motors Company (Delaware állam törvényei szerint működő vállalat), Detroit, Michigan (US)	(111) 136.745 (732) Axel Springer-Budapest Kiadói Kft., Budapest (HU) (740) Kálmán, Szilasi, Sárközy és Társai Ügyvédi Iroda, Budapest
(111) 196.166 (732) Debreceni Csoport Húsipari Korlátolt Felelősségű Társaság, Szolnok (HU)	(111) 141.869 (732) Axel Springer-Budapest Kiadói Kft., Budapest (HU) (740) Kálmán, Szilasi, Sárközy és Társai Ügyvédi Iroda, Budapest
(111) 196.478 (732) NONONIS GROUP Corp., Panama (PA)	(111) 141.870 (732) Axel Springer-Budapest Kiadói Kft., Budapest (HU) (740) Kálmán, Szilasi, Sárközy és Társai Ügyvédi Iroda, Budapest
(111) 197.289 (732) Gróf Buttler Borászati Zártkörűen Működő Részvénytársaság, Eger (HU)	(111) 141.872 (732) Axel Springer-Budapest Kiadói Kft., Budapest (HU) (740) Kálmán, Szilasi, Sárközy és Társai Ügyvédi Iroda, Budapest
A rovat 145 db közlést tartalmaz.	(111) 142.171 (732) Axel Springer-Budapest Kiadói Kft., Budapest (HU) (740) Kálmán, Szilasi, Sárközy és Társai Ügyvédi Iroda, Budapest
Képviselési megbízás	(111) 142.172 (732) Axel Springer-Budapest Kiadói Kft., Budapest (HU) (740) Kálmán, Szilasi, Sárközy és Társai Ügyvédi Iroda, Budapest
(111) 115.140 (732) Merck KGaA , Darmstadt (DE) (740) DANUBIA Szabadalmi és Jogi Iroda Kft., Budapest	(111) 142.173 (732) Axel Springer-Budapest Kiadói Kft., Budapest (HU) (740) Kálmán, Szilasi, Sárközy és Társai Ügyvédi Iroda, Budapest
(111) 121.840 (732) The Dow Chemical Company, Midland, Michigan (US) (740) S.B.G. & K. Szabadalmi és Ügyvédi Iroda, Budapest	(111) 142.627 (732) Axel Springer-Budapest Kiadói Kft., Budapest (HU) (740) Kálmán, Szilasi, Sárközy és Társai Ügyvédi Iroda, Budapest
(111) 121.883 (732) The Dow Chemical Company, Midland, Michigan (US) (740) S.B.G. & K. Szabadalmi és Ügyvédi Iroda, Budapest	(111) 142.650 (732) Axel Springer-Budapest Kiadói Kft., Budapest (HU) (740) Kálmán, Szilasi, Sárközy és Társai Ügyvédi Iroda, Budapest
(111) 122.211 (732) Glaxo Group Limited, Greenford, Middlesex (GB) (740) DANUBIA Szabadalmi és Jogi Iroda Kft., Budapest	(111) 143.141 (732) Axel Springer-Budapest Kiadói Kft., Budapest (HU) (740) Kálmán, Szilasi, Sárközy és Társai Ügyvédi Iroda, Budapest
(111) 122.445 (732) Underberg KG, Rheinberg (DE) (740) PATENDER Nemzetközi Iparjogvédelmi Képviselési Kft., Budapest	(111) 143.142 (732) Axel Springer-Budapest Kiadói Kft., Budapest (HU) (740) Kálmán, Szilasi, Sárközy és Társai Ügyvédi Iroda, Budapest
(111) 122.455 (732) Undenberg KG, Rheinberg (DE) (740) PATENDER Nemzetközi Iparjogvédelmi Képviselési Kft., Budapest	

Nemzeti vegyes védjegyközlemények I.

(111) 143.668 (732) Axel Springer-Budapest Kiadói Kft., Budapest (HU) (740) Kálmán, Szilasi, Sárközy és Társai Ügyvédi Iroda, Budapest	(111) 163.194 (732) Axel Springer-Budapest Kiadói Kft., Budapest (HU) (740) Kálmán, Szilasi, Sárközy és Társai Ügyvédi Iroda, Budapest
(111) 145.643 (732) Axel Springer-Budapest Kiadói Kft., Budapest (HU) (740) Kálmán, Szilasi, Sárközy és Társai Ügyvédi Iroda, Budapest	(111) 163.209 (732) Seeds of Change, Inc. (Delaware állam törvényei szerint működő vállalat), McLean, Virginia állam (US) (740) Oppenheim Ügyvédi Iroda, Budapest
(111) 146.465 (732) VINTON Vagyonkezelő Kft., Budapest (HU) (740) Kálmán, Szilasi, Sárközy és Társai Ügyvédi Iroda, Budapest	(111) 163.227 (732) eBay Inc., San Jose, Kalifornia (US) (740) ADVOPATENT Szabadalmi és Védjegy Iroda, Budapest
(111) 152.891 (732) ARYSTA Lifescience SAS, Nogueres (FR) (740) DANUBIA Szabadalmi és Jogi Iroda Kft., Budapest	(111) 163.443 (732) Axel Springer-Budapest Kiadói Kft., Budapest (HU) (740) Kálmán, Szilasi, Sárközy és Társai Ügyvédi Iroda, Budapest
(111) 159.849 (732) Axel Springer-Magyarország Kft., Tatabánya (HU) (740) Kálmán, Szilasi, Sárközy és Társai Ügyvédi Iroda, Budapest	(111) 163.444 (732) Axel Springer-Budapest Kiadói Kft., Budapest (HU) (740) Kálmán, Szilasi, Sárközy és Társai Ügyvédi Iroda, Budapest
(111) 159.850 (732) Axel Springer-Magyarország Kft., Tatabánya (HU) (740) Kálmán, Szilasi, Sárközy és Társai Ügyvédi Iroda, Budapest	(111) 163.445 (732) Axel Springer-Budapest Kiadói Kft., Budapest (HU) (740) Kálmán, Szilasi, Sárközy és Társai Ügyvédi Iroda, Budapest
(111) 159.851 (732) Axel Springer-Magyarország Kft., Tatabánya (HU) (740) Kálmán, Szilasi, Sárközy és Társai Ügyvédi Iroda, Budapest	(111) 163.456 (732) Axel Springer-Magyarország Kft., Tatabánya (HU) (740) Kálmán, Szilasi, Sárközy és Társai Ügyvédi Iroda, Budapest
(111) 160.130 (732) HERZ Szalámigyár Zártkörűen Működő Részvénytársaság „f.a.”, Budapest (HU) (740) dr. Sütő Ágota, Szentendre	(111) 163.457 (732) Axel Springer-Magyarország Kft., Tatabánya (HU) (740) Kálmán, Szilasi, Sárközy és Társai Ügyvédi Iroda, Budapest
(111) 160.139 (732) HERZ Szalámigyár Zártkörűen Működő Részvénytársaság „f.a.”, Budapest (HU) (740) dr. Sütő Ágota, Szentendre	(111) 164.279 (732) BTG International Limited, London (GB) (740) DANUBIA Szabadalmi és Jogi Iroda Kft., Budapest
(111) 160.142 (732) HERZ Szalámigyár Zártkörűen Működő Részvénytársaság „f.a.”, Budapest (HU) (740) dr. Sütő Ágota, Szentendre	(111) 164.469 (732) Axel Springer-Budapest Kiadói Kft., Budapest (HU) (740) Kálmán, Szilasi, Sárközy és Társai Ügyvédi Iroda, Budapest
(111) 160.146 (732) HERZ Szalámigyár Zártkörűen Működő Részvénytársaság „f.a.”, Budapest (HU) (740) dr. Sütő Ágota, Szentendre	(111) 165.028 (732) Axel Springer-Budapest Kiadói Kft., Budapest (HU) (740) Kálmán, Szilasi, Sárközy és Társai Ügyvédi Iroda, Budapest
(111) 160.147 (732) HERZ Szalámigyár Zártkörűen Működő Részvénytársaság „f.a.”, Budapest (HU) (740) dr. Sütő Ágota, Szentendre	(111) 165.108 (732) Axel Springer-Budapest Kiadói Kft., Budapest (HU) (740) Kálmán, Szilasi, Sárközy és Társai Ügyvédi Iroda, Budapest
(111) 162.632 (732) HERZ Szalámigyár Zártkörűen Működő Részvénytársaság „f.a.”, Budapest (HU) (740) dr. Sütő Ágota, Szentendre	(111) 165.119 (732) Axel Springer-Budapest Kiadói Kft., Budapest (HU) (740) Kálmán, Szilasi, Sárközy és Társai Ügyvédi Iroda, Budapest
(111) 163.185 (732) Axel Springer-Budapest Kiadói Kft., Budapest (HU) (740) Kálmán, Szilasi, Sárközy és Társai Ügyvédi Iroda, Budapest	(111) 165.123 (732) Axel Springer-Magyarország Kft., Tatabánya (HU) (740) Kálmán, Szilasi, Sárközy és Társai Ügyvédi Iroda, Budapest
(111) 163.185 (732) Axel Springer-Budapest Kiadói Kft., Budapest (HU) (740) Kálmán, Szilasi, Sárközy és Társai Ügyvédi Iroda, Budapest	(111) 165.124 (732) Axel Springer-Budapest Kiadói Kft., Budapest (HU) (740) Kálmán, Szilasi, Sárközy és Társai Ügyvédi Iroda, Budapest

Nemzeti vegyes védjegyközlemények I.

(111) 165.467 (732) Axel Springer-Budapest Kiadói Kft., Budapest (HU) (740) Kálmán, Szilasi, Sárközy és Társai Ügyvédi Iroda, Budapest	(111) 167.897 (732) MIP METRO Group Intellectual Property GmbH & Co. KG, Düsseldorf (DE) (740) DANUBIA Szabadalmi és Jogi Iroda Kft., Budapest
(111) 166.941 (732) Axel Springer-Budapest Kiadói Kft., Budapest (HU) (740) Kálmán, Szilasi, Sárközy és Társai Ügyvédi Iroda, Budapest	(111) 168.634 (732) Harlequin Magyarország Kft., Tatabánya (HU) (740) Kálmán, Szilasi, Sárközy és Társai Ügyvédi Iroda, Budapest
(111) 166.942 (732) Axel Springer-Budapest Kiadói Kft., Budapest (HU) (740) Kálmán, Szilasi, Sárközy és Társai Ügyvédi Iroda, Budapest	(111) 170.589 (732) Axel Springer-Budapest Kft., Budapest (HU) (740) Kálmán, Szilasi, Sárközy és Társai Ügyvédi Iroda, Budapest
(111) 166.944 (732) Axel Springer-Budapest Kiadói Kft., Budapest (HU) (740) Kálmán, Szilasi, Sárközy és Társai Ügyvédi Iroda, Budapest	(111) 180.847 (732) ARISTA LIFESCIENCE societe par actions simplifíee, Nogueres (FR) (740) DANUBIA Szabadalmi és Jogi Iroda Kft., Budapest
(111) 166.945 (732) Axel Springer-Budapest Kiadói Kft., Budapest (HU) (740) Kálmán, Szilasi, Sárközy és Társai Ügyvédi Iroda, Budapest	(111) 181.056 (732) ARISTA LIFESCIENCE societe par actions simplifíee, Nogueres (FR) (740) DANUBIA Szabadalmi és Jogi Iroda Kft., Budapest
(111) 166.946 (732) Axel Springer-Budapest Kiadói Kft., Budapest (HU) (740) Kálmán, Szilasi, Sárközy és Társai Ügyvédi Iroda, Budapest	(111) 183.338 (732) Axel Springer-Budapest Kiadói Korlátolt Felelősségű Társaság, Budapest (HU) (740) Kálmán, Szilasi, Sárközy és Társai Ügyvédi Iroda, Budapest
(111) 166.947 (732) Axel Springer-Budapest Kiadói Kft., Budapest (HU) (740) Kálmán, Szilasi, Sárközy és Társai Ügyvédi Iroda, Budapest	(111) 183.339 (732) Axel Springer-Budapest Kiadói Korlátolt Felelősségű Társaság, Budapest (HU) (740) Kálmán, Szilasi, Sárközy és Társai Ügyvédi Iroda, Budapest
(111) 166.948 (732) Axel Springer-Budapest Kiadói Kft., Budapest (HU) (740) Kálmán, Szilasi, Sárközy és Társai Ügyvédi Iroda, Budapest	(111) 183.340 (732) Axel Springer-Budapest Kiadói Korlátolt Felelősségű Társaság, Budapest (HU) (740) Kálmán, Szilasi, Sárközy és Társai Ügyvédi Iroda, Budapest
(111) 167.361 (732) RAMEXA Ipari Termékelőállító és Kereskedelmi Rt., Szolnok (HU) (740) Szabó Ákos Ügyvédi Iroda, Budapest	(111) 183.604 (732) Axel Springer-Budapest Kiadói Korlátolt Felelősségű Társaság, Budapest (HU) (740) Kálmán, Szilasi, Sárközy és Társai Ügyvédi Iroda, Budapest
(111) 167.697 (732) Kárpátia Étterem Vendéglátóipari és Kereskedelmi Kft., Budapest (HU) (740) dr. Mezei Róbert ügyvéd, Dr. Mezei Róbert Ügyvédi Iroda, Budapest	(111) 188.171 (732) Axel Springer-Budapest Korlátolt Felelősségű Társaság, Budapest (HU) (740) Kálmán, Szilasi, Sárközy és Társai Ügyvédi Iroda, Budapest
(111) 167.698 (732) Kárpátia Étterem Vendéglátóipari és Kereskedelmi Kft., Budapest (HU) (740) dr. Mezei Róbert ügyvéd, Dr. Mezei Róbert Ügyvédi Iroda, Budapest	(111) 197.670 (732) Arysta LifeScience S.A.S., Noguéres, Franciaország (FR) (740) DANUBIA Szabadalmi és Jogi Iroda Kft., Budapest
(111) 167.699 (732) Kárpátia Étterem Vendéglátóipari és Kereskedelmi Kft., Budapest (HU) (740) dr. Mezei Róbert ügyvéd, Dr. Mezei Róbert Ügyvédi Iroda, Budapest	A rovat 74 db közlést tartalmaz.
(111) 167.700 (732) Kárpátia Étterem Vendéglátóipari és Kereskedelmi Kft., Budapest (HU) (740) dr. Mezei Róbert ügyvéd, Dr. Mezei Róbert Ügyvédi Iroda, Budapest	Képviselőt megszűnése
	(111) 115.140 (732) Merck KGaA , Darmstadt (DE)
	(111) 121.840 (732) The Dow Chemical Company, Midland, Michigan (US)

Nemzeti vegyes védjegyközlemények I.

(111) 121.883 (732) The Dow Chemical Company, Midland, Michigan (US)	(111) 145.643 (732) Axel Springer-Budapest Kiadói Kft., Budapest (HU)
(111) 122.211 (732) Glaxo Group Limited, Greenford, Middlesex (GB)	(111) 146.465 (732) VINTON Vagyonkezelő Kft., Budapest (HU)
(111) 122.445 (732) Underberg KG, Rheinberg (DE)	(111) 152.891 (732) ARYSTA Lifescience SAS, Nogueres (FR)
(111) 122.455 (732) Udenberg KG, Rheinberg (DE)	(111) 157.905 (732) Dewinter Élelmiszerkereskedelmi Kft., Szeged (HU)
(111) 128.695 (732) Glaxo Group Limited, Greenford, Middlesex (GB)	(111) 159.849 (732) Axel Springer-Magyarország Kft., Tatabánya (HU)
(111) 129.019 (732) Glaxo Group Limited, Greenford, Middlesex (GB)	(111) 159.850 (732) Axel Springer-Magyarország Kft., Tatabánya (HU)
(111) 129.410 (732) Glaxo Group Limited, Greenford, Middlesex (GB)	(111) 159.851 (732) Axel Springer-Magyarország Kft., Tatabánya (HU)
(111) 135.546 (732) ARYSTA Lifescience SAS, Nogueres (FR)	(111) 160.130 (732) HERZ Szalámigyár Zártkörűen Működő Részvénytársaság „f.a.”, Budapest (HU)
(111) 136.745 (732) Axel Springer-Budapest Kiadói Kft., Budapest (HU)	(111) 160.139 (732) HERZ Szalámigyár Zártkörűen Működő Részvénytársaság „f.a.”, Budapest (HU)
(111) 141.869 (732) Axel Springer-Budapest Kiadói Kft., Budapest (HU)	(111) 160.142 (732) HERZ Szalámigyár Zártkörűen Működő Részvénytársaság „f.a.”, Budapest (HU)
(111) 141.870 (732) Axel Springer-Budapest Kiadói Kft., Budapest (HU)	(111) 160.146 (732) HERZ Szalámigyár Zártkörűen Működő Részvénytársaság „f.a.”, Budapest (HU)
(111) 141.872 (732) Axel Springer-Budapest Kiadói Kft., Budapest (HU)	(111) 160.147 (732) HERZ Szalámigyár Zártkörűen Működő Részvénytársaság „f.a.”, Budapest (HU)
(111) 142.171 (732) Axel Springer-Budapest Kiadói Kft., Budapest (HU)	(111) 162.632 (732) HERZ Szalámigyár Zártkörűen Működő Részvénytársaság „f.a.”, Budapest (HU)
(111) 142.172 (732) Axel Springer-Budapest Kiadói Kft., Budapest (HU)	(111) 162.754 (732) Magyar Befektetési és Kereskedelemfejlesztési Közhasznú Társaság, Budapest (HU)
(111) 142.173 (732) Axel Springer-Budapest Kiadói Kft., Budapest (HU)	(111) 163.185 (732) Axel Springer-Budapest Kiadói Kft., Budapest (HU)
(111) 142.627 (732) Axel Springer-Budapest Kiadói Kft., Budapest (HU)	(111) 163.194 (732) Axel Springer-Budapest Kiadói Kft., Budapest (HU)
(111) 142.650 (732) Axel Springer-Budapest Kiadói Kft., Budapest (HU)	(111) 163.209 (732) Seeds of Change, Inc. (Delaware állam törvényei szerint működő vállalat), McLean, Virginia állam (US)
(111) 143.141 (732) Axel Springer-Budapest Kiadói Kft., Budapest (HU)	(111) 163.227 (732) eBay Inc., San Jose, Kalifornia (US)
(111) 143.142 (732) Axel Springer-Budapest Kiadói Kft., Budapest (HU)	
(111) 143.668 (732) Axel Springer-Budapest Kiadói Kft., Budapest (HU)	

Nemzeti vegyes védjegyközlemények I.

(111) 163.443 (732) Axel Springer-Budapest Kiadói Kft., Budapest (HU)	(111) 166.947 (732) Axel Springer-Budapest Kiadói Kft., Budapest (HU)
(111) 163.444 (732) Axel Springer-Budapest Kiadói Kft., Budapest (HU)	(111) 166.948 (732) Axel Springer-Budapest Kiadói Kft., Budapest (HU)
(111) 163.445 (732) Axel Springer-Budapest Kiadói Kft., Budapest (HU)	(111) 167.361 (732) RAMEXA Ipari Termékelőállító és Kereskedelmi Rt., Szolnok (HU)
(111) 163.456 (732) Axel Springer-Magyarország Kft., Tatabánya (HU)	(111) 167.697 (732) Kárpátia Étterem Vendéglátóipari és Kereskedelmi Kft., Budapest (HU)
(111) 163.457 (732) Axel Springer-Magyarország Kft., Tatabánya (HU)	(111) 167.698 (732) Kárpátia Étterem Vendéglátóipari és Kereskedelmi Kft., Budapest (HU)
(111) 164.279 (732) BTG International Limited, London (GB)	(111) 167.699 (732) Kárpátia Étterem Vendéglátóipari és Kereskedelmi Kft., Budapest (HU)
(111) 164.469 (732) Axel Springer-Budapest Kiadói Kft., Budapest (HU)	(111) 167.700 (732) Kárpátia Étterem Vendéglátóipari és Kereskedelmi Kft., Budapest (HU)
(111) 165.028 (732) Axel Springer-Budapest Kiadói Kft., Budapest (HU)	(111) 167.897 (732) MIP METRO Group Intellectual Property GmbH & Co. KG, Düsseldorf (DE)
(111) 165.108 (732) Axel Springer-Budapest Kiadói Kft., Budapest (HU)	(111) 170.589 (732) Axel Springer-Budapest Kft., Budapest (HU)
(111) 165.119 (732) Axel Springer-Budapest Kiadói Kft., Budapest (HU)	(111) 170.850 (732) Budapest Gyógyfürdői és Hévízei Rt., Budapest (HU)
(111) 165.123 (732) Axel Springer-Magyarország Kft., Tatabánya (HU)	(111) 170.851 (732) Budapest Gyógyfürdői és Hévízei Rt., Budapest (HU)
(111) 165.124 (732) Axel Springer-Budapest Kiadói Kft., Budapest (HU)	(111) 180.847 (732) ARISTA LIFESCIENCE societe par actions simplifíee, Nogueres (FR)
(111) 165.467 (732) Axel Springer-Budapest Kiadói Kft., Budapest (HU)	(111) 181.056 (732) ARISTA LIFESCIENCE societe par actions simplifíee, Nogueres (FR)
(111) 165.901 (732) Budapest Gyógyfürdői és Hévízei Rt., Budapest (HU)	(111) 183.338 (732) Axel Springer-Budapest Kiadói Korlátolt Felelősségű Társaság, Budapest (HU)
(111) 165.902 (732) Budapest Gyógyfürdői és Hévízei Rt., Budapest (HU)	(111) 183.339 (732) Axel Springer-Budapest Kiadói Korlátolt Felelősségű Társaság, Budapest (HU)
(111) 166.941 (732) Axel Springer-Budapest Kiadói Kft., Budapest (HU)	(111) 183.340 (732) Axel Springer-Budapest Kiadói Korlátolt Felelősségű Társaság, Budapest (HU)
(111) 166.942 (732) Axel Springer-Budapest Kiadói Kft., Budapest (HU)	(111) 183.604 (732) Axel Springer-Budapest Kiadói Korlátolt Felelősségű Társaság, Budapest (HU)
(111) 166.944 (732) Axel Springer-Budapest Kiadói Kft., Budapest (HU)	
(111) 166.945 (732) Axel Springer-Budapest Kiadói Kft., Budapest (HU)	
(111) 166.946 (732) Axel Springer-Budapest Kiadói Kft., Budapest (HU)	

Nemzeti vegyes védjegyközlemények I.

(111) 188.171
 (732) Axel Springer-Budapest Korlátolt Felelősségű Társaság,
 Budapest (HU)

(111) 197.222
 (732) Nyári Antal, Várpalota (HU);
 Forgács Kornél, Várpalota (HU)

(111) 197.670
 (732) Arysta LifeScience S.A.S., Noguères, Franciaország (FR)

A rovat 80 db közlést tartalmaz.

Név-, illetve címváltozás

(111) 128.832
 (732) Szabó Péter, Ballószög (HU)

(111) 135.546
 (732) ARYSTA Lifescience SAS, Nogueres (FR)

(111) 146.465
 (732) VINTON Vagyonkezelő Kft., Budapest (HU)

(111) 152.891
 (732) ARYSTA Lifescience SAS, Nogueres (FR)

(111) 157.905
 (732) Dewinter Élelmiszerkereskedelmi Kft., Szeged (HU)

(111) 160.515
 (732) Timex Group USA, Inc., Middlebury, Connecticut (US)

(111) 161.372
 (732) SZILKER Kereskedelmi és Szolgáltató Kft., Budapest (HU)

(111) 161.383
 (732) SZILKER Kereskedelmi és Szolgáltató Kft., Budapest (HU)

(111) 162.930
 (732) HARIBO Hungária Kft., Nemesvámos (HU)

(111) 164.279
 (732) BTG International Limited, London (GB)

(111) 164.599
 (732) HERZ Szalámigyár Zártkörűen Működő Részvénytársaság
 „f.a.”, Budapest (HU)

(111) 168.634
 (732) Harlequin Magyarország Kft., Tatabánya (HU)

(111) 190.515
 (732) Lakatos Péter, Szentendre (HU)

A rovat 13 db közlést tartalmaz.

**Lajstromozó határozat visszavonása
 különleges gyorsított eljárásban**

(210) M 09 01604
 (731) AXIÁL Javító, Kereskedelmi és Szolgáltató Kft., Baja (HU)

A rovat 1 db közlést tartalmaz.

NEMZETI VÉDJEGYKÖZLEMÉNYEK II.

Védjegybejelentések meghirdetése II.

(210) M 08 03343 (220) 2008.10.27.
(731) dr. Varju Gábor, Budapest (HU)
(740) dr. Tuza Béla ügyvéd, 12. sz. Ügyvédi Iroda, Kecskemét

(541) MEZOFORTE
(511) 21 Kozmetikai eszközök.

(210) M 09 01260 (220) 2009.04.28.
(731) MTI Magyar Távirati Iroda Zártkörűen Működő
Részvénytársaság, Budapest (HU)
(740) dr. Murguly Anikó ügyvéd, Budapest

(541) OS
(511) 35 Reklámozás; kereskedelmi ügyletek; kereskedelmi adminisztráció; irodai munkák.
38 Távközlés.
41 Nevelés; szakmai képzés; szórakoztatás; sport- és kulturális tevékenységek.
42 Tudományos és műszaki szolgáltatások, valamint az idetartozó tervezői és kutatói tevékenység; ipari elemző és kutató szolgáltatások; számítástechnikai hardver és szoftver tervezés és fejlesztés.

(210) M 09 01261 (220) 2009.04.28.
(731) MTI Magyar Távirati Iroda Zártkörűen Működő
Részvénytársaság, Budapest (HU)
(740) dr. Murguly Anikó ügyvéd, Budapest

(541) OTS Közlemények
(511) 35 Reklámozás; kereskedelmi ügyletek; kereskedelmi adminisztráció; irodai munkák.
38 Távközlés.
41 Nevelés; szakmai képzés; szórakoztatás; sport- és kulturális tevékenységek.
42 Tudományos és műszaki szolgáltatások, valamint az idetartozó tervezői és kutatói tevékenység; ipari elemző és kutató szolgáltatások; számítástechnikai hardver és szoftver tervezés és fejlesztés.

(210) M 09 01262 (220) 2009.04.28.
(731) MTI Magyar Távirati Iroda Zártkörűen Működő
Részvénytársaság, Budapest (HU)
(740) dr. Murguly Anikó ügyvéd, Budapest

(541) OS-Hírvonal
(511) 35 Reklámozás; kereskedelmi ügyletek; kereskedelmi adminisztráció; irodai munkák.
38 Távközlés.
41 Nevelés; szakmai képzés; szórakoztatás; sport- és kulturális tevékenységek.
42 Tudományos és műszaki szolgáltatások, valamint az idetartozó tervezői és kutatói tevékenység; ipari elemző és kutató szolgáltatások; számítástechnikai hardver és szoftver tervezés és fejlesztés.

(210) M 09 01263 (220) 2009.04.28.
(731) MTI Magyar Távirati Iroda Zártkörűen Működő
Részvénytársaság, Budapest (HU)
(740) dr. Murguly Anikó ügyvéd, Budapest

(541) OS Közlemények
(511) 35 Reklámozás; kereskedelmi ügyletek; kereskedelmi adminisztráció; irodai munkák.
38 Távközlés.
41 Nevelés; szakmai képzés; szórakoztatás; sport- és kulturális tevékenységek.
42 Tudományos és műszaki szolgáltatások, valamint az idetartozó tervezői és kutatói tevékenység; ipari elemző és kutató szolgáltatások; számítástechnikai hardver és szoftver tervezés és fejlesztés.

(210) M 09 01533 (220) 2009.05.25.
(731) Mediator Szervezési és Kereskedelmi Kft., Szentendre (HU)

(546) 
(511) 19 Megmunkált fa (Famodifikációs eljárással készült fa, fatermékek).
40 Famegmunkálás (Famodifikációs eljárás).

(210) M 09 01724 (220) 2009.06.04.
(731) GDS Invest Kft., Budapest (HU)

(546) 
(511) 32 Vizek, ivóvizek, ásványvizek, artézi vizek, izotónikus vizek, és italok, (ozmózással) tisztított vizek, ízesített vizek, dúsított vizek, gyümölcs-, zöldség kivonatokkal és egyéb tápanyagokkal dúsított vizek, tápanyagokkal dúsított szénsav és alkoholmentes italok, energia és sportitalok, elektrolittal dúsított vizek, szénsavas vizek, és szénsavas ásványvizek, valamint a felsoroltak felhasználásával készült italok, szénsavas üdítők, jeges teák, tápanyagokkal dúsított jeges teák, szörpök, és más készítmények italokhoz.

(210) M 09 01860 (220) 2009.06.25.
(731) Formula Mérnökiroda Kft., Budapest (HU)
(740) dr. K. Soós Gábor ügyvéd, Budapest

(546) 

(511) 42 Tudományos és műszaki szolgáltatások, valamint az idetartozó tervezői és kutatói tevékenység; ipari elemző és kutató szolgáltatások; számítástechnikai hardver és szoftver tervezés és fejlesztés.

(210) M 09 01918 (220) 2009.06.30.

(731) Béres Gyógyszergyár Zrt., Budapest (HU)
(740) dr. Szigeti Éva, Danubia Szabadalmi és Jogi Iroda Kft., Budapest

(541) IMMUN HERBAL

(511) 5 Gyógyszerészeti és állatgyógyászati készítmények; egészségügyi készítmények gyógyászati használatra; diétás anyagok gyógyászati használatra, bébiételek; tapaszok, kötszeranyagok; fogtömő anyagok és fogászati mintázóanyagok; fertőtlenítőszer; kártékony állatok és növények irtására szolgáló készítmények; gombaölő szerek (fungicidok), gyomirtó szerek (herbicidek).

(210) M 09 01948 (220) 2009.07.03.

(731) Pécsi Balett Alapítvány, Pécs (HU)
(740) dr. Bohli Krisztina ügyvéd, Pécs

(546)



(511) 25 Ruházati cikkek, cipők, kalapárak, fejfedők, dzsekik, felsőkabátok, felöltők, felsőruházat, ingek, jelmezek, kabátok, kalapok, készruhák, melegítők, szveteretek, mellények, papírkalapok, papucsok, pénztartó övek, pólók, pulóverek, sapkák, sálak sportcipők, szoknyák, térdnadragók.

35 Reklámozás, kereskedelmi ügyletek, kereskedelmi adminisztráció, irodai munkák, eladási propaganda mások számára, hirdetési hely kölcsönzése, hirdetési oldalak készítése, információk számítógépes adatbázisokba való rendezése, információk számítógépes adatbázisokba való szerkesztése, iratmásolás, közönségszolgálat, reklámozás, szabadtéri hirdetés, szponzorok felkutatása, üzleti menedzselés előadóművészek részére.

41 Szórakoztatás, kulturális tevékenység; alkotóműhelyek szervezése és lebonyolítása, előadóművészek szolgáltatásai, színházi produkciók, szórakoztatás, szórakozási tárgyú információk, élő előadások bemutatása.

(210) M 09 01949 (220) 2009.07.03.

(731) Pécsi Balett Alapítvány, Pécs (HU)
(740) dr. Bohli Krisztina ügyvéd, Pécs

(546)



(511) 25 Ruházati cikkek, cipők, kalapárak, fejfedők, dzsekik, felsőkabátok, felöltők, felsőruházat, ingek, jelmezek, kabátok, kalapok, készruhák, melegítők, szveteretek, mellények, papírkalapok, papucsok, pénztartó övek, pólók, pulóverek, sapkák, sálak sportcipők, szoknyák, térdnadragók.

35 Reklámozás, kereskedelmi ügyletek, kereskedelmi adminisztráció, irodai munkák, eladási propaganda mások számára, hirdetési hely kölcsönzése, hirdetési oldalak készítése, információk számítógépes adatbázisokba való rendezése, információk számítógépes adatbázisokba való szerkesztése, iratmásolás, közönségszolgálat, reklámozás, szabadtéri hirdetés, szponzorok felkutatása, üzleti menedzselés előadóművészek részére.

41 Szórakoztatás, kulturális tevékenység, alkotóműhelyek szervezése és lebonyolítása, előadóművészek szolgáltatásai, színházi produkciók, szórakoztatás, szórakozási tárgyú információk, élő előadások bemutatása.

(210) M 09 02102 (220) 2009.07.16.

(731) Hell Energy Magyarország Kft., Budapest (HU)
(740) dr. Szabó Géza Krisztián, GK. Szabó Ügyvédi Iroda, Budapest

(541) WELL DAY

(511) 32 Ásványvizek és szénsavas vizek; egyéb alkoholmentes italok; vizek (italok); gyümölcsitalok és gyümölcslevek; szörpök és más készítmények italokhoz; izotóniás italok; zöldséglevek.

(210) M 09 02103 (220) 2009.07.16.

(731) Bányai Bútorok Kft., Pilisvörösvár (HU)

(546)



(511) 11 Világító-, fűtő-, gőzfejlesztő, főző-, hűtő-, szárító-, szellőztető-, vízszolgáltató és egészségügyi berendezések; mosdók, mosdópultok, mosogatók, homogén akril lapból.

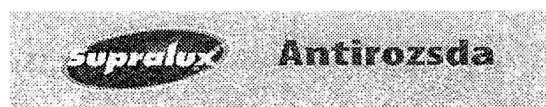
20 Bútorok, tükrök, keretek; fából, parafából, nádból, gyékényből, fűzfavesszőből, szaruból, csontból, elefántcsontból, halcsontból, kagylóhéjból, ábrából, gyöngyházból, tajtékából, és mindezek pótanyagaiból, vagy műanyagokból készült termékek, amelyek nem tartoznak más osztályokba; konyha-, és fürdőszobabútorok, konyhai munkalapok és berendezések homogén akril lapból.

35 Reklámozás; kereskedelmi ügyletek; kereskedelmi adminisztráció; irodai munkák.

(210) M 09 02105 (220) 2009.07.16.

(731) Akzo Nobel Coatings International B.V., Arnhem (NL)
(740) dr. Szigeti Éva, DANUBIA Szabadalmi és Jogi Iroda Kft., Budapest

(546)



(511) 2 Festékek, kencék, lakkok, festőanyagok, beleértve a pácoakat, hígítókat és színező anyagokat, mint festékek, kencék és lakkok adalékanyagait; rozsdagátló és fakonzerváló szerek.

(210) M 09 02106 (220) 2009.07.16.

(731) Intervet International B.V., Boxmeer (NL)
(740) dr. Szigeti Éva, DANUBIA Szabadalmi és Jogi Iroda Kft., Budapest

(541) EXSPOT

(511) 5 Gyógyszerek és gyógyszerészeti készítmények állatgyógyászati célokra.

(210) M 09 02107 (220) 2009.07.16.

(731) Yannidis Brothers S.A., Imeros Topos/Aspropyrgos, Athens (GR)
(740) dr. Szigeti Éva, DANUBIA Szabadalmi és Jogi Iroda Kft., Budapest

(541) VITEX

(511) 2 Festékek, kencék, lakkok; rozsdagátló és fakonzerváló szerek; festőanyagok; maróanyagok; gyanták; fémlapok és fémporok festők és dekorátorok részére.

(210) M 09 02108 (220) 2009.07.16.(731) Yannidis Brothers S.A., Imeros Topos/Aspropyrgos, Athens (GR)
(740) dr. Szigeti Éva, DANUBIA Szabadalmi és Jogi Iroda Kft., Budapest**(541) PLATINUM**

(511) 2 Festékek, kencék, lakkok; rozsdagátló és fakonzerváló szerek; festőanyagok; maróanyagok; gyanták; fémlapok és fémporok festők és dekorátorok, nyomdászok és képzőművészek részére.

(210) M 09 02110 (220) 2009.07.17.

(731) FU DA LI Kft., Budapest (HU)

(546)

(511) 25 Ruházati cikkek, cipők, kalapárúk.

(210) M 09 02111 (220) 2009.07.17.

(731) Múzsza Borház Kft., Balatonfüred (HU)

(740) Kóber Ferenc, Budapest

(541) Zeleus

(511) 33 Bor.

(210) M 09 02115 (220) 2009.07.17.

(731) Z-Broadband Zrt., Budapest (HU)

(740) dr. Tárczy György, Törökbalint

(541) UNICAP

(511) 36 Biztosítás, pénzügyi ügyletek, valutaügyletek, ingatlanügyletek.

(210) M 09 02162 (220) 2009.07.22.

(731) V-Contact Kft., Szada (HU)

(740) dr. Krajnyák András, Dr. Asbóth, dr. Krajnyák & Társa Ügyvédi és Szabadalmi Iroda, Budapest

(541) ALTAFINO

(511) 30 Kávé, tea, kakaó, cukor, rizs, tápióka, szágó, kávépótló szerek; lisztek és más gabonakészítmények, kenyér, péksütemények és cukrászsütemények, fagylaltok; méz, melaszszirup; élesztő, sütőporok; só, mustár; ecet, fűszeres mártások; fűszerek; jég.

32 Sörök; ásványvizek és szénsavas vizek, és egyéb alkoholmentes italok; gyümölcsitalok és gyümölcslevek; szörpök és más készítmények italokhoz.

34 Dohány; dohányzási cikkek; gyufák.

(210) M 09 02167 (220) 2009.07.22.

(731) MACAO CAFÉ & BÁR Kft., Budapest (HU)

(740) dr. Pátzay Péter Pál, Nagy-Fekete-Kozák és Pátzay Ügyvédi Iroda, Budapest

(541) MISS POKER HUNGARY

(511) 28 Játékok, játékszerek; testnevelési és sportcikkek, amelyek nem tartoznak más osztályokba; karácsonyfadíszek.

35 Reklámozás; kereskedelmi ügyletek; kereskedelmi adminisztráció; irodai munkák.

41 Nevelés; szakmai képzés; szórakoztatás; sport- és kulturális tevékenységek.

(210) M 09 02169 (220) 2009.07.22.

(731) Balkoil Kft., Budapest (HU)

(541) SPEED ECONOMIC BOX

(511) 7 Elektromagnetikus folyadéktisztító szerkezet.

(210) M 09 02170 (220) 2009.07.22.

(731) Ratkai Margit, Budapest (HU)

(546)

(511) 38 Távközlés, ezen belül különösen: telekommunikációk; internetes információkhoz való hozzáférés rendelkezésre bocsátása; adatátvitel számítógépes hálózatokon keresztül; portálok biztosítása az interneten; üzenetek továbbítása Internet címekre; hozzáférés lehetővé tétele telekommunikációs vagy számítógépes hálózatokon, valamint más interaktív médián keresztül elérhető elektronikus rendszerhez, sors-, pénz- és szerencsejátékokra vonatkozó részvételi nyilatkozat leadása érdekében.

41 Szerencsejátékok, sorsjátékok lebonyolítása; játékok, különösen sors-, pénz- és szerencsejátékok lebonyolítása az interneten, szolgáltatások számítógépes rendszereken, valamint on-line internetes illetve egyéb hálózati kommunikáción keresztül; on-line módon felkínált játékszolgáltatások; fogadások felajánlása és megkötése; csoportos lottózás, totózás és egyéb játékok szervezése az interneten, telefonon és postai úton; lottó, totó, szerencsejátékok és egyéb nyereményjátékok fogadási variációinak készítése; klub szolgáltatások, alkotói műhely szervezése lebonyolítása, különösen fogadási variációk kidolgozására; online elérhető elektronikus publikáció; találkozók szervezése.

42 Számítástechnikai hardver és szoftver tervezés és fejlesztés; ezen belül különösen: számítógépes szolgáltatások és Internet tartalom szolgáltatás és szerkesztés, hozzáférési idő bérlés számítógépes adatbázisokhoz, hozzáférési idő biztosítása számítógéphez adatok manipulációjára, számítógép-programozás, számítógép szoftver fenntartása.

(210) M 09 02171 (220) 2009.07.22.

(731) Bernard Matthews Ltd., Norwich, Norfolk (GB)

(740) dr. Sovári Miklós, DANUBIA Szabadalmi és Jogi Iroda Kft., Budapest

(541) SÁGA SZÍVKÜLDI

(511) 29 Hús, hal-, baromfi- és vadhús; húskivonatok; tartósított, fagyaszott, szárított és főzött gyümölcsök és zöldségek; zselék, lekvárok (dzsemek), kompótok; tojások, tej és tejtermékek; étkezési olajok és zsírok.

30 Kávé, tea, kakaó, cukor, rizs, tápióka, szágó, kávépótló szerek; lisztek és más gabonakészítmények, kenyér, péksütemények és cukrászsütemények, fagylaltok; méz, melaszszirup; élesztő, sütőporok; só, mustár; ecet, fűszeres mártások; fűszerek; jég.

(210) M 09 02176 (220) 2009.07.23.

(731) Lady Sisi Kereskedelmi Kft., Budapest (HU)

(740) dr. Sztrókay Zsolt ügyvéd, Budapest

(546)

(511) 25 Ruházati cikkek, cipők.

(210) M 09 02182 (220) 2009.07.23.

(731) BONGRAIN S.A. (société anonyme), Viroflay (FR)

(740) dr. Vida Sándor, DANUBIA Szabadalmi és Jogi Iroda Kft., Budapest

(546)



(511) 29 Tej, sajt és tejtermékek, étkezési olajok és zsírok.

(210) M 09 02194 (220) 2009.07.24.

(731) Lasso Financial Ltd., Charleston, Nevis (US)

(740) dr. Némethi Csanád, Budapest

(546)

GBH
RESALCON

(511) 19 Nem fém építőanyagok.

(210) M 09 02199 (220) 2009.07.24.

(731) Palotás Erika, Budakeszi (HU)

(546)



(511) 35 Reklámozás; kereskedelmi ügyletek; kereskedelmi adminisztráció; irodai munkák.

39 Szállítás; áruk csomagolása és raktározása; utazásszervezés; vízi szabadidős, sporteszköz kölcsönzése.

43 Vendéglátás, (élelmezés), időleges szállásadás, egyéb szálláshely szolgáltatás.

(210) M 09 02200 (220) 2009.07.24.

(731) Kovács Csaba, Polgár (HU)

(546)

strawline®

(511) 19 Nem fém építőanyagok; nem fémből készült merev építési csövek; aszfalt, szurok és bitumen; nem fémből készült hordozható szerkezetek; emlékművek nem fémből.

(210) M 09 02330 (220) 2009.08.10.

(731) Márton Gergely, Budapest (HU)

(541) AMAZON

(511) 5 Terhesség kimutatására szolgáló készítmények; petesejtérés kimutatására szolgáló készítmények; terhességi hormon kimutatására szolgáló tesztek; terhességi hormon kimutatására szolgáló készítmények; terhességi gyorsteszték.

(210) M 09 02333 (220) 2009.08.10.

(731) Tari Attila, Tar (HU)

(541) hypo-Design

(511) 20 Bútorok fémből vagy fából vagy műanyagból, asztalok, székek, fotelek, kar(os)székek, padok, irodabútorok, íróasztalok (bútorzat), rajzasztalok, polcok, ágyak, komódok, szekrények, fiókos

szekrények, matracok, művészeti tárgyak fából, dobozok fémből vagy fából.

42 Belsőépítészet, ipari formatervezés, grafikusművészi tervezési szolgáltatások, műszaki tanulmányok készítése, műszaki kutatás, kutatás és fejlesztés mások részére.

(210) M 09 02335 (220) 2009.07.03.

(731) THE PROCTER & GAMBLE COMPANY, Cincinnati, Ohio 45202 (US)

(300) 122027 2009.05.05. LB

(740) dr. Sasvári Gabriella, S.B.G. & K. Szabadalmi Ügyvivői Iroda, Budapest

(546)



HEALTH CARE

(511) 3 Készítmények a száj, fogak, torok, íny és a szájüreg ápolására és higiénia céljaira; öblítő-készítmények, fogkő és szuvasodás megelőzésére; fogtisztító készítmények, fogápoló szerek, fogpaszták, szájvizek, szájöblítő spray termékek, fogszelék fluorzselék, fluor szájvizek, tisztító porok, fogkő színező tabletták.

20 Bútorzat, tükrök, keretek; fából, parafából, nádból, fűzfavesszőből, csontból, elefántcsontból, bálnacsontból, kagylóból, borostyánból, gyöngyházból, habkőből és azok pótlányaiból vagy műanyagokból készült termékek.

21 Fogkefék; elektromos fogkefék; kefekészítésre szolgáló anyagok; nem elektromos üzemeltetésű készítmények és anyagok tisztítási célokra, ezek részei és szerelvényei, fogselyem, fogsejlyem-tartók, fogpiszkálók, fogpiszkáló-tartók, kefék, tartó eszközök és adagoló készülékek; fogazat ápoló kefék és fogköz-ápoló kefék.

(210) M 09 02339 (220) 2009.08.11.

(731) MTM-SBS Televízió Zártkörűen Működő Részvénytársaság, Budapest (HU)

(740) dr. Gedey Gábor ügyvéd, Budapest

(546)



(511) 9 Tudományos célra szolgáló, tengerészeti, földmérő, villamos, fényképezési, mozgóképi, optikai, súlymérő, egyéb mérő-, jelző-, ellenőrző (felügyeleti), életmentő és oktatóberendezések és felszerelések; hangok vagy képek rögzítésére, továbbítására másolására szolgáló készülékek; mágneses adathordozók, hanglemezek; automata áruelosztóberendezések és szerkezetek érmébedobással működő készülékekhez; regisztrációs pénztárgépek, számológépek, adatfeldolgozó berendezések és számítógépek; tűzoltó készülékek.

16 Papír, karton és ezen anyagokból készült termékek, amelyek nem tartoznak más osztályokba; nyomdaipari termékek; könyvkötészeti anyagok; fényképek; papíripari cikkek, papíripari vagy háztartási ragasztóanyagok; anyagok művészek részére; ecsetek; írógépek és irodai cikkek (bútorok kivételével); tanítási és oktatási anyagok (készülékek kivételével); csomagolásra szolgáló műanyagok (amelyek nem tartoznak más osztályokba); nyomdabetétk; klisék.

21 Eszközök, edények és tartályok háztartási és konyhai célokra; fésűk és szivacsok; kefék (az ecsetek kivételével); kefégyártáshoz használt anyagok; takarító eszközök; vasforgács; nyers vagy félig megmunkált üveg (kivéve az építéshez használt üveget); üveg-, porcelán- és fajanszárak, amelyek nem tartoznak más osztályokba.

25 Ruházati cikkek, cipők, kalapárak.

28 Játékok, játékszerek; testnevelési és sportcikkek, amelyek nem tartoznak más osztályokba; karácsonyfadíszek.

35 Reklámozás; kereskedelmi ügyletek; kereskedelmi adminisztráció; irodai munkák.

38 Távközlés.

41 Nevelés; szakmai képzés; szórakoztatás; sport- és kulturális tevékenységek.

42 Tudományos és műszaki szolgáltatások, valamint az idetartozó tervezői és kutatói tevékenység; ipari elemző és kutató szolgáltatások; számítástechnikai hardver és szoftver tervezés és fejlesztés.

(210) M 09 02354 **(220) 2009.08.12.**
(731) MTM-SBS Televízió Zártkörűen Működő Részvénytársaság, Budapest (HU)

(740) dr. Gedey Gábor ügyvéd, Budapest

(546)



(511) 9 Tudományos célra szolgáló, tengerészeti, földmérő, villamos, fényképezési, mozgóképi, optikai, súlymérő, egyéb mérő-, jelző-, ellenőrző (felügyeleti), életmentő és oktatóberendezések és felszerelések; hangok vagy képek rögzítésére, továbbítására másolására szolgáló készülékek; mágneses adathordozók, hanglemezek; automata áruelosztóberendezések és szerkezetek érmebedobással működő készülékekhez; regiszteres pénztárgépek, számológépek, adatfeldolgozó berendezések és számítógépek; tűzoltó készülékek.

16 Papír, karton és ezen anyagokból készült termékek, amelyek nem tartoznak más osztályokba; nyomdaipari termékek; könyvkötészeti anyagok; fényképek; papíripari cikkek, papíripari vagy háztartási ragasztóanyagok; anyagok művészek részére; ecsetek; írógépek és irodai cikkek (bútorok kivételével); tanítási és oktatási anyagok (készülékek kivételével); csomagolásra szolgáló műanyagok (amelyek nem tartoznak más osztályokba); nyomdabetétek; klisék.

21 Eszközök, edények és tartályok háztartási és konyhai célokra; fésűk és szivacsok; kefék (az ecsetek kivételével); kefégyártáshoz használt anyagok; takarító eszközök; vasforgács; nyers vagy félig megmunkált üveg (kivéve az építéshez használt üveget); üveg-, porcelán- és fajanszárak, amelyek nem tartoznak más osztályokba.

25 Ruházati cikkek, cipők, kalapárak.

28 Játékok, játékszerek; testnevelési és sportcikkek, amelyek nem tartoznak más osztályokba; karácsonyfadíszek.

35 Reklámozás; kereskedelmi ügyletek; kereskedelmi adminisztráció; irodai munkák.

38 Távközlés.

41 Nevelés; szakmai képzés; szórakoztatás; sport- és kulturális tevékenységek.

42 Tudományos és műszaki szolgáltatások, valamint az idetartozó tervezői és kutatói tevékenység; ipari elemző és kutató szolgáltatások; számítástechnikai hardver és szoftver tervezés és fejlesztés.

(210) M 09 02362 **(220) 2009.08.13.**
(731) SURYA International, Ellisbridge, Ahmedabad (IN)
(740) Pintz és Társai Szabadalmi, Védjegy és Jogi Iroda, Budapest

(541) FRUTTCO

(511) 32 Üdítőitalok, porok italok előállításához, ásványvizek és szénsavas italok; gyümölcslevek, gyümölcsnektárok; szörpök és más készítmények italok előállításához, instant italporok; esszenciák italok előállításához; gyümölcsital sűrítvények.

(210) M 09 02365 **(220) 2009.09.10.**
(731) BÉVÉEM Növényvédőszer Kft., Budapest (HU)

(541) VEGESOL eReS

(511) 1 Peronoszpóra megelőzésére szolgáló vegyi termékek.

5 Gombaölő szerek, fungicidek; peronoszpóra/lisztharमत kezelésére szolgáló vegyi termékek.

(210) M 09 02366 **(220) 2009.09.10.**
(731) BÉVÉEM Növényvédőszer Kft., Budapest (HU)

(541) VEGESOL R

(511) 1 Peronoszpóra megelőzésére szolgáló termékek.

5 Gombaölő szerek, fungicidek.

(210) M 09 02373 **(220) 2009.08.14.**

(731) Jana Beauty Kft., Budapest (HU)

(740) dr. Bérczes László ügyvéd, Budapest

(541) WODIBO

(511) 5 Gyógyszerészeti és állatgyógyászati készítmények; egészségügyi készítmények gyógyászati használatra; diétás anyagok gyógyászati használatra, bébiételek; tapaszok, kötszeranyagok; fogtömő anyagok és fogászati mintázóanyagok; fertőtlenítőszerk; kártékony állatok és növények irtására szolgáló készítmények; gombaölő szerek (fungicidek), gyomirtó szerek (herbicidek).

(210) M 09 02374 **(220) 2009.08.14.**

(731) Jana Beauty Kft., Budapest (HU)

(740) dr. Bérczes László ügyvéd, Budapest

(541) SATIBO

(511) 5 Gyógyszerészeti és állatgyógyászati készítmények; egészségügyi készítmények gyógyászati használatra; diétás anyagok gyógyászati használatra, bébiételek; tapaszok, kötszeranyagok; fogtömő anyagok és fogászati mintázóanyagok; fertőtlenítőszerk; kártékony állatok és növények irtására szolgáló készítmények; gombaölő szerek (fungicidek), gyomirtó szerek (herbicidek).

(210) M 09 02376 **(220) 2009.08.14.**

(731) Magyar Telekom Nyrt., Budapest (HU)

(546)

ADHOUSE

(511) 16 Papír, karton és ezen anyagokból készült termékek, amelyek nem tartoznak más osztályokba; nyomdaipari termékek; könyvkötészeti anyagok; fényképek; papíripari cikkek, papíripari vagy háztartási ragasztóanyagok; anyagok művészek részére; ecsetek; írógépek és irodai cikkek (bútorok kivételével); tanítási és oktatási anyagok (készülékek kivételével); csomagolásra szolgáló műanyagok (amelyek nem tartoznak más osztályokba); nyomdabetétek; klisék.

35 Reklámozás; kereskedelmi ügyletek; kereskedelmi adminisztráció; irodai munkák.

38 Távközlés.

41 Nevelés; szakmai képzés; szórakoztatás; sport- és kulturális tevékenységek.

42 Tudományos és műszaki szolgáltatások, valamint az idetartozó tervezői és kutatói tevékenység; ipari elemző és kutató szolgáltatások; számítástechnikai hardver és szoftver tervezés és fejlesztés.

(546)



(511) 16 Papír, karton és ezen anyagokból készült termékek, amelyek nem tartoznak más osztályokba; nyomdaipari termékek; könyvkötészeti anyagok; fényképek; papíripari cikkek, papíripari vagy háztartási ragasztóanyagok; anyagok művészek részére; ecsetek; írógépek és irodai cikkek (bútorok kivételével); tanítási és oktatási anyagok (készülékek kivételével); csomagolásra szolgáló műanyagok (amelyek nem tartoznak más osztályokba); nyomdabetétek; klisék.

41 Nevelés; szakmai képzés; szórakoztatás; sport- és kulturális tevékenységek.

45 Jogi szolgáltatások; biztonsági szolgáltatások személyek és vagyontárgyak védelmére; mások által egyéni igényeknek megfelelően nyújtott személyes és társadalmi jellegű szolgáltatások.

(210) M 09 02378 (220) 2009.08.14.

(731) Magyar Telekom Nyrt., Budapest (HU)

(541) **Origo Adhouse**

(511) 16 Papír, karton és ezen anyagokból készült termékek, amelyek nem tartoznak más osztályokba; nyomdaipari termékek; könyvkötészeti anyagok; fényképek; papíripari cikkek, papíripari vagy háztartási ragasztóanyagok; anyagok művészek részére; ecsetek; írógépek és irodai cikkek (bútorok kivételével); tanítási és oktatási anyagok (készülékek kivételével); csomagolásra szolgáló műanyagok (amelyek nem tartoznak más osztályokba); nyomdabetétek; klisék.

35 Reklámozás; kereskedelmi ügyletek; kereskedelmi adminisztráció; irodai munkák.

38 Távközlés.

41 Nevelés; szakmai képzés; szórakoztatás; sport- és kulturális tevékenységek.

42 Tudományos és műszaki szolgáltatások, valamint az idetartozó tervezői és kutatói tevékenység; ipari elemző és kutató szolgáltatások; számítástechnikai hardver és szoftver tervezés és fejlesztés.

(210) M 09 02455 (220) 2009.08.26.

(731) UNILEVER N.V., Rotterdam (NL)

(740) dr. Lukácsi Péter, S.B.G. & K. Ügyvédi Iroda, Budapest

(541) **RECEPEDIA**

(511) 16 Papír, karton és ezen anyagokból készült termékek, amelyek nem tartoznak más osztályokba; nyomdaipari termékek; útmutatási és oktatási anyagok; nyomtatott kiadványok; folyóiratok; újságok; könyvek; noteszek; kézikönyvek; útmutatási kézikönyvek; felhasználói kézikönyvek; szórólapok; hirdetési- és reklámanyagok; vékony fűzött könyvek; katalógusok; brosrák; magazinok; hírlevelek; oktatási anyagok a tanítás területén; oktatási anyagok nyomtatott formában; oktatási anyagok írott formában; papíripari termékek az oktatás területén történő felhasználásra; tanítóanyagok oktatási célokra; számítógépes szoftverrel kapcsolatos nyomtatványok.

38 Távközlés; interaktív szolgáltatások főzéssel kapcsolatos programok és információk nézésének, ill. megosztásának elősegítésére; üzenetküldés audiovizuális média útján; üzenetküldés elektronikus média útján; információnyújtás médiakommunikációra vonatkozóan; kommunikáció; rádió és televíziós műsorok és videók közvetítése internet útján; üzenetek terjesztése internet útján; vitaforumok szolgáltatása az interneten; távközlési csatornák TV-s vásárlásra; elektronikus hirdetőtábla szolgáltatások.

41 Szórakoztatási szolgáltatások; információnyújtás élelmeszer- és főzéstudomány területén internet útján; főzéssel kapcsolatos szórakoztatási szolgáltatások; televíziós szórakoztatási szolgáltatások; oktatási, útmutatási, konzultációs és képzési szolgáltatások; főzéssel kapcsolatos oktatási szolgáltatások; események, kiállítások, kulturális tevékenységek, versenyek és színpadi bemutatók szervezése; televíziós és rádióműsorok gyártása, bemutatása és terjesztése; interaktív szórakoztatás; kiadói tevékenység; könyvek és magazinok kiadása; (nem letölthető) on-line elektronikus kiadványok nyújtása; szórakoztatásra, főzésre és oktatásra vonatkozó on-line információ számítógépes adatbázisból vagy internet útján; elektronikus játékszolgáltatások internet útján; klubszolgáltatások; a fenti szolgáltatásokkal kapcsolatos információ, tanácsadás és konzultáció.

(210) M 09 02388 (220) 2009.08.17.

(731) Commodireal Kft., Budapest (HU)

(740) dr. Molnár Gergő Zsolt, Dr. B. Szabó Gábor Ügyvédi Iroda, Budapest

(541) **B-INN**

(511) 43 Vendéglátási (élelmezési) szolgáltatások, ideiglenes szállásadás.

(210) M 09 02399 (220) 2009.08.18.

(731) Neumann János Számítógép-tudományi Társaság, Budapest (HU)

(740) dr. Szentmiklósi Péter, Budapest

(541) **3 nap alatt az internet körül**

(511) 16 Papír, karton és ezen anyagokból készült termékek, amelyek nem tartoznak más osztályokba; nyomdaipari termékek; könyvkötészeti anyagok; fényképek; papíripari cikkek, papíripari vagy háztartási ragasztóanyagok; anyagok művészek részére; ecsetek; írógépek és irodai cikkek (bútorok kivételével); tanítási és oktatási anyagok (készülékek kivételével); csomagolásra szolgáló műanyagok (amelyek nem tartoznak más osztályokba); nyomdabetétek; klisék.

41 Nevelés; szakmai képzés; szórakoztatás; sport- és kulturális tevékenységek.

45 Jogi szolgáltatások; biztonsági szolgáltatások személyek és vagyontárgyak védelmére; mások által egyéni igényeknek megfelelően nyújtott személyes és társadalmi jellegű szolgáltatások.

(210) M 09 02400 (220) 2009.08.18.

(731) Neumann János Számítógép-tudományi Társaság, Budapest (HU)

(740) dr. Szentmiklósi Péter, Budapest

(210) M 09 02538 (220) 2009.09.02.

(731) Biopharma Kereskedelmi és Szolgáltató Kft, Budapest (HU)

(740) Könyvesné dr. Tóth Beáta ügyvéd, Diósd

(546)



Pharma Activa

(511) 3 Fehéritőkészítmények és egyéb, mosásra szolgáló anyagok; tisztító-, fényszerítő-, sűrítő-, és csiszolószerek; szappanok; illatszerek, illóolajok, kozmetikai cikkek, hajmosó szerek; fogkrémek.

5 Gyógyszerészeti és állatgyógyászati készítmények; egészségügyi készítmények gyógyászati használatra; diétás anyagok gyógyászati használatra, bébiételek; tapaszok, kötszeranyagok; fogtömő anyagok és fogászati mintázóanyagok; fertőtlenítőszer; kártékony állatok és növények irtására szolgáló készítmények; gombaölő szerek (fungicidek), gyomirtó szerek (herbicidek).

32 Sörök; ásványvizek és szénsavas vizek, és egyéb alkoholtmentes italok; gyümölcsitalok és gyümölcslevek; szörpök és más készítmények italokhoz.

(210) M 09 02543

(220) 2009.09.07.

(731) EFS Euro Food Service Kereskedelmi, Szolgáltató és Termelői Kft., Orosháza (HU)

(740) dr. Lehoczky Dávid ügyvéd, Budapest

(546)



(511) 29 Hús.

(210) M 09 02546

(220) 2009.09.07.

(731) Yu Jianhua, Budapest (HU)

(546)



(511) 24 Ágynemű.

(210) M 09 02567

(220) 2009.09.10.

(731) Bradolin Kft., Budapest (HU)

(541) Bradoline

(511) 3 Fehéritőkészítmények és egyéb, mosásra szolgáló anyagok; tisztító-, fényszerítő-, sűrítő-, és csiszolószerek; szappanok; illatszerek, illóolajok, kozmetikai cikkek, hajmosó szerek; fogkrémek.

5 Gyógyszerészeti és állatgyógyászati készítmények; egészségügyi készítmények gyógyászati használatra; diétás anyagok gyógyászati használatra, bébiételek; tapaszok, kötszeranyagok; fogtömő anyagok és fogászati mintázóanyagok; fertőtlenítőszer; kártékony állatok és növények irtására szolgáló készítmények; gombaölő szerek (fungicidek), gyomirtó szerek (herbicidek).

25 Ruházati cikkek, cipők, kalapárak.

(210) M 09 02568

(220) 2009.09.10.

(731) Oros-Avis Kft., Békéscsaba (HU)

(546)



(511) 29 Hús, hal-, tenger gyümölcsei, vadhús, baromfi, víziszárnyak, friss, fagyasztott, előhűtött és továbbfeldolgozott hústermékek, egészben és darabolva, csontozott készítmények, pácolt-füstölt készítmények, liba- és kacsamáj, illetve azok készítményei; zöldségfélék, gyümölcsök, kivonatok; tartósított, szárított és főzött gyümölcsök és zöldségek, hús és halkészítmények, kolbászfélék; kész és gyorsételek; zselék, lekvárok; gyümölcs és zöldségkonzervek; szószok, desszertek; tojások; tej és tejtermékek joghurtok, szójából kivont étkezési fehérjék, étkezési olajok és zsírok, diók és dióvajak; savanyúságok, fűszernövények, zöldségdarabokból vagy zöldség-sűrítőanyagból álló kenhető ételek.

(210) M 09 02572

(220) 2009.09.11.

(731) JÁNER-HÚS Kereskedelmi, Szolgáltató és Vendéglátóipari Bt., Budapest (HU)

(740) dr. Molnár László Sándor ügyvéd, Budapest

(546)



(511) 29 Angolszalonna; baromfi, nem élő; disznóhús; hentesárak; hús, tartósított; kolbász; májpástétom; pacal; sonka; sózott hús; szalonna; zsírok, étkezési; zsírtartalmú anyagok étkezési zsírok előállításához; zsírtartalmú keverékek, kenyérre.

(210) M 09 02573

(220) 2009.09.11.

(731) Molnár Brigitta Erika, Dány (HU)

(740) dr. Molnár László Sándor ügyvéd, Budapest

(546)



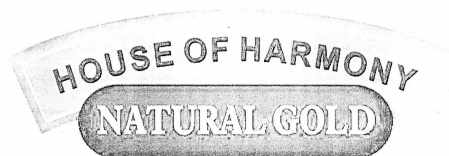
(511) 29 Angolszalonna; baromfi, nem élő; disznóhús; hentesárak; hús, tartósított; kolbász; májpástétom; pacal; sonka; sózott hús; szalonna; zsírok, étkezési; zsírtartalmú anyagok étkezési zsírok előállításához; zsírtartalmú keverékek, kenyérre.

(210) M 09 02596

(220) 2009.09.14.

(731) Fodor Miklós Lajos, Budapest (HU)

(546)



(511) 3 Fehéritökészítmények és egyéb, mosásra szolgáló anyagok; szappanok; illatszerek, illóolajok, kozmetikai cikkek, hajmosó szerek; fogkrémek.

21 Fésűk, szivacsok.

30 Kávé, rizs.

(210) M 09 02600 (220) 2009.09.14.

(731) Gergely László András, Szekszárd (HU)

(740) Dobos Tamás, Kozármisleny

(541) Happy HOT

(511) 30 Kávé, tea, kakaó, cukor, rizs, tápióka, szágó, kávépótló szerek; lisztek és más gabonakészítmények, kenyér, péksütemények és cukrászsütemények, fagylaltok; méz, melaszszirup; élesztő, sütőporok; só, mustár; ecet, fűszeres mártások; fűszerek; jég.

35 Reklámozás; kereskedelmi ügyletek; kereskedelmi adminisztráció; irodai munkák.

43 Vendéglátás (élelmezés); időleges szállásadás.

(210) M 09 02720 (220) 2009.09.23.

(731) TETRABBIT Állattenyésztési és Kereskedelmi Korlátolt Felelősségű Társaság, Baja (HU)

(740) dr. Göde Mariann, Dr. Göde Mariann Ügyvédi Iroda, Budapest

(546)



(511) 29 Hús, hal-, baromfi- és vadhús; húskivonatok; tartósított, fagyasztott, szárított és főzött gyümölcsök és zöldségek; zselék, lekvárok (dzsemek), kompótok; tojások, tej és tejtermékek; étkezési olajok és zsírok.

31 Mezőgazdasági, kertészeti, erdészeti termékek és magok, amelyek nem tartoznak más osztályokba; élő állatok; friss gyümölcsök és zöldségek; vetőmagok, élő növények és virágok; tápanyagok állatok számára; maláta.

(210) M 09 02731 (220) 2009.09.24.

(731) C és P 2001 Kereskedelmi és Szolgáltató Kft., Szigetbecse (HU)

(740) dr. Kereszty Marcell, Gödölle, Kékes, Mészáros & Szabó Szabadalmi és Védjegy Iroda, Budapest

(546)



(511) 29 Tejtermékek, túró alapú desszertek.

(210) M 09 02732 (220) 2009.09.24.

(731) Háziweets Kft., Lajosmizse (HU)

(740) Mészárosné Dónusz Katalin, S.B.G. & K. Szabadalmi és Ügyvivői Iroda, Budapest

(546)



(511) 30 Különféle édesipari termékek.

(210) M 09 02735 (220) 2009.09.24.

(731) Háziweets Kft., Lajosmizse (HU)

(740) Mészárosné Dónusz Katalin, S.B.G. & K. Szabadalmi Ügyvivői Iroda, Budapest

(541) DENTABON

(511) 30 Különféle édesipari termékek.

(210) M 09 02736 (220) 2009.09.24.

(731) Háziweets Kft., Lajosmizse (HU)

(740) Mészárosné Dónusz Katalin, S.B.G. & K. Szabadalmi Ügyvivői Iroda, Budapest

(541) GRAPPO

(511) 30 Különféle édesipari termékek.

(210) M 09 02748 (220) 2009.09.25.

(731) AAM Tanácsadó Zrt., Budapest (HU)

(740) dr. Bakonyiné dr. Fest Edit, Bakonyi Ügyvédi Iroda, Gödöllő

(546)



AAM GROUP

(511) 35 Reklámozás; kereskedelmi ügyletek; kereskedelmi adminisztráció; irodai munkák.

42 Tudományos és műszaki szolgáltatások, valamint az idetartozó tervezői és kutatói tevékenység; ipari elemző és kutató szolgáltatások; számítástechnikai hardver és szoftver tervezés és fejlesztés.

(210) M 09 02749 (220) 2009.09.25.

(731) ManiBar Korlátolt Felelősségű Társaság, Budapest (HU)

(740) dr. Kovács L. László ügyvéd, Budapest

(546)



(511) 16 Papír, karton és ezen anyagokból készült termékek, amelyek nem tartoznak más osztályokba; nyomdaipari termékek; könyvkötészeti anyagok; fényképek; papíripari cikkek, papíripari vagy háztartási ragasztóanyagok; anyagok művészek részére; ecsetek; írógépek és irodai cikkek (bútorok kivételével); tanítási és oktatási anyagok (készülékek kivételével); csomagolásra szolgáló műanyagok (amelyek nem tartoznak más osztályokba); nyomdabetétek; klisék.

41 Nevelés; szakmai képzés; szórakoztatás; sport- és kulturális tevékenységek.

44 Orvosi szolgáltatások; állatgyógyászati szolgáltatások; higiéniai és szépségápolási szolgáltatások emberek és állatok részére; mezőgazdasági, kertészeti és erdészeti szolgáltatások.

- (210) M 09 02772** (220) 2009.09.28.
(731) Zwack Unicum Nyrt., Budapest (HU)
- (541) Kalinka szikra**
(511) 16 Papír, karton és ezen anyagokból készült termékek, amelyek nem tartoznak más osztályokba; nyomdaipari termékek; könyvkötészeti anyagok; fényképek; papíripari cikkek, papíripari vagy háztartási ragasztóanyagok; anyagok művészek részére; ecsetek; írógépek és irodai cikkek (bútorok kivételével); tanítási és oktatási anyagok (készülékek kivételével); csomagolásra szolgáló műanyagok (amelyek nem tartoznak más osztályokba); nyomdabetétek; klisék.
- 24 Textilíák és textilárúk, amelyek nem tartoznak más osztályokba; ágyneműk.
- 35 Alkoholtartalmú italok, borok, szeszesitalok, likőrök (a sörök kivételével).

- (210) M 09 02774** (220) 2009.09.28.
(731) RANBAXY LABORATORIES LIMITED, Gurgaon-122001 (IN)
(740) dr. Sasvári Gabriella, S.B.G. & K. Szabadalmi és Ügyvivői Iroda, Budapest
- (541) VENLIFT**
(511) 5 Gyógyszerészeti és gyógyhatású készítmények emberi és állatgyógyászati célokra.

- (210) M 09 02775** (220) 2009.09.28.
(731) RANBAXY LABORATORIES LIMITED, Gurgaon-122001 (IN)
(740) dr. Sasvári Gabriella, S.B.G. & K. Szabadalmi és Ügyvivői Iroda, Budapest
- (541) RANLOZAR PLUS**
(511) 5 Gyógyszerészeti és gyógyhatású készítmények emberi és állatgyógyászati célokra.

- (210) M 09 02776** (220) 2009.09.28.
(731) RANBAXY LABORATORIES LIMITED, Gurgaon-122001 (IN)
(740) dr. Sasvári Gabriella, S.B.G. & K. Szabadalmi és Ügyvivői Iroda, Budapest
- (541) RANLOZAR**
(511) 5 Gyógyszerészeti és gyógyhatású készítmények emberi és állatgyógyászati célokra.

- (210) M 09 02777** (220) 2009.09.28.
(731) RANBAXY LABORATORIES LIMITED, Gurgaon-122001 (IN)
(740) dr. Sasvári Gabriella, S.B.G. & K. Szabadalmi és Ügyvivői Iroda, Budapest
- (541) RANOZYP**
(511) 5 Gyógyszerészeti és gyógyhatású készítmények emberi és állatgyógyászati célokra.

- (210) M 09 02778** (220) 2009.09.28.
(731) RANBAXY LABORATORIES LIMITED, Gurgaon-122001 (IN)
(740) dr. Sasvári Gabriella, S.B.G. & K. Szabadalmi és Ügyvivői Iroda, Budapest
- (541) QUPRACE PLUS**
(511) 5 Gyógyszerészeti és gyógyhatású készítmények emberi és állatgyógyászati célokra.

- (210) M 09 02779** (220) 2009.09.28.
(731) RANBAXY LABORATORIES LIMITED, Gurgaon-122001 (IN)
(740) dr. Sasvári Gabriella, S.B.G. & K. Szabadalmi és Ügyvivői Iroda, Budapest
- (541) QUPRACE**
(511) 5 Gyógyszerészeti és gyógyhatású készítmények emberi és állatgyógyászati célokra.

- (210) M 09 02780** (220) 2009.09.28.
(731) RANBAXY LABORATORIES LIMITED, Gurgaon-122001 (IN)
(740) dr. Sasvári Gabriella, S.B.G. & K. Szabadalmi és Ügyvői Iroda, Budapest
- (541) RANOCAS**
(511) 5 Gyógyszerészeti és gyógyhatású készítmények emberi és állatgyógyászati célokra.

- (210) M 09 02781** (220) 2009.09.28.
(731) RANBAXY LABORATORIES LIMITED, Gurgaon-122001 (IN)
(740) dr. Sasvári Gabriella, S.B.G. & K. Szabadalmi és Ügyvivői Iroda, Budapest
- (541) NOBREC**
(511) 5 Gyógyszerészeti és gyógyhatású készítmények emberi és állatgyógyászati célokra.

- (210) M 09 02782** (220) 2009.09.28.
(731) MOL Magyar Olaj- és Gázipari Nyilvánosan Működő Részvénytársaság, Budapest (HU)
(740) Mészárosné Dónusz Katalin, S.B.G. & K. Szabadalmi Ügyvivői Iroda, Budapest

- (541) MOL Red Card**
(511) 4 Ipari olajok és zsírok; kenőanyagok; porfelszívó, portalanító és porlekötő termékek; tüzelőanyagok (beleértve a motorbenzint) és világítóanyagok; viaszgyertyák, gyertyabelek.
- 35 Vásárlási és tranzakciós ügyletek, ügyviteli szolgáltatás és értékelés, könyvelés és számlakivonatok összeállítása, különféle ügyletek vásárlásra és üzemanyag fizetésére, és az erre vonatkozó szolgáltatások.
- 36 Szolgáltatások: hitelkártyák, terhelő-kártyák, töltőkártyák, személyazonosítására szolgáló kártyák, vásárlásra jogosító kártyák, diszkont és készpénzes kártyák vonatkozásában, áruvásárlási hitelek, szolgáltatások elektronikus tőkeátutalás és készpénzkiadásra vonatkozóan; számlakivonatok kiállításra vonatkozó szolgáltatások, és a fentebb említett szolgáltatásokra vonatkozó analízis; fizetések intézése; tulajdon-fenntartások részletvétellel; pénzügyi klíring (elszámolóház) szolgáltatások.
- 37 Gépkocsik karbantartása és javítása, járművek olajozása, gépkocsik tisztítása és polírozása, gépkocsik mosása, gépkocsik rozsdamentesítése, festése, gumibroncsok szerelése, javítása, járműjavító műhelyek.
- 43 Vendéglátás (élelmezési) szolgáltatások.

- (210) M 09 02783** (220) 2009.09.28.
(731) MOL Magyar Olaj- és Gázipari Nyilvánosan Működő Részvénytársaság, Budapest (HU)
(740) Mészárosné Dónusz Katalin, S.B.G. & K. Szabadalmi Ügyvivői Iroda, Budapest

- (541) MOL Red Kártya**
(511) 4 Ipari olajok és zsírok; kenőanyagok; porfelszívó, portalanító és porlekötő termékek; tüzelőanyagok (beleértve a motorbenzint) és világítóanyagok; viaszgyertyák, gyertyabelek.
- 35 Vásárlási és tranzakciós ügyletek, ügyviteli szolgáltatás és értékelés, könyvelés és számlakivonatok összeállítása, különféle

ügyletek vásárlásra és üzemanyag fizetésére, és az erre vonatkozó szolgáltatások.

36 Szolgáltatások: hitelkártyák, terhelő-kártyák, töltőkártyák, személyazonosítására szolgáló kártyák, vásárlásra jogosító kártyák, diszkont és készpénzes kártyák vonatkozásában, áruvásárlási hitelek, szolgáltatások elektronikus tőkeátutalás és készpénzkiadásra vonatkozóan; számlakivonatok kiállításra vonatkozó szolgáltatások, és a fentebb említett szolgáltatásokra vonatkozó analízis; fizetések intézése; tulajdon-fenntartásos részletvétel; pénzügyi klíring (elszámolóház) szolgáltatások.

37 Gépkocsik karbantartása és javítása, járművek olajozása, gépkocsik tisztítása és polirozása, gépkocsik mosása, gépkocsik rozsdamentesítése, festése, gumiabroncsok szerelése, javítása, járműjavító műhelyek.

43 Vendéglátás (élelmezési) szolgáltatások.

(210) M 09 02784 (220) 2009.09.28.

(731) MOL Magyar Olaj- és Gázipari Nyilvánosan Működő Részvénytársaság, Budapest (HU)

(740) Mészárosné Dónusz Katalin, S.B.G. & K. Szabadalmi Ügyvivői Iroda, Budapest

(541) MOL Blue Card

(511) 4 Ipari olajok és zsírok; kenőanyagok; porfelszívó, portalanító és porlekötő termékek; tüzelőanyagok (beleértve a motorbenzint) és világítóanyagok; viaszgyertyák, gyertyabelek.

35 Vásárlási és tranzakciós ügyletek, ügyviteli szolgáltatás és értékelés, könyvelés és számlakivonatok összeállítása, különféle ügyletek vásárlásra és üzemanyag fizetésére, és az erre vonatkozó szolgáltatások.

36 Szolgáltatások: hitelkártyák, terhelő-kártyák, töltőkártyák, személyazonosítására szolgáló kártyák, vásárlásra jogosító kártyák, diszkont és készpénzes kártyák vonatkozásában, áruvásárlási hitelek, szolgáltatások elektronikus tőkeátutalás és készpénzkiadásra vonatkozóan; számlakivonatok kiállításra vonatkozó szolgáltatások, és a fentebb említett szolgáltatásokra vonatkozó analízis; fizetések intézése; tulajdon-fenntartásos részletvétel; pénzügyi klíring (elszámolóház) szolgáltatások.

37 Gépkocsik karbantartása és javítása, járművek olajozása, gépkocsik tisztítása és polirozása, gépkocsik mosása, gépkocsik rozsdamentesítése, festése, gumiabroncsok szerelése, javítása, járműjavító műhelyek.

43 Vendéglátás (élelmezési) szolgáltatások.

(210) M 09 02785 (220) 2009.09.28.

(731) MOL Magyar Olaj- és Gázipari Nyilvánosan Működő Részvénytársaság, Budapest (HU)

(740) Mészárosné Dónusz Katalin, S.B.G. & K. Szabadalmi Ügyvivői Iroda, Budapest

(541) MOL Blue Kártya

(511) 4 Ipari olajok és zsírok; kenőanyagok; porfelszívó, portalanító és porlekötő termékek; tüzelőanyagok (beleértve a motorbenzint) és világítóanyagok; viaszgyertyák, gyertyabelek.

35 Vásárlási és tranzakciós ügyletek, ügyviteli szolgáltatás és értékelés, könyvelés és számlakivonatok összeállítása, különféle ügyletek vásárlásra és üzemanyag fizetésére, és az erre vonatkozó szolgáltatások.

36 Szolgáltatások: hitelkártyák, terhelő-kártyák, töltőkártyák, személyazonosítására szolgáló kártyák, vásárlásra jogosító kártyák, diszkont és készpénzes kártyák vonatkozásában, áruvásárlási hitelek, szolgáltatások elektronikus tőkeátutalás és készpénzkiadásra vonatkozóan; számlakivonatok kiállításra vonatkozó szolgáltatások, és a fentebb említett szolgáltatásokra vonatkozó analízis; fizetések intézése; tulajdon-fenntartásos részletvétel; pénzügyi klíring (elszámolóház) szolgáltatások.

37 Gépkocsik karbantartása és javítása, járművek olajozása, gépkocsik tisztítása és polirozása, gépkocsik mosása, gépkocsik

rozsdamentesítése, festése, gumiabroncsok szerelése, javítása, járműjavító műhelyek.

43 Vendéglátás (élelmezési) szolgáltatások.

(210) M 09 02786 (220) 2009.09.28.

(731) MOL Magyar Olaj- és Gázipari Nyilvánosan Működő Részvénytársaság, Budapest (HU)

(740) Mészárosné Dónusz Katalin, S.B.G. & K. Szabadalmi Ügyvivői Iroda, Budapest

(541) MOL Green Card

(511) 4 Ipari olajok és zsírok; kenőanyagok; porfelszívó, portalanító és porlekötő termékek; tüzelőanyagok (beleértve a motorbenzint) és világítóanyagok; viaszgyertyák, gyertyabelek.

35 Vásárlási és tranzakciós ügyletek, ügyviteli szolgáltatás és értékelés, könyvelés és számlakivonatok összeállítása, különféle ügyletek vásárlásra és üzemanyag fizetésére, és az erre vonatkozó szolgáltatások.

36 Szolgáltatások: hitelkártyák, terhelő-kártyák, töltőkártyák, személyazonosítására szolgáló kártyák, vásárlásra jogosító kártyák, diszkont és készpénzes kártyák vonatkozásában, áruvásárlási hitelek, szolgáltatások elektronikus tőkeátutalás és készpénzkiadásra vonatkozóan; számlakivonatok kiállításra vonatkozó szolgáltatások, és a fentebb említett szolgáltatásokra vonatkozó analízis; fizetések intézése; tulajdon-fenntartásos részletvétel; pénzügyi klíring (elszámolóház) szolgáltatások.

37 Gépkocsik karbantartása és javítása, járművek olajozása, gépkocsik tisztítása és polirozása, gépkocsik mosása, gépkocsik rozsdamentesítése, festése, gumiabroncsok szerelése, javítása, járműjavító műhelyek.

43 Vendéglátás (élelmezési) szolgáltatások.

(210) M 09 02787 (220) 2009.09.28.

(731) MOL Magyar Olaj- és Gázipari Nyilvánosan Működő Részvénytársaság, Budapest (HU)

(740) Mészárosné Dónusz Katalin, S.B.G. & K. Szabadalmi Ügyvivői Iroda, Budapest

(541) MOL Green Kártya

(511) 4 Ipari olajok és zsírok; kenőanyagok; porfelszívó, portalanító és porlekötő termékek; tüzelőanyagok (beleértve a motorbenzint) és világítóanyagok; viaszgyertyák, gyertyabelek.

35 Vásárlási és tranzakciós ügyletek, ügyviteli szolgáltatás és értékelés, könyvelés és számlakivonatok összeállítása, különféle ügyletek vásárlásra és üzemanyag fizetésére, és az erre vonatkozó szolgáltatások.

36 Szolgáltatások: hitelkártyák, terhelő-kártyák, töltőkártyák, személyazonosítására szolgáló kártyák, vásárlásra jogosító kártyák, diszkont és készpénzes kártyák vonatkozásában, áruvásárlási hitelek, szolgáltatások elektronikus tőkeátutalás és készpénzkiadásra vonatkozóan; számlakivonatok kiállításra vonatkozó szolgáltatások, és a fentebb említett szolgáltatásokra vonatkozó analízis; fizetések intézése; tulajdon-fenntartásos részletvétel; pénzügyi klíring (elszámolóház) szolgáltatások.

37 Gépkocsik karbantartása és javítása, járművek olajozása, gépkocsik tisztítása és polirozása, gépkocsik mosása, gépkocsik rozsdamentesítése, festése, gumiabroncsok szerelése, javítása, járműjavító műhelyek.

43 Vendéglátás (élelmezési) szolgáltatások.

(210) M 09 02788 (220) 2009.09.28.

(731) MOL Magyar Olaj- és Gázipari Nyilvánosan Működő Részvénytársaság, Budapest (HU)

(740) Mészárosné Dónusz Katalin, S.B.G. & K. Szabadalmi Ügyvivői Iroda, Budapest

(541) MOL Silver Card

(511) 4 Ipari olajok és zsírok; kenőanyagok; porfelszívó, portalanító és porlekötő termékek; tüzelőanyagok (beleértve a motorbenzint) és világítóanyagok; viaszgyertyák, gyertyabelek.

35 Vásárlási és tranzakciós ügyletek, ügyviteli szolgáltatás és értékelés, könyvelés és számlakivonatok összeállítása, különféle ügyletek vásárlásra és üzemanyag fizetésére, és az erre vonatkozó szolgáltatások.

36 Szolgáltatások: hitelkártyák, terhelő-kártyák, töltőkártyák, személyazonosításra szolgáló kártyák, vásárlásra jogosító kártyák, diszkont és készpénzes kártyák vonatkozásában, áruvásárlási hitelek, szolgáltatások elektronikus tőkeátutalás és készpénzkiadásra vonatkozóan; számlakivonatok kiállításra vonatkozó szolgáltatások, és a fentebb említett szolgáltatásokra vonatkozó analízis; fizetések intézése; tulajdon-fenntartásos részletvétel; pénzügyi klíring (elszámolóház) szolgáltatások.

37 Gépkocsik karbantartása és javítása, járművek olajozása, gépkocsik tisztítása és polirozása, gépkocsik mosása, gépkocsik rozsdamentesítése, festése, gumiabroncsok szerelése, javítása, járműjavító műhelyek.

43 Vendéglátás (élelmezési) szolgáltatások.

(210) M 09 02991 (220) 2009.10.15.

(731) Richter Gedeon Nyrt., Budapest (HU)

(541) CALCIRIGAT

(511) 5 Gyógyszerkészítmények.

(210) M 09 02992 (220) 2009.10.15.

(731) Richter Gedeon Nyrt., Budapest (HU)

(541) CALCISENORET

(511) 5 Gyógyszerkészítmények.

(210) M 09 02993 (220) 2009.10.15.

(731) Richter Gedeon Nyrt., Budapest (HU)

(546)

KOHTYPEKC

(511) 5 Gyógyszerkészítmények.

A rovat 81 db közlést tartalmaz.

Védjegybejelentés meghirdetése és védjegy lajstromozása különleges gyorsított eljárásban II.

(111) 198.873 (151) 2009.11.30.

(210) M 09 02712 (220) 2009.09.23.

(732) **Közélet Kiadó Bt., Budapest (HU)**

(541) **Doktor Adria**

(511) 3 Kosmetikai cikkek; kenőcsök kozmetikai használatra, kozmetikai bőrápoló szerek, kozmetikai festékek, kozmetikai fogyasztószerek, kozmetikai készletdobozok, kozmetikai krémek, krémek bőrökhöz, zsírok kozmetikai használatra, összehúzó/vérzésselállító szerek kozmetikai használatra, fürdőszók nem gyógyászati célra, kozmetikai készítmények fürdőkhöz, kozmetikai pakolások, olajok egészségügyi célra, olajok kozmetikai célra, olajok illatszerekhez, illatszer készítmények, illatszerek.

5 Diétás anyagok gyógyászati használatra, diétás élelmiszerek gyógyászati használatra, gyógynövények, gyógyteák, hüvelyöblítő készítmények, iszap fürdőkhöz, orvosi iszap, molyirtó papír, molyirtó szerek, olajok gyógyászati használatra, tengervíz gyógyfürdőkhöz.

29 Hús, hal, baromfi- és vadhús; húskivonatok, halkonzervek, húskonzervek, garnélarák-konzervek, gyümölcskonzervek, olajbogyó, étkezési olajok, étkezési olivaolaj, sonka, főtt és tartósított zöldségek, zöldségkonzerv.

33 Alkoholos kivonatok, alkoholos italok a sörök kivételével, borok, égetett szeszesitalok, pálinkák, brandyk, szeszesitalok.

(111) 198.874 (151) 2009.11.30.

(210) M 09 02944 (220) 2009.10.12.

(732) **Kínál János, Budapest (HU)**

(740) Török Antal, Győr

(546)



(511) 30 Cukrászati termékek, cukrászsütemények, palacsinták, torták, gyümölcstorták, aprósütemények, ostyák, édességek, bonbonok, gesztenyepüré, italok (csokoládé-, kakaó-, kávé alapú), tea, ehető díszek süteményekhez, marcipán, fagyalt, jégkrém, pudin-

gok péksütemények, briósok, gabonakészítmények, szendvicsek, pizza, spagetti, ravioli, tortellini, gnocchi.

35 Reklámozás; kereskedelmi ügyletek; kereskedelmi adminisztráció; irodai munkák.

43 Büfék, étkezdék, kávéházak, vendéglők; cukrászdai-, bár- és éttermi-, gyorséttermi-, tállási szolgáltatások, önkiszolgáló éttermek, szállodai- és panziószolgáltatások; rendezvényhez termek kölcsönzése.

(111) 198.875 (151) 2009.11.30.

(210) M 09 02962 (220) 2009.10.13.

(732) **Winalite Hungary Kft., Budapest (HU)**

(546)



(511) 5 Női egészségügyi betétek.

(111) 198.876 (151) 2009.11.30.

(210) M 09 02963 (220) 2009.10.13.

(732) **Winalite Hungary Kft., Budapest (HU)**

(546)



(511) 5 Női egészségügyi betétek.

A rovat 4 db közlést tartalmaz.

A rovatban meghirdetett lajstromozott védjegyek: 198.873–198.876

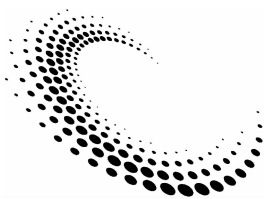
Lajstromozott védjegyek II.

- (111) 163.615 (151) 2001.02.15.
 (210) M 99 05639 (220) 1999.12.01.
 (732) Visteon Corporation (Delaware állam törvényei szerint működő vállalat), Dearborn, Michigan állam (US)

- (300) 75/737,666 1999.06.25. US
 75/737,667 1999.06.25. US
 75/739,755 1999.06.25. US
 75/739,754 1999.06.25. US
 75/737,624 1999.06.25. US
 75/737,668 1999.06.25. US
 75/737,670 1999.06.25. US
 75/737,622 1999.06.25. US
 75/737,623 1999.06.25. US
 75/737,669 1999.06.25. US

- (740) dr. Bokor Tamás, S.B.G. & K Budapesti Nemzetközi Szabadalmi Iroda, Budapest

(546)



- (511) 7 Gépek és szerszámgépek; motorok (földi járműmotorok kivételével); tengelykapcsolók és transzmissziós szíjak (a földi járművek céljára készültek kivételével); mezőgazdasági felszerelések, szerszámok, keltetőgépek, különösen 75/737666 sz. US elsőbbséggel: gépjármű motorok részei, kellékek és alkatrészek, nevezetesen elektromos indítók, levegő-, olaj- és üzemanyagszűrők, szelepek, radiátorok (mint motoralkatrész), hajtószíjak és hajtóláncok, radiátorventillátorok radiátorventillátor-szerelvények, kipufogódobok és lendkerekek, elektromos ventilátormotorok gépjárműmotorokhoz.

9 Tudományos, tengerészeti, geodéziai, villamos, fényképezési, mozi, optikai, súlymérő, mérő, jelző, ellenőrző (felügyeleti) biztonsági (mentő) és oktató berendezések és felszerelések; berendezések hang- és kép rögzítésére, átvitelére vagy reprodukálására; mágneses adathordozók; hanglemezek; automata árusító gépek és szerkezetek érmével működő berendezésekhez; pénztárgépek, másoló- gépek, adatfeldolgozó felszerelések és számítógépek; tűzoltókészülékek, különösen 75/737667 sz. US elsőbbséggel: rádiót, erősítőt, hangszórót, kazettás magnót, CD-játszót tartalmazó audio rendszerek; rádiótelefonok, celluláris telefonok, mobiltelefonok, rádió adó-vevők és ezek alkatrészei; különösen telepek, akkumulátorok, akkumulátortöltők cigaretta-gyűjtő adapterek és tokok.

11 Világító, fűtő, gőzfejlesztő, főző, hűtő szárító, szellőztető, vízelosztó és egészségügyi berendezések, különösen 75/739755 sz. US elsőbbséggel: gépjárműalkatrészek, kellékek, kiegészítők, nevezetesen elektromos motorok fűtő/szellőztető rendszerekhez elektromos lámpák és izzók gépjárművekhez, tömített fényszórók, lámpaaljakok, kombinált fűtő-, szellőztető és légkondicionáló egységek gépjárművekhez.

12 Járművek; földi, légi vagy vízi szállítási eszközök, különösen 75/739754 sz. US elsőbbséggel: gépjárműalkatrészek, kellékek és kiegészítők, nevezetesen elektromos dudák, üzemanyag-tartályok, felfüggesztő rendszerek, felfüggesztő rugók és kengyelek, rugós csíptető, szerkezeti támasztékok és tartók, akkumulátor szerelvények, tengelyszárak, tengelyek, tengelycsapágys, nyomásleeresztő szelepek sebességváltóházakhoz, kormányműtákarók, kerekek, alváz és karosszéria szerkezeti részek, fékbetétek, fékpofák hajtóművek, áttételek, hajtótengelyek, fékhengerek

és hozzávaló dugattyúk és rugók, járműburkolatok és fedelek, lökhárítók és azok részei, járdalemezek, kerékagyak, kerékagyfedelek, leszerelhető kerékszélek, fékmérők és hozzátartozó betétek járműalkatrészek, lengéscsillapítók, autótető, hátsó(belső) és oldalsó visszapillantó tükrök, üveglakok és szélvédők, ablaktörlők és ablaktörlőlapátok és karok, motorok, tengelykapcsolók, kuplungtárcsák, ülések, belső díszítések és kárpitok, műszerfalak vezetőülések, kormánykerekek, külső díszítések, jármű lopásgátló riasztók, dudák, légszákok, biztonsági övek, irányjelzők, ablakműködtető motorok, méretre szabott vagy részben méretre szabott ülészetek.

19 Építési anyagok (nem fém); nem fém merev csövek építési célra; aszfalt, szurok és bitumen; nem fém hordozható épületek; nem fém emlékművek, különösen 75/737624 sz. US elsőbbséggel: biztonsági üvegek, üveg panelek és táblák, építészeti ablak-üveg, szigetelt üveg.

21 Kis hordozható eszközök, edények és tartályok, háztartási és konyhai célokra (nem nemesfémből vagy nemesfém bevonattal); fésűk és szivacsok; kefék (ecsetek kivételével); kefe-gyártási anyagok; takarítási eszközök és anyagok; vasforgács, nyers vagy félig megmunkált üveg (kivéve az építési üveget); üvegáruk, porcelán- és fajansárak, különösen 75/737668 sz. US elsőbbséggel: üsztatott üveg, síküveg, táblaüveg gépjárművekhez vagy fényszórókhoz használt üveg, gépjármű ablaküveg, csiszolt, simított vagy polírozott táblaüveg.

25 75/737670 sz. US. elsőbbséggel: ruházati cikkek; lábbelik, fejrevalók.

28 75/737622 sz. US. elsőbbséggel: Játékok, játékszerek; torna- és sportcikkek; karácsonyfadíszek.

40 Anyagkezelés 75/737623 sz. US. elsőbbséggel: Mások által megjelölt specifikáció alapján gépjárműalkatrészek gyártása rendelkezésre.

42 Egyéb különféle szolgáltatások, különösen 75/737669 sz. US. elsőbbséggel: Gépjárművekkel kapcsolatos mérnöki és formatervezői munka mások részére.

- (111) 197.876 (151) 2009.07.06.

- (210) M 08 00910 (220) 2008.03.13.

(732) Schiller 2005 Kft., Balatonfüred (HU)

- (740) dr. Szigeti Éva, DANUBIA Szabadalmi és Jogi Iroda Kft., Budapest

(546)



Karolina

- (511) 4 Díszgyertyák.
 16 Szalvéták, étlapok.
 21 Poharak, kerámiatárgyak, üvegtárgyak, porcelántárgyak.
 25 Ruházati termékek, pólók, cipők, strandcikkek és felszerelések.
 30 Kávésző, tea, kenyér, péksütemények és cukrászsütemények, sós sütemények, fagyaltok.

32 Sörök; ásványvizek és szénsavas vizek, és egyéb alkoholmentes italok; gyümölcscitalok és gyümölcslevek; szörpök és más készítmények italokhoz.	(111) 198.387 (151) 2009.09.16. (210) M 09 01076 (220) 2009.04.16.	(732) RICHTER Gedeon Nyrt., Budapest (HU)	(541) DIMIA
33 Borok és pálinkák.			(511) 5 Gyógyszerkészítmények.
43 Kávéházi szolgáltatások.			
(111) 197.885 (151) 2009.07.08. (210) M 08 00224 (220) 2006.12.18.	(111) 198.388 (151) 2009.09.16. (210) M 09 01077 (220) 2009.04.16.	(732) Chem-Trend Limited Partnership, Howell, Michigan (US)	(732) RICHTER Gedeon Nyrt., Budapest (HU)
(740) dr. Sasvári Gabriella, S.B.G. & K. Szabadalmi Ügyvivői Iroda, Budapest	(541) FINETTEX		(511) 5 Gyógyszerkészítmények.
(541) PURA			
(511) 1 Öntvények és öntőformák tisztításához alkalmazott ipari vegyszerek; kenésre használt vegyszerek; a fémmegmunkálásban és öntödékben kenésre használt vegyszerek; a feldolgozóiparban használt gépek kenésére alkalmazott vegyszerek; hidraulikus folyadékok ipari alkalmazásra.	(111) 198.389 (151) 2009.09.16. (210) M 09 01078 (220) 2009.04.16.	(732) RICHTER Gedeon Nyrt., Budapest (HU)	(541) HEADFOR
4 Ipari olajok és zsírok; kenőanyagok; porfelszívó, portalanító és porlekötő termékek; tüzelőanyagok (beleértve a motorbenzint) és világítóanyagok; gyertyák és gyertyabelek.	(511) 5 Gyógyszerkészítmények.		
(111) 198.156 (151) 2009.08.14. (210) M 03 03456 (220) 2003.08.15.	(111) 198.390 (151) 2009.09.16. (210) M 09 01080 (220) 2009.04.16.	(732) RICHTER Gedeon Nyrt., Budapest (HU)	(541) JOLIAN
(732) C.E.SET. S.R.L., Asti, Castell'Alfredo (IT)	(511) 5 Gyógyszerkészítmények.		
(740) dr. Szigeti Éva, DANUBIA Szabadalmi és Védjegy Iroda Kft., Budapest			
(546)			
C.E.SET.			
(511) 7 Gépek és szerszámgépek; motorok (a szárazföldi járműmotorok kivételével) és azok részei, nevezetesen villanymotorok és villanymotorok részei, különösen az elektromos háztartási-gép-szektorban történő használatra; indítószerkezetek motorokhoz és gépekhez sebességszabályzó gépekhez és motorokhoz, dugattyúk motorokhoz, gyújtómágnesek gépekhez, porlasztók gépekhez, szennyezésgátló eszközök motorokhoz és gépekhez, dobok motorokhoz és gépekhez; tengelykapcsolók és erőátviteli elemek (a szárazföldi járművek céljára készültek kivételével); nem kézi működtetésű mezőgazdasági eszközök; keltetőgépek.	(111) 198.391 (151) 2009.09.16. (210) M 09 01081 (220) 2009.04.16.	(732) RICHTER Gedeon Nyrt., Budapest (HU)	(541) KIRGA
9 Tudományos célra szolgáló, tengerészeti, földmérő, fényképészeti, mozgóképi, optikai, súlymérő, egyéb mérő-, jelző-, ellenőrző (felügyeleti), életmentő és oktatóberendezések és felszerelések; automata elosztóberendezések és szerkezetek érmebedobással működő készülékekhez; regiszteres pénztárgépek; számológépek, adatfeldolgozó berendezések és számítógépek; tűzoltó készülékek; számítógépes operációs rögzített programok.	(511) 5 Gyógyszerkészítmények.		
(111) 198.384 (151) 2009.09.16. (210) M 09 01072 (220) 2009.04.16.	(111) 198.392 (151) 2009.09.16. (210) M 09 01082 (220) 2009.04.16.	(732) RICHTER Gedeon Nyrt., Budapest (HU)	(541) KISSELIN
(732) Richter Gedeon Nyrt., Budapest (HU)	(511) 5 Gyógyszerkészítmények.		
(541) BELUSHA			
(511) 5 Gyógyszerkészítmények.			
(111) 198.385 (151) 2009.09.16. (210) M 09 01073 (220) 2009.04.16.	(111) 198.393 (151) 2009.09.16. (210) M 09 01085 (220) 2009.04.16.	(732) RICHTER Gedeon Nyrt., Budapest (HU)	(541) WERRCA
(732) Richter Gedeon Nyrt., Budapest (HU)	(511) 5 Gyógyszerkészítmények.		
(541) AYRINN			
(511) 5 Gyógyszerkészítmények.			
(111) 198.386 (151) 2009.09.16. (210) M 09 01075 (220) 2009.04.16.	(111) 198.394 (151) 2009.09.16. (210) M 09 01086 (220) 2009.04.16.	(732) RICHTER Gedeon Nyrt., Budapest (HU)	(541) TEENIA
(732) Richter Gedeon Nyrt., Budapest (HU)	(511) 5 Gyógyszerkészítmények.		
(541) DAYLLA			
(511) 5 Gyógyszerkészítmények.			
(111) 198.387 (151) 2009.09.16. (210) M 09 01076 (220) 2009.04.16.	(111) 198.395 (151) 2009.09.16. (210) M 09 01087 (220) 2009.04.16.	(732) RICHTER Gedeon Nyrt., Budapest (HU)	(541) SYMICIA
(732) RICHTER Gedeon Nyrt., Budapest (HU)	(511) 5 Gyógyszerkészítmények.		
(541) DIMIA			
(511) 5 Gyógyszerkészítmények.			
(111) 198.388 (151) 2009.09.16. (210) M 09 01077 (220) 2009.04.16.	(111) 198.396 (151) 2009.09.16. (210) M 09 01088 (220) 2009.04.16.	(732) RICHTER Gedeon Nyrt., Budapest (HU)	(541) SLIFAK
(732) RICHTER Gedeon Nyrt., Budapest (HU)	(511) 5 Gyógyszerkészítmények.		
(541) FINETTEX			
(511) 5 Gyógyszerkészítmények.			

(111) 198.397 (151) 2009.09.16.
 (210) M 09 01089 (220) 2009.04.16.
 (732) RICHTER Gedeon Nyrt., Budapest (HU)
 (541) SIBLE
 (511) 5 Gyógyszerkészítmények.

(111) 198.398 (151) 2009.09.16.
 (210) M 09 01090 (220) 2009.04.16.
 (732) RICHTER Gedeon Nyrt., Budapest (HU)
 (541) RAMONNA
 (511) 5 Gyógyszerkészítmények.

(111) 198.399 (151) 2009.09.16.
 (210) M 09 01091 (220) 2009.04.16.
 (732) RICHTER Gedeon Nyrt., Budapest (HU)
 (541) MOONIQ
 (511) 5 Gyógyszerkészítmények.

(111) 198.413 (151) 2009.09.17.
 (210) M 08 00747 (220) 2008.03.05.
 (732) BINGO S.A., 153 44 Gerakas Attica, Athén (GR)
 (740) dr. Szecskay András, Szecskay Ügyvédi Iroda, Budapest
 (541) TOTTIS CHAMPION CROISSANT
 (511) 30 Péksütemény, cukrászsütemény, tésztafélék, croissant, lisztek és más gabonakészítmények.

(111) 198.451 (151) 2009.10.08.
 (210) M 07 03589 (220) 2007.10.25.
 (732) Hotel Arborétum Kft., Kunsziget (HU)
 (740) dr. Tólas K. József, Sár és Társai Ügyvédi Iroda, Budapest
 (541) HOTEL ARBORÉTUM
 (511) 43 Vendéglátási szolgáltatások, ideiglenes szállásadás.

(111) 198.477 (151) 2009.09.29.
 (210) M 09 00582 (220) 2009.03.05.
 (732) The Procter & Gamble Company, Cincinnati, Ohio (US)
 (740) dr. Sasvári Gabriella, S.B.G. & K. Szabadalmi Ügyvivői Iroda, Budapest

(546) **HIDRAT-ÁLOM**

(511) 3 Szappanok, illatszerek, illóolajok, kozmetikai szerek, hajszeszek, tisztítószeresek, bőr, fejbőr és haj tisztítására, ápolására és szépítésére szolgáló készítmények, hajformázó termékek, hajszínezők, hajszőkítők, hajfestő és hajszínező készítmények.

(111) 198.478 (151) 2009.09.29.
 (210) M 09 00576 (220) 2009.03.05.
 (732) Patkónyelv Kft., Komárom (HU)
 (541) VITAL MIX

(511) 5 Gyógyszerészeti és állatgyógyászati készítmények; egészségügyi készítmények gyógyászati használatra; diétás anyagok gyógyászati használatra, bébiételek; tapaszok, kötszeranyagok; fogtömő anyagok és fogászati mintázóanyagok; fertőtlenítőszeresek; kártékony állatok és növények irtására szolgáló készítmények; gombaölő szerek (fungicidok), gyomirtó szerek (herbicidek); gyógynövények és ezek kivonatai; gyógyteák és ezek kivonatai.

(111) 198.479 (151) 2009.09.29.
 (210) M 09 00571 (220) 2009.03.05.
 (732) ROCK MOTOR Kereskedelmi és Szolgáltató Kft., Piliscsaba (HU)
 (740) dr. Sági György, Dr. Sági Ügyvédi Iroda, Budapest
 (541) Nando's

(511) 18 Bőr és bőrutánzatok, ezen anyagokból készült olyan termékek, amelyek más osztályokba nem tartoznak; állati bőrok; utazótáskák és bőröndök; esernyők, napernyők és sétatálcák, ostorok és nyeregfelszerelések.
 25 Ruházati cikkek, cipők, kalapárúk.

(111) 198.480 (151) 2009.09.29.
 (210) M 09 00584 (220) 2009.03.05.
 (732) The Procter & Gamble Company, Cincinnati, Ohio (US)
 (740) dr. Sasvári Gabriella, S.B.G. & K. Szabadalmi Ügyvivői Iroda, Budapest

(546) **TURBÓZD FEL!**

(511) 3 Szappanok, illatszerek, illóolajok, kozmetikai szerek, hajszeszek, tisztítószeresek, bőr, fejbőr és haj tisztítására, ápolására és szépítésére szolgáló készítmények, hajformázó termékek, hajszínezők, hajszőkítők, hajfestő és hajszínező készítmények.

(111) 198.481 (151) 2009.09.29.
 (210) M 08 03859 (220) 2008.12.16.
 (732) Landmedia Kft., Budapest (HU)

(546)



(511) 35 Reklámozás; kereskedelmi ügyletek; kereskedelmi adminisztráció; irodai munkák.
 41 Nevelés; szakmai képzés; szórakoztatás; sport- és kulturális tevékenységek.

(111) 198.482 (151) 2009.09.29.
 (210) M 08 03858 (220) 2008.12.16.

(732) Jakab István, Fót (HU)
 (740) dr. Piros Csaba, Piros Ügyvédi Iroda, Budapest

(546)



(511) 29 Hús, hal-, baromfi- és vadhús; húskivonatok; tartósított, fagyasztott, szárított és főzött gyümölcsök és zöldségek; zselék, lekvárok (dzsemek), kompótok; tojások, tej és tejtermékek; étkezési olajok és zsírok.

30 Kávé, tea, kakaó, cukor, rizs, tapióka, szágó, kávépótló szerek; lisztek és más gabonakészítmények, kenyér, péksütemények és cukrászsütemények, fagylaltok; méz, melaszszirup; élesztő, sütőporok; só, mustár; ecet, fűszeres mártások; fűszerek; jég.

(111) 198.484 (151) 2009.09.29.
 (210) M 09 00886 (220) 2009.04.02.

(732) CBA Kereskedelmi Kft., Alsónémedi (HU)

(546)



(511) 21 Eszközök, edények és tartályok háztartási és konyhai célokra; fésűk és szivacsok; kefék (az ecsetek kivételével); kefégyártáshoz használt anyagok; takarítóeszközök; vasforgács; nyers vagy félig megmunkált üveg (kivéve az építéshez használt üveget); üveg-, porcelán- és fajanszárak, amelyek nem tartoznak más osztályokba.

(111) 198.485 (151) 2009.09.29.

(210) M 09 00887 (220) 2009.04.02.

(732) CBA Kereskedelmi Kft., Alsónémedi (HU)

(546)



(511) 16 Papír, karton és ezen anyagokból készült termékek, amelyek nem tartoznak más osztályokba; nyomdaipari termékek; könyvkötészeti anyagok; fényképek; papíripari cikkek, papíripari vagy háztartási ragasztóanyagok; anyagok művészek részére; ecsetek; írógépek és irodai cikkek (bútorok kivételével); tanítási és oktatási anyagok (készülékek kivételével); csomagolásra szolgáló műanyagok (amelyek nem tartoznak más osztályokba); nyomdabetétek; klisék.

(111) 198.486 (151) 2009.09.29.

(210) M 09 00572 (220) 2009.03.05.

(732) ROCK MOTOR Kereskedelmi és Szolgáltató Kft., Piliscsaba (HU)

(740) dr. Sági György, Dr. Sági Ügyvédi Iroda, Budapest

(546)



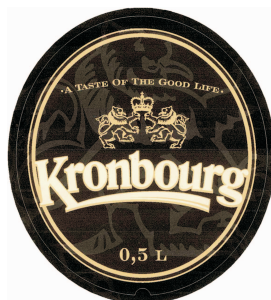
(511) 35 Reklámozás; kereskedelmi ügyletek; kereskedelmi adminisztráció; irodai munkák (kiskereskedelmi bolti, értékesítési tevékenység).

(111) 198.487 (151) 2009.09.29.

(210) M 09 00888 (220) 2009.04.02.

(732) Invest-Holding Plussz Kft., Budapest (HU)

(546)



(511) 32 Sörök.

(111) 198.488 (151) 2009.09.29.

(210) M 09 01157 (220) 2009.04.21.

(732) Á-com Szolgáltató Bt., Telki (HU)

(740) dr. Szamosi Katalin, S.B.G. & K. Szabadalmi Ügyvivői Iroda, Budapest

(541) bigyoshop

(511) 35 Reklámozás; kereskedelmi ügyletek; kereskedelmi adminisztráció; irodai munkák.

(111) 198.489 (151) 2009.09.29.

(210) M 08 03868 (220) 2008.12.16.

(732) Alföldi Tej Értékesítő és Beszerző Kft., Debrecen (HU)

(554)



(511) 29 Habejszín.

(111) 198.490 (151) 2009.09.29.

(210) M 09 00495 (220) 2009.02.24.

(732) EMPIRE Kft., Kecskemét (HU)

(740) dr. Nagy Gábor, Nagy-Fekete-Kozák és Pátzay Ügyvédi Iroda, Budapest

(546)



(511) 36 Biztosítás; pénzügyi ügyletek; valutaügyletek; ingatlanügyletek.

(111) 198.491 (151) 2009.09.29.

(210) M 09 00494 (220) 2009.02.24.

(732) EMPIRE Kft., Kecskemét (HU)

(740) dr. Nagy Gábor, Nagy-Fekete-Kozák és Pátzay Ügyvédi Iroda, Budapest

(541) eresa

(511) 36 Biztosítás; pénzügyi ügyletek; valutaügyletek; ingatlanügyletek.

(111) 198.492 (151) 2009.09.29.

(210) M 09 00644 (220) 2009.03.11.

(732) PHILIP MORRIS PRODUCTS S.A., Neuchâtel (CH)

(740) dr. Gödölle Tamás, Bogsch & Partners Ügyvédi Iroda, Budapest

(541) SCENT TECHNOLOGY

(511) 34 Nyers vagy feldolgozott dohány; dohánytermékek, ideértve szivarok, cigaretták, szivarkák, dohány saját maga által saját részre sodort cigarettához, pipadohány, bagó, tubák/burnót, kretek; snus (snüsz), dohánypótlók és dohányhelyettesítők (nem orvosi célra); dohányzási cikkek, ideértve cigarettapapírok és -csövek, cigarettafilterek, dohánydobozok, cigarettatárcák és hamutartók, pipák, zsebkészlet cigarettasodráshoz, öngyújtók, gyufák.

(111) 198.493 (151) 2009.09.29.
(210) M 09 00492 (220) 2009.02.24.

(732) **EMPIRE Kft., Kecskemét (HU)**
(740) dr. Nagy Gábor, Nagy-Fekete-Kozák és Pátzay Ügyvédi Iroda, Budapest

(546)



(511) 36 Biztosítás; pénzügyi ügyletek; valutaügyletek; ingatlanügyletek.

(111) 198.495 (151) 2009.09.29.
(210) M 08 03871 (220) 2008.12.16.

(732) **Alföldi Tej Értékesítő és Beszerző Korlátolt Felelősségű Társaság, Debrecen (HU)**

(546)



(511) 29 Tejföl.

(111) 198.496 (151) 2009.09.29.
(210) M 08 03869 (220) 2008.12.16.

(732) **Alföldi Tej Értékesítő és Beszerző Korlátolt Felelősségű Társaság, Debrecen (HU)**

(546)



(511) 29 Főzőtejszín.

(111) 198.497 (151) 2009.09.29.
(210) M 09 00490 (220) 2009.02.24.

(732) **EMPIRE Kft., Kecskemét (HU)**
(740) dr. Nagy Gábor, Nagy-Fekete-Kozák és Pátzay Ügyvédi Iroda, Budapest

(541) **erea „AZ ELSŐ CÍM”**

(511) 36 Biztosítás; pénzügyi ügyletek; valutaügyletek; ingatlanügyletek.

(111) 198.498 (151) 2009.09.29.
(210) M 08 03246 (220) 2008.10.06.

(732) **COMPEXPO Rendezvényszervező és Kereskedelmi Kft., Budapest (HU)**

(740) dr. Valkovits Ágnes, Budapest

(546)



(511) 35 Reklámozás; kereskedelmi ügyletek; kereskedelmi adminisztráció; irodai munkák.

41 Nevelés; szakmai képzés; szórakoztatás; sport- és kulturális tevékenységek.

(111) 198.500 (151) 2009.09.29.

(210) M 08 03872 (220) 2008.12.16.

(732) **Alföldi Tej Értékesítő és Beszerző Kft., Debrecen (HU)**

(546)



(511) 29 Natúr vajkrém.

(111) 198.501 (151) 2009.09.29.

(210) M 09 00488 (220) 2009.02.24.

(732) **Lidl Stiftung & Co. KG, Neckarsulm (DE)**

(740) dr. Krajnyák András, Dr. Asbóth, dr. Krajnyák & Társa Ügyvédi és Szabadalmi Iroda, Budapest

(541) **Élményekben utazunk**

(511) 16 Papír, karton és ezen anyagokból készült termékek, amelyek nem tartoznak más osztályokba; papíralapú csomagolószerek, csomagolótaszkák, szatyrok, zacskók; nyomtatványok; szintetikus anyagokból készült csomagolószerek, amelyek nem tartoznak más osztályokba, különösen irattartók, táskák, fóliák, reklám-anyagok és különösen reklámozás céljára készült mintaanyagok.

35 Reklámozás; marketing; élelmiszerekkel és stimulánsokkal kapcsolatos kereskedelmi szolgáltatások, egészségügyi termékekkel, mosó- és tisztítókészítményekkel, testápoló készítményekkel és kozmetikai cikkekkel, gyógyszerekkel, konyhai és háztartási használatra szolgáló árukkal és eszközökkel, edényekkel és evőeszközökkel, irodai kellékekkel, kézügyességet fejlesztő szolgáltatásokkal, díszítócikkekkel, papír-írószerekkel, ruházattal és lábbelivel, textilárukkal, különösen háztartási textíliákkal és rövidáruval, férfidivatáruval, bőr és bőrutánzatok és az ebből készült anyagokkal, utazási cikkekkel, elektronikai fogyasztói felszerelésekkel és berendezésekkel, számítógépekkel, telekommunikációs berendezésekkel, sportolási cikkekkel és játékokkal, építőanyagokkal, barkácsolási és kertészeti cikkekkel, gépekkel, különösen háztartási gépekkel és berendezésekkel, állateledelekkel és háziállatokra vonatkozó kellékekkel kapcsolatos szolgáltatások.

(111) 198.502 (151) 2009.09.29.

(210) M 09 01159 (220) 2009.04.22.

(732) **Sellcon Kft., Ikrény (HU)**

(546)



(511) 16 Eldobható gyermekpelenka, háztartás-higiéniái papírtermékek: toalettpapír, papírzsabkendő, szalvéta, papírtörölő.

(111) 198.503 (151) 2009.09.29.
 (210) M 09 00953 (220) 2009.04.08.
 (732) Smekt Kft., Kecskemét (HU)
 (740) dr. Krzyzewsky Beáta, Krzyzewsky Ügyvédi Iroda, Budapest

(546)



(511) 30 Édesipari termékek.

(111) 198.504 (151) 2009.09.29.
 (210) M 09 00493 (220) 2009.02.24.
 (732) EMPIRE Kft., Kecskemét (HU)
 (740) dr. Nagy Gábor, Nagy-Fekete-Kozák és Pátzay Ügyvédi Iroda, Budapest

(546)



(511) 36 Biztosítás; pénzügyi ügyletek; valutaügyletek; ingatlanügyletek.

(111) 198.505 (151) 2009.09.29.
 (210) M 08 03873 (220) 2008.12.16.
 (732) BÉZS Kézimunka Kereskedelmi Kft.,
 Szigetszentmiklós (HU);
 ÉVA-Kézimunka Kereskedelmi és Szolgáltató Kft.,
 Budapest (HU)
 (740) dr. Szigeti Éva, DANUBIA Szabadalmi és Jogi Iroda Kft.,
 Budapest

(541) ÉVA

(511) 23 Fonalak és cérnák textilipari felhasználásra.
 24 Textíliák és textilárúk, amelyek nem tartoznak más osztályokba; ág- és asztalneműk.
 26 Csipkék és hímzések, szalagok és zsinórok; gombok, ruha-kapsok és fűzőlyukak, gombostűk és tűk.
 35 Kézimunkatermékek kiskereskedelme, reklámozás; kézimunkával kapcsolatos kereskedelmi ügyletek, kereskedelmi adminisztráció és irodai munkák; kereskedelmi vagy reklámcélú vásárok, illetve kiállítások szervezése; online megrendelési szolgáltatások számítógépes hálózatokon és globális kommunikációs hálózatokon keresztül; online kereskedelem kézimunka termékekre.

(111) 198.506 (151) 2009.09.29.
 (210) M 08 03870 (220) 2008.12.16.
 (732) Alföldi Tej Értékesítő és Beszerző Korlátolt Felelősségű Társaság, Debrecen (HU)

(554)



(511) 29 Kefir.

(111) 198.507 (151) 2009.09.29.
 (210) M 09 01156 (220) 2009.04.21.
 (732) RANBAXY LABORATORIES LIMITED,
 Gurgaon-122001, Haryana (IN)
 (740) dr. Sasvári Gabriella, S.B.G. & K. Szabadalmi és Ügyvédi Iroda, Budapest
 (541) PRIBERCOR
 (511) 5 Gyógyszerészeti és gyógyhatású készítmények emberi és állatgyógyászati használatra.

(111) 198.508 (151) 2009.09.30.
 (210) M 09 01352 (220) 2009.05.07.

(732) Richter Gedeon Nyrt., Budapest (HU)

(546)

ЭКСТРАЛИП

(511) 5 Gyógyszerkészítmények.

(111) 198.509 (151) 2009.09.30.
 (210) M 09 01350 (220) 2009.05.07.

(732) Richter Gedeon Nyrt., Budapest (HU)

(546)

КАНДАРЬ

(511) 5 Gyógyszerkészítmények.

(111) 198.510 (151) 2009.09.30.
 (210) M 09 01349 (220) 2009.05.07.

(732) Richter Gedeon Nyrt., Budapest (HU)

(546)

КАНДЕРТАН

(511) 5 Gyógyszerkészítmények.

(111) 198.512 (151) 2009.09.30.
 (210) M 09 00915 (220) 2009.04.06.

(732) Alpha-Vet Állatgyógyászati Kft., Székesfehérvár (HU)

(541) ALPHA-BOVICAL

(511) 31 Takarmány haszonállatok részére.

(111) 198.513 (151) 2009.09.30.
 (210) M 09 00912 (220) 2009.04.06.

(732) LÍRA Könyv Zrt., Budapest (HU)

(740) dr. Erdős Ádám ügyvéd, Erdős és Társai Ügyvédi Iroda, Budapest

(541) LÍRA

(511) 16 Papír, karton és ezen anyagokból készült termékek, amelyek nem tartoznak más osztályokba; nyomdaipari termékek; könyv-

kötészeti anyagok; fényképek; papíripari cikkek, papíripari vagy háztartási ragasztóanyagok; anyagok művészek részére; ecsetek; írógépek és irodai cikkek (bútorok kivételével); tanítási és oktatási anyagok (készülékek kivételével); csomagolásra szolgáló műanyagok (amelyek nem tartoznak más osztályokba); nyomdabetétek; klisék.

35 Reklámozás; kereskedelmi ügyletek; kereskedelmi adminisztráció; irodai munkák.

(111) 198.514 (151) 2009.09.30.

(210) M 09 00911 (220) 2009.04.06.

(732) Magyar Mediprint Szakkiadó Kft., Budapest (HU)

(740) dr. Erdős Anett ügyvéd, Erdős és Társai Ügyvédi Iroda, Budapest

(546)



(511) 41 Nevelés; szakmai képzés; szórakoztatás; sport- és kulturális tevékenységek.

(111) 198.515 (151) 2009.09.30.

(210) M 09 00910 (220) 2009.04.06.

(732) Magyar Mediprint Szakkiadó Kft., Budapest (HU)

(740) dr. Erdős Anett ügyvéd, Erdős és Társai Ügyvédi Iroda, Budapest

(546)



(511) 41 Nevelés; szakmai képzés; szórakoztatás; sport- és kulturális tevékenységek.

(111) 198.516 (151) 2009.09.30.

(210) M 09 00766 (220) 2009.03.23.

(732) Vermona Investment Limited, Ayioi Omoloyipes 1082, Nikosia (CY)

(740) dr. Kovári Zoltán, Kovári és Társai Szabadalmi és Védjegy Iroda Kft., Budapest

(546)



(511) 5 Gyógyszerészeti és állatgyógyászati készítmények; egészségügyi készítmények gyógyászati használatra; diétás anyagok gyógyászati használatra, bébiételek; tapaszok, kötszeranyagok; fogtömő anyagok és fogászati mintázóanyagok; fertőtlenítőszer; kártékony állatok és növények irtására szolgáló készítmények; gombaölő szerek (fungicidek), gyomirtó szerek (herbicidek); diagnosztikai készítmények; egészségmegőrző készítmények.

10 Sebészeti, orvosi, fogorvosi és állatgyógyászati készülékek és műszerek, művégtagok, műszemek és műfogak; ortopédiai cikkek; sebészeti varratanyagok; gyógyászati készülékek, eszközök és segédeszközök, testgyakorlásra szolgáló gyógyászati készülékek; diagnosztikai készülékek gyógyászati használatra.

35 Reklámozás; kereskedelmi ügyletek; kereskedelmi adminisztráció; irodai munkák; különösen kis- és nagykereskedelmi tevékenység gyógyszerészeti és állatgyógyászati készítmények, egészségügyi készítmények gyógyászati használatra, diétás anyagok gyógyászati használatra, bébiételek, tapaszok, kötszeranyagok, fogtömő anyagok és fogászati mintázóanyagok, fertőtlenítőszer, kártékony állatok irtására szolgáló készítmények, gombaölő szerek (fungicidek), gyomirtó szerek (herbicidek), diagnosztikai készítmények, egészségmegőrző készítmények, sebészeti, orvosi, fogorvosi és állatgyógyászati készülékek és műszerek, művégtagok, műszemek és műfogak, ortopédiai cikkek, sebészeti varratanyagok, gyógyászati készülékek, eszközök és segédeszközök, testgyakorlásra szolgáló gyógyászati készülékek, diagnosztikai készülékek gyógyászati használatra áruk vonatkozásában.

44 Orvosi szolgáltatások; állatgyógyászati szolgáltatások; higiéniai és szépségápolási szolgáltatások emberek és állatok részére; egészségügyi diagnosztikai és tanácsadási szolgáltatások különösen vérnyomással, cukorbetegséggel (diabetesz) és egészségmegőrzéssel kapcsolatban.

(111) 198.517 (151) 2009.09.30.

(210) M 09 00749 (220) 2009.03.23.

(732) Heineken Hungária Sörgyárak Zrt., Sopron (HU)

(740) dr. Túri László jogtanácsos, Heineken Hungária Sörgyárak Nyrt., Sopron

(541) SZŐKE CIKLON

(511) 32 Sörök, ásványvizek, szénsavas vizek és egyéb alkoholmentes italok; gyümölcsitalok és gyümölcslevek; szörpök és más készítmények italok vonatkozásában.

(111) 198.518 (151) 2009.09.30.

(210) M 09 00748 (220) 2009.03.23.

(732) Nextent Informatika Zrt., Budapest (HU)

(546)



(511) 9 Tudományos célra szolgáló, tengerészeti, földmérő, villamos, fényképezési, mozgóképi, optikai, súlymérő, egyéb mérő-, jelző-, ellenőrző (felügyeleti), életmentő és oktatóberendezések és felszerelések; hangok vagy képek rögzítésére, továbbítására, másolására szolgáló készülékek; mágneses adathordozók, hanglemezek; automata áruelosztó berendezések és szerkezetek érmebedobással működő készülékekhez; regiszteres pénztárgépek, számológépek, adatfeldolgozó berendezések és számítógépek; tüztöltő készülékek.

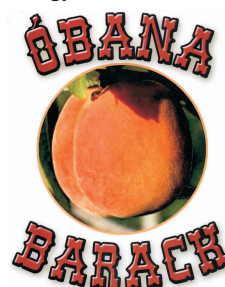
(111) 198.520 (151) 2009.09.30.

(210) M 09 00304 (220) 2009.02.04.

(732) LichTax Kft., Székesfehérvár (HU)

(740) dr. Bednár András Ügyvédi iroda, Székesfehérvár

(546)



(511) 29 Lekvár.

32 Gyümölcslevek.

33 Pálinkák, brandyk.

(111) **198.521** (151) 2009.09.30.
(210) M 08 03851 (220) 2008.12.16.

(732) **Simon Péter, Budapest (HU)**
(740) dr. Hajnis Gábor ügyvéd, Budapest

(541) **CORVINUS-INGATLAN**

(511) 35 Reklámozás; kereskedelmi ügyletek; kereskedelmi adminisztráció; irodai munkák.

36 Biztosítás; pénzügyi ügyletek; valutaügyletek; ingatlanügyletek.

37 Építkezés; javítás; szerelési szolgáltatások.

42 Tudományos és műszaki szolgáltatások, valamint az idetartozó tervezői és kutatói tevékenység; ipari elemző és kutató szolgáltatások; számítástechnikai hardver- és szoftvertervezés és -fejlesztés.

(111) **198.522** (151) 2009.09.30.
(210) M 08 03847 (220) 2008.12.15.

(732) **Kövér András, Budapest (HU)**

(541) **MANTRA PORNO**

(511) 41 Zeneszerzés; zeneművek eladása nyilvánosan; koncertezés; audiovizuális alkotások bemutatása, készítése; performance előadása nyilvánosan; színpadi előadás; animációs film készítése, bemutatása; rövidfilmek, videoklipek készítése; sound design, képi alkotások hangaláfestésének készítése, nyilvános előadása; képi és hanghatásokkal készülő előadások nyilvános bemutatása; audiovizuális előadáshoz kapcsolódó hang- és képi elemek elkészítése; színpadi előadás készítése, bemutatása.

(111) **198.523** (151) 2009.09.30.
(210) M 08 03683 (220) 2008.12.01.

(732) **Made in Space Zártkörűen Működő Részvénytársaság, Budapest (HU)**

(546)

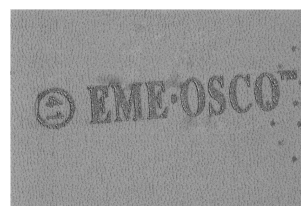


(511) 41 Akadémiák [oktatás], alkotóműhelyek szervezése és lebonyolítása (gyakorlat), bálók szervezése, elektronikus könyvek és folyóiratok online kiadása, eszmecserék, kollokviumok szervezése és lebonyolítása, feliratozása (filmek) filmgyártás, filmstúdiók, filmszínházak üzemeltetése, fordítói szolgáltatások, gyakorlati képzés [szemléltetés], hangstúdiók szolgáltatásai, karaoke szolgáltatások nyújtása, klubszolgáltatások [szórakoztatás vagy oktatás], konferenciák szervezése és lebonyolítása, kongresszusok szervezése és lebonyolítása, könyvkiadás, kulturális vagy nevelési célú kiállítások szervezése, múzeumi szolgáltatások [bemutatók, kiállítások], oktatás, oktatási tárgyú információk, online elérhető elektronikus publikációk, nem letölthetők, online játékok szolgáltatása számítógépes hálózatból, óvodák [nevelés], rádió- és televízióprogramok készítése, riporter szolgáltatások, sportedzõtábori szolgáltatások, szemináriumok rendezése és vezetése, szimpóziumok szervezése és lebonyolítása, színházi produkciók, szinkronizálás, színpadi díszletek kölcsönzése, szórakoztatás, szórakoztatási tárgyú információk, szövegek kiadása, (nem reklámcéllú), televíziós szórakoztatás, videofilmgyártás, videokamerák kölcsönzése, videoszalagok gyártása, video(szalagra) filmezés, zene összeállítása, zenés kabarék, varieték, állatidomítás, éjszakai klubok, élő előadások bemutatása.

(111) **198.524** (151) 2009.09.30.
(210) M 08 03676 (220) 2008.12.01.

(732) **Xiang Cheng Jie, Budapest (HU)**

(546)



(511) 25 Cipő, lábbeli.

(111) **198.526** (151) 2009.09.30.
(210) M 08 03513 (220) 2008.11.11.

(732) **EVOLUTION CONSULTING Képzési és Tanácsadó Kft. 100%, Miskolc (HU)**

(546)



(511) 35 Reklámozás; kereskedelmi ügyletek; kereskedelmi adminisztráció; irodai munkák, adatgyűjtés kereskedelmi ügyletekről, adatkezelés számítógépfájlokban, fénymásolás, gazdasági előrejelzések.

41 Nevelés; szakmai képzés; szórakoztatás; sport- és kulturális tevékenységek, alkotóműhelyek szervezése és lebonyolítása, elektronikus desktop kiadói tevékenység, elektronikus könyvek és folyóiratok online kiadása, előadóművészek szolgáltatásai.

42 Tudományos és műszaki szolgáltatások, valamint az idetartozó tervezői és kutatói tevékenység; ipari elemző és kutató szolgáltatások; számítástechnikai hardver- és szoftvertervezés és -fejlesztés, adatok vagy dokumentumok átalakítása fizikai médiumból elektronikus médiumba, hosting szolgáltatások weboldalakhoz, kutatás és fejlesztés (mások részére).

(111) **198.527** (151) 2009.09.30.
(210) M 07 01943 (220) 2007.05.23.

(732) **dr. Molnár István, Kecskemét (HU)**

(546)



(511) 42 Tudományos és műszaki szolgáltatások, valamint az idetartozó tervezői és kutatói tevékenység; ipari elemző és kutató szolgáltatások; számítástechnikai hardver- és szoftvertervezés és -fejlesztés.

45 Jogi szolgáltatások.

(111) **198.545** (151) 2009.09.30.
(210) M 09 00376 (220) 2009.02.12.

(732) **Lányi Veronika, Pély (HU)**

(740) dr. Kaszás Tamás, Zsidai és Szekfü Ügyvédi Iroda, Budapest

(546)



(511) 35 Reklámozás; kereskedelmi ügyletek; kereskedelmi adminisztráció; irodai munkák.

(111) 198.546 (151) 2009.09.30.
(210) M 09 00070 (220) 2004.04.30.

(732) The Boppy Company LLC, Golden (US)
(740) S.B.G & K. Szabadalmi Ügyvivői Iroda, Budapest

(541) BOPPY

(511) 16 Gyermekkönyvek; gyermekeknek való activity-könyvek; gyermekeknek való művészi kiegészítők; oktatási anyagok.

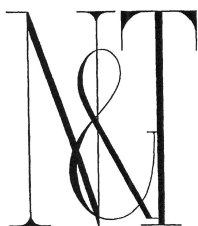
25 Ruházati cikkek csecsemőknek és gyermekeknek.

28 Játárszönyeges bébitornázók és mini játszótérek; játékok csecsemőknek és gyermekeknek játékmackók kivételével; zenélő körforgók.

(111) 198.547 (151) 2009.09.30.
(210) M 09 01010 (220) 2009.04.10.

(732) Nagy és Trócsányi Ügyvédi Iroda, Budapest (HU)

(546)



(511) 35 Gyógyszerészeti és állatgyógyászati készítmények; egészségügyi készítmények gyógyászati használatra.

36 Biztosítás; pénzügyi ügyletek; valutaügyletek; ingatlanügyletek.

41 Nevelés; szakmai képzés; szórakoztatás; sport- és kulturális tevékenységek.

42 Tudományos és műszaki szolgáltatások, valamint az idetartozó tervezői és kutatói tevékenység; ipari elemző és kutató szolgáltatások; számítástechnikai hardver- és szoftvertervezés és -fejlesztés.

45 Jogi szolgáltatások; biztonsági szolgáltatások személyek és vagyontárgyak védelmére; mások által egyéni igényeknek megfelelően nyújtott személyes és társadalmi jellegű szolgáltatások.

(111) 198.549 (151) 2009.09.30.
(210) M 09 01012 (220) 2009.04.10.

(732) Pölöskei Szörp Kft., Budapest (HU)

(546)



(511) 32 Sörök; ásványvizek, szénsavas vizek és egyéb alkoholmentes italok; gyümölcsitalok és gyümölcslevek; szörpök és más készítmények italokhoz.

(111) 198.550 (151) 2009.09.30.
(210) M 09 01016 (220) 2009.04.10.

(732) Dension Audio Systems Kft., Budapest (HU)

(740) Kelemen Péter, Budapest

(546)



(511) 9 Csatolók [informatika], interfészek [informatika].

(111) 198.551 (151) 2009.09.30.
(210) M 09 01019 (220) 2009.04.10.

(732) Univer Szövetkezeti Zrt., Kecskemét (HU)

(546)



(511) 30 Majonéz.

(111) 198.552 (151) 2009.09.30.
(210) M 09 01021 (220) 2009.04.10.

(732) Univer Szövetkezeti Zrt., Kecskemét (HU)

(546)



(511) 30 Ketchup, fűszeres mártások, ízesítőszerke.

(111) 198.553 (151) 2009.09.30.
(210) M 09 01020 (220) 2009.04.10.

(732) Univer Szövetkezeti Zrt., Kecskemét (HU)

(546)



(511) 30 Mustár.

(111) 198.554 (151) 2009.09.30.
(210) M 09 01029 (220) 2009.04.15.

(732) Horizont-Globe Kft., Szeged (HU)

(740) Pintz és Társai Szabadalmi, Védjegy és Jogi Iroda, Budapest

(541) HORIZONT NAILS

(511) 3 Körömápolási cikkek, körömlakkok, műkörömök, zselatin kozmetikai használatra, műköröm díszek, műköröm zselék, műköröm porcelánok.

(111) 198.555 (151) 2009.09.30.
(210) M 09 00382 (220) 2009.02.12.

(732) Borsodi Sörgyár Zrt., Bócs (HU)

(740) dr. Sovári Miklós, DANUBIA Szabadalmi és Jogi Iroda Kft., Budapest

(546)



(511) 32 Sörök.

(111) 198.556 (151) 2009.09.30.

(210) M 09 00464 (220) 2009.02.20.

(732) HomeFull Szolgáltató és Kereskedelmi Betéti Társaság, Budapest (HU)

(546)



(511) 17 Hangszigetelő anyagok; hőszugárzást gátló anyagok; hőszigetelő anyagok; nedvesség elleni szigetelőanyagok épületekhez; szigetelőanyagok; tömitések, szigetelések.

19 Belső borítólemez, nem fémből; burkolatok, nem fémből, építési célokra; burkolólapok építéshez, nem fémből; burkolólapok, nem fémből; burkolólemez, nem fémből; falborítások, nem fémből; falborítások, nem fémből, építési célokra; építőanyagok, nem fémből.

(111) 198.557 (151) 2009.09.30.

(210) M 09 00378 (220) 2009.02.12.

(732) Alföldi Tej Értékesítő és Beszerező Korlátolt Felelősségű Társaság, Székesfehérvár (HU)

(541) FARMFÖL

(511) 29 Tejföl.

(111) 198.558 (151) 2009.09.30.

(210) M 09 00516 (220) 2009.02.27.

(732) Tempo Uno Kft., Budapest (HU)

(546)

Temşah®

(511) 25 Ruházati cikkek, cipők, kalapárak.

(111) 198.559 (151) 2009.09.30.

(210) M 09 00597 (220) 2009.03.09.

(732) I.T. Magyar Cinema Moziüzemeltető és Filmforgalmazó Kft., Budapest (HU)

(740) dr. Szentiványi Ildikó, Szentiványi Ügyvédi Iroda, Budapest

(541) CINEMAESTRO

(511) 41 Nevelés; szakmai képzés; szórakoztatás; sport- és kulturális tevékenységek.

(111) 198.560 (151) 2009.09.30.

(210) M 09 00609 (220) 2009.03.09.

(732) ALFA WASSERMANN HUNGARY KFT., Budapest (HU)

(740) dr. Szigeti Éva, DANUBIA Szabadalmi és Jogi Iroda Kft., Budapest

(546)

ВЕСЕЛ

(511) 5 Gyógyszerészeti és állatgyógyászati készítmények; egészségügyi készítmények gyógyászati használatra; diétás anyagok gyógyászati használatra, bébiételek; tapaszok, kötszeranyagok; fogtömő anyagok és fogászati mintázóanyagok; fertőtlenítőszer; kártékony állatok és növények irtására szolgáló készítmények; gombaölő szerek (fungicidek), gyomirtó szerek (herbicidek).

(111) 198.561 (151) 2009.09.30.

(210) M 09 00610 (220) 2009.03.09.

(732) ALFA WASSERMANN HUNGARY KFT., Budapest (HU)

(740) dr. Szigeti Éva, DANUBIA Szabadalmi és Jogi Iroda Kft., Budapest

(546) **АЛЬФАФЕРОН**

(511) 5 Gyógyszerészeti és állatgyógyászati készítmények; egészségügyi készítmények gyógyászati használatra; diétás anyagok gyógyászati használatra, bébiételek; tapaszok, kötszeranyagok; fogtömő anyagok és fogászati mintázóanyagok; fertőtlenítőszer; kártékony állatok és növények irtására szolgáló készítmények; gombaölő szerek (fungicidek), gyomirtó szerek (herbicidek).

(111) 198.562 (151) 2009.09.30.

(210) M 09 00678 (220) 2009.03.16.

(732) Darabos János, Hajdúsámson (HU);
Hawrlantné Kiss Emese, Debrecen (HU);
Bács Vanda, Debrecen (HU)

(740) dr. Emri Józsefné, EMRI-PATENT Iparjogvédelmi Kft., Debrecen

(546)



(511) 35 Reklámozás; kereskedelmi ügyletek; kereskedelmi adminisztráció; irodai munkák.

41 Nevelés; szakmai képzés; szórakoztatás; sport- és kulturális tevékenységek, palackozott vizek: természetes ásványvizek, szódavizek, gyógyvizek, gyógyhatású vizek, forrásvizek, gleccserek versenye, vetélkedője.

(111) 198.563 (151) 2009.09.30.

(210) M 09 00685 (220) 2009.03.16.

(732) Tesco-Global Zrt., Budaörs (HU)

(740) dr. Udvardi György, Budaörs

(546)



(511) 5 Gyógyszerészeti és állatgyógyászati készítmények; egészségügyi készítmények gyógyászati használatra; diétás anyagok gyógyászati használatra, bébiételek; tapaszok, kötszeranyagok; fogtömő anyagok és fogászati mintázóanyagok; fertőtlenítősze-

rek; kártékony állatok és növények irtására szolgáló készítmények; gombaölő szerek (fungicidok), gyomirtó szerek (herbicidek).

29 Hús, hal-, baromfi- és vadhús; húskivonatok; tartósított, fagyasztott, szárított és főzött gyümölcsök és zöldségek; zselék, lekvárok (dzsemek), kompótok; tojások, tej és tejtermékek; étkezési olajok és zsírok.

30 Kávé, tea, kakaó, cukor, rizs, tápióka, szágó, kávépótló szerek; lisztek és más gabonakészítmények, kenyér, péksütemények és cukrászsütemények, fagylaltok; méz, melaszszirup; élesztő, sütőporok; só, mustár; ecet, fűszeres mártások; fűszerek; jég.

31 Mezőgazdasági, kertészeti, erdészeti termékek és magok, amelyek nem tartoznak más osztályokba; élő állatok; friss gyümölcsök és zöldségek; vetőmagok, élő növények és virágok; tápanyagok állatok számára; maláta.

32 Sörök; ásványvizek, szénsavas vizek és egyéb alkoholmentes italok; gyümölcsitalok és gyümölcslevek; szörpök és más készítmények italokhoz.

33 Alkoholtartalmú italok (a sörök kivételével).

(111) 198.565 (151) 2009.09.30.

(210) M 09 00686 (220) 2009.03.16.

(732) AESTHETICA IMC Egészségügyi Szolgáltató Kft., Budapest (HU)

(740) dr. Moldován András, Moldován és Társai Ügyvédi Iroda, Budapest

(541) **aesthetica.hu**

(511) 44 Orvosi szolgáltatások; higiéniai és szépségápolási szolgáltatások emberek részére.

(111) 198.566 (151) 2009.09.30.

(210) M 09 00687 (220) 2009.03.16.

(732) Biokál International Kft., Barcs (HU)

(740) Várnai Anikó, INTERINNO Szabadalmi Iroda, Budapest

(546)



(511) 1 Mezőgazdasági vegyi termékek, kivéve a gombaölő, a gyomirtó, a rovarölő és parazitaölő szereket.

5 Kártékony állatok és növények irtására szolgáló készítmények; fungisztikus szerek, gombaölő szerek, gyomirtó szerek, fertőtlenítőszer.

(111) 198.567 (151) 2009.09.30.

(210) M 09 00688 (220) 2009.03.16.

(732) dr. Bánné Lázár Györgyi, Hódmezővásárhely (HU)

(740) dr. Kolláth György ügyvéd, Budapest

(546)



(511) 10 Orvosi műszerek, készülécsalád.

(111) 198.568 (151) 2009.09.30.

(210) M 09 00773 (220) 2009.03.24.

(732) Lövey Ádám, Budapest (HU)

(546)



(511) 16 Nyomdaipari termékek, tanítási és oktatási anyagok (készülékek kivételével).

(111) 198.569 (151) 2009.09.30.

(210) M 09 00834 (220) 2009.03.28.

(732) Hajós Ház Kft., Budapest (HU)

(546)



OPERA-GARDEN
HOTEL & APARTMENTS

(511) 43 Vendéglátási (élelmezési) szolgáltatások; időleges szállásadás.

(111) 198.570 (151) 2009.09.30.

(210) M 08 03866 (220) 2008.12.16.

(732) DOMUS Zártkörűen Működő Részvénytársaság, Budapest (HU)

(740) dr. Gyülvérszi Zsuzsanna ügyvéd, Gyülvérszi Ügyvédi Iroda, Budapest

(546)

Minden bútorban otthon

(511) 20 Bútorok, tükrök, keretek; fából, parafából, nádból, gyékényből, fűzfavesszőből, szaruból, csontból, elefántcsontból, halcsontból, kagylóhéjból, ábrából, gyöngyházból, tajtékból, és mindezek pótnyagaiból, vagy műanyagokból készült termékek, amelyek nem tartoznak más osztályokba.

(111) 198.571 (151) 2009.09.30.

(210) M 08 03865 (220) 2008.12.16.

(732) DOMUS Zártkörűen Működő Részvénytársaság, Budapest (HU)

(740) dr. Gyülvérszi Zsuzsanna ügyvéd, Gyülvérszi Ügyvédi Iroda, Budapest

(546)



(511) 20 Bútorok, tükrök, keretek; fából, parafából, nádból, gyékényből, fűzfavesszőből, szaruból, csontból, elefántcsontból, halcsontból, kagylóhéjból, ábrából, gyöngyházból, tajtékból, és mindezek pótnyagaiból, vagy műanyagokból készült termékek, amelyek nem tartoznak más osztályokba.

36 Ingatlanügyletek.

- (111) **198.572** (151) 2009.09.30.
 (210) M 08 03864 (220) 2008.12.16.
(732) DOMUS Zártkörűen Működő Részvénytársaság,
Budapest (HU)
 (740) dr. Gyülvérszi Zsuzsanna ügyvéd, Gyülvérszi Ügyvédi Iroda,
 Budapest

(591) 

- (511) 20 Bútorok, tükrök, keretek; fából, parafából, nádból, gyékényből, fűzfavesszőből, szaruból, csontból, elefántcsontból, halcsontból, kagylóléjből, ámbrából, gyöngyházból, tajtékból, és mindezek pótanyagaiból, vagy műanyagokból készült termékek, amelyek nem tartoznak más osztályokba.
 36 Ingtalanügyletek.

- (111) **198.573** (151) 2009.09.30.
 (210) M 08 03863 (220) 2008.12.16.
(732) DOMUS Zártkörűen Működő Részvénytársaság,
Budapest (HU)
 (740) dr. Gyülvérszi Zsuzsanna ügyvéd, Gyülvérszi Ügyvédi Iroda,
 Budapest

(541) DOMUS

- (511) 20 Bútorok, tükrök, keretek; fából, parafából, nádból, gyékényből, fűzfavesszőből, szaruból, csontból, elefántcsontból, halcsontból, kagylóléjből, ámbrából, gyöngyházból, tajtékból, és mindezek pótanyagaiból, vagy műanyagokból készült termékek, amelyek nem tartoznak más osztályokba.
 27 Szőnyegek, lábtörölők (szalmából), gyékények és nádfonatok, linóleum és más padlóburkolatok; nem textil falikárpitok.
 35 Reklámozás; kereskedelmi ügyletek; kereskedelmi adminisztráció; irodai munkák.
 36 Ingtalanügyletek.

- (111) **198.574** (151) 2009.09.30.
 (210) M 09 00552 (220) 2009.03.04.
(732) ALFÖLDI TEJ Kft., Székesfehérvár (HU)
 (740) dr. Gödölle Tamás, Bogsch & Partners Ügyvédi Iroda,
 Budapest

(541) ALLELAT

- (511) 29 Tej és tejtermékek.

- (111) **198.575** (151) 2009.10.01.
 (210) M 05 02468 (220) 2005.07.25.
(732) Casio Keisanki Kabushiki Kaisha (Casio Computer Co., Ltd.), Tokyo (JP)
 (740) dr. Szamosi Katalin, S.B.G. & K. Budapesti Ügyvédi Iroda,
 Budapest

(541) NATURAL TEXTBOOK DISPLAY

- (511) 9 Tudományos célra szolgáló, tengerészeti, földmérő, fényképezési, mozgóképi, optikai, súlymérő, egyéb mérő-, jelző-, ellenőrző (felügyeleti), életmentő és oktatóberendezések és felszerelések; elektromos energia vezetésére, kapcsolására, átalakítására, tárolására, szabályozására vagy ellenőrzésére szolgáló készülékek és berendezések; hangok vagy képek rögzítésére, továbbítására, másolására szolgáló készülékek; mágneses adathordozók; hanglemezek; automata elosztóberendezések és szerkezetek érmebedobással működő készülékekhez; regiszteres pénztárgépek; számológépek, adatfeldolgozó berendezések és számítógépek; tűzoltó készülékek; kézi személyi számítógépek; PDA-k; személyi számítógépek; számítógép hardver komponensek és perifériák; számítógépes szoftverek; nyomtatók számítógéphez; személyi számítógép és karóra vagy digitális kamera és egyéb elektronikus készülékek közötti adatátvitelt biztosító számítógépes szoftver; elektronikus számológépek; tudományos elektronikus szá-

mológépek; elektronikus határidőnaplók; digitális kamerák; nyomtatók digitális kamerához; LCD televíziókészülékek; navigációs berendezések és eszközök; autós navigációs berendezések és eszközök; mobiltelefonok; elektronikus címkenyomtatók; rádiós személyhívók; rádiók; CD-lejátszók; hang és kép rögzítésére, átvitelére és reprodukálására szolgáló berendezések; műsoros zenei lemezek, műsoros videolemezek; mozifilmek; elemek.

- (111) **198.576** (151) 2009.10.01.
 (210) M 05 02467 (220) 2005.07.25.
(732) Casio Keisanki Kabushiki Kaisha (Casio Computer Co., Ltd.), Tokyo (JP)
 (740) dr. Szamosi Katalin, S.B.G. & K. Budapesti Ügyvédi Iroda,
 Budapest

(541) NATURAL DISPLAY

- (511) 9 Tudományos célra szolgáló, tengerészeti, földmérő, fényképezési, mozgóképi, optikai, súlymérő, egyéb mérő-, jelző-, ellenőrző (felügyeleti), életmentő és oktatóberendezések és felszerelések; elektromos energia vezetésére, kapcsolására, átalakítására, tárolására, szabályozására vagy ellenőrzésére szolgáló készülékek és berendezések; hangok vagy képek rögzítésére, továbbítására, másolására szolgáló készülékek; mágneses adathordozók; hanglemezek; automata elosztóberendezések és szerkezetek érmebedobással működő készülékekhez; regiszteres pénztárgépek; számológépek, adatfeldolgozó berendezések és számítógépek; tűzoltó készülékek; kézi személyi számítógépek; PDA-k; személyi számítógépek; számítógép hardver komponensek és perifériák; számítógépes szoftverek; nyomtatók számítógéphez; személyi számítógép és karóra vagy digitális kamera és egyéb elektronikus készülékek közötti adatátvitelt biztosító számítógépes szoftver; elektronikus számológépek; tudományos elektronikus számológépek; elektronikus határidőnaplók; digitális kamerák; nyomtatók digitális kamerához; LCD televíziókészülékek; navigációs berendezések és eszközök; autós navigációs berendezések és eszközök; mobiltelefonok; elektronikus címkenyomtatók; rádiós személyhívók; rádiók; CD-lejátszók; hang és kép rögzítésére, átvitelére és reprodukálására szolgáló berendezések; műsoros zenei lemezek, műsoros videolemezek; mozifilmek; elemek.

- (111) **198.577** (151) 2009.10.01.
 (210) M 09 00319 (220) 2009.01.29.
(732) Mag Televízió Kft., Újhartyán (HU)
(546)



- (511) 9 Tudományos célra szolgáló, tengerészeti, földmérő, villamos, fényképezési, mozgóképi, optikai, súlymérő, egyéb mérő-, jelző-, ellenőrző (felügyeleti), életmentő és oktatóberendezések és felszerelések; hangok vagy képek rögzítésére, továbbítására, másolására szolgáló készülékek; mágneses adathordozók, hanglemezek; automata áruelosztó berendezések és szerkezetek érmebedobással működő készülékekhez; regiszteres pénztárgépek; számológépek, adatfeldolgozó berendezések és számítógépek; tűzoltó készülékek.

16 Papír, karton és ezen anyagokból készült termékek, amelyek nem tartoznak más osztályokba; nyomdaipari termékek; könyvkötészeti anyagok; fényképek; papíripari cikkek, papíripari vagy háztartási ragasztóanyagok; anyagok művészek részére; ecsetek; írógépek és irodai cikkek (bútorok kivételével); tanítási és oktatási anyagok (készülékek kivételével); csomagolásra szolgáló műanyagok (amelyek nem tartoznak más osztályokba); nyomdabetétek; klisék.

- (111) 198.578 (151) 2009.10.01.
 (210) M 09 01365 (220) 2009.05.08.
 (732) Richter Gedeon Nyrt., Budapest (HU)
 (541) CO-DIROTON
 (511) 5 Gyógyszerkészítmények.

- (111) 198.579 (151) 2009.10.01.
 (210) M 09 00327 (220) 2009.02.05.
 (732) Pillantás Kft., Budapest (HU)
 (740) dr. Vida Sándor, DANUBIA Szabadalmi és Jogi Iroda Kft., Budapest



- (511) 25 Cipők.

- (111) 198.580 (151) 2009.10.01.
 (210) M 09 00325 (220) 2005.07.18.
 (732) Whirlpool Polska Sp. z o.o., Warsaw (PL)
 (740) S.B.G. & K. Budapesti Nemzetközi Szabadalmi Iroda, Budapest

(541) POLAR

- (511) 7 Motorok, így villanymotorok (kivéve szárazföldi járműmotorok), villamos hajtású szivattyúk, hűtő- és légkondicionáló kompresszorok, élelmiszerek, ágynemű és textilárak mosására szolgáló készülékek és berendezések, nevezetesen mosógépek, edénymosogató gépek, pohármosogató gépek, zöldségmosó gépek, vegytisztító gépek, centrifugák, vasalógépek, simítógépek, mosógép- és mosogatógép-alkatrészek és tartozékok; élelmiszergyártó és -feldolgozó berendezések; konyhai hulladék és személtisztító és tömörítő gépek; kisméretű, hordozható háztartási készülékek, így keverőgépek, robotgépek, darálók, gyümölcsprészek, valamint a felsorolt termékek alkatrészei és szerelvényei.

11 Fűtő-, gőzfejlesztő, főző-, hűtő-, fagyasztó-, szárító-, légkondicionáló, légtisztító, vízszolgáltató berendezések, beleértve elektromos sütők, elektromos kenyérpírtók; elektromos forróital-készítő gépek; elektromos kávéfőzők; elektromos gofrisütők; elektromos fagyaltkészítő gépek, elektromos ételmelegítő készülékek; ételmelegítő fiókok, ruhamosó gépek, ruhaszárító gépek, edénymosogató gépek, mosdókagylók és konyhai mosogatók; villanytűzhelyek és -sütők, gáztűzhelyek és -sütők, tűzhely- és mikrohullámú sütő-fedőlapok; főzőlapok, rezsók, mikrohullámú sütők; hűtők, fagyasztók, kombinált hűtők, jégkockakészítő hűtőgépek, hőszabályozós bortárolók, forróvíz-elosztók, vízellátó egységek a hideg víz és jég elkülönítésére a hűtőkben, valamint a szűrt víz elkülönítésére a háztartási vízszűrő egységekben, a fent említett termékek alkatrészei és tartozékai.

37 Motorok, így villanymotorok (szárazföldi járműmotorok kivételével), villamos hajtású szivattyúk, hűtő- és légkondicionáló kompresszorok, háztartási készülékek, így ruhamosó gépek, ruhaszárító gépek, mosogatógépek, háztartási hulladékörklő berendezések, háztartási személtisztító és tömörítőberendezések, fűtő-, főző-, szárító-, hűtő-, fagyasztókészülékek és berendezések, mikrohullámú sütők, tűzhelyfedelek, légtisztító, szellőztető és vízellátó berendezések üzembe helyezése, javítása és karbantartása.

- (111) 198.581 (151) 2009.10.01.
 (210) M 09 00030 (220) 2009.01.07.
 (732) INDIVIT Gyógyszer és Gyógyászati Terméket Forgalmazó Korlátolt Felelősségű Társaság, Miskolc (HU)
 (541) IndiVIT, a személyre szabott vitamin

- (511) 5 Gyógyszerészeti és állatgyógyászati készítmények; egészségügyi készítmények gyógyászati használatra; diétás anyagok gyógyászati használatra, bébiételek.

- (111) 198.582 (151) 2009.10.01.
 (210) M 08 03885 (220) 2008.12.17.
 (732) Bio-Holding Kft., Budapest (HU)
 (740) Kozma Anita, Győr
 (546)



- (511) 10 Masszázságyak.

- (111) 198.583 (151) 2009.10.01.
 (210) M 08 03368 (220) 1997.12.08.
 (732) AGC Flat Glass Europe S.A., Bruxelles (BE)
 (740) dr. Sasvári Gabriella, S.B.G. & K. Szabadalmi Ügyvivői Iroda, Budapest

(541) ARTLITE

- (511) 11 Fürdőszobai berendezések; zuhanyzók, zuhanykabinok, zuhanyválaszfalak és zuhanyfülkék; üvegből, dekorált üvegből, mintázott üvegből és selyemszitanyomásos üvegből készített zuhanyzók, zuhanykabinok, zuhanyválaszfalak és zuhanyfülkék; a fenti áruk részei és felszerelvényei, kivéve az alapjában véve kőből, cementből, falazóanyagból vagy öntött márványból készített termékek.

17 Műanyagból és megerősített műanyagból készült burkolatok, lemezek, panelek és válaszfalak mintázott, nyomott vagy selyemszitanyomott felületekkel vagy ezek nélkül; a fenti termékek részei és szerelvényei.

19 Építési (hőszigetelő) üveg, ablaküveg, úsztatott üveg, merevített üveg, edzett üveg, temperált üveg, biztonsági üveg, fémmel bevont üveg; bevont üveg; mintázott üveg, nyomott üveg, selyemszitanyomott üveg, zománczott üveg; ablakok; nem fémből készült ablakkeretek és ablaktokok, nem fémből készült ajtók és ajtókeretek; üveg- és műanyag burkolatok, lemezek, panelek és válaszfalak épületekhez, külső és belső szerelvényekhez, külső és belső dekorációs célokra, bútorokhoz, fürdőszobai berendezésekhez, zuhanyzókhoz, zuhanyfülkékhez és zuhanyfalakhoz; a fenti termékek részei és felszerelvényei, kivéve természetes vagy mesterséges kövek, cement, mész, malter, gipsz, kavics vagy útépitéshez használt termékek és kivéve bármilyen terméket, ami teljesen vagy lényegesen agyagból vagy öntött márványból készült.

20 Bútorok; üvegbútorok; tükrök, tükrözött üveg, mintázott tükrök, nyomott tükrök, selyemszitanyomott tükrök, zománczott tükrök; vitrinek; felszerelések bútorokhoz, ablakokhoz és ajtókhöz; felszerelések; a fenti termékek részei és szerelvényei.

21 Üveggészítmények; megmunkálatlan és félig megmunkált üveg (kivéve épületekben használt üveg); mintázott üveg, nyomott üveg, selyemszitanyomott üveg, zománczott üveg; színezett üveg, fémbevonatú üveg, bevont üveg, melegítőüveg, formázott üveg, megerősített üveg, úsztatott üveg, öntött üveg, nem visszatükröző üveg; üvegek járművekhez, melyek nem tartoznak más osztályokba; üvegburkolatok, lemezek, panelek és válaszfalak; háztartási vagy konyhai felszerelések és tartályok (nem nemesfém illetve nemesfémmel bevont); konyhai vágófelületek; a fenti termékek részei és szerelvényei.

- (111) 198.584 (151) 2009.10.01.
 (210) M 08 03049 (220) 2008.09.30.
 (732) HAME a.s., Uherské Hradiste (CZ)

(740) dr. Varga Bernadett, Kun és Varga Ügyvédi Iroda, Budapest

(541) Ördögi pirítós keverék

(511) 29 Hús, hal-, baromfi- és vadhús, húskivonat.

(111) 198.585 (151) 2009.10.01.
(210) M 09 01366 (220) 2009.05.08.

(732) Richter Gedeon Nyrt., Budapest (HU)

(546) КО-ДИРОТОН

(511) 5 Gyógyszerkészítmények.

(111) 198.586 (151) 2009.10.01.
(210) M 09 00624 (220) 2009.04.01.

(732) Zánkai Gyermekek és Ifjúsági Centrum Kft., Zánka (HU)

(546)



(511) 41 Nevelés; szakmai képzés; szórakoztatás; sport- és kulturális tevékenységek, bálók szervezése, fogadások tervezése [szórakoztatás], sportversenyek rendezése, szabadidős szolgáltatások nyújtása, szórakoztatás, szórakoztatási tárgyú információk, versenyek szervezése [oktatás vagy szórakoztatás], élő előadások bemutatása, üdülőtáborok szolgáltatásai [szórakoztatás].

(111) 198.587 (151) 2009.10.01.
(210) M 09 00476 (220) 2009.02.23.

(732) EDICTUM Kft., Gyál (HU)

(541) ALMA

(511) 9 Digitális műholdvevők, földi digitális televízió- és rádióadások vételére alkalmas készülékek; digitális kábeltelevíziós készülékek; LNB konverterek; koaxális kábelek, kábelcsatlakozók, műholdas jelosztó kapcsolók, jelszintmérők, műholdvevő antennák, földi digitális antennák, antennaforgató motorok, távirányítók, vezeték nélküli audio/video jelátvitel, adattovábbítók, USB csatlakozású adattárolók, hangszórók, LCD képernyők, LCB televíziók, mp3-as lejátszók, mp4-es lejátszók, DVD-lejátszók, DVD-felvevők.

(111) 198.588 (151) 2009.10.01.
(210) M 09 00461 (220) 2009.02.20.

(732) Pikaant- Friss Kávé Bt., Hajdúszoboszló (HU)

(740) Kormos Ágnes szabadalmi ügyvivő, Budapest

(546)

(511) 30 Kávék.
43 Vendéglátás, kávéházak.(111) 198.589 (151) 2009.10.01.
(210) M 09 00337 (220) 2009.02.06.

(732) Thormed Kft., Budapest (HU)

(740) Mák András, S.B.G. & K. Szabadalmi Ügyvivői Iroda, Budapest

(546) WaveFront

(511) 10 Sebészeti, orvosi, fogorvosi és állatgyógyászati készülékek és műszerek; művégtagok, műszemek és műfogak; ortopédiai cikkek; sebészeti varratanyagok.

(111) 198.590 (151) 2009.10.01.
(210) M 09 00333 (220) 2009.02.06.

(732) Kisgergely Fagylaltgyártó és Kereskedelmi Kft., Miskolc (HU)

(740) dr. Nagy Nóra ügyvéd, Miskolc

(541) KISGERGELY

(511) 29 Hús, hal-, baromfi- és vadhús; húskivonatok; tartósított, fagyasztott, szárított és főzött gyümölcsök és zöldségek; zselék, lekvárok (dzsemek), kompótok; tojások, tej és tejtermékek; étkezési olajok és zsírok.

30 Kávé, tea, kakaó, cukor, rizs, tapióka, szágó, kávépótló szerek; lisztek és más gabonakészítmények, kenyér, péksütemények és cukrászsütemények, fagylaltok; méz, melaszszirup; élesztő, sütőporok; só, mustár; ecet, fűszeres mártások; fűszerek; jég.

43 Vendéglátás (élelmezés); időleges szállásadás.

(111) 198.591 (151) 2009.10.01.
(210) M 09 00332 (220) 2009.02.20.

(732) KLF Foods Hungary Kft., Tompaládony (HU)

(541) Mr.KEBAB

(511) 43 Gyorséttermek, kávéházak, büfék.

(111) 198.592 (151) 2009.10.01.
(210) M 09 00331 (220) 2009.02.20.

(732) KLF Foods Hungary Kft., Tompaládony (HU)

(546)

(511) 16 Zacsók csomagolásra papírból vagy műanyagból.
43 Gyorséttermek, kávéházak, büfék.(111) 198.593 (151) 2009.10.01.
(210) M 09 01154 (220) 2009.04.21.

(732) Ambrus Tibor, Budapest (HU)

(740) BUDAPATENT Szabadalmi és Védjegy Iroda Kft., Budapest

(591)

(511) 41 Oktatás, oktatás elektronikus eszközökkel.

(111) 198.594 (151) 2009.10.01.
(210) M 09 00943 (220) 2009.04.07.

(732) Confidential Bt., Budapest (HU)

(541) TÉLICO

(511) 25 Ruházati cikkek, cipők, kalapárak.

(111) 198.595 (151) 2009.10.01.
(210) M 09 00481 (220) 2009.02.23.

(732) Bayer Aktiengesellschaft, Leverkusen (DE)

(740) dr. Szigeti Éva, DANUBIA Szabadalmi és Jogi Iroda Kft., Budapest

(541) CANESPRO

(511) 5 Gyógyszerészeti készítmények.

- (111) **198.596** (151) 2009.10.01.
 (210) M 09 00626 (220) 2009.03.10.
 (732) **Pető Valéria, Debrecen (HU)**
 (740) Török Antal, Győr
 (546)



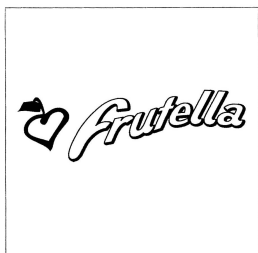
- (511) 16 Papír, karton és ezen anyagokból készült termékek, amelyek nem tartoznak más osztályokba; a fitnesszel és fitneszeszközökkel kapcsolatos nyomdaipari termékek; fényképek; folyóiratok és poszterek, tanítási és oktatási anyagok (készülékek kivételével).
 28 Sportkészülékek; gépek, berendezések és készülékek; edző és fitneszgépek; erősítő edzőgépek és súlyok; játékok sport- és fitneszaruk; védőeszközök sportoláshoz; az összes fent említett termékek alkatrészei és tartozékai; játékok, játékszerek; testnevelési és sportcikk, amelyek nem tartoznak más osztályokba, eszközök testgyakorláshoz, testépítő felszerelések, tornafelszerelések.
 35 Reklámozás, kereskedelmi ügyletek, beleértve a dealer tevékenységet is; a fitnesszel és fitneszeszközökkel kapcsolatos üzletszervezési és üzletvezetési tanácsadás, szakmai konzultációk üzletvezetési ügyekben, valamint egyéb kereskedelmi ügyletek és kereskedelmi adminisztráció; irodai munkák.

- (111) **198.597** (151) 2009.10.01.
 (210) M 09 00630 (220) 2009.03.10.
 (732) **Törley Pezsgőpincészet Kft., Budapest (HU)**
 (740) dr. Kimmel József, Fazekas & Társai Ügyvédi Iroda, Budapest
 (541) **TÖRLEY CASINO**
 (511) 33 Borok, pezsgők.

- (111) **198.598** (151) 2009.10.01.
 (210) M 09 00634 (220) 2009.03.10.
 (732) **Allergan Inc., Irvine, California (US)**
 (740) dr. Szigeti Éva, DANUBIA Szabadalmi és Jogi Iroda Kft., Budapest
 (541) **ZORAC**
 (511) 5 Helyi és száji specifikus retinoid elszarusodásra és bőrbetegségekre.

- (111) **198.599** (151) 2009.10.01.
 (210) M 09 00635 (220) 2009.03.10.
 (732) **Allergan Inc., Irvine, California (US)**
 (740) dr. Szigeti Éva, DANUBIA Szabadalmi és Jogi Iroda Kft., Budapest
 (541) **ALPHAGAN**
 (511) 5 A glaukóma (zöldhályog) kezelésére szolgáló orvosi készítmény.

- (111) **198.600** (151) 2009.10.01.
 (210) M 09 00791 (220) 2009.03.25.
 (732) **Dél-Pannon Farm Kft., Hajmás-Major (HU)**
 (740) dr. Tass Balázs ügyvéd, Pilisszentiván
 (546)



- (511) 32 Sörök; ásványvizek, szénsavas vizek és egyéb alkoholmentes italok; gyümölcsitalok és gyümölcslevek; szörpök és más készítmények italokhoz.

- (111) **198.601** (151) 2009.10.01.
 (210) M 09 00478 (220) 2009.02.23.
 (732) **A. INCZE Kft., Diósd (HU)**
 (740) Dzsurbán Ágnes, Budapest



- (511) 9 Tudományos célra szolgáló, tengerészeti, földmérő, villamos, fényképezési, mozgóképi, optikai, súlymérő, egyéb mérő-, jelző-, ellenőrző (felügyeleti), életmentő és oktatóberendezések és felszerelések; hangok vagy képek rögzítésére, továbbítására, másolására szolgáló készülékek; mágneses adathordozók, hanglemezek; automata áruelosztó berendezések és szerkezetek érmebedobással működő készülékekhez; regisztrációs pénztárgépek, számológépek, adatfeldolgozó berendezések és számítógépek; tűzoltó készülékek; baleset elleni védőkesztyűk; búváralarcok; búvárfelszerelések, búvárkesztyűk; búváröltönyök, búváruhák; elektromosan fűtött zoknik; elektronikus jeladók; fogvédők; fül-dugók; fül-dugók búvároknak; jelzőberendezések, világító vagy mechanikus; légzőkészülékek légszűrésre; légzőkészülékek víz alatti úszáshoz; légzőmaszkok nem mesterséges lélegeztetéshez; lélegeztetőkészülékek, a mesterséges légzésre való kivételével; mentőkészülékek és felszerelések; mentőmellények; mentőövek; mélységmérő készülékek és gépek; orrvédők, műugrók és úszók részére; sportszemüvegek; úszómellények; úszóövek; úszósárnyak, szárny alakú úszóövek; védősisakok sporthoz; villogók (fényjelek); vízmérők, hidrométerek.

- (111) **198.602** (151) 2009.10.01.
 (210) M 09 00939 (220) 2009.04.07.
 (732) **Nagy Ferencné, Debrecen (HU)**
 (740) dr. Nagy Zsolt ügyvéd, Farkas és Nagy Ügyvédi Iroda, Debrecen

- (541) **SZÉPSÉGDÉLUTÁN**
 (511) 44 Orvosi szolgáltatások; állatgyógyászati szolgáltatások; higiéniai és szépségápolási szolgáltatások emberek és állatok részére; mezőgazdasági, kertészeti és erdészeti szolgáltatások.

- (111) **198.603** (151) 2009.10.01.
 (210) M 08 03359 (220) 2008.10.30.
 (732) **Szekszárdi Német Nemzetiségi Egyesület, Szekszárd (HU)**
 (740) dr. Sándor Tamás, Sándor Szegedi Szent-Ivány Komáromi Eversheds Ügyvédi Iroda, Budapest

- (541) **SZEKSZÁRDI PÜNKÖSDI FESZTIVÁL**
 (511) 35 Reklámozás; kereskedelmi ügyletek; kereskedelmi adminisztráció; irodai munkák.
 41 Nevelés; szakmai képzés; szórakoztatás; sport- és kulturális tevékenységek.

- (111) **198.604** (151) 2009.10.01.
 (210) M 09 00935 (220) 2009.04.07.
 (732) **Vitalcenter Egészségügyi Szolgáltató Korlátolt Felelősségű Társaság, Budapest (HU)**
 (740) Dr. Németh Antónia Ügyvédi Iroda, Budapest

- (541) **VITALCENTER**
 (511) 39 Szállítás; áruk csomagolása és raktározása; utazásszervezés.
 42 Tudományos és műszaki szolgáltatások, valamint az idetartozó tervezői és kutatói tevékenység; ipari elemző és kutató szol-

gátlások; számítástechnikai hardver- és szoftvertervezés és -fejlesztés.

44 Orvosi szolgáltatások; állatgyógyászati szolgáltatások; higiéniai és szépségápolási szolgáltatások emberek és állatok részére; mezőgazdasági, kertészeti és erdészeti szolgáltatások.

(111) 198.605 (151) 2009.10.01.

(210) M 09 00802 (220) 2009.03.25.

(732) Magyar Hipermarket Kft., Törökbálint (HU)

(740) dr. Neuhauser Béla, Neuhauser Ügyvédi Iroda, Budapest

(541) Okot adunk a mosolyra!

(511) 35 Reklámozás; kereskedelmi adminisztráció; irodai munkák; árubemutató; áruk bemutatása kommunikációs médiában; információ és tanácsadás fogyasztóknak; információk számítógépes adatbázisokba való rendezése; információknak számítógépes adatbázisokba szerkesztése; közvélemény-kutatás; piaci tanulmányok; piackutatás; rádiós reklámozás, reklámozás, televíziós reklámozás; reklámanyagok terjesztése; statisztikák összeállítása.

36 Biztosítás, pénzügyi ügyletek; valutaügyletek; ingatlanügyletek; bankügyletek; biztosítási tanácsadás; biztosítások; pénzügyi értékbécselés; pénzügyi tanácsadás.

(111) 198.606 (151) 2009.10.01.

(210) M 09 00793 (220) 2009.03.25.

(732) KiK Textilien und Non-Food GmbH, Bönen (DE)

(740) dr. Gödölle Tamás, Bogsch és Társai Ügyvédi Iroda, Budapest

(541) Csak ruha nélkül olcsóbb

(511) 16 Papír, karton és ezen anyagokból készült termékek, amelyek nem tartoznak más osztályokba; nyomdaipari termékek; könyvkötészeti anyagok; fényképek; papír; papíripari vagy háztartási ragasztóanyagok; anyagok művészek részére; ecsetek; írógépek és irodai cikkek (bútorok kivételével); tanítási és oktatási anyagok (készülékek kivételével); csomagolásra szolgáló műanyagok (amennyiben nem tartoznak más áruosztályba).

18 Bőrből és bőrutánzatokból készült termékek, azaz táskák és egyéb, meghatározott termékhez nem kapcsolódó tárolóeszközök; levéltárcák, kulcstartók; utazótáskák és bőröndök; esernyők, napernyők és sétatárcák.

24 Textilák és textilárak, különösen szövetek, függönyök, sötéítők, háztartási textilárak, ágy- és asztalneműk; ágy- és asztalterítők.

25 Ruházati cikkek, cipők, kalapárak.

27 Szőnyegek, lábtörlők (szalmából), gyékények és nádfonatok, linóleum és más padlóburkolatok; nem textil falikárpitok.

28 Játékok, különösen elektromos játékok, érmebedobásos játékautomaták, játékszerek; testnevelési és sportcikkek és kiegészítők, sportfelszerelések; görkorcsolyák, sorban elhelyezett görögökkel, görkorcsolyák, rollerek a 28. osztályon belül; partikellékek, karneváli álarcok; karácsonyfadíszek.

35 Ruházati cikkek, lábbelik, kalapárak, textilek, textilárak, bőrből és bőrutánzatokból készült termékek, kozmetikai szerek, játékok és játékszerek, papíráruk, háztartási cikkek, padlóburkolatok, testnevelési és sportcikkek, díszek nagy- és kiskereskedelmével kapcsolatos szolgáltatások; különféle termékek bemutatása harmadik feleknek (a szállításukat kivéve) azok fogyasztók általi megtekintése, illetve megvásárlása céljából.

(111) 198.607 (151) 2009.10.01.

(210) M 09 00636 (220) 2009.03.10.

(732) Allergan Inc., Irvine, California (US)

(740) dr. Szigeti Éva, DANUBIA Szabadalmi és Jogi Iroda Kft., Budapest

(546)



(511) 5 A glaukóma (zöldhályog) kezelésére szolgáló orvosi készítmények.

(111) 198.608 (151) 2009.10.01.

(210) M 09 00613 (220) 2009.03.10.

(732) Csépanyi Valéria, Budapest (HU)

(740) dr. Horváth Zoltán, Horváth Z. Ügyvédi Iroda, Budapest

(546)



(511) 41 Nevelés; szakmai képzés; szórakoztatás; sport- és kulturális tevékenységek.

(111) 198.609 (151) 2009.10.01.

(210) M 09 00937 (220) 2009.04.07.

(732) Magyar Turizmus Zrt., Budapest (HU)

(740) dr. Tasnádi Gábor, Tasnádi Ügyvédi Iroda, Budapest

(541) Torkos Csütörtök

(511) 35 Reklámozás; kereskedelmi ügyletek; kereskedelmi adminisztráció; irodai munkák.

43 Vendéglátás (élelmezés); időleges szállásadás.

(111) 198.610 (151) 2009.10.01.

(210) M 09 00800 (220) 2009.03.25.

(732) Öreghegy Bor Korlátolt Felelősségű Társaság, Kecel (HU)

(740) dr. Szöllősi Ágnes ügyvéd, Szeged

(546)



(511) 31 Mezőgazdasági, kertészeti, erdészeti termékek és magok, amelyek nem tartoznak más osztályokba; élő állatok; friss gyümölcsök és zöldségek; vetőmagok, élő növények és virágok; tápanyagok állatok számára; maláta.

32 Sörök; ásványvizek, szénsavas vizek és egyéb alkoholmentes italok; gyümölcsitalok és gyümölcslevek; szörpök és más készítmények italokhoz.

33 Alkoholtartalmú italok (a sörök kivételével).

- (111) **198.612** (151) 2009.10.01.
(210) M 09 00927 (220) 2009.04.06.
(732) **MOL Magyar Olaj- és Gázipari Nyilvánosan Működő Részvénytársaság, Budapest (HU)**

(740) Mészárosné Dónusz Katalin, S.B.G. & K. Szabadalmi Ügyvivői Iroda, Budapest

(541) **Határtalan lendület**

(511) 1 Ipari, tudományos, fényképészeti, mezőgazdasági, kertészeti, erdészeti vegyi termékek; feldolgozatlan műgyanták, műanyagok; trágyák; vegyi tüzelő szerek; fémek edzésére és hegesztésére szolgáló készítmények; élelmiszerek tartósítására szolgáló vegyi anyagok; cserzőanyagok; ipari rendeltetésű ragasztóanyagok.

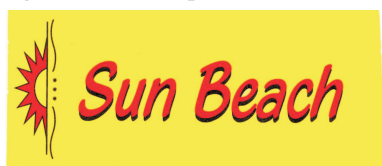
2 Festékek, kencék, lakkok; rozsdagátló és fakonzerváló szerek; festőanyagok; maróanyagok; nyers természetes gyanták; fémlapok és fémporok festők, dekorátorok, nyomdászok és képzőművészek részére.

4 Ipari olajok és zsírok; kenőanyagok; porfelszívó, portalanító és porlekötő termékek; tüzelőanyagok (beleértve a motorbenzinteket) és világítóanyagok; viaszgyertyák, gyertyabelek.

42 Tudományos és műszaki szolgáltatások, valamint az idetartozó tervezői és kutatói tevékenység; ipari elemző és kutató szolgáltatások; számítástechnikai hardver- és szoftvertervezés és -fejlesztés.

- (111) **198.613** (151) 2009.10.01.
(210) M 09 00928 (220) 2009.04.06.
(732) **Dovi Hungaria Kft., Budapest (HU)**

(546)



(511) 25 Ruházati cikkek.

- (111) **198.616** (151) 2009.10.01.
(210) M 09 00207 (220) 2009.01.27.
(732) **Celebrity Fitness Holdings PTE LTD, Milenia Tower (SG)**

(740) Pintz György szabadalmi ügyvivő Pintz és Társai Szabadalmi és Védjegy Iroda, Budapest

(541) **CELEBRITY FITNESS**

(511) 41 Testnevelési és szabadidős szolgáltatások, edzőterem üzemeltetése, személyi edzői szolgáltatások, tornatanítás és szabadidős sportoktatás és nevelés.

- (111) **198.617** (151) 2009.10.01.
(210) M 09 00510 (220) 2009.02.26.
(732) **Tran Quang Huynhanh, Budapest (HU)**

(541) **C & T CUONG VA TRUNG**

(511) 25 Ruházat.

- (111) **198.618** (151) 2009.10.01.
(210) M 09 00067 (220) 2009.01.12.
(732) **Street-Photo Kft., Budapest (HU)**

(740) Mayer Dömötör, Budapest

(546)



(511) 18 Bevásárlótáskák, bőröndök, kézitáskák, bőröndök, utazóládák (poggyász), hátizsákok, tarisnyák, sporttáskák, útitáskák, zsákok hegymászóknak, zsákok táborozóknak, fotósok számára készített táskák és hátizsákok.

- (111) **198.620** (151) 2009.10.01.
(210) M 09 00213 (220) 2009.01.27.

(732) **Bognár-Vin Kft., Akasztó (HU)**

(541) **TOLDI**

(511) 33 Alkoholos gyümölcs kivonatok, alkoholos italok (a sörök kivételével), almaborok, borok, égetett szeszes italok, gyümölcs tartalmú alkoholos italok, likőrök, lőre, csiger, szeszes italok, vodka, whisky.

- (111) **198.621** (151) 2009.10.01.
(210) M 09 00209 (220) 2009.01.27.

(732) **Biofit System Kft., Bakonszeg (HU)**

(546)



(511) 1 Mezőgazdasági, kertészeti, erdészeti vegyi termékek, trágyák; szilárd műtrágyák, folyékony műtrágyák, lombtrágyák, levéltrágyák, tápoldatok, növénykondicionáló készítmények, termésmenvelő anyagok.

5 Növényvédő szerek, gombaölő szerek (fungicidok), gyomirtó szerek (herbicidok), fásbkezelők.

- (111) **198.622** (151) 2009.10.01.
(210) M 09 00214 (220) 2009.01.27.

(732) **Gambro Lundia AB, Lund (SE)**

(740) Kovári és Társai Szabadalmi és Védjegy Iroda Kft., Budapest

(541) **PHOXIL**

(511) 5 Veseelégtelenség kezelése során alkalmazott oldatok, különösen hemodialízishez, hemofiltrációhoz vagy hemodiafiltrációhoz.

- (111) **198.623** (151) 2009.10.01.
(210) M 09 01311 (220) 2009.05.04.

(732) **Richter Gedeon Nyrt., Budapest (HU)**

(541) **CANDERTAN**

(511) 5 Gyógyszerkészítmények.

- (111) **198.624** (151) 2009.10.01.
(210) M 09 01308 (220) 2009.05.04.

(732) **Richter Gedeon Nyrt., Budapest (HU)**

(541) **EXTRALIP**

(511) 5 Gyógyszerkészítmények.

- (111) **198.625** (151) 2009.10.01.
(210) M 09 01310 (220) 2009.05.04.

(732) **Richter Gedeon Nyrt., Budapest (HU)**

(541) **CANDARB**

(511) 5 Gyógyszerkészítmények.

- (111) **198.626** (151) 2009.10.01.
(210) M 09 00418 (220) 2009.02.17.

(732) **Oriana Tanácsadó, Fejlesztő és Szolgáltató Kft., Budapest (HU)**

(740) Spáhné dr. Szilágyi Éva, Budapest

(541) **Oriana**

(511) 9 Számítógépprogramok, különösen operációs rendszer programok, keresőprogramok számítógéphálózatokon és globális kommunikációs hálózatokon tárolt információk hozzáféréséhez, számítógépprogramok nagy felbontású multimédia és grafika megjelenítéséhez, számítógépprogramok grafikai és display információ számítógéphálózatokon és globális kommunikációs hálózatokon keresztül történő fogadására, valamint az ilyen információ alapuló multimédia és grafikai megjelenítések szolgáltatására, számítógépprogramok nagy felbontású grafikai felhasználói interface környezet biztosításra, számítógépprogramok tervezésében, fejlesztésében és más számítógépprogramok végrehajtásában történő felhasználására, számítógépprogramok és számítógépprogramok fejlesztésére, magas szintű fordítóprogramok, hibakereső programok és felhasználói programok grafikai alkalmazások megvalósítására.

42 Számítástechnikai hardver- és szoftvertervezés és -fejlesztés.

(111) 198.627 (151) 2009.10.01.
(210) M 09 00419 (220) 2009.02.17.

(732) **Sanoma Budapest Kiadói zártkörűen működő Részvénytársaság, Budapest (HU)**
(740) dr. Árva Katalin ügyvéd, ÁRVA Ügyvédi Iroda, Budapest

(546) 

(511) 35 Reklámozás; kereskedelmi ügyletek; kereskedelmi adminisztráció; irodai munkák.

41 Nevelés; szakmai képzés; szórakoztatás; sport- és kulturális tevékenységek.

(111) 198.628 (151) 2009.10.01.
(210) M 09 00422 (220) 2009.02.17.

(732) **Sam Kwang Glass Ind. Co, Ltd., Szöul (KP)**
(740) dr. Gödölle István szabadalmi ügyvivő, Gödölle, Kékes, Mészáros & Szabó Szabadalmi és Védjegy Iroda, Budapest

(546) 

(511) 21 Tartályok, edények élelmiszerekhez; konyhai tartályok és edények, nem nemesfémű; asztali étkezészetek, terítékek (kések, villák és kanalak kivételével), nem nemesfémű; háztartási eszközök, nem nemesfémű; evőcsészék, csajkák; edények kimchihez; hőszigetelt tartályok ételekhez; üvegedények és üvegtálak; üvegtartályok; üvegpalackok; csészék üvegből; ecet-olaj tartók, nem nemesfémű; ivótálak; ivóedények; úti ivópalackok; hűtőpalackok; hőszigetelt tartályok italokhoz; hőszigetelt palackok; vákuumpalackok; fazekak, lábasok; edények, nem nemesfémű; nyeles serpenyők kerámia anyagból; főzőedények; fűszertartó készletek.

(111) 198.629 (151) 2009.10.01.
(210) M 09 00424 (220) 2009.02.17.

(732) **Organit Termelő és Kereskedelmi Kft., Székesfehérvár (HU)**

(541) **HUMEX**

(511) 31 Takarmány használatok részére.

(111) 198.630 (151) 2009.10.01.
(210) M 09 00433 (220) 2009.02.17.

(732) **Szerencsi Bonbon Kft., Szerencs (HU)**

(546)



(511) 30 Csokoládéféleségek, csokoládétermékek, táblás csokoládétermékek, édességek, kekszek, ostyák, cukorkák.

(111) 198.650 (151) 2009.10.14.
(210) M 07 03675 (220) 2007.10.31.

(732) **Sanoma Budapest Zrt., Budapest (HU)**

(740) ÁRVA Ügyvédi Iroda, Budapest

(541) **Nők Lapja**

(511) 35 Reklámozás; kereskedelmi ügyletek; kereskedelmi adminisztráció; irodai munkák.

44 Orvosi szolgáltatások; higiéniai és szépségápolási szolgáltatások emberek részére.

(111) 198.651 (151) 2009.10.14.
(210) M 08 03746 (220) 2008.12.05.

(732) **Szabíria Kft., Debrecen (HU)**

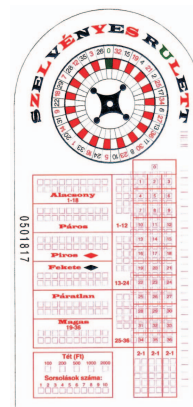
(541) **PANNONHALMA GYÖNGYE**

(511) 32 Pannonhalma környékéről származó ásványvizek.

(111) 198.652 (151) 2009.10.14.
(210) M 09 00511 (220) 2009.02.26.

(732) **Debreczeni József Attila, Tahí (HU); Pólus Péter Csaba, Göd (HU)**

(546)

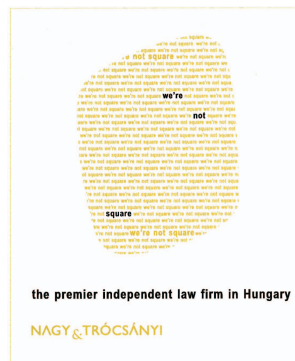


(511) 36 Sorsjátékok és szerencsejátékok szervezése.
41 Szórakoztatás, játékok szervezése.

(111) 198.653 (151) 2009.10.14.
(210) M 09 01009 (220) 2009.04.10.

(732) **Nagy és Trócsányi Ügyvédi Iroda, Budapest (HU)**

(546)



- (511) 35 Reklámozás; kereskedelmi ügyletek; kereskedelmi adminisztráció; irodai munkák.
 36 Biztosítás; pénzügyi ügyletek; valutaügyletek; ingatlanügyletek.
 41 Nevelés; szakmai képzés; szórakoztatás; sport- és kulturális tevékenységek.
 42 Tudományos és műszaki szolgáltatások, valamint az idetartozó tervezői és kutatói tevékenység; ipari elemző és kutató szolgáltatások; számítástechnikai hardver- és szoftvertervezés és -fejlesztés.
 45 Jogi szolgáltatások; biztonsági szolgáltatások személyek és vagyontárgyak védelmére; mások által egyéni igényeknek megfelelően nyújtott személyes és társadalmi jellegű szolgáltatások.

(111) 198.654 (151) 2009.10.14.
 (210) M 09 01006 (220) 2009.04.10.
 (732) Nagy és Trócsányi Ügyvédi Iroda, Budapest (HU)

(546)
NAGY & TRÓCSÁNYI
 WE'RE NOT SQUARE

- (511) 35 Reklámozás, kereskedelmi ügyletek; kereskedelmi adminisztráció; irodai munkák.
 36 Biztosítás; pénzügyi ügyletek; valutaügyletek; ingatlanügyletek.
 41 Nevelés; szakmai képzés; szórakoztatás; sport- és kulturális tevékenységek.
 42 Tudományos és műszaki szolgáltatások, valamint az idetartozó tervezői és kutatói tevékenység; ipari elemző és kutató szolgáltatások; számítástechnikai hardver- és szoftvertervezés és -fejlesztés.
 45 Jogi szolgáltatások; biztonsági szolgáltatások személyek és vagyontárgyak védelmére; mások által egyéni igényeknek megfelelően nyújtott személyes és társadalmi jellegű szolgáltatások.

(111) 198.655 (151) 2009.10.14.
 (210) M 09 01008 (220) 2009.04.10.
 (732) Nagy és Trócsányi Ügyvédi Iroda, Budapest (HU)

(546)
NAGY & TRÓCSÁNYI

- (511) 35 Reklámozás; kereskedelmi ügyletek; kereskedelmi adminisztráció; irodai munkák.
 36 Biztosítás; pénzügyi ügyletek; valutaügyletek; ingatlanügyletek.
 41 Nevelés; szakmai képzés; szórakoztatás; sport- és kulturális tevékenységek.
 42 Tudományos és műszaki szolgáltatások, valamint az idetartozó tervezői és kutatói tevékenység; ipari elemző és kutató szolgáltatások; számítástechnikai hardver- és szoftvertervezés és -fejlesztés.
 45 Jogi szolgáltatások; biztonsági szolgáltatások személyek és vagyontárgyak védelmére; mások által egyéni igényeknek megfelelően nyújtott személyes és társadalmi jellegű szolgáltatások.

(111) 198.656 (151) 2009.10.14.
 (210) M 09 01005 (220) 2009.04.10.
 (732) Nagy és Trócsányi Ügyvédi Iroda, Budapest (HU)

(546)
NAGY & TRÓCSÁNYI

- (511) 35 Reklámozás, kereskedelmi ügyletek; kereskedelmi adminisztráció; irodai munkák.
 36 Biztosítás; pénzügyi ügyletek; valutaügyletek; ingatlanügyletek.

41 Nevelés; szakmai képzés; szórakoztatás; sport- és kulturális tevékenységek.

42 Tudományos és műszaki szolgáltatások, valamint az idetartozó tervezői és kutatói tevékenység; ipari elemző és kutató szolgáltatások; számítástechnikai hardver- és szoftvertervezés és -fejlesztés.

45 Jogi szolgáltatások; biztonsági szolgáltatások személyek és vagyontárgyak védelmére; mások által egyéni igényeknek megfelelően nyújtott személyes és társadalmi jellegű szolgáltatások.

(111) 198.657 (151) 2009.10.14.
 (210) M 09 00991 (220) 2009.04.10.
 (732) Tancsa Zoltán József, Szekszárd (HU)

(546)


- (511) 36 Biztosítás; pénzügyi ügyletek; valutaügyletek; ingatlanügyletek.

(111) 198.658 (151) 2009.10.14.
 (210) M 09 01004 (220) 2009.04.10.
 (732) Nagy és Trócsányi Ügyvédi Iroda, Budapest (HU)

(541) WE'RE NOT SQUARE

- (511) 35 Reklámozás, kereskedelmi ügyletek; kereskedelmi adminisztráció; irodai munkák.
 36 Biztosítás; pénzügyi ügyletek; valutaügyletek; ingatlanügyletek.
 41 Nevelés; szakmai képzés; szórakoztatás; sport- és kulturális tevékenységek.
 42 Tudományos és műszaki szolgáltatások, valamint az idetartozó tervezői és kutatói tevékenység; ipari elemző és kutató szolgáltatások; számítástechnikai hardver- és szoftvertervezés és -fejlesztés.
 45 Jogi szolgáltatások; biztonsági szolgáltatások személyek és vagyontárgyak védelmére; mások által egyéni igényeknek megfelelően nyújtott személyes és társadalmi jellegű szolgáltatások.

(111) 198.659 (151) 2009.10.14.
 (210) M 09 00368 (220) 2009.02.11.
 (732) CBA Kereskedelmi Kft., Alsónémedi (HU)

(546)


- (511) 3 Fehéritőkészítmények és egyéb, mosásra szolgáló anyagok; tisztító-, fénycsökkentő-, súroló- és csiszolószerek; szappanok; illatszerek, illóolajok, kozmetikai cikkek, hajmosó szerek; fogkrémek.

16 Papír, karton és ezen anyagokból készült termékek, amelyek nem tartoznak más osztályokba; nyomdaipari termékek; könyvkötészeti anyagok; fényképek; papíripari cikkek, papíripari vagy háztartási ragasztóanyagok; anyagok művészek részére; ecsetek; írógépek és irodai cikkek (bútorok kivételével); tanítási és oktatási anyagok (készülékek kivételével); csomagolásra szolgáló műanyagok (amelyek nem tartoznak más osztályokba); nyomdabetétek; klisék.

21 Eszközök, edények és tartályok háztartási és konyhai célokra; fésűk és szivacsok; kefék (az ecsetek kivételével); kefégyártáshoz használt anyagok; takarítóeszközök; vasforgács; nyers vagy félig megmunkált üveg (kivéve az építéshez használt üveg).

get); üveg-, porcelán- és fajanszárú, amelyek nem tartoznak más osztályokba.

25 Ruházati cikkek, cipők, kalapárúk.

28 Játékok, játékszerek; testnevelési és sportcikkek, amelyek nem tartoznak más osztályokba; karácsonyfadíszek.

29 Hús, hal-, baromfi- és vadhús; húskivonatok; tartósított, fagyasztott, szárított és főzött gyümölcsök és zöldségek; zselék, lekvárok (dzsemek), kompótok; tojások, tej és tejtermékek; étkezési olajok és zsírok.

30 Kávé, tea, kakaó, cukor, rizs, tápióka, szágó, kávépótló szerek; lisztek és más gabonakészítmények, kenyér, péksütemények és cukrászsütemények, fagylaltok; méz, melaszszirup; élesztő, sütőporok; só, mustár; ecet, fűszeres mártások; fűszerek; jég.

31 Mezőgazdasági, kertészeti, erdészeti termékek és magok, amelyek nem tartoznak más osztályokba; élő állatok; friss gyümölcsök és zöldségek; vetőmagok, élő növények és virágok; tápanyagok állatok számára; maláta.

32 Sörök; ásványvizek, szénsavas vizek és egyéb alkoholmentes italok; gyümölcsitalok és gyümölcslevek; szörpök és más készítmények italokhoz.

33 Alkoholtartalmú italok (a sörök kivételével).

35 Reklámozás; kereskedelmi ügyletek; kereskedelmi adminisztráció; irodai munkák.

41 Nevelés; szakmai képzés; szórakoztatás; sport- és kulturális tevékenységek.

43 Vendéglátás (élelmezés); időleges szállásadás.

(111) 198.660 (151) 2009.10.14.

(210) M 09 00058 (220) 2009.01.12.

(732) Az Alföldi Gasztronómia Kultúrájáért Alapítvány, Abádszalók (HU)

(740) dr. Szabó Judit, Szolnok

(546)



(511) 30 Csokoládé, bonbon.

(111) 198.661 (151) 2009.10.14.

(210) M 09 01003 (220) 2009.04.10.

(732) Nagy és Trócsányi Ügyvédi Iroda, Budapest (HU)

(541) we are not square

(511) 35 Reklámozás, kereskedelmi ügyletek; kereskedelmi adminisztráció; irodai munkák.

36 Biztosítás; pénzügyi ügyletek; valutaügyletek; ingatlanügyletek.

41 Nevelés; szakmai képzés; szórakoztatás; sport- és kulturális tevékenységek.

42 Tudományos és műszaki szolgáltatások, valamint az idetartozó tervezői és kutatói tevékenység; ipari elemző és kutató szolgáltatások; számítástechnikai hardver- és szoftvertervezés és -fejlesztés.

45 Jogi szolgáltatások; biztonsági szolgáltatások személyek és vagyontárgyak védelmére; mások által egyéni igényeknek megfelelően nyújtott személyes és társadalmi jellegű szolgáltatások.

(111) 198.662 (151) 2009.10.14.

(210) M 08 03916 (220) 2008.12.20.

(732) AIRPORT-HOTEL Kft., Mosonmagyaróvár (HU)

(740) dr. Garamhegyi Vera ügyvéd, Budapest

(546)



(511) 43 Vendéglátás (élelmezés); időleges szállásadás.

(111) 198.663 (151) 2009.10.14.

(210) M 08 03913 (220) 2008.12.20.

(732) Airport-Hotel Szállodai Szolgáltató és Ingatlanfejlesztő Kft., Mosonmagyaróvár (HU)

(740) dr. Garamhegyi Vera ügyvéd, Budapest

(546)



(511) 39 Szállítás; áruk csomagolása és raktározása; utazásszervezés.

(111) 198.664 (151) 2009.10.14.

(210) M 09 00506 (220) 2009.02.26.

(732) Farkas Tibor, Budapest (HU);
dr. Gasparics Antal, Budapest (HU);
Szöllősy János, Budapest (HU)

(546)



(511) 9 Adatfeldolgozó készülékek, anyagvizsgáló készülékek és gépek, ellenőrző berendezések, elektromos; fizikai kísérletekhez való készülékek és eszközök, integrált áramkörök, mérőberendezések, mérőműszerek, mérőműszerek, scannerek, optikai letapogatók (informatika), számítógépprogramok (letölthető), számítógépek, számítógép-perifériák, számítógépprogramok, rögzített, szoftverek, rögzített, szondák tudományos használatra.

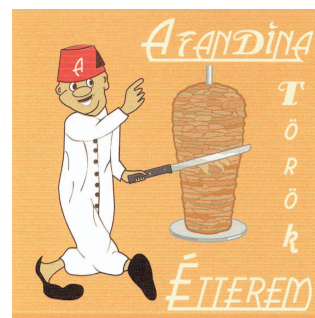
42 Fizikai kutatások, gépjárművek műszaki vizsgálata, kutatás és fejlesztés mások részére, mechanikai kutatás, minőség-ellenőrzés, műszaki kutatás, számítógépszoftver-tanácsadás, számítógépes rendszerek tervezése, számítógépphardverrel kapcsolatos tanácsadás, számítógépprogramok kidolgozása, számítógépprogramok korszerűsítése, számítógépprogramok kölcsönzése, számítógép-programozás, számítógépszoftver fenntartása.

(111) 198.665 (151) 2009.10.14.

(210) M 09 00664 (220) 2009.03.13.

(732) Zayan Kereskedelmi és Szolgáltató Kft., Szigetszentmiklós (HU)

(546)



(511) 43 Vendéglátás (élelmezés).

(111) 198.680 (151) 2009.10.15.
(210) M 08 03874 (220) 2008.12.16.

(732) **BÉZS Kézimunka Kereskedelmi Kft.,
Szigetszentmiklós (HU);
ÉVA-Kézimunka Kereskedelmi és Szolgáltató Kft.,
Budapest (HU)**

(740) dr. Szigeti Éva, DANUBIA Szabadalmi és Jogi Iroda Kft.,
Budapest

(546)



- (511) 23 Fonalak és cérnák textilipari felhasználásra.
24 Textilíák és textilárúk, amelyek nem tartoznak más osztályokba; ág- és asztalneműk.
26 Csapkák és hímzések, szalagok és zsinórok; gombok, ruhakapcsok és fűzőlyukak, gombostűk és tűk.
35 Kézimunkatermékek kiskereskedelme, reklámozása; kézimunkával kapcsolatos kereskedelmi ügyletek, kereskedelmi adminisztráció és irodai munkák; kereskedelmi vagy reklámcélú vásárok, illetve kiállítások szervezése; online megrendelési szolgáltatások számítógépes hálózatokon és globális kommunikációs hálózatokon keresztül; online kereskedelem kézimunka termékekre.

(111) 198.681 (151) 2009.10.15.
(210) M 09 00004 (220) 2009.01.06.

(732) **Honest & Gain Kft., Budapest (HU)**

(546)



- (511) 25 Ruházati cikkek, cipők, kalapárúk.

(111) 198.683 (151) 2009.10.15.
(210) M 09 00497 (220) 2009.02.25.

(732) **Primula-Med Kereskedelmi és Szolgáltató Kft.,
Budapest (HU)**

(740) dr. Kovács Edit, Dr. Kovács Edit Ügyvédi Iroda, Budapest

(546)



- (511) 5 Gyógyszerészeti és állatgyógyászati készítmények; egészségügyi készítmények gyógyászati használatra, ezen belül bébiételek, gyógyteák.
10 Sebészeti, orvosi, fogorvosi és állatgyógyászati készülékek és műszerek, ortopédiai cikkek.
35 Reklámozás; kereskedelmi ügyletek; kereskedelmi adminisztráció; irodai munkák, ezen belül, adatgyűjtés kereskedelmi ügyletekről; becslés kereskedelmi ügyletekben; beszerzői szolgáltatások; online hirdetői tevékenység számítógépes hálózaton; piackutatás; reklámanyagok terjesztése; reklámozás, szállodai üzletvezetés; üzletszervezési és üzletvezetési tanácsadás; üzletszervezési tanácsadás, üzletvezetési konzultáció.
44 Orvosi szolgáltatások, állatgyógyászati szolgáltatások, higiéniai és szépségápolási szolgáltatások emberek részére, ezen be-

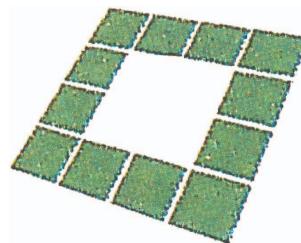
lül aromaterápiás szolgáltatások; betegápolási szolgáltatások; egészségügyi szolgáltatások; fodrászszalonok; gyógyszerészeti tanácsadás; manikűrszolgáltatások; masszázs; orvosi szolgáltatások; szépségszalonok.

(111) 198.684 (151) 2009.10.15.
(210) M 09 00499 (220) 2009.02.25.

(732) **Peakston Ker. és Szolg. Kft., Dunavarsány (HU)**

(740) Feövényessy Mátyás, Budapest

(546)



- (511) 1 Ipari ragasztószerek.
2 Festékek.
19 Nem fémből készült építési anyagok.

(111) 198.685 (151) 2009.10.15.
(210) M 09 00967 (220) 2009.04.09.

(732) **Pharmaforte Kft., Budapest (HU)**

(541) **BILUTIN**

- (511) 5 Vitamin- és antioxidáns-tartalmú gyümölcskivonat étrendkiegészítő készítmény.

(111) 198.686 (151) 2009.10.15.
(210) M 09 00981 (220) 2009.04.09.

(732) **Kuthi Zoltán, Iklad (HU)**

(740) Rónaszéki Tibor szabadalmi ügyvivő, Budapest

(541) **AlertDock**

- (511) 9 Belső, fedélzeti távbeszélő készülékek, hangátviteli készülékek, hangvisszaadó készülékek, hordozható telefonok, mobil telefonok, kézi adó-vevők, rádiók járművekbe, rádiókészülékek, rádiótáviró készülékek, rádiótelefon készülékek, távadók, transzmitterek (távközlés), telefonkészülékek, videotelefonok, elektromos betörésgátló felszerelések, betörésgátló riasztókészülékek, riasztók, csengők (riasztóberendezések), füstjelző berendezések, tűzjelző készülékek, gázellenőrző készülékek, indikátorok, jelzők (villamosság), biztonsági felszerelések, biztonsági készülékek a vasúti közlekedéshez, elektrodinamikus készülékek jelek távirányítására, ipari műveletek távirányítására szolgáló elektromos berendezések, távirányító készülékek, telefon-üzenetrögzítők, elektronikus jeladók, elektromos felügyeleti műszerek, kazánszabályozó műszerek, televíziós készülékek, tokok kizárólag fényképezési készülékek és műszerek részére, csatlakozódobozok (villamosság), elosztódobozok (elektromosság), csatlások, kötések (elektromos), informatikai csatlók, egér (informatikai), interfészek (informatika), noteszgépek, notebookok, számítógépek, számítógép-perifériák, olvasóegységek (informatika), scannerek, optikai letapogatók (informatika), optikai készülékek és eszközök, detektorok, hőmérsékletjelzők, hullámhosszmérők, levegő elemzésére szolgáló készülékek, megfigyelő műszerek, mennyiségjelzők, mérceek, mértekek, mérőműszerek, mérőberendezések, mérőműszerek, elektromos mérőkészülékek, precíziós mérőműszerek, sugárásmérők, számlálók, mérőműszerek, vízállásjelzők, diagnosztikai készülékek nem gyógyászati használatra, komparátorok, diktafonok, fényképezőgépek, időregisztráló készülékek, érmével működő kioldószerkezetek, ételelemző készülékek, fizikai kísérletekhez való készülékek, hajózási jelzőberendezések, hajózási készülékek és műszerek, mentőkészülékek és felszerelések, meteorológiai műszerek, műholdas navigációs készülékek, navigációs berendezések járművekbe (fedélzeti számítógé-

pek) navigációs eszközök, radarkészülékek, parkolóórák, pénzbedobó készülékekhez való gépezetek, pénzzámláló és osztályozó gépek, védőeszközök személyek balesetvédelmére, videokamerák.

(111) 198.687 (151) 2009.10.15.

(210) M 09 00982 (220) 2009.04.09.

(732) **Kuthi Zoltán, Iklad (HU)**

(740) Rónaszéki Tibor szabadalmi ügyvivő, Budapest

(541) **AlertHolder**

(511) 9 Belső, fedélzeti távbeszélő készülékek, hangátviteli készülékek, hangvisszaadó készülékek, hordozható telefonok, mobil telefonok, kézi adó-vevők, rádiók járművekbe, rádiókészülékek, rádiótávíró készülékek, rádiótelefon készülékek, távadók, transzmitterek (távközlés), telefonkészülékek, videotelefonok, elektromos betörésgátló felszerelések, betörésgátló riasztókészülékek, riasztók, csengők (riasztóberendezések), füstjelző berendezések, tűzjelző készülékek, gázellenőrző készülékek, indikátorok, jelzők (villamosság), biztonsági felszerelések, biztonsági készülékek a vasúti közlekedéshez, elektrodinamikus készülékek jelek távirányítására, ipari műveletek távirányítására szolgáló elektromos berendezések, távirányító készülékek, telefon üzenetrögzítők, elektronikus jeladók, elektromos felügyeleti műszerek, kazán szabályozó műszerek, televíziós készülékek, tokok kizárólag fényképezeti készülékek és műszerek részére, csatlakozódobozok (villamosság), elosztódobozok (elektromosság), csatlások, kötések (elektromos), informatikai csatlók, egér (informatikai), interfészek (informatika), noteszgépek, notebookok, számítógépek, számítógép-perifériák, olvasóegységek (informatika), scannerek, optikai letapogatók (informatika), optikai készülékek és eszközök, detektorok, hőmérsékletjelzők, hullámhosszmérők, levegő elemzésére szolgáló készülékek, megfigyelő műszerek, mennyiségjelzők, mérceek, mértékek, mérőműszerek, mérőberendezések, mérőműszerek, elektromos mérőkészülékek, precíziós mérőmű-

szerek, sugárzásmérők, számlálók, mérőműszerek, vízállásjelzők, diagnosztikai készülékek nem gyógyászati használatra, komparátorok, diktafonok, fényképezőgépek, időregisztráló készülékek, érmével működő kioldószerkezetek, étellemező készülékek, fizikai kísérletekhez való készülékek, hajózási jelzőberendezések, hajózási készülékek és műszerek, mentőkészülékek és felszerelések, meteorológiai műszerek, múholdas navigációs készülékek, navigációs berendezések járművekbe (fedélzeti számítógépek) navigációs eszközök, radarkészülékek, parkolóórák, pénzbedobó készülékekhez való gépezetek, pénzzámláló és osztályozó gépek, védőeszközök személyek balesetvédelmére, videokamerák.

(111) 198.688 (151) 2009.10.15.

(210) M 09 01193 (220) 2009.04.23.

(732) **OLIP ITALIA S.P.A., Lazise (VR); Fraz. Cola' (IT)**

(740) dr. Sasvári Gabriella, S.B.G. & K. Szabadalmi és Ügyvédi Iroda, Budapest

(546)

mjus

(511) 35 Reklámozás; kereskedelmi ügyletek; kereskedelmi adminisztráció; irodai munkák.

43 Vendéglátás (élelmezés); időleges szállásadás.

A rovat 171 db közlést tartalmaz.

A rovatban meghirdetett lajstromozott védjegyek: 163.615, 197.876, 197.885, 198.156, 198.384–198.399, 198.413, 198.451, 198.477–198.482, 198.484–198.493, 198.495–198.498, 198.500–198.510, 198.512–198.518, 198.520–198.524, 198.526, 198.527, 198.545–198.547, 198.549–198.563, 198.565–198.610, 198.612, 198.613, 198.616–198.618, 198.620–198.630, 198.650–198.665, 198.680, 198.681, 198.683–198.688

Védjegyoltalom megszűnése II.

Védjegyoltalom megszűnése megújítás nélküli lejárat miatt	
(111) 159.301 (210) M 99 00449 (180) 2009.02.02	(111) 160.840 (210) M 99 00518 (180) 2009.02.04
(111) 159.314 (210) M 99 00595 (180) 2009.02.09	(111) 160.842 (210) M 99 00516 (180) 2009.02.04
(111) 159.329 (210) M 99 00559 (180) 2009.02.08	(111) 161.058 (210) M 99 00481 (180) 2009.02.03
(111) 159.335 (210) M 99 00558 (180) 2009.02.08	(111) 161.061 (210) M 99 00511 (180) 2009.02.04
(111) 159.843 (210) M 99 00583 (180) 2009.02.09	(111) 161.802 (210) M 99 00704 (180) 2009.02.16
(111) 160.590 (210) M 99 00453 (180) 2009.02.02	(111) 161.805 (210) M 99 00710 (180) 2009.02.16
(111) 160.592 (210) M 99 00455 (180) 2009.02.02	(111) 161.808 (210) M 99 00730 (180) 2009.02.17
(111) 160.777 (210) M 99 00542 (180) 2009.02.05	(111) 161.814 (210) M 99 00750 (180) 2009.02.18
(111) 160.784 (210) M 99 00564 (180) 2009.02.08	(111) 161.829 (210) M 99 00753 (180) 2009.02.18
(111) 160.785 (210) M 99 00474 (180) 2009.02.03	(111) 162.163 (210) M 99 00812 (180) 2009.02.22
(111) 160.786 (210) M 99 00549 (180) 2009.02.05	(111) 162.189 (210) M 99 00827 (180) 2009.02.23
(111) 160.815 (210) M 99 00499 (180) 2009.02.04	(111) 162.192 (210) M 99 00840 (180) 2009.02.23
(111) 160.839 (210) M 99 00544 (180) 2009.02.05	(111) 162.206 (210) M 99 00846 (180) 2009.02.23
	(111) 162.209 (210) M 99 00847 (180) 2009.02.23

Nemzeti védjegyoltalom megszűnése II.

(111) 162.228 (210) M 99 00850 (180) 2009.02.23	(111) 164.672 (210) M 99 00736 (180) 2009.02.17
(111) 162.229 (210) M 99 00851 (180) 2009.02.23	(111) 164.673 (210) M 99 00624 (180) 2009.02.10
(111) 162.763 (210) M 99 00727 (180) 2009.02.16	(111) 165.137 (210) M 99 00611 (180) 2009.02.10
(111) 162.781 (210) M 99 00912 (180) 2009.02.26	(111) 165.142 (210) M 99 00892 (180) 2009.02.25
(111) 162.953 (210) M 99 00541 (180) 2009.02.05	(111) 165.187 (210) M 99 00772 (180) 2009.02.18
(111) 163.683 (210) M 99 00488 (180) 2009.02.03	(111) 165.188 (210) M 99 00737 (180) 2009.02.17
(111) 163.757 (210) M 99 00531 (180) 2009.02.05	(111) 165.262 (210) M 99 00487 (180) 2009.02.03
(111) 163.758 (210) M 99 00600 (180) 2009.02.10	(111) 165.357 (210) M 99 00810 (180) 2009.02.22
(111) 163.760 (210) M 99 00625 (180) 2009.02.10	(111) 165.358 (210) M 99 00834 (180) 2009.02.23
(111) 163.762 (210) M 99 00638 (180) 2009.02.10	(111) 165.359 (210) M 99 00835 (180) 2009.02.23
(111) 163.764 (210) M 99 00641 (180) 2009.02.10	(111) 165.463 (210) M 99 00845 (180) 2009.02.23
(111) 163.765 (210) M 99 00668 (180) 2009.02.12	(111) 165.571 (210) M 99 00784 (180) 2009.02.19
(111) 163.783 (210) M 99 00752 (180) 2009.02.18	(111) 165.572 (210) M 99 00837 (180) 2009.02.23
(111) 164.048 (210) M 99 00746 (180) 2009.02.18	(111) 165.573 (210) M 99 00849 (180) 2009.02.23
(111) 164.490 (210) M 99 00635 (180) 2009.02.10	(111) 165.631 (210) M 99 00645 (180) 2009.02.11

Nemzeti védjegyoltalom megszűnése II.

(111) 165.632
(210) M 99 00646
(180) 2009.02.11

(111) 167.333
(210) M 99 00893
(180) 2009.02.25

(111) 165.633
(210) M 99 00785
(180) 2009.02.19

(111) 168.223
(210) M 99 00854
(180) 2009.02.23

(111) 166.056
(210) M 99 00622
(180) 2009.02.10

(111) 168.224
(210) M 99 00871
(180) 2009.02.24

(111) 166.059
(210) M 99 00793
(180) 2009.02.19

(111) 168.317
(210) M 99 00612
(180) 2009.02.10

(111) 166.779
(210) M 99 00687
(180) 2009.02.12

(111) 168.469
(210) M 99 00786
(180) 2009.02.19

(111) 166.780
(210) M 99 00857
(180) 2009.02.23

(111) 169.137
(210) M 99 00713
(180) 2009.02.16

(111) 166.781
(210) M 99 00910
(180) 2009.02.26

(111) 169.138
(210) M 99 00757
(180) 2009.02.18

(111) 166.782
(210) M 99 00911
(180) 2009.02.26

(111) 169.581
(210) M 99 00831
(180) 2009.02.23

(111) 166.783
(210) M 99 00651
(180) 2009.02.10

(111) 169.583
(210) M 99 00848
(180) 2009.02.23

(111) 166.818
(210) M 99 00718
(180) 2009.02.16

(111) 172.495
(210) M 99 00715
(180) 2009.02.16

(111) 166.819
(210) M 99 00719
(180) 2009.02.16

(111) 172.909
(210) M 99 00844
(180) 2009.02.23

(111) 166.820
(210) M 99 00720
(180) 2009.02.16

(111) 180.913
(210) M 99 00427
(180) 2009.02.01

(111) 166.821
(210) M 99 00721
(180) 2009.02.16

A rovat 82 db közlést tartalmaz.

Védjegyoltalom megújítása II.

(111) 121.340 (732) Maspex - GMW Sp. z o.o. S.K.A., Wadowice (PL)	(111) 160.843 (732) KÉZMŰ Fővárosi Kézműipari Nonprofit Kft., Budapest (HU)
(111) 121.804 (732) Sony Corporation, Tokyo (JP)	(111) 160.952 (732) COPY-DEPO KFT., Budapest (HU)
(111) 121.888 (732) Case Corporation (Delaware állam törvényei szerint működő vállalat), Racine, Wisconsin állam (US)	(111) 161.382 (732) Homer TLC, Inc. (Delaware államban bejegyzett cég), Claymont, Delaware (US)
(111) 122.200 (732) E.R. Squibb & Sons, L.L.C., Princeton, New Jersey (US)	(111) 161.895 (732) IDG Magyarországi Médiaszolgáltató Kft., Budapest (HU)
(111) 128.471 (732) ConvaTec Inc., Skillman (US)	(111) 162.373 (732) General Cable Technologies Corporation (Delaware államban bejegyzett cég), Highland Heights, Kentucky (US)
(111) 128.911 (732) Tramontána Számítástechnikai, Ipari és Kereskedelmi Kkt., Budapest (HU)	(111) 162.384 (732) Sár és Társai Ügyvédi Iroda, Budapest (HU)
(111) 129.032 (732) ConvaTec Inc., Skillman (US)	(111) 162.793 (732) Portéka Fenyőbútor Bt., Derecske (HU)
(111) 129.072 (732) ConvaTec Inc., Skillman (US)	(111) 163.070 (732) St. John Knits, Inc. (Kalifornia törvényei szerint működő vállalat), Irvine, Kalifornia (US)
(111) 129.196 (732) E.R. Squibb & Sons, L.L.C., Princeton, New Jersey (US)	(111) 163.125 (732) Expressz Magyarország Média Zártkörűen Működő Rt., Budapest (HU)
(111) 129.422 (732) Haw Par Corporation Limited, Szingapur (SG)	(111) 163.731 (732) Circa Footwear, San Clemente, Kalifornia (US)
(111) 129.730 (732) inlingua International AG, Bern (CH)	(111) 163.819 (732) DISCOLAND Vendéglátó és Idegenforgalmi Kft., Siófok (HU)
(111) 157.814 (732) Kolosi és Társa Befektető Kft., Budapest (HU)	(111) 163.836 (732) DISCOLAND Vendéglátó és Idegenforgalmi Kft., Siófok (HU)
(111) 159.239 (732) Országgyűlés Hivatala, Országgyűlési Könyvtár, Budapest (HU)	(111) 163.857 (732) Soós és Társa Hűtőtechnikai Zártkörűen Működő Részvénytársaság, Budapest (HU)
(111) 160.250 (732) Kunsági Borvidék Hegyközségi Tanácsa, Kecskemét (HU)	(111) 163.878 (732) XOXO Kft., Budapest (HU)
(111) 160.496 (732) Teva Gyógyszergyár Zártkörűen Működő Részvénytársaság, Debrecen (HU)	(111) 163.908 (732) Cobra Electronics Corporation, Chicago, Illinois (US)
(111) 160.659 (732) Magyar Autóklub, Budapest (HU)	(111) 164.056 (732) Puskás Tivadar Közalapítvány, Budapest (HU)
(111) 160.790 (732) Panasonic Electric Works Co., Ltd., Kadoma-shi, Osaka (JP)	(111) 164.679 (732) NBA Properties Inc., New York, New York (US)

Nemzeti védjegyoltalom megújítása II.

(111) 165.030
(732) SK Chemicals Co., Ltd., Suwon-si, Kyungki-do (KR)

(111) 169.981
(732) Express, LLC (Delaware állam törvényei szerint működő vállalat), Columbus, Ohio (US)

(111) 165.089
(732) dr. Dobos Attila, Budapest (HU)

(111) 170.471
(732) Compaq Trademark B.V., Amstelveen (NL)

(111) 165.829
(732) Kabushiki Kaisha Square Enix Holdings, Tokio (JP)

(111) 170.711
(732) ATLASBX CO., LTD., Tedzson (KR)

(111) 167.361
(732) RAMEXA Ipari Termékelőállító és Kereskedelmi Rt., Szolnok (HU)

(111) 175.598
(732) NBA Properties, Inc. (New York államban bejegyzett cég), New York, New York (US)

(111) 167.379
(732) Kabushiki Kaisha Sony Computer Entertainment (also trading as Sony Computer Entertainment Inc.), Tokyo (JP)

(111) 177.691
(732) Kentucky Fried Chicken International Holdings, Inc., Louisville, Kentucky (US)

(111) 167.608
(732) Telegráf Kiadó Kft., Budapest (HU)

(111) 177.692
(732) Kentucky Fried Chicken International Holdings, Inc., Louisville, Kentucky (US)

A rovat 46 db közlést tartalmaz.

Vegyes védjegyközlemények II.

Jogutódlás	
(111) 114.696 (732) Imperial Chemical Industries Limited, London (GB)	(111) 138.456 (732) Middleton Enterprises Llc., Washington (US)
(111) 115.340 (732) Imperial Chemical Industries Limited, London (GB)	(111) 142.505 (732) Kraft Foods Europe GmbH, 8152 Glattpark (CH)
(111) 116.796 (732) Dyno Nobel Pty Limited, Southbank, Victoria (AU)	(111) 143.622 (732) Coors Brewing Company, Denver, Colorado (US)
(111) 122.477 (732) BÉVÉEM Növényvédőszergyártó és Kereskedelmi Kft., Budapest (HU)	(111) 145.570 (732) Coors Brewing Company, Denver, Colorado (US)
(111) 123.423 (732) Merck Consumer Healthcare Limited, Hull (GB)	(111) 148.990 (732) Országos Magyar Vadászati Védegylet, Budapest (HU)
(111) 125.234 (732) Exxon Mobil Corporation, Irving, Texas (US)	(111) 149.322 (732) Debreceni Csoport Húsipari Korlátolt Felelősségű Társaság, Szolnok (HU)
(111) 126.778 (732) Exxon Mobil Corporation, Irving, Texas (US)	(111) 157.814 (732) Kolosi és Társa Befektető Kft., Budapest (HU)
(111) 128.471 (732) ConvaTec Inc., Skillman (US)	(111) 160.843 (732) KÉZMŰ Fővárosi Kézműipari Nonprofit Kft., Budapest (HU)
(111) 128.911 (732) Tramontána Számítástechnikai, Ipari és Kereskedelmi Kkt., Budapest (HU)	(111) 160.952 (732) COPY-DEPO KFT, Budapest (HU)
(111) 129.032 (732) ConvaTec Inc., Skillman (US)	(111) 163.819 (732) DISCOLAND Vendéglátó és Idegenforgalmi Kft., Siófok (HU)
(111) 129.072 (732) ConvaTec Inc., Skillman (US)	(111) 163.836 (732) DISCOLAND Vendéglátó és Idegenforgalmi Kft., Siófok (HU)
(111) 129.223 (732) Lubrizol Advanced Materials, Inc., Cleveland, Ohio (US)	(111) 164.056 (732) Puskás Tivadar Közalapítvány, Budapest (HU)
(111) 131.291 (732) Ace Opportunity Limited, Kowloon (HK)	(111) 164.812 (732) Imperial Chemical Industries Limited, London (GB)
(111) 131.330 (732) Post Foods, LLC, St. Louis, Missouri (US)	(111) 164.819 (732) Imperial Chemical Industries Limited, London (GB)
(111) 136.432 (732) Pramac America, LLC (a Delaware limited liability company), Medley, Florida (US)	(111) 168.648 (732) Imperial Chemical Industries Limited, London (GB)
(111) 136.948 (732) MAPA (a French Company), Paris (FR)	(111) 171.698 (732) Imperial Chemical Industries Limited, London (GB)
	(111) 175.309 (732) Kraft Foods Schweiz Holding GmbH, Zug (CH)
	(111) 175.485 (732) Abbott Biotechnology Ltd., Hamilton (BM)

Nemzeti vegyes védjegyközlemények II.

(111) 177.841
(732) Debreceni Csoport Húsipari Korlátolt Felelősségű Társaság,
Szolnok (HU)

(111) 177.844
(732) Debreceni Csoport Húsipari Korlátolt Felelősségű Társaság,
Szolnok (HU)

(111) 177.845
(732) Debreceni Csoport Húsipari Korlátolt Felelősségű Társaság,
Szolnok (HU)

(111) 182.156
(732) Honett Szerviz Kft., Vecsés (HU)

(111) 183.079
(732) Debreceni Csoport Húsipari Korlátolt Felelősségű Társaság,
Szolnok (HU)

(111) 183.564
(732) DESA POLAND Sp.Z.oo, Gadki (PL)

(111) 184.240
(732) VSDC Tréning Központ Kft., Budapest (HU)

(111) 184.727
(732) HAJDU Hajdúsági Ipari Zártkörűen Működő Részvénytársaság,
Téglás (HU)

(111) 186.532
(732) Kraft Foods Deutschland Holding GmbH, Bremen (DE)

(111) 187.370
(732) NATURPRODUKT Kft., Törökbálint (HU)

(111) 187.949
(732) GSZ-BUILD Kft., Püski (HU)

(111) 193.008
(732) Middleton Enterprises Llc., Washington (US)

(111) 193.013
(732) Middleton Enterprises Llc., Washington (US)

(111) 194.098
(732) Getty Images (US), Inc. (a New York corporation), Seattle,
Washington (US)

(111) 196.791
(732) Kiss Csaba, Sopron (HU)

(111) 197.006
(732) PompAsia Kereskedelmi és Szolgáltató Kft., Fót (HU)

A rovat 50 db közlést tartalmaz.

Képviselési megbízás

(111) 116.858
(732) GLOBUS Konzervipari Zrt., Budapest (HU)
(740) Sédné dr. Vígh Márta ügyvéd, Budapest

(111) 121.804
(732) Sony Corporation, Tokyo (JP)
(740) S.B.G. & K. Szabadalmi és Ügyvédi Irodák, Budapest

(111) 133.259
(732) Atari Interactive, Inc., New York, New York (US)
(740) S.B.G. & K. Szabadalmi és Ügyvédi Irodák, Budapest

(111) 155.885
(732) GLOBUS Konzervipari Zrt., Budapest (HU)
(740) Sédné dr. Vígh Márta ügyvéd, Budapest

(111) 155.886
(732) GLOBUS Konzervipari Zrt., Budapest (HU)
(740) Sédné dr. Vígh Márta ügyvéd, Budapest

(111) 157.814
(732) Kolosi és Társa Befektető Kft., Budapest (HU)
(740) Erdős és Társai Ügyvédi Iroda, Budapest

(111) 159.919
(732) GLOBUS Konzervipari Zrt., Budapest (HU)
(740) Sédné dr. Vígh Márta ügyvéd, Budapest

(111) 159.921
(732) GLOBUS Konzervipari Zrt., Budapest (HU)
(740) Sédné dr. Vígh Márta ügyvéd, Budapest

(111) 160.103
(732) GLOBUS Konzervipari Zrt., Budapest (HU)
(740) Sédné dr. Vígh Márta ügyvéd, Budapest

(111) 160.659
(732) Magyar Autóklub, Budapest (HU)
(740) Gyulainé Tóth Zsuzsa Ügyvédi Iroda, Budapest

(111) 160.777
(732) Axel Springer-Budapest Kiadói Kft., Budapest (HU)
(740) Kálmán, Szilasi, Sárközy és Társai Ügyvédi Iroda, Budapest

(111) 161.802
(732) Axel Springer-Budapest Kiadói Kft., Budapest (HU)
(740) Kálmán, Szilasi, Sárközy és Társai Ügyvédi Iroda, Budapest

(111) 162.953
(732) Axel Springer-Budapest Kiadói Kft., Budapest (HU)
(740) Kálmán, Szilasi, Sárközy és Társai Ügyvédi Iroda, Budapest

(111) 163.070
(732) St. John Knits, Inc. (Kalifornia törvényei szerint működő
vállalat), Irvine, Kalifornia (US)
(740) DANUBIA Szabadalmi és Jogi Iroda Kft., Budapest

Nemzeti vegyes védjegyközlemények II.

(111) 163.125 (732) Expressz Magyarország Média Zártkörűen Működő Rt., Budapest (HU) (740) Dr. Kádár Kata Ügyvédi Iroda, Budapest	(111) 144.302 (732) Dana Limited, Toledo, Ohio (US)
(111) 164.679 (732) NBA Properties Inc., New York, New York (US) (740) DANUBIA Szabadalmi és Jogi Iroda Kft., Budapest	(111) 155.885 (732) GLOBUS Konzervipari Zrt., Budapest (HU)
(111) 165.030 (732) SK Chemicals Co., Ltd., Suwon-si, Kyungki-do (KR) (740) S.B.G. & K. Szabadalmi és Ügyvédi Iroda, Budapest	(111) 155.886 (732) GLOBUS Konzervipari Zrt., Budapest (HU)
(111) 165.522 (732) IMMOMILIARE Ingatlanbefektető és Vagyonkezelő Kft. „f.a.„, Budapest (HU) (740) YPLON VAGYONKEZELŐ, FELSZÁMOLÓ ÉS PÉNZÜGYI TANÁCSADÓ Kft., Török Csaba felszámoló, Budapest	(111) 157.814 (732) Kolosi és Társa Befektető Kft., Budapest (HU)
(111) 167.082 (732) Axel Springer-Budapest Kiadói Kft., Budapest (HU) (740) Kálmán, Szilasi, Sárközy és Társai Ügyvédi Iroda, Budapest	(111) 159.919 (732) GLOBUS Konzervipari Zrt., Budapest (HU)
(111) 174.621 (732) California Board Sports, Inc. (Kalifornia államban bejegyzett cég), San Diego, Kalifornia (US) (740) S.B.G. & K. Szabadalmi és Ügyvédi Irodák, Budapest	(111) 159.921 (732) GLOBUS Konzervipari Zrt., Budapest (HU)
(111) 177.627 (732) California Board Sports, Inc. (Kalifornia államban bejegyzett cég), San Diego, Kalifornia (US) (740) S.B.G. & K. Szabadalmi és Ügyvédi Irodák, Budapest	(111) 160.103 (732) GLOBUS Konzervipari Zrt., Budapest (HU)
(111) 179.090 (732) California Board Sports, Inc. (Kalifornia államban bejegyzett cég), San Diego, Kalifornia (US) (740) S.B.G. & K. Szabadalmi és Ügyvédi Irodák, Budapest	(111) 160.659 (732) Magyar Autóklub, Budapest (HU)
A rovat 22 db közlést tartalmaz.	(111) 160.777 (732) Axel Springer-Budapest Kiadói Kft., Budapest (HU)
Képviselőlet megszűnése	(111) 161.802 (732) Axel Springer-Budapest Kiadói Kft., Budapest (HU)
(111) 116.858 (732) GLOBUS Konzervipari Zrt., Budapest (HU)	(111) 162.953 (732) Axel Springer-Budapest Kiadói Kft., Budapest (HU)
(111) 118.509 (732) Dana Limited, Toledo, Ohio (US)	(111) 163.070 (732) St. John Knits, Inc. (Kalifornia törvényei szerint működő vállalat), Irvine, Kalifornia (US)
(111) 121.804 (732) Sony Corporation, Tokyo (JP)	(111) 163.125 (732) Expressz Magyarország Média Zártkörűen Működő Rt., Budapest (HU)
(111) 133.259 (732) Atari Interactive, Inc., New York, New York (US)	(111) 164.679 (732) NBA Properties Inc., New York, New York (US)
(111) 134.426 (732) Dana Limited, Toledo, Ohio (US)	(111) 165.030 (732) SK Chemicals Co., Ltd., Suwon-si, Kyungki-do (KR)
(111) 137.392 (732) Dana Limited, Toledo, Ohio (US)	(111) 165.522 (732) IMMOMILIARE Ingatlanbefektető és Vagyonkezelő Kft. „f.a.”, Budapest (HU)
	(111) 167.082 (732) Axel Springer-Budapest Kiadói Kft., Budapest (HU)
	(111) 168.059 (732) Interusz Külkereskedelmi Kft., Budapest (HU)
	(111) 174.621 (732) California Board Sports, Inc. (Kalifornia államban bejegyzett cég), San Diego, Kalifornia (US)

Nemzeti vegyes védjegyközlemények II.

(111) 177.627
 (732) California Board Sports, Inc. (Kalifornia államban bejegyzett cég), San Diego, Kalifornia (US)

(111) 179.090
 (732) California Board Sports, Inc. (Kalifornia államban bejegyzett cég), San Diego, Kalifornia (US)

A rovat 27 db közlést tartalmaz.

Név-, illetve címváltozás

(111) 120.578
 (732) Dresser, Inc., Addison, Texas (US)

(111) 133.259
 (732) Atari Interactive, Inc., New York, New York (US)

(111) 160.496
 (732) Teva Gyógyszergyár Zártkörűen Működő Részvénytársaság, Debrecen (HU)

(111) 160.659
 (732) Magyar Autóklub, Budapest (HU)

(111) 161.334
 (732) Kraft Foods Schweiz Holding GmbH, Zug (CH)

(111) 162.384
 (732) Sár és Társai Ügyvédi Iroda, Budapest (HU)

(111) 163.413
 (732) International Trademark Association, Inc. (New York állam törvényei szerint működő nonprofit vállalat), New York, New York (US)

(111) 163.857
 (732) Soós és Társa Hűtőtechnikai Zártkörűen Működő Részvénytársaság, Budapest (HU)

(111) 165.522
 (732) IMMOMILIARE Ingatlanbefektető és Vagyonkezelő Kft. „f.a.”, Budapest (HU)

(111) 165.829
 (732) Kabushiki Kaisha Square Enix Holdings, Tokio (JP)

(111) 166.653
 (732) Kabushiki Kaisha Soft 99 Corporation, Osaka (JP)

(111) 168.565
 (732) Agilent Technologies, Inc., Santa Clara, California (US)

(111) 168.566
 (732) Agilent Technologies, Inc., Santa Clara, California (US)

(111) 170.711
 (732) ATLASBX CO., LTD., Tedzson (KR)

(111) 190.923
 (732) TOTAL SA, Courbevoie (FR)

A rovat 15 db közlést tartalmaz.

NEMZETKÖZI VÉDJEGYKÖZLEMÉNYEK I.

Védjegybejelentések meghirdetése I.

(111) 221.542
(541) **Hydra**
(511) 9
(580) 2009.05.07.
(450) GAZ 17/2009

(111) 502.161
(541) **ANTINORI**
(511) 33
(580) 2009.05.14.
(450) GAZ 18/2009

(111) 621.693
(541) **Coco Moon**
(511) 30
(580) 2009.05.07.
(450) GAZ 17/2009

(111) 664.307
(541) **M92 FS**
(511) 8, 13, 28
(580) 2009.05.14.
(450) GAZ 18/2009

(111) 670.642
(541) **PIRULO**
(511) 30
(580) 2009.05.14.
(450) GAZ 18/2009

(111) 699.197
(541) **POMONA**
(511) 33
(580) 2009.05.07.
(450) GAZ 17/2009

(111) 728.611
(541) **IWC Portugieser**
(511) 14
(580) 2009.05.14.
(450) GAZ 18/2009

(111) 731.373
(546)

EXCELL

(511) 9
(580) 2009.05.14.
(450) GAZ 18/2009

(111) 759.172
(541) **airsoft**
(511) 25
(580) 2009.05.14.
(450) GAZ 18/2009

(111) 849.356
(546)


WEN FLYING

(511) 18
(580) 2009.05.07.
(450) GAZ 17/2009

(111) 850.501
(546)



(511) 1, 24–25, 35
(580) 2009.05.14.
(450) GAZ 18/2009

(111) 873.551
(541) **my osveshchaem vashi uspekhi.**
(511) 11, 35, 42
(580) 2009.05.14.
(450) GAZ 18/2009

(111) 874.102
(546)



First-Lady
第一夫人

(511) 14
(580) 2009.05.07.
(450) GAZ 17/2009

(111) 890.057
 (541) **base XX**
 (511) 9, 16, 18
 (580) 2009.05.14.
 (450) GAZ 18/2009

(111) 940.135
 (541) **BONALPI**
 (511) 29–30, 32
 (580) 2009.05.07.
 (450) GAZ 17/2009

(111) 895.411
 (546)



(511) 3
 (580) 2009.05.07.
 (450) GAZ 17/2009

(111) 964.789
 (546)



(511) 35, 38, 45
 (580) 2009.05.07.
 (450) GAZ 17/2009

(111) 910.063
 (541) **CISAXAL**
 (511) 5
 (580) 2009.05.14.
 (450) GAZ 18/2009

(111) 980.016
 (546)



(511) 8, 16, 18, 20
 (580) 2009.05.07.
 (450) GAZ 17/2009

(111) 918.440
 (546)



(511) 3, 9, 14, 18, 25
 (580) 2009.05.14.
 (450) GAZ 18/2009

(111) 998.976
 (541) **VANATEX**
 (511) 5
 (580) 2009.05.07.
 (450) GAZ 17/2009

(111) 999.045
 (541) **Anopyrin**
 (511) 5
 (580) 2009.05.07.
 (450) GAZ 17/2009

(111) 928.554
 (546)



JAERMANN & STÜBI
 CRÉATEUR DE MONTRES

(511) 14
 (580) 2009.05.14.
 (450) GAZ 18/2009

(111) 999.104
 (546)



(511) 30
 (580) 2009.05.07.
 (450) GAZ 17/2009

(111) 935.637
 (546)



(511) 9, 35–36
 (580) 2009.05.07.
 (450) GAZ 17/2009

(111) 999.105
 (546)



(511) 30
 (580) 2009.05.07.
 (450) GAZ 17/2009

(111) 999.141
 (541) **PERFEX**
 (511) 16
 (580) 2009.05.07.
 (450) GAZ 17/2009

(111) 999.339
 (546)



(511) 9, 35, 42
 (580) 2009.05.07.
 (450) GAZ 17/2009

(111) 999.163
 (546)



(111) 999.352
 (546)



(511) 2
 (580) 2009.05.07.
 (450) GAZ 17/2009

(511) 25
 (580) 2009.05.07.
 (450) GAZ 17/2009

(111) 999.164
 (541) **LACRIT**
 (511) 2
 (580) 2009.05.07.
 (450) GAZ 17/2009

(111) 999.358
 (541) **CAFUEGO**
 (511) 4, 35, 38
 (580) 2009.05.07.
 (450) GAZ 17/2009

(111) 999.221
 (541) **OPSIAL**
 (511) 1–12, 16–17, 19–22, 24–25, 27
 (580) 2009.05.07.
 (450) GAZ 17/2009

(111) 999.421
 (546)



(111) 999.253
 (546)



(511) 8
 (580) 2009.05.07.
 (450) GAZ 17/2009

(511) 30, 35, 43
 (580) 2009.05.07.
 (450) GAZ 17/2009

(111) 999.422
 (546)



(111) 999.312
 (541) **VUKA VUKA**
 (511) 5, 35, 42–43
 (580) 2009.05.07.
 (450) GAZ 17/2009

(511) 8
 (580) 2009.05.07.
 (450) GAZ 17/2009

(111) 999.317
 (541) **MODUSLINK GLOBAL SOLUTIONS**
 (511) 35–36, 39–40, 42
 (580) 2009.05.07.
 (450) GAZ 17/2009

(111) 999.429
 (541) **CHRONO-SCIENCE**
 (511) 3, 44
 (580) 2009.05.07.
 (450) GAZ 17/2009

(111) 999.434

(546)



(511) 7, 12
(580) 2009.05.07.
(450) GAZ 17/2009

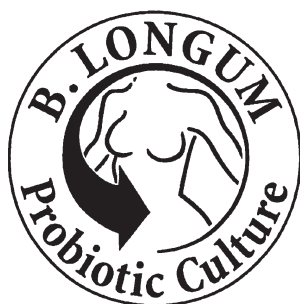
(111) 999.435

(541) GOLD SPEED

(511) 32–34
(580) 2009.05.07.
(450) GAZ 17/2009

(111) 999.439

(546)



(511) 29, 32
(580) 2009.05.07.
(450) GAZ 17/2009

(111) 999.474

(541) ONDE

(511) 3
(580) 2009.05.07.
(450) GAZ 17/2009

(111) 999.495

(541) POWERPHOS

(511) 1, 5, 25
(580) 2009.05.07.
(450) GAZ 17/2009

(111) 999.509

(546)



(511) 9
(580) 2009.05.07.
(450) GAZ 17/2009

(111) 999.540

(541) MULTIROME

(511) 29–30
(580) 2009.05.07.
(450) GAZ 17/2009

(111) 999.541

(541) ForTii

(511) 1, 17
(580) 2009.05.07.
(450) GAZ 17/2009

(111) 999.557

(541) Sturm!

(511) 6–9, 11, 35
(580) 2009.05.07.
(450) GAZ 17/2009

(111) 999.573

(541) IMMOFINANZ

(511) 35–36, 39–40, 42
(580) 2009.05.07.
(450) GAZ 17/2009

(111) 999.583

(546)



(511) 16, 45
(580) 2009.05.07.
(450) GAZ 17/2009

(111) 999.592

(546)



(511) 25
(580) 2009.05.07.
(450) GAZ 17/2009

(111) 999.593

(546)



(511) 33
(580) 2009.05.07.
(450) GAZ 17/2009

(111) 999.594
(546)



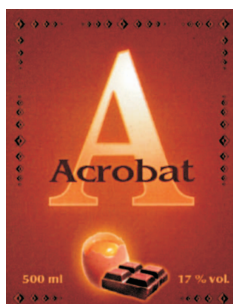
(511) 33
(580) 2009.05.07.
(450) GAZ 17/2009

(111) 999.598
(546)



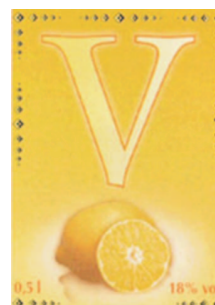
(511) 33
(580) 2009.05.07.
(450) GAZ 17/2009

(111) 999.595
(546)



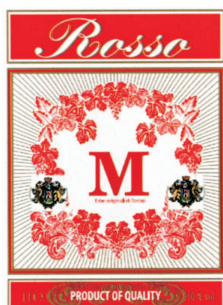
(511) 33
(580) 2009.05.07.
(450) GAZ 17/2009

(111) 999.599
(546)



(511) 33
(580) 2009.05.07.
(450) GAZ 17/2009

(111) 999.596
(546)



(511) 33
(580) 2009.05.07.
(450) GAZ 17/2009

(111) 999.605
(546)



(511) 33
(580) 2009.05.07.
(450) GAZ 17/2009

(111) 999.597
(546)



(511) 33
(580) 2009.05.07.
(450) GAZ 17/2009

(111) 999.606
(546)

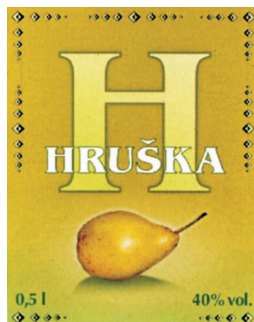


(511) 33
(580) 2009.05.07.
(450) GAZ 17/2009

(111) 999.620
(541) **ONSOLIS**

(511) 5
(580) 2009.05.07.
(450) GAZ 17/2009

(111) 999.624
(546)



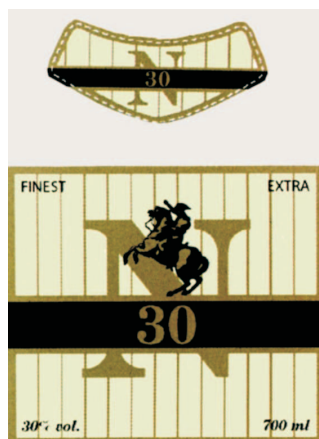
(511) 33
(580) 2009.05.07.
(450) GAZ 17/2009

(111) 999.625
(546)



(511) 33
(580) 2009.05.07.
(450) GAZ 17/2009

(111) 999.626
(546)



(511) 33
(580) 2009.05.07.
(450) GAZ 17/2009

(111) 999.627
(546)



(511) 32
(580) 2009.05.07.
(450) GAZ 17/2009

(111) 999.646
(546)



(511) 9, 42
(580) 2009.05.07.
(450) GAZ 17/2009

(111) 999.647
(541) **Jauch Quartz**

(511) 9, 42
(580) 2009.05.07.
(450) GAZ 17/2009

(111) 999.648
(541) **Jauch**

(511) 9, 42
(580) 2009.05.07.
(450) GAZ 17/2009

(111) 999.664
(546)



HUSKYTEC

(511) 18, 20, 22, 25, 28
(580) 2009.05.07.
(450) GAZ 17/2009

(111) 999.665
(541) **FARUPIVI**

(511) 5
(580) 2009.05.07.
(450) GAZ 17/2009

(111) 999.666
(541) **DASODIVO**

(511) 5
(580) 2009.05.07.
(450) GAZ 17/2009

(111) 999.674
(541) provag
(511) 5
(580) 2009.05.14.
(450) GAZ 18/2009

(111) 999.678
(546)

GAOSONG

(511) 9
(580) 2009.05.14.
(450) GAZ 18/2009

(111) 999.684
(546)



(511) 38, 42
(580) 2009.05.14.
(450) GAZ 18/2009

(111) 999.686
(541) ARCOL
(511) 5
(580) 2009.05.14.
(450) GAZ 18/2009

(111) 999.703
(546)



(511) 36
(580) 2009.05.14.
(450) GAZ 18/2009

(111) 999.762
(546)

VERSINO

(511) 18, 25
(580) 2009.05.14.
(450) GAZ 18/2009

(111) 999.778
(541) PRO Filstar
(511) 18, 20, 22, 25, 28
(580) 2009.05.14.
(450) GAZ 18/2009

(111) 999.822
(546)



(511) 6, 11–12, 40
(580) 2009.05.14.
(450) GAZ 18/2009

(111) 999.823
(546)

K-Touch

(511) 9
(580) 2009.05.14.
(450) GAZ 18/2009

(111) 999.824
(546)



(511) 9
(580) 2009.05.14.
(450) GAZ 18/2009

(111) 999.843
(541) BRYAN BLAKE

(511) 25
(580) 2009.05.14.
(450) GAZ 18/2009

(111) 999.845
(546)



Branca International

(511) 36
(580) 2009.05.14.
(450) GAZ 18/2009

(111) 999.849
(546)

mKONTO

(511) 36
(580) 2009.05.14.
(450) GAZ 18/2009

(111) 999.866

(546)



(511) 35, 41–43
(580) 2009.05.14.
(450) GAZ 18/2009

(111) 999.871

(541) ROBERT PARKER'S WINE ADVOCATES

(511) 35, 41–43
(580) 2009.05.14.
(450) GAZ 18/2009

(111) 999.872

(546)



(511) 9, 16, 35, 37–38, 41–42
(580) 2009.05.14.
(450) GAZ 18/2009

(111) 999.885

(546)



(511) 1, 6–7, 12, 16, 19, 25, 35, 37–38, 42
(580) 2009.05.14.
(450) GAZ 18/2009

(111) 999.887

(541) GOODSENSE

(511) 12
(580) 2009.05.14.
(450) GAZ 18/2009

(111) 999.903

(546)



(511) 6–8, 11, 16, 35, 37, 39–40, 42
(580) 2009.05.14.
(450) GAZ 18/2009

(111) 999.917

(541) GALADENT

(511) 3
(580) 2009.05.14.
(450) GAZ 18/2009

(111) 999.931

(541) EVERTON

(511) 18, 25, 28
(580) 2009.05.14.
(450) GAZ 18/2009

(111) 999.937

(546)



(511) 16
(580) 2009.05.14.
(450) GAZ 18/2009

(111) 999.940

(541) BEGSAN

(511) 5
(580) 2009.05.14.
(450) GAZ 18/2009

(111) 999.941

(541) MIKANISAL

(511) 5
(580) 2009.05.14.
(450) GAZ 18/2009

(111) 999.945

(546)



(511) 36
(580) 2009.05.14.
(450) GAZ 18/2009

(111) 999.951

(541) BEBIBION

(511) 5
(580) 2009.05.14.
(450) GAZ 18/2009

(111) 999.971

(541) Spirito dell'Italia!

(511) 43
(580) 2009.05.14.
(450) GAZ 18/2009

(111) 999.984

(541) -ZINC

(511) 1, 3
(580) 2009.05.14.
(450) GAZ 18/2009

(111) 999.988

(546)  irás

FMG
FABBRICA
MARMINI E GRANITI

(511) 19
(580) 2009.05.14.
(450) GAZ 18/2009

(111) 1.000.010

(541) **MÁDARA**

(511) 3, 21, 35, 44
(580) 2009.05.14.
(450) GAZ 18/2009

(111) 1.000.028

(546) **FANSKI**

(511) 6, 11, 17
(580) 2009.05.14.
(450) GAZ 18/2009

(111) 1.000.030

(541) **GRANDSEIGNEUR**

(511) 34
(580) 2009.05.14.
(450) GAZ 18/2009

(111) 1.000.041

(546)  **Gianni
Ferrari**

(511) 7, 12
(580) 2009.05.14.
(450) GAZ 18/2009

(111) 1.000.047

(546) 

(511) 6, 11–12, 40
(580) 2009.05.14.
(450) GAZ 18/2009

(111) 1.000.052

(546)  **IMPACT²**
climate paper

(511) 16, 24, 35
(580) 2009.05.14.
(450) GAZ 18/2009

(111) 1.000.053

(546) 

(511) 16, 24, 35
(580) 2009.05.14.
(450) GAZ 18/2009

(111) 1.000.059

(541) **HSG Zander**

(511) 35–37, 39, 42–45
(580) 2009.05.14.
(450) GAZ 18/2009

(111) 1.000.077

(546)  **SABRA**
BEYOND THE FASHION

(511) 25
(580) 2009.05.14.
(450) GAZ 18/2009

(111) 1.000.079

(541) **VIVACAL**

(511) 5, 31
(580) 2009.05.14.
(450) GAZ 18/2009

(111) 1.000.081

(541) **FRUITY SHINE**

(511) 3
(580) 2009.05.14.
(450) GAZ 18/2009

(111) 1.000.093

(541) **PASSION D'AMBRE**

(511) 3
(580) 2009.05.14.
(450) GAZ 18/2009

(111) 1.000.094

(546)  **Passion
d'ambre**
eau de parfum

(511) 3
(580) 2009.05.14.
(450) GAZ 18/2009

(111) 1.000.114
 (541) Cadetril
 (511) 5, 29–30
 (580) 2009.05.14.
 (450) GAZ 18/2009

(111) 1.000.147
 (546)



(511) 18, 25, 28
 (580) 2009.05.14.
 (450) GAZ 18/2009

(111) 1.000.156
 (546)



(511) 25
 (580) 2009.05.14.
 (450) GAZ 18/2009

(111) 1.000.160
 (546)

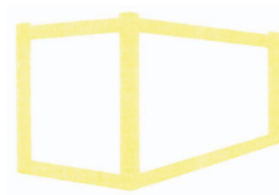


(511) 3, 5
 (580) 2009.05.14.
 (450) GAZ 18/2009

(111) 1.000.174
 (541) SPAR FINEST
 (511) 29–33
 (580) 2009.05.14.
 (450) GAZ 18/2009

(111) 1.000.175
 (541) SPAR PREMIUM
 (511) 29–33
 (580) 2009.05.14.
 (450) GAZ 18/2009

(111) 1.000.179
 (546)



(511) 12, 37, 39
 (580) 2009.05.14.
 (450) GAZ 18/2009

(111) 1.000.272
 (541) ME I'M FAMOUS

(511) 9, 25, 41
 (580) 2009.05.14.
 (450) GAZ 18/2009

(111) 1.000.277
 (546)



(511) 30
 (580) 2009.05.14.
 (450) GAZ 18/2009

(111) 1.000.297
 (546)



(511) 2
 (580) 2009.05.14.
 (450) GAZ 18/2009

(111) 1.000.304
 (546)



(511) 7, 37
 (580) 2009.05.14.
 (450) GAZ 18/2009

(111) 1.000.307
 (541) STILLA FITNESS

(511) 29–30, 32
 (580) 2009.05.14.
 (450) GAZ 18/2009

(111) 1.000.329
(541) BLADERIDER

(511) 41
(580) 2009.05.14.
(450) GAZ 18/2009

(111) 1.000.336
(541) Livergy

(511) 25
(580) 2009.05.14.
(450) GAZ 18/2009

(111) 1.000.338
(541) YRSSACO

(511) 5
(580) 2009.05.14.
(450) GAZ 18/2009

(111) 1.000.339
(541) MARBIFLOX

(511) 5
(580) 2009.05.14.
(450) GAZ 18/2009

(111) 1.000.340
(541) RAYVASS

(511) 5
(580) 2009.05.14.
(450) GAZ 18/2009

(111) 1.000.341
(541) MISOXIN

(511) 5
(580) 2009.05.14.
(450) GAZ 18/2009

(111) 1.000.342
(541) ENTEMULIN

(511) 5
(580) 2009.05.14.
(450) GAZ 18/2009

(111) 1.000.343
(541) QUIFLOR

(511) 5
(580) 2009.05.14.
(450) GAZ 18/2009

(111) 1.000.344
(541) NIMVASTID

(511) 5
(580) 2009.05.14.
(450) GAZ 18/2009

(111) 1.000.346
(541) MARFLOXIN

(511) 5
(580) 2009.05.14.
(450) GAZ 18/2009

(111) 1.000.347
(541) TYAWALT

(511) 5
(580) 2009.05.14.
(450) GAZ 18/2009

A rovat 136 db közlést tartalmaz.

Bejegyzések a kiegészítő lajstromba I.
A védjegybejelentés magyarországi oltalmának elismerése I.

(111) 780.563
(151) 2009.10.24.

(111) 976.993
(151) 2009.10.17.

(111) 824.584
(151) 2009.10.24.

(111) 977.015
(151) 2009.10.17.

(111) 828.389
(151) 2009.10.17.

(111) 977.020
(151) 2009.10.17.

(111) 828.702
(151) 2009.10.17.

(111) 977.037
(151) 2009.10.17.

(111) 850.304
(151) 2009.10.24.

(111) 977.042
(151) 2009.10.17.

(111) 886.486
(151) 2009.10.17.

(111) 977.053
(151) 2009.10.17.

(111) 887.904
(151) 2009.10.17.

(111) 977.054
(151) 2009.10.17.

(111) 889.349
(151) 2009.10.17.

(111) 977.059
(151) 2009.10.17.

(111) 895.169
(151) 2009.10.24.

(111) 977.075
(151) 2009.10.17.

(111) 899.799
(151) 2009.10.17.

(111) 977.083
(151) 2009.10.17.

(111) 925.540
(151) 2009.10.24.

(111) 977.084
(151) 2009.10.17.

(111) 939.713
(151) 2009.10.17.

(111) 977.089
(151) 2009.10.17.

(111) 940.674
(151) 2009.10.24.

(111) 977.097
(151) 2009.10.17.

(111) 947.452
(151) 2009.10.17.

(111) 977.104
(151) 2009.10.17.

(111) 953.136
(151) 2009.10.24.

(111) 977.142
(151) 2009.10.17.

(111) 976.976
(151) 2009.10.17.

(111) 977.147
(151) 2009.10.17.

(111) 976.983
(151) 2009.10.17.

(111) 977.180
(151) 2009.10.17.

A védjegybejelentés magyarországi oltalmának elismerése I.

(111) 977.188
(151) 2009.10.17.

(111) 977.456
(151) 2009.10.17.

(111) 977.191
(151) 2009.10.17.

(111) 977.462
(151) 2009.10.17.

(111) 977.197
(151) 2009.10.17.

(111) 977.464
(151) 2009.10.17.

(111) 977.202
(151) 2009.10.17.

(111) 977.503
(151) 2009.10.17.

(111) 977.203
(151) 2009.10.17.

(111) 977.506
(151) 2009.10.17.

(111) 977.208
(151) 2009.10.17.

(111) 977.516
(151) 2009.10.17.

(111) 977.209
(151) 2009.10.17.

(111) 977.522
(151) 2009.10.17.

(111) 977.226
(151) 2009.10.17.

(111) 977.524
(151) 2009.10.17.

(111) 977.227
(151) 2009.10.17.

(111) 977.526
(151) 2009.10.17.

(111) 977.229
(151) 2009.10.17.

(111) 977.527
(151) 2009.10.17.

(111) 977.230
(151) 2009.10.17.

(111) 977.531
(151) 2009.10.17.

(111) 977.289
(151) 2009.10.17.

(111) 977.534
(151) 2009.10.17.

(111) 977.321
(151) 2009.10.17.

(111) 977.578
(151) 2009.10.17.

(111) 977.372
(151) 2009.10.17.

(111) 977.580
(151) 2009.10.17.

(111) 977.374
(151) 2009.10.17.

(111) 977.584
(151) 2009.10.17.

(111) 977.391
(151) 2009.10.17.

(111) 977.596
(151) 2009.10.17.

(111) 977.392
(151) 2009.10.17.

(111) 977.607
(151) 2009.10.17.

(111) 977.402
(151) 2009.10.17.

(111) 977.609
(151) 2009.10.17.

(111) 977.404
(151) 2009.10.17.

(111) 977.618
(151) 2009.10.17.

A védjegybejelentés magyarországi oltalmának elismerése I.

(111) 977.624
(151) 2009.10.17.

(111) 977.834
(151) 2009.10.24.

(111) 977.643
(151) 2009.10.17.

(111) 977.838
(151) 2009.10.24.

(111) 977.644
(151) 2009.10.17.

(111) 977.841
(151) 2009.10.24.

(111) 977.645
(151) 2009.10.17.

(111) 977.859
(151) 2009.10.24.

(111) 977.661
(151) 2009.10.17.

(111) 977.875
(151) 2009.10.24.

(111) 977.675
(151) 2009.10.17.

(111) 977.911
(151) 2009.10.24.

(111) 977.684
(151) 2009.10.17.

(111) 977.918
(151) 2009.10.24.

(111) 977.710
(151) 2009.10.17.

(111) 977.936
(151) 2009.10.24.

(111) 977.734
(151) 2009.10.17.

(111) 977.937
(151) 2009.10.24.

(111) 977.736
(151) 2009.10.17.

(111) 977.981
(151) 2009.10.24.

(111) 977.737
(151) 2009.10.17.

(111) 977.982
(151) 2009.10.24.

(111) 977.745
(151) 2009.10.17.

(111) 978.001
(151) 2009.10.24.

(111) 977.748
(151) 2009.10.17.

(111) 978.003
(151) 2009.10.24.

(111) 977.775
(151) 2009.10.17.

(111) 978.006
(151) 2009.10.24.

(111) 977.779
(151) 2009.10.17.

(111) 978.013
(151) 2009.10.24.

(111) 977.784
(151) 2009.10.17.

(111) 978.018
(151) 2009.10.24.

(111) 977.805
(151) 2009.10.17.

(111) 978.024
(151) 2009.10.24.

(111) 977.808
(151) 2009.10.17.

(111) 978.026
(151) 2009.10.24.

(111) 977.816
(151) 2009.10.17.

(111) 978.068
(151) 2009.10.24.

A védjegybejelentés magyarországi oltalmának elismerése I.

(111) 978.089
(151) 2009.10.24.

(111) 978.390
(151) 2009.10.24.

(111) 978.118
(151) 2009.10.24.

(111) 978.398
(151) 2009.10.24.

(111) 978.136
(151) 2009.10.24.

(111) 978.420
(151) 2009.10.24.

(111) 978.148
(151) 2009.10.24.

(111) 978.482
(151) 2009.10.24.

(111) 978.149
(151) 2009.10.24.

(111) 978.486
(151) 2009.10.24.

(111) 978.150
(151) 2009.10.24.

(111) 978.500
(151) 2009.10.24.

(111) 978.153
(151) 2009.10.24.

(111) 978.502
(151) 2009.10.24.

(111) 978.162
(151) 2009.10.24.

(111) 978.507
(151) 2009.10.24.

(111) 978.193
(151) 2009.10.24.

(111) 978.511
(151) 2009.10.24.

(111) 978.210
(151) 2009.10.24.

(111) 978.514
(151) 2009.10.24.

(111) 978.269
(151) 2009.10.24.

(111) 978.540
(151) 2009.10.24.

(111) 978.297
(151) 2009.10.24.

(111) 978.547
(151) 2009.10.24.

(111) 978.302
(151) 2009.10.24.

(111) 978.552
(151) 2009.10.24.

(111) 978.318
(151) 2009.10.24.

(111) 978.553
(151) 2009.10.24.

(111) 978.331
(151) 2009.10.24.

(111) 978.555
(151) 2009.10.24.

(111) 978.368
(151) 2009.10.24.

A rovat 141 db közlést tartalmaz.

NEMZETKÖZI VÉDJEGYKÖZLEMÉNYEK II.

Védjegybejelentések meghirdetése II.

(111) 179.756
(541) 'Perglutin'
(511) 1
(580) 2009.05.21.
(450) GAZ 19/2009

(111) 753.444
(541) AUTOFORM
(511) 9, 42
(580) 2009.05.21.
(450) GAZ 19/2009

(111) 894.514
(541) Goethe
(511) 33
(580) 2009.05.28.
(450) GAZ 20/2009

(111) 929.616
(541) CATENA
(511) 1, 5, 42
(580) 2009.05.21.
(450) GAZ 19/2009

(111) 944.621
(541) IRLAB
(511) 9
(580) 2009.05.28.
(450) GAZ 20/2009

(111) 961.652
(546)
SPAR  **FINANZCONSULTING**
VERSICHERUNGEN - VERANLAGUNGEN - FINANZIERUNGEN

(511) 36
(580) 2009.05.28.
(450) GAZ 20/2009

(111) 1.000.370
(541) ESPIRO
(511) 5
(580) 2009.05.21.
(450) GAZ 19/2009

(111) 1.000.372
(541) MAGIC VALLEY
(511) 29
(580) 2009.05.21.
(450) GAZ 19/2009

(111) 1.000.399
(546)
MICE
CENTRAL & EASTERN EUROPE

(511) 16, 35, 41
(580) 2009.05.21.
(450) GAZ 19/2009

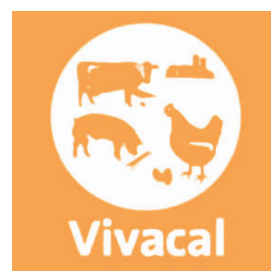
(111) 1.000.413
(546)



(511) 1
(580) 2009.05.21.
(450) GAZ 19/2009

(111) 1.000.414
(541) AGROCAL
(511) 1
(580) 2009.05.21.
(450) GAZ 19/2009

(111) 1.000.415
(546)



(511) 5, 31
(580) 2009.05.21.
(450) GAZ 19/2009

(111) 1.000.420
(546)

PHISS

(511) 18, 25
(580) 2009.05.21.
(450) GAZ 19/2009

(111) 1.000.448

(546)



(511) 30
(580) 2009.05.21.
(450) GAZ 19/2009

(111) 1.000.459

(541) AIRFIELD

(511) 18
(580) 2009.05.21.
(450) GAZ 19/2009

(111) 1.000.522

(546)

Donegal

(511) 3, 8, 10, 21, 26, 35
(580) 2009.05.21.
(450) GAZ 19/2009

(111) 1.000.546

(546)

SeaHelp

(511) 39
(580) 2009.05.21.
(450) GAZ 19/2009

(111) 1.000.567

(541) SMOKETITE

(511) 6
(580) 2009.05.21.
(450) GAZ 19/2009

(111) 1.000.588

(546)

АНГИОЗИЛ

ANGIOZIL

(511) 5
(580) 2009.05.21.
(450) GAZ 19/2009

(111) 1.000.599

(546)

DATA LABS

(511) 35, 37, 42
(580) 2009.05.21.
(450) GAZ 19/2009

(111) 1.000.601

(541) POLYOXIDONIUM

(511) 5
(580) 2009.05.21.
(450) GAZ 19/2009

(111) 1.000.628

(541) PAYSEC

(511) 9, 16, 35–36, 38–39, 41–42
(580) 2009.05.21.
(450) GAZ 19/2009

(111) 1.000.691

(546)

More 摩尔

(511) 7
(580) 2009.05.21.
(450) GAZ 19/2009

(111) 1.000.709

(541) MAYLO

(511) 16
(580) 2009.05.21.
(450) GAZ 19/2009

(111) 1.000.726

(541) BABIO

(511) 5, 29–30, 32
(580) 2009.05.21.
(450) GAZ 19/2009

(111) 1.000.750

(546)

RAJD LOTOS
BALTIC CUP

(511) 3–4, 35, 41
(580) 2009.05.21.
(450) GAZ 19/2009

(111) 1.000.751

(546)

RAJD LOTOS
BALTIC CUP

(511) 3–4, 35, 41
(580) 2009.05.21.
(450) GAZ 19/2009

(111) 1.000.753

(546)



(511) 3, 5–6, 8–9, 12, 16, 18, 20–22, 24–30, 32–33, 35, 38–39, 41, 43

(580) 2009.05.21.

(450) GAZ 19/2009

(111) 1.000.758

(541) REDFLEX

(511) 9, 37

(580) 2009.05.21.

(450) GAZ 19/2009

(111) 1.000.791

(546)



(511) 16, 29–35, 43

(580) 2009.05.28.

(450) GAZ 20/2009

(111) 1.000.803

(546)



(511) 16, 18, 35

(580) 2009.05.28.

(450) GAZ 20/2009

(111) 1.000.808

(546)



(511) 35, 37–38

(580) 2009.05.28.

(450) GAZ 20/2009

(111) 1.000.811

(541) Fentera

(511) 17, 19

(580) 2009.05.28.

(450) GAZ 20/2009

(111) 1.000.827

(546)



(511) 14, 25

(580) 2009.05.28.

(450) GAZ 20/2009

(111) 1.000.831

(541) IZUMI

(511) 7, 9, 11

(580) 2009.05.28.

(450) GAZ 20/2009

(111) 1.000.835

(546)

Альфабит

(511) 19

(580) 2009.05.28.

(450) GAZ 20/2009

(111) 1.000.836

(546)

Alfabit

(511) 19

(580) 2009.05.28.

(450) GAZ 20/2009

(111) 1.000.838

(546)

SNOWFLAKE

(511) 32

(580) 2009.05.28.

(450) GAZ 20/2009

(111) 1.000.857

(541) FRIEDRICH WILLE

(511) 14, 16, 18, 25

(580) 2009.05.28.

(450) GAZ 20/2009

(111) 1.000.859

(546)



(511) 36, 41, 45

(580) 2009.05.28.

(450) GAZ 20/2009

(111) 1.000.896
(541) GRIPPOL
(511) 5
(580) 2009.05.28.
(450) GAZ 20/2009

(111) 1.000.918
(546)

JOU

(511) 14
(580) 2009.05.28.
(450) GAZ 20/2009

(111) 1.000.923
(541) ERMINEA
(511) 9, 21, 42
(580) 2009.05.28.
(450) GAZ 20/2009

(111) 1.000.928
(546)



(511) 6, 9, 42
(580) 2009.05.28.
(450) GAZ 20/2009

(111) 1.000.930
(541) RUSSIAN STYLE
(511) 32–33
(580) 2009.05.28.
(450) GAZ 20/2009

(111) 1.000.947
(546)



(511) 6–8, 11, 16, 35, 37, 39–40, 42
(580) 2009.05.28.
(450) GAZ 20/2009

(111) 1.000.967
(541) sismak
(511) 7, 12
(580) 2009.05.28.
(450) GAZ 20/2009

(111) 1.000.970
(546)

Ventana

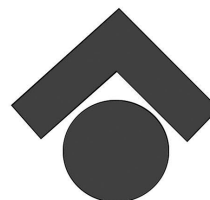
(511) 17, 19
(580) 2009.05.28.
(450) GAZ 20/2009

(111) 1.000.981
(546)



(511) 1–2, 17, 19
(580) 2009.05.28.
(450) GAZ 20/2009

(111) 1.001.002
(546)



(511) 16, 35–36
(580) 2009.05.28.
(450) GAZ 20/2009

(111) 1.001.042
(546)



(511) 7, 9, 12, 35, 38–39, 42
(580) 2009.05.28.
(450) GAZ 20/2009

(111) 1.001.082
(546)



(511) 25
(580) 2009.05.28.
(450) GAZ 20/2009

(111) 1.001.088
(541) METEOR
(511) 1, 5
(580) 2009.05.28.
(450) GAZ 20/2009

(111) 1.001.102
(546)



(511) 31
(580) 2009.05.28.
(450) GAZ 20/2009

(111) 1.001.104
(541) LOVE PLANET EARTH

(511) 9, 14, 16, 25, 38, 41–42
(580) 2009.05.28.
(450) GAZ 20/2009

(111) 1.001.117
(541) THE BEST INLINE WATER FILTER
IN THE WORLD...PURE AND SIMPLE

(511) 11
(580) 2009.05.28.
(450) GAZ 20/2009

(111) 1.001.124
(541) TRANSFORMING COMMUNICATIONS
FOR A WORLD THAT'S ALWAYS ON

(511) 9, 38, 42
(580) 2009.05.28.
(450) GAZ 20/2009

(111) 1.001.128
(541) VPN FIREWALL BRICK

(511) 9
(580) 2009.05.28.
(450) GAZ 20/2009

(111) 1.001.163
(541) TOPILEX

(511) 5
(580) 2009.05.28.
(450) GAZ 20/2009

(111) 1.001.169
(541) EHRMEDI

(511) 35–36, 42, 44
(580) 2009.05.28.
(450) GAZ 20/2009

(111) 1.001.171
(541) KINGSOCIETY

(511) 25, 35
(580) 2009.05.28.
(450) GAZ 20/2009

(111) 1.001.212
(546)



(511) 32
(580) 2009.05.28.
(450) GAZ 20/2009

(111) 1.001.213
(546)



(511) 32
(580) 2009.05.28.
(450) GAZ 20/2009

(111) 1.001.223
(546)

gran prix

(511) 7, 9, 11, 14, 21, 28
(580) 2009.05.28.
(450) GAZ 20/2009

(111) 1.001.224
(546)

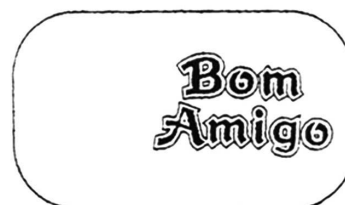
Lifelike

(511) 7, 9, 11, 14, 21, 28
(580) 2009.05.28.
(450) GAZ 20/2009

(111) 1.001.276
(541) COMPRITAL

(511) 29–30
(580) 2009.05.28.
(450) GAZ 20/2009

(111) 1.001.287
(546)



(511) 29
(580) 2009.05.28.
(450) GAZ 20/2009

A rovat 67 db közlést tartalmaz.

Bejegyzések a kiegészítő lajstromba II.

A védjegybejelentés magyarországi oltalmának elismerése II.

(111) 671.460
(151) 2009.11.07.

(111) 978.738
(151) 2009.10.31.

(111) 678.706
(151) 2009.11.07.

(111) 978.751
(151) 2009.10.31.

(111) 697.071
(151) 2009.10.31.

(111) 978.775
(151) 2009.10.31.

(111) 712.429
(151) 2009.10.31.

(111) 978.791
(151) 2009.10.31.

(111) 731.077
(151) 2009.10.31.

(111) 978.802
(151) 2009.10.31.

(111) 756.024
(151) 2009.10.31.

(111) 978.804
(151) 2009.10.31.

(111) 782.547
(151) 2009.11.07.

(111) 978.821
(151) 2009.10.31.

(111) 792.752
(151) 2009.10.31.

(111) 978.826
(151) 2009.10.31.

(111) 794.312
(151) 2009.10.31.

(111) 978.858
(151) 2009.10.31.

(111) 796.602
(151) 2009.10.31.

(111) 978.867
(151) 2009.10.31.

(111) 833.022
(151) 2009.10.31.

(111) 978.882
(151) 2009.10.31.

(111) 863.766
(151) 2009.11.07.

(111) 978.888
(151) 2009.10.31.

(111) 895.844
(151) 2009.11.07.

(111) 978.889
(151) 2009.10.31.

(111) 917.374
(151) 2009.11.07.

(111) 978.890
(151) 2009.10.31.

(111) 978.593
(151) 2009.10.31.

(111) 978.891
(151) 2009.10.31.

(111) 978.684
(151) 2009.10.31.

(111) 978.892
(151) 2009.10.31.

(111) 978.693
(151) 2009.10.31.

(111) 978.893
(151) 2009.10.31.

(111) 978.703
(151) 2009.10.31.

(111) 978.902
(151) 2009.10.31.

A védjegybejelentés magyarországi oltalmának elismerése II.

(111) 978.909
(151) 2009.10.31.

(111) 979.168
(151) 2009.10.31.

(111) 978.910
(151) 2009.10.31.

(111) 979.181
(151) 2009.10.31.

(111) 978.943
(151) 2009.10.31.

(111) 979.186
(151) 2009.10.31.

(111) 978.944
(151) 2009.10.31.

(111) 979.190
(151) 2009.10.31.

(111) 978.979
(151) 2009.10.31.

(111) 979.198
(151) 2009.10.31.

(111) 978.984
(151) 2009.10.31.

(111) 979.216
(151) 2009.10.31.

(111) 979.001
(151) 2009.10.31.

(111) 979.221
(151) 2009.10.31.

(111) 979.006
(151) 2009.10.31.

(111) 979.231
(151) 2009.10.31.

(111) 979.030
(151) 2009.10.31.

(111) 979.250
(151) 2009.10.31.

(111) 979.031
(151) 2009.10.31.

(111) 979.256
(151) 2009.10.31.

(111) 979.033
(151) 2009.10.31.

(111) 979.257
(151) 2009.10.31.

(111) 979.037
(151) 2009.10.31.

(111) 979.261
(151) 2009.10.31.

(111) 979.084
(151) 2009.10.31.

(111) 979.267
(151) 2009.10.31.

(111) 979.094
(151) 2009.10.31.

(111) 979.285
(151) 2009.10.31.

(111) 979.096
(151) 2009.10.31.

(111) 979.305
(151) 2009.10.31.

(111) 979.099
(151) 2009.10.31.

(111) 979.332
(151) 2009.10.31.

(111) 979.100
(151) 2009.10.31.

(111) 979.346
(151) 2009.10.31.

(111) 979.101
(151) 2009.10.31.

(111) 979.349
(151) 2009.10.31.

(111) 979.103
(151) 2009.10.31.

(111) 979.368
(151) 2009.10.31.

(111) 979.106
(151) 2009.10.31.

(111) 979.402
(151) 2009.10.31.

A védjegybejelentés magyarországi oltalmának elismerése II.

(111) 979.406
(151) 2009.10.31.

(111) 979.582
(151) 2009.11.07.

(111) 979.407
(151) 2009.10.31.

(111) 979.594
(151) 2009.11.07.

(111) 979.424
(151) 2009.10.31.

(111) 979.609
(151) 2009.11.07.

(111) 979.431
(151) 2009.10.31.

(111) 979.617
(151) 2009.11.07.

(111) 979.435
(151) 2009.10.31.

(111) 979.619
(151) 2009.11.07.

(111) 979.446
(151) 2009.10.31.

(111) 979.662
(151) 2009.11.07.

(111) 979.465
(151) 2009.10.31.

(111) 979.667
(151) 2009.11.07.

(111) 979.468
(151) 2009.10.31.

(111) 979.679
(151) 2009.11.07.

(111) 979.469
(151) 2009.10.31.

(111) 979.688
(151) 2009.11.07.

(111) 979.470
(151) 2009.10.31.

(111) 979.689
(151) 2009.11.07.

(111) 979.479
(151) 2009.10.31.

(111) 979.690
(151) 2009.11.07.

(111) 979.486
(151) 2009.10.31.

(111) 979.692
(151) 2009.11.07.

(111) 979.496
(151) 2009.10.31.

(111) 979.701
(151) 2009.11.07.

(111) 979.518
(151) 2009.11.07.

(111) 979.707
(151) 2009.11.07.

(111) 979.528
(151) 2009.11.07.

(111) 979.737
(151) 2009.11.07.

(111) 979.529
(151) 2009.11.07.

(111) 979.741
(151) 2009.11.07.

(111) 979.534
(151) 2009.11.07.

(111) 979.746
(151) 2009.11.07.

(111) 979.535
(151) 2009.11.07.

(111) 979.777
(151) 2009.11.07.

(111) 979.554
(151) 2009.11.07.

(111) 979.788
(151) 2009.11.07.

(111) 979.580
(151) 2009.11.07.

(111) 979.820
(151) 2009.11.07.

A védjegybejelentés magyarországi oltalmának elismerése II.

(111) 979.850
(151) 2009.11.07.

(111) 980.071
(151) 2009.11.07.

(111) 979.867
(151) 2009.11.07.

(111) 980.141
(151) 2009.11.07.

(111) 979.906
(151) 2009.11.07.

(111) 980.143
(151) 2009.11.07.

(111) 979.934
(151) 2009.11.07.

(111) 980.145
(151) 2009.11.07.

(111) 979.939
(151) 2009.11.07.

(111) 980.146
(151) 2009.11.07.

(111) 979.946
(151) 2009.11.07.

(111) 980.150
(151) 2009.11.07.

(111) 979.947
(151) 2009.11.07.

(111) 980.161
(151) 2009.11.07.

(111) 979.948
(151) 2009.11.07.

(111) 980.163
(151) 2009.11.07.

(111) 979.962
(151) 2009.11.07.

(111) 980.169
(151) 2009.11.07.

(111) 979.976
(151) 2009.11.07.

(111) 980.172
(151) 2009.11.07.

(111) 979.991
(151) 2009.11.07.

(111) 980.217
(151) 2009.11.07.

(111) 979.992
(151) 2009.11.07.

(111) 980.224
(151) 2009.11.07.

(111) 980.022
(151) 2009.11.07.

(111) 980.225
(151) 2009.11.07.

(111) 980.031
(151) 2009.11.07.

(111) 980.240
(151) 2009.11.07.

(111) 980.047
(151) 2009.11.07.

(111) 980.253
(151) 2009.11.07.

(111) 980.054
(151) 2009.11.07.

(111) 980.254
(151) 2009.11.07.

(111) 980.055
(151) 2009.11.07.

(111) 980.270
(151) 2009.11.07.

(111) 980.061
(151) 2009.11.07.

(111) 980.271
(151) 2009.11.07.

(111) 980.062
(151) 2009.11.07.

(111) 980.278
(151) 2009.11.07.

(111) 980.066
(151) 2009.11.07.

(111) 980.279
(151) 2009.11.07.

A védjegybejelentés magyarországi oltalmának elismerése II.

(111) 980.280
(151) 2009.11.07.

(111) 980.370
(151) 2009.11.07.

(111) 980.330
(151) 2009.11.07.

(111) 980.389
(151) 2009.11.07.

(111) 980.336
(151) 2009.11.07.

(111) 980.403
(151) 2009.11.07.

(111) 980.365
(151) 2009.11.07.

(111) 980.414
(151) 2009.11.07.

A rovat 164 db közlést tartalmaz.

Bejegyzések a kiegészítő lajstromba II. Helyreigazítás II.

Helyreigazítás

A Szabadalmi Közlöny és Védjegyértesítő 1989. decemberi számának Védjegyek lajstromozása rovatában (1946. oldal) megjelent **128 327** lajstromszámú **STOLIT** védjegy megadó határozatának kelte (04) helyesen **1989. szeptember 25.**

A rovat 1 db közlést tartalmaz.

INTÉZMÉNYI KÖZLEMÉNYEK

Hirdetményi úton történő kézbesítés

A Magyar Szabadalmi Hivatal a közigazgatási hatósági eljárás és szolgáltatás általános szabályairól szóló 2004. évi CXL. törvény 80. §-a alapján – a Magyar Szabadalmi Hivatal által meghozott döntés kézbesítésének meghíúsulása következtében – hirdetményi úton közli a következő döntéseket.

A döntések a közzétételt követő 15. napon kézbesítettnek tekintendők.

A Magyar Szabadalmi Hivatal felhívja a címzettek figyelmét, hogy a hirdetményi úton közölt döntéseket személyesen vagy meghatalmazott útján a Magyar Szabadalmi Hivatalban átvehetik.

Communication by notice

On the basis of Article 80 of Act CXL of 2004 on the General Rules of Administrative Official Procedures and Services, the Hungarian Patent Office – because of failure to have its decision delivered by service – communicates the following decisions by a notice.

The decisions shall be considered delivered on the fifteenth day after the publication of the notice.

The Hungarian Patent Office draws the addressees' attention that decisions communicated by a notice can be taken over in the Office personally or by a representative.

A döntés ügyszám: **A550218/4**
 A döntés tárgya: Használati engedély megszűnése
 A címzett neve: **Lamicoop KFT.**
 A címzett utolsó ismert címe: Solymár, 2083 Bocskai u.2. (HU)

A döntés ügyszám: **M 04 04020/9**
 A döntés tárgya: Felhívás nyilatkozattételre
 A címzett neve: **Iróczkiné dr. Csóti Olga ügyvéd, Kauker és Csóti Ügyvédi Iroda**
 A címzett utolsó ismert címe: Ajka, 8400 Kosztolányi u. 14/A (HU)

A döntés ügyszám: **M 01 03972/5**
 A döntés tárgya: Felhívás nyilatkozattételre
 A címzett neve: **Asbóth-Dr.Krajnyák & Társa Ügyvédi és Szabadalmi Iroda**
 A címzett utolsó ismert címe: Budapest, 1535 Pf. 901. (HU)

A döntés ügyszám: **M 06 02276/6**
 A döntés tárgya: Védjegybejelentés elutasítása felszólalás alapján
 A címzett neve: **Szabó Géza Krisztián, Szabó és Szabó Ügyvédi Iroda**
 A címzett utolsó ismert címe: Budapest, 1475 Pf. 176. (HU)

A döntés ügyszám: **M 03 04608/5**
 A döntés tárgya: Védjegybejelentés visszavontnak tekintése
 A címzett neve: **Magyarády Péter ügyvéd, dr. Magyarády Péter Ügyvédi Iroda**
 A címzett utolsó ismert címe: Veszprém, 8200 Jutasi út 21. (HU)

A döntés ügyszám: **M 07 00948/13**
 A döntés tárgya: Védjegybejelentés elutasítása felszólalás alapján
 A címzett neve: **Allegro Mode Bt.**
 A címzett utolsó ismert címe: Dunakeszi, 2120 Barátság úti pavilonsor (HU)

A döntés ügyszám: **M 03 05404/7**
 A döntés tárgya: Jogutódlás tudomásulvétele
 A címzett neve: **TOTAL FOOD Korlátolt Felelősségű Társaság**
 A címzett utolsó ismert címe: Budapest, 1094 Soroksári út 164. 13/ép (HU)

A döntés ügyszám: **M 08 01950/5**
 A döntés tárgya: Képviselő megszűnésének tudomásulvétele
 A címzett neve: **Invest-Holding Plusz Kft.**
 A címzett utolsó ismert címe: Budapest, 1211 Öntöde út 3-5. (HU)

A döntés ügyszám: **M 04 00638/5**
 A döntés tárgya: Védjegybejelentés visszavontnak tekintése
 A címzett neve: **Csontos Réka, dr. Csontos Réka Ügyvédi Iroda**
 A címzett utolsó ismert címe: Budapest, 1136 Pannónia u. 32. (HU)

A döntés ügyszám: **M 08 02270/5**
 A döntés tárgya: Képviselő megszűnésének tudomásulvétele
 A címzett neve: **Invest-Holding Plusz Kft.**
 A címzett utolsó ismert címe: Budapest, 1211 Öntöde út 3-5. (HU)

A döntés ügyszám: **M 04 02021/14**
 A döntés tárgya: Tárgyalás kitűzése törlési ügyben
 A címzett neve: **Árpási Veronika**
 A címzett utolsó ismert címe: Orosháza, 5900 Bajcsy U. 39. (HU)

A döntés ügyszám: **M 08 03683/5**
 A döntés tárgya: Védjegy lajstromozása
 A címzett neve: **Made in Space Zártkörűen Működő Részvénytársaság**

Hirdetményi úton történő kézbesítés

A címzett utolsó ismert címe: Budapest, 1071 Városligeti fasor
47-49. (HU)

A döntés ügyszáma: **P 03 00646/34**
A döntés tárgya: Ideiglenes szabadalmi oltalom megszünetése díjfizetés elmulasztása miatt

A döntés ügyszáma: **M 09 00084/4**
A döntés tárgya: Védjegy lajstromozása
A címzett neve: **Pozderka Gábor, Pozderka Ügyvédi Iroda**

A címzett neve: **Finna Timea**
A címzett utolsó ismert címe: Budapest, 1171 Zimonyi u. 40. (HU)

A címzett utolsó ismert címe: Budapest, 1021 Kálmán Imre u. 21.
(HU)

A döntés ügyszáma: **P 03 03646/16**
A döntés tárgya: Ideiglenes szabadalmi oltalom megszünetése díjfizetés elmulasztása miatt

A döntés ügyszáma: **M 09 02124/2**
A döntés tárgya: Védjegybejelentés visszavontnak tekintése

A címzett neve: **Szakács Gergely**
A címzett utolsó ismert címe: Budapest, 1125 Zalai út 4/b (HU)

A címzett neve: **Polczer Zoltán**
A címzett utolsó ismert címe: Budapest, 1211 Szabadkikötő út 5-7.
(HU)

A döntés ügyszáma: **P 05 00135/7**
A döntés tárgya: Ideiglenes szabadalmi oltalom megszünetése díjfizetés elmulasztása miatt

A döntés ügyszáma: **M 74 01677/10**
A döntés tárgya: Képviselteváltozás tudomásulvétele
A címzett neve: **Kicska Gabriella ügyvéd**
A címzett utolsó ismert címe: Budapest, 1068 Felső erdősor 5. (HU)

A címzett neve: **Balázs László**
A címzett utolsó ismert címe: Budapest, 1045 Berda J. u. 44. (HU)

A döntés ügyszáma: **M 98 04874/9**
A döntés tárgya: Jogutódlás tudomásulvétele
A címzett neve: **Barta és Társa Ügyvédi Iroda**
A címzett utolsó ismert címe: Budapest, 1116 Fehérvári út 144. (HU)

A döntés ügyszáma: **P 05 00135/7**
A döntés tárgya: Ideiglenes szabadalmi oltalom megszünetése díjfizetés elmulasztása miatt
A címzett neve: **Balázs László**
A címzett utolsó ismert címe: Budapest, 1148 Nagy Lajos király útja 94/c. II/11. (HU)

A döntés ügyszáma: **M 99 00770/10**
A döntés tárgya: Képviselteváltozás tudomásulvétele
A címzett neve: **Kicska Gabriella**
A címzett utolsó ismert címe: Budapest, 1068 Felső erdősor 5. I.11.
(HU)

A döntés ügyszáma: **P 05 00281/9**
A döntés tárgya: Ideiglenes szabadalmi oltalom megszünetése díjfizetés elmulasztása miatt
A címzett neve: **Jósvainé Fülöp Sarolta**
A címzett utolsó ismert címe: Tata, 2890 Vágó u. 10. (HU)

A döntés ügyszáma: **M 99 00771/9**
A döntés tárgya: Képviselteváltozás tudomásulvétele
A címzett neve: **Kicska Gabriella**
A címzett utolsó ismert címe: Budapest, 1068 Felső erdősor 5. I.11.
(HU)

A döntés ügyszáma: **P 05 00322/12**
A döntés tárgya: Ideiglenes szabadalmi oltalom megszünetése díjfizetés elmulasztása miatt
A címzett neve: **Szabó József**
A címzett utolsó ismert címe: Mosonmagyaróvár, 9200 Flesch Károly u. 6. (HU)

A döntés ügyszáma: **M 99 04847/7**
A döntés tárgya: Képviselteváltozás tudomásulvétele
A címzett neve: **Gáspár Mátyás**
A címzett utolsó ismert címe: Csákberény, 8073 István u. 47. (HU)

A döntés ügyszáma: **P 05 01154/9**
A döntés tárgya: Ideiglenes szabadalmi oltalom megszünetése díjfizetés elmulasztása miatt
A címzett neve: **D.Szabó Árpád**
A címzett utolsó ismert címe: Szeged, 6723 Keresztöltés u. 19/a (HU)

A döntés ügyszáma: **P 01 01211/24**
A döntés tárgya: Végleges szabadalmi oltalom megszünetése díjfizetés elmulasztása miatt
A címzett neve: **Csányi László**
A címzett utolsó ismert címe: Budapest, 1012 Kuni Domonkos u. 4/a
(HU)

A döntés ügyszáma: **P 07 00042/8**
A döntés tárgya: Ideiglenes szabadalmi oltalom megszünetése díjfizetés elmulasztása miatt
A címzett neve: **Pap Ákos**
A címzett utolsó ismert címe: Budapest, 1115 Ercsi u. 15. III/1. (HU)

A döntés ügyszáma: **P 01 01211/24**
A döntés tárgya: Végleges szabadalmi oltalom megszünetése díjfizetés elmulasztása miatt
A címzett neve: **Halász András**
A címzett utolsó ismert címe: Budapest, 1037 Kecse köz 8. sz.
(HU)

A döntés ügyszáma: **P 07 00042/8**
A döntés tárgya: Ideiglenes szabadalmi oltalom megszünetése díjfizetés elmulasztása miatt
A címzett neve: **Szakács Gergely**
A címzett utolsó ismert címe: Budapest, 1125 Zalai út 4/b (HU)

Hirdetményi úton történő kézbesítés

A döntés ügyszáma: **P 07 00042/8**
 A döntés tárgya: Ideiglenes szabadalmi oltalom megszünése díjfizetés elmulasztása miatt
 A címzett neve: **Fehér Arnold**
 A címzett utolsó ismert címe: Budapest, 1085 Horánszky u. 23. (HU)

A döntés ügyszáma: **P 07 00139/12**
 A döntés tárgya: Ideiglenes szabadalmi oltalom megszünése díjfizetés elmulasztása miatt
 A címzett neve: **Németh Attila**
 A címzett utolsó ismert címe: Érd, 2030 Hivatalnok u. 2/c (HU)

A döntés ügyszáma: **P 07 00570/7**
 A döntés tárgya: Ideiglenes szabadalmi oltalom megszünése díjfizetés elmulasztása miatt
 A címzett neve: **Szarvas Gábor**
 A címzett utolsó ismert címe: Budapest, 1038 Kőbánya u. 61. (HU)

A döntés ügyszáma: **P 07 00765/6**
 A döntés tárgya: Képviselőlet megszünése tudomásulvétele
 A címzett neve: **Horcubus Kutatásfejlesztési és Szolgáltató Bt.**
 A címzett utolsó ismert címe: Budapest, 1114 Eszék u. 14. (HU)

A döntés ügyszáma: **P 08 00167/9**
 A döntés tárgya: Kérelem elutasítása
 A címzett neve: **Kuremszki Csaba**
 A címzett utolsó ismert címe: Miskolc, 3534 Stadion u. 43. II/4 (HU)

A döntés ügyszáma: **P 08 00404/3**
 A döntés tárgya: Felhívás igazgatási szolgáltatási díj megfizetésére
 A címzett neve: **Farkas Géza**
 A címzett utolsó ismert címe: Budapest, 1112 Tarcali u. 3. (HU)

A döntés ügyszáma: **P 08 00404/3**
 A döntés tárgya: Felhívás igazgatási szolgáltatási díj megfizetésére
 A címzett neve: **Gulyás Zsófia**
 A címzett utolsó ismert címe: Budapest, 1026 Zöldmáli u. 7. (HU)

A döntés ügyszáma: **P 08 00749/4**
 A döntés tárgya: Szabadalmi bejelentés visszavontnak tekintése
 A címzett neve: **Agil Eight Hungary Kft.**
 A címzett utolsó ismert címe: Budapest, 1138 Váci u. 141. (HU)

A döntés ügyszáma: **P 95 00674/17**
 A döntés tárgya: Végleges szabadalmi oltalom megszünése díjfizetés elmulasztása miatt
 A címzett neve: **Asbóth, dr. Biczi, dr. Kátai Ügyvédi és Szabadalmi Iroda**
 A címzett utolsó ismert címe: Budapest, 1013 Váralja u. 3. (HU)

A döntés ügyszáma: **P 97 00655/23**
 A döntés tárgya: Végleges szabadalmi oltalom megszünése díjfizetés elmulasztása miatt
 A címzett neve: **Palásthy György**
 A címzett utolsó ismert címe: Szolnok, 5000 Dobó I. út 35/1 (HU)

A döntés ügyszáma: **U 09 00003/2**
 A döntés tárgya: Felhívás hiánypótlásra és nyilatkozattételre
 A címzett neve: **Fazekas Erzsébet**
 A címzett utolsó ismert címe: Budapest, 1073 Kertész u. 50. (HU)

A rovat 41 db közlést tartalmaz.