

SZABADALMI KÖZLEMÉNYEK

Adatközlés szabadalmi bejelentésekről

A – SZEKCIÓ KÖZSZÜKSÉGLETI CIKKEK		(21) P 09 00312 (22) 2009.05.19. (71) Hellebrandt Gábor, Budapest, 1173 Forrásföldi u. 6. (HU)
(21) P 09 00310 (22) 2009.05.19. (71) Berta András, Szolnok, 5000 Városmajor út 58. (HU)	(54) Önnyíló, higiénikus, illatosított ülőke (74) ifj. dr. Hajnal László ügyvéd, Budapest	
(21) P 09 00339 (22) 2009.06.04. (71) Bódi Zoltán, Berekfürdő, 5309 Fürdő u. 26. (HU); Dominus Péterné, Gyömrő, 2230 Segesvári u. 16/2. (HU); Dominus Péter, Gyömrő, 2230 Segesvári u. 16/2. (HU)	(21) P 09 00347 (22) 2009.06.09. (71) Hercel András, Százhalombatta, 2440 Pannónia út 17. II/11. (HU)	(54) Kialakítás tűzoltó tömlőszerelvényeknél a menekülési irány kijelöléséhez, az elakadás veszélyének és a tömlő kopásának csökkentéséhez (74) Tóth-Szabó István szabadalmi ügyvivő, Budapest
(54) Fejbőr- és hajregeneráló kozmetikai készítmény	(21) P 09 00321 (22) 2009.05.26. (71) Jenei Zsolt, Kistelek, 6760 Molnár János u. 57 (HU)	(54) Tisztító és védő kesztyű szennyeződések eltávolítására és kivédésére
(21) P 09 00319 (22) 2009.05.25. (71) Eötvös Loránd Tudományegyetem, Budapest, 1053 Egyetem tér 1–3. (HU); Magyar Tudományos Akadémia Enzimológiai Intézet, Budapest, 1113 Karolina út 29. (HU)	(21) P 09 00358 (22) 2009.06.15. (71) Mary-Ker Kft., Budapest, 1025 Áfonya u. 2/b (HU)	(54) Szárasztás és eljárás szárasztás előállítására
(54) Új peptidek, eljárás előállításukra és alkalmazásuk (74) dr. Kovári Zoltán, Kovári és Társai Szabadalmi és Védjegy Iroda Kft., Budapest	(21) P 09 00301 (22) 2009.05.14. (71) dr. Szisz János, Budapest, 1212 Kossuth L. u. 52. (HU); dr. Novoth Béla, Budaörs, 2040 Kassai u. 79. (HU)	(54) Orvosi tű seb zárásához (74) Kacsuk Zsófia, Budapest
(21) P 09 00331 (22) 2009.05.28. (71) Fejes László, Csömör, 2141 Erkel Ferenc u. 15/a (HU)	(21) P 09 00346 (22) 2009.06.09. (71) Polgár Mihály, Törökszentmiklós, 5200 Deák F. u. 183. (HU)	(54) Wellness-kormány
(54) Kézügyességet és térlátást fejlesztő logikai játékok	(21) P 09 00329 (22) 2009.05.27. (71) Stubán Norbert Géza, Alsóörs, 8226 Révész u. 2. (HU)	(54) Pulzoximetriás mérést megvalósító miniatűr hardver elem
(21) P 09 00298 (22) 2009.05.14. (71) Genetic Immunity Kutatási, Fejlesztési és Szolgáltató Kft., Budapest, 1027 Fő u. 68. V. em. 541. (HU)	(21) P 09 00294 (22) 2009.05.13. (71) Szegedi Tudományegyetem 65%, Szeged, 6720 Dugonics tér 13. (HU); Debreceni Egyetem 35%, Debrecen, 4032 Egyetem tér 1. (HU)	(54) Vesicularis stomatitis vírust tartalmazó szemcsepp (74) Lengyel Zsolt, DANUBIA Szabadalmi és Jogi Iroda Kft., Budapest
(54) Immunogén gyógyászati nanokészítmény allergia megelőzésére és kezelésére (74) dr. Györffy Béla, DANUBIA Szabadalmi és Védjegy Iroda Kft., Budapest	(21) P 09 00300 (22) 2009.05.14. (71) Genetic Immunity Kutatási, Fejlesztési és Szolgáltató Kft., Budapest, 1027 Fő u. 68. V. em. 541. (HU)	(54) Tojáskestető fantázianevű játékok
(21) P 09 00299 (22) 2009.05.14. (71) Genetic Immunity Kutatási, Fejlesztési és Szolgáltató Kft., Budapest, 1027 Fő u. 68. V. em. 541. (HU)		
(54) Immunogén gyógyászati nanokészítmény Chlamydia-fertőzés megelőzésére és kezelésére (74) dr. Pethő Árpád, DANUBIA Szabadalmi és Jogi Iroda Kft., Budapest		
(21) P 09 00300 (22) 2009.05.14. (71) Genetic Immunity Kutatási, Fejlesztési és Szolgáltató Kft., Budapest, 1027 Fő u. 68. V. em. 541. (HU)		
(54) Immunogén gyógyászati nanokészítmény (74) Lengyel Zsolt, DANUBIA Szabadalmi és Jogi Iroda Kft., Budapest		
(21) P 09 00326 (22) 2009.05.27. (71) Hangai Sándor, Budaörs, 2040 Naphegy u. 35/1. (HU)		
(54) Gördülő keretes talajlazító szerkezet		
(21) P 09 00355 (22) 2009.06.12. (71) Hanyeczné Lakatos Erzsébet, Érd, 2030 Bíró u. 81. (HU)		
(54) Rizsliszt alapú diabetikus lisztkeverékek, vagy adalékkeverékek		
B – SZEKCIÓ IPARI MŰVELETEK ÁLTALÁBAN ÉS SZÁLLÍTÁS		
(21) P 09 00328 (22) 2009.05.27. (71) ifj. Angyal Tibor, Szeged, 6723 Bihari u. 32/b (HU)		
(54) Záróelem tartályokhoz, főként palackhoz (74) dr. Antalffy-Zsiros András, DANUBIA Szabadalmi és Jogi Iroda Kft., Budapest		

Adatközlés szabadalmi bejelentésekről

(21) P 09 00325 (22) 2009.05.27. (71) Borongics Tibor, Nagyatád, 7500 Zrínyi u. 22. (HU)	(21) P 09 00345 (22) 2009.06.09. (71) dr. Pálházy István 80%, Budapest, 1067 Hunyadi tér 12. (HU); Barabás Győző 10%, Érd, 2030 Írottkő u. 20/a (HU); Régner Márton 10%, Budapest, 1135 Gérgely Győző u. 17. (HU)	
(54) Üzemanyag-töltő adagolópisztoly biztonságosabbá tétele mechanikus eljárással	(54) Szennyvíziszapból folyamatosan tüzelőanyagot előállító berendezés és eljárás annak alkalmazására (74) Pintz és Társai Szabadalmi, Védjegy és Jogi Iroda, Budapest	
(21) P 09 00337 (22) 2009.06.02. (71) Csepi Károly, Győr, 9022 Árpád u. 77/a (HU)	(21) P 09 00267 (22) 2009.04.30. (71) Sanofi-Aventis, Paris, 75013 174, Avenue de France (FR)	
(54) Javított hatásfokú pneumatikus hajtású jármű	(54) Eljárás tiazolaminok és intermedierjeik előállítására (74) Chinoin Gyógyszer és Vegyészeti Termékek Gyára Rt., Budapest	
(21) P 09 00302 (22) 2009.05.14. (71) Kertész András, Nyíregyháza, 4400 Kond u. 4. (HU)	(21) P 09 00316 (22) 2009.05.22. (71) Bereznai József, Budapest, 1095 Gát u. 8. (HU)	
(54) Segédáramú eljárás és berendezés, közegek tisztítására	(54) Gravitációs működtetésű mechanikus öblítőrendszer	
(21) P 09 00323 (22) 2009.05.26. (71) Lakatos Károly, Pomáz, 2013 Mandics u. 4. (HU); ifj. Lakatos Károly, Budapest, 1138 Váci út 170/b (HU)	E – SZEKCIÓ HELYHEZ KÖTÖTT LÉTESÍTMÉNYEK	
(54) Építőipari kötőanyag-keverék, eljárás ennek előállítására, és ennek alkalmazása (74) Schläfer László, DANUBIA Szabadalmi és Jogi Iroda Kft., Budapest	(21) P 09 00292 (22) 2009.05.12. (71) CÉH Tervező, Beruházó és Fejlesztő Zrt., Budapest, 1112 Dió u. 3–5. (HU)	(54) Monolit vasbeton szekrény keresztmetszetű hídpálya és eljárás ilyen hídpálya kialakítására (74) Farkas Tamás, DANUBIA Szabadalmi és Jogi Iroda Kft., Budapest
(21) P 09 00324 (22) 2009.05.27. (71) Szabó Károly, Berettyóújfalú, 4100 Csillag u. 3. (HU); Takács László, Berettyóújfalú, 4100 Széchenyi u. 37 (HU)	(21) P 09 00317 (22) 2009.05.25. (71) Fazakas Gábor, Budapest, 1114 Bartók Béla út 61. 1/6. (HU)	(54) Hőhídsegény kötőelem kompozit anyagú húzószárral
(54) Kamion félpótkocsi mozgatás vasúti szerelvényen	(21) P 09 00297 (22) 2009.05.14. (71) Finna Timea, Inárcs, 2365 Erdősor u. 5/a (HU)	(54) Rögzítő rendszer a két oldalon szigetelt épületszerkezetekhez
C – SZEKCIÓ VEGYÉSZET ÉS KOHÁSZAT		
(21) P 09 00295 (22) 2009.05.13. (71) dr. Albert Levente 8%, Veszprém, 8200 Egri J. u. 19/d (HU); dr. Alpár Tibor 28%, Sopron, 9400 Vepperdi u. 44. (HU); dr. Csóka Levente 28%, Sopron, 9400 Alsólövér u. 10/a (HU); Rác István 28%, Sükösd, 6346 Új u. 36. (HU); dr. Rétfalvi Tamás 8%, Sopron, 9400 Szőlőskert u. 14. (HU)	(21) P 09 00293 (22) 2009.05.13. (71) Kozma Károly, Budapest, 1045 Pozsonyi út 2/B. IX. em/109 (HU)	(54) Fekvőrendőrrel biztonságosabbá tett áthaladás a zebrákon
(54) Ragasztóanyag valamint eljárás ragasztóanyag előállítására, továbbá eljárás farostlemezek előállítására a ragasztóanyag-gal (74) dr. Jakab Judit, S.B.G. & K. Szabadalmi Ügyvivői Iroda, Budapest	F – SZEKCIÓ MECHANIKA, VILÁGÍTÁS, FŰTÉS	
(21) P 09 00330 (22) 2009.05.27. (71) Balázs László, Tiszafüred, 5350 Váci Mihály 7. 1/3. (HU); Kovács István, Debrecen, 4033 Szondi u. 12. (HU)	(21) P 09 00303 (22) 2009.05.15. (71) Urszán János, Göd, 2132 Sport u. 7. (HU); Adolf Staubent, Nitra 94-901 Hornohonska c 14/a (SK)	(54) H.C.I. Heat-Power Calorific Installation hőenergia-termelő berendezés
(54) Elektrolizáló cella ionozált lúgosított ivóvíz előállítására (74) Balázs László, Tiszafüred	(21) P 09 00276 (22) 2009.05.04. (71) Eötvös Loránd Tudományegyetem, Budapest, 1053 Egyetem tér 1/3. (HU)	(21) P 09 00334 (22) 2009.05.29. (71) Bálint Zoltán, Sós-kút, 2038 Ibolya u. 6. (HU)
(21) P 09 00352 (22) 2009.06.10. (71) EGIS Gyógyszergyár Nyrt., Budapest, 1106 Keresztúri út 30–38. (HU)	(54) Levulinsav szelektív transzfer-hidrogénezése (74) Frankné dr. Machytka Daisy, Gödölle, Kékes, Mészáros & Szabó Szabadalmi és Védjegy Iroda, Budapest	(54) Robbanómotoroknál keletkező kipufogógáz mozgásenergiá-vá alakítása, valamint fékező járművek mozgási energiájának visszanyerése
(21) P 09 00276 (22) 2009.05.04. (71) Eötvös Loránd Tudományegyetem, Budapest, 1053 Egyetem tér 1/3. (HU)	(21) P 09 00291 (22) 2009.05.12. (71) Polgár Mihály, Törökszentmiklós, 5200 Deák F. u. 183. (HU)	(21) P 09 00338 (22) 2009.06.03. (71) Bán István, Szirák, 3044 Mátra út 7. (HU)
(54) Meghatározott kristálméretű nagy tisztaságú gyógyszerhatóanyag előállítása	(54) Velnesz muskotály	(54) Önműködtető, villamos energiát előállító erőmű

Adatközlés szabadalmi bejelentésekről

(21) P 09 00351 (22) 2009.06.10. (71) Jakab György, Miskolc, 3532 Őzugró út 26. (HU)	G – SZEKCIÓ FIZIKA
(54) Eljárás kommunális hulladékok, szerves hulladékok, iszapfélések ártalmatlanítására, a szerves hulladék víztartalmának leválasztásával, majd azt követően a szárított anyag termikus kezelésével	(21) P 09 00313 (22) 2009.05.20. (71) Kondorosi György, Göd, 2132 Ady E. u. 60. (HU); Bella Emil, Szeged, 6791 Czékus u. 19. (HU)
(21) P 09 00340 (22) 2009.06.05. (71) dr. Nádas Béla, Budapest, 1137 Budai Nagy Antal u. 6. (HU)	(54) Rádiós csapatjátékot irányító rendszer és annak eszközei.
(54) Keringőlapátos közegetovábbító egység egyenletes közegszállítás megvalósítására	(21) P 09 00341 (22) 2009.06.05. (71) Erdélyi Sándor 40%, Kerepes, 2144 Mező u. 48. (HU); Erdélyi Nándor 20%, Kerepes, 2144 Mező u. 46. (HU); Erdélyi Imre 40%, Kerepes, 2144 Mező u. 46. (HU)
(21) P 09 00309 (22) 2009.05.19. (71) Pádár Árpád, Szántód, 8622 Csobánc u. 14. (HU); Virág Tamás, Göd, 2132 Lenkey u. 76. (HU)	(54) Erőmérési eljárás a láb és a talaj érintkezési felületén fellépő érintő irányú felületi erőhatások mérésére
(54) Üzemanyag-előmelegítő vízhűtéses belső égésű dízelmotorokhoz	(21) P 09 00333 (22) 2009.05.29. (71) Kirowski Fejlesztő és Szolgáltató Zártkörűen Működő Rt., Budapest, 1075 Károlyi krt. 9. (HU)
(21) P 09 00320 (22) 2009.05.26. (71) Pádár Árpád 35%, Szántód, 8622 Csobánc u. 14. (HU); dr. Szabó Endre 35%, Sopron, 9400 Vak Bottyán u. 37. (HU); Virág Tamás 30%, Göd, 2132 Lenkey u. 76. (HU)	(54) Eljárás zenei hangsor generálására képfájl alapján (74) dr. Sóttonyi Gergely, Árva és Sóttonyi Ügyvédi Iroda, Budapest
(54) Öko-thermo környezetkímélő és üzemanyag-optimalizáló szerkezet vízhűtéses belső égésű motorokhoz, elsősorban dízelmotorokhoz (74) dr. Magdinecz Zsuzsanna, Sopron	(21) P 09 00308 (22) 2009.05.18. (71) PÉBÉ-COOP Kft., Hajdúszoboszló, 4200 Ady Endre u. 87. (HU)
(21) P 09 00296 (22) 2009.05.14. (71) Takács István, Kazincbarcika, 3700 Mikszáth K. u. 23. 2/3. (HU)	(54) Eljárás pébégáztartályok időszakos vizsgálatára (74) Király György, JUREX Iparjogvédelmi Iroda, Budapest
(54) Családi házak, üzemi kolóniák, roma települések, hőléghkamrák, glóbusz alkatú formában létrehozott meleg levegő fűtése és stabilitása nap- és megújuló energiával	(21) P 09 00290 (22) 2009.05.12. (71) Zanat Géza, Nagykapornak, 8935 Zrínyi M. u. 20. (HU)
(21) P 09 00315 (22) 2009.05.22. (71) Török Dezső, Budapest, 1027 Csalogány u. 7. (HU)	(54) Készülék folyadékok szintjének folyamatos érzékelésére és mérésére (74) dr. Gedeon Sándor, Pintz és Társai Szabadalmi és Védjegy Iroda 1. sz. aliroda, Budapest
(54) Energiatakarékos működésű fűtő és használati melegvíz-ellátó berendezés főleg társasházak részére	H – SZEKCIÓ VILLAMOSSÁG
(21) P 09 00307 (22) 2009.05.18. (71) Zelenay Sándor József, Tatabánya, 2800 Komáromi u. 66. III/3. (HU)	(21) P 09 00314 (22) 2009.05.21. (71) Peresztegi Sándor, Budapest, 1139 Üteg u. 24. III. em. 20. (HU)
(54) Tisztítótűz	(54) Nem derékszögű szeletsarkú kommutátor (74) dr. Kiss László ügyvéd, Dr. Kiss László Ügyvédi Iroda, Budapest

A rovat 52 db közlést tartalmaz.

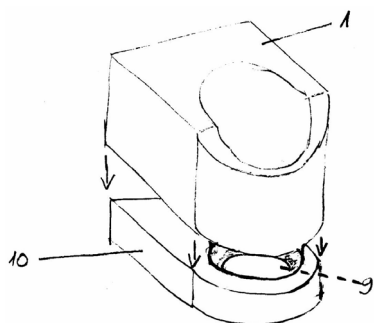
Szabadalmi bejelentések közzététele

A – SZEKCIÓ
KÖZSZÜKSÉGLETI CIKKEK

- (51) *A23L 3/00* (2006.01)
A01F 25/00 (2006.01) (13) A1
(21) **P 07 00614** (22) 2007.09.21.
(71) Kasz-Coop kft., Derecske (HU)
(72) Szabó Imre, Derecske (HU)
- (54) **Eljárás magasabb beltartalmi értékű gyümölcsstermék fagyasztására és csomagolására**
(57) Az „in natura” élvezeti értéket legjobban megközelítő, gyorsfagyasztott szilvapulp alkalmazott előállítás. Az eljárás lényege, hogy 213 kg ép szilvát, 200 liter klóros vízben 30 percig állni hagyják, majd 900 liter vízbe leöblítik, ezután passzírozzák. A keletkezett szilvapulphoz 45 mg askorbinsavat adnak, tasakolják és gyorsfagyasztják.

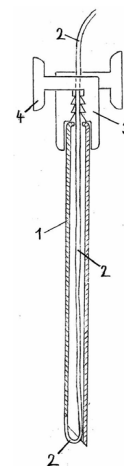
- (51) *A47C 16/00* (2006.01)
A47C 27/14 (2006.01) (13) A1
(21) **P 08 00175** (22) 2008.03.18.
(71) (72) Martonné Török Katalin, Dunaharaszti (HU)
- (54) **Gólyafészek támasz kismamáknak**
(57) A találmány tárgyát képező támasz kismamák részére került kialakításra elsősorban azzal a céllal, hogy a terhesség idején fellépő kellemetlen tüneteket enyhíteni lehessen használatával. A találmány lényege, hogy a terhesség előrehaladtával és a pocak növelkedésének megfelelően lehet a nagytámaszhoz (1) illetve a nagy- és kistámaszhoz a belső elemeket úgy válogatni, hogy a baba és a mama egyaránt biztonságban érezhesse magát mindaddig, míg a hasonfekvés indokolt.

A támasz könnyű (poliuretán) és mobil, egyszerűen mozgatható, alakítható egyéni méretekhez és funkciókhoz.



4. ábra

- (51) *A61B 1/00* (2006.01)
A61B 1/313 (2006.01)
A61B 1/018 (2006.01)
A61B 1/005 (2006.01) (13) A1
(21) **P 08 00143** (22) 2008.03.05.
(71) (72) dr. Csiky László, Üröm (HU)
- (54) **Endoszkóp és műszereit rögzítő eszköz**
(57) A találmány előnyösen üreges szerv falán keresztül a hasüregbe, v. a mellkasba vezetett endoszkóp és eszközeinek hasfalon, v. testüregben keresztül történő stabilizálására alkalmas eszközrendszerre vonatkozik.
A találmány szerinti stabilizáló eszközrendszernek előnyösen csőből (1), huzalból (2) és zárból (3) álló tartóeszköze, és előnyösen csavarból (6), gömbhüvelyből (9) és talpból (12) álló rögzítőeszköze van.



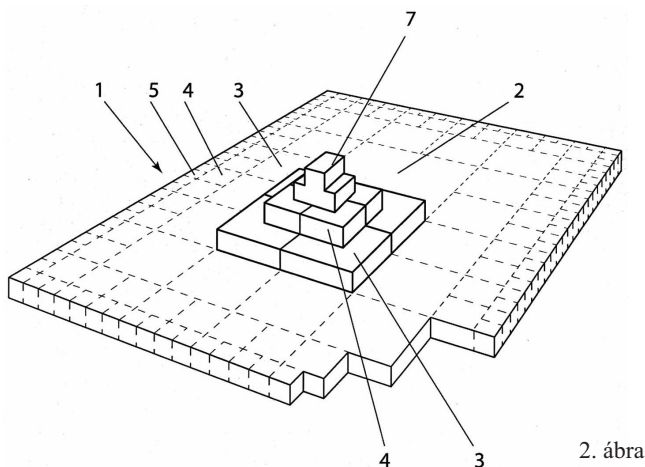
1. ábra

- (51) *A61K 31/198* (2006.01)
A61K 31/04 (2006.01) (13) A2
(21) **P 07 00745** (22) 2007.11.22.
(71) Pharmatéma Bt., Budapest (HU)
(72) dr. Hutás István, Budapest (HU)
- (54) **EDTA, sói és komplexei felhasználása sertések bakteriális bélmegbetegedéseinek megelőzésére és kezelésére és antibiotikumok ilyen betegségekben kifejtett hatásának fokozására szolgáló készítmények előállítására**
(74) dr. Jalsovszky Györgyné ügyvéd, Budapest
- (57) A találmány etiléndiamin-tetraecetsav (EDTA) sói és komplexei sertések bakteriális bélmegbetegedéseinek megelőzésére és kezelésére, továbbá antibiotikumok ilyen betegségekben kifejtett hatásának fokozására való felhasználására vonatkozik. Az EDTA sói és komplexeit tartalmazó állattartási készítmények is a találmány tárgyát képezik.

- (51) *A61K 31/585* (2006.01)
A61K 9/28 (2006.01) (13) A2
(21) **P 07 00826** (22) 2007.12.20.
(71) Richter Gedeon Nyrt., Budapest (HU)
(72) dr. Bódis Attila 40%, Budapest (HU);
dr. Greiner István 10%, Budapest (HU);
Nagy Kasza Jonathán Mihály 50%, Budapest (HU)
- (54) **Drospirenon hatóanyagot tartalmazó filmtabletta és eljárás előállítására**
(57) Jelen találmány tárgya drospirenon hatóanyagot tartalmazó, a környezeti hatásokkal, elsősorban nedvességgel szemben megnövelt ellenálló képességű filmtabletta. A találmány tárgyát képezi továbbá eljárás a filmtabletta korpusz előállítására, mely biztonságosabb hatóanyag-felvitelt tesz lehetővé.

- (51) *A63F 3/00* (2006.01) (13) A1
(21) **P 07 00704** (22) 2007.10.30.
(71) (72) Diós Tamás, Tát (HU)
- (54) **Táblás társasjáték**
(74) dr. Jakab Judit, S.B.G. & K. Szabadalmi Ügyvivői Iroda, Budapest
- (57) A találmány tárgya táblás társasjáték, amelynek négyzetes alakú, négyzetghalót tartalmazó játékmezője (1), játékbábui (8) és felada-

tokat tartalmazó játékelemei vannak. A találmány lényege, hogy a játékmező (1) és a játékelemek is ehető anyagból vannak, és a játékmező (1) a négyzetögháló mentén legalább két oldalukkal egymással érintkező mezőelemekből (2, 3, 4, 5) van kialakítva.

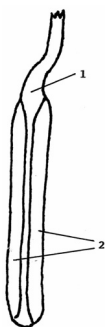


2. ábra

B – SEKCIÓ
IPARI MŰVELETEK ÁLTALÁBAN ÉS SZÁLLÍTÁS

- (51) **B26B 21/44** (2006.01) (13) A1
B26B 21/52 (2006.01) (22) 2007.10.31.
 (21) **P 07 00708**
 (71) (72) Ureczky Dániel, Budapest (HU)
 (54) **Borotványél eldobható borotvához**
 (74) Derzsi Katalin, S.B.G. & K. Szabadalmi Ügyvivői Iroda, Budapest
 (57) A találmány tárgya borotványél eldobható borotvához.

A találmányt az jellemzi, hogy a nyél (1) két, célszerűen egymással szemben lévő oldalán kialakított mélyedésekben (a) bontható fizikai kapcsolattal rögzített, borotvazselét illetve borotválkozás utáni balzsamot vagy arcvizet tartalmazó vagy ezek befogadására alkalmas tartályokkal (2) rendelkezik, melyek a kozmetikumok kifolyásának vagy szivárgásának megakadályozására fedőelemmel (3) vannak lezárva; vagy egy tartálya (2) van, és a nyél (1) belseje üreges, folyadékkal megtölthető, és alján záróelem (10, 11, 12) van elhelyezve.

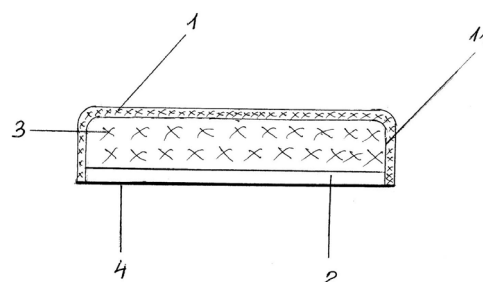


1. ábra

- (51) **B29C 70/00** (2006.01) (13) A1
B32B 1/00 (2006.01) (22) 2007.01.11.
B32B 27/00 (2006.01)
B32B 33/00 (2006.01)
 (21) **P 07 00023**
 (71) (72) Martonosi Szilveszter, Gyömrő (HU)
 (54) **Eljárás bútorigari termékek, előnyösen könnyűszerkezetes, víz- és hőálló szekrényttest-záróelemek előállítására**

(57) A találmány tárgya eljárás bútorigari termékek, előnyösen könnyűszerkezetes, víz- és hőálló szekrényttest záróelemek előállítására, amely-

nek során műanyag lemezt, teherhordó elemet, térkitöltő anyagot, műanyag zárófoliát használnak fel. A találmány szerinti eljárásra jellemző, hogy első lépésben az igény szerinti méretű szekrényttest záróelem külső háromdimenziós bázishéját (11) sík műanyag lemezből (1) vákuumformázással kialakítják, majd a szekrényttest záróelem szükséges vastagsági méretének megfelelően az így meghatározott formájú bázishéjhoz (11) feleslegessé vált műanyag lemez (1) maradvékot eltávolítják. Azután az aktuális bázishéj (11) belső méretének megfelelő teherhordó elemet (2) kivágják, ezt követően a bázishéjba (11) a térkitöltő anyagot (3) belefolyatják, majd a méretre vágott teherhordó elemet (2) a bázishéjba (11) helyezik. Azután az így elkészített szerkezetre a műanyag zárófoliát (4) ráterítik úgy, hogy az a szerkezeten célszerűen 10-10 mm-rel túlnyúljon. Ezt követően az így összeállított szerkezetet síkfelületek közé, előnyösen síkprésbe teszik és a térkitöltő anyag (3) megkötéséig benne hagyják, majd a síkprésből történő kivétel után a túlnyúló műanyag zárófoliát (4) a bázishéj (11) formájához illeszkedően szintbe vágják.

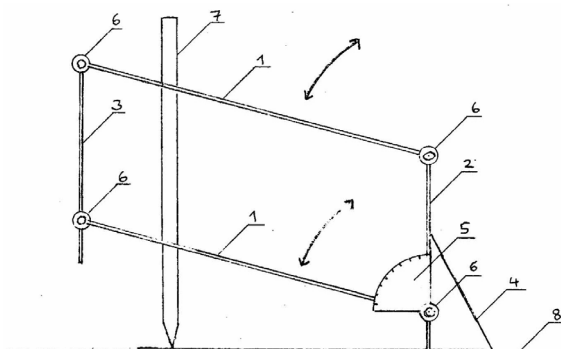


1. ábra

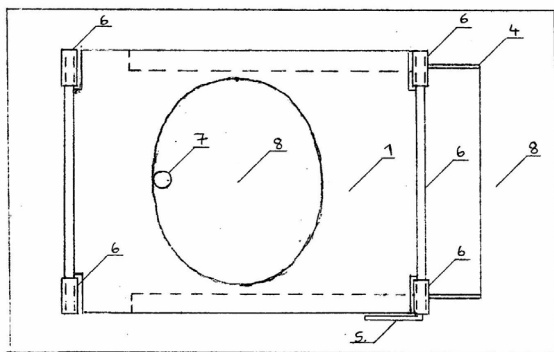
- (51) **B43L 11/04** (2006.01) (13) A1
B43L 13/00 (2006.01) (22) 2007.12.11.
 (21) **P 07 00802**
 (71) (72) Kovacsik Zsolt, Tapolca (HU)
 (54) **Síkbeli ábrázolást segítő szerkezet**

(57) A találmány tárgya olyan eszköz, amely síkbeli alakzat, síkidom felhasználásával geometriai alapon, melynek elve a síkok egymással bezárt szögén alapszik, más síkbeli alakzat. síkidom létrehozását, ábrázolását teszi lehetővé. Ezen síkidomok a felhasznált (kiindulási) síkidomok térhatású vagy vetületi képei. Egy előnyös kiviteli módjára jellemző, hogy legalább egy síkja – melyben síkbeli alakzatok, síkidomok vannak kialakítva – és a rajzolendő felület síkja egymással szöget zár be, és ennek hatására a rajzeszköz a szerkezet síkjában kialakított síkidomokban futva, a rajzolendő felületen különböző síkidomokat ábrázol, ha pedig ezek a kialakított síkidomok éppen körök, akkor ez a szerkezet ellipszist fog ábrázolni. Létezik mozgatható síkkal, síkokkal ellátott változata is, mely mozgathatóság hatására a rajzfelülettel bezárt szöge változik, így lényegében az adott átmérőjű körből származtatható összes ellipszis képét ábrázolni tudjuk. Egy másik kiviteli módjában a kör átmérője változtatható, így e két megoldást vegyítve az összes ellipszist tudjuk ábrázolni e szerkezettel.

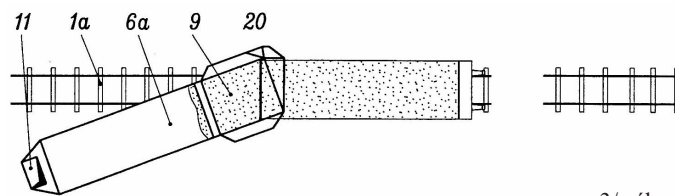
Természetesen más síkidomokra is érvényes e 2 változat, így az összes síkidom összes vetületi képét ábrázolni tudják.



9. ábra



11. ábra



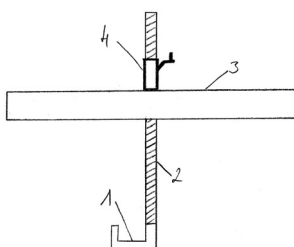
3/c ábra

C – SEKCIÓ
VEGYÉSZET ÉS KOHÁSZAT

- (51) **B60R 9/048** (2006.01) (13) A1
A45C 13/38 (2006.01)
(21) **P 07 00806** (22) 2007.12.13.
(71) (72) Juhász Róbert, Baja (HU)

(54) **Létrarögzítő eszköz autós tetőcsomagtartókhoz**

(57) A találmány létrarögzítő eszköz autós tetőcsomagtartókhoz, amely kapcsolódik a tetőcsomagtartóhoz, rögzíti a szállítandó létrát, oly módon, hogy a tetőcsomagtartóval egy pontban kapcsolódik (1), a kapcsolódási pontból (1) egy menetes szár (2) halad keresztül a lefogató rész (3) központi furatán, a menetes szár (2) lefogató rész (3) fölé eső végén pedig egy rögzítőszerkezet (4) található.



1. ábra

- (51) **B65G 63/06** (2006.01) (13) A1
B65G 65/23 (2006.01)
(21) **P 07 00829** (22) 2007.12.20.
(71) (72) Marcsány Kálmán, Budapest (HU)

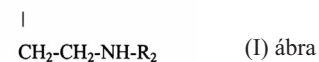
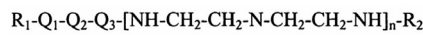
(54) **Eljárás és szerkezeti elemek mélyépítésű műtárgyak nélkül megépíthető homlokbuktatásos vasúti vagonűrítő és átrakó berendezéshez**

(57) A találmány tárgya eljárás és szerkezeti elemek mélyépítésű műtárgyak nélkül megépíthető vasúti vagonűrítő és átrakó berendezéshez, ömlesztett anyagok vasúti vagonból történő homlokbuktatásos ürítésére. A megoldás előnye egyrészt az, hogy a vasúti vagonból (2a) kiömlő anyagnak (8) kis ejtési magasságból, egy elnyúló, kezelhető halomba (9) rendezése a hagyományos kétlépéses és az itt bevezetett háromlépéses, segédpaddal (13) támogatott vagonmanipulációnál egyaránt újszerű térbeli elrendezésben történik. Ezáltal a vagonbuktató és átrakó berendezés három fő szerkezeti eleme – az önűrítő bunker/bunkor (6a), a buktatópad (14) és a billentőszerkezet (18) – a kiszolgáló vasúti vágány (1a) fölötti térben helyezkedik el, vagy azok csak bizonyos esetekben és csak kismértékben süllyednek a vágány szintje alá. Másrészt előnyös az is, hogy az ilyen módon leürített vagonból az ömlesztett anyag az ürítés közvetlen környezetében, idővesztés nélkül átrakódhat más szállítójárműre, és hogy a szükséges feltételek megléte esetén az ilyen vagonbuktató és átrakó berendezés átmenő forgalmú vágányra (1a), gurítóvágányra és csonka vágány végére mind új, mind meglévő vágányok esetében egyaránt telepíthető, és más lehetséges alkalmazási helyszínekre gazdaságosan akár többször is áttelepíthető.

- (51) **C07C 235/50** (2006.01)
A61K 31/16 (2006.01)
A61K 38/05 (2006.01)
A61K 38/06 (2006.01)
C07C 237/10 (2006.01)
C07C 235/60 (2006.01)
C07C 271/22 (2006.01)
A61P 35/00 (2006.01)
C07K 5/065 (2006.01)
C07K 5/068 (2006.01)
C07K 5/09 (2006.01) (13) A2
- (21) **P 07 00782** (22) 2007.12.05.
(71) Biostatin Gyógyszerkutató-Fejlesztő Kft. 60%, Budapest (HU); Magyar Tudományos Akadémiai Támogatott Kutatóhelyek Irodája 20%, Budapest (HU); Pécsi Tudományegyetem Általános Orvostudományi Kar, Farmakológiai és Farmakoterápiai Intézet 20%, Pécs (HU)
(72) dr. Horváth Anikó 10%, Budapest (HU); dr. Kéri György 10%, Budapest (HU); dr. Seprődi János 8%, Budapest (HU); dr. Vántus Tibor 8%, Budapest (HU); Tanai Gyuláné 6%, Budapest (HU); dr. Szolcsányi János 8%, Pécs (HU); dr. Pintér Erika 8%, Pécs (HU); dr. Helyes Zsuzsanna 8%, Pécs (HU); dr. Okada, Yoshio 10%, Akashi (JP); dr. Tsuda, Yuko 8%, Akashi (JP); dr. Miyazaki, Anna 8%, Nada-ku, Kobe (JP); dr. Szűts Tamás 8%, Budapest (HU)

(54) **Új peptidok és aminosavszármazékok, az ezeket tartalmazó gyógyszerkészítmények és a vegyületek alkalmazása**

- (74) dr. Palágyi Tivadar, DANUBIA Szabadalmi és Jogi Iroda Kft., Budapest
(57) A találmány az (I) általános képletű



neurogén vagy nem-neurogén gyulladásgátló, fájdalomcsillapító és tumorgátló új vegyületekre, valamint azok sóira és fémkomplexeire vonatkozik. A fenti képletben a szubsztituensek legfontosabb jelentései a következők:

- n jelentése 0 vagy 1, és ha
ha n jelentése 1, akkor Q₁, Q₂ és Q₃ jelentése egyaránt 0; R₁ és R₂ jelentése egymástól függetlenül aminosav;
ha n jelentése 0, akkor Q₁ és Q₂ jelentése aminosavmaradék; Q₃ jelentése vegyértékkötés vagy aminosavmaradék; R₁ jelentése H vagy C₁₋₃ acilcsoport, benzil-oxi-karbonil-csoport, terc-butil-oxi-karbonil-csoport vagy 9-fluorenil-metil-oxi-karbonil-csoport; R₂ jelentése OH, -NH-R₃ vagy -O-R₄, ahol R₃ jelentése H, C₁₋₆ alkilcsoport, C₆₋₁₀ cikloalkilcsoport vagy C₆₋₁₀ arilcsoport; és R₄ jelentése C₁₋₆ alkilcsoport, benzilcsoport vagy 9-fluorenil-metil-csoport.

A találmány továbbá neurogén vagy nem-neurogén gyulladások, fájdalmak és tumornövekedés kezelésére szolgáló gyógyászati készítményekre, valamint az (I) képletű vegyületek és e vegyületek sóinak és fémkomplexeinek a felhasználására vonatkozó gyógyászati készítmények előállítására.

(51) *C08J 3/00* (2006.01)
A61K 8/72 (2006.01)
A61Q 19/00 (2006.01)

(13) A1
(22) 2007.04.04.

(21) P 07 00259

(71) (72) dr. Nemes Zoltán, Debrecen (HU)

(54) **Eljárás kozmetikai célra alkalmazható, diszkrétén módosított felszínű szénhidrát polimer szemcsék előállítására, az így előállított szénhidrát polimer szemcsék és az ezt tartalmazó kozmetikai készítmények**

(74) Várnai Anikó, INTERINNO Szabadalmi Iroda, Budapest

(57) A találmány tárgya eljárás kozmetikai célra alkalmazható, diszkrétén módosított felszínű, szénhidrát polimer gél szemcsék előállítására, keresztkötecsket tartalmazó, vízben oldhatatlan szénhidrát polimerből.

Az eljárásra az jellemző, hogy negatív töltésű, sík felülettel rendelkező hordozóra bázikus töltésű poliaminosav hidrogén-halogenid vizes oldatát rétegeznek legfeljebb 200 µm vastagságban, a poliaminosav nem vagy gyengén tapadt feleslegét mosással eltávolítják, keresztkötecsket tartalmazó szénhidrát polimer szemcséket vizes oldatban alkáli-perjodáttal oxidálják, majd az így nyert, aldehid csoportokat tartalmazó, keresztkötecsű szénhidrát vizes gél a bázikus poliaminosavat tartalmazó réteggel érintkeztetik, a felvitt réteget ezután lúgos redukálószer vizes oldattal, előnyösen lúgos NaBH₄ vagy NaBH₃CN vizes oldattal kezelik, majd a le nem tapadt vagy gyengén tapadt részecskéket mosással eltávolítják, ezután a letapadt, bázikus poliaminosavval diszkrétén módosított felszínű szénhidrát gél részecskéket mechanikai úton, illetve lúg-, sav- vagy sóoldattal leválasztják a síkfelületről.

A találmány tárgya továbbá a fenti előállított, kozmetikai célra alkalmazható, diszkrétén módosított felszínű, szénhidrát polimer gél szemcsé.

A találmány tárgyát képezi a kozmetikai készítmény, amely fenti módon előállított, diszkrétén módosított felszínű szénhidrát polimer hatóanyagot és ismert kozmetikai adalékanyagokat tartalmaz.

(51) *C08J 9/00* (2006.01)
C09J 5/08 (2006.01)

(13) A1
(22) 2007.12.05.

(21) P 07 00784

(71) Hungarocoll Kft., Szolnok (HU)

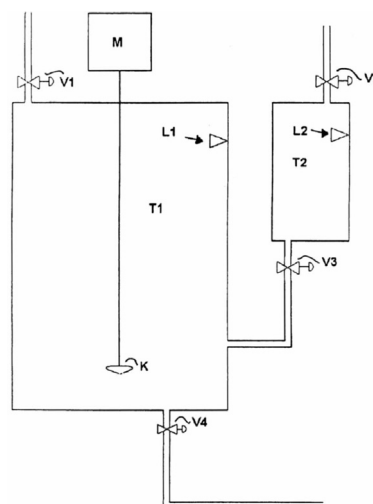
(72) Szilágyi Ottó, Szolnok (HU)

(54) **Eljárás és berendezés vizesbázisú ragasztóanyag habosítására**

(74) Mészáros Katalin, BUDAPATENT Szabadalmi és Védjegy Iroda Kft., Budapest

(57) A találmány tárgya eljárás vizesbázisú ragasztóanyag habosítására, melynek lényege, hogy a ragasztóanyagba első reagens(ek)e)t adalékolnak, keveréssel egyenletesen eloszlatják, a keveréket nyomás alá helyezik, majd második reagens(ek)e)t adalékolnak hozzá, amely(ek)e)t keveréssel egyenletesen eloszlatnak, és a reagenseket úgy választják meg, hogy azok reakciójának eredményeképpen a nyomás csökkenése esetén buborék alakban gáz, célszerűen szén-dioxid gáz, válik ki.

A találmány tárgya továbbá berendezés az eljárás foganatosítására, melynek lényege, hogy tartalmaz egy nyomásálló tartályt (T1) a ragasztóanyag számára, amelyben első szelepen (V1) át túlnyomás biztosítható, és kimeneténél őrítőszelep (V4) van elhelyezve, továbbá a tartályban (T1) motorral (M) meghajtott keverő (K) van elhelyezve, és tartalmaz továbbá egy, a bemeneténél második szeleppel (V2) ellátott nyomásálló savtartályt (T2) a sav számára, melynek kimenete egy harmadik szelepen (V3) át van a tartályhoz (T1) csatlakoztatva.



1. ábra

(51) *C10L 5/00* (2006.01)
B09B 1/00 (2006.01)
B09B 3/00 (2006.01)
C05F 9/00 (2006.01)
C05F 7/00 (2006.01)
C05F 17/00 (2006.01)

(13) A1
(22) 2007.01.23.

(21) P 07 00074

(71) Miskolci Egyetem, Miskolc (HU);
Profikomp Kft., Gödöllő (HU);
Vertikál Rt., Polgárdi (HU)

(72) dr. Csőke Barnabás, Miskolc (HU);
dr. Aleksza László, Gödöllő (HU);
Ferencz Károly, Székesfehérvár (HU)

(54) **Kombinált mechanikai és biológiai eljárás szabályozott minőségű másodtüzelőanyag-termékek előállítására szilárd települési hulladékból, különös tekintettel e hulladékokból a szelektív gyűjtést követően visszamaradt maradékanyag hasznosítására**

(74) Pap Béla szabadalmi ügyvivő, Miskolc

(57) A találmány tárgya kombinált mechanikai és biológiai eljárás szabályozott minőségű másodtüzelőanyag-termékek előállítására szilárd települési hulladékból, ahol a hulladékot mechanikai-biológiai kezelésnek vetik alá, az itt nyert előzetes másod-tüzelőanyagot aprítják és szitálják, és az így előállított anyagot szeparálják.

A találmány szerinti eljárás lényege, hogy a szilárd települési hulladékot 15–25 m/s forgórész sebességű kalapácsos törővel aprítják, majd a visszacsatolásos számítógépi szabályozással ellátott ventilátorból és perforált csővezetékkel álló szellőztetésre telepített, szempermeabilis membránnal lefedett prizmában aerob lebontással biológiai úton stabilizálják, 26–32 napig szárítják, végül a stabilátból a másodtüzelőanyag-alapanyagot 30–50 mm-es síkszítán választják le, amit szeparálással vastalanítanak.

A vastalanított másod-tüzelőanyagot 40–50 m/s kerületi sebességű kalapácsos törővel letörik, majd e töretből 20- és 100 m-es kétsíkú szítán egy 20–100 mm-es közepes fűtőértékű, és egy 100 mm-es nagy fűtőértékű tüzelőanyag terméket nyernek ki, végül a 100 mm-es frakciót forgótárcsás nyíró-aprító géppel 100 mm-re aprítják le, valamint a 20–100 mm-es szemcsefrakciót az előbbi állapotában ellenáramú légtárcsával 3 m/s légsebességgel választják le.

(51) *C12M 1/107* (2006.01)
E04H 7/00 (2006.01)

(13) A1
(22) 2007.12.14.

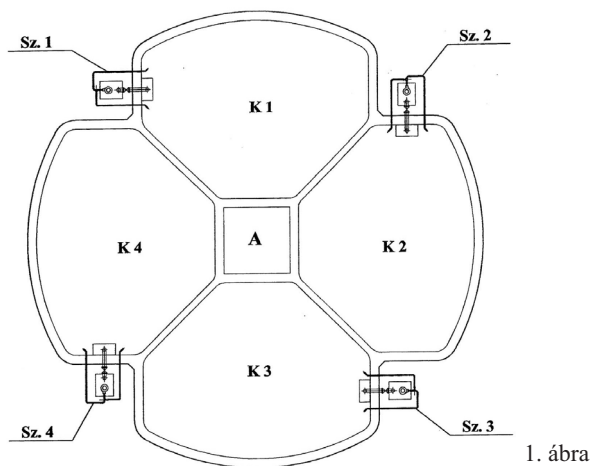
(21) P 07 00812

(71) Zalai Lovas Kft., Zalaszentlászló (HU)

(72) Szijs, Bálint, Baden (AT)

(54) **Fermentor, előnyösen biogáz-technológiában történő felhasználásra**

(57) Fermentor, előnyösen biogáz-technológiában történő felhasználásra, melynek egymáshoz kapcsolódó kamrái (K1, K2, K3, K4) vannak. A kamrák (K1, K2, K3, K4) keverőszerkezettel és a fermentálandó anyag szükséges hőmérsékletét biztosító hőcserélővel vannak ellátva. A megoldás jellemzője, hogy a fermentor legalább három kamrával (K1, K2, K3, K4) rendelkezik, melyek egymáshoz egy aknát (A) közrejárva kapcsolódnak.



1. ábra

(51) C12M 3/00 (2006.01)

C12M 1/36 (2006.01)

(21) P 07 00647

(71) Innovum Kft., Székesfehérvár (HU)

(72) Kollár Ferenc, Szeged (HU);
Litkei Csaba, Veszprém (HU)

(54) Fotobioreaktor

(74) dr. Kovári Zoltán, ADVOPATENT Szabadalmi és Védjegy Iroda, Budapest

(57) A találmány olyan fotobioreaktorra vonatkozik, amely működése során méri a működési paramétereket, különösen a reaktortér hőmérsékletét és adott esetben a beeső fény intenzitását, illetve különböző gázok koncentrációját, és amely fotobioreaktorra az jellemző, hogy a beeső fény intenzitását a mért működési paraméterek függvényében úgy szabályozza, hogy a szabályozás következtében a mért működési paraméterek az előre meghatározott optimális értékhez közelítsenek. A találmány továbbá olyan fotobioreaktorra is vonatkozik, amely a mért paraméterek függvényében aerob, vagy anaerob körülményeket biztosít a biológiai anyag számára.

E – SZEKCIO
HELYHEZ KÖTÖTT LÉTESÍTMÉNYEK

(51) E04B 1/62 (2006.01)

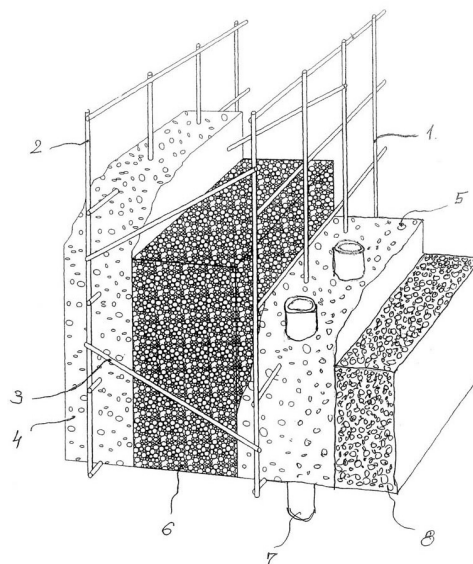
(21) P 07 00778

(71) (72) Bárkányi Tamás, Nyíregyháza (HU);
Nagylucskay László, Nyíregyháza (HU)

(54) Aktív hőszigetelésű épületszerkezet

(57) A találmány tárgya egy olyan épülethatároló szerkezet (1. ábra), mely legalább két, külső acélháló (1) és belső acélháló (2) között horganyzott acélpálcák (3) vagy hullámosított horganyzott acélhuzal a két acélhálóhoz hegesztéssel történő rögzítése révén kialakított vázszerkezet középső részén expandált polisztirol hőszigetelő anyag helyezkedik el, amelynek külső acélhálójára (1) felerősített csőkégyő/csőrácsot (7) tartalmaz, mely össze van kötve egy, a talaj felszíne alatt 1,5–2,0 m mélységben elhelyezett, csőkégyővel (9) (talajhőabszorber) vagy talajszondával egy áramlási kört alkotva azzal, melyhez tartozik egy folyadékot áramoltató szivattyú (10) és egy táglási tartály. A vázszerkezet belső acélhálóját (2) egy betonréteg (4), a külső acélhálót (1) pedig egy betonréteg (5) veszi körül, elfedve a csőkégyőt (7). A külső betonréteg

(5) külső részére hőszigetelő réteg (8) van rögzítve. A csőkégyőben (7) áramoltatott folyadék a szerkezet belsejében a belső tér (t_i) hőmérsékleténél alacsonyabb, közel állandó (t_e) hőmérsékletű réteget biztosít, ami csökkenti az épület belső terének hővesztését és a külső köterhelését. A csőkégyőben (7) áramló folyadék a hőmennyiségét közvetlenül a talajból veszi fel vagy adja le (külön fűtő-, vagy hűtőberendezés nélkül). A rendszer működtetéséhez csak a folyadékot áramoltató szivattyú energiájára van szükség.



1. ábra

(51) E04D 13/18 (2006.01)

H01L 31/042 (2006.01)

(21) P 07 00773

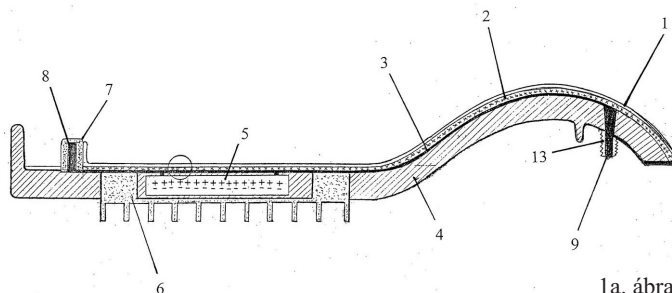
(71) (72) Tóth Miklós, Harsány (HU)

(54) Elektromos energiát előállító napelemes tetőcserép és eljárás annak előállítására

(74) Pintz György, Pintz és Társai Szabadalmi és Védjegy Iroda, Budapest

(57) A találmány elektromos energiát előállító napelemes tetőcserép és eljárás annak előállítására. A találmány lényege, hogy a napelemes tetőcserép műanyagból vagy műgyantából kívánt alakra és méretre előállított alaptesttel (4) rendelkezik, és az alaptest (4) külső felületére napelemeket tartalmazó hajlékony napelem réteg (2) van felvive. Továbbá az alaptestben (4) és/vagy annak felületén áramvezető sínek (3) és csatlakozók vannak elhelyezve, valamint a napelem réteg (2) közvetlenül, vagy vezetőtüske (9) segítségével, az áramvezető sínekkel (3) össze van kapcsolva. A napelem réteg (2) pedig az alaptest (4) külső alakjához simuló, napfényt átteresztő védőréteggel (1) van vízszintesen lezárva.

A találmány szerinti eljárással bármilyen méretű, alakú és színű napelemes tetőcserép állítható elő.



1a. ábra

(51) **E04H 3/00** (2006.01)
F42D 5/05 (2006.01) (13) A1

(21) **P 07 00751** (22) 2007.11.26.

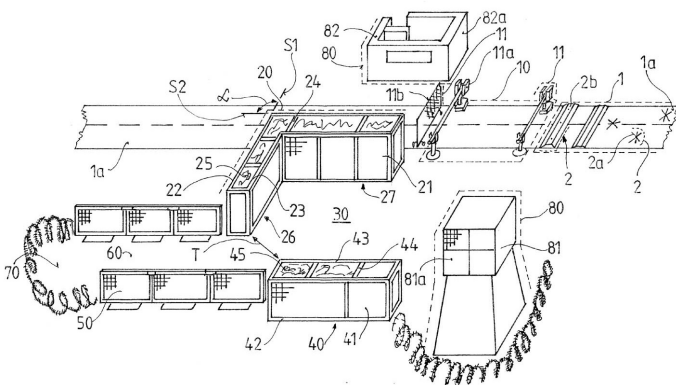
(71) (72) Fábianfy Kálmán, Szentendre (HU)

(54) **Eszközcsoport-elrendezés ellenőrző létesítmények összeállítására**

(74) Rónaszéki Tibor szabadalmi ügyvivő, Budapest

(57) A találmány tárgya eszközcsoport-elrendezés ellenőrző létesítmények összeállítására, amely egy vagy több forgalomlassító részegységgel felszerelt megközelítési zónát, egy vagy több szakaszoló szervvel ellátott szakaszoló zónát, valamint ellenőrző személyek időleges befogadására szolgáló legalább egy műtárgyat tartalmaz, a műtárgy pedig legalább részben előre gyártott szerkezeti elemekből van összeállítva.

A megoldás jellegzetessége, hogy a szakaszoló zóna (10) környezetében legalább egy repesz- és lövedékálló fal (20) van elhelyezve, ahol a repesz- és lövedékálló fal (20) legalább két sorban egymás mellé helyezett előre gyártott szerkezeti elemekből (21) összeillesztett határolófalakat (22, 23) és a határolófalakat (22, 23) összetartó kapcsolóidomokat (24), továbbá a határolófalak (22, 23) közé behelyezett elnyelő anyagot (25) tartalmaz, a repesz- és lövedékálló fal (20) pedig a szakaszoló zónától (10) elválasztott vizsgáló térrészt (30) határol.



1. ábra

(51) **E05B 27/00** (2006.01)
G08B 13/00 (2006.01)
E05B 45/00 (2006.01)
E05B 45/06 (2006.01) (13) A1

(21) **P 08 00429** (22) 2008.01.23.

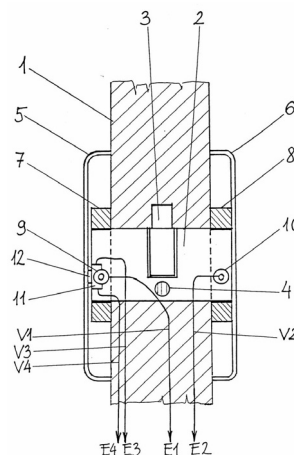
(71) (72) Horváth László Illés, Bátaszék (HU);
 Kaló Ernő, Budapest (HU)

(54) **Jelzőegység betörésvédelmi rendszerhez**

(74) Varga Tamás Péter, VTPatent Iparjogvédelmi és Innovációs Iroda Kft., Budapest

(57) A találmány tárgya jelzőegység betörésvédelmi rendszerhez, amely a hengerzár betét épségének érzékelésére, és a hengerzár betét törések kapcsán a hengerzár betéttel ellátott ajtók és egyéb nyílászárók feltörésének a jelzésére szolgál.

A találmány szerinti jelzőegységnek a hengerzár betéten (2) elhelyezett elektromos zárttest érzékelői vannak, amelyek vezetéseken (V1, V2, V3, V4) keresztül riasztórendszerhez kapcsolódnak. A találmány szerinti megoldás jellemzője, hogy a hengerzár betéten (2) elhelyezett elektromosan vezető anyagból készült zárttestérzékelők (9, 10) hengerzár betéten (2) az ajtó (1) vagy nyílászáró külső és belső oldalán, a külső címer (5) és a belső címer (6) alatt elhelyezkedő, a hengerzár betét (2) keresztmetszetéhez alakosan illeszkedő, elektromosan szigetelő anyagból készült külső és belső érzékelőházakban (7, 8) vannak elhelyezve, oly módon, hogy a zárttestérzékelők (9, 10) a hengerzár betéttel (2) elektromos kapcsolatban vannak, és a riasztórendszer hengerzár betéten (2) keresztül létesített figyelő áramkörének részét képezik.



1. ábra

(51) **E06B 1/62** (2006.01) (13) A1

(21) **P 07 00853** (22) 2007.12.29.

(71) (72) Simonyi Endre, Érd (HU)

(54) **Nyílászárók peremén történő légáramlás akadályozására szolgáló eszköz és eljárás**

(57) A „Nyílászárók peremén történő légáramlás akadályozására szolgáló eszköz és eljárás” című szabadalmi bejelentés szerinti eszköz azon a felismerésen alapul, hogy a rések elfedése megvalósítható egy műanyag fóliából egymásra hajtással és az így kialakuló két réteg légmentes összezárásával, vagy két réteg műanyag fólia rétegből légmentes összezárással kialakított cső egyik végének lezárásával, majd a csőnek a nyílászáróhoz erősítése és gáznemű anyag befűvése után a másik vég lezárásával kialakított testtel, és a testet a nyílászáróhoz célszerűen oldható erősítésre alkalmas részből álló eszközzel.

Az eljárás pedig abból áll, hogy az eszköz egy-egy példányát a nyílászáró pereme egy-egy éléhez erősítik az éllel párhuzamosan még fel nem fűjt állapotban, és olyan közel az élhez, hogy felfűjva azt elzárja, majd azt eltakarja, majd a felújást foganatosítják, és a test eddig még le nem zárt végét lezárják.

(51) **E06B 3/26** (2006.01) (13) A1

(21) **P 07 00712** (22) 2007.11.06.

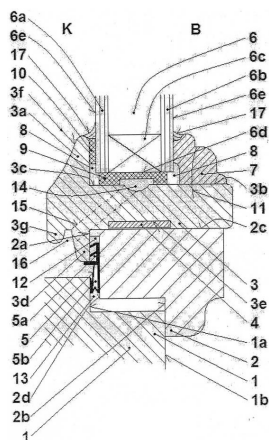
(71) (72) Nádasy László, Budapest (HU)

(54) **Kiegészítő szárnykeret gerébtokos ablakok hőszigetelő átüvegezéséhez**

(74) Faber Miklós szabadalmi ügyvivő, ADVOPATENT Szabadalmi és Védjegy Iroda, Budapest

(57) A találmány tárgya szerkezeti elrendezés avult állagú nyílászárók felújítására, különösen fizikai paramétereik javítására, így hőszigetelő, hangszigetelő, légszigetelő és vízzáró képességük fokozására, valamint teherbíró képességük növelésére, ahol az avult állagú nyílászáró az építmény falszerkezetébe beerősített tokkerettel (1) és a tokkereten (1) belül elhelyezett, a tokkerethez (1) általában tőle elválni és hozzá szorosan illeszkedni képes szárnykerettel (2) rendelkezik, mind a tokkeret (1), mind a szárnykeret (2) önmagába visszatérő, általában téglalap alakú zárt keret, a szárnykeret (2) a tokkerettel (1) pedig a nyílászáró csukott állapotában legalább egy, de előnyösen legalább két ütköző felület mentén találkozik. A találmány jellegzetessége, hogy a tokkeret (1) és a szárnykeret (2) eredeti együttese a szárnykereten (2) belülré helyezett egy- vagy többretegű, előnyösen kétrétegű másodlagos táblával, általában üvegtáblával rendelkező, a szárnykerettel (2) affin alakú és annak belméretéhez igazodó külméretű és hozzá formázóan illeszkedő önhordó második kerettel (3) van kiegészítve. A szárnykeret (2) és a második keret (3) egymással kötőelemek és/vagy ragasztás útján egyesítve van, a második keretbe (3) célszerűen hőszigetelő tulajdonságú előre gyártott panel (6) van belefoglalva. Az előre gyártott panel (6) egyik oldala felől az előre gyártott panel (6) megtámasztó második kerettel (3), míg másik oldala felől a második kerettel (3) együttműködő rögzítőléc-

cel (7) van közrefogva, adott esetben pedig a szárnykeret (2) és a második keret (3) közé azok sarkainál a második keret (3) konvex sarkát a szárnykeret (2) konkáv sarkáéhoz csatlakoztató összekötő idom (4), míg a második keret (3) és a tokkeret (1) közé, valamint a második keret (3) és a szárnykeret (2) közé mindkettőhöz szorosan illeszkedő pl. azok együttesébe beépített többcéltű tömítőszalag (5) van beiktatva.

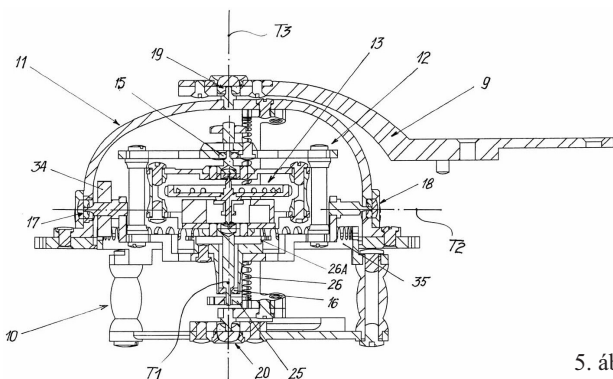


1. ábra

G – SZEKCIÓ
FIZIKA

(51) **G04B 17/28** (2006.01) (13) **A1**
(21) **P 08 00149** (22) **2008.03.06.**
(71) (72) Becsei Áron, Budapest (HU)
(54) **Háromtengelyes tourbillon mechanikus óraszerkezethez, főleg karórához**
(74) dr. Markó József, Budapest

(57) A találmány háromtengelyes tourbillon (1), amely mechanikus óraszerkezethez, főleg karórához való. Ennek első forgókerete (13) van, ez az óraszerkezetet szabályozó gátlószerkezetével (14) van társítva, és első tengely (T1) körül második forgókeretben (12) elfordíthatóan van ágyazva. A második forgókeret (12) második tengely (T2) körül harmadik forgókeretben (11) van elfordíthatóan ágyazva. Ez a harmadik forgókeret (11) az óraszerkezethez képest fix harmadik tengely (T3) körül elfordítható elrendezésű. A forgókeretek (11, 12, 13) tengelyei (T1, T2, T3) egymásra merőlegesek. Továbbá, az óraszerkezethez képest rögzített külső koronakerékkel (35) van ellátva, amellyel a második forgókeret (12) tengelyének hajtó fogaskereke (34) kapcsolódik. A harmadik forgókeretnek (11) fix belső koronakeréke (26) van, amellyel az első forgókeret (13) tengelyének fogaskereke (25) van kapcsolatban. Lényege, hogy a harmadik forgókeret (11) osztott kivitelű, ennek felső része (11F) a külső fix koronakeréken (35) kívül van elrendezve, a harmadik forgókeret (11) alsó részét (11A) képező belső koronakerék (26) viszont a külső fix koronakeréken (35) belül van elrendezve. A forgókeretek (11, 12, 13) csapágyainak (15–20) mindegyike drágakőből készült köcsapágyként van kialakítva.

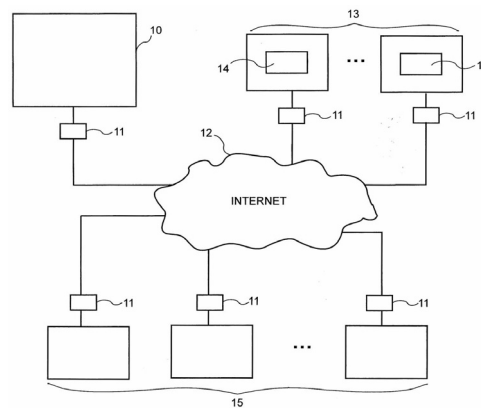


5. ábra

(51) **G06Q 30/00** (2006.01) (13) **A1**
(21) **P 06 00029** (22) **2004.08.11.**
(71) MED-CFS Hungary Kft., Budapest (HU)
(72) dr. Nagy Péter, Budapest (HU)
(54) **Adatkommunikációs rendszer és eljárás**
(30) P0303336 2003.10.09. HU
(86) PCT/HU 04/00086 (87) WO 05/033989
(74) Kereszty Marcell, Gödölle, Kékes, Mészáros & Szabó Szabadalmi és Védjegy Iroda, Budapest

(57) A találmány egyrészt adatkommunikációs rendszer, amely tartalmaz hirdetési információkat tároló szervert (10) és a szerverrel (10) kommunikációs kapcsolatban álló felhasználói számítógépes berendezéseket (15), amely felhasználói számítógépes berendezések (15) tartalmaznak megjelenítő programot, valamint letöltő eszközt a hirdetési információknak a szerverről (10) való letöltésére, ahol a megjelenítő program a letöltött hirdetési információkat megjelenítően van kialakítva. A találmány szerint a felhasználói számítógépes berendezések tartalmaznak továbbá feltöltő eszközt a felhasználói számítógépes berendezésen (15) elvégzett hirdetési információ megjelenítésre vonatkozó adatoknak a szerverre (10) való feltöltésére, valamint időzítő eszközt a letöltő eszköz és a feltöltő eszköz indításának időzítésére.

A találmány másrészt adatkommunikációs eljárás, amelynek során hirdetési információkat egy szerveren (10) eltárolnak, a szerverrel (10) kommunikációs kapcsolatban álló felhasználói számítógépes berendezésekre (15) a hirdetési információkat továbbítják, és a felhasználói számítógépes berendezésben (15) lévő megjelenítő programmal a hirdetési információkat megjelenítik. A találmány szerint a felhasználói számítógépes berendezésben lévő letöltő eszközzel a hirdetési információkat a szerverről (10) letöltik, feltöltő eszközzel a felhasználói számítógépes berendezésen (15) elvégzett hirdetési információ megjelenítésre vonatkozó adatokat a szerverre (10) feltöltik, valamint időzítő eszközzel a letöltő eszközt és a feltöltő eszközt időzítve indítják.



1. ábra

(51) **G06Q 50/00** (2006.01) (13) **A1**
G06K 19/00 (2006.01) (22) **2007.12.18.**
(21) **P 07 00819**
(71) Újfalusi Melinda, Budapest (HU)
(54) **Eljárás/rendszer recept (az orvoslás során felhasznált tételek) írás és olvasás megvalósítására**

(57) A találmány tárgya gyógyszerfelírás megvalósítása memóriával rendelkező eszközön, melynek során egy memóriaegységen tárolják az ehhez szükséges adatokat. Ezen adatok a memóriára egy író/olvasó készülék segítségével kerülnek, és ugyanezen eszköz segítségével lehetséges kiolvasni onnan.

A találmány tehát egy eljárás recept írására és olvasására, úgy megvalósítva, hogy a felírandó tételeket egy digitális eszköz (számítógép) segítségével kiválasztják egy adatbázisból és egy író/olvasó készülék segítségével egy adathordozóra kiírják és az adott kereskedelmi egységben a kívánt adatokat az adathordozóról a szükséges eszközökkel leolvassák.

A találmány továbbá egy rendszer receptírás és -olvasás megvalósítására, ahol a rendszer elemei: digitális eszköz (számítógép) hozzá tartozó szoftverekkel, és adatbázisokkal, egy mobil adathordozó írására és olvasására képes eszköz, amely a recept írásához áll rendelkezésre, valamint egy mobil adathordozó írására és olvasására képes eszköz, mely recept olvasására szolgál, illetve egy vele kommunikáló digitális eszköz (számítógép) és a működtetéshez szükséges programok és adatbázisok, továbbá egy adathordozó, mely a receptet valósítja meg.

- (51) **G07G 5/00** (2006.01) (13) A1
H04L 9/00 (2006.01) (22) 2007.12.14.
 (21) **P 07 00815**
 (71) Hedz Bt., Szeged (HU)
 (72) Fejes Sándor, Szeged (HU)
 (54) **Eljárás hitelesített bizonylat nyújtására elektronikusan végrehajtott tranzakcióról, valamint elektronikus bizonylat**
 (74) dr. Köteles Zoltán, S.B.G. & K. Szabadalmi Ügyvivői Iroda, Budapest

(57) A találmány tárgya eljárás hitelesített bizonylat nyújtására elektronikusan végrehajtott tranzakcióról, ahol a tranzakciót hordozható elektronikus készülékről elektronikus átviteli csatornán indítják, és egy tranzakciós feldolgozó központból az átviteli csatornán a hordozható készülék képernyőjén megjelenő bizonylatot küldenek.

A bizonylatot megtestesítő képernyő üzenet küldését a hordozható elektronikus készülékről (1) aktiválják, és az aktiválás időpontjában a tranzakciós feldolgozó központból érkező bizonylatban egy időben változó, vizuális hitelesítő azonosítót (3) helyeznek el.

A találmány további tárgya elektronikus bizonylat elektronikusan végrehajtott tranzakcióról. A bizonylatot megtestesítő üzenet elküldése a hordozható elektronikus készülékről (1) van aktiválva, és egy az elküldés időpontjában érvényes vizuális hitelesítő azonosítót (3) tartalmaz.



1. ábra

- (51) **G08B 21/00** (2006.01) (13) A1
B60H 3/00 (2006.01) (22) 2007.12.28.
 (21) **P 07 00848**
 (71) (72) Kiss Tibor, Pécs (HU)

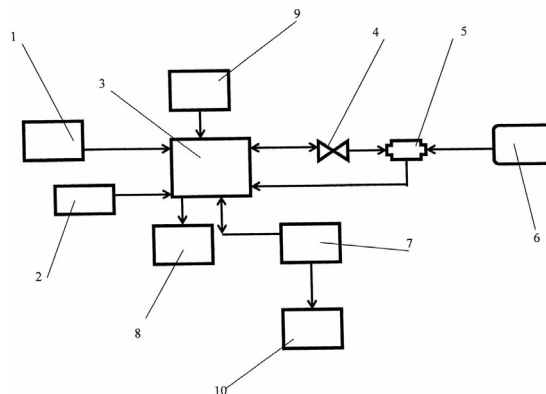
(54) **Kapcsolási elrendezés a gépjármű utasterében lévő szén-dioxid- és szén-monoxid-koncentráció kontrollálására**

(57) A találmány tárgya a gépjármű utasterében lévő szén-dioxid- és szén-monoxid-koncentráció kontrollálására szolgáló kapcsolási elrendezés.

A szén-monoxid és szén-dioxid-koncentráció kontrollálására alkalmas rendszer tartalmaz szén-dioxid- (2) szén-monoxid-érzékelőt (1), amelyeket a szén-monoxid és szén-dioxid gázok keletkezésének helyét és fizikai tulajdonságainak figyelembevételével az optimális helyen vannak elhelyezve. Így a szén-monoxid-érzékelő a gépjármű szellőzőrendszerének bemeneténél, míg a szén-dioxid-érzékelő az utaster alsó felén van célszerűen elhelyezve. Mivel a szén-dioxid a levegőnél nehezebb gáz, ezért az érzékelőket a műszerfalon célszerű elhelyezni,

míg az egyéb mérgező gázok és szén-monoxid-érzékelőt a szellőzőberendezés kocsiszekrényén lévő külső szellőzőbemenetnél (10).

A szén-monoxid- és szén-dioxidgáz-érzékelők (1, 2) által továbbított jelek a vezérlőegység (3) a kapcsolódó perifériák működtetésével a kritikus koncentráció elérése esetében automatikusan és intenzíven beavatkozik.



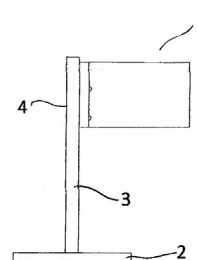
1. ábra

- (51) **G09F 13/00** (2006.01) (13) A1
B44F 1/00 (2006.01) (22) 2008.01.11.
F21V 21/00 (2006.01)
G09F 17/00 (2006.01)

(21) **P 08 00014**
 (71) (72) Fitosné Smolik Andrea, Budaörs (HU)
 (54) **Világító reklámhordozó, különösen világító zászló**
 (74) Mészárosné Dónusz Katalin, S.B.G. & K. Szabadalmi Ügyvivői Iroda, Budapest

(57) A találmány tárgya világító reklámhordozó, különösen világító zászló.

A találmány szerinti világító reklámhordozót az jellemzi, hogy világító zászlóként van kialakítva, két fő részből, egy, az E-Line típusú világító felületet magába foglaló tartóelemből és a világításhoz szükséges elektromos energiaellátást biztosító tápegységből áll.



1. ábra

H – SZEKCIÓ
 VILLAMOSSÁG

- (51) **H01R 9/24** (2006.01) (13) A1
P 08 00698 (22) 2007.02.20.
 (71) 3M Innovative Properties Company, Saint Paul, Minnesota (US)

(72) Wu, Chen-Shin, Taoyuan (TW)

(54) **Rendező kapocsléc**

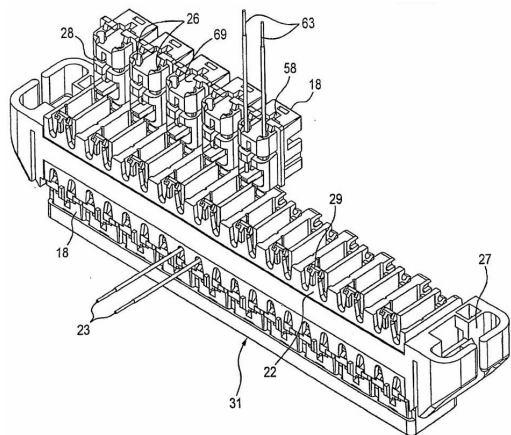
(30) 095107484 2006.03.06. TW

(86) PCT/US 07/04405 (87) WO 07/102983

(74) Kovács Gábor, DANUBIA Szabadalmi és Jogi Iroda Kft., Budapest

(57) A találmány tárgya rendező kapocsléc, amely tartalmaz: egy alapot (21), az alapon elhelyezett legalább egy készlet kapcsot (30), amely kapocsnak (30) egy első vége és egy második vége van (92), amely első huzalkészlethez való csatlakoztatásra van használva, és a második vég (92)

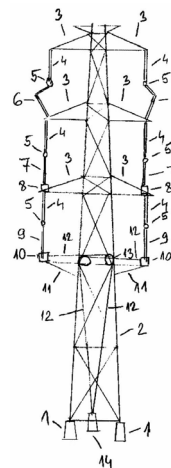
egy második huzalkészlethez való csatlakoztatásra van használva; legalább egy első fedelet (18), amely az említett alapon eltávolíthatóan van elhelyezve, és tartóeszköze van az említett első huzalkészlet tartásához, és az első fedél említett tartóeszköze az említett kapocs első végének (91) megfelelő helyzetben van; és legalább egy második fedelet, amely az említett alapon eltávolíthatóan van elhelyezve, és tartóeszköze van az említett második huzalkészlet (63) tartásához, és a második fedél említett tartóeszköze az említett kapocs második végének (92) megfelelő helyzetben van.



4. ábra

vezeték szélterhelhetősége azáltal, ha a sodronyokat (5) az oszlophoz (2) kapcsolódó karokhoz (3) nem csak felfelé, hanem lefelé is hozzacsatlakoztatjuk, ezáltal áthelyezve az erők támadási pontját oly módon, hogy a szükséges nyomvonal irányú elmozdulási lehetőség biztosított legyen.

A megfelelően kialakított pótszigetelő-1 (6) kialakítása révén önmagában biztosítja a szükséges nyomvonal irányú elmozdulási lehetőséget. A pótszigetelő-2 (7) egy rögzített csévés toldón (8) keresztül csatlakozik az alsó karhoz (3) a megfelelő elmozdulások biztosítása érdekében. A pótszigetelő-3 (9) egy mozgó csévés toldón (10) keresztül csatlakozik a pótkarhoz (11) oly módon, hogy a mozgó csévés toldó (10) nyomvonalra merőleges elmozdulását a pótsodrony (12) korlátozza, ami egy csigán keresztül (13) a pótalaphoz van rögzítve (14).



1. ábra

- (51) **H02G 7/20** (2006.01)
H02G 7/05 (2006.01) (13) A1
 (21) **P 07 00843** (22) 2007.12.27.
 (71) (72) Tárczy Péter, Budapest (HU)
 (54) **Elrendezés nagyfeszültségű távvezetékek tartóoszlopai szélterhelhetőségének növelésére**

(57) A találmány lényege az, hogy megközelítőleg egymás fölött elhelyezkedő sodronyokkal (5) szerelt távvezetékek esetén növelhető a táv-

A rovatban meghirdetett teljes vizsgálatú bejelentések száma: 31 db.

Külön tájékoztatás újdonságkutatásról

A – SZEKCIÓ KÖZSZÜKSÉGLETI CIKKEK	B – SZEKCIÓ IPARI MŰVELETEK ÁLTALÁBAN ÉS SZÁLLÍTÁS
(51) <i>A23L 1/314</i> (2006.01) <i>A23L 1/317</i> (2006.01) (13) A3	(51) <i>B65B 25/06</i> (2006.01) <i>B65B 9/10</i> (2006.01) (13) A3
(21) P 04 01637 (71) Akzo Nobel N.V., Arnhem (NL)	(21) P 05 00787 (71) Viscofan S.A., Pamplona,(Navarra) (ES)
(54) CMC alkalmazása feldolgozott húskészítményekben	(54) Eljárás és berendezés hústermékek fóliából és hálóból álló kettős burkolatba történő töltésére
(51) <i>A61Q 11/00</i> (2006.01) (13) A3	C – SZEKCIÓ VEGYÉSZET ÉS KOHÁSZAT
(21) P 04 01682 (71) Unilever N.V., Rotterdam (NL)	(51) <i>C07D 209/04</i> (2006.01) <i>C07D 333/34</i> (2006.01) <i>C07D 409/12</i> (2006.01) <i>A61P 29/00</i> (2006.01) <i>C07D 213/89</i> (2006.01) <i>A61K 31/38</i> (2006.01) <i>C07D 307/34</i> (2006.01) <i>C07D 239/10</i> (2006.01) <i>A61K 31/34</i> (2006.01) <i>A61P 37/02</i> (2006.01) <i>A61K 31/404</i> (2006.01) <i>C07D 413/12</i> (2006.01) (13) A3
(54) Finomra őrölt természetes kalcium-karbonátot tartalmazó orális készítmény	(21) P 04 01924 (71) Schering Corp., Kenilworth, New Jersey (US)
(51) <i>A61K 9/20</i> (2006.01) (13) A3	(54) Kannabinoid-receptor ligandok, alkalmazásuk és ezeket tartalmazó gyógyszerkészítmények
(21) P 04 01042 (71) Neurim Pharmaceuticals (1991) Ltd., Tel Aviv (IL)	(51) <i>C07D 231/14</i> (2006.01) <i>A61K 31/455</i> (2006.01) <i>A61P 35/00</i> (2006.01) (13) A3
(54) Primer álmatlanság kezelésére alkalmas gyógyszerkészítmények	(21) P 04 02043 (71) Sanofi-Aventis, Párizs (FR)
(51) <i>A61K 31/192</i> (2006.01) <i>A61K 9/08</i> (2006.01) <i>A61P 29/00</i> (2006.01) (13) A3	(54) Rimonabant polimorf formája, eljárás ezen forma előállítására és ilyen polimorf formát tartalmazó gyógyászati készítmények
(21) P 05 01189 (71) Laboratorios del dr. Esteve, S.A., Barcelona (ES)	(51) <i>C07D 239/42</i> (2006.01) <i>C07D 239/48</i> (2006.01) <i>A61K 31/505</i> (2006.01) <i>A61P 19/02</i> (2006.01) (13) A3
(54) Ketoprofent tartalmazó italkészítmény és alkalmazása állati csordák esetében lázat, gyulladást és fájdalmat előidéző állapotok kezelésére	(21) P 04 01711 (71) Bristol-Myers Squibb Company, Princeton, New Jersey (US); Pharmacoepia, Inc., Cranbury, New Jersey (US)
(51) <i>A61K 31/454</i> (2006.01) <i>A61P 9/10</i> (2006.01) (13) A3	(54) TNF-alfa N-heterociklusos inhibitorai és ezeket tartalmazó gyógyszerkészítmények
(21) P 04 02332 (71) Janssen Pharmaceutica N.V., Beerse (BE)	(51) <i>C07D 401/04</i> (2006.01) <i>C07D 405/14</i> (2006.01) <i>C07D 409/14</i> (2006.01) <i>C07D 403/04</i> (2006.01) <i>C07D 401/14</i> (2006.01) <i>C07D 403/14</i> (2006.01) (13) A3
(54) Szubsztituált 4-fenil-4-[1H-imidazol-2-il]-piperidin-származékok ischémiás károsodások csökkentésére és ezeket tartalmazó gyógyszerkészítmények	
(51) <i>A61K 38/00</i> (2006.01) <i>A61K 38/31</i> (2006.01) <i>C07K 5/00</i> (2006.01) <i>A61K 38/12</i> (2006.01) (13) A3	
(21) P 04 01535 (71) The Administrators of the Tulane Educational Fund, New Orleans, Louisiana (US)	
(54) Szomatostatin antagonisták és alkalmazásuk	
(51) <i>A61K 47/48</i> (2006.01) (13) A3	
(21) P 99 03189 (71) F. Hoffman-La Roche Ag., Bázél (CH)	
(54) Gyengén oldható vegyületek stabil komplexei	

-
- (21) **P 04 01949**
(71) Mitsubishi Tanabe Pharma Corporation, Osaka-shi, Osaka-fu (JP)
- (54) **4-Imidazolin-2-on-származékok**
-
- (51) *C07D 401/04* (2006.01)
A61K 31/435 (2006.01)
A61P 31/18 (2006.01) (13) A3
- (21) **P 04 02019**
(71) Schering Corp., Kenilworth, New Jersey (US)
- (54) **CCR5 antagonistaként alkalmazható piperidinszármazékok és ezeket tartalmazó gyógyszerkészítmények**
-
- (51) *C07D 401/06* (2006.01)
C07D 403/06 (2006.01)
C07D 417/14 (2006.01)
A61K 31/496 (2006.01)
A61P 11/00 (2006.01)
A61P 19/00 (2006.01)
A61P 29/00 (2006.01)
A61K 31/4545 (2006.01)
A61P 17/00 (2006.01)
A61P 37/00 (2006.01) (13) A3
- (21) **P 04 02261**
(71) AstraZeneca AB, Södertälje (SE)
- (54) **Piperidinszármazékok és alkalmazásuk kemokin receptor aktivitás modulátoraiként, eljárás az előállításukra és ezeket tartalmazó gyógyszerkészítmények**
-
- (51) *C07D 401/10* (2006.01)
A61K 31/4523 (2006.01)
A61P 25/00 (2006.01)
A61K 31/4545 (2006.01) (13) A3
- (21) **P 04 02229**
(71) Sanofi-Aventis, Párizs (FR)
- (54) **TNF-aktivitású tetrahidropiridil-alkil-heterociklusos vegyületek és ezeket tartalmazó gyógyszerkészítmények**
-
- (51) *C07D 403/04* (2006.01)
C07D 405/14 (2006.01)
C07D 409/14 (2006.01)
A61K 31/4025 (2006.01)
C07D 401/14 (2006.01)
C07D 413/14 (2006.01)
C07D 493/08 (2006.01)
A61P 25/06 (2006.01)
A61K 31/404 (2006.01)
A61P 25/28 (2006.01) (13) A3
- (21) **P 04 02283**
(71) Grünenthal GmbH, Aachen (DE)
- (54) **Helyettesített 2-pirrolidin-2-il-1H-indol-származékok, migrén kezelésére, eljárás az előállításukra és ezeket tartalmazó gyógyszerkészítmények**
-
- (51) *C07D 403/12* (2006.01)
A61K 31/435 (2006.01)
A61K 31/50 (2006.01)
C07D 213/53 (2006.01)
A61P 3/10 (2006.01)
A61K 31/505 (2006.01)
C07D 401/04 (2006.01) (13) A3
- (21) **P 04 02106**
(71) Janssen Pharmaceutica N.V., Beerse (BE)
- (54) **Glikogén-szintáz-kináz-3-béta inhibitor hatású heteroarilamin-származékok, eljárás az előállításukra és ezeket tartalmazó gyógyszerkészítmények**
-
- (51) *C11D 3/00* (2006.01)
C11D 1/835 (2006.01)
C11D 3/20 (2006.01)
C11D 3/37 (2006.01) (13) A3
- (21) **P 04 02114**
(71) Unilever N.V., Rotterdam (NL)
- (54) **Szállkondicionáló készítmények és eljárás szálal anyag kezelésére**
-
- (51) *C11D 17/00* (2006.01)
C11D 10/04 (2006.01) (13) A3
- (21) **P 04 01583**
(71) Unilever N.V., Rotterdam (NL)
- (54) **Látens savanyítószer tartalmazó toalettszappan**
-
- (51) *C11D 17/00* (2006.01)
C11D 3/37 (2006.01)
C11D 9/22 (2006.01) (13) A3
- (21) **P 04 02387**
(71) Unilever N.V., Rotterdam (NL)
- (54) **Detergens hatású szappanok és előállításuk**
-
- G – SZEKCIÓ
FIZIKA
-
- (51) *G01N 33/564* (2006.01)
G01N 33/573 (2006.01)
A61K 38/45 (2006.01) (13) A3
- (21) **P 02 02779**
(71) Schuppan, Detlef, Berlin (DE);
dr. Dieterich, Walburga, Erlangen (DE)
- (54) **Immunológiai eljárás szöveti transzglutamináz (tTG) elleni antitestek kimutatására, tTG alkalmazása diagnosztikai célokra és terápiás ellenőrzésre, valamint tTG-t tartalmazó orális gyógyászati hatóanyag**
-

A rovat 21 db közlést tartalmaz.

Megadott szabadalmak

A – SZEKCIÓ KÖZSZÜKSÉGLETI CIKKEK			
(51) <i>A01D 34/13</i> (2006.01)	(13) B1	(51) <i>A61K 9/127</i> (2006.01)	(13) B1
(11) 226.704	2009.06.17.	(11) 226.710	2009.06.17.
(21) P 00 00891 (22) 1997.12.09.		(21) P 01 02337 (22) 1999.05.27.	
(40) 2000.07.28.		(40) 2002.03.28.	
(73) (72) Schrattecker, Franz, Eggerding (AT)		(73) EURO-CELTIQUE S.A., 2330 Luxembourg (LU)	
(54) Elválasztó vágómű, különösen repcéhez		(72) Fleischer, Wolfgang, Ingelheim/Rhein (DE);	
(30) 196 51 098.8 1996.12.09. DE		Reimer, Karen, Hambach (DE)	
(86) PCT/EP 97/06870 (87) WO 98/25446		(54) Gyulladásgátló, különösen fertőtlenítő hatású és/vagy sebgyógyulást elősegítő szerek felső légutakba és/vagy fülbe történő beadására szolgáló készítmények	
(74) Weichinger András, DANUBIA Szabadalmi és Védjegy Iroda Kft., Budapest		(30) 60/086,895 1998.05.27. US	
		(86) PCT/EP 99/03677 (87) WO 99/60998	
		(74) Mészáros Enikő, Gödölle, Kékes, Mészáros & Szabó Szabadalmi és Védjegy Iroda, Budapest	
(51) <i>A61F 2/02</i> (2006.01)		(51) <i>A61K 31/23</i> (2006.01)	
<i>B01J 13/02</i> (2006.01)		<i>A61K 31/445</i> (2006.01)	
<i>B32B 5/16</i> (2006.01)		<i>A61K 31/495</i> (2006.01)	
<i>A61K 9/50</i> (2006.01)	(13) B1	<i>A61K 31/54</i> (2006.01)	
(11) 226.711	2009.06.17.	<i>A61K 31/55</i> (2006.01)	
(21) P 01 02385 (22) 1999.03.18.		<i>A61P 25/18</i> (2006.01)	
(40) 2002.03.28.		<i>A61K 31/40</i> (2006.01)	
(73) Merck & Co., Inc., Rahway, New Jersey (US)		<i>A61K 31/505</i> (2006.01)	(13) B1
(72) Chern, Rey T., Rahway, New Jersey (US);		(11) 226.713	2009.06.17.
Zingerman, Joel R., Rahway, New Jersey (US)		(21) P 01 05215 (22) 2000.01.21.	
(54) Bioaktív anyagok szabályzott felszabadítására alkalmas folyékony polimerkészítmények		(40) 2002.05.28.	
(30) 60/079,574 1998.03.19. US		(73) Laxdale Limited, Stirling, Skócia (GB)	
9815801.7 1998.07.21. GB		(72) Peet, Malcolm, Sheffield, South Yorkshire (GB);	
(86) PCT/US 99/05938 (87) WO 99/47073		Vaddadi, Krishnarao Sitamrao, Melbourne, Victoria (AU)	
(74) dr. Fehérvári Flóra, DANUBIA Szabadalmi és Védjegy Iroda Kft., Budapest		(54) Nagyon tiszta etil-EPA és más EPA-származékok alkalmazása neurológiai rendellenességekre	
		(30) 9901809.5 1999.01.27. GB	
		(86) PCT/GB 00/00164 (87) WO 00/44361	
		(74) Mészáros Enikő, Gödölle, Kékes, Mészáros & Szabó Szabadalmi és Védjegy Iroda, Budapest	
(51) <i>A61K 9/10</i> (2006.01)		(51) <i>A61K 31/522</i> (2006.01)	
<i>A61K 31/19</i> (2006.01)		<i>A61P 11/14</i> (2006.01)	(13) B1
<i>A61K 31/35</i> (2006.01)		(11) 226.708	2009.06.17.
<i>A61K 31/56</i> (2006.01)		(21) P 00 02676 (22) 1998.03.20.	
<i>A61K 38/23</i> (2006.01)		(40) 2001.02.28.	
<i>A61K 45/00</i> (2006.01)		(73) (72) dr. Korbonits Dezső 50%, Budapest (HU);	
<i>A61K 47/26</i> (2006.01)		dr. Arányi Péter 20%, Budapest (HU);	
<i>A61K 31/40</i> (2006.01)		Jelinek István 20%, Budapest (HU);	
<i>A61K 47/02</i> (2006.01)		dr. Mikus Endre 10%, Budapest (HU)	
<i>A61K 47/38</i> (2006.01)	(13) B1	(54) Teobromint tartalmazó köhögéscsillapító készítmények	
(11) 226.712	2009.06.17.	(30) P9700654 1997.03.26. HU	
(21) P 00 02512 (22) 1999.04.21.		(86) PCT/HU 98/00027 (87) WO 98/42322	
(40) 2000.12.28.		(74) Mármárosi Tamásné, Biatorbágy	
(73) Teijin Limited, Osaka (JP)		(51) <i>A61K 49/00</i> (2006.01)	(13) B1
(72) Nishibe, Yoshihisa, Tokió (JP);		(11) 226.714	2009.06.17.
Kinoshita, Wataru, Tokió (JP);		(21) P 99 02897 (22) 1997.02.27.	
Kawabe, Hiroyuki, Tokió (JP)		(40) 2000.01.28.	
(54) Gyógyászati készítmény nyálkahártyára történő alkalmazásra		(73) Acusphere, Inc., Cambridge, Massachusetts (US)	
(30) 10/110887 1998.04.21. JP		(72) Bernstein, Howard, Cambridge, Massachusetts (US);	
10/110888 1998.04.21. JP		Brush, Henry T., Somerville, Massachusetts (US);	
(86) PCT/JP 99/02126 (87) WO 99/53899		Mathiowitz, Edith, Brookline, Massachusetts (US);	
(74) Kerény Judit, DANUBIA Szabadalmi és Védjegy Iroda Kft., Budapest			

<p>Straub, Julie Ann, Winchester, Massachusetts (US); Wing, Richard E., Bloomfield, New Jersey (US)</p> <p>(54) Mikrokapszulázott fluorozott gázok leképező szerként történő alkalmazásra</p> <p>(30) 08/611,248 1996.03.05. US 08/745,676 1996.11.08. US</p> <p>(86) PCT/US 97/03117 (87) WO 97/32609</p> <p>(74) Kerény Judit, DANUBIA Szabadalmi és Védjegy Iroda Kft., Budapest</p>	<p>C07C 29/143 (2006.01) (13) B1 (11) 226.707 2009.06.17.</p> <p>(21) P 00 02058 (22) 1998.03.20. (40) 2000.10.30.</p> <p>(73) NPIL PHARMACEUTICALS (UK) LIMITED, Huddersfield, West Yorkshire (GB)</p> <p>(72) Blacker, Andrew John, Huddersfield, West Yorkshire (GB); Mellor, Ben James, Grangemouth, Skócia (GB)</p>
<p>B – SZEKCIÓ IPARI MŰVELETEK ÁLTALÁBAN ÉS SZÁLLÍTÁS</p>	
<p>(51) B60L 5/00 (2006.01) (13) B1 (11) 226.716 2009.06.23.</p> <p>(21) P 03 01754 (22) 2001.06.13. (40) 2003.09.29.</p> <p>(73) DB Cargo Ag., Mainz (DE); Stemmann-Technik GmbH., Schüttrorf (DE)</p> <p>(72) Stapff, Martin, München (DE); Ütrecht, Werner, Schüttrorf (DE); Gerlach, Wolfgang, Gronau (DE)</p> <p>(54) Áramszedő sínen futó járművek számára</p> <p>(30) 100 28 948.7 2000.06.16. DE</p> <p>(86) PCT/EP 01/06723 (87) WO 01/96137</p> <p>(74) dr. Asbóth Domokos, Dr. Asbóth, dr. Biczi, & Társa Ügyvédi és Szabadalmi Iroda, Budapest</p>	<p>(51) C07D 211/90 (2006.01) (13) B1 (11) 226.709 2009.06.17.</p> <p>(21) P 98 01913 (22) 1996.05.09. (40) 1998.12.28.</p> <p>(73) Recordati Ireland Limited, Limerick (IE)</p> <p>(72) Leonardi, Amedeo, Milánó (IT); Motta, Gianni, Barlassina (IT)</p> <p>(54) Eljárás lecanidipine-hidroklorid előállítására</p> <p>(30) MI95A000957 1995.05.12. IT</p> <p>(86) PCT/EP 96/02122 (87) WO 96/35668</p> <p>(74) dr. Fehérvári Flóra, DANUBIA Szabadalmi és Védjegy Iroda Kft., Budapest</p>
<p>(51) B61C 17/04 (2006.01) B60H 1/00 (2006.01) B61D 27/00 (2006.01) (13) B1 (11) 226.705 2009.06.17.</p> <p>(21) P 04 00985 (22) 2002.04.03. (40) 2004.08.30.</p> <p>(73) Bombardier Transportation GmbH, Berlin (DE)</p> <p>(72) Apelt, Frank, Nürnberg (DE)</p> <p>(54) Sínen futó jármű klimatizált vezetőkabinnal</p> <p>(30) 201 05 821.9 2001.04.03. DE</p> <p>(86) PCT/EP 02/03645 (87) WO 02/081281</p> <p>(74) Weichinger András, DANUBIA Szabadalmi és Védjegy Iroda Kft., Budapest</p>	<p>(51) C08G 18/24 (2006.01) C08G 18/10 (2006.01) C08G 18/22 (2006.01) (13) B1 (11) 226.701 2009.06.16.</p> <p>(21) P 01 03671 (22) 1999.08.23. (40) 2002.01.28.</p> <p>(73) Bayer AG., Leverkusen (DE)</p> <p>(72) Groth, Stefan, Leverkusen (DE); Mazanek, Jan, Köln (DE); Langel, Rolf, Leverkusen (DE); Schütze, Detlef-Ingo, Köln (DE); Urban, Jürgen, Köln (DE)</p> <p>(54) Megnövelt fazékidejű reakcióképes kötőanyag</p> <p>(30) 198 40 318.6 1998.09.04. DE</p> <p>(86) PCT/EP 99/06147 (87) WO 00/14138</p> <p>(74) dr. Vitális László, DANUBIA Szabadalmi és Védjegy Iroda Kft., Budapest</p>
<p>C – SZEKCIÓ VEGYÉSZET ÉS KOHÁSZAT</p>	
<p>(51) C03C 13/06 (2006.01) (13) B1 (11) 226.700 2009.06.16.</p> <p>(21) P 01 00226 (22) 1999.09.16. (40) 2001.05.28.</p> <p>(73) Isover Saint-Gobain, Courbevoie (FR)</p> <p>(72) Bernard, Jean-Luc, Clermont (FR); Lafon, Fabrice, Párizs (FR); Vignesoult, Serge, Párizs (FR)</p> <p>(54) Ásványgyapot</p> <p>(30) 98/11607 1998.09.17. FR</p> <p>(86) PCT/FR 99/02205 (87) WO 00/17117</p> <p>(74) dr. Vitális László, DANUBIA Szabadalmi és Védjegy Iroda Kft., Budapest</p>	<p>(51) C08J 9/22 (2006.01) C08J 9/228 (2006.01) (13) B1 (11) 226.718 2009.06.25.</p> <p>(21) P 01 03600 (22) 1999.09.14. (40) 2002.01.28.</p> <p>(73) NOVA Chemicals (International) S.A., Fribourg (CH)</p> <p>(72) Berghmans, Michel Florentine Jozef, Breda (NL); Bleijenberg, Karel Cornelis, Breda (NL); Metsaars, Alphonsus Catharina Gerardus, Breda (NL)</p> <p>(54) Eljárás expandált polivinilarén részecskék előállítására</p> <p>(30) 98203097.5 1998.09.16. EP</p> <p>(86) PCT/EP 99/06996 (87) WO 00/15704</p> <p>(74) Schläfer László, DANUBIA Szabadalmi és Védjegy Iroda Kft., Budapest</p>
<p>(51) C07B 31/00 (2006.01) C07F 17/00 (2006.01) C07C 209/52 (2006.01) B01J 31/22 (2006.01)</p>	

Megadott szabadalmak

(86) PCT/GB 99/03116	(87) WO 00/17889	(51) H04N 7/24	(2006.01)	
(74) Szabó Zsolt, DANUBIA Szabadalmi és Védjegy Iroda Kft., Budapest		H04N 5/00	(2006.01)	
		H04N 7/173	(2006.01)	(13) B1
		(11) 226.703		2009.06.16.
		(21) P 02 04018	(22) 2001.01.03.	
		(40) 2003.04.28.		
		(73) Canal+ Technologies, Paris (FR)		
		(72) Chouraqui, Jérôme, Paris (FR)		
		(54) Eljárás és berendezés interaktív digitális televíziós adás alkalmazására		
(51) H01B 5/00	(2006.01)	(30) 00/00020	2000.01.03. FR	
(11) 226.706		(86) PCT/FR 01/00021	(87) WO 01/50764	
(21) P 06 00504	(22) 2006.06.19.	(74) dr. Bokor Tamás, S.B.G. & K. Szabadalmi Ügyvivői Iroda, Budapest		
(40) 2008.03.28.				
(73) FUX Rt., Miskolc (HU)				
(72) dr. Barkóczy István 30%, Miskolc (HU); Csomós József 20%, Szirmabesenyő (HU); Varga Péter 20%, Mályi (HU); Monostory László 30%, Mályi (HU)				
(54) Sodronyszerkezet villamos légvezetékhez				
(74) Pap Béla szabadalmi ügyvivő, Miskolc				

A rovatban meghirdetett szabadalmak száma: 22 db.

Megtekinthetővé vált szabadalmi leírások

(11) 226.518 (54) Eljárás nukleinsavak detektálására PCR-módszerrel	(11) 226.533 (54) Fecskendő
(11) 226.519 (54) Mesterséges vér membránba zárt hemoglobinnal	(11) 226.534 (54) Eljárás és rendszer digitális rádiójelek OFDM-rendszerű többvívös átvitelére, a rendszerben alkalmazható adóberendezés és vevőberendezés
(11) 226.520 (54) Vegyületek a tuberkulózis immunterápiájára és diagnosztizálására, valamint alkalmazásuk módszerei	(11) 226.535 (54) Tachykinin NK3 receptor antagonistá hatású kinolinszármazékok, e vegyületeket tartalmazó gyógyászati készítmények, és alkalmazásuk
(11) 226.521 (54) CDCH új kristálmódosulata, eljárás az előállítására és az új kristálmódosulatot tartalmazó gyógyászati készítmények	(11) 226.536 (54) Eljárás szolgáltatások szabályozott igénybevételének megkönnyítésére
(11) 226.522 (54) Szubsztituált oxazolidinonok, eljárás előállításukra, alkalmazásuk és a vegyületeket tartalmazó gyógyszerkészítmények	(11) 226.537 (54) Érzelmiallapot-detektáló berendezés és eljárás
(11) 226.523 (54) 7-(2-Oxa-5,8-diaza-biciklo[4.3.0]non-8-il)-kinolon-karbonsav és -naftiridon-karbonsav-származékok alkalmazása Helicobacter pylori fertőzések, és az ezzel kapcsolatos gyomor-bél megbetegedések gyógyítására szolgáló gyógyszerkészítmények előállítására	(11) 226.538 (54) Villamos üvegolvasztó kemence
(11) 226.524 (54) Benzo-dioxol-, benzo-furán-, dihidrobenzo-furán- és benzo-dioxán-származékok és alkalmazásuk melatonerg gyógyszerkészítmények előállítására	(11) 226.539 (54) Antennaerendezés geostacionárius műhold által kibocsátott jelek vételére
(11) 226.525 (54) Érösszehúzó hatású dihidro-benzopirán-származékok, az ezeket tartalmazó gyógyszerkészítmények és eljárás előállításukra	(11) 226.540 (54) Dugattyúszerkezet kiadagolókészülékekhez, ilyen dugattyúszerkezettel ellátott kiadagolókészülék, valamint tartály a benne tárolt termék kiadagolásához
(11) 226.526 (54) Fenil-etil-amin-származékok, ezek alkalmazása gyógyszerkészítmények előállítására, és az ezeket tartalmazó gyógyszerkészítmények	(11) 226.541 (54) Berendezés gumipríték pirolizálására és a kapott termékek szétválasztására
(11) 226.527 (54) Készítmények nátha kezelésére	(11) 226.542 (54) Hamisítás elleni eljárás
(11) 226.528 (54) Ciklofoszfamid filmtabletták	(11) 226.543 (54) Sterilizáló tesztberendezéshez való teszteszköz és tekervényes járáttal rendelkező eszköz
(11) 226.529 (54) Eljárás szubsztituált piperidinek előállítására	(11) 226.544 (54) Vértvételi eszköz, lancetta és lancettatároló
(11) 226.530 (54) Gyógyászati és/vagy kozmetikai készítmény és eljárás annak előállítására	(11) 226.545 (54) Magelem
(11) 226.531 (54) Berendezés térszafélék tárolására	(11) 226.546 (54) Hőcsatornás tetőcserép és a belőle épített napenergia-hasznosító rendszer
(11) 226.532 (54) Adapter kettős tubusos rendszerű adagolókhöz, adagoló és eljárás az előállítására	(11) 226.547 (54) Lábtartó

Megtekinthetővé vált szabadalmi leírások

(11) 226.548 (54) Univerzálisan alkalmazható vérplazma	(11) 226.555 (54) Opioid antagonistát és NMDA-receptor komplex modulátort tartalmazó gyógyászati készítmény alkohol- és drogfüggőség kezelésére
(11) 226.550 (54) Eljárás baktériumokban termeltetett rekombináns fehérjék sejtből való kijuttatására a flagellumspecifikus exportapparátus segítségével	(11) 226.556 (54) Gélesedő gyógyászati készítmények
(11) 226.551 (54) Berendezés melegen hengerelt termékek nemesítésére	(11) 226.557 (54) Zselatinmentes, gyorsan diszpergálódó dózisformák
(11) 226.552 (54) Berendezés anyagok hőkezelésére és eljárás a berendezés működtetésére	(11) 226.558 (54) Immunoterápiás alkalmazású imidek/amidok, ezek alkalmazása a TNFalfa koncentrációjának csökkentésében
(11) 226.553 (54) Eljárás nyomáskiegyenlítő nyílással ellátott tartály előállítására és az eljárással előállított tartály	(11) 226.559 (54) Eljárás piperidinszármazékok előállítására
(11) 226.554 (54) Humán MP52 csontmorfogenetikus faktort tartalmazó liofilizált készítmény	

A rovat 41 db közlést tartalmaz.

Szabadalmi oltalom megszűnése és újra érvénybe helyezése

Ideiglenes szabadalmi oltalom megszűnése díjfizetés hiányában	FD9A
(11) T/70 514 (21) P 94 01584 (54) Eljárás szubsztituált piridinek előállítására	(21) P 01 04425 (54) Antranilsavamidok és angiogenezis kezelésére való alkalmazásuk
(11) T/76 274 (21) P 96 01508 (54) DP-IV-szerin proteáz inhibitorok, ezeket tartalmazó gyógyászati készítmények és alkalmazásuk	(21) P 01 04475 (54) Memóriaelem és eljárás ennek előállítására
(11) T/77 125 (21) P 97 01847 (54) Új arilamidok immunterápiás célokra és ezeket tartalmazó gyógyászati készítmények	(21) P 01 04960 (54) Berendezés és eljárás elektromos fogyasztók működésének szabályzására
(21) P 00 00315 (54) Heterociklusos szubsztituált pirrolidin-amid származékok, eljárás előállításukra, e vegyületeket tartalmazó gyógyászati készítmények és alkalmazásuk	(21) P 01 05308 (54) Eletriptán-hidrobromid-monohidrát, eljárás az előállítására és a vegyületet tartalmazó gyógyszerkészítmények
(21) P 00 01118 (54) N-szubsztituált pirrolidin-származékok, eljárás előállításukra és a vegyületeket tartalmazó gyógyászati készítmények	(21) P 02 00669 (54) Eljárás tolerisont tartalmazó orálisan adagolható gyógyászati készítmény előállítására
(21) P 00 04268 (54) Logikai táblajáték kettő vagy több játékos részére	(21) P 02 03389 (54) Vízet és olajat tartalmazó emulzió
(21) P 00 04396 (54) A lipoprotein-oxidáció gátlására szolgáló, hatóanyagként hidroxilezett koleszterincsökkentő szert tartalmazó gyógyszerkészítmények	(21) P 02 03431 (54) Új heterociklusos vegyületek és sóik, és ezeket tartalmazó gyógyszerkészítmények, valamint felhasználásuk
(21) P 00 04422 (54) 2-Aril-8-oxohidropurin-származékok, eljárás előállításukra, ilyen vegyületeket tartalmazó gyógyászati készítmények	(21) P 02 03518 (54) Membránhoz kötött gp41 peptidok kifejeződésén alapuló génterápia HIV-fertőzés esetén
(21) P 00 04471 (54) Patkó műanyagból	(21) P 02 03700 (54) N-szubsztituált cianopirrolidinek és cukorbetegség-ellenes szerként való alkalmazásuk és az ezeket tartalmazó gyógyászati készítmények
(21) P 00 04717 (54) Eljárás (S)-N-(terc-butil)-1,2,3,4-tetrahydroizokinolin-3-karboxamid előállítására	(21) P 02 03735 (54) 4-Piridinil-N-acil-L-fenil-alaninok, ezeket tartalmazó gyógyszerkészítmények és alkalmazásuk
(21) P 01 00701 (54) Eljárás dohányáram továbbítására, adagolószerkezet és ilyen adagolószerkezettel ellátott gép cigaretták előállítására	(21) P 02 03771 (54) Fertőtlenítőszer-koncentrátum és alkalmazása
(21) P 01 04077 (54) Eljárás és csomagolóanyag egy termék ütésálló csomagolására	(21) P 02 03937 (54) 2,5-Diaminopiridin oxidációs bázisok, ezeket tartalmazó keratinszálak festésére szolgáló festékkészítmények és eljárás keratinszálak festésére
(21) P 01 04237 (54) Gázfejlesztő berendezés, légszákberendezés és eljárás gázfejlesztés szabályozására légszák felfűtésére szolgáló gázfejlesztőben	(21) P 02 04012 (54) Eljárás statinvegyületek kinyerésére fermentléből
	(21) P 03 01746 (54) Kapcsolóeszköz három lapszerű elem összekapcsolására

(21) P 03 01915 (54) Sildenafil és egyéb PDE5 inhibitor hatású vegyületek alkalmazása korai magömlés kezelésére szolgáló gyógyszerkészítmény előállítására	(21) P 04 01828 (54) Csőcsatlakozó rendszer, készülék az abban lévő szorítópersely szorítására, valamint eljárás egy tárgy csatlakoztatására egy csőhöz
(21) P 03 01961 (54) Enzimatisztikus festékek	(21) P 04 01959 (54) A VII-es faktor és PAI-1 polipeptideket tartalmazó gyógyszerészeti összetétel
(21) P 03 01968 (54) 2,6-diszubsztituált piridin-származékokat tartalmazó szelektív és szinergetikus herbicid készítmények, előállításuk és alkalmazásuk	(21) P 04 01985 (54) VII faktor polipeptideket és V faktor polipeptideket tartalmazó gyógyszerkészítmény
(21) P 03 02343 (54) Eljárások és vakcinák in ovo védettség biztosítására pulykákban előforduló rhinotracheitisz ellen	(21) P 04 02080 (54) Kannabinoid receptor agonisták alkalmazása gastrooesophagealis reflux betegség kezelésére szolgáló gyógyszer előállítására
(21) P 03 02395 (54) Eljárás kémiai úton előállított polipeptidek hajtogatott térszerkezetének kialakítására	(21) P 04 02155 (54) Multimer fehérjék új immunogén mimetikumai széles körű T-sejt-epitóp-inszertekkel
(21) P 03 02553 (54) Egy izotiazol-4-karbonsavamid sói és eljárás az előállításukra és ezek alkalmazására a túlzott mértékű sejtburjánzás visszaszorítására alkalmas gyógyszerkészítmények előállítására	(21) P 04 02180 (54) Herbicid hatású szubsztituált fenilszármazékok, előállításuk és alkalmazásuk
(21) P 03 02610 (54) Papírtörülköző	(21) P 04 02208 (54) Kit spread készítéséhez
(21) P 03 02850 (54) Vegyület ritkaföldfém kötött mágneshez, a vegyületet alkalmazó kötött mágnes és a mágneset tartalmazó elektronikus készülék	(21) P 04 02209 (54) Többterű eszköz emulzió készítésére
(21) P 03 03049 (54) Zsír folytonos fázisú élelmiszertermék	(21) P 04 02210 (54) Zsír folytonos fázisú élelmiszertermékek
(21) P 03 03314 (54) Önthető sütőkompozíciók	(21) P 04 02214 (54) Önthető zsírdiszperziók
(21) P 03 03403 (54) Megbízhatóan variálható alakzat fogyatékosoknak	(21) P 04 02266 (54) Részecskék stabil diszperziója étolajban
(21) P 03 03408 (54) Megbízhatóan variálható alakzat fogyatékosoknak	(21) P 04 02301 (54) Védőöltözet biológiai anyagok ellen
(21) P 03 03773 (54) Megbízhatóan variálható alakzat fogyatékosoknak	(21) P 04 02305 (54) LFA-1-antagonista vegyületek, az ezeket tartalmazó gyógyászati készítmények és alkalmazásuk
(21) P 03 03897 (54) Eljárások p38 kinázzal összefüggő esetek kezelésére, kináz inhibitorokként alkalmazható pirrolotriazin vegyületek és ezeket tartalmazó gyógyszerkészítmények	(21) P 04 02317 (54) Szulfonamid-származékok, eljárás előállításukra és az ezeket tartalmazó gyógyszerkészítmények és alkalmazásuk
(21) P 04 00647 (54) Immunstimuláló aktivitással rendelkező poliszacharid-származék, eljárás az előállítására és ezt tartalmazó gyógyszerkészítmények	(21) P 04 02401 (54) Rák kezelésére szolgáló eljárások egy FPT inhibitor és daganatellenes szerek felhasználásával
(21) P 04 01691 (54) Csontsebészeti készülékek és eljárások	(21) P 04 02423 (54) Eljárás és öntve hengerlő berendezés acélszalag előállítására
	(21) P 04 02601 (54) Nedvességérzékelő elemmel ellátott, viselhető eldobható cikk
	(21) P 05 00054 (54) Tumorjelző enzimek azonosítására szolgáló eljárás

(21) P 05 00511 (54) Cséveorsóhüvely válaszeladóval	(21) P 99 02327 (54) Humán gp39-elleni humanizált antitestek, az antitesteket tartalmazó készítmények és terápiás alkalmazásuk
(21) P 05 01067 (54) Lozartán-kálium amorf és kristályos módosultai és eljárás előállításukra	(21) P 99 03418 (54) Fungicid keverék
(21) P 06 00533 (54) Paclitaxel szolvátok	(21) P 99 03941 (54) Racém tetralon sztereoselektív mikrobiális redukciója
(21) P 06 00568 (54) Eljárás, berendezés és memóriaegység, amellyel mintákból képzett digitális jel ritmikussága vizsgálható	(21) P 99 03995 (54) Kimenő fojtótekerccs egyenáramú hegesztőberendezéshez és eljárás annak vezérlésére
(21) P 06 00639 (54) Információs kártyakészlet játék és információnyújtás céljaira	A rovat 83 db közlést tartalmaz.
(21) P 06 00825 (54) Napozófólia	Ideiglenes szabadalmi oltalom megszűnése lemondás vagy lemondottnak tekintés miatt FA9A
(21) P 07 00012 (54) Hibrid motor	(21) P 00 00679 (54) 2,3,4,5-Tetrahidro-1H-benzazepinek alkalmazása alvási rendellenesség ellen ható gyógyászati készítmény előállítására
(21) P 07 00037 (54) Kristályos venlafaxin-bázis és venlafaxin-hidroklorid új polimorf módosultai és előállítási eljárásaik	(21) P 00 01437 (54) Difenilalkil-tetrahidropiridinek, eljárás előállításukra, valamint a vegyületeket tartalmazó gyógyszerkészítmények
(21) P 07 00054 (54) Hidrogént vízből elektrolízissel fejlesztő, azt átmenetileg tároló és a hidrogén égetésével elektromos energiát termelő berendezés, főleg szélérőművekhez, háttérerőműként	(21) P 03 03620 (54) Csomagolóeszköz
(21) P 07 00170 (54) Folyadékenergia átalakítására szolgáló forgórészes szerkezet az állórészben kialakított (örvény-) kamrával és hőcserélővel	(21) P 06 00746 (54) Kukoricachips
(21) P 07 00183 (54) Rugalmas tengelykapcsoló	(21) P 06 00796 (54) Értékmegőrző
(21) P 07 00192 (54) Repülőtéri utashíd és átszállóállomás	(21) P 06 00826 (54) Ön- és teherhordozó falazóelem
(21) P 07 00287 (54) Egyszer használatos szaruhártya körkés	(21) P 07 00050 (54) Kozmetológiai célra alkalmas koleszterin liposzóma és eljárás az előállítására
(21) P 07 00487 (54) Eljárás szevo-flurán előállítására	(21) P 07 00256 (54) Kombinációs logikai táblásjáték
(21) P 07 00488 (54) Eljárás 1,2,2,2-tetrafluor-etil-difluor-metil-éter előállítására	(21) P 07 00454 (54) Építő játékelem
(21) P 07 00690 (54) Burkolóelem és eljárás annak előállítására	(21) P 07 00474 (54) Hőszivattyúval társított, javított hatásfokú Stirling-motor, melynek dugattyú alatti része sűrített levegős motorként működik
(21) P 98 00946 (54) Készítmény citotoxikus T-limfocita válasz kiváltására	(21) P 98 03043 (54) 9-Dezoxo-9a-N-etenil-9a-aza-9a-homoeritromicin-A béta, béta diszubsztituált származékai, eljárás előállításukra és a vegyületeket tartalmazó gyógyászati készítmények
(21) P 98 02407 (54) Eljárás kamptotecinszármazékok előállítására, valamint a közbelső termékként szolgáló vegyületek	A rovat 11 db közlést tartalmaz.

Végleges szabadalmi oltalom megszűnése díjfizetés hiányában	MM4A
(11) 204.991 (21) 5154/89 (54) Javított rögzítőelem bendőben alkalmazott gyógyszeradagoló eszköz felgöngyölt formában való rögzítésére és a rögzítőelemet tartalmazó gyógyszeradagoló eszköz	(11) 213.501 (21) P 93 03300 (54) Készülék veleszületett anyagcsere-elváltozás (Cystic Fibrosis) diagnosztizálására
(11) 205.094 (21) 6131/89 (54) Eljárás a 2-[2-[4-[(4-klór-fenil)-fenil-metil]-1-piperazinil]-eto-xi]-ecetsav és sóinak előállítására	(11) 213.508 (21) 5238/89 (54) Eljárás piogén és atópiás bőrbetegségek kezelésére alkalmas gyógyászati készítmény előállítására
(11) 205.134 (21) 5900/89 (54) Eljárás új 2'-halogén-metilidén-citidin és -uridin-származékok valamint ezeket hatóanyagként tartalmazó gyógyszerkészítmények előállítására	(11) 213.589 (21) P 92 02354 (54) Eljárás denaturált protein renaturálására
(11) 206.050 (21) 5956/89 (54) Eljárás Hantaan vírus vakcina előállítására	(11) 213.625 (21) 3300/91 (54) Önbevonó kenőolaj-készítmények
(11) 207.471 (21) 349/90 (54) Eljárás veszélyes hulladékok környezetbarát hatástalanítására és berendezés az eljárás megvalósítására	(11) 213.917 (21) P 92 03689 (54) Eljárás haltenyésztés javítására
(11) 208.002 (21) 6130/89 (54) Eljárás a 2-[2-[4-[(4-klór-fenil)-fenil-metil]-1-piperazinil]-eto-xi]-ecetsav és dihidroklorid sójának előállítására	(11) 214.436 (21) P 95 03403 (54) Spekes fajtanévű rózsafajta (Rosa L.)
(11) 208.774 (21) 7084/90 (54) Nemlineáris RGB videojel-feldolgozó berendezés	(11) 214.647 (21) P 94 01944 (54) Fluorozott szénhidrogén-emulziót tartalmazó kozmetikai készítmények
(11) 209.200 (21) 6231/89 (54) Eljárás kémény nélküli kályhák, főként petróleumkályhák üzemelésének ellenőrzésére és ezen üzemelés biztonsági követelményeinek betartására és berendezés az eljárás megvalósítására	(11) 214.789 (21) P 94 03351 (54) Javított eljárás és új berendezés telítetlen karbonsavészterek előállítására
(11) 209.299 (21) 7131/90 (54) Eljárás taxolszármazékok előállítására oxazinon alkalmazásával	(11) 214.854 (21) P 92 03426 (54) Eljárás transzformátor-acélszalag előállítására folyamatos öntéssel, valamint ebből a transzformátor-acélszalagból előállított, irányított szemcseszerkezetű lemez
(11) 209.986 (21) 3215/91 (54) Berendezés fa szárítására, különösen lombos fák, lombos bambusznádak és hasonló növények hővel történő szárítására	(11) 214.955 (21) P 94 01004 (54) Eljárás fluor-3-kinolin-karbonsav-származékok előállítására
(11) 210.213 (21) 6417/90 (54) Eljárás 3-(L-piroglutamil)-L-tiazolidin-4-karbonsav és származékai előállítására	(11) 215.267 (21) P 96 01761 (54) Aminosavamid-származékok, eljárás azok előállítására, és ilyen aminosavamid-származékokat tartalmazó gombaölő készítmények
(11) 212.395 (21) P 95 01321 (54) Tömítőidomos tokos csőkötés	(11) 215.517 (21) P 95 01190 (54) Eldobható pelenkanadrág teljesen elasztikussá tett derékrésszel, és eljárás az előállítására
(11) 212.490 (21) 6352/90 (54) Eljárás merkapto-karbonsav-észterek folyamatos szintézisére	(11) 215.753 (21) P 94 01534 (54) Réteges szerkezetű csőszerű termék, különösen cső
(11) 212.611 (21) P 92 03731 (54) Eljárás 2-helyettesített-4,6-dialkoxi-pirimidin-származékok előállítására	(11) 216.459 (21) P 92 03219 (54) Kapcsolási elrendezés televíziós rendszerben történő videojelfeldolgozásra
(11) 212.912 (21) P 94 03229 (54) Eljárás pivaloil-hidrazid előállítására	(11) 216.545 (21) P 96 01153 (54) Eljárás hordozós metallocén/alumoxán olefinpolimerizációs katalizátornak és e katalizátor alkalmazásával polietilének előállítására
(11) 213.114 (21) P 93 01567 (54) Eljárás nonapeptid bombezín antagonisták és ezeket tartalmazó gyógyászati készítmények előállítására	(11) 216.903 (21) P 97 01752 (54) Eljárás és berendezés hőre lágyuló, zsugorodóképes tömlőhüvelyek folyamatos koszorúzására
	(11) 217.321 (21) P 95 03328 (54) Márványozott padlóburkolat és eljárás annak előállítására

Szabadalmi oltalom megszűnése és újra érvénybe helyezése

(11) 217.356 (54) Eljárás észterezett propoxilezett mono- és diglicerideket tartalmazó, csökkentett kalóriatartalmú zsírhelyettesítők és ezeket tartalmazó élelmiszertermék előállítására	(21) 3299/91	(11) 220.871 (54) Eljárás 20-hidroxi-metil-pregn-4-én-3-on 20-formil-oregn-4-én-3-onná történő oxidálására	(21) P 96 01672
(11) 217.440 (54) Eljárás benzo[b]naftiridin-származékok előállítására	(21) P 94 01005	(11) 220.887 (54) Takarmányadalék, eljárás előállítására, a takarmányadalékokat tartalmazó premix és takarmány	(21) P 94 02843
(11) 217.643 (54) Hidrokrakkolásnál alkalmazható katalizátor és eljárás gázolajok paraffinmentesítésére	(21) P 96 03093	(11) 220.950 (54) Rendszer keresztáramú eljárással működő membránszűrésre	(21) P 99 02046
(11) 217.710 (54) Futómű alacsony padlószintű vasúti járműhöz	(21) P 93 01785	(11) 220.960 (54) Enzimatikusan aktív rekombináns katepszin-fehérjék	(21) P 97 01942
(11) 217.773 (54) Eljárás dihalogén-pirimidin-származékok előállítására	(21) P 96 02957	(11) 221.047 (54) Szinkron hajtósíj, valamint eljárás és berendezés annak előállítására	(21) P 99 01973
(11) 217.970 (54) Eljárás vízben oldódó kamptotecinszármazékok és a vegyületeket tartalmazó gyógyászati készítmények előállítására	(21) P 92 03384	(11) 221.087 (54) Meghatározott fajta direkt színezéket tartalmazó, világosító színező készítmény keratintartalmú rostok számára és alkalmazása	(21) P 98 01719
(11) 218.027 (54) Autoantigénekből származó peptidok autoimmunbetegségek immunterápiás kezelésére	(21) P 96 01401	(11) 221.158 (54) Lapát keverőberendezésekhez	(21) P 96 02102
(11) 218.087 (54) Eljárás és présszerszám olyan tárgyak szemcsés anyagból, egy lépésben történő sajtolására, amelyek a sajtolás irányával azonos irányú járással és ebbe nyíló, legalább egy oldalirányú nyílással vannak ellátva, valamint a találmány szerinti eljárással és	(21) P 95 01090	(11) 221.195 (54) Eljárás 8-klór-kinolon-származékok előállítására	(21) 3280/91
(11) 218.346 (54) Eljárás tenzidkeverékek előállítására	(21) P 96 01341	(11) 221.307 (54) LHRH-antagonista hatású decapeptidok, eljárás ezek előállítására, valamint ezeket tartalmazó gyógyszerkészítmények	(21) P 93 01353
(11) 218.446 (54) Kivágógép	(21) P 97 01718	(11) 221.521 (54) Eljárás és berendezés meghatározott kordhosszúságú és feszességű szíjak előállítására	(21) P 99 02065
(11) 218.549 (54) Eljárás és berendezés műanyag csövek hajlítására	(21) P 96 00518	(11) 221.549 (54) Csökkentett felületi nedvességű, eldobható abszorbens cikk	(21) P 99 01899
(11) 218.931 (54) Ágyfelület betegágyhoz, felfekvés, illetve decubitus kialakulásának megelőzésére	(21) P 98 02467	(11) 221.642 (54) Biztonsági fecskendő kívülről csatlakoztatható, belülről visszahúzható, előfeszített tűvel	(21) P 95 03002
(11) 218.953 (54) Véglap tömítés kialakítására, valamint kábelcsatlakozó szerelvény	(21) P 96 01500	(11) 221.721 (54) Eljárás motoros jármű gyártására, valamint félkész karosszéria az eljárásban való alkalmazáshoz	(21) P 97 02437
(11) 219.027 (54) Útjelző, közúti közlekedés részére	(21) P 97 02003	(11) 222.039 (54) 1-[2-(Naft-2-il)-etil]-4-[3-(trifluor-metil)-fenil]-1,2,3,6-tetrahidropiridin alkalmazása izomsorvadásos laterális szklerózis kezelésére használható gyógyászati készítmények előállítására	(21) P 98 02945
(11) 219.922 (54) Kerámia fűtőegység, főleg dízelmotorok izzítógyertyáihoz, valamint eljárás ilyen kerámia fűtőegység gyártására	(21) P 97 02168	(11) 222.409 (54) Lélegzőképes, folyadékot át nem eresztő hátlappal ellátott abszorbens cikk	(21) P 99 04692
(11) 220.759 (54) Eljárás HIV-fertőzések kezelésére alkalmas gyógyszerkészítmények előállítására	(21) P 92 01258	(11) 222.777 (54) Csőcsatlakozó	(21) P 01 03591
(11) 220.840 (54) THURIGA fajtanévű szamócafajta (Fragaria L.)	(21) P 94 02869	(11) 222.816 (54) Gyermekek biztonságát védő csomagolóeszközök	(21) P 96 03013

Szabadalmi oltalom megszűnése és újra érvénybe helyezése

(11) 222.888 (54) Anilidvegyületek alkalmazása I típusú allergiás betegségek megelőzésére és kezelésére alkalmas gyógyszerkészítmények előállítására	(21) P 97 01910	(11) 224.021 (54) Lakat	(21) P 01 00587
(11) 222.955 (54) Sínelrendezés	(21) P 01 00692	(11) 224.048 (54) Tartály élelmiszerek számára	(21) P 01 00109
(11) 222.967 (54) Rögzítőszerkezet tehervagonok eltolható falaihoz és/vagy tetőihöz	(21) P 99 03938	(11) 224.124 (54) Korrózióálló krómötvözet, eljárás előállítására, és az ötvözetből készült termék	(21) P 00 01305
(11) 223.047 (54) Tömítőgyűrű külső hullámmal ellátott műanyag csőhöz, vagy hullámcsőhöz	(21) P 00 03914	(11) 224.218 (54) Továbbfejlesztett kontrasztanyagok	(21) P 00 00282
(11) 223.123 (54) Készülék fogkefék tisztításához	(21) P 97 02096	(11) 224.525 (54) Szuszpenzió formájú fungicid készítmény és alkalmazása	(21) P 98 02611
(11) 223.157 (54) Sínelrendezés, valamint eljárás ilyen sínelrendezés gyártására	(21) P 01 03277	(11) 224.531 (54) Eljárás karbonsav-kloridok előállítására	(21) P 01 04207
(11) 223.315 (54) Gesztagén hatású 19,11-áthidalt 4-ösztrenek, ezeket tartalmazó gyógyszerkészítmények és intermedierek	(21) P 95 01057	(11) 224.666 (54) Inhalálókészülék	(21) P 03 00898
(11) 223.379 (54) Eljárás szintetikus fémszubsztituált bakterioklorofill-származékok előállítására, a vegyületek alkalmazása és a vegyületeket tartalmazó gyógyszerkészítmények	(21) P 99 03582	(11) 225.351 (54) Berendezés tengely- és csapágyhőmérsékletek mérésére a hönfutó tengelyek vagy csapágyak, vagy túlmelegedett fékek helyének meghatározására	(21) P 02 03073
(11) 223.389 (54) Eljárás és rendszer faáru, különösen fűrészáru szárítására, valamint eljárás faáruból különböző kémiai komponensek kivonására	(21) P 00 04131	(11) 225.366 (54) Eljárás automatikus tüzelésre, és tüzelőberendezés	(21) P 00 04430
(11) 223.411 (54) Eljárás borseprűkékalj veszélyes hulladék anyag ártalmatlanítására	(21) P 99 03562	(11) 225.409 (54) Berendezés külső üvegréteg által körülvett belső magüveg áramoltatására, továbbá nyílásgyűrű-elrendezés és eljárás alsó nyílásgyűrű-elrendezés kialakítására	(21) P 01 04848
(11) 223.455 (54) Készülék egy beteg véráramának egy külső áramkörrel vagy fluidumforrással történő összekötésére, valamint összekötő és védőegység	(21) P 00 04253	(11) 225.508 (54) Zónás eldobható abszorbens cikkek vizelethez és kis viszkozitású ürülékhez	(21) P 03 01803
(11) 223.569 (54) Eljárás melléktermékek mennyiségének csökkentésére karbendazim előállításában diazotálószer adagolásával	(21) P 99 03386	(11) 225.581 (54) Tetőburkolat járművek tetőszerkezetéhez, valamint eljárás ilyen tetőburkolat gyártására	(21) P 02 03061
(11) 223.573 (54) Eljárás túrómassza képlékennyé tételére, ízesítőtöltet és az ezt tartalmazó túródesszert előállítására, a túródesszert, és étkezési célra alkalmas kalciumsók felhasználása túrómassza képlékennyé tételére	(21) P 97 02192	(11) 225.666 (54) Zsírelegyek előállítása margarinkhoz és V/O kenhető készítményekhez, az előállított zsírelegyek és ezeket tartalmazó zsírtermékek	(21) P 97 01799
(11) 223.579 (54) Abszorbens cikk elasztikus viselkedésű derékövvel	(21) P 96 01339	(11) 225.692 (54) Legalább egy hatóanyagot tartalmazó és három különböző felszabadulási mechanizmusú rétegből álló monolitikus rendszer	(21) P 00 04015
(11) 223.670 (54) Karbamoil-triazolinon-származékot és heteroaril-oxi-acetamid-származékot tartalmazó szelektív herbicid készítmény	(21) P 97 01866	(11) 225.716 (54) N,N'-Híddal rendelkező új bisz-indolil-maleimidek	(21) P 99 01975
(11) 223.872 (54) Eljárás bélécső behúzásának elősegítésére	(21) P 00 04443	(11) 225.874 (54) Antitrombotikus ágensek	(21) P 03 01804
		(11) 226.148 (54) Eljárás 2-hidroxi-4-metil-tio-vajsav előállítására nitriláz alkalmazásával	(21) P 99 04513

Szabadalmi oltalom megszűnése és újra érvénybe helyezése

(11) 226.188 (21) P 03 02096
 (54) Eljárás fafelületek módosítására villamos kisüléssel, légköri nyomáson

(11) 226.300 (21) P 94 03276
 (54) Ciklusos aminosavszármazékok, ezeket tartalmazó gyógyszerkészítmények, valamint eljárás előállításukra

(11) 226.321 (21) P 03 00239
 (54) Körasztalos berendezés műanyag darabok sajtológypártásához

(11) 226.358 (21) P 00 04197
 (54) Eljárás új mikrocidikus kompozíciók előállítására és alkalmazására

(11) 226.359 (21) P 01 04528
 (54) Eljárás biocid hatású benzimidazol- vagy azolszármazékok, és az azokat tartalmazó készítmények előállítására

(11) 226.443 (21) P 04 02012
 (54) Kézi kormány nélküli lábbal hajtható kerek hobbi- és/vagy sporteszköz

(11) 226.558 (21) P 97 01842
 (54) Immunoterápiás alkalmazású imidek/amidok, ezek alkalmazása a TNFalfa koncentrációjának csökkentésében

(11) 226.566 (21) P 97 02177
 (54) Kompetitív progeszteron-antagonisták alkalmazása szükség szerinti női termékenységszabályozásra szolgáló gyógyszerkészítmény előállítására

A rovat 108 db közlést tartalmaz.

**Végleges szabadalmi oltalom
 megszűnése lemondás miatt**

MH4A

(11) 223.823 (21) P 99 02230
 (54) LGR 09 fajtanévű, beltényesztett napraforgóvonal (Helianthus annuus L.)

A rovat 1 db közlést tartalmaz.

Szabadalmi oltalom újra érvénybe helyezése

NF4A

(11) 214.758 (21) P 93 01419
 (54) Fogkefe és szállító-hordozó egység fogkeféhez

(11) 222.555 (21) P 00 00246
 (54) Embolizációs eszköz véredényben történő elhelyezésre

(11) 223.045 (21) P 95 02994
 (54) Ösztrogén vagy progesztagén hormont tartalmazó tapasz

(11) 226.492 (21) P 01 02659
 (54) Bélben oldódó bevonattal ellátott didanozid tabletta

(21) P 03 02782
 (54) Friss sajt és gesztenyeanyagú, ízesített, bevonatos desszert termékcsalád és eljárás annak előállítására

(21) P 04 01789
 (54) Villamos vezérlésű, precíziós, laboratóriumi nyomásszabályozó szelep

(21) P 04 01823
 (54) Eszköz és eljárás elektronikus dokumentumok aláírására

(21) P 04 01827
 (54) Eljárás kerámia gyártására

(21) P 04 01827
 (54) Eljárás kerámia gyártására

(21) P 06 00901
 (54) Eljárás és vezérlőegység villamosenergia-hasznosító berendezés vezérlésére

A rovat 10 db közlést tartalmaz.

**Szabadalmi oltalom megszűnését megállapító
 határozat visszavonása**

RH9A

(11) 224.139 (21) P 01 04530
 (54) Fatuskó-szeletelő gép

(21) P 06 00507
 (54) Levegőtisztító berendezés

(21) P 06 00746
 (54) Kukoricachips

A rovat 3 db közlést tartalmaz.

Vegyes szabadalmi közlemények

Jogutódlás	GB9A
(11) 205.946 (21) 6979/90 (73) Bayer Schering Pharma Aktiengesellschaft, Berlin (DE) (74) DANUBIA Szabadalmi és Jogi Iroda Kft., Budapest	(11) 222.698 (21) P 01 03514 (73) B & S Patente und Marken GmbH, Ochtendung (DE) (74) S.B.G. & K. Szabadalmi és Ügyvédi Iroda, Budapest
(11) 208.130 (21) 3578/89 (73) Bayer Schering Pharma Aktiengesellschaft, Berlin (DE) (74) DANUBIA Szabadalmi és Jogi Iroda Kft., Budapest	(11) 222.942 (21) P 99 02390 (73) Tecnoalarm S.r.l., San Mauro Torinese (IT) (74) DANUBIA Szabadalmi és Jogi Iroda Kft., Budapest
(11) 210.416 (21) P 92 02402 (73) WAGGONBAU GRAAFF GmbH, Elze (DE) (74) DANUBIA Szabadalmi és Jogi Iroda Kft., Budapest	(11) 223.299 (21) P 00 02845 (73) WAGGONBAU GRAAFF GmbH, Elze (DE) (74) DANUBIA Szabadalmi és Jogi Iroda Kft., Budapest
(11) 212.513 (21) 2330/90 (73) Atlas Pharmaceuticals, Inc., Sunnyvale (US) (74) Kovári és Társai Szabadalmi és Védjegy Iroda Kft., Budapest	(11) 223.413 (21) P 98 00791 (73) ARACARIA B.V., Amsterdam (NL) (74) Sikos Róbert, DANUBIA Szabadalmi és Védjegy Iroda Kft., Budapest
(11) 213.099 (21) P 93 01002 (73) Bayer Schering Pharma Aktiengesellschaft, Berlin (DE) (74) DANUBIA Szabadalmi és Jogi Iroda Kft., Budapest	(11) 223.576 (21) P 97 01539 (73) Bayer Schering Pharma Aktiengesellschaft, Berlin (DE) (74) DANUBIA Szabadalmi és Jogi Iroda Kft., Budapest
(11) 214.683 (21) P 95 03438 (73) Bayer Schering Pharma Aktiengesellschaft, Berlin (DE) (74) DANUBIA Szabadalmi és Jogi Iroda Kft., Budapest	(11) 224.034 (21) P 01 01822 (73) Bayer Schering Pharma Aktiengesellschaft, Berlin (DE) (74) DANUBIA Szabadalmi és Jogi Iroda Kft., Budapest
(11) 219.488 (21) P 93 00034 (73) Bayer Schering Pharma Aktiengesellschaft, Berlin (DE) (74) DANUBIA Szabadalmi és Jogi Iroda Kft., Budapest	(11) 224.442 (21) P 94 03552 (73) Bayer Schering Pharma Aktiengesellschaft, Berlin (DE) (74) DANUBIA Szabadalmi és Jogi Iroda Kft., Budapest
(11) 219.592 (21) P 93 00085 (73) Bayer Schering Pharma Aktiengesellschaft, Berlin (DE) (74) DANUBIA Szabadalmi és Jogi Iroda Kft., Budapest	(11) 226.168 (21) P 99 01255 (73) Biovitrum AB (publ), Stockholm (SE)
(11) 220.139 (21) P 96 02341 (73) Atlas Pharmaceuticals, Inc., Sunnyvale (US) (74) Kovári és Társai Szabadalmi és Védjegy Iroda Kft., Budapest	(11) 226.365 (21) P 05 00595 (73) Meccanica Breganzese S.p.A. (MB S.p.A.), Fara Vicentino (IT) (74) Danubia Szabadalmi és Jogi Iroda Kft., Budapest
(11) 220.167 (21) P 96 02174 (73) Atlas Pharmaceuticals, Inc., Sunnyvale (US) (74) Kovári és Társai Szabadalmi és Védjegy Iroda Kft., Budapest	(11) 226.521 (21) P 96 03428 (73) Bayer Schering Pharma Aktiengesellschaft, Berlin (DE) (74) DANUBIA Szabadalmi és Jogi Iroda Kft., Budapest
(11) 220.234 (21) 2386/91 (73) Biovitrum AB (publ), Stockholm (SE)	(11) 226.522 (21) P 02 03902 (73) Bayer Schering Pharma Aktiengesellschaft, Berlin (DE) (74) DANUBIA Szabadalmi és Jogi Iroda Kft., Budapest
(11) 220.569 (21) P 92 02604 (73) Telecom Italia S.p.A., Milano (IT) (74) Gödölle, Kékes, Mészáros & Szabó Szabadalmi és Védjegy Iroda, Budapest	(21) P 00 01682 (73) Bayer CropScience AG, Monheim (DE) (74) DANUBIA Szabadalmi és Jogi Iroda Kft., Budapest
(11) 220.584 (21) P 97 01514 (73) Biovitrum AB (publ), Stockholm (SE)	(21) P 00 03972 (73) Abraxis BioScience LLC, Los Angeles (US) (74) DANUBIA Szabadalmi és Jogi Iroda Kft., Budapest
(11) 220.641 (21) P 95 02800 (73) Biovitrum AB (publ), Stockholm (SE)	(21) P 01 00627 (73) Elan Pharma International Limited, Athlone, County Westmeath (IE) (74) ifj. Szentpéteri Ádám szabadalmi ügyvivő, S.B.G.& K. Szabadalmi Ügyvivői Iroda, Budapest

- (21) P 01 01064
 (73) DOW GLOBAL TECHNOLOGIES INC., Midland, MI 48674 (US)
 (74) Molnár Imre, DANUBIA Szabadalmi és Jogi Iroda Kft., Budapest

- (21) P 01 02039
 (73) Abraxis BioScience, LLC, Los Angeles, California (US)
 (74) Derzsi Katalin, S.B.G. & K. Szabadalmi Ügyvivői Iroda, Budapest

- (21) P 01 02422
 (73) OSI Pharmaceuticals, Inc., Melville, NY 11747 (US); Pfizer Inc., New York, New York 10017-5755 (US)
 (74) DANUBIA Szabadalmi és Jogi Iroda Kft., Budapest

- (21) P 02 01205
 (73) Elan Pharma International Limited, Athlone, County Westmeath (IE)
 (74) ifj. Szentpéteri Ádám szabadalmi ügyvivő, S.B.G. & K. Budapesti Ügyvédi Iroda, Budapest

- (21) P 02 01250
 (73) Elan Pharma International Limited, Athlone, County Westmeath (IE)
 (74) ifj. Szentpéteri Ádám szabadalmi ügyvivő S.B.G.& K. Szabadalmi Ügyvivői Iroda, Budapest

- (21) P 05 00449
 (73) PTP Group Ltd, Nicosia (CY)
 (74) dr. Molnár István, DANUBIA Szabadalmi és Jogi Iroda Kft., Budapest

- (21) P 06 00175
 (73) Sineol Hungary Kft., Budapest (HU)

- (21) P 97 02388
 (73) Sapphire Therapeutics, Inc., Bridgewater, NJ (US)
 (74) ifj. Szentpéteri Ádám, S.B.G. & K. Szabadalmi Ügyvivői Iroda, Budapest

- (11) T/64 065 (21) P 97 02255
 (71) Bayer Schering Pharma Aktiengesellschaft, Berlin (DE)
 (74) DANUBIA Szabadalmi és Jogi Iroda Kft., Budapest

A rovat 37 db közlést tartalmaz.

Képviselési megbízás	FH9A
----------------------	------

- (21) P 00 01139
 (73) NAUE GmbH & Co. KG, Espelkamp-Fiestel (DE)
 (74) DANUBIA Szabadalmi és Jogi Iroda Kft., Budapest

- (21) P 03 02049
 (73) KRAFT FOODS GLOBAL BRANDS LLC, Northfield, Illinois (US)
 (74) DANUBIA Szabadalmi és Jogi Iroda Kft., Budapest

- (21) P 06 00906
 (73) Forest7 Kft., Budapest (HU)
 (74) dr. Kovári Zoltán, Kovári és Társai Szabadalmi és Védjegy Iroda Kft., Budapest

A rovat 3 db közlést tartalmaz.

Képviselés megszűnése	FH9A
-----------------------	------

- (21) P 02 01132
 (73) (72) Bisztray Frigyes, Budapest (HU); dr. Erdélyi Gábor, Budapest (HU); Feketű József, Budapest (HU); Manno Sándor, Budapest (HU); Méder István, Budapest (HU)
 (74) dr. Gedeon Sándor szabadalmi ügyvivő, Pintz és Társai Szabadalmi és Védjegy Iroda 1. sz. aliroda, Budapest

- (21) P 03 01284
 (73) (72) Földi Tivadar, Budapest (HU)
 (74) dr. Gedeon Sándor, Pintz és Társai Szabadalmi és Védjegy Iroda 1. sz. aliroda, Budapest

- (21) P 03 02049
 (73) KRAFT FOODS GLOBAL BRANDS LLC, Northfield, Illinois (US)
 (74) Mészárosné Dónusz Katalin, S.B.G. & K. Szabadalmi Ügyvivői Iroda, Budapest

- (21) P 06 00906
 (73) Forest7 Kft., Budapest (HU)
 (74) dr. Kovári Zoltán, ADVOPATENT Szabadalmi és Védjegy Iroda, Budapest

- (21) P 07 00173
 (71) Takács Zoltán 60%, Miskolc (HU); Tomkó István 20%, Abaújkér (HU); Takács János 20%, Mályi (HU)
 (74) Varga Tamás Péter, VTPatent Iparjogvédelmi és Innovációs Iroda Kft., Budapest

- (21) P 07 00686
 (71) dr. Roósz András 11%, Miskolc (HU); dr. Tranta Ferenc 11%, Miskolc (HU); dr. Czél Györgyné 11%, Miskolc (HU); dr. Barkóczi István 17%, Miskolc (HU); Csomós József 16%, Szirmabesenyő (HU); dr. Varga László 17%, Kerepes (HU); dr. Güntner Ottó 17%, Budapest (HU)
 (74) Jankura János, DeveloPat Szabadalmi és Védjegy Iroda, Budapest

A rovat 6 db közlést tartalmaz.

Név-, illetve címváltozás	HC9A
---------------------------	------

- (11) 214.701 (21) P 92 03838
 (54) Eljárás javított stabilitású izohirudinok előállítására
 (73) Bayer Schering Pharma Aktiengesellschaft, Berlin (DE)

- (11) 217.872 (21) P 96 02312
 (54) Polipeptid alkalmazása vérlemezke-termelődést elősegítő gyógyszer előállítására
 (73) Kyowa Hakko Kirin Co., Ltd., Tokyo (JP)

- (11) 218.489 (21) P 98 01016
 (54) Vérlemezke-termelődést elősegítő polipeptidek
 (73) Kyowa Hakko Kirin Co., Ltd., Tokyo (JP)

(11) 225.179	(21) P 00 01139	(21) P 04 01669	
(54) Nagy felületű, nagy szakítószilárdságú talajrögzítő hálók, ezek előállítására szolgáló eljárás és berendezés, valamint alkalmazásuk		(54) Eljárás 1-olefinek előállítására palládiumkarbén vegyületek alkalmazásával	
(73) NAUE GmbH & Co. KG, Espelkamp-Fiestel (DE)		(71) Evonik Oxeno GmbH, Marl (DE)	
(11) T/75 306	(21) P 95 03874	(21) P 04 02646	
(54) Omeprazol magnéziumsójának új fizikai formáját tartalmazó gyógyszerkészítmény		(54) Zajt elnyelő visszatartó rendszer	
(71) AstraZeneca AB, Södertälje (SE)		(71) Evonik Röhm GmbH, Darmstadt (DE)	
(11) T/75 314	(21) P 95 03873	(21) P 04 02674	
(54) Omeprazol-magnéziumsó		(54) Egy vagy több szteroidot, egy vagy több tetrahidrofolát komponst és B ₁₂ vitamint tartalmazó gyógyszerkészítmények	
(71) AstraZeneca AB, Södertälje (SE)		(71) Bayer Schering Pharma Aktiengesellschaft, Berlin (DE)	
(21) P 01 04945		(21) P 98 02048	
(54) Eljárás fluor-polimerek és poliakrilátok keverékét tartalmazó réteggel ellátott fóliák előállítására		(54) Szinergetikus hatású tumornövekedést és metasztázist gátló kompozíciók és ezeket tartalmazó gyógyászati készítmények	
(71) Evonik Röhm GmbH, Darmstadt (DE)		(71) dr. Lapis Károly 10%, Budapest (HU); dr. Hidvégi Máté 55%, Budapest (HU); dr. Szende Béla 10%, Budapest (HU); dr. Tömösköziné Farkas Rita 15%, Érd (HU); dr. Rásó Erzsébet 10%, Szendehely (HU)	
(21) P 02 01480		A rovat 17 db közlést tartalmaz.	
(54) A nehezen kezelhető human tumorok kezelése epidermális növekedési faktor receptor antagonistákkal			
(71) Imclone LLC, New York, New York (US)			
(21) P 02 03226		Hatósági tájékoztatás hatálytalanítása	
(54) Hatóanyagként benzamid származékot tartalmazó gyógyszerkészítmény		BF9A	
(71) Bayer Schering Pharma Aktiengesellschaft, Berlin (DE)			
(21) P 02 03330		(21) P 08 00088	
(54) Benzamid származékot tartalmazó javított oldhatóságú és orális felszívódású gyógyszerkészítmények		(54) Készülék szövetközi képzésre, szövet szétválasztására és szövet-tágításra testi szövetekben	
(71) Bayer Schering Pharma Aktiengesellschaft, Berlin (DE)		A rovat 1 db közlést tartalmaz	
(21) P 03 00210		Helyreigazítás	
(54) Bélben oldódó akril bevonó készítmények		TH4A	
(71) BPSI Holdings, Inc., Wilmington, Delaware (US); Evonik Röhm GmbH, Darmstadt (DE)			
(21) P 03 00388		(11) 226.471	(21) P 00 04227
(54) Bevonó- és kötőanyag javított tárolási stabilitással rendelkező gyógyászati készítményekhez		(54) Eljárás orto-helyzetben közvetlen fémbevitelre 5-(2-szubsztituált-fenil)-tetrazol-származékok előállításánál	(13) B9
(71) Evonik Röhm GmbH, Darmstadt (DE)			
(21) P 03 01887		11) 226.475	(21) P 07 00624
(54) Több részecskéből álló gyógyszerforma, amely legalább két különbözően bevont pelletformát tartalmaz		(54) Eljárás (1R,4S)-, illetve (1S,4R)-1-amino-4-(hidroxil-metil)-2-ciklopentén előállítására, és az új közti termékek	(13) B8
(71) Evonik Röhm GmbH, Darmstadt (DE)		A rovat 2 db közlést tartalmaz	