

HASZNÁLATI MINTA KÖZLEMÉNYEK

Adatközlés használati mintaoltalmi bejelentésekről

A – SZEKCIÓ KÖZSZÜKSÉGLETI CIKKEK

- (21) **U 09 00048** (22) **2009.03.09.**
(71) Faragó Eszter, Budapest, 1165 Hunyadvár u. 41/a
4. em. 54. (HU)
(54) **Eszköz olvasási nehézségben szenvedő, presbyop (accomo-
datio-hiányos) emberek mobiltelefon használatának meg-
könnyítésére /lupe-tool/**

- (21) **U 09 00044** (22) **2009.03.04.**
(71) Kuti Balázs 34%, Nyergesújfalú, 2536
Ságvári Endre u. 4/4. (HU);
Tóth Dániel 33%, Esztergom, 2500 Lázár Vilmos u. 21. (HU);
Mócz Olivér 33%, Süttő, 2543 Arany János u. 6. (HU)
(54) **LIFE 104 életvédelmi rendszer**
(74) Tóth Dániel, Esztergom

- (21) **U 09 00034** (22) **2009.02.26.**
(71) dr. Lónay Gyula, Káloz, 8124 József Attila u. 31. (HU)
(54) **Gyógyhatású bútor**
(74) Kormos Ágnes egyéni szabadalmi ügyvivő, Budapest

- (21) **U 09 00031** (22) **2009.02.24.**
(71) Sohajda László, Budapest, 1135 Csata u. 27. I/4. (HU)
(54) **Újrahasznosított alapanyagú hullámkartonpapírból készített
vállfa**

- (21) **U 09 00042** (22) **2009.03.04.**
(71) Trautsch András, Budapest, 1087 Százados úti Művésztelep
3/13 (HU)
(54) **Zárható tárolóüreggel ellátott ékszer**

B – SZEKCIÓ IPARI MŰVELETEK ÁLTALÁBAN ÉS SZÁLLÍTÁS

- (21) **U 09 00039** (22) **2009.03.03.**
(71) Ballarat Egészségügyi Szolgáltató és Kereskedelmi Betéti
Társaság, Eger Rákóczi út 11. 3/7. (HU)
(54) **Kreatív, fluoreszkáló elemekkel kombinált, színes homok-
kép-kifestő**

- (21) **U 09 00045** (22) **2009.03.04.**
(71) Nagy Romulus, Sandymount, Dublin 4. 41 Windermere,
Gilford Road (IE);
Solymos Orsolya, Sandymount, Dublin 4. 41 Windermere,
Gilford Road (IE)
(54) **Karosszériavédő eszköz gépjárműhöz**
(74) dr. Kereszty Marcell szabadalmi ügyvivő Gödölle, Kékes,
Mészáros & Szabó Szabadalmi és Védjegy Iroda, Budapest

- (21) **U 09 00036** (22) **2009.02.27.**
(71) Ziegler István, Bekécs, 3903 Gábor Áron út 3. (HU)
(54) **Útitás vagy vándorzhany, hordozható zuhanykészlet össze-
állítható fülkével**

- (21) **U 09 00027** (22) **2009.02.19.**
(71) Ágoston Gergő, Balatonfüred, 8230 Galamb u. 30 (HU)
(54) **Reprodukciós nyomat, mely formailag tartalmaz a nyomaton,
egy, illetve több bankjegy-papírpénz lenyomatot, másolatot,
egy oldalon akár több darabban elrendezve, elhelyezve tet-
szőlegesen, nyomaton kívüli színezett háttérrel, ill. kerettel**

C – SZEKCIÓ VEGYÉSZET ÉS KOHÁSZAT

- (21) **U 09 00043** (22) **2009.03.04.**
(71) Bárium Kft., Orosháza, 5900 Alsótanya 0328/47. (HU)
(54) **Védőbura magas hőmérsékletű műveletekhez**
(74) Mészáros Katalin szabadalmi ügyvivő, BUDAPATENT
Szabadalmi és Védjegy Iroda Kft., Budapest

- (21) **U 09 00030** (22) **2009.02.23.**
(71) Varsányi Gabriella, Budapest, 1116
Hunyadi Mátyás u. 55/a (HU)
(54) **Hulladékhasznosító eljárás és hulladékhasznosító művészi el-
járás**

E – SZEKCIÓ HELYHEZ KÖTÖTT LÉTESÍTMÉNYEK

- (21) **U 08 00196** (22) **2008.10.22.**
(71) Ajkay Tibor, Dunaújváros, 2400 Százszorszép u. 1. (HU)
(54) **Kapcsolószervezet kétsuklós ívszerkezetként méretezhető le-
mez művekhez**
(74) dr. Kriston Pál szabadalmi ügyvivő, Budapest

- (21) **U 09 00046** (22) **2009.03.04.**
(71) Vén László András, Pécs, 7630 Zsolnay u. 25. (HU);
Kapusiné Vén Andrea Zsuzsanna, Pécs, 7634
Kócsag u. 23. (HU)
(54) **Reteszés rögzítőszervezet**

- (21) **U 09 00050** (22) **2009.03.10.**
(71) Szász Attila, Győrzámoly, 9172 Szent István u. 1. (HU);
Szász Tibor, Győrzámoly, 9172 Szent István u. 1. (HU)
(54) **Zajárnyékoló falszerkezet**
(74) Benkóné Csillag Lucia, Budapest

- (21) **U 09 00038** (22) **2009.03.02.**
(71) Zölei Miklós, Budapest, 1078 Marek J. u. 39. fszt. 8. (HU)
(54) **Vákuumos hő- és hangszigetelő szerkezet**

F – SZEKCIÓ MECHANIKA, VILÁGÍTÁS, FŰTÉS

- (21) **U 09 00049** (22) **2009.03.10.**
(71) Gál Gyula, Siófok, 8600 Bajcsy-Zs. u. 89. I/5. (HU)
(54) **Hőáramlásterelő-hőszugárzó**

<p>G – SZEKCIÓ FIZIKA</p>	<p>(21) U 09 00041 (22) 2009.03.03. (71) Nagy Zsolt, Csévharaszt, 2212 Ady Endre u. 36. (HU) (54) Kétoldalas világító doboz (74) dr. Köteles Zoltán, S.B.G. & K. Szabadalmi Ügyvivői Iroda, Budapest</p>
<p>(21) U 09 00040 (22) 2009.03.03. (71) Balla Richárd 12%, Leányfalu, 2016 Móricz Zs. út 231. (HU); Gyarakai László 11%, Besnyő, 2456 Liget u. 33. (HU); dr. Kovács Edit 11%, Budapest, 1022 Rókushegy-i lépcső 7. (HU); Kovács Ferenc 11%, Vác, 2600 Gombási út 64. (HU); Gáspár György 11%, Budapest, 1214 Szabadság u. 57/g fszt. 2. (HU); Villányi László 11%, Budapest, 1161 Mária u. 64. (HU); dr. Farkas Gábor 11%, Pilismarót, 2028 Dózsa Gy. u. 11. (HU); Németh Rudolf 11%, Budapest, 1037 Jablonka út 30. (HU); Kiss Anna sz. Vajkó Anna 11%, Dömös, 2027 Álmos herceg útja 8. (HU) (54) Modulrendszerű árusító automata különböző fizetési módokkal, elsősorban korhatárhoz kötött termékek értékesítésére (74) Balla Richárd, Leányfalu</p>	<p>(21) U 09 00047 (22) 2009.03.04. (71) Societe de Nettoyage et de Desinfection d'Ivry, 94400 Vitry-Sur-Seine Immeuble GVIO, 97/99 quai Jules Guesde, Parc Locaparc (FR) (54) Munkavédelmi szemüveg (30) 0851437 2008.03.05. FR (74) Farkas Tamás, DANUBIA Szabadalmi és Jogi Iroda Kft., Budapest</p>
<p>(21) U 09 00033 (22) 2009.02.22. (71) Kis Viktor, Budapest, 1142 Kacsóh P. 135/c (HU) (54) Tömegközlekedési járművek utasterében elhelyezhető rek-lámhordozó</p>	<p>H – SZEKCIÓ VILLAMOSSÁG</p> <p>(21) U 09 00032 (22) 2009.02.25. (71) Mollináry László Lajos, Budapest, 1147 Szered u. 19. (HU) (54) Fluxus generator rendszer</p>

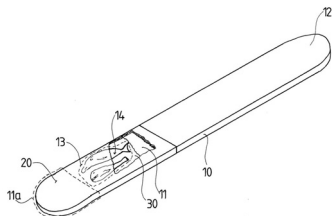
A rovat 21 db közlést tartalmaz.

Megadott használati mintaoltalmak

A – SZEKCIÓ
KÖZSZÜKSÉGLETI CIKKEK

- (51) **A61B 10/00** (2006.01)
A61B 13/00 (2006.01)
(11) **003580** 2009.03.03.
(21) **U 08 00161** (22) **2008.08.21.**
(73) (72) dr. Rónaszéki Éva, Budapest (HU)
(54) **Segédeszköz torok vizsgálatának megkönnyítésére**

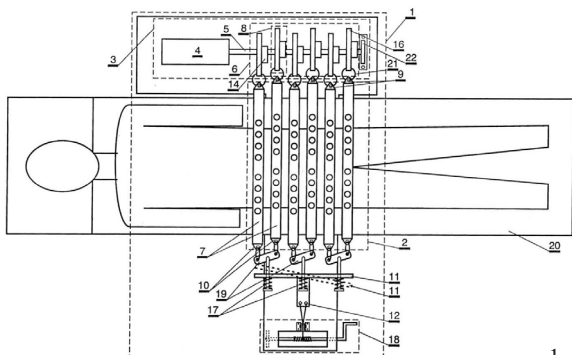
(57) Segédeszköz torok vizsgálatának megkönnyítésére, amely fogórészrel és fejrészrel rendelkező hosszúkas alaptestet tartalmaz, a fejrész pedig nyomófelülettel van ellátva, azzal jellemezve, hogy a fejrész (11) nyomófelületének (11 a) legalább egy része emberi fogyasztásra alkalmas anyagú bevonóréteggel (20) van borítva, ahol a bevonóréteg (20) ízesítőanyag összetevőt és/vagy színezőanyag összetevőt tartalmaz.



1. ábra

- (51) **A61H 11/00** (2006.01)
(11) **003586** 2009.03.03.
(21) **U 08 00186** (22) **2008.10.02.**
(73) (72) Csapó György, Budapest (HU);
Csapó Györgyné, Budapest (HU)
(54) **Fogyasztó eszköz alakformálásra**
(74) Király György, JUREX Iparjogvédelmi Iroda, Budapest

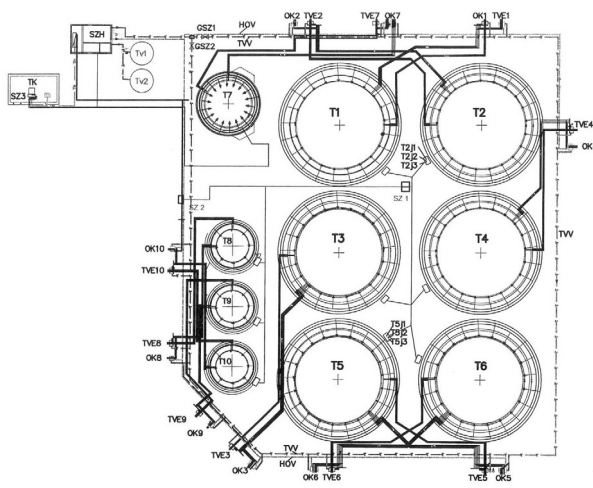
(57) Fogyasztó eszköz (1) alakformálásra, amely a test formálандó felületét legalább részben körülölelő stimuláló eszközből (2) és a stimuláló eszköz (2) mozgatására alkalmas mozgató berendezésből (3) áll, amely mozgató berendezés (3) villanymotorból (4), és a villanymotor (4) tengelyéhez (5) illesztett közlőműből (6) áll, azzal jellemezve, hogy a stimuláló eszköz (2) pántokból (7) van kialakítva, a közlőmű (6) a pántok (7) egymástól eltérő fázisban való megfeszítésére, illetve lazítására alkalmas közlő elemekkel (8) van ellátva, a stimuláló eszközt (2) alkotó pántok (7) egyik végei (9) a közlő elemekhez (8) vannak kapcsolva, a másik végei (10) kapcsoló elem (11) közbeiktatásával, oldható módon vannak – a mozgató berendezéstől (3) adott távolságra elhelyezett csatlakozó ponthoz (12) – rögzítve.



1. ábra

- (51) **A62C 35/00** (2006.01)
(11) **003584** 2009.03.03.
(21) **U 08 00175** (22) **2008.08.22.**
(67) P0800526 2008.08.22. HU
(73) (72) Kostyál Ferenc 60%, Budapest (HU);
Kende Gábor 20%, Diósd (HU);
Schreiber Gábor 20%, Budapest (HU)
(54) **Önműködő tűzvédelmi létesítmény fokozottan tűz- és robbanásveszélyes helyezkedő építmények, így folyékony szénhidrogént tároló tartályparkok védelmére**
(74) Székely Éva, Budapest

(57) Önműködő tűzvédelmi létesítmény, különösen fokozottan tűz- és robbanásveszélyes helyezkedő építmények, így folyékony szénhidrogént tároló tartályok védelmére, melynek önmagában ismert felépítésű, stabilan kiépített oltó és palásthűtő berendezései vannak – tűzivíz-tartályokkal (TV₁, TV₂), tűzivízszivattyúkkal (DVSZ1, DVSZ2...) ág-fa rendszerű tűzivíz-vezetékhalózzal (TVV) és adott esetben haboldat-tartállyal (HOT), haboldatszivattyúval (HOSZ) és haboldat-vezetékhalózzal (HOV)-, valamint az egyes építményeken, így tartályokon (T₁, T₂... T₁₀) elhelyezett oltó és palásthűtő berendezésekkel, továbbá tűzérzékelőkkel, azzal jellemezve, hogy palásthűtő berendezései több, egymástól független palásthűtő egységből (HT1/1, HT1/2, HGY1/1, HGY1/2... HT10/1) állnak és a tűzérzékelők építményenként – így tartályonként (T₁, T₂, T₁₀) és adott esetben a hozzájuk tartozó gyűrűs terenként – három, egymástól független tűzjelző kört (T₁J₁, T₁J₂, T₁J₃, T₁₀J₁, T₁₀J₂, T₁₀J₃) alkotnak, melyek egy-egy tűzjelző (1) bemeneti modulon keresztül egyrészt közvetlenül egy tűzjelző központtal (3), másrészt egy elektronikus oltásvezérlővel (2) vannak összekötve, mely oltásvezérlő (2) célszoftverrel programozott vezérlőkimenetei össze vannak kötve a tűzvédelmi létesítmény valamennyi távirányított motoros nyitó-záró szerelvényével, így az egyes védendő építmények – pl. tartályok (T₁, T₂, T₁₀) és gyűrűs terek – oltóberendezéseinek motoros nyitó-záró szerelvényeivel (POH1/1, POH1/2, POH1/3, POH1/4, POH10/1...) –, az egyes, egymástól független palásthűtő egységek (HT1/1, HT1/2, HT7/1, HT7/2, HGY7/1, HGY7/2...) motoros nyitó-záró szerelvényeivel (PSZV1/1, PSZV1/2, PSZV1/3, PSZV1/4, PSZV7/1...) –, a tűzivízszivattyúkkal (DVSZ1, DVSZ2, DVSZ3) és haboldatszivattyúval (HOSZ), valamint azok motoros nyitó-záró szerelvényeivel (PSZ1, PSZ2, PSZ7), a habkeverő egységek (OK1... OK10) motoros nyitó-záró szerelvényével (PSZK1... PSZK100), továbbá az oltásvezérlő (2) kétirányú kommunikációs (adatforgalmi) kapcsolatban van egy megjelenítővel (5).

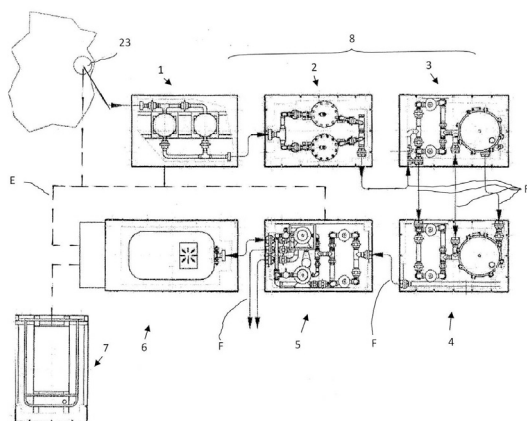


1. ábra

C – SZEKCIÓ
VEGYÉSZET ÉS KOHÁSZAT

- (51) **C02F 1/00** (2006.01)
 (11) **003583** 2009.03.03.
 (21) **U 08 00174** (22) **2005.07.08.**
 (67) P0500675 2005.07.08. HU
 (73) Fővárosi Vízművek Zártkörűen Működő Részvénytársaság, Budapest (HU)
 (72) Haranghy Csaba, Budapest (HU);
 Mihály János, Pócsmegyer (HU);
 Ilcsik Csaba, Budapest (HU);
 Rusai László, Budapest (HU)
 (54) **Mobil víz tisztító berendezés**
 (74) Kocsis Péter, S.B.G. & K. Szabadalmi és Ügyvédi Irodák, Budapest

(57) Mobil víz tisztító berendezés, amelynek nyomásfokozó szivattyúja, legalább egy szűrőfokozata, valamint kiegyenlítőtartálya van a hozzájuk csatlakozó csővezetékkel, továbbá tartalmazza az elektromos működtető és kezelő eszközöket, azzal jellemezve, hogy a berendezés egymástól különálló modulokra osztott kialakítású, az egyes modulok külön konténerbe (K) vannak beépítve, és ezek a konténeres modulok (1, 2, 3, 4, 5, 6, 7) a víz tisztító berendezés (8) üzemkész állapotában a funkciójuknak megfelelő módon elektromos (E) és/vagy csővezetékkel vannak egymáshoz csatlakoztatva.

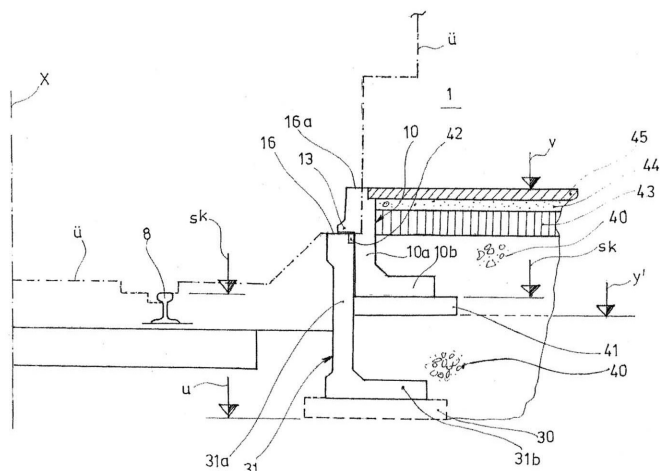


8. ábra

E – SZEKCIÓ
HELYHEZ KÖTÖTT LÉTESÍTMÉNYEK

- (51) **E01F 1/00** (2006.01)
 (11) **003582** 2009.03.03.
 (21) **U 08 00173** (22) **2008.09.04.**
 (73) CSOMIÉP Beton és Meliorációs Termék Gyártó Kft., Hódmezővásárhely (HU)
 (72) Boldvai Ernő, Budapest (HU);
 Mócsán József, Dunakeszi (HU)
 (54) **Előre gyártott vasbeton elem kötőpályás járművek pályatestéhez tartozó peron magasztására**
 (74) Kovári György, ADVOPATENT Szabadalmi és Védjegy Iroda, Budapest

(57) Előre gyártott vasbeton elem sínhez kötött járművek pályatestéhez tartozó peron magasztására és/vagy építésére, különösen vasúti állomások és megállóhelyek peronjának a magasztásához, amely elem (10) oldalfallal (10a) és alul arra merőlegesen kinyúló talppal (10b) rendelkezik, és az egyik oldalfelületén horony (18), a másik oldalfelületén pedig ilyen horonyba (18) illeszkedő csap (20) van, azzal jellemezve, hogy az oldalfal (10a) a felső vége tartományában megvastagított, és a talppal (10b) ellentétes irányban lépcsősen kiugró fejjel (11) rendelkezik, amelynek az alsó részéből ugyanebbe az irányba hosszirányban húzódó, alul célszerűen vízszintes sík lappal (13a) rendelkező orr (13) nyúlik ki.

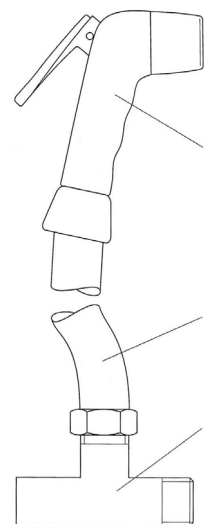


5. ábra

- (51) **E03D 11/00** (2006.01)
E03D 9/00 (2006.01)
 (11) **003577** 2009.03.03.
 (21) **U 08 00155** (22) **2008.08.06.**
 (73) (72) Galambos Attila, Szombathely (HU)
 (54) **Tisztítóeszköz, elsősorban WC-csésze tisztításához**
 (74) dr. Jakab Judit, S.B.G. & K. Szabadalmi Ügyvivői Iroda, Budapest

(57) Tisztítóeszköz, elsősorban WC-csésze tisztításához, amelynek hálózati víz nyomóvezetékbe, elsősorban WC-tartály-víz nyomóvezetékbe illeszthető elágazó idoma van,

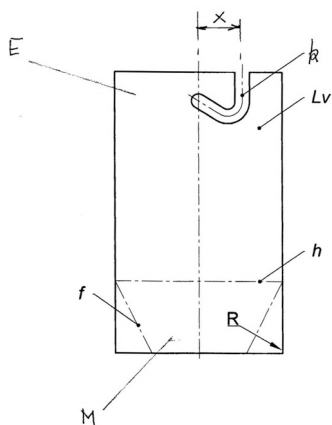
azzal jellemezve, hogy az elágazó idomhoz (1) rugalmas, nyomásálló cső (2) van egyik végével csatlakoztatva, a cső (2) másik végéhez pedig a vízáram elzárását és szabályozott kifolyását lehetővé tevő szűrőfej (3) van kapcsolva.



1. ábra

- (51) **E04D 3/00** (2006.01)
E04D 1/00 (2006.01)
 (11) **003587** 2009.03.03.
 (21) **U 08 00190** (22) **2008.10.10.**
 (73) (72) Tokai Ferenc Mihály, Szentés (HU)
 (54) **Vízterelő lemez négyzetpalához**

(57) Vízterelő lemez négyzetpalához, amely kivágással ellátott téglalap terítékű acéllemez azzal jellemezve, hogy az egyik vége (E) a hossz tengelyétől távolságban (x), felülről induló, ívesen kialakított, és a tengely vonalában végződő kivágással (K) van ellátva.

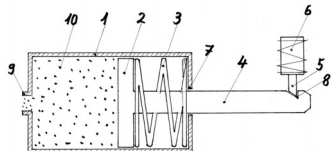


2. ábra

F – SZEKCIO
MECHANIKA, VILÁGÍTÁS, FŰTÉS

- (51) **F01M 1/00** (2006.01)
F01M 1/04 (2006.01)
(11) **003585** 2009.03.03.
(21) **U 08 00185** (22) **2008.09.29.**
(73) (72) Molnár József, Biharkeresztes (HU)
(54) **Motorindítás előtti kenőanyagfeltöltő belső égésű motorokhoz**

(57) Motorindítás előtti kenőanyagfeltöltő belső égésű motorokhoz, mely dugattyúval ellátott elektromágnessel vezérelt rugóerőtároló azzal jellemezve, hogy beömlőnyílással (9) és vezetőfurattal (7) ellátott munkahengerében (1) „vezetőfuratban (7) elcsúszthatóan megvezetett, bemetszéssel (8) ellátott dugattyútengelyes (4) dugattyúja (2) van” továbbá a dugattyú (2) dugattyútengelyének (4) bemetszésébe (8) alakzároán kapcsolódó reteszes (5) elektromágnes (6) van csatlakoztatva.



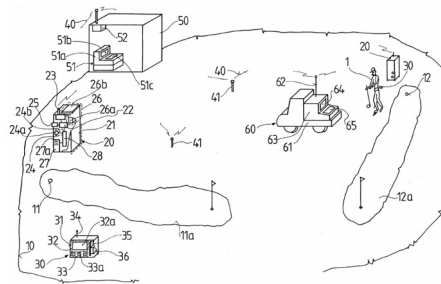
2. ábra

G – SZEKCIO
FIZIKA

- (51) **G07C 9/00** (2006.01)
(11) **003581** 2009.03.03.
(21) **U 08 00164** (22) **2008.08.27.**
(73) (72) Mata Miklós, Dunakeszi (HU);
Szemelweis Szilárd, Dunakeszi (HU)
(54) **Eszközkészlet nagy kiterjedésű játékterek jogosulatlan használatának ellenőrzésére**
(74) Rónaszéki Tibor szabadalmi ügyvivő, Budapest

(57) Eszközkészlet nagy kiterjedésű játékterek jogosulatlan használatának ellenőrzésére, különösen golfpályák használatának felügyeletére, amely a játéktéren elrendezett egynél több indítóállomást, valamint a játéktér környezetében elhelyezkedő jogosultságvizsgáló egységet tartalmaz, azzal jellemezve, hogy a vizsgálóegységnek (50) központi ellenőrző részegysége (51) és azzal összeköttetésben álló adat küldő-fogadó részegysége (52) van, a játéktér (10) indítóállomásainak (11, 12) legalább egy része szomszédságában információkezelő egységek (20) vannak rögzítve, ahol az információkezelő egységnek (20) védőháza (21), legalább részben a védőház (21) belső terében (21a) elhelyezett vezérlő részegysége (22), azzal összeköttetésben álló elsődleges adó-vevő részegysége (23), hangérzékelő részegysége (24) és/vagy képérzékelő részegysége (25), valamint ezek működtetésére alkalmas energiaforrása (26) van, továbbá a játéktéren (10) jogosultan tartózkodó játékosokhoz

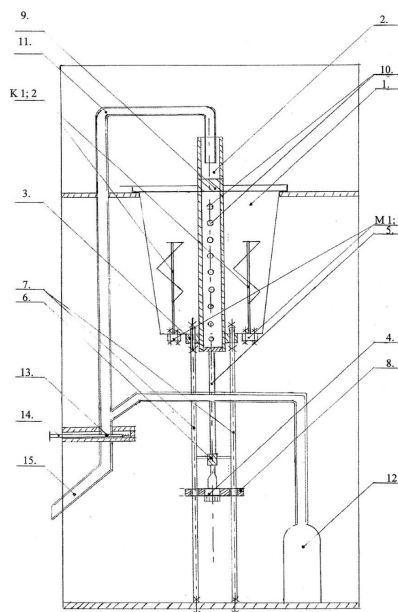
(1) hozzárendelhető, és az információkezelő egységgel (20) kommunikációs csatorna (40) útján legalább időszakosan kapcsolatban álló egyéni kezelőegységekkel (30) van társítva, az egyéni kezelő egységeknek (30) fogadóteste (31), a fogadótestben (31) elrendezett megjelenítő szerve (32) és/vagy kezelőszerve (33), másodlagos adó-vevő részegysége (34), valamint ezekkel összeköttetésben álló, programozható felügyeleti részegysége (35) és energiaforrása (36) van, az egyes egyéni kezelő egységek (30) pedig a kommunikációs csatornán (40) keresztül közvetlenül, vagy az információkezelő egységek (20) legalább egyikének közbeiktatásával vannak a vizsgálóegység (50) adat küldő-fogadó részegységével (52) információ-továbbításra alkalmas összeköttetésben.



1. ábra

- (51) **G07F 5/00** (2006.01)
G07F 11/00 (2006.01)
(11) **003579** 2009.03.03.
(21) **U 08 00160** (22) **2008.08.18.**
(73) (72) Kocsár István, Debrecen (HU)
(54) **Érmével működő árukiadagoló automata előre nem csomagolt (ömlesztett) áru kiadagolására**

(57) Érmével működő árukiadagoló automata előre nem kicsomagolt (ömlesztett) áru kiadagolására, melynek gépszekrényében érmefogadó egysége, vezérlő egysége, és kiadagoló egysége van, azzal jellemezve, hogy kiadagoló egysége keverőszárakkal (K1, K2, K3) ellátott tárolóedényt (1) tartalmaz, mely tárolóedénybe (1) alulról, forgástengelyében, adagolócső-megvezető hüvelyen (3) keresztül, villanymotor (4) tengelyéhez rögzített, megvezető trapézmenetes anyacsavaron (6) átvezetett, trapézmenetes szár (5) által hosszirányban elmozduló adagolócső (2) van csatlakoztatva, továbbá a tárolóedény (1) fölé rögzített, az adagolócsőnél (2) kisebb átmérőjű elszívócső (11) van rögzítve, mely elszívócső (11) elágazáson keresztül elszívóberendezéshez (12) van csatlakoztatva.

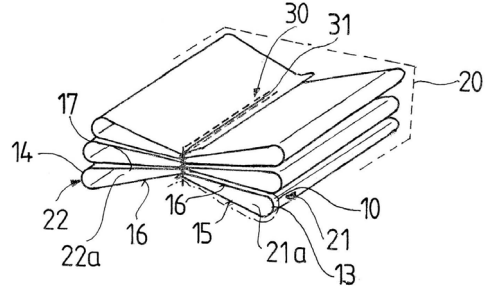


1. ábra

H – SZEKCIÓ
VILLAMOSSÁG

- (51) **H01B 17/58** (2006.01)
 (11) **003578** 2009.03.03.
 (21) **U 08 00156** (22) **2008.08.08.**
 (73) (72) Beofszics György, Budapest (HU)
 (54) **Javított tulajdonságú segédeszköz jeltovábbító vezetékek kábelcsatornáiban történő mozgatásának megkönnyítésére**
 (74) Rónaszéki Tibor szabadalmi ügyvivő, Budapest
 (57) Javított tulajdonságú segédeszköz jeltovábbító vezetékek kábelcsatornáiban történő mozgatásának megkönnyítésére, amelynek legalább részben műanyagból készült, vékonyfalú, hajlékony határolóteste, valamint a határolótesttel körülfogott zárt fogadójárata van, a zárt fogadójáratot körülvevő határolótest gáztömör zárású palástfelülettel rendelkezik, a határolótest pedig hosszirányú határoló éllel és keresztirányú határoló éllel rendelkező alapszalagból van elkészítve, azal jellemezve, hogy az alapszalagból (10) a hosszirányú határoló éllel (11) párhuzamos helyzetű hajtásvonalak (13, 14) mentén harmonikaszerűen egymásra rétegezett felületsávok (15, 16, 17) vannak megfor-

málva, az egymáson nyugvó felületsávok (15, 16, 17) a hajtásvonalakkal (13, 14) párhuzamos helyzetű egy vagy több rögzítőszákkal (30) vannak egymáshoz hozzáerősítve, és így a határolótest (20) a felületsávok (15, 16, 17) útján egynél több, egymással párhuzamos helyzetű, egymástól független, de egymással anyagában összekapcsolt, gáztömör zárással rendelkező bújtatóteret (21a, 22a) határoló tömlőtestre (21, 22) van szétválasztva.



2. ábra

A rovatban meghirdetett használati mintaoltalmak száma: 11 db.

Használati mintaoltalom megszűnése és újra érvénybe helyezése

Használati mintaoltalom megszűnése díjfizetés hiányában	MM3K		
(11) 001923 (54) Zár, fejlesztett elemekkel	(21) U 99 00214	(11) 003190 (54) Gyűjtőcsomag	
(11) 002259 (54) Reklámhordozó felületet biztosító homloktámasz	(21) U 01 00208	(11) 003264 (54) Kapcsolási elrendezés közlekedési eszközök felsővezetékei jellemzőinek statikus és dinamikus állapotban történő mérése/vizsgálatára	
(11) 002375 (54) Átkapcsolható szívóberendezés belső égésű dugattyús motorokhoz	(21) U 01 00212	(11) 003425 (54) Állítható szögben vezető kábelrögzítő bilincs	
(11) 002472 (54) Művégtag combamputáltak részére	(21) U 02 00230	A rovat 12 db közlést tartalmaz.	
(11) 002565 (54) Reklámhordozóval ellátott egészségügyi papírtermék	(21) U 02 00222	Használati mintaoltalom újra érvénybe helyezése	NB3K
(11) 002683 (54) Berendezés aprított gumiabroncs pirolizálásához	(21) U 03 00207	(11) 002829 (54) Betét urnafülkéhez	(21) U 04 00165
(11) 002694 (54) Fűtött, elemes, kerámia ülőbútor	(21) U 03 00213	(11) 003035 (54) Univerzális kábeltartó szerelvény, előnyösen, nagyfrekvenciás, harmadik generációs rádiótelefon kábelek és/vagy tápvonalak rögzítéséhez, szereléséhez	(21) U 05 00122
(11) 002707 (54) Reklámléggömb	(21) U 03 00203	(11) 003070 (54) Zuhanás elleni védelmet biztosító villámhárító szerkezeti elrendezés	(21) U 05 00135
(11) 003122 (54) Univerzális légtechnikai berendezés, by-pass ágra történő terelessel	(21) U 05 00187	A rovat 3 db közlést tartalmaz.	

Vegyes használati mintaoltalmi közlemények

Jogutódlás	PC3K
(11) 003315 (21) U 06 00268	
(73) Péter Zoltán 34/60%, Kecskemét (HU); Provincs Sándor 20/60%, Kecskemét (HU); Berkes Béla 3/60%, Kecskemét (HU); Márton Etelka 3/60%, Kecskemét (HU)	
(74) Erdély Péter, DANUBIA Szabadalmi és Védjegy Iroda Kft., Budapest	

A rovat 1 db közlést tartalmaz.

Képviselési megbízás	HH1K
(11) 003514 (21) U 08 00110	
(73) (72) Budaházy Árpád, Budapest (HU)	
(74) Kovári és Társai Szabadalmi és Védjegy Iroda Kft., Budapest	

A rovat 1 db közlést tartalmaz.

Képviselés megszűnése	HH2K
(11) 001879 (21) U 00 00075	
(73) Ampovics Zsolt, Szeged (HU); Hamvas István, Budapest (HU)	
(74) dr. Polgár Iván, DeveloPat Szabadalmi és Védjegy Iroda, Budapest	

(11) 002950 (21) U 04 00298	
(73) Fekete Zsuzsanna, Budapest (HU)	
(74) Sári Tamás Gusztáv, DANUBIA Szabadalmi és Védjegy Iroda Kft., Budapest	

(11) 003070 (21) U 05 00135	
(73) APP Kft., Győr (HU)	
(74) dr. Pozsonyi Tibor, Pozsonyi és Tamási Ügyvédi Iroda, Budapest	

(11) 003492 (21) U 08 00009	
(73) Békési Sándor, Szeged (HU)	
(74) Király György, JUREX Iparjogvédelmi Iroda, Budapest	

(11) 003514 (21) U 08 00110	
(73) Budaházy Árpád, Budapest (HU)	
(74) dr. Kovári Zoltán, ADVOPATENT Szabadalmi és Védjegy Iroda, Budapest	

(11) 003557 (21) U 08 00069	
(73) Hány Lajos, Zalaegerszeg (HU)	
(74) Hergár Jenő szabadalmi ügyvivő, Budapest	

A rovat 6 db közlést tartalmaz.

Név-, illetve címváltozás	HC1K
(11) 003492 (21) U 08 00009	
(54) Gépjármű-karosszéria védőburkolat	
(73) (72) Békési Sándor, Szeged (HU)	

A rovat 1 db közlést tartalmaz.