

HASZNÁLATI MINTA KÖZLEMÉNYEK

Adatközlés használati mintaoltalmi bejelentésekről

A – SZEKCIÓ KÖZSZÜKSÉGLETI CIKKEK

- (21) **U 08 00211** (22) **2008.11.17.**
 (71) FaboMed Egészségügyi Szolgáltató Kft., Budapest, 1141 Zoborhegy tér 15. (HU)
 (54) **Vállfa**
 (74) Weichinger András, DANUBIA Szabadalmi és Jogi Iroda Kft., Budapest

- (21) **U 08 00205** (22) **2008.11.12.**
 (71) Mata Miklós, Dunakeszi, 2120 Barátság u. 15. (HU); Szemelveisz Szilárd, Dunakeszi, 2120 Észék u. 5. (HU)
 (54) **Önműködő öntözőberendezések**
 (74) Rónaszéki Tibor szabadalmi ügyvivő, Budapest

- (21) **U 08 00201** (22) **2008.10.30.**
 (71) dr. Tóth Bertalan, Budapest, 1046 Nagysándor József u. 10. (HU)
 (54) **Térkezelő készülék, különösen rovarcsapda**
 (74) Erdély Péter, DANUBIA Szabadalmi és Jogi Iroda Kft., Budapest

B – SZEKCIÓ IPARI MŰVELETEK ÁLTALÁBAN ÉS SZÁLLÍTÁS

- (21) **U 08 00203** (22) **2008.11.05.**
 (71) LAGUNA-K Bt., Sukoró, 8096 Donga u. 3. (HU)
 (54) **Brikettáló berendezés**
 (74) Mészárosné Dónusz Katalin, S.B.G. & K. Szabadalmi Ügyvivői Iroda, Budapest

- (21) **U 08 00206** (22) **2008.11.12.**
 (71) Molnár Attila, Budapest, 1171 Rákoskerti u. 27. (HU)
 (54) **Öntapadó fafurnér lap faintarzia**

- (21) **U 08 00210** (22) **2008.11.17.**
 (71) SUP-AIR Kft., Budapest, 1212 József A. u. 45. (HU)
 (54) **Légtisztító készülék nagy mennyiségű levegő: pollen-, baktérium-, gomba-, aeroszol-, por- és cigarettafüst-mentesítésére**
 (74) dr. Gyöngyösi László ügyvéd, Gödöllő

- (21) **U 08 00204** (22) **2008.11.07.**
 (71) Szabó Csaba, Kecskemét, 6000 Márton Áron u. 7. (HU)
 (54) **Önzáró pizzatartó doboz**
 (74) Pintz György, Pintz és Társai Szabadalmi, Védjegy és Jogi Iroda, Budapest

C – SZEKCIÓ VEGYÉSZET ÉS KOHÁSZAT

- (21) **U 08 00202** (22) **2008.11.03.**
 (71) Pijak, Pavol, 149000Prague 4 Proutená 424/34 (CZ)
 (54) **Berendezés szennyvíz biológiai tisztítására**
 (30) PUV 199-2007 2007.11.19. SK
 (74) Kiss Sára, EMRI-PATENT Kft., Debrecen

E – SZEKCIÓ HELYHEZ KÖTÖTT LÉTESÍTMÉNYEK

- (21) **U 08 00192** (22) **2008.10.17.**
 (71) Ko & Co Kft., Tiszaújváros, 3580 Karinthy F. u. 16. (HU)
 (54) **Dréncsőkonstrukció**
 (74) Várnai Anikó, INTERINNO Szabadalmi Iroda, Budapest

F – SZEKCIÓ MECHANIKA, VILÁGÍTÁS, FŰTÉS

- (21) **U 08 00193** (22) **2008.10.21.**
 (71) Kontra-Led Kft., Mályi, 3534 Lehel u. 9. (HU)
 (54) **Reflektor**
 (74) Karaffy Erzsébet, Miskolc

- (21) **U 08 00194** (22) **2008.10.21.**
 (71) Kontra-Led Kft., Mályi, 3534 Lehel u. 9. (HU)
 (54) **Reflektor**
 (74) Karaffy Erzsébet, Miskolc

- (21) **U 08 00195** (22) **2008.10.21.**
 (71) Kontra-Led Kft., Mályi, 3534 Lehel u. 9. (HU)
 (54) **Világítóeszköz**
 (74) Karaffy Erzsébet, Miskolc

- (21) **U 08 00207** (22) **2008.11.14.**
 (71) Máté Viktor, Cserszegtomaj, 8372 Lombos u. 1. (HU); Scherman Zsolt, Gyenesdiás, 8315 Szőlőhegyi u. 20. (HU)
 (54) **Napkollektor**
 (66) U0800072 2008.04.16. HU
 (74) dr. Kovári György, ADVOPATENT Szabadalmi és Védjegy Iroda, Budapest

G – SZEKCIÓ FIZIKA

- (21) **U 08 00198** (22) **2008.10.28.**
 (71) ifj. Sipos László, Szombathely, 9700 Holdsugár u. 15. (HU)
 (54) **Bankautomaták GPS-szel felszerelt jelzőrendszer, helytelen használat esetén riasztás kiépítésének lehetősége, mely esetén egyben nemzetgazdasági értéket is képvisel**

- (21) **U 08 00197** (22) **2008.10.28.**
 (71) Varga, Zdenek, Praha 10, 107 00 U lípy Svobody 1/9 (CZ)
 (54) **Tömegközlekedési járművek utasterében elhelyezhető reklámhordozó**
 (30) PUV2008-20029 2008.06.13. CZ
 (74) Király György, JUREX Iparjogvédelmi Iroda, Budapest

H – SZEKCIÓ
VILLAMOSSÁG

- (21) **U 08 00191** (22) **2008.10.17.**
(71) VEIKI-VNL Villamos Nagylaboratóriumok Kft., Budapest,
1158 Vasgolyó u. 2–4. (HU)
(54) **Kompenzált mágneses terű vezetősodrony-szerkezet**
(74) Jankura János, DeveloPat Szabadalmi és Védjegy Iroda,
Budapest
-

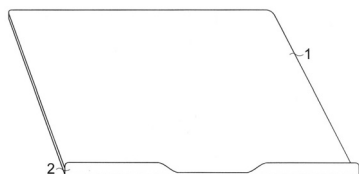
A rovat 16 db közlést tartalmaz.

Megadott használati mintaoltalmak

A – SZEKCIÓ
KÖZSZÜKSÉGLETI CIKKEK

- (51) *A47B 3/10* (2006.01)
A47B 41/06 (2006.01)
 (11) **003522** 2008.11.07.
 (21) **U 08 00107** (22) **2008.06.02.**

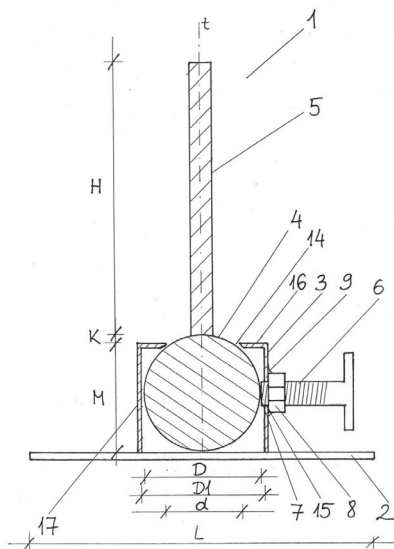
(73) (72) Brokés Ferenc, Balatonalmádi (HU)
 (54) **Mobil tartólap hordozható (nem telepített) számítógépekhez**
 (57) Mobil tartólap hordozható (nem telepített) számítógépekhez azzal jellemezve, hogy tartólapja (1) van, amelynek egyik hosszanti oldalán rész vagy teljes hosszában pereme (2) van, a tartólap (1) alsó, a perem (2) hajlítási irányával ellentétes oldalán legalább egy rögzítőelem (4) van elhelyezve.



1. ábra

- (51) *A47G 33/12* (2006.01)
 (11) **003517** 2008.11.07.
 (21) **U 08 00180** (22) **2008.09.19.**
 (73) (72) Kiss László, Budapest (HU)
 (54) **Karácsonyfartató**
 (74) Szilágyi Ildikó, VTPatent Iparjogvédelmi és Innovációs Iroda Kft., Budapest

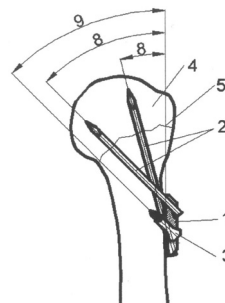
(57) Karácsonyfartató, amelynek talpa és a talpra szerelt rúdja van, azzal jellemezve, hogy a talp (2) mértani közepére, a felső lapján (16) kör alakú nyílással (14) rendelkező ház (3) van rögzítve, amely házban (3) forgathatóan elhelyezett golyó (4) felső gömbszelete, a ház (3) nyílásán (14) keresztül a ház felső síkja fölé emelkedik, és a golyó (4) a ház (3) felső síkja fölé emelkedő gömbszeletére egy rúd (5,11) van rögzítve, valamint a ház (3) oldalfalán (17) kör alakú nyílás (15) van kiképezve, amely nyílást (15) körülvevően, a 17 oldalfal külső felületére, szorítócsavart (6) befogadó menetes anya (8) van rögzítve.



1. ábra

- (51) *A61B 17/00* (2006.01)
A61B 17/58 (2006.01)
A61B 17/68 (2006.01)
 (11) **003524** 2008.11.07.
 (21) **U 08 00028** (22) **2008.02.19.**
 (73) (72) dr. Árva Gábor, Budapest (HU);
 Insperger Antal, Hódmezővásárhely (HU)
 (54) **Feszítőlemez implantátum**

(57) Csontok törött ízületközeli végét tűzőelemekkel és rögzítőcsavarral rögzítő feszítőlemez implantátum, azzal jellemezve, hogy a feszítőlemez (1) sík vagy hossz tengelyével párhuzamosan ívelt kialakítású, amely legalább két, a törött csontdarabokat rögzítő tűzőelemek (2) fogadására alkalmas egymáshoz képest kiterő irányú furattal (6) és legalább egy, rögzítőcsavar (3) fogadására alkalmas furattal (7) van ellátva.



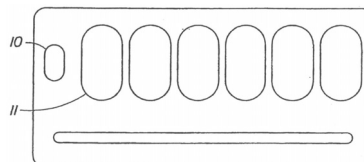
1. ábra

- (51) *A61J 1/03* (2006.01)
 (11) **003526** 2008.11.07.
 (21) **U 06 00225** (22) **2006.10.03.**
 (73) The Procter & Gamble Company, Cincinnati, Ohio (US)
 (72) Cawthray, Richard James, Collonges-sous-Saleve (FR);
 Difabritus, Vincent Anthony, Mason, Ohio (US);
 Loughren, Ellen Mary, Oxford, New York (US);
 Trombley, Kurt Franklin, Loveland, Ohio (US);
 van der Geest, Stephanus Alexander Paulus,
 Divonne les Bains (FR)
 (54) **Bliszterkártya**
 (30) 60/457,865 2003.03.26. US
 (86) PCT/US 04/009595 (87) WO 04/087038
 (74) dr. Bódizs Árpád, S.B.G. & K. Szabadalmi Ügyvivői Iroda,
 Budapest

(57) Bliszterkártya, amely tartalmaz egy filmréteget, amely egy fóliaréteghez van hegesztve, a filmrétegben bliszter-mélyedések (10) vannak kialakítva, amelyek a fóliaréteg által vannak elzárva, azzal jellemezve, hogy

a) a bliszter-mélyedések tartalmaznak egy, a bliszterkártya egyik élével szomszédos első kisméretű mélyedést (10); és hat nagyobb és egymással egyenlő méretű mélyedést (11); és az első kisméretű mélyedés (10) és a hat nagyobb méretű mélyedés (11) egy első és egyedi sorban van a bliszterkártyán elrendezve; és

b) a fóliaréteg hátoldalán minden mélyedés alatt nyomtatott jelek (30, 32) találhatók.

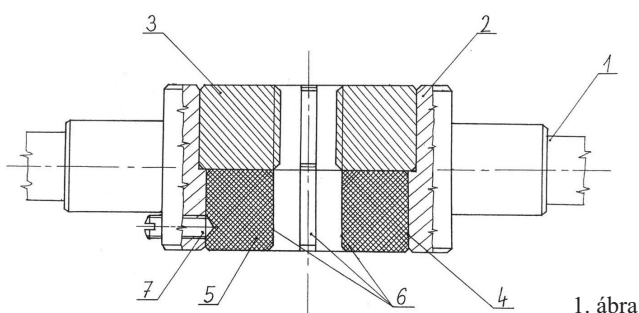


1. ábra

B – SZEKCIO
IPARI MŰVELETEK ÁLTALÁBAN ÉS SZÁLLÍTÁS

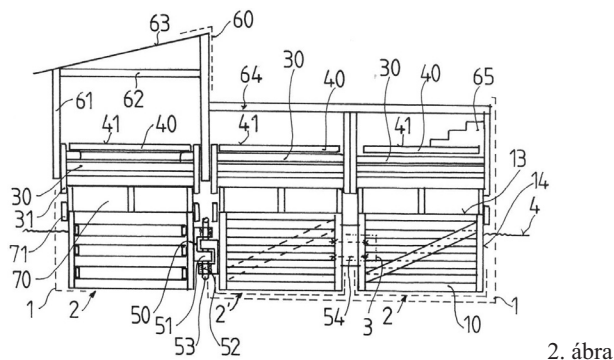
- (51) **B23G 5/08** (2006.01)
 (11) **003523** 2008.11.07.
 (21) **U 08 00105** (22) **2008.05.30.**
 (73) (72) Tolnai József, Berettyóújfalu (HU);
 Vida János, Berettyóújfalu (HU)
 (54) **Cserélhető és kivethető vezetőbetéttel ellátott kézi menetmet-
 sző hajtóvas**

(57) Cserélhető és kivethető vezetőbetéttel ellátott kézi menetmet-
 sző, melynek menetmet-
 sző házának (2) belső kialakításában helyezkedik el a menet-
 vágó szerszám (3), a menetmet-
 sző ház (2) oldalán, egymással szemben vannak, azzal jellemezve, hogy a menetmet-
 sző ház (2) alsó megvastagított része képezi a menetvágó
 szerszám (3) alatti tartományban a központosító házat (4), melynek bel-
 ső kialakításában oldhatóan helyezkedik el a vezetőcsapokkal (6)
 ellátott cserélhető és kivethető vezetőbetét (5).



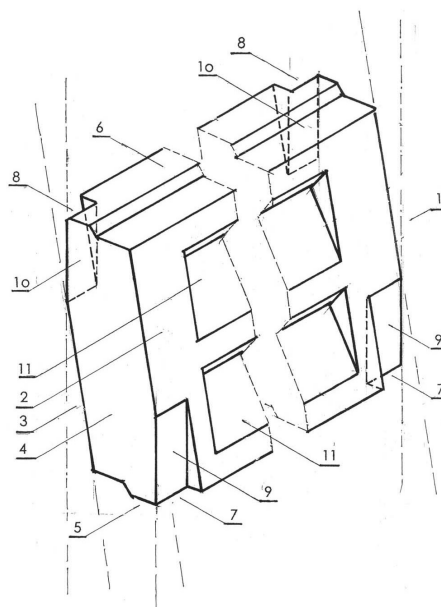
- (51) **B63B 7/00** (2006.01)
B63B 7/02 (2006.01)
 (11) **003519** 2008.11.07.
 (21) **U 08 00154** (22) **2008.08.06.**
 (73) (72) Zakariás István, Pilisborosjenő (HU)
 (54) **Építőelem többcélú úszótestek megvalósítására**
 (74) Rónaszéki Tibor szabadalmi ügyvivő, Budapest

(57) Építőelem többcélú úszótestek megvalósítására, amely a folyadék
 sűrűségénél kisebb sűrűségű anyagot tartalmazó úszótagokkal, vala-
 mint az úszótagok legalább egy részét egymással összekapcsoló egy
 vagy több csatlakozószerezettel rendelkezik, azzal jellemezve, hogy
 az úszótagot (2) rácsselemből (11) összeállított keret (10), valamint a
 keret (10) által körülzárt belső térben (12) elrendezett habosított mű-
 anyagból készült betétagok (20) rendezett csoportja alkotja, ahol az
 úszótag (2) kerete (10) a folyadékból (4) kiemelkedő homlokfelülettel
 (13), a folyadékba (4) merülő alsó kiszorító felülettel (15), valamint
 részben a folyadékba (4) merülő oldal felülettel (14) rendelkezik, továb-
 bá az építőelem (1) egy úszótag (2) keretének (10) homlokfelületére
 (13), vagy egymással összeerősített több úszótag (2) keretének (10)
 homlokfelületére (13) ráhelyezett közbenső tartószerkezettel (30), vala-
 mint a közbenső tartószerkezethez (30) csatlakoztatott és hordozó-
 felülettel (41) ellátott alaptesttel (40) van kiegészítve.

E – SZEKCIO
HELYHEZ KÖTÖTT LÉTESÍTMÉNYEK

- (51) **E01F 8/00** (2006.01)
 (11) **003525** 2008.11.07.
 (21) **U 07 00187** (22) **2007.10.29.**
 (73) (72) dr. Bite Pálné, Budapest (HU);
 Romhányi Mihály, Veresegyháza (HU);
 Dankó Jenő, Budapest (HU);
 Varga László, Budapest (HU)
 (54) **Dönthető zajárnyékoló panel**
 (74) Romhányi Mihály, Veresegyháza

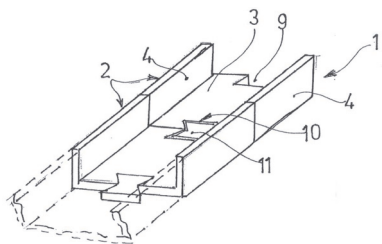
(57) Dönthető zajárnyékoló panel, övlemezes (14) függőleges tartó-
 oszlopok (13) közé szerelhető peremes zajárnyékoló falszerkezetekhez,
 amely hátfelülettel (3) homlokfelülettel (2) és végfelületekkel (3) ren-
 delkezik, azzal jellemezve, hogy a dönthető zajárnyékoló panel (1)
 hátradöntött helyzetét biztosító, döntést támaztató alsó-első felülettel (9)
 rendelkező ék alakú alsó-első sarok besüllyesztései (7) vannak a dön-
 thető zajárnyékoló panel (1) homlokfelületén (2), valamint döntést tá-
 masztó felső-hátsó felületi (10) ék alakú felső-hátsó sarok besüllyeszté-
 sei (8) is vannak, a dönthető zajárnyékoló panel (1) hátfelületén (3).



7. ábra

- (51) **E02D 29/045** (2006.01)
 (11) **003520** 2008.11.07.
 (21) **U 08 00152** (22) **2008.08.04.**
 (73) CSOMIÉP Beton és Meliorációs Termékgyártó Kft.,
 Hódmezővásárhely (HU)
 (72) Mészáros Antal, Hódmezővásárhely (HU);
 Szolga András, Szeged-Tápé (HU)
 (54) **Vonalas mérnöki mőtárgy, különösen közműcsatorna**
 (74) Kovári György, ADVOPATENT Szabadalmi és Védjegy Iroda,
 Budapest

(57) Vonalas mérnöki mőtárgy (1), különösen közműcsatorna, amely
 hosszirányban egymáshoz illeszkedő előre gyártott beton- és/vagy vas-
 beton vályúelemekből (2) van kialakítva, azzal jellemezve, hogy
 vályúelemek (2) fenéklemezeiben (3) a homlokoldalaiktól kiinduló
 befelé irányuló bemélyítések (5; 9; 13; 17; 21; 24; 27) vannak ki-
 képezve, amelyek egy illeszkedő szomszédos vályúelem (2) ilyen be-
 mélyítésével (5; 9; 13; 17; 21; 24; 27) együtt oldalirányban zárt
 kapcsolóüreget (6; 10; 14; 18; 22; 25; 28) képez, amelyben ebbe
 illeszkedő, és a szomszédos vályúelemek (2) egymáshoz viszonyított
 legalább keresztirányú elmozdulását meggátló kapcsolótagok (7; 11;
 15; 19; 23; 26; 29) helyezkednek el.



2/b ábra

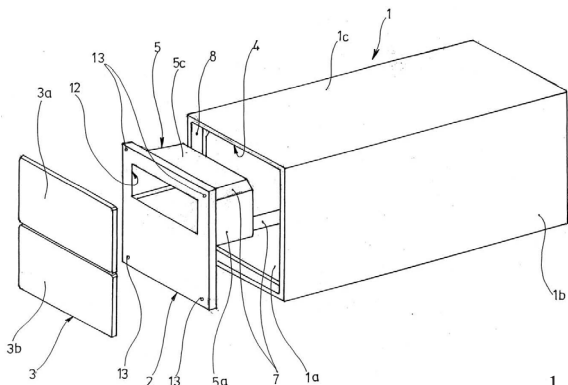
F – SEKCIÓ
MECHANIKA, VILÁGÍTÁS, FŰTÉS

- (51) **F16B 13/00** (2006.01)
 (11) **003518** 2008.11.07.
 (21) **U 08 00179** (22) **2008.09.17.**
 (73) (72) Barabás Dániel, Budapest (HU);
 Balázs József, Budapest (HU)
 (54) **Kötőelem**
 (74) Mészárosné Dónusz Katalin, S.B.G. & K. Szabadalmi Ügyvivői Iroda, Budapest

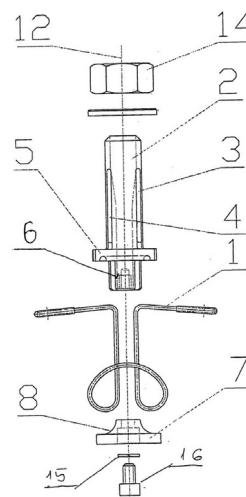
(57) Kötőelem, amelynek peremmel ellátott menetes csavarja, a menetes csavaron mozgatható anyája, valamint rugalmas eleme van, azzal jellemezve, hogy rugalmas eleme (1) a támasztócsavar (2) pereme (5) alatt és az alsó támasztótárcsa (7) között van elhelyezve, és egy, a perem (5) alsó részével érintkező elemrészből (9), az elemrész (9) folytatását képező, a támasztócsavar (2) tengelyével (12) párhuzamos szárból (10) és alsó hurokból (11) egyetlen darabot képezően van kialakítva.

- (51) **E04H 13/00** (2006.01)
 (11) **003521** 2008.11.07.
 (21) **U 08 00151** (22) **2008.08.04.**
 (73) CSOMIÉP Beton és Meliorációs Termékgyártó Kft.,
 Hódmezővásárhely (HU)
 (72) dr. Hajtó Ödön, Budapest (HU);
 Mészáros Antal, Hódmezővásárhely (HU);
 Szolga András, Szeged-Tápé (HU)
 (54) **Szarkofág**
 (74) Kovári György, ADVOPATENT Szabadalmi és Védjegy Iroda, Budapest

(57) Szarkofág, amelynek koporsó befogására alkalmas zárt belső teret magába foglaló és zárólapot tartalmazó tereleme van, azzal jellemezve, hogy a zárólap (2) a felső részében a terelem (1) belsejébe nyúló, attól hermetikusan elzárt, temetkezési urna befogására alkalmas kamrával (5) rendelkezik, amelynek a zárólap (2) homlokfelületére kitorokló, fedlappal (3) letakarható nyílása (12) van.



1. ábra



1. ábra

A rovatban meghirdetett használati mintaoltalmak száma: 10 db.

Használati mintaoltalom megszűnése és újra érvénybe helyezése

Használati mintaoltalom megszűnése díjfizetés hiányában	MM3K
(11) 001799 (54) Vasúti kocsikba szerelt WC-csésze	(21) U 99 00104
(11) 002377 (54) Utasülés járművekhez, főleg személygépkocsikhoz	(21) U 02 00099
(11) 002378 (54) Rekeszes tálca	(21) U 02 00097
(11) 002389 (54) Valuta árfolyam-érték és mértékegység-átalakító zsebszámológép	(21) U 02 00114
(11) 002400 (54) Öltözék	(21) U 02 00100
(11) 002588 (54) Olajsztintmérő motorhoz, sebességváltóhoz	(21) U 03 00102
(11) 002613 (54) Reklámelemes csomagolóeszköz	(21) U 03 00110
(11) 002614 (54) Elektromágneses hullámokat szabályozott mértékben visszaverő szerkezet főleg fény- és hősugarak visszaverésére	(21) U 03 00123
(11) 002619 (54) Bővíthető körszital	(21) U 03 00088
(11) 002664 (54) Autós társasjáték	(21) U 03 00104
(11) 002678 (54) Szerkezeti elrendezés földmű-töltések alapozására	(21) U 03 00106
(11) 002826 (54) Légzőszelep atmoszférikus nyomású zárt folyadéktartályokhoz	(21) U 04 00090
(11) 002844 (54) Toalettülöke-tisztántartó- és egészségvédő fóliatömb	(21) U 03 00081

(11) 002916 (54) Világító sétabot gyalogosok sötétben való biztonságos közlekedéséhez	(21) U 04 00082
(11) 003010 (54) Érzékelőelemekkel ellátott intelligens hulladékgyűjtő konténer	(21) U 05 00086
(11) 003199 (54) Szellőztetőrendszer vályog- és földfalak nedvesedésének, valamint a talajból származó radonáramlás megakadályozására	(21) U 06 00097
(11) 003205 (54) Digitális adathordozót magába foglaló képeslap	(21) U 06 00087
(11) 003223 (54) Zárható sorsjegytartó készülék	(21) U 06 00108
(11) 003240 (54) Szerkezeti elrendezés hang- és képinformációk megjelenítésére kiemelten tömeg- és személyszállító járművekben	(21) U 06 00094
(21) U 04 00112 (54) Termékcsomagolás	
(11) 003409 (54) Kisállatillehely	(21) U 07 00149

A rovat 21 db közlést tartalmaz.

Használati mintaoltalom újra érvénybe helyezése	NB3K
(11) 002549 (54) Mérőeszköz hulladék tömegének meghatározására célszerűen a szelektív hulladékgyűjtés elősegítésére	(21) U 03 00017
(11) 003145 (54) Önsúlyos horgászúszó	(21) U 06 00057
(11) 003340 (54) Huzatfokozó kéménytoldat	(21) U 07 00047

A rovat 3 db közlést tartalmaz.

Vegyes használati mintaoltalmi közlemények

Képviselő megszűnése	HH2K	Név-, illetve címváltozás	HC1K
(11) 003265 (21) U 06 00209 (73) dr. Güntner Ottó, Budapest (HU); dr. Barkóczy István, Miskolc (HU); dr. Varga László, Kerepes (HU)		(11) 003509 (21) U 08 00044 (73) Horváth Róbert, Budapest (HU) (74) Hergár Jenő szabadalmi ügyvivő, Budapest	
(74) Jankura János, DeveloPat Szabadalmi és Védjegy Iroda, Budapest			
(11) 003488 (21) U 08 00031 (73) Félegyházi András, Visegrád (HU)		(11) 003017 (21) U 04 00239 (54) Elektromechanikus hajtómű (73) (72) Borbás Miklós, Dunakeszi (HU)	
(74) dr. Kereszty Marcell, Gödölle, Kékes, Mészáros & Szabó Szabadalmi és Védjegy Iroda, Budapest			

A rovat 3 db közlést tartalmaz.

A rovat 1 db közlést tartalmaz.