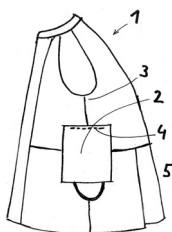


Megadott használati mintaoltalmak

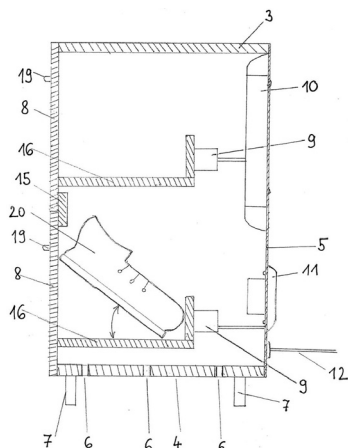
A – SEKCIÓ
KÖZSZÜKSÉGLETI CIKKEK

- (51) **A41D 3/00** (2006.01)
(11) **003437** 2008.05.05.
(21) **U 07 00136** (22) **2007.08.13.**
(73) (72) Kovács Ferenc, Budapest (HU)
(54) **Talár**
(74) S.B.G.&K. Szabadalmi Ügyvédi Iroda, Kocsis Péter, Budapest
(57) Talár (1), azzal jellemezve, hogy a hordozására alkalmas eszközzel van felszerelve.



3. ábra

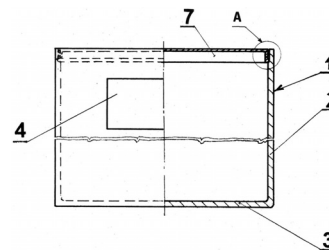
- (51) **A47B 61/04** (2006.01)
(11) **003438** 2008.05.05.
(21) **U 07 00144** (22) **2006.11.27.**
(67) P0600872 2006.11.27. HU
(73) (72) Pármiczky István, Nyíregyháza (HU)
(54) **Cipőszagtalanító tárolószekrény**
(74) Benkőné Csillag Lucia szabadalmi ügyvivő, Budapest
(57) Cipőszagtalanító tárolószekrény, ahol a tárolást megvalósító szekrénytestnek egymáshoz rögzített oldalfalai (2), fedlapja (3), alsó lapja (4), hátlapja (5) és lábai (7) vannak; belsejében egy vagy több, a szekrénytest mélységéhez képest 10–15 cm-rel kevésbé benyúló belső tárolószintje (16) van; az alsó lap (4) légcserenyílásokkal (6) van kialakítva; valamint a szekrénytest frontfelületén a rögzített fedlaphoz (3), oldalfalakhoz (2) és alsó laphoz (4) résmentesen illeszthető egy vagy több nyitó-csukó eleme (18) van – azzal jellemezve, hogy a szekrénytest elektromos tápellátású, belső UV-fényforrással (10) és az egyes nyitó-csukó elemekhez (8) rendelt biztonsági mekhanoelektromos végálláskapcsolókkal (9) van felszerelve.



2. ábra

- (51) **A61G 17/08** (2006.01)
(11) **003440** 2008.05.05.
(21) **U 08 00037** (22) **2008.03.04.**
(73) (72) Benák Mihály, Szeged (HU)
(54) **Síkfalú műanyag urnabetét**

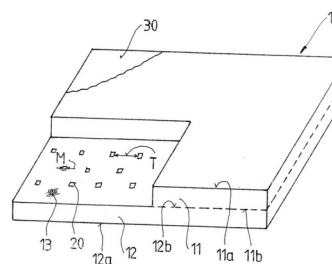
(57) Síkfalú műanyag urnabetét halotti hamvak időtálló kegyeleti elhelyezésére, amelynek fedett és helytállóan lezárt műanyag betét-teste van, azzal jellemezve, hogy betét-testének (1) – négyszög keresztmetszetű befogadó teret képező – síklapú oldalfalai (2), ezeket alulról lezáró – adott esetben az oldalfallal (2) egy darabból kialakított – négyszög alakú alaplapja (3), valamint az oldalfalak (2) belső hornyához (5) tömítőperemével (6) illesztett zárófedele (7) van, továbbá a betét-test (1) oldalfalak (2) felirati címkehellyel (4) van ellátva.



1. ábra

- (51) **A61K 33/00** (2006.01)
A61N 2/00 (2006.01)
(11) **003442** 2008.05.05.
(21) **U 07 00198** (22) **2007.11.16.**
(73) (72) Pókos Krisztián, Kaposvár (HU)
(54) **Eszköz helyi erőterek fizikai jellemzőinek megváltoztatására**
(74) Rónaszéki Tibor szabadalmi ügyvivő, Budapest

(57) Eszköz helyi erőterek fizikai jellemzőinek megváltoztatására, amely ágyazótestet, valamint az ágyazótestben elhelyezett kristályszerkezetű ásványanyag-szemcséket tartalmaz, azzal jellemezve, hogy az ágyazótestet (10) külső oldallal (11a) és belső oldallal (11b) rendelkező egyik alaplemez (11), továbbá külső oldallal (12a) és belső oldallal (12b) bíró másik alaplemez (12) együttese alkotja, ahol az egyik alaplemez (11) belső oldala (11b) és a másik alaplemez (12) belső oldala (12b) egymás felé van fordítva, és rögzítő anyag (13) segítségével helytállóan van egymással összekapcsolva, az ásványanyag-szemcsék (20) pedig az egyik alaplemez (11) belső oldala (11b) és a másik alaplemez (12) belső oldala (12b) közé vannak elmozdulásmentesen beillesztve.



1. ábra

- (51) **A62B 7/00** (2006.01)
A62B 18/00 (2006.01)
(11) **003439** 2008.05.05.

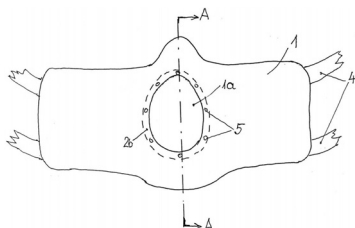
(21) **U 08 00005** (22) **2006.11.16.**

(73) (72) dr. Salga István, Budapest (HU);
Szécsi Jenőné, Budaörs (HU)

(54) **Félálarc cserélhető szűrőbetéttel**

(74) Székely Éva egyéni szabadalmi ügyvivő, Budapest

(57) Félálarc cserélhető szűrőbetéttel, melynek elasztikus anyagból készült maskkján (1) egy légzőnyílás (1 a) van kiképezve, melyben cserélhető szűrőbetéttel (3) ellátott egy szűrőtartó (2) van rögzítve, továbbá rögzítópántjai (4) vannak, azzal jellemezve, hogy szűrőtartója (2) két, egymáshoz oldható kötéssel – előnyösen csapokkal (5) és furatokkal (6) – kapcsolódó gyűrűből (2a és 2b) áll, mely gyűrűk (2a és 2b) közé van befogva, kerülete mentén rögzítetten egy síklap formájú, antiszeptikus hatású ezüstözött szövet alapanyagú szűrőbetét (3).



1. a ábra

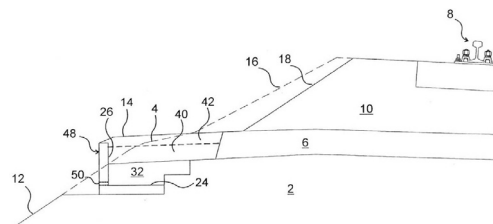
(72) Sipos László, Budapest (HU);
Szengeföszky Oszkár, Budapest (HU)

(54) **Vasúti töltés rézsűjén kialakított járópadka**

(66) U0700141 2007.08.16. HU

(74) dr. Kereszty Marcell, Gödölle, Kékes, Mészáros & Szabó
Szabadalmi és Védjegy Iroda, Budapest

(57) Vasúti töltés (2) rézsűjén (12) kialakított járópadka (14), amely járófelülettel (42) és ágyazattal (32) rendelkezik azzal jellemezve, hogy első támfelülettel (24) és azzal szöget (α) bezáró második támfelülettel (26) rendelkező szögtámfalat (20) tartalmaz úgy, hogy az első támfelület (24) a járópadka (14) ágyazata (32) alatt van elrendezve, a második támfelület (26) pedig a járópadka (14) ágyazatát (32) a töltés (2) rézsűje (12) felől megtámasztó felületet alkot.



3. ábra

B – SEKCIÓ
IPARI MŰVELETEK ÁLTALÁBAN ÉS SZÁLLÍTÁS

(51) **B05B 13/06** (2006.01)

B05B 1/00 (2006.01)

B05B 1/18 (2006.01)

(11) **003433** 2008.05.05.

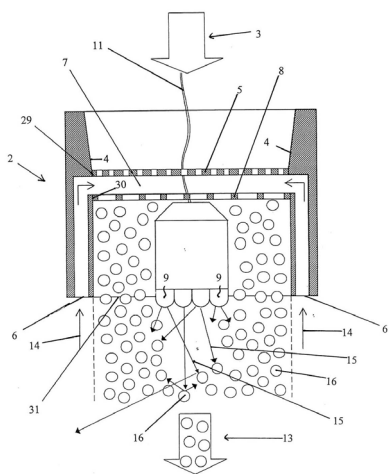
(21) **U 07 00192** (22) **2007.11.05.**

(73) (72) Jónai Péter, Pócsmegyer (HU)

(54) **Világítófolyadékos csapszerkezet, a kilépő folyadék kivilágítására**

(74) Pintz György, Pintz és Társai Szabadalmi és Védjegy Iroda,
Budapest

(57) Világítófolyadékos csapszerkezet, a kilépő folyadék kivilágítására, amely különböző fizikai tulajdonságú folyadék bevezetésére alkalmas csatlakozókkal, továbbá beépített fényforrással rendelkezik, azzal jellemezve, hogy a kilépő folyadékban buborékokat (16) előállító, levegőbekeverő szervvel (2) van felszerelve.



1. ábra

(51) **B61B 1/00** (2006.01)

E02D 29/02 (2006.01)

(11) **003434** 2008.05.05.

(21) **U 07 00179** (22) **2007.10.16.**

(73) GRADEX Mérnöki és Szolgáltató Kft., Budapest (HU)

E – SEKCIÓ
HELYHEZ KÖTÖTT LÉTESÍTMÉNYEK

(51) **E01F 1/00** (2006.01)

E01F 5/00 (2006.01)

(11) **003441** 2008.05.05.

(21) **U 07 00207** (22) **2007.11.20.**

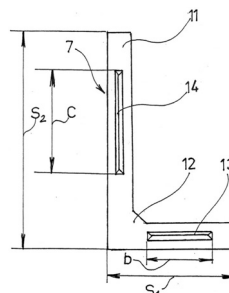
(73) CSOMIÉP Beton és Meliorációs Termégyártó Kft.,
Hódmezővásárhely (HU)

(72) dr. Hajtó Ödön, Budapest (HU);
Mészáros Antal, Hódmezővásárhely (HU);
Szolga András, Szeged-Tápé (HU)

(54) **Előre gyártott vasbeton peronszegélyelem**

(74) Kovári György, ADVOPATENT Szabadalmi és Védjegy Iroda,
Budapest

(57) Előre gyártott vasbeton peronszegélyelem, különösen vasúti megállóhelyek és állomások peronjának kialakításához, amelynek talpa (10) és felmenő fala (11) van, azzal jellemezve, hogy a talpnak (10) és a falnak (11) az elem (7) hosszirányára keresztirányú egyik oldalpája (17a; 18a) hornyot (13; 14) tartalmaz, a másik, szemközti oldalpájából (17b; 18b) pedig egy ilyen hornyba (13; 14) illeszkedő borda (15; 16) nyúlik ki.



5. ábra

(51) **E04B 1/00** (2006.01)

E04B 1/14 (2006.01)

(11) **003436** 2008.05.05.

(21) **U 07 00127** (22) **2006.01.25.**

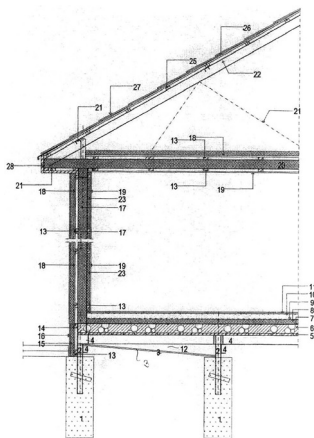
(67) P0600055 2006.01.25. HU

(73) Csendes Gábor, Bogács (HU)

(54) **Könnyszerkezetes, szerélt épület**

(74) Mészárosné Dónusz Katalin szabadalmi ügyvivő, S.B.G & K.
Szabadalmi és Ügyvédi Iroda, Budapest

(57) Könnyűszerkezetes, szerelt épület, amelynek hálószerűen elrendezett cölöpökből álló alapzata, valamint a cölöpalapra (1) elhelyezett aljzata (10), az aljzathoz (10) rögzített falvázszerkezete és a falvázszerkezetre helyezett födém- és tetőszerkezete van, azzal jellemezve, hogy egyedi tervezésű, ahol a cölöpalap (1) lábai (2) szelvényekkel (4) vannak határolva és az aljzat (10) ehhez van rögzítve, falszerkezete acélszelvényből (17) tető- és födém szerkezete ugyancsak acélszelvényből (20) van kialakítva.

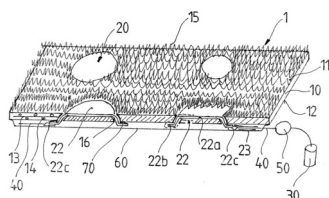


1. ábra

F – SZEKCIÓ
MECHANIKA, VILÁGÍTÁS, FŰTÉS

- (51) **F21S 9/00** (2006.01)
F21S 10/00 (2006.01)
F21V 33/00 (2006.01)
(11) 003443 2008.05.05.
(21) U 07 00195 **(22) 2007.11.12.**
 (73) (72) Brinkus Katalin, Budapest (HU)
(54) Világító takaróeszköz térhatároló felületek borítására
 (74) Rónaszéki Tibor szabadalmi ügyvivő, Budapest

(57) Világító takaróeszköz térhatároló felületek borítására, amely homlokfelülettel és hátfelülettel rendelkező hordozótagot, és a hordozótaghoz hozzáerősített, annak homlokfelületéből kiálló fedőszálakat tartalmaz, a hordozótaghoz pedig fénykibocsátó kiegészítő szerv van csatlakoztatva, azzal jellemezve, hogy a fénykibocsátó kiegészítő szerv (30) legalább egy része a hordozótag (10) homlokfelületén (11) vagy a homlokfelület (11) fölött van elhelyezve, míg a hordozótag (10) szabad nyílásokkal (16) rendelkezik, ahol a fénykibocsátó kiegészítő szerv (30) egy része a hordozótagban (10) elrendezett szabad nyílásokon (16) van a hordozótag (10) hátfelületére (12) átvezetve, a fénykibocsátó kiegészítő szerv (20) pedig energiaforrással (30) van összeköttesben.

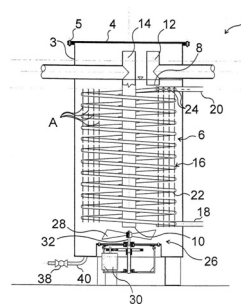


2. ábra

- (51) **F28D 21/00** (2006.01)
E03B 11/02 (2006.01)
F28F 21/00 (2006.01)
(11) 003435 2008.05.05.
(21) U 07 00173 **(22) 2007.10.11.**
 (73) NA STÚDIÓ Kft., Székesfehérvár (HU)
 (72) Hegedűs Zoltán, Gárdonyi (HU);
 Erdei László, Székesfehérvár (HU);

- Rohonczi Gyula, Dunaújváros (HU);
 Hegedűs Viktor, Székesfehérvár (HU)
(54) Hővisszanyerő berendezés hőtartalommal bíró szürkeszennyvíz hőenergiájának visszanyerésére
 (74) dr. Kereszty Marcell, Gödölle, Kékes, Mészáros & Szabó Szabadalmi és Védjegy Iroda, Budapest

(57) Hővisszanyerő berendezés (2) hőtartalommal bíró szürkeszennyvíz hőenergiájának visszanyerésére, amely hőcseretérrel (6), legalább egy, a hőcseretérbe (6) nyíló szennyvízbemenettel (8, 8'), legalább egy, a hőcseretérből (6) nyíló szennyvízkimenettel (10, 10'), és legalább részben a hőcseretérben (6) elrendezett hőcserevezetékekkel (16) rendelkezik, azzal jellemezve, hogy a hőcseretérben (6) szürkeszennyvíz keringetésére alkalmas keringető eszközt (26) tartalmaz.

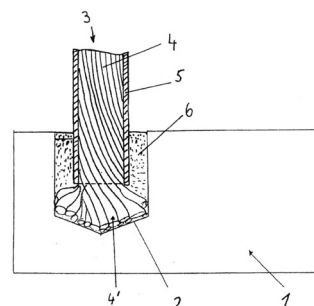


1. ábra

H – SZEKCIÓ
VILLAMOSSÁG

- (51) **H01R 39/36** (2006.01)
(11) 003444 2008.05.05.
(21) U 07 00196 **(22) 2007.11.14.**
 (73) Hoffmann & Co. Elektrokohle AG, Steeg (AT)
 (72) Kain, Gottfried, Bad Goisern (AT);
 Bachauer, Gerhard, Bad Ischl (AT)
(54) Szénkefe csatlakozókábel
 (74) dr. Köteles Zoltán, S.B.G. & K. Szabadalmi Ügyvivői Iroda, Budapest

(57) Szénkefe (1) csatlakozókábel (3), amely előre gyártott, számos külön huzalból (4) álló szigetelt kábelből és ezt körülvevő szigetelőköpenyből (5) áll, ahol a csatlakozókábel (3) vége a szigetelőköpeny (5) eltávolításával le van csupaszítva, valamint a szénkefe (1) vakfuratába (2) be van vezetve és tömörített döngölt porral (6) rögzítve van, azzal jellemezve, hogy a csatlakozókábel (3) lecsupaszított végének a hossza a vakfurat (2) hosszához viszonyítva úgy van kimérve, hogy a csatlakozókábel (3) szigetelőköpenye (5) be van dugva a vakfuratba (2), és az alsó szélé mélyebben fekszik, mint a vakfurat (2) felső szélé, hogy a döngölt por (6) olyan magasságig tölti ki a vakfuratot (2), amely magasabban fekszik, mint a szigetelőköpeny (5) alsó szélé úgy, hogy a döngölt por (6) a szigetelőköpeny (5) és a vakfurat (2) belső fala között található, és a döngölt porhoz (6) hozzákevert és/vagy arra felvitt műanyag kikeményedés után tömítést képez a szigetelőköpeny (5) külső felülete és a vakfurat (2) belső fala között.



1. ábra

A rovatban meghirdetett használati mintaoltalmak száma: 12 db.