

HASZNÁLATI MINTA KÖZLEMÉNYEK

Adatközlés használati mintaoltalmi bejelentésekről

A – SZEKCIÓ KÖZSZÜKSÉGLETI CIKKEK

- (21) **U 07 00169** (22) **2007.10.05.**
(71) Coca-Cola Beverages (Magyarország) Kft., Dunaharaszti, 2330 Némedi út 104. (HU)
- (54) **Hűtőpulthoz illeszthető tárolópolt palackos italok tárolására és kereskedelmi kínálására**
(74) dr. Köteles Zoltán, S.B.G. & K. Szabadalmi Ügyvivői Iroda, Budapest

- (21) **U 07 00171** (22) **2007.10.05.**
(71) Coca-Cola Beverages (Magyarország) Kft., Dunaharaszti, 2330 Némedi út 104. (HU)
- (54) **Tárolópolt üdítőitalok, valamint gyümölcsök és/vagy zöldségek tárolására szolgáló rekeszekhez**
(74) dr. Köteles Zoltán, S.B.G. & K., Szabadalmi Ügyvivői Iroda, Budapest

- (21) **U 07 00157** (22) **2007.09.13.**
(71) Herédi Mihály, Makó, 6900 Kelemen L. u. 35. (HU)
- (54) **Doboz alakú ideiglenes építmény, előnyösen sókabin**

- (21) **U 07 00164** (22) **2007.10.02.**
(71) Horváth Zoltán László, Budapest, 1112 Menyecske u. 11. 9/56. (HU)
- (54) **Eszköz különféle sportok ütéseinek és rúgásainak gyakorlásához**

- (21) **U 07 00163** (22) **2007.09.27.**
(71) dr. Rovó László 51%, Szeged, 6727 Irinyi u. 2/a (HU);
dr. Madani Shahram 23%, Szeged, 6726 Sas u. 3/3. (HU);
dr. Jóri József 3%, Szeged, 6721 Zsótér u. 5. (HU);
Szekeres László 23%, Szeged, 6725 Pásztor u. 28/b (HU)
- (54) **Fonalvezető eszköz endoszkópos műtétekhez**
(74) Hergár Jenő szabadalmi ügyvivő, Budapest

B – SZEKCIÓ IPARI MŰVELETEK ÁLTALÁBAN ÉS SZÁLLÍTÁS

- (21) **U 07 00167** (22) **2007.10.04.**
(71) Eisenwerk Arnstadt GmbH, Arnstadt, 99310 Bierweg 4 (DE)
- (54) **Féktuskó sínhez kötött járművek dörzsfékéhez**
(30) 07103718.8-1523 2007.03.07. EP
(74) Kovács Ivánné, DANUBIA Szabadalmi és Jogi Iroda Kft., Budapest

- (21) **U 07 00160** (22) **2007.09.26.**
(71) GeloTec a.s., Praha 9, Treboradice, 196 00 Babiccina 213/3 (CZ)
- (54) **Matracok teherhordó területe**
(30) PUV 2006-18387 2006.12.19. CZ
(74) dr. Gödölle István, Gödölle, Kékes, Mészáros & Szabó Szabadalmi és Védjegy Iroda, Budapest

- (21) **U 07 00156** (22) **2007.09.13.**
(71) Szulyák Imre, Nyírlugos, 4371 Rákóczi u. 4. (HU)
- (54) **Szerkezeti elrendezés teherautók alkalmassá tételére konzervgyári hulladékok szállítására**
(74) Pap Béla szabadalmi ügyvivő, Miskolc

E – SZEKCIÓ HELYHEZ KÖTÖTT LÉTESÍTMÉNYEK

- (21) **U 07 00166** (22) **2007.10.04.**
(71) Csomiép Beton és Meliorációs Termékgyártó Kft.,
Hódmezővásárhely, 6800 Makói út, Csomiép Ipartelep (HU)
- (54) **Előre gyártott vasbeton elem laza talajba készíthető árokhoz**
(74) Kovári György, ADVOPATENT Szabadalmi és Védjegy Iroda, Budapest

- (21) **U 07 00165** (22) **2007.10.03.**
(71) Deák Ferenc László, Budapest, 1132 Váci út 54. II/21. (HU)
- (54) **Oszlopon vezetett tolokápu-szerkezet**

- (21) **U 07 00172** (22) **2007.10.09.**
(71) Subotics Gyula, Budapest, 1173 Ferihegyi út 52. (HU);
Subotics Zsolt, Budapest, 1173 Ferihegyi út 52. (HU)
- (54) **Eljárás hő- és/vagy zaj- és/vagy nedvességszigetelésre építőiparban**

F – SZEKCIÓ MECHANIKA, VILÁGÍTÁS, FŰTÉS

- (21) **U 07 00170** (22) **2007.10.05.**
(71) Coca-Cola Beverages (Magyarország) Kft., Dunaharaszti, 2330 Némedi út 104. (HU)
- (54) **Hűtőpultba illeszthető tárolópolt palackos italok tárolására és kereskedelmi kínálására**
(74) dr. Köteles Zoltán, S.B.G.& K. Szabadalmi Ügyvivői Iroda, Budapest

G – SZEKCIÓ FIZIKA

- (21) **U 07 00159** (22) **2007.09.21.**
(71) Dercze Gábor 65%, Szentendre, 2000 Kökény u. 12. (HU);
Hadas János 15%, Budapest, 1022 Bogár u. 2. (HU);
dr. Babinyecz Ferenc 10%, Kecskemét, 6000 Lóverseny u. 31. I/6. (HU);
dr. Piegel Zsolt 10%, Kecskemét, 6000 Mikes u. 11. fsz/1. (HU)
- (54) **Elektromágneses hullámokkal kommunikáló, tér-idő információkat kezelő berendezés**

- (21) **U 07 00168** (22) **2007.10.05.**
(71) Tóth Richárd, Szekszárd, 7100 Bródy S. u.24. (HU);
Szalay Zsolt, Budaörs, 2040 Kőszikla u. 13. (HU)
- (54) **Mérő-adatgyűjtő és vizsgáztató berendezés a gépjárművezető képzéshez**

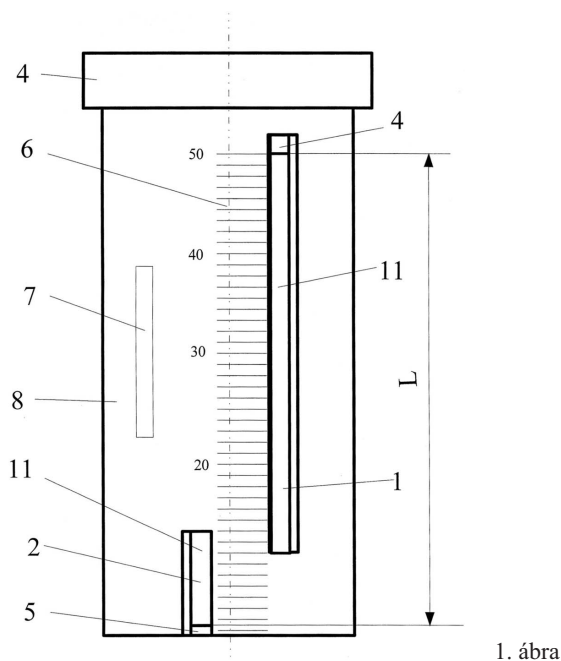
A rovat 14 db közlést tartalmaz.

Megadott használati mintaoltalmak

A – SZEKCIO KÖZSZÜKSÉGLETI CIKKEK

- (51) **A45C 1/10** (2006.01)
 (11) **003347** 2007.09.27.
 (21) **U 06 00223** (22) **2006.10.02.**
 (73) (72) Cser Sándor, Budapest (HU)
 (54) **Érmetároló és darabszám-ellenőrző eszköz**

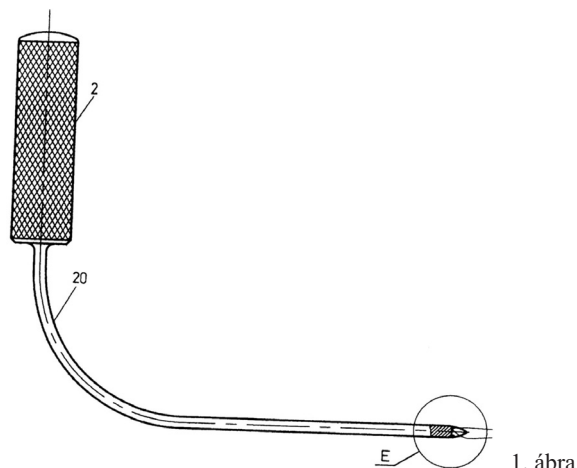
(57) Érmetároló és darabszám-ellenőrző eszköz, amelynek egy, a tárolni kívánt érmék méreteinek megfelelően kialakított hengeres része van, egyik vége egy lyukkal ellátott záróperemmel van lezárva, másik végén töltőnyílás van, melynek lezárására egy rápattintható kupakkal van ellátva, azzal jellemezve, hogy a kupak (4) alsó része (12) és a záróperem (5) közötti távolság (L) a szabványos darabszámban, előnyösen 20 vagy 50 darabszámban vett érmék együttes vastagságával egyenlő, a kupak (4) közepén nyílás (9) található, melynek átmérője az érmék átmérőjénél kisebb, a hengeres rész (8) oldalán, hosszirányban két részből álló, hosszúkás rés (11) van elhelyezve, melyek egymás felé eső végeiknél túlnyúlóan vannak kialakítva, célszerűen közöttük pedig egy darabszámot mutató skála (6) van elhelyezve, a hosszúkás rés alsó része (2) a záróperemtől (5) indul, a felső része (1) pedig a kupak (4) alján túlnyúlóan van kialakítva.



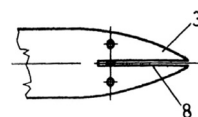
1. ábra

- (51) **A61B 17/00** (2006.01)
A61B 17/32 (2006.01)
 (11) **003350** 2007.09.27.
 (21) **U 07 00076** (22) **2006.07.24.**
 (73) Comesa Budapest Kft., Budapest (HU);
 dr. Udvarhelyi Iván, Budapest (HU)
 (72) dr. Udvarhelyi Iván, Budapest (HU)
 (54) **Eszköz sebészeti szike fedett bevezetésére minimal invazív technikával végzett műtétek, elsősorban csípőprotézis műtét során**
 (74) Erdély Péter, DANUBIA Szabadalmi és Védjegy Iroda Kft., Budapest

(57) Eszköz sebészeti szike fedett bevezetésére minimal invazív technikával végzett műtétek, elsősorban csípőprotézis műtét során, amely nyélből és hajlított szárból áll, ahol a hajlított szár tompított hegyben végződő kialakítású, azzal jellemezve, hogy a tompított hegyben (3) sebészeti szike (7) hegyének és élének legalább részben történő lefedésére alkalmas hasíték (8) van.



1. ábra

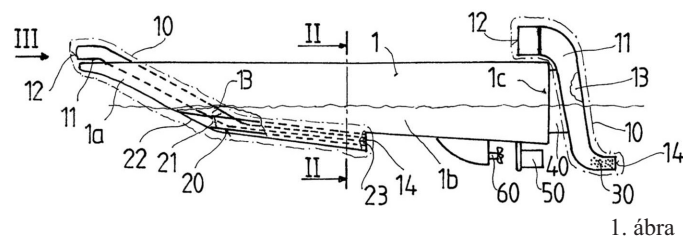


2. ábra

B – SZEKCIO IPARI MŰVELETEK ÁLTALÁBAN ÉS SZÁLLÍTÁS

- (51) **B63B 1/00** (2006.01)
B63B 1/32 (2006.01)
 (11) **003352** 2007.09.27.
 (21) **U 07 00066** (22) **2007.04.23.**
 (73) (72) Subert István, Érd (HU)
 (54) **Segédeszköz vízbe merülő hajótestek menettulajdonságainak javítására**
 (74) Rónaszéki Tibor, PATINORG KFT., Budapest

(57) Segédeszköz vízbe merülő hajótestek menettulajdonságainak javítására, amelynek a hajótestre fölerősített és legalább részben a vízbe benyúló siklasmódosító részegysége van, azzal jellemezve, hogy a siklasmódosító részegység (10) közegetvábbító teret (13) körülzáró házzal (11) rendelkezik, ahol a ház (11) bemeneti nyílása (12) a hajótestnek (1) a vízfelszín fölötti részén, míg a ház (11) kimeneti nyílása (14) a hajótestnek (1) a vízfelszín alatti részén, a hajótest (1) orra (1a) tatja (1c) között és/vagy a tat (1c) közelében van elhelyezve.

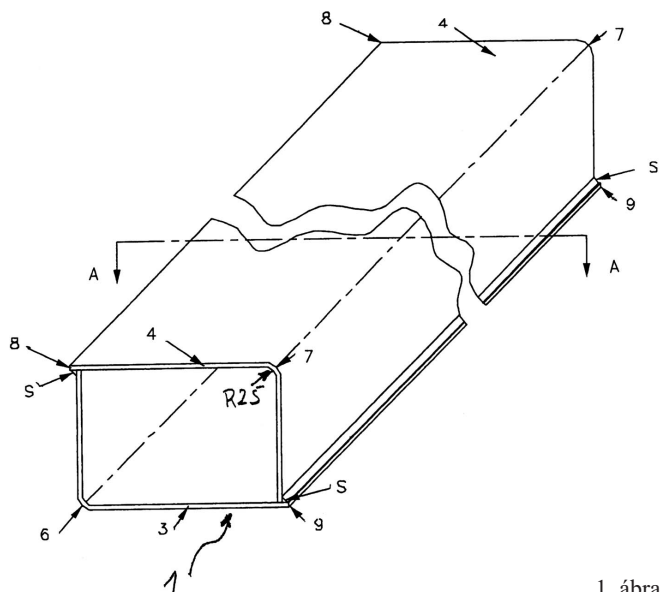


1. ábra

E – SZEKCIÓ
HELYHEZ KÖTÖTT LÉTESÍTMÉNYEK

- (51) **E01F 9/00** (2006.01)
 (11) **003351** 2007.09.27.
 (21) **U 07 00069** (22) **2007.05.08.**
 (73) (72) Tarány Gábor, Dunaújváros (HU)
 (54) **Tartóoszlop és gerenda elsősorban közúti táblatartó portálhoz és konzolhoz**
 (74) dr. Kriston Pál szabadalmi ügyvivő, Budapest

(57) Tartóoszlop és gerenda elsősorban közúti táblatartó portálhoz és konzolhoz melegen hengerelt, téglalap alakú, hegesztett acéllemezekből, azzal jellemezve, hogy derékszögben R 25 mm sugárban hidegen hajlított élű (6, 7) két L alakú szelvény (3, 4) két érintkezési él (8, 9) mentén össze van forgatva, az érintkezési élek mentén sarokvarrattal (s) egyesítve vannak és téglalap alakú keresztmetszetet (5) alakítanak ki.

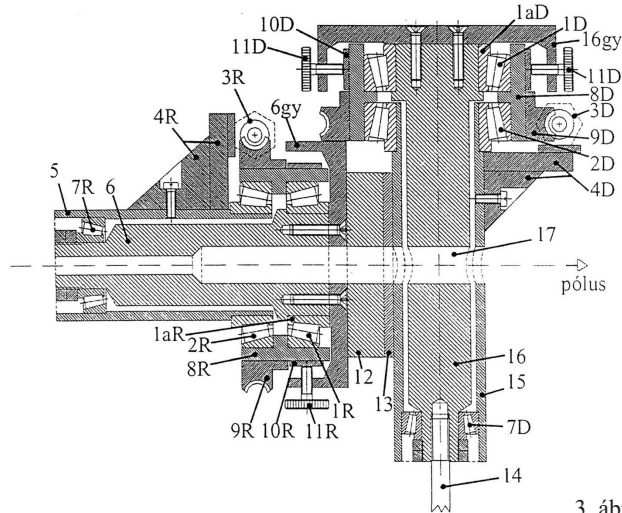


1. ábra

G – SZEKCIÓ
FIZIKA

- (51) **G02B 23/00** (2006.01)
G02B 23/16 (2006.01)
 (11) **003349** 2007.09.27.
 (21) **U 07 00028** (22) **2007.02.26.**
 (73) (72) Varga, Dávid, Szabadka (YU)
 (54) **Állítószervezettel ellátott állványzat paralaktikus csillagászati távcsövekhez**
 (74) Székely Éva egyéni szabadalmi ügyvivő, Budapest

(57) Állítószervezettel ellátott állványzat paralaktikus csillagászati távcsövekhez, melynek két egymásra merőleges, egymáshoz közvetlenül kapcsolódó, rektaszenciós főtengelyből (6) és deklinációs főtengelyből (16) álló tengelykeresztje van, melyek orsó (3D, 3R) – csigakerék (9D, 9R) áttételű motorikus hajtással és kézi állítási lehetőséggel rendelkeznek, azzal jellemezve, hogy a rektaszenciós főtengelynek (6) a deklinációs főtengelyhez (16) kapcsolódó vége –, valamint a deklinációs főtengelynek (16) a távcsőtubushoz kapcsolódó vége körül egy-egy velük egytengelyű segédtengely (8) van, amely(ek) kuplungon (10R, 10D) keresztül kapcsolódnak az adott főtengely (6, 16) gyűrűs végéhez, és e segédtengely(ek)en (8R, 8D) van(nak) elhelyezve a motorikus hajtás csigakereke(i) (9R, 9D).

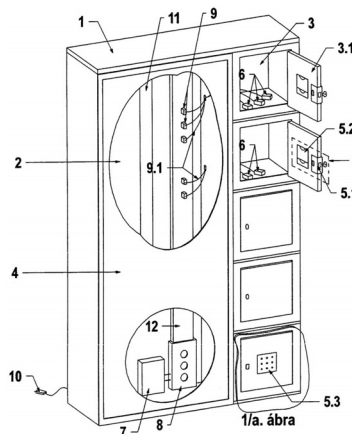


3. ábra

H – SZEKCIÓ
VILLAMOSSÁG

- (51) **H02J 7/00** (2006.01)
 (11) **003348** 2007.09.27.
 (21) **U 07 00060** (22) **2006.07.28.**
 (67) P0600623 2006.07.28. HU
 (73) (72) Dobi József, Budapest (HU);
 Kisteleki Zsuzsanna, Budapest (HU)
 (54) **Szerkezeti elrendezés mobiltelefonok energiaforrásának töltésére**
 (74) Horváthné Faber Enikő, ADVOPATENT Szabadalmi és Védjegy Iroda, Budapest

(57) Szerkezeti elrendezés mobiltelefonok energiaforrásának töltésére, amelynek befoglaló háza, elektromos hálózathoz csatlakoztatott tápegysége, különböző telefonok töltésére alkalmas legalább egy kimeneti csatlakozó egysége, valamint információhordozó felülete van, azzal jellemezve, hogy a befoglaló ház (1) befogadó teret (2), valamint attól elhatárolt legalább egy darab zárt tároló teret, például szekrénykét (3) tartalmaz, a befogadó tér (2) belsejében elektromos hálózathoz csatlakoztatott tápegység (12) van elhelyezve, a tápegységhez (12) különböző áramátalakító egységek (9) vannak hozzárendelve, az áramátalakító egységekhez (9) vezetékek (9.1) közbeiktatásával különböző fajtájú telefonkészülékek töltésére alkalmas kimeneti csatlakozó egységek (6) vannak hozzákapcsolva, a különböző kimeneti csatlakozó egységek (6) a szekrénykében (3) vannak elhelyezve, a befoglaló háznak (1) pedig legalább egyik határoló lapja álló és/vagy mozgó képi információk megjelenítésére alkalmas felület (4).



1. ábra

A rovatban meghirdetett használati mintaoltalmak száma: 6 db.

Használati mintaoltalom megszűnése és újra érvénybe helyezése

Használati mintaoltalom megszűnése díjfizetés hiányában	MM3K		
(11) 001443	(21) U 98 00058	(11) 002337	(21) U 02 00047
(54) Huzalból készült stent		(54) Berendezés ömlesztett anyagokat tároló tartályok, főleg gabona- silók ürítésére	
(11) 002155	(21) U 01 00045	(11) 002934	(21) U 05 00029
(54) Profilos állvány hangszigetelő fal részére		(54) Javított tulajdonságú vízipipa	
(11) 002174	(21) U 00 00063	(11) 003058	(21) U 05 00041
(54) Finomított működésű zár		(54) Vészkioldó szerkezet	
(11) 002179	(21) U 01 00033	(11) 003080	(21) U 05 00028
(54) Bábutest		(54) Ebürülék-felszedő kézi készülék	
(11) 002336	(21) U 02 00054	(11) 003244	(21) U 06 00102
(54) Tálcamosó berendezés automatizált parkolóházakhoz		(54) Tábla feliratok, reklámok térbeli hatású megjelenítésére	

A rovat 10 db közlést tartalmaz.

Vegyes használati mintaoltalmi közlemények

Jogutódlás	PC3K
(11) 002696 (73) Bari László, Szeged (HU)	(21) U 03 00258

(11) 003240 (73) Bolobás Imre Miklós, Onga (HU); Ignác Zsolt, Miskolc (HU)	(21) U 06 00094
(74) Pap Béla szabadalmi ügyvivő, Miskolc	

(11) 003296 (73) Kiss Richárd 51%, Győr (HU); Takács László 30%, Kóny (HU); Sovány Endre 19%, Kóny (HU)	(21) U 06 00230
--	-----------------

A rovat 3 db közlést tartalmaz.

Képviselő megszűnése	HH2K
(11) 003036 (73) Fábíánfy Kálmán, Szentendre (HU)	(21) U 05 00101
(74) Kovári György, ADVOPATENT Szabadalmi és Védjegy Iroda, Budapest	

(11) 003128 (73) Fábíánfy Kálmán, Szentendre (HU)	(21) U 05 00245
(74) Kovári György, ADVOPATENT Szabadalmi és Védjegy Iroda, Budapest	

(11) 003165 (73) Fábíánfy Kálmán, Szentendre (HU)	(21) U 06 00002
(74) Kovári György, ADVOPATENT Szabadalmi és Védjegy Iroda, Budapest	

(11) 003183 (73) Fábíánfy Kálmán, Szentendre (HU)	(21) U 06 00077
(74) Kovári György, ADVOPATENT Szabadalmi és Védjegy Iroda, Budapest	

(11) 003239 (73) Fábíánfy Kálmán, Szentendre (HU)	(21) U 06 00078
(74) Kovári György, ADVOPATENT Szabadalmi és Védjegy Iroda, Budapest	

(11) 003293 (73) Fábíánfy Kálmán, Szentendre (HU)	(21) U 06 00220
(74) Kovári György, ADVOPATENT Szabadalmi és Védjegy Iroda, Budapest	

(11) 003344 (73) Mike Sándor, Bajna (HU)	(21) U 07 00048
(74) Varga Tamás Péter, VTPatent Iparjogvédelmi és Innovációs Iroda Kft., Budapest	

A rovat 7 db közlést tartalmaz.